

# elettronica FLASH

mensile di progetti, radio, computer & news dal mondo dell'elettronica

Allen Goodman editore - 40129 Bologna - via dell'Arcoveggio 118-2 - Sped. in A.P. - 45% - art. 2 - comma 20/b - Legge num. 662/96 - Filiale di Bologna - ISSN 1124-8912

## Protezione Civile: dalla finzione alla realtà

di G. Ughi

In questo numero:

### E 428 finale a valvole

di Andrea Dini

### Preampli per i 137MHz

di Carlo Sarti

### WLAN: costruiamo la nostra rete

di Danilo Larizza

### Inizia la rubrica sul radioascolto

di Quelli del Faiallo

## inserto

16 pagine di Surplus DOC da staccare

ed altro ancora ...

## NEW ALAN 421

Ricetrasmittitore PMR446 8 canali

Ricetrasmittitore di tipo PMR 446 utilizzabile senza licenza in quasi tutti i paesi in cui sono autorizzate le frequenze paneuropee pmr446. In Italia l'uso è ammesso ed è soggetto ad autorizzazione generale.

L'uso di frequenze dedicate permette comunicazioni chiare prive da interferenze atmosferiche fino ad una distanza massima di 5 km (in condizioni ottimali di utilizzo).

Il design semplice ed essenziale si abbina alle ridotte dimensioni per garantire maneggevolezza e praticità.

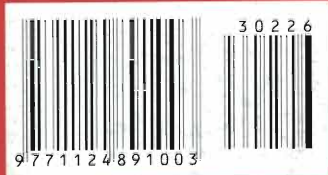
Il peso contenuto rende particolarmente comodo l'uso al polso, per il quale è prevista l'apposita cinghietta in dotazione.

ALAN 421 funziona con tre batterie tipo AAA alcaline, oppure con batterie ricaricabili al Ni-Cd o al Ni-MH.

La confezione comprende due ricetrasmittitori.



 **Cte international**  
The World in Communication







# 10° MARC di primavera

**mostramercato attrezzature  
radioamatoriali & componentistica  
hardware • software  
ricezione satellitare  
editoria specializzata  
radio d'epoca**

**Fiera di Genova  
12 - 13 Aprile 2003**

**sabato ore 9 • 18,30  
domenica ore 9 • 18**

**ENTE PATROCINATORE:**

**A.R.I. - Ass. Radioamatori Italiani  
Sezione di Genova  
Salita Carbonara 65 B - 16125 Genova  
C. P. 347 - Tel./Fax 010.25.51.58**

**ENTE ORGANIZZATORE E SEGRETERIA:  
STUDIO FULCRO s.a.s.**

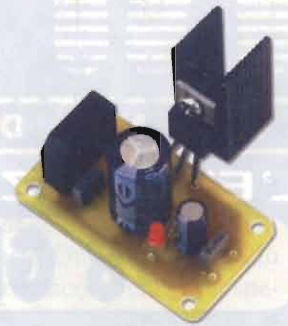
**Piazzale Kennedy, 1 - 16129 Genova  
Tel. 010.56.11.11 - Fax 010.59.08.89  
[www.studio-fulcro.it](http://www.studio-fulcro.it) - [info@studio-fulcro.it](mailto:info@studio-fulcro.it)**



## I progetti

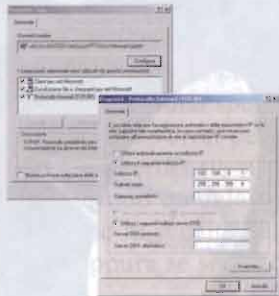


"E 428" finale a valvole del nonno ferroviere <i>Andrea Dini</i>	5
Circuito di comando servomotori per radiomodellisti <i>Marco Lento</i>	11
Antenne per ARDF <i>Piero Caruso, IK2VTJ</i>	19
Un versatile ed economico "tracciacurve" per valvole termoioniche - prima parte <i>Umberto Fraticelli</i>	29
Preamplificatore 137MHz <i>Carlo Sarti, IK4EWS</i>	35
Millivoltmetro elettronico ad elevatissima impedenza di ingresso 1,5TΩ <i>Umberto Fabris</i>	67



## Gli approfondimenti

Carlo Bianconi vi racconta... Torì Amos e gli elettronici danzanti <i>Carlo Bianconi</i>	8
WLAN... in pratica! Pochi componenti e la rete wireless è fatta!!! <i>Daniilo Larizza</i>	14
Protezione Civile: dalla finzione alla realtà <i>G. Ughi</i>	71
Mantenete in piedi i vostri tralicci! <i>Otto Fuss</i>	74



## Le rubriche

Radio days di Quelli del Faiallo Perché ci vuole orecchio Più DX con MFJ1025/1026	57
Lettera del Direttore	63
Recensioni	3
Elettronica Flash News	78
No problem	79
Circuiti stampati	80
Mercatino	87
	89



## La monografia

Le caratteristiche dei ricevitori quarta parte: AGC, ANL ed altre storie <i>Mario Held, I3HEV</i>	22
---	----

## Surplus DOC

A.R.I. Surplus Team:	
• Radio militari al Forte Wohlgenuth <i>Alberto Guglielmini, IK3AVM</i>	41
• Accordare necessita est! ovvero: una carrellata sui sistemi d'accordo d'antenna <i>William They, IZ4CZJ</i>	45
Antiche Radio: PHILIPS A48U <i>Giorgio Terenzi</i>	52





# RADIANT

A N D • S I L I C O N

L'EVOLUZIONE DELLA COMUNICAZIONE

**7-8 GIUGNO 2003**

**25<sup>a</sup> EDIZIONE**  
Orario: 9.00 - 18.00

## IL PASSATO E IL FUTURO

### MOSTRA-MERCATO

APPARATI E COMPONENTI  
PER TELECOMUNICAZIONI,  
INTERNET E RICETRASMISSIONI  
DI TERRA E SATELLITARI.  
ANTENNE, ELETTRONICA,  
COMPUTER, CONSOLE,  
VIDEOGIOCHI,  
TELEFONIA STATICA E CELLULARE,  
EDITORIA SPECIALIZZATA

### BORSA-SCAMBIO

DI SURPLUS RADIOAMATORIALE,  
TELEFONIA, VALVOLE,  
STRUMENTAZIONI ELETTRONICHE  
VIDEOGIOCHI

### RADIOANTIQUARIATO EXPO

Con il patrocinio della Sezione  
ARI di Milano

Vuoi aprire  
uno stand on line?  
La Fiera a portata di mouse!  
visita il nuovo sito internet [www.parcoesposizioninovegro.it](http://www.parcoesposizioninovegro.it)



# PARCO ESPOSIZIONI NOVEGRO

MILANO LINATE AEROPORTO ✈

**IL POLO FIERISTICO ALTERNATIVO DELLA GRANDE MILANO**

Organizzazione: COMIS Lombardia - Via Boccaccio, 7 - 20123 Milano - Tel. 39-02466916 - Fax 39-02466911  
E-mail: [radiant@parcoesposizioninovegro.it](mailto:radiant@parcoesposizioninovegro.it) - [www.parcoesposizioninovegro.it](http://www.parcoesposizioninovegro.it)



# Comperare OnLine

Parlando al telefono con uno dei Collaboratori della rivista ho dedotto che una delle fonti di acquisto di apparecchiature radioamatoriali in genere ma di elettronica in particolare è l'asta OnLine su EBay. Io stesso acquisto con carta di credito o bonifici apparecchi direttamente da tutto il mondo che, con spese di spedizione care e sperando nella benevolenza dei corrieri, arrivano dopo un po' di tempo direttamente a casa.

A parte i discorsi tecnici e il rischio di immettere in rete dati importanti quali numero di carta di credito ed altro (cosa che ritengo molto più sicura che non consegnare per dieci minuti la nostra carta ad un cameriere sconosciuto...) ritengo sia molto interessante poter disporre di una così vasta vetrina da cui attingere e in cui poter scegliere, interagendo direttamente con il venditore che il più delle volte è un radioamatore: una specie di mercatino globale!

Quello che vorrei però chiedervi è quale esperienza ha avuto il Lettore di Elettronica Flash nell'acquisto via Internet sia su EBay che sui siti di commercio elettronico. Questo mi interessa anche perché stiamo facendo un'indagine sui siti dei negozi elettronici italiani di apparecchi radioamatoriali, che pubblicheremo in seguito sulle pagine della rivista. Fatemi sapere se avete avuto fregature, pacchi con il mattone oppure se siete contenti di quello che avete ricevuto e pagato.

\* \* \*

All'interno della Rivista: comincia da questo numero la collaborazione con Quelli del Faiallo per la rubrica sul radioascolto che si comporrà, tutti mesi, di un testo in due parti: una teorica o di approfondimento ed una di tecnica (in questo numero la modifica migliorativa per un accessorio di stazione MFJ). Come sempre sedici pagine di Surplus DOC nell'inserto da staccare (stiamo approntando il secondo volume de "I 10 anni del Surplus" che sarà pronto dopo l'estate) e tanti articoli sia di autocostruzione (vedi in particolare l'ampli valvolare di Andrea Dini, un versatile tracciacurve per valvole di Umberto Fraticelli e un millivoltmetro elettronico di Umberto Fabris) che di approfondimento (sulla manutenzione primaverile delle antenne, sulla Protezione Civile ed altro); altri articoli interessanti di Collaboratori e rubriche completano il numero di Aprile.

\* \* \*

Con piacere annuncio che dal prossimo numero riprenderà la rubrica OldCB tenuta da Oscar Olivieri, IW4EJT una parte di rivista che, a grande richiesta, abbiamo aggiunto al patrimonio di Elettronica Flash.



# INVERTERS & UPS

## Lafayette ...la CONTINUITA'

**INVERTERS** Utilizzabili per alimentare una vasta gamma di apparati audio/video, in casa, in camper, in barca, sorgenti di illuminazione, utensili, pompe, piccoli elettrodomestici

- Uscita AC in onda sinusoidale modificata (o pura, secondo i modelli) e protezione contro cortocircuito
- Da 12/24Vcc a 220Vac erogati
- Presa 220Vac tipo "Shuko"
- Vari modelli secondo le potenze di uscita e l'impiego
- Più apparecchiature collegabili ad uno stesso inverter



### INVERTERS PROFESSIONALI PER IMPIEGHI GRAVOSI SOFT START

Prima di generare la corrente effettuano un controllo del carico. La tensione di uscita aumenta in maniera lineare da 0 a 220V in pochi secondi.

- Nuovo Mostet che migliora la qualità e stabilità
- Presa 220V tipo "shuko"
- Operazioni a pieno carico
- Sconnessione da batteria
- Allarme di batteria scarica
- Protezione da cortocircuito, sovra-temperatura, sovraccarico e inversione di polarità



**i-12-150 Soft-Start 12V - 450W**  
**i-12-300 Soft-Start 12V - 1000W**  
**i-12-600 Soft-Start 12V - 1500W**

	ONDA SINUSOIDALE MODIFICATA				ONDA SINUSOIDALE PURA		
	i12-015A (12V) i24-015A (24V)	i12-030A (12V) i24-030A (24V)	i12-060A (12V) i24-060A (24V)	i12-100A (12V) i24-100A (24V)	i12-150A (12V) i24-150A (24V)	i12-150S (12V) i24-150S (24V)	i12-300S (12V) i24-300S (24V)
<b>Potenza di uscita</b> - continua - di picco	150W 450W	300W 1000W	600W 1500W	1000W 2000W	1500W fino a 25 min 3000W	150W 450W	300W 1000W
<b>Tensione di uscita AC</b>	220V	220V	220V	220V	220V	220V	220V
<b>Regolazione</b>	±10%	±10%	±10%	±5%	±5%	±6% (THD ±4% max)	±4% (THD ±4% max)
<b>Tensione di ingresso DC</b>	10/15V (12V) DC 21 ±1V (24V)	10/15V (12V) DC 20-30 ±1V (24V)	10/15V (12V) DC 20-30 ±1V (24V)	10/15V (12V) DC 20-30 ±1V (24V)	10/15V (12V) DC 20-30 ±1V (24V)	10/15V (12V) DC 20-30 (24V)	10/15V (12V) DC 20-30 (24V)
<b>Allarme batteria scarica</b>	DC 10.5V ±0.5V (12V) DC 20V ±1V (24)	DC 10.5V ±0.5V (12V) DC 21V ±1V (24)	DC 10.5V ±0.5V (12V) DC 20V ±1V (24)	DC 10.5V ±0.5V (12V) DC 21V ±1V (24)	DC 10.7V ±0.5V (12V) DC 20V ±1V (24)		
<b>Sconnessione batteria</b>	DC 10V ±0.5 (12V) DC 20V ±1V (24V)	DC 10V ±0.5V (12V) DC 20V ±1V (24V)	DC 10V ±0.5V (12V) DC 20V ±1V (24V)	DC 10V ±0.5V (12V) DC 20V ±1V (24V)	DC 10V (12V) DC 20V (24V)		
<b>Frequenza ±1%</b>	50/60 Hz	50/60 Hz	50/60 Hz	50/60 Hz	50/60 Hz	50/60 Hz	50/60 Hz
<b>Efficienza</b>	90%	90%	90%	85-90%	85-90%	90-95%	90-95%
<b>Consumo senza carico</b>	< 0.3A	< 0.2A	< 0.95A	< 0.5A (12V); <0.3A (24V)	-	< 4W	< 4W
<b>Protezione sovratemperatura</b>	55°C ± 5°C	55°C ± 5°C	55°C ± 5°C	55°C ± 5°C	55°C ± 5°C		
<b>Dimensioni (L x H x P) mm</b>	162 x 58 x 104	250 x 58 x 104	290 x 73 x 205	393 x 77 x 240	430 x 77 x 240	242 x 80 x 225	242 x 80 x 225
<b>Peso</b>	0.7 kg	0.9 kg	2.1 kg	3.2 kg	3.8 kg	2.13 kg	2.13 kg
<b>Protezione sovraccarico-cortocircuito</b>	●	●	●	●	●	●	●
<b>Ventola di raffreddamento</b>			●	●	●	●	●
<b>Doppia uscita 220V</b>			●				

# UPS



- Onda pseudosinusoidale
- Batteria di back-up
- Led di batteria attiva
- Alimentazione costante e filtrata e protezione da sovratensioni anche della linea internet
- Avviamento a freddo
- Porta seriale RS-232
- Predisposti per web, con modem telefonico
- Tempo di trasferimento ridotto a 4-6ms, adatto anche ai più sofisticati sistemi operativi
- Forniti con cavo di alimentazione AC, cavo di collegamento al PC 9 poli, CD software Winstar2002 per gestire il controllo dell'UPS con sistemi operativi Windows®, manuale d'uso



Gruppi di continuità Lafayette. Garantiscono la stabilità della tensione di alimentazione in caso di interruzioni o problemi nella rete; ideali per poter essere utilizzati con: PC, periferiche ■ Piccole reti ■ Server ■ Centralini telefonici ■ Sistemi di videocontrollo

	UPS-500	UPS-650	UPS-800	UPS-6500 *
	500 VA	650 VA	800 VA	650 VA
<b>Potenza</b>				
<b>Tensione in ingresso</b>		90-140V / 165-280V		
<b>Frequenza in ingresso</b>		50 o 60 Hz		
<b>Tensione di uscita batteria</b>		220V ±7%		220V ±5%
<b>Frequenza di uscita batteria</b>		50 o 60 Hz		
<b>Forma d'onda dalla batteria</b>		pseudosinusoidale		
<b>Tempo di trasferimento</b>		4-6 ms tipici		
<b>Autonomia</b>		da 10 a 30 minuti secondo il carico		
<b>Batteria</b>		12V - 7Ah		
<b>Tempo di ricarica batteria</b>		10 ore		
<b>Protezione da sovraccarico e cortocircuito</b>		elettronica, fusibile normale, mancanza rete		elettronica, fusibile normale, mancanza rete, sovraccarico
<b>Allarme con buzzer</b>		con batteria attiva, scarica, sovraccarico		
<b>Temperatura operativa</b>		da 0° a +40°C		
<b>Umidità operativa</b>		da 0 a 90%		
<b>Dimensioni</b>		95 L x 135 H x 315 P mm		
<b>Peso</b>	6.2 kg	7.0 kg	12 kg	7.0 kg

\* Inoltre: regolazione automatica della tensione • Governato da µP • Altissima efficienza • Protezione della presa • Autodiagnosi

**marcucci** s.p.a.

Importatore esclusivo Icom per l'Italia, dal 1968 ■ Ufficio vendite, Sede: S. P. Rivoltana, 4 - km 8.5 - 20060 Vignate (MI) Tel. 02.95029.1 / Fax 02.95029.319 - 400 - 450 ■ Show-room: Via G.lli Bronzetti, 37 - 20129 Milano - Tel. 02.75282.206 Fax 02.7383003 ■ marcucci@marcucci.it

[www.marcucci.it](http://www.marcucci.it)



# “E 428” finale a valvole

## del nonno ferroviere

Andrea Dini

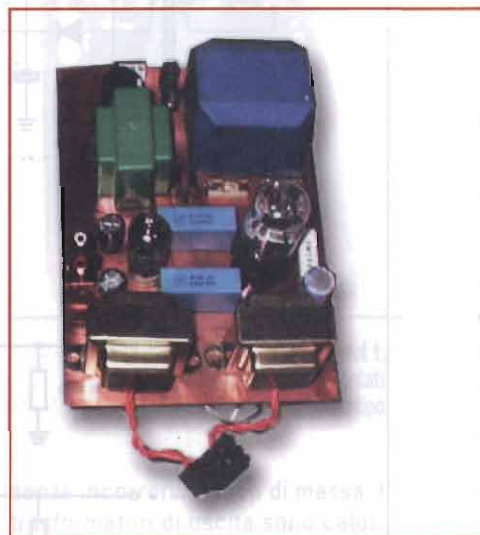
**...E chissà come mai questo amplificatore stereo valvolare si chiama E 428? ...E che cosa diavolo centra un nonno ferroviere? Beh, lo saprete tra poco! L'importante è però che questo amplificatore stereofonico di piccola potenza suoni bene e che ci dia le massime soddisfazioni...**

Tutto iniziò un'estate caldissima a Riccione quando mi fu chiesto, e lo feci con molto piacere, di dare una mano a sgomberare dall'arredo e quant'altro, la casa di Rimini della nonna della mia ragazza, ebbene, mentre tutti gli altri si industriavano a mettere in scatola vasellame, incartare piatti e suppellettili sotto lo sguardo attento e vigile della nonna che come un "carabiniere" impartiva ordini qua e là, io mi ero un poco defilato fino a scoprire una cantina molto molto interessante.

Appassionato da sempre di treni e trenini, elettrotecnica ed elettronica in genere, mi cadde l'occhio su alcuni scatoloni dai quali spuntavano valvole termoioniche, prodotti della Scuola radio Elettra di Torino, affogati nella polvere tipica degli scantinati... in altro angolo potevo scorgere vecchi voltmetri da locomotore e tante altre diavolerie elettromeccaniche: non potendo quello stesso giorno depredare la cantina chiesi di poter tornare ed effettuare un meticoloso sopralluogo con maggior calma.

Al secondo giro notai trasformatori di uscita per piccoli valvolari, alimentatori per caricabatteria e molti moltissimi libri di elettronica.

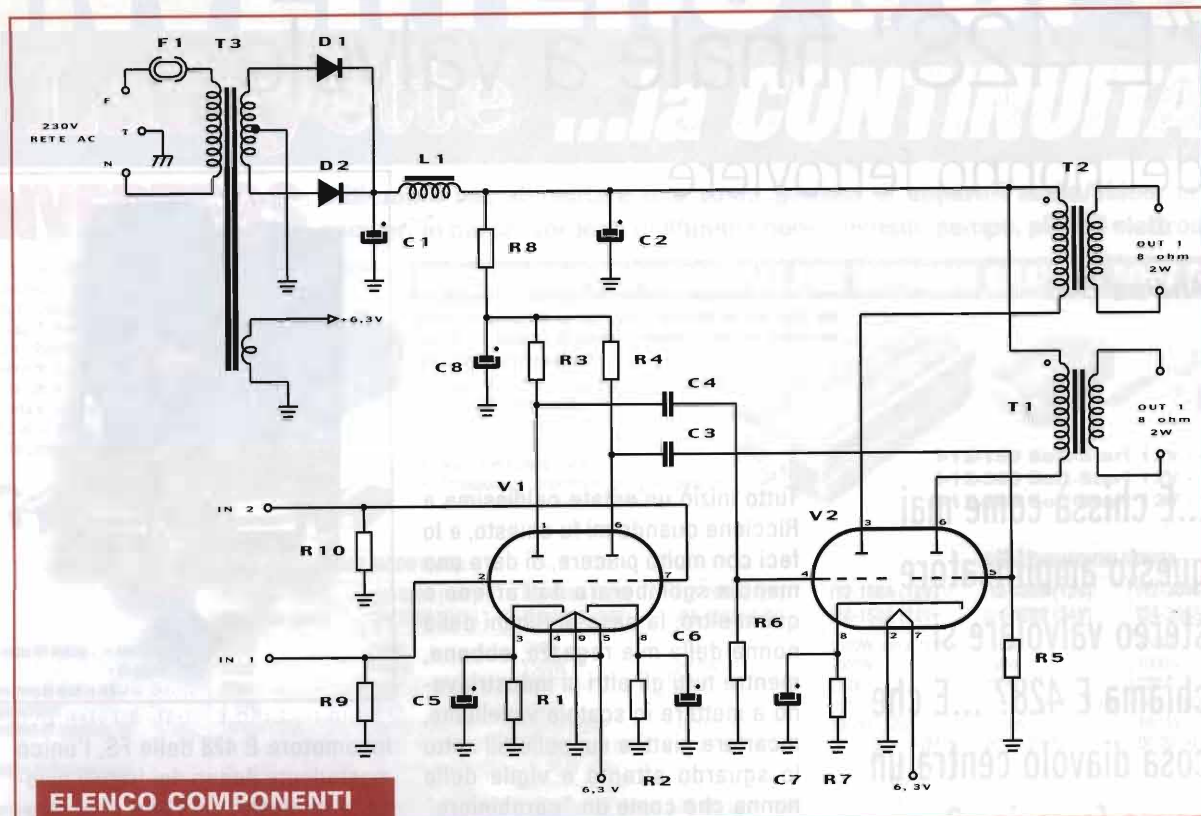
A casa mia, in definitiva sono finiti i libri tecnici per il corso di conduttore e manutentore di locomotive a vapore e locomotori elettrici, da qui ho dedicato il titolo al famoso



locomotore E 428 delle FS, l'unico mastodonte degno dei fratelli elvetici e tedeschi; poi i libri di elettronica ma sopra tutto gli appunti che il nonno, autocostruttore come me, teneva in laboratorio. Da questi disegni è nato il progetto che vi propongo, di poco rivisitato in veste moderna ma sempre attinente all'originale.

L'amplificatore, udite, udite, grande meraviglia è di tipo stereofonico, la potenza è ridotta ma con due buoni altoparlanti la resa è ottimale. Una valvoletta doppio triodo tipo ECC preamplifica il segnale stereofonico disponibile sull'ingresso e pilota la 6N7 GT che è il vero e proprio finalino in classe A. La potenza erogata per canale non supera i 3W ma la gradevolezza del suono, il caldo andare delle valvole fanno sì che lo stadio acquisti un che di esoterico ed eterno, tanto da stupire il più convinto statosolidista. Inizialmente nato per alimentare una coppia di cuffie piuttosto dure e, vistane la piacevole sonorità ho utilizzato due diffusori LOWTHER da 8Ω 10W larga banda con cono morbido alloggiati in cas-





**ELENCO COMPONENTI**

- R1 = R2 = 1kΩ - 2W
- R3 = R4 = 100kΩ - 1W
- R5 = R6 = 470kΩ
- R7 = 270Ω - 1W
- R8 = 33kΩ
- R9 = R10 = 1MΩ
- C1 = C2 = 100μF/400V el.
- C3 = C4 = 100nF
- C5 = C6 = 100μF/16V el.
- C7 = 47μF/25V el.
- C8 = 22μF/350V el.
- V1 = E88CC
- V2 = 6N7GT
- F1 = 0,25A
- D1 = D2 = EM513
- L1 = 6H 100mA opp. 400Ω
- T1 = T2 = trasf. S. ended x EL84 - uscite 8Ω - 3W
- T3 = 230/240+240V - 180mA 6,3V/2,7A

sette aperte, cioè a baffle infinito con risultati davvero intriganti.

**Schema elettrico in dettaglio**

Lo stadio di alimentazione è molto semplice, per comodità ho utilizzato componenti allo stato solido quali sono i raddrizzatori al silicio D1 e D2, un doppio condensatore elettrolitico moderno ed efficiente ed un filtro induttivo con bobina in serie alla tensione anodica. Tensione di filamento rigorosamente in corrente alternata e neppure bypassata con capacità (ovviamente se nel vostro prototipo insorgessero rumori non esitate a mettere capacità qua e là o raddrizzare la tensione di riscaldamento dei tubi, come valvola preamplificatrice stereofonica ho optato per la bellissima E88CC della serie professionale sostituibile in toto con la ECC88 molto meno costosa ed altrettanto poco vessata da problemi di diafonia e microfonicità meccanica. Parte del risultato dipende dai

componenti utilizzati che nel mio prototipo sono di ottima fattura e fabbricazione; i condensatori di accoppiamento tra anodi della pilota e griglie controllo delle finali sono dei poliestere 1000V della tedesca WIKA, gli elettrolitici ai catodi sono a bassa perdita, i resistori di potenza antiinduttivi. Affidato ad una sola 6N7 l'amplificazione dei due canali, realizzando due stadi mono triodo non troppo incitati a lavorare: trasformatori di uscita, giusti per monotriodi, assenti di prese intermedie e di griglia, ben dimensionati e con uscita rigorosamente 8Ω. Lo stadio amplificatore è "totally free" ovvero senza anello di retroazione tale da ottimizzarne il guadagno alle varie frequenze e rendere lineare il funzionamento nella porzione della banda audio ma inesorabilmente limitante nella dinamica e resa cristallina del suono. In particolare le note medie e la voce saranno leggermente enfatiche a scapito dei



bassi e superacuti, che verranno ottimizzati con una sapiente equalizzazione in ingresso.

Molto bella la 6N7 GT utilizzata, di produzione francese militare (si noti il logo "service public" "guerre made in france" produzione VIS-SEAUX regalatami dall'amico Ingegnere Franchini di Modena (ci troviamo ogni anno sotto l'ombrello a Riccione a parlare di Valvole, transistor etc..etc., mentre le signore si scottano al sole e fanno il bagno).

Non ho previsto un controllo di volume in ingresso perché un buon lettore di CD, o adesso di MP3 ha di solito un telecomando oppure una bella manopola atta allo scopo.

La scelta del lettore è caduta su di un TERRATEC MP3 Player con disco rigido interno da 40Gb che permette di inserire brani musicali direttamente da Pc o tramite dischi MP3 e CD. Questo lettore ha pure differenti equalizzazioni definibili da software ed è quindi l'optimum per l'uso cui l'ho destinato.

I diffusori, come già detto, sono monodia con un bel cono morbido ed estesissimi sugli alti ma non disdegnanti i bassi. La cassa baffle infinito se posta ad angolo sui due lati delle pareti della stanza avendo proiezione sonora fronte retro crea un piacevole effetto simile al surround.

### La costruzione

Fatevi avvolgere da un bravo arti-

giano un trasformatore con ingresso 220V e secondario presa centrale 240+240V 180mA e tensione di filamento 6,3V 2,7A, pacco lamierini grani orientati, meglio se nucleo C basse perdite, con avvolgimento esterno antiriflusso disperso posto a terra, e tutto resinato in modo che non vibri. La impedenza di filtro sulla tensione anodica sarà da 400Ω, 6 H, 100mA avvolta a nido d'ape con foglio isolante ogni passaggio di filo, meglio se di tipo multicore telato. Il nucleo sarà a lamierini grani orientati tipo E/I sempre resinato.

I trasformatori finali che ho utilizzato sono propri delle 6N7 e reperibili presso le fiere di elettronica o su internet, quelli da me utilizzati sono della STANCOR americana. Da prove effettuate male non vanno i trasformatori per le EL84 in single ended.

Il circuito è stato così montato: come base è stata utilizzata una piastra circuito stampato doppio rame e sulla parte superiore, previo il lavoro di fare fori ed asole di isolamento, sono stati montati i componenti di maggiori dimensioni, sotto i resistori e piccoli condensatori e tutti i cablaggi a filo. Il rame della basetta, sia superiore che inferiore è stato posto a massa, quindi a terra di rete: in questo modo è più facile saldare i componenti che hanno pin a massa in qualunque posizione della basetta

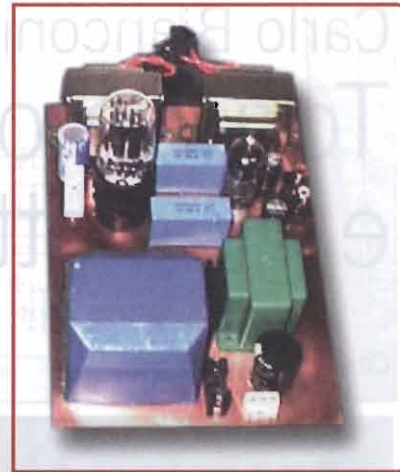


foto 1:  
particolare dei trasformatori montati sul prototipo

senza incorrere in loop di massa. I trasformatori di uscita sono calotati in metallo e posti a terra per non interagire tra loro e con il trasformatore di alimentazione.

Non essendo necessarie tarature, il finale dovrà subito funzionare, se non sarete incorsi in errori.

Una raccomandazione importante: tenete a mente che oggi noi siamo abituati a maneggiare transistori operanti in basse tensioni e non siamo esperti di alta tensione come un buon ferroviere (i treni funzionano a 3kV corrente continua) per cui "ocio alla curènt!"

andrea.dini@elflash.it

**GLASS32**  
Fresatrice a controllo numerico versatile ed economica

€ 3.000,00\*

\*Escluso IVA  
DREMEI non incluso

ALCUNI ESEMPI

prodotta da:

**CNC team**

[www.cnc-team.com](http://www.cnc-team.com)

distribuita da:

**TWINTEC**  
Via Monti Arsi, 13  
95030 Gravina di Catania  
Tel 095 7253415



# Carlo Bianconi vi racconta... Tori Amos e gli elettronici danzanti

Carlo Bianconi



**Anche nel mondo dell'elettronica le apparenze ingannano, e spesso, per risolvere un problema, oltre alla scienza, serve l'ispirazione giusta**

L'elettronica, dicono essere una scienza esatta, misuri questo, calcoli quello, e ne deduci le conseguenze. A volte è così, a volte no, e la storia che vi racconterò dimostra una volta in più quanto misure apparentemente corrette e coerenti, possano trarre in inganno anche un tecnico abbastanza navigato.

Il titolo? Ahh, il titolo c'entra eccome, Tori Amos è una bravissima cantante statunitense (di origini cherokee) che senza volerlo (e senza saperlo) ha catalizzato un processo mentale che ha portato alla soluzione del caso. A Voi i fatti.

Un giorno, in laboratorio arriva un ricevitore, col suo bel display, di quelli a scarica di gas, che lamenta il fatto che spesso e volentieri il display si spegne completamente o in parte per poi rimettersi a funzionare correttamente.

Mentre comincio a smontare pigramente l'apparato, penso tra me e me: «Bah, le solite saldature fredde, in una oretta me la cavo e oggi riesco anche ad andare a pranzo! (Non capita tutti i giorni, l'elettronica è crudele)». L'unità display, è una scheda a se stante, benissimo, smonto tutto, risaldo

tutto, rimonto tutto, provo, visto che ora funziona? Pregusto un buon pranzo, spengo il saldatore, spengo qualche altro strumento, e... si spegne anche il display del ricevitore in collaudo. Pranzo rovinato, tanto vale saltarlo, non mi piace mangiare quando sono incavolato (si scrive incavolato, ma si pronuncia incazzato).

Vado nell'archivio degli schemi (un laboratorio senza archivio non è un vero laboratorio) e trovo il manuale di servizio, dell'apparato, che è un po' come la storia del suo DNA, anche ognuno di noi un giorno, grazie a un intraprendente (e furbo) ricercatore americano avrà il proprio manuale di servizio dove ci sarà scritto tutto, ma proprio tutto su come siamo fatti dentro, e mi studio lo schema della scheda display. Semplice tutto sommato, qualche integrato, una manciata di transistor, un banale convertitore DC-DC per generare le tensioni di alimentazione e poco altro. Tester alla mano, che una volta si chiamava analizzatore, misuro le tensioni di alimentazione che sono assolutamente perfette, uhm, vuoi vedere che c'è una microinterruzione



su una pista e ciò che parte non arriva a destinazione? Nel frattempo ovviamente il difetto sparisce, tutto torna normale, torco la scheda, batto i componenti col manico del cacciavite, raffreddo, scaldo, stresso, ma a dire il vero lo stress comincia a venire a me. Pazientiamo, aspettiamo che ricominci il guaio. Nell'attesa, studio lo schema ed elaboro strategie di attacco, mi ricordo di un articolo letto anni fa dove l'autore sosteneva che la ricerca dei guasti dovrebbe procedere secondo un sistema binario, prova il primo stadio, se il guasto non è lì, prova l'ultimo, poi il secondo, poi il terzo/ultimo e così via, ma qui, quale sarà il primo stadio, e quale l'ultimo, non è mica un razzo vettore che si sa di stadi ne ha tre o quattro tutti in fila, mah...  
Eccolo, si è spento, non tutto, solo una metà, peggio che peggio. La ricerca delle microinterruzioni non da risultati, le connessioni sono perfette, e il tempo passa.

Oscilloscopio alla mano verifico le forme d'onda in ingresso e in uscita dalla scheda, in effetti quando il problema compare i segnali che pilotano il display cambiano frequenza di ripetizione, ma sono tutti multiplexati, non è facile trarne conseguenze logiche, però, in ingresso agli integrati di decodifica tutto è OK, in uscita ci sono alterazioni, è colpa loro! No, non ci credo, gli integrati di rado hanno funzionamenti intermittenti, non ci sono mica i relè dentro, però, provo a cambiarli, senza convinzione, e .... Ovviamente senza successo. Un mio amico, sostiene che il corpo umano dovrebbe avere un dispositivo di segnalazione, che si potrebbe chiamare stressometro che ci indichi quando raggiungiamo un livello pericoloso... il mio oggi segnerebbe rosso costante.

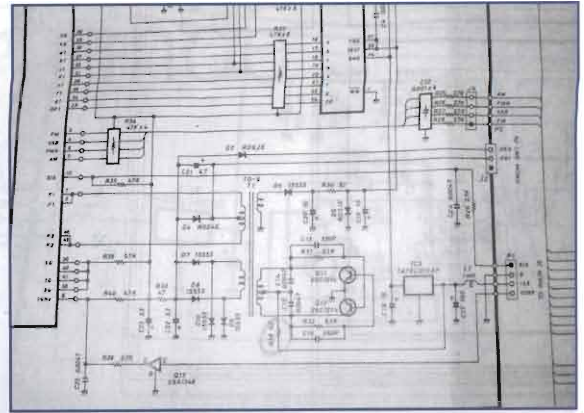
È pomeriggio, il morale è basso, e l'esperienza insegna che sarebbe il caso di accantonare la faccenda e rivederla a mente fresca, ma og-

gi non mi va di arrendermi, decido di continuare a combattere.

Quando tutto ciò che è ovvio che si possa rompere non è rotto, rimane tutto ciò che di solito non si rompe; lapalissiano, ma vero. Condensatori ce ne sono in questo circuito,

e i condensatori lo sai sono birichini, soprattutto gli elettrolitici, li vedi lì, belli belli zitti zitti, con quelle capocchiette lucenti di alluminio, o inguainati in eleganti livree nere e poi scopri che sono in perdita. Smonto, provo, rimonto, qualcuno lo sostituisco, così, perché ha un aspetto poco rassicurante.....nulla, niente da fare, il display continua a burlarsi di me, mi sento vagamente deficiente, e forse, più che un sentore, dovrebbe essere una certezza.

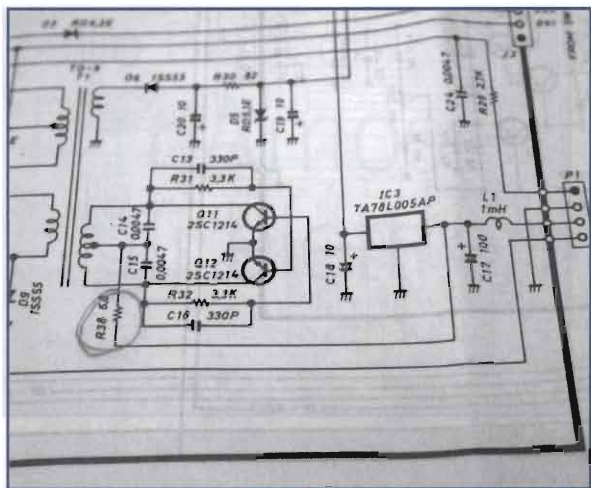
Dove c'è un condensatore, c'è anche una resistenza, ultima ratio, verifico le resistenze, in circuito, e se non mi convincono, le smonto e le provo smontate. Tutte buone,



entro le tolleranze, e di bell'aspetto. Sono esausto, ho provato il provabile, speculato su improbabili conflitti digitali, decido di prendermi una pausa. Mi siedo in poltrona, (un laboratorio senza una poltrona non è un vero laboratorio) e infilo nel lettore un cd di TORI AMOS. Il titolo: "Strange little girls". La musica è dolce, e in poco tempo mi addormento. Mi compare davanti agli occhi lo schema elettrico della scheda incriminata, ormai la conosco a memoria, e mi compaiono schiere di elettroni sotto forma di buffe scimmiette che danzano, fanno piroette, mi sberleffano, entrano ed escono dai circuiti integrati, si accalcano presso i con-







densatori, entrano piccole nelle basi dei transistors per poi uscire dai collettori molto più grandi!

La mia attenzione viene attratta da una quantità di questi elettroniscimmietta che entrano in R38 (vedi schema) e ne escono con difficoltà, e numericamente decimati, i superstiti sono affaticati e si avviano mestamente verso i vari rami del circuito; che strano... È una resistenza da 6.8 Ohm, quindi di bassissimo valore, i caduti sul campo dovrebbero essere pochissimi, un ostacolo facile per questa orda di elettroni!

Mi sveglio di soprassalto, il CD è terminato, ma un raggio di luce illumina il problema, il sogno è ancora lì, me lo ricordo benissimo, e prima che si dissolva salto via dalla poltrona, di nuovo al banco di lavoro, R38 l'avevo misurata, ma ci

e scopro che durante i fronti di commutazione dei drivers del display per brevi millisecondi sulla resistenza cadono alcuni Volt! Questi picchi, (spikes) corrompono la logica di comando, con i risultati descritti.

Cambio la resistenza, e tutto torna perfetto. Questa resistenzina, quasi inutile, seve a limitare la corrente che scorre nel circuito in caso di cortocircuiti o di assorbimenti anomali, questa malefica resistenza dicevo, provata e riprovata col tester sembrava perfetta, ma evidentemente (adesso, mica stamattina!) era danneggiata, e sotto i picchi di assorbimento del display cambiava valore. Per quasi un giorno intero, Pollicino (la resistenza) aveva tenuto sotto scacco Golia (il sottoscritto con tutte le sue cianfrusaglie di strumenti). Per ca-

riprovo, diavolo, il valore è corretto, esattamente 6.8 Ohm dice il tester, per l'esattezza un costosissimo multimetro, eppure, quegli elettroni dispersi, una Waterloo senza logica...metto il probe dell'oscilloscopio a valle della resistenza,

so, e per fortuna, nella mia mente stava maturando una certa idea che si è manifestata nell'allegoria del sogno, propiziata o catalizzata dal piacevole ascolto musicale.

Questa storia realmente accaduta, ha secondo me diverse morali: anche le cose che misurate col tester sembrano perfette, a volte non lo sono.

Più i componenti sono piccoli e insignificanti, più sono subdoli.

Per riparare un circuito guasto, oltre a delle decenti basi tecniche ci vuole un grandissimo c....., ehm molta fortuna.

Un bel brano musicale, non sempre darà questi risultati, ma quantomeno è piacevole da ascoltare e allenta la tensione.

Grazie a Tori Amos, e grazie alla fortuna che spesso mi aiuta, anche stavolta sono uscito salvo dalla pozzanghera nella quale stavo affogando.

È sera, la nebbia di novembre appanna le finestre del laboratorio, oggi è stata dura, così nell'uscire evito volutamente di posare lo sguardo sulla scansia dei casi irrisolti, non è tempo da serate mondane, vado a casa, metto su un altro CD, scrivo questo racconto, e mi rilasso, finalmente!

Per domani il barometro prevede sereno, sarà la quiete dopo la tempesta?

carlo.bianconi@elflash.it



# Electronics Tools

**In elettronica e radiotecnica non è mai stato possibile gestire calcoli, conversioni e grafici con tale semplicità e rapidità... Scarica la versione in prova!**

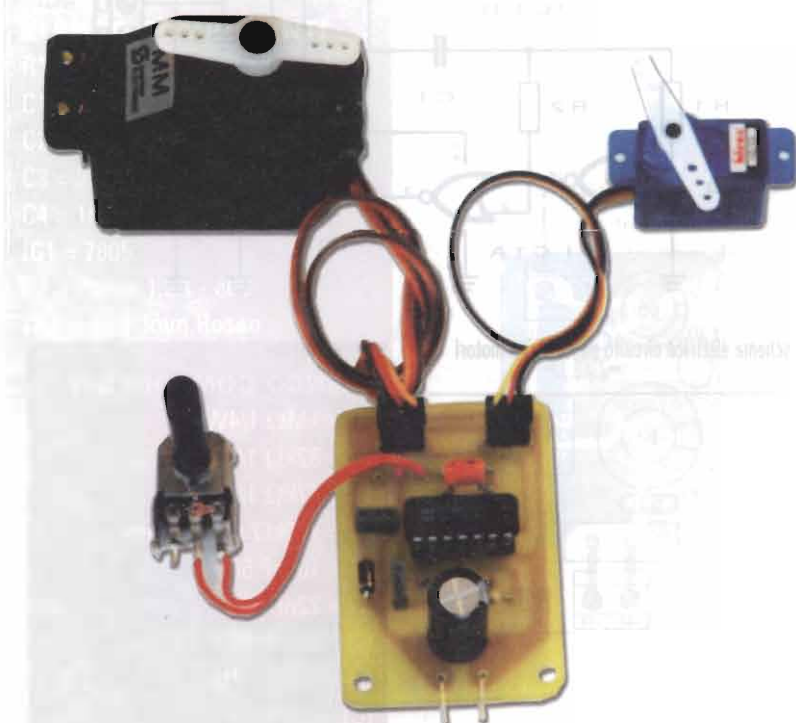
**RPware di Piaggio Roberto**  
 URL: [www.rp-ware.com](http://www.rp-ware.com)  
 E-mail: [info@rp-ware.com](mailto:info@rp-ware.com)





# Circuito di comando servomotori per radiomodellisti

Marco Lento



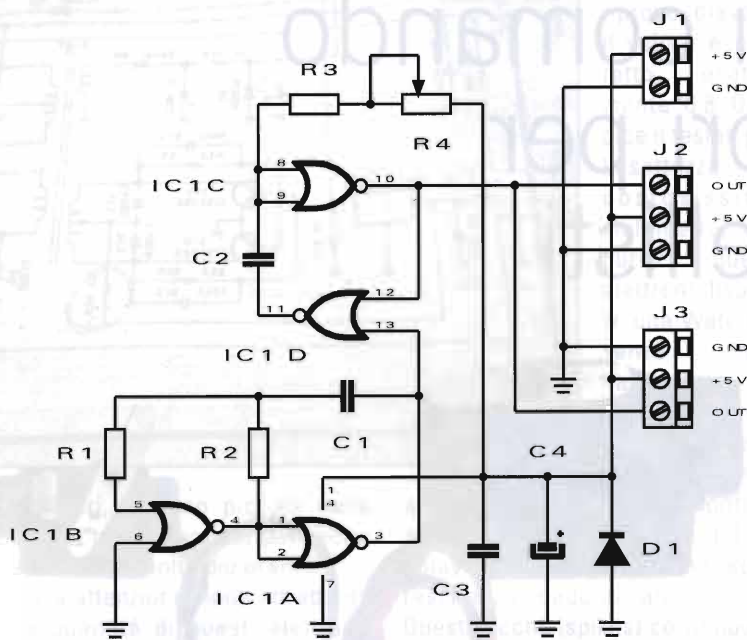
**Utilizzo di servomotori per impieghi diversi, come il brandeggio di telecamere, senza l'apposito radiocomando**

I servomotori utilizzati dai radiomodellisti sono meccanismi capaci di compiere movimenti proporzionali ai comandi impartiti dall'operatore. Acquistabili anche separatamente e di varie dimensioni, possono spostare pesi anche dell'ordine di 7kg; il pilotaggio richiederebbe di collegarli all'apposita radio ricevente. Conoscendo però il principio di funzionamento di questi dispositivi, che è il medesimo per la maggior parte delle marche disponibili in commercio, non è difficile realizzare un circuito di comando proporzionale operante tramite linea filare e dai più svariati utilizzi.

## I servomotori

All'interno dei servomotori, oltre al motorino ed ai relativi ingranaggi di riduzione, è presente il circuito di decodifica facente uso di integrati dedicati. Dei tre fili che fuoriescono dal corpo di questi dispositivi, il rosso ed il nero riguardano l'alimentazione che può variare tra 3,8 e 6 volt mentre sul terzo, generalmente di colore giallo o bianco, va applicato il segnale di comando, un treno di onde quadre con frequenza fissa di 50 Hz ma con durata degli impulsi (duty-cycle) variabile. Modificando la larghezza degli impulsi da 0,5 a 3 millisecondi, la leva di comando applicata al





schema elettrico circuito pilota servo-motori

**ELENCO COMPONENTI**

- R1 = 1MΩ 1/4W
- R2 = 82kΩ 1/4W
- R3 = 47kΩ 1/4W
- R4 = 100kΩ pot. lineare
- C1 = 100nF 50V
- C2 = 22nF 50V
- C3 = 100nF 50V
- C4 = 1000µF 16V
- IC1 = CD 4001
- D1 = 1N4007

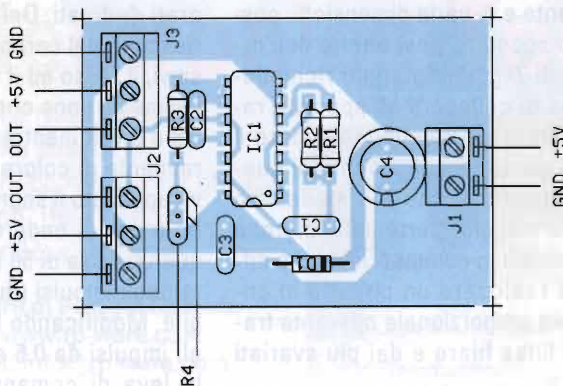
servomeccanismo compie rotazioni dell'ordine dei 180 gradi sufficienti nella maggior parte delle applicazioni. Solo alcuni modelli di servomotore più costosi possono eseguire rotazioni di 360 gradi.

**Circuito ed utilizzo**

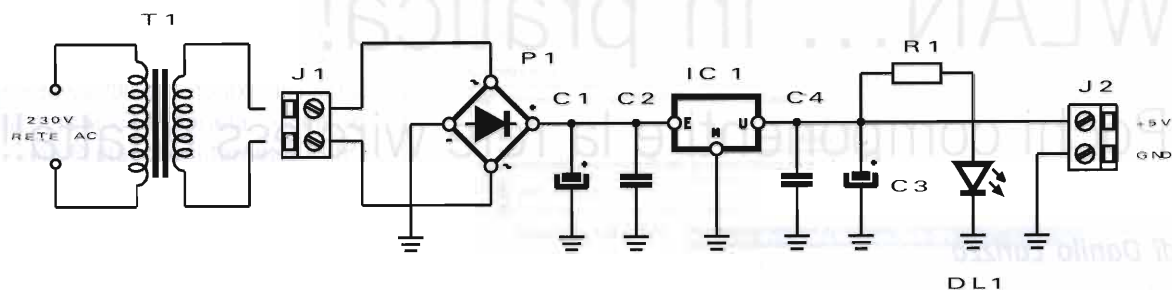
Le funzioni richieste sono state ottenute tramite le quattro porte logiche NOR contenute nell'integrato CD 4001. IC1-A ed IC1-B formano un oscillatore astabile a 50 Hz con frequenza e duty-cycle fissi. Il treno di impulsi così ottenuto viene applicato alla rete sfasatrice composta da IC1-C ed IC1-D utile a prelevare porzioni più o meno ampie delle onde quadre generate dai primi due NOR. Con il potenziometro R4 ruotato per la minima resistenza si ottengono in uscita (piedino 10) impulsi larghi circa 0,5 millisecondi che si allargano a circa 3 millisecondi regolando R4 per la massima resistenza.

Fin dalle prime esperienze si è notato come sia possibile pilotare due servomotori con un unico circuito di comando per cui lo stampato qui proposto presenta due distinte uscite. Qualora i servomotori vengano posizionati a distanza, occorre eseguire i collegamenti con un cavo schermato 2+ calza di sezione adeguata alla corrente assorbita dai motorini; anche per il potenziometro R4 conviene servirsi di cavetto schermato mentre l'alimentazione per il collaudo può essere ricavata da una normale pila quadra da 4,5 volt. Per l'utilizzo continuato meglio realizzare il piccolo alimentatore stabilizzato a 5 volt qui stesso proposto; la tensione non deve presentare residui consistenti di alternata (ripple) che provocherebbero fenomeni di tremore nelle leve di comando.

Messo alla prova con servomotori di svariate marche quali Futaba, Hitec, Simprop il circuito ha sem-







schema elettrico dell'alimentatore stabilizzato 5V

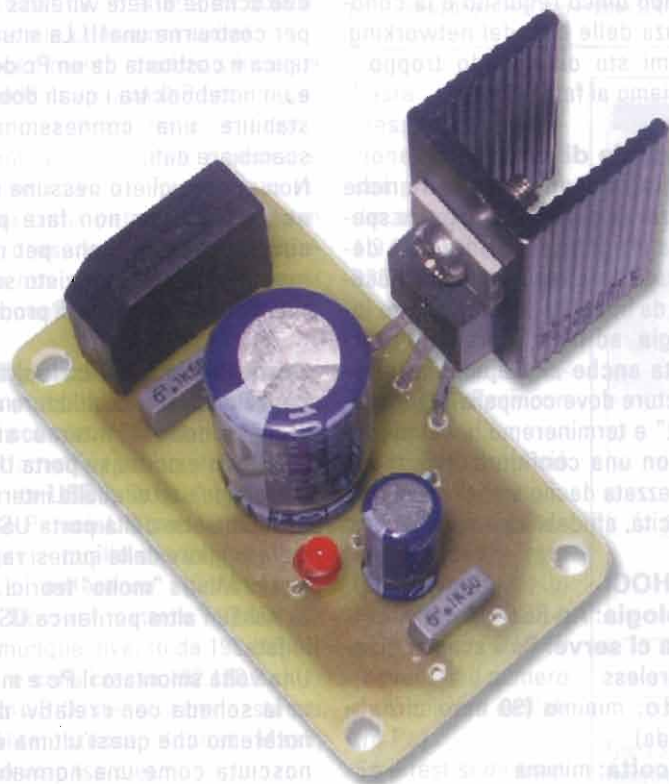
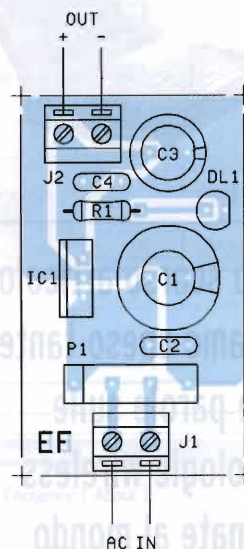
### ELENCO COMPONENTI

- R1 = 560Ω 1/4W
- C1 = 1000µF 25V
- C2 = 100nF 50V
- C3 = 220µF 16V
- C4 = 100nF 50V
- IC1 = 7805
- P1 = Ponte 1,5A - 80V
- DL1 = LED 3mm Rosso
- T1 = trasformatore 9V-1A

pre funzionato egregiamente consentendo movimenti di elevata precisione.

Svariate le applicazioni possibili per il nostro dispositivo; tra le più interessanti la possibilità di dirigere a piacimento una telecamera rendendo possibile l'inquadratura di più punti della stessa stanza.

marco.lento@elflash.it



**Marco Lento** è nato a Palermo, è appassionato di elettronica fin da piccolo, proprio grazie al padre radioamatore autocostruttore (IT9AQF, Giovanni). L'elettronica è però sempre rimasta solo una passione da autodidatta. Gli apparati che realizza con maggiore soddisfazione sono quelli difficilmente reperibili nei negozi e nei cataloghi di Kit, oppure reperibili ma a prezzi molto più alti dei costi di autocostruzione; altre sue passioni sono la meccanica ed i motori.



# WLAN... in pratica!

Pochi componenti e la rete wireless è fatta!!!

di Danilo Larizza

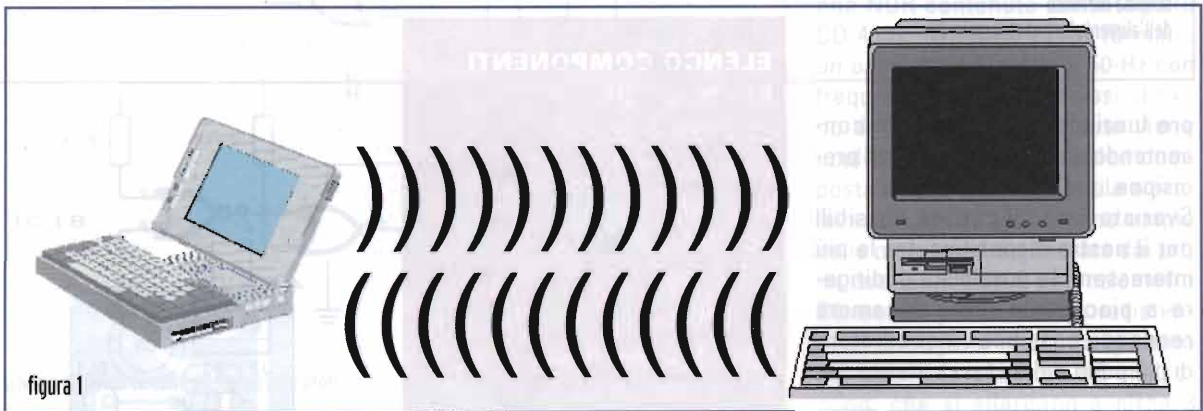


figura 1

Nello scorso articolo abbiamo speso tante belle parole sulle tecnologie wireless abbinate al mondo informatico. In questo numero passeremo dalla teoria alla pratica analizzando alcune tipologie di rete utilizzabili nel nostro ufficio (o casa) senza lasciare in secondo piano il lato economico

## Introduzione

Per la realizzazione di reti di questo tipo unico requisito è la conoscenza delle basi del networking. Ma mi sto dilungando troppo... passiamo ai fatti!!!!

## Tipologie di rete

Si differenziano per le periferiche utilizzate e quindi anche per la spesa da affrontare. Inizieremo a descrivere la rete più semplice costituita da due Pc e schede di rete (tipologia ad-hoc), daremo un'occhiata anche alla tipologia Infrastructure dove compare "l'access-point" e termineremo la panoramica con una configurazione mista apprezzata da molti miei amici (per praticità, affidabilità e spesa).

## AD-HOC

**Tipologia:** Ad-hoc

**Cosa ci serve:** Pc e schede di rete wireless

**Costo:** minimo (90 euro circa a scheda)

**Difficoltà:** minima

Sembra una ricetta da cucina...

Come ho già detto è la tipologia più semplice. Bastano due Pc (o più) e due schede di rete wireless (o più) per costruirne una!!! La situazione tipica è costituita da un Pc desktop e un notebook tra i quali dobbiamo stabilire una connessione per scambiare dati.

Non vi consiglierò nessuna marca né modello per non fare pubblicità... posso dirvi che per un uso normale non ho mai visto sostanziali differenze tra i vari produttori.

## Configurazione Pc desktop

Per i Pc possiamo utilizzare due tipi di schede... interne su slot PCI/ISA o esterne su porta USB. Io consiglio l'uso di quelle interne per la limitazione della porta USB che nella migliore delle ipotesi raggiunge i 12 Mbit/s "molto" teorici e senza nessun'altra periferica USB collegata.

Una volta smontato il Pc e installata la scheda con i relativi drivers noteremo che quest'ultima è riconosciuta come una normalissima scheda di rete. Andiamo nel pan-



nellino di configurazione del TCP/IP da Start -> Impostazioni -> Rete e connessione remota (in windows 2000) tasto dx sulla scheda di rete -> Proprietà -> Selezioniamo Protocollo internet TCP/IP -> premiamo Proprietà -> spuntiamo Utilizza il seguente indirizzo IP e scriviamo su indirizzo IP 192.168.0.1 e su Subnet Mask : 255.255.255.0.

Andiamo poi nel programma di gestione della scheda di rete wireless (che di solito è vicino all'orologio) e settiamo :

- **Modalità:** Ad-hoc
- **Canale:** uno qualsiasi tra 1 e 13
- **SSID:** un nome o numero o una sigla a nostra scelta. !!!! non usate quello di default !!!!
- **WEP:** se vogliamo criptare i dati scegliamo una codifica (64, 128 o 256bit) e una serie di codici uguali per tutti i Pc (io per le prime volte lo lascerei disabilitato)
- **Velocità di trasmissione:** Automatica (si adatta da sola in base alle condizioni radio)

Il procedimento è molto simile sia su win98 che su winXP (non lo descrivo per problemi di spazio... cambia solo qualche finestra e qualche riavvio). Per quanto riguarda Linux penso che chi sia in grado di usare questo sistema operativo non avrà nessun problema per la configurazione.

**Configurazione Pc notebook:** per i notebook sono disponibili due tipi di schede: PCMCIA che si inseriscono nell'apposito slot e le già descritte USB (anche qui io preferirei le Pcmcia). Il settaggio è tale e quale a quello del desktop con l'unica differenza nell'indirizzo IP.... Dovrete mettere 192.168.0.2 (o comunque diverso da 192.168.0.1 sempre della classe 192.168.0.x). Stesso SSID, stesso canale, stessa modalità, stessa Subnet Mask, stesso wep (se c'è). Nel caso in cui i Pc siano più di due

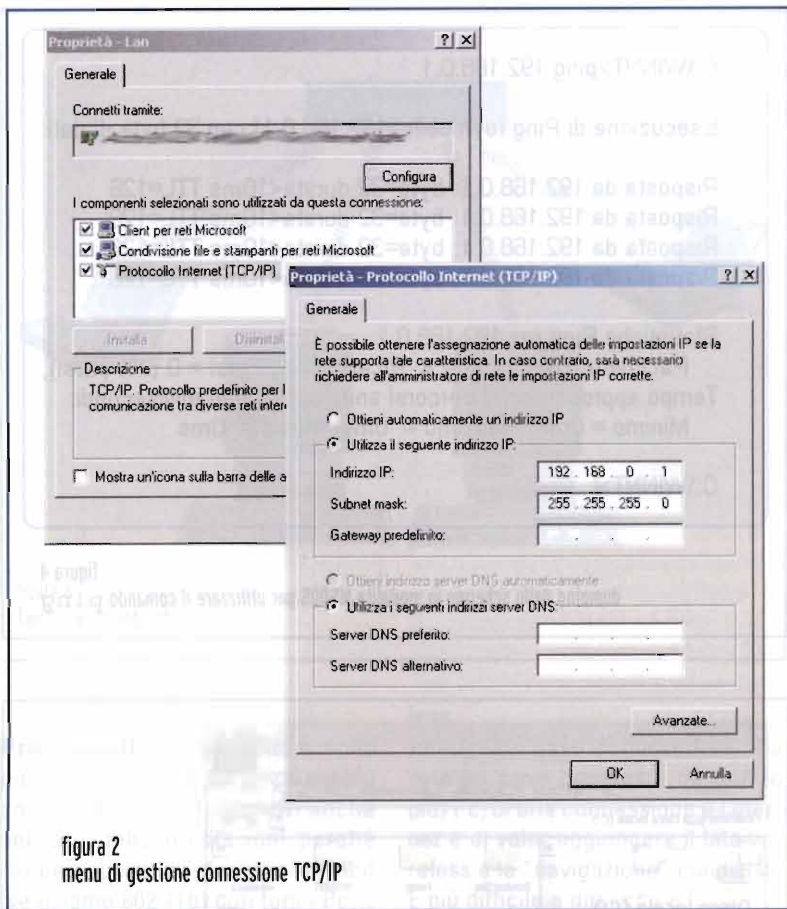


figura 2  
menu di gestione connessione TCP/IP

basta ripetere la stessa configurazione aumentando sempre di uno l'indirizzo IP (es. 192.168.0.3... 132.168.0.4) non superando 192.168.0.254... anche se dubito abbiate 254 Pc in un ufficio :).

**Test:** Fatto tutto ciò possiamo fare le solite prove per testare una rete (ping). Andiamo al Prompt di MSDOS e scriviamo: PING IP (dove IP è il numero dell'indirizzo dell'altro Pc). Se il test si da esito positivo possiamo

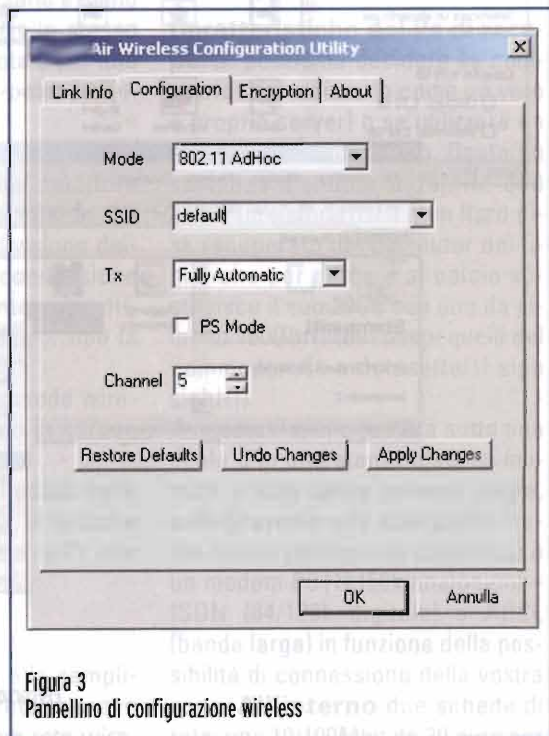


Figura 3  
Pannellino di configurazione wireless



```
C:\WINNT>ping 192.168.0.1
```

Esecuzione di Ping toymobile [192.168.0.1] con 32 byte di dati:

```
Risposta da 192.168.0.1: byte=32 durata<10ms TTL=128
Risposta da 192.168.0.1: byte=32 durata<10ms TTL=128
Risposta da 192.168.0.1: byte=32 durata<10ms TTL=128
Risposta da 192.168.0.1: byte=32 durata<10ms TTL=128
```

Statistiche Ping per 192.168.0.1:

```
Pacchetti: Trasmessi = 4, Ricevuti = 4, Persi = 0 (0% persi),
Tempo approssimativo percorsi andata/ritorno in millisecondi:
Minimo = 0ms, Massimo = 0ms, Medio = 0ms
```

```
C:\WINNT>|
```

figura 4

dumping dello schermo in modalita MSDOS per utilizzare il comando ping

ritenere concluso il lavoro (vedi figura 4).

Possiamo ora condividere la/e nostra/e stampante/i, i nostri hard disk e chi più ne ha più ne metta (figura 5).

**Pro e contro:** Con una configurazione ad-hoc abbiamo un grande risparmio in fatto di soldi e di tempo ma possiamo riscontrare qualche problema nel momento in cui l'area da coprire supera certe distanze (in una rete di quattro Pc il n°1 e il n°4 potrebbero, per la troppa distanza, non comunicare tra loro). Il trasferimento dati tra due Pc della rete avverrà a banda piena ovvero 11Mbit.

## INFRASTRUCTURE

**Tipologia:** Infrastruttura

**Cosa ci serve:** Pc, schede di rete wireless e access-point

**Costo:** altino (90 euro circa a scheda, 190 euro per ogni access-point)

**Difficoltà:** media

Con questa configurazione le cose iniziano, per certi versi, a complicarsi. C'è un componente in più, l'access-point, che fa da concentratore per i segnali provenienti da tutte le schede di rete (figura 6).

### Configurazione dell'access-point:

in primis dobbiamo configurare questo device per dettare le regole per il funzionamento di tutta la rete. In modo molto generico (non possiamo analizzare tutti gli access-point in commercio) posso dirvi che dopo aver collegato l'access-point con un cavo di rete al nostro Pc dobbiamo abilitare e assegnare alcuni parametri:

- **Indirizzo IP e subnet mask:** diamo come IP 192.168.0.1 e come subnet 255.255.0.0
- **SSID:** mettiamo la solita parola (o numero) non utilizzando quella di default

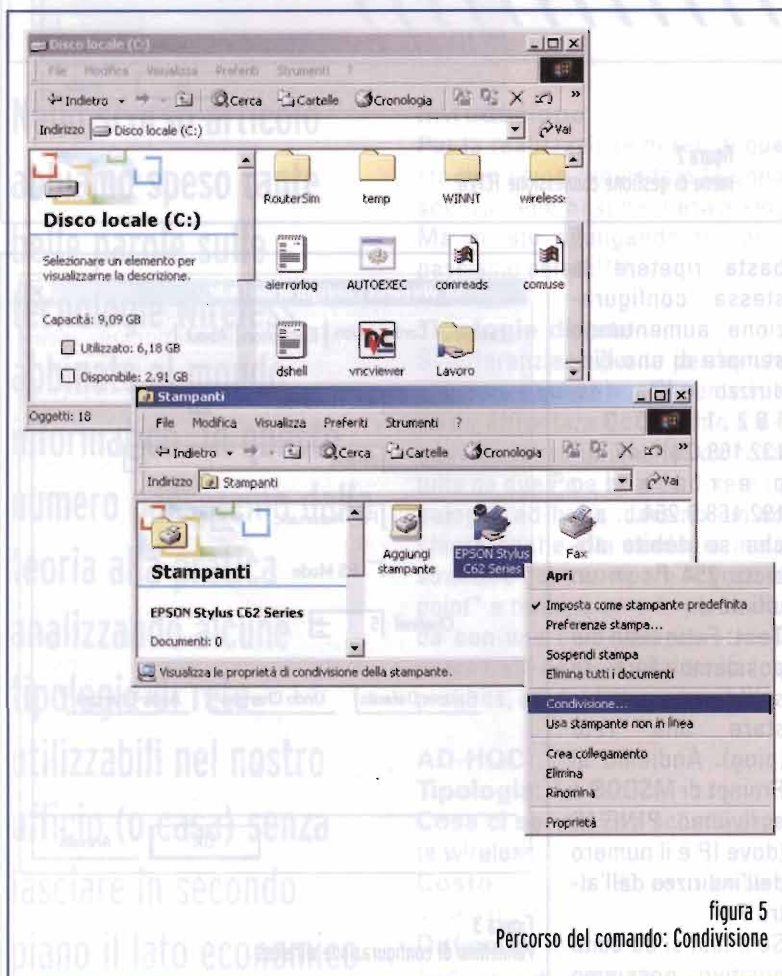


figura 5

Percorso del comando: Condivisione

- **WEP:** sempre per la codifica (non indispensabile)
- **Abilitiamo il DHCP:** se vogliamo che vengano assegnati automaticamente gli indirizzi IP a tutti i Pc della rete

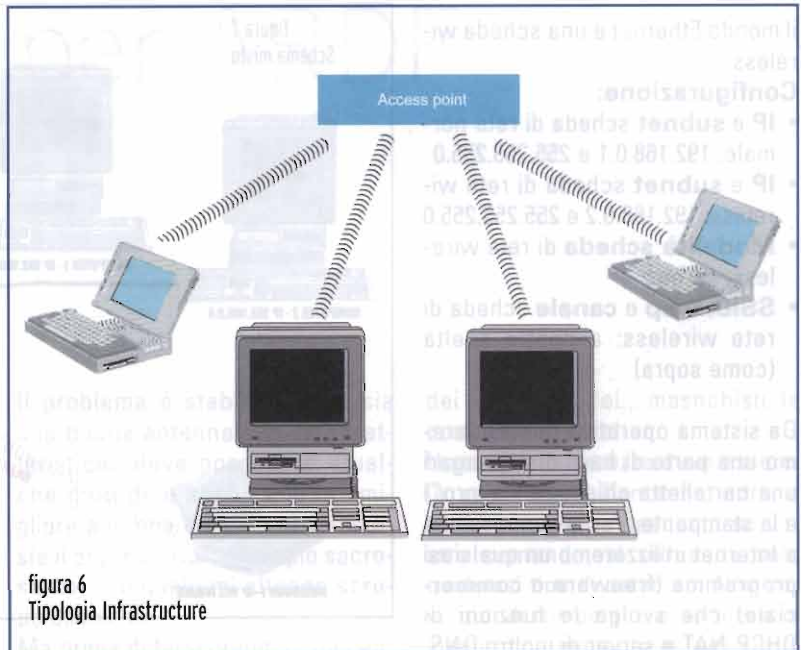
Nel momento in cui abilitiamo il DHCP nel nostro access-point possiamo ritenere conclusa la configurazione di tutta la rete. Infatti il DHCP (**Dynamic Host Configuration Protocol**) assegna automaticamente a tutti i Pc appartenenti alla rete Indirizzo IP, Subnet mask e Gateway rendendo il tutto molto più semplice. A noi resterà solo il compito di configurare le schede di rete wireless in questo modo:

- **Modalità:** Infrastructure
- **SSID:** uguale per tutti
- **Wep:** uguale per tutti
- **Velocità:** automatica

Questa configurazione è tanto semplice quanto pericolosa: un intruso munito di Pc e scheda wireless potrebbe ottenere tranquillamente un indirizzo IP dal nostro access-point ed entrare nella nostra rete. Diciamo che ci sono anche tante funzioni per far sì che ciò non avvenga (primo tra tutti il wep) ma non rendiamo la vita così semplice ai malintenzionati :)

Se non abilitiamo il DHCP oltre ai settaggi sopra descritti per i Pc dobbiamo assegnare manualmente gli indirizzi IP con un numero progressivo diverso da 192.168.0.1 (assegnato all'access-point) e come sempre non superiore a .254. Stessa subnet mask per tutti e come gateway dobbiamo impostare l'indirizzo IP assegnato all'access-point (in questo caso 192.168.0.1)

**Test:** Da ogni macchina possiamo fare un test facendo un ping sull'access-point (al prompt di MSDOS scriviamo: ping 192.168.0.1)



**Pro e contro:** Questa rete è molto più configurabile della prima ma più costosa. Ha dei lati negativi anche nel lato delle prestazioni perché l'access-point divide i suoi 11Mbit (se usiamo 802.11b) con tutti i Pc... quindi più computer ci sono e meno banda è disponibile. Nello stesso tempo la copertura è totale per tutti i Pc essendo l'access-point il centro stella della rete.

#### TIPOLOGIA MIA

Ora descriveremo come costruire una rete utilizzata nei casi in cui sia necessaria la condivisione delle risorse dei Pc e la connessione a internet (praticamente ogni ufficio e qualche abitazione ...tipo la mia).

**Cosa ci serve:** Pc , schede wireless e un Pc recuperato in garage con un modem

**Costo:** medio (solo il costo delle schede di rete wireless, di qualche scheda di rete normale e un Pc con pezzi di recupero)

**Difficoltà:** media

Uniremo alla velocità e la semplicità di una normale rete su cavo (rj45) la comodità di una rete wire-

less.

Poniamo il caso di possedere una rete su cavo composta da due (o più) Pc, di una connessione a Internet e di voler aggiungere il lato wireless e la "navigazione" condivisa. È più difficile a dirsi che a farsi.

#### Caratteristiche del Pc di recupero:

possiamo decidere se comprarlo (per utilizzarlo come un vero e proprio server) o se utilizzare un vecchio Pc impolverato. Basta un semplice Pentium a 75MHz con 32Mb (preistoria!!!!) e un hard disk recuperato dal computer del figlio che per giocare al calcio sostituisce il suo 20Gb con uno da almeno 160Gb!!! (bei tempi quelli del commodore64 e datasette!!! sigh sigh!!!).

A questo Pc, che resterà sotto una scala o in uno stanzino senza monitor e con tanta polvere sopra, collegheremo una stampante medio-buona (stampante condivisa) e un modem PSTN (56k analogico) – ISDN (64/128k digitale) o ADSL (banda larga) in funzione della possibilità di connessione della vostra zona. **All'interno** due schede di rete: una 10/100Mbit da 20 euro per



il mondo Ethernet e una scheda wireless.

**Configurazione:**

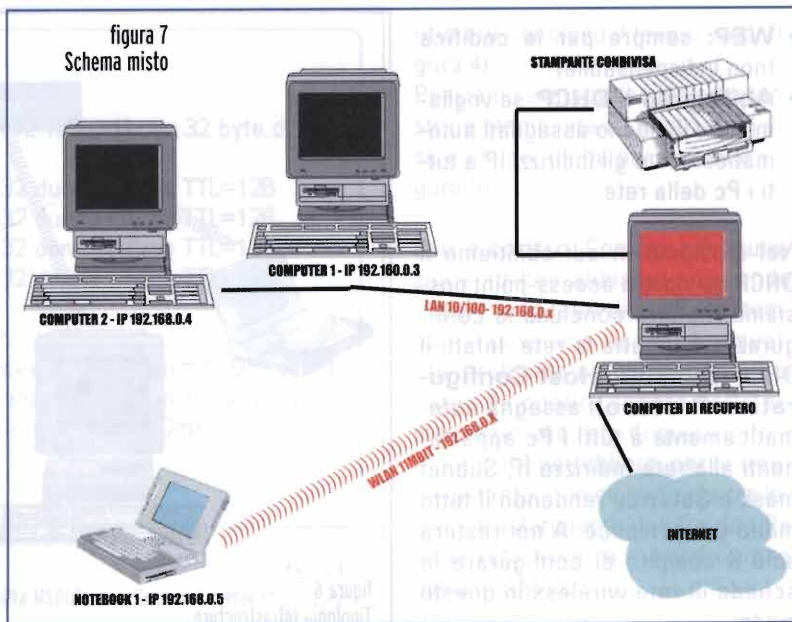
- **IP e subnet** scheda di rete normale: 192.168.0.1 e 255.255.255.0
- **IP e subnet** scheda di rete wireless: 192.168.0.2 e 255.255.255.0
- **Modalità scheda** di rete wireless: ad-hoc
- **SSID, wep e canale** scheda di rete wireless: a nostra scelta (come sopra)

Da sistema operativo condivideremo una parte di hard disk (magari una cartelletta chiamata "lavoro") e la stampante. Per la connessione a Internet utilizzeremo un qualsiasi programma (freeware o commerciale) che svolga le funzioni di DHCP, NAT e server di inoltro DNS. Cosa sono queste sigle??????? Ecco le spigate :

**DHCP:** come abbiamo già detto prima, serve ad assegnare automaticamente IP, subnet e gateway a tutti i Pc della rete... magari lo possiamo settare per assegnare IP che partano dal 192.168.0.20 visto che potrebbero esserci IP fissi (come quelli del server 192.168.0.1 e 192.168.0.2)

**NAT:** Network Address Translation "traduce" trasportando i pacchetti diretti o provenienti da un IP su un altro indirizzo IP (es. inoltra i pacchetti in entrata dal server che avrà un indirizzo su internet tipo 123.123.123.123 a uno dei Pc della rete avente IP 192.168.0.25 in modo del tutto trasparente).

**DNS:** Domain Name Server. Ogni Pc su Internet ha un indirizzo IP (che può essere statico cioè univoco ed attribuito SOLO a quel Pc oppure dinamico; per esempio quando vi collegate al vostro provider Internet senza essere proprietari di un dominio vi viene assegnato un indirizzo al momento, cioè dinamico. Se ma-



gari vi collegate dopo un'ora, esso cambierà); es il server che ospita il sito di elettronica flash avrà IP del tipo 126.126.126.126 il DNS non fa altro che associare a [www.elettronicaflash.it](http://www.elettronicaflash.it) l'IP 126.126.126.126 visualizzando sul nostro Pc la pagina web (in termini tecnici "risolve" il DNS).

Magari non avrete capito nulla, ma ci sono libri di migliaia di pagine per ognuno degli argomenti citati ed è impensabile descrivere il tutto il quattro righe :). Fidatevi .... è così e funziona !!!

Fatto ciò passiamo ai Pc della rete che, come per magia, non devono essere configurati (se non per il lato wireless con SSID, wep e modalità e canale tutti uguali): fa tutto il DHCP. Se "esploriamo" la rete locale troveremo i nostri hard disk condivisi, la nostra stampante e non appena apriremo il browser web automaticamente il nostro server si conatterà condividendo internet per tutta la Lan. Il tutto SIA PER IL LATO ETHERNET A 100MBIT SIA PER IL LATO WIRELESS A 11MBIT. Finalmente potrete stampare da tutti i Pc, scambiare file e navigare sia seduti dietro una scrivania che

con un notebook in qualsiasi parte del nostro ufficio (o abitazione).

**Conclusioni e suggerimenti**

Dopo tutte queste spiegazioni (anche se generali) potrete sbizzarrirvi nel creare reti con la tipologia che più vi si addice. Per aumentare la copertura del segnale radio vi consiglio di sostituire le antenne fornite in dotazione con le schede e con gli access-point montando qualcosa con un minimo di guadagno. Utilizzando le antenne di serie raramente sono riuscito a superare più di due muri. Tengo anche a ricordare che tutto ciò che passa attraverso le schede wireless è sicuro al 90% e non al 100% quindi consiglio di non usarle per cose segrete o private!!! Uomo avvisato...

Le soddisfazioni nel fare una ricerca su Internet dal nostro divano o nello stampare un documento con il Pc a 30mt dalla stampante sono tante e con questo articolo ho tentato di spiegarvi come ottenerle.

Concludo dicendo che queste pagine sono state scritte con un notebook stando comodamente sdraiato sul mio letto senza nemmeno un filo che mi possa aver intralciato :)))) Saluti!!!!!!!!!!!!!!!!!!!!

# Antenne per ARDF

Piero Caruso, IK2VTJ

**Nella catena di elementi che compongono una stazione ricevente, l'antenna, oltre ad essere il primo anello, è anche il più importante.**

**Una buona antenna costituisce da sola il 50% di tutto il sistema ricevente; così, almeno, dicono i GURU!**

Il problema è stabilire quale sia una buona antenna e quali caratteristiche deve possedere. Qualche guru dice anche che la "migliore antenna è quella che soddisfa il proprietario", principio sacrosanto... al quale mi attengo scrupolosamente!

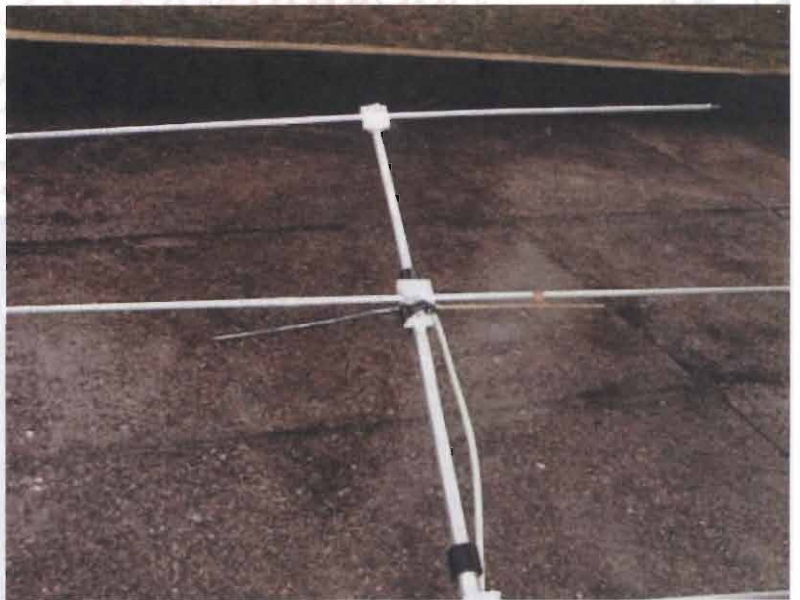
Ma prima di farsi prendere dall'entusiasmo ed accontentarsi di qualunque cosa che sembri funzionare, sarà il caso di stabilire le caratteristiche che la nostra antenna per ARDF deve possedere, come requisito minimo.

Se parliamo di gare a piedi, la caratteristica fondamentale è la leggerezza; portare a spasso per qualche ora un'antenna pesante vi farà venire il braccio del tennista, e, a meno che non l'abbiate già o siete

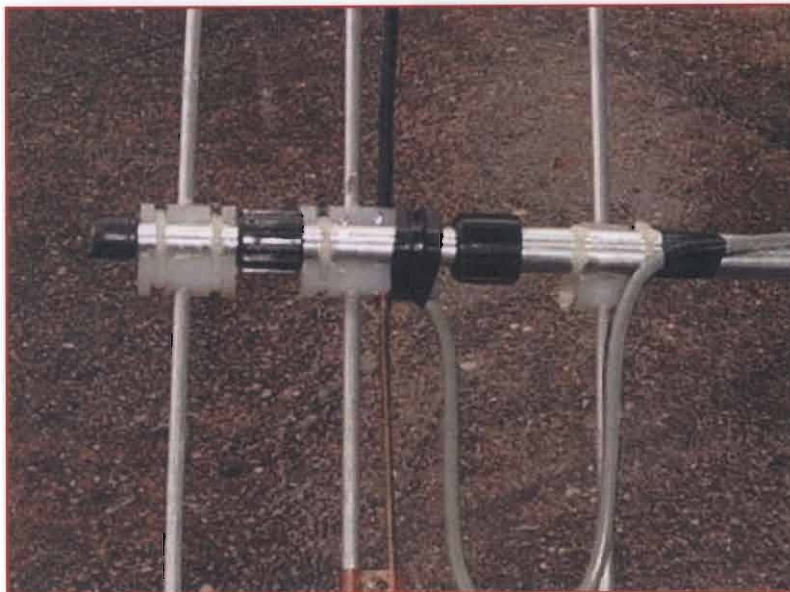
dei Maciste o dei... masochisti, la cosa è da evitare!

Unita alla leggerezza deve esserci la robustezza; l'antenna oltre a cercare la volpe nascosta su vostro comando, si cerca da sola qualsiasi tipo di ostacolo! Non deve quindi rompersi o deformarsi in maniera permanente al primo urto. Per evitare ciò, serve anche che le sue dimensioni non siano esagerate; ricordate, infatti, che prima e dopo il suo impiego, l'antenna dovrà essere trasportata (si presume) nel bagagliaio dell'auto; deve entrarci ed uscirne senza danneggiamenti. Abbandonate quindi l'idea di una 13 elementi!

Questo per quanto concerne le caratteristiche meccaniche; a riguardo di quelle elettriche non c'è mol-







to di nuovo da dire; deve avere:

- il miglior guadagno possibile per ricevere i deboli segnalini di una volpe da 10mW con batteria scarica ed interrata per bene in un tubo di cemento;
- il miglior rapporto avanti/dietro e avanti/lato per discriminare con precisione millimetrica la direzione del segnale (o della riflessione!);
- R.O.S. 1:1, per non perdere neanche un millesimo di dB del segnale ricevuto.

Beh, questi sono i sogni di ogni ARDF'ista. In realtà tali parametri di solito fanno a pugni tra loro. Cercate di fare il meglio per non farli litigare durante la vostra gara! Stabiliti questi requisiti, scoprirete che ci sono un migliaio di antenne che li soddisfano! Come scegliere quindi la 'nostra' antenna? Studiate diversi progetti e scegliete quella che vi intriga di più, che ritenete la più comoda da usare, la più facile da costruire, la più simpatica... insomma la VOSTRA migliore antenna. Salvo avere poi la conferma di queste sensazioni o la delusione; in ogni caso, anche per soddisfare la vostra curiosità, provatene più di una. Io, prima di arrivare all'antenna

che uso attualmente, ne ho costruite e provate diverse.

Non le descriverò tutte in dettaglio, ma darò solo delle indicazioni sommarie per evidenziarne pregi e difetti, in modo da darvi un orientamento, prima di avventurarvi in costruzioni di dubbio risultato.

Iniziai quest'attività partecipando ad una gara in auto che si svolse a Peschiera del Garda. Si trattava del trofeo triennale Marcucci e partecipai dal secondo anno, vincendo, contrariamente a quanto faccio ora, per due anni consecutivi, portandomi a casa il bel trofeo. Le gare si svolgevano in auto, anche le volpi erano mobili) ed ero in equipaggio con IK3VIC e IW3GWX. Non avevo nessuna attrezzatura, tranne qualche radio, ed avevo bisogno di un'antenna direttiva portatile. Non pensai minimamente di comprarne una in commercio sia perché non c'era molto da scegliere con le caratteristiche che ormai sapete, sia perché i prezzi non mi piacevano tanto!.

Nacque così la LRNBHA23. (Long Rigid Nylon Boomed Holy Antenna 2 mt 3 el.)

Sacri testi alla mano, iniziai a progettare una yagi 3 elementi realizzati con tubo di alluminio da 6 mm.

Il boom era costituito da una barra di nylon con sezione 30x10 mm lunga quasi 1 metro. Il radiatore era alimentato direttamente dal cavo RG58, senza nessun adattatore o balun.

Funzionava, anche se durante qualche prova ascoltavo anche la Messa di qualche parrocchia della zona; era una Santa Antenna!

Il suo difetto principale era l'ingombro: stava a malapena nel bagagliaio ed ogni volta che dovevo estrarla o metterla dentro perdevo molto tempo (essendo la gara in auto, ogni tanto dovevo fermarmi per fare il puntamento).

L'anno seguente per risolvere il problema ingombro costruii la DFTTMA23. (Double Fish-pole Two Tons Musical Antenna 2 mt 3 el.)

L'idea era rivoluzionaria: il boom telescopico. La prima idea di 'telescopico' che mi venne in mente fu la canna da pesca; ma pensai anche che le sezioni di canna sono libere di ruotare su se stesse, così avrei dovuto perder tempo ad allineare gli elementi ogni volta che avrei esteso il boom.

Risolsi il problema mettendo un boom doppio con due canne sovrapposte, collegate da elementi di nylon (ex boom dell'antenna precedente) che supportavano anche i soliti elementi di alluminio. Funzionava! Ed aveva anche un non soché di musicale: quando la estendevo o richiudevo mi sembrava di suonare il trombone, però... pesava quanto un pianoforte a coda!

Naturalmente iniziai a cercare una soluzione diversa. Iniziai a progettare quindi la NBPSOTA23. (Never Born Poor Solution One Ton Antenna 2 mt 3 el.)

Comprai così dei tubi di alluminio a sezione quadra (25x25, 20x20 e 15x15, spessore 2 mm) e mentre studiavo il sistema di bloccaggio alla massima estensione (cordina di nylon, mollette con pallina che si incastra nei fori, etc.) avvenne il miracolo.

Ero andato a trovare il mio meccanico antennista di fiducia I2WLZ, Luciano, che era alle prese con un cavalletto fotografico di I2SAP, Guido. Si era rotto il bloccaggio della seconda sezione di una gamba ed il buon Luciano stava tribolando per cercare di ripararlo.

Ebbi la folgorazione: le tre sezioni (funzionanti) presentavano due nervature longitudinali, che, oltre ad irrobustirle, ne impedivano la rotazione; inoltre era di una leggerezza incredibile. Era quello che mi serviva per il mio boom! Convinsi Luciano ad interrompere qualunque tentativo di riparazione e Guido a dichiarare il suo cavalletto FUORI USO! Più tardi lo convinsi a separarsi anche di una seconda gamba del cavalletto e... sono ancora in attesa della terza!

Dopo pochi giorni la mia nuova antenna era pronta: la LWCTLQBA23. (Light Weight Camera Tripod's Leg

Quit Beautiful Antenna 2 mt 3 el.) Si trattava dei soliti 3 elementi di Al da 6 mm, questa volta a spaziatura più stretta, alimentazione a gamma match e tarata per una frequenza poco sopra a 146 MHz (a detta dei sacri testi, questa configurazione presenta il miglior rapporto avanti/dietro, a discapito del massimo guadagno che si attesta sui 5,5 dB). Dalle foto si può vedere il sistema di fissaggio degli elementi al boom, il gamma match con la capacità serie (spezzone di RG58).

Le prestazioni furono buone ma non eccezionali; riscontrai un certo 'strabismo', 10° circa, sia sul piano orizzontale che su quello verticale dovuto alla presenza del gamma match, ma, sapendolo, non costituiva un gran problema.

L'inconveniente più grosso fu... il bosco! Eh sì, ormai ero passato alle gare a piedi e gran parte di queste gare si svolgono in mezzo a de-

lizioli boschetti. Questi hanno però, un'avversione particolare per i radioamatori, soprattutto per quelli che ci si avventurano armati d'antenne. Probabilmente si impauriscono e si sentono minacciati; spesso reagiscono in maniera violenta agguantando l'antenna con rami spuntati improvvisamente dal nulla, con rovi cresciuti a dismisura le cui spine sono più simili a coltelli, con trabocchetti sul terreno che ti costringono ad usare la tua preziosa antenna come appoggio!

Quando decidi che ha vinto il bosco e ne esci, la tua antenna... antenna?? Il tuo groviglio d'alluminio non è più molto utile per continuare la gara. Che fare, dunque? Semplice: la FlexTel23! Ma di questa parleremo la prossima volta.

73 de IK2VTJ, Piero

*piero.caruso@elflash.it*



**A.R.I.**

**ASSOCIAZIONE RADIOAMATORI ITALIANI**

Sezione "Luciano Zerbini I4RO" Modena - Casella postale 332 centro - 41100 Modena



## *XXIX Edizione de "IL MERCATINO" di Marzaglia 17 maggio 2003*

Incontro riservato ad appassionati e collezionisti per lo scambio fra privati di apparati radio e telefonici, strumentazione, riviste e componenti d'epoca strettamente inerenti alla radio.

Il Mercatino si terrà presso il **Caravan Camping Club loc. Marzaglia Via Pomposiana, 305/2.**

Uscita A1 Modena Nord, sulla tangenziale prendere l'uscita per Reggio Emilia - Fiera, in località Cittanova voltare a sinistra subito dopo la chiesa, proseguire fino a che la strada termina con un bivio, voltare a destra, precorrere circa 2,5 Km, fare attenzione all'insegna "C.C.C." sulla sinistra.

- Possibilità di consumare pasto caldo all'interno del mercatino
- Stazione monitor per l'avvicinamento **R7alfa 145.787.5**
- Si ricorda inoltre che non sono assolutamente ammesse prenotazioni di alcun genere.

**INGRESSO LIBERO**

<http://www.arimodena.it>

E-mail [mercatino@arimodena.it](mailto:mercatino@arimodena.it) - [ari.modena@tiscalinet.it](mailto:ari.modena@tiscalinet.it)



# Le caratteristiche dei ricevitori

## quarta parte: AGC, ANL ed altre storie

Mario Held, I3HEV

Superati i gorghi del rumore e dell'intermodulazione, siamo arrivati in acque più tranquille, dove parleremo di alcune cosette che, benché a rigore non siano indispensabili in un ricevitore, fanno la vita molto più facile a chi lo debba usare in pratica. Scopriremo come molti di questi gadget siano a volte nocivi e perché sia quindi meglio avere la possibilità di escluderli. Ma vediamoli uno per uno

### AGC, ovvero Controllo Automatico di Guadagno

Come abbiamo già più volte sottolineato, i segnali d'ingresso di un ricevitore possono assumere intensità molto diverse tra loro; in effetti, tra il mezzo microVolt o meno di un segnalino debole e lontano e le svariate centinaia di millivolt di una broadcasting relativamente vicina, c'è una differenza di oltre 100 dB, che sono un gran bel salto! In una situazione di questo genere, la manovra del controllo di volume diventerebbe continua (e tutto sommato piuttosto critica), per cui finisce che un po' ci si assorda e un po' non si sente niente... Il rimedio a questo problema consiste nel fare qualche cosa che permetta di mantenere più o meno uniforme il

volume di ascolto. Le strategie possibili sono due, ciascuna con i propri vantaggi e svantaggi (Figura 29):

1. regolare l'ampiezza del segnale amplificato, magari dopo la rivelazione, in base al livello misurato del segnale d'ingresso; con questo metodo, che si dovrebbe chiamare CAV (o AVC), ossia controllo automatico di volume, il livello di uscita è comunque proporzionale (ma non linearmente!) al livello d'entrata, ma la dinamica è opportunamente ridotta (tecnicamente, questo tipo di controllo è detto "feedforward");
2. controllare il guadagno di un certo numero di stadi amplificatori sulla base del livello misurato all'uscita dell'ultimo di essi;

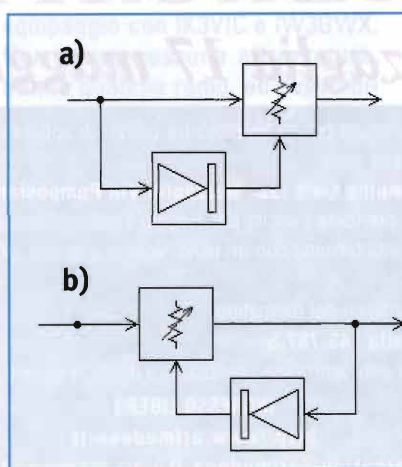


Figura 29

AGC:  
a) regolazione 'feedforward':  
il segnale d'uscita è controllato dall'intensità del segnale d'ingresso ('automatic volume control', AVC o CAV);

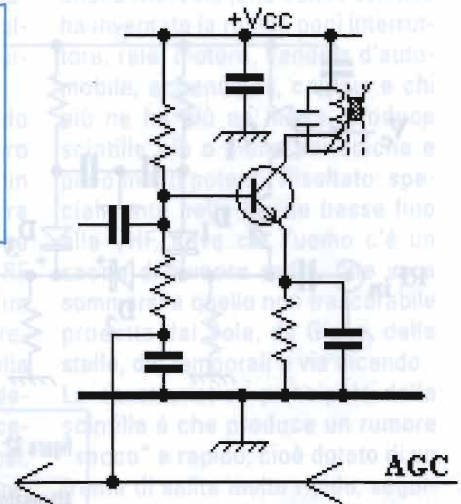
b) regolazione 'feedback':  
il segnale d'uscita è controllato dalla propria intensità ed il livello d'uscita tende ad un valore costante ('automatic level control', ALC).

con questo metodo, che si dovrebbe chiamare CAG (o AGC), ossia controllo automatico di guadagno, il livello di uscita tende (asintoticamente) ad un valore limite prefissato, per cui la dinamica virtualmente si annulla (tecnicamente, questo tipo di controllo è detto "feedback"); questo tipo di regolazione si chiama anche ALC (automatic level control) e viene spesso impiegata nei trasmettitori (e nei registratori a cassette economici) per evitare che il segnale superi un certo livello massimo. In entrambi i casi, ho scritto "si dovrebbe chiamare", e non "si chiama", perché in pratica c'è una diffusa tendenza a confondere le due terminologie...

Il secondo tipo di controllo è più utilizzato, perché rende molto semplice la progettazione degli stadi di amplificazione, ma c'è un prezzo da pagare: infatti, in questo metodo, il controllo di guadagno avviene su più stadi, spostandone il punto di lavoro in maniera tale da ridurre l'amplificazione. Il fatto è che, quando c'erano le valvole, ne esistevano alcuni modelli speciali (le mitiche EF8x, EF9x etc), detti a "pendenza variabile", nei quali si potevano avere guadagni diversi in funzione del punto di lavoro, restando sempre e comunque lontani dalle zone di interdizione e saturazione, che sono le principali colpevoli del marasma di intermodulazioni causato dai forti segnali. In uno stadio a tubi quindi si possono avere guadagni anche molto diversi, ma sempre con dinamica elevata; questo spiega in parte la robustezza dei ricevitori a valvole seri nei confronti dell'intermodulazione.

Negli stadi a transistor (Figura 30) è ancora possibile modificare, e con semplicità, la pendenza del componente (che è quasi linearmente proporzionale alla corrente di collettore), ma questo porta fa-

Figura 30:  
Esempio di controllo del guadagno di un bjt: variando la polarizzazione varia la corrente di collettore, e di conseguenza la transconduttanza del transistor



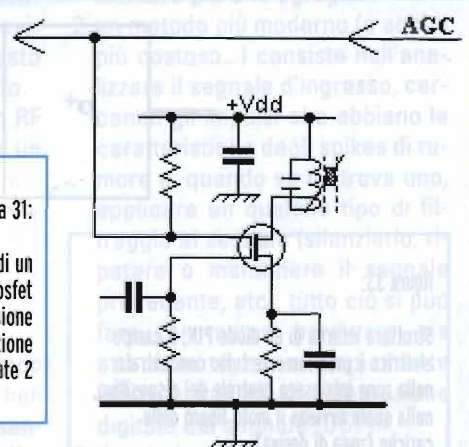
cilmente lo stadio a lavorare fuori della zona lineare, peggiorando quindi, e molto, le caratteristiche di distorsione dello stadio proprio in presenza di segnali forti, quando cioè ci sarebbe più bisogno di avere le distorsioni più basse possibili.

Ancora peggiore è la situazione quando per il controllo di guadagno si utilizza il secondo gate di un mosfet dual-gate (Figura 31), perché in questo caso le non linearità sono particolarmente forti, con il risultato che una variazione anche modesta della tensione di control-

lo sul secondo gate può causare un aumento notevole dell'intermodulazione; per questo motivo, nei ricevitori seri, quando il primo stadio è realizzato con mosfet dual-gate non è praticamente mai controllato dall'AGC.

Per cercare di limitare l'effetto nefasto della variazione del punto di lavoro, l'intervento del CAG sui vari stadi è calibrato in modo tale da essere sempre più debole mano a mano che si va verso il front-end (che, nei ricevitori di maggiore qualità, può comunque essere del tutto privo di controllo), in modo

Figura 31:  
Esempio di controllo del guadagno di un mosfet: la transconduttanza del mosfet viene controllata per mezzo della tensione di polarizzazione del gate 2





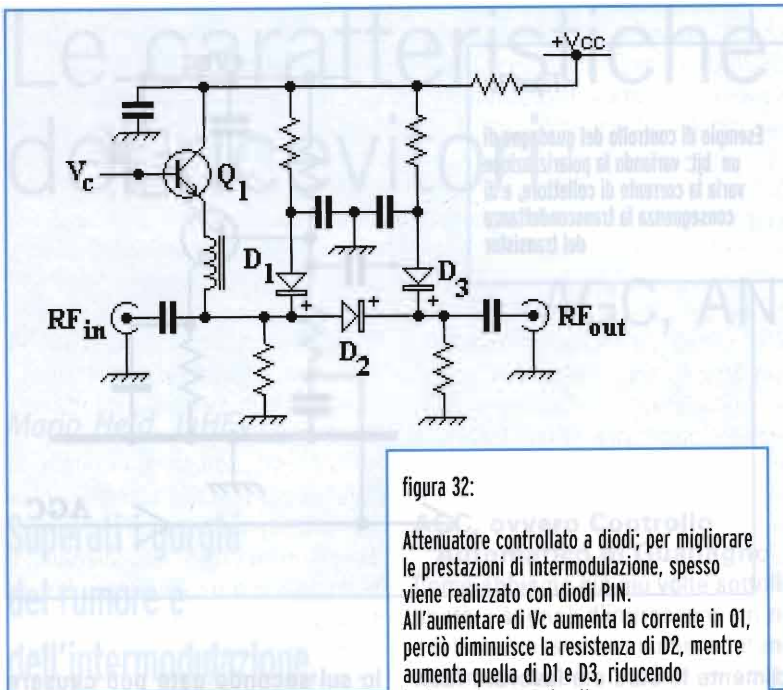


figura 32:  
 Attenuatore controllato a diodi; per migliorare le prestazioni di intermodulazione, spesso viene realizzato con diodi PIN.  
 All'aumentare di  $V_c$  aumenta la corrente in  $Q_1$ , perciò diminuisce la resistenza di  $D_2$ , mentre aumenta quella di  $D_1$  e  $D_3$ , riducendo l'attenuazione del circuito

che uno stadio cominci ad attenuare significativamente solo quando i successivi siano già praticamente 'bloccati'. Quando la dinamica d'ingresso sia particolarmente ampia, e quindi ci sia bisogno di controllare direttamente (anche) il livello d'ingresso, una buona soluzione, impiegata nei ricevitori seri (e spesso nei televisori, che hanno una dinamica mica

da ridere!), è quella di anteporre al front-end un attenuatore regolabile controllato (Figura 32); il difetto di questo metodo è quello di attenuare il segnale d'ingresso senza ridurre il rumore del primo stadio, e ciò peggiora il rapporto S/N; se si considera che l'intervento è limitato al caso di presenza di segnali eccezionalmente forti, questo inconveniente sembra normalmente

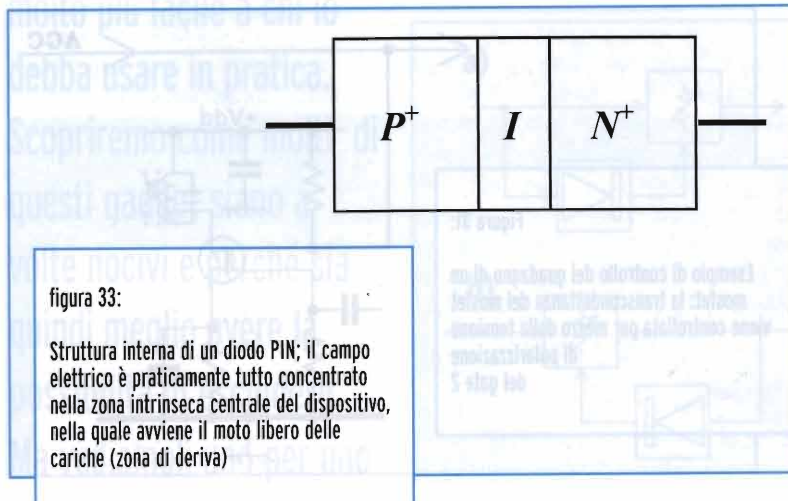


figura 33:  
 Struttura interna di un diodo PIN; il campo elettrico è praticamente tutto concentrato nella zona intrinseca centrale del dispositivo, nella quale avviene il moto libero delle cariche (zona di deriva)

tollerabile, ma è una maledizione biblica nel caso di un segnale DX. Per realizzare l'attenuatore si possono usare vari sistemi (ad esempio, un potenziometro con un motorino di controllo: non ridete, funzionava! E non distorteva...), ma quello più comune consiste nell'utilizzare come resistori variabili dei diodi a bassa capacità, polarizzati direttamente. Infatti, in un qualsiasi diodo, la resistenza differenziale, che è quella vista dal segnale, dipende dalla corrente che lo attraversa, e tramite questa può essere quindi regolata. Il limite di questo metodo è che quando il segnale da regolare è grande, esso altera la polarizzazione del diodo e quindi si ha una distorsione, che causa ancora intermodulazione. Ciò invece non accade se, al posto di diodi normali, si utilizzano diodi PIN (Figura 33), che sono componenti nei quali, interposto tra un cristallo fortemente drogato P ed uno fortemente drogato N, c'è uno straterello di semiconduttore "intrinseco", cioè non drogato. Questo straterello, che sostituisce la zona di svuotamento di un diodo normale, è detto "zona di deriva" (drift zone), perché in esso gli elettroni e le lacune possono scorrere liberamente, essendo soggetti al campo elettrico imposto dalla polarizzazione, ma non ai campi interni dei semiconduttori drogati. Variando il campo esterno (la polarizzazione), cambia la velocità di deriva, quindi la corrente, e quindi ancora la resistenza differenziale del componente; però al diodo PIN manca una caratteristica fondamentale del diodo: per piccoli segnali non raddrizza! E quindi, in prima approssimazione, non distorce, che è esattamente quello che fa comodo a noi. Per inciso, date le dimensioni molto ridotte della zona di drift, il componente funziona bene fino a frequenze mica da ridere, e quindi può essere usato anche a vari GHz. In commercio si

trovano oggettini (specie di minuscoli integrati) che contengono due o più di questi diodi.

Un altro limite dello AGC è che, in presenza di forti segnali, esso risponde proporzionalmente alla somma dei segnali entranti, e perciò desensibilizza il ricevitore in maniera tale da far sparire proprio il segnalino DX che stavate cercando da ore nascosto sotto la BC maledetta... quindi, per chi caccia segnalini, il ricevitore deve avere la possibilità di disinserire l'AGC (in somma, se un ricevitore non ha un interruttore con su scritto "AGC off", probabilmente non è una cosa seria...). E per di più, quando lo disinserite, spesso scoprite (se e quando vi torna l'udito...) che la banda è molto più pulita di prima. Questo accade perché in effetti sono sparite un sacco di intermodulazioni; ma se la differenza è troppo vistosa, vuol dire che la ciofeca è un ricevitore, cioè, no, viceversa... Nei ricevitori per comunicazioni (in molti, per lo meno) di solito c'è la possibilità di regolare il tempo di risposta dell'AGC, che è in pratica il tempo per il quale resta bassa la sensibilità dopo che è sparito un segnale forte; il consiglio standard è quello di tenere il tempo breve ("AGC FAST") per il CW, e più lungo ("AGC SLOW") per la SSB.

Io francamente lo tengo sempre veloce (quando non lo disinsersisco); voi se volete fate qualche prova, poi fate come vi pare...

## RF GAIN

Il comando RF Gain permette di ridurre il segnale d'ingresso, ed è la soluzione per i problemi di dinamica di un ricevitore così-così. In effetti, una volta i ricevitori erano quasi tutti così-così, a causa della dinamica modesta dei mixer, per cui la modalità operativa standard per CW ed SSB consisteva nel mettere al massimo il volume ed usare il comando RF Gain per regolare il livello di ascolto, così da

mandare al mixer il minimo segnale possibile (altrimenti la SSB risultava troppo distorta e praticamente incomprensibile).

In quei tempi "poveri", il comando RF Gain era quasi sempre un vero regolatore di livello, vale a dire un buon potenziometro messo fra l'antenna ed il front-end. Ora che siamo tutti "ricchi", il comando RF Gain è fatto quasi sempre con un potenziometro economico, che regola una tensione aggiunta alla tensione di controllo dell'AGC, desensibilizzando a comando il ricevitore; se il vostro RX è fatto così, ve ne accorgete subito, perché basta abbassare un po' il comando RF Gain per vedere alzarsi lo S-meter.

Oggi, la dinamica dei mixer è tale che anche se i segnali sono forti la demodulazione è ugualmente accettabile, per cui molti radioamatori tendono ad usare sempre meno questo comando essenziale: e fanno male! perché a volte basta abbassare un po' il livello d'entrata per far sparire un'intermodulazione e riuscire come d'incanto a ritrovare quel segnalino che non si riusciva a capire.

Come abbiamo visto sopra, però, se il comando agisce sull'AGC, abbassando il guadagno spesso si aumenta la distorsione e quindi non si ottengono grandi risultati (salvo che sui buoni valvolari), tanto che comunque in alcuni ricevitori (anche con pretese...) questo comando è stato del tutto abolito. Se il vostro ricevitore non ha un RF Gain ben fatto, vi conviene farvi un attenuatore (e, giacché ci siamo, anche un buon preselettore non fa male...).

## ANL, ovvero

### Limitatore di disturbi

Ogni scintilla produce un campo EM a spettro molto largo, come ben sapevano Hertz (che sperimentando con le scintille ha dimostrato l'esistenza delle onde elettromagneti-

che) e Marconi (che con le scintille ha inventato la radio); ogni interruttore, relè, motore, candela d'automobile, accendigas, caldaia e chi più ne ha più ne metta, produce scintille più o meno periodiche e più o meno potenti. Risultato: specialmente nelle bande basse fino alle VHF, dove c'è l'uomo c'è un sacco di rumore radio, che va a sommarsi a quello non trascurabile prodotto dal Sole, da Giove, dalle stelle, dai temporali e via dicendo. La caratteristica principale della scintilla è che produce un rumore "secco" e rapido, cioè dotato di un fronte di salita molto ripido, seguito da un periodo di oscillazione transitoria più o meno breve. Per togliersi dai piedi questi rumoracci sono vari metodi:

1. il più vecchio, semplice, economico ed ampiamente utilizzato, consiste nel tagliare tutti i segnali che salgono oltre un certo limite prefissato; questo circuito si può fare semplicemente con un paio di diodi polarizzati in modo opportuno (Figura 34); però ha l'inconveniente di non riuscire ad eliminare del tutto il rumore, ma solo di ridurlo a più miti consigli. In cambio, introduce una distorsione nel segnale che ne può peggiorare, anche significativamente, la qualità audio; ma se è fatto bene, può funzionare in maniera più che egregia.
2. un metodo più moderno (e anche più costoso...) consiste nell'analizzare il segnale d'ingresso, cercando gli impulsi che abbiano le caratteristiche degli spikes di rumore e, quando se ne trova uno, applicare un qualche tipo di filtraggio al segnale (silenziarlo, ripetere o mantenere il segnale precedente, etc); tutto ciò si può fare con metodi hardware, ma attualmente sono ampiamente utilizzati metodi di elaborazione digitale del segnale (DSP).
3. il metodo più "raffinato" consiste nel fare un'analisi statistica delle



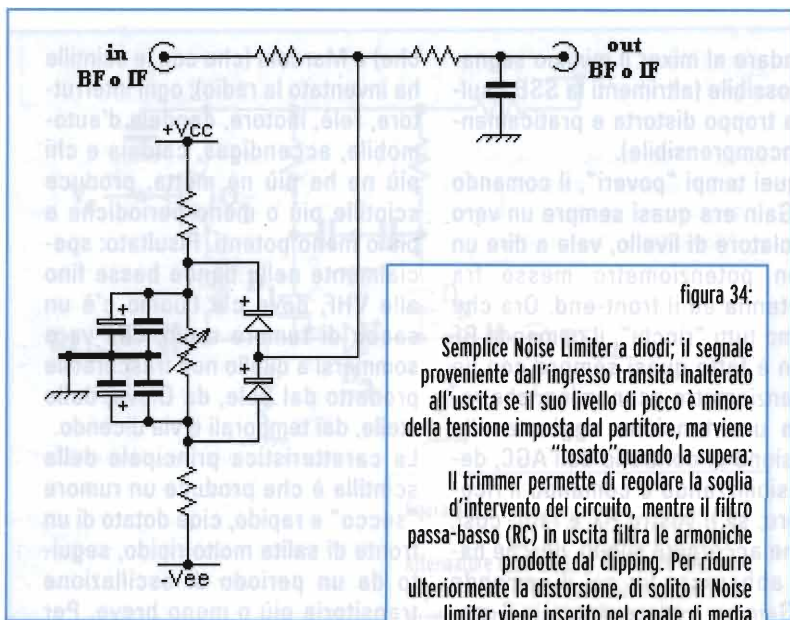


figura 34:

Semplice Noise Limiter a diodi; il segnale proveniente dall'ingresso transita inalterato all'uscita se il suo livello di picco è minore della tensione imposta dal partitore, ma viene "tosato" quando la supera; Il trimmer permette di regolare la soglia d'intervento del circuito, mentre il filtro passa-basso (RC) in uscita filtra le armoniche prodotte dal clipping. Per ridurre ulteriormente la distorsione, di solito il Noise limiter viene inserito nel canale di media frequenza del ricevitore ed è seguito da un filtro a circuiti risonanti.

caratteristiche del segnale che interessa ed eliminare dal suo spettro, mediante filtraggio (di solito numerico) tutto quello che non c'entra.

Ovviamente, nei ricevitori tradizionali sono implementati quasi sempre il primo metodo e più raramente versioni hardware del secondo, mentre nei nuovi alberi di natale si trovano spesso implementati i metodi di analisi e DSP (e poi magari hanno oscillatori a PLL con spettri

larghi come i fianchi di una vacca, ma questo è un altro discorso... ne parleremo un'altra volta!)

### RIT, o Delta Tuning, e Clarifier

Il RIT (receiver incremental tuning), detto anche delta tuning, è un tipico accessorio da ricetrasmittitori, e non ha molto senso in un ricevitore, per quanto possa aiutare a seguire un QSO quando i

corrispondenti non siano esattamente sintonizzati tra loro; si tratta di un dispositivo che permette di modificare leggermente la frequenza di ricezione rispetto a quella di trasmissione, in modo del tutto equivalente a spostare leggermente la manopola di sintonia; l'effetto è illustrato in Figura 35.

Simile a quello del RIT è il funzionamento della cosiddetta "media variabile", che è un canale FI parzialmente sintonizzabile intorno ad una frequenza base; in questo caso, anziché spostare il segnale nella finestra, si sposta la finestra intorno al segnale, ma gli effetti sono analoghi.

Tutt'altra cosa è il clarifier, che specialmente nei vecchi ricevitori è chiamato anche BFO (beat frequency oscillator), e spesso viene confuso con il RIT, con il quale però non ha nulla a che fare; si tratta di un dispositivo che permette di modificare leggermente la frequenza dell'oscillatore locale impiegato per la reintroduzione della portante nello stadio di demodulazione SSB/CW. La differenza non è solo teorica: infatti, poiché il clarifier agisce a valle del canale di amplificazione e filtraggio del segnale, non ha alcun effetto sulla selet-

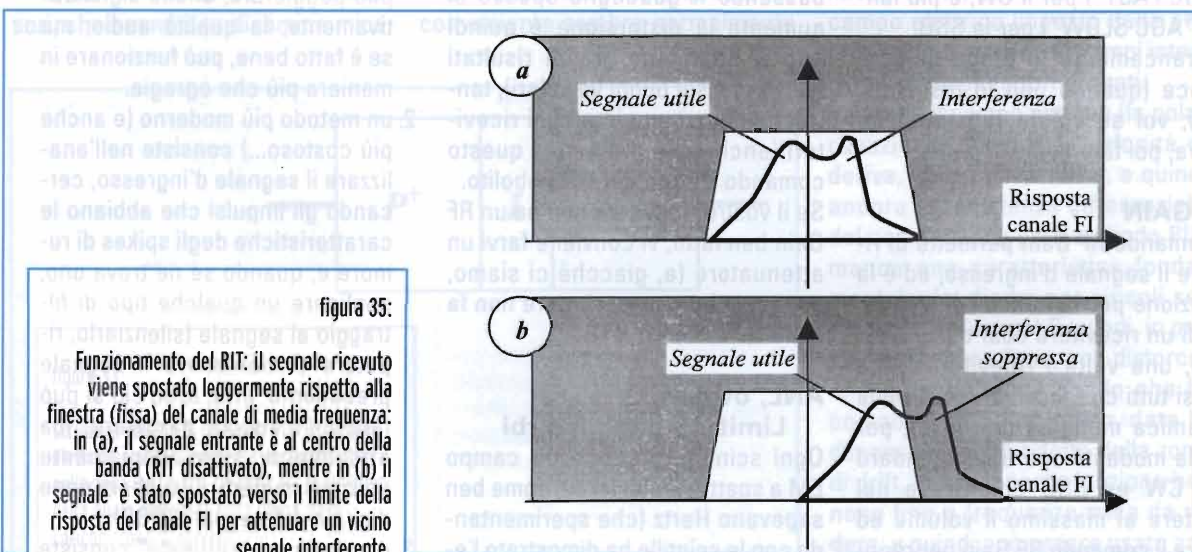


figura 35:

Funzionamento del RIT: il segnale ricevuto viene spostato leggermente rispetto alla finestra (fissa) del canale di media frequenza: in (a), il segnale entrante è al centro della banda (RIT disattivato), mentre in (b) il segnale è stato spostato verso il limite della risposta del canale FI per attenuare un vicino segnale interferente.

tività e sulla discriminazione dei segnali; viceversa, il RIT sposta il segnale rispetto alla finestra di selettività del ricevitore, e quindi può anche essere usato per tagliar fuori un segnale disturbatore sfruttando il punto di massima ripidità dei fianchi dei filtri (si riveda l'esempio in Figura 35).

Il ricevitore supereterodina ideale dovrebbe avere sia il RIT che il BFO, ma se si può averne uno solo, è meglio avere il RIT. Tra l'altro, mentre aggiungere un RIT è una faccenda un po' delicata, perché bisogna mettere le mani sugli oscillatori RF, un clarifier può essere più facile da aggiungere, perché si deve lavorare solo sull'ultima conversione.

### Il Filtro Notch

Il filtro notch è una specie di magia che permette di eliminare un segnale posto a pochi hertz da quello che ci interessa; in sostanza si tratta di un filtro arresta-banda molto stretto, con fianchi "verticali" ed attenuazione "a picco",

spesso realizzato con filtri a doppia-T resi più o meno attivi. Chi fa CW seriamente non può farne a meno... La banda d'arresto tipica di un filtro notch può essere dell'ordine di qualche decina di hertz, mentre l'attenuazione può andare da circa 25 dB fino ad oltre 50 nei

migliori progetti. La Figura 36 illustra lo schema tipico di un filtro passivo a doppia-T, il più semplice tra i filtri notch, ma caratterizzato da risposta estremamente selettiva e attenuazione di centro banda molto forte; l'inconveniente principale di questo filtro è che è difficile sintonizzarlo.

Nei ricevitori sofisticati spesso viene usata una particolare tipologia di filtri, detti "a variabili di stato", che sono decisamente più complessi (Figura 37) ma sono facilmente sintonizzabili e regolabili, e danno prestazioni notevoli;

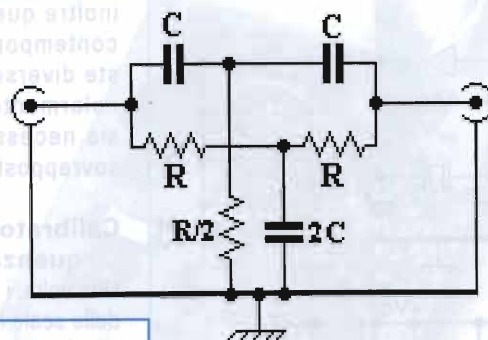


figura 36:

Filtro notch passivo costituito da una rete a doppia-T; selezionando le resistenze e le capacità, una rete di questo tipo può offrire un'attenuazione di oltre 40 dB per un segnale interferente distante poche decine di Hertz dal segnale principale

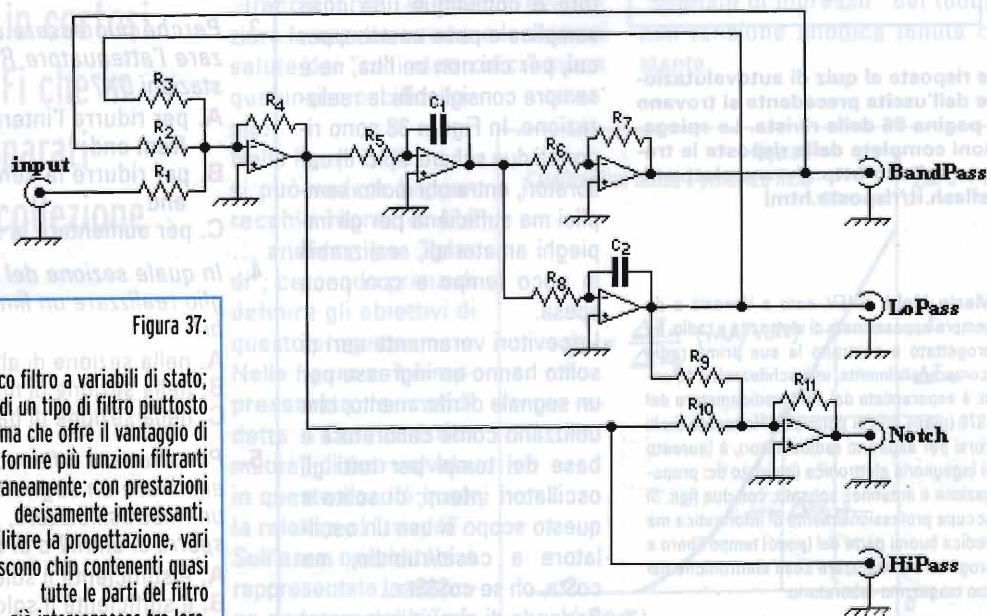


Figura 37:

Tipico filtro a variabili di stato; si tratta di un tipo di filtro piuttosto complesso, ma che offre il vantaggio di fornire più funzioni filtranti contemporaneamente; con prestazioni decisamente interessanti.

Per facilitare la progettazione, vari fabbricanti costruiscono chip contenenti quasi tutte le parti del filtro già interconnesse tra loro.



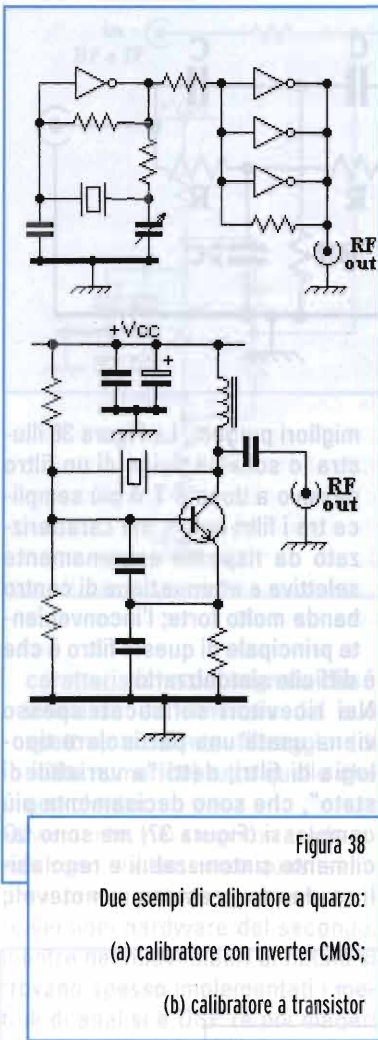


Figura 38

Due esempi di calibratore a quarzo:  
 (a) calibratore con inverter CMOS;  
 (b) calibratore a transistor

**Le risposte al quiz di autovalutazione dell'uscita precedente si trovano a pagina 96 della rivista. Le spiegazioni complete delle risposte le trovate sul sito <http://www.elettronicaflash.it/risposte.html>**

**Mario Held**, I3HEV, nato a Venezia e da sempre appassionato di elettricità e radio, ha progettato e costruito la sua prima radio (comprensibilmente, una schifezza!) a 10 anni; è esperantista dal 1974, radioamatore dal 1976 (prima non si poteva...). Ha tenuto molti corsi per aspiranti radioamatori, è laureato in ingegneria elettronica (indirizzo tlc: propagazione e antenne); sposato, con due figli. Si occupa professionalmente di informatica ma dedica buona parte del (poco) tempo libero a progettare e realizzare cose elettroniche nel suo magazzino-laboratorio.

inoltre questi filtri possono dare contemporaneamente più risposte diverse, il che li rende particolarmente interessanti quando sia necessario separare segnali sovrapposti.

**Calibratore di frequenza**

Una volta, i ricevitori avevano delle scale meccaniche molto precise, che però richiedevano di tanto in tanto di essere aggiustate; a questo scopo, in ogni ricevitore passabile c'era un generatore, di solito a 100kHz, fatto con un quarzo stabile e preciso, e realizzato in modo da avere armoniche fino a decine di MHz. Uno accendeva il calibratore, regolava la scala e sbagliava di poco virgola niente.

Adesso la maggior parte dei ricevitori ha una lettura digitale della frequenza: non sempre è più precisa di quella meccanica, ma in cambio non è così facilmente regolabile; quindi il calibratore non ce lo mettono...

La realizzazione di un calibratore è comunque una cosa semplice e poco costosa, per cui, per chi non ce l'ha, ne è sempre consigliabile la realizzazione. In Figura 38 sono riportati due schemi tipici di calibratori, entrambi molto semplici ma sufficienti per gli impieghi amatoriali, realizzabili in poco tempo e con poca spesa.

I ricevitori veramente seri di solito hanno un ingresso per un segnale di riferimento, che utilizzano come calibratore e base dei tempi per tutti gli oscillatori interni; di solito a questo scopo si usa un oscillatore a cesio/rubidio, ma costoso, oh se costoso...

Parlando di circuiti accessori dei ricevitori si potrebbe an-

dare avanti all'infinito, ma forse è meglio se ci fermiamo qui, pronti per affrontare la prossima puntata, che parlerà di ricevitori supereterodina. Alla prossima!

mario.held@elflash.it

**QUIZ DI AUTOVALUTAZIONE: AGC, ANL ed altre storie**

- Perché non è opportuno che il front end sia controllato dall'AGC?
  - A. perché ciò causa una riduzione della sensibilità
  - B. perché lo spostamento del punto di lavoro riduce la linearità del front end
  - C. perché può causare autooscillazione dei primi stadi
- Perché nell'ascolto di stazioni DX può essere conveniente disattivare l'AGC?
  - A. perché l'AGC può aumentare eccessivamente la distorsione di bassa frequenza
  - B. perché l'AGC può intervenire a causa di forti segnali interferenti fuori sintonia, riducendo la sensibilità
  - C. perché l'AGC, in presenza di forti segnali, può causare un aumento del rumore di fondo
- Perché può essere opportuno utilizzare l'attenuatore RF nell'ascolto di stazioni DX?
  - A. per ridurre l'intermodulazione nel front end
  - B. per ridurre la sensibilità del front end
  - C. per aumentare la selettività
- In quale sezione del ricevitore è meglio realizzare un limitatore di disturbi?
  - A. nella sezione di alta frequenza
  - B. nella sezione di media frequenza
  - C. nella sezione di bassa frequenza
- Per sfruttare il fianco del filtro IF per eliminare un segnale interferente in un ricetrasmittitore, è necessario disporre di un RIT o di un BFO Clarifier?
  - A. è sufficiente il solo RIT
  - B. è sufficiente il solo BFO clarifier
  - C. sono necessari entrambi i comandi

# Un versatile ed economico "tracciacurve" per valvole termoioniche

Umberto Fraticelli

**I tubi elettronici, detti correntemente "Valvole", sono ancora in voga, sia in costosi apparati Hi-Fi che in piacevoli apparati d'epoca da collezione.**

Le vecchie valvole sono ancora disponibili, e molti modelli vengono riprodotti da vari costruttori.

A parte i diversi "prova-valvole", si ritiene interessante presentare ai lettori un semplice ed economico "Tracciacurve", in grado di evidenziare le caratteristiche e lo stato di salute dei "tubi elettronici" su un

Nella figura n. 10 ed 11 si può vedere l'apparecchio montato. Ma ... andiamo per "gradi", cercando prima di definire gli obiettivi di questo progetto.

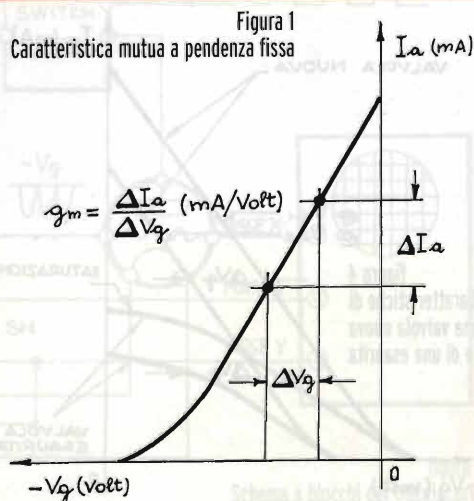
Nella figura n. 1 è rappresentata la cosiddetta "Caratteristica mutua" di una valvola, in questo caso è quella relativa al "triodo". Sull'asse orizzontale è rappresentata la tensione negativa della "griglia controllo", mentre

sull'asse verticale abbiamo la corrispondente "corrente anodica".

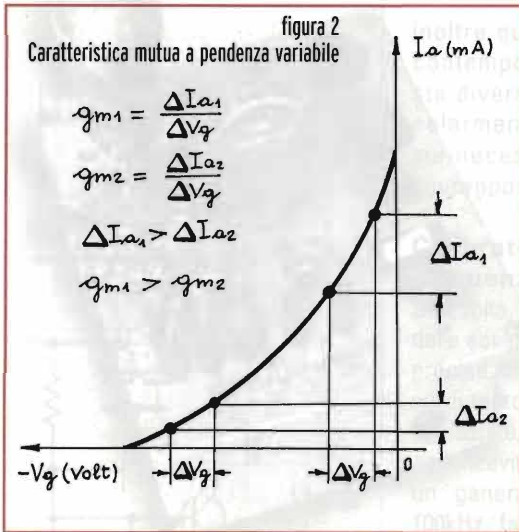
La caratteristica indica come varia la "corrente anodica" al variare della polarizzazione di griglia (che rappresenta in pratica il valore del "segnale di ingresso" del tubo) e con tensione anodica tenuta costante.



prima parte







La capacità della tensione di griglia di variare la corrente anodica della valvola è, in pratica, rappresentata dalla "pendenza" di questa caratteristica, ossia dal valore della cosiddetta "conduttanza mutua"  $g_m$ , che viene definita come segue:

$$g_m = \frac{\Delta I_a}{\Delta V_g}$$

**Pendenza della caratteristica mutua**

La pendenza viene anche rappresentata con il simbolo  $S$  (Siemens) che è l'unità di misura della conduttanza mutua o transconduttanza.

Un valore più elevato della pendenza indica una maggiore escursione ( $\Delta I_a$ ) della corrente anodica per la stessa escursione ( $\Delta V_g$ ) della tensione di griglia (segnale di ingresso).

La pendenza si misura in "mA per volt" (mA/volt) pendenza 1 significa 1mA di variazione della corrente anodica per ogni volt di segnale applicato alla griglia.

Come è ovvio, o quasi, tutto quanto detto vale per la parte rettilinea della caratteristica, e non per la parte curva, quando il tubo è vicino all'interdizione (valori di  $-V_g$  più elevati).

Esistono, come è noto, i tubi a "pendenza va-

riabile" (detti anche a " $\mu$  variabile" o "remote cut-off" in cui la caratteristica ha la forma indicata in figura 2.

Questi tubi sono impiegati nei circuiti con controllo automatico di guadagno (amplificazione); si vede dalla figura 2 che i valori  $g_{m1}$  e  $g_{m2}$ , corrispondenti a 2 valori diversi di polarizzazione di griglia, sono molto diversi ( $g_{m1} > g_{m2}$ ).

Ritornando alle valvole con "pendenza fissa", vediamo cosa succede rilevando due caratteristiche "mutue" a due diverse tensioni anodiche ( $V_1, V_2$ ).

In figura 3 sono rappresentate queste due curve.

La curva più alta ( $>I_a$ ) è naturalmente quella per la tensione anodica più elevata.

In queste due caratteristiche è possibile rilevare gli altri due parametri tipici del tubo elettronico, ossia il "coefficiente di amplificazione  $\mu$ " e la "resistenza interna  $r$ ".

Il primo è un numero adimensionale ed è definito come rapporto tra la variazione di  $V_a$  e di  $V_g$ , a corrente anodica costante.

$$= \frac{\Delta V_a}{\Delta V_g} \quad (@ I_a \text{ costante})$$

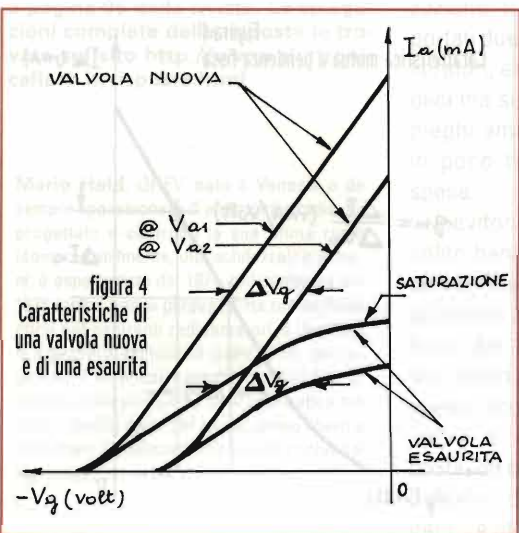
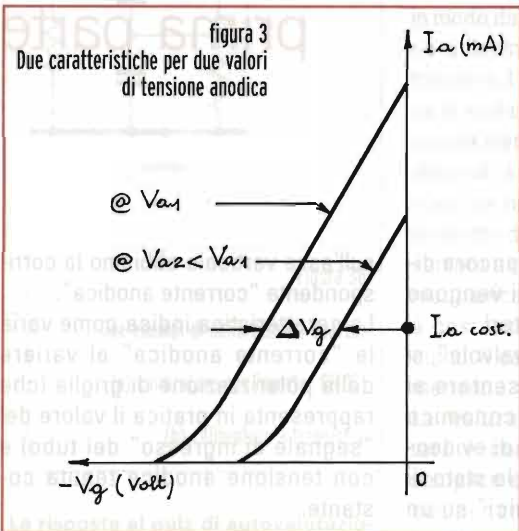
Nella figura 3:

$$= \frac{V_{a2} - V_{a1}}{\Delta V_g}$$

Se  $\mu$  è elevato, le caratteristiche, a pari  $V_{a1}, V_{a2}$ , sono più ravvicinate, se  $\mu$  è basso sono più lontane;  $\mu$  è una caratteristica della geometria degli elettrodi del tubo elettronico, in pratica, soprattutto, dalla spaziatura dei fili della griglia controllo; una griglia molto vicina al catodo e/o a maglie strette darà luogo ad un  $\mu$  più elevato (maggior capacità di controllo).

Nella figura 4 sono rappresentate le caratteristiche mutue della stessa valvola; nuova od esaurita.

Si nota che la "pendenza"  $g_m$  del-



la valvola esaurita cade a valori molto bassi e, alla fine, la corrente anodica **non sale più** (saturazione dell'emissione termionica), mentre la  $\mu$  non cambia in quanto, come detto, è una caratteristica della geometria del tubo. ( $\Delta V_g$  per la medesima  $\Delta V_a$  è la stessa nel tubo nuovo e esaurito). Infine, il terzo parametro tipico, la **resistenza interna del tubo elettronico**, è definito come:

$$r = \frac{\Delta V_a}{\Delta I_a} \quad (\text{per una stessa } V_g)$$

In figura 5 è indicato come rilevare  $r$  dalle due caratteristiche "mutue". Avendo già rilevato  $g_m$  e  $\mu$ , risulta che:

$$r = \frac{\Delta V_a}{\Delta V_g} \cdot \frac{V_a}{I_a} = \frac{1}{g_m}$$

A questo punto, ricapitolando, emerge l'importanza delle caratteristiche esaminate e della possibilità di rilevarle per una prova veramente completa della valvola, capace di determinare il modello se la sigla è stata cancellata, e lo stato di conservazione del tubo, oltre che anomalie di vario genere (contatti, corrente di griglia, scariche interne, etc.).  
Passiamo quindi alla realizzazione dello strumento.

### Il tracciacurve

Il principio di funzionamento è molto semplice, come illustrato in figura 6.  
L'alimentatore anodico (0÷200Vcc nell'esemplare realizzato) è regolabile alla tensione desiderata  $V_a$  (per il tracciamento della prima caratteristica mutua).  
L'alimentatore per i filamenti deve essere regolato alla tensione di filamento desiderata (0÷6,3V nel modello), la  $V_g$  è in c.c., e può essere incrementata, se necessario, da un

alimentatore esterno. L'alimentatore per la tensione della griglia controllo fornisce una tensione  $-V_g$ , ottenuta da una tensione alternata rettificata a doppia semionda, e quindi fa "ciclare" periodicamente la griglia, alla frequenza di 100Hz, tra zero volt e circa  $-15$  volt.

Viene così "spazzolata" la caratteristica del tubo in modo ripetitivo, e la corrente anodica corrispondente varierà dal valore massimo (per  $-V_g=0$ ) sino all'interdizione ( $-V_g=15V$ , tensione sufficiente ad interdire la maggior parte delle valvole, ma che può essere facilmente incrementata, con un commutatore in 2 campi di misura).  
La  $-V_g$  comanda l'asse X dell'oscilloscopio, in sostituzione del normale "sweep" (posizione XY).  
La  $I_a$  determina una caduta di tensione sullo shunt SH di  $100\Omega$ , e comanda l'asse Y dell'oscilloscopio (0,1volt/mA).  
In un certo istante in cui esiste una  $-V_g$ , si verifica una corrispondente

la, e il fascio elettronico dell'oscilloscopio traccia la caratteristica "mutua" corrispondente alla  $V_a$  scelta (regolata sull'alimentatore anodico).  
Per realizzare la 2a caratteristica (a tensione anodica  $V_a - \Delta V_a$ ) si ricorre ad un piccolo trucco (perfettamente lecito, in quanto si tratta di elettronica).  
Questo consiste nel "togliere"  $\Delta V_a$  alla  $V_a$  alternativamente ad ogni

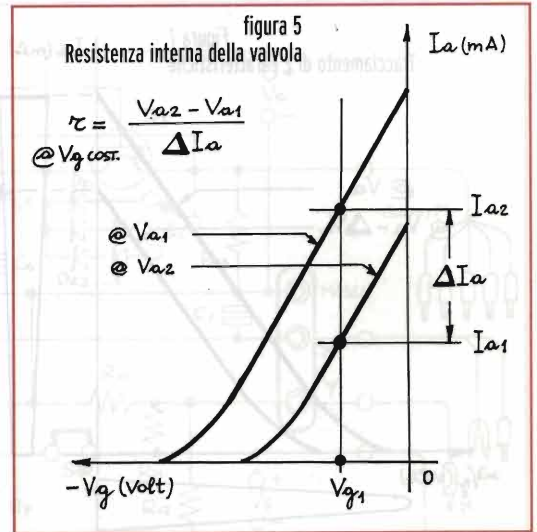


figura 6  
schema a blocchi del tracciacurve

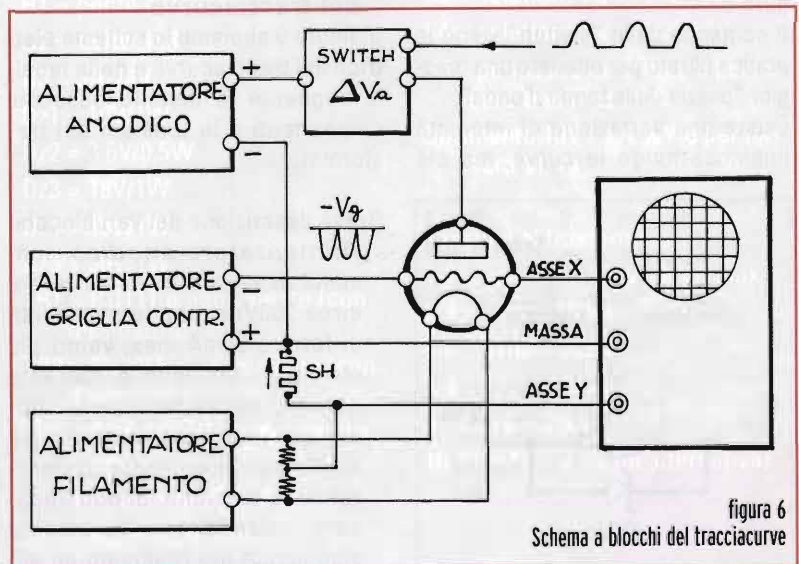
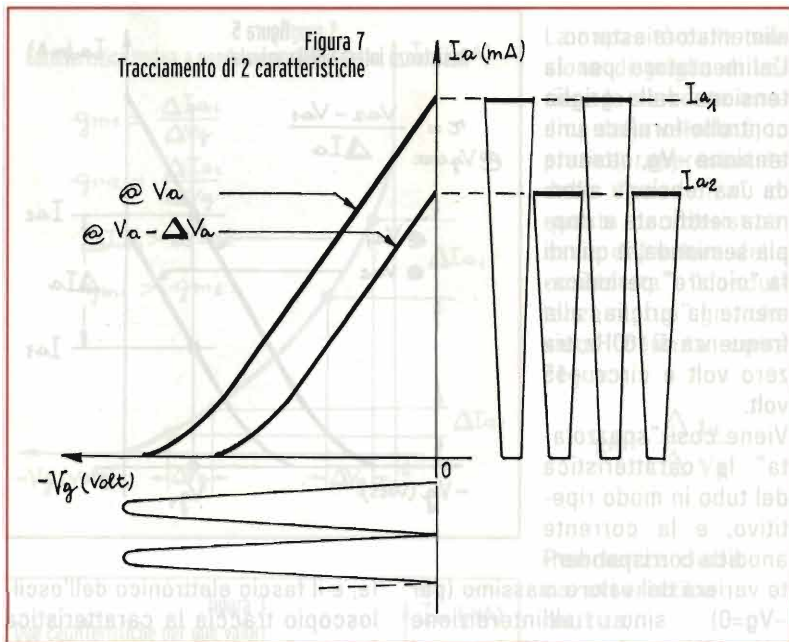


figura 6  
Schema a blocchi del tracciacurve





semionda, come si vede in figura 7; in pratica, quindi, alla frequenza di 100Hz varia la  $-V_g$  e alla frequenza di 50Hz esiste  $V_a$  e, alla stessa frequenza ma con lo spostamento di un semiperiodo,  $V_a - \Delta V_a$ .

Le due caratteristiche non presentano sfarfallio e la frequenza di 50Hz è perfettamente adeguata allo scopo.

Lo "switch elettronico" capace di compiere il prodigio è semplicemente un transistor con uno zener in parallelo, come si vede in figura 8.

Il comando dello "switch" viene in pratica filtrato per ottenere una maggior "pulizia della forma d'onda".

Esiste una variazione di intensità luminosa lungo le curve, ma ciò

non dà alcun fastidio, con l'accorgimento di portare fuori schermi (a sinistra) la zona più negativa di  $-V_g$ , in cui la traccia è fortemente luminosa, data la relativamente bassa velocità del fascio elettronico sul vertice della sinusoide.

Passiamo quindi a descrivere per sommi capi, data la grande semplicità circuitale nell'era del computer!) schema e realizzazione dell'apparecchio.

### Schema e realizzazione del tracciacurve

In figura 9 abbiamo lo schema elettrico del tracciacurve e nella tabella seguente le distinte base dei componenti e le tensioni del trasformatore.

Breve descrizione dei vari blocchi:

**Alimentatore anodico:** consente di variare la  $V_a$  tra zero e circa 200Vcc, con la possibilità di fornire 20mA max; valori più elevati di tensione e corrente possono venire facilmente ottenuti con un dimensionamento più spinto e possibilmente, stabilizzando la tensione. Si può applicare, volendo, una  $V_a$  esterna stabilizzata (ho realizzato un ali-

mentatore 0÷500V, 0,1A±1%, chi è interessato allo schema può chiedere in Redazione).

**Switch  $\Delta V_a$ :** è possibile selezionare 10V, 20V, 50V valori che si stimano sufficienti per la prova di tubi con  $\mu$  da 3 a 100.

**Alimentatore griglia controllo  $V_g$ :** la variazione nell'esemplare realizzato è 0÷-15V; valori più ampi possono ottenersi con alimentatore esterno; si può anche sempre con  $-V_g$  esterna, ricavare per punti le caratteristiche anodiche della valvola, con la la corrispondenti.

**Alimentatore filamento:** è stato realizzato, per sicurezza delle valvole in 2 gamme (3 e 6,3Vgs), in corrente continua (2A max), regolabile finemente. È possibile misurare la  $I_f$  o collegare un alimentatore esterno per  $V_g$  maggiori. Per tubi aventi un catodo, l'alimentazione del filamento può essere effettuata anche, ovviamente, in AC.

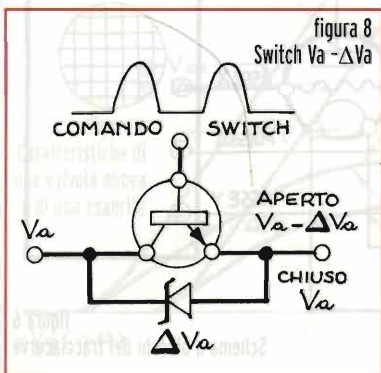
**Zoccoli previsti:** sono a scelta del realizzatore; tutti i contatti dello stesso numero devono essere collegati in parallelo e fanno capo alle boccole aventi la stessa numerazione nel "blocco connessioni".

**Banane degli elettrodi:** queste banane devono essere inserite nel "blocco connessioni", con la seguente caratterizzazione:

- 2 banane "verdi": filamenti
- 1 banana "gialla" + clips: griglia controllo
- 1 banana "nera": catodo
- 4 banane "rosse": anodo, griglie ausiliarie

Nelle figure 10, 11 sono rappresentate due viste dello strumento (montato in una cassetta di alluminio recuperata da una apparecchiatura industriale).

La realizzazione dello strumento non presenta difficoltà particolari.



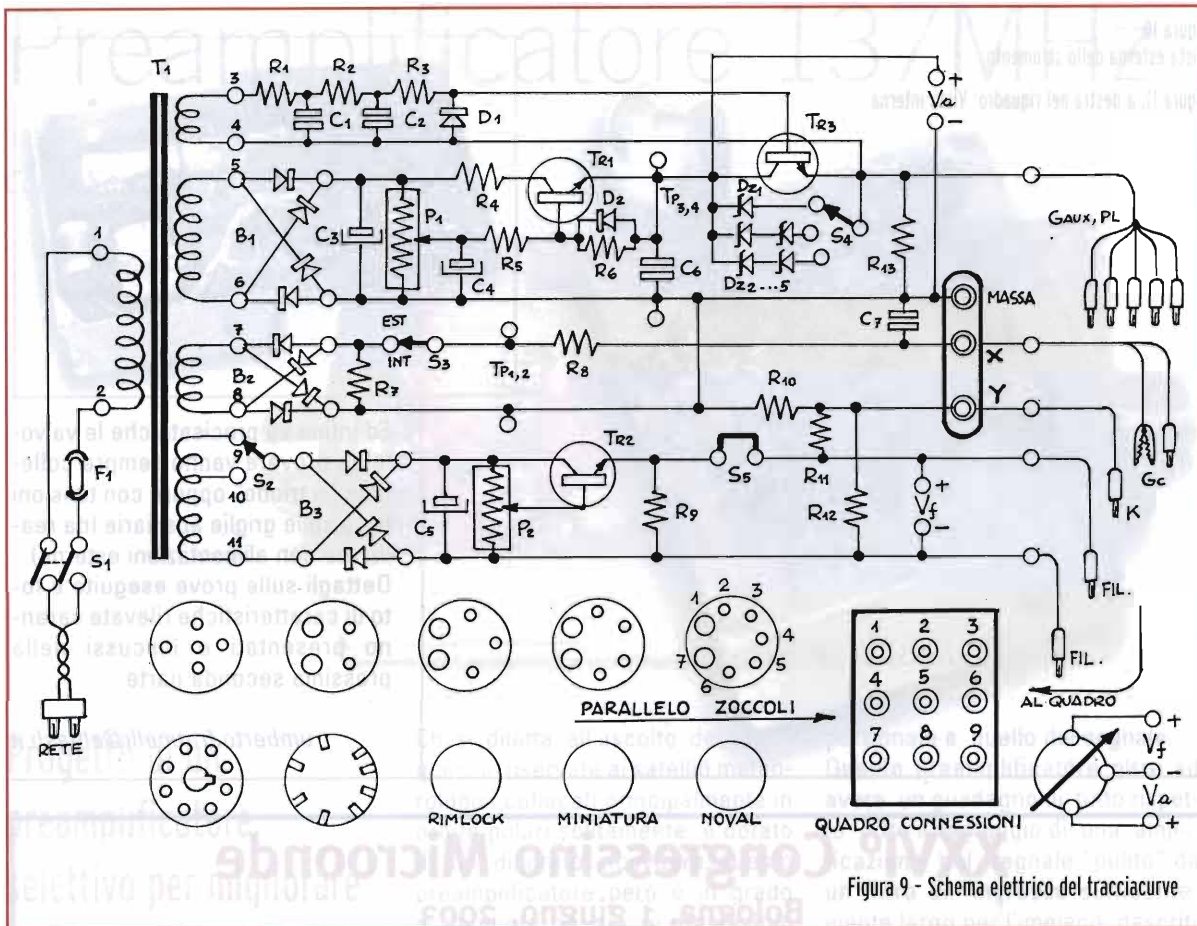


Figura 9 - Schema elettrico del tracciacurve

**ELENCO COMPONENTI**

R1÷R3 = 1,8kΩ

R4 = R7 = 1kΩ

R5 = 3,3kΩ

R6 = 2,2kΩ

R8 = 1,5kΩ

R9 = 22Ω - 2W

R10 = 100Ω - 1%

R11 = R12 = 22Ω - 1W

R13 = 47kΩ - 1W

(Tolleranze non specificate: 5%,  
dissipazioni non specificate: 1/4W)

P1 = 50kΩ - 2W (a filo)

C1 = C2 = 2,2μF/63V

C3 = 50μF/350V el.

C4 = 22μF/350V el.

C5 = 47000μF/10V el.

C6 = 1μF/250V

C7 = 0,1μF/63V

B1 = ponte 4x1N4007

B2 = 4x1N4148

B3 = 3A/24V

Dz1 = 10V/1W

Dz2 = 3,6V/0,5W

Dz3 = 18V/1W

Dz4 = 15V/1W

Dz5 = 36V/1W

TR1 = BU111 o equivalente (con  
dissipatore)

TR2 = 2N3055 o equivalente (con  
dissipatore)

TR3 = PNP 100V/1A/T05 (con dis-  
sipatore)

F1 = fusibile ritardato 0,3A

S1 = interruttore rete

S2 = commutatore tensione fila-  
menti 3V÷6,3V

S3 = selettore Vg interno/esterno

S4 = selettore ΔVa 10/20/50V

S5 = ponticello su boccole per mi-  
sura If e Vf esterna

Strumento 10V f.s./200Vfs per mi-  
sura Vf/Va

Tensioni al trasformatore

1-2 = ingresso 220V/-30VA max

3-4 = 36V - 10mA

5-6 = 170V - 20mA

7-8 = 13V - 20mA

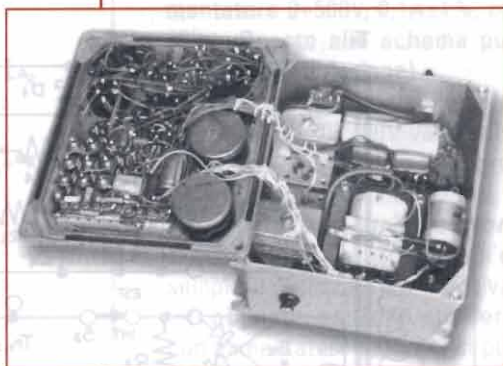
9-11 = 7V - 2,5A

10-11 = 4V - 2,5A (in alternativa)



figura 10  
Vista esterna dello strumento

figura 11, a destra nel riquadro: Vista interna



Ed infine va precisato che le valvole da provare vanno sempre collegate "a triodo" oppure con tensioni fisse sulle griglie ausiliarie (da realizzare con alimentazioni esterne). Dettagli sulle prove eseguite e foto di caratteristiche rilevate saranno presentati e discussi nella prossima seconda parte.

*umberto.fraticelli@elflash.it*

## XXVI° Congressino Microonde Bologna, 1 giugno, 2003

Abbiamo convenuto nel 2001 che la sede naturale per il Congressino, per ragioni "storiche" e per un comodo accesso viario, fosse Bologna. **E Bologna sia per la sua 26ma edizione!**

La data: è sempre un problema perché in primavera tra contest, convegni, mostre e fiere l'offerta supera ampiamente le aspettative. Il primo di Giugno quest'anno capita di Domenica e sembra relativamente "libero", per cui **il primo Giugno sia!**

La Sezione ARI di Bologna che come ricorderete, ha sede a Villa Tamba, organizza in quel periodo un mercatino locale abbastanza frequentato nell'ampio parco della villa. Si è posto un problema organizzativo: sarebbe molto comodo ma anche innovativo far coincidere le due manifestazioni che potrebbero avvenire nello stesso ambito con i congressisti nella sala convegni interna e le bancarelle nel parco. Onda Cristoni, IK4SDY presidente della Sezione organizzatrice, non ha mancato di sottolineare, nel Notiziario della Sezione, che questa soluzione: «...renderà più ricca e divertente la giornata per tutti; i microondisti potranno rilassarsi dopo pranzo frugando fra le cianfrusaglie delle bancarelle prima di riprendere i lavori, i partecipanti al mercatino avranno occasione di vedere qualche amico in più e perché no, qualcuno incuriosito potrà entrare ad ascoltare e magari scoprire qualche cosa di nuovo da fare con le onde elettromagnetiche!» abilmente trasformando necessità in virtù. Come si fa a darle torto? **E sia anche questo!** (anche se in via sperimentale).

E non finisce qui: la Sezione di Bologna istituisce un riconoscimento annuale che premi il miglior microondista: si tratta di una targa che verrà consegnata solennemente durante i lavori del Congressino. Il candidato verrà scelto da un Comitato nominato "ad hoc".

La formula del Congressino rimane invariata: parla chi ha qualcosa da dire o da mostrare ai convenuti previa prenotazione all'inizio dei lavori. Sarà necessario comunicare per tempo il proprio nominativo se si vuole fruire del pasto sociale che si tenterà di mantenere ai livelli di spesa precedenti. Avendo a disposizione un bel parco privato perché non portarsi il panino e la birretta? Pensateci! Non si faranno invece prenotazioni alberghiere a riprova che non sarà facile godere ancora di una perfetta organizzazione pari a quella dell'anno scorso a Bagnacavallo!

Saranno ovviamente invitati i nostri coordinatori ufficiali in seno ARI e verrà data la possibilità agli autocostruttori di fare misure radioelettriche. Saranno inoltre invitati i noti distributori di componenti microonde che avranno il privilegio di esporre i loro prodotti nella stanza attigua a quella del Congressino.

A questo annuncio preliminare seguiranno altre informazioni sia via e-mail che tramite RR. In ogni caso le coordinate per arrivare a Villa Tamba riportati su RR 9/2001 a pag. 65 sono tutt'ora valide.

Per informazioni di prima mano o "personali": **tomassetti@ira.cnr.it Goliardo i4BER** Per adesione di massima: **lodzauli@tin.it Vico i4ZAU**, a cui seguiranno altri indirizzi nei prossimi comunicati.

La Sezione A.R.I. di Bologna, è sita nella Villa Tamba in via Selva di Pescarola N°26, Bologna. Riporteremo in seguito le indicazioni per raggiungere la località, sia che si giunga in aereo, treno od auto.

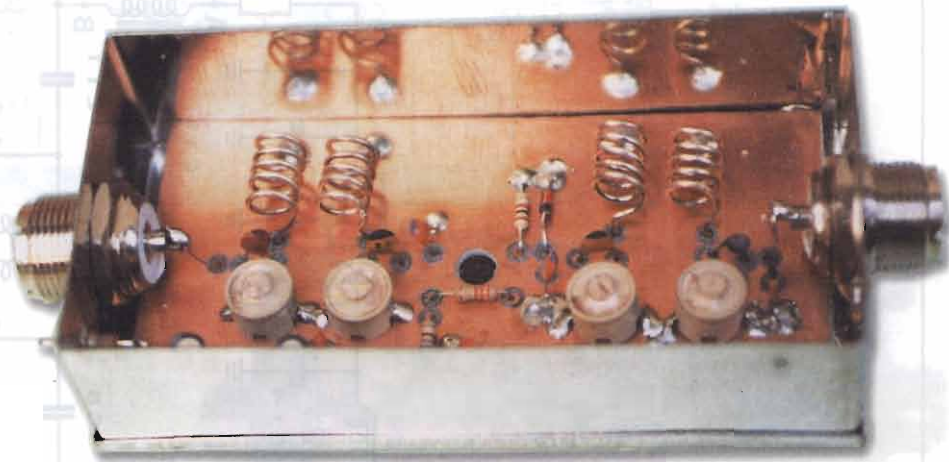
La mappa è sul sito **www.microonde.it** nell'album fotografico.

I lavori del Congressino, che non inizieranno prima delle ore nove, verranno immessi in rete a cura di Mimmo IW2 KDS, come nelle ultime edizioni.

**A presto e 73 de i4ZAU e i4BER**

# Preamplificatore 137MHz

Carlo Sarti, IK4EWS



**Progetto di un preamplificatore selettivo per migliorare la ricezione della banda satellitare a 137MHz**

Chi si diletta all'ascolto delle frequenze riservate ai satelliti meteorologici collocati principalmente in orbite polari solitamente è dotato di un discreto ricevitore, questo preamplificatore però è in grado di migliorarne sia le prestazioni che la sensibilità.

L'impiego di un preamplificatore è a volte molto importante, permette di recuperare parecchi dB persi dal cavo di discesa e per rinforzare segnali di lieve entità con i vantaggi facilmente intuibili soprattutto a livello di qualità dell'immagine ricevuta.

Fra le prerogative che non debbono mancare ad un preamplificatore è la cifra di rumore che deve essere superiore a quella del front-end del ricevitore utilizzato ed un guadagno compreso fra i 10-15 dB.

L'eccessivo guadagno di alcuni preamplificatori però può facilmente causare fenomeni di intermodulazione, falsando la lettura del segnale rilevato dallo S-meter; in effetti non ci sarà nessun guadagno poiché il livello del rumore è aumentato in maniera pro-

porzionale a quello del segnale.

Questo preamplificatore oltre ad avere un guadagno di tutto rispetto offre il vantaggio di una amplificazione del segnale "pulito" da un filtro di ingresso sufficientemente largo per l'impiego descritto: questo compito è affidato ad un BFR96 opportunamente configurato, il segnale notevolmente amplificato viene ulteriormente filtrato da una seconda cella e il segnale presente sul connettore di uscita sarà rafforzato ma privo di segnali indesiderati.

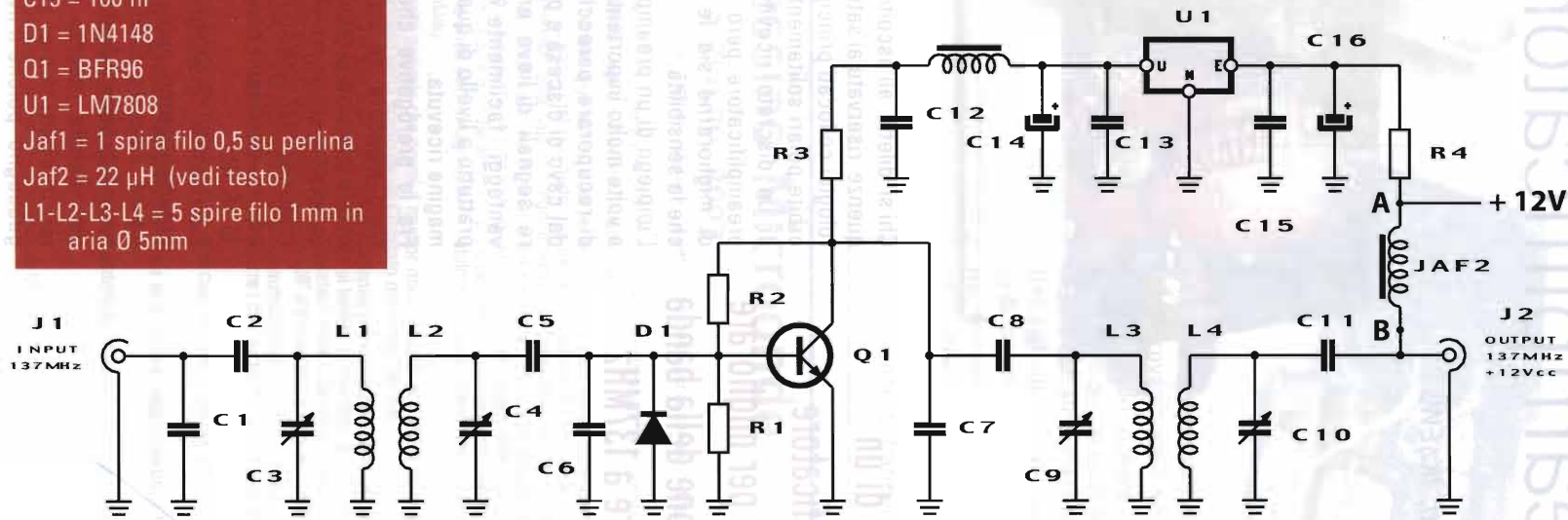
La semplicità del circuito elettrico riportato non vi tragga in inganno, in quanto per una perfetta messa a punto si rende necessaria una buona strumentazione, in mancanza è comunque possibile (con una buona dose di pazienza) una messa a punto ad "orecchio" sintonizzando un segnale e cercando di ottimizzare con i compensatori dei filtri il migliore rapporto segnale-rumore possibile.

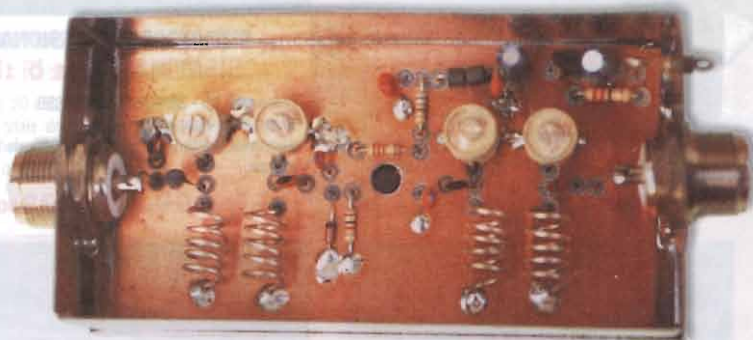
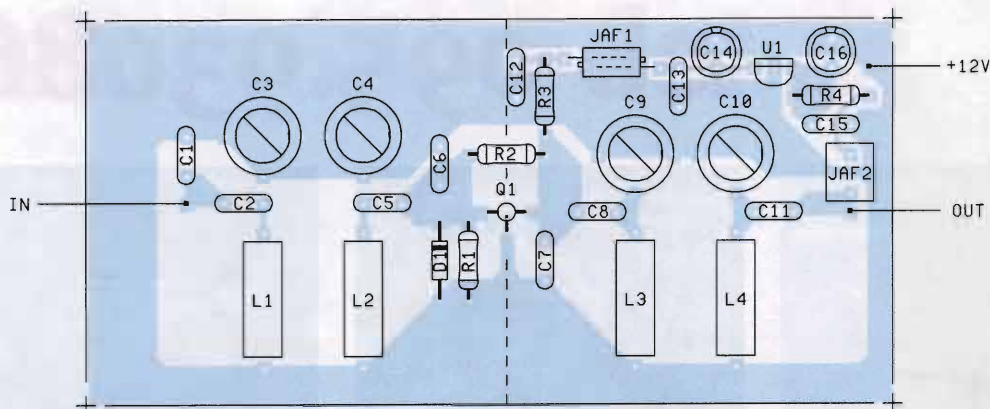
Terminato il montaggio dei componenti lo stampato deve essere accuratamente pulito con trielina per togliere le impurità della stagnatura-



## ELENCO COMPONENTI

- R1 = 10k $\Omega$   
 R2 = 3,3k $\Omega$   
 R3 = 680 $\Omega$   
 R4 = 22 $\Omega$   
 C1 = 33 pF  
 C2 = 6,8 pF  
 C3-C4-C9-C10 = 10 pF compens.  
 C5-C8 = 8,2 pF  
 C6-C7 = 22 pF  
 C11 = 10pF  
 C12-C13 = 1 nF  
 C14-C16 = 22  $\mu$ F  
 C15 = 100 nF  
 D1 = 1N4148  
 Q1 = BFR96  
 U1 = LM7808  
 Jaf1 = 1 spira filo 0,5 su perlina  
 Jaf2 = 22  $\mu$ H (vedi testo)  
 L1-L2-L3-L4 = 5 spire filo 1mm in  
 aria  $\varnothing$  5mm





ra, collocandolo poi in un contenitore interamente schermato.

Per il montaggio, lo stampato deve essere necessariamente posto in un contenitore metallico curando la schermatura e distanziando le bobine dei filtri alle misure riportate.

L'alimentazione prevista è di 12V via cavo attraverso JAF2 ed R4, op-

pure tramite un passante collocato sul contenitore con entrata sul punto A del circuito elettrico, eliminando però JAF2.

Per facilitare la taratura, nello schema elettrico sono riportati alcuni punti di misura, non dimentichiamoci delle leggere tolleranze dei componenti utilizzati, non utilizzate connettori BNC in quanto non

garantiscono un perfetto collegamento di massa fra cavo e contenitore; preferite piuttosto connettori UHF/S0239).

Come sempre per ulteriori chiarimenti contattate la Redazione, buon lavoro!

[carlo.sarti@elflash.it](mailto:carlo.sarti@elflash.it)



**D.A.E. TELECOMUNICAZIONI** Di Mossino Giorgio

via Montemarino, 27 (intorno cortile) ~ 14100 ASTI

WEB: [www.dae.it](http://www.dae.it) ~ mail: [info@dae.it](mailto:info@dae.it) ~ tel. 0141-590484 - fax 0141.430161

*Radioricetrasmittenti - Telefonia - Accessori*

**YAESU FT-857**

- \* 160-2 meters + 440
- \* Electronic Keyer
- \* 200 Alpha Memories
- \* DSP Option
- \* 100 Watts HF Output
- \* 50 Watts 2 Meter Output
- \* 20 Watts 440 MHz Output
- \* Spectrum Display



**YAESU**  
Choice of the World's top DXers™





# RADIOSURPLUS

tel. 095.930868



## RICEVITORE PROFESSIONALE SIEMENS E 311 b 1b

Frequenza 1,5 - 30,1MHz AM/CW/SSB  
Selettività: (-6db): 6/3/1/0,3kHz  
Sensibilità: <math><0,3\mu V</math> CW, fornito di manuale tecnico in inglese.

Euro **600,00** (come nuovo)



## RICEVITORE SIEMENS FUNK. 745 E309

Frequenza 255-525 kHz 1,5-30,3 MHz  
Ricezione in AM/CW/MCW  
Fornito di manuale tecnico in tedesco.

Euro **300,00** (come nuovo)



## RT-70/GRC

Ricetrasmittitore 47- 58,4 MHz FM  
Potenza 500mW .Completo di valvole.  
Senza alimentatore (fornito di schema)

Euro **26,00** (non provato)



## ANALIZZATORE PANORAMICO PER RX TELEFUNKEN PAG 148

Originariamente usato con i ricevitori tipo: E148, E149, EUK724 ecc. Visualizza uno spettro di banda di 2MHz; può essere abbinato a ricevitori con IF a 10,7MHz

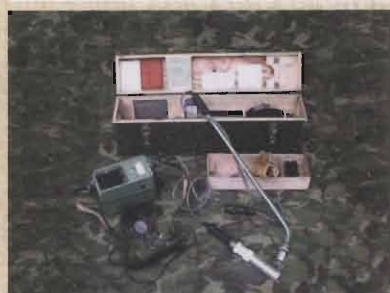
Euro **110,00** (ottimo stato)



## TELEFONO DA CAMPO FF 63 (originale tedesco)

Alimentazione a batteria 4,5-9V.  
Chiamata a manovella (CONTENITORE IN BACHELITE). In perfetto stato come nuovo.

Euro **30,00**



## MISURATORE DI RADIOATTIVITÀ RAM 60

Versione migliorata del RAM 60A, rivela radiazioni Gamma e Gamma+Beta. Funziona con 5 pile torcia da 1,5V (non incluse). Viene venduto completo di accessori, manuale in tedesco e tubo di ricambio, il tutto nella sua classica cassetta in legno. In perfetto stato.

Euro **90,00** (come nuovo)



## ANALIZZATORE DI SPETTRO MARCONI mod.TF2370

da 30Hz a 110MHz 50Ω  
Lettura e memorie Digitali - Tracking interno.  
Con manuale operatore e servizio.

Euro **600,00**  
(in ottimo stato, funzionante)



## OSCILLOSCOPIO HP-180C

1801A verticale, 2 canali, 50MHz, 1821 doppia base tempi, due sonde originali HP e manuali.

Euro **180,00**  
(provato,funzionante)

Vendita per corrispondenza



# - ELETTRONICA

cell. 368.3760845



## RICETRASMETTITORE RUSSO R-105

Frequenza: 36 a 46,1 MHz in FM, 2W  
Alim. con due batterie da 2,4Vcc.  
Viene venduto nella sua cassa originale completo di tutti gli accessori

Euro 60,00 (come nuovo)



## RICETRASMETTITORE RUSSO R-107T Digitale

Frequenza: 20 a 52 MHz in FM, 2W  
Lettura digitale della frequenza Interamente a stato solido. Viene venduto nella sua cassa originale completo di tutti gli accessori

Euro 250,00 (come nuovo)



## RICETRASMETTITORE SEM-25

Frequenza da 26-69,95 mhz in FM  
Completo di: cuffia/laringofano, accordatore di antenna, antenna da carro.

Euro 95,00 (ottime condizioni)



## AUTOTRASFORMATORE MONOFASE

NEW C. T. A.

2000VA. In 220V/ out 115V

Euro 18,00



## GRUPPO ELETTROGENO BD-12-BDC

Viene venduto provato e funzionante, nella sua cassa in legno con cassetta accessori, ricambi vari e manuale. Motore quattro tempi a benzina, accensione a strappo o con avviamento elettrico. Fornisce una tensione di 12-15Vcc a 20A con una potenza massima di 300W

Euro 150,00. Disponibile, non provato ma comunque completo a Euro 100,00



## CONTATORE GEIGER RAM 63-

Misuratore di radioattività scintillazione, rivela radiazioni Gamma e Gamma+beta da 50 mR/h a 1000000 R/h Impulsi al minuto. Viene venduto nella sua cassa originale, con manuale e accessori. Alimentazione a batterie(non incluse)In perfetto stato

Euro 120,00



## GENERATORE DI SEGNALI HP 8640A opz.001

da 50 Khz a 512 MHz AM/FM con Manuale Operator

Euro 320,00  
(provato, funzionante)



## ELECTRONIC VOLTMETER PHILIPS mod. PM 2503

con custodia e manuale.

Euro 30,00  
(provato, funzionante)

### CONDIZIONI GENERALI DI VENDITA (foro competente Catania)

Il pagamento del materiale è contrassegno

Le spese di trasporto sono a carico del cliente (salvo accordi)

Il materiale viaggia a rischio e pericolo del committente.

SPESA DI SPEDIZIONE: in tutta Italia a mezzo P.T., in

contrassegno, fino a 20kg Euro 10,00, per pesi superiori spedizioni a mezzo corriere (per il costo della spedizione, chiedere un preventivo)

L'imballa è gratis

Non si accettano ordini per importo inferiore a Euro 20,00

I prezzi di vendita sono soggetti a variazioni

IL MATERIALE VIENE VENDUTO AL SOLO SCOPO HOBBISTICO

ED AMATORIALE si declina ogni responsabilità per un uso IMPROPRIO

SOLO DOVE SPECIFICATO, il materiale gode di garanzia ufficiale di tre mesi. (vedi descrizione a fine pagina prodotti), dove non specificato è venduto nello stato in cui si trova.

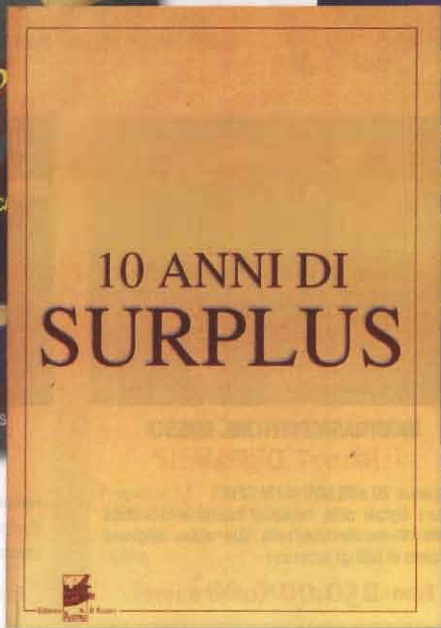
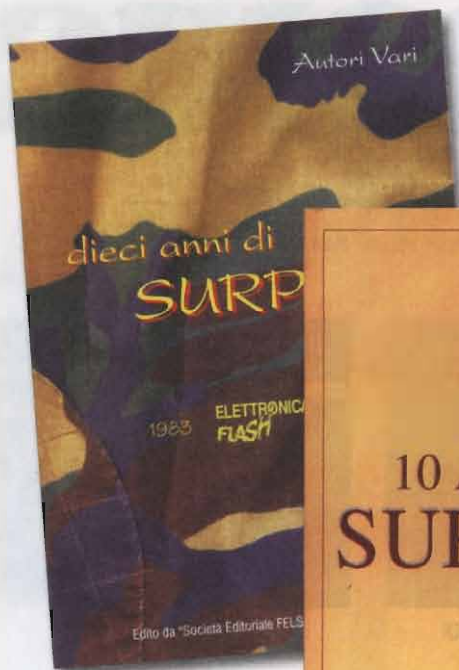
LE FOTO dei prodotti descritti, sono di proprietà della ditta RADIOSURPLUS

IL MARCHIO RADIOSURPLUS è depositato.

radiosurplus@radiosurplus.it

www.radiosurplus.it





**"10 ANNI DI SURPLUS" edito da "Il Rostro" è la ristampa del volume che raccoglie gli articoli pubblicati dal 1983 al 1993 sulla rivista Elettronica FLASH. Il volume è a cura di Umberto Bianchi, Federico Baldi, Alberto Guglielmini e Gianfranco Albis.**

**ACQUISTA IL VOLUME "10 ANNI DI SURPLUS" al prezzo di Euro 20,14 (sconto 10% agli abbonati) + spese di spedizione, telefonando in Redazione al numero 051.325004.**

**È in fase di preparazione il secondo volume che raccoglierà gli articoli pubblicati dal 1994 in poi. Se vuoi essere informato dell'uscita in libreria, compila e spedisce il coupon o invia una mail alla Redazione di Elettronica FLASH.**

Nome..... Cognome .....

Indirizzo ..... Città .....

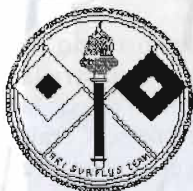
e-mail .....

Redazione di Elettronica FLASH - via dell'Arcoveggio 118/2 40129 Bologna  
tel. 051 325004 • fax 051 328580 • redazione@elettronicaflash.it

**È un'iniziativa** **elettronica**  
FLASH

# A.R.I. Surplus Team: Radio militari al Forte Wohlgemuth

Alberto Guglielmini, IK3AVM



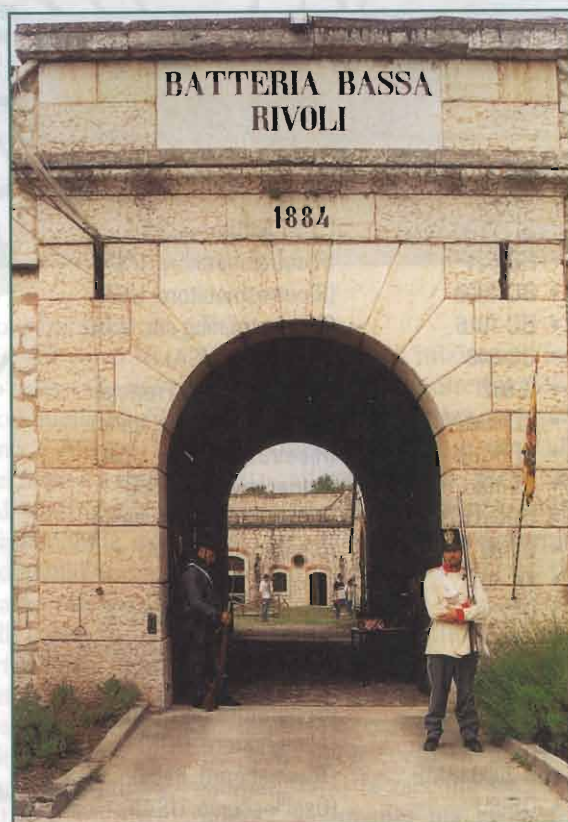
**Un interessante sito  
storico-militare presso  
il forte austriaco  
di Rivoli Veronese**

È già da qualche anno che è stato inaugurato un piccolo museo delle radio militari al forte Wohlgemuth di Rivoli; l'iniziativa è cominciata quasi per scherzo, da un'idea di due radioamatori veronesi (IW3FHK ed IK3AVM) appassionati di Surplus e desiderosi di rendere anche gli altri partecipi della propria passione.

L'iniziativa ha potuto concretizzarsi anche perché in concomitanza si era formata l'Associazione Amici del Forte, nata col proposito di difendere e valorizzare il bellissimo manufatto ottocentesco austriaco, ora rilevato dal Comune di Rivoli dopo l'aliena-

zione da parte del Demanio Militare.

Alla fine, come tutte le cose improvvisate (che vengono forse meglio di quelle meditate), l'idea si è dimostrata positiva e ne fanno fede i numerosi visitatori che settimanalmente osservano e commentano con piacere quanto esposto.







### Il Forte

Rivoli Veronese è un piccolo paese dell'entroterra gardesano, reso famoso nella storia dalla celebre battaglia napoleonica del 1797, della quale conserva tuttora ricordi e cimeli; il forte è situato su un alto poggio in una splendida posizione panoramica, affacciandosi da una parte a picco sulla Val d'Adige, e dall'altra sull'anfiteatro morenico del Lago di Garda e sui luoghi della battaglia napoleonica che si svolse in una sottostante spiagnata.

Lo si vede bene percorrendo da Verona a Trento l'autostrada del Brennero, subito dopo la Chiusa dell'Adige presso Ceraino; per raggiungerlo, occorre

• BC-221	(Frequenzimetro, USA)	• R-107T	(Ricetrasmittitore, DDR)
• BC-610	(Trasmittitore, USA)	• R-126	(Ricetrasmittitore, URSS)
• BC-654	(Ricetrasmittitore, USA)	• R-19/TRC-1	(Ricevitore, USA)
• BC-1000	(Ricetrasmittitore, USA)	• R4-1	(Ricevitore, Cecoslovacchia)
• BC-1016	(Morse training set, USA)	• R-417	(Ricevitore, USA)
• BC-348	(Ricevitore, USA)	• R-48/TRC-8	(Ricevitore, USA)
• C-902	(Generatore BF, Francia)	• RAM-60A	(Geiger DDR)
• COMMANDO	(Ricetrasmittitore, Italia)	• RF-12	(Ricetrasmittitore, Polonia)
• CPRC-26	(Ricetrasmittitore, USA)	• RP-32	(Ricevitore, Italia)
• CT-106	(Generatore RF, USA)	• RT-68	(Ricetrasmittitore, USA)
• DUC-1263	(Ricetrasmittitore, Italia)	• RT-70	(Ricetrasmittitore, USA)
• DY-88	(Alimentatore, USA)	• RT-280	(Test set telefonico, USA)
• FH-40T	(Geiger, Germania)	• RT-633	(Ricetrasmittitore, Italia)
• GRC-9	(Ricetrasmittitore, USA)	• RT-931	(Ricetrasmittitore, Italia)
• H-35	(Alimentatore a manovella, Italia)	• RT-935T	(Ricetrasmittitore, Italia)
• HP-200	(Generatore BF, USA)	• RV-2	(Ricetrasmittitore, Francia)
• HP-608	(Generatore RF, USA)	• SEM-25	(Ricetrasmittitore, Germania)
• IG-22	(Alimentatore, DDR)	• SEM-35	(Ricetrasmittitore, Germania)
• S-2000 IRME	(Trasmittitore, Italia)	• SEM-37	(Ricetrasmittitore, Danimarca)
• OS-8U	(Oscilloscopio, USA)	• SEM-52	(Ricetrasmittitore, Germania)
• PPA-114	(Alimentatore, USA)	• TE-50b	(Set manutenzione, USA)
• PRC-1	(Ricetrasmittitore, Italia)	• PERF	(Perforatore zona, Italia)
• PRC-6	(Ricetrasmittitore, USA)	• T-2CN	(Telescrivente, Italia)
• PRC-9	(Ricetrasmittitore, USA)	• TH-5/TG	(Demodulatore, USA)
• PRC-90	(Ricetrasmittitore, USA)	• T-14/TRC-1	(Ricetrasmittitore, USA)
• PRC-638	(Ricetrasmittitore, Italia)	• TRC-7	(Ricetrasmittitore, USA)
• PRR-9	(Ricevitore, USA)	• UFT-422	(Ricetrasmittitore, DDR)
• PRT-4	(Trasmittitore, USA)	• UM-2	(Lineare, URSS)
• R-105	(Ricetrasmittitore, URSS)	• URC-68	(Ricetrasmittitore, USA)
• R-107	(Ricetrasmittitore, URSS)	• YA-2669	(Centralino telefonico, USA)





uscire al casello di Affi e proseguire qualche chilometro fino a Rivoli; quasi dal centro del paese, una stradiciola militare con alcuni tornanti sale in poche centinaia di metri fino alla costruzione.

Il Comune l'ha recentemente acquisito, dopo essere stato dismesso pochi anni fa dalla sua funzione di deposito di artiglieria, e proprio il fatto di essere stato usato fino in tempi recenti ne fa una perfetta ed ormai rara testimonianza dell'arte militare ottocentesca conservatasi praticamente intatta fino ad oggi. Ben conosciamo invece la triste sorte della maggior parte di altre analoghe fortificazioni che, una volta abbandonate dall'Amministrazione militare, sono divenute facile preda dell'incuria e del disinteresse di chi non ha a cuore la propria storia.

Il forte Wohlgemuth fu costruito dal Governo austriaco tra il 1849 ed il 1851 sul Monte Castello

(metri 227), con lo scopo di proteggere le strade da Affi verso Rivoli ed incrociando sulla valle dell'Adige i suoi tiri con quelli dei vicini forti di Ceraino e Monte. Il corpo principale del forte è a doppia casamatta cilindrica sovrapposta, detta a torre massimiliana, costruito con conci poligonali in pietra bianca di Lubiara e archivolti in cotto; molto belli e ben rifiniti sono i fori per le artiglierie e le casematte, una splendida scala a chiocciola e moltissimi particolari di architettura militare.

Adiacente ad esso, gli Italiani aggiunsero nel 1884 un'altra opera fortificata, detta Batteria Bassa, alla quale si accede attraverso un ponte levatoio (con carrucole tuttora visibili) che immette in un grande piazzale sul quale si affacciano alloggi per la truppa, depositi, e ulteriori postazioni di artiglieria che avrebbero dovuto battere lo storico nemico proveniente da nord, lungo la Val d'Adige.

## Il Museo

Come si diceva all'inizio, nell'intento di valorizzare ulteriormente il sito e renderne ancora più interessante la visita, è stato allestito all'interno del forte un piccolo Museo della Radio Militare, occupandone due ampie stanze; inizialmente siamo partiti con l'esposizione della nostra raccolta di apparecchi di comunicazione in uso da parte di vari eserciti (nei limiti del possibile restaurati e resi funzionanti), poi con il concorso di amici e simpatizzanti la raccolta stessa è andata lentamente ma costantemente ampliandosi nel contenuto. Procedendo con il lavoro, abbiamo avuto la conferma dai visitatori che le nostre sale riscuotono sempre molto interesse per il pubblico generico di ogni età, anche per l'inesistenza di analoghe strutture che non permettono altrimenti di vedere tale tipo di apparecchiature.

Il lavoro di allestimento, grazie



soprattutto all'infaticabile dedizione di Giovanni iW3FHK, è ora quasi concluso e tutti i pezzi hanno trovato una buona collocazione espositiva; prosegue naturalmente la fase di acquisizione di altro materiale, anche con il prezioso contributo di altri OM che hanno trovato, un po' come noi, una positiva occasione di ... liberare finalmente le cantine e le soffitte e rendere partecipi anche gli altri degli anni di piacevoli peregrinazioni fra banchetti di surplus, raccogliendo ciò che le persone normali considerano poco più che rottami.

Non ci sono pezzi particolarmente "pregiati" o rari, perché la nostra raccolta è basata prima di tutto su apparecchi che dovevano essere accessibili alle nostre tasche, le quali purtroppo non sono mai state troppo guarnite; vi sono ancora molte lacune, ma contiamo pian piano di incrementare l'esposizione con nuove "donazioni" o acquisti.

Salvo omissioni, gli apparecchi esposti fino alla pubblicazione di questo articolo sono quelli riportati nella tabella allegata.

La situazione è dinamica, quindi vi sono altri apparecchi ancora in fase di catalogazione, oltre a molti accessori (antenne, microfoni, batterie) qui non citati e che corredano gli apparecchi di riferimento.

Ringraziamo ancora una volta coloro che hanno collaborato "donando" al museo qualche apparecchio (che rimane comunque sempre a completa disposizione del legittimo proprietario).

Ricordo inoltre che in due grandi locali adiacenti all'esposizione di radio militari è stato recentemente inaugurato anche un Museo della I Guerra Mondiale, curato da un appassionato



storico collezionista, che espone in maniera veramente professionale ed accattivante quanto raccolto nelle peregrinazioni di una vita sui luoghi delle battaglie della Grande Guerra. Sono presenti cimeli di ogni tipo, dalla sezione di una spoletta di mortaio alla cartolina dell'umile fante, e tanto altro; molto interessante anche questa visita, anch'essa rafforzata dal luogo suggestivo e coerente con quanto esposto.

Il Forte di Rivoli è aperto al pubblico per le visite guidate la

domenica pomeriggio, e d'estate spesso anche di sabato: il tempo speso per la visita sarà ampiamente ripagato e tutti i componenti della famiglia eventualmente al seguito avranno modo di trovarci qualche personale motivo, vuoi storico-militare, vuoi ambientale-gastronomico, di proprio interesse.

*IK3AVM Alberto Guglielmini*

*alberto.guglielmini@elflash.it*



# A.R.I. Surplus Team: Accordare necessita est!

ovvero: una carrellata sui sistemi d'accordo d'antenna

William They, IZ4CZJ



**Latino "maccheronico" a parte, il motivo che mi ha spinto a scrivere questo "pezzo" è il fatto che nel campo degli accordatori d'antenna di tipo "remoto" esiste ancora una grande disinformazione. Quelle poche volte che ne sento parlare in "aria" mi accorgo che vengono date informazioni, nella maggioranza dei casi, lacunose ed inesatte**

Innanzitutto, vorrei aprire quest'articolo in modo scherzoso, facendo una scelta fra le varie tipologie di radioamatori, dividendoli per categorie, in modo di capire le loro esigenze.

Tipo 1: DXer, Puro. Quest'individuo, vive in un mondo tutto suo, nel quale entrano solo quelle persone che condividono con lui la stessa passione per i collegamenti a lunghissima distanza. Legge solo i resoconti su RR, delle varie spedizioni, con relativi Contest; ed il minimo collegamento a cui si degna di rispondere, è l'isola di Clipperton! Infatti chi ha la "fortuna" d'ascoltarlo, lo sentirà chiamare esclusivamente: Only DX! Parla correttamente una decina di lingue, e un centinaio di dialetti vari. Durante la stagione degli "amori", si accoppia solo con i QSL Manager (specie protetta ed in via d'estinzione). Viste le sue abitudini, non penso sia molto interessato a questi accrocchi; se non marginalmente.

Tipo 2: il Facoltoso. Costui, ha la fortuna di avere un conto in banca stratosferico e giustamente ne approfitta. Viste le finan-

ze, si può permettere una casa, pardon villa in collina e al mare, con un giardino di almeno 500 ettari quadrati! Ad una Quercia secolare, strategicamente piantata (come consigliato da tutti i manuali degli apparati USA,) a 130 metri da casa, ha collegato un'antenna tipo Zeppelin ad onda intera per i 160 e gli 80 metri! Non contiamo poi la dozzina di mega tralicci, montanti direttive tali da far invidia a Radio Maria! A questo, aggiungiamo poi, lineari da un Megawatt, con linea elettrica trifase e sottostazione ENEL privata! Questo esemplare, oltre alla solita classica chiamata, CQ-CQ; elenca subito dopo (come da catalogo Marcucci), tutti gli apparati in suo possesso (naturalmente i più costosi sul mercato, e ne declama i prezzi). A gran voce, dichiara convincente all'etere: che chi sta chiamando, è "THE BEST STATION IN THE WORLD"! Anche a questo tipo; e per i motivi sopra citati, non credo serva un accordatore remoto.

Tipo 3: il Parsimonioso! costui è l'antitesi del precedente. Il suo imperativo è: spendere per





foto 1:

in primo piano: 5/8 27MHz, 5/8 144MHz;

in secondo piano: diskone lcom da 50 a 550MHz

l'Hobby, il meno possibile! Ogni suo acquisto, è preceduto da una trattativa degna del miglior venditore di tappeti Arabo. Cerca sempre d'avere (gratuitamente) dagli amici, vecchie ed obsolete apparecchiature, con la scusa che è un appassionato di materiali "retrò"! Se va bene esce in aria, con una vecchia ADR-3 della Fantini, residuo anni 60, tenuto insieme con canne di bambù; usa cavo di recupero da TV. Trasmette con un vecchio Apparato della "nota casa" (nota anche per l'instabilità in FQ). Avuto in dono dalla vedova di un OM in SK da 30 anni. Il che, costringe chi è in QSO con lui a fare i salti mortali per rincorrer-

lo! Non è infrequente sentirlo fare dei pietosi tentativi di QSO, con un "baracchino" CB, ed un Converter per i 40 metri! Ogni volta che sente parlare di un RTX, il cui prezzo supera i 50 Euro, rischia l'infarto! Per motivi d'economia, anche questo non è interessato.

Tipo 4: il Cittadino (la maggioranza)! Abitando in città, raramente abbiamo a disposizione spazi adatti alla nostra bisogna; e per forza di cose dobbiamo

dividerli con altre persone, che del nostro Hobby, non gliene può fregare di meno!

Non voglio qui entrare in merito alle liti con i vicini ed i Condomini, che meriterebbero un libro a parte.

Allora dobbiamo accontentarci se va bene, di montare sul tetto una tribanda (10, 15 e 20 metri), che per le sue dimensioni "abbastanza" ridotte, diminuisce un poco "l'impatto" ambientale. Sullo stesso "Mast", cercheremo poi di farci stare più roba possibile; vedi antenne V/U/SHF ecc. Con la gioia del rotore che deve sopportare il tutto. Ma così, ci negheremmo la soddisfazione di usare tutte le altre gamme a nostra disposizione: 160, 80 metri ecc. Queste antenne, hanno a mio parere, dei grossi difetti; innanzitutto, sono "trappolate"! Causa continua di guai per ossidazioni va-

rie. Sono strettissime di banda! Infatti basta spostarsi di pochissimi kHz dal centro banda, per vedere la curva dell'SWR impennarsi di colpo. Anche il rotore è una fonte di guai, dato che periodicamente richiede una buona manutenzione. Concorde con me, che non è molto agevole salire su un tetto (magari inclinato), a smontare periodicamente le antenne!

Le verticali, hanno gli stessi problemi delle tribanda; trappole, larghezza di banda irrisoria (specie sulle gamme basse), e per funzionare in modo appena accettabile, devono disporre di un piano di terra artificiale (radiali), da riempire come una ragnatela, il tetto dell'abitazione. Senza contare che la polarizzazione verticale, è quanto di più sconsigliabile per l'impiego in città, a causa dei disturbi EM, che si propagano, appunto in verticale. Comunque per poter lavorare ai lati delle FQ centrali bisogna usare quasi sempre un accordatore; vuoi automatico, vuoi manuale!

Cosa fare dunque per poter operare in modo "accettabile" su tutte le gamme. Sicuramente, se fate parte dei tipi "1, 2 & 3", potete chiudere qui; mentre se siete come la maggioranza, dei "tranquilli" OM, che oltre al dialetto regionale, parlano solo l'Italiano e si accontentano delle quattro chiacchiere, non dico a livello locale, ma "anche" Europeo, "forse" posso darvi un'idea! Molto buone, le Loop magnetiche; ma hanno il difetto di non riuscire con una sola antenna, a coprire da 1,5 a 30MHz. Sono piuttosto costose (li valgono però tutti i soldi che costano), e comunque stanno bene su di un buon rotore. Tralascio di parlare delle famose "HT", sulle quali non voglio nemmeno esprimermi. Unico compromes-



so valido da me provato per alcuni anni, è stata la D2T di Giovanni, (vedi EF del Settembre 1999) che operando da 1,5 a 200MHz, mi ha dato tante soddisfazioni. Per motivi che qui non posso spiegarvi, tempo fa, con mio sommo dispiacere ho dovuto smontarla. Mi sono quindi ritrovato con il "sedere per terra"! Nessuna soluzione mi andava bene! Appassionato di RTX militari, ho pensato allora all'accordatore remoto; cosa della quale quasi tutti questi apparati sono dotati. Tengo a precisare di essere un "quasi fortunato", avendo a disposizione un tetto fatto per metà a terrazzo con lastrico solare pedonabile, e metà a soffitte, ma al cui centro è montata un'antenna TV, dell'unico inquilino "spaccaballe" del condominio. Il che m'impedisce il montaggio d'antenne direttive di grandi dimensioni, e di tirare dipoli. Le dimensioni del mio terrazzo sono: 5x11m, e come potete vedere dalle foto 1 e 2, ho occupato tutti i quattro angoli, nei quali ho montato: un palo in lega per sostenere una filare, uno per la diskone dell'ICOM, da 50 a 550MHz, uno per la verticale 5/8 CB (che va bene per tutto), e una 5/8 per i 144. Un palo con su la 5/8 dei 50 MHz, un'ARA 30, ottima antenna attiva per i miei RX e un'antenna attiva (home made) per lo scanner. Sul palo, in foto 2, vedete montata una tribanda della Comet, per i 50, 144 e 430 MHz.

Immediatamente sotto: un accordatore remoto dell'ICOM, AT-120. Nella scatola grigia a lato del palo un filtro passa basso dell'Elmer/Collins, che taglia tutte le FQ superiori ai 30MHz, con un'attenuazione sulla seconda armonica di 40dB (per far contenta l'ESCOPOST e le TV dei vicini)!

Sul pavimento: il Mostro dell'Harrys modello 615B, su Mounting Home Made.

### Due parole sui vari modelli

Sul mercato, esistono diversi tipi d'accordatori remoti, ma non so per quale motivo, non vengono quasi mai pubblicizzati in modo adeguato. L'ICOM, è presente con i modelli AT-120 e AT-130 più il nuovissimo HA-4 destinato principalmente per andare in conserva con il RTX IC-706. Ci sono in commercio accordatori remoti di origine USA, che coprono un range di potenza che va da 100W PeP, a 500W. Ma visto la quotazione del Dollaro, che non me ne permette l'acquisto, non posso parlarne. Apro una parentesi per informarvi, che gli AT che qui ho testato, sono stati da me acquistati e sono di mia proprietà; chiusa la parentesi!

Il tipo AT (Automatic Tuner) - 120 è stato progettato per l'impiego marino, assieme al TRX IC-M700; accorda Long Wire di lunghezza compresa fra i 25 e i 100 piedi (un FT=27,5 cm).

Lavora su un Range di frequenza, che va da 2 a 24 MHz. Sopporta 150W pep e 100 W continui. È alimentato a 13,6Vdc 2A massimi.

Potenza di pilotaggio: max 15W RF, 5W minimo. Tempo d'accordo: 2/3 secondi, se memoriz-



foto 2:

accordatore Harris 615B, accordatore Icom AT120, filtro passa basso Collins (-40dB 2.a armonica) e antenna tribanda 50/144/430MHz

zato o no; dato che può memorizzare automaticamente, le FQ impostate precedentemente. Peso: 2,4 kg, e completamente stagno agli spruzzi ed alla pioggia. Alimentazione tramite cavo a quattro conduttori.

Come da disegno, potete vedere la connessione dei fili, in cui abbiamo: J8/E = Massa; J9 = +13,6Vdc; J/10 = Start e J11/Key.

Questo modello, è in sostanza uguale al tipo "130". Se usato con apparati ICOM compatibili; e senza toccare nulla, è pronto a funzionare automaticamente, al cambio della FQ sul TRX. Lui si accorderà da solo. Se però lo volete abbinare ad un qualsiasi al-



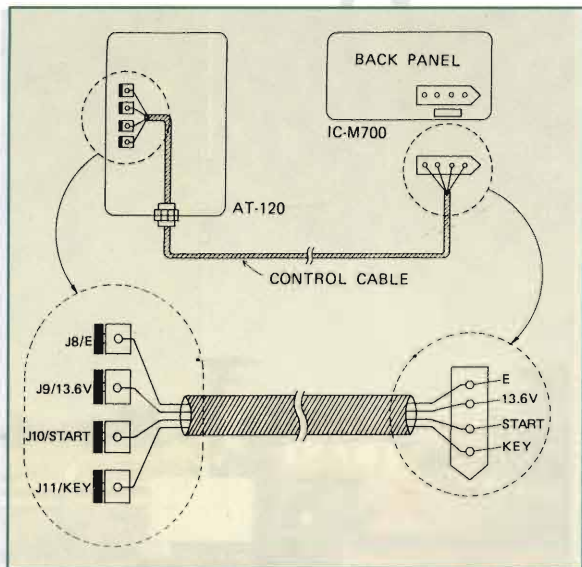
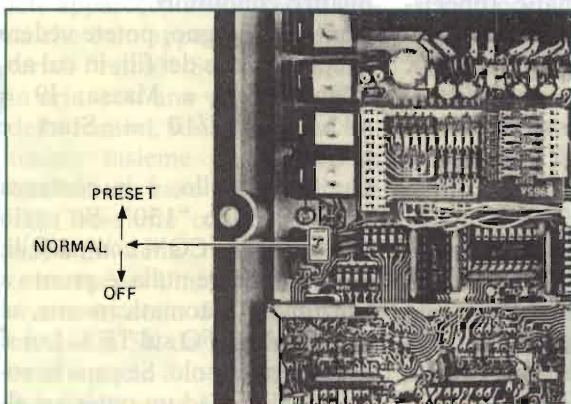


figura 1:  
connessioni all'AT Icom 120

tro apparato, dovete aprirlo svitando le 10 viti del coperchio, come da disegno posizionate lo Switch (preset) su normal e richiudete. Ora basta dare alimentazione su J9 (+13,6V), ed il -13,6 su J8/E; eliminiamo J11/Key, che non serve, e dopo aver messo il TX in trasmissione a bassa potenza, tocchiamo per un attimo con J10/Start, il filo di massa J8/E. Immediatamente, sentirete il klicchettio dei relè,

figura 2:  
posizionamento dello switch "Normal/Preset" all'interno dell'accordatore



bisogno di spostare degli switch. Il tipo AT-120, "dovrebbe" funzionare da 2 a 24 MHz, ma vi assicuro che funziona benissimo, da 1,6 a 30 MHz, con un rendimento più che accettabile. Il tipo AT-130, come l'ottimo AT-300 della Kenwood, sono fatti per i radioamatori, lavorano di serie, da 1,5 a 30 MHz. Il tipo HA-4, funziona, invece da 3 a 54 MHz. Saltando quindi la gamma dei 160 metri. Questi oggetti meravigliosi, hanno però come tutti gli apparati commerciali, dei limiti strutturali, che io essendo un Military OM, non posso accettare. Il problema consiste nella scarsa tenuta all'acqua, e al marchingegno sistema di collegare i cavi d'antenna e d'alimentazione che ci obbligano ad aprire i coperchi. Coperchi, che essendo fatti di policarbonato, meno si toccano e meglio è! Per rendere più agevoli gli smontaggi, in tutti i miei tre AT, ho fatto le seguenti

modifiche. Io ho montato in una piccola scatola Teko come vedete in foto 3), un alimentatore adeguato, con interruttore ON - Off e un LED. Poi ho messo un pulsantino per lo start; e il gioco è fatto!. Nel tipo HA-4, e nel modello AT-300 della Kenwood, non c'è nemmeno

che fanno l'accordo. Come dalla foto 4, oltre alla guarnizione di gomma esistente, ho messo una guarnizione termoplastica di Motorsil-D (praticamente eterna), nel tipo HA-4, ho sostituito le viti di ferro brunito con altrettante in Inox, ho sostituito i passa cavi di plastica, con un connettore militare a sei contatti tipo U-229/U ad aggancio e sgancio rapido e perfettamente stagno (lo stesso ho fatto sul cavo di collegamento). Al tornio, ho costruito una riduzione in ottone, nella quale, come le foto evincono, ho infilato e stretto con i suoi dadi e guarnizioni, un connettore "femmina - femmina" 239. Inoltre ho collegato il terminale di massa, alla piastra di sostegno (in Inox), che normalmente ne è scollegata. Mi raccomando molta cura nel sigillare l'isolatore d'uscita in ceramica. Pena la misera morte per affogamento dell'AT. Con queste modifiche, posso tranquillamente smontare dal camper il mio accordatore, senza doverlo aprire e senza avere fra i piedi matasse di cavi a lui collegate. Come vedete dalle foto ho montato un 120 sulla casa ed un HA-4 sul camper, ormai da tempo e non mi hanno mai dato noie. Unico imperativo, è la terra! Questi oggetti, per funzionare bene, devono avere un adeguato "contrappeso". Personalmente, vedi foto 3, ho collegato assieme tramite spezzoni di cavo e con viti mordenti in Inox, tutti i pali delle antenne, tutto il sistema di gronde, pluviali e gli accordatori, mettendo tutto a terra tramite un cavo di diametro adeguato. Apro una parentesi per il camper: pur essendo l'accordatore a massa sul telaio (che non è piccolo: è un Iveco 35/10). Ho notato che se al camper attacco uno spezzone di cavo lungo una ventina di metri anche buttato li



per terra alla buona, ho un rendimento superiore del 50%! Sia accordando uno stilo da 6 metri, che una Long Wire da 15 metri. Questo su tutte le FQ dagli 80 ai 10 metri! Vi consiglio comunque di montare sempre in linea con gli AT, un Rosmetro/Wattmetro passante a lettura diretta della potenza Out e delle stazionarie (quelli ad aghi incrociati sono ottimi).

Le mie antenne sul tetto, sono due fili (short wire, hi hi), uno di 16 metri, ottenuti facendo dei giri stranissimi, e collegato all'AT-120. Un altro filo di 11 metri, invece è collegato all'Arrys 615B.

Per le lunghezze dei fili, vi consiglio vivamente, di non andare sotto le lunghezze consigliate dal costruttore: dato che potrebbe capitarvi di accordare ad esempio, 7.045, e non accordare a 7.050 ecc.

### Ma se vanno così bene, perché montare un mostro da 40 kg come il 615 B?

Tempo fa, venni in possesso di quell'ottimo TRX che è il FuG-101; bellissimo apparato che mi tengo come una reliquia di Padre Pio.

Questo apparato ha però un difetto (oppure un pregio), che esce con circa 300/400W, secondo le gamme! Per ridurre la potenza, dovrei operare a "cuore aperto", su di un trimmer che mi obbligherebbe a smontare il lineare; cosa che non voglio assolutamente fare. Per non "friggere" inutilmente i miei "AT" ho comprato dal buon Helmut Singer di Aachen, un 615. Mi è arrivato nel giro di 15 giorni dalla richiesta, accompagnato dal manuale, dal control box, dai connettori a 37 poli e dalla bellissima pompa per pressurizzarlo a 9 Atm con aria secca! Infatti la pompa contiene sali di Silcagel.



foto 3:

particolare delle connessione a massa di tutte le parti metalliche, grondaie comprese

Altro modo di pressurizzarlo, ma più costoso, sarebbe quello di comprare una bombola d'Azoto (Nitrogeno); ma va bene anche così! Lo scopo della pressurizzazione, è quello di impedire archi voltaici e l'ingresso dell'umidità.

Con l'aiuto dell'amico Franco, IK4UQK, abbiamo saldato le "74" connessioni dei fili ai connettori Cannon, ottenendo un cavo di connessione lungo 30 metri. Ho poi costruito un

Mounting, per tenere il 615 in verticale (vedi foto). Poi visto che gli Amici, come recita il vecchio detto, sono come gli ombrelli: quando piove non li trovi mai! hi hi, mi sono caricato il "mostro" sulle spalle, e me lo sono portato sul terrazzo da solo! Come vedete dalle foto, ave-



foto 4:

modifiche ai connettori di alimentazione ed'antenna (vedi testo)





figura 5:

615B con mounting home made.  
Notare i silent block e, in secondo piano,  
i box dei cavi RF

vo messo i supporti delle due antenne molto vicine l'una all'altra; e tutto è andato bene, fino al primo violento temporale. Ora con il palo ed i fili bagnati, succedeva che il 101 (data, la potenza), mandava in risonanza anche l'altro filo del 120, ini-

bendo quindi l'accordo sulla gamma dei 40 e dei 160 metri. Inconveniente ovviato allungando con cavo isolato, la distanza fra i due isolatori (esperienza docet).

#### Funzionamento del 615.

Legenda comandi avanti, retro del Control Box RF-615B/C

1. Wattmetro - Rosmetro.
2. Tune - Load (indicatore di posizione).
3. Lampada Gialla di sintonia in atto.
4. Lampada Verde di sintonia avvenuta.
5. Selettore dei modi: Off - Transmitter Tune - Coupler Operate - Receiver Only.
6. Spia rossa d'accordo non a buon fine.
7. Selettore d'antenna (FQ alte, FQ Basse).
8. Fusibile 3A.
9. Selettore, Manuale - Automatico.
10. Pulsante di reset.
11. Pulsante d'avanzamento manuale destro.
12. Selettore Tune / Load.
13. Pulsante d'avanzamento manuale sinistro.
14. Commutatore potenza diretta / Riflessa.
15. Connettore RF tipo "N" TX.
16. Connettore RF tipo "N" Ant.

17. Connettore comandi a 37 poli.

18. Connettore alimentazione a 26Vdc.

19. Carico Fittizio.

Dopo aver collegato i cavi RF d'ingresso e d'uscita, colleghiamo il CB ai connettori 17 e 18. Accendiamo l'alimentatore a 26Vdc, e posizioniamo "5" su Receiver Only.

Mettiamo "14" su Reflected e 12 su Tune. Accendiamo il TRX, e dopo aver centrato la FQ che c'interessa, mettiamo "5" su Coupler operate. Commutiamo "9" su Automatic. Mandiamo in trasmissione il TX (almeno 20W in portante continua) e vedremo accendersi "3", e poi spegnersi, all'accensione di "4" (pronto). Nel caso l'accordo non riuscisse, si accende la spia "6". Posizionate il commutatore "7" su Coarse Tune, 1 o 2 secondo la FQ su cui operate. Su "1", per le FQ basse, su "2", per le alte. Memorizzate la lettura di "2" (per l'uso manuale) e siete pronti per andare "On the air"! Naturalmente sullo strumento "1" secondo la commutazione, leggeremo la potenza d'uscita diretta oppure riflessa. Nel funzionamento manuale, dopo aver posizionato "5" su TRX Tune, mandiamo il TX in trasmissione e pigiando i pulsanti "13 & 10", leggeremo su "1" & "2", la massima uscita, con il minor SWR.

Quando si cambia gamma, prima di riaccordare, bisogna premere "10", fino a che la lancetta di "2" sia a zero e la spia "3" sia spenta. Anche qui, la casa consiglia di non andare oltre i 10,47 metri. In caso l'accordo "abortisse", nessun timore! Dietro al CB (19) ci sta un carico fittizio da 500W, su cui si scarica il TX. Il 615, porta 400W continui, con antenna da 10,47 metri; e 200W, se l'antenna è più corta,



oppure un Wip da 6 metri. La velocità d'accordo, è mediamente sui 2/3 secondi. Il 615B, è stato progettato per la stazione USA GRC/106, di cui fa parte integrante. Esiste anche il modello "A", che essendo parte della stazione RT Harrys, porta un kW continuo. Le differenze fra i due modelli, sono minime.

### Considerazioni finali

Sinceramente devo ammettere che invidio un poco i tipi "1 & 2", ma da buon Italiano, mi accontento di far parte del tipo "4"! Certo non sarà il modo migliore di "fare radio", ma dalle mie parti c'è un proverbio che recita: in mancanza di cavalli, possiamo far correre anche gli asini! E a me, sta bene così! Visto che questa soluzione mi permette di trasferire all'elemento radiante la massima potenza; dato che non devo accordare un cavo di discesa essa mi ha permesso di fare ottimi QSO, con tutta Europa, e su tutte le gamme, con risultati (propagazione permettendo) soddisfacenti. Se poi durante un QSO locale sui 160 metri, vi capiterà come a me, di sentirvi dire da un OM del tipo "2", di andare a "rompere" da un'altra parte, per il motivo che gli arrivate "solo" a S9, e non a S9+40; compatitelo, come ho fatto io, pensando che il tipo in questione del radiantismo non ha capito una "mazza"!

Sperando di avervi interessato, mi rimetto nel limite del possibile a vostra disposizione, e vi saluto con un 73. Alla prossima.

**Bibliografia:** dai TM originali.

IZ4CZJ

[william.they@elflash.it](mailto:william.they@elflash.it)

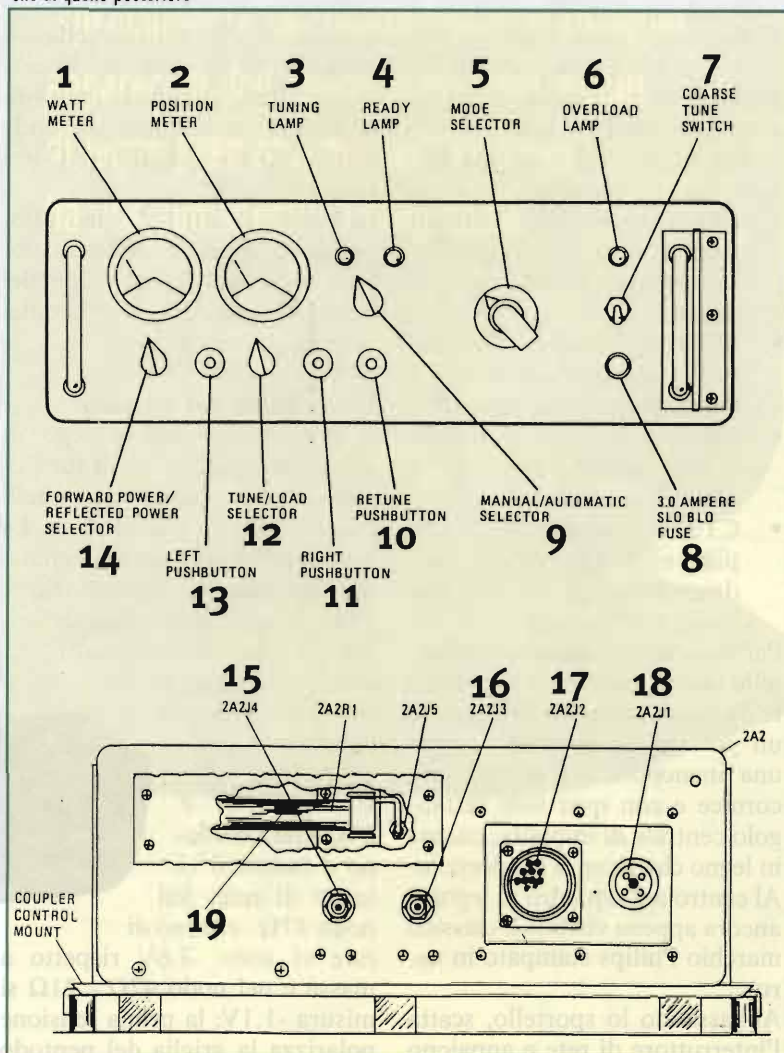


foto 6:

RF-615B: notare il condensatore a vuoto ITT, la bobina ed il discriminatore

figura 3:

Le connessioni dell'accordare automatico RF-615B/C sia del pannello frontale che di quello posteriore





# Antiche Radio PHILIPS A48U

Giorgio Terenzi

Progettato nel 1942 all'insegna dell'economia dalla Casa madre olandese della Philips, questo ricevitore supereterodina impiega quattro valvole doppie, con filamenti in serie alimentati direttamente dalla rete luce a 110 o 130V, senza trasformatore. Per la rete a 220V era previsto un apposito cavo resistivo o un riduttore di tensione esterno.

Sigla e funzioni di ciascuna valvola sono le seguenti:

- ECH3 = Pentodo - triodo convertitore; triodo oscillatore locale e pentodo miscelatore
- ECF1 = Pentodo - triodo: pentodo amplificatore MF e triodo preamplificatore BF
- CBL6 = Pentodo - doppio diodo: pentodo finale BF e diodi di rivelazione e CAV
- CY2 = Raddrizzatrice bipiacca: doppio diodo raddrizzatore dell'anodica con placche in parallelo

Particolarmente quando lo sportello contenente la scala parlante è chiuso, l'aspetto d'insieme è un po' troppo spartano, senza una manopola, un fregio, una cornice e con quel solo rettangolo centrale di impiallacciatura in legno che ricopre lo sportello. Al centro del riquadro in legno è ancora appena visibile il classico marchio Philips stampato in nero.


Abbassando lo sportello, scatta l'interruttore di rete e appaiono

in un sol colpo, altoparlante e scala di sintonia. Questa ha le dimensioni dell'intero sportello, è retroilluminata ed è di vetro con le stazioni incise all'interno. Dal lato minore in alto sporge la manopola della sintonia che comanda, mediante funicella, il variabile e fa scorrere linearmente l'indice della sintonia sulla scala a tre colonne per onde Corte (O.C), Medie (P.O) e Lunghe (G.O).

In basso, ai lati del vano altoparlante, sporgono due manopole anch'esse in bachelite: del controllo volume a sinistra e del cambio gamma a destra.

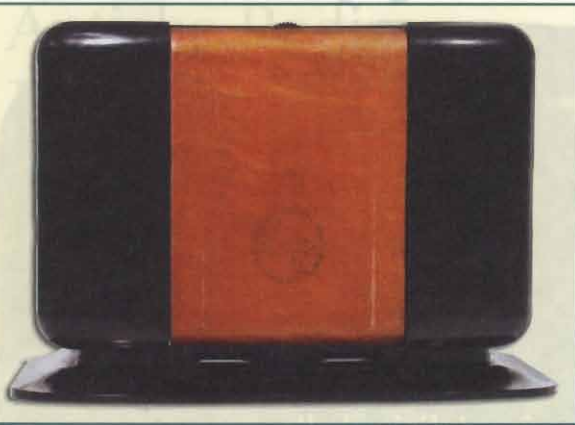
## Descrizione del circuito

A prescindere dall'impiego di valvole doppie, gli stadi funzionali di ogni sezione sono quelli classici della supereterodina. La particolarità che merita segnalare riguarda la polarizzazione delle griglie controllo delle valvole che, essendo tutti i catodi collegati a massa, prelevano la tensione negativa da due resistenze di 47 e 21Ω che chiudono a massa il ritorno di rete. Sul nodo 47Ω - ritorno di rete vi sono -3,6V rispetto a massa e nel nodo 47Ω - 21Ω si misura -1,1V; la prima tensione polarizza la griglia del pentodo

A vintage receiver with a dark wood cabinet and a large, textured speaker grille. The receiver is shown from a three-quarter view, highlighting its elegant design. The background features faint technical drawings and circuit diagrams.

È forse eccessivo definire bello questo ricevitore, costruito interamente in bachelite, mobile e telaio, specialmente se confrontato con analoghi apparecchi dell'epoca in eleganti mobili di legno pregiato, ma senza dubbio ha una sua specifica originalità





finale, mentre l'altra tensione negativa polarizza la rete del CAV. Altra particolarità degna di nota si riferisce all'altoparlante che è già di tipo moderno, con magnete permanente in sostituzione della bobina di campo.

Dei due capi dell'alimentazione che vanno al cordone di rete uno passa attraverso l'interruttore d'accensione, l'altro collega le reti resistive dell'anodica e della tensione dei filamenti. La prima resistenza, di  $52\Omega$ , è in serie alla resistenza di  $1650\Omega$  della lampadina scala ed a quella di  $128\Omega$  di accensione dei filamenti in serie; tale resistenza risulta attiva solo per tensione di rete di 130V e viene ponticellata per i 110V. Il ponticello è costituito da una barretta metallica bloccata con due viti ai contatti che fanno capo alle resi-

stenze a filo suddette, e questi contatti sono fissati ad un supporto di bachelite posto dietro la valvola ECF1. La tensione anodica viene prelevata direttamente dalla rete, qualunque sia la tensione, trami-

te resistenza di  $35\Omega$ .

Il telaio dell'apparecchio è stato ricavato, come già accennato, per fusione in bachelite ed anche gli zoccoli a vaschetta delle valvole sono inglobati nel telaio, così come i fori circolari che accolgono i trasformatori di MF.

Il ritorno comune di massa è ottenuto con una bandella metallica che percorre in basso tutto il perimetro rettangolare del telaio, e ad essa sono saldati tutti i terminali di massa. Il telaio supporta anche la cerniera dello sportello contenente la scala parlante, anch'esso di bachelite. La disposizione delle parti sopra il telaio è classica e razionale: il variabile fissato sul lato sinistro (guardando il telaio da dietro) con la valvola convertitrice posta davanti, poi seguono i due trasformatori di MF racchiusi nei loro schermi cilindrici con la valvola amplificatrice di MF sistemata tra loro; segue, sulla stessa linea, l'amplificatrice finale collocata su un livello più basso data la sua maggiore altezza, e dietro ad essa la raddrizzatrice.

Sul retro del telaio vi sono sol-

tanto le due boccole per la presa d'antenna e di terra e la targhetta con la sigla del modello ed il numero di serie dell'apparecchio.

Sul lato anteriore del telaio trova posto l'altoparlante con il suo trasformatore d'uscita, il tutto fissato ad una tavoletta di legno compensato rivestita di tela. Le pareti interne ed il fondo del telaio di bachelite sono interamente ricoperte di vernice conduttrice grigia in funzione schermante.

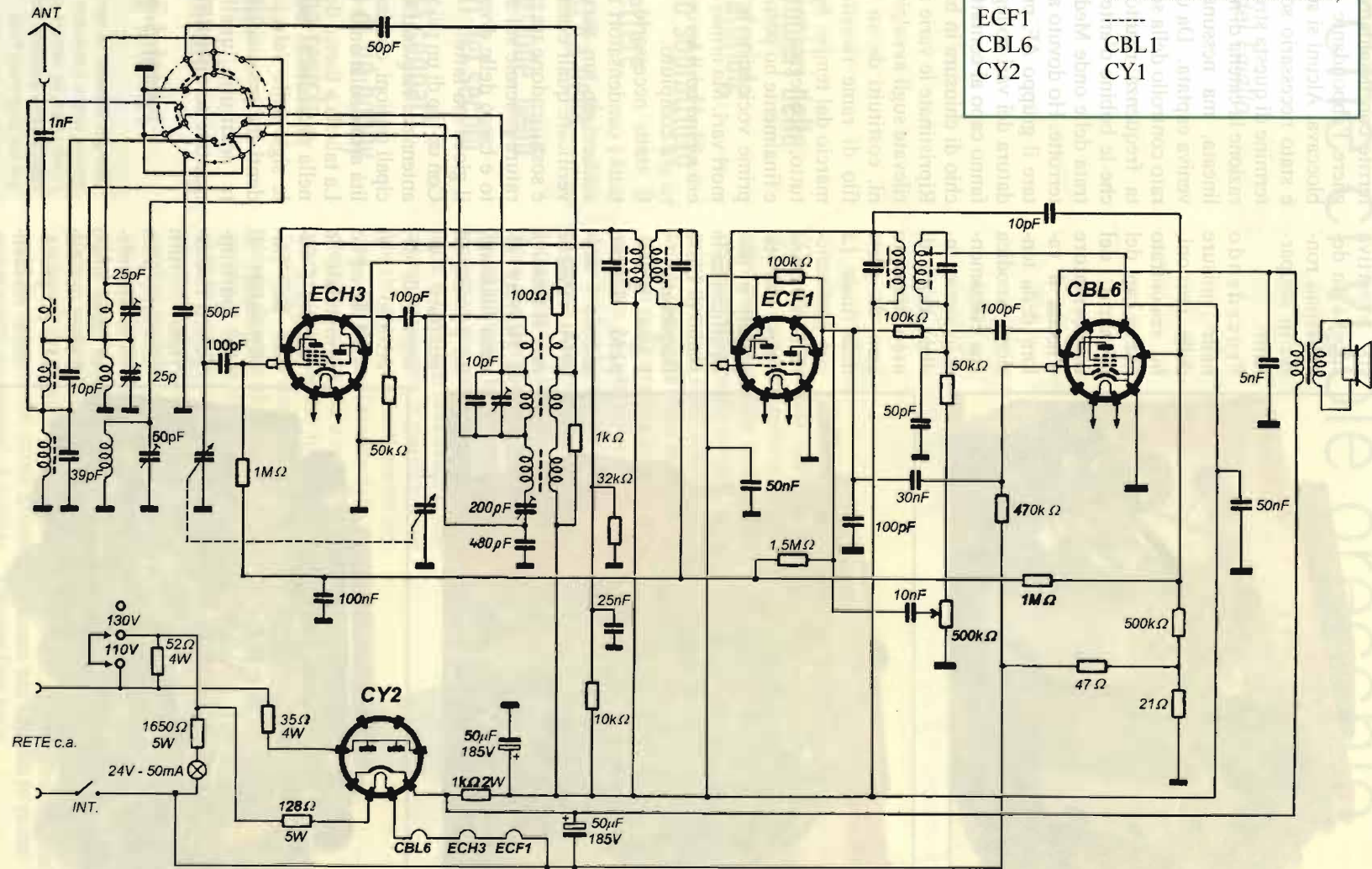
Per il resto, questo vano sembra dominato dal caos, a causa delle resistenze e dei condensatori che si incrociano per collegarsi tra punto e punto tramite i loro stessi terminali.

Due pannelli sagomati, in cartone bachelizzato e forellato, vengono fissati con viti per costituire la chiusura del retro e del fondo del mobile. Sul pannello del retro sono incollate targhette che riportano la disposizione delle valvole, istruzioni sul cambio tensione 110 - 130V e numero della licenza e del controllo del B.F.R. (Brevets Français Radio): evidentemente tale apparecchio era stato esportato in Francia, oppure ivi costruito su licenza Philips.

### Il restauro

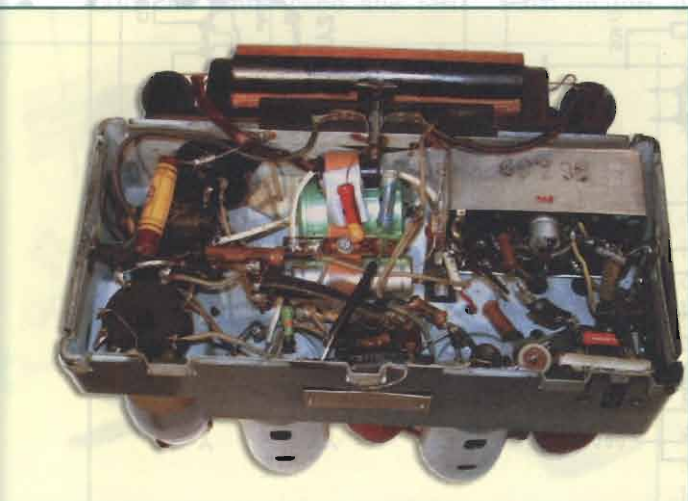
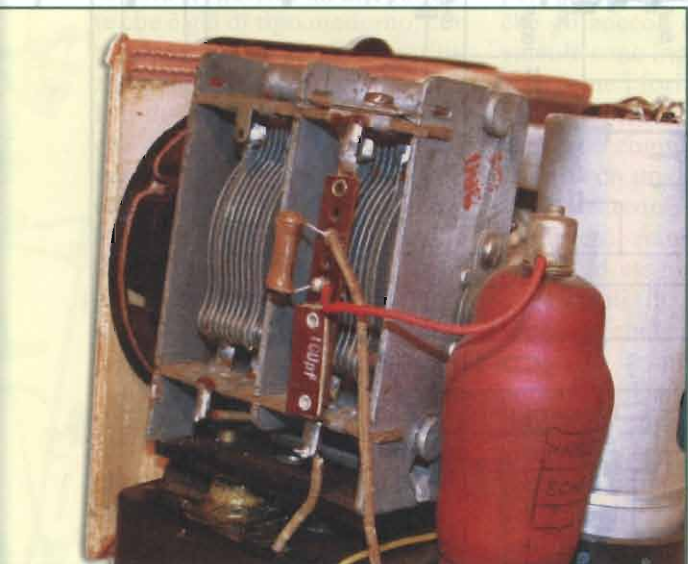
L'apparecchio ricevuto per la riparazione, una volta sostituiti gli elettrolitici risultati in perdita, all'accensione rimaneva completamente muto, nonostante che tutte le valvole si accendessero regolarmente. Da una rapida verifica delle tensioni d'alimentazione è risultata interrotta la resistenza che preleva tensione per le placche della raddrizzatrice. Ma neppure la sua sostituzione ha portato un sensibile miglioramento, in quanto toccando la griglia della preamplificatrice o della finale





Originale	Corrispondente
ECH3	WE20 (equivalente ma non intercambiabile)
ECF1	-----
CBL6	CBL1
CY2	CY1





si avvertiva appena un debolissimo ronzio in altoparlante.

Procedendo nelle misure delle tensioni, ho riscontrato che ai capi del primario del trasformatore d'uscita il valore della tensione anodica era esattamente lo stesso, indizio certo di assorbimento zero da parte della finale. La sua sostituzione con valvola nuova ha riportato in piena efficienza lo stadio di bassa frequenza.

I guai grossi, però, dovevo ancora scoprirli. Poiché non si riusciva a ricevere alcuna stazione, ho provato ad iniettare un segnale di MF, attorno ai 470kHz ed ho cominciato a regolare i nuclei dei trasformatori di MF: purtroppo essi risultavano tutti bloccati. Una volta smontate una dopo l'altra le due MF, ho proceduto scaldando i nuclei in

ferrite con il saldatore per sciogliere l'abbondante cera che li bloccava. Alcuni si sono rotti ed è stato necessario sostituirli. Al termine di questa stressante operazione la catena di media era allineata, ma nessuna emittente veniva captata. Da un più accurato controllo della sezione di alta frequenza risultò per certo che le bobine d'antenna e d'entrata delle onde Medie erano interrotte. Ho dovuto allora smontare il gruppo AF, previa dissaldatura dei vari collegamenti che fanno capo ai contatti del coperchio di chiusura in bachelite.

Ripristinate le varie interruzioni rilevate sugli avvolgimenti interni, costituiti da un sottilissimo filo di rame rivestito ma reso marcio dal tempo, ho richiuso il tutto, ricollegato le connessioni e finalmente ho potuto sentire le prime voci miste a fischi e rumori vari. Ma ormai il traguardo era vicino ed il lavoro più ingrato era compiuto.

È stato necessario controllare tutti i condensatori a carta, dissaldandone un terminale, per verificare quali erano in perdita e sostituendone un paio; una taratura generale sui due punti alto e basso delle diverse scale ed il gioco era fatto.

Con un filo di un paio di metri per antenna si ricevono bene le principali stazioni, con buona sensibilità anche sulle onde Corte.

La tabella a fianco dello schema, nella precedente pagina, riporta le sigle delle valvole corrispondenti che possono eventualmente sostituire quelle originali montate su questo ricevitore.

*giorgio.terenzi@elflash.it*

**Giorgio Terenzi:** un vero mito dell'elettronica; autore o coAutore di classici dell'elettronica, da sempre appassionato di radio antiche e valvole. Collabora da sempre con Eletttronica Flash.



# Perché ci vuole orecchio

di **Quelli del Faiallo**

**I primi pionieri della radio amatoriale cercavano soprattutto di trasmettere. Ma la nascita della radiodiffusione, negli anni Venti del secolo scorso, ha segnato l'avvento di un hobby nuovo, che resiste - nonostante i cambiamenti - nell'era di Internet**



Una radio amatoriale di tipo "crystal set" o "vacuum tube" con un design classico e una cassa in legno. È un esempio di tecnologia radioamatoriale di fine secolo o inizio del secolo scorso.



"Che potenza ha la tua radio?" Quando un amico sembra manifestare una temporanea curiosità nei confronti di un hobby tanto buffo, la prima domanda che il radioascoltatore si sente fare è una di quelle cui solo un radioamatore potrebbe rispondere. La radio del resto è il medium più familiare e più conosciuto al mondo. Sembrerebbe impossibile associarlo a una attività hobbyistica che non solo può essere molto complessa tecnicamente, ma costringe per giunta a pratiche del tutto arcane: starsene svegli in piena notte, montare in giardino (o nei boschi) antenne assurdamente lunghe... Chi pratica l'ascolto della radio come hobby più o meno impegnato bada a tutto, fuorché alla "potenza" della sua radio. Per definizione, la radio gli (o le, ma chissà perché le donne dx-er sono più rare delle mosche bianche) serve per ascoltare, al massimo per sintonizzarsi su qualche segnale telegrafico. Sono la sensibilità e la selettività a contare, non la potenza.

Nato in contemporanea alle prime emittenti di radiodiffusione, a un paio di decenni dai primi grossi esperimenti marconiani, il radioa-



Un esempio di "pennant" o "banderìn". Il tagliardetto era molto in voga, soprattutto tra le stazioni sudamericane. Quello di Radio Clube Português è storico. La stazione, poi assorbita dalla radio nazionale portoghese, guidò dai suoi microfoni, sulle onde medie di 1034 kHz (il canale divenne 1035 kHz dopo la riforma Warc di fine anni settanta) il movimento della rivoluzione dei garofani. (Collezione Flavio Golzio)



scolto, conosciuto anche come DXing (ma certe categorie sono troppo strette), ha sempre avuto come obiettivo la ricezione di programmi radiofonici non ricevibili in condizioni normali. Può sembrare una definizione contraddittoria (se sono ricevibili, vuol dire che sono normali...) ma per molti versi è ancora la definizione più corretta e corrispondente al vero. Anche quando si tratta di sintonizzarsi sulle frequenze in onde corte di una emittente internazionale per godersi un notiziario o un programma culturale di sicura origine "esotica", l'ascoltatore deve metterci un certo impegno. Occorre innanzitutto un ricevitore capace di sintonizzarsi sulle corte, cosa non del tutto scontata, e bisogna sapersi muovere in un mondo in cui frequenze e programmi delle emittenti straniere (Radio Australia, per esempio), non si trovano su Sorrisi e canzoni TV ma descritti su pubblicazioni specializzate semi-clandestine e (ma solo da oggi) su Internet. Ma anche se in linea di principio basta una radiolina da poche lire per ricevere, dopo il tramonto del sole, una stazione in onde medie che trasmette da qualche centinaio di chilometri di distanza, le "condizioni normali" di ascolto sono quelle ben note ai circa 35 milioni di radioascoltatori italiani dei programmi Rai e di tante stazioni private, locali o in network. La radio si accende e deve parlare bene, possibilmente in suono stereofonico. Non vengono tollerati fischi, interferenze, rumori, improvvisi cali di segnale, strane macumbe con manopole, levette e fili. Per non parlare di lingue impossibili da capire, segnali di intensità ai limiti delle soglie strumentali, orari da cospiratori, teorie da ingegneri. E invece l'hobby del radioascolto, anche nelle condizioni più facili, deve sempre aggirare almeno una piccola dose di ostacoli. Altrimenti, non sarebbe così divertente.



Rara cartolina QSL di Radio Santa Rosa, importante emittente religiosa e culturale di Lima, Perù. La QSL appartiene a un noto DXer finlandese, ma la stazione è stata ascoltata (poche volte) anche in Italia, su 1500 kHz in onde medie.



Forse la QSL più esotica immaginabile, quella di Radio Tahiti, Radio France Outremer da Papeete. Un tempo relativamente facile da ascoltare, all'alba, sui 15170 kHz, purtroppo la stazione ha spento i trasmettitori su onde corte pochi anni fa. (Collezione Flavio Golzio)



QSL Anni '30 da Roma su onde corte. L'immagine fa parte di quelle messe a disposizione dal Comitato per la conservazione delle QSL.



Rarissima QSL da Cabo Verde, non più attivo sulle onde corte (Collezione Flavio Golzio)

## La rigenerante invenzione del triodo

Tutto comincia da Pittsburgh, con la stazione KDKA costruita nei pressi dello stabilimento Westinghouse (fabbrica di radio) da Frank Conrad, verso la fine del 1920. Prima di allora, come racconta mirabilmente Jerry Berg, famoso DXer californiano nella sua storia delle onde corte tra i 1923 e il 1945, ci sono stati tre pionieri, John Ambrose Fleming (ingegnere di Marconi inventore del diodo), Lee De Forest, inventore del triodo, e Edwin Armstrong, che con il triodo scopre il principio di rigenerazione trovando così il modo di controllare l'oscillazione delle onde radio. Prima esistevano solo trasmettitori ad arco, che operavano su frequenze talmente basse da risultare inutilizzabili per il trasporto della voce. Tra il 1912 e il 1920, furono i radioamatori a sperimentare questa possibilità, su frequenze comunque inferiori ai 1.500 kHz (allora si credeva che ci fosse una correlazione tra lunghezza d'onda e distanza da coprire, correlazione poi rivelatasi del tutto falsa). Marconi aveva sperimentato nel 1901 con scintille a 2.500 kHz, pensando soltanto a coperture molto limitate. Per molto tempo, anzi, racconta Berg, praticamente per tutti gli anni Venti, il primo boom della radio (dopo KDKA un totale di 98 licenze negli USA al marzo del 1923, 253 ad agosto, oltre 500 a ottobre), cavalcò essenzialmente le onde medie. Con una situazione tanto rarefatta, la distinzione tra ascolto "normale" o program listening e ascolto "DX" (distance unknown) era praticamente impossibile. Le stazioni trasmettevano poche ore al giorno e in certi casi spegnevano proprio per favorire la ricezione di stazioni più lontane. I giornali locali parlavano della programmazione di emittenti sulle due sponde dell'Atlantico (ma sulla cosa est degli Stati Uniti non era impossibile ascoltare emittenti au-



straliane e neozelandesi), nascevano le prime riviste specializzate. Fu proprio l'editore di una di queste riviste, Hugo Gernsback di Radio News a sperimentare tra i primi le onde corte vere e proprie. Nel 1928 la sua stazione newyorkese WRNY, veniva ascoltata con 500 watt in Australia, sui 9.700 kHz. Una vera rivoluzione perché tutte le lunghezze d'onda superiori ai 200 metri allora erano una incognita. Fu la solita KDKA a testare nel 1924 le frequenze tra i 2 e i 3 MHz, allora dominio dei radioamatori, per i primi relay verso le stazioni in onde medie dell'ancora selvaggio west americano. La maturità arriva negli anni Trenta, con l'aumentare del numero di ricevitori in onde corte e col fiorire delle emittenti che utilizzano le frequenze più alte proprio per superare distanze enormi. Erano gli anni successivi alla grande crisi del '29, del colonialismo sempre più aggressivo e ambizioso, dell'emigrazione e naturalmente degli imperialismi europei. Che teorizzava-



Un Grundig Satellit 3000 (1977) in vendita su eBay. Per molti Dxe italiani, in genere squattrinati, il suo frequenzimetro a Led rossi fu una rivoluzione.

no e mettevano in pratica la potenza della propaganda radiofonica. Nel dopo guerra, scrive Berg concludendo la sua storia, termina la fase pionieristica del broadcasting sulle corte. Il DXing così come lo ricordano gli hobbysti che hanno mosso i loro primi passi alla fine degli anni Sessanta e che almeno nello spirito essenziale viene praticato ancora oggi, si sviluppa veramente solo dopo il 1950. Il 1947, può essere considerato una sorta di anno zero dell'hobby, limitatamente

all'ascolto delle stazioni di radiodiffusione. In quell'anno uno sconosciuto editore danese pubblica la prima edizione del World Radio Handbook, diventato World Radio Tv Handbook 14 anni dopo. Il WRTH, la "bibbia" del radioascoltatore impegnato, è ancora oggi un punto di riferimento imprescindibile, insieme a Internet e a numerosi bollettini e riviste specializzate. Negli anni Cinquanta nascono stazioni come Radio Free Europe, la voce della propaganda ufficiale americana per i paesi di un blocco orientale che ha cessato di esistere a partire dal 1989. Per molto tempo la presenza sulle onde corte internazionali è stata considerata fondamentale, così come, nelle regioni equatoriali di tutti i continenti, i sud del mondo, la presenza nella fascia delle "bande tropicali" tra i 3 e i 6 MHz, oggi purtroppo caratterizzata da una graduale contrazione del numero di stazioni.

### Il DX come lo conosciamo. Più o meno

Quello che conta è che negli anni Sessanta, quando per la prima volta i radioascoltatori italiani cominciano a organizzarsi in senso moderno, sono ben definite le tre grandi specializzazioni dell'hobby. Da un lato gli appassionati di stazioni broadcast, a loro volta capaci di dividere il loro interesse tra i programmi - spesso in lingua italiana - delle emittenti internazionali, le emittenti in banda tropicale e, solo per i più coraggiosi, le onde medie. Una quarta sottospecializzazione, esplosa solo a partire dagli anni Settanta è quella che raggruppa i pochi esperti di ricezione FM e televisiva. Il secondo grande filone è costituito dall'ascolto di stazioni utility, militari e civili, che sulle onde corte danno la caccia a comunicazioni non diffusive punto-punto (in voce, morse e telex) del tutto simili a quelle che Marconi aveva ipotizzato in origine. E infine c'è il

**Multicultural Broadcasting/EBC Music Inc**  
 456 Middlesex Avenue Metuchen, NJ 08840 U.S.A. (732)452-9533  
 Thank you for your communication. This will Verify your reception of

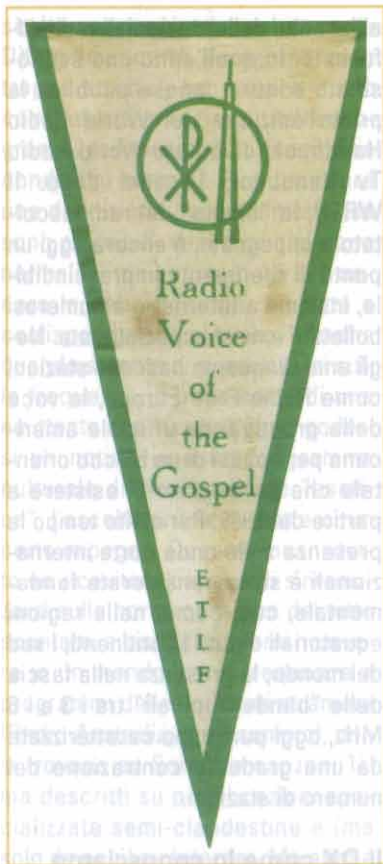


**WTTM - 1680 AM Stereo**  
 America's Largest South Asian Music, News, Talk Station  
 10.0kW Day - 1.00kW Night  
 N40-22-00 W 74-44-38  
 On Monday 27, 2002 Between 10:00 pm and 10:30 pm hours EST

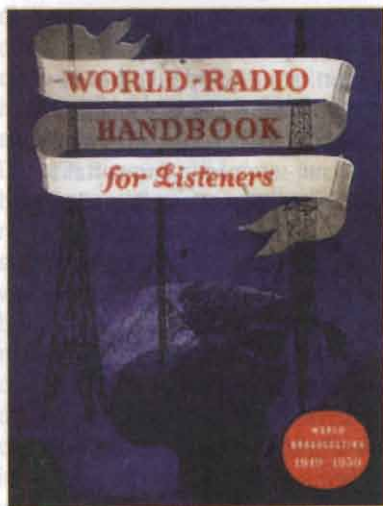
<u>Giuseppe Zella</u> <u>Neal Newman KA2CAF</u>	Neal Newman-KA2CAF Chief Engineer, WTTM groucho@skyweb.net
--	--

Una conferma molto recente di una stazione nordamericana in onde medie, WTTM dal New Jersey. La stazione utilizza una nuova porzione dello spettro "BCB AM" (come sono conosciute le onde medie da quelle parti), compresa tra i 1610 e 1700kHz. L'assenza di emittenti ufficiali europee rende particolarmente interessante questo nuovo gruppo di canali, attualmente tra i più seguiti dai MW-DXer.





Un altro gagliardetto di ETLF, emittente religiosa che trasmetteva dall'Etiopia fino agli anni Settanta, prima delle sanguinose guerre che l'avrebbero spazzata via. (Collezione Flavio Golzio)



La copertina di una delle prime edizioni de World Radio Handbook, successivamente WRTH, la "bibbia" del radioascolto. Il primo uscì nel 1947 negli anni della maturità delle onde corte locali e internazionali.

filone minoritario di chi preferisce sintonizzarsi sulle bande radioamatoriali, per identificare il maggior numero di call letters e ascoltarne i "QSO" senza mai intervenire in trasmissione.

Reca, guarda caso, la data dell'11 settembre 1968, il primo numero del bollettino del Club ascolto onde corte, poi Short Wave Review, poi ancora Rivista Onde Corte, prima regolare fanzine del DXer specializzato pubblicata nell'Italia del dopo guerra. Durerà fino al 1974, un anno di grandi fratture nell'ascolto organizzato, da allora più o meno diviso in due partiti. Un filone "associazionista" e ufficiale, concretizzatosi a partire dal 1980 nell'Associazione italiana radioascolto, che ancora adesso pubblica il mensile Radiorama. E un'area più auto-organizzata costituita da iniziative e bollettini a carattere locale, federativamente collegati (ma è una rete a maglie molto larghe) in un coordinamento, il Co.Rad e per molti versi rappresentata da un bollettino milanese, Play Dx, nato nel 1975 e giunto oggi alla soglia del milleduecentesimo numero. Se Radiorama si rivolge in modo particolare, ma non solo, agli ascoltatori di emittenti internazionali, Play Dx si focalizza sulle forme di DXing più complicate, con una predilezione per onde medie, bande tropicali e FM-DX. Le date a questo punto diventano importanti perché per un nucleo ristretto di individui rappresentano altrettanti momenti di esperienza personale. Bisogna soprattutto ricordare un aspetto, quello tecnologico, che a partire dagli anni Settanta compie un netto balzo in avanti dal punto di vista di chi deve ricevere, demodulare e comprendere i segnali che si propagano a distanze extra-locali.

Nel 1977 esce sul mercato il Grun-

quenzimetro digitale è il primo ricevitore del genere disponibile sul mercato mainstream e a portata di molte tasche. La lettura della frequenza trasforma in poco tempo un hobby che era stato praticato con apparecchiature commerciali o surplus di varia natura, ma di carattere elitario. La decade degli anni Ottanta è forse il momento più stimolante per un discreto numero di appassionati che scoprono la possibilità di ascoltare emittenti molto difficili, come le stazioni andine che dal Peru e dalla Bolivia utilizzano frequenze, spesso non regolamentate dall'Itu, comprese tra i 3 e i 7 MHz. O che grazie ai frequenzimetri e a una serie di accessori che migliorano le tecniche di demodulazione, affrontano con maggiore tranquillità il difficile ascolto delle onde medie transatlantiche, nonostante le tremende interferenze delle potenti stazioni europee.

Malgrado i significativi progressi tecnologici (basti pensare all'introduzione del digital signal processing negli stadi di bassa e media frequenza anche di ricevitori di livello e accessibilità semiprofessionale), malgrado il grande affinamento della teoria e della prassi delle antenne e della ricezione, oggi sarebbe un esercizio inutile tentare di nascondere il radicale mutamento che l'hobby - rimasto sostanzialmente lo stesso per una sessantina d'anni - ha subito negli anni Novanta, in coincidenza con la crescita del fenomeno Internet e le profonde trasformazioni del quadro geopolitico ed economico internazionale. Non è tanto un problema di crisi della radiofonia, che a ben vedere è sempre in ottima salute, ma di prospettive per chi si avvicina all'ascolto in modo specializzato, puntando soprattutto sulla propagazione a distanza dei segnali. Le regole della propagazione funzionano sempre e i com-





Anni Quaranta, Radio Barquisimeto del Venezuela. Avrebbe resistito fino agli anni Ottanta, sui 60 metri. Oggi sulla stessa banda sopravvivono meno di cinque stazioni YV.

puter ci aiutano come non mai a modellarle e a estrarne regole generali. La questione è purtroppo un'altra. Le onde corte rischiano di diventare per molte ragioni un medium obsoleto e anche molte emittenti locali che sceglievano le onde corte per ragioni tecniche di copertura dei loro bacini di ascolto, oggi preferiscono modalità, come la modulazione di frequenza, che semplicemente non si propagano a grande distanza. E' in atto poi un'altra rivoluzione, quella delle modulazioni digitali, che potrebbe alterare in modo ancora più definitivo il quadro dell'emittenza locale così come la conosciamo ancora oggi. Quanto alle emittenti internazionali, strette a tenaglia dalle informazioni che viaggiano su Internet o via satellite e produzione giornalistica locale nelle aree target (che vanifica il ruolo di emittenti "di opinione" come la mitica BBC), gli ultimi cinque anni sono stati caratterizzati da una costante riduzione di numero di trasmettitori su onde corte, organici redazionali, programmazione in lingue estere. Per non parlare poi di condizioni al contorno: chi ha una cer-

ta esperienza d'ascolto sa per esempio che quella che si potrebbe definire ecologia acustica nelle aree metropolitane ha subito un degrado macroscopico. Rumori elettrici e interferenze di ogni tipo impediscono di ascoltare segnali troppo deboli nelle zone ad alta densità abitativa, costringendo il DXer (e non è detto che sia un male) a spostarsi, per i suoi ascolti, in aree periferiche, possibilmente costiere e dotate di un certo spazio per la costruzione e la sperimentazione di antenne ad alta efficienza.

### Dichiarazione... di programma

Detto questo, l'hobby del radioascolto rimane un'attività di enorme fascino e l'oggettiva penuria di stazioni da ascoltare (perfino in campo utility i feed satellitari e l'uso di modulazioni e codifiche telex fortemente protette ha limitato di parecchio le possibilità), la tecnologia



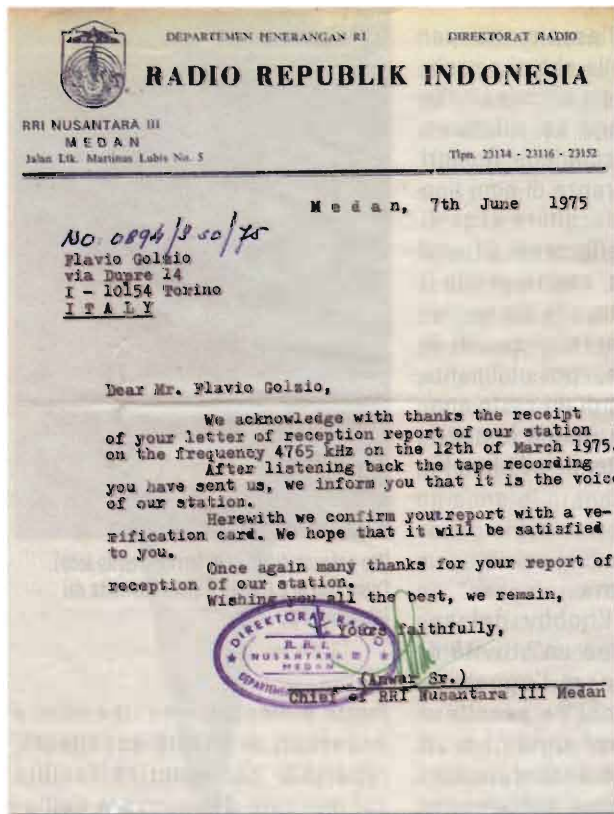
Una antenna direttiva in ferrite (ferrite loop). Copre fino ai 2 MHz ed è stata costruita dai laboratori Egz.

mette a disposizione ricevitori e accessori di qualità eccellente, reperibili con relativa facilità sul mercato del nuovo e dell'usato, affiancato da un interessante canale focalizzato sul



L'antenna descritta in questi ultimi anni dal radioamatore K9AY furoreggia nell'ambiente del DXing in onde medie, in versioni commerciali o autocostruite. Si tratta di una doppia delta incrociata con sistema di controfase regolato da vactrol o fotoresistenze, per la direttività variabile a scelta su uno solo dei suoi quattro lobi. (Cortesia Saverio De Cian)





Lettera di conferma della stazione Radio Republik Indonesia Medan, ancora oggi attiva sui 60 metri. (Collezione Flavio Golzio)



La copertina di uno dei primi Radioradio dell'Uri, antesignano del Radiocorriere. È il 1929 (Poi venne la radio, Eri Edizioni)

surplus e la rigenerazione di apparecchiature professionali che quasi paradossalmente, proprio la crisi delle HF in campo civile e militare ha reso disponibili. La piena maturità di Internet, permette poi di compensare con un canale di informazione e discussione molto capillare e puntuale le storiche mancanze di una editoria specializzata troppo di nicchia per riuscire a "sfondare" sul solo supporto cartaceo.

Se tutto nella nostra civiltà contribuisce ad abbattere i concetti di distanza, la radio continua insomma a svolgere la sua funzione di medium capace di avvicinare ma anche di marcare in modo immediatamente riconoscibile il divario della distanza geografica. È ancora possibile praticare l'hobby andando alla

caccia di stazioni in onde corte, medie e FM, è ancora possibile volgere lo sguardo oltre i 6 MHz per attingere a un ricco patrimonio di programmazione giornalistica, culturale e musicale di ogni tipo, anche se non in lingua italiana. Se le emittenti internazionali storiche licenziano i loro giornalisti e dismettono i trasmettitori, non mancano gli spazi per molte emittenti ufficiali e non ufficiali, anti-governative, di propaganda e "info-guerilla" militare. Non è un caso se negli ultimi anni si moltiplicano gli sforzi di sperimentazione di antenne molto raffinate e accessori di alta, media e bassa frequenza, dai preselettori ai filtri DSP, che puntano a ottimizzare la qualità del segnale, mentre Internet e computer fungono da sempre più impre-

scindibile batteria di supporto. Tutte queste cose, Elettronica Flash e la sua nuova sezione dedicata al radioascolto si impegna a raccontarle nel modo più accattivante e formativo possibile. L'epopea della radio è iniziata con il viaggio del Titanic, ma questa fase di grande cambiamento non è il viaggio conclusivo per l'agguerrita pattuglia dei DXer di tutto il mondo. Restano ancora moltissime cose da ascoltare e moltissime da spiegare e raccontare. Stay tuned.

QdF@elflash.it



# Più DX con MFJ1025/1026



fig. 1

Spesso non basta avere un buon ricevitore e magari anche una buona antenna per ricevere, propagazione permettendo, quel debole segnale che ci interessa. Magari dobbiamo combattere con una pesante interferenza sul canale o un altrettanto pesante rumore elettrico locale: prima di gettare la spugna o trasferirci in Patagonia proviamo a vedere se il mercato, o l'autocostruzione, ci offre qualche possibilità per alleviare i nostri problemi.

Abbiamo recentemente avuto la possibilità di testare sul campo un prodotto della nota casa americana MFJ (<http://www.mfjenterprises.com>), precisamente lo mfj-1025 che, come il suo stretto parente mfj-1026, viene proposto come un dispositivo in grado di svolgere le funzioni di cancellatore di rumore e/o incrementatore di segnale. Le differenze tra i due apparati sono

minime, sostanzialmente il 1026 comprende anche una antenna a stilo attiva incorporata mentre il 1025 prevede solo l'impiego di antenne esterne; circuitualmente sono basati sul principio di sommare due segnali in fase opportuna. Sappiamo, pardon dovremmo sapere, che sommare due segnali alternati di pari ampiezza e con la stessa fase porta ad avere un unico segnale di ampiezza somma dei precedenti, all'opposto sommare due segnali alternati di pari ampiezza ma in controfase, ossia sfasati di  $180^\circ$ , dà come risultato un bello zero in uscita! Se questo funziona con le onde sinusoidali studiate sui banchi di scuola funzionerà anche con le onde radio, infatti funziona a patto di poter controllare le condizioni di miscelazione ossia l'ampiezza dei segnali che ci interessano e la loro fase in modo da poter decidere se

sommarli, annullarli od ottenere qualunque altro risultato intermedio. Aggiungiamo che, dal momento che un rumore elettrico locale può tranquillamente assimilarsi ad un segnale, risulta valido il concetto per cui potremo usare l'apparecchio per ridurlo od annullarlo esattamente come fosse una stazione interferente.

Questo ci consente, applicando al dispositivo due antenne in ingresso (con riferimento alla figura 1, uno alla presa MAIN e uno alla presa AUX) di controllare la condizione di uscita del segnale giocando appunto sui parametri di ampiezza, tramite due attenuatori variabili posti in parallelo agli ingressi e che sono in sostanza dei normali potenziometri e tramite un comando di FASE che ci consente di variare appunto le condizioni di miscelazione di uno dei due segnali con l'altro (vedi figura 2 per individuare i comandi con riferimento al modello 1025, come già detto il modello 1026 a parte un pulsante aggiuntivo per inserire l'antenna attiva interna è esteticamente identico). Sull'uscita verso la presa che porta il segnale al ricevitore è opportunamente posto uno stadio amplificatore a medio guadagno al fine di compensare le inevitabili perdite che l'operazione comporta. Sono inoltre presenti due



fig. 2







ro non è che non possano essere migliorati. Se ve la sentite, ma è cosa di poco conto per chi ha un minimo di attrezzatura e di capacità tecnica, ci sono un paio di modifiche che incrementano di molto le loro funzionalità con piccolissima spesa aggiuntiva.

La prima, di cui siamo debitori ad alcuni validi DX'er americani, è la seguente (e qui fate riferimento alla figura 3 con lo schema dell'apparato che, per gli stadi di ingresso è uguale in entrambi i modelli): i due apparati presentano sugli ingressi AUX e MAIN un filtro passa alto che taglia il segnale al disotto dei 2MHz, soluzione per il vero non facilmente comprensibile visto che vengono proposti come funzionali fino alle onde lunghe: il semplicissimo rimedio è quello di eliminare, tramite dissaldatura, i seguenti componenti: L5, L6, R27 sul lato antenna AUX e L3, L4 e R26 sul lato antenna MAIN (vedi la foto 4 per individuare le quattro aree oggetto dell'intervento). Io consiglio anche di eliminare la lampadina di protezione LAMP1 sull'ingresso AUX e sostituirla con uno spezzone di filo. L'intervento è facile in quanto sullo stampato i componenti sono chiaramente identificati e c'è spazio per lavorare in maniera pulita, posto che si utilizzi un saldatore di piccola potenza e un paio di pinzette per afferrare i componenti da eliminare, facendo solo attenzione a non lasciare schizzi di stagno...

A questo punto abbiamo finalmente la piena funzionalità sulle gamme che più ci interessano ossia le onde medie e le lunghe.

La seconda modifica serve a correggere un altro problemino congenito, ossia il fatto che, su certe frequenze, il comando PHASE non produce uno shift di almeno 180° per cui, anche con il pulsante PHASE NORMAL/INVERT non si riesce ad ottenere quanto desiderato. Qui si tratta di installare un commutatore a levetta a due vie due posizioni,

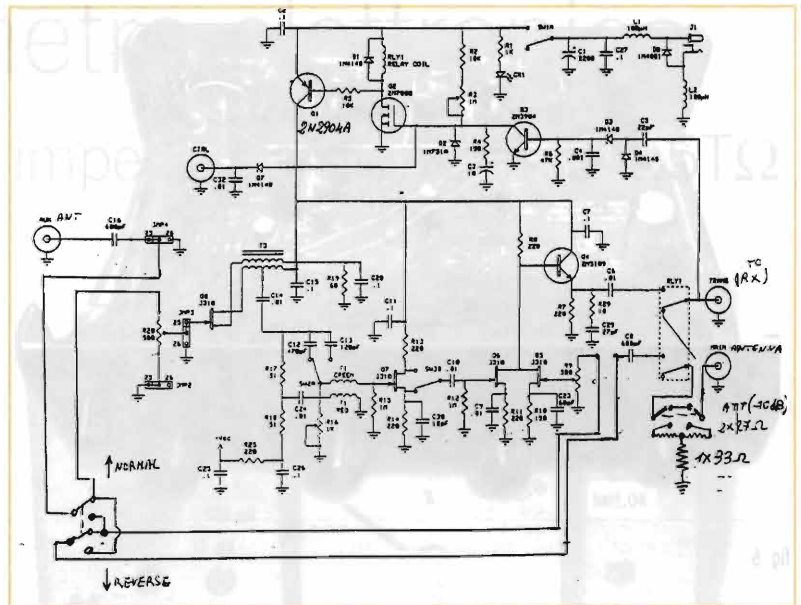


fig. 5

convenientemente allocato sul pannello frontale (vedi foto 6 come esempio) che avrà lo scopo di scambiare tra di loro i segnali delle due antenne MAIN e AUX, in sostanza si tratta di cablare 4 fili come dallo schema di fig. 5. Anche qui l'intervento richiede solo un minimo di pazienza e di calma ma non ci sono difficoltà degne di nota.

Nel mio caso sono poi intervenuto con una ulteriore modifica: dal momento che le due antenne che si prevedeva di usare erano parecchio differenti come livello di segnale reso ho inserito un attenuatore da circa 10 dB sull'antenna MAIN, si tratta del commutatore a levetta due vie due posizioni e delle tre resistenze visibili in fig. 6 sul retro del contenitore vicino appunto al bocchettone MAIN. Il vantaggio è che così i due segnali sono "più simili" e quindi c'è meno da smantellare con i comandi di GAIN per ottenere risultati, ma ovviamente va valutato sulla base delle vostre esigenze specifiche.

Per finire in bellezza, va fatta una doverosa constatazione: per il proficuo uso di questi apparati servono due antenne, come avrete già intui-

to. Sarebbe bene, esperienza insegna, che le due antenne siano entrambe esterne magari di diversa polarizzazione, ad esempio una filare ed una verticale o due filari orientate diversamente. Molto bene va anche l'accoppiata filare esterna e loop interno per le onde medie o lunghe. L'uso di una antenna esterna e magari di una antenna a stilo interna è utile nel caso si voglia sopprimere rumori locali piuttosto che eliminare segnali radio dominanti.

A questo punto che ci facciamo? Proviamo ad usarlo, no?!

Colleghiamo il cospo al nostro rx con uno spezzone di cavo coassiale, colleghiamo le due antenne alle prese MAIN e AUX sempre tramite cavi coassiali, alimentiamo l'apparato tramite un alimentatorino esterno da 9-12Vcc poi assicuriamoci che i vari comandi siano nelle posizioni opportune ossia il PHASE al centro, il MAIN ANTENNA GAIN tutto a destra ossia minimo segnale mentre l'AUX ANTENNA GAIN tutto a sinistra ossia massimo segnale, accendiamo l'RX e sintonizziamo il canale di nostro interesse.

Finché il mjt è spento il segnale



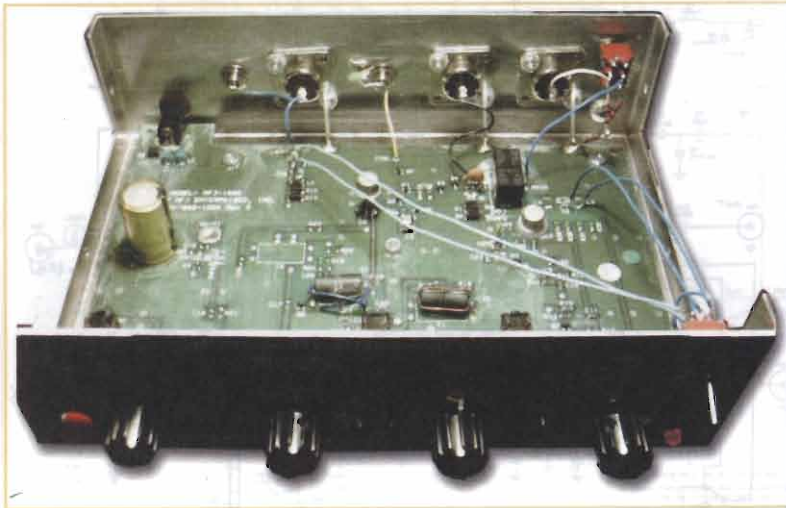


fig. 6

applicato al RX è quello proveniente dall'antenna MAIN ed è connesso direttamente all'uscita tramite un relè interno.

A questo punto accendiamo con il pulsante POWER ON e non dovremmo notare variazioni nell'intensità del segnale ricevuto, se il segnale cade a zero vuol dire che il nostro amato oggettino è rotto...ahi.

Per attenuare un segnale interferente che copre un segnalino isofrequenza giriamo il controllo MAIN ANTENNA GAIN tutto a sinistra, ossia al minimo, a questo punto sentiremo il segnale proveniente dall'antenna AUX, alziamo quindi il controllo AUX ANTENNA

GAIN fino a che il segnale sia il più alto possibile sullo S' Meter poi passiamo al comando MAIN ANT GAIN fino a che vediamo una variazione di livello sullo S' Meter e, a questo punto, con il comando PHASE cerchiamo il punto di minimo segnale. Se non otteniamo risultati proviamo a commutare il deviatore che abbiamo aggiunto per scambiare le due antenne e rifacciamo la sequenza delle operazioni.

Posto che si sia ottenuto un minimo si tratta poi di affinarlo agendo alternativamente sui due comandi di GAIN e sul comando PHASE, con mano di fata a questo punto, mi raccomando, perché

noterete che le variazioni sono sensibilissime in funzione di piccoli spostamenti delle manopole! Di solito, su segnali interferenti stabili, l'operazione richiede due o tre serie di passaggi. A questo punto dovrebbe essere emerso il segnalino di sottofondo che tanto bramavate.

Naturalmente è bene impratichirsi prima un pochino in queste operazioni, magari sui segnali locali o su quelli della RAI in onde medie in modo da acquisire quel minimo di manualità che ci tornerà utile nell'impiego corrente di tali dispositivi quando, nella caccia al DX, dovremo agire con velocità per non farci sfuggire il sospirato segnalino!

Stavolta chiudo con gli auguri a tutti di buoni DX, un doveroso grazie all'amico Giampaolo Galassi, grande DX'er romagnolo, che ci ha gentilmente messo a disposizione il suo mfj1025 e che sicuramente leggeremo qui molto presto e al prossimo mese con alcune interessanti notizie sull'antenna del momento per i DX'er: la K9AY.

**Quelli del Faiallo** è un gruppo del tutto informale di appassionati di radioascolto tecnico. Che non trascurano - anzi - gli aspetti socioculturali, musicali e linguistici, della radiofonia. Il gruppo, costituito da esperti che da anni si concentrano su tutti gli aspetti del radioascolto (broadcast, utility, traffico amatoriale), studia la propagazione ionosferica e troposferica e sperimenta attivamente, anche sul piano autocostruttivo, ricevitori, antenne e accessoristica, organizzando (nei limiti del possibile) incontri, DXpedition e sessioni di ascolto collettive. Il nome è stato preso in prestito da un passo dell'appennino ligure tra le province di Genova e Savona, un'area particolarmente favorevole per la ricezione, priva di disturbi elettrici, di segnali a lunghissima distanza. Nonché per la buona cucina. Su Internet il gruppo è raggiungibile con <http://www.faiallo.org>



fig. 6

# Millivoltmetro elettronico

ad elevatissima impedenza di ingresso  $1,5T\Omega$

Umberto Fabris



**Avete mai pensato che il vostro fedele DVM, sia che lo abbiate pagato poche decine di euro o diverse centinaia, non sempre sia in grado di fornire misure affidabili?**

## Prefazione

Mi riferisco in particolare al caso di dover misurare una tensione continua su un circuito ad elevata impedenza; per verificare quanto affermo, provate a realizzare un semplicissimo partitore resistivo (fig.1) composto da due resistenze da  $10M\Omega$  in serie e di voler misurare la tensione nel punto  $V+$ .

Legge di Ohm alla mano, il calcolo è semplicissimo: la corrente che scorre attraverso le due resistenze è data dal rapporto  $I=V/R1+R2$  e, nel nostro esempio, alimentato a 10V, il risultato è di  $0,5\mu A$ . A questo punto, conoscendo il valore della corrente, la tensione nel punto  $V+$  è data dal prodotto  $V=R2*I$  e sarà pari a 5V.

Bene, forti dell'accuratezza dei nostri calcoli, alimentiamo il circuito e colleghiamo i puntali tra il negativo ed il punto  $V+$  per poi scoprire che il nostro DVM indica una tensione di circa 3,35V.

Che cosa è successo ???

Che la Legge di Ohm in questa circostanza non sia applicabile correttamente? Oppure che qualcosa

di esterno abbia falsato la misura? Sulla veridicità della Legge di Ohm in questo caso non mi sembra che nessuno possa obiettare, sulla possibilità che qualche resistenza parassita si possa essere sovrapposta alla  $R2$  è proprio la risposta esatta.

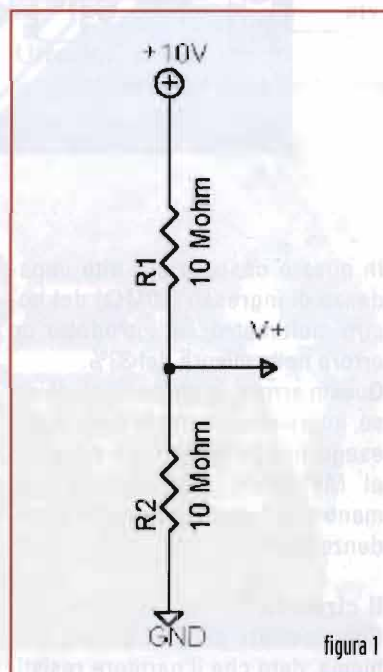


figura 1



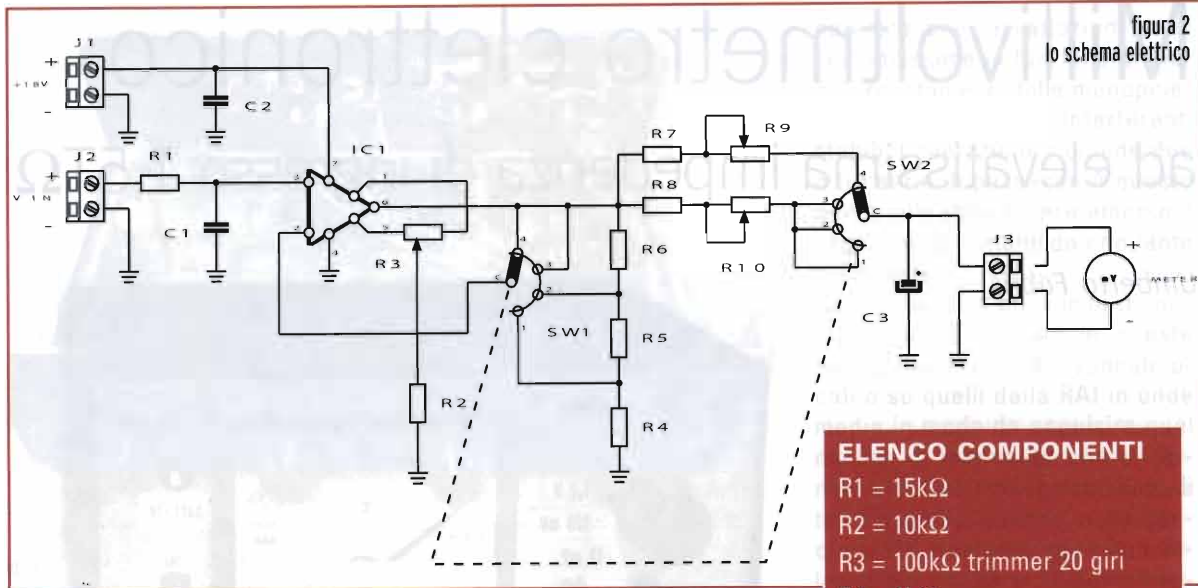
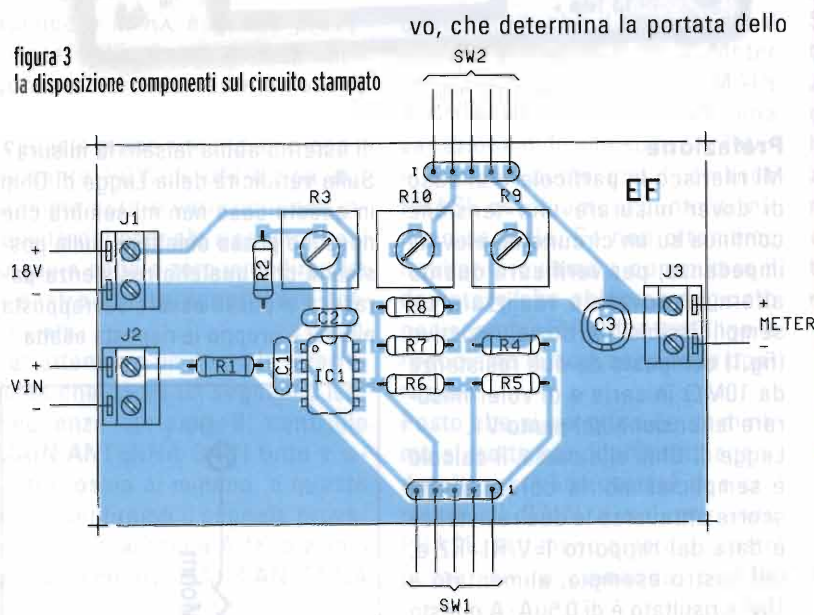


figura 2  
lo schema elettrico

**ELENCO COMPONENTI**

- R1 = 15kΩ
- R2 = 10kΩ
- R3 = 100kΩ trimmer 20 giri
- R4 = 1kΩ
- R5 = R6 = 9,09kΩ
- R7 = 22kΩ
- R8 = 820Ω
- R9 = R10 = 1kΩ trimmer 20 giri
- C1 = 1000pF
- C2 = 1μF
- C3 = 33μF el.
- IC1 = CA3140N
- SW1 = SW2 = unico commutatore 2V/4 posizioni

figura 3  
la disposizione componenti sul circuito stampato



In questo caso, la pur alta impedenza di ingresso (10MΩ) del nostro multimetro, ha introdotto un errore nella misura del 33%. Questo errore, in percentuali diverse, interviene in tutte le misure che eseguiamo su impedenze superiori al Megaohm, aumentando man mano che il circuito presenti impedenze superiori.

**Il circuito**

Come ovviare allora a questo problema, dato che il partitore resisti-

vo, che determina la portata dello

strumento, è quello che poi "carica" il circuito sotto esame? La soluzione è quella di interporre un circuito amplificatore ad altissima impedenza di ingresso e, quindi, reazionario sulla tensione di uscita, per poter variare le portate di misura; in questo modo spostiamo il partitore sull'uscita senza influenzare l'impedenza di ingresso (figura 2).

La scelta è caduta sull'amplificatore operazionale CA3140N in produzione da molti anni, il quale presen-

ta la non comune caratteristica di una impedenza di ingresso di 1,5Teraohm; quindi  $1,5 \cdot 10^{12}\Omega$ . Inoltre, funziona con singola alimentazione e permette l'azzeramento della tensione di offset. La tensione da misurare entra nell'ingresso non invertente del CA3140 attraverso una resistenza da 15KΩ (che serve a proteggere il circuito sotto misura da un eventuale guasto dell'amplificatore) e viene dallo stesso amplificato di un fattore 100, quando sw1 è in posizione 1, di un fattore 10 in posizione 2 e di un fattore 1 in posizione 3; in quest'ultimo caso il circuito diventa un source follower, presen-

tando in uscita la medesima tensione presente sull'ingresso.

Visto che ho scelto di alimentare il circuito a 18V (è possibile alimentarlo fino a 36V) questo mi permette una tensione di uscita max di circa 15V e, quindi, sulla posizione 4, risulta la massima lettura dello strumento.

Il trimmer R3 da 100K $\Omega$  serve ad azzerare l'offset, mentre i trimmer R9 e R10 servono, rispettivamente, a tarare lo strumento sulla portata 1 e 10V F.S. Le altre scale risultano automaticamente tarate e la loro precisione dipende dalla precisione delle resistenze utilizzate nel partitore formato da R4 R5 R6.

### La costruzione

La costruzione dello strumento non presenta nessuna particolare difficoltà, salvo reperire le resistenze R4 R5 R6 con tolleranza 1% o migliori e lo strumento indicatore, il resto è probabile che lo abbiate nel cassetto.

Un componente importante è senza dubbio lo strumento indicatore che deve essere il più ampio possibile, graduato finemente e con una portata di circa 1 mA. Nelle foto potete vedere che ho utilizzato uno strumento surplus di produzione AEG, con fondo scala a 600 $\mu$ A, che presenta una scala lineare da 0 a 120 con risoluzione 0,2, che mi ha permesso di ottenere uno strumento con F.S. da 12 mV (risoluzione 0,2 mV) a 12 V (risoluzione 0,2V). Utilizzando strumenti con sensibilità diverse, dovete ritoccare i valori di R7 e R8.

Il circuito stampato è possibile realizzarlo con semplici trasferibili e disponendo i componenti come meglio si creda; io ho scelto una basetta di 4 x 7 cm con i componenti che rispecchiano la disposizione dello schema elettrico.

I trimmer a venti giri, vanno posizionati in maniera da poterli agevolmente regolare in fase di taratura.



Consiglio di racchiudere il tutto in un contenitore metallico e curarlo nell'estetica.... visto che anche l'occhio vuole la sua parte (vedi foto).

### La taratura

Una volta che il circuito è stato realizzato si controlla che non siano stati commessi errori, si cortocircuita, poi, l'ingresso e si provvede ad alimentarlo.

Per prima cosa si regolerà l'offset commutando sulla portata più bassa (nel mio caso 12 mV), se l'indice dovesse sbattere a fondo scala passare a quella superiore.

Si regoli il trimmer R3 fino ad azzerare lo strumento.

La taratura della portata 1,2V f.s. e 12V f.s., si ottiene per confronto con il nostro DVM.

Si esegue tarando i trimmer su una tensione che è metà del fondo scala, nel mio caso ho usato un potenziometro multigiri a filo da 10 k $\Omega$ , collegando gli estremi prima a una pila da 1.5V e regolando il cursore per leggere sul DVM 0,6V, quindi, collegando in parallelo il nostro voltmetro elettronico, ho regolato R 10 fino a far corrispondere l'indice su 60. Lo stesso è stato fatto per la portata 12V f.s. tramite R9, salvo che ho alimentato il potenziometro con una pila da 9V e regolato per una tensione di 6V.

A questo punto la taratura è stata eseguita.

### Ulteriori note

Il circuito assorbe circa 2 mA il che

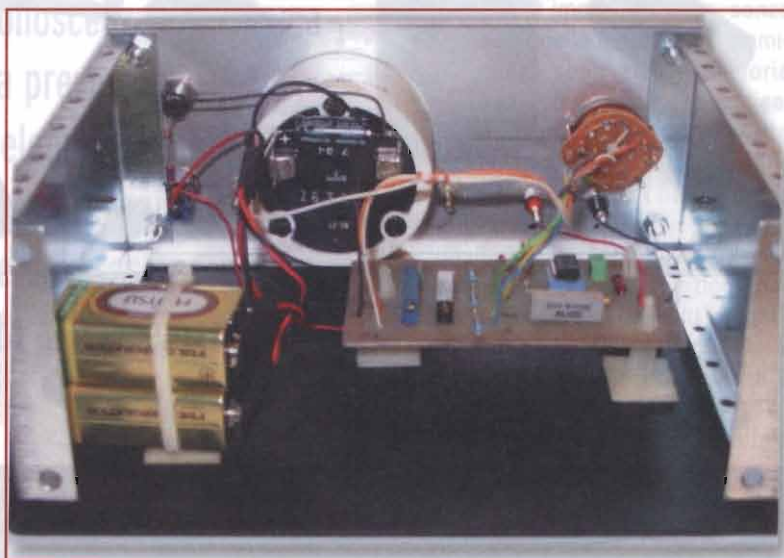






figura 4

la dice lunga sulla durata delle 2 batterie da 9V che alimentano lo strumento. Comunque, visto che non è simpatico dover aprire il contenitore ogni volta che si voglia verificarne lo stato, ho aggiunto il circuito di figura 4 che spegne il LED quando la tensione fornita dalle batterie si abbassa al di sotto dei 15V.

Il consumo si eleva intorno ai 5 mA, ma vuoi mettere la comodità?

Naturalmente, chi lo desidera, può sostituire lo strumento analogico con uno digitale che misuri la tensione in uscita al pin 6 dell'operazionale e aumentare la tensione di alimentazione per elevare la massima portata.

Ricordatevi che all'accensione e dopo una misura lo strumento continua ad indicare, per effetto del condensatore C1 che non si scarica sull'ingresso dell'Op. Amp. Ba-

sta, quindi, cortocircuitare i puntali per azzerare; inoltre, per evitare che all'accensione l'indice dello strumento sbatta violentemente al fondo scala, accendetelo sempre dalla portata più alta.

Resto a disposizione per quanti avessero necessità di ulteriori informazioni, tramite e-mail. Buon lavoro.

*umberto.fabris@elflash.it*

**elettronica**  
FOCUS

**Collabora con  
la Tua Rivista!**

**ADNIS**
[www.marcucci.it](http://www.marcucci.it)

## MICROFONI DA TAVOLO



**AM-308**

Preamplificatore, capsula tipo elettretto, amplificatore a basso rumore, selezione della risposta per FM/SSB, 100 L x 35 H x 155 P mm; 450 g



**AM-508**

Preamplificatore, con livello automatico, capsula elettretto, selettore della risposta per FM/SSB, 100 L x 35 H x 155 P mm; 450 g



**MADE IN JAPAN**

**AM-75000**

Microfono ceramico di alta qualità, particolarmente sensibile. Incorpora compressore, equalizzatore grafico a 4 bande, circuito di interruzione automatica della trasmissione (con allarme acustico) e controllo stato batterie e livello di compressione (10-35-45 dB). 227 L x 320 H x 130 P mm; 950 g



**AM-708**

Microfono non direzionale, supersensibilità. Permette di connettere due radio. Compressore di alta qualità (2 livelli selezionabili), circuito automatico per il controllo della batteria. Selettore della risposta per FM/SSB. Indicazione di carica della batteria 320 L x 187 H x 130 P mm; 750 g



**AM-DX1**

Microfono ceramico di alta qualità, ideale per DX'er! Il livello di picco viene mantenuto vicino alla frequenza di 2 kHz. La traduzione non risente di variazioni di temperatura e umidità. Costruzione speciale anti-vibrazioni per ridurre i rumori meccanici 100 L x 310 H x 155 P mm; 600 g

Sede Amministrativa e Commerciale: Strada Provinciale Rivoltana, 4 - km 8.5 - 20060 Vignate (Milano)  
 Tel. 02.95029.1 - Fax 02.95029.400-450-319 - [marcucci@marcucci.it](mailto:marcucci@marcucci.it)  
 Show-room: Via F.lli Bronzetti, 37 - 20129 Milano - Tel. 02.75282.1 - Fax 02.7383003

Colonna mobile  
in marcia



# Protezione Civile: dalla finzione alla realtà

G. Ughi

**Parlare di Protezione Civile significa innanzitutto parlare di coscienza civica, contribuire in maniera chiara alla crescita della conoscenza di un tema così delicato legato sia alla prevenzione che al soccorso, acquisire elementi in funzione di una emergenza e riuscire a prevenire il pericolo; pare allora indispensabile e doveroso prepararsi ad una consapevole risposta alle emergenze**

La finzione e la simulazione sono attività che l'uomo per sua natura spesso utilizza in quel grande gioco del "fare finta che".

Giocando si impara in fretta, senza accorgersi della lezione accademica e senza sbagliare sulla teoria che si nasconde dietro alla pratica, questa formula dell'apprendimento e sensibilizzazione al gioco non è riconosciuta solo per i bambini, ma anche per gli adulti.

E quale migliore lezione di Protezione Civile se non la simulazione per insegnare ai cittadini adulti e ragazzi ad apprendere alcune nozioni e a collaborare in caso di difficoltà a grandi e piccoli eventi calamitosi? C'è un elemento in più: è possibile analizzare i problemi e situazioni senza il panico che accompagna le catastrofi vere, tutti quindi avranno l'occasione di imparare qualcosa.



Immagini  
di San Giuliano

Inondazioni, frane e terremoti investono l'opinione pubblica ed i mass-media molte volte solo a calamità avvenuta, in situazioni di emergenza supertecnologie del 3° millennio, i normali sistemi di comunicazioni, telefoni, fax, internet vengono bloccati, intasati resi saturi o inservibili, si può solo comunicare utilizzando le onde radio.

Ma avere una buona radio non basta, bisogna saperla usare e bene, conoscere la rete alternativa alle comunicazioni ed attenersi a regole internazionali.

La figura che meglio risolve questo

problema è il Radioamatore: un professionista competente, in grado di mettere in comunicazione via radio, zone geograficamente isolate fra di loro o molto distanti.

Questa rete internazionale, utilizzando apparecchiature oltretutto molto sofisticate, è capace di collegare tra di loro ogni zona del nostro Pianeta e in grado di garantire un servizio efficiente.

Le trasmissioni radio sono da anni al servizio della Protezione Civile sono state molto utili in casi di emergenza nel passato e tuttora rimangono una risorsa fondamentale

per potere comunicare, inviare e ricevere messaggi.

In ogni occasione simulata o reale, dal Friuli all'Irpinia, dall'Umbria alla recente emergenza Molisana sono stati chiamati ad operare i radioamatori organizzando in pochissimo tempo una rete di Comunicazioni alternative.

I più moderni sistemi computerizzati insieme ai più noti sistemi fonici consentono comunicazioni che in una situazione di emergenza ricoprono un ruolo di fondamentale importanza, ed è grazie alle trasmissioni radiofoniche che è assicurata la richiesta di aiuto, primo e fondamentale ostacolo da superare.

Giudicati da sempre come "disturbatori di TV", mettono al servizio della collettività la loro esperienza e professionalità da sempre abituati ad operare in condizioni precarie garantendo autonomia ed autosufficienza.

Le capacità e le possibilità individuali del radioamatore, non risultano tuttavia sufficienti a soddisfare gli standard qualitativi che sono richiesti al servizio delle telecomunicazioni di Protezione Civile, poiché i sistemi di ultima generazione che trovano un impiego universale nei servizi e nelle imprese, sono ormai divenuti irrinunciabili anche in situazioni di emergenza.

Il Corpo Emergenza Radioamatori opera peraltro all'interno del Volontariato, nell'intento di offrire un servizio prevalentemente di qualità attraverso la cultura del "gioco di squadra" attuato dai soci.

Nella Regione Emilia Romagna questo "modus operandi" ha consentito al CER di Bologna, con la collaborazione dei coordinamenti di Ferrara, Ravenna e Rimini, di approntare da tempo una struttura comunicativa mobile di alto sviluppo tecnologico, uno shelter attrezzato per effettuare trasmissioni con tutti i sistemi possibili (radio, telefonia, GSM, GPRS, comunicazioni satellitari IMARSAT-EUTELSAT), con modi

Gestione Tlc1





tradizionali ed informatici (fonia, fax, video, dati).

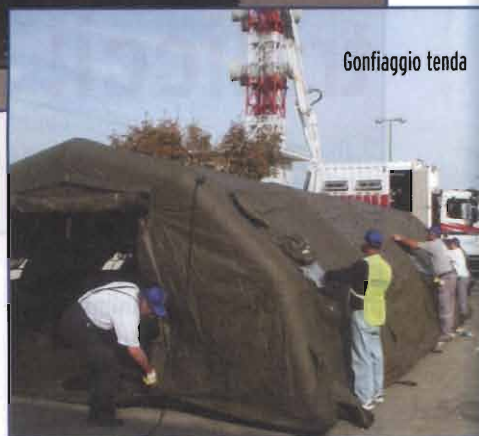
La gestione del servizio è quindi realizzata in modo professionale attraverso l'applicazione di sistemi standard, attuabili anche nelle condizioni difficili delle emergenze, i risultati sono peraltro certi e stabili. L'Unità Mobile è di supporto logistico alla Colonna Mobile Regionale di Protezione Civile, è attivabile entro le sei ore ed ha già operato in diverse situazioni di crisi, l'ultima delle quali è rappresentata dal Molise. I Volontari del CER hanno comunque maturato esperienze anche in occasioni di progetti o missioni speciali (Bosnia, Kosovo, Albania).

Con la "professionalizzazione" delle attività, non viene mai meno lo spirito radioamatoriale dei volontari, che anzi sviluppano nuove conoscenze nel campo delle telecomunicazioni applicando (certamente in modo non sperimentale) tecnologie sia tradizionali che moderne.

Gli obiettivi dell'organizzazione CER non sono solo di natura tecnica: in occasione di emergenze, nelle si-

mulazioni, negli incontri, il volontario del CER assume anche delle finalità sociali e culturali.

La pratica di valori quali la solidarietà e la disponibilità verso gli altri, rappresentano un incalcolabile patrimonio morale che deve essere perseguito per la corretta convivenza tra le persone.







# Mantenete in piedi i vostri tralicci!

Otto Fuss

Chi ha la fortuna di avere un impianto di antenne minimamente sofisticato, per esempio traliccio + beam HF+ VHF + UHF+ quello che gli pare, non deve pensare che una volta montati questi sistemi siano esenti da manutenzione, tutt'altro, un regolare "tagliando" all'impianto, e visto che è primavera non vedo stagione migliore, garantirà una erezione continua e duratura (se vi sembra poco!) dei vostri tralicci e delle vostre antenne. Lo stesso discorso, vale per impianti su pali, ma in questa occasione, voglio concentrare la vostra attenzione su quel genere di strutture che in caso di collasso possono produrre danni consistenti a cose e persone. Il presupposto, è che in origine, siano stati calcolati e installati a regola d'arte, fatto non sempre vero, ma per questa volta speriamo che sia così! Gli impianti di antenne montati su traliccio, si distin-

guono in due categorie: traliccio con carrello mobile, o traliccio telescopico dove le antenne si possono ammainare ad altezza d'uomo o circa, traliccio senza carrello dove il suddetto uomo di qualunque altezza sia deve salire sul traliccio per raggiungere le antenne. Cambia la facilità di accesso a certi particolari, ma i principi di manutenzione sono gli stessi.

## Scendi tu o salgo io?

Se abbiamo il carrello mobile, prima di ammainare le antenne, ispezioneremo il verricello, quel dispositivo di solito azionato da una manovella o se siete ricchi e pigri da un motore che ci permette di alzare e abbassare le antenne. I bulloni di fissaggio sono stretti? Ripassiamoli tutti, lubrificiamo parti in movimento e ingranaggi, controlliamo che corpi estranei non impediscano il libero movimento degli

ingranaggi. A proposito di lubrificanti, olio o grasso che sia, bisogna fare attenzione ai prodotti impiegati; a temperatura ambiente e in assenza di agenti atmosferici, l'olio lubrificante per la macchina da cucire e il lubrificante Molikote mod. xxxy sembrano uguali, ma quando il gioco si fa duro, caldo, gelo, ecc. la differenza c'è eccome! Quindi, non risparmiamo sul prodotto, usiamo materiale di qualità a tutto beneficio del corretto funzionamento meccanico dell'impianto.

A questo punto, se ci ricordiamo come si manovra il verricello e il meccanismo di sgancio della sicurezza, il carrello può scendere, o noi potremo predisporci a salire, cosa che comunque ogni tanto dovremo fare per controllare bullonerie, presenza di ruggine ecc. Arrampicarsi su un traliccio, non è un brutto mestiere, offre vedute del

circondario non comuni e le prime volte produce allegre scariche di adrenalina, ma deve essere fatto in totale sicurezza! Il fai da te e l'approssimazione sono vietatissimi, procuratevi una imbracatura come si deve e omologata, (le ferramente più fornite le vendono) e studiatevi bene a terra i meccanismi di aggancio costituiti da una corda dinamica e da un moschettone di sicurezza. In queste situazioni è bene essere sempre in due, sia perché l'aiutante potrà recapitarvi a mezzo di un secchio e una corda il materiale che vi siete dimenticati, e perché potrà darvi una mano in caso di situazioni critiche. Aver fatto l'alpino durante il servizio militare, non costituisce un precedente valido per trascurare certe norme o per bersi un cordiale prima della salita, la radio è bella, le antenne pure, ma non è il caso di farsi male. Agite sempre con calma, e lasciate i funambolismi ai professionisti del settore.

### Il traliccio

Se il traliccio è di buona qualità, le operazioni di manutenzione si riducono alla verifica del serraggio della bulloneria che unisce i vari spezzoni; le oscillazioni e le vibrazioni, allentano facilmente i bulloni. Una buona idea, è usare dadi autobloccanti, anche se gli installatori non li amano molto perché al momento del montaggio sono lunghi da stringere, dovendoli accompagnare con la chiave dall'inizio alla fine.

Ma quanto va stretto un bullone perché sia stretto? Ovvio, dipende dal diametro, e dal materiale, ma visto che su un traliccio si vedono cose da 10 MA in su, potete tirare con molta cattiveria certi di non fare danni. Attenzione alla bulloneria in INOX che ha la tendenza a gripparsi, personalmente, preferisco la bulloneria zincata, purché la zincatura sia di qualità, altrimenti, arrugginisce in fretta.

Comunque, via i bulloni arrugginiti,



sostituiamoli immediatamente, un velo di grasso su tutti aiuterà a conservarli in buono stato.

Man mano che scendiamo dal traliccio, controlliamo che la struttura non presenti punti arrugginiti, se ne vediamo, togliamo lo strato ossidato con della tela abrasiva e diamo una spruzzata di zinco spray, che non è nemmeno lontano parente della zincatura a caldo, ma è comunque una decente protezione.

### Antenne, rotor e cavi

La prima cosa da fare una volta in cima al traliccio, o più comodamente a terra se le antenne sono scese, è una bella ispezione a vi-

sta, ovvero, guardiamo attentamente tutte le antenne. Parti palesemente mancanti o a penzoloni sono un chiaro segnale di guai in vista, che ci costringeranno a qualcosa di più di una manutenzione primaverile.

Le antenne piccole, (verticali V/UHF, direttive V/UHF) di solito non danno grossi problemi, e questa è una fortuna, perché essendo le più alte sulla struttura, sono le meno raggiungibili. La direttiva HF, di solito è la più grande, e da un certo punto di vista, la più soggetta a stress meccanici.

Controlliamo bene quello che è a portata di mano, in particolare la







giunzione del cavo coassiale al balun, e il collegamento dello stesso alla linea di alimentazione dell'antenna, e il fissaggio della piastra che collega il mast (il palo verticale) col boom (il palo orizzontale dell'antenna) Eventuali nastature sfilacciate vanno rifatte e, per il nastro isolante, valgono gli stessi criteri descritti per il grasso: ci sono nastri isolanti nati per sopravvivere all'aperto ed altri che vanno bene nei giunti elettrici di casa, non confondiamoli per favore. I nastri isolanti colorati, sono tanto carini, ma all'aperto usate quello nero, idem per le fascette; sono i più resistenti agli ultravioletti, quindi durano di più.

I bocchettoni, vanno impermeabilizzati con del buon (ancora!) nastro autoagglomerante, e anche qui un impercettibile velo di grasso, non guasta.

I bulloni del rotore, non sono da meno agli altri, stringere e verificare; se c'è, e vi auguro che ci sia un

cuscinetto reggispinta, verificare che non lavori a secco, e anche qui abbondare col grasso!

Se siete in cima al traliccio, chiedete a qualcuno di azionare il rotore, (attenti alla testa!) potrete rendervi conto se ci sono attriti o impuntamenti strani. Se durante la rotazione udite rumori "sofferenti", è probabile che il rotore abbia qualche guaio, oppure che il sistema mast-rotore lavori fuori asse.

Fessure nelle guaine dei coassiali sono portatrici di guai, si possono chiudere con del nastro isolante, ma probabilmente il danno è fatto e bisognerà preventivare la sostituzione del cavo. Anche per i coassiali, vale il discorso della qualità, al di là di quella elettrica, (attenuazione, impedenza ecc.) c'è un problema di inalterabilità più o meno marcata della guaina, che sottoposta agli agenti atmosferici e soprattutto ai raggi ultravioletti si può rovinare nel giro di pochi anni, e devo tristemente dire che questo

accade spesso e volentieri in italianiissimi cavi molto usati in campo amatoriale.

### Viva i tiranti! Abbasso i tiranti!

I tiranti, o controventi, sono una scocciatura, sempre in mezzo ai piedi anche se sono sul tetto, ma ricordiamoci bene che se presenti, sono gli elementi deputati a mantenere integra nel tempo la stabilità del vostro sistema di antenna, perciò vanno trattati e mantenuti con assoluto e reverenziale rispetto.

Se i tiranti sono di corda o di fune di nylon (ne vedo ancora) lasciamo perdere, smontate tutto e andate a fare i boy scouts che le antenne non fanno per voi!

Un tirante degno di questo nome, potrà essere di fune di acciaio, o di monofilo sintetico, o per i più bravi di Parafil o di Phillistran. Gli ultimi due nomi, sono le firme delle case produttrici, ma sono talmente noti che sono usati per denominare un certo tipo di prodotto chiunque sia il costruttore, come quando dicevamo "devo cambiare i ferodi dei freni", FERODO è il nome del costruttore.

Tornando a noi, i tiranti di buona qualità, non danno particolari problemi, la nostra attenzione dovrà focalizzarsi sui sistemi di giunzione e sulla tesatura.

Anche qui dunque, grande attenzione a grilli, tenditori e morsetti stringicavo che siano ben stretti e senza ruggine. Due parole sui morsetti stringicavo, quegli aggeggi composti da una "U" filettata agli estremi e una barretta di fissaggio che hanno il compito di bloccare il tirante attorno ad un anello. Uno li prende, fa il coppia del cavo attorno all'anello di fissaggio, e li monta come viene. Del resto, li usiamo anche per montare il filo da stendere e non danno problemi. ORRORE, ORRORE! I morsetti, per potere espletare al meglio la loro funzione, vanno montati in un



# PRO.SIS.TEL

solo modo, e cioè con la parte a "U" sopra al pezzo corto del cap-pio, la cosiddetta parte morta. Montati in senso inverso, funzionano, stringono, ma assolutamente non con la stessa efficacia di un posizionamento corretto. Perciò, già che ne verifichiamo lo stato, controlliamo anche il corretto posizionamento, una banale inversione, aumenta di molto la possibilità che sotto sforzo il tirante si sfilii.

Di solito, dove c'è un tirante c'è un tenditore, dispositivo di regolazione che va aggiustato in teoria affinché il tirante sia sottoposto a una trazione equivalente al 10% del suo carico di rottura. Ho detto in teoria, perché qui intervengono molti fattori, non ultimo, il carico verticale esercitato sul traliccio e di conseguenza sulla struttura che lo supporta. Alla fine, in mancanza di mezzi migliori, vale il buon senso, non tendiamoli come corde di violino, ma nemmeno troppo laschi, il traliccio deve poter oscillare leggermente durante le raffiche di vento.

Molto importante e spesso dimenticato, i tenditori una volta regolati, vanno bloccati, sennò possono allentarsi. Per bloccarli, basterà mettere delle grosse fascette o uno spezzone di cavetto di acciaio tra gli occhielli e la parte centrale, in modo che quest'ultima non possa ruotare. Massima cura nel verificare lo stato degli agganci a terra o a tetto dei tiranti, è qui che quando tira vento, il vostro traliccio ingaggia un braccio di ferro con le strutture circostanti, e bisogna uscirne assolutamente vincitori!

## Con i piedi per terra (o sul tetto)

Finito il lavoro sporco, rimangono le verifiche a terra, per esempio, l'ingresso dei cavi nel sottotetto o in casa, che dovranno essere ancora una volta impermeabili, all'acqua e ad altri agenti come gli insetti che trovano incredibilmente le strade più strane per entrare in casa.

Se c'è una connessione di messa a terra, verificare la connessione della corda di terra al traliccio, l'imperativo è un ottimo contatto elettrico a bassa resistenza, che può essere corrotto dall'ossidazione. In caso di incertezze, fare verificare la resistenza verso terra del sistema da qualcuno competente. Non ultimo, se siete su un tetto coperto da coppi o tegole, sostituite quelle rotte, se la casa è vostra eviterete che vi piova addosso, se non è vostra, eviterete liti con i vicini, che già non vi ameranno troppo per via di tutta questa ferramenta che insiste sulla loro testa.

## Grasso è bello

Mio padre, classe 1917, ha avuto in vita sua una sola automobile, una FIAT 600D. Siccome lavorava vicino a casa, l'auto serviva solo per le gite estive e d'inverno sostava inutilizzata all'aperto in un giardino. Così, all'arrivo delle prime nebbie d'autunno, il babbo prendeva un barattolo di grasso e ungeva con cura tutta la carrozzeria della macchina, vetri compresi.

In primavera, la macchina faceva schifo, ricoperta di polvere, foglie e insetti appiccicati al grasso, però, dopo una bella ripulita la carrozzeria si ripresentava lucente e in ordine come l'anno prima. Con i bulloni e certe parti delle antenne, si può applicare lo stesso principio, alla prossima manutenzione, l'estetica sarà pessima, ma scoprirete con gusto che tutto si svita e si riavvita e le parti così trattate saranno in ottimo stato.

La giornata, sarà stata faticosa, sentirete dei dolori che vi faranno scoprire muscoli sconosciuti, ma se avete lavorato bene, per un altro annetto potrete starvene sepolti tra le vostre radio in tranquillità.

[otto.fuss@elflash.it](mailto:otto.fuss@elflash.it)

*Le antenne rappresentate nelle foto sono quelle di Franco, I4LCK*



Tralicci con carrello ascensore  
Tralicci fissi  
Tralicci telescopici di precisione  
Pali telescopici  
Gabbie rotore  
Pali con carrello ascensore  
*Le tue antenne sempre a portata di mano*



www.prosistel.net



Monofilo speciali per controventi



Rotori d'antenna a vite senza fine Potenti ed indistruttibili da sempre garantiti 2 anni



Control Box B



Control Box C

Non sai cosa fare? hai bisogno di un consiglio? Non esitare, contattaci e troveremo insieme la soluzione migliore. CONSULENZA E PREVENTIVI GRATUITI

C/da Conghia, 298 - 70043 MONOPOLI (BA)  
tel e fax +39 080.88.76.607  
e-mail: [prosistel@tiscali.it](mailto:prosistel@tiscali.it)  
[www.prosistel.it](http://www.prosistel.it) - [www.bigboyrotators.com](http://www.bigboyrotators.com)





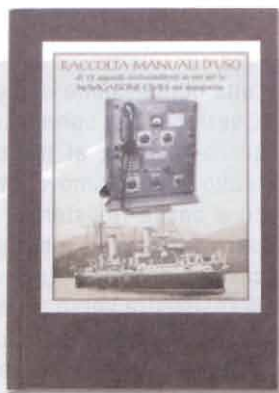
Il libro-bibbia sull'architettura dell'informazione di Lou Rosenfeld giunto alla seconda edizione, spiega quali sono e come applicare i principi che consentono di creare siti Web che funzionano bene, sono scalabili e mantenibili con facilità e risultano gradevoli da visitare. Steve Krug, autore di DON'T MAKE ME THINK, lo ha definito il libro fondamentale sull'architettura dell'informazione e afferma "Se progettate siti Web, dovete tenerne una copia sullo scaffale".

HOPS ([www.hopslibri.com](http://www.hopslibri.com)) è una giovane casa editrice dedicata alla cultura e alle tecnologie di Internet e al mondo Open Source. HOPS cura le collane: Internet e..., Internet Trading, Tecnologie, Pocket Reference, con l'obiettivo di fornire strumenti di formazione e di aggiornamento per chi fa del Web il proprio lavoro.

**ARCHITETTURA DELL'INFORMAZIONE PER IL WORLD WIDE WEB,**  
di Louis Rosenfeld & Peter Morville  
HOPS

ISBN 88-8378-062-0  
480 pagine, 42,90 euro

ser. gol.



Mosè Edizioni propone all'interno della collana Reproduction un volume che raccoglie i manuali d'uso di 12 apparati ricetrasmittenti, tra i più significativi, in uso per la navigazione nel dopoguerra. Costituito in due parti, nella prima troviamo la riproduzione dei manuali (Tx Marelli TS40, Tx Marconi CC300W T300, radiotelefono Incar ITR25KS, Rx OC Elettra tipo R1331, radiogoniometro Marconi RGM3/3/S, Tx radiotelegrafico di soccorso Magneti Marelli TS57, Rx Incar IR150, Rtx TRV 15M, Rtx R.T. Marelli CTR 48, manipolatore automatico A T 3-1, Rx Nautilus-1, Rx di auto-allarme IR-150/B) completi di schemi e, bellissimo, di note a mano degli operatori!

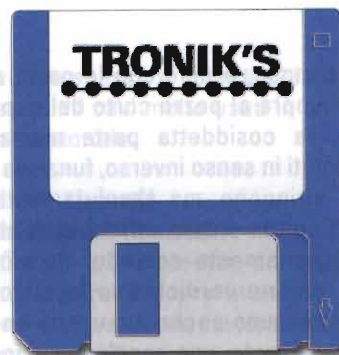
La seconda parte è un documento dell'Ammiraglio di Squadra A.R.Q. Ernesto Simion "Il contributo della Marina Italiana allo sviluppo della Radiotelegrafia" apparsa sulla rivista "La Radio per Tutti" fra il 1927 e il 1928.

Volume come tradizione di Mosè Edizioni, peraltro sempre presente alle fiere più importanti, molto curato nella veste grafica e nella qualità dei contenuti per i tanti appassionati oltre che di radio o di surplus anche dei fasti della Regia Marina.

Mosè Edizioni  
Via Bosco, 4 - 31010 Maser TV  
Tel. 0423 950385  
Fax 0423 529049  
e-mail: [edimose@tin.it](mailto:edimose@tin.it)  
<http://www.antiqueradio.it>

pag. 223 + 12 tavole fuori testo - F.to 21x29.7  
prezzo Euro 62,50

luc. ar.



Migliaia di accessori nuovi, mai usati, di recente produzione o da collezione. Fino al 50% ed oltre di sconto del loro prezzo di listino: questo, oltre a tutte le caratteristiche dei prodotti AEA e TIMEWAVE già note a tutti gli amanti della radio e dei segnali digitali nel catalogo digitale di Tronik's di Padova. Files in formato Pdf per una veloce e facile consultazione con qualsiasi computer per scegliere il prodotto hardware o software per il proprio Tnc. Possibilità di richiedere il Cd (circa una decina di euro di contributo spese in contrassegno) con centinaia di pagine dai cataloghi, con foto, illustrazioni e caratteristiche tecniche della maggior parte degli apparecchi contenuti nell'offerta.

TRONIK'S  
Casella Postale 904  
35100 Padova  
tel 049 663771  
fax 049 8783995

per info:  
[troniks@iol.it](mailto:troniks@iol.it)

luc.ar.



a cura di Sergio Goldoni e della redazione di Elettronica Flash

**TRUST 235A SPEEDLINK ADSL:**  
UNA CONFERMA



È un modem ADSL USB ad alta velocità in grado di ricevere e trasmettere dati in formato digitale attraverso le normali linee analogiche grazie al collegamento RJ11 ADSL Annex A che mantiene la linea telefonica sempre libera. È pienamente compatibile con tutti gli Internet provider. Si tratta di un dispositivo compatto, dal design elegante, facile da installare e configurare (completamente Plug & Play in Windows); è compatibile con tutti gli standard ADSL e consente una velocità massima in ricezione dati fino a 8 Mbps. Grazie alla tecnologia ADSL Trust 235A Speedlink ADSL Web Modem permette all'utente, utilizzando la rete telefonica già esistente, di usufruire di tutti i servizi offerti dalle compagnie telefoniche come videoconferenze, video on demand e tutti gli altri servizi multimediali.

TRUST è il marchio che rappresenta una vasta e completa gamma di accessori e periferiche per PC e notebook, prodotti di rete, prodotti per video sorveglianza e la sicurezza della casa. Maggiori informazioni sul sito [www.trust.com](http://www.trust.com)

**INTEL ITANIUM:**  
PIÙ PRESTAZIONI, ANCORA



I server con processori Intel sono ormai una realtà consolidata e ben differenziata, sia nel mondo a 32 bit sia in quello a 64 bit. Itanium e i successivi processori a 64 bit Intel sono stati concepiti per essere utilizzati prevalentemente sui server multiprocessore. Nel corso del prossimo anno saranno usati per le workstation ad alte prestazioni.

È disponibile Itanium2 che, rispetto a Itanium, offre un sensibile aumento di prestazioni. L'architettura Itanium2 è infatti molto cambiata rispetto a Itanium. A parte la frequenza di clock che è pas-

sata da 800 MHz a 1GHz, le variazioni più importanti sono legate al front side bus, che è passato da un'ampiezza di 64 bit a una a 128. È aumentata anche la frequenza di funzionamento, passata da 266 a 400MHz. Si è provveduto inoltre a migliorare la tecnologia cache che ha permesso di ottenere tempi di latenza molto più bassi.

Secondo Intel, il passaggio da Itanium a Itanium2 ha permesso di ottenere un miglioramento delle prestazioni tra 1,5 e 2 volte utilizzando lo stesso codice binario.

**PICO TECHNOLOGY:**  
STRUMENTI DI TEST E MISURA BASATI SU PC



Pico Technology, azienda specializzata negli strumenti di test e misura basati su Pc, ha annunciato l'immediata disponibilità del nuovo catalogo, suddiviso nelle seguenti sezioni: Oscilloscopi, analizzatori di spettro e multimetri, basati su PC; prodotti per l'acquisizione dati; prodotti per il monitoraggio della temperatura e dell'umidità; data logger, convertitori e sensori standalone e basati su PC; sensori, sonde e accessori; diagnostica automobilistica; oscilloscopi e data logger per uso Educational. Le specifiche tecniche per tutti gli oscilloscopi e data logger sono presentate chiaramente in tabelle, allo scopo di assistere nella selezione dei prodotti.

Il catalogo gratuito può essere richiesto a [www.picotech.com/brochure.html](http://www.picotech.com/brochure.html).

**AMIS:**  
NUOVO TRANSCEIVER A BANDA STRETTA



Il nuovo transceiver a banda stretta a 433,92 MHz di AMIS si rivolge al mercato degli autoveicoli e dei dispositivi medici impiantati e si aggiunge alla famiglia dei transceiver CMOS system-on-

chip a bassa potenza. ASTRX2 è un completo sistema di comunicazione radio a banda stretta racchiuso in un unico componente e funzionante alla frequenza di 433,92 MHz, che consente di risparmiare energia programmando gli istanti di attivazione inerenti la modalità Sniff Mode™. Il progetto è stato ottimizzato per applicazioni a bassa potenza dove è richiesta una lunga durata della batteria, come ad esempio i dispositivi medici impiantati nei pazienti e le applicazioni automobilistiche, come i comandi a distanza, il controllo della pressione dei pneumatici ed i controlli radio adattativi.

Per ulteriori informazioni sulla tecnologia ASTRIC consultate il sito [www.amis.com/news/020722\\_astric.cfm](http://www.amis.com/news/020722_astric.cfm)

**LA NATURA IN AIUTO**  
**AI RADIOAMATORI:**  
GLI ALBERI POSSONO ESSERE USATI COME PICCHETTI DI TERRA



Il problema della messa a terra degli impianti amatoriali è sempre complicato, in quanto spesso non si sa dove piazzare il picchetto di terra. Uno studio della Greenwood University pubblicato recentemente su Science and Fishing dimostra come molti alberi possano fungere efficacemente da picchetti di terra. In effetti l'idea è semplice, il legno vivo, contrariamente a quello stagionato contiene acqua, linfa e sali in quantità, inoltre ha radici profondamente inserite nel suolo, quindi un ottimo veicolo per i fulmini (sappiamo che quando ci sono temporali non si deve sostare sotto agli alberi). Basterà quindi collegare il nostro cavo di terra all'albero più vicino tramite una grossa vite da legno e il gioco è fatto. Ad oggi, questo sistema non è ancora conforme alle norme CEI, ma non dubitiamo che a breve verrà certificato. Ecco gli alberi più indicati in ordine di conducibilità: Bagolaro spaccasassi, Abies alba, Acer negundo, Fagus purpurea, Prunus cerasifera, Cedro del Libano. Maggiori informazioni su: [www.Science.Allfishes/groundsystems.com](http://www.Science.Allfishes/groundsystems.com)



Aprile, dolce poltrire e, purtroppo è quello che voi lettori state facendo! Va bene, l'inverno è stato duro, il freddo vi ha gelato le idee, il lavoro ha seccato la vostra vena artistico-elettronica, ma che si batta un poco la fiacca questo è male, proprio male!

Le vostre proposte e richieste sono il succo della rubrica, siano esse pervenute via posta, telefono o internet, testimoniano la vostra voglia di realizzare, aggirando spesso con l'autocostruzione, ostacoli quali sono gli alti costi dei prodotti commerciali e la difficile reperibilità di taluni componenti o apparecchi - ma in primo luogo la fantasia che è stata principio in voi per tanti anni. Allora SU! Muovetevi e proponete alla nostra rivista qualche cosa di davvero nuovo, innovativo.....verrete premiati eccome. Con un dono da parte di EF al primo classificato ogni mese. Questa nuova iniziativa parte dal mese di Maggio 2003. E speriamo possa andare avanti a lungo, molto a lungo. Dipende soprattutto da voi!

## TA7414A

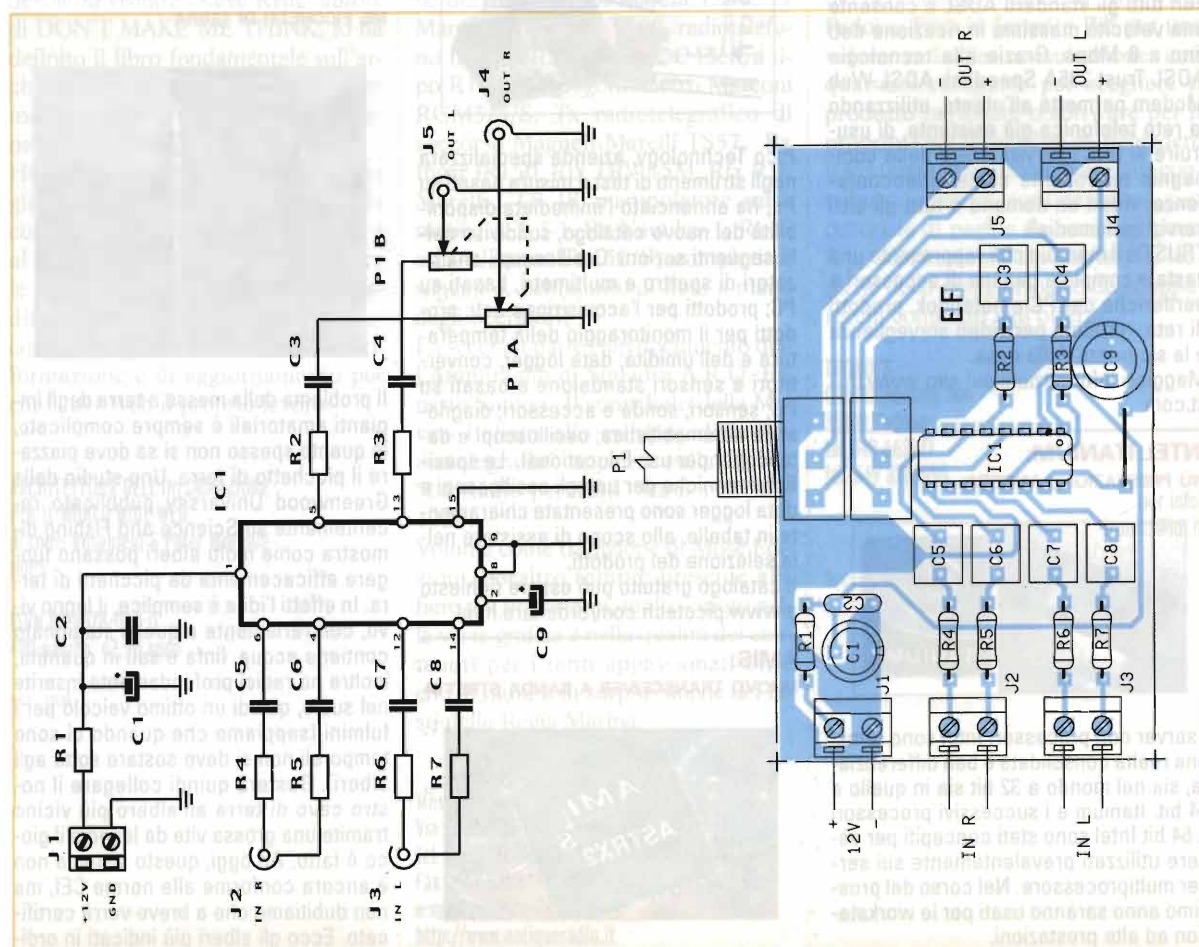
Ho incontrato in un amplificatore per auto uno strano circuito integrato siglato TA7414A, penso sia un preamplificatore.....vorrei avere raggiugli in merito.

Pietro di BOLOGNA

R: TA7414A è un doppio operaziona-

le un poco particolare: innanzitutto opera a tensione singola e non necessita di particolari riferimenti ma soprattutto è dedicato ad ottenere da un segnale bilanciato un normale livello riferito a massa. Il circuito che vi proponiamo utilizza un simile integrato per evitare anelli di massa, specie in automobile. Il progetto

prevede ingressi stereo flottanti o con massa lifted e uscita sbilanciata. In auto con questo piccolo accrocchio potrete evitare ronzii determinati da groundloop e accoppiamenti del livello zero non voluti. L'integrato, disponibile sia in versione DIL 16 che monolinea 14 pin, è di fabbricazione giapponese.



### ELENCO COMPONENTI

R1 = 100Ω

R2÷R7 = 4,7kΩ

C1 = 100μF/16V el.

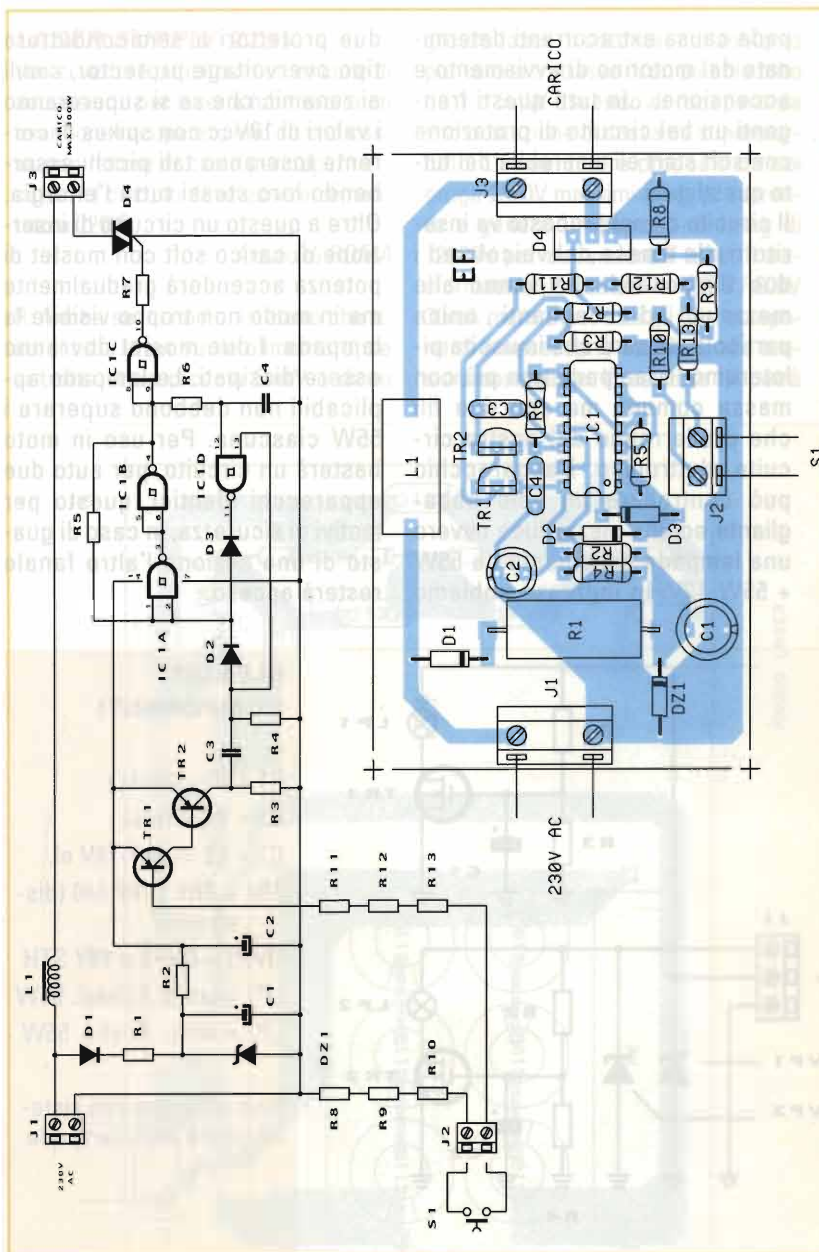
C2 = 100nF poli.

C3÷C8 = 1μF poli.

C9 = 220μF/16V el.

IC1 = TA 7414A

P1 = P2 = pot. doppio 22kΩ lin.



## ELENCO COMPONENTI

- R1 = 27k $\Omega$  - 2W  
 R2 = 1k $\Omega$   
 R3 = 100k $\Omega$   
 R4 = 1M $\Omega$   
 R5 = 12M $\Omega$   
 R6 = 1M $\Omega$   
 R7 = 1k $\Omega$   
 R8÷R13 = 1M $\Omega$   
 C1 = 100 $\mu$ F/6,3V el.  
 C2 = 22 $\mu$ F/6,3V el.  
 C3 = C4 = 100nF  
 IC1 = CD4093B  
 D1 = 1N4007  
 D2 = D3 = 1N4148  
 Dz1 = 5,1V - 1W  
 TR1 = TR2 = BC 327  
 TRC1 = TIC 106 D1  
 S1 = cont. sfior.  
 L1 = antidisturbo 3A toroidale o  
 lineare in ferrite con 15 spi-  
 re filo rame  $\varnothing$  1mm

**BISTABILE 220V**

Questo progetto proviene dai nostri laboratori o, per meglio dire da una delle nostre case, infatti sono così stati sostituiti i vecchi relè bistabili a 220V, con un circuito elettronico molto compatto funzionante a 220V con pulsante sensoriale e uscita bistabile a triac. Ogni circuito può controllare un carico, a tensione di rete, di massimi 300W. Il circuito utilizza un comune inte-

grato CMOS triggerato connesso come amplificatore di segnale con trigger e ritenuta, quindi basterà sfiorare il pulsante a placchetta per avere accensione o spegnimento del carico connesso alla rete. La prima amplificazione è demandata ad un darlington discreto la cui base è libera, basterà che le due placchette siano poste in cortocircuito dal vostro dito per fare condurre i transistori pnp che atti-

veranno la logica CMOS. In uscita un comune triac controlla il carico alla tensione di rete 230V. Ricordiamo che il circuito utilizza come alimentatore per la bassa tensione un limitatore di rete resistivo con zener di stabilizzazione senza isolamento del trasformatore quindi i resistori da R8 a R13 hanno la importante funzione di limitare al massimo la corrente nella placchetta sensor.



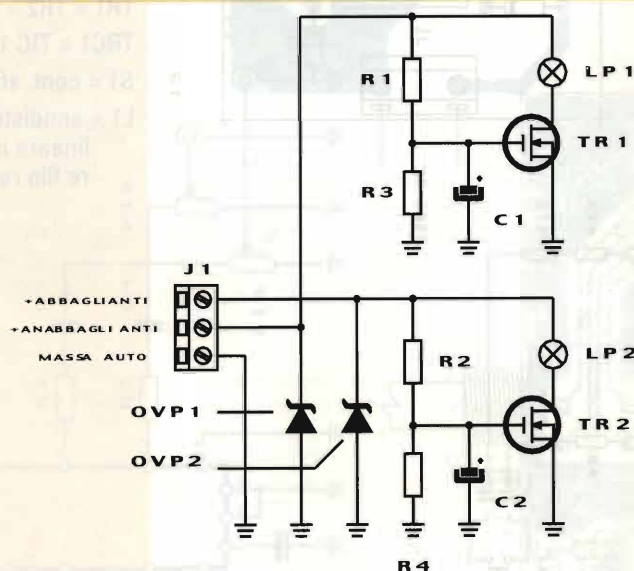
## SALVA ALOGENE PER AUTO

Vi è mai capitato (purtroppo a mesi) di infilarvi in auto di sera, magari al freddo mentre piove e pronto per partire, accendendo le luci una lampada cessa di funzionare? Ebbene, questo non è un caso troppo sporadico infatti le lampade alogene come tutti i filamenti in genere subiscono un grossissimo stress al momento dell'accensione avendo il filamento freddo quindi non elastico e nella condizione di condurre al massimo. Oltre a questo può accadere di accendere il motore con interruttore delle luci già in "on", altra malaugurata corbelleria che potrebbe far defungere la lam-

pada causa extracorrenti determinate dal motorino di avviamento e accensione...in tutti questi frangenti un bel circuito di protezione con soft start eliminerebbe del tutto questi guai.

Il circuito da noi proposto va inserito tra la massa del veicolo ed i due fili positivi che vanno alle mezzeluci ed abbaglianti, unica particolarità sarà che in uscita piloteremo le lampade non più con massa comune ma con due fili che proverranno dal nostro circuito elettronico. L'apparecchio può controllare un solo abbagliante ed una mezza luce ovvero una lampada bifilamento da 55W + 55W 12V. In ingresso abbiamo

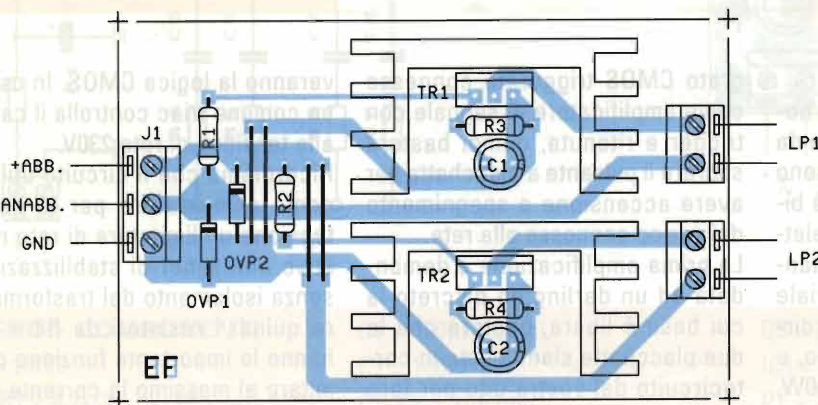
due protettori a semiconduttore tipo overvoltage protector, simili ai zenamic che se si supereranno i valori di 18Vcc con spikes di corrente toseranno tali picchi assorbendo loro stessi tutta l'energia. Oltre a questo un circuito di inserzione di carico soft con mosfet di potenza accenderà gradualmente ma in modo non troppo visibile la lampada. I due mosfet dovranno essere dissipati. Le lampade applicabili non debbono superare i 55W ciascuna. Per uso in moto basterà un circuito, per auto due apparecchi identici, questo per motivi di sicurezza, in caso di guasto di una sezione l'altro fanale resterà acceso.



### ELENCO COMPONENTI

- R1 = R2 = 100kΩ
- R3 = R4 = 1MΩ
- C1 = C2 = 10µF/16V el.
- TR1 = TR2 = IRF 640 (dissipati)
- OVP1 = OVP2 = 18V STH
- LP1 = lamp. Abbagl. 55W
- LP2 = lamp. Anabb. 55W

Non utilizzare con sistemi biluce monolampada



### LASER SUPPLY 220V

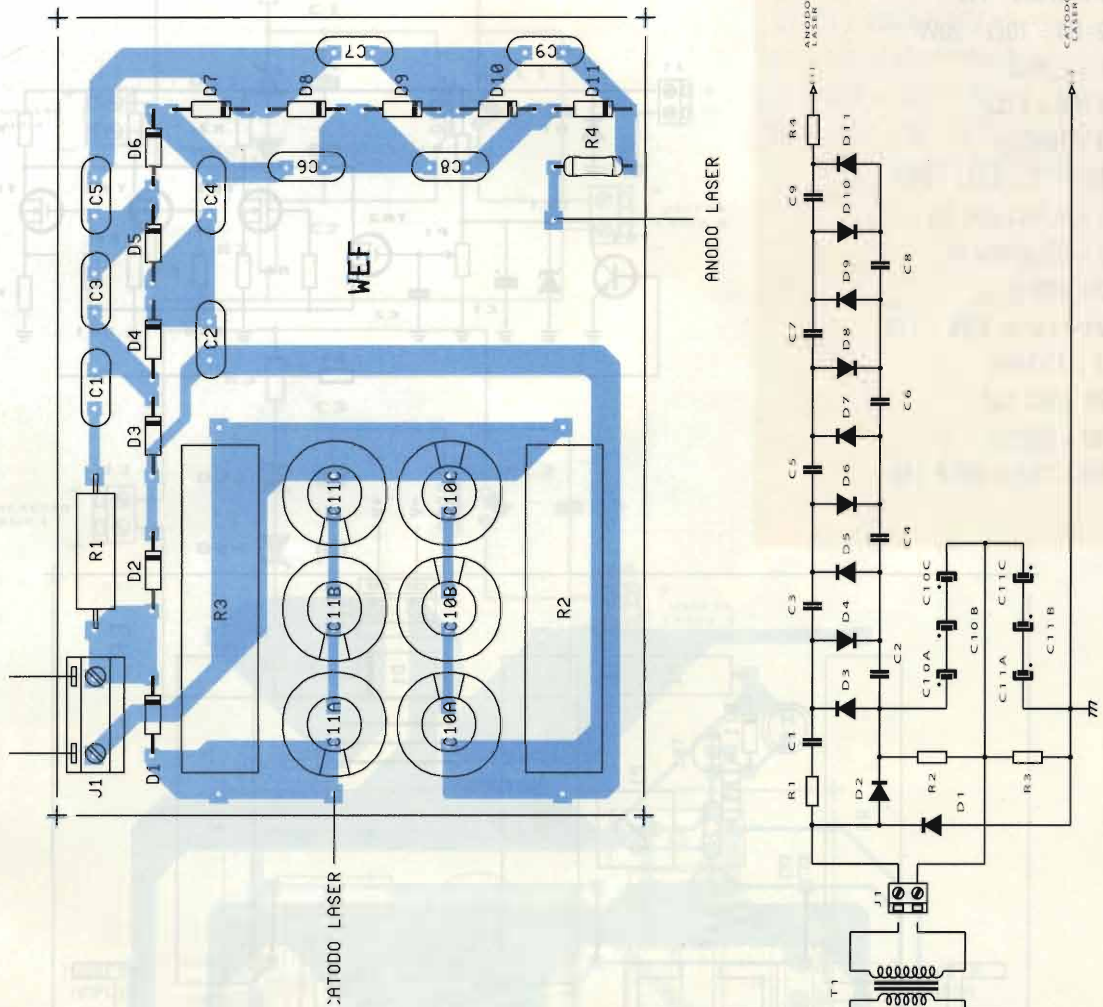
Vorrei vedere pubblicato un circuito di accensione per laser a tubo elio neon avendone recuperato uno da una cassa con lettore di barre per supermercato...il circuito deve essere alimentato a 220V...

Arturo di ROMA

R: Anche se lei non ci ha detto che tipo di tubo laser vuole alimentare, se si tratta di un piccolo 5mW o di un

grossa laser di potenza, noi abbiamo pensato si trattasse di un piccolo tubo da 1 a 5mW essendo di recupero da una postazione di cassa da supermercato. L'alimentatore proposto da noi eroga 2500V massimi a bassa corrente e genera un impulso di firing di 12000V per accendere il tubo. Il trasformatore utilizzato è un 220V / 600V 30mA mentre per tutti gli altri componenti è necessario attenersi alle tensioni consigliate. Il resistore R4 potrà

variare di valore a seconda del tipo di laser utilizzato. Se il laser tendesse a lampeggiare e a non mantenere la scarica ben nitida occorre abbassare di poco il valore di R4 da 100kΩ. R1 limita la corrente di firing mentre R2 e R3 da 2,2MΩ scaricano i condensatori del duplicatore di tensione. Attenzione alle scosse, in questo circuito davvero letali, agli occhi per via del raggio laser, insomma fate un poco attento a tutto.



#### ELENCO COMPONENTI

- D1÷D11 = k22 - 0,05A
- C1÷C9 = 3,3nF - 2kV
- C10 = C11 = 3,3μF 2kV elettr. (anche tre da 10μF/600V in serie)

- R1 = 100kΩ - 1W
- R2 = R3 = 2,2MΩ 20W alto isol.
- R4 = 100kΩ
- T1 = 230/600V 30mA
- F1 = 0,1A



## CARICO FITIZIO PER CC DA 6 A 18V 5A MOSFET

Vorrei poter provare alimentatori stabilizzati che costruisco con successo, generalmente utilizzo dei grossi resistori e faccio ponti parallelo serie per effettuare le prove sotto carico. È possibile vedere pubblicato un bel carico fittizio attivo da 6 a 18V 5A?

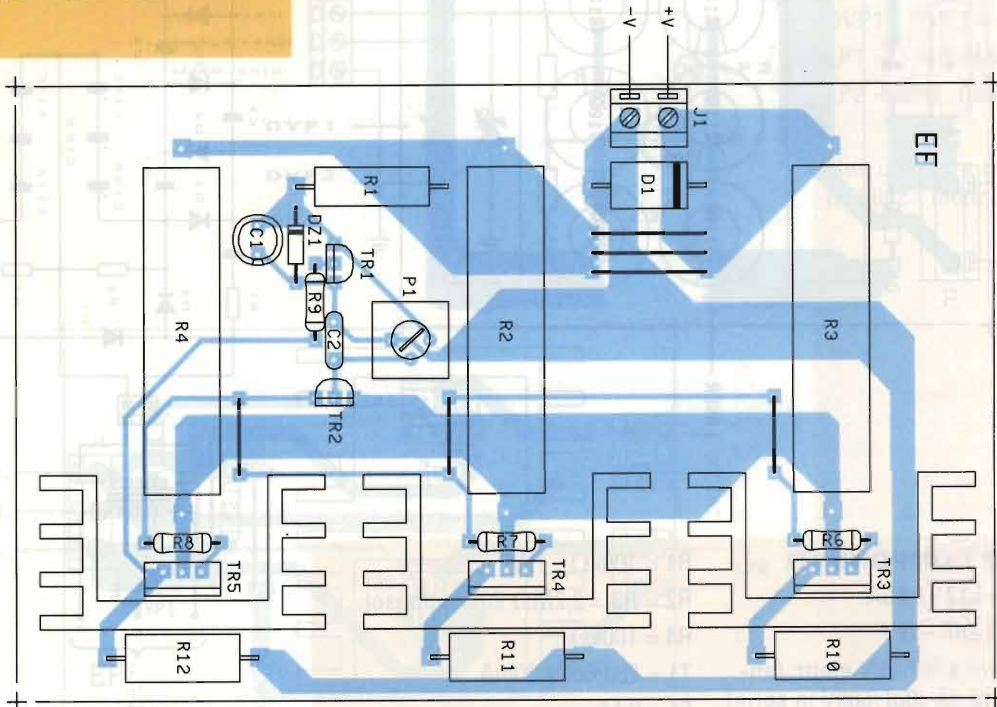
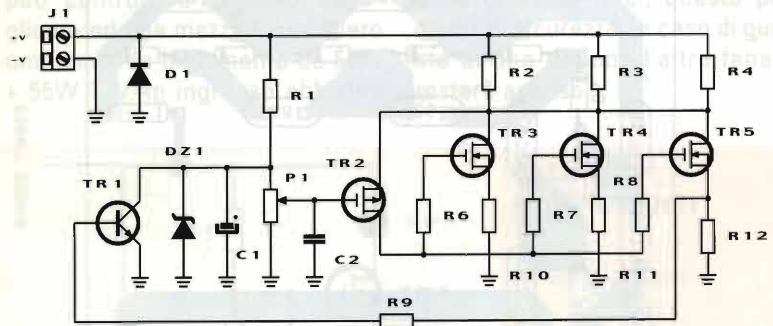
Antonello di MESSINA

R: A te il tuo bel caricone fittizio a mosfet, tre bei mosfet molto corposi controlleranno l'inserzione del carico pilotati da un piccolo mos canale P direttamente connesso al reostato la cui tensione di esercizio è stabilizzata con zener. La particolarità del circuito è che non necessita di alimentazione propria e sfrutta quella dell'ali-

mentatore da provare. Il transistor TR1 protegge i mosfet interdicendoli se si supera la corrente dei 5A massima ammissibile. R2, R3, R4 ed i mosfet scaldano durante il funzionamento. I semiconduttori di potenza necessitano di aletta che potrà non essere isolata dal case metallico dei mosfet, ma non connessa a terra, massa di circuito.

### ELENCO COMPONENTI

- R1 = 470Ω - 1W
- R2÷R4 = 10Ω - 20W
- R5 = 2,2kΩ
- R6÷R8 = 22Ω
- R9 = 100Ω
- R10÷R12 = 0,1Ω - 3W
- P1 = 4,7kΩ pot. lin.
- C1 = 22μF/16V el.
- C2 = 100nF
- Dz1 = zener 6,8V - 1W
- D1 = 1N5404
- TR1 = BC 337
- TR2 = BS250
- TR3 ÷ TR5 = IRF P 140



### PROTEZIONE PER CASSE ACUSTICHE

All'interno di due diffusori della nota ditta americana...xxx...ho notato un circuito con un relè, condensatori e qualche diodo, di che si tratta? Propendo per un circuito di protezione per la cassa, ricordo che non è alimentato salvo che

dalla bassa frequenza disponibile all'altoparlante.

*Silvio di GENOVA*

R: Il circuito da lei trovato di sicuro è un protettore per altoparlanti che interviene se la permanenza di tensione continua supera un certo livello e per un certo tempo. Il circuito pubblicato

lavora con diffusori fino a 100W e si inserisce se abbiamo per più di mezzo secondo tensione continua di valore superiore ai 12V. Lo schema elettrico prevede la versione stereo, per la mono riferitevi ad una sola sezione (vedi disposizione componenti). I relè sono del tipo con ritenuta meccanica sbloccabile con pulsante sul corpo del relè.

### ELENCO COMPONENTI

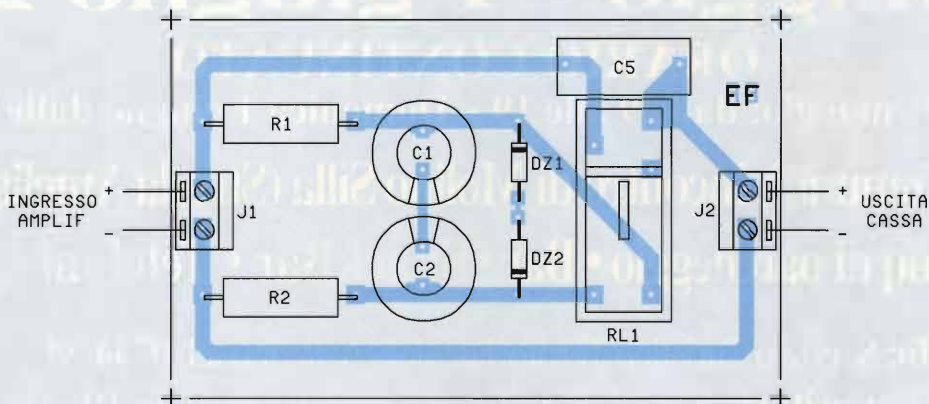
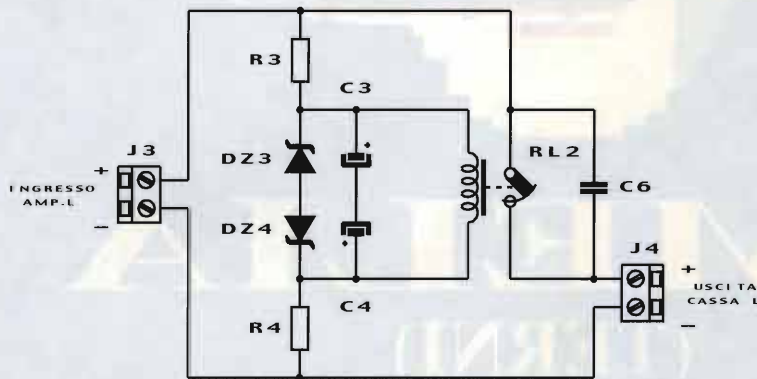
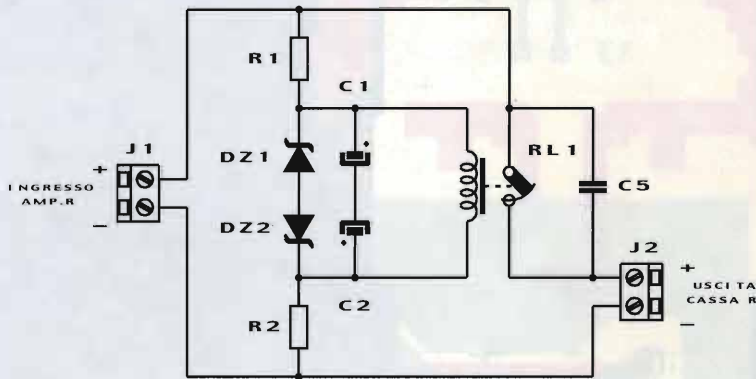
R1÷R4 = 100Ω 1W

C1÷C4 = 2200µF/16V el.

C5 = C6 = 1µF/250V poli.

Dz1÷Dz4 = 13V - 1W

RL1 = RL2 = relè 12V con ritenuta meccanica e sgancio manuale





# XXXIII MOSTRA MERCATO del Radioamatore, dell'Elettronica e dell'Informatica



## AMELIA (TERNI)

**31 maggio - 1 giugno 2003**

**ORARIO CONTINUATO**

Sabato 31 maggio: dalle 9 alle 19 ~ Domenica 1 giugno dalle 9 alle 18

- Sede Comunità Incontro di Molino Silla (Strada Amelia-Orte) •
- 20.000mq di parcheggio • Bar • SnackBar • Telefoni • Servizi •

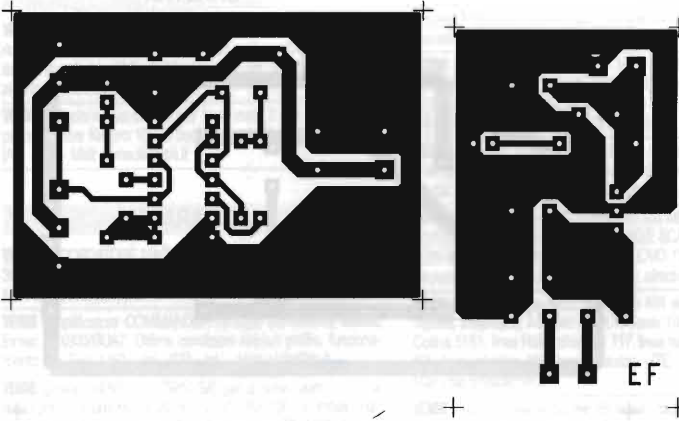
**Info:** Servizio Turistico Territoriale dell'Amerino tel. 0744 981453

**Iscrizione Espositori:** Sez. A.R.I. Terni - Casella Postale 19 - 05100 Terni -

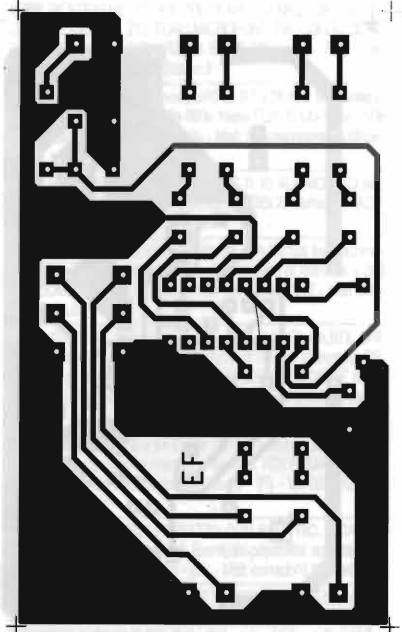
— Tel/Fax 0744 422698 – Cellulare 338 5412440 —

**E-mail:** [venturagm@tin.it](mailto:venturagm@tin.it)

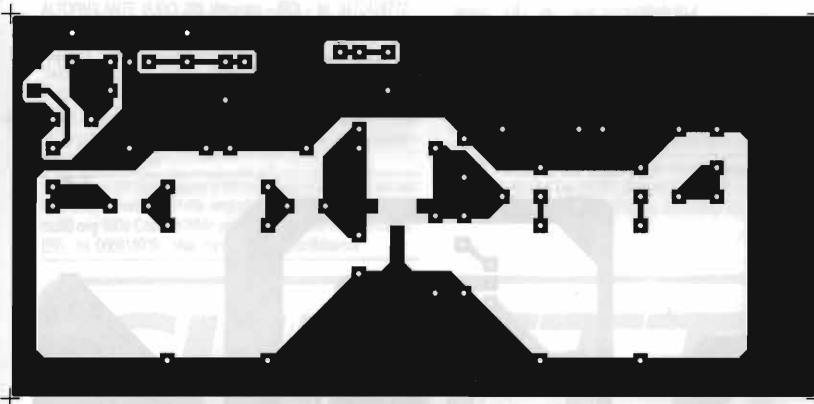
**SERVOMOTORI**



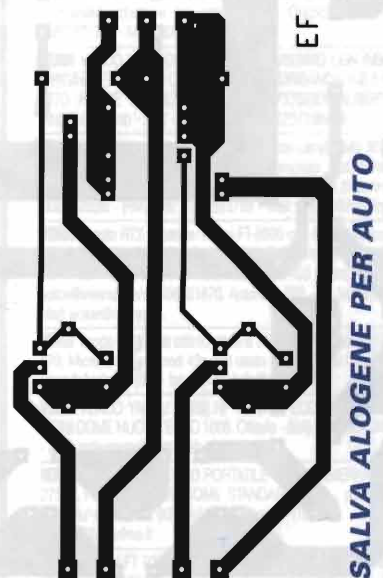
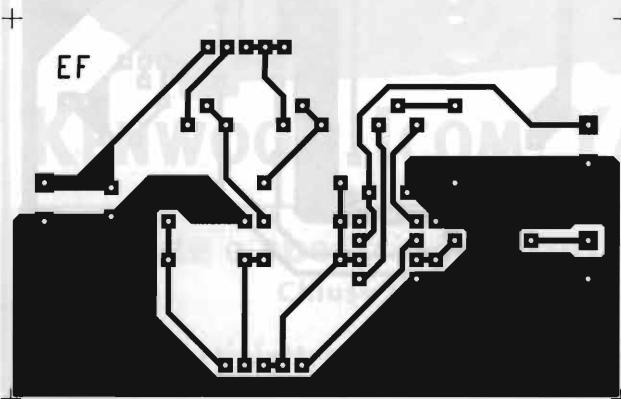
**TA7414A**



**PREAMPLI 137MHZ**



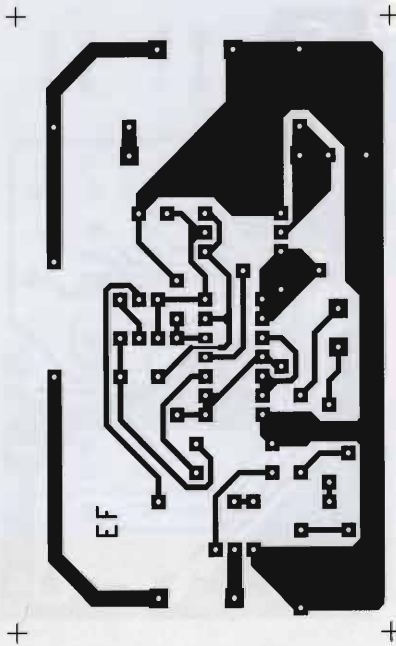
**MILLIVOLTMETRO ELETTRONICO**



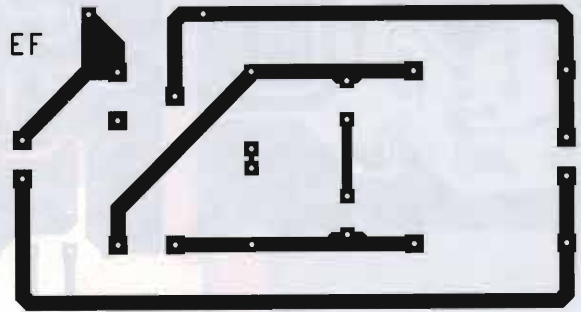
**SALVA ALOGENE PER AUTO**



**BISTABILE 220V**



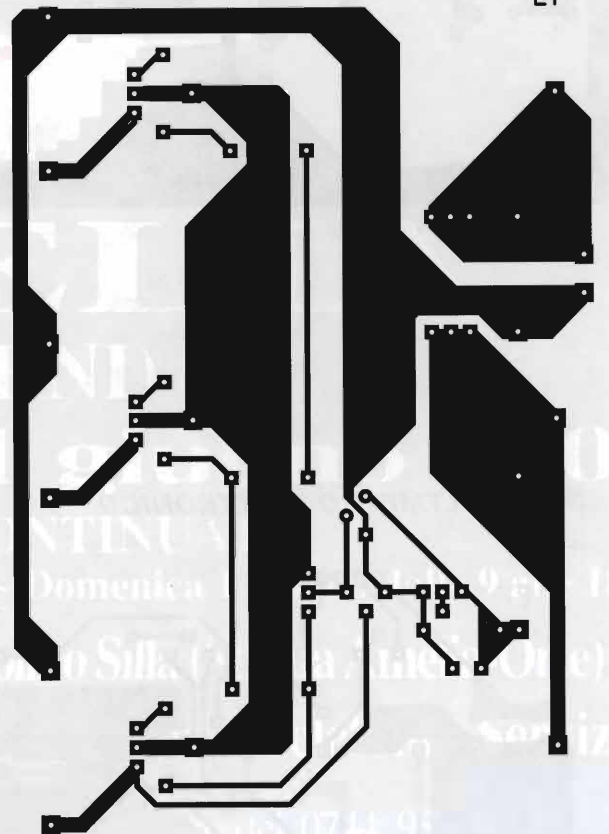
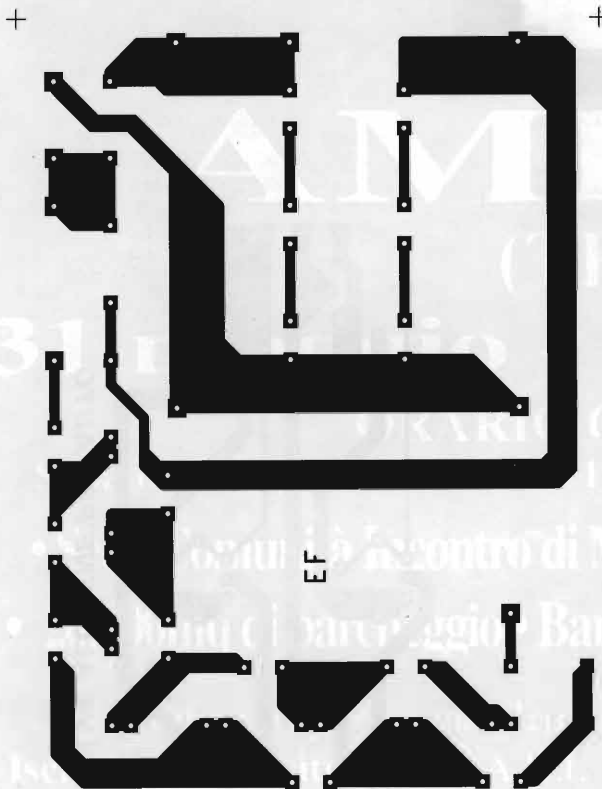
**PROTEZIONE PER CASSE ACUSTICHE**



**CARICO FITIZIO PER CC  
DA 6 A 18V 5A MOSFET**



**LASER SUPPLY 220V**



## ANTENNE

**VENDO** per errore acquisto antenna GPS della Furuno mod. GPA-016 nuova, mai installata, completa del suo cavo coassiale già intestato a 40 Euro (valore 70 Euro) Alberto - (SV) - tel. 348/7723595 - Mail: alberto.sciortino@tin.it

**VENDO** Traliccio nuovo metri 6 piu' base metri 2 con carrello completo di rotore Kenpro 1000S nuovo euro 1200 trattabili. Franco - (AP) - tel. - Mail: f.amedeo@tin.it

## APPARATI OM

**VENDO** ACCORDATORE MAGNUM MT 3000 DX ACCORDA DA 0-30 MHz E SOPPORTA 2000 WATT. Luca - (FG) - tel. 328.7321494 - Mail: iz7evs@katamail.com

**VENDO** Amplificatore COMMANDER HF1250 (HF+WARC) valvola Eimac 3CX800/GUA7. Ottime condizioni nessun graffio, funzionamento OK. Euro 1450 Luigi - (CE) - tel. - Mail: safar@tin.it

**VENDO** apparato KENWOOD TS850 SAT pari al nuovo usato molto ma molto poco comprensivo di MC 85 - SP 31 - DSP 100 con imballi originali vendo a euro 1200 soddisfatti o rimborsati tel. 339.4778102 sera, grazie e 73 walter G - (BO) - tel. 051.6903140 - Mail: i4ymo@libero.it

**VENDO** CUFFIA STEREO SENZA FILI 30 EURO-RICEVITORE TRIO CUSTOM DE LUXE 0.5-30 MHz +FM 144 MHz COMPLETO DI ALTOPARLANTE EURO 225 Vincenzo - (TO) - tel. 3472428772 - Mail: allradio@libero.it

**VENDO** FILTRO CW 500 HZ YG-455C-1 PER APPARATI KENWOOD TIPO 140 450 850 ECC... EURO 100,00 PIU' SPESE POSTALI Stefano - (MC) - tel. 0733 971451 - Mail: scragli@tin.it

**VENDO** IC W32E E TH 78 VENDO SOLO IN BLOCCO FARE OFFERTE.3287020258 FRANCO Francesco - (CE) - tel. 328-7320258 - Mail: ik8dyd@tiscali.it

**VENDO** Icom 781 come nuovo 2.500 eur Yaesu 101 con vfo ext perfetto 350e kenwood TS140s originale 380e kenwood TS850s spk mc80 orig 990e Collins KWM2 aim come e 1100e intr Francesco - (SV) - tel. 065918939 - Mail: francescobergamo@libero.it

**VENDO** Icom IC751A transceiver HF 100W in ottimo stato con alimentatore a commutazione incorporato, causa riduzione parco apparati. Prezzo 820 Euro. Ugo - (VI) - tel. 0445.670041 - Mail: studioba@keycomm.it

**VENDO** Kenwood TM 221A VHF 138-173 MHz COMPLETO DI CORNETTA A DISTANZA CON TUTTI I COMANDI RC10 IL TUTTO COME NUOVO NEGLI IMBALLI!!! EURO 340. Claudio - (TO) - tel. 338.9197501 - Mail: claudio.spagna@poste.it

**VENDO** Kenwood TR751E, Ducati RT714 80 canali radioamatoriali VHF, Old CB, CTE CT1600 con alimentazione esterna. Oscar dalle 19 alle 21. Oscar - (BO) - tel. 051.327068 - Mail: mercatino@elflash.it

**VENDO** KIT SORVEGLIANZA FORMATO DA MONITOR 11 POLLICI, TELECAMERA COMPLETA DI AUDIO, E SCANSIONE FINO A 4 CONTEMPORANEAMENTE COME NUOVO CEDO A 140EURO. Vincenzo - (TO) - tel. 3472428772 - Mail: allradio@libero.it

**VENDO** le seguenti apparecchiature: linea KW electronics (valvolare inglese) Swan350c, Heathkit HW101, Yaesu 101e con finali nuove, Collins 51S1, linea Hallicrafters Sx 117, linea hallicrafters 146, Fdx 505, linea valvolare 400 Yaesu. Maurizio - (TE) - tel. 338-6047754 - Mail: mauriz@advcom.it

**VENDO** microfono kenwood mc 85 nuovo causa doppio regalo di natale ancora nel suo imballo originale e mai usato euro 155 Stefano - (MC) - tel. 0733 971451 - Mail: scragli@tin.it

**VENDO** modulo nuovo ibrido UHF della motorola M 57729 con 300mW in si hanno out 25 watt - anche contrassegno a soli euro 50 Teresio - (GE) - tel. - Mail: ssmion@infinito.it

**VENDO** Modulo oscillatore basso rumore fornibile in una ottava di banda 50-1100Mhz, programmabile con Rot.Swc.step 10 Khz, 10dBm, 130 Euro. Gino - (IM) - tel. 339.3657007 - Mail: tropiano@uno.it

**VENDO** monitor scope Kenwood SM 220 esteticamente e funzionalmente perfetto, causa inutilizzo, completo di manuali originali. Mirko - (MS) - tel. 338.3959532 - Mail: mircomussi@libero.it

**VENDO** PALMARE VHF ZODIAC PIU' MICROFONO ESTERNO 3 WATTS O 50 MW DA USARE ANCHE COME LPD PACCO BATTERIA NUOVO E CARICA BATTERIA ESTERNO ESTETICAMENTE

OTTIMO SOLO EURO 55 GRAZIE Stefano - (MC) - tel. 0733 971451 - Mail: scragli@tin.it

**VENDO** RICETRASMETTITORE VEICOLARE 144 MHz FDK FM-CW-USB-LSB CEDO A 210 EURO, MICROFONO DA COLLEZIONE PALMARE RHODE SOWARZ 30 EURO Vincenzo - (TO) - tel. 3472428772 - Mail: allradio@libero.it

**VENDO** RICEVITORE IRME mod.rxu70 da 0.1 a 28 mhz su 8 scale in uso marina civile cond perfette 280e Yaesu FL2100 tubi nuovi 350e Francesco - (RM) - tel. 065918939 - Mail: francescobergamo@libero.it

**VENDO** RICEVITORE PALMARE ICOM IC R 10 ALL MODE COME NUOVO EURO 235 NON TRATTABILI SPEDISCO Stefano - (MC) - tel. 0733 971451 - Mail: scragli@tin.it

**VENDO** ricevitore redifon rr102 0,5-30mhz + fm 88-108 frequenzimetro digitale incorporato memorie,cedo completo di manuale a 200 euro,COME NUOVO Vincenzo - (TO) - tel. 3472428772 - Mail: allradio@libero.it

**VENDO** RTX VHF della Prod.ell, RTX VHF della Bosch,RTX UHF Brown Boveri, obiettivi nuovi per olympus 24mm, 100mm,rtx CB, RTX PYE cambrice VHF, RTX R105, RX R326. TELEFONATE prezzi bassissimi. Antonio - (CH) - tel. 329.4922192 - Mail: anedoto1@excite.it

**VENDO** rx Drake R4245 e trx Drake TR4310 versione professionale della linea 7, completi di manuali di servizio. RTX R384 eccitatore della 106 contatti solo telefonici. Claudio - (FI) - tel. 055.712247 - Mail: cla@libero.it

**VENDO** STANDARD C520 PERFETTO CON BATT. RIC. E CARICA BATT. 220? TRATTABILI piu' s.s. Eventuale possibilita' aggiunta TONI !!!!!. CORRADO Marra - (TO) - tel. - Mail: corrado157@interfree.it

**VENDO** TS440S CON FILTRI STRETTI SSB/CW SCHEDE VOICE INTERFACCIA ORIGINALE KENWOOD IL SUO MANUALE ITAL. PERFETTO A 450,00 EURO. Raf - (GE) - tel. - Mail: rxt@email.it

**VENDO** TS940s, sm220, sp940, mc85, il tutto funzionante e da provare nel mio qth, possibilita di foto via e-mail, chiedo 1300 euro. Frank - (MI) - tel. 333.2092986 - Mail: frankcb@libero.it

**VENDO** VENDO FT 1000MP COME NUOVO UTILIZZATO POCCHISSIMO SE INTERESSATI TELEFONARE AL 0331 628319 73 DE IZ2ADM ALFREDO Alfredo - (VA) - tel. 0331 628319 - Mail: iz2adm@libero.it

**VENDO** VENDO IC W32E E TH 78 VENDO SOLO IN BLOCCO FARE OFFERTE.3287020258 FRANCO Francesco - (CE) - tel. 3287320258 - Mail: ik8dyd@tiscali.it

**VENDO** Vendo Icom IC 970H nuovissimo mai usato 1400 euro. Posso inviare delle foto Antonio - (LE) - tel. 0836589295 333985527 - Mail: iz7aug@libero.it

**VENDO** Vendo ICOM IC781, YAESU FT1000 MK5, lineare Ameritron AL811, modern AEA DSP2232, antenna TH3MK3, 31 elementi HY GAIN UHF, rotore CDE T2X, CREATE RC5, TEVERE 1, TEVERE combinato rotazione elevazione nuovo Orazio - (RM) - tel. 338/2873738 - Mail: ik0omc@tiscalinet.it

**VENDO** Vendo IC W32E E TH 78 VENDO SOLO IN BLOCCO FARE OFFERTE.3287020258 FRANCO Francesco - (CE) - tel. 3287320258 - Mail: ik8dyd@tiscali.it

**VENDO** Vendo Kenwood 850 SAT NUOVISSIMO CON INBALLO ORIGINALE VENDO O CAMBIO CON QUADRIBANDA. N.B E INSE- RITO ANCHE UN FILTRO.PER INF. 3473762001 ALBERTO DI ANDRIA Alberto - (BA) - tel. - Mail: 3385752371@tin.it

**VENDO** Vendo raliccio Angelucci 12 metri con carrello lato 50 Cm 4 pezzi da 3 metri zincato mai usato completo , altro traliccio Angelucci 12 metri telescopico in 3 sezioni completo zincato usato poco Orazio - (RM) - tel. 338/2873738 - Mail: ik0omc@tiscalinet.it

**VENDO** Vendo RTX Bibanda Yaesu FT-8500 con FS-10, inclusi toni FTS-22, + microfono digitale MH-39, + Software per gestire I RTX dal PC, ADMS-2D. Vendsi tutto a 400 Euro, per info adibe@inwind.it e/o 3496631670. Antonio - (SP) - tel. 3496631670 - Mail: adibe@inwind.it

**VENDO** Vendo TS450s in ottimo stato a 700,00 , palmare uhf FT 76 770, Microfono Kenwood 43s mai usato ? 50, Andrea help@emailshop.it Andrea - (BA) - tel. - Mail: help@emailshop.it

**VENDO** Vendo YAESU FT990 HF 100W IN ECCELLENTI CONDIZIONI COME NUOVO EURO 1000. Ottavio - (BA) - tel. 080-3345788 - Mail: odiamante@cantv.net

**VENDO** VHF 140-174 VENDO PORTATILE VHF SOMMERKAMP TS-275DX PRATICAMENTE COME STANDARD C150... perfetto con batt. piu' caricabatt. 80? piu' s.s. Corrado - (TO) - tel. - Mail: corrado157@interfree.it

**VENDO** YAESU FT 920 UN ANNO DI VITA COMPLETO DI IMBALLI ORIGINALI, MANUALE E SOFTWARE A EURO 1.000. Luca - (FG) - tel. 328.7321494 - Mail: iz7evs@katamail.com

# GUIDETTI

via Torino, 17 - Altopascio (LU)

tel. 0583.276693 ■ fax 0583.277075



## KENWOOD ICOM YAESU

Permute e spedizioni in tutta Italia

Chiuso il lunedì

www.guidettielettronica.it ■ e-mail: i5kg@i5kg.it



# CALENDARIO MOSTRE MERCATO 2003 Radiantismo & C.

## APRILE

- 5-6 Erba (CO) XII Fiera ABC dell'Elettronica  
5-6 Marsala (TP) - 3a Mostra Mercato Castellana Grotte (BA) - Mercatino di Castellana  
6 Budrio (BO) Mostra Scambio Radio d'Epoca. org. 051.720769  
12 Vimercate  
12-13 Genova - 10° MARC di primavera  
12-13 Bologna - Mostra mercato di Militaria - Tel. 051.461100  
25-27 Monghidoro - Sui passi della linea Gotica Los Angeles Italian Sector - Tel. 0542.28140 - 338.8885478  
26-27 Civitavecchia (RM)  
26-27 Empoli (FI) Mostra Empolese della Radiantistica e dell'Elettronica

## MAGGIO

- 2-4 Pordenone - Fiera del Radioamatore e dell'Elettronica  
10 Moncalvo (Asti) - VII Ed. Mercatino Moncalvo  
10-11 Forlì  
16-18 Fossano - E.X.P.O. Model: mostra mercato di modellismo statico e dinamico - Tel. 335.5466898  
17 Marzaglia (MO) XXIX Ed. "Il Mercatino"  
17-18 Castellana Grotte (BA) Nereto (Teramo) - Mostra Scambio Radio d'Epoca  
24-25 Torino - Radio Expo Torino  
24-25 Novegro (MI) - Mostra Mercato di Militaria - Tel. 02.70200022  
31 Amelia (Terni) - Mostra Mercato del Radioamatore S.Giuliano Terme (PI) - 1a Fiera dell'Elettronica e del Radioamatore

## GIUGNO

- 1 Amelia (TR)  
1 Bologna - Congr. Microonde ARI BO  
7-8 Novegro (MI) - 25° RADIANT San Marino - La Linea Gialla Rimini San Marino 1944-1945 raduno veicoli militari - Tel. 0541.75669  
8 San Marino - Rocche per la pace  
14-15 Rimini - I sorci verdi - Borsa scambio di Militaria - Tel. 0541.75669 Bolzano - 2a ed. Fiera Elettronica amatoriale  
19-23 Camp Styria Austria Club Veicoli Fuoristrada Militari  
21-22 Roseto d. Abruzzi (TE) - Mostra Mercato del Radioamatore  
26-28 Friedrichshafen - HAMRADIO 2002 giugno data da definire Zola Predosa (BO) Mercatino

## LUGLIO

- 5-6 Cecina (LI)  
19-20 Locri (RC) - 14a Mostra Mercato

## SETTEMBRE

- 6-7 Montichiari (BS)  
Piacenza - Milipiacenza - Fiera - Tel. 02.90631759 da confermare  
Vetulonia (GR) - Trentennale Club Historica - Tel. 051.346262 da confermare  
13 Moncalvo (Asti) - VIII Ed. Mercatino Moncalvo  
13-14 Bologna - Mostra mercato di Militaria - Tel. 051.461100  
Piacenza - Teleradio Piacenza 2003  
20-21 Rimini - Expo Radio Elettronica Macerata  
Monterotondo (RM)  
27-28 Gonzaga (MN) - Mostra Mercato del Radioamatore

## OTTOBRE

- 2-4 Vicenza Sat  
4-5 Novegro (MI) - 26° RADIANT  
11-12 Sassuolo (MO) - Mostra mercato di Militaria  
Tito Scalo Potenza - 7a Mostra Fiera Mercato  
Bologna  
18-19 Faenza (RA) - Expo Radio Elettronica Roma - Militaria e dintorni - Mostra mercato di Militaria - Tel. 338.7460356  
25-26 Bari - Mostra Mercato del Radioamatore  
Ottobre Pordenone - Mostra Mercato del Radioamatore  
Ottobre Udine - EHS - Militaria

## NOVEMBRE

- 1-2 Novegro (MI) - Militaria - Mostra mercato di Militaria - Tel. 02.70200022  
Bologna - Mostra commemorativa I Guerra Mondiale - Tel. 051.461100 Ferrara  
8-9 Erba (CO) - 8a ed. ABC Elettr. e Comunicazioni  
15-16 Verona - Elettroexpo  
22-23 Pordenone  
29-30 Pescara - Mostra Mercato del Radioamatore  
Bologna - Mostra mercato di Militaria - Tel. 051.461100  
Novembre Padova - Tuttinfiera

## DICEMBRE

- 6-8 Forlì - 16a ed. Grande Fiera dell'elettronica  
13-14 Civitanova Marche (MC) Terni  
Forlì - Miliforlì - Mostra mercato di Militaria - Tel. 02.90631759  
20-21 Genova - 23° MARC

**CERCO** Cerco apparato HF con accordatore automatico, purché a buon prezzo e ovviamente funzionante. Paolo 3299866355 Paolo - (TO) - tel. - Mail: mopablo@tiscali.it

**CERCO** CERCO rotore Prostel tipo PST51 oppure 61, antenna HY-GAIN TH11DX, accordatore HF 2KW tutto solo se in perfette condizioni Orazio - (RM) - tel. - Mail: ik0omc@tiscalinet.it

**CERCO** filtro ICOM FL-44 Alvisè - (MI) - tel. - Mail: nfczcom@tiscali.it

**CERCO** ICOM 746 CERCO fate offerte Francesco - (CE) - tel. 0823 323861 - Mail: ik8dyd@tiscali.it

**CERCO** Icom IC 970 con modulo di ricezione continua, monitor di stazione kenwood SM 230. Mauro - (VB) - tel. 0323/550008 - Mail: m.trazzi@eremodimazzina.com

**CERCO** Manipolatore elettronico Samson ETM-5c e successivi. Sono interessato a conoscere i manipolatori Samson dopo il modello ETM-4c. Inviare offerte a Massimo 3472634439 o via E.mail Massimo - (PA) - tel. 0921.421765 (sera) - Mail: it9vmq@libero.it

**CERCO** Manuale RTX ITT MSR-8000 (non versione D) alcune pagine dello stesso, in quanto io ho quello per la versione D che differisce in alcune cose. Se qualcuno ha informazioni o materiale, gradirei un contatto. Garzie Gian Franco - (TN) - tel. - Mail: gfsocio@tin.it

**CERCO** monitor di stazione Kenwood SM 230. Mauro - (VB) - tel. 0323/550008-553700 - Mail: m.trazzi@eremodimazzina.com

**COMPRO** ICOM 765 buone condizioni anche con accessori pagamento contanti Inviare offerte via Email Grazie 73 Gianfranco - (RM) - tel. - Mail: ik0ike@libero.it

**SCAMBIO** ICOM IC 735 HF TRE CONVERSIONI CON APPARATO HF VALVOLARE O VHF ALL. MODE. Luca - (FG) - tel. 328.7321494 - Mail: iz7evs@katamail.com

## COMPUTER

**VENDO** COMPUTER PORTATILE COLORI NOTEBOOK COMPAQ PENTIUM 150 CON FLOPPY DISK CDROM SCHEDA AUDIO PARI AL NUOVO. Domenico - (AT) - tel. 0141.968363 - Mail: affaradio@inwind.it

## HIFI

**VENDO** dbx model 224 Simultaneous Encode/Decode Type II Tape Noise Reduction System. Praticamente nuovo! Lucio - (BO) - tel. 051.325004 - Mail: luicardito@libero.it

**VENDO** Registratore Geloso a bobine e amplificatore stereo a tubi EL34 Nimis Synthesis Giovanni - (MI) - tel. - Mail: tregli@libero.it

**VENDO** SCAMBIO compacti Hi-Fi giradischi Tuner cassette lettore CD marche Telefunken Europhon Maxell con casse funzionanti con radio d'epoca anni 40 e 50. Tel. 0425.360543 a Bruno Rovigo, ore pasti. Tratto solo Emilia e Veneto. Orlando - (RC) - tel. 0425.360543 - Mail: mercatino@elflash.it

**CERCO** per Amplificatore Marantz PM-500: commutatore di ingresso e integrato Led-Driver del VU-meter di uscita. Grazie. Marco - (FE) - tel. - Mail: marcogo@libero.it

## MANUALI

**VENDO** annate rivista radi kit 3282112648 nello Nello - (RA) - tel. - Mail: casaccia2@inwind.it

**VENDO** Libro: Ravalico "Servizio Radiotecnico" IV - edizione Vol. I anno 1943, pag. 347 Euro 51,00. Libro "Radiotecnica" di Montù, vol. 3° anno 1942 pagg. 977 Euro 51,00. DISPONGO di molte pubblicazioni. Invia nota. Angelo - (LU) - tel. 0584.407285 (16-20) - Mail: mercatino@elflash.it

**VENDO** riviste varie, chiedere lista. Franco - (MO) - tel. 335.5860944 - Mail: mercatino@elflash.it

**VENDO** test per la riparazione dei telefoni, GSM compreso manuale italiano Euro 100,00. Microspia prof. montata in SMD 433MHz Euro 90,00. Andrea - (FE) - tel. 0533.650084 - Mail: simonaelettronica.it

**CERCO** bollettini Geloso, Radiopratica, Tecnica Pratica e tutte le riviste di radio degli anni 50 e 60. Laser - (MO) - tel. 335.5860944 - Mail: mercatino@elflash.it

**CERCO** cerco manuale analizzatore di spettro tradotto in italiano hp 8551b Andrea - (AL) - tel. 01433633205 - Mail: a.garavello@tin.it

**CERCO** cerco schemi rtx tedesco sem25, manuale di svizio rx siemens e311b, o solo note di allineamento, schemi ricevitori telefunken e1200.tnx. Pierluigi - (LU) - tel. - Mail: isupn@ccn.it

**VENDO** YAesu FT990 COME NUOVO USATO POCCHISSIMO DA UN MIO AMICO POI RIPOSTO NEL SUO SATOLO A 850,00 EURO. GRAZIE. Big - (GE) - tel. - Mail: on41@libero.it

**ACQUISTO** ICOM IC785 in buone condizioni acquisto. Fare offerte via Email Franco - (RM) - tel. - Mail: gorzy@inwind.it

**CERCO** accordatore per FT75GXII a prezzo ragionevole. Prego contattarmi tramite e-mail o telefonino Franco - (PD) - tel. 349/6377803 - Mail: cnmsva@tin.it

**CERCO** Cerco accordatore ICOM AT-150. grazie ik4hpw Savio - (BO) - tel. - Mail: savio.manservi@libero.it



**TECNO SURPLUS**

di Lo Presti Carmelina

**SURPLUS CIVILE E MILITARE  
COMPONENTISTICA R.F.  
TELECOMUNICAZIONE  
STRUMENTAZIONE**via Piave, 21 - 95030 TREMESTIERI ETNEO (CT)  
tel. (0328)8421.411 • fax (095)7412406

www.tecnosurplus.com

E-mail: carmelo.lipico@ctonline.it

**CERCO** manuale d'uso del demodulatore TONO THETA 5000. Anche la tastiera... 73. Lucio - (BO) - tel. 051.325004 - Mail: iw4egw@qsl.net**CERCO** manuale RTX ITT MSR-8000 (non versione D) alcune pagine dello stesso, in quanto io ho quello per la versione D che differisce in alcune cose. Se qualcuno ha informazioni o materiale, gradirei un contatto. Garzie Gian Franco - (TN) - tel. - Mail: gfszoio@tin.it**CERCO** radioblocc Ravaglio 1°-4° edizione massimo Euro 75,00. Ore serali. Emilio - (BO) - tel. 051.758026 - Mail: mercatino@elfash.it**CERCO** riviste Sistema Pratico, raccolta completa o fascicoli sciolti. Franco - (MO) - tel. 335.5860944 - Mail: mercatino@elfash.it**CERCO** Sistema Pratico possibilmente annate complete o tutta la raccolta. Laser - (MO) - tel. 335.5860944 - Mail: mercatino@elfash.it**CERCO** Sistema Pratico, raccolta completa o anche fascicoli sciolti. CERCO Geloso apparati amatoriali. Laser - (MO) - tel. 335.5860944 - Mail: mercatino@elfash.it**CERCO** URGENTEMENTE lo schema elettrico del CT-145(CTE) o dello ZV-3000 (ZODIAC) (ricetrasmittente portatile su 2m), altro schema elettrico con possibili modifiche del KENWOOD TH-77E. GRAZIE anticipatamente Gabriele - (RM) - tel. - Mail: iw0goa@yahoo.it**RICEVITORI****CEDO** Vendo Ric. Professionale HARRIS 590 10-30.000KHz ottima la ricezione, monta filtri meccanici della COLLINS vendo a 2500 euro (vedi TORONTO SURPLUS). 339.4778102 solo sera Gm - (BO) - tel. 051.6903140 - Mail: i4ymo@libero.it**VENDO** convertitori Geloso a Nuvistor G4/161 per la banda dei 2 metri, G4/163 per la banda dei 70 cm, compr. di supporto e di alim. G4/159. Separat. a 60 euro cd. per i conv. 30 euro per l'alim. in blocco a 130 euro, a chi acquista tutto in blocco regalo an Fabio - (BO) - tel. 347.5710860 - Mail: giovannoni@tinetnet.com**VENDO** Decoder RTTY/CW/AMTOR TELEREADER CD 670 (USCITA MONITOR+TV) NUOVO ANCORA NEL SUO IMBALLO ORIGINALE 180 euro -VERA OCCASIONE- Stefano - (AF) - tel. - Mail: sternalass@tin.it**VENDO** professional receiver della PLESSEY 2250 come nuovo, completo del suo rack (scatolajper euro 1800, disponibile a cambi con KNW 950 sdx con NUM. di matricola Kenwood italiana superiore a 90.000. Gualtiero - (BO) - tel. 051.6903140 - Mail: i4ymo@libero.it**VENDO** Ricevitore AOR 2002 AM FM 25 1300MHz - Ricevitore AOR 3000 AM FM SSB 150kHz 1900MHz - Ricevitore HF Yaesu FRG7. Tutti perfetti e con manuali. Domenico - (AT) - tel. 0141.968363 - Mail: mercatino@elfash.it**VENDO** ricevitore CAM Irdeto Euro 85,00, Nextwave SUC2500 Allcam Euro 280,00, Card ufficiale Pay TV adulti SCT, usata 2 mesi, Euro 160,00. B - (BO) - tel. 329.0045888 - Mail: mercatino@elfash.it**VENDO** ricevitore Collins 51S1 ottimo stato non manomesso funzionamento perfetto. Tel. ore 20.30-21.30 Piero - (FI) - tel. 055.8495715 - Mail: mercatino@elfash.it**VENDO** ricevitore Collins 51S1 ottimo stato non manomesso perfetto funzionamento. Piero ore 20.30-21.30. Piero - (FI) - tel. 055.8495715 - Mail: mercatino@elfash.it**VENDO** ricevitore Icom IC 8500 come nuovo, completo di imballo Euro 1.100. Chi ritira l'apparato al mio qth (Ancona) regalo PK 232

completo di cavo e manuale. Umberto - (AN) - tel. 338.7520752 - Mail: papumb@libero.it

**VENDO** Ricevitore Kenwood/Trio JR599 Euro 200,00, JR310 Euro 230,00, JR500 Euro 230,00, Lafayette/Trio HA500 Euro 200,00. Tel. ore serali 19/21. Michele - (PN) - tel. 0434.660358 - Mail: zanuzsmic@libero.it**VENDO** ricevitore SAT dig. Humax 5400 Allcam Euro 450,00, Galaxis Easy Allcam Euro 330,00, Nokia Euro 390,00, Magiccam AM Euro 250,00, Dreambox DM7000 Allcam Euro 390,00, Magiccam Euro 150,00. B - (BO) - tel. 329.0045888 - Mail: mercatino@elfash.it**VENDO** RTX HF decamatrice ERE HF200 - RTX 143 148 FM, veicolare Kenwood TR 7850 - Ricevitore AOR 2001 AM FM 25 550MHz. Tutti perfetti e con manuali. Domenico - (AT) - tel. 0141.968363 - Mail: mercatino@elfash.it**VENDO** RX JRC NRD 535 con scheda AM sincrona optional installata. 650 Euro completo di manuale e imballo. Francesco - (RG) - tel. - Mail: awfhgm@tin.it**VENDO** RX profess. PLESSEY 2250 pari al nuovo, compreso del suo CABINET, Sintonia da 0 a 30 MHz, veramente ottima la ricezione, non paragonabile a ric. amatoriali vendo a euro 1800, 339.4778102 solo sera G - (BO) - tel. 051.6903140 - Mail: i4ymo@libero.it**VENDO** RX profess. Rascal 1772. È molto bello e funziona ancora meglio. Nulla a che fare con RX radioamatoriali. Sintonia da 0 a 30 MHz, prezzo richiesto 900 euro + s.s. Telefonare alla sera G - (BO) - tel. 051.6903140 - Mail: i4ymo@hotmail.com**VENDO** RX profess. Rascal 1792. È molto bello e funziona ancora meglio. Nulla a che fare con RX radioamatoriali. Sintonia da 0 a 30 MHz, risoluzione 1 Hz, ampia scelta di filtri, ecc. Se interessa invio caratteristiche e foto. Gerry Gerry - (BO) - tel. - Mail: gertods@softhome.net**VENDO** SONY RICEVITORE AERONAUTICO PORTATILE "RARO" modello TR8460 con alimentatore 220volt spedisco contrassegno ad 2.160 Claudio - (TO) - tel. 338.9197501 - Mail: claudio.spagna@poste.it**VENDO** Vendo ricevitore professionale RACAL 1772 in ottimo stato sia esteticamente, che elettricamente per euro 1200, disponibile a cambi walter 0516903140 sera G - (BO) - tel. 0516903140 - Mail: i4ymo@hotmail.com**VENDO** Voltmetro selettivo ricevitore W&G SPM6 riceve da 6 KHz a 18 MHz AM-LSB-USB. Filtri 1,74 KHz e 400 Hz. 200 Euro Francesco - (RG) - tel. - Mail: awfhgm@tin.it**VENDO** voltmetro selettivo Siemens mod. D2054, da 200Hz a 1,6MHz, quad. fino a -120dB, con uscita in BF non ampl.; strum. veramente profes. che cedo solo per mancanza di spazio a 100 Euro non trattabili. Prove presso il mio domicilio, invio foto solo via ema Fabio - (BO) - tel. 347.5710860 - Mail: giovannoni@tinetnet.com**CERCO** Cerco RX Drake R8A Francesco - (RG) - tel. - Mail: awfhgm@tin.it**CERCO** ricevitore aor 3000a guasto per recupero pezzi di ricambio in particolare: frontellino anteriore e coperchi, grazie. Nunziato - (TV) - tel. - Mail: nravid@libero.it**STRUMENTAZIONE****CEDO** Antenna veicolare 5/8 VHF - antenna a tetto 70MHz - Converter 900/145MHz - ricaricatori Pozzetto - RTX CB Alan 48 - Carico Intek 50W - Custodie per altoparlanti - Trasformatori toroidali 12V/2A - Altoparlanti Sirena. Giovanni - (VA) - tel. 0331.669674 - Mail: mercatino@elfash.it**CEDO** custodie KNW Yaesu Icom Standard Ailinc - Manuali originali di RTX/Accessori - Demodulatore ZGP per Teletype - RF Speech Processor Datong - RTX KNW TS780 All Mode - RTX CB Pony - Duplexer UHF - Tappi Bird - Tappi 50 ohm 12W. Giovanni - (VA) - tel. 0331.669674 - Mail: mercatino@elfash.it**CEDO** custodie palmari varie Yaesu, Icom, riviste radio e Hi-Fi, quarzi miniatura, antenna a vetro 900MHz, antenna Coax 70MHz, carico fittizio Intek 50W, passa basso Comet bassetta Bip, bassetta 120ch Springfield. Giovanni - (VA) - tel. 0331.669674 - Mail: mercatino@elfash.it**CEDO** filtro SSB YG455/S1 filtro CW YG455/C, bassetta 120ch Springfield, cavità 10GHz, accoppiatore 4xUHF, LIN UHF 30W (no commutazione), tappi Bird - tappi 12W 50 ohm, portatile CB HL40, Decoder Sat D2 Mac. Giovanni - (VA) - tel. 0331.669674 - Mail: mercatino@elfash.it**CEDO** RTX Azden VHF 25W - Rx Icom ICR70 - Converter 900/145MHz - Cavità 10GHz - Accoppiatore 4x UHF - RTX Sat Echostar Analog/Digital - Rx8AT Winsec RDS2000 - Decoder D2<http://www.carlobianconi.it>Assistenza tecnica,  
riparazione apparati amatoriali  
Manuali di servizio di apparati  
dagli anni '60 ad oggi.  
Materiale d'occasioneConsultate il catalogo sul nostro sito o  
contattateci allo **051.504034**  
orario **9-13 14-19****CARLO BIANCONI**  
via Scandellara, 20 - 40138 BOLOGNA

Mac - Ricaricatori Base vari - Pianale Matiz 2+2 altoparlanti. Giovanni - (VA) - tel. 0331.669674 - Mail: mercatino@elfash.it

**CEDO** Schedine per veicoli Yaesu, ampl. BF 60+60W, Tuner AM/FM/OL, giradischi a cinghia, giradischi RCO recupero, trasformatori toroidali 12V/2A, altoparlanti per sirene. Giovanni - (VA) - tel. 0331.669674 - Mail: mercatino@elfash.it**CEDO** telaietti STE VHF AE UHF - Duplexer 4 celle UHF - Tappi 50 ohm 12W - Tappi Bird - Lineare UHF 30W - Filtri KNW YG455/S1 - RTX base Pony - VFO KNW 180 - RTX Intek 548/SX - portatile CB HL40 - RTX base V/UHF KNW TS780. Giovanni - (VA) - tel. 0331.669674 - Mail: mercatino@elfash.it**CEDO** VFO KNW180 - Rx Sat AN/Dig Echostar, Filtro passa basso Comet, Telaietti Ste VHF, Telaietti AE UHF, Transistor MRF448, Registratore Betamax, RTX VHF Sicrel quarzato, riviste radio Hi-Fi Sat. Giovanni - (VA) - tel. 0331.669674 - Mail: mercatino@elfash.it**OFFRO** progetto e disegno Master per circuiti stampati anche Multiplayer, realizzazioni prototipi singoli e doppia faccia, campionatura e prove su banco, preventivi gratuiti. Renzo - (FG) - tel. 339.7470324 - Mail: renzonico@yahoo.it**OFFRO** svariati schemi elettrici e modifiche apparati OM-CB. Tel. Ore 19-21. Oscar - (BO) - tel. 051.327068 - Mail: mercatino@elfash.it**VENDO** 100 METRI RG8 NUOVO (100,00 Euro). Chiamare ore pasti. Pino - (GE) - tel. 010.5220175 - Mail: i1gef@libero.it**VENDO** Accordatore come nuovo incasciato della Tokyo Hy Power Labs inc modello HG2000 Euro 400,00. Angelo - (LU) - tel. 0584.407285 (16-20) - Mail: mercatino@elfash.it**VENDO** alimentatore 12V 25A Aiwa + ICR 7000 con telecomando + IC706 MKII. Tutto il materiale in perfette condizioni. Aaaaaaa - (MI) - tel. 349.5382894 - Mail: mercatino@elfash.it**VENDO** Allinc DX 70 con accordatore lineare EDX1 come nuovo Euro 650,00 posso spedire e vendere accordatore anche separatamente. Fabrizio - (ME) - tel. 347.8289674 - Mail: faber\_@virgilio.it**VENDO** Amplif. separatore (antenn Coupler) R&S 1 8/30MHz tipo NV4/50Z; Watkins Johnson Receiving System RS111-1B-17C-30-1000MC + Frequency Counter DRO333A; CV30349/G Analog/Digital; Testet. Nicola - (TV) - tel. 0422.432008 - Mail: mercatino@elfash.it**VENDO** Amplificatore Electrovoice EV114 Euro 200,00, Sony TA2650 Euro 100,00, Tuner Sony ST2950 Euro 100,00. Tel. ore serali 19/21. Michele - (PN) - tel. 0434.660358 - Mail: zanuzsmic@libero.it**VENDO** Amplificatore Geloso G1/118TS Euro 250,00, G1/1020 Euro 200,00, G269A Euro 120,00, G232HF Euro 150,00. Tel. ore serali 19/21. Michele - (PN) - tel. 0434.660358 - Mail: zanuzsmic@libero.it**VENDO** AMPLIFICATORE LINEARE VHF 50W ELVEC PB405 (100, Euro). Chiamare ore pasti. Pino - (GE) - tel. 010.5220175 - Mail: i1gef@libero.it**VENDO** Analizzatore di spettro portatile Tektronix 2710 digitale/analogo 1800MHz con opzioni: 01 risoluzione 1kHz/div, phase lock; 02: counter alta risoluzione; 04 tracking generator interno; 11 RAM non volatili. Gianpiero - (VI) - tel. 347.2033600 - Mail: goldlocks@libero.it**VENDO** Analizzatore di spettro portatile Tektronix 2710 digitale/analogo 1800MHz con opzioni: 01 risoluzione 1kHz/div, phase lock; 02: counter alta risoluzione; 04 tracking generator interno; 11 RAM



## MOSTRA SCAMBIO DEI RADIOAMATORI

"...il mercatino è dei partecipanti..."

## MONCALVO (AT)

VII° edizione

SABATO 10 MAGGIO

VIII° edizione

SABATO 13 SETTEMBRE

SOTTO L'AMPIO PORTICATO DELLA PIAZZA  
CENTRALE DI MONCALVO (ASTI)

Come arrivarci: AUTOSTRADA A21, USCITA  
CASELLO ASTI EST, DIRETTISSIMA PER MON-  
CALVO

FREQUENZA MONITOR: 145.350MHz FM

PATROCINATO DALLA CITTÀ DI MONCALVO  
E DALLE SEZIONI ARI DI ALESSANDRIA,  
ALPIGNANO, ASTI, CASALE, MONCALIE-  
RI, OVADA, RIVALTA, ROSTA, RIVAROLO;  
DALL'A.I.R. ASSOCIAZIONE ITALIANA  
RADIOASCOLTO;  
DALLA COLLINS COLLECTORS ASSOCIA-  
TION USA;

LA MOSTRA È RISERVATA A SWL E  
RADIOAMATORI, A COLLEZIONISTI DI  
RADIO D'EPOCA E RADIO MILITARI PER LO  
SCAMBIO TRA PRIVATI DI RADIO, COMPON-  
ENTI, ANTENNE E TUTTO QUANTO SIA  
INERENTE ALL'HOBBY RADIOAMATORIA-  
LE. IN TALE OCCASIONE VERRÀ INSTAL-  
LATO A CURA DEGLI ORGANIZZATORI UN  
BANCO PROVE PER LE APPARECCHIATURE.  
LA FIERA SI SVOLGE AL COPERTO,  
SOTTO LE AMPIE ARCADE DELLA PIAZZA E  
SI TERRÀ ANCHE IN CASO DI PIOGGIA.

INGRESSO LIBERO

ORARIO: ORE 7:30 PER I PRIVATI ESPO-  
SITORI E DALLE ORE 9:30 E SINO ALLE  
ORE 17:30 PER I VISITATORI.

PER INFORMAZIONI

TEL. 368.3800271

333.6147723 (SOLO ORE SERALI)

E-MAIL: [ilbaw@yahoo.it](mailto:ilbaw@yahoo.it)

È GRADITA LA PRENOTAZIONE DA  
PARTE DI CHI ESPONE.

non volatili. Gianpietro - (VI) - tel. 347.2303600 - Mail: [goldilocks@libero.it](mailto:goldilocks@libero.it)

**VENDO** Analizzatore scalare digitale Marconi 6500 con ponte riflettometrico e detector fino 18GHz. Gianpietro - (VI) - tel. 347.2303600 - Mail: [goldilocks@libero.it](mailto:goldilocks@libero.it)

**VENDO** Analizzatore scalare digitale Marconi 6500 con ponte riflettometrico e detector fino 18GHz. Gianpietro - (VI) - tel. 347.2303600 - Mail: [goldilocks@libero.it](mailto:goldilocks@libero.it)

**VENDO** Analizzatore scalare digitale PMI 1038-N10 con n. 2 detector bilanciati da 18GHz. Gianpietro - (VI) - tel. 347.2303600 - Mail: [goldilocks@libero.it](mailto:goldilocks@libero.it)

**VENDO** Analizzatore scalare digitale PMI 1038-N10 con n. 2 detector bilanciati da 18GHz. Gianpietro - (VI) - tel. 347.2303600 - Mail: [goldilocks@libero.it](mailto:goldilocks@libero.it)

**VENDO** Attenuatore Narda 18GHz 30dB 50W. Gianpietro - (VI) - tel. 347.2303600 - Mail: [goldilocks@libero.it](mailto:goldilocks@libero.it)

**VENDO** CAMBIO strumenti a valvola anni 60 circa. Emilio - (FI) - tel. 055.218136 - Mail: [mercatino@elflash.it](mailto:mercatino@elflash.it)

**VENDO** caricatori Kenwood KSC14 Euro 70,00 o CAMBIO suddetto materiale con altro di mio interesse Denni - (BO) - tel. 051.944946 - Mail: [mercatino@elflash.it](mailto:mercatino@elflash.it)

**VENDO** CORSO RADIO ELETTA VALVOLE SOLO VOLUMI RILEGATI (200,00 Euro). Chiamare ore pasti. Pino - (GE) - tel. 010.5220175 - Mail: [itgef@libero.it](mailto:itgef@libero.it)

**VENDO** FILTRO PASSA BASSO PER HF ANTI TVI 600W PEP MAGNUM ELET(50,00 Euro). Chiamare ore pasti. Pino - (GE) - tel. 010.5220175 - Mail: [itgef@libero.it](mailto:itgef@libero.it)

**VENDO** FREQUENZIMETRO DIGITALE LABORATORIO N.ELETTRONICA (50,00 Euro). Chiamare ore pasti. Pino - (GE) - tel. 010.5220175 - Mail: [itgef@libero.it](mailto:itgef@libero.it)

**VENDO** Generatore di barre TV/VHF marca C.D euro 50,00. Amplificatori Geloso e vario materiale Euro 25,00. Emilio - (FI) - tel. 055.218136 - Mail: [mercatino@elflash.it](mailto:mercatino@elflash.it)

**VENDO** giradischi B&O Beogram 9000 tangenziale Euro 200,00. Tel. ore serali 19/21. Michele - (PN) - tel. 0434.660358 - Mail: [zanusmic@libero.it](mailto:zanusmic@libero.it)

**VENDO** HP 54504 oscilloscopio digitale 400Mhz come nuovo a 1600 Euro. 0331433677 opp. 3478279748 Gianni - (MI) - tel. 0331433677 - Mail: [gs@libero.it](mailto:gs@libero.it)

**VENDO** Ing. Pontremoli Vobulatore Calibratore TV/VHF Mod EP 615/a (senza il quarzo) Euro 50,00. Emilio - (FI) - tel. 055.218136 - Mail: [mercatino@elflash.it](mailto:mercatino@elflash.it)

**VENDO** Ing. Pontremoli, Voltmetro elettronico Mod R123/a Euro 100,00. Emilio - (FI) - tel. 055.218136 - Mail: [mercatino@elflash.it](mailto:mercatino@elflash.it)

**VENDO** interfaccia JvFax LX1148NE, Hamcom LX1237, Modem multiuso MS40 THB Electronics, ASCII, CW, RTTY, FAX, SSV, Amort, Pacto, Meteo e Packet. TNC 95 Plus Electronic System da 300A 19200/38400 mai usato. RTX Kenwood TS 94A, Icom IC2410-2710. Tel. ore pa Claudio - (TV) - tel. 0422.777611 - Mail: [igxc@libero.it](mailto:igxc@libero.it)

**VENDO** Kenwood TR751E + Lincoln Euro 500,00. Sommerkamp FL101, FR101 Euro 320,00. Old CB Euro 20,00. Ducati RT714 Euro 115,00. Oscar - (BO) - tel. 051.327068 - Mail: [mercatino@elflash.it](mailto:mercatino@elflash.it)

**VENDO** Metal detector digitale con discriminatore e display Euro 160,00. Altro modello con discriminatore Euro 110,00. Andrea - (FE) - tel. 0533.650084 - Mail: [mercatino@elflash.it](mailto:mercatino@elflash.it)

**VENDO** Microspia a prof. Euro 80,00 - Doder Humax 5400 Euro 500,00. Andrea - (FE) - tel. 0533.650084 - Mail: [mercatino@elflash.it](mailto:mercatino@elflash.it)

**VENDO** Microtelecamera colori con Tx; video incorporato + ricevitore + cavi Euro 190,00. Ricevitore di microspie Euro 100,00. Andrea - (FE) - tel. 0533.650084 - Mail: [simonaelettronica.it](mailto:simonaelettronica.it)

**VENDO** Microwave Link Analyzer ANRITSU ME 538, completo di TX ed RX con media a 70/140 mhz, segnale pilota 4.43 mhz, display digitale, manuale operativo Gianpietro - (VI) - tel. 347.2303600 - Mail: [goldilocks@libero.it](mailto:goldilocks@libero.it)

**VENDO** Microwave Link Analyzer Wandel Goltermann RM-5, completo di TX ed RX con media a 70/140 mhz, segnale pilota 4.43 mhz, display digitale, Gianpietro - (VI) - tel. 347.2303600 - Mail: [goldilocks@libero.it](mailto:goldilocks@libero.it)

**VENDO** Microwave link analyzer Wandel Goltermann RM-5 con sottoportante pilota PAL 4.43MHz completo di generatore RMS-5 e ricevitore RME-5. Gianpietro - (VI) - tel. 347.2303600 - Mail: [goldilocks@libero.it](mailto:goldilocks@libero.it)

**VENDO** Microwave System Analyzer Anritsu ME 538 A (tx ed rx). Gianpietro - (VI) - tel. 347.2304600 - Mail: [goldilocks@libero.it](mailto:goldilocks@libero.it)

**VENDO** Microwave System Analyzer Anritsu ME 538A. Gianpietro - (VI) - tel. 347.2303600 - Mail: [goldilocks@libero.it](mailto:goldilocks@libero.it)

**VENDO** Misuratore di deviazione e %. RADIOMETER COPENHAGEN 7 - 1000 MHz. Tip AFM2. Buona condizione. 250 EURO. Miki - (CH) - tel. - Mail: [nebo@cg.yu](mailto:nebo@cg.yu)

**VENDO** Multimeter TS-352 B/U (il classico multimetro elettronico americano) è racchiuso in un robusto contenitore di alluminio da cm 20x29x15 per 6,5KG di peso. Mercaldi - (PT) - tel. 3474948123 - Mail: [psgme@tin.it](mailto:psgme@tin.it)

**VENDO** Multimetro a lettura analogica Hickok 1604M con sonda originale a 400MHz, alimentaz. rete 115-230 n. 11 portate in DCA/DCV 1,5-150mA V 0,015/500V. N. 7 portate in ACV/ohm da V 0,5-500V - 50x10 x 10Mohm. Funzionamento ed estetica OK Euro 100,00. Angelo - (LU) - tel. 0584.407285 (16-20) - Mail: [mercatino@elflash.it](mailto:mercatino@elflash.it)

**VENDO** N.1 ricetr. 43MHz Lafayette palmare 5W doppio pacco batt. ant. caric. App. omol. In blocco 200,00 Euro. PERMUTO con fotocam. dig. o Surplus Collins. R392 URR. Giorgio - (VV) - tel. 0323.641927 - Mail: [giorgio.godio@libero.it](mailto:giorgio.godio@libero.it)

**VENDO** o PERMUTO N.3 ricetrasm. 43MHz 5W Intek palmari con doppi pacchi batt. antenne e caricatori. Giorgio - (VV) - tel. 0323.641927 - Mail: [giorgio.godio@libero.it](mailto:giorgio.godio@libero.it)

**VENDO** OLIVETTI DIVISUMMA DUE TOTALIZZATORI NUOVA (50,00 Euro). Chiamare ore pasti. Pino - (GE) - tel. 010.5220175 - Mail: [itgef@libero.it](mailto:itgef@libero.it)

**VENDO** Oscillatori termostatici di precisione a 10MHz per strumentazione. Gianpietro - (VI) - tel. 347.2303600 - Mail: [goldilocks@libero.it](mailto:goldilocks@libero.it)

**VENDO** Oscillatori termostatici di precisione a 10MHz per strumentazione. Gianpietro - (VI) - tel. 347.2303600 - Mail: [goldilocks@libero.it](mailto:goldilocks@libero.it)

**VENDO** oscilloscopio KENWOOD CS-1044 40MHz 2 ch. completo di sonde e imballaggio originale, frequenzimetro/counter HCLF1000 10Hz-1GHz. A richiesta invio foto degli strumenti Marco - (NO) - tel. 335-6857596 - Mail: [memroc@tiscali.it](mailto:memroc@tiscali.it)

**VENDO** PC portatile marca: Compaq tipo: 3/25 CPU: 386 adatto solo per Dos, schermo B/N, completo di manuali e software + mouse con stampante: HPO 690C a getto d'inchiostro a colori, tutto perfetto a 200,00 Euro. Non specifico. Francesco - (RO) - tel. 0426.631108 - Mail: [campacikino@libero.it](mailto:campacikino@libero.it)

**VENDO** per collezionisti i seguenti telefoni originali perfetti come funzionamento ed estetica Siemens anni 1936/40, da parete in bachelite nera Euro 100,00 da tavolo anni 1970, in plastica pesante colore avorio con ascolto suppl. Euro 25,00. Angelo - (LU) - tel. 0584.407285 (16-20) - Mail: [mercatino@elflash.it](mailto:mercatino@elflash.it)

**VENDO** Ponte riflettometrico di precisione Wiltron 58150 con riferimento di precisione 28A50 uscita non rivelata. Gianpietro - (VI) - tel. 347.2303600 - Mail: [goldilocks@libero.it](mailto:goldilocks@libero.it)

**VENDO** Ponte riflettometrico di precisione Wiltron 58A50 con riferimento di precisione 28A50 uscita non rivelata. Gianpietro - (VI) - tel. 347.2303600 - Mail: [goldilocks@libero.it](mailto:goldilocks@libero.it)

**VENDO** President Lincoln + Amp Lemm K1W 1000 Amp ZG BW131, accordatori HP1000 e HQ2000, antenna Manova 1. Per info tel. ore pasti Stefano - (TV) - tel. 0438.400799 - Mail: [marilisa\\_80@libero.it](mailto:marilisa_80@libero.it)

**VENDO** Registratore Geloso G255S Euro 100,00. Tel. ore serali 19/21. Michele - (PN) - tel. 0434.660358 - Mail: [zanusmic@libero.it](mailto:zanusmic@libero.it)

**VENDO** RTX Surplus FSE 38/52 completo funzionante Euro 50,00 o CAMBIO suddetto materiale con altro di mio interesse. Denni - (BO) - tel. 051.944946 - Mail: [mercatino@elflash.it](mailto:mercatino@elflash.it)

**VENDO** Rx A/V ATV FM banda 900-2050MHz AL 12V Euro 160,00. B - (BO) - tel. 348.7212615 - Mail: [mercatino@elflash.it](mailto:mercatino@elflash.it)

**VENDO** Simpson 261/2: strumentini TMC e Hammarlund; RTX CB d'epoca. Tel. ore 20.20-22.00. Nicola - (TV) - tel. 0422.432008 - Mail: [mercatino@elflash.it](mailto:mercatino@elflash.it)

**VENDO** Simpson 261/2; strumentini TMC Hammarlund. Tel. ore 20.20-22.00. Nicola - (TV) - tel. 0422.432008 - Mail: [mercatino@elflash.it](mailto:mercatino@elflash.it)

**VENDO** Sintoampi Fisher 700T Euro 280,00, Nikko 5055 Euro 100,00, Telefunken Opus2001 Euro 100,00. Tel. ore serali 19/21. Michele - (PN) - tel. 0434.660358 - Mail: [zanusmic@libero.it](mailto:zanusmic@libero.it)

**VENDO** sonda per oscilloscopio della Metrix fino a 100 MHz mai usata completa di tutti i suoi accessori a 30 ? Alberto - (SV) - tel. 3487723595 - Mail: [alberto.sciortino@tin.it](mailto:alberto.sciortino@tin.it)



**elettronica**  
FISITA

problemi a trovare  
la rivista in edicola.

**Comunicatelo!!**

**051.325004**

**VENDO** Speaker Trio SP55 Euro 20,00, Lafayette HE48 Euro 30,00. Tel. ore serali 19/21. Michele - (PN) - tel. 0434.660358 - Mail: [zanusmic@libero.it](mailto:zanusmic@libero.it)

**VENDO** STAMPANTE 24 AGHI MANNENSAM(NERO)NUOVA (50,00 Euro). Chiamare ore pasti. Pino - (GE) - tel. - Mail: [11gef@libero.it](mailto:11gef@libero.it)

**VENDO** strumento interfaccia per la riparazione dei telefoni GSM con manuali italiano Euro 100,00. Andrea - (FE) - tel. 0533.650084 - Mail: [mercato@elflash.it](mailto:mercato@elflash.it)

**VENDO** Sweep generator HP 8350B con cassetto 86290 e adattatore 11869 18GHz. Gianpiero - (VI) - tel. 347.2303600 - Mail: [goldlocks@libero.it](mailto:goldlocks@libero.it)

**VENDO** Tastiera americana per trasmettere in cw (200,00 Euro). Chiamare ore pasti. Pino - (GE) - tel. 010.5220175 - Mail: [11gef@libero.it](mailto:11gef@libero.it)

**VENDO** TASTO VERTICALE X CW NUOVO (50,00 Euro). Chiamare ore pasti. Pino - (GE) - tel. 010.5220175 - Mail: [11gef@libero.it](mailto:11gef@libero.it)

**VENDO** Tx A/V ATV FM banda 9-12GHz, 10mW, Euro 250,00. Convertitore in 2000-3000MHz. Out 1000-2000MHz, Euro

150,00. Microspia ambientale/telefonica VHF/UHF 20mW Euro 150,00. B - (BO) - tel. 348.7212615 - Mail: [mercato@elflash.it](mailto:mercato@elflash.it)

**VENDO** Tx A/V ATV FM banda 9-12GHz, 10mW Euro 250,00. Convertitore in 2000-3000MHz out 1000-2000MHz, Euro 150,00. Microspia ambientale/telefonica VHF/UHF 20mW Euro 150,00. Bbbbbb - (PT) - tel. 348.7212615 - Mail: [mercato@elflash.it](mailto:mercato@elflash.it)

**VENDO** Tx audio video ATV AM/FM PLL banda 250-2700MHz 0,5-4W Euro 320,00. B - (BO) - tel. 348.7212615 - Mail: [mercato@elflash.it](mailto:mercato@elflash.it)

**VENDO** Tx audio video ATV AM/FM PLL banda 250-2700MHz, 0,5-4W Euro 320,00. Rx A/V ATV FM banca 900-2050MHz AL 12V Euro 160,00. Bbbbbb - (PT) - tel. 348.7212615 - Mail: [mercato@elflash.it](mailto:mercato@elflash.it)

**VENDO** Variac meccanici perfetti, Belotti, Iskra ecc., varie potenze 230/280V a prezzi di veri affari! (da 10 a 20 euro cad. a sec. della potenza). Invio foto se necessario, approfittatene, me ne devo disfare solo per motivi di spazio! Fabio - (BO) - tel. 347.5710860 - Mail: [giovannoni@tinet.com](mailto:giovannoni@tinet.com)

**VENDO** VOLTMETRO DIGITALE LABORATORIO N.ELETTRONICA (50,00 Euro). Chiamare ore pasti. Pino - (GE) - tel. 010.5220175 - Mail: [11gef@libero.it](mailto:11gef@libero.it)

**VENDO** VOLTMETRO LABORATORIO (ZERO AL CENTRO)CHINAGLIA (50,00 Euro). Chiamare ore pasti. Pino - (GE) - tel. 010.5220175 - Mail: [11gef@libero.it](mailto:11gef@libero.it)

**VENDO** Yaesu FT1000 perfetto con imballi o PERMUTO inferiore con conguaglio. Non spedisco. Fabrizio - (MC) - tel. 347.8289674 - Mail: [faber\\_virgilio.it](mailto:faber_virgilio.it)

**VENDO** Yagi Tagra HH15 10/15/20, dipolo rotativo 18/24MHz PKW Euro 75,00 o CAMBIO suddetto materiale con altro di mio interesse Denni - (BO) - tel. 051.944946 - Mail: [mercato@elflash.it](mailto:mercato@elflash.it)

**VENDO** ZIP JOMEGA PARALLELO CON SEI DISCHI NUOVI (100,00 Euro). Chiamare ore pasti. Pino - (GE) - tel. 010.5220175 - Mail: [11gef@libero.it](mailto:11gef@libero.it)

**CERCO** Analizzatore antenna HF tipo MFJ-259B o similari (AEA CIA-HF ad esempio). Zona Milano (e limitrofe) e Roma. Massimiliano - (MI) - tel. - Mail: [nce68@hotmail.com](mailto:nce68@hotmail.com)

**CERCO** apparati amatoriali Geloso. Laser - (MO) - tel. 335.5860944 - Mail: [mercato@elflash.it](mailto:mercato@elflash.it)

**CERCO** apparati amatoriali Geloso, RTX Signal-one, ARC5 Command set, Rx Bendix RA1B, Alimentatore per WS58MK1. Alim. per ARC3, Rx AR18, RTX BC611, Surplus in lotti, invia lista. Franco - (MO) - tel. 335.5860944 - Mail: [mercato@elflash.it](mailto:mercato@elflash.it)

**CERCO** Cerco gps GARMIN V DELUXE Offerte via e-mail Saluti Francesco - (NO) - tel. - Mail: [francesco@libero.it](mailto:francesco@libero.it)

**CERCO** Cerco manuale per strumento Singer CSM-1, del Singer possiedo un manuale in copia con alcune pagine mancanti e schemi poco leggibili. Se qualcuno avesse un'originale o copia di buona qualità da vendermi. Gian Franco - (TN) - tel. - Mail: [gfsazio@tin.it](mailto:gfsazio@tin.it)

**CERCO** Cerco manuale RTX ITT MSR 8000 (non versione D) alcune pagine dello stesso, inquanto io ho quello per la versione D che differisce per alcune cose. Grazie Gian Franco - (TN) - tel. - Mail: [gfsazio@tin.it](mailto:gfsazio@tin.it)

**CERCO** Cerco strumento Singer CSM-1 rotto da utilizzare come ricambi, solo se ottimo prezzo. Grazie Gian Franco - (TN) - tel. - Mail: [gfsazio@tin.it](mailto:gfsazio@tin.it)

**CERCO** Command Set. CERCO RTX Signal-One. CERCO Rx Bendix RA1B. Franco - (MO) - tel. 335.5860944 - Mail: [mercato@elflash.it](mailto:mercato@elflash.it)

**CERCO** Decoder MFJ-462B, ERA Microreader MK2, Vectronic 162. (Ore serali) Alberto - (VI) - tel. 0444.571036 - Mail: [mercato@elflash.it](mailto:mercato@elflash.it)

**CERCO** Drake TR4 C con alimentatore in buono stato e prezzo onesto. Ore serali. Fabrizio - (PN) - tel. 0434.749396 - Mail: [mercato@elflash.it](mailto:mercato@elflash.it)

**CERCO** DSP esterno preferibilmente NIR-10 o NIR-12, valuto offerte anche di altri apparecchi. Di persona, zona Milano (e distanze ragionevolmente vicine) e Roma. Ciao. Massimiliano - (MI) - tel. - Mail: [nce68@hotmail.com](mailto:nce68@hotmail.com)

**CERCO** Geloso, apparati amatoriali. Franco - (MO) - tel. 335.5860944 - Mail: [mercato@elflash.it](mailto:mercato@elflash.it)

**CERCO** Oscilloscopio TEK 485 rotto per recupero parti, o parti del-  
lo stesso, in particolare la scheda del controllo verticale. Grazie  
Gian Franco - (TN) - tel. - Mail: [gfsazio@tin.it](mailto:gfsazio@tin.it)

**CERCO** Rigeneratore di cinescopi bn e color Euro 200,00. CERCO  
cambio con ricevitori e libri di elettronica. CERCO ediz. Mannino  
Patanè: La Tecnica Elettronica ediz. 1952/60. Emilio - (FI) - tel.  
055.218136 - Mail: [mercato@elflash.it](mailto:mercato@elflash.it)

**CERCO** RTX QRP: heathkit HW9, Tentec Argonaut 509-515; mono-  
banda 20 mt; Tentec 1320, SW+, Wild Erms S5T, MFJ Cub;  
Decoder Sitor - RTTY - CW Era Microreader MK2, Telereader  
CD670, Vectronic 162, MFJ-462B. Tel. ore serali. Alberto - (VI) - tel.  
0444.571036 - Mail: [mercato@elflash.it](mailto:mercato@elflash.it)

**CERCO** RTX QRP Heathkit HW9, Tentec Argonaut 509-515, Tentec  
1320, MFJ CUB 20 mt, SW + 20 mt, Wilderness SST 20 mt. (Ore  
serali) Alberto - (VI) - tel. 0444.571036 - Mail: [mercato@elflash.it](mailto:mercato@elflash.it)

**CERCO** stazione dissalante Weller (solo centralina) anche rotta per  
puntali da 80W. Paolo - (BL) - tel. 0439.448355 sera - Mail:  
[mail.neropa@libero.it](mailto:mail.neropa@libero.it)

**CERCO** urgentemente per radio Marc NR-82F1 12 band: 1 commut.  
di banda VHF 12345 UHF e 1 commut. di banda LW MW SW1  
SW2 SW3 SW4 in alternativa notizie dove poterli reperire o appa-  
recchio rotto per recupero. Camillo - (AP) - tel. 0735.702152 pasti  
- Mail: [mercato@elflash.it](mailto:mercato@elflash.it)

**COMPRO** vecchi telai radio anni 30 per recupero pezzi ricambio.  
Telefonare sera. Benis - (BO) - tel. 0542.41976 - Mail: [lupunzo@virgilio.it](mailto:lupunzo@virgilio.it)

## SURPLUS

**VENDO** N°20 LASER Helio-Neon da 10mw. +aliment. 760  
cadauno/LASER YAG da TRE watt!! E500 cadauno/Gruppo di  
Continuità UPS da 10Kva, Marca: Liebert, mod.: AP4310,  
Input:380V/Output:380V. Autonomia 15 min...E1500 Stefano - (LT) -  
tel. 399.6797048 - Mail: [stefanomesiano@yahoo.it](mailto:stefanomesiano@yahoo.it)

**VENDO** rtx pye cambridge con alimentatore affare, sem35 con petto-  
ra ottimo prezzo. Surplus banana allo stato solido 40-47Mhz. oli-  
vetti m24 completo vero affare per collezionisti Antonio - (CH) - tel.  
3294922192 - Mail: [anedoto1@excite.it](mailto:anedoto1@excite.it)

**VENDO** SCR522 (Bc625-Bc624 Aeronautico)Nuovo - BC1000 con  
antenna - BC221-B con alimentatore - Voltmetro elettronico LAEL  
Mod 149 (1960) - Provavolvo SAFAR Mod PV11 (1960) -

## IMPORTANTE

Archivio documentale sulla Radio e dintorni

L'archivio, nato dieci anni fa per iniziativa del **Club ANTIQUE RADIO** Magazine con l'obiettivo di costituire una importante banda cati consul-  
tabile da collezionisti, appassionati e ricercatori.  
Allo scopo di ampliare, arricchire e completare la raccolta dati:

**Acquisisce donazioni**

**Acquista libri, riviste e raccolte inerenti l'argomento**

L'archivio negli ultimi anni è stato consultato da migliaia di appassionati i  
quali spesso hanno trovato una risposta alle loro ricerche. Questa iniziati-  
va ha consentito di ottenere, fino ad oggi, risultati importanti nella realiz-  
zazione del catalogo della produzione italiana di apparecchi radio, un'ope-  
ra in sei volumi con dati tecnici e commerciali di circa 7,500 apparecchi.

**Club**  
**ANTIQUÉ RADIO**  
MAGAZINE  
LA FORZA DELLA PASSIONE

**Informazioni e contatti:**

Tel: +39 0423 950385 - Fax: +39 0423 529049

info@antiqueradio.it - www.antiqueradio.it







# EMPOLI

Palazzo delle Esposizioni

26 e 27 aprile 2003

## Mostra Empolese della radiantistica e dell'elettronica

**mostramercato attrezzature  
elettroniche, radiantistiche,  
ricezione via satellite,  
informatica &  
editoria specializzata**

**ENTE ORGANIZZATORE E SEGRETERIA:  
STUDIO FULCRO s.a.s.**

**Piazzale Kennedy, 1 - 16129 Genova**

**Tel. 010.56.11.11 - Fax 010.59.08.89**

**[www.studio-fulcro.it](http://www.studio-fulcro.it) - [info@studio-fulcro.it](mailto:info@studio-fulcro.it)**



# elettronica FLASH

n° 226 - Aprile 2003

## Editore:

Studio Allen Goodman S.r.l.u.

Via Chiesa, 18/2°

40057 Granarolo dell'Emilia (Bologna)

## Redazione ed indirizzo per invio materiali:

Via dell'Arcoveggio 118/2° - 40129 Bologna

Tel. 051 325004 - Fax 051 328580

URL: <http://elettronicaflash.it>

E-mail: [elettronicaflash@elettronicaflash.it](mailto:elettronicaflash@elettronicaflash.it)

## Fondatore e Direttore fino al 2002:

rag. Giacomo Marafioti

## Direttore responsabile:

Lucio Ardito, iw4egw

## Grafica e impaginazione:

Omega Graphics snc - Via Ferrarese 67 - Bologna

## Stampa:

Cantelli Rotoweb - Castel Maggiore (BO)

## Distributore per l'Italia:

DeADIS S.r.l. - V.le Sarca, 235 - 20126 Milano

## Pubblicità e Amministrazione:

Studio Allen Goodman S.r.l.u.

Via dell'Arcoveggio 118/2°

40129 Bologna

Tel. 051.325004 - Fax 051.328580

## Servizio ai lettori:

	Italia e Comunità Europea	Estero
Copia singola	€ 4,00	
Arretrato (spese postali incluse)	€ 8,00	
Abbonamento "STANDARD"	€ 42,00	€ 52,00
Abbonamento "ESPRESSO"	€ 52,00	€ 68,00
Cambio indirizzo	gratuito	

## Pagamenti:

Italia - a mezzo c/c postale n° 34977611 intestato a:

Studio Allen Goodman srlu

oppure Assegno circolare o personale, vaglia o francobolli

## Indice degli inserzionisti

- A.R.I. MO Mercatino Marzaglia \_\_\_\_ pag. 21
- A.R.I. BO Congressino Microonde \_\_ pag. 34
- Carlo Bianconi \_\_\_\_\_ pag. 91
- CNC Team \_\_\_\_\_ pag. 7
- Club Antique Radio \_\_\_\_\_ pag. 93
- CTE International \_\_\_\_\_ pag. 1
- D.A.E. Telecomunicazioni \_\_\_\_\_ pag. 37
- Guidetti \_\_\_\_\_ pag. 89
- Marcucci \_\_\_\_\_ pag. 4,70
- Mostra Amelia \_\_\_\_\_ pag. 86
- Mostra Empoli \_\_\_\_\_ pag. 95
- Mostra Forlì \_\_\_\_\_ pag. III
- Mostra Genova \_\_\_\_\_ pag. II
- Mostra Moncalvo \_\_\_\_\_ pag. 92
- Mostra Novegro \_\_\_\_\_ pag. 2
- Mostra Pordenone \_\_\_\_\_ pag. IV
- Pro.Sis.Tel. \_\_\_\_\_ pag. 77
- Radiosurplus Elettronica \_\_\_\_\_ pag. 38,39
- RPware di Piaggio Roberto \_\_\_\_\_ pag. 10
- Tecno Surplus \_\_\_\_\_ pag. 91

Risposte ai Quiz di autovalutazione relativi alla monografia  
"Le Caratteristiche dei Ricevitori" di Mario Held, I3HEV.  
**terza parte - "Distorsione ed intermodulazione":**  
1:C, 2:A, 3:C, 4:B, 5:C, 6:B, 7:B.

**GRANDE**

**FIERA**

del 17°

**ELETTRONICA**

**18<sup>a</sup>** edizione

di **“PRIMAVERA”**

**Quartiere Fieristico di FORLÌ**

**10-11 MAGGIO**

ORARIO CONTINUATO dalle 9 alle 18,00

*aperta al pubblico e agli operatori del settore*

**2003**

**4° FLIGHT SIMULATOR**

*la più importante kermesse  
di voli virtuali in Europa*

**SHOW**

**1<sup>a</sup>**

**MOSTRA MERCATO**

del **DISCO** e **CD** usato e da collezione

*Vieni anche tu! Ti aspettano più di 200 espositori  
provenienti da tutta Italia con tantissime novità!*

**ITALFIERE**

Per informazioni:

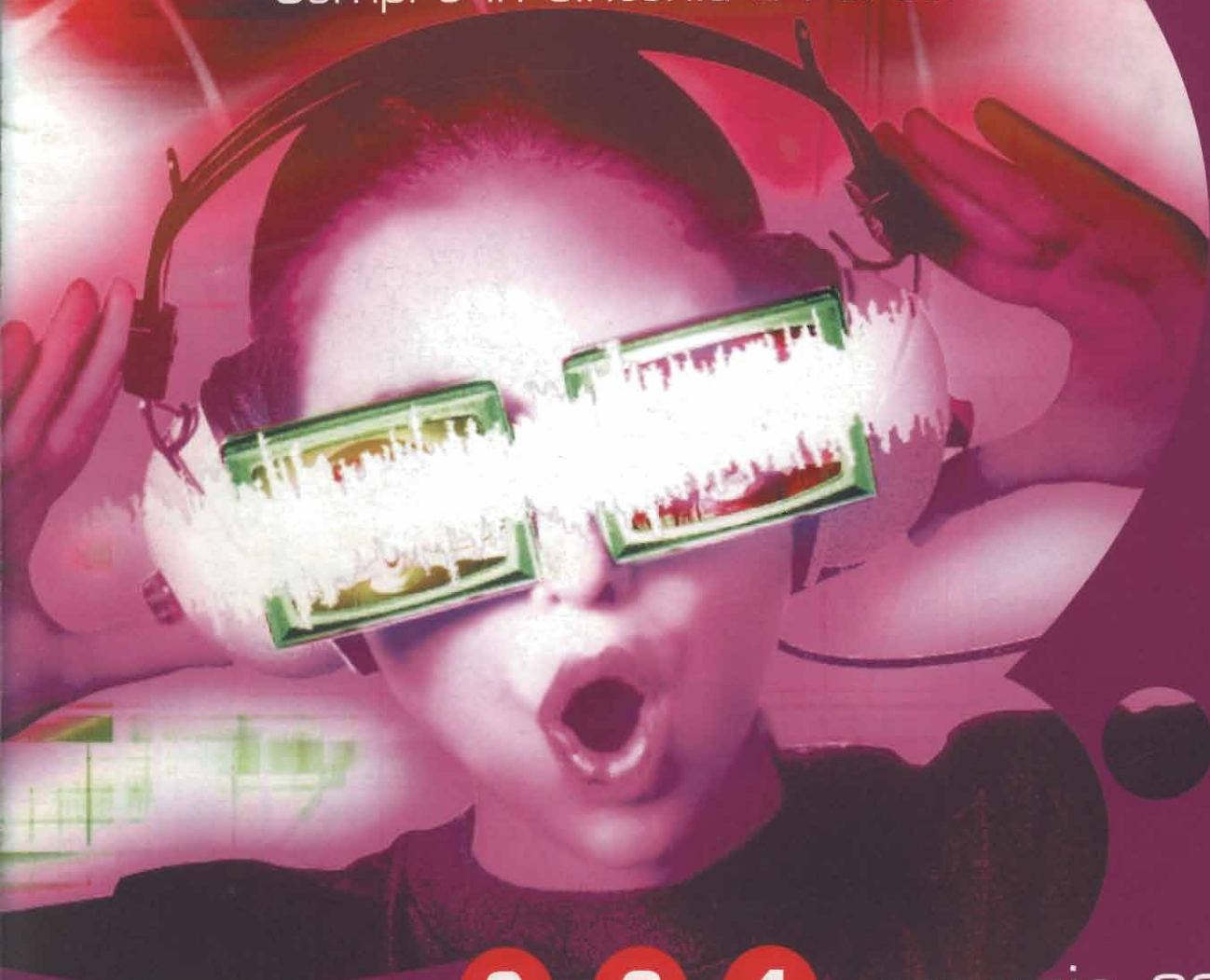
Tel. 0547 415674 - Fax 0547 417357 - E-MAIL: [info@italfiere.net](mailto:info@italfiere.net) • SITO: [www.italfiere.net](http://www.italfiere.net)



&gt;38°

# Radioamatore & 8<sup>a</sup> Hi-fi Car

Sempre in sintonia a Pordenone



2

3

4

maggio 2003

orari: 2-3 maggio 9.00-18.30 - 4 maggio 9.00-18.00



**Pordenone Fiere**

[www.fierapordenone.it](http://www.fierapordenone.it)

Viale Treviso, 1  
33170 Pordenone (Italy)  
[infofiere@fierapordenone.it](mailto:infofiere@fierapordenone.it)

Il nuovo e l'usato, componenti e apparecchiature:  
radiantistica, home computer, elettronica,  
satellitare, video-games.

Il top della multimedialità in auto, per specialisti  
ed appassionati nel settore dell'hi-fi car.  
3<sup>o</sup> Meeting Nazionale Sezioni A.R.I.



**CRUP**

CASSA DI RISPARMIO  
DI UDINE E PORDENONE SPA

GRUPPO ASSICURAZIONI IMI