

ELETTRONICA

FLASH

n° 202 - febbraio 2001

€ 4,13 (lit. 8000)

Soc. Edit. FELSINEA S.r.l. - 40133 Bologna - v. Fattori, 3 - Sped. in A.P. - 45% - art.2 - comma 20/b - Legge n°662/96 - Filiale di Bologna - ISSN 11214-8912



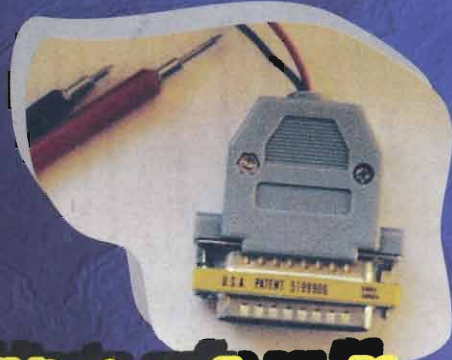
Il Servizio Radio S.A.R.



Vento dall'Est: P-376 & P-373



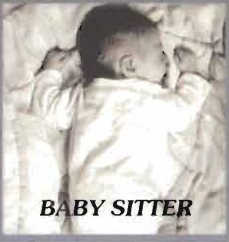
"Vintage" Rock Sound



Voltmetro grafico per PC

Lampada di emergenza ~ Amplimobile Public Address ~
Antenne: teoria e un po' di pratica ~ Tu... Tu... Tubiamo? ~
Servizio TVC: Mivar 28C2L ~ etc. etc.





BABY SITTER



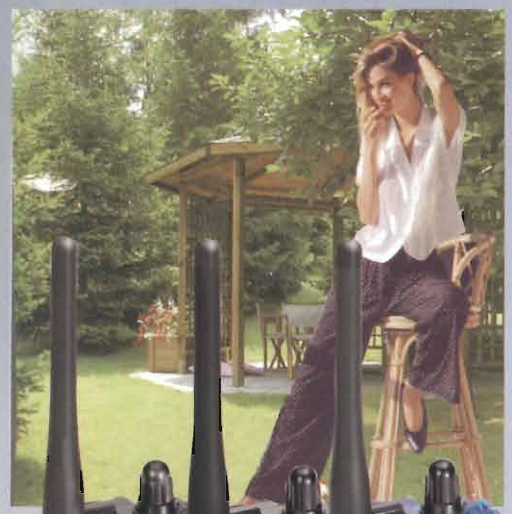
INTERCOM



ALAN 516
 MINI RICETRASMETTITORE LPD
 69 CANALI 433 MHz 3 COLORI
 OMOLOGATO.
DUE APPARARATI IN UNO!
 UN RICETRASMETTITORE PIÙ UN
 INTERFONICO
 Offre la possibilità di comunicare in **8349**
 modi grazie alla combinazione dei codici
 DCS e dei toni CTCSS



ALAN 503
 MINI RICETRASMETTITORE LPD
 3 CANALI 433 MHz 1 COLORE
 OMOLOGATO.
DUE APPARARATI IN UNO!
 UN RICETRASMETTITORE PIÙ UN
 INTERFONICO



ALAN 507
 MINI RICETRASMETTITORE LPD
 69 CANALI 433 MHz 3 COLORI
 OMOLOGATO.



ALAN 401
 MINI RICETRASMETTITORE LPD
 32 CANALI 433 MHz 1 COLORE
 OMOLOGATO.



- Funzione INTERCOM, con trasmissione FULL DUPLEX (come nelle comunicazioni telefoniche): ALAN 503 - ALAN 516
- Funzione VOX: per il controllo a distanza di neonati, ammalati, anziani: ALAN 503 - ALAN 507 - ALAN 516

Formentini Isacco



CTE INTERNATIONAL

Via Roberto Sevardi, 7 • 42010 Mancasale Reggio Emilia (Italy)

• Ufficio Commerciale Italia 0522/509420 • FAX 0522/509422

• Ufficio Informazioni / Cataloghi 0522/509411

Internet EMail: consit.com@cte.it - Sito HTTP: www.cte.it



5^a edizione

tutt' **ELETTRONICA**

A BASTIA UMBRA

-PERUGIA-

17-18 MARZO 2001

ORARIO CONTINUATO
9.00 - 18.30

PRESSO

CENTRO FIERISTICO

UMBRIAFIERE



**3^A MOSTRA MERCATO
DEL DISCO E CD USATO
E DA COLLEZIONE**



Per informazioni:
NEW LINE SNC
Tel. 0547 313096 Fax 0547 416295
sito internet: www.oknewline.it

e ... tantissime novità introvabili

VI ASPETTIAMO TUTTI IN FIERA

Soc. Editoriale Felsinea r.l. - via G. Fattori, 3 - 40133 Bologna
tel. 051382972-0516427894 fax 051380835

URL: <http://www.elflash.com> - E-mail: elflash@tin.it

Direttore Responsabile: Giacomo Marafiotti

Fotocomposizione: LA.SER. s.r.l. - via dell'Arcoveggio, 121/H - Bologna

Stampa: La Fotocromo Emiliana - Osteria Grande di C.S.P. Terme (BO)

Distributore per l'Italia: DeADIS S.r.l. - V.le Sarca, 235 - 20126 Milano

Pubblicità e Amministrazione: Soc. Editoriale Felsinea s.r.l. - via G. Fattori, 3 - 40133 Bologna
tel. 051382972 - 0516427894 / fax. 051380835

Servizio ai Lettori:

	Italia e Comunità Europea	Estero
Copia singola	£ 8.000 (4,13 euro)	£
Arretrato (spese postali incluse)	£ 12.000 (6,20 euro)	£ 18.000 (9,30 euro)
Abbonamento "STANDARD"	£ 80.000 (41,3 euro)	£100.000 (51,62 euro)
Abbonamento "ESPRESSO"	£100.000 (51,62 euro)	£130.000 (67,11 euro)
Cambio indirizzo	Gratis	

Pagamenti:

Italia - a mezzo C/C Postale n°14878409,

oppure Assegno circolare o personale, vaglia o francobolli

Estero - Mandat de Poste International payable à Soc. Editoriale Felsinea r.l.

nel prossimo numero...

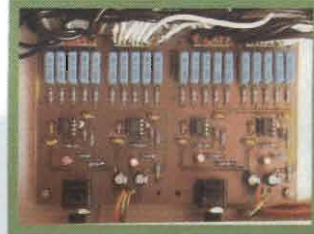
Radio Set AN/URC-68



Ricetrasmittitore portatile, estremamente compatto, usato nelle missioni di soccorso militare.

Dual stereo Mixer per chitarra elettrica

Un accessorio estremamente utile ed interessante per i chitarristi amanti dei multieffetti.



Hybridone

Ovvero... un amplificatore ibrido Valvole-FET per 8W assolutamente... indimenticabili.

... e tanto altro ancora!

Legenda dei simboli:



AUTOMOBILISTICA

antifurti
converter DC/DC-DC/AC
Strumentazione, etc.



MEDICALI

magnetostimolatori
stimolatori muscolari
depilatori, etc.



DOMESTICA

antifurti
circuiti di controllo
illuminotecnica, etc.



PROVE & MODIFICHE

prove di laboratorio
modifiche e migliorie
di apparati commerciali, etc.



COMPONENTI

novità
applicazioni
data sheet, etc.



RADIANTISMO

antenne, normative
ricetrasmittitori
packet, etc.



DIGITALE

hardware
schede acquisizione
microprocessori, etc.



RECENSIONE LIBRI

lettura e recensione di testi
scoloristici e divulgativi
recapiti case editrici, etc.



ELETRONICA GENERALE

automazioni
servocontrolli
gadget, etc.



RUBRICHE

rubrica per OM e per i CB
schede, piacere di saperlo
richieste & proposte, etc.



HI-FI & B.F.

amplificatori
effetti musicali
diffusori, etc.



SATELLITI

meteorologici
radioamatoriali e televisivi
parabole, decoder, etc.



HOBBY & GAMES

effetti discoteca
modellismo
fotografia, etc.



SURPLUS & ANTICHE RADIO

radio da collezione
ricetrasmittitori ex militari
strumentazione ex militare, etc.



LABORATORIO

alimentatori
strumentazione
progettazione, etc.



TELEFONIA & TELEVISIONE

effetti speciali
interfacce
nuove tecnologie, etc.

ELETRONICA FLASH

INDICE INSERZIONISTI FEBBRAIO 2001

Ritagliare o fotocopiare e, completandola del Vs. recapito, spedirla alla ditta che interessa

<input type="checkbox"/>	ALINCO	pag.	5
<input type="checkbox"/>	BLU Nautilus	pag.	8
<input type="checkbox"/>	C.B. Center	pag.	15
<input type="checkbox"/>	C.E.D. Componenti Elettronici	pag.	8
<input type="checkbox"/>	CENTRO LAB. Hi-Fi	pag.	84
<input type="checkbox"/>	C.H.S.	pag.	39
<input type="checkbox"/>	C.T.E. International	2° di copertina	
<input type="checkbox"/>	C.T.E. International	pag.	9
<input type="checkbox"/>	DAE Telecomunicazioni	pag.	45
<input type="checkbox"/>	DIGITAL DESIGN	pag.	11
<input type="checkbox"/>	Ditto MARTELLI	pag.	94
<input type="checkbox"/>	ELCOSYS	pag.	58
<input type="checkbox"/>	E.M.S.	pag.	27
<input type="checkbox"/>	EURODISCOUNT	pag.	39
<input type="checkbox"/>	FONTANA Roberto Software	pag.	6
<input type="checkbox"/>	G.P.E. Kit	pag.	76
<input type="checkbox"/>	GRIFO	4° di copertina	
<input type="checkbox"/>	GUIDETTI	pag.	58
<input type="checkbox"/>	ICOM	pag.	6-95
<input type="checkbox"/>	IRAE 2	pag.	6
<input type="checkbox"/>	LAMPADE di Borgia	pag.	14
<input type="checkbox"/>	LORIX	pag.	39
<input type="checkbox"/>	LEMM Antenne	pag.	84
<input type="checkbox"/>	LUDOVISI Andrea	pag.	42
<input type="checkbox"/>	MARCUCCI	pag.	6-95
<input type="checkbox"/>	MAREL Elettronica	pag.	48
<input type="checkbox"/>	MELCHIONI	pag.	5
<input type="checkbox"/>	MIDLAND	2° di copertina	
<input type="checkbox"/>	MIDLAND	pag.	9
<input type="checkbox"/>	Mostra di Bastia Umbra (PG)	pag.	1
<input type="checkbox"/>	Mostra di Civitanova Marche (MC)	pag.	7
<input type="checkbox"/>	Mostra di Gonzaga (MN)	pag.	96
<input type="checkbox"/>	Mostra di Erba (CO)	pag.	91
<input type="checkbox"/>	Mostra di Montichiari (BS)	pag.	4
<input type="checkbox"/>	Mostra di S.Benedetto del Tronto (AP)	pag.	68
<input type="checkbox"/>	Mostra di Scandiano (RE)	pag.	24
<input type="checkbox"/>	PANACCESS	pag.	15
<input type="checkbox"/>	PAOLETTI FERRERO	pag.	94
<input type="checkbox"/>	PKW Antenna System	pag.	94
<input type="checkbox"/>	P.L. Elettronica	pag.	23
<input type="checkbox"/>	RADIO COMMUNICATION	pag.	10
<input type="checkbox"/>	RADIO CENTER	pag.	13
<input type="checkbox"/>	RADIO SYSTEM	pag.	10
<input type="checkbox"/>	Società Editoriale Felsinea S.r.l.	pag.	39-45
<input type="checkbox"/>	S.T.E. Telecomunicazioni	pag.	27
<input type="checkbox"/>	TECNOLOGIA Investigativa	pag.	42
<input type="checkbox"/>	TECNO SURPLUS	pag.	80
<input type="checkbox"/>	TECNOS MEDIA	pag.	58
<input type="checkbox"/>	VI-EL	3° di copertina	

Indicare con una crocetta nella casella relativa alla ditta indirizzata e in cosa desiderate.

Allegare 5.000 £ per spese di spedizione.

Desidero ricevere: Vs. Catalogo Vs Listino

Info dettagliate e/o prezzo di quanto esposto nella Vs pubblicità.

La Soc. Editoriale Felsinea r.l. è iscritta al Reg.

© Copyright 1983 Elettronica FLASH

Tutti i diritti di proprietà letteraria e quanto esp.

l manoscritti e quanto m

SOMMARIO

Febbraio 2001

Anno 18° - n°202

	Luciano BURZACCA "Vintage" Rocksound	pag. 17
	Andrea BORGHINO L'ascolto del Servizio Radio S.A.R.	pag. 21
	Armando GATTO Rivelatore di cartamoneta falsa	pag. 25
	Salvatore DAMINO K51-AVR: scheda sperimentale per 8051 ed AVR	pag. 28
	Marco STOPPONI Tu... Tu... Tubiamo? - 3ª puntata	pag. 33
	Gianfranco VERBANA CEBIT 2000: aspettando l'edizione 2001	pag. 40
	Antonio MELUCCI Voltmetro grafico per PC	pag. 43
	Aldo FORNACIARI Lampada di emergenza	pag. 46
	Franz THEY Vento dall'Est: Ricevitori tipo P326 & P323	pag. 49
	Giuseppe COMMISSARI Servizio TVC: MIVAR 28C2L	pag. 55
	Ferdinando NEGRIN Programmiamo l'AVR - 4ª parte di 4	pag. 59
	Franco TOSI, IK4BWC Antenne: note teoriche e un po' di pratica	pag. 69
	Andrea DINI Amplimobile Public Address	pag. 77

RUBRICHE Fisse

Redazione C.B. Radio FLASH - Club YLRCl "Elettra Marconi" - Gruppo Radio Italia "Alfa Tango": novità - Radiotelegrafisti di "Merano": Concorso a premio - Gazzetta Ufficiale: Decreto 25 luglio 2000 - Club Elettronica FLASH No Problem! - 20W alla giapponese - Circuito di sicurezza per apriporta - Accenditore intelligente per apparecchi audio - Prova diodi Zener -	pag. 81
	pag. 85

Lettera del Direttore

**Hip hip... URRÀH! Sono maggiorennee!
Da due mesi ho compiuto 18 anni!**

Carissimo, queste sono le grida festose che ancora echeggiano fra le mura dei nostri uffici.

Evidentemente devono essere passati parecchi anni perché non ricordo più se un entusiasmo simile si sprigionò anche in occasione della mia maturità. Ricordo solo che avvenne al mio 21° compleanno, allora era quella la soglia, e che gli amici (erano altri tempi), mi portarono a visitare quei profumati e conturbanti locali che poi la Sig.a Merlin decise di chiudere.

Volendo fare un paragone a dir poco estremo, possiamo dire che anche questa tua Rivista è come una "luciolina". Ogni primo del mese si mette in mostra invitando i clienti, affezionati o meno, a dare una occhiata al suo interessante contenuto.

Alla faccia del paragone dirai tu. Sarà l'effetto del freddo che in questi giorni ci avvolge che mi invita a pensare alla primavera e forse questi ne è un desueto effetto.

Non me ne volere e torniamo ad essere seri, rientriamo nei ranghi e parliamo di lei, su quanto ha fatto in questi 18 anni. Appena nata e timorosa, ha iniziato a camminare, ma come una bimba dagli occhi vivaci e dal sorriso sincero, ha iniziato a conquistare con garbo e amore il suo spazio, il suo mondo.

Guardando in magazzino le riviste incolonnate anno dopo anno a riempire ormai numerosi scaffali si può toccare con mano il mare bianco coperto di parole, fatti, schemi e foto, frutto della costante attenzione, mese dopo mese, a dimostrare le sue innate qualità. Spesso questo ha significato anticipare troppo gli argomenti, al punto, a volte, da non essere capiti dai numerosi lettori ancora impreparati ad accettarli.

È così giunta ai giorni nostri, festeggiando il suo compleanno ora offre ai suoi lettori anche il suo sito Internet, pensato per aggiungere uno strumento in più e ancora più utile al servizio di tutti i lettori.

Tienilo d'occhio perché le evoluzioni saranno tante e se vorrai potrai partecipare anche tu. Come? Semplicemente! Basta che tu mi faccia avere la tua opinione o quella dei tuoi amici. Sei o non sei un suo lettore? Allora anche tu ne sei partecipe.

Ciao carissimo e, alzando idealmente i calici, brindiamo augurandoti lunga vita sempre sulla cresta dell'onda.

P.S.: Riporto una meritevole frase che ho letto su riviste del settore: **"salva un albero acquistando questa tua rivista preferibilmente sempre alla stessa edicola, se non sei abbonato, e la potrai trovare puntualmente."**



CENTRO FIERA DEL GARDA
MONTICHIARI (BS)
Provincia di Brescia



ASSOCIAZIONE RADIOAMATORI
ITALIANI
Sezione di Brescia

16^a MOSTRA MERCATO DEL RADIOAMATORE E DELL'ELETTRONICA

10 - 11 Marzo 2001
MONTICHIARI (BS)

ORARIO: 9:00 - 18:30

Mostra Mercato per aree omogenee di

Stands espositivi di importatori diretti

Radiotrasmittenti, Radioricevitori, Antenne, Componentistica e Strumentazione,
TV satellitare e energie alternative, Editoria, Surplus radio,
Informatica e accessori nuovi e usati, Bricolage, Utensili e varie, Telefonia

Saranno presenti anche espositori provenienti da molti paesi europei

Stands di rappresentanza dell'ARI e delle Associazioni di Radioscolto e attività collaterali

PROGRAMMA

Sabato 10 marzo:

- ore 10* **Convegno Nazionale AMSAT di primavera - IW3QBN Paolo Pitacolo Presidente AMSAT Italia e Presentazione fase 3D e stazione spaziale A.R.I.S.S.**
- ore 15* **Convegno Annuale Comitati Regionali A.R.I.**

Domenica 11 marzo:

- ore 11* **2° Convegno Nazionale QRP - IK2NBU Arnaldo Bollani Presidente del IQRP Club e Presidente del Contest QRP WW indetto dalla Sezione ARI Brescia "First International QRP Contest"**

Esposizione Radio d'Epoca e Radiofilatelia
ed inoltre

2° Radiomercatino di Portobello

Radio d'epoca - Ricetrasmittitori - Componentistica elettronica

Editoria - Valvole - Strumentazione

Collezionismo legato alla radio (Radiofilatelia - Tasti telegrafici ecc.)

Vendita - Scambio - Acquisto tra Radioamatori e Privati di materiali usati

Spazi espositivi prenotabili (secondo disponibilità) a costi accessibilissimi **SOLO A PRIVATI**

Facilitazioni per spazi gestiti da Sezioni ARI e da Radio Club

Telefonare a: 030.961062 ~ 030.961148 ~ 030.9961966

Ampi Capannoni - Parcheggio macchine gratuito - BAR Cucina e Self Service all'interno

Internet: www.centrofiere.it ~ E-Mail: info@centrofiere.it

ALINCO

DJ X2

RICEVITORE SCANNER AD AMPIO RAGGIO ULTRALEGGERO E COMPATTO

Nuovo apparato di ridottissime dimensioni con la garanzia dell'affidabilità ALINCO, in grado di provvedere a 24 ore di ascolto continuo grazie alla sua batteria interna al litio.

Il rilevatore di frequenza effettiva "sniffer", con allerta per l'operatore, per scovare anche le frequenze più nascoste, i 700 canali di memoria e la grandezza di una carta di credito lo rendono adatto ai più svariati usi.

- **2 Profili di utilizzo EXPERT e EASY**
- **Funzioni di memoria per più scansioni**
- **Funzione "DESCAMBLER"**
- **In dotazione adattatore per batterie AA e caricabatteria per batteria al litio.**

GAMMA DI RICEZIONE : 0,522 + 999,995 MHz
MODULAZIONE : FM, WFM, AM
TEMPER. DI LAVORO : -10 + +60 °C
DIMENSIONI : 58 x 90 x 15 mm.
PESO : 85 gr. con batteria al litio



Reparto Radiocomunicazioni
Via P. Colletta, 37 - 20135 Milano
Telef. (02) 5794384/240 - Fax 5794320
<http://www.melchioni.it>
Email : megastore@melchioni.it

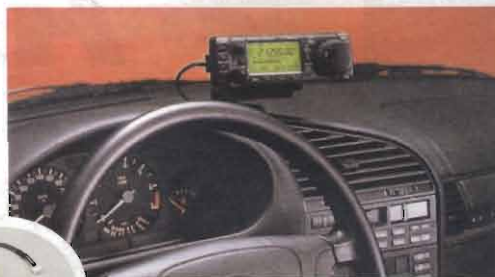
IC-706MK2G

Ricetrasmittitore HF / 50-144-430 MHz all mode

La scelta vincente!



- Alimentazione 13.8Vcc
- 50W RF sui 2 metri
- 100W RF in HF e 6 metri
- Pannello frontale separabile
- DSP incorporato
- Tone Squelch di serie



IRAE 2
di Fabbro Claudio

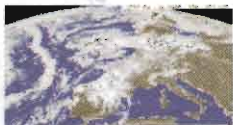


ASSISTENZA E VENDITA IMPIANTI RADIOAMATORIALI

IRAE2 - Via Casale Coloset, 3 - Moruzzo (UD) - Tel. 0432 / 672768 - Orario: 9.30-12.30 / 15.30-19.30 - Chiuso Domenica e Lunedì

SYS 1000

Sistema completo per ricezione e decodifica da satelliti METEOSAT, NOAA e Meteor

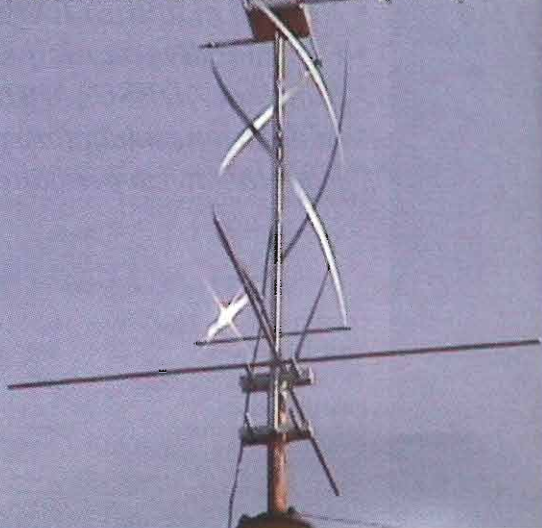


Labels in the screenshot:

- Tre stili di strumento
- Livello segnale
- Frequenza di ricezione
- Sottoportante presente
- Centro frequenza
- Connessione seriale
- Porta Com RS232
- Memorizza frequenza
- Controllo automatico frequenza
- Scanner canali
- Scanner frequenza

Ricevitore, decodifica e programmi Windows per solo 590.000 lire

Antenna ELICOIDALE per polari



Antenna professionale per la ricezione di satelliti meteorologici polari Americani NOAA e Russi Meteor in banda da 137 a 138MHz. Preamplificatore con alimentazione via cavo coassiale 12Vcc. Il materiale di costruzione è acciaio INOX come tutto la bulloneria. Questo antenna ha prestazioni eccezionali e supera qualunque antenna omnidirezionale per satelliti APT. In condizioni normali l'acquisizione avviene quando il satellite è a 5° sull'orizzonte. Per orbite sulla verticale della stazione, strisciate da NOAA di 14 minuti senza "buchi" (con direttivo e inseguimento si arriva a 15 minuti). Per uso nautico o mobile, dove le dimensioni sono importanti, può essere usata senza la croce di riflettori alla base con un ingombro di 30x90 cm. L'acquisizione diminuisce e passa a 20° sull'orizzonte (8 minuti per NOAA).

Piattaforma di lavoro Windows 95/98/Millennium/2000/NT. Dialogo seriale con il PC. Solfaticato ricevitore a sintesi di frequenza con passi di 500Hz. Microprocessore a bordo. Ricezione **Meteosat** con tre livelli di Zoom. Maschere di colore. Decodifica dello stringa digitale. Salvataggi automatici e cancellazione vecchie immagini. Animazioni su tutti i settori ricevuti con aggiornamento automatico. Procedure addizionali con grafici s/n, schedule, multi animazioni e multi immagini a video, procedure di stampa eccà in uso gratuito di valutazione per 30 giorni. Ricezione **Polari** automatica con possibilità di scanner sui canali o su un arco di frequenze. Salvataggio automatico in assenza di operatore, correzione di contrasto, rovesciamento immagine. 12Vcc stabilizzati per alimentare il convertitore di Meteosat o il preamplificatore per i polari via cavo coassiale. La stazione è completo con l'installazione delle antenne Meteosat (parabola e convertito-re) e Polari che possono essere ordinate unitamente al ricevitore.



MARCHEFIERE

ERF ENTE REGIONALE PER LE MANIFESTAZIONI FIERISTICHE

**QUARTIERE FIERISTICO
CIVITANOVA MARCHE**

13^a Mostra Mercato Nazionale dell'Electronica

**ERF • ENTE REGIONALE
PER LE MANIFESTAZIONI
FIERISTICHE**

**Quartiere Fieristico
di Civitanova Marche**

Tel. 0733 780811

Fax 0733 780820

E-mail: civitanova@erf.it

Internet: www.erf.it



**Materiale radiantistico per C.B. e radioamatori
Apparecchiature per telecomunicazioni
Surplus - Telefonia - Computers
Antenne e Parabole per radioamatori e TV sat
Radio d'epoca - Editoria specializzata**

10-11 MARZO 2001

ore 9-13 / 15-19

~ STRUMENTI ~ ~ RICONDIZIONATI ~

GENERATORI SWEEP

WAVETEK mod. 1002

- Generatore di segnali/sweep, CW AM/FM con audio esterno
- Uscita 50ohms (+13dBm a -77dBm)
- Dotato di marker interni

£560.000+IVA



WAVETEK mod. 145

- Gen. funzioni 0,0001Hz/20MHz
- Onde sinusoidali, quadre, triangolari e impulsi positivi e negativi
- Duty-Cycle variabile - Uscita 10Vpp su 50Ω



- Attenuatore calibrato 0/70dB - triggerabile £490.000+IVA

OSCILLOSCOPI

GOULD mod. OS300

- DC / 20MHz - doppia traccia
- 2mV sensibilità
- Possibilità di X-Y

£ 290.000+IVA



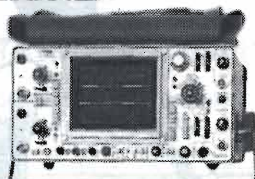
TEKTRONIX

mod. 465

- DC / 100MHz - doppia traccia
- £820.000+IVA

mod. 475

- DC / 200MHz - doppia traccia
- £1.080.000+IVA



PHILIPS

mod. PM3217

- DC / 50MHz - doppia traccia
 - 2mV sensibilità
 - Possibilità di X-Y
 - Trigger auto con ritardo variabile
- £ 450.000 + IVA



CONTATORI DI FREQUENZA

H.P. mod. 5340A

- Frequenzimetro elettronico automatico
- Frequenza da 10Hz A 18GHz
- Sensibilità -35dBm (5mV)
- Lettura digitale a NIXIE

£1.250.000+IVA



OFFERTISSIMA

H.P. mod. 5328A

- Frequenzimetro elettronico
- Varie opzioni da 0 a 100MHz/512MHz/1300MHz



2000 tipi di valvole a magazzino
VENDITA PER CORRISPONDENZA
SERVIZIO CARTE DI CREDITO

ORA ANCHE SU INTERNET

www.bdoleatto.it

via S. Quintino, 36 - 10121 Torino
tel. 011.562.12.71 (r.a.)
telefax 011.53.48.77
e-mail: bdoleatto@libero.it

C.
E.
D.
S.
A.
S.
D.
O.
L.
E.
A.
T.
O.

ExpoRadio Elettronica

3001

3-4 Febbraio
FERRARA

Ferrara Fiere
Via Bologna, 534
(Chiesuol del Fosso)

3-4 Marzo
FAENZA

Centro Fieristico
Provinciale
Via Risorgimento, 1

Orario continuato
dalle 9 alle 18

Mostra Mercato

Apparecchi per
radioamatori

C.B.

Elettronica

Computer

Componentistica

Telefonia

Radio d'Epoca

Dischi da
collezione

Macchine
fotografiche
usate e da
collezione

Accessori

Editoria

Inoltre, a Ferrara:

Fumetti

Hobbistica

Organizzazione

BLU Nautilus
www.blunautilus.it
info@blunautilus.it

BLU NAUTILUS srl
P.zza Tre Martiri, 24
47900 Rimini
tel. 0541 53294
fax 0541 50094



Scuola Radio Elettra®

Corsi professionali 800-315 315

Presentare questa inserzione alla
cassa per ottenere un INGRESSO
RIDOTTO a EXPORADIOELETRONICA

MIDLAND ALAN 48 EXCEL

ALLOGGIA NEL SUO INTERNO UNA NOVITÀ ASSOLUTA:

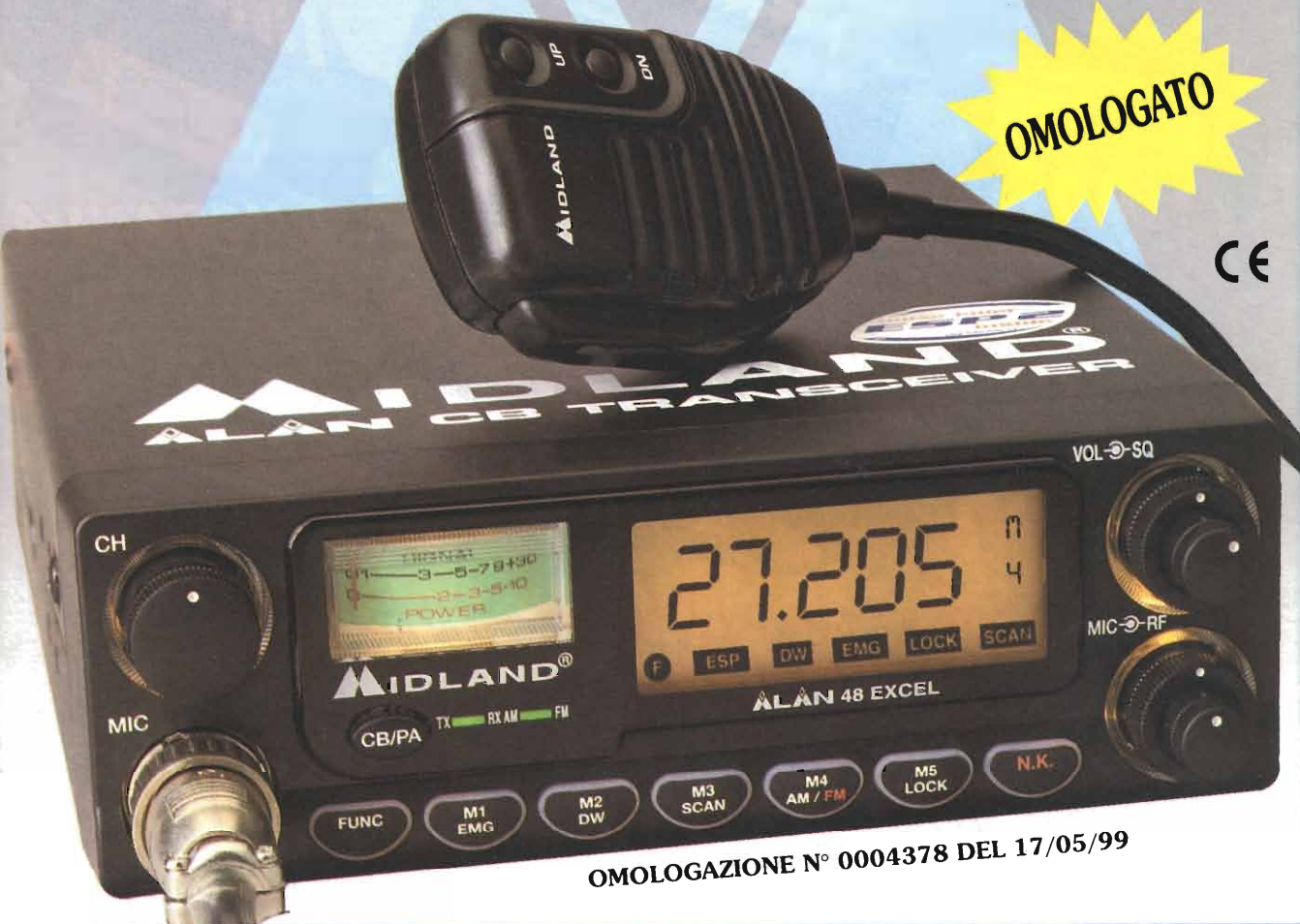
"ESP"

IL DISPOSITIVO ANTIRUMORE

- "ESP" Il silenziatore che consente di viaggiare con l'apparato acceso senza i rumori continui e fastidiosi che il baracchino emette nei periodi di intervallo tra un collegamento e l'altro (anche con lo squelch aperto).
ha inoltre, tutto quello che vorreste avere su un CB veicolare:
- STRUMENTO ANALOGICO (s-meter).
- ILLUMINAZIONE NOTTURNA di tutti i comandi.
- AMPIO DISPLAY multifunzionale che consente di visualizzare il numero del canale o la frequenza corrispondente.
- IL MICROFONO con i tasti per la commutazione dei canali.
- LA PRESA per la connessione di uno S/METER esterno.
- RF GAIN Guadagno sensibilità in ricezione.
- MIC GAIN Guadagno microfonico in trasmissione.
- SCAN Scansione canali.
- EMG Richiamo immediato ch.9 (canale di emergenza).
- 5 MEMORIE Memorizzazione di 5 CH.

OMOLOGATO

CE



OMOLOGAZIONE N° 0004378 DEL 17/05/99

CTE INTERNATIONAL

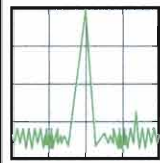
Via Roberto Sevardi, 7 - 42010 Mancasale Reggio Emilia (Italy)

• Ufficio Commerciale Italia 0522/509420 • FAX 0522/509422

• Ufficio Informazioni / Cataloghi 0522/509411

Internet EMail: consit.com@cte.it - Sito HTTP: www.cte.it





RADIO SYSTEM

UNICA SEDE



radio communication

40139 BOLOGNA - via G. Dozza, 3 D/E/F
Tel. 051 6278668 - 051 6278669 ~ Fax 051 6278595

RICHIEDI IL NUOVO CATALOGO A COLORI 2001 INVIANDO €5000 IN FRANCOBOLLI

TM-V7

BIBANDA

IC-2800

BIBANDA



DUOBANDA

€ 284,00

TM-G707

DUOBANDA

IC-207

FT-2500

SUPER OFFERTA
quantità limitata

FT-8100

BIBANDA

IC-2710

BIBANDA

DR-140

IC-2100

VHF

TM-241

VHF

VHF

ELETTORANCA
studio by FLASH

CATALOGO E NOVITÀ SONO SU INTERNET: www.radiosystem.it ~ PER INFO: E-mail radiosystem@radiosystem.it



MERCATINO POSTELEFONICO®

occasione di vendita acquisto e
scambio fra privati,
ora anche su Internet
www.elflash.com/mercatin.htm

VENDO - CEDO - OFFRO

VENDO METAL DETECTOR terrestre/subacqueo. Ottima profondità. Discriminatore ferro/ metalli nobili. Taratura automatica.
Emma 13 - 00189 Roma - tel. 06.3326.0221

VENDO Icom IC-R7100 25/1999MHz, occasione ottime condizioni estetiche, 220Vac/12Vdc.
Gianguido - tel. 0521.782.344 - E-mail: roomdue@tin.it

VENDO RX HF Kenwood R-5000, copertura continua. Sintonia digitale risoluzione 10Hz, completo di notch filter, IF shift due noise blanker. Installati due filtri optional rispettivamente: 6kHz e 1,8kHz più 2,4kHz standard. Completo di manuale vendo a £1.200.000 - RX HF JRC NRD 535 con scheda optional per ricezione sincrona - RX EKV12 ricezione 1,5/30MHz, copertura continua stato solido tutti filtri meccanici tripla conversione £700.000 più spedizioni. VOLTMETRO selettivo Wandell/Golterman SPM6 copertura continua da 6kHz a 18MHz, filtri 400Hz e 1,7kHz demodula AM, LSB, USB. £400.000. Franco - tel. 0932.244.666 (ore serali) - E-mail: awfhgm@tin.it

CEDO CAMBIO il seguente materiale: apparecchio per Loran usato 5 mesi perfettamente funzionante - AMPLIFICATORE ZG BV131 con valvola all'80% perfettamente funzionante - AMPLIFICATORE e finale Kenwood M2 C2A 300W RMS per canale perfettamente funzionante - TESTER Metrix MX453 - TESTER Simpson mod.260 da rivedere - AUTORADIO a valvole ex Cadillac del 1963 - AUTORADIO a valvole Autovox - ALIMENTATORE per BC1000 autocostruito da terminare - ALIMENTATORE professionale della Soet di Torino da 0 a 30V da 0 a 100A perfettamente funzionante. Per maggiori info scrivi o telefona.

Paolo IZOAWG - tel. 0338.2256.569 - E-mail: izoawg@inwind.it

VENDO tantissime VALVOLE audio e radio.
Carlo - tel. 0329.4143.173 - E-mail: carlo.decarli@tin.it

VENDO SCAMBIOTS440SP430 alimentatore ZG 5/15V-40A con IC706 MK2 regalo Microset R25. Vendo cordless Sanyo £50.000 - Cerco surplus a prezzo onesto: SEM52, R107 digitale o PRC 638. Non spedisco.
Sandro IV3NLP - 34146 Trieste - tel. 0328.9368.784

VENDO RTx Kenwood TS-790 VHF/UHF all mode. Perfetto in ogni sua parte. 1800k£.
Maurizio - tel. 055.2571.425 (ore serali) - E-mail: m.fedi@tin.it

VENDO Rx AOR 3000/A, Rx Yaesu FRG9600, bibanda veicolare Kenwood TM702, lineare Ameritron AL811 da 10 a 160 metri con bande Warc 6-700W con 3 tubi di ricambio, no curiosi e perditempo. Chiedere lista completa.
Orazio - E-mail: gianora@libero.it

VENDO per Drake TR7 e R7, AUX7 nuova con fotocopia della norma di programmazione delle PROM, prezzo richiesto £150.000.
Guido IK0BDF - E-mail: guido.pennella@tei.ericsson.se

VENDO Redifon RG470B apparato da base VHF a stato solido.
Hervé Malatesta - Casella Postale 106 - 19038 Sarzana SP - tel. 0347.5759.124 - E-mail: herve1073@tin.it

VENDO ricetrasmittitore HF KENWOOD TS-450S con accordatore automatico, in perfetto stato, usato pochissimo, completo di imballo, microfono originale e manuale in italiano. £1.300.000 trattabili.
Damiano - tel. 0347.4659.256 - E-mail: damy1976@libero.it

VENDO 1 PONTE RIPETITORE VHF 140/150MHz composto da 2 RTx Intek, decoder CTCSS Rx, relé di portante per abilitazione con tono 1750Hz e spegnimento automatico temporizzato, duplexer + filtro Rx, alimentatore £600.000 - 1 TRANSVERTER 48/54MHz (in 26/30MHz), 5W AM/FM/LSB/USB/CW £250.000 - 1 CONVERTER 144/148MHz (in 26/30MHz) £100.000.
Maurizio - E-mail: magal.dyo@tin.it

VENDO 1 Standard C112 130/174MHz + CTCSS anc/dec + base Alimentatore + Micro/Altop £280.000 - 1 Standard C412 400/470MHz - CTCSS anc/dec + Base alimentatore + micro./Altop. £280.000 - 1 Yaesu FT208 144/148MHz CTCSS/DTMF enc. + base Alimentatore/Car.Bat. micro/altop. £250.000 - 1 Intek VHF 140/150MHz micro/altop. ext. + Base aliment. £200.000 - 1 RTx STE AK20C12 VHF 25W canalizzato a quarzo £100.000 - 1 BOOSTER Microset R25 30W FM/SSB con pre-antenna GASFET £90.000 - 1 ALIMENTATORE AL370 13,8V/4A (7A max) £80.000 - 1 RTx President LINCOLN 26/30MHz 10W AM/FM 45W LSB/USB/CW £400.000.
Maurizio - E-mail: magal.dyo@tin.it

www.digital.ssm

CONTROLLORI PROGRAMMABILI E LINGUAGGI DI PROGRAMMAZIONE

DIGITAL DESIGN s.r.l.



VENDO **VALVOLE** nuove o usate testate con provalvole, condensatori resistori, ecc. Richiedere lista.
Guido - E-mail: g_rubino@tin.it

VENDO **ANTENNA** Cushcraft R8 perfetta 4 mesi d'uso con imballo e istruzioni.
Massimo -17031 Albenga SV - tel. 0335.439.060 - E-mail: max.gkc@tin.it

VENDO parti per microonde, strumenti di misura e vario materiale per apparecchiature RF.
Luigi - tel. 0339.8755.631 - E-mail: puglieseluigi@jumpy.it

VENDO **RF ANALYSER** Wiltrro mod. 640 completo di cassetto log. amplif. 640E e sweep generator / 1500MHz.
Renzo Tesser - via M. di Cefalonia 1 - 20059 Vimercate MI - tel. 039.6083.165 - E-mail: rentes@libero.it

VENDO **MANUALE** OrCAD 9.0 in italiano (500 pagine).
Arturo - tel. 0338.7626.813 - E-mail: dinucciarturo@hotmail.com

VENDO RTx Kenwood **TS50** + accordatore automatico tipo AT50 + staffe (mounting) veicolari per detti + manuali di servizio e riparazione. Apparatati perfettamente funzionanti. Lire 1.500.000 - Eventualmente, se richiesto, vendo a £350.000 alimentatore Daiwa da 13,8V/30A - Vendo **TASTIERA** per CW e RTTY, tono, con monitor a fosfori verdi. Perfetta a £250.000 - Vendo Rx **EKD 100** fq: 12kHz/30MHz, sintetizzato all mode perfetto, £500.000 - Vendo coppia Rx sovietici **R-326** e **R-323**: fq da 1 a 20MHz e da 20 a 100MHz, completi di alimentatori e altoparlanti tipo LS-166 (600 ohm), lire 600.000. Perfetti.
William, IZ4CZJ They - via Ugo Bobbio 10 - 43100 Parma - E-mail: theywilliam@libero.it

VENDO per rinnovo stazione, **TS680S** completo di filtro stretto per CW, perfetto, senza un graffio, con imballo originale, lit. 1.200.000; alimentatore Kenwood **PS50** lit. 250.000 in blocco lit. 1.350.000 - **ACCORDATORE** MFJ 949E completo di carico fittizio interno, praticamente nuovo lit. 200.000 - Yaesu **VX1R**, ancora in garanzia, praticamente nuovo e super accessorio lit. 350k - **IC202** perfetto, 4XTAL installati, lit. 350.000 - Kenwood **TM251E**, VHF veicolare con Rx sulle UHF ingresso PKT dedicato 9600bd, praticamente nuovo lit. 300.000.
Fabio IW1DFU - 10018 Pavone C.se TO - tel. 0338.6313.402 - E-mail: iw1dfu@libero.it

VENDO **ALIMENTATORE** test per Klystron mod. HP716B £180.000 - **WATTMETRO** digitale AF Nuova Elettronica £120.000 - Vario altro materiale 6GHz, 10GHz, cavità VHF 140/170MHz, cavità UHF ed altro materiale RF vari.
Bruno - tel. 0444.898.386 (ore 19/22) - E-mail: bcibott@tin.it

VENDO **CAMBIO RX Geloso G207 AR - RICEVITORE VHF** da 30 a 300MHz R-1279/URR - **AMPLIFICATORE** valvolare Ax Juke-Box - **STEREO** amplificatore Geloso G215 AH - **AMPLIFICATORE** valvolare per cinema Fedi potenza 18W - **OSCILLATORE** modulato S.R.E., oppure **CAMBIO** con surplus di mio gradimento.
Patrizio - tel. 0425.707.370 (ore serali)

VENDO **OSCILLOSCOPIO** valvolare Hewlett-Packard 50MHz doppia traccia perfettamente funzionante e completo di schema elettrico elenco componenti e istruzioni d'uso peso 35kg regalo carretto di supporto. Vendo **OSCILLOSCOPIO** valvolare Tequipment non funzionante da revisionare o da smontare lire 50.000 - Vendo **RADIO** valvolare Philips anni 1930 completa ma da restaurare invio su richiesta foto tramite posta elettronica, prezzo da concordare.
Francesco Accinni - via Filippo Gentile 8/3 - 17012 Albissola Marina SV - tel. 019.487.458 - E-mail: f.accinni@ciaoweb.it

VENDO **SCAMBIOTRANSVERTER** VHF/HF, in 144/out 3,5-7-14-21-28MHz 40W. Permuta con Icom SM-8 e SP-20. Vendo **ANTENNA** 144MHz 16el Tagra (nuova).
Roberto IW3RCR - via Volturino, 60 - 33100 Udine - tel. 0347.4642.207 - E-mail: iw3rcr@jumpy.it

VENDO **TRALICCIO** in 3 sezioni alto 12 metri, barra di rotazione con reggispira e cuscinetti per carichi elevati, completo di rotore Yaesu G400RC - **ANTENNA** direttiva VHF tribanda Eco. Il tutto da smontare a £1.200.000 - TNC MFJ 1278 £400.000.
Mauro - tel. 0124.581.083 / 0333.3761.996 (serali) - E-mail: maufavre@libero.it

VENDO **COMPUTER** Apple II con CD esterno SCSI e monitor colori 14" OS 7.6 MODEM 56k nuovo £650.000.
Claudio - E-mail: jepa@inwind.it

OFFRO COMPUTER portatile in ottime condizioni estetiche e funzionali, Olivetti ECHOS Pentium 133MHz, 32Mb RAM, disco fisso 1,4Gb, CD + floppy intercambiabili, max serietà.
Stefano - tel. 0432.793.076 (dalle 21 in poi) - E-mail: stefano990@libero.it

VENDO **IC202** perfetto, con 4 quarzi installati, completo di manuale di servizio in italiano. Valuto anche permuta con materiale radio di mio gradimento.
Fabio IW1DFU - 10018 Pavone C.se TO - tel. 0338.6313.402 - E-mail: iw1dfu@libero.it

VENDO **VOLTMETRO** selettivo Marconi TF2352, banda 10kHz/21MHz, sensibilità -100dBm, 200Hz e 3kHz, demodula SSB, alimentazione 24Vcc e 230Vac, perfettamente funzionante a £380.000.
Mauro Piuma - via Dodino 16 - 17047 Quiliano SV - tel. 019.887.203 - E-mail: mapiuma@tin.it

VENDO Kenwood **TM251E** veicolare VHF 50W con ricezione allargata. Possibilità di Rx contemporaneo sulle UHF. Ingresso packet dedicato 9600 baud. Microfono con tasti funzione. Praticamente nuovo, ancora con adesivo di protezione sul display £300.000.
Fabio IW1DFU - 10018 Pavone C.se - tel. 0338.6313.402 - E-mail: iw1dfu@libero.it

VENDO **OSCILLOSCOPIO** palmare Tek (non è un LCD, ha il tubo!), peso 1,6kg, alimentazione con batterie entrocontenute, ottimo per uso in esterno, funziona con temperature inferiori ai -20°C, perfettamente funzionante a £550.000.
Mauro Piuma - via Dodino 16 - 17047 Quiliano SV - tel. 019.887.203 - E-mail: mapiuma@tin.it

VENDO **ACCORDATORE** Drake MN2000 e SWR/WATT W-4 non separatamente.
Gino - 00156 Roma - tel. 06.4062.229 - E-mail: krival@tiscalinet.it

Radiantismo & C.

CALENDARIO MOSTRE MERCATO 2001

Febbraio	3-4	Ferrara - Expo Radio Elettronica
	10-11	S. Benedetto del Tronto (AP) - 9ª Edizione
	17-18	Scandiano (RE) - 22ª Edizione
	24-25	Monterotondo (RM) - 8ª Edizione
Marzo	3-4	Faenza (RA) - Expo Radio Elettronica
	10-11	Montichiari (BS) - 16ª Edizione
	10-11	Civitanova Marche (MC) - 13ª Edizione
	17-18	Bastia Umbra (PG) - 5ª Edizione
	-	Firenze - VI Mostra Hi-Fi
	24-25	Gonzaga (MN)

ATTENZIONE - COMUNICATO IMPORTANTE!
Affinché sia possibile aggiornare il calendario delle manifestazioni, presente anche su www.elflash.com/fiera.htm
Si invitano i Sig. Organizzatori a segnalarci tempestivamente le date delle manifestazioni dell'anno 2001. Grazie.



CEDO CAMBIO il seguente materiale: TNC2 HS della ZGP 1200/9600 baud veramente bello e funzionante con display - PC 486/50 con monitor monocromatico VGA HD 120Mb 8Mb RAM - PC 386 DX40 con 4Mb RAM e 85Mb di HD - PC 486 DX33 4Mb di RAM e 120Mb HD monitor monocromatico VGA BN - STAMPANTE IBM Proprinter XL 132 colonne - Coppia VALVOLE matched pair della General Electric 6146 mai accese - VALVOLA 4CX250 della Tesla mai accesa ancora nel suo imballo. Per maggiori info scrivi o telefona.

Paolo IZOAWG - tel. 0338.2256.569 - E-mail: izoawg@inwind.it

VENDO singolarmente o in blocco RICETRASMETTITORI tipo AN/PRC-6 di produzione degli anni '50 Galvin o Sentinell, completi di antenna a frusta ed in buone condizioni, strumenti originali da pannello per WS18, WS48, WS68. Massimiliano - 40057 Quarto Inferiore BO - tel. 051.767.718 - E-mail: tovilli@libero.it

VENDO Icom IC761, IC746, IC706MKII, ICW2E, micro SM8, altoparlante Icom SP20, Kenwood TS790, TS850, TH77, TH79, Standard C520, CB LINCOLN, accordatore Daiwa CNW419, filtro anti TVI, TASTO vibroplex. Chiedi lista. Orazio - tel. 0338.2873.738 - E-mail: gianora@libero.it

DISPONGO di svariati schemi elettrici e modifiche, per CB ed OM. Scrivetemi con busta preaffrancata. Vinavil c/o Ass. "G. Marconi" C.P. 969 - 40100 Bologna - tel. 051.327.068 (ore 19/21)

VENDO ANTENNA KLM KT34A TH3MK3, varie direttive V-UHF, preamplificatori da palo Dressler verticale Hy-Gain 18AVT, verticale Butternut HF6-VX varie filari, traliccio Milag 9 metri con carrello ascensore, vari rotori. Chiedi lista completa. Orazio - tel. 0338.2873.738 - E-mail: gianora@libero.it

VENDO a collezionisti: PONTERCLUna-Ohm RC21/A, monta 5 valvole, 7 portate 0,1ohm/ 10Mohm; 10pF/100uF, 10uH/1000H, misura coeff. perdita da 0,01 a 1, fatt. di merito Q da 0,05 a 1000, con schemi e istruzioni uso, funzionante, in ottimo stato £200.000 - PIASTRA giradischi marca H.H. Scott made in USA mod. PS17A, completa di testina, funzionamento e stato perfetto £70.000 - AMPLIFICATORE stereofonico Technics CS-SU7200, 20+20W, completo, estetica perfetta, da revisionare £50.000. Angelo Pardini - 55049 Viareggio LU - tel. 0584.407.285 (ore 16/20)

VENDO SURPLUS FSE Tekade 38/52 con quarzi Microtel, antenna, borsa funzionante £100.000 - MISURATORE di inquinamento elettromagnetico Cel Sensor nuovo £120.000 - Radioavviso Intek 450 £100.000. Denni IK4POB - 40024 Castel S.P. Terme BO - tel. 051.944.946 - E-mail: ik4pob@libero.it

Radio Center
 Elettronica & Telecomunicazioni
KENWOOD
INTEK
YAESU
 www.radiocenter.it
 di Tomirotti Stefano
 via Kennedy, 38/e - 42038 Felina (RE)
 tel.-fax. 0522.814.405

INVIO FOTOCOPIE di articoli su riparazioni parti valvolari commerciali e AM SSB, adatto anche a chi non ha esperienza con valvole: si comincia dal funzionamento e controllo valvole Grid-Dip Meter ecc.
 Corradino IODP - 00183 Roma - tel. 06.7720.0804

VENDO FONO RADIO TV inizio anni '60 marca blaupunkt mobile a sviluppo orizzontale in noce chiaro, funzionante con FM a £400.000.
 Antonio - tel. 0542.95766 (ore serali) - E-mail: filamento@libero.it

CEDO RTx C78 + LIN 10W UHF - CWR 685/E RTx CW/RTTY - KNW TM251 VHF - Daiwa CNW420 - Mike MC60 - Pre ant. 144 e 432 - Tastiera Icom ICRM3 - Interfaccia meteo/fax N.E. - MODEM 2400bd - Filtro KNW AM - Converter 900/145 - Converter LNB - Rx cercapersone Motorola - Scheda FM per FT77 - Lineare UHF 15W - Ampli audio RCF + 4 trombe - Tweeter nastro - Schedine Shimizu - Molte riviste e manuali RTx accessori.
 Giovanni - 21015 Lontae P.loVA - tel. 0331.669.674

VENDO TRANSVERTER VHF/HF Tokio Hi-Power mod. HX-240 IF144 out 10/15/20/40/80 mt. 40W pep. - Vendo TNC AEA PK232-MBX come nuovo ma non funzionante.
 Roberto - 33100 Udine - tel. 0347.4642.207

VENDO SAE turner T7 da amatore £400.000 - SAE pre P102 - Finale A502 imballi originali £1.200.000. Prezzi non trattabili, città Roma.
 Guido - 005 Roma - E-mail: guido.pennella@tei.ericsson.se

VENDO LIBRI e RIVISTE di elettronica - RICETRASMETTITORI CB di cui uno AM/FM marca Intek nuovo ancora imballo originale e completo staffa supporto veicolare e microfono e l'altro Zodiac svedese primi anni '70 con microfono funzionante - STRUMENTI kit di Nuova Elettronica ancora nel blister originale - RADIO a transistor da collezione. Contattatemi per lista materiale disponibile. Grazie a tutti.
 Lello - 39040 Salorno BZ - tel. 0471.883.035 - E-mail: lello.salvatore@libero.it

VENDO SCAMBIO coppia di AMPLIFICATORI VALVOLARI monofonici cromati e di bell'aspetto (p.p. con KT88 e 2 6SN7) autocostruiti 50WRMS con radio d'epoca (anche non funzionanti ma complete il numero a seconda del valore che si vuole pattuire per i rispettivi oggetti).
 Antonio Bruno - p.zza della Repubblica 68 - 40022 Castel del Rio BO - tel. 0542.95766 - E-mail: filamento@libero.it

VENDO RICEVITORI scanner Uniden UBX-9000 AM FM FMN 16 banchi di memorie alfanumerice - PALMARE Sony ICF-PRO 80, riceve da 150kHz a 108MHz FMN FMW da controllare - VENDO ricevitore Icom IC-R7100 da 25 a 1999MHz AM FMN FMW SSB, Standard AX700 da 50 a 900MHz, AOR AR1000XLT 500kHz a 1300MHz AM FMN FMW 1000 memorie, Kenwood RZ1, Yaesu FRG7000, JRC NRD525G con filtro per SSB 1,8 100kHz 34MHz AM FM SSB. Vendo RICETRASMETTITORE "Zodiac ZV-3000" palmare 140/170MHz FM, RTx 27MHz CB banda cittadina "Alan 88S" AM FM SSB omologato 5W. Tutti gli apparati sono pari al nuovo e con manuale d'uso. Tratto solo di persona, non spedisco.
 Domenico IW1FWB - tel. 0141.968.363 (ore pasti)

VENDO PORTATILE Compaq Presario 1260 CD-ROM interno, MODEM interno 56k, PCMCIA, floppy interno, 96 RAM, CPU AMD 433MHz, video 12 tft, casse JBL, touchpad. Come nuovo £2.450.000 non trattabili.
 RR - tel. 0347.3361.092 - E-mail: fuier@tin.it

VENDO RTx R107 ibrida come nuova in cassa con tutti gli accessori perfettamente funzionante fq 20/52MHz FM sintonia a VFO con larghezza di banda 25kHz nominali effettivi 12,5kHz 2W out alimentazione con 4 batterie da 1,5V accordatore interno a richiesta lineare UM2.
 William IZ4CZJ - 43100 Parma - tel. 0521.273.458 - E-mail: theywilliam@libero.it

CEDO CAMBIO il seguente materiale: ANTENNA 25 el. Shark 430MHz completamente anodizzata in perfetto stato - ANTENNA direttiva 3 el. per 10 15 20 metri della PKW usata solo 6 mesi e poi smontata - ANTENNA Comet CP5 verticale 5 bande con radiali caricati più altri radiali caricati di ricambio - MACCHINA telegrafica ex U.S. Army BC1016 funzionante ma senza bobine - CONVERTITORI 144-26 30, 2 della STE, 1 della Amtron - RTx CB CTE Midland ALAN 61 23ch portatile - RTx CB Polmar UX4000 40ch - RTx Lafayette IOWA per recupero ricambi - RTx VHF marino quarzato - Altro RTx VHF marino quarzato. Per maggiori info scrivi o telefona.
 Paolo IZOAWG - tel. 0338.2256.569 - E-mail: izoawg@inwind.it

VENDO AMPLIFICATORI lineari alta potenza, valvolari 144MHz.
 Marco IK2CFR - tel. 0338.2480.338 - E-mail: ik2cfr@libero.it



VENDO Icom **IC707** perfetto, oltre 100W in 40mt, con imballi originali e manuali a £1.000.000 - Emperor **TS5010** come nuovo con imballi e manuali (con schemi), da 26 a 30MHz 30W SSB, £450.000 - PC **Pentium 133** con monitor 14", full optional, MODEM 56k nuovo, a £500.000 o scambio con RTx valvolare. Esamino eventuali permutate con eventuale conguaglio. Possiedo molto materiale radio e PC. Prego contattarmi.
Gildo I3PVE - **35133** Padova - tel. 0338.5941.727 - E-mail: i3pve@libero.it

VENDO **ACCORDATORE** Icom AT150 £350.000 - **ROTORE** Yaesu G400 mai montato £450.000.
Roberto Lugli - via Viterbo 60 - **41043** Formigine MO - tel. 059.552.503 - E-mail: roblugli@tin.it

VENDO SCAMBIO i seguenti apparati: **HF** linea Sommerkamp **FL500 FR500** da vetrina - Yaesu **FT ONE** da 0 a 30MHz - **HF** Icom **761** ed infine **VALVOLE** finali e pilota e bassa frequenza.
Pietro - via Lancia di Brolo 88 - **90145** Palermo - tel. 091.6811.893 - E-mail: it9tsc@libero.it

VENDO a £300.000 **HF** Icom **IC-710** senza microfono - A £80.000 **AMPLIFICATORE** Zetagi BV131 (strumento wattmetro sballato) - A £120.000 coppia **TELEFONI CAMPALI** americani EEB - Icom **IC-435T** - CB Starship senza microfono.
Andrea IW3SID - tel. 0347.7669.354 - E-mail: iret.friuli@tiscalinet.it

CEDO CAMBIO il seguente materiale: **STABILIZZATORE** elettronico 4kW monofase da rivedere scheda di controllo - **STABILIZZATORE** 5kW monofase perfettamente funzionante - **WATTMETRO** audio con carico fittizio interno regolabile ottimo per la taratura dei Rx di provenienza militare francese della Metroligie type 455 metrix - **PC** IBM PS2 senza monitor e tastiera - **HARD DISK** per IBM PS2 PS3 vari tagli - **RADIOCOMANDO** per automodello della Ko Propo mod. EX1 quarzato a 49MHz - **TRASFORMATORE** prim. 220 o 240V - sec. 2300V 0,7A/3,15V 13A. I trasformatori sono tutti nuovi e mai montati. Per maggiori info scrivi o telefona.
Paolo IZ0AWG - tel. 0338.2256.569 - E-mail: iz0awg@inwind.it

VENDO coppia **IC2E** completi di tutto, batterie ricaricabili pacco batterie normali gommino valigette.
Roberto - **38050** Calceranica TN - tel. 0461.723.015 (dopo le 20)

VENDO RTx palmare omologato 27MHz CB 40 canali AM "**Alan 80A**" con amplificatore alimentatore da auto "**Booster BS80**" - Vendo **TELEFONO** senza filo cordless "**Superfone 505 HSI**" per distanze fino a 3 chilometri circa. Tutti gli apparati sono pari al nuovo e con manuale d'uso. Cerco in permuta palmare Icom IC-W32, tratto solo di persona, non spedisco.
Domenico IW1FWB - tel. 0141.968.363 (ore pasti)

VENDO **TM-255E** e **TM-455E** 2mt e 70cm all mode come nuovi ancora non allargati di banda £1.100.000 e 1.000.000 solo in blocco £2.000.000.
Giovanni - **74020** Lama TA - tel. 0329.2257.122 (ore pasti)

VENDO **STRUMENTO** computerizzato per la riparazione e aggiornamento software dei GSM £250.000 - **MICROTELECAMERA** infrarossi £180.000 - **MICROSPIA** professionale £140.000 - **TELECAMER** Avia radio completa di Rx e Tx video espandibile a 4 tele £490.000.
Andrea - **44100** Ferrara - tel. 0533.650.084 - E-mail: simonaelettronica@tiscalinet.it

VENDO Icom **IC275H** £1.350.000 - **Linea Drake R7-TR7-RV7-SP75-MS7-MN2700** solo in blocco £5.000.000.
Fabrizio, IZ0AEG Monti - via Monginevro 32 - **00012** Guidonia RM - tel. 0328.6172.478 - E-mail: iz0aeg@libero.it

VENDO VEICOLARE bibanda Kenwood **TMD-700E** (TNC/APRS) completo di microfono optional MC53DM, come nuovo al prezzo di £1.200.000.
Davide - **45030** Ceneselli RO - tel. 0335.6518.430 - E-mail: datosa@tin.it

VENDO vari RTx HF-VHF e molti accessori.
Raimondo - E-mail: it9pmz@libero.it

VENDO Kenwood **TS-450AT** in ottime condizioni.
Luigi IZ8DSX - tel. 0338.5240.951 - E-mail: iz8dsx@virgilio.it

VENDO Icom **IC761** con filtro CW e imballi perfetto, altoparlante SP20, microfono SM8 anche separatamente - **TASTO** Bencher cromato - **POR-TATILE VHF IC2SET** full optional - Varie **ANTENNE** filari HF chiedere lista completa, no perditempo.
Orazio - tel. 0338.2873.738 - E-mail: gianora@libero.it

CEDO CAMBIO il seguente materiale: **TRASFORMATORE** prim. 220V sec. 320-0-320/270-0-270/125-0-125/72-0-72/0-100-120 - **TRASFORMATORE** prim. 220V sec. 1800-0-1800/1400-0-1400/850-0-850. I trasformatori sono tutti nuovi e mai montati - **RELE'** coax motorizzato 24V - **ALTOPARLANTE** IS3 da restaurare - **PONTE DI MISURA** ex U.S. Army ZM11 a u 115V - RTx CB B3104 AF da base da rivedere - RTx ex radio taxi d'epoca con finale a valvole della Pye funzionante - **MICROFONO** Kenwood MC60A perfetto usato pochissimo con imballo - **MICROFONO** Turner EXPANDER 500 in ottimo stato. Per maggiori info scrivi o telefona.
Paolo IZ0AWG - tel. 0338.2256.569 - E-mail: iz0awg@inwind.it

CERCO - COMPRO - ACQUISTO

CERCO INTERFACCIA e software di comunicazione tre Icom IC-R71E e PC.
Enrico Re Cecconi - tel. 0328.6726.071 mailto: recce@cheerful.com

CERCO APPARATI RADIO militari e professionali della Allocchio Bacchini. Cerco **STAZIONI RADIO** Regio Esercito tipo R2-R3-RF2-RF3 ecc. Massima valutazione.
Antonio - **26013** Crema - tel. 0373.886.257 mailto: archeotech@libero.it

CERCO APPARATO HF tipo Kenwood **TS50S**, Kenwood **TS140S** o Icom **706** 1a serie solo se in perfette condizioni sia elettriche che estetiche - Per comodità solo da MO-BO-RE-PR.
Ivano IZ4AFV - E-mail: iz4afv@libero.it

CERCO AMPLIFICATORE LINEARE della Tokyo Hi-Power modello HL-1K, anche sfasciato e da rottamare. Unica cosa che mi interessa e' il triplo commutatore del cambio gamma. Pago in modo adeguato allo stato del lineare. URGENTE.
William, IZ4CZJ They - **43100** Parma - tel. 0521.273.458 mailto: theywilliam@libero.it

CERCO RTx HF! No a commercianti e strozzini! Cerco una radio per me e non da rivendere! Cerco un **TS850**.
Dario - E-mail: jrc@worldonline.it

CERCO Icom IC706 prima versione ad un giusto prezzo.
Stefano - tel. 0339.7184.756 - E-mail: kp17@iol.it

LAMPADE di Borsa
via Val Bisenzio, 186
50021 VAIANO - PO
tel. e fax 0574.987216

in Febbraio siamo presenti alle fiere di: Ferrara (3-4), Scandiano (17-18) e Monterotondo (24-25)



PANACCESS
www.panaccess-components.com
 A WORLD-WIDE TECHNOLOGY PROCUREMENT COMPANY
 tel. 091.8110776 ~ fax 091.8190203

CERCO MODULO per i 6 metri/50MHz per Yaesu all-mode FT767GX.
 Giovanni - tel. 0338.8761.299 - E-mail: seschiav@tin.it

CERCO impianto della BOSE ultima serie composto da casse e amplificatore a prezzo ragionevole, zona Vicenza, Padova o Verona.
 Vice - E-mail: pezza.vice@libero.it

CERCO MANUALE o SCHEMA elettrico del generatore sweep Philips PM5164.
 Francesco - E-mail: kfrancesco@baronerosso.net

CERCO RICEVITORE a valvole Gelooso in buono stato di conservazione e prezzo onesto.
 Roberto - 33030 Buia UD - tel. 0328.7756.278 - E-mail: robivesna@hotmail.com

CERCO RICEVITORE ARR88 RCA datemi informazioni su ricevitore GPR90 o 91 o URR R840. Grazie.
 Giovanni IT9EKG - 95040 Camporotondo Etneo CT - tel. 095.520.037

CERCO MOBILE con maniglia di trasporto tipo oscilloscopio (grande formato) anche in cattive condizioni di verniciatura. Chi lo possiede invii email con realtivo prezzo di realizzo. Grazie.
 Rocco - 03049 S. Elia F.R. FR - tel. 0347.539.133 - E-mail: itn0000066455@freedomland.it

CERCO MANUALE C58 Standard.
 Giovanni - 21015 Lonate P. lo VA - tel. 0331.669.674

CERCO MANUALE d'uso ed eventualmente schema elettrico RTx Icom IC-P2.
 Riccardo - 56050 Prato - tel. 0547.813.456 - E-mail: riccardo.pagani@jeepclub.it

COMPRO se esteticamente/elettronicamente perfetto RTx FT101E o linea completa FT1101.
 Gino De Nobili - via F. Selmi 71/b - 00156 Roma - tel. 06.4062.229 - E-mail: krival@tiscalinet.it

CERCO GELOSO, apparati, componenti, documentazione, in particolare **G/208, G/218**. Cerco alimentatore per **WS58MK1, BC314, ARC5** command set, RTx Hallycrafters, RTx Signal-One. Cerco schemi GELOSO per Tx **G/228, G/229** MKII e schemi GELOSO per **G/228, G/229** MKIII.
 Laser Circolo Culturale - Casella Postale 62 - 41049 Sassuolo MO - tel. 0335.5860.944 - E-mail: thorvald@nettuno.it

CERCO RIVISTA Fare Elettronica numero maggio 1993 oppure fotocopie dell'articolo del risponditore telefonico FT56 della Futura Elettronica presentato sulla stessa rivista.
 Paolo - P.O. Box 39 - 06055 Marsciano PG - tel. 075.8743.827 (ore 19,30/21)

CERCO Yaesu FT77 con microfono da tavolo, accordatore e se possibile i manuali. Attenzione, prendo in considerazione solo se impeccabile. Max 1.000.000.
 Claudio - E-mail: jepa@inwind.it

CERCO le seguenti **VALVOLE**: EM81, 35R2 nuove o usate purché funzionanti.
 Guido - E-mail: g_rubino@tin.it

CERCO vecchie **CALCOLATRICI** HP 11C, 10C 41CX ecc in ottimo stato o vecchie calcolatrici Texas Instruments.
 Flavio - tel. 0347.3173.439 - E-mail: phy@libero.it

CERCO AUTOPILOTA per barca a motore mt9/10.
 Giampiero - E-mail: gnegri@tin.it

CERCO MICROFONO Kenwood MC90 (solo se in condizioni perfette anche estetiche) ad un prezzo ragionevolmente onesto.
 Generoso IZ8CNA - 83010 Mercogliano AV - tel. 0825.683.965 - E-mail: iz8cna@tin.it

CERCO TNC2 o simile a 1200bd usato, purché funzionante e già montato. Acquisto anche nuovo purché a cifra onesta.
 Fabio Arrighi - via Circonvallazione 51 - 10018 Pavone C.se TO - tel. 0338.6313.402 - E-mail: iw1dfu@libero.it

CERCO APPARATI radioamatoriali HF VHF stazioni base et accessori purché in ottime condizioni.
 Francesco - 90146 Palermo - tel. 0347.9747.384 - E-mail: francdi@libero.it

CERCO VOICE-KEYER, usato/garantito, **MFJ-423** (oppure similare) per Kenwood TS940SAT
 Alfredo IK7JWX - 73100 Lecce - E-mail: adenisi@tiscalinet.it

CERCO ottimo TNC2 usato 9600bps AX25 tipo KPC-3 plus.
 Ubaldo IW5DAB - E-mail: alapciv@tin.it

SCAMBIO VENDO i seguenti apparati: HF linea Sommerkamp **FL500 FR500** da vetrina - Yaesu **FT ONE** da 0 a 30MHz - HF Icom **761** ed infine **VALVOLE** finali e pilota e bassa frequenza.
 Pietro - via Lancia di Brolo 88 - 90145 Palermo - tel. 091.6811.893 - E-mail: it9tsc@libero.it

CERCO radio Zenith **TRANS OCEANIC** mod. **8G005Y** non manomessa, buone condizioni.
 Antonio - 80137 Napoli - tel. 081.292.077 (ore serali)

CERCO ROTORE per antenna, al giusto prezzo. Prego inviare messaggio. Grazie.
 Mirco - E-mail: mircofed@libero.it

CERCO ALIMENTATORI da rete per BC191, BC375, BC221, BC342, BC344, BC1000, TCS, WS19, tasto telegrafico per WS48.
 Massimiliano - 40057 Quarto Inferiore BO - tel. 051.767.718 - E-mail: tovoli@libero.it

CERCO Sommerkamp FT277ZD, FRG7, FR7700 o Yaesu **FT101ZD** - Icom **ICR71, ICR72**. Valuto offerte e relative richieste.
 Hervé Malatesta - Casella Postale 106 - 19038 Sarzana SP - tel. 0347.5759.124 - E-mail: herve1073@tin.it

CERCO BRAUN radio o Hi-Fi vecchi. Compro se in buone condizioni.
 Albino Fecchio - via S.Benedetto 37/a - 35037 Teolo PD - tel. 0335.5956.509 - E-mail: cianeo@libero.it

CERCO Icom IC-471 in buone condizioni e PRE interno per IC-271.
 Roberto Lugli - via Viterbo 60 - 41043 Formigine MO - tel. 059.552.503 - E-mail: roblugli@tin.it

*Tutto quello che vi
 interessate a
 e che non ha
 un prezzo!*

C.B. CENTER
 Via Mazzini, 84
 36027 - Rosà (VI)
 tel. e fax: 0424 858467
 cbcenter@tin.it





CERCO ad un prezzo modico, SIMM da 16Mb 72 pin EDO RAM (2x16).
Guido - E-mail: g_rubino@tin.it

CERCO FILTRO a cristallo: IF1,4MHz W.B. 2,4/2,8kHz per USB per ricevitore Skanti R5000 montato in ricevitori Plessey ed altri ricevitori professionali.
Giuseppe - E-mail: gmenn@libero.it

CERCO ANTENNE per Satellit Grundig 1000 e per Satellit Grundig 6001.
Walter IW4DWF - 48100 Ravenna - tel. 0544.405050 - E-mail: lowalu@libero.it

CERCO KUBA vecchie radio. Comprò se in buone condizioni.
Albino Fecchio - via S.Benedetto 37/a - 35037 Teolo PD - tel. 0335.5956.509 - E-mail: ciano@libero.it

CERCO RTX 2m all mode Yaesu FT-480 in buone condizioni.
Filippo IW3HXU - E-mail: fildag@tin.it

CERCO GENERATORE RF 100kHz/520MHz, tratto di persona solo in zona Milano Nord, Como.
Massimo - E-mail: maxim33@tiscali.net

CERCO Icom SP-20, SM-8, SM-20, Yaesu FT-650 o Icom IC-575.
Roberto - 33100 Udine - tel. 0347.464.207

CERCO Kenwood TS-530 oppure TS-830, purché prelevabile il relativo preselettore di banda.
Angelo - 92100 Agrigento - tel. 0922.651.311 - E-mail: angelole@libero.it

SCAMBIO - BARATTO - PERMUTO

CAMBIO CEDO il seguente materiale: ANTENNA 25 el. Shark 430MHz completamente anodizzata in perfetto stato - ANTENNA direttiva 3 el. per 10 15 20 metri della PKW usata

solo 6 mesi e poi smontata - ANTENNA Comet CP5 verticale 5 bande con radiali caricati più altri radiali caricati di ricambio - MACCHINA telegrafica ex U.S.Army BC1016 funzionante ma senza bobine - CONVERTITORI 144-2630, 2 della STE, 1 della Amtron - RTX CB CTE Midland ALAN 61 23ch portatile - RTX CB Polmar UX4000 40ch - RTX Lafayette IOWA per recupero ricambi - RTX VHF marino quarzato - Altro RTX VHF marino quarzato. Per maggiori info scrivi o telefona.
Paolo IZOAWG - tel. 0338.2256.569 - E-mail: izoawg@inwind.it

CAMBIO VENDO RX Gelo G207 AR - RICEVITORE VHF da 30 a 300MHz R-1279/URR - AMPLIFICATORE valvole Ax Juke-Box - STEREO amplificatore Gelo G215 AH - AMPLIFICATORE valvole per cinema Fedi potenza 18W - OSCILLATORE modulato S.R.E., oppure CAMBIO con surplus di mio gradimento.
Patrizio - tel. 0425.707.370 (ore serali)

SCAMBIO VENDO TS440S SP430 alimentatore ZG 5/15V-40A con IC706 MK2 regalo Microset R25. Vendo cordless Sanyo £50.000 - Cerco surplus a prezzo onesto: SEM52, R107 digitale o PRC 638. Non spedisco.
Sandro IV3NLP - 34146 Trieste - tel. 0328.9368.784

SCAMBIO VENDO TRANSVERTER VHF/HF, in 144/out 3,5-7-14-21-28MHz 40W. Permutò con Icom SM-8 e SP-20. Vendo ANTENNA 144MHz 16el Tagra (nuova).
Roberto IW3RCR - via Voltorno, 60 - 33100 Udine - tel. 0347.4642.207 - E-mail: iw3rcr@jumpy.it

SCAMBIO SURPLUS con apparato WS C12PXE anche non completo e non funzionante. Chiedere lista, solo per scambio.
Giovanni - 42010 Toano (Re) - tel. 0339.1373.004 - E-mail: jonny@crazydog.it

SCAMBIO VENDO coppia di AMPLIFICATORI VALVOLARI monofonici cromati e di bell'aspetto (p.p. con KT88 e 2 6SN7) autoconstruiti 50WRMS con radio d'epoca (anche non funzionanti ma complete il numero a seconda del valore che si vuole pattuire per i rispettivi oggetti).
Antonio Bruno - p.zza della Repubblica 68 - 40022 Castel del Rio BO - tel. 0542.95766 - E-mail: filamento@libero.it

CAMBIO CEDO il seguente materiale: TRASFORMATORE prim. 220V sec. 320-0-320/270-0-270/125-0-125/72-0-72/0-100-120 - TRASFORMATORE prim. 220V sec. 1800-0-1800/1400-0-1400/850-0-850. I trasformatori sono tutti nuovi e mai montati - RELÈ coax motorizzato 24V - ALTOPARLANTE IS3 da restaurare - PONTE DI MISURA ex U.S.Army ZM11 a u 115V - RTX CB B3104 AF da base da rivedere - RTX ex radio taxi d'epoca con finale a valvole della Pye funzionante - MICROFONO Kenwood MC60A perfetto usato pochissimo con imballo - MICROFONO Turner EXPANDER 500 in ottimo stato. Per maggiori info scrivi o telefona.
Paolo IZOAWG - tel. 0338.2256.569 - E-mail: izoawg@inwind.it

CAMBIO CEDO il seguente materiale: TNC2 HS della ZGP 1200/9600 baud veramente bello e funzionante con display - PC 486/50 con monitor monocromatico VGA HD 120Mb 8Mb RAM - PC 386 DX40 con 4Mb RAM e 85Mb di HD - PC 486 DX33 4Mb di RAM e 120Mb HD monitor monocromatico VGA BN - STAMPANTE IBM Proprinter XL 132 colonne - Coppia VALVOLE matched pair della General Electric 6146 mai accese - VALVOLA 4CX250 della Tesla mai accesa ancora nel suo imballo. Per maggiori info scrivi o telefona.
Paolo IZOAWG - tel. 0338.2256.569 - E-mail: izoawg@inwind.it

Il Mercatino Postale è un servizio gratuito al quale non sono ammesse le Ditte. Scrivere in stampatello una lettera per ogni casella (compresi gli spazi). Gli annunci che non dovessero rientrare nello spazio previsto dal modulo andranno ripartiti su più moduli. Gli annunci illeggibili, privi di recapito e ripetuti più volte verranno cestinati. Grazie per la collaborazione.

Compilare esclusivamente le voci che si desidera siano pubblicate.

Nome _____ Cognome _____

Indirizzo _____

C.A.P. _____ Città _____

Tel n° _____ E-mail _____

Abbonato: Sì No

Riv. n° 202

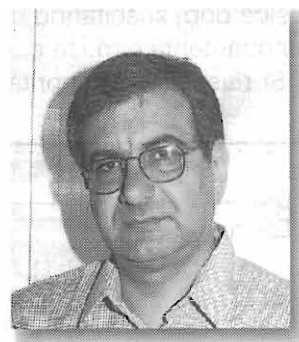
- Il trattamento dei dati forniti sarà effettuato per l'esclusivo adempimento della pubblicazione dell'annuncio sulla Rivista, e nel rispetto della Legge 675/96 sulla tutela dei dati personali;
- Oltre che per la suddetta finalità il trattamento potrà essere effettuato anche tramite informazione interattiva tramite il sito Internet www.elflash.com;
- Potranno essere esercitati i diritti di cui all'art. 13 della Legge 675/96;
- Il titolare del trattamento è la Soc. Editoriale Felsinea S.r.l.

Per presa visione ed espresso consenso (firma) _____

Ove non si desiderasse il trattamento interattivo via Internet barrare la casella



"VINTAGE" ROKSOUND

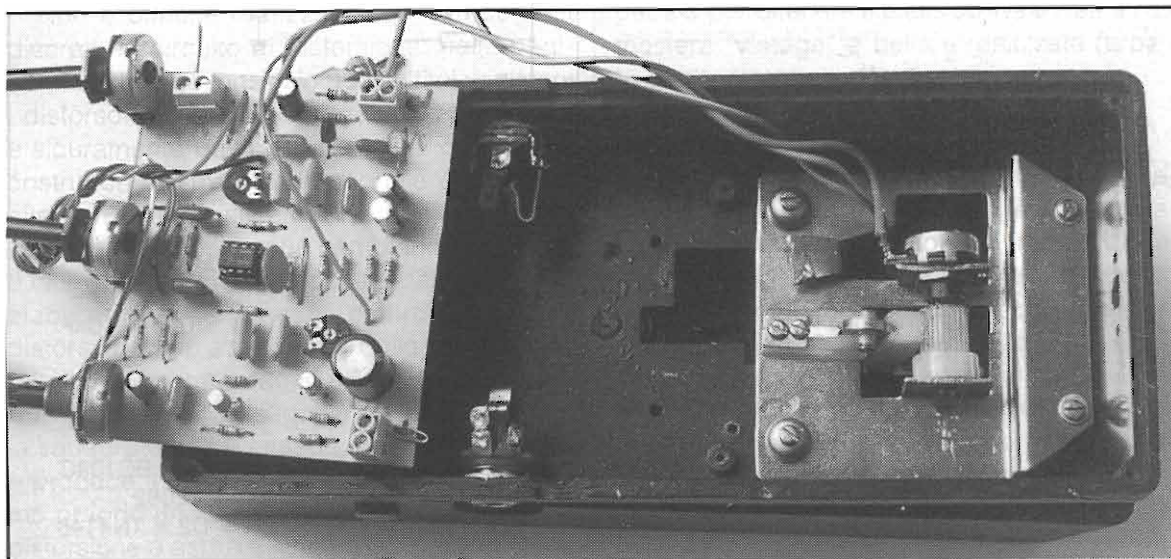


Luciano Burzacca

Il circuito permette di ottenere le tipiche sonorità dei primo Rock "duro", caratterizzato dall'uso di distorsioni aspre e filtri a banda stretta, noti come WAA-WAA ... con qualche novità.

Il "vintage", ossia in altri termini ciò che è d'annata, nella musica popolare moderna va molto di moda. Si collezionano chitarre d'epoca, soprattutto quelle che erano popolarissime

ai tempi del beat, amplificatori originali simili a quelli con cui suonavano i Beatles e gruppi loro contemporanei. Sono ripubblicate in CD le canzoni degli anni '60 e spesso la televisio-





ne sforna servizi che rivisitano il passato della musica pop, suscitando una certa nostalgia nei cinquantenni e molta curiosità nei più giovani. Si riascoltano sonorità così accattivanti

e richieste da molti musicisti che svariati costruttori, soprattutto giapponesi, riproducono con processori programmati con una tale fedeltà da non tralasciare neppure quelle rumo-

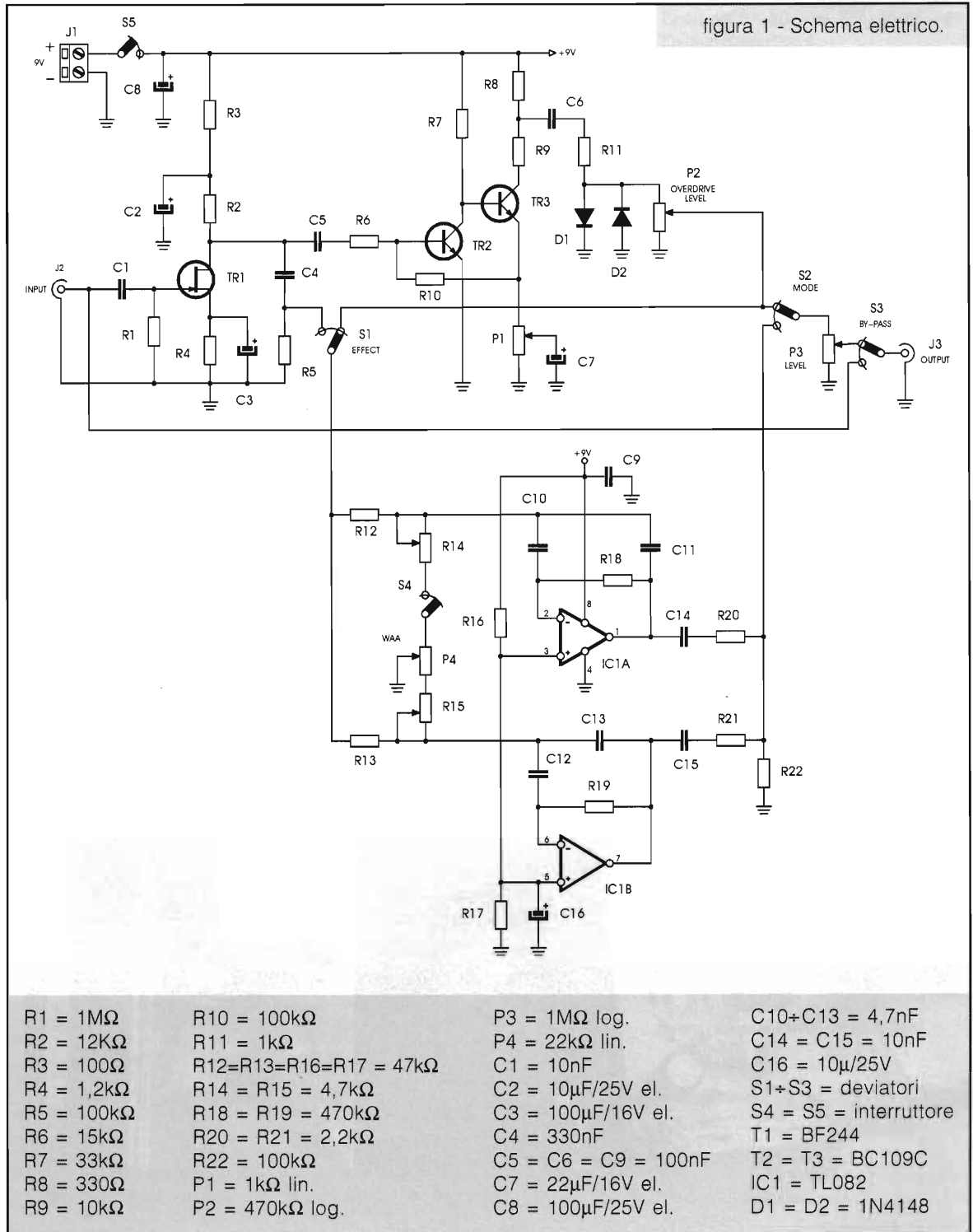
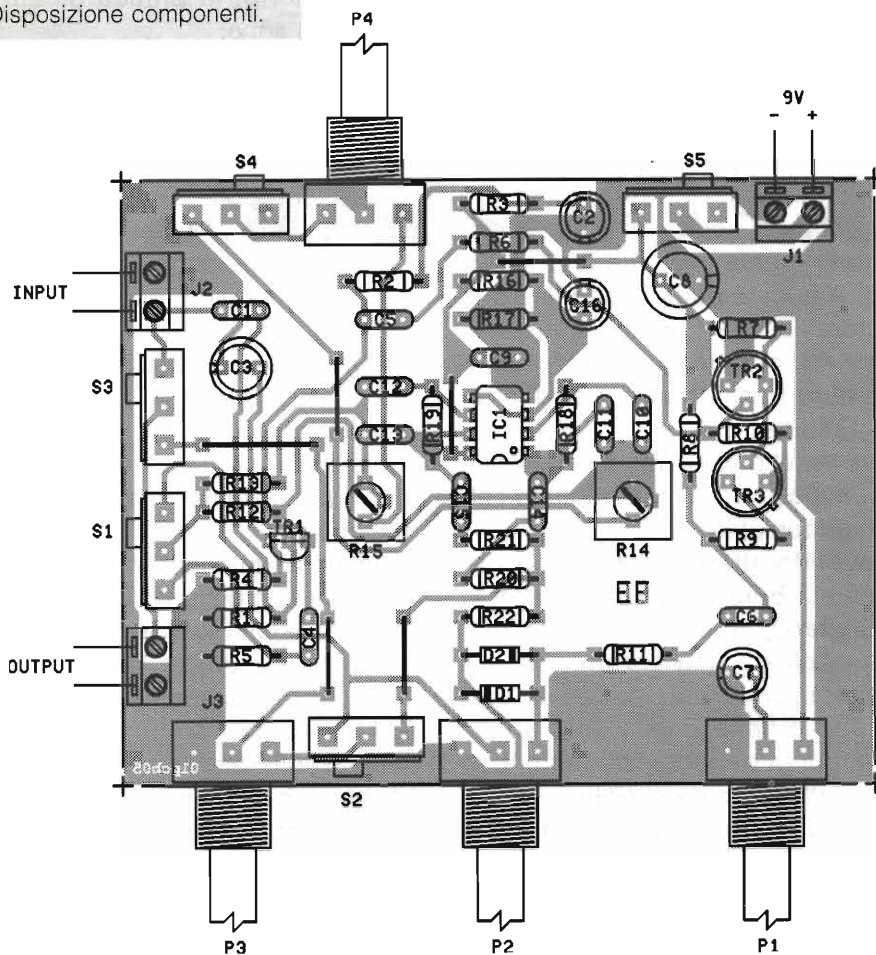




figura 2 - Disposizione componenti.



rosità tipiche che, all'epoca, erano maledette perché inevitabili.

Non è difficile realizzare con componenti discreti un circuito di distorsione: nelle pagine di elettronica musicale negli ultimi vent'anni i distorsori sono stati i progetti più pubblicati e sicuramente quelli più realizzati dagli auto-costruttori. Distorcere un segnale è molto facile, ma usando sistemi diversi si ottengono sonorità diverse, perché cambiano in numero e intensità le armoniche del segnale che sono elaborate dai componenti elettronici. I primi distorsori erano a transistor, collegati in modo da ottenere un guadagno elevatissimo tale da "tosare" le onde del segnale per ottenere quella squadratura che esaspera certe armoniche e produce il tipico suono ronzante. Proponiamo proprio uno di questi circuiti, nel quale la distorsione è aspra e lancinante, proprio come

si sente in vecchi pezzi di rock duro. Aggiungiamo un filtro di armoniche azionato da un pedale per ottenere il classico Waa-Waa e l'atmosfera "vintage" è bella e realizzata (a patto di saper suonare!).

Schema elettrico

Il fet all'ingresso preleva e amplifica il segnale da elaborare che, tramite C5 è inviato al circuito di distorsione e tramite C4 al filtro passa banda doppio costruito attorno a IC1. Esaminiamo prima il circuito di distorsione: i transistor, che sono dei BC109C, sono accoppiati in continua e reazionati con R10. Controllando la reazione con P1 si può dosare la generazione di armoniche dispari generate dal forte guadagno del circuito, in pratica si può regolare a piacere l'effetto di distorsione. È da notare che i due tran-



sistor non vanno sostituiti con analoghi a meno che non abbiano lo stesso forte guadagno, altrimenti si ottiene solo un'amplificazione senza distorsione. Il segnale "quadrato" dal TR3 in saturazione è molto alto di livello, ragione per cui viene ulteriormente tosato dai diodi D1 e D2 che hanno perciò un effetto di compressione, impedendo che il segnale superi come livello la loro soglia di intervento. A questo punto il segnale può essere inviato all'uscita tramite S2 e dosato di livello da P3, oppure può essere inviato al doppio filtro passa banda per una ulteriore elaborazione.

Per ottenere l'effetto Waa-Waa è necessario un solo filtro, ma con il sistema adottato l'effetto risulta raddoppiato.

Infatti, muovendo alternativamente a destra e a sinistra il cursore di P4, si varia la frequenza di intervento del filtro e il segnale applicato acquista una caratteristica e gradevole colorazione timbrica. Con un solo filtro l'effetto si ottiene solo vicino ad un estremo della corsa del potenziometro; con due filtri in parallelo, come in figura, l'effetto è presente su entrambi gli estremi della corsa: questa è una novità che solo pochi circuiti commerciali presentano.

Il potenziometro P4 va montato su un contenitore da pavimento appositamente predisposto e azionato col piede. Quando si abbassa il pedale il filtro "si apre" producendo il caratteristico suono lamentoso; alzando il pedale il filtro "si chiude" modificando appena il suono originale: questo se il Waa-Waa è di tipo tradizionale, mentre con quello qui presentato il filtro si apre anche alzando il pedale quindi producendo due volte il suono per ogni corsa del potenziometro.

Sicuramente è più difficile ottenere esecuzioni interessanti con questo doppio sistema (il Waa-Waa semplice è già di per sé abbastanza difficile da usare), ma l'originalità non mancherà. Tuttavia, se l'interruttore S4 è aperto, funzionerà solo il filtro di IC1B e il circuito si comporterà come un classico Waa-Waa.

Il deviatore S1 permette di scegliere tra suono pulito e distorto da inviare al filtro, aumentando le possibilità sonore. S2 permette di scegliere tra solo distorsione e Waa-Waa pu-

lito o distorto. In pratica gli effetti ottenibili (ben sei!) sono:

- solo distorsione
- solo Waa-Waa (semplice o doppio)
- distorsione + Waa-Waa semplice o doppio.

L'alimentazione è ottenuta con una pila da 9V: dato che il consumo è solo di pochi mA è assicurata una lunga autonomia.

Il problema più grosso da risolvere per costruire questo circuito è senz'altro il montaggio del potenziometro P4 sul pedale. Reperire questo dispositivo non dovrebbe essere difficile: si può usare un normale pedale di espressione per tastiere al quale andrà sostituito il potenziometro, se necessario, che comunque deve essere buono, altrimenti l'uso continuo lo deteriora abbastanza rapidamente. Il potenziometro andrà fissato in modo che i filtri passa-banda agiscano alle due estremità opposte del cursore con la stessa intensità: allo scopo risultano molto utili i due trimmer R14 e R15, che andranno tarati per tentativi dopo aver fissato il potenziometro. Occorre un po' di pazienza per questo lavoro e forse anche un piccolo intervento "di scasso" sul pedale: come si può notare dalle foto, io ho dovuto tagliare un po' il supporto metallico del potenziometro per poterlo alloggiare in modo da avere più corsa utile.

Se il pedale non prevede una molla per il ritorno consiglio di aggiungerla, perché così è molto più comodo il movimento del piede.

Il contenitore del circuito deve essere separato dal pedale, poiché lo stampato è abbastanza ingombrante e i controlli sono numerosi. I tre fili che collegheranno P1 al circuito non dovrebbero essere eccessivamente lunghi, altrimenti potrebbero influire sul funzionamento dei filtri.

La schermatura del tutto deve essere accurata, altrimenti il circuito di distorsione amplifica fastidiosamente i ronzii e altri disturbi (ma in fondo anche questo ha sapore "vintage"!).

Campioni sonori di questo ed altri circuiti del genere si possono ascoltare al sito

utenti.tripod.it/Burzacca_Luciano.

Buon rock a tutti (non troppo "metal", però).



L'ASCOLTO DEL SERVIZIO RADIO S.A.R.

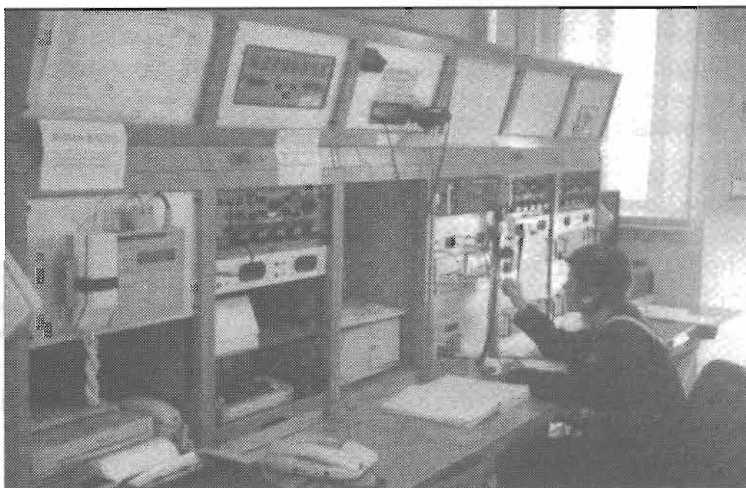
Andrea Borgnino

Dai primi giorni della sua invenzione e tutt'oggi uno degli utilizzi principali della radio è la possibilità di aiutare e prestare soccorso all'intensissimo traffico di navi nei mari di tutto il mondo. Dal salvataggio dei superstiti del Titanic, avvenuto attraverso il lancio di un segnale SOS in telegrafia, alle odierne continue segnalazioni di dispersi tra i disperati che ogni notte tentano di attraversare il Canale di Otranto, le onde radio permettono un intervento immediato e un contatto in tempo reale tra i mezzi che garantiscono la sicurezza in mare.

La tecnologia in questo campo ha fatto naturalmente passi da gigante e di fianco agli apparati in onde corte e VHF sono apparsi complessi sistemi satellitari che permettono la localizzazione e il contatto con natanti di tutto il mondo, che possono lanciare i loro segnali di soccorso in maniera quasi automatica all'insorgere di un qualsiasi problema a bordo. Nonostante ciò in onde corte è ancora possibile ascoltare l'attività radio di vari centri S.A.R. (acronimo del termine Search And Rescue, ricerca e salvataggio) che possono, sfruttando la propagazione ionosferica, comunicare a grande di-

stanza con navi, aerei e centri radio distanti migliaia di chilometri.

In Italia il servizio S.A.R. viene garantito dalla Centrale Operativa del Comando Ge-



nerale del Corpo della Capitanerie di Porto che viene definito come Centro Nazionale di Coordinamento del Soccorso Marittimo. Questo centro operativo, con sede a Roma, è in continuo contatto con tutte le tredici sedi periferiche della Guardia Costiera e le ben centodiciotto basi della Capitaneria di Porto dislocate lungo tutta la sterminata costa italiana.

Il centro operativo è naturalmente in contatto anche con le altre organizzazioni S.A.R. dei nostri paesi confinanti e del Mediterraneo in modo da coordinare attività di soccorso nelle acque internazionali o in caso di soccorsi particolarmente difficoltosi come in caso di disastri ambientali o problemi come l'immigrazione clandestina o il contrabbando. Tutti questi contatti avvengono naturalmente su linee telefoniche dedicate ma anche via radio, soprattutto quando il coordinamento avviene anche con i numerosi mezzi natanti e aerei in dotazione alla Guardia Costiera.

La frequenza internazionale utilizzata per l'attività S.A.R. è 5680kHz USB, su questa frequenza è possibile ascoltare spesso chiamate di test di apparati radio e prove delle varie reti di comunicazione a livello del Mediterraneo.

Le stazioni più attive sono quelle del Nord Europa dove i problemi legati alla pericolosità dei mari e delle condizioni meteorologiche spesso proibitive rendono molto frequenti gli interventi. In Italia invece è possibile ascoltare sulla frequenza di 6815kHz USB il traffico di routine delle varie sedi della Guardia Costiera che effettuano test di collegamento (i cosiddetti Radio Check), ma anche esercitazioni o azioni di soccorso.

La maggior parte del coordinamento avviene poi in VHF direttamente nella zona interessata dall'incidente, infatti il canale 16 della banda nautica viene ascoltato e monitorizzato da ogni sede della Capitaneria e



anche da ricevitori telecomandati a distanza dislocati in tutta la costa in modo da non lasciare zone di silenzio radio.

In caso di gravi incidenti è possibile ascoltare sui 5680kHz traffico radio da tutto il Mediterraneo con la collaborazione di servizio S.A.R. da Malta o dalla Spagna, soprattutto se si tratta di recupero e ricerca di dispersi sia a causa di incidenti navali che aerei.

Un'altra frequenza da ascoltare è naturalmente il canale internazionale per le chiamate di soccorso sui 2182kHz USB che viene anche utilizzato dalle stazioni radio costiere per avvisare dei lanci di bollettini meteo e avvisi ai naviganti.

Vale la pena comunque ricordare che la maggior parte delle navi che trasportano passeggeri e le navi di grande stazza sono dotate di sistemi satellitari Immasat, che utilizzano quattro satelliti in orbita geostazionaria, e che quindi tutto il loro traffico, di servizio o di emergenza, non viene più trasmesso sulle onde corte.

Rimane comunque una grandissima area di utilizzatori di queste frequenze, i quali possono essere ascoltati con un semplice ricevitore e qualche metro di filo appeso fuori dalla finestra. Ecco per esempio qualche ascolto sulla frequenza di 5680kHz effettuati dagli utilizzatori della mailing list su Internet WUN:



Freq.	Modo	Stazione ascoltata
5680	USB	Kinloss Rescue, G 0851 USB SAR: wkg Rescue 177. (ANG)
5680	USB	Kinloss Standby, G 0851 USB SAR: wkg Kinloss Rescue. (ANG)
5680	USB	Sweden Air Rescue, S 1544 USB SAR: wkg HOTEL 95.
5680	USB	Karup Rescue, DNK 1538 USB SAR: wkg Danish Rescue 280. 5680 fatalities according to the nx). (PR 5680 At 1103 Rescue 169 Touchdown Plymouth.
5680	USB	1KQ Unid Royal Navy ship 0800 USB wkg RNAS Culdrose Op's. (IB) /95
5680	USB	3MI THREE MIKE INDIA (3MI): at 1418 in r/check w/Kinloss Rescue (04/Nov) (AG)
5680	USB	ALPINE 20 MRT Stafford 0800 USB wkg same. (IB) 03/95
5680	USB	ALPINE 20 1501 USB in r/check w/Kinloss Rescue (18/Oct) (AG)
5680	USB	Alpine 20 1029 w/Edinburgh Rescue. R. check 5680 USB ALPINE 20 0740 wkg Kinloss Rescue, Kinloss giving wx. of Kinloss area. Very misty. Signal very strong. (for me first logging of Kinloss Rescue, the new station that replaced Edinburgh Rescue). (HW) 02/96
5680	USB	Alpine 22,G 0903 w/Kinloss Rescue. R. check (5680 USB ALPINE 22 Alpine 22 (Brit.) 0958 USB wkg Kinloss Rescue. (ANG)
5680	USB	ALPINE 24 at 1733z in r/check w/Kinloss Rescue (23/Oct)
5680	USB	ALPINE 24 1645 USB in r/check w/Kinloss Rescue (18/Oct)
5680	USB	ALPINE 24 at 1733z in r/check w/Kinloss Rescue (23/Oct)
5680	USB	ALPINE 95 MRT (Mountain Rescue Team) RAF St Athan 1756 USB wkg Edinburgh Rescue
5680	USB	ALPINE 95 at 1729 in r/check w/Kinloss Rescue (23/Oct)
5680	USB	ALPINE 95 0659 clg for Plymouth Rescue. Plymouth passed Wx for Princetown Area of Dartmoor
5680	USB	ALPINE 95 0659 clg for Plymouth Rescue. Plymouth passed Wx for Princetown Area of Dartmoor
5680	USB	Kinloss Rescue (Inghilterra)
5680	USB	NZ search and rescue (Nuova Zelanda)
5680	USB	Africa Radiomarittima
5680	USB	Sweden Air Rescue (Svezia)
5680	USB	Danish Rescue (Danimarca)
5680	USB	Edinburgh Rescue

Vale la pena ricordare che per questo genere di ascolti non bisogna lasciarsi prendere dallo sconforto se dopo qualche ora di ascolto nessuna delle frequenze sopracitate ci permetterà di ascoltare del traffico,

dopo qualche giorno impareremo a conoscere gli orari in cui i centri S.A.R. fanno i test delle reti radio o riusciremo ad ascoltare qualche azione di soccorso in "tempo reale".

★ PL.elettronica ★
 di Puletti Luigi - 20010 CORNAREDO (MI)
 tel./fax 02-93561385 - cell. 0336-341187

• Ricetrasmittenti • Accessori • NUOVO E USATO CON GARANZIA

USATO GARANTITO
 TS50S-TS140-TS180S-TS450AT-TS570DG-TS680
 TS790-TS850-TM707-TM733-TM742-TM-V7
 IC706MK2-IC475(220V)-IC735-IC746-IC756-IC820H
 ICR3-ICR7000-AX700-FT502-FT707-FT747-FT847
 FT900-FT910DM-FT1000MP-FT90-STD 5600D
 DRAKE R7 • molti microfoni da tavolo

**LE OFFERTISSIME
 CONTINUANO ANCHE
 A FEBBRAIO**
 TS570-TS870-TM707
 TH-D7 (2ª versione)
 TH-22-TM-D700
A PREZZI MAI VISTI

**ALLE FIERE DI SCANDIANO (17-18 febbraio) e MONTEROTONDO (24-25 febbraio)
 SIAMO PRESENTI CON LA PIU' GRANDE ESPOSIZIONE DI APPARATI USATI GARANTITI
 VENDITA ANCHE PER CORRISPONDENZA**



- **RADIANTISMO CB e OM**
- **TELEFONIA**
- **VIDEOREGISTRAZIONE**
- **COMPUTER**
- **COMPONENTISTICA**
- **MERCATINO DELLE PULCI RADIOAMATORIALI**

22a

**MOSTRA
ELETTRONICA
SCANDIANO - RE**

17 / 18 FEBBRAIO 2001

ORARI:

Sabato 17

ore 09,00 - 12,30

14,30 - 19,30

Domenica 18

ore 09,00 - 12,30

14,30 - 18,30

INGRESSO £ 10.000

PATROCINATO A.R.I. sez. Reggio Emilia

Infoline 0522.983.278 - www.comune.scandiano.re.it

e-mail: segreteria.sindaco@comune.scandiano.re.it





RIVELATORE DI CARTAMONETA FALSA

Armando Gatto

Un piccolo rivelatore tascabile di banconote false. Questo circuito legge la particolare carta metallica o magnetica delle banconote: in caso positivo, ossia in presenza di banconota non falsificata, emette un allarme ed accende un LED.

Il circuito che vi presento è molto piccolo e deve poter essere tenuto agevolmente in tasca. È alimentato con una piletta a 9V piatta che dura molto tempo, visto l'uso dell'apparecchio.

Il sensore utilizzato è una comunissima testina per registratore a cassette o, per meglio dire, lettore, infatti utilizziamo appunto una testina di lettura, non importa se essa è monofonica o stereofonica. La circuitazione di tipo operazionale, con LM324, è composta di tre stadi amplificatori ed un buffer di uscita atto a pilotare buzzer e LED. Questi stadi amplificati hanno notevole guadagno, al punto da rivelare la minima differenza elettrica causata dalla carta magnetica posta in contatto ed in movimento con la testina.

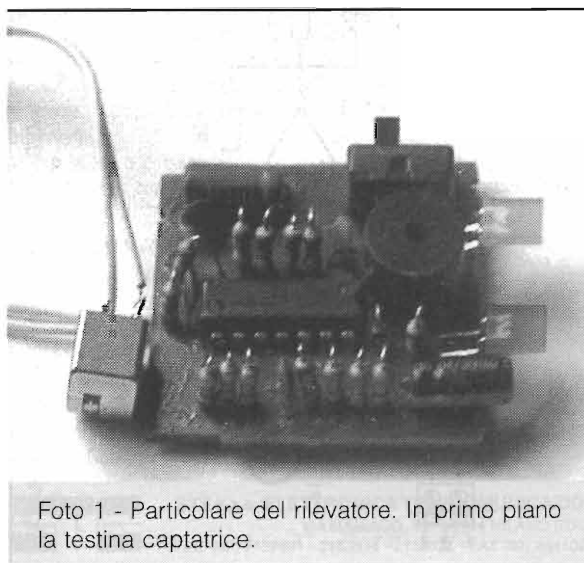


Foto 1 - Particolare del rivelatore. In primo piano la testina captatrice.

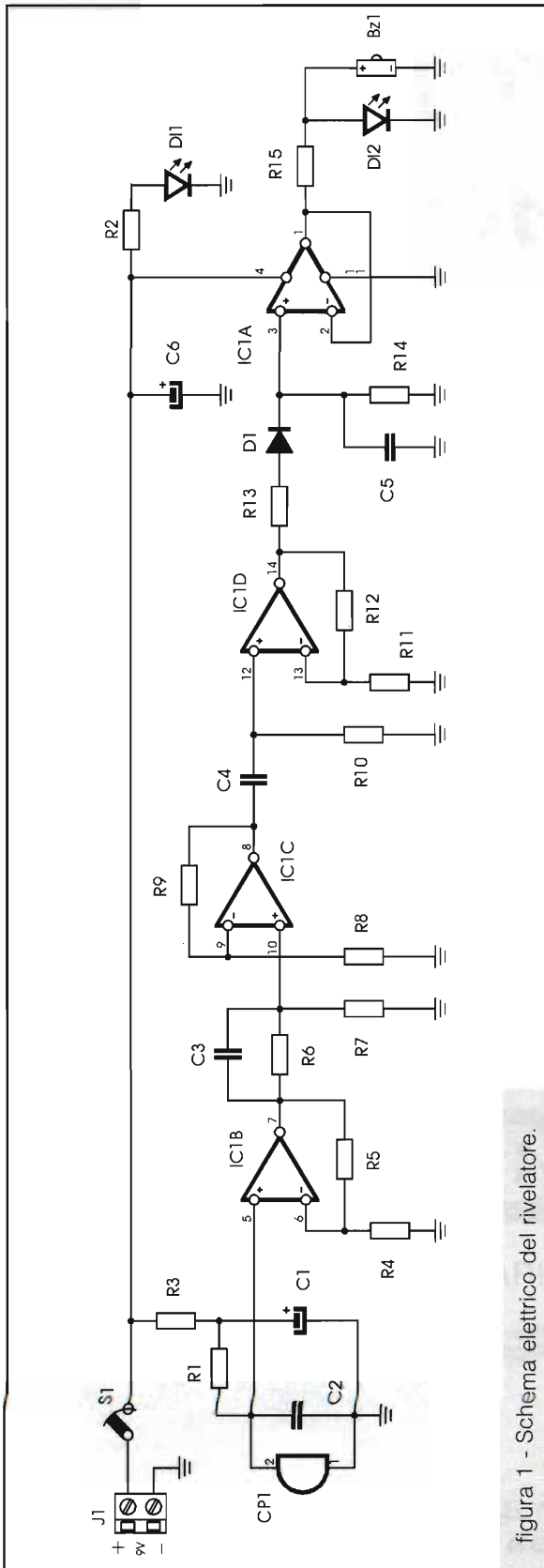


figura 1 - Schema elettrico del rivelatore.

Infatti dovremo strofinare la cartamoneta nei pressi della scritta del valore o vicino alla filigrana, avanti ed indietro con la testina esplorante. Passando più volte udremo un sibilo discontinuo ed il LED rosso brillerà.

Circuito elettrico

Il cuore del circuito è un comunissimo integrato quadruplo amplificatore operazionale LM324, che viene utilizzato come stadio di ingresso amplificato, prima sezione, mentre la seconda e la terza sono comuni amplificatori ad alto guadagno; la quarta sezione infine è uno stadio buffer atto a pilotare il buzzer ed il LED.

Un altro LED indica la corretta alimentazione e l'accensione dell'apparecchietto.

Montaggio

Unica raccomandazione che vi posso dare è quella di effettuare buone saldature e molto piccole perché il poco spazio a disposizione del circuito stampato, per essere davvero tascabile, impone il montaggio ravvicinato dei componenti. Per renderlo ancora più compatto ho addirittura realizzato un prototipo con componenti in verticale (come da foto) ma io sono un maniaco della miniaturizzazione pertanto anche la realizzazione come da figura 2 andrà benissimo.

L'interruttore sarà scelto da voi a seconda della scatola adottata mentre il buzzer è del tipo microminiatura a bassissimo consumo, i LED sono comuni elementi rettangolari. Per l'alimentazione a pila di 9V, utilizzerete una clip rapida con fili rosso e nero saldati.

La testina che ho utilizzato nel mio prototipo è stata ricavata da un vecchio registratore a cassette monofonico; ho dimenticato di sottolineare che la testina deve essere quella di lettura e non di registrazione.

Il cavetto tra testina e circuito potrà anche non essere schermato se non è più lungo di tre, quattro centimetri.

Collaudo

Il circuito, se ben assemblato, deve subito essere pronto a funzionare: non è richiesta alcuna taratura, perciò collegate la pila, indi accendete il circuito con l'interruttore e il LED verde si illuminerà. Ora strofinate la testina passando più volte sulla cartamoneta stesa su di un piccolo pad in plastica gommosa, noterete su-

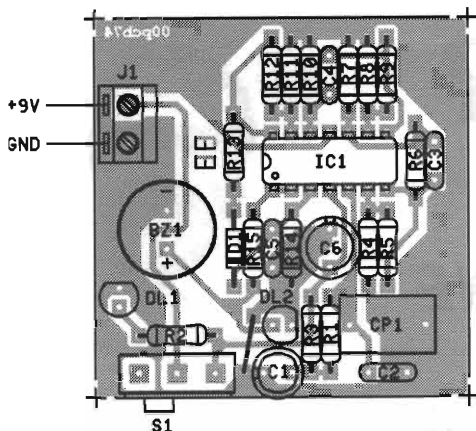


figura 2 - Disposizione componenti.

- R1 = R3 = R5 = 10kΩ
- R2 = 1kΩ
- R4 = 390Ω
- R6 = 1,5MΩ
- R7 = R8 = R10 = R11 = 15kΩ
- R9 = 1MΩ
- R12 = 330kΩ
- R13 = 470kΩ
- R14 = 2,2MΩ
- R15 = 220Ω
- C1 = 2,2μF/16V el.
- C2+C5 = 10nF cer.
- C6 = 100μF/16V el.
- D1 = 1N4148
- DI1 = LED verde
- DI2 = LED rosso
- IC1 = LM324
- S1 = interruttore
- Bz1 = buzzer 9V miniatura
- CP1 = captatore con testina per lettore cassetta

bito il LED rosso accendersi ed il buzzer "pigiolare". Se ciò è accaduto anche questa volta vi è andata bene: non vi hanno rifilato le centomila taroccate!

Falsario! Ritenta, sarai più fortunato.

Ho realizzato questo circuito anche se già in commercio perché ho notato che sono in vendita circuiti molto simili a questo a prezzi a dir poco

pazzeschi: oltre le trecentomila lire. Questo per un circuito che in totale non supera il decimo del prezzo pagato da tanti.

Per i più pigri e per tutti coloro che sono interessati al kit, il circuito è disponibile anche premontato. Contattate la Redazione per mettervi in contatto con me.

Ciao.

ELECTRONIC METALS

SCRAPING s.r.l.

VENDITA

COMPUTER USATI
HD FDD TASTIERE

MONITORS

MOUSE

ALIMENTATORI

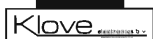
CABINET

Viale Montecatini, 48

24058 Romano di Lombardia (BG)

Tel. 0363.912.024 ~ Fax 0363.902.019

URL: www.ems.it ~ Email: info@ems.it



KLOVE electronics bv.

QUARZI PER L'ELETTRONICA E LE TELECOMUNICAZIONI

LA KLOVE è un produttore olandese di quarzi specializzato nella consegna rapida di piccoli quantitativi (1-10 quarzi per frequenza). La STE con contatti quotidiani e spedizioni settimanali dall'Olanda assicura un servizio accurato con una consegna sollecita.

- Prezzi speciali per produzioni e quantitativi.
- Disponibile documentazione e manuale applicativo con caratteristiche e schemi.

TCXO-OCXO-VCXO

Vasta gamma di oscillatori compensati in temperatura o termostataati e di oscillatori controllati in tensione in custodia miniatura e subminiatura.

CRYSTAL CLOCK OSCILLATORS

Clock per microprocessori su frequenze standard o speciali con consegne sollecite. Custodie DIL14 (TTL-CMOS) e DIL8 (CMOS).

QUARZI



- Quarzi con taglio "AT"
- Frequenze fino a 250 MHz
- Custodie HC6-HC33-HC49-HC50
- Tipi subminiatura in HC45



STE s.a.s. ELETTRONICA TELECOMUNICAZIONI

VIA MANIAGO, 15 - 20134 MILANO (ITALY)

TEL. (02) 2157891 - 2153524 - 2153525 - FAX (02) 26410928



K51-AVR

SCHEDA DI SPERIMENTAZIONE PER MICRO FAM. 8051 ED AVR



4^a parte

Salvatore Damino

Per la prima volta, in questa serie di articoli, ci occuperemo di conoscere un componente che non lavora con il I2C-BUS esaminato fino ad ora. Il componente in questione è il dispositivo della Texas TLC 2543.

A/D Converter TLC 2543

Il TLC 2543 è un ottimo convertitore Analogo/Digitale con 11 linee di acquisizione e la risoluzione di ben 12 bit. Questo significa che ha una risoluzione di ben 4.096 punti sulle misure effettuate. Un altro dato importante che ha determinato la sua scelta è il suo basso costo soprattutto se rapportato alle sue ben 11 linee di acquisizione.

Il dispositivo è disponibile in un comodo

contenitore da 20 piedini ed il collegamento alla circuiteria della CPU avviene tramite sole 4 linee di I/O.

Il colloquio tra il TLC 2543 e la CPU avviene tramite un classico protocollo sincrono con CLK-I/O, una linea per il Data-In e l'altra per il Data-Out.

Dal Data Sheet si possono ricavare tutte le modalità di gestione sulle tempistiche dei segnali necessari.

Esaminando invece con attenzione il listato del programma, che come potete notare è minuziosamente documentato, si può capire, in modo *intimo* e completo, il funzionamento del circuito e della programmazione di ogni sua parte.

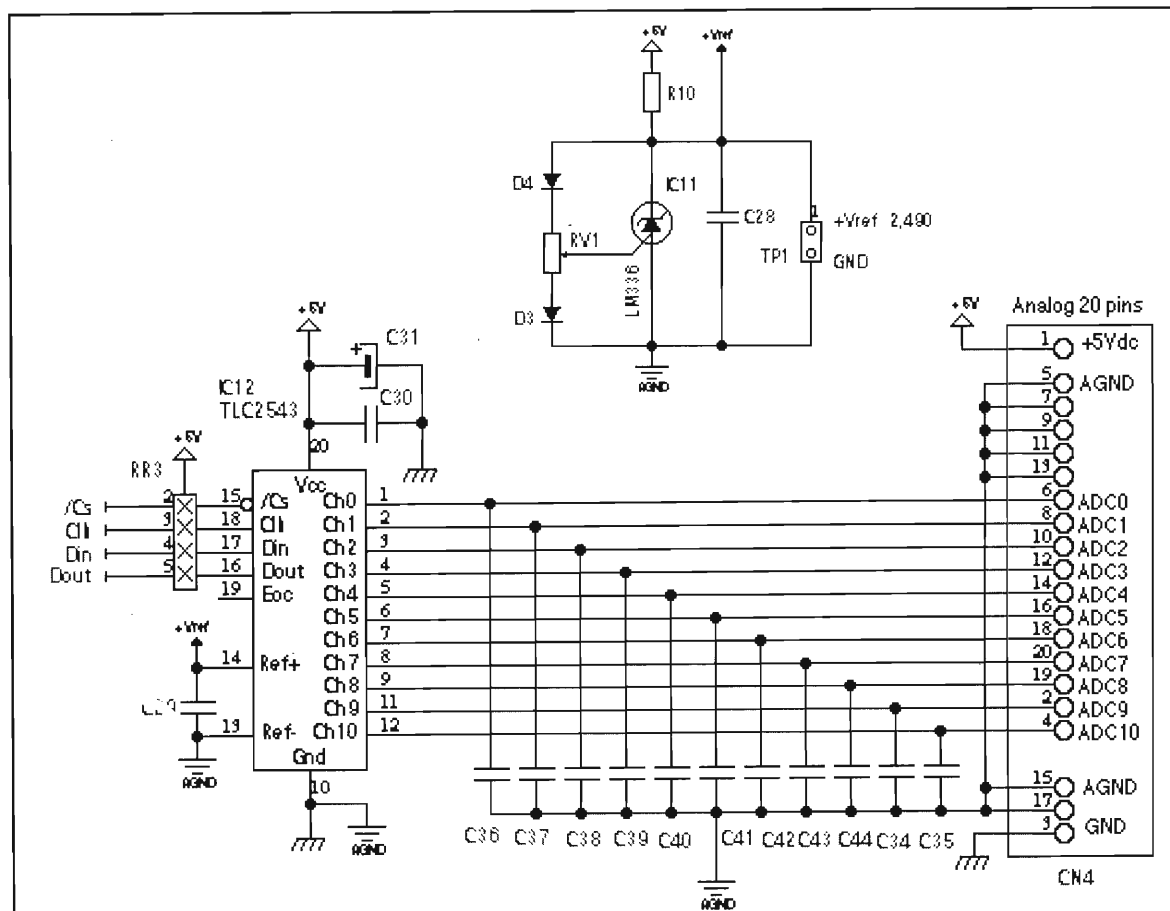


figura 1 - Schema a di applicazione del TLC 2543 nella K51-AVR.

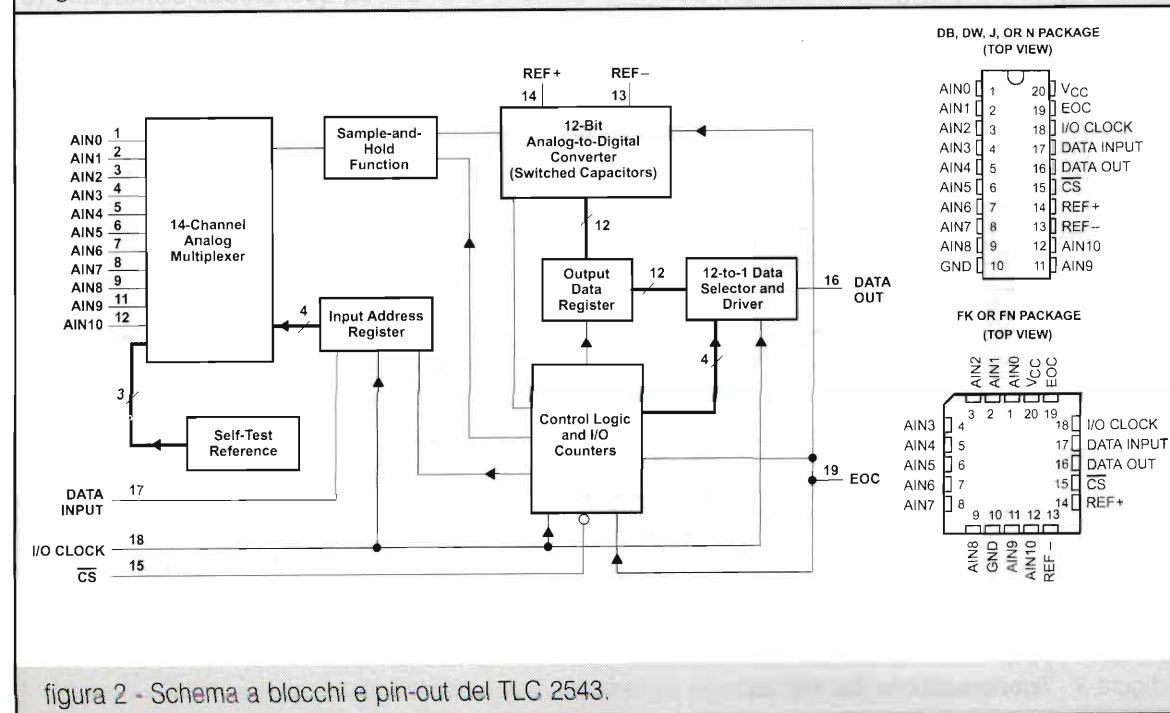


figura 2 - Schema a blocchi e pin-out del TLC 2543.



Struttura a blocchi del convertitore

Il TLC 2543 della Texas, il cui Data Sheets è disponibile nel formato PDF alla grifo®, è un A/D Converter che adopera la tecnica delle **Approssimazioni Successive**. Questa modalità di conversione è basata su di un meccanismo di conversione molto semplice che consente di poter costruire dei convertitori veloci e con costi contenuti. Per la realizzazione di questo dispositivo, come si può vedere dallo schema funzionale a blocchi, occorrono le seguenti unità logiche.

- **Analog Multiplexer** è un "Commutatore" che consente di selezionare quale canale, tra gli 11 ingressi disponibili, voglio connettere in conversione.
- **Sample and Hold** è una "Memoria" Analogica che consente di **Ricordare** il dato in ingresso per tutto il periodo della conversione.
- **Switched Capacitors** è la struttura base del sistema di conversione ad Approssimazioni Successive. Necessita, in ingresso, della presenza di una opportuna tensione di riferimento.
- **Control Logic and I/O Counters** questa sezione consente di controllare il processo di

conversione agendo e coordinando l'attività dei vari elementi.

Tecnica di conversione

Il funzionamento di un generico convertitore ad Approssimazioni Successive, descritto in modo molto semplificato, è il seguente:

- 1) Si seleziona il canale che si intende convertire.
 - 2) Si memorizza il segnale analogico presente sul Sample and Hold.
 - 3) Si manda il segnale all'ingresso di un comparatore.
 - 4) Si collega l'altro ingresso del comparatore alla metà della tensione di riferimento.
 - 5) Si testa l'uscita logica del comparatore.
- A) Se il valore logico è 1 vuole dire che il segnale in ingresso è superiore a quello presente sull'altro ingresso del comparatore. A questo punto si procede ad incrementare della metà il valore della tensione di riferimento e si testa nuovamente l'uscita logica del comparatore.
- B) Se il valore logico è 0 vuole dire che il segnale in ingresso è inferiore a quello presente sull'altro ingresso del comparatore. A

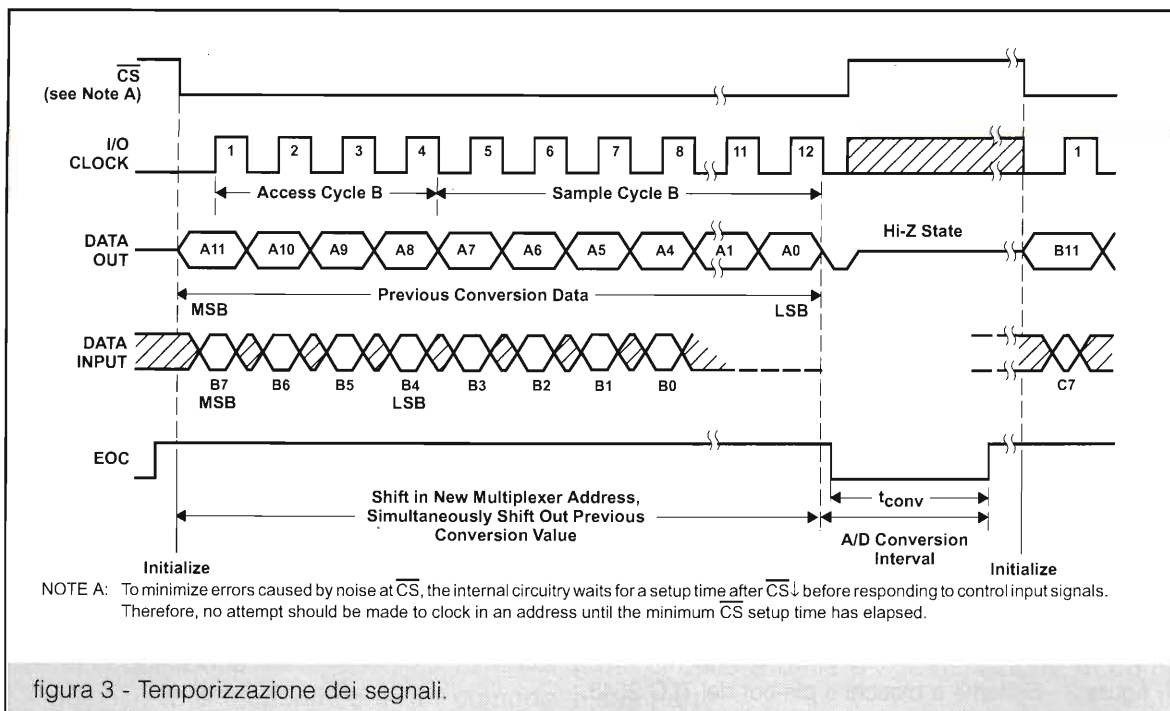


figura 3 - Temporizzazione dei segnali.



FUNCTION SELECT	INPUT DATA BYTE							
	ADDRESS BITS				L1	L0	LSBF	BIP
	D7 (MSB)	D6	D5	D4	D3	D2	D1	D0 (LSB)
Select input channel								
AIN0	0	0	0	0				
AIN1	0	0	0	1				
AIN2	0	0	1	0				
AIN3	0	0	1	1				
AIN4	0	1	0	0				
AIN5	0	1	0	1				
AIN6	0	1	1	0				
AIN7	0	1	1	1				
AIN8	1	0	0	0				
AIN9	1	0	0	1				
AIN10	1	0	1	0				
Select test voltage								
$(V_{ref+} - V_{ref-})/2$	1	0	1	1				
V_{ref-}	1	1	0	0				
V_{ref+}	1	1	0	1				
Software power down	1	1	1	0				
Output data length								
8 bits					0	1		
12 bits					X†	0		
16 bits					1	1		
Output data format								
MSB first							0	
LSB first (LSBF)							1	
Unipolar (binary)								0
Bipolar (BIP) 2s complement								1

† X represents a do not care condition.

figura 4 - Formato del registro di ingresso.

Pilotaggio del componente

Il TLC 2543 è disponibile anche in un comodo ed economico contenitore DIP da 20 piedini. È interessante sottolineare come si sia riusciti a concentrare tante risorse in un numero molto limitato di piedini. Esaminiamo come sono utilizzati i 20 piedini del componente. 2 piedini servono per l'alimentazione; 2 per la tensione di riferimento; 1 per il segnale di Fine Conversione; 11 per le linee dei convertitori; 1 per il Chip Select; 1 per il Data In ed 1 per il Data Out; 1 per il segnale di Clock.

Il vantaggio di poter utilizzare un colloquio tramite una comunicazione Seriale Sincrona consente di ridurre il numero di piedini da dedicare al trasferimento. Questo permette di adoperare contenitori più piccoli ed

questo punto si procede a decrementare della metà il valore della tensione di riferimento e si testa nuovamente l'uscita logica del comparatore.

- 6) Ripetendo questo loop per 12 volte alla fine si ottiene il valore convertito con la risoluzione di 12 bits.

economici a scapito di una velocità di accesso ai dati più lenta rispetto a quello che potrebbe essere in colloquio tramite un BUS parallelo.

Esaminando il diagramma temporale dei vari segnali si può capire la relazione esistente tra di loro e pertanto meglio com-

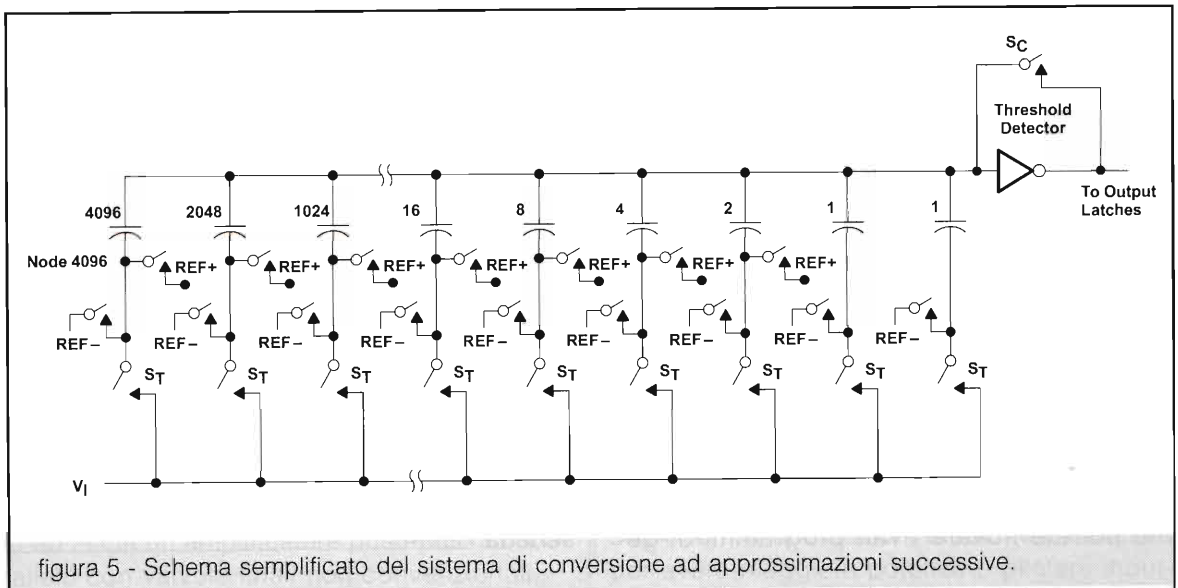
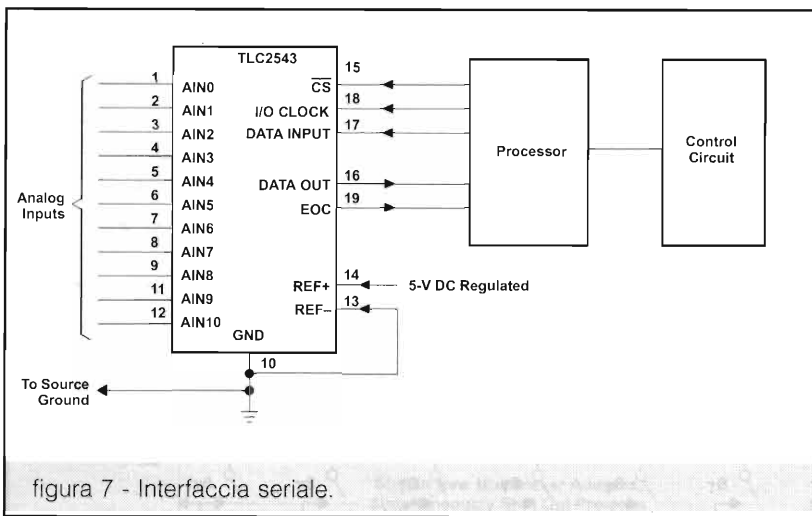
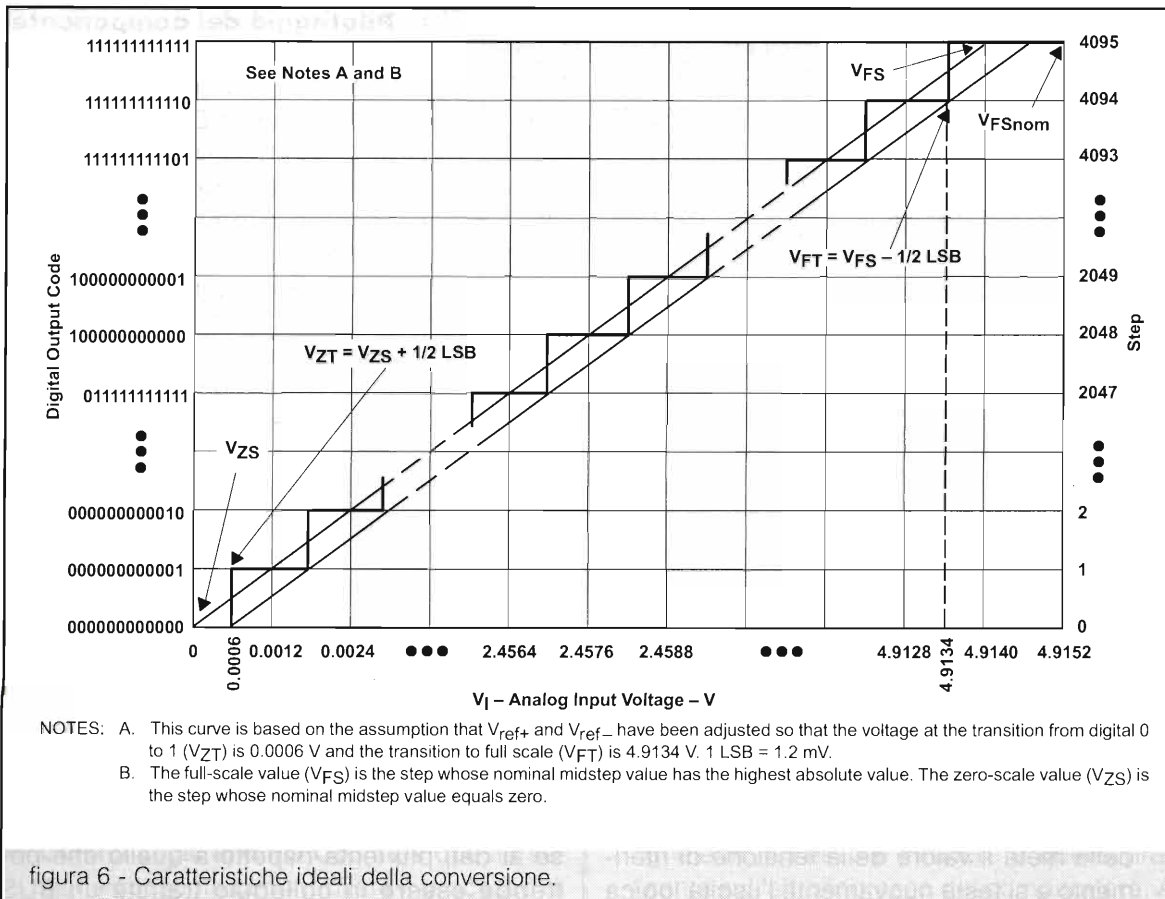


figura 5 - Schema semplificato del sistema di conversione ad approssimazioni successive.



stione, scritti in BA-SCOM, direttamente nel sito della grifo®.

Modalità di uso

Anche in questo caso si è posta particolare attenzione nel generare un programma che potesse essere adoperato facendo uso delle sole risorse presenti sulla scheda. Vale la pena di dire che per la rappresentazione dei dati si è adoperata la sezione formata dal display composto dai 4 digit a 7 seg-

prendere il funzionamento del programma di gestione. A questo proposito ricordiamo che potrete trovare i vari programmi di ge-

menti, mentre i tasti sono serviti per effettuare le varie selezioni per l'operatività della scheda.



TU... TU... TUBIAMO?

3^a puntata

Marco Stopponi



Siamo alla terza, nonostante le malingue ci subissino di cattiverie! Non è facile proporre schemi di amplificatori o apparecchi valvolari, spesso inediti o con aspetti di tipo innovativo o non consueti senza pestare i calli di coloro che, nel bene o nel male, pretendono di detenere tutto il sapere in questo campo; ebbene sì, si tratta di una piccola nicchia di mercato ma costellata di "clienti paperoni" che spesso pagano fior di quattrini per accessori totalmente inutili anche se molto belli a vedersi: è per noi difficile da capire e strabiliante al tempo stesso giustificare taluni prezzi di amplificatori utilizzando tubi che fino a pochissimi anni fa ci venivano quasi regalati, nascosti per fare peso nei cartoni degli stock di materiale elettronico... Forse anche questa è moda ma noi non riusciamo proprio ad adeguarci, non è colpa nostra, forse siamo insensibili al fascino di gettare denaro al vento!

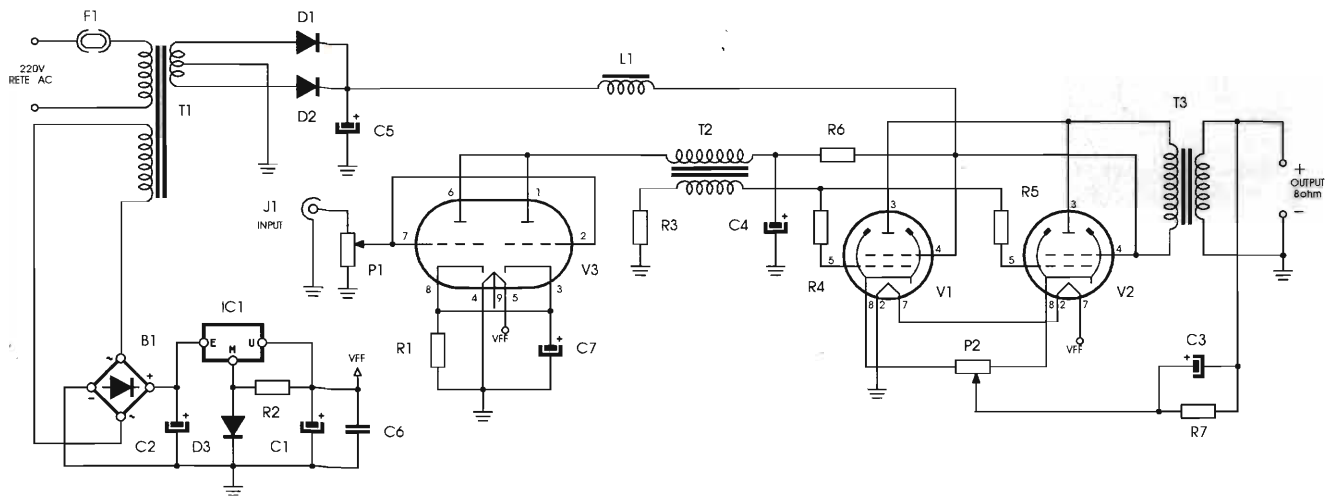
Questo è il terzo nostro appuntamento e vorrei festeggiarlo con una bella carrellata di spunti ed idee per realizzare un apparecchio audio valvolare, il che proprio non guasta!

Primo di tutti gli schemi in rassegna che propongo alla vostra qualificata vista è un amplificatore single ended a doppio parallelo con 5814 e 6L6, con un particolare circuito di reazione, del tutto inedito.

Il secondo è un bel mixerino che nulla ha da invidiare ai modernissimi in tecnologia integrata ed infine un amplificatore push-pull multiparallelo con valvole finali non convenzionali...

Amplificatore single-ended con doppio parallelo di pre e finale

Questo circuito (figura 1) fu proposto anni orsono in versione molto simile dall'Audio Journal, rivista francese di audio fine anni cinquanta: l'articolo consigliava di utilizzare come valvola preamplificatrice una professionale 5914 con le due sezioni triodiche parallelate per avere maggiore potenza e pilotare indut-



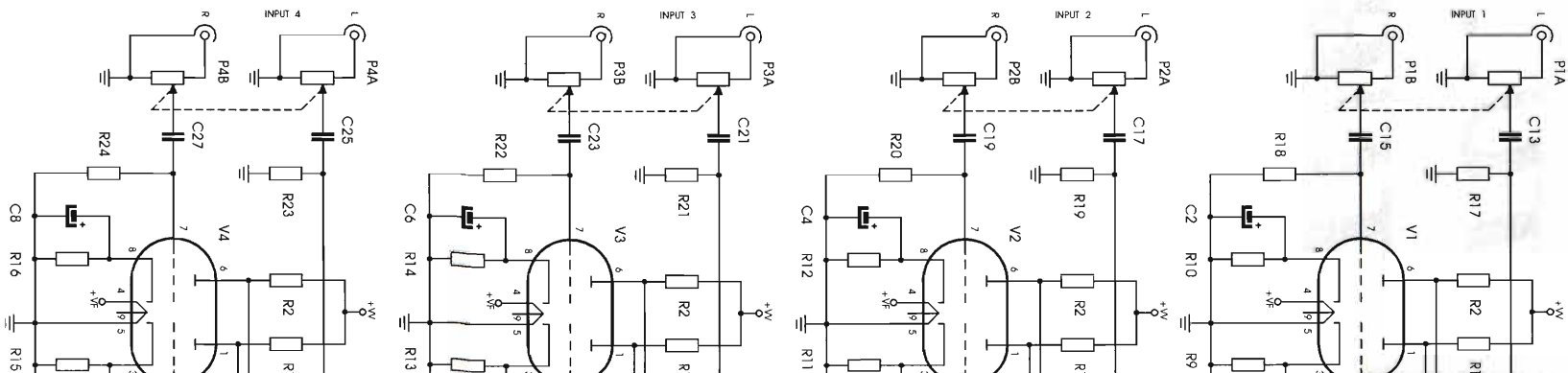
- R1 = 680Ω - 1/2W
- R2 = 470Ω - 1/2W
- R3 = 33kΩ - 1/2W
- R4 = R5 = 4,7kΩ - 1/2W
- R6 = 33kΩ - 5W
- R7 = 180Ω - 9W
- P1 = 220kΩ pot. lin.

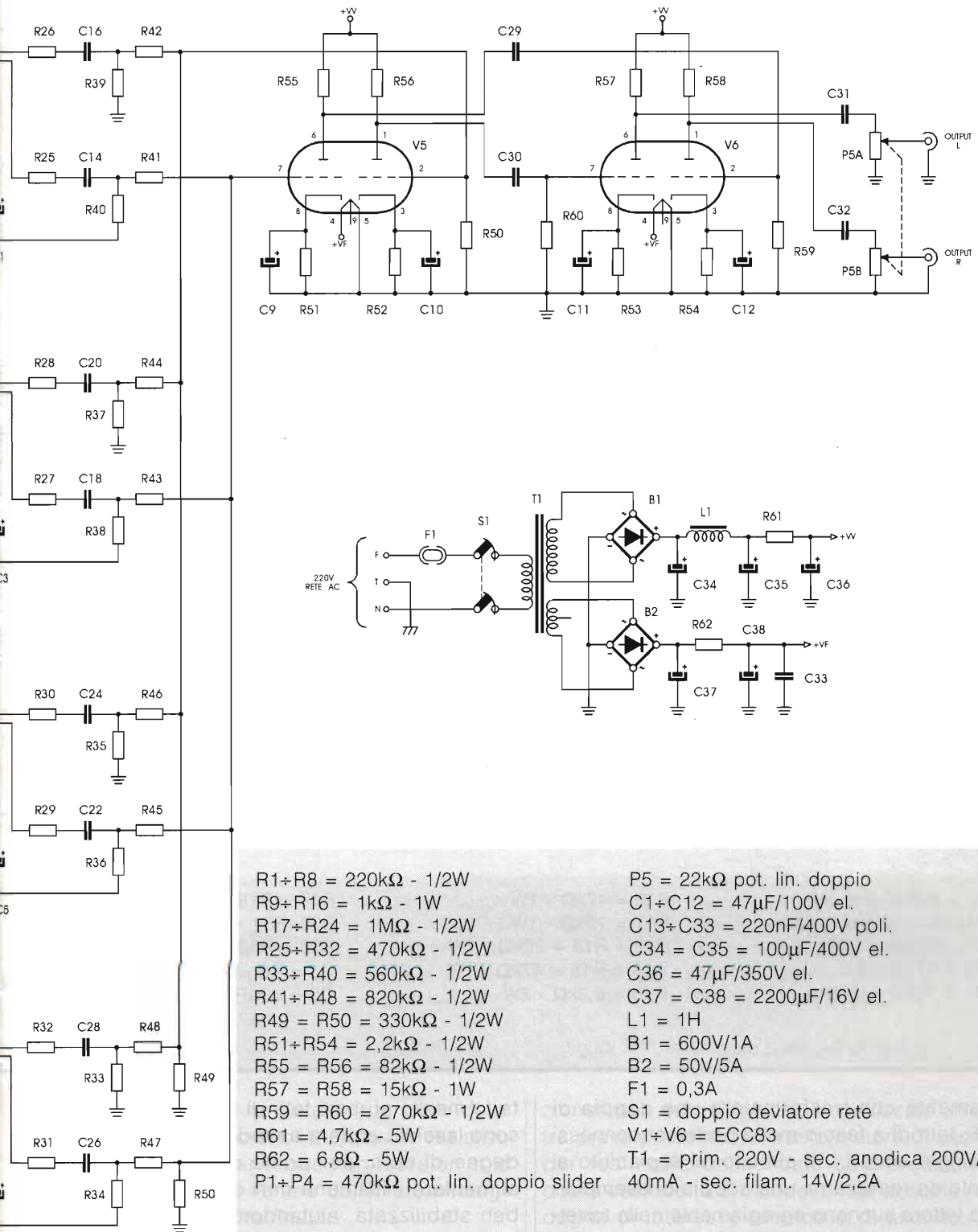
- P2 = 100Ω trimmer a filo 5W
- C1 = 220μF/16V el.
- C2 = 4700μF/25V el.
- C3 = 47μF/35V el.
- C4 = C5 = 100μF/450V el.
- C6 = 100μF/50V el.
- C7 = 150μF/25V el.

- B1 = 50V/6A
- D1 = D2 = EM513
- IC1 = 7812 5A TO3
- F1 = 0,35A
- V1 = V2 = 6L6
- V3 = 5814
- L1 = 10H

- T1 = prim. 220V - sec. anodica 260+260V/80mA - sec. filam. 14V/6A
- T2 = interstadio: prim. 22kΩ - sec. 47kΩ - 2W
- T3 = di uscita: prim. 3,3kΩ e sec. di reazione catodica/uscita 8Ω - pacco

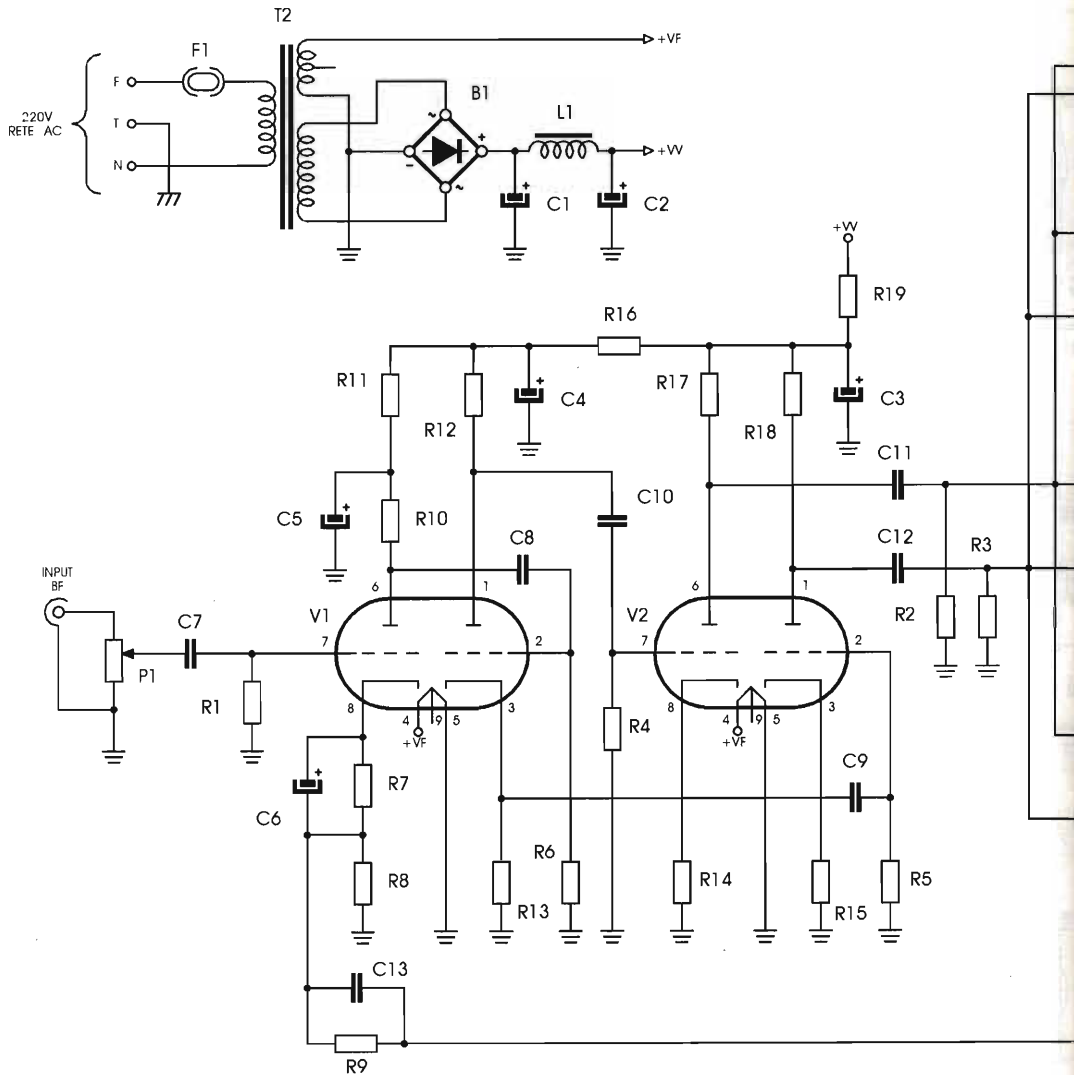
figura 1 - Ampli con parallelo di 6L6 in Single Ended.





- | | |
|---------------------------------------|---|
| R1+R8 = 220kΩ - 1/2W | P5 = 22kΩ pot. lin. doppio |
| R9+R16 = 1kΩ - 1W | C1+C12 = 47μF/100V el. |
| R17+R24 = 1MΩ - 1/2W | C13+C33 = 220nF/400V poli. |
| R25+R32 = 470kΩ - 1/2W | C34 = C35 = 100μF/400V el. |
| R33+R40 = 560kΩ - 1/2W | C36 = 47μF/350V el. |
| R41+R48 = 820kΩ - 1/2W | C37 = C38 = 2200μF/16V el. |
| R49 = R50 = 330kΩ - 1/2W | L1 = 1H |
| R51+R54 = 2,2kΩ - 1/2W | B1 = 600V/1A |
| R55 = R56 = 82kΩ - 1/2W | B2 = 50V/5A |
| R57 = R58 = 15kΩ - 1W | F1 = 0,3A |
| R59 = R60 = 270kΩ - 1/2W | S1 = doppio deviatore rete |
| R61 = 4,7kΩ - 5W | V1+V6 = ECC83 |
| R62 = 6,8Ω - 5W | T1 = prim. 220V - sec. anodica 200V/40mA - sec. filam. 14V/2,2A |
| P1+P4 = 470kΩ pot. lin. doppio slider | |

figura 2 - Stereomixer valvolare 4 ingressi.



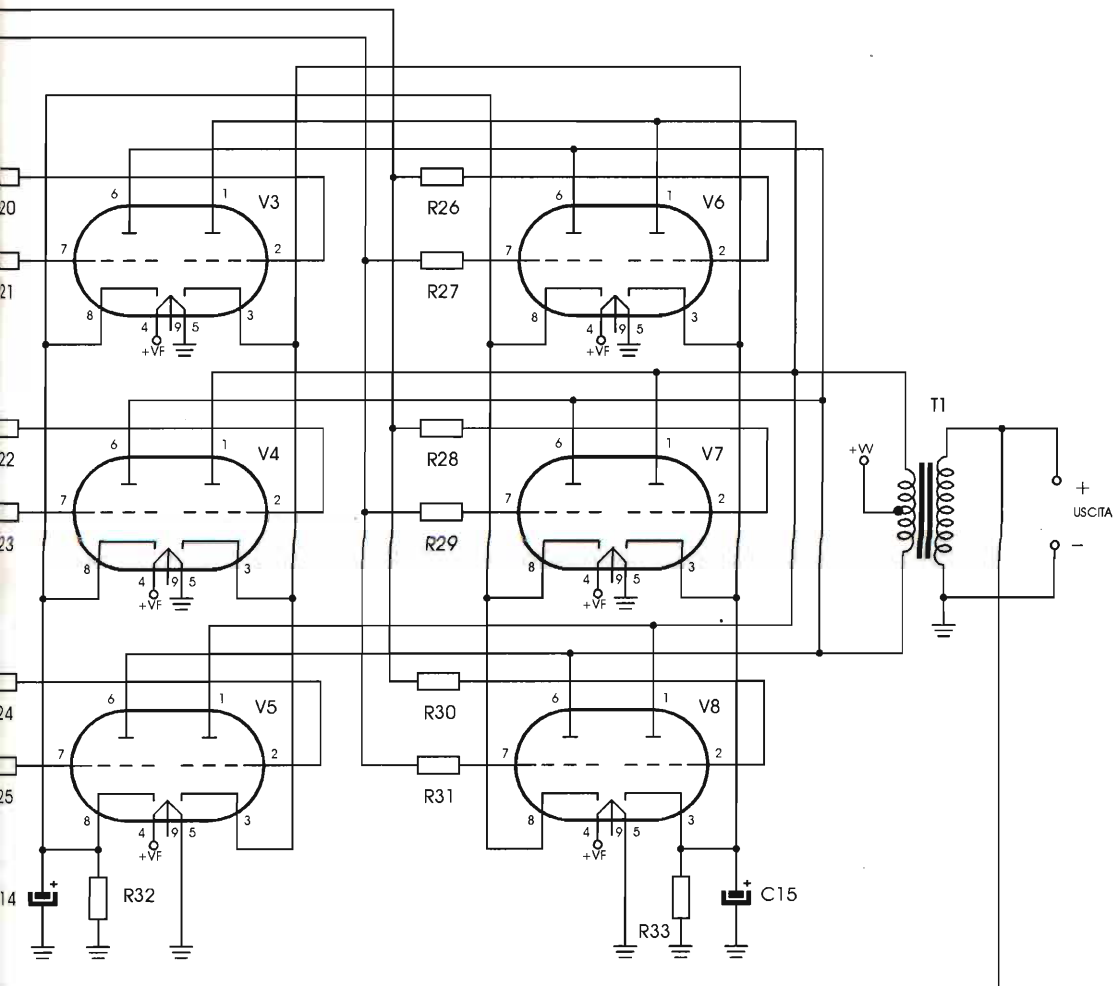
P1 = 470kΩ pot. lin.
 R1+R6 = 470kΩ - 1/2W
 R7 = 2,7kΩ - 1/2W
 R8 = 470Ω - 1W
 R9 = 10kΩ - 1/2W

R10 = 47kΩ - 1W
 R11 = 15kΩ - 1W
 R12 = R13 = 22kΩ - 1W
 R14 = R15 = 47kΩ - 1W
 R16 = 6,8kΩ - 2W

R17 = R18 = 47kΩ - 1W
 R20+R31 = 3,3kΩ - 1/2W
 R32 = R33 = 560Ω - 5W
 C1 = C2 = 220μF/450V el.
 C3 = 47μF/450V el.

tivamente con trasformatore una coppia di 6L6, tetrodi a fascio molto poderosi connessi in single ended... Il circuito mi è piaciuto al punto da realizzarne una coppia di esemplari che tuttora suonano egregiamente nella torretta che sovrasta il mio appartamento, sperdu-

ta in mezzo ai rossi tetti di Bologna, però mi sono lasciato andare a modifiche che ritengo degne di nota: per prima cosa ho preferito alimentare i filamenti con corrente continua ben stabilizzata, aiutandomi con un tripede integrato in contenitore metallico TO3 da ben



- | | | |
|---------------------------------------|---------------------------------|-------------------------------|
| C4 = 22 μ F/350V el. | L1 = 100mA/400V | - sec. 8 Ω - 10W |
| C5 = 10 μ F/350V el. | B1 = 600V/1A | T2 = di aliment. prim. 220V - |
| C6 = C14 = C15 = 100 μ F/100V el. | V1+V8 = 12AU7 | sec. anodica 210V - 100mA - |
| C7+C12 = 1 μ F/400V poli. | T1 = di uscita push-pull | sec. filam. 12,6V - 3,5A |
| C13 = 220pF/250V cer. | per ECL86 - prim. 7+7k Ω | F1 = 1A |

figura 3 - L'inconsueto push-pull di 12AU7.

12V/5A, oltre a ciò ho dotato il parallelo delle finali di un controllo di bilanciamento resistivo tra le valvole per far sì che non fosse un solo tubo ad assumersi l'onere dell'intero pilotaggio del trasformatore finale.

Ed è così che potremo usare tubi non sele-

zionati poi, dulcis in fundo ho utilizzato un'altra presa presente nel trasformatore di uscita per realizzare un'inusuale controeazione, quella cosiddetta di catodo, ormai desueta ma degna di interesse tecnico e di ascolto. In questo modo l'uscita dell'altoparlante è con-



nessa in serie al catodo delle valvole ed è direttamente influenzata dalle variazioni presenti sul carico stesso.

Il circuito è molto semplice ma degno di nota, con modica spesa vi donerà quella decina di watt che vi renderanno contenti e potrà rappresentare un'happy entry nel mondo termoionico: il montaggio è preferibile venga eseguito rigorosamente a filo, su telaio metallico posto a massa di alimentazione e terra di rete. In ingresso occorrono circa 1,2V effettivi per giungere al morbido e caldo clipping.

Istruzioni di montaggio particolari non ve ne sono, ricordate sempre che avete a che fare con circuiti alimentati in alta tensione, montaggi in cui la connessione troppo ravvicinata potrebbe "sfiammare", dove il cattivo isolamento potrebbe compromettere tutto. Il sottotelaio va assolutamente chiuso e deve essere inaccessibile per ovvii motivi di sicurezza. Infine non dimenticate il fusibile di rete.

Minimixer quattro ingressi valvolare

Altra realizzazione poco usuale (figura 2), per dire la verità desueta, infatti, molti anni orsono i mixer utilizzavano prevalentemente tubi termoionici e tutto andava altrettanto bene, come ora con transistori ed integrati a basso rumore ma, specie se si utilizzano chitarre e bassi, l'uso dell'impianto integralmente realizzato a valvole fa ancora il suo effettaccio!

Le valvole hanno un suono più caldo suadente, specie se si riproducono note emesse da chitarre e strumenti a corda, anche al clipping il segnale viene sinuosamente modellato da perfetta alternanza ad una quadra dolcemente stonata. Questo arrotondamento visibile all'oscilloscopio si traduce in un clipping gradevolmente morbido e non brutale e secco tipico dei semiconduttori.

Ad ogni ingresso è dedicata una bella ECC con le due sezioni a triodo, un controllo potenziometrico per canale, che realizzerete con lunghi slider di ottima qualità, circuito sommatore con altra doppio triodo e buffer finale come dessert e un ulteriore controllo di master level stereo in uscita.

L'alimentazione è talmente classica da non essere neppure degna di nota. Nella realizzazione di questo prototipo che ho realizzato con

cablaggio a capicorda e sbarrette portacontatti a saldare ho trovato una certa difficoltà nel reperire i potenziometri a slider stereofonici di alto valore ohmico, recuperati poi in un vecchio magazzino come rimanenza PIHER di diversi anni fa.

Va da sé che un circuito come questo deve avere il montaggio, bello ed ordinato, in piena vista, in modo da essere ammirato da tutti, consiglio quindi di realizzare tutto su di un supporto di plexiglass trasparente con forature per i comandi e le valvole. Trasformatore e connettori a giorno sulla parte superiore.

Anche se esteticamente brutto in taluni casi per evitare ronzii e microfonicità delle valvole di segnale occorre schermarle con cappuccio metallico posto a massa di segnale, quindi a terra di rete. Buon lavoro.

Amplificatore push-pull di tipo non convenzionale

Realizzare un progetto di amplificatore valvolare spesso vuole dire provare nuove tecniche, tentare la scelta differente, magari osteggiata da altri, oppure seguire proprie convinzioni che a volte portano ad un suono perfetto oppure ad un gracchiante ed insopportabile risultato cacofonico.

Ebbene, vuoi per fare qualche cosa di nuovo, anche se di nuovo proprio non si tratta, oppure per tentare una differente scelta tecnica ho approntato nel solito stile di prototipo un amplificatore che eroga circa una decina di watt in push-pull e che, udite udite usa solo valvole doppio triodo 12AU7.

La maggior parte di voi obbietterà asserendo che le care valvoline sono tubi per il trattamento del segnale e non di potenza! Più che giusto! Però il progetto prevede un poderoso parallelo di ben sei sezioni triodiche per ramo del push-pull (figura 3). In questo modo potremo notevolmente abbassare il valore ohmico globale pilotabile di anodo dalle valvole fino ad avere 7k Ω e potremo perciò utilizzare un trasformatore push-pull dedicato alle ECL86 ad esempio, abbastanza reperibile sul mercato e a prezzi contenuti.

A parte il notevole stadio parallelo di triodi, utilizziamo altre due valvole 12AU7, una come pilota per la sezione finale, con un triodo per



Tu... tu... tubiamo?

ramo, l'ultima invece ha funzione di phase splitter di segnale e preamplificatore d'ingresso. Il circuito è reazionato con adatto feedback per limitare il guadagno e linearizzare la risposta in frequenza.

Alimentazione stato solido con filamenti a 12,6V corrente alternata e null'altro da segnalare.

Il montaggio del prototipo non deve incurare paura nell'autocostruttore anche se il circuito prevede l'utilizzo di molte valvole, quindi se lavorerete per benino, con cura e meticolosità il buon esito del risultato non si farà attendere troppo. Ricordate di effettuare cablaggi piuttosto corti e ben tesi per

non incorrere in microfonicità, problema abbastanza diffuso in questi tipi di segnale, per evitare ronzii potrete incappucciare le valvole con "cap" metallici posti a massa di alimentazione ed alla massa metallica del telaio.

Realizzate saldature ben calde ed assestate i componenti bene sottotelaio ricordando di mantenere le distanze di isolamento, cosa molto importante nei progetti interessati da alte tensioni, infine rendete presentabile il progetto dandogli una veste un poco retrò ma altrettanto professionale ed elegante.

Il carico applicabile è di 4Ω con potenza di poco inferiore ai 10W.

UNA NUOVA DIMENSIONE
PER I TUOI ACQUISTI
IN INTERNET

WWW.EURODISCOUNT.ORG SODDISFA I TUOI DESIDERI
AL GIUSTO PREZZO

EURO DISCOUNT

WWW.EURODISCOUNT.ORG



Lorix srl
Dispositivi Elettronici
Via Marche, 71 37139 Verona
www.lorix.com ☎ & fax 045 8900867

- Interfacce radio-telefoniche simplex/duplex
- Telecomandi e telecontrolli radio/telefono
- Home automation su due fili in 485
- Combinatori telefonici low-cost
- MicroPLC & Microstick PIC e ST6
- Radiocomandi 5 toni e DTMF
- Apparecchiature semaforiche
- Progettazioni e realizzazioni personalizzate di qualsiasi apparecchiatura

**Anche tu puoi
apparire qui!**

CONVIENE!

Questo spazio costa solo
80.000 lire (I.V.A. esclusa)

Per informazioni:
Soc Editoriale FELSINEA S.r.L.
via Fattori n°3 - 40133 Bologna
Tel. 051.382.972 - 051.64.27.894
fax 051.380.835
e-mail: elflash@tin.it



Via Cervia, 24
52022 Cavriglia (AR)
Tel/Fax 055.966122
Email chs@chs.it
www.chs.it

- Progettazione elettronica digitale e di potenza per applicazioni industriali, illuminotecnica, audio, autotrazione, su specifica del Cliente
- Sviluppo di firmware per microcontrollori Motorola (HC(7)05), Microchip (PIC16 e PIC17), Atmel (AVR), Hitachi (H8/3xxx)
- Trasformazione di firmware esistente per adattarlo a microcontrollori Flash
- Sviluppo di interfacce grafiche in Visual Basic per la gestione di apparecchiature industriali e da laboratorio, complete di Database ed opzioni gestionali specifiche
- Possibilità di aggiornamento del software tramite Internet

ASPETTANDO L'EDIZIONE 2001

CEBIT 2000

Gianfranco Verbana

In vista della edizione 2001 del CEBIT ci è parso curioso, oltre che interessante, dare una occhiata a quanto si è potuto vedere ed è stato annunciato nella passata edizione.

Il 1 marzo scorso, si è svolta ad Hannover la più importante manifestazione europea dell'ICT (Information & Communication Technology), il CeBIT 2000.

Nonostante l'incremento del numero di espositori, da 7412 della scorsa edizione a 7840, il movimento di visitatori è risultato inferiore alle aspettative.

Nel settore TLC sono assenti diversi autorevoli costruttori italiani, Telecom Italia e Telit hanno esibito i loro megagalattici stands, con annesso ristorante per ospiti.

Per quanto riguarda il contenuto non saprei che cosa dire... tre interi padiglioni dedicati esclusivamente ai telefonini... ed in cui penso di aver battuto il record d'attraversamento.

Per la parte computer ritengo utile ricordare le novità che erano presenti: Intel ha annunciato il primo processore Pentium III "Speed Step" a 650MHz, realizzato per Notebook ed in casa Microsoft ebbe inizio il conteggio del

numero di "buchi" di Windows 2000; ma la scoperta più importante riguarda cosa hanno fatto in questi anni, in gran segreto, **David Ditzel** ed il finlandese ideatori di Linux. Hanno "ridisegnato" dalle fondamenta la struttura di un microprocessore, denominato "**Crusoe**", che dovrebbe portare una gran novità nel mondo.

Sappiamo, più o meno tutti, che da circa un ventennio la struttura base del processore x86, veniva implementata (grazie alla crescita del numero di transistor integrati), in un gioco perverso tra Hardware-Intel e Software-Microsoft.

Ogni nuova release HW (hardware) dei Micro (8086, 286, 386, 486, Pentium) si sposa con il nuovo sistema operativo (DOS, WIN3.11, 95, 98, NT ecc.).

La struttura di Crusoe, segue un approccio, completamente innovativo.

Formato da un piccolo motore HW compatto



Foto 1 - Campo di gioco con i robot in azione.

è circondato da uno strato SW, dà l'impressione ai programmi di girare effettivamente su una piattaforma del micro x86 più potente.

Questa piattaforma detta "Code Morphing" traduce in modo dinamico le istruzioni x86, nel set d'istruzione del motore base di Crusoe. In questo modo tutti gli aggiornamenti futuri possono essere eseguiti tramite SW indipendenti dalle revisioni HW del processore.

Due sono le versioni previste per Crusoe: il TM.3120 a 400MHz ed il TM5400 a 700MHz.

La struttura adottata (dai due dei più eccellenti nomi a livello mondiale) permette di risparmiare milioni di transistor riducendo il consumo ad un decimo del più potente micro Intel.

Linus Torvalds e David Ditezel hanno formato una piccola società dal nome Transmeta. Per far fronte alle inevitabili richieste (si spera) ed IBM sarà loro partner.

Per quanto riguarda i sistemi radio a microonde, data la prossimità dell'evento con il recente Telecom '99 di Ginevra (ottobre 1999), i più autorevoli costruttori hanno esposto i medesimi prodotti senza alcuna novità di rilievo.

Per i sistemi wireless ottici, Lucent ha esibito (annuncio fatto al Telecom 99) un sistema in grado di trasportare 2.5 Gbit/s (STM16) su un fascio LASER (250.000 Giga hertz) ad una distanza di 2 km.

Per settembre è prevista l'estensione a 10Gb/s (STM64) per 5km (vedi anche l'articolo "Telecomunicazione: ottica dentro e fuori fibra" apparso su EF n°200-dicembre 2000).

Altre aziende hanno presentato sistemi di comunicazione LASER "in aria", meno complicati, in grado di trasportare fast Ethernet 100Base-T (100Mb/s) per interconnessioni di reti LAN.

Non pagare licenze per l'utilizzo di frequenze radio è un'esigenza molto sentita.

Che altro dire, oltre che segnalare una curiosità, di cui non ero al corrente, che fa ben sperare per il futuro dei nostri nipoti.

Sappiamo che uno dei pro-

blemi dei giovanissimi, rispetto alla nostra generazione, è la mancanza di manualità (Modellismo, autocostruzioni OM ecc. sono in forte calo), poiché per muovere un mouse o una tastiera sono sufficienti poche dita.

Ciò che un gruppo di giovani della Berlino University hanno presentato al CeBIT2000, è un cambio di tendenza che fa ben sperare.

Utilizzando un tavolo da ping-pong hanno realizzato il "Robotic Soccer" (vedi foto). I giocatori, ossia dei piccoli robot autocostruiti) sono identificati dal colore di un'etichetta. Una telecamera, posta sopra il terreno di gioco,



Foto 2 - Vista interna del Robot. In evidenza il modulo Tx/Rx in UHF.



Foto 3 - Bicicletta informatizzata, completa di PC, radio e caricamento delle necessarie batterie, il tutto mentre si pedala allegramente per la città.

interagisce con il SW di un PC, che elabora la posizione della pallina e dei giocatori. Il PC invia, alla frequenza di 433MHz, le azioni più appropriate che ogni robot deve compiere per realizzare il goal.

Il robot, (formato da un ricevitore, un micro-controllore e due motori indipendenti) decodi-

fica le informazioni ed attiva i motori. Attraverso il feedback con la telecamera il robot ad esempio può, con una forte accelerazione, fare uno scatto alla Ronaldo a meno della presenza del robot avversario sulla sua strada.

La semplicità con cui ne ho descritto il funzionamento non deve trarre in inganno, il sistema è molto complesso e racchiude in se le massime conoscenze di molte discipline elettriche ed elettroniche.

In questo è possibile intravedere i segnali di evidenti possibili applicazioni come: ricerche sulla robotica, sistemi mobili per portatori di handicap e, "last but not least" (ultimo ma non meno importante), giochi intelligenti.

Questi ragazzi, tengono molto a scambi d'informazioni tecniche, (non vi sono segreti industriali).

Il team manager è il prof. Raul Rojas (www.inf.fu-berlin.de) e la squadra è composta da 10 giovani che non superano i 22 anni d'età.

Ed ora, dopo avere ricordato un poco cosa accadeva circa un anno fa... ci vediamo al CeBIT2001, che si svolgerà il 28 febbraio 2001.

A presto.

TECNOLOGIA INVESTIGATIVA

0328.2932745

Rivelatori di microspie
Telecamere occultate
Microfoni ambientali
Ripetitori Audio/Video
Cellulari Civetta
Valigie con monitor A/V
Valigie antiscippo con telecomando
e tanto altro su richiesta
per soddisfare i vostri dubbi.
Chiamate e troveremo la soluzione!

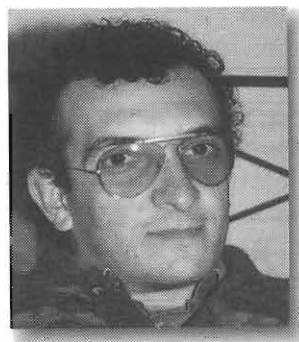
INQUINAMENTO ELETTROMAGNETICO

misurazioni con rilascio di
Perizia o Relazione

per Informazioni:
Perito Ludovisi Andrea
via del Corso, 430 - 00049 Velletri (Rm)
tel./fax 06.9638.295
E-mail: aludovisi@allnet.it
www.elettroinquinamento.it



VOLTMETRO GRAFICO PER PC



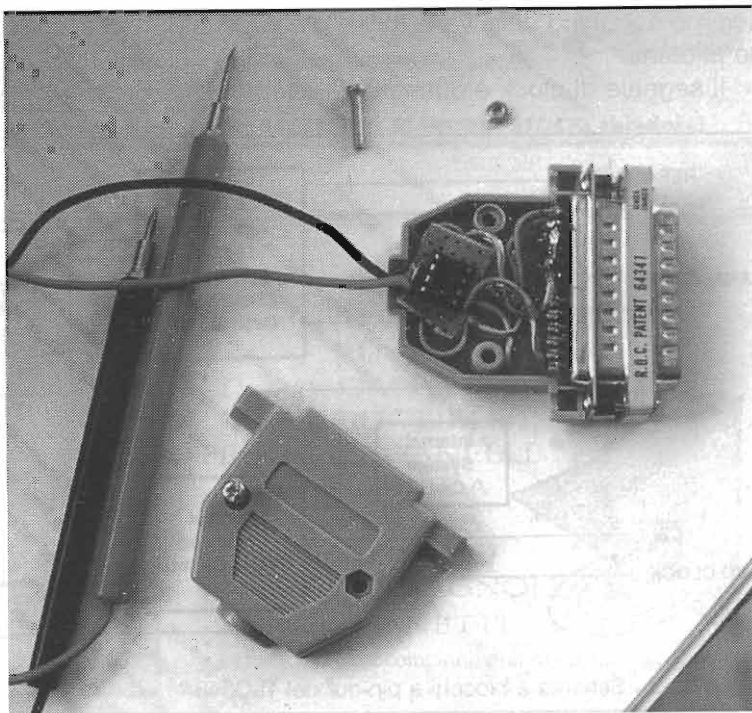
Antonio Melucci

Con un solo componente ed un po' di software trasformate il vostro PC in voltmetro + oscilloscopio.

Si tratta infatti di pilotare opportunamente con i pins dell'interfaccia **parallela Centronics** presente su tutti i PC, un integrato a forma DIL 4+4 prodotto dalla Texas Instruments che lo chiama convertitore analogico digitale a **8 bit** con uscita seriale.

In genere tutti i dispositivi che hanno ingressi e uscite seriali (vedi le EEprom seriali), sono poi necessariamente da far funzionare con un'interfaccia intelligente, ossia a microprocessore.

In passato, da me e da altri collaboratori, sulle pagine della rivista sono state presentate realizzazioni di tali dispositivi pilotati sia da PC sia da microcontrollori programmati appositamente.



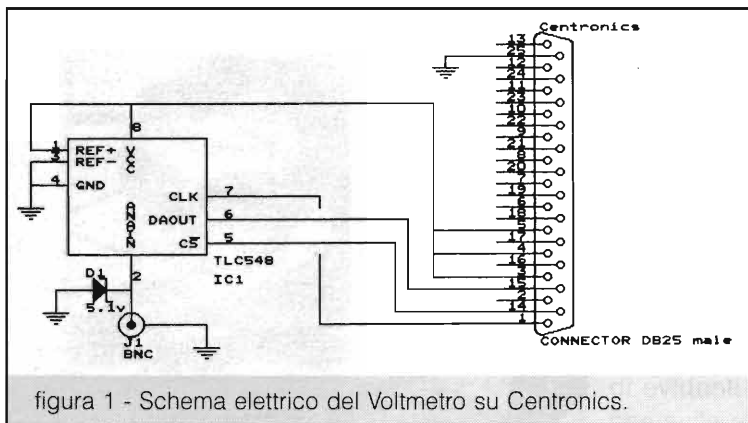


figura 1 - Schema elettrico del Voltmetro su Centronics.

della Centronics, il segnale di chip select dal piedino 14; entrambi i pins sono pilotabili dal port &H37A del PC, invece l'uscita dei dati seriali arriva sul port &H379 del computer.

Gli ingressi di riferimento (piedini 1 e 3) determinano le tensioni di ingresso massima (Ref +) e minima (Ref -) coperte dal convertitore. Avendo collegato il pin 3 a massa e il pin 1 all'alimentazione positiva, avremo a disposizione il massi-

mo range di conversione. Questa volta è il turno di un convertitore analogico - digitale a 8 bit ad approssimazioni successive dal nome **TLC548**.

Detto della risoluzione del convertitore (8 bit), sul data sheet dell'integrato si trova notizia del tempo di campionamento che è di 17µs.

Lo schema elettrico è estremamente semplice, l'unico componente che è stato aggiunto è il diodo zener da 5.1 volt per proteggere l'ingresso analogico da sovratensioni; infatti il campo di alimentazione varia da 3 a 6 volt per cui, alimentando il circuito con la tensione di uscita della parallela, è ovvio che sull'ingresso non si debba superare tale tensione.

In figura 2 è riportata la piedinatura dell'integrato e il timing delle varie forme d'onda che lo pilotano.

Il segnale di clock è ottenuto dal piedino 1

mo range di conversione.

Il fatto che la conversione avvenga in maniera seriale presenta l'innegabile vantaggio che l'interfacciamento del convertitore al computer richieda **soltanto 3 linee** (2 uscite e 1 ingresso); i dati vengono letti su una sola linea mentre le altre due servono a controllare il convertitore. Il diagramma delle temporizzazioni contribuisce a spiegare come vengano letti i dati; per effettuare una lettura l'ingresso chip select (CS) deve essere mantenuto basso, sull'uscita dati si legge allora il bit 7, primo bit dei dati. Per poter leggere il successivo bit bisogna applicare un ciclo di clock al relativo ingresso, questo processo continua fino a quando sono stati letti tutti gli 8 bit di dati uno dopo l'altro, dal bit 7 fino al bit 0. L'ingresso CS viene allora riportato a livello alto.

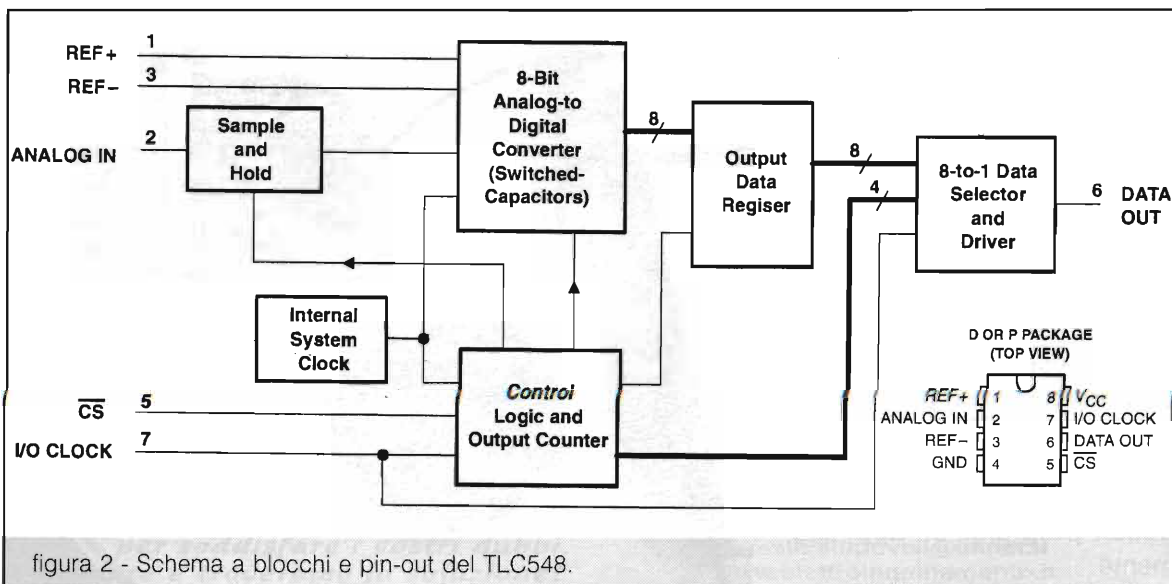


figura 2 - Schema a blocchi e pin-out del TLC548.



Voltmetro grafico per PC

Tutto questo perché l'integrato non dispone di un ingresso di controllo di "inizio conversione" o di un'uscita di stato "conversione terminata". L'integrato incorpora però un circuito di **campionamento e tenuta**. Tale circuito campiona l'ingresso durante i primi 3-5 cicli sull'ingresso di clock; dopo un ulteriore mezzo ciclo di clock torna allo stato di tenuta. Parte automaticamente una nuova conversione quando i dati sono stati letti e l'ingresso CS è stato riportato a livello alto. Ci vogliono **32 cicli** del clock di sistema per completare una conversione.

Il software (reperibile alla pagina web www.elflash.com/software.htm) è stato scritto in **Qbasic** e può essere diviso in due parti: quella di acquisizione e quella di visualizzazione. Nella parte di acquisizione si fa uso di

istruzioni del tipo **INP** e **OUT** ai port del computer che gestiscono l'interfaccia Centronics, così è possibile vedere visualizzato un numero che può andare da 0 a 510 e che è il risultato in volt della conversione.

Nella parte di visualizzazione invece, si usa l'istruzione **POKE** che permette di scrivere direttamente in locazioni della memoria video e con la quale avremo l'effetto oscilloscopio sul PC.

Riguardo alla realizzazione, come vedete dalla foto, tutto diventa estremamente pratico essendo racchiuso all'interno di un **guscio per connettore a 25 pins**: basta inserire lo scatto sulla Centronics, avviare il programma e con i puntali misurare la tensione che si vuole testare.

Buon lavoro a tutti!



D.A.E. TELECOMUNICAZIONI di Mossino GIORGIO, IW1DAE

via Monterainero, 27 - 14100 ASTI - tel. 0141.590.484 - fax 0141.430.161

ORARIO 9.30-12.30/15.30-19.30 LUNEDÌ CHIUSO

SPEDIZIONI IN TUTTA ITALIA

USATO GARANTITO - RICHIEDETE QUOTAZIONI E FOTO

SVOLGIAMO PRATICHE PER AUTORIZZAZIONI MINISTERIALI

VISITATE
IL NOSTRO SITO
www.dae.it

L'USATO DEL MESE - GARANZIA 1 ANNO

IC 761	£ 2.200.000
IC 275H	£ 1.600.000
FT 1000D	£ 4.000.000
FT 1000MP	£ 4.500.000
FT 920	£ 2.800.000
JRC 135 con alimentatore	£ 2.100.000
TS 790E	£ 2.300.000
TS 870S	£ 2.800.000

YAESU FT 100
RICETRASMETTITORE VEICOLARE PER HF, 50MHz, 144MHz, 430MHz.
RICEZIONE CONTINUA DA 100kHz A 900MHz TUTTI I MODI OPERATIVI



KENWOOD TM D700E
RICETRASMETTITORE BIBANDA VHF/UHF FULL DUPLEX.
TNC INCORPORATO, INGRESSO GPS DEDICATO.
CONNETTORE PER PC ESTERNO



Disponibili microfoni da base usati. **Chiedere lista per telefono! ACCESSORI ALINCO A STOCK: chiedere!**

Anche tu puoi apparire qui?

CONVIENE!

Questo spazio costa solo
90.000 lire (I.V.A. esclusa)

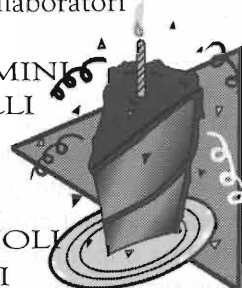
Per informazioni:

Soc Editoriale **FELSINEA S.r.L.**
via Fattori n°3 - 40133 Bologna
Tel. 051.382.972 - 051.64.27.894
fax 051.380.835
e-mail: elflash@tin.it

Auguri di Buon Compleanno

ai nostri Collaboratori

- Daniele CAPPÀ
- Alberto GUGLIELMINI
- Rodolfo ZAGANELLI
- Piergiorgio BRIDA
- Giovanni BRAGA
- Giancarlo PISANO
- Augusto ROMAGNOLI
- Marcello MANETTI
- e a tutti coloro che compiono gli anni nel mese di Febbraio





LAMPADA DI EMERGENZA

**AUTOMATICA ED ALIMENTATA A RETE
CON UNA SOLA PILA**

Aldo Fornaciari

Non la solita lampadina di emergenza, ma un circuito particolare che utilizza una sola pila al Ni-Cd da 1,2V e si accende al mancare della tensione di rete.

Questa lampada di emergenza è particolare in quanto, rispetto alle altre, utilizza una sola pila stilo da 1,2V/800mA, si accende automaticamente al mancare della rete 220V e ha ottima durata perché utilizza una lampada ad alta efficienza da 0,5W-1,1V, lenticolare.

Il circuito si alimenta con la tensione di rete 220V che viene abbassata tramite reattanza capacitiva, quindi raddrizzata dal ponte formato da D3, D4, D5 e D6 filtrata anche se in modo minimo, solo per evitare che la lampada si possa accendere anche minimamente se la rete è presente; ciò potrebbe essere causato dalla corrente pulsante a 100Hz a valle del ponte. Con il condensatore C1, anche se di minima capacità questo non avviene.

Due diodi raddrizzatori di piccola potenza, D1 e D2 impediscono interazioni tra linea positiva di carica della batteria e sensore di

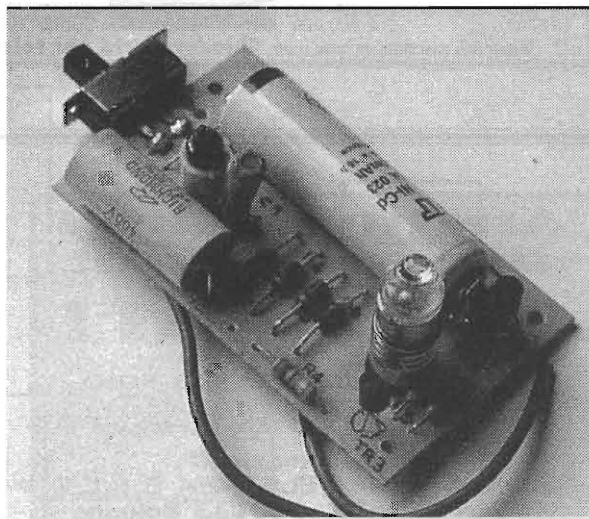
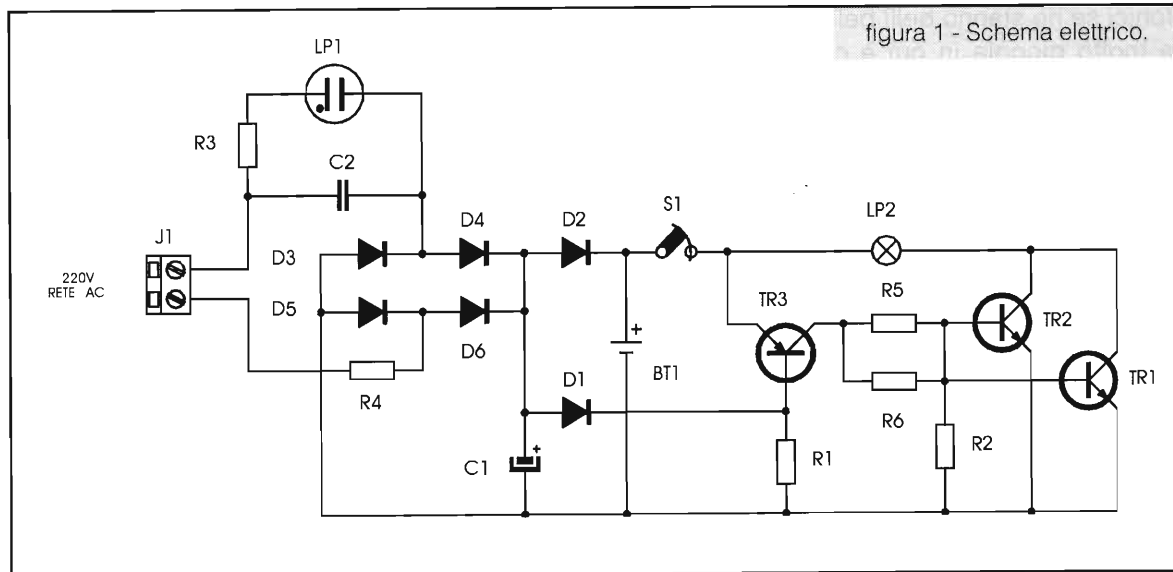


Foto - Il dispositivo. Si noti la lampada 1,1V lenticolare, l'unica pila utilizzata e il piccolo bulbetti al neon, spia di rete.



figura 1 - Schema elettrico.



mancanza della rete. La batteria è posta in parallelo alla linea di tensione senza limitatori in quanto C2 limita il giusto la corrente massima di carica per l'utilizzo tampone della Nickel-Cadmio.

D1 invece alimenta un interruttore elettronico composto da TR3, PNP e la coppia parallelo TR1 e TR2 che alimentano la lampada. In presenza di tensione di rete il transistore TR3 non conduce perché il diodo D1 rende positiva la base del transistore interdicensolo. Non appena la tensione di rete è in fallout, R1 polarizza negativamente la base del PNP che conduce e manda in conduzione a loro volta

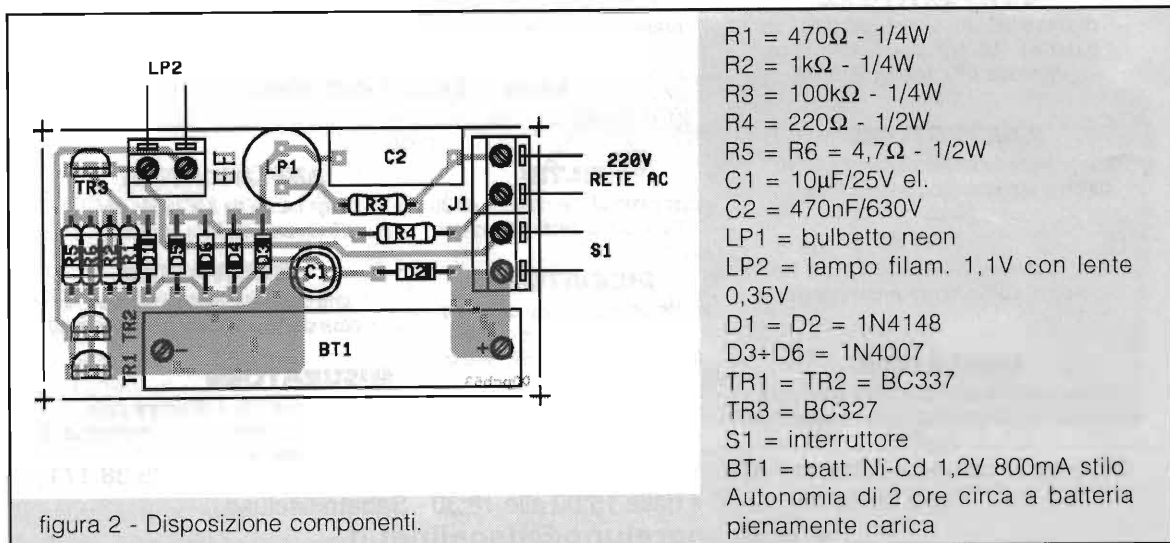
TR1 e TR2, accendendo LP2. LP1 è una spia di tensione della rete che evidenzia il circuito in stand-by e carica tampone.

È stato possibile porre la lampada LP1 con relativo resistore di limitazione in parallelo a C2 perché su questo componente durante la carica della batteria cadono oltre 200V.

L'interruttore S1 interdice il funzionamento della lampada anche se non siamo in presenza di tensione di rete.

Istruzioni di montaggio

Questa utile torcia anti blackout è facilmente autocostruibile, infatti tutti i componenti elet-



- R1 = 470Ω - 1/4W
 - R2 = 1kΩ - 1/4W
 - R3 = 100kΩ - 1/4W
 - R4 = 220Ω - 1/2W
 - R5 = R6 = 4,7Ω - 1/2W
 - C1 = 10μF/25V el.
 - C2 = 470nF/630V
 - LP1 = bulbetto neon
 - LP2 = lampo filam. 1,1V con lente 0,35V
 - D1 = D2 = 1N4148
 - D3+D6 = 1N4007
 - TR1 = TR2 = BC337
 - TR3 = BC327
 - S1 = interruttore
 - BT1 = batt. Ni-Cd 1,2V 800mA stilo
- Autonomia di 2 ore circa a batteria pienamente carica

figura 2 - Disposizione componenti.

tronici se ne stanno belli belli su di una basetta molto piccola in cui è contenuta pure la piletta stilo, la lampadina e l'interruttore. In una scatoletta con frontale plastico trasparente dovrebbe stare benissimo.

Il montaggio non è proibitivo ed è consigliabile anche a coloro che si iniziano all'arte del fai-da-te elettronico a patto di stare un poco accorti nel montaggio e fare attenzione alle scosse.

Da prove fatte con alcuni prototipi, di questo apparecchietto ho notato che la durata della lampada accesa è di circa 2 ore e la batteria dura ben oltre 3 anni di continua carica tampone e sempre pronta all'uso.

Al posto dell'accumulatore al nichel-cadmio è possibile utilizzare una stilo ricaricabile alcalina con medesime caratteristiche.

In casa ho utilizzato parecchi di questi utili illuminatori di emergenza con indubbio successo, incassati in scatole da incasso tipo Ticino 503 ed ho utilizzato come vetro anteriore i fanali di posizione bianchi anteriori delle vecchie Fiat 127, reperiti per pochissime lire presso uno sfasciacarrozze.

L'aspetto estetico, strano a dirsi, è buono e, quello che più importa, il prezzo globale davvero minimo.

Bye Bye! _____



Marel Elettronica

via Matteotti, 51
13878 CANDELO (BI)

MODULISTICA PER TRASMETTITORI E PONTI RADIO CON DEVIAZIONE 75kHz

INDICATORE

di modulazione di precisione con segnalazione temporizzata di picco massimo e uscita allarme

CONVERTITORE

di trasmissione sintetizzato PLL in passi da 10kHz, filtro automatico, ingresso I.F., uscita 200mW

ADATTATORE

di linee audio capace di pilotare fino a 10 carichi a 600 ohm, con o senza filtro di banda

FILTRI

per ricezione: P.Banda, P.Basso, P.Alto, Notch, con o senza preamplificatore

LIMITATORE

di modulazione di qualità a bassa distorsione e banda passante fino a 100kHz per trasmettitori e regie

PROTEZIONI

pre amplificatori e alimentatori, a 4 sensori, con memoria di evento e ripristino manuale o automatico

1665 - 2370/2475 MHz

set di moduli per realizzare Tx e Rx fino a 2500MHz in passi da 10kHz

FILTRI

passa basso di trasmissione da 30 a 250W con o senza SWR meter

RICEVITORI

sintetizzati PLL in passi da 10kHz, strumenti di livello e centro, frequenze da 40 a 159,99MHz

AMPLIFICATORI

da 40 a 2500MHz con potenze da 2 a 30W secondo la banda di lavoro

ALIMENTATORI

da 0,5 a 10A e da 5 a 50V, protetti

AMPLIFICATORI

larga banda da 2 a 250W, per frequenze da 50 a 108MHz

ECCITATORI

sintetizzati PLL da 40 a 500MHz, in passi da 10 o 100kHz, uscita 200mW

MISURATORE

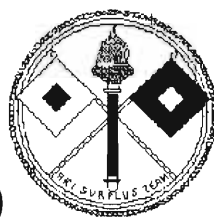
di modulazione di precisione con indicazione della modulazione totale e delle sotto portanti anche in presenza di modulazione

Per tutte le caratteristiche non descritte contattateci al numero di telefono/fax **015.25.38.171** dalle 09:00 alle 12:00 e dalle 15:00 alle 18:30 - Sabato escluso.

e-mail: mareluno@tiscalinet.it



VENTO DALL'EST RICEVITORI SOVIETICI TIPO P-326 & P-323



Franz They

Dopo il ricevitore tipo 313, già presentato sul n° 196 - Luglio/Agosto 2000, vi vorrei illustrare un paio di RX che a mio parere non hanno incontrato, ma a torto, il favore degli appassionati di surplus. Nati nei primi anni '60 come ricevitori d'allerta e per impieghi generali, furono dati in dotazione a tutti i paesi dell'ex patto di Varsavia e satelliti. Come consuetudine, non è infrequente trovare scritte in lingue diverse sullo stesso apparato, tipo: frontale in Tedesco e istruzioni sul coperchio in Russo, oppure in Ungherese, Polacco, Rumeno, ecc. pur essendo stati costruiti comunque tutti dalla stessa fabbrica in Russia.

Come potete vedere dalle foto, i due ricevitori sono esteticamente quasi identici variando fra di loro per pochissimi particolari.

Note generali e parti in comune

Ambedue hanno le stesse dimensioni: 225 x 270 x 370mm. Peso con antenna, cuffie e accumulatori kg.14,7.

Alimentazione: tramite due accumulatori al Ni-Cd, tipo KN14, da 1,25V cadauno per un totale di 2,5V a 14A, oppure con apposito alimentatore da rete tipo WS-2,5M (vedi foto 1), che ha un'entrata a 220Vac ed eroga 2,5Vdc, 2A. In caso mancasse l'alimentatore originale, si può comodamente usare uno qualunque con analoghe caratteristiche.

I ricevitori possono montare 3 tipi di antenna: uno stilo tipo Kulikov da 1,5m, uno stilo telescopico da 4

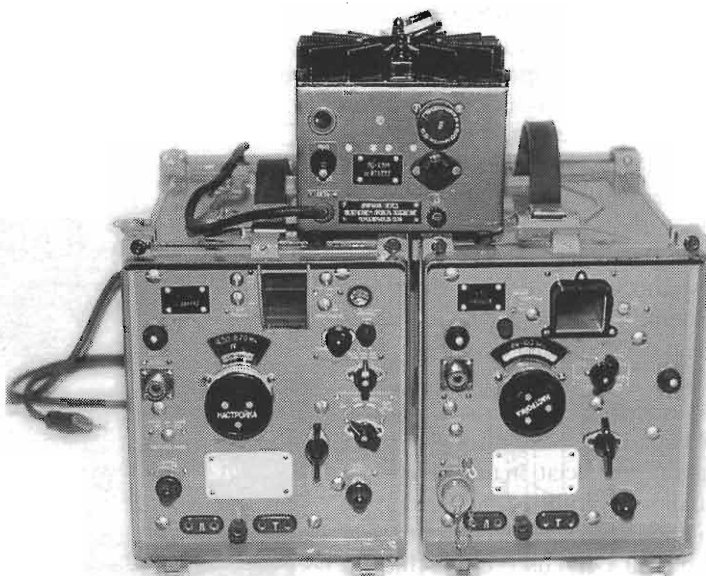


Foto 1 - P326+P323 con alimentatore. Come si nota, le differenze tra i due modelli sono minime.

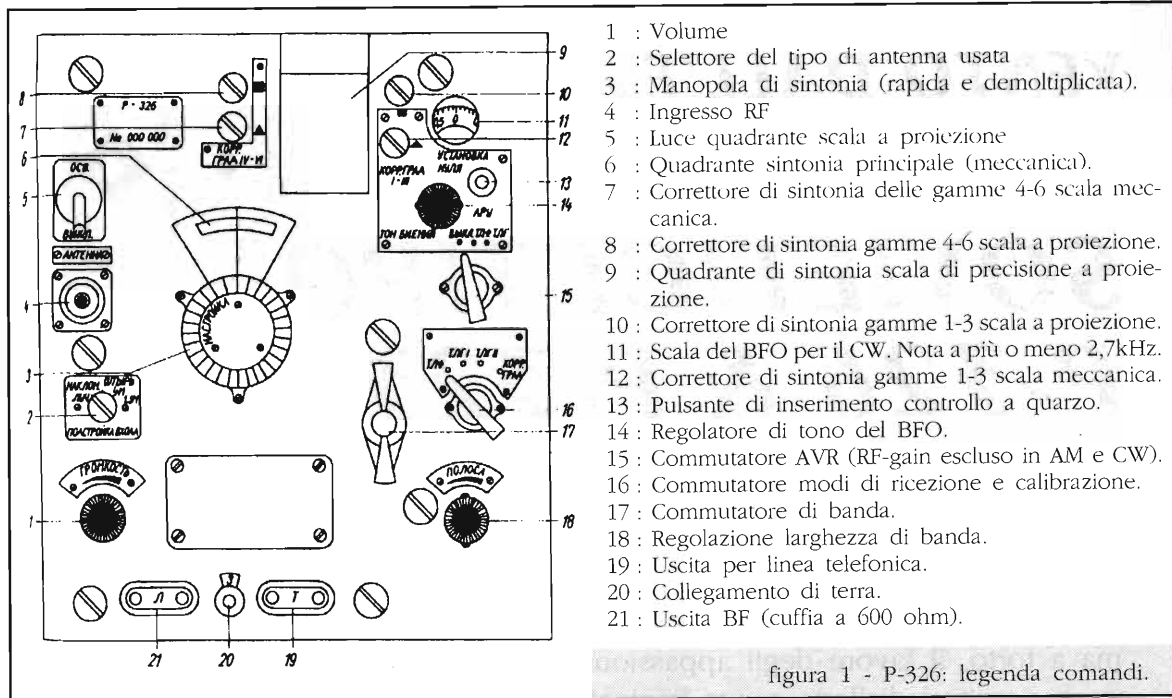


figura 1 - P-326: legenda comandi.

metri e una Long Wire da 12 metri.

Lo stilo da 1,5 metri può essere montato direttamente sul ricevitore (lato sinistro) usando l'apposito adattatore (vedi Foto 2). Come tutte le apparecchiature sovietiche, gli RX sono contenuti in cassa di legno, assieme a tutti i loro accessori, che sono: i tre tipi di antenna, l'adattatore per la Kulikow, le batterie, la borsa contenente cacciaviti, le chiavi dedicate, il nastro adesivo, la luce portatile, le cuffie ecc. nonché gli spillacci, i manuali e uno strano supporto per mettere il ricevitore in configurazione veicolare. Il peso della cassa completa arriva a 41kg.

Tutti e due gli apparati montano sul frontale uno stranissimo connettore per l'antenna; io vi consiglio di sostituirlo con un nostrano SO239, visto che la foratura è identica e quindi non si rovina nulla, ed è sempre possibile ripristinare il tutto!

I ricevitori sono costruiti in un robustissimo contenitore in lega leggera, verniciati in una bellissima tonalità di grigio. Dispongono di un coperchio stagno contenente le istruzioni per l'uso; coperchio da usarsi durante il trasporto, oppure per protezione dalle intemperie. Nella parte inferiore è inserito un

pedistallo a staffa per tenere il ricevitore allineato sul tavolo con il volto dell'operatore. Nella parte posteriore, troviamo un coperchio fatto in una specie di bachelite durissima, dentro il quale vengono alloggiare le due batterie.

Sul lato sinistro di questo coperchio si trova la presa irreversibile in materiale fenolico per l'alimentazione esterna tramite il WS-2,5M; sul lato destro sopra l'interruttore generale c'è una presa di tipo "casalingo" che serve come "test point" per le batterie, e per la classica lampadina di servizio.

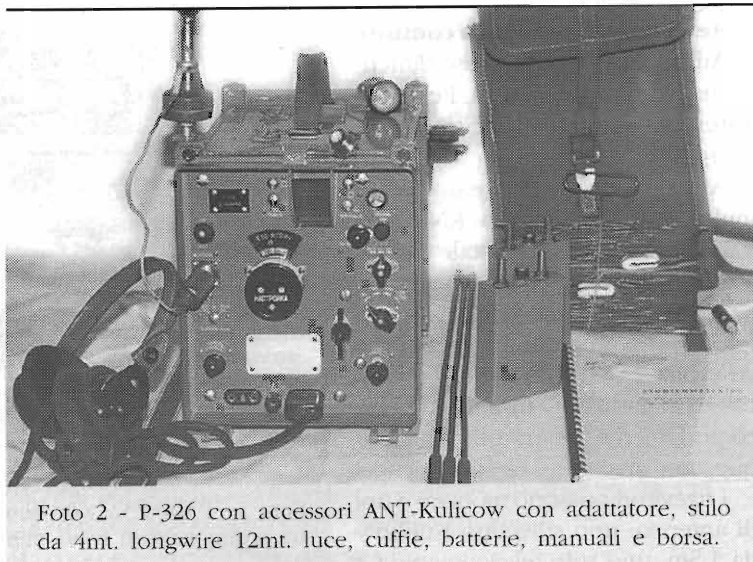


Foto 2 - P-326 con accessori ANT-Kulikow con adattatore, stilo da 4mt. longwire 12mt. luce, cuffie, batterie, manuali e borsa.

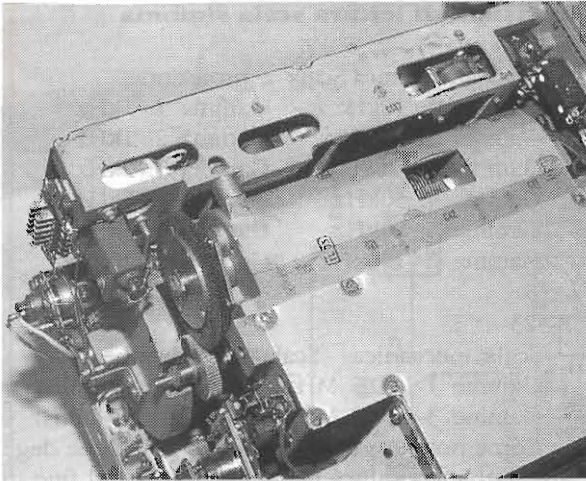


Foto 3 - P323-P326 particolari della robustissima meccanica e i sigilli di "finito" sul variabile.

Dietro, in posizione centrale, abbiamo il deviatore per le due lampade della scala a proiezione della sintonia. Perché due lampade? Nonostante tutti gli apparati sovietici abbiano a disposizione una miriade di ricambi e di accessori, non vi sarà sfuggito il particolare che essi sono tutti "piombati" e sigillati a ceralacca! Quindi se non ci fosse la lampada di scorta già montata "in loco", in caso di bruciatura il ricevitore sarebbe kaputt per l'impossibilità di leggere la sintonia, dato che la spiombatura e la riparazione dell'apparato possono essere effettuate solo da laboratori con personale abilitato.

Dai ganci attaccati alla carcassa e dagli spillacci contenuti nella cassa accessori, si evince che i ricevitori in questione potevano all'occorrenza essere trasportati a spalla, anche se la forma e la mancanza di adeguate imbottiture sconsigliano di provare tale operazione!

In questi ricevitori l'ascolto avviene in cuffia e non è previsto altoparlante. Vi consiglio di usare altoparlanti del tipo LS/166U a 600 ohm (quelli militari U.S.A. per intenderci), che fra l'altro su questi RX funzionano egregiamente!

Le valvole impiegate nei due RX sono tutte del tipo 1SH29B, 1SH24B e 1SH37B, sub-miniaturo con piedini a saldare.

Gamma di frequenza coperta

P-326

Da 1,00MHz, a 20,00MHz in 6 gamme.

- Gamma 1 da 1,0 a 1,92MHz
- Gamma 2 da 1,92 a 2,8MHz
- Gamma 3 da 2,8 a 4,315MHz
- Gamma 4 da 4,315 a 8,725MHz
- Gamma 5 da 8,725 a 12,0MHz
- Gamma 6 da 12,0 a 20,0MHz

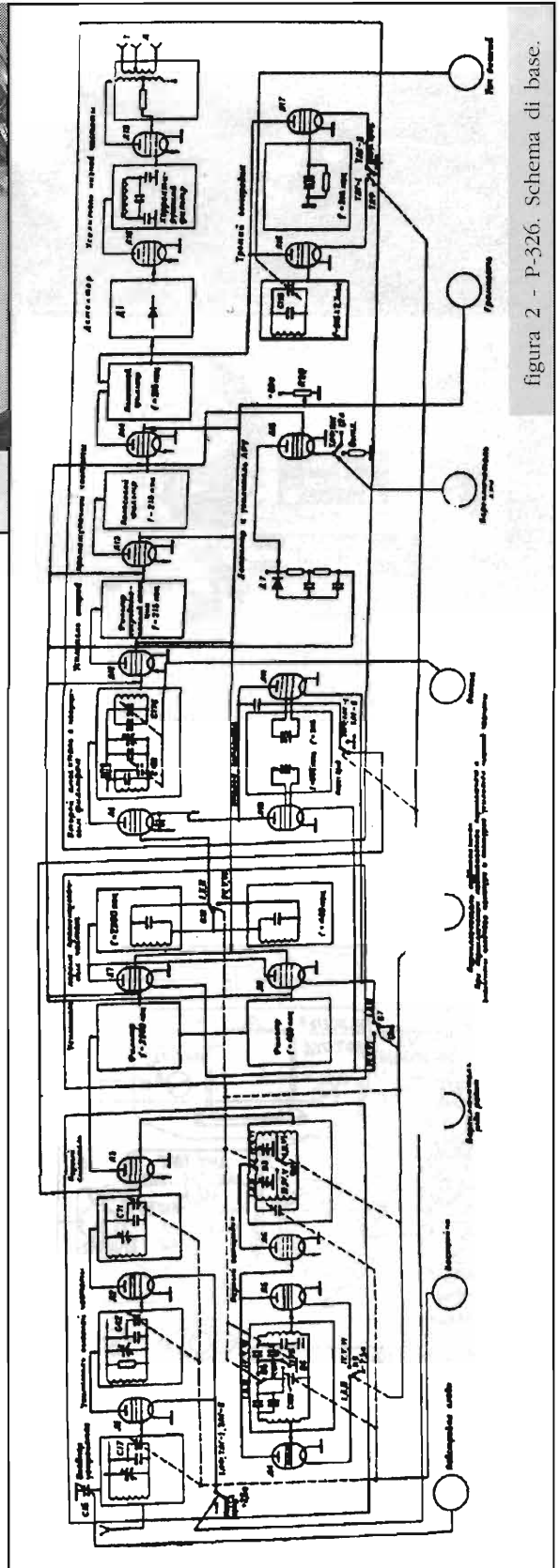


figura 2 - P-326. Schema di base.

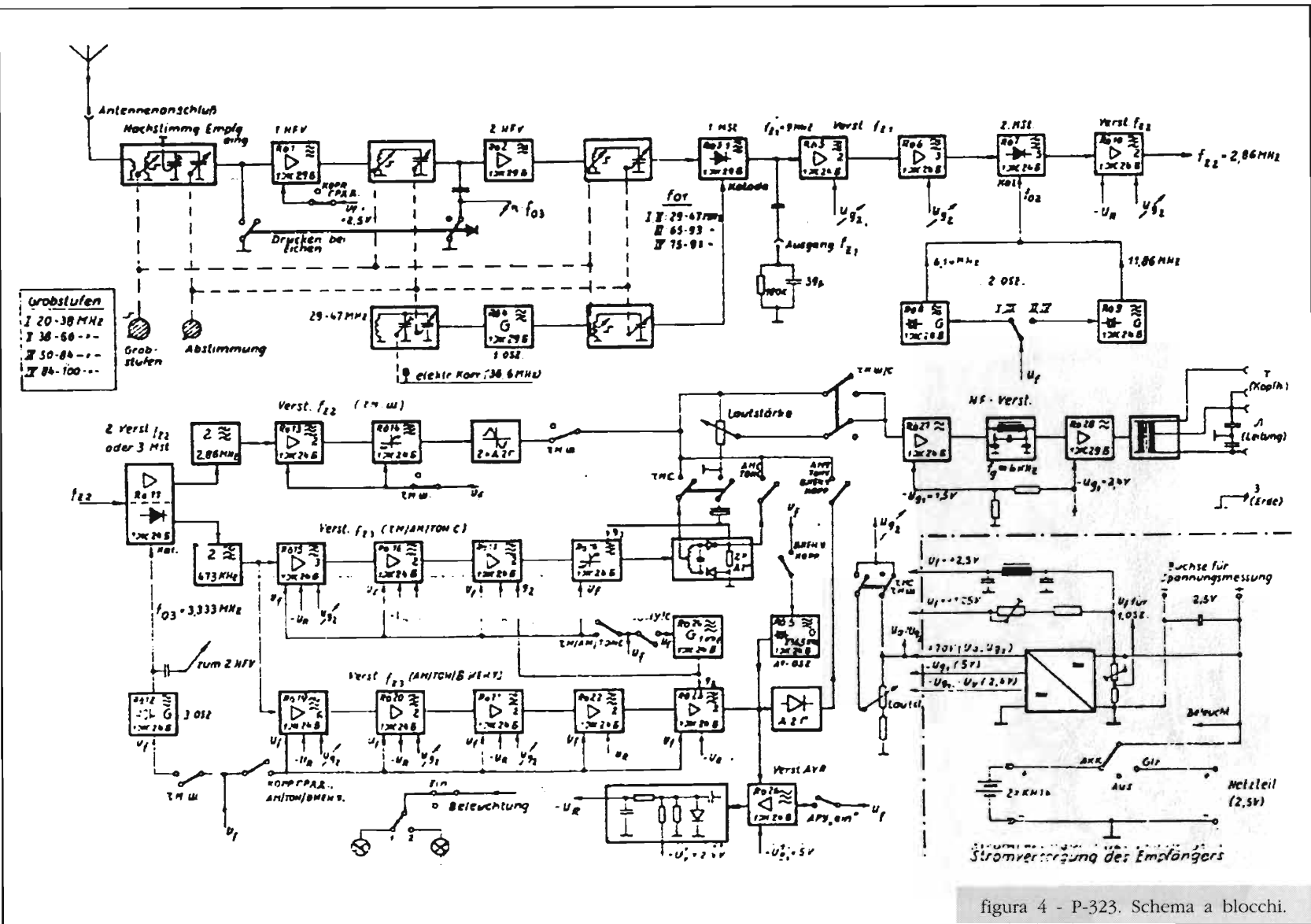


figura 4 - P-323. Schema a blocchi.



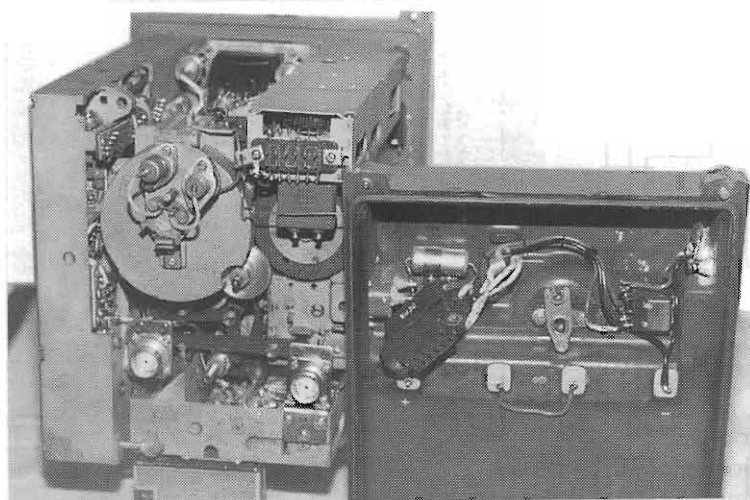


Foto 5 - PB326-P323. Posteriore con coperchio notare la presa e la forcella a "V" del cambio lampade e i due connettori da laboratorio per IE prese in media F.

conversioni dato che le prime, a seconda della gamma usata, possono essere a 460kHz per le gamme 1, 2 e 3, oppure 2200kHz per le gamme 4, 5 e 6, mentre la terza è a 215kHz.

Valvole impiegate: 13 di tipo 1SH24B, 5 di tipo 1SH29B, 1 di tipo 1SH37B, 2 diodi D2G e 4 diodi D226.

Sensibilità: A1 = $2\mu\text{V}$, A3 = $4\mu\text{V}$, con rapporto S/N 3:1.

Ricezione alla frequenza immagine : $\leq 60\text{dB}$.

Absorbimento al massimo volume e scala illuminata: 1,15A.

Caratteristiche del P-323

Tipi di ricezione: A1, A3, F3.

Sensibilità: A1 = $1\mu\text{V}$; A3, F3 = $5\mu\text{V}$.

Tripla conversione: prima a 9MHz, seconda a 2,86MHz e terza a 473kHz.

Cuffie tipo TA56 (le stesse del 323).

Antenne: asimmetrica da 75 ohm, simmetrica da 600 ohm.

Valvole impiegate: n° 23 tipo 1SH24B; n° 5 tipo 1SH29B; n° 6 diodi tipo D2G.

Alimentazione e consumi: identici al P-326

Considerazioni

Come avrete notato, questi ricevitori montano solo 3 tipi di valvole. Soluzione ottimale dal punto di vista economico e dell'approvvigionamento dei ricambi, di chiara ispirazione tedesca e italiana. Il funzionamento di questi apparati è talmente semplice e intuitivo che non vale la pena di perdere tempo a spiegarlo. Basta fare un po' di pratica con i filtri e il BFO del 326 per sintonizzare comodamente stazioni in SSB. Stessa cosa per la 323, nella gamma da 20 a 30MHz.

Come già detto in apertura, questi ricevitori hanno avuto all'inizio un'accoglienza molto tiepida da parte dei "radioamanti" nostrani: forse per il fatto di venire da "oltre cortina" non hanno incontrato la fiducia che meritavano! Alla prova pratica (nel mio piccolo laboratorio), i valori di sensibilità e di selettività riportati dai manuali sono stati abbondantemente superati. Paragonare il 326 a un BC-312, a mio parere, risulta molto riduttivo ... per il russo! Dopo circa 5 minuti di riscaldamento e collegato al Telereader in RTTY, ha dato prova di una stabilità eccezionale, e in 40 metri (in SSB) si comporta dignitosamente e meglio di certi apparati più blasonati, anche se sprovvisto di rivelatore a prodotto, e con un ascolto gradevolissimo!

Per la ricezione dispongo di un'antenna attiva della Dressler tipo ARA 30, che funziona perfettamente fino a circa 110MHz, con un rumore bassissimo, e collegata con un Coupler a tutti i miei RX: ideale quindi per prove valutative e paritetiche fra vari RX! La sintonia di questi apparati risulta, anche grazie alla ottima demoltiplica, morbida e sensibilissima. Il 323 è un ricevitore da "divertimento" veramente indovinato (specialmente su gamme non prettamente amatoriali!), con una ottima resa in FM. Unico consiglio: dato che il cambio gamma dei due RX è a "tamburo", prima di metterli in funzione vi consiglio di aprirli e spruzzare abbondantemente di disossidante i contatti dei tamburi! Nel richiuderli, fate attenzione alle lampade, unico punto delicato!

Di questi RX esiste una versione anni '80, completamente Solid State, con alimentazione a 12V e lettura digitale della frequenza a display rossi, che spero vivamente di recuperare! I miei ricevitori li ho acquistati dal buon Toth Gyorgy (HA8TX), che seppur proveniente dall'Ungheria, è sempre presente alle maggiori mostre del settore (Montichiari, Verona e Genova); egli li vende a cifre ancora abbordabili, 250.000 l'uno; e se "tirate" un po', comprandoli tutti e due probabilmente ve li lascia (come a me) a 400.000!

Concludo pensando che con un prezzo inferiore a quello richiesto per un BC-312 "bombardato" posso prendere due ottimi apparati, nuovi di zecca; e allora ben vengano i russi!

Come sempre a vostra disposizione.

Bibliografia

Dai TM originali e dal Teil 1. Funkmittel und Antennen, di Gunter Fietsch (DL9WSM).



SERVIZIO TVC

MIVAR 28C2L

Giuseppe Commissari

L'intervento di questo mese riguarda il TVC MIVAR modello 28C2L. Sullo stesso telaio base di questo apparecchio sono montati anche i modelli MIVAR 21C2L, 25C4L, 25V1 e 28V1, quindi anche per questi restano valide le note di riparazione che seguono.

Controlli preliminari

Il difetto che presenta l'apparecchio in riparazione è il seguente: inizialmente si accende in stand-by ed il segmento del display si illumina regolarmente; quando, però, si preme un pulsante di canale, il TV tenta l'accensione, per spegnersi poi completamente.

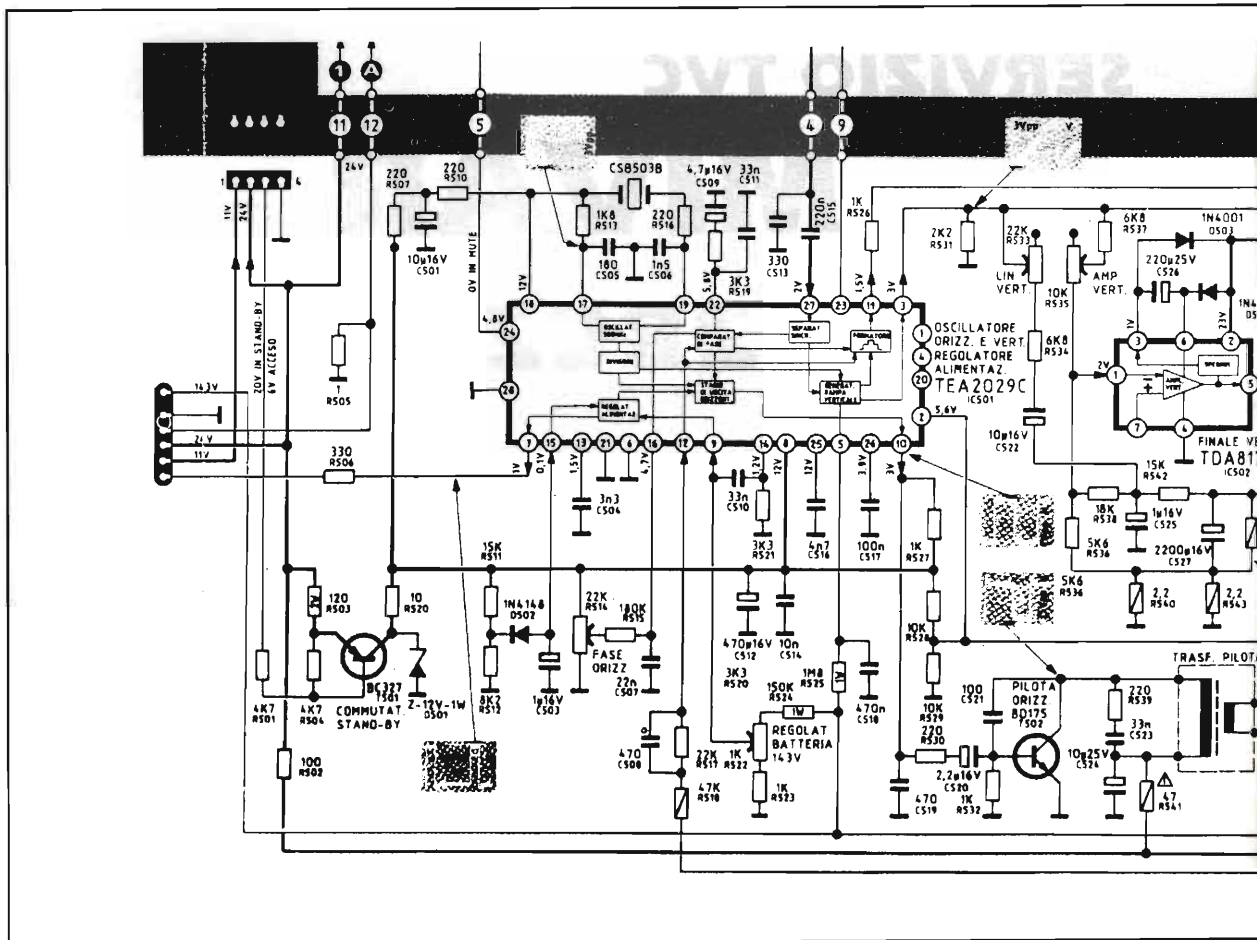
Il primo controllo riguarda il finale di riga S2000AF che risulta in ottimo stato (figura 1). Ora è necessario estendere il controllo agli altri componenti della sezione orizzontale e così risulta che la resistenza R557 da 10Ω sul circuito est/ovest è bruciata. Ciò mi porta a dedurre che l'integrato TDA4950 del circuito est/ovest è in corto circuito. È bene sapere che l'integrato TDA4950 può essere sostituito pin-to-pin dal TDA8196 senza alcuna modifica.

Una volta sostituiti integrato e resistenza, riprovo ad accendere l'apparecchio: lo schermo si il-

lumina, ma dopo pochi secondi il TV si spegne completamente, spia di standby compresa. Ne deduco che vi è un guasto nell'alimentatore, in quanto non riesce a sopportare il consumo del TV completamente acceso. La conferma della giustezza di questa diagnosi viene dalla constatazione che la tensione d'alimentazione dell'orizzontale non riesce a salire ai 143V nominali, dai 135V di stand-by.

Alimentatore Master-Slave

L'alimentatore switching di questo TV (figura 2) usa un sistema di controllo del tipo Master-Slave che impiega due integrati: il TEA2029C (master) ed il TEA2164 (slave). Il funzionamento può essere descritto in due parole: quando si accende il TV, lo slave parte autonomamente e con le sue oscillazioni pilota il finale switching quel tanto da fargli erogare le tensioni e correnti minime richieste dai circuiti attivi



in condizione st-by; la spia di st-by si accende.

Quando si preme un tasto di canale, l'apparecchio si accende completamente perché si attiva il circuito oscillatore del master, per l'effetto volano creato dal diodo D412 - collegato al terminale 2 del trasformatore switching - e dal condensatore C422 caricato a 135V. Tali impulsi escono dal pin 7 del TEA2029 e, attraverso il trasformatore L402 con rapporto 1/1 (che isola i circuiti del TV dalla sezione alimentatrice sotto rete), entrano nel pin 6 del TEA2164; il loro compito è di sincronizzare le oscillazioni generate dallo slave sulla frequenza di massimo rendimento dello switching, per ottenere le correnti d'uscita richieste dai vari stadi del TVC.

A questo punto la tensione in uscita dal diodo D412 passa dai 135V della condizione st-by ai 143V del funzionamento operativo.

Dagli schemi a blocchi dei due integrati Master e Slave, riportati sugli schemi elettrici di figura 1 e 2, si può notare che, mentre il TEA2164

ha internamente tutti i circuiti d'oscillazione, sincronizzazione, pilotaggio e protezione necessari per pilotare il finale switching e solo quelli, il TEA2029C contiene, oltre ai circuiti di regolazione e controllo dell'alimentatore, lo stadio separatore dei sincronismi nonché i circuiti di pilotaggio degli stadi di deflessione orizzontale e verticale.

Intervento risolutivo

Il primo provvedimento logico è quello di controllare tutti i condensatori elettrolitici dell'alimentatore e precisamente C408, C414, C416, C417. Il mio consiglio è di sostituirli tutti con analoghi componenti di uguale capacità e tensione, ma soprattutto marcati 95 o 105°C, essendo gli unici adatti ai circuiti switching.

Occorre ora accendere di nuovo l'apparecchio in stand-by e, agendo sul trimmer 410 posto nei pressi del TEA2164, si regola la tensione continua in uscita dal diodo D414 sul valore di 9V, come indicato sullo schema elettrico dell'alimentatore.

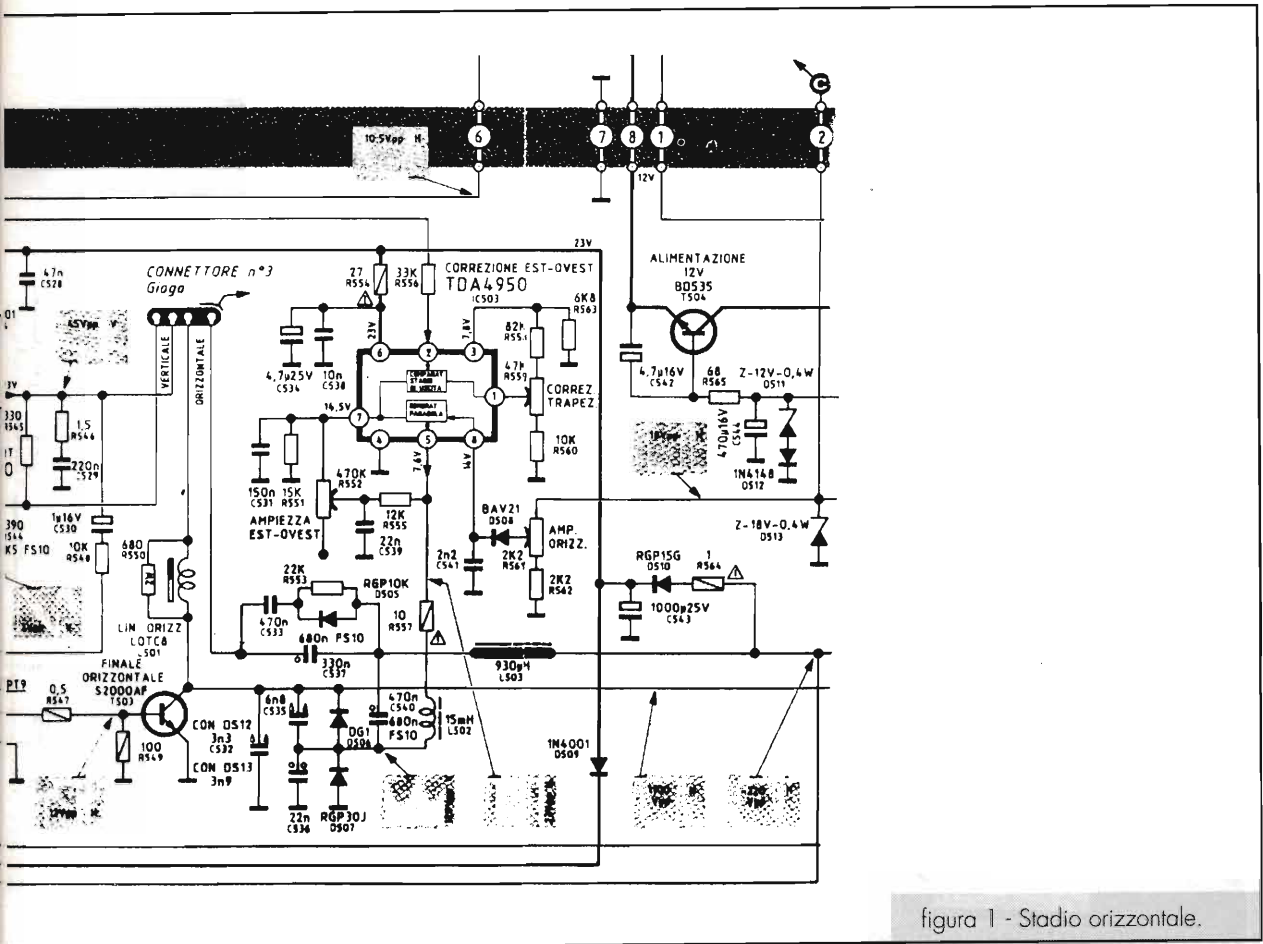


figura 1 - Stadio orizzontale.

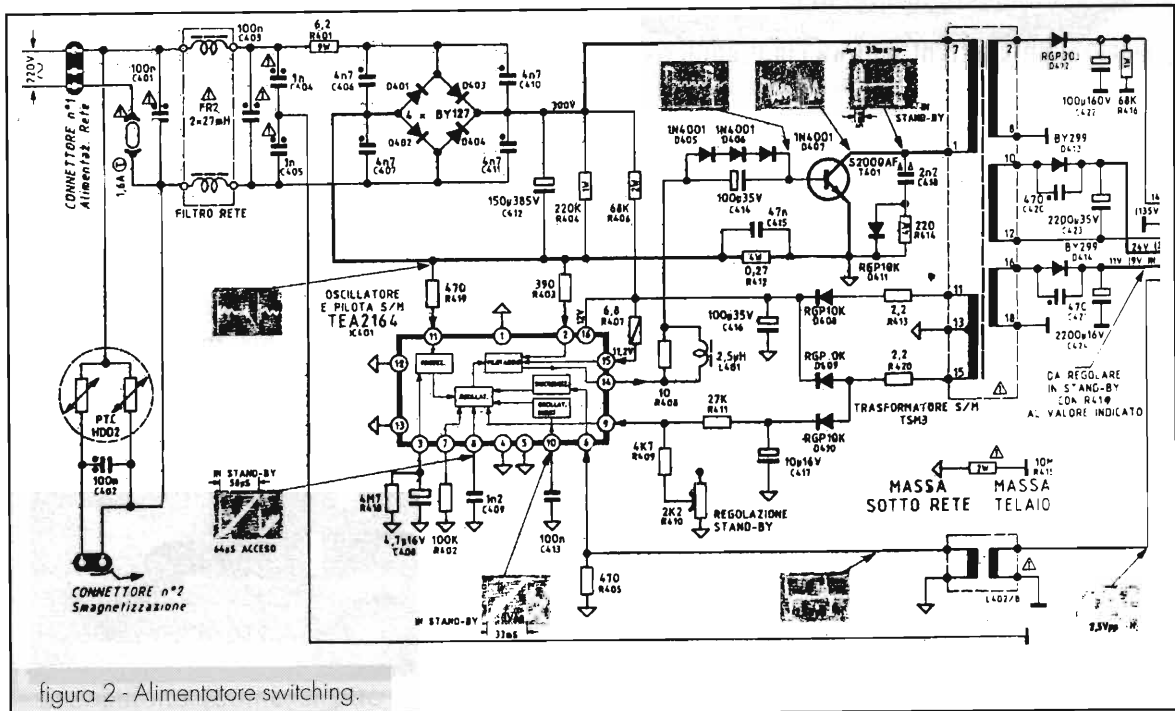


figura 2 - Alimentatore switching.



Una volta che il TV è in funzionamento a regime, si deve regolare il trimmer R522, che si trova vicino al TEA2029, fino a portare la tensione in uscita dal diodo D412 a 143V, dai 135V che aveva assunto in stand-by.

Finalmente si può veramente affermare che la riparazione è completata, ma poiché sono stati sostituiti dei componenti nella sezione est/ovest, occorre mettere a punto anche questo circuito.

Allineamento del circuito est/ovest

Occorre anzitutto avere a disposizione un generatore di reticolo, o meglio di monoscopio. Le regolazioni da effettuare, agendo sui trimmer sotto indicati, sono le seguenti:

- R552: regolare l'ampiezza est/ovest
- R559: correggere la deformazione a trapezio
- R561: regolare l'ampiezza orizzontale.

Quest'ultima regolazione deve portare l'immagine a coprire tutto lo schermo nel senso orizzontale, in modo che trasbordi ai lati di appena 2+3 mm; si raccomanda di non allargare troppo l'ampiezza per non rischiare di perdere qualche particolare importante dell'immagine, specialmente nel caso di visualizzazione di pagine Televideo.

Spero di essere stato chiaro e di avere dato una dritta, con queste note, ai Lettori che si cimentano nella riparazione TVC. _____

GUIDETTI
via Torino, 17 - Altopascio LU
tel. 0583-276693 fax 0583-277075

Centro Assistenza Tecnica Kenwood
Permute e spedizioni in tutta Italia
Chiuso il lunedì mattina
siamo su Internet: <http://www.cln.it/guidetti/>

M Tecnos Media Srl
Via Mantova, 12
95123 Catania
Tel. 095 71-43457
Fax 095 71-43456

www.tecnosmedia.com info@tecnosmedia.com

- Progettazione, prototipazione e piccole produzioni di sistemi a radiofrequenza, elettronica analogica e digitale, trasmissione dati. Prova per la marcatura CE.
- Progettazione di sistemi digitali e/o firmware basati su microcontrollori Atmel (AVR), 80C5x, PIC, processori ad 8 bit, 16 bit Hitachi H8S, logiche programmabili CPLD ed FPGA (Xilinx). Possibilità di trasformare ed aggiornare progetti esistenti con le tecnologie sopraelencate.
- Sviluppo di interfacce grafiche per applicazioni industriali e da laboratorio basate su C++ Builder e HP VEE.
- Sistemi di controllo locale e remoto su RS232, RS422/485.
- Sistemi per acquisizione e trasmissione dati sottomarini.
- Prodotti RF (5GHz max) disponibili: VCO, PLL, sintetizzatori basati su PLL e/o DDS programmabili in locale e/o remoto, preamplificatori a basso rumore, mixer amplificatori di potenza, stadi IF, modulatori/demodulatori FSK, PSK.

ElCoSys - Electronic Control Systems
Nibbia - tel. 0321.57151 ~ fax 0321.57291 - URL: www.elcosys.it ~ E-Mail: robax@tin.it

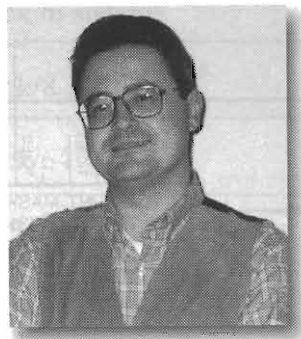
TELECONTROLLO TELEFONICO ELC-8870

L'interfaccia telefonica di potenza ELC-8870 in abbinamento alla ELC-180 realizza le seguenti funzioni comandate tramite linea telefonica o GSM :

- Attivazione di 4 relé 10A 250V per il controllo di carichi di potenza
- Interrogazione dello stato (memorizzato) dei 4 relé con risposta a toni
- Lettura di 4 ingressi TTL 0-5V optoisolati per il controllo di sensori on-off
- Possibilità di esecuzione di programmi di controllo locale autonomo
- Interfacciamento a linea telefonica e/o a telefono cellulare GSM
- Alimentazione 12V/200mA (+5V da ELC-180) - dimensioni 100x80 mm



PROGRAMMIAMO L'AVR



Ferdinando Negrin

Passiamo ad analizzare nella pratica sperimentale lo studio dei due Timer che equipaggiano l'AVR scoprendone la facilità di utilizzo e le potenzialità applicative.

4^a parte di 4

I Timer

Questa quarta parte del corso introduttivo alla programmazione dei microcontrollori AVR cerca di trattare con un certo dettaglio l'utilizzo delle due periferiche di bordo generalmente più utilizzate da chi programma: i Timer.

Come si vedrà, una volta comprese le loro potenzialità, riuscirà molto facile l'impostazione dei registri di comando ad essi collegati rendendo possibile lo svolgimento di funzioni molto interessanti in numerosissime applicazioni. Alla descrizione delle varie funzioni ho affiancato esempi diretti utilizzando, come al solito, le possibilità offerte dalla scheda Programmatore/Laboratorio che a suo tempo ci siamo costruiti.

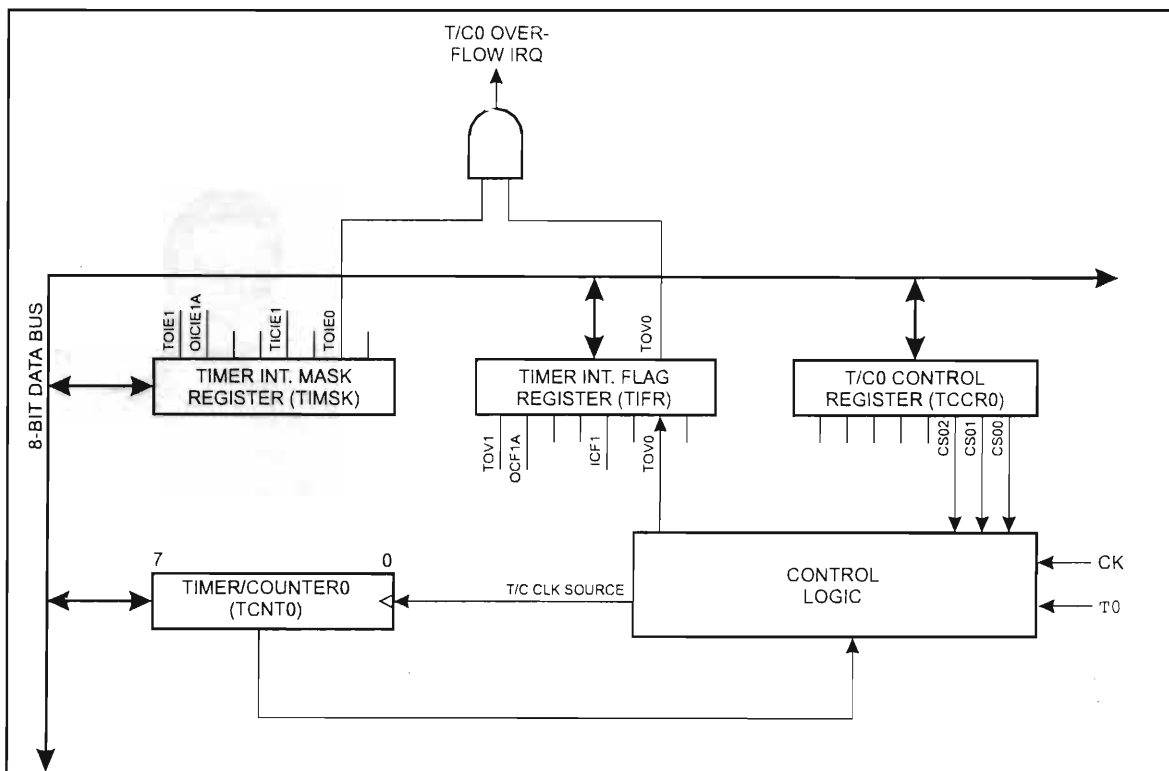
TIMER 0

È costituito (come si può dedurre dallo

schema a blocchi di figura 1) da un contatore in avanti (up-counter) ad 8 bit. Il conteggio viene conservato nel registro siglato TCNT0 (Timer counter 0) che, essendo un 8 bit, si azzerava automaticamente in occasione dell'incremento successivo al 255-esimo.

Il clock che stabilisce la cadenza di conteggio per il timer-counter 0 viene derivato direttamente dal clock di sistema (quarzo) e, tramite una logica di controllo, può essere prescalato.

Ciò significa che, a scelta dell'utente, anche mentre il microcontrollore lavora, è possibile cambiare la frequenza degli impulsi con i quali il timer 0 viene pilotato. Allo scopo si deve utilizzare il registro (osservate sempre la figura 1) siglato TCCR0 (Timer counter control register 0) settandone i tre bit meno significa-



Timer/Counter0 Control Register - TCCR0

Bit	7	6	5	4	3	2	1	0	
\$33 (\$53)	-	-	-	-	-	CS02	CS01	CS00	TCCR0
Read/Write	R	R	R	R	R	R/W	R/W	R/W	
Initial value	0	0	0	0	0	0	0	0	

Timer/Counter Interrupt Mask Register - TIMSK

Bit	7	6	5	4	3	2	1	0	
\$39 (\$59)	TOIE1	OCIE1A	-	-	TICIE1	-	TOIE0	-	TIMSK
Read/Write	R/W	R/W	R	R	R/W	R	R/W	R	
Initial value	0	0	0	0	0	0	0	0	

figura 1 - Schema a blocchi del Timer counter 0. Si nota il registro di conteggio ad 8 bit (TCNT0), la logica di controllo ed i registri necessari alla gestione della periferica. In basso, bit per bit, i registri TCCR0 e TIMSK.

tivi (0, 1, 2) secondo le combinazioni riportate in Tabella 1.

Come vedete, ad esempio, dando l'istruzione: **ldi r16, \$02 out TCCR0, r16** viene stabilito per il prescaler il fattore di divisione 8, cosicché il timer0 avanzerà con una cadenza temporale otto volte inferiore a quella del clock di sistema (ck/8).

Sempre da Tabella 1, risulta chiaro che, ponendo a 0 i tre bit anzidetti, si può provocare l'arresto del conteggio, mentre scegliendo una delle due ultime combinazioni si può pilotare il timer0 con una sorgente di clock esterna. La direttiva: **ldi r16, \$07 out TCCR0, r16** informa il sistema che il timer0 deve essere pilotato mediante clock esterno attraverso



CS02	CS01	CS00	funzionalità
0	0	0	Timer bloccato
0	0	1	Timer pilotato con ck di sistema
0	1	0	Timer pilotato con ck/8
0	1	1	Timer pilotato con ck/64
1	0	0	Timer pilotato con ck/256
1	0	1	Timer pilotato con ck/1024
1	1	0	Timer pilotato dal fronte di discesa al pin T0
1	1	1	Timer pilotato dal fronte di salita al pin T0

Tabella 1 - Funzionamento ottenibile con le varie combinazioni possibili per i bit CS02, CS01, CS00 di TCCR0.

so il pin fisico T0 (Pd4 per il 2313) e che l'avanzamento del conteggio avverrà in corrispondenza di ciascun fronte di salita di tale clock.

Il registro TCNT0 può essere impiegato in ogni momento sia in lettura che in scrittura, quindi precaricandone il valore o leggendone il contenuto istantaneo.

Proviamo adesso ad assemblare e testare il programmino riportato in figura 2.

Dai commenti che affiancano il listato appare chiaro ciò che si vuole ottenere: il visualizzatore sarà costituito, come al solito, dagli otto bit del PortB (collegate le otto sonde in-0...in-7 della scheda Laboratorio ai pin 12...19 del micro), mentre verrà usato il pin Pd0 come ingresso collegato alla sonda di out-0 facente capo al pulsante virtuale P0.

Assemblato il programma e scaricato nel micro, non appena premerete il pulsante virtuale P0, verrà "catturato" il contenuto istantaneo del Timer/

counter0 (registro TCNT0) e riportato all'uscita: sulla videata a PC vedrete il corrispondente valore ben evidenziato anche dall'accensione dei LED virtuali.

Al Timer0 è pure associata una sorgente di interrupt. Se guardate il file-canovaccio Ed_2313.asm (se non ve lo siete già procurato fatelo ora scaricandolo alla pagina web www.elflash.com/software.htm), tra le routines di interrupt già pronte ne troverete una etichettata con TIM_OVF0. La richiesta di accesso a

```

main:  ser r16
       out DDRB,r16 ;setta PortB per output

       clr r16
       out DDRD,r16 ; setta PortD per input

       ldi r16,$05
       out TCCR0,r16 ; timer0 pilotato da ck/1024
a1:    in r16,PIND ; leggi gli ingressi
       andi r16,$01 ; isola il pin Pd0
       breq al ; se è a 0 ripeti l'acquisizione
       in r16,TCNT0 ; altrimenti carica il valore del counter0

       out PORTB,r16 ; presentalo alle uscite

       rcall tempo ; attendi

       rjmp a1 ; ripeti l'acquisizione
    
```

figura 2 - Listato del programma in assembly relativo alla cattura del contenuto di TCNT0 comandata dal pulsante virtuale P0.


```

;*****
;*
;* INTERRUPT ROUTINES

TIMO_OVF:; subroutine eseguita in occasione di ciascun overflow
; del Timer0
in r21,SREG ; salva lo status register
push r16 ; salva il contenuto corrente di r16
cpi r20,0
breq ti2 ; se r20 è arrivato a 0
dec r20 ; altrimenti decrementa r20
rjmp ti4 ; e salta a ti4

ti2: ldi r20,255 ; ricarica r20
in r16,PORTB ; leggi lo stato del PortB
push r16 ; salvalo
andi r16,$80 ; isola il solo bit 7
breq ti3 ; se questo bit è a zero salta a ti3
pop r16 ; altrimenti ripesca il valore di r16
andi r16,$7f ; azzera il bit 7
rjmp ti5

ti3: pop r16
ori r16,$80 ; setta il bit 7
ti5: out PORTB,r16
ti4: pop r16 ; ripristina r16
out SREG,r21 ; ripristina lo status register
reti

;*****
;*
;* SUBROUTINES

tempo: cpi r18,0 ;se il contenuto di r18=0 esci
breq fine
dec r18 ; altrimenti decrementa r18 di un'unità
push r18
ldi r18,255 ; carica r18 con 255
nov: push r18
uno: ldi r18,255 ; carica r20 con 100

tre: dec r18 ; decrementa r20 di un'unità
breq quat ; se r20=0 salta all'etichetta quat
rjmp tre ; altrimenti torna a decrementare r20

quat: pop r18
dec r18
brne nov
pop r18 ; decrementa r19 di un'unità
rjmp tempo ; se r19=0 salta all'etichetta tempo
;rjmp uno ; altrimenti torna a ricaricare r20

fine: ret ; torna al programma principale

;*****
;*
;* MAIN PROGRAM

main: ser r16
out DDRB,r16 ;setta PortB per output

ldi r16,$05
out TCCR0,r16 ; timer0 pilotato da ck/1024

ldi r16,$02
out TIMSK,r16 ; attivato interrupt tim0_overflow

ldi r20,255 ; inizializza il registro r20
sei ; attiva gli interrupt

al: ldi r18,20 ; inizializza registro sub tempo
rcall tempo
cpi r17,127 ; il conteggio a display è al top?
breq a2 ; se si riazzera
inc r17 ; altrimenti incrementa di 1 il conteggio a display
rjmp a3

a2: clr r17 ; azzera r17
a3: in r16,PORTB ; acquisisci lo stato delle uscite
andi r16,$80 ; modifica solo le prime 7
or r16,r17 ; con il contenuto di r17
out PORTB,r16
rjmp al ; ripeti in loop

```

figura 3 - Listato in assembly relativo all'esempio di utilizzo del Timer0 in interrupt da overflow.

questa routine di interrupt viene lanciata da parte del timer0 non appena il conteggio al suo interno (TCNT0) passa dal valore 255 al valore (successivo) 0, quando, cioè, il conteggio va in overflow. Questa procedura si rivela molto utile quando non si voglia impegnare la CPU nel controllo continuo del conteggio raggiunto dal timer0, permettendole di dedicarsi ad altre attività. In questo caso, non appena, trascorso l'intervallo programmato, il timer va in overflow, interrompe l'ordinaria attività della CPU informandola del fatto e permettendole di agire conseguentemente.

L'interrupt da timer0 è attivabile tramite il settaggio del bit 1 nell'apposito registro TIMSK (Timer counter interrupt mask register, figura 1 in basso). Un piccolo esempio: si voglia produrre all'uscita 7 del PortB un'intermittenza con intervallo 10sec mentre alle altre sette uscite (0...6) prosegue un loop di conteggio da 0 a 127 con cadenza 1sec. circa. Il programma che realizza, per il nostro 2313, questa funzione è riportato in figura 3.

Sono evidenziati i tre campi usati: main, subroutines, interrupt routines. Come subroutine viene usata la solita "tempo" destinata a creare gli intervalli temporali necessari ad osservare ad occhio nudo il susseguirsi degli eventi.

All'inizio del programma principale è stato settato per il Timer0 un clock con fattore di divisione 1024 (rispetto al periodo del quarzo), è stata abilitata la richiesta di interrupt per overflow e cosippure è stato sbloccato il bit che controlla l'inter-



rupt generale (istruzione sei = set global interrupt). A partire dall'etichetta **a1**, il programma principale si occupa di contare in loop infinito da 0 a 127 e di presentare questo conteggio ai primi 7 bit (meno significativi) del PortB.

Il Timer0, invece, "gira" liberamente ed ogni qual volta va in overflow, provoca il blocco del programma principale ed il passaggio alla subroutine di interrupt TIM0_OVF. All'interno di questa viene decrementato di un'unità un contatore formato dal registro r20 precaricato con il numero 250: ciò significa che ogni 250 interruzioni viene provocato il toggle al bit 7 del PortB. L'effetto, molto "simpatico" in relazione all'esiguo numero di istruzioni necessarie, potrà essere seguito tramite gli 8 LED virtuali sulla videata del nostro Programmatore/Laboratorio.

Notate che la routine di interrupt, prima di compiere qualsiasi azione, si preoccupa di salvare tutti i flag della CPU (contenuti nel registro SREG = Status Register) e di ripristinarli prima di lasciare nuovamente la "parola" al programma principale: è "sana abitudine" l'uso sistematico di queste istruzioni in ciascuna routine di interrupt al fine di evitare spiacevoli malfunzionamenti del programma.

Timer counter 1

Questa periferica è decisamente più articolata della precedente ma consente applicazioni in tempo reale molto interessanti.

Come vedete dallo schema a blocchi di figura 4 si tratta sostanzialmente di un contatore libero a 16 bit pilotato direttamente dal clock di sistema o da suoi valori prescalati selezionabili nel modo già descritto nell'analisi del timer counter 0.

Essendo il registro TCNT1 un 16 bit (accessibili sia in lettura che in scrittura), questo può contare 65535 fronti di clock prima di andare in overflow. Con un quarzo da 8MHz, ad esempio, avente un periodo di $1/8.000.000 = 125 \text{ nsec}$ è possibile creare una temporizzazione massima di 65535×125

nsec = 8,19 msec che diventano, usando il massimo divisore di prescaler (1024), $65535 \times 1024 \times 125 \text{ nsec} = 8,38 \text{ sec}$.

La funzione "comparazione"

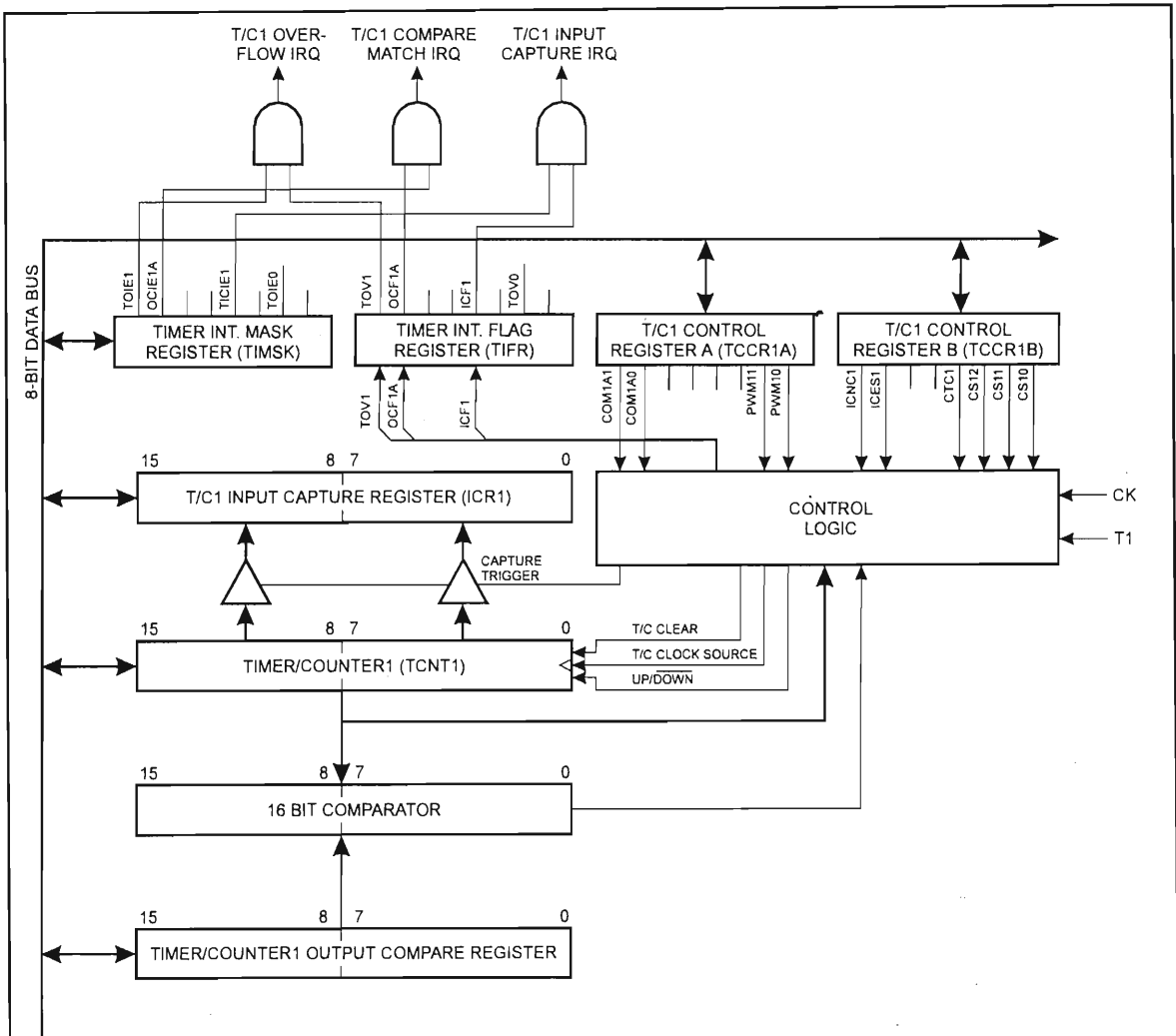
Nello schema a blocchi (in basso) compare un registro a 16 bit Output Compare Register A (siglato con OCR1A). In questo registro è possibile caricare un numero (compreso tra 0 e 65535) con cui viene continuamente comparato il contenuto di TCNT1. Non appena i due contenuti si eguagliano viene informata la logica di controllo del Timer1 (Control logic) la quale può produrre diverse azioni sia interne al componente, sia esterne tramite il pin fisico (15 per il 2313) denominato Output Compare Pin (OC1). In particolare dal settaggio dei bit 6 e 7 nel registro TCCR1A (Timer counter 1 control register A) siglati con Com1A0 e Com1A1 sono possibili quattro diverse modalità di funzionamento che riporto in Tabella 2 (funzionalità in modo Timer).

La prima combinazione (0,0) rende inefficace l'azione del registro OCR1A al pin esterno OC1.

La seconda (0,1) effettua il toggle al pin OC1: ogni qual volta il TCNT1 girando liberamente "incontra" (match) il contenuto di OCR1A viene invertito il livello logico presente al pin OC1 (se era 0 passa all'1 logico e viceversa). La combinazione 1,0 produce la forzatura a livello logico 0 dello stato presen-

COM1A1	COM1A0	funzionalità in modo Timer
0	0	Timer 1 disconnesso dal pin OC1
0	1	Toggle al pin OC1
1	0	Pin OC1 forzato a 0 logico
1	1	Pin OC1 forzato ad 1 logico
funzionalità in modo PWM		
1	0	PWM non invertente
1	1	PWM invertente

Tabella 2 - Possibili combinazioni dei bit COM1A1 e COM1A0 in TCCR1A e relativo funzionamento del Timer1 come tale o in modalità PWM.



Timer/Counter1 Control Register A - TCCR1A

Bit	7	6	5	4	3	2	1	0	
\$2F (\$4F)	COM1A1	COM1A0	-	-	-	-	PWM11	PWM10	TCCR1A
Read/Write	R/W	R/W	R	R	R	R	R/W	R/W	
Initial value	0	0	0	0	0	0	0	0	

Timer/Counter1 Control Register B - TCCR1B

Bit	7	6	5	4	3	2	1	0	
\$2E (\$4E)	ICNC1	ICES1	-	-	CTC1	CS12	CS11	CS10	TCCR1B
Read/Write	R/W	R/W	R	R	R/W	R/W	R/W	R/W	
Initial value	0	0	0	0	0	0	0	0	

figura 4 - Schema a blocchi della periferica TIMER1: si notano, oltre alla logica di controllo, i registri Input Capture e Timer Counter Compare direttamente legati al contatore a 16 bit TCNT1. In basso sono evidenziati, bit per bit, i registri di controllo TCCR1A e TCCR1B.

te al solito pin OC1, mentre l'ultima combinazione dei due bit effettua il "lavoro" opposto (forzata a livello 1).

L'effetto "interno" producibile dalla uguaglianza tra OCR1A e TCNT1 è, naturalmente, un interrupt a cui trovate associata la routine



```

main:  ser r16
       out DDRB,r16 ;setta PortB per output Pb3 è OC1
       clr r16
       out DDRD,r16 ; PortD per input

       ldi r16,$40
       out TCCR1A,r16 ; toggle al pin OC1
cc:    ldi r16,$09
       out TCCR1B,r16 ; Timer1 pilotato da ck/1 ed azzeramento di
           ; TCNT1 al compare match

       clr r16
       out OCR1AH,r16 ; precaricamento OCR con il numero 100
       ldi r16,100
       out OCR1AL,r16
aa:    ldi r18,20 ; ricarica tempo e attesa per ingresso comando
       rcall tempo
       in r16,PIND ; lettura ingressi
       andi r16,$01 ; isola lo stato del bit 0
       breq aa ; se zero, rileggi
       in r16,TCCR1B ; altrimenti incrementa prescaler
       andi r16,$07 ; isola i primi tre bit di TCCR1B
       cpi r16,$05 ; è già settato il massimo divisore (1024)?
       breq cc ; se si torna al minimo divisore
       inc r16 ; altrimenti incrementa il divisore
       ori r16,$08 ; ripristina il bit 4 di TCCR1B
       out TCCR1B,r16 ; e aggiorna TCCR1B
       rjmp aa ; torna a controllare la tastiera
    
```

figura 5 - Listato in assembly relativo alla generazione di un'onda quadra all'output compare pin OC1. Tramite il bit 0 del PortD è possibile comandare il cambiamento del prescaler e quindi della frequenza generata.

etichettata con TIM_COMP1 nel programma Ed_2313.asm.

Tale interrupt, eventualmente mascherabile ponendo a 0 il bit 6 (siglato OCIE1A) nel registro TIMSK (figura 1), consente alla CPU la massima indipendenza dal funzionamento del timer 1, "disturbandola" solo con la richiesta di interruzione al momento opportuno.

Associato alle azioni di comparazione è pure il bit 3 (siglato con CTC1) del registro TCCR1B (Timer counter 1 control register B): porre ad 1 questo bit significa provocare l'azzeramento automatico del contatore (TCNT1) nel ciclo di clock successivo al raggiungimento dell'uguaglianza tra esso e OCR1A.

Vediamo ora, con un esempio concreto, l'uso del Timer1 in "compare match": si voglia generare un'onda quadra al pin OC1 di periodo regolabile. Allo scopo, utilizzando la funzione di Output Compare del Timer 1, si può costruire il programma che riporto in figura 5.

Anzitutto ci si preoccupa di stabilire i settaggi per le periferiche: il pin Output Compare, facente parte del PortB (Pb3) viene settato come output, il PortD viene settato come input (al pin Pd0 verrà collegato infatti il pulsante virtuale P0 tramite la sonda out-0), i due registri di controllo del Timer1 vengono caricati, secondo quanto sopra descritto, con i

valori necessari a pilotare il contatore alla frequenza del clock di sistema, produrre l'azzeramento del contatore stesso all'avvenuto match tra TCNT1 e OCR1A e provocare il toggle dell'uscita OC1 al tempo stesso.

Il registro a 16 bit OCR1A viene poi precaricato con un numero fisso (io, ad esempio, ho scelto 100): quindi, non appena TCNT1, contando in avanti, eguaglia il numero 100, avviene il toggle e la ripartenza da 0 del conteggio.

Il programma, quindi, prosegue in loop infinito testando lo stato dell'ingresso di comando Pd0: conseguenza di ogni pressione del pulsante virtuale P0 sarà l'incremento del prescaler

tra i valori consentiti 1, 8, 64, 256, 1024.

Una volta assemblato il programma, sarà necessario collegare all'uscita Pb3 la sonda di un oscilloscopio od un frequenzimetro (dato il valore delle frequenze in gioco): apparirà un'onda quadra di frequenza regolabile su 5 valori diversi impostabili premendo il pulsante virtuale P0. Potrete notare che le caratteristiche dell'onda quadra prodotta dipendono direttamente da quelle del quarzo di sistema, non intervenendo ritardi introdotti dall'esecuzione di istruzioni da parte della CPU: il Timer 1 è "free running" ed indipendente! Per prova, potrete cambiare il contenuto di OCR1A, provocando, quindi, cambiamenti di frequenza in regolazione fine (65535 valori x 5 divisioni di prescaler).

La funzione "input capture"

Il Timer1 comprende anche una funzione di "input capture" la quale consente di catturare "al volo" il contenuto del contatore libero TCNT1 in occasione di un evento esterno (transizione del livello logico) al pin ICP = input capture pin Pd6 (pin fisico 11 per il 2313).

Riprendendo lo schema a blocchi di figura 4 possiamo notare la presenza del registro (a 16 bit) siglato ICR1 (input capture register)



```

;* INTERRUPT ROUTINES
;*
;*****

TIM1_CAPT1:
in r3,SREG ; salva i flag
in r19,ICR1L ; leggi solo il byte basso di ICR
out PORTB,r19 ; presentalo all'uscita
clr r19
out TCNT1H,r19 ; azzerata Timer counter
out TCNT1L,r19
out SREG,r3 ; ripristina i flag
reti

;* SUBROUTINES
;*****

tempo:   caricata con r18=20 e r18=50
ret

;* MAIN PROGRAM
;*
;*****

main:    ser r16
out DDRB,r16 ;setta PortB per output Pb3 è OC1
ldi r16,$01
out DDRD,r16 ; PortD per input tranne Pd0 per output
clr r16
out TCCR1A,r16
ldi r16,$44 ; input capture su fronte di salita
out TCCR1B,r16 ; Timer1 pilotato a ck/256
ldi r16,$08
out TIMSK,r16 ; abilita interrupt da input capture
sei ; abilita interrupt generale

i3:      in r16,PORTD ; leggi PortD
andi r16,$01 ; controlla lo stato del pin Pd0
breq i1 ; se è a 0 settalo
clr r16 ; altrimenti resetta Pd0
rjmp i2

i1:      ldi r16,$01
i2:      out PORTD,r16
ldi r18,1 ; periodo onda quadra in uscita
rcall tempo
rjmp i3 ; torna all'inizio

```

figura 6 - Il Timer1 settato per il funzionamento in input capture: listato in assembly del programma principale e della routine di interrupt TIM_CAPT1.

collegato direttamente al contatore TCNT1 e pilotato dalla logica di controllo. In accordo con il settaggio del bit 6 (ICES1 = input capture edge select) del registro di controllo TCCR1B, non appena il livello logico al pin ICP passa da 1 a 0 (ICES1=0) oppure da 0 ad 1 (ICES1=1), la logica di controllo provvede a copiare il valore numerico istantaneo di TCNT1 nel registro ICR1. Il contenuto di questo registro, poi, sarà disponibile, in un momento successivo, ad "uso e consumo" della CPU.

Anche la funzione input capture può essere utilizzata in modalità "interrupt": ponendo ad 1 il bit 3 (TCIE1 = timer counter 1 input capture interrupt enable) nel registro TIMSK,

non appena viene rilevato l'evento al pin ICP, viene sospesa l'esecuzione del programma principale e servita la routine etichettata con TIM_CAPT1 nel programma standard Ed_2313.asm.

Vediamo con un esempio pratico: vogliamo utilizzare la funzione appena descritta per misurare l'ampiezza del periodo di un'onda quadra generata, per semplicità, dallo stesso microcontrollore.

Il programma riportato in figura 6 effettua proprio le operazioni che ci siamo posti ora come problema: dopo i settaggi delle periferiche nell'ambito del principale, infatti, viene prodotto via software il toggle (temporizzato tramite la solita sub "tempo") al pin Pd0 del micro. Con i valori (per r18) impiegati nel listato si dovrebbe ottenere un'onda quadra con periodo di 1msec circa.

Il passaggio 0-1 di livello al pin ICP (Pd6) lancia alla CPU una richiesta di interrupt producendo come effetto l'esecuzione della sub etichettata TIM_CAPT1. Come vedete, nell'ambito di questa subroutine,

viene letto il byte meno significativo di ICR1 (per semplicità) ed inviato al PortB. Quindi, viene azzerato il Timer counter (TCNT1) e ripreso il programma principale.

Dopo aver assemblato e trasferito il file .hex al micro, collegate sulla scheda Laboratorio il pin 2 (Pd0) direttamente all'11 (Pd6). Collegate, poi, al solito modo le 8 sonde di input ai pin del PortB: comparirà a video (su avrprog, dopo aver lanciato il collaudo con il pulsante virtuale START) un numero direttamente legato al periodo dell'onda quadra generata al pin Pd0: con le impostazioni fatte per il prescaler del Timer1 (ck/256) si deve leggere un numero che oscilla tra 31 e 32, infatti: periodo del ck = 125nsec x 256 = 32 µsec, 1msec/32µsec =

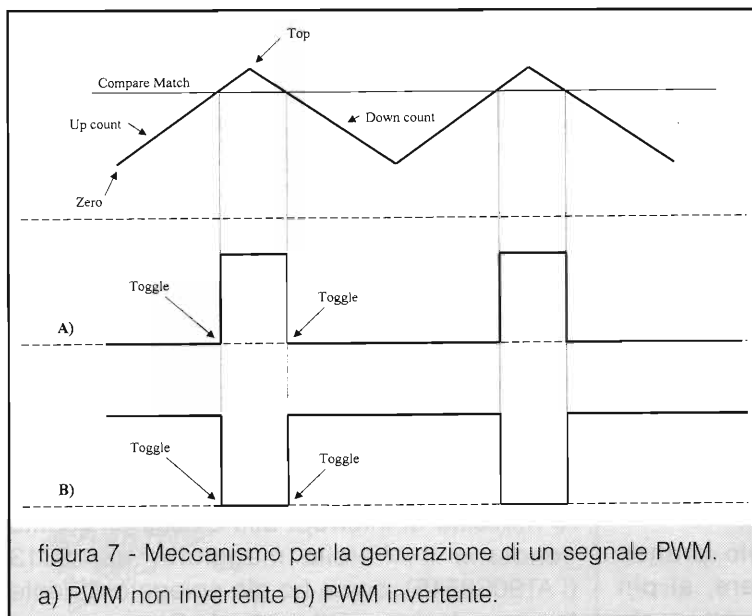


figura 7 - Meccanismo per la generazione di un segnale PWM.
a) PWM non invertente b) PWM invertente.

32 circa. Con poche istruzioni abbiamo costruito un periodimetro!

Generazione di segnali PWM

Un'ultima (ma molto interessante) opportunità offerta dal Timer1 consiste nel poter generare all'uscita OC1 (quella usata dal compare register) un segnale di tipo PWM utile nel controllo e regolazione di carichi quali lampade, motorini, ecc.

Ho recentemente fornito sulle pagine di Elettronica Flash ("Labslave", sui n. 188 e 189 e "Jolly" sui n. 194, 195 e 196) una descrizione sufficientemente dettagliata riguardante la funzione PWM nei microcontrollori AVR corredata anche da esempi di utilizzo. Riassumo qui, comunque, le nozioni essenziali per poter impostare correttamente le modalità per il Timer1.

L'abilitazione alla generazione di un segnale PWM viene stabilita dai bit 0 ed 1 (PWM10 e PWM11) del registro di controllo TCCR1A (figura 4). La Tabella 3 riporta le quattro possibili combinazioni per questi bit: come si vede, la 0,0 (finora usata nel corso degli esempi) impedisce al Timer1 di funzionare da generatore PWM. Scegliendo, invece, una delle tre rimanenti situazioni si abilita un

PWM a 8, 9, 10 bit rispettivamente.

Vediamo con maggiore dettaglio. In modalità PWM il registro TCNT1 diventa un contatore up/down a 16 bit in grado, perciò, di contare anche "all'indietro".

Poiché il segnale PWM viene generato al pin OC1, verrà coinvolto anche il registro Output Compare (OCR1A) il cui contenuto stabilirà, anzi, il duty cycle dell'impulso generato.

In figura 7 riporto schematicamente il meccanismo di generazione dell'impulso PWM: il contatore inizia il conteggio in avanti (pilotato dal clock di sistema o mediato dal prescaler) non appena avviene il match

con il contenuto di OCR1A segue il toggle al pin OC1. Giunto al conteggio massimo (che vale 255 per il PWM ad 8 bit, 511 per 9 bit e 1023 per quello a 10 bit) TCNT1 non si azzerava ma comincia il count down fino a 0.

Allorchè, nel conteggio all'indietro, TCNT1 e OCR1A si "incontrano" avviene un nuovo toggle al pin OC1. Poi, tutto si ripete. L'effetto è, come si vede in figura, quello di produrre un segnale periodico (di periodo fisso stabilito dal clock e dal numero dei bit scelto per il PWM) con duty cycle dipendente dal valore contenuto in OCR1A e variabile da 0 al 100%.

Il pin OC1 Andrà ad 1 durante l'upcount ed a 0 durante il downcount se nel registro TCCR1A il settaggio: com1A1=1 e com1A0=0 (Tabella 3) in questo caso il PWM sarà "non invertente" come si vede nel diagramma a) di fi-

PWM11	PWM10	funzionalità
0	0	Funzionamento PWM disabilitato
0	1	PWM ad 8 bit
1	0	PWM a 9 bit
1	1	PWM a 10 bit

Tabella 3 - Combinazioni possibili per i bit PWM11 e PWM10 di TCCR1A e relativo effetto nel funzionamento in modalità PWM.



```

; * MAIN PROGRAM
; *
; * .....
; * Dopo l'etichetta "main" potrete scrivere tutte le istruzioni che compongono
; * il Vostro programma principale.

main:  ser r16
       out DDRB,r16 ;setta il PortB come output
       ldi r16,$81 ; attivato PWM su 8 bit, PWM non invertente
       out TCCR1A,r16
       ldi r16,$02
       out TCCR1B,r16 ; Timer1 pilotato a ck/8
       ldi r16,$08

pw1:   clr r16
       out OCR1AH,r16
       ldi r16,76 ; duty cycle al 30% ( 30% di 255 )
       out OCR1AL,r16
pw2:   rjmp pw2 ; loop infinito su etichetta pw2
    
```

figura 8 - Listato dei pochi comandi necessari ad impostare il Timer1 per la generazione di un segnale PWM al pin OC1.

gura 7. Altrimenti, con com1A1=1 e com1A0=1 il PWM sarà invertente.

Anche qui, brevissimo esempio pratico chiarificatore: proviamo a generare, al pin OC1, un segnale PWM ad 8 bit con duty cycle del 15%. Il listato è tutto in figura 8 e, alla luce di quanto finora detto, risulta di banale interpretazione. Collegando al pin 15 del micro la sonda di un oscilloscopio, potrete vedere la forma d'onda risultante. Per esercizio, sarebbe interessante cambiare il valore contenuto in OCR1AL (magari con successive pressioni di un pulsante virtuale su avrprog), spazzolando così il duty cycle da 0 al 100% e, cambiando il valore di prescaler (al solito modo), variare la frequenza del segnale generato.

no registri di settaggio e possibilità di lanciare richieste di interrupt alla CPU. Per quanto concerne il "fratello maggiore" del 2313 (l'AT90S8515), come ho già spiegato durante la presentazione della scheda Programmatore Laboratorio (E.F. n. 197 - Settembre 2000), tutti gli esempi finora svolti possono essere riportati fedelmente, avendo cura di utilizzare i files 8515def.inc e Ed_8515.asm (anche questi reperibili alla pagina web www.elflash.com/software.htm) e lo zoccolo adeguato sulla scheda.

Per ogni ulteriore quesito, comunque, rimango a disposizione tramite la Redazione. Per il momento auguro buona sperimentazione a tutti. A presto.



La FEDERVOL Associazione di Volontariato di Protezione Civile, organizza

la 9ª Fiera Mercato dell'Elettronica, Computer, Materiale Radiantistico e di Protezione Civile

Sabato 10 e Domenica 11 FEBBRAIO 2001

presso il CENTRO AGROALIMENTARE

Porto d'Ascoli di SAN BENEDETTO DEL TRONTO (AP)

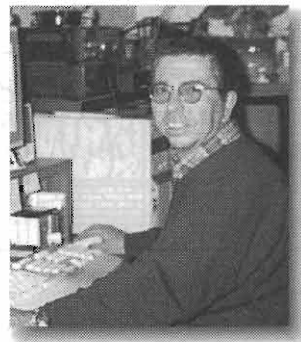
ORARIO FIERA 9:00-13:00 e 15:00-19:30

Segreteria Fiera: 0347.74.33.924



ANTENNE

NOTE TEORICHE E UN po' di... PRATICA



a cura di Franco Tosi, IK4BWC



Lo scopo principale di questa piccola panoramica sulle antenne è quello di poter informare il maggior numero di appassionati, affinché possano essere analizzate in modo semplice (almeno questo è nelle nostre intenzioni), le caratteristiche più salienti di alcuni tipi di antenna.

Tutto ciò nella speranza e nella convinzione che oggi, come ieri, il radioamatore rimanga fondamentalmente uno sperimentatore e, di conseguenza, un costruttore.

Quindi ognuno di noi fatte le dovute valutazioni, vedrà di sperimentare questo o quel tipo di antenna secondo le proprie disponibilità e, soprattutto, in funzione dello spazio di cui può disporre.

Non dobbiamo dimenticare che un'antenna, sia essa ricevente o trasmittente, può assumere le più svariate forme; l'importante è quello di adattarne la sua *impedenza* caratteristica nel farla *risuonare* sulla frequenza che più interessa.

Molti e svariati sono i tipi di antenna che possono interessarci e non voglio certo fare un nuovo "manuale per antenne", ma vediamo di procedere con un certo ordine e continuiamo questa nostra piccola antologia.

Sappiamo che il guadagno di una antenna è comunemente definito come il rapporto tra la massima intensità di radiazione, in una cer-

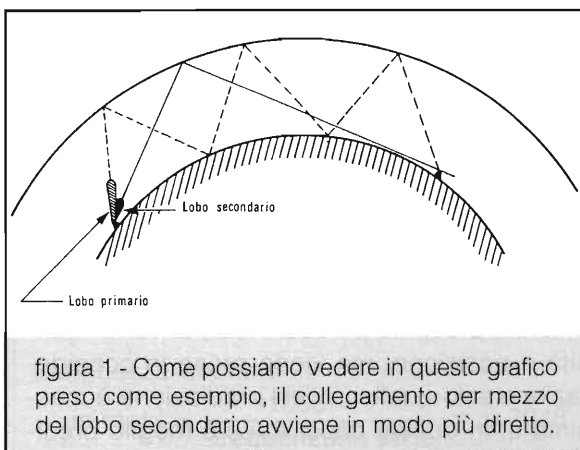


figura 1 - Come possiamo vedere in questo grafico preso come esempio, il collegamento per mezzo del lobo secondario avviene in modo più diretto.

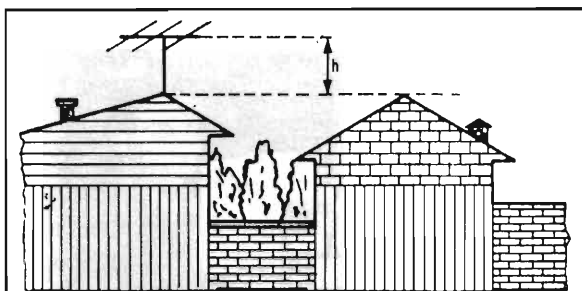


figura 2 - Esempio dell'altezza effettiva dal suolo di una antenna: h = altezza da "terra" dell'antenna.

ta direzione e la massima intensità prodotta nella stessa direzione da una antenna standard presa come riferimento.

A volte come riferimento, viene preso il **radiatore isotropico**, che non è altro che la *rap-presentazione teorica di una antenna consistente in una sorgente puntiforme che irradia o riceve energia in modo uniforme, in tutte le direzioni (360 gradi)*.

Il guadagno di un *radiatore isotropico* è uguale a 1 (= 0dB).

Ma spesso abbiamo come riferimento il **dipolo a mezza onda** ($\lambda/2$), il quale presenta già, nei confronti dell'antenna isotropica, un guadagno di 2,15dB.

Altri sistemi di riferimento sono il **dipolo elementare** (elemento di conduttore con lunghezza infinitesimale con un raggio tendente a zero) che presenta un guadagno di 1,76dB rispetto all'isotropico; oppure il **dipolo corto** (rispetto alla lunghezza d'onda) che posto verticalmente su di un terreno perfetto conduttore, ha un guadagno di 4,77dB.

In definitiva, per evitare malintesi, *occorre sempre precisare* quale è il riferimento che si è preso come paragone, ma a volte questo non viene espresso in modo chiaro.

Angolo di irradiazione verticale

È l'angolo formato dal lobo principale di irradiazione sul piano verticale, con il piano di terra.

Parliamo di lobo principale, perché una antenna presenta parecchi lobi, di varia intensità e posizione, ma viene preso in considerazione solo quello in cui l'irradiazione è massima e, in questo caso, forse è meglio preci-

sare che non sempre il collegamento avviene sfruttando il lobo principale (vedi figura 1).

Questo è il fattore che più interessa al "DX'er" e dipende solo da una errata interpretazione il credere che una antenna direttiva irradia prevalentemente su di un asse parallelo al terreno, anche se abbiamo una piccola riduzione dell'angolo di radiazione verticale (Δ) rispetto al dipolo.

In ogni antenna, comprese le verticali, l'angolo verticale di irradiazione dipende in maniera considerevole, dall'altezza dal suolo e da un terreno ideale, perfettamente conduttore.

La cattiva conduttività del suolo e la costante dielettrica dei materiali usati, contribuiscono a cancellare la parte orizzontale del lobo

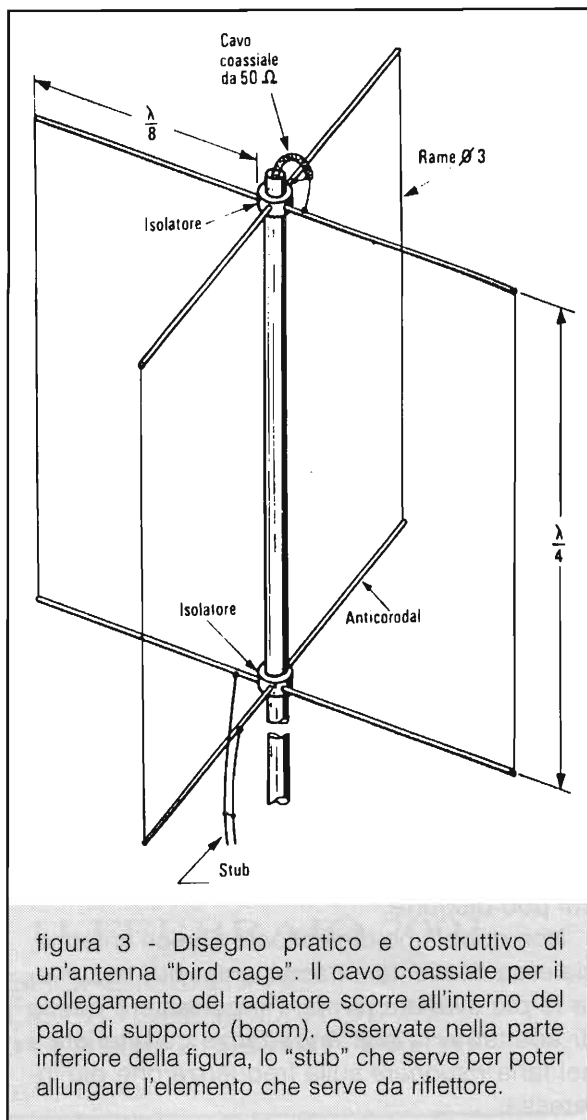


figura 3 - Disegno pratico e costruttivo di un'antenna "bird cage". Il cavo coassiale per il collegamento del radiatore scorre all'interno del palo di supporto (boom). Osservate nella parte inferiore della figura, lo "stub" che serve per poter allungare l'elemento che serve da riflettore.

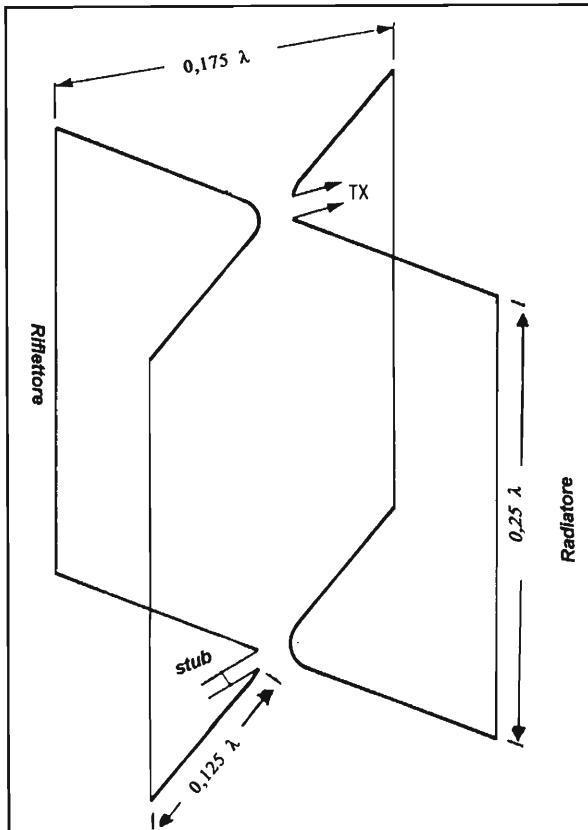


figura 4 - Rappresentazione grafica della G4ZU. Lo stub deve essere regolato, tramite il ponticello di cortocircuito, per il miglior segnale sulla frequenza per cui si vuole adattare l'antenna. Qualora il boom sia in materiale isolante, è preferibile inserire sull'alimentazione del radiatore, un simmetrizzatore (balun 1:1).

La "bird cage" di G4ZU

La traduzione del nome di questa antenna è: "gabbia per uccelli".

In pratica, l'antenna di G4ZU, non è altro che una "quad" a due elementi la cui forma, come potete vedere osservando le figure 3 e 4, è stata modificata nell'intento di eliminare alcuni inconvenienti insiti appunto in questo tipo di antenna.

Anche se non è molto conosciuta, la "bird cage" ha delle prestazioni comparabili, se non superiori, alla "quad".

Uno dei principali "difetti" (se così possiamo chiamarli), della quad è quello di avere i fili dei vari elementi, supportati dalle crociere, in punti in cui il potenziale RF è alto e necessita un periodico controllo dell'isolamento di questi punti, perché, con il passare del tempo, l'effetto dei vari agenti atmosferici, può ridurre drasticamente le prestazioni dell'antenna.

Inoltre non dobbiamo trascurare la resistenza al vento, veramente notevole, a causa del forte "ingombro" che presentano i loop della "quad".

Nella bird-cage rimane il concetto dei due loop, ma cambiano sostanzialmente sia la forma che l'accoppiamento tra i due elementi (come potete osservare), con la conseguenza di avere una struttura molto più rigida, con un minor ingombro e soprattutto, ridimensiona il problema dell'isolamento dei fili.

In figura 3 è riportato il disegno pratico di questa antenna e la sua rappresentazione elettrica (figura 4), può dare una indicazione più precisa dell'idea di come è stata concepita.

Non è altro che una "quad a due elementi" con un elemento parassita funzionante da riflettore più lungo di circa un 4% dell'elemento che funziona da radiatore.

Tale maggior allungamento si ottiene mediante l'uso di uno "stub".

Ogni lato del quadrato del radiatore è lungo $1/4$ di λ .

La formula per ricavare la lunghezza approssimativa di un "loop" è la seguente:

Lunghezza direttore

$$\text{in metri} = \frac{1005}{\text{frequenza in MHz}} \times 0,3048$$

e quindi, scendere al di sotto dei 9° è alquanto difficile.

Inoltre dobbiamo tenere presente che quando si valuta dell'altezza da "terra" di una antenna, non si intende la sua altezza dal suolo, ma quella riferita all'orizzonte medio degli ostacoli che la circondano (vedi figura 2).

Ma proseguiamo in questa mia breve esposizione, sempre sotto l'occhio vigile ed attento di Luciano (IK4HLP) e Primo (IK4GND).

Sul retro della copertina di una vecchia edizione del "The ARRL antenna book" (la 14^a per la precisione), troviamo scritto: "A station is only as effective as its antenna system".

Il senso della traduzione di questa frase è più o meno questo: "Una stazione è efficiente soltanto quanto il suo sistema di antenna".

Il riflettore, come abbiamo già accennato, vuole circa un 3-5% più lungo.

Questa formula è stata ricavata dal "The ARRL Antenna Book" e possiamo tradurla nella seguente formula che senz'altro troverete sui nostri testi:

$$\text{Lunghezza. direttore in metri} = \frac{306}{f \text{ in MHz}}$$

La parte superiore ed inferiore dei quadrati sono in tubo di alluminio (*anticorodal*) piegati a "V" con un angolo di 120° (isolati dal palo di supporto se questo non è già in materiale isolante), mentre i lati possono essere in filo di rame di 3mm di diametro.

Inoltre non è necessario un *balun* per l'accoppiamento del cavo con l'elemento radiatore, perché l'alimentazione fatta con un normale cavo di impedenza 50 ohm ($Z_0 = 50\Omega$), essendo collegato in alto, al centro della "V" e quindi "scorrendo" all'interno del palo di supporto per una lunghezza di 1/4 d'onda, risulta essere già "simmetrizzato".

L'elemento parassita (in questo caso il "riflettore"), per una migliore messa a punto, può essere accordato mediante uno "stub" e questo anche per avere un miglior rapporto avanti-dietro.

La "*bird-cage*" di G4ZU, ha un guadagno di circa 8 o 9dB su dipolo, ma con un rapporto avanti-dietro e avanti-fianco superiore a quello di una quad.

Avere un migliore rapporto avanti-dietro e avanti-fianco può consentire la ricezione di segnali più deboli anche in presenza di forti interferenze (splatters).

L'angolo di irradiazione verticale, per una altezza pari a mezz'onda ($\lambda/2$), si aggira attorno ai 15 - 20 gradi.

La collineare

L'antenna di tipo *collineare* per alcune caratteristiche di costruzione, trova normale impiego specialmente tra le gamme amatoriali delle VHF e UHF, ma anche nella gamma delle HF, tra i vari tipi di antenne chiamate comunemente *long-wire*, abbiamo alcuni esempi costruttivi di questo tipo di antenna.

Infatti, inserendo alla congiunzione di due dipoli lunghi *mezza onda* una linea di conduttori paralleli, detti "stub", (che non irradiano), lunghi un quarto d'onda, abbiamo una antenna *collineare*.

Abbiamo così l'irradiazione tipica delle antenne a mezza onda a forma di "8", ma con dei lobi più stretti e quindi, avremo del "guadagno" in una determinata direzione.

Nella seguente figura 5 vengono riportati alcuni disegni di possibili soluzioni per delle antenne filari "collineari".

Inoltre, come potrete osservare qui di seguito, prendendo sempre spunto da vari testi, vi presento alcuni esempi costruttivi di due diverse antenne collineari di tipo filare, sperando di interessare anche qualche lettore a provarne la costruzione che, avendo spazio sufficiente, non presenta particolari difficoltà costruttive.

La sola cosa forse un po' difficile da procurarsi, potrebbe essere la *piattina bifilare* con impedenza 450 o 300 ohm (quest'ultima veniva usata normalmente anni fa nella discesa degli impianti TV e qualcuno di voi forse la ricorda).

Mediante, la lunghezza fisica di una antenna filare risonante a mezza onda, calcolando anche il relativo coefficiente di accorciamento, può essere espressa in forma pratica, dalla seguente formula:

$$L = \frac{142.6}{\text{MHz}}$$

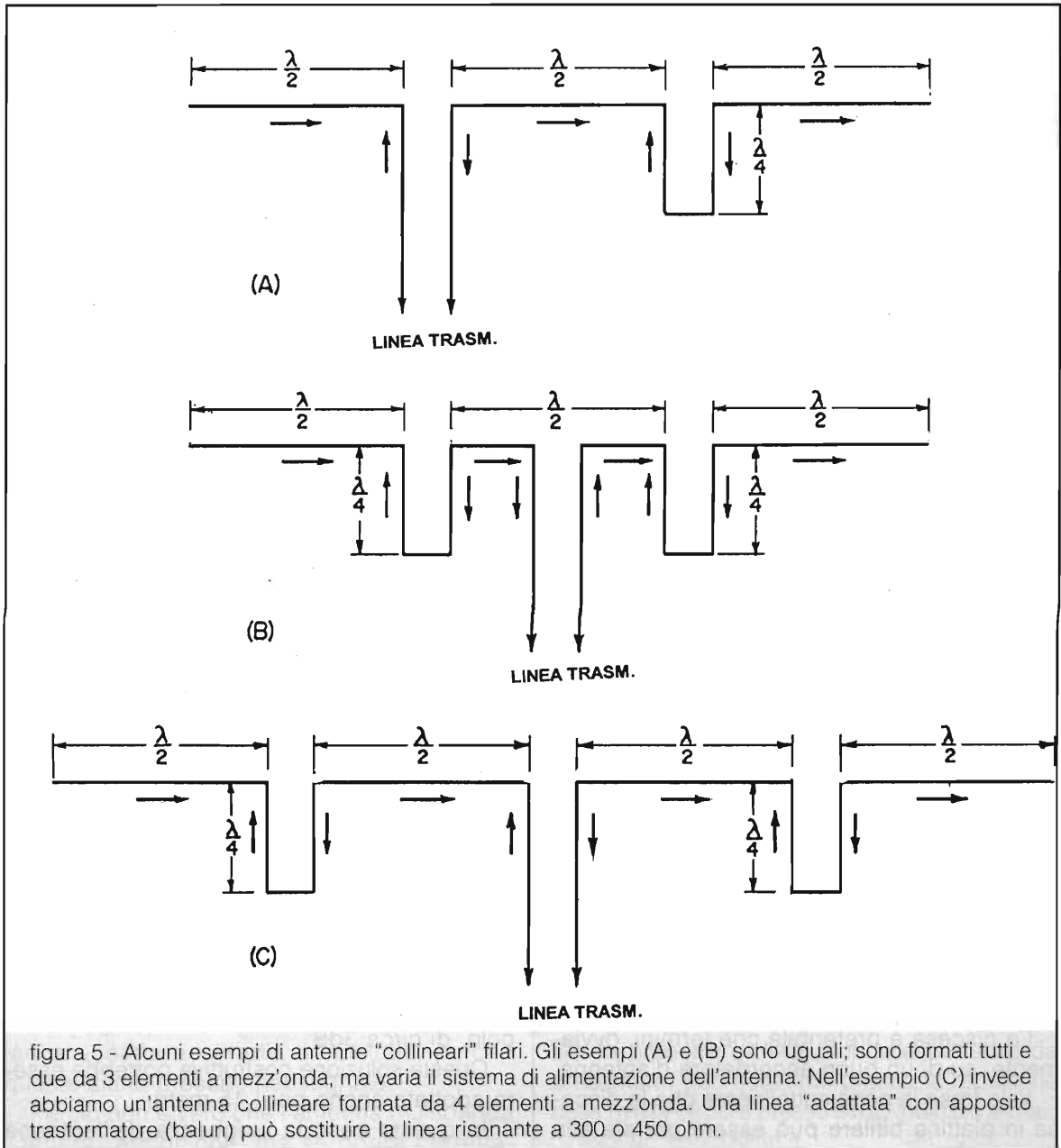
Dove **L** è la lunghezza espressa in metri.

Con questa semplice formula potrete calcolarvi la lunghezza di un dipolo a mezza onda per qualsiasi frequenza vi interessi.

Ovviamente, quando si calcola la lunghezza di una antenna, si sceglie sempre la frequenza "media" (o centrale) sulla quale si intende operare.

Nella figura 6 è riportato l'esempio che più mi interessa e che, spazio permettendo, vorrei provare a costruire.

Con quattro dipoli a mezza onda, abbiamo senz'altro un compromesso molto interessante: le migliori prestazioni, con il minimo di ingombro.



L'antenna, la cui lunghezza complessiva è di circa 30 metri, è calcolata per un rendimento ottimale sui 15 metri (più precisamente: 21,200MHz), ma si sintonizza ugualmente su una qualsiasi banda amatoriale compresa tra i 3,5 e i 30MHz.

Infatti se esaminiamo attentamente i dati costruttivi vediamo che sugli 80 metri (3,6MHz) il suo comportamento è molto simile a quello di un dipolo a mezza onda; sui 40

metri (7MHz) è lunga quasi due mezz'onde; sui 20 metri (14MHz) è quasi due onde intere e quindi ha un certo guadagno sul dipolo; sui 15 metri (21MHz), banda per la quale è stata calcolata, è lunga esattamente quattro mezz'onde lunghezza d'onda che vengono alimentate in fase grazie agli "stubs" e quindi dovremmo avere un guadagno sul normale dipolo di circa 5dB.

Infine sui 10 metri (28MHz) abbiamo un

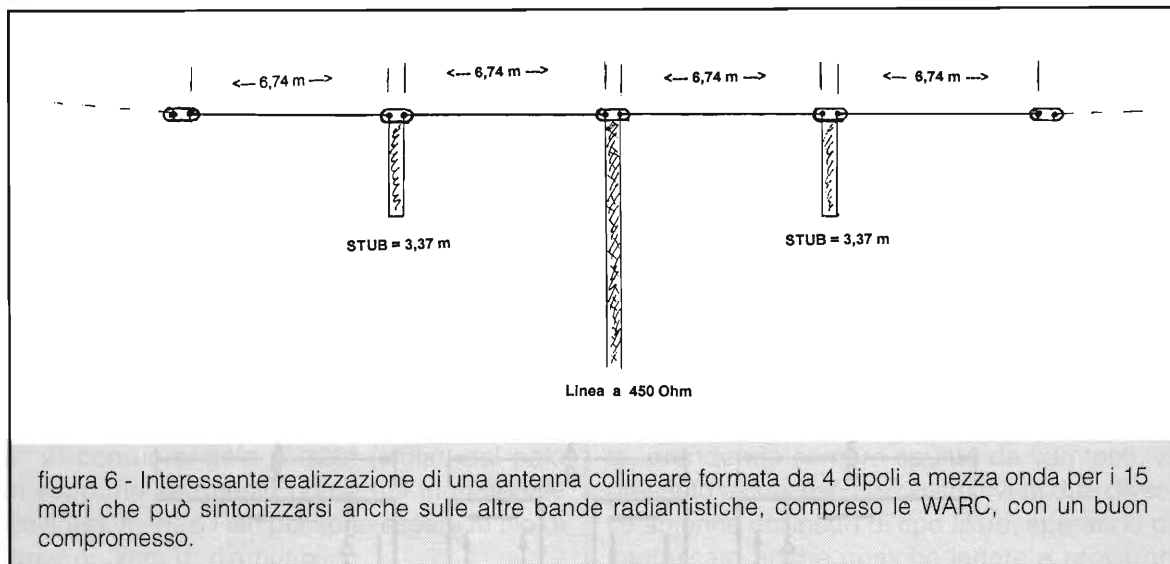


figura 6 - Interessante realizzazione di una antenna collineare formata da 4 dipoli a mezza onda per i 15 metri che può sintonizzarsi anche sulle altre bande radiantistiche, compreso le WARC, con un buon compromesso.

comportamento simile ad una normale "long-wire".

Infine l'antenna dovrebbe presentare anche buone caratteristiche sulle bande WARC (10, 18 e 24MHz), pur sempre con i normali compromessi delle antenne multibanda.

La realizzazione, avendo come ho già detto prima, lo spazio sufficiente, è abbastanza semplice e può essere autocostruita con buoni risultati, tenendo però presente alcune cose: tutti gli isolatori devono essere di ottima qualità, poiché su certe frequenze, la tensione a RF presente ai capi, è rilevante.

Anche i due "stub", oltre alla linea di discesa, sono in piattina bifilare da 450 ohm.

La discesa è preferibile che termini, ovviamente, su di un buon accordatore d'antenna.

Vale forse la pena sottolineare che la discesa in piattina bifilare può essere portata alla impedenza di 75 ohm con un balun 6:1 (per i balun vi consiglio di leggere l'articolo di Daniela, IK4NPC, apparso sullo scorso n. 187 di Elettronica Flash, ottobre 1999).

Comunque in sostituzione può essere usata, senza perdita delle caratteristiche intrinseche di questo tipo di antenna; la piattina bifilare a 300 ohm.

Nella seguente figura 7, avendo lo spazio necessario (circa 65m) abbiamo invece un esempio costruttivo per una versione a tre elementi per i 40 metri (7,050MHz).

In questo esempio il tratto centrale viene alimentato con piattina bifilare di 300 ohm (è forse più reperibile di quella a 450 ohm), di una lunghezza qualsiasi ed, ovviamente, come nel precedente caso, può essere portata a 50 ohm (impedenza di un normale cavo coassiale tipo RG58, RG8, RG213) tramite appunto un balun 4:1.

Come potete osservare dalla figura, le tre sezioni corrispondono ciascuna, ad una mezza lunghezza d'onda.

I due stub, sempre in piattina bifilare da 300 ohm e lunghi 1/4 d'onda, permettono la giusta "coniugazione" di fase e, in questa forma l'antenna presenta un guadagno, sul classico dipolo, di circa 3dB.

Questa soluzione costruttiva potrebbe essere adottata anche per i 15 metri.

In questo caso la lunghezza dell'antenna risulterebbe solo di 20 metri, ma ovviamente anche le caratteristiche dell'antenna non sarebbero più quelle di cui parliamo nel precedente paragrafo.

Sempre per dovere di cronaca, alcuni amici OM mi hanno detto che la piattina bifilare da 300 o 450 ohm dovrebbe essere ancora reperibile presso uno dei soliti mercatini per radioamatori.

Vediamo anche di chiarire un classico pregiudizio: una antenna multibanda non genera frequenze armoniche.

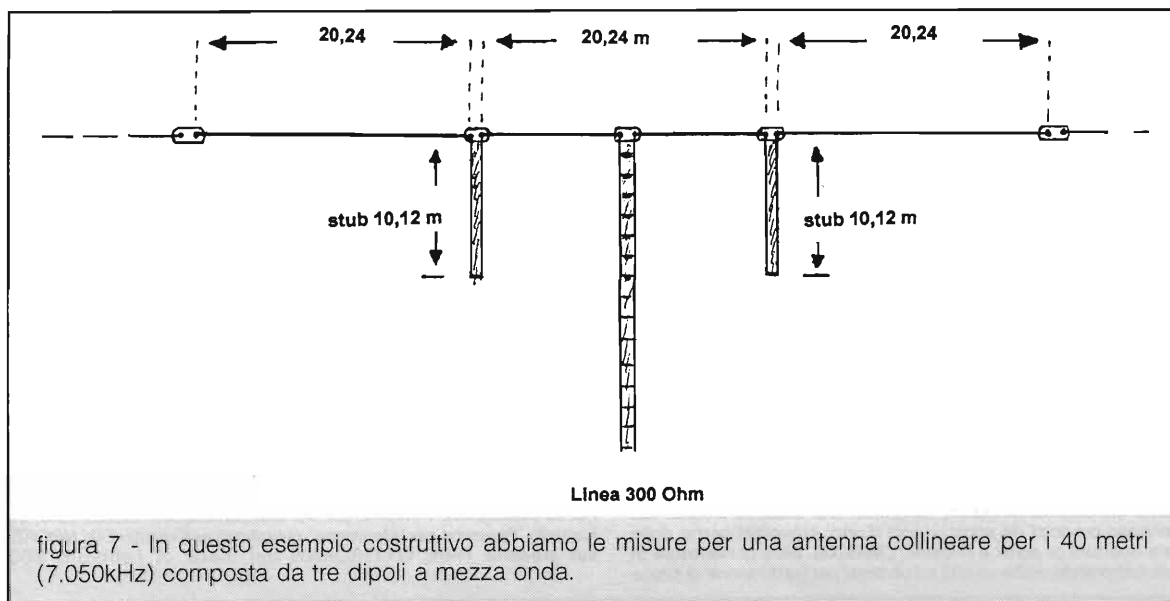


figura 7 - In questo esempio costruttivo abbiamo le misure per una antenna collineare per i 40 metri (7.050kHz) composta da tre dipoli a mezza onda.

Solo un circuito che non è lineare genera armoniche, ma questo non è certo il caso di una antenna filare anche se è costituita da "trappole" o capacità varie.

Certamente vi sono antenne che possono attenuare le armoniche ed antenne che le irradiano senza nessuna attenuazione, come nel caso delle antenne multibanda.

Se abbiamo una antenna a "singola banda" come, per esempio un dipolo a mezza onda, risuonerà solo sulla frequenza per cui è stato dimensionato e quindi, esalterà questa frequenza a scapito delle altre, anche se presenti.

Ma voglio essere più chiaro: qualsiasi antenna accetta ed irradia armoniche, purché queste siano presenti nel segnale.

Perciò non è vero che l'antenna multibanda "genera" armoniche, ma se opera correttamente, trasmetterà tutte le armoniche già presenti nel segnale che essa riceve.

Logicamente la migliore soluzione è rappresentata dall'uso di un pannello accordatore d'antenna, perché esso assolve egregiamente il compito di "coniugare" l'impedenza, quasi sempre reattiva, presente alla base del cavo e traducendola in una resistenza del valore ohmico più gradito al trasmettitore.

Non dobbiamo nemmeno dimenticare che oggi, i moderni apparati non hanno più il clas-

sico "finale a pi-greco" (ρ), presente nei vecchi apparati a valvole che era molto utile per coniugare perfettamente le varie impedenze.

Ma forse è proprio per questo motivo, che oggi troviamo sul mercato ricetrasmittitori ultramoderni con... l'accordatore automatico incorporato!

Meditate, amici, meditate...!

Direi, per il momento, di terminare qui questa piccola presentazione e spero tanto di essere stato utile a qualche OM (nuovo o... vecchio), alla prese con il solito problema: avere un'antenna efficiente per ogni occasione...

Logicamente se qualcuno di voi ha dei quesiti da proporre o delle proprie esperienze da presentare, può scrivermi presso la redazione della rivista oppure presso il mio indirizzo e-mail: ik4bwc.franco@tin.it

Alla prossima puntata e... buoni collegamenti!

Bibliografia:

- The ARRL Handbook, 14.a ediz.
- QST, v.n.
- Radio Rivista, v.n.
- Radioantenne, I4SN Marino Miceli
- L'ABC delle antenne ricetrasmittenti, I4NE Nerio Neri

G.P.E. Kit

TECNOLOGIA

ULTIME NOVITÀ

G.P.E. MAGAZINE

MK 3620 TRASMETTITORE 88-108 MHz QUARZATO A DUE CANALI

Un eccellente trasmettitore per la banda commerciale da 88 a 108 Mhz, già completo di quarsi per la trasmissione su due diversi canali, 92.625 Mhz e 97.935 Mhz. Potenza di ben 700 mW e deviazione massima di circa 20 KHz. Ideale per realizzare piccole radio di quartiere. Kit completo di microfono di trasmissione. Ingresso microfono d'o mixer. Alimentazione 12 Volt, consumo max 150 mA.

Lit. 65.600

MK 3700 SENSORE DI INFRASUONI PER ANTIFURTI

Tra i cosiddetti "radar" per antifurti, uno dei più affidabili è sicuramente quello ad infrasuoni. Il suo funzionamento si basa sul rivelamento di suoni a frequenze estremamente basse, non udibili dall'orecchio umano. Tali suoni vengono prodotti da spostamenti d'aria, provocati anche dalla chiusura o apertura di porte e finestre. L'MK3700, oltre al rilevatore di infrasuoni, comprende anche un relé ed un timer per l'attivazione di sirene

G.P.E. Kit

TECNOLOGIA

ULTIME NOVITÀ

ELETTRONICA

Febbraio 2001

o sistemi di antifurto. Alimentazione 12 Volt, indifferentemente continui o alternati. Consumo max 35 mA.

Lit. 49.800

ACCESSORI SPECIALI PER TELECAMERE

Le microtelecamere, sia a colori che in bianco e nero, a scheda nuda o con contenitore, sono ormai molto diffuse. Vi presentiamo alcuni accessori per utilizzare i modelli più semplici ed economici al pari o meglio dei costosi modelli superaccessoriati. Due illuminatori a basso consumo a raggi infrarossi e a luce bianca fredda, un contenitore per riprese subacquee con relativi illuminatori ad anello a raggi infrarossi e a luce bianca fredda. Per le dettagliate informazioni sia elettroniche che meccaniche, vedi l'articolo "Accessori per telecamere" pubblicato nell'inserto GPE MAGAZINE sul mensile FARE ELETTRONICA del mese di febbraio 2001.

€' disponibile il nuovissimo catalogo generale GPE KIT 2000-2001!

Riccamente illustrato con ben 38 diverse sezioni!
Puoi acquistarlo dal tuo rivenditore di fiducia a sole £ 3.000
oppure riceverlo a casa tua inviando £ 4.500 in francobolli

(£ 3.000 catalogo + £ 1.500 contributo spese di spedizione) a GPE KIT

Via Faentina 175/A - 48100 Fornace Zarattini - Ravenna



MODULI IBRIDI

BC-NB • Ricevitore Radiofrequenza per segnali modulati OOK (ON_Off Keying). UHF 433,92 MHz. Alimen. 5V - 3mA. Lit. 17.000

AC-RX • Come BC_NB ma adatto in ricezione con circuiti digitali particolarmente delicati. Lit. 19.400

TX-SAW • Trasmettitore UHF 433,92 MHz adatto a radiocomandi e trasmissione dati con Fmax 4KHz. Alim. da 3 a 12 Volt. Potenza da 3,5 a 15 dBm. Assorbimento da 3,5 a 9,5 mA. Lit. 33.300

TX-SAW BOOST • Come TX-SAW ma con potenza di 400 mW 12 V., 600 mV a 15 V, 1000 mW a 18 Volt. Consumo da 40 a 60 mA. Lit. 42.400

TX-FM AUDIO • Trasmettitore a radiofrequenza modulato in FM da abbinare a RX-FM AUDIO. Ideale per trasmissioni HiFi voce, musica, DTMF, ecc. UHF 433,75 MHz. Banda audio 20 Hz-30KHz. Potenza 10 mW. Alim. 12V-15mA max. Lit. 35.100

RX-FM AUDIO • Da abbinare a TX-FM AUDIO. UHF 433,75 MHz banda passante 20Hz-20KHz. Alim. 3V. 15 mA max. Sistema di ricezione supereterodina. Squelch regolabile. Uscita per ampli audio. Lit. 56.400

US-40 AS • Ricetrasmittitore ad ultrasuoni 40KHz. Alim. 5V 5 mA. Regolazione sensibilità, ritardi e tempi allarme. Lit. 19.800

MAV-VHF 224 • Trasmettitore audio/video b/n e colore di alta qualità. Potenza 2 mW a 75 ohm. Alim. 5 V - 90 mA. Canale H2 - VHF. Lit. 53.600

MODULI IBRIDI

MAV - UHF - CH22 • Come MAV-VHF 224 ma sul canale 22 UHF.

Lit. 72.400

M.C.A. • Amplificatore classe A per MAV-VHF224. Potenza in uscita 19 dBm su 50 ohm. Alim. 12V - 100 mA. Lit. 34.300

M.C.A. - CH22 • Come M.C.A. ma sul canale 22 UHF.

Lit. 38.300

PLA 0.5 W • Amplificatore lineare classe AB1 operante da 430 a 435 MHz. Potenza in uscita +24 dBm a 12 V+27 dBm a 15 V. max 210 mA. Lit. 53.600

CT1 • Modulo generatore di tremolo e vibrato utilizzato sul kit MK 3365 (Prod. Technocontrolli) Lit. 10.400

IL1 • Modulo interfaccia di linea telefonica utilizzato sul kit MK3385 (Prod. T.E.A.) Lit. 13.300

CG-06 • Generatore di sirena bitonale utilizzato ne kit MK3210 (Prod. Comedia) Lit. 11.900

ME 2011 • Modulo Watmetro audio da 1 a 300 W. Utilizzato sul kit MK 3740. Lit. 38.900

N.B. Tutti i moduli sono corredati di schemi applicativi.

Se vuoi ricevere gratuitamente
a casa tua lo
Short2000 GPEKit
telefona - faxa - scrivi
a uno dei nostri indirizzi.

G.P.E. Kit

TECNOLOGIA

Via Faentina 175/A
48100 Fornace Zarattini
Ravenna

Tel. 0544 464 059 per informazioni ed ordini materiali
festivi e notturno segreteria telefonica.

Fax 0544 462742 (24 ore)

Digita il nostro sito Internet

www.gpekit.com

e.mail: gpekit@gpekit.com



AMPLIMOBILE PUBLIC ADDRESS

Andrea Dini

Un modulo tuttofare che eroghi 50W massimi su 4Ω senza problemi, alimentato a 12Vcc, magari a batteria. Utile per amplificare casse per uso mobile, in auto per uso P.A. e per usi promiscui 220/12V.

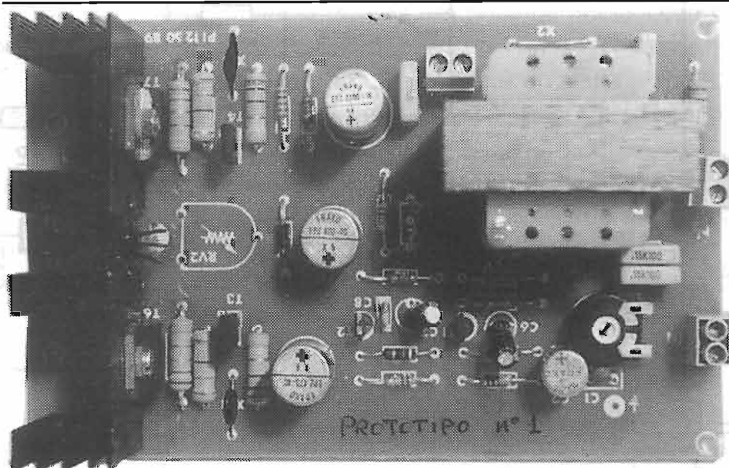
Questo amplificatore è dedicato a coloro che utilizzano sistemi P.A. (Public Address) di media potenza alimentati in bassa tensione come casse mobili amplificate, sistemi audio subacquei, dove per motivi di sicurezza la tensione di alimentazione deve essere molto bassa, amplificazione per conferenze all'aperto, piccoli locali pubblici, sonorizzazione di fiere e sagre paesane, processioni e, perché no, anche in automobile. Infatti il suono dell'amplificatore pur non essendo Hi-Fi non è sgradevole.

Schema elettrico

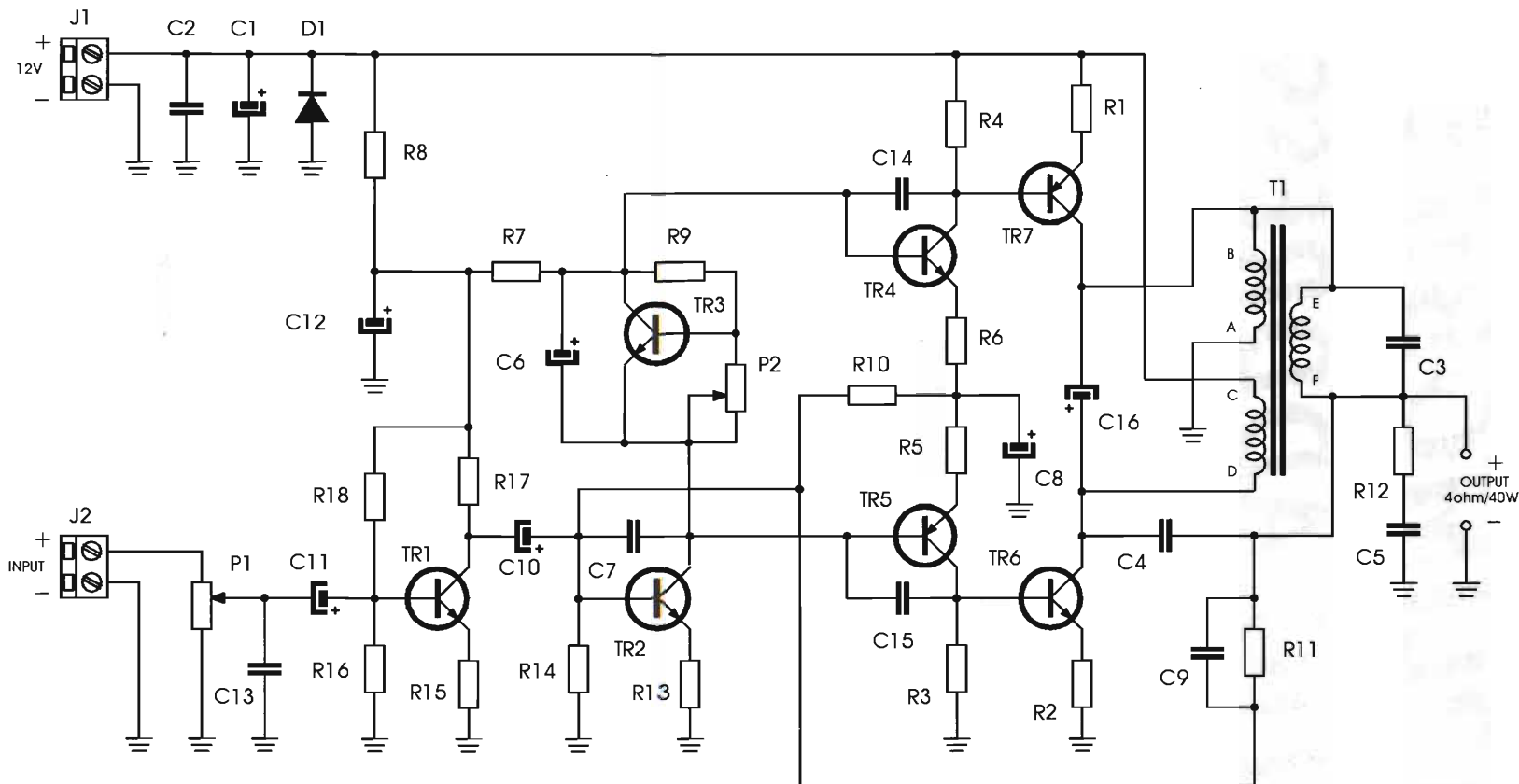
Il circuito utilizzato è un "best seller" dell'industria coreana, visto e rivisto negli schemi elettrici di amplificatori economici per auto o sistemi PA evoluti, eroga 50W massimi ed oltre 35W RMS su 4Ω, utilizza un piccolissimo

trasformatore di uscita ed è un vero carro armato, indistruttibile.

Il circuito si compone di una coppia di finali complementari che alternativamente pilotano i due avvolgimenti del trasformatore sfasato, vero cuore del sistema che, sul seconda-



Amplificatore 50W per auto.



R1 = R2 = 0,1 Ω - 3W

R3 = R4 = 82 Ω - 1/2W

R5 = R6 = 10 Ω - 1/2W

R7 = 1k Ω

R8 = 100 Ω

R9 = 4,7k Ω

R10 = 47k Ω

R11 = 10k Ω

R12 = 10 Ω - 1/2W

R13 = 47 Ω

R14 = 22k Ω

R15 = 220 Ω

R16 = 5,6k Ω

R17 = 3,3k Ω

R18 = 47k Ω

P1 = 22k Ω trimmer

P2 = 10k Ω trimmer

C1 = 1000 μ F/16V el.

C2+C5 = 220nF

C6 = 1 μ F/16V el.

C7 = 1000 μ F/16V el.

C8 = 470 μ F/16V el.

C9 = 100pF

C10 = C11 = 2,2 μ F/16V el.

C12 = 100 μ F/16V el.

C13+C15 = 1nF

TR1+TR3 = BC337

TR4 = BD137

TR5 = BD138

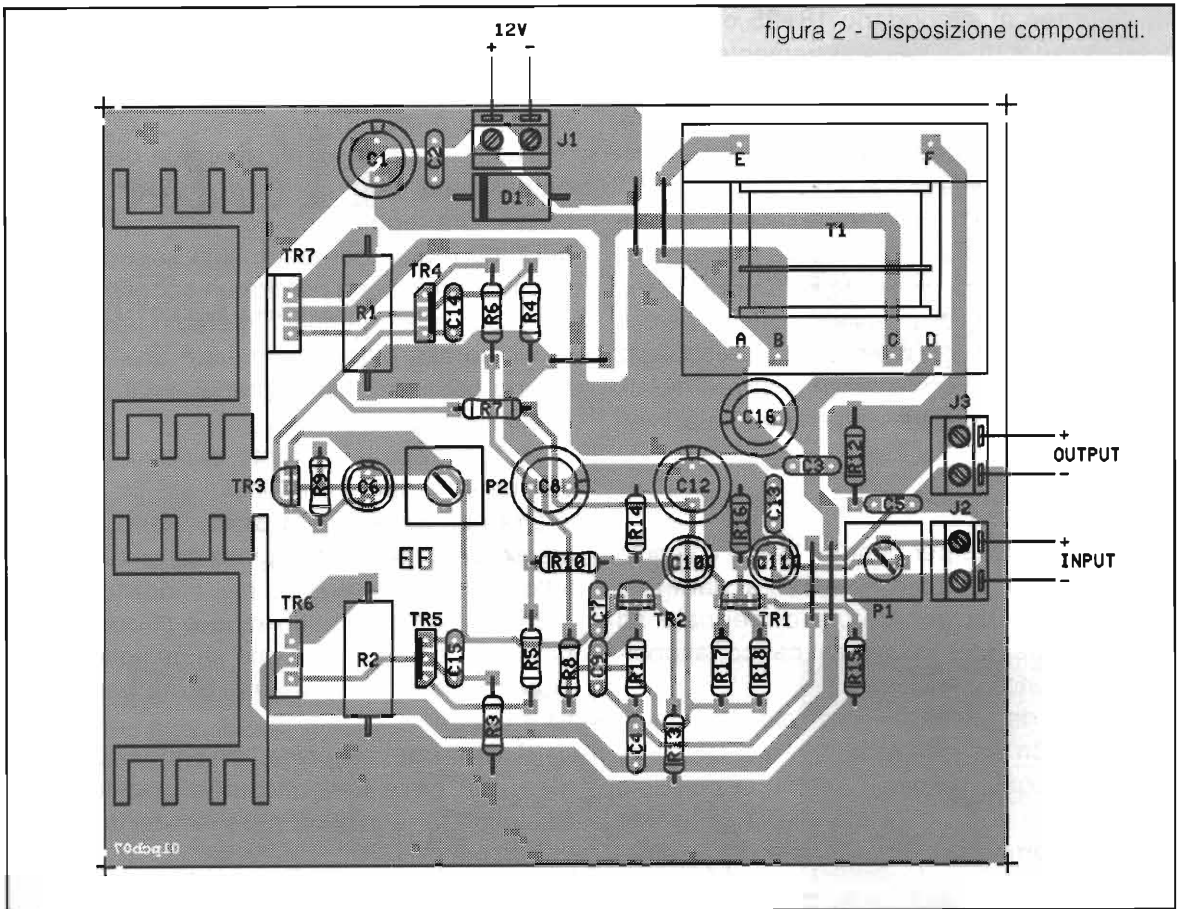
TR6 = BD911

TR7 = BD912

D1 = 1N5404

T1 = trasf. uscita
(vedi testo)

figura 1 - Schema elettrico



rio a 4Ω, permette di raggiungere tensioni efficaci difficilmente ottenibili a 12Vcc.

I finali sono pilotati da una coppia complementare di media potenza, TR4 e TR5. TR3 regola la corrente di riposo e la compensa in temperatura essendo connesso termicamente all'aletta.

TR1 e TR2 preamplificano il segnale e lo rendono disponibile ai piloti.

R11 e C9 costituiscono il link di reazione tra ingresso e uscita che determina il guadagno dello stadio, larghezza di banda e quindi, la risposta in frequenza.

Certo, da un circuito a trasformatore in uscita non è possibile pretendere linearità da 20 a 20kHz; per l'utilizzo PA 60Hz-15kHz con leggera enfasi a 1000Hz può andare più che bene.

Il consumo dello stadio è di 8A massimi.

Istruzioni di montaggio

Solita la basetta circuito stampato di dimensioni eurocard 10x16cm su cui stanno tutti i

componenti, compreso T1 e dissipatore, in modo da realizzare un modulo bello e pronto all'uso solo da connettere al segnale, alimentazione ed al carico.

Si monteranno per primi i resistori ed i componenti passivi quindi quelli polarizzati, facendo appunto attenzione alla polarità, quindi i componenti attivi, ricordando che TR6 e TR7 vanno isolati con miche, se utilizzate un'aletta singola, e in ogni modo cosparsi di grasso ai siliconi termoconduttore.

I resistori R1 e R2 vanno saldati un poco discosti dalla basetta per favorirne la dissipazione termica.

T1 è realizzato con un comune pacco da 3x4cm, avvolgendo come primari due gruppi da 18 spire di filo da 0,8mm e secondario 25 spire di filo sempre dello stesso diametro. È da ricordare che fa parte del secondario anche il primario contraddistinto dai punti A-B essendo l'avvolgimento comune tra ingresso e uscita. Quindi è come se avessimo ai primari



18 spire ma al secondario 18+25 ovvero 43 spire. Il rapporto in salita incrementerà il voltaggio utile in uscita su 4Ω di carico.

C13 elimina possibili autooscillazioni determinate da instabilità in ingresso, C14 e C15 eliminano ogni problema di instabilità sui piloti.

C3, C4, C5 e R12 ottimizzano l'accoppiamento tra carico e uscita, in particolare R12. C5 è la classica cella serie R/C detta BOCHEROT.

C7 ha funzione abbastanza importante perché bilancia perfettamente il lavoro dei finali obbligati a pilotare avvolgimenti distinti tra loro ed isolati. Senza C7 la distorsione aumenterebbe a livelli inaccettabili.

Il collaudo

Avete fatto tutto per bene? Il lavoro è venuto pulito? Non ci sono errori? Allora si parte!

Connettete un generatore di segnale ad 1kHz all'ingresso e in uscita il carico, altoparlante o resistore che sia.

Prima di dare tensione regolate P1 al minimo e P2 con il cursore tutto verso TR2 e se avrete collegato un oscilloscopio in parallelo alla uscita si potrà notare come la sinusoide aumenti di ampiezza all'aumentare del volume.

Tutto OK. Ora regolate al minimo il livello (P1) quindi controllate la sinusoide in uscita che, in prossimità dello zero, dovrà essere spaccata e disassata.

Questo è il crossover, ovvero la distorsione determinata dalla corrente di riposo troppo bassa. Ora regolate P2 per veder scomparire del tutto il disassamento. Non eccedete con questa regolazione perché un eccesso di corrente surriscalda i finali (lo stadio lavora molto vicino alla classe A) mentre una corrente troppo bassa renderà sgradevole il suono ai bassi livelli di volume.

In ogni caso la corrente di riposo non dovrebbe eccedere i 60-70mA.

Ora non resta che la prova "sonora" o per meglio dire l'"EARTEST" (prova ad orecchio). Se tutto è ok questa sarà più che soddisfacente.

Ho realizzato parecchi moduli di questo tipo per amici e conoscenti che se ne sono serviti in auto, in barca e per amplificare box portatili a batteria.

Provare per credere e per chi desiderasse il kit non deve fare altro che chiedermelo. Chiamate la redazione per mettervi in contatto con me.



TECNO SURPLUS di Lo Presti Carmelina

SURPLUS CIVILE E MILITARE - COMPONENTISTICA R.F. - TELECOMUNICAZIONE - STRUMENTAZIONE

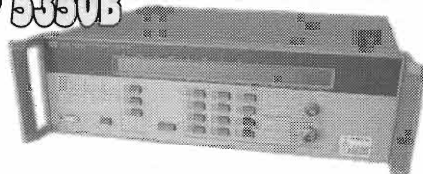
via Piave, 21 - 95030 TREMESTIERI ETNEO (CT)
tel. (0335)411627 • fax (095)7412406 • www.tecnosurplus.com • E-mail: carmelo.litrico@ctonline.it

PHOENIX 5500A



Telecommunication Analyzer
Analizzatore per trasmissione dati
£700.000 + I.V.A.

HP 5350B



Microwave frequency counter
10Hz/20GHz
£4.000.000 + I.V.A.

NON DISPONIAMO DEL CATALOGO! CHIEDERE PER DISPONIBILITÀ E NUOVI ARRIVI



C.B. RADIO FLASH

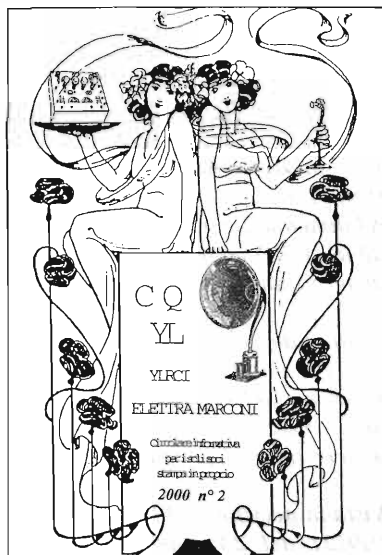
Livio Andrea Bari & C.



Chiediamo immediatamente scusa ai nostri abituali Lettori per la mancanza del consueto appuntamento con la rubrica sul mondo della CB ma, purtroppo, il suo curatore, Livio Andrea Bari è stato vittima di alcuni contrattempi che non gli hanno permesso di essere puntuale con la presentazione del materiale.

Approfittiamo quindi di questa disponibilità di spazio per presentarvi alcune brevi ma molto interessanti notizie anche se in certi casi non strettamente pertinenti il mondo della CB.

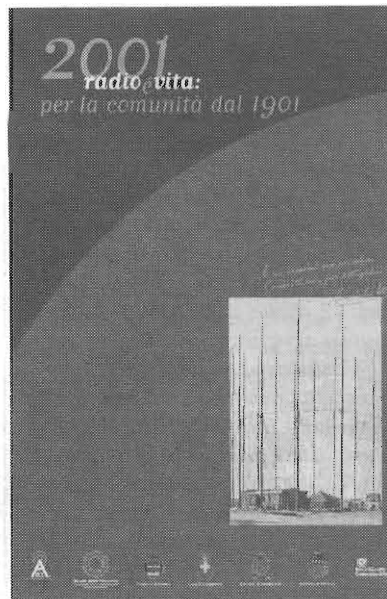
In occasione della Mostra di Pescara, si è avuto il piacere di conoscere una rappresentativa del club YLRC - Elettra Marconi, tutta femminile ove si è appreso che questo raggruppa radioamatrici italiane ed estere. Dal loro entusiasmo e dal loro "giornalino" curato dal simpatizzante Aldo IOIA. Decisamente nella loro originalità hanno tutti i numeri per meritarsi il nostro plauso, tanto da invitarvi ad iscrivervi. La spesa è alquanto limitata, solo Lire 25.000 annue per le YL e Lire 15.000 per gli OM simpatizzanti e le YL estere. Un grazie delle mandorle zuccherate di cui ci hanno fatto dono e un



saluto a Mimma I6YOT e Ubaldo IW6MKI.

Dal Gruppo Radio Italia "ALFA TANGO" di S.Lucia di Pieve, il più attivo e geniale Club, anche quest'anno ha realizzato il calendario per il 2001, che, da un'idea di Gianni Miraval, si unisce all'Associazione "lotta contro i tumori" di Renzo e Pia Fiorat di S.Fior.

Questo calendario è qualcosa di più di un'anonima successione di fogli, numeri e giorni. Attraverso le sue storie, le sue parole e le sue immagini, riaffiora mese dopo mese



l'importanza dell'invenzione di Marconi e il merito di tante persone che hanno dedicato e dedicano la loro vita o parte di essa agli altri: Da qui ecco perché "Radio è vita".

Dall'A.R.I. Club Radiotelegrafisti di Merano in collaborazione con la Provincia Autonoma di Bolzano Assessorato alla cultura in lingua italiana servizio giovani, indice ed organizza un concorso a premio sul tema "I Radioamatori... Ieri... Oggi... Domani".



Il concorso consiste nella registrazione di una cassetta VHF della durata di 20/25 minuti, con commento e volendo con sottofondo musicale, ove si evidenzi il fascino storico del radiantismo, la Radio ovunque, SOS, soccorsi in montagna e in mare, Contest, Protezione civile, Missioni ed attivazioni in isole e luoghi di interesse radiantistico, Autocostruzioni radio ed antenne ed altro, a scelta del concorrente.

L'iniziativa è finalizzata a promuovere l'interesse per le telecomunicazioni e diffondere la conoscenza e la cultura del radiantismo nei confronti del pubblico giovanile avvicinandoli ad una realtà storica sempre attuale.

A tutti i partecipanti sarà data una targa d'argento e ai primi cinque un premio speciale.

Indirizzare le video-cassette al Club Radiotelegrafisti Italiani - C.P. 174 - 39012 Merano a IN3VST Vito - Scadenza del Concorso il 20 febbraio p.v.

Il nostro collaboratore Paolo Mattioli, IOPMW, così ci informa:

Da molte parti diversi radioamatori chiedono informazioni inerenti il Decreto che corregge quello del 17 aprile 2000 riguardante la nuova assegnazione delle frequenze che conteneva macroscopici errori. Poiché il provvedimento governativo è risultato introvabile ai più, riportiamo il testo integrale del Decreto 25 luglio 2000 pubblicato sulla Gazzetta Ufficiale della Repubblica Italiana, del 3 agosto 2000 Serie Generale n°180 che ha corretto tutti gli errori del precedente Decreto.

Paolo Mattioli, IOPMW

GAZZETTA UFFICIALE DELLA REPUBBLICA ITALIANA Serie generale - n. 180

MINISTERO DELLE COMUNICAZIONI
DECRETO 25 luglio 2000.

Integrazione, dell'elenco delle apparecchiature radio in libera circolazione.

IL MINISTRO DELLE COMUNICAZIONI
Visto il decreto del Presidente della

Repubblica 27 gennaio 2000, n. 64, recante norme per il recepimento di decisione della Conferenza europea delle poste e delle telecomunicazioni (CEPT) in materia di libera circolazione di apparecchiature radio;

Visto il decreto del Ministero delle comunicazioni 17 aprile 2000, pubblicato nella Gazzetta Ufficiale della Repubblica italiana n. 102 del 4 maggio 2000, contenente l'elenco delle apparecchiature radio rispondenti ai requisiti di cui all'art. 1, comma 1, del predetto decreto del Presidente della Repubblica n. 64 del 2000;

Visto il decreto del Ministro delle comunicazioni 28 febbraio 2000, pubblicato nel supplemento ordinario alla Gazzetta Ufficiale della Repubblica italiana n. 65 del 18 marzo 2000, relativo all'approvazione del piano nazionale di ripartizione delle frequenze;

Vista la decisione CEPT/ERC/DEC/(98)24 del 23 novembre 1998, relativa alla libera circolazione ed all'uso nei Paesi membri della CEPT di terminali "Arcanet suitcase";

Vista la decisione CEPT/ERC/DEC/(99)19 del 23 novembre 1999, relativa alla libera circolazione ed all'uso nei Paesi membri della CEPT di terminali "Inmarsat-B";

Vista la decisione CEPT/ERC/DEC/(99)21 del 23 novembre 1999, relativa alla libera circolazione ed all'uso nei Paesi membri della CEPT di terminali Inmarsat-M4;

Considerato che le apparecchiature oggetto delle sopracitate decisioni CEPT sono rispondenti ai requisiti di cui all'art. 1, comma 1 del decreto del Presidente della Repubblica n. 64 del 2000;

Considerato che il piano nazionale di ripartizione delle frequenze, approvato con il citato decreto ministeriale 28 febbraio 2000, ha modificato le attribuzioni di ban-

de di frequenze al servizio di radioamatore ed al servizio di radioamatore via satellite;

Considerato che l'allegato al citato decreto ministeriale 17 aprile 2000 presenta errori per quanto riguarda le bande di frequenze di sistemi GSM 900, GSM 1800 (DCS 1800) e DECT;

Ritenuto di dover aggiornare e correggere l'elenco allegato al menzionato decreto ministeriale 17 aprile 2000;

Decreta:

Art 1.

1. L'elenco delle apparecchiature radio di cui all'allegato al decreto ministeriale 17 aprile 2000, citato nelle premesse, è integrato con le apparecchiature radio riportate nell'allegato 1 al presente decreto.

2. Le parti dell'allegato al decreto ministeriale 17 aprile 2000, citato nelle premesse, relative alle apparecchiature per servizi di radioamatore e di radioamatore via satellite, sono sostituite da quelle riportate nell'allegato 2 al presente decreto.

3. Le parti dell'allegato al decreto ministeriale 17 aprile 2000, citato nelle premesse, riguardanti i sistemi GSM 900, GSM 1800 (DCS 1800) e DECT, sono sostituite da quelle riportate nell'allegato 3 al presente decreto.

Il presente decreto è pubblicato nella Gazzetta Ufficiale della Repubblica italiana.

Roma, 25 luglio 2000

il Ministro: CARDINALE

Come radioamatori, certamente non attraversiamo un periodo felice, per varie nubi che ci sono all'orizzonte, non solo in Italia, ma anche in Germania dove i Sysop hanno proclamato lo sciopero dei PBBS per protestare contro il Go-



3-8-2000 GAZZETTA UFFICIALE DELLA REPUBBLICA ITALIANA
Serie generale - n. 180

ALLEGATO 1 APPARECCHIATURE	BANDE DI FREQUENZE	EVENTUALI RESTRIZIONI
ARCANET suitcase	11,45-11,70 GHz (spazio-Terra) 12,50-12,75 GHz (spazio-Terra) 14,50-12,75 GHz (Terra-Spazio)	Sono esclusi dalla libera circolazione i terminali "ARCANET suitcase" utilizzati come terminali fissi VSAT
INMARSAT-B	1525 - 1559 MHz (spazio-Terra) 1626,5 1660,5 MHz (Terra spazio)	Non interferenza con le stazioni di radioastronomia nella banda 1660-1660,5 MHz
INMARSAT-M4	1525 - 1559 MHz (spazio-Terra) 1626,5-1660,5 MHz (Terra-spazio)	Non interferenza con le stazioni di radioastronomia nella banda 1660-1660,5 MHz

ALLEGATO 2 APPARECCHIATURE	BANDE DI FREQUENZE	EVENTUALI RESTRIZIONI
RADIOAMATORIALI	135,7-137,8 kHz	Possesso della licenza di classe 1 della CEPT equivalente alla licenza ordinaria
Per l'uso si rimanda alle norme di cui al decreto del Ministero delle Poste e delle telecomunicazioni 1 dicembre 1990 (G.U.)	1830-1850 kHz 3500-3800 kHz 7000-7100 kHz 10100-10150 kHz 14000-14350 kHz 18068-18168 kHz 21000-21450 kHz 24890-24990 kHz 28000-29700kHz 50-51 MHz	Possesso della licenza di classe 1 equivalente alla licenza ordinaria o di classe 2 della CEPT equivalente alla licenza speciale
RADIOAMATORIALI VIA SATELLITE	144-146 MHz 430-434 MHz 435-436 MHz 1240-1245 MHz 1270-1298 MHz 2300-2450 MHz 5760-5770 MHz 5830-5850 MHz 10,3 - 10,59 GHz 24 - 24,05 GHz 47-47,2 GHz 75,5-76 GHz 76 - 81 GHz 119,98-120,02 GHz 142 - 144 GHz 144 - 149 GHz 241 - 248 GHz 248 - 250 GHz	Possesso della licenza di classe 1 della CEPT equivalente alla licenza ordinaria
per l'uso si rimanda al decreto del Ministero delle poste e telecomunicazioni 1 dicembre 1990 (G.U. n 5 del 7 gennaio 1991	7000-7100 kHz 14000-14250 kHz 18068-18168 kHz 21000-21450 kHz 24890-24990 kHz 28000-29700kHz	Possesso della licenza di classe 1 della CEPT equivalente alla licenza speciale
	144-146 MHz 435-436 MHz 436-438 MHz 1267-1270 MHz 2440-2450 MHz 5650-5670MHz 5830-5850MHz 10,45-10,5GHz 24-24,05 GHz 47-47,2GHz 75,5-76-81GHz 142-144GHz 144-149GHz 241-248GHz 248-250GHz	Possesso della licenza di classe 1 equivalente alla licenza ordinaria o di classe 2 della CEPT equivalente alla licenza speciale

ALLEGATO 3 APPARECCHIATURE	BANDE DI FREQUENZE	EVENTUALI RESTRIZIONI
GSM900	890-915 MHz 925-960 MHz	
GSM 1800-CS 1800)	1710-1785 MHz 1805-1880 MHz	
DECT.	1880-1900 MHz	

verno tedesco che pare voglia regolamentare il Packet, creando vincoli a dir poco assurdi e istituendo anche delle tasse salate per PBBS, CLUSTER, Nodi e Ripetitori.

Ricordiamo che iniziativa simile fu presentata alla Camera, dal Ministro delle Poste e grazie a migliaia di FAX inviati dai radioamatori italiani alla XI Commissione della stessa Camera dei Deputati, che doveva esaminare il Decreto, questo fu poi ritirato.

Lo stesso Decreto "riscritto" è stato successivamente bocciato dal Consiglio di Stato e dall'Authority sulle radiotelecomunicazioni.

Il Decreto in questione voleva aumentare notevolmente il canone annuo e voleva istituire una tassa "salato" proprio sui PBBS, Nodi e Ponti.

Vedendo cioè che succede nella vicina Germania, non ci resta da dire "Io speriamo che me la cavo".

Comunicato Stampa

Il GRAL - Gruppo Radioascolto Liguria comunica la disponibilità, a partire dalla metà di aprile 2001, della nuova edizione di "Atlante Radio Onde Corte", iniziativa che prevede sempre la composizione di cinque tabelle relative ai continenti geografici ed alle corrispondenti nazioni di appartenenza (in ordine alfabetico), all'interno delle quali sono riportate indicazioni utili all'ascolto in Italia e dati per la conferma QSL di emittenti di radio-diffusione operanti in onde corte, necessariamente incompleti ma sempre aggiornati.

Per riceverne una copia, spedita a mezzo lettera, inviare 3 IRCs al seguente indirizzo:

Luca Botto Fiora
Via al Carmelo 5/5
16035 Rapallo (Genova)

"Atlante Radio Onde Corte" viene inviato come allegato gratuito ai Lettori del magazine mensile "Media News".

Presso lo stesso indirizzo, inviando 2 IRCs, sarà altresì disponibile "QSL Column 2001", guida



alla conferma di quasi 300 emittenti di radiodiffusione. Anche in questo caso, la spedizione sarà effettuata a mezzo lettera.

Come mettersi in contatto con la rubrica CB

Sarà data risposta sulla rubrica a tutti coloro che scriveranno al coordinatore (L.A. Bari, Via Barrili 7/11 - 16143 Genova) ma dovranno avere pazienza per i soliti terribili tempi tecnici. Chi desidera ricevere una risposta personale deve allegare una busta affrancata e preindirizzata con le sue coordinate.

La rubrica CB è un servizio che la rivista mette a disposizione di tutti i lettori e di tutte le Associazioni ed i gruppi CB.

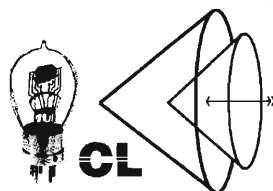
Le Associazioni CB e i Lettori che inviano al responsabile della rubrica CB materiale relativo a manifestazioni, notizie CB ecc. per

una pubblicazione o una segnalazione sulla rubrica sono pregati di tenere conto che il redattore della rubrica CB spedisce i testi ed i materiali a Bologna per la stampa con un anticipo consistente. Perciò il materiale dovrebbe essere inviato tre mesi prima del mese di

copertina della rivista in cui si chiede la pubblicazione. Non verranno ritirate le lettere che giungono gravate da tassa a carico del destinatario!

Electronica Flash, la rivista che non parla ai Lettori, ma parla con i Lettori.

AUDIO FREQUENZA & RADIO FREQUENZA
CENTRO LABORATORIO HI-FI s.a.s.
COMPONENTISTICA ATTIVA E PASSIVA
AMERICANA NORME MIL



COMPONENTI PROFESSIONALI
ALTEC VECCHIA PRODUZIONE



Tel. 0584.963.419 - Fax 0584.324.128
via Don Minzoni, 7 - 55049 VIAREGGIO (LU)



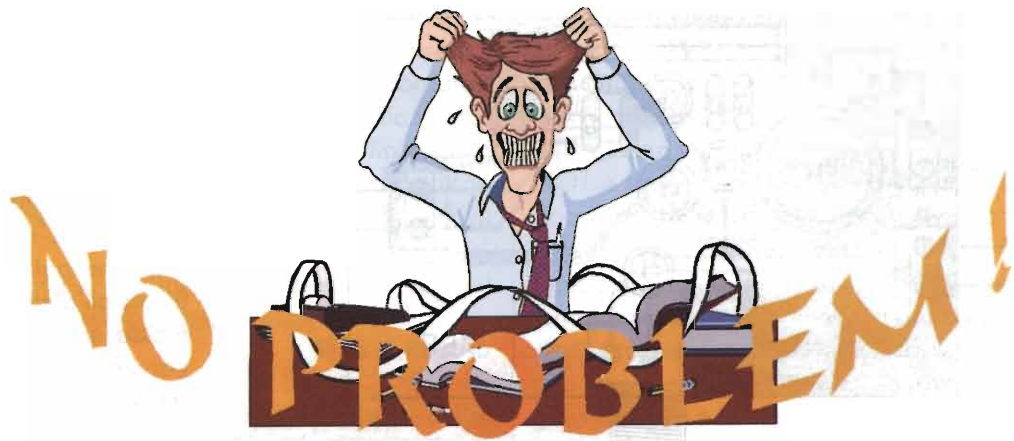
ANTENNE
lemm

ANTENNE E ACCESSORI
PER CB, RADIOAMATORI
NAUTICA, AERONAUTICA
prodotti per telecomunicazioni
ricambi originali forniture

LEMM Antenne
via Santi, 2
20077 MELEGNANO (MI)
tel. 02.9837583
02.98230775
fax 02.98232736



ILLUSTRATO DA
ELETRONICA
FLASH



Questo mese è particolarmente fiorente di interessanti realizzazioni proposte dai nostri fervidissimi Lettori che ci propongono tra gli altri un amplimixer per compact disc player portatili completo di stadio di miscelazione audio, due canali con preamplificatore a FET, controllo di toni passivo e amplificatore stereo di potenza da 40+40W. Un bel circuitino che potrà rappresentare il trampolino di lancio per i futuri DJ e rallegrare le feste d'inverno... Altro Lettore, altra realizzazione! Un circuito di pilotaggio per impianti audio di classe, in modo da accendere quello o quell'altro apparecchio secondo una sequenza temporale preimpostata. Stesso accade per lo spegnimento.

Per terzo un circuito un poco insolito ma utile davvero: un provazener per controllare tutti i diodi con le sigle cancellate che pullulano nel nostro laboratorio, ma anche un'application note dell'integrato audio giapponese AN7161...

Adios a todos.

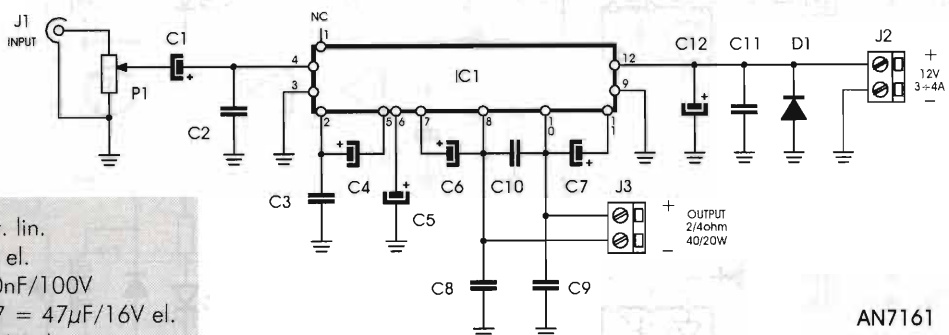
20W ALLA GIAPPONESE

Questa richiesta è pervenuta da un anonimo Lettore che voleva avere uno schema utilizzando l'AN7161, un integrato giapponese molto in voga oltre oceano e quasi sconosciuto qui da noi.

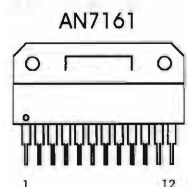
Ritenendo comunque interessante l'argomento, anche per altri Lettori, pubblichiamo volentieri un

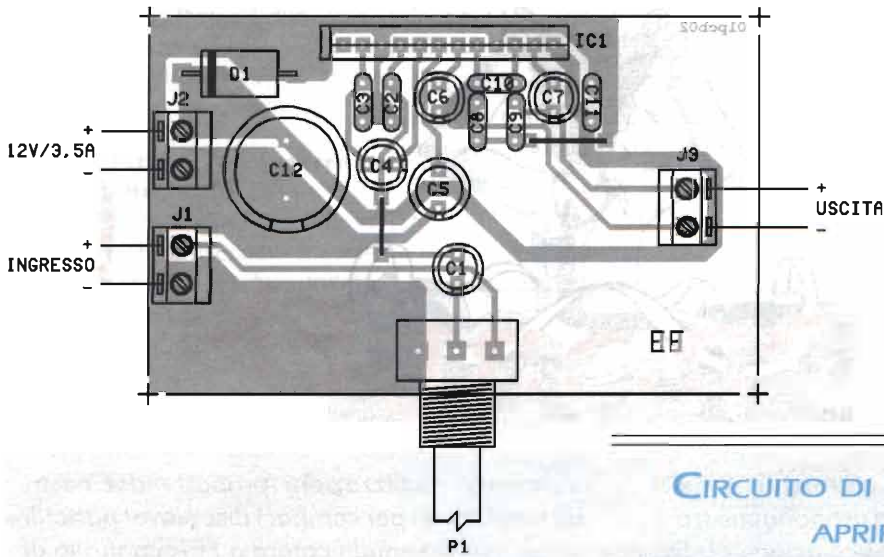
circuito per utilizzare questo ottimo amplificatore a ponte per BF bassa tensione (fino a 18Vcc) capace di erogare poco più dei soliti 15W su 4Ω ma oltre 30W su 2Ω.

Il circuito integrato è protetto molto bene ed è un vero carro armato.



- P1 = 47kΩ pot. lin.
- C1 = 1μF/16V el.
- C2 = C3 = 10nF/100V
- C4 = C6 = C7 = 47μF/16V el.
- C5 = 100μF/16V el.
- C8 + C11 = 100nF/100V
- C12 = 4700μF/16V el.
- D1 = 1N5400
- IC1 = AN7161

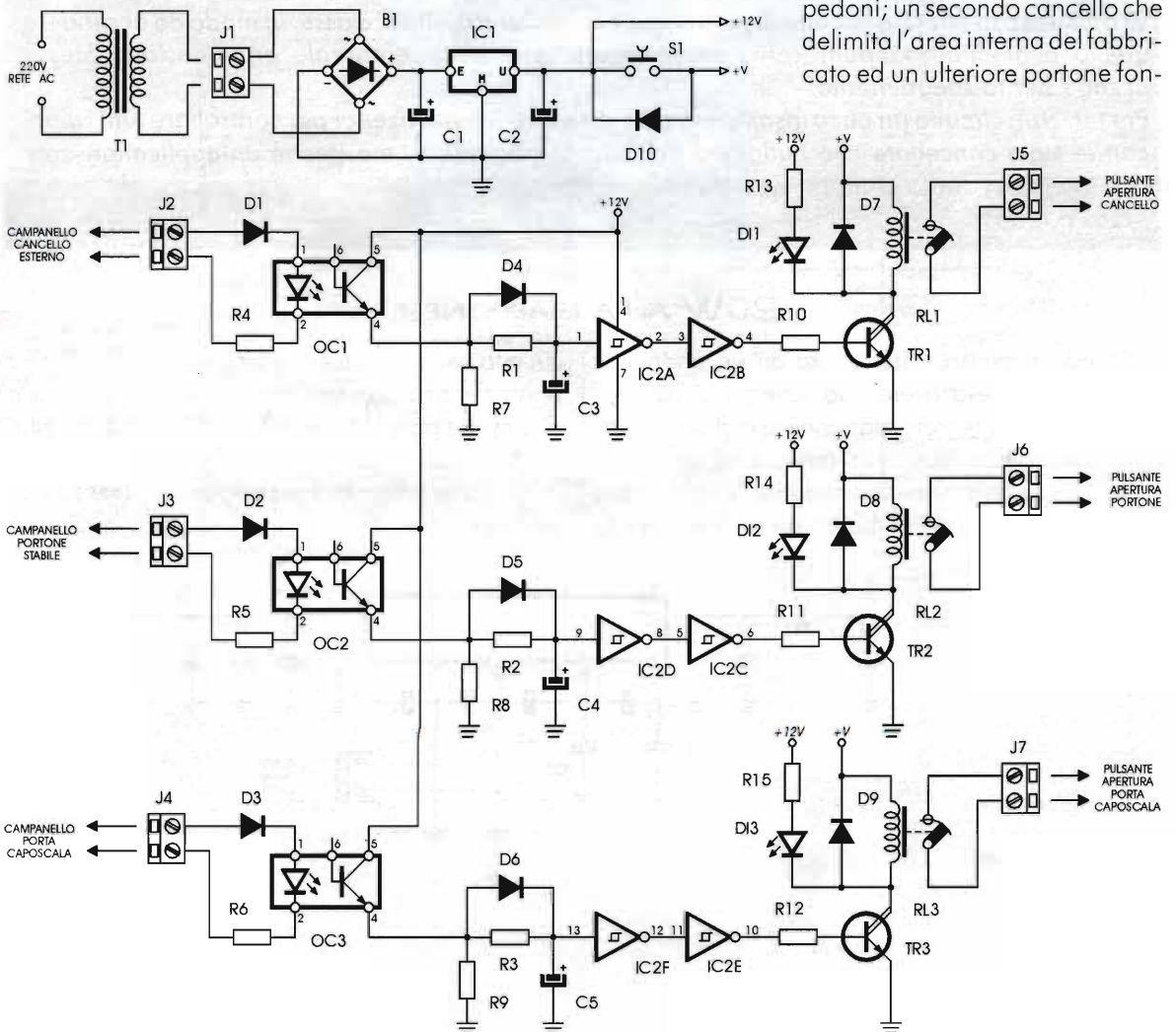




Unica raccomandazione è dissipare abbondantemente il piccolo chip che potrà essere fissato all'aletta posta a massa essendo il TAB connesso al polo comune.

CIRCUITO DI SICUREZZA PER APRIPORTA

Da poco ho traslocato in una moderna palazzina dotata di cortile comune con cancelletto per i pedoni; un secondo cancello che delimita l'area interna del fabbricato ed un ulteriore portone fon-





do scala. Ebbene, esistono tre tiri elettrici ed ognuno comanda un cancello o porta; per sicurezza, ogni volta che qualcuno sale dobbiamo ricordare il suono del campanello differente se si è sulla strada, in cortile o presso le scale, un vero macello! Quindi molti condomini premono sempre tutti e tre i tiri con pericolo per tutti noi che un malintenzionato entri di soppiatto.

Che cosa si può fare per rendere più sicuro il tutto, magari semplificando talune funzioni?

Rino di Ragusa

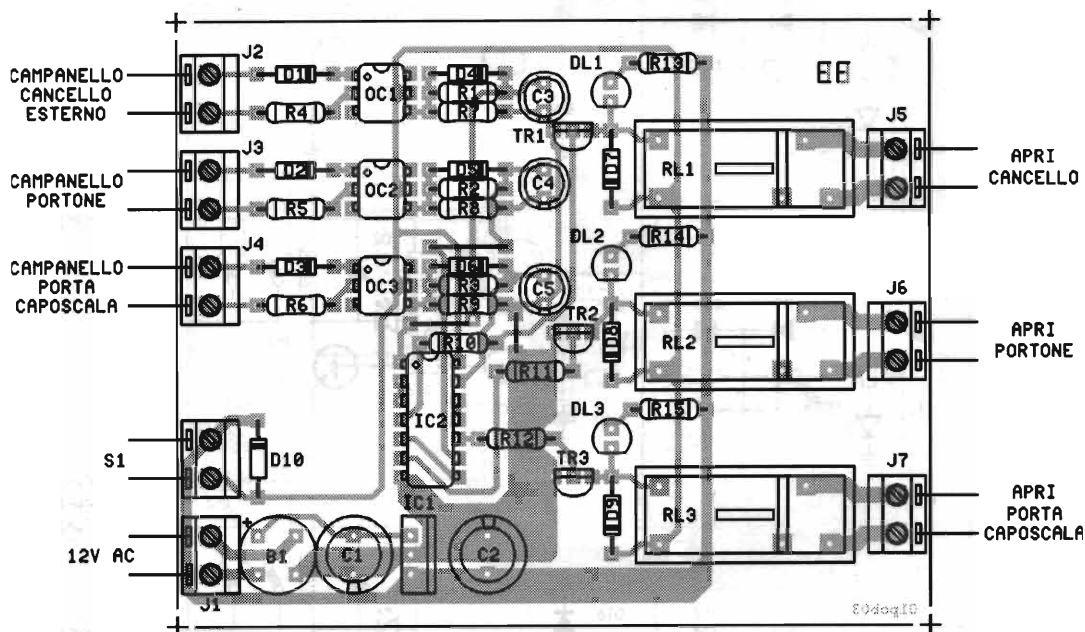
R.: Potremmo definirlo un tiro intelligente; a dire il vero l'ispirazione mi è venuta quando, in occasione di una visita a casa di un'amica, ho visto montato qualche cosa di simile... ed ecco l'idea.

Come già detto i campanelli sono tre: uno a trillo; l'altro per esempio bitonale ed il terzo a raganella; se noi accoppiamo i campanelli, uno ad

uno tramite fotoaccoppiatori a tre timer che abilitano ciascuno un relé per una manciata di secondi potremo così procedere: inizialmente suoneremo al campanello A che tramite OC1 caricherà subito C3 il quale a sua volta piloterà il relé tramite le porte NOT e lo manterrà eccitato per un certo tempo dopo la fine della scampanellata. Il contatto di R11 sarà chiuso e di conseguenza premendo S1 abiliteremo il tiro del cancello. Se faremo passare troppo tempo o se non ha suonato il campanello il tiro non si attiverà anche premendo il pulsante (questo vuol dire avere la porta aperta se avete il bimbo gocherellone o la nonna distratta).

Ora il visitatore è dinanzi al secondo varco e suona al secondo campanello, stessa sequenza avverrà per il secondo tiro, infine per il terzo.

Il visitatore dovrà suonare tre volte sì, ma voi potrete premere ogni volta lo stesso pulsante. Più semplice, non credete?

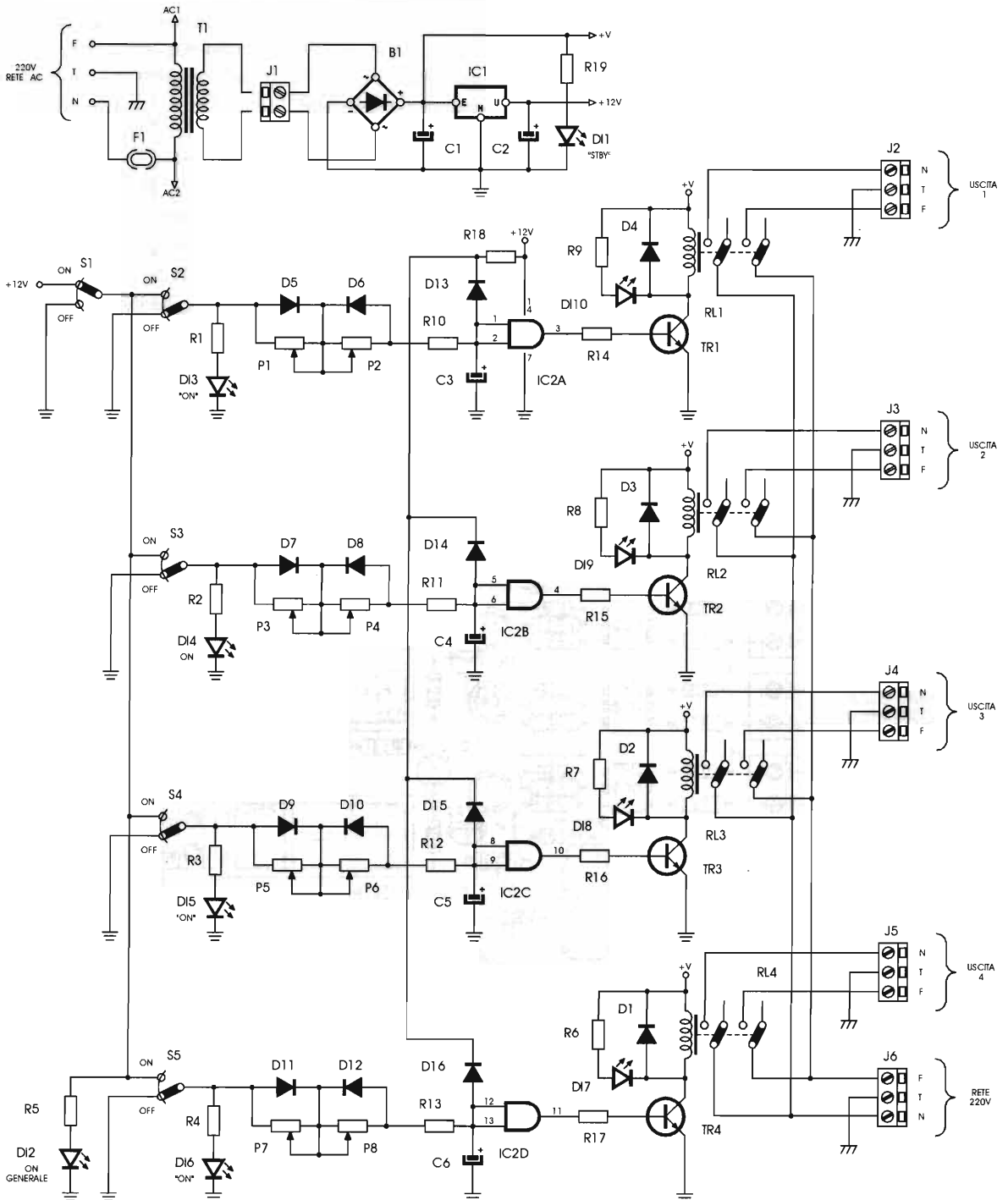


R1 ÷ R6 = 1,5kΩ	C1 = C2 = 220µF/25V el.	B1 = 50V/1A	IC2 = 40106
R7 ÷ R9 = 4,7MΩ	C3 ÷ C5 = 10µF/16V el.	T1 = 220/12V - 5W	S1 = pulsante N.A.
R10 ÷ R12 = 4,7kΩ	D1 ÷ D10 = 1N4148	TR1 ÷ TR3 = BC337	D11 ÷ D13 = LED
R13 ÷ R15 = 1,5kΩ	OC1 ÷ OC3 = TIL111	IC1 = 7812	R11 ÷ R13 = 12V/1A

ACCENDITORE INTELLIGENTE PER APPARECCHI AUDIO

Sono un Lettore della vostra interessante rivista che predilige perché spesso pubblica schemi e progetti audio, tra cui quelli valvolari, ed appunto di tale argomento vorrei parlare e proporre un circuito.

Gli apparecchi audio di tipo esoterico, specie se a valvole debbono essere trattati per bene, con tutte le cure, per cui è necessario realizzare appositamente circuiti atti a "sentire" e proteggere al meglio



$R1 \div R9 = 1k\Omega$

$R10 \div R13 = 2,2k\Omega$

$R14 \div R17 = 3,3k\Omega$

$R18 = 1,8k\Omega$

$R19 = 1,5k\Omega$

$P1 \div P8 = 1M\Omega$ trimmer orizz. Cermet

$C1 = 470\mu F/25V$ el.

$C2 = 220\mu/16V$ el.

$C3 \div C6 = 4,7\mu F/16V$ el.

$D1 \div D4 = 1N4001$

$D5 \div D16 = 1N4148$

$D11 = 5mm$ verde

$D12 = 5mm$ rosso

$D17 \div D110 = 5mm$ arancio

$IC1 = 7812$

$IC2 = CD4081B$

$TR1 \div TR4 = BC337$

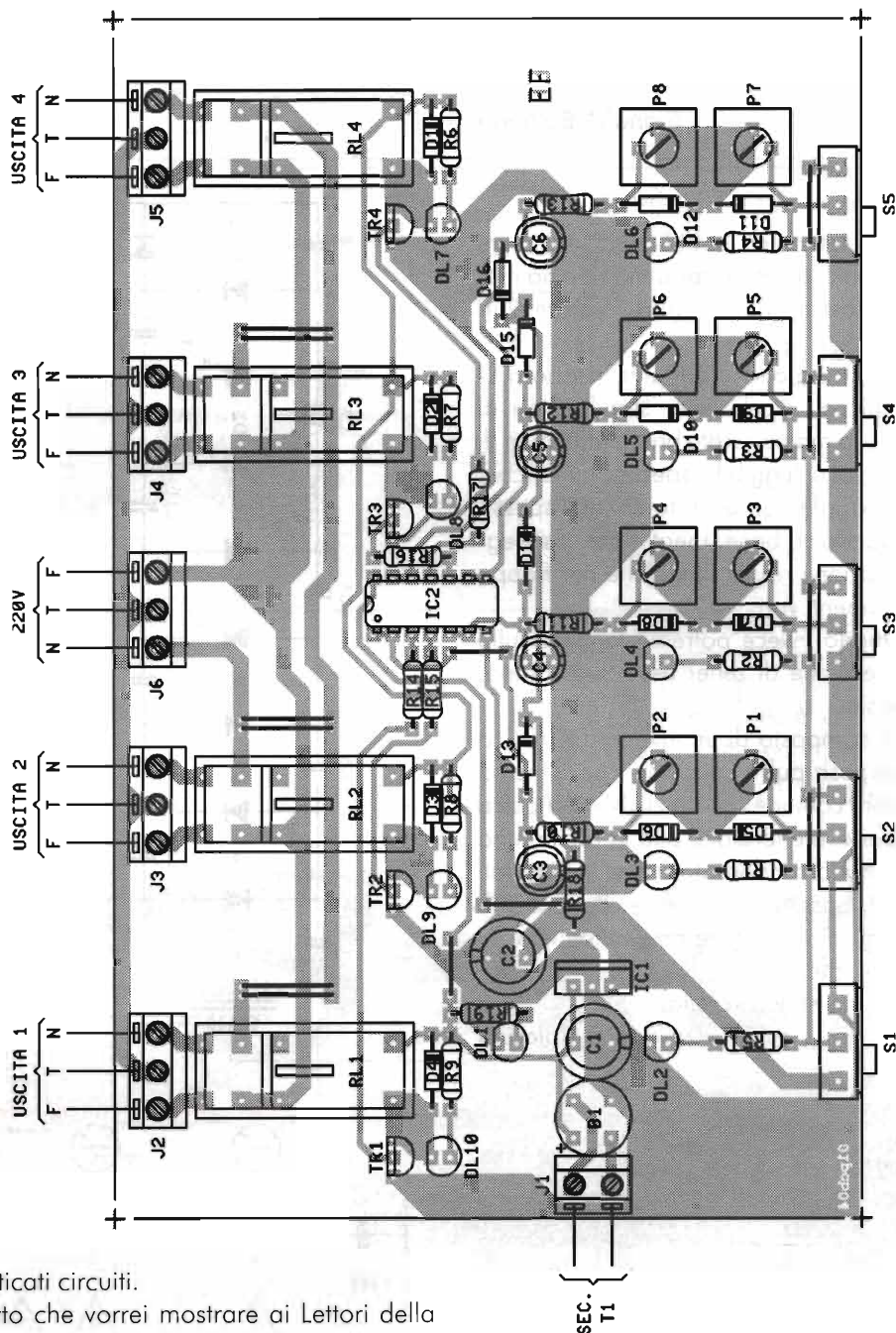
$B1 = 50V/1A$

$R11 \div R14 = 12V_{cc}$ 2sc (5A/250V)

$S1 \div S5 =$ deviatore

$F1 = 6,3A$

$T1 = 220/12V - 0,6A$ 7W



questi sofisticati circuiti.

Il progetto che vorrei mostrare ai Lettori della rivista è un inseritore elettronico che applica alimentazione ai vari stadi in modo differenziato, sia all'accensione che allo spegnimento.

I controlli sono quattro, utilizzano come interfaccia di rete altrettanti relé, i quali possono essere esclusi o inclusi tramite interruttore indipendente e sono tutti comandati da uno switch generale.

Tramite due potenziometri per stadio potremo regolare sia il ritardo all'accensione che il ritardo allo spegnimento.

P2, P4, P6 e P8 controllano il ritardo all'accensione; P1, P3, P5 e P7 il ritardo allo spegnimento indipendentemente per ogni canale.

L'alimentazione del circuito è 220Vca 50Hz.

Un esempio di utilizzo potrebbe essere questo: accendiamo l'impianto: subito diamo tensione al tuner e CDP, poi al preamplificatore valvolare, quindi al finale (filamenti) ed infine all'anodica di potenza; allo spegnimento potrete spegnere prima

il finale, poi il preamplificatore, CDP e tuner ed infine i filamenti, oppure come in altro modo preferirete.

Ciano di Bologna

R.: Nulla da eccepire salvo che per l'alimentazione dei filamenti conviene alimentare il relé già a bassa tensione.

PROVA DIODI ZENER

Le riviste di elettronica pubblicano moltissimi strumenti elettronici di laboratorio ma non ho mai notato sulla vostra, né su altre testate, un provazener...

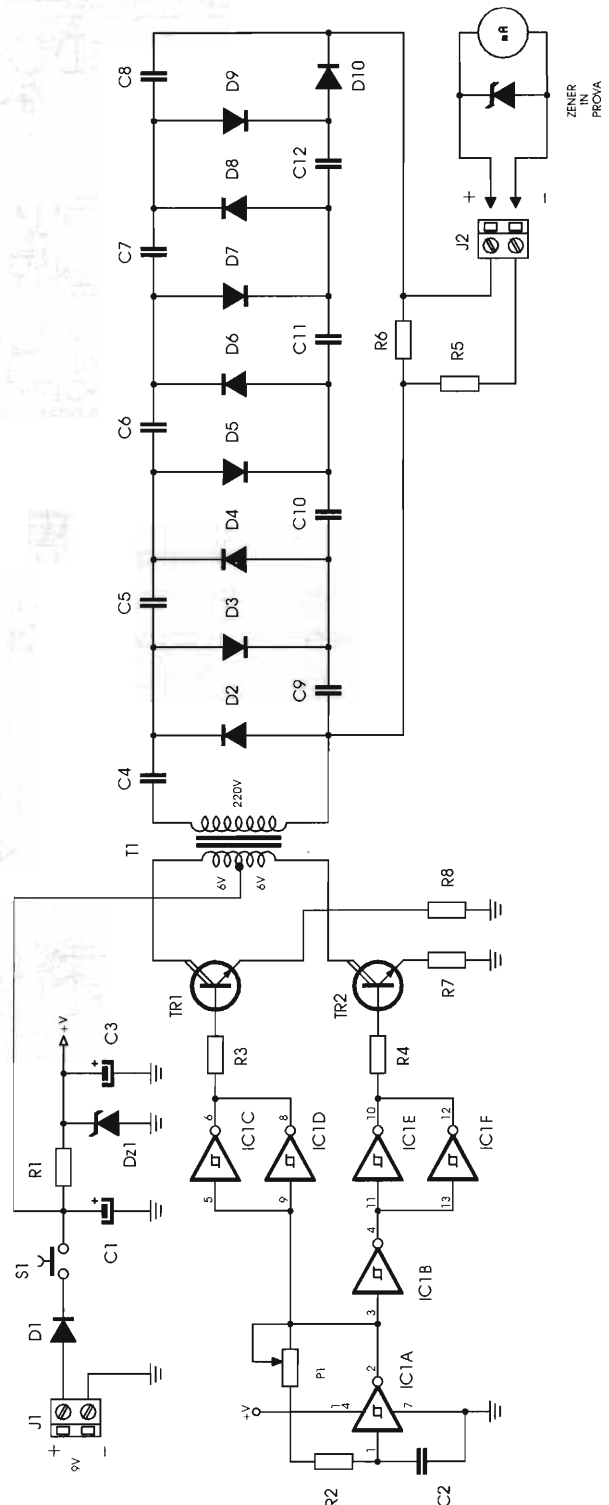
Questo circuito è molto importante in laboratorio perché i piccoli diodi zener stabilizzatori di tensione hanno la malaugurata brutta abitudine di avere le sigle poco leggibili, spesso numeriche, costringendo a riferirsi a data-sheets spesso introvabili, quando va bene, mentre nei casi peggiori l'identificazione risulta illeggibile per troppo calore o sfregamenti vari.

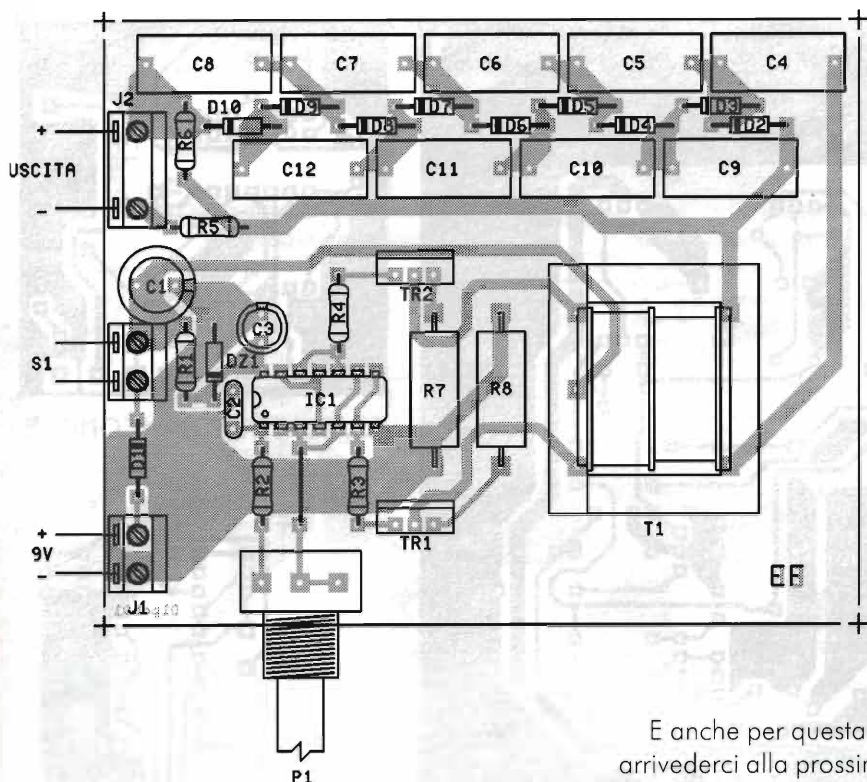
In questo modo invece potremo leggere sullo strumento la tensione di zener del nostro diodo, qualsiasi essa sia.

Il circuito è composto di un inverter DC/DC a C/MOS di tipo push-pull a transistori, che alimenta un trasformatore comune 6+6V/200V - 3W posto al contrario per avere tensione alta in uscita, una cella traliccio diodo condensatore alza la tensione a circa 1000V, bassissima corrente. Ponendo lo zener sui puntali + e - leggeremo direttamente su MA1 la tensione del diodo regolatore. TR1 e TR2 necessitano di una minima aletta.

Luciano di Bologna

R1 = 150Ω
 R2 = 1kΩ
 R3 = R4 = 470Ω
 R5 = 22kΩ
 R6 = 10MΩ
 R7 = R8 = 0,22Ω/3W
 P1 = 10kΩ reg.
 C1 = 100μF/16V el.
 C2 = 3,3nF
 C3 = 22μF/16V el.
 C4 + C12 = 47nF/1kV
 D1 ÷ D10 = 1N4007
 Dz1 = 9,1V/1W
 IC1 = CD40106
 TR1 = TR2 = BDX53C
 S1 = interruttore o puls. NA
 T1 = 6+6V/220V - 3W
 MA1 = 500V fs





R.: Per la precisione si potrebbe in realtà diminuire di una o più celle diodi condensatore il traliccio moltiplicatore di uscita visto che sul mercato sono reperibili diodi zener non superiori ai 300V, ma va comunque bene lo stesso anche così.

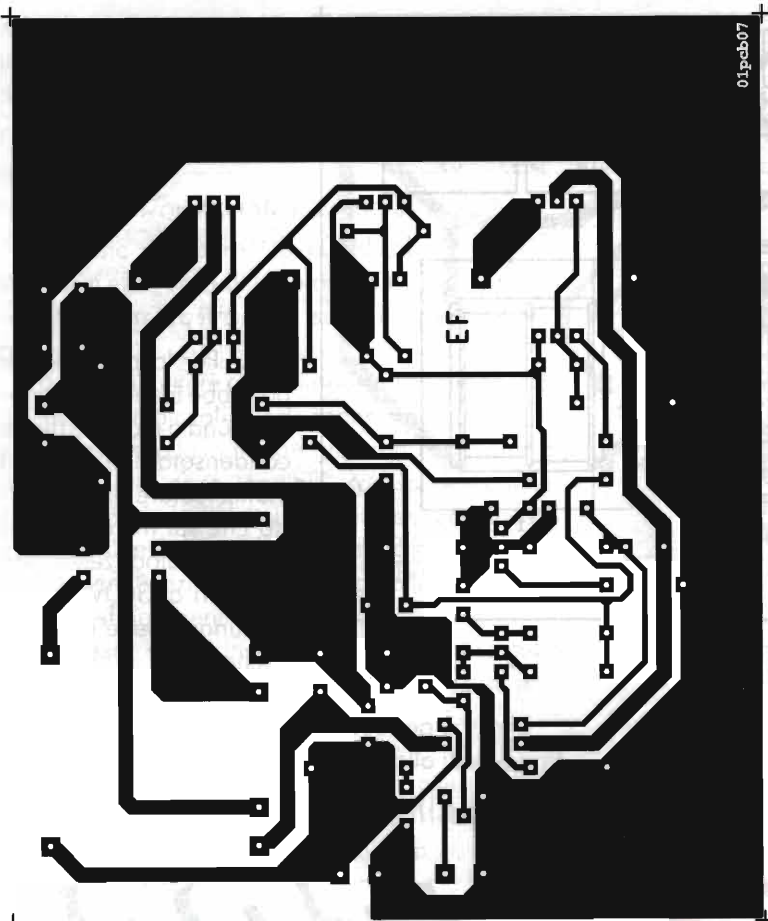
E anche per questa volta è tutto. Come sempre arriverderci alla prossima puntata.

SPECIALIA
PRIMAVERA
dell' **8^a FIERA**
Edizione **A.B.C.**
ELETTRONICA
7-8 APRILE 2001
a **ERBA - Como**
Centro Fieristico **LARIOFIERE**
Orario continuato: 9.00 - 18.30

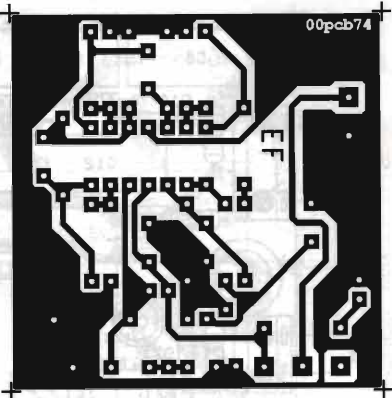
NOVITA' NOVITA' NOVITA' NOVITA'
1 Fiera dell' ASTRONOMIA
«stelle e galassie»

VIENI ANCHE TU!
ci saranno più di 100 ditte con tantissime novità

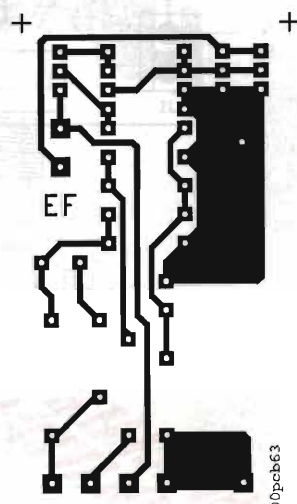
Organizzazione: **NEW LINE snc CESENA (FC)** - Tel. 0547 313096 - Fax 0547 416295 - sito internet www.oknewline.it



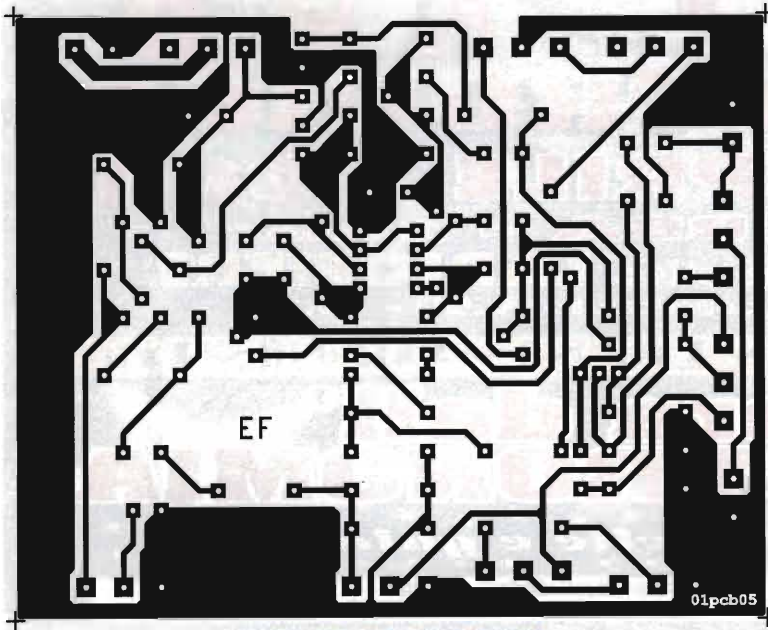
AMPLI PUBLIC ADDRESS 40W



RIVELATORE BANCONOTE

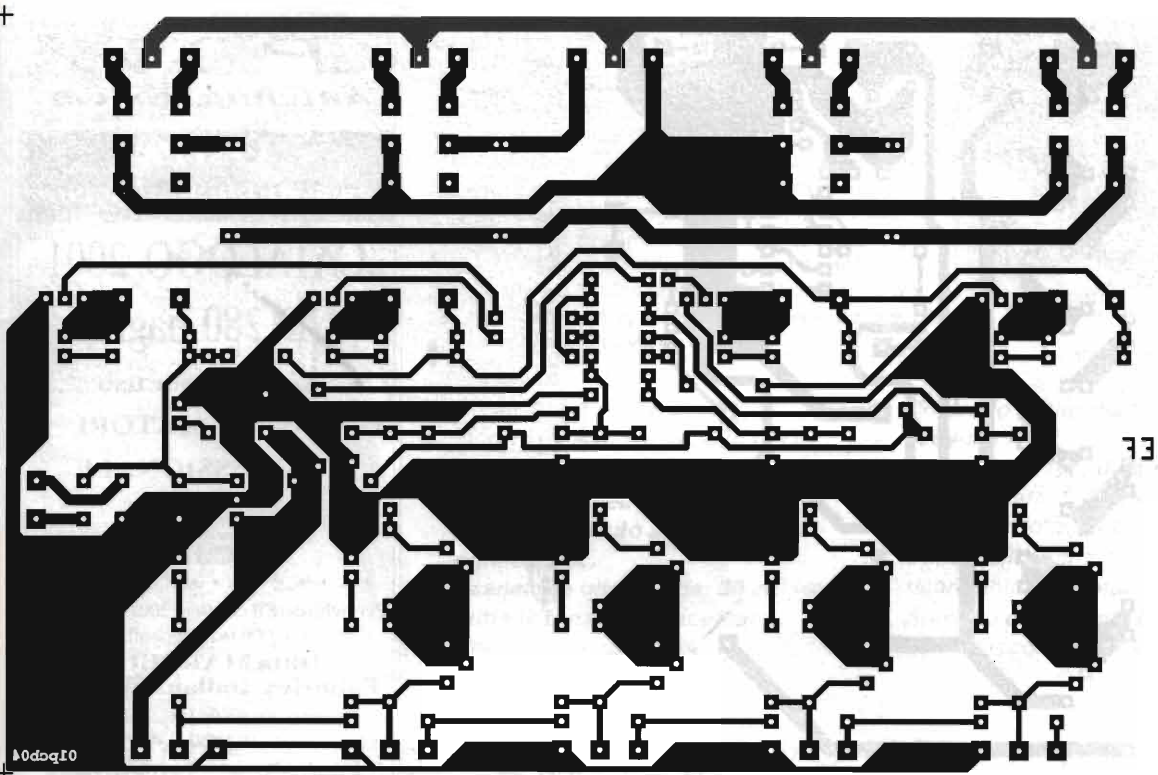


LAMPADA DI EMERGENZA

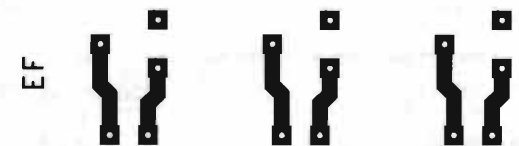
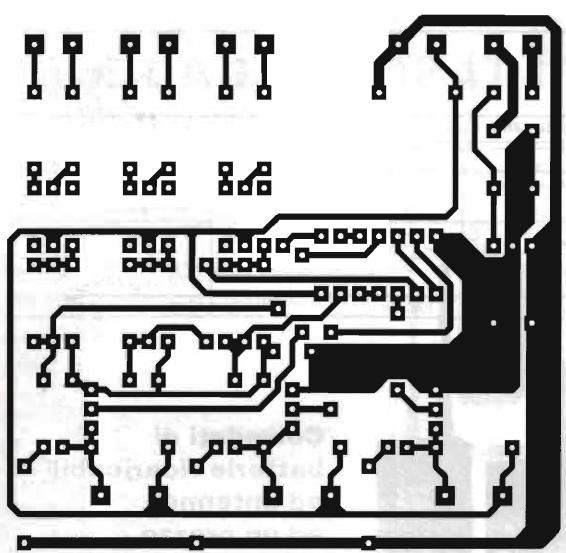


VINTAGE ROCK SOUND

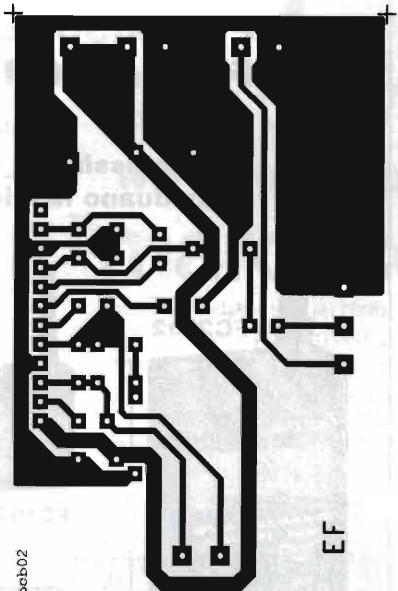
TUTTI I C.S. DI QUESTO NUMERO SONO REPERIBILI ANCHE IN FORMATO DIGITALE ALLA PAGINA WEB www.elflash.com/stampati.htm



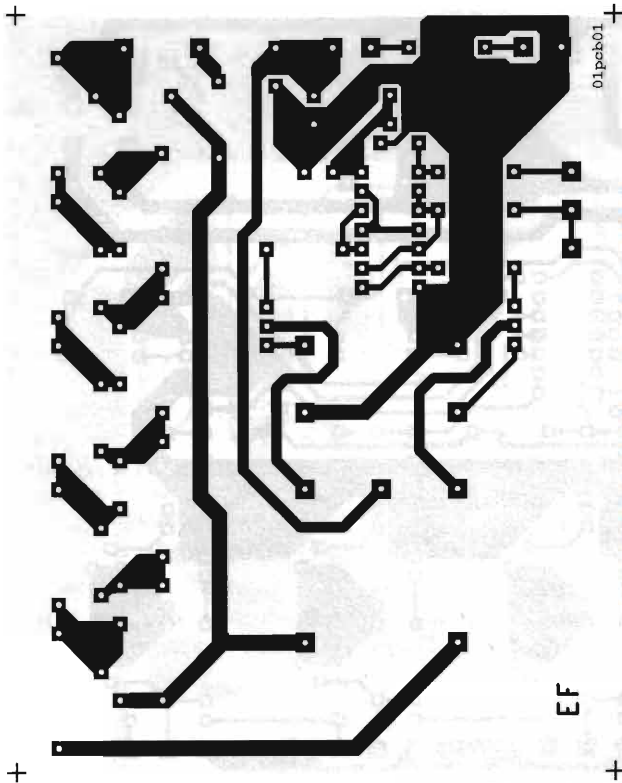
NO PROBLEMI: ACCENDITORE INTELLIGENTE



NO PROBLEMI: SICUREZZA APRIORTA



NO PROBLEMI:
20W ALLA GIAPPONESE



VISITA
www.antennapkw.com

CATALOGO 2001

CD 280 pagine

Antenne per uso:
RADIOAMATORI
PROFESSIONALE
MILITARE

C.B.

.....
Per richiedere il catalogo 2001 CD, inviare
£10.000 in francobolli a:
Ditta MARTELLI
Fabbrica Italiana Antenne
via Villoresi, 6 - 20091 BRESSO (MI) - Italy
tel.: ++39.02.610.3084/++39.02.6650.3737
E-mail: antennapkw@antennapkw.com

FREQUENZIMETRI TASCABILI ACECO

PER MISURE FINO A 3 GHz

**Sensibilissimi,
individuano le microspie**

Input Sensitivity (Typical)		
Amplifier	1 Meg Ohm	50 Ohm
Impedance	1 Meg Ohm, 30 pF	50 Ohm, VSWR <2:1
Range	10 Hz ~ 50 MHz	1 MHz ~ 3 GHz
Sensitivity	<10 mV @ 10 Hz ~ 10 MHz	<0.8 mV @ 100 MHz
	<20 mV @ 10 MHz ~ 50 MHz	<6 mV @ 300 MHz
		<7 mV @ 1 GHz
		<100 mV @ 2.4 GHz
Maximum Input	100 Vrms	15 dBm



**Corredati di
batterie ricaricabili
ed antenne
ad un prezzo
ultracompetitivo**

Distributore esclusivo per l'Italia

ELETRONICA IMPORT - EXPORT



SRL

Via Pratese, 24 - 50145 Firenze - Tel. 055/319.528 - Tel. Dettaglio 055/319.367 - 319.437 - Telefax 055/319.551



Display TFT 2" a colori!

Visualizza un'ampia gamma di informazioni quali frequenza di ricezione, passo di sintonia, memoria e ...**per la prima volta in un ricevitore portatile...**

...FUNZIONI DI RICEZIONE TV!!!

Non solo broadcast ma anche FM-TV (TV amatoriali) in PAL

Una ulteriore visualizzazione su display led 7 segmenti LCD fornisce le informazioni circa lo stato di carica delle batterie durante l'utilizzo del display TFT a colori nonchè la frequenza operativa quando non è in uso il display TFT. **Retroilluminazione LCD selezionabile tra i colori nero, viola, giallo, verde, ambr, blu chiaro, blu, verde e grigio.**



Immagine simulata

- Copertura da 0.5 a 2450 MHz!
- Modi: FM, AM, FM-W, C3F (TV)*
* per la ricezione di trasmissioni TV in PAL
- Indicazione dell'intensità del segnale ricevuto aggiornata ogni 0.3 sec.
- Scansione ultrarapida: 30 ch/sec.
- Tutte le funzioni di ricerca!
- Analizzatore di spettro
- Controllo multifunzione tipo "Joy-stick"
- Batterie agli ioni di litio, di lunga durata, 1600mAh, già fornito in dotazione!
- Utilizzabili anche pile al Ni-Cd ricaricabili o normali alcaline
- Antenna direzionale telescopica con attacco BNC, in dotazione!

IC-R3 RICEVITORE/SCANNER con DISPLAY TFT 2"

ABBINABILE A TELECAMERE WIRELESS

Batteria agli ioni di litio ad alte prestazioni!

Antenna telescopica con connettore BNC

- Tone Squelch/Pocket Beep di serie • Squelch automatico • 450 canali di memoria • Attenuatore incorporato (4 livelli) • Terminali di uscita audio/video • Presa auricolare e alimentazione esterna

IC-R10

Ricevitore/scanner portatile!
AM/FM/FM-W/CW/SSB
Ampio display LCD multifunzione con matrice di diodi
1000 memorie alfanumeriche
Scansione SIG NAVI (FM)
Band Scope in tempo reale
Voice Scan Control

IC-R2

Ricevitore/scanner palmare, ultraslim!
500 kHz - 1.3GHz!
FM / FM-W / AM
Stagno agli spruzzi (JIS2)
400 memorie
Scansione: 30 canali/sec.



www.marcucci.it

marcucci S.p.A.

Importatore esclusivo Icom per l'Italia, dal 1968
marcucci@marcucci.it

Ufficio vendite/Sede:

S. P. Rivoltana, 4 - km 8,5 - 20060 Vignate (MI)
Tel. 02.95029.1 / 02.95029.220
Fax 02.95029.319 / 02.95029.400 / 02.95029.450

Show-room:

Via F.lli Bronzetti, 37 - 20129 Milano
Tel. 02.75282.206 - Fax 02.7383003

www.marcuccishop.it

Vendite on-line audio/video, Hi-Fi, telefonia, elettrodomestici.....

27-28 gennaio 2001 NOVEGRO (Milano)

Presentazione "su strada" dell' ICOM IC-910H

Visitateci in Fiera

marcucci S.p.A.

FIERA del RADIOAMATORE
e dell'ELETTRONICA



a Gonzaga (Mantova)
24/25 marzo 2001

presso
Padiglioni Fiera Millenaria
Orario continuato 8,30 - 18,00

FIERA
1000
NARIA

Fiera Millenaria di Gonzaga Srl
Via Fiera Millenaria, 13 | 46023 Gonzaga (MN)
Tel. 0376.58098 - 0376.58388 | Fax 0376.528153
<http://www.fieramillenaria.it> | E-mail: info@fieramillenaria.it



IC-706 MKIIG

FT-100

FT-90R

TH-G71

VX-100A

TM-D700E

VX-5

IC-R8

NOVITÀ ASSOLUTA

TS-2000

IC-756PRO

FT-847

Siamo presenti al NAUTIC SHOW Montichiari (BS) il 10/18 febbraio 2001

VI.EL.



VIRGILIANA ELETTRONICA

Viale Gorizia, 16/20 - 46100 MANTOVA
Tel. 0376/368923 - Fax 0376/328974

STUDIO BY ELETTRONICA FLASH

Per il controllo e l'automazione industriale ampia scelta tra le centinaia di schede professionali



MPS 051



Se, nei Vs. progetti, volete cominciare ad usare degli economici e potenti µP questo è l'oggetto giusto. Vi consente di lavorare con il potente µP 89C4051 della ATMEL da 20 piedini

che ha 4K di FLASH interna ed è codice compatibile con la popolarissima famiglia 8051. Fa sia da **In-Circuit Emulator** che da Programmatore della FLASH del µP. Completo di Assembler FreeWare
 Lit.322.000+IVA € 166,30+IVA

MP PIK

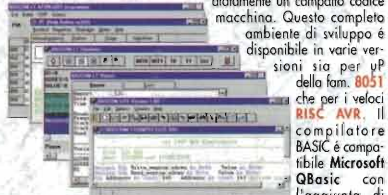
Programmatore, a Basso Costo, per µP PIC oppure per MCS51 ed Atmel AVR. E' inoltre in grado di programmare le EEPROM seriali in IIC, Microwire ed SPI. Fornito completo di software ed alimentatore da rete.
 Lit.335.000+IVA € 173,00+IVA

MP AVR-51



BASCOM

Il più completo ed economico tool di sviluppo Windows per lavorare con il µP Atmel. Il **BASCOM** (Provate il Demo **BASCOM-IT**, **BASCOM-8051** oppure **BASCOM-AVR** disponibile nel ns. Web) genera immediatamente un compatto codice macchina. Questo completo ambiente di sviluppo è disponibile in varie versioni sia per µP della fam. 8051 che per i veloci **RISC AVR**. Il compilatore **BASIC** è compatibile **Microsoft QBasic** con l'aggiunta di comandi specializzati per la gestione dell'I²C-BUS; di Display LCD; ecc. Incorpora un sofisticato **Simulatore** per il **Debugger Simbolico**, a livello sorgente **BASIC**, del programma. Anche per chi si cimenterà per la prima volta non è mai stato così semplice economico e veloce lavorare con un monochip.
 Prezzi a partire da Lit.150.000+IVA € 77,47+IVA



comandi specializzati per la gestione dell'I²C-BUS; di Display LCD; ecc. Incorpora un sofisticato **Simulatore** per il **Debugger Simbolico**, a livello sorgente **BASIC**, del programma. Anche per chi si cimenterà per la prima volta non è mai stato così semplice economico e veloce lavorare con un monochip.
 Prezzi a partire da Lit.150.000+IVA € 77,47+IVA

C Compiler HTC

Potentissimo Compilatore Professionale C, ANSI/ISO standard. Floating Point e funzioni matematiche; pacchetto completo di assembler, linker, ed altri tool; gestione completa degli interrupti. Remote debugger simbolico per un facile debugging del vostro hardware. Disponibile per: fam. 8051; Z80, Z180, 64180 e derivati; 68HC11, 6801, 6301; 6805, 68HC05, 6305; 8086, 80188, 80186, 80286, ecc.; fam. 68K; 8096, 80C196; H8/300; 6809, 6309, PIC. **Prezzo speciale per Scuole ed Università.**

SIMEPROM-01B

Simulatore per EPROM 2716...27512
 Lit.255.000+IVA € 131,70+IVA



SIMEPROM-02/4

Simulatore per EPROM 2716...27C040
 Lit.775.000+IVA € 400,25+IVA



GPC® F2

General Purpose Controller 80C32 Disponibilita' di un kit per chi vuole lavorare con la famiglia 8051. Oltre a moltissimi programmi Demo, sono disponibili i manuali delle schede, gli schemi elettrici, molti esempi di programmi, ecc. Tutte le informazioni sono disponibili sia in Italiano che in Inglese su due distinti siti in modo da facilitare il collegamento.
http://www.grifo.it/OFFER/F2_kit.htm
http://www.grifo.com/OFFER/F2_kit.htm

Per quanti vogliono cercare degli esempi di programmazione, semplici che utilizzano soluzioni a basso costo, Vi segnaliamo il seguente indirizzo;
http://www.grifo.it/OFFER/TIO_kit.htm
http://www.grifo.com/OFFER/TIO_kit.htm

Kit contenente Circuito Stampato GPC® F2; 2 PROM programmate; Quarzo da 11.0592 MHz; Dischetto con manuale, schemi, monitor M032, esempi, ecc.

Lit. 35.000+IVA € 18,08+IVA
 Lit.199.000+IVA € 102,60+IVA
 Lit.288.000+IVA € 148,74+IVA

Versione FULL KIT
 Versione Montata



GPC® 154

84C15 con quarzo da 20MHz codice compatibile Z80; fino a 512K RAM; fino a 512K FLASH con gestione di RAM-ROM DISK; E' seriale; RTC con batteria al litio; connettore batteria al litio esterno; 16 linee di I/O; 2 linee seriali: una RS 232 più una RS 232 o RS 422-485; Watch-Dog; Timer; Counter; ecc. Programma direttamente la FLASH di bordo tramite il OS FGDOS. Ampio dotazione di linguaggi ad alto livello come PASCAL, NS8B, C, BASIC, ecc.
 Lit.377.000+IVA € 194,70+IVA

GPC® 884

AMD 188ES (core da 16 bit compatibile PC) da 26 o 40 MHz della Serie 4 da 5x10 cm. Confrontate le caratteristiche ed il prezzo con la concorrenza. 512K RAM con circuito di Back-Up tramite batteria al Litio; 512K FLASH; Orologio con batteria al Litio; E' seriale fino ad 8K; 3 Contatori da 16 bit; Generatore di impulsi o PWM; Watch-Dog; Connettore di espansione per Abaco® I/O BUS; 16 linee di I/O; 2 linee di DMA; 11 linee di A/D converter da 12 bit; 2 linee seriali in RS 232, RS 422 o RS 485; ecc. Programma direttamente la FLASH di bordo con il programma utente. Vari tools di sviluppo software tra cui Turbo Pascal oppure tool per Compilatore C della Borland completo di Turbo Debugger, ROM-DO5, ecc.
 Lit.389.000+IVA € 200,90+IVA



K51 AVR

Lo schema K51-AVR consente di poter effettuare una completa sperimentazione sia dei vari dispositivi pilotabili in I²C-BUS che le possibilita' offerte dalla CPU dello Z80, 8051 ed AVR soprattutto in abbinamento al compilatore **BASCOM**. Numerosissimi esempi e data-sheet disponibili al ns. sito.



Circuito Stampato K51 AVR FULL KIT Montato

Lit. 20.000+IVA € 10,33+IVA
 Lit. 241.000+IVA € 124,64+IVA
 Lit. 384.000+IVA € 198,32+IVA



KIT Display

Per aderire alle numerose richieste che consentano di poter gestire un display, alfanumerico o numerico, impiegando solamente 2 linee TTL sono nate questa serie di moduli display disponibili anche come stampati a Kit. Numerosissimi programmi di esempi sono disponibili al ns. sito.

Circuito Stampato FULL KIT - KND 08 o KND44 FULL KIT - KAD 08 Montato - KND 08 o KND44 Montato - KAD 08

Lit. 11.000+IVA € 5,51+IVA
 Lit. 60.000+IVA € 30,99+IVA
 Lit. 67.000+IVA € 34,43+IVA
 Lit. 92.000+IVA € 47,51+IVA
 Lit. 101.000+IVA € 52,33+IVA



EP 32

Economico

Programmatore Universale per EPROM, FLASH, E² seriali, EEPROM. Tramite opportuni adapter opzionali programma anche GAL, µP, E² seriali, ecc. Completo di software, alimentatore esterno e cavo per porta parallela del PC.
 Lit.550.000+IVA € 284,00+IVA



3 anni di garanzia



QTP 03

Quick Terminal Panel con 3 tasti

Finalmente potete dotare anche le Vs. applicazioni più economiche di un Pannello Operatore completo. Se avete bisogno di più tasti scegliete la **QTP 4x6** che gestisce fino a 24 Tasti. Pur sembrando dei normali display seriali sono invece dei Terminali Video completi. Disponibile con display LCD retroilluminato o Fluorescente nei formati 2x20; 4x20 a 2x40 caratteri; 3 tasti esterni oppure tastiera 4x6; Buzzer; linea seriale settabile a livello TTL; RS232; RS422; RS485; Current Loop; E' in grado di contenere 100 messaggi; ecc. A partire da Lit.129.000+IVA € 66,62+IVA

PASCAL

Ambiente di sviluppo integrato **PASCAL** per il settore **Embedded**. Genera dell'ottimo codice ottimizzato che occupa pochissimo spazio. E' completo di Editor e segue le regole sintattiche del Turbo PASCAL della Borland. Consente di mischiare sorgenti PASCAL con Assembler. E' disponibile nella versione per le schede Abaco® per CPU Zilog Z80, Z180 e derivati: fam. Intel x188 e Motorola MC68000.
 Lit. 500.000+IVA € 258,23+IVA



GPC® x94

Controllore nella versione a Relay come R94 oppure a Transistors come T94. Fanno parte della Serie M e sono completi di contenitore per barra ad Omega. 9 ingressi optoisolati e 4 Darlington optoisolati di uscite da 3A oppure Relay da 5A; LED di visualizzazione dello stato delle I/O; linea seriale in RS 232, RS 422, RS 485 a Current Loop; Orologio con batteria al litio e RAM tamponata; E' seriale; alimentatore switching incorporato; CPU 89C4051 con 4K di FLASH. Vari tool di sviluppo software come **BASCOM IT**, **LADDER**, ecc. rappresenta la scelta ottimale. Disponibile anche con programma di **Telecontrollo** tramite ALB; si gestisce direttamente dalla seriale del PC. Fornita di numerosi esempi. Prezzi a partire da Lit.236.000+IVA € 121,88+IVA



QTP G28

Quick Terminal Panel LCD Grafico

Pannello operatore professionale, IP65, con display LCD retroilluminato. Alfanumerico 30 caratteri per 16 righe; Grafica da 240 x 128 pixels. 2 linee seriali e CAN Controller galvanicamente isolate. Tasti di personalizzazione per tasti, LED e nome del pannello; 28 tasti e 16 LED; Buzzer; alimentatore incorporato

Compilatore Micro-C

Vasta disponibilita' di Tools, a basso costo, per lo Sviluppo Software per i µP della fam. 68HC08, 6809, 68HC11, 68HC16, 8080, 8085, 8086, 8096, Z8, Z80, Amel AVR, 8051, ecc. Sono disponibili Assemblatori, Compilatori C, Monitor Debugger, Simulatori, Disassemblatori, ecc. Richiedete documentazione.
 Lit.250.000+IVA € 129,11+IVA

LADDER-WORK

Economico **Compilatore LADDER** per schede e Micro della fam. 8051. Genera un efficiente e compatto codice macchina per risolvere velocemente qualsiasi problematica. Ampia documentazione con esempi. Ideale anche per chi e' vuole iniziare. Tools di sviluppo a partire dalle Lit.353.000+IVA € 182,00+IVA

40016 San Giorgio di Piano (BO) - Via dell'Artigiano, 8/6
 Tel. 051 - 892052 (4 linee r.a.) - Fax 051 - 893661

E-mail: grifo@grifo.it - Web sites: <http://www.grifo.it> - <http://www.grifo.com>

GPC® -abaco- grifo® sono marchi registrati della grifo®

grifo®
 ITALIAN TECHNOLOGY