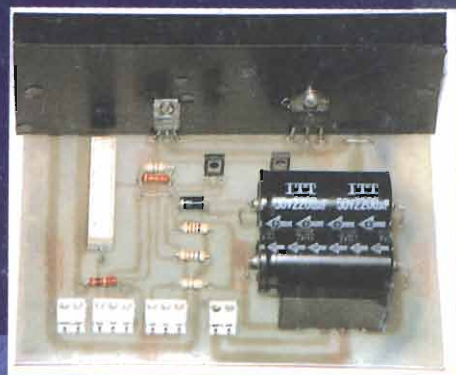


# ELETRONICA

n° 174 - luglio/agosto 1998  
lit. 8.500

# FLASH

**ALAN 42:  
IL PORTATILE  
ULTRA COMPATTO**



**ALIMENTATORE 1,5-35v-6A**



**GELOSO IT'NOW**



**SIARE MOD.11**

**ed ancora:**  
Esperimenti radioastronomici - Ricevitore National HRO -  
Ultrasonic Link - Provavalvole Atto II - 10 Idee per l'estate -  
La porta Joystick del vostro PC - ecc ecc

ISSN 1124-8912

Soc. Edit. FELSINEA s.r.l. - 40133 Bologna - v. Fattori, 3 - Sped. A.P. comma 26 - art.2 - Legge n. 549/95



9 771124 891003

**HF****50 MHz****144 MHz****430 MHz**

# YAESU FT-847 IL PRIMO QUADRIBANDA AL MONDO.



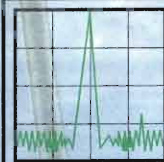
**FT - 847 UN SOLO RICETRASMETTITORE PER OPERARE SULLE BANDE  
HF, 50 MHz, 144 MHz, 430 MHz.**

### PRINCIPALI CARATTERISTICHE TECNICHE

- Operazione in tutti i modi: LSB/USB, CW, AM, FM, Packet (9600 - 1200 Bps - ingresso esterno)
- 100 Watt di potenza in HF e 50 MHz, mentre nelle bande 144 e 430 MHz la potenza erogata è di 50 Watt
- Funzione Cross - band full duplex
- Incluso CTCSS e DCS ( codifica / decodifica)
- Tracking Normal / Revers per operazioni via satellite
- 12 memorie dedicate al servizio satellite, con 8 caratteri alfa - numerici
- 78 memorie
- Elevata risoluzione di sintonia con step da 0,1 Hz
- Filtri DSP ( Notch, Banda Passante - BPF, riduzione rumore - NR )
- Modo Packet con velocità 1200 / 9600 Baud
- Sintonia veloce con "Shuttle Jog"
- Filtri meccanici Collins - opzionali
- Tastiera per impostazione diretta della frequenza
- Sintetizzatore vocale - opzionale
- Dimensioni ( L. A. P.) 260x86x270 mm peso 7 Kg.

# YAESU...leading the way<sup>SM</sup>

**DISTRIBUTORE ESCLUSIVO: ICAL SPA VIALE CERTOSA, 138 - 20126 MILANO.  
TEL. 02 38076.1 FAX 02 38003525 - [www.ical.it](http://www.ical.it)**



# RADIO SYSTEM

RADIO SYSTEM s.r.l.

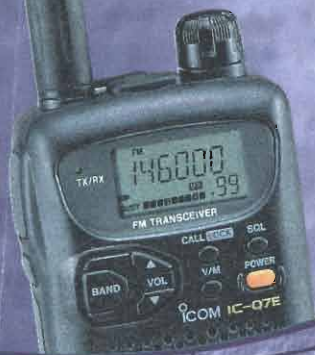
via Erbosa, 2 - 40129 BOLOGNA

tel. 051/355420

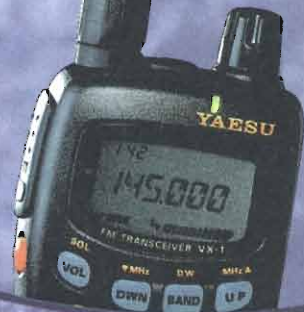
fax 051/353356

APPARATI PER TELECOMUNICAZIONI CIVILI • NAUTICHE E CB • SERVIZIO DI ASSISTENZA TECNICA SPECIALIZZATA

## DUOBANDA, SOLUZIONI DA TASCHINO



**IC-Q7** - Il più piccolo  
Funziona con 2 pile stilo  
Ampia gamma  
di ricezione



**VX-1R** - compatto  
con ricezione estesa  
Fornito con batteria  
al Litio ricaricabile



**IC-T8** - Unico tribanda  
50 / 144 / 432MHz  
Tone squelch e  
DTMF di serie



**FT-50R** - Robusto e con  
5W di RF in uscita.  
Corredato di batteria  
e Tone Encoder



**TH-G71E** - Completo di  
tastiera illuminata  
Potente e versatile  
Tone squelch di serie

**LA PAGINA DELL'USATO  
ED IL NOSTRO CATALOGO  
SU INTERNET:**

<http://www.radiosystem.it>

Editore:

Soc. Editoriale Felsinea r.l. - via G. Fattori, 3 - 40133 Bologna  
tel. 051382972-051382757 fax 051380835 BBS 051590376  
URL: <http://www.eiflash.com> - E-mail: [eiflash@tin.it](mailto:eiflash@tin.it)

Direttore Responsabile: Giacomo Marafiotti

Fotocomposizione: LA.SER. s.r.l. - via dell'Arcoveggio, 74/6 - Bologna

Stampa: La Fotocromo Emiliana - Osteria Grande di C.S.P. Terme (BO)

Distributore per l'Italia: Rusconi Distribuzione s.r.l. - v.le Sarca, 235 - Milano

Pubblicità Soc. Editoriale Felsinea s.r.l. - via G. Fattori, 3 - 40133 Bologna  
e Amm.ne: tel. 051382972/051382757 fax. 051380835

Servizio ai Lettori:

	Italia	Estero
Copia singola	£ 8.000	£ _____
Arretrato (spese postali incluse)	£ 12.000	£ 18.000
Abbonamento 6 mesi	£ 40.000	£ _____
Abbonamento annuo	£ 70.000	£ 95.000
Cambio indirizzo	Gratuito	

Pagamenti:

Italia - a mezzo C/C Postale n°14878409,  
oppure Assegno circolare o personale, vaglia o francobolli

Estero - Mandat de Poste International payable à Soc. Editoriale Felsinea r.l.

# nel prossimo numero...



## Philips 696B

Nel '36, anno di nascita di questo apparato, erano molte le famiglie ancora prive di allacciamento all'energia elettrica, un problema superato dall'uso delle batterie.



## Ricevitore R4-1

Direttamente da Friederichshafen un simpatico ricevitore proveniente dall'ex blocco Sovietico.



## Packet Cluster: gestione superautomatica

Una innovazione che ha cambiato radicalmente il modo di operare di migliaia di radioamatori.

## ... e tanto altro ancora!

### Legenda dei simboli:



#### AUTOMOBILISTICA

antifurti  
converter DC/DC-DC/AC  
Strumentazione, etc.



#### MEDICALI

magnetostimolatori  
stimolatori muscolari  
depilatori, etc.



#### DOMESTICA

antifurti  
circuiti di controllo  
illuminotecnica, etc.



#### PROVE & MODIFICHE

prove di laboratorio  
modifiche e migliorie  
di apparati commerciali, etc.



#### COMPONENTI

novità  
applicazioni  
data sheet, etc.



#### RADIANTISMO

antenne, normative  
ricetrasmittitori  
packet, etc.



#### DIGITALE

hardware  
schede acquisizione  
microprocessori, etc.



#### RECENSIONE LIBRI

lettura e recensione di testi  
scoloristici e divulgativi  
recapiti case editrici, etc.



#### ELETRONICA GENERALE

automazioni  
servocontrolli  
gadget, etc.



#### RUBRICHE

rubrica per OM e per i CB  
schede, piacere di saperlo  
richieste & proposte, etc.



#### HI-FI & B.F.

amplificatori  
effetti musicali  
diffusori, etc.



#### SATELLITI

meteorologici  
radioamatori e televisivi  
parabole, decoder, etc.



#### HOBBY & GAMES

effetti discoteca  
modellismo  
fotografia, etc.



#### SURPLUS & ANTICHE RADIO

radio da collezione  
ricetrasmittitori ex militari  
strumentazione ex militare, etc.



#### LABORATORIO

alimentatori  
strumentazione  
progettazione, etc.



#### TELEFONIA & TELEVISIONE

effetti speciali  
interlaccie  
nuove tecnologie, etc.



## INDICE INSERZIONISTI LUGLIO/AGOSTO 1998

<input type="checkbox"/> ALFA RADIO	pag.	44
<input type="checkbox"/> BEGALI Off. Meccanica	pag.	60
<input type="checkbox"/> C.B. Center	pag.	64
<input type="checkbox"/> C.E.D. Componenti Elettronici	pag.	60
<input type="checkbox"/> C.S. Elettronica	pag.	94
<input type="checkbox"/> C.T.E. International		3° di copertina
<input type="checkbox"/> C.T.E. International	pag.	9-14-127
<input type="checkbox"/> ELECTRONICS COMPANY	pag.	48
<input type="checkbox"/> ELLE ERRE	pag.	121
<input type="checkbox"/> FAST	pag.	18-64-78-93
<input type="checkbox"/> GRIFO		4° di copertina
<input type="checkbox"/> GUIDETTI	pag.	48
<input type="checkbox"/> ICAL S.p.A.		2° di copertina
<input type="checkbox"/> LORIX	pag.	64
<input type="checkbox"/> MARCUCCI	pag.	5-122
<input type="checkbox"/> MAREL Elettronica	pag.	78-109
<input type="checkbox"/> MAS-CAR	pag.	5
<input type="checkbox"/> MELCHIONI	pag.	7
<input type="checkbox"/> MICRA Elettronica	pag.	54
<input type="checkbox"/> Mercatino di Marzaglia (MO)	pag.	30
<input type="checkbox"/> Mostra EHS-ARES	pag.	89
<input type="checkbox"/> Mostra Etrusconica	pag.	8
<input type="checkbox"/> Mostra di Gonzaga (MN)	pag.	6
<input type="checkbox"/> Mostra di Macerata	pag.	126
<input type="checkbox"/> Mostra di S.Marino	pag.	4
<input type="checkbox"/> Mostra di Scandicci (FI)	pag.	93
<input type="checkbox"/> Mostra Teleradio	pag.	42
<input type="checkbox"/> NEW MATIC	pag.	94
<input type="checkbox"/> P.L. Elettronica	pag.	93
<input type="checkbox"/> POZZI	pag.	101
<input type="checkbox"/> RADIO COMMUNICATION	pag.	8
<input type="checkbox"/> RADIO & COMPUTER	pag.	64
<input type="checkbox"/> RADIO SYSTEM	pag.	1-8
<input type="checkbox"/> RAMPAZZO Elettronica & Telecom.	pag.	128
<input type="checkbox"/> SAVING Elettronica	pag.	122
<input type="checkbox"/> Soc. Edit. Felsinea	pag.	24-41-64-90-93-109
<input type="checkbox"/> SPIN elettronica	pag.	13
<input type="checkbox"/> S.T.E.	pag.	53
<input type="checkbox"/> TECNO SURPLUS	pag.	64
<input type="checkbox"/> TLC Radio	pag.	16
<input type="checkbox"/> VI-EL Elettronica	pag.	10

Ritagliare o fotocopiare e incollare su cartolina postale completandola del Vs. recapito e spedirla alla ditta che interessa

Indicare con una crocetta nella casella relativa alla ditta indirizzata e in cosa desiderate.

Allegare 5.000 £ per spese di spedizione.















Desidero ricevere:  Vs. Catalogo  Vs. Listino  
 Info dettagliate e/o prezzo di quanto esposto nella Vs pubblicità.

La Soc. Editoriale Felsinea r.l. è iscritta al Registro  
© Copyright 1983 Elettronica FLASH  
Tutti i diritti di proprietà letteraria e quanto esp  
I manoscritti e quanto in

# SOMMARIO

## Luglio/Agosto 1998

### Anno 15° - n°174

	Redazione <b>Abbiamo appreso che...</b>	pag. 11
	Giuseppe FRAGHI' <b>Alimentatore da laboratorio 1,5/35V-6A</b>	pag. 19
	Roberto CAPOZZI <b>Geloso it's now - 1ª parte</b>	pag. 25
	Flavio FALCINELLI <b>Esperimenti radioastronomici</b>	pag. 31
	Antonio MELUCCI <b>La porta joystick del vostro PC</b>	pag. 43
	Andrea BRICCO <b>Ultrasonic Link</b>	pag. 49
	Settimo IOTTI <b>Antiche Radio: SIARE mod. 11</b>	pag. 55
	Umberto BIANCHI <b>Wireless for the Warrior</b>	pag. 59
	Lodovico GUALANDI, I4CDH <b>A sette risposte dalla verità</b>	pag. 61
	Carlo GARBERI, I2GOQ <b>Il generatore Radio Frequenza - parte 4 di 5</b>	pag. 67
	Umberto BIANCHI <b>Ricevitore National HRO</b>	pag. 79
	Redazione <b>Tutto mostre... o quasi</b>	pag. 91
	Mario MONTUSCHI <b>Provavalvole Atto II</b>	pag. 95
	Fulvio MUGGIA <b>LAB 1: una mano amica in laboratorio</b>	pag. 102

#### RUBRICHE FISSE

Redazione (Sergio GOLDONI, IK2JSC) Scheda apparato: <b>Alinco DJ-S41 C</b>	pag. 65
Sez ARI - Radio Club "A.Righi" - BBS <b>Today Radio</b> - Dipolo ad U invertita per le HF - 1 prefissi radioamatoriali - Calendario Contest Agosto e Settembre '98 -	pag. 45
Livio A. BARI <b>C.B. Radio FLASH</b> - CB e la legge - Notizie dalle Associazioni e dai Gruppi CB -	pag. 105
Club Elettronica FLASH <b>Dieci idee per l'estate</b> - Sfasatore differenziale audio - Electronic Relax - Ampliponte con TDA2050 70W/8Ω - Antiaggressione - Spazzolino elettronico - Alimentatore per candele Glow Plough - Regolatore di tensione 0-15V/1A - Finale classe A con EL34 - Alimentatore SMPS - Ionometro -	pag. 110

## Lettera del Direttore

Ehilà, salve!

Stavo proprio pensando a come in questi giorni, con voce unanime, si senta spesso pronunciare la stessa frase: "... ma che stagione! Non sai proprio più come vestirti, ora un caldo soffocante da clima africano. poi, improvvisamente, la temperatura scende al punto che, dalla camicietta annodata in vita, passi repentinamente a dover indossare un pullover." Non più il famoso detto "... ogni giorno un barile..." ma temporali che allagano strade e cantine, e tali da provocare slavine.

Dobbiamo forse dire addio alle care e puntuali quattro stagioni?

Per tutti noi spero proprio di no! Piuttosto penso che contrariamente, come già in tante altre circostanze si è costretti a fare, anche in questo caso dovremo vivere alla giornata.

Dico questo perché è così anche il mio lavoro, in campo editoriale, e se fino a qualche tempo fa era possibile programmare con un anticipo di qualche mese il materiale da pubblicare in ogni numero, ora non è più così. Mi ripeto, ma E.F. non è più un mensile, ogni giorno assomiglia sempre più ad un quotidiano. Togli, metti, sostituisci gli articoli a seconda delle ultime novità, quelle che potrebbero essere le più apprezzate...

In verità non è un gran bel modo di lavorare, o meglio, è solamente più faticoso, come non lo fosse già abbastanza, ed inoltre offre anche meno certezze.

Per di più si alza il rischio di scontentare qualche collaboratore poiché i tempi di attesa per la sua pubblicazione a volte si protraggono oltre il previsto.

Quando abbiamo varato E.F. nel mare di Internet, credevo di avere scovato il classico "uovo di Colombo", poiché con piacere ho immediatamente notato una ripresa del piacere epistolare. Credevo di avere così riconquistato il gusto quasi perduto del contatto umano, quel supporto di pareri, di desideri che nasce da un semplice scambio di opinioni.

Invece... d'accordo, ringrazio tutti coloro che ci contattano, ma fino ad ora è solo per dirci "bene, andate avanti così; ti leggiamo sempre con piacere; Si sente con quale amore..." ecc. ecc.

Benché convenga che non si viva di solo pane, non nascondo che mi sarebbe di immenso piacere anche un aiuto più diretto come lo sono i consigli, i suggerimenti, utili per realizzare una sempre migliore tua E.F.. Se siamo bravi, grazie, ma possiamo fare meglio.

È certamente vero che ogni lettore ha le sue preferenze e spesso non vede altro oltre ad esse, ma i pareri servono comunque, e più sono e meglio posso indirizzare la tua E.F. verso i tuoi, i vostri gusti.

Durante le elezioni politiche la Doxa ci ha insegnato il valore dei sondaggi. Perché non dovrebbe essere possibile farlo per noi?

Ti lascio quindi con questo sfacciato invito a contattarmi, e nel farlo ti ricordo che i mezzi per farlo sono i più diversi, lasciandomi messaggi sulla BBS o attraverso una E-mail, oppure tramite l'ormai obsoleta ma onnipresente "Posta" oppure tramite Fax. Non hai che da scegliere e non dimenticare mai che Elettronica FLASH è anche tua. Un caro saluto e una forte stretta di mano.

P.S. Quasi dimenticavo: Buone Vacanze! Una bella ricaricata alle batterie e quello che ci vuole no? Ciao, e a presto.

# REPUBBLICA DI SAN MARINO MOSTRA MERCATO INTERNAZIONALE DEL RADIOAMATOR DELL'ELETTRONICA E DELL'ATTREZZATURA FOTOGRAFICA



CON IL PATROCINIO:

della "Segreteria di Stato per le Comunicazioni, Trasporti, Turismo e Sport" e della "Segreteria di Stato per il Commercio, Rapporti con le Giunte di Castello e con l'A.A.S.S." della Repubblica di San Marino.

IN COLLABORAZIONE CON:



**T.H.R.**  
TITAN HAM RADIO



## 3<sup>a</sup> EDIZIONE 10 - 11 OTTOBRE 1998

**NUOVA SEDE** (San Marino città)  
INGRESSO VISITATORI: via Gino Giacomini, 103  
INGRESSO ESPOSITORI E VISITATORI: via Napoleone Bonaparte, 49

Orario continuato / 3.000 mq. di superficie espositiva  
Parcheggi gratuiti / Punti ristoro / Manifestazioni e avvenimenti vari  
Parcheggio riservato agli espositori  
Concorso a premi fra tutti i visitatori.

Per prenotazioni  
e informazioni  
tel. e fax (0549) 90 34 94  
cell. 0338/9602258  
P. O. BOX 1  
47891 Dogana  
R.S.M.



CASSA DI RISPARMIO  
DELLA REPUBBLICA DI SAN MARINO  
LA TUA BANCA NELLA REPUBBLICA

Studio 7 Ag

Frequenza avvicinamento: RU7 434.775 - 1.600, RV2 - RV0  
<http://inthenet.sm/arrsm>

**FREE SHOP**

TVC - Telecamere - Video Registratori  
Hi Fi - Car stereo - Telefoni Cellulari  
Computers - Elettrodomestici e ...

Centro Commerciale ATLANTE - Rep. San Marino Tel. 0549/905767

# da 500 kHz a 1.309.995 MHz in 10 bande

## FM • FM-W • AM

**Predisposizione automatica  
del modo operativo**

**Elevata sensibilità**

**Ultracompatto e leggero!**

Solo 59.8 x 8 x 25 mm

**Pratico, facile, versatile!**

Da usare in ogni momento.

**Stagno agli spruzzi!**

A norme JIS2. Si potrà operare anche  
sotto la pioggia o in condizioni critiche

**Scansione ultrarapida: 30 canali/sec.**

**Alimentazione con due pile stilo AA**

Utilizzabili alcaline o al Ni-Cd ricaricabili

**400 canali di memoria**

**Tutte le possibilità di ricerca**

Scansione programmata, prioritaria,  
con autoscrittura in memoria, completa  
ed entro la banda preferita

**Selezione della banda in**

**10 gruppi programmabili**

**Richiamo immediato di un canale  
selezionato**

**Tutti gli incrementi di sintonia**

## IC-R2

**Ricevitore/scanner portatile larga banda**

Completo di antenna in gomma flessibile  
(connettore SMA), cinghiello, clip da cintura e  
manuale



**ICOM**

**marcucci** S.p.A.

Importatore esclusivo ICOM per l'Italia, dal 1968

Ufficio vendite/Sede: marcucci1@info-tel.com - <http://www.marcucci.it>

Strada Provinciale Rivoltana, 4 - km 8,5 - 20060 Vignate (MI) - Tel. (02) 95360445 - Fax 95360449-196-009

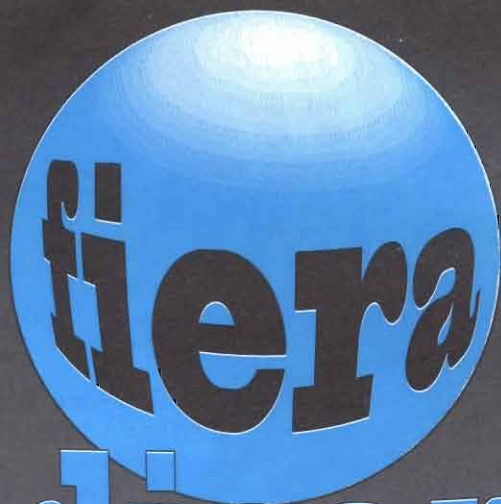
Show-room: Via F.lli Bronzetti, 37 - 20129 Milano - Tel. 02-752821 - Fax 7383003 • RT: 02-75282206 - Fax 7381112

*Conveniente, davvero  
"tascabile"!*

**MAS. CAR.**

®

**30 ANNI DI ESPERIENZA IN  
TELECOMUNICAZIONI, RICETRASMISSIONI ED ELETTRONICA**  
Via S. Croce in Gerusalemme, 30/A - 00185 ROMA  
Tel. 06/7022420 (tre linee r.a.) - Fax 06/7020490



**del Radioamatore  
e dell'Elettronica**

**GONZAGA**

**(mantova)**

**26-27 settembre '98**

presso

**Padiglioni Fiera Millenaria**

**Orario continuato 8,30-18,00**

fiera **1000** naria  
COMUNE GONZAGA

Per informazioni  
**FIERA MILLENARIA DI GONZAGA S.R.L.**  
via Fiera Millenaria, 13  
tel. (0376) 58098 - fax (0376) 528153



# DJ-S41c L'alto senso della vita

**DA USARE LIBERAMENTE\***

**APPARATO OMOLOGATO PT**  
per gli scopi di cui ai punti 1, 2, 3, 4, 7, 8  
ART. 334 Codice PT  
\*previo autorizzazione

Clic communication



**UHF FM**  
**Ricetrasmittitore portatile**  
**DJ-S41c (433.05-434.79MHz)**

- DJ-S41c: 10mW
- Super compatto, con nuovo concetto di antenna ripiegabile (55 x 100 x 28mm)
- Tone Burst 1750Hz e CTCSS encoder, inclusi 50 toni
- funzione auto power-off
- funzione battery save
- 20 canali con offset da 0 a 16Mhz
- Può essere utilizzato senza licenza
- Utile in famiglia, magazzini, cantieri edili, attività all'aperto.
- Funzione Scan
- Disponibili varie opzioni.

**melchioni**  
elettronica

**Reparto Radiocomunicazioni**

Via P. Colletta, 37 - 20135 Milano  
Tel. (02) 5794241-Fax (02) 55181914



via Erbosa, 2 - 40137 BOLOGNA  
Tel. 051/355420 - Fax 051/353356

**INTERNET**

www.radiosystem.it

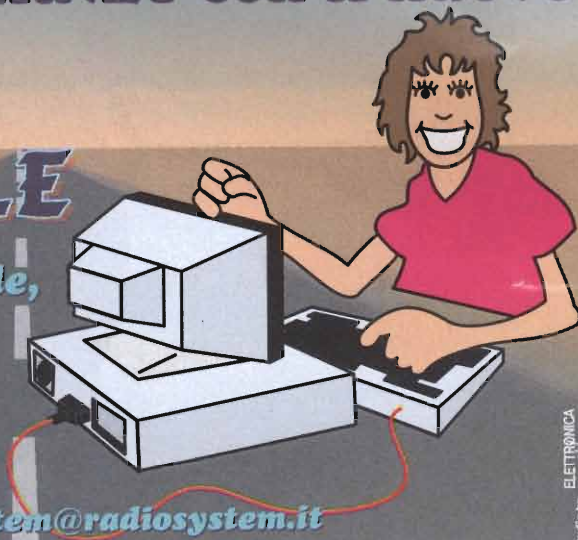


radio  
communication s.r.l.

via Sigonio, 2 - 40137 BOLOGNA  
Tel. 051/345697-343923 - Fax 051/345103

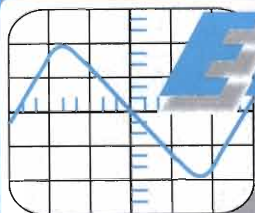
# Visita il sito **INTERNET** con il nuovo **CATALOGO GENERALE**

*aggiornato in tempo reale,  
con le ultime novità  
e la pagina dell'usato*



E-mail: [radiosystem@radiosystem.it](mailto:radiosystem@radiosystem.it)

ELETRONICA  
FUSI  
studio by



# ETRUSCONICA

## 3 - 4 OTTOBRE 1998

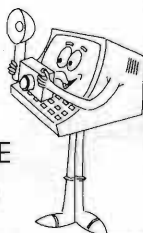
COMPUTER - TELEFONIA - ELETTRONICA - COMPONENTISTICA - RADIANTISTICA  
ORARIO CONTINUATO 09.00 - 18.00    INGRESSO L. 7.000

# 2<sup>a</sup> FIERA MERCATO VENTURINA (LI)

### 1° CONCORSO FOTO IN DIGITALE

TERMINE DI ISCRIZIONE 10 SETTEMBRE

RICHIEDERE IL REGOLAMENTO A SERGIO BAGNI TEL 0565-855444  
e-mail: [bagnis@etruscan.li.it](mailto:bagnis@etruscan.li.it)



Dimostrazioni  
del Simulatore di volo



PATROCINIO  
Sez. ARI  
S. VINCENZO

ORGANIZZAZIONE  
**Studio Emme Ci**  
Via L. Da Vinci, 20 57025 Piombino - LI  
Tel. e Fax 0565/31040  
e-mail [studio.emmecici@etruscan.li.it](mailto:studio.emmecici@etruscan.li.it)

# MIDLAND

## 77-099-B

### RICETRASMETTITORE VEICOLARE CB 40 CH AM UTILIZZABILE AL PUNTO DI OMOLOGAZIONE N°8 ART 334 C.P.

Apparato di elevate prestazioni ed ingombri estremamente ridotti. L'utilizzo di questo apparato è semplice e immediato. I comandi comodi e facilmente accessibili sono: **Volume con accensione** • **Squelch**, pulsanti **UP/DOWN** per il cambio di canale, **presa per microfono** sul frontale con gancio di ritenuta, **altoparlante interno** e **presa per altoparlante esterno** • **Display** a due cifre verdi e **spia TX** di trasmissione.

NOVITÀ



OMOLOGAZIONE N° 000 13 13  
DEL 06 - 05 - 1998

- **CARATTERISTICHE TECNICHE GENERALI:** • Canali 40 • Gamma di frequenza da 26.965 a 27.405 MHz • Controllo di frequenza PLL • Gamma di temperatura di funzionamento da -10° C a +55° C • Microfono a condensatore • Tensione di alimentazione 13.8 Vcc • Corrente assorbita 0.9 A massimi • Dimensioni 170 mm x 115 mm x 31 mm • Peso 750 g
- **TRASMETTITORE:** • Potenza massima in AM 4.5 W • Modulazione AM • Risposta in frequenza 500 Hz / 3KHz (+3 dB) • Impedenza d'uscita 50 ohm
- **RICEVITORE:** • Sensibilità 0.5µV 10 dB S+N/N • Selettività 60 dB • Frequenza intermedia 10.7 MHz/455 kHz • Controllo guadagno 30 dB • Potenza d'uscita audio maggiore di 3 W

CTE INTERNATIONAL

Via Roberto Sevardi, 7 • 42010 Mancasale Reggio Emilia (Italy)

• Ufficio Commerciale Italia 0522/509420 • FAX 0522/509422

• Ufficio Informazioni / Cataloghi 0522/509411

Internet EMail: cte001@xmail.itc.it - Sito HTTP: www.cte.it



ICOM

**IC-R2**

Ricevitore scanner portatile da 500kHz a 1300MHz FM/FM/AM - 400 ch di memoria

**IC-R10**

Ricevitore scanner All-Mode 500kHz ÷ 1300MHz AM/FM/FMW/CW/SSB - Funzione VSC - 1000 memorie

**IC-Q7E**

Palmare banda VHF/UHF FM e ricevitore larga banda 30 ÷ 1300MHz FM/AM/WFM

**IC-W32 E**

Ricetrasmittente HF portatile banda 144/430MHz - Tone Squelch di serie - 200ch. di memoria - 5W RF - Full Duplex - Clonazione dati da radio a radio

**IC-T22 E**

Palmare VHF/FM - 40 memorie + 10DTMF - Alimentazione da 4,5 a 16Vcc - Tre potenze selezionabili 5W; 1W; 15mW

**IC-2GX E**

Ricetrasmittente portatile VHF/UHF in FM - 7W RF - 40 memorie + 1

**IC-T8 E**

Ricetrasmittente tribanda 50MHz (solo ricezione) 144 e 430MHz Rx76 ÷ 108MHz FM + 118 ÷ 136MHz

**IC-T2 E**

Ricetrasmittente VHF portatile - Tone Squelch e DTMF - 4,5W RF - Power Save - 40ch di memorie



KENWOOD

**TH-G71E**

Ricetrasmittente banda 144 e 430MHz - CTCSS encoder, DTSS, shift e reverse

**TH-79 E**

Bibanda 144/430MHz, ricezione contemporanea sulle due bande e cambio banda automatico, 80 memorie

**TH-22 E (VHF)**

**TH-42 E (UHF)**

Ricetrasmittente di ridottissime dimensioni e grande autonomia

**IC-2350H**

Veicolare banda VHF/UHF in FM controlli volume, squelch e sintonia separati per banda, 119 memorie.

**IC-775 DSP**

Rx multimodo con processore digitale di segnale - 200W regolabili - Accordatore automatico d'antenna - Visore fluorescente ad alto contrasto.

**IC-2710H**

Ricetrasmittente veicolare banda con microfono palmare multifunzione - Frontalino estraibile - 220 memorie - 50W RF - Duplexer - Full Duplex.

**IC-821H**

VHF/UHF migliorate funzioni di comunicazione via satellite, packet 9600 baud, potenza RF regolabile.

**IC-706 MKII NUOVA VERSIONE**

Ricetrasmittente su 9 bande HF e su 50 e 144MHz, pannello frontale separabile.

**IC-756**

HF + 50MHz - All Mode SSB/CW/AM/FM/RTTY - 100W RF - Visore gigante - Digital Signal.

**IC-746**

Ricetrasmittente HF + 50MHz + 144MHz - All Mode SSB/CW/AM/FM/FSK su tutte le bande - 100W RF su tutte le bande - Doppio PBT - 100 memorie - PC Ready



YAESU

**VX-1R**

Palmare ultracompatto duobanda VHF/UHF Ricezione 0,5 ÷ 1700MHz; 76 ÷ 999MHz. Banda aerea in AM.

**FT-51R**

Bibanda VHF/UHF Rx: 370/480MHz - 800/900MHz - 110/174MHz e banda aeronautica (110/136MHz in AM).

**FT-10R**

Handy ultracompatto (solo 57x99x26mm) comprese le batterie, Rx/Tx: 140/175MHz.

**FT-11R / FT-41R**

Ricetrasmittente miniaturizzato, 146 memorie + 5 speciali, Rx/Tx: 144/146MHz.

**FT-50R**

Bibanda VHF/UHF, ampio spettro in ricezione: 79 ÷ 999MHz, DCS-ARTS, CTCSS encoder, 5W RF in uscita.



ICOM

siamo presenti alle fiere di:  
PIACENZA & GONZAGA

**VI**RGILIANA  
**EL**ELETRONICA

DISTRIBUTORE UFFICIALE  
KENWOOD

YAESU



**FT-736**

Ricetrasmittente VHF/UHF multimodo, Full-Duplex, 100 canali di memoria, doppio VFO.

**FT-1000 MP**

Ricetrasmittente avveniristico, nuovo sistema Yaesu EDSP e filtro meccanico Collins incorporato.

**FT-8500**

Ricetrasmittente veicolare con microfono intelligente, pannello frontale staccabile, Packet a 1200 e 9600 baud, 50 memorie.

**FT-920**

Ricetrasmittente multimodo LSB/USB/CW/FSK/AM (FM opzionale) - Tutte le bande amatoriali da 160 a 10metri + 50MHz - Ricezione da 100kHz a 29,999MHz e da 48 a 56MHz.

**FT-847**

Ultracompatto HF/50MHz/144MHz/430MHz - LSB/USB/CW/AM/FM - Packet 1200/9600bps - 100W RF e 50MHz - 50W RF 144 e 430MHz - CTCSS/DCS - 78 memorie - Sintetizzatore vocale opzionale.

KENWOOD



**TM-V7 E**

Ricetrasmittente banda VHF/UHF - Ampio display LCD - 280ch - CTCSS e DTSS - Connettore TNC 1200/9600bps - Microfono DTMF con tastiera - Frontalino estraibile..

**TM-G707 E**

Ricetrasmittente FM veicolare banda - CTCSS a 38 toni EIA - Connettore 1200/9600bps - 180ch di memoria - Pannello di controllo removibile..

**TS-570 D**

Ricetrasmittente HF - DSP AF a 16 bit - Accordatore automatico entrocontenuto - Accordatore automatico CW - 100ch di memoria - Ingresso TNC packet..

**TS-790 E**

Stazione base tribanda (1200MHz optional) per emissione FM-LSB-USB-CW, full-duplex banda incrociata.

**TS-870 S/AT**

Elaborazione digitale del segnale, interfaccia RS232, 100W RF 100 memorie.

**VIRGILIANA ELETRONICA**

Viale Gorizia, 16/20 - 46100 MANTOVA

Tel. 0376/368923 - Fax 0376/328974

E-mail: vielmn@tin.it

VENDITE RATEALI SU TUTTO IL TERRITORIO  
(SALVO APPROVAZIONE DELLA FINANZIARIA)

SPEDIZIONE: IN CONTRASSEGNO + SPESE POSTALI

RICHIESTE CATALOGO INVIANDO £5.000 IN FRANCOBOLLI



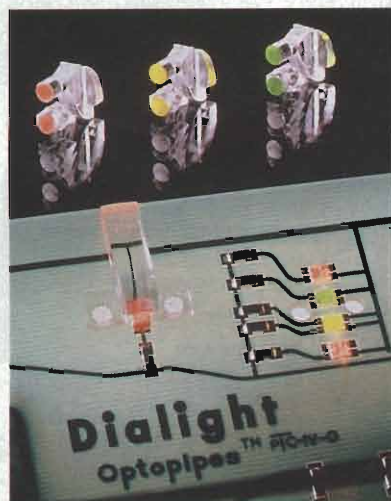
# ABBIAMO APPRESO CHE ...

... Delcam, azienda specializzata nella progettazione di software dedicati al CAD, ha reso disponibile PowerSHAPE, un potente e semplicissimo pacchetto software per il disegno, anche molto complesso, e la simulazione virtuale degli oggetti creati. Molto interessante può essere una visita al sito web della Delcam, in cui potrete trovare tantissime curiosità software.



Per maggiori dettagli:  
**Julia Batley - Delcam plc**  
Small Heath Business Park  
B10 0HJ Birmingham - England  
tel.0044/121/766.5544  
fax 0044/121/766.5511  
web: <http://www.delcam.com>

... per gli interessati al mondo della optoelettronica, la Dialight Electronics



oltre a produrre i più svariati dispositivi di segnalazione ottica per circuito stampato, ha pubblicato un manuale in cui sono contenute le specifiche tecniche di ben 1600 prodotti LED, comprese le linee complete di barre di LED, i microLED e le unità per il montaggio superficiale.

Per saperne di più:

**Diane Plasko**  
Dialight Corp.  
1913 Atlantic Avenue  
08736 Manasquan (N.J.) - USA  
tel. 001/732/223.9400  
fax 001/732/223.8788  
web: <http://www.dialight.com>

... la Shaffner ha immesso sul mercato europeo una intera serie di ferriti per la soppressione delle interferenze EMI prodotte dalla americana Fair-Rite Corp., realizzate in diversi materiali e disegni per poter soddisfare qualsiasi esigenza.



Per altre informazioni:  
**Bruno Gaiga**  
Schaffner EMC srl  
via Galileo Galilei, 47  
20092 Cinisello B.mo (MI)  
tel 02/66.04.30.45/47  
fax 02/61.23.943

... alla recente Cabel & Satellite tenutasi a Londra, la Marmitek, ditta olandese, ha introdotto una nuova e completissima serie di prodotti per il collegamento radio degli apparati



domestici come il ricevitore Sat, lo stereo, il TV, la macchina per il caffè o anche l'impianto di illuminazione etc. permettendone il controllo attraverso le varie stanze della casa.

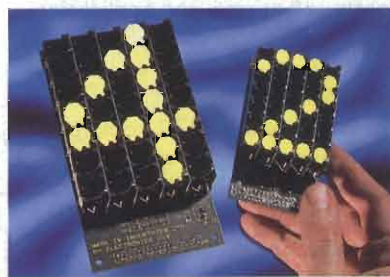
Altre informazioni:

**Evert Schaeffer**  
Marmitek, Netherlands  
tel 0031/40/21.22.831  
fax 0031/40/21.28.232

... ideali per la segnalazione a grande distanza sono i nuovi pannelli indicatori della FP Display, produttrice mondiale di componenti elettronici oltre che della nuova gamma di indicatori con caratteri a moduli individuali da 5x7mm realizzati su suo originale brevetto del sistema a punti di LED, realizzando un innovativo sistema che ne permette un incremento della visibilità.

Ulteriori dettagli:

**Andrew Murray**  
FP Displays AG  
Park House, 10 Park St.  
Bristol BS1 5HX - England  
tel. 0044/117/925.1125  
fax 0044/117/922.5503





Abbiamo appreso che...

tel 0173/58677  
fax 0173/58812



...per l'alimentazione di apparecchiature wireless, come i PC portatili, la National Semiconductor ha realizzato un nuovo convertitore a capacità commutata, in grado di offrire una efficienza di conversione pari al 95% con 50mA di assorbimento del carico senza incorrere nei



...la prima soluzione Plug And Play per l'acquisizione dei dati dal sensore al sistema viene dalla Analog Device, che ha recentemente annunciato una nuova architettura per circuiti integrati a segnali misti che promette di aumentare significativamente le prestazioni ed accorciare i tempi di sviluppo dei sistemi di acquisizione dati.

Il nuovo "MicroConverter" è caratterizzato da prestazioni elevate, dotato di DAC e ADC a 12 bit, memorie flash, microcontrollori 8052, offre inoltre svariate configurazioni possibili per

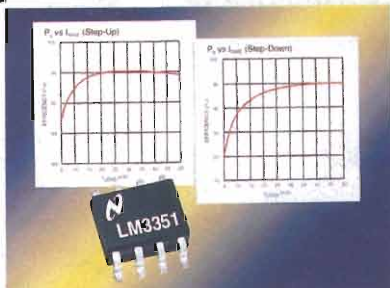
ratura raggiunge il valore minimo di 140°C e automaticamente rittivato quando la temperatura ritorna a 125°C.

Per altre informazioni:

Laura Sipala  
SGS-Thomson Microelectronics  
20090 Assago (MI)  
tel 02/57.546.256  
E-mail: laura.sipala@st.com



... c'è un nuovo modo per difendersi dai fulmini scatenati dai temporali: rendere l'abitato elettricamente invisibile. Il nuovo sistema del "parafulmini a varistore", brevettato dalla Ispes di Varese e distribuito dalla Web Service di Govone (CN), anziché attirare la scarica elettrica, la neutralizza o la allontana, senza



problemi tipici dei sistemi basati sull'utilizzo di elementi induttivi: si chiama LM3351, e per saperne di più:

Luisa Scollica  
National Semiconductor s.r.l.  
Strada 7 - Pal. R3  
20089 Rozzano (MI)  
tel. 02/57563.210  
fax 02/57500.400

E-mail: Luisa.Scollica@nsc.com  
web: http://www.national.com



... Visionics e PCB Technologies hanno annunciato il nuovo simulatore per EDWin, noto pacchetto CAD per lo sviluppo di progetti elettronici, per la simulazione dei circuiti alla "Compatibilità Elettromagnetica". Si chiama ED-EMA ed è uno strumento per il calcolo della radiazione magnetica relativa



le seriali. La Analog Device fornisce inoltre un kit di sviluppo completo di documentazione, scheda applicativa, alimentatore, sito web di sviluppo, cavo per il collegamento alla seriale e software. Ma per avere maggiori dettagli:

Giuseppe Margio  
Analog Device Italia  
tel 02/6650.0120

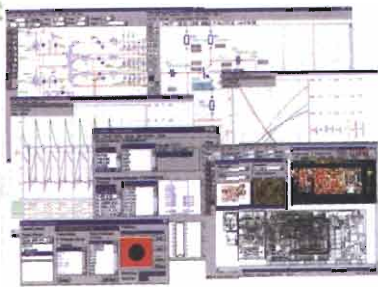


... la SGS-Thomson Microelectronics ha introdotto una famiglia di dispositivi di potenza intelligente, ottimizzati per applicazioni nelle quali si rende necessario il pilotaggio di motori bidirezionali con alte correnti di spunto. I nuovi driver della famiglia VN770 comprende tre chip separati, un doppio driver "high side" e due MOSFET di potenza, ognuno dei quali protetto in temperatura, spento quando la tempe-



la tempo stesso pregiudicare il verificarsi dei naturali e complessi scambi elettrici tra cielo e terra.

Per qualche chiarimento in più:  
Walter Benenti  
Web Service  
via Piana, 5 - Govone (CN)





## Abbiamo appreso che...

ad un determinato progetto, ottenendo in tal modo un disegno ottimizzato anche sotto questo ogni giorno sempre più importante punto di vista. Ancora in fase di progetto è infatti possibile identificare i crosstalk, i shildings o i piazzamenti impropri ed altro ancora, per soddisfare le normative EMC e la certificazione CE.

Per ulteriori informazioni:

**PCB Technologies**  
V.le B. Gigli, 15  
60044 Fabriano (AN)  
tel. 0732/250458  
fax 0732/249253  
E-mail: pcb.tech@fastnet.it



... per sfruttare al meglio la nuova tecnologia DECT, dalla Master Verophone è nato DECTEL, il cordless dalle caratteristiche ecce-



zionali, come la possibilità di collegare fino a 7 portatili (anche di marche differenti) alla stessa base oppure utilizzare lo stesso portatile su 4 basi collegate in rete. A tutto questo si aggiungono la migliore qualità di trasmissione dovuta alla più elevata frequenza operativa, che passa dai normali 950MHz ai 1800MHz, e la grande autonomia di ben 40 ore in st-by e 6 ore di conversazione.

Maggiori dettagli presso:  
**Ufficio Stampa Dialettica**  
tel. 02/67.07.67.70  
fax 02/67.07.67.69

oppure:

**Master Verophone Italia s.r.l.**  
via Degli Arrotini, 19  
57121 Livorno  
tel 0586/4485.11  
fax 0485/4230.16

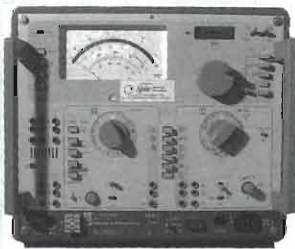


**Spin** electronic instruments

**SPIN** di Marco Bruno  
via S.Luigi, 27  
10043 Orbassano (TO)

Tel. 011 903 8866  
Fax 011 903 8960  
www.spin-it.com

## OFFERTE ESTATE '98



**Wandel & Goltermann PMG-2** - generatore/ricevitore per misure di livello, rumore, diafonia, impedenza, return loss in banda 15Hz /20kHz. Strumento portatile analogico, indicazione digitale della frequenza del generatore, sweep incorporato, uscita per registratore. Livello di uscita da -65 a +11dBm, fondo scala misuratore da -80 a +20dBm.

Alimentazione da rete o batterie interne o esterne. Eccellente apparato per misure audio. **£ 600.000 + IVA**

Lo stesso strumento, 'as-is', non provato: **£ 350.000 + IVA**



**Tektronix 465M (AN/USM-425)**

Versione militare del Tek 465. 100MHz, due canali con sensibilità da 5mV a 5V/div., trigger view della base tempi principale. Doppia base tempi da 0,5s a 50ns/div. Portatile, compatto, robusto. CRT 8x10 cm. Fornito con due sonde x1/10 100MHz. **£ 850.000 + IVA**

Altri 30 modelli di oscilloscopi disponibili a stock



**Struthers URM-120**

Wattmetro RF ad elementi intercambiabili.

Fornito con tre elementi:

- 1) da 2 a 30MHz, 50, 100, 500, 1000W f.s.
- 2) da 25 a 500MHz, 10, 50, 100, 500W f.s.
- 3) da 400 a 1000MHz, 10, 50, 100, 500W f.s.

Misura potenza diretta, potenza riflessa, VSWR.

Connettori N maschio ed N femmina. Lo strumento è nuovo imballato, in valigetta di vetroresina a tenuta stagna, comprensivo dei tre elementi e manuale di istruzioni **£ 800.000 + IVA**

**Spin su Internet: [www.spin-it.com](http://www.spin-it.com)**

- Strumentazione elettronica ricondizionata con garanzia di sei mesi
- Accessori di misura, antenne, LISNs mono e trifase
- Misure di "precompliance" e consulenza EMC
- Taratura S.I.T. e revisione strumenti per EMC

**RICHIEDETECI IL CATALOGO GENERALE**

**SOLUZIONI  
TECNICHE D'AVANGUARDIA**

# PAGODA

**ANTENNA DA BASE  
24+31 MHz**

L'antenna PAGODA è una antenna per CB con caratteristiche innovative, la prima è la lunghezza che essendo estremamente compatta, 2 metri, ne facilita l'installazione in qualsiasi luogo, riduce gli effetti del vento e la rende adeguata per le installazioni anche in quelle aree dove esistono dei vincoli di lunghezza massima ammessa.

Altra peculiarità è che l'antenna PAGODA ha una banda passante decisamente superiore a quella necessaria per i ricetrasmittitori CB anche i più espansi come i radioamatoriali, infatti con un ROS

massimo inferiore a 1.5 la banda utile è superiore ai 4 Mhz che aumentano ulteriormente se si prende il limite tipico a ROS 2 ove si arriva a ben oltre 7 Mhz. Ultimo vantaggio di questo modello di antenna da base è il guadagno che grazie alla tecnologia costruttiva, BREVETTATA dei discoidi risonanti, lo porta a livelli impensabili per una antenna di questa lunghezza, bel al di sopra delle normali GROUND PLANE, prossimo a quello di antenne ben più lunghe e complicate tipo le 5/8 d'onda o similari, che di solito superano i 5 metri di lunghezza.

**BREVETTATA**



**CTE INTERNATIONAL**

Via Roberto Sevardi, 7 • 42010 Mancasale Reggio Emilia (Italy)

• Ufficio Commerciale Italia 0522/509420 • FAX 0522/509422

• Ufficio Informazioni / Cataloghi 0522/509411







## mercatino postelefonico



occasione di vendita,  
acquisto e scambio  
fra privati  
anche via Internet

Surplus Radio **VENDE** cercametalli USA Rx TR10JR310 - PRC8/9/10 USA + strumentazione varia - Tx ER40A + basi complete 66/67/68 + RT70 + tante valvole di tutti i tipi + telefonia. Tante altre cose. No spedizioni.

Guido Zacchi - v.le Costituzione 15 - **40050** - Monteveglio (BO) - 051/6701246 (ore 20/21)

**VENDO** traliccio autoportante ex alta tensione, altezza complessiva 27mt, smontato in 5 tronconi da 5,5mt. cad., lato del troncone inferiore a 2x2 mt. e del troncone superiore 65x65cm. Peso 100q.li circa, in buone condizioni. lire 10.000.000 trattabili. IK1JJE - Torino - 0335/473781 (ore ufficio)

**VENDO** provavalvole professionale tipo TV7. **VENDO** valvole (coppia) 6550C lire 50.000 cad.. **VENDO** valvole uso audio e schemari radio d'epoca, Hi-Fi valvolari, Data sheet valvole e C.I. **VENDO** preamplificatore valvolare Phono/Linea lire 500.000. Luciano Macrì - via Bolognese 127 - **50139** - Firenze - 055/4361624

**VENDO** Rx russo R326 con alimentatore 300k€. Rx Heatkit 120k€. BC603 alimentato 220V perfetto 150k€. **CERCO** 19MKII o MKIII solo se veramente bella.

Walter Amisano - Via Gorret 16 - **11100** - Aosta - 0165/780089 - 42218

**VENDO** interfaccia DTMF 8 canali con segnalazione visiva dello stato dei relais, inscatolata con schema o **CAMBIO** con materiale surplus.

Carlo, ik2RZF - 031/273285 (ore pasti) 0335/5735254 (sempre) kallie@tin.it

**CERCO** IC202 solo se perfetto completo di imballaggio e manuale. **CERCO** manopole, schema ed eventuale foto del Siemens 523.

Carlo, ik2RZF - 031/273285 (ore pasti) 0335/5735254 (sempre) kallie@tin.it

**VENDO** RTx ANGR171 200/400MHz Tek DM501A+TM503 accordatore Yaesu FRT7700 Dynamotor BC603 604 set quarzi BC604 RxBC603. Michele - 0434/660358 (ore serali)

**VENDO** JRC135 full optional: unit BWC/ECSS/RS232/notch follow/filtri SSB/CW micro tavolo altoparlante alimentatore accordatore tutti originali JRC a lire 4.200.000 (poco) trattabili, ottime condizioni. Roma e provincia - No spedizione. Roberto - **00165** - Roma - 0335/6584737

**VENDO** Rosmetro AE200B 3/200MHz 200W RF max imp.75/50ohm selezionabile lire 150.000 - Microprocessori ST6210 lire 10.000, 68HC11 lire 2.000, 27C64 lire 5.000, 27c512 lire 3.000, 27C1001 lire 4.000, zoccoli ceramici per tubi tipo 3-500Z lire 30.000 cad., ponti diodi AT 5KV/1A lire 20.000 cad. - Importo minimo per la spedizione lire 30.000 escluso contrassegno.

Gianluca Porzani - via T.Tasso 39 - **20092** - Cinisello Balsamo (MI) - 02/6173123 (18,30/20)

**VENDO** RTx mobile VHF-FM Zodiac MA160 B 1-25W in ottimo stato lire 250.000 Oscilloscopio Tektronix 549 valvolare, buono stato, con schemi, tubo con eccellente luminosità lire 800.000 - **CERCO** schema generatore impulsi HP8010A. Francesco - 06/5746053 (ore 21-22,30 - segreteria 24h)

**COMPRO VENDO RIPARO RESTAURO BARATTO** per hobby grammofoani a tromba 78 giri del passato, vecchie radio valvolari.

Mario Visani - via Madonna delle Rose 1 - **01033** - Civitacastellana (VT) - 0761/513295

**VENDO** induttanza variabile lire 50.000  
Luigi - 010/938630

**VENDO** BC610+accordatore-19MKiii comp-19MKIV solo RTx BC1000 - BC193 completo - Casse tarat. BC611-BC1000-GR/C9-GR/C9 solo Rx - Sacche acc. GR/C9 - Acc. GR/C9 - VRC3 - VRC5 - VRC7 - VRC8 complete TG7 - Pert TG/7 T70 su consoli T3000 Olivetti e altro.

Adelio Beneforti - via Trasimeno 2B - **52100** - Arezzo - 0575/28946

**VENDO** lineare B50726 base nuovo lire 280.000, HP43plus portatile omologato lire 190.000, PC-486/100+Win lire 490.000.  
Massimo - 0532/814555 (ore pasti)

Radionostalgia (<http://www.radionostalgia.net>), il primo (ed unico) sito italiano No Profit dedicato ai collezionisti, ai restauratori ed agli appassionati di radio d'epoca. L'unico punto di riferimento italiano sulla Rete per gli operatori del settore. Visitate il Forum!

Paolo Borroni webmaster@radionostalgia.net

**VENDO** portatile 286 Toshiba T1600 + stampante + monitor esterno a colori lire 250.000 + cellulare ETACS completo di batteria Ni-Cd lire 500.000 oppure **CAMBIO** con apparati o accessori (amplificatori valvolari) per CB o apparati per 45m oppure con ricevitori HF.

Giovanni Cocchi - via Letizia 7 - **40136** - Bologna - 051/581202

**VENDO** ricetrasmittitore telefonico navale valvolare Irme mod. Oscar completo lire 30.000 - **VENDO** ricetrasmittitore CB autocostituito da rivedere o da smontare lire 30.000 - **VENDO** registratore a bobine da rivedere o da smontare lire 20.000 - **VENDO** monitor monocromatico Hercules per PC8088 oppure PC286 come nuovo lire 30.000.

Francesco Accinri - via Mongrifone 3/25 - **17100** - Savona - 019/801249

**VENDO** surplus: materiale tutto in perfette condizioni, collaudato, con copia manuale e schemi. Generatore di segnali URM-26B, copertura da 4 a 405MHz, modulato in AM, accessori. Generatore di segnali URM-48, copertura da 20 a 102MHz, modulato in FM, condizioni da vetrina. Ricetrasmittitore transponder aeronautico APX-6 per identificazione amico/nemico (IFF), operante a 1100MHz, può essere modificato per i 1300MHz. Ricevitore GRR-5, copertura 1,5/1,8MHz, completo di alimentatore PP-308, cavo alimentazione.

Ugo Fermi - via Bistagno 25 - **10136** - Torino - 011/366314 (serali) ugo.fermi@crf.it

**VENDO** ANGR171 RTx 200/400MHz Rx BC603 set quarzi BC604 Dynamotor BC603 multimetro Tek DM501A+TM503 accordatore Yaesu FRT7700. Michele - 0434/660358 (sera)

**VENDO** BC652 - R130 - R5 - SEH/25 - 6RC 109 - T6F50/20 - R50 - Cassa accessori PRC47 - R105 - URM105 - SRC522 - Manuali surplus. **CERCO** PRC74 - Syncal 30 - SC130 - T195 - WS48 - R129 russa.

Telefonare allo 0564/567249

**CEDO** coppia FTC2003+basi 220k - Superphone 25W VHF 130k - Shinso 25W VHF 150k - FT207+DTMF 170k - FT730 UHF 250k - Zodiac VHF palmare 150k - Scheda FMFT77 60k - Standard SRC806 150k **CAMBIO** CWR8601E - cercapersone - Prodel 66/7 - Motorola CD100 - Alan48 - Coppia CB Sony - Filtri Kenwood con accessori - apparati OM.

Giovanni - 0331/669674

**VENDO** RTx Yesu FT290R1 completo di borsa cinghia tracolla accumulatori Pb 1,2Ah entrocontenuti cavo per alimentazione esterna caricabatterie manuale, il tutto lire 500.000.

Marco - **20093** - Cologno Monzese (MI) - 02/26701739 (dopo le 18)

**VENDO** Rx Lowe HF-125 (30kHz/30MHz AM-SSB) lire 500.000 - Antenna attiva MFJ-1020B (0,3/30MHz) lire 140.000 - Rx BC312 con altoparlante funzionante 220V lire 350.000 - Computer Spectrum lire 60.000.

Alberto - 0444/571036

**VENDO** Icom R71E con filtro CW 250MHz + scheda FM come nuovo qualsiasi prova al mio domicilio imballaggio originale lire 1.400.000 non spedisco. Altro ricevitore Sony 2001D lire 350.000.

Giovanni - **16043** - Chiavari (GE) - 0185/306729 (ore pasti)

**VENDO** al miglior offerente collezioni delle riviste "Micro & Personal Computer" (completa dal primo numero uscito sino al 1993, vari altri numeri in omaggio all'acquirente) ed "MC-microcomputer" (completa dal primo numero al n°150, molti altri numeri in omaggio all'acquirente). Disponibile anche enciclopedia "Su strada" (Fabbri Editori), otto volumi rilegati. Dato il volume ed il peso è gradito ritiro di persona.

Paolo - 0187/21647 (ore pasti o serali)

**STRUMENTAZIONE  
A STOCK AL  
30 GENNAIO 1998**

**ANALIZZATORI DI SPETTRO**

H.P. 8591A ~ 1,8GHz HP IB  
H.P. 8565A ~ 21GHz  
H.P. 8559/853A ~ 21GHz HP IB  
H.P. 8569A ~ 21GHz HP IB  
H.P. 8566B ~ 21GHz HP IB  
H.P. 8558/182T ~ 1,5GHz  
H.P. 1411/8552A/8553B/8554/8555/8556A  
H.P. 8568B ~ 1,5GHz HP IB  
ANRITSU MS 610A ~ 2GHz HP IB  
ANRITSU MS 2621B ~ 2,2GHz HP IB  
TEK 2710 ~ 1,8GHz HP IB  
TEK 2712 ~ 1,8GHz HP IB  
TEK 492 ~ 21GHz  
TEK 494 ~ 21GHz HP IBH.P.  
3582A ~ 25kHz HP IB  
H.P. 3580A ~ 50kHz  
H.P. 3561A ~ 100kHz HP IB  
H.P. 8562A ~ 22GHz HP IB  
TEK 495P ~ 1,8GHz HP IB

**GENERATORI DI SEGNALI**

H.P. 204A ~ 1,2MHz  
H.P. 3335A ~ 80MHz HP IB  
H.P. 8175A ~ 50MHz HP IB  
H.P. 83624A ~ 20GHz HP IB  
H.P. 8640B ~ 1GHz  
H.P. 8640M ~ 520MHz  
H.P. 8648C ~ 3,2GHz HP IB  
H.P. 8654B ~ 512MHz  
H.P. 8660A ~ 110MHz HP IB  
H.P. 8660C/86601/86603A ~ 2,6GHz  
H.P. 8673E ~ 18,6GHz HP IB  
H.P. 8673B ~ 26GHz HP IB  
H.P. 8684B ~ 6GHz  
Rohde & Swarz SMY ~ 1GHz HP IB  
MARCONI 2030 ~ 1,3GHz HP IB  
MARCONI 2022 ~ 1GHz HP IB  
FLUKE 6070 ~ 520MHz HP IB  
W/GPS19/SPM19 ~ 25MHz HP IB  
W/GSPM30 ~ 1,6MHz HP IB

**GENERATORI DI  
FUNZIONI/IMPULSI**

H.P. 3325A ~ 13MHz HP IB  
H.P. 3325B ~ 13MHz HP IB  
H.P. 3314A ~ 10MHz  
H.P. 3312A ~ 10MHz  
H.P. 8116A ~ 50MHz HP IB  
H.P. 8112A ~ 50MHz HP IB  
H.P. 8111A ~ 10MHz  
H.P. 8160A ~ HP IB  
ADVANTESTR9802 ~ 100kHz  
TEKCF4250 ~ 2MHz  
PHILIPSPM5132 ~ 2MHz  
H.P. 8005 ~ 20MHz  
H.P. 214B ~  
KROHN HITE 5920 ~ (arbitrario)  
B/S 2010 nuovo ~ 2MHz

**MISURATORI DI POTENZA**

H.P. 437B ~ HP IB  
H.P. 436A ~ HP IB  
H.P. 435A nuovi ~  
H.P. 432A ~  
R/S NAP ~ HP IB

**FREQUENZIMETRI/CONTATORI**

H.P. 5315B ~ 100MHz  
H.P. 5382A ~ 225MHz HP IB  
H.P. 5314A ~ 100MHz  
H.P. 5328A ~ 500MHz HP IB  
H.P. 5334B ~ 100MHz HP IB  
H.P. 5345A/5354/5355 ~ 18GHz HP IB  
FLUKE 1910A ~ 125MHz  
NOVA 2400 ~ 2,4GHz  
H.P. 5340A ~ 21GHz HP IB  
H.P. 5342A ~ 21GHz HP IB  
H.P. 5343A ~ 26,5GHz HP IB  
H.P. 5351B ~ 26,5GHz HP IB  
H.P. 5361B ~ 26,5GHz HP IB  
PHILIPSPM6654 ~ 1,3GHz HP IB  
RACAL 9906A ~ 100MHz HP IB  
RACAL 1998 ~ 1,3GHz HP IB  
RACAL 1990 ~ 1,3GHz HP IB  
TEKCF250  
EIP 575 ~ 26GHz HP IB

**TRACKING**

H.P. 8444 ~ 1,2GHz  
H.P. 8444 opt.59 ~ 1,5GHz\*  
H.P. 8443B ~ 110MHz  
TEK TR503 ~ 1,8GHz

**CALIBRATORI**

FLUKE 5100B ~ HP IB  
FLUKE 5400B ~ HP IB  
FLUKE 515A ~ HP IB  
DATRON 4705 ~ HP IB

**TLC RADIO** di Magni Mauro

via Val Sassina, 51/53 - 00141 Roma  
tel. 06/8183033 - tel./FAX 06/87190254 - GSM 0338/9453915



Supplier: RALFE E. London 0181 4223593 BS EN ISO 9002 (Cert. 95/013)

**STRUMENTAZIONE RICONZIONATA PRONTA ALL'USO**

**ANALIZZATORI DIGITALI**

W/G PCM4 ~ HP IB  
H.P. 3764A ~ HP IB  
H.P. 3780A ~

TEK 2445 ~ 150MHz  
TEK 475 ~ 200MHz  
TEK 475A ~ 250MHz  
TEK 1715A ~ 200MHz  
H.P. 1725A ~ 275MHz  
TEK 2465 ~ 300MHz  
TEK 2465B ~ 400MHz HP IB  
H.P. 54100A ~ 1GHz HP IB  
TEK 11801 ~ 20GHz HP IB  
TEK 7904/7844/7104/7854 ~ 1GHz

**A STOCK CIRCA 100  
CASSETTI DELLA SERIE 7000**

**DISTORSIOMETRI**

H.P. 331A ~  
H.P. 334A ~  
H.P. 339A ~  
H.P. 8903A ~ HP IB  
H.P. 8903B ~ HP IB  
SHIBA SOKU 760C

**TEST SET**

H.P. 8920A ~ 1GHz HP IB  
MARCONI 2955B ~ 1GHz HP IB  
CMT 54 ~ 1GHz HP IB  
IFR 1200 ~ 1GHz HP IB

**MULTIMETRI**

H.P. 3455A ~ HP IB  
H.P. 3456A ~ HP IB  
H.P. 34401A ~ HP IB  
H.P. 3457A ~ HP IB  
H.P. 3458A ~ HP IB  
H.P. 3468A ~ HP IB  
H.P. 3478A ~ HP IB  
FLUKE 8840 ~ HP IB  
FLUKE 8842 ~ HP IB  
FLUKE 8860 ~ HP IB

**ANALIZZATORI DI RETI**

H.P. 8757A ~ 60GHz HP IB  
H.P. 8757C ~ 60GHz HP IB  
H.P. 8755C ~ 26,5GHz  
H.P. 8753A ~ 3-6GHz HP IB  
H.P. 8754A ~ 2,6GHz  
H.P. 8753B ~ 3-6GHz HP IB  
H.P. 8505A ~ 1,3GHz  
WILTRON 560 ~ 26GHz  
WILTRON 561 ~ 26GHz HP IB

**ATTENZIONE:** Tutta la nostra strumentazione è venduta funzionante come da specifiche del costruttore e con 90 gg di garanzia.  
La TLC radio dispone di un proprio laboratorio interno per le riparazioni e calibrazioni dalla DC a 26 GHz. La nostra strumentazione di riferimento viene calibrata periodicamente dalla H.P. italiana di Roma con rilascio per ogni nostro strumento di certificato di calibrazione S.I.T.

**CONTATTATECI PER LA STRUMENTAZIONE NON IN ELENCO  
POSSIAMO FORNIRVI QUALSIASI STRUMENTO**

**ANALIZZATORI DI PONTI**

W/G RME5 ~ HP IB  
W/G RME5 ~ HP IB  
ANRITSU ME538C TX ~ HP IB  
ANRITSU ME538C RX ~ HP IB

**ANALIZZATORI  
FIGURA DI RUMORE**

EATON 2075 ~ HP IB  
H.P. 8970A ~ HP IB  
H.P. 8970B ~ HP IB

**PONTI LCR**

GENRAD 1657 ~  
H.P. 4262A ~  
H.P. 4261A ~  
H.P. 4274A ~  
H.P. 4275A ~ HP IB  
H.P. 4191 ~ HP IB

**AMPLIFICATORI**

AMPLIFIER RESEARCH ~ 5W  
H.P. 8447D ~ 1,3GHz  
H.P. 8447E ~ 1,3GHz  
H.P. 8349B ~ 20GHz  
H.P. 11975A ~ 8GHz

**MISCELLANEA**

H.P. 8445B ~  
H.P. 4204 ~  
H.P. 3575A ~  
WAVETEK 1045 ~  
YOKOGAWA 3057 recorder  
KEITHLEY 485 ~  
H.P. 86720A ~  
H.P. 8445B ~  
B/S ORION ~ TV generator  
MARCONI 6460 ~  
CUSHMAN CE24 ~  
FLUKE 2180A/92002/92001 ~

**PIÙ DI 1000 STRUMENTI E ACCESSORI A STOCK**



**METAF S.R.L.**

di Alessandro Scalcione  
STRUMENTAZIONE ELETTRONICA  
E COMPUTERS

**SEDE**

53036 POGGIBONSI (Siena)  
via Brigate Spartaco Lavagnini, 21  
Tel. 0577/982050 - Fax 0577/982540

**FORNAMO SU RICHIESTA  
STRUMENTAZIONE  
NUOVA H.P.**

H.P. 3740A ~  
FLUKE 8600A ~ DMM  
FLUKE 8050A ~ DMM  
FLUKE 8000A ~ DMM  
PROMAX MD100 ~  
GPW 7630/7620 ~ Telegraph Analyzer  
H.P. 8750A ~  
MARCONI TF2501 ~  
H.P. 3400A ~  
FLUKE 11201A ~  
H.P. 6033A ~ HP IB  
H.P. 6247A ~  
H.P. 6248A ~  
H.P. 6265A ~  
TEK 2704 ~  
H.P. 6034A ~ HP IB  
WILTRON 6659A ~ 20GHz HP IB  
H.P. 8350B/83522A ~ 2,4GHz HP IB  
H.P. 8340A ~ 26GHz HP IB  
H.P. 8620C/86220/86222B ~ 2,4GHz  
TEK 577 CURVE TRACE ~  
TEK 576 CURVE TRACE ~  
ELIND SUPPLY ~ 100V/12A  
H.P. 6261B ~  
H.P. 3586B ~ HP IB  
ANRITSU ML427B ~ HP IB  
H.P. R CONTROLLER ~  
NORMA D5135 ~  
H.P. 8406A ~  
H.P. 8901A ~ HP IB  
TEKR141A PAL TV ~  
BIRD 8322 ~  
NORMA Isolation Smesser ~  
H.P. 8441A ~  
INTERSTATE P25 ~  
H.P. 4329A ~  
H.P. 4936A ~  
H.P. 4935A ~  
H.P. H382A ~  
H.P. 16300/G ~ HP IB  
H.P. 11720A ~  
H.P. 16500A ~ HP IB  
H.P. 11692D ~  
H.P. 778D ~  
H.P. 6236B ~  
H.P. 355C ~  
H.P. 85032B ~  
H.P. 11664A ~  
H.P. 11664E ~  
H.P. 83592A ~  
H.P. 8481A ~  
H.P. 8485A ~  
H.P. 85510A ~  
H.P. 8484A ~  
H.P. 8482A ~  
H.P. 8508A ~ HP IB  
H.P. 8481B ~  
H.P. 346A/B/C ~  
H.P. 8495/4/6 ~ B ~  
H.P. 33323K  
H.P. 11667A  
H.P. 11667B ~  
Rohde & Swarz ZRB-2 ~  
H.P. 11970Q  
H.P. Q369A  
H.P. Q281B  
WILTRON 560/97K50  
TEK P6053B ~ 250MHz  
TEK P61561 ~  
TEK P6134 ~  
TEK P6137 ~  
TEK P6134C ~  
TEK P6104A ~  
H.P. 225A ~  
R/S SWOB5 - Z3 ~  
H.P. 8502A ~  
H.P. 85020B ~  
H.P. 85021A ~  
H.P. 355D ~  
TEK P6202A ~  
TEK P6021A ~  
TEK S3A ~  
TEK P6045 ~  
FLUKE 8920A ~  
H.P. 6181B ~  
H.P. 15550C ~  
Rohde & Swarz NAV S3 ~  
TEK AM502 ~  
H.P. 8405A ~  
TEK 1240 ~  
TEK TM503 ~  
RACAL 1990 ~  
RACAL 9500 ~  
TEK S2 ~  
TEK 286 ~  
H.P. 37900D  
TEK TS4271 ~  
FLUKE 1120A ~  
TEK CT-5 ~  
MARCONI TF2300B/AM-FM-mod. ~  
TEK DM 501A ~  
H.P. 86634A ~

**VENDO** ogni pacco lire 50.000+ cinque valvole nuove + tre VT86=6K7 (MET) + due 5W4-GT (5Y3) per il 1° 2° e 3° pacco + 10 riviste. 1° Parti BC669-T2+strumento RF 2,5A+bobina L4 - sei contatti variabili a slitta 50 spire diam.90mm per accordatori - 2° 5 variabili+5 compensatori 3° 1 annata a scelta RK/EF/CQ 93-95-96-97 - 4° microfono cardiode a stilo impedenza 200 ohm (prof.) - 5° altoparlante in box legno sagomato anni 50 impedenza 4/600 ohm per ricevitori.  
Angelo Pardini - via Piave 58 - **55049** - Viareggio (LU) - 0584/407285 (ore 16/20)

**VENDO** apparato CB Midland Alan68S originale. Microfono da tavolo Astatic 1104C. Ricevitore professionale RFT-EKD300 14kHz/30MHz (eventualmente **SCAMBIO** o **PERMUTO** con ricevitore di mio gradimento). Corso per l'apprendimento della telegrafia (CW) composto da tre audiocassette e relativo manuale. **CERCO** per completamento collezione il numero 26 di Nuova Elettronica. **CERCO** microfoni Grundig Elektret-Condensator GCMS-333.

Antonio - 0347/2767855

**VENDO** modelli navali Il guerra mondiale naviganti in vetroresina mod. Ubot/Dragamine Grecale.  
Gabriele - 0173/619443 (ore pasti)

**VENDO** parabola Meteosat in rete mt2, con convertitore e interfaccia N.E. 1049.  
IK1SLO - 0173/619443 (ore pasti) ik1slo@ik1mjj-8.ipie.it

**VENDO** kit ricezione calcio seria A/B in diretta lire 450.000. Decoder Sat ricezione film adulti lire 290.000. Motorizzazione universale per parabole off-set fino 1m lire 230.000.  
Alessandro Mollini - 0330/314026

**VENDO** Icom IC28 veicolare VHF 144/146 espanso in ascolto fino a 170MHz.  
Gabriele - 0173/619443 (ore pasti)

**VENDO** traliccio autoportante M19 scaletta base triangolare cm180 soluzione definitiva per grandi antenne anche TV e telefonia. Progetto e costruzione professionale.  
Giancarlo - 0422/654842 (8,30-17)

**CEDO** filtri: YK88/A/A1/S/C/C1/CN - CW per FT101 - CW per TS520 - Oscilloscopio 15MHz - Generatore BF e capacimetro N.E. - Yaesu FT730 UHF - Coppia FTC2003 - FT207 - Shinso 25W VHF - SRC806 VHF - Cercapersone+4Rx - Scheda FM per F177 - Alimentatore CEP 40A - Sinto Kenwood digitale - Comet bibanda - Antenne 72MHz - Riviste Radio.  
Giovanni Tumelero - V.le Libertà 14 - **21015** - Lonate P. (VA) - 0331/669674

Surplus Radio **VENDE** Rx Racal RA17 RTx Drake TR4RV4 - RX7000 - URR5 - BC1000 - BC1306 + tanti ricambi + frequenzimetri BC221 - Rx R108/109/110 - 19MKIII complete - RTx 669 + BC312/342/348 - Rx220 + BC728 - GRC9. No spedizione.  
Guido Zacchi - v.le Costituzione 15 - **40050** - Monteveglio (BO) - 051/6701246 (ore 20/21)

**VENDO** vari ricetrasmittitori per VHF 0/30MHz Yaesu FT-990+ Yaesu FT-902DM linea completa composta da 7 pezzi bellissima **VENDO** linea Drake C + lineare Drake L4B - **VENDO** RTx Collins 380 + altri RTx chiedere lista.  
Vincenzo - 0347/633742

**VENDO** vari ricevitori HF 0/30MHz Collins 51S-1 + convertitore Collins 55G-1. **VENDO** Rx Rockwell Collins 851S-1. **VENDO** Rx Watkins Johnson WJ-8789 II serie. **VENDO** Rx Sony CRF-320. **VENDO** Rx scanner 25/2000MHz Icom ICR-7000.  
Enzo - 0347/6509299

**VENDO** RTx VHF 144MHz all-mode kenwood TS-711 da base + Kenwood TM-255 veicolare. **VENDO** altri veicolari e portatili FM 144/430. **VENDO** RTx HF 0/30MHz Kenwood TS-850 + Yaesu FT-890 + linea Yaesu FT-707 ed altri. Chiedere lista.  
Vincenzo - 0347/633742

**VENDO** antenna direttiva HF logperiodica 6elem. autocostruita prof. elemento più lungo 10,2 metri, il più corto 3,70 guadagno 8,5dB. Lavora in continua da 14MHz fino a 22MHz, boom metri 6 diam.5cm. lire 1.250.000. Posso esaminare permute.  
Francesco - **00156** - Roma - 06/4115490

**VENDO** strumentazione da laboratorio ad uso radioamatoriale a basso prezzo: generatori, oscilloscopi ecc. **CERCO** optionals per Rx JRC NRD 525.  
Roberto - 011/9541270 ser@radiostudio.it

**VENDO** provavalvole per radio e militari, valvole tipo PT8/PT9/PT49/6550/10/2A3/VT4C/845/300B/EL34/EF86/ECC83/KT66/KT88 ecc. **VENDO** schemari radio e Hi-Fi valvolari, manuali delle valvole.  
Luciano - **50139** - Firenze - 0368/644010

**CERCO** rotore Create RC5A3, monobanda 2 elementi per 40 metri Cushcraft, Kenwood MC60, veicolare bibanda Kenwood 732/733.  
Orazio - Roma - 0330/575333 (lasciare messaggio)

**VENDO** Rx professionale NRD-301A JRC nuovo, Transceiver Signal/One mod. Milspec 1030 200W ultima produzione da vetrina con altoparlante esterno e microfono tutto Signal/One.  
Ezio Pattoglio - **12084** - Mondovì (CN) - 0174/681430

**VENDO** decoder RTTY/CW Telereader CD670 con display LCD nuovo mai usato lire 490.000. Ricevitore Met+Polari NE già montato lire 750.000. CB Midland Alan 98 palmare 40 canali nuovo lire 180.000.  
Stefano - 0734/227565

**VENDO** Rosmetro AE mod. 200B 3/200MHz 200W RF is impedenza 50/75ohm selezionabile lire 150.000 - Zoccoli ceramici per tubi tipo 3-500Z lire 30.000 cad. - Ponti raddrizzatori AT 5kV/1A lire 20.000 cad. - Importo minimo per la spedizione lire 30.000 escluso contrassegno.  
Gianluca Porzani - Cinisello Balsamo (MI) - 02/6173123 (19/20.30)

**VENDO** annate Radio Rivista dal 1988 al 1996, 9 volumi perfettamente rilegati nei raccoglitori originali di RR a lit. 200.000 trattabili.  
Fabio - 0338/9321556 (dopo le 20,30)

Surplus Radio **VENDE** cinturoni con borraccia USA + connettori USA e inglesi - Cavi+spine - Vibratori + RTx 603/604 + Muantic RTx C45S + alim. - Rx Collins R278B - GR+mike+cuffie e tanti altri componenti. No spedizioni.  
Guido Zacchi - v.le Costituzione 15 - **40050** - Monteveglio (BO) - 051/6701246 (ore 20/21)

**VENDO** ad amatori Hi-Fi distorsionometro HP330 per misure distorsione da 0,1% a 100% rapporti segnale/rumore di oltre 90dB e tensioni fino a 300V nel campo frequenze 20/20.000 Hz.  
Giorgio - Genova - 010/217672 (dopo le 20)

**VENDO** per inutilizzo tutto il materiale per la costruzione di un lineare con 3CX800A7 già predisposto per FM ma modificabile per i 144MHz a lit. 990.000 (completo di valvola nuova Eimac); senza il tubo tutto a lit. 500.000, solo tubo a lit. 540.000 (tutto nuovo!) **CEDO** inoltre ottima realizzazione di alimentatore/amplificatore per CB da 80W (di portante eff.) con strumento perfetto a lit. 260klire, monta una EL519 GE ventilata (31x17x25cm) con tubo nuovo in regalo.  
Paolo - Vicenza - 0347/7661101 (serali o sabato)

**VENDO** amplificatore di potenza 800/1000MHz adattiper telecamere, ponti radio, cordless ecc. da 4-10-45W. Moduli ibridi di potenza per 900MHz booster 900MHz e filtri per modifiche su altre frequenze.  
Franco Roma - via Grandi 5 - **20030** - Senago (MI) - 02/99050601

**VENDO** traliccio in ferro triangolare, misure 10mx50cm di lato, composto da 2 sezioni di 5m. Ricavato da una gru, estremamente robusto, dotato di piastra d'appoggio sia inferiore che superiore. In buono stato. lire 400.000.  
Luca - Agrate (MI) - 0347/4509779 (dopo le 20,30)

**VENDO** al miglior offerente kit viva voce per Motorola Microtac condizioni eccellenti, imballo originale.  
Massimiliano - **40050** - Quarto Inferiore (BO) - 051/767718

**VENDO** generatore RF Marconi 2008, generatore Marconi 2006, in ottimo stato completi di schemi e manuali prezzo vero affare. **VENDO** inoltre analizzatore di spettro IFR7550 come nuovo, calibrato, completo di T.G., batteria, filtri q.p. e borsa trasporto e sw, per collegamento PC. Ottimo prezzo.  
Giampiero Negri - 06/43530115 gnegri@tin.it

Riviste "Fedeltà del suono" e "Costruire Hi-Fi" (collezioni complete) "Audio Review" (varie annate) e "Suono" (varie annate) vendonsi al miglior offerente. Monitor a colori 14" VGA, sempre al miglior offerente. Per collezionisti: altoparlante elettrodinamico da 12" (30cm) originale (anni '30/'40) perfetto come nuovo, al miglior offerente.  
Sergio - 0187/739798 (ore ufficio)

**CERCO** radio-boe per la caccia ai sottomarini sigla-te AN/SSQ-... si presentano come cilindri metallici di altezza 1 metro e diametro 12 cm; contengono un Tx VHF e idrofoni. Annuncio sempre valido.

Ugo Fermi - via Bistagno 25 - **10136** - Torino - 011/366314 (serali) ugo.fermi@crf.it

**VENDO** Yaesu FT-51R palmare bibanda (600k), Kenwood TM-733 veicolare bibanda (700k), TNC KPC-9612 espanso 512kb ram predisposto GPS (1200-9600 baud) (500k), alimentatore Daiwa 40A tensione regolabile (300k), tutti come nuovi, manuali ed imballi originali.

Fabio - 0338/9321556 (dopo le 20,30)

**VENDO** RTx QRP Heathkit "HW8" con imballo originale, manuale, schema ed elenco modifiche dell'epoca. Assolutamente perfetto sia esteticamente che elettricamente lire 400.000 non trattabili.

**VENDO** interfaccia DTMF incastolata 8 canali con indicazione visiva dello stato dei canali, codice, scheda mai usata.

Carlo - 031/273285 (ore pasti) - 0335/5735254 (sempre) kallie@tin.it

**VENDO** ricevitore posizionatore CNR Sat SR6000 soglia 3dB nuovo lire 550.000. Estensore di frequenza IF fino 2300MHz per tuner Sat lire 95.000. Trasmettitore TV FM Audio/Video fuori banda 1/2GHz 1,5W lire 450.000.

Massimo - **65017** - Penne (PE) - 085/4210143

**VENDO** oscilloscopio Philips 220V e portatile lire 250.000 mixer audio da incasso lire 150.000.

Paola - **32030** - Seren (BL) - 0439/448355 (sera)

**VENDO** o **CAMBIO** con apparato canadese Rx P326 + alim. + cuffia. Rx BC-603 220V. **CERCO** alimentatore originale della 19MKIII possibilmente in buone condizioni estetiche ed elettriche.

Walter Amisano - **11100** - Aosta - 0165/780089/42218

**VENDO** Rx National R1490/GRR17 militare sintetizzato da 2 a 30MHz All Mode con demod. RTTY interno alim. 115Vac 24Vdc completo di cavi case manuale solid state perfetto con filtro notch prove al mio domicilio non si spedisce.

William They - via Bobbio 10 - **43100** - Parma - 0521/273458

**VENDO** Tektronix 2711, analizzatore di spettro digitale 0,00001/1,8GHz 2 anni di vita come nuovo. qualsiasi prova. lire 15.000.000.

Salvatore - **95125** - Catania - 095/447231

**VENDO** annate complete Radio Kit 79, 80, 87, 89, 90, 91, 92 lire 25.000 - Sperimentare 75, 78, 81 cad. lire 30.000 - Sperimentare/Computer 84 lire 30.000. Tutte copie ben conservate ai suddetti prezzi aggiungere le spese postali

Armando Polotto - **16151** - Genova - 010/6469402 (sera)

**VENDO** antenna amplificata Diamond mod. D-707E per uso fisso da 500kHz a 1500MHz, guadagno massimo regolabile 20dB. Perfetta, originale nella sua custodia lire 220.000. Spedisco in contrassegno.

Sergio - Recco (GE) - 0185/720868

**VENDO** Holair Station Dispenser+aria calda della OK Ind. lire 2.350.000 fatturabili, compilatore Basic per PIC lire 150.000, ST6 Realizer lire 150.000, Code3 lire 190.000, Pod PB74 Rice16 Transdata lire 350.000, comb. Telf. lire 148.000. Lista su [www.lorix.com](http://www.lorix.com)

Loris Ferro - via Marche 71 - **37139** - Verona - 045/8900867 ferrol@easynet.it

**VENDO** Kenwood 430S tutti i filtri + FM da riguardare lire 750.000 in ottimo stato estetico. Micro Kenwood MC80 lire 140.000 + SP430 lire 100.000. CB Alan 9001 imballato mai usato 26/30MHz. Alimentatore Intek PS68BV lire 70.000. **CERCO** micro Yaesu MD1B8 o similari.

Luigi - **38079** - Tione (TN) - 0338/2377117

**VENDO** apparato CB Midland Alan 68S originale. Microfono da tavolo Astatic mod. 1104C. Ricevitore professionale RFT-EKD 300 14kHz/30MHz (eventualmente **SCAMBIO/PERMUTO** con ricevitore di mio gradimento). Corso per l'apprendimento della telegrafia (CW) composto da tre audiocassette e relativo manuale. **VENDO** "Grande enciclopedia della psicologia", Trento Procaccianti Editore, 6 volumi.

Antonio - 0347/2767855

**VENDO** Kenwood 850/450/140 prezzo realizzo. Claudio - **33030** - Moruzzo (UD) - 0432/672768

**VENDO** direttiva Cushcraft A4S completa di kit per 40 metri seminuova, direttiva Hy-Gain TH3MK3 3 elementi, dipolo filare Eco per 40/80/160 mt., Tonna 17el. 144, Shark 20 el. 144MHz, rotore Yaesu G400, rotore CDE Ham IV, DSP Contel SP21 come nuovo, CB Lincoln, CB President Jackson buono stato, bibanda Standard C528 completo, Kenwood TS-790 come nuovo, supporto inferiore per rotori CDE originale tipo pesante mai usato, accordatore Magnum MT3000-A 10/80 metri 2kW ottimo stato, antenna 5el. per 50MHz mai usata, verticale Eco HF8 8 bande, palo telescopico quadran. Orazio - 0330/575333 (lasciare messaggio)

**VENDO** materiale per CB e sperimentatori tutto nuovo. Chiedere lista. **CERCO** rotore usato ma efficiente.

Raffaele - **84025** - Eboli (SA) - 0828/333616

**VENDO** autoradio Sony XR-U400RDS frontalino estraibile mangiacassette predisposto per CD - **VENDO** caricabatterie rapido Yaesu NC-50 e CA14 microfono per portatili Yaesu MH-34.

Federico - **45100** - Rovigo - 0425/28619 (ore pasti)

**VENDO** Sangean ATS818 perfetto 200k, triodi "Del Vecchio" tipo DV2 e DV420 con imballo originale, Surplus Redifon valvolare, francese, AME, 1.5-40MHz, Allocchio Bacchini AC20 UN-Wells Gardner RA03, 0.5-30MHz ed altro.

Ermanno Chiaravalli - via Garibaldi 17 - **21100** - Varese - 0338/8997690

**INFRAROSSI**  
Telecamera super mini  
**CCD9601**



Modulo CCD equipaggiato con 6 diodi infrarossi, alimentato a 12Vcc/180mA, definizione 380 linee, sincro 50Hz, sistema CCIR, sensibilità 0,5lux, uscita video 1Vp/75ohm.

**£ 140.000**

**FAST** di ROBBIA  
MARIA PIA & C.  
via Pascoli, 9 - 24038 Omobono (BG)  
tel. 035/852815 - fax 035/852769  
**SODDISFATTI O RIMBORSATI**

Il Mercatino Postale è un servizio gratuito al quale non sono ammesse le Ditte. Scrivere in stampatello una lettera per ogni casella (compresi gli spazi). Gli annunci che non dovessero rientrare nello spazio previsto dal modulo andranno ripartiti su più moduli. Gli annunci illeggibili, privi di recapito e ripetuti più volte verranno cestinati. Grazie per la collaborazione.

Nome \_\_\_\_\_ Cognome \_\_\_\_\_

Indirizzo \_\_\_\_\_

C.A.P. \_\_\_\_\_ Città \_\_\_\_\_ Prov. \_\_\_\_\_

Tel n° \_\_\_\_\_ E-mail \_\_\_\_\_

Abbonato: Sì  No  Riv. n°174

- Il trattamento dei dati forniti sarà effettuato per l'esclusivo adempimento della pubblicazione dell'annuncio sulla Rivista, e nel rispetto della Legge 675/96 sulla tutela dei dati personali;
- Oltre che per la suddetta finalità il trattamento potrà essere effettuato anche tramite informazione interattiva tramite il sito Internet [www.elflash.com](http://www.elflash.com);
- Potranno essere esercitati i diritti di cui all'art. 13 della Legge 675/96;
- Il titolare del trattamento è la Soc. Editoriale Felsinea S.r.l.

Per presa visione ed espresso consenso (firma)

Ove non si desiderasse il trattamento interattivo via Internet barrare la casella



# ALIMENTATORE DA LABORATORIO 1.5-35V/6A

Giuseppe Fraghì



Un utile strumento per il nostro laboratorio, utile anche in casa, che ci tirerà molto spesso fuori dai guai come spiegato ampiamente nell'articolo.

Al termine di questo nostro articolo proporremo un utile quanto efficace alimentatore tuttora in grado di risolvere positivamente le situazioni più disparate.

Ma procediamo con ordine. Scopo di questa nostra chiacchierata, dicevamo, non è solo la

costruzione ed il montaggio del "nostro" ma arrivare alla fase di montaggio del progetto avendo chiari alcuni principi pratici e conoscitivi sul comportamento degli alimentatori, nonché elargire alcuni consigli di orientamento pratico affinché coloro che vorranno far da se o adattare il nostro progetto alle proprie esigenze personali, lo possano fare con cognizione di causa.

Iniziamo col vedere lo schema della figura 1, preso ad esempio, ed analizziamone il comportamento, inserendo nei punti di interesse critico voltmetri elettronici ad altissima resistenza interna in modo da non influenzare minimamente la lettura dei valori, e degli amperometri anch'essi elettronici, questi invece a bassissima resistenza interna in modo da non avere cadute di tensione rilevabili sullo strumento.

Dicevamo che lo schema proposto (figura 1), è un classico alimentatore stabilizzato con transistor bipolare in uscita. La tensione d'uscita è imposta dal valore dello zener Dz1 posto tra la

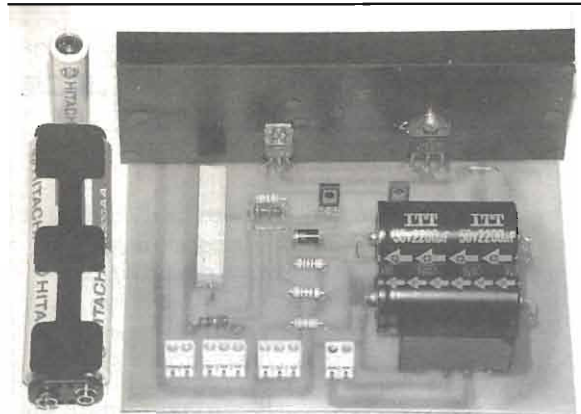


Foto 1.

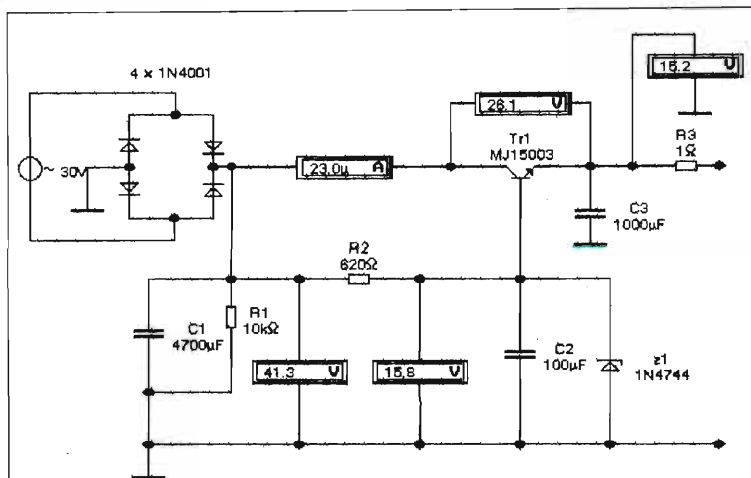


figura 1 - Lo schema proposto è un classico alimentatore stabilizzato con transistor bipolare in uscita. La tensione d'uscita impostata dal valore dello zener Z1 posto tra la base e massa. Nel nostro caso, trattandosi dell'1N4744 la nostra tensione in uscita sarà di circa 15V, precisamente 15.2V, a fronte di una tensione di ingresso alternata di 30V e di una tensione continua, prima raddrizzata dal ponte a diodi e poi stabilizzata dall'elettrolitico, di 41.3V.

La considerazione da fare in questo primo schema è che la corrente assorbita è praticamente equivalente a zero (23 µA), essendo un circuito aperto, e la tensione che cade nel transistor amplificatore Tr1 è di 26.1V.

base e massa, e nel nostro caso trattandosi del 1N4744 la nostra tensione in uscita sarà di circa 15V e precisamente 15.2V a fronte di una tensione di ingresso alternata di 30V e di una tensione continua di 41.3V, raddrizzata dal ponte a diodi e poi stabilizzata dall'elettrolitico di grande capacità.

La considerazione da fare in questo primo schema è che la corrente assorbita dal solo regolatore (escluso zener) è praticamente equivalente a zero (23 µA) essendo un circuito aperto; la tensione che cade nel transistor amplificatore è di 26.1V.

Se ora noi chiudiamo il nostro circuito (figura 2) con un carico fittizio di 10Ω vediamo che sul carico R abbiamo, a fronte di una caduta di tensione di 13.4V, una corrente di ben 1.34A; sul transistor di potenza Tr1 cade una tensione di 24.3V ed una corrente di 1.34A e quindi una potenza pari a  $1.34 \times 24.3 = 35.56W$ , perciò dovremo munire detto transistor con un robusto dissipatore, altra considerazione da fare riguarda la resistenza R2 di limitazione cade una tensione di 1.34V, quindi dovrà dissipare una potenza non inferiore a  $1.34V \times 1.34V / 1 = 1.8W (P = V^2 / R = P)$ .

ne di ben 24.3V facendo circolare una corrente di 1.34A e che quindi si troverà a dover dissipare una potenza pari a "1.34A\*24.3V = 35.56W", perciò dovremo munire detto transistor con un robusto radiatore; altra considerazione da fare è che sulla resistenza R2 di limitazione cade una tensione di 1.34V e quindi dovrà dissipare una potenza non inferiore a  $1.34V \times 1.34V / 1\Omega$  pari a 1.8W ( $P = V^2 / R$ ).

Modifichiamo sul circuito di figura 2 il valore della sola tensione alternata di ingresso portandola dagli attuali 30V al valore di 18V, come illustrato nella figura 3, e andiamo a leggere i valori riscontrati. La differenza è notevole, e non poteva essere altrimenti; vediamo infatti che la corrente assorbita è ora di 1.24A e la caduta di tensione su Tr1 è di soli 8.78V ed equivalente a 10.8W; mentre su R1 avremo una potenza dissipata di 1.56W. Ciò la dice

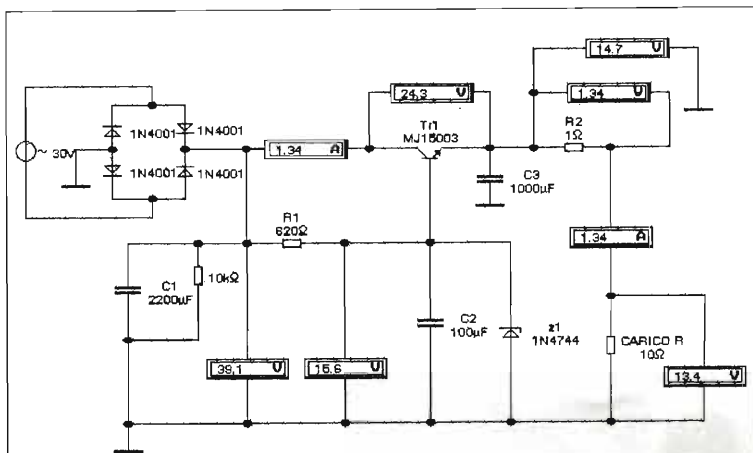


figura 2 - Se ora chiudiamo il circuito su di un carico fittizio di 10Ω, vediamo che sul carico R abbiamo, a fronte di una caduta di tensione di 13.4V, una corrente di ben 1.34A; sul transistor di potenza Tr1 cade una tensione di ben 24.3V ed una corrente di 1.34A e quindi una potenza pari a  $1.34 \times 24.3 = 35.56W$ , perciò dovremo munire detto transistor con un robusto dissipatore, altra considerazione da fare riguarda la resistenza R2 di limitazione cade una tensione di 1.34V, quindi dovrà dissipare una potenza non inferiore a  $1.34V \times 1.34V / 1 = 1.8W (V^2 / R = P)$ .

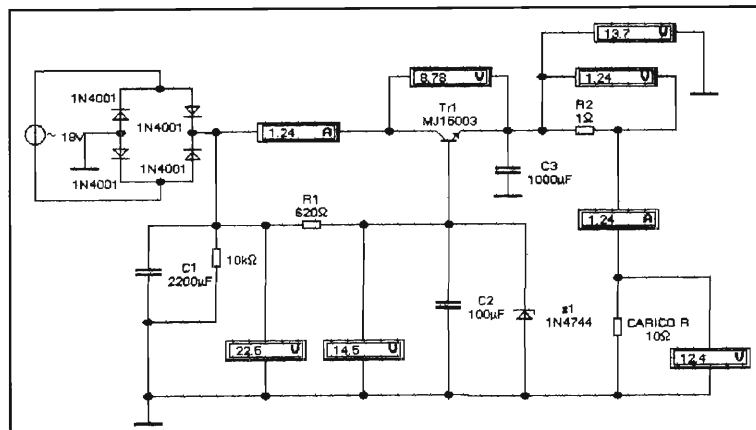


figura 3 - Modifichiamo sul circuito di figura 2 il valore della sola tensione alternata di ingresso portandola da 30V a 18V e andiamo a leggere i valori riscontrati. La differenza è notevole, e non poteva essere altrimenti; vediamo infatti che la corrente assorbita è ora di 1.24A e la caduta di tensione su Tr1 di soli 8.78V equivalente a 10.8W; mentre su R2 avremo una potenza dissipata di 1.54W. Ciò la dice lunga su come dover dimensionare il nostro trasformatore di alimentazione, relativamente alla tensione che deve poter erogare.

lunga su come dover dimensionare il nostro trasformatore di alimentazione, relativamente alla tensione che deve poter erogare, onde evitare inutili quanto dannosi sprechi di potenza dissipata.

Ma il problema che si presenta spesso all'hobbista è quello di poter disporre di un alimentatore che disponga di più tensioni in uscita in modo da poter testare ogni tipo di apparecchiatura.

La figura 4 esplicita uno schema di alimentatore dove in uscita possiamo ottenere una tensione variabile tra un minimo di 3.9V ed un massimo di 32V, semplicemente spostando il cursore del potenziometro P1 tra U1 e U2 rispettivamente, il potenziometro unitamente al transistor Tr2 ed alle resistenze R3 ed R4 costituiscono il nostro stadio di confronto ed amplificazione, e variando la polarizzazione di base di tale transistor otteniamo in uscita tensioni diversificate entro il range sopra descritto.

Un circuito di questo tipo pur risolvendo ogni tipo di esigenza, presenta, purtroppo un limite molto

provva, avremo un effetto altrettanto devastante anche su questo.

Nel circuito successivo di figura 5 abbiamo risolto molto efficacemente il problema. Nello schema è stato aggiunto uno stadio limitatore della corrente d'uscita, funzione svolta dal tran-

fastidioso al quale bisogna assolutamente porre rimedio, come dimostra la figura 5, inserendo uno stadio limitatore della corrente che impedisca, in caso di corto circuito o di valori troppo alti di assorbimento, la prematura morte e dell'alimentatore e dei circuiti ad esso collegati.

Infatti se noi andassimo a cortocircuitare la resistenza di carico, figura 4b, otterremmo una corrente d'uscita notevolissima (14.7A) una caduta di tensione sui due transistor di potenza Tr1 e Tr2 equivalente a 13.7V ed una potenza dissipata di 201W, decisamente troppi per il nostro TIP35c, ma soprattutto, se detta corrente dovesse scorrere a causa dell'anomalo assorbimento del circuito in

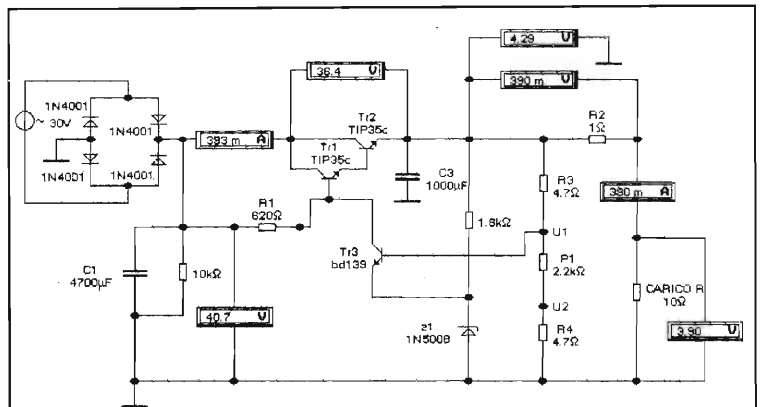


figura 4 - La figura 4 esplicita uno schema di alimentatore dove in uscita possiamo ottenere una tensione variabile tra un minimo di 3.9V ed un massimo di 32V, semplicemente spostando il cursore del potenziometro P1 tra U1 e U2 rispettivamente, il potenziometro unitamente al transistor Tr2 ed alle resistenze R3 ed R4 costituiscono il nostro stadio di confronto ed amplificazione, e variando la polarizzazione di base di tale transistor otteniamo in uscita tensioni diversificate entro il range sopra descritto.

Lo schema fa riferimento al caso del transistor Tr3 polarizzato per la minima tensione d'uscita.

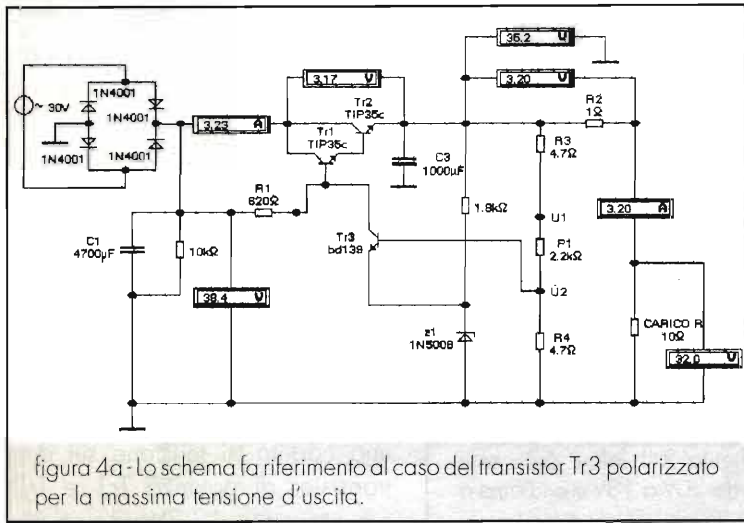


figura 4a - Lo schema fa riferimento al caso del transistor Tr3 polarizzato per la massima tensione d'uscita.

sistor Tr4, dalle resistenze R6-R7 e dal potenziometro P2.

La corrente d'uscita varierà ora da un minimo di 0.766A, con il valore di P2 tutto inserito e l'uscita in corto, ad un massimo di 6.21A con P2 cortocircuitato, (condizione in cui P1 è regolato per la massima tensione d'uscita).

Il progetto riprodotto in figura 6 è quello definitivo ed è comprensivo di tutte le caratteristiche che ci si deve attendere da un alimentatore da laboratorio e cioè: essere affidabile, protetto contro i cortocircuiti, e offrire in uscita una tensione variabile nel nostro caso tra 1.5 e 35V circa, e quindi capacità di alimentare e testare la quasi totalità dei circuiti, inoltre si presenta semplice ed economico da realizzare, pertanto non dovrebbe nascondere alcuna difficoltà di rilievo per chi decide di costruirlo; la componentistica usata e reperibilissima e la si può trovare praticamente presso qualsiasi rivenditore di materiale elettronico.

Inoltre R3 è collegata all'uscita al fine di ottenere un'ottima stabilizzazione.

### Schema elettrico - consigli ed altro

L'alimentatore in questione è uno strumento praticamente insostituibile per noi hobbisti e pertanto deve avere quelle essenziali caratteristiche che poco sopra abbiamo elencato. Il motivo principale che mi ha spinto a progettare uno sono state

le sempre più frequenti telefonate di lettori che disperatamente si rivolgono al sottoscritto per chiedere aiuto sul perché e per come durante le fasi di collaudo molti dei loro apparecchi ed in particolare modo mi riferisco ai finali audio di potenza, si bruciano, provocando la loro disperazione. Orbene da questi colloqui ho capito che, quasi sempre, il collaudo viene fatto a tensione di regime, quando invece è sacrosanto alimentare le apparecchiature sotto test con una tensione molto più bassa rispetto alla tensione di

regime. Per far ciò occorre un alimentatore che possa fornire non solo tensioni diversificate ma che sia anche protetto in corrente, ma i nostri pionieri ne erano sprovvisti ed ecco compresa la causa della colonnina di fumo che ha sentenziato la morte dei loro apparecchi. Infatti se noi alimentiamo un finale di potenza con una tensione molto più bassa di quella richiesta, nel malaugurato caso si siano commessi errori nel montaggio, quasi certamente il circuito non andrà distrutto a causa della bassissima tensione d'esercizio, e se tutto procede per il meglio possiamo, nella successiva fase, alimentare il nostro ampli con la sua giusta tensione di regime.

Per quanto riguarda lo schema elettrico c'è da precisare che gli unici elementi critici sono il transistor finale Tr1, il quale deve essere tassativa-

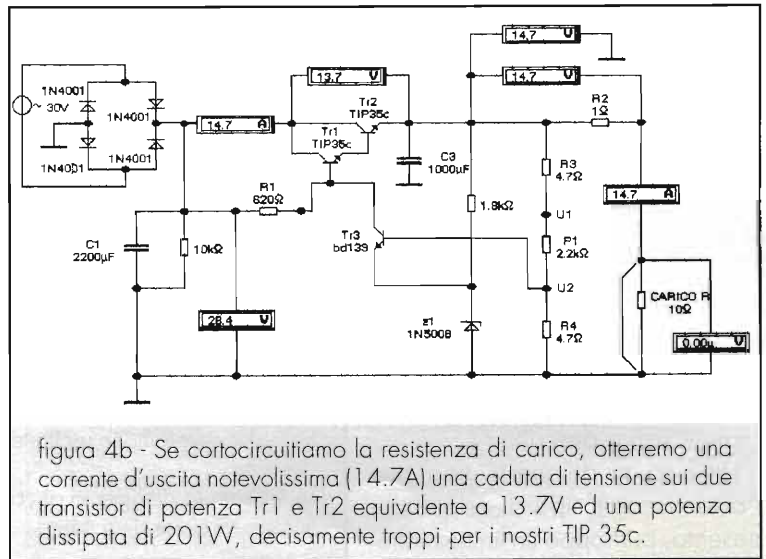


figura 4b - Se cortocircuitiamo la resistenza di carico, otterremo una corrente d'uscita notevolissima (14.7A) una caduta di tensione sui due transistor di potenza Tr1 e Tr2 equivalente a 13.7V ed una potenza dissipata di 201W, decisamente troppi per i nostri TIP 35c.



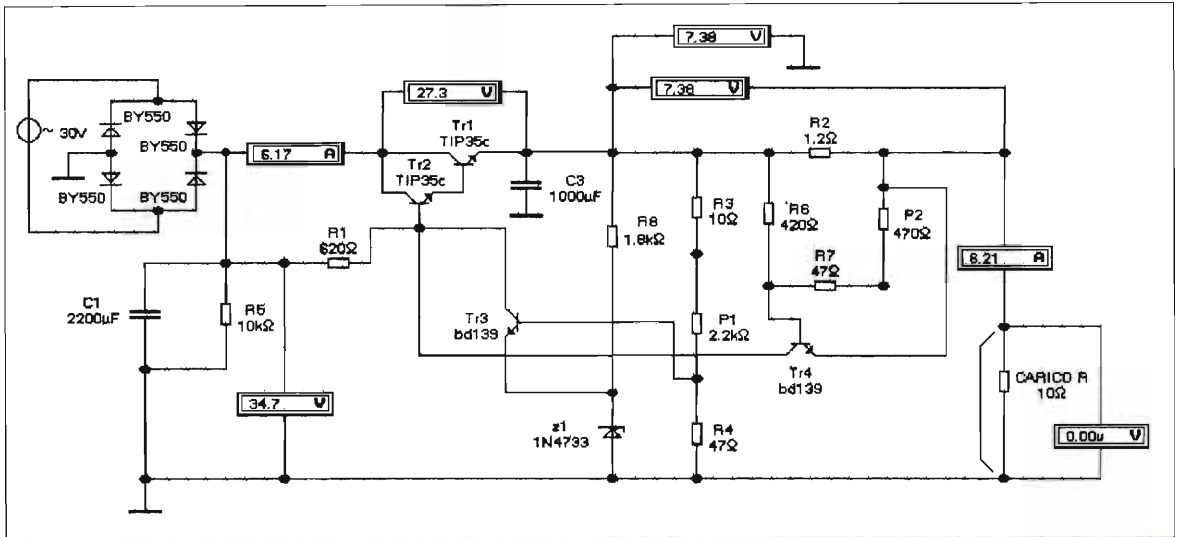


figura 5 - Il massimo assorbimento in corto è di 6.21A. La corrente d'uscita varierà da un minimo di 0.766A, con il valore di P2 tutto inserito ad un massimo di 6.21A con P2 cortocircuitato, (condizione in cui P1 è regolato per la massima tensione di uscita).

mente un modello con caratteristiche uguali o superiori al Tip35c da noi utilizzato, la quasi totalità dei modelli vanno bene, l'importante è il rispetto delle caratteristiche elettriche e delle piedature (attenzione cambiano da modello a modello). Il transistor Tr2, è di media potenza, esso deve pilotare il finale di corrente Tr1, quindi qualsiasi transistor NPN è adatto allo scopo; se usate un modello diverso dal nostro Tip31c, verificate la piedatura. Gli altri transistor sono dei comuni ma sempre ottimi BD139.

Il Transistor Tr1 va munito di un abbondante radiatore/dissipatore di calore da alloggiare direttamente sullo stampato come indicato nella foto allegata, come pure è utile munire di un piccolo radiatore anche Tr2, dovendo egli dissipare, nella condizione di massimo assorbimento circa 1W. Nel nostro montaggio lo abbiamo montato direttamente sul radiatore del transistor Tr1, senza interporre alcuna mica isolante essendo i collettori elettricamente collegati tra loro.

Per quanto riguarda il trasformatore di alimentazione esso deve poter erogare una tensione alternata di 30VA ed una corrente di almeno 6A.

Con il potenziometro P1 regoleremo la tensione d'uscita da un minimo

di 1,5V ad un massimo di 35V, mentre con P2 regoleremo la massima corrente d'uscita che potrà variare da un minimo di 0.7A ad un massimo di 6A. Evidentemente se necessitiamo di un range di correnti differente da quello stabilito è sufficiente agire su R8, diminuendo tale valore la corrente aumenterà, mentre, viceversa, aumentandolo, il range di corrente assumerà mediamente valori inferiori.

Nella tabella allegata sono riportati alcuni esempi di valori di R8 ed i relativi valori minimi e massimi di corrente che si possono ottenere variando da un estremo all'altro la posizione del potenziometro P2. Questa versatile possibilità offerta

Tabella 1

R2 IN OHM	MINIMA CORRENTE	MASSIMA CORRENTE	
1.2 Ω	10 W	700mA	6A
1.5 Ω	10 W	600mA	5A
1.8 Ω	10 W	500mA	4A
2.2 Ω	10 W	450mA	3.5A
2.7 Ω	10 W	350mA	2.8A
3.3 Ω	10 W	300mA	2.3A
3.9 Ω	10 W	250mA	2A
4.7 Ω	10 W	220mA	1.5A
5.6 Ω	10 W	200mA	1.3A
8.2 Ω	10 W	150mA	1A
12 Ω	10 W	130mA	0.7A

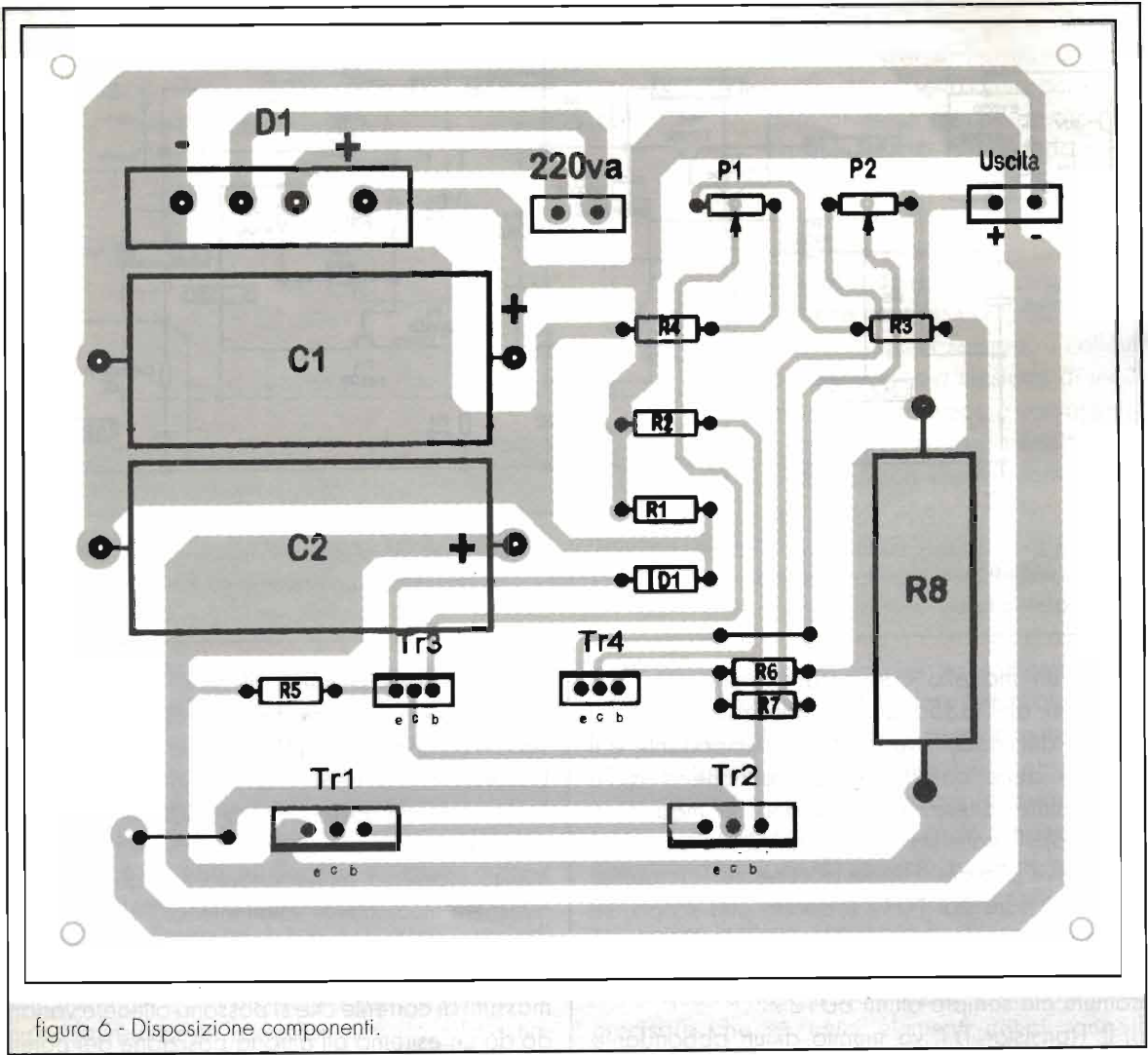


figura 6 - Disposizione componenti.

dal "nostro" ci è utilissima nel caso noi volessimo usare l'alimentatore in qualità di generatore di corrente costante o meglio come *caricabatterie a corrente costante*. Infatti come è possibile vedere dalla tabella il nostro si può adattare ad erogare range di corrente molto differenziate e quindi è idoneo a caricare la quasi totalità delle batterie in commercio non ultima quella della propria auto.

Nell'eventualità di utilizzo come generatore di corrente costante è consigliabile non far erogare una corrente continua che ecceda i *4A continui*, valore limite del transistor per una *Vce* di 30V. Non ci sono problemi, invece per tutti gli altri utilizzi, sopportando ben *60A impulsivi*. Per usufruire in *modo continuo* dei *6A* promessi è necessario collegare due esemplari in parallelo ed il problema è risolto.



**DIVENTA ANCHE TU  
SOSTENITORE DI  
ELETTRONICA**

*FLASH*

**ABBONATI!**



# GELOSO IT'S NOW

*Roberto Capozzi*

Rassegna degli apparati radioamatoriali prodotti dalla Geloso tra il 1960 e il 1967.

## 1<sup>a</sup> parte

Geloso è certamente il più importante costruttore nazionale di apparati elettronici tra gli anni '50 e '70.

Il marchio Geloso prese il nome dal suo fondatore, l'ing. Giovanni Geloso, (1901-1969), rinomato ricercatore che si distinse per importanti studi e miglioramenti in apparati radiofonici, ed ebbe il suo momento di maggior gloria quando, nel lontano 13 agosto 1928, dimostrò il funzionamento di un sistema per la riproduzione d'immagini tramite un disco su cui erano praticati 44 fori, e con il quale era possibile generare 36 linee e 15 quadri al secondo, dando così il via alla Telecinematografia, ovvero trasmissione di immagini via radio.

Il primo esperimento di trasmissione di immagini ebbe luogo tra la stazione WBNY di Coytesville, N.J. e la Philosophy Hall della New York University. La trasmissione delle immagini a distanza fu talmente sconvolgente e rivoluzionaria che a meno di tre mesi di distanza dal primo esperimento, si contavano nella città di New York oltre 2000 apparati televisivi atti a ricevere le prime trasmissioni video dell'epoca.

Anche se gli studi e le ricerche avvennero negli Stati Uniti d'America, la stampa locale attribuì al Genio Italiano questa fantastica scoperta che innescò una serie di ricerche e perfezionamenti del sistema che portò all'avvento della moderna televisione.

Tornato alle origini, l'Ing. Geloso fondò quello che si può definire, l'industria dell'elettronica per eccellenza, infatti la Geloso per molti giovani italiani degli anni '60, rappresenta un piacevole ricordo della propria gioventù. Questa grande





VALVOLA TUBE	PIEDINI - PINS								CLIPS	
	1	2	3	4	5	6	7	8		
6CL6	NM	NM	142 V CC	—	6 V CA	178 V CC	—	142 V CC	NM	—
5763	280 V CC	280 V CC	—	6 V CA (*)	6 V CA (*)	70 V CC	(*)	—	—	—
6146	—	6,2 V CA	180 V CC	—	—	—	—	—	—	620 V CC
12AX7	90 V CC	—	—	6,3 V CA	6,3 V CA	120 V CC	—	—	—	—
12AU7	215 V CC	50 V CC	58 V CC	6,3 V CA	6,3 V CA	108 V CC	—	6 V CC	—	—
807	6,2 V CA	275 V CC	—	—	—	—	—	—	—	620 V CC
807	6,2 V CA	275 V CC	—	—	—	—	—	—	—	620 V CC

AT massima = 670 V CC; AT 20 cond. elettrolitico = 320 V CC.  
 NOTE: (\*) Non ha tensione CC. - (\*\*) Tensione alternata misurabile tra i piedini 4 e 5.  
 Tutte le altre tensioni sono misurate rispetto alla massa.  
 (\*) Tutte le misure sono effettuate con voltmetro 20.000 ohm/volt, col trasmettitore in trasmissione CW accordato su 3,75 MHz, con carico fittizio resistivo di 75 ohm collegato al posto dell'antenna.

G 222 TR

G 222 TR - Tabella delle tensioni.

**G 222 TR Caratteristiche tecniche**

**Gamme di copertura**

10 - 11 - 15 - 20 - 40 - 80 Metri

**Precisione taratura delle frequenze:**

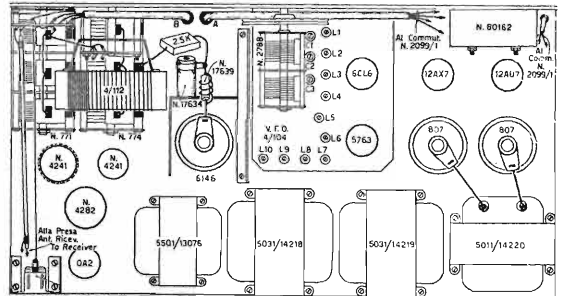
- ±10kHz in 80 - 40 - 20 Metri
- ±20kHz in 15 Metri
- ±50kHz in 11-10 Metri

**Modulazione**

AM - CW

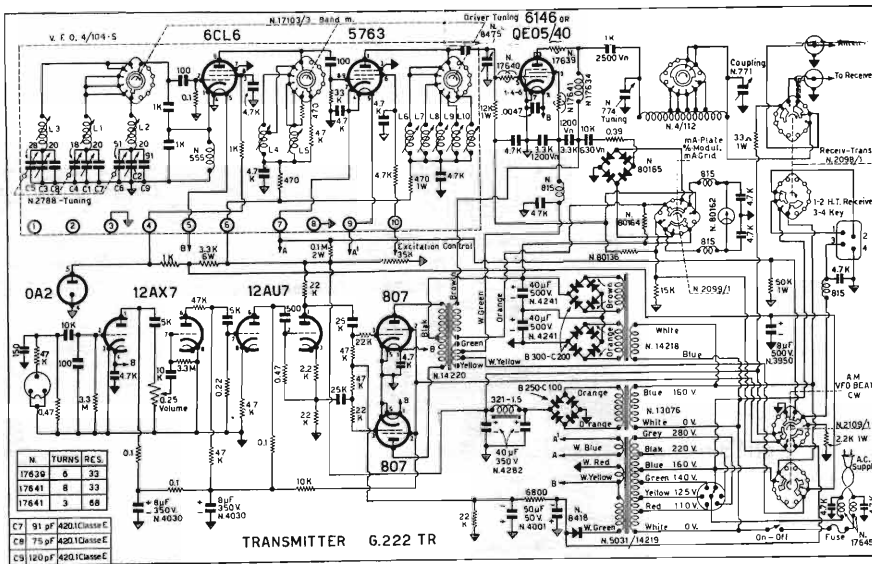
Peso: 19,5 kg

Produzione: 1960/1962



G 222 - TR

G 222 TR - Disposizione componenti.



TRANSMITTER 6.222 TR

G 222 TR - Schema elettrico.



G4 - 223 TR

### G4 - 223 TR Caratteristiche Tecniche

**Gamma di copertura**  
10 - 15 - 20 - 40 - 80 Metri

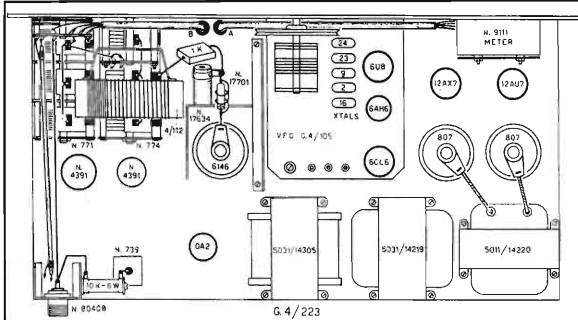
**Stabilità di frequenza**  
±500Hz

**Potenza Out RF**  
50W

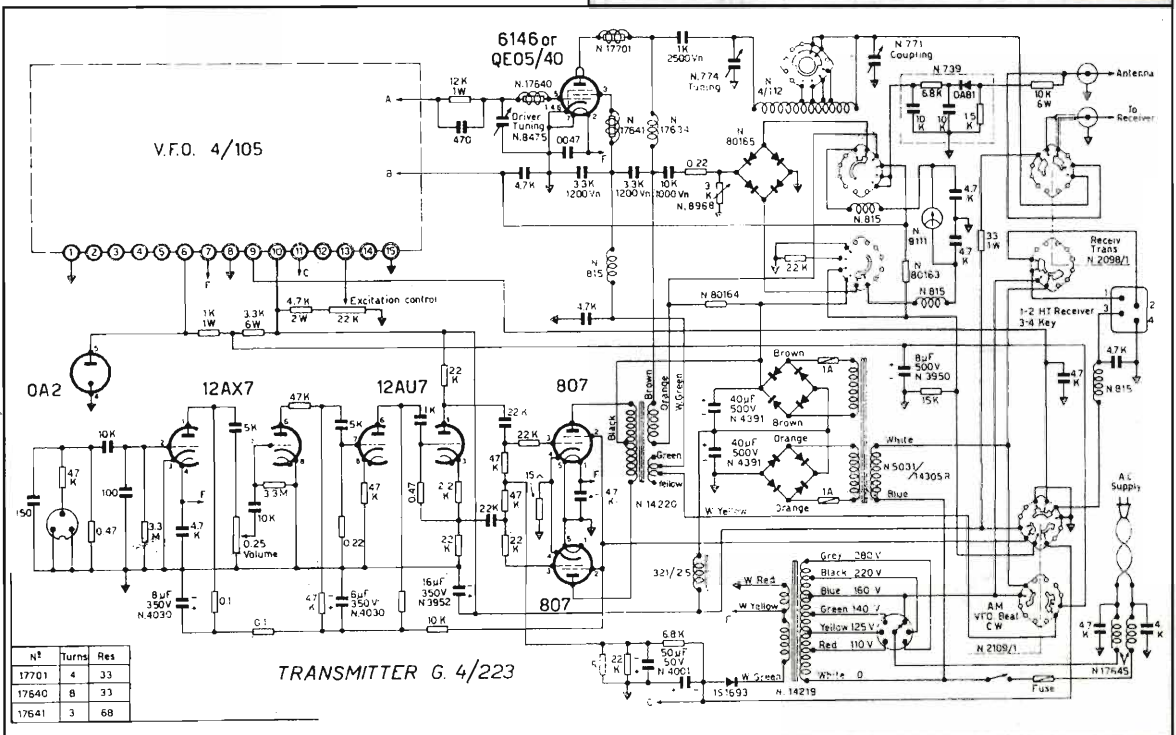
**Modulazione**  
AM - CW

**Peso**  
17 Kg

**Produzione**  
Anno 1963



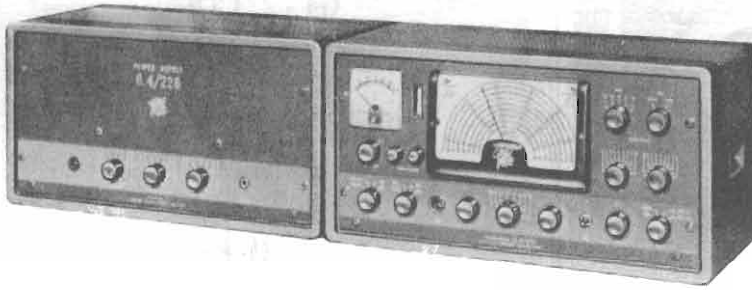
G 4-223 TR - Disposizione componenti.



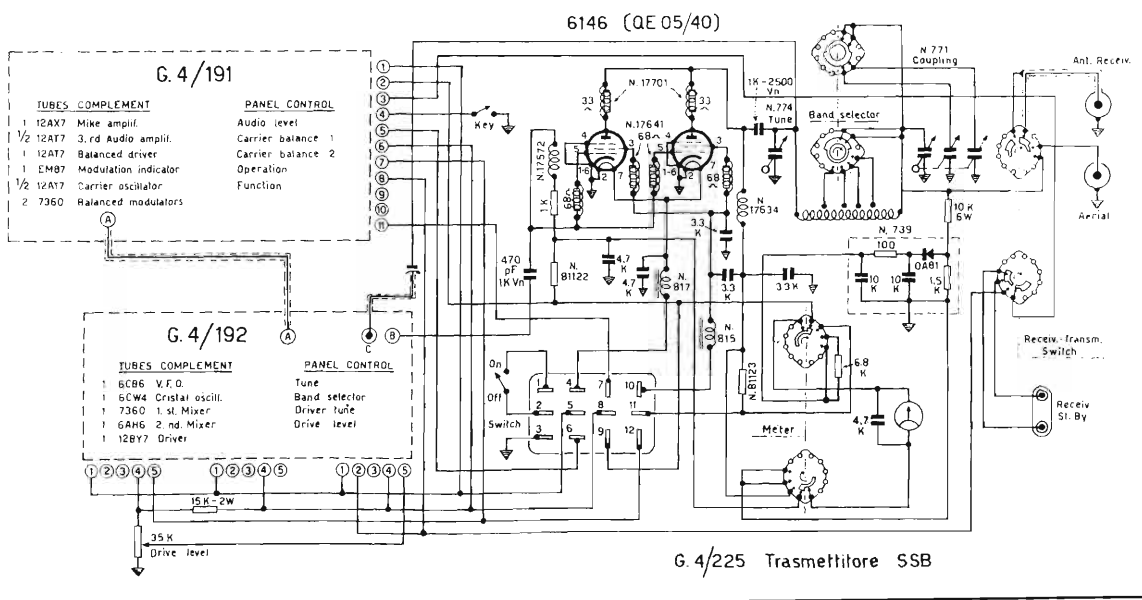
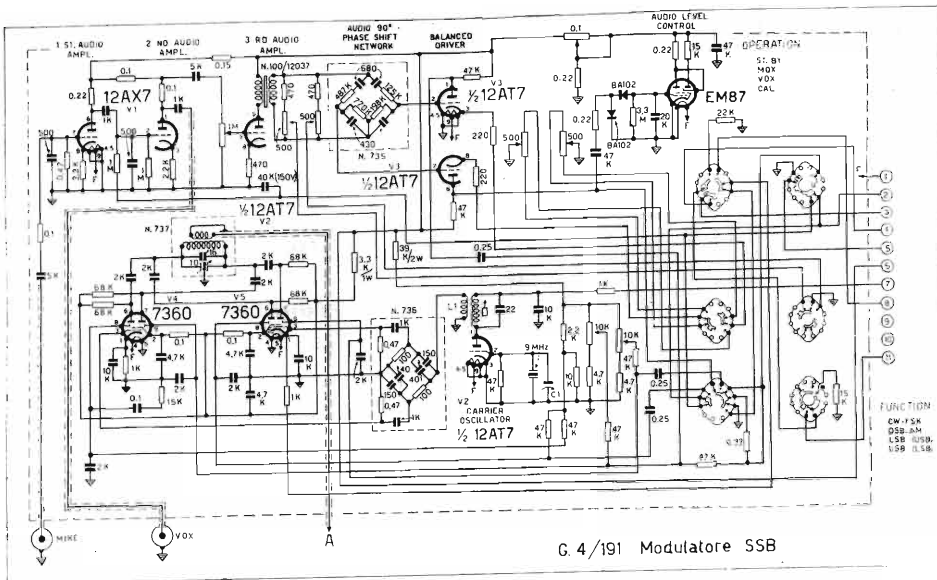
G 4-223 TR - Schema elettrico.

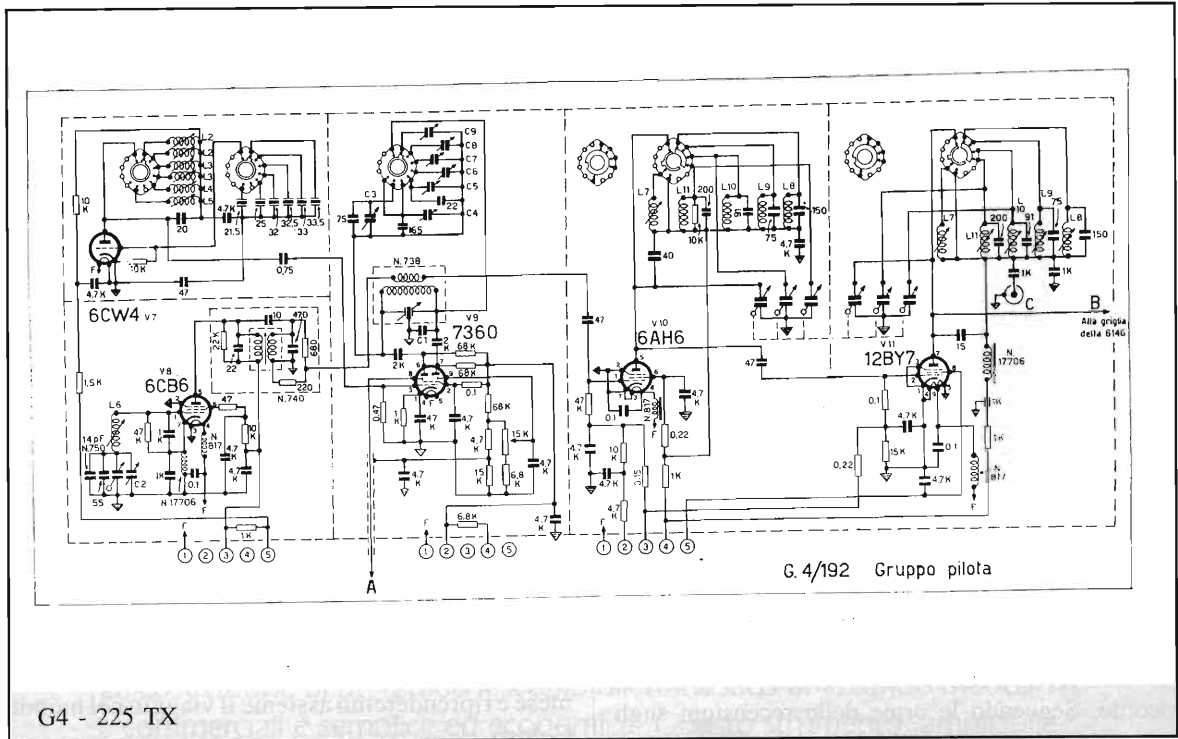


Il G4-225TR col suo alimentatore, il G4-226.

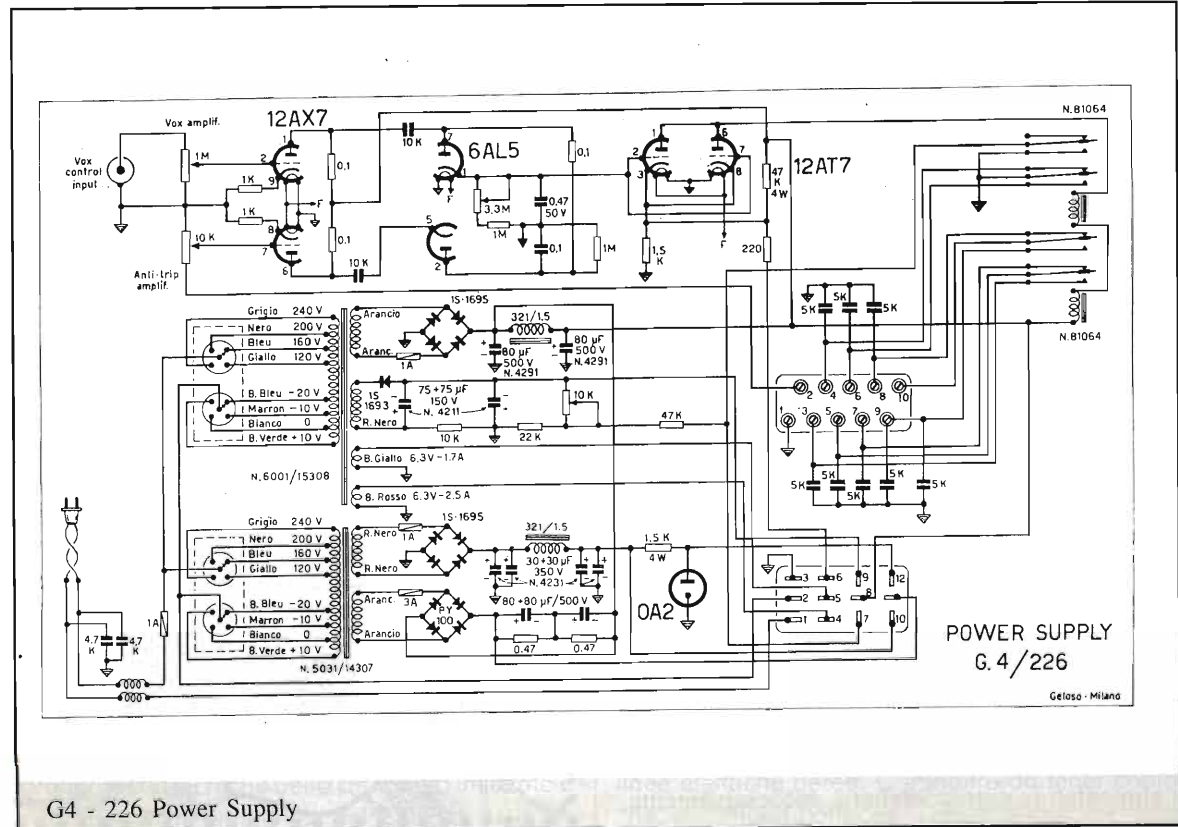


**Caratteristiche Tecniche**  
**G 4 - 225 TR SSB**  
**Gamme di copertura**  
 10 - 15 - 20 - 40 - 80 Metri  
**Potenza di Out RF**  
 SSB 100 W - CW 100 W  
 AM 25 W - DSB 100 W  
**Peso**  
 10 Kg  
**G4 - 226 Power Supply**  
**Peso: 19 Kg**





G4 - 225 TX



G4 - 226 Power Supply



industria produceva praticamente tutto ciò che di elettronico si poteva costruire in quegli anni: **amplificatori - altoparlanti - microfoni - registratori - fonografi - giradischi - radio civili - radio amatoriali** e tutte le parti staccate per la costruzione degli stessi.

Geloso, in alcuni settori si distinse più per la mole produttiva che per il consolidamento di una immagine, infatti in quegli anni era privilegiato il concetto del servizio che veniva dato alla clientela, piuttosto che la rappresentazione di una immagine, spesso pompata dalla pubblicità, come avviene ai giorni nostri, che non può necessariamente garantire la qualità di un prodotto.

Le strategie dell'azienda non furono sufficienti a contenere la futura invasione del nostro paese da parte di tutte quelle aziende che nel loro specifico settore creavano diretta concorrenza alla Geloso, provocandone la totale sparizione negli anni '70.

Ma per il radioamatore, l'appassionato che ha vissuto quell'epoca, Geloso rimane un gran bel ricordo. Seguendo le orme delle recensioni sugli apparati radioamatoriali, ho notato la mancanza di una trattazione degli apparati di casa nostra, meglio conosciuti con il marchio Geloso. Tali apparati anno rappresentati per il mercato nazionale il punto di riferimento degli anni 60, in virtù anche delle possibilità che venivano offerte all'autocostruttore, di comporre il proprio apparato acquistando i moduli separatamente e quindi di dilazionarne la spesa per l'acquisto unendo a tutto ciò la soddisfazione di una autocostruzione fatta con le proprie mani.

Ascoltando oggi uno di questi ricevitori, i Radioamatori, collezionisti o quanti ricordano con sentimento quei bellissimi anni 60, riprovano le emozioni che circa quarant'anni prima, il loro vecchio e affezionato Geloso gli procurava.

Gli apparati che andrò a descrivere, come **trasmettitori, ricevitori, VFO e convertitori**, rappresentano la produzione dell'epoca d'oro radioamatoriale Geloso, tra gli anni 1960 e 1967.

L'articolo verrà proposto in tre parti, di cui la prima conterrà i trasmettitori, nella seconda gli alimentatori e i VFO e la terza parte conterrà i ricevitori e i convertitori, il tutto corredato da schemi elettrici di ogni singolo apparato.

Ma procediamo con ordine e partiamo dai trasmettitori. Nel 1960 nasce il TX G 4 - 222, trasmettitore in AM con potenza in uscita di 50 W e alimentatore entrocontenuto; successivamente,

attorno al 1963, viene proposto il modello G 4 - 223, dalle prestazioni identiche, ma con soluzioni circuitali modificate in prevalenza nella parte di alimentazione.

Nel 1965, entra in commercio il G 4 - 225, trasmettitore dalle caratteristiche avanzate con modulatore in AM e SSB e alimentatore esterno.

Il 1966 vede nascere il modello G 4 - 228, il primo TX completamente rinnovato rispetto ai precedenti, con un look più elegante, una disposizione dei comandi più ergonomica e nuove soluzioni circuitali, come lo stadio finale dotato di due 6146 capaci di erogare una potenza in uscita RF di 150W in CW e SSB, nonché il nuovo alimentatore separato, anch'esso con una nuova veste estetica.

Il trasmettitore G 4 - 228 rappresentò l'apparato tecnologico di scontro con gli apparati giapponesi che si apprestavano ad invadere i mercati europei nei primi anni '70.

E per questa volta è tutto, vi aspetto il prossimo mese e riprenderemo assieme il viaggio nel mondo Geloso.



## XX EDIZIONE de IL MERCATINO

SEZIONE ARI MODENA  
Casella Postale 332  
Modena Centro  
41100 MODENA



**SABATO 19 settembre 1998**  
ore 7 - 17

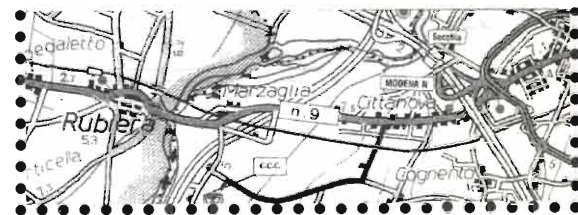
(il pubblico è ammesso dalle 8)

incontro riservato ad appassionati e collezionisti per lo scambio fra privati di apparati radio e telefonici, strumenti, riviste, componenti e stampa usati e d'epoca **strettamente inerenti la Radio**.

Possibilità di consumare pasto caldo - Stazione per l'avvicinamento: R7alfa 145.787,5 MHz

Si ricorda inoltre che non è possibile nessun tipo di prenotazione

**INGRESSO LIBERO**  
**NON SONO AMMESSE DITTE**







# ESPERIMENTI RADIOASTRONOMICI

## la costruzione del primo radiotelescopio



*Flávio Falcinelli*

La costruzione di un radiotelescopio dilettantistico utilizzando moduli TV commerciali è semplice ed economica. Questo strumento, ampliabile all'aumentare delle disponibilità economiche, di spazio e delle esigenze di osservazione, è utilizzabile per verificare, registrare e studiare la radiazione incoerente emessa dalle principali radiosorgenti accessibili alle nostre latitudini.

1ª parte di 2

Concretizzando quanto detto nel lontano numero di Novembre '96 di E.F., illustreremo la realizzazione di un radiotelescopio dilettantistico, cioè un radiometro calibrato in grado di stimare il valore della temperatura di brillantezza associata allo scenario celeste puntato dall'antenna. È ovvio come le caratteristiche di questo strumento non possano essere in alcun modo paragonabili a quelle dei grandi radiotelescopi utilizzati per la ricerca ufficiale: con il nostro impianto si rendono tuttavia accessibili interessanti esperienze con le quali è possibile riprodurre e verificare di persona le scoperte delle prime storiche osservazioni radioastronomiche, misurando la radiazione hertziana proveniente dalle radiosorgenti più intense.

Le reali possibilità a disposizione di un dilettante per effettuare interessanti osservazioni radioastronomiche dipendono da numerosi fattori interagenti tra loro: l'abilità e l'esperienza dell'osservatore, le caratteristiche tecniche dello strumento utilizzato e le caratteristiche ambientali del luogo di osserva-

zione che deve risultare libero da qualsiasi tipo di disturbo elettromagnetico in grado di soffocare i deboli segnali cosmici. L'intensità dei disturbi naturali ed artificiali, come quella delle interferenze radioelettriche in genere, aumenta in media al diminuire della frequenza operativa e con l'altezza del sistema di antenna dal suolo. Questo problema, oggi molto sentito a causa della massiccia occupazione dello spettro radio, se non adeguatamente fronteggiato può invalidare o rendere addirittura impossibili le osservazioni radioastronomiche, annullando gli sforzi fatti per la costruzione e la messa a punto dell'apparecchiatura.

Il luogo adatto per questo tipo di esperienze è quindi una zona situata in aperta campagna, meglio ancora in montagna, schermata da rilievi naturali e sufficientemente lontana da aree urbane od industriali, da strade trafficate, da ferrovie e da linee elettriche aeree. C'è inoltre da tener conto che, in contraddizione con le esigenze radiometriche



Foto 1 - Pannello frontale coi comandi del ricevitore astronomico.

che mirano ad ottimizzare la sensibilità del sistema, tanto più la banda passante del radiotelescopio risulta ampia, tanto maggiore è l'esposizione al rischio di interferenze.

La radiosorgente più facilmente ricevibile è sicuramente il Sole, al punto che anche in campo radioamatoriale le sue emissioni vengono spesso utilizzate per calibrare le antenne (determinando il loro diagramma di radiazione) ed i ricevitori per quanto riguarda la figura di rumore. La nostra stella, a causa della sua relativa vicinanza, emette una forte radiazione hertziana con intensità notevolmente variabile nel range delle lunghezze d'onda decametriche: queste fluttuazioni emissive sono generalmente associate a fenomeni ottici peculiari sul disco come le macchie solari ed i flares insieme ad altri effetti osservabili sulla Terra come le aurore boreali ed i vari disturbi alle radiotrasmissioni in onda corta, ben noti a chi si occupa di radiotrasmissioni. Essendo legati al ciclo undecennale di attività solare, i diversi tipi di emissioni rapidamente variabili hanno una struttura molto complessa la cui origine fisica si può trovare in qualsiasi trattato di astrofisica. Per i nostri scopi (e nel range di frequenze utilizzabili dal nostro strumento) è sufficiente suddividere le radioemissioni solari in due componenti fondamentali, una stazionaria ed una

variabile, chiamate rispettivamente radiazione del "Sole quieto" e radiazione del "Sole disturbato". In funzione del grado di attività dell'astro l'intensità delle emissioni (con durata variabile fra qualche secondo e qualche settimana) può passare da un valore di flusso dell'ordine di  $10^4 \text{ Jy}$  (corrispondente a  $10^4 \cdot 10^{-26} \text{ W}/(\text{m}^2 \text{ Hz})$ ) tipico della radiazione del Sole quieto, a valori pari a quasi  $10^9 \text{ Jy}$  relativi alla radiazione del Sole disturbato (valutate alla frequenza di 100MHz). Entro questo intervallo di valori si verificano tutte le complesse radioemissioni della stella, che rappresenta senza dubbio uno degli oggetti celesti più adatti per iniziare l'attività di radioastronomo dilettante, oltre che per "farsi le ossa" con la costruzione e la messa a punto della strumentazione di base: lo studio costante della radioemissione solare e dei suoi effetti sullo strato ionosferico e sul complesso fenomeno della radiopropagazione costituisce un argomento di grande interesse in campo radioamatoriale (e per le telecomunicazioni in genere).

La Luna è un altro oggetto interessante: emette una densità di flusso apprezzabile per gli strumenti amatoriali solo alle frequenze delle microonde (tipicamente nella banda dei 10GHz), con radiazione di origine termica caratterizzata da intensità crescente con la frequenza. I pianeti invece, a causa dei bassi livelli di emissione, sono virtualmente inaccessibili agli strumenti dilettantistici, eccetto Giove che risulta una radiosorgente di straordinaria potenza alle lunghezze d'onda metriche. Le sue radiazioni (bursts) a carattere sporadico sembrano il risultato di violenti processi che hanno luogo nell'atmosfera del pianeta, collegati (e modulati) al moto del suo satellite Io. La potenza della radiazione decametrica di Giove è tale (dell'ordine di milioni di Jy) da poter essere rivelata senza difficoltà da ordinari impianti per radiocomunicazioni amatoriali: essendo tuttavia a carattere sporadico, possono verificarsi giorni successivi di osservazione senza alcun risultato. A causa della particolarità e della intensità delle emissioni, lo studio costante e sistematico delle radioemissioni di Giove (che richiede una certa pazienza!) nel range di frequenze da 10MHz a circa 40MHz, costituisce una delle attività più accessibili ed affascinanti per il radioastronomo dilettante.

Trascurando gli oggetti di piccolo diametro angolare detti "radiostelle" (ad esempio pulsars, etc.) probabilmente troppo deboli e distanti per essere rivelati con antenne a ridotta area efficace, vale la pena menzionare i cosiddetti resti di supernova, radiosorgenti intrinsecamente molto intense: il più



potente di essi è la sorgente posta nella Crab Nebula, con un'intensità di flusso a 100MHz pari a circa 1500Jy, rivelabile anche da strumenti relativamente semplici come quello che descriveremo in seguito. La radiosorgente più potente del cielo dopo il Sole è Cassiopeia A (17000Jy a 100MHz), la cui radiazione, costante ed intensa, viene utilizzata come sorgente di calibrazione primaria per tarare "la scala" degli strumenti radioastronomici ed è molto utile come beacon per studi sulle caratteristiche di variabilità della ionosfera terrestre. Anche il centro della nostra galassia, Sagittarius A, è una radiosorgente di notevole potenza (dell'ordine di 1000Jy a 100MHz, la prima ad essere stata scoperta da Jansky), relativamente facile da captare con i nostri strumenti.

È interessante notare come, soprattutto nella gamma delle VHF, le sorgenti più vicine non sono necessariamente quelle più potenti: eccetto il Sole e Cassiopeia A, le più intense radiosorgenti del cielo sono tra gli oggetti più distanti dell'universo. La radiosorgente extragalattica più attiva è certamente Cygnus A, galassia molto distante che emette una straordinaria quantità di energia, apparentemente come risultato di una o più esplosioni che ne hanno modificato profondamente la struttura, assai complessa. Le quasars e le pulsars sono oggetti intrinsecamente molto potenti, ma quasi certamente inaccessibili ai semplici strumenti dilettantistici.

### Il ricevitore

A causa dell'intensità assai debole che caratterizza la radiazione cosmica un ricevitore radioastronomico si distingue per un elevato livello di amplificazione

ottenuto ottimizzando la rumorosità e la stabilità del sistema rispetto alla larghezza di banda necessaria. Il raggiungimento dei requisiti ottimali viene conseguito, nella maggioranza dei casi, adottando la struttura del ricevitore a conversione di frequenza, detto sistema supereterodina: nella figura 1 è riportato il suo schema a blocchi. L'emissione radio proveniente dalla sorgente celeste è raccolta dall'antenna che produce un debole segnale di tensione immediatamente amplificato dal front-end: l'ottimizzazione delle caratteristiche di questo stadio è molto importante per ridurre l'inevitabile deterioramento causato dal contributo di rumore della linea di trasmissione (cavo coassiale) che alimenta il ricevitore vero e proprio. Se il guadagno del front-end è sufficiente (almeno 15 - 20dB), la figura di rumore dell'intero ricevitore è determinata unicamente dalle caratteristiche di rumorosità di questo stadio.

Una volta giunto al ricevitore il segnale viene traslato in banda (verso il basso) tramite un convertitore di frequenza (mixer + oscillatore locale) ed inviato alla catena amplificatrice a frequenza intermedia (IF): in questo blocco si definiscono la larghezza di banda e l'amplificazione principale del sistema. La maggior parte del guadagno complessivo di un radiotelescopio, dell'ordine di 80 ÷ 110dB, è localizzato pertanto nella catena amplificatrice IF. Analogamente a quanto avviene nei tradizionali apparati per radiocomunicazioni, si eseguono spesso diverse conversioni di frequenza con lo scopo di ottimizzare le prestazioni del sistema soprattutto alle frequenze più elevate e per minimizzare gli effetti delle interferenze sulla banda immagine. Il successivo stadio è un rivelatore a caratteristica quadratica all'uscita del

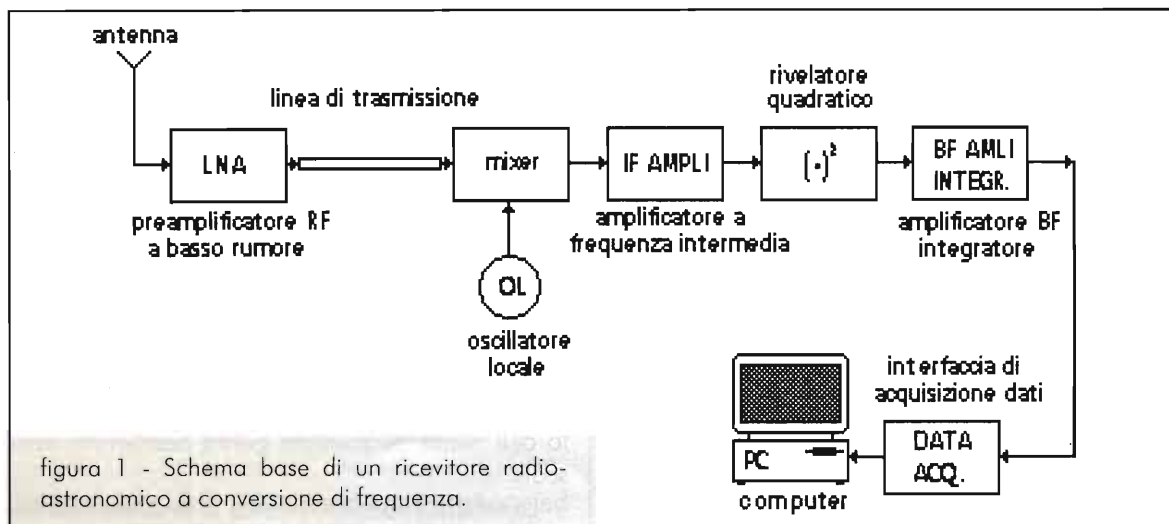


figura 1 - Schema base di un ricevitore radioastronomico a conversione di frequenza.

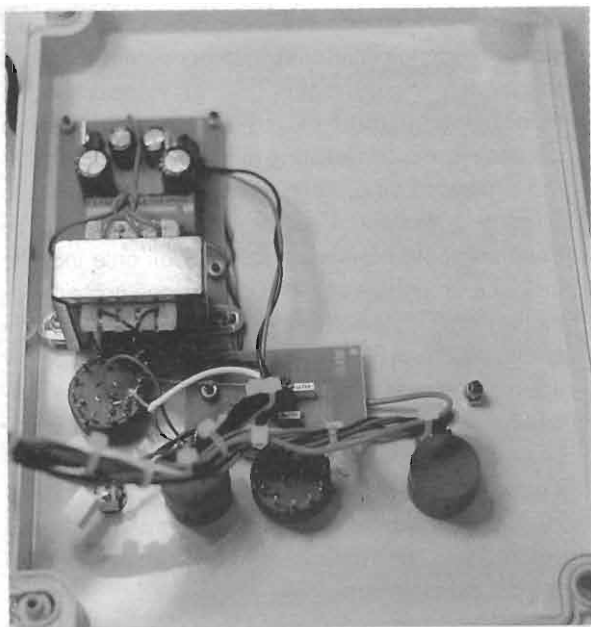


Foto 3 - Vista interna del pannello frontale del ricevitore: si vede lo stadio alimentatore e lo stadio amplificatore-integratore BF.

quale si misura una tensione proporzionale alla potenza del segnale applicato, in definitiva alla potenza della radiazione incidente.

Lo schema finora tracciato non differisce sostanzialmente da quello di un classico ricevitore AM per comunicazioni radioamatoriali, eccetto per la larghezza di banda del sistema, il guadagno complessivo e la particolare cura impiegata nell'ottimizzare la figura di rumore dello stadio d'ingresso. Una importante differenza che caratterizza gli apparati radioastronomici (essenzialmente radiometri per la misura della radiazione incidente) è la mancanza del circuito di controllo automatico del guadagno (AGC), sempre presente ed indispensabile negli apparati per telecomunicazioni. Questo circuito consente di regolare automaticamente il guadagno del sistema in funzione del livello di segnale ricevuto: oltre ad ottimizzare la dinamica dell'apparato si garantisce una corretta ricezione anche in presenza di forti variazioni nel livello del segnale d'ingresso dovute a fluttuazioni del mezzo propagativo (fading) o del segnale trasmesso. È facile immaginare come nelle misure radiometriche il circuito AGC introduca ambiguità nella valutazione della potenza del segnale e fluttuazioni spurie all'ingresso del rivelatore che causano errate indicazioni di uscita. La corretta regolazione del gua-

dagno richiesto per la catena IF avverrà inserendo attenuatori passivi calibrati.

Come si è detto, al rivelatore quadratico è assegnato il compito di estrarre "l'informazione" utile (potenza) dalla radiazione cosmica incidente: il dispositivo più comune (e semplice) adatto allo scopo impiega un diodo semiconduttore funzionante nella zona della sua caratteristica diretta che approssima una parabola, nell'intorno cioè dell'origine. Ciò impone l'applicazione di segnali a basso livello, tipicamente dell'ordine di 0.1V (largamente inferiori alla tensione di soglia del diodo), con alcune limitazioni sulla dinamica e sulla precisione della risposta, soprattutto rispetto alle variazioni di temperatura. È possibile realizzare un rivelatore molto più preciso ed affidabile utilizzando i moderni circuiti integrati moltiplicatori analogici: sono attualmente disponibili dispositivi con bande passanti fino a 500MHz che eseguono la moltiplicazione su quattro quadranti delle tensioni applicate. Questa tecnica è largamente utilizzata nello stadio demodulatore AM dei circuiti integrati amplificatori IF per telecomunicazioni. Dettagli sull'impiego di tali dispositivi si possono trovare in [1].

Un amplificatore-integratore BF, caratterizzato da una banda passante molto inferiore a quella del ricevitore, convoglia il segnale rivelato verso un sistema di visualizzazione e registrazione dei dati. L'integratore, essenzialmente un filtro passa-basso, effettua la media secondo una prefissata (e programmabile) costante di tempo, con valori che vanno da frazioni di secondo a centinaia di secondi: lo scopo è quello di ridurre le fluttuazioni aleatorie del segnale rivelato ed aumentare la sensibilità del sistema. Si scelgono piccoli valori della costante di tempo per registrare correttamente fenomeni rapidamente variabili (come i segnali delle pulsar o i bursts rapidi emessi da Giove), elevate costanti di tempo per la registrazione di fenomeni a lenta variabilità (misure radiometriche della radiazione termica, compilazione di radiomappe del cielo, etc.). In questo stadio deve essere possibile sommare al segnale rivelato una stabile e regolabile tensione continua di contropolarizzazione che serve a cancellare il valore medio del rumore di fondo: si amplifica solo la variazione utile dovuta alla radiazione incidente e si sposta lo zero di riferimento dell'uscita in qualsiasi punto desiderato della scala.

Lo schema tracciato ricalca la struttura basilare



di un ricevitore per radioastronomia. La potenza di rumore ricevuta è la somma della potenza di rumore captata dall'antenna e di quella interna generata dallo strumento. Il rumore d'antenna è d'altra parte la combinazione del contributo relativo allo scenario osservato e dei contributi indesiderati dovuti ai lobi secondari, al rumore termico e alle perdite ohmiche dell'antenna stessa. A causa del basso livello dei segnali in gioco le misure radiometriche sono molto sensibili agli errori, introdotti principalmente a causa delle instabilità e delle fluttuazioni casuali dei parametri (principalmente il guadagno) dovuti alle variazioni di temperatura e alle fluttuazioni della tensione di alimentazione; esiste inoltre la necessità di calibrare lo strumento in modo da correlare l'ampiezza del segnale rivelato ad opportuni valori di scala (espressi in gradi °K) della temperatura di brillantezza della zona di cielo osservata.

Se indichiamo la potenza del segnale incoerente dovuto alla radiosorgente captata e quella del rumore di fondo del sistema in termini di temperatura equivalente di rumore, è possibile dimostrare che la sensibilità teorica di un radiotelescopio è data dalla seguente espressione:

$$\Delta T = \frac{T_o + T_o(A-1) + T_r}{\sqrt{BN\tau_o}} \quad [^{\circ}\text{K}] \quad (1)$$

dove  $\Delta T$  è la minima differenza di temperatura di rumore (dovuta alla radiosorgente) che lo strumento è in grado di registrare,  $T_o \approx 290^{\circ}\text{K}$  è la temperatura ambiente di riferimento,  $A$  è l'attenuazione (non in dB) delle perdite fra antenna e ricevitore (connettori + cavo coassiale),  $T_r = T_o(F_r - 1)$  è la temperatura equivalente di rumore del ricevitore (caratterizzato da una figura di rumore  $F_r$ , non in dB),  $B$  è la banda passante del ricevitore,  $\tau_o$  è la costante di tempo dell'amplificatore-integratore ed  $N$  è il numero di registrazioni di uno stesso fenomeno successivamente mediate. Dalla precedente espressione si ricava il limite di sensibilità dello strumento in termini di densità di flusso:

$$S_{\min} = \frac{2k}{A_e} \frac{T_o + T_o(A-1) + T_r}{\sqrt{BN\tau_o}} \quad [\text{Jy}] \quad (2)$$

con  $k = 1,38 \cdot 10^{-23} \text{ J/}^{\circ}\text{K}$  costante di Boltzmann ed

$A_e$  area efficace (in metri quadrati) dell'antenna ricevente utilizzata. Le (1) e (2) consentono il calcolo teorico della sensibilità del radiotelescopio, stimando quali oggetti celesti si rendono accessibili all'impianto. È possibile sensibilizzare lo strumento diminuendo la temperatura equivalente di rumore del sistema, aumentando l'area efficace dell'antenna, la banda passante del ricevitore, la costante di tempo dell'integratore ed il numero delle medie fatte su registrazioni successive della stessa radiosorgente. Per tener conto di altre variabili che degradano le prestazioni del sistema è prudente peggiorare di un buon 20% i valori ottenuti applicando la (1) e la (2). Il parametro  $N$  può essere ottimizzato a livello software disponendo di un adatto sistema di acquisizione e registrazione automatica dei dati tramite PC: effettuando la media di numerose registrazioni della stessa radiosorgente si riesce a migliorare notevolmente il rapporto segnale/rumore all'uscita del ricevitore.

Il sistema proposto in questo articolo è adatto per chi desideri tentare una prima serie di esperimenti senza cimentarsi in problematiche tecniche ed economiche eccessivamente impegnative. In

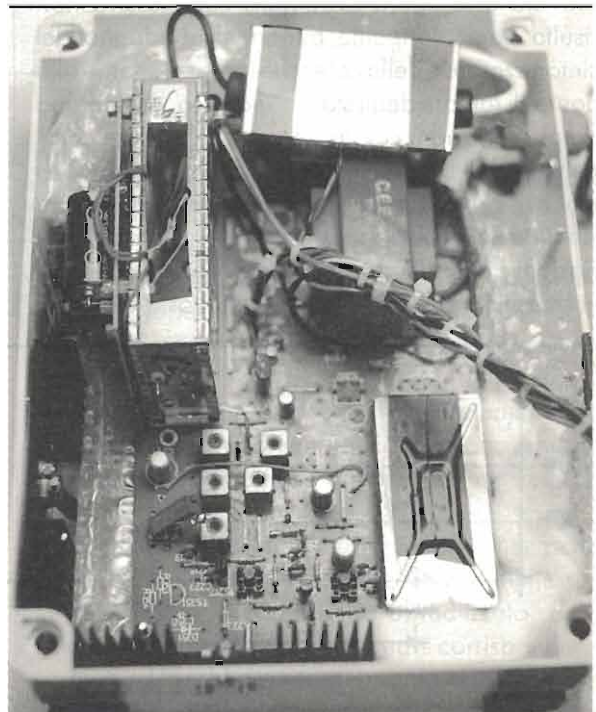
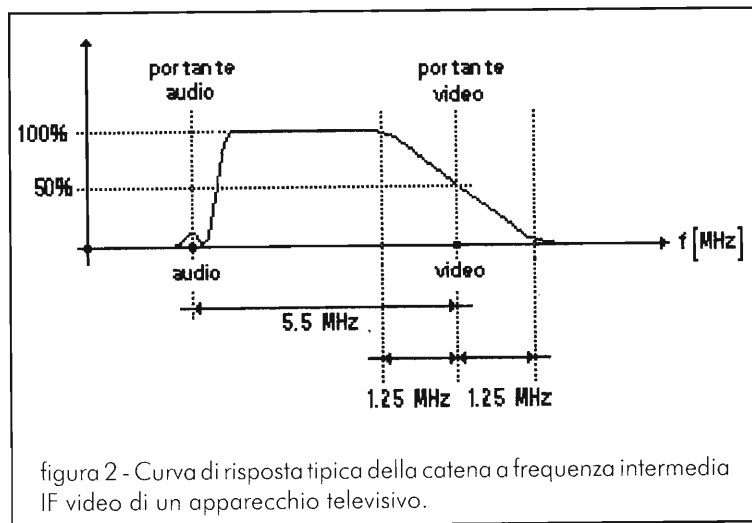


Foto 2 - Vista interna del ricevitore. In alto a destra si vede il modulo preamplificatore RF Fracarro mod. ES2/q, in alto a sinistra il Tuner VHF-UHF e in basso a destra lo stadio rivelatore schermato.

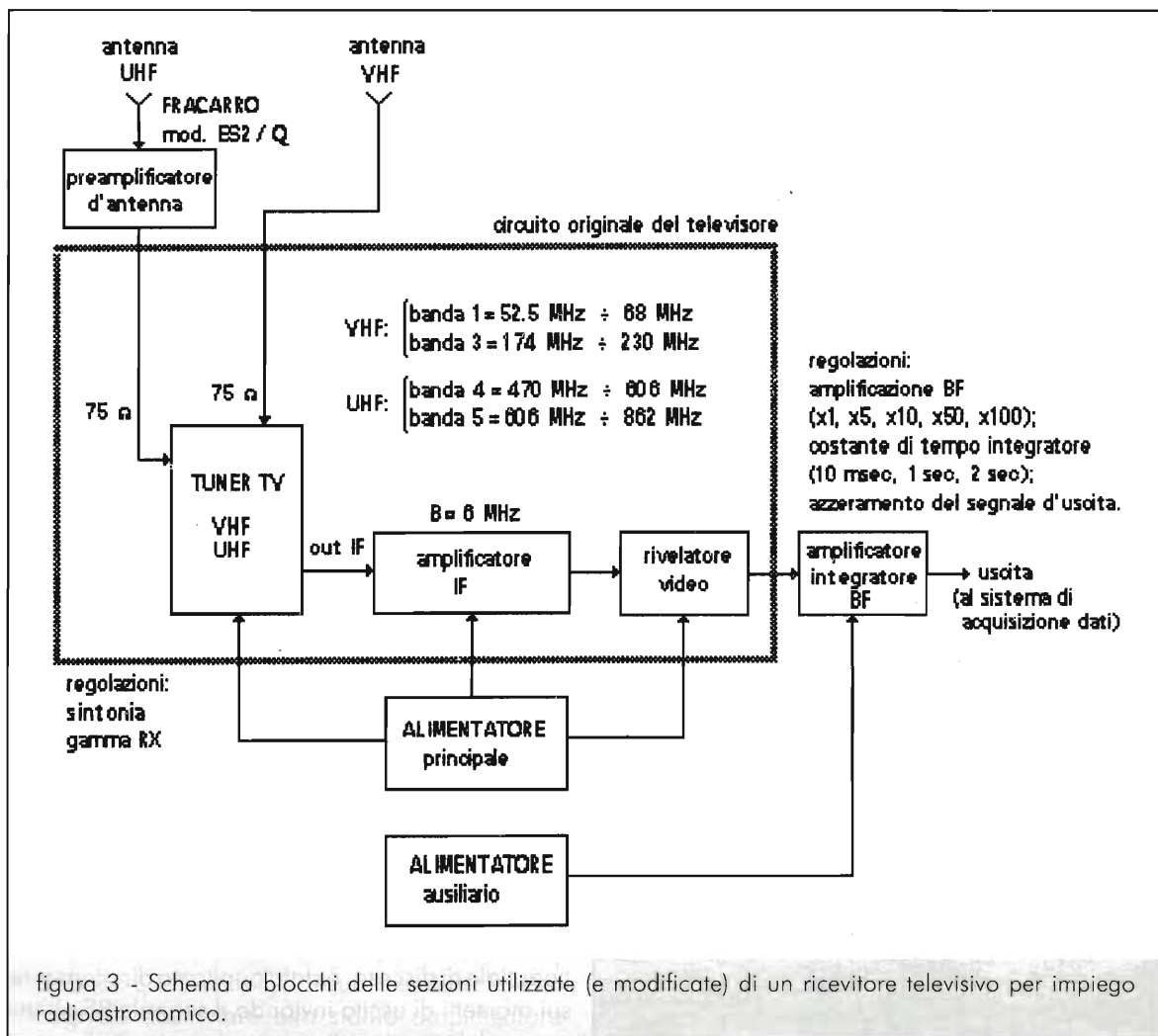
questa ottica ritengo assai interessante l'utilizzo di apparecchi TV commerciali opportunamente modificati per adattarli, per quanto possibile, alle esigenze della ricerca radioastronomica dilettantistica. Come fatto notare in [1] e in [3] un televisore presenta alcune caratteristiche interessanti per poter essere utilizzato con successo: l'economicità, la possibilità di essere sintonizzato su un vasto range di frequenze, una elevata banda passante e la disponibilità commerciale, a prezzi molto vantaggiosi, di una estesa gamma di accessori utili per l'ampliamento della stazione (antenne, sistemi meccanici di fissaggio e di supporto, preamplificatori RF, cavi coassiali, etc.). Se si considera che reperire presso un laboratorio di riparazioni TV un moderno televisore BN con le parti relative alla formazione dell'immagine fuori uso è praticamente gratuito, diventa stimolante l'idea della costruzione di un piccolo ma efficiente radiotelescopio. Un ricevitore televisivo presenta d'altra parte alcune caratteristiche non ideali per un buon apparecchio radioastronomico, ma ad alcune di esse è possibile porre parzialmente rimedio. La forma della banda passante (vedi figura 2) non è ottimale per l'uso previsto e la figura di rumore complessiva non risulta particolarmente buona. Il guadagno del sintonizzatore e della catena IF inoltre, insieme alla figura di rumore degli stadi d'ingresso, presentano ampie variazioni con la frequenza (in parte compensate dall'azione dell'AGC) e non sono previste efficaci contromisure per garantire una elevata stabilità del guadagno soprattutto rispetto alle variazioni di temperatura: nei televisori queste precauzioni non servono, essendo piuttosto elevato il

livello medio del segnale ricevuto, comunque compensato dal circuito AGC. Un problema che crea serie limitazioni nei circuiti che adottano un rivelatore video a diodo (al germanio) riguarda la sensibilità di questo componente rispetto alle variazioni di temperatura: si verifica una deriva nel livello del segnale rivelato che produce instabilità a lungo termine dello zero di riferimento. Queste lente fluttuazioni introducono errori nella misura, mascherando le piccole variazioni della radiazione celeste captata dalle antenne ed impedendo una stabile amplificazione del segnale utile. Il problema è notevolmente ridotto nei moderni apparecchi televisivi impieganti amplificatori IF con rivelatore video integrato che, essendo di tipo moltiplicativo, risultano assai meno sensibili alle variazioni di temperatura e presentano una dinamica più estesa. Vedremo successivamente le contromisure che si possono adottare per risolvere, o almeno minimizzare, questi problemi.

Lo strumento proposto è stato costruito sulle "ceneri" di un televisore BN Philips mod. 12 TX 1002/00Z dopo aver reperito lo schema elettrico, presso un amico riparatore, indispensabile per "muoversi" all'interno del circuito da modificare. L'apparecchio è stato completamente demolito conservando solo la scheda madre. Come illustrato nello schema a blocchi di figura 3, i circuiti che interessa ripristinare e modificare per uso radioastronomico riguardano il sintonizzatore VHF - UHF (tuner), la catena amplificatrice a frequenza intermedia (IF) ed il rivelatore video; il resto è stato pazientemente eliminato dissaldando i componenti inutili e segnando la piastra del circuito stampato



rimasta libera in quanto eccessivamente ingombrante. Per compiere questa delicata operazione è indispensabile tenere a vista lo schema elettrico del TV, individuando con sicurezza i circuiti utili rispetto a quelli da eliminare e ripristinando con ponticelli gli eventuali collegamenti interrotti sulle piste dello stampato opportunamente "ridimensionato". Ho ritenuto importante, anche se un po' noioso, eliminare i componenti non utilizzati in quanto probabili fonti di instabilità. Si è preferito demolire anche l'alimentatore originale in quanto, a causa



del deterioramento di alcuni componenti, non offriva sufficienti garanzie di stabilità e di filtraggio. Per lo stesso motivo ho sostituito tutti i condensatori elettrolitici con componenti nuovi, maggiorando la tensione di lavoro rispetto agli originali e, ove possibile, inserendo dispositivi al tantalio. In alcune parti del circuito (polarizzazione dei dispositivi attivi nella catena IF) sono stati sostituiti i resistori originali con equivalenti ad elevata stabilità (strato metallico e tolleranza 1%).

La scelta degli apparecchi televisivi da utilizzare è molto ampia: in tutti i casi va data la preferenza a ricevitori moderni o a videoregistratori con la meccanica non funzionante ma con i circuiti del sintonizzatore e della media frequenza video efficienti. Come detto, è indispensabile la disponibilità dello schema elettrico originale dato che senza questo è praticamente impossibile effettuare gli

interventi e le modifiche richieste. È anche possibile utilizzare tuner TV e moduli IF commerciali nuovi acquistati separatamente presso i distributori di ricambi TV.

Terminata l'operazione di rimozione sulla scheda madre dei componenti inutili si possono prendere in esame le modifiche da fare:

- ripristino delle alimentazioni con i necessari collegamenti fra il nuovo circuito dell'alimentatore principale (vedi figura 6, realizzato su un circuito stampato a parte) ed i corrispondenti punti sulla scheda madre. I regolatori di tensione integrati dello schema di figura 6 devono essere abbondantemente dissipati per garantire un funzionamento continuo e sicuro;
- la tastiera cambio-gamma e di selezione dei canali del televisore originale deve essere sostituita.

tuita con un commutatore rotativo a 3 posizioni 1 via. Le gamme di funzionamento sono (vedi schema delle connessioni relative al tuner di figura 5):

- 1) VHF 1: VHF banda 1<sup>a</sup>: 52.5 - 68MHz
- 2) VHF 3: VHF banda 3<sup>a</sup>: 174 - 230MHz
- 3) UHF 4, 5: UHF banda 4<sup>a</sup>: 470 - 606MHz
- UHF banda 5<sup>a</sup>: 606 - 862MHz.

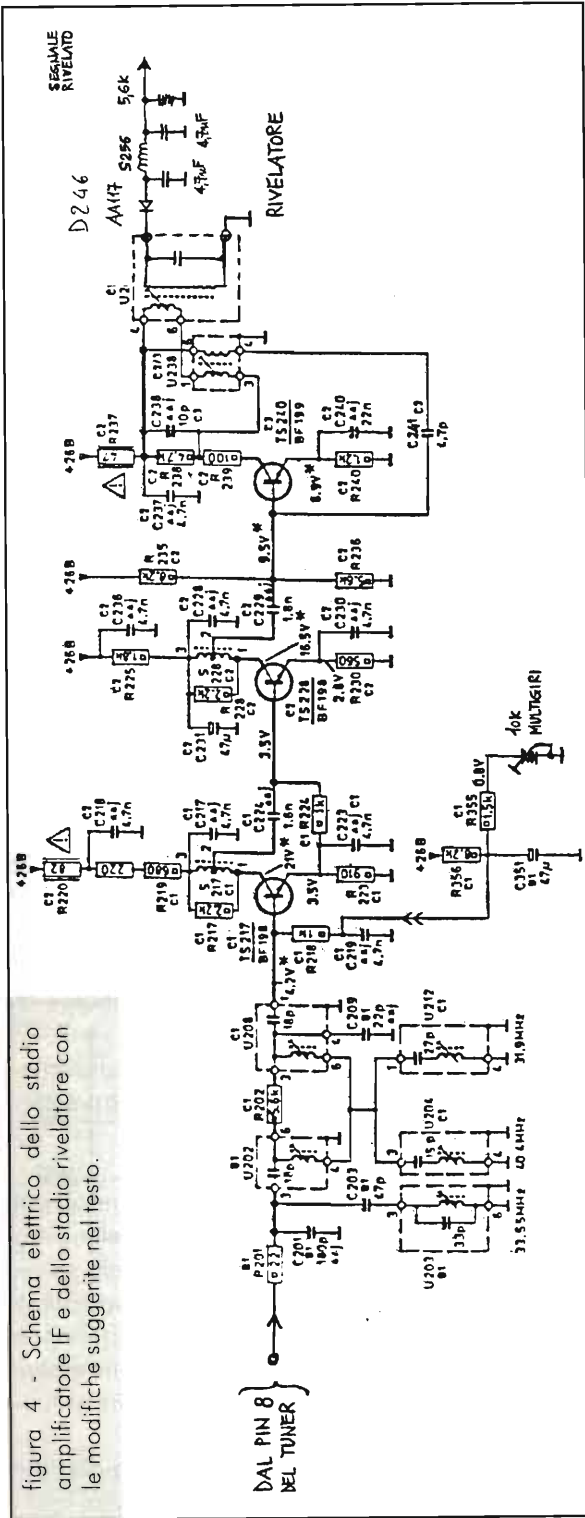


figura 4 - Schema elettrico dello stadio amplificatore IF e dello stadio rivelatore con le modifiche suggerite nel testo.

Dai terminali di antenna del tuner (VHF e UHF) è opportuno eliminare il circuito di filtraggio relativo al demiscelatore d'ingresso: come indicato dagli schemi di figura 3 e 5, occorre inserire un preamplificatore d'antenna a basso rumore prima dell'ingresso UHF a 75Ω, in modo da migliorare le non eccellenti caratteristiche in sensibilità e rumore del ricevitore nella banda UHF (quella dove, per il momento, interessa condurre le osservazioni). Un modulo analogo deve essere inserito a monte della presa di antenna VHF nel caso si optasse per l'utilizzo di queste frequenze.

Il preamplificatore adottato è un amplificatore d'antenna (da palo) a larga banda commerciale (mod. ES2/Q Fracarro) in grado di amplificare la gamma 174÷862MHz con un guadagno massimo di 22dB ed una figura di rumore inferiore a 4dB. Si possono utilizzare prodotti di altre marche con simili caratteristiche. Il circuito stampato del preamplificatore è stato privato dell'involucro plastico esterno ed inserito all'interno di una scatola stagnata Teko per montaggi RF: l'alimentazione a 12V, originariamente fornita attraverso il cavo coassiale di discesa, è stata applicata direttamente sui morsetti di uscita inviando il segnale RF all'ingresso del tuner tramite un condensatore ceramico a disco da 470pF. Effettuare i collegamenti fra preamplificatore RF e tuner utilizzando corti spezzoni di cavo coassiale da 75Ω di ottima qualità.

- Comando di sintonia tramite un potenziometro lineare multigiri da 100kΩ corredato di apposita manopola demoltiplicata graduata (collegamenti effettuati in base allo schema di figura 5).
- Disattivazione del controllo automatico di guadagno (AGC) dal tuner e dalla catena amplificatrice IF. Questa operazione richiede due interventi. Il primo consiste nell'eliminare tutti i componenti preposti al controllo dell'AGC relativo al tuner: In questo modo si svincolano le tensioni di polarizzazione dei circuiti AGC del tuner e del primo stadio della catena amplificatrice IF dalle variazioni del segnale ricevuto. Le modifiche sono evidenziate per maggior chiarezza sugli schemi elettrici di figura



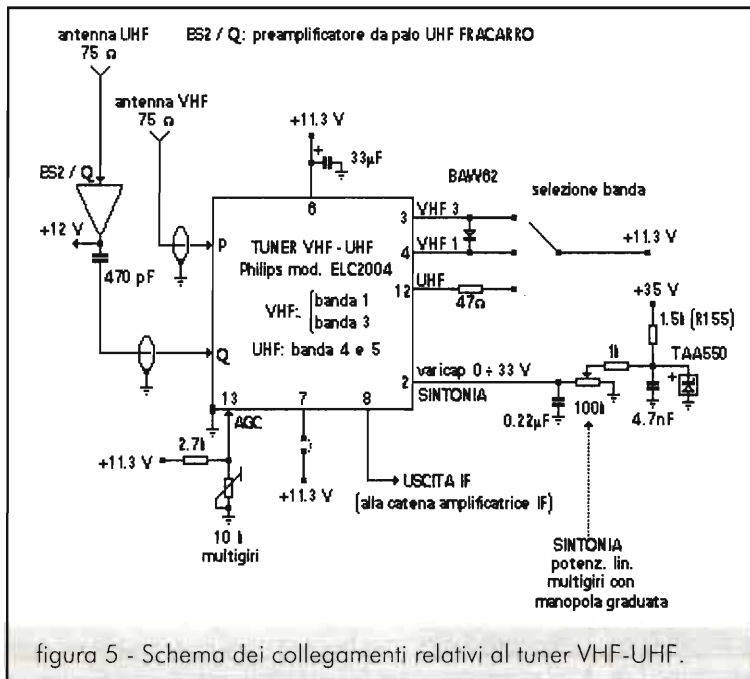


figura 5 - Schema dei collegamenti relativi al tuner VHF-UHF.

valori superiori, si può modificare la capacità C sullo schema, oppure gestire attraverso il software che controlla la scheda di acquisizione dati il numero delle registrazioni successive che vengono mediate. Il segnale di uscita è inviato ad un connettore coassiale da pannello BNC (USCITA REG.).

Il circuito stampato può incorporare anche l'alimentatore ausiliario. Stante la semplicità dello schema i circuiti aggiuntivi sono stati cablati su basetta millefori.

Come già detto, il segnale rivelato viene prelevato, tramite un cavetto schermato per BF, ai capi del resistore R250 (la calza del cavo coassiale deve essere collegata a massa): in parallelo all'ingresso dell'amplificatore-integratore è prevista un'uscita ausiliaria (connettore BNC da

4 e 5, relativi rispettivamente ai collegamenti del tuner e dello stadio amplificatore IF. La larghezza di banda del ricevitore si può ritenere pari a  $B = 5\text{MHz}$ .

- Ulteriori modifiche devono essere apportate al circuito rivelatore video racchiuso in una scatola stagnata che funge da schermo: rimuovere il coperchio ed eliminare i componenti inutili lasciando quelli visibili, dai quali verrà prelevato il segnale da inviare allo stadio amplificatore-integratore BF.
- Costruzione dell'amplificatore-integratore BF su un circuito stampato aggiuntivo con i comandi di selezione del guadagno di tensione, della costante di tempo per l'integrazione e della regolazione dello zero del segnale in uscita (figura 7). Per semplificare la regolazione ed ottenere una maggiore stabilità il potenziometro da 10k $\Omega$  per l'offset del segnale di uscita deve essere del tipo multigiri. Il commutatore per la selezione del guadagno BF è del tipo rotativo a 5 posizioni 1 via, mentre quello relativo alla selezione della costante di tempo è del tipo a levetta con posizione centrale.

È possibile selezionare 5 differenti valori per il guadagno di tensione BF, pari a x1, x5, x10, x50 e x100, mentre è prevista la scelta fra 3 valori della costante di tempo dell'integratore:  $t_0 = 10\text{msec}$ ;  $t_0 = 1\text{sec}$ ;  $t_0 = 2,2\text{sec}$ . Se occorrono

vista un'uscita ausiliaria (connettore BNC da

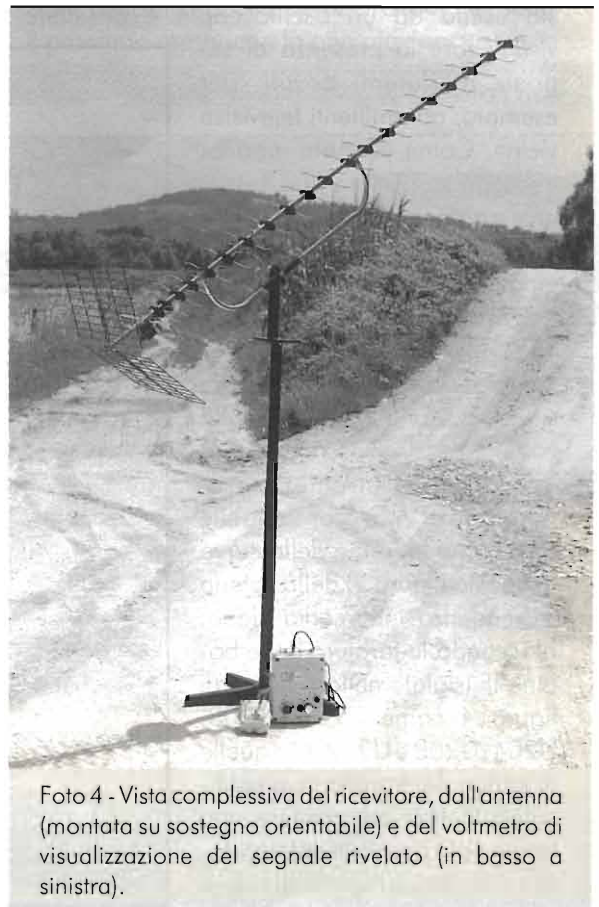


Foto 4 - Vista complessiva del ricevitore, dall'antenna (montata su sostegno orientabile) e del voltmetro di visualizzazione del segnale rivelato (in basso a sinistra).

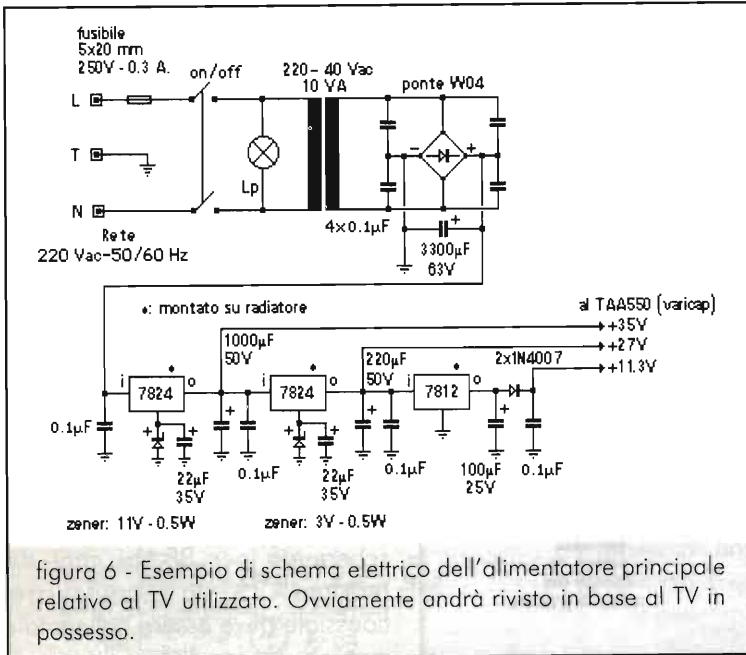


figura 6 - Esempio di schema elettrico dell'alimentatore principale relativo al TV utilizzato. Ovviamente andrà rivisto in base al TV in possesso.

pannello USCITA OSCILL.) molto utile, in fase di installazione e messa a punto, per monitorare eventuali segnali interferenti. Collegando questa uscita ad un oscilloscopio è possibile visualizzare la presenza di segnali interferenti dovuti, per esempio, ad emittenti televisive vicine. Come ulteriore monitor del segnale rivelato può essere utile lasciare in funzione lo stadio di amplificazione audio originale (quello che fa capo al circuito integrato IC310 TBA120).

- Per chi dispone della necessaria strumentazione (generatore RF voluto ed oscilloscopio) o può appoggiarsi ad un attrezzato laboratorio TV, è consigliabile ottimizzare la forma della curva di riposta (figura 2) della catena a frequenza intermedia video, ritoccando le tarature delle bobine IF (siglate nello schema di figura 4 come U202, U203, U204, U208 e U212) e/o quelle di carico dei transistors amplificatori IF fino ad ottenere una forma il più possibile rettangolare e simmetrica rispetto al valore

di centro-banda.

• Dato che il rivelatore video (diode al germanio D246 OA90 o AA117) è particolarmente sensibile alle variazioni termiche, è necessario creare un efficace isolamento tra questo e l'ambiente esterno: nel prototipo abbiamo riempito lo schermo metallico che racchiude questo stadio con polistirolo espanso (o cotone). Il ricevitore è stato inoltre montato su un contenitore plastico per materiale elettrico da esterni tipo GEWISS, isolando accuratamente i circuiti interni con polistirolo e cotone. È anche possibile termostatare l'elettronica mediante un controllo di tipo proporzionale che regoli la temperatura interna ad un valore pari a circa 35

- 40°C (per motivi di stabilità sono da evitare termostati a bimetallo). Rispetto al problema della sensibilità del circuito rivelatore nei confronti degli sbalzi termici, da numerose prove

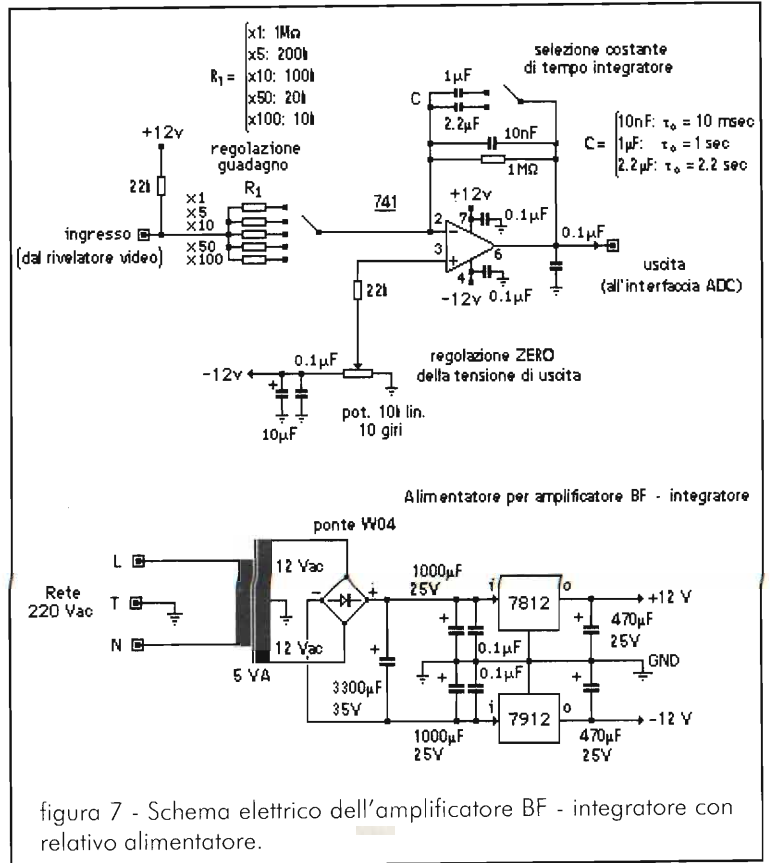


figura 7 - Schema elettrico dell'amplificatore BF - integratore con relativo alimentatore.

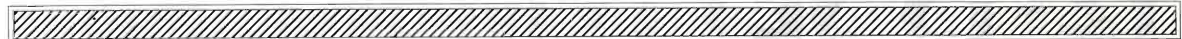


effettuate dal sottoscritto, si sono ottenuti risultati decisamente migliori utilizzando schede TV equipaggiate con circuiti rivelatori di tipo moltiplicativo integrati nello stesso chip dello stadio amplificatore video a FI (come ad esempio l'anzianotto e diffuso TBA440P).

I valori dei componenti relativi ai circuiti aggiuntivi sono riportati negli schemi elettrici. La costruzione del ricevitore si conclude con la taratura dei trimmers multigiri da 10kΩ collegati rispettivamente sul pin 13 del tuner e su un terminale della resistenza R355: il primo deve essere regolato in modo da rilevare una tensione dell'ordine di 2.5V sul pin 13 del tuner, il secondo in modo da misurare una tensione pari a circa 1.3V fra il suo terminale in comune con la resistenza R355 e la massa. Le regolazioni devono essere tali da produrre la massima sensibilità del sistema in tutte le gamme, verificabile iniettando un segnale di prova all'ingresso (ad esempio il segnale captato da qualsiasi emittente TV) ed osservando la massima escursione del segnale rivelato. È possibile testare il corretto funzionamento del ricevitore collegando al suo ingresso una semplice antenna a stilo od il cavo d'antenna proveniente dall'impianto TV do-

mestico: con l'aiuto di un oscilloscopio (USCITA OSCILL.) e dopo aver selezionato la banda di ricezione scelta deve essere possibile visualizzare il segnale video delle emittenti TV ricevibili nella zona. Tale operazione non dovrebbe presentare alcuna difficoltà, considerando l'elevato livello dei segnali televisivi e l'accresciuta sensibilità del ricevitore in seguito alle modifiche suggerite. Una prova simile risulta persino indispensabile per monitorare la località prescelta per l'installazione del radiotelescopio, alla frequenza di osservazione desiderata, rispetto alle interferenze esterne: la cosa ideale sarebbe quella di effettuare una serie di misure circa il livello di occupazione dello spettro elettromagnetico utilizzando un analizzatore di spettro collegato ad un'antenna a larga banda, effettuando i tests nell'arco di 24 ore e per una durata di tempo sufficientemente lunga (una settimana). In questo modo si evidenzieranno chiaramente eventuali cause di disturbo elettromagnetico che renderebbero difficoltosa, se non impossibile, l'osservazione radioastronomica.

Per ora fermiamoci qui, concluderemo la descrizione della costruzione del nostro radiotelescopio il prossimo mese, con la puntata conclusiva. —



## SUSSURRI DAL COSMO

CEDOLA DI COMMISSIONE

Desidero ricevere al seguente indirizzo, e al più presto, le copie sotto indicate del libro "Sussurri dal Cosmo", da voi edito al prezzo speciale di £ 65.000 ed usufruendo delle agevolazioni riportate di seguito, cui avrò diritto se risulterà essere anche abbonato al mensile Elettronica FLASH. (Scrivere in stampatello. GRAZIE!)



Nome: ..... Cognome: .....

Indirizzo: .....

C.A.P.: ..... Città: ..... Prov.: .....

Firma (leggibile): .....

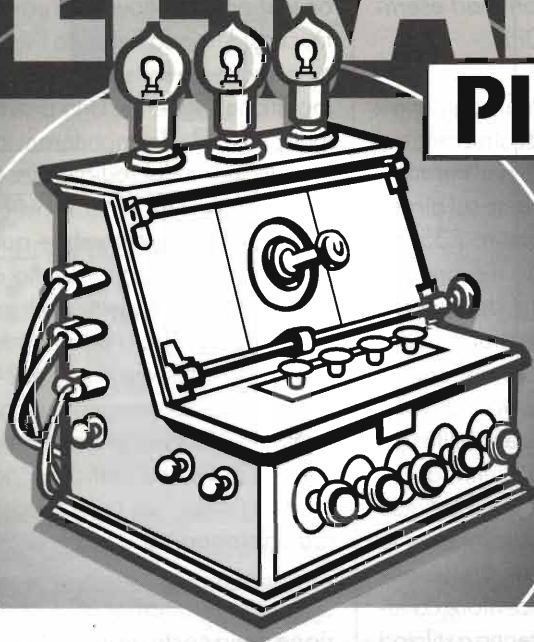
- |                          |   |                  |
|--------------------------|---|------------------|
| <input type="checkbox"/> | SUSSURRI DAL COSMO: n° ..... copie a lit. 65.000 cad.               | = £ .....        |
| <input type="checkbox"/> | Dichiaro di essere abbonato al mensile Elettronica FLASH (- 10.000) | = £ .....        |
| <input type="checkbox"/> | Allego alla presente assegno, ricevuta del vaglia o del C.C.P.T.    | = £ - 1.850      |
| <input type="checkbox"/> | Imballo e spedizione tramite pacchetto postale                      | = £ + 4.850      |
|                          | <b>Totale</b>   | <b>= £ .....</b> |

Attenzione: la presente cedola potrà essere spedita o inviata tramite FAX, corredata della copia di ricevuta del versamento sul C/C Postale n° 14878409 o con Vaglia o Assegno personale "Non Trasferibile", intestati a Soc. Editoriale Felsinea s.r.l. - via G.Fattori n°3 - 40133 Bologna.

Se invece fosse desiderato il pagamento in contassegno, ci verrà riconosciuto il diritto di contassegno di £1.850 non sottraendo dall'importo totale la relativa somma.

# TELERADIO

**PIACENZA**



## 12-13 SETTEMBRE 98

QUARTIERE FIERISTICO

.....  
**25<sup>a</sup> MOSTRA MERCATO  
NAZIONALE MATERIALE  
RADIANTISTICO E DELLE  
TELECOMUNICAZIONI**  
.....

*Materiale radiantistico per C.B. e radioamatori - Apparecchiature  
per telecomunicazioni - Surplus - Telefonia - Computers - Antenne e Parabole  
per radioamatori e TV sat - Radio d'epoca - Editoria specializzata*

ORARI: Sabato dalle 8.30 alle 19 - Domenica dalle 8.30 alle 18

 **Piacenza  
Fiere**

Via Emilia Parmense - 29100 PIACENZA  
Tel. (0523)593920 - Fax (0523) 612383

  
Cassa di Risparmio di Parma & Piacenza  
BANCA UFFICIALE DI PIACENZA FIERE

Con la collaborazione dell' A.R.I. - Sez. di Piacenza



# LA PORTA JOYSTICK DEL VOSTRO PC

Antonio Melucci

Forse non tutti i PC la montano, ma se il vostro ce l'ha, allora ...

Sinceramente non ho mai utilizzato la porta joystick del mio PC perché lo uso esclusivamente per lavoro e non ho giochi "in pancia" alla mia macchina. Da quando però il 486, una volta fiammante, arrivò a casa mia, devo dire che quel connettore a 15 pin sul pannello posteriore mi ha incuriosito; del resto c'è svariata letteratura sulla porta parallela, si sa tutto sulla seriale, ma poco o nulla su come gestire quel connettore femmina a vaschetta a 15 pin che, per la verità non tutti i PC hanno.

Poiché di recente mi è capitato per le mani il Reference Manual del PC-IBM, sono andato a guardare il capitoletto relativo alla "Game Control Adapter" e quello che vi descrivo è quanto ho appreso, unitamente ad un programmino in basic col quale potrete scoprire anche voi che quello che sto per dirvi funziona proprio così. Se volete però utilizzare questo programma, dovrete mettere mano al saldatore e realizzare il circuito che vedete qui di seguito. Andiamo a cominciare!

La scheda joystick mette a disposizione 4 ingressi digitali, inoltre la posizione dei paddles è determinata dal cambiamento dei valori resistivi connessi all'adattatore (come vedremo dallo schema elettrico). È compito del software convertire i valori resistivi sulla porta a seconda della posizione assunta dal joystick.

L'adattatore può quindi essere usato se si vogliono

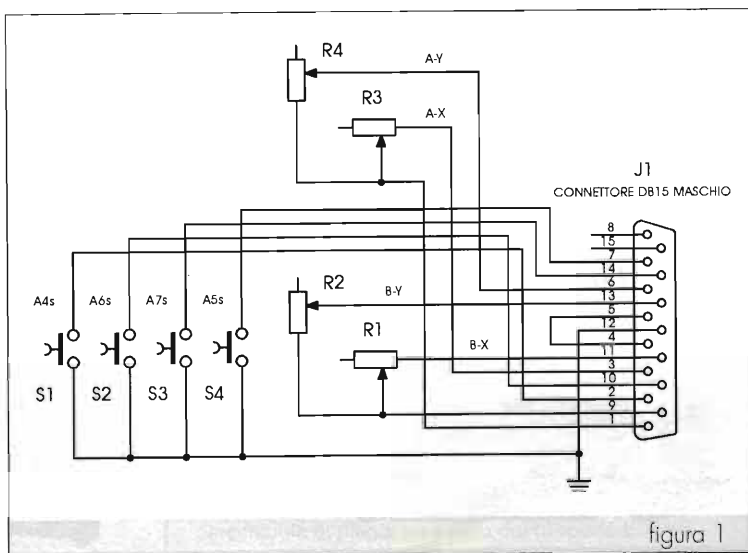


figura 1



acquisire 4 ingressi analogici (resistivi) più 4 ingressi digitali.

Esaminiamo prima gli ingressi digitali:

I pulsanti di trigger si possono leggere con un'istruzione di ingresso dal port 201h. Gli stati dei 4 pulsanti collegabili sono presenti dal bit 7 al bit 4, sono pulsanti normalmente aperti (NO) che vengono, di default, letti come 1. Quando si chiude uno di questi contatti il bit corrispondente va a 0.

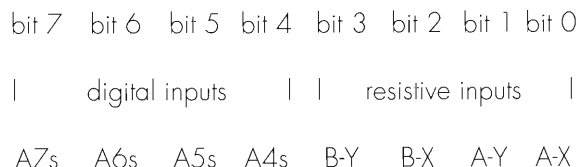
Passiamo ora alla parte più delicata, i restanti 4 bit del port 201h, cui fanno capo i 4 ingressi analogici: si è detto che la posizione del joystick è ricavata da un potenziometro per ciascuna coordinata. Ogni potenziometro deve essere lineare e del valore di 100kΩ, con tali resistenze variabili si modifica la costante di tempo di 4 monostabili interni alla porta. Spostando il potenziometro si varia la durata dello impulso del bit relativo. I 4 monostabili vengono triggerati contemporaneamente facendo, da software, un out al port 201h, ma poi ciascuno dei 4 bit su tale port resta alto per un tempo che dipende dalla posizione del relativo potenziometro. I 4 monostabili sono letti con un input dal port 201h, considerando i bit dal bit 3 al bit 0.

Descriviamo meglio l'interfaccia: il port 201h ha 8 bit, i 4 più significativi sono digitali, gli altri 4 sono ingressi analogici resistivi. Per leggerli tutti occorre un'istruzione di "IN" dal port 201h.

Ognuno dei 4 ingressi digitali, si è detto, è a 1 e

va a 0 se il piedino corrispondente sul connettore viene connesso a massa.

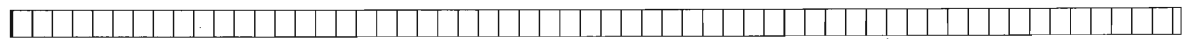
Sui 4 bit analogici troviamo impulsi di durata dipendente dalla posizione del potenziometro relativo. La conversione analogico-digitale ha inizio con un "OUT" al port 201h; subito dopo, un "IN" da quello stesso indirizzo mostra gli impulsi sui 4 monostabili andare a 1 e rimanere alti per una durata corrispondente al valore resistivo inserito col potenziometro. I 4 bit (bit3 - bit0) funzionano allo stesso modo.



Tipicamente per ciascun connettore c'è un set di 2 joystick (A e B), ciascuno avente una coppia di potenziometri per le coordinate x e y.

Due parole, infine, sul programma di test: si prevede un loop con l'attivazione di un timer. Ad ogni ciclo vengono attivati i monostabili e allo scadere del timer si visualizza il numero di volte che ciascun monostabile è rimasto a 1, esso dipende dalla posizione del potenziometro.

Per eventuali chiarimenti resto a disposizione tramite la redazione. Alle prossime! \_\_\_\_\_



## ALFA RADIO s.r.l.

Via dei Devoto 121 / 158  
16033 - Lavagna - (GE)  
Tel 0185/321458 r.a. Fax 0185/312924  
E-mail: alfaradio@alfaradio.it

**ALINCO DX-70 - RTX ALL MODE HF + 50 MHz**  
*Potenza 100 W - Frontalino separabile  
- Minimo ingombro -*



Lit. 1.650.000



E per gli sportivi  
date la parola a chi ha voglia di  
comunicare.  
Ricetrasmittitore ultracompatto  
omologato DJ-S41 ALINCO  
ad un prezzo

# IMBATTIBILE !



**dal TEAM ARI - Radio Club «A. Righi»  
CASALECCHIO di RENO - BO  
TODAY RADIO**



# Dipolo ad "U" invertita per le HF (Per chi dispone di poco spazio in orizzontale)

*a cura di IK4GND, Primo Merighi*

Lungo la "passerella" della rubrica "Today Radio" di questa rivista, abbiamo visto sfilare, tra l'altro, molti modelli di antenne.

Abbiamo visto dipoli "tribanda", con unico attacco di alimentazione e conseguente unico cavo di discesa, "windom" semplici e multiple, dipoli a "V" invertita, loop magnetiche, tutte per le HF; abbiamo inoltre descritto un'antenna "Quagi" per UHF ed una "J-POLE" per VHF.

Antenne da noi costruite e che, installate, hanno sempre offerto, in esercizio, ottimi risultati.

La "J-POLE" per i due metri sventa, fra le altre antenne, sull'edificio della nostra Sezione A.R.I. e serve per i collegamenti in packet radio.

Ora ne presento una ad "U" invertita, per onde decametriche che avrà, ovviamente, misure diverse in relazione alla banda sulla quale si intende operare.

Ritengo possa tornare utile per chi non dispone di molto spazio in senso orizzontale, poiché, trattasi di un dipolo a mezz'onda con le estremità piegate verso il basso.

Io l'ho realizzata per i 20 metri (14MHz) e l'ho tesa, a circa otto metri dal suolo, mediante filo di nylon, tra i rami di due alberi posti nel cortiletto della casa in cui abito e che si trova letteralmente circondata da altri edifici, situati a pochi metri di distanza...

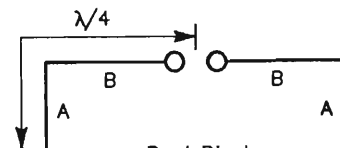
I risultati sono stati molto buoni: ascolti eccezionali e collegamenti con OM europei ed extraeuropei (USA, Asia Orientale, Africa, Oceania, ecc.), operando con un Icom IC 706 MK II.

Abbiamo usato, io e mio fratello Luciano, IK4HLP, questa antenna, oltre che per i 20 metri, anche per effettuare QSO (circa un centinaio) in QRP CW (con un RTX "home made", da 1 watt di potenza!) in 40 metri, usufruendo di un solo braccio del dipolo; ovviamente con l'ausilio di un piccolissimo accordatore da me costruito e che, prossimamente, descriverà sempre in questa rubrica.

L'ideatore di questo dipolo ad "U" invertita, è un radioamatore degli USA, KONM, che l'ha presentata e descritta sulla prestigiosa rivista "QST", edita a cura della A.R.R.L. (American Radio Relay League), organo



"Classic" Dipole



Bent Dipole

$$\text{Bent } \% = [A / (A+B)] \times 100$$

figura 1 - Comparazione fra un'antenna dipolo orizzontale ed un'antenna dipolo con le estremità piegate verso il basso. La lunghezza totale del dipolo ad "U" invertita corrisponde a quella classica della mezz'onda e la percentuale di piegatura è data dal rapporto di A+B.

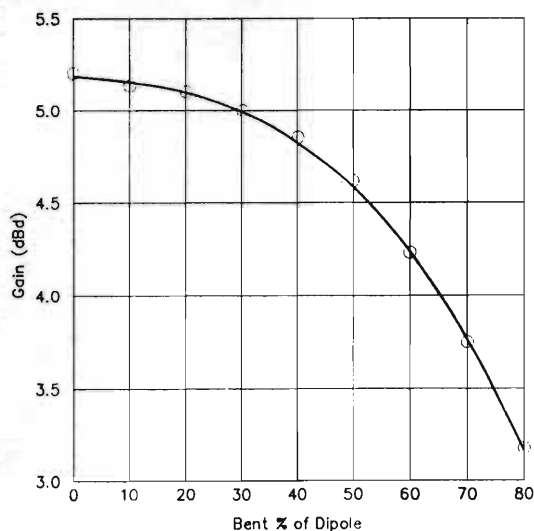


figura 2 - Il guadagno di quest' antenna è in funzione della percentuale della piegatura. La piegatura al 50% del dipolo riduce la sua lunghezza, in orizzontale, della metà. L' antenna è stata concepita per una installazione ad un' altezza pari a mezza lunghezza d' onda.

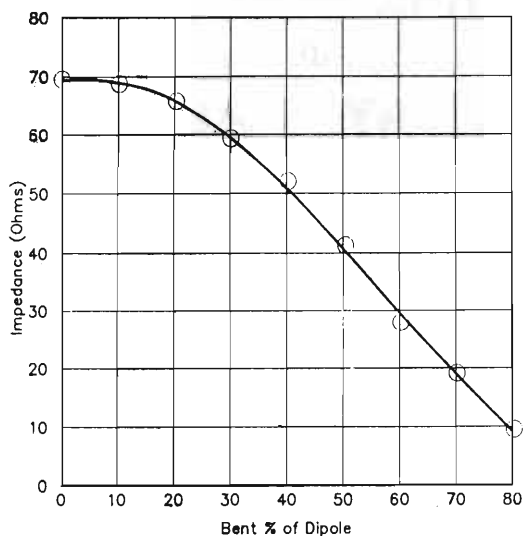


figura 3 - L' impedenza nel punto di attacco di quest' antenna ad "U" invertita è in funzione della percentuale di piegatura. Questa risentirà di alcune variazioni a seconda della sua altezza dal suolo. La curva di questo diagramma è stata ricavata per un' altezza di mezza lunghezza d' onda da terra.

ufficiale dell'Associazione dei Radioamatori degli Stati Uniti.

Nel suo articolo egli si dilunga in spiegazioni teoriche e scrive che, con l'aiuto di un computer e del relativo sofisticato programma, ha ricavato i diagrammi di cui alle figure 1, 2 e 3.

Io mi limiterò a dirvi che si tratta, essenzialmente, di un dipolo a mezz'onda e che si differenzia dal modello classico unicamente per la piegatura, verso il basso, delle due estremità (che possono essere ancorate al suolo mediante fili di nylon).

Nel mio caso, ho lasciato penzolare le due estremità piegate del dipolo, legando a ciascuna di esse un tratto di filo di nylon (come quello usato dai pescatori), in fondo al quale ho infilato e fissato una "olivetta" di piombo per la pesca di fondo, del peso di 100 grammi.

Quanto tira vento oscillano un po', ma non ho potuto fare altrimenti...

Per la taratura si procederà come di solito: stabilita la banda nella quale si desidera operare, calcolata la relativa lunghezza fisica dei bracci del dipolo (avendo l'accortezza di lasciare un congruo pezzo di filo in più del calcolato), con l'aiuto di un "Ros-metro" e... di un amico, tagliare e controllare, via via, con pazienza, fino al raggiungimento del minimo R.O.S.

I diagrammi, i disegni e le ampie didascalie che li completano, sono così eloquenti ed esplicitivi che li ritengo non sia necessario spendere ulteriori parole.

Se pensate di trovarvi nelle condizioni di dover ricorrere, per ragioni di spazio, a questo tipo di antenna, oppure provate il desiderio di sperimentarla, costruitela e provatela: costa poco e rende molto...

Buon divertimento!

Cordialmente, IK4GND, Primo Merighi - ARI "A.Righi" team - Casalecchio di Reno

## I prefissi radioamatoriali

Nel 1971 fu introdotto in Italia, in via sperimentale, l'uso da parte dei Radioamatori del prefisso numerico corrispondente alla prima cifra del Codice di Avviamento Postale (CAP).

Nel 1973 l'uso dei prefissi, distinti per call-areas postali, veniva reso obbligatorio e successivamente nel 1978, il Ministero P.T. confermava i prefissi ed introduceva i nuovi per le Regioni a Statuto Speciale e per i gruppi di isole.

## Le licenze ordinarie

Liguria .....	I1, IK1, IZ1	1)
Piemonte .....	I1, IK1, IZ1	1)
Valle d'Aosta .....	IX1	
Lombardia .....	I2, IK2, IZ2	2)
Veneto .....	I3, IK3, IZ3	3)
Trentino Alto Adige .....	IN3	
Friuli Venezia Giulia .....	IV3	
Emilia Romagna .....	I4, IK4, IZ4	4)





Toscana .....	I5, IK5, IZ5
Marche .....	I6, IK6, IZ6
Abruzzo .....	I6, IK6, IZ6
Puglia .....	I7, IK7, IZ7
Basilicata (prov. di Matera) .....	I7, IK7, IZ7
Basilicata (prov. di Potenza) .....	I8, IK8, IZ8
Campania .....	I8, IK8, IZ8
Calabria .....	I8, IK8, IZ8
Molise .....	I8, IK8, IZ8,
Sicilia .....	IT9
Sardegna .....	IS0
Lazio .....	IO, IK0, IZO
Umbria .....	IO, IK0, IZO

Isole Liguri .....	IP1
Isole Toscane .....	IA5
Isole Laziali .....	IB0
Isole Campane .....	IC8
Isole Basilicata (Tirreno) .....	ID8
Isole Eolie e Prov. di Messina .....	ID9
Isola di Ustica .....	IE9
Isole Egadi e Prov. di Trapani .....	IF9
Isole Pelagie .....	IG9
Isola di Pantelleria .....	IH9
Isole Cheradi e Puglia (Ionio) .....	IJ7
Isole Basilicata (Ionio) .....	IJ8
Isole Calabria (Ionio) .....	IJ8
Isole Sicilia (Ionio) .....	IJ9
Isole Tremiti e Puglia (Adriatico) .....	IL7
Isole del Molise .....	IL8
Isole Abruzzo e Marche .....	IL6
Isole Emilia Romagna .....	IL4
Isole Venete e d. Venezia Giulia .....	IL3
Isole Minori della Sardegna .....	IM0

**NOTE:**

1) Compresa la Provincia di Novara che, per le norme CAP, appartiene alla Zona 2.

- 2) Compresa la Prov. di Mantova che, per le norme CAP, appartiene alla Zona 4.
- 3) Compresa la Prov. di Rovigo che, per le norme CAP, appartiene alla Zona 4.
- 4) Compresa la Prov. di Piacenza che, per le norme CAP, appartiene alla Zona 2.

**N.B.:** I prefissi previsti per le Regioni a Statuto Speciale e per le diverse isole italiane sono attribuiti ai Radioamatori residenti o domiciliati abitualmente e coloro che vi si recano temporaneamente, il prefisso del luogo verrà sommato al loro abituale.

Esempio:

IA5/IK4BWC oppure IN3/DK3LPZ, I1BBB/IN3.

**Le licenze speciali**

Piemonte e Valle d'Aosta ----	da IW1AA a IW1OZZ
Liguria -----	da IW1PA a IW1ZZZ
Lombardia -----	da IW2AA a IW2ZZZ
Trentino Alto Adige -----	da IW3AA a IW3DZZ
Veneto -----	da IW3EA a IW3PZZ
Friuli Venezia Giulia -----	da IW3QA a IW3ZZZ
Emilia Romagna -----	da IW4AA a IW4ZZZ
Toscana -----	da IW5AA a IW5ZZZ
Marche -----	da IW6AA a IW6LZZ
Abruzzo -----	da IW6MA a IW6ZZZ
Puglia -----	da IW7AA a IW7XZZ
Basilicata (prov. di Matera) --	da IW7YA a IW7ZZZ
Campania -----	da IW8AA a IW8OZZ
Calabria -----	da IW8PA a IW8WZZ
Molise -----	da IW8XA a IW8ZZZ
Basilicata (prov. di Potenza) -	da IW8ZA a IW8ZZZ
Sicilia -----	da IW9AA a IW9ZZZ
Lazio -----	da IW0AA a IW0PZZ
Umbria -----	da IW0QA a IW0TZZ
Sardegna -----	da IW0UA a IW0ZZZ



**Come potete contattarci**

La BBS: "ARI-A.Righi & Elettronica Flash" è attiva 24h/24h al numero telefonico: 051-6130888).

- posta: ARI "A.Righi" - Casella Postale 48 - 40033 Casalecchio di Reno (BO);
- fax: 051-590376;
- E-mail: [assradit@iperbole.bologna.it](mailto:assradit@iperbole.bologna.it)
- telefono: 051-6130888 al martedì sera dalle 21:00 alle 23 o la domenica mattina dalle 10:00 alle 12:00.

La nostra "home-page" su Internet la troverete al seguente indirizzo:

<http://www2.comune.bologna.it/bologna/assradit>

oppure:

<http://www.aririghi.home.ml.org>

un reflector messoci a disposizione da IK4NYY, Elio

Se non potete collegarvi e volete sapere il contenuto della BBS, mandateci un dischetto (720 kb-1,44 o 1,2Mb) formattato MS-DOS con una busta imbottita e preaffrancata e vi spediremo "allfiles.txt", l'elenco del contenuto della nostra banca dati.

Se non volete spedire il dischetto, mandateci L. 5.000 (anche in francobolli) come contributo spese e vi spediremo il dischetto (ricordatevi di indicare sempre il formato desiderato).

Stessa procedura se volete "eltest", un test con 90

domande (e relative risposte) per valutare il vostro grado di preparazione in vista dell'esame per la patente.

Vi ricordo che nella nostra banca dati troverete i facsimile delle varie domande (richiesta patente, rinnovi, trasferimenti, ecc.) e sono contenuti molti programmi (shareware o freeware), di utilità per radioamatori quali log, programmi per CW, RTTY, Packet, meteo, satelliti,

antenne, ecc.

Nella BBS vi sono anche vari programmi di log per gestire una stazione di radioamatore, tra cui quello di IV3VRR.

Se volete una copia di questo log in MS-DOS, dovete spedirci almeno 4 dischetti formattati.

73 de IK4BWC, Franco - ARI "A.Righi" team.

**CALENDARIO CONTEST: Agosto/Settembre 1998**

DATA	UTC	CONTEST	MODO	BANDE	SWL
1	10:00/22:00	European HF Championship	CW, SSB	10-160 m.	No
1-2	10:00/22:00	YO Dx	CW, SSB	10-80 m.	No
8-9	00:00/24:00	Worked All Europe Dx	CW	10-80 m.	Si
15	00:00/08:00	SARTG WW RTTY	RTTY	10-80 m.	Si
15	16:00/24:00	SARTG WW RTTY	RTTY	10-80 m.	Si
16	08:00/16:00	SARTG WW RTTY	RTTY	10-80 m.	Si
15-16	00:00/24:00	SEANET	SSB	10-160 m.	No
5-6	12:00/12:00	LZ Dx	CW	10-80 m.	Si
5-6	15:00/15:00	Field Day IARU Regione 1	SSB	10-160 m.	—
5-6	00:00/24:00	All Asian	SSB	10-160 m.	—
12-13	00:00/24:00	Worked All Europe DX	SSB	10-80 m.	Si
19-20	15:00/18:00	Scandinavian Activity	CW	10-80 m.	Si
26-27	00:00/24:00	CQ Worl Wide Dx	RTTY	10-80 m.	No
26-27	15:00/18:00	Scandinavian Activity	SSB	10-80 m.	Si

**I MIGLIORI**  
 STRUMENTI MADE IN USA - HIGH TECHNOLOGY  
**Metal detector** per ricerche speciali e di oggetti preziosi ad oltre 10 m. di profondità! *I più potenti!*  
**Visori notturni** americani di sofisticata tecnologia ottica ed avanzata amplificazione stellare.  
**Binocoli-telescopi** per caccia, sicurezza, sport, navigazione ed osservazione in genere.  
**Ricetrasmittitori** a lungo raggio *made in Japan*.  
 Sono inoltre disponibili allarmi ed apparecchiature elettroniche per sicurezza, escursionismo, laboratorio, elettrostrumenti tedeschi, gruppi di continuità per computer, generatori di potenza, ecc.

distribuiti da:  
**ELECTRONICS COMPANY**  
 Via Pediano 3A  
 40026 Imola ITALY  
 Tel. 0542 600108

  
 Catalogo Gratuito  
 Aree per rivenditori

**GUIDETTI**  
 via Torino, 17 - Altopascio LU  
 tel. 0583-276693 fax 0583-277075

**KENWOOD**  
**ICOM**  
**YAESU**

Centro Assistenza Tecnica Kenwood  
 Permute e spedizioni in tutta Italia  
 Chiuso il lunedì mattina

siamo su Internet: <http://www.cln.it/guidetti/>



# ULTRASONIC LINK

Andrea Bricco

Circuito abbastanza inconsueto che consta di un trasmettitore ultrasonico e ricevitore, dalle mille e più possibilità: dall'uso in laboratorio all'idraulica, in carpenteria ed oleodinamica.

Un'idea veramente nuova che potrà trarvi d'impiccio in tantissimi frangenti.

Trasmettitore e ricevitore ultrasonico con trasduttori piezoceramici tipo allarme auto.

Potrete verificare la tenuta di condutture idrauliche, controllare se le finestre di casa hanno spifferi e altro ancora...

Molti apparecchi elettronici industriali sfruttano gli ultrasuoni per effettuare misurazioni, campionamenti, basti pensare ai metri elettronici, ai sensori volumetrici ed agli echo doppler; ebbene non voglio presentare a voi un apparecchio molto complesso, il cui costo sarebbe proibitivo per la maggioranza dei Lettori, ma un utile strumento composto di un trasmettitore ad ultrasuoni, sui 40kHz, ed un sensibilissimo ricevitore sempre sintonizzato su questa precisa frequenza.

Molti di voi si chiederanno, a che cosa serve? Beh, in ogni caso il nostro ricevitore deve poter captare gli ultrasuoni emessi dal trasmettitore e, più il livello di ricezione è alto e maggiore è il numero di LED della barra che si accendono, fin qui più che palese, o "elementare" come direbbe Sherlock Holmes, ma invece il bello viene proprio adesso! Il discorso infatti cambia se, ad esempio

poniamo il nostro trasmettitore entro un barattolo di vetro per confetture, con coperchio a vite e tenuta stagna:

1) Il ricevitore non avrà più alcun LED acceso, oltre la spia di accensione;

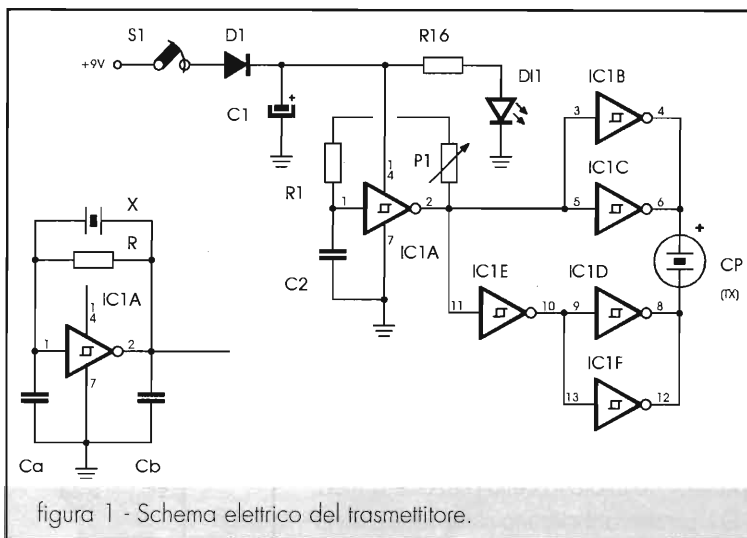


figura 1 - Schema elettrico del trasmettitore.

2) anche se diminuito nel livello di ricezione qualche LED resterà acceso.

Nel primo caso potremo dire con sicurezza che il coperchio del barattolo è veramente a tenuta ermetica, nel secondo caso è meglio non fidarci, la conserva potrebbe ... non conservarsi. Allora, avete capito?

Eh, sì! Cari amici, sostituendo il barattolo in vetro con un serbatoio metallico a chiusura ermetica o con un contenitore frigo potremo, ponendo all'interno il trasmettitore ed esplorandone la superficie esterna con il ricevitore, non solo sapere se vi sono perdite nella tenuta ma anche dove esse sono localizzate. Bello, vero?

I Lettori potranno utilizzare i due apparecchi come meglio credono: nel campo automobilistico si potrà vedere quanto l'abitacolo dell'auto è isolato dall'esterno, in casa vedere se la guarnizione del frigorifero è buona o da buttare, se le finestre della camera sono davvero "antispiffero" oppure verificare se la custodia subacquea della telecamera offre garanzie di impermeabilità oppure no...

Questi sono soli pochi dei tantissimi utilizzi di questo "link ultrasonico", apparecchio che potrà essere utilizzato anche come generatore ultrasonico per provare gli impianti di allarme (usando solo il TX) oppure come prova telecomandi ultrasonici (servendosi solo del ricevitore).

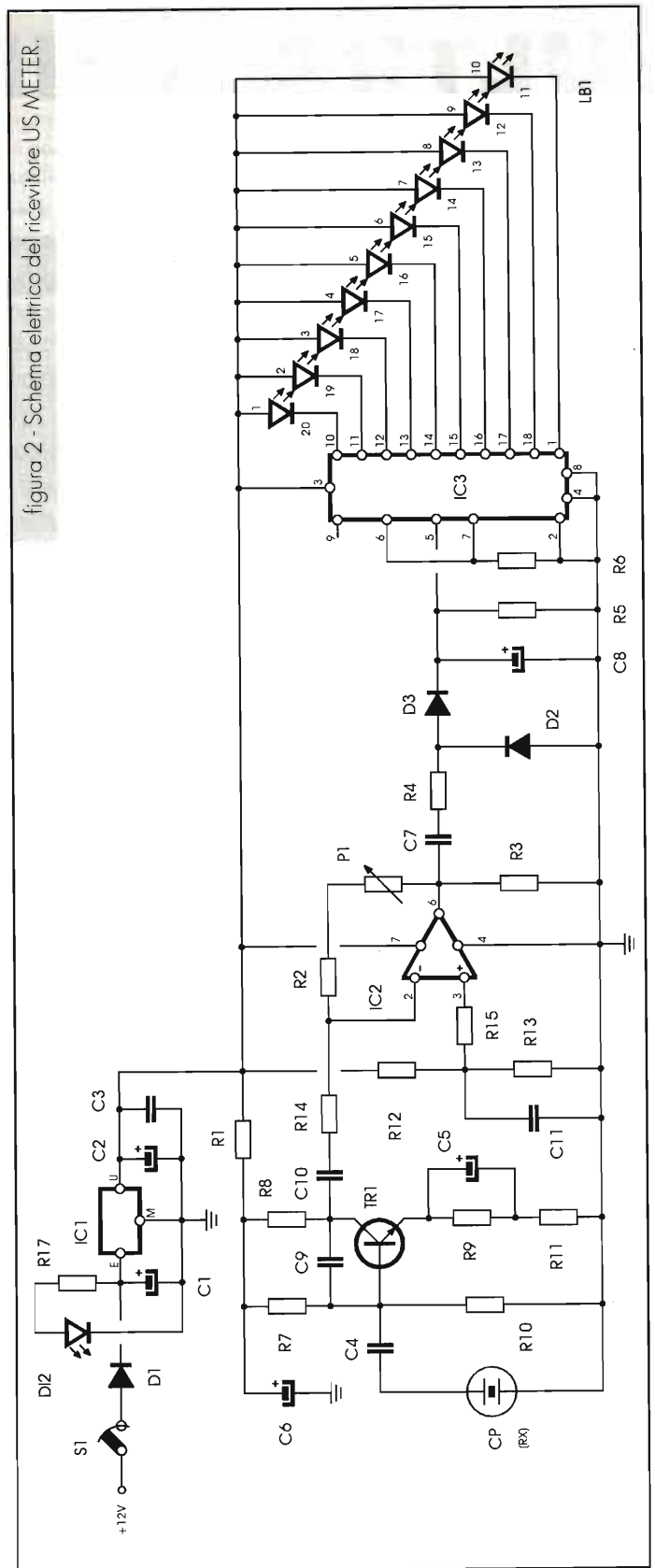
I due apparecchi funzionano con pile 9V piatte e consumano davvero poco.

### Schema elettrico

Iniziamo con il trasmettitore che utilizza un solo integrato C/MOS, il CD40014, sestuplo NOT triggerato le cui sezioni sono così impiegate: IC1A è un oscillatore ad onda quadra monoporta invertente in cui R1, P1 e C2 determinano la frequenza di lavoro, agendo su P1 si potrà ottimizzare la frequenza sui fatidici 40kHz. IC1'E inverte il segnale disponibile in uscita da IC1A mentre le restanti porte, due a due, "boosterizzano" il circuito di uscita, del tipo a ponte, che pilota la cella piezoceramica.

D1 preserva il circuito da erronee inver-

figura 2 - Schema elettrico del ricevitore US METER.



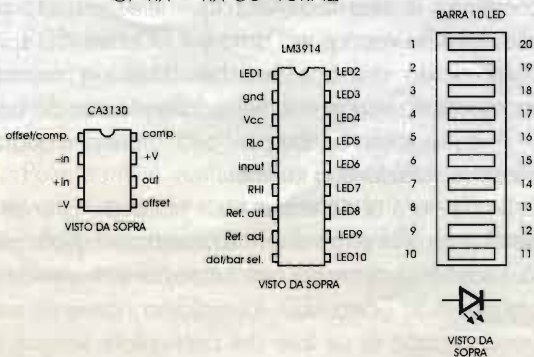


**Elenco componenti trasmettitore**

- R1 = 10kΩ
- P1 = 100kΩ trimmer
- C1 = 100μF/10V
- C2 = 680pF
- S1 = interruttore
- IC1 = CD 40014
- D1 = 1N4001
- CP = trasd. TX US 40kHz

**Elenco componenti ricevitore**

- R1 = 1,5kΩ
- R2 = R3 = 100kΩ
- R4 = 1kΩ
- R5 = 220kΩ
- R6 = 2,2kΩ
- R7 = 1MΩ
- R8 = 3,9kΩ
- R9 = 100Ω
- R10 = 68kΩ
- R11 = 1kΩ
- R12 = R13 = 2,2kΩ
- R14 = 10kΩ
- R15 = 10kΩ
- R16 = R17 = 2,2kΩ
- P1 = 470kΩ pot. lin.
- C1 = C2 = 100μF/16V el.
- C3 = 100 nF
- C4 = 1μF poli.
- C5 = 100μF/16V el.
- C6 = 22μF/16V el.
- C7 = 1μF poli.
- C8 = 4,7μF/16V el.
- C9 = 680pF
- C10 = 1μF poli.
- D1 = 1N4001
- D2 = D3 = 1N914
- DI1 = DI2 = LED rossi
- DI3 = barra DIL 10 LED
- TR1 = BC337
- IC1 = 7809
- IC2 = CA3130
- IC3 = LM3914
- CP RX = RX US 40kHz



sioni di polarità nell'alimentazione. Per il generatore sono possibili due opzioni tecniche, la prima utilizza un oscillatore libero, controllato da P1, mentre il secondo, uno più stabile al quarzo. Sono previste due versioni perché non sempre il quarzo è di facile reperibilità. Il circuito stampato può accogliere entrambe le versioni.

**Schema elettrico del ricevitore**

Il circuito ricevente consta di più stadi essendo la sensibilità il punto forte del sistema.

Abbiamo dovuto inserire un preamplificatore d'ingresso ad accordo stretto monotransistore che innalza di molto il debole segnale captato da CP. In seguito un operazionale di precisione, CA3130, amplifica ancora di 50 volte il segnale per poi renderlo adatto ad essere rivelato dall'integrato LM3914 cui sono affidati i 10 LED del display.

D2, D3, R5 e C8 raddrizzano il segnale in ingresso e, in particolare C8, rendono agevole e non altalenante la lettura a LED.

In uscita una barretta a 10 LED è il nostro display di

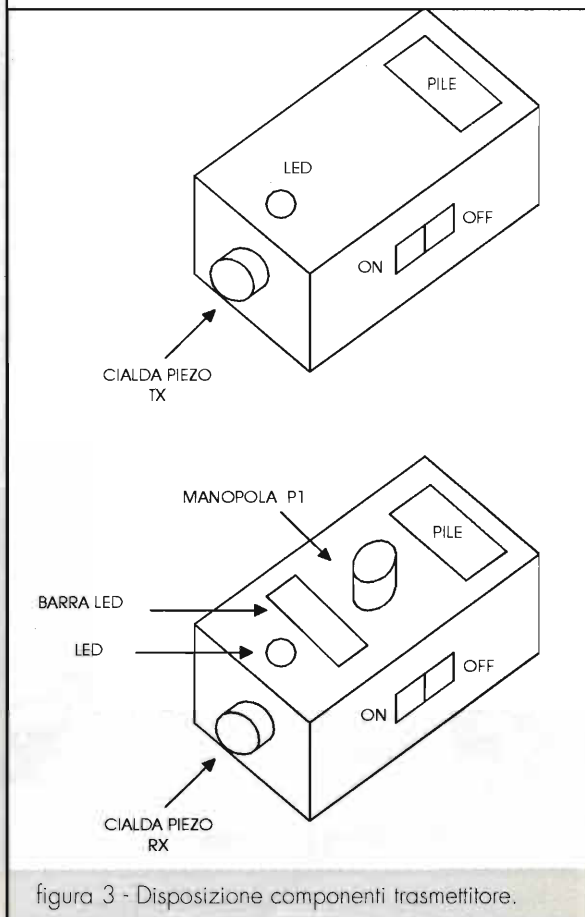


figura 3 - Disposizione componenti trasmettitore.

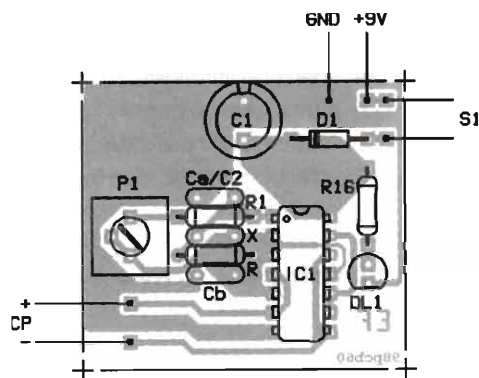


figura 4 - Disposizione componenti ricevitore.

livello ultrasonico. IC1 stabilizza la tensione a 10Vcc mentre R12, R13 e C11 polarizzano a 1/2Vcc l'ingresso non invertente di IC1.

Le cialdine RX e TX ultrasoniche utilizzate sono comuni trasduttori piezoelettrici per antifurto auto; TR1 è un BC337. Particolare attenzione è stata posta nella realizzazione dello stadio preamplificatore d'ingresso in modo da non deteriorare il segnale d'ingresso e sintonizzare nel modo più stretto possibile lo stadio alla cialda ricevente.

I risultati migliori di sensibilità si sono ottenuti con trasduttori della Murata tipo M40L1S (TX) e M40L1R (RX).

P1 regola la sensibilità del dispositivo, C8, R5 rallentano la lettura creando un effetto cometa che rende più agevole la lettura, come già accennato. L'LM3914 pilota una barra LED DIL rossa.

### Istruzioni di montaggio

Entrambi i circuiti sono montati su basetta stampata le cui dimensioni non pregiudicano l'assemblaggio in piccoli contenitori con vano per le pile; per il trasmettitore

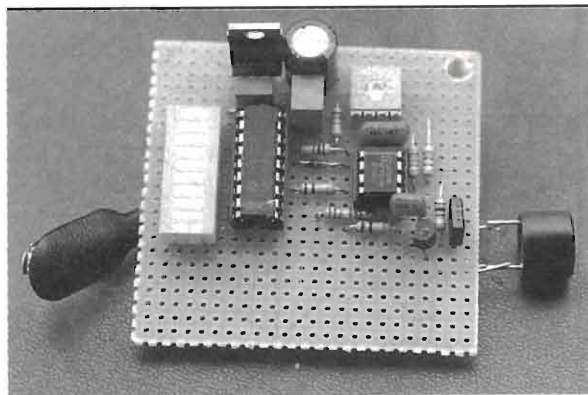


Foto 1 - Ricevitore montato su basetta di prova.

tipo telecomando per antifurto mentre per il ricevitore occorrerà una scatola di poco più grande.

Il montaggio del circuito è per nulla difficile, basterà avere quelle solite accortezze che caratterizzano la realizzazione del bravo "lettore" ovvero fare ottime saldature, usare gli zoccoli per gli integrati, non esercitare pressioni troppo forti sulle cialdine ed effettuare cablaggi non caotici. Il controllo delle saldature e dei componenti posizionati è buona norma sia fatto anche se siete veterani dell'home made electronics.

Sulla scatola del trasmettitore praterete un foro circolare da 12mm per la cialda trasmittente, la feritoia per l'interruttore e sul box del ricevitore la fessura per poter vedere i LED, per l'interruttore di alimentazione e il foro per il potenziometro di controllo.

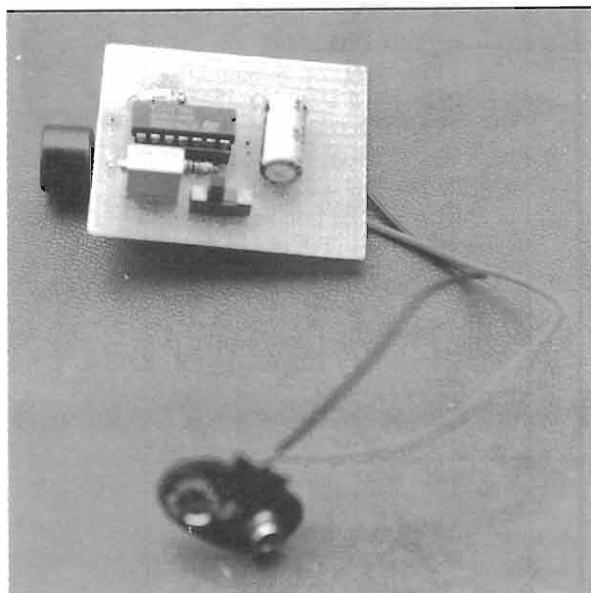


Foto 2 - Trasmettitore montato su basetta di prova.

lo della sensibilità. Il trasmettitore, in particolare, ha una piccola basetta che facilmente potrà essere contenuta in una scatola tipo telecomando per allarme. Chi vorrà potrà dotare il TX di un LED spia.

La cialda dovrà essere ben libera e montata sporgente di circa un millimetro dalla plastica del box.

A vostra scelta optate per l'oscillatore con quarzo o con regolazione a trimmer.

Il ricevitore al contrario è un poco più grande e potrà stare all'interno di una scatola con portapile. La basetta comprende tutti i componenti elettronici compresa la barra LED. la cialdina ricevente sarà posta a capo di un lato del contenitore sempre un poco sporgente.

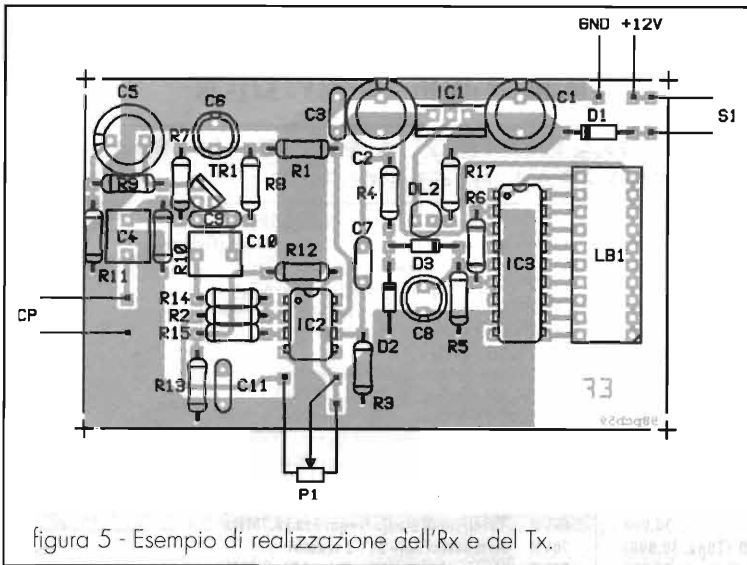


figura 5 - Esempio di realizzazione dell'Rx e del Tx.

Montate su zoccolo l'integrato CA3130 e l'M3914, anche la barra LED se vorrete. Serigrafate infine o utilizzate trasferibili per graduare con scala da 1 a 10 la barra LED.

Per rendere più omnidirezionale l'emissione del trasmettitore basterà collocare la capsula sul fronte del contenitore leggermente sporgente dallo stesso, mentre per il ricevitore sarebbe opportuno creare un piccolo tubicino plastico dove inserire la cialda ricevente, vedi figura 3.

**Collaudo**

Dopo aver ben osservato tutto il lavoro fatto, eliminate la possibilità di un errore date tensione al ricevitore. Tutto deve starsene buio, ora accendete il generatore e ponete le due cialde in vista tra loro distanti circa un metro. Tutti i LED si accenderanno. Ora regolate alternativamente P1 del generatore (se non avete optato per il quarzo) e P1 del ricevitore fino a definire la massima sensibilità. A questo punto il dispositivo è pronto.

Ricordate che nel caso dei serramenti anche una piccola perdita di ultrasuoni può arrecare un grande danno economico, a lungo andare, essendo una fuga di calore una perdita di energia.

Potrete infine verificare se i contenitori sottovuoto per uso alimentare sono realmente tali, se la custodia sub della telecamera non inumidirà le vostre riprese, se l'acquario è a perfetta tenuta, se la pompa a vuoto

perde, se la guarnizione del microonde preserva ancora bene la nostra salute e se ...

**Prova pratica**

... Chiudete il TX nel contenitore per confetture di cui sopra ed avitate per bene il tappo. Nessun LED sul ricevitore deve essere acceso. Avvicinatevi al contenitore in vetro e svitate un poco il tappo, se non succede nulla svitate ancora un poco ed avvicinate ancora il ricevitore. Qualche LED inizierà ad accendersi manifestando la perdita di ultrasuoni dal contenitore e quindi la non perfetta tenuta del barattolo.

Da qui in poi la taratura è finita ed inizia il lavoro vero e proprio del

"link ultrasonico".

Ciao e a presto.



**KLOVE ELECTRONICS bv.**

**QUARZI PER L'ELETTRONICA E LE TELECOMUNICAZIONI**

LA KLOVE è un produttore olandese di quarzi specializzato nella consegna rapida di piccoli quantitativi (1-10 quarzi per frequenza). La STE con contatti quotidiani e spedizioni settimanali dall'Olanda assicura un servizio accurato con una consegna sollecita.

- Prezzi speciali per produzioni e quantitativi.
- Disponibile documentazione e manuale applicativo con caratteristiche e schemi.

**QUARZI**



- Quarzi con taglio "AT"
- Frequenze fino a 250 MHz
- Custodie HC6-HC33-HC49-HC50
- Tipi subminiatura in HC45

**TCXO-OCXO-VCXO**

Vasta gamma di oscillatori compensati in temperatura o termostatati e di oscillatori controllati in tensione in custodia miniatura e subminiatura.



**CRYSTAL CLOCK OSCILLATORS**

Clock per microprocessori su frequenze standard o speciali con consegne sollecite. Custodie DIL14 (TTL-CMOS) e DIL8 (CMOS).



**STE s.a.s. ELETTRONICA TELECOMUNICAZIONI**  
 VIA MANIAGO, 15 - 20134 MILANO (ITALY)  
 TEL. (02) 2157891 - 2153524 - 2153525 - FAX (02) 26410928

# MICRA - ELETTRONICA

## SURPLUS

APERTO SABATO TUTTO IL GIORNO E DOMENICA FINO ALLE 13  
via Galliano, 86 - GAGLIANICO (Biella) - tel. 015/541563 - 542548

PER CONTATTI E SPEDIZIONI: DA LUNEDI A VENERDI 09.00 / 18.30  
TEL. 0161/966980 - FAX 0161/966377

Art	Descrizione	Prezzo in lire		Prezzo in lire	
1AF	Filtro cavità 400/500MHz	60.000 (3pz. 150.000)	44VR	Pallone sonda meteorologico 2.30	25.000
2AF	Circolatore 400/500MHz	20.000 (3pz. 50.000)	45VR	Cassetta in bachelite con altoparlante (Geloso)	15.000
3AF	Doppio circolatore 400/500MHz	30.000 (3pz. 70.000)	47VR	Avvitatori ad aria compressa	25.000
4AF	Carico fittizio 50Ω/50W fino 2GHz	50.000 (3pz. 120.000)	48VR	Motorini passo-passo (2,5V-2,1A/1,8° step)	5.000
5AF	Carico fittizio 50Ω/50W fino 1GHz	60.000 (3pz. 150.000)	49VR	Scaricatore militare per antenne 20MΩ	12.000
6AF	Duplexer 140/175MHz	60.000 (3pz. 150.000)	51VR	Borsa militare portattrezzi (tela)	5.000
7AF	Duplicatore di frequenza fino a 2GHz	100.000	52VR	Filtro rete 2x4A/650V	5.000
8AF	Modulo ibrido MHW720-400/500MHz 20W	40.000	53VR	100 Condensatori Mica argentata (assortiti)	20.000
9AF	Modulo ibrido BGY36-140/170MHz 30W	50.000	56VR	Altoparlante per sirena 4Ω/40W	10.000
10AF	Mixer SBL1 fino 500MHz	10.000 (3pz. 25.000)	60VR	Nucleo toroidale in "Mumetal" Ø50	25.000
11AF	Mixer X2G fino 2GHz	25.000	61VR	Nucleo toroidale in "Mumetal" Ø60 (con traferro)	38.000
12AF	Divisori Power-Splitter fino 1GHz	35.000 (3pz. 100.000)	63VR	Tappetino antistatico (per banco lavoro 70x40cm)	10.000
12AF	Filtro a cristallo per MF 10.7MHz	25.000	65VR	Temporizzatore per luce scale	20.000
13AF	Filtro a cristallo per MF 21.4MHz	30.000	67VR	Coppia maniglie "RAX" 12cm	5.000
14AF	Compensatori tipo Johnson 04/10pF	5.000 (10pz. 30.000)	69VR	Telaioetto di media frequenza 10.7MHz	20.000
15AF	Cavità con valvola 2C391200-1300MHz	50.000	70VR	Relè sottovuoto 24V 2 scambi	5.000
16AF	Gruppo 3 cavità con valvola 2C39	100.000	71VR	Condensatore elettrolitico 150µF/385V	2.000
17AF	Solo valvola nuova U.S.A. 2C39	30.000	72VR	Condensatore elettrolitico 400µF/385V	3.000
18AF	Accoppiatore per 4 antenne 400/500MHz	25.000	73VR	Condensatore elettrolitico 100µF/160V	1.500
19AF	Accoppiatore per 4 antenne 140/170MHz	35.000	74VR	Condensatore elettrolitico 47µF/400V	2.000
20AF	Cavetto semirigido 50Ω 1m	10.000	75VR	Condensatore carta-olio 2µF/500V	10.000
26AF	Modulo finale RF 8W/60W 400/500MHz	40.000	76VR	Filtro rete 250V/6A	10.000
27AF	Modulo finale RF 0.1W/150W 400/500MHz	150.000	77VR	Condensatore carta-olio 5µF/500V	15.000
28AF	Scheda sintonizzatore 88/108MHz stereo (nuovo con schema uscita in cuffia)	20.000	78VR	Condensatore carta-olio 10µF/800V	20.000
30AF	Adattatore N maschio SMA maschio	10.000	79VR	Filtri "Crossover" 3 vie 50W	20.000
30AF	Adattatore N maschio SMA femmina	10.000	80VR	Alimentatore 220/24V - 30A	250.000
31AF	Connettore N femmina da cavo	10.000	81VR	Regolatore 7812 di potenza 7A/12V	10.000
32AF	Barilotto N femmina / N femmina	10.000	82VR	10 impedenze VK200	5.000
33AF	Connettore N femmina da pannello (flangia piccola)	10.000	83VR	50 trimmer (sacchetto assortito)	15.000
34AF	Connettore Doppio BNC femmina (da pannello)	10.000	1ST	Test set Singer CSM/50kHz/600MHz	900.000
35AF	Cavetto semirigido N maschio / N maschio (20cm)	10.000	2ST	Distorsiometro "Lider"	800.000
36AF	Cavetto semirigido N femmina / SMA maschio (30cm)	10.000	3ST	Voltmetro "PHILIPS" 300V/1MHz RMS	180.000
37AF	Cavetto semirigido SMA maschio / SMA maschio (12cm)	5.000	4ST	Oscilloscopio "TEK" 7704A+7A18+7B53 (5traccie/100MHz)	800.000
38AF	Cavetto in RG142 N femmina pannello / SMA maschio (30cm)	12.000	6ST	Geiger con manuale in italiano	80.000
39AF	10 cavetti rigidi SMA/SMA (varie lunghezze)	25.000	7ST	Spessorimetro per rame per circuiti stampati	80.000
1VR	Condensatori variabili 250+250pF	5.000			
2VR	10 Diodi AF 1N423	10.000			
6VR	Alimentatori 220/12V-3A	10.000			
7VR	Rotolo filo "Litz" 10m	5.000			
8VR	Cuffia con laringofono	10.000			
12VR	Antenne auto 400/500MHz	10.000			
13VR	Inverter militare 24V dc 100W/220Vac	50.000			
14VR	Supporto ceramico accordatore Ø60	10.000			
15VR	10 punte per trapano per Circ. stampato	10.000			
16VR	5 fresse per circuiti stampati	10.000			
17VR	Trapanino 12V per Circuiti stampati	15.000			
18VR	Zoccoli Valvole "Octal"	5.000			
19VR	Zoccoli valvole "Noval"	5.000			
20VR	Zoccoli valvole "Rimloc"	7.000			
21VR	Condensatore elettrolitico 47µF/400V	5.000			
22VR	Condensatore elettrolitico 100µF/400V	6.000			
23VR	Ventole 12Vdc	5.000			
24VR	Ventole 220Vac	5.000			
27VR	Potenziometro a filo 8 10W	10.000			
28VR	Potenziometro a filo 50 20W	15.000			
29VR	Cornetta per RTX militare con PTT	20.000			
30VR	Microfono con capsula e PTT militare	15.000			
32VR	Cuffia con microfono militare	25.000			
35VR	Basi per antenna da Jeep	20.000			
36VR	Cannocchiale 10x da carro armato	50.000			
37VR	Relè a zoccolo 110V - 2scambi / 10A	5.000			
38VR	Zoccolo per relè	2.000			
39VR	Captatore telefonico a induzione magnetica	5.000			
40VR	Capsula microfonica "Piezo"	2.000			
41VR	Transistor AD139 nuovo	5.000			
42VR	Diodo OA70 germanio	1.000			

### OFFERTA DEL MESE

3PK	Pacco materiale A.F. (da smontare) 10kg	30.000
4PK	Pacco gigante materiale vario (sorpresa) 20kg	50.000



### TEST SET SINGER CSM-1

Generatore sintetizzato AM-FM, Analizzatore, SWIP, Ricevitore da 50kHz a 600MHz

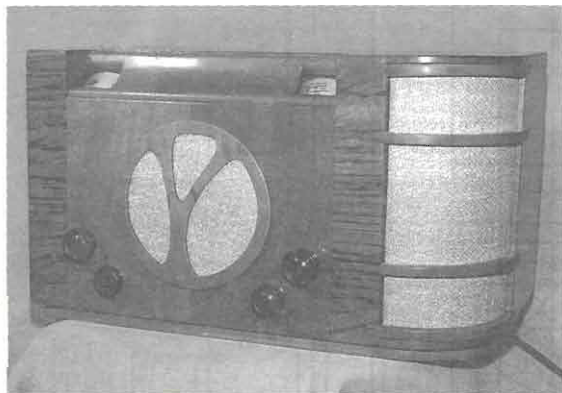
**£650.000**

ULTERIORE VASTO ASSORTIMENTO DISPONIBILE A MAGAZZINO - **RICHIEDERE!**  
ORDINE MINIMO £50.000 - SPEDIZIONE IN CONTRASSEGNO PIU' SPESE POSTALI





# Antiche Radio **SIARE** mod. 11



*Settimo Iotti*

Il radiorecettore mod. 11 della Ditta S.I.A.R.E risale agli anni 1940/41, quindi fu prodotto durante la seconda guerra mondiale.

Tale importante datazione si riflette pesantemente nella progettazione dell'apparato che venne costruito all'insegna dell'economia, e pertanto viene classificato di media qualità.

Concettualmente - come si nota osservando lo schema elettrico tratto dallo schemario del Ravalico - si tratta di una classica supereterodina a cinque valvole per Onde Medie e Corte. Il valore della FI è di 467kHz. Si ritiene utile evidenziare un particolare vantaggioso per il riparatore, consistente nella indicazione sullo schema dei colori dei cavetti terminali in uscita dai due trasformatori di MF.

Il criterio di massima economia a cui ho accennato prima si rivela nell'uso di un autotrasformatore di alimentazione, al posto del normale trasformatore con primario di rete e secondari separati.

I vantaggi di una tale soluzione consistono nel minore ingombro e soprattutto nel fatto che si richiede una minore quantità di filo di rame

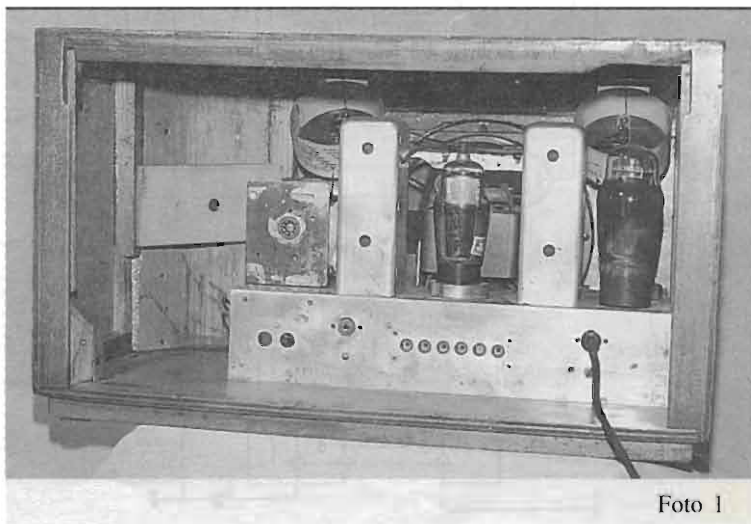


Foto 1

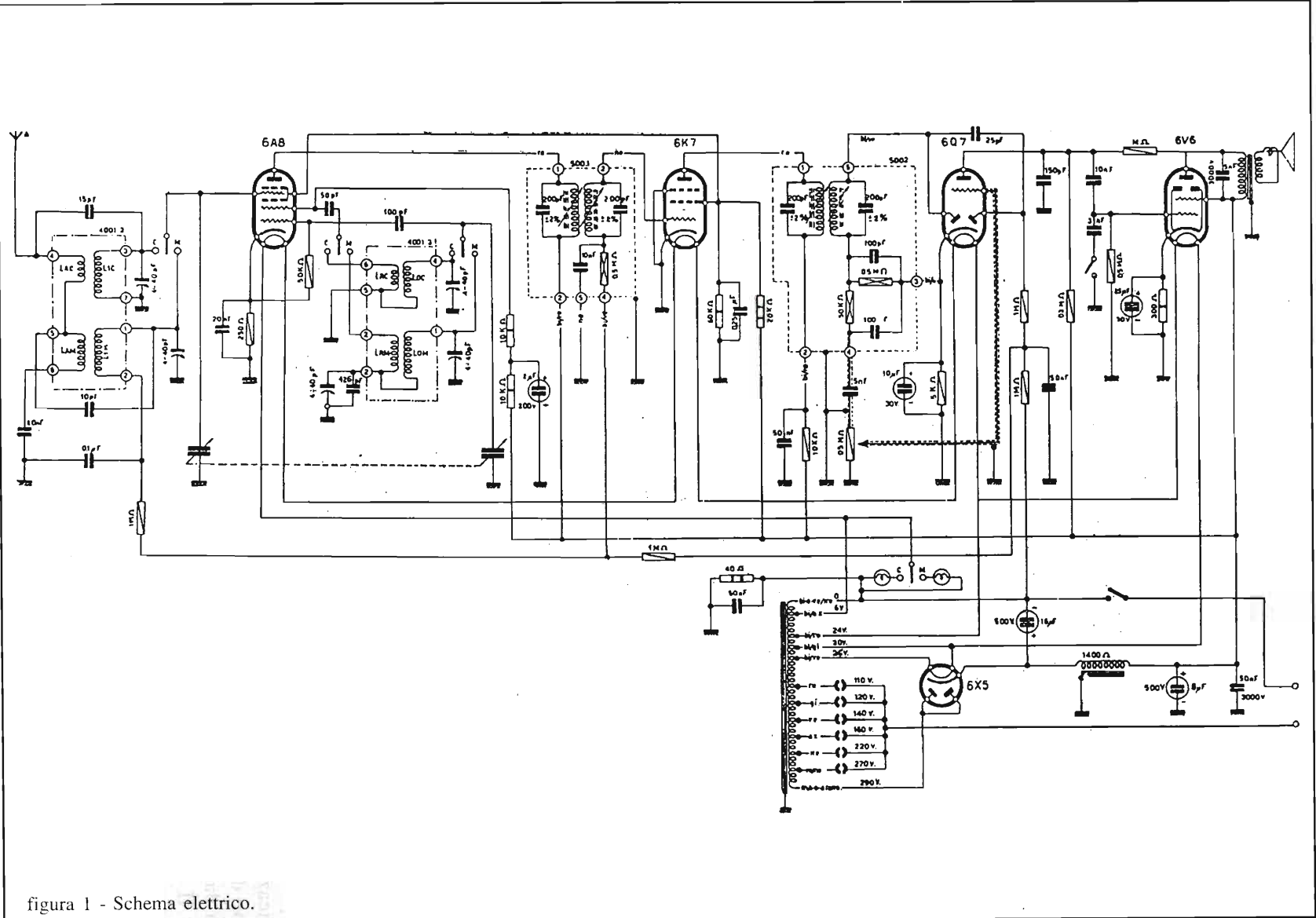
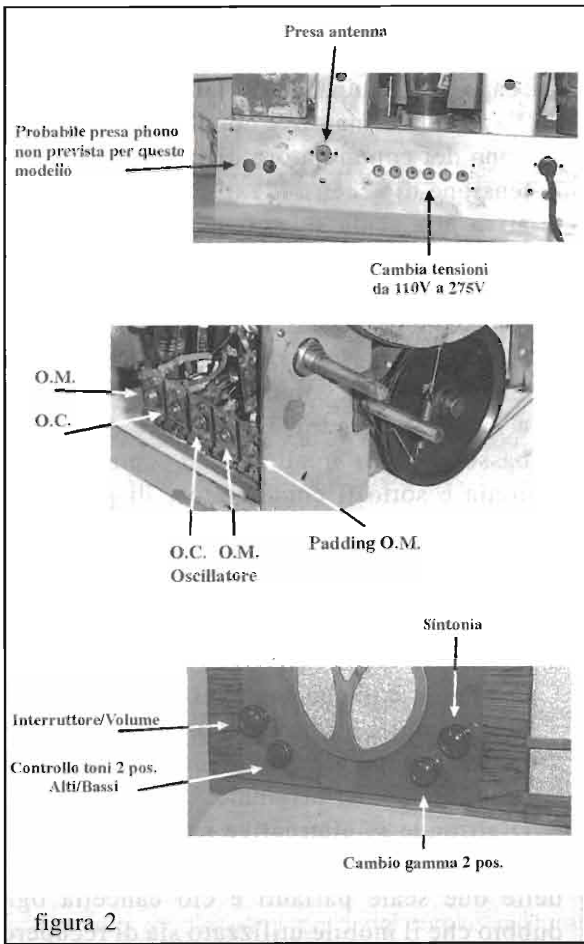


figura 1 - Schema elettrico.



e di diametro inferiore ed un pacco di lamierini più piccolo. Vi è infatti un unico avvolgimento che funge da primario e da secondario e su di esso transitano le correnti di utilizzazione che, essendo indotte, hanno senso opposto a quella

primaria, quindi nel calcolo del rame vanno sottratte da questa: da qui la possibilità di ridurre il diametro del filo.

Per contro, gli svantaggi riguardano la necessità di alimentare in serie i filamenti delle valvole ed inoltre - cosa da tenere in seria considerazione - il telaio metallico è collegato direttamente ad un capo della rete luce, quale ritorno di massa.

In realtà il capo della rete-luce collegato al terminale "O" dell'avvolgimento è connesso al telaio tramite una resistenza di  $40\Omega$  parallellata da un condensatore da  $50nF$ .

Ciò serve a creare la polarizzazione negativa sulla griglia della 6K7 - che ha il catodo a massa - essendo il circuito del CAV collegato al punto "O" mediante resistenza da  $1M\Omega$ .

Le valvole impiegate sono della serie octal, tutte con accensione a  $6,3V$ . Le rispettive sigle sono riportate sullo schema elettrico ove appare chiara la funzione di ciascuna di esse.

Le prime tre (6A8, 6K7 e 6Q7), avendo una corrente di  $300\text{ mA}$ , sono collegate in serie tra loro alle prese 6 e 24V dell'autotrasformatore; la 6V6, con  $450\text{mA}$  di assorbimento, è inserita sulle prese 24 e 30V.

La raddrizzatrice 6X5 segue sui terminali 30 e 36V. Questa raddrizzatrice è a riscaldamento indiretto, per evidenti motivi di isolamento del catodo, non potendo essa fruire di un avvolgimento separato.

Le sue due placche sono collegate insieme e fanno capo al terminale dell'avvolgimento

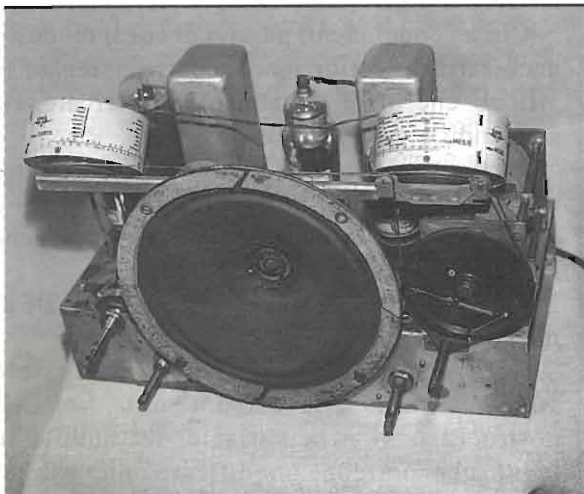


Foto 2



Foto 3

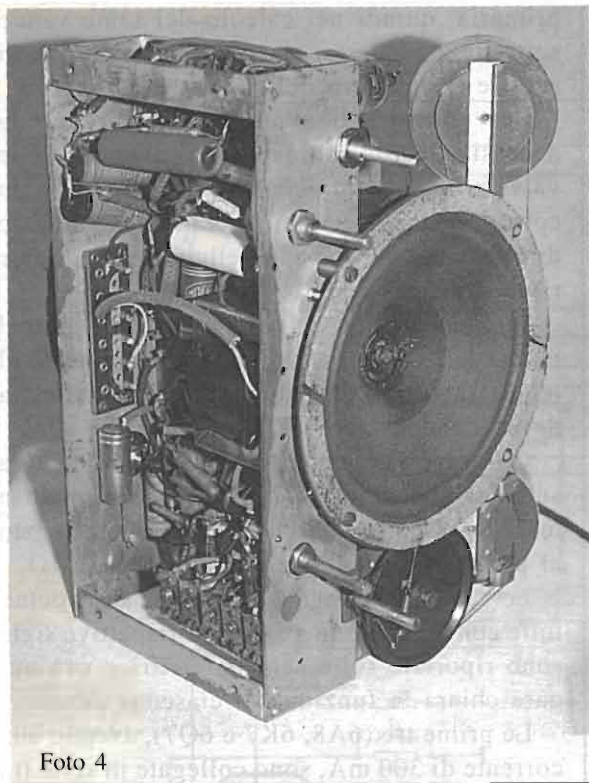


Foto 4

che supera la massima tensione del cambiotensioni, vale a dire che l'autotrasformatore agisce anche in salita, nel senso di elevare la tensione di rete al valore richiesto dall'anodica.

Il filtraggio dell'anodica è assicurato dalla bobina di campo (1400Ω) dell'altoparlante elettrodinamico e dagli elettrolitici da 16 e 8μF con tensione di lavoro di 500V.

La potenza d'uscita è di circa 3W.

La disposizione delle valvole sul telaio si determina osservando la Foto 3: sulla sinistra, a fianco del variabile, si nota il cappuccio metallico della convertitrice 6A8; tra i due trasformatori di Media frequenza vi è l'amplificatrice 6K7; dietro la seconda MF si intravede la raddrizzatrice 6X5; in primo piano nell'angolo di destra ha sede la finale 6V6 e dietro questa è sistemata la 6Q7, rivelatrice e preamplificatrice BF.

Il ridotto ingombro dell'autotrasformatore ne permette la sistemazione sotto il telaio, come si può intravedere nella Foto 5.

Dalle foto che riprendono il telaio nelle varie angolazioni appare chiara la posizione delle due scale parlanti, per le onde Medie (a destra)

e per le Corte (a sinistra). Ciascuna scala è illuminata dalla sua lampadina, collegata con un capo al terminale "O" dell'avvolgimento dell'autotrasformatore e con l'altro capo a una sezione del commutatore di gamma che devia la tensione di accensione di 6V sulla lampada relativa alla scala selezionata.

Sul retro del telaio vi è una presa isolata per il filo d'antenna e sei fori allineati che riguardano il cambio tensioni.

I comandi sul frontale sono quattro: il potenziometro del volume con interruttore di rete in alto a sinistra, il deviatore di tonalità in basso; a destra in alto vi è il comando della sintonia e sotto il commutatore di gamma.

In origine questo ricevitore veniva venduto con mobile in bachelite di dimensioni 370x250x210. L'esemplare illustrato nelle Foto ha invece un mobile di legno, di dimensioni leggermente maggiori.

Ciò fa pensare che, andato fortuitamente distrutto il mobile originale, il proprietario provvide, a suo tempo, a ricostruirlo in legno rispettando la linea originale.

D'altronde le alternative sulla forma erano molto scarse, data la disposizione particolare delle due scale parlanti e ciò cancella ogni dubbio che il mobile utilizzato sia di recupero.

### Note per il restauro

Tutte le valvole impiegate sono a tutt'oggi facilmente reperibili nei tanti mercati dell'elettronica e del surplus, per cui non è il caso di pensare a sostituzioni sempre devastanti.

Circa i componenti passivi di cui si rendesse necessaria la sostituzione, occorre ripiegare su articoli che offre attualmente il mercato, rispettando i valori originali.

Particolare attenzione va posta nei riguardi dei piccoli condensatori a mica degli stadi a radiofrequenza i cui valori sono tassativi, pena la staratura dei circuiti accordati.

Infine, un breve accenno al prezzo attuale di mercato.

Il SIARE mod. 11 originale può essere stimato intorno alle 250/350 mila lire; nel nostro caso vi è la variante del mobile in legno che potrebbe modificare tale valutazione a discrezione del collezionista interessato.

## RECENSIONE LIBRI

a cura di Umberto Bianchi

Wireless for the Warrior

by Louis Meulstee

Vol. 1: Wireless Sets n° 1 - 88

(cm. 21,0 x 29,5 - pagg. 360  
costo £. sterline 28.65)

Vol. 2: Standard Sets of World War II

(cm. 21,5 x 30,0 - pagg. 720  
costo £. sterline 41.00)

Editore: G C Arnold Partners - 9  
Wetherby Close - Dorset BH18 8JB -  
England

Un vero regalo per i patiti del surplus militare giunge dall'Inghilterra sotto forma di due poderosi volumi stampati a cura di Radio Bygones.

In essi sono dettagliatamente descritti tutti gli apparati militari utilizzati dalla British Army nel secondo conflitto mondiale.

È pur vero che con la loro uscita si chiude la possibilità di parlare ancora, sulle nostre riviste, di questi apparati perché tutto quello che c'era da dire (storia, evoluzione fino al modello definitivo, varianti), è stato qui chiaramente riportato, compresi gli schemi elettrici completi e le fotografie delle loro installazioni sugli automezzi. Ogni parola aggiunta saprebbe di copiato e quindi inutile.

Per chi, come me, si è interessato di surplus da sei lustri, questo è un acquisto irrinunciabile perché la materia viene trattata nel modo più esauriente e corretto.

All'autore, Louis Meulstee, deve andare un caloroso ringraziamento e un incondizionato plauso per il minuzioso lavoro svolto.

C'è da augurarsi che qualche cosa del genere, soprattutto con lo stesso standard qualitativo, venga

esteso a quanto concerne le apparecchiature realizzate in altre nazioni coinvolte nel conflitto mondiale.

Anticipo agli interessati che la serie non si conclude con questi due volumi ma è prossima l'uscita di altri volumi dedicati rispettivamente agli apparati costruiti prima degli anni '30, a quelli utilizzati nella prima Guerra Mondiale, ai ricevitori militari e agli apparati VHF-FM, in modo da avere un quadro completo di quanto è stato realizzato in Gran Bretagna dal 1899 fino al 1950.

Vediamo ora, più in dettaglio cosa contengono questi volumi, che costituiscono una vera e propria enciclopedia del surplus inglese.

Nel primo volume, di 360 pagine, dopo varie introduzioni, vi è un interessante capitolo che chiarisce le nomenclature delle varie apparecchiature e un chiaro prospetto fra le interrelazioni dei vari apparati, quasi una sorta di albero genealogico degli apparati.

Segue poi la dettagliata descrizione dei WS, dal n° 1 all'88, con l'eccezione di alcuni di essi che, per ragione di spazio, sono ripresi nel secondo volume, dove trovano lo spazio per un completo esame.

Seguono poi 5 appendici, rispettivamente con il glossario dei termini, con un riassunto dei dati tecnici degli apparati, con i vari accessori, con l'elenco delle valvole utilizzate e relative equivalenze e infine con una tavola sinottica delle frequenze utilizzate.

Nel secondo volume, di 720 pagine, dopo le varie introduzioni, vengono descritti quegli apparati che per motivo di spazio, come già detto, erano stati trattati solo sommariamente nel primo volume e più specificatamente: WS 10, WS 18, WS 19, WS C 19, WS 22, WS C 29, WS 31, WS 31 AFV, WS 38, WS 38 AFV, WS 42, WS 46, WS 48, WS C 52, WS 53, WS 62, WS 68, WS 88, WS 88 AFV.

Oltre a questi sono descritti altri apparati costruiti in Australia e in Canada e apparati US che hanno fatto parte del parco radio della British Army, come l'SCR 300, il BC 610 e l'AN/TRC 6.

Seguono dieci appendici che completano il volume, con la descrizione, tra le altre cose, degli apparati commerciali, delle installazioni veicolari, ecc.

Per dare un'idea della completezza con cui viene trattata la materia, basterà sapere che la WS 19, la stazione forse a noi più nota, ha richiesto 112 pagine per essere descritta.

Per ordinare i volumi, è sufficiente scrivere all'editore inviando l'importo o tramite vaglia postale

internazionale o, più comodamente, effettuando il pagamento tramite carta di credito VISA, MasterCard, DELTA. Non consiglio il pagamento attraverso assegno bancario internazionale perché gravato da troppe spese aggiuntive.

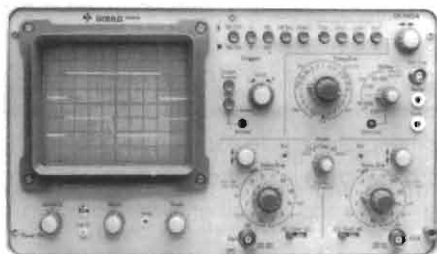
Auguro a tutti coloro che effettueranno l'acquisto, una lettura altrettanto piacevole come lo è stato per me.

A presto. \_\_\_\_\_

**C.E.D.** S.A.S. DOLEATTO  
via S. Quintino, 36 - 10121 Torino  
tel. (011) 562.12-.71 (ricerca automatica)  
telefax (011) 53.48.77

**UN OSCILLOSCOPIO PROFESSIONALE  
AD UN PREZZO IMPENSABILE!**

**GOULD mod. OS1100A**



- 30MHz - doppia traccia
- 1mV sensibilità
- Trigger con ritardo variabile (10µs/10ms)
- Post-accelerazione tubo 10KV
- Possibilità di X-Y
- CRT rettangolare 8x10cm.
- Stato solido - portatile
- Alimentato da rete 220V
- Completo di manuale + schemi elettrici

**£240.000+I.V.A.**

**VENDITA PER CORRISPONDENZA • SERVIZIO CARTE DI CREDITO**

**C.E.D.** S.A.S. DOLEATTO  
via S. Quintino, 36 - 10121 Torino  
tel. (011) 562.12-.71 (ricerca automatica)  
telefax (011) 53.48.77

**STRUMENTI USATI  
RICONDIZIONATI**

- Oscilloscopi 500kHz÷500MHz 2 - 4 tracce **da £200.000**
- Generatori di segnali BF - RF 1MHz÷1GHz **da £200.000 a 2.400.000**
- Sweep 100kHz÷18GHz
- Misuratori di potenza a microonde Marconi, HP, con sonde
- Counter 50MHz÷3GHz con quarzo alta stabilità **da £120.000**
- Multimetri analogici/digitali Solartron/Schlumberger, Avo, Black Star **da £120.000**
- Millivoltmetri RF 1mV÷3V - 50kHz÷1,5GHz Marconi, Millivac **da £360.000**
- Analizzatori di spettro analogici, digitali, HP, Marconi, Scientific Atlanta, Tektronix

**ALTRI STRUMENTI A MAGAZZINO  
CHIEDETECI IL CATALOGO '98 + AGGIORNAMENTO  
(£2.000 + contributo s.p.)**

**DISPONIBILI INOLTRE 100.000 VALVOLE A MAGAZZINO  
VENDITA PER CORRISPONDENZA • SERVIZIO CARTE DI CREDITO**

## **Officina Meccanica BEGALI**

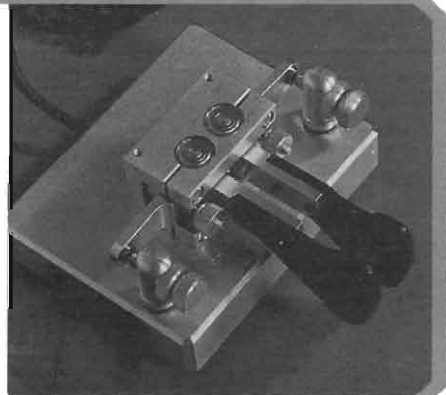
*di Pietro Begali, i2RTF*

*via Badia, 22 - 25060 CELLATICA (BS)*

*tel. 030/322203 - fax 030/314941*

Costruzioni meccaniche a controllo numerico  
Attrezzature meccaniche, attuatori elettromeccanici, attuatori piezoelettrici, circolatori per microonde, illuminatori, cavità, variabili fresati.

**Nella foto:** Manipolatore Morse - corpo in OT58 rettificato, bracci antirimbalzo, contatti tropicalizzati. **Otpional:** incisione nominativo; Gold Plated.





# A SETTE RISPOSTE DALLA VERITÀ L'INVENZIONE DELLA RADIO

Breve disamina di un articolo  
pubblicato recentemente in Russia

Una amichevole conversazione sulle origini della radio, svoltasi recentemente con alcuni radioamatori della Comunità degli Stati Indipendenti, in particolare della Repubblica Ucraina, potrebbe fornire l'auspicata occasione per richiamare l'attenzione su un problema, mai ufficialmente risolto dagli storici delle Accademie scientifiche degli unici due Paesi al mondo che si contendono ancora la paternità dell'invenzione della radio.

A cento anni di distanza dal primo brevetto al mondo per un originale sistema di comunicazione a onde elettriche, non dovrebbe infatti esistere alcun dubbio sulla vera paternità dell'invenzione della radio, se non fosse che le cause che determinarono la distorsione della verità storica sono fino ad ora inspiegabilmente sfuggite agli storici della scienza.

Se a sollevare la questione è un italiano, può sempre manifestarsi il sospetto che la sua opinione sia interessata e questo potrebbe rendere più difficile la serena acquisizione della sua testimonianza: ci si deve pertanto convincere che la definitiva soluzione del problema potrà essere raggiunta solo se, anche da parte russa, ci sarà la volontà di conoscere e svelare gli eventi che permisero la distorsione dei fatti.

Per fugare comunque il sospetto di essere partigiani di Marconi, perché egli era italiano e le sue scoperte rappresentarono una delle maggiori conquiste della scienza, si può affermare con la dovuta e necessaria certezza che le cause che determinarono le prime distorsioni della verità, non sono da imputare ad ambienti culturali della Russia Zarista o della ex Unione Sovietica, ma principalmente a quegli ambienti accademici italiani che, per varie e complesse ragioni, a suo tempo non poterono comprendere e, in seguito, non vollero mai riconoscere l'originalità e la rilevanza scientifica delle prime invenzioni e scoperte di Guglielmo Marconi.

L'ostilità delle università e delle accademie italiane nei confronti dello scienziato autodidatta hanno infatti delle radici che risalgono al lontano 1896, quando cioè dall'Inghilterra giunse in Italia la prima clamorosa notizia sulla invenzione del giovane bolognese.

Si deve rammentare anche che Marconi, nel corso della sua vita, fu il primo e unico italiano a cui venne conferito il premio Nobel per la Fisica e quest'altro fatto singolare, generò ulteriori risentimenti in coloro che aspiravano al prestigioso e munifico Premio.

Questa ostilità favorì inevitabilmente l'opera di

из архива памяти

**Маркони или Попов? Где правда?**

*Эта статья получена из Италии от Лодовико Гуаланди, I4CDN. Он проживает в Болонье - родины Г. Маркони. Опираясь на исторические факты Лодовико приглашает всех заинтересованных радиоловителей принять участие в свободной дискуссии на страницах газеты "Я-Радиоловитель" - Кто же все таки изобрел радио Маркони или Попов?*

Одна дружеская беседа о происхождении радио, которая произошла с несколькими радиоловителями из СНГ и Украины смогла бы послужить хорошим началом, что бы вновь вернуться к проблеме до сих пор официально не разрешенной историками и Академиями наук единственно двух стран в мире спорящих об авторстве изобретения радио.

С дистанции в 100 лет, с первого в мире Патента на изобретение системы связи при помощи электромагнитных волн, не должно было- бы быть на самом деле никаких сомнений о действительном авторстве изобретения радио, если бы не было причин определяющих искажение исторической правды безнадежно ускользавшей до сих пор от историков изучающих историю науки.

Если приподнять эту проблему, то итальянец вам скажет, что его мнение - это мнение сочувствующего Маркони человека, и сейчас уже трудно внести ясность в эту проблему т.к. уже нет в живых свидетелей и что для окончательного разрешения этой проблемы необходимо так же желание русской стороны избежать закулисных разговоров и искажений фактов снятых покрывало неопределенности с этой проблемы.

Как бы там не было, а для того, что бы рассеять возможные подозрения в том, что я не являюсь человеком, сочувствующим Маркони т.к. он был итальянцем и его открытие является достижением нации, с необходимой и должной уверенностью утверждаю, что существующая неопределенность в действительном авторстве открытия радио не являются "заслугой" только определенных кругов царской России и бывшего СССР, но главным образом происходит от академических кругов Италии, которые в свое время не смогли понять и оценить последствия, научную значимость и оригинальность первых открытий и изобретений Гульермо Маркони.

Неприязнь Университетских и Академических кругов Италии возникла в далеком 1896 году т.е. с момента, когда из Англии разнеслась широко шумевшая новость об изобретении молодого болоньезца.

Нужно так же вспомнить, что Гульермо Маркони был первым и единственным итальянцем удостоенным Нобелевской Премии в области физики, что явилось второй причиной, которая вызвала неприязнь к нему со стороны ученых кругов Италии, стремившихся получить эту престижную премию.

Эта неосознанная враждебность со стороны его соперников и конкурентов, которые не смогли реализовать без имитации его изобретений и их мнение о невозможности практического применения радио, показала, что он ушел далеко вперед в изучении волн Герца.

Это необходимое пояснение предполагает и подтверждает, что участие русской стороны в решении этой старой проблемы и восстановления исторической правды является основополагающим и принципиальным фактором. Эта правда будет прежде всего уважением к памяти Александра Степановича Попова, его работам которого всегда помню как наиболее честного пионера в новом и трудном искусстве радиосвязи.

А.Попов в действительности, в противоположность тому, что делали другие исследователи, не веря, что электромагнитные волны смогут преодолеть расстояние более прямой видимости, тем не менее, ни когда не оставлял соперничество в приоритете, из чего следует, что он был один из немногих физиков который в тот далекий период честно оценил значимость работ Маркони. А. Попов однако понимает и верит, что если это будет возможно радиотелеграфия была бы чрезвычайно полезной прежде всего для военно-морского и торгового флота его государства.

К сожалению Попов умер когда еще продолжались споры о пригодности радиоволн для связи и был бы он еще жив он бы конечно понял, что Маркони продемонстрировал, что нет никакого предела в распространении электромагнитных волн и что теория излучения базирующаяся на распространении радиоволн сходная с распространением света должна быть пересмотрена, потому что не брались во внимание неизвестные ранее факторы которые открыл Маркони во время его первых научных экспериментов в далеком 1895 году.

Как уже сказано в предисловии - главная цель этого моего послания - это положить начало конструктивной критике и придание гласности аспектам учитывающих другие контролерши Истории науки техники отдавая должное, как я уверен, возможности высказывания мотивов в по которым так же и в России до сих пор искажают историческую правду о изобретении радио.

Как бы там ни было ни кто не станет отрицать, что эта проблема существует и что даже наиболее заслуживающие доверия научные публикации во время празднования 100- летия изобретения радио не предоставили объективной и ис-



черпывающей информации о реальности изобретений и открытий что в далеком 1896 году смогли бы разумно оправдать запрос на Патент на ПЕРВУЮ И УНИКАЛЬНУЮ СИСТЕМУ СВЯЗИ И СПОЛЪЗОВАНИЕМ ЭЛЕКТРОМАГНИТНЫХ ВОЛН, ПРИГОДНОЙ ДЛЯ СВЯЗИ НА КОРОТКИХ, БОЛЬШИХ И ОЧЕНЬ БОЛЬШИХ РАССТОЯНИЯХ: РАДИО. СЕМЬ ОСНОВОПОЛАГАЮЩИХ ВОПРОСОВ

1. Кто и в каком году изобрел уникальный и эффективный источник эл.магнитной энергии позволивший посылать, принимать и регистрировать сообщения (сигналы) на дальние и сверхдальние расстояния на печатающем аппарате Морзе с необходимой для этого мощностью?
2. Кто и в каком году открыл физический закон о том, что эл.магнитные волны с вертикальной поляризацией эл.поля могут распространяться на неограниченное расстояние?
3. Кто и в каком году открыл, что эл.магнитные волны могут преодолевать значительные материальные препятствия расположенные на равнине?
4. Кто и в каком году открыл, что эл.магнитные волны смогут преодолевать земной рельеф?
5. Кто и в каком году открыл, что эл.магнитные волны определенной длины и поляризации эл.магнитного поля смогут преодолеть Атлантический океан и дойти из Европы до Америки?
6. Кто и в каком году открыл эффект влияния солнечного излучения на прохождение эл.магнитных волн?
7. Кто и в каком году открыл, что эл.магнитные волны могут дойти из России до Великобритании и преодолеть европейские горные вершины?

Получив ответы на эти семь вопросов увидим, что фундаментальные открытия, изобретения и непосредственное рождение радио произошли между летом 1895 и летом 1902 годов и они являются ключом к пониманию того, почему те немногие страницы научной историографии являются такими научно не достоверными касательно изобретения радио.

Лодовико Гуаланди, I4CDN  
Редакция благодарит Владимира Муткеева UR4LU за перевод статьи с итальянского языка.





quei rivali e concorrenti di Marconi che, non potendo realizzare le radiocomunicazioni senza imitare i suoi trovati e sfruttare le sue scoperte scientifiche, seppero trarre vantaggio dalle errate valutazioni sulla sua opera, espresse da coloro che godevano allora del maggiore prestigio in fatto di studi sulle onde hertziane.

Questa necessaria premessa si propone di confermare che, l'eventuale contributo russo alla soluzione dell'annoso problema potrebbe rivelarsi fondamentale, agli effetti del ristabilimento ufficiale di quella verità che aspetta ancora di essere riportata nei giusti binari della storia.

La verità potrà giovare soprattutto al rispettoso ricordo del fisico Aleksandr Stepanovic Popov che, per la sua opera, sarà sempre ricordato come il più "integerrimo pioniere della nuova e difficile arte delle radiocomunicazioni".

Popov infatti, contrariamente a quello che tentarono di fare altri ricercatori, pur non credendo che le onde elettromagnetiche potessero superare la portata ottica, non avanzò mai delle rivalse sulla priorità dell'invenzione e risulta che Egli sia stato uno dei pochi fisici che, in quel lontano periodo, seppero subito valutare e apprezzare onestamente il valore dell'opera di Marconi.

Popov comprese infatti che la radiotelegrafia sarebbe stata innanzitutto di immensa utilità alla marina militare e mercantile del Suo Paese, anche nella eventualità che, come Egli stesso credeva, si fosse dimostrata praticabile solo entro il raggio limite dell'ottica geometrica.

Popov purtroppo morì quando erano ancora in molti a contestare la validità delle radiocomunicazioni: se Egli fosse vissuto ancora avrebbe sicuramente compreso che Marconi stava dimostrando che non vi era nessun limite alla propagazione delle onde elettromagnetiche e che le teorie della radiazione, basate sull'Ottica delle Oscillazioni Elettriche, dovevano essere rivedute perché non tenevano conto di quei fattori incogniti che Marconi aveva cominciato a scoprire fino dai suoi primi esperimenti scientifici del lontano 1895.

Come affermato nella premessa, lo scopo principale di questo messaggio è quello di promuovere una serena disamina critica costruttiva su uno degli aspetti più controversi di tutta la Storia della Scienza Tecnica, contribuendo, come io sono certo di poter contribuire, nel conoscere le cause che, anche in Russia, hanno finora permesso di alterare la verità storica sull'invenzione della radio.

Nessuno può infatti negare che il problema esista e che i più accreditati testi scientifici, anche in periodo di celebrazioni per il centenario dell'invenzione, non abbiano fornito una obiettiva e esauriente spiegazione sulle reali invenzioni e scoperte che, nel lontano 1896, avrebbero potuto ragionevolmente giustificare una richiesta di brevetto per il primo e unico sistema di comunicazione a onde elettromagnetiche, valido per le brevi, grandi, e grandissime distanze: la radio!

### Sette basilari quesiti

- 1) *Chi e in quale anno ha inventato l'unica sorgente efficace per inviare l'energia elettromagnetica necessaria per poter ricevere e registrare su una stampante Morse dei messaggi (SIGNALS) a brevi grandi e grandissime distanze?*
- 2) *Chi e in quale anno ha scoperto la legge fisica che governava la portata di onde elettromagnetiche di determinata lunghezza e polarizzazione verticale del campo elettrico?*
- 3) *Chi e in quale anno ha scoperto che le onde elettromagnetiche potevano superare gli ostacoli materiali rappresentati da colline di grosso spessore?*
- 4) *Chi e in quale anno ha scoperto che le onde elettromagnetiche potevano superare la curvatura terrestre?*
- 5) *Chi e in quale anno ha scoperto che le onde elettromagnetiche di determinata lunghezza e polarizzazione del campo elettrico potevano superare l'oceano atlantico e giungere dall'Europa all'America?*
- 6) *Chi e in quale anno ha scoperto l'effetto della luce del sole sulla propagazione delle onde elettromagnetiche?*
- 7) *Chi e in quale anno ha scoperto che le onde elettromagnetiche potevano giungere dalla Russia all'Inghilterra e superare anche le catene montuose d'Europa?*

Poiché le fondamentali invenzioni e scoperte per la nascita e l'immediato sviluppo delle radiocomunicazioni si verificarono fra l'estate del lontano 1895 e l'estate del 1902, la risposta esatta a queste sette domande dovrebbe fornire la chiave per comprendere, perché mai, poche altre pagine della storiografia storico-scientifica siano così poco attendibili come quelle che riguardano l'invenzione della radio.

Lodovico Gualandi, IACDH



**Lorix srl**  
**Dispositivi Elettronici**  
 Via Marche, 71 37139 Verona  
 www.lorix.com ☎ & fax 045 8900867

- Interfacce radio-telefoniche simplex/duplex
- Telecomandi e telecontrolli radio/telefono
- Home automation su due fili in 485
- Combinatori telefonici low-cost
- MicroPLC & Microstick PIC e ST6
- Radiocomandi 5 toni e DTMF
- Apparecchiature semaforiche
- Progettazioni e realizzazioni personalizzate di qualsiasi apparecchiatura (prezzi a portata di hobbista)



2A nom. - £ 60.000  
 3A nom. - £ 80.000  
 8A nom. - £ 120.000

non conforme alla normativa CE, riservato all'esportazione al di fuori della Comunità Europea

**Variatore di tensione**  
**Variac con voltmetro analogico:**  
**IN 230Vca - OUT 0÷250Vca**

**FAST** di ROBBIA  
 MARIA PIA & C.  
 via Pascoli, 9 - 24038 Omobono (BG)  
 tel. 035/852815 - fax 035/852769  
**SODDISFATTI O RIMBORSATI**

## TECNO SURPLUS

di Lo Presti Carmelina  
**SURPLUS CIVILE E MILITARE**  
**COMPONENTISTICA R.F.**  
**TELECOMUNICAZIONE**  
**STRUMENTAZIONE**

via Piave, 21 - 95030 TREMESTIERI ETNEO (CT)  
 tel. (0335)411627 • fax (095)7412406  
 •E-mail: carmelo.litrico@ctonline.it•



£1.700.000

ITT Minkas MBL1028 - P.A. 1XWing Lichteitz



£1.200.000

Macchina fotografica - mont. in film Gamma 100 - 1/125



£130.000

Condensatore Var. 150 pF 20.000 V



£180.000

RX-TX sistema antenna/microfono 100 watt



£25.000

MEDAGLIA COMMEMORATIVA "DESEK STORM"



£60.000

MASCHERA OSSIGENO AERONAUTICA



£20.000

Strumento per terminale telegrafico - nuovo

... e altro ancora!

Vuoi sfondare il QRM ...  
 ... o preferisci un buon QRP ?

In ogni caso:

**CB CENTER**  
 OM - CB - SWL - BCL - ...  
 ANTENNE - RX - TX - AUTORADIO

Via Mazzini 84  
 36027 Rosà (VI)  
 Tel-Fax 0424 / 858467

## RADIO E COMPUTER

via S. Giuseppe 1  
**Carru (cn)**

dal 1985 Ezio e Lelio - IK1odn - al Vs. servizio  
 ASSISTENZA - INSTALLAZIONE - VENDITA

**Ricetrasmittitori**  
**Antenne C.B. Vhf Hf**

cavi - connettori - accessori - alimentatori

Occasioni garantite

Lafayette Urrichane 271 ch cb	£ 250.000
Yaesu ft23 PERFETTI	£ 250.000
Kenwood th77 bibanda palmare	£ 450.000
Icom ic24 bibanda palmare	£ 490.000
Midland alan42 port. 27MHz	£ 250.000
Zodiac Tokio 271 ch cb	£ 280.000

### APPARATI NUOVI

Aor 3000a scanner veicolare	£ 1.500.000
Aor 8000a scanner palmare - New Price	£ 790.000
Intek lpd101 New 433MHz omologato	£ 4??.???
Intek k43 omologato Protezione Civile	£ 3??.???
Intek ss101 New palmare cb con SSB	£ 3??.???
Intek sy130 veicolare VHF 40W con CTSS	£ 4??.???
Emperor ts5010 26/30MHz am-fm ssb	£ 430.000
Yaesu vx1-r New plus version	£ 5??.???
Yaesu ft50 New plus version	£ 6??.???
Icom icr10 0/1300 all mode ribassato	£ 670.000
Yupiter mvf100 0,5/1650MHz	£ 590.000
Kenpro kr400rc rotore professionale	£ 459.000
Yaesu ft920 con filtri New Price	£ 3.???.???

SU INTERNET VIAGGIANO BIT SCONTATISSIMI  
<http://www.radioecomputer.com>

pagine web "gratis" visitateci!  
**LISTINI E CATALOGHI GRATIS A RICHIESTA**  
 spedizioni contrassegno in tutta Italia  
 fax e ☎ 0173/750937



**Altoparlanti**  
**POWER SOUND**  
 serie Audio  
 8 ohm

Tecnologia d'avanguardia con bobine iper-resistenti magneti sovradimensionati e cestello in acciaio temperato.

Potenza, solidità, affidabilità, rendimento

PS8-8	205mm	100W	50/9000Hz	£ 30.000
PS10-8	250mm	250W	45/9500Hz	£ 40.000
PS12-8	305mm	300W	35/7000Hz	£ 50.000
PS15-8	380mm	350W	35/9000Hz	£ 78.000

**FAST** di ROBBIA  
 MARIA PIA & C.  
 via Pascoli, 9 - 24038 Omobono (BG)  
 tel. 035/852815 - fax 035/852769  
**SODDISFATTI O RIMBORSATI**

Apparire nella grande vetrina  
 di Elettronica FLASH

**CONVIENE!**  
 Questo spazio costa solo  
**70.000 lire** (i.v.a. esclusa)

Per informazioni:  
 Soc. Editoriale Felsinea S.r.l.  
 via Giovanni Fattori n°3  
 40133 Bologna  
 tel. 051/382.972 - 382.757  
 fax. 051/380.835



£80.000

**POINTEUR**  
**LASER**

**FAST** di ROBBIA  
 MARIA PIA & C.  
 via Pascoli, 9 - 24038 Omobono (BG)  
 tel. 035/852815 - fax 035/852769

**SODDISFATTI O RIMBORSATI**

# ELETRONICA

## Scheda

### Apparati Radioamatoriali & Co.

a cura di IK2JSC - Sergio Goldoni

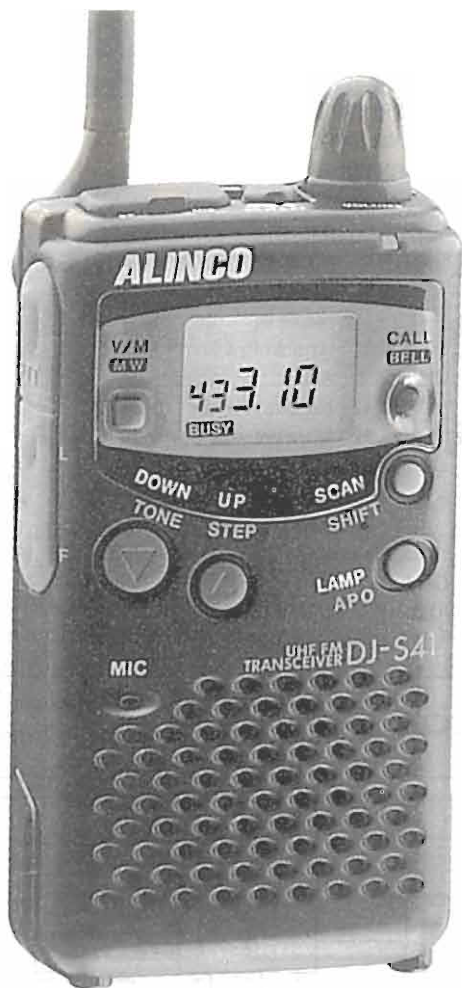
RTX

AL-07

LPD

I

ALINCO  
DJ - S41 C



#### CARATTERISTICHE TECNICHE

##### GENERALI:

Canali	69 (a passi di 25 kHz)
Gamma di Frequenza	433.050 - 434.790 MHz
Incrementi di sintonia	5, 10, 12.5, 15, 20, 25 kHz
Batterie di alimentazione	3 Stilo AA
Tensione di alimentazione esterna	5,5 V
Corrente assorbita in ricezione	33 mA
Corrente assorbita in trasmissione	260 mA circa
Memorie	20
Dimensioni	55 x 100 x 28 mm
Peso	185 gr.
Strumento	a barre su display

##### SEZIONE TRASMITTENTE

Modulazione	FM
Deviazione	± 5 kHz
Potenza max	10 mW

##### SEZIONE RICEVENTE

Configurazione	doppia conversione
Frequenza intermedia	23,05 MHz/450 kHz
Sensibilità	-15 dBμ per 12 dB SINAD
Selettività	= =
Ricezione alla freq. immagine	= =
Potenza d'uscita audio	100 mW
Impedenza d'uscita audio	8 Ω
Distorsione	10%

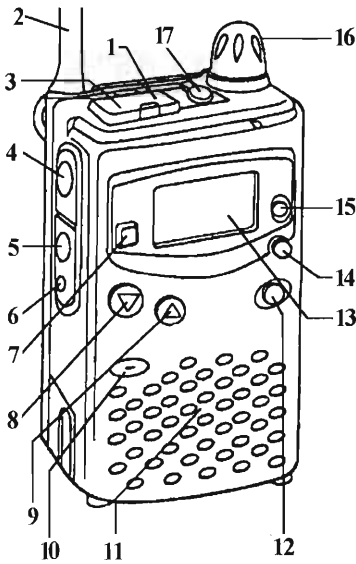
#### NOTE

Omologati punti 1/2/3/4/7/8 art. 334 C.P. - Dispositivo Battery Save - Dispositivo APO - Dispositivo CTCSS Tone encoder (50 toni) - Dispositivo Tono a 1750Hz - Possibilità di operare via ponte ripetitore - Possibilità di sintonia continua nella banda - Possibilità di modifica per CTCSS tone decoder - Possibilità di aumento della potenza d'uscita.

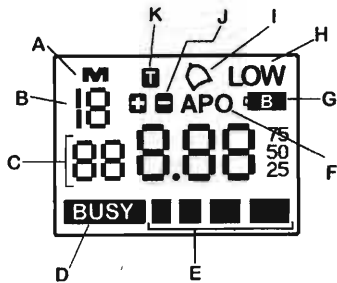
#### ACCESSORI

MW-818UGS	Caricabatterie da tavolo
EDH-18	Cavo per alimentazione da auto
EME-13	Cuffia-microfono con VOX
EMS-9Z	Microfono-altoparlante esterno
ESC-27	Custodia morbida

DESCRIZIONE DEI COMANDI



- 1 PRESA per MICROFONO ESTERNO
- 2 ANTENNA in GOMMA RIPIEGABILE
- 3 PRESA per ALTOPARLANTE ESTERNO
- 4 PULSANTE TRASMISSIONE
- 5 PULSANTE MONITOR
- 6 PULSANTE FUNZIONE < >
- 7 PULSANTE VFO/MEM < memorizzazione >
- 8 PULSANTE CANALE INFERIORE < programmazione CTCSS >
- 9 PULSANTE CANALE SUPERIORE < step >
- 10 MICROFONO INCORPORATO
- 11 ALTOPARLANTE INCORPORATO
- 12 PULSANTE ILLUMINAZIONE DISPLAY < APO >
- 13 DISPLAY INDICATORE:

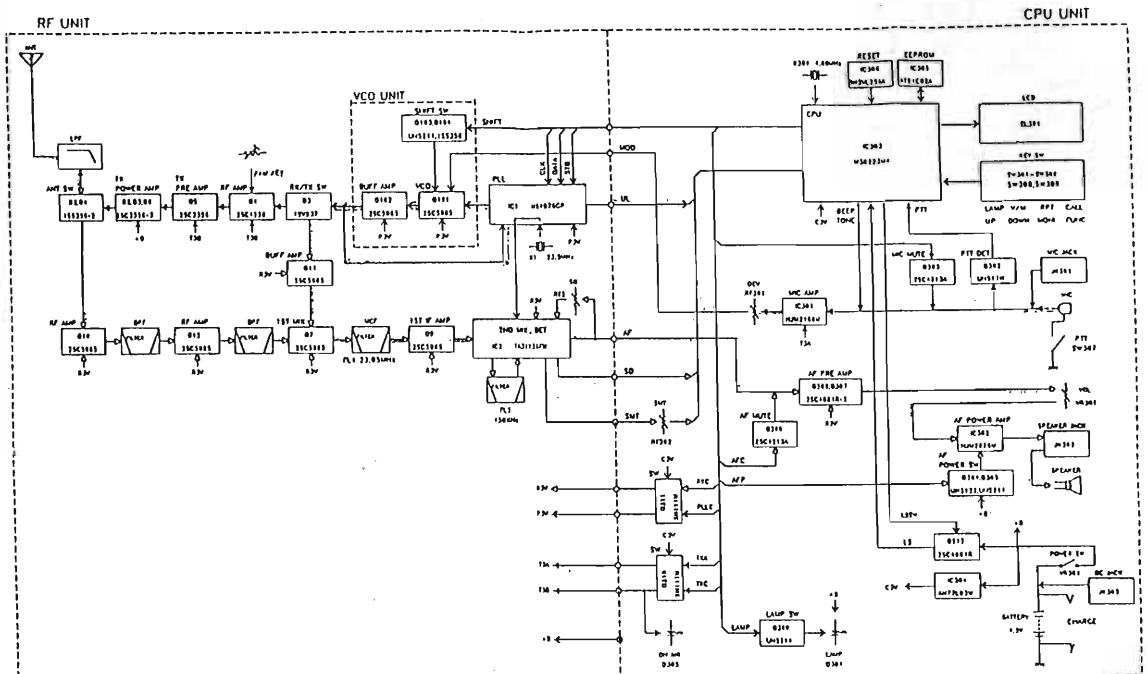


- A memoria
- B numero memoria
- C frequenza operativa
- D canale occupato
- E strumento a barre
- F APO
- G batterie scariche
- H bassa potenza
- I allarme inserito
- J direzione shift
- K CTCSS inserito

- 14 PULSANTE RTP/ALTA-BASSA POTENZA < shift >
- 15 PULSANTE CALL < Bell >
- 16 COMANDO VOLUME ACCESO/SPENTO
- 17 PRESA PER ALIMENTAZIONE ESTERNA

PORTATILI

SCHEMA A BLOCCHI





# IL GENERATORE RADIO FREQUENZA



Carlo Garberi, I2GOQ

Questa volta presentiamo il frequenzimetro per la lettura della frequenza generata, ma che può anche essere utile a coloro che vogliono uno strumentino semplice e spiccio da farsi, per il controllo dell'emissione CB o per altri svariati usi.

## parte 4/5

### Il frequenzimetro

Per la lettura della frequenza generata ho approntato un semplice frequenzimetro a 6 cifre, in grado di leggere dalle centinaia di hertz alle decine di megahertz, ad es. : 28.910.3MHz.

Questo frequenzimetro quindi, è sì nato per il generatore RF, ma può anche soddisfare le richieste dei lettori che cercano uno strumentino semplice e spiccio da farsi per il controllo dell'emissione CB e per piccoli usi.

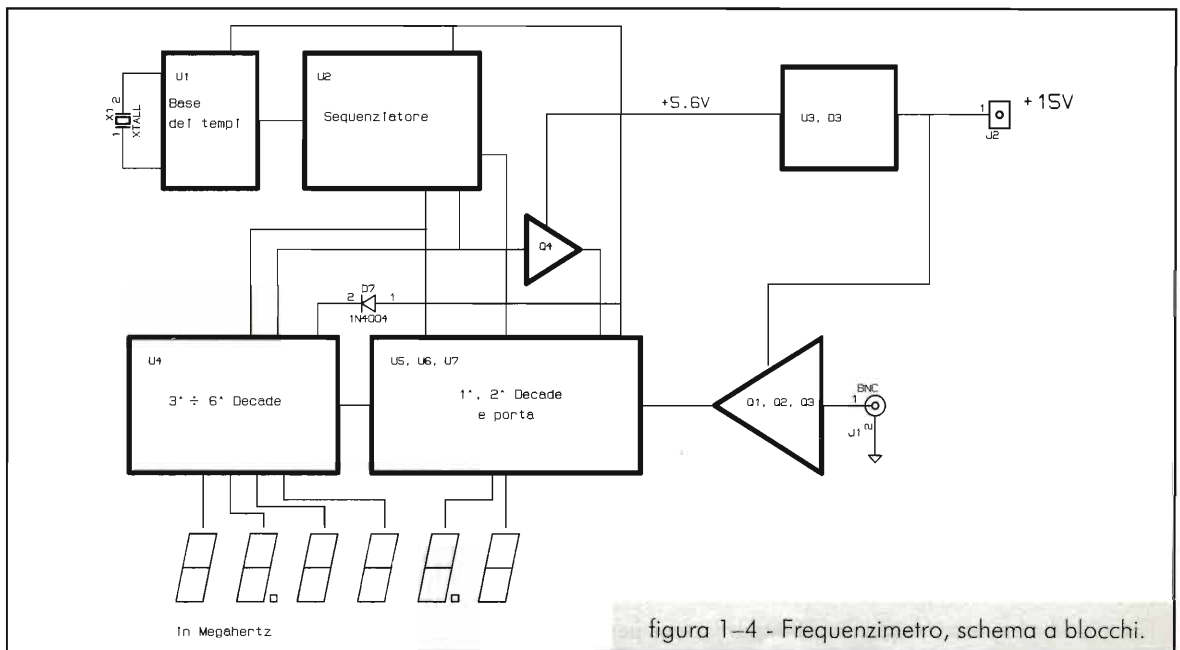


figura 1-4 - Frequenzimetro, schema a blocchi.

Nella versione come da schema, quindi, potete notare la presenza anche del circuito raddrizzatore, per rendere la piastrina autonoma, alimentandola con un piccolo trasformatore da 9+9 volt, 10VA (8W) circa, o simile.

Qui, per l'uso col generatore RF, volendo risparmiare componenti superflui, NON si montano D1, D2, Z1, ma D1 e D2 vanno sostituiti da resistenze da 68Ω 1/2W mentre Z1 diventa un cavallotto, inoltre le connessioni 1 e 3 di J1 vanno collegate assieme e connesse al +15 volt come da schema generale di montaggio.

La lettura è effettuata al centesimo di secondo, per cui si ha il vantaggio di poter leggere o, diciamo più correttamente, seguire una frequenza in spazziata, se l'escursione di frequenza non è eccessiva. Lo svantaggio sta nella mancata integrazione digitale della cifra più bassa (centinaia di hertz), per cui la stessa cifra, a meno di leggere un segnale da un oscillatore quarzato, balla un poco, soprattutto sulle frequenze maggiori.

Del resto, limitare la lettura ad 1kHz, mi è sembrato troppo riduttivo per le gamme "basse", ove si sarebbero avute solo tre cifre significative; allo stesso modo, per questioni di semplicità, ho ritenuto inopportuno inserire due o più basi dei

tempi. Ci sono già fin troppi comandi sul pannello dello strumento!

Il quarzo della base tempi è di tipo comunissimo; gli altri componenti seguono le solite regole di massima reperibilità.

Le due cifre più veloci fanno capo ad un integrato della serie HC-Mos (oppure HCT-Mos), in grado di lavorare bene, con l'alimentazione usata e secondo le prove di laboratorio, fino a circa 50MHz. Qui ce ne bastano 30: la limitazione difatti non è nella prima decade, come di solito succede, ma nella elevata sensibilità voluta dal circuito d'ingresso, per poter leggere la frequenza a livello fisso in uscita dal generatore. Se considerate, 35mV efficaci non sono poi molti.

Le prove fatte su più esemplari, oltre la simulazione a computer, garantiscono comunque un certo margine sufficiente. Per sopportare anche segnali maggiori, si può inserire, come troverete nello schema generale di montaggio (figura 7-4), un potenziometro di regolazione della sensibilità in ingresso; il valore non è critico: potete usare un po' di tutto, dai 220Ω, ai 2.200Ω, lineare.

La sensibilità reale (provata su due esemplari) del frequenzimetro è di circa 30mVeff. a 30MHz ed a 100kHz.

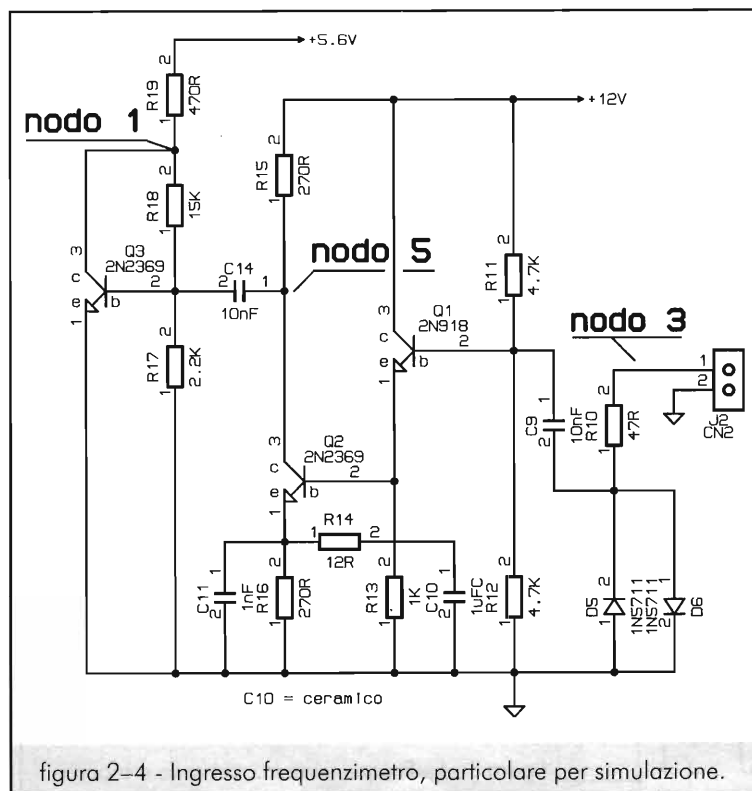
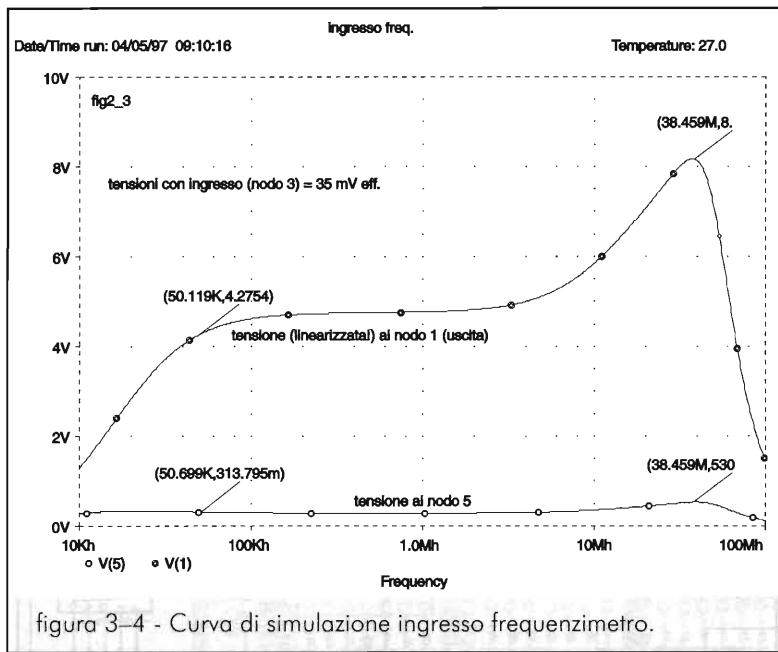


figura 2-4 - Ingresso frequenzimetro, particolare per simulazione.

In figura 3-4 potete vedere la risposta teorica dello stadio di ingresso ad un piccolo segnale.

I punti presi in esame sono il nodo 5 ed il nodo 1: il segnale d'ingresso vale 35mV efficaci. L'uscita, nodo 1, si riferisce al collettore di Q3: ovviamente, non potrà essere, come qui indicato linearizzando la risposta, maggiore della tensione di alimentazione; semplicemente, il transistor interessato squadrerà il segnale, per quanto possibile dai suoi tempi di risposta.

**Attenzione:** non fatevi trarre in inganno dalle scale usate. La risposta del guadagno rispetto la frequenza è qui rappresentata in maniera lineare, invece della più usuale logaritmica, ma potete tuttavia notare la piattezza della curva su tutta la gamma di frequenze volute.



Lo stadio d'ingresso è alimentato a due diverse tensioni. I transistori Q1 e Q2 forniscono gran parte del guadagno in tensione necessario al nostro uso, per cui ho dovuto separarli dalla sezione digitale per subire meno i disturbi delle commutazioni. Q3 adatta il segnale in arrivo al livello digitale dell'ingresso clock del 74HC4518.

La resistenza R10, D5 e D6 costituiscono una protezione d'ingresso ai segnali accidentalmente troppo elevati; non sono quindi da considerarsi una terminazione a 50 ohm come si potrebbe pensare, a meno che effettivamente i diodi, per l'ampiezza del segnale incidente, non entrino in piena conduzione, col potenziometro (di figura 7-4) regolato al massimo della sensibilità. Comunque non usate mai il frequenzimetro all'uscita diretta di un qualsiasi trasmettitore: rischiereste di danneggiare R10 ed il potenziometro prima, il finale di trasmissione poi.

Le altre quattro cifre si basano sullo strausato 74C926, per cui non credo valga la pena di parlarne; unicamente, ho sfruttato il multiplatore delle cifre proprio del 74C926 anche per parzializzare le prime due cifre derivate dal 74HC4518, così da usare lo stesso valore alle resistenze di carico dei

del Display è messo sul frontale dello strumento, fissato con due colonnine (attenzione ai c.c.), collegato al circuito pilota con tre strisce di contatti da 8 fili o con una serie di spezzoncini di filo rigido isolato per le cifre, più altri 4 fili per i catodi. I display sono del tipo FND357; si trovano ancora in molti negozi, e ve ne sono di varie case perfettamente compatibili.

La tensione di alimentazione è derivata dal telaietto di alimentazione generale, di cui abbiamo già visto, attraverso l'interruttore di accensione: vi sono due torrette apposite sullo stampato, per facilitare le

display e contenere un poco i consumi. Va notato che il comando di memoria di U5 ha polarità opposta a quello di U6 ed U7 (74HC4511, ma anche HCT oppure CD4511 e HCF4511, etc.). A tale inversione provvede Q4, un qualsiasi transistor NPN, visto che porte disponibili, in giro per il circuito, proprio non ce ne sono.

### Montaggio

Una particolare attenzione va posta all'inserzione di tutti i ponticelli; sono tanti, per evitare una scheda a doppia faccia. Montate gli integrati su zoccolo (eccetto, naturalmente, U1), per facilitare le riparazioni. Il circuitino

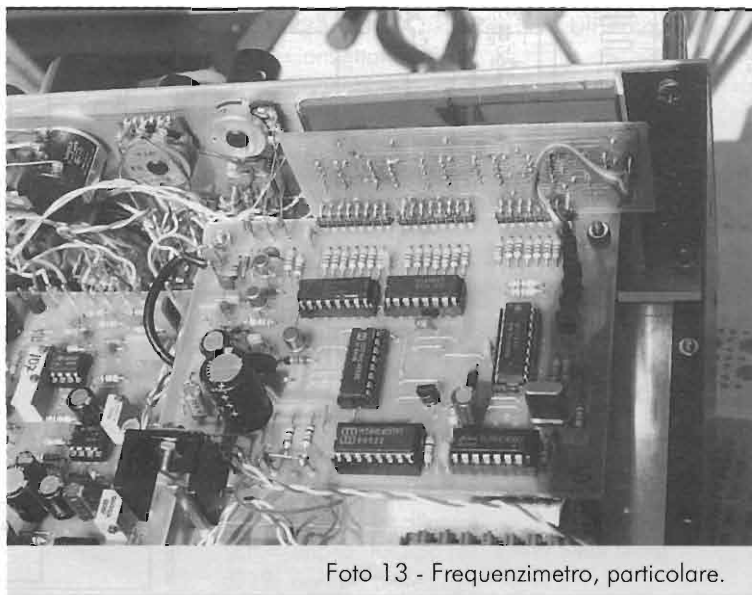


Foto 13 - Frequenzimetro, particolare.





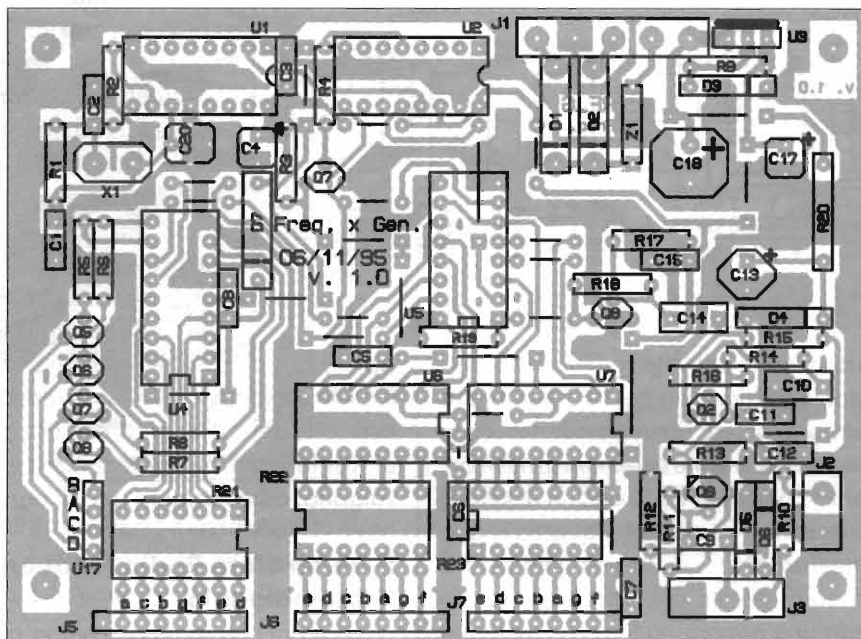


figura 5-4 - Frequenzimetro, c.s. + serigrafia.

connessioni (pin 4 e pin 5 di J1). Un integrato L7805 provvede a ridurre il valore a 5,6V, sollevato da massa con R8 e D3. Per questo basta un piccolo dissipatore a U, anche volante; ma se lo vincolate alla scatola, ricordatevi a maggior ragione di usare mica

e rondella isolante.

### Collaudo

Se non vi sono errori di costruzione, il tutto deve funzionare subito. Nel caso di dubbi, sullo schema

- C1 = 27pF cer.
- C2 = 33pF Cer.
- C3=C17 = 10µF Eletrr.
- C4÷C8=C15=C16 = 100nF Cer/film
- C9=C12=C14 = 10nF Cer.
- C10 = 1µF Cer/film
- C11 = 1nF Cer.
- C13 = 100µF Eletrr.
- C18 = 470µF Eletrr.
- C20 = 20pF Compens. 3-20 pF
- C21 = 47nF Cer.
- D1=D2=D7 = 1N4004 (vedi testo)
- D3 = 1N4148
- D4 = 12V / 1.3 W
- D5=D6 = 1N5711
- R1 = 1M - 1/4 W, 5 %
- R2=R9=R20 = 20Ω - 1/4 W, 5 %
- R3=R4 = 10kΩ - 1/4 W, 5 %
- R5÷R8=R11=R12 = 4.7kΩ - 1/4 W, 5 %
- R10 = 47Ω - 1/4 W, 5 %
- R13=R24=R25 = 1kΩ - 1/4 W, 5 %
- R14 = 12Ω - 1/4 W, 5 %
- R15=R16 = 270Ω - 1/4 W, 5 %

- R17 = 2.2kΩ - 1/4 W, 5 %
- R18 = 15kΩ - 1/4 W, 5 %
- R19 = 470Ω - 1/4 W, 5 %
- R21÷R23 = 470Ω - 7 Resist. in DIP o separate
- J1 = Connettore a 5 vie
- J2 = Connettore a 2 vie
- J3 = Connettore a 3 vie
- J4=J8 = Connettore 4 punti passo 2.54
- J5÷J7=J9÷J11 = Connettore 8 punti passo 2.54
- Q1 = 2N918
- Q2 Q3 = 2N2369
- Q4 = BC237
- Q5÷Q8 = BC337
- F1÷F6 = FND357
- U1 = HC4060
- U2 = HC4017
- U3 = 7805
- U4 = 74C926
- U5 = HC4518
- U6=U7 = HC4511
- X1 = Quarzo oscillatore
- Z1 = Imped. RF tipo res. 1/4W (vedi testo)
- C19: non presente.

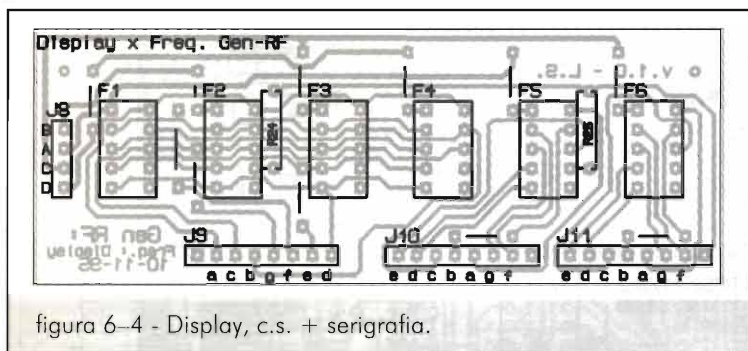


figura 6-4 - Display, c.s. + serigrafia.

trovate le tensioni principali e le varie forme d'onda. Per provare la funzionalità del frequenzimetro senza il generatore, potete ricorrere alla lettura di un qualsiasi segnale di alcune centinaia di millivolt, in una frequenza compresa fra la decina di kHz e i circa 50MHz massimi. Per tarare il quarzo si può agire sul compensatore C20, se siete tanto critici da volerlo inserire; potete calibrare la base dei tempi leggendo una opportuna frequenza esterna molto precisa. Ma non usate l'autolettura riferendovi al quarzo della base tempi dello stesso frequenzimetro! chiaramente trovereste sempre lo stesso risultato, anche con quarzo totalmente errato, poichè leggereste solo un rapporto matematico esatto.

### L'attenuatore a passi: 0dB, -20dB, -40dB, -60dB

Sul numero di Novembre, anno 1990 di Elettrotecnica Flash è comparso l'attenuatore studiato per essere unito ad altro, ma va ottimamente anche per questo generatore.

Vi rimando naturalmente a quel numero per tutto ciò che serve sapere.

Non l'avete? malissimo!

Intanto che ne fate richiesta alla Redazione di Elettrotecnica Flash, ve lo ripresento.

In origine l'attenuatore era previsto per l'alimentazione a 5 volt; ora sarebbe più comodo a 15 volt. Per la trasformazione, occorre cambiare le resistenze in serie ai relè con altre più opportune: sul prossimo numero di E.F., in occasione della prossima conclusiva puntata di questo progetto, riproporremo il disegno elettrico, ove saranno riportati già i valori per la trasforma-

zione di adattamento ai 15 volt, come occorre in questo specifico caso. Leggete le note a schema!

Un'altra variante riguarda la meccanica di montaggio: l'esemplare d'origine disponeva di due BNC sullo stesso lato dei condensatori passanti. Qui serve una diversa disposizione, con un solo BNC ed un cavetto coassiale da 50Ω che vada a raggiungere la connessione J12 dell'oscillatore.

Il BNC, di tipo a flangia o a vite secondo la vostra comodità, va inserito sul lato corto del contenitore, così da poterlo affacciare al frontale del generatore RF. Le foto d'insieme valgono, come sempre, più di ogni spiegazione.

### Il Generatore Radio Frequenza: l'assemblaggio

I disegni che seguono, per la parte meccanica fanno riferimento ad un preciso contenitore: il modello "5003" in vendita presso la catena di negozi che fanno capo alla organizzazione Melchioni (dimens.: 275x195x83mm): è il più economico fra quelli trovati. Ma altri possono ugualmente andare bene, anche autocostruiti.

Cablate i vari telaietti fra loro secondo quanto indicato nello schema di figura 7-4.

Sullo schema trovate come effettuare i vari collegamenti.

Usate normale filo isolato da cablaggio, meglio se di tanti colori diversi: è più facile seguirli alla

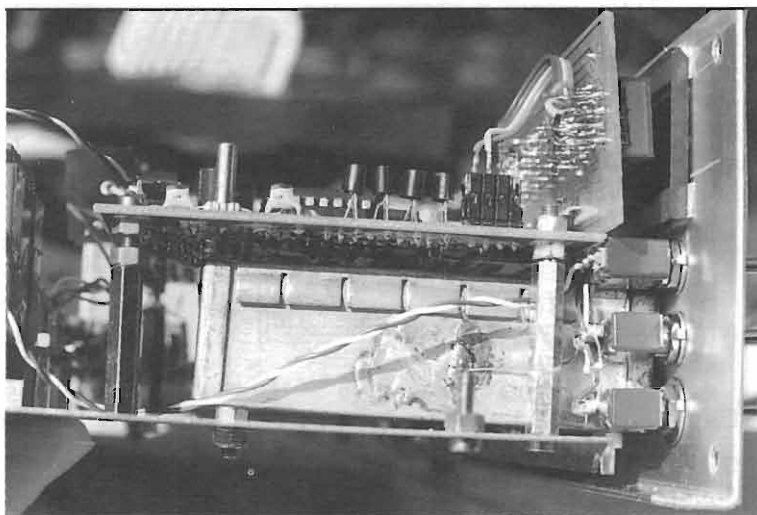


Foto 14 - Come l'attenuatore è posto sotto al frequenzimetro ed i distanziali.

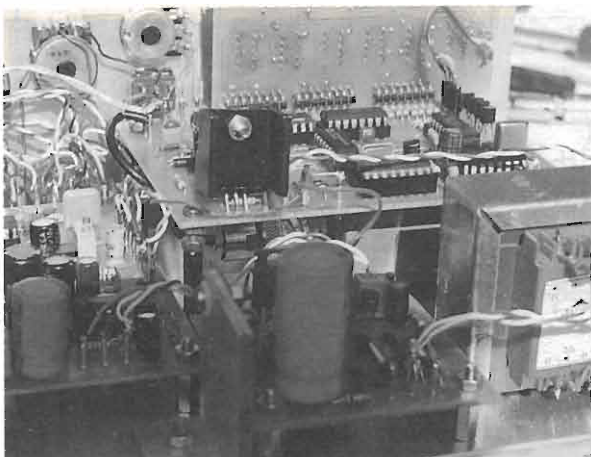


Foto 15 - Frequenzimetro e attenuatore: altra vista.

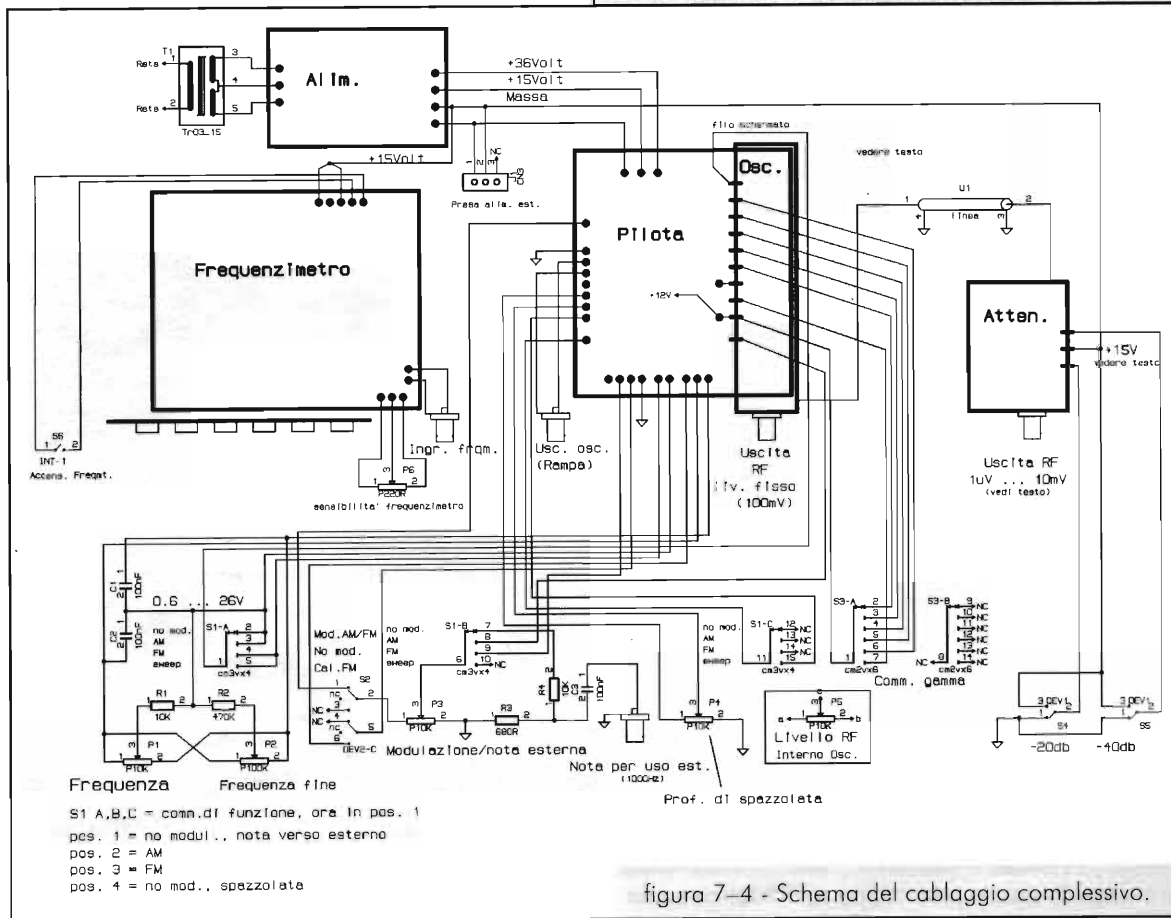
modo che la scatola dell'oscillatore stia esattamente a filo nell'altezza della scatola. Va fissato con 4 viti e dado, montandolo 'spostato' verso il retro della scatola di circa 5mm, per fare posto, nel frontale, ai terminali dei commutatori ed al cablaggio

L'attenuatore è montato sotto il telaietto del

- C1 ÷ C3 = 100nF Cer/film
- R1=R4 = 10kΩ - 1/4 W, 5 %
- R2 = 470kΩ - 1/4 W, 5 %
- R3 = 680Ω - 1/4 W, 5 %
- J1 = Connettore a 3 vie
- S1 = Commutatore 3 vie x 4 posizioni
- S2 = Deviatore a 2 vie + centrale
- S3 = Commutatore 2 vie x 6 posizioni
- S4=S5 = Deviat. a 1 via
- S6 = Interruttore 1 via
- U1 = Linea di colleg. in coax.
- P1=P3=P4 = 10kΩ a pannello
- P2 = 100kΩ a pannello
- P6 = 220Ω a pannello
- T1 = Trasform. 1P+1S pr. centr., 15W
- P5 : interno alla scatola oscillatore [figura 3-1]

ricerca di normali errori. Per la massa usate sempre lo stesso colore, come per il 15 volt, etc. Il tipo di diametro 0.22mm va bene anche per la alimentazione.

Il pannello viene "sospeso" alle guide interne, distanziato dello spessore di un dado da 3M, in



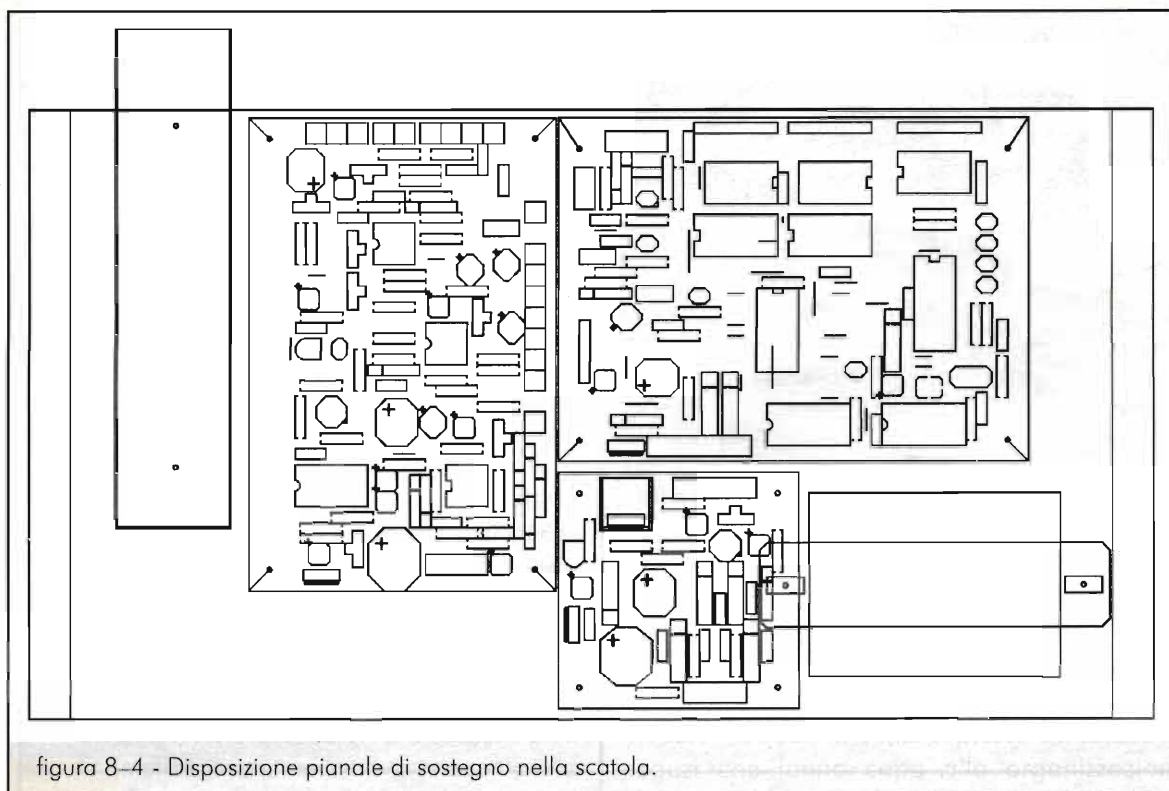


figura 8-4 - Disposizione pianale di sostegno nella scatola.

lettore, che a sua volta è sospeso con una serie di colonnine fino a che la sommità del telaietto su cui sono montati i display è a filo col coperchio scatola. Prima di forare per il fissaggio dei distanziali che sosterranno il lettore, verificate il centramento delle cifre sulla finestrella del frontale, e lasciate lo spazio per i terminali dell'interruttore di accensione del lettore e dell'attenuatore.

La scatola dell'attenuatore è fissata direttamente al frontale, mediante il BNC, mentre quella dell'oscillatore con il BNC ed il potenziometro P5. Per poter fare spazio al bordo del coperchio delle scatole in questione, fra le stesse ed il frontale va posta una coppia di rondelle come distanziali (oppure un dado aggiuntivo). Infine sono fissate al pianale con viti e dado.

I cavetti che portano il segnale della nota ad 1 kHz ed il pilotaggio dei varicap sarebbe bene che fossero dei normali cavetti schermati di B.F. tipo microfonico. Al loro posto (NON per la RF!) ho anche provato ad usare coppie di fili ritorti: è più comodo, ma si aumenta parecchio il rumore introdotto nell'oscillatore.

Il cavo che collega l'oscillatore all'attenuatore deve essere cavo coassiale, tipo RG174 o simile, se ne avete; altrimenti, ma con maggiore fatica per le

curve, RG58.

La massa è tutto un discorso a parte: i giri di massa, come già detto, sono molto pericolosi. A rigore di logica, sarebbe buona cosa stabilire il nodo di massa sul frontale del generatore, in

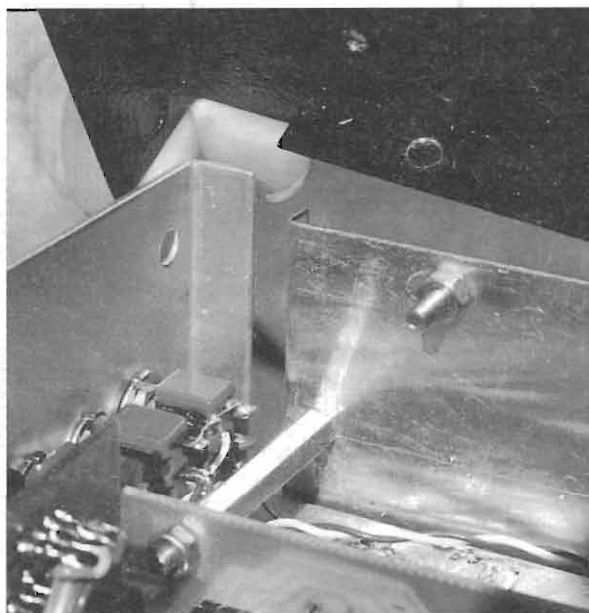


Foto 16 - Come il pianale è fissato e distanziato dalla scatola.

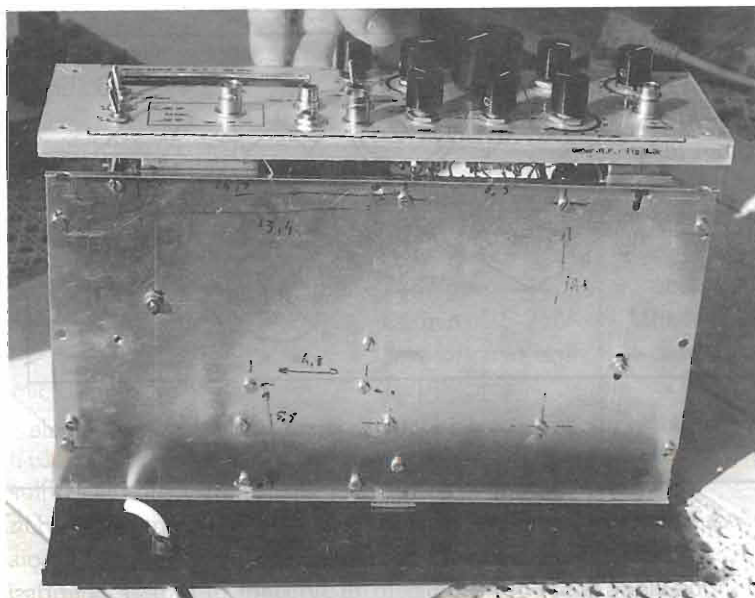


Foto 17 - Da sotto, il fissaggio dei telaietti al pannello.

quanto lì vi sono le connessioni costrette dalle schermature RF. Quindi dall'alimentatore dovrebbe uscire un solo filo di massa, verso il telaietto pilota, mentre escono più fili di alimentazione, verso il pilota, l'attenuatore ed il frequenzimetro.

### I componenti a pannello

I potenziometri sono quasi tutti del tipo a carbone, a variazione lineare, del valore più prossimo possibile al nominale di schema.

Fa eccezione il controllo di sintonia: per mio conto ho usato un potenziometro a 10 giri, a filo, da 10k $\Omega$ , con abbinato un altro potenziometro quale ulteriore demoltiplica elettrica. Vi prospetto a parte anche un'altra soluzione (figura 3-3, in basso), già spesso provata con successo, che oltretutto permette di risparmiare non poco sulla precedente soluzione. Volendo, si può anche ricorrere al primo schema, usando un potenziometro monogiro di buona qualità con una demoltiplica almeno 6:1; quest'ultima soluzione, a parte il problema meccanico, è forse la migliore.

Tenete comunque presente che la stabilità in frequenza del generatore RF, o la sua instabilità, dipendono in massima parte dalla qualità dei potenziometri usati per la sintonia.

Potete fotocopiare, ingrandendolo, il pannello frontale riportato in figura 9-4: quando raggiungete la quota segnata lo potete usare come dima per la foratura e come master per una fotocopia su

lucido adesivo da riportare sul pannello (come nell'originale che vedete nelle foto).

Il commutatore di gamma è costituito da 1/2 sezione di un normale 2 vie - 6 posizioni. L'altra metà è inutilizzata.

Oppure usate un tipo 1 via - 12 posizioni con fermo meccanico alla 6<sup>a</sup> posizione.

Il commutatore di funzione è invece un 3 vie - 4 posizioni.

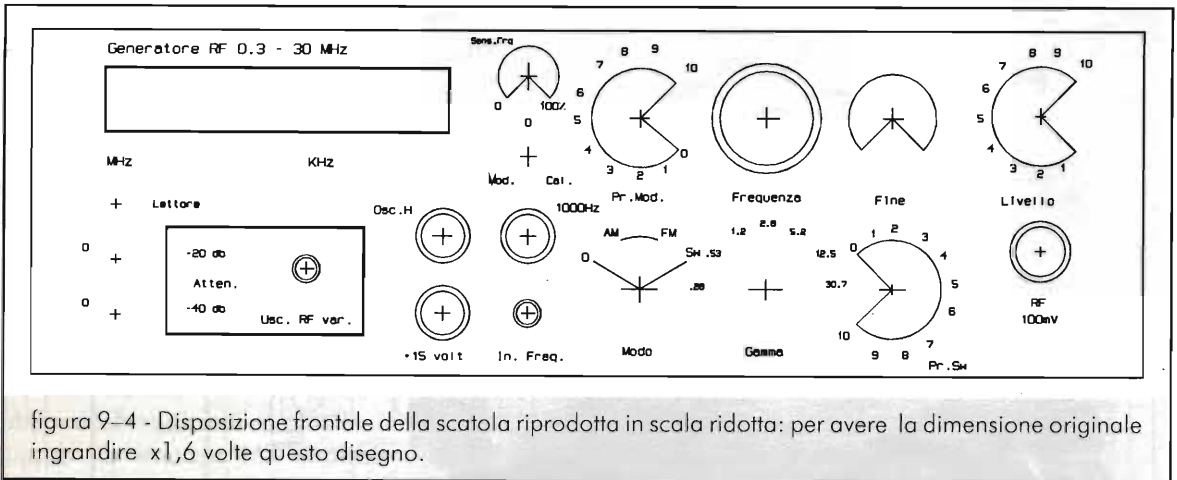
Per la calibrazione della modulazione FM occorre un doppio deviatore con ritorno al centro. Al centro ci permette, via di modulazione e via di calibrazione aperte, di fare lo "0" (punto "c" di "Come si imposta la deviazione voluta"); ad un lato, la sola inserzione della

continua ci permette la lettura di calibrazione (punti "d", "e"); dall'altro, leva la continua ma connette la nota ad 1kHz per la modulazione in ampiezza od in frequenza o l'uscita in esterno.

### Messa a punto finale



Foto 18 - Particolare del cablaggio al frontale.



Una volta collegati tutti i fili e ben controllato quanto fatto, si può passare alla messa a punto finale. Si intende che le tensioni in continua siano già state controllate e tarate precedentemente, con P1 del circuito alimentatore e con P1 del circuito pilota, e corrispondano ai valori a schema, entro le tolleranze corrette.

Occorrono i soliti strumenti già usati. Eventualmente, se ne disponete, potreste usare il microwattmetro pubblicato su E.F. marzo 91 o la sonda RF.

Nella 5ª puntata verrà presentato un amplificatore da interporre fra generatore e sonda per aumentare la sensibilità, essendo tale uscita di livello relativamente basso.

Ora, a montaggio completato, potete ripetere le operazioni relative alla "Calibrazione della deviazione di frequenza", già vista nella puntata precedente.

Per vostra comodità potete usare una radiolina qualsiasi (anche una radiosveglia va bene); sulla media a 10.7 potete sentire l'effetto della modulazione FM, mentre sulle onde medie potete controllare la presenza della modulazione AM.

Nelle misure considererò che stiate usando un tester digitale, se non altrimenti dichiarato espressamente. Va bene anche un normale tester.

### Taratura del generatore

a Commutate il generatore su FM e deviate S2 in posizione centrale: niente modulazione; frequenzimetro acceso

- b Tester fra massa e J1 - oscillatore, modo: DC, fondo scala: 200 volt
- c Potenziometri di sintonia al massimo (massima tensione in continua su J1 - oscillatore: circa 26 volt)
- d Sul circuito pilota: ruotate P7 da un estremo all'altro; a partire da un certo punto della rotazione, la tensione su J1-oscillatore non sale più, e conseguentemente la frequenza generata e letta sul frequenzimetro non salgono più. Abbassate la tensione a J1-oscillatore di circa 150mV con P7 e fermatelo a quel punto.
- e Connettete oscilloscopio, o sonda RF, o microwattmetro alla uscita a livello variabile (BNC a pannello sull'attenuatore a passi) e verificate la lettura (no attenuatori inseriti, P5 a pannello al massimo, 350kHz circa, amplificatore in serie all'uscita, alimentato e con l'uscita di sonda alla sonda RF):

oscilloscopio (terminato 50 ohm): 360mVpp  
sonda RF (da ampli a sonda): 91mV [circa]

da notare: la lettura corretta dovrebbe essere



Foto 19 - Il risultato finale.



127mV, ma il livello di RF è ancora basso, per i diodi della sonda, ed il valore letto è solo indicativo.

microwattmetro: 325 $\mu$ W

f ruotando lo stesso P5 al minimo, per una tensione di 0 volt al J10-oscillatore, si ha circa:

oscilloscopio (terminato 50 ohm): 25mVpp

sonda RF (da ampli a sonda): f.s. min. 1.5-2mV  
(lettura non valida!)

microwattmetro: 1.7 $\mu$ W circa

il valore indicato qui è legato al tipo di mosfet usati sull'oscillatore, oltre che alla tolleranza dei componenti montati. Inoltre: al livello minimo si ha distorsione da parte dell'amplificatore-attenuatore, per cui la misura all'oscilloscopio ed al microwattmetro differiscono un poco. I valori dati possono differire anche oltre il  $\pm 10\%$ .

Ripetete ora la misura effettuata in "e" MA SENZA AMPLIFICATORE:

segnate a parte la lettura fatta e dividete il valore letto in "e" col corrispondente valore letto qui; il numero che ne consegue corrisponde al fattore di amplificazione della testina con sonda. Tenetene conto per la tracciatura della scala dei livelli.

### Con l'oscilloscopio:

- g Commutate S1 di figura 7-4 su sweep (spazzolata: la scritta in italiano non stava a schema), commutate l'oscilloscopio su "orizzontale esterno" e connettete l'ingresso di "orizzontale esterno" alla "Usc. Osc." di figura 7-4.
- h Ritoccate P3 sul circuito pilota così che, con la sensibilità dell'oscilloscopio a 1Vxcm, o altra più gradita, si abbia l'escursione della traccia, in orizzontale, completa.
- i Commutate in FM e ritoccate P4 e P5 (circuito pilota) fino a misurare, col tester, i valori indicati a schema della scheda pilota (7.6 volt fra P4/R36 e massa, con P4; 2.0 volt al pin 1 di U5a verso massa con P5).
- l La tensione RF in uscita a livello variabile può essere controllata, col potenziometro P5 a pannello (ovvero P5 dell'oscillatore), dal valore rilevato in "e" a quello rilevato in "f"; il rapporto fra i due valori è maggiore di 10 (10 in tensione = 20dB). Con ancora un poco di pazienza,

usando il microwattmetro per confronto od un oscilloscopio, (non la sonda RF), e con l'amplificatore, tenendo conto del fattore di guadagno di quest'ultimo, potete tracciare una scala per P5, indicando in millivolt l'uscita letta in corrispondenza delle diverse posizioni del potenziometro del livello RF. Riportate tale scala su una indicazione a corona dello stesso potenziometro, oppure usate una manopola decimale e tracciate una tabellina di corrispondenza, ove sono anche i valori secondo le diverse attenuazioni fisse inserite.

Il generatore RF è pronto all'uso. Chiudete la scatola.

### Prova del generatore

- a Con un cavetto coassiale intestato BNC-BNC da 20 o 25 cm di lunghezza connettete l'uscita RF alto livello (J12-osc) all'ingresso frequenzimetro. Connettete uno spezzone di filo da collegamenti di 20÷50cm all'uscita RF a livello variabile (uscita attenuatore a passi).
- b Posizionate a 1/2 corsa circa la sintonia fine del generatore RF e impostate la frequenza di 10.7MHz con la sintonia grossa, quindi spegnete il frequenzimetro.
- c Disponete il commutatore di funzione sulla modulazione FM e il deviatore della modulazione (S2 a pannello) su Modulazione Inserita, col potenziometro di modulazione a 1/2 corsa (vi ricordo che siamo in FM).
- d Sintonizzando la radiolina su una frequenza FM (da 88 a 108MHz) non occupata e avvicinandola al generatore, dovrete sentire la nota

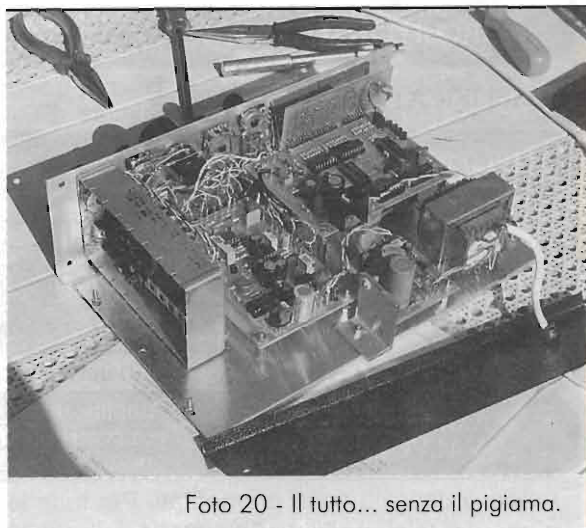


Foto 20 - Il tutto... senza il pigiama.



sovrapposta al 10.7MHz di media frequenza della radio. Variando la deviazione (non la sintonia) la nota cambia di volume.

- e Ponete il commutatore di funzione su AM e riaccendete il frequenzimetro: la frequenza generata è molto prossima ai 10.7MHz di prima.
- f Commutate la radiolina in AM, onde medie (da 520 a 1500kHz circa) e cercate una frequenza libera; portate il generatore sulla stessa frequenza, come fatto prima e spegnete il frequenzimetro: affinate la sintonia con il controllo fine di frequenza.
- g Avvicinate la radio: dovrete sentire la nota ad 1kHz; variando la profondità di modulazione (potenziometro P1 di figura 4-4) cambia proporzionalmente il volume in altoparlante; variando il livello RF (potenziometro P5 di figura 4-4 oppure 7-4), entro i limiti dell'AGC della radio, il volume rimane "quasi" costante. Agendo con S2 si spegne la nota, ma rimane il soffio di portante.

E con questo il nostro generatore RF è pronto per

essere messo in opera. Nella prossima conclusiva puntata descriverò quanto già preannunciato in questa che si è appena conclusa, ovvero la modifica alla sonda RF e la realizzazione di un amplificatore a larga banda che risulterà utile sia per la taratura dello stesso generatore che in tutti quei casi in cui potrebbe essere utile un segnale un poco più "robusto".

A presto. Ciao a tutti.

**LASER 5mW  
2 MOTORI**

**£ 150.000**

**FAST** di ROBBIA  
MARIA PIA & C.  
via Pascoli, 9 - 24038 Omobono (BG)  
tel. 035/852815 - fax 035/852769  
**SODDISFATTI O RIMBORSATI**

## Marel Elettronica

via Matteotti, 51  
13062 CANDELO (VC)

### PREAMPLIFICATORE A VALVOLE

Guadagno selezionabile: 16/26 dB - Toni alti/bassi e comando Flat - Uscita massima: 50 Vrms a 1 kHz - Rumore rif. 2 V out: -76 dB - Banda a -1 dB: 5 Hz ÷ 70 kHz

### ADATTATORE REMOTO MM-MC A TRANSISTOR

Guadagno MC: 56 dB - Guadagno MM: 40 dB - Uscita massima: 10 Vrms - Ingressi separati selez. internamente - Fornito in contenitore schermato - Adempienza RIAA: ±0,7 dB

### PREAMPLIFICATORE A CIRCUITI INTEGRATI

Guadagno linea 16 dB - Guadagno fono 50 dB - Toni alti/bassi - Uscita massima 10 Vrms - Rumore linea: -80 dB - Fono: -66 dB - Adempienza RIAA: +0,5/-0,7 dB

### AMPLIFICATORE A MOSFET

Potenza massima: 100 W 4/8 ohm - Banda a -1 dB: 7 Hz ÷ 80 kHz - Rumore -80 dB - Distorsione a 1 kHz: 0,002 %

### AMPLIFICATORE A MOSFET

Potenza massima: 200 W su 8 Ω; 350 W su 4 Ω - Banda a -1 dB: 7 Hz ÷ 70 kHz - Rumore -80 dB - Distorsione a 1 kHz: 0,002 %

### V.U. METER

Dinamica presentata su strumento 50 dB - Segnalazione di picco massimo preimpostato con LED e uscita protezioni.

### SISTEMA DI ACCENSIONE PER AMPLIFICATORI

Scheda autoalimentata - Relay di accensione per alimentatore di potenza, Soft-Start, Anti-Bump, Protezione C.C. per altoparlanti - Relativi LED di segnalazione e ingresso per protezioni.

### ALIMENTATORI

Vari tipi stabilizzati e non per alimentare i moduli descritti.

### AMPLIFICATORI A VALVOLE O.T.L.

Amplificatori a valvole di classe elevata senza trasformatori di uscita, realizzati con Triodi o Pentodi - Potenze di uscita: 18 W, 50 W, 100 W, 200 W a 8 Ω.

I moduli descritti sono premontati. Per tutte le altre caratteristiche non descritte contattateci al numero di telefono/fax **015/2538171** dalle 09:00 alle 12:00 e dalle 15:00 alle 18:30 Sabato escluso.





# RICEVITORE NATIONAL HRO



*Umberto Bianchi*

Il primo amore non si scorda mai e in campo radioamatoriale per me fu quello per un ricevitore HRO, malconco e incompleto, barattato con una bicicletta "quasi" da corsa. Molte ore furono sottratte ad altre attività più consone agli allora miei 20 anni, per farlo funzionare e per portare a coincidere le indicazioni della manopola di sintonia a calibrazione indiretta con le tabelle di accordo dei pochi cassette di sintonia che lo corredevano.

Non rimpiango certo queste ore di lavoro perché

mi resero, alla fine, invidiato possessore di un ricevitore affidabile e originale, per la razionalità di montaggio e la capacità dimostrata dai progettisti nell'avere saputo aggirare gli ostacoli senza introdurre complicazioni circuitali.

Già nell'ottobre 1970 ho avuto modo di scrivere dell'HRO su un'altra testata editoriale, ma ritengo che riparlare dopo oltre un quarto di secolo non costituisca affatto una sorta di minestra riscaldata per i Lettori anche perché sono notevolmente cambiati i parametri d'interesse, da quello prettamente utilitaristico di allora a quello storico e ingegneristico di oggi.

A differenza di allora, quando possedere oltre all'apparato anche lo schema elettrico era già tanto, oggi sull'HRO o meglio sulla famiglia degli HRO, si è scritto molto e questa documentazione risulta facilmente reperibile.

Sulla prestigiosa rivista inglese "Radio Bygones" (febbraio/marzo 1996) un interessante articolo descrive modelli di HRO costruiti nella Germania Est e in particolare quello denominato AQST. Un'intera panoramica sui modelli di HRO è di-

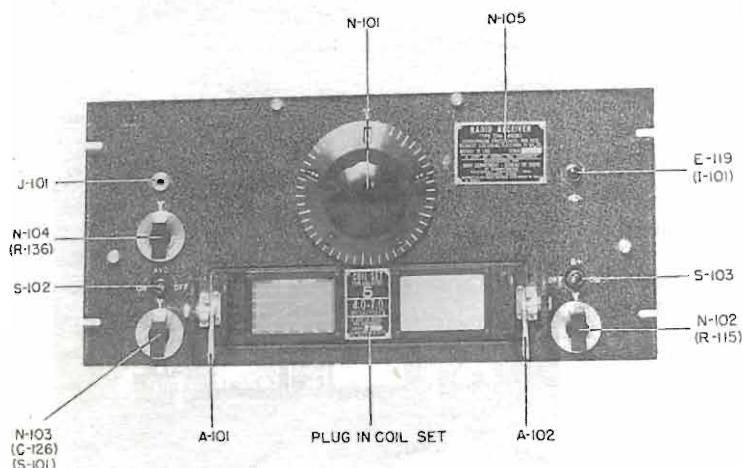


Foto 1 - Frontale del ricevitore.

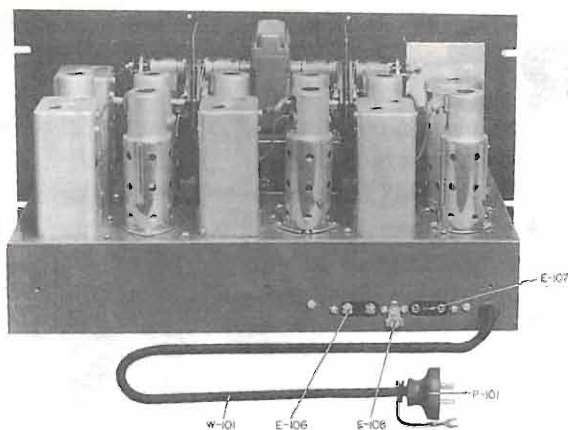


Foto 2 - Interno del ricevitore.

sponibile presso la Chevet Supplies Limited, Dept. RB, 157 Dickson Road, Blackpool FY1 2EU, England (fax 01253 302979), che ha pubblicato il volume "HRO Communication Receiver Data", il cui costo è di 9,25 sterline.

Come vedete non è assolutamente anacronistico parlare nel 1998 di un ricevitore "datato" ma esclusivo per la sua originalità costruttiva. Tuttavia, per offrire ai Lettori di E.F. una novità rispetto a quanto è stato pubblicato, tratterò di un modello destinato in origine prevalentemente all'impiego navale, più raro da reperire in passato rispetto ai modelli tradizionali, ma oggi forse ancora rintracciabile presso i cantieri di demolizioni navali, cioè quello denominato RBJ-4, commissionato dal Dipartimento Navale U.S. alla National Company Inc. Malden, Mass. nell'ottobre 1942.

Con la sigla RBJ si intende tutto il sistema ricevente idoneo a essere utilizzato nelle stazioni *marittime fisse e sulle navi, in grado di ricevere segnali audio in fonia e in telegrafia (sia CW che MCW), con cuffia o con altoparlante, nel campo di frequenze compreso fra 50 e 400kHz e fra 480 e 30.000kHz, con un'alimentazione esterna di 230V, oppure di 110/120V, 50÷60kHz.*

Ogni complesso RBJ è formato dai seguenti elementi:

- CNA-10036: Rack contenitore.
- CNA-10075: Cassettiera porta unità di sintonia.
- CNA-20125: Alimentatore esterno.
- CNA-46081: Radio ricevitore.
- CNA-47163: Cassetto di sintonia 175÷400 kHz.
- CNA-47164: Cassetto di sintonia 480÷900 kHz.
- CNA-47165: Cassetto di sintonia 0,9÷2,0 MHz.

- CNA-47166: Cassetto di sintonia 2,0÷4,0 MHz.
- CNA-47167: Cassetto di sintonia 4,0÷7,0 MHz.
- CNA-47168: Cassetto di sintonia 7,0÷14 MHz.
- CNA-47169: Cassetto di sintonia 14÷30 MHz.
- CNA-47181: Cassetto di sintonia 50÷100 kHz.
- CNA-47182: Cassetto di sintonia 100÷200 kHz.

### Descrizione del circuito

Il CNA-46081 è un ricevitore a nove valvole, previsto per il montaggio su rack, con circuito supereterodina a singola conversione, che utilizza cassette di sintonia, inseribili a innesto, contenenti gli induttori dei circuiti a RF, in grado di coprire i campi di frequenze compresi fra 50 e 400kHz e fra 480 e 30.000kHz. L'alimentatore fa parte di un'unità separata.

Il circuito utilizza, su tutte le bande, due stadi di amplificazione a radio frequenza, uno stadio con-

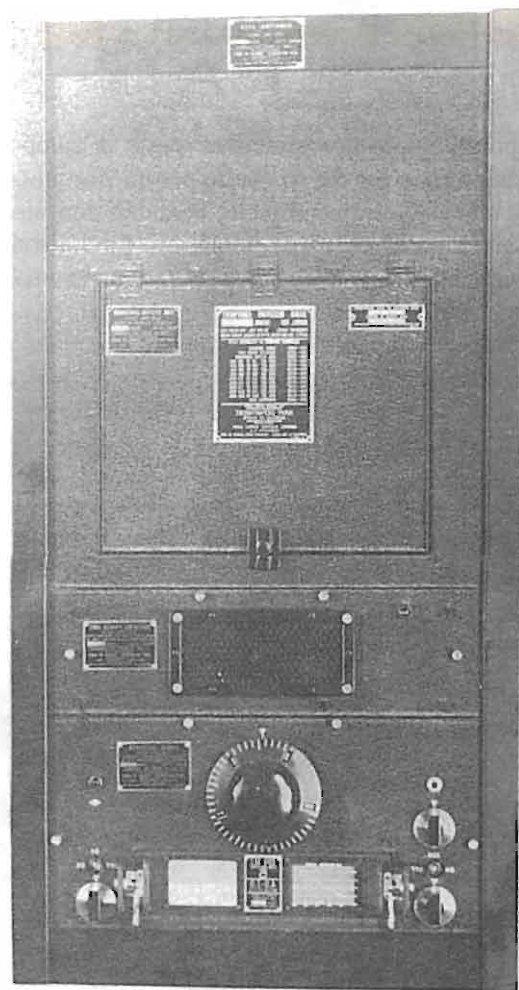


Foto 3 - Complesso ricevente RBJ.

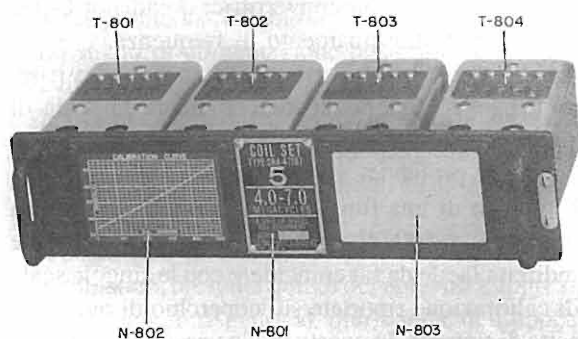


Foto 4 - Cassetto di sintonia.

vertitore, uno stadio oscillatore variabile separato, due stadi amplificatori a frequenza intermedia accordati a 456kHz, un rivelatore di griglia (su un triodo) e uno stadio di uscita audio con accoppiamento resistivo.

Il rivelatore impiega una sezione di un doppio triodo mentre l'altra sezione viene utilizzata come rivelatrice e amplificatrice della tensione per la regolazione automatica della sensibilità. Un oscillatore a frequenza di battimento viene accoppiato al secondo stadio rivelatore per consentire la ricezione dei segnali telegrafici (CW) e, volendo, la SSB.

Il ricevitore è fornito di due circuiti di uscita:

- 1 - Una presa audio è montata sul pannello frontale e su di essa è disponibile un segnale audio indistorto di circa 10mW con un carico di 600Ω. Il segnale audio presente su questa presa proviene dal secondario di un trasformatore con il centro a massa. La presa è cablata in modo tale che il circuito dell'altoparlante esterno risulti aperto quando lo spinotto della cuffia viene inserito nella presa.
- 2 - I terminali per collegare un altoparlante esterno sono montati sul retro del telaio del ricevitore. Il livello del segnale audio indistorto presente su questa uscita è nominalmente di 2W. Il carico corretto per il circuito di uscita per l'altoparlante è di 5.000Ω.

*Un'operazione importante da fare è quella di cortocircuitare i due terminali di uscita (E107) per l'altoparlante esterno, quando si opera senza aver inserito l'altoparlante. Questo ponticello completa il circuito di placca della valvola amplificatrice audio (V109), evitando così sfilando lo spinotto della cuffia dalla presa (J101), l'eccessiva corrente che verrebbe a scorrere nel circuito di griglia*

schermo in assenza della tensione sulla placca, danneggia lo stadio finale.

I terminali (E101) di ingresso per l'antenna sono disposti sul lato sinistro del telaio del ricevitore. Il circuito d'entrata è predisponibile sia per il collegamento a un'antenna monofilare che per una linea bilanciata di discesa. L'impedenza d'ingresso nominale è di 500Ω fra 1700 e 30.000kHz mentre fra i 50 e i 400kHz e fra i 480 e i 2.000kHz il valore dell'impedenza d'ingresso risulta più elevato ma non superiore a 10kΩ.

Per alimentare il ricevitore con una rete a 220/240V e 50÷60Hz occorre l'alimentatore CNA-20125, mentre con le reti a 110/120V 50÷60Hz occorre l'alimentatore CNA-20090.

Entrambi gli alimentatori impiegano un trasformatore, una valvola raddrizzatrice 5Z3 e un circuito di filtro a una sezione.

Le uscite dalle unità di alimentazione sono: 240Vcc - 70 mA per le anodiche delle valvole. 6,2Vca - 3,4A per l'accensione dei filamenti.

L'assorbimento della rete è, per entrambi gli alimentatori, di 70W. A bordo delle navi il ricevitore veniva solitamente alimentato con batterie di accumulatori con tensione di 180V per l'anodica, riducendo il consumo a 50÷56mA, senza penalizzare le prestazioni e una batteria da 6V per l'accensione dei filamenti.

Le valvole utilizzate nel CNA-46081 sono:

- V 101: 6D6 - 1° stadio amplificatore RF.
- V 102: 6D6 - 2° stadio amplificatore RF.
- V 103: 6C6 - stadio convertitore.
- V 104: 6C6 - stadio oscillatore variabile.
- V 105: 6D6 - 1° stadio amplificatore a freq. inter.
- V 106: 6D6 - 2° stadio amplificatore a freq. inter.
- V 107: 6F8 - 2° rivelatore audio, RAS (CAV).
- V 108: 6C6 - stadio oscillatore di nota per CW (BFO).
- V 109: 6V6 - stadio amplificatore audio.

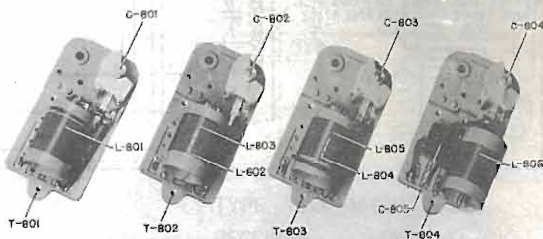


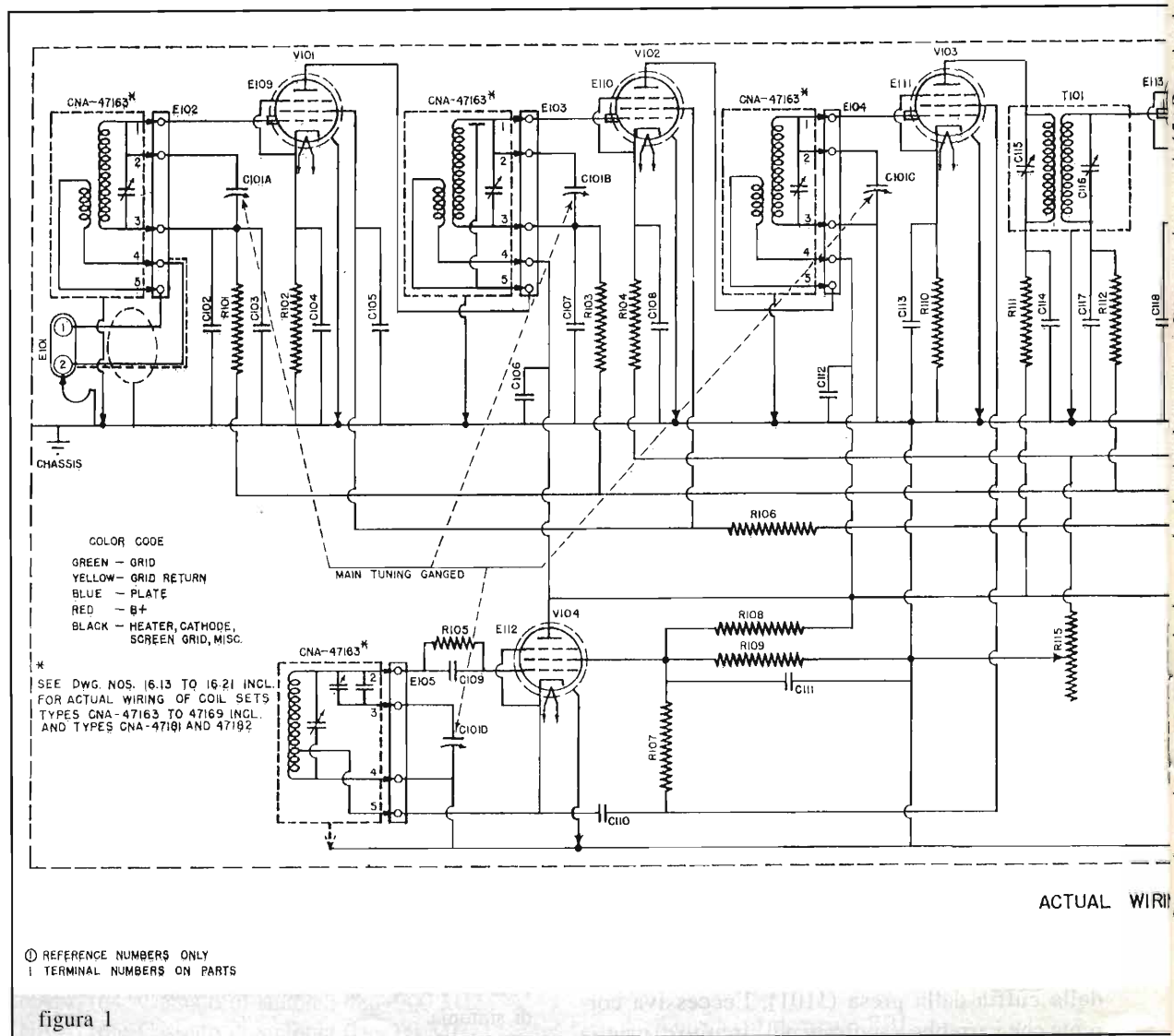
Foto 5 - Esempio di induttori contenuti nel cassetto di sintonia.



A questo punto si configura già la struttura del ricevitore e la genialità dei progettisti per eliminare o ridurre i problemi che si presentano in un ricevitore idoneo a coprire una così vasta gamma di frequenze. Il ricevitore, in quanto professionale, doveva essere robusto e affidabile. I progettisti pensarono subito di eliminare sia i contatti del commutatore di banda che i compromessi per sistemare le bobine delle varie gamme stipate attorno al commutatore con il rischio di reciproci e indesiderati accoppiamenti, realizzando invece, in pratica, un apparato ricevente "monobanda" a cassette intercambiabili, dentro i quali le bobine, per ogni singola fetta di gamma, possono avere le dimensioni ideali per un elevato Q ed essere posizionate in modo razionale e tale da non influenzarsi reciprocamente. La valvola oscillatrice di alta frequenza è

separata dalla valvola convertitrice quindi non esiste possibilità di trascinamento di frequenza.

Altro problema presente nei ricevitori multibanda è quello di far coincidere la scala di sintonia con i valori dei segnali ricevuti sulle varie bande: il problema viene aggirato abilmente con l'impiego di una funzionale manopola di sintonia multigiri, a 500 divisioni, con una calibrazione indiretta facile da far coincidere con le singole scale di calibrazione riportate sul coperchio di ogni cassetto di sintonia. In questo modo venivano eliminati, in un solo colpo, tutti i problemi di compromesso per far coincidere indicazioni delle scale di nove sotto bande con le frequenze ricevute, in un periodo in cui era impensabile l'impiego abbinato di un contatore digitale di frequenze, anche modesto.





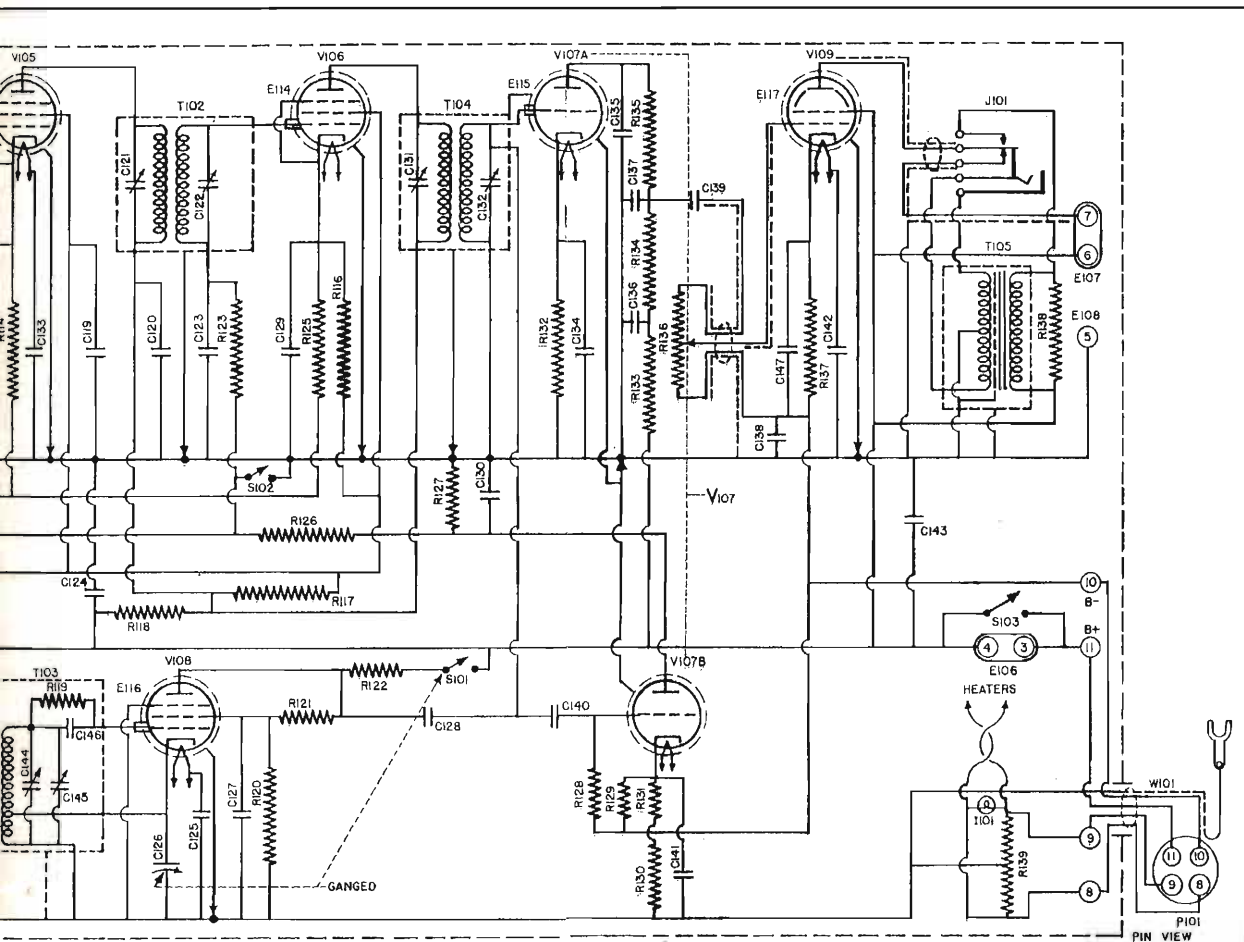
Altro problema "dribblato" dai costruttori è quello dello stadio di alimentazione posto all'interno del ricevitore, generatore di calore in continuo aumento e di campi magnetici difficili da controllare, con conseguenti slittamenti di frequenza e ronzio. Tutto eliminato, semplicemente ponendo da un'altra parte l'alimentatore.

Questo tipo di ricevitore, solo apparentemente anacronistico, presenta quindi dei notevoli e apprezzabili vantaggi rispetto al pluribanda dell'epoca come l'AR77, l'AR88, l'SP600, ecc.: semplicità circuitale, elevata stabilità, dovuta alla riduzione di fonti di calore interne, sicurezza del segnale ricevuto grazie all'unica conversione e all'assenza di spurie generate all'interno, elevato rendimento globale per la sua struttura "monobanda", nessun

ronzio in BF, ottima schermatura fra gli stadi RF e quelli a frequenza intermedia.

In particolare per i modelli della serie RBJ sono stati presi alcuni accorgimenti supplementari per renderli più idonei a un impiego navale. Per prima cosa, rispetto alla serie degli HRO-M e HRO-5, i ricevitori CNA-46081 sono sprovvisti del filtro a quarzo in media frequenza e dello strumento indicatore dell'intensità del segnale ricevuto (S-meter), riducendo al minimo i comandi presenti sul pannello frontale.

Tutti i materiali utilizzati per la realizzazione sono, per quanto possibile, insonorizzati, resistenti all'azione corrosiva della salsedine o sono stati resistenti con particolari trattamenti protettivi. Tutte le saldature sono state accuratamente ricoperte da



G DIAGRAM

TYPE CNA-46081 RADIO RECEIVER DWG. NO. 16.10



R101 = R103 = R112 = R123 = R126 = R128 =  $500\text{k}\Omega \pm 10\%$  - 1/2W  
R102 = R104 = R114 = R138 =  $300\Omega \pm 10\%$  - 1/2W  
R105 = R132 = R134 =  $20\text{k}\Omega \pm 10\%$  - 1/2W  
R106 = R110 =  $5\text{k}\Omega \pm 10\%$  - 1/2W  
R107 = R109 = R120 = R121 = R127 =  $100\text{k}\Omega \pm 10\%$  - 1/2W  
R108 =  $25\text{k}\Omega \pm 10\%$  - 1/2W  
R111 = R118 =  $2\text{k}\Omega \pm 10\%$  - 1/2W  
R113 = non usata  
R115 =  $10\text{k}\Omega$  variabile a filo - 1,5W  
R116 =  $30\text{k}\Omega \pm 10\%$  - 2W  
R117 =  $15\text{k}\Omega \pm 10\%$  - 2W  
R119 =  $50\text{k}\Omega \pm 10\%$  - 1/2W  
R122 =  $250\text{k}\Omega \pm 10\%$  - 1/2W  
R124 = non usata  
R125 =  $1,5\text{k}\Omega \pm 10\%$  - 1/2W  
R129 =  $250\Omega \pm 10\%$  - 1/2W  
R130 = R131 =  $1\text{k}\Omega \pm 10\%$  - 2W  
R133 =  $50\text{k}\Omega \pm 10\%$  - 1W  
R135 =  $10\text{k}\Omega \pm 10\%$  - 1/2W  
R136 =  $0,5\text{M}\Omega$  variabile a impasto - 1W  
R137 =  $250\Omega \pm 10\%$  - 2W  
R139 =  $64\Omega$  con presa centrale - 3W  
C101 = variabile aria a 4 sezioni  $12 \times 225\text{pF}$  -  $\pm 10\%$   
C102 = C124 = C135 =  $1\text{nF} \pm 10\%$  mica 500V1  
C103 =  $5\text{nF} \pm 10\%$  mica 300V1  
C104 = C108 = C113 = C118 = C125 = C127 = C129 = C133 = C141 =  $0,1\mu\text{F} + 20\% - 10\%$  carta 400V1  
C105 = C106 = C111 = C112 = C114 = C139 =  $0,1\mu\text{F} + 20\% - 10\%$  carta 600V1  
C107 = C117 = C123 = C130 = C142 =  $10\text{nF} + 20\% - 10\%$  carta 400V1  
C109 =  $100\text{pF} \pm 10\%$  mica 500V1  
C110 =  $10\text{nF} \pm 10\%$  mica 300V1  
C115 = C116 = C121 = C122 = C131 = C132 = C144 = C145 = variabile aria  $6 + 85\text{pF} \pm 10\%$   
C119 =  $1\mu\text{F} + 20\% - 10\%$  carta 400V1  
C120 = C136 = C143 =  $250\text{nF} + 20\% - 10\%$  carta 600V1  
C126 = variabile aria  $5 + 35\text{pF} \pm 10\%$   
C128 =  $2\text{pF}$  bachelite 400V1  
C134 =  $10\mu\text{F}$  elettrol. 50Vlcc  
C137 =  $5\text{pF} \pm 10\%$  mica 500V1  
C138 =  $250\text{nF} + 20\% - 10\%$  carta 400V1  
C140 =  $2,5\text{pF} \pm 10\%$  mica 500V1  
C146 =  $1\text{nF} \pm 10\%$  mica 500V1  
C147 =  $25\mu\text{F}$  elettrol. 50Vlcc  
C201 = C202 =  $10\text{nF} \pm 10\%$  carta 600Vlcc  
C203 + C206 =  $4\mu\text{F}$  olio 600Vlcc  
I101 = lampada 6,3V/0,25A attacco baionetta  
L201 = induttanza filtro  $17\text{H} \pm 20\% / 80\text{mA} / 300\Omega$

vernice protettiva per evitare ossidazioni e successivi falsi contatti. Il telaio, i coperchi e i divisori in acciaio sono stati preventivamente ramati per evitare corrosioni. La maggior parte dei componenti utilizzati sono compatibili con quelli della normale produzione commerciale in modo che la loro eventuale sostituzione non crei difficoltà di reperibilità, i condensatori di filtro degli alimentatori sono in olio e non elettrolitici.

Ognuna delle nove bande di sintonia può essere selezionata inserendo l'appropriato cassetto nello scomparto rettangolare ricavato nel pannello frontale del ricevitore, fissandolo poi con gli appositi fermi. Così facendo, si vengono a inserire le bobine esattamente in corrispondenza con le quattro sezioni del condensatore variabile, che in questo ricevitore, come negli altri modelli già citati di HRO, è posto trasversalmente, parallelo al pannello frontale. I

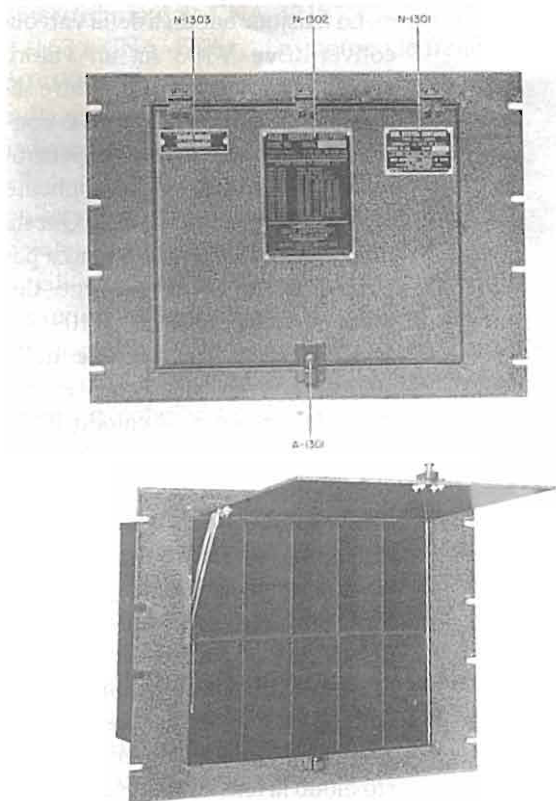


Foto 6 - Cassette porta cassette di sintonia.

trimmer delle quattro bobine si rendono così accessibili attraverso appositi fori presenti sul telaio, fra il condensatore variabile e il frontale. Come si può osservare dalle foto, il tutto presenta una notevole "pulizia" meccanica, ogni componente è stato inserito nella giusta collocazione, senza esser stati costretti a prolungare i collegamenti rischiando inneschi e accoppiamenti indesiderati.

Osservando le foto degli induttori, si può constatare come essi siano stati realizzati con l'intento di ottenere il maggior Q, quindi avvolgimenti "quadri" su supporti di grande dimensione e con bassa perdita. L'isolamento fra i vari stadi è il massimo ottenibile grazie a una perfetta schermatura fra i singoli avvolgimenti.

Ciascuna unità di sintonia comprende quattro induttori schermati fra loro, con i relativi padding e trimmer capacitivi con dielettrico in aria. Ognuna delle quattro sezioni dell'unità di sintonia è collegata all'esterno con cinque contatti a bottone, in argento, che si sovrappongono ai corrispondenti contatti a molla, fortemente argentati, fissati sul telaio del ricevitore. In questo modo si garantisce,

fra unità di sintonia e i circuiti presenti sul telaio, un'ottima interconnessione.

### Schema elettrico

Il segnale captato dall'antenna entra nel ricevitore attraverso i contatti del terminale E101 e di qui giunge al primo stadio amplificatore RF. L'avvolgimento L401 risulta accordato dal trimmer capacitivo C401 e dalla prima sezione del condensatore principale di sintonia C101A. L'uscita del trasformatore L401 è collegata alla griglia della prima valvola amplificatrice RF (V401) e il suo circuito anodico viene collegato, attraverso il contatto E103, al primario del secondo trasformatore RF, T402. Il secondario L403 è sintonizzato dal trimmer capacitivo C402 e dalla seconda sezione, C101B, del condensatore variabile di sintonia.

L'uscita del secondo trasformatore RF è connessa alla griglia della seconda valvola amplificatrice RF (V102). La polarizzazione di base per queste due valvole viene fornita rispettivamente dai resistori di catodo R102 e R104. L'anodo di V102 risulta

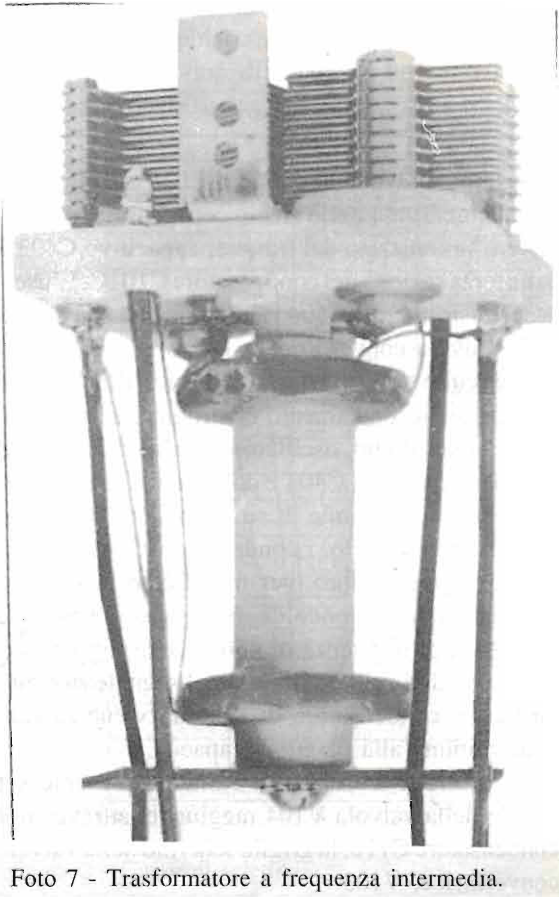


Foto 7 - Trasformatore a frequenza intermedia.

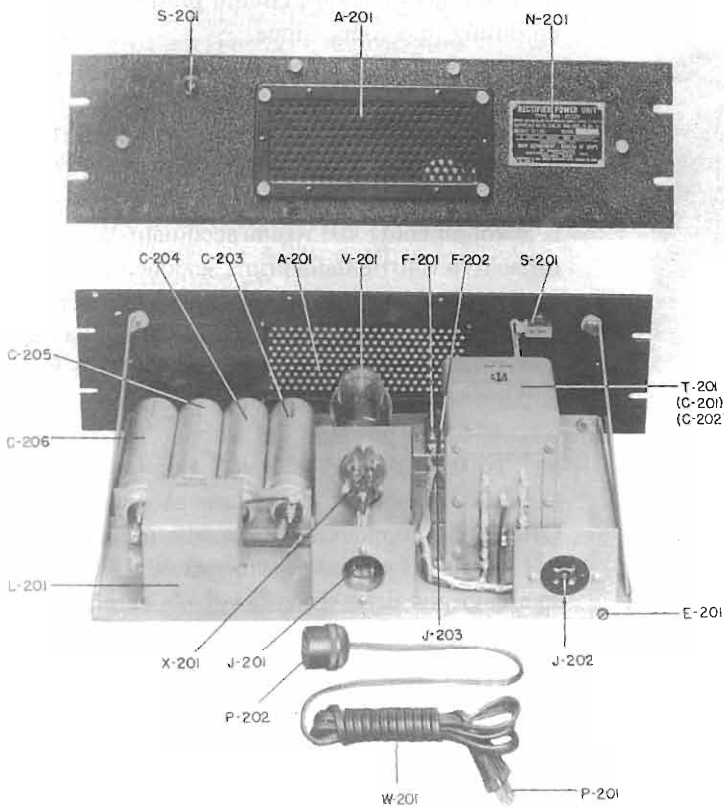


Foto 8 - Unità di alimentazione.

collegato, attraverso il contatto E104, al primo trasformatore T 404 dello stadio convertitore, trasformatore sintonizzato dal trimmer capacitivo C403 e dalla terza sezione del condensatore C101C. L'uscita del trasformatore C404 viene connessa alla griglia della valvola convertitrice V103.

Il circuito della valvola oscillatrice RF, V104, è del tipo ad accoppiamento elettronico. L'induttore L405 dello stadio oscillatore è sintonizzato dal trimmer capacitivo C404 e dalla quarta sezione del condensatore variabile di sintonia C101D che ha, connessi in parallelo, i condensatori C405 e C406 posti in serie fra loro, per modificare la sintonia dell'oscillatore in modo da mantenere sempre una differenza di frequenza di 456 kHz rispetto ai circuiti accordati sulla frequenza del segnale ricevuto quando il condensatore di sintonia viene ruotato dalla minima alla massima capacità.

La tensione a frequenza variabile presente sul catodo della valvola V104 raggiunge, attraverso il condensatore C110, la griglia schermo della valvola convertitrice, V103.

La tensione anodica della valvola convertitrice V103 ha un valore normale (circa 180V) mentre la tensione di griglia schermo è considerevolmente più bassa rispetto al valore che di solito viene applicato in uno stadio amplificatore. Questa riduzione di tensione è ottenuta per mezzo della combinazione dei resistori R107, R108 e R109. La tensione di polarizzazione della valvola convertitrice V103 è prodotta dal resistore di catodo R110 e risulta considerevolmente più elevata di quella che si applica solitamente in uno stadio amplificatore.

La combinazione fra la bassa tensione applicata alla griglia schermo e l'elevata tensione di polarizzazione porta la valvola V103 a lavorare in un tratto di *non linearità* della sua caratteristica "tensione di griglia corrente anodica". In questo modo la tensione del segnale RF applicato alla griglia controllo "eterodina" con il segnale dell'oscillatore ad alta frequenza applicato alla griglia schermo. Si produ-

ce così un terzo segnale RF la cui frequenza è eguale alla differenza fra valore del segnale ricevuto e la frequenza dell'oscillatore. Questa terza frequenza corrisponde alla frequenza intermedia (F.I.) del ricevitore, ovvero, nel nostro caso, a 456kHz.

Il potenziale F.I. della valvola convertitrice V103, viene accoppiato dal primo trasformatore F.I. alla valvola V105, prima amplificatrice F.I. Il trasformatore F.I. T102 trasferisce il segnale dalla valvola V105 alla valvola V106, seconda amplificatrice F.I. mentre il trasformatore T104 accoppia la valvola V106 alla rivelatrice V107A.

La polarizzazione di base per le valvole V105 e V106 viene fornita rispettivamente dai resistori di catodo R114 e R125.

I trasformatori T101, T102 e T104 sono realizzati con primari e secondari accordabili. Le caratteristiche di questi trasformatori determinano la selettività minima di base del ricevitore. La selettività dei trasformatori RF e quelli dello stadio convertitore hanno un certo effetto sulla selettività globale, tendono pertanto a ridurre la larghezza di banda. I





cassetti di sintonia CNA-47181, CNA-47182, CNA-47163 e CNA-47164, che coprono le frequenze fra 50 e 900kHz, producono un notevole restringimento sulla caratteristica di selettività generale, come indicato nella figura 2. I cassetti di sintonia dal CNA-47165 al CNA-47169 compreso, non contribuiscono in modo apprezzabile alla selettività generale del ricevitore.

Gli elementi della valvola rivelatrice V107 A sono quelli di una sezione di triodo in una valvola che, in realtà, racchiude nello stesso bulbo un doppio triodo (tipo 6F8 G). Il rivelatore è un triodo la cui griglia è polarizzata vicino all'interdizione della tensione che si stabilisce ai capi del resistore R132.

Dopo essere transitorio attraverso lo stadio rivelatore, il segnale F.I. risulta demodulato e la componente di bassa frequenza viene portata alla valvola amplificatrice audio V109.

Il resistore R135 e i condensatori C135 e C137 formano un circuito filtro che sopprime la componente a 456kHz dall'uscita del rivelatore ma, allo stesso tempo, permette il passaggio della componente modulata.

Associato al circuito di rivelazione vi è la valvola oscillatrice CW (V108). Il circuito oscillatore normalmente lavora al valore della frequenza intermedia di 456kHz e fornisce una tensione a RF mediante la quale un segnale a F.I. non modulato può essere "eterodinato" per produrre una nota di battimento CW udibile. La frequenza dell'oscillatore CW è determinata dal trasformatore T103; il circuito è del tipo ad accoppiamento elettronico. Due condensatori in parallelo, C144 e C145 forniscono l'ideale valore capacitivo per rendere stabile la frequenza dell'oscillatore CW.

Il valore di frequenza di questo oscillatore è regolabile, entro limiti molto ristretti, per mezzo del condensatore variabile C126, fissato sul pannello anteriore. Questo condensatore è collegato fra la presa del trasformatore T103 collegata al catodo e il capo connesso a massa. In questo modo si migliora il disaccoppiamento e si permette l'impiego di un condensatore di capacità relativamente elevata per riuscire a ottenere una piccola variazione di sintonia. Il potenziale dell'oscillatore CW, dalla placca della valvola V108 viene trasferito, tramite il condensatore C128, alla griglia della valvola rivelatrice V107 A. Per ottenere un maggior effetto di eterodinaggio, la tensione di picco dell'oscillatore CW, presente sulla griglia di V107 A, deve essere

simile, ma non superare, la tensione continua della polarizzazione di base.

L'azione della regolazione automatica di sensibilità (impropriamente ma comunemente denominata *Controllo Automatico di Volume - CAV*) è determinata dalla valvola V107 B, ossia dalla seconda sezione del doppio triodo 6F8 G. Questa valvola è polarizzata oltre l'interdizione per mezzo dei resistori R129, R130 e R131. Questi resistori sono connessi fra la massa del telaio e il negativo dell'alta tensione, in essi scorre l'intera corrente anodica assorbita dal ricevitore con l'eccezione della corrente che viene assorbita dalla valvola amplificatrice finale audio, V109.

Poiché la corrente di placca che scorre attraverso la valvola RAS, V107 B, è limitata dal resistore di placca R127 a una frazione di un milliampere, la rete di resistori R129, R130 e R131 fornisce la necessaria tensione di polarizzazione.

L'azione del circuito RAS è la seguente: il potenziale del segnale I.F. dall'uscita del trasformatore T104 è trasferito sulla griglia della valvola RAS, V107B, attraverso il condensatore di accoppiamento C140. Come precedentemente detto, la valvola RAS è polarizzata oltre l'interdizione, ma quando la tensione di picco di un segnale I.F. sufficientemente forte viene portata sulla griglia, la

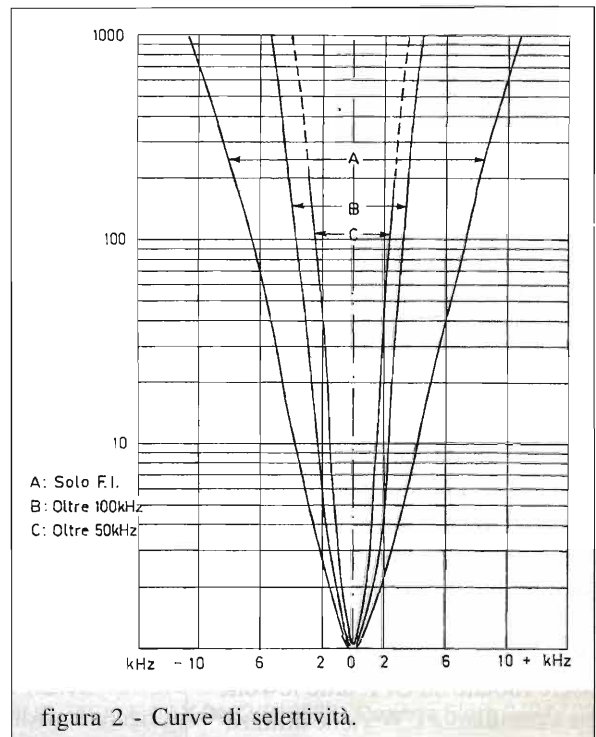


figura 2 - Curve di selettività.

corrente anodica inizierà a scorrere attraverso il resistore R127. La tensione presente ai suoi capi viene portata attraverso un comune resistore di filtro R126 alle griglie controllo delle valvole V101, V102, V105 e V106, rispettivamente attraverso i resistori di filtro R101, R103, R112 e R123.

Questa tensione incrementa la polarizzazione sulle griglie delle quattro valvole summenzionate con il risultato che il tasso di amplificazione in entrambi gli stadi amplificatori RF e I.F. viene ridotto allo scopo di mantenere un segnale I.F. sostanzialmente costante sulla griglia della valvola rivelatrice V107 A. Poiché la corrente anodica che scorre nella valvola RAS, V107 B, tende a variare con l'ampiezza del picco della tensione del segnale I.F., il condensatore C130 viene utilizzato per livellare le fluttuazioni di tensione che, se portate indietro sulle valvole RF e I.F., potrebbero introdurre distorsioni e oscillazioni. I condensatori C102, C103, C107, C117 e C123 forniscono un filtraggio addizionale e un circuito di isolamento, completando, allo stesso tempo, il ritorno RF a massa per i diversi trasformatori ai quali essi sono connessi.

Come precedentemente detto, i resistori R129, R130 e R131 polarizzano oltre l'interdizione la valvola RAS, V107 B. Il valore della tensione di polarizzazione determina il livello di soglia al quale l'azione della RAS funziona mentre la differenza fra questa tensione di polarizzazione e la polarizzazione d'interdizione della valvola RAS, V107B, è detta "tensione di ritardo". Per far sì che la valvola rivelatrice V107A possa fornire un adeguato segnale all'amplificatore audio, prima che l'azione di limitazione della RAS inizi ad agire, il valore resistivo di R129, R130 e R131 è stato scelto per produrre una caduta di tensione di circa 4Vcc.

Poiché l'uscita della valvola oscillatrice CW, V108, è contemporaneamente portata sia alla griglia della valvola rivelatrice che a quella della RAS, si produce una considerevole tensione di RAS quando l'oscillatore CW risulta acceso. A queste condizioni il ricevitore perde di sensibilità e per questo motivo il commutatore della RAS, S102, deve essere ruotato su OFF tutte le volte che l'oscillatore CW viene utilizza-

to per la ricezione di segnali telegrafici non modulati.

La valvola V109, amplificatrice finale audio, fornisce il segnale audio sia all'uscita per la cuffia che a quella per l'altoparlante, rispettivamente sui terminali J101 e E107. I terminali per l'altoparlante sono connessi direttamente al circuito di placca mentre la presa jack per le cuffie è accoppiata alla placca tramite il trasformatore T105.

La presa J101 è stata cablata in modo che, quando la spina della cuffia viene inserita nella relativa presa, i terminali per l'altoparlante, E107, risultano scollegati, mentre il trasformatore audio di uscita T105 con il resistore R138 sono inseriti. Il trasformatore T105 ha un rapporto di spire pari a 1:1, la necessaria riduzione di potenza per ricevere correttamente in cuffia viene ottenuta con l'impiego del resistore R138 che costituisce un carico a bassa impedenza per la valvola finale audio, V109.

#### Alimentatori CNA-20125 e CNA-20090 (figura 3)

I due tipi sono identici fra loro a eccezione dei trasformatori di alimentazione che differiscono nell'avvolgimento primario.

I collegamenti fra la presa rete e l'avvolgimento primario sono protetti con due fusibili da 1A.

I segnali a RF o gli eventuali disturbi presenti sulla rete o captati dal cavo W201 di alimentazione vengono eliminati preventivamente per mezzo del filtro capacitivo C201 e C202. Il trasformatore di alimentazione è fornito di uno schermo elettrostatico

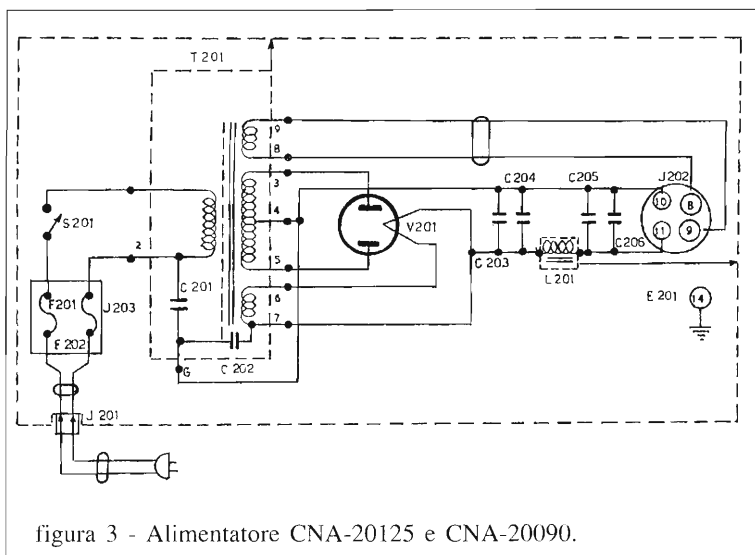


figura 3 - Alimentatore CNA-20125 e CNA-20090.



posto fra gli avvolgimenti dal primario e quelli del secondario.

Il circuito elettrico di questi alimentatori è del tutto convenzionale. Si può notare come nessun capo del circuito ad alta tensione risulta collegato alla massa. Risulta necessario pertanto fornire un collegamento diretto e a bassa resistenza fra il telaio e il ricevitore radio. Questa connessione viene effettuata per mezzo dello schermo del cavo di alimentazione W101 del ricevitore che è collegato al terminale E201 dell'alimentatore.

### Conclusione

Ritengo che l'aver riportato alla ribalta questo tipo di ricevitore non sia stata fatica inutile in quanto si tratta di un apparato che ha fatto storia, senza eguali all'epoca della sua commercializzazione e

che ancora oggi consentirebbe un piacevole ascolto di stazioni lontane, difficili da sintonizzare anche con ricevitori moderni e sofisticati.

In seguito la National si è cimentata anche con ricevitori a stato solido come l'HRO 500, ma senza raggiungere risultati eclatanti. In quest'ultimo modello, infatti, l'intermodulazione regnava sovrana.

Sarebbe stato interessante ricavare oggi le prestazioni di questo ricevitore facendo una serie di misure con moderna strumentazione. La cosa non è stata possibile per la mancanza di un esemplare completo di tutti i cassette di sintonia e soprattutto non modificato.

Accontentiamoci perciò delle caratteristiche fornite, a suo tempo, dalla National, che ritengo attendibili e veritiere.

A presto.



**PORDENONE 10 - 11 OTTOBRE 1998**  
**QUARTIERE FIERISTICO**

PATROCINIO ENTE FIERA PORDENONE

**21° EHS**

**ELETRONICA E "SURPLUS"  
 PER RADIOAMATORI E CB  
 MOSTRA MERCATO**



**14<sup>a</sup> ARES**

**MILITARIA  
 MOSTRA MERCATO**

**COLLEZIONISMO  
 STORICO**

ORARIO: 9.00 - 18.30

INFORMAZIONI E PRENOTAZIONI STAND

SEGRETERIA EHS - VIA BRAZZACCO 4/2 - 33100 UDINE - TEL. E FAX 0432/546635 - Periodo Fiera 0434 / 232111

**NON È FUMO  
NEGLI OCCHI,  
MA UN PIACEVOLE  
INCONTRO TRA...**

**... PRESENTE, PASSATO E FUTURO!!!**

**ELETTRONICA  
FLASH**

ELETTRONICA FLASH È LA RIVISTA CHE OGNI MESE SEQUE I GUSTI E LE RICHIESTE DEI LETTORI PIÙ CURIOSI E ATTIVI NEGLI SVARIATI CAMPI DELL'ELETTRONICA.

PER NON PERDERE NEMMENO UN NUMERO, E PER RISPARMIARE, ELETTRONICA FLASH RICORDA CHE È POSSIBILE ABBONARSI IN QUALUNQUE MOMENTO UTILIZZANDO IL MODULO SOTTO RIPORTATO.

IN QUESTO MODO POTRAI AVERE A CASA TUA, COMODAMENTE

**LA TUA ELETTRONICA FLASH CON UNO SCONTO SUPERIORE AL 20%**

SÌ, NON HAI LETTO MALE, E NON CI SIAMO SBAGLIATI. ABBONARTI TI COSTERÀ INFATTI SOLO 70.000 LIRE (40.000 PER SEI MESI) ANZICHÉ 89.000 CHE SPENDERESTI ANDANDO OGNI MESE IN EDICOLA, ED INOLTRE TI METTERESTI AL RIPARO DA AUMENTI IMPREVISTI.

E ALLORA, COSA ASPETTI?

COMPRANDOLA OGNI MESE FAI TANTO PER LA TUA ELETTRONICA FLASH, LASCIA CHE ORA SIA LEI A FARE QUALCOSA PER TE! A PRESTO. CIAO!

**MODULO DI ABBONAMENTO A**

**ELETTRONICA  
FLASH**

COGNOME: ..... NOME: .....

VIA: ..... N°: .....

C.A.P.: ..... CITTÀ: ..... PROV.: .....

STATO (solo per i non residenti in Italia): .....

Vi comunico di voler sottoscrivere:

**ABBONAMENTO ANNUALE**

**ABBONAMENTO SEMESTRALE**

che avrà corso dal primo mese raggiungibile

Allego pertanto:

- Copia del versamento su C.C.P.T. n° 14878409
- Copia di versamento tramite Vaglia Postale
- Assegno personale NON TRASFERIBILE

intestato a : Soc. Editoriale Felsinea S.r.l. - via G. Fattori n°3 - 40133 Bologna

Firma

spedire o inviare tramite Fax a: Soc. Editoriale Felsinea S.r.l. - via G. Fattori n°3 - 40133 Bologna  
tel. (051) 382972 - 382757 / fax (051) 380835



# TUTTO MOSTRE ... ... O QUASI

*Redazione*

... a richiesta continua il diario di bordo delle manifestazioni fieristiche nel settore delle Mostre Mercato Radioamatoriali (e non solo), che abbiamo potuto visitare o in cui abbiamo partecipato in qualità di espositori.

È diventata quasi una consuetudine parlarti delle Mostre che si svolgono in Italia (e non solo), pensando che per scelta, o a causa dei tuoi molteplici impegni e delle eccessive distanze, non vi avrai potuto partecipare, e vengo a proporti dei piccoli flash su alcune di quelle cui ho partecipato io, sia in qualità di espositore che di semplice visitatore.

In verità vorrei vedere tutte quelle sparse lungo il nostro "bel stivale", ma anche per me spesso giocano i tuoi stessi problemi, a cui si aggiungono costi spesso proibitivi cui non corrispondono gli adeguati incassi, dal momento che i nostri sono solo stand di rappresentanza, e non di vendita.

Prima di iniziare ti devo delle scuse. Succede anche ai più bravi fotografi, non può accadere ad un dilettante come me?

Nello sviluppo di un rullino ho trovato delle foto che avevo smarrito e che sarebbero dovute apparire in "Tutto Mostre" del mese di aprile u.s. Recupero e lo faccio ora. Ciao.

del settore che ha contribuito a dare tono alla Mostra stessa.

**Montichiari** 28 febbraio - 1 marzo '98: Il direttore, per conto di Elettronica Flash, ha offerto a tutte le signore presenti, un vasetto di "viole del pensiero" (ndr. che abbia voluto conquistarsi la loro simpatia, oltre a quella dei lettori?).



**Empoli** 9-10 maggio '98: Gli organizzatori durante un ricco rinfresco scambiano pareri con



**Novegno** 24-25 gennaio '98: Una ditta leader





gli espositori. Una panoramica ove il pubblico meglio circolava data la moltitudine di visitatori.



**Vicenza 14/15/16 maggio '98:** Alla Micro Elettronica, veramente una manifestazione degna di nota, in cui partecipano sempre i grandi nomi della tecnologia estera e nazionale. Dalla strumentazione più sofisticata ai componenti, dai computer tutto fare ai software più ricercati. Una manifestazione per gli addetti ai lavori ma anche per chi vuole vedere da vicino le nuove tecnologie e in questa marea di ditte, chi ti abbiamo visto? Anche due nostri qualificati inserzionisti.

**Forlì 16/17 maggio '98:** Sempre più grande ed interessante, sia in termini di Espositori che di

amene curiosità. Nella prossima del 5 e 6 dicembre sono attese grandi novità, vuoi con il concorso dell'inventore, alla sua 4<sup>a</sup> edizione, che con la Mostra Naz. dell'Astronomia amatoriale.

**Marzaglia (MO) 30 maggio '98:** Una cosa sola da dire: "alla faccia del mercatino!" Se continua così presto diventerà la Friederichshafen, la Dayton d'Italia.

E per questa volta basta così. Stà andando in stampa il numero di luglio/agosto e subito a





seguire quello di settembre, perché le vacanze estive incalzano e le tipografie chiudono.

Buone vacanze anche a te e a risentirci ad ottobre p.v.

**P.S.:** Vorrei cogliere l'occasione per invitare tutti gli Organizzatori a comunicarci in tempo utile le date delle manifestazioni del prossimo anno.

Quest'anno si è dovuto correre per fornire questo utile servizio a Lettori ed Espositori, ma non mi pare sia giusto che a correre si sia sempre noi, dal momento che è anche interesse delle stesse organizzazioni trattandosi, per giunta, di un servizio gratuito.

Quindi, caro Lettore, se dovessi trovare il calendario incompleto in alcune date, non prendertela con noi, ma piuttosto con la loro "pigrizia". Ho forse torto? Ciao e a presto.



**★ P.L.elettronica ★**  
 di Puletti Luigi  
 20010 CORNAREDO (MI)  
 tel./fax 02-93561385  
 cell. 0336-341187

- Ricetrasmittenti •
- Accessori •

**NUOVO E USATO  
 CON GARANZIA**

**VENDITA ESCLUSIVAMENTE  
 PRESSO TUTTE LE FIERE  
 RADIOAMATORIALI  
 E PER CORRISPONDENZA**  
 Gli apparati da base  
 solo nelle fiere

**USATO GARANTITO**  
 • TS-790E+1200 • TS-850AT •  
 • TS-450AT • TS-440AT • FT-900AT •  
 • ICR-7000 • ICR-7100 • ICR-71 • ICR-72 •  
 • R1000 • FRG-9600 • RZ1 • FT102 •  
 • IC-271 • TS-255 • FT-7B •

**OFFERTE:**  
 • AOR3000A • AOR8000 • AOR2000 •  
 • YUPITERU 7100 • YUPITERU 3300 •  
 • UBC 9000 • WELZ 1000 •  
 • TS 277DX • TS 146DX • C160 •  
 • IC 706MKII • IC736 •  
 e tanti altri modelli

Apparire nella grande vetrina  
 di Elettronica FLASH

**CONVIENE!**  
 Questo spazio costa solo  
**70.000 lire** (i.v.a. esclusa)

Per informazioni:  
 Soc. Editoriale Felsinea S.r.L.  
 via Giovanni Fattori n°3  
 40133 Bologna  
 tel. 051/382.972 - 382.757  
 fax. 051/380.835

**POWER SOUND serie Car Audio 4ohm**  
 particolarmente adatti all'utilizzo Hi-Fi car:  
 grande potenza anche a volumi ridotti

PS8-4	205mm	100W	50/4500Hz	£ 30.000
PS10-4	250mm	250W	50/4500Hz	£ 40.000
PS12-4	305mm	300W	35/4000Hz	£ 50.000
PS15-4	380mm	350W	35/4000Hz	£ 78.000

**FAST** di ROBBIA  
 MARIA PIA & C.  
 via Pascoli, 9 - 24038 Omobono (BG)  
 tel. 035/852815 - fax 035/852769

**SODDISFATTI O RIMBORSATI**

**V MOSTRA SCAMBIO  
 MATERIALI ED  
 APPARECCHIATURE  
 RADIO  
 TRA RADIOAMATORI  
 Scandicci - Firenze**

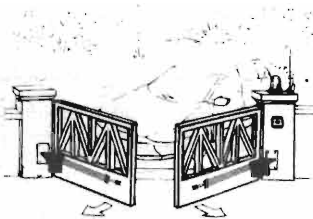
Il giorno 11 ottobre '98, in  
 occasione dell'annuale Fiera di  
 Scandicci, l'Associazione  
 Radioamatori Italiani - Sezione  
 di Scandicci - organizza la  
**5ª Mostra Scambio  
 tra Radioamatori**  
 L'ingresso è libero sia per  
 visitatori che per gli espositori

Orario mostra 09:00-19:00

**Per raggiungere Scandicci:**  
 uscita A1 Firenze-Signa  
 Frequenza di appoggio 145.425 FM  
 Per informazioni 0368/3040274  
 Giovanni I5YDO



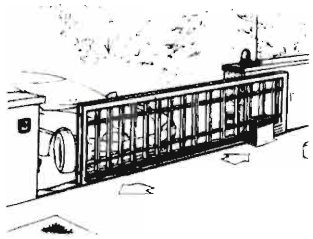
BRESCIA  
VIA CHIUSURE, 33  
TELEFONO E FAX (030) 241 1463



**KIT CANCELLO BATTENTE  
A DUE ANTE  
A PISTONI ESTERNI**

- 2 attuatori
- 1 centralina elettronica
- 1 coppia di fotocellule
- 1 radio ricevente
- 1 radio trasmittente
- 1 antenna
- 1 selettore a chiave
- 1 lampeggiante

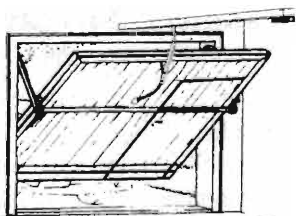
**LIT. 650.000**



**KIT CANCELLO  
SCORREVOLE**

- 1 motoriduttore
- 1 centralina elettronica
- 1 coppia di fotocellule
- 1 radio ricevente
- 1 radio trasmittente
- 1 antenna
- 1 selettore a chiave
- 1 lampeggiante
- 4 metri di cremagliera

**LIT. 600.000**



**KIT PORTA BASCULANTE  
MOTORE A SOFFITTO**

Questo tipo di motorizzazione si adatta a qualsiasi tipo di bascula, sia con portina laterale che con contrappesi esterni o a molle.

**LIT. 450.000**

**VENDITA DIRETTA E DISTRIBUZIONE  
 IN TUTTA ITALIA**



via Granarolo, 151/5 - 48018 Faenza (RA)  
tel. 0546/46307 • fax 0546/46371  
orario: 8.00/12.30 - 14.30/18.00  
Sabato chiuso

Componenti per amplificatori		Condensatori	
fino a 12 pz.	oltre		
2S1162	7.900	10000µF 100V	21.000
2SK1058	7.900	10000µF 63V	9.750
GT20D101	12.000	22000µF 100V	43.000
GT20D201	12.000		
2SK1530	13.000		
2S201	13.000		
2SK405	7.800		
2S1115	7.800		
MJ15025	5.000		

Batterie per Ericsson		Condensatori a vitone		Condensatori ceramici	
fino a 3pz.	oltre	fino a 10pz.	oltre	fino a 100pz.	oltre
Ni-Mh 1200mA/h	47.400	10000µF 63V	9.250	fino a 2,2nF	36
Ni-Mh slim 600mA/h	51.000	10000µF 100V	20.000	fino a 3,3nF	48
<b>Batterie per Microtac</b>		15000µF 100V	30.000	fino a 4,7nF	48
Ni-Mh 1200mA/h	40.800	22000µF 100V	43.000	fino a 10nF	48
Ni-Li 1250mA/h	148.800			fino a 22nF	60
Ni-Mh slim 600mA/h	57.000			fino a 47nF	72
Ni-Mh 900mA/h	66.000			fino a 100nF	108
<b>Batterie per Startac Motorola</b>					
Ni-Mh 580mA/h	37.200				

Batterie per Microtac		Display LCD	
fino a 3pz.	oltre		
MC68HC705C8AC	9.500	16x1	15.000
MC68HC11AOP	19.500	16x2	18.000
MC68HC11F1FN	15.000	16x4	32.000
N80C196KC-20	25.000	20x2	29.000
AT89C2051	9.000	20x4	45.000
AT89C52	11.500	32x1	27.000
AT89C55-24	16.000	32x2	37.000
XC68HC705C9C	13.300	40x1	35.000
Z84C0006PEC	4.000	40x2	44.000
Z84C0008PEC	4.250	40x4	60.000
Z84C0010PEC	4.500	<b>Retroilluminati</b>	
TMP68HCA1P	12.750	16x1	22.000
TMP284C013AT	22.500	16x2	25.000
TMP8035	5.500	16x4	46.000
		20x1	28.000
		20x2	35.000
		24x2	43.000
		40x2	69.000

Offerta materiale fino ad esaurimento		
Display assortiti	20pz.	10.000
LED assortiti	200pz.	10.000
Dissipatori misti	20pz.	10.000
Scatole in plastica miste	5pz.	10.000
Filtri rete	4pz.	10.000
Cond. poliest. AX (vari valori)	100pz.	10.000

Microcontrollori			Condensatori elettrolitici verticali		
			fino a 100pz.	oltre	
PIC12C508-04/P	3.000	PIC16C84-04/P	11.500	3,3µF/50V	48
PIC12C508JW	18.500	PIC16C84-10/P	13.500	10µF/50V	48
PIC12C508SMD	3.100	PIC16C84-04SMD	11.500	33µF/50V	72
PIC12C509-04/P	3.250	PIC16F84-04/P	8.900	47µF/50V	90
PIC12C509JW	19.000	PIC16F84-10/P	9.500	100µF/50V	120
PIC16C620-04/P	6.250	PIC16C710JW	19.000	220µF/50V	228
PIC16C52-04/P	4.100	PIC16C924JW	56.000	330µF/50V	300
PIC16C54-04/P	4.750	PIC16C924JW	56.000	470µF/50V	390
PIC16C54JW	15.000	PIC14000JW	35.000	1000µF/50V	750
PIC16C55JW	15.500	PIC14000-04/P	16.000	2200µF/50V	1.800
PIC16C64A-04/P	11.500	PIC17C44/33	26.500	3300µF/50V	2.760
PIC16C71JW	17.500				2.484
PIC16C71-04/P	8.000				
PIC16C73AJW	33.000				
PIC16C74A-04/P	14.500				
PIC16C74JW	32.500				

Precisiamo ai Sigg. Clienti che i prezzi si intendono I.V.A. (20%) escluso, inoltre il prezzo è riferito ad un singolo pezzo ed è valido per il periodo di pubblicazione della rivista. Informiamo che il materiale pronto a magazzino verrà spedito entro 24 ore. La spedizione è contrassegno, l'importo delle spese di spedizione è di €9.500, con pacco assicurato 12.500. A richiesta spedizione tramite corriere.





# PROVAVALVOLE ATTO II

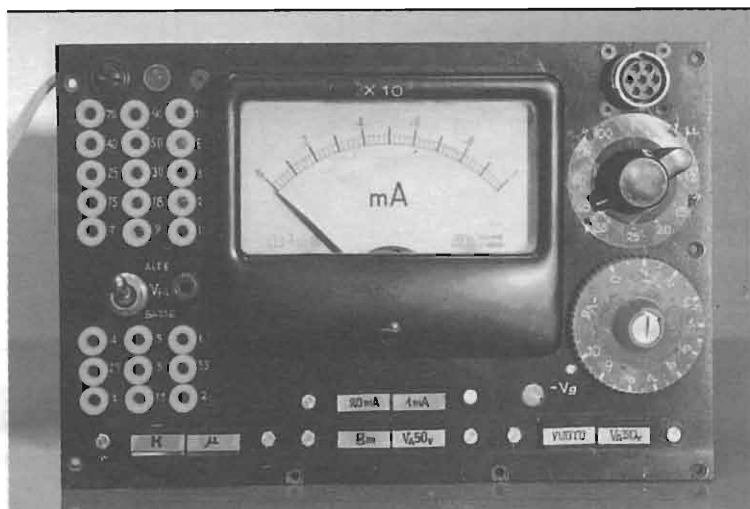
Mario Montuschi

Già in passato è stato pubblicato un progetto di provavalvole, addirittura da taschino (vedi E.F. n. 4/93), strumento che pur nella sua semplicità risolveva solo parte delle richieste dei radiodilettanti, come quella primaria di poter facilmente e velocemente controllare l'efficienza delle valvole prima del loro acquisto sulle bancarelle dei vari mercati dell'usato e anche qualcosa in più. Ora è giunto il momento di presentare un progetto più sofisticato, da laboratorio, relativamente semplice, in grado di eguagliare quelli che l'industria metteva a disposizione dei laboratori più esigenti e che consenta di effettuare un numero rilevante di controlli *su una vasta tipologia di valvole, ovvero il Provavalvole Atto II, rilevatore di caratteristiche, universale e semiportatile (modello a misura diretta di conduttanza mutua "gm" e coefficiente di amplificazione " $\mu$ ").*

## Capacità di prova dello strumento

Entriamo subito nel vivo della questione, descrivendo cosa lo strumento è capace di fare, e come lo fa. Successivamente, verranno dati i dettagli realizzativi dell'apparecchio.

Il provavalvole è dotato di uno strumento a grande scala, per la misura della corrente anodica (f.s. normalmente 10mA, commutabile in 1mA e 20mA), e di 3 alimentatori:





	$V_g$	0	-1	-2	-3	-4	-5 volt
@ $V_a = 60V$	$I_a$	6	4,9	3,9	2,9	2,1	1,5 mA
@ $V_a = 50V$	$I_a$	4,6	3,7	2,9	1,9	1,3	0,74 mA
@ $V_a = 30V$	$I_a$	2,4	1,7	1,1	0,5	0,22	0,08 mA

$$g_m = \frac{\Delta I_a}{\Delta V_g} = \frac{I_{a2} - I_{a1}}{V_{g2} - V_{g1}} = \frac{2}{2} = 1 \text{ mA/V}$$

(dal "Montù" 1923: pendenza massima 1,2mA/volt)

- tensione di filamento (da 1 a 117V<sub>ac</sub>);
- tensione di griglia controllo (-10 ÷ 0 volt variabile);
- tensione anodica (3 valori commutabili: 60/50/30 volt).

Questi valori sono facilmente estensibili in sede realizzativa dello strumento.

### Rilievo di caratteristiche mutue

Sono le caratteristiche base dei tubi elettronici. Rappresentano l'andamento della corrente anodica (in ordinata) in funzione della tensione di griglia controllo, per tensione anodica costante. Possono venire rilevate per punti. Ad esempio per una valvola A409, con  $V_a = 60V/50V/30V$ , successivamente, impostare diversi valori di  $-V_g$  e leggere  $I_a$  corrispondente.

In figura 1, lo schema di principio per il rilievo delle caratteristiche, e in figura 2 il diagramma ottenuto dalle misure sulla A409 ora viste, @  $V_a = 60V$ .

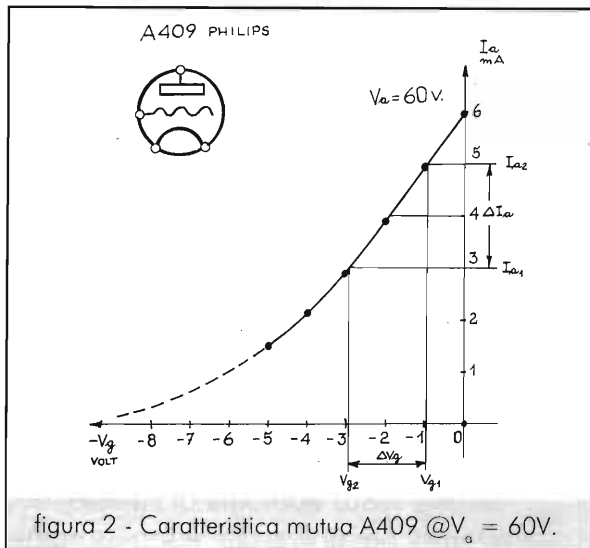


figura 2 - Caratteristica mutua A409 @  $V_a = 60V$ .

In figura 3 sono rappresentate le 3 caratteristiche mutue ricavate, i cui dati sono elencati nella tabella di cui sopra.

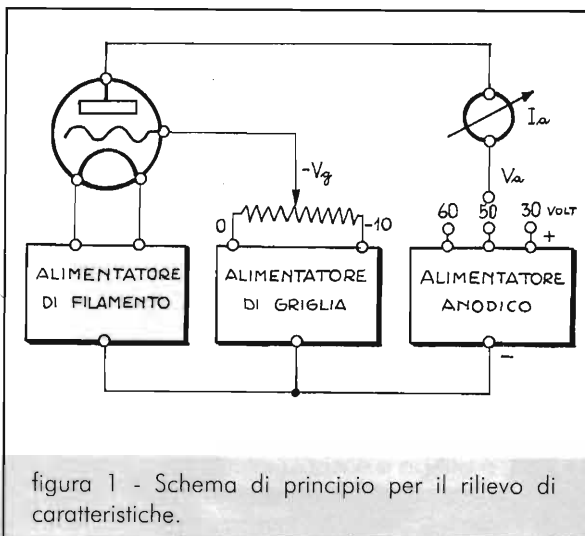


figura 1 - Schema di principio per il rilievo di caratteristiche.

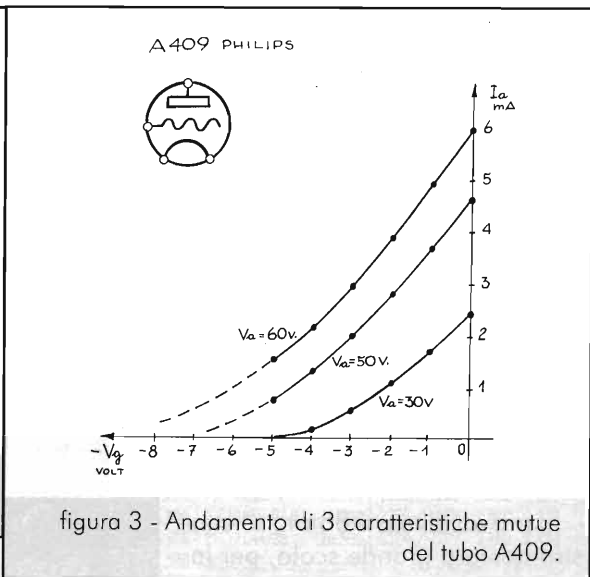


figura 3 - Andamento di 3 caratteristiche mutue del tubo A409.

Dalla caratteristica tracciata in figura 2 è possibile calcolare il valore della conduttanza mutua  $g_m$ , ad una corrente anodica "media"  $I_m$  (e, naturalmente, alla  $V_a = 60V$ ).

Con questa mole di dati, è ora possibile ricavare  $\mu$  (coefficiente di amplificazione), ed  $r$  (resistenza interna del tubo).



Risulta:  $\mu \frac{\Delta V_o}{\Delta V_g} = @ I_o \text{ costante}$

In figura 4 appare il modo di rilevare  $\mu$ , avendo a disposizione 2 caratteristiche mutue

$$\mu = \frac{\Delta V_o}{\Delta V_g} = \frac{V_{o2} - V_{o1}}{V_{g2} - V_{g1}} @ I_o = I_{o1}$$

Per la A409 risulta,

$$\mu = \frac{10}{1,13} = 8,85 @ I_o = 4 \text{ mA (valore nominale } \mu = 9)$$

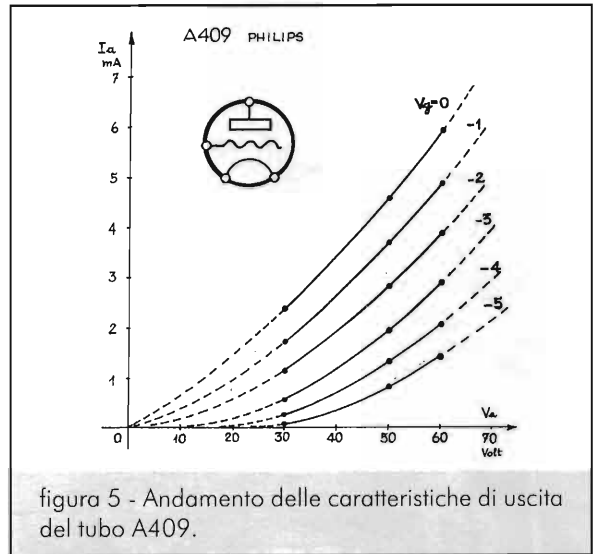


figura 5 - Andamento delle caratteristiche di uscita del tubo A409.

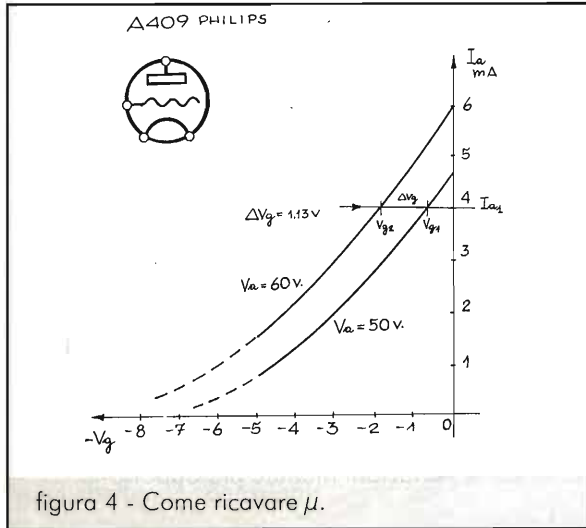


figura 4 - Come ricavare  $\mu$ .

lori successivi  $V_g = 0, -1, -2, -3, -4, -5$  volt, in figura 5 vengono diagrammate le  $I_o$  corrispondenti alle  $V_a = 30, 50, 60V$ .

È sorprendente come, con un po' di abilità, si riescano ad ottenere diagrammi molto ben "presentati"; l'ausilio di un computer e di un plotter può ancora migliorare le cose. Lo sperimentatore esigente, che desidera approfondire la conoscenza delle valvole, anche quelle di sigle sconosciute e dai dati irreperibili, sarà sicuramente soddisfatto.

Le curve possono venire "collegate" con l'origine ( $V_g = 0, I_o = 0$ ), ed anche possono venire estrapolate ben al di là dei punti limite ottenuti, tenendo presente che la tolleranza di costruzione delle valvole non speciali (e particolarmente quelle d'epoca) è molto ampia.

Lo strumento permette però di ricavare  $gm$  e  $\mu$  in modo diretto, come si vedrà più oltre; i dati caratteristici ricavati rendono anche possibile la costruzione approssimata delle caratteristiche d'uscita del tubo in prova, senza fare altre misure.

### Determinazione delle caratteristiche di uscita ( $I_o/V_o @ V_g$ costante)

La tabella già rilevata può essere letta in un modo diverso e diagrammata in modo da evidenziare le caratteristiche di uscita della valvola in prova (A409).

Assumendo  $V_g = \text{costante}$  (va-

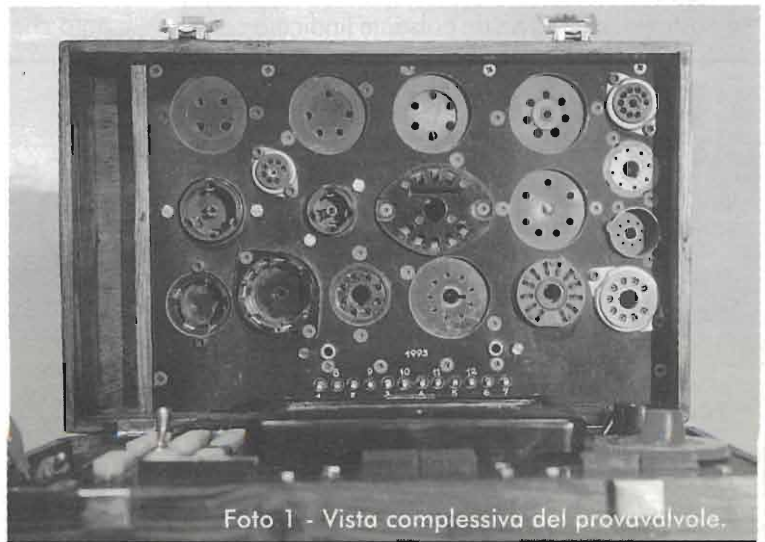


Foto 1 - Vista complessiva del provavalvole.



Foto 2 - L'imponente quadro degli zoccoli (18).

Ma passiamo ora alle prestazioni più peculiari di questo strumento, che ne giustificano la realizzazione anche limitatamente a queste sole: la determinazione diretta di  $g_m$  e  $\mu$ .

### Determinazione diretta di $g_m$ (pendenza)

È noto che:

$$g_m = \frac{\Delta I_o}{\Delta V_g}$$

ad una certa  $V_g$  e per una certa  $I_o$  media.

Il nostro strumento ha un pulsante (indicato con

"gm"), premendo il quale si aggiunge 1 volt ad una certa  $-V_g$  prefissata in precedenza.

Risulta quindi:

$$g_m = \frac{\Delta I_o \text{ (indicata dallo strumento)}}{\Delta V_g \text{ (= 1 volt)}}$$

In altre parole,  $g_m$  indica l'aumento della corrente anodica conseguente alla crescita di 1 volt della tensione di polarizzazione di griglia.

La lettura dell'incremento di  $I_o$  è quindi  $=g_m I_o$ ! Semplice, vero? Spostandosi poi a varie  $I_o$ , (variando  $-V_g$ ) si vede come varia  $g_m$  con la corrente anodica.

Nella figura 6 è indicato il circuito di polarizzazione di griglia, che permette di ricavare  $g_m$  come sopra visto.

Pt1 permette di polarizzare la griglia da 0 a -10V ed è tarato con una scala sperimentale.

Fra A e B si può connettere uno strumento ad alta impedenza, per una determinazione più precisa di  $-V_g$ .

Premendo S1, si aggiunge 1 volt nel circuito di griglia.

Premendo S2 si mette in serie R5 (= 0,5MΩ), per la ben nota misura del vuoto del tubo.

Il circuito è molto semplice, e non si vuole occupare spazio con ulteriori "delucidazioni". I Lettori potranno effettuare, in questo semplicissimo circuito, le variazioni ritenute più opportune.

### Determinazione diretta di $\mu$ (coefficiente di amplificazione)

È noto che

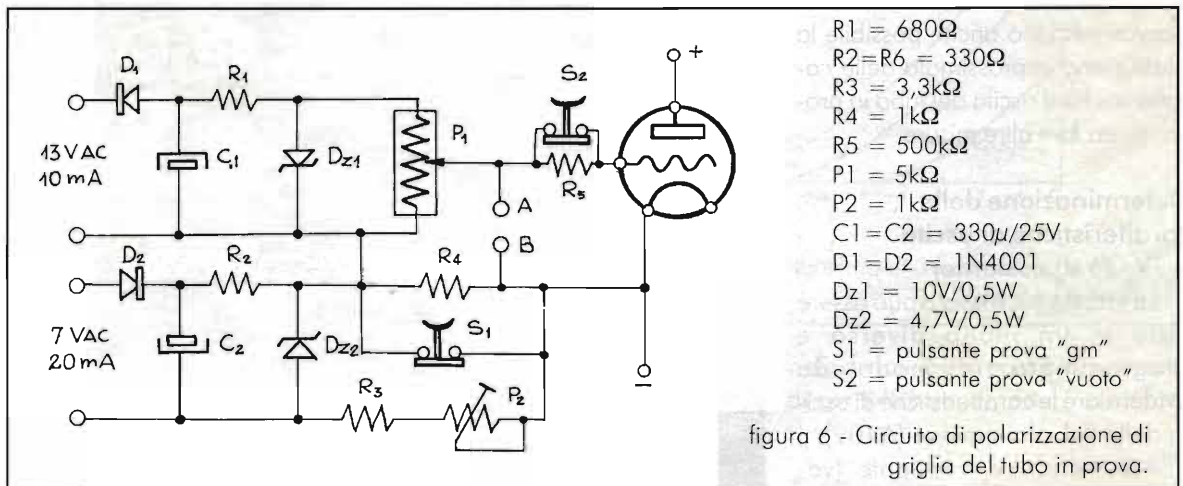


figura 6 - Circuito di polarizzazione di griglia del tubo in prova.



- R6 = 300Ω
- R7 = R8 = 100Ω
- R9 = R10 = 680Ω
- R11 = 1kΩ
- R12 = 820Ω
- R13 = R14 = 270Ω
- R15 = R16 = 82Ω
- R17 = 47Ω
- R18 = 56Ω
- R19 = 39Ω
- R20 = 22Ω
- R21 = R22 = 18Ω
- C3 = 330μ/12V
- D3 = 1N4001
- Dz3 = 4,7V / 1/2W
- S3 = vedi figura

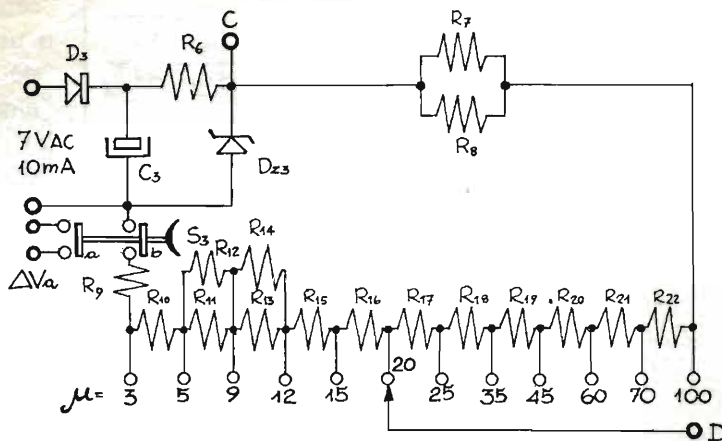


figura 7 - Circuito per la determinazione diretta di  $\mu$ .

$$\mu = \frac{\Delta V_o}{\Delta V_g}$$

$$\mu = \frac{10}{0,1} = 100$$

ad una certa  $I_o$ , che va preventivamente selezionata sul tubo in prova, regolando  $-V_g$ .

Il provavalvole ha un pulsante, S3, (indicato con " $\mu$ ") premendo il quale si verifica una variazione della  $I_o$ . Esiste anche una manopola a quadrante, che va ruotata finché la variazione della  $I_o$  (in più o in meno) risulti minima. A questo punto, basta leggere (o interpolare) il valore di  $\mu$  sullo stesso quadrante (tarato per  $\mu$  da 3 a 200), e il gioco è fatto!

Vediamo in pratica cosa succede. Partendo dalla  $V_o$  impostata normalmente (+60V), il pulsante S3 effettua 2 operazioni:

- toglie  $\Delta V_o = 10$  volt (la  $I_o$  quindi calerà)
- aumenta  $V_g$  di un valore fissato dal quadrante regolabile.

Se  $I_o$  non deve cambiare (obiettivo della prova), si ha:

$$\mu = \frac{\Delta V_o}{\Delta V_g} (@ I_o \text{ costante}) = \frac{10}{\Delta V_g}$$

$\Delta V_g$  può essere variata, regolando il quadrante, da 3,3 a 0,1 volt.

Se fosse  $\Delta V_g = 0,1$  volt, si avrebbe

Come si vede in figura 7,  $\Delta V_g$  viene aggiunta nel "circuito di griglia"; questo schema è parziale e indica come viene realizzato in pratica il circuito. Lo schema completo verrà riportato successivamente.

### Alimentatore anodico

A questo punto è opportuno riportare (in figura 8) lo schema parziale dell'alimentatore anodico, in cui appaiono i pulsanti:

- S4: per avere  $V_o = 50V$
- S5: per avere  $V_o = 30V$

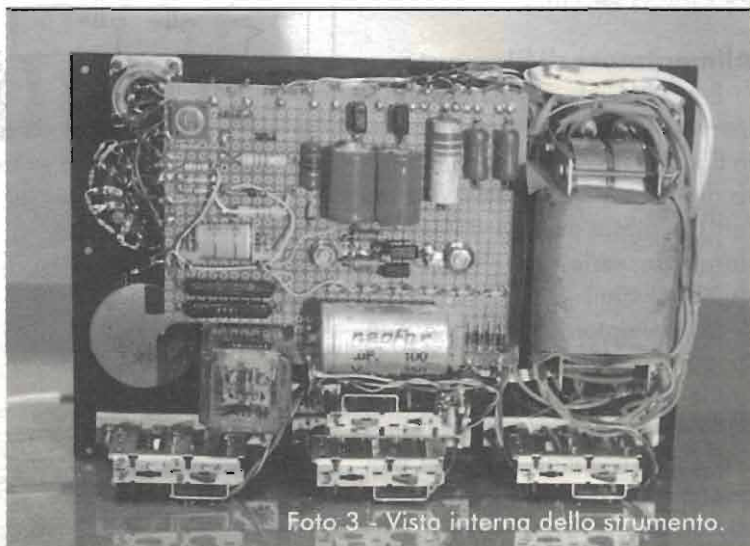
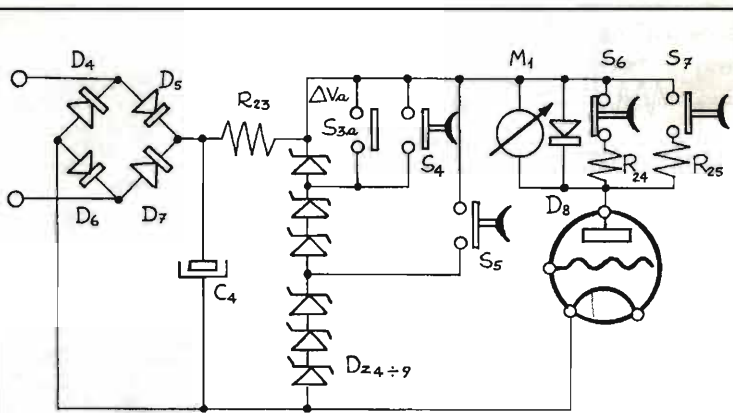


Foto 3 - Vista interna dello strumento.



- R23 = 1,5Ω/4W
- R24 = R per portata 10mA (se Δt, va a 1mA)
- R25 = R per portata 20mA (se Δt, 10mA)
- C4 = 100μF/150V
- D4 ÷ D7 = 1N4004
- Dz4 = 10V/0,5W
- S3 = vedi figura 7
- S4 = S5 = pulsante n.a.
- S6 = pulsante n.c.
- S7 = pulsante n.a.
- M1 = 1mA f.s. DC

figura 8 - Schema

"centrare" il catodo fittizio dei tubi a riscaldamento diretto; S9 può "staccare" il catodo e verificare, se l'emissione persiste, eventuali fughe fra filamento e catodo. Nella gamma HIGH R28 realizza una via di fuga a tale scopo (è dimensionata per sopportare assieme ad R26 tutta la tensione di filamento, in caso di cortocircuito dell'estremità destra del filamento con il catodo).

Per semplicità e robustezza, la inserzione della tensione di filamento desiderata è fatta con una banana con flessibile, su un insieme di bocche.

La capacità di corrente dell'alimentatore di filamento sarà da 3A alle tensioni basse a 150mA a quelle più elevate.

### Ed ecco... infine lo strumento

Nelle Foto 1, 2, 3, le foto "se-

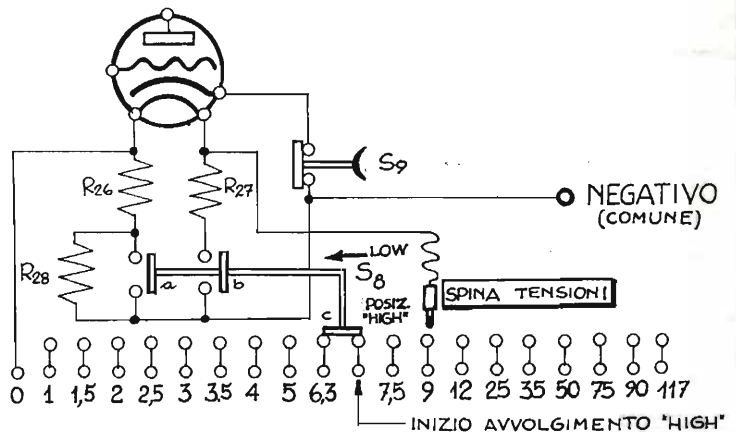
(normalmente  $V_0$  è 60V).

È anche indicata la connessione dello strumento indicatore della  $I_0$  (normalmente con 10mA, f.s., che può essere portato a 1mA f.s. e a 20mA f.s. premendo i pulsanti  $S_6$  ed  $S_7$ ).

### Alimentatore di filamento

E per finire la parte descrittiva dei vari blocchi dello strumento, in figura 9 troverete l'alimentatore di filamento (e adesso che ho fatto la rima... ma ricordate che è una cosa seria, anzi serissima! quindi, avanti).

L'alimentatore è in AC e può fornire due gamme di tensioni; la prima, per tubi a catodo o a riscaldamento diretto (detta "LOW"), fino a 6,3V; la seconda, solo per tubi con catodo, oltre 6,3V, fino a 117V. Le resistenze R26 ed R27 servono a



- R26 = R27 = 33Ω - 1W
- R28 = 15kΩ - 1W
- Dz5 ÷ Dz9 = 10V/0,5W
- D8 = 1N4148
- S8 = pulsante 2 vie n.a.
- S9 = pulsante n.c.
- T1 = prim: 220V/50W - 1° sec: 13V-10mA - 2° sec: 7V-20mA - 3° sec: 7V-10mA - 4° sec: 80V-40mA 5°sec: 0÷6,3V (con prese intermedie)- 3A - 6° sec: 7,5÷117V (con prese intermedie)-150mA

figura 9 - Alimentatore di filamento.

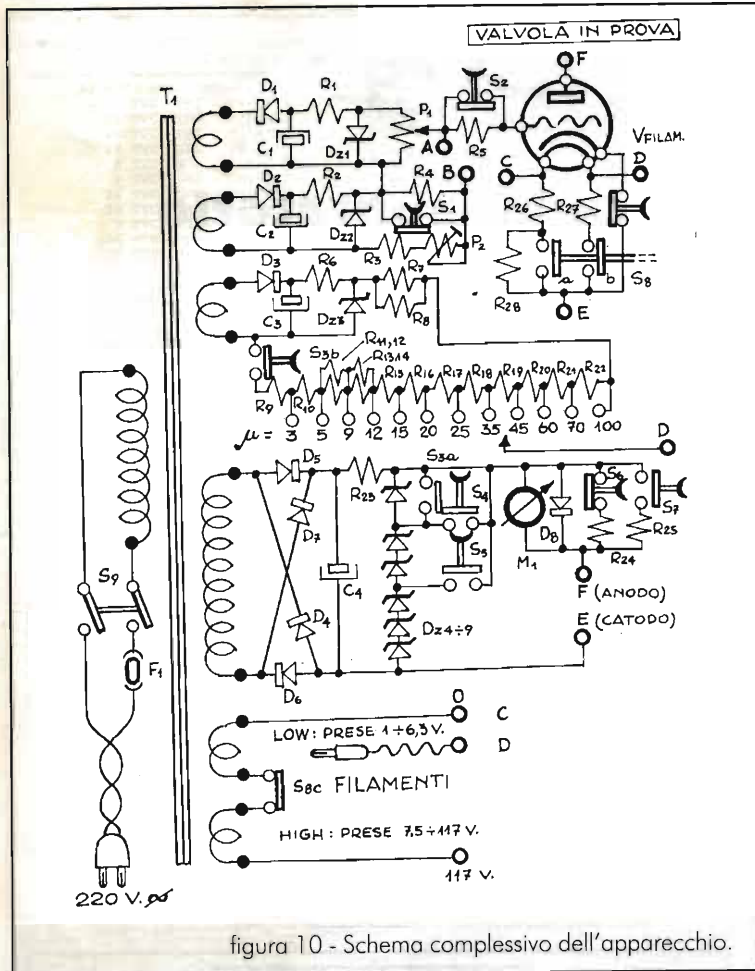


figura 10 - Schema complessivo dell'apparecchio.

gnaletiche" dell'apparecchio.

Seguendo le ben note tradizioni amatoriali, lo strumento è stato realizzato dentro una cassetta da... liquori, opportunamente adattata e ridotta.

Gli zoccoli sono ben 18, e fanno capo ad una "strip" di torrette alle quali vanno collegati i vari elettrodi di controllo del tubo, e quindi i filamenti, catodo, griglia controllo, griglie ausiliarie ed anodo. La connessione verrà fatta, naturalmente, secondo la "zoccolatura" del tubo in prova.

E infine, in figura 10 lo schema generale, che chiude questa presentazione "a rovescio", fatta però con lo scopo di spiegare prima di cosa si tratta e far digerire gradualmente i vari aspetti tecnici del nostro strumento. Non ci si dilunga ulteriormente sugli aspetti realizzativi (nei quali d'altronde i Lettori sono maestri), restando a disposizione tramite la Redazione per eventuali chiarimenti.

Grazie per l'attenzione, e arrivederci.

**SPECIALE O.E.M.** (iva escl.) **POZZI** - Nibbia - tel. 0321/57151 - fax 0321/57291 - E-Mail: robox@tin.it

**MOTHER BOARD**

TRITON VXPRO 512K	£102.000
TRITON INTEL 430TX 512K	£144.000
CHAINTECH TX 5TDM2 - jumperless	£182.000
INTEL SEATTLE 440BX x PENTIUM II	£347.000

**CPU**

INTEL PENTIUM MMX 200MHz	£222.000
INTEL PENTIUM MMX 233MHz	£294.000
INTEL PENTIUM II 233MHz	£419.000
INTEL PENTIUM II 300MHz	£774.000

**CDROM**

CD ROM 24x IDE	£103.000
CD ROM 32x IDE	£119.000
CD ROM TEAC 32x SCSI	£239.000

**MEMORIE**

SIMM 16MB 72 PIN	£47.000
DIMM 32MB	£77.000
DIMM 64MB	£185.000
DIMM 128MB	£378.000

**HARD DISK**

2,1GB SAMSUNG ULTRA DMA	£247.000
3,2GB SAMSUNG ULTRA DMA	£284.000
4,3GB SAMSUNG ULTRA DMA	£342.000

**MODEM**

THUNDERCOM INT. 33600	£118.000
THUNDERCOM INT. 56000	£186.000
THUNDERCOM EXT. 33600	£142.000
THUNDERCOM EXT. 56000	£203.000



# LAB 1

## Una mano amica in laboratorio

Fulvio Muggia

Programma per ambiente DOS; CPU 8088 o superiore; richiede disco rigido (il Demo gira anche su dischetto) occupa 140kB + gli archivi (valore medio per 1000 schede: 250kB) e utilizza circa 400kB di RAM.  
Per la stampa, ovviamente, serve una stampante.

Quanto vi sottoponiamo è il più semplice e amichevole approccio al computer che si possa immaginare.

Si tratta di un programma per costruire un archivio di schede dedicate ai guasti. Naturalmente consente lo scorrimento delle schede come l'indice di un libro,

la loro consultazione e correzione, le ricerche ordinate per marca, difetto, modello, ecc.; stampa le schede, i risultati delle ricerche; suggerisce a tempi prestabiliti di salvare i lavori per prevenire perdite di dati; produce copie degli archivi per l'esportazione; accetta archivi per aumentare il proprio monte schede (patrimonio); e mille altre possibilità.

Il programma consente di disporre di un efficiente archivio guasti sia in autonomia, sia mantenendo relazioni bidirezionali con un laboratorio distaccato; può inoltre essere aggiornato o integrato dai guasti di un altro laboratorio nonché fornire gli aggiornamenti o le integrazioni ad altri.

Tutto ciò per mezzo di dischetti e soltanto a condizione che il legittimo proprietario degli archivi lo consenta. Alcuni dati riservati, come Cliente e Costo, non vengono trasferiti.

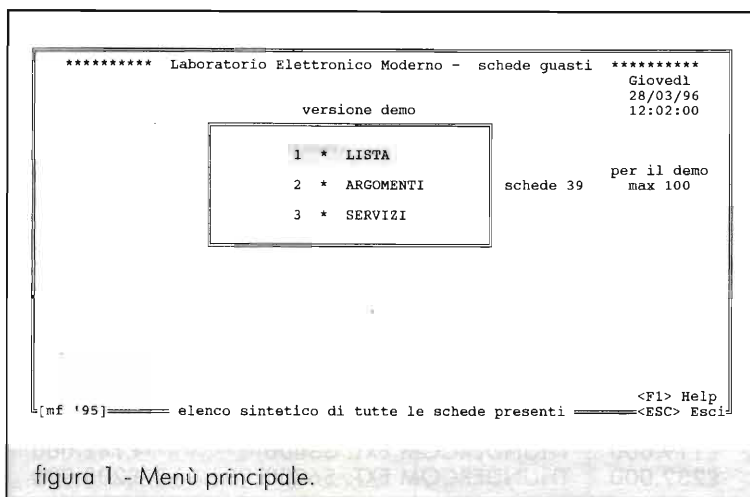


figura 1 - Menù principale.





SCHEDA	TROVA	MOSTRA	ORDINA	<ESC> Esci
si cerca una scheda in base al suo numero				
30	B/N	ADD	MON-7D3	ACCESA SOLO LA SPIA LED, RIGA E VERTICALE
8	TVC	PHI	25 CE 6271	ALLE VOLTE SI SPEGNE
35	TVC	PHO	52KV2527	BASSO CON RIGHE
16	TVC	PHI	21CE2340	BUTO SENZA SUONO
19	TVC	SEL	23	DEFORMAZ. ORIZZ.
6	TVC	NOR	COLOR 3500	DEFORMAZ. VERT.
1	TVC	GRU	T51-340	DISPLAY ASSURDO
24	TVC	GRU	T51-340	DOPO UN PO' SI SPEGNE E FA PLOK-PLOK
23	TVC	IRR	STROMBOLI	FUMA
7	TVC	MIV	82C8	LATO DESTRO COMPLETAMENTE NERO
26	VCR	NOR		MECCANICA INCEPPATA
28	REG	AIW	CS-N16Z	MUTO - RESTO FUNZIONA
39	ALT	ASS	S.P.2001/3002	NON FUNZIONA
34	ALT	PHI	HF1118	NON GIRANO I COLTELLI
27	TPD	AIW	FBT 342	NON LEGGE I CD
20	TVC	PHI	26CS3390	NON RICEVE DALLA SCART
31	PCM	ELD	80386	NON SI AVVIA
36	RIC	SON	TFM-C480L	NON VA L'OROLOGIO
12	TVC	SAB	T 6770	PERICOLO! LAMPADINA OSRAM DULUX MOBIL
29	RIC	BIN		RIMANE IN STAND-BY

Scheda \_\_\_\_\_ Marca \_\_\_\_\_ Modello \_\_\_\_\_ Difetto \_\_\_\_\_ [mf '95]=

Opzione LISTA

```

***** Laboratorio Elettronico Moderno - schede guasti *****
                    scelta argomenti                               Gioved1
                    versione demo                                28/03/96
                                                                12:04:44
    
```

1 * TV COLOR	27
2 * VIDEOREGISTRATORI	1
3 * TAPE DECK	1
4 * REGISTRATORI	1
5 * RICEVITORI	2
6 * TV B/N	1
7 * PERSONAL COMPUTER	1
8 * ALTRO	2

[mf '95] e monitors <F1> Help <ESC> Esci

Opzione ARGOMENTI

```

Back-up
Ricevere un dischetto
Produrre un dischetto
Eliminazione di una scheda
Inserimento di una scheda
opzione scelta colore
Stampa di una scheda
Attività speciali
    
```

variazione del colore di presentazione sullo schermo

[mf '95] <F1> Help <ESC> Esci

Opzione SERVIZI

figura 2

gramma per evitare una diffusione illecita dello stesso. È logico che gli archivi di un programma acquistato da un laboratorio non possano essere aggiornati dagli archivi provenienti dallo stesso programma che li ha generati.

La struttura degli archivi è nello standard DBase. Una serie di archivi di questo tipo dà il massimo delle garanzie ed è universalmente il più diffuso e sicuro sistema di archiviazione dati. Un sofisticato sistema di gestione porta, con una cadenza regolare, all'ottimizzazione delle dimensioni degli archivi.

Nessuna modifica agli archivi deve esser fatta dall'esterno del programma, pena un cattivo o mancato funzionamento dello stesso.

La versione demo, che viene distribuita gratuitamente, consente la tenuta degli archivi con limitazione del numero delle schede a 100, ma non consente, volutamente, lo scambio di informazioni tra laboratori (funzione che rappresenta in realtà il vero scopo di questo lavoro) e non dispone di altre minori utilities.

La copia per il laboratorio distaccato godrà di un trattamento di favore.

Sono possibili modifiche al programma in ordine alla disposizione dei menù, al sistema di ricerca, di stampa, ai colori e quanto altro possibile (mantenendo gli archivi esportati/importati compatibili) ad un prezzo concordabile di volta in volta. Può essere aggiunto, a richiesta, un archivio clienti (non esportabile per motivi di riservatezza) collegato con le schede e dota-

to di indirizzo, telefono, cellulare, note etc.

La password (parola d'ordine) infatti, di particolare complessità (14 caratteri ASCII), protegge gli archivi; due errori consecutivi di digitazione della password ne impediscono la reintroduzione per mezz'ora.

Critiche ed osservazioni sono sempre bene accette.

Una seconda parola d'ordine protegge il pro-

La correzione di eventuali errori di funzionamento è garantita; se si tratta di errore squisitamente estetico la sua eliminazione si troverà nella

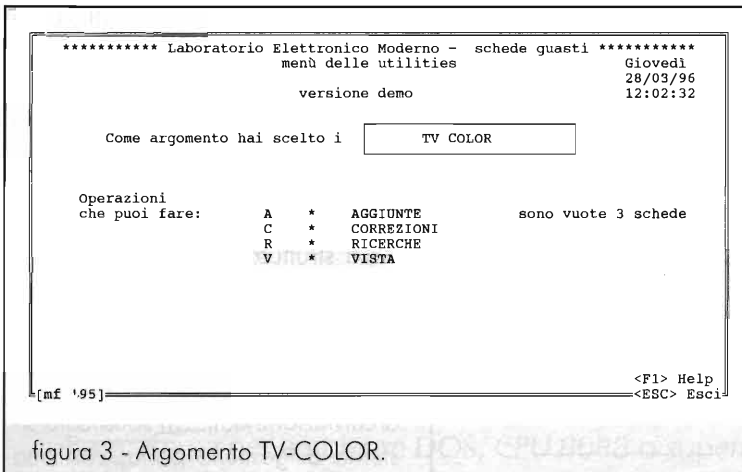


figura 3 - Argomento TV-COLOR.

versione successiva; se si tratta di errore funzionale (la documentazione stampata o scritta che accompagna la lamentela lo deve evidenziare) la sua correzione avverrà nei tempi strettamente necessari e la versione aggiornata sarà inviata, a mezzo posta, gratuitamente, in sostituzione di quella contenente l'errore. I problemi di stampa, vista la

volete eseguire un'installazione provvisoria create una directory espressamente dedicata allo scopo, in modo da poter cancellare tutto, nel caso il programma non vi interessi. Il funzionamento della versione demo è possibile anche su dischetto (mettere la finestrella in modo da consentirne la scrittura), ma la sua velocità di funzionamento viene tanto penalizzata

particolare problematica che affronto, saranno presi in considerazione, ma trattati a parte per quel che riguarda tempi e costi. La versione demo non gode di queste garanzie.

Le scuole professionali possono ottenerne una copia al solo costo dei materiali e delle spese di spedizione.

## Installazione

Il contenuto del dischetto deve essere completamente copiato in una directory del disco rigido (C:). Se il vostro giudizio potrebbe essere sfavorevolmente influenzato dalla lentezza così introdotta.

Nel config.sys del DOS vogliate accertarvi di disporre di valori di BUFFER=20 o superiore e FILES=100 o superiore. Gli archivi sono già stati in minima parte riempiti per consentirvi di sperimentare, fin dall'inizio, le ricerche, le stampe, lo scorrimento del cursore e tutto il resto.

Le schede che non vi interessano possono essere cancellate o corrette; scegliete il metodo che riteneate più conveniente.

Per ordinarne una o più copie rivolgersi alla Redazione, e ricordate che una lettera oggi costa meno di una telefonata.

Queso è quanto, spero che questo mio lavoro possa essere di aiuto a tanti riparatori professionisti o per passione e nel salutare dò appuntamento a tutti alla prossima. Ciao.

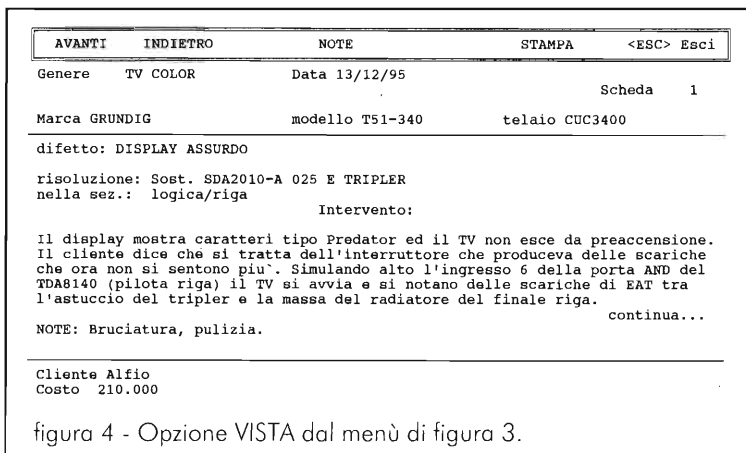


figura 4 - Opzione VISTA dal menù di figura 3.

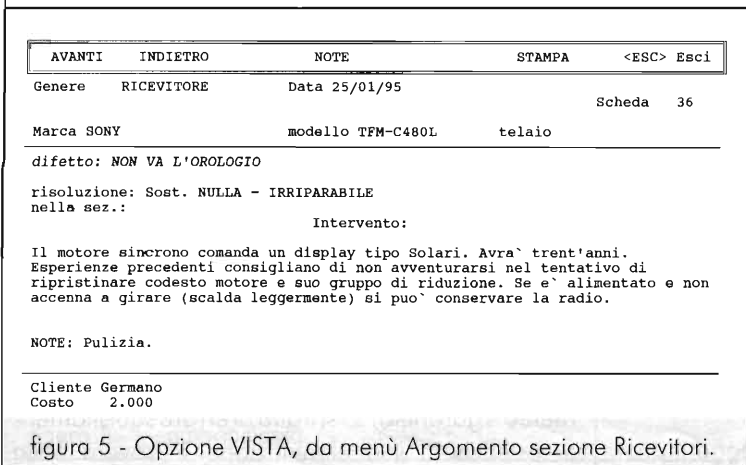


figura 5 - Opzione VISTA, da menù Argomento sezione Ricevitori.



# C.B. RADIO FLASH

*Livio Andrea Bari & C.*



**CORRISPONDENZA:** i Lettori scrivono... per sapere se è vero che anche il mondo della CB è stato coinvolto in scandali tipo "Tangentopoli".

Purtroppo anche noi CB siamo finiti sulle pagine della cronaca e non certo per un intervento in stato di emergenza o per una radioassistenza...

Lo dimostrano i tre articoli pubblicati su: "Il Gazzettino di Venezia" di Sabato 6 Dicembre 1997 e su "La Nuova Venezia" di Sabato 6 Dicembre 1997 e poi ancora di Domenica 7 Dicembre 1997 le cui fotocopie illustrano questa notizia.

Fermo restando il fatto che spero che la vicenda venga presto chiarita dalla Magistratura e che i CB coinvolti risultino innocenti, quindi bisognerà attendere che la Giustizia faccia il suo corso per trarre delle conclusioni, resta il fatto che tutta questa vicenda rappresenta un grande danno per tutti i CB!

**CORRISPONDENZA:** i Lettori che scrivono... chiedendo informazioni sulla "legalità" delle trasmissioni in modo Packet-Radio in banda 27MHz.

Mi sono pervenute diverse richieste di informazioni relativamente al problema dell'utilizzo delle apparecchiature che consentono un facile uso del modo di comunicazione packet in 27.

Oggi è possibile trasmettere sulla banda del cittadino (CB) col sistema packet semplicemente acquistando gli appositi accessori disponibili in libera vendita da utilizzare con i ricetrasmittitori CB omologati.

Come taluni ricorderanno ho già dato notizia in rubrica che nel Maggio

**IL GAZZETTINO**  
 di Venezia  
**Venezia**

Sabato 6 dicembre 1997

REDAZIONE: 30172 Mestre - Via Torino, 110 - Telefono 041/965111 - 30754 Venezia - San Luca 4590 - Telefono 041/523001



## Accusati di truffa alla Regione Arrestati i due radioamatori

*Per la gestione di 300 milioni*

**Venezia**

(r. br.) Trecento milioni di fondi regionali destinati alle associazioni di Cb, e che invece sarebbero finiti nelle tasche di due soci mestri. Sono davvero pesanti le accuse che la Procura di Venezia muove a Teobaldo Rossi e Oliviero Boscolo, che nelle loro rispettive qualità di presidenti del comitato regionale del Veneto e di quello provinciale di Venezia della Federazione di ricetrasmittenti Citizen's nd, avrebbero truffato la Regione a suon di falsi.

Accuse tanto pesanti da spingere il giudice per le indagini preliminari di Venezia, Carlo Mastelloni, a firmare due ordini di custodia in carcere. Ma quando, qualche giorno fa, i finanziari sono andati a bussare alle loro case di Mestre, non hanno trovato nessuno. I due infatti sono all'estero e per il momento non hanno alcuna intenzione di costituirsi. Anzi. «Presenteremo subito ricorso al Tribunale della libertà - annunciano i loro difensori, gli avvocati Ennio Antonucci e Luigino Martel-

lato - i nostri clienti contengono tutte le accuse a portata di mano, che tutto si è svolto nella massima trasparenza».

Intanto resta l'atto d'accusa del pubblico ministero Gabriele Ferrari. La truffa sarebbe continuata dall'89 al '91, con una produzione di false attestazioni per ottenere contributi e rimborsi. A questo scopo Rossi si sarebbe addirittura "inventato" l'esistenza di 30 associazioni, Boscolo di 10. Una volta iniziata l'inchiesta, poi, i due avrebbero tentato di sviarla: denunciando il furto dell'auto dove sarebbero stati custoditi i documenti in grado di scagionarli (di qui l'accusa di simulazione di reato), e tentando di offrire del denaro a un testimone in cambio di dichiarazioni favorevoli (di qui le accuse di corruzione e istigazione alla corruzione).

Fatti per cui il pm aveva chiesto l'arresto fin dal gennaio scorso. L'ordine di custodia però è stato firmato solo qualche settimana fa. Un'attesa decisamente fuori della norma.

Teo Rossi e il suo braccio destro Oliviero Boscolo sono ricercati per ordine della Procura

# La corruzione viaggia via etere

## Lattante il segretario dei radioamatori veneti

di Giorgio Cecchetti

VENEZIA — I finanziati del Nucleo regionale di Polizia tributaria cercano i vescovi Teobaldo Rossi, segretario regionale della Federazione italiana radioamatori, e il suo più fidato collaboratore, il segretario provinciale di Venezia Oliviero Boscolo, per arrestarli. Sono accusati di corruzione e falso: farebbero cercare di convincere un teste a non accusarli. Ma da tempo sono la zia, dove il primo giudice un albero, e ora sono considerati infamati. Di loro difensore, l'avvocato Luciano Mastelloni, ricorda che Finadige è nata da ospiti organici da lotte intestine ed inviti all'incasso del denaro dei radioamatori e da idee stupite per questa decisione.

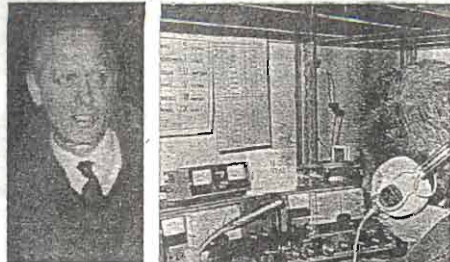
### Il pm Ferrari indaga sui fondi stanziati dalla Regione Veneto e utilizzati dalla associazione

A chiedere l'arresto dei due almeno mesi fa è stato il pubblico ministero lagunare Gabriele Ferrari, che ha coordinato gli accertamenti delle «vite» spesse, mentre a firmare le ordinanze di custodia cautelativa è stato il giudice delle indagini preliminari Carlo Mastelloni. A Venezia Teobaldo Rossi è noto soprattutto per la sua attività, ma anche per il suo prelievo: non c'era a grandi disastri e in modo efficace cui manasse in qualità di segretario dei radioamatori veneti. Inoltre, essendo pubblicista, aveva collaborato a quotidiani e a tutta stampa per alcune riviste.

L'inchiesta del pm, sostanzialmente conclusa da tempo, riguardava l'ordine di finanziamento della Regione Veneto per alcune decine di milioni alla Federazione diretta da Rossi. Secondo gli accertamenti dei finanziati, quel denaro

sarebbe stato intascato presentando pezzi giustificativi falsi. Per ora tutto è coperto dal segreto istruttorio, ma pare che si tratti dei rimborsi spese. Come si sa, i radioamatori partecipano alle esercitazioni della protezione civile ed intervengono anche in caso di calamità naturali. Danno il loro supporto grazie alla estesa rete di «Cb», che permettono di coprire in modo efficace e in modo veloce.

La Fir veneta, come tutte le altre, deve i finanziamenti generali in base alle spese affrontate e l'azione sostenerebbe che Rossi e Boscolo avrebbero in qualche modo falsificato le spese giustificative. Ma il reato più pesante, quello che ha fatto scattare l'arresto, è quello di corruzione. Secondo il capo d'imputazione, infatti, il segretario regionale e quello provinciale avrebbero cercato di convincere un radioamatore,



Nella foto in alto Teobaldo Rossi, a lato un'immagine di un radioamatore in ascolto all'apparato

chiamato a testimoniare negli uffici di Mestre del Nucleo regionale di Polizia tributaria, a dare una certa versione dei fatti, proporzionata anche del denaro. «Rossi e Boscolo — dichiara il loro legale, l'avvocato Mastelloni — respingono nel modo più assoluto queste accuse e ritengono di poter dimostrare che tutto è sempre avvenuto secondo criteri di massima trasparenza». Per ora, sembra che i due non abbiano intenzione di rientrare in Italia, forse attendendo l'arrivo del ricorso al Tribunale della libertà, che il loro difensore ha già pronunciato.

## La polizia in mostra al Centro Le Barche

MESTRE — La Polizia in mostra. Oggi i sistemi tecnologici utilizzati dalla Polizia di Stato per essere al servizio del cittadino potranno essere conosciuti restando al Centro commerciale Le Barche. Il centro ospita la mostra, curata dalla Questura, «Polizia di Stato. Sistemi Tecnologici al servizio del cittadino». Alle 12 l'inaugurazione, presenzi il prefetto Gaetano Vento, il dottor Mario Dal Monte del Gruppo Csis, il questore Lorenza Cermetti e il comandante della polizia stradale del Veneto Giuseppe Poma. Saranno rappresentati i settori della polizia di frontiera, stradale, ferroviaria e postale. Saranno esposti robot antropomorfi, computer per il controllo dei documenti, diorno e ripetitori ad alta tecnologia tecnologico.

del '97 la Escopost entrò in azione a Udine svolgendo indagini e controlli ed infine infliggendo una sanzione sotto forma di una salata multa ad un CB che operava in packet radio. Questo CB ci ha inviato una lettera che è apparsa sulla rivista di Aprile '98.

Il nostro sfortunato amico e Lettore Antonello di Udine ha perciò invitato la C.T.E. International, che commercializza il dispositivo (accessorio) che permette di operare in packet con un normale baracchino CB omologato, ad attivarsi presso il Ministero delle Comunicazioni per ottenere chiarimenti sulla controversa questione della liceità dei messaggi packet sulla banda CB 27 MHz. La C.T.E. si è mossa ufficialmente ed ha scritto una lettera contenente una interrogazione al riguardo al Ministero delle Comunicazioni, a cui il Ministero ha risposto in data 27/2/98 (potete leggere le lettere in copia sulla rubrica di Giugno '98).

A seguito di questa presa di posizione del Direttore Generale del Ministero delle Comunicazioni dobbiamo (almeno per ora) concludere che coloro che operano sulla banda CB dei 27MHz nell'ambito degli scopi di cui ai punti 1, 2, 3, 4, 7 dell'art. 334 del Codice P.T. utilizzando apparecchiature omologate, regolar-

mente denunciate all'autorità di P.S. e per ora è stata fatta la prescritta denuncia di inizio attività alle sedi locali del Ministero delle Comunicazioni ed è stato pagato il canone annuo possono tranquillamente utilizzare il packet senza timore perché «non in contrasto con le normative vigenti».

Al contrario gli operatori CB della CB colloquiale che nel tempo libero operano con riferimento al punto 8 dell'art. 334 del Codice P.T. non pos-

sono utilizzare nella loro attività il Packet! Infatti il packet è stato ritenuto assimilabile ai sistemi di chiamata selettiva dal Direttore Generale del Ministero delle Comunicazioni.

Per cui non ci resta che invitare i CB che hanno fatto la denuncia di inizio attività relativamente al punto 8 ed operano sui canali previsti e sulle relative frequenze (sono i canali CB dall'1 al 40 e le frequenze da 26,965 a 27,405MHz) ad astenersi dallo svolgere la loro attività in modo packet-radio per evitare eventuali e sempre possibili interventi da parte della Polizia Postale che potrebbe loro contestare la violazione di cui all'art. 218 1° comma del Codice P.T. con spiacevoli conseguenze pecuniarie (leggi molte salate...).

Tuttavia la questione non è chiusa e resta una speranza per una soluzione della vicenda favorevole agli operatori della CB «colloquiale» (punto 8) perché la C.T.E. in data 16/03/98 è tornata a richiedere al Ministero delle Comunicazioni che anche a chi opera in CB ai sensi del punto 8 sia consentito l'uso del packet radio con argomentazioni che riteniamo molto interessanti e valide e che abbiamo provveduto a rendere pubbliche sulla rivista di Giugno '98.

## Notizie dalle Associazioni CB e dai Gruppi DX CB

Della Associazione Nazionale CB «storica» L.A.N.C.E. CB possiamo riferire di alcune iniziative prese nei mesi scorsi:

Il presidente della Fir Teobaldo Rossi, dalla Croazia, racconta la sua versione

# «Sono vittima di un complotto»

## Una «congiura» della Finanza per la denuncia del maresciallo

di Giorgio Cecchetti

VENEZIA — «E' una congiura della Guardia di Finanza contro di me perché qualche tempo fa abbiamo denunciato un loro maresciallo». Il presidente del Comitato regionale della Federazione italiana di radioamatori, è l'italiano in Croazia dove gestisce un albergo e non ha alcuna intenzione di rientrare in Italia, almeno fino a che decida di fare in galera. Ha con sé il telefonino portatile e risponde alle domande, respingendo le accuse e parlando di un vero e proprio complotto ordito contro di lui e il presidente del Comitato provinciale della Fir Oliviero Boscolo dagli inquirenti.

L'accusa più grave mossa contro i due è quella di aver cercato di corrompere un teste, Francesco Fazio, compunto di una delle associazioni di Citizen's band. Stando al capo d'imputazione, Rossi gli avrebbe proposto del denaro se avesse raccontato il falso ai

finanziati del Nucleo regionale di Polizia tributaria di Mestre, che lo avevano chiamato per interrogarlo come teste. In particolare, Fazio avrebbe dovuto riferire di aver ricevuto i fondi regionali, che in realtà non aveva mai percepito. L'indagine, infatti, avrebbe apparato che Rossi e Boscolo avrebbero chiesto ad ottenuto finanziamenti dalla Regione Veneto per 211 milioni di lire tra il 1989 e il 1991 presentando pezzi giustificativi fasulle. Ad esempio, si sarebbero inventati l'esistenza di una quarantina di associazioni di radioamatori, quindi, avrebbero falsificato e contraffatto ricevimenti e richieste di rimborso spese, in realtà mai sostenute.

Non solo: Rossi nel 1992 era stato sospeso dalla carica di presidente regionale, così avrebbe falsificato la firma del macchinista creato tutti i documenti che riguardavano i finanziamenti regionali, in particolare le pezzi giustificative delle spese. Secondo il pubblico ministero Gabriele Ferrari



Corruzione, falso e truffa aggravata, ma il capo d'imputazione parla anche di simulazione di reato.

Nel 1994, infatti, quando i primi accertamenti delle «vite» spesse erano già stati avviati, Rossi avrebbe denunciato il furto della sua automobile. Naturalmente, dietro la macchina c'erano tutti i documenti che riguardavano i finanziamenti regionali, in particolare le pezzi giustificative delle spese. Secondo il pubblico ministero Gabriele Ferrari

Finanziamenti regionali con ricevute fasulle

è il giudice delle indagini preliminari Carlo Mastelloni, che ha firmato l'ordinanza di custodia cautelativa. Fazio a Rossi non sarebbe mai stata rubata. Quella denuncia, quindi, sarebbe stata presentata per giustificare in qualche modo la sparizione dei documenti contabili, che altrimenti sarebbero stati trovati e consegnati.

«Non capisco proprio: nel Veneto esistono davvero più di quaranta club, sono almeno cinquanta — spiega dalla Croazia Rossi — e i fondi regionali lo ho sempre fatto in modo di farli arrivare regolarmente. La mia gestione è sempre stata trasparente. Poi, attacca gli inquirenti, «la Finanza voleva insabbiare, come mi ha chiesto l'arresto nel gennaio scorso e il giorno ha firmato dopo un anno? Mi hanno interrogato una sola volta e Boscolo neppure quella». E finisce sostenendo che se il Tribunale della libertà gli darà ragione, cancellando l'ordinanza di custodia, tornerà in Italia a coltivare tutto.

Teo Rossi (presidente del Comitato regionale della Fir) sono indiziata per corruzione



### Firenze Legambiente

La manifestazione italiana Città pulita in adesione all'iniziativa Puliamo il Mondo, che è stato oggetto anche di una diretta RAI TV, ha fatto vedere anche alcuni volontari Lance CB in attività.

Sul quotidiano La Repubblica, nella cronaca fiorentina, nel ricordare l'avvenimento è stata sottolineata la funzione avuta dagli operatori Lance: la copertura radio che ha permesso di monitorare quanto accadeva nei nove punti d'intervento indicati per Firenze.

Settecento sono stati i volontari, fra questi il sindaco di Firenze Primicerio, il vice sindaco Brasca, gli assessori Gaddes, Grazzini, Cecchi e poi tutti gli altri con il sacchetto ed i guanti a pulire parchi ed argini dei torrenti.

Gli operatori Lance fiorentini hanno attivato quello che chiamano un ombrello radio permettendo così all'organizzazione di Legambiente di conoscere la situazione reale e l'evolversi degli interventi.

Momenti di attenzione ci sono stati per la presunta presenza di un serpente, perduto da un collezionista, in una zona dove lavoravano i volontari dell'ANPAS, guidati da Andrea Tozzi.

Si è trattata di una manifestazione educativa basata sull'esempio, per ricordare, in particolare ai giovani, come sia incivile e dannoso a tutti, il disperdere lo sporco ovunque e non depositarlo nei luoghi predisposti per raccogliarlo.

Vorrei ricordare che chi volesse aprire una sede Lance CB, nel proprio Comune, in ogni regione d'Italia, può scrivere al seguente indirizzo: Lance CB - P.O. Box 1009 - 50100 Firenze oppure inviare un fax al numero 055/684.000.

Il problema CB è ancora aperto.

Ecco perché si rende importante una sempre maggiore adesione a Lance CB.

### Attività del Servizio Emergenza Radio Lance CB Castelvetro

L'attività radio che Lance CB Castelvetro effettua da oltre un decennio con professionalità, grazie questo ai propri associati che hanno saputo dimostrare e tutt'oggi dimostrano con orgoglio la loro professionalità nel saper coadiuvare tutte quelle esigenze di organizzazione nei servizi radio svolti. La costante presenza e la serietà della nostra Associazione, sono oggi, motivo di orgoglio per chi, come me da oltre dieci anni vive la vita associativa come momento di svago e impegno assunto. Questo è dimostrato dalle oltre cento targhe, coppe e attestati che sono esposte nella nostra Sede a dimostrazione che l'Associazione è andata crescendo dal lontano 1987 anno di fondazione di Lance CB Castelvetro.

Lance CB Castelvetro  
Casella Postale 67  
91022 Castelvetro (TO)

Nel 1997 gli operatori del S.E.R. Servizio Emergenza Radio di Lance CB Castelvetro hanno effettuato in tutto ben 27 servizi radio in tutta la propria provincia, le più importanti in ordine di data sono la maratona amatoriale. Per le vie dell'Efebo sviluppatosi in un percorso di 42 Km il primo giugno '97 a Castelvetro impegnati anche quest'anno nella 14ª Coppa Città di Partanna Slalom in salita valevole per la coppa CSAI e campionato nazionale di slalom, anche in questa occasione Lance CB Castelvetro ha impegnato 26 radioperatori del proprio Servizio Emergenza Radio di cui 8 inviati dalla locale delegazione Lance CB Marconi di Partanna. Il 20 luglio altro slalom questa volta alle porte della ridente cittadina di Alcamo per il 1º Slalom "Bianco DOC" Alcamo anche in questa occasione sono stati impegnati ?? radioperatori del proprio Servizio Emergenza Radio. Altro importante appuntamento di ogni anno è stata la Cicloturistica 97, passeggiata ecologica in bicicletta organizzata dalla sezione AVIS di Campobello di Mazara nelle bellissime frazioni balneari di Tre Fontane e Torretta Granitola.

Altra importante manifestazione che vogliamo ricordare è il Circuito del Mito, manifestazione culturale musicale organizzato dal Comune di Castelvetro-Selinunte dal 25 agosto



al 23 settembre '97 sotto la direzione artistica di Zeffirelli, svoltosi nel Parco archeologico di Selinunte. Anche in questa occasione per le 13 serate in cui si è svolto il Circuito del Mito Lance CB Castelvetro è stata invitata dal proprio Comune ad effettuare un servizio radio tecnico-logistico con costante collegamento radio fra ingressi, vie d'affluenza del pubblico, palco e personale addetto ai servizi vari, nell'occasione a cura del Lance CB Castelvetro veniva montato all'interno del Parco archeologico un gazebo che fungeva da stazione capomaglia per gli operatori S.E.R. Lance CB e punto di riferimento per qualsiasi evenienza.

Ultimo servizio radio in ordine cronologico e "importante" si vuole ricordare il servizio radio effettuato dalla Associazione in occasione del Carnevale '98: per quattro giorni consecutivi si sono alternati 35 radioperatori per i collegamenti radio durante la sfilata dei carri allegorici che hanno riportato quest'anno l'atmosfera carnevalesca che si era persa da parecchio tempo. Vitale è risultato in svariate volte il tempestivo intervento di unità volontarie rianimatrici, coordinati dal personale volontario di Lance CB.

Attualmente alcuni volontari S.E.R. Lance CB sono impegnati in un corso di primo soccorso per inserire, nel periodo estivo, il programma "spiagge sicure '98" nel progetto di prevenzione che la locale ammini-



strazione comunale intende effettuare nell'imminente periodo estivo nelle località balneari di Selinunte e Triscina di Selinunte.

#### Dal GRAL Liguria

Il GRAL - Gruppo Radioascolto Liguria è lieto di annunciare la realizzazione della Carta dei Servizi.

Essa altro non è che un foglio contenente l'elenco dei servizi disponibili a tutti gli appassionati di radioascolto: moduli per rapporti d'ascolto personalizzati in varie lingue, pubblicazioni utili alla pratica dell'ascolto anche via satellite, registrazioni di emittenti ascoltate e altro ancora.

Per riceverla è sufficiente inviare

un francobollo da 800 lire al seguente indirizzo:

GRAL c/o Luca Botto Fiora - Via al Carmelo 5/5 - 16035 Rapallo (GE).

Rimanendo in attesa delle vostre richieste, ringraziando in anticipo auguriamo buon ascolto a tutti.

#### Come mettersi in contatto con la Rubrica CB

Questa rubrica CB è un servizio che la rivista mette a disposizione di tutti i Lettori e di tutte le Associazioni ed i gruppi CB.

Tutti sono invitati a collaborare inviando materiale relativo a manifestazioni, notizie CB, SWL, BCL ecc. direttamente a L.A. Bari, via Barrili 7/11 - 16143 Genova per la pubblicazione o la segnalazione sulla rubrica. Tenete conto che debbo spedire i testi ed i materiali a Bologna per la stampa con un anticipo consistente, perciò cercate di spedirmi le vostre lettere o le notizie o il materiale, tre mesi prima del mese di copertina della Rivista in cui vorreste vederlo pubblicato!

Risponderò sulla Rivista a tutti coloro che mi scriveranno.

Chi desidera ricevere una risposta personale deve allegare una busta affrancata e preindirizzata con le sue coordinate.

Non verranno ritirate le lettere che giungono gravate da tassa a carico del destinatario!

Electronica Flash, la rivista che non parla ai Lettori ma parla con i Lettori!

# DOBBIAMO RIPETERCI!!

Le continue lamentele di troppi Lettori in difficoltà nel reperire mensilmente la Rivista in edicola, dopo 15 anni di regolari edizioni ogni primo del mese, ci amareggia, e non poco.

Non vogliamo credere che la colpa sia del nostro Distributore Nazionale "Rusconi", ma un disservizio di alcuni distributori locali.

Consigliamo quindi i Lettori di ESIGERE dall'edicolante, che sovente si barrica dietro le scuse più banali, di procurare la copia della Rivista dal suo distributore.

Questo è forse l'unico modo per mettere un poco di ordine nel bailame delle moderne e sovraffollate edicole, visto anche che, richiedendo la Rivista nell'edicola sprovvista, in pratica si comunica al distributore di rifornirla regolarmente.

Qualora i nostri Lettori dovessero trovare delle difficoltà o fossero messi di fronte a scuse per non soddisfare la richiesta, basterà comunicarci l'indirizzo dell'edicola incriminata, in modo che gli ispettori possano poi provvedere.

La soluzione migliore per evitare tutto questo comunque, oltre al vantaggio di risparmiare con lo sconto offerto e senza poi dover richiedere numeri arretrati persi, sarebbe quella di fare l'abbonamento... ma i gusti sono gusti...

**Marel Elettronica**

via Matteotti, 51  
13062 CANDELO (VC)

MODULISTICA PER TRASMETTITORI E PONTI RADIO CON DEVIAZIONE 75kHz

## 2370 MHz

serie di moduli per realizzare Tx e Rx in banda 2370MHz, in passi da 10kHz, coprenti tutta la banda, in/out a richiesta B.F. o I.F.

## LIMITATORE

di modulazione di qualità a bassa distorsione e banda passante fino a 100kHz per trasmettitori e regie

## MISURATORE

di modulazione di precisione con indicazione della modulazione totale e delle sottoportanti anche in presenza di modulazione

## INDICATORE

di modulazione di precisione con segnalazione temporizzata di picco massimo e uscita allarme

## ADATTATORE

di linee audio capace di pilotare fino a 10 carichi a 600 ohm, con o senza filtro di banda

## IECCITATORI

sintetizzati PLL da 40 a 500MHz, in passi da 10 o 100kHz, uscita 200mW

## AMPLIFICATORI

larga banda da 2 a 250W, per frequenze da 50 a 108MHz

## AMPLIFICATORI

da 40 a 2400MHz con potenze da 2 a 30W secondo la banda di lavoro

## FILTRI

passa basso di trasmissione da 30 a 250W con o senza SWR meter

## PROTEZIONI

pre amplificatori e alimentatori, a 4 sensori, con memoria di evento e ripristino manuale o automatico

## ALIMENTATORI

da 0,5 a 10A e da 5 a 50V, protetti

## RICEVITORI

sintetizzati PLL in passi da 10kHz, strumenti di livello e centro, frequenze da 40 a 159,99MHz

## CONVERTITORE

di trasmissione sintetizzato PLL in passi da 10kHz, filtro automatico, ingresso I.F., uscita 200mW

## FILTRI

per ricezione: P.Banda, P.Basso, P.Alto, Notch, con o senza preamplificatore

Per tutte le caratteristiche non descritte contattateci al numero di telefono/fax **015/2538171** dalle 09:00 alle 12:00 e dalle 15:00 alle 18:30 Sabato escluso.



Il tempo sta volgando al bello, l'aria è vacanziera, a tal punto che ho trasferito per un poco di tempo il laboratorio in quel di "romagna beach" dove "opera" una succursale abbastanza attrezzata del mio "antro dei miracoli" dove, a volte, tra una fumata e l'altra esce qualche cosa di buono.

Ebbene sì; la mattina me ne vado in spiaggia, il pomeriggio passeggiavo per viale Ceccarini e alla sera, mentre tanti altri si accalcano in discoteche e locali notturni, mi immergo in toto nell'elettronica. Che cosa si potrebbe pretendere di più dalla vita? Magari che durasse più a lungo di una "settimana"!

Andare al mare all'inizio della stagione turistica è molto interessante perché si possono toccare con mano e verificare tutti quei lavori, quelle migliorie che vengono preparate per accogliere i "vacanzieri". Da un certo tempo è possibile dedicarsi all'elettronica con buoni risultati anche nel riminese infatti vi sono parecchi negozi di componentistica ben forniti e dal personale competente. Ottimo!

Dieci per l'estate è un appuntamento immancabile per la nostra rivista, copiato da altre testate che hanno capito in ritardo l'interesse del lettore particolare anche nei mesi estivi.

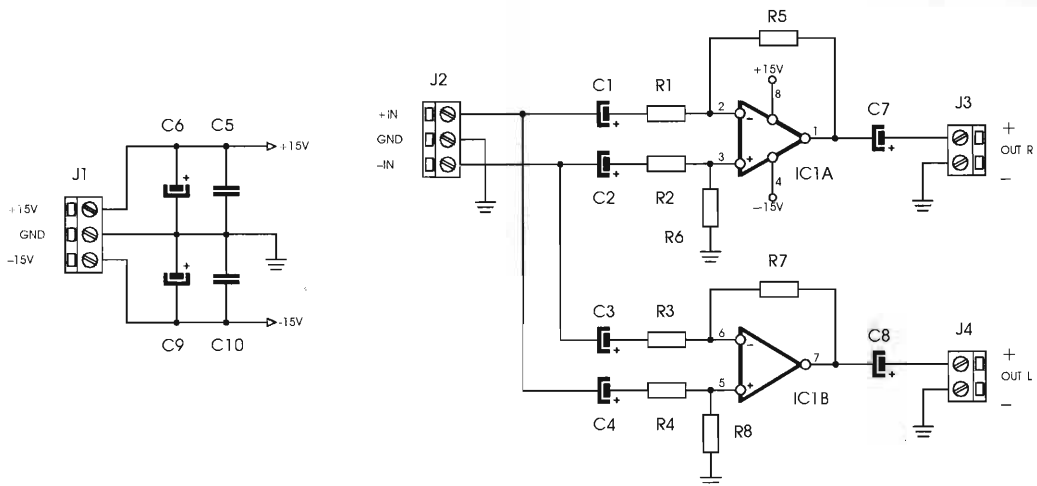
Una vera prelibatezza tutti i circuiti proposti, corredati di circuito stampato e disponibili in Kit. E a settembre tutti pronti a ricominciare con saldatore e stagno nella mano.

Bye, bye e buone vacanze.

## SFASATORE DIFFERENZIALE AUDIO

Questo tipo di circuito ci è stato richiesto da un amico, poi, col passare del tempo molti altri

Lettori ci hanno chiesto qualche cosa di simile, quindi, risfoderato lo schemino lo diamo in pub-

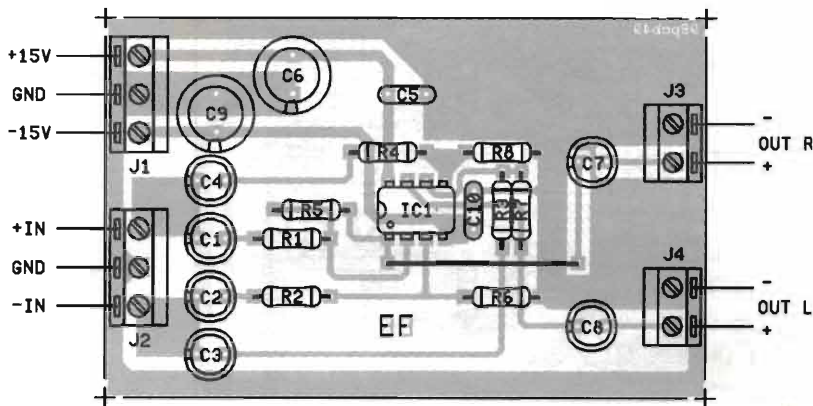






**Elenco componenti**

- R1 ÷ R8 = 100kΩ
- C1 ÷ C4 = 4,7μF/16V el.
- C5 = 100nF
- C6 = 100μF/25V el.
- C7 = C8 = 10μF/16V el.
- C9 = 100μF/25V el.
- C10 = 100nF
- IC1 = TL082



blico dominio.

Questa è la soluzione per tutti coloro che vogliono mettere a ponte un amplificatore stereo non predisposto per questa configurazione.

Sulle uscite porremo gli ingressi L e R dell'amplificatore mentre le uscite per le casse diverranno solo una, prendendo le connessioni +R e +L di altoparlante.

L'ingresso è uno unico, al quale conatterete il segnale audio.

Tramite i controlli di volume L e R dell'amplificatore di potenza potrete rendere perfettamente simmetrico il lavoro dei due rami del ponte.

L'ingresso audio dello sfasatore 180° è di tipo differenziale per evitare loop di massa forieri di ronzii e autooscillazioni.

L'alimentazione è duale 15+15V. In auto potrete usare il circuito con un piccolo convertitore phantom già più volte pubblicato.

Non è necessaria alcuna taratura.

**ELECTRONIC RELAX**

Un circuito da portare in spiaggia, proprio quando il vicino di tenda inizia a deliziarci con la radiolina portatile oppure il mega stereo stile Bronx "inondando" l'aria circostante di musica techno martellante o jungle della peggior specie... Un semplice doppio auricolare una cuffietta tipo walkman e dopo poco il sonno conciliatore.

Un semplice e moderno sostituto delle pecorelle da contare.

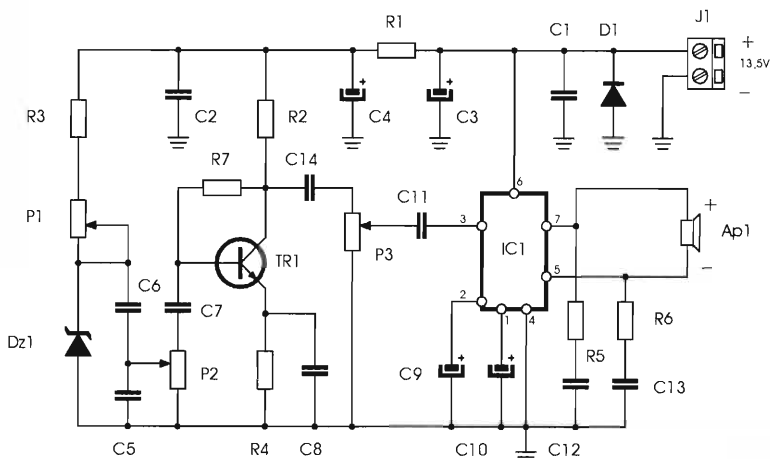
Un rumore che al contrario del fastidio ci rilassa e ci pone nelle braccia di morfeo o quantomeno ci calma e di parecchio.

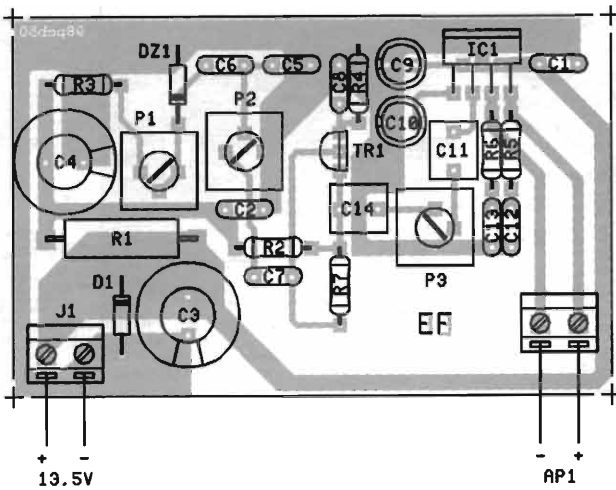
Il circuito generatore di rumore è affidato ad uno zener, componente di per sé rumorosetto, specie se connesso in cotal guisa. Amplificato il segnale con stadio monotransistore è bell'è che disponibile per l'amplificazione. Il circuito è stato concepito per poter pilotare più cuffie oppure un altoparlante 4-8Ω nel cui caso

non basteranno le tre pilette quadre poste in serie tra loro previste per l'uso portatile.

Nel caso dell'installazione fissa la potenza erogata ne permette l'uso terapeutico intensivo e di gruppo, con una o più cuffie da 32Ω è ottimale l'uso portatile.

Nell'utilizzo bassa potenza IC1 non abbisogna di aletta, al contrario se connettiamo all'uscita carichi di 4 o 8Ω, 12 e 6W rispettivamente IC1



**Elenco componenti**

- R1 = 150Ω 1W
- R2 = 4,7kΩ 1/4W
- R3 = 1kΩ 1/4W
- R4 = 56Ω 1/4W
- R5 = R6 = 2,2Ω 1/4W
- R7 = 150kΩ 1/4W
- P1 = 22kΩ trimmer
- P2 = 220kΩ trimmer
- P3 = 470kΩ trimmer
- C1 = C2 = 100nF
- C3 = C4 = 1000μF/25V el.
- C5 = 1,2nF
- C6 = C7 = 100nF
- C8 = 68nF
- C9 = C10 = 22μF/16V el.
- C11 = 2,2μF/16V poli.
- C12 = C13 = 220nF
- C14 = 2,2μF poli.
- D1 = 1N4001
- Dz1 = 12V 1/2W
- IC1 = TDA 7240
- TR1 = BC 547

deve essere raffreddato.

Tramite P1 si regola la soglia massima del rumore, P2 l'amplificazione massima di tutto il circuito e con P3 il volume di ascolto.

## AMPLIPONTE CON TDA2050 70W/8Ω

Un amplificatore per sonorizzare le sere estive | con corrente di 3,5A ciclo continuo. Non occorre non poteva mancare, specialmente se la potenza emessa è notevole, il prezzo abbastanza basso, il livello di criticità dei componenti davvero minimo.

Questo amplificatore utilizza due TDA 2050, amplificatore operazionale di potenza che da solo eroga oltre 35W su 4Ω e, posto a ponte, ben 70W su 8Ω.

Non provate a connettere carichi di 4Ω o alimentare il circuito con tensione maggiore perché interverrebbero nel primo caso le protezioni interne, nel secondo si brucerebbero gli integrati.

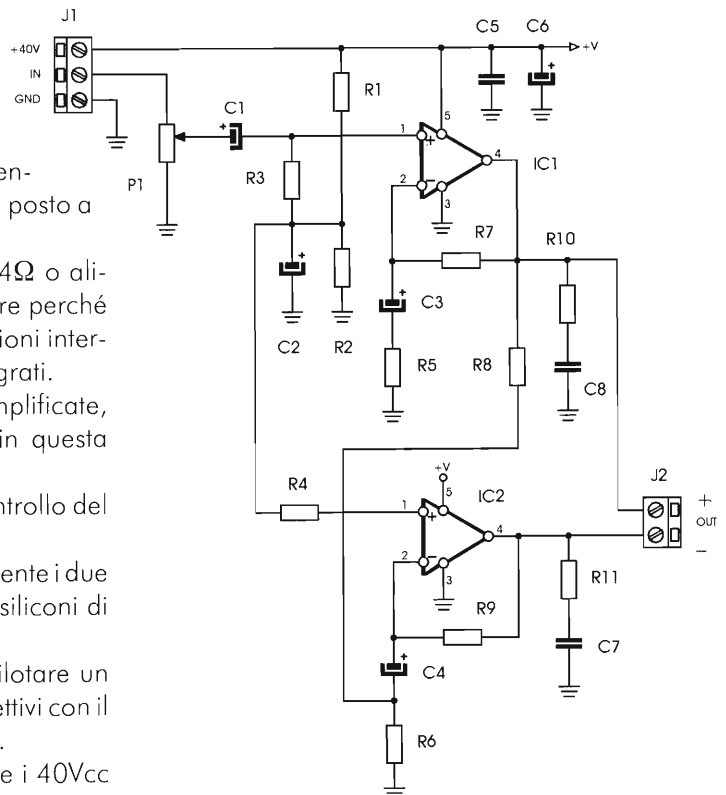
Ottimo come "power" per casse amplificate, sistemi portatili e home, il TDA2050 in questa configurazione è "proprio a nozze"!

Pensate, niente tarature ma solo il controllo del volume d'ingresso.

Occorre però dissipare abbondantemente i due integrati. Cospargete tutto di grasso ai siliconi di ottima qualità.

Utilizzando due moduli uguali per pilotare un woofer bibobina otterrete ben 140W effettivi con il minimo sforzo, sia di costi che di lavoro.

L'alimentatore deve erogare non oltre i 40Vcc





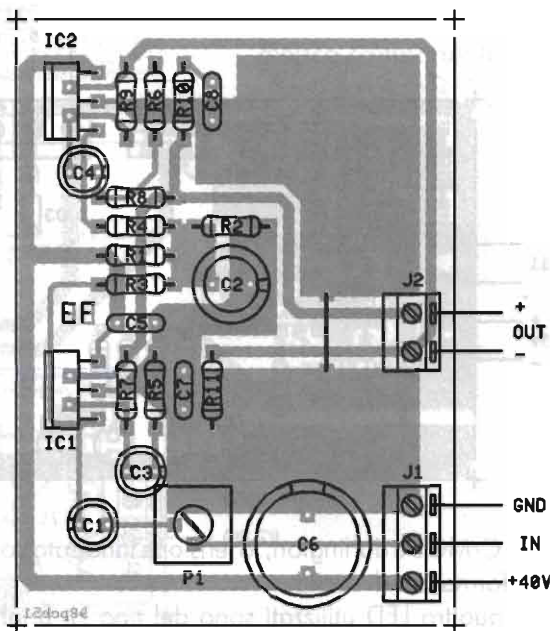
**Elenco componenti**

- R1 = R2 = 10kΩ
- R3 = R4 = 22kΩ
- R5 = R6 = 680Ω
- R7-R9 = 22kΩ
- R10 = R11 = 1Ω
- P1 = 22kΩ trimmer
- C1 = 2,2μF/25V el.
- C2 = 100μF/35V el.
- C3 = C4 = 22μF/35V el.
- C5 = C7 = C8 = 100nF
- C6 = 220μF/63V el.
- IC1 = IC2 = TDA2050

tensione stabilizzata ma solo filtrata.

Utilizzando la basetta C.S. da noi predisposta gli errori non saranno possibili. IC1 e IC2 non debbono avere i case metallici dissipanti isolati dalla comune aletta in quanto hanno massa comune e alimentazione a tensione singola.

Il raffreddamento sarà quindi ottimale perché non ci serviremo di mica isolante.



In ingresso basterà un segnale di 500mV per la massima resa in potenza.

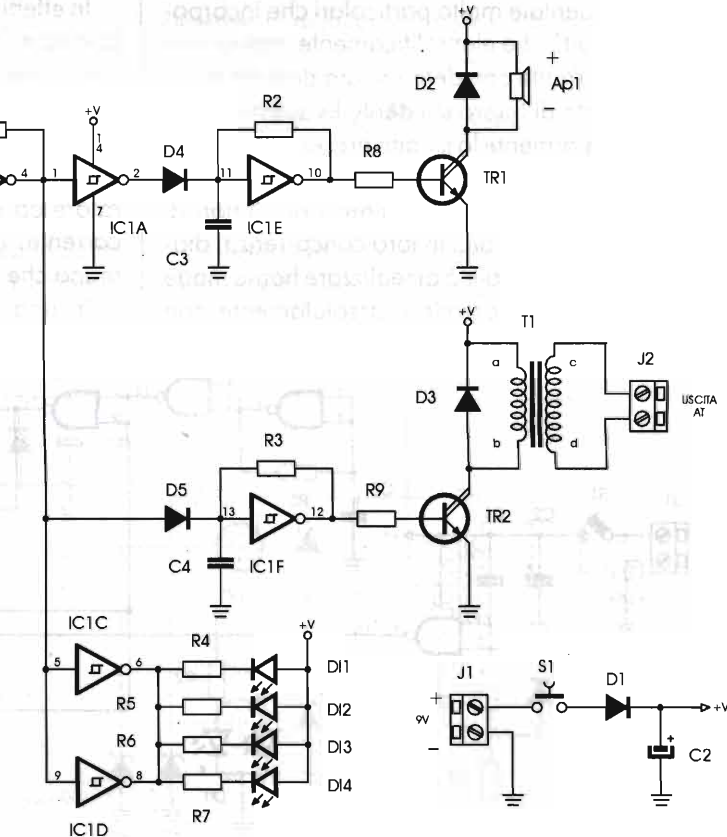
**ANTIAGGRESSIONE**

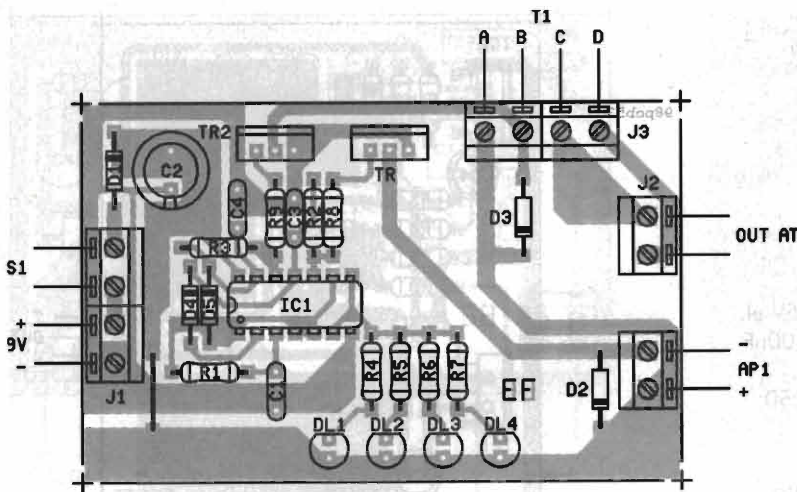
Ahimè, i malintenzionati oggi vanno moltiplicandosi e, anche se la legge si esprime negativamente in merito, poter contare su di un apparecchietto che induca i marioli ad andarsene, non è cosa da poco.

Essendo molto compatto l'antiaggressione elettronico può stare benissimo nella tasca della giacca oppure nella borsetta.

Tripla è la funzione dell'apparecchio: 1) emettere un forte suono tale da attirare l'attenzione dei passanti e generare allarme, 2) illuminare abbagliandolo l'aggressore e generare una forte scossa ai puntali.

Tutto questo con un solo integrato C/MOS ed una coppia di transistori darlington. Il suono è ottenuto tramite un piccolo altoparlante miniatura, la scossa viene generata tramite oscilla-



**Elenco componenti**

- R1 = 1M $\Omega$
- R2=R3 = 10k $\Omega$
- R4÷R7 = 330 $\Omega$
- R8 = R9 = 3,3k $\Omega$
- C1 = 1 $\mu$ F
- C2 = 100 $\mu$ F/16V el.
- C3 = 10nF
- C4 = 1 $\mu$ F
- D1÷D3 = 1N4001
- D4 = D5 = 1N4148
- DL1÷DL4 = LED alta luminosità
- IC1 = CD 40106B
- TR1 = TR2 = BDX 33C
- AP1 = tromba 8 $\Omega$ -5W miniat.

tore C/MOS e darlington, la tensione innalzata con trasformatore di uscita.

I quattro LED utilizzati sono del tipo Hi Bright rossi.

Non sono necessarie tarature per cui il circuito

funzionerà subito.

Racchiudete tutto in una scatola plastica da cui fuoriusciranno LED e puntali, praticate fori per l'emissione sonora e per il pulsante e... buone passeggiate.

## SPAZZOLINO ELETTRONICO PER FISSAGGIO SMALTO DENTALE

Di recente sono stati posti sul mercato spazzolini per l'igiene dentale molto particolari che incorporano un circuito che elettroliticamente, inducendo una certa corrente con determinata polarità favorisce l'apporto di fluoro sui denti. In questo modo si fissa maggiormente lo smalto presente sul nostro sorriso.

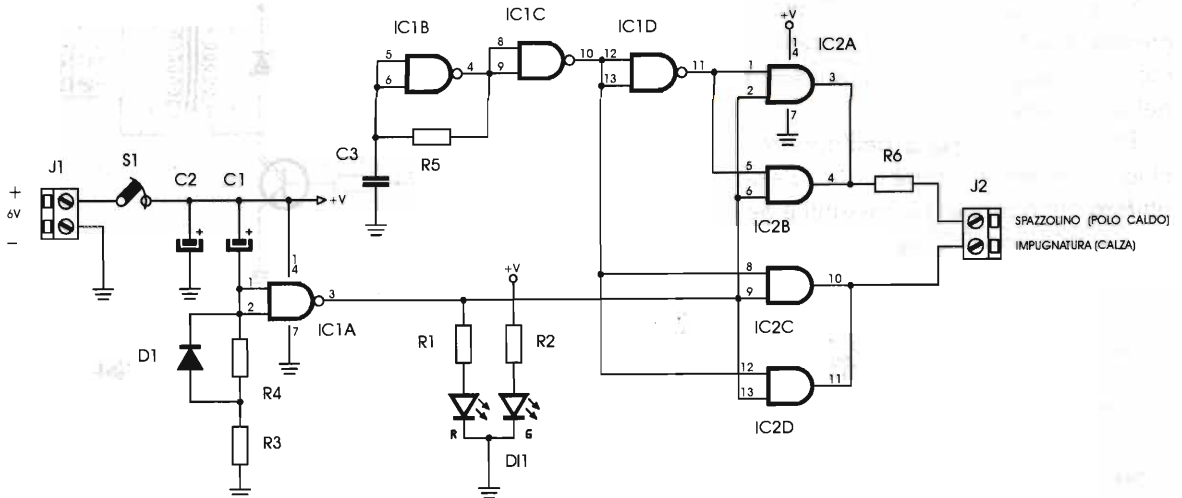
Noi, pur non volendo emulare i produttori di elettromedicali, ne porci in loro concorrenza, diamo ai Lettori la possibilità di realizzare home made un simile tipo di spazzolino, assolutamente non

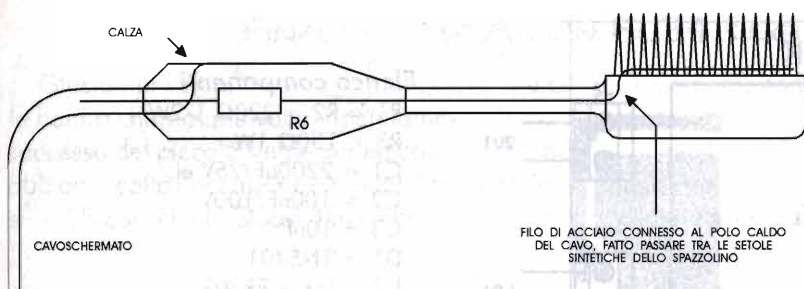
dannoso, semmai benefico per la nostra dentatura.

In effetti creando un leggero flusso di elettroni si favorisce l'apporto elettrolitico di fluoro dallo spazzolino intriso di dentifricio alla superficie delle nostre "lucenti zanne".

Ciò avviene perché inseriamo tra le setole dello spazzolino un filo in acciaio connesso ad un generatore ad onda quadra bassa tensione e minima corrente; il polo negativo è rappresentato dalla mano che sostiene l'arnese di pulizia.

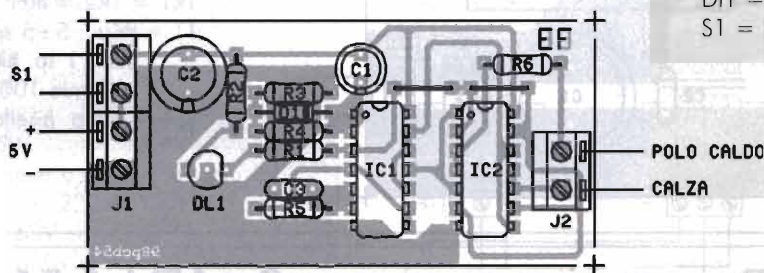
In una scatola porremo il generatore e la





**Elenco componenti**

- R1 = R3 = 1,5kΩ
- R4 = 10MΩ
- R5 = 680kΩ
- R6 = 1kΩ
- C1 = 22μF/16V el.
- C2 = 100μF/16V el.
- C3 = 220nF
- IC1 = 4011
- IC2 = 4081
- DL1 = bicolore 3 pin
- S1 = interruttore



pietta da 6V tipo fotocamera.

Il circuito elettrico è presto svelato: un integrato C/MOS è connesso come oscillatore quadro a ponte, in tutto occorrono sette porte, quindi due integrati CD4011. Il LED bicolore lampeggiando di verde e di rosso testimonierà la presenza di flusso alternato.

Non utilizzate assolutamente alimentatori da rete perché un mancato isolamento potrebbe essere letale. Affidatevi alle comuni pile, molto più sicure. Siamo molto curiosi di sapere da voi Lettori se effettivamente, dopo un certo tempo di utilizzo dell'apparecchio, i vostri denti abbiano avuto un incremento di lucentezza e vitalità. Fateci sapere.

**ALIMENTATORE PER CANDELETTE GLOW PLOUGH**

Circuito semplicissimo che però potrà essere ben utile ai modellisti!

Un circuito che potrà accendere le candele dei vostri modellini a motore tramite la batteria dell'auto.

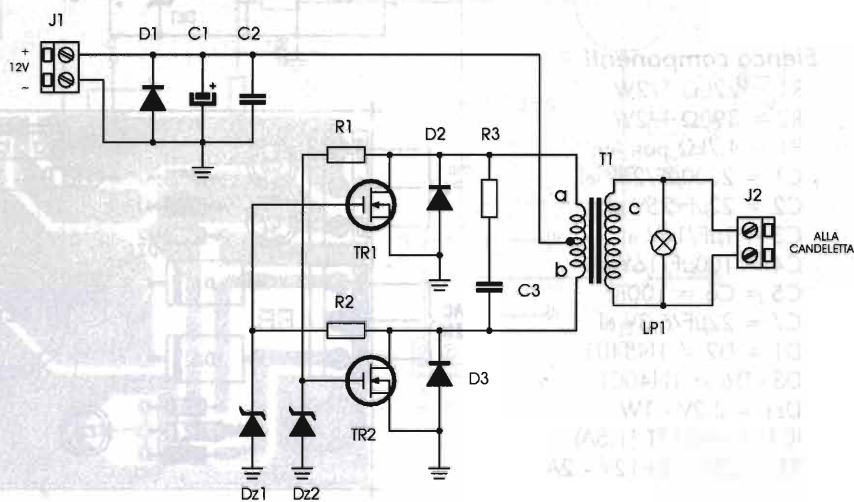
Un minimo convertitore DC/DC scelto per avere massimo rendimento e minima dissipazione. Orbene, all'ingresso ci sono i 12V della batteria ed in uscita poco oltre i 2V per accendere la spirulina della candele.

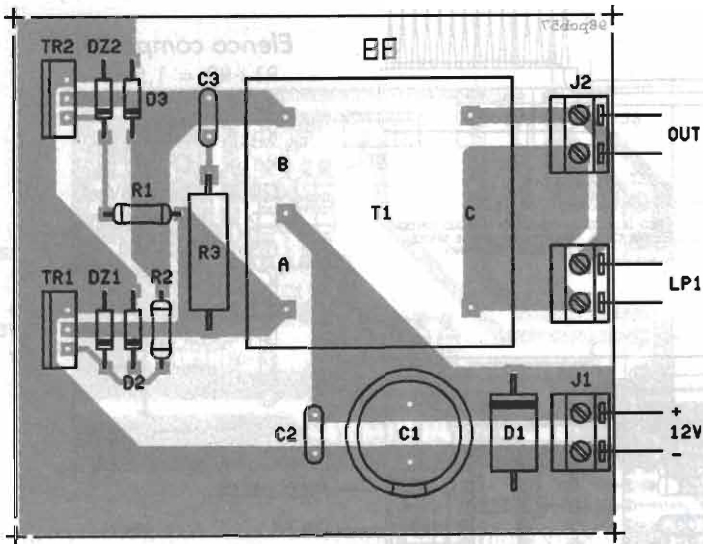
Tre condensatori, cinque diodi, tre resistori, due MOSFET e ovviamente un trasformatore in ferrite. Tutto qui.

Nessuna taratura né al-

un problema. Lp1 è una comune lampadina a pisello da 3,3V. TR1 e TR2 vanno ben dissipati.

T1 non è critico e i dati tecnici riferiti sull'elenco componenti sono più che esaurienti. Buon lavoro.



**Elenco componenti**

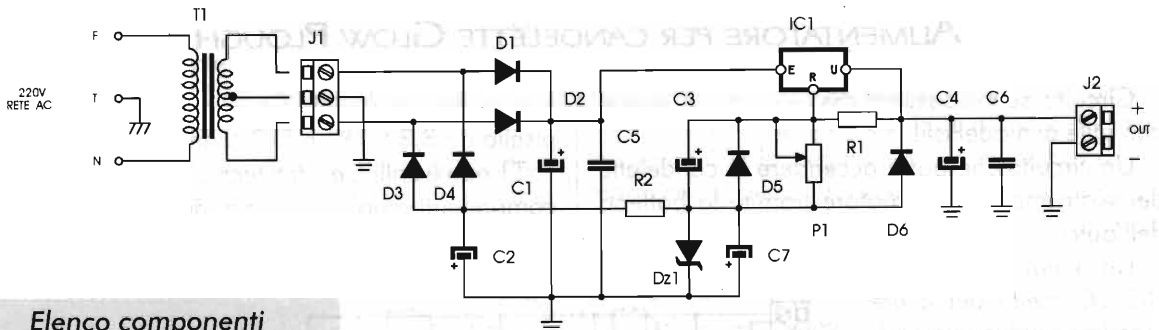
- R1 = R2 = 220Ω 1/2W  
 R3 = 150Ω 1W  
 C1 = 2200μF/25V el.  
 C2 = 100nF/100V  
 C3 = 10nF  
 D1 = 1N5401  
 D2 = D3 = FR307  
 Dz1 = Dz2 = 10V/1W  
 TR1 = TR2 = IRFP 140  
 T1 = Prim.: 5+5 sp. filo Ø 1mm  
 Sec.: 1 sp. filo da 2,5mm  
 su ferrite 100W di 4,5 cm lato  
 Lp1 = lamp. pisello 3,3V

**REGOLATORE DI TENSIONE DA 0 A 15V; 1,5A**

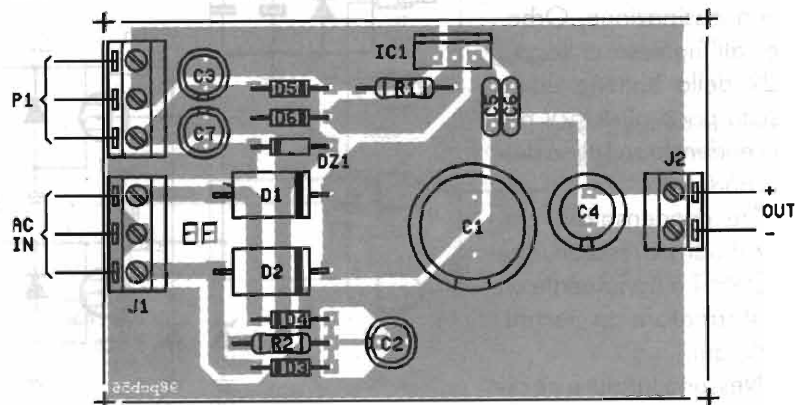
Quanti ne abbiamo visti di alimentatori con il solito integrato stabilizzatore? A migliaia, direte, e non a torto! Però questo circuitino ha qualche peculiarità in più: parte da zero volt! Non è cosa da poco, infatti abbiamo aggiunto al solito circuito di stabilizzatore un riferimento non proprio a massa ma negativo rispetto allo zero di alcuni volt in modo

da ingannare la regolazione dell'LM317 che erogherà quindi tensione variabile da zero a 15Vcc. Per correnti vicine all'ampère e oltre occorrerà dissipare IC1. Il circuito è come sempre disponibile in kit.

Una sorgente di alimentazione iniziale di zero volt si rivela spesso molto utile allo sperimentatore elettronico.

**Elenco componenti**

- R1 = 220Ω 1/2W  
 R2 = 390Ω 1/2W  
 P1 = 4,7kΩ pot. lin.  
 C1 = 2200μF/25V el.  
 C2 = 22μF/25V el.  
 C3 = 1μF/16V el.  
 C4 = 100μF/16V el.  
 C5 = C6 = 100nF  
 C7 = 22μF/6,3V el.  
 D1 = D2 = 1N5401  
 D3+D6 = 1N4001  
 Dz1 = 2,2V - 1W  
 IC1 = LM317T (1,5A)  
 T1 = 220/12+12V - 2A





## FINALE CLASSE A CON EL34 SINGLE ENDED

Giusto per venire incontro a tutti coloro che ce lo hanno chiesto, più volte, ripetutamente! Visto il successo del piccolo single ended con PCL 82/86 abbiamo colto l'occasione per pubblicare un Classe A SE con EL34. Quasi 10W effettivi di uscita.

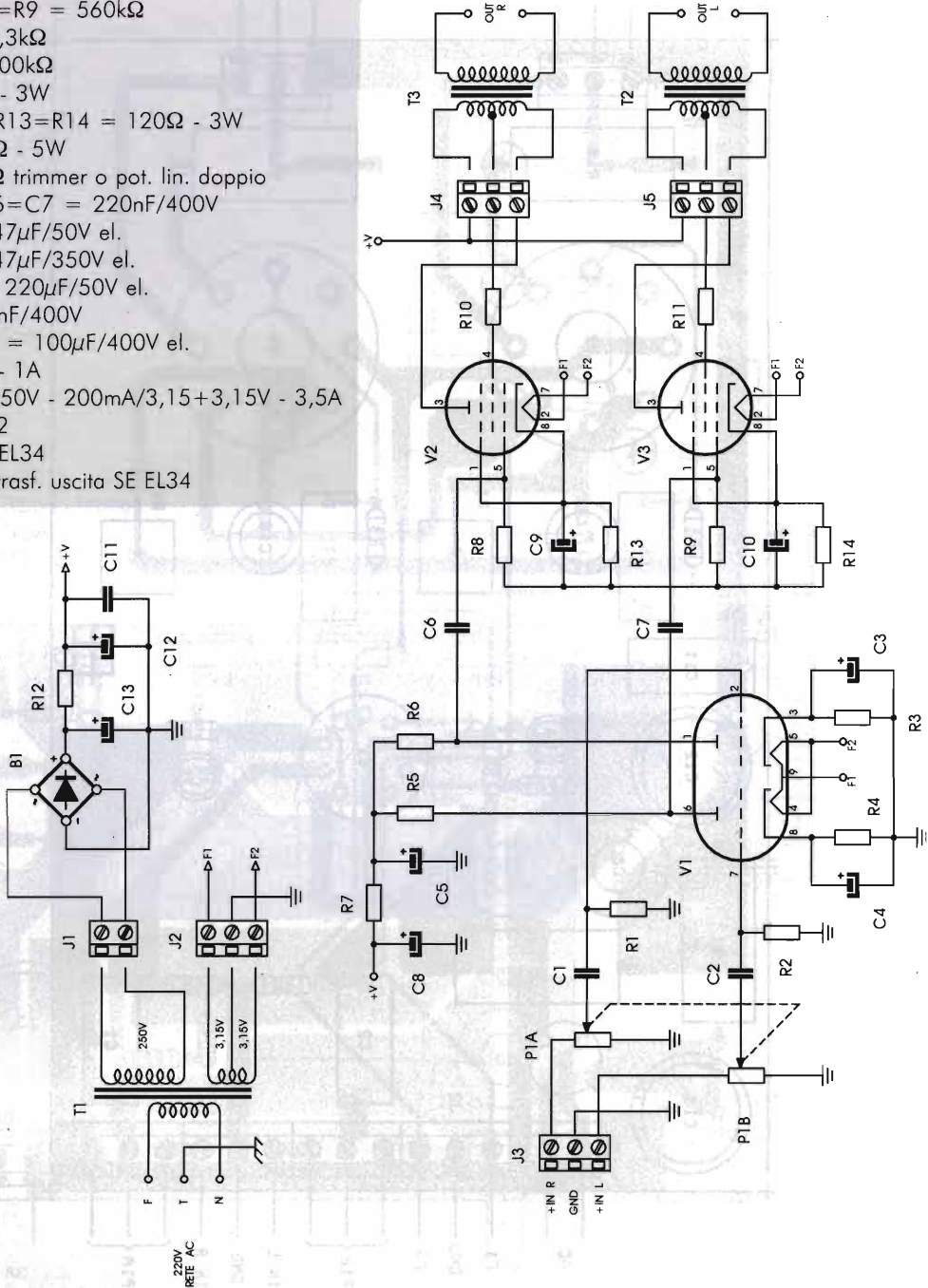
Ovviamente non reazionato come va oggi giorno di moda.

Una ECC82, doppio triodo per la preamplificazione dei due canali giusto giusto per poter pilotare due belle EL34.

Non sono previste tarature eccetto i trimmer di

### Elenco componenti

- R1=R2=R8=R9 = 560k $\Omega$
- R3=R4 = 3,3k $\Omega$
- R5=R6 = 100k $\Omega$
- R7 = 10k $\Omega$  - 3W
- R10=R11=R13=R14 = 120 $\Omega$  - 3W
- R12 = 220 $\Omega$  - 5W
- P1 = 100k $\Omega$  trimmer o pot. lin. doppio
- C1=C2=C6=C7 = 220nF/400V
- C3=C4 = 47 $\mu$ F/50V el.
- C5=C8 = 47 $\mu$ F/350V el.
- C9=C10 = 220 $\mu$ F/50V el.
- C11 = 100nF/400V
- C12 = C13 = 100 $\mu$ F/400V el.
- B1 = 600V - 1A
- T1 = 220/250V - 200mA/3,15+3,15V - 3,5A
- V1 = ECC82
- V2 = V3 = EL34
- T2 = T3 = trasf. uscita SE EL34



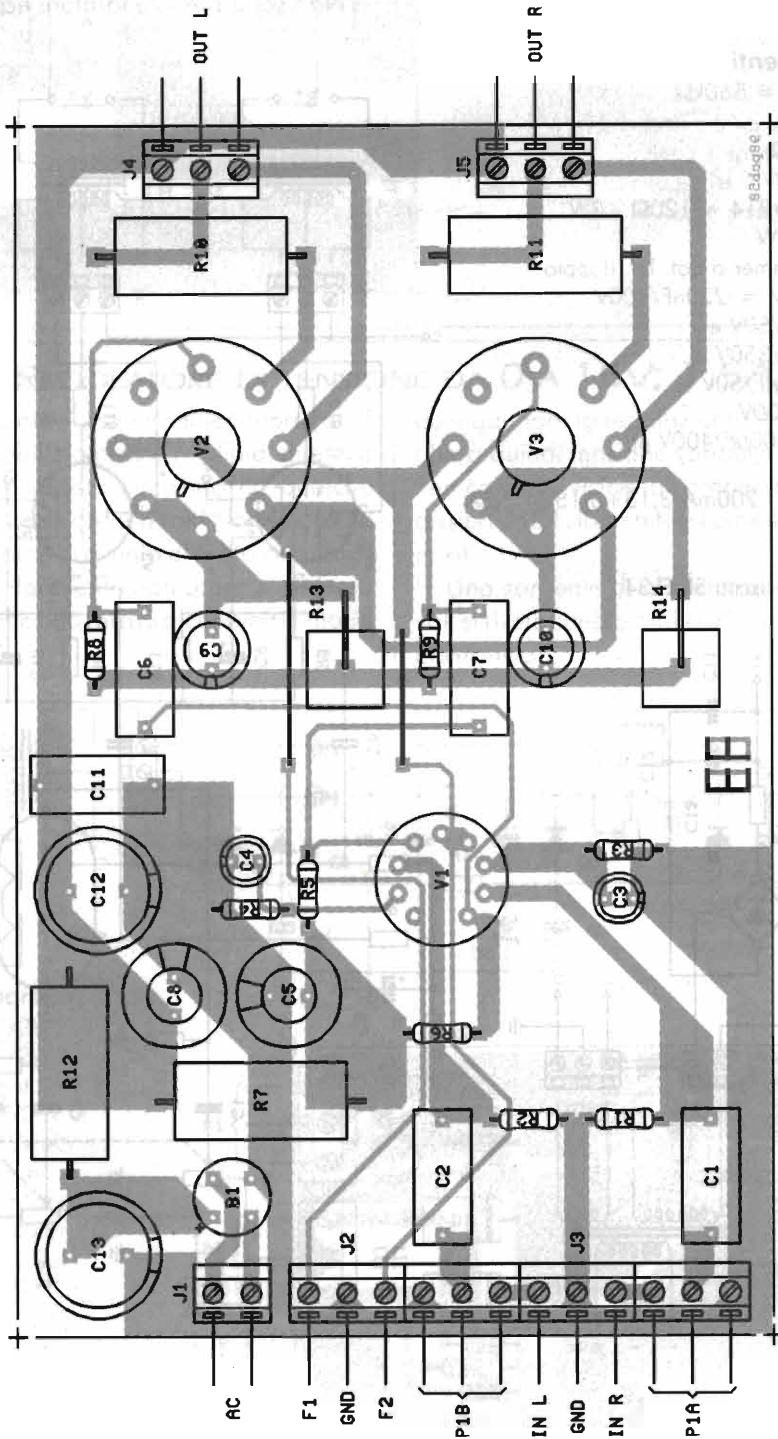


ingresso del segnale.

I trasformatori di uscita prevedono la presa di griglia per linearizzare il lavoro dello stadio finale SE. Il circuito prevede anche un adatto alimentato-

re che per praticità sarà, ahimè, a diodi stato solido. Non voletecene per questo.

Il circuito viene proposto in kit, come pure i trasformatori potranno essere richiesti all'autore.





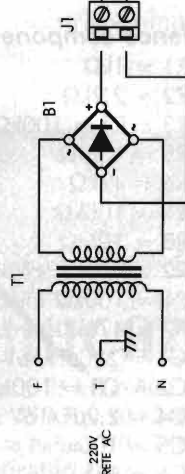
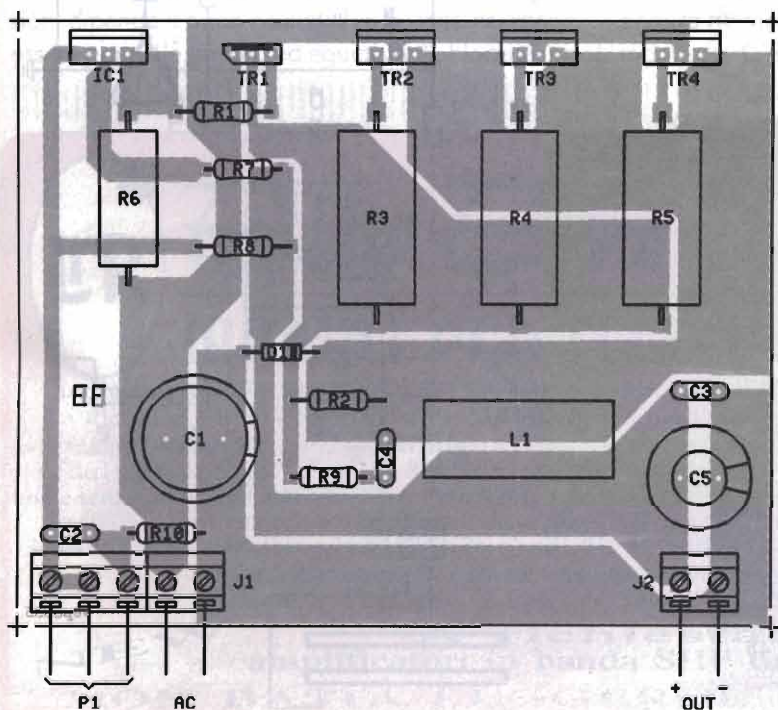
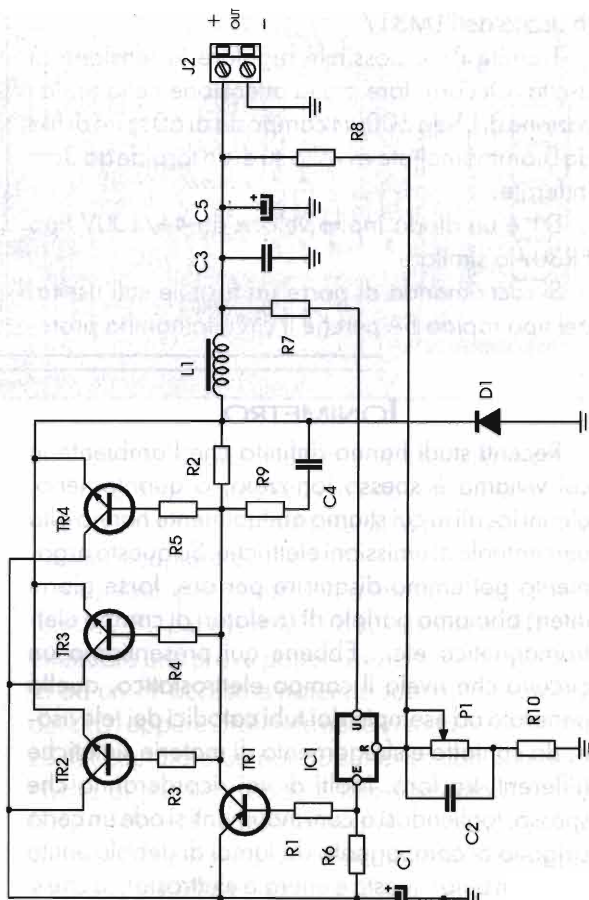


## ALIMENTATORE SMPS CON LM 317 3/24V - 4A

Il circuito qui presentato da la possibilità ai Lettori di realizzare un alimentatore SMPS (Switch Mode Power Supply) da 4A con tensione regolabile da 3 a 24V con componenti reperibilissimi e dal basso costo ma con alta affidabilità.

### Elenco componenti

- R1 = R2 = 470Ω 1/2W
- R3 ÷ R5 = 1Ω 3W
- R6 = 33Ω 2W
- R7 = 2,2kΩ 1/4W
- R8 = 220Ω 1/2W
- R9 = 15kΩ 1/4W
- R10 = 82Ω 1/4W
- P1 = 4,7kΩ pot. lin.
- C1 = 10000µF/40V el.
- C2 = C3 = 220nF
- C4 = 100pF cer.
- C5 = 470µF/40V el.
- D1 = FR307
- IC1 = LM317
- TR1 = BD140
- TR2 ÷ TR4 = BD911
- L1 = 600µH (60 sp. filo Ø0,6mm su toroide Øext. 3cm in ferrite)
- B1 = 100V/10A
- T1 = 220/27V - 5A



Tutto il circuito si svolge su IC1 che tramite L1, D1, C2 e C4 opera come stadio a commutazione step down. TR1, TR2, TR3 e TR4 sono darlington complementari che incrementano la potenza

in uscita dell'LM317.

Tramite P1 è possibile regolare la tensione di uscita. Occorre fare molta attenzione nella realizzazione di L1 da  $600\mu\text{H}$  composta di 60 spire di filo da 0,6mm smaltato avvolto su di un toroide da 3cm in ferrite.

D1 è un diodo molto veloce da 4A/100V tipo FR307 o similare.

Si raccomanda di porre un fusibile sull'uscita, del tipo rapido 5A perché il circuito non ha prote-

zione sulle extracorrenti. Tutti i transistori, come pure IC1 debbono essere isolati con miche e ben dissipati sull'aletta. Il circuito ha basso ripple in uscita e potrà essere utilizzato come caricabatterie, oppure come alimentatore multi purpose da laboratorio.

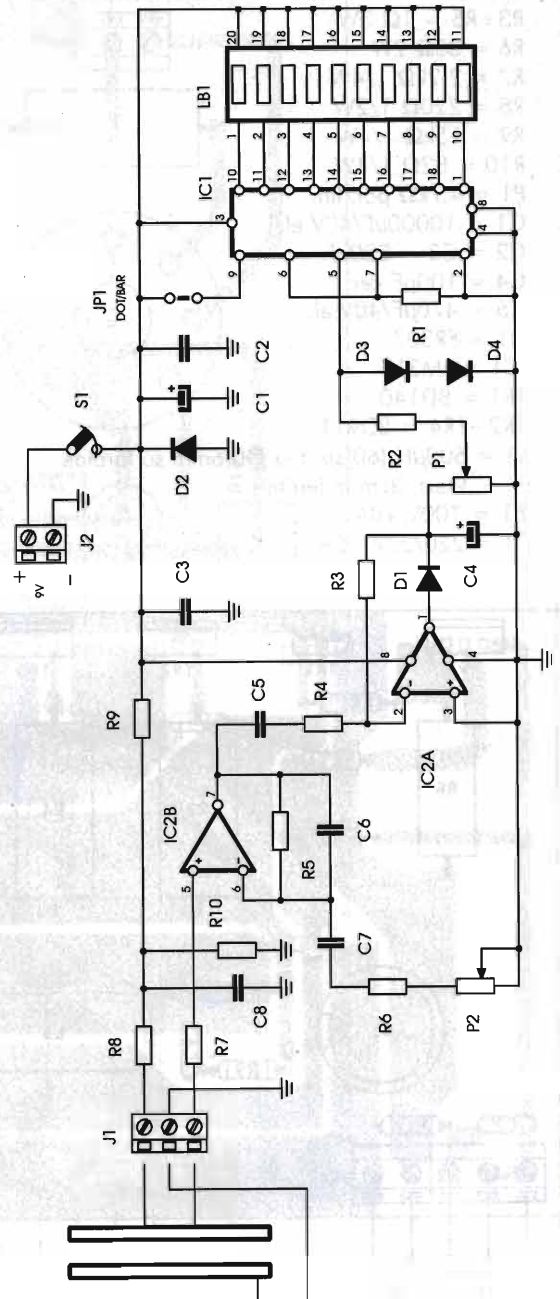
Per le recenti normative il circuito deve essere chiuso in scatola metallica posta a terra di rete per evitare interferenze EMI e avere filtro di rete in ingresso.

## IONIMETRO

Recenti studi hanno definito che l'ambiente in cui viviamo è spesso ionizzato, o quantomeno, alcuni locali in cui stiamo abitualmente hanno alta percentuale di emissioni elettriche. Su questo argomento potremmo disquisire per ore, forse giorni interi; abbiamo parlato di rivelatori di campo elettromagnetico etc... Ebbene qui presentiamo un circuito che rivela il campo elettrostatico, quello generato ad esempio dai tubi catodici dei televisori, da contatto e sfregamento di materie sintetiche differenti tra loro. Molti di voi ricorderanno che spesso, togliendosi alcuni indumenti si ode un certo sfrigolio accompagnato da lampi di debole entità visibili al buio: questa è energia elettrostatica che si scarica. Molto simile è l'effetto "stretta di mano":

### Elenco componenti

- R1 =  $1\text{k}\Omega$
- R2 =  $2,2\text{k}\Omega$
- R3 = R4 =  $100\text{k}\Omega$
- R5 =  $10\text{M}\Omega$
- R6 =  $47\text{k}\Omega$
- R7 =  $100\text{k}\Omega$
- R8 =  $10\text{M}\Omega$
- R9 = R10 =  $470\text{k}\Omega$
- P1 =  $100\text{k}\Omega$  trimmer
- P2 =  $470\text{k}\Omega$  trimmer
- C1 =  $220\mu\text{F}/16\text{V}$  el.
- C2 = C3 =  $100\text{nF}$
- C4 =  $2,2\mu\text{F}/16\text{V}$  el.
- C5 =  $100\text{nF}$
- C6 =  $1\text{nF}$
- C7 = C8 =  $1\mu\text{F}$  poli.
- IC1 = LM3914
- IC2 = TLC272
- B1 = barra 10 LED rossi
- S1 = interruttore
- D1 = D3 = D4 = 1N4148
- D2 = 1N4001



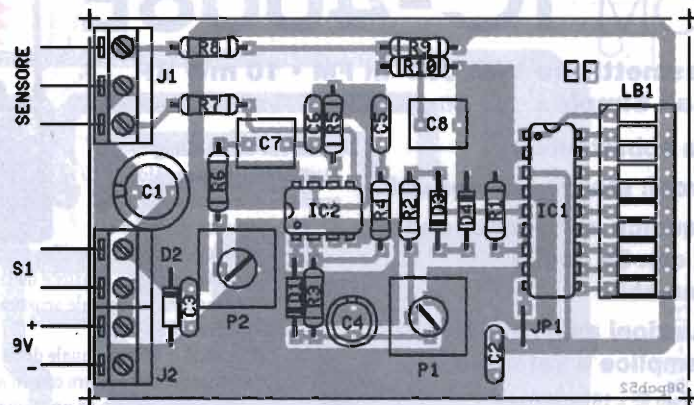


niente di più sgradevole che scaricare migliaia di volt da voi accumulati sull'amico non appena gli stringete la mano! Moltissimi volt ma a bassissima corrente, quindi non pericolosi per l'uomo, ma non altrettanto innocui per alcuni componenti elettronici che al contrario si danneggiano subendo tali "scosse".

Il nostro circuito infatti potrà indicare il valore di energia elettrostatica accumulata presso il vostro banco di lavoro e quindi potrete agire di conseguenza: tappetini di plastica conduttiva posti a terra, bracciali e spugnette antistatiche, per garantire lunga vita ai vostri preziosi componenti elettronici.

Il circuito si compone di un doppio amplificatore operazionale tipo TLC272, ultima generazione che pilota un bargraph controllers LM3914 e relativi LED. Tramite un ponticello potrete accendere i LED uno a uno o a barra. P1 regola la sensibilità del complesso operativo mentre P2 la sensibilità dell'intero circuito.

Il sensore captatore è formato da due basette per circuito stampato poste con le facce ramate rivolte l'una verso l'altra e tra loro distanti circa 3-5 mm, di 10x10cm di dimensione, una posta a massa, l'altra connessa a R7, R8. Questo captatore è l'unico elemento critico del sistema e dalle distanze e dimensioni dipende il buon risultato. Le basette dovranno essere parallele tra loro ed equidistanti, bloccate tra



loro solo da distanziali plastici ad alto isolamento.

Dopo aver montato il circuito racchiudetelo in una scatola di tipo plastico e sulla parte superiore ponete il captatore.

Regolate per primo P1 a metà corsa quindi regolate P2 per avere lettura sul display a LED. Per effettuare una prova potrete avvicinare lo strumento ad un TV acceso e noterete subito l'accendersi dei LED, oppure strofinate nelle immediate vicinanze del captatore un panno sintetico con una bacchetta di plastica, oppure fate contento il vostro fedele felino di casa ricolmandolo di carezze, e vedrete che più vi adopererete nello strofinio e più il micio sarà felice... ehm, scuasate, e più la scala di LED si accenderà.

Si chiude qui la nostra rubrica, e nell'augurarvi ancora ottime Vacanze Estive vi rimando al prossimo mese. Ciao a tutti.



**Elle Erre** elettronica



**MODULI PER TELECOMUNICAZIONI**

- Trasmettitori NBFM ( $\Delta f \pm 5 \text{ kHz}$ ) 50 ÷ 510 MHz • Trasmettitori WBFM ( $\Delta f \pm 75 \text{ kHz}$ ) 50 ÷ 2400 MHz •
- Ricevitori NBFM ( $\Delta f \pm 5 \text{ kHz}$ ) 50 ÷ 510 MHz • Ricevitori WBFM ( $\Delta f \pm 75 \text{ kHz}$ ) 50 ÷ 2400 MHz •
- Amplificatori RF 50 ÷ 2400 MHz fino a 500W • Filtri passa basso e passa banda 50 ÷ 2400 MHz •
- Filtri passa basso per BF da 15 e 80 kHz • Limitatori di deviazione • Codificatori stereo • Alimentatori con e senza protezioni da 12/15/28Vcc fino a 30A • Accoppiatori ibridi -3dB 90° • Carichi fittizi 50 ohm fino a 400W • Protezioni da sovratensioni • Accoppiatori direzionali fino a 1200W • VCO sintetizzati da 370 ÷ 520 / 800 ÷ 1000/1500 ÷ 2400MHz (C/N 87 dBc/Hz  $\Delta f$  10kHz) • Codificatori e decodificatori DTMF •
- Microtelecamere B/N e colori • Accessori, transistori e ricambistica RF •
- Trasmettitori e ricevitori Audio-Video fino a 2,4GHz di costo contenuto •

**NEW** A richiesta: **amplificatori in banda SHF fino a 10W** **NEW**

**NON BASTA LEGGERCI, CHIAMACI!!!**  
per informazioni: ELLE-ERRE Elettronica - via Oropa, 297 - 13060 COSSILA-BIELLA (VC)

tel. 015/57.21.03 - fax 015/57.21.03

# ICOM IC-4008E

**Ricetrasmittitore LPD/UHF in FM • 10 mW RF**  
**69 canali Simplex ...per collegamenti su brevi e medie distanze.**

**Antenna abbattibile!**

**Waterproof: stagno agli spruzzi.**

**Tone Squelch encoder/decoder di serie con 38 codici programmabili**

**Molte funzioni avanzate in un radio semplice e versatile!**

**Tascabile! Solo 58 x 181 x 26.5 mm**

L'antenna la ruotate e riponete la radio in un taschino.

**Funzione Automatic Transponder**

Controllo automatico della presenza di una stazione entro il raggio operativo con relativa segnalazione mediante apposita indicazione sul display.

**Display LCD retroilluminato**

**Indicazione batteria scarica**

**Power Save**

**Autospegnimento**

**Blocco tastiera**

**Scansione su tutti i canali**

**Possibilità di controllo remoto.**

**Funzione Smart Ring**

Attiva solo nel "Group Mode", permette di controllare la

presenza di stazioni appartenenti ad uno specifico gruppo presente nel raggio di azione dell'apparato avvisando con un segnale acustico.

**Funzione Call-Ring**

Possibilità di invio manuale di un avviso di chiamata per comunicare con un altro utente, similmente ad un telefono.

**Alimentazione:**

con 3 pile stilo tipo AA  
alkaline oppure  
con pacco batteria  
(opzionale) BP-202



**LPD**

OMOLOGATI PT  
scopi punti 1, 2, 3, 4, 7  
punto 8 - uso personale  
Art. 334  
Codice PT

EuroCom

**Winner**

**Semplice, ergonomico, 1 canale 10 mW di RF • Squelch automatico**

Pochi semplici controlli: tasto di chiamata, pulsante monitor, indicazione tramite Led di batteria scarica, trasmissione e ricezione

**Antenna inamovibile**

**Alimentazione: 4 pilette**

Del tipo alkaline AA oppure al Ni-Cd o Ni-MH ricaricabili

**Completo di clip, cinghiello e manuale**

**Disponibile in giallo e antracite**



Omologato PT

**Lafayette**

**FOX**

**Ultracompacto. Solo 58 (L) x 85 (h) x 26.5 (P) mm.**

69 canali, 10mW di potenza RF. Efficientissimo, ricoperto di uno speciale strato in gomma, molto gradevole al tatto, per la massima maneggevolezza d'uso. Display retroilluminato che visualizza il n. di canale o la relativa frequenza, il livello del segnale ricevuto o trasmesso, la condizione skip della scansione e l'attivazione delle varie funzioni.

**Tone Squelch Encoder/Decoder 38 codici di serie**  
Inoltre: funzione Bell: avviso acustico (escludibile) all'arrivo di una chiamata; 10 memorie, Dual Watch, trasmissione temporizzata, blocco in trasmissione di un canale occupato, blocco della tastiera, indicazione

stato batterie. **Alimentazione:** due pile a secco AA oppure tre con l'apposito contenitore. nonché mediante pacco batterie ricaricabile (3.6V-600mA/h) o da rete (3-4.5V) con apposita presa.

Predisposto per cuffia con Vox, laringofono e microfono/altoparlante esterno.

Completo di clip da cintura, cinghiello, manuale e contenitore per 2 o 3 pile.

**in tre colori :  
grigio, blu e verde!**

Omologato PT  
n. 0002944 del 31/10/1997



Omologato PT  
n. 0003269 del 9/12/1997

**marcucci** S.p.A.

Ufficio vendite/Sede: e-mail: marcucci1@info-tel.com - http://www.marcucci.it  
Strada Provinciale Rivoltana, 4 - km 8,5 - 20060 Vignate (MI) - Tel. (02) 95360445 - Fax 95360449-196-009  
Show-room: Via F.lli Bronzetti, 37 - 20129 Milano - Tel. 02-752821 - Fax 7383003 • RT: 02-75282206 - Fax 7381112

**VENEZIA**

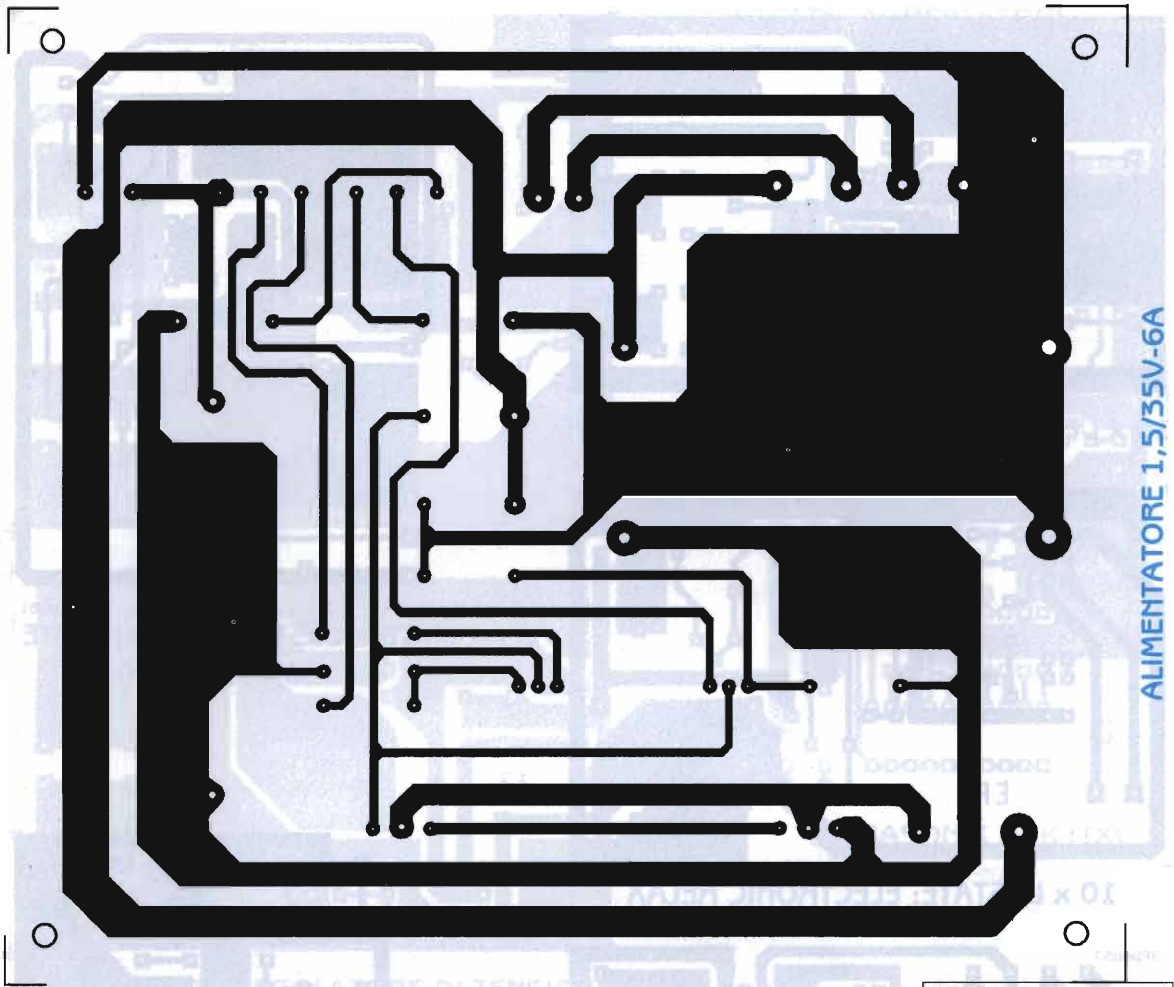
**SAVING ELETTRONICA**

di Miatto Florido  
Ricetrasmittenti amatoriali, nautiche, civili e accessori. Ricezione TV via satellite  
Laboratorio di assistenza tecnica - Inoltre: usato garantito!

Via Gramsci 40/45b - 30035 MIRANO (VENEZIA)

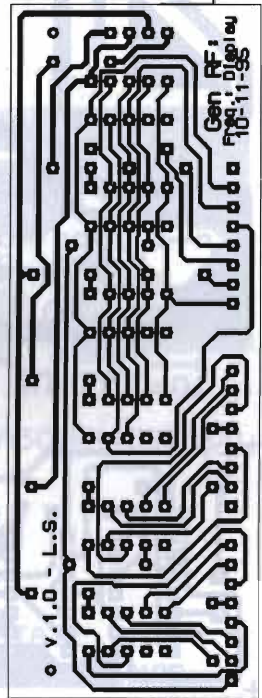
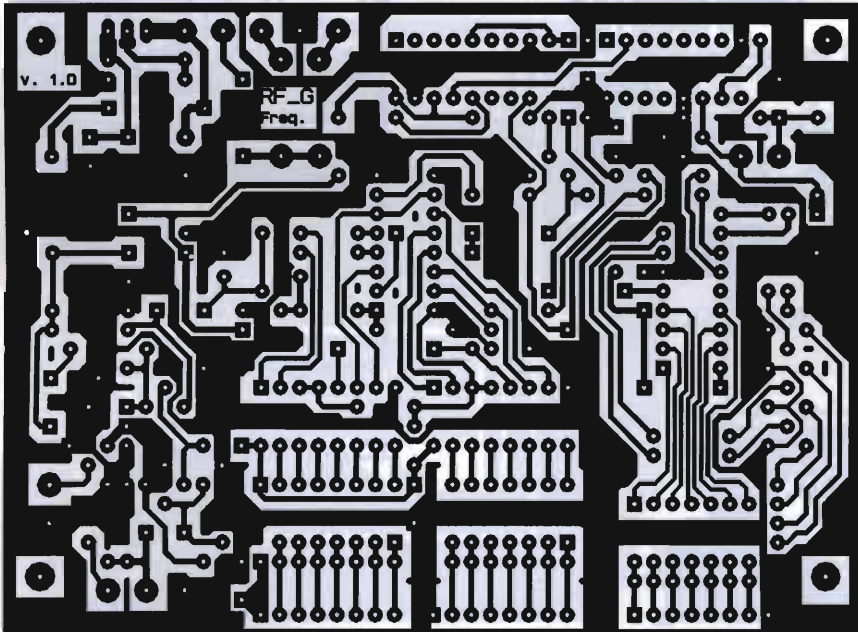
Tel. 041/434094 - Fax 041/432876 - 9.00-12.30 / 15.00-19.30 Chiuso martedì mattina

PAGAMENTI  
RATEALI



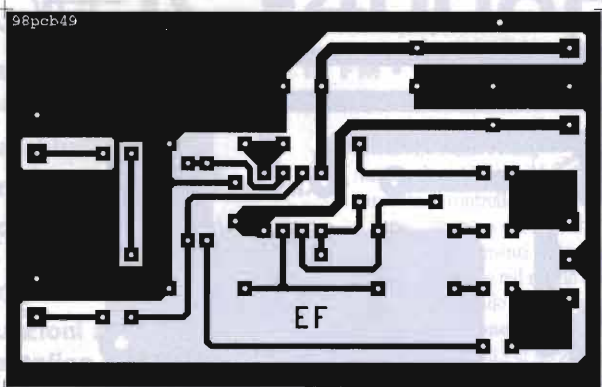
ALIMENTATORE 1,5/35V-6A

GENERATORE RF: FREQUENZIMETRO & DISPLAY

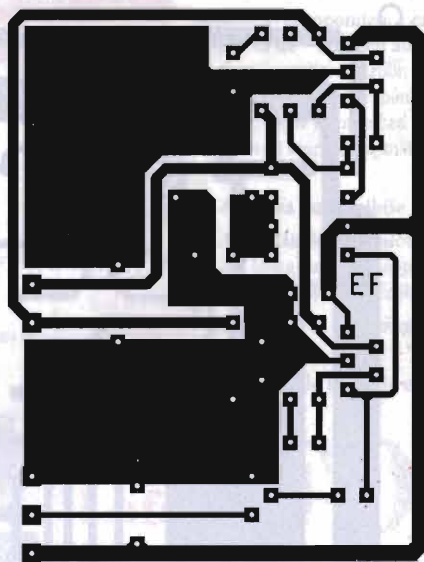




98pcb49

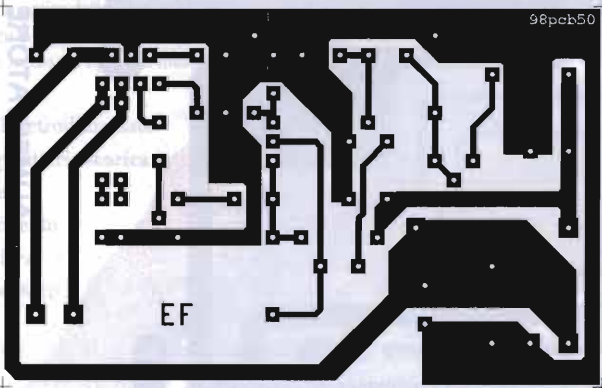


10 x L'ESTATE: SFASATORE DIFFERENZIALE



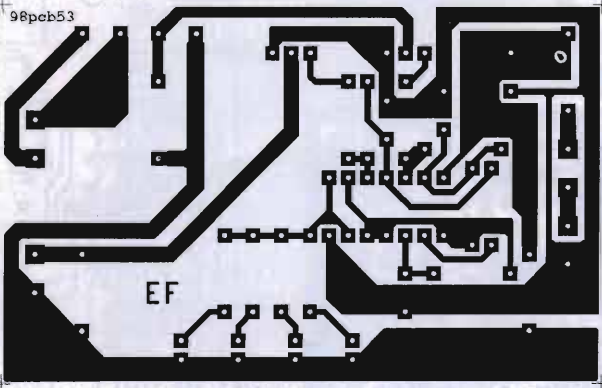
10 x L'ESTATE: AMPLIPONTE CON TDA2050

98pcb50



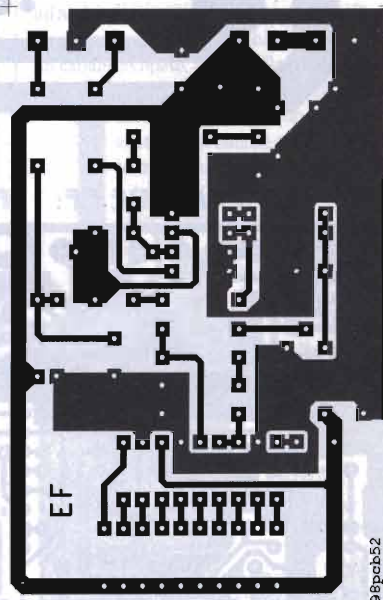
10 x L'ESTATE: ELECTRONIC RELAX

98pcb53



10 x L'ESTATE: ANTIAGGRESSIONE

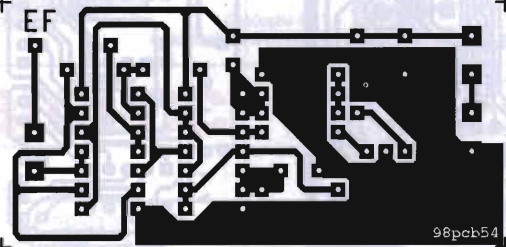
98pcb51



10 x L'ESTATE: IONIMETRO

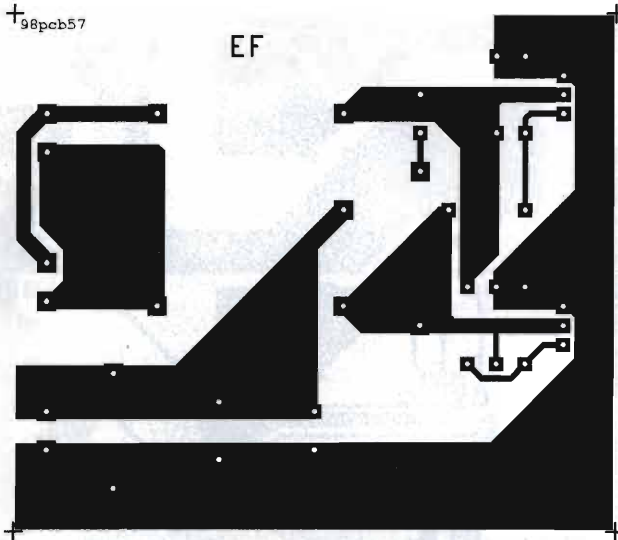
98pcb52

EF

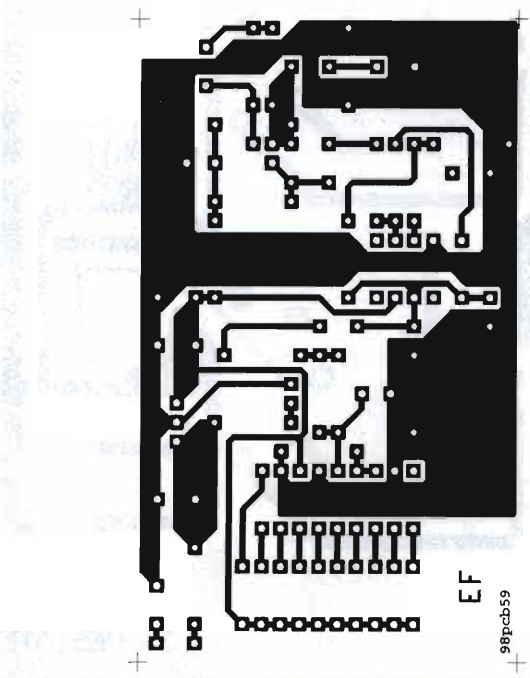
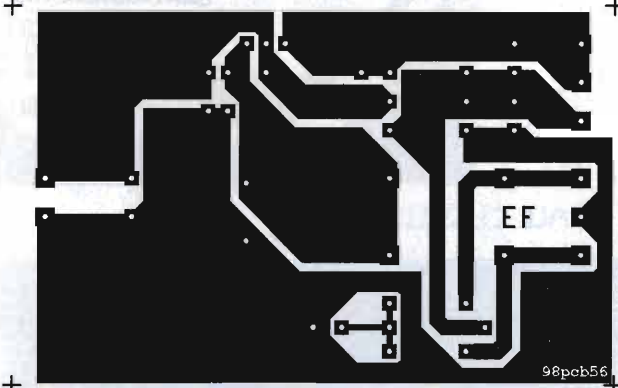


10 x L'ESTATE: SPAZZOLINO ELETTRONICO

98pcb54

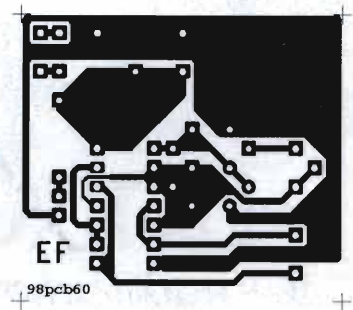
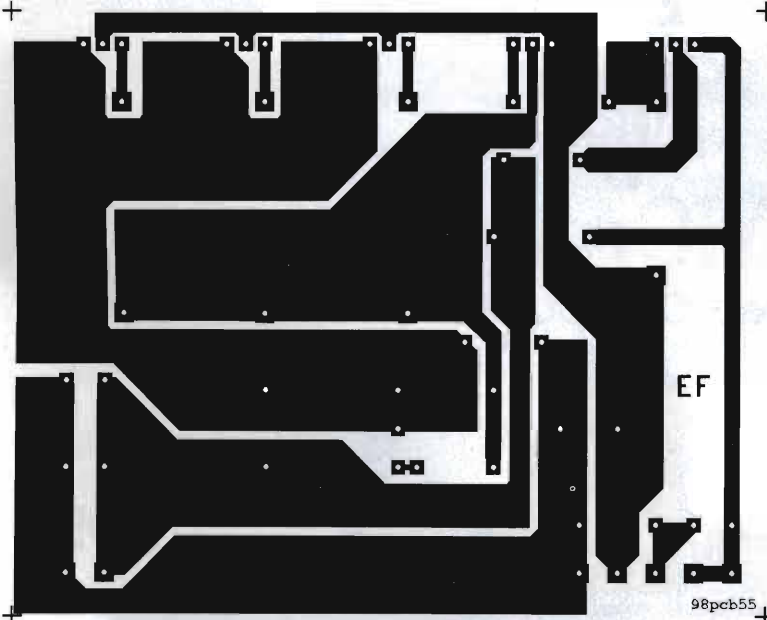


10 x L'ESTATE: ALIMENTATORE PER GLOW PLOUGH



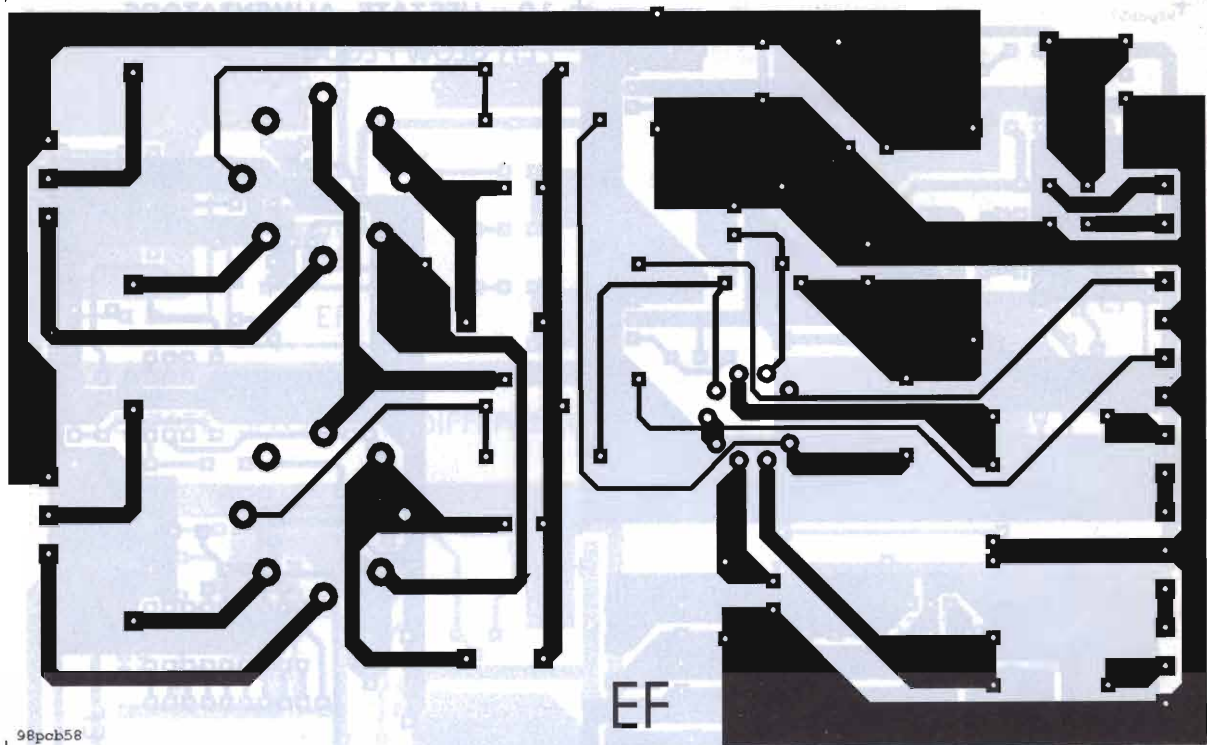
ULTRASONIK LINK (TX)

10 x L'ESTATE: REGOLATORE DI TENSIONE



ULTRASONIK LINK (RX)

10 x L'ESTATE: ALIMENTATORE SMPS



98poh58

EF

10 x L'ESTATE: FINALE CLASSE "A"

**ORGANIZZAZIONE:**

**PATROCINIO:**



ASSOCIAZIONE RADIANTISTICA  
CITIZEN'S BAND 27 MHz



COMUNE di  
MACERATA

CLUB MACERATESE

1978 - 1998 VENTENNALE  
62100 MACERATA  
Via S. Maria del Monte, 18  
Q Tel. e Fax 0733/270497 - 968945  
P.O. BOX 191 - CCP 11386620



PROVINCIA di  
MACERATA

## 12<sup>o</sup> MOSTRA MERCATO REGIONALE

# ELETTRONICA APPLICATA

C.B. - Radioamatore - Computers - Hi-Fi - Hobbistica

19 - 20

Settembre

1998

Segreteria Fiera (periodo Mostra): 0733/492223

**MACERATA - Quartiere Fieristico - Villa Potenza**

Orario: 08,30 - 12,30 / 15,00 - 20,00



# RICETRASMETTITORI VHF SEMPRE A PORTATA DI TASCA



## CT 22

Possibilità di memorizzare fino a 72 canali (più uno di chiamata programmabile), di utilizzare uno dei 6 tipi di scanner programmabili, di rispondere al paging e visualizzare la selezione frequenza/canali. Comprensivo di DTMF e di controllo della pre-emissione e invio toni relativa.

**NEL  
DIAMETRO  
DI UNA  
MONETA  
LA PIÙ  
AVANZATA  
TECNOLO-  
GIA**



## ALAN CT 145

Apparato professionale con tastiera frontale a 18 tasti, il suo display a cristalli liquidi, permette di visualizzare tutte le funzioni attivate.

Il CT 145 ha la possibilità di memorizzare 20 canali (più uno prioritario).

### Accessori in dotazione:

Un portabatterie da 4 stilo 1,5 V - Un portabatterie da 6 stilo 1,5 V - Una antenna in gomma - Una cinghietta da polso - Un manuale istruzioni in italiano.



## ALAN CT 180

Di dimensioni molto ridotte e molto leggero, si presta ad un uso radioamatoriale e professionale. Con i tasti in rilievo e illuminati. Tutti i dati vengono riportati sul pratico display a cristalli liquidi, possibilità di memorizzare 20 canali, vasta gamma di accessori.

### Altre funzioni:

Scan multifunzione • Dual Watch • Semi duplex (trasmette su una frequenza e riceve su un'altra) • PTT lock per impedire la trasmissione.

**CTE INTERNATIONAL**

Via Roberto Sevardi, 7 • 42010 Mancasale Reggio Emilia (Italy)

• Ufficio Commerciale Italia 0522/509420 • FAX 0522/509422

• Ufficio Informazioni / Cataloghi 0522/509411

Internet EMail: cte001@xmail.itc.it - Sito HTTP: www.cte.it



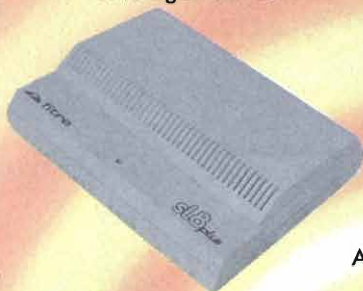
*Import - Export*  
**RAMPAZZO**

**Elettronica & Telecomunicazioni**  
 dal 1966 al Vostro servizio

**di Rampazzo Gianfranco s.a.s.**

Sede: via Monte Sabotino, 1  
 35020 PONTE S. NICOLÒ (PD)  
 tel. (049) 89.61.166 - 89.60.700 - 71.73.34  
 fax (049) 89.60.300

Centralini telefonici + centralini d'allarme  
 omologati Telecom.



Cordless e telefoni  
 Panasonic, Telecom,  
 Brondi etc



Accessori e telefoni cellulari di tutte le  
 marche esistenti in commercio:  
 batterie, cavi accendisigari, kit  
 vivavoce, pseudobatterie, carica e  
 scarica batterie, custodie in pelle, etc.



SILVER EAGLE



Altoparlanti e diffusori per Hi-Fi,  
 Hi-Fi Car, etc. delle migliori marche



Impianti d'antenna per ricezione  
 satellite, fissi o motorizzati +  
 tessere e Decoder marche  
 Echostar, Technisat, Grundig,  
 Nokia, Sharp, Philips, etc.

# ASTATIC



HUSTLER  
 4-BTV



Ricetrasmittitori VHF-UHF  
 palmari e da stazione delle  
 migliori marche.



**CONDIZIONI PARTICOLARI AI RIVENDITORI**  
**PER RICHIESTA CATALOGHI INVIARE £ 10.000**  
**IN FRANCOBOLLI PER SPESE POSTALI**

ASTATIC - STANDARD - KENWOOD - ICOM - YAESU - ANTENNE:  
 HUSTLER - SIRTEL - SIGMA - APPARATI CB: MIDLAND - CTE - ZETAGI -  
 LAFAYETTE - ZODIAC - ELBEX - INTEK - TURNER - TRALICCI IN  
 METALLO - SEGRETERIE TELEFONICHE - CORDLESS - CENTRALINI  
 TELEFONICI - ANTIFURTI E ACCESSORI IN GENERE

# EXCELLENCE

## ANTENNE CB PER AUTO E CAMION AD ALTA POTENZA E LARGA BANDA

- Bobina ad alta efficienza in rame trattato
- La versione non a molla ha una ampiezza di snodo di 180°
- Può essere montata a specchio, a gronda o a centrotetto
- Assoluta qualità dei materiali impiegati

**NOVITÀ**

Antenne CB veicolari di elevata qualità e prestazione, con stilo in acciaio armonico conificato per ridurre l'effetto QSB. Bobina ad elevata efficienza in rame trattato per aumentarne la conducibilità.

La banda passante dell'antenna è superiore a quella necessaria per ricetrasmittenti CB. L'antenna esce pretrata dalla fabbrica, solo in alcuni casi occorre allungarla o accorciarla per migliorarne l'uso.

**DIMENSIONI REALI**

EXCELLENCE 150  
EXCELLENCE 175

EXCELLENCE 150M  
EXCELLENCE 175M

CARATTERISTICHE TECNICHE	150	175
Frequenza di funzionamento	25 - 30MHz	25 - 30MHz
Numero canali	140 CH	240 CH
Potenza max applicabile	1000Wpep	2500Wpep

CARATTERISTICHE TECNICHE	150/M	175/M
Frequenza di funzionamento	25 - 30MHz	25 - 30MHz
Numero canali	140 CH	240 CH
Potenza max applicabile	1000Wpep	2500Wpep



**CTE INTERNATIONAL**

Via Roberto Sevardi, 7 • 42010 Mancasale Reggio Emilia (Italy)

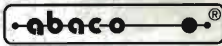
• Ufficio Commerciale Italia 0522/509420 • FAX 0522/509422

• Ufficio Informazioni / Cataloghi 0522/509411

Internet EMail: cte001@xmail.ittc.it - Sito HTTP: www.cte.it



# Per il controllo e l'automazione industriale ampia scelta tra le centinaia di schede professionali



## ETI 324

Scheda periferica della Serie 4 nel formato 5x10 cm. 24 linee di I/O TTL; 3 Timer Counter da 16 bit; 2 linee di conteggio Optsolitate e visualizzate tramite LED. Acquisizione encoder optsolitate con discriminatore di direzione e moltiplicatore degli impulsi in ingresso. Ideale per controllo assi.

Lit.153.000+IVA

## GPC® 884

AMD 1885 (core da 16 bit compatibile PC) da 26 o 40 MHz della Serie 4 da 5x10 cm. Confrontate le caratteristiche ed il prezzo con la concorrenza. 512K RAM con circuito di Back-Up tramite batteria al Litio; 512K FLASH; Orologio con batteria al Litio; E' seriale fino ad 8K; 3 Contatori da 16 bit; Generatore di impulsi o PWM; Watch-Dog; Connettore di espansione per Abaco® I/O BUS; 16 linee di I/O; 2 linee di DMA; 11 linee di A/D converter da 12 bit; 2 linee seriali in RS 232, RS 422 o RS 485, ecc. Programma direttamente la FLASH di bordo con il programma utente Vari tools di sviluppo software tra cui Turbo Pascal oppure tool per Compilatore C della Microsoft o della Borland, ROM-DOS.

Lit.385.000+IVA



## SIM2051



Se, nei Vs. progetti volete cominciare ad usare degli economici e potenti µP questo è l'oggetto giusto. Vi consente di lavorare con il potente µP 89C2051 della ATMEL da 20 piedini

che ha 2K di FLASH interna ed è codice compatibile con la popolarissima famiglia 8051. Fa sia da In-Circuit Emulator che da Programmatore della FLASH del µP. Ideale complemento al compilatore BASCOM LT.

Completo di Assembler a sale Lit.322.000+IVA

## NoICE

Se serve un Remote Debugger per il Vs. hardware, o per le ns. schede, e non volete scendere a compromessi il NoICE è quello che fa per Voi. Le prestazioni di un ICE senza i costi di un ICE. Disponibile per 68HC11, Z80, Z180, 8051, Z8, 8096, 80196, 6809, 68HC05, 65C02, M50740, M38000, TMS370.

Lit.100.000+IVA



## ICemu-51/UNI

Potente In-Circuit Emulator Professionale in Real-Time di tipo Universale, per la famiglia di µP 51 fino a 42 MHz di emulazione. Vasta disponibilità di Pod, per i vari µP, a partire dai 51 generici; Dallas; Siemens; Philips; Intel; Oki; Atmel; ecc. Trace memory; Breakpoints; Debugger ad alto livello; ecc.



## QTP 02

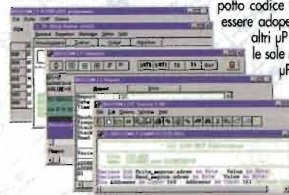
Finalmente potete dotare anche le Vs. applicazioni di un'ottima interfaccia Utente. Pur sembrando un normale display seriale è invece un completo terminale video.

Disponibile con display LCD retroilluminato o Fluorescente nei formati 2x20; 4x20 o 2x40 caratteri; 2 tasti esterni; Buzzer; linea seriale settabile a livello TTL o RS232; E' in grado di contenere 100 messaggi; ecc.

Prezzi a partire da Lit.155.000+IVA

## BASCOM LT

Il più completo ed economico tool di sviluppo Windows per lavorare con il µP Atmel 89C2051 (data sheet del µP e progetto del programmatore disponibili nel ns. Web). Il BASCOM LT genera immediatamente del compatto codice macchina che può essere adoperato anche con gli altri µP della fam. 51. Usa le sole risorse di bordo del µP. Potete fare le Vs. applicazioni usando il solo 89C2051 ed il quarzo esterno. Grazie alla FLASH incorporata potete programmare, cancellare e riprogrammare il µP tante di quelle volte da perderne il conto. Il compilatore BASIC è compatibile Microsoft QBasic con l'aggiunta di comandi specializzati per la gestione dell'IC-BUS; dei Display LCD; ecc. Incorpora un sofisticato Simulatore per il Debugger Simbolico, a livello sorgente BASIC, del programma. Abbinandolo al SIM2051 si ottiene un completo tool di sviluppo H/S a bassissimo costo. Anche per chi si cimenta per la prima volta non è mai stato così semplice economico e veloce lavorare con un monochip.



Lit.150.000+IVA

## PREPROM-02

Economico Programmatore Universale per EPROM, FLASH, EEPROM. Tramite opportuni adapter opzionali programma anche GAL, µP, E<sup>2</sup> seriali, ecc. Completo di software, alimentatore esterno e cavo per porta parallela del PC.



## C Compiler HTC

Potentissimo Compilatore C, ANSI/ISO, standard. Floating point e funzioni matematiche; pacchetto completo di assembler, linker, ed altri tools; gestione completa degli interrupt; Remote debugger simbolico per un facile debugging del vostro hardware. Disponibile per: fam. 8051; 51XA; Z80, Z180 e derivati; 68HC11, 6801, 6301; 6805, 68HC05, 6305; 8086, 80188, 80186, 80286 ecc.; fam. 68K; 8096, 80C196; H8/300; 6809, 6309; PIC.

## SIMEPROM-01B

Emulatore per EPROM 2716.....27512,

## SIMEPROM-02/4

Emulatore per EPROM 2716.....27C040.



## S4 Programmatore

Portatile di EPROM, FLASH, GAL, EEPROM e MONOCHIPS

Programma fino alle 16Mbits. Fornito con Pod per RAM-ROM Emulator. Alimentatore da rete o tramite accumulatori incorporati. Comando locale tramite tastiera e display oppure tramite collegamento in RS232 ad un personal.



## GPC® T94

Nuovo controllore della Serie M completo di contenitore per barra ad Omega. Confrontate le caratteristiche ed il prezzo con la concorrenza. 9 ingressi optsolitate e 4 Darlington optsolitate di uscite da 3A; LED di visualizzazione dello stato delle I/O; linea seriale in RS 232, RS 422, RS 485 o Current Loop; Orologio con batteria al Litio e RAM tamponata; E' seriale; alimentatore switching incorporato; CPU 89C2051 con 2K di FLASH. Per il tool di sviluppo software il BASCOM LT rappresenta la scelta ottimale. Disponibile anche nella versione Telecontrollo; si gestisce direttamente dalla seriale del PC. Fornito con una completa collezione di esempi applicativi.

Prezzi a partire da Lit.195.000+IVA



## QTP G26

Quick Terminal Panel LCD Grafico

Pannello operatore professionale, IP65, con display LCD retroilluminato. Alfanumerico 30 caratteri per 16 righe; Grafica da 240 x 128 pixels. 2 linee seriali galvanicamente isolate. Tasche di personalizzazione per tasti, LED e nome del pannello; 26 tasti e 16 LED; Buzzer; alimentatore incorporato.

## Low-Cost Software Tools

**DDS Micro-C** Per chi ha bisogno di un buon tool di sviluppo, a basso costo, per poter lavorare con un microcontrollore consigliamo il Micro-C della DDS. Comprende tutto quello che serve per lavorare con una CPU: Cross Assembler e relative utility; Monitor Debugger (come sorgente ASM da poter adattare al proprio hardware); Librerie in formato sorgente; Compilatore C; ecc. Disponibile per 68HC11, 8080/85, 8051/52, 8096, 8086, 6809, 68HC05, 68HC08, 68HC12, 68HC16. Tutta la raccolta di compilatori a Lit.700.000+IVA oppure ciascuno a Lit.200.000+IVA

**CD Vol 1** Il solo CD dedicato ai microcontrollori. Centinaia di listati di programmi, pinout, utility, descrizione dei chips per i più popolari µP quali 8051, 8952, 80553, PIC, 68K, 68HC11, H8, Z8, ecc. Lit.120.000+IVA



40016 San Giorgio di Piano (BO) - Via dell'Artigiano, 8/6

Tel. 051-892052 (4 linee r.a.) - Fax 051 - 893661

E-mail: grifo@grifo.it - Web sites: <http://www.grifo.it> - <http://www.grifo.com>

GPC® grifo® sono marchi registrati della grifo®

**grifo®**  
ITALIAN TECHNOLOGY