

# ELETTRONICA

ISSN 1124-8912

Soc. Edit. FELSINEA r.l. - 40133 Bologna - v. Fattori, 3 - Sped. A.P. comma 26 - art.2 - Legge n°549/95 -

# FLASH

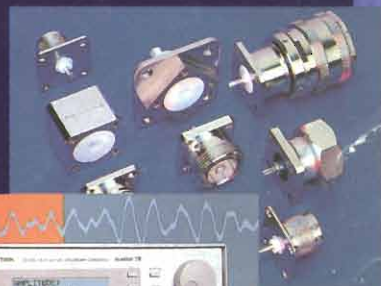
n° 173 - giugno 1998  
lit. 8.000

IL "GRILLO DEL FOCOLARE"

CASSA ATTIVA AUTOPROTETTA



RADIORICEVITORI RACAL



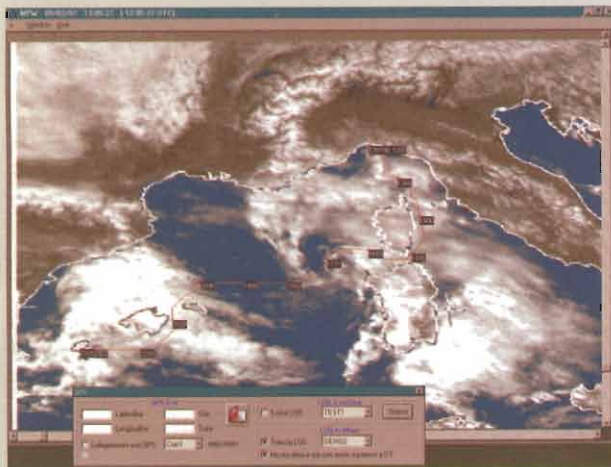
NOVITÀ DI MERCATO

ed ancora:  
Parliamo di ATV - A.G.P.: una nuova tecnologia grafica -  
La memorizzazione delle immagini - Ragglangere Friederichshafen -  
Il telegrafo di Sömmering - Display per visualizzare l'ora del PC - ecc ecc



9 771124 891003

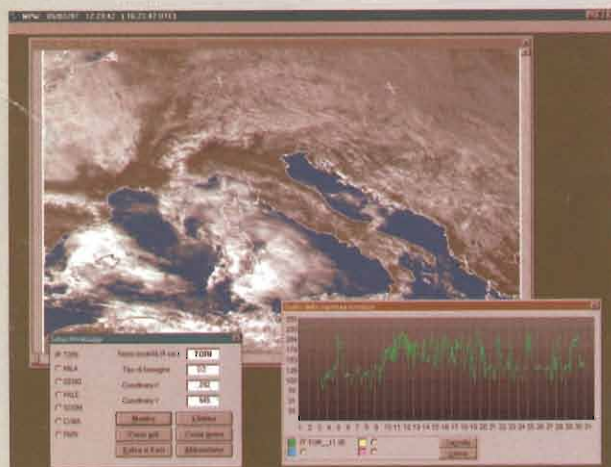
# MP8 per WINDOWS



**Il sistema dispone di tutti gli automatismi** e opzioni richiesti dall'utilizzo professionale delle immagini dal satellite Meteosat.

I seguenti servizi avvengono senza intervento dell'operatore:

- Salvataggio dei formati di interesse. Visualizzabili a 6 livelli di zoom.
- Cancellazione delle vecchie immagini.
- Creazione fino a 30 animazioni su qualunque settore con sequenze fino a 99 immagini ciascuna. Visualizzabili a tre livelli di zoom.
- Salvataggi per archivio in formato BMP per eventuale utilizzo in altri programmi.
- Monitoraggio della copertura nuvolosa fino a sette località con grafici mensili a diversi livelli di zoom
- Grafico del rapporto segnale/disturbo di ricezione con dettaglio del formato di immagine, ora e minuti.
- Cambio canale di ricezione ad orari, controllato dal programma.



## Hardware necessario:

Processore moderno almeno 486 DX2 (66 MHz). Consigliato Pentium.

Microsoft Windows 3.1 o migliore. Consigliato Windows 95.

Scheda grafica almeno da 1 Mbyte. Consigliati 2 Mbyte per ottenere sotto Windows la grafica 1024 x 768 a 65.000 colori.

Per computer più lenti è sempre disponibile il programma in ambiente DOS.

**Upgrade MP8 DOS:** Per qualche mese è ancora disponibile l'upgrade del lavoro DOS a prezzo ridotto.

**Demo:** Per valutare il software, quattro dischetti da installare con programma ed immagini al prezzo di rimborso spese.

## Sistema per ricezione e gestione immagini meteo da satellite.

MP8 Windows è composto da una scheda di decodifica da inserire in uno "slot" del computer e dal software da installare su disco fisso.

La scheda di decodifica vuole in ingresso il segnale di ricezione del satellite Meteosat (antenna e ricevitore).

Possiamo fornire sia tutta la stazione che solo l'MP8.

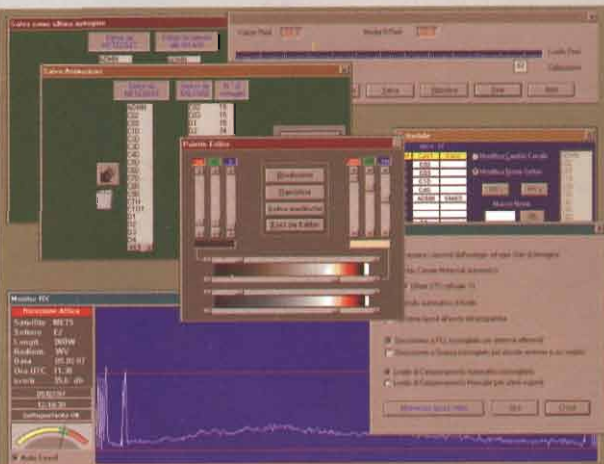
## NEW

### Ora il sistema gestisce anche il GPS per uso nautico.

Il GPS è collegato ad una porta seriale del computer ed il programma è in grado di tracciare la posizione della stazione sulle immagini ricevute dal satellite.

Abilitando il Log, il sistema memorizza tutti gli spostamenti annotando anche data ed ora e traccia a video la rotta percorsa.

Ogni log può avere un nome differente e può essere richiamato in seguito.



Ogni immagine è riconosciuta decodificando la stringa digitale trasmessa dal satellite all'inizio di ogni immagine.

La visualizzazione avviene sia in scala di grigi che con maschera di colore.

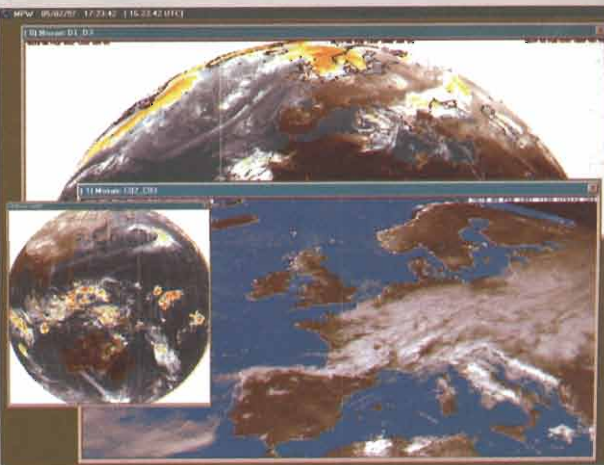
Con un doppio click del mouse si passa da uno zoom all'altro e, sempre con il mouse si può trascinare l'immagine.

Monitor di ricezione con oscillogramma a diversi livelli di zoom.

Mosaici di zone adiacenti come C02 + C03, D1 + D2 + D3 ecc.

Editor dei colori per preparare nuove assegnazioni da sostituire a quelle di default.

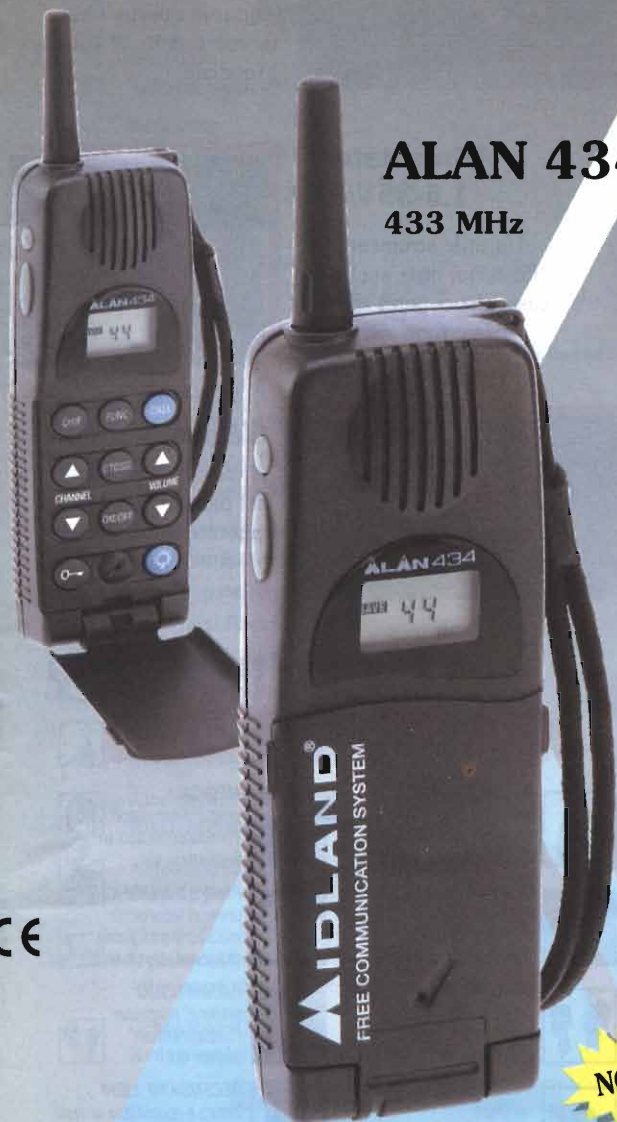
Tutti i menu sono in Italiano come anche l'Help in linea.



PER CHIAMARE E FARVI CHIAMARE A COSTI  
PRATICAMENTE NULLI... E PER TUTTO IL  
TEMPO CHE VOLETE

## ALAN 434

433 MHz



## SPORTY

433 MHz



NOVITÀ

★ PORTATA  
FINO A 2 Km  
DI DISTANZA

★ 69 CANALI

★ CONSUMO  
BATTERIE  
IRRILEVANTE

★ OMOLOGATO  
AI PUNTI: 1-2-3-4-7  
ART. 334 C.P.

★ USO ESTREMAMENTE  
SEMPLICE (MOLTE  
FUNZIONI  
AUTOMATIZZATE)

★ AUTORIZZAZIONE  
ALL'USO, MOLTO  
SEMPLICE

★ PER OGNI USO  
PROFESSIONALE O  
SPORTIVO E PER UN  
LIBERO UTILIZZO  
ANCHE PRIVATO

CTE INTERNATIONAL

Via Roberto Sevardi, 7 • 42010 Mancasale Reggio Emilia (Italy)

• Ufficio Commerciale Italia 0522/509420 • FAX 0522/509422

• Ufficio Informazioni / Cataloghi 0522/509411

Internet EMail: cte001@xmail.itte.it - Sito HTTP: www.cte.it



CE

**Editore:**  
 Soc. Editoriale Felsinea r.l. - via G.Fattori, 3 - 40133 Bologna  
 tel. **051/382972-382757** fax **051/380835** BBS **051/590376**  
 URL: <http://www.elflash.com> - E-mail: [elflash@tin.it](mailto:elflash@tin.it)

**Direttore Responsabile:** Giacomo Marafioti  
**Fotocomposizione:** LA.SER. s.r.l. - via dell'Arcoveggio, 74/6 - Bologna  
**Stampa:** La Fotocromo Emiliana - Osteria Grande di C.S.P.Terme (BO)  
**Distributore per l'Italia:** Rusconi Distribuzione s.r.l. - v.le Sarca, 235 - Milano  
**Pubblicità e Amm.ne:** Soc. Editoriale Felsinea s.r.l. - via G. Fattori, 3 - 40133 Bologna  
 tel. 051/382972/382757 fax. 051/380835

**Servizio ai Lettori:**

	Italia	Estero
Copia singola	£ 8.000	£ —
Arretrato (spese postali incluse)	£ 12.000	£ 18.000
Abbonamento 6 mesi	£ 40.000	£ —
Abbonamento annuo	£ 70.000	£ 95.000
Cambio indirizzo	Gratuito	

**Pagamenti:**

**Italia** - a mezzo C/C Postale n°14878409,  
 oppure Assegno circolare o personale, vaglia o francobolli

**Estero** - Mandat de Poste International payable à Soc. Editoriale Felsinea r.l.



**INDICE INSERZIONISTI  
 GIUGNO 1998**

<input type="checkbox"/> ALFA RADIO	pag.	84
<input type="checkbox"/> BEGALI Off. Meccanica	pag.	15
<input type="checkbox"/> C.B. Center	pag.	107
<input type="checkbox"/> C.T.E. International	4° di copertina	
<input type="checkbox"/> C.T.E. International	pag.	1-7-10-112
<input type="checkbox"/> FAST	pag.	72-89
<input type="checkbox"/> FONTANA Roberto Software	2° di copertina	
<input type="checkbox"/> G.R. Electronics Import	pag.	92
<input type="checkbox"/> GRIFO	pag.	14
<input type="checkbox"/> GUIDETTI	pag.	80
<input type="checkbox"/> ICAL S.p.A.	pag.	111
<input type="checkbox"/> LORIX	pag.	72
<input type="checkbox"/> MARCUCCI	pag.	5-9
<input type="checkbox"/> MAREL Elettronica	pag.	38
<input type="checkbox"/> Mercatino di Bologna	pag.	32
<input type="checkbox"/> MICRA Elettronica	pag.	90
<input type="checkbox"/> MICROSET	3° di copertina	
<input type="checkbox"/> MILAG	pag.	107
<input type="checkbox"/> Mostra di Macerata	pag.	67
<input type="checkbox"/> Mostra di Messina	pag.	4
<input type="checkbox"/> Mostra TELERADIO	pag.	24
<input type="checkbox"/> Mostra di Roseto degli A. (TE)	pag.	72
<input type="checkbox"/> NEW MATIC	pag.	107
<input type="checkbox"/> PAGNINI Editore	pag.	28
<input type="checkbox"/> P.L. Elettronica	pag.	98
<input type="checkbox"/> POZZI	pag.	54
<input type="checkbox"/> PRO.SIS.TEL:	pag.	48
<input type="checkbox"/> RADIO COMMUNICATION	pag.	86
<input type="checkbox"/> RADIO & COMPUTER	pag.	89
<input type="checkbox"/> RADIO SYSTEM	pag.	110
<input type="checkbox"/> RAMPAZZO Elettronica & Telecom.	pag.	8
<input type="checkbox"/> RUBINO Carmelo	pag.	18
<input type="checkbox"/> R.U.C. Elettronica	pag.	44
<input type="checkbox"/> SAVING Elettronica	pag.	9
<input type="checkbox"/> SICURLUX	pag.	67
<input type="checkbox"/> SIGMA antenne	pag.	6
<input type="checkbox"/> Soc. Edit. Felsinea	pag.	68
<input type="checkbox"/> SPIN elettronica	pag.	98
<input type="checkbox"/> S.T.E.	pag.	80
<input type="checkbox"/> TECNO SURPLUS	pag.	17
<input type="checkbox"/> TELERADIOCECAMORE	pag.	5

Ritagliare o fotocopiare e incollare su cartolina postale completandola del Vs. recapito e spedirla alla ditta che interessa

Indicare con una crocetta nella casella relativa alla ditta indirizzata e in cosa desiderate.

Allegare 5.000 £ per spese di spedizione.

Desidero ricevere:  Vs. Catalogo  Vs. Listino  
 Info dettagliate e/o prezzo di quanto esposto nella Vs pubblicità.

**nel prossimo numero...**



**Siare mod. 11**

In ogni apparato c'è anche un pezzetto di storia: in questo, i bui momenti della 2ª Guerra Mondiale.

**Alimentatore  
 1,5-35V/6A**

Un utile strumento da laboratorio, utile anche in casa, che ci potrà spesso tirare fuori dai guai.



**Geloso, it's now**

L'interesse agli apparati del passato non poteva ignorare i prestigiosi prodotti della notissima Casa.



**... e tanto altro ancora!**

**Legenda dei simboli:**



**AUTOMOBILISTICA**  
 antifurti  
 converter DC/DC-DC/AC  
 Strumentazione, etc.



**MEDICALI**  
 magnetostimolatori  
 stimolatori muscolari  
 depilatori, etc.



**DOMESTICA**  
 antifurti  
 circuiti di controllo  
 illuminotecnica, etc.



**PROVE & MODIFICHE**  
 prove di laboratorio  
 modifiche e migliorie  
 di apparati commerciali, etc.



**COMPONENTI**  
 novità  
 applicazioni  
 data sheet, etc.



**RADIANTISMO**  
 antenne, normative  
 ricetrasmittitori  
 packet, etc.



**DIGITALE**  
 hardware  
 schede acquisizione  
 microprocessori, etc.



**RECENSIONE LIBRI**  
 lettura e recensione di testi  
 scolastici e divulgativi  
 recapiti case editrici, etc.



**ELETTRONICA GENERALE**  
 automazioni  
 servocontrolli  
 gadget, etc.



**RUBRICHE**  
 rubrica per OM e per i CB  
 schede, piacere di saperlo  
 richieste & proposte, etc.



**HI-FI & B.F.**  
 amplificatori  
 effetti musicali  
 diffusori, etc.



**SATELLITI**  
 meteorologici  
 radioamatoriali e televisivi  
 parabole, decoder, etc.



**HOBBY & GAMES**  
 effetti discoteca  
 modellismo  
 fotografia, etc.



**SURPLUS & ANTICHE RADIO**  
 radio da collezione  
 ricetrasmittitori ex militari  
 strumentazione ex militare, etc.



**LABORATORIO**  
 alimentatori  
 strumentazione  
 progettazione, etc.















**TELEFONIA & TELEVISIONE**  
 effetti speciali  
 interfaccie  
 nuove tecnologie, etc.

La Soc. Editoriale Felsinea r.l. è iscritta al Registro  
 © Copyright 1983 Elettronica FLASH  
 Tutti i diritti di proprietà letteraria e quanto esp  
 I manoscritti e quanto in

# SOMMARIO

## Giugno 1998

### Anno 15° - n°173

	Redazione <b>Abbiamo appreso che...</b>	pag. 11
	Redazione <b>Calendario Mostre '98</b>	pag. 16
	Mauro BERNARDETTO, IK1WVQ <b>Parliamo di ATV</b>	pag. 19
	Franco TOSI, IK4BWC <b>AGP: una nuova tecnologia grafica</b>	pag. 25
	Piorgiorgio BRIDA <b>Friederichshafen... il paradiso degli amanti della radio</b>	pag. 29
	Andrea DINI <b>Cassa attiva autoprotetta</b>	pag. 33
	Giovanni VOLTA <b>Antiche Radio - Radiofar S.A.I.R.A.</b>	pag. 39
	Giorgio CORTANI <b>La memorizzazione delle immagini</b>	pag. 45
	Marco BRUNO, IK1ODO <b>Ricevitori Racal</b>	pag. 49
	Carlo GARBERI, I2GOQ <b>Il generatore Radio Frequenza - parte 3 di 5</b>	pag. 59
	Aldo FORNACIARI <b>Carica batterie per la moto</b>	pag. 69
	Alberto GUGLIELMINI <b>Ricetrasmittitore RT-68/GRC</b>	pag. 73
	Antonio MELUCCI <b>Dispaly per visualizzare l'ora del PC</b>	pag. 87
	Claudio GILARDENGI <b>Il piacere di saperlo</b> - Il telegrafo elettrochimico di Sömmering	pag. 91
	G. MARAFIOTTI <b>Redazionale: Western Electric</b>	pag. 99

### RUBRICHE FISSE

Redazione (Sergio Goldoni, IW2JSC) <b>Scheda apparato: Midland C.T.E. Alan 42</b>	pag. 55
Sez ARI - Radio Club "A.Righi" - BBS <b>Today Radio</b> - Il rapporto d'ascolto - Piccolo glossario - Calendario Contest Luglio '98 - Tra Governo & Radioamatori -	pag. 81
Livio A. BARI <b>C.B. Radio FLASH</b> - Packet in 11 metri: il parere ufficiale e alcune opinioni - Notizie da Gruppi e Associazioni: CB Club 27 catania e Lance CB -	pag. 93
Club Elettronica FLASH <b>No problem!</b> - Carica batterie piombo-gel per modellismo - Encoder stereo per μRx F.M. - Alimentatore tuttofare - Bracciale elettrostatico - Termometro col tester -	pag. 101

### Lettera del Direttore

Salve carissimo, ben trovato.

Mi sembra ieri, ma altri 30 giorni sono trascorsi dalla mia ultima e tante cose sono successe da allora, purtroppo non tutte liete, anzi.

Un mesto pensiero va a tutti coloro che hanno perso affetti e beni nella catastrofe campana, e altrimenti non potrebbe essere. Sono tanti i Lettori che ci seguono da quelle terre, e i Lettori, così come i Collaboratori sono per noi membri di una grande famiglia.

Ma la vita continua, recita un' amara frase, e quindi non resta che asciugare le lacrime e rimboccare le maniche. Il nostro sito Internet ha avuto il suo battesimo e modestamente ha ottenuto un discreto successo.

Ringrazio tutti coloro che hanno voluto complimentarsi per tale iniziativa e tanti sono quelli che hanno particolarmente apprezzato l'aggiornamento settimanale del "Mercatino Cibernetico", un servizio in più e per giunta gratuito come è tradizione.

Beh, che c'è da stupirsi? La Rivista non è forse anche tua? Non è forse al tuo servizio nel sapere, nel darti una mano?

La tua Elettronica FLASH non deve ne può deludere le tue aspettative, e questo è niente. Leggi e segui la tua Rivista, in quindici anni non ti ha mai deluso, sii fiducioso e sostienila, ora più che mai visto che ora non sarà solo la concorrenza nazionale a seguirne ogni movimento. Siamo gli unici in Italia ad essere strutturati in questo modo ed è la nostra prerogativa esclusiva.

Altri tuoi amici di cui nuovi possibili Autori mi hanno domandato che cosa in effetti ha pubblicato nella sua giovane vita Giuseppe Luca Radatti per arrivare a proporre una targa d'argento in sua memoria.

Forse molti di questi non hanno letto la nostra Rivista negli anni passati, forse giudicandola, solo dalla copertina, come pubblicitaria, e mai si sono concessi lo sfizio di sfogliarne l'interno prima d'ora.

A tutti loro allora voglio dare una mano: già dal lontano '84, poco più che un ragazzino, incominciò a collaborare descrivendo le TTL, poi accennò alla tecnologia Microstrip e in seguito, sempre in quel periodo, accompagnò i lettori nella realizzazione di una antenna per la ricezione dei satelliti... negli anni a venire approfondì l'argomento Microstrip, passò ad illustrare i nuovi MMIC, realizzò circuiti capaci della decodifica stereo per la televisione, poi parlò dei filtri passabanda STUB sempre in tecnologia Microstrip, realizzò modifiche a numerosi apparati su cui ben pochi si sarebbero presi la responsabilità di metterci le mani e le presentò ai Lettori con una professionalità pressoché insuperata, poi, sempre attento a diffondere quanto più possibile il suo sapere sulle nuove tecnologie parlò diffusamente di GAL e PAL, e poi ancora realizzò bromografi e studiò composti chimici per ottimizzare l'incisione dei circuiti stampati, costruì addirittura una stazione saldante/dissaldante con pezzi di recupero...

Beh, basta così, dovrebbe bastare per farsi un'idea del personaggio, per capire cosa si vuole intendere per "Personalità creativa in elettronica".

Buon lavoro quindi e una forte e calorosa stretta di mano. Ciao.



ENTE AUTONOMO  
**FIERA DI MESSINA**  
CAMPIONARIA INTERNAZIONALE

**E.H.R.S.**

**10<sup>a</sup> Mostra Mercato di  
Radiantismo e Strumentazione**



**13 - 14 giugno 1998**

**Uffici: VIALE LIBERTA' - 98121 MESSINA**  
**Tel. 090-45042/364011 - Fax 090-44070**

mimar-98

# DUO BANDA ULTRA COMPATTO

ON THE ROAD! FACILE, VERSATILE...

## Miniricetrasmittitore

duobanda VHF e UHF con ricezione da 30 a 1300 MHz

E' possibile operare in VHF o in UHF, in modo distinto ed indipendente. L'ampia gamma di copertura in ricezione, nei modi FM-W e AM, consente l'ascolto della banda aeronautica, TV, FM broadcasting, 1.2 GHz ecc.

**300mW di potenza RF** - Apparato ideale sia per il radioamatore alle prime armi che per il radioamatore più esperto, per un uso tascabile o di "emergenza", o per comunicazioni a media e breve distanza.

## Facilissimo da usare!

Solo 8 tasti + 1 per l'accensione, disposti per utilizzare l'apparato con una sola mano.

## 200 canali di memoria

Per registrare tutti i dati operativi.

Ritenuta dei dati, senza bisogno di pila di back-up interna

**WATERPROOF!**

**STAGNO AGLI SPRUZZI  
E ALL'UMIDITA'.**

58 (L) x 86 (H) x 27 (P) mm

**Squelch automatico** - Digitale, con caratteristica di risposta rapida alla rilevazione di un segnale modulato. La soglia viene regolata automaticamente in base all'intensità del segnale ricevuto.

## Alimentazione tramite due pile AA

Solo due pile stilo AA alcaline  
o al Ni-Cd ricaricabili!



- Funzione RIT per regolare la frequenza di ricezione
- Tone Squelch di serie
- Funzione Tone Scan
- Ampio altoparlante per una ottima riproduzione (Ø: 36 mm)
- Display LCD retroilluminato con timer
- Power Save

Completo di: antenna, clip da cintura, cinghiello, caricabatteria e manuale

Tra i vari accessori

opzionali:  
Caricabatterie BC-127  
Custodia LC-146



# ICOM

## marcucci S.p.A.

Importatore esclusivo ICOM per l'Italia, dal 1968

Ufficio vendite/Sede: marcucci@info-tel.com  
Strada Provinciale Rivoltana, 4 - km 8,5 - 20060 Vignate (MI)  
Tel. (02) 95360445 - Fax 95360449-196-009

Show-room: Via F.lli Bronzetti, 37 - 20129 Milano  
Tel. 02-752821 - Fax 7383003 • RT: 02-733777 - Fax 7381112

POTENZA RF  
**300mW**  
MAX

RICEZIONE  
**30~1300 MHz**  
FM-W e AM

# IC-Q7E

## Teleradio Cecamore s.a.s. di D'Agostino Carlo Maria & C.

APPARATI PER TELECOMUNICAZIONI e RICETRASMISSIONI  
RADIOAMATORI - CB - NAUTICA - CIVILE - TELEFONIA - ANTENNE e ACCESSORI  
INSTALLAZIONI ed ASSISTENZA

Via Lungaterno Sud, 78-80 (dietro la capitaneria di Porto) PESCARA - Tel. e Fax (085) 694518 - C. Post. 14



# ISO 9001

UNA RAGIONE IN PIU'!

**SINCERT**



Il sistema Qualità di Sigma Antenne srl è conforme alla norma UNI EN ISO 9001 per: Progettazione e gestione assemblaggio di Antenne per Radiocomunicazioni. Distribuzione di propri prodotti e commercializzazione per conto terzi.

**SIGMA ANTENNE SRL** VIA LEOPARDI, 83 46047 S. ANTONIO MANTOVA (ITALY)

TEL. (0376) 398667 TELEFAX 0376 / 399691

E-MAIL: SIGMAANT@MBOX.VOL.IT HTTP://WWW.SIGMAANTENNE.COM



# RICETRASMETTITORI VHF A 43 MHz OMOLOGATI

## AI PUNTI 1-2-3-4-7

**DI PICCOLE DIMENSIONI, D'USO FACILE, COSTRUITI CON SPECIFICHE PROFESSIONALI, COSTI D'ESERCIZIO QUASI NULLI PER CONVERSAZIONI ILLIMITATE SENZA PROBLEMI DI ILLEGALITÀ.**

Alan HP43 plus **1** portatile con 24 canali FM e pacco batterie ricaricabili, può essere usato anche a "mani libere" se abbinato ad un microfono vox (opzionale). Alan HM43 **2** veicolare-base con 24 canali FM. Alan TP43 **3** e gli Alan RC43 **4** sono ricetrasmettitori a "mani libere" grazie alla funzione vox. Tutti questi apparati sono ideali nell'ambito delle attività professionali, utili per chi si occupa di sorveglianza o sicurezza in genere, per centri sportivi, agricoltura, per organizzatori di servizi turistici, nei camping, nei maneggi, nelle località sciistiche, nell'uso nautico, per volo libero e diporto sportivo, nel parapendio, su mongolfiere o deltaplani, nel commercio o nell'industria, nelle manutenzioni, per associazioni ecologiste, insomma, nell'ambito di qualsiasi attività professionale o sportiva.



CTE INTERNATIONAL  
Via Roberto Sevardi, 7 • 42010 Mancasale Reggio Emilia (Italy)

• Telex 530186 CTE I • FAX 0522/509422

• Ufficio Commerciale Italia 0522/509420

• Ufficio Informazioni / Cataloghi 0522/509411

Internet EMail: cte001@xmail.itc.it - Sito HTTP: www.cte.it



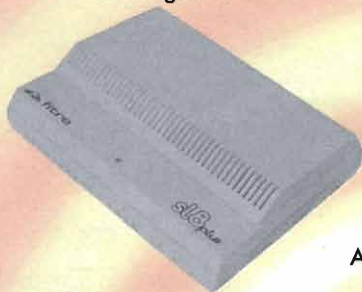
# Import - Export RAMPAZZO

Elettronica & Telecomunicazioni  
dal 1966 al Vostro servizio

di Rampazzo Gianfranco s.a.s.

Sede: via Monte Sabotino, 1  
35020 PONTE S. NICOLÒ (PD)  
tel. (049) 89.61.166 - 89.60.700 - 71.73.34  
fax (049) 89.60.300

Centralini telefonici + centralini d'allarme  
omologati Telecom.



Cordless e telefoni  
Panasonic, Telecom,  
Brondi etc



Accessori e telefoni cellulari di tutte le  
marche esistenti in commercio:  
batterie, cavi accendisigari, kit  
vivavoce, pseudobatterie, carica e  
scarica batterie, custodie in pelle, etc.



SILVER EAGLE



Altoparlanti e diffusori per Hi-Fi,  
Hi-Fi Car, etc. delle migliori marche



Impianti d'antenna per ricezione  
satellite, fissi o motorizzati +  
tessere e Decoder marche  
Echostar, Technisat, Grundig,  
Nokia, Sharp, Philips, etc.

## ASTATIC



HUSTLER  
4-BTV



Ricetrasmittitori VHF-UHF  
palmari e da stazione delle  
migliori marche.



**CONDIZIONI PARTICOLARI AI RIVENDITORI  
PER RICHIESTA CATALOGHI INVIARE £ 10.000  
IN FRANCOBOLLI PER SPESE POSTALI**

ASTATIC - STANDARD - KENWOOD - ICOM - YAESU - ANTENNE:  
HUSTLER - SIRTEL - SIGMA - APPARATI CB: MIDLAND - CTE - ZETAGI -  
LAFAYETTE - ZODIAC - ELBEX - INTEK - TURNER - TRALICCI IN  
METALLO - SEGRETERIE TELEFONICHE - CORDLESS - CENTRALINI  
TELEFONICI - ANTIFURTI E ACCESSORI IN GENERE

# Ricetrasmittenti LPD/UHF, versatili, tascabili, funzionali.

Per collegamenti su brevi e medie distanze.

## FOX Lafayette

Omologato PT n. 0002944 del 31/10/1997  
Uso per gli scopi: punti 1, 2, 3, 4, 7 e 8 Art. 334 Codice PT

Ultracompatto, può stare facilmente nel vostro taschino. Misura solamente 58 (L) x 85 (h) x 26.5 (P) mm.

69 canali, 10mW di potenza RF.

Apparato pratico, efficientissimo, ricoperto di uno speciale strato in gomma, molto gradevole al tatto, per la massima maneggevolezza d'uso.

Display retroilluminato (4 sec.) che visualizza il n. di canale o la relativa frequenza operativa, il livello del segnale ricevuto e trasmesso (10 segmenti) la condizione skip della scansione nonché l'attivazione o meno delle varie funzioni.

**Fornito in dotazione di Tone Squelch Encoder/Decoder con 38 codici.**

Inoltre: funzione Bell: avviso acustico (escludibile) all'arrivo di una chiamata; 10 memorie, Dual Watch, trasmissione temporizzata, blocco in trasmissione di un canale occupato, blocco della tastiera, indicazione dello stato di carica delle batterie. Alimentazione mediante due pile a secco tipo AA oppure tre con l'apposito contenitore opzionale. nonché mediante

pacco batterie ricaricabile NP-366 (3.6V-600mA/h).



Alimentazione esterna da auto o da rete: 3-4.5V, con apposita presa. Predisposto per microfono/altoparlante esterno o cuffia con VOX o laringofono esterni.



Completo di cinghiello da polso, clip da cintura e manuale d'uso. Vari accessori opzionali a disposizione.

**Disponibile in colori diversi: giallo, antracite.....**

**Le ricetrasmittenti LPD/UHF sono omologate dal Ministero PT**

**per l'utilizzo secondo gli scopi previsti dai punti 1, 2, 3, 4, 7 e 8 dell'Art. 334 del Codice PT**

Per utilizzare questi apparati basta presentare domanda di autorizzazione e pagare un canone annuo di L. 5.000\* per l'impiego secondo i punti 1, 2, 3, 4, 7 e L. 15.000\* per il punto 8 (uso personale) - Art. 334 del Codice PT

\* - Salvo variazioni

## marcucci S.p.A.

Ufficio vendite/Sede: e-mail: marcucci1@info-tel.com

Strada Provinciale Rivoltana, 4 - km 8,5 - 20060 Vignate (MI) - Tel. (02) 95360445 - Fax 95360449-196-009

Show-room: Via F.lli Bronzetti, 37 - 20129 Milano - Tel. 02-752821 - Fax 7383003 • RT: 02-733777 - Fax 7381112

## ICOM IC-4008E

Omologato PT n. 0003269 del 9/12/1997  
Uso per gli scopi: punti 1, 2, 3, 4, 7 e 8 - Art. 334 del Codice PT

**Antenna abbattibile!**

**Waterproof: stagno agli spruzzi.**

**Tone Squelch encoder/decoder di serie con 38 codici programmabili**  
**Molte funzioni avanzate in una radio semplice e versatile!**

**Tascabile! Solo 58 x 181 x 26.5 mm**

L'antenna la ruotate e riponete la radio comodamente in un taschino.

**Waterproof! Stagno agli spruzzi!**

Ideale per operare anche in situazioni critiche.

**Funzione Automatic Transponder**

Controllo automatico della presenza di una stazione entro il raggio operativo con relativa segnalazione mediante apposita indicazione sul display.

**Funzione Smart Ring**

Attiva solo nel "Group Mode", permette di controllare la presenza di stazioni appartenenti ad uno specifico gruppo presente nel raggio di azione dell'apparato avvisando con un segnale acustico.

**Funzione Call-Ring**

Possibilità di invio manuale di un avviso di chiamata per comunicare con un altro utente, similmente ad un telefono.

**Inoltre:**

- Display LCD retroilluminato
- Scansione su tutti i canali
- Alimentazione con tre pile stilo tipo AA al Ni-Cd o alcaline oppure con pacco batteria (opz.).
- Indicazione di batteria scarica
- Power Save, autospegnimento,

blocco tastiera, PTT Hold, scansione su tutti i canali, possibilità di controllo remoto.



# VENEZIA

## SAVING ELETTRONICA

di Miatto Florido

Ricetrasmittenti amatoriali, nautiche, civili e accessori. Ricezione TV via satellite  
Laboratorio di assistenza tecnica - Inoltre: usato garantito!

Via Gramsci 40/45b - 30035 MIRANO (VENEZIA)

Tel. 041/434094 - Fax 041/432876 - 9.00-12.30 / 15.00-19.30 Chiuso martedì mattina

PAGAMENTI RATEALI

**SOLUZIONI  
TECNICHE D'AVANGUARDIA**

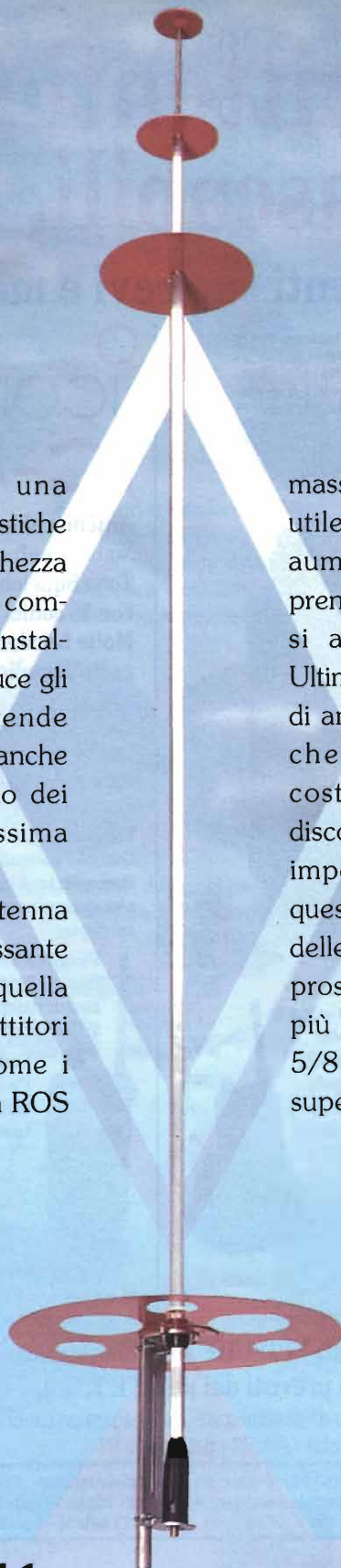
# PAGODA

**ANTENNA DA BASE  
24+31 MHz**

L'antenna PAGODA è una antenna per CB con caratteristiche innovative, la prima è la lunghezza che essendo estremamente compatta, 2 metri, ne facilita l'installazione in qualsiasi luogo, riduce gli effetti del vento e la rende adeguata per le installazioni anche in quelle aree dove esistono dei vincoli di lunghezza massima ammessa.

Altra peculiarità è che l'antenna PAGODA ha una banda passante decisamente superiore a quella necessaria per i ricetrasmittitori CB anche i più espansi come i radioamatoriali, infatti con un ROS

massimo inferiore a 1.5 la banda utile è superiore ai 4 Mhz che aumentano ulteriormente se si prende il limite tipico a ROS 2 ove si arriva a ben oltre 7 Mhz. Ultimo vantaggio di questo modello di antenna da base è il guadagno che grazie alla tecnologia costruttiva, BREVETTATA dei discoidi risonanti, lo porta a livelli impensabili per una antenna di questa lunghezza, ben al di sopra delle normali GROUND PLANE, prossimo a quello di antenne ben più lunghe e complicate tipo le 5/8 d'onda o similari, che di solito superano i 5 metri di lunghezza.



**BREVETTATA**

**CE**

**CTE INTERNATIONAL**

Via Roberto Sevardi, 7 • 42010 Mancasale Reggio Emilia (Italy)

• Ufficio Commerciale Italia 0522/509420 • FAX 0522/509422

• Ufficio Informazioni / Cataloghi 0522/509411

Internet EMail: cte001@xmail.itc.it - Sito HTTP: www.cte.it





## ABBIAMO APPRESO CHE ...

...Master SpA, azienda leader nella distribuzione di apparati per le telecomunicazioni, si è affacciata al mercato presentando un nuovo marchio, Standard telecom., ed un nuovo, nuovissimo prodotto.

È il "Salvalire", in grado di misurare la telefonata in corso quantificandone il costo in lire, ossia l'unica vera informazione che interessa l'utente.

Facile da collegare ed usare, grazie anche ad una grafica moderna e chiara, non occupa che un ridottissimo spazio di soli 10x10 cm., il tutto inoltre ad un prezzo veramente interessante.

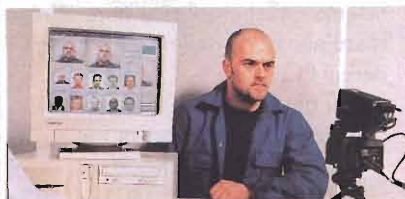


Ma per saperne di più, come al solito potete contattare l'ufficio stampa Dialettika, in via del Lazzaretto n°19 a Milano (20124 è il CAP), oppure telefonate allo 02/67076770 o inviate un fax allo 02/67076769, oppure contattate direttamente

**Master Verophone Italia s.r.l.**  
via degli Arrotini, 19  
57121 Livorno  
tel. 0586/448511  
fax 0586/408555

...Dall'Inghilterra, o più precisamente dalla Software & Systems International Ltd., casa di computer britannica, è in arrivo un nuovo, rivoluzionario sistema di sorveglianza in grado di riconoscere un volto, anche camuffato, in mezzo alla folla.

Si chiama "Mandrake" e per lui non esiste trucco, barba, baffi o occhiale che possa ingannarlo, nem-



meno se il viso da riconoscere non è perfettamente illuminato o è addirittura ruotato rispetto le telecamere ad esso collegato. Un Data Base ricchissimo, confronta per ben 250 volte al secondo le immagini ricevute dai sensori con quelle in esso contenute e se la ricerca dovesse essere particolarmente impegnativa è sempre possibile definire alcuni parametri fissi di identificazione, come altezza o area geografica di provenienza.

Per avere maggiori informazioni:  
**Software & System Inter. Ltd**  
3, Bristol Way  
Slough SL1 3QE  
Gran Bretagna  
tel. 0044/1753/528725  
fax 0044/1753/694747  
E-mail ssi@dial.pipex.com

...Costruito dalla società francese AOIP e commercializzato in Italia da Ampere, il nuovo microohmmetro portatile OM10 offre una risoluzione di 10 $\mu$ ohm con una precisione dello 0,05% ed esegue misure a 4 fili fino a valori di 50 kohm. La selezione dei campi di misura (corrente continua o impulsiva e tensioni in continua o



alternata fino a 400V) è effettuabile da tastiera, con la quale è possibile anche selezionare la compensazione della temperatura ambiente, misurata tramite un sensore interno e visualizzata sul display.

Per ulteriori informazioni:

**Ampere**  
via Scarlatti, 26  
20124 Milano  
tel. 02/678491  
fax 02/66981363  
E-mail: ampere-spa@iol.it

... Il futuro dei PC non ha frontiere. Impensabili solo fino a pochi mesi fa ecco che nell'aria già aleggiavano voci su nuove CPU da 1GHz. Sì, non avete letto male, IBM ha provato a spingere i normali chip PowerPC, in tecnologia CMOS da 0.25 micron, a questa fantastica velocità ottenendo risultati eccellenti, che certamente saranno confermati e superati mettendo in pratica la nuovissima tecnologia "copper chip" introdotta di recente sempre da IBM. Questa nuova tecnologia infatti permetterà di superare le difficoltà fisiche legate alle caratteristiche intrinseche dei chip CMOS, lasciando presagire che i limiti saranno presto spostati ancora più avanti.

Il mondo dei Personal Computer sta quindi per essere travolto da una nuova ondata tecnologica che vedrà IBM tra i principali partecipanti e quindi, per saperne di più:

[www.ibm.com/research](http://www.ibm.com/research)

...E restando nel mondo dell'alta velocità informatica ecco che sta per infrangersi anche la "barriera del suono" nel mondo dei MODEM, in procinto di vedersi arricchito dal nuovo standard 56k V.90, già noto con la sigla V.PCM.

Il nuovo standard, definito recentemente da ITU (International Telecommunication Union) e sviluppato con la sostanziale collabora-



collegamento al PC e fino ad una distanza di circa 50 metri. Non richiede software aggiuntivo ed è sufficiente collegare il ricevitore infrarosso alla porta del mouse e accendere il PC.

Per altre info:

**Interlink Electronics Inc.**  
546, Flynn Road  
Camarillo CA 93012  
tel. 001/805/4848855  
fax. 001/805/4848989  
web: [www.interlinkelec.com](http://www.interlinkelec.com)

zione di Motorola, dovrebbe essere definitivamente approvato dal prossimo mese di settembre permettendo così ai produttori di MODEM e agli Internet Provider di aggiornare prodotti e servizi al nuovo standard.

Sul sito web di Motorola, all'indirizzo [www.motorola.com/softmodem](http://www.motorola.com/softmodem), sono disponibili informazioni sul modem software SM56, sviluppato dall'Information System Group di Motorola e per informazioni sui chipset per modem basterà connettersi al sito

[www.motorola.com/modem-chipsets](http://www.motorola.com/modem-chipsets).

...Il mondo del Personal Computing però non finisce di stupirci. Dopo avere infranto il muro della velocità con le nuove CPU da 1GHz e lo standard a 56k per i MODEM come abbiamo visto prima, ora ci pensa la Interlink Electronics Inc. a infrangere un'altro limite, quello della libertà.

VersaPoint Wireless Keyboard è una tastiera a 81 tasti completata da una touchpad azionabile sia coi polpastrelli delle dita che tramite la penna allegata e permetterà di controllare il PC senza alcun cavo di



...È nato il primo sistema di computer per auto compatibile con la piattaforma Auto PC Microsoft grazie a "Clarion Auto PC". In un solo apparecchio sono riunite le funzioni audio dell'automobile, quelle del computer, di navigazione e di comunicazione senza fili, il tutto pilotato da un dispositivo per il riconoscimento della voce.



Al momento sono previsti dispositivi periferici da collegare al Clarion Auto PC come il CD-Rom auto-changer, l'unità di telefonia cellulare, il sistema di navigazione GPS ed il sistema di sicurezza "push service-use receiver" ma in seguito la gamma verrà arricchita da altre periferiche, poiché impiega il primo USB (Universal Serial Bus) al mondo per la connessione con i dispositivi periferici dell'unità principale.

Come sempre, per saperne qualcosa in più vi consigliamo di visitare il sito

[www.autopc.com](http://www.autopc.com)

...Dai primi di marzo dovrebbe essere disponibile "Powercleaner 3", il nuovo nato della tedesca Data Becker e distribuito in Italia dalla Finson di Milano.

Powercleaner 3 non solo

disinstalla programmi a 16 e 32 bit anche precedenti alla sua installazione, ma ripulisce accuratamente l'Hard Disk da tutti i file superflui ed inutili oltre a consentire l'archiviazione delle applicazioni che vengono utilizzate più raramente e tutto questo con una efficienza e velocità nettamente superiore ai più comuni concorrenti.

Per avere informazioni ulteriori:

**Sonia Parotti**  
tel. 02/2831121 (r.a.)  
fax 02/2840254 (r.a.)  
[www.finson.com](http://www.finson.com)

...Se state cercando dei motori elettrici potenti, leggeri, compatti, silenziosi, magari anche convenienti e raffreddati a fluido allora potreste contattare Landert-Motoren AG, in Svizzera, perché proprio di recente ha reso disponibili i motori della nuovissima serie LC, che grazie a tre diverse dimensioni di altezze degli assi, un campo di potenza che va dai 3 a 30kW e



a 2 o 4 poli rappresentano la soluzione ideale per una vastissima gamma di applicazioni. Come al solito però, per saperne di più:

**Landert-Motoren AG**  
Unterweg 14  
CH8180 Bulach  
tel.0041/1/8635111  
fax 0041/1/8606522  
[www.landert.com](http://www.landert.com)

...Dal Massachusetts, U.S.A., la Tru-Connector ha reso disponibili tutta una serie di connettori che si chiama "Quick-Change" la cui caratteristica principale è appunto quel-



la di permettere una sostituzione del connettore da pannello in maniera rapidissima ed affidabile rimuovendo solo quattro viti.

Studiati per l'impiego nei wattmetri



o in qualsiasi altro strumento di test o monitoraggio, i connettori Quick-Change sono realizzati in ottone nichelato isolati in Teflon e coi contatti in berillio-rame argentati.

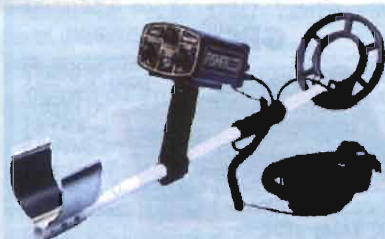
Per altre informazioni:

tel. 001/978/5320775

fax 001/978/5316993

www.tru-con.com

...Su internet è stato creato un sito interamente dedicato ai cercametri in cui è possibile visionare tutta la gamma dei Metal Detectors Fisher oltre a trovare anche spiegazioni pro-



tiche sul funzionamento e il listino prezzi degli apparati. L'indirizzo è:

www.netitalia.it/MetalDet

...La messa a norma di un impianto elettrico richiede prima di tutto la verifica delle caratteristiche isolanti dei materiali e degli apparecchi collegati alla linea per evitare che vi siano dispersioni di corrente, che oltre ad essere fastidiose possono anche diventare pericolose.

Per misurare la corrente diffe-



renziale ed individuare immediatamente il punto della dispersione occorre un'ottima pinza amperometrica, come la 3283 della Asita, di Faenza (RA), che permette misurazioni di corrente fino a 200A ma con una sensibilità di ben 10microampère. Ma non è tutto, la presenza di un filtro permette misurazioni anche in presenza di un campi elettrici o magnetici, ma per avere altri dati:

**Gianfranco Zauli**  
via Malpighi, 170  
48018 Faenza (RA)  
tel 0546/620559  
fax 0546/620857  
www.asita.com

...Per generare praticamente qualsiasi forma d'onda con una risoluzione di 12 bit d'ampiezza a 30MC/s, basta avere a disposizione il nuovo modello Wavetek dei generatori universali di forme d'onda, il modello 39, insuperabile nel suo rapporto prezzo/prestazioni. Inoltre il sistema di memorizzazione delle forme d'onda permette ben 50 diversi settaggi, che possono essere memorizzati in una memoria non volatile e richiamati a piacere.

Ovviamente le caratteristiche di questo strumento hanno dell'incredibile e la descrizione non può esaurirsi qui, pertanto vi invitiamo a ri-

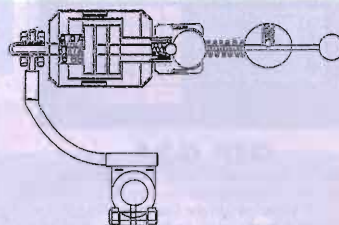


chiedere ulteriori informazioni, e per farlo potete contattare:

**Wavetek Ltd**  
Hurricane Way  
Norwich NR6 6JB U.K.  
tel 0044/1603256689  
fax 0044/1603483670

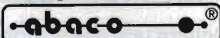
oppure visitate il sito internet [www.wordsun.com](http://www.wordsun.com), dove troverete anche tantissime altre curiosità.

...È stato brevettato un dispositivo antincendio per autoveicoli con bloccaggio dell'impianto elettrico. Applicato in prossimità della batteria, agendo su di un pomello sito sul cruscotto, permette di scollegare il blocco motore dalla batteria, scongiurando così possibili corto circuiti. Questa operazione può essere effettuata sia manualmente che automaticamente, come in caso di incidente. In caso di funzionamento manuale, una spia posta in prossimità del pomello si illumina al momento del disinserimento delle chiavi dal cruscotto, ricordando al conducente di provvedere alla disabilitazione dell'impianto elettrico.



Per ulteriori chiarimenti:  
**Rinella Antonio**  
via Ferruccio Parri, 1  
90018 Termini Imerese (PA)  
tel 091/8145128 - 8197274

# Per il controllo e l'automazione industriale ampia scelta tra le centinaia di schede del BUS industriale



## S4 Programmatore

**Portatile di EPROM, FLASH, EEPROM e MONOCHIPS**

Programma fino alle 16Mbits. Fornito con Pod per RAM-ROM Emulator. Alimentatore da rete o tramite accumulatori incorporati. Comando locale tramite tastiera e display oppure tramite collegamento in RS232 ad un personal.



## QTP-22 C

Quick Terminal Panel - LCD

Pannello operatore professionale, IP65, a basso costo con 6 diversi tipi di Display LCD o Fluorescenti da 40 caratteri per 1, 2 o 4 righe. 22 LED, Buzzer, Tasche di personalizzazione, Seriale in RS232, RS422, RS485 o Current Loop; Alimentatore incorporato, E<sup>2</sup> fino a 200 messaggi, scritte scorrevoli, ecc. Opzione per lettore di Carte Magnetiche, manuale o Motorizzato, e Relè di consenso. Facilissimo da usare in ogni ambiente.



## QTP-22 F

Quick Terminal Panel - Fluorescent



## ICEmu-51/UNI

Potente **In-Circuit Emulator** Professionale in **Real-Time**, di tipo Universale, per la famiglia di  $\mu P$  51 fino a 42 MHz di emulazione. Vasta disponibilità di Pod, per i vari  $\mu P$ , a partire dai 51 generici; Dallas; Siemens; Philips; Intel; Oki; Atmel; ecc. Trace memory; Breakpoints; Debugger ad alto livello; ecc.

## LabProg-48LV

Programmatore universale, di basso costo, con possibilità di Test per RAM, TTL, CMOS, ecc. Programmazione ad alta velocità. Ha uno zoccolo da 48 piedini con cui è possibile programmare virtualmente, senza adattatori, qualsiasi dispositivo in DIP tipo FLASH, EPROM, EEPROM,  $\mu P$  vari, GAL, ecc. Si collega alla porta parallela del PC.



## QTP G26

Quick Terminal Panel LCD Grafico

Pannello operatore professionale, IP65, con display LCD retroilluminato. Alfanumerico 30 caratteri per 16 righe; Grafico da 240 x 128 pixels. 2 linee seriali galvanicamente isolate. Tasche di personalizzazione per tasti, LED e nome del pannello; 26 tasti e 16 LED; Buzzer; alimentatore incorporato.

## C Compiler HTC

Potentissimo **Compilatore C**, ANSI/ISO, standard. Floating point e funzioni matematiche; pacchetto completo di assembler, linker, ed altri tools; gestione completa degli interrupt; Remote debugger simbolico per un facile debugging del vostro hardware. Disponibile per: fam. 8051; 51XA; Z80, Z180 e derivati; 68HC11, 6801, 6301; 6805, 68HC05; 6305; 8086, 80188, 80186, 80286 ecc.; fam. 68K; 8096, 80C196; H8/300; 6809, 6309; PIC.

## Low-Cost Software Tools

**DDS Micro-C** Per chi ha bisogno di un buon tool di sviluppo, a basso costo, per poter lavorare con un microcontrollore consigliamo il Micro-C della DDS. Comprende tutto quello che serve per lavorare con una CPU: Cross Assembler e relative utility, Monitor Debugger (come sorgente ASM da poter adattare di propria hardware); Librerie in formato sorgente; Compilatore C; ecc. Disponibile per 68HC11, 8080/85, 8051/52, 8096, 8086, 6809, 68HC05, 68HC08, 68HC12, 68HC16. Tutta la raccolta di compilatori a Lit.700.000+IVA oppure ciascuno a Lit.200.000+IVA

**CD Vol 1** Il solo CD dedicato ai microcontrollori. Centinaia di listati di programmi, pinout, utility, descrizione dei chips per i più popolari  $\mu P$  quali 8051, 8952, 80553, PIC, 68K, 68HC11, H8, Z8, ecc. Lit.120.000+IVA



## GPC R63

Nuovo controllore della **Serie M** completo di contenitore per barra ad Omega. Confrontate le caratteristiche ed il prezzo con la concorrenza. Disponibile con vari allestimenti di CPU della fam. 51. 6 ingressi optoisolati e 3 Relay di uscite da 5A; LED di visualizzazione dello stato delle I/O; linea seriale; 32K RAM; 32K EPROM; 32K RAM, EPROM o EEPROM; Orologio con batteria al Litio e RAM tampinata; E<sup>2</sup> seriale; alimentatore switching incorporato; ecc. Fornito con una completa collezione di esempi applicativi. Vari tools di sviluppo software come **BASCOM LT**, Tiny BASIC, Assembler, BXC-51, Compilatore C, BASIC 63, NoICE 63; ecc.

Prezzi a partire da Lit.213.000+IVA



## ICC-11

Compilatore C per 68HC11 in ambiente Windows. Non lasciatevi ingannare dal basso prezzo. Le prestazioni sono paragonabili a quelle dei compilatori con costi notevolmente superiori. Se occorre abbinarlo ad un Remote Debugger la scelta ottimale è il **NoICE-11**. Se invece serve dell'hardware affidabile ed economico date un'occhiata alla GPC<sup>®</sup>11 o alla GPC<sup>®</sup>114. Lit.350.000+IVA

Debugger la scelta ottimale è il NoICE-11. Se invece serve dell'hardware affidabile ed economico date un'occhiata alla GPC<sup>®</sup>11 o alla GPC<sup>®</sup>114.

## GPC 323D

Velocissima Dallas 80C320 da 22 o 33MHz. Non occorre nessun sistema di sviluppo; 32K RAM; 3 zoccoli per 32K RAM, 32K EPROM e 32K RAM, EPROM, od EEPROM; RTC con batteria al Litio; E<sup>2</sup> seriale; connettore per batteria al Litio esterna; 24 linee di I/O; 11 linee di A/D da 12 bit; 2 linee seriali: una RS 232 più una RS 232, RS 422, RS485 o Current-Loop; Watch-Dog; Timer; Counter; Connettore di espansione per Abaco I/O BUS; Alimentatore incorporato; ecc. Moltissimi tools di sviluppo software con linguaggi ad alto livello.



## BXC-51

Potente **Compilatore BASIC**, per uso professionale, per la fam. 51. Accetta come sorgente quanto generato da MCS BASIC-52 (elenco dei comandi e descrizione nel ns. Web) e ne incrementa le prestazioni di mediamente 50 volte. Completo supporto del Floating-Point e delle istruzioni speciali aggiunte nelle versioni per le schede del ns. carteggio. Ideale per programmi di una certa complessità e dimensione. Genera un sorgente Assembler su cui è possibile intervenire. Completo di Cross-Assembler Lit.700.000+IVA

## GPC 11

68HC11A1 con quarzo da 8MHz; Bassissimo assorbimento. Consumo solo 0,25W. 2 zoccoli per



32K RAM; 32K EPROM e modulo da 8K RAM+RTC; E2 interna alla CPU; 8 linee A/D; 32 I/O TTL; RS 232, RS 422 o RS 485; Watch-Dog; Timer; Counter; ecc. Alimentatore incorporato da 220Vacc. Ideale da abbinare al tool di sviluppo software **ICC-11** o **Micro-C**

## PCC A26

Non è mai stato così semplice fare dell'automazione con il PC. Interfaccia H/S per pilotare dell'hardware esterno, ad alta velocità, tramite la porta parallela del PC. Gestisce anche le risorse di Interrupt esterne e consente di poter lavorare con linguaggi evoluti tipo Visual BASIC, C, PASCAL, ecc. sia in DOS che in Windows.



40016 San Giorgio di Piano (BO) - Via dell'Artigiano, 8/6  
Tel. 051-892052 (4 linee r.a.) - Fax 051 - 893661

E-mail: grifo@grifo.it - Web sites: <http://www.grifo.it> - <http://www.grifo.com>

GPC<sup>®</sup> abaco<sup>®</sup> grifo<sup>®</sup> sono marchi registrati della grifo<sup>®</sup>

**grifo**<sup>®</sup>  
ITALIAN TECHNOLOGY





## mercatino postelefonico



occasione di vendita,  
acquisto e scambio  
fra privati  
anche via Internet

**VENDO** RTx VHF 144-148 All Mode FDK MULTI 750XX lire 400.000.  
Ezio - tel. 081/5606395 - 0368/3775631 - calaezio@tin.it

**ATTENZIONE!** L'amico Lino Costantini è pregato di telefonarmi a proposito dello schema Rx Eddystone.  
Sergio, i1SRG - 0185/720868

**CERCO** Intek Mobicom MB40 in buono stato a prezzo ragionevole.  
Alberto - P.O. Box 59 - 41036 - Medolla MO

**VENDO** oscilloscopio Tektronix 549 valvolare, buono stato, con schemi, tubo con eccellente luminosità **CERCO** schema generatore di impulsi HP8010A. Francesco - tel. 06/5746053 (ore 21/22,30-segreteria 24h) santandrea@mica-dgfe.casaccia.enea.it

Radio d'epoca **VENDO** vari modelli. Inoltre valvole d'epoca in blocchi. Non spedisco.  
Luciano Marcellini - via S. Dionigi 2/L - 23870 - Cernusco Lombardone - tel. 039/9905022 (ore pasti)

**CERCO** gruppo radio CB o appassionati della Radio per incrementare sui canali omologati.  
Roberto - Cas. Pos. 85 - 17047 - Vado Ligure SV - tel. 019/859756

**VENDO** Rx Geloso G4-216 lire 400.000 - Rx RCA AR8506-B lire 400.000 - Rx ungherese ML-400 1,9/25MC alim. 220V lire 400.000 - Rx Racal 1217 0,5/30MC lire 850.000.  
Leopoldo Mietto - tel. 0338/2759942

**VENDO** scheda per testare i telefoni GSM e ripararli dal PC con manuali e garanzia lire 500.000 - Microspie in SMD operanti in UHF lire 90.000 - Oscilloscopio 10MHz Philips doppia traccia e sonda lire 250.000.  
Andrea - Rovereto Ferrara FE - tel. 0533/650084

**CERCO** rotore Create RC5A3, monobanda 2 elementi per 40 metri Cushcraft Kenwood MC60, veicolare bibanda Kenwood 732/733.  
Orazio - Roma - tel. 0330/575333 (lasciare messaggio)

Faccio pulizia: **VENDO** vecchi data book e manuali valvole.  
Claudio - Genova - tel. 010/8398170 (ore pasti)

**VENDO** analizzatore di spettro IFR 7550 (1GHz) completo di T.G. filtri q.p. borsa trasporto perfetto calibrato dalla Soc. Distributrice. lire 9 milioni.  
Giampiero Negri - gnegri@tin.it

RTx AN/GRC - 171 - 200/400MHz - Rx BC603 - Set quarzi BC604 - Dynamotor BC603/604 - Multimetro Tek DM501A+TM503 - Accordatore Yaesu FRT7700 Michele - tel. 0434/660358 (ore serali) - elpord@iol.it

**CERCO** radiorecettore Sony ICF-SW77 con copertura fino a 30MHz in ottimo stato.  
Gualtiero, ik2GSW - tel. 0364/598450 (ore 20/22)

**VENDO** conv. VLF Datong lire 100.000 - Code 3 lire 190.000 - Compilatore Basic PIC lire 150.000 - Realizer ST6 lire 150.000 - Telecontrolli e combinatori telefonici. Chiedere lista completa su www.lorix.com.

Loris Ferro - via Marche 71 - 37139 - Verona - tel. 045/8900867

**CERCO/CAMBIO** molte riviste degli anni '70, quarzi miniatura - **CERCO** riviste per collezione.  
Giovanni - tel. 0331/669674

**SCAMBIO/VENDO** apparati surplus USA; telefonare o scrivere per informazioni.

Ugo Fermi - via Bistagno 25 - 10136 - Torino - tel. 011/366314 (serali) - ugo.fermi@crf.it

**CERCO** compilatore Basic con floating point per micro Intel 8031/8032.  
Ambrogio - tel. 0332/237645 (ore serali)

**VENDO** radio Mivar funzionante a lire 150.000 e radio Blaupunkt funzionante a lire 200.000 - **VENDO** nache valvole d'epoca, richiedere lista.  
Marco, iw6DDE - tel. 071/7220480 (ore serali)

**SCAMBIO** PC Pentium 90 con Kenwood TS711 preferibilmente con provincie di Siena Arezzo e Perugia - Non spedisco.

Antonello Rossi - via L. Da Vinci 6 - 53040 - Acquaviva SI - tel. 0578/768085

**VENDO** i 3 manuali completi di schemi della AN/GRC106 riparazione e servizio operatore.  
William They - via U. Bobbio 10 - 43100 - Parma - tel. 0521/273458

**VENDO** "Horowitz & Hill-The art of Electronics - Cambridge Press" nuovo lire 60.000.  
Luigi Ghiotto - Genova - tel. 010/880213

**VENDO** TS450SAT con voice ed MCX60 perfettamente funzionante con disponibilità qualsiasi prova. Con imballo ed istruzioni originali. Tutto come nuovo a lire 1.700.000.  
Mauro, ik3YBT - 30020 Eraclea VE - tel. 0347/3747751

**VENDO** Tx TV Audio/Video VHF/UHF lire 150.000 - LNB Speciale per bande 2-10-13GHz lire 230.000 - Ripetitore telecomandi infrarossi nuovo lire 199.000 - Ricevitore SAT digitale XSAT CDTV200 con Cam Viaces, nuovo, lire 790.000.  
Lucio Pollini - via Napoli 126 - 65124 - Pescara - tel. 085/4210143

Surplus Radio **VENDE** Rx Racal RA17 RTx Drake TR4RV4 - RX7000 - URR5 - BC1000 - BC1306 + tanti ricambi + frequenzimetri BC221 - Rx R108/109/110 - 19MKIII complete - RTx 669 + BC312/342/348 - Rx220 + BC728 - GRC9. No spedizione.  
Guido Zacchi - V.le Costituzione 15 - 40050 - Monteveglio BO - tel. 051/6701246 (ore 20/21)

**VENDO** fax/tel. + monitor SVGA 14" Olivetti nuovo + PC 286 completo + minitel completo - **CERCO** N.B. per Drake TR7 o altri componenti per lo stesso - Rx o RTx a valvole **CERCO** in permuta del materiale sopra citato. Max serietà.  
Massimo - Roma - tel. 0338/2590031

**VENDO** Commodore C16, V20, C64, disk drive 1541, 1541 II, datasette, stampante MPS801, manualistica, d'uso e tecnica CBM, programmi in cassetta e disco monitor monocromatici a fosfori verdi ed a colori, composti e RGB.  
Massimiliano Tovoli - via Gandhi 2 - 40050 - Quarto Inferiore BO - tel. 051/767718

**VENDO** ponti diodi AT 1A/5kV lire 20.000, zoccoli ceramici tubi 3-500Z lire 35.000, microprocessori ST6210 lire 10.000, 68HC11 lire 20.000, 27C64 lire 5.000, 27C312 lire 30.000, 27C1001 lire 4.000, Rosmetro/Wattmetro AE 200W 3,5+165MHz originale USA lire 150.000.

Gianluca Porzani - via T.Tasso 39 - 20092 - Cinisello Balsamo MI - tel. 02/6173123 (ore 18+20.30)

## Officina Meccanica BEGALI

di Pietro Begali, i2RTF  
via Badia, 22 - 25060 CELLATICA (BS)  
tel. 030/322203 - fax 030/314941

Costruzioni meccaniche a controllo numerico  
Attrezzature meccaniche, attuatori elettromeccanici,  
attuatori piezoelettrici, circolatori per microonde,  
illuminatori, cavità, variabili fresati.

**Nella foto:** Manipolatore Morse - corpo in OT58 rettificato, bracci antirimbalzo, contatti tropicalizzati. **Otpional:** incisione nominativo; Gold Plated.



Vecchie radio valvolari **RIPARO RESTAURO COM-PRO VENDO BARATTO** et.grammofoni a manovella 78 giri.

Mario Visani - via Madonna delle Rose 1 - **01033** - Civita Castellana VT - tel. 0761/513295

**VENDO** ricevitore Collins R-388/URR (la versione militare del 51J-3) da 0,5 a 30,5MHz in 30 gamme lineari. Perfetto, tarato con cura, pulitissimo, con i suoi coperchi originali, manuale e altoparlante LS3. Funzionamento 220V lire 1.500.000.

Sergio, i1SRG - Recco GE - tel. 0185/720868 (ore 8/20,30)

**VENDO** traliccio a portante M119 scaletta base triangolare 180cm soluzione definitiva per grandi antenne anche TV e telefonia progetto e costruzione professionale.

Giancarlo, i3SGR - tel. 0422/654842 (8,30/17)

**CEDO/CAMBIO** FT726 con 144/430/50/SAT - Filtro YK88/A-YK88/S-YK88CN - CW per TS520/530 - CW per FT101 - Oscilloscopio 2 tracce 15MHz - Multimetro Datron 1061 - Registratore Bobine Pioneer - Frequenzimetro 600MHz - Sinto KNW digitale - Commodore 128+floppy+rec. - Labes 25W VHF - Motorola 10W VHF - Prodel VHF ibrido - Coppia FTC2300 - FT207/R + DTMF - Coppia CB Sony - Shinso 25W VHF - Standard C806/G VHF - Ascom UHF - OTE UHF - Cerca persone 27MHz+4Rx - Schedine FTS14 - UT35 - tubi PL519 - 6V6 - 829 815 - 816 - 03/12 etc.

Giovanni - tel. 0331/669674

**VENDO** card ufficiale TV-Sat per visione film adulti lire 330.000 - Impianto ricezione partite di calcio serie A/B lire 450.000 - Misuratore di campo Sat con uscite A/V lire 150.000 - Decoder D2MAC Philips con telecomando lire 290.000.

Enrico Menti - via Pisa 20 - **65017** - Penne PE - tel. 0330/314026

**CERCO** radio-boe per la caccia ai sottomarini siglate AN/SSQ-..., si presentano come cilindri metallici di altezza 1 metro e diametro 12 cm; contengono un Tx VHF e idrofoni. Annuncio sempre valido

Ugo Fermi - via Bistagno 25 - **10136** - Torino - tel. 011/366314 (serali) - ugo.fermi@crf.it

Surplus Radio **VENDE** cercametalli USA Rx TR10JR310 - PRC8/9/10 USA + strumentazione varia - RTx ER40A + basi complete 66/67/68 + RT70 + tante valvole di tutti i tipi + telefonia. Tante altre cose. No spedizioni.

Guido Zacchi - V.le Costituzione 15 - **40050** - Monteveglio BO - tel. 051/6701246 (ore 20/21)

**VENDO** per inutilizzo tutto il materiale per la costruzione di un lineare con 3CX800A7 già predisposto per FM ma modificabile per i 144MHz a lit. 990.000 (completo di valvola nuova Eimac); senza il tubo tutto a lit. 500.000 (tutto nuovo!). **CEDO** inoltre ottima realizzazione alimentatore/amplificatore per CB da 80W (di portante eff.) con strumenti perfetto a lit.260klire, monta una EL519 GE ventilata (31x17x25cm) con tubo nuovo in regalo.

Paolo - Vicenza - tel. 0347/7661101 (serali o sabato)

**CERCO** libretto istruzioni originale o fotocopia AR2000 Intek - Rimborso spese.

Mario Mostosi - via G. Spazzi 11 - **22063** - Canto CO - tel. 031/700207

**VENDO** cofani contenitori per ricevitori 390 SX28 AR88 e simili. Originali Americani da 50k€ a 100k€ altri più grandi per lineari strumenti ecc.

Giorgio - Genova - tel. 010/217672 (dopo le 20)

**CERCO** transverter 144/28 - **VENDO** Standard C168 palmare VHF, Microset SR25 nuovi con imballi.

Ilario - **66043** - Casoli CH - tel. 0872/993041

**VENDO** trasmettitore in AM CW FSK Rohders Schwarz. **VENDESI** ricetrasmittitore PJE SSB 125T da 0 a 30 MC/S canalizzato. **VENDO** ricevitore Siemens 745.

Giorgio Trotti - via Pianazzo Piatta 1 - **21030** - Mesenzana - tel. 0338/2847973

**VENDO** Kenwood TS430S completo di tutti i filtri scheda FM e altoparlante esterno lire 1.100.000 - Alan 9001 26/30MHz - Sommerkamp TS2000DX (come Ranger 2950) 26/32MHz, nuovi imballati, mai usati + Sommerkamp TS789/DX lire 300.000 + President George.

Luigi - tel. 0338/2377117

**CERCO** Telescrivente Olivetti TE315 anche non funzionante per recupero componenti - **CERCO** rivista "Sperimentare" anno 1970 completa e anno 1971 solo numeri 4 e 7.

Andrea Tafi, i5TFN - via A. Dosio 139 - **50142** - Firenze - tel. 055/713792 (18/22)

**VENDO** WSC 12-19MKIV, completa di service manual, perfetta, raro, pezzo da collezione a lire 750.000+S.P. - Intrattabili -

Paolo Fiorentini - via Piana 45/A - **62018** - Potenza Picena MC - tel. 0733/672998

**VENDO** stabilizzatore di AC 220V/2,5kW. Gianfranco Corbeddu - Casella Postale 129 - **53100** - Siena

**VENDO** valvole 2A3 - EL34 - EL33 - 6P25X - 4699 - EL509 - EL36 - 807 - AZ1 - AZ12 - AK1 - VT225 - 811A - 809 - 830B - 836 - BAL716 - WE30 - ECC85 - E88CC e altre. **VENDO** volumi schemari Ravalico-Angeletti 10 volumi schemari tedeschi e altri volumi riguardo le valvole.

Secondino Monaco - via A. Volta 26 - **59100** - Prato - tel. 0574/596695

## CALENDARIO MOSTRE MERCATO 1998 Radiantismo & C.

<b>Maggio</b>	01	Voghera (PV) - Mercatino	
	1-2-3	Pordenone - Fiera	
	9-10	Empoli (FI)	
	14-15-16	Vicenza - 16 <sup>a</sup> Microelettronica	
	15-16-17	Forlì - NEW LINE	
<b>Giugno</b>	23-24	Torino - RADIO EXPO	
	30	Marzaglia (MO) - XIX Mercatino	
	30-31	Amelia (TR)	
	06-07	Novegro (MI) - RADIANT	
	20-21	Roseto degli Abruzzi (TE)	
<b>Luglio</b>	26-27-28	Friedrichshafen - HAMRADIO '98	
	4-5	Cecina (LI)	
	18-19	Locri	
	<b>Settembre</b>	12-13	Piacenza - TELERADIO
		19	Marzaglia (MO) - XX Mercatino
19-20		Macerata	
26-27		Gonzaga (MN)	
<b>Ottobre</b>	3-4	Venturina (LI) - ETRUSCONICA	
	10-11	Pordenone - EHS	
	10-11	San Marino	
	—	Scandicci (FI) - V <sup>o</sup> Mostra Scambio	
	17-18	Faenza (RA) - EXPORADIO	
	—	Pesaro	
	24-25	Bari	
31	Padova - TUTTINFIERA		
<b>Novembre</b>	01	Padova - TUTTINFIERA	
	14-15	Erba (CO) - NEW LINE	
	21-22	Verona - 26 <sup>o</sup> ELETTRIO-EXPO	
	24-28	SICUREZZA '98 - Intel - Milano	
	28-29	Silvi Marina (TE) - Già Pescara	
<b>Dicembre</b>	4-5-6	Forlì - NEW LINE	
	12-13	Catania	
	19-20	Genova - 18 <sup>o</sup> MARC	

Elenco aggiornato con la collaborazione di SANDIT - Bergamo

**VENDO** alimentatore Microset 5-15V/50A nuovo (acquistato per errore) lire 590.000 - Ricevitore Met/Polari NE lire 750.000 - Video scan converter YU3UMV per Meteosat (256x256) lire 550.000. Sergio - tel. 0734/227565

**VENDO** al miglior offerente collezioni delle riviste "Micro & Personal Computer" (completa dal primo numero uscito sino al 1993, vari altri numeri in omaggio all'acquirente) ed "MC-microcomputer" (completa dal primo numero al n. 0150, molti altri numeri in omaggio all'acquirente). Disponibile anche enciclopedia "Su strada" (Fabbri Editori), otto volumi rilegati. Dato il volume ed il peso è gradito ritiro di persona  
Paolo - tel. 0187/21647 (ore pasti e serali)

**VENDO** linea Drake R4-B - T4XB - MS4 - AC4 già con bande Warc e vari quarzi extra, manuali inglese/italiano, cavetti, usata pochissimo, ha ancora tutte le valvole originali, pulitissima e tarata. lire 900.000. Sergio, il SRG - tel. 0185/720868 (dalle 8 alle 20)

Materiale Geloso n. 2 MF 467kHz, n. 1 55+170/190+580 MT con schema lire 50.000 Dynamotor DM-34D West/Elect input 14UL 2,8A Output 220V 0,08A su telaio con connettore lire 50.000 telaio alimentatore C.G.E. mod. 720 anno 1938 con 5Y3G Vac 110+275 con schemi lire 50.000 telaio radio anni 45+50 completo parti vitali e componenti scala parlante in vetro 200+500 3 corte 13+60 MT zoccoli 3 vaschetta 2 Octal lire 80.000.  
Angelo Pardini - via Piave 58 - **55049** - Viareggio LU - tel. 0584/407285 (ore 16/20)

**VENDO** antenna direttiva Cushcraft A4S completa di kit per 40 metri seminova, direttiva Hy-Gain TH3MK3 3 elementi, dipolo filare ECO per 40/80/160 metri, antenna 5 elementi per 50MHz nuova, rotore Yaesu G400, rotore CDE-HAM-IV, DSP Contel SP21 come nuovo, CB Lincoln, CB President Jackson buono stato, bibanda Standard C528, gabbia portarotore inox flangiata per palo da 60mm mast da 42mm completa di cuscinetto e boccole, nuova mai usata, supporto inferiore per rotori CDE originali tipo pesante nuovo, accordatore Magnum MT3000A 80/10m 2kW ottimo stato.  
Orazio - Roma - 0330/575333 (lasciare messaggio)

Surplus Radio **VENDE** cinture con borraccia USA + connettori USA e inglesi - Cavi+spine - Vibratori + RTx 603/604 + Nautic RTx C45S + alim. - Rx Collins R278B - GR+mike+cuffie e tanti altri componenti. No spedizioni.  
Guido Zacchi - V.le Costituzione 15 - **40050** - Monteveglio BO - tel. 051/6701246 (ore 20/21)

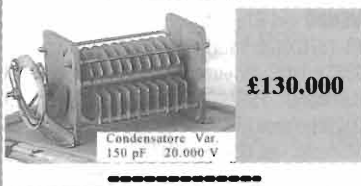
**CERCO** RTx WS58 MK1 possibilmente completa di alimentatore ed i suoi accessori atti al funzionamento e il libretto dedicato. **CERCO** pure l'antenna completa o parte di essa specie i tubicini e la base, cuffia e microfono.  
Salvatore Alessio - via Tonale 15 - **10127** - Torino - tel. 011/3172705

Vuoi guadagnare il MASSIMO con un MINIMO investimento? Chiedimi come!  
Maurizio Baccetti - bacmau@dada.it

## TECNO SURPLUS

di Lo Presti Carmelina  
SURPLUS CIVILE E MILITARE  
COMPONENTISTICA R.F.  
TELECOMUNICAZIONE  
STRUMENTAZIONE

via Piave, 21 - 95030 TREMESTIERI ETNEO (CT)  
tel. (0335)411627 • fax (095)7412406  
•E-mail: carmelo.litrico@ctonline.it•



... e altro ancora!

**VENDO** antenna portatile RTx MFJ-1621 multibanda 10-40m, WARC comprese lire 160.000 e filtro audio SSB/CW MFJ-752C lire 190.000 come nuovi. RTx Kenwood TS-140S lire 950.000. Tasto verticale originale postale per allenamento al CW lire 60.000. Regalo la spedizione.  
Concetto - **96100** - Siracusa - tel. 0931/39754 (preferib. ore 22/24)

**VENDO** Rx prof. Racal RA1778 perfettamente funzionante - Decoder Code3 originale HOKA + man. it. - TNC PK232 perfetto opz. fax con man. it. - Eventuali permutate con Rx Lowe. Telefonare solo se veramente interessati.  
Massimo Martellato - Vigodarzere PD - tel. 049/605710

**VENDO** coppia 6550 griglia dorata lire 90.000. Provalvole TV7A, schemari radio d'epoca, circuito stampato pre valvolare, schemari Hi-Fi valvolari. **CERCO** trasmettitore Geloso G4/223.  
Luciano Macri - Bolognese 127 - **50127** - Firenze - tel. 0368/644010

Riviste "Fedeltà del suono" e "Costruire Hi-Fi" (collezioni complete) "Audio Review" (varie annate) e "Suono" (varie annate) **VENDONSÌ** al miglior offerente. Monitor a colori 14" VGA, sempre al miglior offerente Per collezionisti: altoparlante elettrodinamico da 12" (30cm) originale (anni '30/'40) perfetto come nuovo, al miglior offerente.  
Sergio - tel. 0187/739798 (ore ufficio)

**VENDO** in blocco le seguenti antenne in ottimo stato e pronte all'uso. Direttiva 10 elem. Sigma 144. Direttiva 20 elementi per 430 Ofel. Direttiva 4 elem. per 50MHz Ofel Vert. 5/8 per 430 Sigma. Verticale 5/8 per 144 Sigma. Verticale 5/8 per 430 modificabile per i 50MHz Sigma.  
William They - via U. Bobbio 10 - **43100** - Parma - tel. 0521/273458

**VENDO** TS850S usato solo una settimana con MC60, generatore Wavetek 142 frequenzimetro HP5328 AF perfetto, oscilloscopio digitale portatile ultima generazione Tektronix THS720 nuovo nel suo imballo.  
Raffaele Reina - tel. 0347/6171758

**VENDO** oscilloscopio Tek465M da 100MHz+frequenzimetro da 1Hz a 1,7GHz+ libro telai VCR Editrice Polaris. Tutto a lire 1.000.000.  
Diego Lavecchia - via De Filippis 104 - **88100** - Catanzaro - tel. 0961/773554

**VENDO** caricabatterie rapido KSC14 per Kenwood TH79 caricabatterie rapido NC50 per Yaesu FT50. **VENDO** microfono MH34 per Yaesu FT50.  
Federico Brancaloni - Corso Del Popolo 290 - **45100** - Rovigo - tel. 0425/28619 (ore pasti)

**VENDO** RTx Kenwood 180/S - HF 100W doppio VFO memorie doppio display digitale+scala meccanica doppio filtro IF+filtro CW singola conversione come nuovo tutto transistorizzato 2 finali Toshiba perfetto lire 1.000k.  
Piero Canova - Lungomare Marconi 7 - **57025** - Piombino LI - tel. 0565/42853

**VENDO** manuali militari originali TM11-289 per RT66/67/68, TM11-291 per VRC 13/14/15, TM11-5040 per PP281/282/448, TM11-898 per R108/109/110, TM898 in italiano. Tutti bellissimo come nuovi e con addende. Solo in blocco lire 150.000. Sergio, iSRG - tel. 0185/720868 (ore 8/20,30)

**VENDO** RTx SEM 35 completo del suo mounting + antenne + microtelefono tipo H33+ micro M29A+batterie Ni-Cd+alimentatore 24Vdc/4A+cavi+altoparlante LS166+ connettore J654/G+ cuffie H227/U, frequenza 26/70MHz, Pout 2W FM sintetizzato. William They - via U. Bobbio 10 - 43100 - Parma - tel. 0521/273458

**ACQUISTO** valvole radio e radio-televisive, anche in quantità. Le Valvole devono essere nuove con il loro involucro originale di cartone. Non **CERCO** valvole smontate da vecchie radio o TV. Cesare - tel. 0335/6331355 - Cesare.Lavazza@nemo.it

**VENDO**, causa inutilizzo, camera completa color noce stile classico in ottimo stato lire 1.300.000. Piero - Scandicci FI - tel. 0338/5216850

**CERCO** portatile Lafayette Mountain, in buono stato a prezzo ragionevole. **CERCO** RTx Alan98 portatile anche guasto. **CERCO** Rx professionali Yaesu 0,1/2000MHz max. 700.000lire. Alberto - Cas. Post. 59 - 41036 - Medolla MO

**VENDO** Ric. Sat. Met./Polari NE già montato lire 790.000 - Alimentatore Microset 5-15V/50A nuovo imballato (acquistato per errore) lire 590.000 - Decoder Telereader CD670 con display LCD come nuovo lire 49000. Stefano - tel. 0734/227565

**RIPARO e RESTAURO** apparecchi tecnici antichi di ogni genere registratori radio a valvole grammofoni telefoni anche con rifacimento pezzi rotti o mancanti. Marcello - tel. 06/88385203 (9,30/21,30)

**VENDO** T4XC/MB4/PS4 personale - **VENDO** Drake linea super accessoriata con lettore digitale C.4 - Micro Turner + 3B. iZLAG - 02/55189075 (ore ufficio)

- Computer "286" IBM serie PS £35.000
- 50 valvole nuove varie marche con imballo originale £50.000
- 100 resistenze da 1/4 di ott 5%
- 20 valori £3.000
- 30 diodi LED Ø3 e 5mm £4.500
- 5 dissipatori per T0-3 £5.000
- Duplicatore di tensione es: IN 12V /OUT 24V £65.000
- \*per il catalogo inviare £3.000 in francobolli\*
- Rubino Carmelo - via Marchesano, 1 - 98074 Naso (ME) - tel. 0941/961745 dalle 15 alle 21

**VENDO** ricevitore SAT e decoder film per adulti lire 590.000. Decoder SAT per calcio in diretta lire 290.000. Stabilizzatore video per duplicazione cassette lire 150.000 - Ricevitore SAT in kit con soglia 3dB lire 150.000. Ugo - 66100 - Chieti - tel. 0330/314026

**VENDO** Rx Collins R288/U99 (versione militare del 51J3) 0,5-30,5MHz in 30 gamme lineari, ultimo tipo con uscite IF e AGC. Tarato con cura, pulitissimo, con i suoi coperchi orig., manuale, altoparlante LS.3, funz. 220V lire 1.500.000. Sergio Musante - via Priv. Mimosa 2/8 - 16036 - Recco GE - tel. 0185/720868

**VENDO** vari RTx 0/30MHz Yaesu FT-ONE+Yaesu FT-757GXII+lcom IC-729 HF+ 50MHz+lcom IC-735+lcom IC-751 America. **VENDO** RTx VHF-UHF Kenwood TS-790+ veicolari Yaesu FT-212RH+Yaesu FT-2700+lcom IC-28+lcom IC-48. Vincenzo - tel. 0347/6337472

**VENDO** vari ricevitori HF Collins 388 con baule + Racal RA17L + Collins 51S-1 con convertitore 55G-1. **VENDO** Rx scanner Icom ICR-7000. **VENDO** Accordatore Drake MN-2700. **VENDO** consolle Phone-Patch Collins 312-B4 ed altro. Chiedere lista. Enzo - tel. 0347/7669554

**VENDO** palo-traliccio tipo tevere H 12m completo di carrucola e gabbia per rotatore. 2 rotori Daiwa CR4 e CR4 Preset. Michele - tel. 0368/7470921

**VENDO** baracchino Alan 18 mai usato ancora in scatolato + antenna veicolare Alan SL nuovissima + Antenna veicolare Alan da 30cm + base magnetica. **REGALO** antenna Skylab con 11m di cavo. Tutto a lire 250.000. Giuseppe - tel. 0963/573067 (ore pasti)

**CERCO** Radiomarelli mod. Coribante in buone condizioni estetiche ma preferibilmente non funzionante. Astenersi affaristi fuori dal mondo (oltre 1.000.000 lit.). Paolo Borroni - webmaster@radionostalgia.net

Se hai dei ricetrasmettitori, amplificatori, ricevitori, ecc. in disuso o perché la riparazione è costosa, spediscimeli perché sto cercando di imparare un poco di elettronica. Spese postali a mio carico. Mauro - via Donizzetti 5 - 24020 - Fino ad Monte (AG) - tel. 0346/72352

**VENDO** accessoristica CB-sperimentatori. Chiedere lista. **VENDO** o **CAMBIO** wattmetro RF Struthers URM120 completo di 3 tappi e contenitore metallico. Raffaele Colasanto - via Petrone 12 - 84025 - Eboli SA - tel. 0828/333616

**VENDO** Alan 9001 nuovo mai usato 26/30MHz. Sommerkamp TS789 Dx ottimo stato 26/30MHz lire 250.000 + micro Kenwood MC80 lire 140.000 + SP430 lire 100.000+ Kenwood TS430S con scheda FM+tutti i filtri da sistemare lire 750.000. Luigi Grassi - tel. 0338/2377117

**VENDO** Kenwood TH-79E RTx palmare VHF-UHF Full-kit, custodia, seconda batteria ed antenna telescopica, scheda Sub-Toni. Tutto in ottime condizioni a lire 500.000. Bruno Carrettoni, iw2KHX - tel. 02/88705592 (ore ufficio)

Il Mercatino Postale è un servizio gratuito al quale non sono ammesse le Ditte. Scrivere in stampatello una lettera per ogni casella (compresi gli spazi). Gli annunci che non dovessero rientrare nello spazio previsto dal modulo andranno ripartiti su più moduli. Gli annunci illeggibili, privi di recapito e ripetuti più volte verranno cestinati. Grazie per la collaborazione.

Nome \_\_\_\_\_ Cognome \_\_\_\_\_  
 Indirizzo \_\_\_\_\_  
 C.A.P. \_\_\_\_\_ Città \_\_\_\_\_ Prov. \_\_\_\_\_  
 Tel n° \_\_\_\_\_ E-mail \_\_\_\_\_ Abbonato: Si  No  Riv. n° 173

- Il trattamento dei dati forniti sarà effettuato per l'esclusivo adempimento della pubblicazione dell'annuncio sulla Rivista, e nel rispetto della Legge 675/96 sulla tutela dei dati personali;
- Oltre che per la suddetta finalità il trattamento potrà essere effettuato anche tramite informazione interattiva tramite il sito Internet www.elflash.com;
- Potranno essere esercitati i diritti di cui all'art. 13 della Legge 675/96;
- Il titolare del trattamento è la Soc. Editoriale Felsinea S.r.l.

Per presa visione ed espresso consenso (firma) \_\_\_\_\_  
 Ove non si desiderasse il trattamento interattivo via Internet barrare la casella


spedire in busta chiusa a : Mercatino postale - c/o Soc. Edit. Felsinea s.r.l. - via G.Fattori n°3 - 40133 Bologna



# PARLIAMO DI ATV

Mauro Bernardetto, IK1WVQ

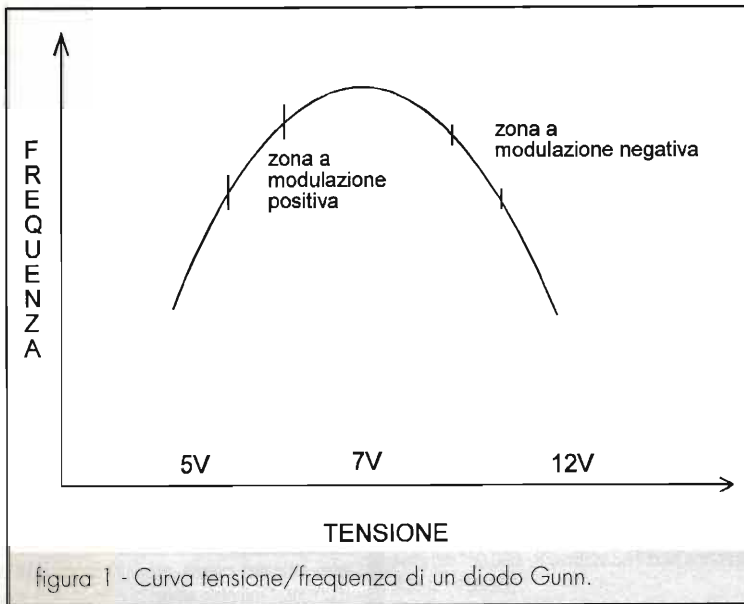
## Amateur Television (ATV) in banda 10 GHz con cavità antifurto

Ciao Gente, prima di tutto è meglio che mi presenti: mi chiamo Mauro, radioamatore dal 1972 (allora ero I1HBT), da sempre appassionato di tutto ciò che sia "alto di frequenza". I "meno giovani" tra noi ricorderanno certo che nei primi anni '80 ci fu una notevole attività in 10GHz FM. Molti (tra cui il sottoscritto) scoprirono che con dispositivi a diodo Gunn, prelevati da economici sensori antifurto, si potevano fare QSO di centinaia di chilometri con 10mW e antenne a tromba da 25dB. Non passava mese che le nostre riviste non presentassero qualche progetto, le cime più alte erano frequentate da OM entusiasti, i beacon sui 10GHz erano dappertutto, addirittura QST parlò delle nostre soluzioni semplici ma al tempo stesso tecnicamente valide; ricordo che usò il termine "italian ingenuity" (in inglese significa "ingegnosità"). Poi, per motivi che non sono mai riuscito a capire, il tutto cadde nel dimenticatoio, chi volle passò all'SSB e l'FM sparì completamente. Secondo me i due modi sarebbero benissimo potuti coesistere; la semplicità da una parte e le prestazioni dall'altra. Ma tant'è, "Sic transit gloria mundi"! Quello che vi voglio proporre ora è una rivisitazione in chiave moderna di quelle tecnologie, cercando di mantenere la semplicità delle realizzazioni di un tempo, unita alle prestazioni delle nuove tecnologie

che il mondo TVSAT ci mette a disposizione a costi molto bassi.

Ma, si chiederanno i più, che cos'è questa ATV?

ATV sta per Amateur Tele Vision, televisione amatoriale, non SSTV a scansione lenta, bensì *bassa* televisione a scansione veloce! Si usa la modulazione di frequenza, anziché l'AM, usata nei trasmettitori TV terrestri; in pratica è lo stesso standard in uso per la TV via satellite, e si ottiene una qualità video altissima. La caratteristica della FM per noi più interessante è la estrema facilità con cui si riesce a modulare un oscillatore a microonde, sia, come nel nostro caso, una cavità con diodo Gunn, sia un oscillatore a GASFET stabilizzato a mezzo di un risonatore ceramico (DRO). Il prezzo da pagare è una larghezza di banda notevole, che di fatto confina questo tipo di trasmissione nella regione delle microonde: 10 e 24GHz, uniche bande in cui disponiamo di spettro sufficiente. Molti OM trasmettono in ATV anche in 23cm. Io personalmente sono contrario, in quanto in quella banda (1243MHz) disponiamo di solo 5MHz di spettro, contro i 15 richiesti, e oltretutto sono a statuto secondario, e quindi il rischio di disturbare altri servizi è altissimo, e le conseguenze "legali" possono essere pesanti. I



radar dell'Aeronautica sono vicini di frequenza, e l'interruzione di pubblico servizio non è molto ben vista dalle nostre autorità. Al contrario, la banda dei 10GHz ha potenzialità enormi, abbiamo 50MHz a statuto primario, e le dimensioni delle antenne permettono guadagni importanti e quindi con poca potenza si possono effettuare QSO molto interessanti. Vero che, purtroppo, in certe parti d'Italia la banda è occupata illegalmente da trasferimenti televisivi di emittenti commerciali, ma comunque resta spazio sufficiente per le nostre prove, e la possibilità di disturbare altre emissioni è quanto mai improbabile, viste le potenze in gioco. Pertanto questa serie di articoli sarà dedicata principalmente ai 10GHz, *senza trascurare i 24, più difficili, ma però completamente privi di disturbi*. Lo scopo è di realizzare un RTX in video a 10GHz, utilizzando componenti surplus di facile reperibilità e senza disporre di sofisticati strumenti di misura.

### Cominciamo dall'RX

Qui utilizziamo quasi completamente componenti per TVSAT. come tutti voi saprete, l'impianto di ricezione per la TV satellite si compone di:

- antenna parabolica
- convertitore (LNB)
- RX vero e proprio
- monitor (o TV)

Poco da dire circa la parabola e il TV. Concentriamoci sull'LNB e sull'RX.

Come noto a tutti i cultori della TVSAT, l'LNB

converte le frequenze comprese tra 10.7 e 11.5GHz, permettendo la ritezione a un ricevitore video sintonizzabile tra 950 e 1750MHz. La frequenza dell'oscillatore locale, nel nostro caso, è di  $10.7 - 0.950 = 9.75\text{GHz}$ . Siccome lo spettro concesso agli OM va da 10.450 a 10.500MHz, è ovvio che occorre abbassare il limite di banda inferiore (10.7GHz) di almeno 300MHz (meglio 400, per riuscire a ricevere anche chi trasmette a 10.368, frequenza non ammessa in Italia ma molto usata nel resto del mondo.) In dettaglio, si ottengono ottimi risultati con un LNB dotato di oscillatore locale a 9.75GHz e rumore quanto più

basso possibile, compatibilmente con la spesa che si vuole affrontare. Ricordo che è meglio utilizzare un LNB monobanda (un unico OL), in quanto i circuiti di ingresso sono ottimizzati per la parte bassa dello spettro TVSAT (10.7 - 11.5GHz), e quindi più vicina alle nostre frequenze.

Occorre quindi modificare l'LNB abbassando la frequenza dell'OL da 9.75GHz a, diciamo, 9.45GHz ( $10.400 - 9.450 = 950\text{MHz}$ ). Gli LNB hanno una vite di sintonia, ma purtroppo il range di regolazione non è sufficiente per i nostri scopi. Vediamo come ovviare all'inconveniente! Bisogna procurarsi, presso un installatore di antenne satellitari, un LNB guasto, da cui ricaveremo la pastiglietta ceramica del DRO (= Dielectric Resonator Oscillator) che sta proprio sotto la vite di regolazione della frequenza. È un cilindretto ceramico di 4-5mm di diametro e 3-4mm di altezza. Null'altro del vecchio LNB ci può interessare al momento. Ora, togliamo la carcassa di plastica del nostro LNB funzionante, e localizziamo la vite di sintonia. Occhio! Se usiamo un LNB bibanda troveremo DUE viti di regolazione. Dobbiamo trovare quella relativa all'oscillatore a 9.75GHz: colleghiamo l'LNB a un ricevitore TVSAT, attrezziamo una parabola puntata verso un satellite e, ricevendo un canale nella parte bassa dello spettro, proviamo a girare una delle due viti di sintonia. Se vedremo sparire il canale ricevuto, allora avremo trovato la vite giusta. Ricordo che la commutazione dei due oscillatori avviene variando la tensione di alimentazione, da 13 volt a 18 volt

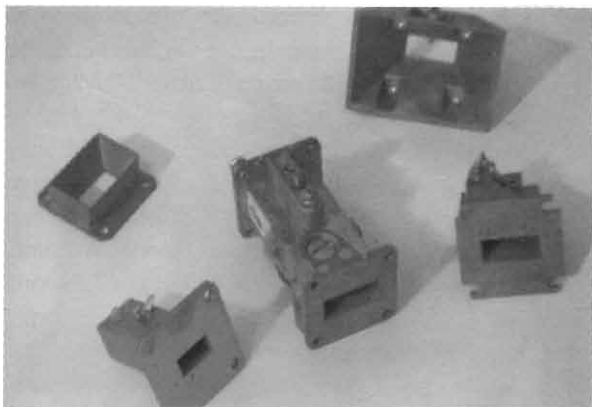


Foto 1 - Alcune cavità antifurto con diodo Gunn e relative antenne a tromba troncopiramidali.

(Tensione bassa = banda bassa). A questo punto dobbiamo svitare completamente la vite di sintonia e incollare sul fondo della vite (con una goccia di colla cianoacrilica) la pastiglia ceramica recuperata. Se la pastiglia ceramica fosse troppo grande per passare nel buco filettato dell'LNB, occorrerà smontare il coperchio in cui si trova il foro filettato della vite di sintonia, ed incollare la pastiglia sul fondo della vite di sintonia senza rimuoverla dalla sua sede filettata (Attenzione! in questo caso non svitare mai completamente la vite di sintonia, pena il distacco della pastiglia una volta che vada a battere contro il coperchio). Se invece la pastiglia ceramica fosse troppo spessa, è possibile ridurne lo spessore con della carta abrasiva numero 600, lavorando a umido. È un lavoro lungo, la ceramica è parecchio dura, ma in una mezz'ora se ne viene a capo... Ora dobbiamo tarare il tutto: se non disponiamo di strumentazione ecco cosa dobbiamo fare:

- prima dell'operazione sintonizziamo un canale TVSAT di frequenza nota (le riviste di settore pubblicano elenchi con frequenze e polarizzazioni)
- modifichiamo l'LNB come detto sopra
- Ripuntiamo il tutto sul satellite e, senza muovere la sintonia del ricevitore TVSAT, giriamo la nostra vite di sintonia dell'LNB modificato fino a ricevere, al posto del canale ricevuto prima della modifica, uno che sia almeno 300MHz più in basso. In questo modo avremo abbassato di 300 MHz il limite inferiore del nostro sistema LNB + RX TVSAT. Gli LNB sono dispositivi essenzialmente a larga banda, per cui si è visto che l'utilizzo "fuori banda" comporta un insignificante degrado della figura di rumore, per lo meno per gli usi ATV!

Risolto brillantemente il "problema" LNB, concentriamoci adesso sull'RX.

Come ricordato prima, l'RX TVSAT è sintonizzabile da 950 a 1750MHz e presenta il segnale video correttamente demodolato su una presa SCART. Per chi non dispone di questo piccolo gioiello della tecnologia (la demodulazione di un segnale video FM non è banale, richiede l'uso di un PLL particolare) in un prossimo articolo ne affronteremo l'autocostruzione di un modello molto semplice ma perfettamente valido per i nostri scopi. (Nell'RX TVSAT, tutti gli stadi a radio frequenza + la demodulazione video sono contenuti all'interno di un modulo RX. Fuori dal modulo occorre solo provvedere all'amplificazione del segnale video demodolato e alla sintonia tramite un potenziometro multigiri, ed il gioco è fatto. Nei mercatini dell'usato potete trovare una quantità di questi moduli, ma questo problema l'affronteremo la prossima volta). Eccoci ora alla parte più interessante di questo sproloquio:

## Il Tx

Qui la semplicità è davvero disarmante! Un amplificatore video, un regolatore di tensione negli insoliti panni di modulatore video, una cavità oscillante con un diodo Gunn, ed il gioco è fatto. Per dirla in parole povere, il diodo Gunn oscilla applicando ai suoi capi una tensione compresa tra i 7 e i 10 volt. Variando questa tensione, il diodo Gunn si sposta di frequenza e quindi, per modularlo, viene sovrapposto il segnale video, opportunamente amplificato, alla tensione di alimentazione. C'è però da tener conto di un problema: non tutte le cavità reperibili possono essere utilizzate con successo per i nostri scopi. Infatti, per una corretta modulazione video, occorre che il segna-

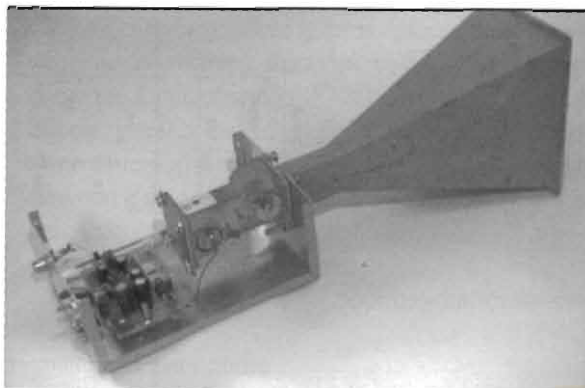


Foto 2 - il trasmettitore completo di antenna da 18dB. Con questa configurazione ho effettuato collegamenti superiori ai 100 km.

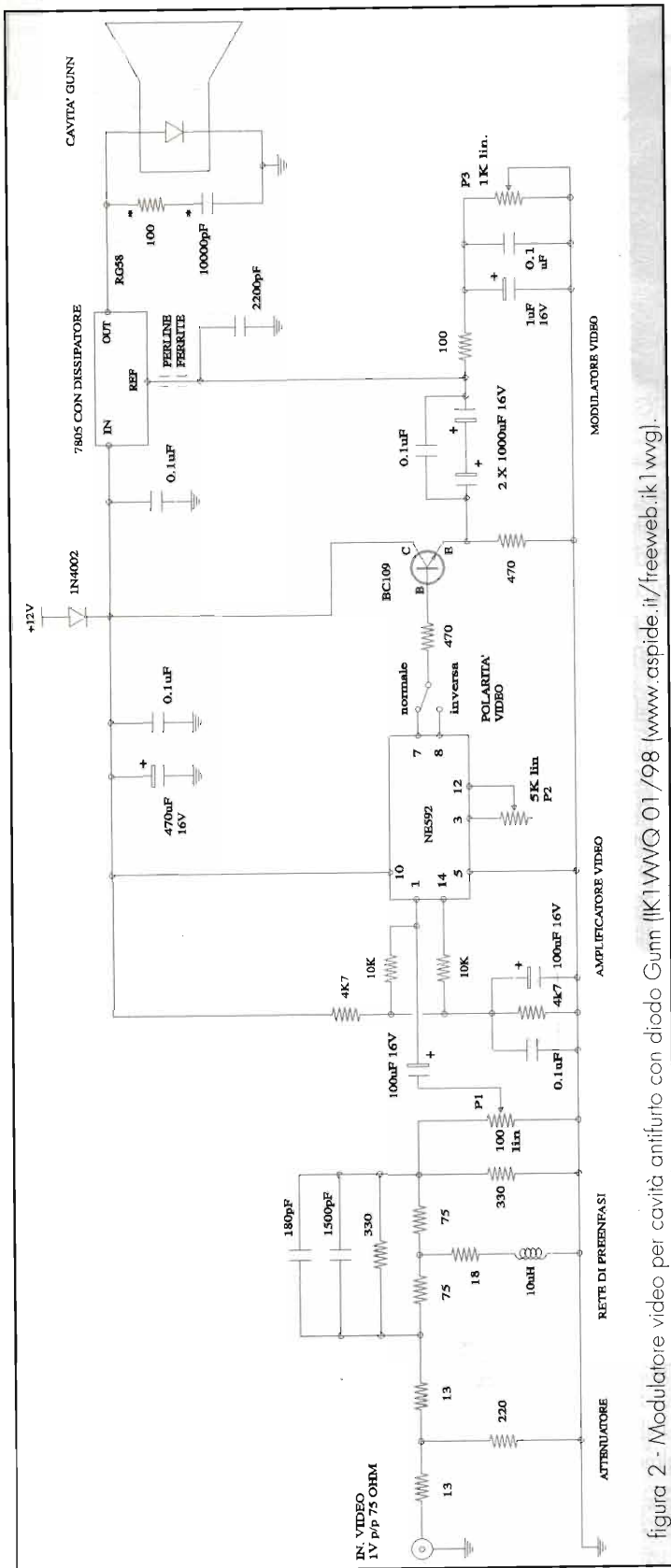


figura 2 - Modulatore video per cavità antiferro con diodo Gunn (K1VVQ 01/98 (www.aspide.it/freeweb.ik1vvg).

le video sovrapposto alla tensione di alimentazione "sposti" la frequenza nominale della cavità di almeno 6MHz per ogni volt di variazione (nelle pubblicazioni tecniche questo parametro è chiamato "frequency pushing" ed è misurato in MHz per volt). Bene, alcune cavità non si modulano neanche morte, e quindi occorre fare una serie di prove su varie cavità, e scegliere quella con maggior "frequency pushing". Dunque procuriamoci queste benedette cavità: nei mercatini se ne trovano di vari tipi, gli installatori di impianti antifurto ne hanno sicuramente disinstallate parecchie (oggi sono sostituite dai sensori "passive infrared" più affidabili) e il loro valore di mercato è prossimo a zero. Ora dobbiamo mettere in frequenza OM la nostra cavità!

E qui i casi sono 3:

- disponete di un analizzatore di spettro calibrato, o di un frequenzimetro per microonde, o di un ondometro ad assorbimento, e allora non avete bisogno di aiuto!
- disponete di un amico dotato delle attrezzature di cui sopra, e allora vi consiglio di tenervelo caro!
- non avete alcuna delle cose sopra indicate, e allora vediamo di ovviare in modo semplice al problema. Occorre disporre di un ricevitore TV-SAT con indicazione della frequenza ricevuta; Sapendo la frequenza dell'oscillatore locale del vostro LNB modificato (vedi sopra), e sapendo la frequenza su cui è sintonizzato il ricevitore, sarà sufficiente disporsi a ricevere la frequenza centrale della nostra gamma (10.475MHz), alimentare il diodo Gunn con 7,5 volt, e muovere lentamente la vite di sintonia della cavità (più la vite entra più la frequenza diminuisce) fino a quando il fruscio lascia il campo a un quadro TV completamente nero, segno che si sta ricevendo la nostra cavità. A questo punto ci si allontana dall'LNB e si ripetono le tarature, in modo da essere più precisi.



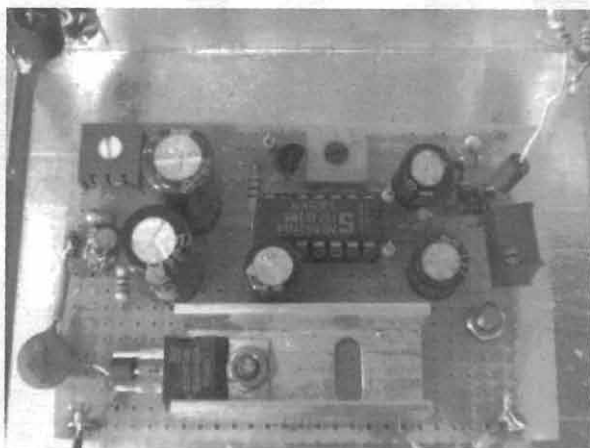


Foto 3 - Particolare del circuito con disposizione dei componenti.

### Descrizione circuito e messa a punto

Vediamo adesso in dettaglio il funzionamento del nostro marchingegno! Il segnale video, prelevato dalla telecamera, o da un PC con apposito convertitore VGA-PAL, viene applicato a un attenuatore e, quindi, alla "rete di preenfasi" (la prossima volta vi spiego a cosa serve, per ora credetemi sulla parola, se no non finiamo più!). Il potenziometro P1 permette la regolazione della deviazione. Il segnale giunge quindi all'ingresso dell'amplificatore NE592, il cui guadagno viene controllato da P2. Questo amplificatore dispone di due uscite, una normale e una invertita, selezionabili mediante il deviatore indicato sullo schema. Attraverso il transistor e i 3 condensatori il segnale video arriva al cuore del circuito: il modulatore. L'integrato 7805 svolge la duplice funzione di regolatore di tensione e di modulatore video. La tensione di uscita viene regolata dal potenziometro P3 e la resistenza da 100 ohm evita che il segnale fluisca verso P3, dove andrebbe disperso. Le perline di ferrite sono essenziali per evitare autooscillazioni del 7805, a cui viene chiesto di lavorare senza bypass sull'uscita, cosa assai anomala.

Ricordatevi tassativamente di montare un piccolo dissipatore sul 7805, pena un eccessivo riscaldamento (vero che all'interno dell'integrato c'è un sistema di autoprotezione, ma evitiamo di metterlo troppo alla prova!).

La costruzione non presenta alcuna difficoltà, si può usare una basetta millefori, i componenti non sono critici e la loro disposizione non presenta problemi (vedi fotografia). Ricordo che la resistenza da 100 Ω e il condensatore da 10.000pF indicati con un asterisco vanno montati sulla cavità, lasciando i reofori più corti possibile, pena autooscillazioni. Il cavo che collega il

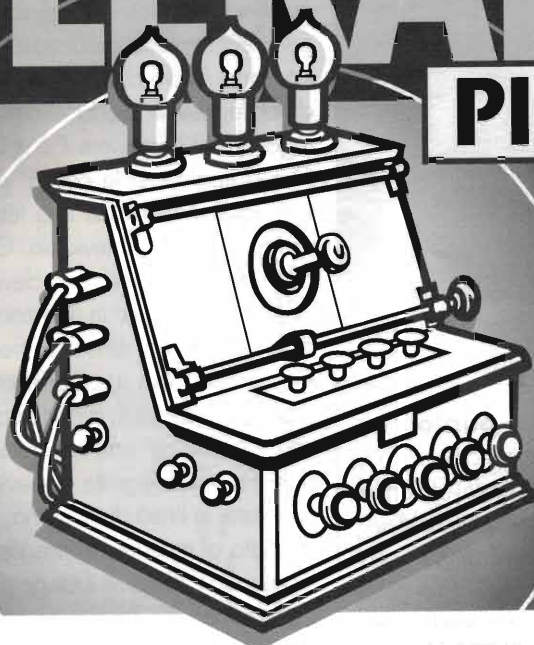
modulatore al Gunn deve essere un coassiale tipo RG58; è possibile montare la cavità sul tetto di casa e il modulatore in stazione, purché la distanza non superi i 20-25 metri e verificando che non sussistano autooscillazioni. È consigliabile comunque infilare due perline di ferrite sul conduttore centrale del RG58 sia dal lato modulatore che, soprattutto, dal lato cavità. Prima di collegare il diodo Gunn alimentiamo il tutto e regoliamo P3 per avere 7,5 volt all'uscita del regolatore. Ora colleghiamo la cavità, applichiamo un segnale video proveniente da una telecamera e proviamo a vedere che cosa riceviamo. Occorrerà regolare P1 e P2 in modo da dosare la deviazione video, e P3 per far lavorare il Gunn in una zona il più lineare possibile della sua curva tensione/frequenza (vedi grafico). Attenzione! Non scendere sotto i 6 volt e non salire sopra i 10, pena la dipartita prematura del diodo! Se non riuscite ad ottenere alcun risultato, invertite la polarità video tramite il deviatore NORM./INV. e riprovate. In linea di massima, consiglio di lasciare P1 regolato al massimo e dosare la deviazione con P2, regolando P1 solo se il range di P2 non fosse sufficiente (Attenzione! P2 lavora al contrario: Diminuendo la resistenza il guadagno dell'amplificatore aumenta!). Occorre molta pazienza, ma in capo a una mezz'ora avrete ottenuto una buona immagine, da fare invidia a mamma Rai e a sorella Mediaset! hi! Ricordo che non esiste una regola precisa: con certe cavità si ottengono risultati notevoli, con altre non ci si cava un ragno dal buco. Ora sistemiamo la cavità nel fuoco di una parabola, se è dotata di una piccola antenna a tromba (vedi foto) lasciamola, se no, per la prima prova, va bene anche senza. In futuro vedremo come costruirci un illuminatore degno di questo nome, ma per ora penso che basti così. Provate a coprire una distanza di qualche chilometro, rifate le tarature facendovi aiutare via radio da un amico, e poi cercate qualche corrispondente più lontano: fino a 20-30 chilometri il gioco è banale, poi si comincia a fare i conti con la propagazione e il fading. Il mio DX è di 200 km, ma solo perché oltre non c'erano corrispondenti, i segnali erano fortissimi, la qualità video da trasferimento TV!

- La prossima volta vedremo:
- illuminatori e antenne troncopiramidali facilmente realizzabili
- circuito per l'audio
- RX autocostruito

Per contattarmi: [ik1wvq@amsat.org](mailto:ik1wvq@amsat.org)  
Ciao e a presto.

# TELERADIO

**PIACENZA**



## 12-13 SETTEMBRE 98

QUARTIERE FIERISTICO

.....  
**25<sup>a</sup> MOSTRA MERCATO  
NAZIONALE MATERIALE  
RADIANTISTICO E DELLE  
TELECOMUNICAZIONI**  
.....

*Materiale radiantistico per C.B. e radioamatori - Apparecchiature  
per telecomunicazioni - Surplus - Telefonia - Computers - Antenne e Parabole  
per radioamatori e TV sat - Radio d'epoca - Editoria specializzata*

ORARI: Sabato dalle 8.30 alle 19 - Domenica dalle 8.30 alle 18

 **Piacenza  
Fiere**

Via Emilia Parmense - 29100 PIACENZA  
Tel. (0523)593920 - Fax (0523) 612383

  
Cassa di Risparmio di Parma & Piacenza  
BANCA UFFICIALE DI PIACENZA FIERE

Con la collaborazione dell' A.R.I. - Sez. di Piacenza



*Franco Tosi, IK4BWC*

# **AGP: UNA NUOVA TECNOLOGIA GRAFICA**

Lo SMAU ha appena chiuso i battenti che subito sono apparsi sul mercato (presentati da Computer Store e AST), i primi computer dotati del nuovo bus grafico AGP (Accelerated Graphics Port).

La nuova tecnologia per schede grafiche sviluppata da Intel stenta ancora a decollare, pur promettendo miracoli.

Come tutti i nuovi sistemi hanno bisogno di un certo tempo per la fase di sviluppo e solo ora stanno arrivando i primi computer dotati della nuova tecnologia che incrementa notevolmente la velocità dei dati tra la scheda, la CPU ed il resto del sistema.

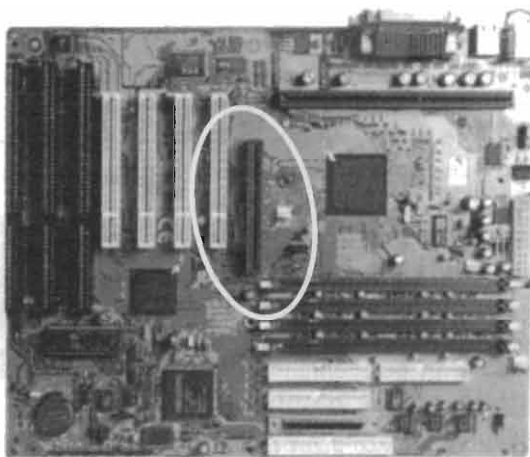
Con questo nuovo sistema il processore viene "sollevato" da una notevole mole di lavoro, perché, l'acceleratore grafico sfrutta un percorso di comunicazione a lui dedicato e ad una velocità molto alta, elaborando così una maggiore quantità di dati.

Quindi uno dei vantaggi di questo nuovo standard grafico è la possibilità di poter usare la memoria centrale del sistema per eseguire i calcoli necessari a generare le immagini in 3D.

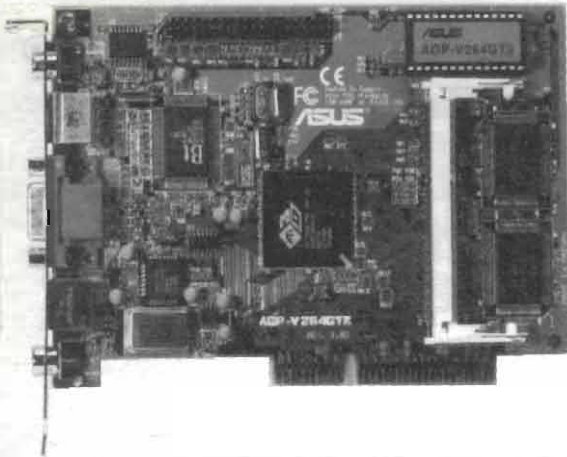
Questa nuova modalità di funzionamento delle schede AGP è denominata DIME (acronimo di Direct Memory Execute = esecuzione diretta in memoria).

Dobbiamo anche considerare che, chi per ragioni di lavoro deve operare con la grafica 3D, usa già schede grafiche con almeno 16 MByte di memoria.

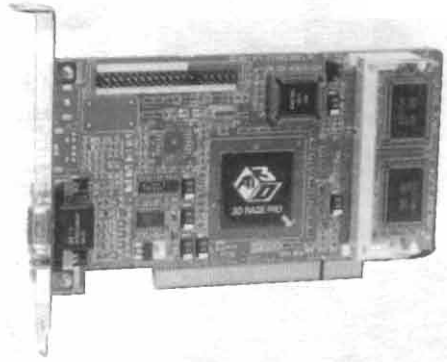
La memoria applicata direttamente sulla scheda è sempre la più veloce (ed anche la più costosa),



La scheda madre Shuttle Hot 365 con il bus AGP.



La scheda grafica AGP prodotta dalla Asus. Da notare che in questa scheda per la memoria vengono usati dei moduli di tipo Sodimm da 2 a 4Mbyte, ma dotati di memoria SGRAM.



La scheda Ati Xpert@work con funzionalità AGP complete.

ma poter usare quella di sistema (32 MByte di RAM sono ormai il minimo!), che ora costa molto meno, dovrebbe consentire, anche ai normali utenti, di sfruttare le meraviglie promesse dalla nuova tecnologia AGP.

Quindi la nuova tecnologia AGP dovrebbe costare di meno e consentire così anche ai "non professionisti" di accedere ai giochi e alle applicazioni grafiche che sono tra le più "affamate di memoria".

Ma come sempre, c'è un... ma...

Infatti Intel ha sviluppato questa nuova tecnologia pensando soprattutto ai suoi sistemi (infatti usa anche un bus di sistema nuovo), basati sul "Pentium II" che, dato il suo costo, non è certo economico o almeno alla portata del cosiddetto "utente domestico".

Molto probabilmente, quando aumenterà la produzione dei "Pentium II", è prevedibile come è già successo per altre CPU, che il prezzo subisca una flessione, così da renderlo, diciamo più... popolare.

Comunque ci sono già alcune schede madri per Pentium non Intel che sono dotate di connettore AGP.

Bisogna anche precisare che, per il momento, anche i "Pentium

II" non sono in grado di sfruttare al meglio questa nuova tecnologia.

La maggior parte delle schede grafiche non sono ancora pronte e molte case costruttrici hanno appena presentato dei nuovi modelli con funzioni 3D avanzate usando ancora la vecchia tecnologia.

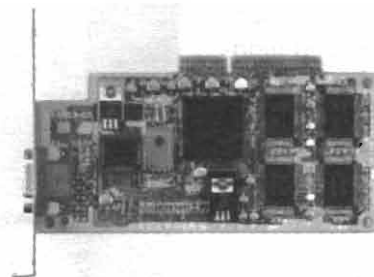
Ma anche quelle che dicono di fare uso della funzioni AGP per il momento non riescono a sfruttare tutte le possibilità di accelerazione, perché, generalmente manca la funzione "2X", cioè la possibilità di poter raddoppiare la velocità di esecuzione.

Infatti anche se la velocità di esecuzione della porta AGP (66MHz) è raddoppiata rispetto alla velocità della PCI (Peripheral Component Interconnect) "ferma" a 33MHz, nella cosiddetta "modalità 2x", viene portata a 133MHz e si parla già, in un prossimo futuro, di usare la "modalità 4x" (ben 266MHz!).

In un passato nemmeno tanto remoto, ogni "architettura" hardware aveva il suo software corrispondente che funzionava esclusivamente con quei giochi e quei programmi scritti esclusivamente per quel determinato "standard" grafico.

Oltre agli standard introdotti dalle case più note come ATI, Matrox, S3 e Diamond, ne esistevano anche degli altri.

Finalmente sembra si stia andando verso uno standard unico: il Direct 3D promosso da Microsoft e supportato da tutte le



Supermicro Winfast 3D AGP con 8 MByte di SGRAM.



## Alcune unità di misura

### bit

Abbreviazione di Binary Digit, ovvero cifra binaria. Ciascun bit può assumere uno tra due soli valori matematici: 0 o 1.

### byte

Abbreviazione di Binary Term (termine binario): è una unità di misura che corrisponde, nella quasi totalità dei computer moderni, ad un gruppo di 8 bit. Per designare grandi quantità di memoria si usano i multipli kilobyte, Megabyte, Gigabyte.

### KByte (kilobyte)

Termine con il quale si indicano 1.000 byte (per i dischi); 1.024 byte se si riferisce alla memoria RAM.

### MByte (Megabyte)

1.000.000 di byte per i dischi; 1.048.576 per la RAM.

### GByte (Gigabyte)

1.000.000.000 di byte per i dischi; 1.073.741.824 per la RAM.

### Hz (hertz)

Unità di misura di un fenomeno periodico il cui periodo è lungo esattamente un secondo (cicli al secondo).

### MHz (Megahertz)

Un milione di hertz (un milione di cicli al secondo).

### micron

Unità di lunghezza uguale ad un millesimo di millimetro.

### ms (millisecondi)

Unità di misura di tempo: un millesimo di secondo.

### ns (nanosecondi)

Un miliardesimo di secondo.

### pollice

Equivale a circa 2.54 centimetri e si usa per misurare la diagonale degli schermi dei monitor (e TV).

schede che funzionano in ambiente "Windows 95".

Alcuni produttori di software preferiscono però ancora usare altri standard che sono pur sempre validi dal punto di vista delle prestazioni (esempio: Glide, PowerSGR, OpenGL).

Quindi è molto importante per una buona scheda grafica, poter supportare più standard onde avere maggiori possibilità di poter sfruttare un numero maggiore di giochi in 3D.

### Direct3D

Questo è lo standard sviluppato da Microsoft per i giochi e le applicazioni tridimensionali per Windows 95.

Tutte le schede grafiche 3D supportano ormai questo standard e la maggior parte dei nuovi giochi sono compatibili a queste specifiche che offrono una buona qualità di presentazione.

Il Direct 3D che per il momento è supportato da Windows 95 entrerà, molto probabilmente, anche a far parte del prossimo Windows 98 e del nuovo Windows NT 5.0.

### OpenGL

Questo è lo standard sviluppato dalla Silicon Graphics per le applicazioni professionali in 3D come il CAD e l'animazione.

Viene supportato solamente dalle schede grafi-

che di alta qualità (e costo!) e al momento, è supportato solo da Windows NT.

Alcune case editrici hanno realizzato giochi con una versione ridotta di OpenGL, ma nonostante le prestazioni più che buone, solo alcune schede grafiche possono sfruttare questa tecnologia.

### Glide

È lo standard grafico sviluppato da 3Dfx Interactive e progettato, inizialmente, per l'uso nei sistemi delle sale giochi, ma è arrivato nel mondo del PC grazie alle schede con architettura Voodoo equipaggiate appunto con i processori 3Dfx.

Grazie alla qualità delle sue prestazioni sono sempre più numerosi i giochi ottimizzati per Glide (esempio: Tomb Raider, Formula 1) ed altri sembrano in arrivo.

### PowerSGL

È lo standard basato sulla tecnologia PowerVR sviluppato da NEC ed ha visto la sua diffusione prima nei sistemi da sala giochi e nelle "console" per videogames.

Grazie alle schede basate sui processori PCX1 e PCX2 (tra cui la famosa Matrox m3D) è entrato anche nel mondo dei PC.

Comunque anche se al momento non sono

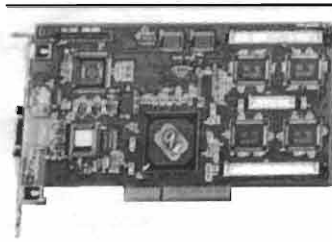


molti i giochi scritti per questo standard, in considerazione però degli ottimi risultati ottenuti da quelli già in commercio, altri produttori si stanno interessando per adattare i loro giochi anche nella versione PowerSGL.

In considerazione del rapido sviluppo tecnologico, se oggi si deve aggiornare il proprio computer si può decidere di scegliere eventualmente una "mother-board" che abbia anche il connettore per la scheda AGP (che è diverso da un connettore per bus PCI).

Ma bisogna sempre considerare l'uso che si vuol fare del proprio PC.

La grafica 2D ha già raggiunto l'ottimo in quasi tutti i dispositivi che operano in DOS, in Windows 3.xx e in Windows 95 e quindi la



Funzioni 2D e 3D per la scheda grafica Number Nine Revolution 3D a 128 bit col bus AGP e 8MByte di RAM.

battaglia tra i vari modelli si basa sulla grafica 3D, tecnica che viene molto usata dai giochi.

La scheda ottimale e che forse tutti vorrebbero avere è quella che concilia sia i requisiti che servono per giocare che quelli che servono per lavorare al meglio.

Purtroppo questo è un modello che non è ancora presente sul mercato e, forse, molto probabilmente nessun produttore pensa

di realizzarlo, perché, potrebbe risultare molto costoso oppure i compromessi che si dovrebbero superare potrebbero peggiorare questo o quel settore d'uso.

Pertanto la prima cosa da decidere è se il PC deve servire per giocare o per lavorare.

Bene, intanto che ci pensate io vi saluto e ci vediamo alla prossima.



## Recensione libri

Redazione

### La progettazione dei diffusori acustici di Vance Dickason

È uscita recentemente l'edizione in lingua italiana del "The Loudspeaker Design Cookbook" di Vance Dickason, curata da Luciano Macri, con prefazione di Paolo Viappiani, edito da Giampiero Pagnini Editore di Firenze.

Ad una completa ed approfondita trattazione preliminare sulle caratteristiche ed il funzionamento dell'altoparlante, come raramente si riscontra in testi analoghi, segue una esauriente e dettagliata descrizione dei diversi sistemi di diffusione a box chiuso, con condotto di aerazione, con radiatori passivi, a linee di trasmissione.

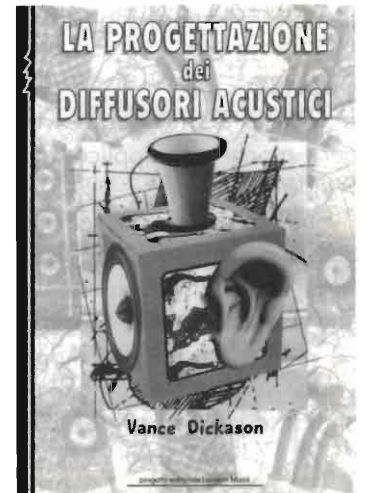
Il testo è supportato da innumerevoli grafici e diagrammi nonché tabelle e formule, che contribuiscono efficacemente a rendere più precisi e chiari i concetti via via espressi.

Alcuni capitoli, inoltre, sono dedicati alla costru-

zione pratica delle casse acustiche con dati e quote utili alla realizzazione "home made".

Completano la trattazione i capitoli sui crossover attivi e passivi, sui sistemi di misure, sui diffusori Home Theater e per auto; e infine vi è un capitolo dedicato al software per la progettazione e la misura dei diffusori acustici.

Si tratta in definitiva di un pratico ed esauriente manuale che non dovrebbe mancare nella biblioteca di ogni appassionato di Hi-Fi e BF in genere.





# FRIEDRICHSHAFEN...

## IL PARADISO DEGLI AMANTI DELLA RADIO

Piergiorgio Brida, I3HDQ



Mostra mercato delle apparecchiature radioamatoriali e delle tecnologie avanzate per radiocomunicazione.

Uno dei più importanti appuntamenti tradizionali ed ormai storici a livello europeo degli amanti delle radiocomunicazioni e delle tecnologie avanzate e computerizzate connesse alla stessa disciplina, è certamente quello di incontrarsi, nell'ultimo fine settimana di giugno in Germania a Friedrichshafen.

Anche quest'anno, com'è ormai tradizione, la manifestazione radiantistica tedesca si svolgerà non solamente negli immensi padiglioni coperti, dove vengono presentati i nuovi prodotti delle primarie ditte europee ed extraeuropee, ed una moltitudine di apparecchiature surplus in ottimo stato, ma anche all'esterno della fiera stessa dove, tra l'altro, vengono esposte su di un grande spazio delle antenne di varie forme e misure, unitamente a rotatori per le stesse.

Al neofita di questa manifestazione è opportuno dare alcune indicazioni che certamente possono essere di estrema utilità per raggiungere e visitare la mostra.

Appena si giunge nei pressi della

zona fieristica, dopo aver attraversato una foresta con piante ad alto fusto ed aver seguito i cartelli con la scritta MESSE (non è una funzione religiosa, ma è la traduzione germanica del termine italiano fiera!) si rimane colpiti in anteprima, oltre che dalle centinaia di autovetture dei visitatori, debitamente convogliate e parcheggiate con perfetto allineamento in apposite

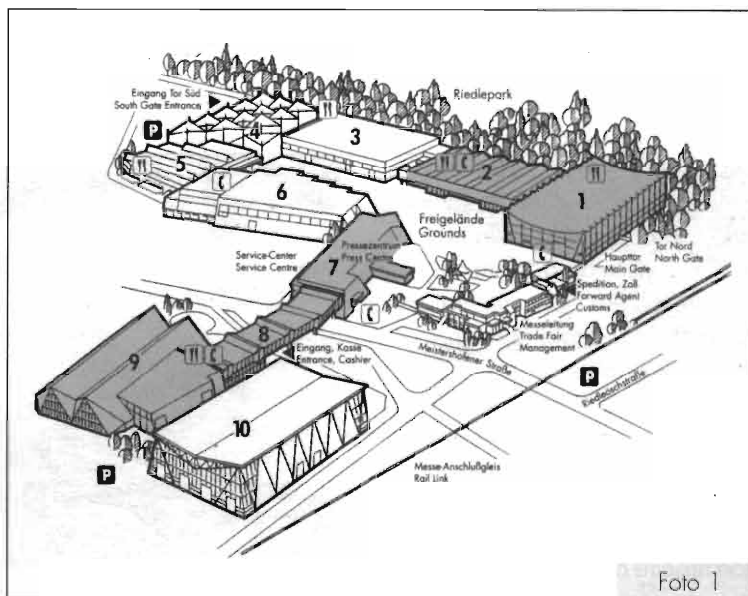




Foto 2 - Veduta degli stand riservati ai computer.

aree di parcheggio (le strade d'accesso agli spazi espositivi sono infatti paralizzate per diverse ore!), da una sterminata moltitudine di camper, roulotte e tende da campeggio, sulle quali sveltano antenne e coloratissime bandiere delle più svariate nazionalità; questa è certamente una fiera nella fiera!

L'organizzazione della manifestazione infatti concede appositi spazi coperti o meno, gratis o a pagamento a coloro che intendono partecipare alla fiera senza incorrere nel rischio di dover sostenere costi alberghieri elevati vista la tradizionale caratteristica degli hobbisti, che preferiscono spendere il loro denaro più per l'acquisto di prodotti d'uso che per alloggiare in un comodo albergo.

Per chi poi possiede il denaro, per l'una o per l'altra possibilità, è opportuno segnalare che si possono trovare svariate sistemazioni, anche presso abitazioni private (cartelli con scritta: Zimmer) nell'interland della bella cittadina sul Lago di Costanza (Bodensee), nota anche per il dirigibile Zeppelin e per importanti manifestazioni nautiche. Scambi e vendite di apparecchiature - tra privati - si svolgono già al di fuori dei cancelli della fiera stessa, e posso assicurare che non è difficile trovare veramente ottime offerte, anche a causa della necessità di alcuni visitatori di recuperare denaro fresco per nuovi acquisti o per far fronte al viaggio di ritorno.

All'interno del vero spazio espositivo, i materiali in vendita o in semplice esposizione sono talmente tanti e di tipologie così svariate che anche chi visita l'esposizione durante tutte le ore di apertura rischia di non riuscire a vedere la merce esposta, che va dalle apparecchiature

per radiocomunicazione, agli accessori, ai computer, ad un grandissimo padiglione di surplus (interessanti sono i prodotti dei Paesi dell'Est), alle antenne, al software dedicato e non ai radioamatori, a qualche meno interessante stand di gadget; rarissimi i venditori di orologi o giocattoli per bambini, che invece impestano le nostre fiere nazionali.

Tra gli espositori c'è sempre anche uno spazio riservato all'Ente postale e delle telecomunicazioni

germanico: BAPT (Bundesamt für Post und Telekommunikation) presso il quale è possibile far "testare" gratuitamente gli apparati acquistati, cosa che avviene anche presso lo stand della notissima Rohde et Schwarz.

Una particolare attenzione meritano poi gli espositori di antichità radiantistiche, che presentano non solo radio d'epoca o fonografi a tromba, ma anche schemi di vecchi apparati, dischi fonografici d'archivio, libri e cartoline dedicate alle radiocomunicazioni, sia a livello filatelico che da collezione.

Tra gli stand troviamo anche una Banca, un ufficio postale, che, per gli amanti della filatelia, vende una serie di cartoline, oblitrate con il timbro dedicato alla manifestazione stessa. Oltre a questi servizi è possibile trovare diverse cabine telefoniche abilitate anche ad utilizzare carte di credito (VISA, MASTERCARD, ecc.).

All'interno della fiera poi, non solo è possibile soddisfare la libidine del nostro hobby (anche i professionisti comunque trovano apparecchiature



Foto 3 - Veduta padiglione principale.





Foto4

usate utili alle loro esigenze, con prezzi fino ai venti milioni di lire!), ma è possibile anche dare risposte concrete ai bisogni legati alla sopravvivenza personale: bar, ristoranti, paninoteche con prodotti alimentari tipici della Germania, ne troviamo di tutti i gusti e per tutte le tasche, bibita prevalente: la birra! Si consiglia di non bere vino, sia per la qualità scadente che per il costo elevato.

L'afflusso dei visitatori, che provengono per tutti i Paesi europei ed anche da altri continenti, è così rilevante che in molte ore del giorno diventa quasi impossibile avvicinarsi ai banchi espositivi senza dover spingere, chiedere scusa, o pardon, oppure entschuldigen o please.

La visita alla "Messe" è comunque molto piacevole, non solamente per la quantità e qualità dei prodotti esposti, ma perché permette d'incontrare un rilevante numero di amici e conoscenti italiani o di altre nazioni, magari contattati in precedenza via radio, ed ora riconoscibili perché portano il loro identificativo sulla maglietta, sul cappello o sulla giacca.

L'incontro con costoro si facilita anche perché in fiera sono presenti le rappresentanze delle associazioni radioamatoriali di una ventina di nazionalità diverse e questi stand diventano punto d'incontro dove viene offerta agli interessati una grande ospitalità, accompagnata da prodotti di degustazione tipici della nazione e di altro materiale informativo sulle attività radioamatoriali svolte.

Una nutrita presenza è data anche dagli stand riservati a specifici settori delle radiocomunicazioni:

IARU, QRP, YL, AMSAT, YOTA, ecc. ed ai cultori della autocostruzione, con iniziazione in loco dei neofiti all'uso del saldatore.

Il prezzo del biglietto giornaliero nel 1997 si aggirava attorno ai 7 DM (circa L.6.800), mentre l'abbonamento per l'intera esposizione (durata 3 giorni) era di 30 DM (circa L.29.000); come si può vedere i prezzi del mercatone di Friedrichshafen sono del 50% inferiori a quelli dei mercatini italiani. Sconti particolari sono poi riservati ai gruppi.

Chi non conosce la lingua tedesca o quella inglese è opportuno che si faccia accompagnare da amici interpreti: le hostess in fiera non si trovano, e chi ne ha bisogno per scopi di immagine o di rappresentanza se la cerca prima!

Oltre alla visita agli stand ed alla bella cittadina portuale sul lago di Costanza, mi si dice che è particolarmente gradevole anche la grande festa danzante (Ham Radio Fest) che si svolge nella serata di chiusura e che è dedicata a tutti i partecipanti.

Anche i tradizionali convegni ed incontri, dedicati a specifici argomenti, si svolgono durante tutta la manifestazione.

Da non trascurare poi sono le possibilità di tornare in Italia con apparecchiature vinte durante le estrazioni che fanno, più volte al giorno, i grandi produttori di apparecchiature radio (YAESU - ICOM - KENWOOD ecc.) per i visitatori dei loro stand.

Grazie alla istigazione avuta da un mio carissimo amico (che crede nella fortuna e che ha insistito affinché io partecipassi!) ho inserito una mia QSL nell'apposito contenitore della Yaesu, tentando la



Foto 5



Foto 6 - Il famoso Klingenfuss... e le sue pubblicazioni.

fortuna, che mi ha premiato facendomi rientrare in Italia con una radio-portatile che mi ha permesso di recuperare e bene, le spese del viaggio!

L'invito che faccio pertanto a tutti, è quello di non mancare anche quest'anno alla manifestazione, magari ci incontreremo.

## Itinerario per raggiungere Friedrichshafen

Gli italiani che intendono raggiungere Friedrichshafen, possono dividersi in due gruppi, quelli a cui conviene attraversare la Svizzera per giungere nella zona sud del lago di Costanza (Bodensee), e coloro che provengono dai rimanenti territori.

Per costoro il percorso più conveniente è certamente quello di imboccare l'autostrada A22 Mode-

na - Verona - Brennero, per raggiungere il confine con l'Austria, che dista 314 km da Modena.

Giunti alla frontiera, che si oltrepassa senza passaporto, si attraversa l'Austria alternando tratti di autostrada (in fase di completamento) che s'imbocca, andando verso Ovest, subito dopo Innsbruck West (A12), con la strada 316, per concludersi poi da Innerbrax, nella superstrada A14, che conduce fino al confine della Germania, attraversando prima il Tirolo poi la regione del Vorarlber.

In Austria le autostrade non sono a pagamento, ma nel tragitto per raggiungere Friedrichshafen si deve sottostare al pagamento del pedaggio (anche mediante casa di credito) per l'attraversamento del Ponte Europa (Europabrücke), che troviamo subito dopo il confine del Brennero, ammontante a circa 110 scellini, e per il passaggio (130 scellini) sotto l'interminabile galleria dell'Arlberg (Arlbertunnel), che si trova a metà strada tra Innsbruck e Bregenz nel Vorarlberg.

In sostituzione della galleria può essere attraversata l'alta catena dell'Arlberg percorrendo la vecchia strada panoramica di circa 30 km, Silvretta-Hochalpenstrasse. Il percorso di attraversamento dell'Austria è di circa 250 km.

Attraversato poi il confine austriaco, al termine della superstrada A14, per giungere alla frontiera in Germania (Leiblach), il percorso da compiere è brevissimo, s'imbocca la strada per Lindau (splendida cittadina medioevale sul Lago di Costanza, e dopo circa 35 km, si giunge alla meta; la strada non è breve, ma splendido è tutto il territorio che si attraversa e la meta raggiunta merita il sacrificio per raggiungerla.

## MERCATINO DI SCAMBIO FRA PRIVATI

Domenica 21 giugno 1998 nel parco del Centro Servizi di Villa Tamba, via Della Selva Pescarola 26, sede della Sez. ARI di Bologna, si terrà il mercatino di scambio fra privati dalle ore 8:30 alle 18 (apertura per gli espositori ore 7:30)

**NON SONO AMMESSE DITTE**

Per raggiungerci:

Uscita tangenziale "Zanardi-Lame" direzione Bologna Centro, dopo il sottopassaggio della ferrovia, al secondo semaforo si gira a destra e si prosegue per questa strada fino all'incrocio a "T" con la via Zanardi, si gira a destra, si passano due passaggi a livello, a destra immediatamente dopo il 2° si trova la via Della Selva Pescarola. La sezione è dopo circa 700 metri sulla sinistra, al civico 26.

Frequenze di appoggio R1a, RU7 o I45.387

Tel sezione 051/6346626 il venerdì sera dalle 21 alle 23 - IK4SDY@I4FP-8 o IK4YNG-6 - e-mail: asradbo@iperbole.bologna.it



# CASSA ATTIVA AUTOPROTETTA PER AUTO

Andrea Dini

Utilizzando due moduli come quello proposto in queste pagine potremo amplificare la cassa acustica stereofonica per impiego mobile Monacor LSP8 oppure LSP10. La potenza erogata dal modulo elettronico di potenza è 100W massimi su 4Ω alimentato a 14,4Vcc.

Il nostro "amato" governo ha voluto farci sembrare tutti un poco più ricchi incentivandoci a cambiare l'auto, premiati dagli sconti e delle agevolazioni per la rottamazione e anch'io ho "buttato il vecchio ferro", davvero vecchio ma al quale ero veramente affezionato, per un'auto nuova fiammante.

Dato che il "vecchio ferro" aveva sorte di rottamazione segnata ho cannibalizzato un poco dappertutto: ho tolto la centralina dei vetri elettrici funzionante, come pure i motori degli stessi, tutti i relè di bordo e il computer di viaggio; non ho dimenticato il gruppo elettronico del climatizzatore e neppure i vari timer per le luci ed i tergicristalli... Ho ridotto la vecchia auto ad un colabrodo, ma al mio amico concessionario questo poco importava.

Dopo una certa spasmodica attesa ho ritirato la nuova vettura: un fuoristrada!

Lo spazio interno della vettura è ampio ed il vano bagagli, essendo l'auto familiare, non è diviso dall'abitacolo; niente di più bello!

Sfogliando il catalogo Monacor Italia ho notato un'intera serie di diffusori per uso mobile con altoparlanti inclinati proprio adatti alle auto familiari, monovolume e fuoristrada.

Le dimensioni di questa cassa, sì una sola cassa

con diffusione stereofonica, possono essere scelte su più modelli, dal piccolo LSP 8 da 2x250W massimi, le cui misure sono 780x240x230, al grande LSP 15 da 2x400W massimi, il cui ingombro è 990x440x260. Esistono modelli intermedi sia come potenza che dimensioni.

La macchina esce di fabbrica bella e predisposta di quattro o sei altoparlanti, di cui due woofer e tweeter anteriori e due "orrendi" (rabbrividisco) "ovalini" da pochi watt per il posteriore, a ridosso del portellone.



Foto 1 - Casse acustiche Monacor LSP8-15 da cui è "partito" il progetto.



Foto 2 - Diffusore montato nel baule della vettura.

Acquistato un nuovo radioriproduttore Blaupunkt, il Frankfurt RCM82, modello tra i più completi ed interessanti della gamma Blaupunkt, con RDS, 4 canali da 25W, sintonizzatore ultima generazione, riproduttore con ricerca brani, controllo alti bassi separati e fader elettronico preamplificato e uscita pre out... Ovviamente dotato di cambia CD da collocare a baule.

Con un escamotage tecnico ho connesso i canali anteriori alle casse due vie a componenti separati di serie della vettura, mentre la potenza disponibile per i canali "rear" l'ho inviata ai piccoli altoparlanti due vie ovali ai lati del portellone. L'amplificatore stereo "rear" della radio pilota anche il "cassone", stereo Monacor, al quale ho dovuto "dedicare" l'elettronica descritta in questo articolo.

Dal diffusore posteriore avevo da pretendere almeno 70+70W effettivi, quindi occorre rendere amplificato il diffusore.

Non avendo assolutamente voglia di "ciappinare" con inverter, alimentazione, né di switching, avvolgere rame attorno a ferriti, critiche e costose, bruciare mosfet su mosfet prima di raggiungere un risultato soddisfacente, ho rispolverato una delle tante circuitazioni a trasformatore di uscita. Si tratta di un circuito non troppo semplice e dotato di tutti i sacri crismi: una efficiente reazione per avere linearità e guadagno fisso, una bella protezione a SCR, accensione con consenso in tensione da prelevare dall'autoradio.

Il circuito, lo ammetto, è tratto un poco qua, un poco là, da schemi Hi-Fi car di alcuni anni or sono, ma funziona davvero bene!

## Schema elettrico

Per avere un'unità stereo dovremo realizzare due amplificatori identici, parallelando i cavi + e - di alimentazione e l'accensione a consenso. L'ingresso accetta segnale amplificato o preamplificato.



Foto 3 - Particolare dei diffusori anteriori separati "Opel" pilotati dall'autoradio.

P1 ne regola la sensibilità d'ingresso.

Analizziamo per primo il circuito di accensione che alimenta lo stadio finale solo in presenza di consenso di accensione (+12V). Se al pin di accensione diamo tensione positiva, il generatore di corrente costante D3, D4, R27, R9 e TR10 alimenterà la base di TR4, prepilota e, mediante TR2, l'altro prepilota TR5. Allo stesso tempo il segnale in ingresso preamplificato da TR1 è disponibile in base di TR3, che sposterà il punto di lavoro dei prepiloti a seconda del segnale. I



Foto 6 - Connessione ingresso e alimentazione realizzati con connettori professionali.

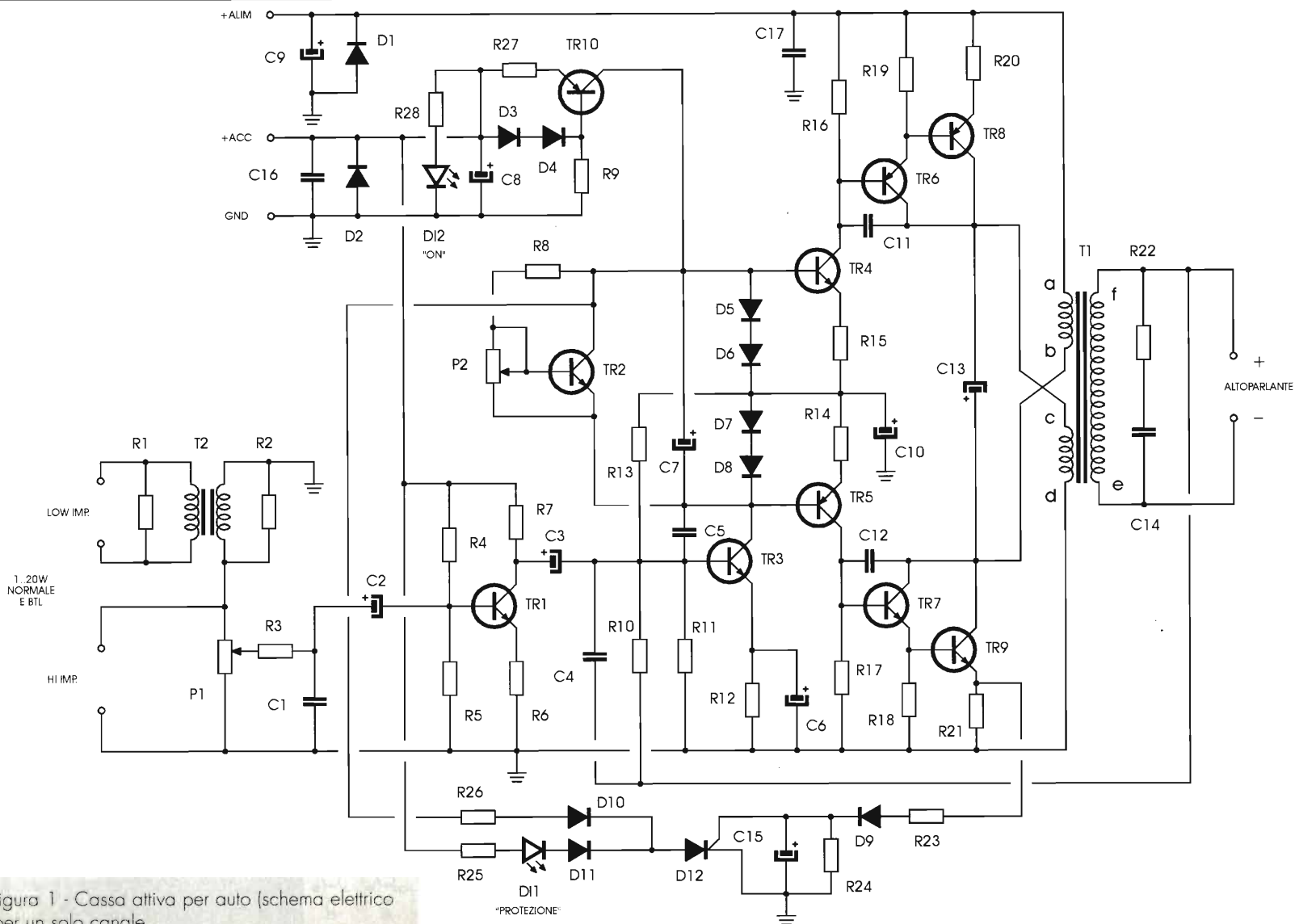


figura 1 - Cassa attiva per auto (schema elettrico per un solo canale).



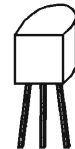


- R1 = 47Ω 1W
- R2 = 270kΩ 1/4W
- R3 = 4,7kΩ 1/4W
- R4 = 47kΩ 1/4W
- R5 = 5,6kΩ 1/4W
- R6 = 220Ω 1/4W
- R7 = 3,3kΩ 1/4W
- R8 = 5,6kΩ 1/4W
- R9 = 12kΩ 1/4W
- R10 = 10kΩ 1/4W
- R11 = 22KΩ 1/4W
- R12 = 47kΩ 1W
- R13 = 47kΩ 1/4W
- R14 = R15 = 10Ω 1W
- R16 = R17 = 100Ω 1W
- R18 = R19 = 47Ω 1W
- R20 = R21 = 0,1Ω 3W
- R22 = 1Ω 1W
- R23 = 100Ω 1/4W
- R24 = 560Ω 1/4W
- R25 = 1kΩ 1/4W
- R26 = 22Ω 2W
- R27 = 100Ω 1W
- R28 = 1,8kΩ 1/4W
- P1 = 22kΩ trimmer
- P2 = 10kΩ trimmer

- C1 = 1,5nF cer.
- C2 = C3 = 2,2μF/16V el.
- C4 = 100pF cer.
- C5 = 470pF cer.
- C6 = 100μF/16V el.
- C7 = 1μF/16V el.
- C8 = 220μF/16V el.
- C9 = 2200μF/16V el.
- C10 = 470μF/16V el.
- C11 = C12 = 1nF cer.
- C13 = 2200μF/16V el.
- C14 = 220nF cer.
- C15 = 330μF/16V el.
- C16 = C17 = 100nF cer.
- D1 = 1N5401

- D2+D11 = 1N4001
- SCR1 = C106A
- DL1 = LED rosso
- DL2 = LED verde
- TR1 = BC237
- TR2 = BC337
- TR3 = BC237
- TR4 = BD137
- TR5 = BD138
- TR6 = BD912
- TR7 = BD911
- TR8 = TIP36C
- TR9 = TIP35C
- TR10 = BD138
- T1 = vedi testo

TR1-TR2-TR3



C B E

D12



K A G

TR6-TR7



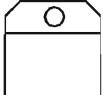
B C E

TR4-TR5-TR10



E C B

TR8-TR9



B C E

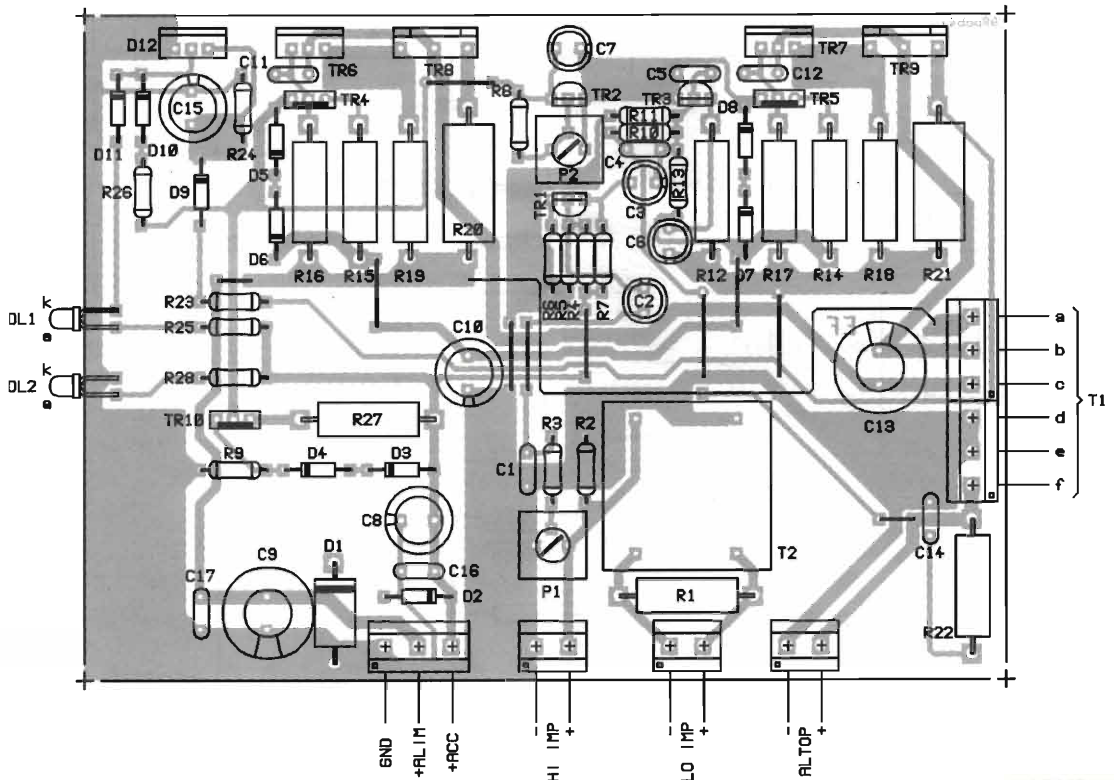


figura2 - Disposizione dei componenti.



Foto 4 - Autoradio Blaupunkt in plancia con "Linguetta" antifurto estratta.

collettori di TR4, TR5, tramite R16 e R17 vedono piena alimentazione e, assieme ai darlington di screti TR6, TR8 - TR7, TR9 formano una tripletta stile "Radford".

Circuitazione ad altissimo guadagno; eventuali autooscillazioni sono fugate da C11 e C12. I due finali complementari non lavorano come un classico simmetria complementare in un nodo comune, connesso all'altoparlante ma, ciascuno pilota di collettore un induttore del trasformatore T1. Questa circuitazione è utilizzatissima nell'amplificazione P.A. e mobile professionale. Per centrare a  $1/2V_{cc}$  tutto lo stadio di potenza abbiamo C10 e R13. TR2, P2 e R8 sono il V. multipli onnipresente sui finali di potenza audio. TR2 va posto sull'aletta.

D5, D6, D7 e D8 limitano la massima escursione a 1,4V per le basi di TR4 e TR5. Il trasformatore T1 è l'elemento più critico di tutto il circuito ed è di notevoli dimensioni per garantire buona linearità anche alle frequenze più basse dello spettro audio.

In uscita una celletta serie R/C migliora l'accoppiamento induttivo/induttivo fra trasformatore di uscita ed altoparlante.

Il finale si mantiene lineare da circa 50Hz a 18kHz, con un picco sul kiloHertz determinato dal maggior rendimento a tale frequenza del trasformatore di uscita.

La cassa accoppiata ha woofer di notevoli dimensioni, da 4Ω e tweeter piezo a tromba che, a seconda dei gusti dell'ascoltatore,

potranno essere oppure no attenuati con resistore variabile a filo 8-32Ω/3W.

All'interno della cassa stereo collegheremo le unità di potenza, con aletta unica per i due canali, tra i due woofer.

Con cavetti di medie dimensioni collegheremo i finali sulle alette con le basette.

Le basette sono abbastanza compatte e contengono tutti i componenti escluso il trasformatore di uscita; sul lato opposto ai cavetti dei finali vi sono le morsettiere di ingresso, alimentazione e altoparlante. Sul circuito stampato prelevate le connessioni dei LED da mettere in bella vista sulla cassa.

Il montaggio e la saldatura dei componenti non comportano particolari precauzioni, basta un poco di accortezza per realizzare tutto per benino e un controllo finale per essere davvero sicuri.

Ricordate di isolare tutti i semiconduttori posti sull'aletta con mica e rondella, spalmate bene con pasta al silicone.

Sulla basetta vi sono due trimmer: P1 va posto tutto a massa, mentre P2 circa a metà corsa. Il trasformatore d'isolamento in ingresso booster permette l'interfacciamento con lettore amplificato e ponte sprovvisto di uscita Pre Out.

### Istruzioni per la messa a punto

Ruotato P1 verso massa e P2 a metà corsa date tensione al + e -, poi connettete all'uscita un altoparlante o carico fittizio da 4Ω 100W; date impulso positivo di accensione e notate se D12 si accende. Se non si accende D11, protezione, non avete fatto errori!

Controllate l'assorbimento in assenza di segnale: regolate P2 per avere suono indistorto ai minimi livelli audio e minimo consumo a vuoto, non superiore ai 300mA.



Foto 5 - Unità medio bassi con al centro il dissipatore dell'amplificatore stereo intero.

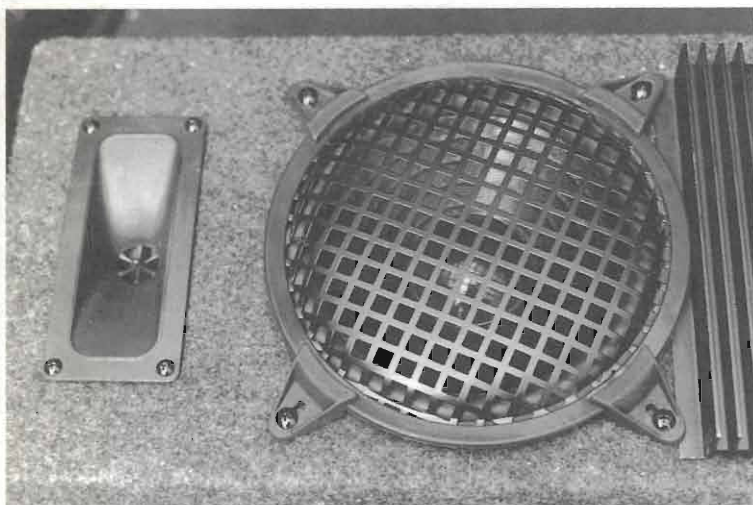


Foto 7 - Equipaggiamento acustico relativo ad un canale: Tweeter piezo tromba e Woofer larga banda ø23 cm.

1) la protezione interviene ad un livello audio troppo basso. Aumentate il valore di R23;

2) se invece si tratta di un intervento troppo veloce aumentate la capacità di C15. Utilizzando un opportuno circuito sfasatore d'ingresso, da noi pubblicato più volte, potrete connettere a ponte due unità di questo tipo con potenza più che doppia. Collegando l'altoparlante ai due poli caldi del trasformatore di uscita.

Se userete questa cassa per uso mobile P.A., o discomobile, collegate i finali ad una poderosa batteria a 12V con presa ester-

niattate segnale in ingresso e ascoltate l'emissione dell'altoparlante.

Le operazioni di collaudo sono terminate, ora potrete divertirvi.

Se durante i transitori del brano musicale, a massima potenza, intervenisse troppo efficacemente la protezione potrete ovviare al problema in due modi:

na per la ricarica rapida e il contatto di accensione, tramite interruttore, al positivo dei 12V della batteria.

Infine, se avrete ancora un poco di spazio sul frontale della cassa praticate una feritoia rettangolare ed inserite un lettore stereo cassette per auto.

Penso che "più audiomobile" di così...

Ciao a tutti.

## Marel Elettronica

via Matteotti, 51  
13062 CANDELO (VC)

### MODULISTICA PER TRASMETTITORI E PONTI RADIO CON DEVIAZIONE 75kHz

#### 2370 MHz

serie di moduli per realizzare Tx e Rx in banda 2370MHz, in passi da 10kHz, coprenti tutta la banda, in/out a richiesta B.F. o I.F.

#### LIMITATORE

di modulazione di qualità a bassa distorsione e banda passante fino a 100kHz per trasmettitori e regie

#### MISURATORE

di modulazione di precisione con indicazione della modulazione totale e delle sotto portanti anche in presenza di modulazione

#### INDICATORE

di modulazione di precisione con segnalazione temporizzata di picco massimo e uscita allarme

#### ADATTATORE

di linee audio capace di pilotare fino a 10 carichi a 600 ohm, con o senza filtro di banda

#### ECCITATORI

sintetizzati PLL da 40 a 500MHz, in passi da 10 o 100kHz, uscita 200mW

#### AMPLIFICATORI

larga banda da 2 a 250W, per frequenze da 50 a 108MHz

#### AMPLIFICATORI

da 40 a 2400MHz con potenze da 2 a 30W secondo la banda di lavoro

#### FILTRI

passa basso di trasmissione da 30 a 250W con o senza SWR meter

#### PROTEZIONI

pre amplificatori e alimentatori, a 4 sensori, con memoria di evento e ripristino manuale o automatico

#### ALIMENTATORI

da 0,5 a 10A e da 5 a 50V, protetti

#### RICEVITORI

sintetizzati PLL in passi da 10kHz, strumenti di livello e centro, frequenze da 40 a 159,99MHz

#### CONVERTITORE

di trasmissione sintetizzato PLL in passi da 10kHz, filtro automatico, ingresso I.F., uscita 200mW

#### FILTRI

per ricezione: P.Banda, P.Basso, P.Alto, Notch, con o senza preamplificatore

Per tutte le caratteristiche non descritte contattateci al numero di telefono/fax 015/2538171 dalle 09:00 alle 12:00 e dalle 15:00 alle 18:30 Sabato escluso.





# Antiche Radio RADIOFAR - S.A.I.R.A. mod. "Grillo del Focolare" anno 1934

*Gianfranco Volta*

## Notizie e caratteristiche generali

Questa Casa Costruttrice nata come Soc. Anon. Radiofar mutò la sua denominazione il 10/05/1933 diventando la Soc. Anon. Industria Radio Apparecchi (S.A.I.R.A.). La sede e lo stabilimento erano in Milano in via Porpora 90. Costruì pochi modelli di apparecchi radio (a me risultano soltanto cinque) e nemmeno su grande scala, per

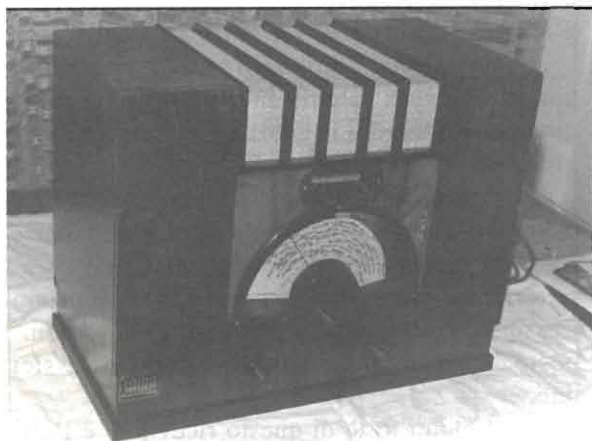


figura 1 - Ricevitore "Grillo del Focolare". Sopra alla scala parlante c'è l'indicatore di sintonia.

cui i pochi esemplari tuttora esistenti sono abbastanza ricercati dai collezionisti.

Detta società non ebbe però vita lunga poiché fallì verso la fine del 1935.

Dopo questa doverosa premessa veniamo al nostro apparecchio radio che, come visibile nella figura 1, si presenta molto bene. Le sue dimensioni sono di cm 48,5x38,5x26 di profondità. Il mobile rialzato con assi di legno pieno (non con compensato) è impiallacciato con noce chiara e scura in modo da formare un complesso bitonale serio ed elegante, idoneo a caratterizzare piacevolmente ancora oggi un angolo di casa nostra. La bocca dell'altoparlante è rivolta verso l'alto come si può constatare dalla figura 2.

In merito all'altoparlante occorre precisare che il cono non è incollato alla carcassa metallica, ma vi è solo appoggiato ed ivi mantenuto dalla pressione di una griglia (di protezione) sul cui centro è posta la vite che serve a centrare il cono stesso.

Sul pannello frontale sono posti i tre comandi dell'apparato e più precisamente:

- l'interruttore abbinato al controllo del tono
- il regolatore del volume

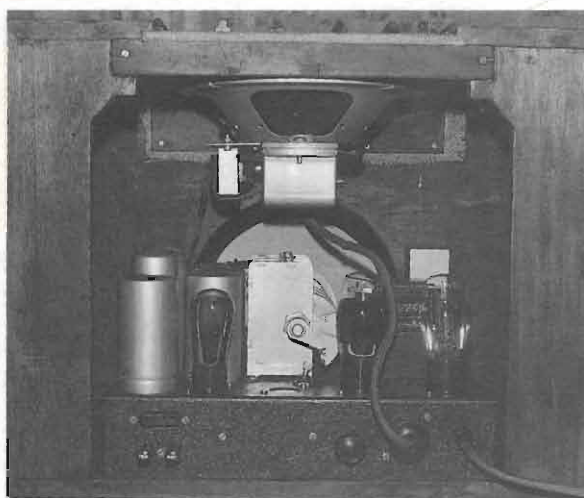


figura 2 - Vista posteriore dell'apparato. Notare l'altoparlante con la bocca rivolta verso l'alto.

c) il regolatore della sintonia al quale è abbinato l'interruttore che abilita l'ascolto fonografico.

Questo interruttore, che è doppio, viene azionato allorché il condensatore variabile è tutto aperto (vedi figura 3).

Esso ha le funzioni di:

- 1) Cortocircuitare la presa d'antenna verso terra in modo che nessun segnale entri nel circuito d'antenna e possa quindi essere rivelato.
- 2) Aprire il circuito del catodo della valvola Wunderlich per l'inserzione del segnale proveniente dal grammofono.

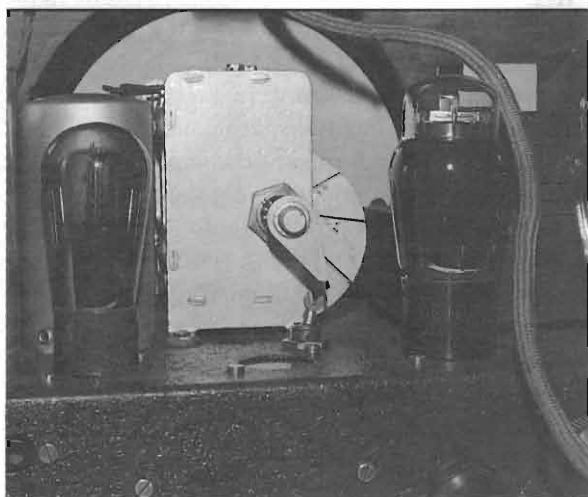


figura 3 - Vista posteriore. Notare il comando che dal variabile raggiunge l'interruttore sul telaio per l'inclusione del fonografo.

Sul retro del telaio è posto il comando che permette di regolare il punto di lavoro dell'indicatore di sintonia al neon del quale diremo più avanti. Il peso complessivo del ricevitore è di 13,3 kg e cosa curiosa è che il telaio pesa esattamente quanto il mobile più altoparlante. La scala parlante a forma di mezzaluna è in celluloido e l'indice che vi scorre sopra può essere toccato dall'esterno. La rotazione del condensatore variabile avviene con demoltiplica mediante sistema meccanico a frizione.

### Caratteristiche tecniche

Più tecnicamente parlando il ricevitore è del tipo supereterodina idonea per la ricezione delle sole onde medie da 500 a 1400 kHz. Il valore della media frequenza è piuttosto basso

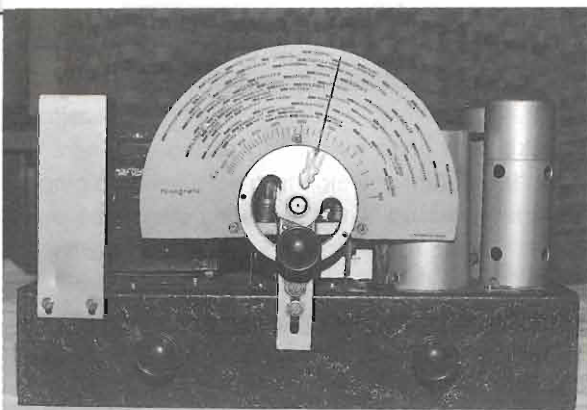
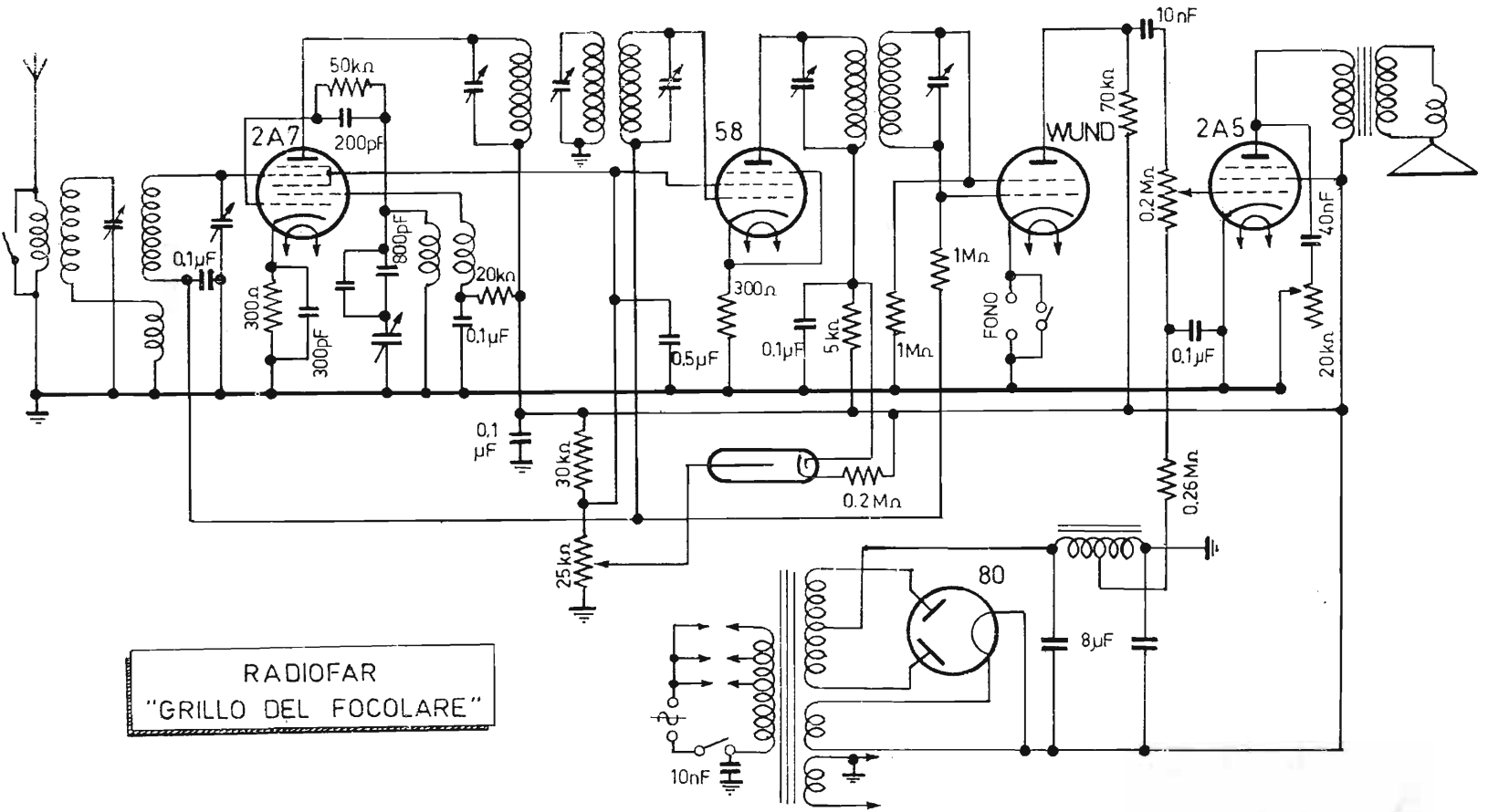


figura 4 - Vista frontale del telaio. Notare a sinistra sulla scala parlante la dicitura "Fonografo".

e pari a 175 kHz. Stante questo basso valore della media frequenza, il circuito accordato d'antenna è realizzato a filtro di banda, con accoppiamento induttivo, in modo da garantire una più elevata selettività e quindi una maggiore reiezione dei segnali a frequenza immagine.

Il circuito della valvola convertitrice 2A7 è canonico con polarizzazione di griglia in parte fissa ed in parte proveniente dal C.A.V. Caratteristico e fuori dall'usuale è invece il primo trasformatore di media frequenza che è composto da tre circuiti accordati anziché i classici due.

Ma il punto forte di questo ricevitore è l'utilizzo, per la rivelazione e l'amplificazione di bassa frequenza, di una valvola molto particolare denominata "Wunderlich" dal nome del suo in-



RADIOFAR  
"GRILLO DEL FOCOLARE"

figura 5 - S.A. RADIOFAR. Modello "Grillo del Focolare". Produzione 1934. Media frequenza 175kHz.



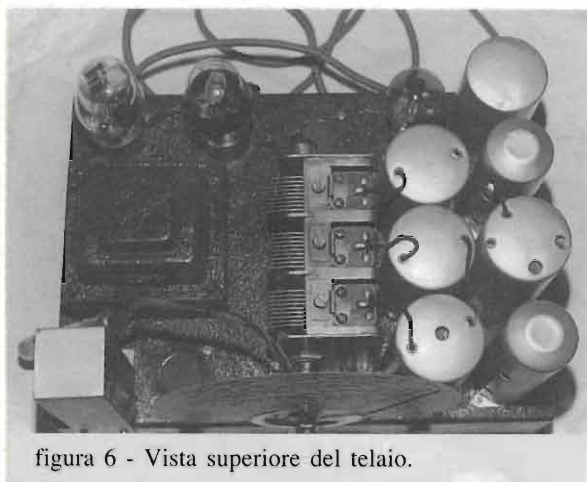


figura 6 - Vista superiore del telaio.

ventore<sup>(1)</sup>. I pochi manuali che riportano i dati di questa valvola la indicano come una bi-griglia ma con la classica bi-griglia ha poco a che vedere.

Infatti in questa valvola le due griglie, fra loro interposte, giacciono sullo stesso piano coassiale all'unico catodo e circondate da una unica placca. Più che una bi-griglia si potrebbe dire un doppio triodo con un solo catodo ed una sola placca. È comunque una delle prime valvole multifunzione e come la valvola 55, sua contemporanea, esplica le funzioni di rivelatrice e amplificatrice di bassa frequenza mediante un unico fascio elettronico. Occorre dire che prima del 1932 la rivelazione nei vari ricevitori avveniva utilizzando o la caratteristica di griglia o quella di placca di un triodo.

Con la "Wunderlich" ci si stacca da questo concetto per giungere alla rivelazione mediante diodo, con le valvole 55 e poi 2B7. Da una delle due griglie della Wunderlich viene estratta la tensione di C.A.V. che polarizza a tensione intera sia la convertitrice sia l'amplificatrice di media frequenza.

Questa valvola prodotta dalla Arcturus Tube

(1) Norman E. Wunderlich, un tecnico della Radio Victor Corp, brevettò il tubo "Wunderlich" nel 1932 e ne vendette i diritti alla Arcturus-Radio-Tube Co.

(2) Ne è stato realizzato in realtà anche un tipo con filamento a 6 volt.

Co. non ha avuto ulteriori sviluppi<sup>(2)</sup> ed in Italia è stata utilizzata dalla Unda Radio nei modelli MU 50 - 51 - 60 - 61 - 90 e MUI51 e poi dalla S.A.I.R.A. nei modelli "Grillo del Focolare", 6V e SuperSei.

Si è già detto che l'ingresso fonografico avviene aprendo il circuito catodico della valvola Wunderlich; orbene in questa circostanza nella testina del fonografo circolerà la corrente anodica della valvola stessa.

Molto caratteristico è infine l'indicatore di sintonia, costituito da un tubo al neon della lunghezza di circa 14 cm (figura 8). Il suo principio di funzionamento è il seguente: tra due elettrodi, anodo e catodo posti in una atmosfera di neon transita corrente solo se il valore del campo elettrico che si manifesta tra di loro

a seguito di applicazione di una d.d.p., supera una certa soglia. Questa corrente rende luminescente il neon.

La differenza di potenziale necessaria per "l'innescò" del tubo varia da 150 a 170 volt ed il comando posto sul retro del telaio del nostro ricevitore serve appunto a regolare detta tensione. Ottenuta l'accensione del tubo si avrà che ogni variazione della corrente anodica del tubo 58 produrrà una variazione della d.d.p. applicata al tubo al neon, il quale reagirà illuminandosi più o meno estesamente. Si ottiene quindi la migliore sintonia allorché il tubo al neon è più estesamente illuminato.

Lo stadio finale impiega il tubo 2A5 la cui griglia controllo è polarizzata

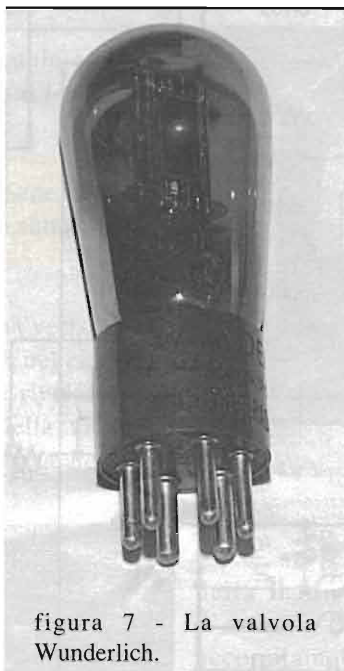


figura 7 - La valvola Wunderlich.

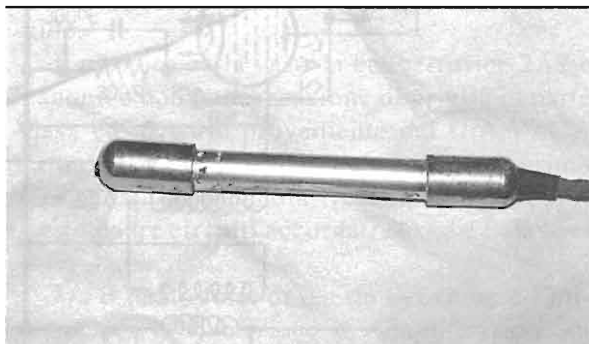


figura 8 - Tubo al neon indicatore di sintonia.



negativamente mediante la presa intermedia della bobina di campo posta tra la presa centrale del secondario alta tensione del trasformatore d'alimentazione e massa.

**Caratteristiche costruttive**

Costruttivamente parlando l'apparato non presenta novità interessanti; in esso si nota però un cablaggio molto ordinato e una armonica disposi-

zione sul telaio dei grossi componenti, cose queste che vengono molto apprezzate dai radoriparatori ed oggi dai restauratori.

L'apparato dispone di cambio tensioni da 110 a 220 Vca per l'alimentazione dalla rete elettrica.

Lo schema elettrico che si riporta è stato tratto dallo "Schemario degli apparecchi Radio" di D.E. Ravalico Ed. Hoepli del 1947.

Come di consueto nelle tabelle 1 e 2 vengono

Tabella 1 - Caratteristiche elettriche delle valvole.

<i>Tubo</i>	<i>Filamento</i> V A	<i>Anodo</i> V mA	$G_3+G_5$ V mA	$G_2$ V mA	$G_1$ V mA	$G_4$ V mA	<i>S</i> $\mu A/V$	<i>Ri</i> M $\Omega$	<i>Pu</i> W
2A7	2,5	250	100	170	—	-3,5÷-35	360÷3	0,6	---
	0,8	3,5	1,3	4	0,4	—			
58	2,5	250	—	100	-3÷-50	—	0,8	—	—
	1	8,2	—	2	—	1600÷2			
Wund	2,5	250	—	-2÷-10	-2÷-10	—	—	—	—
	0,8	6	—	—	—	—			
2A5	2,5	285	—	285	-24	—	2550	—	4,8
	1,75	38	—	7	—	—			
80	5	350	—	—	—	—	—	—	—
	2	125	—	—	—	—			

Tabella 2 - Elenco tubi sostitutivi.

<i>Tubo</i>	<i>Tubi sostitutivi</i>
2A7	2A7S
58	A258 - 58AS - 58S
Wund	Non vi sono tubi sostitutivi.
2A5	KR25 - PZA - PZH - 95 EX680, G80, R80, T80, UX213, UX280, UX380, WT270, XV280, 13B
80	80/41, 80A, 80M, 88, 113, 113B, 180, 213, 280, 313, 313B, 380, 480, 580, 583, 2800, 38080

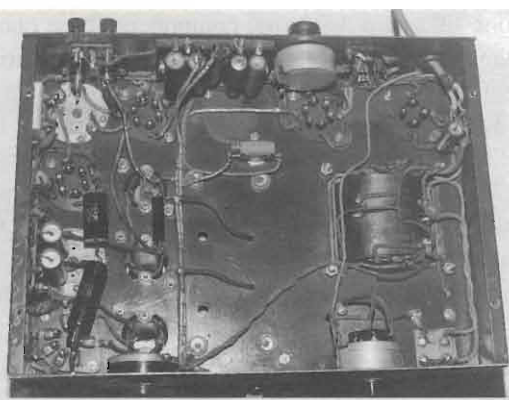


figura 9 - Telaio visto da sotto. Notare l'ordine del cablaggio e dei vari componenti.

riportate le caratteristiche elettriche delle valvole utilizzate e l'elenco delle valvole sostitutive.

**Ringraziamenti**

Si ringrazia il sig. Giuseppe Papurello, proprietario e restauratore dell'apparato, per avermi messo a disposizione l'apparato stesso e per avermi fornito numerose notizie sulla Casa Costruttrice.

**Bibliografia**

- 1) John W. Stokes "70 years of Radio Tubes and valves" chapter 11° - The Vestal Press Ltd.
- 2) Enzo Alterini - Pianeta valvola - "La misteriosa Wunderlich" Antique Radio 14 - pag. 35-36.



ELETTRONICA SNC - Via Jacopo da Mandra, 28A-B - 42100 Reggio Emilia - Tel. 0522-516627

**TR FET SMD**

Table listing various TR FET SMD components with their part numbers and prices.

**DIC143IEA**

Table listing various DIC143IEA components with their part numbers and prices.

**UMX1**

Table listing various UMX1 components with their part numbers and prices.

**DIODI SMD**

Table listing various DIODI SMD components with their part numbers and prices.

**MODULI RF PW**

Table listing various MODULI RF PW components with their part numbers and prices.

**INTEGRATI SMD**

Table listing various INTEGRATI SMD components with their part numbers and prices.

RTX OM-CB-43MHz-LPD-SCANNER-ACCESSORI
ICOM - YAESU - KENWOOD - ALAN - INTEK -
LAFAYETTE - ALINCO - DAWA - CEP - AOR - ECC...

**QUARZI**

Table listing various QUARZI components with their prices.

**ANTENNE**

CTE - SIGMA - SIRIO - DIAMOND
COMET - MASPRO - ECO - TONNA
CUSHCRAFT - SCOUT - FCC

SPEDIZIONI CELERI OVUNQUE PER IMPORTI NON INFERIORI A € 30.000

Inoltre disponiamo di:

- TRANSISTORI GIAPPONESI • INTEGRATI GIAPPONESI • TUTTI I RICAMBI MIDLAND •





# MEMORIZZAZIONE DELLE IMMAGINI I SISTEMI PIÙ CONOSCIUTI

*Giorgio Cortani*

A chi si occupa di telefoto o di fotografia digitale come il sottoscritto, di sicuro non è sfuggito il fatto che i files che costituiscono le immagini memorizzate sul disco rigido oppure su floppy disk presentano diverse estensioni che caratterizzano il cosiddetto "file format" impiegato.

Si intende in questo articolo elencare e descrivere, in modo facilmente comprensibile anche al profano ed indicando qualche caratteristica più evidente, i formati maggiormente utilizzati sia nei programmi di "decodifica" delle telefoto che in quelli impiegati attualmente dagli appassionati della fotografia digitale.

Vengono inoltre descritti brevemente due software preferiti dal sottoscritto per il "lavoro" sulle telefoto e presentato qualche esempio di immagine, a mio parere, particolarmente significativo.

Come è noto in quest'ultimo decennio, i computers hanno subito, una notevole evoluzione; attualmente infatti è possibile utilizzare il PC non soltanto per la preparazione di testi scritti e l'esecuzione rapida di complessi calcoli matematici ma anche per lavori più impegnativi, come l'acquisizione, l'elaborazione, la visualizzazione e la memorizzazione di immagini, in b/n ed a colori, sia fotografie che telefoto ottenendo una risoluzione ormai prossima a quella tipica delle fotocamere tradizionali.

Per rendere possibile una facile archiviazione di immagini di qualsiasi tipo molti produttori di hardware e software per computers hanno creato ed adottato diversi sistemi detti "files format" ciascuno dei quali presenta vantaggi evidenti quali una migliore compatibilità con altri programmi oppure una più limitata "occupazione di spazio" nella memoria.

Attualmente i sistemi comunemente adoperati

sono numerosi ma i migliori ed i più diffusi sono quelli elencati qui di seguito che, come ho accennato nell'introduzione, intendo descrivere in questo articolo fornendo per ciascuno di essi qualche informazione utile per un loro migliore utilizzo da parte del fotodilettante.

- 1) TIFF (o TIF)
- 2) TGA
- 3) BMP
- 4) EPS
- 5) GIF
- 6) PCX
- 7) JPEG (o JPG)

## **1) TIFF (o TIF) (Tagged Image File Format)**

Sistema ideato e sviluppato da Aldus e Microsoft per consentire principalmente l'uso degli scanners da tavolo. È un formato utilizzabile con qualsiasi hardware e software se il file non viene compresso,



figura 1 - Software "JvFax 6.0". "Videata" attivabile (selezionando l'opzione "Edit") solo dopo aver richiamato un'immagine memorizzata. È possibile in tal modo riarchiviare l'immagine stessa (originariamente memorizzata in formato GIF) scegliendo il TIF.

viceversa potrebbero sorgere in qualche caso problemi di compatibilità.

Molti programmi che "lavorano" immagini prevedono il sistema TIFF, tra questi cito: "ColorStudio", "CorelDraw", "PhotoShop", "iPhoto Plus", "JvFax" ecc.

Questo formato è molto usato dagli appassionati di fotografia digitale in quanto permette di salvare facilmente su PC foto a colori che possono essere successivamente corrette utilizzando un idoneo software.

## 2) TGA (Targa)

Questo sistema è stato creato dalla TrueVision per essere utilizzato in particolari apparecchiature: attualmente è diffuso ed impiegato da molti professionisti per il loro lavoro. Chi riceve immagini da una grande varietà di "fonti" sicuramente si sarà imbattuto qualche volta in alcuni TGA files.

## 3) BMP (Windows Bitmap)

È il file format ufficialmente riconosciuto da Windows per presentare le immagini.

È indispensabile utilizzare que-

sto formato per salvare foto per ulteriori impieghi in particolari applicazioni.

## 4) EPS (Encapsulated PostScript)

Questo è un eccellente file format praticamente esente da difetti nel quale sembra siano presenti sia tutte le informazioni sufficienti per consentire una uscita diretta sulla stampante sia quelle che permettono ulteriori applicazioni come fondi schema.

## 5) GIF (Graphics Interchange Format)

Creato da CompuServe il GIF è considerato da molti amatori un ottimo sistema di memorizzazione estremamente versatile. Infatti rende possibile un comodo trasferimento di immagini tra software diversi. Tale formato, che consente anche la compressione del file, permette pertanto, con una "occupazione di memoria abbastanza contenuta, la memorizzazione di foto a b/n ed a 256 colori. È un file format molto utilizzato per il trasferimento di telefoto sulla rete Internet.

Il GIF (insieme al TIF) è il sistema scelto dai

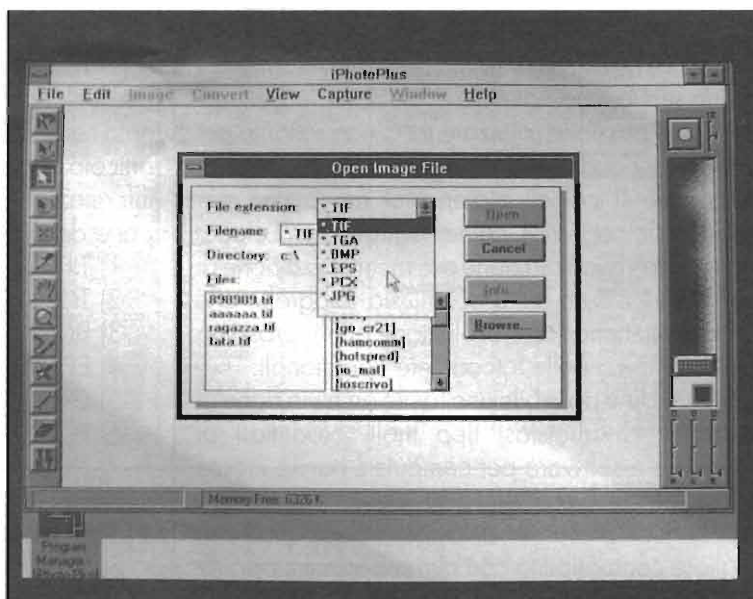


figura 2 - Software "iPhoto Plus". Nell'icona centrale sono indicati i files format selezionabili in questo programma.





figura 3 - Telefoto della cometa Hale Bopp. Per memorizzare questa immagine è stato utilizzato dal fotoreporter il file format JPG.

programmatore tedeschi autori del noto software "JvFax" per memorizzare immagini varie ed è attualmente impiegato con profitto dal sottoscritto per archiviare le telefoto ricevute dai satelliti ad orbita polare Americani e Russi.

### 6) PCX (PC Paintbrush)

Ideato da ZSoft Corporation è un file format usato da qualche programma che "lavora" foto a colori. Alcune versioni di tale sistema non memorizzano i dati relativi alla risoluzione della immagine stessa, informazioni che devono essere introdotte dal software utilizzato per la decodifica.

sistema, praticamente esente da difetti ed estremamente versatile, consente la memorizzazione di foto sia a b/n che a colori.

Il JPG è accettato ormai in tutto il mondo ed è pertanto previsto nella maggior parte dei software che "lavorano" immagini ad alta definizione.

### 7) JPG (JPEG file interchange format)

È stato sviluppato recentemente da Joint Photographic Experts Group come un file format compresso (rapporto compressione massimo 100:1 file originale: file compresso a scapito però della definizione dell'immagine stessa); il

Attualmente, anche questo sistema, è utilizzato per il trasferimento veloce di telefoto.

Oltre a questi files format descritti ne esistono altri poco diffusi che non ho indicato per mancanza di attendibili informazioni.

Alcuni di questi sistemi, creati molto spesso appositamente dagli stessi autori di programmi che trattano immagini, in molti casi consentono una memorizzazione non versatile e quindi poco pratica. Esempi noti al dilettante che si occupa di telefoto sono quelli dei software PCGoes (Fotofax) e Nefax.

Dopo aver indicato e descritto i files format più utilizzati attualmente nella memorizzazione delle immagini vorrei concludere, come ho accennato nell'introduzione, con una breve discussione su due software che normalmente impiego per l'acquisizione, el-

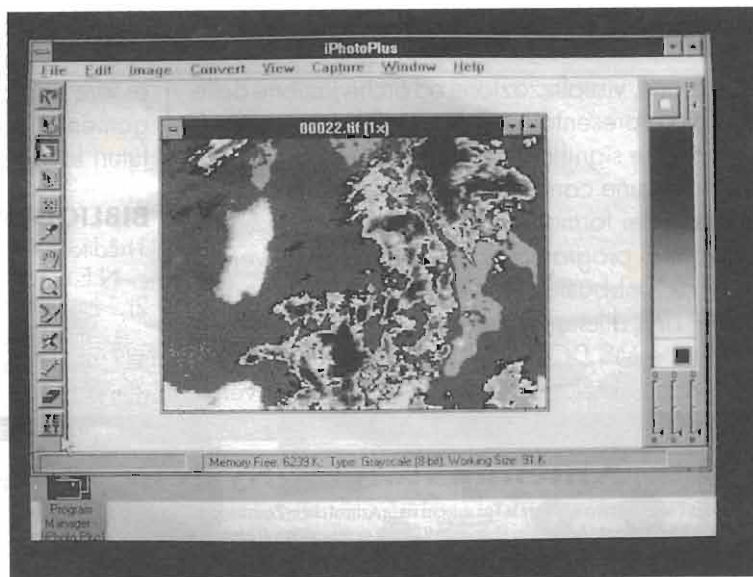


figura 4 - Telefoto I.R. (800 nanomt.) trasmessa da un satellite NOAA il 22/06/97 alle ore 14.02. Questa immagine (riprodotta quale esempio di versatilità del file format TIF) è stata in un primo tempo memorizzata in GIF usando il software "JvFax 6.0" e "riarchiviata" in TIF. Visualizzata successivamente impiegando il programma "iPhoto Plus" è stata modificata "invertendola" e variandone il contrasto e la luminosità per poter ottenere una foto più facilmente riproducibile.

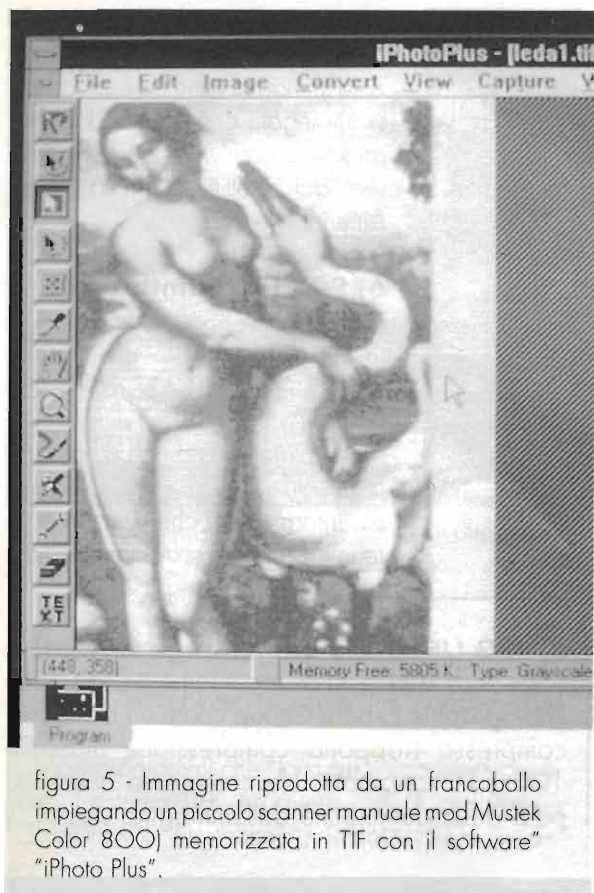


figura 5 - Immagine riprodotta da un francobollo impiegando un piccolo scanner manuale mod/Mustek Color 800) memorizzata in TIF con il software "iPhoto Plus".

borazione, visualizzazione ed archiviazione delle telefoto e presentare anche qualche esempio, a mio parere significativo, con l'intento di porre in risalto alcune caratteristiche particolarmente importanti dei formati descritti.

Il primo programma che intendo descrivere è il "JvFax"; abbastanza conosciuto dalla maggior parte dei dilettanti. Lavora esclusivamente in ambiente MS DOS ed il sottoscritto lo impiega con soddisfazione, abbinato a due diverse

interfacce, per la ricezione delle emissioni radio in APT. In figura 1 è riportata una "videata" presente nel software nella quale viene indicata la possibilità di memorizzazione dell'immagine scegliendo tra due files format diversi: il GIF ed il TIF, pertanto è logicamente possibile impiegare questo programma anche per visualizzare altre foto purché archiviate con uno dei due formati indicati.

Il software è provvisto anche di un file con estensione DOC, e pertanto "stampabile", che contiene, in lingua Inglese, esaurienti e complete "istruzioni per l'uso" del programma stesso.

Il secondo software da me usato è "i Photo Plus" meno conosciuto del primo, realizzato probabilmente da esperti cinesi è, a mio parere, più complesso e per funzionare richiede l'ambiente Windows. Prodotto per essere impiegato per l'acquisizione, elaborazione, visualizzazione e memorizzazione delle foto ottenute da scanners manuali anche questo programma può lavorare su immagini provenienti da altre fonti (vedi figura 2).

In questo caso esaurienti "istruzioni per l'uso", sempre in lingua Inglese, sono riportate in un manuale che è distribuito insieme al dischetto che contiene il software stesso.

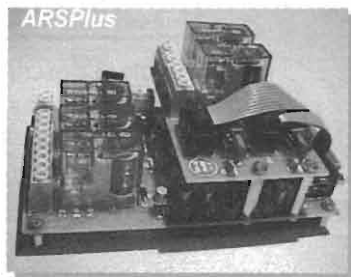
Bene, chiudo qui questo articolo che ha voluto essere una piccola carrellata introduttiva all'argomento, a cui darò più ampio spazio nei miei futuri lavori. A presto e ciao.

### BIBLIOGRAFIA

- 1) Editoriale - Come trasmettere e ricevere con il JvFax N.E.n.169-170 pagg. 40/59.
- 2) Editoriale - Una foto da professionista Amico PC n.13 pag.37/40.
- 3) U-Lead System, Inc. - iPhoto Plus user guide pagg.11/12 1992.

## Antenna Rotator System (sistema computerizzato per rotore d'antenna)

- ✓ Con l'ARS, potrai controllare la Tua antenna sia in Azimut che in Zenit tramite il computer;
- ✓ L'ARS è composto dal circuito elettronico RCI e da un programma di controllo;
- ✓ Si installa nel control box del rotore (spazio permettendo) o in un contenitore esterno;
- ✓ Unico sistema di controllo, al mondo, che si collega al PC tramite la porta parallela;
- ✓ Nato nel 1996, è usato, con soddisfazione, da oltre 300 radioamatori in tutto il mondo;
- ✓ Interfaccia di programma predisposto per essere integrato in altre applicazioni (MS-DOS, Win16 e 32 bit);
- ✓ Funziona con i più diffusi modelli di rotore presenti sul mercato;
- ✓ Particolarmente indicato per l'inseguimento automatico dei satelliti e traffico EME;
- ✓ Non perderai più la stazione Dx mentre giri l'antenna manualmente, non dovrai più fare calcoli complicati per agganciare subito il satellite preferito o la luna;
- ✓ Se hai un PC ed una antenna direttiva, questo è l'accessorio che manca alla Tua stazione.



**PRO.SIS.TEL.** - C.da Conghia, 298 - 70043 Monopoli (BA)  
tel./fax 080/801607 - fax 080/8876607 - cell. 0368/561584 - E-mail: prosistel@mail.media.it



# RICEVITORI RACAL

RA.217, RA.329B, RA.1217, RA.1218, RA.1219,  
RA.1220, RA.6217



*Marco Bruno - IKIODO*

I ricevitori RACAL in oggetto hanno rappresentato la produzione di punta della nota Casa inglese negli anni attorno al 1970. Data la disponibilità sul mercato surplus, il basso costo ed il buon rapporto prezzo/prestazioni vale la pena di parlarne un po'.

## **RA.217**

Il RA.217 è il diretto successore dell'RA.117, che a sua volta è stata l'ultima versione "americanizzata" del celebre RA.17L. In effetti, il 217 è la "traduzione in transistorese" del 117 e ne ricalca fedelmente lo schema a blocchi. Il 217 è simile come controlli ed impostazione generale, ma impiega una lettura meccanica della frequenza al posto della lunga scala parlante degli RA.17. Così come i predecessori ha un preselettore ed un attenuatore di antenna. È dotato di demodulatori separati per AM, SSB e CW. I modi CW e SSB usano un rivelatore a prodotto. USB e LSB sono



Foto 1 - L'RA.217, il primo ricevitore transistorizzato prodotto dalla Racal.

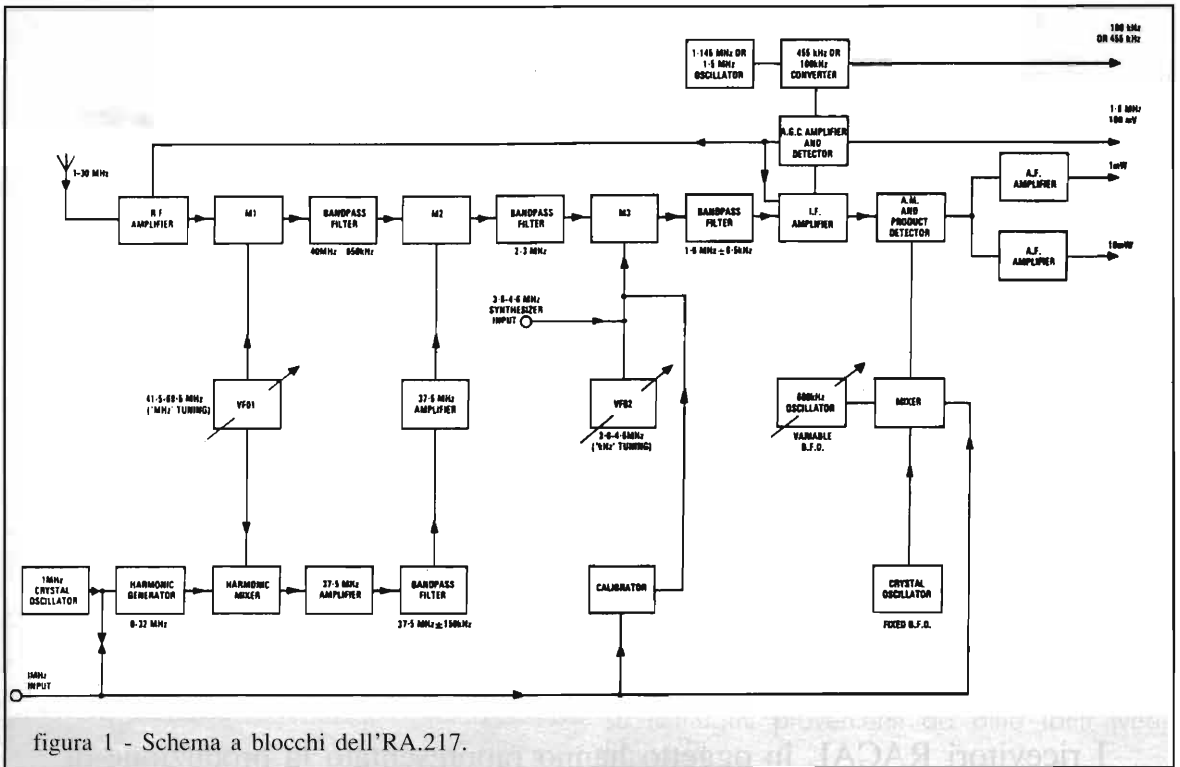


figura 1 - Schema a blocchi dell'RA.217.



Foto 2 - L'RA.1217 in versione rack.

demodulate con un oscillatore di BFO quarzato; per il CW l'oscillatore è variabile. I filtri di IF sono quattro: di solito 13kHz, 3kHz, 1kHz e 200Hz.

**Costruzione**

L'RA.217 è un ricevitore da tavolo. La costruzione è molto robusta e compatta. Si presenta come una scatola piuttosto cubica (18 cm di altezza, 33 di larghezza e 33 di profondità, per un peso di ben 16 kg). Il coperchio si apre all'indietro ruotando su perni. Il ricevitore è interamente costruito a moduli; i connettori dei moduli sono di tipo Sub-D con contatti coassiali e non. I moduli (preparati) sono intercambiabili fra ricevitori diversi. I VFO sono montati su un 'frame' in fusione di alluminio. Le schermature sono curatissime, come d'obbligo in un ricevitore professionale con sei mixers e sei oscillatori. La tecnologia è quella professionale di fine anni '60: transistori al silicio, tante bobine avvolte su 'binoculars' di ferrite, componenti di ottima qualità

e robustezza degna dei predecessori RA.17.

**Descrizione circuitale**

Senza dilungarsi troppo, e con riferimento allo schema a blocchi. L'ingresso di antenna (AERIAL nella terminologia inglese) può operare con un circuito a banda larga oppure con un preselettore a due stadi. Prima del preselettore c'è un attenuatore a passi di circa 10 dB, un fusibile di protezione d'antenna ed uno scaricatore. Dopo un amplificatore RF il segnale raggiunge il primo mixer (M1), costituito da due 2N918. Il primo L.O. (sintonia dei MHz) opera da 41.5 a 69.5MHz, e la prima IF è a 40MHz con BW 600kHz. Si tratta quindi di un ricevitore 'upconversion', il che aiuta a evitare segnali di immagine e battimenti indesiderati. La parte inferiore dello schema costituisce il ben noto "Wadley Loop" che è stato il cuore di tutti i ricevitori RACAL, almeno fino alla generazione qui descritta. Questa circuitazione permette l'uso di un primo VFO non stabile, la cui deriva viene corretta generando un segnale di seconda conversione variabile. Il segnale di differenza di frequenza viene derivato facendo battimento con le armoniche di un quarzo a 1MHz, che è l'unico quarzo del ricevitore



Foto 3 - LA versione militare RA.329B

(eccetto quelli del BFO per U/LSB). La stabilità finale è quella del quarzo, e si risparmiano circa 30 oscillatori quarzati (metodo Collins 390, per intenderci) oppure laboriosi sintetizzatori.

Il secondo mixer è un singolo transistor con segnale RF in base ed LO in emettitore, e secondo me è il punto debole del sistema, in quanto 'vede' una banda passante di oltre 0,6MHz verso l'ingresso RF, amplificata da due stadi precedenti, e sicuramente patisce l'indigestione di segnale. Per inciso, c'è qualcuno che abbia provato a ricostruire questo stadio, magari con un mixer a diodi? Ho sempre pensato

che i risultati potrebbero essere interessanti.

La seconda media frequenza è larga 1MHz (da 2 a 3MHz), e il terzo mixer stranamente è doppio bilanciato ad anello di diodi. A questo mixer giunge il secondo VFO (sintonia dei kHz) che oscilla da 3,6 a 4,6MHz. La terza IF è quindi a 1,6MHz, e qui ci sono i filtri a quarzo, che sono da 3 a 5 a seconda della versione del ricevitore. Segue un amplificatore di IF a guadagno variabile, che pilota i rivelatori di AGC (applicato anche allo stadio RF), di inviluppo per l'AM e a prodotto per SSB e CW. La BF è tradizionale, con

due amplificatori, uno per la linea a 600Ω e l'altro per altoparlante (a 16Ω) e cuffia.

### Prestazioni

Le opinioni dei radioamatori sulla famiglia RA.217 variano ampiamente. Questo ricevitore ha una estrema sensibilità, ma può soffrire di sovraccarico ed intermodulazione, soprattutto a causa della scarsa dinamica del secondo mixer. Tuttavia la SSB viene ricevuta ottimamente e gli oscillatori sono stabili. I filtri di IF sono quasi ideali. A mio avviso tutta la famiglia RA.217 dà il meglio con antenne

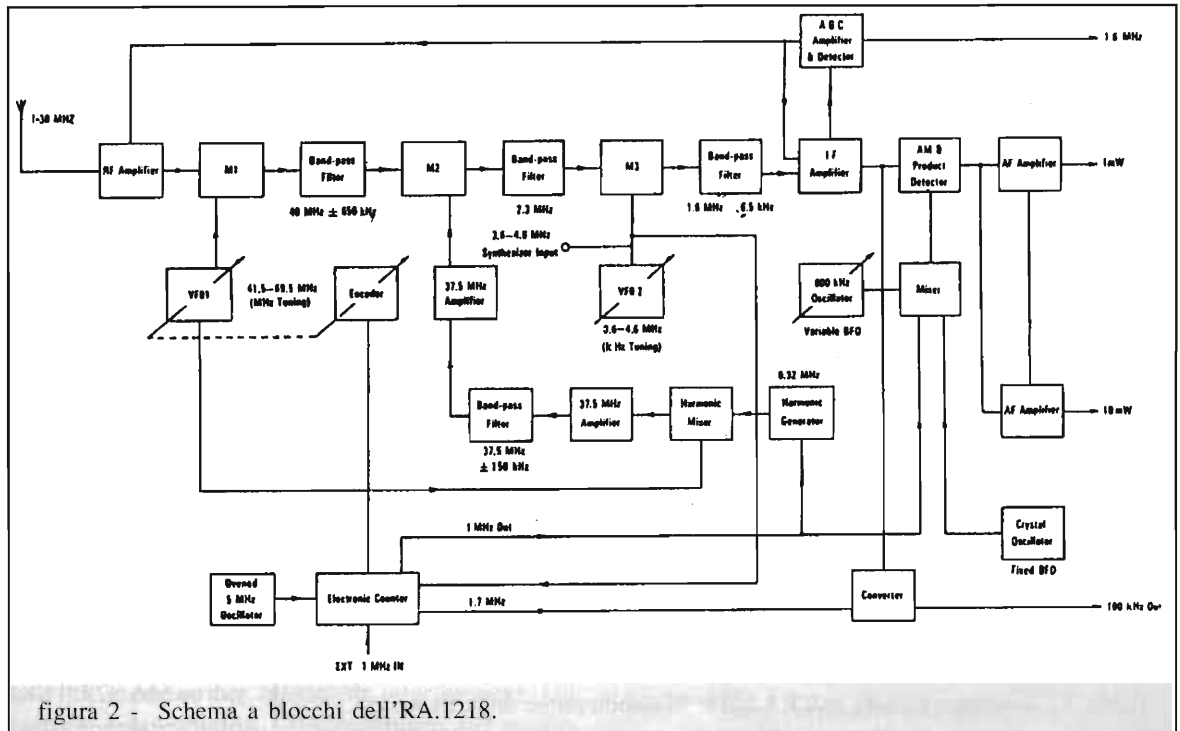


figura 2 - Schema a blocchi dell'RA.1218.



corte e non risonanti; si tenga presente che uno degli impieghi previsti era su mezzi mobili.

Le prestazioni dichiarate dalla Casa in sintesi sono le seguenti:

Campo di frequenza	da 1 a 30MHz
Sintonia	presentazione digitale a 1 kHz con passi di interpolazione a 200Hz
Stabilità	a 2 ore dall'accensione: +/- 50Hz in 8 ore
Calibratore	a passi di 100kHz
Sensibilità	con filtro 3kHz, 1µV per 15 dB S/N
Cifra di rumore	10 dB tipica (NdA: da 6 a 7 dB nei RA. 1217)
Modulazione incrociata	"per un segnale desiderato di 1 mV e con l'uso appropriato dell'attenuatore di antenna un segnale interferente, distante 20kHz e modulato a 30%, ad un livello di 45 dB al di sopra di quello desiderato dovrà in generale produrre una modulazione incrociata inferiore al 3%"
Intermodulazione	"per produrre un segnale equivalente di 1µV in ingresso, il livello di due segnali indesiderati

uguali, distanti più del 10% dalla frequenza desiderata, dovrà essere almeno di 80 dB sopra 1µV nel modo di ingresso sintonizzato"

Bloccaggio

"per livelli di segnali desiderati fino a 1 mV, e con l'uso appropriato dell'attenuatore di antenna, un segnale interferente distante 20kHz deve essere 56 dB sopra il segnale desiderato per ridurre il suo livello di 3 dB"

Ho riportato per esteso le specifiche di modulazione incrociata, intermodulazione e blocking per far vedere quanto siano differenti dal modo usato oggi per misurare un ricevitore, e quindi come sia difficile fare paragoni usando i dati di specifica forniti dalle Case costruttrici. Rimando ai molti articoli in circolazione per le definizioni usate.

RA.1217 / RA.6217

Sono ricevitori sviluppati dall'RA.217. Il RA.1217 e quasi esattamente uguale all'RA.217, di cui è la versione per montaggio a rack 19". Di regola non ha amplificatore audio di potenza (opzionale); pilota solo carichi a 600Ω. Può avere tre o quattro filtri IF, di solito 0.3, 1.2 (opz.), 3 e 6kHz.

È forse il modello più diffuso in circolazione. Il RA.6217 è la versione prodotta in USA, ed è una copia quasi identica, a volte con un filtro IF in più. Pesa una ventina di kg, le dimensioni sono circa 49x49 cm, l'altezza è 9 cm (due unità rack).

RA.329B / MA.323

È la versione per veicoli militari dell'RA.217. Il set RA.329B consiste di un ricevitore RA.217D e di un MA.323 "FSK/Loudspeaker Termi-

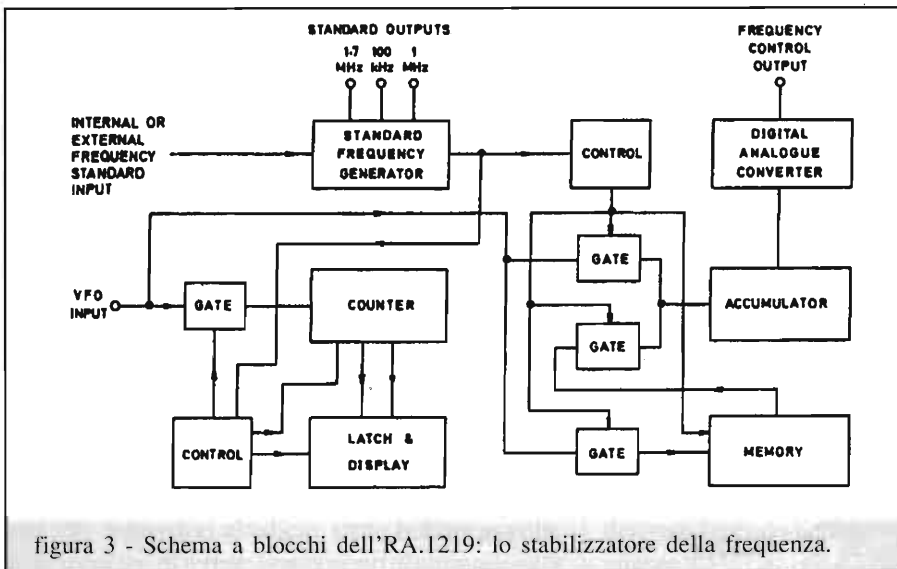


figura 3 - Schema a blocchi dell'RA.1219: lo stabilizzatore della frequenza.



Foto 4 - Ricevitore HF-transistorizzato RA.1218 con display per la visualizzazione della frequenza.

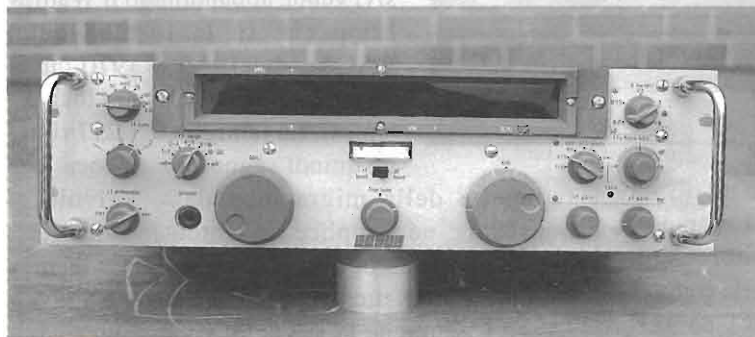


Foto 5 - Il ricevitore RA.1219.

nating Unit" che include alimentatore, altoparlante, amplificatore di potenza BF e demodulatore per telescrivente, il tutto in un robusto 'case' verde oliva (circa 40 kg...), decorato con una miriade di BNC, ognuno corredato del relativo tappo antipolvere con catenella. Un bel ricevitore.

### RA.1218

'Another Breakthrough' (un'altra innovazione) fu la presentazione quando venne lanciato l'RA. 1218. In questo ricevitore fu abbandonata la sintonia a scala meccanica in favore di un display a tubi Nixie. La frequenza di sintonia viene letta con risoluzione di +/- 10Hz. Il riferimento di frequenza del ricevitore è derivato da un oscillatore di precisione termostato, con stabilità e deriva migliore di 1Hz. Altre caratteristiche: amplificatore di BF incorporato, alimentatore più robusto, qualche variazione nella 3<sup>a</sup> IF, cinque filtri a quarzo scelti fra: 0,2, 0,5, 1,2, 3, 6, 8, 13kHz.

Abbastanza facile da trovare nel surplus, non altrettanto da mettere a punto... in ogni caso la sintonia a Nixie e l'amplificatore di BF danno piacere nell'uso.

Peso 23 kg, costruzione eccezionale. Esistono parecchie sub-varianti per usi specifici (ne ho avuto uno blindato in lamiera di ferro e con tripli filtri su tutti gli ingressi, per misure di interferenza). Un bell'esemplare di RA.1218 è esposto nel nostro

show-room in SPIN Electronics, e ogni tanto viene usato per l'ascolto delle stazioni utility in HF.

### RA.1219

E qui cominciano le rarità. Il 1219 ha un sistema di correzione di frequenza che compensa digitalmente l'eventuale slittamento del 2° VFO. Sul pannello frontale un commutatore FREE-/HOLD permette di sintonizzare il ricevitore e poi bloccare la frequenza. Le altre caratteristiche sono identiche al RA.1218.

### RA. 1220

Altra rarità, tanto che non ne ho mai letto in giro e non è citato nei testi sacri (ma ne ho avuti due!). Simile al RA.1219, di cui è l'evoluzione. Ha lettura di frequenza estesa ad 1 Hz ed un sistema di controllo di sintonia più preciso del 1219. Una luce verde sul pannello conferma l'avvenuto 'lock' del ricevitore, ed il mantenimento di tale condizione.

### Gli accessori

La famiglia RA.217 fu corredata di alcuni accessori per espanderne le prestazioni. Il più ricercato è il MA.337, convertitore per VLF/LF/MF, che estende la copertura del ricevitore da 3kHz a 1MHz. È un modulo di larghezza 1/2 rack ed altezza 4,5 cm, molto difficile da reperire ma eccezionale nell'uso. Non mi pare infatti che ci siano molti ricevitori VLF che possano sintonizzare a 3kHz. L'RA.337 è alimentato dal

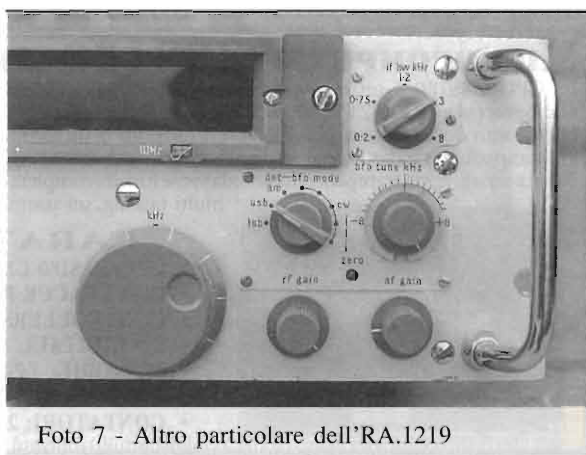


Foto 7 - Altro particolare dell'RA.1219

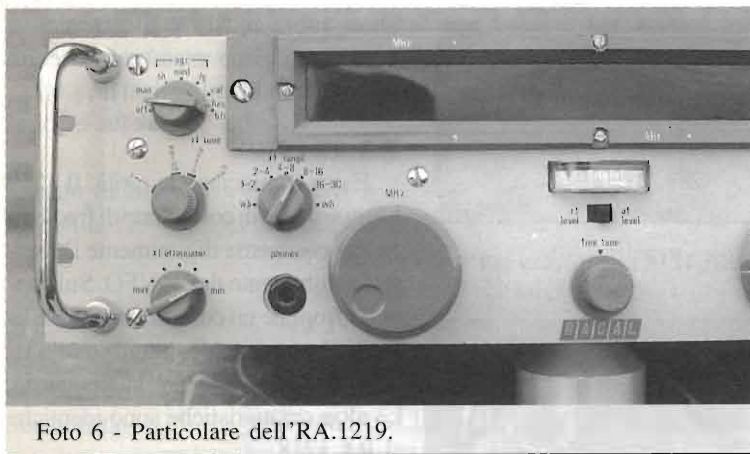


Foto 6 - Particolare dell'RA.1219.

-16V fornito dal ricevitore. Poi esiste un display panoramico (RA.366) che permette l'esame dei segnali nella banda passante del ricevitore e nelle immediate vicinanze (+/- 500kHz) della frequenza di ricezione. Il display è su un CRT da 3x1". A volte il display panoramico è associato al convertitore MA.337, in quanto ognuno occupa mezzo rack. Questa configurazione è una bellezza da vedere (ed usare) quando sia collegata ad un RA.1218. I demodulatori FSK sono due: l'RA.326 ("selector, aerial, dual diversity") che seleziona automaticamente fra due ricevitori quello che sta ricevendo il segnale migliore (funzionamento in 'diversity') e

poi demodula. Il demodulatore FSK a canale singolo è invece l'RA.316C.

**E dopo.....**

Dopo vennero il RACAL 1772, il 1776, il 1792, il 6790.... ma questa è un'altra storia, o meglio un altro 'break through' per dirla all'inglese: nei ricevitori successivi venne abbandonato il Wadley Loop che fu la fortuna della RACAL dal 1953 al 1970 circa, ed introdotto l'oscillatore locale a sintesi. La famiglia RA.217 rimane quindi segno di un'epoca, che

fu quella della migrazione dalle valvole ai transistor; né semplice né tantomeno indolore, ma resa necessaria dall'evoluzione della tecnica e dalle caratteristiche operative richieste agli apparati. Comunque la si voglia vedere, un ricevitore da provare almeno una volta nella vita; un pezzo di storia recente della radio.

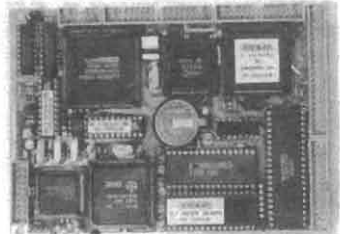
**Bibliografia:**

- The RACAL Handbook - Rinus Jansen, ed. inglese di G.C. Arnold Partners Manuali tecnici RACAL.
- Dieci anni di Surplus - Ed. Felsinea.



**MICROCOMPUTER Z8S180 POZZI** - Nibbia - tel. 0321/57151 - fax 0321/57291 - E-Mail: robox@tin.it

La CPU Z8S180 è un computer su scheda singola (152x101mm) con alimentazione unica (5Vdc/400mA), basato sul microprocessore Zilog Z8S180, codice-compatibile con lo Z80, ad alta integrazione ed alte prestazioni. Pur essendo ideale come microcontrollore dedicato, può svolgere la funzione di un computer completo: dispone infatti di tutte le interfacce per periferici PC compatibili standard come: controllers IDE hard disk e floppy, CGA per monitor a colori e B/N, interfaccia tastiera PC/XT, 2 porte seriali, porta stampante. La scheda viene fornita completa del software di sviluppo: un sistema operativo CP/M compatibile multi-tasking, un assembler residente con monitor/debugger, un compilatore ANSI C.



**CARATTERISTICHE TECNICHE**

- CPU: Z8S180 CMOS con clock a 18.432MHz, no wait states (4,5MIPS)
- INTERFACCE PC: tastiera IBM PC/XT 84/101 tasti, Centronics uni/bidirez.
- CONTROLLERS: IDE 2 hard, 4 floppy, CGA/HGA/MDA video colori/BN
- I/O DIGITALI: PIO 24 linee TTL progr. I/O (82C55) - watch-dog timer
- MEMORIE: EPROM/FLASH 128-512kB, RAM 128-512kB, DRAM 64kB
- COMUNICAZIONE: 2ch. RS232 150-115kbaud, 2 ch. DMA 3MBPS
- CONTATORI: 2 timers 16 bit con gestione interrupt, real time clock 1/100s



# ELETRONICA

## Scheda

**Apparati Radioamatoriali & Co.**

a cura di IK2JSC - Sergio Goldoni

**RTX**

**CT-07**

**CB**

**I**

**MIDLAND CTE  
ALAN 42**



### CARATTERISTICHE TECNICHE

#### GENERALI:

Canali	40
Gamma di Frequenza	26.965 - 27.405 kHz
Determinazione delle frequenze	Circuito PLL
Tensione di alimentazione	9 - 13.2 V
Corrente assorbita ricezione	= =
Corrente assorbita trasmissione	1 A max
Dimensioni	70 x 140 x 30 mm
Peso	0,19 kg con batterie
Antenna in dotazione	tipo gomma, asportabile con attacco BNC
	lunghezza 190 mm
Strumento	a barre su display
Indicazioni dello strumento	intensità di campo e potenza relativa

#### SEZIONE TRASMITTENTE

Microfono	tipo	a condensatore
Modulazione		AM-FM
Percentuale di modulazione AM		90 % max
Potenza max		4 W
Impedenza d'uscita		50 $\Omega$ sbilanciati

#### SEZIONE RICEVENTE

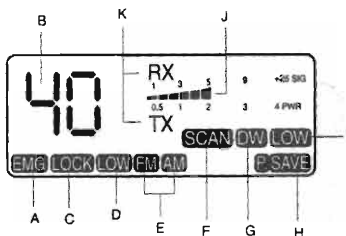
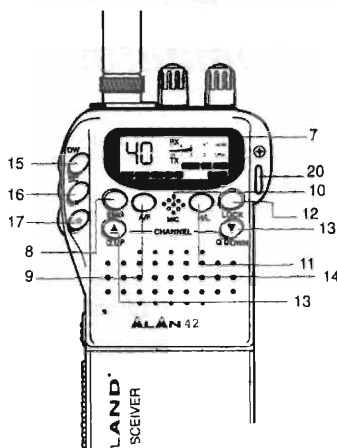
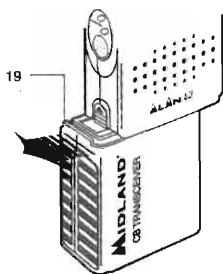
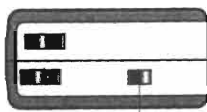
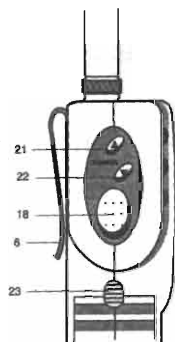
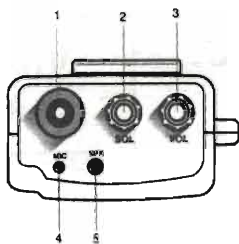
Configurazione	doppia conversione
Frequenza intermedia	10,695 MHz/455 kHz
Sensibilità	0,5 $\mu$ V per 10 dB (S+N) /N
Selettività	> 60 dB a 10 kHz
Reiezione alla freq. immagine	= =
Reiezione al canale adiacente	> 60 dB
Potenza d'uscita audio	500 mW
Impedenza d'uscita audio	8 $\Omega$
Distorsione	10 %

PORTATILI

#### NOTE

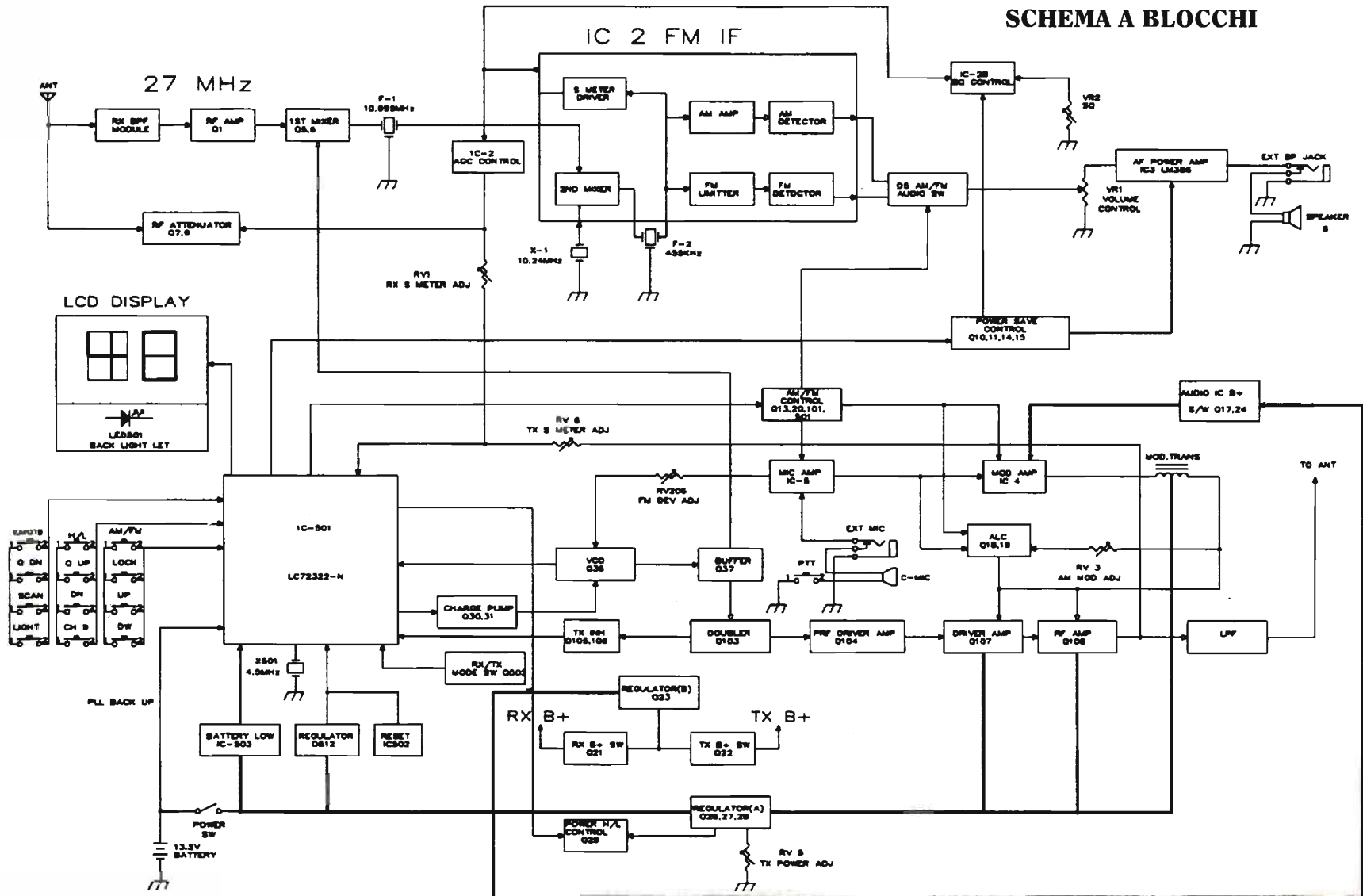
Omologato punto 8 art. 334 C.P. - Display indicatore di tutte le funzioni (illuminabile) - Cambio canali elettronico mediante due tasti - Cambio canali rapido - Selettore acceso diretto canale 9 - Selettore bassa potenza TX (1W) - Dispositivo di limitazione dei consumi P. SAVE - Possibilità di ascolto su due canali (DUAL WATCH) - Possibilità di scansione dei canali - Fornito completo di adattatore per uso veicolare.

DESCRIZIONE DEI COMANDI

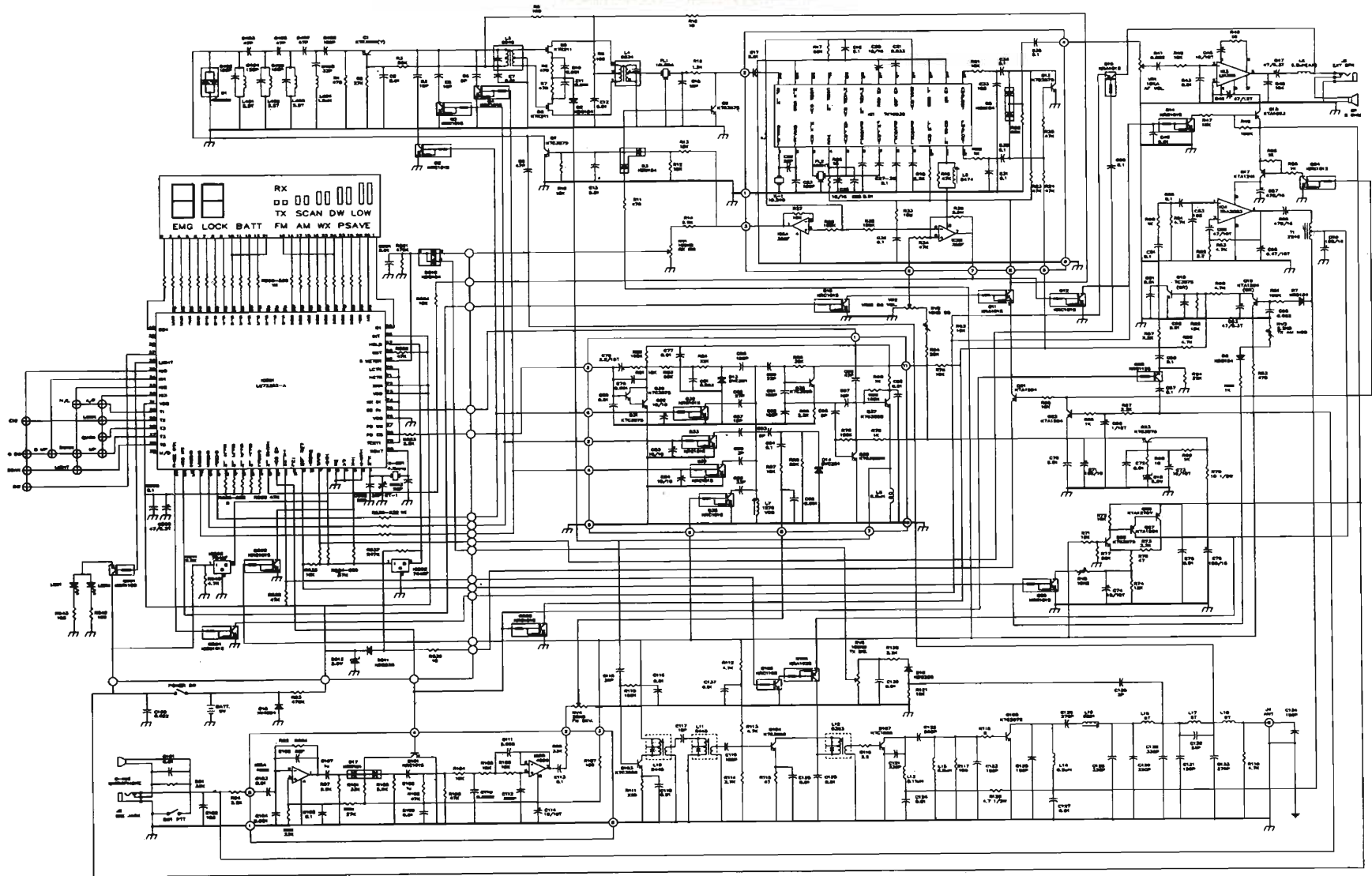


- |  |  |
|--|--|
| <p>1 PRESA per ANTENNA</p> <p>2 COMANDO SQUELCH</p> <p>3 COMANDO VOLUME ACCESO/SPENTO</p> <p>4 PRESA per MICROFONO ESTERNO</p> <p>5 PRESA per ALTOPARLANTE ESTERNO</p> <p>6 CLIP da CINTURA</p> <p>7 DISPLAY INDICATORE di:</p> <p style="padding-left: 20px;">a canale</p> <p style="padding-left: 20px;">b numero del canale</p> <p style="padding-left: 20px;">c blocco tastiera</p> <p style="padding-left: 20px;">d batterie scariche</p> <p style="padding-left: 20px;">e modo di emissione</p> <p style="padding-left: 20px;">f scansione attivata</p> <p style="padding-left: 20px;">g DUAL WATCH attivata</p> <p style="padding-left: 20px;">h funzione SAVE attivata</p> <p style="padding-left: 20px;">i bassa potenza</p> <p style="padding-left: 20px;">j strumento a barre</p> <p style="padding-left: 20px;">k trasmissione/ricezione</p> | <p>8 PULSANTE CANALE di EMERGENZA</p> <p>9 PULSANTE AM-FM</p> <p>10 MICROFONO INCORPORATO</p> <p>11 PULSANTE ALTA/BASSA POTENZA</p> <p>12 PULSANTE LOCK</p> <p>13 PULSANTI QUICK UP/DOWN</p> <p>14 ALTOPARLANTE INCORPORATO</p> <p>15 PULSANTE DUAL WATCH</p> <p>16 PULSANTE SCANSIONE</p> <p>17 PULSANTE ILLUMINAZIONE DISPLAY</p> <p>18 PULSANTE di TRASMISSIONE</p> <p>19 PACCO BATTERIE</p> <p>20 FORO per CINGHIA da POLSO</p> <p>21 PULSANTE CH UP</p> <p>22 PULSANTE CH DW</p> <p>23 LEVA di SBLOCCO PACCO BATTERIE</p> <p>24 CONTATTO D'ANTENNA per ADATTATORE VEICOLARE</p> |
|--|--|

# SCHEMA A BLOCCHI



## SCHEMA ELETTRICO





# IL GENERATORE RADIO FREQUENZA



Carlo Garberi, I2GOQ

In questa puntata tratteremo del circuito pilota e delle fasi relative alla sua messa a punto e collaudo.

## parte 3/5

### Il circuito pilota

Lo stampato contiene tutti i circuiti che servono all'alimentazione ed al pilotaggio dell'oscillatore,

eccetto i raddrizzatori ed il prefiltro che sono, per necessità, posti su di un telaietto di alimentazione a parte. Contiene inoltre il generatore ad un kHz,

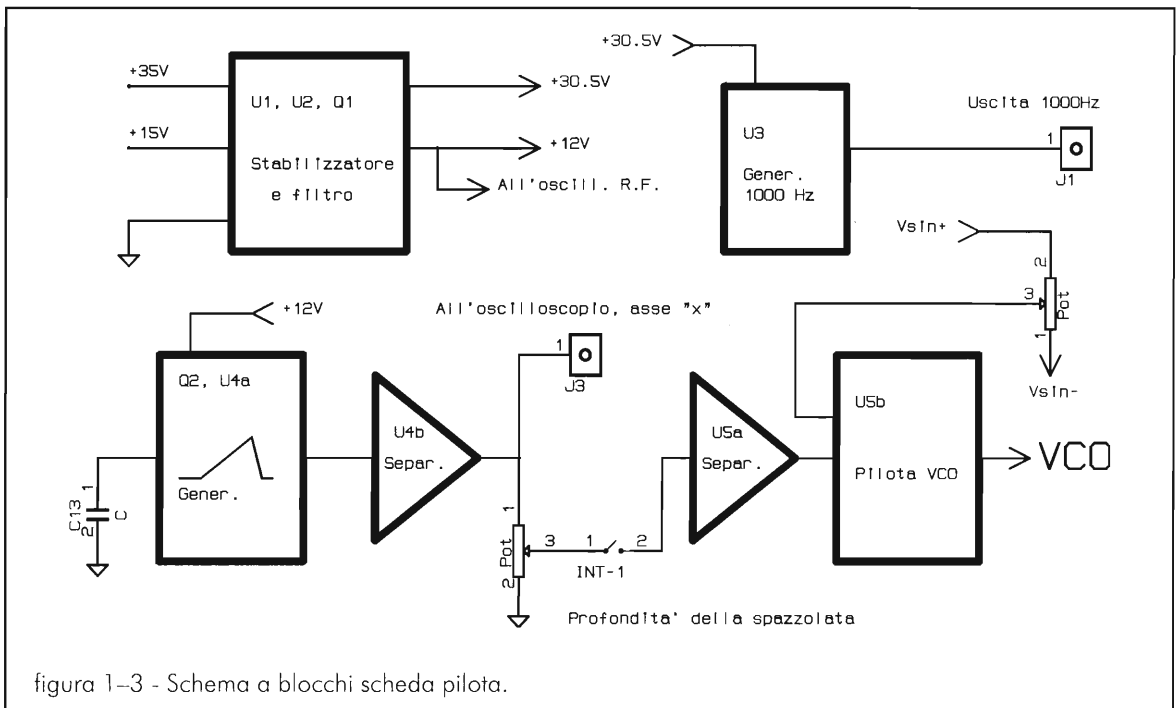


figura 1-3 - Schema a blocchi scheda pilota.





l'oscillatore, anche il generatore a dente di sega per la spazzolata delle frequenze.

La seconda tensione, da cui si deriva la tensione per i varicap, è piuttosto elevata (31 volt tipici), e serve anche per l'oscillatore di nota per la modulazione. E' ottenuta col metodo che ancora oggi, a meno di grossi costi, è in assoluto il migliore: un integrato LM723 ed un transistor esterno di piccola potenza.

L'M723 risulta ancora, per ora, il migliore stabilizzatore possibile fra quanti se ne possono normalmente procurare in commercio; la sua deriva termica, da quando, molti anni fa, è stato ridisegnato col riferimento "band-gap", risulta praticamente nulla, mentre la sua velocità di risposta gli consente di livellare ottimamente ogni segnale.

Tra parentesi: a dire il vero dalla S.T. è stato proprio ultimissimamente presentato il degno successore del LM723: lo sto provando, e quanto prima...

Il generatore della nota per la modulazione è costruito su un oscillatore a ponte di Wien.

U3 può essere quasi ogni operazionale singolo; qui un TL081 (TL071, TL061, ma anche  $\mu$ A741)

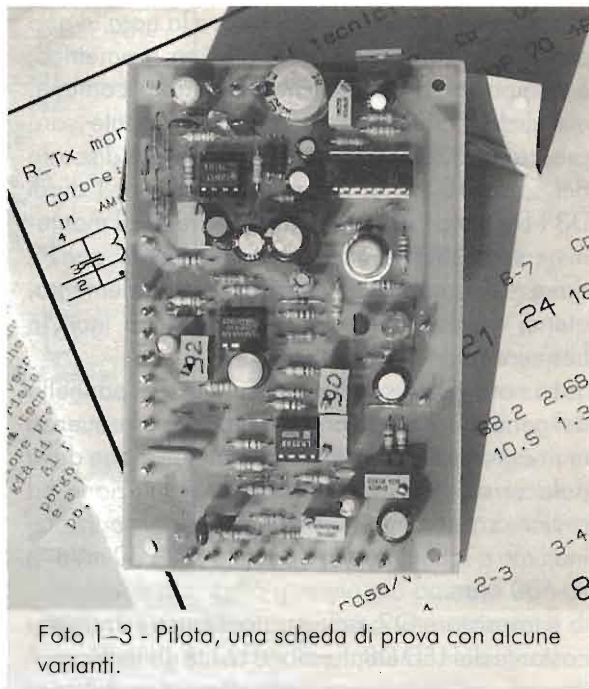


Foto 1-3 - Pilota, una scheda di prova con alcune varianti.

genera una sinusoide più che buona. L'alimentazione dello stadio è stabilizzata in parallelo a 24 volt, non perché lo richieda l'oscillatore stesso, ma

- |  |   |
|--|---|
| C1=C22 = 100 $\mu$ F Eletr.                      | R30 = 470 $\Omega$ - 1/4 W, 5 %             |
| C2=C17 = 220 $\mu$ F Eletr.                      | R34 = 150 $\Omega$ - 1/4 W, 5 %             |
| C3=C4=C6 = 10 $\mu$ F Eletr.                     | R37 = 470k $\Omega$ - 1/4 W, 5 %            |
| C5=C23=C27+C29 = 470pF cer.                      | D1=D2 = 12V - 1.3W                          |
| C7=C25 = 22 $\mu$ F / 25VI Eletr.                | D3=D4=D6=D7=D9=D11=D12 = 1N4148             |
| C8=C10 = 4.7nF cer/film                          | D5 = 2.7V - 400 mW                          |
| C9 = 47 $\mu$ F Eletr.                           | D8 = LED rosso                              |
| C11=C13 = 2.2 $\mu$ F / 35VI pol                 | D10 = 1N5711                                |
| C12=C26 = 10nF cer.                              | Q1 = 2N4033 - PNP 0.6A, 60V, TO5            |
| C15 = 4.7 $\mu$ F Eletr.                         | Q2 = BC307 - PNP picc. segn. TO92           |
| C19 = 4.7 $\mu$ F cer/film                       | Q3 = BC557 - PNP picc. segn. TO92           |
| C20 = 100nF cer/film                             | J1+J9=J14+J20=J22=J24=J25 = Connessione     |
| C24 = 390pF cer.                                 | J23 = Connettore a 3 vie                    |
| R1=R2=R12=R15=R20 = 4.7k $\Omega$ - 1/4 W, 5 %   | P1=P7 = 2.2K semifisso                      |
| R3=R14=R28=R36 = 22k $\Omega$ - 1/4 W, 5 %       | P2 = 47K semifisso                          |
| R4 = 1k $\Omega$ - 1/4 W, 5 %                    | P3 = 10K semifisso                          |
| R5 = 220 $\Omega$ - 1/4 W, 5 %                   | P4+P6 = 100K semifisso                      |
| R6 = 10 $\Omega$ - 1/4 W, 5 %                    | U1 = 7812 - TO220                           |
| R7 = 270 $\Omega$ - 1/4 W, 5 %                   | U2 = LM723                                  |
| R8 R9 = 68k $\Omega$ - 1/4 W, 5 %                | U3 = TL081                                  |
| R10 R21 = 2.2k $\Omega$ - 1/4 W, 5 %             | U4 U5 = LM358                               |
| R11 = 33k $\Omega$ - 1/4 W, 5 %                  | W1 W2 W4 = Cavallotto da 400 mils           |
| R16+R18=R29=R31=R32=R35 = 47k $\Omega$ - 1/4W/5% | W3 = Cavallotto da 300 mils                 |
| R19 = 100 $\Omega$ - 1/4 W, 5 %                  | W5 = Cavallotto da 200 mils                 |
| R22=R24=R25=R27=R33 = 10k $\Omega$ - 1/4 W, 5 %  | C5, C14, C16, C18, C21, R13, R30, R34, J10, |
| R23 = 1M $\Omega$ - 1/4 W, 5 %                   | J11, J13, J21: non presenti.                |
| R26 = 100k $\Omega$ - 1/4 W, 5 %                 |   |



perché in tal modo non ci si ritrova la nota in giro per tutto il generatore. Il ponte di Wien, simmetrico, è composto con componenti di valore comune, quindi la frequenza generata difficilmente sarà proprio di 1000 hertz, in genere ne sarà discosta del solito 10%, ma senza alcun danno. I diodi D3÷D7 sono l'elemento non lineare per il mantenimento dell'innescò su forma sinusoidale; con P2 si regola la quantità di intervento di tale elemento, quindi il valore della tensione prodotta (non la frequenza).

La nota può essere resa disponibile al pannello del generatore per la prova della bassa frequenza in ricevitori e trasmettitori. La commutazione della nota verso l'esterno esclude la modulazione ed avviene col commutatore di funzione; la partizione indicata a schema porta l'uscita a circa 80 mVp\_p su 600 ohm.

Il transistoro Q2, polarizzato di base in maniera costante dal LED D8, funziona come generatore di corrente costante e provvede alla carica del condensatore C13. Quando la tensione sul condensatore, quindi sul piedino 2 di U4-a, raggiunge la tensione al piedino 3, l'uscita dell'operazionale commuta, scaricando rapidamente C13. Ne deriva un funzionamento ciclico, che produce una ottima forma a dente di sega. L'oscillazione, prelevata sul condensatore da U4-b, è riportata a J19, separata in ampiezza con C16 e regolata in ampiezza con P3, per il comando dell'asse orizzontale dell'oscilloscopio, quando, come vedremo, useremo il generatore per l'analisi di antenne e filtri vari.

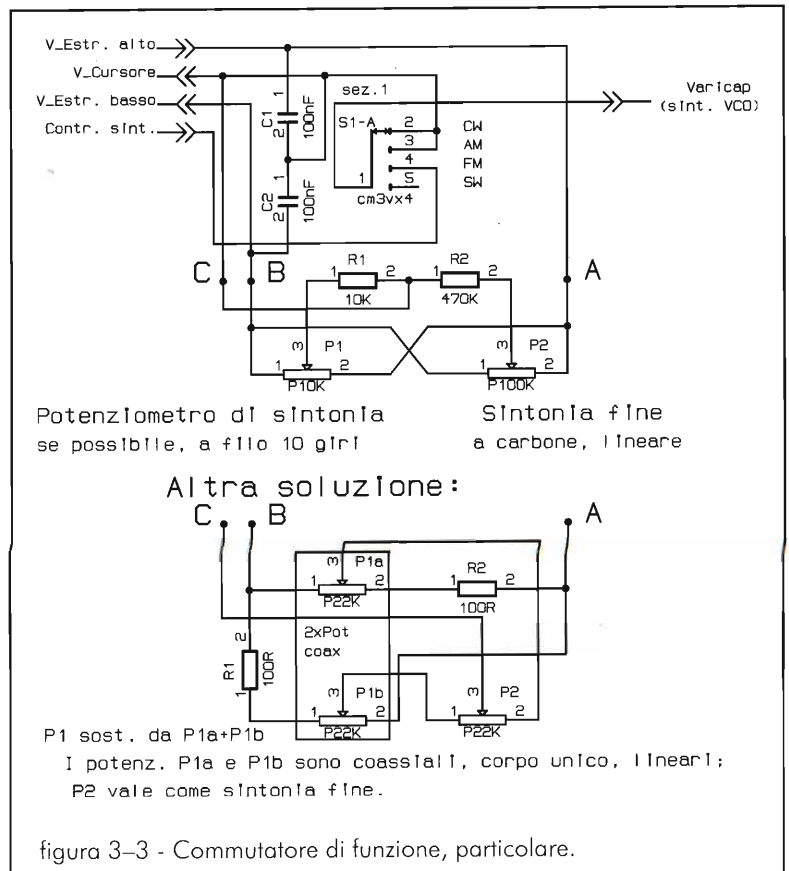
Per l'uso interno al generatore, il segnale a dente di sega è amplificato quel tanto che occorre da U5-a, quindi utilizzato per far compiere all'uscita di U5-b una parte della escursione della tensione di controllo ai varicap. Vi sono due diversi modi di controllare i diodi varicap:

1 quando si opera col segnale non modulato, oppure modulato in ampiezza, il commuta-

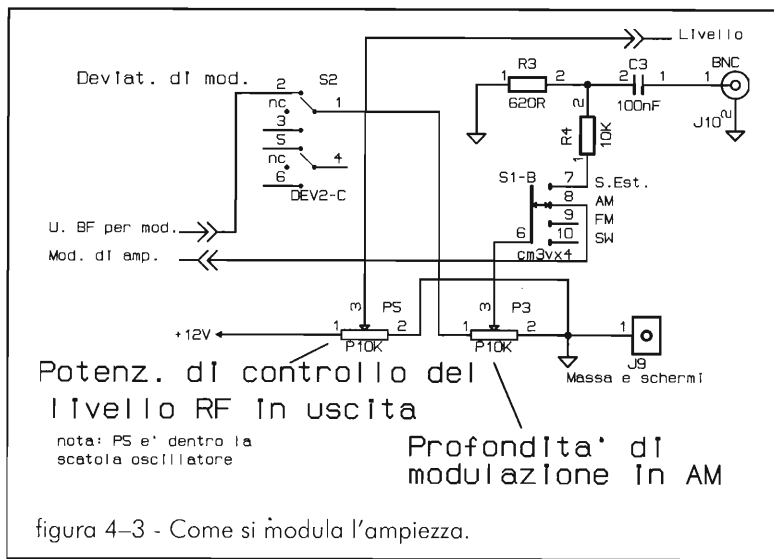
tore di funzione (S1 in figura 3-3) esclude U5 e connette direttamente la tensione di controllo al cursore del potenziometro di sintonia; in tal modo la tensione è per quanto possibile pulita e stabile, non attraversando circuiti superflui.

2 quando occorre la modulazione di frequenza, o la spazzolata, occorre che il segnale di controllo frequenza passi attraverso U5-b. Questo funziona quasi come ripetitore della tensione al cursore del potenziometro di controllo frequenza, e, per la FM, somma a tale tensione la nota ad 1kHz, opportunamente attenuata da R36 e controllata in livello dal potenziometro della modulazione. Attenzione: questo comporta che, quando passate dalla AM alla FM, la frequenza generata si sposta un poco, e va ripresa con il comando di sintonia.

Analogamente, per la spazzolata, si somma alla tensione di controllo la tensione a dente di sega. Il diodo D10 evita che una tensione eccessiva di modulazione "ribalti" la tensione d'uscita di U5-b







per qualunque frequenza e qualunque valore di livello del segnale si voglia al J11.

Tale profondità è regolabile col potenziometro di modulazione.

### Modulazione FM

Qui le cose si complicano alquanto: come già avete potuto notare, la stessa variazione della tensione di controllo ai varicap produce differenti variazioni di frequenza secondo la gamma impostata e, nella stessa gamma, secondo la frequenza da cui si parte.

quando l'ingresso al piedino 5 è forzato sotto massa, alla scarica di C19.

Per gli integrati U4 ed U5, a causa delle caratteristiche di funzionamento richiesto, occorre usare i tipi LM358 o simili.

Quando non si usa il modo "spazzolato", il generatore a dente di sega rimane ugualmente acceso ed attivo; ma la sua alimentazione a 12 volt, e l'interruzione della via di segnale evitano che possa disturbare sensibilmente l'oscillatore.

### Modulazione AM

Per modulare in ampiezza il segnale r.f., ci si basa sulla caratteristica di secondo gate del MOSFET Q9 (oscillatore); messo a seguire direttamente il separatore dell'oscillatore, prima che intervenga l'attenuatore variabile Q10 (oscillatore). Qui si sfrutta il fatto che l'ampiezza della tensione generata dall'oscillatore è costante per tutte le frequenze, quindi lo stadio di modulazione AM si trova ad operare sempre allo stesso modo; allora la stessa tensione di modulazione al J9 dell'oscillatore produce sempre la stessa percentuale (profondità) di modulazione di ampiezza

Ad esempio: sulla gamma più bassa, i 26 volt (circa) di escursione provocano una variazione di frequenza di 250kHz circa, mentre nella gamma più alta provocano una variazione di frequenza di circa 20MHz. Ancora, in questa gamma (ma anche

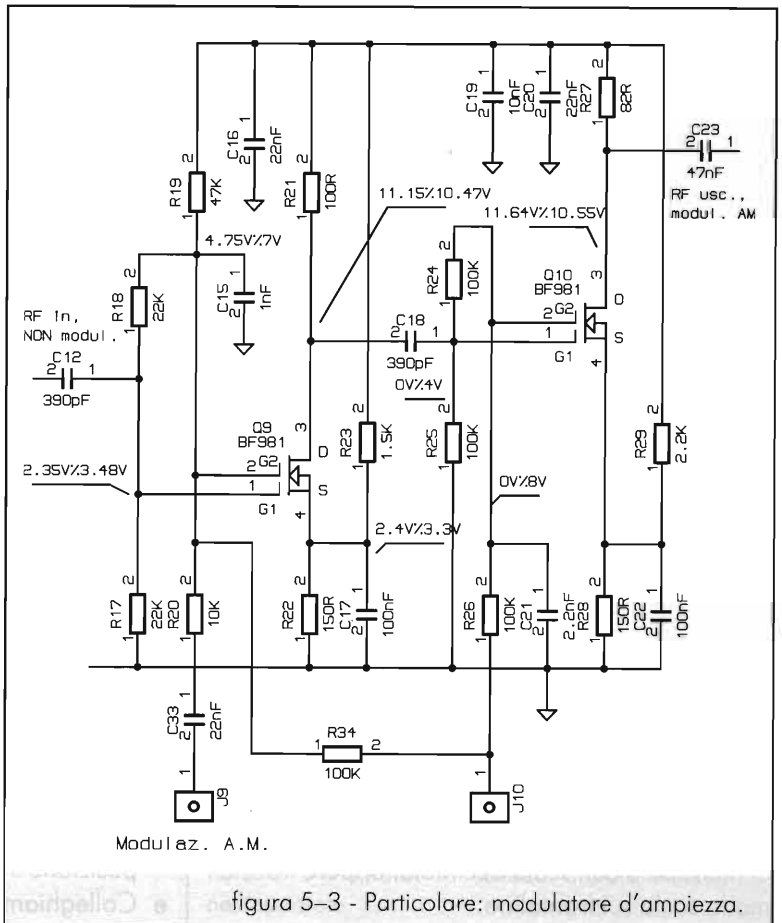


figura 5-3 - Particolare: modulatore d'ampiezza.

nelle altre), la variazione di frequenza che si ha per un delta della tensione di controllo di 1 volt, non è la stessa se tale delta è centrato a, poniamo, 4 volt (delta da 3.5V a 4.5V) o se è centrato a 15 volt (delta da 14.5V a 15.5V).

Ciò significa che la stessa modulante provocherà una deviazione diversa da gamma a gamma e da un punto all'altro della stessa gamma.

Non potendo modulare con deviazione costante, ho ripiegato su un altro principio: quantificare la deviazione, indipendentemente dalla caratteristica di gamma.

In altre parole: invece di tentare di ottenere una quantità costante di deviazione, devo conoscere quanto ho a disposizione per la frequenza voluta, ed agire di conseguenza.

Se osservate il circuito riportato, potete facilmente vedere come ho risolto il problema di conoscere a quanto ammonta la deviazione.

La nota modulante internamente generata ha, al capo caldo del potenziometro di modulazione, sempre la stessa ampiezza; ma tale ampiezza determina, a seconda della frequenza generata dall'oscillatore RF, una certa deviazione. Quindi, inserendo, **a nota spenta**, all'ingresso invertente dell'operazionale U5b, un valore di corrente **in continua** pari al livello massimo della nota, e quindi in grado di produrre sull'oscillatore lo stesso effetto, otteniamo la stessa deviazione, a meno di errori per noi del tutto trascurabili.

Il circuito si basa sulla corrente uscente dal transistor Q3 ed inserita al terminale invertente di U5b attraverso R37.

Questa resistenza, con l'aiuto di C27, ha lo scopo di separare U5b da possibili disturbi captati dalla connessione a J7.

Da notare: come potenziometro di modulazione va usato un elemento a variazione lineare e munito di manopola con scala decimale, oppure traccia-amo la scala sul frontalino.

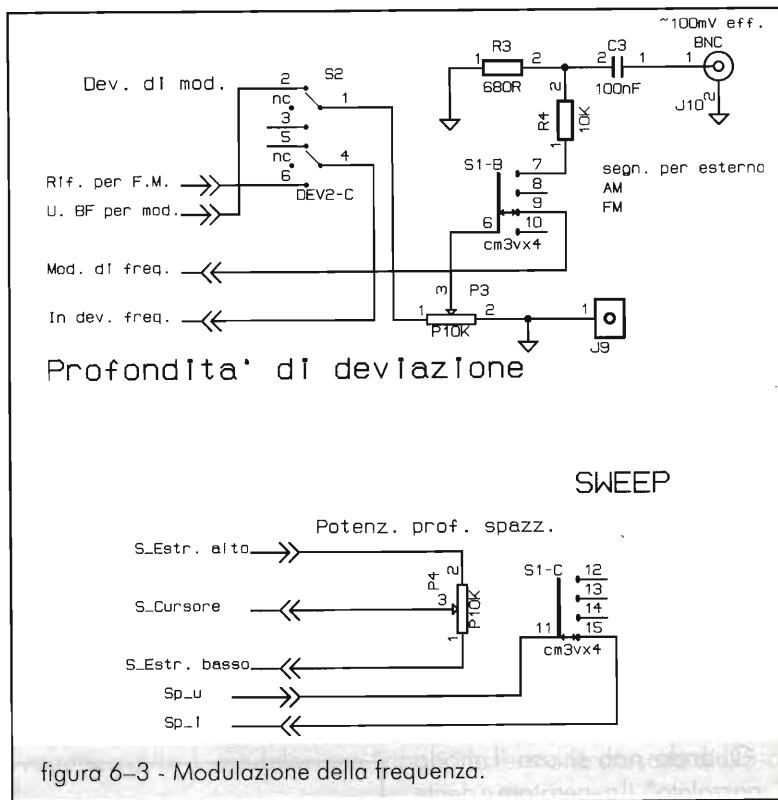


figura 6-3 - Modulazione della frequenza.

### Calibrazione della deviazione di frequenza

Occorre un tester disposto sulla misura "tensioni alternate", fondo scala 1 volt oppure 2 volt. Si può usare anche l'oscilloscopio. Ricordando comunque che la lettura del tester è effettuata in valore efficace, mentre dall'oscilloscopio ricaviamo il valore picco-picco.

Non importa su quale frequenza o gamma ci troviamo. Modo operativo: modulazione di frequenza; commutatore S1 di figura 6-3 su FM.

- a Poniamo il potenziometro di modulazione al fondo scala (massima deviazione)
- b Misuriamo col tester la tensione alternata a 1000 Hertz sovrapposta alla continua di comando ai varicap: puntali tra J1 e massa (J7) dell'oscillatore RF.
- c Moltiplichiamo, magari con una calcolatrice, il valore in a.c. letto per 1.41 e notiamolo a parte (se usiamo l'oscilloscopio dividiamo invece il valore per 2).
- d Inseriamo in R37 la componente continua generata da Q3 (deviatore S2 di figura 6-3 su posizione inferiore a schema).
- e Colleghiamo il tester (qui non possiamo usare il



tester analogico a 20.000 ohm/volt, ma dobbiamo usare un tester digitale), in tensione continua, fondo scala 1 volt oppure 2 volt, ai capi 1 e 2 della resistenza R32.

- f Ruotiamo il trimmer P7 fino a leggere sul tester il valore in tensione misurato al punto b- e calcolato al punto c-.

Da questo momento, quando moduliamo in frequenza, possiamo conoscere con discreta precisione a quanto ammonta la "deviazione di picco" della nostra modulazione ad 1kHz.

### Come si imposta la deviazione di frequenza voluta

Potenzimetro di modulazione al massimo.

- a Impostare la frequenza desiderata (esempio: 10.7MHz)
- b Commutare su FM con S1 a pannello
- c Mettere S2 a pannello sulla "modulazione nulla": posizione centrale di schema a figura 6-3 e notare che la frequenza segnata al frequenzimetro sia quella voluta (es.: 10.7MHz)
- d Spostare S2 su calibrazione FM e leggere il nuovo valore di frequenza (es.: 10.57MHz): questo valore sarà sempre inferiore al precedente.
- e Operiamo la differenza fra il valore letto in c- e quello letto in d- (nell'es:  $10.7 - 10.57 = 0.13\text{MHz} = 130\text{kHz}$ ): questo dato rappresenta la deviazione di frequenza massima che possiamo ottenere al valore di frequenza impostata, ed è indipendente, come già detto, dalla posizione di P1 all'atto della impostazione.

Ogni valore inferiore lo otteniamo ruotando proporzionalmente il potenziometro di modulazione, P1 di figura 6-3, (es.: a fondo scala, potenziometro su "10" = 130kHz, col potenziometro P1 di figura 6-3 alla posizione "2" = 26kHz [  $0.2 \times 130 = 26$  ] .

Questo procedimento, apparentemente laborioso, è valido per ogni frequenza generata dal nostro apparato, anche se ci si trova ad uno dei fondo scala; lì, con la taratura debitamente fatta, rimane ancora il margine sufficiente per la modulazione.

### Note sul montaggio

Vale quanto già detto per la piastrina precedente; si raccomanda ancora l'uso delle torrette per i collegamenti vari. Gli unici fili che vanno direttamente all'oscillatore sono: massa e +12V.

Tutti gli altri passano attraverso i comandi a pannello.

L'integrato U1 non occorre che sia raffreddato, ma, se lo fate e fissate meccanicamente il dissipatore di U1 alla scatola del generatore (pianale di appoggio), dovete separare l'integrato con la mica e la rondella di nylon, per evitare pericolosi giri di massa (= ronzio).

### Collaudo e messa a punto

Per il collaudo può bastare un semplice tester, come strumento. Ma occorrono le due tensioni di alimentazione richieste: +15V e +35V, ben filtrate, per cui, o ricorrete a due alimentatori, o costruite prima la piastrina di alimentazione del generatore.

Do per scontato che possiate in ogni caso alimentare il generatore, visto che l'alimentatore è

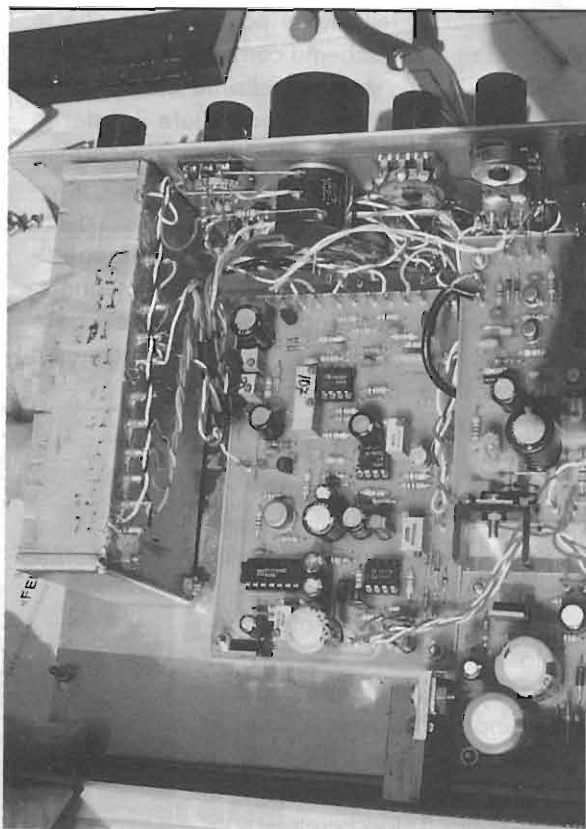


Foto 2-3 - Pilota, la scheda attuale inserita nell'apparato.

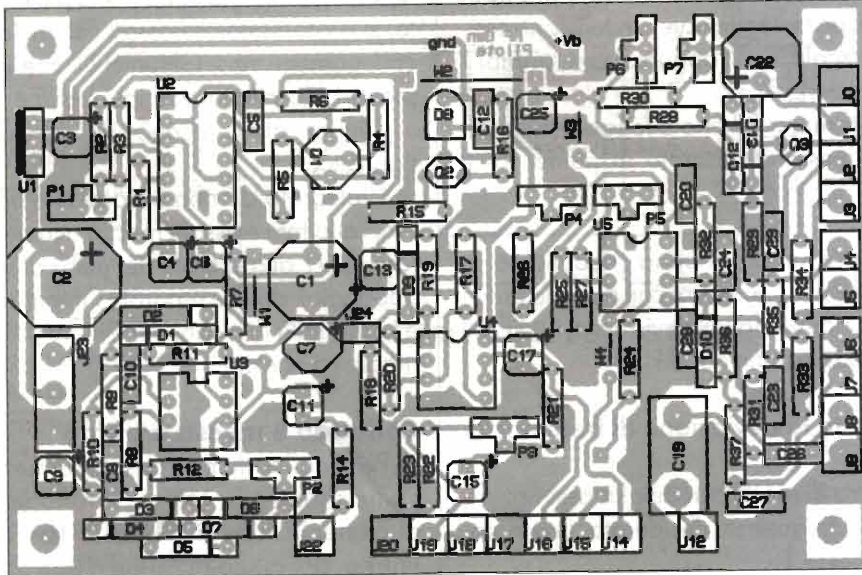


figura 7-3 - Scheda pilota, c.s. + serigrafia.

stato il primo della serie ad essere presentato.

Alimentazione: regolate P1 per la tensione dovuta al capo 2 della R6 e poi verificate che le tensioni riportate a schema corrispondano entro il  $\pm 10\%$  circa, nelle stesse condizioni lì segnate.

Il generatore ad 1kHz: commutate il tester in tensione alternata e regolate P2 per la corretta lettura a J22.

Per l'oscillatore a dente di sega, se non avete oscilloscopio, col tester a lancetta potete ugualmente verificare che al pin 7 di U4-b vi sia segnale, anche se sarà difficile quantificarlo. Potete però porre in parallelo a C13, momentaneamente, un condensatore elettrolitico da  $220\mu\text{F}$ , 25V, col positivo verso il collettore di Q2: in tal modo la velocità di scansione passa da 0.65sec a quasi un minuto e potete verificare i limiti di tensione con un comune tester.

Levate poi il condensatore aggiunto.

Regolate P4 per il giusto valore al piedino 3 di U5-a e P5 per la tensione al piedino 1 dello stesso operazionale. Se disporrete di oscilloscopio, li ritoccherete a montaggio ultimato.

I potenziometri P6 e P7 saranno

da tarare a montaggio completato, in quanto dipendono dall'esatto valore dei potenziometri di modulazione (per P6) e di sintonia (per P7).

Il potenziometro P3 va tarato, a strumento finito, con l'uscita J19 connessa col cavetto all'ingresso dell'asse orizzontale dell'oscilloscopio. Commutato l'oscilloscopio in funzione: orizzontale esterno, tarate P3 perché la traccia orizzontale occupi tutto lo schermo reticolato orizzontale.

### Alimentiamo il tutto

Abbiamo già costruito il telaio alimentatore a due tensioni per l'intero generatore: la sua forma e

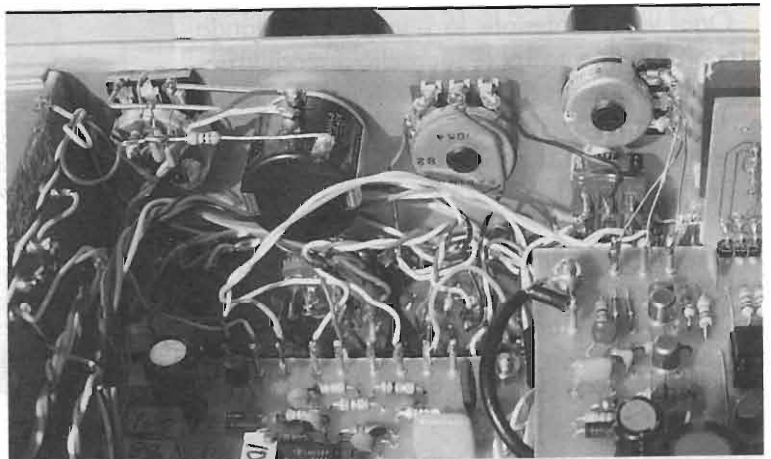


Foto 3-3 - Pilota, qualcosa sulle connessioni elettriche.

## Il generatore radio frequenza



dimensione permettono di inserirlo sul piano che supporta tutti i telaietti del generatore RF ed il trasformatore. Se usate un contenitore identico al mio, potete rifarvi ai disegni del pianale e del frontale per le forature. Ma è sempre meglio "presentare" i telaietti e controllare le posizioni prima di forare.

Il regolatore U1 dell'alimentatore va dissipato con una lastrina di alluminio da almeno 3 mm di spessore, piegata ad L e fissata al pianale di sostegno di cui sopra. In tal modo si ottiene il non disprezzabile vantaggio di poter svincolare l'intero

apparato dal contenitore e quindi accedere ad ogni punto con la massima facilità, sia per il cablaggio prima, che per i controlli eventuali poi.

Anche questa volta siamo giunti alla fine di questa terza parte e quindi vi aspetto tutti alla prossima.

Nel frattempo, gli interessati agli stampati o che volessero mettersi in contatto con me, oltre che tramite la Redazione come la solito possono farlo anche tramite Internet via E-mail all'indirizzo:

**carlo.garberi@st.com**

Alla prossima dunque, e ciao.

## CATALOGO SICURLUX 1998

È in distribuzione il nuovo catalogo della Sicurlux, leader negli automatismi, sicurezza anti incendio e sorveglianza video, che spedisce in tutta Italia.

Tra le molte proposte l'interessantissima centralina di allarme Colibri da incasso, oltre a combinatori telefonici, allarmi senza filo con sensori di ogni tipo, utilizzanti le nuove frequenze di 433MHz, con ricarica batteria anche solare e tante altre peculiarità elettroniche. Ben curato anche il settore del controllo degli accessi con la proposta del kit Junior che può riconoscere fino a 100 tessere differenti con relativi codici personalizzati. La sicurezza domestica è validamente rappresentata dai sensori di gas e CO<sub>2</sub> con relative elettrovalvole di intercettazione e centraline elettroniche sensibili anche ai fumi nocivi. Per gli anziani c'è il telesoccorso e per l'auto, oppure altro, i radiocomandi rolling code, disponibili da 1 a 4 canali, veramente inespugnabili.

La telesorveglianza comprende vari tipi di telecamere, a colori, bianco e nero, con e senza audio, radiocollegate, con illuminatori infrarossi a lampada oppure a LED ultraefficienti.

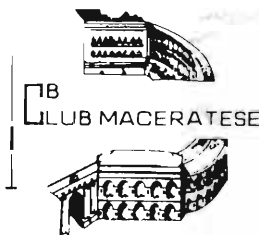
Questa è solo una piccola panoramica delle tante offerte Sicurlux, tutte al miglior prezzo e garantite. Inoltre il servizio tecnico della Sicurlux è disponibile per informazioni sul montaggio, la riparazione e la manutenzione.

Sicurlux è a Genova in via Prà, 124/125 - (C.A.P. 16157) Telefono 010/6984524 - Fax 010/6984558 - URL: [www.c-o-m.com/](http://www.c-o-m.com/)  
sicurlux - E-mail: [sicurlux@c-o-m.com](mailto:sicurlux@c-o-m.com)



ORGANIZZAZIONE:

col patrocinio della  
Provincia di Macerata



ASSOCIAZIONE RADIANTISTICA

CITIZEN'S BAND 27 MHz

Anno di fondazione 1° settembre 1978

via S.Maria del Monte, 18

62100 MACERATA

tel. e fax 0733/27.04.97

P.O.Box 191 - CCP 11386620

# 12<sup>a</sup> MOSTRA MERCATO REGIONALE

dell'Elettronica applicata - C.B. - Radioamatore  
Computers - Hi-Fi - Hobbistica

**19-20 Settembre 1998**

**Macerata - Quartiere Fieristico - villa Potenza**

**orario: 08,30-12,30 / 15,00-20,00**

Segreteria della Fiera (periodo Mostra) : 0733/49.22.23

**NON È FUMO  
NEGLI OCCHI,  
MA UN PIACEVOLE  
INCONTRO TRA...**

**... PRESENTE, PASSATO E FUTURO!!!**

**ELETTRONICA  
FLASH**

ELETTRONICA FLASH È LA RIVISTA CHE OGNI MESE SEQUE I GUSTI E LE RICHIESTE DEI LETTORI PIÙ CURIOSI E ATTIVI NEGLI SVARIATI CAMPI DELL'ELETTRONICA.

PER NON PERDERE NEMMENO UN NUMERO, E PER RISPARMIARE, ELETTRONICA FLASH RICORDA CHE È POSSIBILE ABBONARSI IN QUALUNQUE MOMENTO UTILIZZANDO IL MODULO SOTTO RIPORTATO.

IN QUESTO MODO POTRAI AVERE A CASA TUA, COMODAMENTE

**LA TUA ELETTRONICA FLASH CON UNO SCONTO SUPERIORE AL 20%**

Sì, NON HAI LETTO MALE, E NON CI SIAMO SBAGLIATI. ABBONARTI TI COSTERÀ INFATTI SOLO 70.000 LIRE (40.000 PER SEI MESI) ANZICHÉ 89.000 CHE SPENDERESTI ANDANDO OGNI MESE IN EDICOLA, ED INOLTRE TI METTERESTI AL RIPARO DA AUMENTI IMPREVISTI.

E ALLORA, COSA ASPETTI?

COMPRANDOLA OGNI MESE FAI TANTO PER LA TUA ELETTRONICA FLASH, LASCIA CHE ORA SIA LEI A FARE QUALCOSA PER TE! A PRESTO. CIAO!

**MODULO DI ABBONAMENTO A**

**ELETTRONICA  
FLASH**

COGNOME: ..... NOME: .....

VIA: ..... N°: .....

C.A.P.: ..... CITTÀ: ..... PROV.: .....

STATO (solo per i non residenti in Italia): .....

Vi comunico di voler sottoscrivere:

**ABBONAMENTO ANNUALE**

**ABBONAMENTO SEMESTRALE**

che avrà corso dal primo mese raggiungibile

Allego pertanto:

- Copia del versamento su C.C.P.T. n° 14878409
- Copia di versamento tramite Vaglia Postale
- Assegno personale NON TRASFERIBILE

intestato a : Soc. Editoriale Felsinea S.r.l. - via G. Fattori n°3 - 40133 Bologna

Firma

spedire o inviare tramite Fax a: Soc. Editoriale Felsinea S.r.l. - via G. Fattori n°3 - 40133 Bologna  
tel. (051) 382972 - 382757 / fax (051) 380835



# CARICABATTERIA PER LA MOTO

*Aldo Fornaciari*

Progetto dedicato ai motociclisti, siano essi centauri o piloti di scooter. Un circuito di controllo per la carica della batteria della moto da porre in serie all'uscita di un normale caricabatteria economico e non controllato.

Chi, alcuni anni fa, chi più di recente ha acquistato o trovato in soffitta un vecchio caricabatteria, utilizzato magari una sola volta e riposto nella scatola sarà contento di questa realizzazione; infatti è nostro intento non gettare alle ortiche il vecchio caricabatteria ma integrarlo con un modulo semplice che renderà l'obsoleto apparecchio un funzionale caricabatteria automatico.

Per vecchi caricatori intendiamo quelli che, spesso con un pizzico di ottimismo, vengono definiti dai costruttori "elettronici e autoprotetti"; in realtà all'interno c'è un trasformatore abbassatore di tensione, un ponte, o talvolta solo un diodo, ora al silicio, ma nei più vecchi prodotti erano montati raddrizzatori al selenio, simili a quelli degli alimentatori valvolari e surplus ed un fusibile... nient'altro.

Alcuni costruttori adottano le finezze di sostituire il fusibile con un termodisintegratore ripristinante. Uno strumento amperometro ad ago o una misera "cinquina di LED" completa l'elettronica del dispositivo.

Non è difficile capire quanto sia poco veritiero considerare "elettronici" questi caricatori.

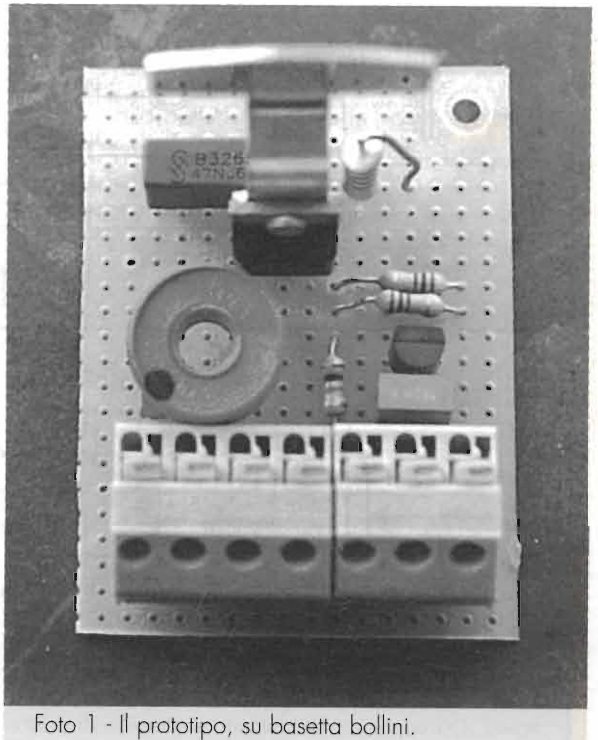


Foto 1 - Il prototipo, su basetta bollini.

La cosa che fa più impressione è che questi apparecchi caricano a volte molto meglio gli accumulatori per auto e moto rispetto a "mega caricatori" pieni zeppi di elettronica.

Per quale recondito motivo? Tutto il giochetto sta nel dimensionare ovvero sottodimensionare a bella posta il trasformatore di rete che eroga giusto la corrente di carica e adatta la tensione di uscita a seconda della sua "caduta sotto carico".

Con questo orpello tecnico la carica avviene e molto efficacemente.

Lasciare però un caricabatteria di questo tipo connesso troppo a lungo potrebbe danneggiare o per lo meno far evaporare l'acqua distillata con problemi alla batteria in carica.

Il circuito che vedrete in queste righe, connesso tra caricabatteria e batteria, rende automatico il funzionamento del vecchio apparecchio.

Vecchio è il caricabatteria e quindi il moduletto aggiuntivo deve essere economico, fattibile con i componenti sparsi nel cassetto del laboratorio.

Che cosa è più semplice di un oscillatore a unigiunzione con soglia a B1 variabile; una semplice e quantomai funzionale circuitazione presente in molti apparecchi commerciali americani degli anni Settanta.

Il controllo del carico avviene mediante SCR posto in serie al ramo positivo di alimentazione o di carica.

### Schema elettrico

Nella figura 1 potete osservare lo scarso schema elettrico di un comune caricabatteria di tipo economico cosiddetto "elettronico": nessun componente controlla la carica se non lo stesso trasformatore tramite la sua caduta di erogazione sotto carico, la protezione è a fusibile. Un amperometro indica la corrente di carica.

In figura 2 possiamo capire dove occorre inserire il nostro modulo di controllo in modo da rendere automatico il funzionamento del caricabatteria. La figura 3 mostra lo schema elettrico del modulo di controllo che utilizza una UJT come oscillatore, con controllo di soglia/intervento sulla tensione di uscita, mediante P1.

Il giochetto di componenti composto da R1, R2, R3, C1 e D1 ottimizza il funzionamento della unigiunzione a seconda della tensione erogata dal trasformatore principale. Per poter controllare il ramo positivo di alimentazione tramite SCR abbiamo optato per un trasformatore isolatore rapporto 1:1 tipo VAC per SCR e TRIAC. Così pilotiamo al meglio il diodo SCR, che condurrà a colpi ritmici erogando corrente alla batteria. Più la batteria risulta scarica, maggiore sarà la corrente erogata. La maggiore o minore corrente in realtà è rappresentata dagli impulsi che a parità di frequenza hanno differente duty cycle, a seconda dello stato della batteria.

Il fusibile preesistente sul carica-batteria sarà mantenuto, mentre il piccolo strumento ad ago sarà posto sull'uscita del ramo positivo, verso la batteria.

### Istruzioni di montaggio

Il Lettore potrà scegliere se chiudere il vecchio "carica" ed il moduletto in un'unica scatola oppure mante-

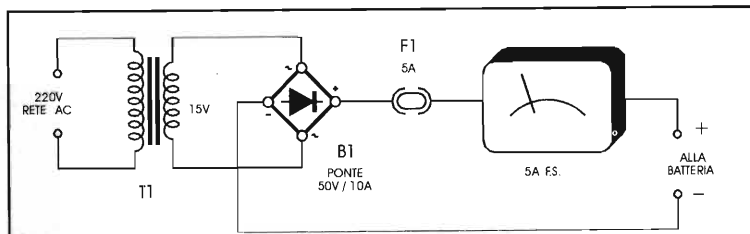


figura 1 - Schema elettrico di caricabatteria a torto considerato elettronico.

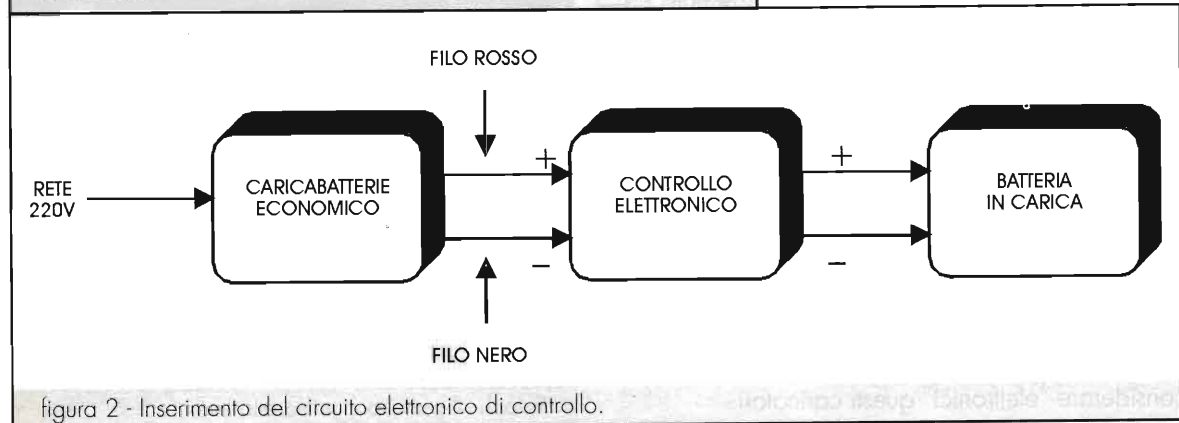
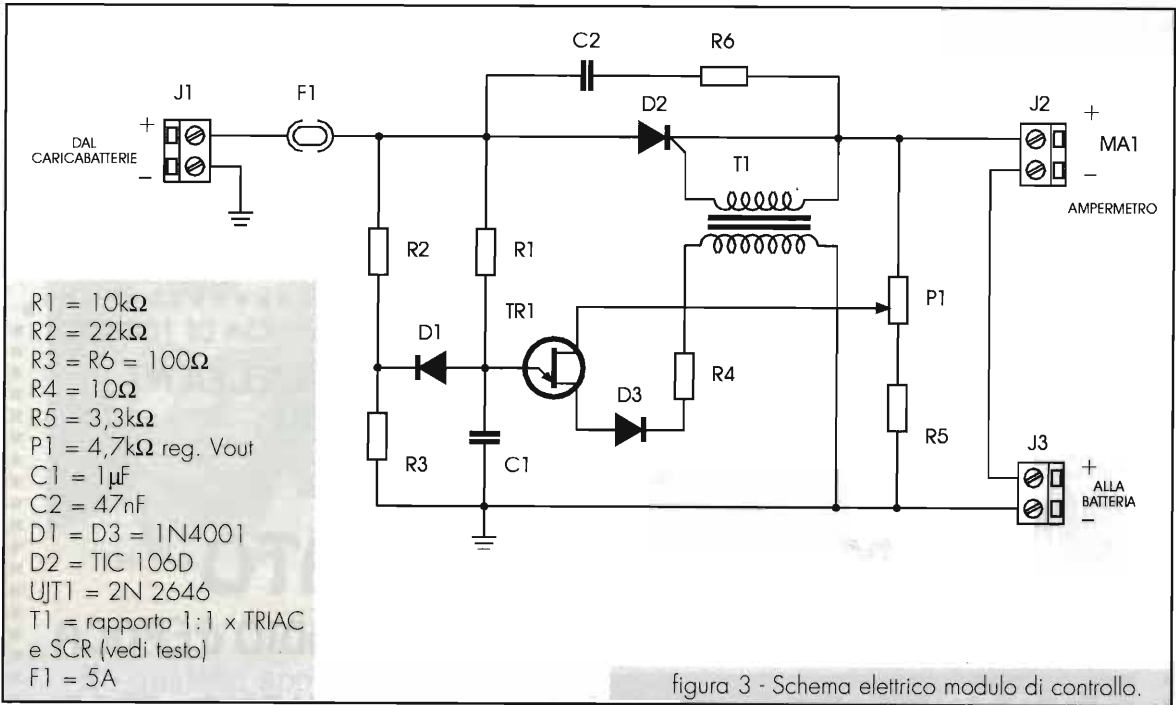


figura 2 - Inserimento del circuito elettronico di controllo.





nerne il box commerciale e inserire la basetta all'interno, oppure ancora fare due scatolette, unite con spinotti alta corrente, una per il caricabatteria, l'altra per il circuito di controllo.

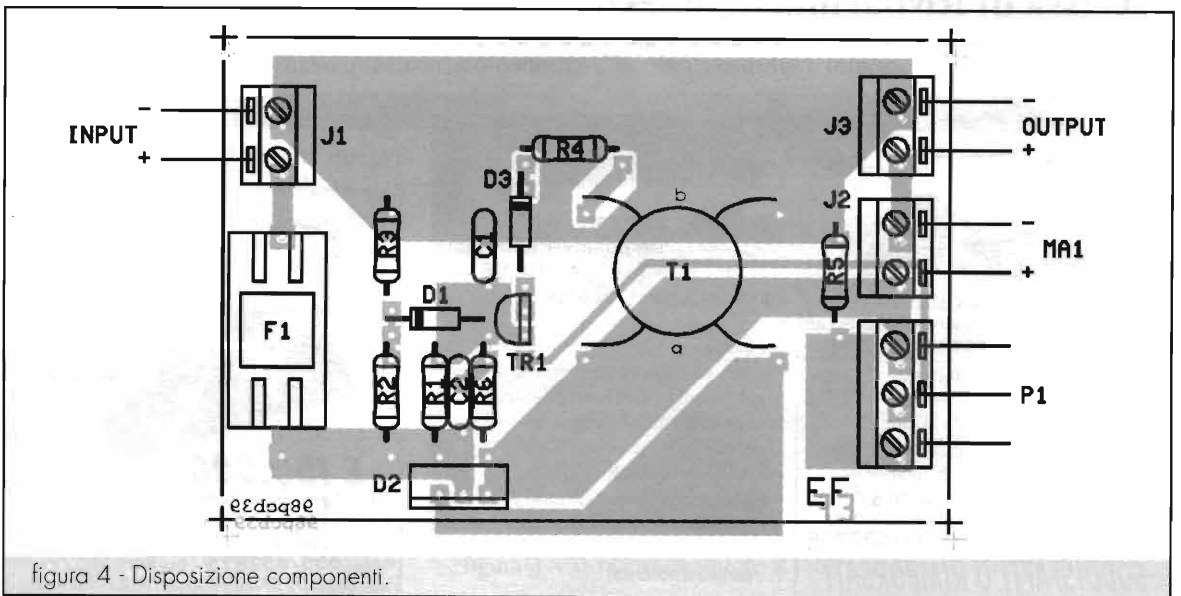
Il circuito stampato è così piccolo da essere infrattato senza problemi; l'SCR necessita solo di una piccola aletta. Il trasformatore T1 è un componente da non autocostruire ma da acquistare bello e fatto, magari ad una delle tante fiere d'elettronica.

P1 è un trimmer, ottimo se multigiri, senza problemi

se di tipo cermet, accettabile anche se di recupero.

Non ci soffermiamo circa il montaggio, che potrebbe essere fatto anche ad occhi chiusi; ricordiamo di usare fili di adeguata sezione antifiamma, 2,5mmq rosso e nero.

Il fusibile è preferibile del tipo a baionetta per uso automobilistico. Controllate il montaggio, quindi collegate il vecchio caricabatteria come da figura 2 e connettete la batteria, parecchio scarica. Ponete in parallelo alla batteria un tester in portata voltmetrica





corrente continua 20V e leggete la tensione. Questa si manifesterà sull'ago dello strumento a scatti con range massimo di tensione 15V. Inserite una batteria carica o sorgente CC da 14,4Vcc e leggete col solito strumento. Noterete che gli impulsi di corrente saranno minori. Ora regolate P1 per avere minimi impulsi.

Infine ricollegate la batteria scarica, non connettete l'accumulatore, e noterete il ripresentarsi degli impulsi, ora più lunghi e potenti.

Siamo pronti per l'applicazione pratica del circuito di controllo.

È tutto. Buon divertimento e alla prossima.

REGIONE ABRUZZO - COMUNE ed A.P.T. di ROSETO - PROVINCIA DI TERAMO

**ASSOCIAZIONE RADIOAMATORI ITALIANI**  
**Sez. ROSETO DEGLI ABRUZZI**



**6ª EDIZIONE**  
**MOSTRA MERCATO**

punto di contatto per collezionisti di RADIO d'EPOCA



**20 e 21 GIUGNO 1998**

**Roseto Degli Abruzzi**  
*ingresso gratuito*  
**ampio parcheggio**

orario:

**Sabato 20/6: 9/13-15/20**  
**Domenica 21/6: 9/13-15/19**

per informazioni: tel/fax 085/8931033

**Cassa di Risparmio della Provincia di Teramo – TERCAS**



**POWER SOUND serie Car Audio 4ohm**  
particolarmente adatti all'utilizzo Hi-Fi car:  
grande potenza anche a volumi ridotti

PS8-4	205mm	100W	50/4500Hz	£ 30.000
PS10-4	250mm	250W	50/4500Hz	£ 40.000
PS12-4	305mm	300W	35/4000Hz	£ 50.000
PS15-4	380mm	350W	35/4000Hz	£ 78.000

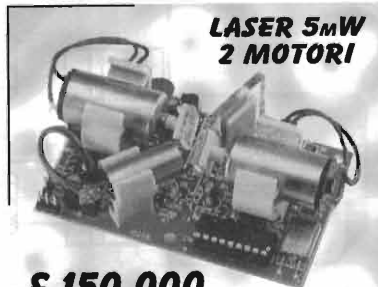
**FAST** di ROBBIA  
MARIA PIA & C.  
via Pascoli, 9 - 24038 Omobono (BG)  
tel. 035/852815 - fax 035/852769

**SODDISFATTI O RIMBORSATI**



**Lorix srl**  
**Dispositivi Elettronici**  
Via Marche, 71 37139 Verona  
[www.lorix.com](http://www.lorix.com) ☎ & fax 045 8900867

- Interfacce radio-telefoniche simplex/duplex
- Telecomandi e telecontrolli radio/telefono
- Home automation su due fili in 485
- Combinatori telefonici low-cost
- MicroPLC & Microstick PIC e ST6
- Radiocomandi 5 toni e DTMF
- Apparecchiature semaforiche
- Progettazioni e realizzazioni personalizzate di qualsiasi apparecchiatura (prezzi a portata di hobbista)



**£ 150.000**

**FAST** di ROBBIA  
MARIA PIA & C.  
via Pascoli, 9 - 24038 Omobono (BG)  
tel. 035/852815 - fax 035/852769  
**SODDISFATTI O RIMBORSATI**



# Ricetrasmittitore RT-68/GRC



*Alberto Guglielmini*

Se qualche apparecchio si può meritatamente pregiare del titolo di “Surplus nobile”, quello che ci accingiamo a trattare è viceversa molto “proletario”: il ricetrasmittitore RT-68 è infatti uno dei più comuni apparecchi ex militari reperibili in commercio, e stranamente non è mai stato descritto finora su nessuna rivista.

Poteva ELETTRONICA FLASH lasciare incolmata una tale lacuna?

Forse il nome RT-68/GRC non dirà niente ai non appassionati di Surplus, ma guardando le fotografie che accompagnano questo articolo molti riconosceranno un oggetto abbastanza familiare.

Da parecchi anni infatti questo ricetrasmittitore viene esibito dai venditori di recuperi militari a prezzi “addirittura” onesti, stante la grande diffusione dello stesso ed il conseguente scarso valore collezionistico; d'altra parte il suo valore tecnico e storico è notevole, e l'handicap dell'apparecchio, se così si può dire, è paradossalmente proprio quello di essere... troppo diffuso!

L'RT-68 costituiva l'apparato principale delle stazioni AN/VRC15, AN/VRC-18, AN/GRC-7 ed AN/GRC-8 ed è “gemello” dell'RT-66

e dell'RT-67, differenziandosi da questi ultimi solo per il campo di frequenza coperto ed in altri particolari costruttivi minori.



figura 1 - Il ricetrasmittitore RT-68 e l'alimentatore PP-109.

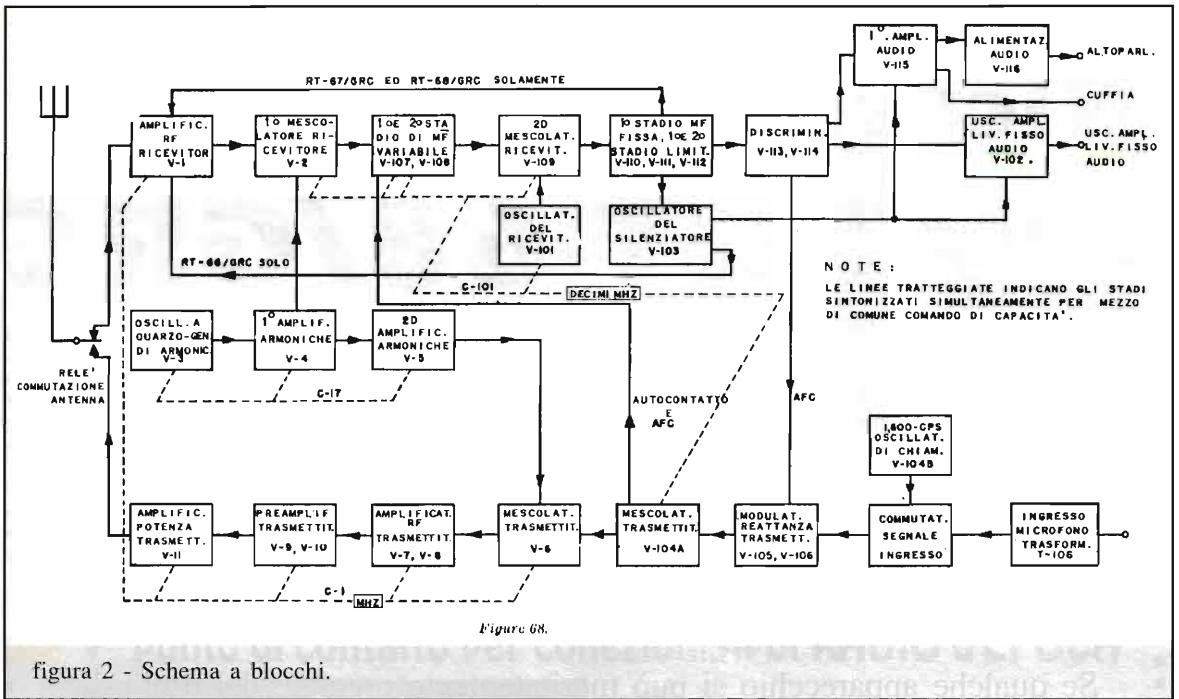


figura 2 - Schema a blocchi.

La copertura totale di frequenza per i tre apparecchi va da 20 a 54.9MHz, suddivisa nelle tre seguenti gamme:

da 20 a 27.9 (RT-66)  
da 27 a 38.9 (RT-67)  
da 38 a 54.9 (RT-68)

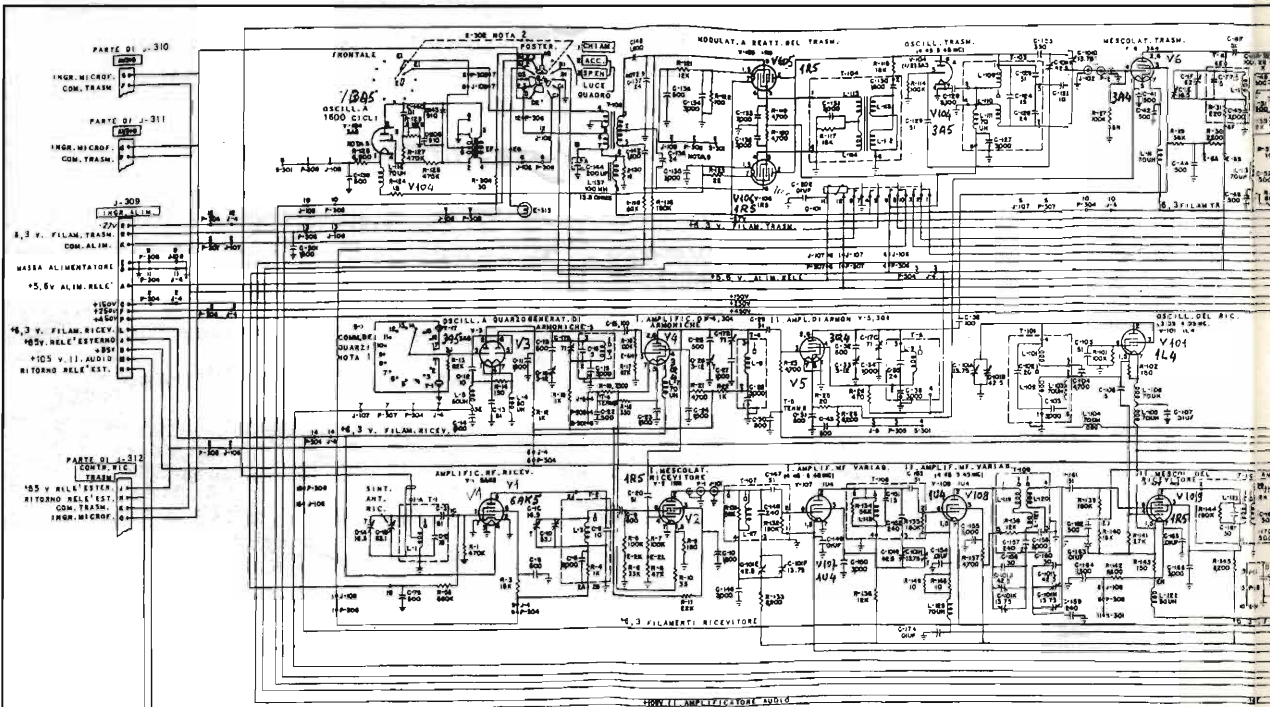


figura 3 - Schema a



# Ricetrasmittitore RT-68/GRC

Sono apparecchi molto compatti e robusti, progettati per l'uso veicolare o semifisso; la costruzione quasi "corazzata" li rende particolarmente adatti all'impiego in situazioni veramente campali, ed infatti furono utilizzati per oltre un ventennio su più di 120 tipi diversi di veicoli militari della NATO, dai carri armati ai veicoli da sbarco.

La stazione AN/GRC-8, qui presa come esempio, comprendeva i seguenti pezzi:

- ricetrasmittitore principale RT-68
- alimentatore PP-112/GR
- ricetrasmittitore ausiliario RT-70
- ricevitore ausiliario R-110
- alimentatore e amplificatore interfonico AM-65
- comando locale C-434
- comando a distanza C-433
- scatola di commutazione C-375
- due antenne a stilo telescopiche (AB-15/24/GR - MS-117A)
- base di montaggio MT-297
- microfono H-33, altoparlante LS-166, cuffia H-63, cavi e minuteria varia.

Come si vede, molte cose, di peso totale degno di un carro armato (poco meno di un quintale), ed ingombro degno di un autocarro (quasi 0.14 metri cubi); il tutto per un range operativo di una dozzina di miglia!

Fra gli accessori sopra citati rivestono interesse solamente l'apparato principale e gli ausiliari, mentre gli altri non hanno praticamente valore commerciale (al di fuori di quello puramente collezionistico).

L'RT-70 (e AM-65) è già stato trattato su questa Rivista nel n. 1/93, alla cui pagina 84 è visibile lo schema generale di installazione di quanto sopra descritto. L'R-108 (simile al 110) è stato recensito su altra rivista nel settembre 1982.

## Caratteristiche dell'RT-68

- Frequenza operativa: da 38 a 54.9MHz
- Tipo di modulazione: FM
- Deviazione:  $\pm 20$ kHz
- Sintonia: continua o canalizzata (170 canali)
- Spaziatura canali: 100kHz
- Potenza trasmissione: 2W (low) - 16W (high)
- Alimentazione: 12V (alim. PP-109/GR) o 24V (alim. PP112/GR)
- Tipo ricevitore: supereterodina a doppia conversione
- 1<sup>a</sup> Media frequenza: variabile da 4.45 a 5.45MHz
- 2<sup>a</sup> media frequenza: 1.4MHz
- Selettività ricevitore: 85kHz (-6 dB), 160kHz (-60 dB)
- Uscita BF: 800mW (altoparlante), 50mW (cuffia)
- Impedenza OUT BF: 600 $\Omega$

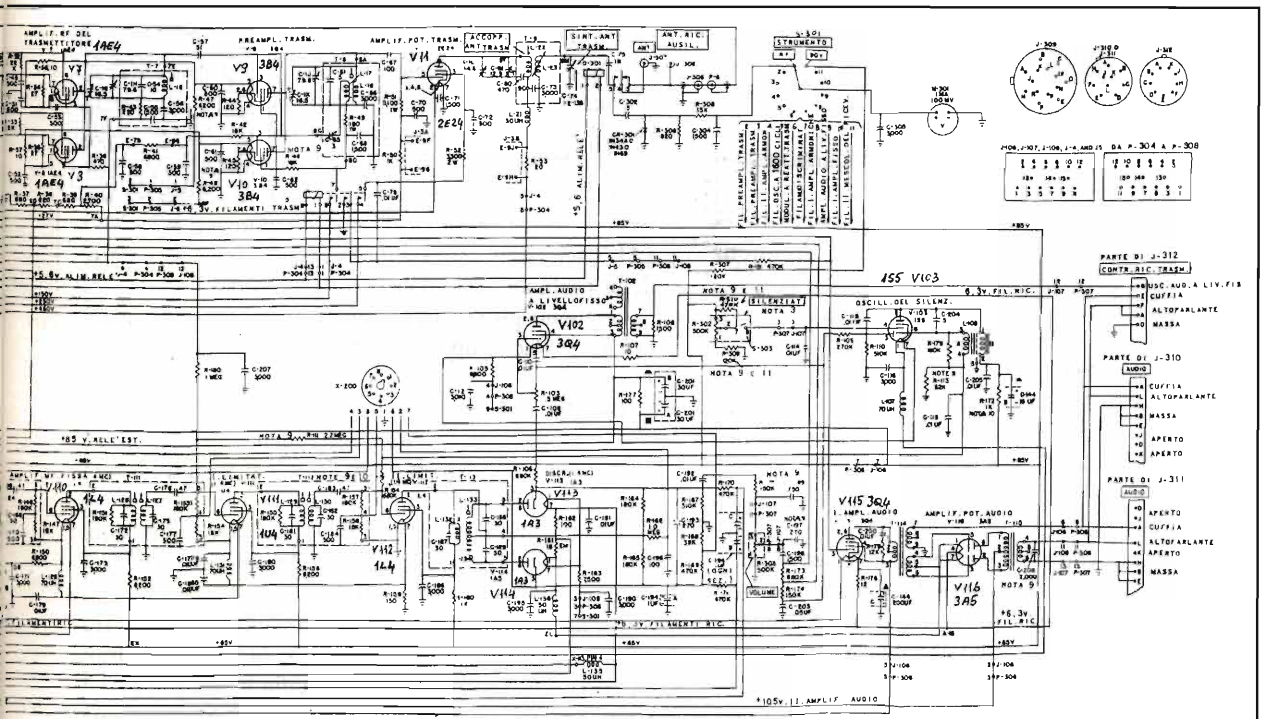


Figure 128 (Superdetailed). — Receiver-transmitter RT-68 GRC, schematic diagram.

lettrico dell'RT-68.

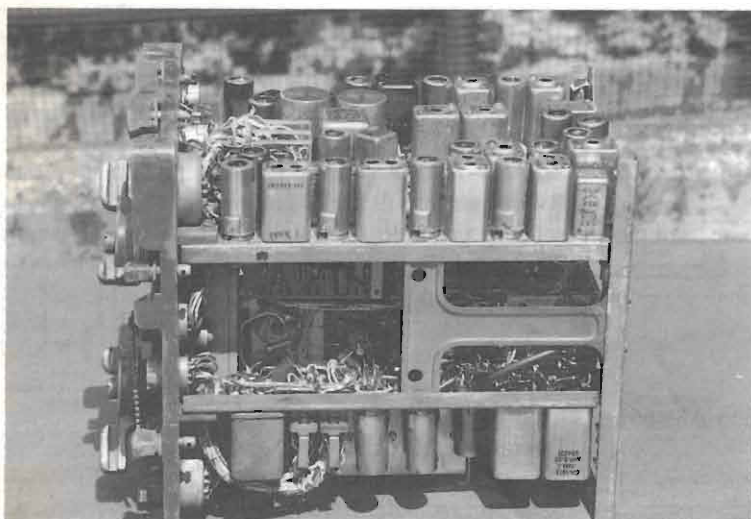


figura 4 - Fiancata interna dell'apparecchio; notare la buona accessibilità di quasi tutti i componenti.

Portata operativa: da 10 a 15 miglia (con antenna a frusta)

Numero valvole: 27, della serie miniatura 7 pin

Dimensioni: 28x23x32 cm

Peso: 18 kg

Dimensioni alimentatore: 19x23x32cm

Peso alimentatore: 15kg

### Comandi sul pannello

Commutatore luce: comanda i circuiti della lampadina della scala, del microfono e dell'oscillatore di chiamata.

Volume: livello audio in cuffia e altoparlante.

Silenziatore: soppressione del rumore (squelch).

Sintonia MHz: da 38 a 54MHz in 16 passi di 1MHz.

Sintonia decimi MHz: impostazione frequenza continua o canalizzata.

Strumento: consente varie letture, secondo la posizione del commutatore STR.

Commutatore STR: consente la lettura della potenza relativa di uscita, di varie tensioni ai filamenti e della linea a 85V.

Sint. Ant. Trasmitt.: regola la sintonia del circuito dell'antenna Tx.

Accopp. Ant. Trasm.: accoppiamento fra stadio di uscita Tx e antenna.

Sint. Ant. Ricevitore: regola la sintonia del circuito dell'antenna Rx.

Connettori Audio: collegano microfono, cuffia, scatola di commutazione.

Connettore Ant.: ingresso di antenna verso il relè Tx-Rx.

Ant. Ric. Ausiliario: connette l'antenna verso l'Rx

ausiliario R-110.

Ingresso Aliment.: ingresso delle tensioni necessarie al funzionamento provenienti dall'alimentatore o generatore.

Contr. Ric. Trasm.: collega i circuiti di comando dell'apparecchio agli accessori esterni.

### Cenni sul funzionamento

#### Trasmittitore

I circuiti del trasmettitore comprendono un trasformatore microfonico d'ingresso, un modulatore a reattanza (V105, 1R5 e V106, 1R5), un oscillatore di trasmissione (V104A, 3A5), l'oscillatore a quarzo generatore di armoniche e primo amplificatore di armoniche (V3, 3A5 e V4, 3Q4), l'amplificatore di armoniche del trasmettitore (V5, 3Q4), uno stadio mescolatore (V6, 3A4), uno stadio a radiofrequenza in parallelo (V7, 1AE4 e V8, 1AE4), un preamplificatore pilota in parallelo (V9, 3B4 e V10, 3B4), uno stadio amplificatore di potenza (V11, 2E24) ed un circuito di antenna.

Il modulatore a reattanza fa variare la frequenza generata dalla sezione A del tubo V104 in accordo con l'ampiezza e la frequenza del segnale audio del microfono.

L'uscita dell'oscillatore V104A e l'uscita dell'amplificatore di armoniche V5 sono mescolate nello stadio mixer V6. Un circuito accordato, che usa una sezione del condensatore di sintonia C1, sceglie la frequenza desiderata, somma delle due, dall'uscita dello stadio mescolatore e l'applica all'amplificatore RF V7 e V8.

L'uscita di questo stadio è accordata alla frequenza della portante desiderata tramite il variabile C1.

Seguono gli stadi preamplificatori, driver e finali del Tx e l'accordo di antenna.

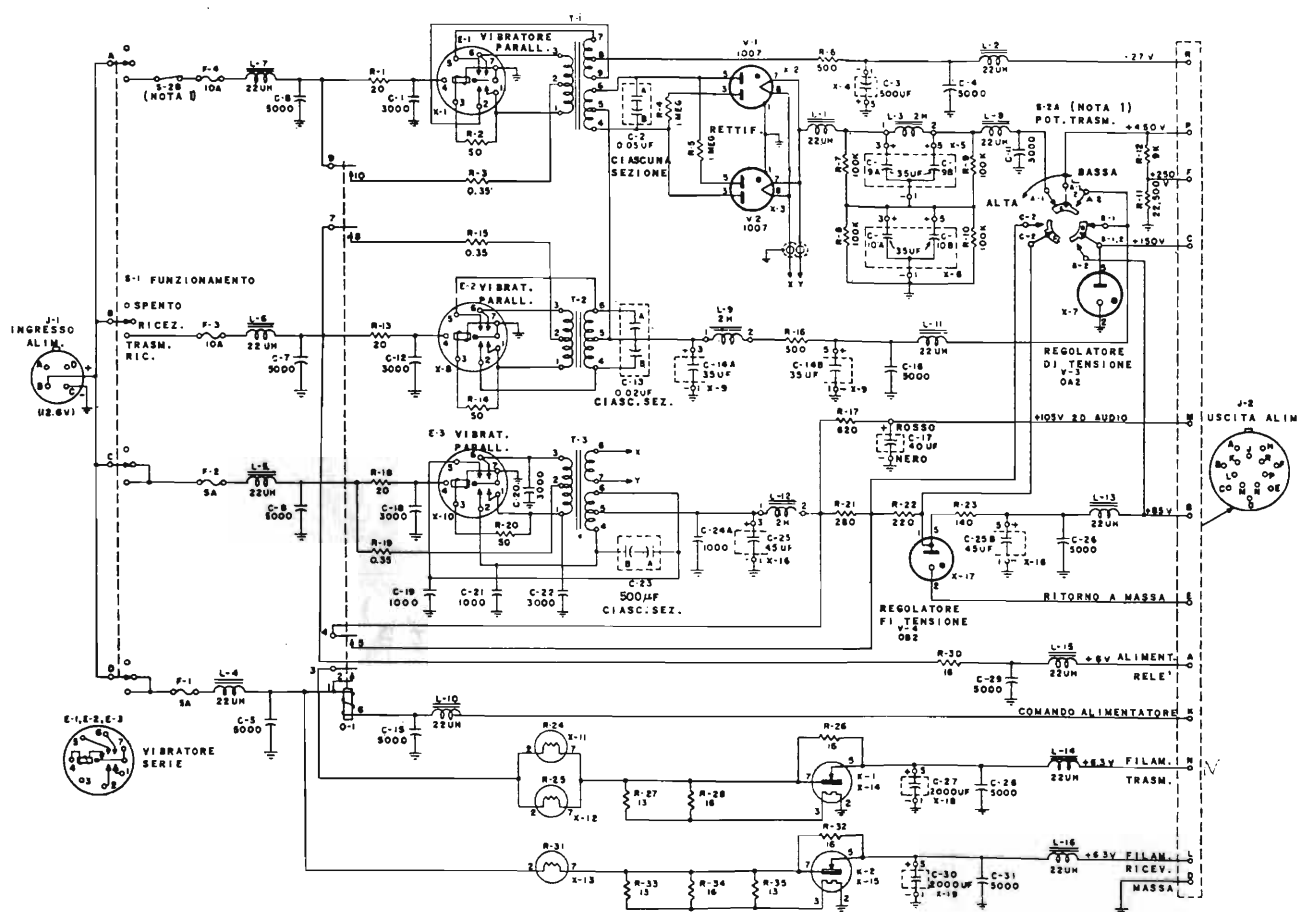
#### Controllo automatico di frequenza

Per mantenere costante la frequenza di emissione si fa uso di un apposito circuito CAF (controllo automatico di frequenza).

L'uscita dell'oscillatore V104A è raccolta dagli stadi di media frequenza variabile del ricevitore ed inviata agli stadi successivi.

Se la differenza tra la frequenza impostata sul ricevitore (usata come campione) e la frequenza trasmessa è diversa dal valore di media frequenza fissa, si sviluppa una tensione nel circuito del discriminatore.

Questa tensione è usata come tensione CAF e mandata ai tubi a reattanza del trasmettitore (V105 e V106), i quali cambiano la frequenza di trasmissione



Note:

1. I commutatori S-2A ed S-2B sono collegati S-2 è mostrato in posizione alta pot. è visto dal lato filatura S-2B è chiuso soltanto in alta pos.
2. Il relè 0-1 è mostrato nella posizione non eccitato.
3. Salvo indicazione contraria le resistenze sono in ohm ed i condensatori in picofard.
4. Le sezioni rotanti delle parti dei commutatori sono contrassegnate da lettere A, B, C, ecc., i contatti sono indicati da una lettera e da un numero. La lettera indica la sezione rotante attraverso cui i contatti completano il circuito completato. Le lettere ed i numeri non sono indicati nell'apparato ma vengono usati soltanto negli schemi.
5. Le tensioni lette sono ricavate in condizione di carico normale.

figura 5 - Schema elettrico dell'alimentatore PP-109/GR (disponibile copia dello schema originale).





figura 6 - Interno dell'alimentatore. Quelle che sembrano valvole Octal in vetro sono in realtà i relè termici e le due resistenze ballast.

fintantoché la tensione al discriminatore scende a zero.

La costante di tempo del circuito è tale che la normale modulazione di media frequenza non genera una tensione CAF.

### Ricevitore

Il ricevitore è del tipo supereterodina a doppia conversione: il segnale entrante produce, per battimento con la frequenza di un oscillatore locale, la prima media frequenza variabile (fra 4.450 e 5.450MHz).

Questa frequenza, a sua volta, viene miscelata con una ulteriore (fra 3.050 e 4.050), per produrre per differenza la seconda M.F. fissa a 1.4MHz.

Un discriminatore rivela il segnale della seconda media frequenza e gli stadi audio lo amplificano a livello udibile in cuffia.

V1 (6AK5) è il primo stadio amplificatore a radiofrequenza, la cui uscita è sintonizzata da una sezione del condensatore C1.

V2 (1R5) è il primo stadio mescolatore, che mescola l'uscita dell'amplificatore di armoniche V4 con il segnale proveniente da V1, per generare la prima

media frequenza, compresa nella banda 4.450 e 5.450MHz.

La frequenza generata dipende dalla posizione del comando DECIMI DI MHz.

L'oscillatore a quarzo generatore di armoniche ed il primo amplificatore di armoniche servono sia il trasmettitore che il ricevitore.

Il circuito di placca del mixer V2 è accordato tramite una sezione del variabile C101 di sintonia di media frequenza.

V107 (1U4) e V108 (1U4) sono i due stadi amplificatori a M.F. variabile.

V101 (1L4) è l'oscillatore di ricezione, che genera una frequenza fra 3.050 e 4.050MHz, a seconda della posizione del variabile di sintonia C101, quindi sempre 1.4MHz più bassa di quella della prima M.F. variabile.

V109 (1R5) è il secondo mixer del ricevitore, che mescola le due frequenze sopra citate per dare origine appunto alla seconda M.F. fissa a 1.4MHz.

V110 (1L4), V111 (1U4) e V112 (1L4) sono gli stadi a media frequenza di seconda conversione, in funzione anche di limitatore.

V113 (1A3) e V114 (1A3) rappresentano il discriminatore, che serve ad estrarre l'informazione audio dal segnale entrante, analogamente al rivelatore a diodo nei circuiti in modulazione di ampiezza; esso deve invece essere sensibile alle variazioni di frequenza (deviazione della portante rispetto ad una frequenza centrale).

V115 (3Q4), V116 (3A5) e V102 (3Q4) sono stadi amplificatori audio, che non necessitano di commenti.

V103 (1S5) diodo-pentodo oscillatore a 30kHz, costituisce il circuito del silenziatore, usato per sopprimere il rumore del ricevitore in assenza di segnale ricevuto.

### L'alimentatore

Come accennato nelle caratteristiche, esistono due tipi di alimentatore, il PP-112 a 24V ed il PP-109 a 12V, più raro.

Entrambi sono costruttivamente identici, differenziandosi solo nei valori di alcuni componenti.

Il principio di funzionamento è quello classico a vibratore; quest'ultimo è un dispositivo elettromeccanico che tramite dei contatti vibranti trasforma la corrente continua della batteria in una corrente alternata, applicata al primario di un trasformatore elevatore; segue poi un circuito di raddrizzamento, soppressione del rumore e stabilizzazione.

Il PP-109 contiene tre stadi di questo tipo, deputati rispettivamente all'alimentazione del circuito anodico finale dell'RTx, di altri stadi e del ricevitore.

Le tensioni prodotte sono varie, come si può vedere dallo schema elettrico; notare in basso nello schema il circuito di accensione dei filamenti, con i relè termici





di protezione (K1 e K2) e le resistenze di caduta R24, R25, R31.

Tutti questi componenti sono contenuti in involucri di vetro con zoccolo, esattamente come una valvola octal.

Altro particolare interessante sono le due valvole a gas raddrizzatrici ad alta tensione, del tipo non comune 1007, octal metalliche.

### Ripristino dell'apparato

Posti i due requisiti indispensabili al surplussare restauratore, cioè il possesso del manuale e una decente dose di fortuna nell'acquisto, le difficoltà di ripristino di un apparecchio dipendono da un'infinità di variabili, e non è possibile fornire informazioni valide in generale; pertanto mi limiterò ad accennare a quel poco che ho fatto per questo RT-68.

L'esemplare in mio possesso non si presenta esternamente in condizioni ottimali, ma lascia un po' a desiderare, perché potendo scegliere all'atto dell'acquisto, ho preferito il migliore "all'interno", sacrificando questa volta l'estetica alla certezza di un buon ripristino.

Con un po' di incoscienza, ho fatto viceversa per l'alimentatore, preferendo un brutto (sia dentro che fuori) PP-109 al posto di un bello ma comune PP-112.

Di solito questi apparecchi sono internamente pressoché perfetti; in ogni caso assicurarsi che siano presenti i componenti non altrimenti reperibili, come i quarzi, i relè termici e le ballast; fra le valvole ve ne sono di FACILI a trovarsi, come le 6AK5, 1L4, 1U4, 1S5, 1R5, 3Q4 e di più DIFFICILI, come le 1A3, 3A4, 3A5, 3B4, 1AE4, 2E24.

Il cavo di collegamento a quattro poli (due a due in parallelo) tra la batteria e l'alimentatore è quello già descritto per l'RT-70; in mancanza, può essere facilmente sostituito da una connessione provvisoria con dei morsetti.

Il connettore multipolare "a osso di morto" tra l'alimentatore ed il ricetrasmittitore è invece indispensabile ed occorre procurarselo al momento dell'acquisto.

Controllato che tutto fosse a posto e fornita l'alimentazione, il ricetrasmittitore ha funzionato subito, rendendosi necessario solo un ritocco all'accordo dello stadio finale e la ritaratura di alcuni compensatori della serie C101 (vedi schema elettrico).

A taratura eseguita il trasmettitore

deve erogare almeno una dozzina di watt ed il ricevitore deve essere ragionevolmente sensibile.

Su queste frequenze io uso come beacons i segnali a 43.325MHz prodotti dai Securvia stradali, un paio dei quali si trovano nelle vicinanze del mio QTH; è certo una situazione particolare, tuttavia in caso analogo se ne può tener conto perché i Securvia sono perfetti per monitorare il funzionamento dei nostri apparati sui 40-50MHz: sono infatti omnidirezionali, funzionano giorno e notte, la frequenza è uguale per tutti e producono un bip-bip inconfondibile.

Unico inconveniente è che hanno debolissima potenza d'uscita, con conseguente portata molto localizzata.

Più impegnativo è stato invece il ripristino dell'alimentatore a 12V PP109, il quale sfortunatamente aveva tutti e tre i vibratori NON funzionanti, a causa dei contatti interni ossidati.

Ho quindi provato innanzitutto a "scuotere" brutalmente il vibratore, sia meccanicamente che elettricamente, applicando alla bobina delle robuste extratensioni, non ottenendo però alcun risultato.

Non essendo disponibili i ricambi, rimaneva una sola possibilità, quella di "operare" il dispositivo!

Si tratta di tagliare l'involucro sigillato di alluminio con un seghetto poco sopra lo zoccolo, facendo attenzione a non penetrare con la lama all'interno; estratto il contenuto (protetto da un tubo di schiuma di gomma) occorre pulire i contatti con tela vetrata finissima, rispettando scrupolosamente le spazature tra i contatti medesimi.

Le otto pastiglie "platinata" (che NON sono di platino) sono ricoperte da un ossido durissimo, che va pazientemente eliminato senza tentare di aprire le



figura 7 - Interno dell'alimentatore. In basso, in primo piano, i tre vibratori "operati".



lamelle, altrimenti poi il vibratore non vibrerà mai più (paziente... deceduto!).

Alla fine si prova in bianco e se tutto funziona si richiude il tutto meglio che si può, suturando (pardon, sigillando) con del nastro isolante ben teso.

Io purtroppo ho dovuto operare in un colpo solo ben tre "pazienti", fortunatamente con esiti tutti favorevoli.

### E per concludere...

La conclusione, abbastanza scontata per gli appassionati di queste cose, è che l'apparecchio (ed i suoi omologhi RT-66 e RT-67) vale certamente il prezzo di acquisto, sempre che lo stesso si ponga come ordine di grandezza sulle centomila lire o poco più, compreso l'alimentatore (non per niente all'inizio ho detto che si tratta di un surplus proletario...).

Il suo valore intrinseco, soprattutto paragonandolo a certo ciarpame attuale, è comunque molto maggiore, sotto ogni punto di vista; ricordiamo che si tratta di un apparecchio con la bellezza di 27 valvole (più 4 nell'alimentatore), e tanti altri componenti di pregio.

È anche molto "didattico" per chi si vuol avvicinare al Surplus, perché la fattura rispecchia proprio il modo di costruzione degli apparecchi militari degli anni '50 e fa vedere "come si lavorava" in ambito professionale.

È anche perfettamente accessibile all'interno se si dovesse rendere necessario qualche intervento di manutenzione.

Gli svantaggi sono il peso e l'ingombro, decisamente molto al di fuori degli standard attuali, che sono poi quelli che ne hanno decretato la fine e che ce lo fanno ritrovare in gran copia e con poca gloria sulle bancarelle delle fiere.

Per chi volesse saperne di più, il manuale è il TM11-289, del 1953.

Ciao e arrivederci alla prossima. \_\_\_\_\_



# GUIDETTI

via Torino, 17 - Altopascio LU  
tel. 0583-276693 fax 0583-277075





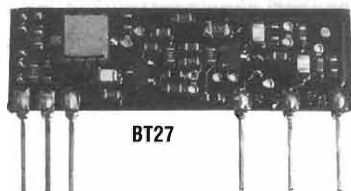
Centro Assistenza Tecnica Kenwood  
Permute e spedizioni in tutta Italia  
Chiuso il lunedì mattina

siamo su Internet: <http://www.cln.it/guidetti/>

## MODULI UHF TRASMITTENTI E RICEVENTI



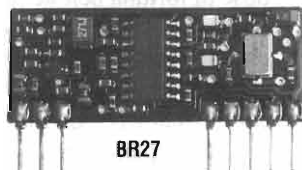
**RADIO COMANDI  
RADIO ALLARMI  
TRASMISSIONE DATI**



**BT27**

### TRASMETTITORE ASK BT27

- 433.92 MHz con risuonatore SAW.
- 15 mW (10 mW ERP) a 5 Vcc 7.5 mA • 100 mW a 12Vcc • 4,8 KBAud



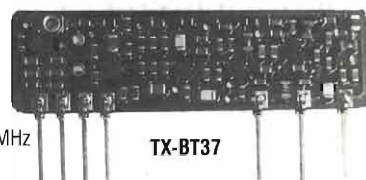
**BR27**

### RICEVITORE ASK BR27

- Supereterodina con SAW.
- 433.92 MHz. 1.5  $\mu$ V (-104 dBm)
- 5 Vcc 6.5 mA
- Uscita analogica e digitale
- 4,8 KBAud

### TRASMETTITORE FM BT37

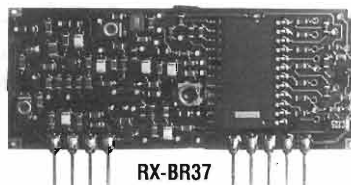
- Controllo a quarzo su 34 canali.
- Banda 433,05 - 434,79 MHz
- Modulazione digitale o analogica
- 15 mW (10 mW ERP) a 5 Vcc
- 100 mW a 12 Vcc



**TX-BT37**

### RICEVITORE FM BR 37

- Controllo a quarzo
- 34 canali in banda 433,05 - 434,79 MHz
- Uscita analogica e digitale 9,6 KBAud
- Sens. 1  $\mu$ V (-107 dBm)
- Alim. 5 Vcc 14 mA



**RX-BR37**

**I moduli BT37 e BR37 grazie al controllo a quarzo ed alla modulazione FM offrono prestazioni superiori di portata, velocità di trasmissione dati ed immunità ai disturbi.**

### RICETRASMETTITORE DATI BK17

- 433,92 MHz
- 10 mW - 2  $\mu$ V - 5 Vcc
- Ingresso e uscita dati a livello TTL fino a 9,6 KBAud.
- Antenna a "loop" accordato o  $\lambda/4$
- Interfacciabile direttamente a  $\mu$ P
- Versione a 3,6 Vcc
- Dim. 35x80 mm



**Il ricetrasmittitore BK17 è certificato "CE" ed omologato dal Ministero PT (DGPGF/4/2/03/338520). Dei moduli BT27, BR27, BT37, BR37 è disponibile la certificazione ETSI 300-220 eseguita nei laboratori Nemko Allfab.**



**STE S.A.S. ELETTRONICA TELECOMUNICAZIONI**  
VIA MANIAGO, 15 - 20134 MILANO (ITALY)  
TEL. (02) 2157891 - 2153524 - 2153525 - FAX (02) 26410928

<http://www.stecom.com>

E-Mail: [ste@stecom.com](mailto:ste@stecom.com)



dal TEAM ARI - Radio Club «A. Righi»  
 CASALECCHIO di RENO - BO  
**TODAY RADIO**

# IL RAPPORTO D'ASCOLTO

a cura di IK4BWC, Franco



Per chi ha al suo attivo una buona esperienza di ascolto, questo è un discorso che potrebbe sembrare superfluo, ma oggi sono pochi coloro che diventano "OM", con alle spalle una buona pratica da SWL.

Qualcuno di voi avrà senz'altro già sentito parlare di "RST", cioè il rapporto che si dà al corrispondente in maniera "soggettiva", così come sembra arrivare alle nostre orecchie.

Il bisogno di misurare in maniera abbastanza uniforme l'intensità del segnale radio che arrivava al nostro orecchio fino dagli albori delle radiocomunicazioni.

Ai tempi dei pionieri della radio, quando si usavano i rivelatori a "galena", veniva usato un metodo molto primitivo (ed anche empirico), per valutare l'intensità del segnale.

Poiché, dopo il rivelatore a galena, seguiva una cuffia telefonica ad alta impedenza (circa 2000Ω), veniva montato un potenziometro di uguale valore in parallelo alla cuffia, con una manopola graduata da 1 a 10.

In questo modo quando l'indice era sullo "0", la resistenza del potenziometro era massima e quindi la corrente del rivelatore passava tutta nell'avvolgimento della cuffia; mentre con l'indice sulla posizione "10" la resistenza del potenziometro era praticamente zero e la corrente nella cuffia veniva praticamente in corto circuito.

Logicamente, quando si riceveva un segnale, si girava il potenziometro fino ad ascoltare in modo comprensibile la stazione in cuffia e si leggeva quanto segnato dall'indice.

Non si arrivava mai sul "10", perché, così il potenziometro cortocircuitava tutto il segnale, ma con stazioni molto potenti si poteva arrivare a "9".

Questo metodo, molto empirico, era chiamato "metodo shuntato", e non dava certo garanzie di affidabilità

e precisione, ma era abbastanza facile e soprattutto era diventato di uso comune in quei tempi in cui, la tecnica delle radiotrasmissioni, era agli albori.

Ma poi, con l'evoluzione della tecnica dovuta soprattutto ai tubi elettronici (le valvole) e con l'avvento della "supereterodina", abbiamo avuto la possibilità di poter avere, dopo il rivelatore, una tensione che variava con l'intensità del segnale ricevuto.

Opportunamente raddrizzata e filtrata, questa tensione veniva misurata da un milliamperometro che, tarato in modo opportuno, poteva permettere una lettura dell'intensità del segnale ricevuto dal proprio ricevitore.

Non essendoci uno "standard" accettato da tutti, nessun ricevitore quindi misurava in modo uguale, l'intensità del segnale ricevuto.

Lo strumento di misura (cioè il milliamperometro), veniva chiamato "S-meter" (misuratore di segnale), sul quale veniva disegnata una scala divisa in 9 parti più un residuo dove si aveva un "9+" e un "9++".

Poi durante la Conferenza IARU, tenutasi in Ungheria a Miskolc-Topolca nell'aprile del 1978, venne adottata la seguente raccomandazione:

"Al fine di uniformare il sistema di controllo dei segnali in ricezione, sulle apparecchiature radioamatoriali, tenuto conto della grande diffusione del sistema soggettivo dei punti S e delle enormi differenze tra i vari S-meter negli apparati per Radioamatori, la IARU Regione 1, raccomanda l'uso del sistema "S" per il controllo della potenza dei segnali dei ricevitori in bande radioamatoriali, basato sul seguente standard:

- 1) Un punto S corrisponde a una differenza di livello di 6dB.

- 2) Sulle bande decametriche, inferiori a 30MHz, la deviazione a S9 corrisponderà ad una potenza di portante non modulata disponibile all'uscita di un generatore e applicata all'ingresso del ricevitore con un livello di -73dBm (50µV su 50Ω).
- 3) Sulle bande superiori a 30MHz, questa potenza sarà di -93dBm (5µV su 50Ω).
- 4) Il sistema sarà basato su una quasi rivelazione di cresta, con una costante di tempo d'attacco di 10ms ±20ms e una costante di tempo di decrescita di almeno 500ms."

### Il rapporto RST

Una volta stabilito lo standard della scala "S" (vi ricordo che S sta per l'abbreviazione della parole inglese strength = intensità, forza), si sarebbe indotti a pensare che tutte le case costruttrici si adeguassero a queste norme, invece non esiste ancora uniformità.

Per esempio la "Drake" (nota e famosa casa costruttrice di apparati radioamatoriali), stando a quanto ci dice Carlo Amorati, I4ALU, nel suo "manuale", fornisce i propri apparati di un S-meter (molto duro, in genere) con S9=30µV e con 5dB tra punto e punto.

Le altre marche adottano, quasi universalmente, il valore per ogni unità S il valore di 6dB che sta ad indicare il raddoppio della tensione.

In questo caso S9 può corrispondere a diversi valori

di tensione (ora a 100µV, ora a 50 o addirittura solo 10µV!).

Sembra che siamo ancora lontani da uno standard uniforme.

Pertanto, per "rapporto RST", generalmente diamo tuttora una valutazione soggettiva del segnale trasmesso dal nostro corrispondente, così come arriva alle nostre orecchie.

Stabilito che "S" sta per l'intensità del segnale, spieghiamo il significato delle altre lettere.

Con la lettera "R" si indica la comprensibilità del segnale (dalla parola inglese readability che significa, letteralmente, leggibilità).

Inoltre in telegrafia (CW) ed anche in RTTY, si aggiunge alle prime due lettere anche la lettera "T" (dall'inglese tone = tono, nota), in pratica sta a significare la tonalità della nota.

Ma riguardo al valore di "T", è ormai tradizione degli OM di passare in tutti i casi sempre e solamente T9 e come, riporta anche I4ALU nel suo libro, ricordo Renzo, I4RNL che durante il corso di telegrafia ci ammoniva: "Se vuoi offendere un grafista, puoi trovare tanti modi per farlo, ma non arrivare mai a dargli meno di T9! Mai!".

Eccovi dunque la tabella orientativa che si usa per dare il rapporto RST:

<b>R = Comprensibilità</b> (Fonia e telegrafia)	<b>S = Intensità</b> (Fonia e telegrafia)	<b>T = Nota</b> (Solo per telegrafia e RTTY)
1 - Incomprensibile	1-Segnale debolissimo appena percettibile	1-Nota estremamente ronzante, gorgogliante
2-Appena comprensibile. Si distingue solo qualche parola ogni tanto	2-Segnale molto debole	2-Nota assai ronzante di AC (corrente alternata, senza traccia di musicalità)
3-Comprensibile con qualche difficoltà	3-Segnali deboli	3-Nota ronzante di AC, di tono basso leggermente musicale.
4-Comprensibile, sostanzialmente senza difficoltà	4-Segnali discreti	4-Nota piuttosto ronzante di AC, discretamente musicale
5-Perfettamente comprensibile	5-Segnale discretamente buono	5-Nota modulata musicale.
	6-Segnale buono	6-Nota modulata, leggera traccia di fischio
	7-Segnale moderatamente forte	7-Nota quasi DC (corrente continua); leggero ronzio
	8-Segnale forte	8-Buona nota DC; appena una traccia di ronzio
	9-Segnale fortissimo	9-Nota purissima di DC



**Il codice SINPO**

Anche in questo caso si tratta di un codice convenzionale e soggettivo usato dai BCL con cui si danno i rapporti alle stazioni Broadcasting (radiodiffusione).

Il codice SINPO si compone invece di cinque dati il cui significato è il seguente:

- S = Forza del segnale
- I = Interferenze
- N = Rumori (noise)
- P = Evanescenza
- O = Valutazione complessiva.

Cifra	S	I	N	P	O
1	debolissimo	troppe	troppi	troppo	inascoltabile
2	debole	forti	forte	troppo	scarso
3	buono	moderate	moderati	moderato	sufficiente
4	forte	leggere	leggero	leggero	buono
5	fortissimo	nessuna	nessuno	nessuno	eccellente

Spero di essere stato sufficientemente chiaro e auguro a tutti voi di fare ottimi collegamenti o ascolti.

Se poi volete qualche informazione in più, vi consi-

glio di leggere, come ha fatto io sottoscritto, i seguenti manuali:

- Manuale di stazione per radioamatori e SWL di Mimmo Martinucci, IN3WWW - Edizioni CD
- Manuale di radjotelegrafia di Carlo Amorati, I4ALU - Edizioni C & C.

73 de Franco, IK4BWC - ARI "A.Righi" team - Casalecchio di Reno

**Piccolo glossario**

**OM**

Termine di gergo amatoriale, derivante dall'abbreviazione di "old man" (vecchio uomo o, più confidenzialmente, vecchio mio), con il quale si interpellano tra di loro e contraddistinguono i radioamatori.

**SWL**

Acronimo di Short Wave Listener (ascoltatore di onde corte), con cui si definiscono chi ascolta le frequenze radioamatoriali.

**galena**

Cristallo di sulfuro di piombo che ha costituito, nei primi ricevitori per radiodiffusione, la forma più semplice e diffusa di rivelatore.

**supereterodina**

Termine con cui si identifica un radoricevitore a conversione di frequenza (singola o multipla).

Per ottenere una migliore selettività, il segnale ricevuto viene convertito (mediante un oscillatore locale di battimento), ad un valore unico e fisso detto di media frequenza.

**IARU**

Acronimo di International Amateurs Radio Union, l'organo internazionale che raccoglie tutte le associa-

zioni nazionali dei radioamatori.

**dB**

Abbreviazione di decibel, l'unità di misura usata per comparare livelli in campo acustico o elettronico. Un decibel è uguale a 10 volte il logaritmo del rapporto fra due potenze in gioco.

**dBm**

Alla lettera, un decibel sopra 1 milliwat: quante volte la potenza sotto misura è superiore al livello di riferimento assunto: 1 mW.

**BCL**

Acronimo di Broad Casting Listener, ascoltatore di stazioni di radiodiffusione. In questo caso invece di ascoltare le trasmissioni radioamatoriali vengono ascoltate le emittenti (soprattutto straniere) che operano in onde medie e corte.

**noise**

Termine inglese che, letteralmente significa rumore, chiasso, baccano, frastuono. Con questo termine si indica generalmente il "rumore" che accompagna il segnale radio ricevuto. Vi ricordo inoltre che "noise jammer" o più semplicemente "jamming" sta ad indicare un trasmettitore che disturba il segnale radio.

**Come potete contattarci**

La BBS: "ARI-A.Righi & Elettronica Flash" è attiva 24h/24h al numero telefonico: 051-590376 (che dal 1° di giugno verrà sostituito dal 051-6130888).

- posta: ARI "A.Righi" - Casella Postale 48 - 40033 Casalecchio di Reno (BO);
- fax: 051-590376;
- E-mail: [assradit@iperbole.bologna.it](mailto:assradit@iperbole.bologna.it)

- telefono: 051-6130888 al martedì sera dalle 21:00 alle 23 o la domenica mattina dalle 10:00 alle 12:00.

La nostra "home-page" su Internet la troverete al seguente indirizzo:

<http://www2.comune.bologna.it/bologna/assradit>

oppure:

<http://www.aririghi.home.ml.org>

un reflector messoci a disposizione da IK4NYY, Elio

Se non potete collegarvi e volete sapere il contenuto della BBS, mandateci un dischetto (720 kb-1,44 o 1,2Mb) formattato MS-DOS con una busta imbottita e preaffrancata e vi spediremo "allfiles.txt", l'elenco del contenuto della nostra banca dati.

Se non volete spedire il dischetto, mandateci L. 5.000 (anche in francobolli) come contributo spese e vi spedi-

remo il dischetto (ricordatevi di indicare sempre il formato desiderato).

Stessa procedura se volete "eltest", un test con 90 domande (e relative risposte) per valutare il vostro grado di preparazione in vista dell'esame per la patente.

Vi ricordo che nella nostra banca dati troverete i facsimile delle varie domande (richiesta patente, rinnovi, trasferimenti, ecc.) e sono contenuti molti programmi (shareware o freeware), di utilità per radioamatori quali log, programmi per CW, RTTY, Packet, meteo, satelliti, antenne, ecc.

Nella BBS vi sono anche vari programmi di log per gestire una stazione di radioamatore, tra cui quello di IV3VRR.

Se volete una copia di questo log in MS-DOS, dovete spedirci almeno 4 dischetti formattati.

73 de IK4BWC, Franco - ARI "A.Righi" team.



### CALENDARIO CONTEST: Luglio 1998

DATA	UTC	CONTEST	MODO	BANDE	SWL
1	00:00/23:59	Canada Day	CW, SSB	10-80 m.	No
4-5	00:00/24:00	YV, Contest Venezuelano	SSB	10-80 m.	No
5	05:00/13:00	DIE (Spanish Island)	CW, SSB	10-80 m.	—
11-12	12:00/12:00	IARU HF championship	CW, SSB	10-160 m.	No
19	00:00/24:00	Colombian Independence	CW, SSB	10-160 m.	No
18-19	00:00/24:00	SEANET	CW	10-80 m.	No
18-19	15:00/15:00	AGCW DL QRP	CW, SSB	10-80 m.	No
25-26	00:00/24:00	YV, Contest Venezuelano	CW	10-80 m.	No
25-26	12:00/12:00	RSGB IOTA	CW, SSB	10-80 m.	Si



## ALFA RADIO s.r.l.

Via dei Devoto 121 / 158  
16033 - Lavagna - (GE)  
Tel 0185/321458 r.a. Fax 0185/312924  
E-mail: [alfaradio@alfaradio.it](mailto:alfaradio@alfaradio.it)

### ALINCO DX-70 - RTX ALL MODE HF + 50 MHz

Potenza 100 W - Frontalino separabile  
- Minimo ingombro -



Lit. 1.650.000



E per gli sportivi  
date la parola a chi ha voglia di  
comunicare.  
Ricetrasmittitore ultracompatto  
omologato DJ-S41 ALINCO  
ad un prezzo

# IMBATTIBILE !



## TRA GOVERNO E RADIOAMATORI

Un tavolo di concertazione in vista di una nuova Legge.

*Paolo Mattioli, IOPWM*

Il 28 aprile, alle ore 10, ha avuto luogo presso il Parlamento a palazzo Montecitorio l'“audizione” delle Associazioni di Radioamatori da parte della IX Commissione della Camera dei Deputati in merito ad un progetto di Legge, proposto dall'On Maccanico. Il Progetto attiene in particolare ai contributi, che sarebbero fatti pagare ai Radioamatori in sostituzione dei vecchi canoni, dopo il passaggio da parte del Ministero P.T. nei loro confronti dal vecchio regime di “concessione”, dichiarato incostituzionale, a quello di “autorizzazione”. In pratica il Ministero vorrebbe contabilizzare le spese che incontra per la “gestione” dei Radioamatori e quindi farle pagare agli stessi.

Erano stati convocati alla audizione i Rappresentanti delle varie Associazioni interessate, per uno scambio dei reciproci punti di vista. Hanno preso parte i Presidenti dell'ARI, della FIARU e del CISAR e il Presidente della FIR-CB che positivamente hanno dimostrato identità di posizioni.

Il Presidente della Commissione ha illustrato per sommi capi il Progetto di Legge e le intenzioni della Commissione di voler snellire e agevolare il corso della nuova legge e ha dato la parola ai convocati.

Invitato dagli altri Rappresentanti, ha preso la parola il Presidente della FIARU, che premettendo un escurso storico delle varie vicende che hanno portato alla Proposta di Legge del 1987 di iniziativa di un gruppo di radioamatori, più volte reiterata, quella cioè che attualmente è ritenuta la più soddisfacente, pur necessitando ovviamente d'essere aggiornata a motivo delle nuove frontiere raggiunte nel campo delle radio comunicazioni.

Il Presidente della FIARU ha ringraziato il Ministro e la Commissione per il convinto risalto dato all'abbandono del vecchio regime “concessionario” e all'adozione di quello “autorizzativo”, nel quale è riconosciuto il diritto all'attività radioamatoriale ai cittadini che sono in possesso dei necessari requisiti. Ha anche dato un giudizio positivo circa i nuovi

rapporti tra radioamatori, Governo e Parlamento basati sul concetto della “concertazione”.

Sono state poi illustrate quelle che sono le attese dei radioamatori Italiani, che così si possono sintetizzare:

1 L'assoluta necessità che la legge italiana anche in questo sia veramente europea, adeguandosi alle normative in atto in Europa per quanto riguarda sia l'estensione delle frequenze sia l'uso di esse. È assurdo, ad esempio, al giorno d'oggi, quando si ha la piena libertà di circolazione in Europa, che un radioamatore ad esempio germanico possa nel suo Paese e in Italia fare quello che la nostra legge vieta ad un Radiamatore italiano in Italia ed in Germania. È incomprensibile che tra Stati comunitari confinanti, i radioamatori italiani abbiano minori frequenze disponibili per cui gli si vede preclusa la possibilità di effettuare collegamenti sperimentali.

2 Il nuovo regime “autorizzativo” uno storico passo avanti per quanto riguarda il concetto che deve avere lo Stato nei confronti dei Radioamatori in specie. Tuttavia occorre che la legge non ponga sullo stesso piano, e non ne tratti nello stesso contesto, i Radioamatori e i CB, la cui attività, o servizio, è fondamentalmente diversa.

Inoltre è necessaria una Legge che dia finalmente copertura giuridica ad una serie di norme, applicate tramite circolari ministeriali e che per quanto riguarda la parte tecnica veda fattivo contributo dei tecnici del Ministero delle Comunicazioni e delle stesse Associazioni radioamatoriali. Inoltre la nuova Legge dovrebbe prevedere esami più selettivi rispetto al passato in modo di garantire il rilascio di Patente di Radioamatore solo a chi è veramente e tecnicamente preparato nella tecnica delle radiocomunicazioni.

3 Per quanto attiene alla presente proposta



dell'On Ministro di addossare ai Radioamatori i "contributi" annui a risarcimento delle spese sostenute dall'Amministrazione per il loro servizio, ha affermato che la proposta è inaccettabile, pur essendo i Radioamatori della sua Associazione disposti ad un ragionevole aumento di quanto finora viene annualmente versato.

L'inaccettabilità della proposta risulta da varie ragioni. Tra l'altro, si tratterebbe di somme annualmente variabili e imprevedibili, nel determinare sulle quali i Radioamatori non avrebbero alcuna voce, come ne avrebbero nella previsione e nell'approvazione delle spese che li riguardano. Non si tratterebbe dunque di "contributi", ma piuttosto di imposizioni di somme determinate dalla sola Amministrazione. Si propone, invece, proprio perché i Radioamatori svolgono la loro attività senza scopo di lucro per motivi di sperimentazione, ricerca, istruzione e spesso con grande utilità pubblica, che si mantenga al loro contributo annuale l'aspetto e la natura di contributo "simbolico", come è avvenuto sinora. Viene poi rivendicato un pacchetto complessivo di norme da inserire in una nuova legislazione che partano da una parte normativa da una parte

tecnica e infine che siano completamente equiparate a quelle degli altri stati europei.

I rappresentanti dell'ARI e del CISAR concordano sostanzialmente con quanto era stato osservato dal Presidente della FIARU, hanno chiesto che prima sia attuato un Regolamento di attuazione del Codice Postale (ARI) e il varo di una nuova Legge sulla base di quella elaborata dai Radioamatori (CISAR), perché senza un nuovo provvedimento legislativo, approvare la proposta dei contributi sarebbe come dare una delega in bianco.

Il Rappresentante dei CB condivide quanto è stato detto sulla distinzione tra Radioamatori e CB, come pure riconosce la necessità di una diversa legislazione, ma invoca anche per i suoi rappresentanti la normativa di "autorizzazione" e contesta l'imposizione del canone, sperando almeno che questo non sia aumentato.

Difronte a posizioni sostanzialmente unitarie delle tre Associazioni di Radioamatori, la Presidenza della IX Commissione ha assicurato che sarà tenuto in debito conto delle richieste dei Radioamatori i cui rappresentanti hanno presentato anche i documenti scritti.



 **radio communication s.r.l.**  
 40137 BOLOGNA - via Sigonio, 2  
 Tel. 051/345697-343923 - Fax 051/345103

**APPARATI - ACCESSORI PER  
 CB - RADIOAMATORI E TELECOMUNICAZIONI**  
**SPEDIZIONI CELERI OVUNQUE**

**DISTRIBUTORE KENWOOD**



**TH-22E**  
 IL VHF **PIÙ**  
 COMPATTO

**TH-28E**  
 IL VHF **PIÙ**  
 COMPLETO

**TH-235E**  
 IL VHF **PIÙ**  
 ECONOMICO

**TH-G71E**  
 IL DUO-BANDA **PIÙ**  
 INTERESSANTE

**TH-79E**  
 IL BIBANDA **PIÙ**  
 VERSATILE

**I PORTATILI PIÙ... 22 - 28 - 235 - 71 - 79... UNA INCREDIBILE CINQUINA**

LA PAGINA DELL'USATO ED IL NOSTRO CATALOGO SONO SU INTERNET:  
<http://www.radiosystem.it>





# DISPLAY PER VISUALIZZARE L'ORA DEL PC

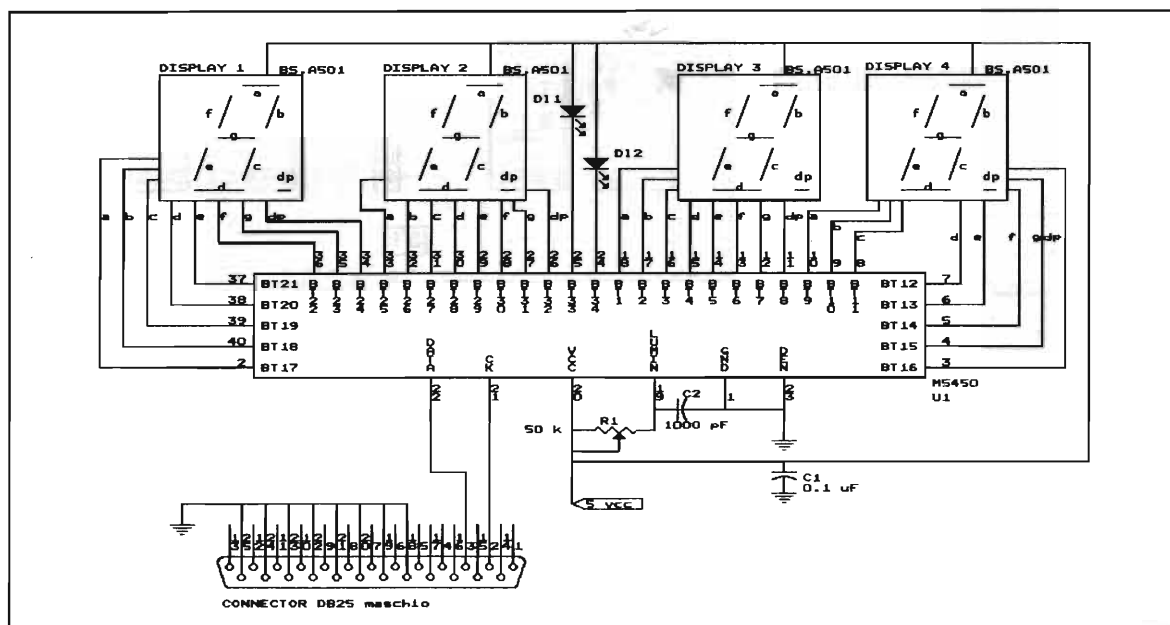


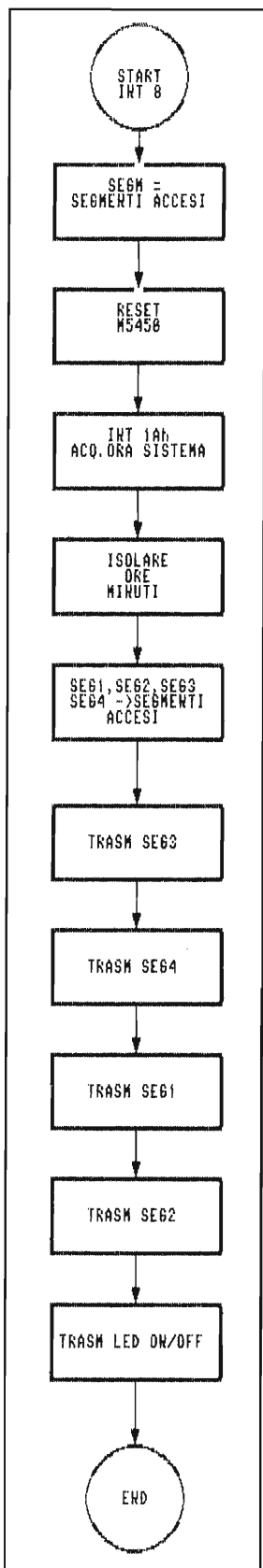
Antonio Melucci

Un simpatico gadget che con un TSR è in grado di visualizzare l'ora di sistema lasciandovi liberi di lavorare sul vostro beneamato PC

Si tratta di un modulo visualizzatore a 4 display e 2 LED in cui ciascun segmento, anzi meglio, tutti i segmenti, sono pilotati da due soli conduttori collegati alla porta parallela di un qualunque PC. Dal momento che il circuito non introduce alcuna elaborazione dei dati, su ciascun display possono comparire tutte le sagome

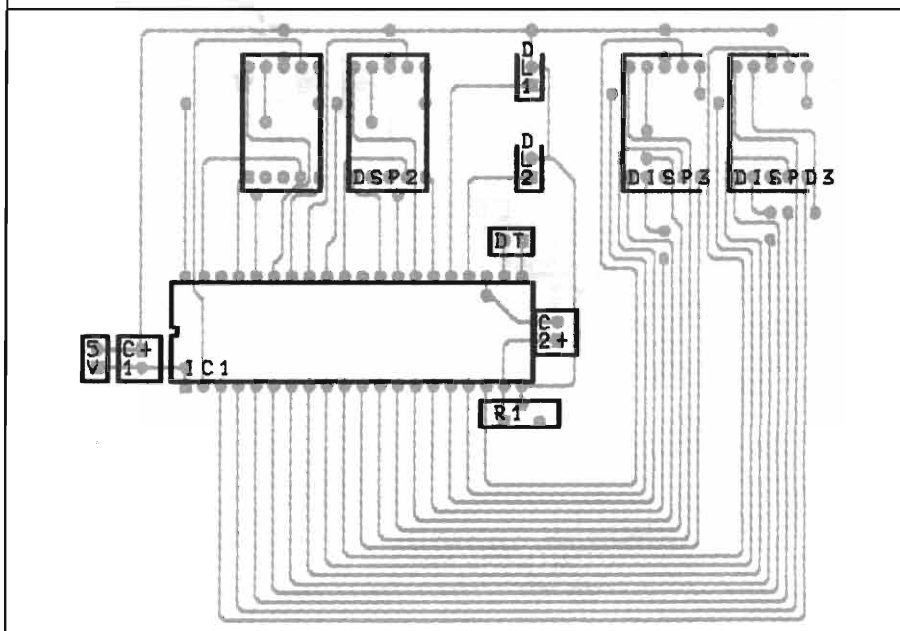
possibili, cosa che potrete constatare di persona modificando la stringa buf\$ nel programma M5450.BAS che vi posso fornire su richiesta e il cui listato mando alla redazione. Il piccolo programma in BASIC vi dà subito indicazioni circa il buon funzionamento del semplicissimo circuito che dovrete realizzare. Il lato negativo di





tanta semplicità è che il pilotaggio del "coso" è praticamente riservato alle sole logiche a microprocessore, PC nel nostro caso, o comunque microcontrollori appositamente programmati, i quali, con due sole linee di uscita, controllano individualmente 34 segmenti di display senza preoccuparsi del refresh; infatti l'M5450, una volta istruito con un "frame" di bit circa i segmenti da tenere accesi, mantiene da solo quella configurazione fino a nuovo ordine. Va da sé che con un po' di software e, tenuto conto che uno degli ingressi dell'integrato pilota è per il clock e l'altro è quello su cui viaggiano le informazioni riguardanti i segmenti accesi o spenti poiché una CENTRONICS ha 8 li-

nee di output per i dati, potremo far gestire a un solo PC 4x34 uscite. Dando uno sguardo allo schema elettrico vediamo che nella disarmante semplicità troneggia IC1, un insieme di latch, buffer e shift-register. Dall'esterno, oltre alle uscite che pilotano i display, direttamente connesse al buffer, sono accessibili soltanto gli ingressi di CLOCK (21), DATA (22), e DEN (data enable 23), facenti capo allo shift-register; mentre il latch è controllato internamente senza interessare alcun piedino. Lo stato di ciascuna uscita dipende dalla condizione logica assunta dal corrispondente bit di controllo proveniente dal latch e dallo shift-register. Inoltre, visto che non c'è un ingresso di reset, la logica interna provvede, al momento del power-up, a mettere tutte le uscite a riposo (livello logico alto). Una volta completata questa fase di inizializzazione l'integrato aspetta i nostri ordini, quindi dobbiamo pilotare opportunamente gli ingressi di CLOCK e di DATA. Riguardo a DEN lo poniamo a massa per abilitare l'integrato. C2 serve da filtro mentre il trimmer R1, connesso tra l'alimentazione e il pin 19 (LUMIN), è per la luminosità dei segmenti, ossia definisce la corrente assorbibile da ciascuna uscita dell'integrato. Affrontiamo ora il protocollo di comunicazione: IC1 prende in considerazione un bit dall'ingresso DATA ogni volta che il terminale CLOCK è interessato da un fronte di salita. Ogni transizione basso-alto del clock attiva la cattura del segnale presente su





DATA, siccome i segmenti interessati sono 34, il protocollo di comunicazione prevede sempre 36 bit consecutivi su DATA, di cui il primo e l'ultimo sono di controllo, i restanti pilotano le rispettive uscite. Il ciclo interno opera in base a due distinte fasi, quella di quiescenza, dopo il power-up, e quella di acquisizione vera e propria. Il passaggio dall'una all'altra fase si ha con la ricezione del primo bit di dati a livello 1 che, come sappiamo, funge da segnale di start. Il ritorno alla quiescenza ha luogo dopo il trentaseiesimo impulso di clock. Immaginiamo, per esempio, di voler attivare le uscite 3, 15, 27; la prima cosa da fare è presentare il bit di start, ossia un livello logico alto sul pin DATA e, quando pronti, un impulso sul terminale di CLOCK. L'integrato ora si aspetta di ricevere una serie di 34 bit per caricare lo shift register poi, a fine operazione, un ulteriore segnale che abiliti il latch e faccia ritornare l'integrato nella fase di quiescenza. Per attivare solo le uscite volute dobbiamo preoccuparci che la linea DATA presenti uno stato alto in corrispondenza del

quarto, sedicesimo e ventottesimo impulso di clock, e resti ferma a zero durante gli altri impulsi.

Due parole, infine, per il software, sviluppato in ASSEMBLER, che deve girare su PC, di cui potete osservare in figura la flow-chart.

La cosa notevole da dire è che è scritto in assembler perché solo così si ha la possibilità di associarlo allo INT 8 della macchina e caricarlo con lo INT 27h, ossia si rende residente in memoria e richiamato circa 18 volte al secondo automaticamente. Senza questa caratteristica si potrebbe, con un qualunque linguaggio di programmazione, visualizzare l'ora sul display, se pilotati opportunamente, ma poi il PC non sarebbe disponibile per fare altri lavori CONTEMPORANEAMENTE; trattandosi invece di un programma TSR il PC provvederà in background ad aggiornare l'ora sul display mentre noi ci divertiamo col nostro gioco preferito. Coloro che fossero interessati a ricevere il dischetto con i programmi di controllo TSR di questa scheda possono contattarmi attraverso la Redazione.

Alle prossime!

**£80.000**

**POINTEUR LASER**

**FAST** di ROBBIA  
MARIA PIA & C.  
via Pascoli, 9 - 24038 Omobono (BG)  
tel. 035/852815 - fax 035/852769

**SODDISFATTI O RIMBORSATI**

**RADIO E COMPUTER**  
via S. Giuseppe 1  
**Carrù (cn)**

dal 1985 Ezio e Lelio - IK10dn - al Vs. servizio  
ASSISTENZA - INSTALLAZIONE - VENDITA

**Ricetrasmittitori  
Antenne C.B. Vhf Hf**  
cavi - connettori - accessori - alimentatori  
— Occasioni garantite —

Lafayette Urrichane 271 ch cb	£ 250.000
Yaesu ft23 PERFETTI	£ 270.000
Kenwood th77 bibanda palmare	£ 450.000
Icom ic24 bibanda palmare	£ 490.000
Midland alan42 port. 27MHz	£ 250.000
President jackson	£ 290.000
President lincoln perfetto	£ 380.000
Ranger rc12950 26-32MHz	£ 299.000
Kenwood th22 vhf palmare	£ 300.000

**inizia la distribuzione DIRETTA**

Aor 3000a scanner veicolare	£ 1.500.000
Aor 8000a scanner palmare	£ 890.000
Sommerkamp ts 2000dx (Ranger 2950)	£ 499.000
Emperor ts5010 26-30MHz	£ 430.000
Yaesu vx1-r micro bibanda 78-990MHz	£ 5?? ???
Icom icr10 0-1300 all mode	£ 730.000
Yupiter mvt 7100 - 0,5/1650MHz	£ 590.000
Kenpro KR450rc rotore 450 gradi	£ 450.000

**Sconti rivenditori e associazioni  
SU INTERNET VIAGGIANO BIT SCONTATISSIMI**  
<http://www.radioecomputer.com>  
pagine web "gratis" visitateci!  
**LISTINI E CATALOGHI GRATIS A RICHIESTA**  
spedizioni contrassegno in tutta Italia  
fax e ☎ 0173/750937

2A nom. - £ 60.000  
3A nom. - £ 80.000  
8A nom. - £ 120.000

non conforme alla normativa  
CE, riservato all'esportazione al  
di fuori della Comunità Europea

**Variatore di tensione  
Variat con voltmetro analogico:**  
IN 230Vca - OUT 0÷250Vca

**FAST** di ROBBIA  
MARIA PIA & C.  
via Pascoli, 9 - 24038 Omobono (BG)  
tel. 035/852815 - fax 035/852769

**SODDISFATTI O RIMBORSATI**

**INFRAROSSI**  
Telecamera super mini  
CCD9601

Modulo CCD equipaggiato  
con 6 diodi infrarossi,  
alimentato a 12Vcc/180mA,  
definizione 380 linee, sincro  
50Hz, sistema CCIR,  
sensibilità 0.5lux, uscita  
video 1Vpp/75ohm.

**£ 140.000**

**FAST** di ROBBIA  
MARIA PIA & C.  
via Pascoli, 9 - 24038 Omobono (BG)  
tel. 035/852815 - fax 035/852769

**SODDISFATTI O RIMBORSATI**

**Altoparlanti  
POWER SOUND  
serie Audio  
8 ohm**

**Tecnologia d'avanguardia con bobine iper-resistenti magneti sovradimensionati e cestello in acciaio temperato.**

**Potenza, solidità, affidabilità, rendimento**

PS8-8	205mm	100W	50/9000Hz	£ 30.000
PS10-8	250mm	250W	45/9500Hz	£ 40.000
PS12-8	305mm	300W	35/7000Hz	£ 50.000
PS15-8	380mm	350W	35/9000Hz	£ 78.000

**FAST** di ROBBIA  
MARIA PIA & C.  
via Pascoli, 9 - 24038 Omobono (BG)  
tel. 035/852815 - fax 035/852769

**SODDISFATTI O RIMBORSATI**

# MICRA - ELETTRONICA

## SURPLUS

APERTO SABATO TUTTO IL GIORNO E DOMENICA FINO ALLE 13  
via Galliano, 86 - GAGLIANICO (Biella) - strada Trossi - tel. 015/541563 - 542540

PER CONTATTI E SPEDIZIONI: DA LUNEDI A VENERDI 09.00 / 18.30  
TEL. 0161/966980 - FAX 0161/966377

Art	Descrizione	Prezzo in lire			
1AF	Filtro cavità 400/500MHz	60.000 (3pz. 150.000)	27VR	Potenziometro a filo 8 10W	10.000
2AF	Circolatore 400/500MHz	20.000 (3pz. 50.000)	28VR	Potenziometro a filo 50 20W	15.000
3AF	Doppio circolatore 400/500MHz	30.000 (3pz. 70.000)	29VR	Cornetta per RTX militare con PTT	20.000
4AF	Carico fittizio 50Ω/50W fino 2GHz	50.000 (3pz. 120.000)	30VR	Microfono con capsula e PTT militare	15.000
5AF	Carico fittizio 50Ω/50W fino 1GHz	60.000 (3pz. 150.000)	31VR	Cuffia 2000Ω militare	15.000
6AF	Duplexer 140/175MHz	60.000 (3pz. 150.000)	32VR	Cuffia con microfono militare	25.000
7AF	Duplicatore di frequenza fino a 2GHz	100.000	33VR	Microtelefono militare "DDR"	10.000
8AF	Modulo ibrido MHW 720-400/500MHz 20W	40.000	34VR	Basi per antenna da carro armato	15.000
9AF	Modulo ibrido BGY36-140/170MHz 30W	50.000	35VR	Basi per antenna da Jeep	20.000
10AF	Mixer SBL1 fino 500MHz	10.000 (3pz. 25.000)	36VR	Cannocchiale 10x da carro armato	50.000
11AF	Mixer X2G fino 2GHz	25.000	37VR	Relé a zoccolo 110V - 2scambi / 10A	5.000
12AF	Divisori Power-Slitter fino 1GHz	35.000 (3pz. 100.000)	38VR	Zoccolo per relé	2.000
12AF	Filtro a cristallo per MF 10.7MHz	25.000	39VR	Captatore telefonico a induzione magnetica	5.000
13AF	Filtro a cristallo per MF 21.4MHz	30.000	40VR	Capsula microfonica "Piezo"	2.000
14AF	Compensatori tipo Johnson 04/10pF	5.000 (10pz. 30.000)	41VR	Transistor AD139 nuovo	5.000
15AF	Cavità con valvola 2C39 1200-1300MHz	50.000	42VR	Diodo OA70 germanio	1.000
16AF	Gruppo 3 cavità con valvola 2C39	100.000	43VR	Commutatore ceramico 2vie/6posizioni	10.000
17AF	Solo valvola nuova U.S.A. 2C39	30.000	44VR	Pallone sonda meteorologico 2.30	25.000
18AF	Accoppiatore per 4 antenne 400/500MHz	25.000	45VR	Cassetta in bachelite con altoparlante (Geloso)	15.000
19AF	Accoppiatore per 4 antenne 140/170MHz	35.000	46VR	Motorino a spazzole 220V/100W 5000 giri	10.000
20AF	Cavetto semirigido 50Ω 1m	10.000	47VR	Avvitatori ad aria compressa	25.000
21AF	Filo rame argentato Ø7mm 1m	5.000	48VR	Motorini passo-passo (2,5V-2,1A/1,8° step)	5.000
22AF	Modulo RX 130/600MHz	25.000	49VR	Scaricatore militare per antenne 20MΩ	12.000
24AF	Modulo O.L. per TX e RX 130/600MHz	10.000	50VR	Commutatore a scatto 8vie/2posizioni	5.000
25AF	Modulo pilota RF 0.1W/8W 400/500MHz	25.000	51VR	Borsa militare portatrezzi (tela)	5.000
26AF	Modulo finale RF 8W/60W 400/500MHz	40.000	52VR	Filtro rete 2x4A/650V	5.000
27AF	Modulo finale RF 0.1W/150W 400/500MHz	150.000	53VR	100 Condensatori Mica argentata (assortiti)	20.000
28AF	Scheda sintonizzatore 88/108MHz stereo (nuovo con schema uscita in cuffia)	20.000	54VR	Condensatori "Vitamin" 0,1/300V	10.000
29AF	Attenuatore a scatti 0/110dB (fino a 3GHz a passi di 1 e 10dB)	200.000	55VR	Condensatori carta e olio 0,1µF/300V	10.000
30AF	Adattatore N maschio SMA maschio	10.000	56VR	Altoparlante per sirena 4Ω/40W	10.000
30AF	Adattatore N maschio SMA femmina	10.000	57VR	Temporizzatore da 6 sec. a 6 ore	20.000
31AF	Connettore N femmina da cavo	10.000	58VR	Strumentino da pannello 60mA f.s. 60x60	10.000
32AF	Barilotto N femmina / N femmina	10.000	59VR	Condensatore elettrolitico 8+8pF/500V	5.000
33AF	Connettore N femmina da pannello (flangia piccola)	10.000	60VR	Nucleo toroidale in "Mumetal" Ø50	25.000
34AF	Connettore Doppio BNC femmina (da pannello)	10.000	61VR	Nucleo toroidale in "Mumetal" Ø60 (con traferro)	38.000
35AF	Cavetto semirigido N maschio / N maschio (20cm)	10.000	62VR	Pinza aprometrica HP2A 150A (per qualunque tester)	50.000
36AF	Cavetto semirigido N femmina / SMA maschio (30cm)	10.000	63VR	Tappetino antistatico (per banco lavoro 70x40cm)	10.000
37AF	Cavetto semirigido SMA maschio / SMA maschio (12cm)	5.000	64VR	Presse pannello VDE 220V/10A	2.000
38AF	Cavetto in RG142 N femmina pannello / SMA maschio (30cm)	12.000	65VR	Temporizzatore per luce scale	20.000
39AF	10 cavetti rigidi SMA/SMA (varie lunghezze)	25.000	66VR	4 ruote per carrello (carrello tipo porta TV)	10.000
40AF	Presse N femmina pannello	20.000	67VR	Coppia maniglie "RAX" 12cm	5.000
41AF	Bocchettone PL femmina pannello U.S.A.	2.000	68VR	20 potenziometri assortiti	15.000
42AF	Bocchettone PL maschio cavo Amphenol	5.000	69VR	Telailetto di media frequenza 10.7MHz	20.000
1VR	Condensatori variabili 250+250pF	5.000	70VR	Relé sottovuoto 24V 2 scambi	5.000
2VR	10 Diodi AF 1N423	10.000	71VR	Condensatore elettrolitico 150µF/385V	2.000
3VR	Vibratore meccanico per inverter 6V	5.000	72VR	Condensatore elettrolitico 400µF/385V	3.000
4VR	Commutatori in ceramica 1via/2pos.	10.000	73VR	Condensatore elettrolitico 100µF/160V	1.500
5VR	Relé Siemens 12V/2scambi	5.000	74VR	Condensatore elettrolitico 47µF/400V	2.000
6VR	Alimentatori 220/12V-3A	10.000	75VR	Condensatore carta-olio 2µF/500V	10.000
7VR	Rotolo filo "Litz" 10m	5.000	76VR	Filtro rete 250V/6A	10.000
8VR	Cuffia con laringofono	10.000	77VR	Condensatore carta-olio 5µF/500V	15.000
9VR	Rotolo cavo TV 75 Sat. 50m	15.000	78VR	Condensatore carta-olio 10µF/800V	20.000
10VR	Motorini passo-passo	3.500	79VR	Filtri "Crossover" 3 vie 50W	20.000
11VR	Isolatori ceramica per filari	3.000	80VR	Alimentatore 220/24V - 30A	250.000
12VR	Antenne auto 400/500MHz	10.000	81VR	Regolatore 7812 di potenza 7A/12V	10.000
13VR	Inverter militare 24Vdc 100W/220Vac	50.000	82VR	10 impedenze YK200	5.000
14VR	Supporto ceramico accordatore Ø60	10.000	83VR	50 trimmer (sacchetto assortito)	15.000
15VR	10 punte per trapano per Circ. stampato	10.000	1ST	Test set Singer CSM/50kHz/600MHz	900.000
16VR	5 frese per circuiti stampati	10.000	2ST	Distorsionometro "Lider"	800.000
17VR	Trapanino 12V per Circuiti stampati	15.000	3ST	Voltmetro "PHILIPS" 300V/1MHz RMS	180.000
18VR	Zoccoli Valvole "Oetel"	5.000	4ST	Oscilloscopio "TEK" 7704A+7A18+7B53 (Straccie/100MHz)	800.000
19VR	Zoccoli valvole "Noval"	5.000	5ST	Oscilloscopio "HP" 180 (2tracce/50MHz)	250.000
20VR	Zoccoli valvole "Rimloc"	7.000	6ST	Geiger con manuale	80.000
21VR	Condensatore elettrolitico 47µF/400V	5.000	7ST	Spessorimetro per rame per circuiti stampati	80.000
22VR	Condensatore elettrolitico 100µF/400V	6.000	8ST	Box RLC R=0/10kΩ - L=0,1/1H - C=0/1µF	150.000
23VR	Ventole 12Vdc	5.000			
24VR	Ventole 220Vac	5.000			
25VR	Condensatore elettrolitico 30.000µF/30V	5.000			
26VR	Altoparlanti 80x170/100x150/70x70 8Ω	2.000			

### OFFERTA DEL MESE

1PK	Pacco resistenze assortite 3kg	25.000
2PK	Pacco condensatori assortiti 3kg	25.000
3PK	Pacco materiale A.F. (da smontare) 10kg	30.000
4PK	Pacco gigante materiale vario (sorpresa) 20kg	50.000

ULTERIORE VASTO ASSORTIMENTO DISPONIBILE A MAGAZZINO - **RICHIEDERE!**  
ORDINE MINIMO £50.000 - SPEDIZIONE IN CONTRASSEGNO PIU' SPESE POSTALI



# IL PIACERE DI SAPERLO TELEGRAFO ELETTOCHIMICO DI SÖMMERING 1809

*Claudio Gilardenghi*

Sömmering, il 26 agosto 1809, presentava all'Accademia Bavarese un telegrafo galvanico, l'unico mezzo a disposizione di quei tempi dopo l'invenzione della Pila di Volta nell'anno 1800.

Il funzionamento si basa sulla scomposizione elettrolitica dell'acqua in idrogeno ed ossigeno.

Se noi prendiamo un recipiente di vetro contenente acqua acidula, in questo immergiamo due reofori, collegati al polo + e al polo - di una pila, notiamo che in prossimità dei due, fuoriescono delle bollicine (idrogeno sul polo negativo ed ossigeno sul polo positivo).

Questo telegrafo era composto da due stazioni estreme B1 e C1 (figura 1) collegate da tanti fili conduttori, quante sono le lettere dell'alfabeto.

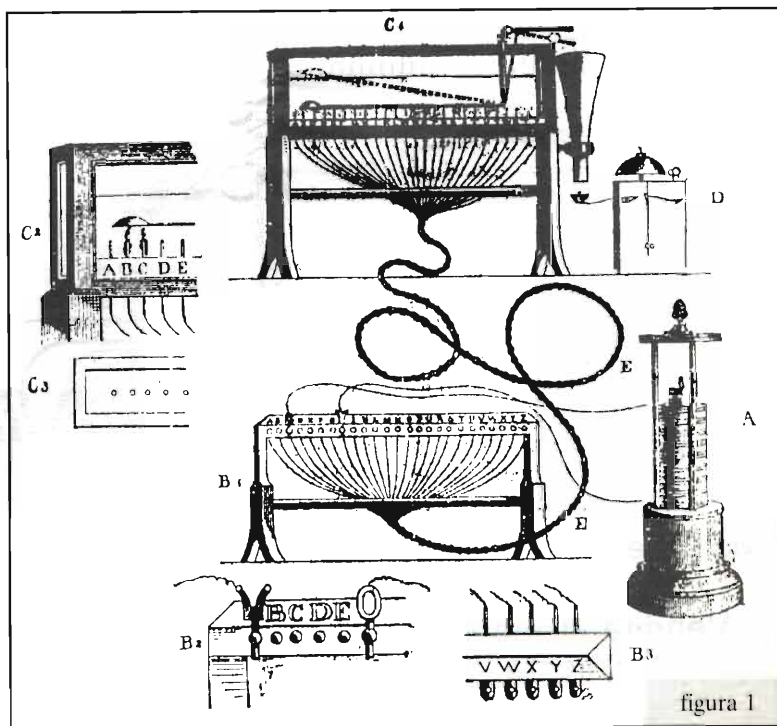
I singoli fili venivano intrecciati formando un'unica fune EE.

Giunti alla stazione d'arrivo, i singoli fili attraversavano il fondo d'una cassetta piena d'acqua e terminavano quindi in punta, come si scorge più chiaramente in C2 ed in C3.

Così che dal fondo della vaschetta dovevano sorgere tante punte quanti erano i fili,

tutte sommerse nell'acqua completamente; e a ciascuna s'imponeva il nome di una lettera: A, B, C, D ecc.

Dall'altra estremità, ossia alla stazione di par-





tenza, doveva esserci una pila A, i reofori della quale potessero con tutta facilità essere posti a toccare or questo or quello dei fili.

A tal fine i singoli fili terminavano in altrettante verghette metalliche disposte orizzontalmente come si scorge dalla pianta B3, provviste lateralmente di un foro nel quale poteva essere introdotto uno dei reofori della pila, come si scorge in prospetto in B2, ove si vedono i due reofori in comunicazione col primo e col sesto filo e quindi coi fili corrispondenti alle lettere A ed F.

Un'ingegnosa suoneria, raffigurata in D, doveva richiamare l'attenzione dell'impiegato nella stazione di arrivo ogni qualvolta quello nella stazione di partenza accingevasi ad inviargli un dispaccio.

Quando il telegrafo rimaneva inoperoso, una leva conformata a "esse", girevole intorno al suo angolo inferiore, rimaneva nella posizione indicata con linee piene in C1; il braccio più lungo di questa leva terminava a sinistra con una concavità, - più chiaramente visibile in C2 - la quale ricopriva le punte B e C.

L'impiegato nella stazione di partenza dava il segnale di attenzione toccando coi reofori della sua pila le lettere B e C; tosto le punte corrispondenti a queste due lettere, nella stazione d'arrivo, svolgevano bollicine di gas, le quali in breve scac-

ciavano l'acqua della sovrapposta concavità e, grazie alla loro tendenza a portarsi a galla spingevano quella concavità dal sotto in su e così tutta la leva girava intorno al perno e assumere la posizione indicata, in C. dalle linee punteggiate; una palla di metallo rimasta fino allora equilibrata sul braccio superiore della leva conformata a guisa di canale, rotolava in un imbuto, e cadeva con forza in un cucchiaino sottostante congiunto ad una leva a gomito, la faceva oscillare e poneva in movimento la suoneria D.

Ciò premesso, ecco in qual modo si sarebbero trasmessi i dispacci. Supponiamo per esempio che si voglia scrivere «casa». Basterebbe toccare con un reoforo il filo C e con l'altro quello chiamato A.

Dunque comincerebbe tosto nella stazione d'arrivo, a decomporsi l'acqua e a svilupparsi l'idrogeno intorno all'una, l'ossigeno intorno all'altra delle due punte, e il corrispondente sarebbe così che il dispaccio comincia con le lettere C e A.

Era poi convenuto che delle due lettere doveva tenersi per prima quella che è indicata dall'ossigeno e per seconda quella che è indicata dall'idrogeno che si svolge in quantità doppia.

Ripetendo la stessa manovra coi fili S e A si esprimerebbe al corrispondente la parola completa del dispaccio.



**ELECTRONICS**

IMPORT

LIVORNO

via C. Ferrigni, 135/B - 57125 LIVORNO - tel. 0586/85.10.30 fax 0586/85.11.02

**Vendita all'ingrosso di componenti elettronici e strumentazione.  
A richiesta, solo per Commercianti, Industriali ed Artigiani,  
è disponibile il nuovo catalogo.**



# C.B. RADIO FLASH

Livio Andrea Bari & C.

*Speciale: Il parere ufficiale del Ministero delle Comunicazioni relativamente alla attività packet radio in banda 11 metri - 27MHz.*



Il problema dell'utilizzo del packet in 27, reso facile dagli accessori disponibili in libera vendita da utilizzare con i ricetrasmittitori omologati, era stato sollevato su queste pagine dal lettore Andrea Zecchinato nella rubrica di luglio '96 e successivamente, nella rubrica di novembre '96, dal CB William "Karota".

Come qualcuno ricorderà avevo risposto ai due Lettori con parole rivelatesi profetiche:

«il problema "packet radio sulla CB" è comune ad altri lettori...

La tua lettera pone un interrogativo interessante al quale purtroppo temo che si debba rispondere in modo negativo e cioè che i cittadini italiani titolari di autorizzazione CB possono comunicare tra di loro nei soliti modi: AM, FM e SSB nelle due varianti LSB e USB.

Sono purtroppo costretto a dirti che sono consentiti solo i modi operativi espressamente autorizzati e indicati nei documenti rilasciati dalle Poste.

Tuttavia molti operano tranquillamente in packet per la mancanza di controlli da parte dell'amministrazione P.T...»

Ecco che a distanza di tempo, nel maggio del '97, la Escopost entra in azione a Udine e autorevolmente conferma l'invito alla prudenza del redattore di questa rubrica come ci ha raccontato nella sua lettera, pubblicata sulla rivista di aprile '98, il lettore Antonello di Udine.



CTE INTERNATIONAL s.r.l.  
Via R. Savardi, 7  
42010 (Zona Ind. Mancasale)  
Reggio Emilia - Italy

Spett.le  
MINISTERO DELLE COMUNICAZIONI  
D.G.P. E G.F.  
DIV. 4<sup>a</sup> - SEZ. 2<sup>a</sup>  
VIALE AMERICA, 201  
00144 ROMA EUR

Reggio Emilia, 28/01/98

**OGG.: TRASMISSIONE DATI SU APPARATI RICETRASMITTENTI DI DEBOLE POTENZA**

Con la presente, siamo a chiedere un parere tecnico circa la possibilità di effettuare quanto riportato in oggetto.

Premesso che:

- le trasmissioni dati in oggetto non sono assolutamente di tipo selettivo e possono essere contemporaneamente ricevute da più persone;
- le trasmissioni dati in oggetto utilizzano il tipo di modulazione (AM/FM) del ricetrasmittitore (omologato) di debole potenza;
- la trasmissione dati per gli apparati in oggetto utilizza un protocollo "X25" di notevolissima e gratuita diffusione (quindi sempre decifrabili dalle autorità competenti);
- gli apparati in oggetto non vengono assolutamente modificati, in quanto vengono utilizzate le normali connessioni alla radio (Microfono ed Altoparlante esterno).

Desideriamo sapere se, ottemperate alle situazioni di cui sopra, è possibile effettuare la trasmissione dati con apparati ricetrasmittenti di debole potenza operanti nel rispetto delle prescrizioni tecniche relative all'articolo 334 punti 1-2-3-4-7-8 del Codice Postale.

Con ossequi doverosi.

p.C.T.E. INTERNATIONAL  
(UFF. OMOLOGAZIONI)

Il lettore ha invitato la C.T.E. International, che commercializza il dispositivo che permette di operare in packet con un normale baracchino CB omologato, ad attivarsi presso il Ministero delle Comunicazioni per chiarire la questione.

La C.T.E. si è mossa ufficialmente ed ha scritto la lettera, che riproduciamo, in data 28/1/98 a cui il competente Ministero ha risposto in data 27/2/98, come potete leggere in copia.


prescritta denuncia di inizio attività alle sedi locali del Ministero delle Comunicazioni ed è stato pagato il canone annuo possono tranquillamente utilizzare il packet senza timore perché "non in contrasto con le normative vigenti".

Al contrario gli operatori CB della CB colloquiale che nel tempo libero operano con riferimento al punto 8 dell'art. 334 del Codice P.T. non possono utilizzare nella loro attività il

spiacevoli conseguenze (leggi multe salate...).

Tuttavia la questione non è chiusa e resta una speranza per una soluzione della vicenda favorevole agli operatori della CB "colloquiale" (punto 8) perché ancora la C.T.E., in data 16/3/98, è tornata sulla questione con argomentazioni molto interessanti e valide che potete leggere di seguito.

Restiamo quindi in attesa di nuovi sviluppi a noi favorevoli...



**Ministero delle  
Comunicazioni**

DIREZIONE GENERALE PIANIFICAZIONE  
E GESTIONE FREQUENZE  
DIVISIONE 4

00100 ROMA 27/02/98 0000689

PROT. DGGP74/2/FO/

Care nella risposta tutti i dati compresi nel riquadro

Soc. CTE INTERNATIONAL s.r.l.  
Via R. Sevardi, 7  
42010 Reggio Emilia

ALLEGATI .....

RISP. AL N. ....

DEL .....

**OGGETTO : Trasmissione dati su apparati ricetrasmittenti di  
debole potenza.**

In riferimento alla nota di codesta Società datata 28 Gennaio 1998, relativa all'oggetto, questa Direzione è del parere che l'uso di trasmissione dati, secondo il protocollo denominato "X25", su apparati di debole potenza omologati o autorizzati per gli scopi di cui ai punti 1,2,3,4, e 7 dell' art. 334 del Codice P.T. non sia in contrasto con le normative vigenti.

Detto protocollo "X25", a parere della scrivente, invece, non può essere utilizzato per apparati omologati o autorizzati per gli scopi di cui al punto 8 dell'art. 334 del Codice P.T., in quanto risulta essere un protocollo di trasmissione di tipo a "pacchetto", e quindi, contrariamente a quanto indicato nella premessa all'interio della nota di cui sopra, assimilabile a sistemi c.c. chiamata selettiva, la quale è espressamente vietata per apparati che rientrano nel citato punto 8.

Dopo questa presa di posizione del Direttore Generale del Ministero delle Comunicazioni dobbiamo per ora concludere che coloro che operano sulla banda CB dei 27MHz nell'ambito degli scopi di cui ai punti 1, 2, 3, 4, 7 dell'art. 334 del Codice P.T. utilizzando apparecchiature omologate, regolarmente denunciate all'autorità di P.S. e per cui è stata fatta la

packet!! Infatti il packet è stato ritenuto assimilabile ai sistemi di chiamata selettiva dal Direttore Generale del Ministero delle Comunicazioni.

Per cui non ci resta che invitare i CB ad astenersi da attività packet per evitare interventi da parte della Polizia Postale, che potrebbero loro contestare la violazione di cui all'art. 218 1° comma del Codice P.T. con

### Corrispondenza: i Lettori scrivono...

La pubblicazione sulla rivista di gennaio 1998 delle lettere per il dibattito sul canale 9 della banda 27MHz e del suo utilizzo e della conclusione inequivocabile a cui siamo giunti sull'argomento ha stimolato altre espressioni dei Lettori su quel problema o più in generale sulla attività CB che ho "riassunto" qui di seguito:

### Opinione

*"Caro Livio Andrea,  
seguo la tua rubrica. Permettimi di farti conoscere il mio pensiero e la mia testimonianza, perché c'ero.*

*Le comunicazioni radio CB sono state ormai ridotte a comunicazioni radio ad uso dei camperisti quando viaggiano, dei camionisti e degli automobilisti sull'autostrada, per darsi appuntamenti fra persone e per fare i radioamatori senza esserlo.*

*Tutto questo accade perché c'è l'ignoranza, da ignorare, quello che la CB era e doveva essere.*

*Oggi la radio CB è diventata il telefonino dei poveri. Questa è la mia opinione.*

*Piero P. - Bologna"*

### Le fotocopie

*"Caro Bari,  
moltissime brave persone sono state prese per il fondo dei pantaloni con la storia del Canale 9 senza sapere perché.*

*Lo provano, anche se non tutte, le lettere pubblicate sul numero di gennaio '98 di E.F.*

*È inevitabile che questa o quella lettera ricordi Lance CB.*

*Non si può fare a meno perché Lance CB, nei momenti di coro quasi generale per il canale 9, è stata l'As-*





GTE INTERNATIONAL srl  
Via R. Savarzi, 7  
42010 (Zona Ind. Mancasale)  
Reggio Emilia - Italy

MINISTERO DELLE COMUNICAZIONI  
Divisione Generale Pianificazione e  
Gestione Frequenze  
Divisione IV<sup>a</sup>  
Viale America, 201  
00144 ROMA

**OGG: Trasmissione dati su apparati ricetrasmittenti di debole potenza**

Reggio Emilia, 16-03-98

In riferimento alla Vs. lettera protocollo N. DPGF/4/2/FO/0000689 del 27/02/98 innanzitutto siamo a ringraziarVi della sollecita risposta, ma vorremmo ribadire il concetto che una trasmissione "a pacchetto" non è necessariamente di tipo selettivo: Una chiamata di tipo selettivo, per definizione, viene utilizzata quando si vuole raggiungere una singola utenza e solamente quella, nel mentre una trasmissione "a pacchetto" può benissimo essere del tipo circolare, in quanto chiunque disponga di un opportuno software potrà scambiare dati con chiunque altro.

Premesso quanto sopra, sono a chiederVi se una trasmissione dati, di tipo circolare e non selettivo, utilizzante in qualsiasi protocollo standard può venire utilizzata su apparati ricetrasmittenti di debole potenza omologati od autorizzati per gli scopi di cui al punto 8 dell'art. 334 del codice P.T.

RingraziandoLa anticipatamente per la collaborazione, porgiamo

Distinti saluti

Fausto Rosi  
(UFF. OMOLOGAZIONI)

sociazione che diceva ai CB come stavano le cose.

Chiunque volesse parlare sul canale 9 e protestava perché conosceva i suoi diritti era definito "della Lance".

Chi diceva che il Canale 9 non era riservato e mostrava i decreti che lo confermavano era indicato "della Lance"...

Se smentiva che ci fosse un riconoscimento internazionale del Canale 9 era "della Lance".

A pensarci bene oggi chiunque ragionava con la propria testa era "della Lance CB".

Personalmente ho fatto delle fotocopie delle pagine di E.F. di gennaio e le ho spedite a tutti i CB che conosco perché si rendano conto di come sono stati trattati. Così dovrebbero fare anche gli altri lettori.

Mi congratulo con te ed il direttore di E.F. per averle pubblicate.

CD Spillo - Rimini"

### Speranza CB

"Caro Bari,

ho letto il numero di gennaio 1998. Quanto pubblicato mi ha veramente riempito di speranza per la CB. Ci sono CB che stanno prendendo coscienza di quanto è accaduto. Questo fa sperare che la CB possa ritornare un modo nuovo del comunicare se i CB sapranno trovare la propria unità.

Tutti i dirigenti delle associazioni sapevano che il canale 9 non poteva essere riservato perché assegnato ad un uso diverso per Legge.

Sono stati zitti con i propri iscritti, facendone delle persone manovrate, approfittando della loro generosità. Perché? Sarebbe importante saperlo.

Riccardo P. - Massa"

### Ancora 9

Ho letto la lettera "Sono un CB" di Mauro C. di Varese (E.F. di gennaio

1998). Il lettore scrive che aveva prestato servizio "come era stato scritto, stampato e detto sull'uso del Canale 9 dalla FIR CB".

Anch'io ho fatto servizio sul 9 e francamente nessuno ci ha mai detto nulla.

Invece ho scoperto, come il Lettore di Varese, che nessuna Legge sull'assegnazione delle frequenze riconosceva canale 9 come riservato alle emergenze.

Francamente mi piacerebbe sapere dal Ministro Maccanico come mai non è ancora intervenuto per fare luce su una situazione che apparentemente sembra minima, ma che in realtà ha fatto scuola di diseducazione sulla normativa delle radiocomunicazioni.

Francesco T. - Milano"

### Le lettere

Nel numero di gennaio leggo nelle lettere pubblicate le seguenti frasi: "Sfido chiunque a citare un decreto ministeriale dove questa riserva (Canale 9) è riconosciuta. A tutt'oggi nessuno si è fatto avanti".

Ma chi volete che si faccia avanti. Sono anni che usiamo il canale 9 e oggi possiamo usare le frequenze dei 43MHz del punto 1 (protezione civile) dell'art. 334 del codice postale.

Nessuno ci ha mai proibito quello che facevamo e facciamo. Questo è un fatto.

Giovanni N. - Roma

**n.d.r.** Non esiste nella normativa che riguarda le radiocomunicazioni, regolate dall'art. 334 del codice postale, la riserva imposta sul canale 9 (27.065MHz).

E nel punto 1 dell'art. 334 non esiste la finalità specifica "protezione civile". I 43MHz sottostanno alle stesse regole d'uso del 27MHz per le finalità previste dall'art. 334 del codice postale.

Non esiste alcuna norma di legge che riconosca il canale 9. Se non in alcuni stati, come ad esempio negli U.S.A.

### Prato: come eravamo...

A Prato chi voleva che il canale 9 fosse lasciato libero aveva instaurato, chiunque fosse, una vera e propria oppressione psicologica.

Era meglio spostarsi su un altro



canale o spingere il baracchino.

*Non potevi fare QSO sul canale 9 come permetteva la concessione perché le portanti, le offese, le argomentazioni prive di ogni rispetto si sprecavano.*

*Chi erano gli autori? Molto spesso lo dicevano. Considerando la situazione e il comportamento non nomino di quale organizzazione e circolo fossero perché non voglio avere nulla a che fare.*

*Se parlavi sui canali vicini e in particolare sui canali 8 e 10, disturbavi il canale 9 e quindi eri pregato, si fa per dire, di "abbassare" o di spostarti.*

*Abbassare? Scoprivici così che l'adulto od il ragazzino che faceva l'ascolto sul canale 9 era a due passi da te e quindi eri costretto a chiudere l'apparecchio per non trasformare una serata per rilassarti in una arrabbiatura.*

*In questo modo è stata distrutta la CB pratese dalle piacevoli serate in QSO che duravano anche oltre mezzanotte.*

*Chi si ricorda più di Ragno, Gemini 1, Aquila Nera, Fari nella Nebbia, Poker d'Assi, Siena 2 e Pistone?*

*Ora il canale 9 non serve, sono usati i 43MHz perché sono della "protezione civile".*

*Non è smascherando "la sola", come dicono a Roma, del canale 9 che i soliti demordono. Inventano un altro caso.*

*In tutto l'art. 334 del codice postale non c'è un punto che venga definito di uso per la protezione civile. Anche i 43MHz sono regolati dall'art. 334. Sarà molto difficile farlo capire a chi non vuole o non può.*

*Chi dovrebbe intervenire ignora la cosa.*

*CB Papa Golf - Prato*

### Notizie dalle Associazioni CB e dai Gruppi DX CB

Sempre molto attivi, come vedremo, i CB del Club 27 Catania, affiliato alla F.I.R. CB, Casella Postale 191 - 95100 Catania:

### Relazione attività associativa

L'attività di volontariato del Club 27 SER Catania procede anche per quest'anno con la collaborazione con gli enti preposti per la diffusione della cultura dell'autoprotezione; sono in programma incontri nelle scuole e nei

consigli di quartiere con la speranza di poter osservare la giusta sensibilità alle problematiche della protezione civile; ma l'attività non si ferma qui e vi sono nuove idee e progetti che l'associazione sta mettendo in essere.

Vivendo in una zona ad alto rischio sismico non si può lasciare alla fatalità degli eventi la responsabilità di un sistema sociale così importante. Quindi, dopo la sensibilizzazione dei comuni della provincia catanese all'installazione del necessario per attivare in tempi rapidi una stazione radio in 27MHz o 43MHz, adesso i volontari dell'associazione catanese si stanno preoccupando degli ospedali cittadini.

Progetto "Omega" è il nome dato ad una serie di iniziative miranti a costruire una rete di comunicazioni radio alternativa, tra i vari ospedali (al momento si è pensato agli ospedali con pronto soccorso). Anche se esiste già funzionante il centralino per il 118 tuttavia a livello regionale vi sono continui e frequenti "intoppi" per quanto concerne l'affidamento del servizio di ambulanze. Naturalmente il collegamento radio tra gli ospedali non vuole essere sostitutivo del servizio 118, semmai integrativo.

Certo, non è stato facile sensibilizzare le direzioni generali e sanitarie delle aziende ospedaliere, anche perché giornalmente si scontrano con problemi

gestionali veramente enormi. Comunque sia, il 21 marzo u.s. è scattata la prima verifica del progetto "Omega" in cui sono stati collegati su frequenza 43MHz (ed alcune tratte in doppio su 27MHz) i seguenti ospedali: Cannizzaro (sede del 118), Vittorio Emanuele, Policlinico Universitario ed il Gravina di Caltagirone; inoltre erano presenti la sede del COM del comune di Catania nonché il centro radio del SER Catania. In questa fase è stato incluso l'ospedale Gravina di Caltagirone poiché pur essendo a circa 70 km dalla città è un polo importante dotato anche di base per gli elicotteri. Dunque anche i volontari del SER di Caltagirone (CB Club Monti Erei) hanno collaborato splendidamente.

Alla prova era previsto che partecipasse anche un altro importante ospedale catanese (il Garibaldi) che però per motivi tecnici non è riuscito in tempo utile ad effettuare l'impianto d'antenna ma certamente prossimamente lo farà.

La prova ha consentito di confermare i calcoli fatti a tavolino dai soci del Club 27 SER Catania, cioè del buon livello di rapporto radio esistente tra i vari nosocomi; ovviamente tutto è perfezionabile e ciò sarà oggetto di costante impegno dei volontari catanesi.

La buona integrazione, ormai ben sperimentata, con le Misericordie locali sarà certamente un anello importantissimo.





simo che si integrerà perfettamente nel progetto "Omega", di prossimo ampliamento.

Ricordiamo che entrambe le associazioni menzionate sono affiliate alla FIR-CB (Federazione Italiana Ricetrasmis-sioni Citizen's Band).

Un ringraziamento va, dunque, a tutti i livelli dirigenziali delle aziende ospedaliere interessate in quanto hanno consentito che si potesse compiere un passo avanti per la sicurezza e prevenzione dalle calamità per un sistema così importante e delicato quale l'ospedale.

Dell'altra Associazione nazionale CB "storica "L.A.N.C.E. CB" possiamo riferire finalmente di numerose iniziative prese nei mesi scorsi:

### Lance CB Borgomanero

Più di un intervento di vigilanza boschiva è stato fatto dai Lance su richiesta dei Vigili del Fuoco di Borgomanero, in provincia di Novara.

In particolare i volontari Lance sono intervenuti in località Ameno Cascine della frazione di Olfrefiume ed al Campo Motocross Londella.

Questi due interventi sono ricordati perché sono stati i primi servizi per molti volontari Lance CB.

Guidano Lance CB Borgomanero Gianfranco Zanetta, presidente, Antonio Colzani, vicepresidente, Luciano Baroni, segretario ed i consiglieri Valter Travagin e Ferruccio Arietti.

### Lance CB e la Maratona

Dalla prima edizione della Maratona di Firenze la sede fiorentina di Lance

CB è chiamata dall'organizzazione a svolgere i collegamenti radio logistici e di emergenza.

La prima edizione si svolse sotto una pioggia torrenziale, tanto che i motociclisti Lance sarebbero stati più asciutti se si fossero immersi in una vasca da bagno. Compresero la moto naturalmente.

Questa 15ª edizione invece ha promesso soltanto la pioggia alle migliaia di partecipanti.

Circa novemila hanno corso attraverso la città, percorrendo strade e piazze sotto lo sguardo, non soltanto di circa 20 mila spettatori lungo il percorso, ma anche di Dante, David, Ercole, Nettuno, Garibaldi ed altri in marmo, passandovi vicino.

Sono intuibili le necessità organizzative ed i problemi che ha una manifestazione come questa. I volontari Lance hanno creato un ombrello radio adatto.

A Firenze dal 1980 in tutte le manifestazioni podistiche nelle quali c'è la maggiore affluenza di atleti e di pubblico, è invitata Lance.

Perché dal 1980?

Perché fu l'anno che Lance chiese ed ottenne una autorizzazione radio P.T. per le frequenze CB assegnate allo sport.

Perché fu l'anno in cui l'associazione considerò che la partecipazione, a tutela della sicurezza, nelle manifestazioni sportive era un buon esercizio per i volontari di protezione civile di Lance CB.

Avere una autorizzazione, ad esempio, per l'uso sportivo (punto 4 dell'art. 334 del codice postale) era ed è un modo di testimoniare l'esistenza di una associazione di una utenza consapevole e non

soltanto consumatrice di apparati.

Lance ha anche, dal 1975, una autorizzazione del Ministero P.T. (punto 1 dell'art. 334 del codice postale) per il proprio S.E.R. Servizio Emergenza Radio.

È bene ricordare che le radioricetrasmis-sioni CB furono riconosciute nel marzo 1973, ma soltanto nell'aprile 1974 furono rese possibili per le comunicazioni colloquiali (punto 8 dell'art. 334 del codice postale) e soltanto nell'ottobre 1974 quelle per specifici servizi (punti 1, 2, 3, 4 e 7).

Come cronista vorrei ricordare che chi volesse aprire una sede Lance CB, nel proprio Comune, in ogni regione di Italia, può scrivere al seguente indirizzo: Lance CB - P.O. Box 1009 - 50100 Firenze oppure inviare un fax al numero 055/684.000.

Il problema CB è ancora aperto ecco perché è importante una sempre maggiore adesione a Lance CB.

### Lance CB in Umbria

Lance CB è intervenuta durante il terremoto che ha colpito il 29 settembre 1997 le Marche e l'Umbria. L'associazione nazionale Lance si è presentata in modo nuovo ed efficace in un contesto che ha visto l'affluenza del volontariato affiancarsi ai Vigili del Fuoco, alla Croce Rossa, alla Guardia Forestale ed agli altri corpi dello Stato.

Lance CB ha partecipato con volontari provenienti da più sedi toscane.

Il presidente nazionale Paolo Badii ha affidato lo stato operativo a due responsabili, Gabriele Rossi di Chiusi che rappresentava la provincia di Siena e Vincent Lualdi di Fiesole quella di Firenze.

Dodici ore dopo il sisma, come attesa una lettera del Comune di Nocera Umbra, da Chiusi è partito un primo intervento di emergenza.

Il C.O.M. in Perugia ha destinato l'intervento di Lance CB a Nocera Umbra.

La caratteristica dell'intervento di Lance è stata quella di recare aiuto ad identificati obiettivi.

Il primo è stato di fare avere acqua da bere, tonnellate d'acqua in brick, in un momento in cui ancora non era entrata in funzione la distribuzione di acqua potabile.

Come ha detto il presidente nazionale Lance: "Era una necessità che non può aspettare programmazioni. Ecco



perché siamo intervenuti su questo problema di salute pubblica portando immediatamente acqua da bere, ben consapevoli che il nostro era un intervento d'urgenza, di fronte ad una immediata necessità e non per sostituirci all'intervento delle istituzioni".

Rossi Gabriele e Vincent Lualdi, responsabili operativi, hanno guidato personalmente le missioni in piena collaborazione con il Comune di Nocera Umbra, all'evidenziarsi di necessità urgenti per istituti e comunità del territorio.

L'ultima missione è avvenuta alla fine di questo febbraio 1998.

In data 2 marzo il sindaco di Nocera Umbra, dott. Antonio Petrucci, a nome dell'Amministrazione e della popolazione, ha inviato una lettera al presidente Nazionale per ringraziare tutti i volontari Lance per il loro intervento.

**Come mettersi in contatto con la Rubrica CB**

Questa rubrica CB è un servizio che la rivista mette a disposizione di tutti i Lettori e di tutte le Associazioni ed i gruppi CB.

Tutti sono invitati a collaborare inviando materiale relativo a manifestazioni, notizie CB, SWL, BCL ecc. direttamente a L.A. Bari, via Barrili 7/11 - 16143 Genova per la pubblicazione o la segnalazione sulla rubrica. Tenete conto che debbo spedire i testi ed i materiali a Bologna per la stampa con un anticipo consistente, perciò cercate di spedirmi le vostre lettere o le notizie o il materiale, tre mesi prima del mese di copertina della Rivista in cui vorreste vederlo pubblicato!

Risponderò sulla Rivista a tutti coloro che mi scriveranno.

Chi desidera ricevere una risposta personale deve allegare una busta affrancata e preindirizzata con le sue coordinate.

Non verranno ritirate le lettere che giungono gravate da tassa a carico del destinatario!

**ELETTRONICA FLASH, LA RIVISTA CHE NON PARLA AI LETTORI MA PARLA CON I LETTORI!**

**★ P.L.elettronica ★**

di Puletti Luigi  
20010 CORNAREDO (MI)  
tel./fax 02-93561385  
cell. 0336-341187

• Ricetrasmittenti •  
• Accessori •  
**NUOVO E USATO  
CON GARANZIA**

**VENDITA ESCLUSIVAMENTE  
PRESSO TUTTE LE FIERE  
RADIOAMATORIALI  
E PER CORRISPONDENZA  
Gli apparati da base  
solo nelle fiere**

**USATO GARANTITO**  
• TS-790E+1200 • TS-850AT •  
• TS-450AT • TS-440AT • FT-900AT •  
• ICR-7000 • ICR-7100 • ICR-71 • ICR-72 •  
• R1000 • FRG-9600 • RZ1 • FT102 •  
• IC-271 • TS-255 • FT-7B •

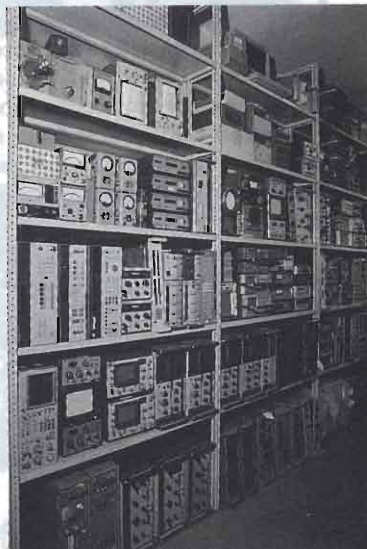
**OFFERTE:**  
• AOR3000A • AOR8000 • AOR2000 •  
• YUPITERU 7100 • YUPITERU 3300 •  
• UBC 9000 • WELZ 1000 •  
• TS 277DX • TS 146DX • C160 •  
• IC 706MKII • IC736 •  
e tanti altri modelli



**SPIN** di Marco Bruno Tel. 011 903 8866  
via S.Luigi, 27 Fax 011 903 8960  
10043 Orbassano (TO) www.spin-it.com

**ULTIMI ARRIVI - LISTA PARZIALE - PREZZI IVA ESCLUSA**

Ait.Rsc	COMSTATE IV protocol analyzer	3000	Racal	1992 1,3GHz univ. counter, oven, IEE488	1500
A/P	System One audio analyzer - various configs	4800	Schlum	5218 oscilloscope 200MHz 2ch 2TB	1200
Datron	1071 7½ digit multimeter	1600	Schlum	5277 oscilloscope 100MHz 3ch anal store	1000
Dolch	PALAS 40C50 40ch 50MHz logic analyzer	1100	SIEM	U2233 15Hz-30kHz Psophometer	600
EG&G	RFS-10-7 10MHz; Military spec Rb Standard	2200	Syst.D.	6045B (20Hz-18,6GHz, high resolution, oven)	2400
ELIND	30HL20 30V 20A power supply	700	Syst.D.	1618B 50MHz-18,6GHz IEE488 attn. 70dB	9000
GR	1689 Precision RLC Digibridge	2500	Syst.D.	763 Spectr.anl. 0,01-18,6GHz, preselector	4000
HP	339A distortion meter/generator	3200	Tekade	TR4113 0,1MHz-1,7GHz	4000
HP	3581A selective voltmeter	1400	TE	Electronic Programmable Load 500W	2000
HP	4204A AF Decade Oscillator	400	Tek	AA501 distortion meter opt.001	1800
HP	8903B audio analyzer	5000	Tek	832 Protocol Analyzer	1200
HP	5328A opt. 021-041 (hi res. period, m/meter)	500	Tek	2445A 150MHz 4ch 2TB, readout, cursors	3800
HP	34401A 6½ digit multimeter w/ rackmount opt.	1400	Tek	465M 100MHz 2ch 2TB	850
HP	3577A ntwk/spectrum anl. +35677B test set	25M	Tek	475A+DM44 multimeter, digita delay	1700
HP	1725A oscilloscope 275MHz 2ch 2TB	1300	Tek	1225 logic analyzer 48ch 50MHz	300
HP	E3612A 60V 0,5A - 120V 0,25A power supply	400	Tek	7L13 sp/anl. 1,8GHz - with 7613 mainframe	4000
HP	8640B 0,5-550MHz	2500	Tek	J16 Photometer	300
HP	8656B 0,1-990MHz; HP-IB	5500	TREND	191 Data Transmission test set	200
HP	7090A Instrument Plotter	1200	TTC	Firebird 6000 datacomm analyzer	1500
MI	2019 0,08-1040MHz IEEE-488	5000	TTC	DATASENTRY 10 datacomm analyzer	1200
Philips	PM3632 logic anl. 32/4ch 12,5/100MHz	800	W&G	LDS3/LDE3 Group delay/attn. Meas set	3000
Philips	PM2325 5½ digit multimeter	650	W&G	PMG2 AF measuring set	500
Philips	PM2521 4½ digit multimeter	300	W&G	RG1 white/pink/speech noise generator	500
R&S	SUF 50MHz noise generator	2000	W&G	RS5 6kHz-50MHz noise generator	800
R&S	UPA3 audio analyzer, opt. B1 B2 B6 B8	6000	W&G	SPM11/PSE11 selective level meas/generator	5000
R&S	ZPU 0,1-1000MHz vector voltmeter	1500	W&G	DLA-5A Data Line Analyzer	1800



- Strumentazione elettronica ricondizionata con garanzia di sei mesi
- Accessori di misura, antenne, LISNs mono e trifase
- Misure di "precompliance" e consulenza EMC
- Taratura S.I.T. e revisione strumenti per EMC

**RICHIEDETECI IL CATALOGO GENERALE**



# REDAZIONALE WESTERN ELECTRIC

G. Marafioti

Da tempo speravo di vedere un poco di America e quale migliore opportunità se non unirmi al Sig. Doleatto della C.E.D. di Torino, che negli States è quasi di casa?

Devo confessare che è stata quasi una maratona, perché lui si è dovuto spostare da una parte all'altra degli USA per lavoro, mentre io non ero che un povero voglioso turista.

Non è certamente un viaggio programmato da una agenzia di viaggi, ma dai suoi impegni; quante cose ho visto però dall'alto di aerei e in auto, e non parliamo poi delle ditte locali.

Lui padrone della lingua ed io invece non una parola, avevo così l'interprete personale.

Fra la tante cose in verità mi ha colpito la visita al grande e moderno stabilimento che ti vado a descrivere.

Purtroppo non ho potuto corredare il testo con le necessarie fotografie poiché i responsabili della Western me lo hanno assolutamente proibito.

## Kansas City, stabilimento Western - USA

Nel grande e moderno stabilimento della Western Electric è stato allestito un reparto di buone dimensioni produttive, 2.000 mq. circa, ovviamente a temperatura e umidità controllata: per produrre, con le severe specifiche della W.E., i famosi tubi elettronici WE300B per BF ad alta fedeltà, montati tra l'altro nei maggiori impianti cinematografici degli anni scorsi. La W.E. ha anche in programma di allargare la gamma ad altri tubi di maggior potenza.

Come è pensabile, per la fase produttiva vengono seguite norme così scrupolose da essere paragonabili a quelle in uso nei laboratori farmaceutici.

I vari componenti chimici ed elettronici vengono immagazzinati in armadi a temperatura costante

sotto azoto pressurizzato e, se necessario, anche sottozero. Per i vari trattamenti di lavaggio, bulbi compresi, viene impiegata acqua deionizzata.

Ovviamente, placche, griglie e miche vengono trattate opportunamente e conservate con ogni cura in appositi spazi.

Una delle parti fondamentali del tubo è di certo il filamento, e sono certo di non esagerare nel dire che qui le precauzioni di pulizia, rimozione degli ossidi e i vari trattamenti che il filamento subisce prima del-

**Western Electric®**  
300B Electron Tube

*The Standard for Quality,  
Performance & Long Life*

Western Corporation • Western Electric Audio Products • 1235 Peachtree Street • Suite 3750 • Atlanta, Georgia 30309-3575  
404-874-4400 • Facsimile 404-874-4415

Western Electric High Fidelity products are invented, designed and manufactured by Western Corporation, Western Electric or a subsidiary of JFEI, licensed to Western Corp. All products independent of JFEI. Western Electric High Fidelity products are manufactured in the U.S.A. Development of 4187 1987 Laboratories.



l'inizio della fase più delicata, la ricopertura di ossidi, sono di una meticolosità quasi esasperante.

Finita la fase di preparazione e pulizia si passa al processo di ricopertura, realizzata con una miscela a base di carbonati, una batteria di forni, e meccanismi a controllo elettronico (ovviamente), ben sei ricotture, messe in serie, fa sì che abbia deposito e aderenza dei materiali assolutamente omogenea, condizione necessaria ad assicurare una emissione ottimale. Questo stadio della produzione è assistita da un procedimento di altissima affidabilità e di avanguardia assoluta.

È fuori discussione che i passi seguenti di assemblaggio vengano fatti con apparati adatti e con la massima automazione possibile.

Per i tubi assemblati sono pronti gli armadi con gas inerte e a temperatura costante.

Non rimane ora che la parte finale di produzione: la siglatura-vuotatura.

Per questa non meno importante fase è stata messa in opera una macchina modernissima per la produzione del vuoto, una pompa turbomolecolare!

Totalmente controllata da computer e servoassistita, provvede sia alla prima parte, creare il vuoto, e poi alla delicatissima e complicata fase di trasformazione e attivazione dei carbonati in ossidi emittenti.

Questo procedimento alquanto complicato (che non descrivo perché interesserebbe pochi "iniziati") determina, nella maggior parte, la durata di emissione, e quindi l'efficienza dei tubi prodotti.

La zoccolatura finale viene anche qui effettuata con la massima precisione, zoccolo e placca sempre in posizione tale da poter essere montata, se necessario, anche orizzontalmente.

Terminato il processo di produzione della valvola si passa ad un periodo di stagionatura "in funzione" per ben otto ore e, dopo tutta questa fatica, a questo punto viene il momento di una meritata pausa per queste nascenti meraviglie.

Ma non è finita qui! Ora è il momento della resa dei conti, e tutti i tubi, uno per uno, devono passare l'ultima, sofisticata fase di tutto il processo: il collaudo.

Definire computer lo strumento che viene usato in questa fase è dir poco, in realtà si tratta di tutta una serie di apparati di alta classe, quali alimentatori, capacimetri, voltmetri digitali ecc. della HP, tutti ad altissima precisione, assistiti, ovviamente da computer e stampante.

Le valvole vengono poste in un alloggiamento speciale dove subiscono vari tipi di controllo.

Il primo, statico, comprende i controlli delle correnti, tensioni e capacità interelettroniche; se questa prima fase viene superata, con conferma a video dei vari parametri, il sistema procede automaticamente alla seconda.

## Western Electric 300B Electron Tube

Test Certificate for Serial No: **511**  
Date Tested: **2/6/97**

### Test Conditions

Filament Voltage (Ef) .....	5 V
Plate Voltage (Eb) .....	300 V
Grid Voltage (Ec) .....	-58 V

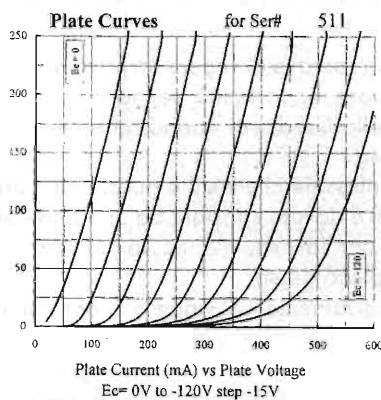
### Test Results

#### Direct Interelectrode Capacitances

Grid to plate	14.9 pF
Grid to filament	8.6 pF
Plate to filament	4.5 pF

#### Characteristics

Filament Current (If)	1.16 A
Plate Current (Ib)	77.4 mA
Grid Current (Ic)	0.17 uA
Plate Resistance (Rp)	675 ohms
Grid-Plate Transconductance (Gm)	5342 umho
Amplification Factor (Mu)	3.61
Delta Cm @ Ef=6.5V	1.1 %



In questa seconda fase entra in funzione la complicata procedura computerizzata: vengono applicati, in tempi successivi, vari parametri dinamici e in seguito analizzati registrando in memoria le ben nove curve risultanti.

Se tutto procede bene compare sullo schermo la tanto ambita scritta... GOOD!

Nonostante la completa automazione della fase occorrono ben 3 minuti per determinare il tutto!

A questo punto il più è fatto, un pantografo incide data e numero di serie sullo zoccolo, e una stampante IBM riporta tutti dati rilevati e le curve su una scheda che verrà allegata alla valvola.

Come puoi immaginare il prodotto viene confezionato in un contenitore adeguato a salvaguardarne l'integrità e vengono anche forniti tubi appaiati in un prezioso cofanetto di legno.

Qui, come per le valvole, termina il mio viaggio, frenetico ed entusiasmante. Un'esperienza unica, da ripetere e... chissà che...!

Ciao e alla prossima.



Salve ragazzi, la novità del secolo, il varo di Elettronica FLASH tra le onde di Internet (quale modestia) pare sia stato alquanto gradito, dato che non abbiamo fatto in tempo a "bagnarci" che subito i nostri Lettori hanno voluto approfittare del mezzo ultraveloce per sottoporci i loro quesiti.

Proprio in omaggio a tanta solerzia diamo inizio a questa puntata con la richiesta di un nostro "cibernetic" Lettore, che ringraziamo anche per lo splendido messaggio che tramite la sua richiesta (un caricabatterie per modellismo) indirettamente ci ha inviato: diamo sì spazio all'hobby del 2000, cogliamone i pregi, ma non scordiamo le nostre profonde radici di folli realizzatori, capaci quasi di ogni miracolo col saldatore ben stretto in mano. Ricordiamoci che quanto esisteva prima dell'avvento di Internet esiste ancora, traboccante di tantissime soddisfazioni ancora tutte da cogliere, e che Internet sia il mezzo di locomozione, non la meta ultima delle nostre idee.

Come diceva quel tale? Meditate gente, meditate! E nel frattempo venite a trovarci su Internet ([www.elflash.com](http://www.elflash.com)) perché il futuro va avanti, e noi dobbiamo tenergli dietro.

Caio a tutti, alla prossima.

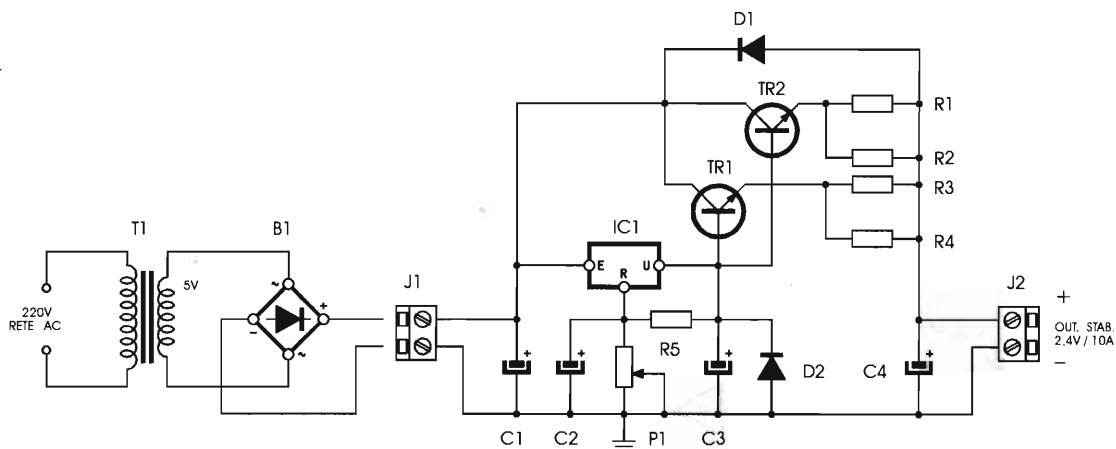
## CARICABATTERIE PER ELEMENTI PIOMBO GEL PER MODELLISMO

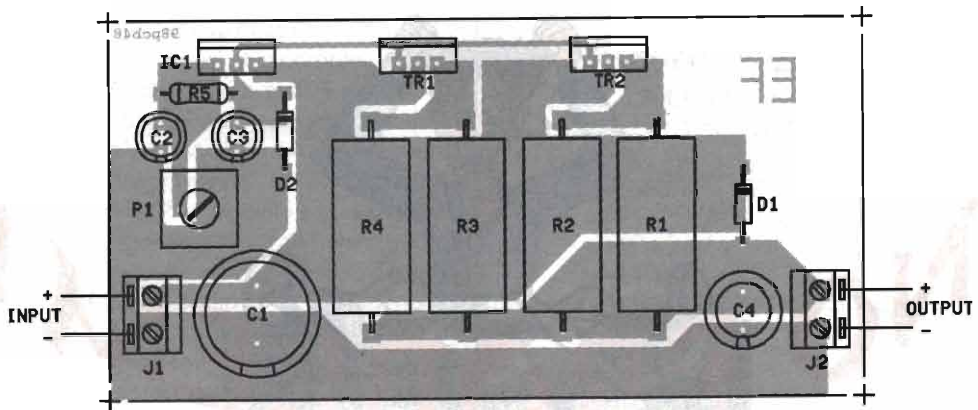
Questo circuito ci è stato espressamente chiesto da un nostro assiduo lettore tramite Internet e subito vogliamo evadere la richiesta!

Il circuito permette la varice della batteria a 2,4V

tramite tensione di rete.

Esso è adatto a caricare batterie del tipo piombo gelatina ermetiche. Il circuito è alimentato da rete ed è un grosso stabilizzatore con LM317 che eroga





oltre l'ampère con tensione regolabile tramite P1 a 2,4V massimi. Questo circuito potrà caricare in modo ottimale le batterie per modellismo fino a 15Ah, piombo gel da 2.4V.

Ricordiamo che IC1 deve essere bel dissipato.

Il regolatore di tensione eroga ben più corrente, fino a 10A a 2,4V quindi ottimo sarà per pilotare anche in candele.

In questo caso occorre dissipare sia IG1 che TR1, TR2. La taratura prevende la regolazione del trimmer per avere 2,4Vcc in uscita sotto carico.

### Elenco componenti

- R1 ÷ R4 = 0,1Ω 3W
- R5 = 220Ω
- P1 = 2,2kΩ trimmer
- C1 = 10.000μF/10V el.
- C2 = 1μF/10V tant.
- C3 = 10μF/10V el.
- C4 = 1000μF/6,3V el.
- B1 = 100V 25A
- D1=D2 = 1N4001
- TR1=TR2 = TIP35C
- IC1 = LM317
- T1 = 220/5V - 50W

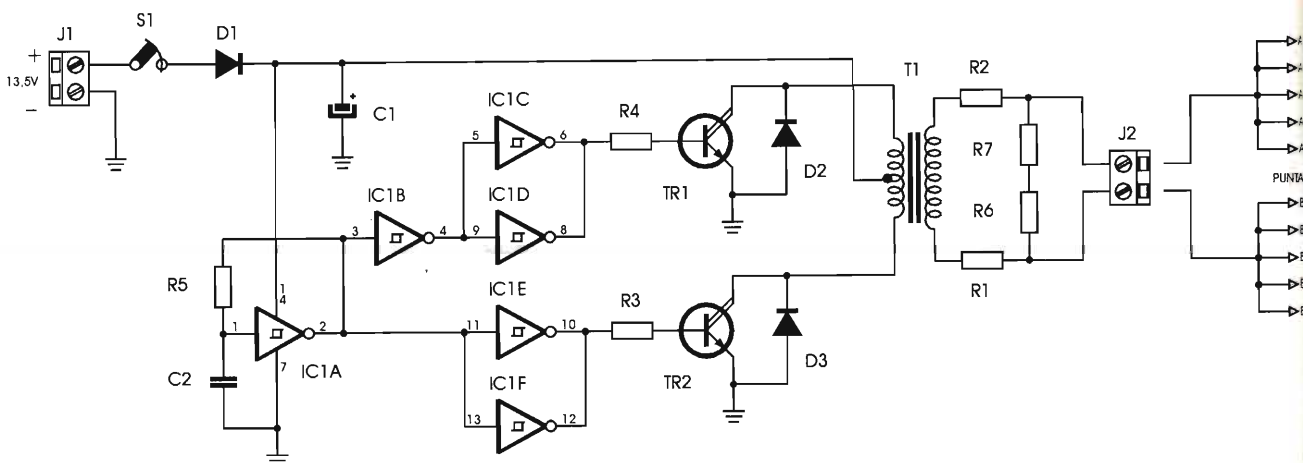
## BRACCIALE ELETTROSTATICO

Penso tutti voi avrete visto almeno una volta, o magari indossato, un bracciale di rame le cui caratteristiche, a detta di amici o conoscenti erano tali da lenire dolori articolari, portare benessere o addirittura fare miracoli; ebbene non siamo qui a proporre un tale "amuleto", né ad avvalorare tali peculiarità, e nemmeno a

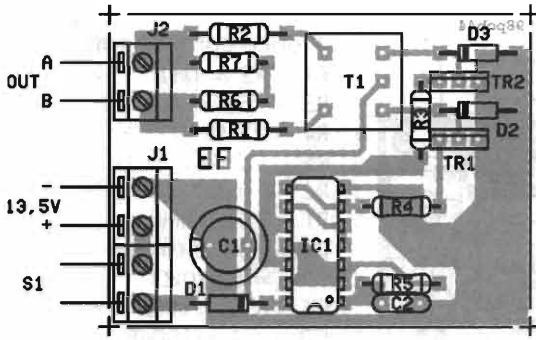
smentirle, ma solo per proporre un "surrogato" elettronico di tale orpello.

Un bracciale di cavo multipolare connesso in "twist" con generatore alta tensione interno, alimentato con una comunissima pila 12V funzionerà per alcune ore.

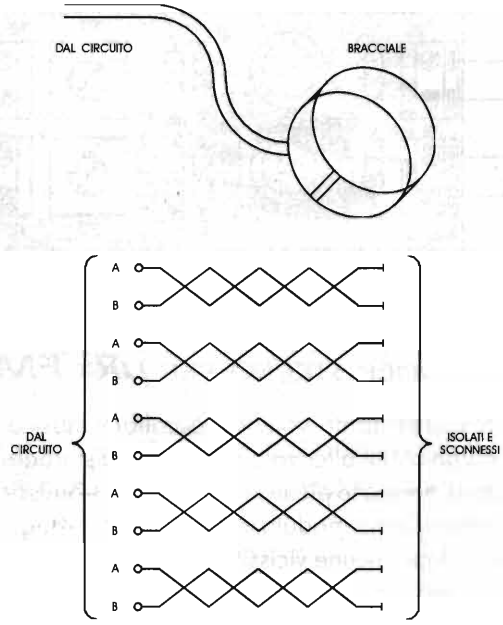
L'applicazione locale di un campo elettrico ra-







- Elenco componenti**
- R1 = R2 = 4,7MΩ 1/2W
  - R3 = R4 = 470Ω
  - R5 = 470Ω
  - R6 = R7 = 10MΩ
  - C1 = 470μF/16V el.
  - C2 = 1nF
  - D1 ÷ D3 = 1N4001
  - IC1 = CD 40106
  - TR1 = TR2 = BD677
  - T1 = 8+8V/500V 2,5W
  - S1 = interruttore



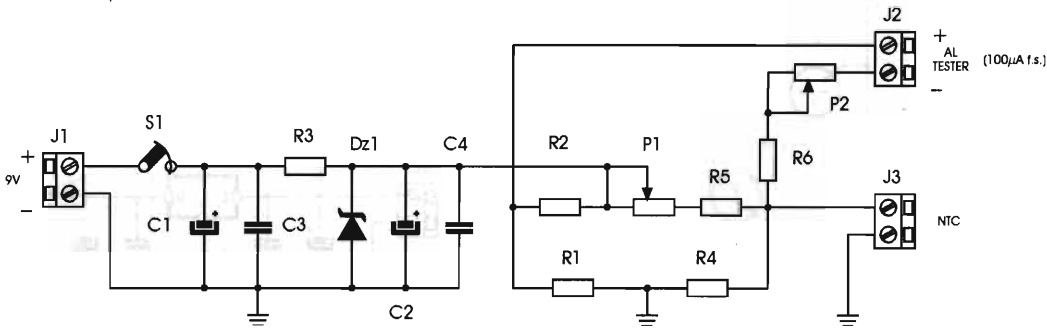
diale è di risaputa efficacia nel lenire dolori articolari come tendiniti o artrosi; d'altro canto non vi sono controindicazioni eccetto per i portatori di stimolatori cardiaci. Il circuito si compone di un semplice oscillatore C/MOS a ponte che pilota due transistori in configurazione push-pull. Un trasformatore innalzatore porterà la bassa tensione della

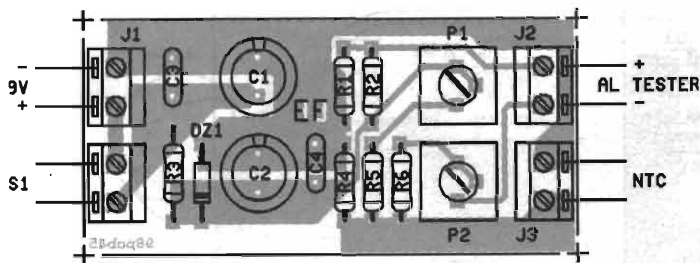
pila a valori prossimi al kilovolt. L'alta tensione percorrerà i fili della piattina multipolare intrecciata a twist, vedi figura. I fili ai capi del secondario di T1 non sono a contatto tra loro, quindi ben isolati. I resistori R6, R7 sono il carico di uscita. Utilizzando cavi multipolari di differente lunghezza potrete trattare polso, caviglia, braccio o coscia. Non sono necessarie tarature. L'apparecchio non è pericoloso. Disponibile il kit presso l'Autore.

**TERMOMETRO COL TESTER**

Circuito applicabile ad ogni tester sia questo a lancetta oppure del tipo digitale il progettino si compone di un ponte resistivo di misura in cui l'NTC è il sensore di temperatura. Il circuito è alimentato con piletta 9V piatta, l'NTC è del tipo a bacchetta alta velocità con

valore da 5 a 10kΩ. Il trimmer P1 regola il bilanciamento del ponte mentre P1 lo "span" di scala dello strumento. Regolare per leggere 100μA (fondo scala) con NTC immerso in acqua bollente. Sempre disponibile il kit.





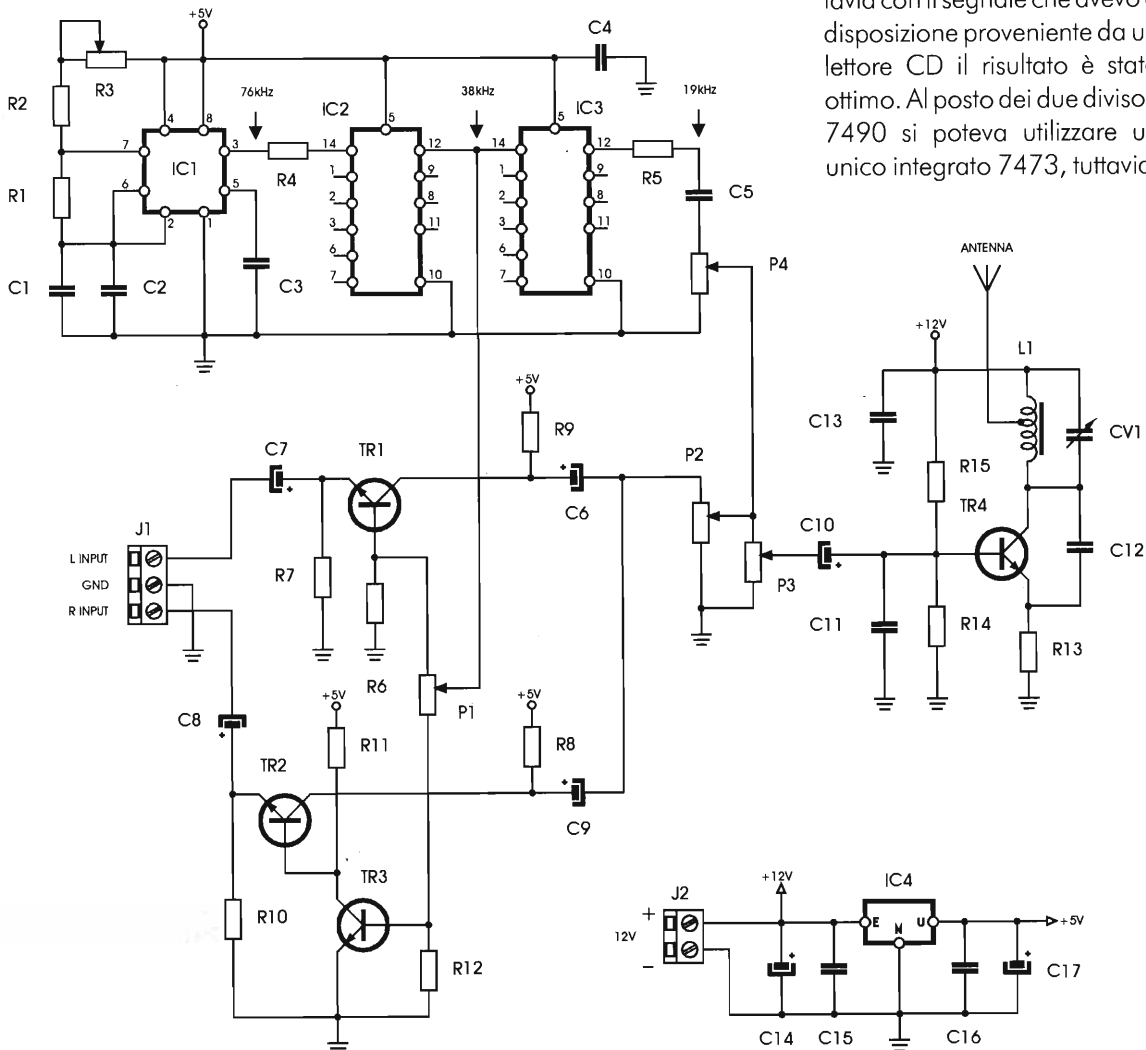
**Elenco componenti**

- R1 = R2 = 1kΩ
- R3 = 150Ω 1/2W
- R4 = 22kΩ
- R5 = 2,2kΩ
- R6 = 10kΩ
- P1 = 10kΩ trimmer
- P2 = 100kΩ trimmer
- NTC = 5 ÷ 10kΩ
- C1 = C2 = 100µF/16V
- C3 = C4 = 100nF
- Dz1 = 9,1 zener 0,5W
- S1 = interruttore

**ENCODER STEREO PER µRx FM**

La scorsa estate volendo ascoltare musica in stereofonia ad alto volume, senza disturbare il vicinato, ho svolto alcune ricerche sulle trasmissioni stereofoniche in modulazione di frequenza, giungendo dopo alcune vicissitudini alla realizzazione di un codificatore stereo di cui allego lo schema.

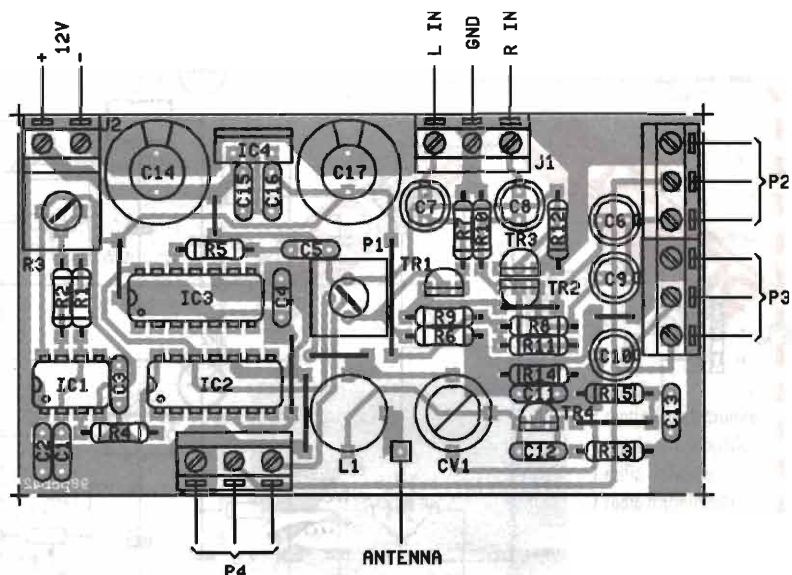
Il rumore indotto da comuni transistors per bassa frequenza è debolissimo, anche se la loro polarizzazione non è particolarmente ortodessa; tuttavia con il segnale che avevo a disposizione proveniente da un lettore CD il risultato è stato ottimo. Al posto dei due divisori 7490 si poteva utilizzare un unico integrato 7473, tuttavia,





### Elenco componenti

- R1 = 1k $\Omega$
- R2 = 100 $\Omega$
- R3 = 470 $\Omega$  trimmer
- R4 = 330 $\Omega$
- R5 = 1k $\Omega$
- R6 = R7 = 100k $\Omega$
- R8 = R9 = 470 $\Omega$
- R10 = 100k $\Omega$
- R11 = 10k $\Omega$
- R12 = 100k $\Omega$
- R13 = 100 $\Omega$
- R14 = 4,7k $\Omega$
- R15 = 10k $\Omega$
- C1 = 6,8nF
- C2 = 1nF
- C3 = 10nF
- C4 = 100nF
- C5 = 10nF
- C6 + C10 = 10 $\mu$ F
- C11 = 680pF
- C12 = 6,8pF
- C13 = 100nF
- C14 = 470 $\mu$ F
- C15 = C16 = 100nF
- C17 = 470 $\mu$ F
- L1 = 4 spire filo  $\varnothing$  1mm su  $\varnothing$  10 mm
- TR1 - TR3 = BC547
- TR4 = 2N2222
- IC1 = LM555
- IC2 = IC3 = 7490
- IC4 = LM7805



in ingresso un segnale stereo, si deve regolare il trimmer dell'oscillatore con il 555 per fare in modo che il decodificatore, che nel mio caso era un comune walkman, riesca a riconoscere la nota a 19kHz e ad agganciarsi: le successive regolazioni, a parte il trimmer da 10k $\Omega$  sono regolazioni di intensità.

Al circuito manca un limitatore della banda passante, che io per semplicità non ho messo; esso potrebbe essere realizzato con un operazionale ed un filtro a doppia T che limiti la banda a 57kHz.

L'unico inconveniente utilizzando un microtrasmettitore è il ritorno della radiofrequenza verso l'alimentatore e quindi verso l'ingresso del dispositivo; limitando la corrente, aumentando la resistenza sull'emettitore anche a 330 $\Omega$  e distanziando l'encoder dallo stadio a radiofrequenza, i ronzii e gli altri disturbi diminuiscono notevolmente.

Sperando che qualcuno voglia ascoltare in pace un CD in cuffia anche senza il cordone ombelicale, vi porgo i miei cordiali saluti.

**Daniele di Pavullo nel Frignano (MO)**

non sono riuscito a recuperarlo; nonostante le divisioni partano da 76kHz, non c'è una grossa deriva della frequenza, ma nulla vieta di utilizzare diversi schemi di divisione, partendo da una frequenza più elevata.

Il segnale a 38kHz viene modulato in ampiezza per metà del periodo da un canale e per metà dall'altro; il segnale a 19kHz viene miscelato con il segnale modulato, la sua percentuale non dovrebbe eccedere il 10% della modulazione complessiva.

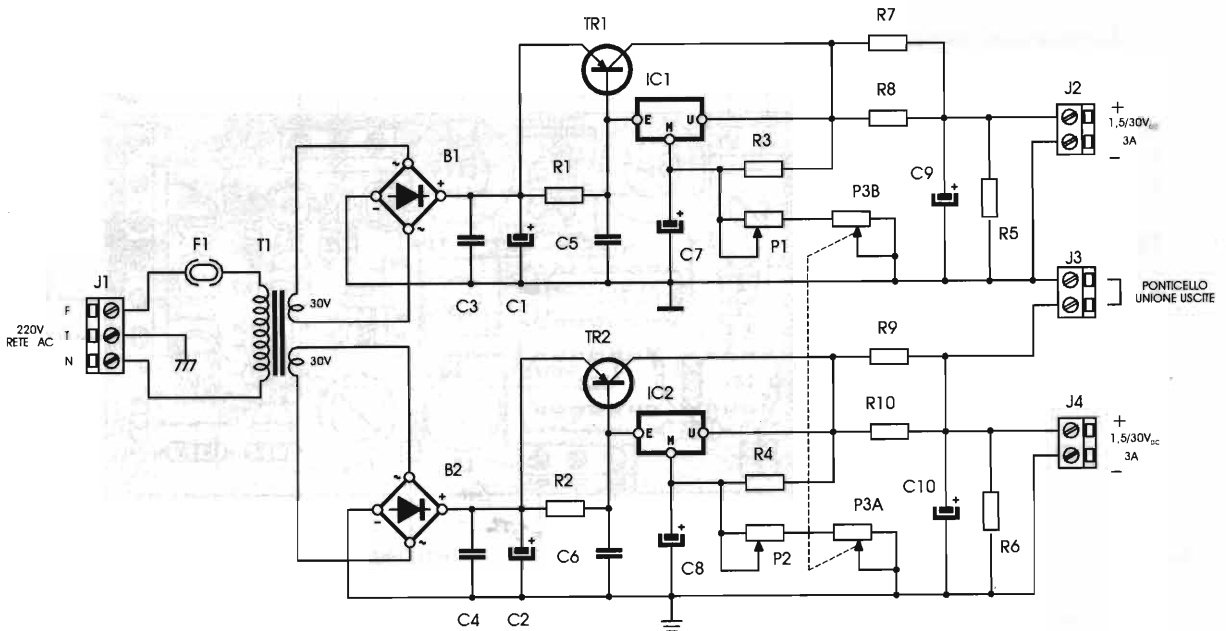
Anche senza disporre di un frequenzimetro, dopo aver messo le regolazioni dei trimmer in centro, con

## ALIMENTATORE TUTTOFARE

Realizzare un alimentatore da laboratorio oggi-giorno è cosa abbastanza facile perché sono disponibili sul mercato differenti circuiti integrati atti allo scopo; essi erogano abbastanza corrente e, se si necessita corrente di ulteriore è facile "boosterizzarli" con uno o più stadi di transistori finali.

Questo è il nostro caso, infatti abbiamo realizzato un semplice circuito, sempre con il 317 ed un booster PNP di potenza, giusto per erogare 3A effettivi.

Gli stadi sono due, perfettamente identici tra loro ed isolati in tutte le sue parti, compreso il ponte

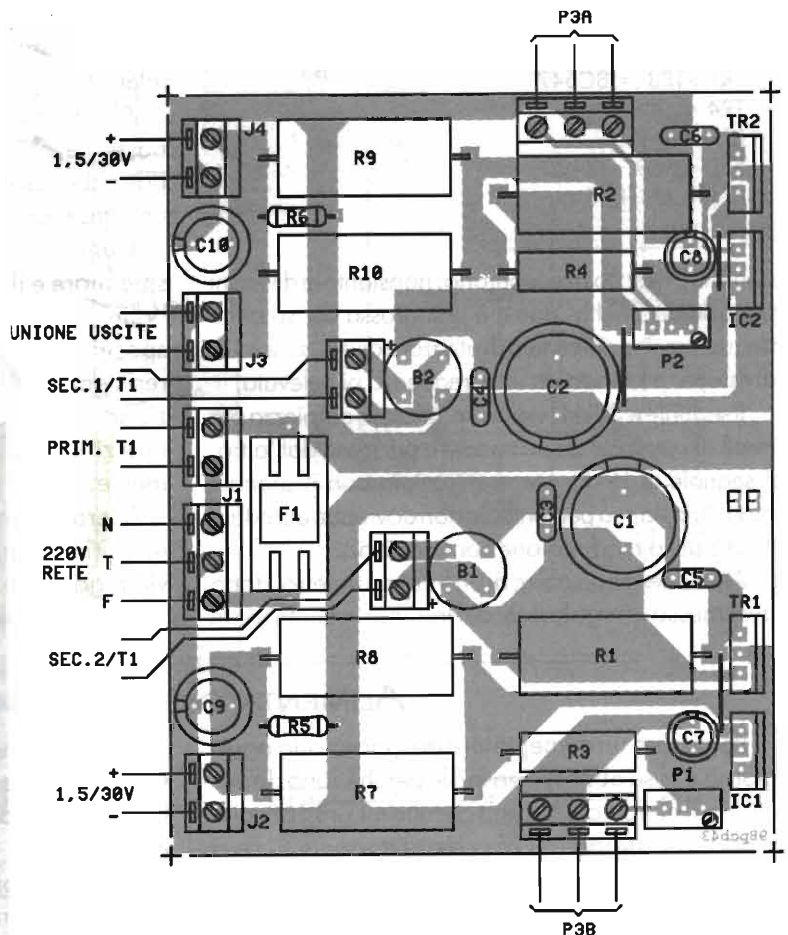


raddrizzatore. Si utilizzerà un trasformatore con due distinti secondari isolati tra loro, questo è importante.

P2A e P2B, potenziometro doppio, regolerà la  $V_{out}$  per entrambi i rami di pari passo.

La conseguenza è che potremo utilizzare il nostro circuito come alimentatore duale con uscite separate ma con la medesima tensione se all'uscita conatteremo i carichi senza ponticellare J3; oppure come uscita tracking, duale con zero centrale ponticellando J3 e prelevando tensione fra J2 e

J3 e fra J3 e J4, oppure tensione singola doppia ponendo in serie i due alimentatori; infine doppia corrente ponendo in parallelo le uscite.



### Elenco componenti

- R1 = R2 = 1Ω 5W
- R3 = R4 = 220Ω 1W
- R5 = R6 = 10kΩ
- R7 + R10 = 0,22Ω 5W
- P1 = P2 = 470Ω trimm. multigiri
- P2A = P2B = 4,7kΩ lin. doppio
- C1 = C2 = 4700μF/100V el.
- C3 ÷ C6 = 100 μF 100V
- C7 = C8 = 2,2μF/12V tant.
- C9 = C10 = 220μF/35V el.
- IC1 = IC2 = LM317
- TR1 = TR2 = TIP 36C
- B1 = B2 = 50V/10A
- T1 = 220/30 - 30V isolati 4,5A
- F1 = 1A

NO Problem !

Da qui potete vedere la grandissima versatilità del circuito che sarà il factotum del laboratorio. R7, R8, R9 e R10 poste in serie al carico permettono la messa in parallelo dei due circuiti.

Occorre dissipare per bene IC1, IC2 ed i finali isolandoli tra loro.

Utilizzando per P2A e P2B differenti potenziometri potrete realizzare due alimentatori a tensione variabile.

Buon lavoro. \_\_\_\_\_



Vuoi sfondare il QRM ...  
... o preferisci un buon QRP ?  
In ogni caso:

**CB CENTER**  
OM - CB - SWL - BCL - ...  
ANTENNE - RX - RTX - AUTORADIO

Via Mazzini 84  
36027 Rosà (VI)  
Tel-Fax 0424 / 858467



### Antenna a sintonia continua da 1,8 a 51 MHz

Quando lo spazio è poco...  
Quando il costo va mantenuto basso...  
Quando un'antenna per field-day va montata rapidamente...  
Quando in emergenza c'è bisogno di una antenna che faccia un po' di tutto...  
Allora l'antenna Milag "SC-1" risolve i tuoi problemi.  
... fino a 1kW pep con B1000/P e 2 kW pep con B2000

**Montarla è molto facile**  
**Kit completo £ 240.000**

Esempio di montaggio sul tetto

Esempio di montaggio a terra (con picchetto)

**Cosa serve per realizzarla:**  
4 tubi in alluminio da 2 metri  
2 morsetti per fissaggio  
2 isolatori  
7 fascette  
1 balun B1000/P

**Come montarla?**

- 1 - Predisporre un paletto di diametro =40 mm, a terra o su tetto;
- 2 - Inserire i quattro tubi l'uno nell'altro e fermarli con le fascette stringitubo. La lunghezza totale non è critica;
- 3 - Montare l'antenna sul tubo di sostegno predisposto con i due morsetti dopo aver interposto le boccole isolanti;
- 4 - Dei due fili del balun, uno (giallo-verde) va collegato a massa (morsetto di collegamento al palo) e l'altro (blu), con una vite autofilettante, alla parte inferiore del tubo di alluminio da 35mm di diametro;
- 5 - Collegare il cavo coassiale necessario alla presa SO239 del balun o arrivare all'accordatore d'antenna in stazione;
- 6 - È possibile costruire (non serve più il balun), antenne in 1-44 per le diverse frequenze da 6MHz e superiori, utilizzando tubi di lunghezza opportuna. Milag fornisce i tubi di alluminio ai seguenti costi per metro:  
Ø 20 mm: 5400 lire - Ø 25 mm: 6600 lire - Ø 30 mm: 8000 lire - Ø 35 mm: 9900 lire

**Chiedi il Kit a:**  
**milag elettronica srl** I2VD I2LAG  
VIA COMELICO 18 - 20135 MILANO  
TEL. 039-2-5454-744/5518-9075 - FAX 039-2-5518-1441  
<http://www.galactica.it/milag> - E-mail: [milag@galactica.it](mailto:milag@galactica.it)



**NEUMATIC BRESCIA**

BRESCIA  
VIA CHIUSURE, 33  
TELEFONO E FAX (030) 2411463

**KIT CANCELLO BATTENTE A DUE ANTE A PISTONI ESTERNI**

LIT. 650.000

- 2 attuatori
- 1 centralina elettronica
- 1 coppia di fotocelle
- 1 radio ricevente
- 1 radio trasmittente
- 1 antenna
- 1 selettore a chiave
- 1 lampeggiante

**KIT CANCELLO SCORREVOLE**

LIT. 600.000

- 1 motoriduttore
- 1 centralina elettronica
- 1 coppia di fotocelle
- 1 radio ricevente
- 1 radio trasmittente
- 1 antenna
- 1 selettore a chiave
- 1 lampeggiante
- 4 metri di cremagliera

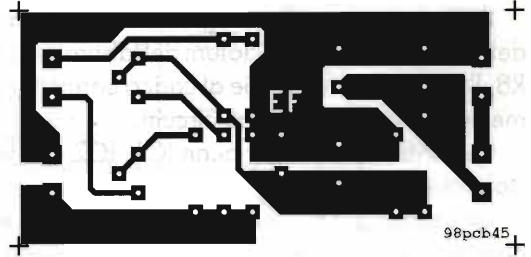
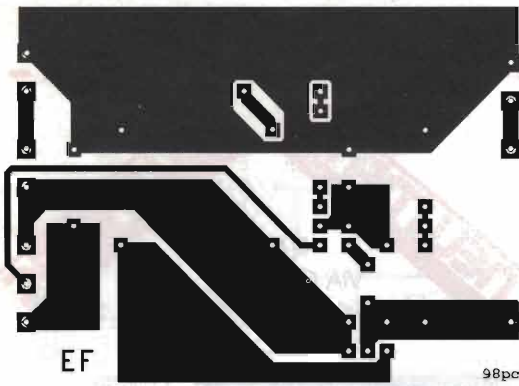
**KIT PORTA BASCULANTE MOTORE A SOFFITTO**

LIT. 450.000

- 1 motorizzazione a soffitto
- 1 archetto
- 1 centralina elettronica
- 1 radio ricevente
- 1 radio trasmittente
- 1 luce di cortesia

Questo tipo di motorizzazione si adatta a qualsiasi tipo di bascula, sia con portina laterale che con contrappesi esterni o a molle.

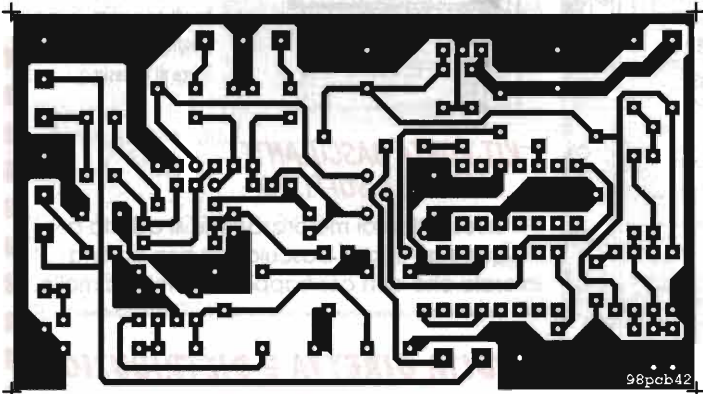
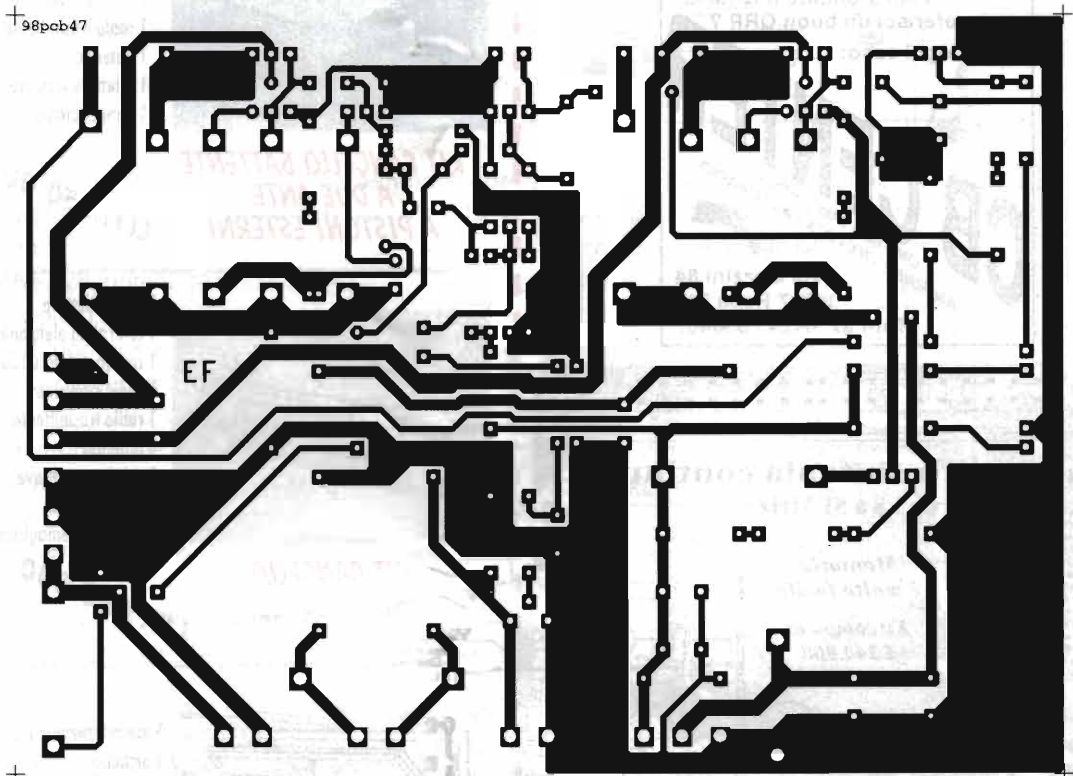
**VENDITA DIRETTA E DISTRIBUZIONE IN TUTTA ITALIA**



**NO PROBLEM!  
TERMOMETRO COL TESTER**

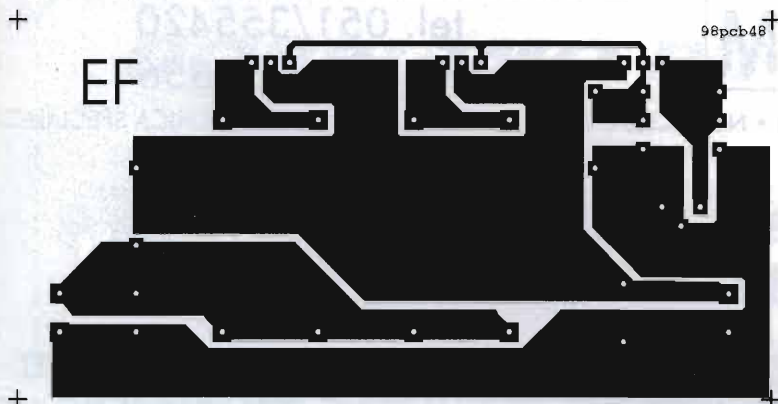
**CARICA BATTERIE PER LA MOTO**

**CASSA ATTIVA PER AUTO**

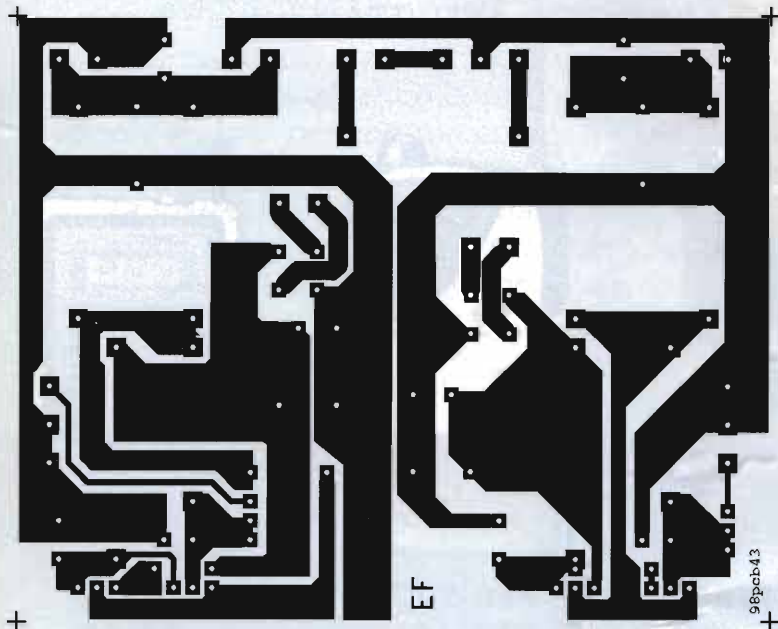


**IN UN MASTER  
UNICO TUTTI I C.S.  
DELLA RIVISTA**

**NO PROBLEM!  
ENCODER STEREO**

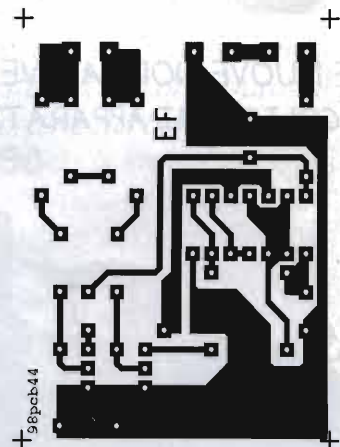


**NO PROBLEM!  
CARICABATTERIE PER  
MODELLISMO**

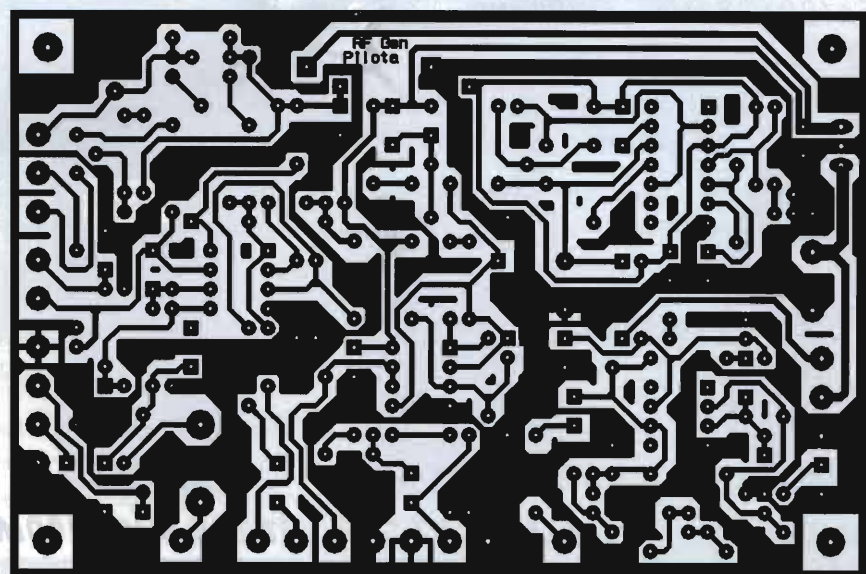


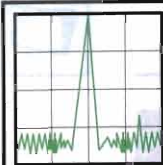
**NO PROBLEM!  
BRACCIALE  
ELETTROSTATICO**

**NO PROBLEM!  
ALIMENTATORE TUTTOFARE**



**GENERATORE RF:  
CIRCUITO PILOTA**





# RADIO SYSTEM

**RADIO SYSTEM s.r.l.**  
 via Erbosa, 2 - 40129 BOLOGNA  
 tel. 051/355420  
 fax 051/353356

APPARATI PER TELECOMUNICAZIONI CIVILI • NAUTICHE E CB • SERVIZIO DI ASSISTENZA TECNICA SPECIALIZZATA

## LPD senza frontiere

LE NUOVE NORMATIVE CEPT LPT-1 CONSENTONO L'UTILIZZO DI QUESTI PICCOLISSIMI APPARATI OPERANTI SULLA GAMMA UHF CON UNA SEMPLICE DENUNCIA DI INIZIO ATTIVITÀ



**ALINCO  
DJ-S41/C**  
55 x 100 x 28mm



**YUPITERU  
JOKER CT710**  
49 x 100 x 23,5mm



**KENWOOD  
UB2-LF68**  
62 x 110 x 30mm

colori: giallo o nero



**ALINCO  
DJ-C4**  
56 x 94 x 10,6mm

**NOVITÀ**

STUDIO BY  
ELETTRONICA  
FLAS



**MIDLAND  
ALAN 434**  
40 x 110 x 20mm



**ALBRECHT CTE  
SPORTY**  
58 x 80 x 25mm



**INTEK MICROCOM  
H70 CON BATT. NC**  
65 x 123 x 37mm



**EUROCOM  
E10 CON BATT. NC**  
58 x 80 x 25 mm

LA PAGINA DELL'USATO ED IL NOSTRO CATALOGO SONO SU INTERNET: <http://www.radiosystem.it>



# DOBBIAMO RIPETERCI!!

Le continue lamentele di troppi Lettori in difficoltà nel reperire mensilmente la Rivista in edicola, dopo 15 anni di regolari edizioni ogni primo del mese, ci amareggia, e non poco.

Non vogliamo credere che la colpa sia del nostro Distributore Nazionale "Rusconi", ma un disservizio di alcuni distributori locali.

Consigliamo quindi i Lettori di ESIGERE dall'edicolante, che sovente si barrica dietro le scuse più banali, di procurare la copia della Rivista dal suo distributore.

Questo è forse l'unico modo per mettere un poco di ordine nel bailame delle moderne e sovraffollate edicole, visto anche che, richiedendo la Rivista nell'edicola sprovvista, in pratica si comunica al distributore di rifornirla regolarmente.

Qualora i nostri Lettori dovessero trovare delle difficoltà o fossero messi di fronte a scuse per non soddisfare la richiesta, basterà comunicarci l'indirizzo dell'edicola incriminata, in modo che gli ispettori possano poi provvedere.

La soluzione migliore per evitare tutto questo comunque, oltre al vantaggio di risparmiare con lo sconto offerto e senza poi dover richiedere numeri arretrati persi, sarebbe quella di fare l'abbonamento... ma i gusti sono gusti...

## SUSSURRI DAL COSMO

### CEDDOLA DI COMMISSIONE

Desidero ricevere al seguente indirizzo, e al più presto, le copie sotto indicate del libro "Sussurri dal Cosmo", da voi edito al prezzo speciale di £ 65.000 ed usufruendo delle agevolazioni riportate di seguito, cui avrò diritto se risulterà essere anche abbonato al mensile Elettronica FLASH. (Scrivere in stampatello. GRAZIE!)



Nome: ..... Cognome: .....

Indirizzo: .....

C.A.P.: ..... Città: ..... Prov.: .....

Firma (leggibile): .....

<input type="checkbox"/> SUSSURRI DAL COSMO: n° ..... copie a lit. 65.000 cad.	= £	.....
<input type="checkbox"/> Dichiaro di essere abbonato al mensile Elettronica FLASH (- 10.000)	= £	.....
<input type="checkbox"/> Allego alla presente assegno, ricevuta del vaglia o del C.C.P.T.	= £	- 1.850
<input type="checkbox"/> Imballo e spedizione tramite pacchetto postale	= £	+4.850
	Totale = £	.....

Attenzione: la presente cedola potrà essere spedita o inviata tramite FAX, corredata della copia di ricevuta del versamento sul C/C Postale n° 14878409 o con Vaglia o Assegno personale "Non Trasferibile", intestati a Soc. Editoriale Felsinea s.r.l. - via G.Fattori n°3 - 40133 Bologna.

Se invece fosse desiderato il pagamento in contassegno, ci verrà riconosciuto il diritto di contassegno di £1.850 non sottraendo dall'importo totale la relativa somma.

# ALAN

## 39

### RICETRASMETTITORE CB OMOLOGATO

L'ALAN 39 è stato progettato per operare sui 40 canali AM/FM della banda cittadina. Di facile uso, garantisce il massimo delle prestazioni e del rendimento nelle più svariate condizioni operative. L'ALAN 39, è controllato da sintetizzatore di frequenza (PLL). È dotato di selezione alta-bassa potenza; di prese per l'uso di microfoni ed altoparlanti esterni. La circuiteria, completamente allo stato solido, è montata su circuiti stampati di eccellente qualità per garantirne un uso di molti anni anche nelle situazioni più gravose.

NOVITÀ

#### FUNZIONI

- Presa EXT/SP : presa altoparlante esterno (supplementare).
- Presa PTT/MIC: presa microfono e PTT esterni .
- **Display** : Numero canale selezionato (da 1 a 40).
- **"HI/LO"**: indicatore potenza in uscita. HI=alta potenza; LO=bassa potenza.
- **"bl"** indicatore di batterie scariche.
- **Led TX**: indicatore di trasmissione.
- **Led AM**: indicatore di modalità AM attivata.
- Pulsante **AM/FM**: per selezionare il modo di emissione (AM/FM).
- Pulsante **PWR H/L**: Seleziona livello di potenza in trasmissione. (4W/1W)
- **DW**: con questo tasto si ha la possibilità di rimanere sintonizzati contemporaneamente su due canali a scelta dell'utente.
- Pulsante Channel **UP** Pulsante Channel **DOWN**.
- **Pacco Batterie sfilabile**: l'apparato funziona con 8 batterie alcaline o Ni-Cd. È possibile l'utilizzo di un pacco batterie ricaricabile (opzionale).

ALAN 39

TX 40  
AM

AM/FM PWR H/L DW

UP DOWN

CHANNEL

MIDLAND

CE

**PACCO BATTERIE SFILABILE CON PRESA  
PER RICARICA**

**CTE INTERNATIONAL**

Via Roberto Sevardi, 7 • 42010 Mancasale Reggio Emilia (Italy)

• Ufficio Commerciale Italia 0522/509420 • FAX 0522/509422

• Ufficio Informazioni / Cataloghi 0522/509411

Internet EMail: cte001@xmail.ittc.it - Sito HTTP: www.cte.it



## SUPPORTO AMPLIFICATO PER RICETRASMETTORI UHF DI BASSA POTENZA

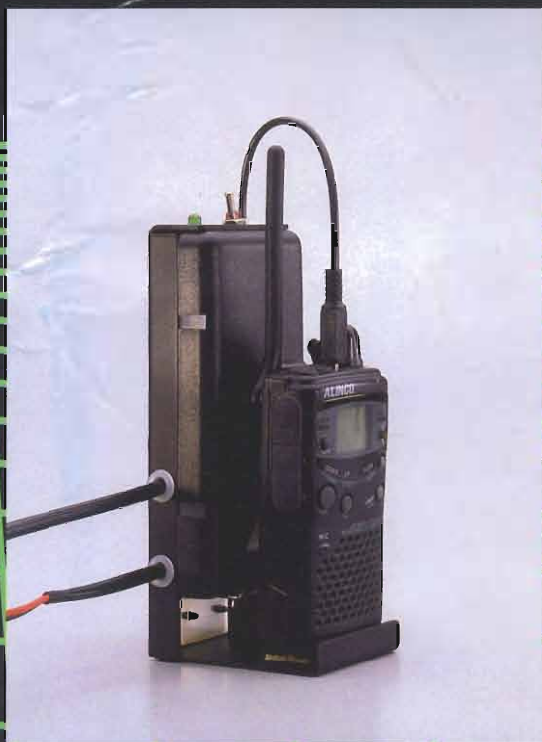
- 3 WATT DI USCITA (10mW INGRESSO)
- PREAMPLIFICATORE A BASSO RUMORE
- ALIMENTAZIONE A 6V PER RICETRASMETTITORE

- Banda di frequenza 430-460 MHz
- Guadagno preamplificatore 18 dB  
Rumore 1.6 dB
- Ricezione e trasmissione automatica
- Alimentazione 12-14V c.c. 1.5 Amp.

Brevetto depositato



**Mod. UR10**



# MIDLAND ALAN 42

## RICETRASMETTITORE CB 40 CANALI AM/FM

L'Alan 42, operante sui 40 canali della banda cittadina (CB), ha l'importante ed innovativa peculiarità di essere controllato a microprocessore. La circuiteria, completamente allo stato solido, è montata su circuiti stampati di eccellente qualità, per garantire un uso per molti anni anche nelle situazioni più gravose. L'Alan 42, controllato da sintetizzatore di frequenza (PLL), visualizza su un grande display tutte le sue funzioni. La presa esterna per il microfono parla/ascolta situata sulla parte superiore dell'apparato, facilita l'uso dei mike accessori (vox, eccetera). Di dimensioni ridotte e tecnologicamente avanzato.

NOVITÀ

CE



### IN DOTAZIONE

- Adattatore per uso in auto con presa per antenna esterna SO 239
- Caricatore da muro per pacco da 8 stili
- Pacco vuoto per n. 8 batterie ricaricabili con presa di ricarica
- Pacco vuoto per n. 6 batterie ALCALINE tipo AA
- Custodia
- Attacco a cintura
- Antenna
- Cinghia da polso



Adattatore per uso in auto con alimentazione dall'accendisigarette e con presa per antenna esterna SO

NOVITÀ

CTE INTERNATIONAL

Via Roberto Sevardi, 7 • 42010 Mancasale Reggio Emilia (Italy)

• Ufficio Commerciale Italia 0522/509420 • FAX 0522/509422

• Ufficio Informazioni / Cataloghi 0522/509411

Internet EMail: cte001@xmail.itte.it - Sito HTTP: www.cte.it

