

# ELETTRONICA

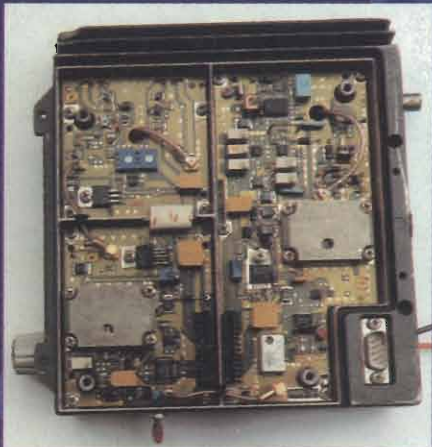
ISSN 1124-8912

Soc. Edit. FELSINEA r.l. - 40133 Bologna - v. Fattori, 3 - Sped. A.P. comma 26 - art. 2 - Legge n. 549/95

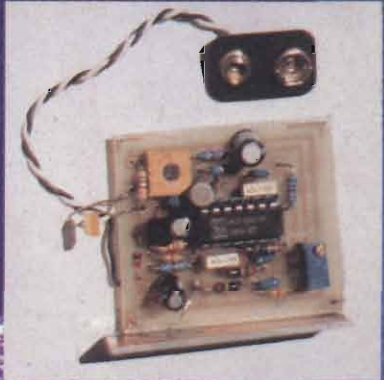
# FLASH

n° 168 - gennaio 1998  
lit. 8.000

**MODIFICHE ALL'MB45**



**RX EMI 50MHz**



**SEASTAR 97**



**SBRINATORE  
PER FRIGORIFERO**

**ANCORA NOVITÀ  
ALINCO: DR-140**



ed ancora:  
*Passo-Passo pilotati col microcontrollore - 12 volt per l'RT-70 -  
Il radiricevitore EKD 300 - Il vecchio PC è proprio da buttare? -  
Sistema di puntamento per pannelli e celle solari - etc.*



# RICETRASMETTITORI VHF SEMPRE A PORTATA DI TASCA



**ALAN CA 300**  
Scarcatore  
caricatore  
per CT 145 e  
CT 180

## CT 22

Possibilità di memorizzare fino a 72 canali (più uno di chiamata programmabile), di utilizzare uno dei 6 tipi di scanner programmabili, di rispondere al paging e visualizzare la selezione frequenza/canali. Comprensivo di DTMF e di controllo della pre-emissione e invio toni relativa.

## ALAN CT 145

Apparato professionale con tastiera frontale a 18 tasti, il suo display a cristalli liquidi, permette di visualizzare tutte le funzioni attivate. Il CT 145 ha la possibilità di memorizzare 20 canali (più uno prioritario).  
**Accessori in dotazione:**  
Un portabatterie da 4 stilo 1,5 V - Un portabatterie da 6 stilo 1,5 V - Una antenna in gomma - Una cinghietta da polso - Un manuale istruzioni in italiano.

## ALAN CT 180

Di dimensioni molto ridotte e molto leggero, si presta ad un uso radioamatoriale e professionale. Con i tasti in rilievo e illuminati. Tutti i dati vengono riportati sul pratico display a cristalli liquidi, possibilità di memorizzare 20 canali, vasta gamma di accessori.

**Altre funzioni:**  
Scan multifunzione • Dual Watch • Semi duplex (trasmette su una frequenza e riceve su un'altra) • PTT lock per impedire la trasmissione.

**NEL  
DIAMETRO  
DI UNA  
MONETA  
LA PIÙ  
AVANZATA  
TECNOLO-  
GIA**



**CTE INTERNATIONAL**

Via Roberto Sevardi, 7 • 42010 Mancasale Reggio Emilia (Italy)  
• Ufficio Commerciale Italia 0522/509420 • FAX 0522/509422  
• Ufficio Informazioni / Cataloghi 0522/509411  
Internet EMail: cte001@xmail.titc.it - Sito HTTP: www.cte.it



# Per il controllo e l'automazione industriale ampia scelta tra le centinaia di schede professionali



## GPC<sup>®</sup> 154

84C15 con quarzo da 20MHz; fino a 512K RAM; fino a 512K EPROM o FLASH; E<sup>2</sup> seriale; RTC con batteria al Litio; connettore batteria al Litio esterna; 16 linee di I/O; 2 linee seriali: una RS 232 più una RS 232 o RS 422-485; Watch-Dog; Timer; Counter; ecc.  
Lit. 356.000+IVA

### Quando il Monochip non vi basta più è l'ora di usare la nuova Serie 4

Una nuovissima serie di micro schede Professionali, di solo 5x10 cm, ad un prezzo eccezionale. Perché impiegare il proprio prezioso tempo nella progettazione di una scheda CPU quando la si può trovare già pronta nella nuova Serie 4? Queste schede, realizzate su circuiti multistrato, sono disponibili con i più diffusi µP quali: 80C32; 89C52; 80C320; 89C520; 80C251; 80C151; 89S8252; 89C55; 80C552; 84C15; Z180; 68HC11; ecc. Possono essere montate in Piggy-Back sul Vs. circuito oppure si possono affiancare direttamente nella stessa contenitore da Barra DIN come nel caso delle ZBR xxx; ZBT xxx; ABB 05; ecc. Ampia scelta di tools e di Kit di sviluppo software come Compilatori C; BASIC; PASCAL; Assembler; ecc.

## GPC<sup>®</sup> 324

80C32 da 11 MHz oppure il velocissimo Dallas 320 da 22 MHz; 32K RAM; 2 zoccoli per 32K EPROM e 32K RAM, EPROM, od EEPROM; E<sup>2</sup> seriale; connettore batteria al Litio esterna; 4/16 linee di I/O; 2 linee seriali: una RS 232 più una RS 232, RS 422-485 o Current-Loop; Watch-Dog; Timer; Counter; ecc.  
Lit. 237.000+IVA



## ELNEC SIM2051



che ha 2K di FLASH interna ed è codice compatibile con la popolarissima famiglia 8051. Fa sia da In-Circuit Emulator che da Programmatore della FLASH del µP. Completo di Assembler a sole

Se, nei Vs. progetti, volete cominciare ad usare degli economici e potenti µP questo è l'oggetto giusto. Vi consente di lavorare con il potente µP 80C2051 della ATMEL da 20 piedini della famiglia 8051. Fa sia da In-Circuit Emulator che da Programmatore della FLASH del µP. Completo di Assembler a sole  
Lit. 322.000+IVA



## ComAp ICEmu-51/UNI

Potente In-Circuit Emulator Professionale in Real-Time, di tipo Universale, per la famiglia di µP 51 fino a 42 MHz di emulazione. Vasta disponibilità di Pod, per i vari µP, a partire dai 51 generici; Dallas; Siemens; Philips; Intel; Oki; Atmel; ecc. Trace memory; Breakpoints; Debugger ad alto livello; ecc.

## MA-012

### Modulo CPU 80C552 da 5x7 cm

32K RAM con batteria esterna; 32K EPROM; BUS di espansione; 22/30 I/O TTL; linea seriale; 8 A/D da 10 bits; 2 PWM; I<sup>2</sup>C BUS; Counter, Timer ecc.  
Lit. 220.000+IVA



## ELNEC PREPROM-03

GANG-PROGRAMMER per EPROM, FLASH, EEPROM. La sezione Master funziona come Programmatore Universale con caratteristiche analoghe al



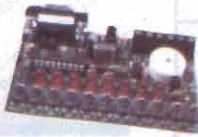
PREPROM-02. Tramite opportuni adapter opzionali è infatti possibile programmare GAL, µP, E<sup>2</sup> seriale, ecc. Completo di software, alimentatore esterno e cavo per porta parallela del PC.



## DESIGN-51

### EMULATORE µP fam. 51 Very Low-Cost

Sistema di sviluppo Entry-Level a Basso Costo per i µP della serie 8051. Comprende In-Circuit Emulator, Cross-Assembler, Disassembler, Symbolic Debugger.



## XP51-DEMO

Modulo per la sperimentazione del 2051 Atmel. Viene fornito con schemi elettrici e programmi di esempio in C. Funziona a batteria.  
Lit. 198.000+IVA



## XP51-OEM

Micro Modulo applicativo per µP 2051 della Atmel. Solo 53x55 mm. Completo di RS232, RS 485, E<sup>2</sup>, schemi elettrici ed esempi in C.  
Lit. 129.000+IVA

## C Compiler HTC

Potentissimo Compilatore C, ANSI/ISO standard. Floating point e funzioni matematiche; pacchetto completo di assembler, linker, ed altri tools; gestione completa degli interrupt; Remote debugger simbolico per un facile debugging del vostro hardware. Disponibile per: fam. 8051; Z80; Z180; 64180 e derivati; 68HC11; 6801; 6301; 6805; 68HC05; 6305; 8086; 80188; 80186; 80286 ecc.; fam. 68K; 8096; 80C196; H8/300; 6809; 6309.



## QTP G26

### Quick Terminal Panel LCD Grafico

Pannello operatore con display LCD retroilluminato. Alfanumerico 30 caratteri per 16 righe; Grafica da 240 x 128 pixels. 2 linee seriali. Tasse di personalizzazione per tasti, LED e nome del pannello; 26 tasti e 16 LED; Buzzer; alimentatore incorporato.

## Low-Cost Software Tools

Vasta disponibilità di Tools, a basso costo, per lo Sviluppo Software per i µP della fam. 68HC08, 6809, 68HC11, 68HC16, 8080, 8085, 8086, 8096, Z8, Z80, 8051, ecc. Sono disponibili Assemblatori, Compilatori C, Monitor Debugger, Simulatori, Disassemblatori, ecc. Richiedete Documentazione.



Il solo CD dedicato ai microcontrollori. Centinaia di listati di programmi, pinout, utility, descrizione dei chips per i più popolari µP quali 8051, 8952, 80553, PIC, 68K, 68HC11, H8, Z8, ecc.  
Lit. 120.000+IVA



## ATMEL Micro-Pro

La completa soluzione, a Basso Costo, per la programmazione dei µP della fam. 51 compresi i modelli FLASH della Atmel. Disponibile anche in abbinamento ad un tools C51 Compiler, a Bassissimo Costo, comprensivo dei µP FLASH e del Data-Book della Atmel.



## MP-100

### Programmatore

a Basso Costo per EPROM, EEPROM, FLASH, µP fam. 51, GAL.



## QTP 24

### Quick Terminal Panel 24 tasti

Pannello operatore a Basso Costo con 3 diversi tipi di Display. 16 LED, Buzzer, Tasse di personalizzazione, Seriale in RS232, RS422, RS485 o Current-Loop; alimentatore incorporato, ecc. Opzione per lettori di Carte Magnetiche e Relè di consenso. Facilissimo da usare in ogni ambiente.



## Dataman S4 Programmatore

### Portatile di EPROM, FLASH, GAL, EEPROM e MONOCHIPS


Programma fino alle 16Mbits. Fornito con Pod per RAM-ROM Emulator. Alimentatore da rete o tramite accumulatori incorporati. Comando locale tramite tastiera e display oppure tramite collegamento in RS232 ad un personal.



40016 San Giorgio di Piano (BO) - Via dell'Artigiano, 8/6

Tel. 051-892052 (4 linee r.a.) - Fax 051 - 893661

E-mail: grifo@grifo.it - Visitate le nostre pagine Web al sito: <http://www.grifo.it>

GPC<sup>®</sup>  grifo<sup>®</sup> sono marchi registrati della grifo<sup>®</sup>

**grifo<sup>®</sup>**  
ITALIAN TECHNOLOGY

**Editore:**

Soc. Editoriale Felsinea r.l. - via G.Fattori, 3 - 40133 Bologna  
tel. **051/382972-382757** fax **051/380835** BBS **051/590376**

**Direttore Responsabile:** Giacomo Marafioti

**Fotocomposizione:** LA.SER. s.r.l. - via dell'Arcoveggio, 74/6 - Bologna

**Stampa:** La Fotocromo Emiliana - Osteria Grande di C.S.P.Terme (BO)

**Distributore per l'Italia:** Rusconi Distribuzione s.r.l. - v.le Sarca, 235 - Milano

**Pubblicità** Soc. Editoriale Felsinea s.r.l. - via G. Fattori, 3 - 40133 Bologna

**e Amm.ne:** tel. 051/382972/382757 fax. 051/380835

**Servizio ai Lettori:**

	Italia	Estero
Copia singola	£ 8.000	£ ———
Arretrato (spese postali incluse)	£ 12.000	£ 18.000
Abbonamento 6 mesi	£ 40.000	£ ———
Abbonamento annuo	£ 70.000	£ 95.000
Cambio indirizzo	Gratuito	

**Pagamenti:**

**Italia** - a mezzo C/C Postale n°14878409,

oppure Assegno circolare o personale, vaglia o francobolli

**Estero** - Mandat de Poste International payable à Soc. Editoriale Felsinea r.l.



## INDICE INSERZIONISTI GENNAIO 1998

<input type="checkbox"/> ALFA RADIO	pag.	17
<input type="checkbox"/> BEGALI Off. Meccanica	pag.	46
<input type="checkbox"/> C.B. Center	pag.	64
<input type="checkbox"/> C.E.D Comp. Elettr. Doleatio	pag.	53
<input type="checkbox"/> C.T.E. International		2° di copertina
<input type="checkbox"/> C.T.E. International	pag.	5-107-109-112
<input type="checkbox"/> DISPOSITIVI ELETTRONICI	pag.	64
<input type="checkbox"/> ELETTRONICA ANTARES	pag.	11
<input type="checkbox"/> ELECTRONICS COMPANY	pag.	90
<input type="checkbox"/> FAST	pag.	22-64-85-90-102
<input type="checkbox"/> GRIFO	pag.	1
<input type="checkbox"/> GUIDETTI	pag.	78
<input type="checkbox"/> LA CAS'ACQUA	pag.	90
<input type="checkbox"/> LED Elettronica	pag.	90
<input type="checkbox"/> LEMM Antenne	pag.	110
<input type="checkbox"/> MARCUCCI	pag.	8-105-111
<input type="checkbox"/> MAREL Elettronica	pag.	22
<input type="checkbox"/> MAS-CAR		3° di copertina
<input type="checkbox"/> MAS-CAR	pag.	8
<input type="checkbox"/> MELCHIONI	pag.	7
<input type="checkbox"/> METAF	pag.	9
<input type="checkbox"/> MICRA Elettronica	pag.	106
<input type="checkbox"/> MILAG	pag.	22
<input type="checkbox"/> Mostra Civitanova Marche	pag.	50
<input type="checkbox"/> Mostra RADIANT	pag.	18
<input type="checkbox"/> Mostra di Montichiari (BS)	pag.	74
<input type="checkbox"/> Mostra NEW MEDIA	pag.	108
<input type="checkbox"/> Mostra di Scandiano (RE)	pag.	86
<input type="checkbox"/> Mostra di Vicenza		4° di copertina
<input type="checkbox"/> NEWMATIC	pag.	38
<input type="checkbox"/> PAGNINI Editore	pag.	82
<input type="checkbox"/> P.L. Elettronica	pag.	96
<input type="checkbox"/> RADIO & COMPUTER	pag.	96
<input type="checkbox"/> RADIO COMMUNICATION	pag.	54
<input type="checkbox"/> RADIO SYSTEM	pag.	4
<input type="checkbox"/> RAMPAZZO Elettronica & Telecom.	pag.	30
<input type="checkbox"/> R.F. Elettronica di Ruggeri F.	pag.	96
<input type="checkbox"/> SAVING Elettronica	pag.	105
<input type="checkbox"/> S.E.R. di Roberto Mandirola	pag.	85
<input type="checkbox"/> SIGMA antenne	pag.	6
<input type="checkbox"/> SPIN elettronica	pag.	106
<input type="checkbox"/> S.T.E.	pag.	50
<input type="checkbox"/> TECNO SURPLUS	pag.	78

Ritagliare o fotocopiare e incollare su cartolina postale completandola del Vs. recapito e spedirla alla ditta che interessa

Indicare con una crocetta nella casella relativa alla ditta indirizzata e in cosa desiderate.

Allegare 5.000 £ per spese di spedizione.

Desidero ricevere:  Vs. Catalogo  Vs. Listino  
 Info dettagliate e/o prezzo di quanto esposto nella Vs pubblicità.

## nel prossimo numero...



### Laboratorio del Surplus

Molti, ma non tutti, sanno che l'era degli strumenti analogici non è ancora tramontata.



### Geiger Russi

Il mondo dei Geiger è un argomento molto attuale, e allora qualche consiglio non guasta.



### APT-WEFAX-FSK

Grande fermento nella ricezione dei satelliti meteo, e per ricevere i modi analogici ecco una scheda da abbinare alla gloriosa NOAA 95 HRPT che a molti ha già dato grande soddisfazione.

## ... e tanto altro ancora!

### Legenda dei simboli:



#### AUTOMOBILISTICA

antifurti  
converter DC/DC-DC/AC  
Strumentazione, etc.



#### DOMESTICA

antifurti  
circuiti di controllo  
illuminotecnica, etc.



#### COMPONENTI

novità  
applicazioni  
data sheet, etc.



#### DIGITALE

hardware  
schede acquisizione  
microprocessori, etc.



#### ELETTRONICA GENERALE

automazioni  
servocontrolli  
gadget, etc.



#### HI-FI & B.F.

amplificatori  
effetti musicali  
diffusori, etc.



#### HOBBY & GAMES

effetti discoteca  
modellismo  
fotografia, etc.



#### LABORATORIO

alimentatori  
strumentazione  
progettazione, etc.



#### MEDICALI

magnetostimolatori  
stimolatori muscolari  
depilatori, etc.



#### PROVE & MODIFICHE

prove di laboratorio  
modifiche e migliorie  
di apparati commerciali, etc.



#### RADIANTISMO

antenne, normative  
ricetrasmittitori  
packet, etc.



#### RECENSIONE LIBRI

lettura e recensione di testi  
scolastici e divulgativi  
recapiti case editrici, etc.



#### RUBRICHE

rubrica per OM e per i CB  
schede, piacere di saperlo  
richieste & proposte, etc.



#### SATELLITI

meteorologici  
radioamatoriali e televisivi  
parabole, decoder, etc.



#### SURPLUS & ANTICHE RADIO

radio da collezione  
ricetrasmittitori ex militari  
strumentazione ex militare, etc.



#### TELEFONIA & TELEVISIONE

effetti speciali  
interfacce  
nuove tecnologie, etc.

La Soc. Editoriale Felsinea r.l. è iscritta al Reg.

© Copyright 1983 Elettronica FLASH













Tutti i diritti di proprietà letteraria e quanto esp.  
I manoscritti e quanto in

# SOMMARIO

## Gennaio 1998

### Anno 15° - n°168

T.G.

	R. FERRARI & E. FALCONELLI, IK1VCQ <b>Seastar 97</b>	pag. 13
	Antonio MELUCCI <b>Passo-Passo pilotati col microcontrollore</b>	pag. 19
	Frank DATA <b>Il "PC" è da... buttare?</b>	pag. 23
	Luciano MIRARCHI <b>Modifiche al radiotelefono MB45</b>	pag. 31
	Umberto BIANCHI <b>Ricevitore EKD 300 mod. 315</b>	pag. 39
	Giuseppe TOSELLI, IW4AGE <b>Rx EMI 50 Hz</b>	pag. 47
	Redazione <b>Abbiamo appreso che...</b>	pag. 51
	Vincenzo AMARANTE, IK0AOC <b>Pilotiamo la radio dal PC - 4ª parte</b> - <b>Icomtrol: il software Icom</b>	pag. 59
	Nello ALESSANDRINI <b>Microcontrollore AT89C2051 - 4ª parte</b>	pag. 65
	Aldo FORNACIARI <b>Luce d'emergenza a bassa tensione</b>	pag. 79
	Ugo FERMI, IW1AXV <b>12V per l'RT-70</b>	pag. 83
	Andrea BRICCO <b>Sbrinatoro per frigorifero</b>	pag. 87

### RUBRICHE FISSE

Redazione (Sergio GOLDONI, IK2JSC) <b>Scheda apparato: Alinco DR-610</b>	pag. 53
Sez ARI - Radio Club "A.Righi" - BBS <b>Today Radio</b> - Antenna Doppia Windom - Le bande del Servizio di radioamatore in Italia: Licenza Ordinaria - Calendario Contest Gennaio '98 -	pag. 75
Livio A. BARI <b>C.B. Radio FLASH</b> - Dibattito sul Ch.9 - A tutti i Naviganti! - XI Contest Co.Rad. C.Dondi - Banda 27MHz - Notizie da associazioni e gruppi CB - Agli appassionati di Dx -	pag. 91
Club Elettronica FLASH <b>No problem!</b> - Sistema di puntamento per pannelli e celle solari - Amplificatore basso costo per auto e P.A. a MOSFET - Mixer linea + controllo toni - Automatismo alzacristalli elettrici dell'auto -	pag. 97

### Lettera del Direttore

Ciao carissimo,  
con la Befana le feste sono terminate e mi auguro tu le abbia passate nella serenità in seno ai tuoi cari, nel buono e nel cattivo tempo e nel marasma che ci circonda.

Io d'altro canto sono ancora euforico e te ne voglio rendere partecipe.

Come avrai letto nei numeri precedenti, nei giorni 22 e 23 del novembre scorso l'Associazione G.Marconi di Bologna ha commemorato il 25° anniversario della C.B. Italiana nella Sala Esposizioni del "Centro Italicus", e nei giorni successivi, dal 26 al 30, ha allestito un concorso artistico sul tema *"Percorso ed utilità della Radio nell'arco di questo secolo, dall'invenzione di G.Marconi ai giorni nostri"*.

Due semplici ma efficaci esposizioni, e alle quali ho voluto partecipare personalmente in particolare alla seconda, poiché non è una novità che il mio hobby sia la pittura. Già altre volte l'ho confermato.

Ben 23 sono stati i partecipanti di cui uno proveniente addirittura dalla Repubblica Ceca, ma facciamola breve: Il presidente dell'Associazione G.Marconi, il Sig. Natali Roberto e il presidente del Circolo Italicus, ai quali vanno i migliori apprezzamenti per l'iniziativa e disponibilità, hanno premiato gli Autori delle opere votate dal pubblico stesso e di cui riproduco i primi tre classificati per un tuo personale giudizio.

Tutti gli Autori hanno ricevuto una cornice di partecipazione raffigurante lo scienziato bolognese e offerta dallo sponsor, ovvero la tua Elettronica FLASH.  
Ciao e a presto!



3° classificato  
Poli Marcella



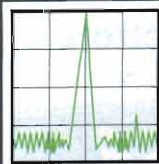
2° classificato  
Natali Sandra



1° classificato  
Marafioti Giacomo



A Sx. il Presidente del Centro Italicus, il Sig. Cuppini, e al centro il presidente dell'Ass. Marconi che si complimentano col primo classificato...  
il sottoscritto.



# RADIO SYSTEM

RADIO SYSTEM s.r.l.  
via Erbosa, 2 - 40129 BOLOGNA  
tel. 051/355420  
fax 051/353356

APPARATI PER TELECOMUNICAZIONI CIVILI • NAUTICHE E CB • SERVIZIO DI ASSISTENZA TECNICA SPECIALIZZATA

## LPT senza frontiere

LE NUOVE NORMATIVE CEPT LPT-1 CONSENTONO L'UTILIZZO DI QUESTI PICCOLISSIMI APPARATI OPERANTI SULLA GAMMA UHF CON UNA SEMPLICE DENUNCIA DI INIZIO ATTIVITÀ



**ALINCO  
DJ-S41/C**  
55 x 100 x 28mm



**YUPITERU  
JOKER CT710**  
49 x 100 x 23,5mm



**KENWOOD  
UB2-LF68**  
62 x 110 x 30mm

colori: giallo o nero



**ALINCO  
DJ-C4**  
56 x 94 x 10,6mm

**NOVITÀ**



**MIDLAND  
ALAN 434**  
40 x 110 x 20mm



**ALBRECHT CTE  
SPORTY**  
58 x 80 x 25mm



**INTEK MICROCOM  
H70 CON BATT. NC**  
65 x 123 x 37mm



**EUROCOM  
E10 CON BATT. NC**  
58 x 80 x 25mm

LA PAGINA DELL'USATO ED IL NOSTRO CATALOGO SONO SU INTERNET: <http://www.radiosystem.it>

# RICETRASMETTITORI

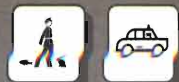
## ALAN HM 43

## ALAN HP 43 PLUS

### 24 CANALI FM 12,5 KHz - 43 MHz

**DI PICCOLE DIMENSIONI, D'USO FACILE, COSTRUITI CON SPECIFICHE PROFESSIONALI, COSTI D'ESERCIZIO QUASI NULLI PER CONVERSAZIONI ILLIMITATE SENZA PROBLEMI DI ILLEGALITÀ**

L'Alan HM43 e l'Alan HP43 plus sono ideali nell'ambito delle attività professionali, utili per chi si occupa di sorveglianza o sicurezza in genere, per centri culturali o artistici, sportivi, per giardinaggio o agricoltura, per organizzatori di servizi turistici, per luoghi di svago o divertimento pubblico, nei camping, nei maneggi, nelle località sciistiche, per escursioni di ogni tipo, nei campi da golf e nell'uso nautico, per volo libero e diporto sportivo, nel parapendio come nel paracadutismo, su mongolfiere o deltaplani, nel commercio e nell'industria, nelle manutenzioni, per associazioni ecologiste, insomma, nell'ambito di qualsiasi attività professionale.



**PUNTO 1**  
CACCIA, PESCA, SICUREZZA  
E SOCCORSO SULLE STRADE



**PUNTO 2**  
IN AUSILIO ALLE IMPRESE,  
INDUSTRIALI, ARTIGIANE  
E AGRICOLE



**PUNTO 3**  
SICUREZZA DELLA VITA IN MARE  
PICCOLE IMBARCAZIONI,  
STAZIONI BASE NAUTICHE



**PUNTO 4**  
IN AUSILIO ALLE  
ATTIVITÀ SPORTIVE E  
AGONISTICHE



**PUNTO 7**  
IN AUSILIO ALLE ATTIVITÀ  
PROFESSIONALI SANITARIE

CTE INTERNATIONAL  
Via Roberto Sevardi, 7 • 42010 Mancasale Reggio Emilia (Italy)

• Telex 530156 CTE I • FAX 0522/509422

• Ufficio Commerciale Italia 0522/509420

• Ufficio Informazioni / Cataloghi 0522/509411

Internet EMail: cte001@xmail.itc.it - Sito HTTP: www.cte.it

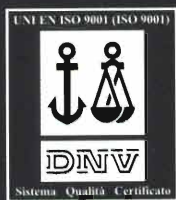




# ISO 9001

UNA RAGIONE IN PIU'!

**SINCERT**



Il sistema Qualità di Sigma Antenne srl è conforme alla norma UNI EN ISO 9001 per: Progettazione e gestione assemblaggio di Antenne per Radiocomunicazioni. Distribuzione di propri prodotti e commercializzazione per conto terzi.

**SIGMA ANTENNE SRL** VIA LEOPARDI, 33 46047 S. ANTONIO MANTOVA (ITALY)  
TEL. (0376) 398667 TELEFAX 0376 / 399691  
E-MAIL: SIGMANT@MBOX.VOL.IT HTTP://WWW.SIGMAANTENNE.COM



# DJ-S41c L'alto senso della vita

**DA USARE LIBERAMENTE\***

**APPARATO OMOLOGATO PT**  
per gli scopi di cui al punti 1, 2, 3, 4, 7, 8  
ART. 334 Codice PT  
\*previo autorizzazione

Clc communication



## UHF FM

**Ricetrasmittitore portatile  
DJ-S41c (433.05-434.79MHz)**

- DJ-S41c: 10mW
- Super compatto, con nuovo concetto di antenna ripiegabile (55 x 100 x 28mm)
- Tone Burst 1750Hz e CTCSS encoder; inclusi 50 toni
- funzione auto power-off
- funzione battery save
- 20 canali con offset da 0 a 16Mhz
- Può essere utilizzato senza licenza
- Utile in famiglia, magazzini, cantieri edili, attività all'aperto.
- Funzione Scan
- Disponibili varie opzioni.

**melchioni**  
elettronica

**Reparto Radiocomunicazioni**

Via P. Colletta, 37 - 20135 Milano  
Tel. (02) 5794241-Fax (02) 55181914

**NEW**  
**ICOM**

**Antenna  
abbattibile!**

La ruotate e  
riponete la radio  
comodamente nel  
taschino.

**69 canali  
in Simplex**

**Low Power  
Devices**  
10 mW RF

**Ottima qualità  
della riproduzione  
audio.**

**Ultracompatto.**  
Dimensioni tascabili.  
55.5 x 102.5 x 26.5 mm  
Solo 160 g



## Autorizzazione all'Uso Semplice ed Immediata!

Apparati LPD/UHF, omologati per i punti 1, 2, 3, 4, 7 e 8 (USO PERSONALE) Art. 334 - Codice PT  
L'autorizzazione annua costa solamente lit. 5.000 per l'utilizzo ai punti 1, 2, 3, 4, 7. Lit. 15.000 per il punto 8  
**MAI PIU' ABUSIVISMO; MAI PIU' ILLEGALITA'.**

Mai come oggi comunicazioni convenienti, facili, sicure, a costi bassissimi e consumi insignificanti  
MARCUCCI S.P.A.: Importatore esclusivo ICOM per l'Italia, dal 1968

# IC-4008E

**RICETRASMETTITORE LPD/UHF FM**

IN ATTESA DI  
OMOLOGAZIONE PT  
al 23-12-97

## WATERPROOF!

Completamente stagno agli spruzzi

## Tone Squelch Encoder/Decoder di serie!

Con 38 codici programmabili

- **Automatic Transponder**  
Esegue un controllo automatico della presenza di altre stazioni nel raggio di azione.
- **Suoneria!** Un segnale acustico (selezionato tra 10 tipi diversi) vi avviserà all'arrivo di una chiamata!
- **Display LCD retroilluminato**  
Visualizzazione delle funzioni e del numero di canale operativo
- **Scansione** su tutti i canali
- **Power Save** e autospegnimento
- **Blocco tastiera**
- **Indicazione di batteria scarica**
- Funzione [PTT HOLD]
- **Possibilità di controllo remoto** con microfono HM-75A (opzionale) e molti accessori opzionali disponibili (cuffie/microfono, microfoni/altoparlanti, caricabatterie, adattatori ecc.)

**Alimentazione con 3 pile stilo tipo AA al Ni-Cd o alkaline o esterna.**



**marcucci** S.P.A.

marcucci1@info-tel.com • Ufficio vendite/Sede: Via Rivoltana, 4 - km 8,5 - 20060 Vignate (MI) - Tel. (02) 95360445 - Fax 95360449-196-009  
Show-room: Via F.lli Bronzetti, 37 / C.so XXII Marzo, 33 - 20129 Milano - Tel. (02) 752821 - Fax 7383003 - RT: (02) 733777 - Fax 7381112

**MAS. CAR.**

**30 ANNI DI ESPERIENZA IN  
TELECOMUNICAZIONI, RICETRASMISSIONI ED ELETTRONICA**  
Via S. Croce in Gerusalemme, 30/A - 00185 ROMA  
Tel. 06/7022420 (tre linee r.a.) - Fax 06/7020490



## mercato postelefonico



occasione di vendita,  
acquisto e scambio  
fra privati

**VENDO** Standard C520 + custodia + 2 pacchi batteria + caricatore + microaltoparlante + alimentatore + stilo per mobile Comet SB2 + istruzioni lire 500.000.

Denni Merighi - via de Gasperi 23 - **40024** - Castel S.P. Terme (BO) - Tel. 051/944946

**VENDO** SEM 52A in ottime condizioni lire 250.000. Carlo Scorsone, IK2RZF - via Manara 3 - **22100** - Como - Tel. 031/273285 (ore serali: 20.30/21.30)

**VENDO** Surplus GRC109 originale lire 700mila altro Surplus strumentazione telemetro Off. Galileo 700mila civile USA Radiola tipo 3, 500mila; altro chiedere elenco. Grazie.

Francesco Ginepra - via Pescio 8/30 - **16127** - Genova - Tel. 010/267057

**CERCO** Surplus Tx TA-12 Bendix disposto strapagarlo. **VENDO** moderno visore notturno o cambio con Rx BC314 (344).

Walter Amisano, IX10TS - via Gorret 16 - **11100** - Aosta - Tel. 0165/42218

Valvole per radio d'epoca **VENDO** A406, A409, E441, 24, 27, AL4, AL5, CBL1, ABL1, 2A7, 6A7 e tante altre.

Severino Doroteni - via Livorno 7 - **10144** - Torino - Tel. 011/485601

Geloso: cuffia mod. 11/50 lire 30.000, pickup radio mod. 5709 lire 10.000.

Piero Bellentani - via Caruso 2 - **40137** - Bologna - Tel. 051/6234638

**CERCO** provavalvole Chinaglia mod. 560 in discrete condizioni.

Aldo Zapelloni - trv. 76 v. Traiana 26 - **70032** - Bitonto - Tel. 080/4673317

Fornisco fotocopie schemi monitor per computer, Raffaele - Tel. 0825/824087

Causa cessata attività **VENDO** base Intek Multicom 497 lire 400.000. Lin. CB RMS K707 + valv. lire 300.000 + lineare Hanter B300/1,8/30MHz nuovo lire 370.000 + micro Kenwood MC50 lire 100.000 lin. 3 valvole CB da sistemare lire 100.000.

Luigi Grassi - Loc. Polin 14 - **38079** - Tione (TN) - Tel. 0338/2377117

Strumenti da pannello professionali U.S.A. tipo S/ Meter F/Scale 0,5mA tipo come Rx 390A lire 10.000, tipo cm 9,5 diametro scala da 0 a 200 volt, c.c. 1mA F/Scala già inserita resistenza da 0,2MΩ lire 15.000, tipo cm 9,5 D/Tro, 15mA F/Scala lire 17.000, tipo cm 6,5 scala da 0 a 100mA 1,2 lire 12.000. Richiesta strumenti da collezione di tutti i generi per questi è opportuna la visita diretta. Valvole antiche, VT2, Ca, variabili tanti tipi a richiesta, valvole 807, 1624, 1625, 8001, Rx gruppi medie, valvole, zoccoli, manopole, impedenze, potenziometri, relè, anche d'antenna, coassiale, Rx, UHF, RT normali, tasti J38, cm 16x8x3,5, nuovi scatola originale 1940 lire 70.000, non sciolati nuovi lire 55.000. Altri nuovi un po' ossidati lire 40.000, tasti J44 con coassiale lire 110.000, cuffie 2.000Ω, bobine di alta frequenza in aria come BC610, cassetti nuovi del 391A (tutte le frequenze disponibili ottimi per montaggi di lineari e RT di alte potenze), valvole 100/TH/829/832/715B trasformatori Hi-Fi P/Rio 3.500, 5.000, 7.000Ω, secondari uno a 4Ω, uno a 600Ω, 6/8 watt lire 40.000 cadauno; U.S.A. Sciassin di lamiera, completo di sottocoperchio, cm 22x11x4,5 ricupero di montaggi, Surplus, militare U.S.A. lire 10.000.

**OFFRO** per montaggi: C/Fase, classe A con trasformatori sopra descritti. Il kit già preparato con schema, le valvole opportune con cui potrete avere un buon finale, di bassa. A prezzi abbordabili; garantito il funzionamento, ottimo materiale, nuovo U.S.A. Silvano Giannoni - C.P. 52 - **56031** - Bientina (PI) - Tel. 0587/714006

TEK 7B53A	280.000
TEK 7D12	350000
TEK 7A18	250000
TEK 7S11	450000
TEK 7D13	195000
TEK 2215	1000000
TEK 2235	1200000
TEK 465B	900000
TEK 2205	900000
TEK 465	800000
TEK 1240	3500000
TEK TM503	500000
TEK S2	1000000
TEK 485	2500000
TEK TSG 271	6000000
TEK 577	2500000
TEK 11801	
TEK 7904/2X7A13/7B92A/7B85	
TEK 7834/2X7A22/2X711	
TEK 7834/7A23/7A26/7B80	
TEK 7904/7S12/S55/S6/7B70/7B80	
TEK 576	3500000
TEK 7904/7A26/7D01	
TEK 7854/7A24/7B92	
TEK 7844/7A24/7A29/7B87/7B15	
TEK 7844/7A13X2/7B92AX2	
TEK 7104/7A18X2/7B53X2	
TEK 7834/7A29/7S11/S52/S6/7A11/7S11	
TEK 7854 CALCULATOR	300000
TEK 604A	100000
TEK P6015A	500000
TEK CTS	2000000
TEK 7904	650000
TEK 7A13	500000
TEK 7892A	900000



### METAF S.R.L.

di Alessandro Scalcione

STRUMENTAZIONE ELETTRONICA  
E COMPUTERS

SEDE

53036 POGGIBONSI (Siena)  
via Brigate Spartaco Lavagnini, 21  
Tel. **0577/982050** - Fax **0577/982540**

## STRUMENTAZIONE RICONDIZIONATA IN OFFERTA

TEK 7B85	350000	TEK 7A24	600000	HP 140/8552B/8553B	1500000
TEK 7B80	300000	TEK 7B92	850000	HP 37900D OPT.03	
TEK 7B70	200000	TEK 7A29	700000	HP J382	600000
TEK 7B53	200000	TEK 7B87	1000000	HP 54001A/02	300000
TEK S5		TEK 7B15	500000	HP 5015T	
TEK S6	900000	TEK 7854	2200000	HP 8920A	1500000
TEK S52	1300000	TEK 7844	1500000	HP 8970A	10000000
TEK 7834	1100000	HP 5345A	1500000	RACAL 1990	1500000
TEK 7A22	650000	HP 8757A	10000000	RACAL 9500	800000
TEK 7T11	1000000	HP 182C/8755C	1200000	ISOL 1000 GIGA0HM	1000000
TEK 7A23	500000	HP 8005A	500000	PROMAX MB100 DMM SI I RM	100000
TEK 7A26	400000	HP 182C/8755A	1000000	RS NAP/23	3000000
TEK 7S12	1100000	HP 182/100MHz SCOPE	800000	RS CMT 54	15000000
TEK 7A18	250000	HP 8405A	1500000	GR 1422CL	
TEK 7S11	750000	HP 6271B	500000	BIRD 8322	1000000
TEK 7A11	250000	HP 8505A	9500000	FLUKE 1120A	500000
TEK 7104	2800000	HP 8753B	35000000	FLUKE 2020A PRINTER	500000
TEK 7D01	500000	HP 140/8552BB/8554B	2500000	FLUKE 8000	100000
				GEMRAD 1531 P2	
				ELIND 100 HL 12	800000
				COMARK THERMOMETRO	1200000
				TM 503/DP501	700000
				SUNDERS 150AIMP. CRYSTAL METER	750000
				WAVETEK 51/52	
				KOMTRON LA 284A	
				NARDA 376B	
				ATTENUATORE 50W	150000
				SPINNER 100W 30DB	300000
				WHEINSCHELL 933	
				MARCONI 2955B	
				MARCONI 2960	10000000

prezzi IVA esclusa

ACQUISTO STRUMENTAZIONE USATA #CASH#

**CERCO** BC342 BC1305 AS81GR TCS Rx + Tx alim. rete BC342 BC348 19MKIII mounting BC312 BC348 BC728 coperture tela LS3 BC221 19MKIII ondamento 19MKIII cassa metallica per BC312 con schemi tipo ed a cassa legno BC312. Massimiliano Tovoli - via Gandhi 2 - **40050** - Quarto Inferiore (BO) - Tel. 051/767718

**VENDO** RTx palmare bibanda Kenwood TH-79E completo dei seguenti accessori: pacchi batteria PB-32, PB-33, PB-34, custodia SC-41, antenna Diamond RH701S, doppio caricabatterie da tavolo KSC-14, caricabatterie BC-17, cavo CC PG-2W; il tutto con garanzia di 6 mesi di vita. Tasto verticale J38 completo di scatola originale (U.S.A.). Alimentatore CTE K205 20-22A. **CERCO** altoparlanti esteri: JRC NVA-319; ICOM IC-SP3, IC-SP20. Tel. 0347/2767855

**VENDO-SCAMBIO:** RTx Kenwood TS 50 - Rx Collins 651S-1, Rx Icom ICR 71E, filtro audio Datong FL3, oscilloscopio portatile Unaohm G404 DT, 10MHz doppia traccia - alimentazione rete e batterie, RF modulato S-R-Elettra, set di valvole militari e civili, set di quarzi militari, orologio militare da aereo, geiger militare portatile ed altro ancora. **CERCO:** Rx Lowe HF 150, Rx Lowe HF 2250, AOR 7030, Lowe HF 250, Drake R8. Per ricevere lista illustrata spedire lire 2.500 in francobolli. Roberto Capozzi - via Lyda Borelli 12 - **40127** - Bologna - Tel. 051/501314

**CERCO** schema dell'apparecchio radio La Voce del Padrone mod. Sabaudia. **CERCO** inoltre il bollettino tecnico relativo all'amplificatore della ditta Geloso mod. G-231-A. **CERCO** anche manopole della ditta Geloso. Antonio Bazzoni - via Enrico Costa 17 - **07046** - Porto Torres (SS) - Tel. 079/515346

**VENDO:** TS 120V + TL120, linea Yaesu FR400 + FL400, FT890 con filtri, lineari Microset per 432MHz e 144MHz 90W. Lineare HF mod. B300 Hunter Osker 200. Dino - via S. Martino 7 - **33050** - Percontio (UD) - Tel. 0432/676640

Radio Surplus **VENDE** Rx Racal RA17 frequenzimetri BC221 Rx URR5, R108 - 109 - 110, RTx BC191 completo di tutto, 19MK3 con dotazione completa GRC9, BC1306, RTx 669H. No spedizioni. Guido Zacchi - viale Costituzione 15 - **40050** - Montevoglio (BO) - Tel. 051/6701246 (dalle 20+21)

**VENDO** Rx scanner Kenwood RZ1 altro AOR 1000. **VENDO** Rx Yaesu FRG7. **VENDO** accord. d'antenna Yaesu FC102 altro FC707. **VENDO** demodulatore per ricezione RTTY fax meteo con computer mod. Code3. Gradite prove mio QTH. No spedizione. Domenico Baldi - via Comunale 14 - **14056** - Costigliole d'Asti - Tel. 0141/968363

**CERCO** RTx FT650 in perfette condizioni e se possibile completo del suo alimentatore a 220V. Giorgio Castagnaro, IWODGL - via Falessi 35 - **00041** - Albano Laziale (Roma) - Tel. 06/9321844 (dopo ore 20)

**CERCO** Rx Lowe HF150 HF225, Yaesu FRG7700 8800, Icom ICR70, Kenwood R2000 con scheda VHF. **CERCO** RTx HF QRP Heathkit HW8-HW9. **VENDO** computer Spectrum lire 80.000, Rx banda nautica VHF kit GPE lire 50.000, 150 riviste el. lire 50.000.

Alberto Pase - via Btg. Vicenza 16 - **36100** - Vicenza - Tel. 0444/571036 (ore 19+21)

**CERCO** lo schema elettrico dell'Rx BC 312 il tipo con tre prese d'antenna sul pannello e il dispositivo per il noise all'interno lato oscill. locale no diciture no targa. Luigi Ervas - via Pastrengo 22/2 - **10024** - Moncalieri (TO) - Tel. 011/6407737

Materiale per lineare: trasf. 800W Out VDC 420 + 420/700/840/980 0,7A VDC 10x10A mis. cm 13,5x11x8, valvola 813G.E + zoccolo + bobina 35SP 50 mm + variabile 250 PFX 1,5kVl tutto isolato in ceramica lire 200.000, S.P. incluse apparato G.R.C. 9 + alim. rete 220Vac + altoparlante + microfono + manuale in italiano lire 500.000, solo manuale lire 100.000. Il tutto sopra citato come nuovo e funzionante.

Angelo Pardini - via Plave 58 - **55049** - Viareggio (Lucca) - Tel. 0584/407285 (ore 16+20)

**VENDO** SEM 52A in ottime condizioni lire 250.000 comprese S.P.

Carlo Scorsone - via Manara 3 - **22100** - Como - Tel. 031/273285 (ore 21/21.30 oppure cell. 0338/8016571)

**VENDO** materiale per CB radioamatori e sperimentatori. Chiedere lista allegando 2000 lire in francobolli rimborsabili. TNX de IK8ISG Raffaele Colasanto - via Petrone 12 - **84025** - Eboli - Tel. 0828/333616

**VENDO** ricevitore JRC NRD535, P.5-30MHz, assolutamente perfetto, senza un graffio lire 2.100.000. Ricetrasmittitore Yaesu FT757 GX, per HF-11/45/88m, 0,5-30MHz AM-FM-SSB-CW 100W, 2VFO perfetto **VENDO** lire 950.000. Il tutto con imballi originali causa inutilizzo visibile in funzione. Non spedisco. Mirco - Tel. 041/5440153 (ore serali)

**CERCO** Rx e Tx militari Allocchio Bacchini. **CERCO** stazioni Regio Esercito (R2 - R3 - RF2 - RF3 ecc.). Antonio Allocchio - via Piacenza 56 - **26013** - Crema (CR) - Tel. 0373/86257 (ore 20-21)

Radio valvolari e grammofoni a manovella anche se rotti **COMPRO** per recupero componenti **RIPARO RESTAURO COMPRO VENDO BARATTO.**

Mario Visani - via Madonna delle Rose 1 - **01033** - Civitacastellana (VT) - Tel. 0761/513295

**CERCO** oscilloscopio Tektronix 212 anche non funzionante ma con tubo catodico integro. Luigi Ghiotto - piazza Manin 2 - **16122** - Genova - Tel. 010/880213

Motoriduttori militari 5 giri SEL. 220 e 120V **VENDO** lire 40.000 cadauno. Guido - Tel. 051/578496 (ore 19-21)

**CEDO** RTx VHF portatile Intek KT 250EE con pacco batterie lire 250.000, coppia RTx Yaesu FT 209 a lire 500.000. **CERCO** Intek MB40 CB max lire 120.000. Alberto Setti - via Gramsci 511 - **41037** - Mirandola (MO)

**VENDO** come nuovi RTx HF con 2 DDS Yaesu FT990 con alimentatore 220V ed accordatore automatico + micro base preamplificato con equalizzatore + amplificatore lineare da base 1200W valvolare con copertura continua 0-30. Manuali ed imballi originali. **REGALO** svariate antenne 0-30MHz idoneamente dimensionate per la potenza, come nuove. **VENDO** Commodore 64/128D con disk drive ed alimentatore interni + drive esterno + stampante Commodore originale MPS 803 + modem telefonico + modem radio RTTY CW SSTV Fax + mouse + cartucce di riserva per stampante + manuali ed imballi originali perfetti + centinaia di programmi utili e radioamatoriali. Come nuovo mai guasti lire 380.000 completo (hardware come i PC ed emulatore di PC GEOS 1.2 e 1.5). Sempre valido. Consegna in 24 Ore DHL, UPS. Riccardo - Tel. 0933/938533

**VENDO** Decoder stereo per ricevitore scanner Yaesu FRG 9600 contenitore in esecuzione professionale con strumenti per il livello uscita trasforma lo scanner in ottimo sintonizzatore Hi-Fi lire 100.000. **VENDO** registratore multitraccia mixer Teac Tascam Ministudio Porta Two nuovo imballato lire 400.000. Francesco Accinni - via Mongrifiene 3-25 - **17100** - Savona - Tel. 019/801249

Strumenti da pannello professionali U.S.A. tipo S/Meter F/Scala 0,5mA tipo come Rx 390A lire 10.000, tipo cm 9,5 diametro scala da 0 a 200 volt, c.c. 1mA F/Scala già inserita resistenza da 0,2MΩ lire 15.000, tipo cm 9,5 D/Tro, 15mA F/Scala lire 17.000, tipo cm 6,5 scala da 0 a 100mA 1,2 lire 12.000. Richiesta strumenti da collezione di tutti i generi per questi è opportuna la visita diretta. Valvole antiche, VT2, Ca, variabili tanti tipi a richiesta, valvole 807, 1624, 1625, 8001, Rx, ruppi, medie, valvole, zoccoli, manopole, impedenze, potenziometri, relè, anche d'antenna, coassiali, Rx UHF, RT normali, tasti J38, cm 16x8x3,5, nuovi scatola originale 1940 lire 70.000, non scaturati nuovi lire 55.000. Altri nuovi un po' ossidati lire 40.000, tasti J44 con coassiale lire 110.000, cuffie 2000Ω, bobine di alta frequenza in aria come BC610, cassette nuovi del 391A (tutte le frequenze disponibili ottimi per montaggi di lineari e RT di alte potenze), valvole 100/TH/829/832/715B trasformatori Hi-Fi P/Rio 3.500, 5.000, 7.000Ω, secondari uno a 4Ω, uno a 600Ω, 6/8 watt, lire 40.000 cadauno; U.S.A. Sciascin di lamiera, completi di sottocoperchio, cm 22x11x4,5 ricupero di montaggi, Surplus, militare U.S.A. lire 10.000. **OFFRO** per montaggi: C/Fase, classe A con trasformatori sopra descritti. Il kit già preparato con schema, le valvole opportune con cui potrete avere un buon finale, di bassa. A prezzi abbordabili; garantito il funzionamento, ottimo materiale, nuovo U.S.A. Silvano Giannoni - C.P. 52 - **56031** - Bientina (PI) - Tel. 0587/714006

**CERCO** magnetometro misuratore di campo, cercametri di profondità. **VENDO** Bird 4381 Rx BJ200 TS850 SAT, rotorii RC5 HAM IV, G500, tralicci da 6-4 mt. cavi lineari HF FL 2500 H 1500 PK232 alim. 39A SSTV con telecamera. Antonio Marchetti - via S. Janni 19 - **04023** - Formia (LT) - Tel. 0771/725400

**CEDO** BC312M, BC348, ARR41, URR392, 745E, 127KW4, WS58 MK1, TS120V, FT23, R4C, T4XC, MS4, AC4 NB, IC745, SP20. **CERCO** SEG100, SEG15, EKD300, EKD315, EKD500, PRC128, tappi Bird Surplus in genere, linea Collins S3-B-C. Graditi scambi. Mauro Riva - via Manenti 28 - **26012** - Castelleone (CR) - Tel. 0374/350141

Radio d'epoca, **VENDO** molti modelli da anni 20 ad anni 50. Inoltre **CEDO** materiale per dette in blocco. Non spedisco.

Luciano Marcellini - via S. Dionigi 2/L - **23870** - Cernusco Lombardone - Tel. 039/9905022 (ore pasti)

**VENDO** lire 1000 seguenti valvole 1A7 - 1H5 - 6H6 - 3Q5 - 6AC7 - 6EM5 - 6L7 - 354 - 4DL4 - 4HA5 - 1N5 - DY87 - PC93 - PCC84 - PCF86 - PCF801 - PCF201 - PABC80 - PCF80 - PL81 - PCL82 - PCH200 - PCF82 - PCL805. Scontati oltre venti pezzi. Richiedere lista. Paolo Riparbelli - Corso G. Mazzini 178 - **57126** - Livorno - Tel. 0586/894284

Trasformatori USA nuovi per amplificatori valvolari classe A uscita per altoparlante 3,5Ω primario 3500 500/700Ω. Specificare lire 50.000 + controfase Siemens 10W primario 5000+5000/5Ω lire 30.000. Da collezione Surplus 1935-1955 alcuni apparati italiani, N. 1 Incar. Rx, Tx, 1939, inglese 1935/40, Wireless, 68P, ARN6, ARN7, U.S.A., ADF, AM26, 21C, ARB, ARC1, ARC3, ARC27, ARC34, ARN6, ARN7, AR8503, BC181, BC221, BC357, BC603, BC604, BC610, BC614, BC624, SCR522, BC625, BC654, BC620, BC659, BC669, BC683, BC313, BC728, BC729, BC733, BD77n CRP26, EE8, EE89A, 183, 149, 122, CU128, AUI142, I177, I208, LM3, LA239, OS/8C, ME6D/U, MN26, PE75, PE94, PP109, PRC6, PRC7, PRC8, PRC9, PRC10, R101, R284, RA34, RAL5, RT77, GRC9, BBC390. Altri apparati; spedisco c/assegno.

Silvano Giannoni - C.P. 52 - **56031** - Bientina (PI) - Tel. 0587/714006

Radio surplus **VENDE** Rx BC312. **VENDO** Fiat Turbo Star più rimorchio con CT Rx BC728 Rx 210 cercametri USA Rx TR10JR310RTX GRC9 BC1306 BC1000 strumentazione varia USA RTx RT70 - 66 - 67 - 68.

Guido Zacchi - viale Costituzione 15 - **40053** - Monteveglio (BO) - Tel. 051/6701246 (dalle 20 - 21)

AT-850 Kenwood, accordatore interno automatico per TS850, nuovo imballato, **VENDO** anche sottocosto lire 295.000. 2LAG - Tel. 02/55189075 (ore ufficio)

**VENDO** radio d'epoca a valvole e transistor, fonovaligie d'epoca, registratori a bobine d'epoca, grammofono a manovella, puntine fonografiche d'epoca.

Roberto Capozzi - via Lyda Borelli 12 - **40127** - Bologna - Tel. 051/501314

**VENDO** amplificatore lineare HF a copertura continua da 1,8 a 30MHz, bande WARC ed 11-45-88 incluse, stadio finale a valvole 3x811A come nuove. Utilizzato pochissimo completamente nuovo, mai guasti o difetti, estetica perfetta da vetrina. Dotato di manuali ed imballi originali. Potenza uscita 1200W PEP. Solo se veramente interessati. Spedizione assicurata con consegna in 24 ore con DHL. Max serietà.

Riccardo - Tel. 0933/938533

**CERCO** disperatamente corso di S.R.E. di radio a valvole in particolare mi rivolgo al signore che ha telefonato da Cassano d'Adda. Telefonare dopo le 17.00.

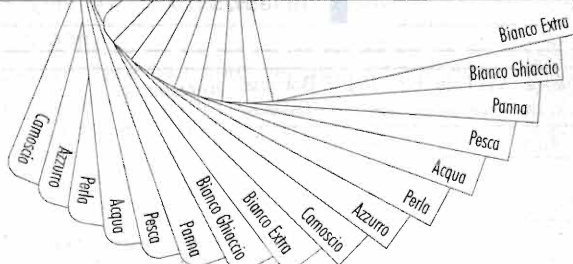
Antonio Bregoli - via Molino 19 - **25060** - Pezzaze (BS) - Tel. 030/920381

**CERCO** Rx, Tx, Converter componenti documentazione Geloso. **CERCO** Surplus AR18, ARC5, alimentatore per WS58 MK1. **VENDO** Surplus AN-GRC-109, RTx MAB, lineare professionale alta potenza, Surplus vario. Invio lista. Franco Magnani - c/o Laser C.P. 62 - **41049** - Sassuolo (MO) - Tel. 0536/860216

## ELETRONICA ANTARES

via Moriassi Loc. Le Vaie - 15061 Arquata S. (AL)  
tel. 0143/667700 4 linee r.a. - fax 0143/635309

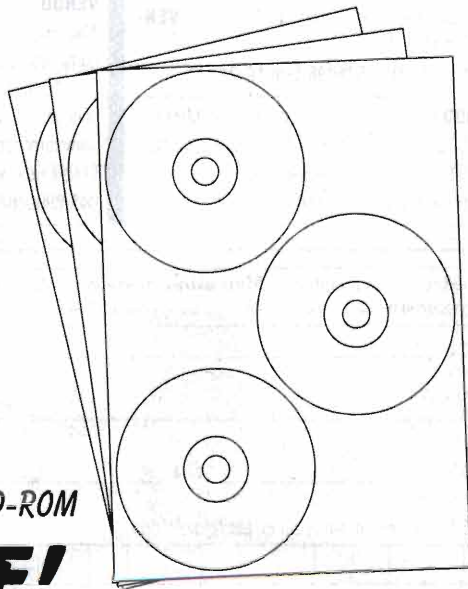
**CARTONCINI PER BIGLIETTI DA VISITA QUADRATI  
E AD ANGOLI ARROTONDATI IN VARI COLORI**



ETICHETTE BIANCHE IN VARI FORMATI! E PER CD-ROM

# NEW - SPECIALE!

**ESCLUSIVO APPLICATORE LOW COST DI ETICHETTE PER CD-ROM  
CERCASI RIVENDITORI PER ZONE LIBERE!**







# SEASTAR

# 97

*Roberto Ferrari  
& Enrico Falconelli, iK1VCQ*

High Resolution Picture Transmissions  
Sea-viewing Wide Field-of-view Sensor (SeaWiFS)



SEASTAR satellite - 8 channel visible band  
HRPT receiving software designed for NOAA95 card

software: Enrico Falconelli  
hardware: Roberto Ferrari  
Ham: IK1VCQ@IK1MSL.IPIE.ITA.EU  
E-Mail: sef@mssoft.it <http://www.mssoft.it/noaa95>

PUBLIC DOMAIN  
all commercial use  
is prohibited

Parliamo del software di pubblico dominio (ovvero gratuito), che permette la decodifica delle 8 immagini nello spettro del visibile, inviate in modo digitale HRPT dal nuovo satellite polare Seastar.

Dopo l'esperienza maturata con lo sviluppo del progetto HRPT NOAA95 (pubblicato su E.F. n°154-155-157 e 163), c'è stato un momento di stasi dove tutto sembrava tranquillo, molti lettori hanno intrapreso con successo la costruzione di una stazione ricevente e ciò è stato per noi motivo di molta soddisfazione.

Qualche mese fa siamo venuti a conoscenza dell'operatività del un nuovo satellite SeaStar (vedi figura 1) ed in particolare delle sue affinità con quelli della serie NOAA. Ci siamo quindi messi subito alla ricerca delle informazioni necessarie alla sua ricezione e decodifica.

Prima di esporre in dettaglio queste informazioni, desideriamo commentare alcune immagini che abbiamo gentilmente ottenuto dal centro spaziale americano "NASA/Goddard Space Flight Center" perché hanno veramente stimolato la nostra curiosità.

Il satellite SeaStar è stato lanciato il 1 Agosto 1997 mediante il modulo Pegasus (vedi figura 2 e 3) ancorato sotto la fusoliera di un aereo Lockheed

L-1011 appositamente modificato e che lo ha accompagnato sino ad un'altitudine di circa 39,000ft (vedi figura 4).

A questa quota il modulo Pegasus si è separato dal velivolo portando con i suoi propulsori il satellite su un'orbita circolare di parcheggio a 278km



figura 1 - SeaStar completamente assemblato prima di affrontare i test nel maggio '95. Provided by the SeaWiFS Project, NASA/Goddard Space Flight Center.



figura 2 – SeaStar durante l'inserimento nel modulo Pegasus. Provided by the SeaWiFS Project, NASA/Goddard Space Flight Center.



figura 4 – Un aereo affiancato riprende l'istante della separazione. Provided by the SeaWiFS Project, NASA/Goddard Space Flight Center.

dove sono stati aperti i pannelli solari che hanno consentito l'attivazione dei sensori di bordo (vedi figura 5). Agendo infine sui propulsori ad idrazina, il satellite è stato elevato alla sua orbita di lavoro: elio sincrona, circolare, inclinata di 98.2 gradi a 705km di altezza. Il tempo che tuttora SeaStar impiega a percorrerla è di circa 99 minuti ed attraversa i nodi ascendente e discendente rispettivamente a mezzo giorno  $\pm 20$  minuti ed a mezza notte, sempre  $\pm 20$  minuti.

Unico carico pagante del satellite SeaStar è la strumentazione scientifica SeaWiFS costituita da uno scanner ottico collegato ad un modulo elettronico (vedi figura 10). Come AVHRR per i NOAA, SeaWiFS consente di apprezzare con un pixel (punto sul video del PC) un quadrato sulla superficie terrestre di lato 1100 metri al nadir (cioè sulla verticale, sotto il satellite). La luminosità di questo pixel è suddivisa in 1024 gradazioni di grigio: occorrerebbero quindi  $10 (2^{10} = 1024)$  bit per iden-

tificarlo. Di questi, per semplicità di gestione e dimensioni dei files ricevuti sull'hard disk, solo gli 8 bit più significativi vengono trattati.

SeaStar trasmette ben 8 immagini contemporanee cioè la stessa inquadratura vista dal radiometro (sensore) di bordo in diverse lunghezze d'onda (sui NOAA queste, erano solo 5). Quasi tutte sono nel campo del visibile (in realtà la prima e le ultime due sono un po' ai limiti rispettivamente dell'ultravioletto e dell'infrarosso). Da qui l'idea di ricostruire una immagine a colori naturali, proprio come se fossimo a bordo del satellite e guardassimo giù.

Si ricorda a tale proposito che le immagini proposte dai mass media (es. previsioni del tempo) sono tutte a colori artificiali, si attribuisce cioè artificialmente il colore blu al mare, il marrone o il verde alla terra ed alle montagne, il bianco alle nubi.

Chi, tra gli appassionati, ha provato ad usare il programma JVFX sa bene quanto questa operazione non sia così semplice, tanto da indurre persino la costruzione di maschere colorate ad hoc proprio per ottenere questi effetti. Con i satelliti non geostazionari inoltre, questo metodo si complica ulteriormente a causa del fatto che l'inquadratura trasmessa cambia durante il trascorrere delle ore e dei giorni (il ciclo completo affinché venga sorvolata la terra esattamente nella stessa posizione è di circa 15gg). Con il SeaStar tutto questo

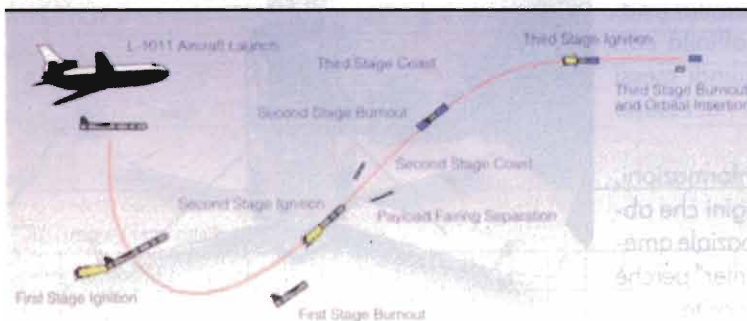


figura 3 – Fasi relative al lancio di SeaStar il 1 Agosto '97. Provided by the SeaWiFS Project, NASA/Goddard Space Flight Center.



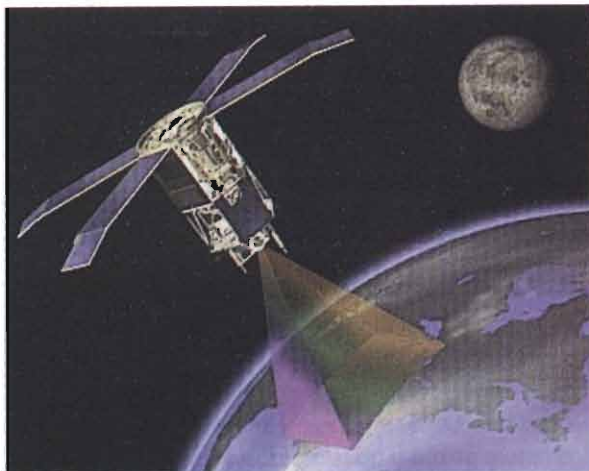


figura 5 – Disegno della configurazione con i pannelli solari aperti. Provided by the SeaWiFS Project, NASA/Goddard Space Flight Center.

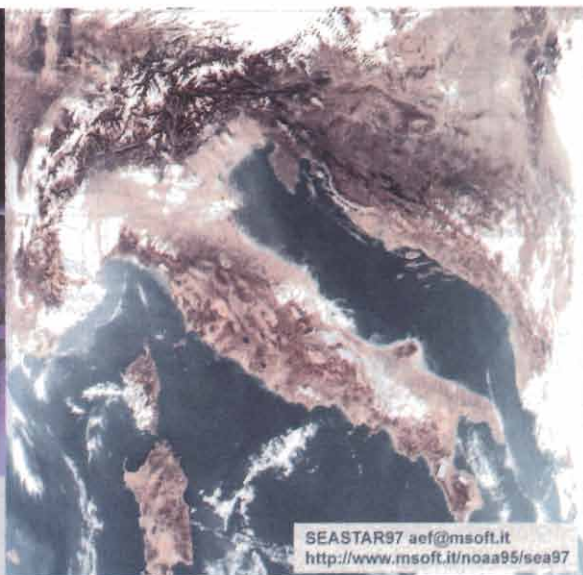


figura 7 – Immagine ricevuta con SeaStar97 e la scheda NOAA95 HRPT.

non è più un problema, ecco una tabella con le varie bande (lunghezze d'onda rilevate da ciascun canale) mediante le quali si può intraprendere la ricostruzione fedele della foto a colori.

Ch	Lunghezza d'onda [nm]	Colore approx
A	402-422	Violetto
B	433-453	Blu – Violetto
C	480-500	Blu – Verde
D	500-520	Verde
E	545-565	Verde – Giallo
F	660-680	Rosso
G	745-785	(~I) Rosso
H	845-885	(I) Rosso

figura 6 - Bande Spettrali SeaStar/SeaWiFS.

Vediamo ora più in dettaglio in che modo sono trasmesse queste "preziose" informazioni e quindi come possono essere ricevute, decodificate ed interpretate.

La frequenza di trasmissione è 1702.5MHz  $\pm$  100kHz, l'effetto doppler che deve essere compensato dalla stazione di terra è  $\pm$  46.5kHz e la larghezza di banda a -3dB è 1.5MHz. I dati sono trasmessi in codice Manchester L, modulazione di fase e polarizzazione circolare destrorsa (si rammenta che impiegando una parabola, l'illuminatore posizionato nel suo fuoco dovrà essere sinistrorso per effetto della specularità dovuta alla riflessione). Il Data Rate (la velocità dei dati in arrivo) è 655.4kbps.

Il riconoscimento dell'inizio di una linea si ha

quando viene trasmessa la sequenza di start che corrisponde ai 60 bit riportati nella seguente tabella (figura 8).

Successivamente occorre individuare i dati relativi alle immagini che sono preceduti da una discreta quantità di dati telemetrici (6780 bit, vedi figura 12). Per brevità non entreremo nel dettaglio di

Word	Posizione	contenuto
6	1	1 0 1 0 0 0 0 1 0 0
	2	0 1 0 1 1 0 1 1 1 1
	3	1 1 0 1 0 1 1 1 0 0
	4	0 1 1 0 0 1 1 1 0 1
	5	1 0 0 0 0 0 1 1 1 1
	6	0 0 1 0 0 1 0 1 0 1

figura 8 – Sequenza di start.



figura 9 – Immagine ricevuta con SeaStar97 e la scheda NOAA95 HRPT

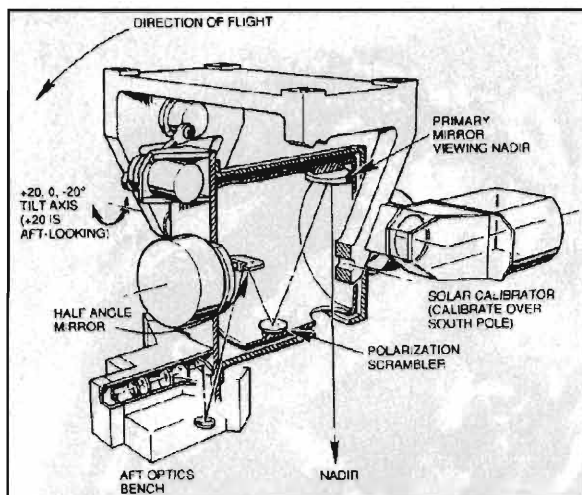


figura 10 – Schema di funzionamento dello scanner ottico. Provided by the SeaWiFS Project, NASA/ Goddard Space Flight Center.

Word	Posizione	Contenuto
678	7	
	...	
	684	

figura 12 – Dati telemetrici.

Per chi ha già avuto esperienze con l'HRPT dei NOAA, questi numeri non sono del tutto nuovi, la sequenza di start infatti è esattamente la stessa, mentre lo spazio riservato alle immagini è leggermente aumentato. Le 8 immagini tuttavia non sono state ottenute grazie a questo piccolo ampliamento bensì riducendo la rispettiva larghezza della linea scesa a 1288 pixel contro i 2048 dell'HRPT dei NOAA. Contrariamente a quanto può sembrare a prima vista, questa perdita non è determinante, anzi, basta osservare il forte schiacciamento in corrispondenza dei bordi laterali delle immagini NOAA, per notare l'effetto della distorsione panoramica che riduce la risoluzione ben lontano dagli 1.1 km.

queste informazioni, riservandoci di proporre magari in futuro un articolo espressamente dedicato all'interpretazione di questi dati.

Vediamo finalmente come sono disposte le informazioni che andranno a comporre le immagini: come nello schema HRPT dei NOAA i pixel si susseguono serialmente per tutti e 8 i canali (lo stesso punto rilevato nelle diversi bande) per poi riprendere da capo con il successivo, come visibile nella tabella di figura 14.

La linea HRPT termina poi con dei dati ausiliari (vedi figura 15) che possono essere ignorati ai nostri scopi.

Diamo a questo punto due notizie, una buona ed una cattiva.

Iniziamo con la buona: di tutte le operazioni sopra elencate si occupa la scheda NOAA95 che senza NESSUNA MODIFICA hardware può già

SEASTAR97 aef@msoft.it  
<http://www.msoft.it/noaa95/sea97>



figura 11 – Immagine ricevuta con SeaStar97 e la scheda NOAA95 HRPT.



figura 13 – Immagine ricevuta con SeaStar97 e la scheda NOAA95 HRPT.



Word	Pixel	Posizione	Contenuto
10304	1°	685	1° pixel ch A
		686	1° pixel ch B
		687	1° pixel ch C
		688	1° pixel ch D
		689	1° pixel ch E
		690	1° pixel ch F
		691	1° pixel ch G
		692	1° pixel ch H
	2°	693	2° pixel ch A
		694	2° pixel ch B
		...	...
	...	...	...
	1288°	...	...
		10986	1288° pixel ch F
		10987	1288° pixel ch G
		10988	1288° pixel ch H

figura 14 - Dati delle immagini.

ricevere il SeaStar a patto di provvedere al software che la deve controllare. Non ci addentriamo quindi nei dettagli, chi fosse interessato al funzionamento della scheda può consultare i numeri 154 e 155 della rivista Elettronica Flash. Per quanto riguarda il ricevitore e l'illuminatore, i numeri 163 e 157.

Il SeaStar97 è già disponibile gratuitamente presso il nostro sito internet all'indirizzo

<http://www.msoft.it/noaa95/sea97>

Ricordo che non si tratta di un programma utilizzabile a fini di lucro e non può assolutamente essere venduto, è gratis e basta.

SeaStar97 consente di ricevere le immagini dalla scheda, splittarle e visualizzarle.

Word	Posizione	Contenuto
102	10989	...
	11090	

figura 15 - Dati sincronismo ausiliari.

È possibile creare immagini a colori sovrapponendo a piacere i vari canali e generare le JPG che si vogliono archiviare. Il funzionamento è analogo a quello di Noaa95 e le dimensioni dell'eseguibile (grazie alle ottimizzazioni introdotte ed al rifacimento di molte funzioni) sono state ridotte sensibilmente (meno di 100kb). Tuttora è stato collaudato da diversi amici fornendo ottime immagini.

Ma... c'era anche una brutta notizia... pare che non essendo governativo, in futuro le immagini saranno criptate e vendute dall'ente privato che lo gestisce. Sino al momento della stesura di questo articolo ciò non è avvenuto... non Vi resta che affrettare i tempi per procurarvi il programma (e la scheda se non l'avete ancora fatto) se volete accaparrarvi qualche immagine sull'HD da mostrare ai nipoti (hi...).

Presto proporremo una nuova scheda per ricevere tutti i modi analogici (APT, WEFAX, FSK, etc...) che ci ha dato la possibilità di ricevere immagini molto belle. Potrà essere abbinata alla Noaa95 HRPT con la quale è in grado di condividere la stessa IF (ecco a cosa serviva il BNC centrale J2!) o collegata direttamente alla BF di un ricevitore.

Al prossimo numero!

**Per contattarci**

E-Mail: [aef@msoft.it](mailto:aef@msoft.it)

Home Page: <http://www.msoft.it/noaa95>

[iK1VCQ@iK1MSL.iPIE.ITA.EU](mailto:iK1VCQ@iK1MSL.iPIE.ITA.EU)

## ALFA RADIO s.r.l.

Sistema GPS cartografico specialmente concepito per OFF ROAD - VOLO LIBERO NAVIGAZIONE MARITTIMA Utilizza la migliore cartografia mondiale C-MAP CF95 Technology

SEIWA

Nuovissimo mercato dell'usato! vieni a visitarci virtualmente su "www.alfaradio.it" Il primo inserimento è GRATUITO!!!

via dei Devoto 121/158  
16033 - Lavagna - (GE)  
Tel. 0185/321458 r.a. - Fax 0185/312924  
E-mail: [alfaradio@alfaradio.it](mailto:alfaradio@alfaradio.it)

ALINCO

Prezzi speciali su tutta la gamma!!!

Finanziamenti personalizzati su tutti i prodotti

Vendita al pubblico & corrispondenza  
Catalogo £ 3.000 per contributo spese postali

# RADIANT

**RASSEGNA DEL RADIANTISMO**  
il nuovo · l'usato · l'antico

**24-25 gennaio '98**

**MOSTRA-MERCATO**  
apparati e componenti per  
telecomunicazioni,  
ricetrasmissioni,  
elettronica, computer,  
corredi kit per autocostruzioni

**BORSA-SCAMBIO**  
fra radioamatori di apparati  
radio e telefonici,  
antenne, valvole, surplus,  
strumentazioni elettroniche

**RADIOANTIQUARIATO EXPO**

**13<sup>a</sup> EDIZIONE**  
orario: 9.00 - 18.00

**www.comis.lom.it**

Speciale  
**VIDEOSAT** 



DURANTE LA RASSEGNA SI SVOLGERÀ

*"The Radio's Days,"*  
**SIMPOSIO** sulla  
**RADIO D'EPOCA**  
ESPOSIZIONE A PREMI

**ANTIQUE RADIO**

**MAGAZINE**

BIMESTRALE DI RADIO D'EPOCA E DINTORNI

PROMUOVE E SOSTIENE L'INIZIATIVA (INFO: TEL. 0423-950395)

**PARCO**  
**ESPOSIZIONI**  
**NOVEGRO**

**MILANO - LINATE AEROPORTO**

**IL POLO FIERISTICO ALTERNATIVO DELLA GRANDE MILANO**

Organizzazione: **COMIS Lombardia - Via Boccaccio, 7 - 20123 Milano**  
Tel. 39(0)2/466916 r.a. Fax 39(0)2/466911



# PASSO-PASSO

## PILOTATI DA MICROCONTROLLORE



*Melucci Antonio*

Quattro passi tra i motori passo-passo si chiamava una serie di mie realizzazioni, comparsa su queste stesse pagine nei mesi di gennaio e giugno del '93: ora continuiamo...

Quello che voglio presentarvi è un circuito che, come potete ben vedere, la dice lunga in fatto di semplicità, per questo vi propongo sì il circuito stampato, ma suggerendovi di dare sfogo alla vostra creatività con una realizzazione su millefiori.

L'obiettivo del prototipo è quello di pilotare, a fase singola (e qui faccio riferimento a quegli articoli di cui sopra), un passo-passo "a quattro fili", per il quale si potesse regolare, da tastiera a matrice, sia il senso di rotazione, sia la sua velocità, sia il numero dei passi.

Non mi sono neppure chiesto se fosse il caso di realizzare un congegno in logica cablata, che avrebbe significato tirare giù un circuito con una caterva di porte logiche, timer, contatori e quant'altro; ho, invece, subito puntato sulla realizzazione di qualcosa che richiedesse molto poco l'uso del saldatore e, poi, che fosse più a passo con i tempi, ossia un microcontrollore.

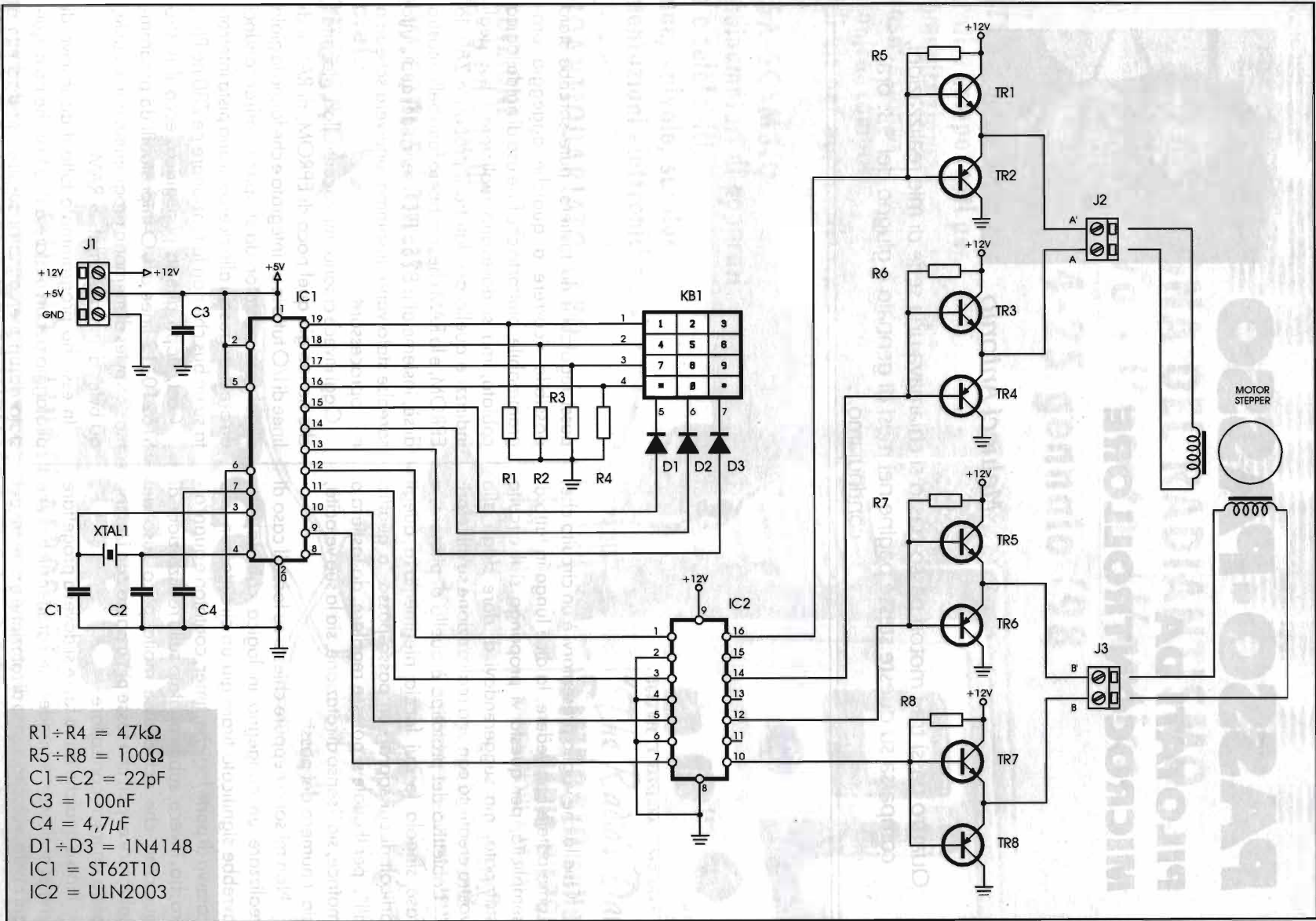
Fino a qualche anno fa, se si doveva progettare una scheda con le medesime caratteristiche, che qui ripeto, velocità, senso di rotazione e numero dei

passi regolabile da tastiera, pure sarebbe stato possibile ricorrere a qualche aggeggio programmabile, piuttosto che fare uso di rigida logica cablata, ma si dovevano realizzare i bus degli indirizzi e quello dei dati tra il probabile Z80, la EPROM, e la RAM che avrebbero fatto bella mostra di sé, insieme allo 8255 PIO, senza dei quali tutto sarebbe stato vano, insomma, una vera scheda a microprocessore.

Oggi invece ci sono i microcontrollori, giocattoli che hanno già quel poco di EPROM, di RAM e di linee di I/O tutto in un integrato e che fanno la gioia di noi sperimentatori da strapazzo, affrancandoci da ore di angoscia alla ricerca di una pista interrotta su un bus che non fa funzionare né Z80 né PIO.

Così, dopo questo panegirico, ecco il nostro ST6210, 12 linee di I/O impostabili da programma, 2 Kbytes di memoria programma non volatile, 60 bytes di memoria dati in RAM.

In esso ho programmato tutto il dispositivo di pilotaggio per un motore a due fasi che ho acquistato da un mercatino di surplus. Su dischetto è



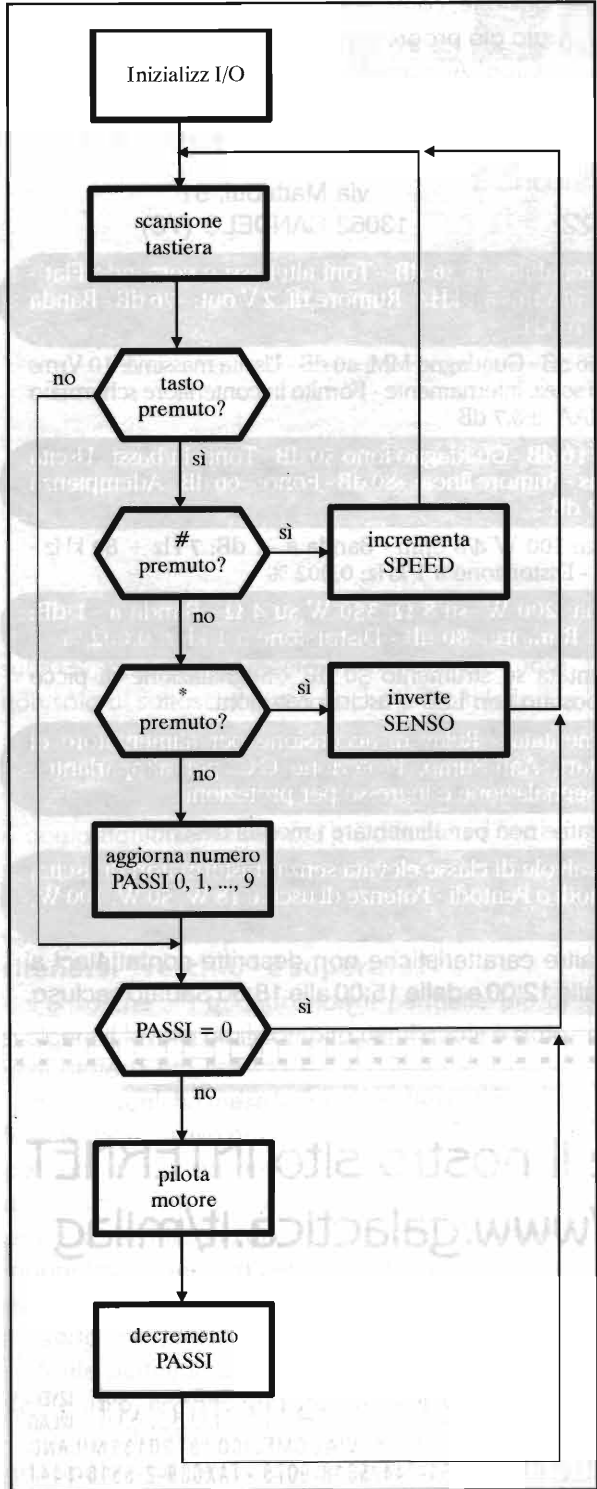
- R1 ÷ R4 = 47kΩ
- R5 ÷ R8 = 100Ω
- C1 = C2 = 22pF
- C3 = 100nF
- C4 = 4,7μF
- D1 ÷ D3 = 1N4148
- IC1 = ST62T10
- IC2 = ULN2003



# Passo passo col microcontrollore

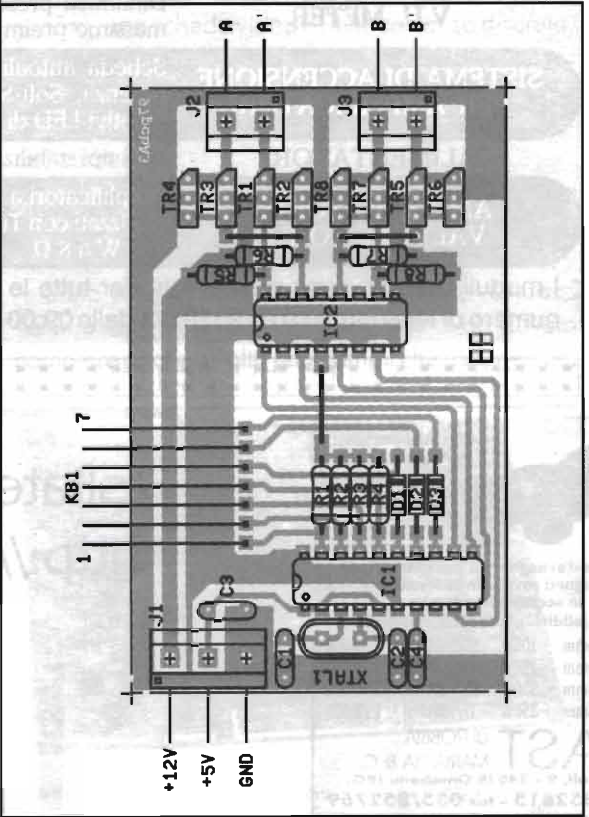
disponibile il listato in assembler per chi ha a disposizione un programmatore della famiglia ST62 e vuole personalizzare il dispositivo.

In figura riporto comunque il diagramma di flusso del programma, che di seguito vado a commentare.



Dopo l'inizializzazione delle linee di I/O (porta A in ingresso, porta B in uscita), si procede alla scansione della tastiera, che consiste nel pilotare una alla volta le sue tre colonne, e vedere, se un tasto è stato premuto, quale degli ingressi della porta A va a 1. Le variabili della data-ram che ci interessano sono SENSO (che individua il senso di rotazione del motore), SPEED (parametro della velocità) e PASSI (che contiene il numero dell'ultimo tasto premuto, e che viene decrementato fino a 0). Se nessun tasto è stato premuto, il micro continua a fare lo scan della tastiera; se ad esempio si preme per un attimo il tasto 3, viene pilotato il motore per fare un passo alla velocità e nella direzione indicata da SPEED e SENSO, poi si decrementa PASSI (che era 3 per la pressione del tasto), viene scandita di nuovo la tastiera, e poi, se nulla è stato premuto, si compie il secondo e così il terzo passo del motore. Semplice, no?

Due righe di commento sullo schema elettrico: a parte il micro, di cui abbiamo già detto, c'è lo ULN 2003 che serve da buffer della poca tensione e corrente di uscita delle porte B3, ..., B6 del micro (il motore del prototipo è alimentato a 12 volt, per cui è necessario anche elevare





la tensione), ecco quindi giustificata la presenza di IC2 come pure dell'interfaccia a Bjt in coppia npn-pnp che hanno l'uscita direttamente sui "fili" del motore. La presenza di questi 8 Bjt non è nuova ai lettori che hanno seguito la serie di miei articoli su questo argomento.

Ho volutamente ommesso nello schema lo stadio alimentatore, di esso c'è solo da dire che occorre

una tensione stabilizzata di 5 volt per la parte di controllo e una tensione di 12 volt per la sezione di potenza.

Per concludere: chiunque vuole raggiugli su questa realizzazione può contattarmi tramite la redazione, come pure chi avesse bisogno dell'integrato già programmato.

Ciao! Alle prossime!

## Marel Elettronica

via Matteotti, 51  
13062 CANDELO (VC)

### PREAMPLIFICATORE A VALVOLE

Guadagno selezionabile: 16/26 dB - Toni alti/bassi e comando Flat - Uscita massima: 50 Vrms a 1 kHz - Rumore rif. 2 V out: -76 dB - Banda a -1 dB: 5 Hz ÷ 70 kHz

### ADATTATORE REMOTO MM-MC A TRANSISTOR

Guadagno MC: 56 dB - Guadagno MM: 40 dB - Uscita massima: 10 Vrms - Ingressi separati selez. internamente - Fornito in contenitore schermato - Adempienza RIAA: ±0,7 dB

### PREAMPLIFICATORE A CIRCUITI INTEGRATI

Guadagno linea 16 dB - Guadagno fono 50 dB - Toni alti/bassi - Uscita massima 10 Vrms - Rumore linea: -80 dB - Fono: -66 dB - Adempienza RIAA: +0,5/-0,7 dB

### AMPLIFICATORE A MOSFET

Potenza massima: 100 W 4/8 ohm - Banda a -1 dB: 7 Hz ÷ 80 kHz - Rumore -80 dB - Distorsione a 1 kHz: 0,002 %

### AMPLIFICATORE A MOSFET

Potenza massima: 200 W su 8 Ω; 350 W su 4 Ω - Banda a -1 dB: 7 Hz ÷ 70 kHz - Rumore -80 dB - Distorsione a 1 kHz: 0,002 %

### V.U. METER

Dinamica presentata su strumento 50 dB - Segnalazione di picco massimo preimpostato con LED e uscita protezioni.

### SISTEMA DI ACCENSIONE PER AMPLIFICATORI

Scheda autoalimentata - Relay di accensione per alimentatore di potenza, Soft-Start, Anti-Bump, Protezione C.C. per altoparlanti - Relativi LED di segnalazione e ingresso per protezioni.

### ALIMENTATORI

Vari tipi stabilizzati e non per alimentare i moduli descritti.

### AMPLIFICATORI A VALVOLE O.T.L.

Amplificatori a valvole di classe elevata senza trasformatori di uscita, realizzati con Triodi o Pentodi - Potenze di uscita: 18 W, 50 W, 100 W, 200 W a 8 Ω.

I moduli descritti sono premontati. Per tutte le altre caratteristiche non descritte contattateci al numero di telefono/fax 015/2538171 dalle 09:00 alle 12:00 e dalle 15:00 alle 18:30 Sabato escluso.



### Altoparlanti POWER SOUND serie Audio 8 ohm

Tecnologia d'avanguardia con bobine iper-resistenti magneti sovradimensionati e cestello in acciaio temperato.

Potenza, solidità, affidabilità, rendimento

PS8-8	205mm	100W	50/9000Hz	£ 30.000
PS10-8	250mm	250W	45/9500Hz	£ 40.000
PS12-8	305mm	300W	35/7000Hz	£ 50.000
PS15-8	380mm	350W	35/9000Hz	£ 78.000

## FAST

di ROBBIA  
MARIA PIA & C.

via Pascoli, 9 - 24038 Omobono (BG)

tel. 035/852815 - fax 035/852769

SODDISFATTI O RIMBORSATI

Visitate il nostro sito INTERNET  
<http://www.galactica.it/milag>



**milag** elettronica srl 12YD  
VIA COMELICO 18 - 20135 MILANO I2LAG

TEL. 039-2-5454-744/5518-9075 - FAX 039-2-5518-1441





# IL "PC" È DA... ...BUTTARE?

*Frank Data*

È ancora possibile poter aggiornare il computer che abbiamo? Ma soprattutto è conveniente dare più forza al "vecchio" personal? E poi, come sarà il PC del '98?

L'aggiornamento dei "vecchi", o almeno presunti tali, PC è un argomento che penso stia a cuore non solo al sottoscritto, ma anche a molti lettori.

In questo periodo le novità in campo dei Personal Computer si susseguono a ritmo serrato e gli "aggiornamenti" sono frequenti e volere mantenersi aggiornati diventa sempre più difficile ed anche un tantino.... costoso!!

## **Quando un computer è veramente da ritenersi "vecchio" e superato?**

Penso che sia quando non ti permette più di svolgere il lavoro od il compito per il quale è stato acquistato.

Fino a qualche mese fa (per l'esattezza fino alla fine del '96), usavo ancora un vecchio 386DX-33 poi, anziché, installare un "overdrive" (peraltro quasi impossibile da trovare adatto al mio processore), mi sono deciso a cambiare la scheda madre (molto vecchia per la verità) e passare così ad un 486-100MHz.

Certo che adesso, un 486, è già "sorpasato"! Avete perfettamente ragione, ma al momento del cambio, ho fatto qualche considerazione.

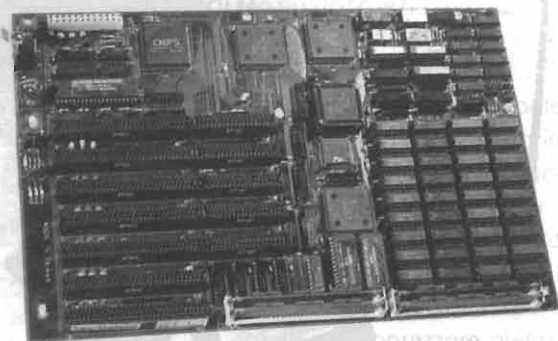
Il computer non mi serve, per lavoro, ma lo uso principalmente per svago e come "macchina da

scrivere".

Ho una buona Sound Blaster come scheda sonora, una scheda video PCI abbastanza discreta, un lettore CD 6x, 16Mb di RAM e, da un mesetto circa, anche un modem esterno da 14.400 bps per potermi collegare alle BBS e tentare la "navigazione" su Internet.

Come sistema operativo uso ancora "Windows 3.11 per Workgroup" e, forse, sono ancora uno dei pochi che non sia ancora passato a "Windows 95".

Sono stato tentato, in verità, a passare al nuovo sistema operativo a 32 bit, ma poi avrei dovuto cambiare anche gli altri programmi che uso, perché,



Una scheda madre di un 386SX, ormai obsoleta.



altrimenti non avrei avuto nessun giovamento o, per meglio dire, nessun aumento di velocità...

Infatti tutti i programmi che sono in mio possesso sono a 16 bit e avrebbero "girato" alla stessa velocità anche sul nuovo sistema.

Ma è logico che, prima o poi, se dovrò utilizzare dei nuovi programmi, dovrò cambiare non solo il sistema operativo, ma nuovamente anche il processore...

Non sono contrario a cambiare, ma penso che ognuno debba valutare bene tutti i pro ed i contro e non ascoltare solo la pubblicità o, più semplicemente, quegli amici sempre in cerca dell'ultima novità.

Avete comprato oggi il "non plus ultra"? Magari un bel Pentium 266 MMX super accessoriato?

Ebbene, ricordate che già da domani se non "vecchio" è quanto meno, già "anziano", perché, i progressi e le novità in questo campo sono veramente all'ordine del giorno.

Ricordate che la sostituzione dei 486 ad opera dei "Pentium" presenta degli aspetti nuovi rispetto al primo passaggio dal 386 al 486.

Non è solo il processore ad avere fatto dei progressi enormi, ma è cambiata la tecnica del computer in generale.

Le memorie RAM anche se hanno cambiato la piedinatura (si è passati dalle Simm a 30 piedini a quelle a 72) non hanno avuto dei grossi incrementi di velocità ed è ancora possibile, con appositi adattatori, usare i vecchi moduli.

Il vero punto critico per quello che ormai viene comunemente chiamato "upgrade", sta forse nel "bus": infatti il nuovo bus PCI non è compatibile



Un Pentium MMX della Intel.

con quello ISA e maggiori difficoltà troveranno i possessori di PC con il VLB (Vesa Local Bus).

Infatti una scheda acceleratrice per questi sistemi quando si passa al bus PCI, non avrà incrementi di velocità, perché, per motivi tecnici non è più compatibile.

Chi al contrario usava il bus ISA, può invece riutilizzare la vecchia scheda grafica.

Esistono un gran numero di schede madri per "486" (Intel, Cyrix, AMD, ecc.) ed un numero maggiore di schede di espansione.

Questo articolo, tratto dalla mia esperienza personale, ha il solo scopo di aiutarvi a fare mente locale per approfondire ed analizzare le vostre esigenze.

Se siete già possessori di un computer equipaggiato con un 486 Intel o di un "Pentium" (60,66, 75, 100MHz), la soluzione migliore (anche se a volte può risultare un po' più costosa), è forse quella di acquistare un "Pentium overdrive" ora disponibili anche con tecnologia MMX.

### Il computer ideale non esiste!

Chi, come me, usa il computer principalmente per scrivere o per tenere aggiornato un bilancio familiare, non ha certamente bisogno dei livelli di potenza di chi lo deve usare per lavorare (o per giocare).

Quindi se non è possibile o, più semplicemente, è controproducente e soprattutto antieconomico fare un aggiornamento del processore, vediamo di esaminare varie possibilità di uso in relazione a quello che il mercato può offrire oggi.

Questa breve carrellata ha il solo scopo di chiarire (almeno nelle mie intenzioni), quei punti chiave che non sempre vengono attentamente considerati al momento dell'acquisto e molte volte ci si trova in balia di venditori non sempre all'altezza di comprendere il "vostro" fabbisogno.

Vediamo quindi di analizzare insieme le varie "categorie" d'uso.

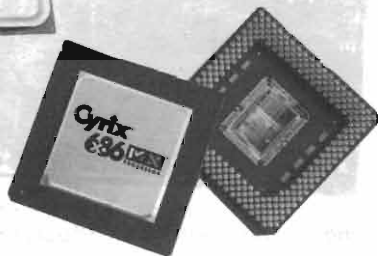
### Il computer per Internet

Ho pensato di parlare subito dell'utente che usa il computer solo per "navigare" nella rete delle reti: se questo è l'uso principale, le risorse del sistema non sono molto importanti.

Ma, come sempre, un po' di potenza non guasta



Il processore K6 della AMD ed il processore 6x86 della Cyrix.





mai, specialmente se si usa navigare ad alto livello (3D, Vrm1 o RealAudio).

Comunque un processore di classe Pentium, anche con frequenza bassa, è sufficiente.

Nessuna particolare esigenza per la piastra madre se non quella di assicurarsi che l'interfaccia seriale, a cui va collegato il modem, supporti un chip UART 16550.

RAM: anche se in teoria, non dovrebbero essere necessarie particolari quantità di memoria, vi consiglio non meno di 16Mb.

Il disco rigido è meglio che sia di almeno 1Gb (dopo frequenti collegamenti, ci si accorge come il disco si sia imprevedibilmente "riempito"; puntare quindi più sulla capacità che sulla velocità.

Per chi naviga in Internet è importante avere una scheda video di buona velocità e memoria sufficiente (2Mb).

Se poi esplorate ambienti "a realtà virtuale" (Vrm1), può servire l'accelerazione 3D.

La scheda audio può avere diverse funzioni: dall'ascolto dell'infinità di file audio che si possono trovare sulla rete, all'uso in telefonia tramite Internet, quindi optate per una scheda audio di media qualità.

Per navigare con tranquillità un monitor da 14" o 15" con risoluzione 800x600 punti, è sufficiente.

Scegliete un buon "modem" da almeno 28.800 bps e ricordatevi che è molto importante la velocità del vostro "provider".

Molte volte può esserci la necessità di mettere sulla carta le pagine che si incontrano durante la navigazione e per questo, una getto di inchiostro (meglio se a colori), è sicuramente sufficiente.

Letto CD-Rom: un utente Internet ne può fare a meno, ma ricordatevi che un lettore "4x" può essere sempre utile (anche perché, il software di navigazione sempre più spesso è su CD-Rom).

Se poi volete "scaricare" intere pagine Web o piccoli programmi shareware, può essere necessario ricorrere ad un dispositivo a dischi



Pentium overdrive della Intel in tecnologia MMX.

removibili.

Se l'utente Internet pubblica pagine Web o le invia tramite posta elettronica (e-mail), può avere la necessità di acquisire immagini e una piccola telecamera digitale per porta parallela potrebbe essere la soluzione migliore.

### L'utente "domestico"

Il cosiddetto utente domestico (Home), è quello che usa il computer in casa (come il sottoscritto) e oggi, deve senz'altro puntare almeno ad un processore di "classe Pentium" (Intel, Cyrix, AMD, ecc.).

Se poi voi (o i vostri figli), siete appassionati di videogiochi, allora è meglio che iniziate a scegliere un processore con alte frequenze di lavoro (166, 200MHz), perché, proprio i videogiochi sono tra quelle applicazioni che richiedono maggiori risorse.

Tenete presente che la nuova tecnologia MMX può essere molto interessante in questo caso, perché, un 166 MMX, grazie all'aumento della "cache" interna, ha delle prestazioni paragonabili ai Pentium 200 di vecchia generazione.

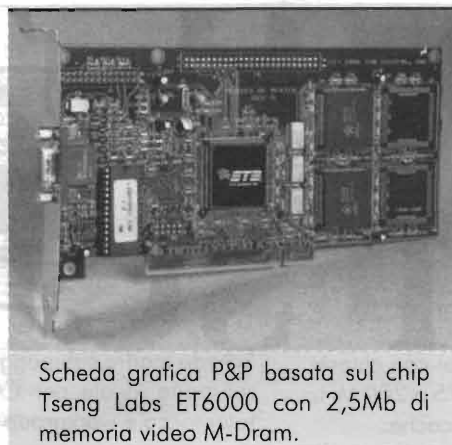
La scheda madre non riveste particolare importanza anche se l'utente "Home", più di tanti altri, dovrebbe garantirsi ogni possibile espansione futura, perché, il più delle volte (magari per ragioni economiche), si tende a fare l'acquisto di un PC a "basso livello" e, successivamente, si aumenta la potenza.

Per l'utente "domestico", come pure per il piccolo ufficio (Small Office), è meglio partire con 16Mb di memoria RAM. Quantità maggiori, non sono da scartare a priori e sono comunque sempre da preferire.

Per quanto riguarda il disco rigido, che ha sempre una grande importanza, è consigliabile partire da 1Gb.

Una scheda video brillante con almeno 2Mb di memoria (espandibile a 4Mb), con accelerazione grafica 3D per i nuovi videogiochi è senz'altro da preferire.

La scheda audio è indispensabile per apprezzare pienamente i programmi multimediali che, in caso con-



Scheda grafica P&P basata sul chip Tseng Labs ET6000 con 2,5Mb di memoria video M-Dram.



trario, perderebbero parte del loro significato se privati del suono.

Se siete amanti della musica, vi consiglio anche una scheda con "Wave Table".

Monitor: l'ideale è un monitor da 17", ma non scendete al disotto dei 15".

Se avete dei problemi di spazio, potete sempre optare per un modello "multimediale" comprensivo degli altoparlanti anche se, personalmente, sono per le casse acustiche separate.

Un lettore di CD-Rom (con velocità "6x" o "8x"), per l'utente domestico, è indispensabile, perché, sta sostituendo il supporto "cartaceo" ed è sempre maggiore la quantità di informazioni, giochi, enciclopedie, educativi che possono essere reperiti.

La stampante: anche se non indispensabile, una piccola stampante a "getto di inchiostro", possibilmente a colori, è auspicabile.

Io ho una "Ink Jet" HP 510 in bianco e nero di cui sono pienamente soddisfatto, ma se dovessi comprarla oggi, opterei per una stampante a colori, poiché, c'è solo l'imbarazzo della scelta.

Unità di backup: il salvataggio dei dati è molto importante e una unità a nastro economica penso che sia l'ideale.

Scanner: l'utente domestico generalmente non ha bisogno di questa periferica, ma al bisogno uno manuale è senz'altro sufficiente.

### Lavoro: ufficio, piccolo ufficio

Per le applicazioni d'ufficio (word processor,



Scheda video 3D Matrox Mystique - video MPEG e AVI - 4 Mb memoria SGRAM.

foglio di calcolo, data base) un processore di classe "Pentium" può essere l'ideale.

Per quanto riguarda i "cloni" possono avere una velocità inferiore nei calcoli a virgola mobile, ma in questo caso non dovrebbe rivestire particolare importanza.

Per applicazioni esigenti (grossi data base, per esempio) potrebbe essere necessario ricorrere al "Pentium Pro" anche se è più costoso e limitato ad applicazioni

a 16 bit.

Una buona scheda madre (come l'Intel 430HX), è da preferire ed è importante avere anche una "cache" secondaria di almeno 256Kb (meglio 512Kb).

Può essere utile avere il controller integrato sulla "mainboard" specialmente se vengono usate periferiche "SCSI" e, se si usa solo la video-scrittura e dei piccoli "database", anche la scheda video integrata.

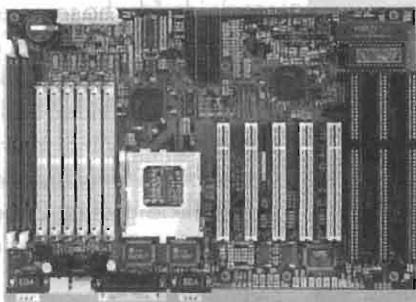
Per quanto riguarda la memoria RAM, direi che 32Mb sono il minimo.

Per il disco rigido (o HD), è molto importante lo spazio (oltre i 2Gb) e la velocità. Se poi il computer viene utilizzato come "server" di rete, optate per un disco "SCSI".

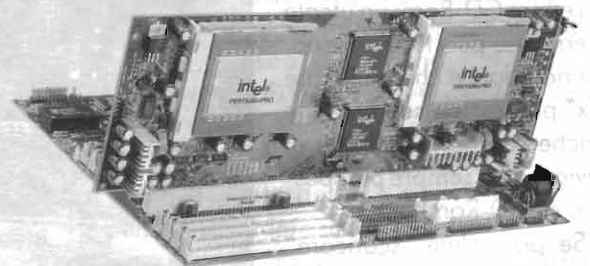
Una scheda grafica con 2Mb di memoria adatta magari per utilizzare un monitor da 17 pollici.

Per questo tipo di utente una normale scheda audio a 16 bit dovrebbe essere più che sufficiente, perché, i programmi gestionali e di videoscrittura non hanno bisogno di questo dispositivo, a parte, in futuro, poter usare la videoconferenza.

Monitor: il minimo, anche per un piccolo ufficio



Scheda madre (Tyan Titan Turbo) con chipset Intel 430TX - Supporta CPU da 75 a 200 MHz Intel, Intel MMX, Cyrix - 512 Kb cache.



Scheda madre equipaggiata con 2 CPU Intel P166: una soluzione ideale per CAD, applicazioni grafiche 3D, fotoritocco e workgroup server.



Vista di alcuni dischi fissi Champion da 1,7 e 3 Gb.

è un 15", ma avere un 17" potrebbe essere l'ideale specialmente per i fogli di calcolo.

Bisogna anche prendere in seria considerazione che questo utente ha bisogno di rimanere "attaccato" al video per molte ore e quindi è sempre consigliabile un buon monitor; non lesinate sulla sua qualità.

Una stampante laser (veloce e silenziosa) è adatta a stampare grandi quantità di pagine, ma se si deve stampare su moduli a più copie, le stampanti ad aghi sono le uniche in grado di farlo.

Letto di CD: è necessario, oltre che per l'installazione del software, anche per consultare e scaricare raccolte di immagini "clip art", fotografie o altro; quindi meglio puntare subito su un "8x".

Backup: per pochi dati da archiviare, i drive con dischi removibili da 100Mb possono essere l'ideale, ma potrebbe essere una buona scelta anche un "masterizzatore" di CD-Rom (soprattutto per la sicurezza del supporto).

Se si devono fare presentazioni o inserire immagini e fotografie, è senz'altro consigliabile uno "scanner" a colori di tipo piano, formato A4.

Questo dispositivo potrebbe servire anche per l'invio dei fax.

Infatti ora ci sono delle periferiche (vedi HP o Rex Rotary tanto per fare un piccolo esempio), che possono svolgere la funzione di Fax, scanner e fotocopiatrice (e stampante).

Per un piccolo ufficio potrebbe essere l'ideale.

Inoltre, alcuni problemi di documentazione potrebbero essere risolti anche da una economica fotocamera digitale.

### Applicazioni multimediali

Come processore è da preferirne uno con tecnologia MMX, creata appositamente per le ap-

plicazioni multimediali, ma molto probabilmente quando leggerete queste righe, saranno già presenti sul mercato anche dei processori analoghi preparati da AMD e Cyrix (K6 e M2).

Le applicazioni multimediali richiedono spesso di poter installare nel PC schede particolari (come quelle per l'acquisizione video); assicurarsi quindi che la scheda madre sia in grado di ospitarle.

Memoria RAM: 32Mb dovrebbero essere sufficienti.

HD: con le applicazioni multimediali si utilizzano grandi quantità di dati, quindi un disco "SCSI" da almeno 2Gb (o più), è da preferire.

Scheda video: la velocità è essenziale, non vi si può rinunciare e, in questo caso, se non si hanno schede dedicate, è bene avere una buona accelerazione per la riproduzione dei filmati digitali.

Minimo 2Mb di memoria, meglio 4Mb.

La scheda audio (a cui certamente non si può rinunciare, nei lavori multimediali), deve essere di buona qualità ed è consigliabile verificare la compatibilità con una interfaccia "MIDI".

Anche in questo caso, ovviamente, maggiore è la qualità, maggiore è il prezzo della scheda che, da sola, può superare il milione di lire!

Monitor: in questo caso l'utente ha a che fare con video e animazioni, quindi il minimo è un 17 pollici anche se, dimensioni superiori, sono da preferire.

Meglio non usare casse acustiche integrate nel monitor per la qualità della loro riproduzione.

Stampante: non dovrebbero esserci particolari esigenze e una buona stampante a "getto d'inchiostro" a colori potrebbe essere l'ideale.

Letto CD-Rom: anche questo è uno strumento cui non si può fare a meno nella produzione multimediale.

Le raccolte audio e video trovano nel CD-Rom il supporto ideale per l'archiviazione dei dati e potrebbero essere anche una delle attività svolte, quindi da prendere in considerazione un lettore "SCSI" che permette la copia diretta di tracce da CD-audio.

Backup: per questo utente potrebbe essere necessario più di una unità di "backup" e indispensabile diventa un "masterizzatore" per chi sviluppa CD-Rom.



Fax, scanner e fotocopiatrice della Rex-Rotary.



La gamma IOMEGA DITTO per il backup dei dati.

Acquisizione immagini e video: il più delle volte, non solo è necessario un buon scanner piano a colori, ma può servire anche una scheda di acquisizione video.

Anche in questo caso, la scelta andrà fatta in base alle vostre esigenze.

### Applicazioni grafiche

Per l'utente "grafico", un processore di classe Pentium veloce può bastare anche se per particolari applicazioni un "Pentium Pro" potrebbe offrire una maggiore prestazione.

Scheda madre: le applicazioni grafiche sono quelle che richiedono grosse quantità di memoria RAM, quindi verificare se il "chipset" è adatto.

Una interfaccia integrata di tipo "SCSI" è consigliabile specialmente se si usano scanner per acquisire immagini.

RAM: potrebbero non bastare 32Mb, quindi puntate subito sui 64Mb!

HD: deve essere di grandi dimensioni e molto veloce (può farvi risparmiare tempo); quindi puntare oltre i 2-3Gb.

Scheda video: come è facilmente comprensibile, le applicazioni grafiche sono quelle che richiedono maggiori risorse video, sia per le dimensioni del monitor che per la velocità; quindi optate per 4Mb di memoria video.

Se vi occupate solo di elaborare immagini, la scheda audio potrebbe non essere indispensabile; una normale scheda economica è sufficiente.

Monitor: è estremamente utile avere un buon monitor, perché, rappresenta il vostro "tavolo da disegno".

Potrebbe essere auspicabile un monitor da 20" o 21" di diagonale; essenziale anche il controllo sulla resa dei colori.

Stampante: è necessaria anche se, per stampe di qualità (o quantità), ci si può affidare a dei servizi esterni.

Inoltre potrebbe essere necessario anche un "plotter" per disegni di grandi dimensioni.

È senz'altro sufficiente un getto di inchiostro a colori, meglio se in formato A3; per i più esigenti ricordo che una stampante a "sublimazione" permette riproduzioni fotografiche.

Per la grafica, un lettore di CD-Rom, è indispensabile e sono consigliabili lettori da "8x" o più.

Data la dimensione, spesso enorme dei file di immagine, una unità a nastro per il backup rimane la più conveniente.

Ma per poter accedere più velocemente alle immagini archiviate è consigliabile una unità a dischi removibili o, meglio, un "masterizzatore" di CD-Rom.

La grafica professionale richiede senz'altro un ottimo scanner piano a colori, ma anche una buona camera digitale che può essere preziosa per la ripresa di qualsiasi oggetto.

### Come sarà il PC del 1998?

Il nome del nuovo sistema operativo, sembra che Microsoft l'abbia confermato, sarà: Windows 98.

Che piaccia a no, Windows 95 avrebbe raggiunto i 50 milioni di copie e per il 1998 gli esperti stimano in 90 milioni (sic!) i computer che saranno venduti con il nuovo sistema operativo.

Gli altri sistemi operativi come MAC OS e OS/2 devono ormai accontentarsi delle... briciole e lo stesso Windows NT non può fare nulla contro la supremazia raggiunta dal sistema operativo che è sempre stato considerato, dagli esperti in materia, il "fratellino minore"...

Il nome in codice del nuovo sistema operativo di Microsoft è "Memphis" e già due sono state le versioni beta consegnate agli sviluppatori, una uscita a metà giugno e l'altra alla fine di luglio del '97, e ormai qui da noi dovrebbe essere in arrivo.

"Memphis" è Windows 95 rivisto e corretto, con moltissimi nuovi driver, nuove "utility" e, sem-



Il modem Sportser della US Robotics da 33.600 bps.



bra, con una procedura di installazione ancora più facile e sicura della versione precedente.

Il sistema sarà ancora un misto di codici a 16 e 32 bit (questo soprattutto per garantire la compatibilità con i "vecchi" programmi) con "Internet Explorer" (di cui c'è già in circolazione la versione 4.0 "beta 2"), completamente integrato nella shell del nuovo sistema operativo.

La fusione dei due sistemi operativi di Microsoft (Windows 95 e Windows NT), è ancora molto lontana ed il "beta test" della nuova versione di Windows NT 5.0 è già in distribuzione.

Quindi, a dispetto di chi vedeva ormai imminente una versione omogenea dei due sistemi, è molto probabile che occorra ancora del tempo.

Se due anni fa il prezzo pagato per il passaggio da Windows 3.1 a Windows 95 era ampiamente giustificato dai miglioramenti introdotti nel nuovo sistema operativo, oggi le nuove migliorie sono forse inferiori ed inoltre molte sono già state rese disponibili gratuitamente su Internet dalla stessa Microsoft.

In considerazione del fatto che sviluppatori, utilizzatori e la stessa Microsoft hanno tutto l'interesse che sia in circolazione una unica versione di "Windows", molto probabilmente la Microsoft dovrà decidere se offrire l'aggiornamento ad un basso prezzo (90/100 mila lire), a chi avrà avuto fiducia nei suoi prodotti, oppure prepararsi ad un'ondata di "copie pirata" come mai si è visto!

Con i nuovi masterizzatori (dal costo non eccessivo) e con i CD "gold" a circa 6000 lire l'uno (ideali per questo lavoro), un aggiornamento troppo costoso potrebbe alimentare il mercato clandestino (sempre molto forte, specialmente nel nostro Paese), di nuova linfa.

Per quanto riguarda l'hardware invece, Intel non è più sola e le concorrenti come AMD e Cyrix (tanto per citarne due), sono sempre più agguerrite.

Intel, da sola, ha deciso di "pensionare" l'architettura Pentium con il "Socket 7" per sostituirla con



Fotocamera digitale della Samsung.

quella dei nuovi Pentium II.

Al contrario di quanto già successo in passato con i 386 e i 486 dove la vecchia generazione ha ceduto il passo ai nuovi arrivati, questa volta le concorrenti di Intel sembra non abbiano nessuna intenzione di cambiare strada ed anzi i nuovi modelli standard sono ancora in netta concorrenza ed il K6 Plus di AMD da 300MHz, bus

di sistema a 100MHz e porta grafica AGP costa molto meno degli equivalenti sistemi con Pentium II con Slot 1.

Solo tra qualche mese (forse verso la fine del '98), potremo vedere esattamente come potrà evolversi la situazione, perché, Intel con lo "Slot 2" ed una ulteriore generazione di Pentium II con bus di sistema a 100MHz a 64 bit sta preparando il PC del secondo millennio.

Non sarà una sfida da poco e vedremo se lo Slot 2 (o lo Slot 1) potranno diventare uno "standard" come è stato per il "Socket 7".

Assisteremo nei prossimi mesi a cambiamenti a raffica nel mondo dei PC e delle periferiche (modem, schede grafiche, schede audio, ecc.) e vedremo quanto poi, alla fine ci... costerà!

### Conclusione

Qui ha termine questa carrellata sulle possibili configurazioni del "PC ideale" e spero che tutto ciò possa esservi utile in qualche modo.

Ad ogni modo, se non ci sono "stretti" motivi economici, quando scegliete una scheda madre, una scheda video o audio, optate sempre per una configurazione ottimale o superiore.

Molto importante verificare che la scheda madre supporti tutte le CPU presenti sul mercato (IBM, Cyrix, AMD, P55C).

I processori Pentium Pro e Pentium II richiedono una scheda madre apposita.

Ricordatevi di leggere sempre il manuale che deve essere allegato ad ogni scheda; vi troverete tutte le possibili configurazioni supportate, specialmente per quanto riguarda l'accoppiamento ideale delle schede di memoria RAM.

Alla prossima.

N.B.: Tutti i marchi menzionati nella presente pubblicazione, sono registrati dalle relative case.



Ricoh Mp6200S, uno dei primi drive per CD riscrivibili.

Import - Export  
**RAMPAZZO**

**Elettronica & Telecomunicazioni**  
*dal 1966 al Vostro servizio*

**di Rampazzo Gianfranco s.a.s.**

Sede: via Monte Sabotino, 1  
 35020 PONTE S. NICOLÒ (PD)  
 tel. (049) 89.61.166 - 89.60.700 - 71.73.34  
 fax (049) 89.60.300



Impianti d'antenna per ricezione  
 satellite, fissi o motorizzati +  
 tessere e Decoder marche  
 Echostar, Technisat, Grundig,  
 Nokia, Sharp, Philips, etc.



Cordless e telefoni Panasonic, Telecom, etc

**HUSTLER**  
**4-BTV**



**ASTATIC**



**SILVER  
 EAGLE**



Ricetrasmittitori VHF-UHF  
 palmari e da stazione delle  
 migliori marche



Centralini telefonici + centralini d'allarme  
 omologati Telecom



Accessori e telefoni cellulari di tutte le marche  
 esistenti in commercio: batterie, cavi  
 accendisigari, kit vivavoce, pseudobatterie,  
 carica e scarica batterie, custodie in pelle, etc.

**CONDIZIONI PARTICOLARI AI RIVENDITORI  
 PER RICHIESTA CATALOGHI INVIARE £ 10.000  
 IN FRANCOBOLLI PER SPESE POSTALI**

**ASTATIC - STANDARD - KENWOOD - ICOM - YAESU - ANTENNE:  
 HUSTLER - SIRTEL - SIGMA - APPARATI CB: MIDLAND - CTE -  
 ZETAGI - LAFAYETTE - ZODIAC - ELBEX - INTEK - TURNER - TRALICCI  
 IN METALLO - SEGRETERIE TELEFONICHE - CORDLESS - CENTRALINI  
 TELEFONICI - ANTIFURTI E ACCESSORI IN GENERE**





# MODIFICHE AL RADIOTELEFONO MB45

Mirarchi Luciano

Dopo aver modificato in lungo ed in largo l'MB44 le numerose telefonate di colleghi che hanno un MB45, mi hanno spinto a scrivere queste note per "rivitalizzare" anche questo telefono. Da quello che ho visto in giro in Italia gli MB45, infatti, si trovano molto più abbondanti che non gli MB44 e, devo confessare, questa situazione è esattamente l'opposto di ciò che si è trovato nel surplus qui a Napoli. Inoltre da alcuni mesi si trova un'abbondanza di MB45 nuovi ed imballati nella confezione originale venduti sia nelle numerose Fiere in giro per l'Italia, che dai rivenditori che fanno pubblicità sulla Rivista.

L'MB45, anch'esso prodotto dalla ITALTEL, si differenzia dal suo predecessore MB44 perché è più compatto, più moderno e fa largo uso di

componentistica SMD. Vediamo una breve descrizione dello schema a blocchi di figura 2 premettendo che tutta la parte logica del telefono va smontata e gettata via perché inservibile per i nostri scopi: essa è collocata sul lato opposto del telefono rispetto alla parte RF di fianco al filtro duplexer (vedi figura 4). Per far ciò si svitano le viti che reggono la piastra che è "infalzata" sui connettori CONN 1 e CONN 2 della figura 4. Lo spazio vuoto che si libera ci occorre per montare i circuiti accessori che descriverò più avanti. Il telefono operava nella banda 450 - 455 e 460 - 465MHz e portarlo in gamma Radioamatori è abbastanza semplice anche se le prestazioni si degradano un po'. Ciò nonostante è molto più sempli-

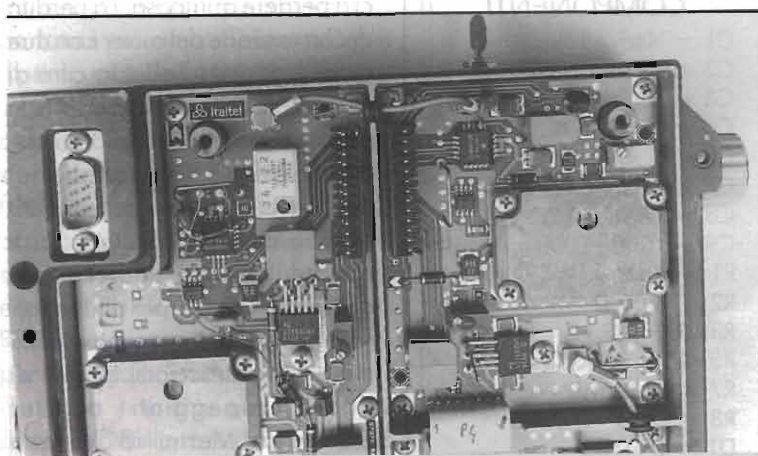
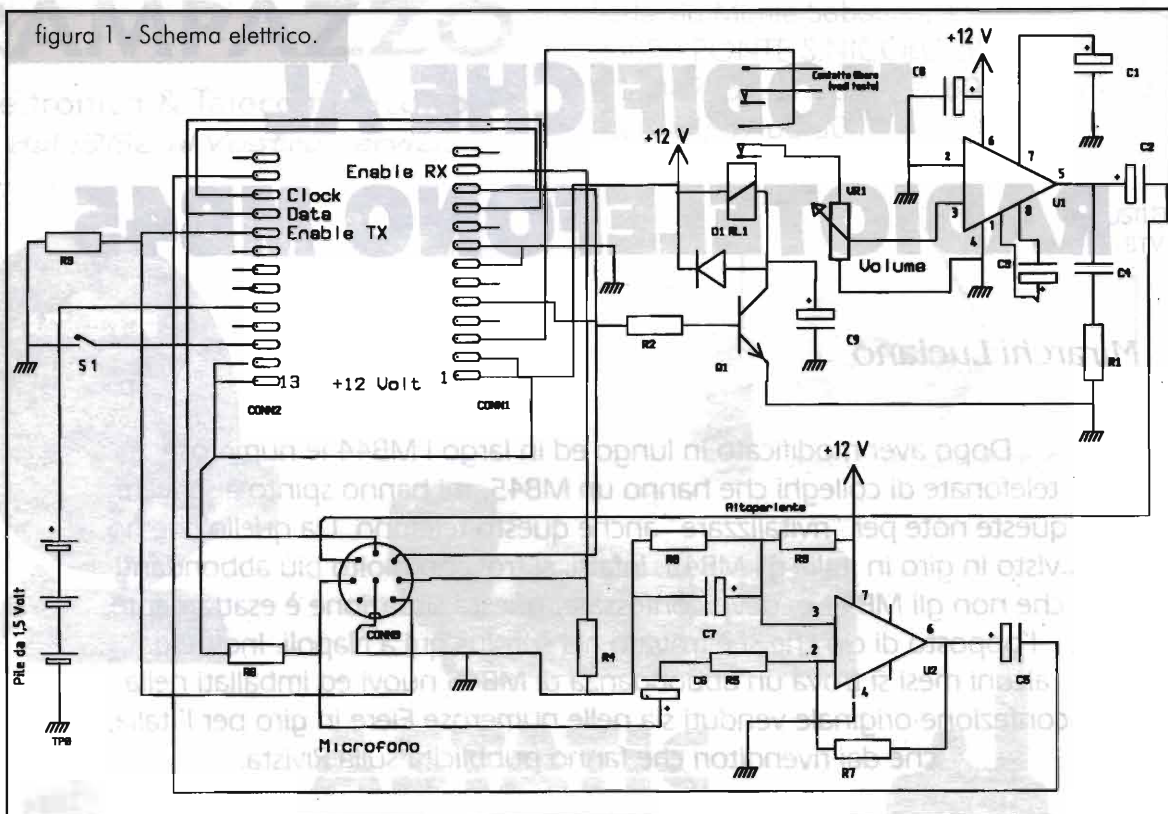


Foto 1 - Vista ravvicinata da sotto: si vede a sinistra lo scatolino che contiene il VCO di trasmissione e si vede bene la modifica per l'alimentazione del MC145156.

Componentistica SMD. Vediamo una breve descrizione dello schema a blocchi di figura 2 premettendo che tutta la parte logica del telefono va smontata e gettata via perché inservibile per i nostri scopi: essa è collocata sul lato opposto del telefono rispetto alla parte RF di fianco al filtro duplexer (vedi figura 4). Per far ciò si svitano le viti che reggono la piastra che è "infalzata" sui connettori CONN 1 e CONN 2 della figura 4. Lo spazio vuoto che si libera ci occorre per montare i circuiti accessori che descriverò più avanti. Il telefono operava nella banda 450 - 455 e 460 - 465MHz e portarlo in gamma Radioamatori è abbastanza semplice anche se le prestazioni si degradano un po'. Ciò nonostante è molto più sempli-

figura 1 - Schema elettrico.



ce da modificare dell'MB44 e per applicazioni quali collegamenti punto a punto ripetitori UHF o RTX per packet è proprio l'ideale.

Ritorniamo allora all'analisi dello schema a blocchi della figura 2 e partiamo come sempre dall'antenna per trovare un duplexer (che funge anche da filtro di ingresso) molto compatto, di produzione Finlandese, che ha i cavetti lunghi abbastanza da poterli scambiare fra di loro ed incrociare così due MB45 per un full duplex. La prima conversione del ricevitore non si discosta molto dal suo predecessore MB44 poiché anche qui troviamo un front end purtroppo passivo ed il segnale che ne esce va direttamente, senza alcuna preamplificazione, al primo mixer che è un bilanciato con due diodi HP schottky. Sofferamoci a valutare un attimo questa scelta del progettista. Il vantaggio di tale soluzione è l'elevato intercept point ovvero la capacità di sopportare

segnali indesiderati molto forti senza intermodularli con il segnale desiderato. Facciamo però qualche conto sulla cifra di rumore del nostro sistema ricevente. Il segnalino in arrivo subisce una attenuazione dal duplexer - filtro di ingresso di circa 3dB per la nota legge dell'Elettronica che nessuno

fa niente per niente e, se vogliamo filtrare, dobbiamo rassegnarci a perdere qualcosa. La perdita di conversione del mixer con due diodi è di circa 7dB e la cifra di rumore si colloca 1dB sopra le perdite di conversione. Sommando : 3dB, scialacquati nel duplexer-filtro di ingresso, 8dB mixer a diodi & Co., la cifra di rumore (o noise figure) totale arriva a 11dB (dB più dB meno). Mentre vedo già un manipolo dei miei lettori stracciarsi le vesti di dosso capeggiati da tal Domenico Marini I8CVS che spende la vita a fare preamplificatori da 0, niente dB di noise figure, vi invito ad una pacata

### ELENCO COMPONENTI

- C1 = 10 $\mu$ F / 16Vel.
- C2 = 250 $\mu$ F / 16Vel.
- C3 = 10 $\mu$ F / 16Vel.
- C4 = 47nF / 50V
- C5=C6 = 10 $\mu$ F / 16Vel.
- C7 = 100 $\mu$ F / 16Vel.
- C8 = 220 $\mu$ F / 16Vel.
- C9 = 1000+1000 $\mu$ F 16Vel.
- R1 = 10 $\Omega$  - 1/4W
- R2 = 4700  $\Omega$  - 1/4W
- R3=R4 = 47 k $\Omega$  - 1/4W
- R5=R6 = 4700  $\Omega$  - 1/4W
- R7 = 82 k $\Omega$  - 1/4W
- R8 = 22k $\Omega$  - 1/4W
- D1 = 1N4148
- D2=D3 = BY196
- IC1 = LM386
- IC2 = LM741

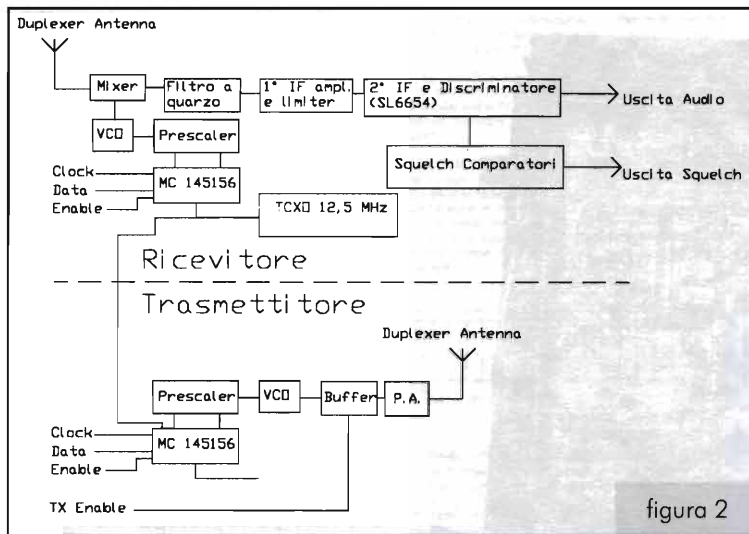


figura 2

riflessione sulla destinazione finale di questa radio MB45. Essa doveva infatti lavorare sempre nei pressi della Stazione Radio Base a cui era agganciata con segnali, per usare un termine radioamatoriale, di almeno 9+20 e a quel punto avere 0,8dB di Noise figure provocava solo fastidi e nessun vantaggio. Purtroppo per uso radioamatore questa elevata cifra di rumore è una limitazione consistente che relega un MB 45 modificato esclusivamente a collegamenti locali. In ogni caso l'MB45 è più silenzioso dell'MB44 anche per un più basso livello di rumore di banda laterale dell'OL. La sensibilità, quindi, non è proprio il massimo ma, per le applicazioni di cui ho parlato è più che sufficiente. Dopo il primo mixer ed il filtro a quarzo a 21,4MHz, segue un amplificatore a mosfet ed un limitatore a transistor che inviano il segnale di media frequenza ad un integrato Plessey SL6654 che fa la seconda conversione, la seconda media frequenza ed il discriminatore completo di RSSI (che è la parola professionale per il volgare S-meter di CBistica memoria) e che alcuni antichi depositari Italici della scienza della radiofrequenza (tecnici ed ingegneri di SIP e RAI) addirittura chiamavano "Campo" (vabbè, ma questa

gente si ostina ancora a chiamare "emissioni in BLU" la normale SSB, "vobulatore" il noto sweep e trasmette in monofonia il segnale di Isoradio 103,3). Questa seconda conversione e seconda IF è il vero salto in avanti rispetto all'MB44 poiché con questo integrato Plessey il rumore è diminuito di un bel po', la qualità audio è migliorata e, non ultimo, è disponibile la citata funzione di S-meter: basta collegare un tester portata 10 volt f.s. sul piedino 4 del CONN 1. Lo squelch è abbastanza elaborato e costituito da due

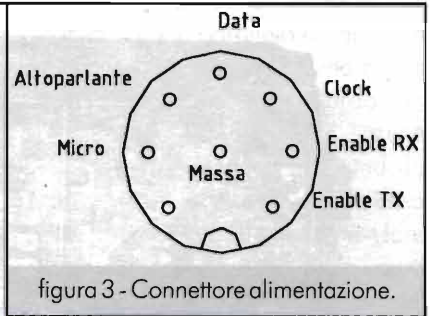


figura 3 - Connettore alimentazione.

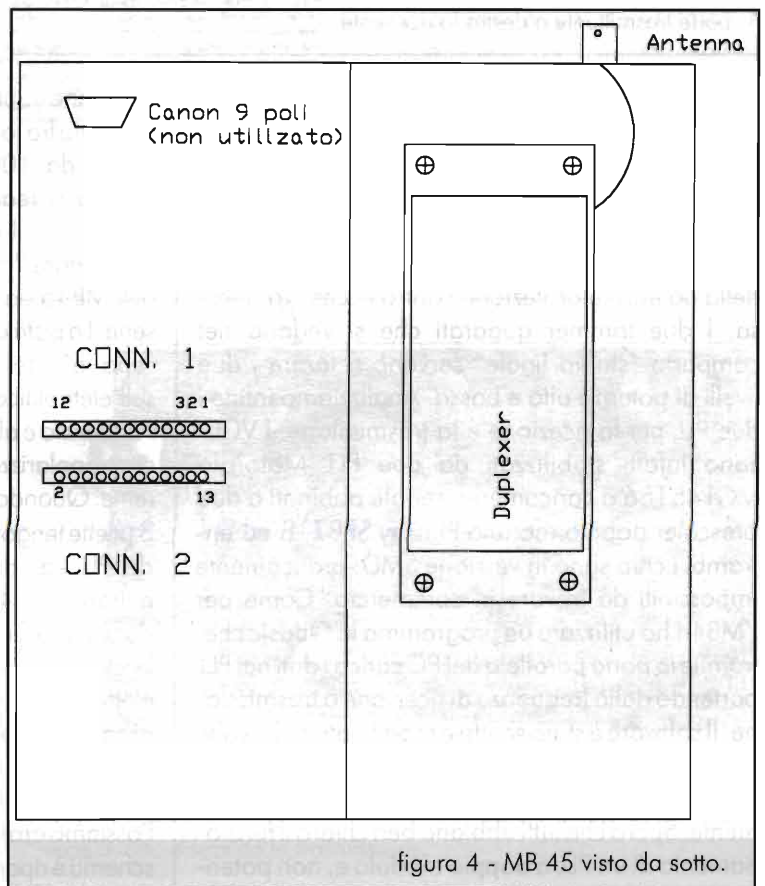


figura 4 - MB 45 visto da sotto.

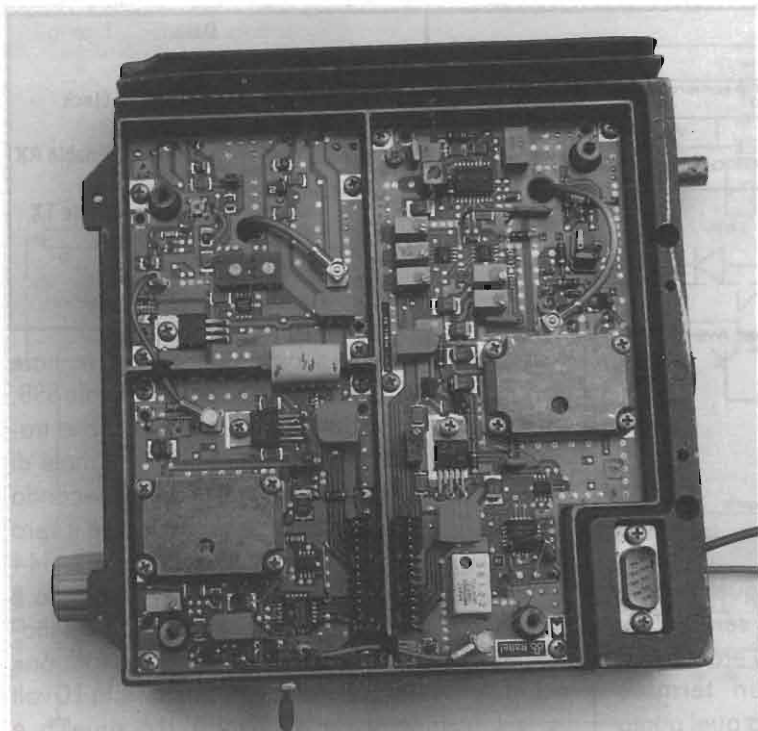


Foto 2 - Vista da sotto della sezione a Radiofrequenza. A sinistra la parte trasmittente a destra la ricevente.

operazionali ma, sulla sezione RF, manca il circuito di inibizione dell'audio che ho quindi ricostruito esternamente. Il trasmettitore è invece piuttosto semplice poiché dopo il VCO seguono due stadi a RF ed un modulo ibrido a larga banda che eroga tranquillamente 15 watt completo di regolazione della potenza e protezione contro eccessiva riflessione. I due trimmer quadrati che si vedono nel comparto "stadio finale" servono a tarare i due livelli di potenza alta e bassa. Analizziamo infine i due PLL per la ricezione e la trasmissione. I VCO sono infatti stabilizzati da due PLL Motorola MC145156 a caricamento seriale abbinati a due prescaler doppio modulo Plessey SP8718 ed entrambi i chip sono in versione SMD: praticamente impossibili da trovare in commercio. Come per l'MB44 ho utilizzato un programma in Qbasic che, tramite la porta parallela del PC carica i dati nei PLL partendo dalla frequenza di ricezione o trasmissione. Il software è stato scritto e modificato mille volte da me e da Massimo IW8BIE e, ovviamente, è senza alcun fronzolo grafico pur funzionando perfettamente. Spero che tutti abbiano ben chiaro il funzionamento di un PLL a doppio modulo e, non poten-

do in questa sede addentrarmi in una dettagliata descrizione, vi rimando alla figura 5 dove sono riportate le formulettes che regolano il funzionamento di un doppio modulo e la descrizione dei registri interni del nostro MC145156: chi troverà in giro alle varie fiere apparati utilizzanti questo PLL potrà con queste informazioni riprogrammarlo ed utilizzarlo allo scopo. Nel nostro caso i dati da caricare nei due integrati MC145156 sono i valori di N ed A (calcolati secondo la figura 5) essendo R fissato via hardware dallo stampato a 1000 e di tale fattore viene appunto diviso il riferimento che è un TCO a 12,5MHz.

Poiché spegnendo l'apparato si sarebbero persi i dati di programmazione, ho usato anche qui la stessa tecnica dell'MB44. Con molta attenzione si solleva dallo stampato il piedino 5 di alimentazione di entrambi gli MC145156 di ricezione e tra-

missione (aiutatevi con la figura 8) e si collegano in parallelo fra loro saldando anche un piccolo condensatore da 100nF verso massa quale bypass RF. Adesso si realizza un OR con due diodi Schottky BY196 o simili (figura 7) verso i pin 5 degli MC145156 per portare l'alimentazione sia da una pista a 5 volt dell'MB45 sia da una portapile con 3 stilo 1,5 volt in serie. La pista a 5 volt dell'MB45 la potete trovare alle "spalle" dell'integrato LM2931 direttamente sull'elettrolitico SMD aiutandovi con le foto. Quando l'apparato è alimentato il diodo che viene dalle pile è contropolarizzato e quest'ultime non erogano corrente. Quando si stacca l'alimentazione dell'MB45 le 3 pilete tengono comunque alimentati i due integrati del PLL ed i dati non si perdono. L'assorbimento di entrambi i 145156 è di 10 mA e quindi le pilete dureranno un bel po'. In ogni caso questo tipo di back-up serve solo per eventuali mancanze di energia elettrica o per trasportare sul posto un MB45 già programmato: l'idea di fondo, infatti, è di avere, ad esempio un ripetitore da poter andare a spostare di frequenza portandosi dietro un semplice PC portatile. Passiamo ora alla descrizione dei circuiti ausiliari il cui schema è riportato in figura 1. Rispetto al predecesso-



**PIN DESCRIPTIONS**

**RA0, RA1, RA2 (Pins 20, 1, and 2)** - These three inputs establish a code defining one of eight possible divide values for the total reference divider, as defined by the table below:

Reference Address Code			Total Divide Value
RA2	RA1	RA0	
0	0	0	8
0	0	1	64
0	1	0	128
0	1	1	256
1	0	0	640
1	0	1	1000
1	1	0	1024
1	1	1	2048

**$\phi_V, \phi_R$  (Pins 3 and 4)** - These phase detector outputs can be combined externally for a loop error signal. A single-ended output is also available for this purpose (see PD<sub>OUT</sub>).  
 If frequency  $f_V$  is greater than  $f_R$  or if the phase of  $f_V$  is leading, then error information is provided by  $\phi_V$  pulsing low.  $\phi_R$  remains essentially high.  
 If the frequency  $f_V$  is less than  $f_R$  or if the phase of  $f_V$  is lagging, then error information is provided by  $\phi_R$  pulsing low.  $\phi_V$  remains essentially high.  
 If the frequency of  $f_V = f_R$  and both are in phase, then both  $\phi_V$  and  $\phi_R$  remain high except for a small minimum time period when both pulse low in phase.

**V<sub>DD</sub> (Pin 5)** - Positive power supply.

**PD<sub>OUT</sub> (Pin 6)** - Three state output of phase detector for use as loop error signal. Double-ended outputs are also available for this purpose (see  $\phi_V$  and  $\phi_R$ ).

Frequency  $f_V > f_R$  or  $f_V$  Leading: Negative Pulses  
 Frequency  $f_V < f_R$  or  $f_V$  Lagging: Positive Pulses  
 Frequency  $f_V = f_R$  and Phase Coincidence: High-Impedance State

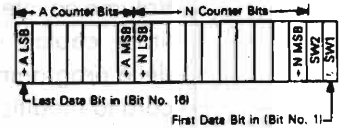
**V<sub>SS</sub> (Pin 7)** - Circuit Ground.

**MODULUS CONTROL (Pin 8)** - Signal generated by the on-chip control logic circuitry for controlling an external dual modulus prescaler. The modulus control level will be low at the beginning of a count cycle and will remain low until the -A counter has counted down from its programmed value. At this time, modulus control goes high and remains high until the -N counter has counted the rest of the way down from its programmed value (N - A additional counts since both -N and -A are counting down during the first portion of the cycle). Modulus control is then set back low, the counters preset to their respective programmed values, and the above sequence repeated. This provides for a total programmable divide value (NT) = N + P + A where P and P + 1 represent the dual modulus prescaler divide values respectively for low and high modulus control levels; N the number programmed into the -N counter and A the number programmed into the -A counter.

**LD (Pin 9)** - Lock detector signal. High level when loop is locked ( $f_R, f_V$  of same phase and frequency). Pulses low when loop is out of lock.

**$f_{IN}$  (Pin 10)** - Input to the positive edge triggers -N and -A counters.  $f_{IN}$  is typically derived from a dual modulus prescaler and is AC coupled into Pin 10. For larger amplitude signals (standard CMOS logic levels) DC coupling may be used.

**CLOCK, DATA (Pins 11 and 12)** - Shift register clock and data input. Each low-to-high transition clocks one bit into the on-chip 19-bit shift register. The data is presented on the DATA input at the time of the positive clock transition. The DATA input provides programming information for the 10-bit -N counter, the 7-bit -A counter and the two switch signals SW1 and SW2. The entry format is as follows:



**ENABLE (Pin 13)** - When high ("1") transfers contents of the shift register into the latches, and to the programmable counter inputs, and the switch outputs SW1 and SW2. When low ("0") inhibits the above action and thus allows changes to be made in the shift register data without affecting the counter programming and switch outputs. An on-chip pull-up establishes a continuously high level for ENABLE when no external signal is applied to Pin 13.

**SW1, SW2 (Pins 14 and 15)** - SW1 and SW2 provide latched open drain outputs corresponding to data bits numbers one and two. These will typically be used for band switch functions. A logic one will cause the output to assume a high-impedance state, while a logic zero will cause an output logic zero.

**TEST (Pin 16)** - Used in manufacturing. Must be left open or tied to V<sub>SS</sub>.

**REF<sub>OUT</sub> (Pin 17)** - Buffered output of on-chip reference oscillator or externally provided reference-input signal.

**OSC<sub>OUT</sub>, OSC<sub>IN</sub> (Pins 18 and 19)** - These pins form an on-chip reference oscillator when connected to terminals of an external parallel resonant crystal. Frequency setting capacitors of appropriate value must be connected from OSC<sub>IN</sub> to ground and OSC<sub>OUT</sub> to ground. OSC<sub>IN</sub> may also serve as input for an externally-generated reference signal. This signal will typically be AC coupled to OSC<sub>IN</sub>, but for larger amplitude signals (standard CMOS logic levels) DC coupling may also be used. In the external reference mode, no connection is required to OSC<sub>OUT</sub>.

condensatore elettrolitico che vedete tratteggiato in parallelo al relè è un metodo un po' spartano ma molto efficace per ottenere un ritardo allo sgancio del ripetitore. Inutile dire che il ritardo si può variare cambiando la capacità in parallelo al relè. In caso di utilizzo come ripetitore, oltre a fare lo spinotto coi ponticelli della figura 6, si dovrà collegare il contatto del relè che sullo schema non è utilizzato, in parallelo all'interruttore S1. Quest'ultimo serve normalmente ad attivare il trasmettitore cosa che va fatta appunto dal relè che sente la portante del segnale in ingresso.

Per ciò che riguarda l'amplificatore audio non c'è molto da dire: un onesto LM386, configurazione Data Book National, prendi e porta a casa. Il segnale del microfono non può essere inviato direttamente al piedino 2 del CONN 2 (ingresso modulazione) dell'MB45 se prima non è un po' filtrato e preamplificato ed a questo provvede l'operazionale LM741. Il microfono usato è una semplice capsula a condensatore da poche lire e, se è del tipo che costa ancora meno di poche lire, (ma dove diavolo le

figura 5

re MB44 qui le cose sono abbastanza semplici: lo squelch esiste già e dall'apparato esce (pin 5 del connettore CONN 1) una tensione di 4,5 volt in presenza segnale che va a zero in assenza. Questa tensione è già bufferizzata (si potrà dire "bufferizzata" in Italiano? Boh!) da un operazionale il cui punto di lavoro è regolabile con il trimmer multigrigi R67 che troverete sullo stampato del ricevitore vicino l'SL6654. Il circuito da me realizzato è un banale relè che, pilotato da un transistor, interrompe con un contatto l'audio frequenza all'ingresso dell'amplificatore audio. La scelta del relè è stata dettata dall'esigenza di avere un contatto pulito per attivare il trasmettitore in caso di utilizzo come ripetitore: il

comprate queste schifezze di capsule!) la modula-

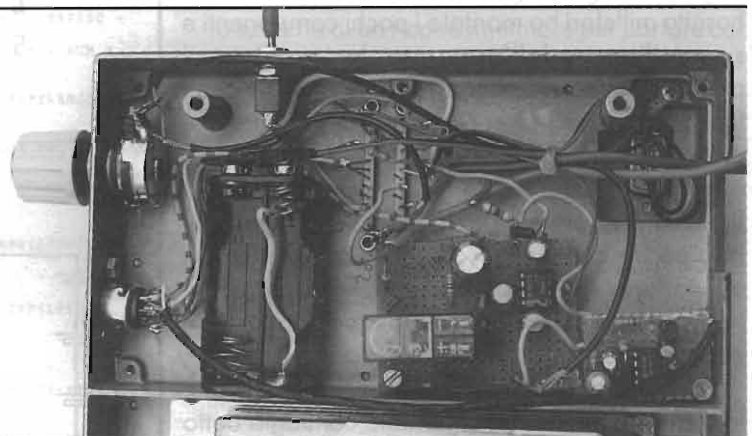
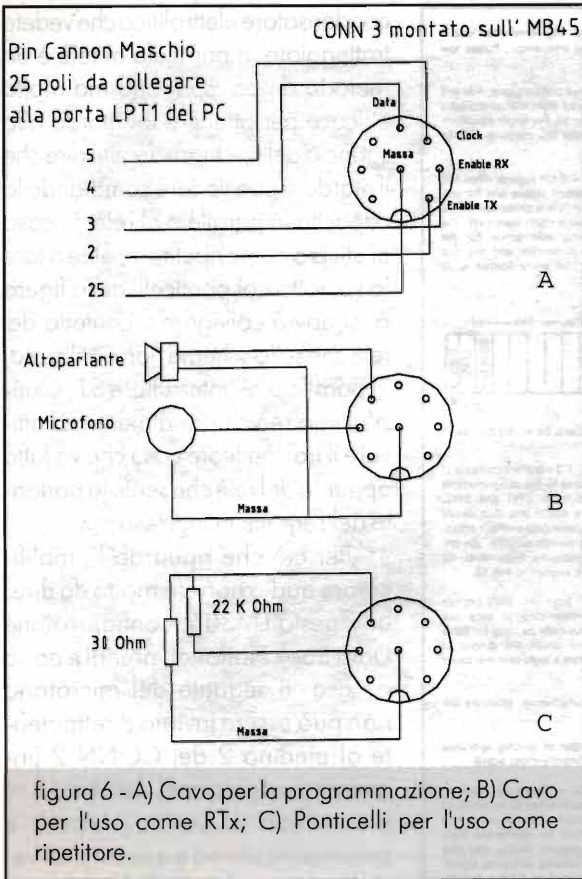


Foto 3 - Vista dal lato dove, rimossa la parte logica, si montano i circuiti ausiliari descritti nell'articolo. Si vede bene il portatile, il potenziometro del volume ed il connettore DIN. L'interruttore che si vede in alto disabilita la trasmissione.



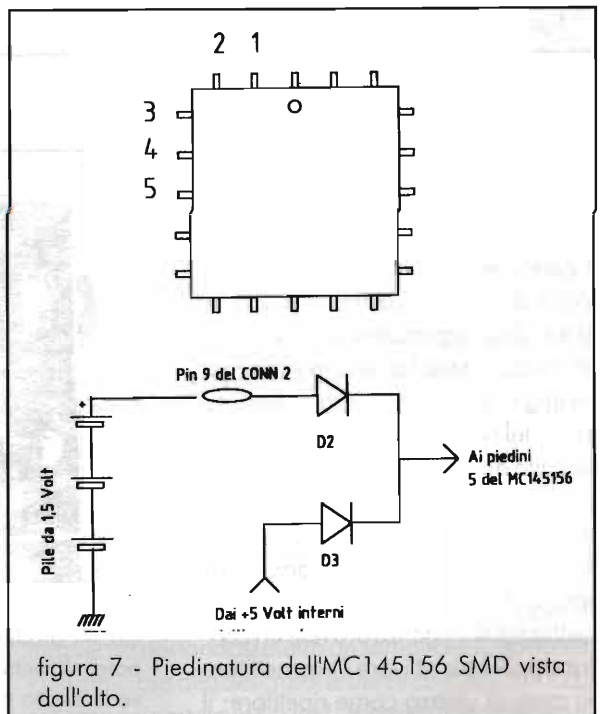
zione potrebbe essere un po' stridente ; in questo caso potete inserire nella rete di reazione (niente paura: è la resistenza R7!) una piccola capacità (diciamo 270pF in parallelo ad R7) che dà un effetto passa basso al preamplificatore. La realizzazione del tutto la si può vedere dalle foto. Su una basetta millefori ho montato i pochi componenti e su un fianco dell'apparato ho montato il potenziometro del volume ed un presa DIN a cui fanno capo sia le connessioni del microfono e dell'altoparlante, sia le connessioni per la programmazione del PLL. Si preparano i cavi della figura 6 che servono per la programmazione del PLL, per la connessione di un microfono ed un altoparlante, per una cornetta telefonica, come ponticello per il funzionamento come ripetitore o per la connessione al modem del packet.

Per la realizzazione pratica vi consiglio di seguire la seguente procedura: smontate come già detto tutta la parte digitale del telefono tagliando anche tutti i fili che vanno al Canon 9 poli. Sfilando la piastra digitale si vedranno i pin dei due connettori CONN 1 e CONN 2 che trapassavano la piastra

stessa: attenzione che, benché sullo schema siano riportati 13 pin in realtà ne vedrete fuoriuscire solo 12. Infatti nel CONN 1 (relativo al ricevitore) il pin 13 è una massa e non fuoriesce dal lato piastra digitale ed analoga situazione si verifica per il CONN 2 del trasmettitore dove il pin 1 non è visibile (aiutatevi con la figura 4).

Montate la basetta millefori con l'elettronica ausiliaria, montate presa DIN, potenziometro del Volume ed interruttore di abilitazione del trasmettitore, cablate i cavi del microfono altoparlante e della programmazione del PLL: non effettuate ancora la modifica dei piedini 5 dei PLL e le relative pilette di back up. Provate il funzionamento dell'MB45 in questa condizione e, accertatevi che funzioni tutto anche se, spegnendo l'MB45, si perde la programmazione delle frequenze. A proposito: se accendete e spegnete l'MB ricordate che per riprogrammare i PLL bisogna dare un "frequenza UP" o un "frequenza Down" con il programma per ricaricare i registri del MC145156. Quando, e solo quando, tutto funziona vi imbarcate nella microchirurgia del PLL per realizzare il back up a batteria perché l'operazione è delicata e richiede calma e precisione.

Come si vede dagli schemi il filo che porta i 4,5 volt delle 3 pile può passare attraverso il pin 9 del CONN 1 che era inutilizzato, oppure, più sempli-





```

10 CLS : U = 0: V = 0: L = 0: LPT = 888: D = 0: REM fase
20 REM enable tx=bit0.enable rx=bit1,dato rtx=bit2.clock
   rtx=bit3
30 PRESCALER = 64: REM valore di prescaler
40 REFERENCE = .0125: REF = REFERENCE * 1000: REM valore di
   riferimento
50 DIV = PRESCALER * REFERENCE
60 OUT LPT, D
70 DIM A(19)
80 LOCATE 1, 1, 0, 0, 7: PRINT "z' incrementa tx"
90 LOCATE 2, 1, 0, 0, 7: PRINT "x' decrementa tx"
100 LOCATE 3, 1, 0, 0, 7: PRINT "t' imposta tx"
110 LOCATE 4, 1, 0, 0, 7: PRINT "s' imposta step per tx"
120 LOCATE 5, 1, 0, 0, 7: PRINT "o' attiva tx"
130 LOCATE 1, 41, 0, 0, 7: PRINT "z' incrementa rx"
140 LOCATE 2, 41, 0, 0, 7: PRINT "x' decrementa rx"
150 LOCATE 3, 41, 0, 0, 7: PRINT "t' imposta rx"
160 LOCATE 4, 41, 0, 0, 7: PRINT "s' imposta step per rx"
170 LOCATE 5, 41, 0, 0, 7: PRINT "m' elimina silenziatore"
180 LOCATE 23, 25, 0, 0, 7: PRINT "ESC esci da programma"
190 C = 1: TXFREQ = 439: TXSP = 25: REM def valori di
   partenza per tx
200 LOCATE 20, 1, 0, 0, 7: PRINT "step tx in Khz?"; TXSP
210 TXSTP = TXSP / 1000
220 TXFREQ = INT((TXFREQ * 10000) / 125) * 125 / 10000
230 LOCATE 10, 1, 0, 0, 7: PRINT SPC(39);
240 LOCATE 10, 1, 0, 0, 7: PRINT "tx freq"; TXFREQ; "Mhz"
250 C = 1: NUM = TXFREQ: NUM = NUM + .0001
260 FOR I = 1 TO 19: A(I) = 0: NEXT I
270 N1 = INT(NUM / DIV): DIFF = NUM - (N1 * REFERENCE *
   PRESCALER)
280 A = INT(DIFF / REFERENCE)
290 OUT LPT, ABS((INP(LPT) + C): REM enable pll tx
300 I = 1: N = A: GOSUB 440
310 I = 8: N = N1: GOSUB 440
320 FOR I = 1 TO 19
330 IF A(20 - I) = 1 THEN 350
340 IF A(20 - I) = 0 THEN 380
350 OUT LPT, ABS((INP(LPT) + 4): OUT LPT, ABS((INP(LPT) +
   8): REM dato ad "1"
360 OUT LPT, ABS((INP(LPT) - 12)
370 GOTO 400
380 OUT LPT, ABS((INP(LPT)): OUT LPT, ABS((INP(LPT) + 8):
   REM dato a "0"
390 OUT LPT, ABS((INP(LPT) - 8)
400 NEXT I
410 FOR I = 1 TO 19: A(I) = 0: NEXT I
420 OUT LPT, ABS((INP(LPT) - C)): REM disable pll tx
430 GOTO 510
440 IF N = 0 THEN A(I) = 0: RETURN
450 IF N = 1 THEN A(I) = 1: RETURN
460 IF N = 2 * INT(N / 2) THEN A(I) = 0
470 IF N <> 2 * INT(N / 2) THEN A(I) = 1
480 N = INT(N / 2)
490 I = I + 1
500 GOTO 450
510 IF L > 0 THEN 790
520 C = 2: RXFREQ = 460: RXSP = 25: REM def lpt2,rx
530 LOCATE 20, 41, 0, 0, 7: PRINT "step rx in Khz?"; RXSP
540 RXSTP = RXSP / 1000
550 OUT LPT, ABS((INP(LPT))
560 C = 2: RXFREQ = INT((RXFREQ * 10000) / 125) * 125 /
   10000
570 LOCATE 10, 41, 0, 0, 7: PRINT SPC(39);
580 LOCATE 10, 41, 0, 0, 7: PRINT "rx freq "; RXFREQ;
   "Mhz"
590 LOCATE 11, 41, 0, 0, 7: PRINT SPC(39);
600 LOCATE 11, 41, 0, 0, 7: PRINT "ol rx freq"; RXFREQ -
   21.4; "Mhz"
610 ORXFREQ = RXFREQ - 21.4: NUM = ORXFREQ: NUM = NUM +
   .0001
620 FOR I = 1 TO 19: A(I) = 0: NEXT I
630 N1 = INT(NUM / DIV): DIFF = NUM - (N1 * REFERENCE *
   PRESCALER)
640 A = INT(DIFF / REFERENCE)
650 OUT LPT, ABS((INP(LPT) + C): REM enable pll rx
660 I = 1: N = A: GOSUB 440
670 I = 8: N = N1: GOSUB 440
680 FOR I = 1 TO 19
690 IF A(20 - I) = 1 THEN 710
700 IF A(20 - I) = 0 THEN 740
710 OUT LPT, ABS((INP(LPT) + 4): OUT LPT, ABS((INP(LPT) +
   8): REM dato ad "1"
720 OUT LPT, ABS((INP(LPT) - 12)
730 GOTO 760
740 OUT LPT, ABS((INP(LPT)): OUT LPT, ABS((INP(LPT) + 8):
   REM dato a "0"
750 OUT LPT, ABS((INP(LPT) - 8)
760 NEXT I
770 FOR I = 1 TO 19: A(I) = 0: NEXT I
780 OUT LPT, ABS((INP(LPT) - C)): REM disable pll rx
790 IF L > 0 THEN L = 0
800 L = L + 1
810 AS$ = INKEY$
820 IF AS$ = CHR$(122) THEN 940: REM z
830 IF AS$ = CHR$(115) THEN 1100: REM s
840 IF AS$ = CHR$(120) THEN 970: REM x
850 IF AS$ = CHR$(116) THEN 1160: REM t
860 IF AS$ = CHR$(46) THEN 1000: REM .
870 IF AS$ = CHR$(114) THEN 1180: REM r
880 IF AS$ = CHR$(59) THEN 1130: REM ;
890 IF AS$ = CHR$(47) THEN 1050: REM /
900 IF AS$ = CHR$(111) THEN 1200: REM o
910 IF AS$ = CHR$(109) THEN 1260: REM m
920 IF AS$ = CHR$(27) THEN 930 ELSE 810: REM ESC
930 END
940 TXFREQ = TXFREQ + TXSTP
950 LOCATE 10, 1, 0, 0, 7: PRINT SPC(39);
960 LOCATE 10, 1, 0, 0, 7: PRINT "tx freq"; TXFREQ; "Mhz";
   GOTO 220
970 TXFREQ = TXFREQ - TXSTP
980 LOCATE 10, 1, 0, 0, 7: PRINT SPC(39);
990 LOCATE 10, 1, 0, 0, 7: PRINT "tx freq"; TXFREQ; "Mhz";
   GOTO 220
1000 RXFREQ = RXFREQ + RXSTP
1010 LOCATE 10, 41, 0, 0, 7: PRINT SPC(39);
1020 LOCATE 10, 41, 0, 0, 7: PRINT SPC(39);
1030 LOCATE 10, 41, 0, 0, 7: PRINT "rx freq "; RXFREQ;
   "Mhz"
1040 LOCATE 11, 41, 0, 0, 7: PRINT "ol rx freq"; RXFREQ -
   21.4; "Mhz": GOTO 560
1050 RXFREQ = RXFREQ - RXSTP
1060 LOCATE 10, 41, 0, 0, 7: PRINT SPC(39);
1070 LOCATE 11, 41, 0, 0, 7: PRINT SPC(39);
1080 LOCATE 10, 41, 0, 0, 7: PRINT "rx freq "; RXFREQ;
   "Mhz"
1090 LOCATE 11, 41, 0, 0, 7: PRINT "ol rx freq"; RXFREQ -
   21.4; "Mhz": GOTO 560
1100 LOCATE 20, 1, 0, 0, 7: PRINT SPC(39);
1110 LOCATE 20, 1, 0, 0, 7
1120 INPUT "step tx in Khz"; TXSTP: TXSTP = TXSTP / 1000:
   GOTO 810
1130 LOCATE 20, 41, 0, 0, 7: PRINT SPC(39);
1140 LOCATE 20, 41, 0, 0, 7
1150 INPUT "step rx in Khz"; RXSTP: RXSTP = RXSTP / 1000:
   GOTO 810
1160 LOCATE 22, 1, 0, 0, 7: INPUT "frequenza tx"; TXFREQ
1170 LOCATE 22, 1, 0, 0, 7: PRINT SPC(39); : GOTO 220
1180 LOCATE 22, 41, 0, 0, 7: INPUT "frequenza rx"; RXFREQ
1190 LOCATE 22, 41, 0, 0, 7: PRINT SPC(39); : GOTO 360
1200 U = U + 1
1210 IF U = 1 THEN OUT LPT, ABS((INP(LPT) - 16) ELSE 1240
1220 LOCATE 5, 1, 0, 0, 7: PRINT "o' disattiva tx"
1230 GOTO 810
1240 IF U = 2 THEN OUT LPT, ABS((INP(LPT) + 16): U = 0
1250 LOCATE 5, 1, 0, 0, 7: PRINT "o' attiva tx": GOTO
   810
1260 V = V + 1
1270 IF V = 1 THEN OUT LPT, ABS((INP(LPT) - 32) ELSE 1300
1280 LOCATE 5, 41, 0, 0, 7: PRINT "m' attiva silenziatore"
1290 GOTO 810
1300 IF V = 2 THEN OUT LPT, ABS((INP(LPT) + 32): V = 0
1310 LOCATE 5, 41, 0, 0, 7: PRINT "m' elimina
   silenziatore": GOTO 810

```

cemente, attraverso il foro della piastra vicino alla scritta ITALTEL.

Come al solito rimango a disposizione tramite la rivista o per posta ma, per favore, ricordate che:

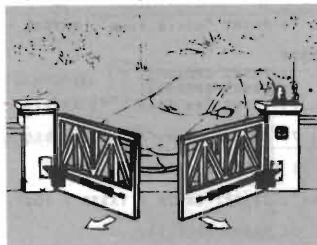
- 1) non sono Guglielmo Marconi e non chiedetemi lo schema di un ricetrasmittente per parlare col Brasile grande quando una scatola di cerini (giuro che un lettore me l'ha chiesto!);
- 2) ricordate di accludere sempre il vostro indirizzo e le eventuali spese di fotocopie degli schemi (£ 10000 per le fotocopie a metro) o per la spedizione del dischetto con il software se non volete digitarlo;
- 3) a proposito, questo software va bene solo per l'MB45 e quindi non chiedetemi "va bene anche per i ricetrasmittenti montati sulle capsule NASA o per vincere la Lotteria?": una volta per tutte, non va bene!!! Tenetevi le bacchettate e... buon lavoro!

**Bibliografia:**  
 Modifiche al cellulare ITALTEL MB44 - CQ 8/96  
 National Linear Data book  
 Motorola Special C-Mos Data Book

**NEUMATIC**  
BRESCIA

BRESCIA  
VIA CHIUSE, 33  
TELEFONO E FAX (030) 241 1463

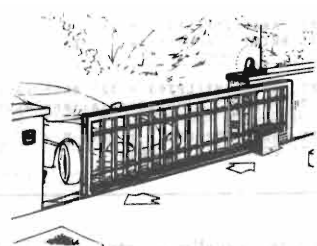
**NEUMATIC**  
BRESCIA



**KIT CANCELLO BATTENTE  
A DUE ANTE  
A PISTONI ESTERNI**

- 2 attuatori
- 1 centralina elettronica
- 1 coppia di fotocellule
- 1 radio ricevente
- 1 radio trasmittente
- 1 antenna
- 1 selettore a chiave
- 1 lampeggiante

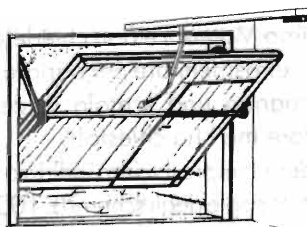
**LIT. 650.000**



**KIT CANCELLO  
SCORREVOLE**

- 1 motoriduttore
- 1 centralina elettronica
- 1 coppia di fotocellule
- 1 radio ricevente
- 1 radio trasmittente
- 1 antenna
- 1 selettore a chiave
- 1 lampeggiante
- 4 metri di cremagliera

**LIT. 600.000**



**KIT PORTA BASCULANTE  
MOTORE A SOFFITTO**

**LIT. 450.000**

Questo tipo di motorizzazione si adatta a qualsiasi tipo di bascula, sia con portina laterale che con contrappesi esterni o a molle.

**VENDITA DIRETTA E DISTRIBUZIONE  
IN TUTTA ITALIA**

## CALENDARIO MOSTRE MERCATO 1998

### Radiantismo & C.

Grazie anche alla collaborazione della ditta Sandit s.r.l. di Bergamo (tel.035/321637), possiamo fornirVi un elenco aggiornato delle manifestazioni Fieristiche di quest'anno.

La Direzione

	24-25	Novegno (MI) - RADIANT
	31	Ferrara - EXPORADIO
Febbraio	01	Ferrara - EXPORADIO
	—	S.Benedetto del Tronto (AP)
	14-15	Scandiano (RE)
	20-21-22	Vicenza - Mostra Mercato Elettron.
	—	Monterotondo (RM)
	27÷1/3	Padova - 3 <sup>a</sup> Elettricità & Sicurezza
	28÷1/3	Montichiari (BS) - 12 <sup>a</sup> Edizione
Marzo	01	Montichiari (BS)
	01	Padova - 3 <sup>a</sup> Elettricità & Sicurezza
	7-8	Faenza (RA) - EXPORADIO
	14-15	Civitanova Marche (MC)
	—	Messina
	—	Bastia Umbra (PG)
	28-29	Gonzaga (MN)
Aprile	18-19	Castellana Grotte (BA)
	18-19	Genova - 5 <sup>o</sup> MARC di Primavera
	25-26	L'Aquila
Maggio	1-2-3	Pordenone - Fiera
	03	Voghera (PV) - Mercatino
	—	Marzaglia (MO) - XIX Mercatino
	9-10	Empoli (FI)
	14-15-16	Vicenza - 16 <sup>a</sup> Microelettronica
	15-16-17	Forlì - NEW LINE
	23-24	Torino - EXPO RADIO
	30-31	Amelia (TR)
	30-31	Trieste
	—	Casalecchio di Reno (BO) - Mercatino
Giugno	06-07	Novegno (MI) - RADIANT
	—	Trento
	20-21	Roseto degli Abruzzi (TE)
	26-27-28	Friedrichshafen - HAMRADIO '98
Luglio	11-12	Cecina (LI)
Settembre	—	Marzaglia (MO) - XX Mercatino
	12-13	Piacenza - TELERADIO
	19-20	Macerata
	26-27	Gonzaga (MN)
	—	Trevi (PG)
Ottobre	3-4	Venturina (LI) - ETRUSCONICA
	10-11	Pordenone - EHS
	10-11	San Marino
	—	Scandicci (FI) - V <sup>o</sup> Mostra Scambio
	15÷18	Vicenza - 2 <sup>a</sup> Mostra Mercato
	17-18	Faenza (RA) - EXPORADIO
	—	Pesaro
	—	Bari
	31	Padova - TUTTINFIERA
Novembre	01	Padova - TUTTINFIERA
	7-8	Erba (CO) - NEW LINE
	21-22	Verona - 26 <sup>o</sup> ELETTRIO-EXPO
	28-29	Silvi Marina (TE) - Già Pescara
Dicembre	4-5-6	Forlì - NEW LINE
	—	Catania
	19-20	Genova - 18 <sup>o</sup> MARC





# RICEVITORE EKD 300 MOD. 315



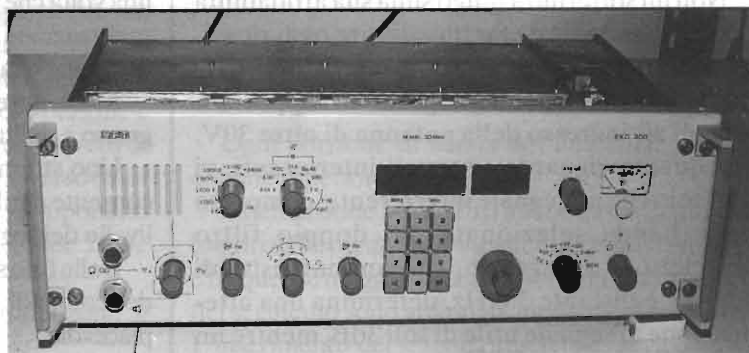
*Umberto Bianchi*

“S’ode a destra uno squillo di tromba a sinistra risponde uno squillo...”

Non si tratta di una nuova battaglia di Maclodio (12 ottobre 1427) eternata dal “Coro” manzoniano, ma delle squillanti novità del mercato mondiale del surplus. Dal lontano e verdeggiante Canada, risuona l’invito della **Toronto Surplus & Scientific Inc.** che propone ricevitori noti e meno noti, quali il RACAL RA 6790 GM, a prezzi che vanno da \$ 535 a 995 (a seconda dello stato d’uso), l’HARRIS RF 590 a \$ 2250, il sistema a 4 ricevitori della WATKINS JOHNSON WJ-9040 a \$ 4990, tutte cifre da raddoppiare per avere i ricevitori in Italia. Dall’Est uno squillo annuncia che è arrivata in Italia una partita di ricevitori della RFT VEB FUNKWERKKOPENICK: l’**EKD 300 mod. 315** assolutamente nuovi, quotati circa 2.600.000 lire.

Per la prima volta da quando mi occupo di surplus, cioè oltre 28 anni, prendo la parola su un ricevitore presentato sommariamente in passato su un’altra autorevole rivista italiana (RK n° 06/1995) in occasione della comparsa di alcuni esem-

plari più o meno usati e più o meno completi di questo modello, estirpati dagli impianti che li utilizzavano, immediatamente dopo la caduta del muro di Berlino. Ora però sono stati importati degli esemplari assolutamente nuovi e garantiti, completi di ogni scheda e filtro e ho ritenuto corretto riproporli oggi più in dettaglio anche ai lettori di Elettronica Flash perché questo ricevitore, in queste condizioni, non ha nulla da invidiare ai modelli più sofisticati provenienti da oltre oceano anzi, rispetto a questi, ha delle prerogative proprie che lo rendono più appetibile, prescindendo dal prezzo molto più ra-





gionevole.

Ho avuto modo di utilizzare uno di questi ricevitori, messi cortesemente a disposizione dalla S.E.R. di Rosta, in occasione dell'ultimo meeting nazionale di radioascolto, organizzato a Cesana (TO) nello scorso settembre, dalla sezione torinese dell'AIR (Associazione Italiana Radioascolto) e ne sono rimasto molto soddisfatto anche dopo un confronto diretto con i migliori ricevitori del mercato presenti in quella occasione, sui quali l'EKD 300 è emerso prepotentemente, suscitando una amichevole invidia da parte degli altri compagni di nottate in bianco, con cuffie in testa ed ettoltri di caffè a disposizione.

### Generalità

Il ricevitore EKD 300 si articola in 5 modelli, che presentano fra di loro alcune varianti riportate nella tabella che segue.

segnale fuori dal campo operativo del preselettore può arrivare a 30V per dare la stessa attenuazione di 3dB.

Il ricevitore può operare fra  $-25^{\circ}$  e  $+55^{\circ}$  con un tasso di umidità del 95% (quasi come nella vasca da bagno!). La stabilità, veramente rimarchevole, è, dopo 15' di funzionamento, di  $\pm 3$  ppm, con una variazione della temperatura esterna variabile entro  $-25^{\circ}$  e  $+55^{\circ}$ , stabilità che arriva a 0,5 ppm (500Hz perMHz) con una variazione di temperatura esterna da  $-10^{\circ}$  a  $+50^{\circ}$ .

La copertura di frequenze ricevibili va da 14kHz a 30MHz con una impostazione digitale della sintonia, a mezzo di tastiera e sintonia continua con manopola, a passi di 10Hz.

L'apparato è idoneo alla ricezione di tutti i modi di trasmissione, tranne l'FM, e comprende al suo interno un demodulatore per RTTY che decodifica fino a 200 baud in telegrafia F1.

**Tabella 1**

Modello	Controllo frequenza		Cofano	Larghezza banda in A3B		Demod. F1	Sintonia a LED
	decadi	continua		300 - 3400 Hz	250 - 6000 Hz		
EKD 300 - 305	sì	sì	no	sì	—	sì	sì
EKD 300 - 315*	sì	sì	sì	sì	—	sì	sì
EKD 300 - 325	sì	sì	no	sì	—	sì	sì
EKD 300 - 306	sì	sì	no	—	sì	sì	sì
EKD 300 - 316	sì	sì	sì	—	sì	sì	sì

\*Modello standard - I mod. EKD 315 e EKD 325 hanno il riconoscimento del Registro Polacco (Polski Rejest Statkow) con autorizzazione n° TPR/315/880725/79 del 22 dicembre 1979. Il ricevitore EKD 300 ha ottenuto dal Registro Russo l'autorizzazione n° 816-4-1-2-Gd.

Questo ricevitore è stato il fiore all'occhiello dell'industria elettronica tedesca dell'est fino alla caduta del muro di Berlino, data in cui è cessata la produzione destinata prevalentemente ai paesi del Patto di Varsavia.

Non mi soffermo a lungo sulla sua affidabilità perché essa è tale da far impallidire ogni ricevitore commerciale presente sul mercato. Pensate che il suo front-end è in grado di sopportare segnali all'ingresso della antenna di oltre 30V. Per quanto riguarda i segnali interferenti, vi dirò solo che un segnale interferente, compreso nella banda selezionata dal doppio filtro preselettore di ingresso, con una intensità di 300 mV e distante 30kHz, determina una attenuazione al segnale utile di soli 3dB, mentre un

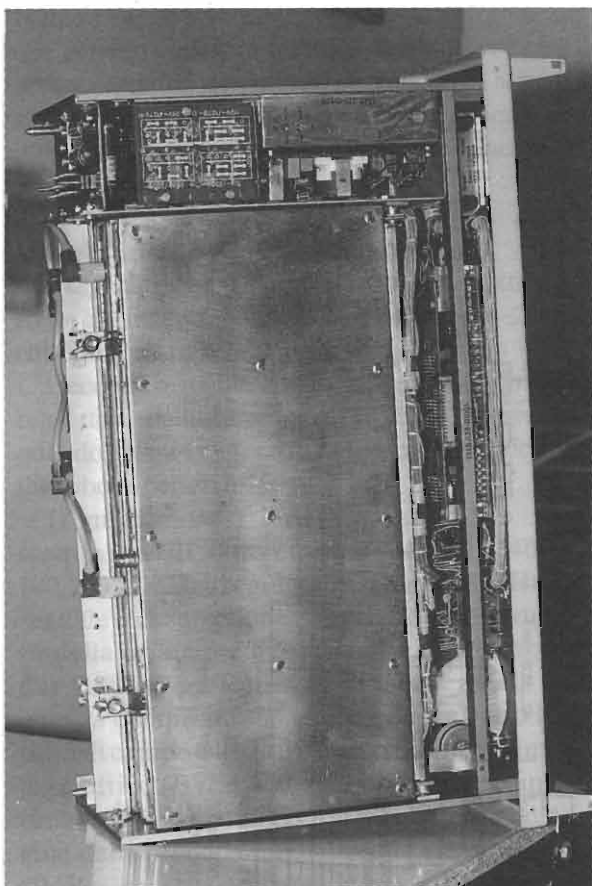
La lettura della frequenza ricevuta avviene su un display a LED a 7 digit mentre un altro indicatore a barra di LED indica la sintonia per i segnali digitali RTTY.

Quello che colpisce subito in questo ricevitore, una volta che lo si sia estratto dal cofano, è l'ottima realizzazione meccanica, che consente un'agevole ispezione e facilita oltremodo la manutenzione.

Il ricevitore è dotato di doppio preselettore all'ingresso e di filtri meccanici in media frequenza.

Uno strumento analogico, fissato sul pannello, consente di rilevare le tensioni di alimentazione e il livello dei segnali ricevuti.

Dalle foto si può osservare la posizione razionale dei comandi che consentono un utilizzo facile e piacevole.



La sensibilità è di:

- 10 $\mu$ V da 14kHz a 50kHz,
- 1 $\mu$ V da 150kHz a 30MHz in CW,
- 3 $\mu$ V da 150kHz a 30MHz in fonia.

La reiezione alla frequenza immagine è superiore a 80dB.

La dinamica di MF è superiore a 80dB.

Con un disturbo di 10 mV al di fuori della banda utile, si ha una reiezione superiore a 80dB.

La dinamica dell'AGC è di 100dB sia in modo automatico che in manuale.

Avevamo accennato all'ottima ingegnerizzazione del ricevitore. L'assemblaggio meccanico è modulare, composto da 4 cassette incernierate e apribili a ventaglio. Per facilitare le operazioni di ispezione e manutenzione ogni cassetto, con i relativi cavetti di collegamento, è contraddistinto da un diverso colore. L'impiego in tutto il circuito di componenti tradizionali e di connettori unificati rende facile ogni intervento di riparazione.

I cassette e gli scomparti che compongono il ricevitore sono:

- Cassetto 1 (segnale):** 1° e 2° preselettore - 1° e 2° mixer.
- Cassetto 2 (segnale):** oscillatore di portante, due gruppi di filtri, demodulatore e bassa frequenza.
- Cassetto 3 (operazionale):** 1° oscillatore, 1° divisore di frequenza, 3° oscillatore e decoder RTTY.
- Cassetto 4 (operazionale):** frequenza di riferimento (TCXO), 2° oscillatore, 2° divisore e demodulatore FI.
- Comparto retropanello:** Introduzione dati (logica) e batteria di back-up, display, altoparlante.
- Comparto alimentatore:** regolatore e filtro rete.

Per meglio comprendere la filosofia costruttiva del ricevitore forniamo lo schema a blocchi (figura 1).

## Funzionamento

### Cassetto segnale 1

**Preselettore 1** - 1340.037-01351

**Preselettore 2** - 1340.037-01352

Il segnale in arrivo passa attraverso una protezione, posta sul pannello posteriore, contro le sovratensioni fino a 30V, mentre per valori superiori interviene, come limitatrice, una lampadina a incandescenza facilmente sostituibile.

I filtri passa-basso garantiscono, per le frequenze immagini, reiezioni superiori a 80dB. Per le frequenze comprese nella banda ricevibile, da 14kHz a 30MHz, vengono selezionati, tramite una matrice di diodi, i seguenti preselettori di banda:

0 a 0,5 a 1,5 a 2 a 2,5 a 3 a 4 da 5 a 6 a 8 a 10  
a 12 a 16 a 20 a 24 a 30MHz

Ogni porzione di banda termina 10Hz sotto il confine superiore.

Attenuazione per il filtro a subottave: frequenze minori della metà del limite superiore del segmento e frequenze maggiori del doppio del limite inferiore del segmento sono attenuate mediamente di 20dB. L'inserimento dei singoli preselettori avviene me-

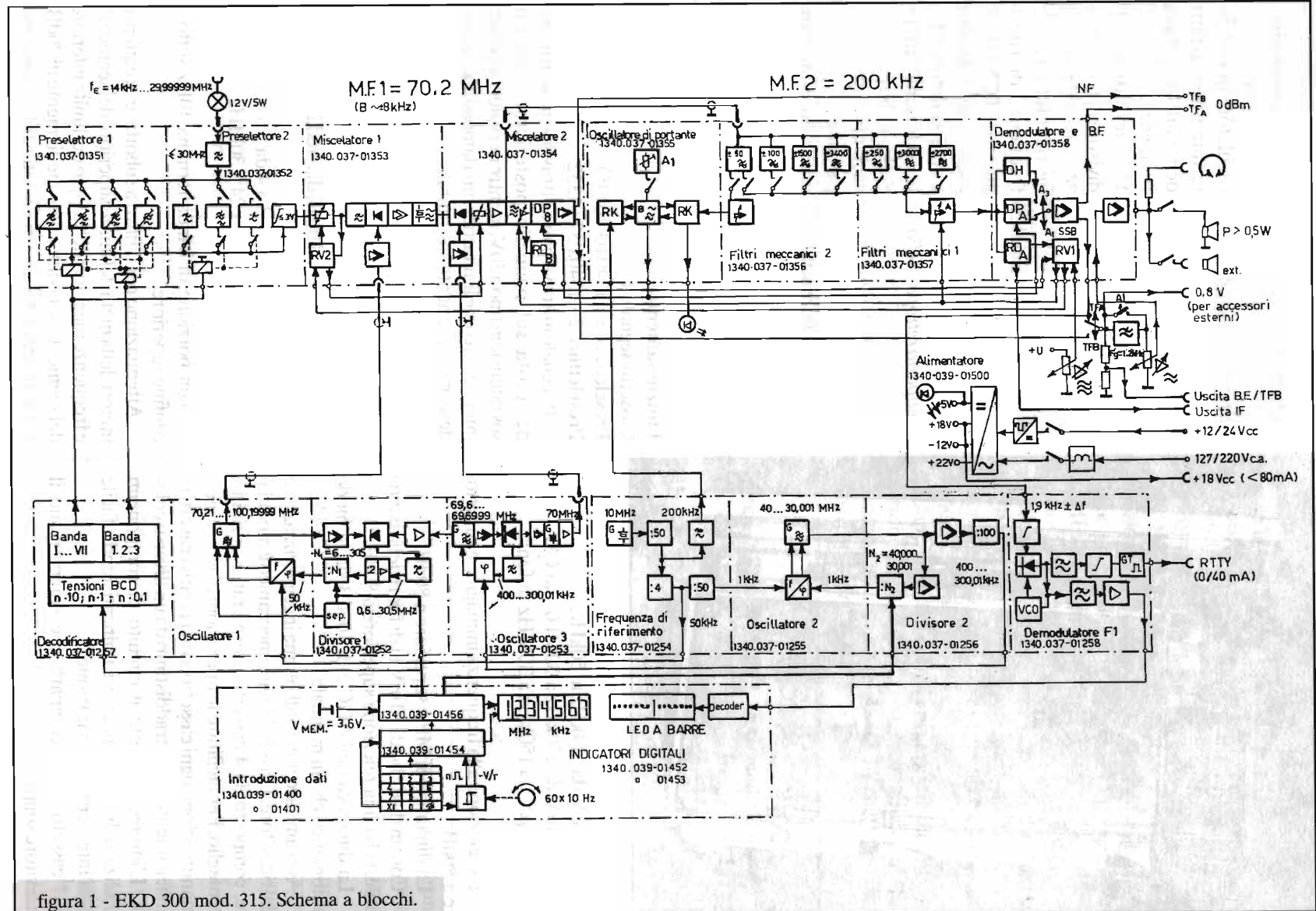


figura 1 - EKD 300 mod. 315. Schema a blocchi.



dianze relay sotto vuoto. In presenza di frequenze che generano elevate tensioni di disturbo e che i preselettori non riescono ad attenuare (es. servizio simplex su singola frequenza) entra in funzione, per tensioni superiori a  $3V_{\text{eff}}$ , un limitatore generale in uscita dal preselettore.

#### Miscelatore 1 - 1340.037 - 01353 (- 01363)

Il segnale in uscita dai preselettori passa attraverso un elemento regolatore passivo (da 0 a  $-26\text{dB}$ ) che entra in funzione con segnali superiori a  $35\mu\text{V}$ . Un secondo regolatore, in parallelo, comandato dal regolatore della tensione di disturbo, interviene quando sul miscelatore 1 sono presenti tensioni di disturbo superiori a  $150\text{mV}$ .

Il miscelatore 1 è del tipo ad anello. Con frequenza di conversione da  $70,21400$  a  $100,19999\text{MHz}$  (regolabile in passi di  $10\text{Hz}$ ), il segnale ricevuto viene convertito alla frequenza della prima media frequenza ( $70,2\text{MHz}$ ). I due stadi amplificatori della prima media frequenza comprendono transistori a effetto barriera di campo e un filtro a quarzo estremamente selettivo ( $\text{BW} \pm 8\text{kHz}$ ) che garantisce un'ottima selettività, attenuando la frequenza immagine della seconda media frequenza di almeno  $80\text{dB}$ .

#### Miscelatore 2 - 134.037-01354 (-01364)

Il segnale a  $70,2\text{MHz}$  viene inviato, per la conversione, al secondo stadio di media frequenza ( $200\text{kHz}$ ), al miscelatore 2, configurato in controfase, che preleva il segnale di conversione dal generatore di frequenze. Sull'uscita, il miscelatore 2 lavora su un anello a  $200\text{kHz}$  che viene caricato da un attenuatore pilotato da un regolatore di tensione. Il segnale in uscita viene inviato, mediante un trasformatore di impedenza, al filtro meccanico sulla piastra filtro 1 e alla piastra filtro 2 e poi al filtro di canale per la banda laterale inferiore (A3B).

Sulla piastra che contiene il miscelatore 2 è sistemato anche l'amplificatore di canale per la banda laterale inferiore. Quest'ultimo è composto da: 1) amplificatore regolato di media frequenza, 2) rivelatore a prodotto, 3) amplificatore di bassa frequenza ( $0\text{dB}/600\text{ohm}$ ), 4) generatore di tensione di regolazione. La larghezza di banda in LSB è di  $3400\text{Hz}$  nei modelli 305, 315 e 325 e di  $6000\text{Hz}$  nei modelli 306 e 316.

#### Cassetto segnale 2

In esso avviene l'amplificazione e la demodulazione del canale principale, in cui i segnali utili risultano simmetrici a una frequenza centrale, oppure per la banda laterale superiore (USB), mentre la rivelazione della LSB avviene, come prima detto, nei circuiti del miscelatore 2.

#### Piastra filtro 1 - 1340.037-01357

#### Piastra filtro 2 - 1340.037-01356 (-01266)

Le funzioni principali di questo circuito consistono nel ridurre la larghezza di banda in relazione al modo di ricezione prescelto e nell'amplificare e regolare a un livello costante il segnale a  $200\text{kHz}$  in uscita dal miscelatore 2, attraverso una resistenza di disaccoppiamento a 7 filtri di banda del tipo meccanico, molto efficaci, che determinano la selettività e la larghezza di banda del ricevitore.

#### Piastra filtro 1 - Larghezza di banda nominale

$\pm 250\text{Hz}$   
 $\pm 3000\text{Hz}$   
 $+ 2700\text{Hz}$

#### Piastra filtro 2 - Larghezza di banda nominale

$\pm 50\text{Hz}$   
 $\pm 700\text{Hz}$   
 $\pm 1500\text{Hz}$   
 $+ 3400\text{Hz}$

Questo per i modelli EKD 305, 315 e 325, mentre per i modelli EKD 306 e 316 si hanno i seguenti valori:

$\pm 50\text{Hz}$   
 $\pm 700\text{Hz}$   
 $\pm 1500\text{Hz}$   
 $+ 6000\text{Hz}$

I filtri per la doppia banda laterale sono indicati con ( $\pm$ ), mentre quelli per la banda laterale singola sono indicati con ( $+$ ) oppure con ( $-$ ). La commutazione dei filtri disponibili sul successivo amplificatore di media frequenza viene eseguita per mezzo di una commutazione a diodi in un circuito a larga banda. Il segnale di uscita dalla media frequenza viene inviato al circuito demodulatore e di qui alla bassa frequenza.

Sulla piastra filtro 2 è montato l'amplificatore di portante che amplifica i residui di portante che hanno superato il filtro con il commutatore di modo



nelle posizioni **A3A** e **A3Ba**; esso viene inserito all'uscita del filtro  $\pm 50\text{Hz}$ . La sua tensione di uscita viene rielaborata dall'oscillatore di portante.

#### Oscillatore di portante 1340.037.01355

Ha il compito di fornire le varie frequenze di conversione per i rivelatori a rapporto dei due canali, a seconda del modo di emissione.

A1	: da 199,5 a 198,8kHz
A3	: ---
A3A e A3Ba	: 200kHz $\pm$ ( $\frac{3}{4}$ 50Hz)
A3J e A3Bj	: 200kHz
F0 e FTI	: 201,9kHz
FX	: 198,1kHz

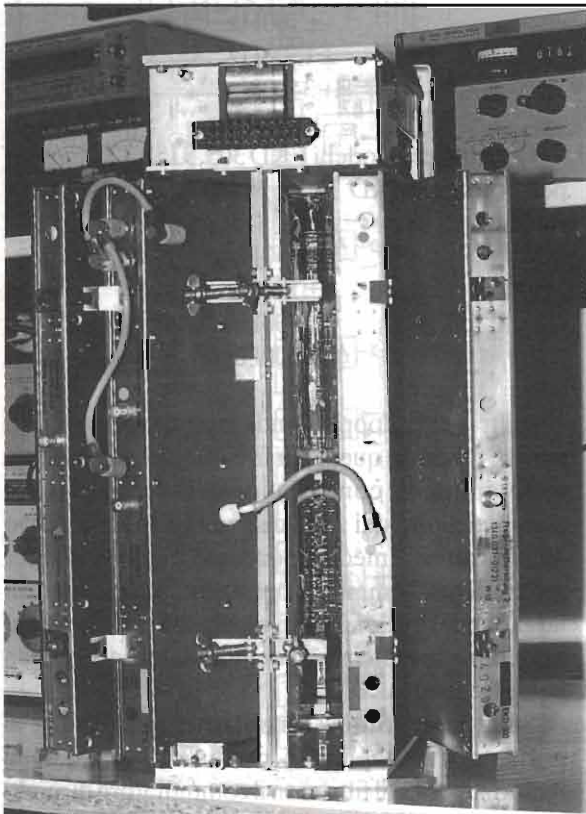
#### Demodulatore e BF- 1340.037-01358

Questi circuiti assolvono alle seguenti funzioni:

- Demodulazione del canale principale
- Amplificazione BF
- Generazione delle tensioni di regolazione

Per la demodulazione viene utilizzato un circuito integrato, in particolare:

- come demodulatore di curva di involuppo: per i modi



a banda laterale doppia A2 e A3 e dopo la commutazione operata dal commutatore di banda. come rivelatore a prodotto: per tutti i modi a banda laterale unica e per le trasmissioni A1 e per la conversione dei segnali F1 e F4 con lo spostamento di 1,9kHz.

Le frequenze di conversione necessarie sono fornite dall'oscillatore di portante.

#### Amplificatore di BF

È divisibile in 2 settori:

- 1) Il segnale che giunge dal demodulatore attraverso un filtro passa basso viene amplificato da un circuito integrato a  $0\text{dB}_m$ , per l'uscita su una linea a  $600\ \Omega$ .
- 2) Il segnale principale o il segnale del secondo canale, utilizzati per l'ascolto in cuffie e in altoparlante, vengono inviati a un amplificatore integrato ( $0,5\ \text{W}$ ).

#### Generazione delle tensioni di controllo

La generazione delle tensioni di controllo per la regolazione dell'amplificazione del segnale opera nel campo tra  $2\ \mu\text{V}$  e  $200\ \text{mV}$  per la regolazione automatica e quella manuale, oltre alla combinazione fra le due.

#### Generazione frequenze

In questi circuiti sono generate le frequenze impiegate per la conversione dei segnali ricevuti, in media e bassa frequenza:

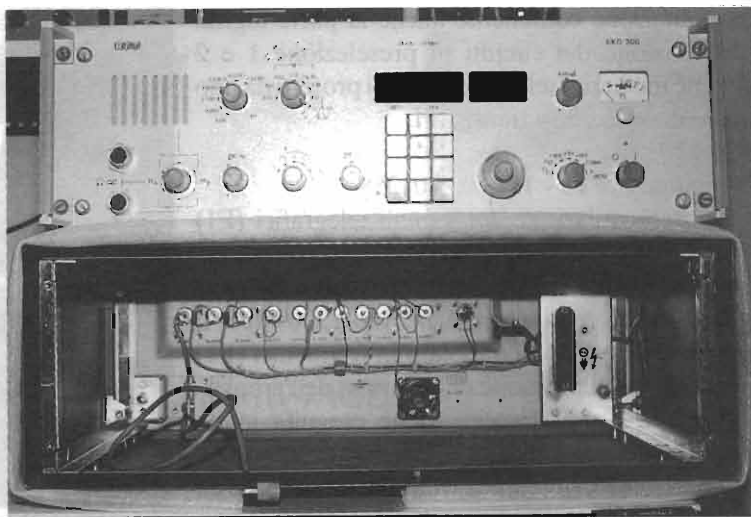
- da 70,21400 a 100,19999MHz in passi di 10Hz per mezzo di 3 PLL.
- 70MHz con un oscillatore quarzato.
- 0,2MHz mediante un divisore di frequenze da quella di riferimento di 10MHz.

#### Introduzione dati - 1340.039-01401

Per impostare la frequenza a mezzo della tastiera si devono premere i tasti 0... 9 in modo che, con una matrice a diodi, gli impulsi vengono codificati in BCD, inviati in parallelo a 7 contatori decadici e a un contatore la cui uscita pilota un decodificatore BCD/decimale. Questo permette l'immissione di quanto digitato, dal primo al settimo digit sul visore, dalla prima cifra delle decine di MHz fino all'ultima decina di Hz. Il contatore di impulsi conta fino a 7 e poi blocca la tastiera. Durante la digitazione viene bloccato il ricevitore



fino a quando non si immette la 7<sup>a</sup> cifra. Per l'uso del comando di sintonia continua occorre digitare tutte le 7 cifre da tastiera e premere il tasto giallo, in basso a destra, contrassegnato dal simbolo di 3 onde orizzontali barrate da una freccia. Il generatore rotante di impulsi consiste in 2 accoppiatori optoelettronici, e viene pilotato mediante un disco dentato a 60 denti. Con questo sistema è possibile sintonizzare in 60 passi di 10Hz ciascuno per ogni giro della manopola. Mediante la pressione dello stesso tasto giallo, ogni frequenza impostata può essere bloccata. Il tasto giallo posto in basso a sinistra e contrassegnato da una "XI", serve per l'azzeramento della tastiera. Un accumulatore tampone al Ni-Cd tiene memorizzata la frequenza impostata in mancanza di alimentazione fino a 24 ore.



#### Frequenza di riferimento - 1340.037-01254

La precisione di frequenza del ricevitore viene stabilita da un oscillatore quarzato da 10MHz, compensato in temperatura (TCXO), dal quale vengono ricavate per divisione le seguenti frequenze:

- 200kHz come frequenza di paragone per l'oscillatore di portante.
- 50kHz come frequenza di paragone per il comparatore di fase 1.
- 1kHz come frequenza di paragone per il comparatore di fase 2.

#### Comparatore di fase 2 - 1340.037.01255

##### Oscillatore 2 - 1340.037.01256

La frequenza  $f_2$  (da 30,001MHz a 40,000MHz) dell'oscillatore controllato in tensione VCO 2 viene portata, tramite un divisore di frequenza programmabile (divisore 2), a 1kHz, dividendola per il fattore  $N_2 = 30001 - 40000$ . L'uguaglianza di fase e frequenza con il riferimento a 1kHz, porta l'oscillatore 2 alla frequenza desiderata. La frequenza  $f_2$  viene divisa per mezzo di un divisore  $f_2/100$  in modo da poter sincronizzare l'oscillatore 3 ( $f_3$ ). Questa contiene i passi 10Hz, 100Hz, 1kHz, 10kHz.

##### Comparatore di fase 3 - Oscillatore 3 - 1340.037-01253

Sulla stessa piastra, assieme al circuito di regolazione 3, si trova l'oscillatore quarzato a 70MHz che genera la frequenza di conversione  $f_{70}$  destinata alla conversione da ZF1 a ZF2. La  $f_{70}$  viene inoltre utilizzata per il mescolamento con  $f_3$  del VCO 3. La differenza di frequenza viene inviata a un comparatore di fase/frequenza e comparata con  $f_2/100$ , in modo da sincronizzare l'oscillatore 3 da 69,60000 a 69,69999.

#### Comparatore di fase 1 - Oscillatore 1 - 1340.037.01251

##### Divisore 1 - 1340.037-01252

La frequenza del VCO 1, la  $f_1$  (70,21400 - 100,19999MHz), viene miscelata con la  $f_3$  per ottenere  $\Delta f_1 = f_1 - f_3 = 0,6 - 30,5$ MHz. Questa differenza di frequenza viene, con un divisore di frequenza programmabile (passi 10 - 1 - 0,1MHz), divisa a 50kHz.

Dalla comparazione di fase/frequenza con la frequenza di riferimento di 50kHz, si ottiene la sincronizzazione dell'oscillatore 1. Con la selezione della frequenza di ascolto, la frequenza di questo oscillatore viene divisa in tre gamme e precisamente:

**Banda 1:**  $f_E < 2,0$ MHz - **Banda 2:**  $2,0 \frac{3}{4} f_E < 10$ MHz - **Banda 3:**  $f_E = 10$ MHz.

#### Decodificatore - 1340.037-01257

Il suo compito è quello di stabilire il criterio di selezione e quindi le relative commutazioni dei preselettori 1 e 2, utilizzando i segnali provenienti dal divisore 1 e le tensioni di pilotaggio codificate BCD.

La decodifica viene effettuata in un circuito di



commutazione contenente anche la parte logica. L'abilitazione dei circuiti di preselezione 1 e 2 avviene mediante relay con contatti protetti da uno stadio di comando a transistori.

#### Demodulatore F1 - 1340.037-01258

La demodulazione dei segnali telegrafici (F1) avviene a  $f_o = 1,9\text{kHz}$ . In questo modo possono essere impostati scostamenti di frequenza da 100 a 800Hz con velocità telegrafiche fino a 200 baud. Il segnale in ingresso manipolato in frequenza (F1) viene inviato alla sezione di BF prima dell'amplificatore. La demodulazione viene eseguita in un demodulatore a sincronizzazione di fase (basato sul principio dei PLL) composto da un limitatore, da un miscelatore, da un filtro passa basso - squadratore e dal VCO. Lo stadio di uscita è costituito da una sorgente di corrente manipolata (40/0 mA) idonea per il collegamento diretto con una telescrivente. L'indicazione di sintonia avviene mediante una barra di diodi LED verdi composta da 8 + 8 segmenti a diodo divisi da uno centrale.

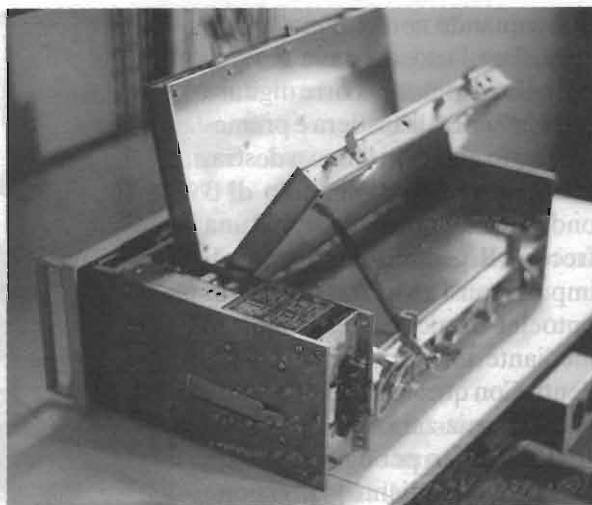
#### Alimentazione - 1340.037-01500

L'alimentatore è predisposto, in ingresso, per 12 o 24V in corrente continua e 127 o 220V in alternata.

Gli assorbimenti sono rispettivamente:

a	12V <sub>cc</sub>	-	3,0	A
a	24V <sub>cc</sub>	-	1,5	A
a	127V <sub>ca</sub>	-	400	mA
a	220V <sub>ca</sub>	-	230	mA

Per l'alimentazione in corrente continua, un invertitore a 75Hz provvede a fornire una idonea alimentazione in c.a. commutabile automaticamente in caso di mancanza di rete e, viceversa, in man-



canza di batteria. L'uscita dell'inverter, previa commutazione automatica, si inserisce sul primario del trasformatore principale che fornisce le tensioni ai rettificatori i quali, attraverso i regolatori integrati, forniscono le tensioni richieste:

+	18	V regolati
+	5	V regolati
-	12	V regolati
+	22	V stabilizzati

Un circuito composto da un relay pilotato da un transistor provvede alla commutazione automatica da rete a batteria e viceversa.

Questo è tutto, aggiungo solo che i ricevitori importati sono corredati del manuale tecnico completo. I Lettori che desiderassero avere i numerosi schemi che compongono il ricevitore, possono rivolgersi alla Direzione di E.F. che provvederà ad accontentarli, con il solo rimborso delle spese vive.

## Officina Meccanica BEGALI

di Pietro Begali, i2RTF

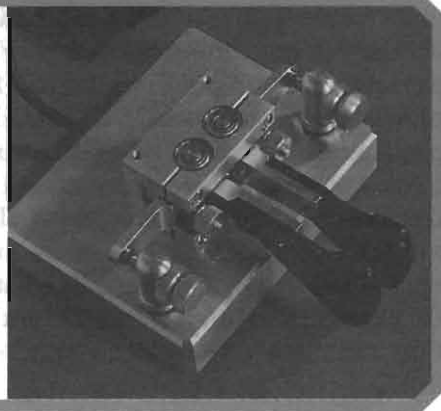
via Badia, 22 - 25060 CELLATICA (BS)

tel. 030/322203 - fax 030/314941

Costruzioni meccaniche a controllo numerico

Attrezzature meccaniche, attuatori elettromeccanici, attuatori piezoelettrici, circolatori per microonde, illuminatori, cavità, variabili fresati.

**Nella foto:** Manipolatore Morse - corpo in OT58 rettificato, bracci antirimbazzo, contatti tropicalizzati. **Optional:** incisione nominativo; Gold Plated.







# RX EMI 50 Hz



*Giuseppe Toselli, IW4AGE*

Questo è un micro ricevitore di campi elettrici e magnetici a 50Hz. Ha un vasto campo di applicazioni, la frequenza di lavoro può essere agevolmente variata per usi diversi, come verrà descritto nel seguito.

## Il progetto

Vediamo il come e il perché di questa realizzazione.

Per la scelta dei componenti si è operato seguendo la filosofia del costo minimo, delle minime dimensioni, dell'assenza di criticità e del sicuro funzionamento.

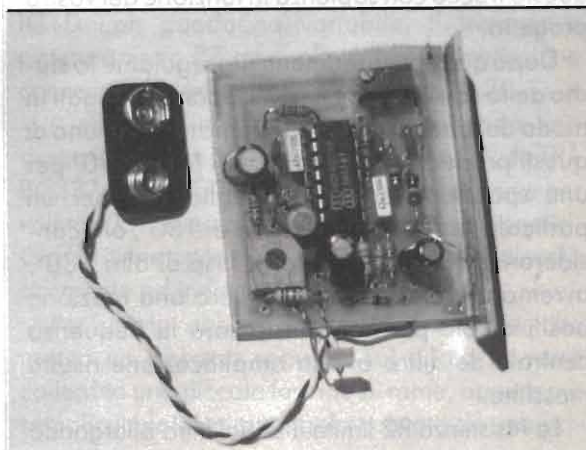
La scelta dell'integrato è dovuta alla disponibilità del CMOS, sicuramente presente nel cassetto di ogni sperimentatore, comunque reperibile al costo di poche centinaia di lire.

Perché realizzarlo? Per verificare se e dove un conduttore percorso dalla tensione di rete è posato, ove un conduttore risulta interrotto.

Sfruttando la capacità di rilevare la componente magnetica, si può controllare se un trasformatore risulta alimentato senza necessità di procedere a misure dirette, su dispositivi sottoposti a tensione di rete. Ad esempio, è possibile verifica-

re se un alimentatore chiuso del tipo wall-cube (alimentatori a forma di cubo inseriti direttamente sulle prese rete) ha il trasformatore funzionante, senza doverlo aprire.

Oggi si sente spesso parlare di emissioni elettro-





magnetiche che bombardano il nostro corpo; durante le ore notturne dormiamo con campi che irradiano il nostro cervello, campi dovuti ai cavi posti nel muro: possiamo rilevarne con questo RX la presenza e valutarne la intensità, in base alla posizione del controllo di guadagno e della distanza dal muro, osservando la luminosità del LED indicatore.

Altre applicazioni possibili sono, l'uso come filtro, o come indicatore selettivo di nota, e di seguito verranno descritte le possibili modifiche.

### Schema elettrico

Tutto il filtro è costruito sfruttando le prime tre porte di IC1 - un C/MOS 4001 - collegate come invertitori, funzionanti nel tratto lineare della loro caratteristica.

IC1A, B, C sono collegati galvanicamente (per la c.c.) in cascata, possono per la componente continua essere visti come un unico invertitore; ciò è garanzia di stabilità del punto di lavoro, dovuto alla presenza di R6, P1, che chiudono il circuito fra ingresso ed uscita (reazione negativa).

Consideriamo ora la presenza delle capacità C3, C4, C6, C8. Queste servono esclusivamente per impedire che le singole porte autooscillino, disturbando il funzionamento lineare delle porte, costruite per un funzionamento logico.

Notate che se fossero reperibili IC non bufferizzati il fenomeno sarebbe ridotto al minimo (gli IC senza buffer sono contrassegnati dalle lettere finali UB - un buffer - es. CD4001UB). In conclusione le capacità citate rappresentano una strategia per migliorare il funzionamento: ovviamente si riduce la banda passante, usate questo trucco con sapienza in funzione del vostro progetto.

Dopo questi suggerimenti proseguiamo lo studio dello schema. IC1A e IC1C sono collegati in modo da funzionare come integratori; ognuno di questi produce una rotazione di fase di 90° per una specifica frequenza, meglio dire per un particolare  $\omega$ . Insieme sfasano di 180°, ora considerando IC1B che ruota la fase di altri 180°, avremo un totale di 360° ovvero una reazione positiva solo per  $F_0$ : questa sarà la frequenza centrale del filtro ove la amplificazione risulta massima.

La resistenza R2 limita il Q del filtro allargando

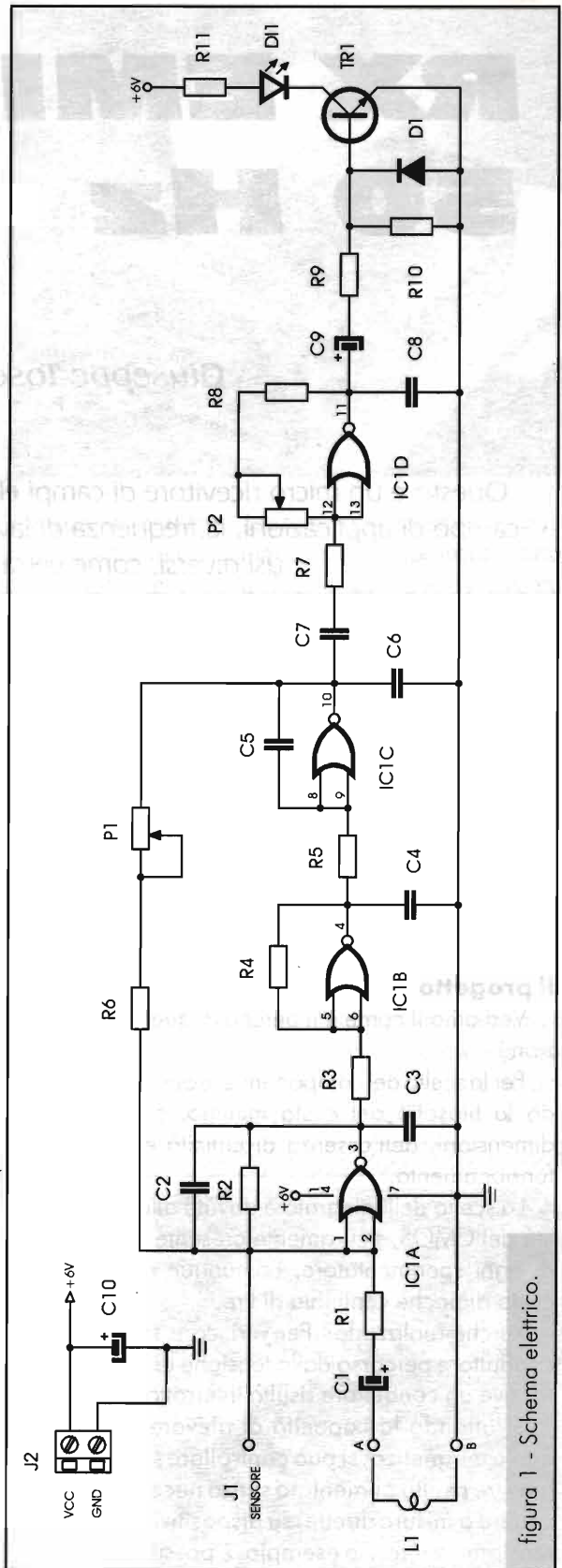
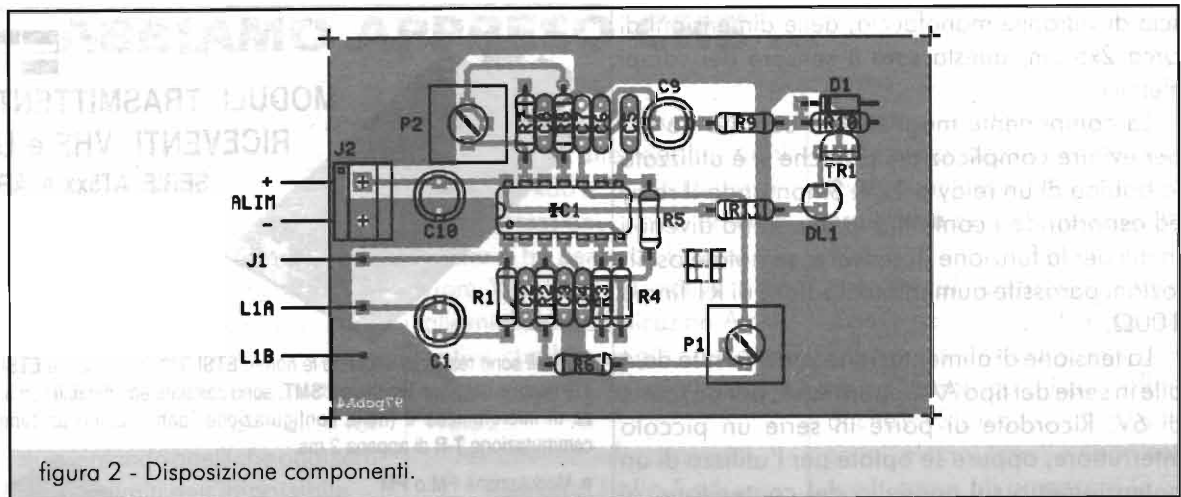


figura 1 - Schema elettrico.



la banda passante, risulta così meno critica la taratura e migliore la stabilità del circuito.

Desiderando variare la frequenza centrale del filtro, si dovrà operare sui valori di C2, C5, R5, R6+P1, considerate R6+P1 come una unica resistenza che indichiamo con R6'. Per semplificare il calcolo di stabilisca  $C2=C5=C$  ed  $R5=R6=R$ ; fissate queste condizioni, la nuova frequenza sarà:

$$F_0 = 1/6, 28RC$$

P1 serve per compensare la tolleranza dei componenti e gli verrà assegnato un valore opportuno tenendo conto di quanto affermato precedentemente, ovvero che è parte di R6.

#### ELENCO COMPONENTI

R1=R5=R6=R10 = 47kΩ  
 R2 = 2,2MΩ  
 R3=R4 = 100kΩ  
 R7=R8 = 33kΩ  
 R9 = 4,7kΩ  
 R11 = 220Ω  
 P1 = 100kΩ  
 P2 = 1MΩ  
 C1=C10 = 10μF  
 C2=C5=C6 = 47nF  
 C3=C4=C8 = 100nF  
 C7=C9 = 1μF  
 D1 = 1N4148  
 D2 = LED  
 TR1 = BC337  
 IC1 = CD4001  
 Sensore J1 = ritaglio di rame  
 Sensore L1 = bobina relé 12V

Il valore di R1 determina la impedenza di ingresso, influenza la sensibilità di ingresso e la selettività che aumenta con l'aumento di R1; C1 serve per isolare la componente continua, presente sui pin 1, 2 di IC1A.

In questa configurazione il filtro in oggetto viene denominato come BIQUAD. Potete immaginare che sia presente un induttore virtuale collegato fra i pin 1, 2 e 3 di IC1A; il valore di L coincide con il prodotto di  $C5 \cdot R5 \cdot R6 = L$ . La capacità C2 si trova in parallelo ad L virtuale formando un circuito risonante. È semplice determinare il valore di  $F_0$ .

$$1 = 2\pi F \sqrt{C2C5R5(R6 + P1)}$$

$$\text{posto } 1 = F_0 \cdot 2\pi \sqrt{LC}$$

Con questa relazione il grado di libertà nella scelta dei componenti risulta più agevole.

Al filtro descritto segue uno stadio amplificatore IC1D con guadagno variabile, il trimmer o potenziometro P2 serve allo scopo; la variazione consentita dai valori assegnati è di circa 30.

A valle dell'amplificatore è stato posto uno stadio indicatore formato dal rivelatore D1, da TR1 BC337, e dal LED D11, la cui luminosità serve per valutare la presenza dei campi elettrici o magnetici. Chi lo ritiene opportuno può interporre un piccolo strumento ad indice in serie al LED.

Per ultimo abbiamo lasciato il sensore, che merita un discorso a parte. Sul punto J1 verrà collegata una piccola lastrina di rame, oppure più semplicemente un rettangolo ricavato da una stri-



scia di vetronite monofaccia, delle dimensioni di circa 2x5 cm; questa sarà il sensore dei campi elettrici.

La componente magnetica è captata da L1, per evitare complicazioni pratiche si è utilizzata la bobina di un relay a 12V. Smontando il relay ed asportando i contatti e la ancorotta divenuti inutili per la funzione di sensore, se notate oscillazioni parassite aumentate il valore di RT fino a 100Ω.

La tensione di alimentazione verrà fornita da 4 pile in serie del tipo AA oppure AAA, per un totale di 6V. Ricordate di porre in serie un piccolo interruttore, oppure se optate per l'utilizzo di un potenziometro sul pannello del contenitore, al posto di P2, questi potrebbe essere dotato di interruttore.

Il contenitore dovrà essere di plastica onde evitare effetti di schermatura.

### Taratura

La taratura risulta semplice ed intuitiva, basta avvicinare il ricevitore ad un cavo percorso da corrente di rete a 50Hz e regolare P1 per la massima sensibilità. Notate che a 30 ÷ 40 cm da un lampadario, anche spento, il LED deve illuminarsi.

Suggerimenti per finire: visto che abbiamo costruito un RX ULF (ricevitore di segnali a frequenza ultrabassa) perché non utilizzarlo per ricevere i segnali di "Mamma Natura", ovviamente dopo aver variato la frequenza di lavoro, per evitare di ascoltare i rumori dei cavi che sormontano i tralicci dell'Enel?

Se desiderate un oscillatore di buone prestazioni, nulla di più semplice, dopo aver eliminato i sensori basterà collegare C1 al pin 4 di IC1B.

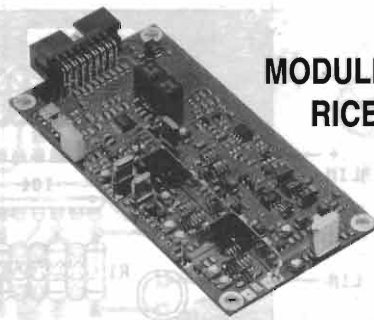
R1 sarà aumentata di valore per la desiderata ampiezza del segnale generato, R2 sollevata da un lato avrà in serie una coppia di diodi 4148 collegati in antiparallelo con funzione di stabilizzatori di ampiezza, ad R2 verrà assegnato il nuovo valore di circa 220kΩ.

Verificare che non vi sia distorsione, eventualmente intervenite sul valore di R1.

Fatemi sapere le vostre esperienze.

Come sempre sono a vostra disposizione tramite Elettronica Flash.

'73 da IW4AGE, Giuseppe \_\_\_\_\_



## STE MODULI TRASMITTENTI E RICEVENTI VHF e UHF SERIE AT5xx e AR5xx

I moduli sono realizzati secondo le norme ETSI 300-086 (voce) e ETSI 300-113 (voce e dati) con tecnologia SMT, sono compatti ed affidabili con assenza di microfonicità e (nella configurazione "dati") hanno un tempo di commutazione T-R di appena 2 ms.

- Modulazione FM o PM
- Frequenze da 30MHz a 900MHz
- Banda standard VHF (136-175 MHz) e UHF (400-470 MHz)
- Canalizzazione 12.5-20-25-50 KHz
- Versioni "open" o scatolate
- Potenza RF di 1W o 4-5W
- Ingresso e uscita speciali a larga banda per telemetria e trasmissione "dati"
- Alimentazione 12VDC, basso consumo in STAND-BY



STE S.A.S. ELETTRONICA TELECOMUNICAZIONI

VIA MANIAGO, 15 - 20134 MILANO (ITALY)

TEL. (02) 2157891 - 2153524 - 2153525 - FAX (02) 26410928

## QUARTIERE FIERISTICO CIVITANOVA MARCHE

ore 9-13 / 15-19

## 10° NAZIONALE MOSTRA MERCATO DEL RADIOAMATORE

## 1° SALONE HI-FI

- componentistica - elettronica - strumentazione  
- informatica - radiantistica -

## "MERCATINO DELLE RADIO D'EPOCA"

## 14-15 marzo 1998

per informazioni rivolgersi a:  
Segreteria Fiera Tel. 0733/774552-812423  
Interno Quartiere: 0733/813390  
Telefax 0733/774894

## ABBIAMO APPRESO CHE ...

... il mondo del Visual Computing è sempre in grande fermento; applicazioni 3D, suono in surround e il fuji motion picture richiedono sempre maggiore potenza alle CPU dei nostri PC, costringendo le case produttrici di microprocessori a fare salti mortali per offrire prestazioni sempre più sensazionali, a volte rasentando quelli che oggi sembrano i limiti dell'impossibile.

Samsung ha immesso sul mercato il nuovo microprocessore Alpha 21164: 64 bit, clock da 366 a 500MHz, che in un prossimo futuro sarà esteso a 600MHz, e totalmente compatibile con Windows NT e Unix.

Realizzato in struttura super scalare, è in grado di offrire velocità fino a 2 MIPS (miliardi di istruzioni al secondo), ed inoltre l'integrazione di ben tre cache, una per le istruzioni, una per i dati ed una secondaria, fa sì che le performance di questo processore siano assolutamente senza rivali.

Caratteristica molto importante è la compatibilità col mondo Windows, garantita dall'esclusiva tecnologia di Alpha per la traduzione software Digital FX132, offerto gratuitamente agli utenti

Alpha, consentendo un accesso trasparente alle applicazioni Windows x86 e 32 bit. La massima espressione della potenza Alpha si ha però con le applicazioni Windows NT native oltre alle migliaia di applicazioni Alpha native che hanno già subito un porting verso la piattaforma Win32.

Per ulteriori informazioni:

**Rowland Italia S.r.l.**

**Maria Concetta Alessio -**

**Daniela Cerquetti**

**tel. 02/48.56.181**

... vorresti un nuovo hobby, magari anche remunerativo? Prova con i metal detectors della Compass, fra i più potenti oggi presenti sul mercato: massime performance in qualsiasi terreno e una potenza insuperabile. Alcuni esempi sono il modello XP350, con dispositivo trash out control, ricerca silenziosa esente da falsi segnali e regolazione della potenza e della discriminazione, in grado di rilevare monete ad una profondità di ben 30 cm. Poi c'è il Compass Coin Scanner Pro e XP Pro con regolazione della potenza e della discriminazione, bilanciamento automatico del terreno che tramite un preciso

rilevatore del tipo di metallo e della profondità dell'oggetto, rileva monete ad oltre 35cm di profondità e altri oggetti ad oltre 1mt.

I Metal Detectors della Compass li puoi trovare da Electronics Company, che però non si ferma qui, ti può offrire anche GPS, binocoli, mirini, telescopi, elettrotensili e visori notturni, come gli americani G.S.: linea UNI 2000, indispensabili per sorveglianza, sicurezza, navigazione, caccia, sport e...

G.S. combina un'avanzata illuminazione stellare e sofisticata tecnologia infrarosso, ma non solo, sono i più piccoli e leggeri al mondo, racchiusi in robusti contenitori metallici e con la possibilità di messa a fuoco e



diaframma, permettendo visioni fino a 500mt in condizioni di buio totale. Questi visori sono peraltro disponibili in versione monocolo, binocolo o per macchina fotografica e mirini.

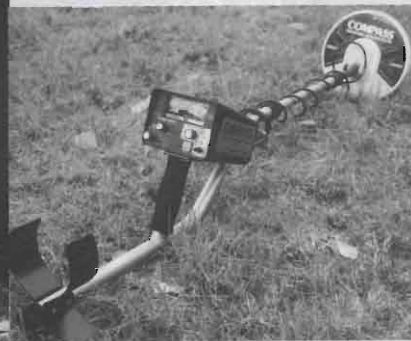
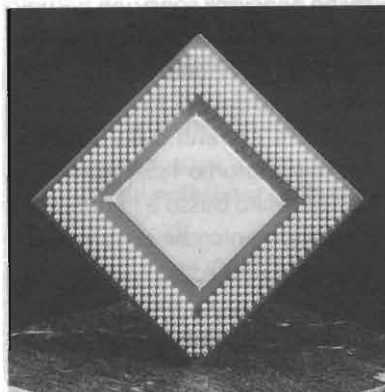
Per saperne di più:

**Electronics Company**

**Sig. Stefano Morsiani**

**tel. 0542/600108**

... un'ottima novità per chi si diletta nel ritocco fotografico: non è più necessario investire somme considerevoli nell'up-grade del proprio PC e nell'aggiornamento



a software specializzato e molto costoso, la Finson di Milano, leader del mercato consumer in Italia, ha creato Photo & Grafica per Windows 95.



La caratteristica principale è l'elevatissimo rapporto qualità/prezzo, certamente unico nel settore, che si accompagna a facilità d'uso e completezza delle funzioni, pur mantenendo caratteristiche di precisione e versatilità necessarie all'utente professionista. Il motore grafico a 32 bit permette la gestione estremamente facile dei formati più diffusi quali Eps, Tga, Psd, Bmp, Jpeg e Tiff.

Osservando poi la finestra strumenti non può sfuggire come ogni specifica esigenza sia stata rigorosamente tenuta in debito conto, comprese la possibilità di inserire testo e grafica, riempire spazi con colori piatti o sfumati negli oltre 16 milioni di colori disponibili e con funzioni di trasparenza.

Veramente chiunque ora può permettersi di elaborare le proprie immagini a livelli professionali, con sole 79.000 I.V.A. inclusa (prezzo segnalato dalla Finson stessa) e lavorando su una piattaforma PC IBM compatibile più che abbordabile: basta infatti un processore 80486, 12Mb di

RAM, Windows 95, 5Mb disponibili sull'Hard Disk, Mouse Microsoft compatibile e una SVGA con 1Mb di RAM.

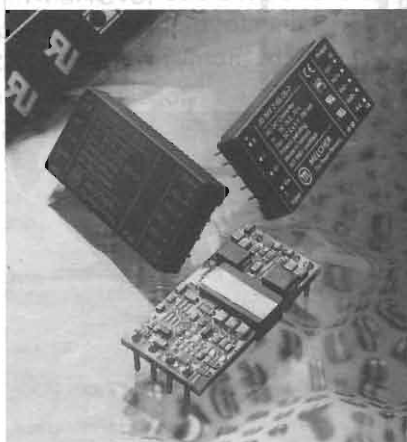
Per sapere dove trovarlo o avere qualche chiarimento in più:

**Sonia Parotti**  
**Ufficio Stampa Finson**  
**tel. 0335/80.86.455**  
**02/2831121**  
**E-mail: sparotti@finson.it**

... la conversione di tensione è uno dei campi dell'elettronica che non conosce pause, e gli sviluppi tecnologici incalzano.

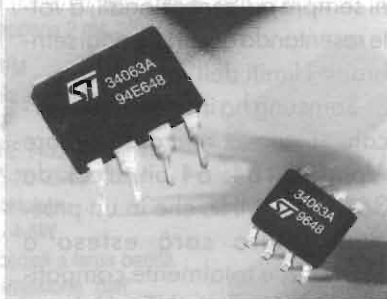
La famiglia a 7 watt IMX7 realizzata da Melcher si è posta un'obiettivo primario in questo genere di applicazioni, la sicurezza, utilizzando un'innovativa tecnologia di realizzazione del trasformatore d'isolamento principale: un circuito stampato sostituisce il tradizionale trasformatore a filo avvolto, ospitando sullo stesso Pcb anche tutti gli altri componenti.

Il risultato è una gamma di prodotti approvati per la sicurezza a livelli di isolamento supplementari, che possono essere utilizzati in circuiti in cui la tensione DC supera i 60V<sub>DC</sub>. Inoltre Melcher ha realizzato la famiglia IMX7 con una gamma di tensione 1:4, che permette



ad esempio al 40IMX7, in un unico package, di essere utilizzato per bus DC da 24, 36 o 48V DC-bus rendendo così più facile il processo di omologazione, avendo un solo componente approvato da considerare.

Obiettivo raggiunto dalla SGS Thomson è invece la flessibilità, presentando un nuovo chip per il controllo della conversione DC-DC: l'MC34063A.



Utilizzato in applicazioni di conversione di tensione step-up, step-down o basate su inverter, contiene tutte le funzioni necessarie a realizzare un regolatore a commutazione di precisione. Al suo interno integra un riferimento di tensione compensato in temperatura, un comparatore, un'oscillatore a duty-cycle controllato con limitazione attiva di corrente oltre a switch in uscita ad alta corrente. L'MC34063A riduce al minimo i componenti esterni necessari, solo pochi componenti passivi ed un diodo di ricircolo, ma le caratteristiche principali sono una gamma di tensione operativa molto alta, da 3 a 40V, una precisione di riferimento del 2%, la possibilità di generare correnti sullo switch in uscita superiori a 1,5A, correnti di riposo molto bassa e frequenze di funzionamento che possono raggiungere i 100kHz.

Il terzo luogo, ma non ultimo, giunge l'efficienza, particolarmente sentita nella progettazione

Abbiamo appreso che...

ne di apparati portatili, dove è necessario ridurre al minimo sprechi di energia e dissipazione di potenza.

È questo il recente punto di arrivo degli studi National Semiconductor, che ha immesso sul mercato due nuovi convertitori di potenza step-down caratterizzati da una efficienza che arriva fino al 96% e l'uso delle sole piste del circuito stampato per la dissipazione.

Questi nuovi chip sono l'LM2671 e l'LM2674, che permettono la progettazione degli alimentatori di potenza con soli cinque componenti SMD esterni grazie a frequenze di switch elevatissime che arrivano fino a 260kHz, e la possibilità di scegliere fra tre ten-



sioni fisse, 3,3-5 e 12V ed una variabile da 1,21 a 37V.

L'LM2671 inoltre offre due caratteristiche che lo contraddistinguono, la sincronizzazione di frequenza per ridurre il rumore di sistema e le emissioni elettromagnetiche EMI, e l'avvio dolce, che impedisce una eccessiva corrente di assorbimento e riduce i picchi di tensione al transitorio.

Per ulteriori informazioni su questi prodotti: per l'IMX7 citate il riferimento BCX40055 a:

Paolo Negri - Melcher  
tel 02/6991171

per l'MC34063A a:

SGS-THOMSON  
tel 02/57546256

per l'LM2671 e LM2674 a:

National Semiconductor  
Customer Support Centre  
tel. 0180/5327832  
europe.support@nsc.com  
<http://www.national.com/pf/LM/LM2671.html>  
<http://www.national.com/pf/LM/LM2674.html>

## C.E.D. S.A.S. DOLEATTO

via S. Quintino, 36-40 - 10121 Torino  
tel. (011) 562.12-71 - 54.39.52  
telex (011) 53.48.77

### OFFERTA IRRIPIETIBILE! MATERIALE PRONTO E PREZZI SINO AD ESAURIMENTO

#### Generatore di segnali H.P. 8640A

- 500kHz ÷ 520MHz
- Scala analogica
- Presa per counter
- Uscita -140 DBm ÷ +15DBm
- AM/FM da 3kHz a 600kHz a seconda delle gamme
- BF sinusoidale variabile con possibilità di prelievo esterno da 20Hz a 600kHz da un minimo di 1mV a 3V

**ECCELLENTI CONDIZIONI**     £ 1.150.000 + IVA

Possibilità di ricalibrazione documentata da stampante     £ 1.550.000 + IVA

È disponibile anche con uscita protezione fino a 50W

Abbiamo ricevuto rifornimento di 100 strumenti  
**Chiamateci per Le Vostre esigenze!**

Alcuni esempi:

Counter HP 5314A, 2 canali, 100MHz     £ 195.000 + IVA

Oscilloscopio TK 465B, 2 tracce, 100MHz     £ 740.000 + IVA

**È in arrivo il nuovo  
Catalogo 1998**

VENDITA PER CORRISPONDENZA • SERVIZIO CARTE DI CREDITO

## C.E.D. S.A.S. DOLEATTO

via S. Quintino, 36-40 - 10121 Torino  
tel. (011) 562.12-71 - 54.39.52  
telex (011) 53.48.77

### OFFERTE IRRIPIETIBILI strumenti usati garantiti

#### ANALIZZATORI DI SPETTRO

H.P. 141T+8552B+8554B  
100 kHz ÷ 1250 MHz  
£ 2.950.000 + I.V.A.

£ 2.400.000

H.P. 141T+8552B+8555A  
10 MHz ÷ 18 GHz  
£ 3.850.000 + I.V.A.

£ 3.600.000



### Novità dell'ultimo momento:

disponibili CRT per H.P. 141T,

nuovi, imballati in doppia

scatola originale H.P.

Offerta speciale

fino ad esaurimento

£ 520.000 + I.V.A.

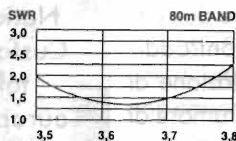
**È in arrivo il nuovo  
Catalogo 1998**

VENDITA PER CORRISPONDENZA • SERVIZIO CARTE DI CREDITO

## HARI HF WIRE ANTENNAS

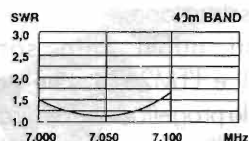
### W3DZZ

La più nota antenna filare trappolata per 80 e 40 mt, costruita in due versioni diverse per ingombro e potenza, assicura sempre un buon funzionamento anche senza l'uso dell'accordatore di antenna.



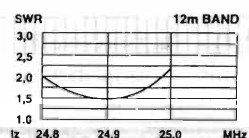
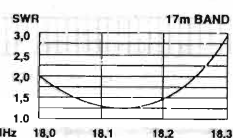
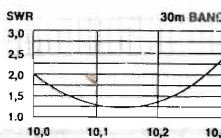
**W3DZZ 80/40**  
Lunghezza 34 mt  
Potenza 1000 W e 200 W

Lunghezza 24,8 mt  
Potenza 200 W



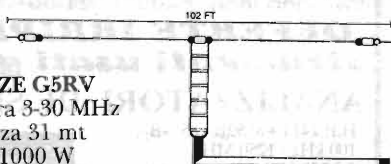
### WARC

Dipolo trappolato per 30-17-12 mt  
Lunghezza 11 mt  
Potenza 200 W



### G5RV HIGH QUALITY DIPOLE ANTENNA

La più nota antenna filare multibanda usata nel mondo, offre una buona resa in tutto lo spettro di frequenza con l'uso dell'accordatore di antenna, grazie alle minime perdite della linea di alimentazione e al design accurato.



**FULL SIZE G5RV**  
Copertura 3-30 MHz  
Lunghezza 31 mt  
Potenza 1000 W

**HALF SIZE G5RV**  
Copertura 7-30 MHz  
Lunghezza 15,5 mt  
Potenza 1000 W  
Cavo 50 Ω

## HARI SHORTWAVE RECEIVING ANTENNA

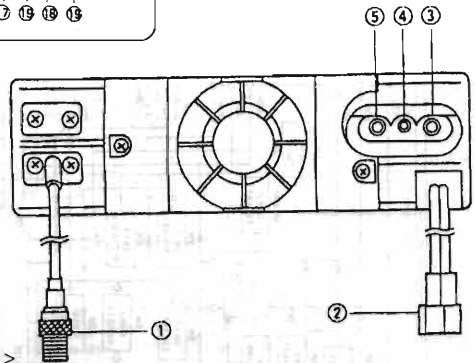
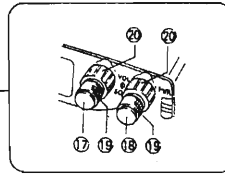
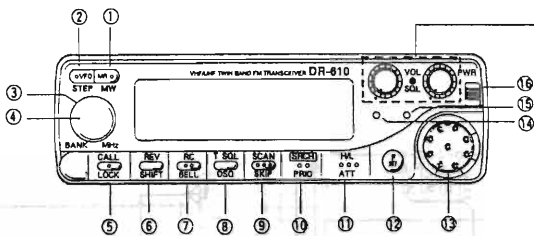
Finalmente un'antenna dedicata agli ascoltatori. Costruzione professionale, copertura completa da 1 a 30 MHz, balun centrale con uscita in SO 239 per cavo 50 Ohm. Adatta per tutti i ricevitori O.C. Lunghezza 14 mt.

DIPOLO BC-SWL 3/30MHz / 14 m	165.000
DIPOLO CARICATO 160 m / 200 W / 28 m	285.000
DIPOLO CARICATO 80 m / 200 W / 17,6 m	255.000
DIPOLO TRAPP. 10/15/20 200 W / 8 m	275.000
DIPOLO TRAPP. 10/15/20 1KW / 8 m	410.000
DIPOLO WARC 12/17/30 200 W / 11 m	275.000
DIPOLO TR. 10/140 200W / 14,8 m	380.000
DIPOLO TR. 10/140 1 KW / 14,8 m	540.000
DIPOLO TR. W3DZZ 40/80 200 W / 25 m	275.000
DIPOLO TR. W3DZZ 40/80 200 W / 34 m	253.000
DIPOLO TR. W3DZZ 40/80 1KW / 34 m	295.000
KIT 160 m per W3DZZ 200W / 10,5 m	225.000

DIPOLO G5RV 10/140 1KW / 15,5 m	127.000
DIPOLO G5RV 10/180 1KW / 31 m	157.000
GP FIL. TRAPP. 10/15/20 200W / 4 m	215.000
GP FIL. WARC 12/17/30 200W / 5,5 m	215.000
GP FIL. TRAP. 10/140 200W / 7,3 m	315.000
ISOLATORE IN CERAMICA	3.000
BALUN 1:1 200W	76.000
BALUN 1:1 1KW	105.000
BALUN 1:6 1KW	125.000
CARICO FITTIZIO 30 MHz / 500 W	160.000
CARICO FITTIZIO 500 MHz / 120 W	160.000



## DESCRIZIONE DEI COMANDI



## DESCRIZIONE COMANDI FRONTALE:

- 1 MODO MEMORIA < scrittura e cancellazione memoria >  
<< trasferimento dati nel VFO >>
- 2 MODO VFO e CAMBIO VFO < passo di canali >  
<< AM/FM >>
- 3 CONTROLLO SINTONIA PRINCIPALE < cambio canali memorie >
- 4 PULSANTE CAMBIO FREQUENZA a PASSI DI 1 MHz < cambio banco memorie >
- 5 PULSANTE FREQUENZA di CHIAMATA < blocco comandi >
- 6 PULSANTE REVERSE < impostazione shift >
- 7 PULSANTE CONTROLLO REMOTO < Bell >  
<< ricerca packet 9600 >>
- 8 PULSANTE TONO e FREQUENZA CTCSS < modo DSQ >  
<< codici DSQ >>
- 9 PULSANTE SCANSIONE < skip memory >  
<< tipo scansione >>
- 10 PULSANTE CHANEL-SCOPE < ricezione prioritaria >
- 11 PULSANTE LIVELLO di POTENZA d'USCITA < attenuatore RX >  
<< silenziatore banda secondaria >>
- 12 PULSANTE FUNZIONE < una pressione >  
<< mantenendolo premuto >>
- 13 CONNETTORE per MICROFONO
- 14 INDICATORE LUMINOSO di RICEZIONE e TRASMISSIONE Banda VHF
- 15 INDICATORE LUMINOSO di RICEZIONE e TRASMISSIONE Banda UHF
- 16 COMMUTATORE ON/OFF
- 17 PULSANTE SELEZIONE Banda VHF << attivazione CROSS Band >>
- 18 PULSANTE SELEZIONE Banda UHF << disattivazione CROSS Band >>
- 19 CONTROLLO VOLUME
- 20 CONTROLLO SQUELCH

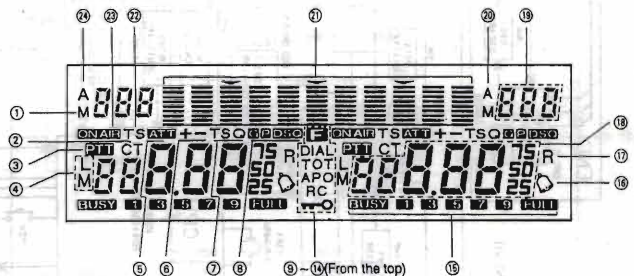
## PANNELLO POSTERIORE

- 1 CONNETTORE per ANTENNA
- 2 CONNETTORE per ALIMENTAZIONE 12 V
- 3 PRESA per TERMINALE PACKET a 9600 bps
- 4 PRESA per TERMINALE PACKET
- 5 PRESA per ALTOPARLANTE ESTERNO

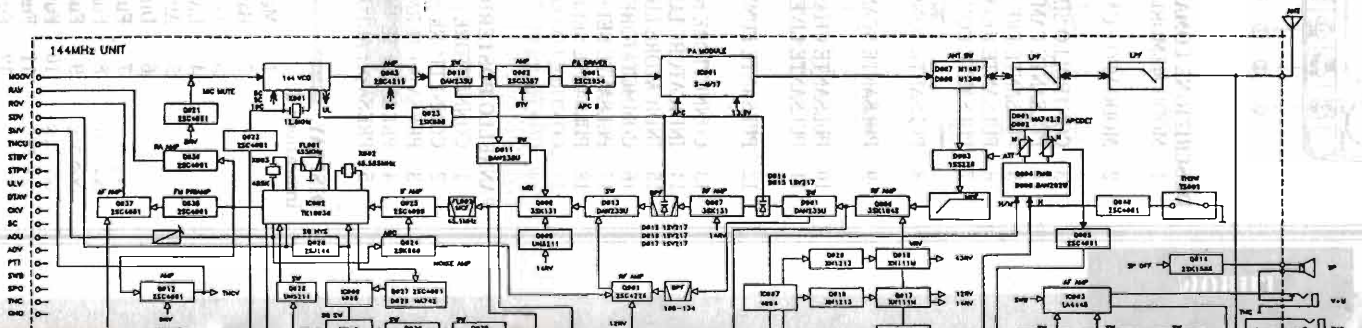
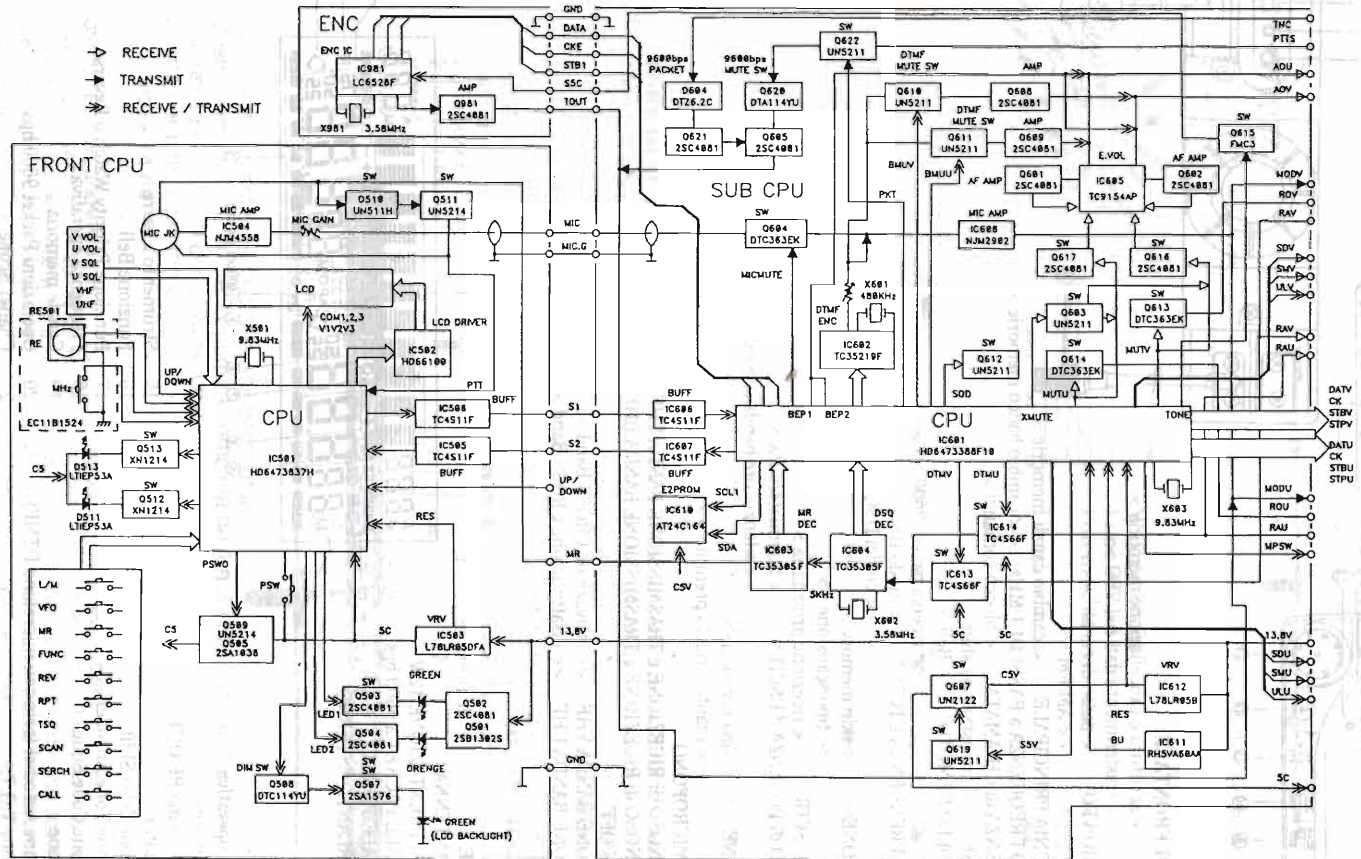
## DISPLAY

Indicazione di:

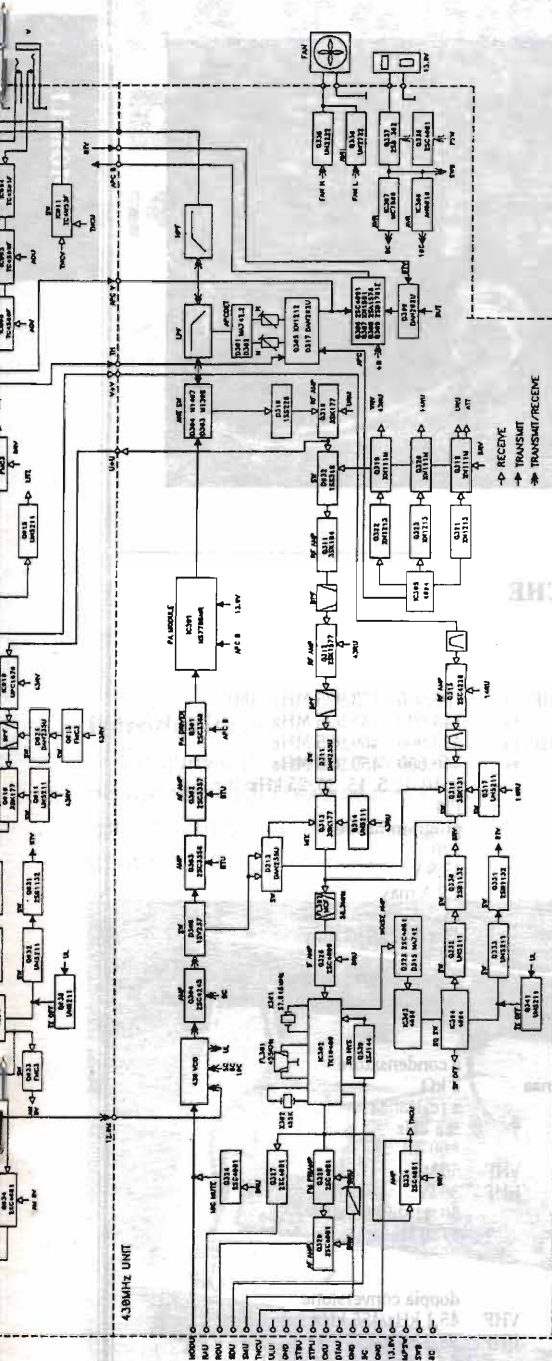
- |    |   |    |                                   |
|----|---|----|-----------------------------------|
| 1  | Memoria                                     | 15 | Strumento a barre                 |
| 2  | Banda operativa                             | 16 | Funzione Bell                     |
| 3  | Trasmissione                                | 17 | Funzione Priority Watch o Reverse |
| 4  | Livello forma RF OUT                        | 18 | Frequenza operativa               |
| 5  | Attenuatore                                 | 19 | Canale memoria                    |
| 6  | Direzione dello Shift                       | 20 | Operazioni Packet 9600 bps        |
| 7  | Funzione Tone Encoder                       | 21 | Chanel-Scope                      |
| 8  | Funzione Code Squelch                       | 22 | Funzione Timer-Scan               |
| 9  | Funzione                                    | 23 | Trasmissione                      |
| 10 | Funzione Autodial (solo con microfono DTMF) | 24 | Ricezione AM                      |
| 11 | Funzione T.O.T.                             |    |                                   |
| 12 | Funzione APO                                |    |                                   |
| 13 | Ricezione comandi esterni                   |    |                                   |
| 14 | Funzione Key Lock                           |    |                                   |



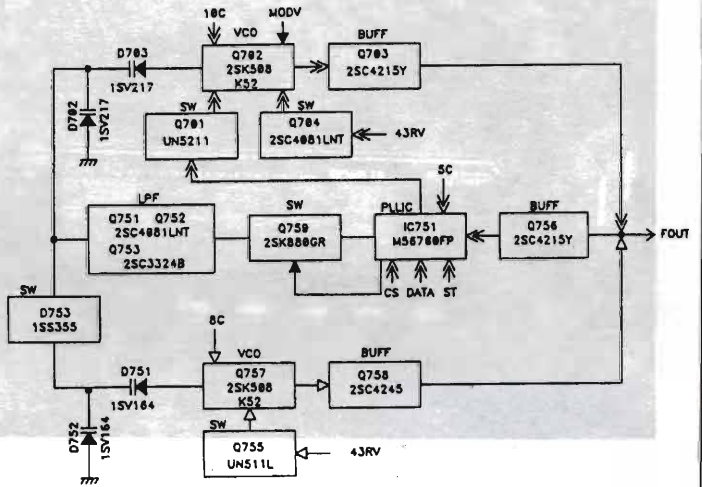
Le pagine riguardanti lo schema elettrico di questo apparato sono disponibili al prezzo di Lire 3000 (possibilmente 6 francobolli da lire 500) comprese spese di spedizione (vedi NOTE GENERALI pag. XX-XX I). RICHIEDETELE a: IK2JSC - Cas. Post. 18 - 46038 Frassinò (MN) specificando se abbonati.



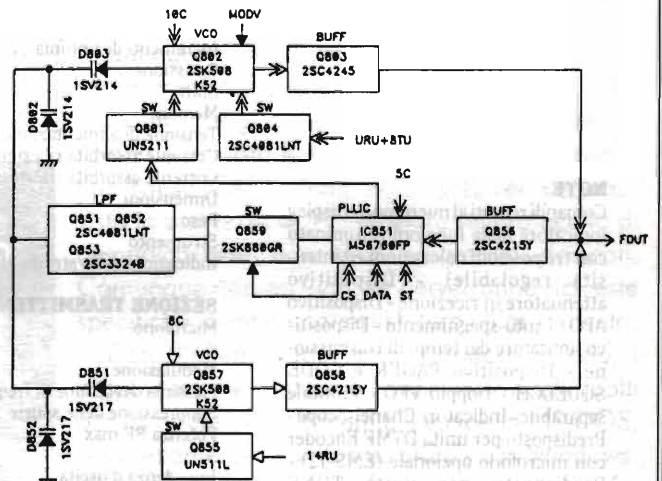
BLOCCHI



VHF PLL-VCO



UHF PLL-VCO



- RECEIVE
- TRANSMIT
- ↔ TRANSMIT/RECEIVE

# ELETRONICA

## Scheda

**Apparati Radioamatoriali & Co.**

a cura di IK2JSC - Sergio Goldoni

**RTX**

**AL-02**

**BIB**

**I**

**ALINCO  
DR 610**



**MOBILI**

### CARATTERISTICHE TECNICHE

#### GENERALI:

Gamma di Frequenza	VHF rx	108.000 - 173.995 MHz (AM)
	tx	144.000 - 145.995 MHz
	UHF rx	420.000 - 469.995 MHz
	tx	440.000 - 459.995 MHz
Incrementi di sintonia		5, 10, 12.5, 15, 20, 25 kHz
Emissione		FM
Shift		programmabile
Memorie		120
Tensione di alimentazione esterna		13.8 V
Corrente assorbita ricezione		1.2 A max
Corrente assorbita trasmissione		11.5 A
Dimensioni		40 x 140 x 162 mm
Peso		1,1 kg
Strumento		doppio a barre su display
Indicazioni dello strumento		intensità di campo e potenza relativa

#### NOTE

Comandi remoti al microfono - Display indicatore delle funzioni (illuminato con tre possibili colorazioni ed intensità regolabile) - Dispositivo attenuatore in ricezione - Dispositivo APO di auto-spegnimento - Dispositivo limitatore dei tempi di trasmissione - Dispositivo PAGER e CODE SQUELCH - Doppio VFO - Frontale separabile - Indicatore Chanel-Scope - Predisposto per unità DTMF Encoder con microfono opzionale (EMS-12) - Predisposto per unità TONE SQUELCH (EJ-24U) - Possibilità di operare in modo Full Duplex e Cross Band - Possibilità di ricetrasmisione dati a 9600 bps - Possibilità di ricezione contemporanea su due frequenze (anche stessa banda) - Possibilità di ricezione in AM in banda VHF - Selezione della potenza RF Out a tre livelli - Possibilità di espansione dei canali memorizzabili - Distribuito da MELCHIONI (MI).

#### SEZIONE TRASMITTENTE

Microfono	tipo	a condensatore
	impedenza	2 k $\Omega$
Modulazione		a reattanza
Massima deviazione di frequenza		$\pm$ 5 kHz
Soppressione delle spurie		- 60 dB
Potenza RF max	VHF	50 W
	UHF	30 W
Impedenza d'uscita		50 $\Omega$ sbilanciati
Tono di chiamata		1750 Hz

#### SEZIONE RICEVENTE

Configurazione		doppia conversione
Frequenza intermedia	VHF	45,1 kHz/455 kHz
	UHF	58,3 MHz/455 kHz
Sensibilità		0,16 $\mu$ V per 12 dB SINAD
Selettività		6 dB a 12 kHz 60 dB a 28 kHz
Reiezione alle spurie		= =
Potenza d'uscita audio		> 2 W
Impedenza d'uscita audio		8 $\Omega$
Distorsione		5 %



# Radioamatori e Computer PILOTIAMO LA RADIO DAL COMPUTER

(4ª parte)



Vincenzo Amarante, IK0AOC

(ICOMtrol: un programma per il pilotaggio delle Radio ICOM)

## Introduzione

Da questa puntata, le precedenti sono apparse nei numeri 158-160 e 166, andremo ad analizzare vari programmi che permettono il dialogo degli apparati radio predisposti, con il computer. Al

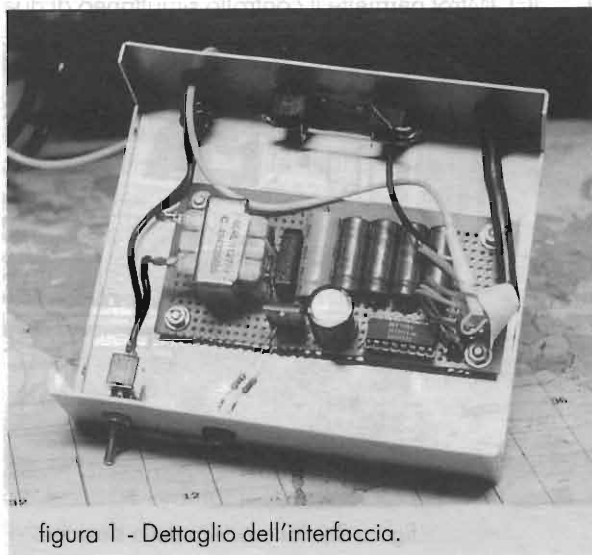


figura 1 - Dettaglio dell'interfaccia.

momento tratterò l'interfacciamento con gli apparati radio della Icom; in seguito verranno analizzati in dettaglio il protocollo, l'interfaccia e quindi i programmi disponibili, per il collegamento del computer con gli apparati Kenwood. Per il momento non è prevista la trattazione di altre interfacce tipo Yaesu (CAT System), JRC, AOR, Ten Tec ecc., vista la scarsità di informazioni sul protocollo di comunicazione, nonché di programmi dedicati. Comunque non escludo, se perverranno richieste specifiche, di interessarmi in futuro all'argomento.

Dato l'effettivo (de facto) standard in atto, i programmi che analizzeremo sono solo quelli adatti per computer IBM compatibili e cioè in MS-DOS, sia strettamente in ambiente DOS sia in Windows. Non me ne vogliano, quindi, i possessori dei vari Apple, Amiga ecc.

Rammento che per poter utilizzare i programmi che presenteremo, è necessaria un'interfaccia per il collegamento hardware tra il computer e gli apparati. L'oggetto originale della Icom è denominato CT-17. È anche possibile autocostruire

l'interfaccia, con un notevole risparmio economico: a tale scopo nella scorsa puntata di "Radioamatori e Computer", su questa rivista, ne ho descritto una realizzazione "home made" con un costo molto contenuto. Nella figura 1 si vede quella che utilizzo attualmente: è un vecchio prototipo su basetta millefori. Dopo questa ne ho realizzate parecchie altre per amici, in veste più professionale (dalle quali è nato l'articolo dedicato). Comunque nessuna ha creato particolari problemi, data anche la notevole semplicità costruttiva.

Il software che presento questo mese è di mia realizzazione ed ha un nome che... è tutto un programma: ICOMtrol.

### ICOMtrol - La radio a... portata di mouse

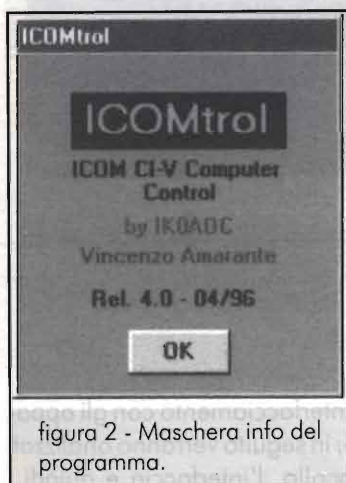


figura 2 - Maschera info del programma.

Questo programma è nato nel 1990 per un'esigenza personale e principalmente per dare un nome alle memorie, puramente numeriche, di una coppia IC-R7000/IC-R71; doveva inoltre ovviare alla notevole limitazione al loro numero (99

per il '7000 e 32 per il '71).

La prima versione era in Borland Turbo C e girava unicamente sotto DOS. Poi il programma si è man mano evoluto, prima passandolo in C++ e poi finalmente in Visual Basic (1.0 all'epoca) per una completa integrazione sotto Windows. Attualmente è compilato in Visual Basic 3.0 a 16 bit e gira tranquillamente sotto Windows 3.11 e sotto Windows 95. Ne sto effettuando la conversione in Visual Basic 4.0 a 32 bit, ma la cosa si sta prolungando: un po' per la mia cronica mancanza di tempo, un po' perché la versione a 16 bit funziona egregiamente anche sotto Windows 95, anzi sembra più veloce di quel mattone che si sta rivelando quella

a 32 bit.

L'ultima versione è molto diversa da quella originaria sia come forma sia come contenuti, perché ha man mano incorporato esigenze e richieste da parte di tutti gli amici radioamatori che hanno fatto gentilmente da beta tester. Ovviamente anche le mie esigenze sono cambiate col tempo...

Le funzioni principali di ICOMtrol si possono così riassumere:

- Possibilità di gestire due apparati alla volta con un veloce passaggio da uno all'altro.
- Configurazione automatica dei modi disponibili a seconda dell'apparato selezionato.
- Gestione di tutti gli apparati Icom predisposti CI-V (i nuovissimi verranno gestiti con release successive).
- Possibilità di creare (e utilizzare) infiniti file di memoria (banchi).
- Il massimo numero di memorie per banco è >65000.
- Ad ogni memoria può venir associato un testo per una migliore identificazione.
- Le memorie vengono automaticamente ordinate per frequenza o per descrizione.
- È possibile aprire una finestra di tracing per controllare i singoli messaggi CI-V (con traduzione in chiaro) che transitano da e verso gli apparati.
- Possibilità di link tramite DDE (Dynamic Data Exchange) con il programma Cluster Master di IOJX, per il controllo automatico degli apparati utilizzando il Packet Cluster in VHF.

ICOMtrol permette il controllo simultaneo di due



figura 3 - Panoramica della stazione.

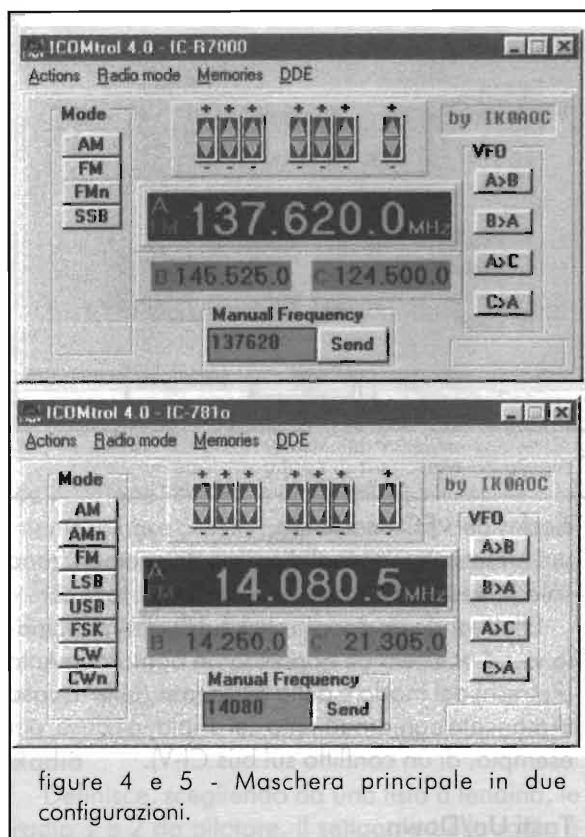


figure 4 e 5 - Maschera principale in due configurazioni.

radio collegate sul bus CI-V e tramite il menù si può passare velocemente da una radio all'altra. Quando viene configurato un apparato, viene automaticamente modificata anche la maschera principale per riflettere i modi di emissione correntemente supportati. Nelle figure 4 e 5 un esempio di quanto detto: il controllo di un ICR7000 e di un IC781.

Le memorie sono suddivise in banchi (io le ho suddivise per tipologia: aerei, broadcast, FM-radio ecc.). Essendo file singoli, il loro numero è limitato solo dalla capienza dell'hard disk. Ogni file (banco) può contenere fino a 65535 memorie: la "limitazione" è una caratteristica intrinseca del Visual Basic a 16 bit, ma penso che... non sia un grande problema.

Ad ogni memoria può venire associato un testo identificativo su cui si può, nella lista delle memorie, effettuare l'ordinamento alfabetico. L'ordinamento alternativo è per frequenza. Se non si

inserisce alcun testo, viene automaticamente associato il data-ora della memorizzazione. Ovviamente è possibile modificarlo in seguito.

Una cosa molto utile (specialmente se qualcosa non funziona) è la finestra di tracing. In questa finestra vengono visualizzati tutti i messaggi che viaggiano sul bus CI-V sia in puro formato esadecimale sia tradotti "in chiaro" (si fa per dire) in base alla terminologia specificata da Icom.

Utilizzando il protocollo Microsoft DDE (Dynamic Data Exchange) ICOMtrul permette inoltre il link con il programma Cluster Master dell'amico Antonio IOJX per il controllo automatico delle radio ICOM tramite gli spot che arrivano in VHF sul packet cluster. Abbiamo fatto questa joint venture per ottenere un sistema completo per il controllo delle radio da computer.

Sono di produzione IOJX, a parte il bellissimo Cluster Master, anche vari programmi superlativi per il controllo di apparati Kenwood. Ovviamente presenterò il tutto prossimamente su queste pagine.

In figura 6 un "trittico" pilotato dal computer: IC781, IC275, ICR8500.

Vediamo ora più in dettaglio le singole funzioni del programma:

### Aggiornamento della frequenza

La frequenza viene automaticamente aggiornata sul display centrale al variare di quella dell'apparato attivo.

Vi sono vari modi per settare la frequenza dell'apparato:

1. Introducendola direttamente nella casella Manual Frequency. Se si inseriscono fino a tre cifre,



figura 6 - Shack computer-controlled.

queste vengono considerate come MHz (Es. '12' setta l'apparato sui 12MHz); se si inseriscono più di 3 cifre (fino a 6), vengono considerate come kHz (es. '12500' setta l'apparato sui 12,5MHz); inserendo una cifra dopo un punto questa viene considerata come centinaia di Hz (es.: '12.1' equivale a 12000,1kHz; prima del punto valgono le considerazioni già fatte). Una volta digitata la frequenza, è sufficiente battere il tasto Invio o cliccare nella casella 'Send'. Questo sistema può sembrare macchinoso, ma è quello utilizzato da tutti gli apparati Icom.

2. Cliccando sugli 'spin' posti al di sopra del display principale si incrementa/decrementa dell'unità selezionata.
3. Dalle memorie (operazione descritta più dettagliatamente nella parte dedicata alle memorie).
4. Automaticamente dal Cluster Master se è abilitato il link DDE.

In questa release non è possibile gestire le frequenze superiori a 1 GHz.

Le frequenze vengono comunque arrotondate alle centinaia di Hz anche se l'apparato utilizza le decine (o le unità) di Hz.

### Commutazione del modo

Il modo viene automaticamente aggiornato sul display principale al variare del modo sull'apparato attivo.

Anche per cambiare il modo vi sono vari sistemi:

1. Cliccando direttamente sul modo desiderato.
2. Selezionando la memoria desiderata.
3. Automaticamente dal Cluster Master se è attivo il link DDE e se è selezionata l'opzione Frequency+mode del menù DDE.

### VFO B e C

Vi sono due VFO 'fittizi' chiamati B e C (posizionati sotto il display principale o VFO A), dove memorizzare momentaneamente due frequenze per poi richiamarle in un secondo momento. Per memorizzare la frequenza attiva nel VFO B basta cliccare sul tasto [A>B]; ovviamente il tasto [A>C] memorizza la frequenza attiva sul VFO C. Per riportare l'apparato sulla frequenza memorizzata nel VFO B o C è sufficiente cliccare rispettivamente su [B>A] o su [C>A]. Per effettuare quest'ultima operazione c'è anche l'alternativa di fare un doppio click direttamente sul

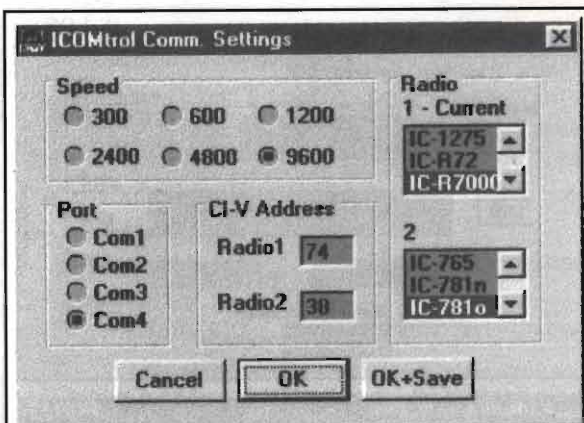


figura 7 - Maschera di configurazione.

display del VFO desiderato.

Le funzioni appena menzionate memorizzano solo la frequenza e non il modo.

Effettuando un doppio click sul display principale viene richiesto all'apparato un aggiornamento (Refresh) del modo e della frequenza (utile in caso di mancato aggiornamento del display a causa, per esempio, di un conflitto sul bus CI-V).

### Tasti Up/Down

Sopra ogni cifra del display c'è un pulsante 'spin' Up/Down per il passaggio veloce ad altre frequenze: è sufficiente cliccare sulla freccia in alto o in basso sopra la cifra da cambiare ed il display si aggiornerà immediatamente sulla nuova frequenza.

### Maschera di configurazione generale

Scegliendo l'opzione 'Settings' del menu 'Actions' si accede alla maschera di configurazione del programma; i parametri da settare sono i seguenti:

#### Speed

È la velocità del collegamento radio-computer. È necessario che tutte le radio collegate utilizzino la stessa velocità. Secondo il tipo di apparato, la velocità è possibile settarla o tramite dei ponticelli o, negli apparati più moderni, tramite una voce del menu. Lo standard Icom è 1200 baud.

#### Port

Descrive la porta di comunicazione: deve necessariamente essere pre-configurata sotto Windows.

#### CI-V Address

È l'indirizzo degli apparati connessi: scegliendoli



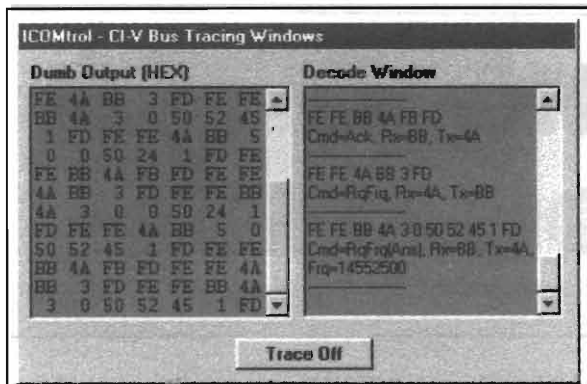


figura 8 - Maschera di tracing.

dall'opzione 'Radio' viene definito automaticamente in base al settaggio di fabbrica degli apparati. Comunque, è possibile settare manualmente l'indirizzo digitandolo direttamente nelle caselle 'Radio1' e 'Radio2'.

Attenzione, il numero si deve inserire in decimale e non in esadecimale!

**Radio**

Definisce, scegliendo da una lista a tendina, le radio 1 e 2 da pilotare. Il settaggio della radio è molto importante perché oltre a settare l'indirizzo di default della radio selezionata, modifica la maschera principale aggiornando i pulsanti e le caratteristiche di modo in base alle possibilità della singola radio.

**Maschera di tracing**

Per i più esigenti è stata aggiunta una maschera (funzione 'Trace' del menu 'Actions') per il tracing del dialogo computer/radio.

La maschera è divisa in due quadri: il primo visualizza quanto scorre sul bus CI-V in formato esadecimale puro. Il secondo, invece, effettua una visualizzazione dei comandi CI-V, traducendoli dall'esadecimale.

**Memorie**

Premendo il tasto F3 o selezionando l'opzione Memories/Memory mode, viene espansa la maschera principale per permettere le funzioni di memoria.

I nuovi oggetti visualizzati sono i seguenti:

**Bank**

Visualizza il banco di memoria corrente; con un

doppio click sul banco o utilizzando il pulsante 'Load' si accede ad una maschera che permette il caricamento dei banchi da disco (ogni banco è un singolo file .bnk).

**Sort**

Permette l'ordinamento delle memorie del banco corrente o per nome o per frequenza.

**Lista memorie**

È la lista di tutte le memorie del banco: premendo il pulsante 'Send Memory' o facendo doppio click sulla riga desiderata, l'apparato viene spostato sulla frequenza e sul modo della memoria.

Premendo il tasto 'Ins', viene inserita una nuova memoria con la frequenza ed il modo corrente dell'apparato in quel momento supervisionato. Di default alla memoria viene dato un nome composto dall'ora e dalla data della memorizzazione. È possibile editare il nome della memoria con il tasto 'Edit' e cancellarla con il tasto 'Del'.

Per evitare cancellazioni o modifiche accidentali, queste ultime funzioni vengono abilitate solo se viene abilitata la funzione Memories/editing della barra dei menù.

Con 'Save' viene aggiornato il file del banco corrente.

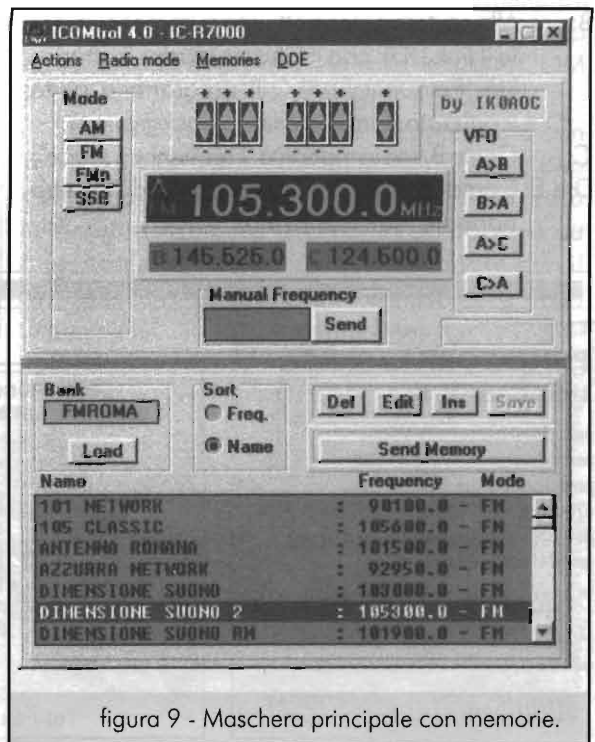


figura 9 - Maschera principale con memorie.

Insieme al programma vengono forniti alcuni file banco di esempio.

## DDE

Il programma, come ho già detto, è previsto per il link DDE con il programma Cluster Master di Antonio, IOJX. In particolare permette la gestione della frequenza e modo dell'apparato direttamente alla ricezione dello spot.

Per l'abilitazione del link è sufficiente far partire i due programmi in contemporanea e poi selezionare le funzioni 'Frequency only' o 'Frequency+mode' del menu 'DDE'.

Per controllare se il link è stato attivato correttamente è sufficiente selezionare l'opzione DDE/Status.

## Opzioni della riga di comando

Il programma dispone di alcune opzioni sulla riga di comando:

1 o 2 definisce con quale radio parte il programma (es.: icontrol 1 fa partire il programma già predisposto per la radio 1).

A, B, C, D, E hanno le seguenti funzioni:

- A: Il programma parte e apre automaticamente il dialogo con l'apparato (non è necessario selezionare la funzione 'Actions\Open port');
- B: Alla partenza viene attivato automaticamente il link DDE con il Cluster Master in modalità 'Frequency only'. Il programma parte iconizzato (funzionamento background);
- C: Come B, ma in modalità 'Frequency+mode';
- D e E: Come B e C, ma in modalità di finestra normale (non iconizzata).

### DDE Status

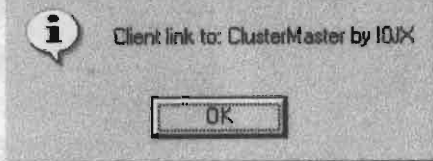


figura 10 - Link con Cluster Master.

Il programma ICOMtrol è gratuito e di pubblico dominio, può cioè essere liberamente utilizzato e distribuito. L'unica richiesta è che venga distribuito nella sua forma originale, ovvero con il file: icontrol.zip. Il programma non può essere modificato o comunque alterato.

Per poterne venire in possesso basta collegarsi in Internet con la mia pagina web al seguente indirizzo:

<http://www.geocities.com/CapeCanaveral/9456>

sul sito è presente l'ultima versione (al momento la 3.0) del programma.

Per qualsiasi informazione o chiarimento è possibile contattarmi tramite la rivista o direttamente via e-mail al seguente indirizzo: [ik0aac@flashnet.it](mailto:ik0aac@flashnet.it)

## Anticipazione sui prossimi articoli

Prossimamente sarà la volta del famoso Cluster Master e poi vedremo un po' come funziona l'interfaccia Kenwood con, ovviamente, tanto altro software disponibile per i lettori di EF.

Stay tuned!

## PUNTATORE LASER tipo LASER SLI

portachiavi con puntatore laser, permette di indicare con assoluta precisione. Utilizza un diodo laser 670nm da 1mW, alimentato con due pile a bottone tipo LR44. Lungo 60mm e diametro 13mm

€ 20.000

**FAST** di ROBBIA  
MARIA PIA & C.  
via Pascoli, 9 - 24038 Omabono (BG)  
tel. 035/852815 - fax 035/852769

**SODDISFATTI O RIMBORSATI**

Vuoi sfondare il QRM ...  
... o preferisci un buon QRP ?  
In ogni caso:

**CB CENTER**  
OM - CB - SWL - BCL ...  
ANTENNE - RX - RTX - AUTORADIO

Via Mazzini 84  
36027 Rosà (VI)  
Tel-Fax 0424 / 858467



**DISPOSITIVI ELETTRONICI**  
via Marche, 71 - 37139 Verona  
☎ & Fax 045/8900867

- Interfacce radio-telefoniche simplex duplex
- Telecomandi e telecontrolli radio/telefono
- Home automation su due fili in 485
- Combinatori telefonici low-cost
- Telecomandi a 5 toni con risposta
- Apparecchiature semaforiche
- Progettazioni e realizzazioni personalizzate di qualsiasi apparecchiatura (prezzi a portata di hobbista)

by Lorix

<ferrol@easy1.easynet.it>



# MICROCONTROLLORE AT89C2051

Nello Alessandrini

Un piccolo-grande processore con un economico sistema di sviluppo.

4ª parte

## Premessa

In questo numero verranno presentate alcune istruzioni del microcontrollore 2051 e tre programmi di esempio per l'uso della linea seriale in collegamento verso un monitor o un P.C. in emulazione terminale. Se non si possiede un terminale video con linea RS-232 si può utilizzare come programma di emulazione terminale il CROSS-TALK o meglio ancora il GET-51 della GRIFO.

## Emulazione con GET-51

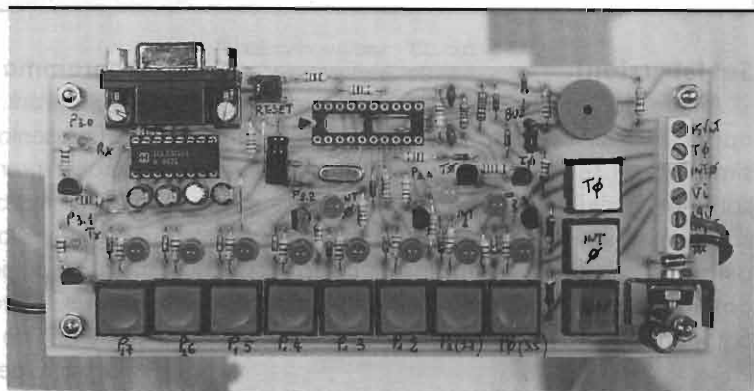
Il software in questione è molto semplice da usare e può essere spiegato in poco tempo. In pratica è sufficiente lanciare GET51, premere invio due volte, alla comparsa del menù premere il tasto F10, portarsi con il tasto freccia di sinistra sulla voce Options e confermare con invio (vedi figura 1).

A questo punto possiamo scegliere l'opzione desiderata tramite i tasti freccia e confermarla con invio. L'opzione Serial Port ci consente di utilizzare la COM1 oppure la COM2, COM3 o COM4, ed anche la velocità di comunicazio-

ne (Baud Rate). L'utente potrà scegliere la COM che vuole, ma per quanto riguarda la velocità dovrà attenersi a 9.600.

L'opzione Video consente di togliere o mettere il colore, mentre l'opzione Terminal è quella che ci riguarda, ed è quella che una volta settata la COM e il Baud Rate, verrà direttamente richiamata.

Settata l'opzione Terminal e confermata con invio si è già in presenza di un terminale video completo. Per uscire da questo stato sarà sufficiente premere il tasto F10, portarsi su File, confermare con invio, selezionare con il tasto freccia l'opzione Exit e ripremere invio (figura 2).



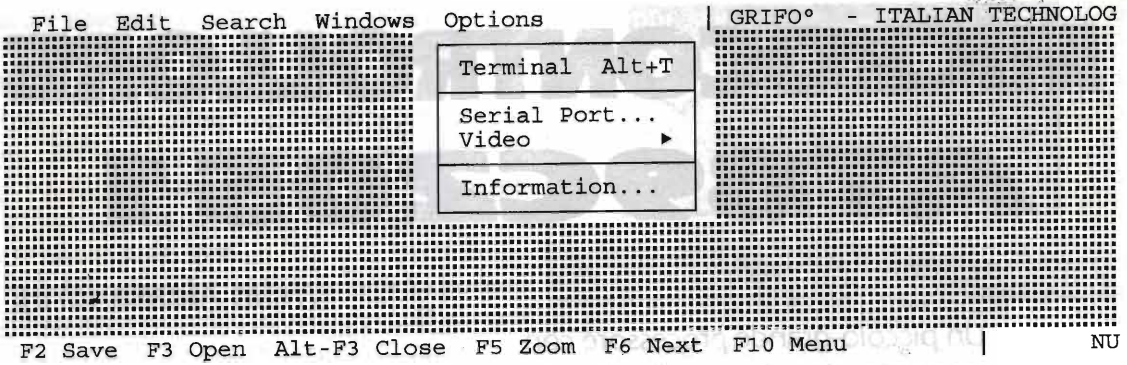


figura 1

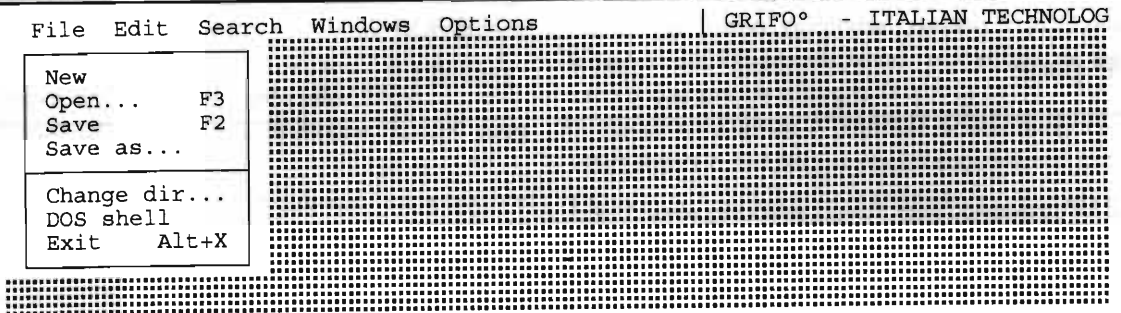


figura 2

**Microcontroller Instruction Set**

For interrupt response time information, refer to the hardware description chapter.

**Instructions that Affect Flag Settings<sup>(1)</sup>**

Instruction	Flag			Instruction	Flag		
	C	OV	AC		C	OV	AC
ADD	X	X	X	CLR C	O		
ADDC	X	X	X	CPL C	X		
SUBB	X	X	X	ANL C,bit	X		
MUL	O	X		ANL C,bit	X		
DIV	O	X		ORL C,bit	X		
DA	X			ORL C, bit	X		
RRC	X			MOV C,bit	X		
RLC	X			CJNE	X		
SETB C	1						

Note 1. Operations on SFR byte address 208 or bit addresses 209-215 (that is, the PSW or bits in the PSW) also affect flag settings.

**The Instruction Set and Addressing Modes**

Rn	Register R7-R0 of the currently selected Register Bank.
direct	8-bit internal data location's address. This could be an Internal Data RAM location (0-127) or a SFR [i.e., I/O port, control register, status register, etc. (128-255)].
@Ri	8-bit internal data RAM location (0-255) addressed indirectly through register Ri or R0.
#data	8-bit constant included in instruction.
#data 16	16-bit constant included in instruction.
addr 16	16-bit destination address. Used by LCALL and LJMP. A branch can be anywhere within the 64 Kbyte Program Memory address space.
addr 11	11-bit destination address. Used by ACALL and AJMP. The branch will be within the same 2 Kbyte page of program memory as the first byte of the following instruction.
rel	Signed (two's complement) 8-bit offset byte. Used by SJMP and all conditional jumps. Range is -128 to +127 bytes relative to first byte of the following instruction.
bit	Direct Addressed bit in Internal Data RAM or Special Function Register.

figura 3

**Set Istruzioni**

Anche se potrà sembrare sprecato ritengo opportuno inserire in questo numero e nei prossimi, tutto il set di istruzioni (anche se a livello sommario) della famiglia 51. In questo modo sarà possibile, anche al lettore che non potrà avere il manuale completo, conoscere le potenzialità del nostro micro. Nelle figure 3, 4 e 5 sono visibili le tabelle.

**Programma n. 1**

Il programma seguente consente al nostro circuito TEST presentato in precedenza, di trasferire sul video i caratteri premuti dalla tastiera. Consiglio al lettore - programmatore di studiare bene la parte relativa alla gestione della seriale, ponendo particolare attenzione al settaggio dei registri specifici e ai relativi commenti. Questo programma come pure gli altri, ha come origine 1000h perché, come già detto, ciò è necessario per lavorare in emulazione.



**Instruction Set Summary**

	0	1	2	3	4	5	6	7
0	NOP	JBC bit, rel [3B, 2C]	JB bit, rel [3B, 2C]	JNB bit, rel [3B, 2C]	JC rel [2B, 2C]	JNC rel [2B, 2C]	JZ rel [2B, 2C]	JNZ rel [2B, 2C]
1	AJMP (P0) [2B, 2C]	ACALL (P0) [2B, 2C]	AJMP (P1) [2B, 2C]	ACALL (P1) [2B, 2C]	AJMP (P2) [2B, 2C]	ACALL (P2) [2B, 2C]	AJMP (P3) [2B, 2C]	ACALL (P3) [2B, 2C]
2	LJMP addr16 [3B, 2C]	LCALL addr16 [3B, 2C]	RET [2C]	RETI [2C]	ORL dir, A [2B]	ANL dir, A [2B]	XRL dir, a [2B]	ORL C, bit [2B, 2C]
3	RR A	RRC A	RL A	RLC A	ORL dir, #data [3B, 2C]	ANL dir, #data [3B, 2C]	XRL dir, #data [3B, 2C]	JMP A + DPTR [2C]
4	INC A	DEC A	ADD A, #data [2B]	ADDC A, #data [2B]	ORL A, #data [2B]	ANL A, #data [2B]	XRL A, #data [2B]	MOV A, #data [2B]
5	INC dir [2B]	DEC dir [2B]	ADD A, dir [2B]	ADDC A, dir [2B]	ORL A, dir [2B]	ANL A, dir [2B]	XRL dir, #data [2B]	MOV dir, #data [3B, 2C]
6	INC @R0	DEC @R0	ADD A, @R0	ADDC A, @R0	ORL A, @R0	ANL A, @R0	XRL A, @R0	MOV @R0, #data [2B]
7	INC @R1	DEC @R1	ADD A, @R1	ADDC A, @R1	ORL A, @R1	ANL A, @R1	XRL A, @R1	MOV @R1, #data [2B]
8	INC R0	DEC R0	ADD A, R0	ADDC A, R0	ORL A, R0	ANL A, R0	XRL A, R0	MOV R0, #data [2B]
9	INC R1	DEC R1	ADD A, R1	ADDC A, R1	ORL A, R1	ANL A, R1	XRL A, R1	MOV R1, #data [2B]
A	INC R2	DEC R2	ADD A, R2	ADDC A, R2	ORL A, R2	ANL A, R2	XRL A, R2	MOV R2, #data [2B]
B	INC R3	DEC R3	ADD A, R3	ADDC A, R3	ORL A, R3	ANL A, R3	XRL A, R3	MOV R3, #data [2B]
C	INC R4	DEC R4	ADD A, R4	ADDC A, R4	ORL A, R4	ANL A, R4	XRL A, R4	MOV R4, #data [2B]
D	INC R5	DEC R5	ADD A, R5	ADDC A, R5	ORL A, R5	ANL A, R5	XRL A, R5	MOV R5, #data [2B]
E	INC R6	DEC R6	ADD A, R6	ADDC A, R6	ORL A, R6	ANL A, R6	XRL A, R6	MOV R6, #data [2B]
F	INC R7	DEC R7	ADD A, R7	ADDC A, R7	ORL A, R7	ANL A, R7	XRL A, R7	MOV R7, #data [2B]

figura 4

```

;Programma POLLING.SRC
;
;
;
ADDR EQU 1000h ;Inizio codice in EPROM.
;
;
org ADDR+0000h ;Vettore di reset.
ljmp START ;Salto all'inizio del codice.
;
org ADDR+0035h ;Inizio del codice.
;
;
START: clr TR1 ;Timer/counter T1 in off.
clr TR0 ;Timer/counter T0 in off.
mov SCON, # 01010010b ;Settaggio registro SCON.
; | | | | | | | | ___ RI deve essere inizializzato a 0.
; | | | | | | | | ___ TI deve inizializzare a 0.
; | | | | | | | | ___ Non rilevante (nel nostro caso).
; | | | | | | | | ___ Non rilevante (nel nostro caso).
; | | | | | | | | ___ Abilitazione flag di ricezione.
; | | | | | | | | ___ Disabilitazione multipr.commun.
; | | | | | | | | ___
; | | | | | | | | ___ >8 bits UART
mov TMOD, # 00100001b ;Timers/counters mode register
; | | | | | | | | ___
    
```





```

;
;
;
MES1:    DB      12
         DB      '** GESTIONE DELLA SERIALE IN POLLING **'
         DB      13,10,10
         DB      'Trasmissione sulla seriale dei caratteri '
         DB      'che riceve dalla medesima(ECHO). '
         DB      13,10,10,'$'
;
;
end
    
```

**Instruction Set Summary (Continued)**

	8	9	A	B	C	D	E	F
0	SJMP REL [2B, 2C]	MOV DPTR,# data 16 [3B, 2C]	ORL dir [2B, 2C]	ANL C, /bit [2B, 2C]	PUSH dir [2B, 2C]	POP dir [2B, 2C]	MOVX A, DPTR [2C]	MOVX DPTR, A [2C]
1	AJMP (P4) [2B, 2C]	ACALL (P4) [2B, 2C]	AJMP (P5) [2B, 2C]	ACALL (P5) [2B, 2C]	AJMP (P6) [2B, 2C]	ACALL (P6) [2B, 2C]	AJMP (P7) [2B, 2C]	ACALL (P7) [2B, 2C]
2	ANL C, bit [2B, 2C]	MOV bit, C [2B, 2C]	MOV C, bit [2B]	CPL bit [2B]	CLR bit [2B]	SETB bit [2B]	MOVX A, R0 [2C]	MOVX wR0, A [2C]
3	MOVC A, A + PC [2C]	MOVC A, A + DPTR [2C]	INC DPTR [2C]	CPL C	CLR C	SETB C	MOVX A, RI [2C]	MOVX RI, A [2C]
4	DIV AB [2B, 4C]	SUBB A, #data [2B]	MUL AB [4C]	CJNE A, #data, rel [3B, 2C]	SWAP A	DA A	CLR A	CPL A
5	MOV dir, dir [3B, 2C]	SUBB A, dir [2B]		CJNE A, dir, rel [3B, 2C]	XCH A, dir [2B]	DJNZ dir, rel [3B, 2C]	MOV A, dir [2B]	MOV dir, A [2B]
6	MOV dir, R0 [2B, 2C]	SUBB A, R0	MOV R0, dir [2B, 2C]	CJNE R0, #data, rel [3B, 2C]	XCH A, R0	XCHD A, R0	MOV A, R0	MOV R0, A
7	MOV dir, R1 [2B, 2C]	SUBB A, R1	MOV R1, dir [2B, 2C]	CJNE R1, #data, rel [3B, 2C]	XCH A, R1	XCHD A, R1	MOV A, R1	MOV R1, A
8	MOV dir, R0 [2B, 2C]	SUBB A, R0	MOV R0, dir [2B, 2C]	CJNE R0, #data, rel [3B, 2C]	XCH A, R0	DJNZ R0, rel [2B, 2C]	MOV A, R0	MOV R0, A
9	MOV dir, R1 [2B, 2C]	SUBB A, R1	MOV R1, dir [2B, 2C]	CJNE R1, #data, rel [3B, 2C]	XCH A, R1	DJNZ R1, rel [2B, 2C]	MOV A, R1	MOV R1, A
A	MOV dir, R2 [2B, 2C]	SUBB A, R2	MOV R2, dir [2B, 2C]	CJNE R2, #data, rel [3B, 2C]	XCH A, R2	DJNZ R2, rel [2B, 2C]	MOV A, R2	MOV R2, A
B	MOV dir, R3 [2B, 2C]	SUBB A, R3	MOV R3, dir [2B, 2C]	CJNE R3, #data, rel [3B, 2C]	XCH A, R3	DJNZ R3, rel [2B, 2C]	MOV A, R3	MOV R3, A
C	MOV dir, R4 [2B, 2C]	SUBB A, R4	MOV R4, dir [2B, 2C]	CJNE R4, #data, rel [3B, 2C]	XCH A, R4	DJNZ R4, rel [2B, 2C]	MOV A, R4	MOV R4, A
D	MOV dir, R5 [2B, 2C]	SUBB A, R5	MOV R5, dir [2B, 2C]	CJNE R5, #data, rel [3B, 2C]	XCH A, R5	DJNZ R5, rel [2B, 2C]	MOV A, R5	MOV R5, A
E	MOV dir, R6 [2B, 2C]	SUBB A, R6	MOV R6, dir [2B, 2C]	CJNE R6, #data, rel [3B, 2C]	XCH A, R6	DJNZ R6, rel [2B, 2C]	MOV A, R6	MOV R6, A
F	MOV dir, R7 [2B, 2C]	SUBB A, R7	MOV R7, dir [2B, 2C]	CJNE R7, #data, rel [3B, 2C]	XCH A, R7	DJNZ R7, rel [2B, 2C]	MOV A, R7	MOV R7, A

Key:  
[2B] = 2 Byte, [3B] = 3 Byte, [2C] = 2 Cycle, [4C] = 4 Cycle, Blank = 1 byte/1 cycle

figura 5

**Programma n.2**

Questo programma consente di abilitare o disabilitare le uscite dei PORT P1 e P3 collegate con i LED montati sopra i pulsantini del circuito TEST. Premendo una prima volta il tasto specifico (ad esempio il tasto 1) della tastiera si illuminerà il LED (in

questo caso quello connesso a P3.7); ripremendo il tasto 1 lo stesso LED si spegnerà. In questa applicazione la visualizzazione (il messaggio è in fondo al programma) non è modificabile dalla premuta dei tasti, ma è comunque utile per confermarci l'esattezza del collegamento del cavo seriale e del programma.

```

;Programma SR-SER.SRC   Set/Reset di linee di I/O.

;           "0" -> P3.5
;           "1" -> P3.7
;           "2" -> P1.2
;           "3" -> P1.3
;           "4" -> P1.4
;           "5" -> P1.5
;           "6" -> P1.6
;           "7" -> P1.7
;
ADDR      EQU      1000h           ;Inizio codice per Emulaz.
;
;           org      ADDR+0000h    ;Vettore di reset.
;           ljmp     START         ;Salto all'inizio del codice.
;
;           org      ADDR+0035h    ;Inizio del codice.
;
START:    clr      TR1             ;Timer/counter T1 in off.
          clr      TR0             ;Timer/counter T0 in off.
          mov      SCON,# 01010010b ;Settaggio registro SCON.
;
          mov      TMOD,# 00100001b ;Settaggio registro TMOD.
;
          mov      PCON,# 00000000b ;
;                                     |_____ SMOD, se a 1, raddoppia
;                                     |_____ il baud rate
;
          mov      TL1,#0FDh       ;Si caricano i registri di T1
          mov      TH1,#0FDh       ;per un baud rate di 9600.
          mov      TLO,#00h        ;Si resettano i registri di T0
          mov      TH0,#00h        ;
          setb     TR1             ;Abilitazione alla comunicazione
;
          mov      DPTR,#MES1
          acall    VISMES           ;Visualizzazione del messaggio.
MAIN1:    acall    RXBYTE          ;Si attende un carattere.
          cjne    A,#'0',MAIN2
          cpl     P3.5
          sjmp    MAIN1
MAIN2:    cjne    A,#'1',MAIN3
          cpl     P3.7
          sjmp    MAIN1
MAIN3:    cjne    A,#'2',MAIN4
          cpl     P1.2
          sjmp    MAIN1
MAIN4:    cjne    A,#'3',MAIN5
          cpl     P1.3
          sjmp    MAIN1
MAIN5:    cjne    A,#'4',MAIN6
          cpl     P1.4
          sjmp    MAIN1
MAIN6:    cjne    A,#'5',MAIN7
          cpl     P1.5
          sjmp    MAIN1
MAIN7:    cjne    A,#'6',MAIN8
          cpl     P1.6
          sjmp    MAIN1
MAIN8:    cjne    A,#'7',MAIN9
          cpl     P1.7
          sjmp    MAIN1
MAIN9:

```





```

;
;***** PROCEDURA *****
;** TXBYTE: Routine di trasmissione di un byte.
;** IN: ACC contenente il byte da trasmettere.
;** OUT: Nessuno.
;*****
TXBYTE:   jnb     TI,TXBYTE           ;Si attendel'abilitazione.
          clr     TI                   ;Reset del flag TI.
          mov     SBUF,A               ;Si mette il byte nel buffer
;                                               di trasmissione.
          ret
;
;*****
;** RXBYTE: Routine di ricezione di un byte.
;** IN: Nessuno
;** OUT: ACC Contenente il byte ricevuto
;*****
RXBYTE:   jnb     RI,RXBYTE           ;Attesa del byte.
          mov     A,SBUF               ;Si legge il byte dal buffer
;                                               della seriale.
          clr     RI                   ;Reset del flag RI.
          ret
;
;*****
;** VISMES: Routine che visualizza un messaggio.
;** IN: DPTR contenente l'indirizzo del messaggio.
;** OUT: Nessuno.
;*****
VISMES:   push    ACC                 ;Si visualizzano i caratteri
VISMES1:  mov     A,#0                 ;di un messaggio puntato da
;                                               DPTR fino a carattere "$".
;
          movc   A,@A+DPTR
          cjne   A,#36,VISMES2
          sjmp   VISMESF
VISMES2:  lcall   TXBYTE
          inc    DPTR
          sjmp   VISMES1
VISMESF:  pop     ACC
          ret
;
;***** Messaggi *****
;
MES1:     DB      12
          DB      '* SET/RESET DI LINEE DI I/O *'
          DB      13,10,10
          DB      'Attesa di un carattere dalla \
          DB      'seriale ("0"..."7") e settaggio
          DB      ' della I/O associata:'
          DB      10,13,'"0" -> P3.5'
          DB      10,13,'"1" -> P3.7'
          DB      10,13,'"2" -> P1.2'
          DB      10,13,'"3" -> P1.3'
          DB      10,13,'"4" -> P1.4'
          DB      10,13,'"5" -> P1.5'
          DB      10,13,'"6" -> P1.6'
          DB      10,13,'"7" -> P1.7'
          DB      13,10,'"$'
;
          end

```

## Programma n.3

Questo programma visualizza sul video lo stato logico dei PORT P1 e P3. Premendo i pulsanti

relativi ai vari bit (i pulsantini sono quelli montati sul circuito TEST) si vedranno sul video le variazioni degli stati logici.

```

;Programma P1P3-SER.SRC                Si visualizza su monitor lo
;                                        stato degli ingressi di P1 e P3.
;
ADDR      EQU      1000h                ;Inizio codice Emulaz.
;
;
;      org      ADDR+0000h              ;Vettore di reset.
      ljmp     START                    ;Salto all'inizio del codice.
;
;      org      ADDR+0035h              ;Inizio del codice.
;
;
START:    clr      TR1                  ;Timer/counter T1 in off.
          clr      TR0                  ;Timer/counter T0 in off.
          mov      SCON,# 01010010b    ;Settaggio registro SCON
;                                        |_____> 8 bits UART
          mov      TMOD,# 00100001b    ;Timers/counters mode register
;                                        |_____ T1 in off
          mov      PCON,# 00000000b    ;Il MSB in PCON deve essere a 0
          mov      TL1,#0FDh           ;Si caricano i registri di T1 per
          mov      TH1,#0FDh           ;un baud rate di 9600 Baud
          mov      TLO,#00h            ;Si resettano i registri di T0
          mov      TH0,#00h            ;
          setb     TRI                  ;abilitazione alla comunicazione
;
          mov      DPTR,#MES1
          acall    VISMES                ;Visualizzazione del messaggio.
MAIN1:    mov      c,P1.7                ;Visualizzazione stato di P1.
          acall    VISSTAT
          mov      c,P1.6
          acall    VISSTAT
          mov      c,P1.5
          acall    VISSTAT
          mov      c,P1.4
          acall    VISSTAT
          mov      c,P1.3
          acall    VISSTAT
          mov      c,P1.2
          acall    VISSTAT
          mov      c,P1.1
          acall    VISSTAT
          mov      c,P1.0
          acall    VISSTAT
;
          mov      A,#' \                ;Si trasmette uno SPACE.
          acall    TXBYTE
          mov      A,#' \                ;Si trasmette uno SPACE.
          acall    TXBYTE
          mov      A,#' \                ;Si trasmette uno SPACE.
          acall    TXBYTE
          mov      A,#' \                ;Si trasmette uno SPACE.
          acall    TXBYTE
          mov      A,#' \                ;Si trasmette uno SPACE.
          acall    TXBYTE
;
          mov      c,P3.7                ;Visualizzazione stato di P3.
          acall    VISSTAT

```



```

mov     c,P3.6
acall  VISSTAT
mov     c,P3.5
acall  VISSTAT
mov     c,P3.4
acall  VISSTAT
mov     c,P3.3
acall  VISSTAT
mov     c,P3.2
acall  VISSTAT
mov     c,P3.1
acall  VISSTAT
mov     c,P3.0
acall  VISSTAT
mov     A,#13                ;Si trasmette un CR.
acall  TXBYTE
;
;
sjmp   MAIN1
;
;
TXBYTE: jnb    TI,TXBYTE      ;Abilitazione a trasmettere.
        clr    TI            ;Reset del flag TI.
        mov    SBUF,A        ;Byte nel buffer di trasmissione.
        ret
;
;
RXBYTE: jnb    RI,RXBYTE      ;Attesa di un byte.
        mov    A,SBUF        ;Si legge il byte dal buffer
;                                     della seriale
        clr    RI            ;Reset del flag RI.
        ret
;
;
VISMES: push   ACC           ;Visualizzazione caratteri di
VISMES1: mov    A,#0          ; un messaggio puntato da DPTR
        movc   A,@A+DPTR     ;fino alla premuta di "$".
        cjne  A,#36,VISMES2
        sjmp  VISMESF
VISMES2: lcall  TXBYTE
        inc   DPTR
        sjmp  VISMES1
VISMESF: pop    ACC
        ret
;
;
;*****
;** VISSTAT: Routine che visualizza lo stato della linea.
;** IN: Carry contenente lo stato della linea.
;** OUT: Nessuno.
;*****
VISSTAT: jnc    VISS1
        mov    A,'#0'
        acall TXBYTE
        ret
VISS1:   mov    A,'#1'
        acall TXBYTE
        ret
;
;
;***** Messaggi *****
;
;

```

```

MES1:  DB      12
        DB      '* STATO DELLE LINEE DI P1 E P3 *'
        DB      13,10,10
        DB      'Questo DEMO, visualizza lo stato '
        DB      'dei ports P1 e P3 della CPU.'
        DB      13,10,10
        DB      ' P1      P3  ',10,13,'$'
;
;
        end

```

### Reperibilità e costi

KIT completo di microcontrollore .....	£ 75.000
Programmatore-Emulatore SIM2051 .....	£ 400.000
Software ASM-51 .....	£ 240.000
Chip 89C2051 .....	£ 15.000
CD ROM manuale del 2051 .....	£ 145.000

Ai prezzi sopra riportati occorre aggiungere le spese di spedizione.

Indirizzare richieste e informazioni a:

**Nello Alessandrini - via Timavo, 10  
40131 Bologna - tel. e fax 051/649.10.80**

Nelle richieste sia telefoniche che fax ricordarsi di lasciare anche un recapito telefonico. \_\_\_\_\_



**CENTRO FIERA  
MONTICHIARI**  
Provincia di Brescia



**ASSOCIAZIONI RADIOMATORI  
ITALIANI**  
Sezione di Brescia

# 12<sup>a</sup> MOSTRA MERCATO RADIANTISTICO MOSTRASCAMBIO - COMPUTERMANIA

28 Febbraio e 1 Marzo '98 - Centro Fiera Montichiari (BS)

• **Elettronica • Video • Strumentazione • Componentistica •**  
• **Hi Fi • Esposizione Radio d'epoca •**

• 8.000 mq espositivi • PADIGLIONI CHIUSI RISCALDATI •

**ORARI APERTURA MOSTRA: 8:30 - 18:00**

Biglietto ingresso al pubblico £ 10.000 valido per tutta la giornata

Ristorante Self Service all'interno per 500 persone - Parcheggio gratuito per 3.000 macchine  
per prenotazioni ed informazioni sulla Mostra: Tel. 030/961148 - Fax 030/9961966



dal TEAM ARI - Radio Club «A. Righi»  
 CASALECCHIO di RENO - BO  
**TODAY RADIO**



# ANTENNA DOPPIA WINDOM

a cura di IK4RQE, Marco Ricci

Nel numero di luglio-agosto del 1995, sempre in questa rubrica e con una successiva "errata corrige" apparsa nel mese di ottobre (per quanto riguarda i disegni), fu pubblicato un mio articolo che riportava la descrizione per realizzare un'antenna "Windom" (o dipolo a presa calcolata).

Nel caso che qualcuno si sia cimentato nella realizzazione dell'antenna, suggerisco una modifica che, di recente, ho apportato e che sto collaudando "sul campo" proprio in questi tempi.

Il tutto è scaturito dal fatto che desideravo curare maggiormente la parte dedicata alle bande WARC dei 12, 17 e 30 metri, senza peraltro rinunciare ad un'antenna ormai collaudata e che già lavora egregiamente su molte porzioni delle "HF".

La semplice variazione, rispetto alla prima versione, consiste nell'aggiunta di altri due elementi al "balun" del dipolo, trasformandolo così in una "doppia Windom".

In altre parole, trasformandola in un'antenna a "quattro bracci", sempre alimentata dalla stessa linea

coassiale (50 ohm).

Anche in questo caso, non necessita inserire trappole nei bracci dell'antenna e quindi vanno realizzati esattamente come gli altri, ovviamente con l'appropriata lunghezza che è "diversa" rispetto ai precedenti (per maggiore chiarezza, rifarsi alla figura 2).

In questo modo, si ha teoricamente la "risonanza" su tutte le bande dai 10 ai 40 metri (WARC comprese), permettendo la trasmissione senza l'uso dell'accordatore d'antenna.

Tuttavia molto dipende dalla possibilità di un corretto montaggio e tenditura dei bracci che si può ottenere in funzione dello spazio disponibile e la conseguente distanza da ostacoli, nonché, della sufficiente altezza dal piano di "terra" (o dal tetto).

I grafici del rapporto di onde stazionarie (ROS), sulle varie bande sono quindi tanto più buoni quanto più sono stati rispettati i criteri generali di un buon montaggio delle antenne per la trasmissione delle onde radio.

Nel mio caso infatti, ho ottenuto una buona "taratura" solo sui 15 metri con un ROS di 1,2 su buona parte della banda; discreta sulla gamma dei 12 e 30 metri con valori contenuti entro il 2, mentre per tutte le altre porzioni di frequenza, tale rapporto, varia da un valore di 2,5 a 3,5.

Tali valori sono senza dubbio migliorabili anche varian-

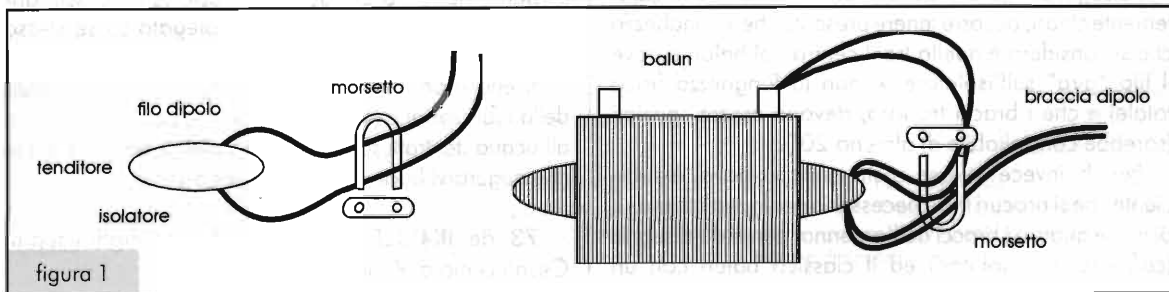


figura 1

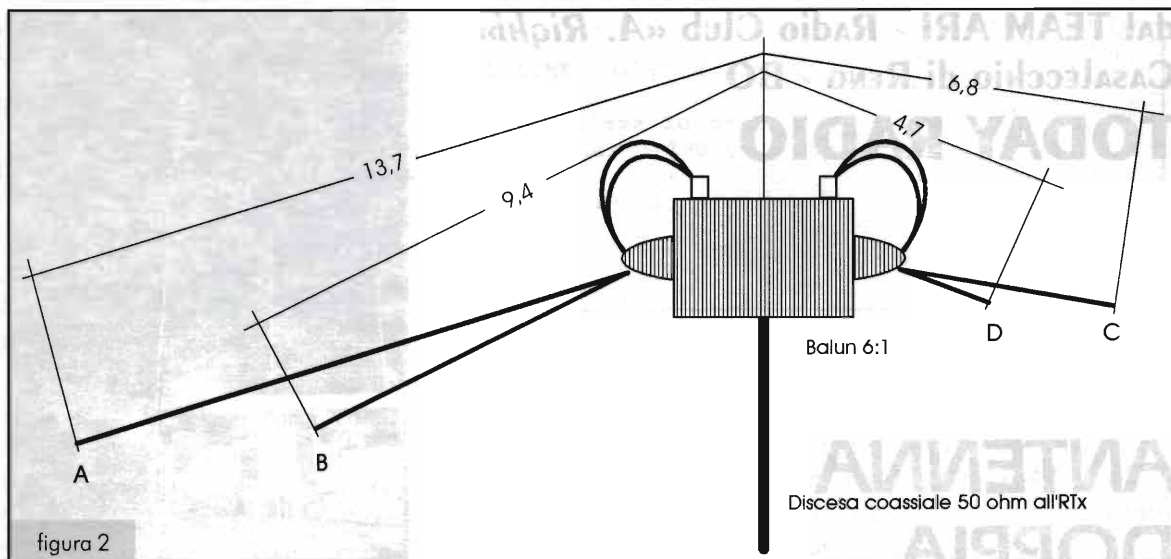


figura 2

do la distanza dei bracci tra loro o l'inclinazione rispetto al piano di terra (nel mio caso è montata come "V invertita" per esigenze di spazio), avendo la pazienza di fare diverse prove ad installazione avvenuta; difficilmente si dovrebbe rendere necessario agire sulle lunghezze.

Nonostante i compromessi (nel mio caso, per la possibile installazione), le prime prove effettuate hanno portato ad ottimi risultati, come lo erano già stati nella prima versione.

Ho già fatto diversi buoni collegamenti (anche DX), sia in 17 che in 30 metri; purtroppo non ho ancora avuto l'occasione di collaudarla in 12 metri, causa la scarsa propagazione attuale.

In ogni modo, anticipo che ho notato una possibile anche nella banda dei 6 metri (saranno da verificare i risultati che si possono ottenere dalla risonanza che ho riscontrato con un ROS di 1,7).

Ripeto che il tutto è abbinato ad una semplicità di costruzione, alla portata veramente di tutti ed a costi molto bassi.

Per gli "autocostruttori totali", non sta a me suggerire la realizzazione del "balun", con un rapporto di trasformazione 6:1, che può essere agevolmente fatta seguendo le indicazioni di alcuni appropriati testi (realizzando semplici avvolgimenti di filo su di un "toroide" tipo Amidon T-200).

I disegni di figura 1 e 2 dovrebbero essere sufficientemente chiari; occorre tenere presente che la lunghezza che si considera è quella tra il centro del balun e dove il filo "gira" sull'isolatore (e non la lunghezza fisica totale) e che i bracci tra loro, devono essere spazati (sarebbe consigliabile di almeno 20°).

Per chi invece volesse costruirselo ex-novo, è sufficiente che si procuri il filo necessario per la realizzazione di tutti e quattro i bracci dell'antenna, come da disegno (con i relativi isolatori) ed il classico balun con un

rapporto di 6:1, già in possesso di chi avesse realizzato la prima versione dell'antenna (vedi appunto l'articolo già pubblicato sul numero di luglio-agosto 1995).

#### Lista del materiale occorrente:

- mt 15 di trecciola per impianti elettrici da mmq 2,5 (od apposita treccia in rame per dipoli) con cui si dovranno ricavare i 2 seguenti spezzoni:

B - lungo mt 9,7;

D - lungo mt 5.

Le lunghezze tengono conto di una parte in eccesso che sarà ripiegata quando si faranno i fissaggi con i morsetti.

Per la reale lunghezza (che si dovrà attendere a lavoro ultimato) rifarsi al disegno di figura 2, dove i bracci B - D sono appunto quelli aggiunti; mentre i bracci A - C sono quelli già esistenti.

- 2 isolatori terminali;
- 2 faston o capocorda ad occhiello (dipenderà dal tipo di balun al quale si devono collegare i fili);
- 4 morsetti di serraggio a cavalletto.

Il montaggio sarà fatto analogamente ai bracci esistenti; nel caso di nuova costruzione i morsetti andranno fissati nelle parti di filo ripiegato su se stesso (vedi il disegno dei particolari di figura 1).

Ritengo non ci sia altro da aggiungere per il buon esito della realizzazione (salvo quello di una buona protezione all'acqua dei tratti scoperti di filo), perciò non mi rimane che augurarvi buon lavoro e... "good DX"!

73 de IK4RQE, Marco - ARI "A. Righi" team, Casalecchio di Reno.



**Contatto!**

Chiunque può collaborare a "Today Radio". Fateci pervenire le vostre esperienze, idee, consigli o domande. Le domande, i quesiti o i lavori di interesse generale potranno essere pubblicati in questa rubrica.

**Come potete contattarci:**

La BBS: "ARI-A.Righi & Elettronica Flash" è attiva 24h/24h al numero telefonico: **051-590376.**

- posta: ARI "A.Righi" - Casella Postale 48 - 40033 Casalecchio di Reno (BO);
- fax: 051-590376;
- E-mail: [assradit@iperbole.bologna.it](mailto:assradit@iperbole.bologna.it)
- telefono: 051-6130888 al martedì sera dalle 21:00 alle 23 o la domenica mattina dalle 09:30 alle 11:30.

La nostra "home-page" su Internet la troverete al seguente indirizzo:

<http://www2.comune.bologna.it/bologna/assradit>

oppure:

<http://aririghi.home.ml.org>

Il secondo indirizzo è un "reflector" messoci a disposizione da Elio, IK4NYY.

Se non potete collegarvi e volete sapere il contenuto della BBS, mandateci un dischetto (720 Kb-1,44 o 1,2Mb) formattato MS-DOS con una busta imbottita e preaffrancata e vi spediremo "allfiles.txt", l'elenco del contenuto della nostra banca dati.

Se non volete spedire il dischetto, mandateci L. 5000 (anche in francobolli) come contributo spese e vi spediremo il dischetto (ricordatevi di indicare sempre il formato desiderato).

Stessa procedura se volete "eltest", un test con 90 domande (e relative risposte) per valutare il vostro grado di preparazione in vista dell'esame per la patente.

Vi ricordo che nella banca dati sono contenuti molti programmi (shareware o freeware), di utilità per radioamatori quali log, programmi per CW, RTTY, Packet, meteo, satelliti, antenne, ecc.

Nella BBS vi sono vari programmi di log per stazione di radioamatore tra cui quello di IV3VRR.

Se volete una copia di questo ottimo log in MS-DOS per una stazione radioamatoriale, dovete spedirci almeno 4 dischetti formattati.

73 de IK4BWC, Franco - ARI "A.Righi" team.

**Le bande del Servizio di radioamatore in Italia  
LICENZA ORDINARIA**

Banda	Statuto di servizio	Max potenza		Note
		Fisso	Mobile	
1830 - 1850 kHz	secondario	100 W	—	1
3500 - 3800 kHz	secondario	300 W	—	—
7000 - 7100 kHz	<b>esclusivo</b>	300 W	—	2
10,100 - 10,110 MHz	secondario	300 W	—	3
14,000 - 14,350 MHz	<b>esclusivo</b>	300 W	—	2
18,068 - 18,168 MHz	secondario	300 W	—	2
21,000 - 21,450 MHz	<b>esclusivo</b>	300 W	—	2
24,890 - 24,990 MHz	secondario	300 W	—	2
28,000 - 29,700 MHz	<b>esclusivo</b>	300 W	—	2
50 - 51	secondario	10 W	—	4
144 - 146 MHz	<b>esclusivo</b>	300 W	10 W	2
432 - 434 MHz	secondario	300 W	10 W	—
435 - 436 MHz	<b>esclusivo</b>	300 W	10 W	2
436 - 438 MHz	secondario	300 W	10 W	5
1240 - 1245 MHz	secondario	300 W	10 W	—
1267 - 1270 MHz	secondario		6	—
1296 - 1298 MHz	secondario	50 W ERP	10 W	—
2303 - 2313 MHz	secondario	300 W	10 W	—
2440 - 2450 MHz	<b>esclusivo</b>	300 W	10 W	2
5650 - 5670 MHz	secondario	300 W	10 W	7
5760 - 5770 MHz	<b>esclusivo</b>	300 W	10 W	—
5830 - 5850 MHz	secondario	300 W	10 W	8
10.45 - 10.50 GHz	<b>esclusivo</b>	300 W	10 W	2
24.00 - 24.05 GHz	<b>esclusivo</b>	300 W	10 W	2
47.00 - 47.20 GHz	secondario	300 W	10 W	2
75.50 - 76.00 GHz	secondario	300 W	10 W	2
142 - 144 GHz	secondario	300 W	10 W	2
248 - 250 GHz	secondario	300 W	10 W	2

**Note:**

- 1) - In Sicilia (zona 9) 1830 - 1845 kHz.
- 2) - Più servizio satelliti.
- 3) - Solo A1A e F1A (CW).
- 4) - Solo su richiesta e su base annua.
- 5) - Solo servizio satelliti.
- 6) - Su richiesta degli interessati, per il servizio satelliti terra-spazio.
- 7) - Più servizio satelliti, terra-spazio.
- 8) - Più servizio satelliti, spazio-terra.

**N.B.:**

Per le frequenze HF (da 1,8 a 28 MHz) solo servizio fisso, non esiste ancora il mobile e pertanto, per l'uso in portatile (esempio: durante i "Field-day" o altre manifestazioni) bisogna fare domanda di "trasferimento temporaneo" all'Ispettorato Territoriale del Ministero delle Comunicazioni della Regione di appartenenza.

## CALENDARIO CONTEST: Febbraio 1998

DATA	UTC	CONTEST	MODO	BANDE	SWL
7-8	12:00/09:00	RSGB 7MHz	SSB	40 m.	—
14-15	21:00/01:00	RSGB 1,8MHz	CW	160 m.	—
14-15	12:00/12:00	Dutch PACC	CW, SSB	10-160 m.	Si
14-15	16:00/16:00	EA RTTY	RTTY	10-80 m.	Si
14-16	14:00/14:00	YL-OM	SSB	10-80 m.	No
21-22	15:00/09:00	RSGB 7MHz	CW	40 m.	—
21-22	00:00/24:00	ARRL International DX	CW	10-160 m.	No
20-23	22:00/16:00	CQ World Wide 160m	SSB	160 m.	No
21-22	13:00/13:00	U.B.A. Contest	CW	10-80 m.	Si
21-22	06:00/18:00	R.E.F. DX	SSB	10-80 m.	—
21-23	14:00/02:00	YL-OM	CW	10-80 m.	No

**Alcune pagine WEB  
molto interessanti:**

[www.joates.demon.co.uk](http://www.joates.demon.co.uk)

tutto dedicato al morse;

<http://sezioniari.home.ml.org>

dedicato a tutte le sezioni ARI d'Italia, oltre a motori di ricerca e tante altre risorse.

**GUIDETTI**

via Torino, 17 - Altopascio LU  
tel. 0583-276693 fax 0583-277075

**KENWOOD  
ICOM  
YAesu**

Centro Assistenza Tecnica Kenwood  
Permute e spedizioni in tutta Italia  
Chiuso il lunedì mattina

siamo su Internet: <http://www.cln.it/guidetti/>

## TECNO SURPLUS di Lo Presti Carmelina

SURPLUS CIVILE E MILITARE - COMPONENTISTICA R.F.

TELECOMUNICAZIONE - STRUMENTAZIONE

via Piave, 21 - 95030 TREMESTIERI ETNEO (CT)

tel. (0335)411627 • fax (095)7412406 • E-mail: [carmelo.litrico@ctonline.it](mailto:carmelo.litrico@ctonline.it)

**Vi ricordiamo gli alimentatori, di nostra produzione,  
per i seguenti apparati:**

BC-453; PRC-6/6; PRC-8/9/10; BC-1000; BC-611; Cercamine BC-625; Accordatori automatici Collins 180-L3 e 180-R

Inoltre accessori PRC-128, ricambi per: RX R7-B, RX serie RAL e RAK; PRC-90; Vari tipi di cuffie aeronautiche, microfoni, caschi, strumenti d'aereo, accessori ecc.

Vasta quantità di manuali per apparati surplus (catalogo a richiesta)

\*\*\* Si ricostruisce a richiesta qualunque tipo di trasformatore o alimentatore per apparati Surplus \*\*\*





## **I KIT DI ELETTRONICA FLASH**

# **LUCE D'EMERGENZA A BASSA TENSIONE**

*Aldo Fornaciari*

Le vigenti norme di sicurezza prevedono particolari accorgimenti in fatto d'illuminazione d'emergenza: ad esempio, cantine, sotterranei e vani speciali necessitano di luci d'emergenza in bassa tensione.

Come già anticipato nel titolo, la vigente normativa prevede differenti tipi di illuminazione d'emergenza a seconda dei locali in cui verrà applicata.

Questo progetto mi è stato chiesto da un amico che ha una cantina vinicola in Toscana, la quale per normativa ENPI deve essere dotata solo di linea elettrica a bassa tensione, massimo 24V, per motivi di sicurezza.

Allora si propose il problema delle luci di emergenza, infatti in commercio esistono moltissime lampade con batterie incorporate ma tutte, ahimè, con alimentatore caricabatteria tampone a tensione di rete.

Si è dovuto perciò realizzare un alimentatore caricabatteria funzionante a 220V da collocare fuori

della cantina, da cui si diparte una linea a 12V alta corrente con più lampade in parallelo. Queste

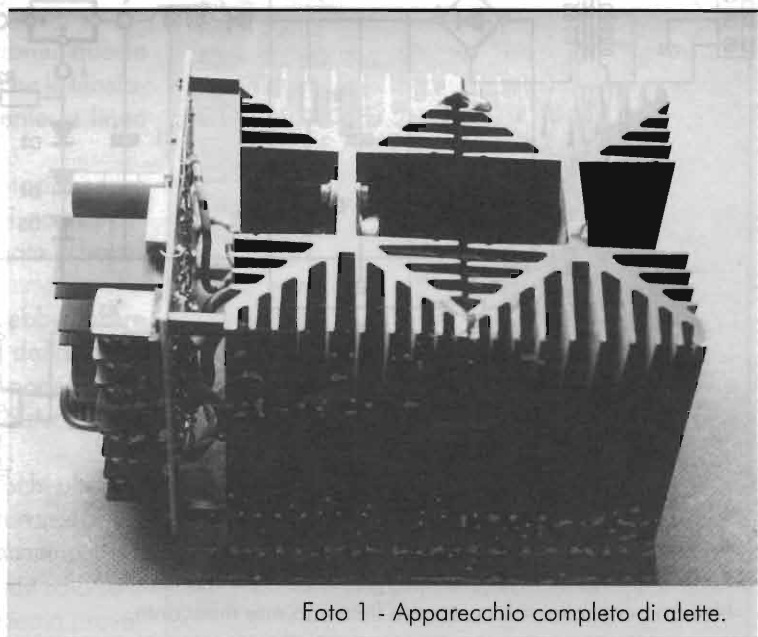


Foto 1 - Apparecchio completo di alette.



potranno essere alogene bassa tensione oppure tubi al neon con appositi convertitori DC/AC interni funzionanti al 12Vcc.

La potenza massima al carico è di 120W. Con una batteria da 12V al piombo da 12Ah le lampade potranno illuminare per oltre la mezz'ora.

Il circuito ha un ingresso che a seconda dei ponticelli da effettuarsi potrà rendere l'illuminatore automatico, ovvero che si accende al mancare della rete, che si accende solo dopo la chiusura di un interruttore oppure che lampeggia durante il black out garantendo notevole visibilità e diminuendo il consumo in modo da avere oltre due ore di autonomia.

### Schema elettrico

Abbiamo assemblato un alimentatore stabilizzato a 13,8Vcc con un interruttore a Mosfet in caduta ed è bell'è fatta.

L'alimentatore deve avere tutti i sacri crismi dei caricabatteria tampone per batterie al piombo gel: 13,8Vcc ben stabili ed una generosa erogazione in corrente, almeno 1,5A. Abbiamo quindi optato per un regolatore fisso a tre pin 7812 in contenitore TO3 perché meglio dissipabile sull'aletta, quindi abbiamo alzato il livello del comune o massa del regolatore di 1,8Vcc (tre volte la caduta dei diodi in serie al piedino GND di IC2) così in uscita

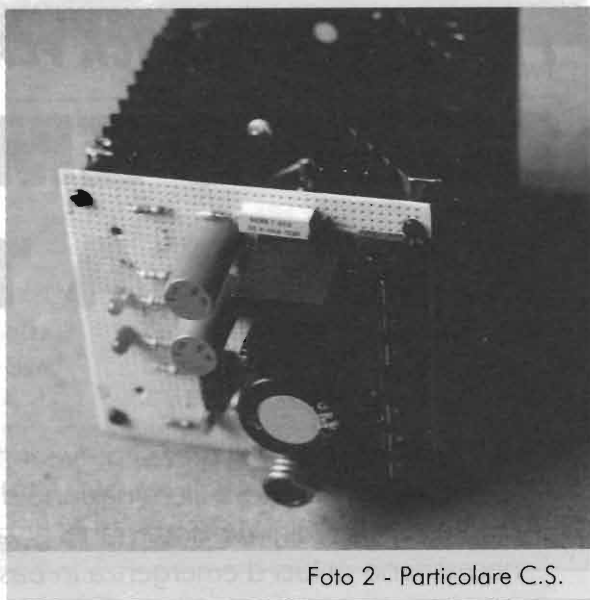


Foto 2 - Particolare C.S.

avremo 13,8V anziché i soliti 12V che non riescono a caricare al meglio gli accumulatori al piombo che debbono ricevere dal carica batteria per la piena carica 2,3V per elemento; inoltre il 7812 è integralmente protetto ed affidabile.

Il resistore R2 serve solo da "pull up" per la polarizzazione a 1,8V del pin di massa dell'integrato.

Il LED DI1 indica la presenza della rete. L1

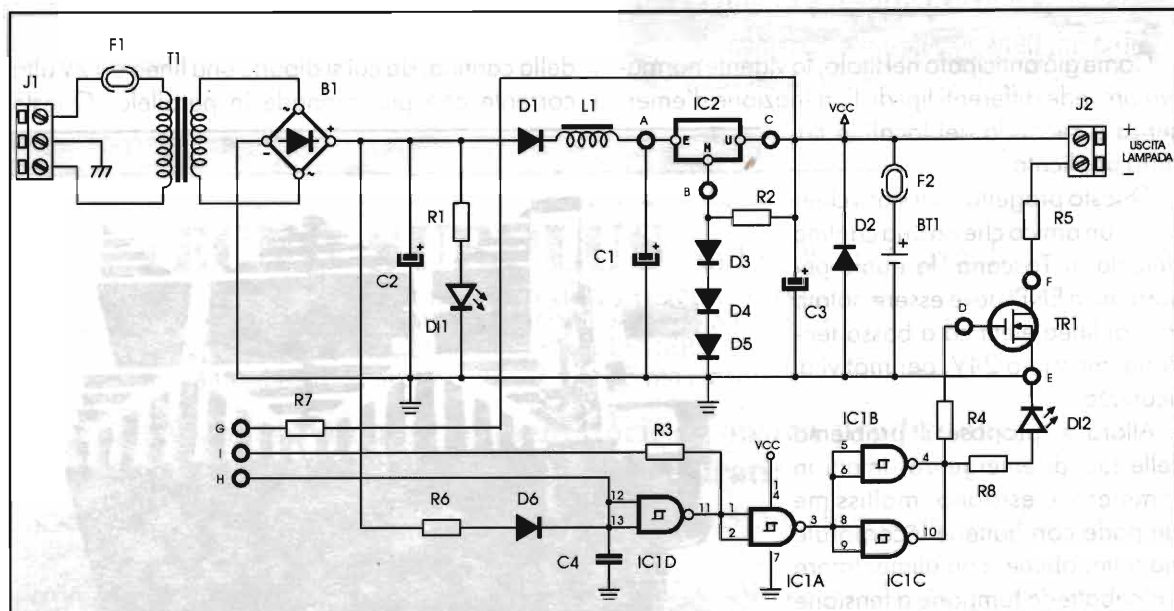


figura 1 - Schema elettrico:

Ponticello G con H = luce spenta anche con rete mancante (comando esterno)

Ponticello H con I = luce lampeggiante con rete mancante

Nessun ponticello = luce accesa fissa con rete mancante.

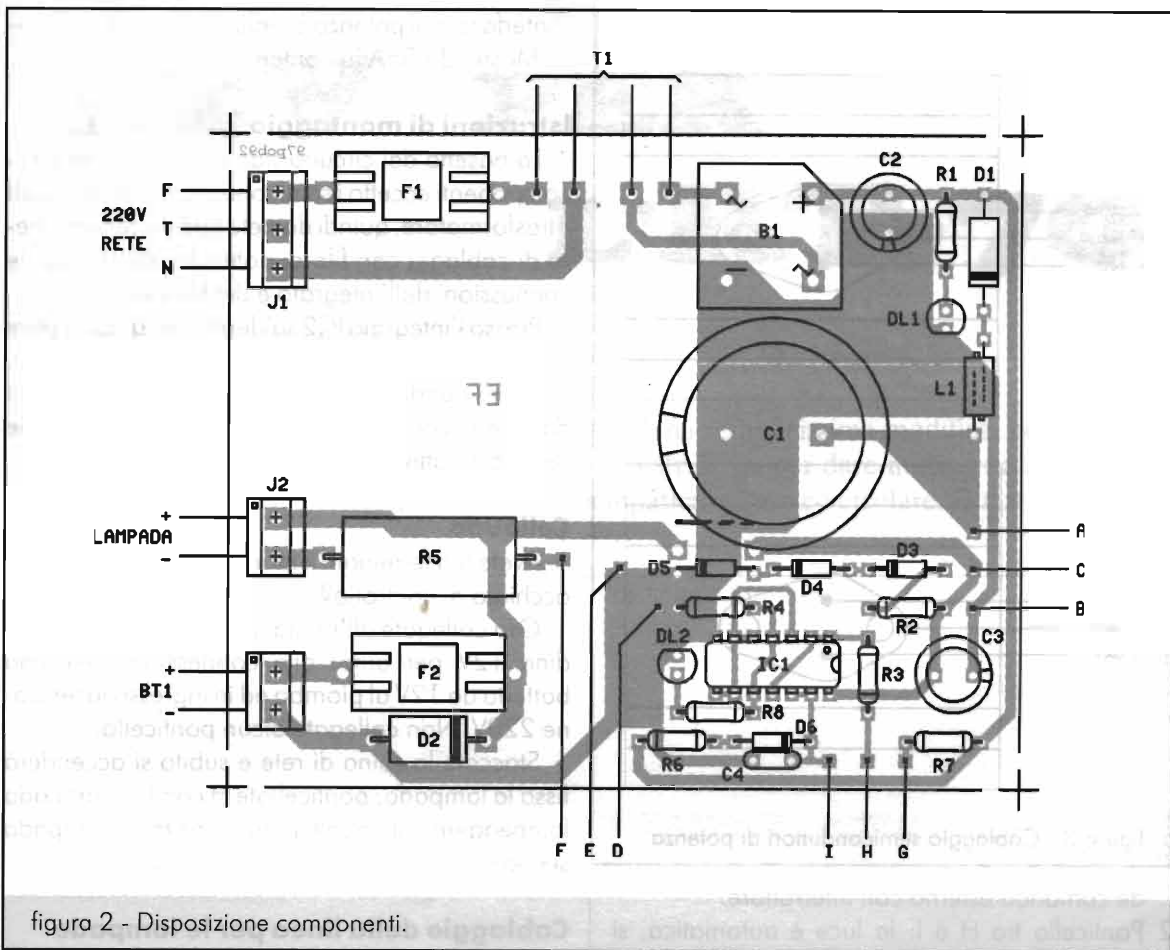


figura 2 - Disposizione componenti.

elimina ogni possibile disturbo sulla linea positiva, specie se si utilizzano illuminatori al neon alimentati in bassa tensione.

D1 al contrario ha tutt'altra funzione: questo diodo impedisce durante il black-out che la tensione della batteria percorra inversamente la linea positiva bloccando gli ingressi di IC1.

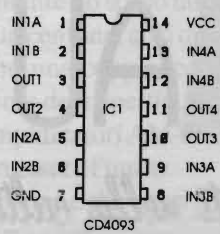
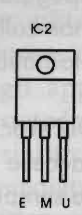
Il diodo D2 in parallelo alla alimentazione farà bruciare immediatamente il fusibile F1 non appena, malauguratamente, si fosse collegata la batteria al contrario.

La seconda parte del circuito potrebbe essere sostituita da un comune relé attivato dalla rete e che, in caduta, inserisse la o le lampade ma la nostra voglia di elettronica ci ha fatto escogitare qualche cosa di più!

Con un solo integrato C/MOS e pochi ulteriori componenti possiamo avere ben tre funzioni:

1 Ponticello tra G e H: luce spenta anche al mancare della rete, questa si accende solo se si interrompe il ponticello. Questo sistema preve-

- R1 = R8 = 2,2k $\Omega$
- R2 = 270 $\Omega$  - 1W
- R3 = 1,5M $\Omega$
- R4 = 220 $\Omega$
- R5 = 0,05 $\Omega$  - 5W
- R6 = R7 = 1k $\Omega$
- C1 = 10.000 $\mu$ F / 25V el.
- C2 = 100 $\mu$ F / 25V el.
- C3 = 220 $\mu$ F / 25V el.
- C4 = 1 $\mu$ F poli.
- F1 = 2A
- F2 = 15A
- D1 = 21PT40
- D2 = 1N5408
- D3 ÷ D6 = 1N4001
- DI1 = LED verde
- DI2 = LED rosso
- TR1 = IRF150
- IC1 = CD4093
- IC2 = 7812 - 5A
- B1 = 100V - 25A
- T1 = 220/15V - 3,5A
- L1 = 20 spire - filo rame  $\varnothing$ 1,5mm su toroide  $\varnothing$ 3cm
- BT1 = 12V - 12A piombo



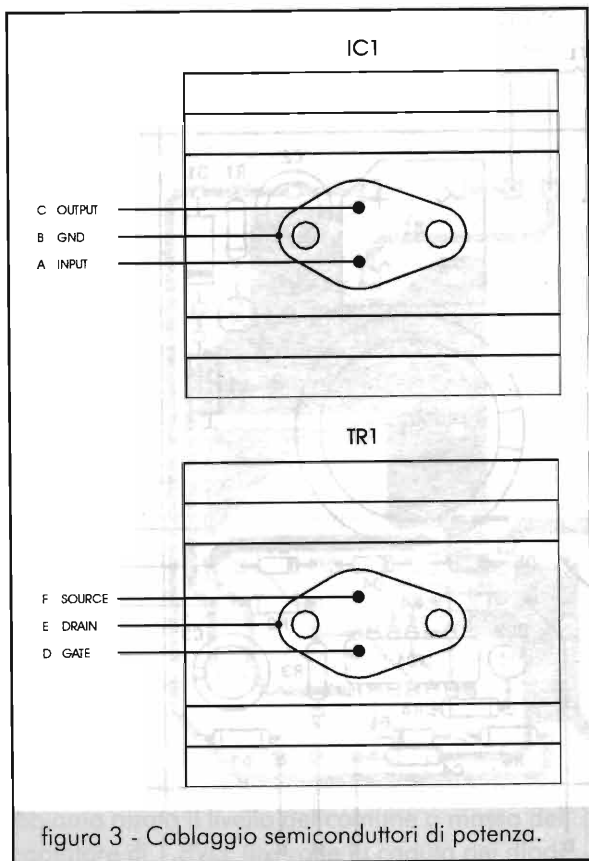


figura 3 - Cablaggio semiconduttori di potenza.

L'interfaccia di potenza è realizzata con un poderoso Mosfet da 35A in contenitore TO3.

### Istruzioni di montaggio

La basetta del circuito stampato contiene tutti i componenti eccetto i semiconduttori di potenza ed il trasformatore, quindi dovrete fare un certo numero di cablaggi con filo di notevole sezione per le connessioni dell'integrato e del Mosfet.

Presso l'integrato IC2 salderete i tre diodi in serie e il resistore R2.

I semiconduttori di potenza sono da isolare dall'aletta con kit in mica e ben cosparsi di silicone termoconduttivo.

### Collaudo

Avete già terminato il montaggio e data la solita occhiata di controllo?

Ora collegate all'uscita del circuito una lampadina 12V per auto, alle connessioni BAT una batteria da 12V al piombo ed in ingresso la tensione 220V. Non collegate alcun ponticello.

Staccate la spina di rete e subito si accenderà fissa la lampada; ponticellate H con I; la lampada lampeggerà; infine collegate G con H e la lampada si spegnerà.

de comando esterno con interruttore.

- 2 Ponticello tra H e I: la luce è automatica, si accende non appena cessa l'erogazione di rete, ma lampeggia per economizzare la batteria.
- 3 Infine, non collegando alcun ponticello avremo luce automatica, ma fissa.

Il LED DI2 si accende per indicare che le lampade sono accese (occorre infatti ricordare che il circuito sta sempre fuori del locale da illuminare).

### Cablaggio della linea per le lampade

Realizzate una linea bifilare da 5mmq ed in parallelo a questa prelevate tensione per le lampade. Potrete connettere ben 15 luci neon da 8W oppure 8 lampade a filamento da 15W.

Il Mosfet, se ben dissipato, può erogare oltre 20A per cui potreste collegare un carico fino a 250W con conseguente minore durata dell'accumulatore.



# AUDION

Trimestrale di elettroniche valvolari, casse acustiche, hi fi esoterica, storia ed attualità sulle valvole.

Progetto editoriale Luciano Macrì



*Investi nella cultura tecnica...*

La rivista Audion viene venduta in abbonamento e distribuita tramite punti vendita diffusi in tutta Italia (sono disponibili 11 numeri).

Agli abbonati è riservato uno sconto sull'acquisto di: libri, set di componenti relativi ai progetti presentati, valvole Golden Dragon, trasformatori T.E., altoparlanti Lowther, strumentazione audio ecc. ecc. Gli associati ricevono inoltre consulenza gratuita e possono usufruire dell'incredibile archivio della redazione.

Tra i progetti pubblicati: pre di linea a triodi PT49, pre linea PT8 e PT9 con trasfo di uscita (l'unico pre al mondo utilizzando triodi a riscaldamento diretto), pre di linea e phono entry level e top level, diffusori ad alta efficienza economici e top level Lowther compresi (TP1, Fidelio ecc.), finali montriado 211, 6C33, 2A3, 300B, push pull EL34, 6550, 6L6 ecc ecc. Molti di questi progetti sono corredati del circuito stampato o da set di componenti. Ricordiamo inoltre tutte le nostre pubblicazioni tecniche: manuali hi fi valvolari, registrazione audio, circuiti integrati audio, nonché "La progettazione dei diffusori acustici" di Vance Dickason (oltre 60.000 copie vendute in lingua inglese).

A RICHIESTA SI ESEGUONO PROGETTAZIONI DI ELETTRONICHE VALVOLARI AUDIO TOP LEVEL.

*...investi nella cultura tecnica!*



# 12V PER L'RT-70

Ugo Fermi, IW1AXV

Una semplicissima modifica, non distruttiva, per dare nuova vita alla simpatica stazione veicolare. E non solo...

## Premessa

Vi siete mai chiesti perché il Surplus, inteso come filone hobbistico, è passato indenne attraverso intere generazioni di tecnologia elettronica? Di moda a fine anni quaranta, fatto comprensibile perché la dismissione di apparati bellici permetteva di acquistare a buon mercato radio sofisticate almeno quanto gli apparecchi commerciali del tempo; ancora di moda negli anni sessanta, nonostante l'avvento della SSB che di colpo trasformava in ferrivecchi i trasmettitori militari in AM. Più che mai di moda oggi, in piena era cibernetica.

Il Surplus non sfugge all'irrazionalità di tutte le umane passioni: esistono apparecchi quasi completamente inutilizzabili, che chis-

sà per quale ragione conquistano immediatamente la simpatia di noi appassionati, al di là del loro possibile impiego amatoriale. Come d'altra parte esistono apparecchi che acquistiamo sapendoli utili o utilizzabili, ma che per qualche oscuro motivo lasciamo in soffitta a prendere polvere.

A ciascuno il suo. Uno dei miei tanti "colpi di fulmine" è stato, ed è tuttora, l'RT-70. Chi non lo conosce? È un ricetrasmittitore piuttosto compatto e moderno per essere un valvolare, impiegato all'origine su carri armati e su jeep, ma anche (con un kit aggiuntivo, peraltro poco reperibile) in portatile. Il buon Guglielmini l'ha assai validamente descritto non ricordo su quale numero di EF; l'articolo è

stato ripreso a pagina 238 e seguenti del bel volume "Dieci anni di Surplus" edito da questa stessa casa editrice, che sicuramente tutti gli appassionati avranno acquistato (pena un BC 603 sul piede sinistro, e la cancellazione immediata dall'albo dei surplus-sai!)

Raramente ho speso tanto volentieri un centone, anzi due perché ne ho una coppia, completi ovviamente dei rispettivi alimentatori-amplificatori AM-65. Penso di non essere l'unico.

Il problema è che quasi tutti gli AM-65 reperibili nel surplus sono predisposti per il funzionamento a 24V, e montano pertanto al loro interno l'alimentatore PP-282. Il PP-281, adatto per i 12V, è molto raro (per non dire quasi

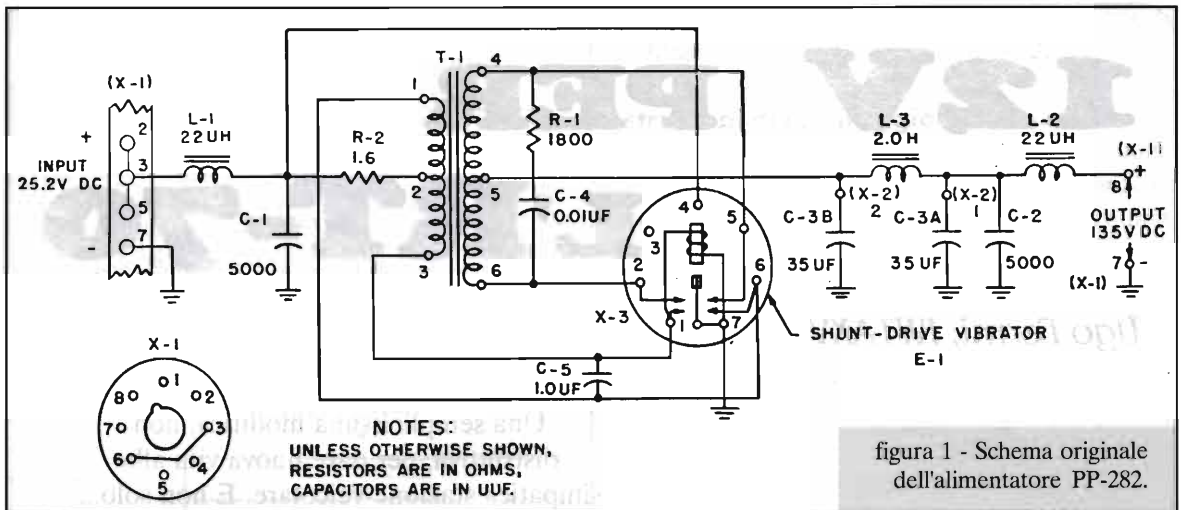


figura 1 - Schema originale dell'alimentatore PP-282.

introvabile), ed è un peccato, perché sarebbe molto comodo alimentare l'apparato da una comune batteria d'automobile o da un usuale alimentatore da rete. Bene, in queste brevi note vedremo come è possibile modificare con molta facilità il PP-282 per farlo funzionare a 12V: rispettando la filosofia dell'apparato, in dieci minuti di lavoro e con cinquemila lire di materiale!

### Tutto ciò che avreste voluto sapere sui vibratori, e non avete mai osato chiedere

Prima di entrare nel merito conviene fare, ad uso dei più giovani, un breve richiamo sul funzionamento del vibratore elettromeccanico.

Antenato del multivibratore stabile a transistori, il vibratore contiene un'ancora mobile che aziona alternativamente i contatti che chiudono il circuito di alimentazione del primario, connesso in push-pull, del trasformatore elevatore. L'ancora mobile viene fatta vibrare, in maniera non dissimile da quella di un cicalino, da un elettromagnete alimentato in modo intermittente da uno dei due contatti "primari" (vibratore

di tipo *serie*) o da un contatto ausiliario azionato dall'ancora stessa (vibratore di tipo *parallelo*). La frequenza di oscillazione è sovente di 115, talvolta di 60 o 90Hz; la forma d'onda è praticamente quadra.

A prescindere dalla distinzione tra vibratori di tipo serie o parallelo, di poca importanza ai nostri fini, i vibratori si dividono in due categorie fondamentali: sincroni e asincroni; quello che ho descritto è del tipo asincrono. Il vibratore sincrono, come quello impiegato in origine nell'alimentatore dell'RT-70, ha in più una coppia di contatti "secondari" azionati, come dice il nome, in sincronismo - cioè in fase - con i contatti "primari". Questi contatti, posti sul secondario (anch'esso connesso in push-pull) del trasformatore, servono a raddrizzare - in modo piuttosto intelligente, senza bisogno di diodi - la corrente in uscita (figura 1).

### La modifica

Osservando lo schema del PP-282 (figura 1) si nota che è possibile, pur alimentando il primario del trasformatore con tensione dimezzata, ottenere la regolare

tensione di uscita in DC dell'alimentatore. Basta utilizzare un raddrizzatore a ponte al posto di quello originario a doppia semionda, sincrono, costituito dai contatti del vibratore (figura 2).

Per essere onesti, questo modo di utilizzo del trasformatore non è il migliore perché nel primario viene a circolare una corrente doppia di quella che circolerebbe alimentandolo a 24V (basta pensarci un momento per convincersene: a meno delle perdite, la potenza di ingresso resta la stessa; pertanto, dimezzando la tensione, non può che raddoppiare la corrente, direbbe Lapalisse). Però il trasformatore è ben dimensionato e, in pratica, funziona ugualmente bene. L'assorbimento a 12V sarà dell'ordine dei 4 A.

Per effettuare il lavoro occorre anzitutto estrarre dai rispettivi contenitori sia l'RT-70 che l'AM-65, e da quest'ultimo estrarre il PP-282, che dovrà essere a sua volta aperto. Quindi:

### Interventi sul PP-282

- Espiantare il vibratore a 24V e sostituirlo con uno a 6-12V. Se non si riesce a reperire un modello a 7 pin vanno bene anche

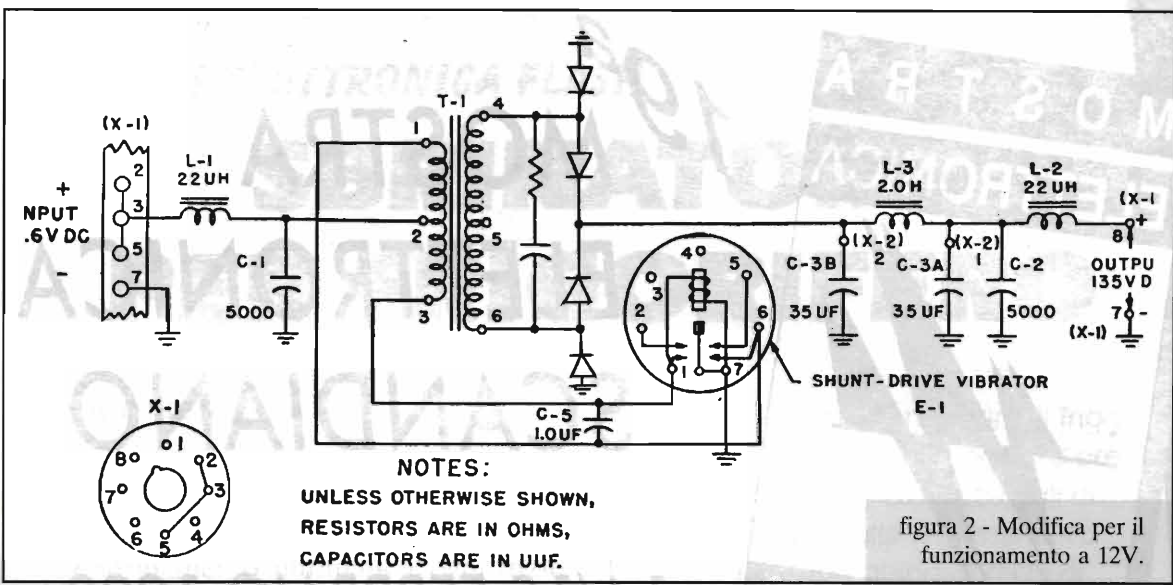


figura 2 - Modifica per il funzionamento a 12V.

quelli a 6 o a 4 pin (quest'ultimo asincrono), piuttosto facilmente reperibili nel surplus; occorre però eliminare lo zoccolo del vibratore dal PP-282, inserire il vibratore nel supporto a molle, saldare direttamente ai piedini i fili di collegamento.

- Cortocircuitare la resistenza R2.
- Eliminare i collegamenti al secondario del trasformatore (terminali 4, 5, 6); procurare 4 diodi 1N4007 (o un ponte raddrizzatore da 400V - 1A) e collegarli come da figura 2.
- Modificare la ponticellatura del connettore octal X1 come mostrato in figura 2 (la situazione di partenza è quella di figura 1)

Nota: **IMPORTANTE!** Correggere le diciture "24V" stampigliate sull'alimentatore modificandole in "12V" (non è beccera pignoleria, serve come *promedogbone* ovvero osso per cani) di collegamento tra RT-70 e AM-65 I suddetti pin sono accessibili previo svitamento

della ghiera di chiusura di uno qualsiasi dei due connettori del *dogbone*.

**Appendice**

Un bel ricevitore, sempre della serie "da carro armato", è l'R-108 (o R-109 o R-110 a seconda della gamma di frequenza). Anche questa famiglia di ricevitori monta al proprio interno l'alimentatore PP-281 o PP-282; è quindi facile e divertente anche in questo caso (oltretutto utile) convertire l'alimentazione da 24 a 12 V.

Per quanto riguarda la modifica al PP-282, vale esattamente

quanto detto a proposito dell'RT-70; per quanto invece il ricevitore, il lavoro è ancora più semplice: basta rendere visibile la targhetta "12V". Buon lavoro!

2A nom. - £ 60.000  
3A nom. - £ 80.000  
8A nom. - £ 120.000

non conforme alla normativa CE, riservato all'esportazione al di fuori della Comunità Europea

**Variatore di tensione**  
Variac con voltmetro analogico:  
IN 230Vca - OUT 0+250Vca

**FAST**  
di ROBBIA MARIA PIA & C.  
via Pascoli, 9 - 24038 Omobono (BG)  
tel. 035/852815 - fax 035/852769  
**SODDISFATTI O RIMBORSATI**

**S.e.r.**

**Strumentazione Elettronica Rostese**  
di R. Mandrolia  
via Corbiglia, 29/C - 10090 ROSTA (TO)  
Tel./Fax ++39 (0)11 9541270

Oltre alla nostra strumentazione professionale vi segnaliamo:

**RFT mod. SEG 100+NG100+LLV100**  
Ricetrasmittitore HF dalle caratteristiche eccellenti, AM, SSB, FSK, copertura continua da 1500kHz a 12 MHz, 30W LO pwr, >100W HI pwr, completo di alimentatori ed accordatori d'antenna automatici, uno interno ed uno remoto, cassetta accessori, manuali.

**RFT mod. SEG 15**  
RTx portatile, caratteristiche come SEG 100, accordatore manuale interno, alimentatori, accessori e manuale.

**RFT mod. EKD 300** Ricevitore professionale copertura da 14kHz a 30MHz AM sincro, ISB, SSB, CW, FSK; sintonia da tastiera e manopola, display digitale risoluzione 10Hz, decoder entracontenuto con visore sintonia per RTTY, filtri: ±50, 250, 700, 1500, 3000Hz; +2700, +3400Hz.

**RFT serie EKD500** Ricevitore professionale, ultima serie, up-grade della serie 300, fornibile su prenotazione, pochi esemplari disponibili. Appareti nuovi o ricondizionati, completi di manuale dell'operatore.

**MOSTRA  
ELETTRONICA**



**SCANDIANO '98**

**19<sup>a</sup>**

# **MOSTRA ELETTRONICA SCANDIANO**

**14/15 FEBBRAIO 1998**

*L'appuntamento  
obbligato  
per chi ama  
l'elettronica!!*

- **HI-FI CAR**
- **VIDEOREGISTRAZIONE**
- **RADIANTISMO CB E OM**
- **COMPUTER**
- **COMPONENTISTICA**
- **MERCATINO DELLE  
PULCI RADIOAMATORIALI**

**ORARI:**

**Sabato 14**

ore 09,00 - 12,30

14,30 - 19,30

**Domenica 15**

ore 09,00 - 12,30

14,30 - 18,30

prezzo d'ingresso £ 8.000

ridotto £ 4.000

**ELETTRONICA Vi attende  
FLASH al suo Stand**





## I KIT DI ELETTRONICA FLASH

# SBRINATORE PER FRIGORIFERO

Andrea Bricco

### Caratteristiche elettriche

- Alimentazione: 220Vca 0,1 A max
- Sbrinamento automatico: ogni 16 ore per 30 minuti
- Corrente massima al relè: 5A / 220V

Automatismo che sbrina il frigo per circa 30 minuti ogni 16 ore eliminando così accumuli di ghiaccio sulla serpentina, ed evitando quindi sprechi di corrente e aumentando la durata del frigorifero stesso.

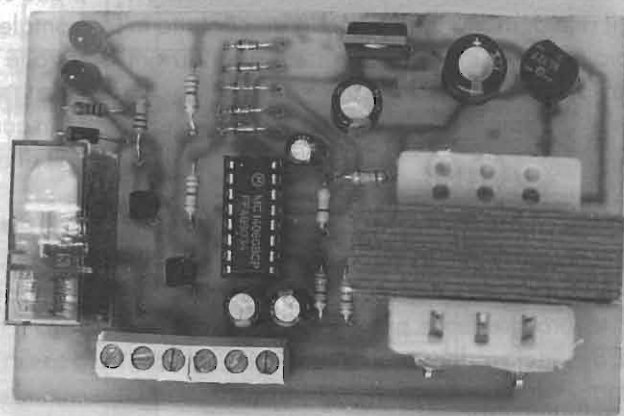
Molti moderni frigoriferi dispongono di un tale circuito all'interno ma i modelli non proprio all'avanguardia, in particolare quelli non dotati di vano freezer necessitano di sbrinamento periodico. Questo implica tempo e pazienza, in quanto tale operazione va ripetuta abbastanza spesso. L'elettronica ci viene come al solito in aiuto: se prevediamo un circuito che periodicamente disalimenti il frigorifero per circa mezz'ora ogni 16 ore riusciremo a mitigare la formazione di ghiaccio sull'elemento raffreddante senza deteriorare le derrate custodite nel frigorifero.

### Schema elettrico

Il circuito si compone di un alimentatore stabilizzato, necessario per dare al timer la necessaria stabilità nel tempo; questo fornisce i 12V per tutto il dispositivo.

Come timer controller abbiamo scelto il MC14060B, un integrato che comprende un oscillatore C/MOS ed un divisore multiuscita.

La costante di tempo che determina la lenta oscillazione è determinata da R6, R7 e C5, C6 di tipo elettrolitico bipolarizzato.



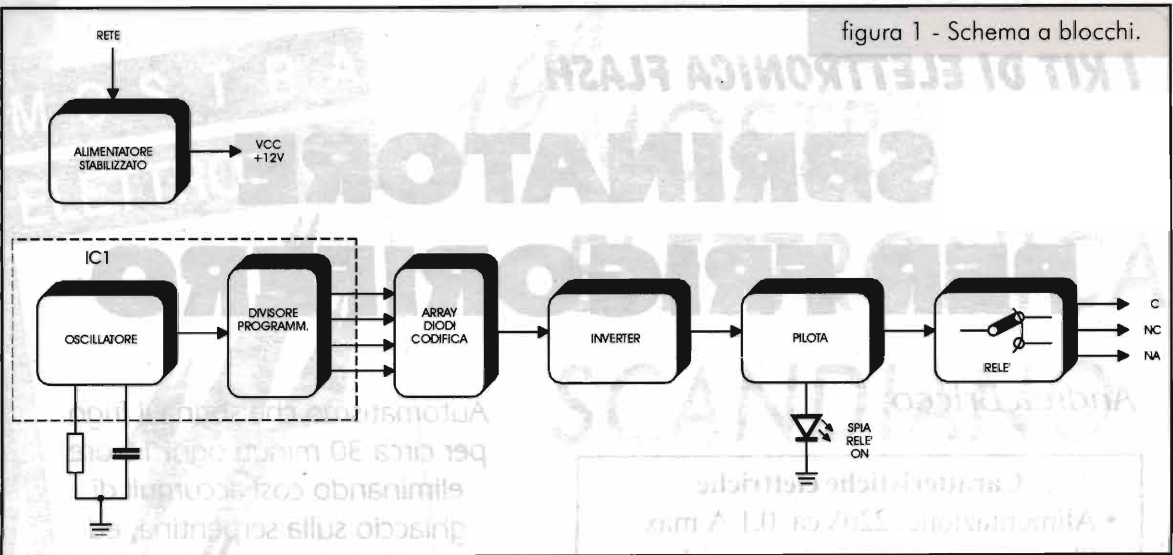


figura 1 - Schema a blocchi.

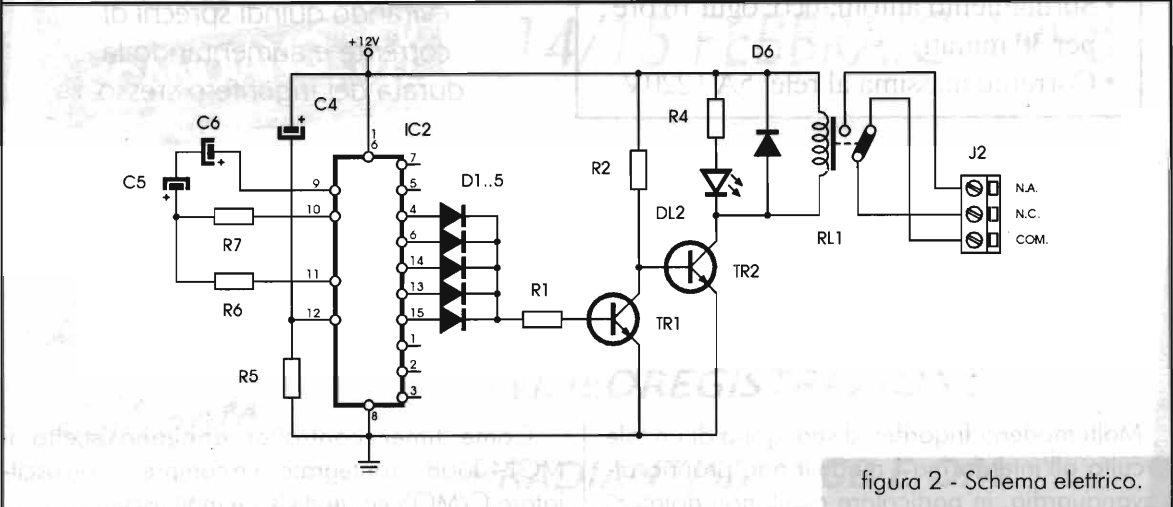


figura 2 - Schema elettrico.

Una matrice a diodi, D1, D2, D3, D4 e D5, fa sì che si abbia un lungo periodo di "OFF" e uno molto breve di "ON" che corrisponde al periodo di sbrinamento. Uno stadio invertente a transistori pilota il relè di uscita. RL1, avendo un contatto in scambio permette inoltre di invertire le condizioni dell'uscita.

Come sbrinatoro si utilizzerà il solo contatto N.C.

**Istruzioni di montaggio**

Il circuito non prevede punti di taratura quindi, effettuando il montaggio, deve funzionare da subito. Un lavoro preciso e pulito, buone saldature, pulizia dei reofori dei componenti e un perfetto sgrassaggio della basetta influiranno positivamente sulla riuscita della realizzazione, di per sé piuttosto

semplice. L'integrato è preferibile sia montato su zoccolo.

Un piccolo contenitore plastico con frontale piatto sarà perfetto per racchiudere il circuito. Sul frontale saranno praticati fori per i due LED, sul retro le connessioni di rete e carico. Non dimenticate la necessaria connessione di terra d'impianto.

In questo caso la terra è comune alla massa zero volt di bassa tensione.

**Collaudo**

Il circuito deve funzionare subito, non ci sono componenti critici né tarature, però è altrettanto vero che un collaudo vero e proprio non è possibile farlo in laboratorio in quanto occorrerebbero oltre 30 ore per testare tutto il ciclo; a questo punto o ci affidiamo al nostro

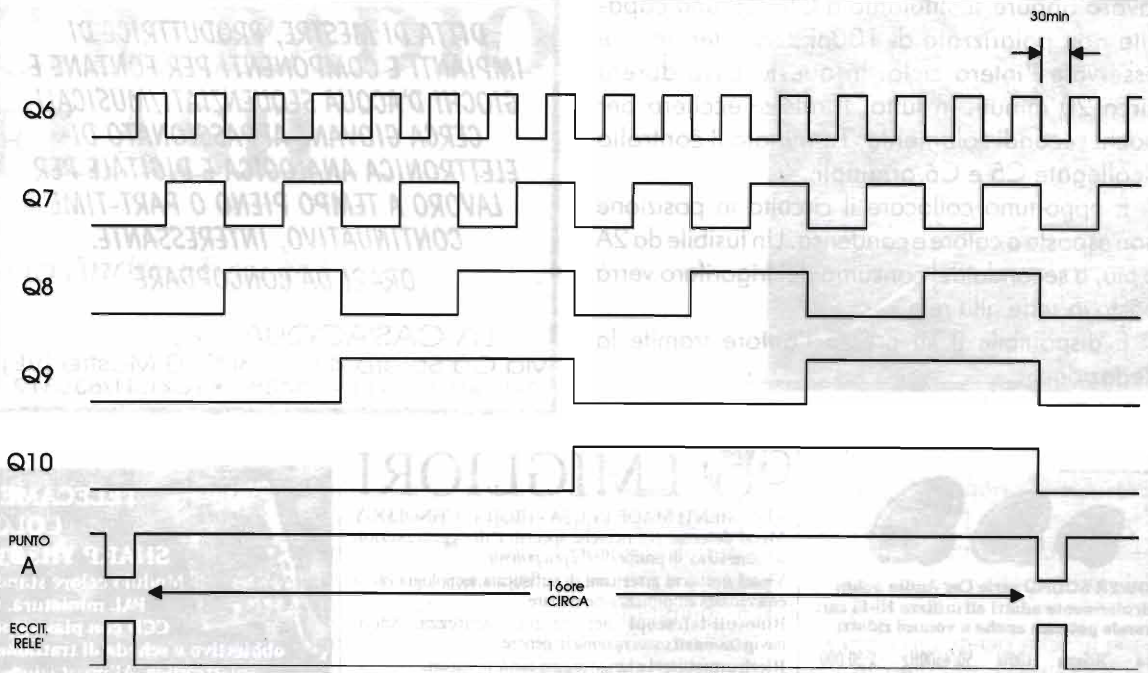
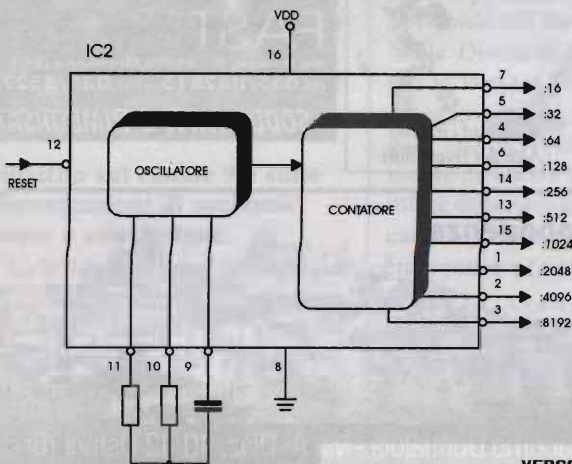


figura 3 - Diagramma di impulsi per le uscite di IC1.



- R1 = R2 = 3,3kΩ
- R3 = R4 = 1kΩ
- R5 = 470kΩ
- R6 = R7 = 8,2MΩ
- C1 = C2 = 470μF/16V el.
- C3 = 100nF
- C4 = 4,7μF/16V el.
- C5 = C6 = 47μF/16V el. bipolarizzati
- TR1 = TR2 = BC 547
- IC1 = 7812
- IC2 = MC 14060B
- B1 = 50V/1A
- D1 ÷ D5 = 1N4148
- D6 = 1N4001
- DL1 = DL2 = LED rosso
- RL1 = 18V/1 sc./5A
- T1 = 220V/12V 3 ÷ 5W

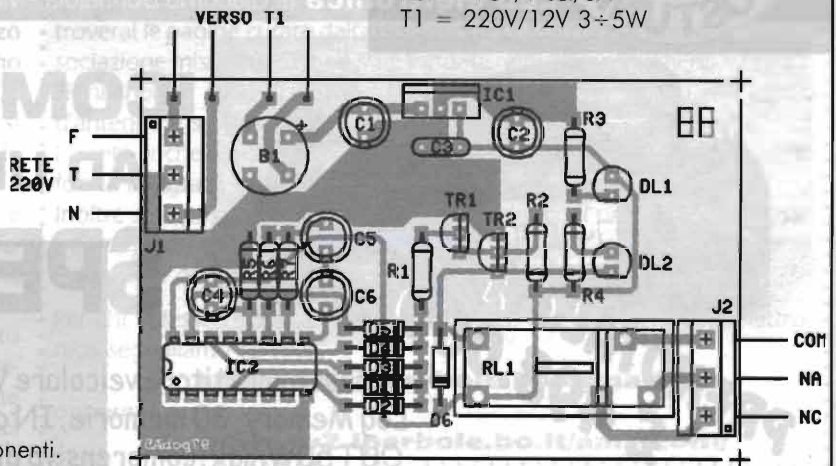
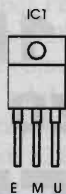


figura 4 - Disposizione componenti.



lavoro oppure sostituiamo a C5, C6 una capacità non polarizzata di 100nF, date tensione e osservate l'intero ciclo. In questo caso durerà circa 20 minuti, in tutto. Il relè si ecciterà per pochi secondi solamente. Terminato il controllo ricollegate C5 e C6 originali.

È opportuno collocare il circuito in posizione non esposta a calore e condensa. Un fusibile da 2A o più, a seconda del consumo del frigorifero verrà posto in serie alla rete.

È disponibile il kit presso l'autore tramite la Redazione.

**DITTA DI MESTRE, PRODUTTRICE DI IMPIANTI E COMPONENTI PER FONTANE E GIOCHI D'ACQUA SEQUENZIATI/MUSICALI CERCA GIOVANE APPASSIONATO DI ELETTRONICA ANALOGICA E DIGITALE PER LAVORO A TEMPO PIENO O PART-TIME CONTINUATIVO, INTERESSANTE. ORARI DA CONCORDARE**

LA CAS'ACQUA di Ing. Giulio Pozzi  
via Cà Solaro 43/E - 30030 Mestre (VE)  
Tel. 041/634911 - 634880 • Fax 041/635312



**POWER SOUND serie Car Audio 4ohm**  
particolarmente adatti all'utilizzo Hi-Fi car:  
grande potenza anche a volumi ridotti

PS8-4	205mm	100W	50/4500Hz	£ 30.000
PS10-4	250mm	250W	50/4500Hz	£ 40.000
PS12-4	305mm	300W	35/4000Hz	£ 50.000
PS15-4	380mm	350W	35/4000Hz	£ 78.000

**FAST** di ROBBIA  
MARIA PIA & C.  
via Pascoli, 9 - 24038 Omobono (BG)  
tel. 035/852815 - fax 035/852769  
**SODDISFATTI O RIMBORSATI**



**I MIGLIORI**

STRUMENTI MADE IN USA - HIGH TECHNOLOGY  
**Metal detector** per ricerche speciali e di oggetti preziosi ad oltre 10 m. di profondità! *I più potenti!*  
**Visori notturni** americani di sofisticata tecnologia ottica ed avanzata amplificazione stellare.  
**Binocoli-telescopi** per caccia, sicurezza, sport, navigazione ed osservazione in genere.  
**Ricetrasmittitori** a lungo raggio *made in Japan*.  
Sono inoltre disponibili allarmi ed apparecchiature elettroniche per sicurezza, escursionismo, laboratorio, elettrodomestici tedeschi, gruppi di continuità per computer, generatori di potenza, ecc.

distribuiti da:  
**ELECTRONICS COMPANY**  
Via Pediano 3A  
40026 Imola ITALY  
Tel. 0542 600108

Catalogo Gratuito  
Aree per rivenditori



**TELECAMERA COLORI SHARP YH8B30B**  
Modulo colore standard  
PAL miniatura, tipo  
CCD con piastra porta  
obbiettivo e scheda di trattamento  
elettronico. Alimentazione: 5V  
illuminazione: min. 1,5 lux  
max. 20.000 lux

£ 350.000

**FAST** di ROBBIA  
MARIA PIA & C.  
via Pascoli, 9 - 24038 Omobono (BG)  
tel. 035/852815 - fax 035/852769  
**SODDISFATTI O RIMBORSATI**



**Vendita per corrispondenza**  
tel. 0831/338279  
fax 0831/302185

**LED elettronica** di Giacomo Donnalioia - via A. Diaz, 40/42 Ostuni (Br)



**ICOM IC-281H**  
**AD UN PREZZO SPECIALE!**

**PRENOTALO A £ 498.000**

Ricetrasmittitore veicolare VHF e ricezione in UHF, Log Memory, 30 memorie, IN a 9600bps, 3 livelli di RF OUT 50Wmax, comprensivo di Pager e Code Squelch!!!

Per saperne di più, telefona alla **LED ELETTRONICA !!**



# C.B. RADIO FLASH

Livio Andrea Bari & C.



Permettetemi di aprire questa prima puntata del 1998 di CB Radio Flash con gli auguri di buon anno per tutti i CB e per i Lettori che seguono la rubrica.

Il 1998 è un anno importante per me: ho iniziato la mia attività CB nell'estate del 1968, quasi trenta anni fa. È passato molto tempo ma come si usa dire, il primo amore non si scorda mai.

Ed ora passiamo ai consueti temi relativi alla attività CB.

## **Diabattito sul canale 9 e sulle comunicazioni di soccorso lettere e conclusione**

La lettera sul tema dell'utilizzo del canale 9 pubblicata nel numero 164, (Settembre 1997) a pag. 94 ha spinto altri Lettori a scrivermi. Ho colto l'occasione per controllare se esistesse una disposizione di legge (decreto, legge ordinaria o altro) relativamente all'utilizzo del 9 per l'emergenza ma non ho trovato nulla, per cui il 9 è un canale come tutti gli altri compresi tra l'1 ed il 40! È assegnato per le comunicazioni previste al punto 8 dell'art. 334 del Codice Postale e cioè per la cosiddetta CB colloquiale, le solite chiacchiere, la solita attività CB!

Poiché usando un apparato ricetrasmittente è necessario conoscere le norme di legge che ne regolamentano l'uso mi impegno, nel caso ci fossero novità al riguardo, a

pubblicare il testo di qualsiasi nuova norma o regolamento o decreto.

Nel seguito riporto le lettere pervenute sull'argomento e i miei corrispondenti mi scuseranno se per motivi di spazio ho dovuto "accorciare" le loro missive.

Per i Lettori che non avessero letto la puntata di settembre scorso ricordo che durante tutti gli anni '80 le Direzioni Compartimentali assegnavano sul disciplinare allegato alla concessione (successivamente diventata autorizzazione ed infine denuncia di inizio attività) il canale 9 alle comunicazioni di emergenza per effetto di una Di-

sposizione Ministeriale impartita con telex del 17 Luglio 1981 a firma Dr. A. Valletti, direttore generale dei servizi radioelettrici del Ministero P.T.

A conferma di ciò sono in possesso di una autorizzazione rilasciata a Genova nell'ottobre '89 il cui allegato disciplinare all'art. 5, dopo aver elencato le 40 frequenze utilizzabili, precisa che "la frequenza 27,065 MHz deve essere utilizzata esclusivamente per chiamate di soccorso aventi carattere di urgenza". Questa frequenza corrisponde al canale 9 per cui all'epoca, secondo le autorità competenti, non si poteva fare un nor-

## **A TUTTI I NAVIGANTI!!**

Se navighi in Internet, ti segnaliamo i seguenti indirizzi:

<http://amarconi.home.mi.org>

<http://www.angelfire.com/ma/amarconi>

troverai le pagine curate dall'associazione G. Marconi di Bologna, un'Associazione mista CB, OM ed SWL fondata nel 1972, contenenti informazioni inedite sullo scienziato bolognese, sulla normativa del diritto d'antenna e su una delle più antiche Associazioni CB Italiane.

Potrete anche ascoltare da queste pagine due rari discorsi di Marconi in forma integrale, uno in italiano ed uno in inglese.

Inoltre sarà possibile ammirare le riproduzioni dei primi interessantissimi tre quadri classificati al concorso indetto in occasione della commemorazione del XXV anniversario della C.B.

Per chi volesse contattare l'associazione G. Marconi per posta elettronica segnaliamo l'E-Mail:

[amarconi@iperbole.bologna.it](mailto:amarconi@iperbole.bologna.it)

oppure:

<http://www2.iperbole.bo.it/amarconi/>

male QSO sul canale 9!

Ma oggi la Disposizione Ministeriale relativa al canale 9 di cui al telex del 17 Luglio 1981 a firma Dr. A. Valletti, direttore generale dei servizi radioelettrici del Ministero P.T. non viene più tenuta in considerazione, tanto è vero che sul retro dell'apposito modulo fornitomi nel dicembre '95 dalle P.T. di Genova per presentare la cosiddetta "Denuncia di inizio attività CB", ai sensi dell'art. 2 punto 10 della Legge 24-12-1993 n. 537, che oggi sostituisce l'autorizzazione, appaiono le "modalità di esercizio..." che sostituiscono il vecchio disciplinare e qui all'art. 4, dopo l'elenco delle 40 frequenze utilizzabili, del canale 9 non si fa più menzione!

#### Nessuno ha risposto alla sfida

Ho letto il numero di settembre 1997 di Elettronica Flash e quanto il Lettore Mariano Drasè di Livorno ha scritto: la frequenza 27.065 MHz, canale 9, deve essere utilizzata per chiamate di soccorso aventi caratteristiche di urgenza. Il Lettore livornese ricorda che è scritto sulla concessione che possiede e si domanda perché chi afferma il contrario non lo legge sulla propria. Non aggiunge, ma sembra sottintenderlo: forse perché non ce l'hanno?

Non è la prima volta che sulla rivista c'è chi rivendica una simile riserva e considera chi non è d'accordo come persone che "non vogliono bene alla mamma" o "sparano sulla croce rossa" o che non rispettano la legge.

Ricordo una lettera di un Lettore fiorentino, pubblicata mi sembra oltre un anno fa, che smentendo che la frequenza 27.065 MHz (canale 9) fosse riservata alle chiamate di emergenza ed a qualsiasi altro servizio, sfidò chiunque a citare un decreto ministeriale dove questa riserva fosse riconosciuta.

A tutto oggi nessuno si è fatto avanti.

Cordialità  
Batman - Milano

#### L'America è un'altra cosa

Ho letto quanto ha scritto un Lettore di Livorno sulla riserva del "canale 9". Non credevo che ci fosse ancora chi non abbia capito che cosa si nasconde dietro la storia della riserva del canale 9 (27.065 MHz).

Negli Stati Uniti la CB era ed è funzionale ad un utilizzo radiotelefonico promiscuo e non certo come la si usa in Italia. Mi meraviglia che ci sia ancora chi crede alla bufala del canale 9.

Gli Stati Uniti hanno distanze scarsamente abitate inimmaginabili in Italia. Provate a pensare, ad esempio, che fra Bologna e Milano, dove vi dovete recare, ci sia soltanto un certo tipo di deserto quasi piatto e che incontriate due o tre gruppi di case intorno ad una pompa di benzina e niente altro. Talvolta un americano dicendo "il mio vicino di casa", parla di un tale che sta a 30 chilometri. È in questo contesto che nasce la CB americana, che ha due canali riservati a servizi opportuni vista la situazione: il canale 9 dove puoi chiamare lo sceriffo del villaggio più vicino ed il canale 19 dove puoi ricevere informazioni sul traffico. Ecco perché esistono apparati che evidenziano il canale 9 ed il canale 19 con un colore diverso dagli altri e più recentemente con richiamo automatico del canale 9. Il resto dei canali serviva e serve per comunicazioni radiotelefoniche e non esistono i QSO come in Italia. Gli apparati venduti in Italia provengono da questo tipo di mercato. Nessuna Legge italiana od euro-

pea ha mai riservato il canale 9 (27.065 MHz) ad un uso diverso da quelli previsti dal punto 8 dell'art. 334 del Codice Postale, ovvero i QSO.

La riserva concessa, senza alcun valore di legge, da un funzionario del Ministero delle P.T. potrebbe essere considerata una evasione di un canone richiesto. Mi spiego. Se esiste un punto 1 dell'art. 334 del Codice Postale per il soccorso e per il quale è richiesta una autorizzazione ed il pagamento di un canone, la riserva stabilita dal funzionario ha permesso di fatto di svolgere sul canale 9 una attività di soccorso organizzato senza autorizzazione, senza avere pagato il canone e su frequenze non consentite.

Non si preoccupino i CB del canale 9. Nessuno li disturberà. Vi sembra possibile che il Ministero delle P.T. si muova per rendere giustizia su una situazione che dal 1981, malgrado le richieste pubbliche, non ha mai risolto? I decreti legge sull'assegnazione delle frequenze non hanno mai contenuto alcuna riserva, ma che vuol dire: una riserva di frequenza ad un amico non si rifiuta mai. Così soltanto si potrebbe spiegare il telex del 17 luglio 1981. Nessuno lo può negare che c'è, che cosa ha causato nella CB e chi se n'è giovato. La storia del canale 9 è un esempio di come si distrugge un regolamento di comportamento che i CB avevano costruito in caso di emergenza ed il rispetto della normativa. Complimenti.

Arizona - Roma

Il CO.RAD. - Coordinamento del Radioascolto, per ricordare il suo scomparso fondatore, Claudio Dondi, bandisce una gara di radioascolto denominata:

### "XI° CONTEST CO.RAD - CLAUDIO DONDI"

che si svolgerà da lunedì 23 febbraio a domenica 1 marzo 1998.

Per prendere parte alla competizione, aperta solo ai radioascoltatori italiani, sarà sufficiente ascoltare anche una sola delle stazioni riportate nel regolamento, che può essere richiesto all'indirizzo:

**CO.RAD. - c/o Marco Cerruti**  
**Cas. Post. 146 - 13100 Vercelli**



### Tutti coloro

Tutti coloro che per anni hanno fatto pubblicità all'uso del canale 9 riservato all'emergenze dicendolo riconosciuto internazionalmente o cose simili, dovrebbero mostrarsi facendo vedere i decreti ministeriali in cui il canale 9 (27.065 MHz) ha questa riserva. Sarebbe responsabile e corretto.

Non si nascondano dietro un telex. Mostrino i decreti altrimenti è stata una grossa presa in giro che fa sospettare che, usando la generosità e l'altruismo dei propri iscritti, nascondesse altri motivi ed interessi.

D.M. - Venezia

### Sono un CB

Sono un CB che ha creduto a quello che era stato scritto, stampato e detto sull'uso del canale 9 dalla FIR CB. Ho prestato servizio di ascolto sul canale 9 invitando coloro che volevano fare QSO a lasciarlo libero, perché era riservato. Durante una gita a Firenze, circa due anni fa, sono intervenuto sul canale 9 ed ho avuto una lunga discussione con due CB che facevano parte di LANCE CB.

Tornato a casa ho cercato i decreti sull'assegnazione delle frequenze. Li ho trovati. Nessuno conteneva la riserva del canale 9. Credo anche che sia vero, come mi dissero a Firenze, che nella CB il soccorso si doveva dare e ricevere su tutti i canali. Chiunque avesse bisogno doveva rivolgersi sul canale dove ascoltava un QSO e non sul canale 9, che ammesso ci fosse anche qualcuno in ascolto, potrebbe trovarsi in una zona che non ascolta la chiamata. Invece se ascolti il QSO quasi sicuramente sei ascoltato e puoi chiedere aiuto. Al momento a Firenze non detti ragione a quelli con cui parlavo. Tornato a casa ho considerato la situazione. Credo proprio di essere stato uno sciocco e mi sono domandato che cosa c'era dietro il canale 9. Quello che poi mi ha fatto lasciare tutto, è il voltafaccia. Improvvisamente il canale 9 non ha più quella importanza che aveva: "sì, va bene, ma... la CB è quella che è... ci sono altre fre-

quenze... stanno per arrivare, sono arrivati altri apparati su altre frequenze. Infine, ecco che la FIR CB sventola una autorizzazione per il punto 1 dell'art. 334 del Codice Postale. Allora dopo che per anni ci è stato fatto credere che quelli di LANCE CB non capivano nulla perché avevano una concessione per il punto 1, come mai improvvisamente dovevano avere il punto 1? Poi la corsa agli apparati a 43 MHz. Ed il canale 9? L'aiuto a chi chiama sui 27 MHz? "Ma però... quando è possibile... ma la protezione civile... e... o... u... a...". Ho lasciato tutto e mi sembra con ragione.

Mauro C. - Varese

### Unione 27 MC

Ho letto su E.F. la solita lettera sul canale 9. Voglio dire la mia su

questo falso storico della CB. Non soltanto questa frequenza, 27.065 MHz, non è mai stata assegnata o riservata per Legge alle chiamate di emergenza ma non esiste alcuna regolamentazione europea od internazionale a tale senso.

Voglio aggiungere che a suo tempo, nel 1982 o nell'84, o in entrambi gli anni, l'Unione 27 MC di Genova, associazione nazionale credo oggi scomparsa, presentò al Ministero delle P.T. la richiesta della revoca, ma non ci fu nessun intervento. I CB continuarono ad essere disturbati da quelli che non volevano che facessero QSO sul 9 e naturalmente non dovevano parlare sul 10 e sull'8 perché avrebbero disturbato il canale 9.

Sarebbe interessante sapere perché il Ministero delle P.T. permise

## 27MHz BAND

- 25550 at 25670 ; ? ; Radioastronomy; (official).
- 25555 ; LSB ? ; Calling DX in USA ?
- 25670 at 26100 ; AM ; Broadcast international (official); 5 KHz step.
- 25710 ; FM ; Broadcast "Radio-Nostalgie" in french language; (official); QTH Haute-Savoie (Alpes, France); low power.
- (25820 ; AM ; Old frequency of RFI.)
- 25900 ; FM ; Broadcast "Radio Nostalgie" in french language; (official); QTH Haute-Savoie (Alpes, France); low power.
- 26100 at 26480 ; AM or FM ; Cordless microphone in Canada; officiel; 1 W HF.
- 26100 at 26900 ; AM or FM ; Paging for use in the on-site paging, (official in United-kingdom); low power.
- 26100 at 26175 ; ? ; Mobile maritime band; (official).
- 26100.25 at 26120.75 ; Mobile marine telegraphy (official).
- 26100.5 ; ? ; Is a exclusive international frequencies for the transmission by coast stations of maritime safety information (MSI) by narrow-band direct-printing telegraphy (official).
- 26121/25208 ; ? ; Maritime paired frequencies (for ship/coast stations) are a first choice international frequencies for digital selective calling (official).
- 26130 ? ; RTTY ? ; Marine telegraphy (official) ?
- 26145 at 26172 ; USB ; Mobile marine phone (official).
- 26172 ; ? ; Mobile maritime calling frequency; (official).
- 26145 at 26175 ; ? ; Marine telegraphy (official).
- 26285 ; USB ; Calling DX ; above all Italy and Spain.
- 26312.5 at 26487.5 ; FM ; Cordless phone approved PTT in France; 12.5 KHz step (official).
- 26510 at 27860 ; AM-SSB ; Allocated exclusively to Citizens Band Radio in 3 x 40 channels in Hungary (official); channels like FCC.
- 26545 + 26595 + 26645 + 26695 + 26745 + 27445 + 27495 + 27545 + 27595 + 27645 ; ? ; Can be assigned to non-industrial telecommand, telemetry and teindicator as well as property protection equipment, official, CEPT recommendation ? (available in Hungary)
- 26565 at 26605 ; FM ; News packet-radio channels in Germany up from 1st January 1996 (official); 10 KHz step; no free frequencies "A", AX-25; 1200 BDS; VHF norm.
- 26565 at 26955 ; FM ; News 40 channels in Germany up from 1st January 1996 (official); 10 KHz step; no free frequencies "A", the channels follow.
- 26620 ; AM ; Sometimes association of protection civile in France.
- 26620 at 26800 ; AM ; Professional band in France (official); above all telemetry.
- (26635 ; FM ; Old calling DX frequency.)
- 26635 ; AM ; Above all telemetry in France.
- 26695 ; AM ; Above all telemetry in France.
- 26745 ; AM ; Above all telemetry in France.
- 26800 at 26900 ; LSB ; Packet-radio; 10 KHz step; AX-25; 1200 BDS; VHF norm.
- 26840 ; LSB ; Central packet-radio frequency; AX-25; 1200 BDS; VHF norm.
- 26865 at 27265 ; AM-FM-SSB ; 34 Italian channels (official); 10 KHz step; channels no follow ; channels like FCC.
- 26957 at 27283 ; ISM band (official).
- 26960 at 27040 ; ? ; Must be-used in communications of a professional nature in Portugal; (official).
- 26960 at 27400 ; AM-FM ? ; 40 channels in Poland; 10 KHz step; channels like FCC.

questa riserva che nessuno riesce a capire da quale nome di legge fosse sostenuta. Inoltre era una riserva che non teneva conto delle caratteristiche del 27 MHz, della storia stessa della CB.

Giovanni C. - Lavagna

#### LANCE CB

Sul canale 9 la storia è lunga. LANCE CB prima ancora che apparisse il telescritto del Ministero era contraria. Si diceva per contrastare la FIR CB, con la quale si era aggregata per brevissimo tempo, in un momento in cui la richiesta storica dei 23 canali era categoricamente respinta dal Ministero delle P.T. Il decreto del 15 luglio 1977 sbloccò la situazione.

Dire che lo faceva per contrastare la FIR CB era tutta propaganda, se si considera che sull'uso di frequenze specifiche per un soccorso organizzato, ossia di associazione CB, LANCE si era già pronunciata nel 1975. Aveva chiesto ed ottenuto una concessione per il punto 1 dell'art. 334 del Codice Postale, come tutti sanno, il 7 ottobre 1975. LANCE CB sbagliava? Come mai ora tutti vogliono il punto 1? Sui documenti rilasciati dal Ministero P.T. c'è data e numero. Quindi si fa presto a verificare chi avesse capito come comportarsi e quando.

Roberto Bardelli - Firenze

#### Perché nessuno intervenne?

Credo sia chiaro a chiunque che dal 1981 fino alla divisione fra Ente poste e Ministero P.T., a centinaia di migliaia di italiani che pagavano una tassa o canone per usare determinate frequenze del punto 8 dell'art. 334 del Codice Postale, è stato imposto di non usare una frequenza radio.

Il telex del 1981 imponeva qualcosa ma a favore di chi? Chi ne traeva vantaggio? Non certo i CB. Non è una situazione da poco. Alle proteste, che sono state molte, i direttori compartimentali si stringevano nelle spalle, nessuno ha mai risposto a queste proteste. Perché nes-

suno intervenne? Si dice che oggi la gestione delle radiocomunicazioni CB, tramite le circoscrizioni del ministero delle P.T., sia diversa.

S'incominci con dare giustizia a migliaia di persone tormentate e private di un diritto per i quali pagavano e pagano.

Perché nessuno è mai intervenuto nonostante le proteste di singoli ed associazioni?

Ulisse - Genova

#### Ancora una lettera

Questa volta da Armando Mandello di Palermo, che scrive:

Molti sono i CB e moltissimi i Radioamatori che in frequenza danno per certe delle informazioni che certe non sono, specie se gli argomenti vertono sulle leggi, per altro scarse e contraddittorie, che regola-

no le ricetrasmissioni.

Per tale ragione vorrei acquistare il Codice Postale ma pare che sia eternamente in ristampa e quindi non disponibile sul mercato. Eventualmente mi dirai dove e come reperirlo.

Ho da porre la seguente domanda: è vero che un Radioamatore, in possesso di patente di radiooperatore e licenza di esercizio di Stazione di Radioamatore non può fare attività sulla gamma dei 27 MHz - 11 metri come CB?

Caro Armando, io ho poche certezze in campo radio dal punto di vista giuridico perché non esiste solo il Codice Postale ma esistono anche numerose altre leggi, regolamenti, disposizioni ministeriali,

## 27MHz BAND (continua)

- 26965 ; FM ; Calling local in Germany.
- 26965 at 27035 ; Professional frequencies in Portugal (official).
- 26965 at 27225 ; AM-FM-SSB ; 22 channels in Switzerland (official); channels like FCC.
- 26965 at 27405 ; FM ; FM frequencies authorized in Germany (in the 40 normal channels) + Austria + Netherland + Ireland ; (official); channels like FCC.
- 26965 at 27405 ; FM ; CEPT channels (official); channels like FCC.
- 26965 at 27405 ; AM-FM-SSB ; 40 channels in France + Spain + Portugal (official); channels like FCC.
- 26975 at 27055 ; FM recommended in Hungary (official).
- 26985 ; FM ? ; Calling local in Norway.
- 26995-27045-27095-27145-27195 ; "A" frequencies utilized in France for the toys remotes control, wireless intercom system, alarm systemes, pagers, data transmission, etc..(official); low power.
- 27005 ; AM ; Calling local in Germany + Switzerland.
- 27005 ; FM ; Calling local in Austria, Denmark, Sweden, and countrys of North Europe.
- 27005 at 27135 ; AM ; Only frequencies AM autorized in Germany (official); channels like FCC.
- 27015 ; AM ; "Truckers channel" in Italy ?
- 27035 ; FM ; Emergencies on earth in Finland.
- 27055 ; FM ? ; Clubs frequencie in Norway.
- 27055 ; AM ? ; Calling frequencie in Spain (utilization ?).
- 27065 ; AM ; Emergencies.
- 27065 ; FM ; Emergencies in Netherlands, Norway.
- 27065 ; AM-FM ; Emergencies in Germany + France + Spain + Portugal.
- 27085 ; FM ; Calling local in France, scarcely utilized now.
- 27085 ; FM ; Calling local in Switzerland.
- 27085 ; AM ; Calling local in Canada, Portugal, Australia, Spain ?, a little in USA.
- 27115 ; AM ; Search and rescue operations in sea in Canada.
- 27125 ; AM ; Frequencie for the PPL (talkie-walkie toy) in France (official).
- 27125 ; FM ; Calling local in Netherlands ?
- 27125 ; FM ; Calling selectif in Norway.
- 27145 ; AM ; Frequencie for the PPL (talkie-walkie toy) in France (official).
- 27155 ; FM ? ; Emergencies for the seamen in Norway, Sweden, Germany, Finland, Denmark.
- 27155 ; SSB ; Calling DX in Australia.
- 27155 ; SSB ; Calling DX in USA ? use ?
- 27175 ; FM ; "Truckers channel" en Sweden.
- 27185 ; AM ; "Truckers channel" (Canal des Routiers) in France.
- 27185 ; FM ; "Truckers channel" in Netherlands, Atria, Germany.
- 27225 ; FM ; Frequencie for the seamen in Sweden, Finland, Denmark.
- 27235 ; FM ; Packet-radio in Germany (official); AX-25; 1200 BDS; VHF norm.
- 27245 ; FM ; Packet-radio in Germany (official); AX-25; 1200 BDS; VHF norm.
- 27255 ; AM ; Search and rescue operations on earth in Canada.
- 27275 ; AM ; Calling local in France.
- (27305 ; AM ; Old frequencie for the boats in France.)
- 27315 ; FM ; Calling DX; above all countrys of North Europe.
- 27315 at 27405 ; SSB recommended in Hungary (official).
- 27345 ; LSB ; Calling DX; above all Italy.
- 27345 ; FM ; Packet-radio in Netherland ?; AX-25; 1200 BDS; VHF norm.





circolari ministeriali e quant'altro fa parte della normativa vigente nel campo della radioricetrasmisione. Tuttavia sono certissimo che un Radioamatore che vuole operare anche come CB deve: acquistare un ricetrasmittitore omologato, presentare la denuncia di possesso e quindi presentare la denuncia di inizio attività (che comporta il pagamento del canone annuo di esercizio di 15.000 lire, al momento in cui scrivo). Subito dopo, come tutti gli altri cittadini italiani, il nostro Radioamatore potrà fare il CB!

Per quanto riguarda il Codice Postale, nella tua città, sede Universitaria della facoltà di Giurisprudenza, certamente esiste una libreria "giuridica" specializzata

nella vendita dei codici e dove, per esempio, si può reperire la Gazzetta Ufficiale della Repubblica Italiana; prova a rivolgerti lì.

### Notizie da Associazioni e Gruppi CB

Sulla storia e sulla attività del Radio Club Portuense mi scrive Massimo Lugli in CB Mike Lima, P.O. BOX 1-44015 Portomaggiore (FE).

*Caro Livio, ti ringrazio per la possibilità che mi dai di far conoscere il Radio Club Portuense sito in Portomaggiore in provincia di Ferrara.*

*Personalmente non sono un socio fondatore, ma appartengo al gruppo dei soci che hanno aderito nei primi tempi e sono una specie di*

*memoria storica facendo ancora parte del club.*

*Il Radio Club Portuense nasce nel 1975 per iniziativa di alcuni CB locali, il presidente è Silvano Piva, uno dei primi appassionati della zona; in breve il gruppo divenne numeroso. Le attività svolte nei primi tempi furono prevalentemente di svago, come per esempio le cacce al tesoro automobilistiche, ma non mancarono servizi di pubblica utilità come transennamenti di strade in caso di fiere o manifestazioni sportive.*

*Vennero utilizzate le radioricetrasmittenti con 23 canali e i due canali per il punto 1 (soccorso stradale), ovviamente sui 27 MHz. Questa attività continuerà per molti anni fino ad interrompersi per la malattia del presidente in carica.*

*L'attuale presidente, Domenico Ena, ha rilanciato il gruppo nel campo del volontariato-protezione civile, servendosi delle nuove leggi n. 266/91 e 225/92 che assicurano una più ampia partecipazione del cittadino alle attività di prevenzione e soccorso. Il Radio Club Portuense aderisce alla F.I.R. CB, all'interno della quale opera una struttura S.E.R. (servizio emergenza radio) inserita nei ruoli del volontariato di protezione civile presso la locale prefettura. Il compito della struttura S.E.R. consiste nel costituire una rete radio a livello provinciale per comunicazioni alternative in caso di calamità.*

*Il nostro gruppo conta su 35 operatori e svolge annualmente l'operazione Estate Sicura, servizio anti incendi boschivi e ricerca di persone scomparse.*

*Chi abita nella nostra zona e vuole mettersi in contatto con noi ci trova riuniti il lunedì sera e la domenica mattina in Via Roma, 18 - 44015 Portomaggiore (FE).*

### Dedicato agli appassionati di DX

Un appassionato CB francese dedito al DX, Jacques Morand, che segue la rubrica CB mi ha scrit-

## 27MHz BAND (continua)

27345 at 27405 ; SSB frequencies in USA.  
 27375 ; LSB ; Inter-States calling DX in USA ?  
 27450 ; ? ; Short range alarms for the elderly and infirm; (official in United-kingdom); low power.  
 27455 ; USB ; Calling DX.  
 27500 ; CW ; Calling and traffic.  
 27500 at 28000 ; ? ; Auxiliary of meteorology (official); 10 KHz step 27505 at 27595 + 27845 at 27855; 27845 at 27885 emergencies; 20 Watt HF.  
 27555 ; USB ; Calling DX.  
 27601.25 at 27991.25 ; FM ; 40 channels English (official); 10 KHz step. follow channels; no frequencies free "A".  
 27681.25 ; FM ; Emergencies English.  
 27731.25 ; FM ; Calling local English.  
 27781.25 ; FM ; "Truckers channel" English.  
 27805 ; USB ; Calling DX in Holland ?  
 (27850 ; RTTY ; Old calling frequency.)  
 (27905 ; USB ; Old calling frequency DX; very the Quebec-Canada before.)  
 27931.25 ; FM ; Often calling DX English.  
 28000 at 29700 ; Radioamateurs (official).  
 28000 at 28190 ; CW.  
 28050 at 28150 ; RTTY.  
 28120 at 28150 ; SSB ; Packet-radio; AX-25; 300 BDS; HF norm.  
 28120 at 28300 ; Beacons (CW and FSK).  
 28300 at 28675 ; All modes phone (SSB).  
 28300 at 29300 ; CW.  
 28675 at 28685 ; SSTV.  
 28685 at 29300 ; All modes phone (SSB).  
 29205 at 29300 ; Packet-radio; AX-25; 1200 BDS; VHF norm.  
 29300 at 29550 ; Radioamateurs satellites (way space to terre). (Oscar satellites) no traffic in that portion of frequency (region 1).  
 29520 at 29580 ; FM ; Repeater inputs (regions 2 and 3). (20 KHz. spaced channels beginning at 29520. 100 KHz. input/output spacing.)  
 29550 at 29700 ; CW + all modes phone (SSB) (region 1).  
 29600 ; FM ; International simplex calling frequency.  
 29620 at 29680 ; FM ; Repeater outputs (regions 2 and 3).  
 29700 at 30005 ; ? ; Fix and mobile force army (region 1) (official).  
 29700 at 29800 ; ? ; Forestry service (official in USA).  
 30005 at 30010 ; ? ; Space exploitation + force army (region 1) (official).  
 30010 at 37500 ; ? ; Fix and mobile force army (region 1) (official).  
 30525 at 32125 ; ? ; Simplex professional frequencies; (official in France).  
 30875 + 30900 + 30950 ; ? ; Data transmission in France; (official); low power.  
 31025 + 31050 + 31075 + 31100 + 31125 + 31150 + 31175 + 31200 + 31250 + 31275 + 31300 + 31325 ; ? ; Cordeless phone approved in Spain.  
 31050 + 31060 + 31160 + 31250 + 31260 + 31330 ; FM ; Guns in Sweden; (official in Sweden); low power 1 W ?  
 31725 + 31750 + 31775 ; AM or FM ; Paging for use in the on-site paging, low power, hospital only (official in United-kingdom).

to una interessante lettera per invitarmi a pubblicare il suo band plan internazionale per la banda dei 27 MHz che dichiara essere basato su informazioni che definisce sicure e verificate in Europa ed in Francia. Questo band plan è effettivamente molto interessante e di grande interesse per i miei Lettori attivi come CB DXer in vista della prossima e tanto attesa "riapertura" della propagazione DX. Jacques Morand inoltre sostiene che nel 2000 vi sarà una propagazione eccezionalmente favorevole alla realizzazione dei DX in 27 MHz.

Ringrazio Jacques Morand per avermi inviato il suo band plan che copre le frequenze da 25,550 MHz a 31,775 MHz e che quindi risulterà di grande utilità anche per gli amici SWL. Se qualcuno dei Lettori deve fare delle osservazioni o delle correzioni relativamente ai

dati che pubblichiamo è pregato di scrivere direttamente a Jacques Morand (Route d'Oudalle, F - 76430 Saint Aubin Routot, France) che ha curato questo band plan. Naturalmente farà cosa gradita se vorrà farmi avere copia delle osservazioni fatte in modo da informare i Lettori.

Voglio ringraziare Jacques Morand per la preziosa collaborazione e sono lieto per il fatto che la rubrica CB venga seguita anche all'estero e da persone particolarmente qualificate!

Buoni DX...

### Come mettersi in contatto con la Rubrica CB

Questa rubrica CB è un servizio che la rivista mette a disposizione di tutti i Lettori e di tutte le Associazioni ed i gruppi CB.

Tutti sono invitati a collaborare inviando materiale relativo a mani-

festazioni, notizie CB, SWL, BCL ecc. direttamente a L.A. Bari, via Barrili 7/11 - 16143 Genova per la pubblicazione o la segnalazione sulla rubrica. Tenete conto che debbo spedire i testi ed i materiali a Bologna per la stampa con un anticipo consistente, perciò cercate di spedirmi le vostre lettere o le notizie o il materiale, tre mesi prima del mese di copertina della Rivista in cui vorreste vederlo pubblicato!

Risponderò sulla Rivista a tutti coloro che mi scriveranno.

Chi desidera ricevere una risposta personale deve allegare una busta affrancata e preindirizzata con le sue coordinate.

Non verranno ritirate le lettere che giungono gravate da tassa a carico del destinatario!

*Elettronica Flash, la rivista che non parla ai Lettori ma parla con i Lettori!*

## ★P.L.elettronica★

di Puletti Luigi  
20010 CORNAREDO (MI)  
tel./fax 02-93561385  
cell. 0336-341187

- Ricetrasmittenti •
- Accessori •

**NUOVO E USATO  
CON GARANZIA**

**VENDITA  
PRESSO TUTTE LE FIERE  
RADIOAMATORIALI  
E PER CORRISPONDENZA**

**USATO GARANTITO**

- TS-850/AT • TS-140/S •
- IC-751A • IC-728 • FT-767 •
- FT-101/ZD • FT-101 E • IC-740 •

### OFFERTE:

- IC-R10 • KT-355 • 7100 Yupiteru •
  - TS-220 • TS-200 • TS-146DX
- e tanti altri modelli

## RADIO E COMPUTER



via S. Giuseppe  
Caru (cn)



dal 1985 Ezio e Lelio - IK10dn - al Vs. servizio  
ASSISTENZA - INSTALLAZIONE - VENDITA

**Ricetrasmittitori  
Antenne C.B. Vhf Hf**  
cavi - connettori - accessori - alimentatori

### Computer

**Occasioni garantite**

Lafayette Hurricane sst	£ 280.000
Aor 3000a come NUOV!!!	£ 1.500.000
Yaesu ft212h vhf 45W	£ 349.000
Kenwood th22 vhf port.	£ 290.000
Zodiac kr 9090	£ 99.000
Intek Sy 101 completi di caricabatterie.	a richiesta come nuovi

**Il nuovo super scontatissimo**

Yaesu ft-847 hf+50+144+430	feb 98
Yaesu vx-1-r 144-430 palmare	new new
Modem fax voice 33.600bps	£ 169.000
Intek handycom 90	£ 99.000
Intek h70-Alinco Djs41c - lpd	new price
lcom icr-10r scanner 0-1300	£ 789.000
Rg 213 in matassa da 100m	£ 130.000
Kenwood th 79 144-430 palm.	£ 729.000

**I.V.A. inclusa fino ad esaurimento scorte**

**Su internet viaggiano bit scontatissimi**

<http://www.radioecomputer.com>

**Nuovo catalogo 97-98**

radio.computer@isiln.it Catalogo e listini "GRATIS" a richiesta

fax e ☎ 0173/750937

## R. F. ELETTRONICA

DI RUGGERI FAUSTO

46040 CERESARA (MN) - via F. Gonzaga, 11/A  
tel. e fax 0376/87302



**CARICATORE A CORRENTE  
COSTANTE UNIVERSALE  
PER BATTERIE  
NI-CD, NI-MH, LI-ION**

**Può ricaricare qualsiasi elemento o pacco di batterie** al Nichel-Cadmio, Nichel-Metal Hidride, Litio-Ionizzate e al piombo presenti sul mercato.

**Può rimanere sempre collegato agli elementi** qualunque sia la marca purché ricaricabili **senza danneggiarli**. Pertanto non esiste il problema della sovratemperatura e tantomeno l'effetto memoria.

**Garanzia totale compreso il corto circuito.**

**Applicazioni:** telefoni cellulari, videocamere, ricetrasmittenti, ecc.

**ELETTRONICA  
FLASH**



Sono sempre di più le signore, siano ragazzine o nonne, interessate all'elettronica ed alla autocostruzione di dispositivi più disparati; di questo siamo sicuri perché durante le fiere, alcuni anni orsono un poco timidamente, ora senza più paura, ci contattano Lettrici per avere o dare consigli circa realizzazioni e progetti. Questo ci rende contenti perché, non che il Lettore "maschio" non ci piaccia, mai guai, ma è giocoforza più accattivante il sorriso spianato di una giovane "radioamatore". Che ci possiamo fare se anche nell'elettronica la nostra natura emerge! D'altro canto chi non ha parlato al mike in trasmissione con voce emozionata se dall'altro capo "dell'etere" la vostra interlocutrice ci inebriava con voce suadente da gattina...

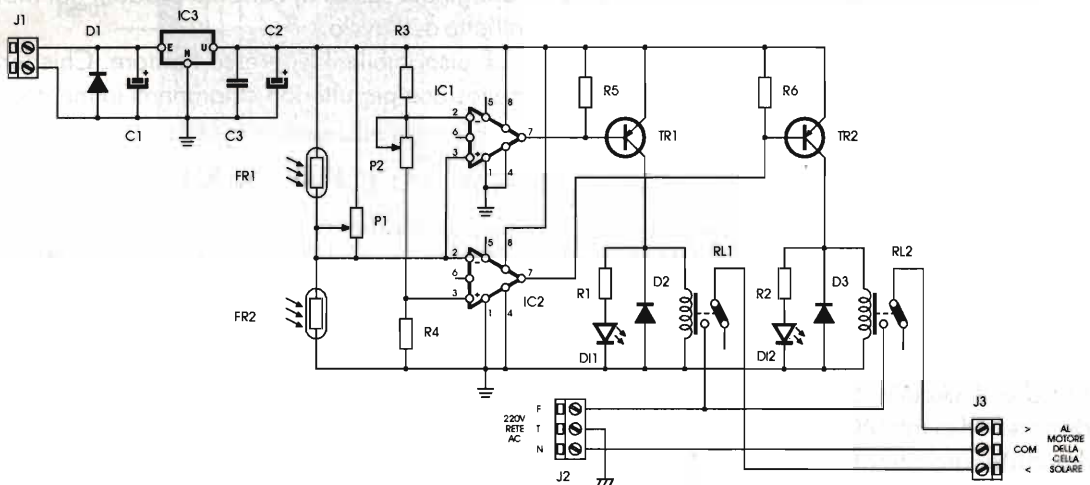
Per esperienza vissuta in CB nella ruota dove gravitava la suadente voce si "brekkava" di più, si spendevano incontri in verticale, richieste di QTH; spesso negato, ahimé! A volte le sorprese della verticale erano veri e propri incubi ma molto spesso al 7351 si sostituiva l'88 di rito. Hi! Nella maggioranza dei casi la simpatia dei verticalizzanti appianava il tutto.

Se dovessi menzionare le storie di cuore vissute da me e da amici in CB, ben venti anni orsono ed oltre, non basterebbe tutta la rivista. Bei tempi quelli dei quindici anni! Ne ripareremo in una puntata "Remember".

### SISTEMA DI PUNTAMENTO PER PANNELLI E CELLE SOLARI

Abito in un appartamento a tetto sulla riviera romagnola, ho montato un pannello solare per riscaldamento idrico e vorrei poterlo puntare sem-

pre al meglio, in modo da ricevere maggiore riscaldamento solare. Gradirei vedere pubblicato un circuito che piloti un motore bidirezionale a



220V a tre connessioni.

Ringrazio fin da ora e aspetto con impazienza.

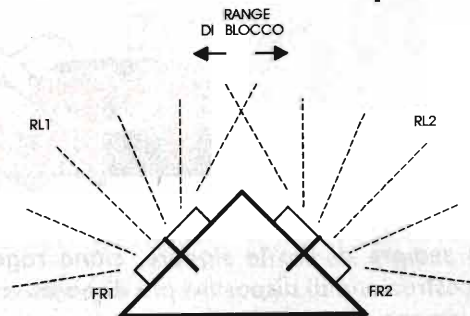
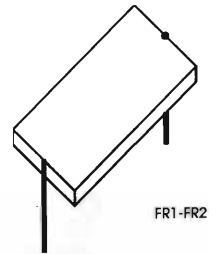
*Werther di Rimini*

**R.:** Esistono per nostra fortuna integrati come l'LM311 che sono proprio il cacio sui maccheroni! Due 311 ed ecco un bel circuito comparatore a finestra differenziale che pilota alternativamente due relè le cui uscite sono connesse al motore dotato di tre connessioni: avanti/indietro e comune di rete.

Il circuito è semplice quanto affidabile. Le due fotoresistenze saranno puntate in modo da essere entrambe colpite perfettamente dai raggi solari quando il pannello è proprio contro sole. Non appena si sposterà il sole lo sbilanciamento nell'illuminazione di una delle due fotoresistenze attiverà R11 o R12.

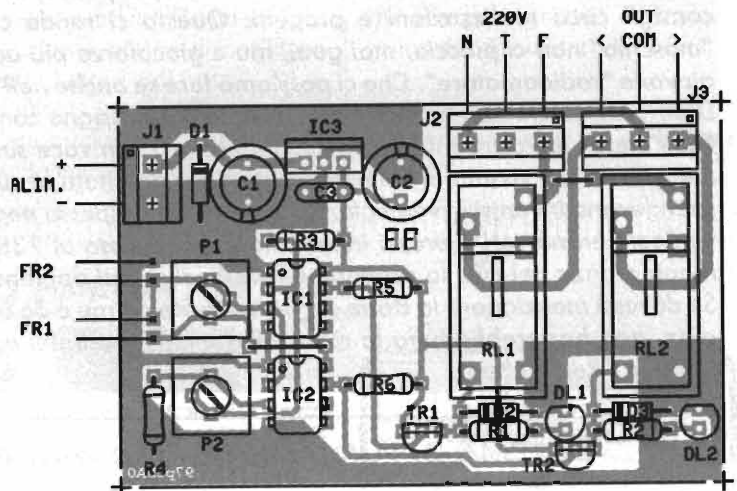
Il trimmer P1 compensa eventuali,

puntamenti ottimali sarebbe però necessario avere due motori, uno per il posizionamento verticale, l'altro per l'orizzontale e due coppie di fotoresistori, due circuiti elettronici e così via.



### ELENCO COMPONENTI

R1 = R2 = 470Ω  
 R3÷R6 = 10kΩ  
 C1 = C2 = 220μF/16V el.  
 C3÷C4 = 100nF  
 P1 = 470kΩ trimmer reg. soglia  
 P2 = 2,2kΩ trimmer reg. finestra  
 FR1 = FR2 = 1MΩ buio/1kΩ luce  
 IC1 = IC2 = LM 311  
 IC3 = 7805  
 D1÷D3 = 1N4001  
 TR1 = TR2 = BC327  
 DI1 = DI2 = LED rosso e verde  
 RL1 = RL2 = 5V/1 sc./8A cartolina



sempre presenti, differenze tra la sensibilità di FR1 e FR2. La regolazione di P2 determina lo spazio di finestra in cui RL1 e RL2 sono diseccitati. Con P2 al massimo valore abbiamo massimo range di finestra.

In figura è rappresentato come montare FR1 e FR2 rispetto il piano della cella solare. Per avere

Il montaggio del circuito è semplice ed immediato. Ricordate che RL1 e RL2 debbono poter sopportare gli alti spikes di corrente prodotti dal motore all'atto dell'avvio.

È disponibile il kit presso l'autore. Chiedere in Redazione per ulteriori chiarimenti in merito.

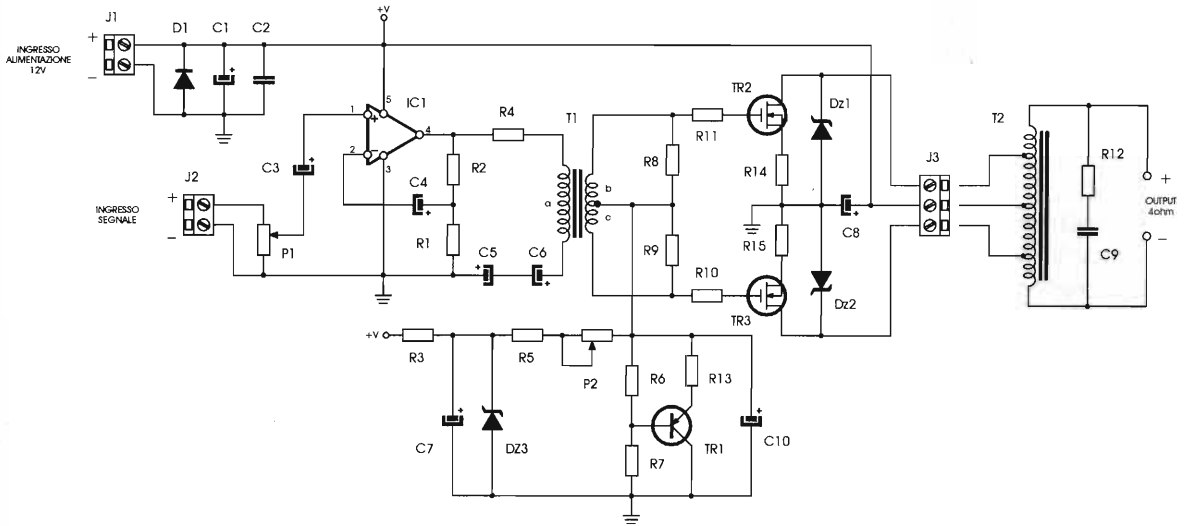
## AMPLIFICATORE BASSO COSTO PER AUTO E P.A. A MOSFET

Mi piace trafficare con l'elettronica e realizzare progetti per auto, nel campo audio; dopo aver costruito un equalizzatore mi sono cimentato nel modificare un vostro progetto: l'amplificatore da 40W a trasformatore di uscita. Ho modificato in particolare il circuito finale optando per i più moderni ed efficienti MOSFET di potenza. È stato ovviamente modificato anche il circuito di

regolazione della corrente di riposo, per i MOSFET molto più semplice, in quanto non soffrono di effetto valanga positivo.

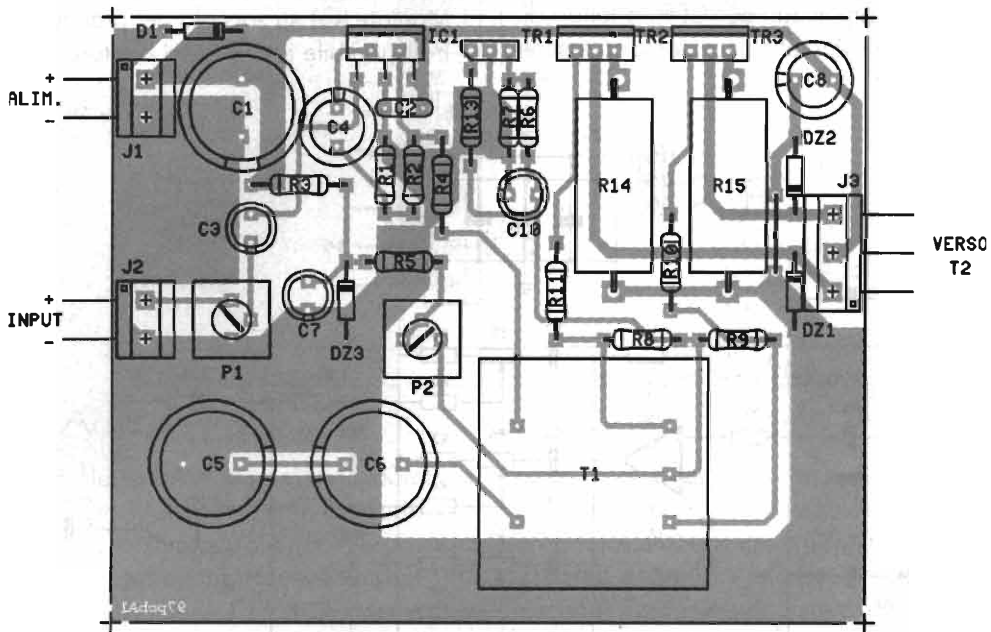
I trasformatori utilizzati sono in lamierino e di facile costruzione.

T1 ha primario 4V e secondari da 15+15V, su pacco da 1W. Il secondario è un 10+10V 3,5A autotrasformatore su pacchetto da 5/7W.



**ELENCO COMPONENTI**

- |                             |                               |                          |
|-----------------------------|-------------------------------|--------------------------|
| R1 = 2,2Ω                   | C1 = C5 = C6 = 2200μF/16V el. | P2 = 470Ω trimmer orizz. |
| R2 = R4 = R8 = 220Ω         | C2 = 100nF                    | D1 = 1N5401              |
| R3 = R12 = R13 = 22Ω - 1/2W | C3 = 2,2μF/16V el.            | Dz1 = Dz2 = 39V/1W zener |
| R4 = 4,7Ω - 1/2W            | C4 = 220μF/16V el.            | Dz3 = 12V/1W zener       |
| R5 = 120Ω                   | C7 = 47μF/16V el.             | IC1 = TDA 2003           |
| R6 = 390Ω                   | C8 = 100μF/16V el.            | TR1 = BD 138             |
| R7 = 680Ω                   | C9 = 220nF                    | TR2 = TR3 = IRF 532      |
| R10 = R11 = 39Ω - 1/2W      | C10 = 1μF/16V el.             | T1 = trasf. pilota       |
| R14 = R15 = 0,11Ω - 3W      | P1 = 47kΩ trimmer orizz.      | T2 = trasf. uscita       |



Lo stadio di ingresso è integrato ed eroga circa 3W.

TR2, TR3 e TR1 debbono essere dissipati sulla medesima aletta ma isolati tra loro.

L'amplificatore utilizzato in auto con impianto Hi-Fi e lettore di CD ha stupito per le prestazioni, visto il basso costo, la mancanza dell'inverter etc...

Come taratura basterà regolare P1 per il



livello ottimale a seconda di quello di sorgente e P2 per avere minore distorsione al minimo volume e corrente di riposo massima inferiore a 300 mA.

Giancarlo di Milano

R.: Veramente un progettino O.K. che consegna la palma di migliore al Lettore con lo sprone di proporci ancora altre realizzazioni. È una promessa! Magari in futuro chissà? La collaborazione con la rivista potrebbe essere una piacevole soluzione. È disponibile il kit o i trasformatori presso l'Autore. Chiedere in Redazione.

È disponibile il trasformatore di uscita compatto uscita 35W max oppure 75W max alte prestazioni.

Caratteristiche T1

Pacco 2W

Primario 32Ω – Secondario 160+160Ω

Caratteristiche T2

35W) Pacco 15-20W

Primario 10+25+25+10 spire filo Ø 0,8 mm

70W) Pacco 40-50W

Primario 40+25+25+40 spire filo Ø 1 mm

### MIXER LINEA + CONTROLLO DI TONI

Mi sono appena diplomato perito edile ed ho iniziato a lavorare presso una ditta di costruzioni ma, come spesso accade, l'elettronica resta il mio "pallino", l'hobby principale, quasi la mia ragione di vita. Essendo anche interessato all'alta fedeltà ho realizzato un mixer con quattro ingressi linea e controllo di toni a quattro tagli, un piccolo equalizzatore a quattro bande.

Il circuito è monofonico e potrà essere duplicato per realizzare un complesso stereofonico. Gli ingressi audio sono ottimizzati per CDP, o lettori di compact disc. Anche cassette deck possono essere

ben accette.

Il circuito è alimentato in tensione duale 15+15 Vcc. Un alimentatore da 100 mA globali sarà più che sufficiente.

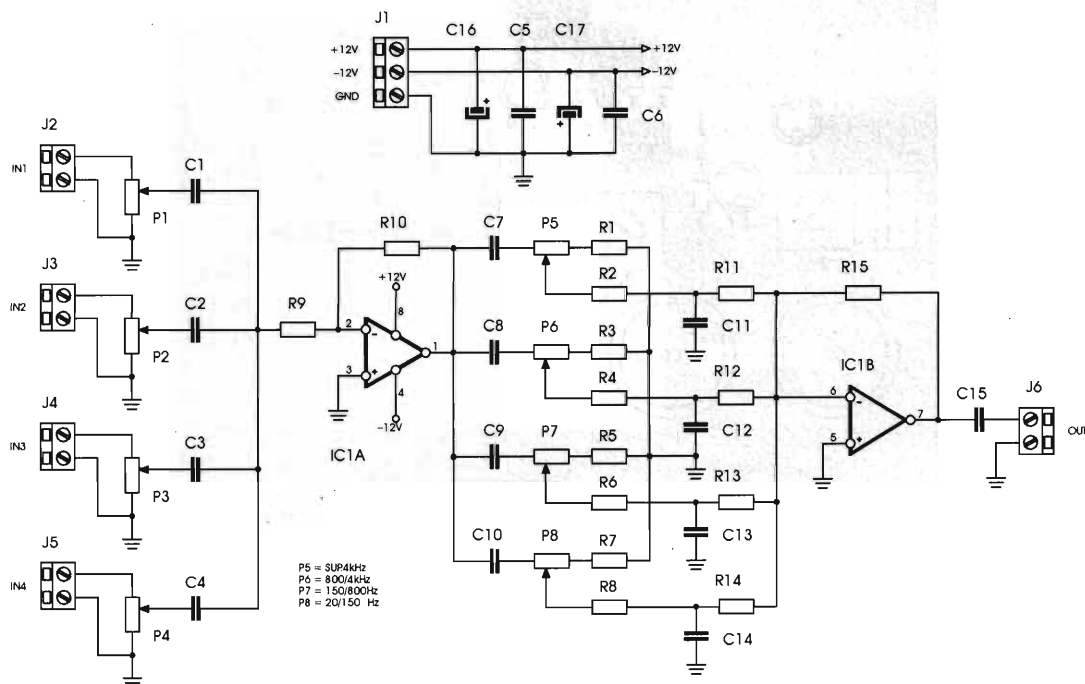
L'integrato utilizzato è un TL082. Due integrati per la versione stereo.

In uscita potrete connettere un potenziometro che dosi il segnale disponibile.

Se seguirete le istruzioni nella realizzazione dello stampato e del montaggio andrete a colpo sicuro.

Montate IC1 su zoccolo per precauzione.

È disponibile il kit presso l'autore. Chiedere in





Redazione.

Giacomo di Pistoia

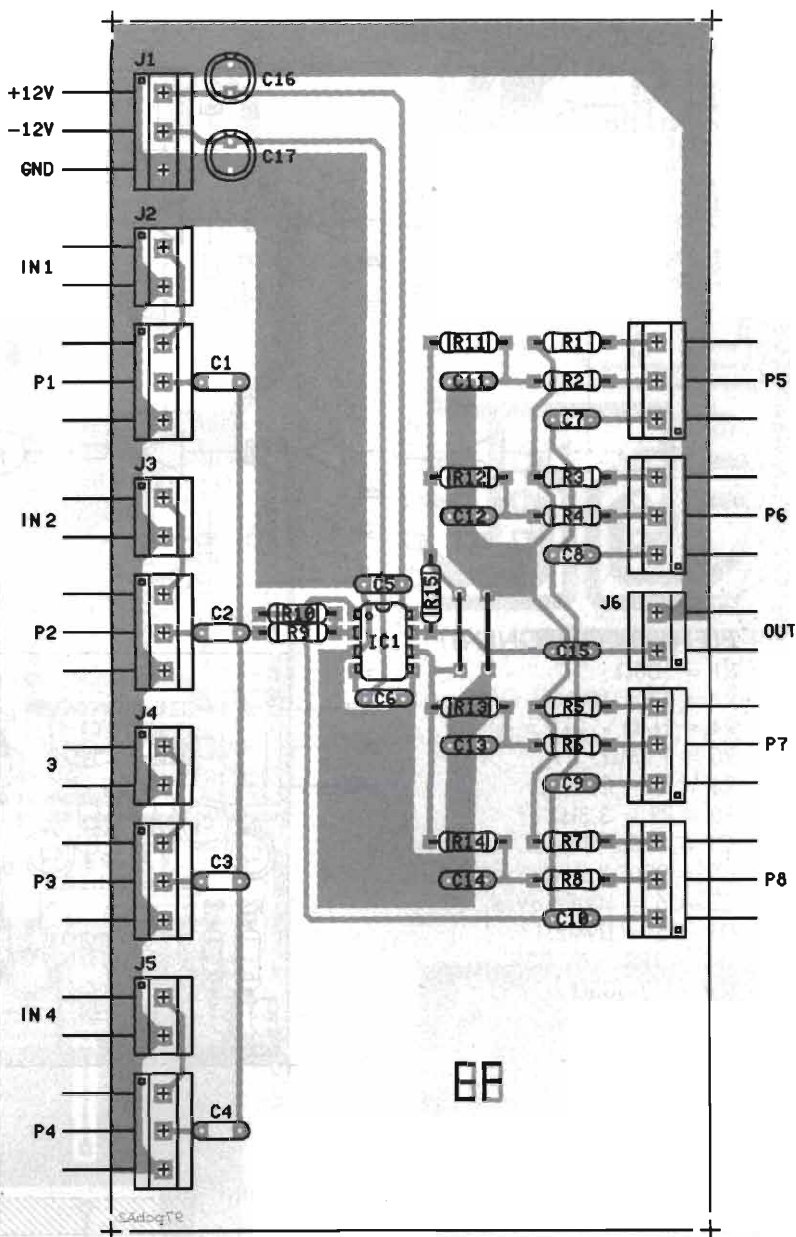
R.: Efficiente e semplice questo mixer, perfetto sia per usi audio che video. Chi possedesse giradischi con testina magnetica non farà altro che inserire un pre RIAA all'ingresso phono.

Si consiglia di effettuare tutti i cablaggi di segnale con cavetti schermati.

Per il kit contattate l'autore tramite la Redazione.

**ELENCO COMPONENTI**

- R1 = R3 = R5 = R7 = 1,5kΩ
- R2 = R4 = R6 = R8 = 56kΩ
- R9 = 47kΩ
- R10 = 100kΩ
- R11 ÷ R14 = 22kΩ
- R15 = 47kΩ
- P1 ÷ P8 = 22kΩ pot. lin.
- C1 ÷ C4 = 2,2μF poli.
- C5 = C6 = 100nF poli.
- C7 = 1,5nF
- C8 = 10nF
- C9 = 47nF
- C10 = 330nF
- C11 = 120pF
- C12 = 560pF
- C13 = 3,9nF
- C14 = 18nF
- C15 = 3,3μF poli.
- C16 = C17 = 22μF/16V el.
- IC1 = TL082



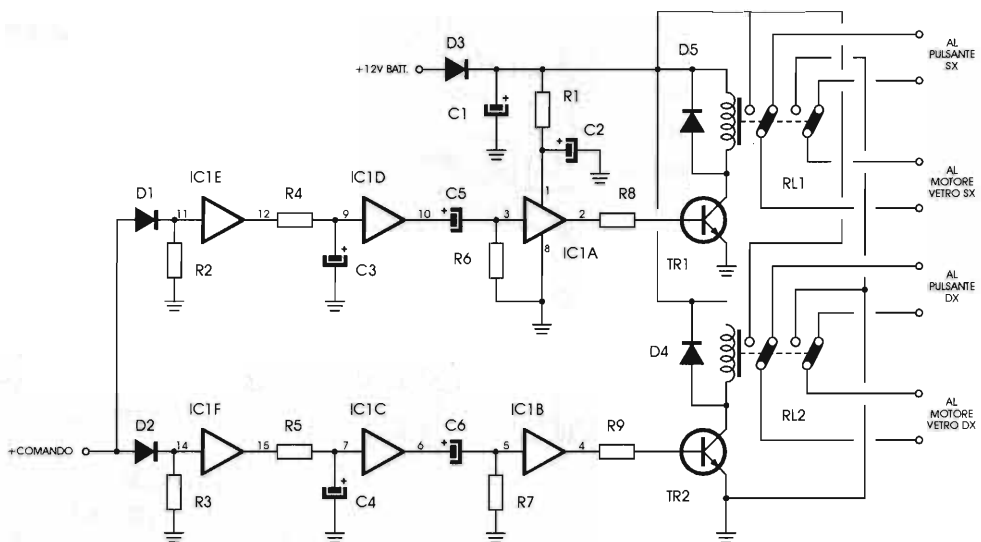
**AUTOMATISMO PER ALZACRISTALLI ELETTRICI DELL'AUTO**

Quasi tutte le auto moderne sono dotate di alzacrystalli elettrici, moltissime di antifurto con telecomando ma, ahimè, ancora pochine possono contare su di un automatismo che chiuda i vetri dell'auto quando azioniamo l'allarme. Ebbene questo circuito permette di accoppiare ad allarmi commerciali automatismi per alzacrystalli elettrici di serie delle auto.

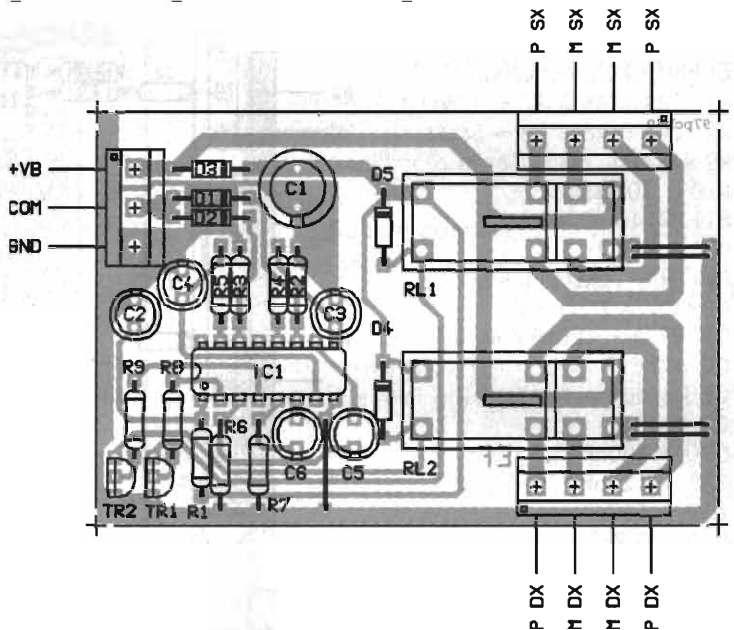
La maggior parte degli allarmi ha una uscita in tensione che diviene e resta alta per tutto il tempo

di attivazione dell'antifurto; bene, preleveremo questo livello e lo collegheremo al nostro circuito che è composto di due timer C/MOS che dopo alcuni secondi eccitano i relè per un'altra manciata di secondi. Tanto per permettere ai motorini alzavetro di fare il proprio mestiere.

R4, C3 sono il timer ritardatore, come pure R5, C4 per l'altra sezione di circuito. R4 non è uguale a R5 per non avere spunto di entrambi i motori nello stesso momento. Questo potrebbe far saltare il

**ELENCO COMPONENTI**

R1 = 100Ω  
 R2 = R3 = 100kΩ  
 R4 = 1MΩ  
 R5 = 1,2MΩ  
 R6 = R7 = 2,2MΩ  
 R8 = R9 = 3,3kΩ  
 C1 = 100μF/16V el.  
 C2 = 22μF/16V el.  
 C3 ÷ C6 = 10μF/16V el.  
 D1 ÷ D5 = 1N4001  
 TR1 = TR2 = BC 337  
 IC1 = CD4050  
 RL1 = RL2 = 12V/2 sc./8A



fusibile.

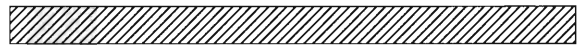
C5, R6 e C6, R7 sono i timer di eccitazione atti a far sì di alzare completamente i vetri.

Ricordate che, anche se i timer sono un poco più lunghi del necessario, o se il vetro fosse già alzato, non accade nulla perché il motore ha frizione di fine corsa e protezione termica sullo stesso.

I relè debbono essere del tipo a doppio scambio per alta corrente, con contatti per alti spunti fino a 1/3 di CV. La connessione con i pulsanti dell'auto è visibile nello schema elettrico ed è molto semplice.

L'alimentazione generale è prelevata dal positivo sotto chiave. Per il kit contattate la Redazione, e anche per questo mese è tutto.

Alla prossima. \_\_\_\_\_

**INFRAROSSI**

**Telecamera super mini  
CCD9601**

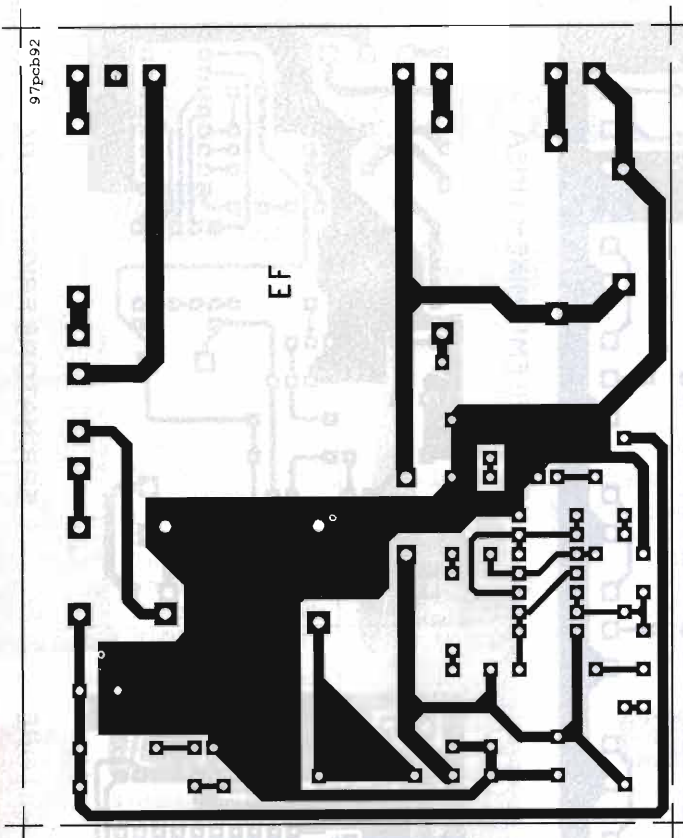
Modulo CCD equipaggiato  
con 6 diodi infrarossi,  
alimentato a 12Vcc/180mA,  
definizione 380 linee, sincro  
50Hz, sistema CCIR,  
sensibilità 0,5lux, uscita  
video 1Vpp/75ohm.

**£ 140.000**

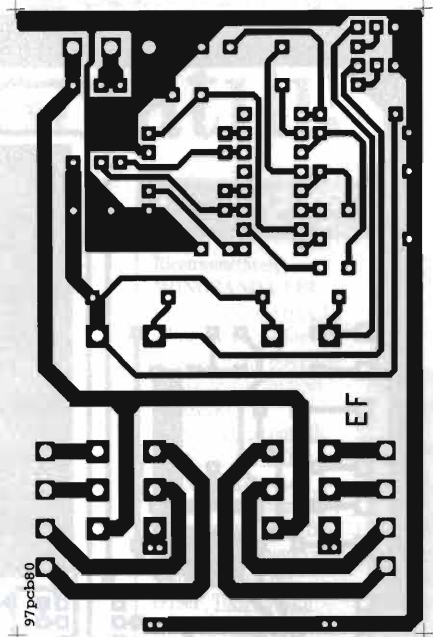
**FAST** di ROBBIA  
MARIA PIA & C.  
via Pascoli, 9 - 24038 Omobono (BG)  
tel. 035/852815 - fax 035/852769

**SODDISFATTI O RIMBORSATI**

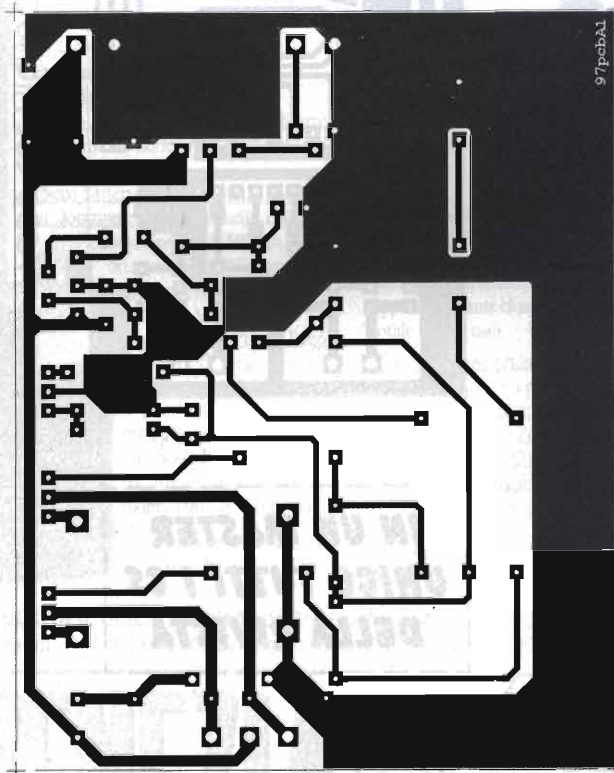




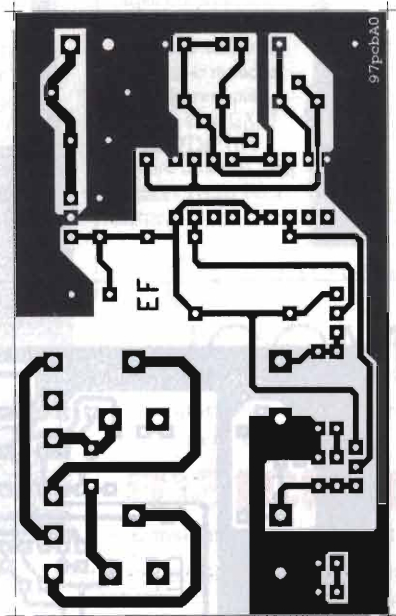
ILLUMINAZIONE D'EMERGENZA



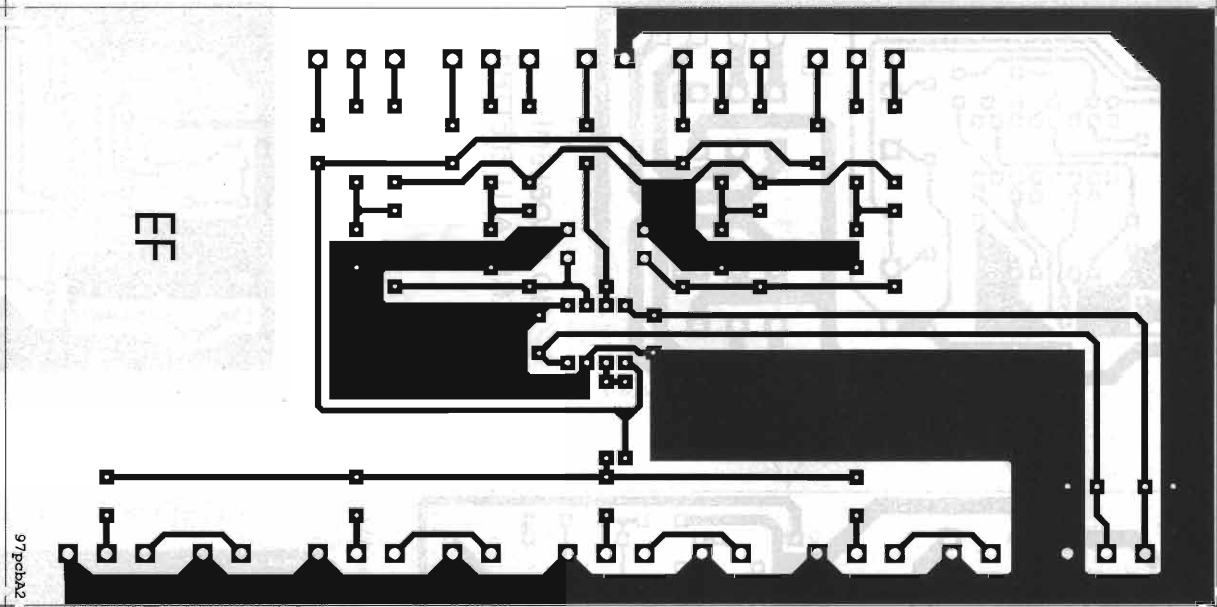
NO PROBLEMI:  
ALZACRISTALLI ELETTRICI



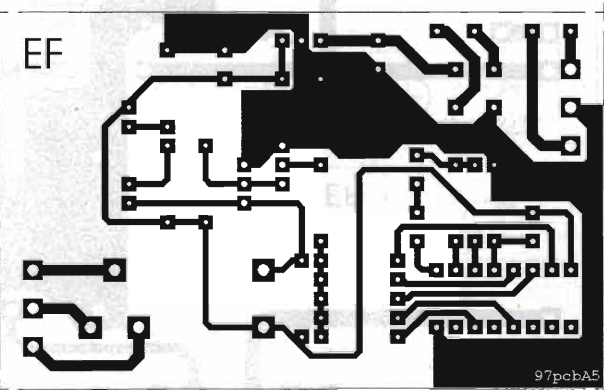
NO PROBLEMI: AMPLIFICATORE A MOSFET



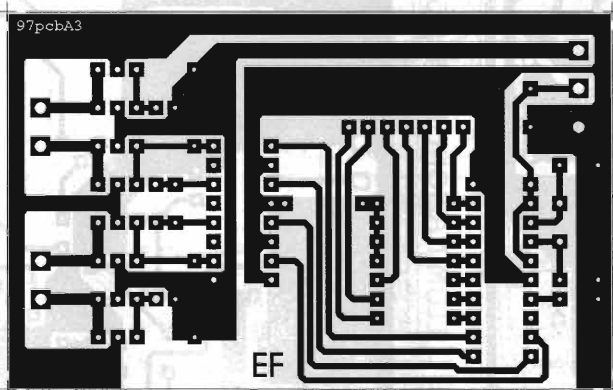
NO PROBLEMI:  
PUNTAMENTO CELLE SOLARI



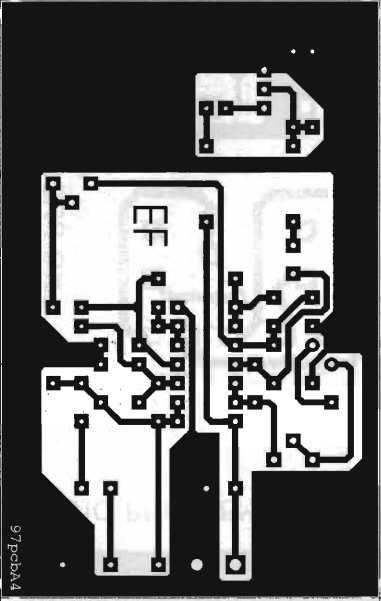
NO PROBLEM!: MIXER LINEA



SBRINATORE FRIGORIFERO



PASSO-PASSO COL MICROCONTROLORE



RX EMI 50HZ

**IN UN MASTER  
UNICO TUTTI I CS  
DELLA RIVISTA**

# La più ampia gamma di apparati portatili!

**IC - W32/E**

## Ricetrasmittitore BIBANDA VHF/UHF

Facile all'uso, prestazioni professionali, controlli volume/sintonia indipendenti per ogni banda, ricezione V & V • U & U, 226 memorie con memorizzazione dei nomi, clonazione dati da portatile a portatile, Tone Squelch e DTMF di serie. Tastiera e display retroilluminabili, Full Duplex, Power Save, tutte le funzioni più avanzate



57 x 137 x 33 mm con BP-173 • 450 g • 5W RF max

**IC - T7/E**

## Ricetrasmittitore DUOBANDA

Due portatili monobanda in un unico apparato: operazioni su due bande distinte ed indipendenti: VHF o UHF! Cambio banda con il semplice azionamento del tasto BAND.

Compatto, semplice, 4W di RF in VHF, 3W in UHF! Completo di tastiera per impostare direttamente la frequenza o per la segnalazione DTMF. Tone Squelch e DTMF di serie!



Molteplici funzioni (AutoPowerOff, Monitor, Common Pager ecc.), Tone Scan (tono 1750 Hz per operare con ponti ripetitori), visualizzazione n. canale invece che della frequenza, 70 memorie + 9 DTMF, Power Save, display retroilluminato.

**IC - T2/E**

## Ricetrasmittitore MONOBANDA VHF

Semplice, prestazioni eccellenti: design ergonomico e professionale in un apparato robusto e compatto.

Pannello frontale costruito in un unico corpo di policarbonato, estremamente robusto. Corpo dell'apparato in alluminio pressofuso.

DTMF e Tone Squelch di serie, per operazioni stand-by silenziose e per conseguire funzioni Pocket Beep e Tone Scan.

Tasti personalizzabili: per la prima volta in un apparato portatile radioamatoriale; le funzioni sono assegnabili direttamente da tastiera oppure mediante clonazione dati su un totale di otto tasti.

Nuova funzione guida per una rapida programmazione e a prova di errori dell'apparato; display retroilluminato. Doppia funzione di Power Save, funzione Monitor, 43 memorie in totale, e nuovi pacchi batteria del tipo a slitta, nel retro dell'apparato.

58 x 140.5 x 32 mm • 420 g • 4.5W di RF



**IC - T22/E**

## Ricetrasmittitore MONOBANDA VHF

Ultra compatto e robusto: solo 27 mm di profondità! Struttura e lato posteriore in fusione, con funzioni dissipatrici. Pochi semplici controlli. Ampio display LCD retroilluminato, con indicazioni alfanumeriche. Segnalazione Paging con indicazioni alfanumeriche; 47 memorie + 5 per DTMF, Tone Squelch opzionale, tastiera per l'impostazione diretta della frequenza



57 x 110 x 27 mm • 310 g • 5W RF max

**IC - 26XET / GXE**

## Ricetrasmittitori MONOBANDA VHF

Intramontabili! Semplicità, prestazioni superiori, 7W max di RF (la più alta per portatili)! Stagni a spruzzi e umidità. Ideali per il traffico via ripetitore. 43 memorie, tutte le funzioni più avanzate. E nel GXET tastiera DTMF (con 5 memorie dedicate), Tone Squelch e Pocket Beep di serie.



57 x 125 x 35 mm • 365/355 g

**NEW**

**IC - T8/E**

## Ricetrasmittitore SLIM\* TRIBANDA

50 MHz (solo in ricezione) + 144 MHz + 430 MHz + FM/W in ricezione da 76 a 108 MHz + AM in ricezione banda aeronautica da 118 a 136 MHz

**Operazioni su tre bande distinte ed indipendenti!**

Stagno agli spruzzi, resistente agli urti: conforme alle norme JIS Classe 4; chassis in alluminio.

Pacco batteria al Nickel Metal Hydride in dotazione: primo portatile con tale dotazione; 9.6V - 680 mA/h per ottenere 5W di RF max.

FM larga/stretta disponibile per i 144 MHz.

Tone Squelch, Pocket Beep e DTMF di serie. Squelch automatico, 123 memorie + 9 per la DTMF, display retroilluminato, tastiera per impostare direttamente banda, frequenza e memoria; inoltre tante altre funzioni.

\* - 107 x 58 x 28.5 mm!  
Solo 280 g



**MARCUCCI SPA: Ufficio vendite/Sede:** Via Rivoltana, 4 - km 8,5 - 20060 Vignate (MI) - Tel. (02) 95360445 - Fax (02) 95360449/95360196/95360009  
**Show-room:** Via F.lli Bronzetti, 37 angolo Corso XXII Marzo, 33 - 20129 Milano - Tel. (02) 75282.1 oppure 733777 - Fax (02) 7383003 oppure 7381112

**VENEZIA**

**SAVING ELETTRONICA**

di Miatto Florido

Ricetrasmittenti amatoriali, nautiche, civili e accessori. Ricezione TV via satellite  
Laboratorio di assistenza tecnica - Inoltre: usato garantito!

Via Gramsci 40/45b - 30035 MIRANO (VENEZIA)

Tel. 041/434094 - Fax 041/432876 - 9.00-12.30 / 15.00-19.30 Chiuso martedì mattina

PAGAMENTI RATEALI

**ICOM**  
Importatore esclusivo Icom per l'Italia, dal 1968  
**marcucci** S.p.A.  
E-mail: marcucc1@info-tel.com

# MICRA - ELETTRONICA

## "MOSTRA MERCATO PERMANENTE DELL'USATO"

- RADIO D'EPOCA CIVILI, MILITARI E PROFESSIONALI ED ACCESSORI
- VASTO ASSORTIMENTO DI VALVOLE
- COMPONENTISTICA - SURPLUS



**TEST SET SINGER CSM1**  
Generatore sintetizzato AM-FM  
Analizzatore e frequenzimetro  
da 50kHz a 600MHz, attenuatore  
in uscita da 0 a 110dB  
Completo di manuale

siamo aperti tutta la giornata di sabato e la domenica fino alle 12 in:  
via Galliano, 86 - Strada Trossi - 13052 GAGLIANICO (Biella) - tel. 015/541563 - fax 015/542548  
DA LUNEDÌ A VENERDÌ SIAMO REPERIBILI ALLO 0161/966980 (FAX 0161/966377) DALLE 9 ALLE 18,30



**- STRUMENTI ELETTRONICI DI LABORATORIO -  
- APPARATI RADIO PROFESSIONALI -  
- RICONDIZIONATI CON COMPETENZA  
AL SERVIZIO DI AZIENDE E HOBBISTI**

### Offerte del mese - fino ad esaurimento:

#### **Kikasal COS-6100M**

Oscilloscopio 100MHz, due canali con sensibilità da 5mV a 5V/div. (1 mV con BW 40MHz), un canale 0,1-1V/div, trigger view delle due basi tempi. Doppia base tempi da 0,5s a 20ns/div. Portatile, compatto, estremamente flessibile. CRT 8x10cm. Fornito con due sonde x10. **£ 950.000 + IVA**



#### **Tektronix 465M (AN/USM-425)**

Versione militare del Tek 465. 100 MHz, due canali con sensibilità da 5 mV a 5V/div., trigger view della base tempi principale. Doppia base tempi da 0,5 s a 50 ns/div. Portatile, compatto, robusto. CRT 8x10 cm. Fornito con due sonde x10. **£ 800.000 + IVA**

#### **Strathers URM-120**

Wattmetro RF ad elementi intercambiabili. Fornito con tre elementi:

- 1) da 2 a 30 MHz, 50, 100, 500, 1000 W f.s.
- 2) da 25 a 500 MHz, 10, 50, 100, 500 W f.s.
- 3) da 400 a 1000 MHz, 10, 50, 100, 500 W f.s.

Misura potenza diretta, potenza riflessa, VSWR. Connettori N maschio ed N femmina. Lo strumento è nuovo imballato, in valigetta di vetroresina a tenuta stagna, comprensivo di tre elementi e manuale di istruzioni. **£ 700.000 + IVA**



- **Strumentazione elettronica ricondizionata** • Accessori di misura, antenne, LISNs fino a 64A • Misure di "precompliance" e consulenza EMC • Sistemi di acquisizione dati e software dedicato • Apparatii radio professionali HF e V/UHF
- **Riparazione e calibrazione strumenti** •

### **RICHIEDETECI IL CATALOGO GENERALE - Acquistiamo strumenti di laboratorio usati**

Tutti i nostri strumenti e ricevitori professionali sono forniti funzionanti, tarati a specifiche del costruttore e completi di manuali d'uso - Garantiamo la massima qualità di quanto da noi fornito - Garanzia di sei mesi su tutte le apparecchiature di valore superiore a £ 500.000 - Contratti di assistenza su richiesta - Laboratorio di calibrazione interno - Caratteristiche tecniche dettagliate su richiesta - I prezzi indicati comprendono l'I.V.A. al 19% - La spedizione è a carico del cliente.

**SPIN di Marco Bruno - via S.Luigi, 27 - 10043 Orbassano (TO).**

Tel. 011/9038866 (due linee r.a.) - Fax 011/9038960 - E-Mail: spin@inrete.it

**SPIN è su Internet: [www.spin-it.com](http://www.spin-it.com)**

Orario: dalle 9 alle 12:30 e dalle 14:30 alle 18:30, dal lunedì al venerdì.

Non abbiamo negozio; le visite dei Clienti al nostro laboratorio sono sempre gradite, purché concordate preventivamente.

# MIDLAND ALAN 42

## RICETRASMETTITORE CB 40 CANALI AM/FM

L'Alan 42, operante sui 40 canali della banda cittadina (CB), ha l'importante ed innovativa peculiarità di essere controllato a microprocessore. La circuiteria, completamente allo stato solido, è montata su circuiti stampati di eccellente qualità, per garantire un uso per molti anni anche nelle situazioni più gravose. L'Alan 42, controllato da sintetizzatore di frequenza (PLL), visualizza su un grande display tutte le sue funzioni. La presa esterna per il microfono parla/ascolta situata sulla parte superiore dell'apparato, facilita l'uso dei mike accessori (vox, eccetera). Di dimensioni ridotte e tecnologicamente avanzato.

NOVITÀ

CE



### IN DOTAZIONE

- Adattatore per uso in auto con presa per antenna esterna SO 239
- Caricatore da muro per pacco da 8 stili
- Pacco vuoto per n. 8 batterie ricaricabili con presa di ricarica
- Pacco vuoto per n. 6 batterie ALCALINE tipo AA
- Custodia
- Attacco a cintura
- Antenna
- Cinghia da polso



Adattatore per uso in auto con alimentazione dall'acendisigarette e con presa per antenna esterna SO

NOVITÀ

CTE INTERNATIONAL

Via Roberto Sevardi, 7 • 42010 Mancasale Reggio Emilia (Italy)

• Ufficio Commerciale Italia 0522/509420 • FAX 0522/509422

• Ufficio Informazioni / Cataloghi 0522/509411

Internet EMail: cte001@xmail.ittc.it - Sito HTTP: www.cte.it



**PALAZZO ESPOSIZIONI - PAVIA**

in collaborazione con PAVIA MOSTRE  - Azienda Speciale della Camera di Commercio

# NEW MEDIA

Salone dell'Informatica e della Comunicazione

**7/8 Febbraio '98**

**1<sup>a</sup>**  
**Mostra - Mercato**  
**Radiantistica**

**Palazzo Esposizioni - Pavia**  
**Piazzale Europa**

**Sabato dalle 9,00 alle 19,00**  
**Domenica dalle 9,00 alle 19,00**  
**Orario continuato**

CORRIERE UFFICIALE



ORGANIZZAZIONE

**PAVIA**  
I D E E

viale N. Sauro, 23 Pavia

Segreteria operativa tel. 0382.20663 - 20674 Fax 0382.20675


# PER CHIAMARE E FARVI CHIAMARE A COSTI PRATICAMENTE NULLI... E PER TUTTO IL TEMPO CHE VOLETE

★ PORTATA FINO A 2 Km DI DISTANZA

★ 69 CANALI

★ CONSUMO BATTERIE IRRILEVANTE

★ USO ESTREMAMENTE SEMPLICE (MOLTE FUNZIONI AUTOMATIZZATE)

★ OMOLOGATO AI PUNTI: 1-2-3-4-7 ART. 334 C.P. 

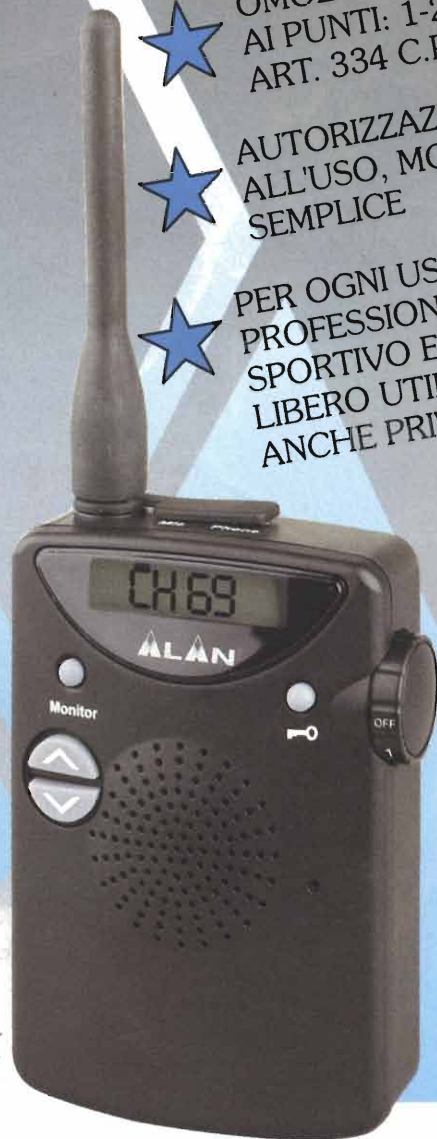
★ AUTORIZZAZIONE ALL'USO, MOLTO SEMPLICE

★ PER OGNI USO PROFESSIONALE O SPORTIVO E PER UN LIBERO UTILIZZO ANCHE PRIVATO



CE





**ALAN 434** 433 MHz

**SPORTRY** 433 MHz

CTE INTERNATIONAL  
Via Roberto Sevardi, 7 • 42010 Mancasale Reggjo Emilia (Italy)

• Ufficio Commerciale Italia 0522/509420 • FAX 0522/509422

• Ufficio Informazioni / Cataloghi 0522/509411

Internet EMail: cte001@xmail.ittc.it - Sito HTTP: www.cte.it



# ANTENNE **lemm**

**M43** (AT 143)  
42 ÷ 44 MHz  
Guadagno 1,2dB  
Potenza app. 100W  
h=700

**EAGLE 1000** (AT 1000)  
26 ÷ 28 MHz  
Guadagno 3,6dB  
Potenza app. 100W  
h=1580

## **LEMM SUPER 16**

144 ÷ 148 MHz  
3/4λ cortocircuitata  
Guadagno >9,5dB  
Potenza app. 3000W  
h=8335

## **COASSIALE** (AT 78)

144 ÷ 148 MHz  
Anodizzata 5/8λ  
Guadagno 5dB  
Potenza app. 500W  
h=1600

**SI CERCANO RAPPRESENTANTI  
IN ITALIA ED ESTERO  
PER ZONE LIBERE  
CONTATTATECI!**

LEMM Antenne - via Santi, 2  
20077 MELEGNANO (MI)  
tel. 02/9837583-98230775 - fax 02/98232736



# INTERESSI ZERO!



ICOM

marcucci S.p.A.



**10 Rate Mensili con Interessi ZERO\***

\* - T.A.N.: 0.00% - T.A.E.G.: 0.00%

**Offerta valida dal 15 dicembre '97 al 15 marzo '98**

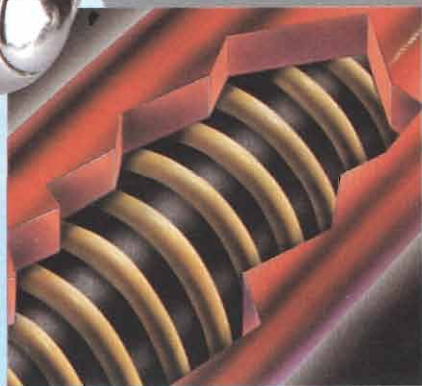
**Su tutti gli  
Apparati Icom**

# MIDLAND BOMBER

## LA GIUSTA DIMENSIONE DELLA POTENZA

- ★ 3000 W DI POTENZA
- ★ 6 dB DI GUADAGNO
- ★ STRAORDINARIA ROBUSTEZZA
- ★ DESIGN D'AVANGUARDIA
- ★ AMPIA GAMMA DI COLORI PER UNA MAGGIORE PERSONALIZZAZIONE

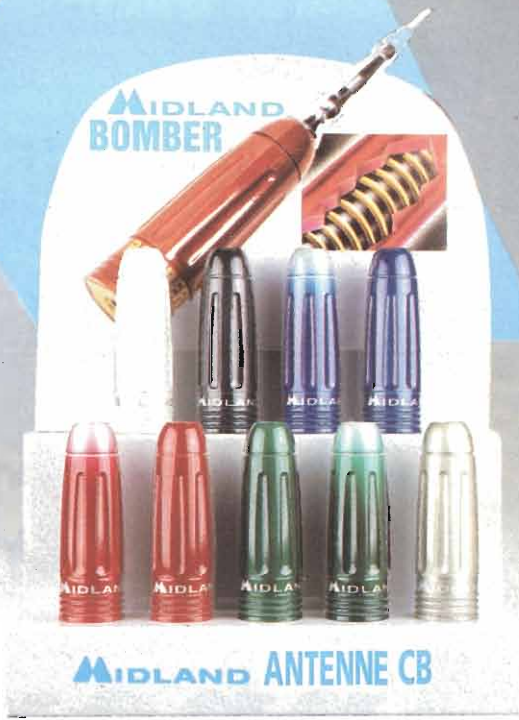
BOBINA  
SUPERDIMENSIONATA  
CON FILO DI RAME DA  
Ø 2,5 MM PER UNA  
POTENZA INSUPERABILE



CE

**BOMBER**

*DIMENSIONI REALI*



**MIDLAND ANTENNE CB**

CTE INTERNATIONAL  
Via Roberto Sevardi, 7 • 42010 Mancasale Reggio Emilia (Italy)  
• Ufficio Commerciale Italia 0522/509420 • FAX 0522/509422  
• Ufficio Informazioni / Cataloghi 0522/509411  
Internet EMail: cte001@xmail.itto.it - Sito HTTP: www.cte.it





CB  
OM  
SWL



SISTEMI DI SICUREZZA/DIFESA ELETTRONICA  
STRUMENTAZIONE E COMPONENTISTICA  
ESPLETAMENTO PRATICHE PT PER  
RICETRASMETTITORI PROFESSIONALI  
USO CIVILE

## PRODOTTI PER TELECOMUNICAZIONI E TRASMISSIONI

APPLICAZIONI PROFESSIONALI, RADIOAMATORIALI, NAUTICHE, AERONAUTICHE, RIPETITORI E STAZIONI BASE.  
TERMINALI PER SISTEMI MULTIACCESSO. MICROFONI, RICEVITORI GPS,  
ANTENNE, ACCESSORI, TELEFONIA CELLULARE ...

Operiamo da più di vent'anni al servizio dell'hobby ma anche della professionalità. Siamo fornitori di diversi enti statali di primaria importanza, specializzati in impianti di ricetrasmittenti ma siamo anche al servizio del principiante, ci piace trattarlo bene, aiutarlo a muovere i primi passi, diventiamo suoi consulenti, dalla scelta dell'apparato fino alla licenza di SWL, dall'acquisto di un semplice isolante al semplice impianto d'antenna, dalla



scelta di un cavetto al più sofisticato sistema radio ricevente. Ma non solo Mas.car. non ti lascia uscire dal negozio se il tuo impianto non è stato controllato al banco di prova, una sicurezza in più! Con la formula delle permutate poi Mas.car. è pronto a ritirare i tuoi vecchi apparecchi e ad accompagnarti nelle future scelte. Questo secondo Mas.car. è "Suggerimenti e Sicurezza" cioè serietà e professionalità

**TUTTE LE ULTIME NOVITA' DISPONIBILI A MAGAZZINO**  
**APPARATI ED ACCESSORI**  
**DELLE MIGLIORI MARCHE**  
**RICAMBI ORIGINALI - ASSISTENZA TECNICA**



**KENWOOD TH 79**  
Bibanda VHF/UHF

**STANDARD**

REVEX

JRC

Lafayette

**YAESU**

KENWOOD

**IRID**  
Electronic Corporation

**ALINCO**

MOTOROLA

**DAIWA**  
DAIWA



**ICOM IC 706 MK II**  
RTX HF VHF 0,1-30 MHz  
50 MHz 144-1488 MHz 100W  
versione veicolare  
con frontalino separabile



**YAESU FT 900 AT**  
veicolare HF compatto con  
frontalino separabile

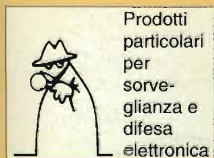


**KENWOOD TS 870SAT HF**  
con DSP All Mode 100W



**ICOM IC-R10**  
Ricevitore  
scanner  
500 kHz-  
1300 MHz

*Vendite anche per corrispondenza*  
*Spedizioni ovunque*



Prodotti particolari per sorveglianza e difesa elettronica.



Per informazioni e assistenza tecnica

**HOT LINE**  
**06/7022420**



**LINEA DIRETTA**  
**INTERNET**

e-mail  
mascar @ ats. it  
web

<http://www.ats.it/mascar>



**RICHIEDERE CATALOGHI INVIANDO £. 15.000 IN FRANCOBOLLI**  
**PRODOTTI PER TELECOMUNICAZIONI E TRASMISSIONI**  
Via S.Croce in Gerusalemme, 30/A - 00185 Roma - Tel. 06/7022420 - tre linee r.a.  
Fax 06/7020490



# 1<sup>a</sup> MOSTRA MERCATO DI ELETTRONICA

Espongono le migliori aziende del settore

**Componentistica  
elettronica  
radiantistica**

**Telefonia cellulare**

**Sistemi  
di amplificazione  
car audio**

**Ricezione satellitare**

**Sistemi  
di antifurto**

***Il collegamento ideale  
fra mostra mercato  
e salone di esposizione***

**Venerdì 20:**

dalle 14.30 alle 18.30

**Sabato 21 e Domenica 22:**

dalle 9.00 alle 18.30