

# ELETTRONICA

# FLASH

- Data Book su INTERNET -
- Comunicazioni digitali con le GTL -
- Transverter per i 50 MHz -
- FIMI/Phonola 590 -
- Regolatore con L9611 -
- $\mu$ Amplificatore Hi-Fi 45+45W -
- Today Radio: filtro BF a 2 stadi - e tanto altro ancora...

## EC-5350

**Il primo tascabile  
CB AM/FM omologato  
con ricevitore FM  
88-108 MHz !**

break per un controllo !

STUDIO 105

RTL 102.5

GAMMA RADIO

bisonte nero chiama paperino !

101 NETWORK

RADIO DEEJAY

cq cq sul canale 9 !

KISS KISS ITALIA



# INTEK

COMMUNICATION & ELECTRONICS

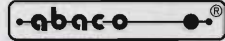
Ricetrasmittitore CB con doppia omologazione P.T.T. (normativa CB e normativa ricevitori FM)

**QUI ALLEGATO  
IL NOSTRO  
CATALOGO**

Soc. Edit. FELSINEA r.l. - 40133 Bologna - v. Fattori, 3 - Sped. Abb. Post. Publ. Inf. 50%



# Per il controllo e l'automazione industriale ampia scelta tra le centinaia di schede del BUS industriale



**MP-100**  
Programmatore  
a Basso Costo  
per EPROM,  
EEPROM,  
FLASH,  
µP fam. 51,  
GAL.



## QTP G26

**Quick Terminal Panel LCD Grafico**  
Pannello operatore con display LCD retroilluminato a LED. Alfanumerico 30 caratteri per 16 righe; Grafica da 240 x 128 pixels. 2 linee seriali. Tasche di personalizzazioni per tasti, LED e nome del pannello; 26 tasti e 16 LED; Buzzer; alimentatore incorporato.



**Micro-Pro**  
La completa soluzione, a Basso Costo, per la programmazione dei µP FLASH della ATMEL. Disponibile anche in abbinamento ad un tools C51 Compiler, a Bassissimo Costo, comprensivo dei µP FLASH e del Data-Book della Atmel.

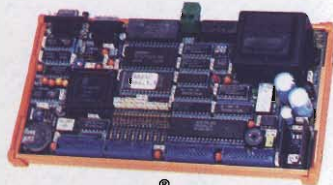
	8951	8952	1051	2051
FLASH code ROM	4K	8K	1K	2K
RAM	128	256	64	128
I/O	32	32	15	15
Timer/Counter (16 bit)	2	3	1	2
Serial Port	YES	YES	NO	YES
Interrupt Sources	5	8	3	5
Pins (DIL/PLCC)	40/44	40/44	20	20
Special features		Timer 2	Comparator	Comparator



## QTP 24

### Quick Terminal Panel 24 tasti

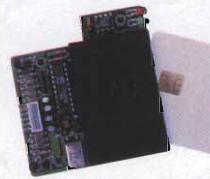
Pannello operatore a Basso Costo con 3 diversi tipi di Display. 16 LED, Buzzer, Tasche di personalizzazione, Seriale in RS232, RS422, RS485 o Current-Loop; alimentatore incorporato, ecc. Opzione per lettori di Carte Magnetiche e Relè di consenso. Facilissimo da usare in ogni ambiente.



## GPC 552

### General Purpose Controller 80C552

Non occorre sistema di sviluppo. Potente BASIC-552 compatibile MCS 52 BASIC e Compilatore BXC-51. Programmatore incorporato. Quarzo da 22 MHz; 44 I/O TTL; 2 PWM; Counter; Timer; 8 linee A/D da 10 bits; I<sup>2</sup>C-BUS; 32K RAM, 32K EPROM, 32K EEPROM; RTC; Serial EEPROM; 2 linee seriali; pilota direttamente Display LCD e tastiera tipo QTP-24P; Alimentatore incorporato; ecc. Può lavorare in BASIC, C, Assembler, ecc.



## MA-028 Embedded Remote Smart Card Reader

Legge e scrive le Atmel AT88SC101 e le 102. Si comanda tramite una normale RS 232. Vendita con utility per PC COM port.

## ALB E25 ALB S25

Abaco® Link BUS 25 I/O  
La versione E25 è una scheda valutativa per telecontrollo tramite linea in RS232 o in rete RS485. Sfrutta il protocollo standard



Abaco® Link BUS e comprende 25 linee di I/O programmabili da software. Unica alimentazione a 5Vdc. La versione S25 è la scheda sperimentale con ampia area di prototipizzazione. Vengono fornite complete di schema applicativo e programma dimostrativo per PC.



## S4 Programmatore

### Portatile di EPROM, FLASH, EEPROM e MONOCHIPS

Programma fino alle 16Mbits. Fornito con Pod per RAM-ROM Emulator. Alimentatore da rete o tramite accumulatori incorporati. Comando locale tramite tastiera e display oppure tramite collegamento in RS232 ad un personal.

## C Compiler HTC

Potentissimo compilatore C, ANSI/ISO standard. Floating point e funzioni matematiche; pacchetto completo di assembler, linker, ed altri tools; gestione completa degli interrupt; Remote debugger simbolico per un facile debugging del vostro hardware. Disponibile per: fam. 8051; Z80, Z180, 64180 e derivati; 68HC11, 6801, 6301, 6805, 68HC05, 6305; 8086, 80188, 80186, 80286 ecc.; fam. 68K; 8096, 80C196; H8/300; 6809, 6309.

## CMX-RTX

### Real-Time Multi-Tasking Operating System

Potente tools per Microcalcolatori o per Microprocessori. Viene fornito anche il codice sorgente. Abbinabile ai più diffusi compilatori C. Non ci sono Royalti sul codice embedded. Disponibile per una vastissima serie di processori ad 8, 16 o 32 bits.

## Low-Cost Software Tools

SDK-750 87C750 Dev. Kit, Editor, Ass. Simulat. Lit. 60.000+IVA  
 SDK-751 87C751 Dev. Kit, Editor, Ass. Simulat. Lit. 80.000+IVA  
 MCA-51R 8051 Relocatable Macro Assembler Lit. 200.000+IVA  
 MCC-51 8051 Integer C Compiler Lit. 270.000+IVA  
 MCK-51 8051 Integer C Compiler+Assembler Lit. 420.000+IVA  
 MCS-51 8051 Simulator-Debugger Lit. 270.000+IVA  
 CD Vol 1 Il solo CD dedicato ai microcontrollori. Centinaia di listati di programmi, pinouts, utility, descrizione dei chips per i più popolari µP quali 8051, 8952, PIC, 68K, H8, Z8, ecc. Lit. 120.000+IVA



## MA-012 Modulo CPU 80C552 da 5x7 cm

32K RAM con batteria esterna; 32K EPROM; BUS di espansione; 22/30 I/O TTL; linea seriale; 8 A/D da 10 bits; 2 PWM; I<sup>2</sup>C BUS; Counter, Timer ecc.  
Lit. 245.000+IVA



## Embedded i386 PC

Più piccolo di una carta di credito: solo 52x80mm, 386EX 25MHz, BIOS, 512K FLASH, 1MB DRAM, parallelo I/O, 2 porte seriali, Watchdog-Timer, ecc. basso assorbimento (5Vdc 500mA) e Basso Costo.



## DESIGN-51

**EMULATORE µP fam. 51 Very Low-Cost**  
Sistema di sviluppo Entry-Level a Basso Costo per i µP della serie 8051. Comprende In-Circuit Emulator, Cross-Assembler, Disassembler, Symbolic Debugger.



40016 San Giorgio di Piano (BO) - Via dell'Artigiano, 8/6  
 Tel. 051-892052 (4 linee r.a.) - Fax 051 - 893661  
 Email: grifo@pt.tizeta.it

GPC® - abaco® - grifo® sono marchi registrati della grifo®

**grifo®**  
ITALIAN TECHNOLOGY



**SIRIO**  
antenne

## CELLFLEX

### Radio/900 MHz

Rivoluzionario kit che combina le frequenze cellulari dei 900MHz e radio frequenze 88-108MHz mediante l'utilizzo di un'unica antenna veicolare. Cellflex è stata studiata seguendo le più moderne tecnologie e realizzata con materiali di ottima qualità per garantire il miglior rendimento. Il kit include un'antenna veicolare fornita con 5m di cavo e un duplexer utilizzato per il funzionamento simultaneo del telefono e dell'autoradio impedendo disturbi e cattive interferenze. Facile da installare seguendo le indicazioni allegate.

#### TECHNICAL DATA

##### D-1000 DUPLEXER

###### HI-PASS FILTER

Frequency range: ..... 400-1000 MHz  
 Insertion loss: .....  $\leq 0.5$  dB  
 Isolation radio-phone port: .....  $\leq 45$  dB  
 Max. Power: ..... 20 Watts  
 Impedance: ..... 50  $\Omega$

###### LOW-PASS FILTER

Frequency range: ..... 0.145-108 MHz  
 Insertion loss: .....  $\leq 0.5$  dB  
 Impedance: ..... 150  $\Omega$

#### TECHNICAL DATA

##### CELLFLEX

Type cellular: .....  $1/4 \lambda$   
 Type FM radio: ..... load  $1/4 \lambda$   
 Frequency range (cellular): ..... 870-960 MHz  
 Frequency range (FM radio): ..... 88-108 MHz  
 V.S.W.R.: .....  $\leq 1.5 : 1$   
 Max Power: ..... 20 Watts  
 Gain: ..... 0 dBd - 2.14 dBi  
 Length (approx): ..... 450 mm  
 Weight (approx): ..... 300 gr  
 Mounting hole: .....  $\varnothing 15 \times 18$  mm



Strada Prov. n. 14 Rivoltana, Km 9.5, 20060 Vignate (MI)  
 Tel. 02-95360470 (ric. aut.), - Fax 02-95360431

**Distributore esclusivo per l'Italia**



**Editore:**

Soc. Editoriale Felsinea r.l. - via G.Fattori, 3 - 40133 Bologna  
tel. **051/382972-382757** fax **051/380835** BBS **051/590376**

**Direttore Responsabile:** Giacomo Marafioti

**Fotocomposizione:** LA.SER. s.r.l. - via dell'Arcoveggio, 74/6 - Bologna

**Stampa:** La Fotocromo Emiliana - Osteria Grande di C.S.P.Terme (BO)

**Distributore per l'Italia:** Rusconi Distribuzione s.r.l. - v.le Sarca, 235 - Milano

**Pubblicità e Amm.ne:** Soc. Editoriale Felsinea s.r.l. - via G. Fattori, 3 - 40133 Bologna  
tel. 051/382972/382757 fax. 051/380835

**Servizio ai Lettori:**

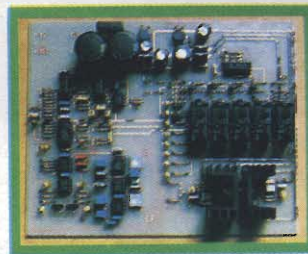
	Italia	Estero
Copia singola	£ 7.000	£ —
Arretrato (spese postali incluse)	£ 12.000	£ 18.000
Abbonamento 6 mesi	£ 40.000	£ —
Abbonamento annuo	£ 70.000	£ 95.000
Cambio indirizzo	Gratuito	

**Pagamenti:**

**Italia** - a mezzo C/C Postale n°14878409,  
oppure Assegno circolare o personale, vaglia o francobolli

**Estero** - Mandat de Poste International payable à Soc. Editoriale Felsinea r.l.

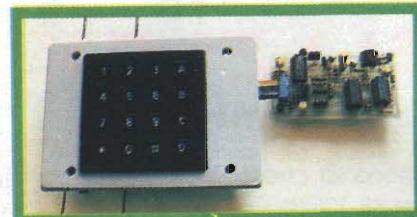
**nel prossimo numero...**



**Effetto Surround**

Realizzazione di una centralina per ricreare in casa propria una vera e propria sala d'ascolto semi-professionale.

**Chiave a pulsantiera**



Chiave elettronica a combinazione per tenere sotto controllo l'accesso a stabili, cantine o ad apparati "preziosi".

**Geiger Europei**

Dopo la pubblicazione della serie di Geiger Russi sul numero di ottobre e novembre dell'anno scorso, ecco un'altra preziosa serie: quelli Europei



**... e tanto altro ancora!**

**Legenda dei simboli:**



**AUTOMOBILISTICA**  
antifurti  
contagiri  
temporizzatori, etc.



**MEDICALI**  
magneto terapia  
stimolatori muscolari  
koltz terapia, etc.



**DOMESTICA**  
antifurti  
circuiti di controllo  
illuminotecnica, etc.



**PROVE & MODIFICHE**  
prove di laboratorio  
modifiche e migliorie  
di apparati commerciali, etc.



**COMPONENTI**  
novità  
applicazioni  
data sheet, etc.



**RADIANTISMO**  
antenne  
ricetrasmittitori  
packet, etc.



**DIGITALE**  
hardware  
schede acquisizione  
microprocessori, etc.



**RECENSIONE LIBRI**  
lettura e recensione di testi  
scolastici e divulgativi  
recapiti case editrici, etc.



**ELETRONICA GENERALE**  
automazioni  
servocontrolli  
gadget, etc.



**RUBRICHE**  
rubrica per OM e per i CB  
schede, piacere di saperlo  
richieste & proposte, etc.



**HI-FI & B.F.**  
amplificatori  
effetti musicali  
diffusori, etc.



**SATELLITI**  
meteorologici  
radioamatoriali e televisivi  
parabole, decoder, etc.



**HOBBY & GAMES**  
effetti discoteca  
modellismo  
fotografia, etc.



**SURPLUS & ANTICHE RADIO**  
radio da collezione  
ricetrasmittitori ex militari  
strumentazione ex militare, etc.



**LABORATORIO**  
alimentatori  
strumentazione  
progettazione, etc.



**TELEFONIA & TELEVISIONE**  
effetti speciali  
interfacce  
nuove tecnologie, etc.

**ELETRONICA  
FLASH**

**INDICE INSERZIONISTI  
APRILE 1996**

Ritagliare o fotocopiare e incollare su cartolina postale completandola del Vs. recapito e spedirla alla ditta che interessa

<input type="checkbox"/>	ANTIQUE RADIOS	pag.	101
<input type="checkbox"/>	C.E.D Comp. Elettr. Doleatto	pag.	93-115
<input type="checkbox"/>	C.R.T. Telecomunicazioni	pag.	7-9
<input type="checkbox"/>	C.T.E. International	pag.	5-116-125-128
<input type="checkbox"/>	E.D. Elettronica	pag.	108
<input type="checkbox"/>	EDIT EXPO	pag.	84
<input type="checkbox"/>	ELETTROMAX	pag.	38
<input type="checkbox"/>	ESCO	pag.	11-12-13
<input type="checkbox"/>	FIORINI Agnese	pag.	93
<input type="checkbox"/>	FONTANA Roberto Elettronica	pag.	1
<input type="checkbox"/>	G.P.E. tecnologia Kit	pag.	74
<input type="checkbox"/>	G.R. Electronics Import	pag.	28
<input type="checkbox"/>	GRIFO		2ª di copertina
<input type="checkbox"/>	GUIDETTI	pag.	78
<input type="checkbox"/>	G.V.H. elettronica	pag.	82
<input type="checkbox"/>	HOTLINE	pag.	7
<input type="checkbox"/>	INTEK		1ª di copertina
<input type="checkbox"/>	MARCUCCI	pag.	9
<input type="checkbox"/>	MAREL Elettronica	pag.	54
<input type="checkbox"/>	MELCHIONI		4ª di copertina
<input type="checkbox"/>	Mercatino di Modena	pag.	73
<input type="checkbox"/>	MILAG	pag.	48
<input type="checkbox"/>	3ª MARC di Primavera	pag.	14
<input type="checkbox"/>	Mostra Amelia	pag.	47
<input type="checkbox"/>	Mostra EXPORADIO	pag.	78
<input type="checkbox"/>	Mostra Forli	pag.	10
<input type="checkbox"/>	Mostra RADIANT	pag.	107
<input type="checkbox"/>	Mostra Perugia	pag.	8
<input type="checkbox"/>	Mostra Roseto degli Abruzzi	pag.	50
<input type="checkbox"/>	Mostra Torino	pag.	62
<input type="checkbox"/>	Museo Scienza e Tecnica	pag.	47
<input type="checkbox"/>	NORDEST	pag.	48
<input type="checkbox"/>	ONTRON	pag.	102
<input type="checkbox"/>	PAGNINI Editore	pag.	61
<input type="checkbox"/>	P.L. Elettronica	pag.	122
<input type="checkbox"/>	P & P Electronics	pag.	19
<input type="checkbox"/>	RADIO COMMUNICATION	pag.	20
<input type="checkbox"/>	RADIO MARKET	pag.	84
<input type="checkbox"/>	RADIO SYSTEM	pag.	62
<input type="checkbox"/>	RAMPAZZO Elettronica & Telecom.	pag.	127
<input type="checkbox"/>	RC Telecomunicazioni	pag.	94
<input type="checkbox"/>	RUC Elettronica	pag.	98
<input type="checkbox"/>	SICURLUX	pag.	47
<input type="checkbox"/>	SIGMA antenne	pag.	124
<input type="checkbox"/>	SIRIO Antenne	pag.	126
<input type="checkbox"/>	SIRTEL antenne		3ª di copertina
<input type="checkbox"/>	Soc. Edit. Felsinea	pag.	112-122
<input type="checkbox"/>	SPIN elettronica	pag.	6
<input type="checkbox"/>	TLC	pag.	15
<input type="checkbox"/>	VEME Italia	pag.	19
<input type="checkbox"/>	VI.EL. Virgiliana Elettronica	pag.	4

Indicare con una crocetta nella casella relativa alla ditta indirizzata e in cosa desiderate.

Allegare 5.000 £ per spese di spedizione.

Desidero ricevere:  Vs. Catalogo  Vs Listino  
 Info dettagliate e/o prezzo di quanto esposto nella Vs pubblicità.

La Soc. Editoriale Felsinea r.l. è iscritta al Reg.

© Copyright 1983 Elettronica FLASH

Tutti i diritti di proprietà letteraria e quanto es  
I manoscritti e quanto



# SOMMARIO

## Aprile 1996

### Anno 14° - n°149

	Carlo GARBERI, I2GOQ Un regolatore di elevata potenza L9611 (S.T.)	pag. 21
	Giuseppe Luca RADATTI, IW5BRM Data Book - Chi era costui?	pag. 29
	Rodolfo PARISIO, IW2BSF Stazione spaziale orbitante "MIR"	pag. 39
	Alberto GUGLIELMINI Alimentatore transistorizzato per AN/PRC 8-9-10	pag. 43
	Elio ANTONUCCI, IK4NYN News sul D.L. 2 gennaio '96	pag. 41
	Robert SUSANNA GTL, una nuova tecnologia per le comunicazioni digitali	pag. 51
	Carlo SARTI Transverter per i 50 MHz	pag. 55
	Gianfranco GIANNA Antiche radio: Fimi - Phonola	pag. 67
	Clemente DI NUZZO Ripariamo il nostro P.C.... a casa - Scheda madre: guasti più comuni	pag. 75
	Armando GATTO TDA 2025: microamplificatore 45+45W	pag. 79
	Redazione Abbiamo appreso che...	pag. 84
	Redazione SPACE CANNON VH	pag. 91
	Piero ERRA Un contatore digitale a 8 cifre per 5 klire	pag. 95
	Umberto BIANCHI Recensione Libri: Surplus di domani	pag. 97
	Andrea DINI Telecamera TVCCD Monacor 20M	pag. 99
	Alberto PANICIERI I gruppi di continuità 2ª parte	pag. 103

#### RUBRICHE FISSE

Redazione (Sergio GOLDONI IK2JSC) Schede apparati: Icom IC-S21E	pag. 63
Sez ARI - Radio Club "A.Righi" - BBS Today Radio - Un piccolo grande filtro - A proposito di ... BBS e software - "Alessandro Volta" RTTY Dx Contest - Calendario Contest Maggio '96 - Errata Corrige Marzo '96	pag. 85
Livio A. BARI C.B. Radio FLASH - Apparati C.B. omologati - Intermodulazione e modulazione incrociata - Meeting del triveneto - Minicorso di radiotecnica (35ª puntata) -	pag. 101
Club Elettronica FLASH NO PROBLEM! - Indicatore di tensione per batteria - Sensore di gas - Amplificatore con modulo STK 015 - Il glorioso TBA 820M - Caricabatterie tampone - Risposte brevi -	pag. 117

## Lettera del Direttore

Salve Carissimo,  
in questa mia avrei dovuto parlarti dettagliatamente del significativo successo della Mostra di Montichiari e dei suoi organizzatori, in particolare i Sigg. Gianfranco Beccarini e Pasquale Consalvi, e con loro anche Ivano Bonizzoni e Romeo Gargioni, ai quali si deve il lento ma sempre crescente successo di questa manifestazione, arricchita quest'anno dall'aumento considerevole di Espositori e dalla iniziativa di una conferenza sulle radiocomunicazioni via satellite dedicata in particolare agli studenti.

Come solito avrei voluto corredare il tutto con un bel servizio fotografico, ma lo spazio mi è tiranno, ed inoltre, in occasione proprio della mostra, non ero "sereno", un poco forse perché era il mio compleanno, e festeggiarlo lavorando non è proprio il massimo, ma poi anche perché ero in attesa, di ora in ora, di diventare nonno lontano da casa. Sì, hai capito giusto, proprio nonno, e per la prima volta.

Per fortuna tutto questo è accaduto al mio rientro, il 4 marzo, poco ci è mancato quindi per poter festeggiare i due compleanni nello stesso giorno.

Che strano, in verità ho sempre pensato che questo passo della vita fosse un fatto, diciamo così, normale, e invece, immancabilmente, dentro scatta una specie di molla, una sensazione particolare.

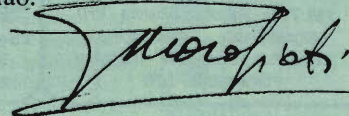
È una bella femminuccia, e se fosse stato un maschietto cosa avrei provato?

Forse però, la sensazione più forte l'ho avuta non nel guardare quel piccolo "bambolotto", ma nel cogliere i mutamenti che trasformano un figlio in padre, fiero e maturo sotto le nuove e grandi responsabilità che gli si presentano.

Che vuoi che ti dica, ora che per me si è fatto "tardi", devo ammettere che certamente sarebbe stato ancora più bello diventarlo molti anni prima, e solo ora sento addosso tutto il peso degli anni che, quasi improvvisamente, ho sulle spalle.

Beh, ciao carissimo, e nel congedarmi da te, un saluto carico di gioia e, perché no, di emozione.

A presto, ciao.







# VI-EL VIRGILIANA ELETTRONICA S.n.c.

Viale Gorizia, 16/20 - Cas. Postale, 34 - 46100 MANTOVA  
Tel. 0376/368923 - Fax 0376/328974

Vendita rateale in tutto il territorio nazionale salvo benessere de "La Fondiaria"  
SPEDIZIONE: in contrassegno + spese postali  
Inviare £5.000 per ricevere il n. s. catalogo

Siamo presenti alla Fiera di Pordenone il 26-28 aprile - VISITATECI!



**IC 17 E**  
Duobanda portatile  
conveniente, comodo,  
compatto per 3W di RF  
in uscita

**NOVITÀ**



**IC 2 GX ET**  
Portatile bibanda  
VHF/UHF in FM,  
caratterizzato da  
semplicità operativa,  
alta potenza RF (7W)  
ed impermeabilità a  
polvere e schizzi  
d'acqua.



**IC Z1**  
Bibanda VHF/UHF  
Display separabile  
ed utilizzabile come  
microfono.  
100 memorie



**IC W31 E**  
Bibanda FM  
Finale RF a Mosfet  
43 memorie  
alfa-numeriche  
per banda



**IC T22 E**  
VHF/UHF Ultra Slim  
Compact solo 27 mm  
di spessore e 5W di  
RF in uscita.



**IC Δ100H** - 144/430/1200 MHz  
Pannello frontale staccabile - 600 memorie



**IC 2350 H** - Veicolare bibanda VHF/UHF  
in FM - Controlli separati per banda del  
volume, sintonia e squelch - 110 memorie



**IC 2000 H** - Ricetrasmittitore veicolare  
VHF in FM - indicazioni alfanumeriche -  
50 W RF con ampio dissipatore -  
Dimensioni compatte



**IC W21 ET**  
Palmare bibanda 5W  
VHF 144-148 MHz (Rx)  
138/174 MHz (Tx)  
UHF 430-440 MHz



**IC 706** - Ricetrasmittitore su 9 bande  
HF e su 50 e 144 MHz.  
Pannello frontale separabile.



**IC 735** - Rx: 30 kHz-30 MHz / fino a  
100W di potenza RF e 40W in AM /  
Selettore automatico d'antenna



**IC 820 H** - VHF-UHF ultra compatto -  
SSB/CW/EM - 45W - PLL - 13,8 Vcc - DDS  
Risoluzione 1 Hz



**IC 775 DSP** - Ricetrasmittitore HF in  
tutti i modi operativi - Elaborazione  
digitale del segnale - 200 W out



**FT 23** - Portatile  
VHF robusto ed  
affidabile -  
144-146 MHz - 10  
canali di memoria -  
Diverse possibilità  
di scansione



**FT 51R**  
Bibanda VHF/UHF  
Rx: 370/480 MHz;  
800/900 MHz;  
110/174 MHz  
e banda aeronautica  
10/136 MHz in AM)



**FT 10R**  
Handy ultracompatto  
solo 57x99x26 mm  
comprese le batterie  
Rx/Tx: 140-175 MHz



**FT 11R**  
Ricetrasmittitore  
miniaturizzato  
146 memorie + 5 speciali  
Rx/Tx: 144/146 MHz



**FT 8500** - Microfono intelligente -  
Pannello frontale staccabile - Packet a  
1200 e 9600 baud - 50 memorie



**FT 736** - Ricetrasmittitore VHF/UHF  
multimodo - Full Duplex - 100 canali di  
memoria - Doppio VFO



**FT 900 AT** - Rx: 100 kHz / 30 MHz - Tx:  
60/10 MHz - 100 W RF in USB, LSB, CW e  
FM - 25 W carrier in AM - 100 memorie



**FT 1000 MP** - Ricetrasmittitore  
avanzatissimo, nuovo sistema Yaesu EDSP e  
filtro meccanico Collins incorporato.



**FRG 100** - Ricevitore da 50 kHz a  
30 MHz nei modi CW, SSB, AM, FM -  
funzione RBO, SCQ e Remote Control.



**TH 22 E**  
Ricetrasmittitore di  
ridottissime  
dimensioni e grande  
autonomia



**TH-28**  
DTSS con pager  
Ricezione Bibanda  
espandibile a 240 ch.  
40 memorie



**TH 79 E**  
Bibanda 144/430 MHz  
Ricezione  
contemporanea sulle  
due bande e cambio  
banda automatico  
80 memorie  
£ 37.300 AL MESE



**TM 733** - Veicolare bibanda - VFO  
programmabile - doppio ascolto -  
pre-disposto packet 9600 - frontino  
asportabile - 50W



**TS 450 S/AT** - Ricetrasmittitore HF per  
SSB-CW-AM-FM-FSK - Accordatore  
automatico d'antenna - 100 watt out



**TS 790 E** - Stazione base tribanda (1200  
optional) per emissione FM-LSB-USB-CW -  
Full duplex banda incrociata



**TS-870** - Elaborazione digitale del segnale -  
interfaccia RS 232C - 100W RF - 100 memorie



# MIDLAND ALAN 8001i

## RICETRASMETTITORE VEICOLARE 40 CANALI AM - FM - LSB - USB

UTILIZZABILE AL PUNTO DI OMOLOGAZIONE 8 ART. 334, C.P.

Nuovo ed innovativo apparato ideale per collegamenti "DX" a lunga distanza. Dotato di ben 17 comandi e di 5 indicatori, l'ALAN 8001 si può attualmente definire come il ricetrasmittitore più completo della gamma CTE.

**OMOLOGATO**  
OMOLOGAZIONE N° 009436  
DEL 5-4-95 ART. 334 C.P.

**CE** APPARATO CONFORME  
ALLA NORMATIVA EUROPEA



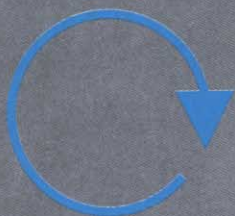
### COMANDI:

• **Volume.** Viene utilizzato per regolare il livello d'uscita sia dell'altoparlante del trasmettitore che di quello esterno. • **Squelch** (esterno). Per la massima sensibilità del ricevitore è preferibile che il comando sia regolato solo al livello dove il rumore di fondo del ricevitore viene eliminato. • **Guadagno microfono** (interno). Regola il guadagno in trasmissione e della funzione PA. • **Comando R.O.S. CAL** (interno). Grazie a questo funzionale comando vi sarà più immediato il controllo della taratura dell'antenna. I valori da 1 a 3 si possono considerare buoni, oltre si rende necessaria una regolazione dell'antenna. • **Comando di potenza RF** (esterno). Regola la potenza d'uscita RF da 1 a 4 W. • **Selettore di modulazione.** Seleziona la modulazione di funzionamento in CW, FM, AM, LSB o USB, cambiando simultaneamente sia la funzione del trasmettitore che del ricevitore. • **Clarifier.** Permette di variare le frequenze operative del ricevitore sopra e sotto la frequenza assegnata. Fondamentalmente per i segnali in SSB/CW, può essere utilizzato per migliorare i segnali AM/FM. • **Selettore canali.** Seleziona uno dei 40 canali nella banda CB visualizzandolo direttamente sul display a Led. • **Indicatore.** Indica l'intensità dei segnali in ricezione, il livello del R.O.S. e la potenza d'uscita RF del trasmettitore. • **Interruttore S-RF/SWR/CAL.** Durante la trasmissione mostra la potenza d'uscita RF relativa. In posizione CAL si deve procedere alla calibrazione Rosmetro, nella posizione SWR si misura il rapporto onde stazionarie. • **Interruttore Roger Beep.** Trasmette automaticamente il segnale audio di fine trasmissione. • **Indicatore ricevitore/trasmettitore.** In ricezione il Led sarà verde, in trasmissione il Led sarà rosso. • **Interruttore ECO (opzionale).** Scheda mod. PK 87 ECO • **Frequenzimetro.** Visualizza con precisione sia la frequenza di ricezione che di trasmissione. • **Interruttore di modulazione.** Permette di scegliere se misurare la potenza d'uscita o la modulazione dell'apparato. • **Interruttore NB/ANL.** Ottimizza il segnale ricevuto eliminando i disturbi impulsivi. • **Interruttore FREQ/OFF.** Spegne il frequenzimetro quando sui segnali estremamente deboli, il rumore crea disturbo.

**CTE INTERNATIONAL**  
42100 Reggio Emilia - Italy  
Via R. Sevardi, 7  
(Zona industriale mancasale)  
Tel. 0522/516660 (Ric. Aut.)  
Telex 530156 CTE I  
FAX 0522/921248



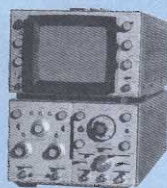




# Spin

## electronic instruments

- **STRUMENTI ELETTRONICI DI LABORATORIO**
- **APPARATI RADIO PROFESSIONALI**
- **RICONDIZIONATI CON COMPETENZA AL SERVIZIO DI AZIENDE ED HOBBISTI**



**Generatori RF  
Milliwattmetri**

**Misuratori di livello**

**Misuratori di modulazione**

**Misuratori di rumore**

**Multimetri digitali**

**Oscilloscopi a cassette**

**Oscilloscopi analogici**

**Oscilloscopi digitali**

**Plotter e registratori X-Y**

**Ponti RLC analogici e digitali**

**Ricevitori di misura per EMC**

**Ricevitori professionali HF e V/UHF**

**Standard di tensione e frequenza**

**Strumentazione per TV**

**Sweepers**

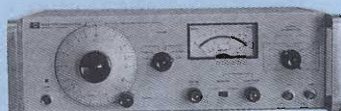
**Test set per radiotelefoni**

**Trasmettitori HF**

**Vectorscopi**

**Voltmetri BF e RF**

**Wattmetri ...**



**Amplificatori potenza RF**

**Amplificatori per EMC**

**Analizzatori di forma d'onda**

**Analizzatori di reti**

**Analizzatori di spettro BF**

**Analizzatori di spettro RF e microonde**

**Analizzatori di stati logici**

**Attenuatori**

**Calibratori**

**Carichi fittizi**

**Distorsimetri**

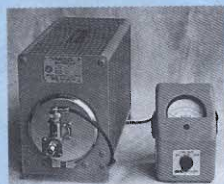
**Frequenzimetri**

**Generatori BF**

**Generatori di funzioni**

**Generatori di impulsi**

**Generatori di rumore**



**e poi:  
consulenza applicativa software  
sistemi di misura  
supporto tecnico**

Tutti i nostri strumenti ed i ricevitori professionali sono forniti funzionanti, tarati a specifiche dal costruttore e completi di manuali d'uso - Garantiamo la massima qualità di quanto da noi fornito - Garanzia di sei mesi su tutte le apparecchiature di valore superiore a £ 500.000 - Contratti di assistenza su richiesta - Laboratorio di calibrazione interno tracciabile SIT - Caratteristiche tecniche dettagliate su richiesta.

**Saremo presenti alle fiere di: Pordenone 26-28 aprile, Forlì 18-19 maggio, Torino 1-2 giugno**



# Spin

**electronic instruments**  
*di Marco BRUNO*

via S. Luigi, 27 - 10043 ORBASSANO (TO)

Tel. 011/9038866 r.a. - Fax 011/9038960

E-mail: spin@inrete.it

Orario: dalle 9 alle 12,30 e dalle 14,30 alle 18,30 dal lunedì al venerdì

Non abbiamo negozio; le visite dei Clienti al nostro laboratorio sono sempre gradite purché concordate preventivamente.



## Presentano il nuovo "handy" 2 m

**FT-10R** il più piccolo, solo 57 x 99 x 26 mm  
il più versatile e compatto

Questi nuovi ricetrasmittitori portatili della YAESU si caratterizzano per alcune caratteristiche esclusive. Ogni modello è infatti disponibile con 4 diverse tastiere, tutte prevedono le funzioni DCS (Digital Code Squelch), e conder CTCSS, memorie (30 o 99 ch), le più sofisticate permettono la funzione DTMF (con o senza memorie), decodificatore CTCSS, Paging e registrazione di 20" di comunicazione (propria voce o segnale ricevuto). Gli FT-10R/40R sono i primi "Handy" per uso radioamatoriale conformi alle normative militari MIL-ST810. Le loro dimensioni ultra compatte, solo 57 x 99 x 26 mm con la batteria FNB-40, ed il loro peso di soli 325 grammi, li rendono dei veri ricetrasmittitori palmari. Un nuovo sistema di montaggio posteriore della batteria, oltre ad irrobustire il corpo radio, consente una elevata affidabilità e semplicità nella sostituzione della stessa.



- banda di frequenza: Tx/Rx 140~175 MHz
- ARTS (Auto Range Transpond System) funzione che permette in presenza del DCS, di verificare se la radio si trova entro o fuori portata di collegamento,
- alimentazione esterna diretta a 12 Vcc,
- manopola di controllo multifunzione,
- display alfa-numerico, con luminosità regolabile,
- scansione, con programmazione di 9 coppie di limiti di sotto banda, salto per canali occupati, con rispresa alla caduta della portante o dopo una pausa di 5 sec.,
- PTT ergonomico,
- elevata potenza audio
- 5 watt di potenza, con regolazione a 4 livelli,
- 99 canali di memorie (versioni A16D e A16S),
- ATS (Automatic Tone Search)
- circuiti esclusivi YAESU per ridurre i consumi delle batterie sia in trasmissione che ricezione (ABS ~ Tx SAVE ~ APO),
- due tipi di batterie NiCd a 6 o 9.6 Vcc,
- DTMF, nelle versioni A16D e A16S, con 10 memorie da 15 caratteri ciascuna,
- Paging a 3 cifre (999 codici),
- selezione step da 5 a 50 kHz
- shift ripetitori programmabile in step da 100 kHz.

### Versione e funzioni principali

modello	DCS	CTCSS	DTMF (memorie)	Paging & Code Sgl.	Memorie
FT10R/A06	ENC/DEC	ENC	NO (NO)	NO	30
FT10R/A16	ENC/DEC	ENC	SI (NO)	NO	30
FT10R/A16D	ENC/DEC	ENC/DEC	SI (SI)	SI	99
FT10R/A16S (*)	ENC/DEC	ENC/DEC	SI (SI)	SI	99

(\*) versione con voice recording di 20 sec.

**C.R.T. Elettronica**

Via Papale, 49 - 95128 CATANIA

Tel. 095/445441

Fax 095/445822

**HOTLINE** ITALIA S.P.A.

Distributore esclusivo

**YAESU**

HOTLINE ITALIA S.P.A., Viale Certosa, 138  
20156 MILANO, ITALY

Tel. 02/38.00.07.49 (r.a.) - Fax 02/38.00.35.25



# NUOVA FIERA tutt' **ELETRONICA** A **PERUGIA**

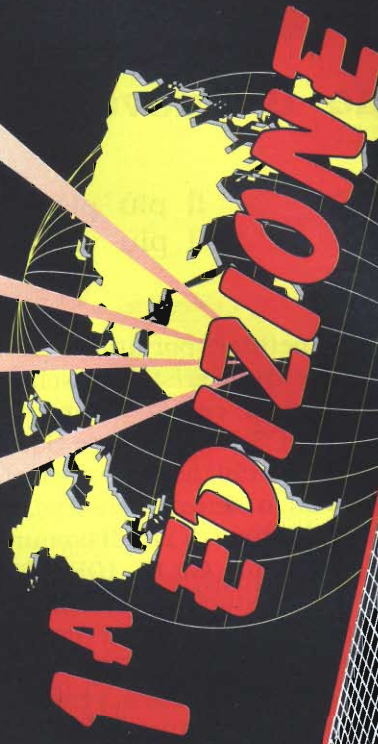
**20-21 APRILE '96**  
**ORARIO CONTINUATO 9.00 - 18.00**

**PRESSO CENTRO FIERISTICO  
DI BASTIA UMBRA (PG)**



**SE PRESENTI QUESTO  
COUPON ALLE CASSE AVRAI  
UNO SCONTO SUL  
BIGLIETTO D'INGRESSO DI:  
£. 2.000**

non  
esumabile



**LE ULTIME NOVITA NEL MONDO  
DELL'ELETRONICA**

**LE VECCHIE RADIO D'EPOCA, IL MERCATINO  
DEI RICAMBI, ANTENNE VIA SATELLITE, ECC.**

ORGANIZZAZIONE: **NEW LINE** CESENA - Tel. 0337/612662



Lafayette

# 43 MHz



## Handy

Ampio display LCD, retroilluminabile, multifunzione. 24 canali, Dual Watch, accesso immediato al canale emergenza 9/19

## Utility II

Completo di contenitore per 6 batterie alcaline o al Ni-Cd, adattatore per la ricarica e/o l'alimentazione esterna. Solo 55 x 130 x 36 mm.

### APPARATO OMOLOGATO

Scopo: punti 1, 2, 3, 4, 7 - Art.334 Codice PT - Inoltre è idoneo per essere impiegato dagli appassionati di volo a vela



**marcucci** S.p.A.

Ufficio vendite - Sede: S.P. Rivoltana, 4 - km 8,5 - 20060 Vignate (MI) - Tel. (02) 95360445 - Fax (02) 95360449/95360196/95360009  
Show-room: Via F.lli Bronzetti, 37 / C.so XXII Marzo, 33 - 20129 Milano - Tel. (02) 7386051 - Fax (02) 7383003



## C. R. T. Elettronica

CENTRO RICETRASMITTENTI  
ASSISTENZA TECNICA SU APPARATI:  
HF-VHF-UHF-MARINI-CIVILI-CB-TELEFONI CELLULARI

Via Papale, 49  
95128 Catania  
Tel. 095/445441  
Fax 095/445822



Cari amici, appassionati lettori vediamoci tutti alla

**GRANDE**

dell'

# FIERA ELETTRONICA

**4<sup>a</sup> EDIZIONE**

Quartiere Fieristico di **FORLÌ**

**18-19 MAGGIO 1996**

ORARIO CONTINUATO: 9,00 - 18.00

aperta al pubblico e agli operatori economici

Non solo antenne, radio d'epoca, telefonia, computer, internet,  
editoria specializzata, ricetrasmittenti, ecc. ecc.

ma un vasto assortimento del VIA SATELLITE - PARABOLICHE  
e tutto ciò che riguarda questo fantastico mondo...  
e certamente ti riserveremo tante altre **NOVITÀ!**

SE PRESENTI QUESTO  
COUPON ALLE CASSE AVRAI  
UNO SCONTO SUL  
BIGLIETTO D'INGRESSO DI:  
**£. 2.000**

NON  
CUMULABILE

Ti aspettano più di 110 ditte espositrici  
provenienti da tutta Italia e dall'estero

Organizzata dalla: **NEW LINE** CESENA (Fo)  
Tel. e Fax 0547/300845 - (0337) 612662





VENDITA PER CORRISPONDENZA  
IN TUTTA ITALIA

**E.S.CO. di Simone Belli & C. s.a.s.**

06050 IZZALINI DI TODI (PG) ITALY

Tel. (075)8853163 - Fax (075)8853370

## MATERIALE SURPLUS COMPONENTI ELETTRONICI ATTIVI E PASSIVI STRUMENTAZIONE

### CONDIZIONI GENERALI DI VENDITA (ESTRATTO)

I prezzi sono IVA inclusa; l'imballo è gratis, il trasporto a carico del cliente; non si accettano ordini inferiori a £ 30.000; PAGAMENTO CONTRASSEGNO.

Per pagamento anticipato: sconto 3% (e per le spedizioni a mezzo corriere si risparmia anche il diritto di contrassegno, pari a £ 24.000).

Per ordini di minori è necessaria la firma di un genitore o di chi ne fa le veci.

Chi non avesse il nostro catalogo n° 15 (in vigore da Sett. '95) può chiederlo direttamente.

La LG PRECISION CO. con sede in Korea nasce nel 1976 come azienda produttrice di sofisticate parti elettroniche di sistemi di armamento, radar, ecc. Successivamente, con lo stesso impegno e successo, è stata creata la linea GOLDSTAR, comprendente una vasta gamma di strumenti di misura.

**751006 Multimetro GOLDSTAR DM 332.** Display digitale 3½ digit a cristalli liquidi con Bar Graf. Autospegnimento dopo 30 minuti di inattività. Tasti con funzioni di: Hold, min/max, range AC - DC. Cambio manuale delle portate.

Campi di misura:

DC Volts: 400 mV - 4 V - 40 V - 400 V - 1000 V;

AC Volts: 400 mV - 4 V - 40 V - 400 V - 750 V;

AC-DC Corrente: 4 mA - 40 mA - 400 mA - 10 A;

Resistenze: fino a 40 MΩ;

Capacità: fino a 40 μF;

Frequenze: fino a 1 MHz;

Prova: diodi, transistors, batterie da 1,5 V e 9 V;

Buzzer per prova di continuità.

Completo di guscio rigido, puntali a norme, pinzette, batteria 9 V.

Dim. mm 195x95x40; peso g 472

**L. 160.000**

**751008 Multimetro GOLDSTAR DM 334.** Dotazione e caratteristiche come il DM 332, ma senza provatransistors, prova batterie e capacimetro, con in più il cambio portate automatico. **L. 150.000**



**751012 Multimetro digitale da banco DM 441B.** Display digitale 4½ (5 led verdi).



Campi di misura:

DC Volts: 200 mV - 2 V - 20 V - 200 V - 1000 V;

AC Volts: 200 mV - 2 V - 20 V - 200 V - 750 V;

AC-DC Corrente: 2 mA - 20 mA - 200 mA - 2 A - 10 A;

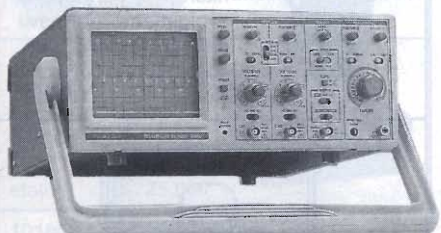
Resistenze: fino a 20 Mohm (risoluzione a 200 Ω = 10 mΩ);

Frequenze: fino a 200 KHz;

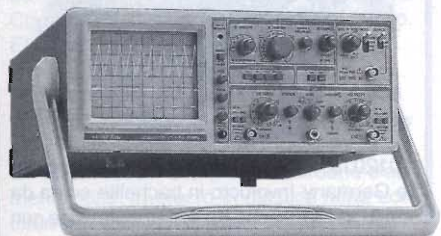
Prova: diodi, transistors, e continuità.

Tasto funzione HOLD. True RMS in AC.

**L. 500.000**



**750000 Oscilloscopio GOLDSTAR OS-9020P.** Grazie al suo contenuto prezzo, è l'ideale per studenti ed hobbisti. Molto semplice da usare, ha una banda passante di 20 MHz, doppia traccia, sensibilità 1mV/div. Dim. cm 14x32x43, schermo cm 8x10; peso Kg 7,5. Manuali in inglese e italiano **L. 950.000**



**750002 Oscilloscopio GOLDSTAR OS-9100P.** Sempre rivolto ad un pubblico di appassionati, consente di affrontare lavori più impegnativi grazie ad una banda passante di 100 MHz, alla linea di ritardo e alla doppia traccia. Dim. cm 14x32x43, schermo cm 8x10; peso Kg 8,5. Completo di manuale **L. 2.450.000**

Ci sono inoltre altri modelli di oscilloscopi a lettura digitale, con o senza memoria digitale. Contattateci per caratteristiche tecniche e preventivi.

**1015010 Multimetro analogico Simpson mod. 269-3.** Una garanzia assoluta unita ad un design classico. Grande facilità d'impiego grazie all'unica manopola per il cambio portate. Eccezionale sensibilità: 100 KΩ/VDC.

DC Volts: 800 mV - 1,6 V - 8 V - 40 V - 160 V - 400 V - 800 V - 1600 V - 4000 V;

AC Volts: 3 V - 8 V - 40 V - 160 V - 400 V - 800 V;

Corrente DC: fino a 8 A;

Resistenze: fino a 200 MΩ;

Decibel: -12 dB a 45,5 dB (4 portate).

Dim. cm 15x19x8; peso Kg 1,5. Nuovo, nell'imballo originale, completo di manuale, batterie, puntali e sonda AT. **L. 300.000**



**1015048 Multimetro digitale FLUKE mod. 25.** Display 3½, Bar Graf, Range automatico.

DC Volts: 0 ÷ 1000 V

(precisione: 0,1%);

AC Volts: 0 ÷ 1000 V

(precis.: 3% a 10 KHz);

AC-DC Corrente: 10 A;

Resistenza:

fino a 32 MΩ;

Prova diodi e di continuità.

Completo di manuale,

batteria 9 V e puntali.

Qualità garantita.

Colore grigio.

Dim. mm 102x152x262.

Come nuovo

**L. 340.000**







1010014 **Set antenna AS-1729/VRC**, composta da un supporto a molla MX-6707 e da due stili componibili AS-1730 e AT-1095, realizzati in vetroresina e lunghi rispettivamente cm 133 e cm 162. Realizzato per servire la stazione radio RT-246-524/VRC e la versione veicolare PRC 25-77. All'interno del supporto MX-6707 c'è un accordatore d'antenna funzionante a 12 VDC o manualmente (tramite manopola esterna). Frequenza 30÷76 MHz in 10 portate. Connettore RF tipo BNC. Tutto materiale surplus, controllato, proveniente dal conflitto del "Golfo". Peso Kg 3,3.

Spedizione solo a mezzo corriere

L. 80.000

1010016 **Mounting veicolare tipo MT-1029/VRC**, per stazioni RT 246 o RT 524 / VRC 12. Sono realizzati in robusta lamiera color verde. Dim. cm 32x40x12,7; peso Kg 8,1. Nell'imballo originale

L. 40.000



1010029 **Mounting veicolare tipo MT-1029/VRC**, USATO

L. 25.000



1010041 **Mounting con 4 ammortizzatori antivibranti**. Ottimo per l'installazione di apparati all'interno di autoveicoli. Tutto in alluminio, molto robusto, anche se leggero. Nuovo, dim. cm 25x13,5x5

L. 15.000



1010031 **Mounting veicolare tipo MT-1898/VRC**, per il ricetrasmittente ausiliario R-442. Dim. cm 15x31x12,7; peso Kg 4,5. Nuovo, nell'imballo originale

L. 30.000

1011019 **Pannello fotovoltaico 40 W circa (18 V - 2,2 A)**. Privo di telaio, misura cm 42x94x0,5.

Collaudati, mai installati

L. 200.000

1011011 **Regolatore di carica per pannelli solari**. Utile accessorio per piccoli e medi impianti, tiene sotto controllo le batterie, aumentandone la durata (ne evita la sovraccarica), e migliora l'efficienza del sistema. Alimentazione (selezionabile) 12 o 24 VDC; assorbimento: 12 mA (funzioni escluse) o 40 mA (funzioni incluse); corrente max. di carica 10 A. Ha 3 led di controllo: 1) eccesso di scarica/carico scollegato; 2) carica in corso/carico collegato; 3) carica completa/carico collegato/pannelli scollegati e disipabili all'uscita ausiliaria. Dispositivo antirimbalzo; 2 livelli di corrente di mantenimento selezionabili e tante altre funzioni. Completo di istruzioni

L. 130.000

1012024 **Altoparlante LS454**. Impedenza 600 Ω. In contenitore in alluminio (cm 12x12x8), completo di cavo e connettore U229. Provato, in buono stato.

L. 25.000

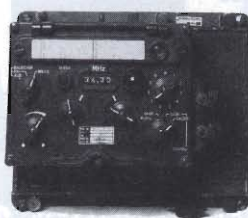


1010053 **Sacco con corda di fibra sintetica**. Più di 100 m di ottima corda ø cm 1,5 che, probabilmente, veniva usata per trasportare con l'elicottero carichi sospesi o persone. 2 ganci alle estremità e varie lampadine per l'utilizzo notturno. Peso Kg 25. Tutto materiale nuovo

L. 200.000



1012019 **Chassis del ritrasmittente SEM 25**.

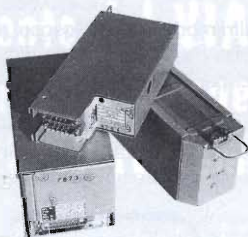


Apparato tedesco di tipo misto degli anni '70, monta 3 valvole e 5 moduli transistorizzati. Il frontale, rimovibile, funge anche da remote control.

Frequenza 26+69,95 MHz, impostabile manualmente a scatti di 50 KHz. Possibilità di funzionamento su 10 canali impostabili manualmente. Fornito con il mounting con alimentatore incorporato (ingresso 24 VDC) e con i cavetti per il collegamento tra il frontale ed il mounting. La stazione può essere completata con l'accordatore d'antenna SEM 25 (vedere ns. catalogo 15, PN 1012044). Dim. cm 25x32x34.

Peso Kg 25. Non provato.

L. 130.000



1012072 **Moduli di ricambio per SEM 25**. Specificare il modello che Vi interessa. Cadauno, indifferentemente

L. 8.000

1018122 **Adattatore presa N - presa SMA** con flangia da pannello, made in USA.

Come nuovo

L. 15.000



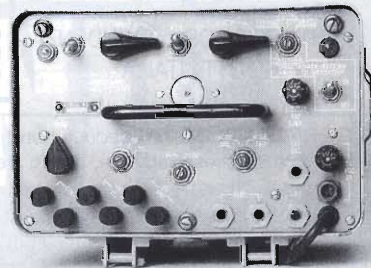
1007007 **Bobina di filo di rame unipolare rigido** ø 0,66 mm, isolato in PVC. Lunghezza filo circa 150 m su rocchetto. L. 5.000

1007015 **Cavetto RG 223 (tipo a)** intestato con 2 spine SMA dorate; lunghezza variabile da 34 a 45 cm. L. 8.000

1007016 **Cavetto RG 223 (tipo b)** intestato con 2 spine SMA; lunghezza variabile da 14 a 25 cm. L. 8.000

1003004 **Relè OMRON Japan**, 2 scambi 10 A, terminali c.s. Bobina 5 VDC. Dim. mm 25x19x16. Nuovo

L. 3.000



1010043 **Demodulatore telegrafico TH-22/TG**. Loop di macchina: 20 mA. Modulo a stato solido, costruito con tecnica militare, ottimo anche per recupero componenti: condensatori, resistenze, interruttori, manopole, prese jack (4), commutatori ed il bel contenitore in alluminio. Alim.: 26 VDC, 115 VAC, 230 VAC. Dim. cm 24x16x27.

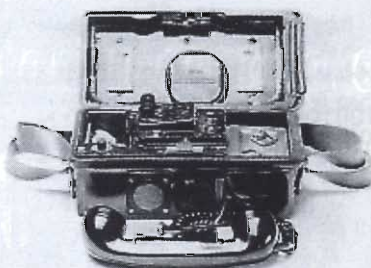
Peso Kg 7,7.

L. 40.000



1010045 **Doppino telefonico**, bobina da m 200. Utile per collegare telefoni da campo, pratico grazie al contenitore che permette lo svolgimento del cavo dal lato frontale. Dim. contenitore ø cm 9x23. Nuovo.

L. 10.000



1012018 **Telefono campale FF63** originale Germany. Involucro in bachelite scura da cm 27x12x13; peso Kg 4. Alimentazione con batteria interna da 6 V. Chiamata a manovella. Nuovo

L. 60.000

**Attenuatori fissi MIDWEST MICROWAVE USA - mod. 294**.

Frequenza di lavoro DC+2 GHz. Connettori SMA. Come nuovi:



1018106 Attenuazione 3 dB L. 25.000

1018108 Attenuazione 6 dB L. 30.000

1018110 Attenuazione 10 dB L. 35.000

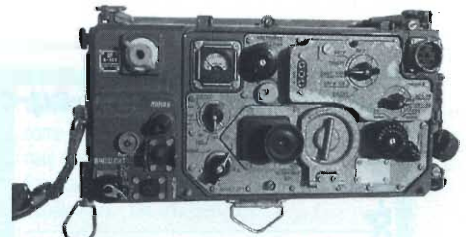
1018112 Attenuazione 20 dB L. 40.000





⇐ 1012141 **Ricetrasmittitore R105M**. Ottimo apparato in dotazione agli eserciti russi, bulgari, DDR. Versione mista valvole-transistors. Alimentato con due batterie da 2,4 VDC, opera nella gamma FM da 36 a 46,1 MHz. Contenuto in una cassa di legno (cm 59x32x38, peso Kg 34) insieme a tutti gli accessori. (per il 95% mai usati). Oltre al manuale in cirillo, ha schema di alimentazione e breve descrizione in tedesco. In ottimo stato, molti non sono mai stati usati.

**Spedizione solo a mezzo corriere L. 165.000**  
 1012143 **Ricetrasmittitore R109M**, come sopra, ma con frequenza da 21,5 a 28,5 MHz. **L. 165.000**



1012144 **Ricetrasmittitore R107**. Apparato ancora più moderno di quelli sopra descritti, ha copertura continua della frequenza da 20 a 52 MHz, con potenza di uscita di circa 1,5 W. L'apparato misura cm 35x17x28 (mounting compreso). Fornito nella sua cassa completa di accessori e schema frontale in italiano **L. 250.000**

1012016 **Motorino convertitore BENDIX tipo MG27B**. Alimentazione 24 VDC - 1 A; 6600 giri al minuto. Ha un'uscita con 200 VAC di picco - 440 Hz, 1 fase. Come nuovo, con schema. Dim. cm 12x7. **L. 50.000**

**Diodi a bullone**. Nuovi.

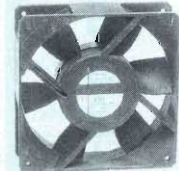
1011080	70 A	200 V	70hF20	IOR	<b>L. 8.000</b>
1011082	100 A	200 V	1N3289	USA	<b>L. 12.000</b>
1011084	100 A	400 V	1N3291R	USA	<b>L. 15.000</b>
1011086	150 A	200 V	1N3086	IOR	<b>L. 20.000</b>
1011088	275 A	200 V	1N4047R	IOR	<b>L. 30.000</b>

**SCR a bullone**. Nuovi.

1011090	110 A	100 V	2N2025	IOR	<b>L. 20.000</b>
---------	-------	-------	--------	-----	------------------

**SCR incapsulati - alta potenza**. Nuovi.

1011092	180 A	500 V	C350E	G.E.	<b>L. 25.000</b>
1011094	275 A	200 V	C364MX	G.E.	<b>L. 35.000</b>



1006006 **Ventilatore 220 VAC - 50 Hz**. Dim. mm 120x120x38, in buono stato. Made in France **L. 10.000**

1012009 **Remote control C 433-GRC**. Controllo a distanza delle stazioni VRC, GRC, ecc. In ottimo stato **L. 25.000**



1010082 **Convertitore DC-DC**. Ingresso da 9 a 30 VDC; uscita 22 VDC - 1,25 A. Completo di spina per accendisigari auto. Elegante involucro in alluminio. Dimensioni: mm 69x90x39.

Nuovo, imballato **L. 13.000**

1010083 **Convertitore AC-DC Epson PS-130**. Ingresso 230 VAC - 0,5 A; uscita 24 VDC - 1,5 A. Completo di cordone d'alimentazione. Involucro in plastica nera, con interruttore ON-OFF e led "power on". Dimensioni: mm 83x165x52.

Nuovo, imballato **L. 22.000**

**Volumi tecnici originali "ECA" sempre utili in laboratorio.**

1016023 **VRT 1**. Diodi, transistori, tiristori, integrati A....Z. Corrispondenze **L. 55.000**



1016024 **VRT 2**. Diodi, transistori, tiristori, integrati 1N....60000. Corrispondenze **L. 55.000**



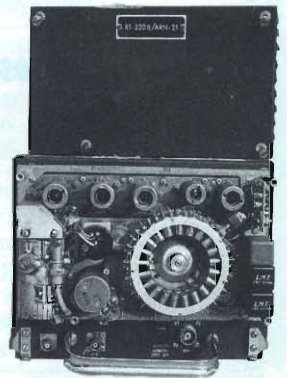
1012022 **Faro infrarosso** per il nostro binocolo-visore notturno (vedi Ns. cat. 15). Realizzato in robusta plastica, ø cm 14. Consente un'ottima illuminazione infrarossa fino a 100-150 metri. Alime. 12 VDC, potenza assorbita 50 W. Fornito con una batteria al Pb da 12 VDC e 6,5 A in un'elegante borsetta di tela e dotato di caribatterie 220 VAC - 12VDC. Tutto materiale nuovo. **L. 280.000**

(Nella foto il faro infrarosso applicato al visore notturno descritto sotto).

1012023 **Visore notturno infrarosso**. Ottimo apparato costruito dalla AEG-Telefunken per l'esercito tedesco. Con configurazione binoculare-monoculare avvicina l'immagine di circa 5 volte. Completo di batterie (1/2 torcia) e alimentatore AT entrocontenuto. Costruito tutto in alluminio, ha la regolazione della distanza degli occhi, ecc. Oggetto di grande valore sia ottico che meccanico. Dim. cm 28x17; peso Kg 1,8. Garantito revisionato e controllato, perfettamente funzionante. Per ottenere ottimi risultati la zona da osservare va illuminata con luce infrarossa. **L. 800.000**

1012142 **Amplificatore UM2**. Per i modelli R105, R109 e R107.

Frequenza 20 ÷ 60 MHz. Potenza 40 W ca. Dim. cm 28x12x36. Contenuto in una cassa in legno (cm. 59x32x38). Peso Kg 25 ca. **L. 165.000**



1012070 **Ricetrasmittitore RT 220 / ARN 21**, di tipo aeronautico, è costituito da vari moduli contenenti, tra l'altro, i gruppi modulatore, alimentatore e AF con 4 cavità e 4 valvole 2C39, oscillatore con quarzo 42 MHz. Le cavità sono accordabili intorno a 1200 MHz. Il telaio ospita inoltre un motorino 24VDC, una cavità con 2C39, connettori, potenziometri, relè, 43 quarzi, ecc. Più di 35 valvole complessive. Dim. cm 50x30x23. Peso Kg 24. **L. 200.000**

**COME ORDINARE**

Potrete ordinare nel modo che riterrete più opportuno:

- **per posta**, utilizzando il buono d'ordine in fondo al catalogo (va bene anche una sua fotocopia);
- **per telefono**, chiamando il numero **075/8853163** nei seguenti orari: dal lunedì al venerdì dalle 8,30 alle 13 e dalle 14 alle 18,30; il sabato mattina dalle 9 alle 13;
- **via Fax**, attraverso il numero **075/8853370** attivo **24ore su 24**.

**Disponiamo di un vasto assortimento di valvole.**





# **3<sup>o</sup> MARC** **di primavera**

**mostramercato attrezzature radioamatoriali  
&  
componentistica  
ricezione via satellite  
radio d'epoca  
editoria specializzata**

**l'importante appuntamento con gli  
appassionati del settore**

***Fiera Internazionale di Genova***

***25 - 26 maggio 1996***

**orario:**

***sabato 09,00/19,00***

***domenica 09,00/18,30***

**ENTE PATROCINATORE:**

**A.R.I. - Associazione Radioamatori Italiani - sez. di Genova  
Salita Carbonara 65 b - 16125 Genova - Casella Postale 347**

**ENTE ORGANIZZATORE E SEGRETERIA:**

**STUDIO FULCRO SNC**

**Via Cecchi, 7/11 - 16129 Genova**

**Tel. 010/561111 - 5705586 - Fax 010/590889**





## mercatino postelefonico



occasione di vendita,  
acquisto e scambio  
fra privati

**VENDO** RTx palmare Icom IC12E 1260/1300MHz lire 550K, Stabilizzatore 220/220AC 4/6/BKW selezionabili lire 700K. Alimentatore Roland 12V 50A lire 250K, Videoregistratore Panasonic U-MATIC lire 700K, Rx Hagenuk EE430 con eccitatore digitale e finale di potenza lire 1.600K, Tek 318 logic analyzer come nuovo con relativa sonda e manuale originale lire 1.100K, Amplificatore Hi-Fi 100+100W marca Steg lire 200K, Gruppo di continuità 2kW perfetto marca Bull lire 800K, RTx digitale a controvole 1-30MHz 100W con filtro meccanico Collins, non funziona in trasmissione, finali buoni, lire 200K. Claudio Tambussi - via A. Cagnoni 66 - **27058**- Voghera (PV) - Tel. 0383/214172 (orario ufficio)

**VENDO** Hammarlund HQ110A Rx HF 1,8-30MHz + 50-54MHz + 144-148MHz VHF, AM - CW - SSB. Perfetto lire 500.000 R4 CSSR Rx 1,5-12,5MHz AM - CW - SSB + aliment. 220V e 12V + cassetta ricambi valvole e fusib. lire 250.000 Motorola SK25 RTx 25-27MHz 150K. Alberto Martellozzo - via Ariosto 44 - **44024** - Lido Estensi (FE) - Tel. 0533/324624

**VENDO:** Rx BC312 Signal Corp USA perfettamente funzionante e completo di Dynamotor lire 200.000 trattabili. Telefonare ore serali. Angelo Brustia - via della Liberazione 10 - **28069** - Trecale (NO) - Tel. 0321/71785

**VENDO,** per inutilizzo, nuovo Yaesu FT990 senza difetti o danni occulti, perfetto senza un graffio completo di manuali, irriball, microfono da base e palmare, completo di alimentatore e accordatore automatico entrocontenuto, filtri, notch, if shift, filtro digitale regolabile a piacere, possibilità di regolazione della banda passante dei filtri e dei processori in Tx. Vero gioiello degno dell'OM esigente. No ai perditempo, sempre valido. Regalo vari diplomi multibanda. Solo per inutilizzo ancora in garanzia ufficiale, vero affare per chi cerca un RTx nuovo di classe, completo e funzionale. Grazie. Tel. 0933/938533 (ore pasti)

**VENDO:** RTx sovietico R105 FQ. 36/46MHz in FM a sintonia cont. calibratore e accordatore d'antenna incorporato. 3W out, portatile e veicolare per camionetta "UAZ". Nuovo completo di cassa e di tutti i suoi accessori, con batterie ric. al Ni-Cd da 12A, ideale per la nuova banda CB dei 43MHz lire 300.000. William They, IW4ALS - via U. Bobbio 10 - **43100** - Parma - Tel. 0521/273458

**RIPARO RESTAURO, COMPRO VENDO BARRATTO** per Hobby vecchie radio a valvole. Mario Visan - via Mad. delle Rose 1 - **01033** - Civitacastellana (VT) - Tel. 0761/53295

**VENDO** Kenwood TH 78, Kenwood TH 28, Standard C 160, dispongo di subtoni per tutti più accessori.

**CERCO** ricevitore Kenwood Rz1 oppure **SCAMBIO**. Telefonare ore pasti grazie.

Andrea Boni - via Oberdan 8/B - **44020** - Rovereto (FE) - Tel. 0533/650084

**VENDO** RTx VHF Yaesu FT416 + antenna bibanda Diamond RH701 + converter 900 MHz + Mic. aur. TG46 + Scheda Toni lire 400.000.

Angelo Cellura - P.zza Linares 21 - **92027** - Licata (AG) - Tel. 0922/771992

**VENDO** Yagi 6 elementi per 27MHz adattabile sui 28MHz, anche con boom per 4 elementi. Completa di gabbia e sostegni. Prezzo da concordare.

Roberto Ghirelli, IW4CQI - Tel. 0522/531637 (abitazione) - 0522/942595 (ufficio) - 0330/264739

**VENDO** Interfaccia RTTY/CW/Fax per PC-IBM con programmi, alimentata dal computer lire 40.000.

**VENDO** anche WS38, R-100/URR, Rx, GRC9, GRC9 completa, valvole e manuali tecnici U.S.A. Tutto perfettamente funzionante.

Massimo Sernesi - via Perolla 10 - **58100** - Grosseto - Tel. 0564/494952

**VENDO** a lire 5.000 schemi elettrici di microspie, ricevitori A.M. - F.M., alimentatori e di qualsiasi altro circuito.

Francesco Cetrangolo - via Chiusi 4 - **84070** - San Giovanni a Piro (SA) - c/c post. n° 19417849

**VENDO** ricevitore Collins R389URR 15-1500 KC come nuovo perfetto, in contenitore CY979. Telefonare ore 20-22.

Ezio Palma - via C. Menotti 6 - **31021** - Mogliano Veneto (TV) - Tel. 041/5902057

**VENDO** TEK 7903 (500MHz), 7623A (100MHz a memoria), 7A11, 7A16, 7A18, 7A19, 7B50, 7B51, 7B53, 7B70, 7D01 + DF1, HP180A + 1821A + 1801A (50MHz), Philips 3217 (50MHz portatile), IWATSU SS5710 (60MHz 4Ch.) Power Meter Boonton 42A, HP608D, HP8407, HP3730A + HP3738A, HP8410A, HP8411A, HP8412A (ore 8.30-18 Fax - 18+22 telefono)

Maurizio Tana - via Libertà 230 - **27027** - Gropello Cairoli (PV) - Tel. 0382/815170

**CERCO** PC portatile **OFFRO** in cambio RTx VHF palmare con amplificatore ed accessori. **REGALO** inoltre materiale radio ed elettronico.

Penna - Tel. 0522/531037

**VENDESI** Tracciature Tektronix 575 per semiconduttori completo di manuale d'uso e servizio perfettissimo milione.

Giancarlo Pagni - via del Pellegrino 19 - **50139** - Firenze - Tel. 055/490247

**VENDO** trasformatori, autotrasformatori impedenze trombe Gelson casse acustiche di alta qualità senza altoparlanti, amplificatori 6W circa con EL84 contenuti in casse per voce o strumentazione: pianola chitarra.

Giuseppe Ingoglia - via Vittorio Emanuele 113 - **91028** - Partanna (TP) - Tel. 0924/49485



## TLC radio di Magni Mauro

via Valle Corteno, 55/57 - 00141 Roma  
tel. e fax. (06) 87190254 - GSM 0338/453915



**H.P. 8673**

DEMO

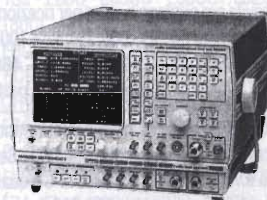
£ 17.300.000 + I.V.A

- 2+ 18 GHz
- + 8 -120 dB USCITA CALIBRATA
- 0,1 dB RISOLUZIONE
- AM/FM MODULAZIONE IMPULSO
- BASSISSIME SPURIE E RUMORE DI FASE
- DA 1 A 3 kHz RISOLUZIONE IN FREQUENZA

## MARCONI 2955B/2960

- RADIO TEST SET
- 0,250+ 1000 MHz
- COMPLETO DI ADATTORE ETACS
- MISURA ERRORI DI PROTOCOLLO

£ 17.800.000 + I.V.A



**EXCLUSIVELY PROFESSIONAL T.M.**





**VENDO:** Rx BC342 US Army 1940 FQ. 1,5/18MHz, MF a XTAL, alimentazione 115Vac completo di supporto anti vibraz. altoparlante LS3, con telino di protezione, box BX19 con tubi, Lamp, e Fuse di Spare. Più frequenz./calibratore, BC221T, completo di alimentazione in AC/DC in cassetta. Il tutto in perfetto stato e funzionante a lire 800.000. William They, IW4ALS - via U. Bobbio 10 - **43100** - Parma - Tel. 0521/273458

**VENDO** T.U. Partridge per W.E.300B e alimentazioni. **VENDO** EL34 Philips-Mullard, valvole d'epoca audio imballate, componentistica della migliore qualità uso audio, Lowther Acousta PM6 Alinco, McIntosh MR67, Marantz 8B, Radford STA25. Mauro Azzolini - via Gamba 12 - **36015** - Schio (VI) - Tel. 0445/526543

**VENDO** programma per AR3000 e/o 3000A di cui ne permette l'uso anche come analizzatore di spettro con cursore e marker. Enrico Marinoni - via Volta 10 - **22070** - Lurago M. - Tel. 031/938208

**VENDO** televisione d'epoca primi anni 50 modello Zenith a mobile alto. Funzionante con il suo mobile in legno stupendo visto l'ingombro: tratto e trasporto di persona. Lasciare messaggio segreteria telefonica. Marco Zucchini - via Lirone 83 - **40013** - Castel Maggiore (BO) - Tel. 051/715608

**CERCO** valvola 5517 diodo alta tensione e zoccolo per valvola 5 C/450A Nixie tipo B7971 con dati tecnici. Fare offerte. Telefonare ore pasti Piero. Annuncio sempre valido.

Gian Piero Mussone - via Matteotti 71 - **13052** - Gaglianico - Tel. 015/543025

**ACQUISTO** lasti telegrafici di qualsiasi tipo e genere e tutto ciò che è attinente alla telegrafia: libri, manuali, ecc. Annuncio sempre valido. Danilo Galizzi - via L. Steffani 7 - **24015** - San Giovanni B. (BG) - Tel. 0345/43437 (segreteria/fax)

**CERCO** schemi e documentazione per radio Philips 537A e Imca radio IF71 V serie. **CERCO** anche notizie sulla radio Zenith. Telefonare ore serali oppure fare fax allo stesso numero. Nicola Somma - via Pasteur 97 - **18012** - Bordighera (IM) - Tel. (o fax) 0184/291905

**VENDO** cavità Amplifier RF ottime per radioamatori, cavità B Band 912 TRC 100/225MHz monta valv. 4x150A aut. 450/500WPP D. Band 1178 GRC 400/600MHz valv. 4x150 A/G Aut. 450/500WPP F. Band 2537/TTRA25 1200MHz Aut 200W monta valv. 3x150 A5 altre cavità per pilotaggio, altre per ricezione lire 200.000 per B/D/F lire 100.000. Per altre 100.000. Primo Segna, IK2LQY - via Mantegna 75 - **46010** - Curtatone (MN) - Tel. 0376/290059 (ore pasti)

**VENDO** CB40 Ch. portatile + computer Commodore 64 + ricevitore + televisore portatile + Sega + Rosmetro e Wattometro. In cambio di CB qualsiasi o se è possibile President lire 500.000, in contanti. Giorgio Romeo - via Castel Trivellin 37 - **45026** - Lendinara - Tel. 0425/601274

**VENDO** amplificatore valvolare anni '50 marca C.G.E. Monta n°3 ECC83, n°26L6 n°1-5x4 comandi 2 micro 1 fono toni alti e bassi impedenze uscita 4/8/15/30/50/500Ω alim./rete 110-275V ottimo stato completo valvole da riguardare condensatori filtro lire 250.000 S.P. incluse Transceivers Collins KWM 2A emblema rotondo stato OK completo alimentatore e manuale. Angelo Pardini - via Piave 58 - **55049** - Viareggio (LU) - Tel. 0584/407285 (ore 16+20)

**VENDO** frequenzimetro digitale Meteor 1000, marca Black-Star. Lettura fino a 1,3GHz effettivi. Costo: lire 300.000. Giuseppe Mentasti - via Basilica 5 - **28024** - Gozzano (NO) - Tel. 0322/913717

**VENDO:** ricevitore Icom 7100 in buono stato. Un anno di vita prezzo: lire 2.100.000. Telefonare ore pasti. Chiamare Pietro. Pietro Pietrini - via Brodolini 89 - **60030** - Serra de Conti (AN) - Tel. 0731/878347

**VENDO** strumento (filtro Cross Over) 24 passa basso 6dB 36 passa alto 6dB oppure 252 combinazioni 12dB passa alto giradischi Siemens lire 50.000, condensatori vari avvolge trasformatori alimentazione uscita bobine. Ivan Iori - via Stoffi 10 - **41033** - Concordia (MO) - Tel. 0535/40343

**CEDO:** Yaesu FRG9600 + conv. basso lire 600K, generatore militare 30+250MHz lire 200K, Modem ARE 9600 baud lire 60K, oscillatore termostato 4kHz lire 30K, tubi 03/12 lire 12K, 0B2, 0A2 lire 5K, telefono Cordless lire 60K, registratore Castelli bobine lire 100K monitor 5" lire 50K, cassetto 3A75 lire 80K, telaio STE TX 4 watt lire 60K, RTX Comstat Marco 5, SSB350, Tokai 5024 (chiedere) riviste di radio ed elettronica (anni 60+90), chiedere elenco, filtro CW per FT301 lire 100K VFO standard SRCV110 lire 100K, bassetta lineare CB lire 20K, microfono DTMF lire 50K, portatile per FRG7 lire 25K, batterie Ni/Cd 7,2V/100mA lire 1000 cad., quarzi miniatura sino 60MHz, Qmeter HP WOW/Flutter Meter TES lire 200. Giovanni - Tel. 0331/669674

**VENDO** sedici raccoglitori per CQ elettronica, tipo piccolo, utili fino al 1986 lire 80.000, spedizione compresa. **VENDO** radiorivista annata completa 1995. **CERCO** quarzi 200kHz 16MHz per Rx Collins 390A. Sergio, I1SRG - Tel. 0185/720868 (08-20)

**VENDO** HF ERE200 Stradella in buone condizioni o **PERMUTO** con un VHF base o bibanda portatile. **VENDO** Interf. per PC IBM compatibile per fax, SSTV, CW, RTTY, Amtor WFax in Rx e Tx. Telefonare ore 19-20 feriali. Donato - via De Gasperi 45 - **71013** - S. Gio. Rotondo - Tel. 0882/452327

**VENDO** (causa inutilizzo) Intek Tornado 4500 acquistato nel giugno 1995. Gianfranco Corbeddu - via Monteapertaccio 6 - **53010** - Taverna d'Arbia (SI) - Tel. 0577/369044

**VENDO** migliori programmi per C64 vuoi utilizzare il 64 come un piccolo PC Geos, programmi per videoscrittura disegno e stampa giochi di tutti i tipi simulatori di volo: programmi radioamatoriali ed estrapolatori immagini con stampa: il meglio per 64. Riccardo - Tel. 0933/938533

**VENDO:** favoloso DSP chiedere quotazioni microfono palmare SMC, 33 per Kenwood TH79, pacco batteria BP34 + pacco batterie a stilo BT9 per TH79. Salvatore - Tel. 0586/792855 (ore serali)

**VENDO** RTx russo 107-T digitale lire 300.000 Rx russo R4-1 1,5 12MC completo lire 300.000, Rx Marelli RP-32A lire 550.000 Rx B-41 inglese 10KC-700kc lire 600.000 Rx Telefunken EK-104 2-32 MC lire 1.000.000. Leopoldo Mietto - via Corso del Popolo 49 - **35131** - Padova - Tel. 049/657644

**VENDO** ricetrasmittente Kenwood TS 700 42MHz 144 AM/FM/SSB/CW, amplificatore lineare CTE mod. B110MHz, 144 W100 alimentatore 13V 25A stabilizzato microfono tavolo Sadelta mod. CM40 al migliore offerente. Pier Adolfo Dorin - via P. Umberto 56 - **35042** - Este (PD) - Tel. 0429/3192

**CERCO** CB 40 canali portatile media potenza buon prezzo, spero affare. Paolo Cazzola - via Stretto Contura 8 - **58051** - Barcellona (PG) - Tel. 080/9791133

Continua a esaurimento l'offerta di trasformatori per classe "A" U.S.A. ermetici risposta 50.000 cicli (Corporation Chicago Illinois), speciale lamierino ad altissima permeabilità. Normalmente montati un tipo (con valvole 1619, 6L6, KT66 o coppie di EL32 (valvo) o con valvole simili che avessero in classe "A" dissipazioni di 15W 6000/8000Ω di Zar. Altro tipo delle stesse caratteristiche costruttive ma con impedenza di Zar di 3500Ω. I due trasformatori portano due uscite con due diverse impedenze una per altoparlante a 5Ω ed una a 600/1000Ω. N. 2 pezzi nuovi lire 70.000 N. 1 lire 40.000, valvole speciali inglesi marcate a fuoco sul vetro scatola originale di garanzia costruite per scopi militari 10.000 ore timbrate VT 52 zoccolo Octal N. 4 lire 60.000, corredate delle curve di lavoro originali della casa Valvo/Mullard, adatte anche per montarle coi suddetti trasformatori. Per chi acquista due trasformatori e n. 4 tubi VT52 verrà mandato lo schema per realizzare uno stereo da 7+7W, altamente fedele corrispondente al materiale di provenienza. Potete ordinare per telefono, sarà inviato tutto in c/assegno con più 7.000 spese postali. Silvano Giannoni - C.P. n. 52 - **56031** - Bientina (PI) - Tel. 0587/714006

**SCAMBIO/VENDO** valvole BF/AF nuove originali d'epoca tipo: EF37A, 2A6, 75, 5998, 6B4G, 6A3, 80, 6SH7, 6SJ7, 6GG6, 5Z3, ecc. Telefonare ore serali. Michele Zerillo - via Nazionale 41 - **84067** - Policastro B. - Tel. 0974/984477



**CERCO RIVISTE:** Radio Rivista anni 47-50, 52 n. 12, 55 n. 2-6; El. Mese 62 Dicembre 65 n. 4 e segg.; El. Viva 1ª serie 78 n. 1; CD 59 n. 3-4 (Nov.-Dic.) 60 n. 3, 61 n. 7-12; Sperimentare 86 n. 9; Cinescopio 92 n. 9, 94 n. 7; Progetto 93 n. 2-6; Sateurosatellite 94 n. 1-7-8-9; El. Pratica vari numeri; Selezione 92 n. 3-8, 93 tutto 94 tutto; Catalogo Marcucci 70-72-81; Far da sé 90 n. 4, 92 n. 5-6-7/8-11-12; Fai da te 91 n. 7/8, 92 n. 1-6-7/8-9-10-11; Ham Radio 73; QST; El. Projects 91 n. 11, 94 n. 3/4-5/6-9/10-11/12, 95 n. 1/2-3/4-5/6-9/10-11/12; Sist. A; Sist. Pratico (chiedere elenco).  
Giovanni - Tel. 0331/669674

**VENDO** multicoupler/separatore d'antenna Rohde-Schwarz a transistors dalle onde lunghe a 32MHz, ingresso BNC per una antenna e uscite BNC per 10 ricevitori, piccolo, perfetto, con manuale. Permette di usare contemporaneamente 10 Rx con una antenna sola senza perdite, moderna costruzione, ideale per chi ha diversi Rx.  
Sergio, I1SRG - Tel. 0185/720868 (8-20)

**VENDO:** Rx AN/GR5 US Army 1950 FQ. 1.5/18MHz con calibratore a XTAL. Alimentazione: 6/12/24Vdc + 115Vac, completo di Mounting elastico cuffie e cavi alimentazione. Perfetto e ideale per mezzi militari lire 500.000.  
William They, IW4ALS - via U. Bobbio 10 - **43100** - Parma - Tel. 0521/273458

**VENDO** tasti telegrafici U.S.A. nuovi professionali base in similebanite nera cm 15x8 circa, di grande affidamento nei contatti. Ordini telefonici solo in coppia di due a lire 70.000 (settantamila la coppia, spese postali lire 7.000). Provalvole professionale U.S.A. kg 12 circa. Provato funzionante con libri di corredo per quanto in tempo dato i pochi pezzi rimasti a lire 500.000 (cinquecentomila). Generatori U.S.A. AEG mai usati, si montano in corpo statico tipo bicicletta, il tutto del peso di 15 kg circa. Tale generatore serviva per far funzionare Rx/Tx con tensioni di 425V/125mA 105V 6,3V 3A di grande prestigio costruttivo. Buono anche come generatore di luce per circa 70W. Completo di schemi funzionante lire 150.000.  
Silvano Giannoni - C.P. 52 - **56031** - Bientina (PI) - Tel. 0587/714006

**VENDO** televisori semifunzionanti colore e B/N da demolire per recupero pezzi colore 50.000, B/N 25.000 l'uno ricostruisco bobine per radio Galena e gruppi R.F. e media frequenza anche su richiesta specifica con relativi dati costruttivi. **VENDO** più 8.000 tubi vari.  
Francesco Cattaneo - via D.L. Repetti 109 - **20020** - Rescalda di Rescaldina - Tel. 465507

**VENDO** BC669, BC312, BC191, BC1000, BC603, BC604, URR390, TH221, SR204, BC610, BC614, 19MKIII, GRC9, TG7, T70, TG4 Olivetti, kit manutenzione BC1000, accessori per GRC9, RA87, BC939, EE8, Rack su rotelle originali USA, SR204 ecc.  
Adelio Beneforti - via Trasimeno 2/b - **52100** - Arezzo - Tel. 0575/28946

**CERCO** manuale d'istruzione e tecnico per mio Yaesu FT-625 6 metri bisogno riparazione e allineamento. Riconosco spese fotocopie postali e compenso.  
Giovanni Marelli, I2WYI - via M. Libertà 22 - **20077** - Melegnano (MI) - Tel. 02/9832072

**VENDO** scheda video ET-4000 per PC-IBM con connettore a 16 Bit, 2Mb RAM on board, nuova imballata con manuale e dischetti; tastiera "Philips telematico" come nuova, con manuali e garanzie. Per offerte e informazioni:  
Paolo - Tel. 0187/21647 (ore 21.00-22.30 escluso Giovedì)

**COMPRO** alla massima valutazione trasmettitore Bendix modello TA-12.  
Walter, IX1OTS - Tel. 0165/42218

**VENDO** Surplus militare 1051 Racal 392 e altro ancora. **COMPRO** radio militari e radio per radioamatori. **VENDO** 241 Kenwood TH79.  
Antonello Salerno - via Zara 14 - **20052** - Monza - Tel. 039/2024594

**VENDO** RTx Galaxy Pluto nuovo mai usato causa inutilizzato, lire 450.000. Telefonare ore serali dopo le 19.00, chiedere di Luca.  
Luca Lana - via Rizzoli 25 - **20132** - Milano - Tel. 02/27207546

**VENDO** scanner Icom ICR1 o 1300MHz lire 450.000 non trattabili.  
Fabio De Letteriis - Tel. 0330/327939

**VENDO** programma per MS-DOS per archiviare e scambiare schede guaste per laboratorio elettronico.  
Fulvio Muggia - via Piccardi 6 - **34141** - Trieste

**CERCO** programma per Dos o Windows per ricezione fax compatibile con Kam Plus Kantronics e che supporta la stampante HP660C. Ore pasti.  
Bruno Leoni - via Pestalozzi 48 - **57013** - Rosignano Solvay (LI) - Tel. 0586/793507

**CEDO** CB Intek FM 500S lire 100.000, alimentatore 13,8V 3A lire 30.000. Tutto funzionante. Spese postali incluse. Solo corrispondenza.  
Alberto Setti - viale Gramsci 511 - **41037** - Mirandola (MO)

**VENDO** n. 2 antenne multibanda per portatili "Natec" H-100 Rx 120-900MHz a lire 100K, Tx 120-900MHz sempre valido. Telefonare ore serali solo se veramente interessati! È un affare.  
Salvatore Nastasi - via G. Barresi 10/b - **96100** - Siracusa - Tel. 0931/717340

**VENDO** Decoder Telereder CWR 670E mai usato con schemi lire 300.000.  
Egidio Moroni - via Chiossetto 9 - **21020** - Casciagio - Tel. 0332/826492

**CERCO** Rx BC 1206 o simile per VLF anche non funzionante ma completo.  
Livio Giuliani - via Demattio 4 - **38033** - Cavalese (TN) - Tel. 0462/340043

**CERCO** lo schema che prevede la sostituzione della Ballast sull'Rx R390A/URR con un circuito più moderno. Grazie.  
Luigi Ervas - via Pastrengo 22/2 - **10024** - Moncalieri (TO) - Tel. 011/6407737

**VENDO** clonatore radiocomandi UHF lire 55.000, modem/fax 14.400 PC MCIA lire 350.000, Superdecoder Code3 lire 250.000, oscilloscopio per PC Artek Handyprobe lire 300.000, Microtac 1° lire 350.000. Chiedere lista completa Lorix@mbx.icom.it.  
Loris Ferro - via Marche 71 - **37139** - Verona - Tel. 045/8900867

**VENDO** radione R2, stazione completa AN/GRC-109, componenti professionali per lineari di grande potenza, Surplus vario, chiedere lista. **CERCO** Rx e Tx Geloso, Rx RA1B, PRC-6 USA, ARC5, BC611, Grid Dip AN/PRM10.  
Laser Circolo Culturale - Casella Postale 62 - **41049** - Sassuolo (MO) - Tel. 0536/860216 (Sig. Magnani)

**VENDO** binocolo tedesco 6X30 2° GM originale completo custodia 550K lire foto a richiesta, fondina P38 cuoio Aquila nazi 1920 ottimo stato 550K lire, ricevitore Collins R392 perfetto anno 1952 1200K lire. Francesco Ginapra - via Pescio 8/30 - **16127** - Genova - Tel. 010/267057

**VENDO** traliccio in alluminio anodizzato mt. 6 sez. quadrata cm. 15 lire 300.000. Altre informazioni telefonare dalle 19.00-21.00.  
Roberto Morbiato - via Tintoretto 11 - **35030** - Selvazzano (PD) - Tel. 049/638270

**ACQUISTO** apparati surplus in perfetto stato estetico e di funzionalità per collezione. Inviare lista e quotazioni.  
Mario Bellieni, I3EIE - via Pontera 11 - **36045** - Lonigo (VI) - Tel. 0337/465518 (ore serali)

AL5 - ARDD3 - ARDD5 - ECH35 - ECH34 - ARP2 - ARP4 - ARP5 - ARP6 - VP23 - ARP33 - EF39 - ARP34 - ARP37 - ARP36 - AR6 - AR7 - HL23DD - LP2 - AR17 - AZ41 - AZ50 - AC2 - EM4 - EM11 - EL3 - EBF2 - CCH1 - ECH3 - ECH4 - AK1 - ACH1 - AK2 - 506 - 1801 - 1805 - AZ1 - AZ4 - CV1198 - X66 - X65 - X61 - 9001 - 9002 - 9003 - EF550 - EA50 - ML4 - KTV63 - SP41 - U22 - EF9 - EL32 - EL2 - EK2 - EBC3 - 1625 - 1629 - 7C7 - 1005 - 1007 - EBC11 - EBC41 - 6B4 - AK2 - AZ41 - CBL1 - C3M - 1A3 - 1AH5 - 3A5 - 866A - 872A - 3B28 - 4B32 - DF21 - DF61 - DF64 - DF67 - DF96 - DF97 - DF651 - DK92 - DL66 - DL67 - DL68 - DL93 - DL94 - DL95 - 1X2 - 1S2 - E88C - E88CC - E90CC - E92CC - E130L - E180CC - E180F - E182CC - 6DR4 - 6AK8 - EB41 - EBC41 - EBC81 - EBC90 - EBC91 - EBF2 - EBF80 - EC92 - EC93 - ECC40 - E1R - WE20 - ECH42 - ECH43 - ECL82 - 84 - 85 - 86 - EF36 - EF39 - EF40 - EF41 - EF42 - EF80 - EL36 - EL38 - EL300 - EL42 - EL60 - EL80 - 81 - 84 - 86 - 90 - EL153 - EL152 - EL500 - EL360 - EL509 - 6BE7 - 6X2 - 6R3 - EY3 - EZ4 - EZ40 - 8000 - 100TH - 250TH - 8001 - 1625. Alberto - via Vecchia Pistoiese 6 - **56031** - Bientina (PI) - Tel. 0587/714006







# VEME ITALIA

Vendita per corrispondenza Tel./Fax 02/26.41.27.71

Minimo d'ordine £ 30.000 - Per ordini superiori £ 100.000

abbuono delle spese di trasporto - Pagamento in contrassegno P.T.

Richiedete qualsiasi semiconduttore anche non elencato in questa

pagina, disponiamo di oltre 7.000 tipi.

I PREZZI INDICATI SONO I.V.A. ESCLUSA (19%)

25A 473	£ 2.400	25S 544	£ 1.200	25C 3281	£ 14.160	25J 105	£ 2.400	BA 5406	£ 6.960	TA 7060	£ 3.360
25A 490	£ 4.320	25S 553	£ 8.400	25C 3422	£ 2.160	25J 162	£ 45.600	BA 5408	£ 7.200	TA 7205	£ 10.800
25A 495	£ 2.400	25S 560	£ 1.630	25C 3461	£ 1.630	25J 200	£ 47.400	BA 5412	£ 9.000	TA 7222	£ 6.600
25A 562	£ 720	25S 596	£ 4.440	25C 3513	£ 5.400	25K 30	£ 900	BA 6208	£ 3.840	TA 7227 P	£ 11.400
25A 643	£ 1.440	25S 616	£ 19.000	25C 3655	£ 10.680	25K 105	£ 1.800	BA 6209	£ 5.040	TA 7240 AP	£ 13.200
25A 672	£ 840	25S 618	£ 19.000	25C 3666	£ 36.000	25K 192	£ 1.680	BA 6218	£ 9.360	TA 7245 BP	£ 8.880
25A 673	£ 1.080	25S 633	£ 4.020	25C 3886	£ 39.600	25K 544	£ 2.640	BA 6219	£ 1.980	TA 7250	£ 16.200
25A 683	£ 2.040	25S 646	£ 1.200	25C 3909	£ 900	25K 722	£ 26.400	BA 6220	£ 2.400	TA 7259	£ 13.800
25A 684	£ 1.020	25S 647	£ 1.080	25C 4517	£ 15.600	25K 727	£ 42.000	BA 6222	£ 6.960	LR 40993	£ 9.360
25A 719	£ 1.050	25S 681	£ 23.700	25C 4742	£ 23.050	25K 735	£ 27.600	BA 6229	£ 6.240	TA 7270 P	£ 9.360
25A 720	£ 1.320	25S 686	£ 6.720	25C 5129	£ 26.400	25K 812	£ 12.600	BA 7767	£ 9.500	TA 7271 P	£ 9.000
25A 733	£ 900	25S 688	£ 6.840	25C 5976	£ 3.000	25K 817	£ 13.920	BA 10358	£ 2.575	TA 7272	£ 12.000
25A 743	£ 3.830	25S 717	£ 2.040	25D 427	£ 700	25K 872	£ 28.320	HA 1111	£ 3.600	TA 7281	£ 13.800
25A 747	£ 19.200	25S 754	£ 7.800	25D 477	£ 11.400	25K 875	£ 23.760	HA 1388	£ 12.000	TA 7291 P	£ 10.200
25A 755	£ 4.800	25S 772	£ 1.920	25D 586	£ 3.600	25K 875	£ 23.760	HA 1388	£ 12.000	TA 7291 S	£ 5.400
25A 768	£ 3.840	25S 776	£ 5.160	25D 588	£ 19.000	25K 1058	£ 34.200	HA 11235	£ 8.280	TA 7297 P	£ 4.200
25A 769	£ 4.800	25S 779	£ 1.450	25D 666	£ 5.380	25D 666	£ 3.200	HA 12045	£ 11.400	TA 7310	£ 4.200
25A 770	£ 5.160	25S 798	£ 1.450	25D 667	£ 5.380	25D 667	£ 990	HA 13001	£ 7.140	TA 7317	£ 4.400
25A 816	£ 1.680	25S 816	£ 9.025	25D 716	£ 1.345	25D 716	£ 5.400	HA 13108	£ 8.940	TA 7328 AP	£ 9.360
25A 817	£ 960	25S 817	£ 9.600	25D 717	£ 1.345	25D 717	£ 7.680	HA 13108	£ 8.940	TA 7343 AP	£ 5.400
25A 825	£ 1.150	25S 856	£ 5.520	25D 723	£ 3.000	25D 723	£ 30.000	HA 13117	£ 7.740	TA 7358 P	£ 2.160
25A 851	£ 2.040	25S 859	£ 5.480	25D 728	£ 3.720	25D 728	£ 3.720	HA 13118	£ 8.400	TA 7458 P	£ 3.360
25A 856	£ 1.320	25S 861	£ 5.580	25D 738	£ 3.720	25D 738	£ 3.720	HA 13119	£ 7.990	TA 7658 AP	£ 12.480
25A 950	£ 1.000	25S 891	£ 1.800	25D 755	£ 3.720	25D 755	£ 3.720	HA 13127	£ 7.990	TA 7658 AP	£ 12.480
25A 999	£ 1.000	25S 909	£ 1.600	25D 755	£ 3.720	25D 755	£ 3.720	HA 13127	£ 7.990	TA 7658 AP	£ 12.480
25A 1012	£ 3.600	25S 926	£ 3.585	25D 755	£ 3.720	25D 755	£ 3.720	HA 13127	£ 7.990	TA 7658 AP	£ 12.480
25A 1013	£ 1.440	25S 941	£ 5.880	25D 755	£ 3.720	25D 755	£ 3.720	HA 13127	£ 7.990	TA 7658 AP	£ 12.480
25A 1015	£ 500	25S 942	£ 6.720	25D 755	£ 3.720	25D 755	£ 3.720	HA 13127	£ 7.990	TA 7658 AP	£ 12.480
25A 1020	£ 1.200	25S 950	£ 5.040	25D 755	£ 3.720	25D 755	£ 3.720	HA 13127	£ 7.990	TA 7658 AP	£ 12.480
25A 1060	£ 5.880	25S 965	£ 15.600	25D 755	£ 3.720	25D 755	£ 3.720	HA 13127	£ 7.990	TA 7658 AP	£ 12.480
25A 1116	£ 33.600	25S 966	£ 11.220	25D 755	£ 3.720	25D 755	£ 3.720	HA 13127	£ 7.990	TA 7658 AP	£ 12.480
25A 1145	£ 1.320	25S 1010	£ 1.320	25D 755	£ 3.720	25D 755	£ 3.720	HA 13127	£ 7.990	TA 7658 AP	£ 12.480
25A 1156	£ 2.520	25S 1020	£ 8.780	25D 755	£ 3.720	25D 755	£ 3.720	HA 13127	£ 7.990	TA 7658 AP	£ 12.480
25A 1169	£ 27.600	25S 1066	£ 2.280	25D 755	£ 3.720	25D 755	£ 3.720	HA 13127	£ 7.990	TA 7658 AP	£ 12.480
25A 1186	£ 14.640	25S 1127	£ 2.575	25D 755	£ 3.720	25D 755	£ 3.720	HA 13127	£ 7.990	TA 7658 AP	£ 12.480
25A 1215	£ 28.200	25S 1132	£ 2.315	25D 755	£ 3.720	25D 755	£ 3.720	HA 13127	£ 7.990	TA 7658 AP	£ 12.480
25A 1216	£ 25.800	25S 1185	£ 3.360	25D 755	£ 3.720	25D 755	£ 3.720	HA 13127	£ 7.990	TA 7658 AP	£ 12.480
25A 1232	£ 9.840	25S 1240	£ 2.280	25D 755	£ 3.720	25D 755	£ 3.720	HA 13127	£ 7.990	TA 7658 AP	£ 12.480
25A 1264	£ 9.120	25S 1243	£ 2.280	25D 755	£ 3.720	25D 755	£ 3.720	HA 13127	£ 7.990	TA 7658 AP	£ 12.480
25A 1265	£ 11.040	25S 1273	£ 4.055	25D 755	£ 3.720	25D 755	£ 3.720	HA 13127	£ 7.990	TA 7658 AP	£ 12.480
25A 1286	£ 1.920	25S 1357	£ 3.300	25D 755	£ 3.720	25D 755	£ 3.720	HA 13127	£ 7.990	TA 7658 AP	£ 12.480
25A 1301	£ 14.400	25S 1492	£ 14.400	25D 755	£ 3.720	25D 755	£ 3.720	HA 13127	£ 7.990	TA 7658 AP	£ 12.480
25A 1302	£ 15.360	25S 356	£ 7.800	25D 755	£ 3.720	25D 755	£ 3.720	HA 13127	£ 7.990	TA 7658 AP	£ 12.480
25A 1303	£ 15.600	25S 380	£ 1.000	25D 755	£ 3.720	25D 755	£ 3.720	HA 13127	£ 7.990	TA 7658 AP	£ 12.480
25A 1306	£ 3.180	25S 458	£ 950	25D 755	£ 3.720	25D 755	£ 3.720	HA 13127	£ 7.990	TA 7658 AP	£ 12.480
25A 1307	£ 4.920	25S 460	£ 950	25D 755	£ 3.720	25D 755	£ 3.720	HA 13127	£ 7.990	TA 7658 AP	£ 12.480
25A 1357	£ 2.400	25S 461	£ 950	25D 755	£ 3.720	25D 755	£ 3.720	HA 13127	£ 7.990	TA 7658 AP	£ 12.480
25A 1358	£ 2.520	25S 535	£ 1.000	25D 755	£ 3.720	25D 755	£ 3.720	HA 13127	£ 7.990	TA 7658 AP	£ 12.480
25A 1359	£ 2.400	25S 536	£ 850	25D 755	£ 3.720	25D 755	£ 3.720	HA 13127	£ 7.990	TA 7658 AP	£ 12.480
25A 1360	£ 2.640	25S 620	£ 1.000	25D 755	£ 3.720	25D 755	£ 3.720	HA 13127	£ 7.990	TA 7658 AP	£ 12.480
25A 1370	£ 2.040	25S 710	£ 950	25D 755	£ 3.720	25D 755	£ 3.720	HA 13127	£ 7.990	TA 7658 AP	£ 12.480
25A 1386	£ 17.400	25S 711	£ 850	25D 755	£ 3.720	25D 755	£ 3.720	HA 13127	£ 7.990	TA 7658 AP	£ 12.480
25A 1491	£ 13.200	25S 712	£ 950	25D 755	£ 3.720	25D 755	£ 3.720	HA 13127	£ 7.990	TA 7658 AP	£ 12.480
25A 1492	£ 18.000	25S 732	£ 755	25D 755	£ 3.720	25D 755	£ 3.720	HA 13127	£ 7.990	TA 7658 AP	£ 12.480
25A 1494	£ 25.800	25S 945	£ 950	25D 755	£ 3.720	25D 755	£ 3.720	HA 13127	£ 7.990	TA 7658 AP	£ 12.480
25A 1516	£ 12.840	25S 959	£ 3.170	25D 755	£ 3.720	25D 755	£ 3.720	HA 13127	£ 7.990	TA 7658 AP	£ 12.480
25A 1541	£ 5.840	25S 1172	£ 3.780	25D 755	£ 3.720	25D 755	£ 3.720	HA 13127	£ 7.990	TA 7658 AP	£ 12.480
25A 1625	£ 2.160	25S 1318	£ 780	25D 755	£ 3.720	25D 755	£ 3.720	HA 13127	£ 7.990	TA 7658 AP	£ 12.480
25A 1684	£ 5.640	25S 1359	£ 550	25D 755	£ 3.720	25D 755	£ 3.720	HA 13127	£ 7.990	TA 7658 AP	£ 12.480
25A 1695	£ 16.800	25S 1368	£ 3.000	25D 755	£ 3.720	25D 755	£ 3.720	HA 13127	£ 7.990	TA 7658 AP	£ 12.480
25S 150	£ 2.770	25S 1472	£ 1.920	25D 755	£ 3.720	25D 755	£ 3.720	HA 13127	£ 7.990	TA 7658 AP	£ 12.480
25S 539	£ 12.000	25S 1815	£ 800	25D 755	£ 3.720	25D 755	£ 3.720	HA 13127	£ 7.990	TA 7658 AP	£ 12.480



**P. & P. Electronics**

**FAX 24h 0733 610363**

di Pacetti Giampaolo Loc, E. M. del Rango, 37 - 62011 CINGOLI MC

Tel. 0733 610363

**QUESTE SONO LE NOSTRE PROMOZIONI !  
ORA CON QUESTI PREZZI È ORA DI AUMENTARE LA MEMORIA !**

MEMORIE RAM 4 MB 72 PIN SENZA PARITÀ	£ 120.000
MEMORIE RAM 16 MB 72 PIN SENZA PARITÀ	£ 529.000
CPU 486DX4 100 MHz	£ 81.400
CD-ROM QUADRUPLA VELOCITÀ HITACHI	£ 125.000
HARD DISK MAXTOR EIDE 1,6 GB	£ 527.850

**Questi sono alcuni esempi iva esclusa - spedizioni in contrassegno in Italia pagamento anticipato all'estero - spese di spedizione escluse.**

CARICA BATTERIE PER PACCO DA 12V PER C.B., VHF, giocattoli, ECC.

Articoli fuori catalogo - fino ad esaurimento scorte - sconti per quantitativi

£ 3.500

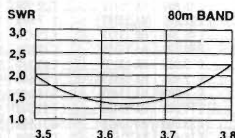
**TELEFONO: 0733 610363 dalle 9,00 alle 12,00 e dalle 14,30 alle 17,00**



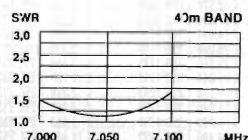
## HARI HF WIRE ANTENNAS

### W3DZZ

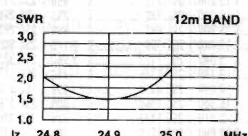
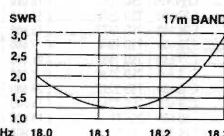
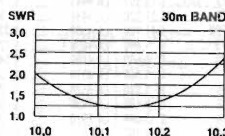
La più nota antenna filare trappolata per 80 e 40 mt, costruita in due versioni diverse per ingombro e potenza, assicura sempre un buon funzionamento anche senza l'uso dell'accordatore di antenna.



**W3DZZ 80/40**  
Lunghezza 34 mt  
Potenza 1000 W e 200 W  
  
Lunghezza 24,8 mt  
Potenza 200 W

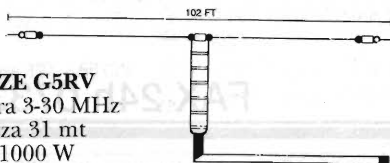


**WARC**  
Dipolo trappolato  
per 30-17-12 mt  
Lunghezza 11 mt  
Potenza 200 W



### G5RV HIGH QUALITY DIPOLE ANTENNA

La più nota antenna filare multibanda usata nel mondo, offre una buona resa in tutto lo spettro di frequenza con l'uso dell'accordatore di antenna, grazie alle minime perdite della linea di alimentazione e al design accurato.



**FULL SIZE G5RV**  
Copertura 3-30 MHz  
Lunghezza 31 mt  
Potenza 1000 W

**HALF SIZE G5RV**  
Copertura 7-30 MHz  
Lunghezza 15,5 mt  
Potenza 1000 W  
Cavo 50 Ω

## HARI SHORTWAVE RECEIVING ANTENNA

Finalmente un'antenna dedicata agli ascoltatori.  
Costruzione professionale, copertura completa da 1 a 30 MHz, balun centrale con uscita in SO 239 per cavo 50 Ohm.  
Adatta per tutti i ricevitori O.C.  
Lunghezza 14 mt.

DIPOLO BC-SWL 3/30MHz 14 m	165.000	DIPOLO G5RV 10/.../40 1KW / 15,5 m	127.000
DIPOLO CARICATO 160 m 200 W / 28 m	285.000	DIPOLO G5RV 10/.../80 1KW / 31 m	157.000
DIPOLO CARICATO 80 m 200 W / 17,6 m	255.000	GP FIL. TRAPP. 10/15/20 200W / 4 m	215.000
DIPOLO TRAPP. 10/15/20 200 W / 8 m	275.000	GP FIL. WARC 12/17/30 200W / 5,5 m	215.000
DIPOLO TRAPP. 10/15/20 1KW / 8 m	410.000	GP FIL. TRAP. 10/.../40 200W / 7,3 m	315.000
DIPOLO WARC 12/17/30 200 W / 11 m	275.000	ISOLATORE IN CERAMICA	3.000
DIPOLO TR. 10/.../40 200W / 14,8 m	380.000	BALUN 1:1 200W	76.000
DIPOLO TR. 10/.../40 1 KW / 14,8 m	540.000	BALUN 1:1 1KW	105.000
DIPOLO TR. W3DZZ 40/80 200 W / 25 m	275.000	BALUN 1:6 1KW	125.000
DIPOLO TR. W3DZZ 40/80 200 W / 34 m	253.000	CARICO FITTIZIO 30 MHz / 500 W	160.000
DIPOLO TR. W3DZZ 40/80 1KW / 34 m	295.000	CARICO FITTIZIO 500 MHz / 120 W	160.000
KIT 160 m per W3DZZ 200W / 10,5 m	225.000		





## UN REGOLATORE DI ELEVATA POTENZA FINO AD UN MASSIMO DI QUASI 1 KW!

# L9611 (S.T.)

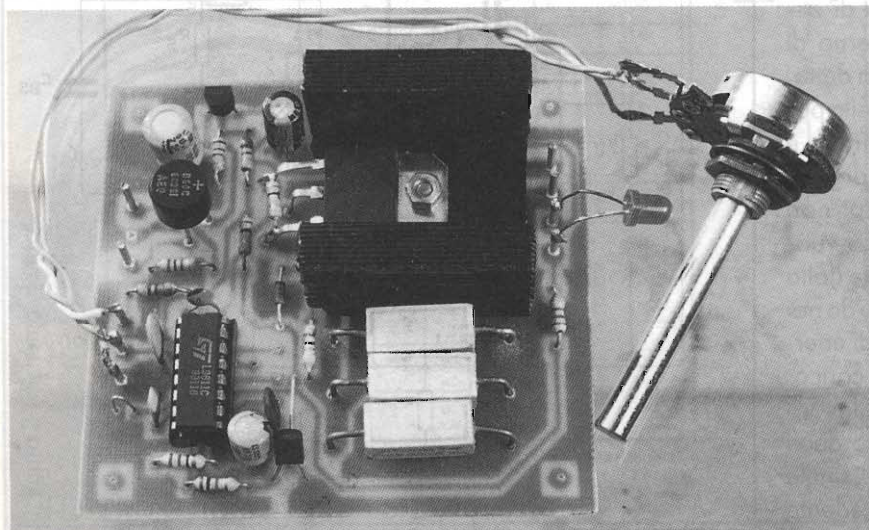
*Carlo Garberi - I2GOQ*

Il circuito integrato L9611, della S.T. Microelettronica, è nato per il controllo della luminosità delle lampade, nonché per varie altre applicazioni. Il principio di funzionamento è del tutto analogo a quello del già esaminato L9830 (n°12/95 pag.33), ma con più funzioni programmabili disponibili, dato il maggiore numero di piedini.

La differenza sostanziale sta comunque nel fatto che questo, l'L9611, prevede l'uso di un Mos-Power esterno, quindi è, se vogliamo, meno completo. Oppure, da un altro punto di vista, molto più flessibile: analizzando come è fatto l'integrato si

nota che con un piccolo trucco si può connettere il mos esterno in configurazione con source a massa, diversamente dalla configurazione originale con uscita, invece, di source.

La nuova configurazione permette di giocare



con la fantasia: è facile pensare ad una molteplicità di applicazioni ad ogni livello di potenza, o quasi; qui il circuito applicativo da me suggerito permette agevolmente di trattare correnti fino ad oltre i 20 A, e tensioni anche di un centinaio di volt. Notare: sia in continua che in alternata!

Volendo ridisegnare la schedina con maggiore rispetto degli isolamenti



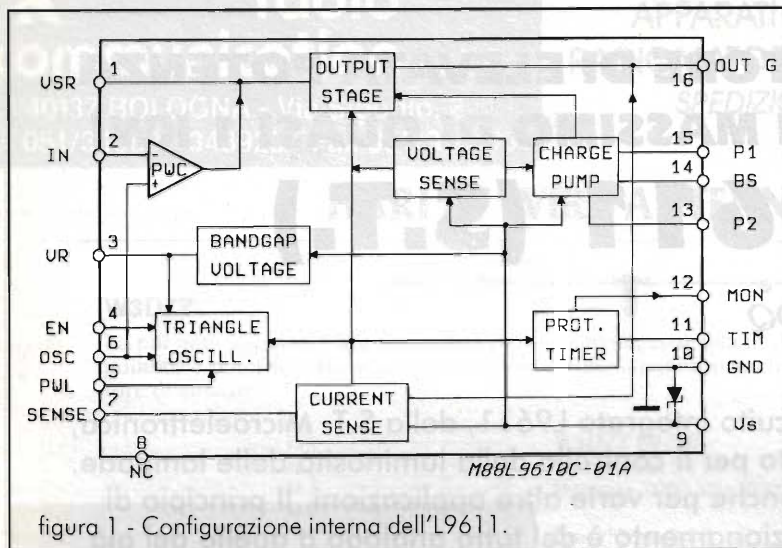


figura 1 - Configurazione interna dell'L9611.

ed utilizzando un dissipatore di notevoli dimensioni per Q1, si potrebbe montare un MOSFET da 500-600V e quindi agire direttamente a livello della rete a 220 Vac, raggiungendo facilmente il kilowatt enunciato nel titolo; ma anche con la schedina così com'è, si possono trattare potenze molto elevate.

### Il circuito elettrico

L'integrato è in DIP a 16 piedini, costruito con una tecnologia particolare di proprietà della S.T. Internamente, come si può notare dallo schema funzionale, sono contenuti molti diversi circuiti, di cui parecchi analoghi a quelli presenti nel già esaminato L9830, sempre della stessa Casa.

Si tratta di un circuito controllore per un PWM non reazionato: con un potenziometro si può modificare il rapporto pieno/vuoto di accensione del MOSFET esterno di potenza, di cui abbiamo già detto, ottenendo una variazione della potenza al carico del circuito in cui è inserita la nostra piastrina di controllo. Essendo il circuito non reazionato, il rapporto pieno-vuoto è determinato unicamente dalla posizione del potenziometro da noi fissata, non dalla quantità di energia realmente assorbita dal carico.

Il campo di tensioni di lavoro dell'L9611 è quello proprio degli integrati per autonica, quindi simile a quanto visto per il precedente

L9830.

Per ottenere quanto detto, ci si basa come sempre su di un comparatore fra la tensione di riferimento da noi impostata (potenziometro) e la tensione triangolare generata in un oscillatore. L'uscita del comparatore, opportunamente condizionata, costituisce il comando al Gate del MOSFET di potenza.

L'oscillatore ad onda (quasi) triangolare fa capo al piedino 6, ove il condensatore, che nel nostro schema applicativo è chiamato C4, 1.5nF, determina una frequenza di circa 800 Hz (non

salite oltre i 1000 Hz: vedremo poi perché). Al piedino 16 è presente il comando del MOSFET, sotto forma di un'onda pressoché trapezoidale; l'inclinazione dei lati del trapezio è in parte modificabile mediante il condensatore C7, fra i piedini 1 e 16. Coi 10 pF segnati si ha un tempo di salita di circa 35 μsec e di discesa di circa 25 μsec: un compromesso fra la commutazione ideale dell'elemento di potenza (Q1) ed i disturbi generati dalla stessa commutazione.

La regolazione è effettuata mediante un potenziometro non critico di valore 10÷50 kΩ, connesso tra la tensione stabilizzata fornita al piedino 3 dallo stesso integrato e la massa fluttuante

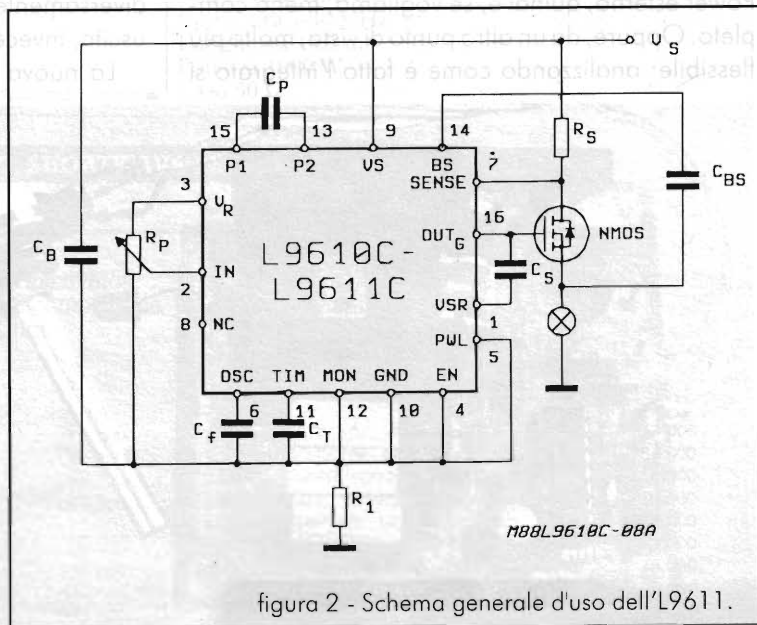


figura 2 - Schema generale d'uso dell'L9611.



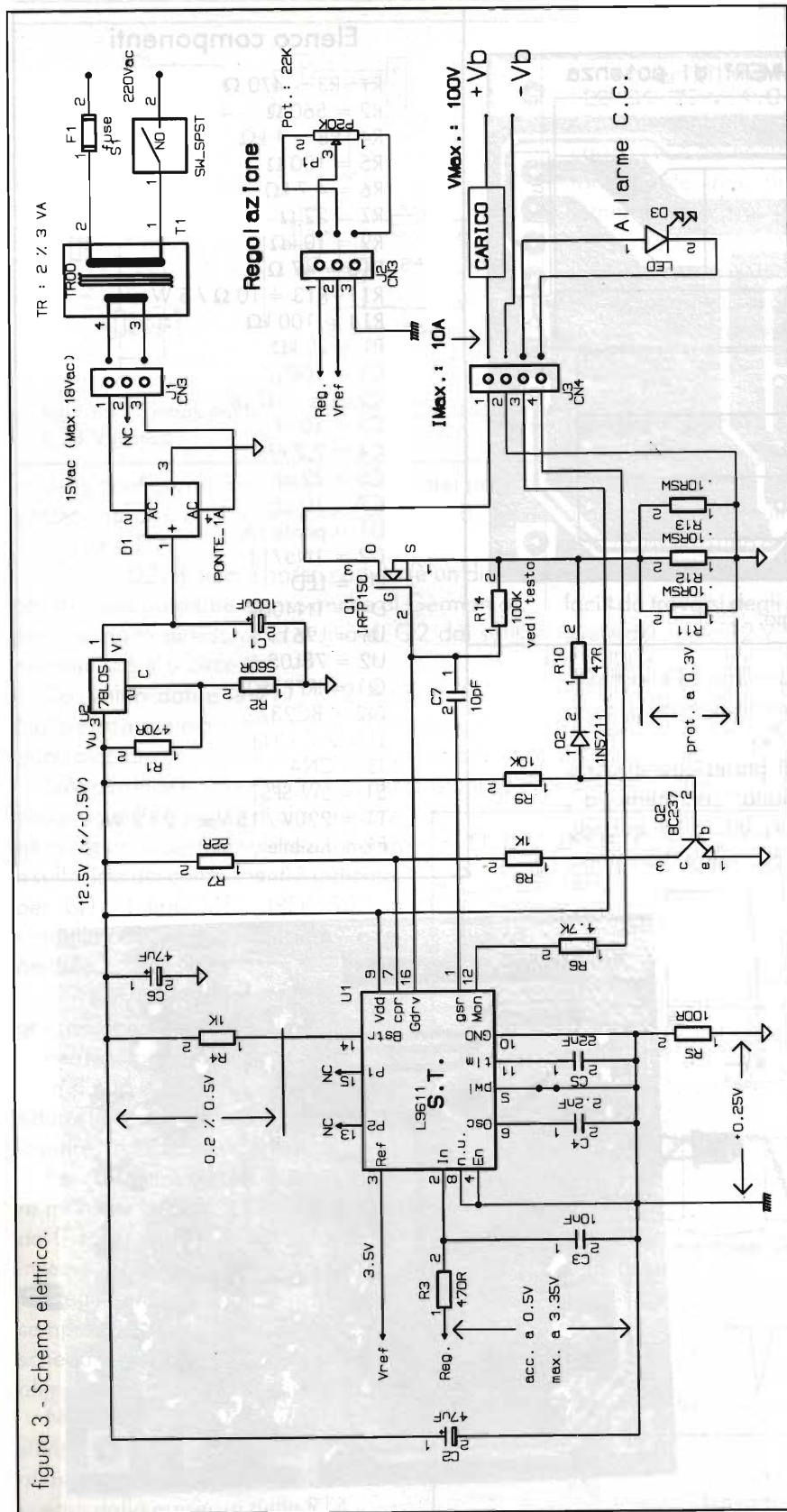


figura 3 - Schema elettrico.

dell'integrato; difatti la massa dell'L9611 è sollevata dalla massa del circuito mediante la R5, per la protezione alle sovratensioni presenti in campo automobilistico. Ma se usate la piastrina con l'alimentazione da alternata, o col circuito per i 24V, potete sostituire la R5 con un cavalletto. La tensione all'integrato è quindi filtrata opportunamente con C2.

La tensione per il controllo del rapporto pieno-vuoto è riportata dal cursore del potenziometro al piedino 2 mediante la coppia di filtro R3 + C3.

Il controllo agisce per un intervallo di tensione compreso fra circa 0.5V e 3.25V, riferiti alla massa di U1, piedino 10, regolando l'uscita rispettivamente da potenza zero (Q1 totalmente spento) a potenza massima (Q1 totalmente acceso).

L'integrato è previsto in origine per funzionare con il Mos-Power in uscita di source: quindi all'interno vi è il circuito della "pompa" per l'alimentazione del gate di Q1, quando, con Q1 acceso, dovrebbe trovarsi ad almeno 10V sopra l'alimentazione di U1. Qui tale circuito non serve, quindi non compare il condensatore che andrebbe connesso tra i piedini 13 e 15 per tale funzione.

Infine anche il condensatore di "strappo" (boot-



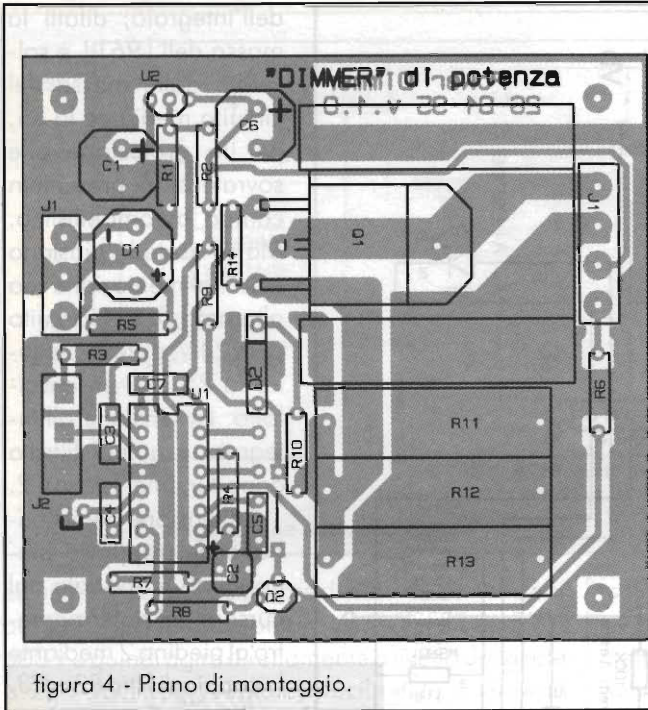


figura 4 - Piano di montaggio.

strap) fra il source di Q1 ed il piedino 14 è sostituito dalla R4 fra detto piedino e l'alimentazione, garantendo la continua al gate di Q1.

Vi è inoltre un circuito di protezione al corto circuito sul carico, che funziona "con memoria", bloccando alla massa di U1 il piedino 16: quando interviene, anche levandoci il c.c. non si ha ripresa del pilotaggio del MOSFET, se prima non si provvede a spegnere il tutto.

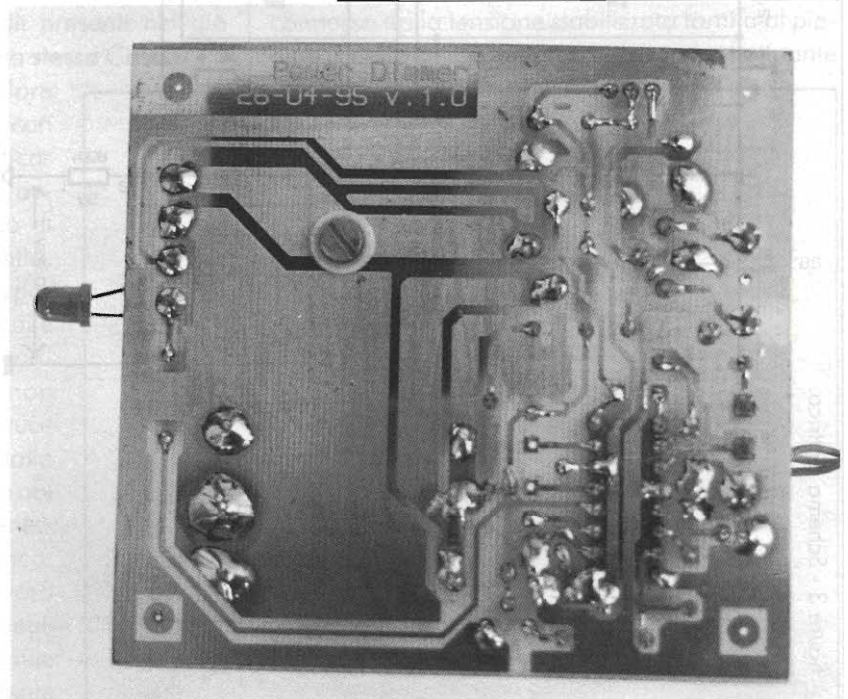
La situazione di avvenuto intervento della protezione da sovraccarico è indicata dalla accensione del LED D3.

Affinché tale sensibile circuito non sia più di impaccio che di protezione, la sua attivazione è ritardata dall'istante di sovraccarico dalla presenza di C5: con i 47 nF indicati, il ritardo è di circa  $5 \div 10$  msec, giusto il tempo (sperimentale, notare bene!) di accendere un carico molto critico in tale posizione, quale è una lampada da automobile.

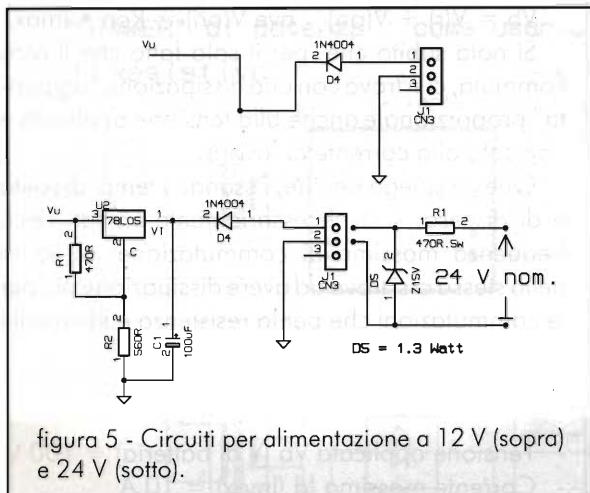
A causa del rovesciamento

### Elenco componenti

R1=R3 =	470 $\Omega$
R2 =	560 $\Omega$
R4=R8 =	1 k $\Omega$
R5 =	100 $\Omega$
R6 =	4,7 k $\Omega$
R7 =	22 $\Omega$
R9 =	10 k $\Omega$
R10 =	47 $\Omega$
R11+R13 =	10 $\Omega$ / 5 W
R14 =	100 k $\Omega$
P1 =	20 k $\Omega$
C1 =	100 $\mu$ F
C2=C6 =	47 $\mu$ F
C3 =	10 nF
C4 =	2,2 nF
C5 =	22 nF
C7 =	10 pF
D1 =	ponte 1A
D2 =	1N5711
D3 =	LED
D4 =	1N4004
U1 =	L9611
U2 =	78L05
Q1 =	IRFP150
Q2 =	BC237
J1=J2 =	CN3
J3 =	CN4
S1 =	SW-SPST
T1 =	220V / 15 Vac - 2+3 VA
F1 =	fusibile







to della configurazione circuitale originale, per la protezione al c.c. si sono introdotti R7, R8, R9, R10, Q2 e D2.

Il diodo D2, di tipo a bassa caduta (è un diodo Schottky, ma potrebbe essere anche al Germanio), ha il compito di ridurre la soglia di Q2 dai soliti normali 0.6 V a circa 0.3 V.

Coi valori dati e le R11, R12, R13 da 0.1 Ω (valore commerciale minimo) e 3 W ciascuna, si può calcolare una corrente massima di circa 10 A.

Tale corrente è, come vedremo, per tensioni non superiori ai 24 V (circa) di alimentazione al carico, e per tale valore a schema e sulla lista dei componenti è indicato, per Q1, il tipo S.T. IRFP150, un modello abbastanza economico e reperibile.

Altri tipi, con caratteristiche analoghe, possono essere ugualmente usati.

Per tensioni prossime ai 100 V od oltre si può usare il tipo IRFP350; per ridurre la corrente massima potete non inserire, in tal caso, la R13.

Per correnti superiori ai 10 A occorre montare le R11, R12, R13 sempre da 0.1 Ω, ma da 5 W ciascuna ed inserire un cavallotto al posto di D2.

Negli schemi applicativi si indica sempre lo stesso interruttore per la scheda di controllo ed il circuito di alimentazione al carico controllato.

Nel caso in cui questo non sia possibile, ricordate che, a scheda non alimentata, il Mos-Power Q1 è tenuto spento dalla presenza della R14.

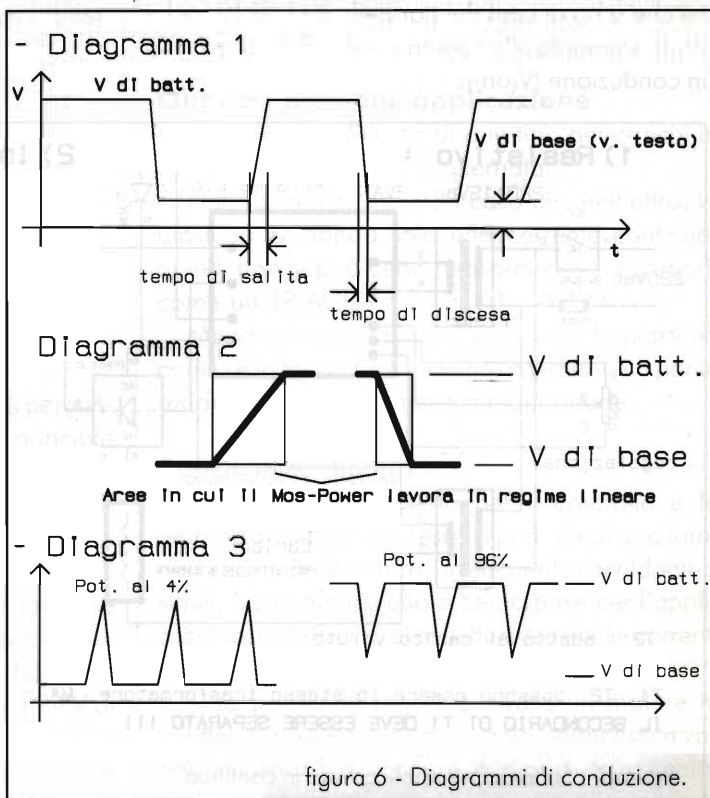
Questa scheda è stata approntata per l'inserimento in una scatola di dimensioni opportune, contenente la stessa, il corretto trasformatore di alimentazione alla scheda, la circuiteria relativa al carico cui è destinata: eventuale altro trasformatore, ponte, rete di smorzamento, interruttori, lampade spia, etc.

Quindi ciascuno deciderà per la propria applicazione se farne una scatoletta di controllo a sé stante, completa di quel che occorre, o inserirla in un più ampio contesto, dedicandola ad uno specifico uso.

### Qualche parola sull'alimentazione

La scheda di regolazione è alimentata attraverso un piccolo ponte per l'alternata ed un regolatore a bassa corrente. Sullo schema è indicato un tipo 78L05, ovvero uno di quei piccoli regolatori plastici a 5 V da poche decine di milliampère. Sono più facili da trovarsi degli equivalenti a 12 V, ma se ne avete del tipo a 12 V, usateli pure, tralasciando la R1 e montando un semplice cavallotto al posto della R2.

Se intendete usare la stessa scheda in automobile non montate il ponte D1, U2, R1, R2, C1, ma inserite al posto del ponte un diodo tipo 1N4004







o simile, col catodo (fascia bianca) al pin 1 dell'ex-D1 e l'anodo al pin 2 indicati a schema.

Per i mezzi a 12 e a 24 V, vedere il relativo schema.

**Qualche osservazione**

La potenza massima su cui si può agire va considerata con attenzione al variare della tensione massima applicata; soprattutto per la limitazione dovuta al Mos-Power che, al salire della tensione massima sopportabile, è costruito con sempre maggior resistenza equivalente quando è acceso. Questo comporta una maggior dissipazione sul semiconduttore, quindi minor disponibilità di corrente e limitazione nella potenza trattabile.

Inoltre, poiché per contenere i disturbi la pendenza di attivazione e di spegnimento di Q2 è volutamente limitata ulteriormente dalla presenza di C7, la potenza dissipata sul MOSFET aumenta, per lo stesso dispositivo e a parità di altri valori, al salire della tensione applicata (vedasi figura 6).

Qui la tensione di batteria va intesa quale tensione che viene applicata all'insieme piastrina+carico.

La tensione di base [Vb] è costituita dalla tensione che si ha ai capi del parallelo R11//R12//R13 [V(r)], sommata alla caduta sul Mos-Power quando in conduzione [V(on)]:

$V_b = V(r) + V(on)$  ove  $V(on) = R_{on} \cdot I_{max}$ ,  
Si nota subito che, per il solo fatto che il Mos commuta, ci si trova con una dissipazione "aggiunta" proporzionale anche alla tensione applicata e non solo alla corrente di lavoro.

Questo spiega perché, fissando i tempi di salita e di discesa, si è necessariamente limitati nella frequenza massima di commutazione: al salire della stessa ci si trova ad avere dissipazione più per le commutazioni che per la resistenza equivalente serie del Mos-Power.

Forse un esempio rende meglio :

- Tensione applicata Vb (V di batteria) = 100 V
- Corrente massima Id (Imax) = 10 A
- Resistenza del MOS-Power Ron = 0.025 Ω
- Frequenza di commutazione Fo = 800 Hz; T = 1.25msec (con C4 = 1.5nF)
- Potenza al carico = 95 %; D = 0.95
- Tempo di salita tr = 35 μsec
- Tempo di discesa tf = 25 μsec

1-Il dispositivo rimane in conduzione (on) al 95% del tempo (praticamente il massimo, quindi inizia a saturare: vedere diagramma 3) e dissipa, per la sua sola resistenza di conduzione, mediando su di un tempo sufficiente:

$P_d (\text{statico}) = I_d \cdot I_d \cdot R_{on} \cdot D$

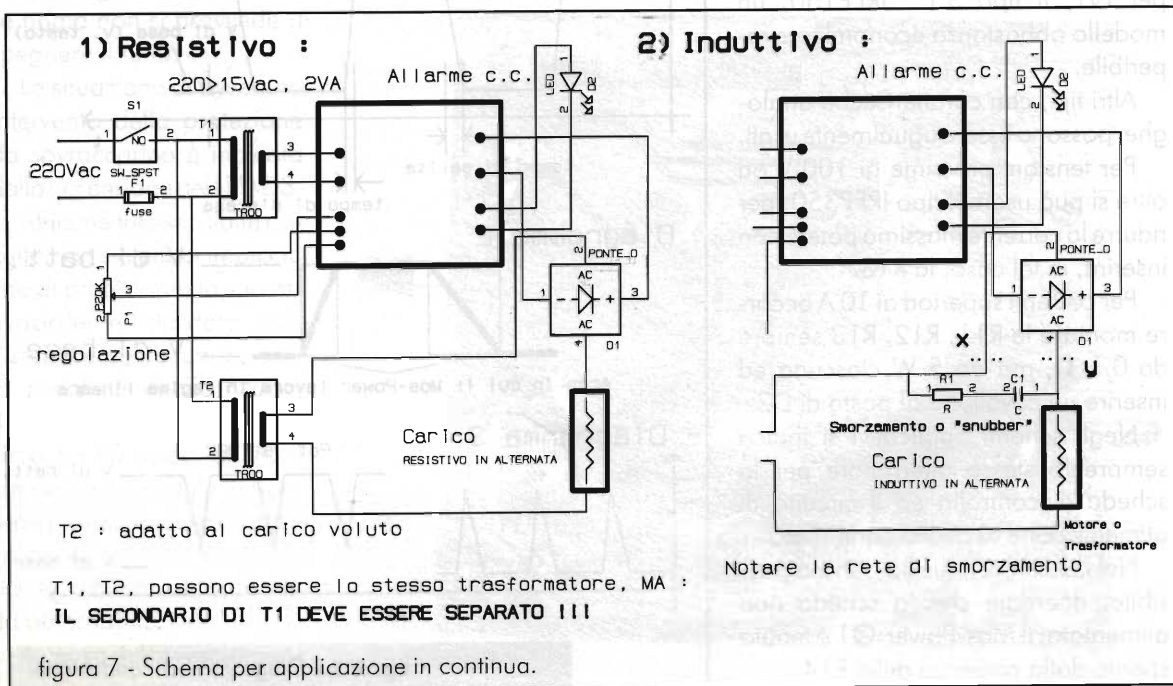


figura 7 - Schema per applicazione in continua.

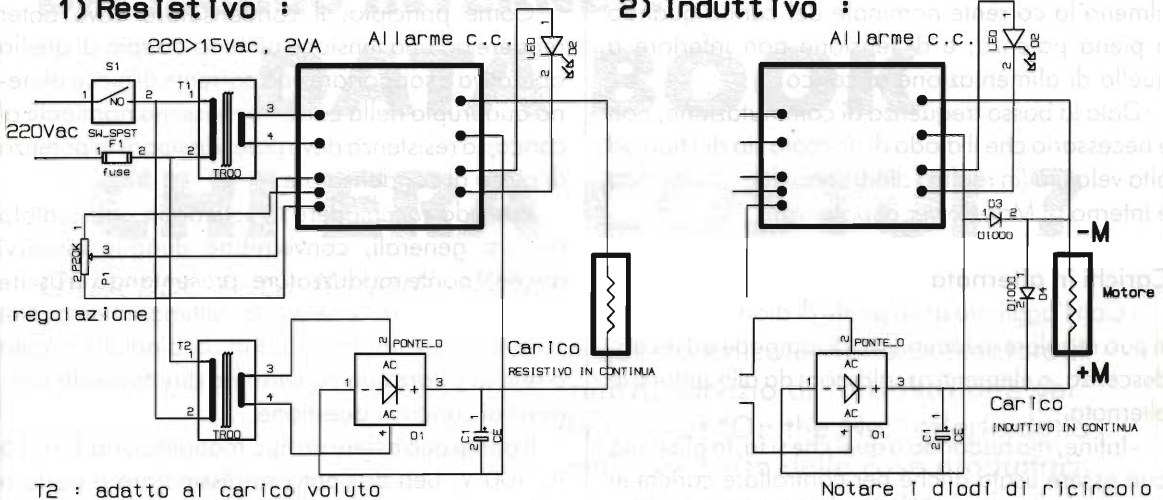




**"DIMMER" di potenza : come usarlo per carichi in corrente continua :**

**1) Resistivo :**

**2) Induttivo :**



T2 : adatto al carico voluto

T1, T2. possono essere lo stesso trasformatore, MA :

**IL SECONDARIO DI T1 DEVE ESSERE SEPARATO !!!**

figura 8 - Schema per applicazione in alternata.

$$P_{ds} = 10 \text{ A} \cdot 10 \text{ A} \cdot 0.025 \Omega \cdot 0.95$$

(tempo utile) = 2.375 W

2-Nello stesso tempo, linearizzando i fronti di salita-discesa e mediandoli, dissipa sui fronti di commutazione (vedere diagrammi 1 e 2):

$$P_d \text{ (dinamico)} = I_d \cdot V_b \cdot (((tr + tf)/2) / T)$$

$$P_{dd} = 10 \text{ A} \cdot 100 \text{ V} \cdot ((0.06 \text{ ms} / 2) / 1.25 \text{ ms}) = 24 \text{ W} !$$

Si avrebbe :

$$P_{dt} = P_{ds} + P_{dd} = 26.375 \text{ W}$$

Il dissipatore usato è da 5 °C/W, quindi permette, per 40°C di sovratemperatura (come principio generale), la dissipazione di 40/5 = 8 W continui massimi. Ed è già un valore esagerato, per un dissipatore montato a stampato!

Ne consegue che la piastrina permette sì 10 A di corrente massima, oppure quasi 100 V di tensione massima al carico, ma non in contemporanea.

Ovvero, la corrente massima di circa 10 A può essere trattata fino ad un massimo di circa 24 V di batteria.

Per i carichi in alternata, considerate il valore

efficace della corrente e della tensione.

Per il controllo di potenze maggiori, riducete la frequenza di commutazione cambiando C4 in modo proporzionale, fino al minimo ragionevole di circa 100 Hz, ma tenete ben presente il bilancio tensione-corrente.

**Qualche possibile applicazione**

Le applicazioni sono di due tipi: per carichi in continua e per carichi in alternata.

Naturalmente, sia in un caso che nell'altro, la piastrina comanda solo una corrente continua, quindi non si può certo pensare che si comporti come un TRIAC!

Ma se si osserva bene si può usare la piastrina come se lo fosse: basta inserire in esterno un ponte raddrizzatore di caratteristiche opportune.

**Carichi in continua:**

- Se si usa la scheda per il controllo e la regolazione di carichi resistivi puri, quali una lampada ad incandescenza, un elemento riscaldante o simili, basta riferirsi allo schema base per l'applicazione, ricordando di rispettare tensioni e correnti come si vede dall'esempio.

- Se si intende regolare invece un motore in continua (trapano, mola, ventola, attrezzistica varia), ricordarsi di inserire il diodo di ricircolo,





esterno alla piastrina, opportunamente dimensionato, ovvero in grado di sopportare almeno la corrente nominale del carico quando a piena potenza, e di tensione non inferiore a quella di alimentazione al carico.

Data la bassa frequenza di commutazione, non è necessario che il diodo di ricircolo sia del tipo ad alta velocità (in realtà i diodi sono due: il secondo è interno al Mos-Power di potenza).

### Carichi in alternata:

- Con l'aggiunta di un ponte di diodi in esterno, si può regolare la luminosità di lampade ad incandescenza, o elementi riscaldatori, da alimentarsi in alternata.

- Infine, ma badando a quel che si fa, la piastrina può essere usata anche per controllare carichi in alternata induttivi, quali un motore od un trasformatore di rimando ("Variac" elettronico). Il problema, in quest'ultimo caso, sta nel dimensionamento, di volta in volta, della rete di smorzamento, altrimenti detta in inglese "snubber".

La funzione di tale rete è pressoché analoga a quella dei diodi di ricircolo (nel caso di carico induttivo in continua): contiene le extra-tensioni alla commutazione della potenza. Ma va calcolata caso per caso, secondo il carico inserito.

Per questo mi limito ad indicare la possibile

applicazione, ma non posso darvi dei valori validi comunque.

Come principio, il condensatore deve poter reggere ad una tensione almeno doppia di quella operativa e sopportare una corrente di picco almeno quadrupla della corrente massima nominale al carico; la resistenza deve poter dissipare la potenza di picco al condensatore.

Volendo racchiudere la scheda in una scatola per usi generali, converrebbe dunque inserirvi anche il ponte raddrizzatore, presentando le uscite di carico ai punti "x" e "y" dell'ultimo schema. Nel caso si usasse un carico induttivo, diodi di ricircolo o rete di smorzamento saranno direttamente connessi al carico in questione.

Il ponte può essere un tipo monolitico da 10 o 15 A, 400 V, ben dissipato su dissipatore a parte o sull'eventuale fondo metallico della scatola.

Così evitate il problema dell'inversione di polarità all'uscita della scheda, quando inserite un carico in continua.

Per il controllo dei carichi direttamente a tensione di rete, sto provando un circuito applicativo del TEA5170 (S.T., naturalmente). Appena avrò dei risultati...

Un particolare ringraziamento al collega ing. Ciscato per le informazioni sull'integrato e per i preziosi suggerimenti.

**ELECTRONICS**  
IMPORT  LIVORNO

via C. Ferrigni, 135/B - 57125 LIVORNO - tel. 0586/85.10.30 fax 0586/85.11.02

**Vendita all'ingrosso di componenti elettronici e strumentazione.  
A richiesta, solo per Commercianti, Industriali ed Artigiani,  
è disponibile il nuovo catalogo.**





**Dal mondo INTERNET:**

# DATA BOOK CHI ERA COSTUI ?

*Giuseppe Luca Radatti, IW5BRM*

In questo articolo viene presentato il nuovo servizio di consultazione dei data sheet "On the Net" offerto dalla maggior parte delle case produttrici di componenti elettronici.

Con l'esplosione del fenomeno Internet, avvenuta negli ultimi mesi, molte case costruttrici di componentistica elettronica si sono organizzate e hanno reso disponibile "in linea" gran parte della documentazione sui loro prodotti.

Sfruttando questa nuova potenzialità, infatti, è possibile offrire informazioni sempre molto aggiornate ad un costo (per la casa produttrice) notevolmente inferiore a quello della carta stampata.

I tradizionali data books, infatti, anche se spesso vengono regalati ai clienti, hanno un costo non indifferente per la casa produttrice e, inoltre, vengono aggiornati ad intervalli piuttosto lunghi (una volta all'anno o anche più di rado).

Utilizzando l'accesso diretto tramite Internet, è possibile, invece, realizzare una notevole economia e rendere l'utente aggiornato in tempo praticamente reale.



Don't forget to place a bookmark NOW within your browser!

## New

- What's new in this version?
- This ChipDir in the real-world media

## Numerically ordered chip listings

The following pages list the chips sorted according to the digits inside their chip name. You select the correct page, via the first two digits. So if you were looking for the 8088, you would click the '80' entry. Beware: The 80286 is listed before the 8088 for example, because the entries are sorted as strings...

Chip names starting with:

[00] [01] [02] [03] [04] [05] [06] [07] [08] [09]  
[10] [11] [12] [13] [14] [15] [16] [17] [18] [19]  
[20] [21] [22] [23] [24] [25] [26] [27] [28] [29]  
[30] [31] [32] [33] [34] [35] [36] [37] [38] [39]  
[40] [41] [42] [43] [44] [45] [46] [47] [48] [49]  
[50] [51] [52] [53] [54] [55] [56] [57] [58] [59]  
[60] [61] [62] [63] [64] [65] [66] [67] [68] [69]  
[70] [71] [72] [73] [74] [75] [76] [77] [78] [79]  
[80] [81] [82] [83] [84] [85] [86] [87] [88] [89]  
[90] [91] [92] [93] [94] [95] [96] [97] [98] [99]

[AZ] (Chips primarily known by a name)

## Functionally ordered chip listings

The following page is still very new and contains the chips sorted according to their function. This system isn't and probably will never be perfect. Where should one put a chip, that has an ID and a temperature measurement function, like some nice chip from Dallas has? If you are looking for a certain category of chips here, also look at other related categories. I haven't been able, to put every chip in the correct category yet...

## Other information:

- Abbreviations
- Choosing a UART
- External chip information





- Packages [New]
- Pinings
- Software for chips (Assemblers etc.)
- Specifications [New]
- Tips for chip spotting



**Chip manufacturers:**

- [a] [b] [c] [d] [e] [f] [g] [h] [i] [j] [k] [l] [m]
- [n] [o] [p] [q] [r] [s] [t] [u] [v] [w] [x] [y] [z]
- Logo's (In order to identify chips etc.)
- WWW-site URL's only

**Chip distributors in:**

- Canada [--Under construction--]
- Germany [--Under construction--]
- Italy [--Under construction--]
- Netherlands
- UK [--Under construction--]
- USA [--Under construction--]

**Other companies:**

- Manufacturers of embedded systems development tools [--(Still) under construction--]
- Tools for chip manufacturing [--Under construction--]

**Meta information:**

- Advertise on these pages
- Contribute to these pages
- Organisation of the listings
- Tips for usage of the listings

**Legal stuff**

- This Chip Directory is published 'as is' with no guarantee whatsoever.
- Copyright of these pages is mine, unless stated otherwise.
- Small parts of this page set (total <20 Kb) may be used in any way you like. (Except if the file is not mine). A source reference will be appreciated.
- It's not allowed, to use the address data for mailing list purposes, without permission.

**About requesting links and other changes**

It's too expensive and difficult (impossible) for me to edit these files on the WWW-server(s) themselves, so they are updated only once every . months. Please be patient, when requesting a link or other change on these pages. I believe in quantity over quality :-) so you will always get your link, but it may take a while.

**Credits**

Thanks to:

- David DiGiacomo (dd@adobe.com) for letting me add his chip data base to mine.
- Hubert Hoefsloot (hhoef@knoware.nl) for entering the list of Maxim chips.
- The webmasters that (all) voluntared to mirror this site.
- All other people that send encouragements, suggestions and contributions.

[Chip directory] [Personal home page] [Register] [Mail-a-note]

Jaap van Ganswijk (ganswijk@xs4all.nl)

figura 1 - Cercate una azienda che produce un chip? Avete per le mani un integrato e volete sapere chi lo produce? Volete sapere quali sono i distributori in Italia di determinate case? Chi produce l'assembler per il vostro ultimo micro? Volete sapere di chi è un certo logo stampato su un chip? Bene... Chip Directory(<http://bbs.cc.uniud.it/chipdir/chipdir.html>) può fornire tutte le risposte che vi servono.

L'utente, poi, è libero di stampare il documento, sia esso un Data Sheet, un'Application Note o qualunque altra cosa, in quante copie egli desideri per cui, se per un motivo qualsiasi un data sheet dovesse danneggiarsi, è sempre possibile averne un'altra copia in pochi secondi.

Qualcuno, a questo punto, rimpiangerà i vecchi volumi, sporchi di caffè e bruciacchiati dal saldatore, ricordi dei vecchi bei tempi e delle nottate passate in laboratorio.....

Già da qualche anno, alcune case, tra cui la ST, la Siemens e la Intel, pubblicano regolarmente, ad intervalli di pochi mesi, i loro databooks in formato elettronico su CD-ROM.

Un CD-ROM, potendo contenere le informazioni di parecchi volumi, permette un notevole risparmio sia economico che di spazio.

Oggi, tuttavia, molti hanno l'accesso a Internet, vuoi perché o fortunati utilizzatori di un collegamento diretto (leggi Università o grandi aziende) oppure perché semplici abbonati di alcuni providers.

I providers, ossia coloro che forniscono l'accesso in rete attraverso linea telefonica commutata, stanno spuntando come funghi in tutte le città e, la concorrenza spietata tra i vari gestori, fa sì che i prezzi scendano a livelli abbordabili anche per gli hobbisti.

Alcuni volenterosi gruppi di radioamatori, poi, in collaborazione con istituzioni scientifiche, hanno realizzato anche dei gateways tra la rete packet e quella internet, per cui, i fortunati radioamatori che abitano in quelle zone già raggiunte da questo servizio, possono accedere alla rete senza spendere una lira.

È logico, quindi, che la stragrande maggioranza delle case produttrici di componentistica elettronica, abbiano preferito orientarsi verso Internet.

In questo modo è possibile mantenere un aggiornamento delle informazioni in tempo praticamente reale, ad un costo estremamente contenuto.





Non è mia intenzione, in questo articolo, descrivere la rete Internet e come la si usa.

Per far questo sarebbe necessario lo spazio di un'intera annata di rivista (forse anche di più).

Su Internet, comunque, è già stato scritto molto, e qualcosa anche su queste stesse pagine di Elettronica Flash.

Di qui in avanti, pertanto, verranno dati per scontati alcuni dei molteplici servizi offerti da Internet, come, ad esempio, l'FTP e il WEB.

Vediamo, quindi, di entrare nell'argomento.

Anzitutto vediamo di cosa abbiamo bisogno.

Per prima cosa occorre un computer connesso alla rete Internet.

Non è necessario un particolare tipo di computer, va bene indifferentemente un Macintosh, oppure un PC o addirittura una workstation UNIX (Hewlett Packard, Sun, IBM, Silicon Graphics, un PC sotto Linux, etc, etc.)

Qualunque sia la piattaforma utilizzata, è bene che si tratti di un computer di una certa potenza (nel mondo MSDOS, almeno un 386 o meglio un 486), altrimenti, durante le fasi "grafiche" del procedimento il lavoro può rallentare notevolmente.

Per quanto riguarda il collegamento a Internet, va bene qualunque cosa, sia un collegamento diretto (leggi sedi universitarie o grandi aziende) che attraverso il modem e la linea commutata (provider) che attraverso un gateway per la rete packet.

Oltre al computer occorre un browser WEB.

Anche qui, le scelte possibili sono molteplici: Netscape, Mosaic, Cello etc. giusto per citarne alcuni.

Quasi tutti questi browsers sono disponibili ovunque sui normali siti FTPabili e possono essere scaricati direttamente dalla rete.

Netscape è, probabilmente il più diffuso e reperibile ovunque. Personalmente, anche se in Italia esistono numerosi siti mirror (copie speculari del sito originale)

di Netscape, lo prelevo, di solito, a mezzo FTP, da [ftp.switch.ch](http://ftp.switch.ch).

Al momento di scrivere questo articolo (Febbraio 1996) la versione corrente di Netscape è la 2.0.

SUPPORT

## AMD Literature Support

---

While many items are available online in various formats, others must be ordered through AMD Literature Support.

You may wish to view a listing of available [product literature](#) and [technical documentation](#) prior to placing your order.

### E-Mail

**Within the Americas:**

[AMDlit@gomez.amd.com](mailto:AMDlit@gomez.amd.com)  
(Please include: name, company, telephone number, and complete mailing address)

**Within Europe:**

[euro.lit@amd.com](mailto:euro.lit@amd.com)  
(Please include: name, company, telephone number, and complete mailing address)

### Telephone

#### Toll Free

**USA and Canada**

(800) 222-9323

(Option 3)

(Option 1) Financial Information

**France**

0590-8621

**Germany**

0130-813875

**Italy**

1678-77224

#### Direct

**USA**

(512) 602-5651

**Japan**

(03) 3346-7600

**Far East Asia**

Fax: 852-2956-0588

**UK & Europe**

44-(0)1256-811101

### Facts-on-Demand

**US and Canada**

**Japan**

Fax Back: 03-3940-6000 (menu#755001)

Return to [Support Directory](#)

---

? **Have Questions -- Need Help -- [Click Here](#)?**

Last Updated 2/9/96  
©1996 Advanced Micro Devices, Inc.

HOME	ABOUT AMD	PRODUCTS	EVENTS
	LOCATIONS	SUPPORT	EMPLOYMENT

figura 2 - Advanced Micro Devices (<http://www.amd.com/>) consente addirittura di ordinare online copie gratuite di data books che verranno consegnate per posta nel giro di pochissimi giorni.





Netscape è disponibile gratuitamente in due versioni: una commerciale e una freeware di tipo evaluation che, però, ha una durata limitata, dopodiché è necessario procurarsene una più recente ed installarla di nuovo.

Personalmente adopero Netscape sia in versione per UNIX (X-Windows) su una workstation Silicon Graphics IRIS 4D, che per Windows NT su un normale computer Dual Pentium a 133 MHz.

Si tratta, comunque, di una scelta personale, ognuno è libero di utilizzare il browser che

preferisce.

A questo punto è già possibile collegarsi con i vari WEB e cominciare ad esplorarli.

I servizi offerti sono molteplici e variabili a seconda della azienda.

Si va da semplici "Press Releases" fino a vere e proprie banche dati di Data Books e Application Notes accessibili in tempo (quasi) reale.

La maggior parte dei documenti accessibili sono disponibili in formato PDF (Portable Document Format).

Il PDF è un formato simile al PostScript (anche se non ha niente a che vedere con esso) assolutamente "portabile" nel senso che lo stesso documento può essere facilmente trasportato da una piattaforma ad un'altra.

L'uso di questo formato intermedio, permette sia a colui che scrive il documento, che a colui che lo legge, di svincolarsi dalle proprie risorse hardware e software.

Facciamo un esempio.

Colui che produce un documento, utilizza sia la piattaforma hardware che il software che più preferisce.


Se l'autore pubblicasse il documento così come lo ha prodotto, costringerebbe il "lettore" ad utilizzare lo stesso hardware e lo stesso software da lui utilizzato per produrre il documento, o comunque un qualcosa di perfettamente compatibile; il problema della compatibilità, è sempre molto angoscioso.

Spesso, due softwares che vengono definiti compatibili, nel senso che uno può importare i documenti prodotti dall'altro, in realtà, in determinate condizioni particolari causano dei problemi.

Avete mai provato ad importare un documento di un Word Processor con un altro Word Processor?

In genere funziona tutto bene, però quante volte vi è capitato di vedere le tabulazioni spostate, i fonts che non quadrano, oppure le immagini sgranate o altri piccoli problemi del genere?

Per rendere il tutto molto più flessibile e permettere, così, ad un numero molto maggiore di potenziali clienti, di leggere il documento, è preferibile adottare una via



**MICROCHIP**

**Microchip Technology Incorporated**

*The World's Leading Supplier of 8-bit RISC Microcontrollers and SerialEEPROM Memory*

**Microchip Literature** now available for download in Acrobat pdf format.

**Corporate Information.** . . an overview of Microchip, its business scope, market focus, and product families.


**Microchip News.** . . Press releases. Quarterly results. Find out about our newest products.

**Sales Information.** . . find out about the distributors, sales reps and Microchip offices in your area.

**Contact Guide.** . . a quick reference on where to go to get information from Microchip.


**View Device Information.** . . an overview of Microchip's microcontrollers and memory devices.


**Download Application Notes.** . . Our application notes NOW available in Acrobat pdf format! Plus source code.

 A listing of the **Microchip Consultant Program Members**

**Download Development Tools** software. . . get the latest revision of the development tools software.

**Career Opportunities** . . . If you're looking for a new challenge, this could be your chance to join a great group of people!

 **Specials.** . . New Fuzzy Logic Special!

 A list of other **Microchip related** web sites.

---

**Copyright © and Trademark Information**

figura 3 - Arizona Microchip (<http://www.ultranet.com/biz/mchip/>) oltre ai Data Sheet, rende disponibili anche gli aggiornamenti dei prodotti per lo sviluppo delle applicazioni con i propri microprocessori (Assemblers, Simulatori etc.)





indiretta.

In pratica, l'autore, prima di rendere pubblico il documento, lo converte in un formato particolare, il PDF, appunto, che descrive il documento in termini assoluti, overossia senza nessun tipo di riferimento all'Hardware o al Software ordinariamente utilizzato per produrre il documento stesso.

Chi desidera visualizzare detto documento, non dovrà far altro che utilizzare un apposito "viewer" che gli permetterà di visualizzarlo o anche di stamparlo utilizzando le risorse, ad esempio la stampante, collegate al proprio computer.

Il PDF è di proprietà della Adobe (la stessa che ha inventato il PostScript) la quale produce anche i softwares, disponibili per molteplici piattaforme, per produrre o visualizzare i documenti in formato PDF.

Il software per produrre documenti PDF (Adobe Distiller) è un prodotto commerciale, mentre quello per visualizzarli (Adobe Acrobat Reader) è un prodotto freeware overossia disponibile gratuitamente.


Adobe Acrobat Reader, è reperibile anche su Internet sul sito WEB della Adobe (<http://www.adobe.com>) o su uno dei suoi numerosi mirrors alcuni dei quali anche in Italia.

Al momento in cui scrivo questo articolo (come detto, Febbraio 1996) la versione corrente è la 2.1 che è disponibile in varie lingue tra cui l'italiano.

Adobe Acrobat è disponibile sia per Windows, che per Macintosh che per varie piattaforme UNIX (X-Windows) e si installa in pochi minuti in maniera del tutto automatica.

Un altro formato talvolta utilizzato è il PostScript che è relativamente device independent, nel senso che può essere visualizzato con diversi programmi (GhostScript o Ghostview) disponibili gratuitamente "on the net" per parecchie piattaforme e stampabile direttamente su qualsiasi stampante compatibile PostScript.

Ultimamente, però, il formato PDF sta



**CY7C132/CY7C136**  
**CY7C142/CY7C146**

2K x 8 Dual-Port  
Static RAM

---

**Features**

- 0.8-micron CMOS for optimum speed/power
- Automatic power-down
- TTL compatible
- Capable of withstanding greater than 2001V electrostatic discharge
- Fully asynchronous operation
- Master CY7C132/CY7C136 easily expands data bus width to 16 or more bits using slave CY7C142/CY7C146
- /BUSY output flag on CY7C132/ CY7C136; /BUSY input on CY7C142/CY7C146
- /INT flag for port-to-port communication (52-pin LCC/PLCC/PQFP versions)

**Functional Description**

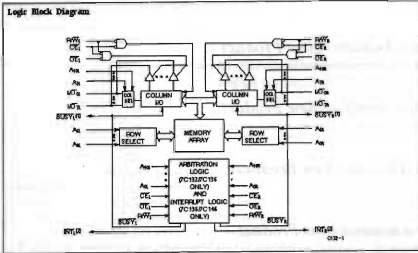
The CY7C132/CY7C136/CY7C142 and CY7C146 are high-speed CMOS 2K by 8 dual-port static RAMS. Two ports are provided to permit independent access to any location in memory. The CY7C132/ CY7C136 can be utilized as either a standalone 8-bit dual-port static RAM or as a MASTER dual-port RAM in conjunction with the CY7C142/CY7C146 SLAVE dual-port device in systems requiring 16-bit or greater word widths. It is the solution to applications requiring shared or buffered data such as cache memory for DSP, bit-slice, or multiprocessor designs.

Each port has independent control pins; chip enable (/CE), write enable (R/W), and output enable (/OE). /BUSY flags are provided on each port. In addition, an interrupt flag (/INT) is provided on each port of the 52-pin LCC and PLCC versions. /BUSY signals that the port is trying to access the same location currently being accessed by the other port. On the LCC/PLCC versions, /INT is an interrupt flag indicating that data has been placed in a unique location (7FF for the left port and 7FE for the right port).

An automatic power-down feature is controlled independently on each port by the chip enable (/CE) pins.

The CY7C132/CY7C142 are available in both 48-pin DIP and 48-pin LCC. The CY7C136/CY7C146 are available in 52-pin LCC, PLCC, and PQFP.

**Logic Block Diagram**



**Notes:**

1. CY7C132/CY7C136 (Master): /BUSY is open drain output and requires pull-up resistor.
2. CY7C142/CY7C146 (Slave): /BUSY is input.
3. Open drain outputs; pull-up resistor required.

December 1987 - Revised January 1995

To submit a fax back request, click the following option:

[ Request Fax ]

To download full device information as a gzip compressed file, select from the following formats:

[ PostScript (962K) ]  
[ PCL (182K) ]

To download full device information as an uncompressed file, select from the following formats:

[ PostScript (20.6MB) ]  
[ Adobe Acrobat(PDF) (980K) ]  
[ PCL (694K) ]

[News | What's Hot | Corporate Info | Products | Sales Offices | Support]

We welcome your comments. Please email them to [webmaster@cypress.com](mailto:webmaster@cypress.com).

© Copyright 1995. Cypress Semiconductor Corporation, 3901 N. First St., San Jose, CA 95134. Telephone 408.943.2600. All rights reserved.

figura 4 - La documentazione prodotta da Cypress (<http://www.cypress.com/>) è disponibile sia in formato PDF che in formato postscript.



**Élantec: Applications Specific-Video**[Home](#)[Products](#)[EL2082C Current Mode Multiplier 94 Databook](#)[EL2090C 100 MHz DC-Restored Video Amplifier 94 Databook](#)[EL2099C Video Distribution Amplifier 94 Databook](#)[EL4083C Applications Note 94 Databook](#)[EL4089C DC-Restored Video Amplifier 94 Databook](#)[EL4093c 300MHz DC-Restored Video Amplifier](#)[EL4094C Video Gain Controller/Fader 94 Databook](#)[EL4095C Video Gain Controller/Fader/Multiplexer 94 Databook](#)[EL4390C Triple 80 MHz Video Amplifier with DC Restore \*\*New Product\*\*](#)[EL4393C Triple 80 MHz Video Amplifier with Disable 94 Databook](#)[EL4421C Multiplexed-Input Video Amplifier \*\*New Product\*\*](#)[EL4422C Multiplexed-Input Video Amplifier \*\*New Product\*\*](#)[EL4430C Video Instrumentation Amplifier \*\*New Product\*\*](#)[EL4431C Video Instrumentation Amplifier \*\*New Product\*\*](#)[EL4441C Multiplexed-Input Video Amplifier \*\*New Product\*\*](#)[EL4442C Multiplexed-Input Video Amplifier \*\*New Product\*\*](#)[EL4443C Multiplexed-Input Video Amplifier \*\*New Product\*\*](#)[EL4444C Multiplexed-Input Video Amplifier \*\*New Product\*\*](#)[EL4453C Video Fader \*\*New Product\*\*](#)[EL4581C Video Sync Separator 94 Databook](#)[EL4583C Video Sync Separator 94 Databook](#)[EL4584C Horizontal Genlock, 4F<sub>SC</sub> \*\*New Product\*\*](#)[EL4585C Horizontal Genlock, 8F<sub>SC</sub> \*\*New Product\*\*](#)[Home](#)[Sales](#)[Search Site](#)[Products](#)

prendendo sempre più il sopravvento in quanto utilizzando Adobe Acrobat è possibile stampare anche su stampanti di tipo non PostScript.

I files PDF, inoltre, sono anche molto più piccoli rispetto ai PostScript, per cui, il tempo necessario a trasferirli risulta notevolmente inferiore (il che giova anche alla bolletta telefonica per chi accede attraverso un provider).

Ritorniamo, comunque, ai nostri WEBs elettronici.

Navigando all'interno di questi siti, è possibile raggiungere, di solito, un'area che contiene appunto i nostri agognati Data Sheets.

È possibile anche effettuare ricerche sia per numero di parte che per categoria funzionale.

Alcune aziende, prima di accedere a questa area chiedono che l'utente si registri ossia che fornisca le proprie generalità.

Queste informazioni, vengono di solito utilizzate, poi, per mantenere delle mailing lists per aggiornare i potenziali clienti sui nuovi prodotti.

Spesso, viene assegnata una username ed una password all'utente che si registra.

Ultimamente, però, sembra che la politica stia cambiando e che le informazioni vengano rese pubbliche a tutti senza alcun bisogno di registrarsi.

Per coloro che si registrano e forniscono informazioni che la casa stessa può poi, utilizzare a fini di marketing, spesso, vengono resi disponibili servizi ausiliari.

Tra questi, la creazione di newsletters personalizzate basate sui campi applicativi del cliente.

La prima casa a implementare un servizio del genere è stata la Texas Instruments con il servizio TI&ME (Letteralmente: Texas Instruments e Io).

Entrando nel servizio TI&ME per la pri-

figura 5 - Avete sempre sognato i dispositivi video Elantec?

Sul WEB (<http://www.elantec.com/>) è possibile fare indigestione di data sheets.





ma volta, l'utente deve riempire una specie di questionario circa i potenziali prodotti che potrebbero interessarlo.

Una volta spedita (elettronicamente, ovviamente) l'apposita scheda, il sistema, ogni qualvolta si renderanno disponibili nuove informazioni sui prodotti specificati informerà l'utente attraverso una pagina WEB personalizzata per cui l'utente, invece di essere sommerso da centinaia di informazioni su nuovi prodotti, molti dei quali assolutamente privi di interesse per lui e che, inevitabilmente finirà per cestinare, potrà essere aggiornato solo su ciò che effettivamente gli interessa.

Altri, come ad esempio Motorola, hanno in linea tutto il loro listino prezzi e anche gateways verso BBS.

Motorola ha, infatti, finalmente messo in linea la famosissima Freeware BBS (che raccoglie programmi e application notes per i suoi microprocessori e microcontrollori) all'indirizzo WEB <http://freeware.aus.sps.mot.com>.

Quasi tutti i siti, poi, hanno degli Hyperlinks (link ipertestuali) sia verso altri siti di interesse comune che verso altre aree dello stesso sito. Tutto ciò per facilitare la navigazione anche agli utenti meno esperti.

Volendo, è in genere possibile anche il servizio di consulenza off line a mezzo posta elettronica con gli Application Engineers di alcune case.

Con questo servizio, è possibile interagire direttamente con gli Application Engineer discutendo eventuali problemi insorti durante l'applicazione di un determinato componente.

Il servizio è ovviamente offline ovverossia si svolge a mezzo posta elettronica, quindi, in genere, occorre attendere qualche giorno prima di avere la risposta.

È interessante e curioso notare come alcune aziende siano stranamente assenti dal mondo Internet, come, ad esempio la ST e la Plessey.

Un altro servizio da poco disponibile su Internet e estremamente utile, specialmente agli amatori, è il servizio Chip Directory.

Harris Corporation's Home Page ■ Semiconductor's Home Page ■ Product Information



## Product Information

### Video and Multimedia

### Wireless Communication Products

### Analog Signal Processing Products

### Digital Signal Processing Products

### Data Acquisition Products

### Discrete Power Semiconductors (MCTs/IGBTs/Diodes)

### Intelligent Power ICs

### Power MOSFETs

### Transient Voltage Suppressors

### CMOS Logic

### Microprocessors/Microcontrollers/Peripherals (Coming Soon)

### Harris Military & Space Products Part Number to SMD Cross Reference

### Rad Hard Semiconductor Devices

### Product Selection Guides

This search routine will only locate documents that currently exist on this server. When a search fails, it does not mean that the part type does not exist. If you have problems, you can contact us using the information listed on the bottom of this page.

Enter a string for the search:

### Instructions:

Enter a character string to begin the search. When looking for specific products, e.g. HI-5702 (or was that the HI5702??), it is better to search for the '5702' portion. This will help you navigate through our varied product naming conventions.

All Harris Semiconductor products are manufactured, assembled and tested under ISO9000 quality systems certification.

Harris Semiconductor products are sold by description only. Harris Semiconductor reserves the right to make changes in circuit design and/or specifications at any time without notice. Accordingly, the reader is cautioned to verify that data sheets are current before placing orders. Information furnished by Harris is believed to be accurate and reliable. However, no responsibility is assumed by Harris or its subsidiaries for its use, nor for any infringements of patents or other rights of third parties which may result from its use. No license is granted by implication or otherwise under any patent or patent rights of Harris or its subsidiaries.

© 1995 Harris Corporation

[webmaster@semi.harris.com](mailto:webmaster@semi.harris.com)

U.S. and Canada callers dial 1-800-4-HARRIS (1-800-442-7747) ext. 700  
International callers dial 407-727-9207

Access Count: 32,545 accesses.  
Last Modified: Tuesday, December 19, 1995 at 04:38:58 PM  
Copyright (C) Harris Corporation 1995



figura 6 - Harris (<http://www.semi.harris.com/>) la cui documentazione stampata è piuttosto difficile da reperire, fornisce i data sheet di tutti i suoi prodotti sul proprio sito WEB.

Questo servizio, realizzato principalmente grazie agli sforzi dell'olandese Jaap van Ganswijk e di altri volenterosi, nacque, inizialmente come un semplice indirizzario dei siti WEB di tutte le case produttrici di circuiti integrati.

Con il passare del tempo, il sistema si è evoluto, per cui oggi è possibile anche effettuare ricerche in





■ Processors & PCs ■ PC Explore Magazine ■ Directions Magazine ■ Where Am I?

# Compass

[ Compass | Up | Search ]

## What's New in Processors and PCs

### February 5th

- 3D Virtual Communities: PC Users Migrate to a New Gathering Place

### January 20th

- Revised SPECint92 Benchmark results are now available. Please see [Intel press release](#) for more information.

### January 4th

- Intel announced that it is raising the Pentium® processor performance to 166-MHz. Systems based on the new 150 and 160-MHz Pentium® processors are widely available now.

### November 1st

- Intel introduces the Pentium® Pro Processor to power the next wave of high-performance workstations and servers based on the Intel architecture.

### October 23rd

- Intel announces a 120-MHz Pentium® processor that continues to set the pace for desktop-equivalent performance in mobile computers.



Copyright (C) 1995 Intel Corporation  
Trademark information

figura 7 - Vi interessa sapere qualcosa in anteprima sul prossimo processore Intel? Date un'occhiata sul WEB (<http://www.intel.com/>) e lo scoprirete.

## Welcome to the int/IRnet



[Index](#) | [Technology](#) | [Products](#) | [Applications](#) | [Services](#) | [Employment](#) | [Talk To Us](#)

This site makes use of Netscape extensions



© 1996, International Rectifier Corp.

figura 8 - Per il mio prossimo progetto è meglio un bipolare, un IGBT o un Power MOS e qual è il dispositivo più adatto alle mie esigenze? Boh! Chiediamolo alla International Rectifier (<http://www.irf.com/>).

# MAXIM

- ◆ [Introduction and List of Maxim Offices](#)
- ◆ [Data Sheets by Part Number or Product Line](#)
- ◆ [What's New](#)
- ◆ [Free Samples](#)
- ◆ [Spice Models](#)
- ◆ [Employment Opportunities](#)

To use this site, you will need a web browser that supports tables and forms. You can download the [Netscape browser here](#).

You will need the Adobe Acrobat reader to view Maxim's data sheets. You can retrieve the [Adobe Acrobat reader here](#).

© Copyright 1996 Maxim Integrated Products

We welcome your [comments](#) about this site.

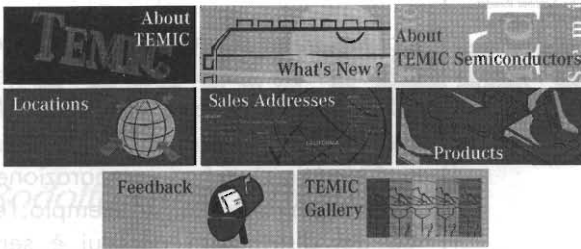
figura 9 - Maxim (<http://www.maxim-ic.com/>), per molti dei suoi prodotti, fornisce anche i files di modeling per Spice e, addirittura, una form per richiedere gratuitamente alcuni campioni.





# Welcome to TEMIC Semiconductors

You can get some information about us by choosing one of the following items:



[What's New?] [About TEMIC] [About TEMIC Semiconductors] [Locations] [Products] [Sales Addresses] [Feedback] [Photo Gallery]

For best results please use Netscape version 1.1 or newer



## PRODUCTS - Main Directory

Please choose one of the main points

- ➔ [ICs](#)
- ➔ [Transistors](#)
- ➔ [Diodes](#)
- ➔ [Optoelectronics](#)

We offer a lot of information about our products as Acrobat (.PDF) files for download. [Click here](#) for more information about the Acrobat reader.

[TEMIC-Home](#) [Overview](#) [Products](#)

figura 10 - Temic (ex Telefunken), <http://www.temic.de/>, ha in linea tutta la documentazione, di solito introvabile in formato cartaceo, anche delle sue consociate (Siliconix etc.)

TEXAS INSTRUMENTS

Internet Information Service

## Welcome to TI&ME(TM) Internet Information Service

If you are a registered member of TI&ME, please sign in:

Username:

If you are not already registered, we invite you to:

- [Register now!](#)
- [Read about the benefits of TI&ME Internet Information Service.](#)
- [Read about the TI&ME registration process.](#)
- [View a sample custom web page.](#)
- [View a sample personal newsletter.](#)
- [Frequently asked questions.](#)
- [Lost password request.](#)

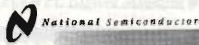
[Return to TI Home Page](#)

(c) Copyright 1995 Texas Instruments Incorporated. All rights reserved.  
Trademarks



figura 11 - TI&ME è il nuovo servizio personalizzato della Texas Instruments (<http://www.ti.com/>).





[Data sheets](#)
[Filing](#)
[More](#)
[Design Library](#)
[News](#)
[Support](#)
[Home](#)

#### How to download and view our Data Sheets

Our Data Sheets and other documents are available for downloading in the Portable Document Format (PDF). You can view and print these documents using the Adobe Acrobat Reader. If you do not already have Adobe Acrobat Reader installed and configured on your system, then [click here](#).

SEARCH WebDIRECT™ Search

- ASIC
- BiCMOS Logic (ABT, ABTC, BCT)
- Clocks and Clock Support (CGS)
- CMOS; CD4000 Family
- CMOS; FACT Family (AC, ACQ, ACT, ACTQ, FCT, FCTA, LVQ, LVX, LCX, LVT)
- CMOS; High Speed Family (HC, HCA, HCT, HCTA, VHC, VHCT, VHCU)
- CMOS; Logic Family (54C, 74C)
- Data Acquisition-See Linear
- Data Communications
- Discrete Devices
- DRAM Management
- FAST and FASTr Family (Advanced Schottky TTL)
- F100K And 11C ECL Family
- Graphics
- Interface and PCMCIA
- Linear
- Local Area Networks (LANs)
- Logic; See Specific Family
- Mass Storage
- Memory
- Microcontrollers
- Microprocessor
- Military
- Packaging
- SCAN Products
- Schottky; Standard (54S, 74S, 93S, 96S)
- Schottky; Advanced (74AS)
- Schottky; Advanced Low Power (ALS)
- Schottky; Low Power (54LS, 74LS, 96LS)
- Telecommunications
- TTL (54,74, 54H, 74H, 54L, 74L, 93L, 96L, 93, 94, 96)
- Wireless Communications

WebDIRECT™ is a trademark of R. R. Donnelley & Sons Company

SEARCH WebDIRECT™ Search

#### How to download and view our Data Sheets

Our Data Sheets and other documents are available for downloading in the Portable Document Format (PDF). You can view and print these documents using the Adobe Acrobat Reader. If you do not already have Adobe Acrobat Reader installed and configured on your system, then [click here](#).

Copyright © 1995 National Semiconductor Corporation  
Learn About and Influence The Site

figura 12 - I vecchi libroni di National sono ormai un ricordo.  
(<http://205.254.170.2/nscS/F>)

base al nome di un integrato (sapere chi lo produce) o persino in base al logo (ad esempio l'alberello di Cypress, la M di Motorola o quella di Microchip) etc.

Chip Directory ha in preparazione anche altri servizi, tra cui, ad esempio, l'elenco dei distributori, per cui è sempre consigliabile frequentare spesso questo servizio.

"Chip Directory" è un sito molto frequentato, quindi, talvolta, l'accesso può essere rallentato.

Per fortuna, possiede numerosi mirrors sparsi per il mondo tra cui uno in Italia presso l'Università di Udine (<http://bbs.cc.uniud.it/chipdir/chipdir.html>)

Con questo ho detto tutto e termino l'articolo.

Rimango, come al solito a disposizione tramite la redazione o a mezzo E-MAIL ([radatti@isb.unich.it](mailto:radatti@isb.unich.it)) per eventuali chiarimenti e/o delucidazioni su quanto trattato.

# ElettroMax

LIVORNO - 57125 - via C. Ferrigni, 139 — TEL. e FAX. 0586/864703

INGROSSO DI CAVI COASSIALI, MICROFONICI, PIATTINE E CAVI SPECIALI, CONNETTORI E LORO ADATTATORI PER OGNI ESIGENZA, ANTENNE SIGMA PER OM E CB, ANTENNE 27 PARABOLE E LORO ACCESSORI, MATERIALE ELETTRICO ACCESSORI.

**SPEDIZIONI IN TUTTA ITALIA, ISOLE COMPRESSE.**





# STAZIONE SPAZIALE ORBITANTE "MIR"

*Rodolfo Parisio, IW2BSF*

Con questo articolo, volevo rendere partecipi tutti i colleghi SWL e OM con una breve descrizione di tutti gli aspetti tecnici e informativi sulla stazione spaziale MIR, ormai in orbita attorno al nostro pianeta dal lontano 1988.

Troverete anche nozioni dedicate ai "novice" (mi scuseranno quindi gli esperti del settore) per come collegare via radio la MIR, e come li ho collegati io!

Attualmente dall'agosto '95 scorso è attiva la missione Euromir, con l'astronauta radioamatore Thomas Reiter DF4TR (nominativo in orbita DPOMIR)

oltre ai russi Yuriy e Sergej. Il tedesco Reiter invece dei 135 giorni di missione previsti, è rimasto a bordo della MIR sino al febbraio 1996.

Il progetto SAFEX, che includeva un TNC a 9600 Baud e frequenze utilizzate 437.975MHz in packet e 437.925 FM per la fonia (offset per entrambi le frequenze a -2.2MHz) a causa di problemi tecnici, verrà attuata con la prossima missione prevista a marzo di quest'anno (al momento della stesura di questo articolo non ho ancora avuto notizie in merito).

## LISTA DEGLI ULTIMI COSMONAUTI SULLA STAZIONE MIR

#	Call	Nome	# Equip.	Data volo
32	U3MIR	VALERIJ POLYAKOV	15/16/17	08.01.94-22.03.95
33	ROMIR	op. YURIJ MALENCHENKO	16	01.07.94-02.11.94
34	ROMIR	op. TALGAT MUSABAEV	16	01.07.94-02.11.94
35	ROMIR	op. ALEKSANDR VIKTORENKO	17	03.10.94-22.03.95
36	ROMIR	op. YELENA KONDAKOVA - !	17	03.10.94-22.03.95
37	ROMIR	op. ULF MERBOLD (ESA-GERMANY)		03.10.94-02.11.94
PLANNING LIST - 1995				
38	U6MIR	GENNADY STREKALOV	18	14.03.95-31.05.95
39	ROMIR	op. VLADMIR DEZHUROV	18	14.03.95-31.05.95
40	ROMIR	op. astronaut. NASA - ???	18	14.03.95-31.05.95
41	ROMIR	op. ANATOLY SOLOVEYV	19	10.06.95-30.08.95
42	R4MIR	op. NIKOLAI BUDARIN	19	10.06.95-30.08.95
43	ROMIR	op. YURIJ GIDZENKO	20	22.08.95-30.12.95
44	U9MIR	SERGE AVDEYV	20	22.08.95-30.12.95
45	ROMIR	op..... (ESA-.....)		22.08.95-30.12.95
46	ROMIR	op. YURIJ ONUFRIENKO	21	25.12.95-17.06.96
47	R3MIR	YURIJ USACHEV	21	25.12.95-17.06.96
48	ROMIR	op. astronaut NASA - ???	21	25.12.95-17.05.96



Dal febbraio 1991 la stazione è composta da un trasmettitore VHF Icom 2238A/H FM 5/25 watt, antenna GP, TNC-PacComm Handipacket controller e un IBM PC AT "Laptop". In figura 2 potete comprendere come è assiemata la stazione e dove si trova la stazione radio.

Dal 01.01.93 il nuovo QSL Manager per i cosmonauti è RV3DR.

È lui infatti che conferma tutti i QSO con la stazione dal lontano 1988, ecco l'indirizzo dove chiedere la "mitica" cartolina (figura 1):

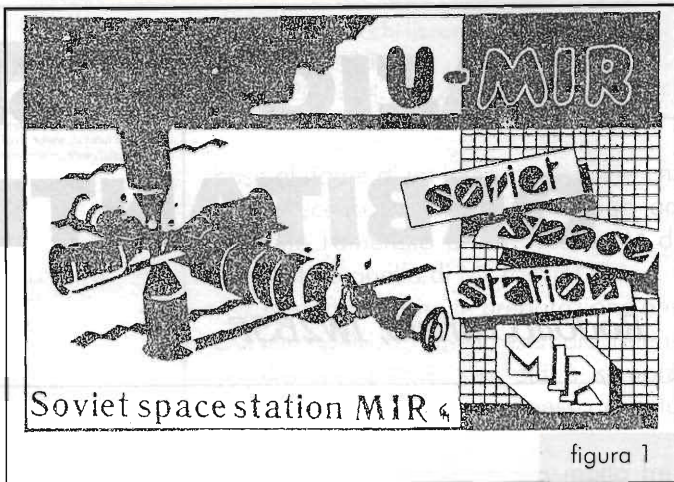


figura 1

RV3DR-Serge Samburov, Space "MIR"  
QSL Manager

Chief of Cosmonaut Amateur Radio  
Department RKK "Energia"

P.O. BOX 73, Kaliningrad-10 city, Moscow  
Area, 141070, RUSSIA.

Indirizzo packet: RV3DR@ROMIR o  
RV3DR@RK3KP.#MSK.RUS.EU BEST 73  
\*RV3DR\*

Simbologia utilizzata dai cosmonauti:

CDR - Comandante

FE - Ing. di volo

CR - cosmonauta ricercatore

Carratteristiche e frequenze missione SAFEX:

Cosmonaut Thomas Reiter, DF4TR  
(SAFEX: Space AmateurFunk EXperiment)

### 2m-Banda

Fonia:	Downlink	145,850 MHz
	Uplink	145,250 MHz
Packet Radio:	Downlink	145,550 MHz
	Uplink	144,625 MHz
		145,550 MHz
add. Uplinks:		145,200 MHz
		145,225MHz
		144,675 MHz
		144,725 MHz

### 70cm-Banda

Fonia:	Downlink	437,925 MHz
	Uplink	435,725 MHz
Packet Radio:	Downlink	437,775 MHz
	Uplink	435,775 MHz

add. Uplinks: 435,800 MHz  
to 436,000 MHz  
con spaziatura 25kHz

### Altre frequenze "utili" della MIR:

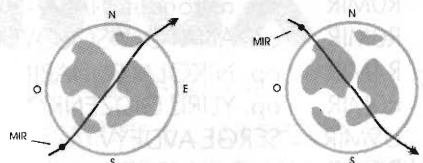
- MIR 143.625 MHz FM, Radiotraffico
- 121.750 MHz FM, Beacon
- 150.000 MHz Docking modulo PROGRESS
- 166.125 MHz AM
- 165.875 MHz Telemetria
- 247.500 MHz Modulo KVANT
- 922.750 MHz USB

Durante la missione Space Shuttle ATLANTIS si è svolta comunicazione a 130.165MHz.

### Caratteristiche orbitali e notizie utili:

La Mir fa 17 orbite intorno alla terra al giorno, ha quindi una velocità di circa 29.000 km/h, ma soltanto 6 o 7 volte al giorno è visibile dall'Italia; l'altezza del suolo è di circa 300 km.

Gli orari dei passaggi variano di giorno in giorno per cui sarebbe ideale che Vi procuraste programmi tipo l'InstantTrack che Vi tiene informati sulle orbite, oppure calcolare ogni passaggio tenendo presente che avviene circa ogni 90 minuti. L'inclinazione è di circa 51 gradi.



Il Mir ha un'orbita; la terra gira su sé stessa; quindi in alcune orbite la navicella incontrerà l'Italia giungendo da Sud-Ovest ed in altri momenti arrivando da Nord-Ovest.





## Come collegarli in packet radio:

Le condizioni non sono critiche, meglio un apparato in sintonia continua per correggere l'inevitabile effetto doppler, la potenza va bene dai 25 ai 50 watt e anche senza una direttiva con l'elevazione, si possono connettere con una GP o collineare verticale.

Tenete innanzitutto presente che il passaggio sopra il Vs QTH potrà durare da 7 a 10 minuti max. quindi dovrete cogliere al "volo" il passaggio della MIR. Rammentate che per i cosmonauti questo è un Hobby quindi non sempre li troverete operativi, e a volte provando a collegarli potrete ricevere: "\*\*\*\*ROMIR-1 Busy\*\*\*\*", o sono occupati in altre cose oppure altra stazione li sta contattando; infatti il TNC a bordo permette una sola connessione per stazione! In questi casi non insistete procurerete solo QRM!

Configurate opportunamente il Vs TNC, settate il Time Stamp e la lettura dei packet header, in modo di conoscere lo stato dei pacchetti ricevuti, tipo: C connessione richiesta, D discon. richiesta o DM modo di disconnessione ecc.

Ecco alcuni parametri utili (per il KAM):

+\*\*\*\*

AUTOOCR      OFF

LFADD        OFF

+\*\*\*\*\*

```

MCON            ON
MCOM            ON
MONITOR        ON
RETRY           8-10
TIME STAMP     ON
++*
    
```

Ora siete pronti per la connessione con C ROMIR-1 (tasto ENTER o RETURN).

Se Vi conatterete, ricevere il seguente msg:

```

CONNECTED to ROMIR-1 [22/11/95 10:24:37]
ROMIR-1>IW2BSF/V [22/11/95 10:24:23]:
<<10>>:
    
```

Logged on to ROMIR's Personal Message System

```

CMD (B/H/J/K/KM/L/M/R/S/SR/V/? ) >
ROMIR-1>IW2BSF/V [22/11/95 10:24:22]:
<<13>>:
    
```

Ora potrete lasciare un msg, breve possibilmente max. 3 righe, all'equipaggio della MIR; ricordateVi che l'inglese è ben accetto!

Ecco un msg che si può leggere nel PBBS della MIR (questo è di BuonAnno):

```

Logged on to ROMIR's Personal Message System
CMD (B/H/J/K/KM/L/M/R/S/SR/V/? ) >
Stat        : PR
Posted     : 01/01/96 16:24
    
```

## QUESTI I COMANDI PRESENTI NEL PBBS DELLA STAZIONE SPAZIALE

B (ye)	B [CR] disconnects you from PMS.
H (help)	H [CR] or ? [CR] displays this help file.
J (log)	J [CR] displays a list of callsigns heard (optional date/time)
K (ill)	K n [CR] deletes message number n (only to/from your callsign).
KM (ine)	KM [CR] deletes all READ messages addressed to your call sign.
L (ist)	L [CR] lists the 10 latest messages.
M (ine)	M [CR] lists the 10 latest messages to/from your callsign.
R (ead)	R n [CR] reads message number n.
S (end)	S (callsign) [CR] begins a message addressed to (callsign).
	Subject: max 28 characters ending with [CR].
	Text: End each line with [CR].
	End message by typing /ex [CR] or CTRL-Z [CR] at the beginning of a new line.
S (eply)	SR n[CR] Sends a reply to message n prompting only for text.
V (ersion)	V [CR] displays the software version of the PMS system.

**IMPORTANTE!** Concludete il msg con Control Z e non con /ex!



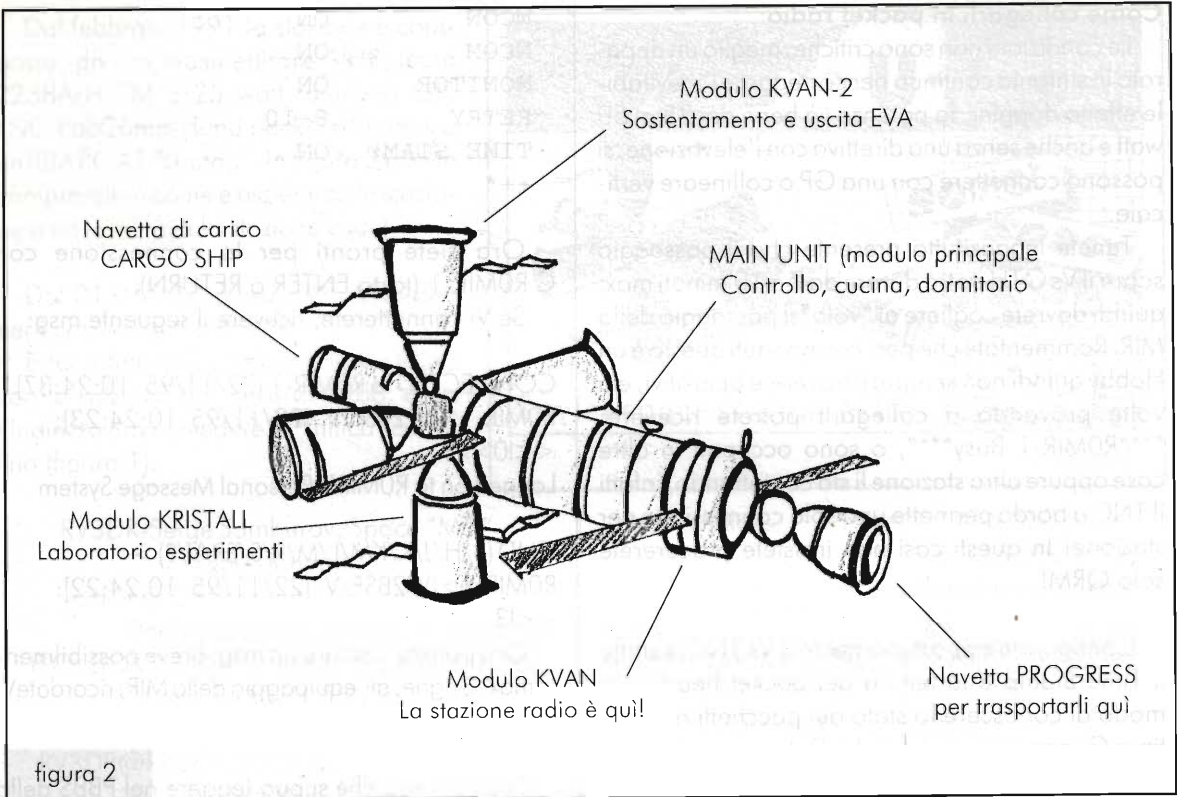


figura 2

To : ALL  
 From : ROMIR  
 Subject : Happy 1996!

MIR-station, 1.01.1996  
 Hello Ladies and Gentlemen,

*first of all we want to wish you a happy, healthy, peaceful and successful new year!*

*In case some of you tried to contact us yesterday afternoon or during the night Msg # Stat Date Time To might have recognized, that there was some interruption from our side. We are very sorry for that, but the power-supply for our two radios had failed. Unfortunately, we will not be able to run the TM733 with this old power-supply, as it doesn't provide enough current.*

*So let's see, what we can do about this. In the meantime the "old" ICOM-station and the "old" TNC are running.*

*Once again, all the best for the new year, 73's from Juri, Sergei, Thomas.*

Concludendo quindi, rammentate che da feb-

braio/marzo verrà attivata la gamma 70 cm e forse i 13GHz per attività ATV, e il nuovo TNC a 9600 Bd, quindi QRV sulle nuove frequenze e importante: Per loro è solo un hobby rammentatelo!

**Indirizzi per le QSL di conferma:**

Amateur Radio Station R3K al ZUP control center,  
 Kaliningrad, Mosca, Russia

Sergei Samburov, RV3DR  
 P.O. Box 73  
 Kaliningrad-10 City  
 Moscow Area, 141070, Russia

Amateur Radio Station DF0VR al GSOC control center,  
 Oberpfaffenhofen, Monaco, Germania

Thomas Kieselbach, DL2MDE  
 Joerg Hahn, DL3LUM  
 DLR Amateurfunkstation Oberpfaffenhofen  
 P.O. Box 1116  
 82230 Wessling, Germany





# ALIMENTATORE TRANSISTORIZZATO PER AN/PRC 8-9-10

*Alberto Guigielmini*

Contrariamente a quanto può sembrare dal titolo, in questo articolo non viene presentato il progetto di un circuito "moderno" a transistori, ma un accessorio originale risalente ai primi anni '60.

Questo alimentatore fu espressamente costruito per l'Esercito Italiano dalla Ditta Laborel di Roma (contratto giugno 1961), per supplire le pile di alimentazione dei ricetrasmittitori surplus AN/PRC-8-9-10 (già trattati su Elettronica Flash n. 7/89), quando questi venivano installati su aerei leggeri od elicotteri.

Detto alimentatore rappresentava una evidente e notevole economia di esercizio in tutti quei casi nei quali era necessario un prolungato periodo di funzionamento ed era nel contempo disponibile una fonte di energia a 12 o 24 V, come in vari mezzi mobili militari.

L'apparato trovava la sua naturale collocazione nel cofanetto della pila multitensione BA-279/U, specifica per i PRC; il cofanetto stesso era solitamente agganciato sotto il ricetrasmittitore, mentre quando conteneva questo alimentatore poteva esse-

re posto ad una certa distanza e collegato all'unità principale tramite un cavo a sei conduttori, di cui era prevista l'installazione sull'aereo leggero L-21B.

L' L-21B era utilizzato dall'aviazione leggera dell'Esercito Italiano. Era un aereo da osservazione costruito dalla Piper e ceduto dall'US-Army per equipaggiare i paesi NATO di un adattamento aereo per quello scopo. In Italia è arrivato nel 1954 in circa 150 esemplari. Aveva un motore da 137 CV ed un carrello a struttura molto robusta per lavorare su ter-

reni non preparati. Per quanto riguarda la parte radio aveva due apparati, il primo per gli usi propriamente aeronautici, ed il secondo per la parte tattica. Per la parte aeronautica (torre, navigazione, aereo-aereo) montava uno strano apparato VHF fatto in Italia e precisamente il "gemelli RT2", mentre per la parte tattica i PRC-8/9/10 a seconda delle esigenze (queste informazioni sono by IK0MOZ; TNX).

L'apparecchio non ha una sigla propria, sicuramente perché la sua diffusione fu alquanto limitata;

## BATTERIA BA-279/U

## ALIMENTATORE TRANSISTORIZZATO

TENSIONI NOMINALI	TRASMISSIONE		RICEZIONE	
V	V	mA	V	mA
+135	135	49	—	—
+67.5	66	15	68	27
+1.5	1.45	400	1.55	560
-6	5.9	450	—	—





L'alimentatore transistorizzato ed il suo manuale originale.

all'epoca della sua costruzione gli apparati a valvole si stavano già avviando verso quell'irreversibile declino che ne avrebbe segnato la pratica estinzione circa una decina di anni dopo.

### CARATTERISTICHE TECNICHE

L'alimentatore provvede a fornire tutte le tensioni necessarie al funzionamento delle stazioni portatili PRC-8/10, nella stessa maniera della pila monoblocco BA-279/U.

La tabella seguente illustra le tensioni e gli assorbimenti al convertitore nelle condizioni di ricezione e trasmissione, partendo da una fonte a 12 V.

Il rendimento è elevato per il tipo di progetto: circa una ventina di watt assorbiti dalla batteria per circa una dozzina resi al ricetrasmittitore.

(Quest'ultimo invece lascia a desiderare rispetto agli standard

attuali: più di dieci watt assorbiti dall'alimentazione per solo un watt in antenna; rendimenti di uno a dieci erano comunque già buoni per RTx a valvole).

L'alimentatore è costruito in forma di parallelepipedo (circa 22x7x15 cm), pesante un paio di kg, colorato nel classico verde

militare.

Sul pannello frontale vi sono:

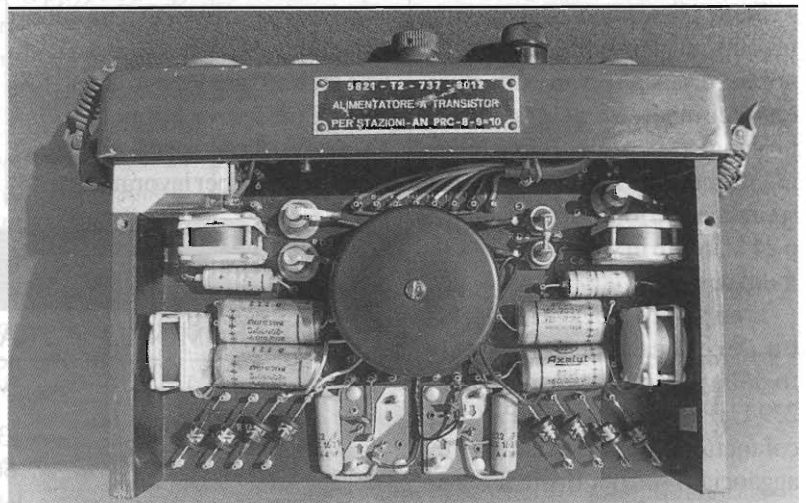
- un connettore a sette contatti per le tensioni uscita
- una lampadina spia
- un commutatore per la tensione di ingresso (12 oppure 24 V)
- un portafusibile
- un connettore a due contatti per l'ingresso dell'alimentazione

Il commutatore è bloccato nella posizione prescelta con una vite, in modo che non sia possibile spostarlo per errore sulla portata inferiore.

Le parti componenti sono tutte costruite per rispondere alle specifiche militari ed i componenti sono montati su un circuito stampato molto spesso, per resistere a forti sollecitazioni dinamiche; anche i componenti stessi sono ampiamente sovradimensionati.

Il trasformatore del multivibratore è di tipo toroidale, con lamierini in un materiale ferromagnetico detto "Permandur"; è opportunamente sigillato in un involucro di plastica.

Tutto l'apparecchio è progettato



Lato componenti del circuito stampato. Al centro il grosso trasformatore toroidale sigillato.





tato per funzionare tra i -25 ed i +50 gradi, anche in condizioni gravose di impiego.

L'accensione avviene mediante l'interruttore della stazione, il quale collega a massa il negativo della batteria; ciò chiude il circuito di un relé che inserisce il positivo al convertitore.

La frequenza di oscillazione è sui 14 kC/s, e gli impulsi residui, dopo un accurato filtraggio, cadono fuori dalla banda audio del ricevitore alimentato.

## CIRCUITO ELETTRICO E FUNZIONAMENTO

L'alimentatore è tutto a transistor, e per il 1961 doveva essere un discreto "gioiellino"; esso comprende un circuito convertitore C.C.-C.A. con multivibratore ad onda quadra e successiva rettificazione e filtraggio della tensione di uscita.

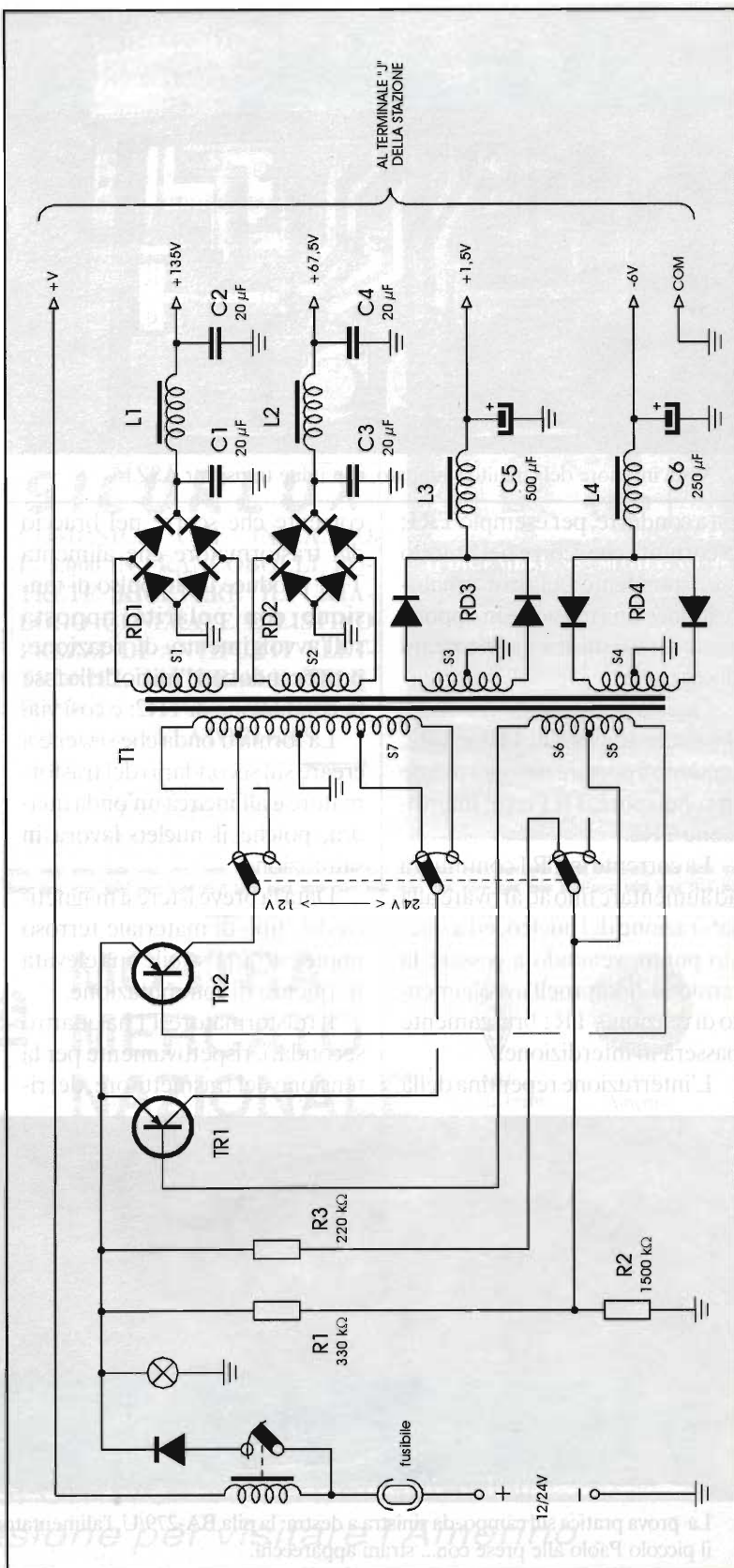
La conversione è ottenuta mediante un multivibratore a due transistori di potenza al germanio, utilizzando i Philips OC28 od equivalenti.

Nel prototipo in mio possesso, risalente sicuramente verso la seconda metà degli anni '60, i transistori non sono gli OC28 (che avrei preferito, vista la rarità degli stessi) ma del tipo molto più comune ASZ15.

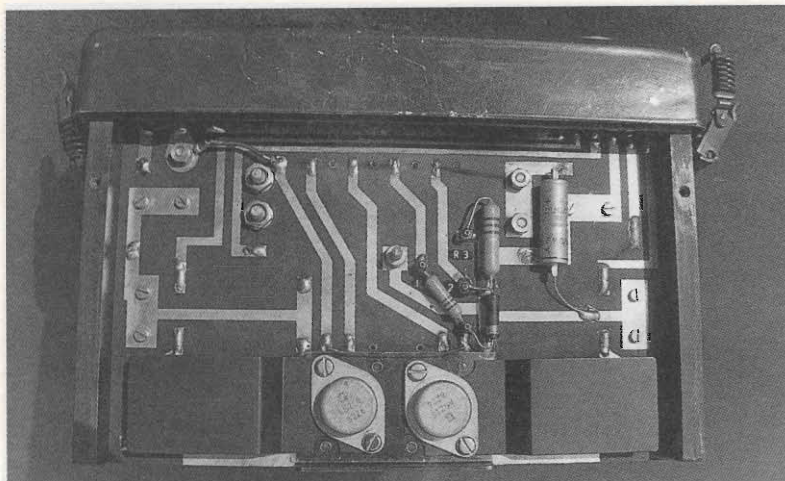
Nel circuito a multivibratore i due transistori si comportano come due interruttori, che collegano alternativamente la batteria ad un braccio o all'altro del primario del trasformatore.

I transistori si bloccano e sbloccano reciprocamente tramite le tensioni di reazione applicate alle rispettive basi da un avvolgimento ausiliario di T1.

Quando il convertitore viene alimentato, uno dei transistori ini-







Vista inferiore del circuito stampato, con i due transistor ASZ15.

zia a condurre, per esempio TR1; la corrente che scorre nel braccio corrispondente del trasformatore induce una tensione in opposizione di fase sui due avvolgimenti di reazione.

Queste tensioni di reazione, applicate alle basi di TR1 e TR2, tendono a portare maggiormente in conduzione TR1 ed in interdizione TR2.

La corrente in TR1 continuerà ad aumentare fino ad arrivare alla saturazione del nucleo, ed a questo punto, venendo a cessare la tensione indotta nell'avvolgimento di reazione, TR1 bruscamente passerà in interdizione.

L'interruzione repentina della

corrente che scorre nel braccio del trasformatore che alimenta TR1 produce un impulso di tensione con polarità opposta sull'avvolgimento di reazione, provocando così l'inizio della fase di conduzione di TR2; e così via.

La forma d'onda che si viene a creare sul secondario del trasformatore è all'incirca un'onda quadrata, poiché il nucleo lavora in saturazione.

Data la breve isteresi magnetica del tipo di materiale ferroso impiegato, è possibile una elevata frequenza di commutazione.

Il trasformatore T1 ha quattro secondari, rispettivamente per la tensione del trasmettitore, del ri-

cevitore, dei filamenti e delle polarizzazioni.

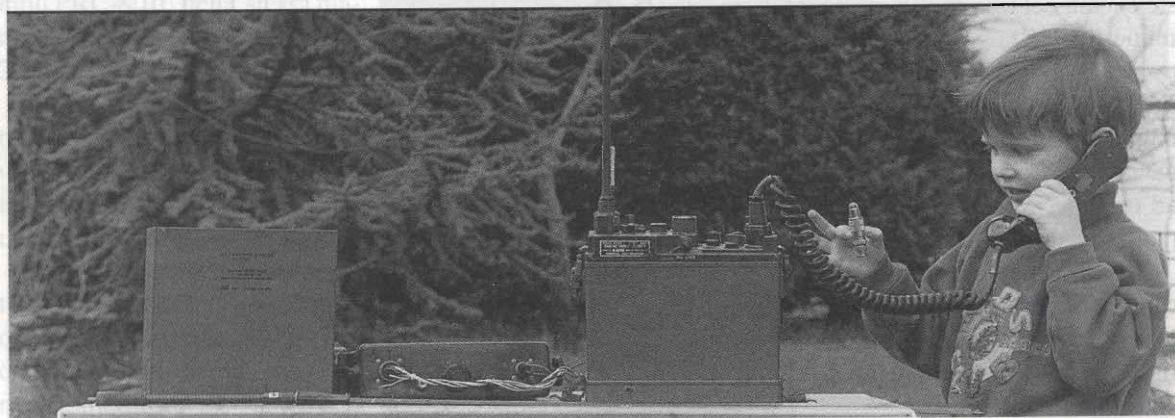
Le tensioni prodotte sono raddrizzate da diodi OA210 ed opportunamente livellate da celle di filtro.

Un grosso diodo di protezione è posto in serie al positivo di alimentazione, per proteggere i transistori da accidentali inversioni di polarità.

In caso di sovraccarico, il multivibratore è dimensionato in modo tale da interrompere l'oscillazione e limitare quindi il danno al componente andato in avaria, ed in caso di corto circuito un fusibile provvede ad isolare l'apparato dalla fonte di alimentazione.

Non era certo per il valore dei componenti lo scopo delle protezioni, ma ricordiamo per inciso che nel 1961 un transistor di potenza in TO3 come quelli impiegati costava sulle 5.000 lire, equivalenti più o meno al costo attuale di un transistor di potenza per VHF!

Ed un volgarissimo (che allora volgarissimo non era...) diodo rettificatore al silicio come l'OA210 costava circa un migliaio di lire, cioè come una decina di litri di benzina per la 600!



La prova pratica sul campo, da sinistra a destra: la pila BA-279/U, l'alimentatore transistorizzato, il PRC-9, e infine il piccolo Paolo alle prese con... strani apparecchi.





### PROVA PRATICA SUL CAMPO

Avere un apparecchio surplus senza farlo funzionare (o facendolo funzionare solo sul manuale) che soddisfazione è?

Eccoci allora come al solito ad una prova pratica sul campo, muniti di un PRC-9 da alimentare e di una piccola batteria a 12 V.

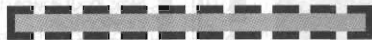
Purtroppo, non possedendo il cavo originale di collegamento tra l'alimentatore e l'RTx (è rimasto sull'aereo...), ho dovuto arrangiarmi con dei cavetti volanti.

Eseguite le connessioni in maniera molto... precaria e provvisoria (occorre dissaldare il connettore pseudo-octal dal fondo dell'RTx e collegare al suo posto i sei fili, poi rimettere tutto a posto) ed inserita la batteria a 12 V, il PRC-9 si è messo a funzionare in maniera perfetta e senza l'assillo di scaricare la preziosissima pila BA-279/U.

Non ho notato alcuna diffe-

renza nei due modi di alimentazione, né alcun ronzio residuo, come del resto era abbastanza ovvio; comunque l'ho verificato.

Per i lettori appassionati di queste cose, ecco un altro piccolo tassello nel grande mosaico del Surplus militare; senz'altro questa volta non si tratta di un apparecchio prestigioso né di gran valore, tuttavia potrà suscitare interesse, sia per curiosità che per completezza.



**SICURLUX**  
COMUNICA CHE INVIANDO L. 3.000 IN FRANCOBOLLI, POTRETE RICEVERE IL CATALOGO GENERALE E LISTINO PREZZI DI ANTIFURTI ELETTRONICI, MATERIALE TELEFONICO, TV/CC., RADIOCOMANDI, RIVELATORI GAS

Via San Remo 130-132-134  
GENOVA PRA' 16157  
Tel. (010) 613.23.59 - Fax. (010) 619.81.41

### MUSEO NAZIONALE DELLA SCIENZA E DELLA TECNICA "LEONARDO DA VINCI"

via S. Vittore, 21 - 20123 Milano  
tel. 02/485551 - fax 02/48010016



11 DICEMBRE '95 - 30 GIUGNO '96

Orari di apertura del Museo:

Martedì - Venerdì: 9.30 - 17.00  
Sabato - Domenica: 9.30 - 18.30

Biglietto d'ingresso:

€ 10.000 intero - € 8.000 ridotto  
€ 3.000 studenti in visita scolastica

Prenotazione visite scolastiche telefonando  
allo 02/48555330 (fax 02/4801055) dal  
lunedì al venerdì dalle 8:30 alle 15:00



# 26<sup>a</sup>

# MOSTRA MERCATO NAZIONALE



ARI  
sez. di Terni



A.P.T.  
Amerino

*Radioamatore*

*Elettronica*

*Informatica*

# AMELIA

## 25-26 maggio 1996

CAMPO SPORTIVO - VIALE DEI GIARDINI

*...una occasione per visitare l'Amerino...*

Iscrizioni Espositori:  
Informazioni:

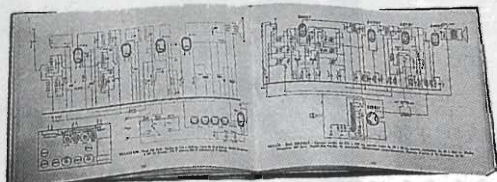
ARI sez. TERNI-Box 19-05100 TERNI-tel. e Fax: 0744/422698

Azienda Promozionale Turistica dell'Amerino-via Orvieto, 1-tel.0744/981453-Fax.0744/981566



alla **NORDEST**  
di Arrigo Morselli

**È di prossima pubblicazione  
il 5° volume dello  
SCHEMARIO APPARECCHI  
AVALVOLE**



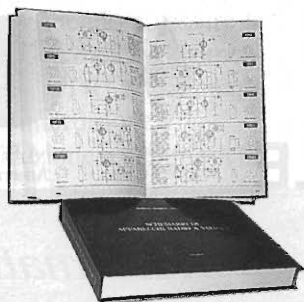
**PRENOTATELO!**

**Sempre disponibili invece i volumi  
dal 1° al 4° al prezzo di £ 125.000 cad.  
con ben 480 pagine di schemi  
f.to 21x29 cm**

**Si completa così tutta la serie  
dal 1° al 5° volume**

si ricorda inoltre che è sempre  
disponibile anche il

**MANUALE DELLE VALVOLE**  
600 pag. f.to 29,5x20,5



**ne sono riprodotti 3600 tipi  
con equivalenze e similari  
sia americane che europee  
cad. 180.000**

Richiedeteli a: **NORDEST**  
via E. Breda, 20 - 20126 Milano  
tel. 02/2570447

*Spedizioni in contrassegno a mezzo posta*



**RELAYS COASSIALI  
TOYO**

Max. Input Power: 600W PEP a 500 MHz  
Insertion Loss:  $\leq 0,2$  dB a 500 MHz  
Crosstalk:  $\geq 30$  dB a 500 MHz  
Standing Wave Ratio: 1:1,1 a 1 GHz  
Supply Voltage: 12 V, min. 9V DC  
Current Consumption: 160 mA a 12 V



**CX 600 M**

Max. Input Power: 600W a 500 MHz  
Insertion Loss:  $\leq 0,2$  dB a 500 MHz  
Crosstalk:  $\geq 30$  dB a 500 MHz  
Standing Wave Ratio: 1:1,1 a 1 GHz  
Supply Voltage: 12 V, min. 9V DC  
Current Consumption: 160 mA a 12 V



**CX 600 N**

Max. Input Power: 300W PEP a 1 GHz  
Insertion Loss:  $\leq 0,2$  dB a 500 MHz  
Crosstalk:  $\geq 50$  dB a 1 GHz  
Standing Wave Ratio: 1:1,05 a 1 GHz  
Supply Voltage: 12 V, min. 9V DC  
Current Consumption: 160 mA a 12 V



**CX 520 D**

Max. Input Power: 150W PEP a 500 MHz  
Insertion Loss:  $\leq 0,2$  dB a 500 MHz  
Crosstalk:  $\geq 35$  dB a 500 MHz  
Standing Wave Ratio: 1:1,08 a 1 GHz  
Supply Voltage: 12 V, min. 9V DC  
Current Consumption: 80 mA a 12 V



**CX 120 A**

Max. Input Power: 200W PEP a 500 MHz  
Insertion Loss:  $\leq 0,2$  dB a 500 MHz  
Crosstalk:  $\geq 30$  dB a 500 MHz  
Standing Wave Ratio: 1:1,06 a 1 GHz  
Supply Voltage: 12 V, min. 9V DC  
Current Consumption: 80 mA a 12 V



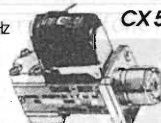
**CX 140 D**

Max. Input Power: 300W a 1 GHz  
Insertion Loss:  $\leq 0,2$  dB a 1,5 GHz  
Crosstalk:  $\geq 50$  dB a 1 GHz  
Standing Wave Ratio: 1:1,05 a 1 GHz  
Supply Voltage: 12 V, min. 9V DC  
Current Consumption: 160 mA a 12 V



**CX 530 D**

Max. Input Power: 400W PEP a 200 MHz  
Insertion Loss:  $\leq 0,1$  dB a 200 MHz  
Crosstalk:  $\geq 36$  dB a 200 MHz  
Supply Voltage: 12 V, min. 9V DC  
Current Consumption: 160 mA a 12 V



**CX 531 M**

Max. Input Power: 400W a 500 MHz  
Insertion Loss:  $\leq 0,1$  dB a 500 MHz  
Crosstalk:  $\geq 35$  dB a 500 MHz  
Supply Voltage: 12 V, min. 9V DC  
Current Consumption: 160 mA a 12 V



**CX 531 N**

Max. Input Power: 300W a 1 GHz  
Insertion Loss:  $\leq 0,2$  dB a 1,5 GHz  
Crosstalk:  $\geq 50$  dB a 1 GHz  
Standing Wave Ratio: 1:1,05 a 1 GHz  
Supply Voltage: 12 V, min. 9V DC  
Current Consumption: 160 mA a 12 V



**CX 540 D**

Max. Input Power: 600W a 500 MHz  
Insertion Loss:  $\leq 0,2$  dB a 500 MHz  
Crosstalk:  $\geq 30$  dB a 500 MHz  
Standing Wave Ratio: 1:1,1 a 1 GHz  
Supply Voltage: 12 V, min. 9V DC  
Current Consumption: 160 mA a 12 V



**CX 600 NC**



**milag** elettronica srl <sup>IZYD</sup>  
VIA COMELICO 10 - 20135 MILANO  
TEL. 02/5454-744/5518-9075 - FAX 039-2-5518-1441





# Ultima ora!!!

## NEWS sul D.L.

### 2 gennaio '96 n°4

*Elio Antonucci, IK4NYY*

Sul n°147-Febbraio '96 di Elettronica FLASH a pag. 83 abbiamo pubblicato integralmente la proposta di legge 3649 che aveva per oggetto l'adeguamento dei canoni e dei contributi per l'esercizio di stazioni di Radioamatore, interessando direttamente SWL, CB ed OM.

A tal proposito ho trovato un messaggio packet di Paolo Mattioli I0PMW, e ho scoperto che martedì 13 febbraio '96 si è tenuta presso la Camera dei Deputati l'audizione delle Associazioni dei Radioamatori e CB per esaminare i contenuti di questo ormai famoso decreto. Questo il testo:

*"Alla riunione, presieduta dal Presidente della IX Commissione Trasporti, Poste e Telecomunicazioni, On. Sante Perticaro con la presenza dei membri della Commissione ristretta, erano presenti per i Radio-amatori e CB le seguenti associazioni: ARI (Associazioni Radioamatori Italiani) CISAR (Centro Italiano Sperimentazione Amatori Radiotelecomunicazioni), FIARU (Federazione Italiana Associazioni Radio-amatori Uniti), FIR-CB (Federazione Italiana Ricetrasmismissioni CB), ciascuna con i massimi dirigenti.*

*La riunione, scaturita dalle moltissime richieste di associazioni e singoli radioamatori con l'invio di fax alla Camera dei Deputati, ha dimostrato tutta la sua importanza.*

*Infatti il Presidente della Commissione, alla fine del dibattito ha ringraziato le Associazioni per aver recato un fattivo contributo nel chiarire le incongruenze del Decreto Legge e per chiarire nel contempo quale è il Servizio di radioamatore, in Italia e nel mondo e la funzione del volontariato in casi di emergenza.*

*Personalmente ho dimostrato l'impossibilità tecnica e giuridica del Decreto in quanto facente riferimento al DPR 156 del 1973 che prevedeva le licenze ordinarie. I ponti, gli IW, i BBS, ecc. sono venuti tutti dopo e*

*non con Leggi, ma con Circolari ministeriali per cui il Decreto non può operare appunto per queste categorie autorizzate con circolari.*

*Ho anche sottolineato il fatto che in molti Stati esteri, tra i quali gli USA, non si pagano canoni per fare i radioamatori e inoltre, le frequenze assegnate e le condizioni di operatività sono di molto maggiori a quelle italiane.*

*In presenza di una situazione ai limiti della legalità, basata in gran parte su circolari ministeriali che non danno certezza del diritto, ho evidenziato la necessità di imboccare la strada maestra di una vera e propria Legge per i radioamatori, che li tolga una buona volta dalla palude del non diritto e li faccia divenire in tutto uguali a quelli del resto d'Europa e del mondo, trasformando l'attuale concetto della "Concessione" in quello della "Autorizzazione".*

*La riunione, come detto, è stata proficua e l'apprezzamento dei Parlamentari ne è la dimostrazione. Anche se è presto per poter dire i risultati che ne scaturiranno, anche per una questione di correttezza, dato che la Commissione ristretta dovrà relazionare i risultati dell'audizione alla Commissione plenaria, dagli interventi dei Deputati e segnatamente da quello del relatore del Decreto stesso, sarà sicuramente respinto.*

*Nell'auspicare che questa sia la giusta conclusione di una battaglia che ha visti uniti i radioamatori italiani e le varie Associazioni che li rappresentano, voglio proprio concludere con questo aspetto: tra i radioamatori vi sono notevoli potenzialità in tutti i campi, le solite polemiche e contrapposizioni rischiano di farci ulteriormente arretrare rispetto al poco che oggi abbiamo, insieme e uniti è possibile costruire cose concrete e positive, basta crederci! Essendo uno che ci ha creduto, che è stato tra quelli che hanno sollecitato tutti, associazioni e singoli radioamatori, ed inviare fax al Parlamento, credo di poter dire che la strada imboccata è*



quella giusta anche perché obbliga tutti ad impegnarsi e misurarsi per un interesse che è comune e non di una singola associazione."

Concluso l'esame pdl 3649, in data 21 febbraio 1996 è stato reso noto il risultato ufficiale della IX Commissione Trasporti in merito a quanto sopra descritto.

La commissione Trasporti, sentito il parere della Commissione Ristretta (sentite le audizioni delle Associazioni di Radioamatori) ha dato mandato al relatore del decreto di riferire in Assemblea con parere SFAVOREVOLE sulla conversione in legge del Decreto Legge n°4/96, per cui tutto è finito in una bella "bolla di sapone"!

Ma non è finita qui, cari Lettori, il Governo ha REITERATO il decreto, ovvero, il "nuovo" decreto, ora disegno di legge n°3926, è uguale al precedente tranne ovviamente che nella data della deliberazione del Consiglio dei Ministri: prima era 29 dicembre 1995 ora, 26 febbraio 1996, e all'art.2 la frase "giorno successivo" è stata sostituita con "giorno stesso". Il nuovo decreto legge è datato 1 marzo 1996 n°106 ed è pubblicato sulla G.U. numero 53 del 4 marzo 1996 pag. 4-5, nonostante, ribadisco, il parere negativo della compe-

tente Commissione.

Per evitare elugubrazioni cervelotiche, vorrei spiegare che questa procedura era assolutamente prevedibile, e cioè il Governo vuole a tutti i costi discutere in Parlamento in merito alla questione.

Suggerirei anche un altro aspetto della vicenda: tale reiterazione ha valore per un periodo ulteriore di 60 giorni. Se sono bravo in matematica,  $1 \text{ marzo} + 60 \text{ giorni} = 1 \text{ maggio} \dots$  ma il 21 aprile si vota, e dunque... ai posteri l'ardua sentenza!!!

A tutto questo ha avuto seguito una singolare iniziativa: l'associazione "G. Marconi" di Bologna ha presentato una petizione al governo contro questo D.L. 106 del 01/03/96.

La "G. Marconi" si è sempre impegnata per la tutela di chi opera con la radio, ritiene inaccettabile le proposte di aumenti senza che vengano corrisposti dei servizi.

La raccolta delle firme è iniziata all'Expo Radio '96 di Faenza, e le firme raccolte saranno inviate al Presidente del Consiglio dei Ministri e per conoscenza al Ministro delle Poste e Telecomunicazioni e al Presidente della Repubblica Italiana. Altre forme di protesta seguiranno sino alla decadenza del D.L.

REGIONE ABRUZZO - COMUNE ed A.P.T. di ROSETO - PROVINCIA DI TERAMO

**ASSOCIAZIONE RADIOAMATORI ITALIANI**  
**Sez. ROSETO DEGLI ABRUZZI**



**5ª EDIZIONE**  
**MOSTRA MERCATO**

punto di contatto per collezionisti di RADIO d'EPOCA

**I Z 6 ARI**



SEZ. ROSETO

DEGLI ABRUZZI

**22 e 23 GIUGNO 1996**

**Roseto Degli Abruzzi**

*ingresso gratuito*

**ampio parcheggio**

orario:

**Sabato 22/6: 9/13-15/20**

**Domenica 23/6: 9/13-15/19**

per informazioni: tel/fax 085/8931033

Cassa di Risparmio della Provincia di Teramo  
TERCAS





# GTL

## UNA NUOVA TECNOLOGIA PER LE COMUNICAZIONI DIGITALI

Oggi giorno, grazie alla ricerca nel campo tecnologico, vengono presentate innovazioni che fino a poco tempo fa non erano neanche immaginabili; ora, una rivista come *Elettronica Flash*, non poteva certo rimanere indietro rispetto i tempi in cui viviamo.

*Robert Susanna*

Chiaramente la ricerca di cui si è menzionato è anche rivolta in gran parte al mondo digitale, essendo questa branca dell'elettronica un tassello di grandissima importanza nei più svariati campi applicativi; basti pensare alle telecomunicazioni, all'Hi-Fi e al vastissimo mondo dei computer.

Per i più le tecnologie maggiormente usate e note sono TTL e MOS, le quali vanno benissimo per le più svariate applicazioni, basta non pretendere troppo in fatto di prestazioni, ed in particolare nella velocità (intesa in questo caso come frequenza di

che sposa alta velocità di trasmissione con basso consumo di potenza: in particolare esamineremo poi dei particolari chip della Texas Instruments sviluppati con questa tecnologia.

Questa nuova tecnologia è molto adatta per

clock con cui si opera); però indubbiamente può capitare (o è già capitato!) di avere la necessità di realizzare, per motivi di lavoro o per esigenze personali, un qualcosa che permetta di mettere in comunicazione apparecchiature digitali con frequenza di comunicazione decisamente alta, sull'ordine delle centinaia di MHz.

Niente di più facile se, per le prestazioni offerte, usate dei  $\mu P$  dell'ultima generazione.

In questo caso viene in aiuto la tecnologia GTL (ovvero "Gunning Transceiver Logic")

Advanced System Logic

### What is GTL?

- Gunning Transceiver Logic
- A low-level high-speed interface standard for digital integrated circuits
- Receiver stage is a differential input with  $V_{ref} = 0.8V$
- Driver is an open drain n-channel CMOS transistor
- Reduced output voltage swings (0.4V to 1.2V)
- Theoretical data rates up to 200MHz

GTL Voltage Specification

figura 1



### Output Edge Control (OEC™)

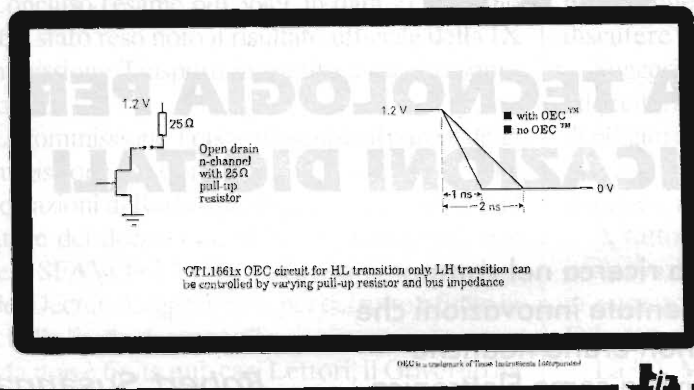


figura 2

### 'GTL16616 Application

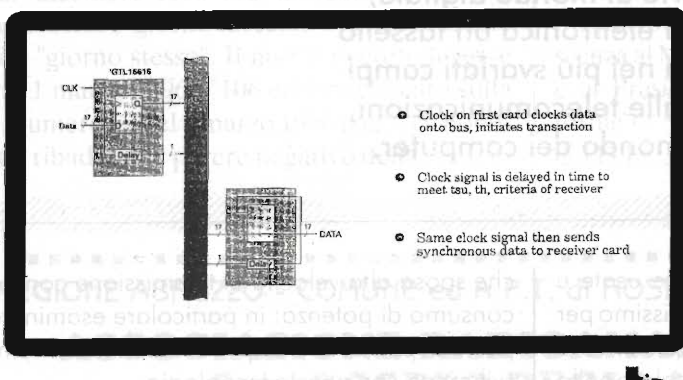


figura 3

### Reduced Output Voltage Swing Examples: GTL

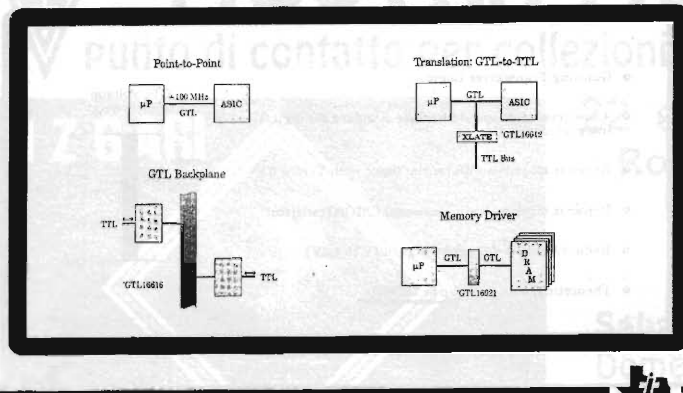


figura 4

progettare linee di comunicazione digitale che debbono raggiungere alte velocità e consumare poca potenza, come ad esempio le comunicazioni punto a punto, cioè trasferire in un senso e nell'altro dati, ad esempio fra due computer, pur mantenendo, se richiesto, la compatibilità con i livelli logici TTL (si pensi ad esempio ad una stampante o particolari schede che si vogliono pilotare).

### Come lavorano i componenti GTL?

Da notare subito quanto riportato in figura 1, cioè i diversi livelli logici con cui lavorano i componenti; il livello alto è infatti riferito a 1,2V e quello basso è riferito a 0,4V, con una tensione di riferimento per l'ingresso (che in questo caso è differenziale) di 0,8V. Riducendo l'altalenare della tensione di uscita (0,4-1,2V), si favorisce

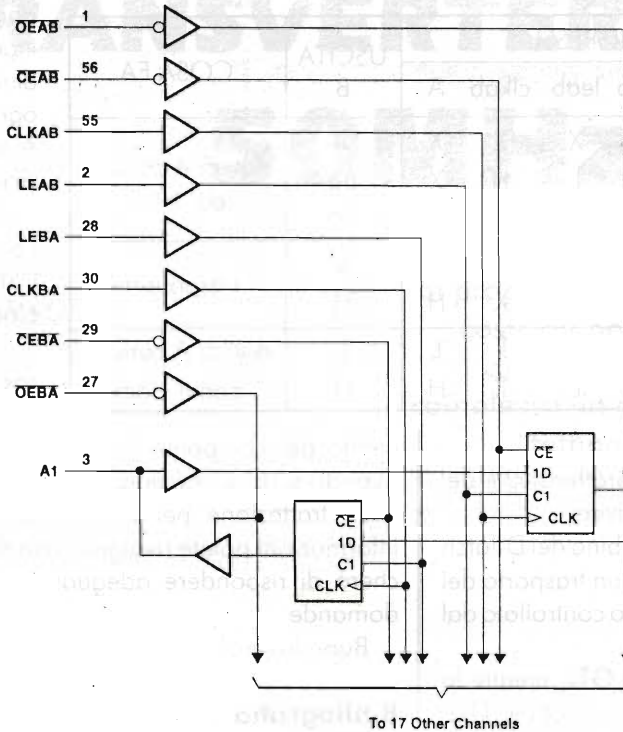
SN54GTL16612... WD PACKAGE  
SN74GTL16612... DGG OR DL PACKAGE  
(TOP VIEW)

OEAB	1	56	CEAB
LEAB	2	55	CLKAB
A1	3	54	B1
GND	4	53	GND
A2	5	52	B2
A3	6	51	B3
V <sub>CC</sub> (3.3 V)	7	50	V <sub>CC</sub> (5 V)
A4	8	49	B4
A5	9	48	B5
A6	10	47	B6
GND	11	46	GND
A7	12	45	B7
A8	13	44	B8
A9	14	43	B9
A10	15	42	B10
A11	16	41	B11
A12	17	40	B12
GND	18	39	GND
A13	19	38	B13
A14	20	37	B14
A15	21	36	B15
V <sub>CC</sub> (3.3 V)	22	35	V <sub>REF</sub>
A16	23	34	B16
A17	24	33	B17
GND	25	32	GND
A18	26	31	B18
OEBA	27	30	CLKBA
LEBA	28	29	CEBA





logic diagram (positive logic)



recommended operating conditions (see Note 4)

		SN54GTL16612			SN74GTL16612			UNIT	
		MIN	NOM	MAX	MIN	NOM	MAX		
V <sub>CC</sub>	Supply voltage, 3.3 V	3.15	3.3	3.45	3.15	3.3	3.45	V	
	Supply voltage, 5 V	4.75	5	5.25	4.75	5	5.25		
V <sub>REF</sub>	Supply voltage	0.8			0.8			V	
V <sub>I</sub>	Input voltage	B port	V <sub>CC</sub> (3.3 V)			V <sub>CC</sub> (3.3 V)			V
		Except B port	5.5			5.5			
V <sub>IH</sub>	High-level input voltage	B port	V <sub>REF</sub> + 50 mV			V <sub>REF</sub> + 50 mV			V
		Except B port	2			*			
V <sub>IL</sub>	Low-level input voltage	B port	V <sub>REF</sub> - 50 mV			V <sub>REF</sub> - 50 mV			V
		Except B port	0.8			0.8			
I <sub>IK</sub>	Input clamp current	-18			-18			mA	
I <sub>OH</sub>	High-level output current	A port	-32			-32			mA
		B port	64			64			
I <sub>OL</sub>	Low-level output current	A port	40			40			mA
		B port	64			64			
T <sub>A</sub>	Operating free-air temperature	-55			-40			85	°C

NOTE 4: Unused or floating control inputs must be held high or low.

indubbiamente il tempo di risposta dei componenti e dunque l'aumentare della velocità di risposta ottenibile.

L'uscita è pilotata da un transistor CMOS a canale N, connesso con il drain aperto, perciò è necessaria una resistenza con cui collegarlo al positivo di alimentazione (resistenza di pull-up): va benissimo una resistenza da 25 ohm per una tensione di 1,2V.

Teoricamente si può superare una velocità di dati

superiore ai 200 MHz, comunque molte applicazioni si hanno in logiche funzionanti sui 133 MHz, circa 65% in più di quelle basate sulla logica TTL.

### Vantaggi della GTL

I principali vantaggi che si hanno nell'uso di questa tecnologia sono sicuramente il basso consumo e le alte velocità raggiungibili nelle commutazioni degli stati alto e basso, permettendo dunque l'utilizzo dei componenti in linee di comu-



nicazione ad alte velocità di trasmissione.

Per quanto questa tecnologia sia applicata ora nel campo delle comunicazioni via bus nei computer, nulla vieta che in un prossimo futuro appaiano componenti che si collocano in altri campi dell'elettronica. Mi impegno fin d'ora di farne notizia non appena avrò altre soluzioni da esporre.

Mi è ora possibile esporre le caratteristiche del SN 74GTL16612, un bus transceivers.

Questo dispositivo a 18 bit combina dei D-latch con dei Flip-Flop D, permettendo un trasporto dei dati in modo trasparente (D-latch) o controllato dal clock flip-flop).

La porta B lavora a livelli della GTL, mentre la porta A e i pin di controllo sono compatibili TTL.

I piedini contrassegnati con le sigle /OEAB - /OEBA (OE = Output Enable cioè abilitazione del-

l'uscita), LEAB-LEBA (LE = Latch Enable cioè abilitazione del latch), CLKAB - CLKBA (cioè il clock di

abilitazione degli ingressi) sono i piedini di controllo in ogni direzione, da A verso B (AB) e viceversa (BA).

/CEAB-BA possono controllare l'abilitazione del clock di ingresso.

Nella tabella è rappresentato il modo di funziona-

INGRESSI					USCITA B	COSA FA
/ceab /oeab	leab	clkab	A	B		
X	H	X	X	X	Z	dati di A caricati dal latch
L	L	L	H	X	Bo	
L	L	L	L	X	Bo	
X	L	H	X	L	L	trasparente
X	L	H	X	H	H	
L	L	L	↑	L	L	dati di A caricati con il clock
L	L	L	↑	H	H	

mento del componente, tabella che risulta utile quando si deve impiegare il transceiver.

La trattazione per ora finisce qui, per altre informazioni potete rivolgervi alla Redazione, cercherò di rispondere adeguatamente alle vostre domande.

Buon lavoro!

### Bibliografia

GTL Gunning Transceiver Logic, Data manual - Texas Instruments.

## Marel Elettronica

via Matteotti, 51  
13062 CANDELO (VC)

### PREAMPLIFICATORE A VALVOLE

Guadagno selezionabile: 16/26 dB - Toni alti/bassi e comando Flat - Uscita massima: 50 Vrms a 1 kHz - Rumore rif. 2 V out: -76 dB - Banda a -1 dB: 5 Hz ÷ 70 kHz

### ADATTATORE REMOTO MM-MC A TRANSISTOR

Guadagno MC: 56 dB - Guadagno MM: 40 dB - Uscita massima: 10 Vrms - Ingressi separati selez. internamente - Fornito in contenitore schermato - Adempienza RIAA: ±0,7 dB

### PREAMPLIFICATORE A CIRCUITI INTEGRATI

Guadagno linea 16 dB - Guadagno fono 50 dB - Toni alti/bassi - Uscita massima 10 Vrms - Rumore linea: -80 dB - Fono: -66 dB - Adempienza RIAA: +0,5/-0,7 dB

### AMPLIFICATORE A MOSFET

Potenza massima: 100 W 4/8 ohm - Banda a -1 dB: 7 Hz ÷ 80 kHz - Rumore -80 dB - Distorsione a 1 kHz: 0,002 %

### AMPLIFICATORE A MOSFET

Potenza massima: 200 W su 8 Ω; 350 W su 4 Ω - Banda a -1 dB: 7 Hz ÷ 70 kHz - Rumore -80 dB - Distorsione a 1 kHz: 0,002 %

### V.U. METER

Dinamica presentata su strumento 50 dB - Segnalazione di picco massimo preimpostato con LED e uscita protezioni.

### SISTEMA DI ACCENSIONE PER AMPLIFICATORI

Scheda autoalimentata - Relay di accensione per alimentatore di potenza, Soft-Start, Anti-Bump, Protezione C.C. per altoparlanti - Relativi LED di segnalazione e ingresso per protezioni.

### ALIMENTATORI

Vari tipi stabilizzati e non per alimentare i moduli descritti.

### AMPLIFICATORI A VALVOLE O.T.L.

Amplificatori a valvole di classe elevata senza trasformatori di uscita, realizzati con Triodi o Pentodi - Potenze di uscita: 18 W, 50 W, 100 W, 200 W a 8 Ω.

I moduli descritti sono premontati. Per tutte le altre caratteristiche non descritte contattateci al numero di telefono/fax **015/2538171** dalle 09:00 alle 12:00 e dalle 15:00 alle 18:30 Sabato escluso.





# TRANSVERTER PER I 50MHz

*Carlo Sarti  
Paolo Orsoni*

Si propone con questo progetto la costruzione di un transverter affidabile ma non troppo complesso, in grado di esplorare la "fettina" dei 50MHz.

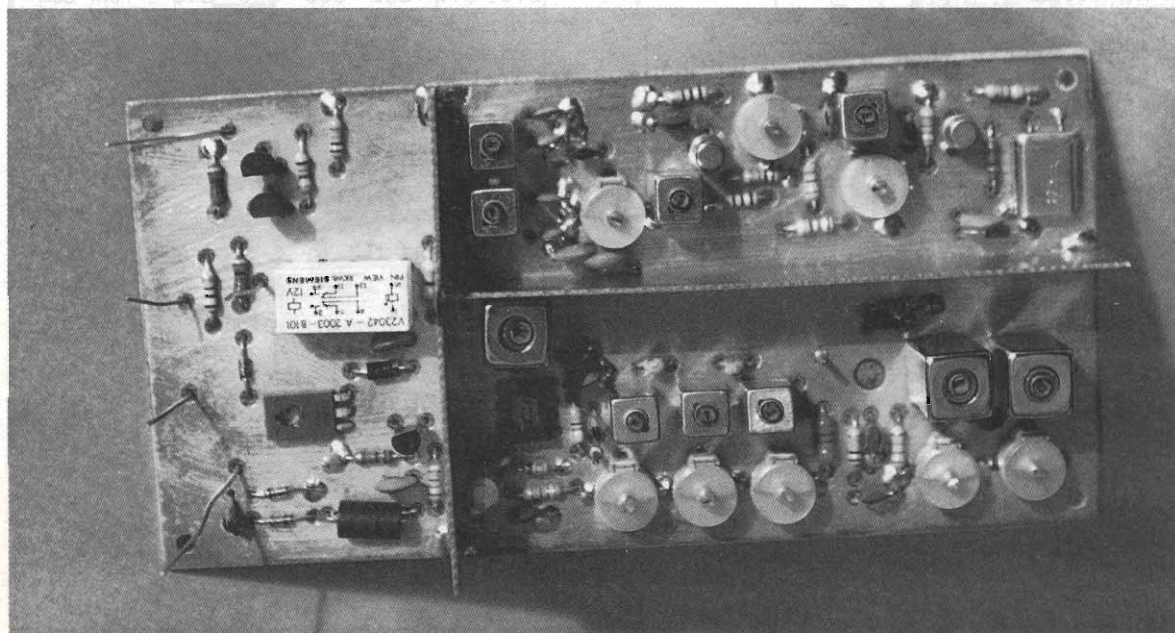
## 1ª parte

I 12,5 kHz concessi nella banda 50 MHz, il cui centro banda per l'Italia è a 50,1575 MHz, ha suscitato in molti radioamatori l'interesse a questa frequenza particolare in quanto, a causa della riflessione della ionosfera, permette collegamenti intercontinentali con una potenza di trasmissione molto ridotta.

È risaputo che in questa frequenza VHF si può

passare bruscamente da una buona a una pessima ricezione del segnale e questo principalmente degli strati di inversione termica. Tale condizione di propagazione porta segnali sui 6 metri a migliaia di chilometri di distanza, offrendo l'eccitazione della sperimentazione.

Non mancheranno le esperienze di grande soddisfazione, soprattutto se ciò avviene con appa-





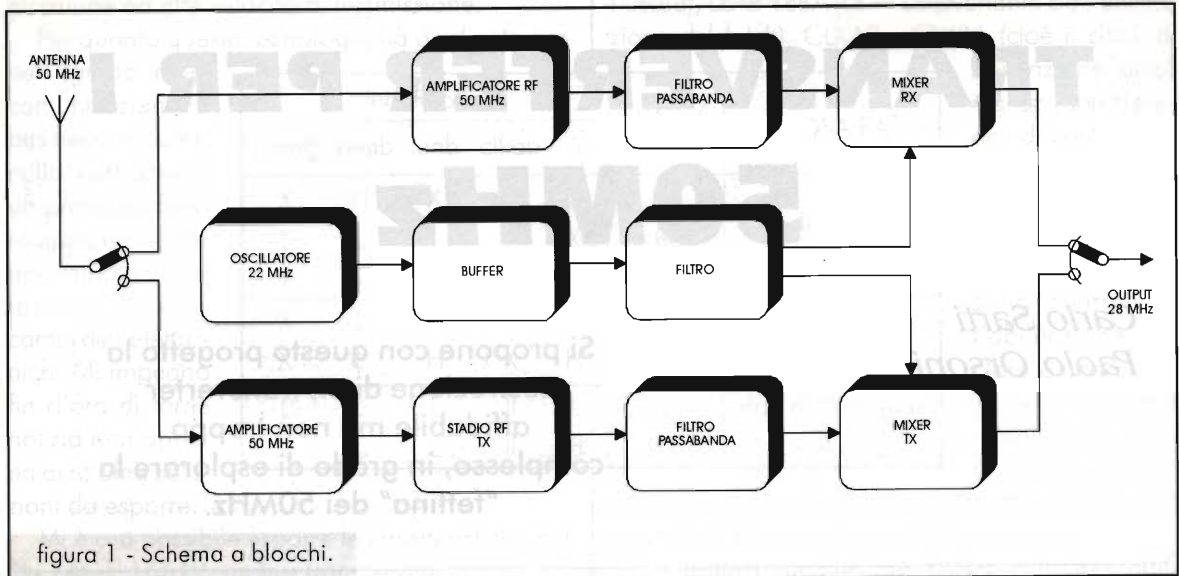


figura 1 - Schema a blocchi.

recchiature da noi realizzate, o come si vuol dire "Home-Made". Naturalmente sul mercato esistono diverse soluzioni, per la verità non sempre economiche, e la possibilità di acquistare un transceiver sui 50 MHz è sempre più lontana, dal momento in cui rivenditore ci "spara" il prezzo: ecco un motivo in più per dedicarci all'auto-costruzione.

Il progetto, per la sua completezza, è proposto in alcune puntate. Nella prima parte verrà descritto

il convertitore di ricezione, compresi i circuiti di commutazione Rx-Tx; nella parte successiva, il convertitore di trasmissione, un amplificatore lineare. Chiuderà il tema 50 MHz la costruzione dell'antenna fornendo di volta in volta tutti i consigli possibili sull'allineamento dei vari moduli.

Il tutto è composto da tre moduli separati, dando così la possibilità di costruire eventualmente solo la parte a cui si è più interessati. Vediamo quindi come è composto lo schema a blocchi del

### Elenco componenti

- R1 = 33kΩ
- R2 = R5 = R15 = 100kΩ
- R3 = R10 = R11 = R12 = R18 = 100Ω
- R4 = 470Ω
- R5 = R8 = 270Ω
- R6 = R19 = R22 = 4,7kΩ
- R7 = R16 = R21 = 10kΩ
- R9 = 220Ω
- R13 = 1kΩ
- R14 = 2,7kΩ
- R17 = 8,2kΩ
- R20 = 120Ω
- C1=C3=C9=C11=C13 = 10/60pF comp.
- C2 = 2,2pF cer.
- C4÷C6=C8=C24=C31=C35 = 1nF cer.
- C7 = 4,7pF cer.
- C10 = C12 = 1,5pF cer.
- C14 = C20 = 12pF cer.
- C15 = 150pF cer.
- C16 = C26 = 27pF cer.
- C17 = 10pF cer.

- C18=C19=C32=C33=C36=C40 = 10nF cer.
- C21=C22=C25 = 10/60pF comp
- C23 = 47pF cer.
- C27÷C30 = 100pF cer.
- C34 = 1μF/50V
- C39 = 3,9pF cer.
- TR1 = BF981
- TR2 = TR3 = 2N2369
- TR4 = BC237
- TR5 = BD137
- TR6 = BC327
- TR7 = BC337
- IC1 = NE612/NE602
- Q1 = 22 MHz
- JAF1 = 10μH assiale
- JAF2 = JAF3 = VK200
- D1 = 8,2V zener
- D2 = 9,1V zener
- D3 = D4 = AA117 o simil.
- D5 = 1N4001
- D6 = 1N4148



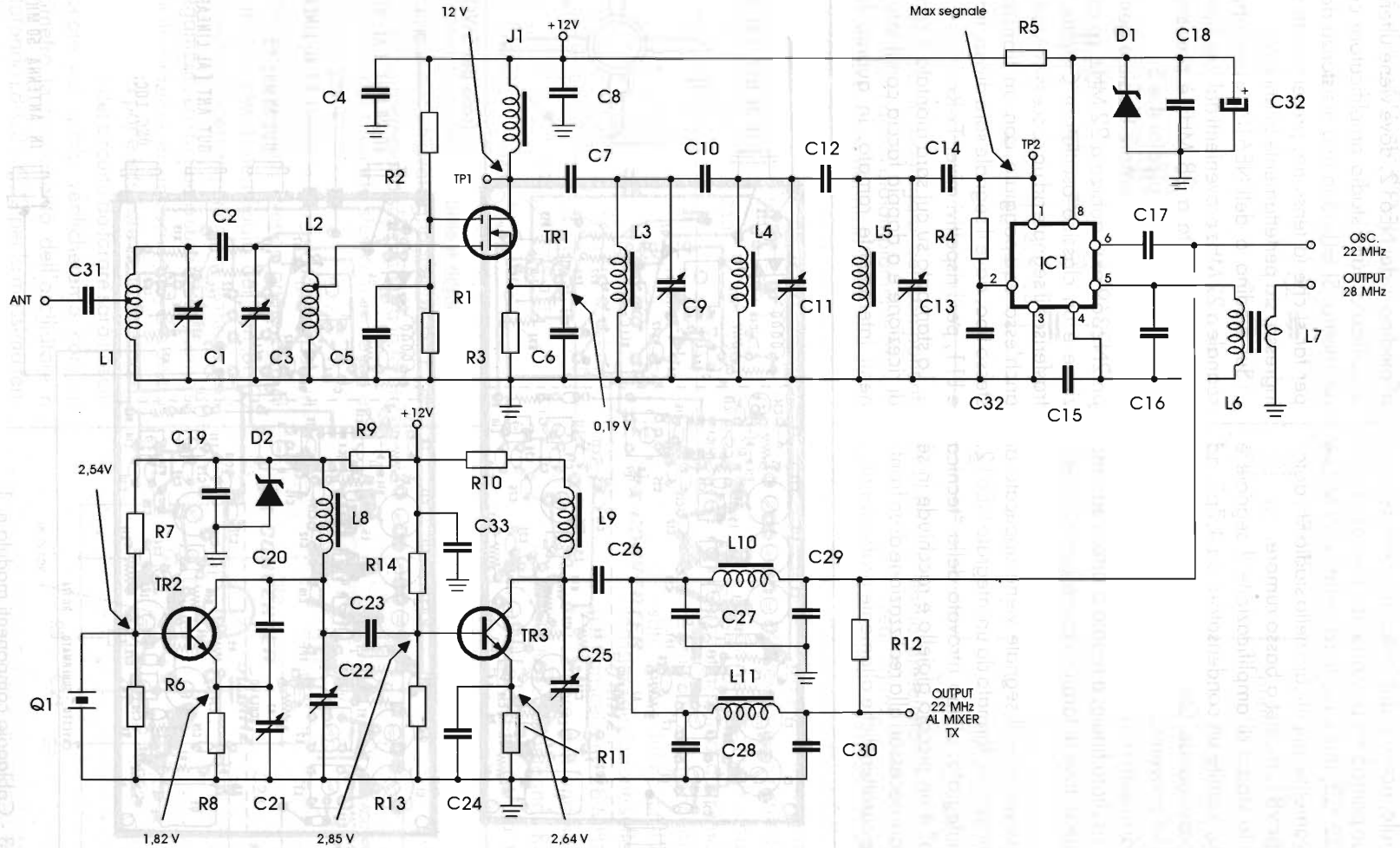


figura 2 - Converter 50MHz.

Transverter per i 50 MHz





transverter.

Il segnale, ricevuto dall'antenna, viene selezionato da un primo filtro passabanda, formato da L1-C1 e da L2-C3, due circuiti accordati a 50 MHz e successivamente amplificato nello stadio RF, dotato di un BF981, mosfet a basso rumore.

Dopo lo stadio di amplificazione il segnale è applicato, tramite un condensatore da 4,7pF, ad un filtro passa banda. Questo filtro è un po' il punto dolente del convertitore di ricezione, in quanto la taratura di questo stadio deve essere effettuata, per un buon risultato finale, a regola d'arte. Vedremo comunque in fase di taratura come operare per il meglio.

Successivamente il segnale viene applicato al mixer di ricezione, formato da un integrato NE612. Questo integrato, ultimo ritrovato della "tecnica moderna" è un piccolo gioiello e racchiude in sé tutti gli stadi necessari alla realizzazione di un front-end dalle caratteristiche altamente professionali.

Il segnale proveniente dal front-end è applicato al piedino 1 del NE612, dove viene ulteriormente amplificato dallo stadio amplificatore contenuto all'interno. Si individua una resistenza da 470 Ω, per far sì che la tensione, presente allo stadio di ingresso, sia perfettamente bilanciata.

Sul piedino 6 dell'NE612, verrà applicato il segnale a 22 MHz provenienti dall'oscillatore locale, mentre l'uscita a 28 MHz è prevista con un circuito accordato ai piedini 4 e 5.

Il segnale dell'oscillatore locale è generato da un 2N2369 e un quarzo a 22 MHz. La configurazione è un classico oscillatore Colpitts, il quale trasferisce il segnale ad un successivo stadio buffer, anch'esso equipaggiato con un transistor dello stesso tipo, dove il segnale sarà diviso, tramite L10 e L11, per i rispettivi mixer Tx-Rx.

Lo stampato su cui sarà montato il convertitore di ricezione è a doppia faccia con il lato componenti interamente ramato, in quanto funge da

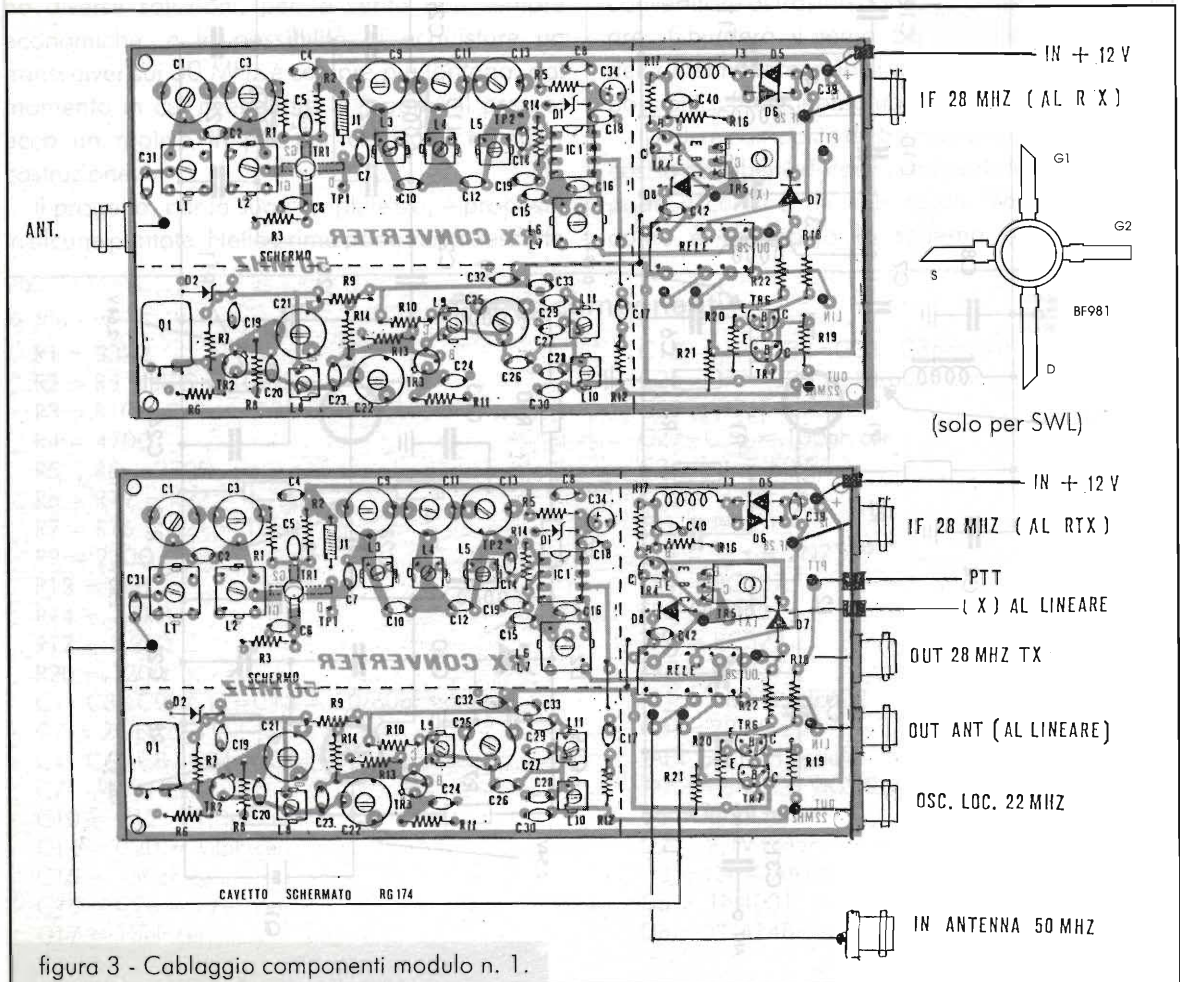
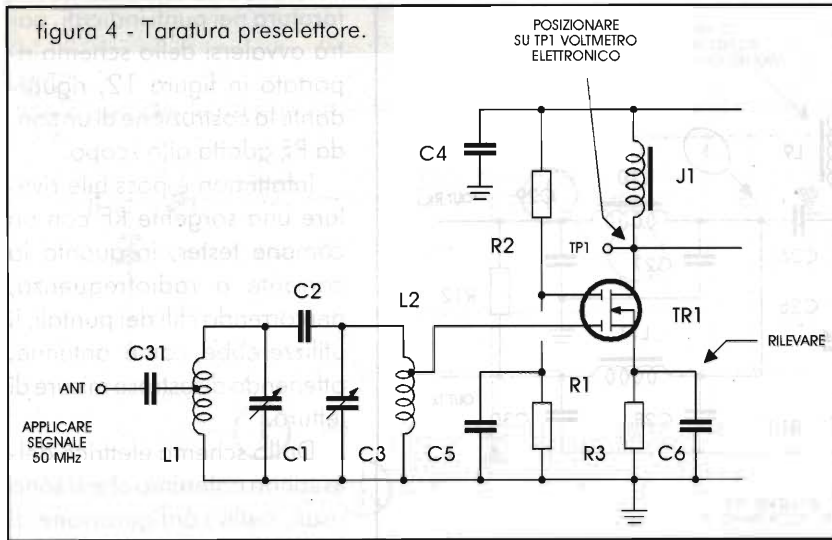


figura 3 - Cablaggio componenti modulo n. 1.





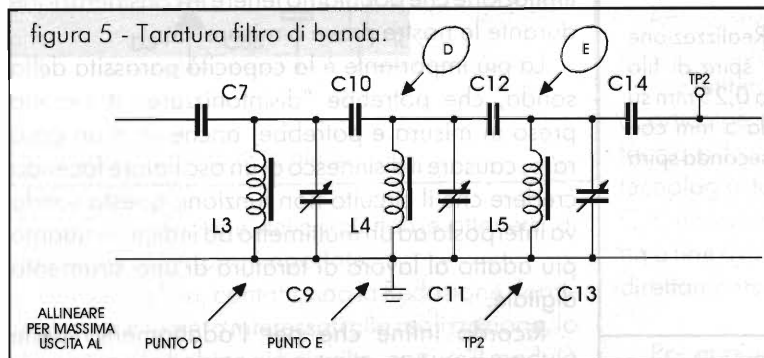
figura 4 - Taratura preselettore.



piano di massa. Il montaggio dei componenti avverrà secondo i canoni già ampiamente trattati; unica raccomandazione riguarda il montaggio del mosfet, sensibilissimo alle cariche elettrostatiche.

tareremo lo stadio preselettore per la massima uscita su TP1 (vedi figura 4). Successivamente tarare il filtro di banda spostando la sonda del voltmetro RF su TP2, allienando L3-C9, L4-C11, L5-C13, per la massima uscita.

figura 5 - Taratura filtro di banda.



Per la costruzione delle bobine è richiesta molta attenzione, essendo utilizzati supporti NEOSID. Per L3-L4-L5 non monteremo la schermatura in ferrite presente nel kit del supporto stesso, mentre ciò è necessario per L8-L9-L10-L11.

A montaggio ultimato inseriremo lo stampato in un contenitore schermato, avendo prima cura di dotarlo dei fori per il montaggio dei vari BNC, passanti in vetro, necessari per l'alimentazione, e di altri collegamenti. Lo stampato sarà diviso, come si nota nelle illustrazioni, da uno schermo, che andrà posto anche nella parte inferiore dello stampato.

La prima parte del circuito da tarare sarà l'oscillatore locale nel quale verificheremo con un frequenzimetro la funzionalità dell'oscillatore a quarzo, tarando L8-C21-C22 per la massima tensione sull'emittore di TR2, (vedi figura 6); tarate

pure C25 per la massima uscita a 22 MHz (vedi figura 7). Chi disponesse di un analizzatore di spettro, potrà controllare l'assenza di spurie o armoniche.

Importante. Se l'uscita dell'oscillatore locale, per il mixer di trasmissione non viene utilizzata (anche in fase di taratura), dovremo cortocircuitarla con una resistenza antiinduttiva da 50 Ω, applicare quindi un segnale a 50 MHz sul BNC di antenna e, con l'aiuto di un millivoltmetro RF,

Questo stadio richiede, per un buon risultato finale, una taratura perfetta, quindi dovremo ritoccare più volte i componenti interessati, tarare infine L6-L7 per la massima deviazione sullo S/meter del transceiver a 28 MHz utilizzato, sempre con una sorgente a 50 MHz in antenna. Ruotare il nucleo di L11 per la massima

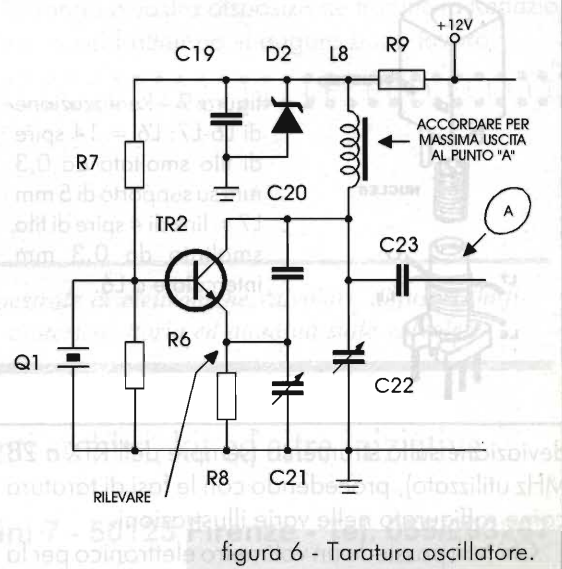
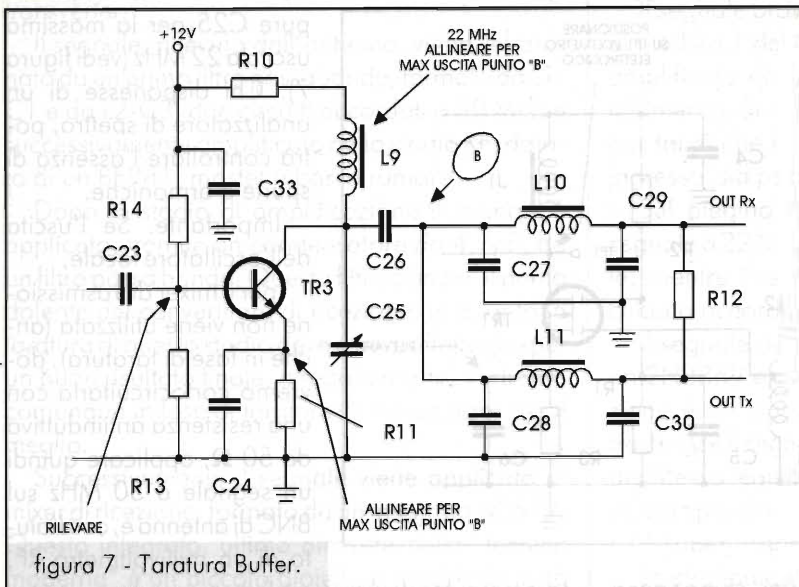


figura 6 - Taratura oscillatore.





taratura nei punti indicati, potrà avvalersi dello schema riportato in figura 12, riguardante la costruzione di un sonda RF adatta allo scopo.

Infatti non è possibile rivelare una sorgente RF con un comune tester, in quanto la corrente a radiofrequenza, percorrendo i fili dei puntali, li utilizzerebbe come antenne, ottenendo disastrose misure di lettura.

Dallo schema elettrico della sonda noteremo che si sono usati, nella configurazione di duplicatore di tensione, due diodi al germanio AA117 (o

equivalenti), particolarmente adatti alla rivelazione dei segnali.

La semplicità del circuito porta però a qualche limitazione che dobbiamo tenere in considerazione durante le nostre prove o misure.

La più importante è la capacità parassita della sonda, che potrebbe "disintonizzare" il circuito preso in misura e potrebbe, anche se è un caso raro, causare il disinnescamento di un oscillatore facendo credere che il circuito non funzioni; questa sonda va interposta ad un multimetro ad indice, in quanto più adatto al lavoro di taratura di uno strumento digitale.

Ricordo infine che per l'adattamento delle induttanze e dei compensatori è necessario servirsi di un cacciavite in plastica e MAI di metallo.

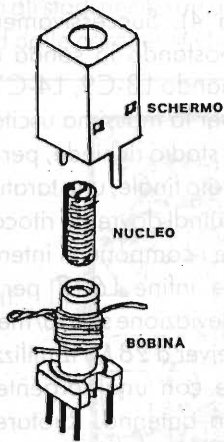


figura 8 - Realizzazione di L1-L2: 7 spire di filo smaltato da 0,25 mm su supporto da 5 mm con presa alla seconda spira lato caldo.

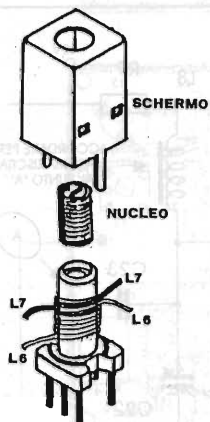


figura 9 - Realizzazione di L6-L7: L6 = 14 spire di filo smaltato da 0,3 mm su supporto di 5 mm L7 = link di 4 spire di filo smaltato da 0,3 mm intercalate a L6.

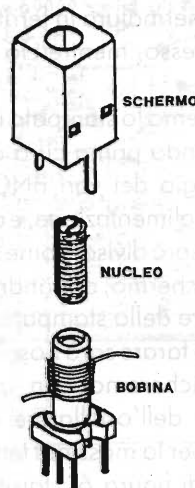


figura 10 - Realizzazione bobine con supporto NEOSID 7K15, L3-L4-L5-L8-L9-L10-L11: L3-L4-L5 = 7 spire di filo smaltato da 0,25 mm L8-L9-L10-L11 = 20 spire di filo smaltato da 0,2 mm.

deviazione sullo strumento (sempre dell'RTX a 28 MHz utilizzato), procedendo con le fasi di taratura come raffigurato nelle varie illustrazioni.

Chi non possiede un voltmetro elettronico per la



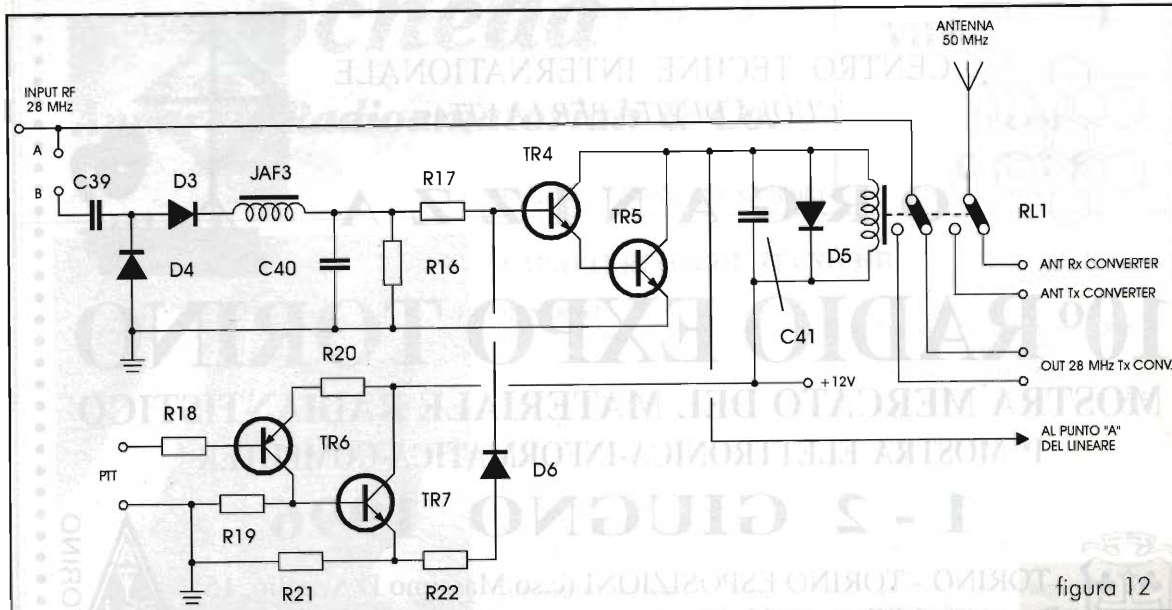


figura 12

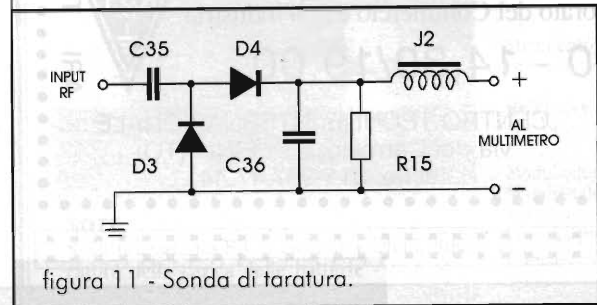


figura 11 - Sonda di taratura.

unione ad un apparato CB, montando nell'oscillatore un quarzo a 23 MHz, senza sostanziali modifiche.

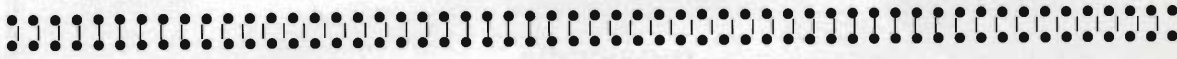
Attenzione: prima di darvi appuntamento alla prossima puntata, con la realizzazione della sezione trasmittente, vorrei farvi notare che questa serie di articoli è realizzata su circuiti stampati doppia faccia a fori metallizzati, ed essendo questa una tecnologia tutt'altro che hobbistica, i disegni dei C.S. non vengono presentati nella consueta pagina a fine rivista, ma sono a disposizione per fornire direttamente le basette già pronte.

Per qualunque chiarimento vi fosse necessario rimango a vostra disposizione tramite la Redazione, e nel frattempo vi auguro buon lavoro.

Per la costruzione delle induttanze attenersi ai dati e alle illustrazioni riportate.

Sarà possibile, contattando la Redazione, fornire, a quanti fossero interessati alla realizzazione, lo stampato e le bobine già avvolte, oppure il modulo già montato.

Il convertitore Rx descritto può essere utilizzato in



# AUDION

Trimestrale di elettroniche valvolari, diffusori, hi-fi esoterica, storia ed attualità sulle valvole.

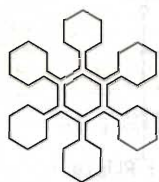


Progetto editoriale  
Luciano Macri

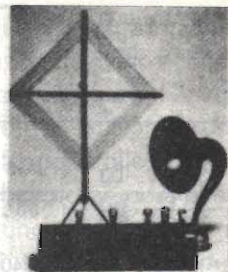
Sconti su libri, kit ed altre iniziative

Pagnini Editore - Piazza M. Aldobrandini 7 - 50123 Firenze - Tel. 055/293267





CENTRO TECHNE INTERNAZIONALE  
SCUOLA DI VITA PER LA VITA



**ORGANIZZA**

# 10° RADIO EXPO TORINO

MOSTRA MERCATO DEL MATERIALE RADIANTISTICO

1ª MOSTRA ELETTRONICA-INFORMATICA-COMPUTER

**1 - 2 GIUGNO 1996**



TORINO - TORINO ESPOSIZIONI (c.so Massimo D'Azeglio, 15)  
Patrocinata dal Comune di Leini - Assessorato del Commercio e dell'Industria

**ORARIO: 09/12,30 - 14,30/19,00**



ARI TORINO

per informazioni, prenotazioni stand e mercatino:

CENTRO TECHNE INTERNAZIONALE  
via del Carmelo, 3 - LEINI (TO)  
tel/fax 011-997.47.44



RADIO SYSTEM s.r.l.  
Via Erbosca, 2 - 40129 BOLOGNA  
Tel. 051 - 355420  
Fax 051 - 353356



## TS-50S

RICETRASMETTITORE HF ALL MODE

**IL VOSTRO  
PASSAPORTO  
PER IL DX**



# ELETRONICA

## Scheda

### Apparati Radioamatoriali & Co.

a cura di IK2JSC - Sergio Goldoni

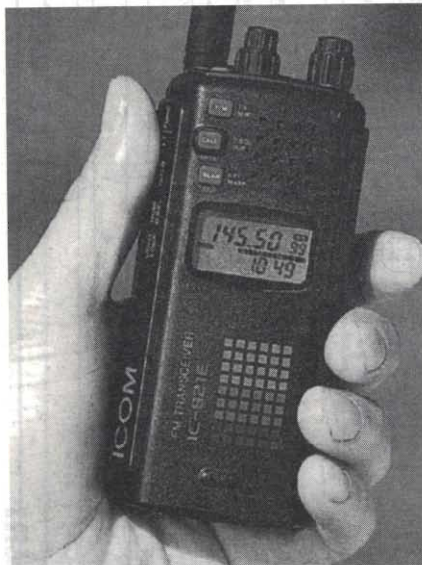
**RTX**

**IC-05**

**VHF**

**I**

**ICOM**  
**IC-S21 E**



#### CARATTERISTICHE TECNICHE

##### GENERALI:

Gamma di Frequenza	rx	108.000 - 135.995 MHz in AM 136.600 - 174.000 MHz
	tx	144.000 - 145.995 MHz
Incrementi di sintonia		5, 10, 12.5, 15, 20, 25, 30, 50 kHz
Emissione		FM
Shift		programmabile
Memorie		100
Tensione di alimentazione esterna		4 - 16 V
Corrente assorbita ricezione		160 mA max
Corrente assorbita trasmissione		1.8 A max
Dimensioni		54 x 111 x 35 mm
Peso		0.315 kg
Antenna in dotazione	tipo	gomma, flessibile, asportabile con attacco BNC
	lunghezza	= =
Strumento		a barre su display
Indicazioni dello strumento		intensità di campo e potenza relativa

##### SEZIONE TRASMITTENTE

Microfono	tipo	a condensatore
	impedenza	2 kHz
Modulazione		a reattanza
Massima deviazione di frequenza		± 5 kHz
Soppressione delle spurie		- 60 dB
Potenza RF		6 W a 13.5 V
Impedenza d'uscita		50 Ω sbilanciati
Tono di chiamata		1750 Hz

##### SEZIONE RICEVENTE

Configurazione	doppia conversione
Frequenza intermedia	30,85 MHz/455 kHz
Sensibilità	< 0,16 µV per 12 dB SINAD
Selettività	26 kHz a -6 dB 30 kHz a -60 dB
Reiezione alle spurie	> 60 dB
Potenza d'uscita audio	> 300 mW
Impedenza d'uscita audio	8 Ω
Distorsione	10%

#### NOTE

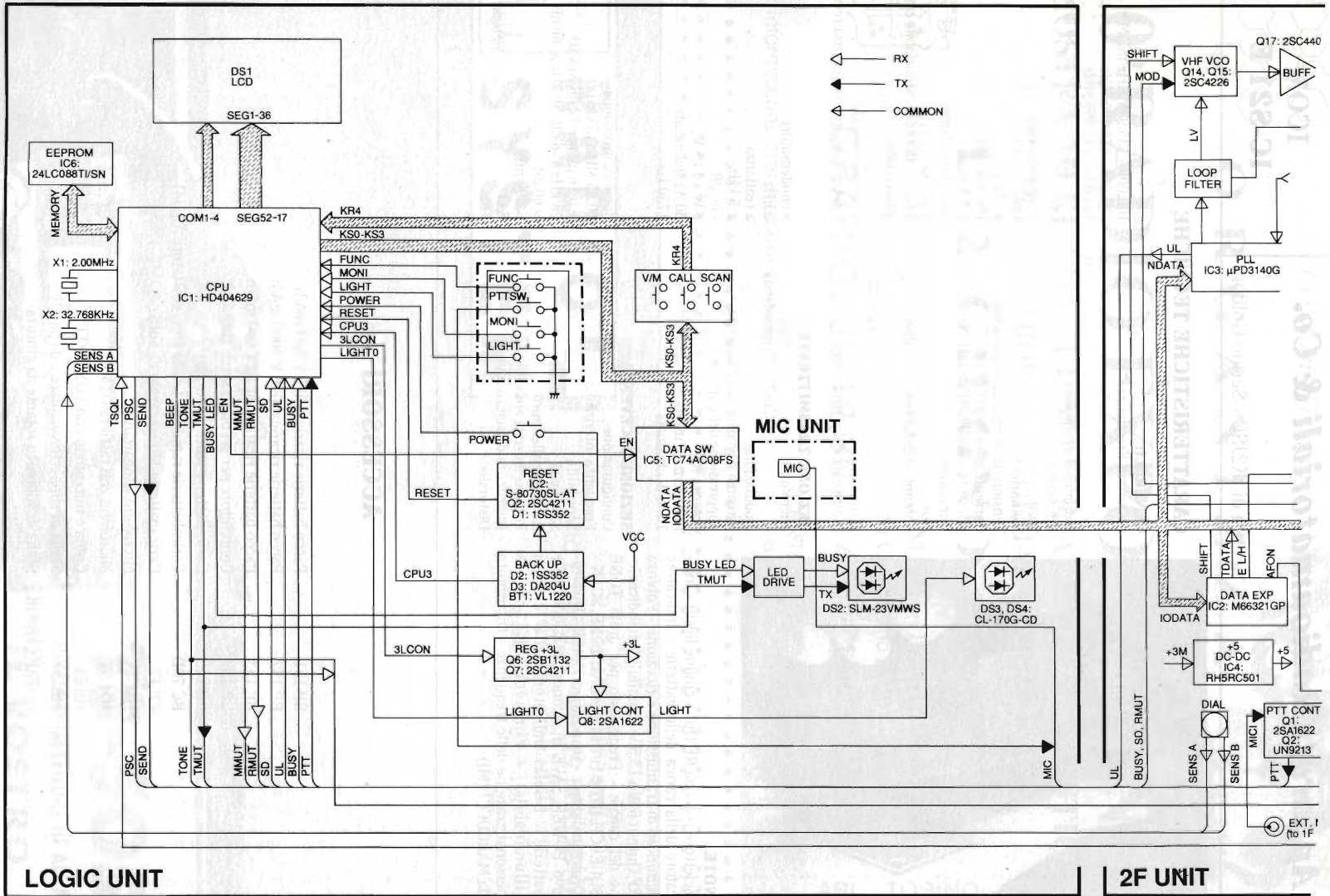
Selettore potenza RF Out a cinque livelli - Indicatore della carica delle batterie - Indicatore luminoso di trasmissione e ricezione - Potenza RF Output 6 W a 13.5 V - Possibilità di indicazione del canale - Predisposto per unità TONE SQUELCH (UT-81) - Dispositivo TONE SCAN - Orologio digitale - Dispositivo TIMER - Dispositivo POWER SAVE di economizzazione delle batterie - Display indicatore delle funzioni (illuminabile) - Funzione SET per la personalizzazione delle frequenze - Distribuito da MARCUCCI (MI)

#### ACCESSORI

BP 151	Pacco batterie ricaricabili 6 V 800 mA/h
BP 152	Pacco batterie ricaricabili 6 V 1000 mA/h
BP 153	Pacco batterie ricaricabili 12 V 600 mA/h
BP 159	Contenitore per sei pile a secco tipo AAA
BC 74D	Caricabatterie lento da parete
BC 79D	Caricabatterie rapido da tavolo (con adattatore AD 44)
CP 12	Caricabatterie-alimentatore da auto
HM 46	Microfono altoparlante
HM 55	Microfono con tastiera DTMF
HS 51	Cuffia e microfono con VOX e PTT
MB 30	Staffa di supporto veicolare e da parete
ROTARY HOOK	Staffa di supporto rotante da cintura



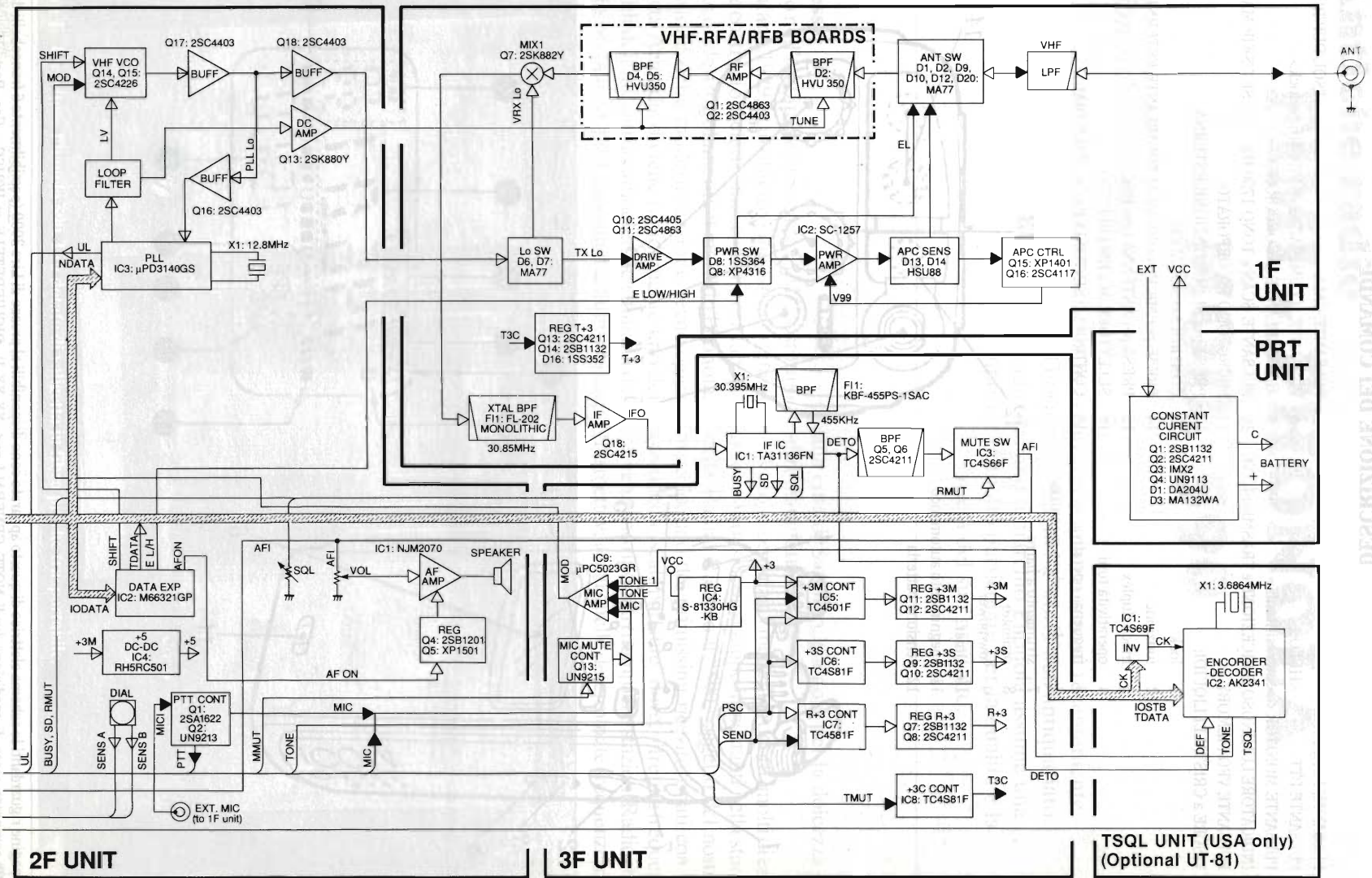
SCHEMA A BLOCCHI



PASSAPORTO PER IL DX



# SCHEMA A BLOCCHI



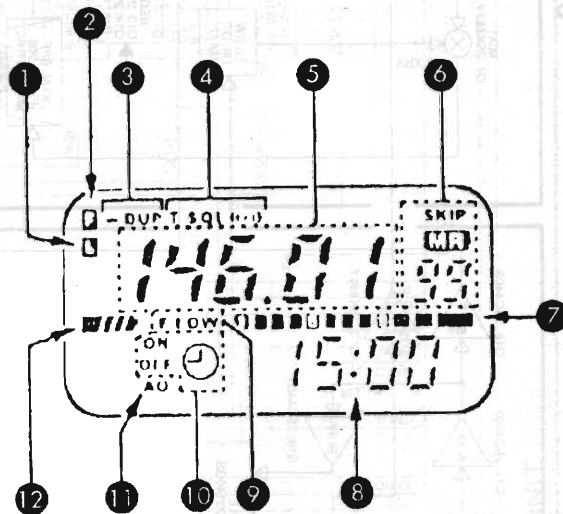
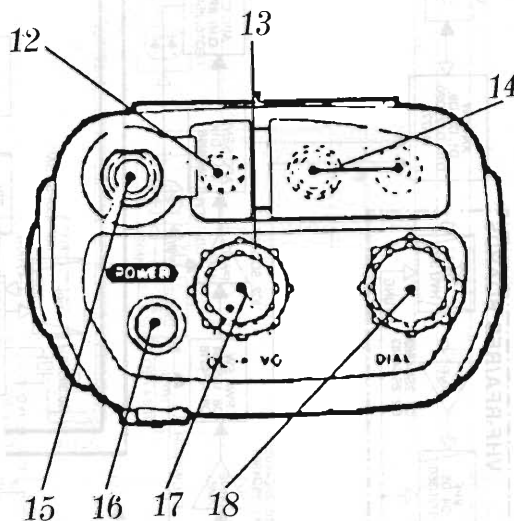
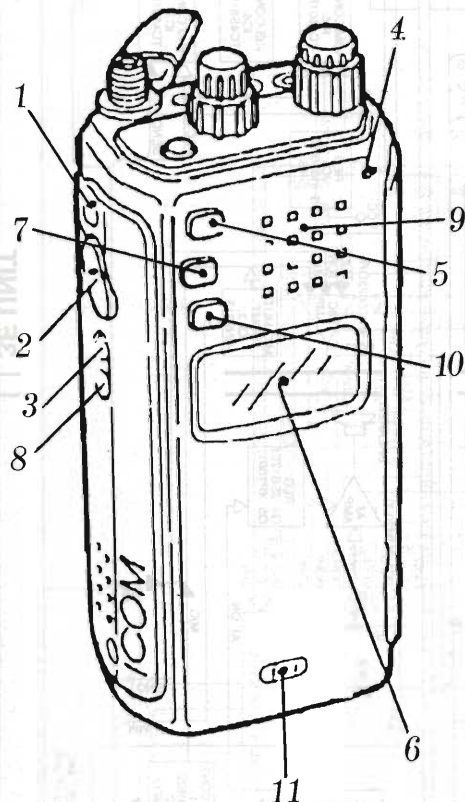
DESCRIZIONE DEI COMPONENTI

IC-S21E III



DESCRIZIONE DEI COMANDI

- |   |  |                 |
|---|--|-----------------|
| 1 PULSANTE FUNZIONE                               | 7 PULSANTE CALL                                | <TSQL/DUP/RPTM> |
| 2 PULSANTE PTT <HI/LO>                            | 8 PULSANTE ILLUMINAZIONE VISORE <lock>         |                 |
| 3 PULSANTE MONITOR <incr. sintonia>               | 9 ALTOPARLANTE INCORPORATO                     |                 |
| 4 INDICATORE LUMINOSO di RICEZIONE e TRASMISSIONE | 10 PULSANTE SCAN e TONO 1750 HZ                | <SET/SKIP/MASK> |
| 5 PULSANTE VFO/MEMORY                             | 11 MICROFONO INCORPORATO                       |                 |
| 6 VISORE a CRISTALLI LIQUIDI:                     | 12 PRESA per ALIMENTAZIONE ESTERNA             |                 |
| 1 lock  | 13 CONTROLLO SQUELCH                           |                 |
| 2 funzione  | 14 PRESE per MICROFONO ed ALTOPARLANTE ESTERNI |                 |
| 3 modo duplex                                     | 15 PRESA per ANTENNA tipo BNC                  |                 |
| 4 operatività toni                                | 16 SELETTORE ACCESO/SPENTO                     |                 |
| 5 frequenza operativa                             | 18 CONTROLLO SINTONIA PRINCIPALE DIAL          |                 |
| 6 modo e numero memoria                           |  |                 |
| 7 strumento a barre                               |  |                 |
| 8 orologio  |  |                 |
| 9 low power                                       |  |                 |
| 10 timer  |  |                 |
| 11 spegnimento automatico                         |  |                 |
| 12 tensione batteria                              |  |                 |



Le pagine riguardanti lo schema elettrico di questo apparato sono disponibili al prezzo di Lire 3000 (possibilmente 6 francobolli da lire 500) comprese spese di spedizione (vedi NOTE GENERALI pag. XX-XX I). RICHIEDETELE a: IK2JSC - Cas. Post. 18 - 46038 Frassino (MN) specificando se abbonati.





# Antiche radio FIMI - PHONOLA MOD. 590

*Gianfranco Gianna*

In accordo con quanto scrisse recentemente Giovanni Volta, nella storia dell'antiquariato radio italiano il marchio Phonola assume una importanza molto particolare per la qualità e la varietà del suo prodotto.

## **Premessa**

Nato nell'ambito della Società FIMI, costituita nel lontano 1929, i cui obiettivi industriali riguardano le costruzioni elettromeccaniche e la fabbricazione di elettroisolamenti, il marchio Phonola, espressione della modernizzazione tecnologica di questa Azienda, diviene rapidamente uno dei capisaldi dell'industria radioelettrica italiana del periodo prebellico, portando anche nuova fama

alla città di Saronno, già nota per la dolcezza di altri manufatti.

Furono centinaia i modelli prodotti, molti di essi possono considerarsi tappe importanti nella storia della Radio. Ricordo il "590" oggetto del nostro articolo, uno dei primissimi ricevitori nati con la cosiddetta "scala parlante" dove, oltre alle frequenze, venivano riportati i nomi delle stazioni Radio che trasmettevano su quelle determinate frequenze; da

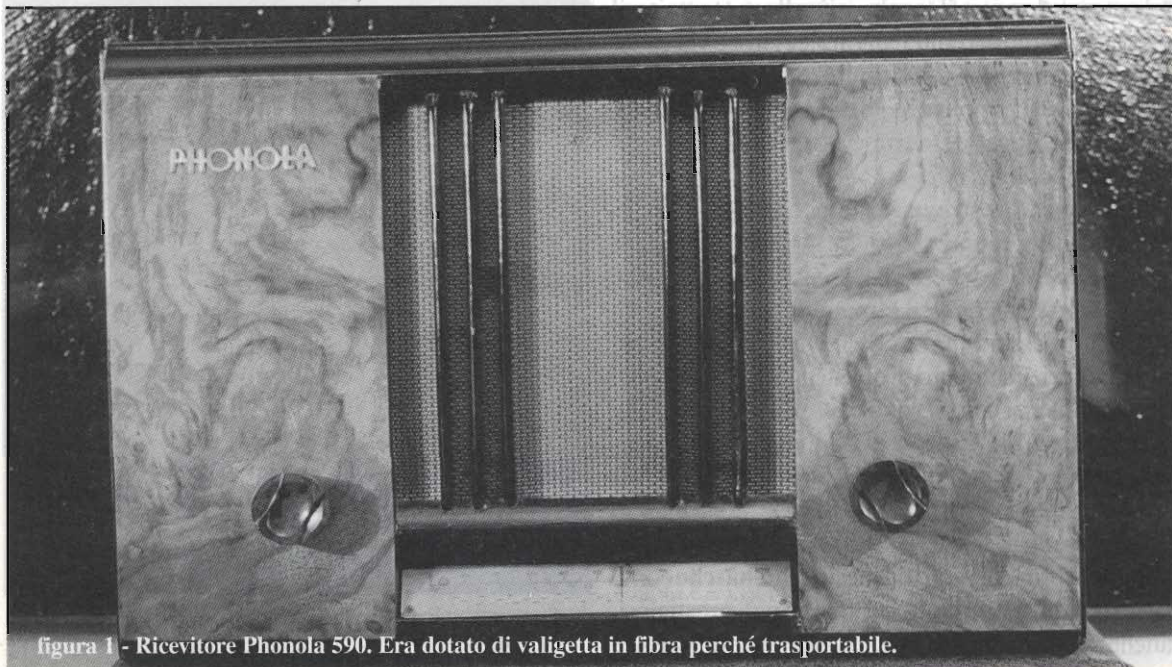


figura 1 - Ricevitore Phonola 590. Era dotato di valigetta in fibra perché trasportabile.



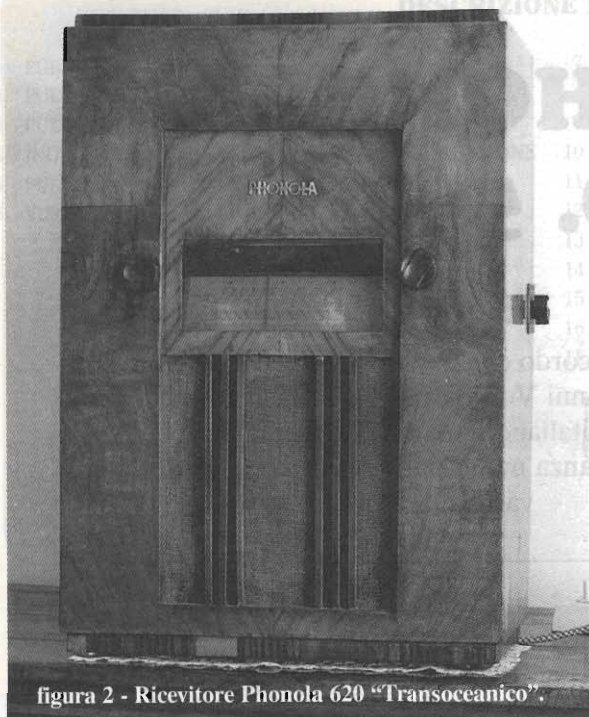


figura 2 - Ricevitore Phonola 620 "Transoceanico".

cui il concetto di "parlante" cioè "in chiaro".

Ricordo il 620 "Transoceanico" (figura 2) del 1933 come il precedente, uno dei primissimi radiorecettori commerciali dotati di Onde Corte a mezzo delle quali si captavano le stazioni radio americane; il favoloso "Telesinto" del 1938, munito di un aggeggio antesignano del nostro attuale telecomando, con il quale, già allora, tramite il piccolo scatolotto collegato al ricevitore via cavo, si poteva manovrare il ricevitore stesso comodamente seduti in poltrona, o dal tavolo da pranzo. Per la tecnologia del tempo non era certamente cosa da poco!

E come non menzionare il famosissimo 547 (figura 3), detto per la sua particolare forma "a telefono", le cui linee furono ideate da due grandi architetti e designer: A. Caccia e P. Dominiani, tutt'ora prezioso ed ambitissimo pezzo da collezione per tutti i radiocultori. Esemplari di questo apparecchio, prodotto in diversi colori, sono esposti al Museo della Scienza e della Tecnica di Milano ed al Museo dell'Uomo di New York.

Tra questi modelli citati, prodotti nel decennio 1930-40, centinaia di altri, prestigiosi e di gran classe hanno costituito il vanto di questo marchio che come altri marchi, altrettanto ed ancor più prestigiosi, anche se ormai scomparsi, sono diventati veri e

grandi gioielli dell'antiquariato Radio.

### Il ricevitore Phonola Alcis 590

#### Caratteristiche tecniche

- Ricevitore supereterodina soprammobile
- Anno di costruzione: 1933
- Gamme d'onda: Onde Medie
- Media frequenza: 175 Kc/s
- Potenza d'uscita: 2,5W
- Valvole: 2A7, 58, 2A6, 2A5, 80
- Dimensioni: cm. 32x23x21

Il ricevitore presenta per l'epoca alcune interessanti novità pratiche. Anzitutto le dimensioni che, contenute nelle misure citate, costituiscono un sicuro primato per una supereterodina a 5 valvole di quei tempi; in secondo luogo la prevista trasportabilità a mezzo di apposita valigetta ed infine l'apparizione sulla scala di sintonia del nome delle Stazioni Emittenti in luogo di numerazioni convenzionali o dei valori di frequenza.

La soluzione consentiva notevoli facilitazioni nella ricerca delle Emittenti desiderate senza ricorrere a tabelle di corrispondenza (figura 4).

Queste le novità più evidenti, ma non si dimentichi che il circuito a supereterodina, in fase di sempre più estesa applicazione e caratterizzato dalla presenza di una sola manopola per la sintonia anziché le due o anche tre dei circuiti precedenti, costituiva una apprezzatissima chance per un



figura 3 - Ricevitore Phonola 547, il cosiddetto "Telefono".



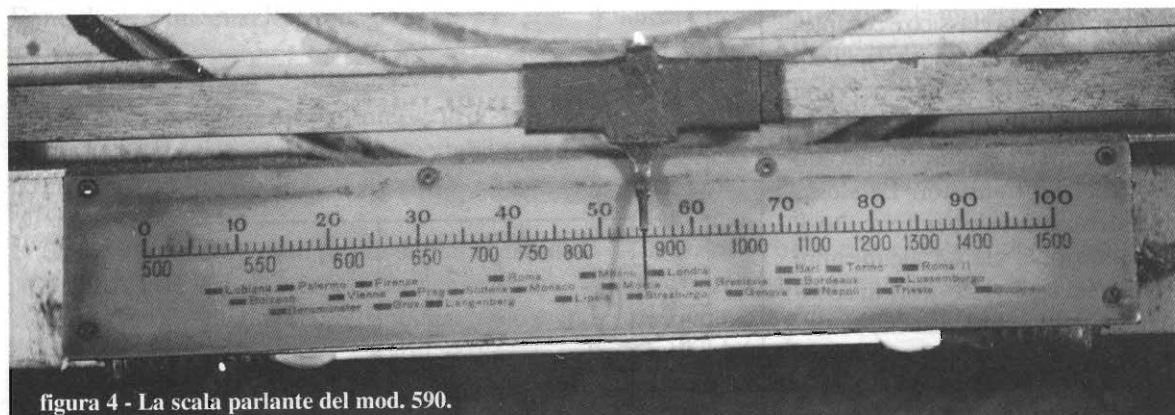


figura 4 - La scala parlante del mod. 590.

radiorecettore.

Il Phonola 590 usciva quindi sul mercato come un ricevitore moderno, in linea con quasi tutte le novità tecnologiche del momento, anche se rimaneva ancora l'inconveniente della "frequenza d'immagine" dovuto al basso valore della Media Frequenza a 175kHz. Non mi dilungo su questo problema perché sicuramente noto ai radiocultori. Esso troverà generale soluzione nel giro di qualche anno.

### Descrizione

Come si è visto in figura 1 il 590 si presenta in un'elegante mobile in legno di noce scuro con cornici e colonnine centrali verniciate in nero lucido. Il frontale è in radica di noce, nella zona in basso è situata la scala parlante in celluloido semitrasparente che, ad apparecchio acceso, viene illuminata da due lampadine montate posteriormente. La scala ed il

relativo indice non sono protetti verso l'esterno.

Lateralmente alla scala due manopole in bachelite marrone. Volume ed interruttore di rete a sinistra, sintonia a destra.

Lo chassis interno si presenta estremamente compatto e supporta l'altoparlante elettrodinamico, che quindi non è fissato al mobile (figura 5).

Il condensatore variabile a tre sezioni consente la sintonia del circuito d'antenna oltre che la sintonia del circuito di griglia della 2A7 convertitrice, ciò a vantaggio della selettività e con lo scopo di attenuare gli effetti negativi della "frequenza d'immagine".

I due circuiti d'antenna e di griglia si trovano sotto il telaio schermati da due bussolotti cilindrici in alluminio (figura 6). La bobina dell'oscillatore non è schermata. Altri due bussolotti cilindrici, sempre sotto il telaio, contengono i due trasformatori di M.F., le cui viti di taratura si affacciano sulla parte superiore del telaio dietro alle valvole.

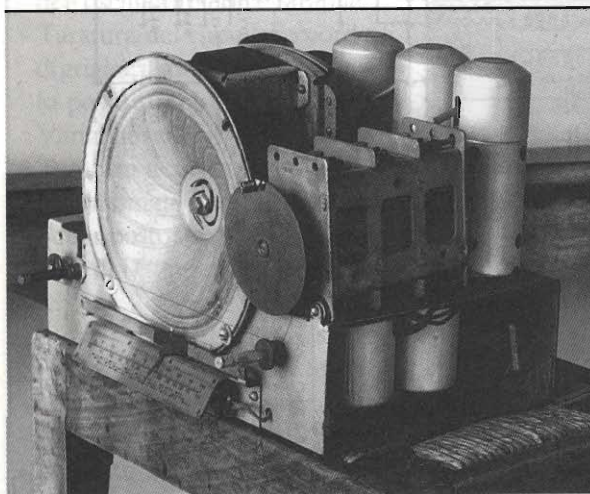


figura 5 - Lo chassis del 590 con in vista l'altoparlante, il condensatore variabile a tre sezioni, la scala parlante e nella parte inferiore gli schermi cilindrici delle bobine d'antenna e di griglia.

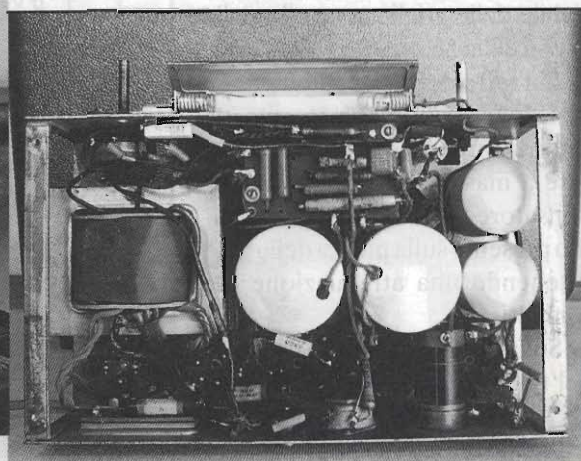


figura 6 - Vista inferiore del telaio. Sulla destra i due schermi dei circuiti AF, nel mezzo gli schermi dei trasformatori di MF ed in basso la bobina oscillatrice.





Il circuito è un classico e completo supereterodina (figura 7), la cui struttura diverrà usuale per una supereterodina a 5 valvole e che si manterrà per decenni anche con l'avvento dei transistor. La stessa considerazione vale per il circuito di alimentazione, già da alcuni anni diffuso sui radio-ricevitori in sostituzione delle scomodissime batterie.

Sul "590" il filtraggio della c.a. raddrizzata viene effettuato su negativo. La corrente proveniente dal centro del secondario del trasformatore di alimentazione viene fatta scorrere nell'avvolgimento di campo dell'altoparlante (C.D.) allo scopo di magnetizzare i poli entro cui si muove la bobina mobile del cono dell'altoparlante stesso.

In uscita, prima di andare a massa, scorre attraverso tre resistenze (da 230, 28, 22  $\Omega$ ). Le cadute di tensione che si producono su queste resistenze servono come tensioni di polarizzazione negativa rispettivamente per la griglia controllo della 2A5 finale di potenza, della griglia controllo del triodo preamplificatore della 2A6 e per il circuito del controllo automatico di volume che provvede alla polarizzazione variabile delle griglie controllo della 2A7 e della 58.

Sul retro del telaio (figura 8), in posizione agibile, è presente un interruttore che consente di mettere a massa, attraverso un condensatore da 15nF, il segnale audio presente sulla placca della 2A5 ottenendo una attenuazione dei toni alti.

Sulla destra la targhetta con i dati del ricevitore e sotto a questa, togliendo le due viti di fissaggio, è sistemato il Cambio Tensioni.

Sulla sinistra le viti per la connessione dell'Antenna e della Terra ed al centro quelle per l'entrata

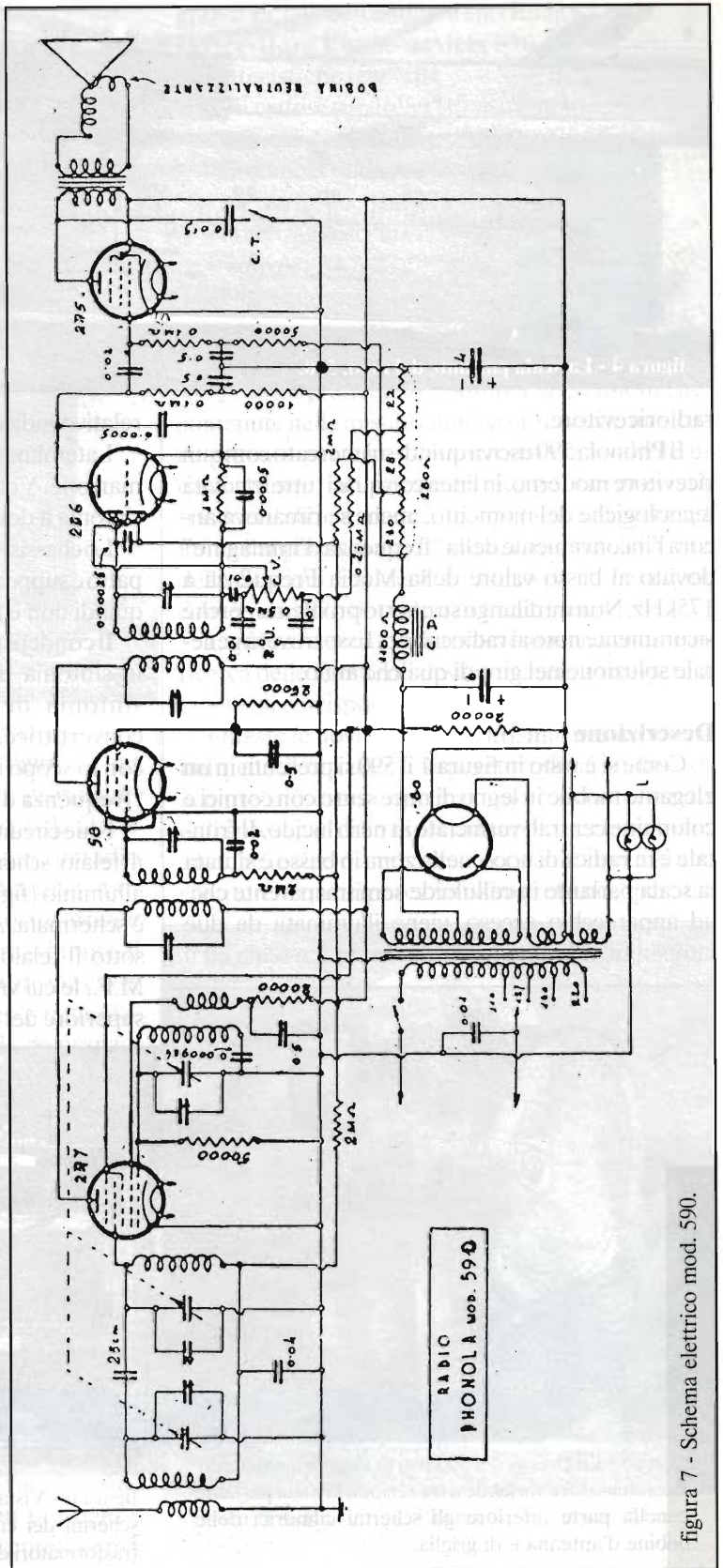


figura 7 - Schema elettrico mod. 590.





Fono da una testina elettromagnetica.

### Interventi effettuati

Sono stati i normali ed usuali interventi da eseguire su di un radoricevitore con la rispettabile età di 60 anni.

#### 1) Controlli e sostituzioni prima dell'accensione

- Sostituzione dei due grossi condensatori a carta per il livellamento dell'anodica (da 6 e 4 $\mu$ F) con due elettrolitici da 40 $\mu$ F/500VL.
- Sostituzione di 3 condensatori di fuga da 0,5 $\mu$ F contenuti, con altri, in uno scatolotto posto sotto una piastrina portaresistenze (figura 6 in centro ed in alto).

Il controllo e la eventuale sostituzione di questi condensatori (sono 5), installati in posizione poco agevole, rappresenta l'unica difficoltà di tutta l'operazione.

Durante questi controlli mi è stato necessario rilevare il cablaggio relativo ai componenti montati sulla piastrina, il cui disegno è riportato in figura 9.

#### 2) Controlli a ricevitore acceso

- Taratura dei due trasformatori di M.F. sulla frequenza di 175kHz.
- Allineamento dell'oscillatore con la scala (1400kHz); esiste solo il trimmer posto sopra la sezione oscillatrice del Condensatore Variabile (vicino alla puleggia in ottone). La bobina dell'oscillatore non è tarabile.
- Taratura del circuito accordato di griglia; il compensatore è quello posto sopra il Condensatore Variabile sezione vicina alla 2A7.
- Taratura del circuito accordato di antenna; il compensatore è quello posto sopra la sezione centrale del Condensatore Variabile.
- Punto dolente di questo ed altri ricevitori di quei tempi è costituito dalle valvole. Questo esemplare pervenutomi in perfette condizioni aveva le cinque valvole completamente esaurite.

La reperibilità di tubi originali e

nuovi è quasi una utopia e la mia esperienza personale suggerisce di andare molto cauti negli acquisti effettuati nei vari mercatini, anche per quei tubi che vengono forniti imballati e come nuovi, ma a prezzi considerevoli. A casa poi, sul provavalvole, i responsi non sono sempre confortanti.

#### Attrezzatura utilizzata e suggerimenti vari

- 1) Tester digitale o analogico
- 2) Generatore di segnali calibrato Gen. Radio 100IA (o altro)
- 3) Frequenzimetro BC221 modificato
- 4) Provalvole I 177
- 5) Oscilloscopio Tektronix 651

Indispensabili sono gli strumenti indicati ai punti 1), 2) e, direi, 4).

Attenzione alle valvole: sono delicate e preziose, quindi provatele e poi "handle like eggs and with care".

Le due viti di destra di ciascun trasformatore di M.F. (tenendo l'altoparlante verso l'operatore) sono sotto tensione anodica. Per la loro taratura consiglio di avvolgere la punta del cacciavite con un giro di nastro isolante, lasciando libera la punta per 1 mm. Sconsiglio gli attrezzi in plastica perché le viti possono essere dure da girare.

Provare o far provare tutte le valvole per evitare lavoro inutile e tante arrabbiate. Nel caso che la 80 sia esaurita o "fottuta", toglietela e sotto lo zoccolo saldate tra ciascuna placca (piedini piccoli) ed uno

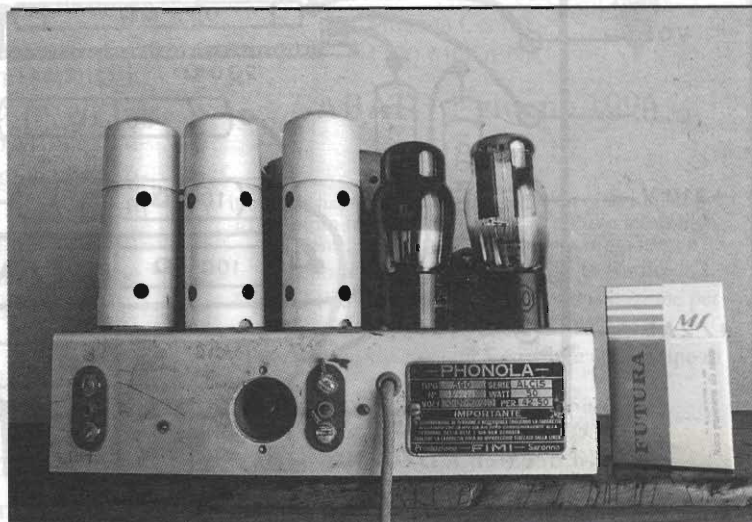


figura 8 - Il telaio con un elemento di paragone. Vista posteriore: l'interruttore di tono, la targhetta e le viti per l'antenna, la terra, la presa FONNO.





dei piedini grossi del filamento i capi di 2 diodi 1N4007, come mostrato in figura 10.

Prossimamente darò dei consigli più raffinati per questa modifica ed attenzione alla fascetta bianca dei diodi.

### Considerazioni

Il ricevitore Phonola "ALCIS 590" dopo gli interventi descritti si presenta come una ottima radio, esteticamente bella, piacevole da inserire nell'arredamento di casa sia per la sua linea sobria ed elegante, sia per le sue contenute dimensioni.

### Racconto metropolitano n° 1

Il Phonola 590 fu la prima radio entrata a casa mia nel lontano 1935. Chi ha un poco di anni si ricorderà che quello fu un periodo eccezionale per la diffusione della radio in Italia. Gli eventi storici che si stavano verificando solleccitarono grandemente la necessità di informazioni da parte degli italiani e la "Radio" divenne immediatamente lo strumento per informare e per sapere.

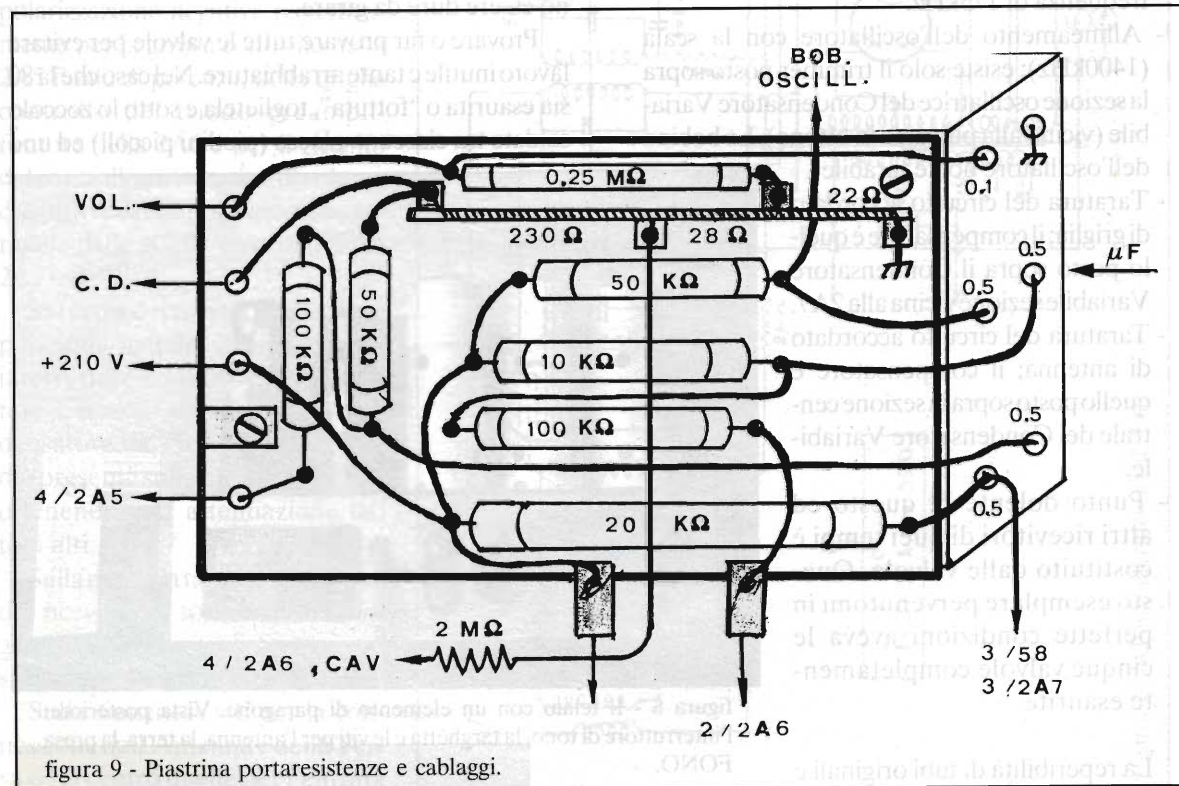
Nacque il primo elemento della massmediologia. Per la pubblicità, mi pare già ci fossero i concerti offerti dalla Martini e Rossi di Montelaia. All'arrivo a casa di quello "scatolo" la mia gioia fu

senza limiti, ma il divieto, subito impostomi da papà, di mettere le mani sulle manopole, perché non era cosa da bambini, fu digerito malissimo e fece nascere in me il fanatico desiderio di capire e di sognare che da grande avrei voluto possedere non una, ma tante radio e tutte, non con due, ma con un numero infinito di manopole da "smanettare".

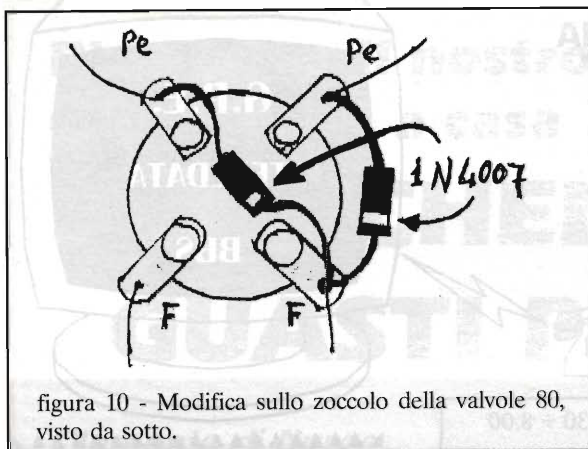
Mi auguro di non annoiarvi con questi ricordi, ma il racconto non è questo!

Subito mi venne spontaneo domandarmi come poteva una "voce" uscire da quel mobiletto. Per la musica non mi davo pena, avevo già visto qualche altro scatolotto con tromba che emetteva musica ed anche voci di persone che cantavano, ma c'erano dei dischi su cui quelle cose erano come scritte ed una puntina che probabilmente leggeva quelle scritte; infatti potevo anche risentirle identiche altre volte, ma qui nulla di tutto questo: né tromba, né manovella, nulla; anzi, dopo che la "voce" aveva dato il "segnale orario delle ore 8 del 5 giugno del 1935" non ci fu mai più la possibilità di riudire la stessa cosa.

La "Voce" che usciva da quel mobiletto cominciò a divenire un pensiero ossessionante. Davvero, come qualcuno mi diceva, c'erano uomini







Ravalico, il glorioso abbecedario dei radioamatori italiani, approdai in questo mondo della Radio che accomunava milioni di appassionati in tutti i continenti del mondo.

Spero di non aver annoiato i Lettori con questo racconto molto personale, ma d'altronde io dovevo assolutamente capire se 23 persone, per giunta con una palla, potessero giocare dentro una radio di soli cm 32x23x21, anche se di purissimo legno di noce.

Prossimamente spero di potervi raccontare la seconda parte dell'avventura con il Phonola mod. 620 "Transoceanico" ad Onde Corte, sempre del 1933.

Cose da pazzi, cose da radioamatore!

tanto piccoli da starci dentro e parlare? Ma che ci fosse solo la testa? Ogni tanto poi papà girava una manopola ed udivo la voce di una donna, e allora? un piccolo uomo ed una piccola donna? oppure due piccole teste?

Per poter capire ho fatto cose di cui mi vergogno. Con uno spillo foravo la tela fino a sentire un "toc" (stavo forando il cono dell'altoparlante), ma nessuno si è mai lamentato, neppure quando parlava la "donna".

Voi potete pure ridere, ma il mistero, per me piccolo, era veramente grande, visto che già da allora manifestavo un carattere sperimentale.

Neppur io ho mai avuto problemi a girare la chiavetta per accendere la luce elettrica, ma la nonna, che ricordava le lampade a gas, sì: le faceva impressione e non capiva. Ma finalmente venne il giorno della liberazione da questo pensiero diventato ormai incubo.

Fu una domenica pomeriggio, in famiglia in attento ascolto della Radio (allora accadeva) udimmo annunciare l'inizio di una partita di calcio e l'ingresso di 22, ho detto 22, giocatori vocianti, più l'arbitro. L'evento ebbe su di me un effetto shockante e mi resi immediatamente conto come fosse impossibile che 22 anzi 23 persone, per quanto piccole, potessero stare dentro a quel piccolo mobiletto.

Capii che il mio incubo era un errore madornale e che la soluzione del mistero andava ricercata in qualcosa di molto diverso.

Da allora mi pervase il desiderio della ricerca delle spiegazioni e pian piano, pian piano, con qualche libro di fisica della sorella maggiore e finalmente con il primo ed insostituibile sostegno del "Primo avviamento alla conoscenza della radio" del

## XV EDIZIONE de IL MERCATINO

SEZIONE ARI MODENA

Casella Postale 332

Modena Centro

41100 MODENA



SABATO 1 giugno 1996

ore 07,30 - 17

incontro riservato ad appassionati e collezionisti per lo scambio fra privati di apparati radio e telefonici, strumenti, riviste, componenti e stampa usati e d'epoca **strettamente inerenti la Radio.**

Possibilità di consumare pasto caldo - Stazione per l'avvicinamento: R7alfa 145.787,5 MHz

Si ricorda inoltre che non è possibile nessun tipo di prenotazione

**INGRESSO LIBERO**

**NON SONO AMMESSE DITTE**

presso Caravan Camping Club loc. Marzaglia - via Pomposiana, 305/  
2 (uscita A1/Modena nord-via Emilia direz. Milano, loc. Cittanova  
svoltare a sinistra, subito dopo la chiesa, poi in fondo a destra.  
Percorrere 2,5 km e fare attenzione al cartello C.C.C. sulla sinistra)



# G.P.E. TECNOLOGIA KIT

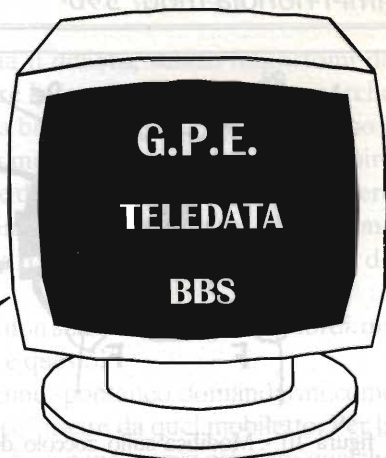
Kit elettronici professionali

**Progettazione:**

Radiofrequenza

Controlli A/D

Schede  $\mu$ P single chip



0544 - 501730 Orari BBS: giorni feriali 18.30 ÷ 8.00  
festivi e prefestivi 24 ore

## Novità del mese

- **MK2880** Preamplificatore per microfoni dinamici e electret con controlli di toni e volume L. 22.500
- **MK2905** Termometro a microprocessore per uso automobilistico da - 55 a + 150 °C L. 95.700
- **MK2930** Alimentatore PWM per candele glow L. 24.700
- **MK2945** Alimentatore regolabile da 1.2 ÷ 20V 3A autoprotetto L. 59.800

Leggi la dettagliata descrizione tecnica e pratica sull'inserto **TUTTO KIT** pubblicato nella rivista **radiokit elettronica** di questo mese.

Collegati al più presto!  
Conoscerai le ultime novità  
**G.P.E. kit**, potrai consultare e  
fare il download del catalogo,  
ordinare materiale e... tante altre  
cose.

Se nella vostra città manca un concessionario **G.P.E.** spedite i vostri ordini (via Posta, Telefono, Fax, BBS) direttamente a **G.P.E. kit**, le spedizioni verranno effettuate entro 48 ore.

**E' DISPONIBILE IL N°2**

**TUTTO KIT NUOVA SERIE**

Raccolta di articoli pubblicati nell'inserto **TUTTO KIT** su **radio kit elettronica** nell'anno 1994.  
L. 10.000

Sono disponibili le Raccolte della prima serie N°5 - 6 - 7 - 8 - 9 - 10 - 11 e N°1 nuova serie  
L. 10.000 cad.

**E' disponibile il nuovo catalogo G.P.E. kit N°1 '96 con oltre 470 kit! Richiedilo!!!**

G.P.E. KIT VIA FAENTINA 175A 48100 FORNACE ZARATTINI (RA)  
TEL.0544 464059 FAX 0544 462742 BBS 0544 501730





## Ripariamo il nostro Personal Computer... a casa

# SCHEDA MADRE: GUASTI PIÙ COMUNI

*Clemente di Nuzzo*

Quante volte è capitato che il nostro personal computer all'improvviso ha smesso di funzionare o si è bloccato, magari nel momento "più importante..."? Quante volte abbiamo bestemmiato "santa tecnologia" con una macchina inerte davanti a noi che non ne vuole più sapere di funzionare?

Immagino che non pochi possessori o utilizzatori di personal computer, nonostante gli scongiuri; abbiano subito una simil sorte e, scontenti, abbiano ripristinato carta e penna per portare a termine il proprio lavoro.

A tutti costoro voglio suggerire, in caso di guasto del proprio benamato PC, di appellarsi a tutta la calma possibile e immaginabile, in modo da affrontare, e magari risolvere, qualsiasi problema il più "serenamente" possibile.

Come già detto nei precedenti articoli, le cause che provocano un qualsiasi malfunzionamento del nostro personal computer sono innumerevoli e talvolta di difficile individuazione. Ad ogni modo lo scopo che mi prefiggo in questo articolo ed in quelli che l'hanno preceduto è quello di mettere in condizione chiunque di poter ripa-

rare, nei limiti del possibile, il proprio computer guasto, stando "comodamente a casa".

È fuori discussione, comunque, che per effettua-

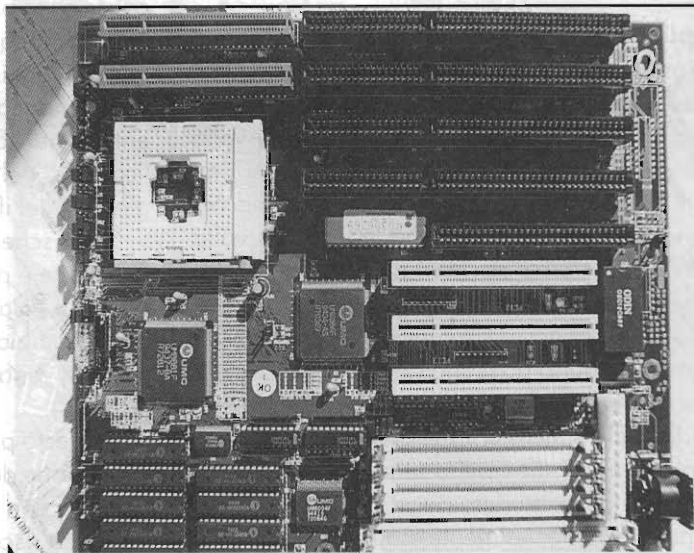


figura 1 - Scheda madre di un personal computer IBM compatibile. Si noti in alto a sinistra lo zoccolo ZIF su cui viene montata la CPU.



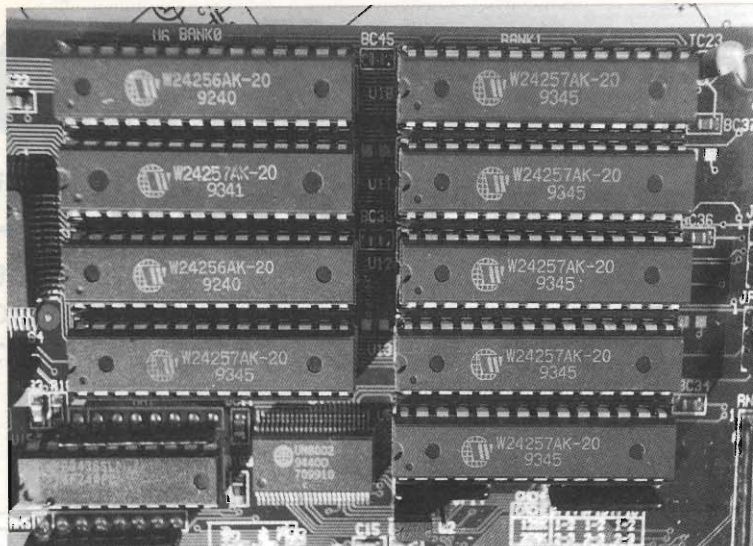


figura 2 - Banco di memoria cache da 256 Kb. Notate che sono stati usati sia il Bank 0 che il Bank 1. La velocità di accesso di tali memorie, come vedete stampato sull'involucro, è di 20nS.

re una riparazione abbiamo bisogno di alcuni insostituibili strumenti di lavoro, che possono essere un tester, un saldatore, qualche cacciavite, per non parlare poi di un oscilloscopio, e di un analizzatore logico, strumenti costosissimi che sicuramente non possono far parte della "strumentazione" casalinga di tutti.

Tuttavia, con alcuni semplici espedienti e qualche suggerimento, possiamo già essere in grado di risolvere alcuni problemi che eventualmente affliggono il nostro computer.

### Semplice test

Un modo semplice per testare il nostro computer, tanto per fare un esempio, consiste nel caricare in memoria, lavorando sotto Windows, più volte uno stesso programma e poi ridurlo ad icona; mi spiego meglio: entrare in ambiente Windows digitando "WIN" al prompt del DOS. Una volta sotto Windows aprire, per esempio, il file "accessori" e spostarsi con il mouse su Paintbrush; fare doppio click e una volta caricato in memoria il programma ridurlo ad icona di esecuzione.

Ripetere la stessa operazione fino a quando non compare sullo schermo il messaggio di errore di "out of memory" (fine della memoria). A questo punto il computer ha dato questo messaggio non tanto perché abbia realmente esaurito la memoria, ma perché il programma che si tenta nuovamente di caricare è troppo grande per essere contenuto

nella restante esigua parte di memoria ancora disponibile.

Ci sposteremo, quindi, su "Write" (programma molto più piccolo) e ripeteremo la stessa operazione fino a quando non comparirà di nuovo il messaggio di errore di fine della memoria.

Ridurremo ad icona di esecuzione anche il gruppo di programmi "accessori", nonché il gruppo "Program Manager". Sul video dovrebbero apparire le icone di tutti i programmi che abbiamo "aperto".

Se non è stato dato nessun altro messaggio di errore oltre a quello di fine della memoria vuol dire che il computer ha superato il test di funzionamento. Si badi bene che questo è un test che oserei chiama-

re "empirico", ma tuttora resta ancora, se possiamo dire, "affidabile" e soprattutto non costa nulla.

### Blocco improvviso

Durante il normale funzionamento può capitare, invece, che la macchina improvvisamente si blocchi e non accetti nessun tipo di comando, tanto che per rimetterla in funzione è necessario resettarla, o quanto meno spegnerla e poi riaccenderla.

Questo inconveniente, purtroppo, non è facilmente risolvibile dal momento che molte sono le cause che possono provocare un "crash" del sistema. Comunque per non scoraggiarvi vi suggerisco di effettuare il seguente tentativo per individuare il problema: spegnere il computer, riaccenderlo ed entrare nel SETUP attraverso la pressione del tasto "canc" o "del", quando appare sul video il messaggio "Hit del if you want to run setup".

Se la scheda madre del personal computer in questione è provvista di memoria cache nel setup potremo disattivarla (operazione molto semplice: basta cambiare con i tasti cursori "External cache memory enable" in "Eexternal cache memory disable").

A questo punto faremo accettare la nuova configurazione del setup dalla macchina per poi farla ripartire con lo stesso programma con il quale abbiamo riscontrato il blocco del computer.

Se il difetto scompare (tenete presente che la velocità di esecuzione è notevolmente calata) allo-





CACHE SIZE	CACHE BANK 0	CACHE BANK 1	TAG RAM
32 KB	8K x 8 x 4	NONE	8K x 8 x 1
64 KB	8K x 8 x 4	8K x 8 x 4	8K x 8 x 1
128 KB	32 K x 8 x 4	NONE	8K x 8 x 1
256 KB	32 K x 8 x 4	32 K x 8 x 4	32 K x 8 x 1

figura 3 - Varie configurazioni di memoria cache.

### Il P.C. non parte

Se all'accensione il computer non dà segni di vita, ma riscontriamo che la ventolina dell'alimentatore funziona (le varie schede quindi vengono alimentate normalmente), allora la prima operazione da fare è di controllare, una

volta aperto il "case", che le memorie SIMM non siano mosse dalle loro sedi (basta un urto a volte) e che soprattutto vi sia assicurato un buon contatto.

Se è tutto in ordine lasciamo per qualche minuto il computer in funzione, anche se non vediamo nulla a video. Dopo un po' appoggiamo un dito sulla CPU per controllarne la temperatura. Se la CPU è rimasta fredda allora il guasto, nel novanta per cento dei casi, è da addebitarsi al microprocessore che ha smesso di funzionare.

Con ciò non voglio dire che si è necessariamente guastato il microprocessore, ma è possibile che si sia ad esempio bloccato il clock che fornisce alla CPU il treno di impulsi rigorosamente regolari, atti a controllare e sincronizzare il lavoro della CPU

Per la reperibilità bisogna necessariamente rivolgersi a negozi che trattano materiale per computer o componenti elettronici. Come dicevamo, le caratteristiche di questo tipo di memoria variano, come variano i tipi di configurazione: si va dai minimi 32Kb fino ad arrivare ad 1Mb di memoria cache.

Sulla scheda madre tali integrati vengono inseriti negli appositi zoccoli, facendo riferimento sempre al manuale della scheda per l'esatta disposizione e per l'esatto settaggio. Se, ad esempio, la configurazione è da 128 Kb di memoria cache, allora sulla scheda madre troveremo 5 integrati, di cui quattro inseriti negli zoccoli del banco 0 ed uno inserito nello zoccolo nelle cui vicinanze vi è una sigla (TAG RAM).

In definitiva, per non complicarvi ulteriormente la vita, vi dico che se il problema risiede nella memoria cache sostituitela senza esitazione, collocando gli integrati nuovi nello stesso punto da dove avete in precedenza disinserito quelli vecchi.

volta aperto il "case", che le memorie SIMM non siano mosse dalle loro sedi (basta un urto a volte) e che soprattutto vi sia assicurato un buon contatto.

Se è tutto in ordine lasciamo per qualche minuto il computer in funzione, anche se non vediamo nulla a video. Dopo un po' appoggiamo un dito sulla CPU per controllarne la temperatura. Se la CPU è rimasta fredda allora il guasto, nel novanta per cento dei casi, è da addebitarsi al microprocessore che ha smesso di funzionare.

Con ciò non voglio dire che si è necessariamente guastato il microprocessore, ma è possibile che si sia ad esempio bloccato il clock che fornisce alla CPU il treno di impulsi rigorosamente regolari, atti a controllare e sincronizzare il lavoro della CPU

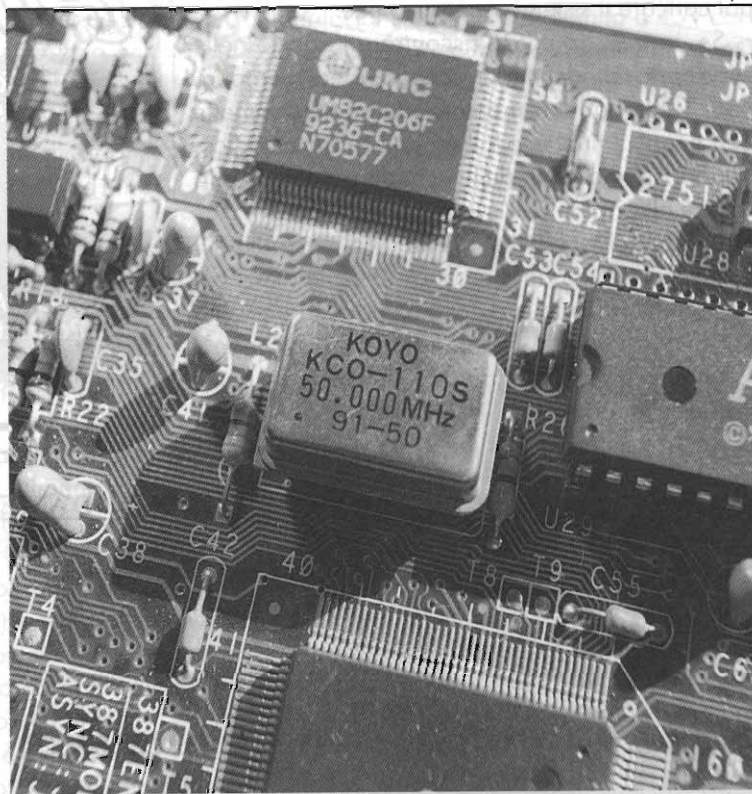


figura 4 - Particolare fotografico di una scheda madre con oscillatore al quarzo da 50MHz.



stessa.

Per questo tipo di guasto, tuttavia, vi consiglio di rivolgervi ad un centro di assistenza tecnica poiché sarà sicuramente un lavoro per "esperti" ricercare la causa del difetto sopra menzionato e provvedere alla riparazione. Se proprio volete cercare di risolvere il problema da soli provate a sostituire l'oscillatore, generalmente montato su di uno zoccolo e assicurato a questi tramite una fascetta di plastica; la figura 4 vi aiuterà ad individuare tale oscillatore.

### I beep di errore

Tutte le schede madri che sono in commercio hanno un proprio codice di errore che si manifesta attraverso dei "beep" emessi dall'altoparlante del PC. Infatti quando il computer viene messo in funzione, esegue un autotest e se non ci sono problemi, la macchina parte regolarmente con la mascherina iniziale di configurazione a video per poi caricare il sistema operativo ecc.

Se, invece, l'autotest riscontra un guasto nelle varie parti (scheda madre, scheda video, memoria, ecc...) l'altoparlante montato internamente emette dei "beep". Attraverso tali segnali audio in codice, tradotti sul manuale della scheda madre, si può risalire all'origine dell'eventuale guasto.

Un esempio: all'accensione non si nota nulla sul video, e l'altoparlante emana sei distinti "beep"; controllate sul manuale della scheda madre a che tipo di guasto corrispondono i suddetti sei "beep".

Ad ogni modo, purtroppo, questi segnali sonori in codice non sono uguali per tutte le schede madri, per cui se il vostro computer ha dei problemi e l'altoparlante interno emette una serie di segnali acustici, fate riferimento al manuale che vi è stato sicuramente consegnato all'acquisto del PC.

In figura 5, per farvi un'idea, troverete uno specchietto di individuazione dei guasti attraverso i segnali acustici dell'altoparlante del PC. Tale specchietto l'ho ricavato da uno dei tanti manuali di schede madri che mi trovo in

Numero di Beep	Messaggio di errore
1	Refresh Failure
2	Parity Error
3	Base 64 KB Memory Failure
4	Timer Not Operational
5	Processor Error
6	8042 - Gate A20 Failure
7	Processor Exception Interrupt Error
8	Display Memory Read/Write Error
9	ROM Checksum Error
10	CMOS Shutdown Register Read/Write Error

figura 5 - Guasti segnalati dall'altoparlante attraverso l'emissione di brevi segnali acustici.

laboratorio.

Se avete bisogno di ulteriori brevi chiarimenti, potete mandare la vostra corrispondenza attraverso la Redazione di Elettronica Flash.

Buon lavoro a tutti.

**GUIDETTI**  
via Torino, 17 - Altopascio LU  
tel. 0583-276693 fax 0583-277075

**KENWOOD  
ICOM  
YAESU**

Centro Assistenza Tecnica Kenwood  
Permute e spedizioni in tutta Italia  
Chiuso il lunedì mattina

**FAENZA CITTA' D'ARTE**

**EXPO '96  
RADIO**

Mostra mercato del radioamatore  
cb-elettronica e computer

**9-10 marzo 19-20 ottobre**



Con il patrocinio del comune di Faenza  
NEW FIERA SERVICE s.r.l. - tel. e fax 051/55.77.30

**EXPO '96  
RADIO**

**BOLOGNA**

3-4 FEBBRAIO

14-15 SETTEMBRE

MANIFESTAZIONE  
DA CONFERMarsi

NEW FIERA SERVICE s.r.l.  
tel. e fax 051/55.77.30





# TDA 2025

## MICROAMPLIFICATORE STEREO 45+45W

*Armando Gatto*

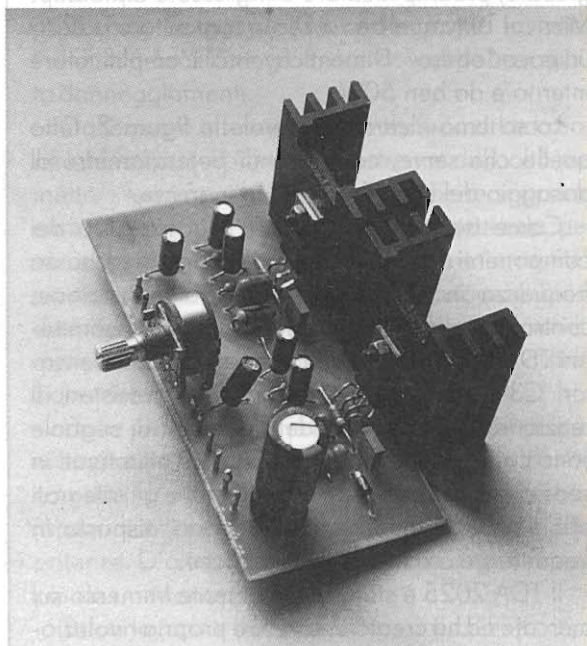
Sono appena passati pochi mesi dalla pubblicazione dell'amplificatore stereo 40W in un pacchetto di sigarette; ora proponiamo ai Lettori un nuovo modulo di minime dimensioni, due soli integrati 45+45W. Alimentato a 30V corrente continua.

Non appena una ditta mette in commercio un nuovo integrato tutta la Redazione si muove per avere uno o più esemplari del nuovo chip! Ci siamo riusciti! Abbiamo una coppia del TDA 2025, amplificatore a ponte, autoprotetto per amplificazione bassa frequenza da ben 500W, alimentato ad oltre 30V tensione singola.

Piccolissimo quanto potente, il TDA 2025 non è ancora di facilissima reperibilità, il contenitore è simile ad un grosso transistor a sette piedini sfalsati, detto heptawatt. Non ci stupiamo più nel vedere nel giro di poco tempo nuovi prodotti dalle caratteristiche eccezionali, a prezzi molto bassi. Con questo integrato potrete realizzare amplificatori Hi-Fi domestici o per automobile, alimentando i circuiti con uno dei tanti convertitori DC/DC pubblicati sulla rivista.

La circuizione interna è di tipo molto moderno; in configurazione ad "H" (a ponte) permette di avere potenze molto alte anche con tensioni di alimentazione contenute. La distorsione alla massima potenza non può competere con un amplificatore Hi-End da svariati milioni ma è abbastanza contenuta. Sono attive all'interno protezioni termiche, per extratensione d'alimentazione ed extracorrenti in uscita.

L'alimentazione massima è definita a 45V corrente continua, il carico minimo applicabile è 4Ω per 50W effettivi a 32Vcc. L'alimentatore può non essere del tipo stabilizzato. Un semplice filtro capacitivo ed un ponte raddrizzatore ben dimensionati funzioneranno egregiamente.





ne nei circuiti audio monochip.

### Istruzioni di montaggio

Elementare, Watson; proprio elementare! Questa realizzazione potrà essere un ottimo trampolino di lancio per autocostruttori neofiti! Basta solo stare attenti alle saldature, ai pochi componenti la cui inversione comprometterebbe il funzionamento, ed al montaggio meccanico sul dissipatore. Non sono previsti kit di isolamento tra aletta e integrati. Il metallo dell'integrato è posto a massa di alimentazione.

Realizzando più unità stereofoniche otterrete una multiamplificazione per sala congressi o minidisoteca, con due unità e relativo convertitore di tensione si avrà un ampli quattro canali per auto, da ben 200W globali!

Nel prototipo le alette sono due distinte, del tipo a pettine ML33 per TO220 ma i Lettori potranno

sbizzarrirsi realizzando contenitori dissipati, del

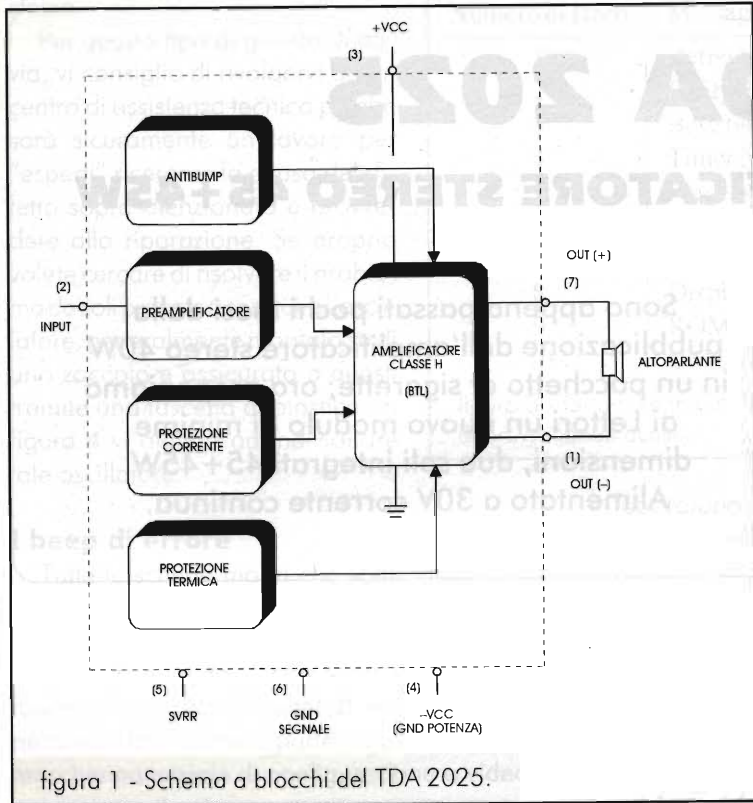


figura 1 - Schema a blocchi del TDA 2025.

### Schema elettrico

Lo schema a blocchi dell'integrato TDA 2025 di figura 1 coinvolge da subito l'appassionato che non potrà che restare attratto dal piccolo e potente circuito integrato: Amplificatore BTL, protezione globale, preamplificatore d'ingresso e antibump! Mizzica! Tutto quel ben di Dio in contenitore TO220 un poco "obeso". Dimenticavamo! L'amplificatore interno è da ben 50W.

Lo schema elettrico generale in figura 2: tutto quello che serve, completo di potenziometro di dosaggio del segnale stereo in ingresso.

Come avrete ben inteso la maggioranza dei componenti non riguarda gli amplificatori di bassa frequenza in sé ma by-pass di alimentazione, controlli e celle bucherot sul carico. Teoricamente i TDA 2025 necessitano solo di due condensatori C3 e C4 sul piedino di SVRR. I resistori di reazione, i componenti del feedback di segnale sono contenuti nell'integrato, quindi ottimizzati in sede di progettazione, questo fa sì che gli integrati abbiano tutti medesimo guadagno, risposta in frequenza e caratteristiche elettriche.

Il TDA 2025 è stato recentemente immesso sul mercato ed ha creato una vera e propria rivoluzio-

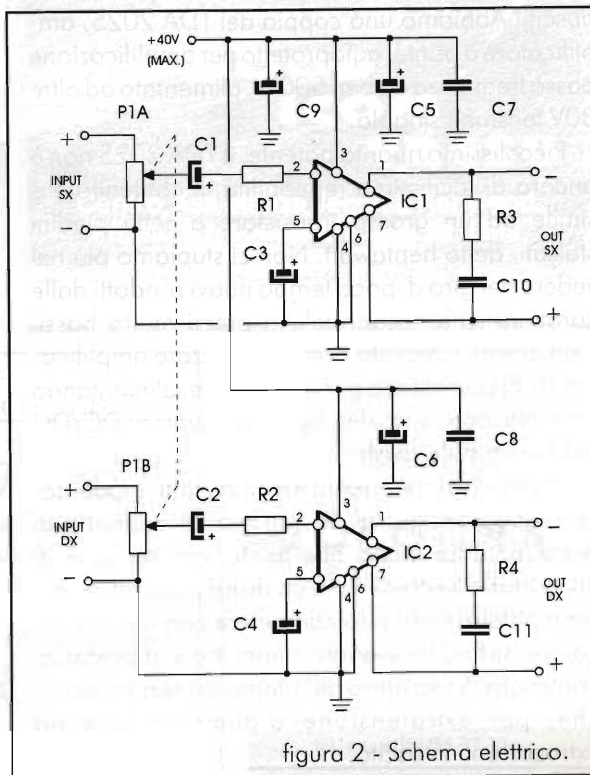


figura 2 - Schema elettrico.





**Elenco componenti**

- R1 = R2 = 4,7kΩ
- R3 = R4 = 4,7Ω
- P1 = 2x22kΩ pot. lin.
- C1 = C2 = 0,47μF/16V el.
- C3 = C4 = 22μF/40V el.
- C5 = C6 = 10μF/50V el.
- C7 = C8 = 100nF
- C9 = 1000μF/40V el.
- C10 = C11 = 220nF
- IC1 = IC2 = TDA 2025

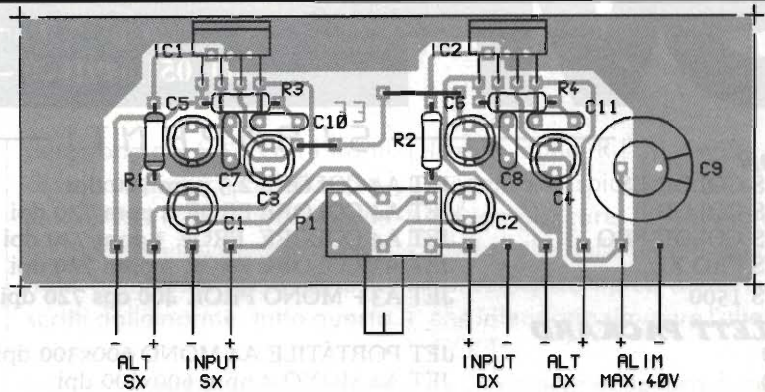


figura 3 - Piano di montaggio.

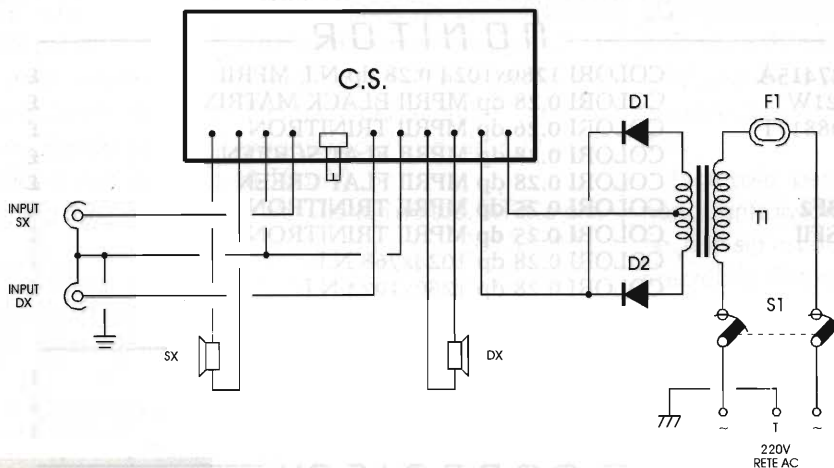


figura 4 - Piano di cablaggio.

tipo a vasca o con alette laterali, della foggia che più vi piace. Sconsigliamo di inserire l'alimentatore da rete o il convertitore nello stesso contenitore, questo per evitare interferenze e disturbi causate dalla corrente alternata, sia essa della rete o di commutazione. La carcassa metallica del contenitore è da mettere a massa d'impianto, di rete se alimentato a 220V. Una ulteriore applicazione del modulo è l'amplificazione per autocarri, trattori e natanti equipaggiati con batterie a 24 volt, per amplificatori P.A. di notevole potenza per uso mobile a batteria amplificatore per sub woofer bibobina, con opportuno filtro passa basso in ingresso o crossover passivo sulla linea di potenza.

**Collaudo**

No required adjustment! Si traduce per maggiore comprensione: non sono da farsi tarature! L'amplificatore funziona subito, oppure avete com-

messo qualche errore. Ricontrollate ed oviatelo al problema. Se per disgrazia non avete invertito l'alimentazione l'integrato non dovrebbe aver subito danneggiamenti.

Dalle prove effettuate in laboratorio di redazione abbiamo riscontrato un'estrema difficoltà nel mettere fuori uso il TDA 2025 che bene sopporta carichi inferiori a 4Ω, magari sconnettendo per alcuni secondi il carico, subisce discrete "arrositte" ma, attenzione! Non gradisce affatto autooscillazioni determinate da ground loop. Il clipping ritmico dell'autooscillazione subsonica porta alla distruzione del sofisticato integrato.

Dalle prove acustiche e all'oscilloscopio abbiamo notato che il TDA 2025 avendo limitatissima corrente di riposo tende un poco a distorcere ai minimi livelli per poi essere ben limpido alle alte potenze. D'altro canto non possiamo aspettarci di più da un Monochip.

Buon lavoro e buon ascolto.





# COMPUTER INFOTECA HARD DISCOUNT INFORMATICO

via Casarini, 5 (Porta Lame) - Bologna  
tel. 051/6491000 - fax. 051/6491466

## STAMPANTI

### EPSON

STYLUS COLOR IIS	JET A4 COLORE 2,5 ppm 720 dpi	£	610.000
STYLUS COLOR II	JET A4 COLORE PROF. 4 ppm 720 dpi	£	795.000
STYLUS COLOR PRO	JET A4 COLORE PROF. 3 ppm 720 dpi	£	1.547.000
STYLUS PRO XL	JET A3 COLORE PROF. 3 ppm 720 dpi	£	2.815.000
STYLUS 1500	JET A3+ MONO PROF. 400 cps 720 dpi	£	1.820.000

### HEWLETT PACKARD

HP 340	JET PORTATILE A4 MONO 600x300 dpi	£	606.000
HP 600	JET A4 MONO 4 ppm 600x600 dpi	£	635.000
HP 660C	JET A4 COLORE 4 ppm 600x600 dpi	£	830.000
HP 850	JET A4 COLORE PROF. 6 ppm 600x600 dpi	£	1.130.000
HP 5L	LASER A4 4 ppm 1Mb 600x600 dpi	£	1.187.000

## MONITOR

PHILIPS 15" 4CM827415A	COLORI 1280x1024 0.28 dp N.I. MPRII	£	928.000
PHILIPS 17" 17B1821W	COLORI 0.28 dp MPRII BLACK MATRIX	£	1.594.000
PHILIPS 17" 4CM608817T	COLORI 0.26 dp MPRII TRINITRON	£	2.025.000
EIZO 17" F553	COLORI 0.28 dp MPRII FLAT SCREEN	£	2.130.000
NOKIA 17" V447V	COLORI 0.28 dp MPRII FLAT CREEN	£	1.949.000
SONY 15" NEW 158F2	COLORI 0.25 dp MPRII TRINITRON	£	1.260.000
SONY 17" NEW 17SFII	COLORI 0.25 dp MPRII TRINITRON	£	2.378.000
TARGA 14"	COLORI 0.28 dp 1024x768 N.I.	£	530.000
TARGA 17"	COLORI 0.28 dp 1280x1024 N.I.	£	1.470.000

## LETTORI CD ROM

MITSUMI 4x IDE INTERNO	£	150.000
AZTEC 6x IDE INTERNO	£	295.000
UMAX 5,5x	£	170.000

## MODEM/FAX

GVH MODEM/FAX ESTERNO 28.800 BPS COMPLETO	£	395.000
DIGICOM LEONARDO MODEM/FAX 28.800 BPS ESTERNO	£	535.000

## MODULI RAM PER PC

ESPANSIONE DA 4 MB 72 pin	£	145.000
ESPANSIONE DA 8 MB 72 pin	£	285.000

## MEMORIE DI MASSA

HARD DISK 850 MB EIDE QUANTUM	£	430.000
HARD DISK 1080 MB EIDE QUANTUM	£	480.000
HARD DISK 1250 MB EIDE QUANTUM	£	520.000
HARD DISK 730 MB EIDE NEC	£	410.000
ALTRI MODELLI A STOCK		

## CPU

PENTIUM 75 con ventola	£	260.000
PENTIUM 100 con ventola	£	480.000
PENTIUM 133 con ventola	£	760.000

## SCHEDE MADRI

Per PENTIUM da 75 a 166 MHz - 256 K cache - Triton o Sys chip-set - BUS ISA 5 slot + 3 PCI - Controller PIO mode 4 per 4 HD+FD - Porte I/O 2 seriali Hi-Speed + Parallela ECP	£	320.000
---	---	---------

DISPONIBILITÀ DI: COMPUTER HP / COMPAQ / AST / EPSON / IBM - SOFTWARE E ACCESSORI

Pagamento: anticipato ad avviso di merce pronta - Spedizioni: Posta espresso o corriere - Garanzia: valida 12 mesi alle condizioni delle rispettive case costruttrici

⇒ SPEDIZIONI IN TUTTA ITALIA (£25.000 di contributo spese) ⇐





## Abbiamo appreso che...

... la S.T.E. sas di Milano ha realizzato per il settore LPD (Low Power Devices) il ricetrasmittitore VHF-UHF mod. BK17 adatto alla trasmissione di dati digitali ed interfacciabile direttamente a livello TTL con circuiti logici o microprocessori.

Il modulo risponde alle norme ETSI 300-220 e può operare con un "DATE RATE" che va dalla continua a 9600 baud.

A seconda delle esigenze il BK17 può essere dotato di antenna a un quarto d'onda o di un LOOP accordato e può essere alimentato a 5 V o a 3,6V da pile al litio.

La portata utile è di circa 500m in area aperta e libera da ostacoli ed è di circa 50-100 m all'interno di edifici.

Il consumo in ricezione è particolarmente basso (8 mA) mentre i tempi di commutazione trasmissione-ricezione sono inferiori a 2 ms.

Il ricevitore è di tipo supereterodina e le frequenze di trasmissione e ricezione sono stabilizzate da risonatori "SAW".

La modulazione è di ampiezza (AM) con profondità di mo-

dulazione del 98% con i fronti di salita e di discesa dell'impulso digitale controllati in modo da mantenere il rumore sul canale adiacente nei limiti prescritti dalle norme: tutto questo mantenendo in valori accettabili il ritardo introdotto in ricezione sui tempi di salita e discesa del segnale digitale.

In ricezione un ben studiato circuito di controllo automatico di guadagno (CAG) consente una dinamica del segnale ricevuto maggiore di 70 dB (da 2  $\mu$ V a più di 10 mV).

Per ulteriori notizie: S.T.E. s.a.s. - via Maniago, 15 - 20134 Milano - tel. 02/2153524/2157891 fax. 02/26410928.

... a rappresentare un punto di svolta nelle elaborazioni COLT oggi abbiamo la scheda 8000 GX della R.P.M. di Morini Giovanni - via Roma, 68 - 15050 Molino dei Torti (AL).

Poter infatti disporre di un ricetrasmittitore COLT rappresenta il sogno di molti appassionati CB, che si scontra purtroppo con la scarsa disponibilità e il quindi relativo prezzo elevato dell'usato.

Risulta quindi chiaro che, in mancanza dell'apparato originale, molti sono gli sforzi per modificare comuni apparati e renderli simili al COLT. Questa elaborazione progettata e rea-

lizzata dalla R.P.M. mette in evidenza la spiccata attitudine ad amplificare le frequenze medio-alte della banda fonica, caratteristica tipica dei circuiti che intendano simulare l'effetto COLT.

L'amplificazione subita da queste frequenze nella scheda in questione si aggira su valori attorno alle 100 volte, quindi, un segnale di circa 40 mV applicato sull'ingresso della scheda si ritrova in uscita con un'ampiezza di circa 4 V.

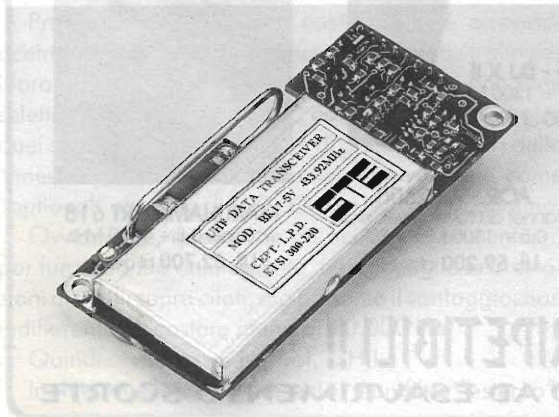
Notevole però il fatto che, nonostante la forte amplificazione, non sia riscontrabile una apprezzabile distorsione della forma d'onda.

Di facile installazione, nessuna forma di instabilità o innesco nell'atto del funzionamento rendono sicuro al 100% il montaggio.

La timbrica e l'amplificazione risultano praticamente uguali a quelle dell'apparecchio originale, risultato ottenuto grazie ad una particolare configurazione circuitale ed una attenta taratura della scheda.

Per maggiori informazioni potete contattare direttamente la R.P.M. allo 0131/854557.

... la Hardsoft Product di Chieti, importatrice per l'Italia dei filtri audio DSP della JPS Communication è lieta di annunciare la disponibilità dell'SDK-12, un kit di sviluppo software a basso costo da usare con il famoso filtro audio NIR-12 a doppio processore DSP, attualmente l'oggetto del





genere più potete esistente sul mercato internazionale.

Il NIR-12 è inoltre l'unico prodotto del genere che consente all'utente avanzato di creare il proprio software di gestione usando un PC, grazie al nuovo kit di sviluppo software SDK-12.

Usando il software fornito, l'utente potrà quindi, tramite il proprio PC, caricare e far girare sul NIR-12 un proprio programma, diverso da quello residente in EPROM, senza necessità di programmare delle EPROMs.

Naturalmente questo kit di sviluppo è inteso per tutti coloro che abbiano già avuto modo di

familiarizzare con le tecniche di sviluppo software per processori DSP, o con le tecniche di sviluppo software in generale.

Non è indicato per l'utente completamente a digiuno di tali nozioni, ma la limite è per coloro che abbiano qualche buon amico esperto programmatore, con i numeri giusti e molta disponibilità...

Il kit di sviluppo SDK-12 al momento costa solo 150.000 L.V.A. inclusa, e può essere richiesto, così come ulteriori informazioni direttamente alla Hardsoft Products - via Pescara, 2 - 66013 Chieti Scalo tel. 0871/560100 fax 0871/560000.

VICENZA  
EDIT  
EXPO

MOSTRA MERCATO  
DEL LIBRO

18-21 aprile 1996

Ente Fiera di Vicenza

Orario: 09:30-19:30 (continuato)

Ingresso: 8.000 biglietto intero  
5.000 biglietto ridotto

ENTE  
FIERA  
DI VICENZA

BANCA  
POPOLARE  
VICENTINA

Ente Fiera Vicenza:  
via dell'Oreficeria - 36100 Vicenza  
tel. 0444/959111 fax 0444/563954

CHIAMA SUBITO  
0187/524840

# SCANNERS MANIA

CHIAMA SUBITO  
0187/524840

via S. Ferrari, 82/A  
19124 LA SPEZIA

RADIO MARKET s.r.l.  
Elettronica & Telecomunicazione

ORARIO DI VENDITA:  
9 - 12,30 / 15 - 19,30

JUPITERU - MVT 7100  
Scanner 0,5 ÷ 1650 MHz  
Lit. 69.650 al mese



ICOM - IC R1  
Scanner 0,5 ÷ 1300 MHz  
Lit. 59.200 al mese



ALINCO - DJ X II  
Scanner 0,5 ÷ 1300 MHz  
Lit. 59.200 al mese



AOR - AR 2800  
Scanner da tavolo / veicolare  
0,5 ÷ 1300 MHz + SSB  
Lit. 59.200 al mese



MARUHAMA - RT 618  
Scanner 0,5 ÷ 1300 MHz  
Lit. 62.700 al mese

!! A PREZZI IRRIPIETIBILI !!

OFFERTA LIMITATA VALIDA FINO AD ESAURIMENTO SCORTE





**dal TEAM ARI - Radio Club «A. Righi»  
CASALECCHIO di RENO - BO  
TODAY RADIO**

# Un piccolo... grande filtro

*a cura di Daniela Vignudelli, IK4NPC*

Cari lettori, questo mese propongo, a tutti coloro che si interessano di radio, un utilissimo accessorio da applicare agli apparati ricetrasmittenti (o solo riceventi), che ne fossero sprovvisti, un semplice ed economico filtro, che offre ottime prestazioni, sia per ricevere il CW che la RTTY.

La ragione per cui molti operatori, come la sottoscritta, adottano dei filtri in ricezione è quella che possono consentire di eliminare (o in buona parte attenuare), sia quelle stazioni che, occupando frequenze molto vicine a quella da noi ricevuta, disturbano la trasmissione del nostro corrispondente (o della stazione che stiamo ascoltando), sia buona parte del QRN (cioè dei rumori di fondo), presenti in questo periodo di scarsa propagazione.

Inoltre, rendono le operazioni di ascolto più rilassanti e piacevoli in quanto, mancando fastidiosi rumori e permettendo di ricevere un segnale alla volta, non obbligano la nostra mente a concentrarsi nello sforzo di discernere il segnale radio che ci interessa, tra due o più segnali adiacenti.

Premetto che le case costruttrici di apparati ricetrasmittenti fabbricano anche degli appositi filtri per i loro apparati, di altissima qualità ed aventi una forte selettività (in pratica tendono ad attenuare fortemente quei segnali localizzati, anche di poco, al di fuori della "finestra" della banda passante), che vendono come "optional" al prezzo di 100.000 lire (ed oltre), cadauno.

Ovviamente, quello che mi accingo a presentarvi, pur funzionando ottimamente, non uguaglia le prestazioni di quelli sopra citati, ma presenta il vantaggio, non indifferente, di costare meno di 10.000 lire.

Quindi... vedete un po' voi, ...HI!

Inoltre, quello che vi presento, è un filtro "esterno",



quindi non richiede l'installazione all'interno dell'apparato ricevente (o ricetrasmittente) e preleva il segnale, da applicare al suo ingresso, dalla presa per la cuffia.

L'idea è nata a seguito della realizzazione, da parte del vulcanico IK4GND, Primo (sempre lui! N.d.R), di una semplice versione di questo filtro, ad un solo stadio, tratta dal libro QRP CLASSICS (vedi figura 1).

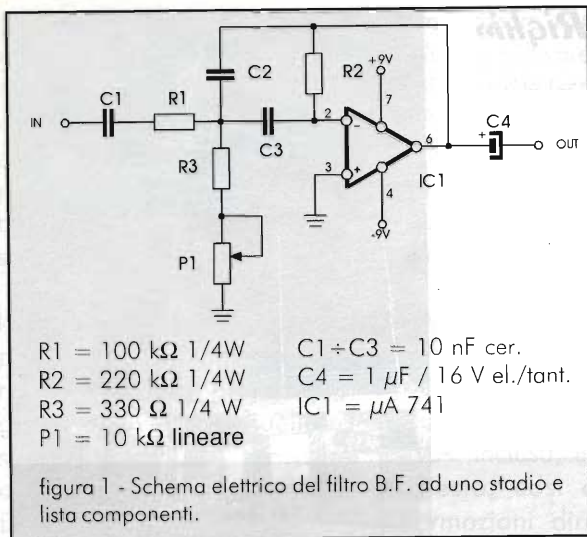
Esso funziona bene, i risultati sono decisamente buoni, ma non mi soddisfaceva completamente per la non eccezionale selettività; così, dopo qualche prova, ho capito che per ottenere una migliore selettività avrei dovuto aggiungere un secondo stadio.

Per realizzarlo mi sono ispirata al filtro CW di VK8CW, che come circuito era molto simile a quello costruito da IK4GND, con la differenza che era appunto a due stadi e quindi presentava una migliore selettività, ma non era regolabile.

Di conseguenza, visti gli indubbi vantaggi offerti dalla possibilità di una regolazione della frequenza centrale passante, gli ho apportato qualche modifica, realizzando così il filtro rappresentato in figura 3.







Questo è un filtro di tipo attivo, per evitare (o ridurre), le inevitabili attenuazioni che subisce un segnale, obbligato a passare attraverso una rete RC e, come ho già detto, è a due stadi, per "esaltare" l'attenuazione dei segnali fuori banda e quindi migliorare la sua selettività.

Ormai è una prassi consolidata utilizzare reti RC (resistenze-condensatori), anziché le classiche reti LC (induttanze-condensatori), perché le induttanze idonee a circuiti di B.F. sono di difficile reperibilità nel nostro Paese (come le induttanze da 88 mH); sono di grandi dimensioni e apportano grandi perdite nel circuito (a causa del loro basso Q), e sono anche di difficile regolazione nel caso, come il nostro, di un filtro "passa-banda" regolabile.

Il valore della frequenza centrale passante ( $f_0$ ) può essere variato da circa 350 Hz a circa 2000 Hz, variando semplicemente il valore delle resistenze variabili P1a ed P1b (in pratica agendo sul doppio potenziometro); in più, questa operazione, non provoca variazioni nel guadagno degli stadi amplificatori IC1a-IC1b e della larghezza di banda (B), perché il Q del circuito aumenta con l'aumentare del valore della frequenza  $f_0$ .

Ovviamente P1 è un potenziometro di tipo doppio in quanto, essendo il primo ed il secondo stadio identici, affinché il circuito funzioni correttamente, P1a ed P1b devono presentare il medesimo valore resistivo, e cioè entrambi gli stadi devono essere regolati in modo da lasciare passare solo i segnali aventi una determinata frequenza, attenuando tutti gli altri.

Un buon motivo per sconsigliare l'utilizzo di due potenziometri singoli è che spesso si verificherebbe la situazione per cui, uno stadio lascierebbe passare un certo segnale che l'altro stadio, diversamente regolato, attenuerebbe.

Inoltre l'utilizzo di due potenziometri renderebbe

molto più complessa l'operazione di regolazione del filtro, in quanto bisognerebbe agire su due comandi, anziché su uno solo.

Siccome la maggior parte dei ricetrasmittitori (o semplici ricevitori), viene alimentata con una tensione singola di 12 V, mentre la maggior parte degli amplificatori operazionali richiedono una tensione duale da  $\pm 3 \text{ V}$  a  $\pm 15 \text{ V}$  (TL072 compreso), ho deciso di adottare un vecchio e classico "trucco" per alimentare IC1 con una tensione singola: inserire un partitore di tensione tra il + Vcc e la massa (R8 ed R9), quindi collegare i piedini 3 e 5 al centro del suddetto partitore anziché a massa, ed il piedino 4 a massa anziché al - Vcc.

In pratica l'integrato IC1 è alimentato con  $\pm 6 \text{ Vcc}$  perché "vede" la tensione + 6 V come massa, la massa come - 6 V, e + Vcc come + 6 V.

Spero che questo discorso non vi abbia confuso: se così fosse, dimenticatelo!

Tanto non era particolarmente importante, ma era solo una nota informativa.

La costruzione del circuito non presenta particolari difficoltà.

Prestate attenzione solo alla polarità dei due condensatori al tantalio, C4 e C5 (il terminale positivo di questi componenti è sempre evidenziato), al verso di IC1, e, molto importante, utilizzate SOLO cavetti schermati per BF (o RG174) per i collegamenti tra la presa della cuffia del vostro apparato ed il circuito; il circuito e la presa d'uscita; e tra il circuito ed il potenziometro doppio.

Il motivo per cui ho deciso di utilizzare condensatori al tantalio è che sono di qualità migliore ed hanno dimensioni più contenute rispetto ai condensatori elettrolitici normali.

Ricordatevi di "inscatolare" questo filtro in un contenitore metallico, collegando la massa del circuito al contenitore stesso, al fine di schermarlo da eventuali

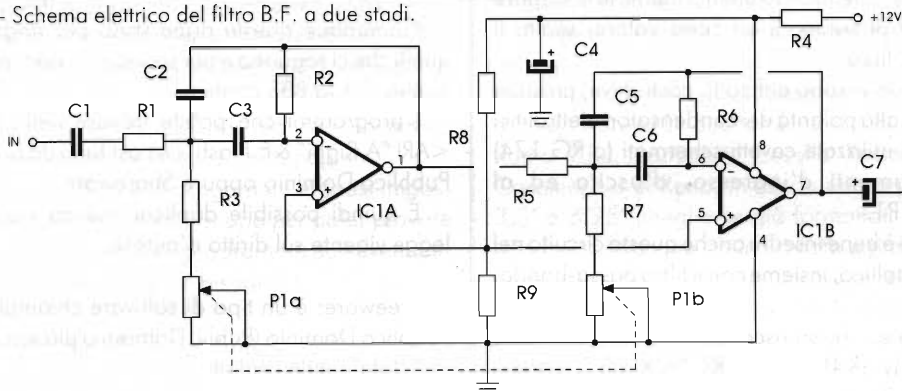


figura 2 - Filtro B.F.: un piccolo... grande filtro.





figura 3 - Schema elettrico del filtro B.F. a due stadi.



- R1 = 100 kΩ 1/4W
- R2 = 220 kΩ 1/4W
- R3 = 330 kΩ 1/4 W
- R4 = 1 kΩ 1/4W
- R5 = 100 kΩ 1/4W

- R6 = 220 kΩ 1/4W
- R7 = 330 Ω 1/4W
- R8=R9 = 10 kΩ 1/4W
- P1 = 10 kΩ pot. lin. doppio
- C1÷C3 = 10 nF cer.

- C4 = 10 μF / 16 Vel.
- C5=C6 = 10 nF cer.
- C7 = 1 μF / 35 V tant.
- IC1 = TL072

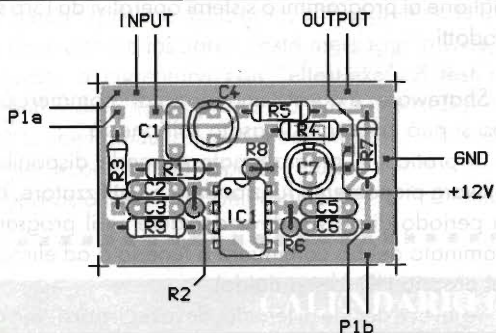
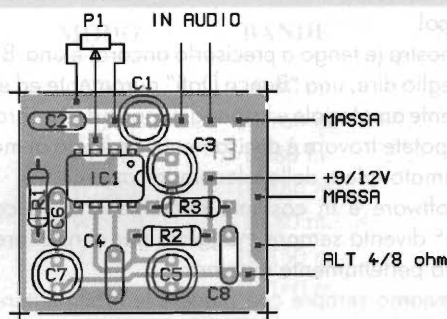


figura 4 - Disposizione componenti del filtro B.F. di figura 3.

(Ricevitore d.c. per i 40mt: aggiunta di uno stadio BF).  
Poiché a seguito di vari esperimenti effettuati dallo stesso IK4GND e da mio padre, sono state apportate migliorie a questo utilissimo amplificatore, ho deciso di proporvi in figura 5 la versione "aggiornata".

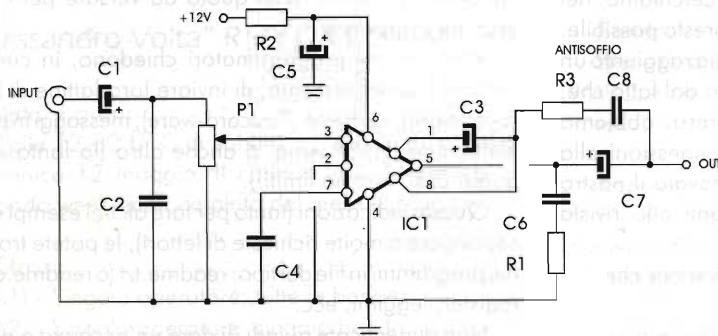
Non è altro che un semplice, ma efficacissimo, amplificatore audio con LM386; dotato di filtro anti-soffio (R3 e C8) e di un semplice filtro "passa-basso"

figura 6 - Disposizione componenti dell'ampli B.F.



disturbi esterni.

Infine, se volete migliorare ulteriormente le prestazioni di questo filtro ed ottenere un segnale d'uscita molto robusto, tanto da poter essere applicato ad un altoparlante anziché ad una cuffia, potete applicare il segnale in uscita dal filtro all'ingresso di un amplificatore audio, come quello già pubblicato da IK4GND su questa rivista, ed in questa rubrica, nel numero 3/95



- R1 = 10 Ω 1/4W
- R2 = 22 Ω 1/4W
- R3 = 10 kΩ 1/4W
- P1 = 22 kΩ pot. log.
- C1 = 10 μF / 20 V el. vert.
- C2 = 10 nF cer.
- C3 = 10 μF / 20 V el. vert.
- C4 = 100 nF cer.
- C5 = 220 μF / 16 V el. vert.
- C6 = 100 nF cer.
- C7 = 220 μF / 16 V vert.
- C8 = 10 nF cer.
- IC1 = LM 386.1 (su zoccolo)

figura 5 - Ampli B.F. da 1 W con LM 386





all'ingresso, che, attenuando ulteriormente le frequenze indesiderate al di sopra di un certo valore, esalta il rendimento del filtro.

Anche qui non vi sono difficoltà costruttive, prestate solo attenzione alla polarità dei condensatori elettrolitici (o tantalio), ed utilizzate cavetti schermati (o RG 174) per i collegamenti d'ingresso, d'uscita ed al potenziometro P1.

Ovviamente è bene inserire anche questo circuito nel contenitore metallico, insieme con il filtro passa-banda.

Buon lavoro e... buon ascolto.

73 de Dany IK4NPC - ARI "A.Righi" team - Casalecchio di Reno.

### Bibliografia:

QRP CLASSICS - The Best QRP Projects from QST and the ARRL Handbook: Active Filters (pag. 191-194).

HAM RADIO TODAY - Oct '93 - Simple CW filter - pag. 36.



### A proposito di... BBS e software

Voglio ancora una volta soffermarmi sulla BBS -ARI "A.Righi" & Elettronica Flash- che in rete FidoNet, riscuote sempre molti consensi da parte di molti amici lettori e gli "utenti" (chiamiamoli così), di questa BBS amatoriale hanno raggiunto e superato le 1700 unità...

Devo dire che in questo periodo di cui si sente parlare solo della "rete delle reti", cioè di "Internet", non è cosa da poco!

La nostra (e tengo a precisarlo ancora) è una BBS o, per meglio dire, una "Banca Dati" puramente ed esclusivamente amatoriale e la maggior parte dei programmi che vi potete trovare è decisamente dedicata al mondo radioamatoriale e delle telecomunicazioni.

Il software è in costante aumento e la fatica dei "sysop" diventa sempre maggiore per controllare che tutto sia perfettamente regolare.

Riceviamo sempre con piacere le molte lettere che chiedono questa o quella informazione o chiedono la copia di alcuni programmi della BBS e cerchiamo, nel limite del possibile, di rispondere il più presto possibile.

Che il contenuto della nostra BBS abbia raggiunto un alto "indice di gradimento" è dimostrato dal fatto che, ultimamente, con somma nostra sorpresa, abbiamo ricevuto delle lettere (e delle nuove connessioni alla BBS), da parte di lettori che avevano trovato il nostro recapito nei dischetti che erano allegati alla rivista "FARE Elettronica".

Questo sta ancora una volta a confermare che..... l'erba del vicino è sempre più verde....

Infatti un'altra rivista ha fatto quello che la rivista su cui scriviamo, ancora..... non ha fatto!

Comunque queste righe sono per ringraziare tutti quelli che ci seguono e per segnalare, ancora una volta, quello che la BBS contiene.

I programmi che potete trovare nella banca dati <ARI "A.Righi" & E.Flash> è costituita da programmi di Pubblico Dominio oppure Shareware.

È quindi possibile duplicarli senza violare alcuna legge vigente sul diritto d'autore.

Freeware: è un tipo di software chiamato anche di Pubblico Dominio (Public Domain o più semplicemente PD), totalmente gratuito.

Il programmatore in questo caso dona la sua "creazione" all'umanità, senza chiedere niente in cambio.

Generalmente sono programmatori molto generosi (anche molto bravi) o facenti parte di grosse case produttrici di software o di computer che, con questo sistema, rendono disponibili aggiornamenti e piccole migliorie ai programmi o sistemi operativi da loro stessi prodotti.

Shareware: è questa una forma di "commercio" (se così si può chiamare), basata sull'onestà.

In pratica, il programmatore, rende disponibile il software pienamente funzionante e l'utilizzatore, dopo un periodo di prova, deve decidere se il programma esaminato debba continuare a tenerlo o ad eliminarlo dal proprio HD (disco rigido).

Se invece decide di tenerlo, deve registrarsi, versando al programmatore una certa somma (generalmente poche decine di migliaia di lire o meno).

Molte volte ci verrà poi fornita una parola chiave per personalizzare la versione in nostro possesso e, in alcuni casi, avremo anche la possibilità di accedere a nuove funzioni o nuove versioni, aggiornate, del programma.

Pagare questi diritti a chi programma significa potersi garantire che, in futuro, continui ad offrire dei programmi utili ad un costo molto minore di quelli commerciali.

Ad ogni modo si possono trovare delle divertenti variazioni sul tema della quota da versare per i programmi shareware.

Infatti alcuni programmatori chiedono, in cambio dell'utilizzo del software, di inviare loro lattine di birra (Beer-ware), cartoline (Postcard-ware), messaggi in posta elettronica (Email-ware) o anche altro (la fantasia, in questi casi, non ha limiti!).

Queste indicazioni (tanto per fare alcuni esempi e per rispondere a molte richieste di lettori), le potete trovare nei programmi in file del tipo: readme.txt (o readme.doc); register; leggimi, ecc.

Non dimenticate quindi di dare un'occhiata a questi file.





Demo: questi programmi (dimostrativi), sono generalmente limitati nelle loro funzioni, nel tempo di utilizzo o nella possibilità di salvataggio dei dati (anche qui la fantasia si sbizzarrisce).

Alcuni permettono la stampa, ma con un avviso "DEMO" bello e grande in mezzo alla pagina.

L'utilizzo pieno di questi programmi è quasi impossibile e vengono forniti al solo scopo per poter provare se questo o quel determinato programma può eventualmente corrispondere ai nostri bisogni.

Collegandovi quindi alla nostra BBS componendo il numero telefonico: 051-590376, potete trovare i facsimile delle domande per SWL, esami, patente, licenza, notizie sui country del DXCC, prefissi italiani e stranieri, leggi e tante notizie e software per OM, SWL, BCL, programmi per il CW, RTTY, ecc.

Nelle ore notturne è in funzione anche una seconda linea: 051-6130888 (su questa stessa linea è in funzione in determinate ore del giorno, una segreteria telefonica dove potrete lasciare i vostri messaggi in voce).

Provate a cimentarvi con "eltest.exe", il test per aspiranti radioamatori preparato dalla nostra Daniela IK4NPC che tramite le sue 90 domande (e..... le vostre risposte), vi permetterà di poter valutare il vostro grado di preparazione in vista dell'esame per la "Patente di

Radio Operatore".

Per tutti coloro che invece hanno il computer, ma non ancora il modem per potersi collegare alla linea telefonica, possono richiedere il programma o altri programmi shareware e PD, direttamente al nostro indirizzo: ARI, Radio Club "A.Righi", Casella Postale 48, 40033 Casalecchio di Reno, inviando uno o più dischetti da 3,5" o 5,25" (meglio se già formattati MS-DOS), con una busta imbottita preindirizzata e preaffrancata.

Se poi non volete spedire nemmeno il dischetto, potete inviare L. 5000 (anche in francobolli), quale contributo spese, specificando sempre il tipo di dischetto preferito (5,25" o 3,5") ed il tutto vi sarà spedito a mezzo posta.

Nei dischetti sarà nostra premura inserire anche il file "allfiles.txt" che contiene l'elenco aggiornato di tutti i programmi presenti nella banca dati e che potrete sempre richiedere con lo stesso mezzo.

Un'ultima osservazione: ricordate che le BBS non sono fatte solo per "prelevare" software, ma è anche necessario che qualcuno provveda a..... immetterlo!

Un grazie a tutti coloro che ci scrivono e che ci seguono così assiduamente.

Cordiali saluti.

de IK4BWC, Franco - ARI "A.Righi" team.

### CALENDARIO CONTEST: Maggio 1996

DATA	UTC	CONTEST	MODO	BANDE	SWL
1	15:00/21:00	AGCW DL QRP	CW	10-80 m.	—
4-5	20:00/20:00	ARI International DX	CW/SSB	10-160 m.	Sì
11-12	12:00/12:00	ARI "A. Volta" DX	RTTY	10-80 m.	Sì
11-12	21:00/21:00	CQ M DX	CW/SSB	10-160 m.	Sì
18-20	00:00/00:00	ITU DX	CW/SSB	10-80 m.	No
25-26	00:00/24:00	CQ World Wide WPX	CW	10-160 m.	No
25-26	00:00/24:00	Ibero Americano	SSB	10-160 m.	No

#### "Alessandro Volta" RTTY DX Contest

Data e orario:

Dalle 12:00 UTC di sabato 11 alle 12:00 UTC di domenica 12 maggio. Il contest si tiene sempre nel secondo week-end completo del mese di maggio.

Classi:

- A1) - Singolo operatore, tutte le bande;
- A2) - Singolo operatore, singola banda;
- B) - Multi operatore, singolo TX;
- C) - SWL.

Bande:

Dai 10 agli 80 metri ad esclusione delle bande WARC, e nel rispetto dei band-plan vigenti nel proprio Paese.

Rapporti:

RST più numero progressivo a partire da 001, più numero della zona WAZ (15 per l'Italia, IS e altre isole; 33 per IG9 e IH9).

Moltiplicatori:

Un moltiplicatore (1) per ogni Paese (country) contat-



tato su ciascuna banda (max 5 volte).

Un moltiplicatore supplementare viene riconosciuto se un country di un altro continente viene lavorato su almeno quattro bande.

Sono considerati country separati tutti i Paesi della lista dell'ARRL (tranne W, VE e VK), più le call-areas di USA, Canada e Australia.

Punti:

I punti vanno calcolati come riportato nella tabella dei punteggi in base alle zone WAZ di appartenenza delle stazioni collegate. Non sono validi i QSO con stazioni del proprio Paese; i QSO con stazioni extraeuropee, se effettuati in 3,5 o 28 MHz, valgono il doppio.

Ogni stazione può essere lavorata una sola volta per banda.

Totale punteggio:

Il totale dei QSO, per la somma dei punti QSO, per la somma dei moltiplicatori.

SWL:

Sono valide le stesse regole degli OM.

Log:

Log separati per ogni banda. I log devono contenere

tutti i dati del QSO (data, ora UTC, banda, nominativo, rapporto inviato e ricevuto).

Occorre un foglio riassuntivo e una lista dei moltiplicatori lavorati.

I log devono essere inviati entro il 31 luglio a:

Contest Manager I2DML, Francesco Di Michele, P.O. Box 55, 22063 Cantù CO.

Premi:

Trofeo alle prime stazioni classificate in ogni classe e certificato a tutte le stazioni partecipanti.

Il presente regolamento, uno dei più seguiti contest in RTTY, è del 1995 ed è stato tratto dai n.4 e 5/95 di Radio Rivista.

Buoni collegamenti a tutti e a..... sentirci!!

Eccovi anche la tabella dei punteggi:

### Tabella dei punteggi

Zona WAZ	Punti per QSO	Zona WAZ	Punti per QSO
1	22	21	11
2	14	22	18
3	28	23	17
4	21	24	23
5	20	25	27
6	29	26	25
7	29	27	29
8	24	28	30
9	25	29	39
10	33	30	47
11	28	31	36
12	37	32	54
13	35	33	6
14	3	34	7
15	2	35	15
16	5	36	18
17	9	37	19
18	13	38	25
19	18	39	24
20	6	40	8

### La Sezione A.R.I. "Augusto Righi"

di Casalecchio di Reno

organizza il:

#### X Radiomercatino dell'usato

Domenica 26 maggio 1996

09:00 - 18:00 orario continuato

Sono invitati tutti gli OM, SWL, appassionati di radio, elettronica collezionisti ed amanti della Radio.

Il Radiomercatino dell'usato si terrà presso i locali del "Centro Giovanile", in via dei Mille 25 a Casalecchio di Reno (BO).

Negli stessi locali verrà allestita la mostra:

#### "I Radioamatori nelle emergenze"

#### Ingresso visitatori gratuito

#### !! No Ditte !!

Il Radiomercatino è raggiungibile: uscita autostradale Bologna sud-Casalecchio; direzione Casalecchio Centro e poi seguire indicazioni per la piscina, campo sportivo o "Centro Giovanile".

**Frequenza appoggio:** 145,350 MHz FM Simplex

**Per informazioni:** Sezione ARI "A.Righi"

tel. 051/6130888 (martedì o venerdì dalle 21 alle 23; domenica dalle 9 alle 12)

BBS ARI "A.Righi & Elettronica FLASH": 051/590376



### ERRATA CORRIGE

Nel numero di marzo scorso (n° 148), nella stesura dell'articolo sul convertitore 50÷28 MHz sono state commesse alcune imprecisioni e dimenticanze:

1) Nello schema elettrico mancano i riferimenti a massa del negativo della batteria e della bobina L1, e su IC1 sono stati invertiti i pin 6 e 7.

2) Nell'elenco componenti è stato omissso il valore di C3 pari a 47 pF.

Il circuito stampato invece è OK.

Chiediamo scusa e auguriamo ancora un buon lavoro.





# SPACE CANNON VH

*Redazione*

Nel numero 11/95, a pagina 95, abbiamo pubblicato un progetto di illuminatore di grande potenza con lampada HMI, definendolo "Space Cannon" che in italiano significa semplicemente "cannone spaziale", essendo comunemente così chiamato questo particolare tipo di potente proiettore anche se impropriamente. Nonostante l'ordinarietà di questo nome, abbiamo subito immediatamente le rimostranze di una ditta, leader del settore, e proprio con tale nome, che per prima ha realizzato illuminatori di questo tipo. Cogliamo l'occasione quindi per svelarne i misteri e proponiamo al pubblico questi ottimi prodotti.

Non appena pubblicato l'articolo sulla rivista siamo stati contattati dalla Space Cannon VH che giustamente rivendicava il proprio nome, vero e proprio MUST nell'illuminotecnica professionale.

Con piacere dedichiamo queste pagine ad una giovane, ma affermata società che propone apparecchiature molto, ma molto "speciali".

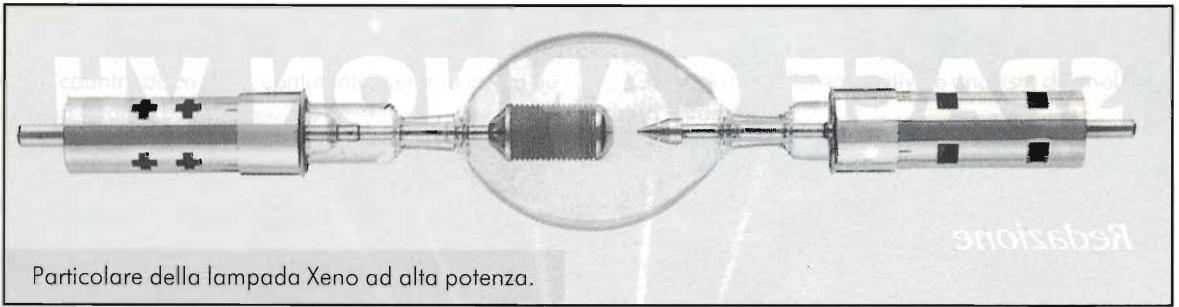
A differenza di altre riviste, non ci soffermeremo tanto sulla ottima e capillare assistenza offerta dalla Space Cannon VH, sulla storia della ditta che, benché molto giovane, vanta grande esperienza e competenza, ma puntualizzeremo "la tecnica di questi fantastici proiettori".

Chi transitando di sera in automobile non ha notato fasci di luce in movimento solcare il cielo? Beh, la Space Cannon è artefice della maggior parte di questi coreografici effetti.

Questi giganteschi proiettori sono i successori delle luci da contraerea o quelli di Hollywood degli anni '30, realizzati con potenti lampade ad arco o a carbone, la cui luminosità era subordinata ad una difficile taratura dell'elettrodo, ora taluni







Particolare della lampada Xeno ad alta potenza.

costruttori utilizzano lampade HMI, mentre la Space Cannon solo tubi allo Xeno, il cui rendimento è molto maggiore. Particolare cura viene posta nella realizzazione del sistema di messa a fuoco, controllo elettronico di emissione del tubo allo Xeno, suo raffreddamento e alimentazione. Queste lampade necessitano di alta tensione (oltre 50kV) per l'innescod'accensione.

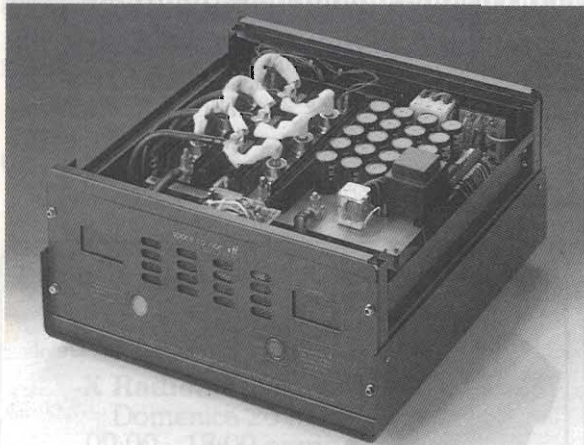
Saranno le stesse fotografie a commentarsi da

sole: protezioni termiche e magnetiche, cura in ogni piccolo particolare nella scelta di un prodotto, affidabilità nel tempo e ricerca della assoluta perfezione.

I sistemi di movimento sono garantiti da microcontroller con possibilità di programmazione di movimenti, ampia disponibilità di potenze per tutte le esigenze, con telecomando cablato o via radio.

Altra grande novità della Space Cannon è Atlantis. Qui occorre una piccola spiegazione: abbiamo più volte trattato di lasers, dai piccoli He-Ne rossi al grande Argon, ebbene Atlantis è tutta un'altra cosa, sia tecnicamente che visivamente.

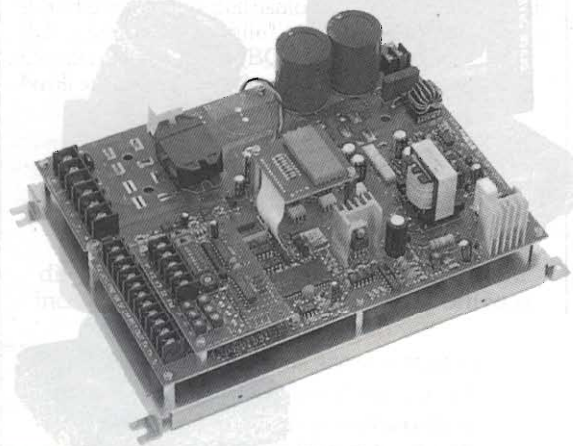
Il laser elio neon funziona in alta tensione bassa corrente; per l'Argon vige l'opposto, infine per i "vapori di rame" come l'Atlantis, si può parlare di media tensione, di impulso d'accensione non EHT ma d'altissima energia erogata da un circuito a scarica, controllato da un componente pressoché sconosciuto dalla maggior



Sistema elettronico di autoregolazione della lampada.

Ancora interessanti "vedute" elettroniche:

Il circuito di accensione della lampada.



Particolare dell'alimentatore completo.



Il telecomando via radio.





Realizzazione accuratissima della parabola di riflessione del faro, il cui relativo controllo di messa a fuoco elettronico è esclusivo della Space Cannon.

parte dei Lettori: il "Tyratron", un potentissimo tubo a vuoto la cui funzione è simile all'SCR. Inoltre è necessario riscaldare un particolare componente che emetterà vapore ad alta temperatura. Il rendimento del CuBr laser è molto maggiore dell'Argon (1kW di consumo per 3W out) ed il raggio ha diametro molto maggiore del Plasma Laser avendo cella di diametro molto maggiore. Questo lo rende particolarmente idoneo all'uso estero, in discoteca. L'emissione di 510,6 nm è molto visibile.

Non necessita di raffreddamento ad acqua in circuito chiuso, ma solo aria forzata.

In conclusione quindi, siamo molto contenti di avere incontrato Space Cannon che spero in futuro



Atlantis, il laser ai vapori di rame.

ci informerà circa ogni novità tecnica, anche perché questo episodio ci conferma quanto la nostra rivista venga "tenuta d'occhio".

Ricordiamo che Space Cannon VH è leader nella illuminotecnica per spettacolo, discoteca e coreografia d'esterno. Gli apparecchi possono essere acquistati o noleggiati: per ulteriori informazioni potete contattare direttamente la

SPACE CANNON VH - Electronic Engineering

Xenon Professional

15043 Fubine (AL)

Tel. 0131/772288 - 772538

Fax 0131/772292

La Space Cannon VH ha operato prestigiosi allestimenti a: Italia '90; Val di Fiemme 1991 Ski Nordic Cup; German Reunification; Madonna World Tour 1991; Phil Collins Eu Tour 92; Expo 92 Siviglia; Euro Disney; Videoclip M. Jackson-Give in to me; Superbowl USA 1995, oltre a vivacizzare il cielo notturno d'Italia ed Europa.

LA DITTA **FIORINI** COMPONENTI  
ELETTRONICI  
**AGNESE**

37020 Arbazano di Negrar • via Valpolicella, 76  
tel e fax 045/8401577-7513131 cell. 0336/808731

**PUO' SEMPRE OFFRIRVI LE MIGLIORI NOVITA' DEL MOMENTO !**

- Materiale per hobbismo elettronico
- Quarzi e oscillatori
- Batterie ricaricabili VARTA
- Materiale MINI CIRCUITE
- LASER semiconduttore
- Ferriti AMIDON
- Integrati e transistori giapponesi
- Accessori e utensileria
- Memorie
- Optoelettronica KING BRIGHT
- Kit elettronici
- Saldatori WELLER
- Integrati TTL, CMOS e Lineari
- Ventilatori 12V e 220V
- Basette prova
- Surplus
- Sensori all'infrarosso passivo

punto vendita:

DEITRON di Fasoli Sergio

via B. Lorenzi, 41B - 37131 VERONA - tel e fax 045/8401577



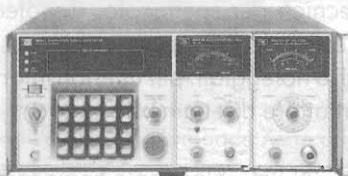
**C.E.D.** S.A.S. DOLEATTO

via S. Quintino, 36-40 - 10121 Torino  
tel. (011) 562.12-71 - 54.39.52  
telex (011) 53.48.77

# OSCILLOSCOPI

*strumentazione usata ricondizionata  
garantita funzionante*

GENERATORE DI SEGNALI E SWEEP SINTETIZZATO



**HEWLETT-PACKARD mod. 8660C 1 MHz ÷ 1,3 GHz**

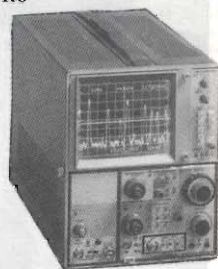
- Risoluzione 1 Hz
- Controllabile da computer
- Alta stabilità e purezza spettrale
- Possibilità di cassetto 86601A 10 kHz ÷ 110 MHz (opzionale)

Disponibile anche generatore  
HP 8640B AM/FM - aggancio di fase  
450 kHz ÷ 512 MHz

ANALIZZATORE DI SPETTRO

**Oscilloscopio TEKTRONIX mod. 7603  
con cassetto analizzatore di spettro 7L5 opt.025**

- TEKTRONIX mod. 7L5 opt 025
- 20 Hz ÷ 5 MHz con tracking
- Dotato di modulo L3 (50 Ω, 1 MΩ o 600 Ω)
- TEKTRONIX mod. 7L5 opt 025
- 20 Hz ÷ 5 MHz senza tracking
- Dotato di moduli L1 (50 Ω) e L3 (1 MΩ)

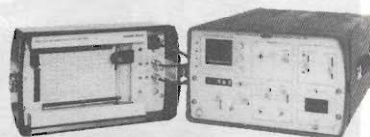


Cassetti da inserire su oscilloscopi:  
TK 7603, 7704A, 7844, 7904, ecc.

**SPECTRAL-DYNAMICS mod. SD340**

- Selezione di sei bande da 100 Hz a 20 kHz
- Oscilloscopio a memoria digitale di BF con X-Y plotter SD341
- Possibilità di monitor grande schermo e plotter esterni
- Stato solido

ANALIZZATORE DI SPETTRO FFT



**Centinaia di strumenti disponibili a magazzino - Fateci richieste dettagliate!  
Catalogo '96 inviando £ 3.000 in francobolli per contributo spese postali.**

Vendita al pubblico in negozio e per corrispondenza con servizio carta di credito



# R.C. TELECOMUNICAZIONI S.a.s

**di Davide Dal Cero IK4ISR**

**Bologna - via Albornoz, 10/B - tel. 051/478792 - fax 479606**

**MAIN BOARD SIS PENTIUM 75 ÷ 160**

256 K CACHE + SCHEDA VIDEO PCI 1 MB 800\*600 64000 COL.

**£ 325.000** IVA COMP.

**CD ROM HITACHI 4 VELOCITÀ**

IDE 600 KB/SEC - CDI COMPATIBILE

**£ 135.000** IVA COMPRESA

**CASE MINI-TOWER**

200 W - DISPLAY

**£ 69.000** IVA COMPRESA

**INTEL CPU PENTIUM 75**

**£ 259.000** IVA COMPRESA

**HARD DISK SEGATE**

2113 MB - AT BUS

**£ 718.000** IVA COMPRESA

**MONITOR SONY 15SF2**

OFFERTISSIMA

**£ 1.050.000** IVA COMPRESA



*Richiedere catalogo '96  
inviando £ 6.000 in francobolli  
Telefonare per quotazioni  
prodotti NEC - TRUST - HP ed altri  
componenti per l'informatica*

SPEDIZIONI CELERI IN TUTTA ITALIA - SPESE DI SPEDIZIONE ESCLUSE





# UN CONTATORE DIGITALE A 8 CIFRE PER 5KLIRE

*Piero Erra*

Da qualche tempo, un po' tutti i supermercati esitano a quattromila cinquecento svalutate lirette la calcolatrice EL231, o similare sotto altra sigla.

Questa piccola calcolatrice ha il grande vantaggio di essere alimentata con una normale pila a stilo da 1,5V (e non con le solite costose pilette a bottone) per cui al suo interno c'è molto spazio per "lavorare".

Acquistate un connettore jack femmina subminiatura mono da pannello, lire cinquecento; sprecatevi in quattro saldature e un foro nel contenitore della calcolatrice per piazzare il jack e tutto è fatto.

Ora avete tra le mani un contatore-calcolatore con memoria, digitale a 8 cifre. La massima velocità di un conteggio è molto bassa, circa  $30 \div 50$  MHz, ma è sufficiente per una grande quantità di applicazioni.

Togliete le quattro viti a croce che collegano i due gusci contenitore della calcolatrice. Aprite la

stessa con molta delicatezza, appena sotto al display troverete altre quattro piccole viti mordenti. Toglietele delicatamente e sollevate il circuito stampato

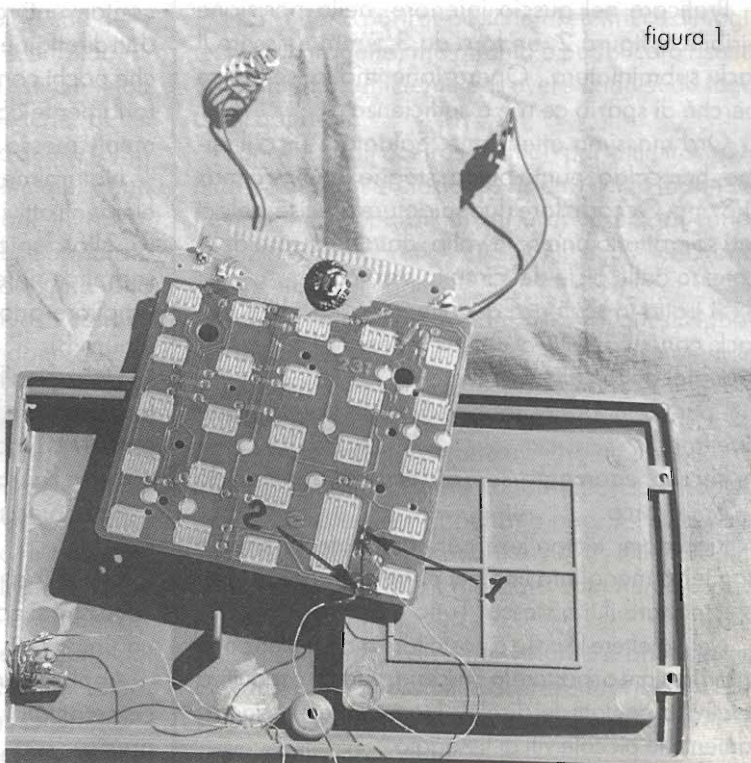


figura 1



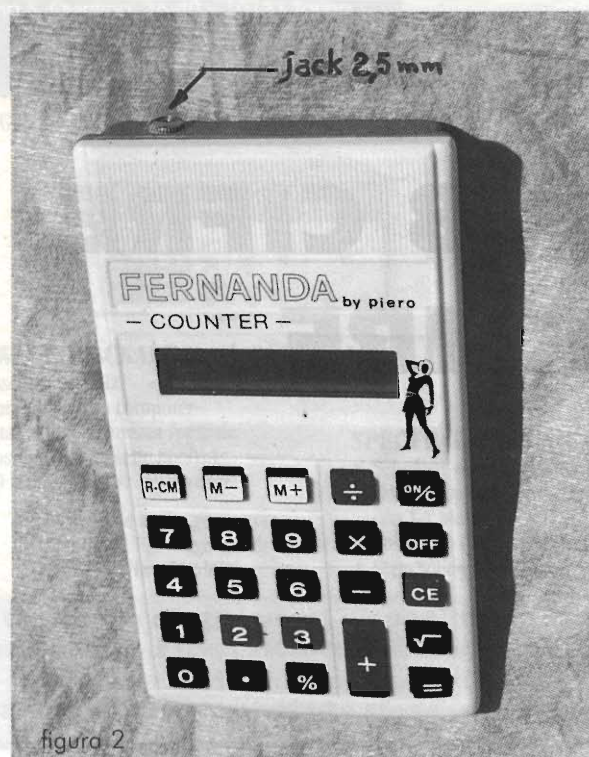


figura 2

della calcolatrice come se fosse un foglio di bloc-notes. Ecco il circuito stampato lato rame. Togliete la pila a stilo e sfilate dalle loro sedi i relativi contatti per liberare il circuito stampato.

Praticare nel guscio inferiore, nella posizione visibile in figura 2, un foro da 3,5 mm e fissare il jack subminiatura. Operazione molto semplice perché di spazio ce n'è a sufficienza.

Ora massima attenzione. Saldatore piccolissimo, ben caldo, punta pulita, stagno diametro max 0,3 mm. Occorre fare due saldature precise, veloci ma soprattutto una sola volta, data l'estrema delicatezza delle piste del circuito stampato.

Si tratta in sostanza di collegare in parallelo, il jack con i contatti a pettine relativi al tasto "=" (uguale) della calcolatrice.

I punti più idonei sono indicati in figura 1 con due frecce.

Per i collegamenti usare filo di rame smaltato da 0,2 mm circa.

Ricordarsi di togliere perfettamente lo smalto con tela smerigliata fine nei punti di saldatura e di prestagnare il filo stesso. Tutto qui.

Nel rimettere le cose a posto fare molta attenzione a non toccare o spostare la striscia in gomma conduttiva relativa ai contatti del display. Non stringere esageratamente le piccole viti di fissaggio.

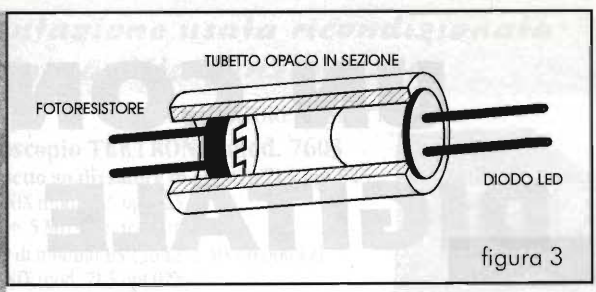


figura 3

### Impiego

Alimentare lo strumento premendo il tasto ON/C, sul display comparirà il n° 0. Premiamo ora il tasto 1, sul display comparirà il n° 1.

Premiamo ora il tasto di addizione +, sul display sarà ancora visibile il n° 1. A questo punto, se noi premiamo il tasto di = vedremo che il n° 1 sul display non cambierà ma se lo premiamo una seconda volta sul display comparirà il n° 2, ad una nuova pressione, il n° 3, ecc.

Ora essendo il jack da noi aggiunto, in parallelo al tasto = è chiaro che ogni volta che noi chiuderemo, anche per un attimo, i contatti del jack il conteggio aumenterà di una unità. Capito l'arcano? E... indovinate le innumerevoli possibilità? Collegando al jack uno degli infiniti tipi di switch: reed, relé, a leva, a calpestio, magnetici, joystick, ecc. Noi avremo contagiri, contapersone, contaeventi rari... con la possibilità di elaborare i dati direttamente con la calcolatrice e la possibilità, che pochi contatori hanno, di non partire obbligatoriamente da 0, ma da un dato diverso eventualmente messo in memoria... ecc.

Naturalmente non possiamo collegare al jack elementi attivi che introducano tensioni nella tastiera. Allora solo interruttori? No, se realizziamo una semplice interfaccia optoelettronica possiamo ampliare ancora le prestazioni dello strumentino (figura 3).

Un contenitore opaco, un diodo LED bianco, una fotoresistenza che al buio presenti una resistenza di circa 1MΩ (non inferiore a 800kΩ). Il tutto piazzato come in figura 3 e accuratamente sigillato.

La fotoresistenza andrà collegata al jack pilotato dal LED.

Un LED si può controllare in mille modi, ogni volta che si accenderà farà scattare il conteggio di un'unità.

Applicazioni: dalla misura del tempo a... un cercametalli, cercafilati, ecc., a voi, e a risentirci presto.



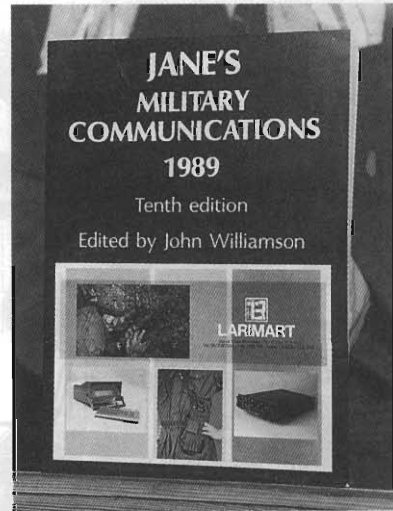


# Recensione Libri

# SURPLUS

# DI DOMANI

*Umberto Bianchi*



Sovente gli appassionati degli apparati surplus si chiedono che cosa verrà loro proposto nei prossimi anni. Sono ormai un lontano ricordo gli apparati valvolari che dopo la seconda guerra mondiale hanno tenuto banco per molti anni nelle stazioni degli OM e degli SWL (mi riferisco al BC 312, alla 19 Mk III, ecc.). Questa categoria rappresenta oggi principalmente un interesse a livello collezionistico.

L'evoluzione degli apparati surplus di comunicazione radio è attualmente così rapida che nelle varie mostre mercato compaiono esemplari di apparecchiature alienate da qualche esercito (non da quello italiano), con caratteristiche quasi avveniristiche, sicuramente superiori a quelle fornite dalla migliore produzione commerciale. Sono già molti gli appassionati radiodilettanti entrati in possesso di qualche prezioso e affidabile apparato e che, non gelosi del loro acquisto, lo hanno fatto conoscere ai lettori di *Elettronica Flash* tramite articoli di assoluta novità, anticipandone così la divulgazione rispetto alle altre riviste del settore (si veda per esempio gli ottimi articoli del dott. Federico Baldi).

È oggi possibile conoscere con un ragionevole anticipo quanto ci potrà essere proposto in futuro grazie a un ponderoso volume, il "Jane's Military Communications" edito da John Williamson, che illustra tutta la produzione mondiale di un anno.

Attualmente sono disponibili quelli relativi al 1989 e al 1990, a un prezzo d'acquisto dimezzato, presso la ditta inglese Chevet Supplies Limited - Dept. RB, 157 Dickson Road, Blackpool Lancashire,

FV1 2EU. Tel. 0044/253/751858, Fax 0044/253/302979, al prezzo di 50 sterline, più 12 sterline per le spese di spedizione via aerea.

Il volume illustrato nella foto e a cui si riferisce questa recensione, è quello del 1989; esso contiene, in 862 pagine (A4), le foto, i dati tecnici essenziali, l'indicazione della ditta produttrice con il relativo indirizzo di tutto quanto è inerente alle telecomunicazioni.

Non vi sono purtroppo schemi elettrici e dettagli tecnici di progetto, ma quanto è pubblicato risulta ampiamente sufficiente per avere una valida idea degli apparati.

Sono illustrati ricetrasmittitori portatili, trasmettitori e ricevitori di stazione, sistemi per la marina e l'aviazione, apparati di misura, laser, antenne, dispositivi crittografici, facsimili, ecc., tutta una realtà inimmaginabile.

È già possibile rintracciare alcuni di questi apparati presso i pochi qualificati rivenditori di materiale surplus presenti sul nostro territorio.

Chi era presente al 7° Radiant di Novogro, il 28 e 29 gennaio u.s. potrebbe aver notato, per esempio, un ricetrasmittitore made in URSS, mod. R 108, illustrato per l'appunto a pag. 72 di questo volume. Il ricevitore Racal RA 1792, illustrato nel volume a pag. 184, è già stato commercializzato sul mercato italiano.

Il costo complessivo del volume è abbastanza rilevante, ma la possibilità di prevedere il futuro del surplus ne giustifica, a mio avviso, ampiamente la spesa. A presto.



# TUTTO PER L'OM



## ICOM IC-706

- Ricetrasmittitore HF/VHF multimodo
- 100 W di potenza RF - 10 W sui 144 Mhz
- Da 1,8-50 Mhz
- 99 memorie di uso convenzionale indicate con matrice a punti
- Tutti i modi operativi che includono SSB, CW, RTTY con (FSK)
- Pannello frontale asportabile dal corpo dell'apparato

## ICOM IC-775 DSP

- 200 Watt RF di potenza regolabili in continuità
- Accordatore automatico antenna
- Visore fluorescente con alto contrasto
- Doppio PBT
- Picco di attenuazione manuale sul valore di media frequenza
- APF manuale ed automatico



STANDARD ALAN AFA KENWOOD YAESU ALINCO ICOM AOR JRC

Inoltre disponiamo di: vasta gamma di accessori, antenne, quarzi di sintesi, coppie quarzi, quarzi per modifiche, tra-sistors giapponesi, integrati giapponesi.

Per ulteriori informazioni telefonateci, il nostro personale tecnico è a vostra disposizione. Effettuiamo spedizioni in tutta Italia c/assegno postale. Importo minimo L. 30.000.

ELETRONICA  
**RUC**

**ELETRONICA snc**

Via Jacopo da Mandra 28A-B - 42100 Reggio Emilia - Tel. 0522-516627





# TELECAMERA CCD TVCCD 20M MONACOR

*Andrea Dini*

Una piccola telecamera CCD dalle dimensioni veramente minime. Di semplice utilizzo, alimentata a 12Vcc è disponibile con uscita solo video, con audio ed eventuale illuminatore infrarosso a LED.

Una gamma veramente ampia, quella della Monacor nel settore sicurezza TVCC: dalle ottiche agli accessori più disparati.

pendicolari tra di loro, quella verticale fa da supporto al complesso ottica/ccd e componenti attivi di alimentazione del fotochip, l'altra un poco più grande, fa largo uso di circuiti integrati, quarzo e tutto ciò che necessita al funzionamento della telecamera stessa.

Sul lato della basetta le uniche connessioni sono l'alimentazione 12Vcc ed il cavo video schermato di uscita.

Non sono previste regolazioni essendo tutto preparato di fabbrica; la sensibilità massima, ovvero il funzionamento con luce minima è di 1 Lux, veramente eccezionale, basta la luce emessa da un mozzicone di sigaretta per rendere definiti i contorni della zona inquadrata.

Le ridotte dimensioni non dovranno indurre in noi idee non troppo lecite come spiare la vicina di casa, ma la possibilità di realizzare sistemi di sicurezza TVCC, controlli di accesso, rivelatori di movimento veramente miniaturizzati.

Non appena apriamo il contenitore in cartone alquanto anonimo notiamo un cartoccino molto piccolo, incartato con cellophane antistatico e foglio ammortizzante a bolle; aperto il pacchetto ci si pone dinanzi una piccola, ma veramente piccola telecamera CCD. Composta da due basette per-

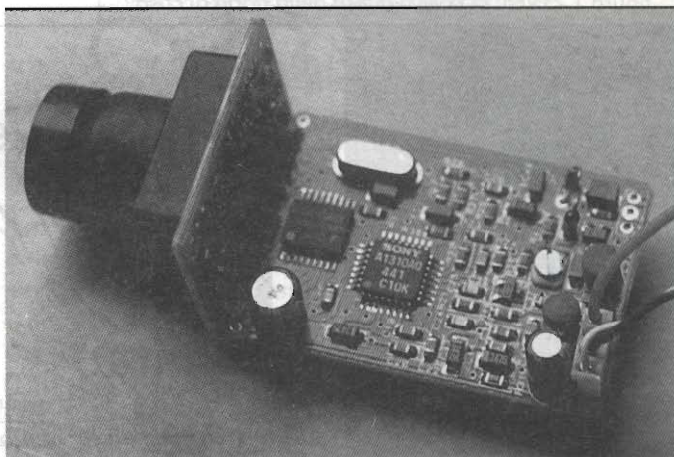


Foto 1 - Vista d'insieme del modulo TVCCD: a lato le connessioni + e - di alimentazione, l'uscita video.





### Alla prova abbiamo riscontrato le seguenti caratteristiche tecniche:

- Alimentazione: 12Vcc corrente continua
- Tipo di CCD: 1:3", 4,4x3,3mm
- Sincronismo: orizzontale 15625 Hz  
verticale 50Hz
- Pixel: 512x582
- Risoluzione: 380 Linee
- Obiettivo: 3,8mm F. 2,0
- Illuminazione minima: 1 Lux
- Rapporto S/R: migliore di 45dB
- Uscita video: 1V PeP 75 ohm
- Temperatura di esercizio: -10° a +50°
- Range di alimentazione: 8 a 14Vcc
- Consumo medio: 110mA
- Peso: 25g

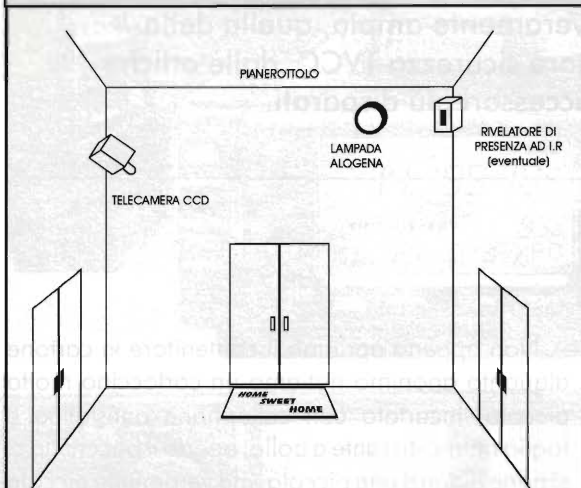


figura 1 - TVCCD 20M a difesa della porta di casa.

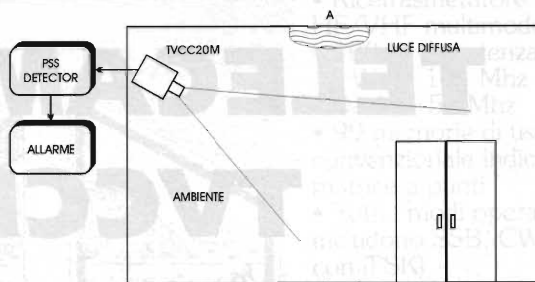


figura 3 - Allarme antifurto con TVCCD 20M e circuito differenziale riconoscitore Pixels Spot\* (oggetto di futuro articolo).

\*Questo particolarissimo circuito riconosce i cambiamenti di tono dei grigi dell'immagine (se un individuo malintenzionato o comunque non autorizzato entrasse nel raggio della telecamera verrebbe segnalato come una macchia scura nell'inquadratura prima assente. In questo caso la sorgente di luce A deve essere ben costante e potente.

L'ampia gamma dei modelli TVCC Monacor comprendono telecamere con ingombro minimo, basetta verticale o orizzontale, ottiche aggiuntive, complete di canale audio, illuminatore infrarosso o funzionanti a colori.

Non potendo in queste pagine trattare tutti i prodotti video TVCC Monacor rimando ad una accurata lettura del nuovo catalogo espressamente dedicato alla sicurezza e video a circuito chiuso.

Essendo il prezzo di vendita molto interessante i Lettori potranno acquistare una di queste CCD camera e servirsene a seconda delle esigenze. Ad esempio controllare l'ingresso di casa, del portone

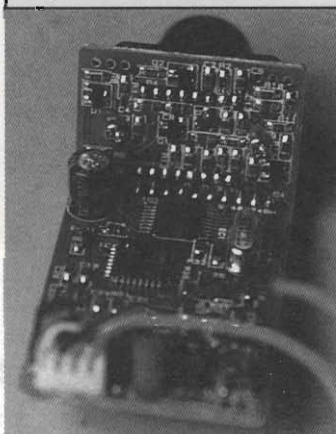


Foto 2 - Particolare del circuito stampato in SMD.

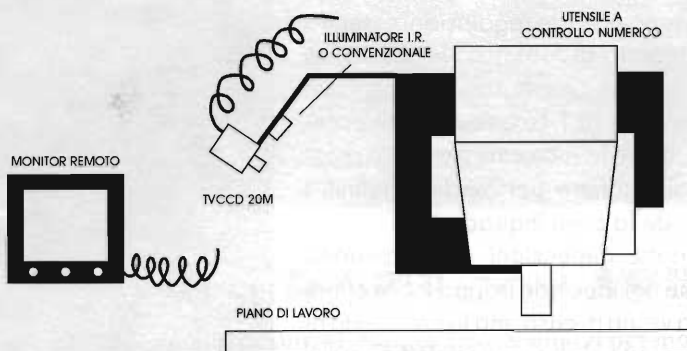


figura 2 - TVCCD 20M come controllore di processi industriali pericolosi.





Foto 3 - Vista dell'obiettivo: molto luminoso e di ottime caratteristiche tecniche.

in strada, monitorare gli ambienti domestici in nostra assenza, con illuminatore infrarosso e videoregistratore o computer, realizzare videocitofoni oppure, vista la sensibilità del prodotto collegare la telecamera al telescopio sperimentando accoppiatori ottici con lenti e tubi di prolunga, controllare a distanza processi meccanici o chimici pericolosi, controllare linee di lavorazione in ambienti asettici, camere di ospedali e mille altre applicazioni.

Monacor ha messo a disposizione tutta la tecnologia possibile, unitamente alla garanzia di funzionamento che contraddistingue tutti i prodotti della rinomata ditta tedesca, ai Lettori non resta che sbizzarrirsi nella propria fantasia.

Per informazioni e richieste catalogo:

Monacor Italia - via Serenari 33/g  
40013 - Castelmaggiore - BO



## ANTIQUE RADIO

MAGAZINE  
RADIO D'EPOCA E DINTORNI

SONY



The Smaller  
TR-610

N.12

Revista edita con il patrocinio della Fondazione Guglielmo Marconi

# ANTIQUE RADIO

MAGAZINE

BIMESTRALE DI RADIO D'EPOCA E DINTORNI...

**AMPLIA** I SUOI ARGOMENTI  
*più pagine* trattate da esperti del settore,  
sono dedicate **ogni numero** a:

## GRAMMOFONI SURPLUS MILITARE

Antique Radio Magazine, inoltre, **svolge costantemente una ricerca bibliografica** nell'editoria internazionale su libri e riviste che trattano la storia delle telecomunicazioni. La GUIDA-CATALOGO "Ex LIBRIS" N.2, contiene **oltre 250 titoli** che potete acquistare.

**Richiedi**  
**un numero in**  
**Visione Gratuita!**

Antique Radio Magazine non esce in edicola.

Per maggiori informazioni sulle modalità di abbonamento o per ricevere il catalogo rivolgersi a:  
MOSE' EDIZIONI - Via Bosco, 4 - 31010 Maser (TV) - Tel 0423/950385 - Fax 0423/529049









# I GRUPPI DI CONTINUITÀ

*Alberto Panicieri*

Riprendiamo la trattazione  
sospesa il mese scorso.

2ª parte

## UPS a commutazione rapida e onda sinusoidale

Si tratta di un compromesso fra i due sistemi visti in precedenza (E.F. n°3/96). L'UPS alimenta il PC direttamente in rete in condizioni normali. In assenza di rete il relay scatta in posizione di lavoro. Il convertitore locale DC-AC non attende la chiusura del contatto di lavoro per partire, come nel caso dell'UPS ad onda quadra, ma è sufficiente il rilascio del contatto di riposo. Un relay è comunque necessario per evitare che la tensione generata dal convertitore si riversi nella rete elettrica tentando di alimentare magari l'intero isolato. Non dovendo attendere il passaggio della lamella mobile da un contatto all'altro, il tempo di commutazione si riduce alla somma dei tempi elettronici necessari al riconoscimento della situazione di emergenza, attorno ad 1 msec o anche meno.

Si può ottenere questo se il convertitore viene diseccitato quando il relay è rilasciato, ma i terminali del secondario del trasformatore elevatore sono perennemente collegati al carico (il contatto di lavoro del relay è quindi inutilizzato). Ovviamente, in questo modo, in presenza di tensione di rete il trasformatore funzionerà al contrario generando una bassa tensione sull'avvolgimento "primario", ma il circuito è

progettato in modo tale che questa tensione non causa danni o dissipazioni inutili. Lo schema di principio è visibile in figura 5.

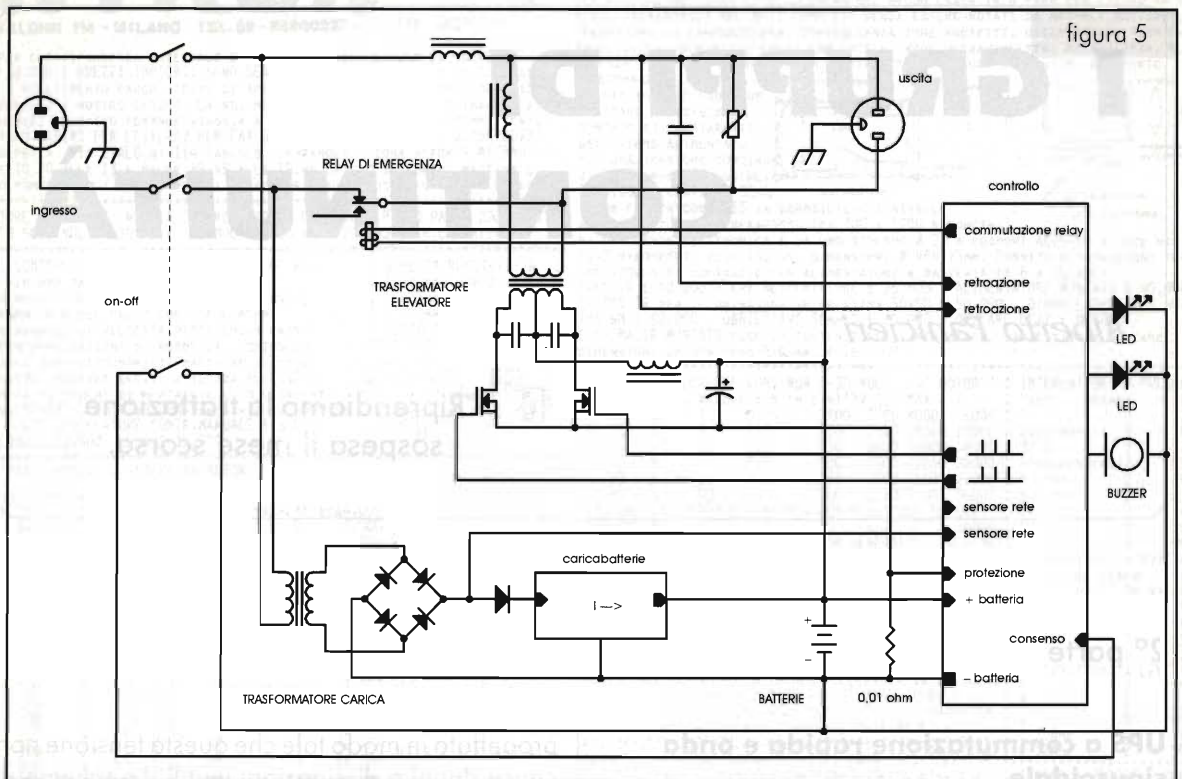
Il convertitore genera una sinusoide rendendo l'UPS di uso universale; siccome non è possibile generare una sinusoide con il metodo PWM senza fare uso di un certo tasso di retroazione, la tensione fornita in emergenza sarà più accuratamente regolata di quella dell'ENEL.

Questa macchina può fornire tutte le prestazioni di una macchina a doppia conversione, esclusa quella del ricondizionamento permanente di rete che ovviamente non è presente, anche se, osservando figura 5, ci si rende conto che un certo filtraggio viene comunque effettuato.

Se ne consiglia l'acquisto a tutti' gli utenti che dovrebbero altrimenti acquistare una macchina a doppia conversione, esclusi però i casi di località dove la tensione di rete subisce frequenti abbassamenti che mettono in crisi le periferiche, senza che si verifichi un black-out totale: in questi casi l'UPS a doppia conversione è l'unica soluzione. Non è infatti possibile progettare un sensore che inserisca il convertitore per effetto di una diminuzione del valore medio della  $V_{eff}$ , perché questo implica una misura su alcune semionde ed il tempo di intervento sarebbe inaccettabile in caso di black-out totale.



figura 5



Un ulteriore vantaggio degli UPS a commutazione rapida è che non aumentano i consumi.

Questi UPS non hanno, che io sappia, un nome commerciale standard. Qualcuno li chiama "on-line", espressione che non significa nulla di preciso, ma che approssimativamente dovrebbe essere intesa come "sempre inserito"; molto più adatta quindi per un UPS a doppia conversione, l'unico ad essere veramente sempre inserito.

### Gadgets

Spesso gli UPS sono dotati di misuratori dello stato di carica della batteria a barre di LEDs. Questi aggeggi costano poco e hanno un bel-l'aspetto, ma non servono a molto: data la complessa dinamica degli equilibri elettrochimici degli accumulatori al piombo, per avere una stima attendibile e precisa di quanto ancora potremo lavorare occorrerebbe un microprocessore ed un complesso software che tenesse conto delle misure di tensione, corrente, della resistenza interna (un dato a sua volta dipendente dallo stato di carica!), degli eventi precedenti e di quelli prevedibili. Quando vi dicono che un UPS, magari di categoria economica, è controllato a  $\mu P$ , non credeteci. Un segnale luminoso ed

acustico che avverte che la tensione ai capi delle batterie è scesa al di sotto di 10 V per ciascuna batteria da 12 V nominali, è più che sufficiente.

Sono anche superflui gli indicatori di potenza erogata, salvo non si tratti di UPS molto grossi, destinati ad alimentare interi complessi elettronici a lunga autonomia.

È necessaria una notevole esperienza tecnica per utilizzare bene queste informazioni; il buon senso suggerisce che desiderando continuare a lavorare in emergenza, è meglio spegnere tutte le periferiche non indispensabili.

Trovo estremamente utile fare una prova sul campo di autonomia effettiva, tenendo acceso il PC (senza effettuare accessi al disco fisso) sino a quando l'UPS si spegne.

Interfacce seriali: tocchiamo il fondo. Il dispositivo è utile solo se si dispone di un software in grado di monitorare la porta seriale e di prendere automaticamente i dovuti provvedimenti quando l'UPS avverte con un certo codice il PC che c'è un'emergenza in corso. Questi provvedimenti vengono presi semplicemente dall'utente che chiude i files e magari spegne il PC stesso. I cicalini vengono montati appunto per evitare che l'operatore non si accorga del black-out.





Il discorso cambia se abbiamo a che fare con macchine non presidiate: il caso riguarda quasi esclusivamente i server di rete (in questa chiacchierata non parliamo dei grandissimi elaboratori che consumano alcuni kW). Guarda caso, i programmi di gestione dei server di rete sono gli unici dotati di routine di sorveglianza dell'interfaccia con un eventuale UPS.

Ma l'imbroglio sta anche e soprattutto nel fatto che in nessuno degli UPS che ho esaminato l'interfaccia seriale era veramente "seriale". Non basta un connettore DB9 a vaschetta per fare una "seriale". Occorre all'interno un chip dedicato (ad esempio Intel 8251A) che memorizzi i dati e li trasmetta in sequenza secondo un certo protocollo; inoltre lo standard più comune (RS232C) prevede che sul connettore il livello alto stia attorno a 12 V, quello basso attorno a -12 V.

Siccome spesso ho misurato su quei connettori tensioni di pochi mV o 5 V, si tratta di segnali TTL che possono essere capiti solo da un computer dotato di scheda in/out a basso livello (tipo quelle per automazione diretta) e software scritto appositamente; in altri casi il produttore dichiarava che l'interfaccia era cablata secondo lo standard LAN (Local Area Network). Si tratta non di una porta seriale, ma di uno standard industriale adottato per i server di rete, il cui software prevede il monitoraggio dell'alimentazione, come prima accennato.

Ecco:

pin	tipo	significato (dalla parte dell'UPS)
1	out	by-pass attivato, UPS guasto
2	out	funz. normale in presenza di rete
3	out	funz. in emergenza a batteria
4	—	massa
5	out	batteria semiscarica
6	inp	un segnale di 12 V applicato qui spegne l'UPS
7	out	UPS OK
8	—	cortocircuitato al pin 9
9	—	cortocircuitato al pin 8

N.B.: i terminali "out" non forniscono alcuna tensione; si considera attivo un terminale quando un contatto interno all'UPS lo chiude verso massa. Il terminale 3 è in alternativa al 2, il terminale 1 è in alternativa al 7.

## Il calcolo delle potenze

Le esigenze commerciali hanno creato il concetto della "POTENZA INFORMATICA". All'impiego di questo ridicolo termine NON POSSONO sfuggire neppure i produttori più onesti e preparati. Poiché gli UPS sono generalmente venduti attraverso canali commerciali di informatica, ne il venditore né l'utente finale sono tecnici elettronici (e nemmeno si pretende che lo siano!), qualche produttore ha cominciato allora a sfornare apparecchi da "800 W informatici" che in realtà erogano al massimo 400 W continuativi.

Chi correttamente dichiarava solo la potenza reale ha dovuto adeguarsi, altrimenti i suoi prodotti apparivano inferiori e restavano invenduti.

Il trucco si basa sul fatto che le potenze indicate sul retro di PC e periferiche sono sempre gonfiate, in dipendenza da normative varie; tengono conto dei transistori di inserzione e si riferiscono a situazioni limite.

Esaminiamo il caso specifico del PC vero e proprio: esso monta generalmente un alimentatore da 200 W. L'assorbimento reale dipende da quante e quali schede sono state installate, dal tipo di scheda madre, da quanti e quali dischi e/o drive per dischetti, CD-ROM, eccetera, sono presenti.

L'assorbimento reale si può stimare tra i 70 ed i 100 W, mentre non so proprio cosa bisogna ficcarci dentro per fargli consumare il massimo consentito.

Siccome il profano non lo sa, gli si dice che un PC consuma 200 W, più 90 per il monitor e gli si propina un UPS dichiarato per 400 W(i), perché è meglio stare un po' abbondanti.

In realtà quella W(i) sta per "Watt informatici" e la povera macchina ne butta fuori al massimo 200 W reali, ma, per quanto abbiamo detto prima, per il nostro PC sono sufficienti e tutti sono contenti. Il termine "potenza informatica" viene utilizzato per evitare contestazioni legali, tanto non significa nulla di preciso. Il fenomeno assomiglia a quello che anni or sono portò alla creazione delle "potenze musicali" degli Hi-Fi, ma in questo caso i termini sono completamente arbitrari.

È meglio informarsi sulla potenza reale, non tutti i possibili carichi assorbono meno del dichiarato: calcolare una potenza effettiva in watt pari al 60 % del dichiarato per le unità centrali, 80 % per monitor e stampanti ad aghi o getto di inchiostro, mentre altri utilizzatori sono da valutare pru-



dentemente al 100%. Fatto ciò, sommare semplicemente le potenze.

Disponendo di un amperometro in CA si può effettuare una misura, ma se lo strumento non è a vero valore efficace la misura può divergere, perché anche se la tensione è sinusoidale, le correnti sono impulsive (ricordiamo come funzionano i raddrizzatori).

Un altro trucco può essere una differente dichiarazione (per l'UPS) espressa in VA rispetto al valore in W. È un ragionamento fuorviante. La protezione è sempre calibrata in corrente e non tiene conto dello sfasamento. La potenza erogabile in VA (potenza totale) coincide con la potenza reale in W se il carico è puramente resistivo; se il carico presenta componenti induttive o capacitive la potenza reale utilizzabile a parità di corrente diminuisce, ma questo dipende solo dal carico, non dall'UPS, che vede uscire sempre solo la stessa corrente. È chiaro che se la potenza è dichiarata in VA si intende in qualunque condizione di carico, mentre se è dichiarata in W si intende su carico resistivo. Una doppia dichiarazione ha senso solo se si fissa un valore per lo sfasamento, ma allora il rapporto è lapalissiano, dipendente dalle leggi della fisica, non dal progetto dell'UPS. Affermare che il gruppo può erogare 400 VA su carico induttivo e 350 su carico resistivo è falso. Se la protezione scatta a 350 W su carico resistivo, scatterà a 350 VA su carico induttivo, con l'aggravante che se il  $\cos\phi$  è 0,8 non si potranno utilizzare che 280 W.

Ma occorre anche considerare che lo sfasamento introdotto dalle apparecchiature per informatica è in genere di poca importanza. Se vengono dati due valori diversi è meglio prendere per buono il minore.

Una considerazione per chi acquista gruppi a doppia conversione: non dimenticare i transistori di inserzione.

Nessun UPS viene acceso in assenza di rete; si comincia a lavorare in condizioni normali e successivamente può verificarsi un'emergenza. Alcuni modelli non permettono neppure una partenza a batteria.

Perciò con gli altri tipi di UPS descritti, i cui convertitori DC-AC riposano sino a quando l'ENEL non tradisce, i transistori di inserzione del PC e delle periferiche (carica iniziale degli elettrolitici) si appoggiano alla rete ENEL; l'UPS a doppia conver-

sione invece deve caricare lui le capacità di filtro. Non vi è gruppo che possa fornire tanta corrente, per cui le protezioni intervengono e la tensione riprende a salire mano a mano che le capacità si caricano. Se due PC sono collegati al medesimo gruppo, o si accendono insieme, oppure inserendo il secondo, il primo si spegnerà.

D'altra parte è sempre meglio che ciascuna stazione di lavoro abbia il suo gruppetto. È più pratico e più sicuro, la spesa non aumenta di molto.

A proposito di transistori, NON è scorretto mettere in commercio UPS dichiarati per x watt continuativi e 2x watt di picco. Tutte le considerazioni di progetto relative alla dissipazione di calore si possono fare benissimo in termini di medie temporali, mentre la corrente massima nei power-MOS deve tenere conto dei picchi saltuari. Se il gruppo può erogare per 3 secondi (come esempio) una potenza più alta di quella continua può soddisfare esigenze momentanee di alta potenza ed essere più leggero e meno costoso, funzionando bene come un gruppo da 2x watt continui. Se però si attaccano delle lampade di emergenza, ricordare che queste hanno assorbimenti costanti. Non accendere lampade quando il PC è in funzione se entrambi sono collegati all'UPS: il transitorio di inserzione delle lampade di qualunque tipo è terribile e può spegnere il PC.

### La carica delle batterie

Ho trattato questo argomento in vari articoli su questa rivista e su altre pubblicazioni prima di questa.

Nessun gruppo da me esaminato ricarica le batterie nel modo corretto, ovvero carica a fondo a corrente costante, e stand-by a tensione costante con soglia di commutazione inferiore e superiore tra i due tipi di carica.

Siamo giusti: questa carenza non affligge solo i gruppi, ma qualunque apparecchio commerciale contenente accumulatori.

Il risultato è un dimezzamento della vita delle batterie rispetto al massimo possibile, oppure una carica incompleta ed una conseguente diminuzione dell'autonomia dopo qualche intervento in emergenza.

D'altra parte un caricabatterie come dico io richiede molti componenti e non sarebbe capito



## I gruppi di continuità

dal mercato, perché i produttori di batterie tendono a nascondere il fatto che è possibile farle durare di più di quanto la gente si aspetta.

Così va il mondo. Se si nota una certa diminuzione dell'autonomia dopo un anno di servizio dell'UPS, prima di far cambiare gli accumulatori, provare a caricarli a fondo.

L'operazione è possibile se si dispone di alimentatori adatti. Occorre bloccare la corrente ad 1/10 della capacità nominale (Es: 1,7 A per accumulatori da 17 A/h) e continuare la carica sino a quando la tensione raggiunge i 15 V per ogni accumulatore da 12 V nominali.

Se la garanzia non è scaduta, chi apre il coperchio si ricordi che con il suo gesto irresponsabile ne anticipa la scadenza.

### Note finali

Ho cercato di dare consigli e non di dettare norme, se non quando citavo leggi fisiche (che non ho scoperto io). Non ho aperto od esaminato tutti gli UPS esistenti sul mercato, ma solo alcuni. Il fatto di essere rimasto a volte deluso può essere dovuto a particolare sfortuna e non voglio criminalizzare alcuna categoria industriale, ma solo consigliare tanta attenzione e tanta diffidenza verso i venditori dalla parola facile e dal dato concreto difficile.

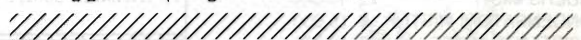
Non ho neppure illustrato tutte le soluzioni tecniche possibili, per non rubare troppo spazio ad altri argomenti; esistono variazioni sul tema, ma le categorie di UPS sono con buona approssimazione le tre descritte.

Qualcuno forse vorrebbe veder pubblicato un progetto; non posso pubblicare progetti di UPS in commercio, per ovvie ragioni, ma potrei illustrare un progetto mio.

Poiché si tratta di circuiti complessi che richiedono molte figure e tanto spazio, e la realizzazione

di convertitori di potenza richiede laboratori attrezzati e conoscenze tecniche, preparerò un articolo solo se ci saranno richieste in numero sufficiente a convincere il Direttore, il quale, solo per aver soggiato la lunghezza di questa conferenza, si prepara ad infilarmi in gola il dischetto contenente il materiale. Qualora foste interessati, pecificate nelle richieste il tipo di UPS che si desidera vedere pubblicato.

Fuggendo porgo i miei saluti.



**RADIANT**  
**RASSEGNA DEL RADIANTISMO**

MOSTRA-MERCATO  
di apparati e componenti per telecomunicazioni, ricetrasmittenti, elettronica, computer  
Corredi, kit per autocostruzioni

BORSA-SCAMBIO  
fra radioamatori di apparati radio e telefonici,  
antenne, valvole, surplus, strumentazioni elettroniche

RADIOANTIGUARIATO EXPO

8-9 giugno '96  
Orario: 9,00 - 18,30

10ª EDIZIONE

Parco Esposizioni  
Aeroporto Linate →  
**NOVEGRO**

*Il nuovo!  
L'usato!  
L'antico!*

Per informazioni ed iscrizioni:

COMIS LOMBARDIA via Boccaccio, 7 - 20123 Milano

tel. (02) 46.69.16 (5 linee r.a.) - Fax (02) 46.69.11



vendita per corrispondenza di componenti elettronici, strumenti di misura, prodotti ottici.

Condizioni di vendita: I PREZZI SONO IVA COMPRESA. SPESE DI SPEDIZIONE £ 6.000. PAGAMENTO IN CONTRASSEGNO AL RICEVIMENTO DELLA MERCE. CATALOGO £ 3.000 IN FRANCOBOLLI. IN OMAGGIO PER CHI ACQUISTA.

Se ricerchi componenti o strumenti non presenti in questa pagina scrivimi o invia un fax al 039 - 9920107

## OFFERTE COMPONENTI ELETTRONICI

100 RESISTENZE CEMENTATE	£ 20.000
50 INTEGRATI MISTI	£ 10.000
100 LED MISTI	£ 10.000
150 TRIMMER MISTI	£ 20.000
50 POTENZIOMETRI MISTI	£ 15.000
60 SLIDERS MISTI	£ 15.000
100 CONDENSATORI MISTI	£ 15.000
1000 RESISTENZE MISTE	£ 20.000
10 QUARZI 4MHz	£ 10.000
80 MODULI LOGICI	£ 10.000
10 BUZZER PIEZOELETTRICI	£ 5.000
7 CUSCINETTI A SFERA	£ 20.000
150 MINUTERIE IN PLASTICA	£ 10.000
1 MOTORINO 9 Vcc con encoder	£ 15.000
1 MOTORINO P.P. 200 STEP	£ 15.000
1 MOTORINO 9 Vcc	£ 10.000
1 KG SCHEDE MISTE	£ 10.000
100 COMPONENTI DI QUALITA' R.C.Tr.D.I.	£ 5.000
1 KG MATERIALE ELETTRONICO MISTO	£ 10.000
1 CELLA FOTOVOLTAICA CON MANUALE	£ 10.000
100 CONDENSATORI TANTALIO MISTI	£ 15.000
100 CONDENSATORI DI PRECISIONE	£ 10.000

### OFFERTE VARIE

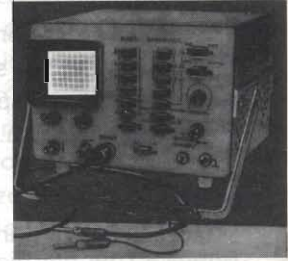
1 RELE 12V 5A	£ 3.000	---	1 STRUMENTINO METRIX 100µA	£ 9.000	---	1 PONTE D.	£ 2.000
1 INTERRUOTTORE TERMICO IN AMPOLLA 3A	£ 2.000	---	1 VENTOLA 220	£ 10.000			
1 BREADBOARD CON MINUTERIE VARIE	£ 20.000	---	150 DISTANZIATORI X C.S.	£ 3.000			
25 FUSIBILI MISTI	£ 3.000		1 FINECORSO 5A 250V	£ 2.000	---	1 DISPLAY FND 800	£ 3.000
3 BASETTE VETRONITE TIPO EUROCARD	£ 5.000	---	5 SAMPOLLE REED	£ 3000			
1 TRIAC 6A	£ 2.000	---	1 RELE 12V 2,5A 250V x C.S.	£ 3.000			
1 POTENZIOMETRO MIL. 50 Ω, 4K7, 10K	£ 3.000cd	---	2 PULSANTI R.	£ 2.000			
1 RESISTENZA CORAZZATA 7,5 - 15 - 24 - 36 - 100 - 180 Ω	£ 2.000 cd	---	1 TRIAC 2A	£ 2.000			
10 TRIMMER 100Ω	£ 3.000	---	10 TRIMMER 200Ω	£ 3.000	---	1 MOLLA PORTA SALDATORE	£ 3.000
10 TRIMMER 500Ω	£ 3.000	---	10 TRIMMER 1M	£ 3.000	---	150 DISTANZIATORI x C.S.	£ 3.000

## OFFERTA: OSCILLOSCOPIO £ 260.000

Caratteristiche: 10mV per divisione base dei tempi da 50mS a 0,5 uS per divisione.

Tutto a transistor.

Schermo 3x5 con reticolo  
220 V 4,5Kg



MULTIMETRO DIGITALE CON PROVA DIODI, TRANSISTORS BOCCOLA 10A £ 30.000

MULTIMETRO DIGITALE CON MISURE DI: DCV -- ACV -- DCA -- Hfe -- RESISTENZE -- CONTINUITA SONORA -- SONDA K PROBE PER TEMPERATURA £ 55.000

KIT TRAPANINO x C.S. CON UNA SERIE DI FRESE. £ 30.000

### multimetro digitale con display pieghevole

OLTRE ALLA MISURA DI TENSIONI E CORRENTI CONTINUE E ALTERNATE E' POSSIBILE MISURARE CAPACITA', Hfe, CONDUZZANZA, TEMPERATURA. IL DISPLAY PUO' RUOTARE DA 0° A 70° MENTRE I DIGIT SONO ALTI 25mm. PER LA MISURA DELLA TEMPERATURA E' INCLUSA LA SONDA K PROBE.

£ 85.000



## LENTI OCULARI CONTAFILI PRISMI

Diametro lente in mm, materiale lente V= vetro VB= vetro bianco A= acrilico, montatura M= metallo P= plastica, I= con illuminazione

ARTICOLO	DIAMETRO	INGRANDIMENTI	CARATTERISTICHE	PREZZO
LENTE	60	3,5	VB,M	17.000
LENTE	70	3	VB,M	20.000
LENTE	30	8	mezza sfera, VB	18.000
LENTE	50	4	mezza sfera, VB	26.000
CONTAFILI	20X20	8	V,M	24.000
CONTAFILI	30X30	6	V,M	28.000
CONTAFILI	25X25	5,5	A,P	13.000
CONTAFILI	20X20	7,5	A,P	10.000
LENTE	50	4,5	V,P	9.000
LENTE	75	3,5	V,P	10.000
LENTE	90	2,5	V,P	12.000
LENTE	110	2,5	V,P	15.000
LENTE	50	4,5	V,P,I	16.000
LENTE	75	3,5	V,P,I	18.000
LENTE	90	2,5	V,P,I	20.000
LENTE	110	2,5	V,P,I	24.000

NOVITA':LENTE IN VETRO 110mm con sostegno da appoggiare al petto e cordicella regolabile. Ottima quando sono necessarie le mani libere, ingrandimenti 3x £ 24.000

LENTE IN VETRO TONDA CON APPOGGIO TRASPARENTE DIAMETRO LENTE 75 mm £ 20.000

LENTE IN VETRO TONDA CON ILLUMINAZIONE E APPOGGIO DIAMETRO LENTE 90 mm £ 24.000

prisma 90° £ 20.000 prisma 60° £ 20.000 Gruppi ottici da smontare, contengono da 2 a 6 lenti £ 20.000

OCULARI TIPO OROLOGIAIO 3X, 4X, 5X, 6X, 7X £ 9.000 cd

OCULARE TIPO OROLOGIAIO 8X 32 DIOTTRIE £ 10.000

Kit di lenti vari diametri e ingrandimenti per prove ed esperimenti di ottica £ 25.000

OCULARE DOPPIO 16X OTTIMO PER PARTICOLARI. SI UTILIZZA IN TRE MODALITA' £ 16.000



CONTAFILI GIGANTI	ALTEZZA	DIAMETRO LENTE	PREZZO
VETRO 2,5X	160 mm	110 mm	25.000
VETRO 2,5X	134 mm	134 mm	20.000
VETRO 3,5X	110 mm	75 mm	18.000
VETRO 4,5X	80 mm	50 mm	15.000



### MINUTERIE

40 RONDELLE IN BACHELITE	£ 2.500	--	20 BANANINE DORATE	£ 2.500
10 BOCCOLE IN PLASTICA 20 mm	£ 2.500	--	25 FERMACAVALI	£ 3.000
100 CHIODINI Ag 1,8 mm	£ 2.500	--	150 MINUTERIE IN PLASTICA	£ 10.000
150 PIN JUMPER DORATI	£ 5.000	--	10 BOCCOLE STAMPATE 4mm	£ 2.500
10 DISTANZIATORI IN OTTONE 8mm	£ 2.500	--	22 mm	£ 2.500

OFFERTA SPECIALE SCORTA: resistenze, condensatori, diodi zener, transistors, zoccoli, minuterie, integrati, potenziometri, componenti vari. Il tutto permette di avere una scorta di componenti utili £ 100.000





# C.B. RADIO FLASH

*Livio Andrea Bari & C.*

Questo mese continuiamo il dialogo con i Lettori che caratterizza la nostra rubrica CB: vi propongo la lettera inviata da un Lettore di S. Maria Zevio (Verona).

*"Caro Livio Andrea, mi chiamo Fernando, nel 1975 avevo comperato un apparato CB TENKOF 13/8 ed avevo ottenuto la relativa concessione dalle P.T. di Venezia.*

*Nel 1980 questo apparato non era omologato e così ho deciso di disfarmene e lasciar decadere la concessione.*

*Sono quindi passato all'attività di BCL utilizzando un ricevitore per H.F. DRAKE 2C e richiedendo la relativa autorizzazione all'ascolto SWL.*

*Ora, leggendo la rivista Elettronica Flash che ho comperato in edicola da un anno a questa parte ed in particolare la tua rubrica CB Radio Flash, che è molto interessante, mi è tornata la voglia di operare nella Banda CB!*

*Ora ti chiedo: cosa si può trovare in commercio tra gli apparati CB omologati a norma di legge?*

*Si può trasmettere in telegrafia (CW) con questi apparati CB omologati? Se sì, si può avere una lista di apparati CB omologati la telegrafia CW? Dove posso procurarmela?*

*P.S. condivido le opinioni del CB genovese attivo fin dai primi*

*anni '70 (n.d.r. si tratta di Francesco Valentino), espresse nella lettera che hai pubblicato a pag. 100 di E.F. di Gennaio 1996.*

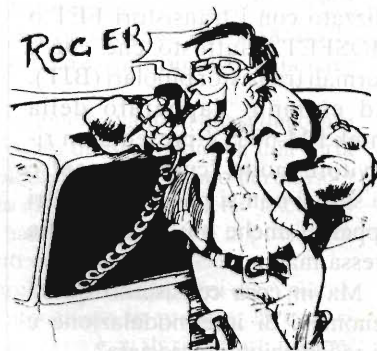
*Ciao e felice 1996 da  
Fernando Montioli"*

Caro Fernando, sono molto lieto che lo stimolo per tornare ad occuparti attivamente di CB ti sia stato fornito dalla lettura della rubrica che coordino da alcuni anni.

Uno dei miei scopi è proprio quello di "recuperare" alla CB quelle persone che, come nel tuo caso, se ne sono allontanate per i più svariati motivi pur restando nell'ambiente elettronico e radioamatoriale, ma veniamo alle tue domande.

Secondo me gli apparati omologati sono praticamente tutti uguali in trasmissione perché la loro potenza è limitata per legge. Tuttavia si differenziano come efficacia di modulazione. Ascoltando con un ricevitore semiprofessionale la banda CB te ne puoi rendere benissimo conto da solo e ricavarne quindi una prima indicazione utile.

Ci sono segnali di pari intensità (poniamo di S9) che producono un segnale audio di intensità differente ed è chiaro che se un trasmettitore ascoltato con la stessa intensità di segnale R.F. di un altro produce un volume audio più elevato, questi irradia evidente-



mente una potenza a radiofrequenza meglio modulata!

Riferendoci ai segnali in modulazione di ampiezza (AM) certi apparati in commercio non sono in grado di modulare con valori prossimi al massimo (100%) la loro portante.

Colgo l'occasione per ricordare che i principi basilari della trasmissione in modulazione d'ampiezza sono stati trattati nella 27<sup>a</sup> puntata del mio Minicorso di Radiotecnica, apparsa sulla nostra rivista Elettronica Flash n. 7/8 Luglio/Agosto 1995 a pag. 123.

Contrariamente a quello che pensa la maggioranza dei CB, la cosa più importante per un baracchino non è la potenza di uscita (limitata dalla legge a un massimo di 4 W), ma la bontà del ricevitore (se non si sente nessuno con chi si parla?). Anche se ormai quasi nella totalità degli apparati la sezione ricevente è estremamente selettiva (e quindi non ci sono problemi di interferenza dai segnali che sono ricevuti sui due canali adiacenti a quello prescelto) non ne viene eccessivamente curata la circuitazione al fine di un buon comportamento in presenza sulla gamma di segnali forti e cioè la resistenza all'intermodulazione e al fenomeno della modulazione incrociata.

Per questo è bene cercare di acquistare apparati che abbiano





lo stadio amplificatore a R.F. realizzato con i transistori FET o MOSFET, piuttosto che con i normali transistori bipolari (BJT). Ad esempio l'apparato della Intek FM-600SX presenta un ricevitore molto "curato", mentre lo stesso non si può dire di altri apparati anche più recenti della stessa marca.

Ma in cosa consistono questi fenomeni di intermodulazione e di modulazione incrociata?

Cerchiamo di fare un po' di luce su questi strani fenomeni radioelettrici che portano a volte stazioni C.B. ricevute con segnali molto potenti a rompere gli argini ed a straripare contemporaneamente su molti canali.

Senza avere la pretesa di spiegare il fenomeno sopra descritto in maniera scientifica, spero di aiutarvi soprattutto a comprendere le cause dei tanto lamentati fenomeni volgarmente detti **azzeramento, splatter, sblatter**, ecc.

Questi fenomeni in genere avvengono nei momenti di maggior affollamento della banda C.B., ma non sono rari anche in situazioni apparentemente "tranquille".

Con l'uso da parte di moltissime stazioni CB di ricetrasmettitori efficienti, di amplificatori lineari e anche di trasmettitori per OM con uscita in R.F. dell'ordine di 100W e oltre, unitamente alle antenne esterne, i segnali ricevuti da un baracchino su un qualsiasi canale della banda CB sono spesso fortissimi: nell'ordine di S 9+30 o 9+40dB!

La presenza in gamma di numerose portanti ricevute con intensità di segnale fortissima causa il sovraccarico degli stadi di ingresso a R.F. dei nostri baracchini, così ci accade di sentire una stessa stazione su più canali o miscelata ad un'altra stazione.

Questi due fenomeni molto fastidiosi vengono detti rispettivamente: intermodulazione e modulazione incrociata.

**Intermodulazione**

Viene così definito il processo per cui in un ricevitore viene creato un segnale indesiderato, spurio, che si presenta in relazione armonica con i segnali che lo generano.

Facciamo un esempio. Due stazioni locali trasmettono su due diversi canali: il 21 ed il 23, con le seguenti frequenze 27,215 e 27,255MHz; nel ricevere si genera un segnale indesiderato alla frequenza di  $(27,215 \times 2) - 27,255 = 27,175$ , corrispondente al canale 18.

Il risultato di questo processo di intermodulazione si manifesta pertanto con la trasposizione della prima stazione che trasmette sul canale 21 e viene così ricevuta sul canale 18. In questo caso l'ampiezza

za del disturbo di intermodulazione è proporzionale al quadrato di uno dei segnali e direttamente proporzionale nei riguardi dell'altro. Fra i tre segnali esiste sempre una relazione armonica.

**Modulazione incrociata**

La modulazione incrociata si manifesta tipicamente così: una stazione locale ricevuta con segnale fortissimo sul suo canale viene sentita modulare le altre portanti presenti sui vari canali.

Quando, come spesso accade, i segnali fortissimi sono numerosi, la modulazione incrociata diventa multipla la ricezione su tutti quanti i canali diventa problematica, perché si manifesta un forte rumore su

**15° MEETING TRIVENETO ALFA TANGO**

"1895 - 1996: OLTRE CENT'ANNI DI RADIO DI GUGLIELMO MARCONI"

**Domenica 5 Maggio 1996**  
ore 10: INIZIO MEETING, relazioni - ore 16: SALUTO di commiato

**CONEGLIANO (TV)**

**Centro Ristorazione Collettiva**

(solo giorno del Meeting: Tel. 0438/63537 - Fax 63561)

**(di fronte stabilimento ZANUSSI - SUSEGANA)**

**INFORMAZIONI E PRENOTAZIONI: FURLAN GIOVANNI**

Via Mareno, 62 - 31025 S. LUCIA DI PIAVE (TV) - tel. 0438 - 701114

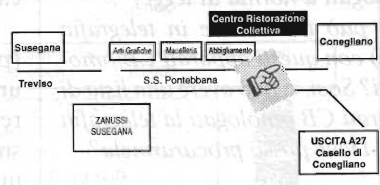
**QUOTA DI PARTECIPAZIONE: £. 40.000 a persona**

quota di prenotazione: £. 10.000 da inviarsi tramite raccomandata entro il 15 aprile 1996.

**ore 12,30 - PRANZO**

- durante il meeting verranno effettuate le
- premiazioni del 13° Contest Ann. - Marconi Day e saranno consegnati
  - souvenir del manifestazione,
  - omaggio floreale alle YL
  - il numero speciale di ONDA QUADRA con inserto dedicato al meeting

**COME GIUNGERE AL MEETING**



Lo scopo primario del Meeting è di FAR INCONTRARE IN AMICIZIA LE UNITA A.T. del Triveneto per poter discutere serenamente e costruttivamente delle varie tematiche che riguardano la vita delle sezioni decentrate.





tutta la banda. Si ha così la sensazione di ascoltare una gamma "sporca" con segnali non ben definiti.

È importante ricordare che la modulazione incrociata varia col quadrato dell'ampiezza del segnale interferente applicato al ricevitore e non dipende dall'intensità del segnale che si vuole ricevere. Inoltre si deve tener sempre presente che non esiste relazione armonica fra il segnale interferente e quello che si vuole ricevere.

Un qualsiasi segnale sulla banda CB può produrre il fenomeno della modulazione incrociata.

Veniamo al discorso relativo alle emissioni in CW.

Questo tipo di emissione non è consentito dalle norme vigenti in materia di CB. Tuttavia tutti gli apparati CB possono trasmettere in CW: basta posizionarsi in AM o in FM e collegare il tasto telegrafico (che ha 2 contatti) in modo da mandare in trasmissione il baracco a tasto abbassato!

Per la verità operano meglio in CW gli apparati che hanno la commutazione da Rx a Tx "statica", piuttosto che quelli che commutano a mezzo di un relé elettromeccanico.

In genere, sulla CB, gli avventurosi "telegrafisti" non operano in CW pura (usata dagli OM e dalle stazioni professionali) bensì in CW modulata: in pratica posizionano il baracchino in AM o in FM e lo pongono in trasmissione e modulano la portante con il suono proveniente dall'altoparlante di un classico cicalino per esercitazioni telegrafiche posto dinanzi al microfono! Questo sistema, forse poco ortodosso, consente l'ascolto anche a chi riceve con un baracco per AM o FM o con un modesto ricevitore sprovisto di BFO.

Per conoscere le caratteristiche degli apparati omologati in vendita puoi recarti da un rivenditore della tua zona, o meglio puoi rivolgerti agli inserzionisti della rivista

**IL GRAL** - Gruppo Radioascolto Liguria, organizzazione senza fini di lucro operativa nella diffusione del radioascolto dal 1988, tra le numerose attività pubblica un notiziario informativo chiamato "Radionews".

In quasi nove anni questa pubblicazione ha vantato quasi duecento lettori tra regolari ed occasionali e molti di essi godono di una certa popolarità a livello nazionale. I risultati, insperati, hanno permesso a "Radionews" di seguire una propria evoluzione, attraverso anche un ampio dialogo tra i Lettori, i quali hanno sempre avuto la possibilità di esprimersi nei loro apprezzamenti come nelle critiche.

Attualmente "Radionews" esce tre volte al mese, ogni dieci giorni, ed è composto di sei pagine A4 fotocopiate in proprio; in esso si possono trovare rubriche di attualità, recensioni di ricevitori, notizie, dibattiti e spazi dedicati interamente ai Lettori, come ad esempio quello di compra-vendita-scambio di materiali.

Per ricevere una copia del bollettino, nonché ulteriori informazioni sulle altre attività (pubblicazioni, manifestazioni, ecc.), scrivete al seguente indirizzo allegando Lit. 2000 a copertura delle spese postali.

GRAL - c/o Riccardo Storti  
Via Mattei, 25/1 - 16010 Manesseno S. Olcese (Genova) - Italia

che pubblicizzano ricetrasmittitori per la CB richiedendo loro il catalogo.

Ed ora passiamo ad altri argomenti.

A Napoli è stata costituita da alcuni amici CB una Associazione di volontariato a fini di Protezione Civile denominata Associazione Nazionale Centro Omega con sede legale in Via Cannavino, 1/A - 80126 Napoli.

Il presidente, Luigi Schiattarella (tel. 0338-468808, 081-5886885), ci prega di divulgare la notizia ed i fini dell'Associazione: prevenzione incendi boschivi, tutela ecologica di mari e fiumi, assistenza sociale ecc. Iscrizioni ed informazioni in Via Adriano, 149 (di fronte al Mercatino Soccavo).

Ma la radio non serve solo per comunicare (CB) ma anche per ascoltare. Questa nota interessa a chi si dedica all'attività di BCL e SWL, che tanto spesso precede o segue, o meglio si affianca alla attività CB.

Ed ora non dimenticate di leggere la 35ª puntata del Minicorso di Radiotecnica dedicata alla sperimentazione con i diodi zener utilizzando la basetta breadboard che avete imparato ad usare nella

32ª puntata.

### Come mettersi in contatto con la rubrica CB

Questa rubrica è un servizio che la rivista mette a disposizione di tutti i Lettori e di tutte le associazioni ed i gruppi CB.

Sarà data risposta a tutti coloro che scriveranno al coordinatore (L.A. Bari, Via Barrili 7/11 - 16143 Genova), ma dovranno avere pazienza per i soliti terribili tempi tecnici.

Le Associazioni CB e i Lettori che inviano al coordinatore materiale relativo a manifestazioni, notizie CB ecc. per una pubblicazione o una segnalazione sulla rubrica sono pregate di tenere conto che dovrebbe essere inviato tre mesi prima del mese di copertina della rivista in cui si chiede la pubblicazione.

Chi desidera ricevere una risposta personale deve allegare una busta affrancata e preindirizzata con le sue coordinate.

Non verranno ritirate le lettere che giungono gravate da tassa a carico del destinatario!

Elettronica Flash la rivista che non parla ai Lettori ma parla con i Lettori!



# ELETTRONICA FLASH

**NON È FUMO NEGLI OCCHI,  
MA UN PIACEVOLE INCONTRO TRA...  
... PRESENTE, PASSATO, E FUTURO!!**

ELETTRONICA FLASH È LA RIVISTA CHE OGNI MESE SEQUE I GUSTI E LE RICHIESTE DEI LETTORI PIÙ CURIOSI E ATTIVI NEGLI SVARIATI CAMPI DELL'ELETTRONICA.

PER NON PERDERNE NEMMENO UN NUMERO, E PER RISPARMIARE, ELETTRONICA FLASH RICORDA CHE È POSSIBILE ABBONARSI IN QUALUNQUE MOMENTO UTILIZZANDO IL MODULO QUA SOTTO RIPORTATO.

COSÌ POTRAI AVERE A CASA TUA, COMODAMENTE

**1 COPIA OMAGGIO DELLA TUA ELETTRONICA FLASH.**

SÌ, NON HAI LETTO MALE, E NOI NON CI SIAMO SBAGLIATI. ABBONARTI INFATTI TI COSTERÀ SOLO 70.000 ANZICHÉ LE 78.000 CHE SPENDERESTI ANDANDO OGNI MESE IN EDICOLA, ED IN PIÙ TI METTERESTI AL RIPARO DA AUMENTI IMPREVISTI.

E ALLORA CHE ASPETTI?

COMPRANDOLA OGNI MESE, FAI TANTO PER LA TUA ELETTRONICA FLASH, LASCIA CHE SIA LEI ORA A FARE QUALCOSA PER TE. A PRESTO. CIAO!!

## MODULO DI ABBONAMENTO A

ELETTRONICA  
FLASH

COGNOME: ..... NOME: .....

VIA: ..... N°: .....

C.A.P.: ..... CITTÀ: ..... PROV.: .....

STATO (solo per gli stranieri): .....

Vi comunico di voler sottoscrivere:

ABBONAMENTO ANNUALE

ABBONAMENTO SEMESTRALE

che avrà decorso dal primo mese utile seguente la presente comunicazione.

Allego pertanto:

copia di versamento su C.C.P.T. n° 14878409

copia di versamento tramite Vaglia Postale

assegno personale NON TRASFERIBILE

Firma

Spedire o inviare tramite fax a: Soc. Edit Felsinea S.r.L. - via G. Fattori, 3 - 40133 Bologna  
tel. (051) 382972 - 382757 / fax. (051) 380835





# Minicorso di Radiotecnica

(continua il corso iniziato su E.F. n°2/93)

di Livio Andrea Bari

(35ª puntata)



"Quiet please, L. Bari is pursuing a M.S.D.J. (Master of Science in Design)

## PROGETTIAMO, REALIZZIAMO E COLLAUDIAMO UNO STABILIZZATORE CON DIODO ZENER

Per effettuare la progettazione di un qualsiasi circuito elettronico si deve partire dalla funzione richiesta al circuito stesso, che nel nostro caso, è la seguente: si desidera realizzare un circuito in grado di fornire una tensione fissa di 5,6V ad un carico che assorbe una corrente compresa tra 0 e 25mA. Il generatore che alimenta il circuito stabilizzatore (o regolatore) di tensione a 5,6V fornisce una tensione che può variare da 10 a 15V.

Non si tratta di un caso puramente teorico ma di una situazione che si riscontra ad esempio negli autoveicoli, in cui la batteria a 12V nominali fornisce fino a 15V se è in funzione il motore e non ci sono forti carichi inseriti (fari ecc.), mentre se la batteria è quasi scarica e il motore è spento, in presenza di carichi inseriti, la tensione può scendere fino a 10V.

In figura 1 troviamo lo schema base dello stabilizzatore con zener, mentre in figura 2 vediamo lo schema completo con il carico e con l'interruttore S che permette di collegare e scollegare a piacere il carico  $R_L$ .

Decidiamo, in casa di utilizzare il diodo BZX55CSV6 avendolo utilizzato per la lezione precedente.

Per prima cosa dimensioniamo

il resistore R:

$$R = \frac{V_{\min} - V_{Zener}}{I_{\max} + I_{Z_{\min}}}; [1]$$

$V_{\min}$  è la tensione minima fornita allo stabilizzatore dal generatore e vale 10V.

$I_{\max}$  è il valore massimo della corrente assorbita dal carico e vale 25mA.

$I_{Z_{\min}}$  è il valore minimo della corrente che attraversa lo zener; questo valore corrisponde alla situazione in cui il generatore eroga la  $V_{\min}$  (10V) e il carico assorbe la  $I_{\max}$  pari a 25mA.

Il valore della  $I_{Z_{\min}}$  (corrente di polarizzazione dello zener) viene posto in genere tra il 10 e il 20% della corrente massima per la quale il diodo è stato costruito, determinata nel nostro caso in:

$$I_{Z_{\max}} = \frac{P_{d_{\max}}}{V_Z} = \frac{0,5W}{5,6V} = 89mA; [2]$$

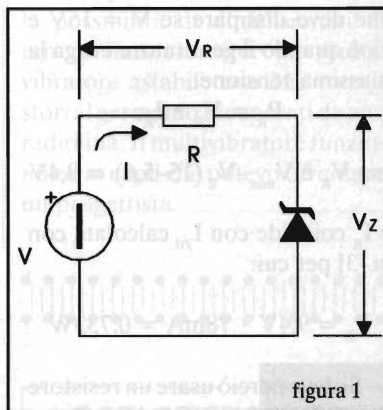


figura 1

Assumiamo quindi per  $I_{Z_{\min}}$  il valore di 10mA ed usando la [1] procediamo al calcolo di R:

$$R = \frac{(10 - 5,6)V}{(25 + 10) \text{ mA}} = 125 \text{ Ohm}$$

Il valore commerciale più vicino è 120 Ohm, che assumiamo per realizzare il circuito.

Ora dobbiamo verificare che quando il carico è scollegato e quindi la corrente  $I_L$  è 0 e tutta la

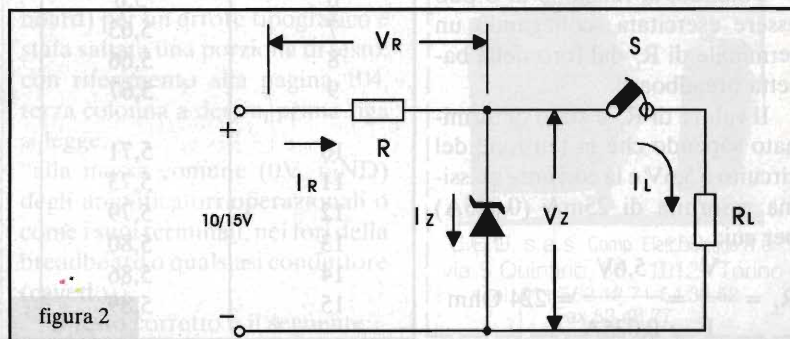


figura 2



corrente  $I_R$  passa nello zener e contemporaneamente il generatore fornisce allo stabilizzatore la tensione più elevata di 15V, la corrente nello zener  $I_Z$  non raggiunga valori pericolosi per l'integrità del componente:

$$I_{Z0} = \frac{V_{\max} - V_Z}{R} = \frac{15 - 5,6}{120} = 78\text{mA}; [3]$$

questo valore risulta inferiore a quello calcolato con la [2] e quindi non ci sono problemi.

Per specificare completamente la R resta da calcolare la potenza che deve dissipare se  $V = 15\text{V}$  e cioè quando il generatore eroga la massima tensione:

$$P_R = V_R \cdot I_R,$$

ma  $V_R$  è  $V_{\max} - V_Z (15 - 5,6) = 9,4\text{V}$

e  $I_R$  coincide con  $I_{Z0}$  calcolata con la [3] per cui:

$$P_R = 9,4\text{V} \cdot 78\text{mA} = 0,733\text{W}$$

Si deve perciò usare un resistore da 120 Ohm e 1W di potenza dissipabile.

#### Realizzazione dello stabilizzatore

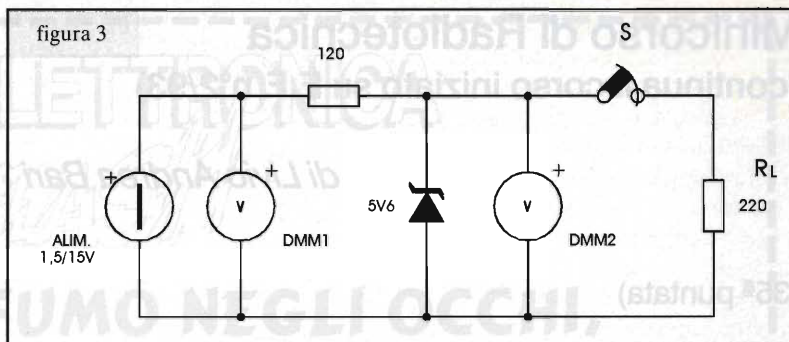
Utilizzando una piastra breadboard monteremo un circuito come quello di figura 3. Serve il solito alimentatore stabilizzato 1,5 - 15V 0,5A e almeno 1 multimetro digitale che va inserito di volta in volta come DMM1 o come DMM2 per misurare la tensione del generatore e la tensione sullo zener a vuoto (S aperto) e a carico (S chiuso).

Volendo, la funzione di S può essere esercitata scollegando un terminale di  $R_L$  dal foro della bassetta breadboard.

Il valore di  $R_L$  è stato determinato sapendo che la tensione del circuito è 5,6V e la corrente massima assorbita di 25mA (0,025A) per cui:

$$R_L = \frac{V}{I} = \frac{5,6\text{V}}{0,025\text{A}} = 224\text{ Ohm}$$

figura 3



in pratica  $R_L = 220\text{ Ohm}$ , è sufficiente un resistore da 1/4W come vi invito a verificare.

#### Collaudo dello stabilizzatore 5,6V 25mA

Si regola l'alimentatore sulla tensione di 5V (tensione di ingresso  $V_i$ ) leggendo DMM1 e si effettua la lettura della tensione d'uscita a vuoto  $V_o$  su DMM2 con l'interruttore S aperto (o un capo di  $R_L$  scollegato) poi si chiude S (o si inserisce nel foro della piastra il capo di  $R_L$ ) si legge, sempre su DMM2, la tensione a carico  $V_c$ .

Si procede in questo modo aumentando la tensione di alimentazione a passi di 1V.

Si ricava la seguente tabella che dimostra l'efficienza del circuito che abbiamo progettato.

Come si può vedere il nostro circuito funziona ottimamente da 9 a 15V di alimentazione e soddisfa

le specifiche di progetto in pieno: è infatti capace di stabilizzare la tensione di uscita sia nei confronti delle variazioni di linea ( $V_i$  va da 10 a 15V) sia nei confronti delle variazioni della corrente assorbita dal carico (da 0 a 25mA).

#### Misura della corrente nello zener

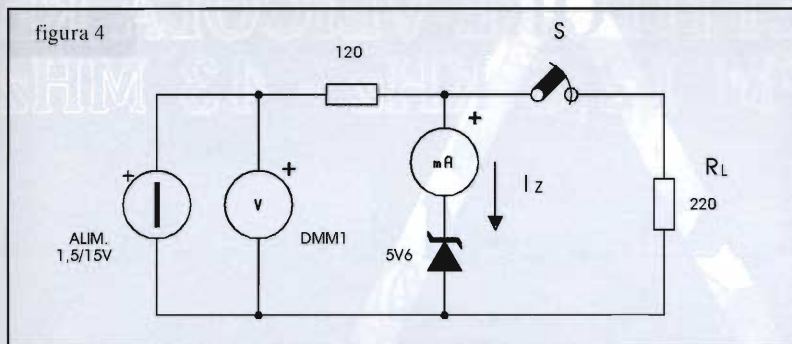
Vale veramente la pena di verificare come varia la corrente nello zener in funzione della corrente assorbita dal carico. Questa verifica permette di rendersi conto di come i risultati teorici vengano verificati nella pratica di laboratorio. Modificando il circuito come in figura 4, inserendo un milli-ampmetro (analogico o digitale) in serie allo zener si alimenta con 15V, si legge la corrente nello zener con carico staccato e si vede che il valore misurato è in pratica quello calcolato con la [3]:  $I_{Z0} = 78\text{mA}$ ; quindi si collega il carico e si nota come la corrente

$V_i$ (DMM1) (V)	$V_o$ (DMM2) (V)	$V_c$ (DMM2 con carico collegato) (V)
5	5	3,3
6	5,6	3,9
7	5,63	4,5
8	5,66	5,11 funzionam. non soddisf.
9	5,67	5,59 funziona in modo discreto
10	5,71	5,66 zona di funzionamento
11	5,73	5,66 richiesto dalle specifiche
12	5,79	5,75 di progetto
13	5,80	5,74
14	5,86	5,80
15	5,89	5,80





figura 4



cala a circa 53mA. Ora alimentiamo con 10V e osserveremo come senza carico la  $I_z$  sia circa 36mA e come a carico inserito questa scenda al valore di circa 10mA assunto in sede di progetto per  $I_{zmin}$ .

**Conclusioni**

Ora potete dire veramente di conoscere i diodi zener!

Per concludere eccovi la soluzione ai quesiti insiti nelle proposte di lavoro fatte ai Lettori nella 34ª puntata.

Dovendo ripetere l'esperimento finalizzato alla realizzazione della curva caratteristica del diodo zener con un diodo da 6,2V/1W determinare la corrente massima che può attraversare il diodo ( $I_{zmax}$ ).

$I_{zmax}$  può essere calcolata facilmente:

$$I_{zmax} = \frac{P_{dmax}}{V_z} = \frac{1W}{6,2V} = 0,16A$$

volendo limitare la corrente al valore di 100mA (0,1A) con l'alimentatore regolato a 15V indicare il valore teorico che deve assumere R. Scegliere il valore commerciale per R e la sua potenza nominale.

Riferendoci al circuito equivalente di figura 1 si pone

$$V = 15V; V_z = 6,2V; I = 0,1A$$

e si ha che la caduta di tensione su R detta  $V_R$  vale  $15 - 6,2 = 8,8V$  per cui R si determina in:

$$R = \frac{V_R}{I} = \frac{8,8V}{0,1A} = 88 \text{ Ohm}$$

Questo valore non è reperibile

nella serie di valori E12 che si trova comunemente in commercio, ma si può scegliere il valore commerciale immediatamente inferiore a quello calcolato che è 82 Ohm (quello superiore è 100 Ohm).

Assegnando questo valore a R, questa limiterà la corrente I (ricordo che  $I = I_z$ ) ad un valore massimo di

$$I_{zmax} = \frac{8,8V}{82} = 0,107A = 107mA$$

che risulta comunque sicuro, quindi si impiegherà per R un resistore da 82 Ohm.

Per specificare completamente la R resta da calcolare la potenza che deve dissipare se  $V = 15V$  e cioè quando l'alimentatore è regolato alla massima tensione:

$$P_R = V_R \cdot I = 8,8V \cdot 0,107A = 0,94W$$

Si deve perciò usare un resistore da 82 Ohm e 1W di potenza dissipabile.

**Errata corrige 32ª puntata Gennaio 1996**

In questa puntata (l'argomento trattato erano le Piastre Breadboard) per un errore tipografico è stata saltata una porzione di testo: con riferimento alla pagina 104, terza colonna a destra, prima riga si legge:

“alla massa comune (0V, GND) degli amplificatori operazionali o come i suoi terminali, nei fori della breadboard o qualsiasi conduttore (cavetto)”.

Il testo corretto è il seguente:

“alla massa comune (0V, GND) degli amplificatori operazionali. Naturalmente non è possibile inserire “qualunque” componente, inteso come i suoi terminali, nei fori della breadboard o qualsiasi conduttore (cavetto)”.

**Dedica**

Questa puntata la dedico al mitico Gianni Brazoli che quasi trenta anni fa pubblicò sul mensile Sistema pratico un articolo dal titolo “Progettate con me”.

Fu il suo articolo che mi diede la possibilità di dimensionare il mio primo circuito: un multivibratore astabile con due transistori al germanio recuperati da una radiolina. Il multivibratore funzionò ed io capii che potevo diventare un progettista.



**PER COSTRUIRE UN LINEARE**

Trasformatore impregnato nel vuoto

ASSOLUTAMENTE NUOVI!

Con cambiensione universale (100-240 V) già installato  
Uscita 3 kV/200mA Servizio gravoso, 6/700mA - uso SSB

Produzione: Philips

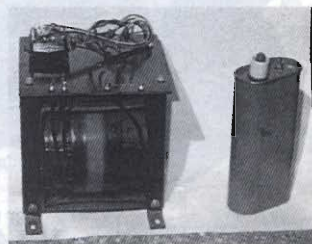
Peso: 15 kg ca.

Prezzo: £ 140.000

Cond. 8 mF/4000V £ 30.000

Zoccolo ceramica Johnson

per tubo 3-500Z £ 30.000



C.E.D. s.a.s. Comp. Elett.Doleatto & C.  
via S.Quintino, 36 - 10121 Torino  
tel. 011/562.12.71-54.39.52  
Fax 53.48.77



# RICETRASMETTITORE VEICOLA RE 24 CANALI FM 12,5 KHz - 43 MHz

## ALAN HM 43

OMOLOGATO PER:



**PUNTO 1**  
CACCIA, PESCA, SICUREZZA  
E SOCCORSO SULLE STRADE



**PUNTO 2**  
IN AUSILIO ALLE IMPRESE,  
INDUSTRIALI, ARTIGIANE  
E AGRICOLE



**PUNTO 3**  
SICUREZZA DELLA VITA IN MARE  
PICCOLE IMBARCAZIONI,  
STAZIONI BASE NAUTICHE



**PUNTO 4**  
ATTIVITÀ SPORTIVE E  
AGONISTICHE



**PUNTO 7**  
AUSILIO ALLE ATTIVITÀ  
PROFESSIONALI SANITARIE



OMOLOGAZIONE N°  
00167 DEL 06/02/96



**NOVITÀ**

L'Alan HM 43, risultato delle più avanzate tecnologie, è operante sui 24 canali della nuova banda 43 MHz, è la soluzione ideale per piccole e medie imprese industriali, commerciali, artigiane ed agricole e può essere utilizzato in ausilio ad attività sportive (caccia, pesca, ecc.) ed agonistiche (gare ciclistiche ecc.) L'Alan HM-43 è particolarmente utile per gli addetti alla sicurezza e al soccorso sulle strade, alla vigilanza del traffico, delle foreste, della sicurezza notturna e per tutti i collegamenti riguardanti la sicurezza della vita umana in mare. E inoltre indicato per usi professionali e sanitari e per tutte le attività direttamente ad essi collegati. L'Alan HM 43 è controllato a microprocessore e PLL. L'Alan HM 43 è stato costruito con specifiche che ne consentono l'uso per i punti 1,2,3,4,7 dell'articolo 334 del C.P.

**CE**

APPARATO CONFORME  
ALLA NORMATIVA  
EUROPEA

CTE INTERNATIONAL  
42100 Reggio Emilia - Italy  
Via R. Sevardi, 7  
(Zona industriale mancasale)  
Tel. 0522/516660 (Ric. Aut.)  
Telex 530156 CTE I  
FAX 0522/921248







L'elettronica, per i veri appassionati, è un'ottima valvola di sfogo contro lo stress della vita moderna, ma talvolta la malasorte ci riserva qualche sorpresa! Il nostro progettino, la creatura che tanto abbiamo agoniato non viene alla luce come noi vorremmo! Allora tutto quello testé detto si ribalta, avviene esattamente l'opposto: l'elettronica diviene la nostra spada di Damocle, pendente su noi e tutti i famigliari che, oltre ai soliti guai quotidiani sommano le "perturbazioni di umore" determinate dal malfunzionamento dell'apparecchietto adorato. Provando un amplificatore valvolare a noi è successo di bruciare un generatore di funzioni solo, ahimé, toccando per un attimo col puntale di segnale l'anodica del vetusto progetto. Un filo di fumo ha evidenziato la prematura dipartita del generatore, e la probabile spesa di denaro per il ripristino. Ci credereste? La redazione, ovvero noi, abbiamo tenuto il muso finché non è stato localizzato il componente "arrostito", solo dopo è tornato il sereno.

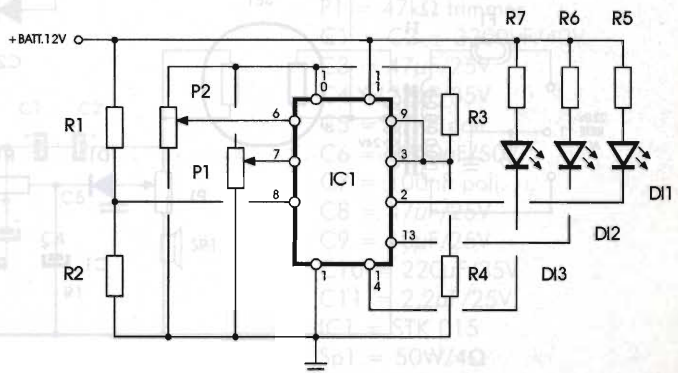
Questo è un mese prolifico in fatto di progetti: abbiamo un indicatore di tensione per batteria, un vero check per l'accumulatore con un TCA965, integrato comparatore a finestra; un potente amplificatore con circuito ibrido; un sensore di gas con comando elettrovalvola; un piccolo amplificatore tuttfare, magari per la cuffia, per il ricevitorino palmare; un potente caricabatteria per auto e moto, e perché no per l'allarme, infine i quesiti dei Lettori, le solite risposte brevissime quanto utili.

Meno 3, 2, 1... Via.

## INDICATORE DI TENSIONE PER BATTERIA

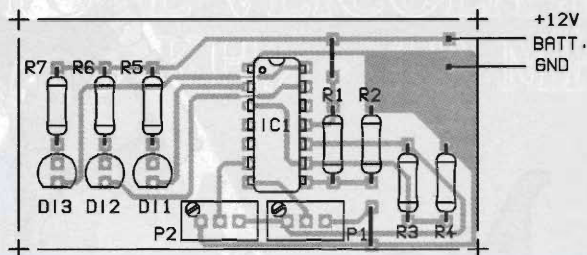
Di circuiti di questo tipo le riviste di elettronica ne hanno proposti parecchi, tutti quanti o quasi utilizzando transistori. A differenza questo si serve di un integrato particolare, il TCA965, un comparatore operazionale a finestra, da noi già utilizzato per realizzare chiavi elettroniche per allarme e termostati differenziali, qui piloterà tre LED, uno per ogni condizione di batteria dell'automobile. I potenziometri P1 e P2 ottimizzano i valori di soglia del circuito. P1 determina la soglia alta, ossia l'accensione del LED DI1 da regolare per 15V, P2 la soglia bassa che controlla l'accensione di DI3, da regolare a 10,6V.

All'interno dell'intervallo di tensione tra i due valori si accenderà DI2. L'alimentazione del circuito deve essere presa dalla stessa batteria senza





- R1 = 8,2k $\Omega$
- R2 = 2,7k $\Omega$
- R3 = 10k $\Omega$
- R4 = 100 $\Omega$
- R5 ÷ R7 = 560 $\Omega$
- P1 = 10k $\Omega$  multigiri soglia alta
- P2 = 10k $\Omega$  multigiri soglia bassa
- D11 = LED rosso
- D12 = LED giallo
- D13 = LED verde
- IC1 = TCA 965



aggiungere condensatori di filtro. Il circuito è ottimo in auto, come monitor di batteria, all'interno di un caricabatteria per avere sotto controllo tutto il ciclo di carica, oppure in alimentatori per visualizzare la caduta di tensione sotto carico e l'aumento a vuoto.

Che cosa dire circa il montaggio, proprio ele-

mentare. Ricordate di controllare il vostro lavoro, le saldature e verificare di non aver invertito nessun componente, quindi date tensione e regolate P1 e P2, con l'aiuto di un tester in parallelo alla batteria, per i valori di soglia precedentemente detti. Il circuito potrà essere alloggiato anche in piccolo scatolotto plastico con puntali di prova per testare in modo volante ogni batteria.

## SENSORE DI GAS

Anche se so benissimo che la vostra rivista ha più volte pubblicato sensori di gas vorrei vederne pubblicato un'ulteriore, magari che pilotasse un'elettrovalvola d'intercettazione a 24Vca del tipo a riarmo manuale. L'avviso deve essere sia ottico che sonoro. L'alimentazione a 220Vca da rete.

Complimenti per la rivista e questa interessante rubrica che completa l'ampia gamma di articoli mensili.

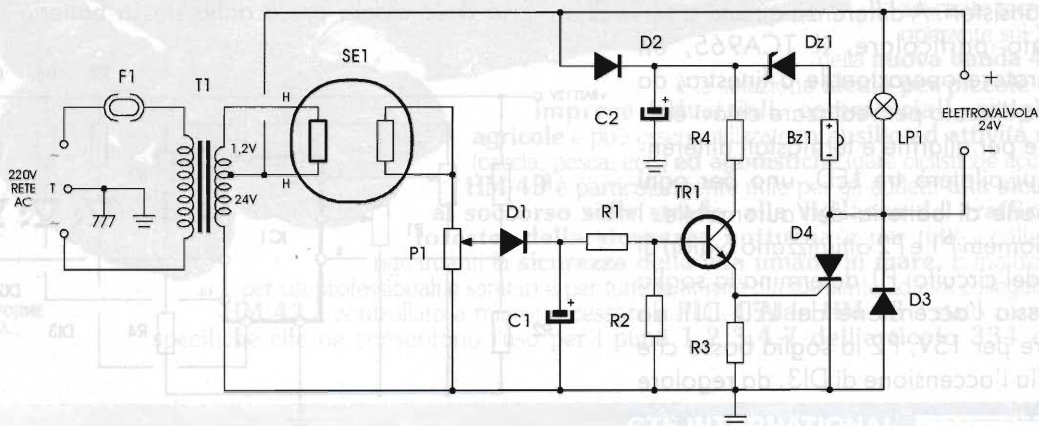
Andrea di Milano

R.: Grazie per i complimenti, che ci fanno molto piacere, forse non dovremmo dirlo, però... Veniamo comunque al "nocciolo" del problema: Ecco il sensore di gas, bello e sicuro con pilotaggio per elettrovalvola a scatto da 24Vca. Il sensore è un TGS102 del tipo classico. Questo sensore abbiso-

gna di 1,2Vca per il riscaldamento del filamento del sensore prelevato direttamente da T1. L'altro avvolgimento, da 25V fornisce la tensione necessaria al circuito. Qualora la concentrazione di gas di città o altro, come ossido di carbonio, diviene notevole avviene un passaggio di tensione tra le due piastrine pirosensori di SE1, quindi avremo su P1 una tensione alternata proporzionale alla quantità di gas incombusto. Questo livello raddrizzato da D1 giungerà alla base di TR1 che ecciterà l'SCR connesso alla elettrovalvola di flusso, buzzer e lampada spia. Il circuito continuerà a dare allarme, dopo la rilevazione, fintanto che non lo disalimenterete dalla rete.

P1 regola la sensibilità del circuito.

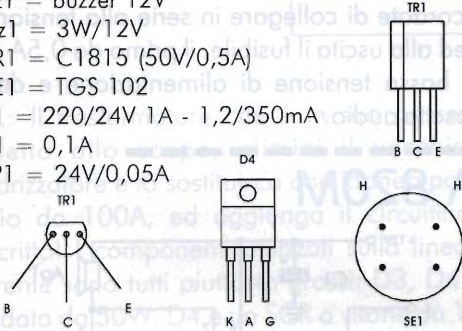
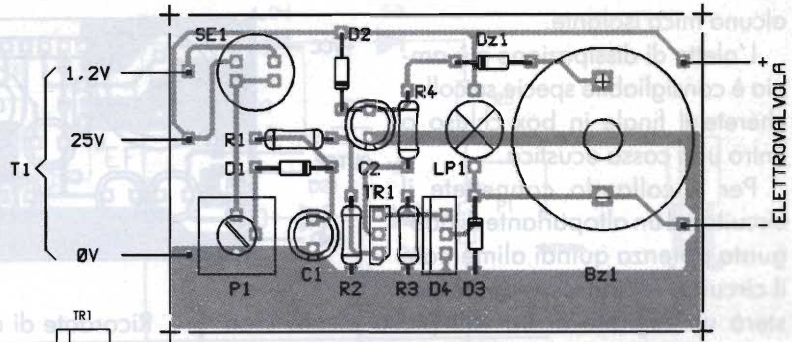
Il montaggio del dispositivo con la sua basetta stampata elimina ogni dubbio e problema. Per







- R1 = 4,7kΩ
- R2 = 47kΩ
- R3 = 470Ω
- R4 = 2,2kΩ
- P1 = 2,2kΩ trimmer
- C1 = 10μF/16V
- C2 = 100μF/25V
- D1 = 1N914
- D2 = D3 = 1N4001
- D4 = C106D
- Bz1 = buzzer 12V
- Dz1 = 3W/12V
- TR1 = C1815 (50V/0,5A)
- SE1 = TGS 102
- T1 = 220/24V 1A - 1,2/350mA
- F1 = 0,1A
- LP1 = 24V/0,05A



evitare inutili ricerche ai Lettori abbiamo posti in serie al buzzer un diodo zener per limitare la tensione di 25V a circa 12 in modo da usare normali buzzer in commercio da 12V. Dopo aver

montati tutti i componenti chiudete in una scatola plastica con feritoie presso il sensore, foro per la lampada spia e griglia per il buzzer. Collaudate il circuito avvicinando al sensore un accendino a gas facendone fuoriuscire il contenuto, ma senza fiamma, e quindi regolate P1 per lo scatto dell'SCR.

Montate l'elettrovalvola d'intercettazione, con l'aiuto di un buon idraulico, sulla mandata del gas poi realizzate i cablaggi tra rivelatore e valvola. Ponete il dispositivo al riparo da correnti d'aria, fumi di cottura di cibi, fonti di calore ed all'altezza di circa 1 mt dal suolo. Questo è tutto.

## AMPLIFICATORE CON MODULO STK 015

Sono un vostro Lettore da lunga data, ho reperito presso un mercatino alcuni STK 015, che cosa posso farne? So solamente che sono amplificatori BF di potenza.

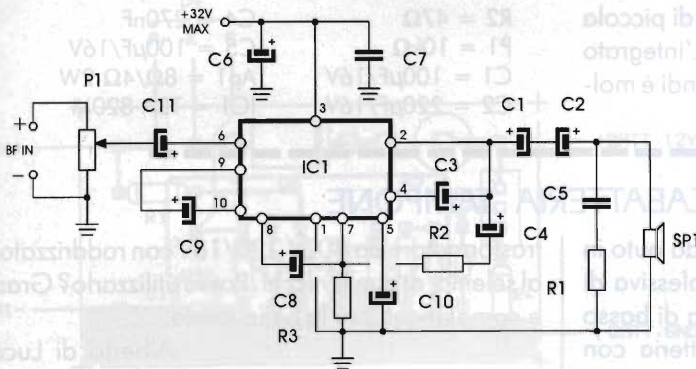
Manlio di Bologna

R.: Veramente telegrafica la sua lettera ma precisa la domanda: O.K. si tratta di amplificatore BF da circa una trentina di watt di uscita, alimentato a tensione singola di 30V circa. L'ibrido non è più in produzione ma ancora reperibile, anche alle fiere, avendo equipaggiato video giochi per bar e

sole. L'amplificatore è un simmetria quasi complementare, per carichi fino a 4 ohm. Funziona molto bene e la fedeltà è notevole.

Ci dilunghiamo ben poco sul circuito in quanto un integrato ibrido impone minori spiegazioni.

Il circuito stampato contiene tutti i componenti eccetto l'aletta e l'alimentatore, che erogherà circa 30V/2A. L'integrato ibrido ha la superficie dissipante inferiore posta a massa quindi non frapponete



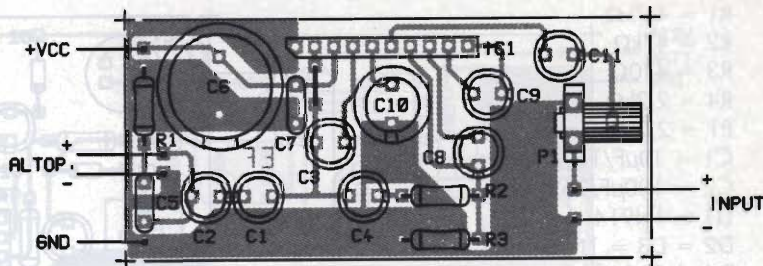
- R1 = 4,7Ω 1/2W
- R2 = 2,2kΩ 1/2W
- R3 = 47Ω
- P1 = 47kΩ trimmer
- C1 = C2 = 3300μF/40V
- C3 = 47μF/25V
- C4 = 22μF/35V
- C5 = 47nF poli.
- C6 = 2200μF/50V
- C7 = 100nF poli.
- C8 = 47μF/25V
- C9 = 10μF/25V
- C10 = 220μF/35V
- C11 = 2,2μF/25V
- IC1 = STK 015
- Sp1 = 50W/4Ω



alcuna mica isolante.

L'aletta di dissipazione più ampia è consigliabile specie se collegherete il finale in box chiuso o entro una cassa acustica.

Per il collaudo connettete il circuito ad un altoparlante di adeguata potenza quindi alimentate il circuito. All'ingresso audio basterà un segnale di un volt picco picco. Con questo sistema potrete realizzare interessanti box amplificati anche per la sound blaster del computer.



Ricordate di collegare in serie alla tensione di rete ed alla uscita il fusibile, il primo da 0,5A o 2A sulla bassa tensione di alimentazione e da 1A sull'uscita audio.

## IL GLORIOSO TBA 820M

Su specifica richiesta di un Lettore parliamo di un integrato noto ad alcuni di voi, il TBA 820M, un piccolo otto piedi amplificatore tuttotfare.

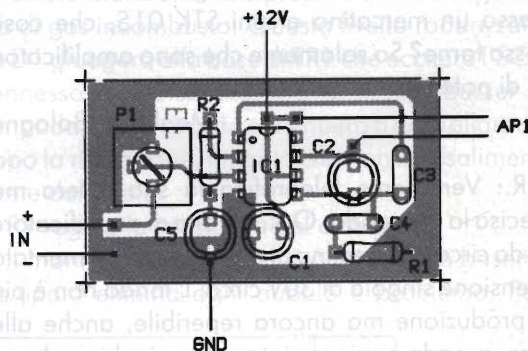
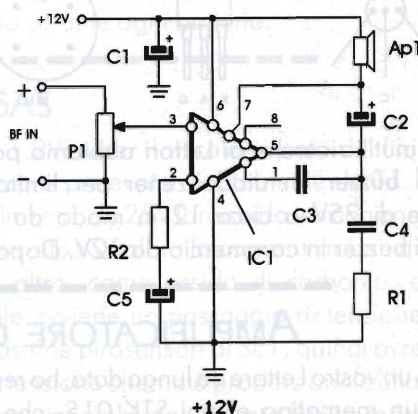
Potrete servirvi del TBA per amplificare le casse del registratore stereo portatile, rendere udibile in altoparlante il segnale emesso dalla radiolina autocostituita oppure realizzare un minimegafono. A voi la scelta. Oppure tenere lo schema nel cassetto per ogni evenienza.

L'amplificatore eroga circa un watt e non ha bisogno di taratura. In laboratorio abbiamo usato una coppia di tali integrati per realizzare un interfono tra due locali. Con un piccolo microfono del tipo electret a FET ed una tromba magnetodinamica in miniatura è fatto il megafono.

L'amplificatore funziona da 6 a 12Vcc con consumo irrisorio.

La basetta stampata è così piccola da essere nascosta in angoli di contenitori di radio, apparecchiature commerciali ed altro.

Il montaggio vi occuperà solo pochi minuti ma con tali dimensioni occorre lavorare pulito. Come amplificatore per cuffia realizzerete due unità uguali ed alimentate da rete con power supply di piccola potenza e tensione stabilizzata a 12Vcc. L'integrato ha all'interno un'efficace protezione quindi è molto, molto difficile distruggerlo.



R1 = 1Ω	C3 = 270pF
R2 = 47Ω	C4 = 270nF
P1 = 10kΩ	C5 = 100μF/16V
C1 = 100μF/16V	Ap1 = 8Ω/4Ω 2W
C2 = 220μF/16V	IC1 = TBA 820M

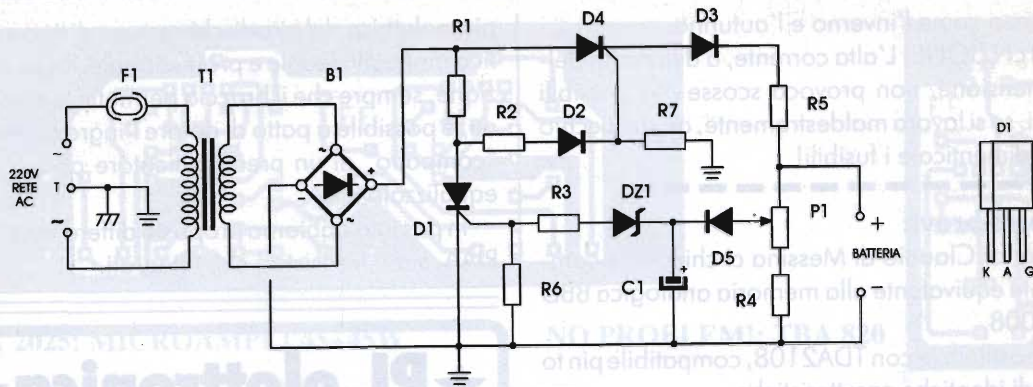
## CARICABATTERIA TAMPONE

Vorrei potere caricare accumulatori da auto in parallelo tra di loro per capacità complessiva di 200Ah a 12V con un sistema sicuro ma di basso prezzo. Dispongo già di un caricabatteria con

trasformatore da 400V 220/18V con raddrizzatore al selenio, di quelli vecchi. Posso utilizzarlo? Grazie e complimenti per la bella rivista.

Alberto di Lucca





R.: Il trasformatore che è in suo possesso è perfetto allo scopo, elimini il vecchissimo raddrizzatore e lo sostituisci con idoneo ponte al silicio da 100A, ed aggiungi il circuitino qui descritto! I componenti utilizzati sulla linea alta corrente sono tutti piuttosto grossi: D3, D4 e R5 blindata da 50W. D4 è un SCR a vitone da 100A, D3 un grosso diodo al silicio sempre a vitone. Il circuito forma con la batteria una sorta di oscillatore il cui lavoro, ovvero il duty-cycle dipende dalla carica della batteria. L'accumulatore viene caricato con corrente pulsante, e non continua, quindi non si ha il blocco in conduzione degli SCR con conseguente possibilità di sconnessione del carico non appena la soglia viene superata.

A batteria scarica tutta la corrente erogata da T1 passa attraverso il ponte rendendola pulsante, quindi attraverso D4, D3 e R5, che limita il massimo della corrente a livelli non distruttivi per l'accumulatore. D4 conduce perché D1 è diseccitato quindi R1, R2 e D2 polarizzano il gate del diodo a scatto. Ad ogni passaggio per lo zero della tensione pulsante viene sbloccato D4. Raggiunta la soglia di carica massima di batteria, preimpostata con P1, avremo la conduzione di D1, attraverso lo zener, e il diodo D5. Con D1 eccitato D4 smette di condur-

- R1 = 220Ω 1/2W
- R2 = 10Ω 1/2W
- R3 = 220Ω 1/2W
- R4 = 1,5kΩ 1/2W
- R5 = 0,22Ω / 50W blindata verticale
- R6 = R7 = 470Ω 1/2W
- P1 = 2,2kΩ trimmer multigiri
- C1 = 100μF/25V el.
- B1 = 100A - 50V
- D1 = C122A
- D2 = D5 = 1N4001
- D3 = 50 PT 80 (50V/80A)
- D4 = 50V/100A (SCR)
- Dz1 = 9V/1W
- T1 = 220/18V-400W
- F1 = 10A

re. Facile? No.

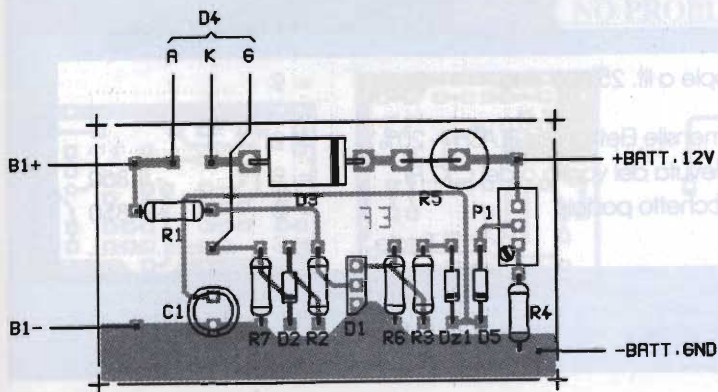
Con batteria scarica avremo impulsi di carica molto ravvicinati e di lunga durata, con carica massima l'assenza di impulsi. L'applicazione della carica è inversamente proporzionale alla tensione di batteria.

Le norme per la realizzazione del circuito stampato comportano in questo caso piste ampie e stagnate per le zone ad alta corrente e la necessaria dissipazione su aletta per B1, D3, D4 e R5.

Attenzione perché a seconda dei costruttori gli SCR di potenza, metallici a vitone, potrebbero mutare la piedinatura e l'aspetto esterno.

Il circuito può essere mantenuto costantemente in parallelo alla batteria realizzando un sistema di carica tampone senza danneggiare l'accumulatore.

Il circuito potrebbe rivelarsi molto utile per mantenere carica la batteria della moto, specie nei mesi di sporadi-





co utilizzo come l'inverno e l'autunno.

ATTENZIONE! L'alta corrente, a differenza dell'alta tensione, non provoca scosse ma possibili ustioni, se si lavora maldestramente, quindi occhio e non dimenticate i fusibili!

### Risposte brevi:

Il signor Claudio di Messina ci chiede un componente equivalente alla memoria analogica BBD MN 3008.

R.: Sostituibile con TDA2108, compatibile pin to pin, e di identiche caratteristiche.

Stefano di Bologna chiede se sia possibile realizzare un televisore LCD in casa; ebbene vista la complessità del circuito, la fragilità dei cristalli liquidi vivamente sconsigliamo l'impresa.

Antonio di Pavia vorrebbe veder pubblicato un circuito effetto surround professionale... Stiamo già lavorando circa un simile progetto.

Leandro di Milano ci chiede se è possibile sostituire in uno stereo "compatto" la testina

piezoelettrica del giradischi con una di tipo magnetica molto più fedele e professionale. R.: La sostituzione, sempre che il braccio permetta la sostituzione, è possibile a patto di dotare l'ingresso fono del "compatto" di un preamplificatore phono stereo equalizzato RIAA.

In passato abbiamo proposto differenti tipi di pre RIAA, sia a transistori che integrati.

## ★ P.L.elettronica ★

**VENDITA PRESSO FIERE RADIOAMATORIALI  
 E PER CORRISPONDENZA**

di Puletti Luigi

**Ricetrasmittenti - Accessori  
 NUOVO e USATO CON GARANZIA**

**20010 CORNAREDO (MI)  
 tel. 02-93561385**

## dieci anni di SURPLUS

### CEDOLA DI COMMISSIONE

Desidero ricevere al seguente indirizzo, e al più presto, le copie sotto indicate del libro "Dieci anni di Surplus", da voi edito al prezzo speciale di £ 25.000 ed usufruendo delle agevolazioni riportate di seguito, cui avrò diritto se risulterò essere anche abbonato al mensile Elettronica FLASH.



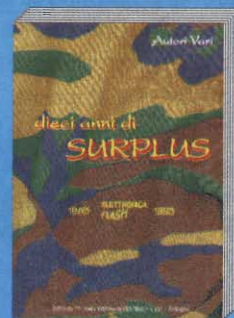
Nome: ..... Cognome: .....

Indirizzo: .....

C.A.P.: ..... Città: ..... Prov.: .....



Firma (leggibile): .....

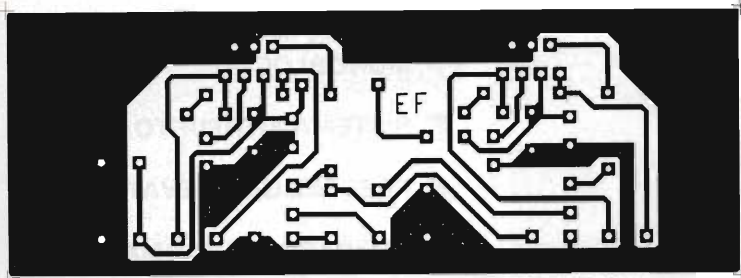


**DIECI ANNI DI SURPLUS**  
f.to: cm 18,5 x 26  
320 pag. - 159 foto - 125 schemi

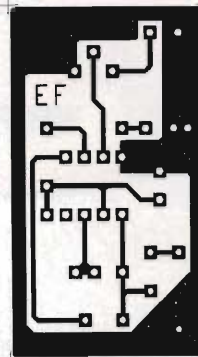
- |   |            |              |
|---|------------|--------------|
| <input type="checkbox"/> DIECI ANNI DI SURPLUS: n° ..... copie a lit. 25.000 cad.           | = £        | .....        |
| <input type="checkbox"/> Dichiaro di essere abbonato al mensile Elettronica FLASH (- 20%)   | = £        | .....        |
| <input type="checkbox"/> Allego alla presente assegno, ricevuta del vaglia o del C. C. P.T. | = £        | - 1.850      |
| <input type="checkbox"/> Imballo e spedizione tramite pacchetto postale                     | = £        | + 4.850      |
| <b>Totale</b>   | <b>= £</b> | <b>.....</b> |

**Attenzione:** la presente cedola potrà essere spedita o inviata tramite FAX, corredata della copia di ricevuta del versamento sul C/C Postale n° 14878409 o con Vaglia o Assegno personale "Non Trasferibile", intestati a Soc. Editoriale Felsinea s.r.l. - via G.Fattori n°3 - 40133 Bologna. Se invece fosse desiderato il pagamento in contrassegno, ci verrà riconosciuto il diritto di contrassegno di £1.850 non sottraendo dall'importo totale la relativa somma.

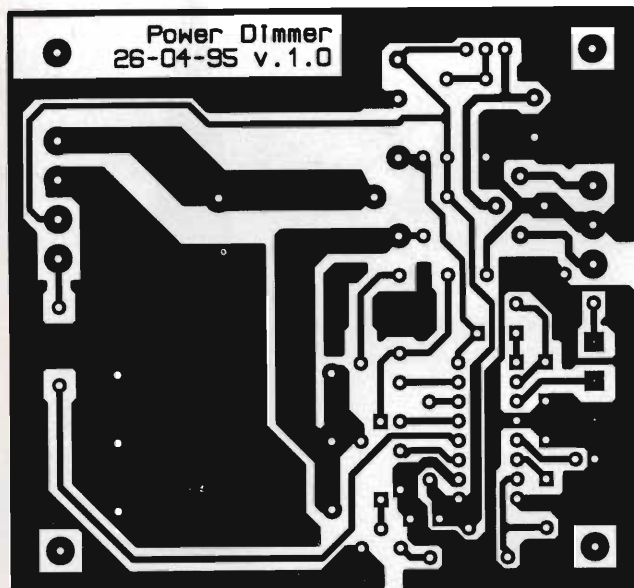




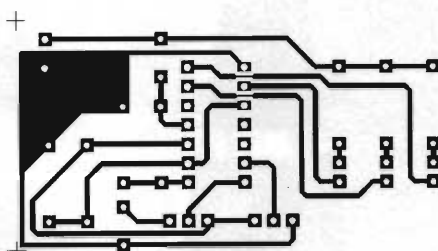
TDA 2025: MICROAMPLI 45+45W



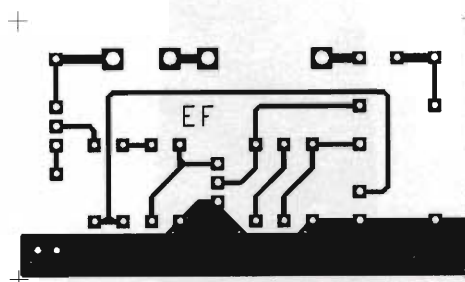
NO PROBLEM!: TBA 820



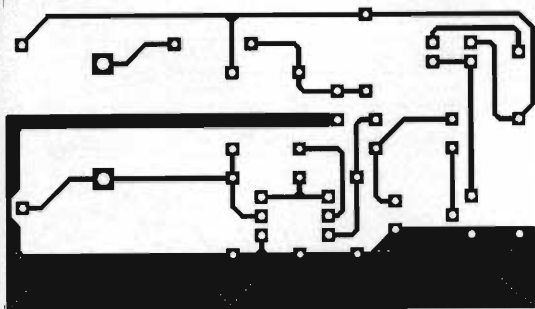
L9611: REGOLATORE DI POTENZA



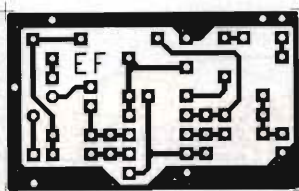
NO PROBLEM!:  
INDICATORE TENSIONE



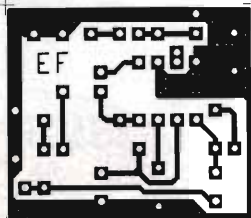
NO PROBLEM!:  
CARICA BATTERIE



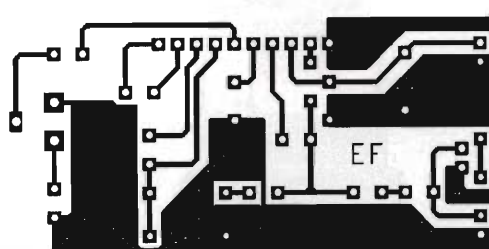
NO PROBLEM!: SENSORE DI GAS



TODAY RADIO:  
FILTRO B.F.



TODAY RADIO  
AMPLI B.F.



NO PROBLEM!: AMPLI CON STK 15







# ALAN

## VHF PORTATILI SEMPRE A PORTATA DI TASCA



### ALAN CT 145

apparato professionale con tastiera frontale a 18 tasti, il suo display a cristalli liquidi, permette di visualizzare tutte le funzioni attivate. Il CT 145 ha la possibilità di memorizzare 20 canali (più uno prioritario).

#### Accessori in dotazione:

Un portabatterie da 4 stilo 1,5 V -  
Un portabatterie da 6 stilo 1,5 V -  
Una antenna in gomma - Una  
cinghietta da polso - Un manuale  
istruzioni in italiano.

**NOVITÀ**

### ALAN CA 300

Scaricatore - caricatore automatico per CT145 e CT 180 completo di caricatore da muro per pacchi batterie al nichel cadmio tipo PB 72 - PB 120 - PB 127 - standard ecc.

### ALAN CT 180

di dimensioni molto ridotte e molto leggero, si presta ad un uso radioamatoriale e professionale. Con i tasti in rilievo e illuminati. Tutti i dati vengono riportati sul pratico display a cristalli liquidi, possibilità di memorizzare 20 canali, vasta gamma di accessori.

#### Altre funzioni:

Scan multifunzione • Dual Watch • Semi duplex (trasmette su una frequenza e riceve su un'altra) • PTT lock per impedire la trasmissione.

**CTE INTERNATIONAL**  
42100 Reggio Emilia - Italy  
Via R. Sevardi, 7  
(Zona industriale mancasale)  
Tel. 0522/516660 (Ric. Aut.)  
Telex 530156 CTE I  
FAX 0522/921248





# MP8 per WINDOWS

**Finestra Ricezione**

WINDOW RISOLUZIONE Finestra PALETTE COLORI SALVATAGGI START/STOP OPZIONI

Mp [0] MET5 D101 IR 00-01-96 12.00 UTC 41.9 db

Mp [0] MET5 D2 IR 00-01-96 14.00 UTC 38.9 db

**Meteosat Schedule S9411M03**

MM	Can.1	Can.2	MM	Can.1	Can.2
01	X		01	X	
02	X		02	X	
03	X		03	TEST	X
04	X		04		X (SMD)
05	X	LV	05	X	
06	X	LR	06	X	
07	X	L2	07	X	

1-96 11.00 UTC 41.4 db

**Opzioni**

Autoazzerare i secondi dell'orologio ad ogni Start di immagine.

Cambio Canale Meteosat automatico.

**Monitor Rx 08/01/96 10:31:35 (9:31:35 UTC)**

**Ricezione Attiva**

Satellite MET5  
 Settore D2  
 Lungit. 000W  
 Radiano. IR  
 Data 08-01-96  
 Ora UTC 09:30  
 s-n db 41.8 db

08/01/96  
 10:31:35  
 Suborbitante D1

Auto Level

**Ayyio**

## MP8 Professional per WINDOWS

La perfezione di MP8 unita alla magia di Windows permette di ricevere Meteosat in una finestra mentre in altre finestre si possono caricare immagini da esaminare, visionare animazioni, fare ingrandimenti, cambiare assegnazioni di colore ecc...

Inoltre, sempre grazie alla magia di Windows, durante la ricezione in tempo reale, il computer è in grado di lanciare altri programmi, per esempio ricevere in RTTY, trasmettere un fax, giocare a scacchi, battere una lettera ecc...

Nonostante la lusinghiera considerazione degli uffici meteo ns. clienti che valutano la versione DOS "il miglior lavoro sul mercato", abbiamo voluto fare ancora di più, e siamo convinti di esserci riusciti.

Come sempre, riserviamo un trattamento di riguardo ai ns. clienti:

I possessori della versione DOS con scheda di acquisizione marchiata MP8-3

possono chiedere la nuova versione senza costi addizionali, per gli altri utenti è necessario sostituire la scheda a condizioni di upgrade.

## CARATTERISTICHE TECNICHE

MP8 professional comprende:

scheda di acquisizione, software per Windows, software per DOS e manuale operativo in Italiano.

Acquisizione per DMA con possibilità di DMA1 o DMA3.

Porte 0x310,0x316 oppure 0x300,0x306.

Sistema operativo MS\_Windows 3.1 e successive.

Memoria RAM minima di 8 Mbyte (ottimale 16 Mbyte).

Processore veloce almeno 486 DX2 a 66 MHz.

Grafica possibilmente a 65000 colori (funziona anche a 256).

I menu, l'help in linea ed il manuale sono in Italiano.

**FONTANA ROBERTO SOFTWARE**

Str. Ricchiardo 21 - 10040 Cumiana (TO) - tel e fax 011-9058124



# RAMPAZZO

Electronica & Telecomunicazioni

di RAMPAZZO & C. S.a.S.  
Sede: Via Monte Sebottino, 1  
35020 PONTE SAN NICOLÒ (PADOVA)  
Tel. (049) 89.61.166 - 89.60.700 - 717.334  
Telefax (049) 89.60.300

Mod.  
1104/C



Mod. 575M/6



Telefono con segreteria telefonica KX-T 2390 • KX-T 2395 • KX-T 2470 • KX-T 2632B • KX-T 2740 2 linee



Tutta la linea Panasonic: KX-T 2310 - Telefono con attesa e 20 memorie, 8 tasti di chiamata diretta, tasto di ripetizione ultimo numero • KX-T 2314 KX-T 2315 + vivavoce • KXT 2322 + 26 memorie • KX-T 2335 • KX-T 2365 orologio timer e display

Telefoni Sanyo a medio lungo raggio. Tutti i modelli disponibili CLTX1 Telefono senza fili ultracompatto CLTX2 2 vie CLTX5 tastiera illuminata CLTX9 • CLT310 • CLT330 • CLT360 • CLT430 • CLT440 • CLT460 • CLT36 • CLT35 AM KII • CLT-160 Telefono con segreteria CLA 150 TH 5100 B telefono senza fili intercomunicante con ripetizione ultimo numero 30 metri elettronico



## ASTATIC



Mod.  
D104/M6B

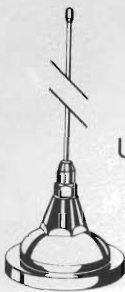


Mod. 557

Mod. 400



SILVER  
EAGLE



UGM



CMT800



Segreteria Sanyo tutti i modelli disponibili • TAS34 • TAS35 • TAS36



Segreteria telefonica con telefono KX-T 4200 10 memorie • KX-T 4300 a distanza con 10 canali • KX-T 4301 • KX-T 4301B



JETFON V603 - 7 KM

Jetfon V607. Il telefono più potente dalle dimensioni di un pacchetto di sigarette 16.000 combinazioni, accessori interno-esterno, assistenza amplificatori disponibili 7 km inondizioni favorevoli con antenna esterna



JETFON  
V803 - 10 KM

Jetfon V803 - Accessori esterno, telefono a lunga distanza 10-15 km con antenna esterna, accessori disponibili e assistenza

**CONDIZIONI PARTICOLARI AI RIVENDITORI  
PER RICHIESTA CATALOGHI INVIARE L.10.000  
IN FRANCOBOLLI PER SPESE POSTALI**

ASTATIC - STANDARD - KENWOOD - ICOM - YAESU  
ANTENNE SIRTEL - VIMER - DIAMOND - HUSTLER  
CUSH CRAFT - SIGMA - APPARATI CB MIDLAND - CTE -  
PRESIDENT - LAFAYETTE - ZODIAC - ELBEX - INTEK -  
TURNER - TRALICCI IN FERRO - ACCESSORI  
IN GENERE ECC.



# MIDLAND ALAN

## 78 PLUS RICETRASMETTITORE CB 40 CANALI AM/FM

CE

APPARATO CONFORME  
ALLA NORMATIVA EUROPEA

OMOLOGATO

OMOLOGAZIONE  
N° 0020010 DEL 12/06/95

DIMENSIONI REALI



**L'ALAN 78 PLUS è utilizzabile al punto di omologazione 8 art. 334 C.P.**

È un apparato veicolare operante sui 40 canali CB (Citizen Band). Abbiamo utilizzato i migliori componenti e la circuiteria allo stato solido (montata su robusti circuiti stampati), per essere in grado di offrirvi un apparato robusto e affidabile nel tempo. Grazie a un circuito PLL, l'ALAN 78 PLUS è sintetizzato in frequenza, soluzione che permette di operare su tutte le frequenze richieste grazie a un solo quarzo, e vi consente una maggiore flessibilità nel controllo delle stesse. Una tecnologia d'avanguardia, ci ha permesso di controllare tutte queste caratteristiche innovative, grazie a un microprocessore che vi garantisce il miglior rendimento anche nelle situazioni più gravose.

L'Alan 78 PLUS è un apparato compatto, dal design accattivante, in grado di darvi il massimo delle prestazioni.

### CARATTERISTICHE

• Display multifunzionale retro illuminato • Microfono compatto con tasti UP/DOWN • Presa per S.Meter esterno • Connettore microfonico 6 pin • Selezione canali veloce Quick Up / Quick Down • Scan • Emg.

CTE INTERNATIONAL  
42100 Reggio Emilia - Italy  
Via R. Sevardi, 7  
(Zona industriale mancasale)  
Tel. 0522/516660 (Ric. Aut.)  
Telex 530156 CTE I  
FAX 0522/921248





# SX 27

## NUOVA ANTENNA CB A VETRO

**NUOVA TECNOLOGIA**

**FACILITÀ DI MONTAGGIO  
NESSUN FORO**

**TARATURA REGOLABILE  
DALL'INTERNO**

**STILO SVITABILE  
SNODO PER INCLINAZIONE**

**MASSIMA ADERENZA**



**Frequenza: 27 MHz**

**Stilo in acciaio inox cromato nero**

**Lunghezza: 66 cm**

**Base in nylon con snodo in ottone cromato nero**

**Fornita di cavo coassiale e connettori**

***Krystal***  
SERIES





In VENDITA  
NEI MIGLIORI  
NEGOZI  
Di ELETTRONICA

# ALINCO

VHF / FM HANDHELD TRANSCEIVER

## DJ-180

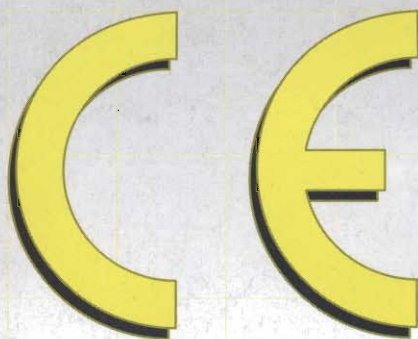
- Canali programmabili su EPROM
- 20 memorie espandibili a 200 (con EJ15U opzionale)
- Carica batteria da tavolo
- DTMF in dotazione
- Autospegnimento

## DJ-191

- Extrapiatto
- 40 memorie
- Tastiera retroilluminata
- Tono ENCODER a 50 toni di serie
- Ampio display
- DTMF in dotazione



**Omologati**



*Tecnologia e Affidabilità*

Distribuito da:



Reparto Radiocomunicazioni

Via P. Colletta, 37 - 20135 Milano - Tel. (02) 5794241 - Fax (02) 55181914