

# ELETTRONICA

# FLASH

- Minicorso OrCAD PCB II - Preselettore O.C. -
- Antenna interna - FAX e APT in Kit -
- Plessey 1553A - Scambiatore RTX/Autoradio -
- Ampli stereo parte finale - Scopriamo la verità -
- Alimentatore con Sweep - Dica 33!! - ecc.-

## ZODIAC

### RICETRASMETTITORE CB OMOLOGATO 4 WATT - 40 CANALI FM



# KR 9090

**MIDLAND ALAN48** AM FM

**NONOSTANTE**  
**LE CONTINUE NOVITA'**  
**E' SEMPRE**  
**IL PIU' RICHIESTO!**  
**PERCHE'?**  
**CHIEDILO A CHI LO POSSIEDE**  
**DA 15 ANNI**



**CTE INTERNATIONAL**  
42100 Reggio Emilia - Italy  
Via R. Sevardi, 7  
(Zona industriale mancanale)  
Tel. 0522/516660 (Ric. Aut.)  
Telex 530156 CTE I  
FAX 0522/921248



Editore:

Soc. Editoriale Felsinea s.r.l. - Via Fattori 3 - 40133 Bologna  
Tel. **051-382972** Telefax **051-382972**

Direttore Responsabile Giacomo Marafioti

Fotocomposizione LA.SER. s.r.l. - Via dell'Arcoveggio 74/6 - Bologna

Stampa La Fotocromo Emiliana - Osteria Grande di C.S.P.Terne (BO)

Distributore per l'Italia: Rusconi Distribuzione s.r.l.  
V.le Sarca 235 - 20126 Milano

© Copyright 1983 Elettronica FLASH  
Registrata al Tribunale di Bologna  
N° 5112 il 4.10.83

Iscritta al Reg. Naz. Stampa  
N. 01396 Vol. 14 fog. 761  
il 21-11-83

Pubblicità inferiore al 70%

Spedizione Abbonamento Postale Gruppo III

Direzione - Amministrazione - Pubblicità  
Soc. Editoriale Felsinea s.r.l.  
Via Fattori 3 - 40133 Bologna - Tel. **051-382972**

Costi	Italia	Estero
Una copia	L. 6.000	Lit. —
Arretrato	» 10.000	» 15.000
Abbonamento 6 mesi	» 35.000	» —
Abbonamento annuo	» 60.000	» 75.000
Cambio indirizzo	Gratuito	

Pagamenti: a mezzo c/c Postale n. 14878409 BO, oppure Assegno Circ., personale o francobolli.  
ESTERO: Mandat de Poste International payable à Soc. Editoriale FELSINEA.

Tutti i diritti di proprietà letteraria e quanto esposto nella Rivista, sono riservati a termine di legge per tutti i Paesi.

I manoscritti e quanto in essi allegato se non accettati vengono resi.

Anno 12

Rivista 122<sup>a</sup>

## SOMMARIO - GENNAIO 1994

Varie	
Lettera del Direttore	pag. 3
Mercatino Postelefonico	pag. 15
Modulo Mercatino Postelefonico	pag. 18
Tutti i c.s. della Rivista	pag. 117
Marco PEDEMONTE & L.A. BARI	
Introduzione all'uso di OrCAD.PCB II	pag. 19
Redazione	
Abbiamo appreso che...	pag. 25
Dino PALUDO	
Preselettore per onde corte	pag. 27
G.P. ADAMATI & N. FAVERO	
Versatile ampli stereo per auto (2 <sup>a</sup> parte)	pag. 33
Lodovico GUALANDI, I4CDH	
Scopriamo assieme la verità	pag. 37
Andrea DINI	
Scambiatore RTX/Autoradio	pag. 41
Alberto MOGLIANI	
Incredibile antenna interna	pag. 45
Franco FANTI, I4LCF	
FAX e APT in Kit	pag. 49
Cristina BIANCHI	
Recensione libri	pag. 57
— Annuario della Radio & Telecomunicazioni	
Mirco CASONI	
Modifiche al CDX 2001 e al CDX 100	pag. 59
Umberto BIANCHI	
Breve storia dei radioamatori	pag. 67
Antonio MELUCCI	
Alimentatore 0/12V con sweep	pag. 73
Paolo MATTIOLI	
Il packet col TPK	pag. 77
Marco PEDEMONTE	
Errata Corrige per ARJ ver. 2.41	pag. 81
Claudio NORIS	
Un ricevitore di modernariato: Il Plessey 1553A	pag. 87
Daniele CAPPÀ	
1200+2400 Baud Manchester	pag. 101
<b>RUBRICHE:</b>	
Redazione (Sergio GOLDONI IK2JSC)	
Schede apparsi	pag. 65
— ELBEX DS-1	
Sez. ARI - Radio Club "A. Righi" - BBS	
Today Radio	pag. 83
— Rieccoci con "cos'è" un contest	
— A quando la fine del ciclo solare?	
— Propagazione - Attività solare	
— "Cento anni di Radio"	
— Calendario Contest di Febbraio	
Livio A. BARI	
C.B. Radio FLASH	pag. 106
— Ricordi C.B.	
— La C.B. associativa	
— Agenda del C.B.	
— Contest diploma "Primavera"	
— Minicorso di radiotecnica (11 <sup>a</sup> puntata)	
Club Elettronica FLASH	
Dica 33!!	pag. 113
— Lampeggiatore 220/300W	
— Alimentatore per trenini	
— Semplicissimo interfono	
— Variabile ad UJT	
— Per illuminare le NIXIE	
— Termometro con LM 741	
— Cos'è la PUT?	

Ritagliare o fotocopiare e incollare su cartolina postale completandola del Vs/indirizzo e spedirla alla ditta che Vi interessa


ELETRONICA  
FLASH

## INDICE INSERZIONISTI

<input type="checkbox"/>	ALINCO	pag.	9
<input type="checkbox"/>	BIT Telecom	pag.	18
<input type="checkbox"/>	C.E.D. Comp. Eletr. Doleatto	pag.	80
<input type="checkbox"/>	C.T.E. International	2 <sup>a</sup> copertina	
<input type="checkbox"/>	C.T.E. International	pag.	11-119-123-127
<input type="checkbox"/>	ELETRONIC METALS SCRAPPING	pag.	105
<input type="checkbox"/>	ELLETTROPRIMA	pag.	4
<input type="checkbox"/>	ELPEC Elettronica	pag.	121
<input type="checkbox"/>	F.D.S. Elettronica	pag.	100
<input type="checkbox"/>	FONTANA Roberto elettronica	pag.	124
<input type="checkbox"/>	FOSCHINI Augusto	pag.	44
<input type="checkbox"/>	FUTURA Elettronica	pag.	72
<input type="checkbox"/>	G.P.E. tecnologia Kit	pag.	32
<input type="checkbox"/>	GRIFO	pag.	128
<input type="checkbox"/>	I.L. Elettronica	pag.	122
<input type="checkbox"/>	INTEK	4 <sup>a</sup> copertina	
<input type="checkbox"/>	INTEK	pag.	5-6-7
<input type="checkbox"/>	LEMM antenne	pag.	8-126
<input type="checkbox"/>	LED elettronica	pag.	48
<input type="checkbox"/>	MARCUCCI	pag.	13-125
<input type="checkbox"/>	MELCHIONI Radiocomunicazioni	1 <sup>a</sup> copertina	
<input type="checkbox"/>	MILAG Elettronica	pag.	86
<input type="checkbox"/>	Mostra BOLOGNA	pag.	14
<input type="checkbox"/>	Mostra MONTICHIARI	pag.	55
<input type="checkbox"/>	Mostra RADIANT	pag.	16
<input type="checkbox"/>	Mostra SCANDIANO	pag.	26
<input type="checkbox"/>	QSL Service	pag.	79
<input type="checkbox"/>	RADIO COMUNICATION	pag.	116
<input type="checkbox"/>	RADIO SYSTEM	pag.	120
<input type="checkbox"/>	RAMPAZZO Elettronica & Telecom.	pag.	56
<input type="checkbox"/>	RUC Elettronica	pag.	76
<input type="checkbox"/>	SANDIT	pag.	48
<input type="checkbox"/>	Società Editoriale Felsinea	pag.	2-63
<input type="checkbox"/>	SIGMA antenne	pag.	12
<input type="checkbox"/>	SIRIO antenne	4 <sup>a</sup> copertina	
<input type="checkbox"/>	SIRIO antenne	pag.	58
<input type="checkbox"/>	SIRTEL antenne	3 <sup>a</sup> copertina	
<input type="checkbox"/>	SPACE COMMUNICATION	pag.	36
<input type="checkbox"/>	TECNOVENT	pag.	17
<input type="checkbox"/>	TEKNOS	pag.	24
<input type="checkbox"/>	TLC	pag.	15
<input type="checkbox"/>	TUTTO ELETTRONICA	pag.	64
<input type="checkbox"/>	VI.EL. Virgiliana Elettronica	pag.	10
<input type="checkbox"/>	ZETAGI	pag.	118

(Fare la crocetta nella casella della Ditta indirizzata e in cosa desiderate)  
Desidero ricevere:  Vs/CATALOGO  Vs/LISTINO

Informazioni più dettagliate e/o prezzo di quanto esposto nelle Vs/pubblicità.



*entra anche tu  
nel magico mondo di*

# **ELETTRONICA** **FLASH**

11 numeri comodamente a casa tua, a sole **50.000**  
abbonati, e aiuta la Tua Rivista ad essere sempre più bella ed interessante.

*Affrettati, è una offerta limitata!*



Salve carissimo, certamente hai trascorso con i tuoi familiari le festività più serene, e lo stesso Ti auguro per l'anno appena iniziato.

Ti ringrazio per avere risposto, e con te numerosi Lettori, all'invito di sostenere con l'abbonamento, questa prestigiosa Rivista. Molti hanno inviato la quota intera, senza sconto, giustificando il gesto come ulteriore riconoscimento al nostro crescente impegno nei confronti dei Lettori.

GRAZIE!! Grazie anche a coloro che faranno seguito (certamente sempre più numerosi).

Parliamo ora di Mostre, visto che tra novembre e dicembre sono diverse le iniziative degne di particolare attenzione. Parlerò ovviamente delle manifestazioni novembrine, visto che le Festività Natalizie anticipano notevolmente la chiusura della Rivista.

Partiamo, ma con ordine: 6 e 7 novembre - Messina; troppo distante per la visita diretta ma mi è stata riferita una discreta affluenza sia di pubblico che di Espositori.

20 e 21 novembre - ElettroExpo (Verona); Qui siamo stati presenti come Espositori e abbiamo presentato in anteprima il nostro nuovo ed originalissimo calendario 1994 molto apprezzato e soprattutto omaggio per tutti gli abbonati e i rinnovi. Torniamo alla Mostra: come sempre allestita con eleganza, spazio fra corsie e banchi, pulizia, ordine e buona affluenza di pubblico.

Come sempre un poco elevato il prezzo di ingresso al pubblico, e una massiccia affluenza di

Espositori poco pertinenti al radiantismo. Ad ogni buon conto valide Ditte l'hanno valorizzata con la loro presenza, presentando le novità del mercato radioamatoriale, come puoi constatare da questa piccola panoramica fotografica.



Stand Marcucci ed Alinco, presi

letteralmente d'assalto per le novità presentate, come i palmari FT-11R/FT-41R, e l'Icom IC-T21E, o il veicolare tribanda Icom IC 100H oltre a tutti i modelli che facevano cornice.

Alla Alinco la novità DJ-G1E ricetrans palmare VHF; e fra gli altri apparati, il veicolare DR 130EA oltre tutta la gamma Alinco.

27 e 28 novembre - Montesilvano (PE); anche qui presente in qualità di Espositore ho potuto constatare che il cattivo tempo ha forse condizionato un poco l'afflusso di visitatori, come solito provenienti da ogni parte del centro-sud Italia. Una superstite tra le Mostre ancora dedicate al radiantismo puro, l'ingresso dal costo veramente onesto, anche se non posso non ricordare che, dato l'animo radioamatoriale della manifestazione, fino a qualche tempo fa era addirittura gratuito, ma oggi nessuno fa più niente per niente.

Anche in questa occasione eccoti una mini carellata di alcuni Espositori, come la Milag, che hanno contribuito a rendere interessante l'esposizione, senza nulla togliere a tutti coloro che non sono stati menzionati o riprodotti, ma lo spazio, come solito, è tiranno.

A mio modesto parere, queste Mostre, come anche il Radiant a Novegro il 29 e 30 gennaio e Scandiano il 19 e 20 febbraio p.v., sono fra le più valide ed interessanti. Non fartele scappare.

Ed ora, nel porgerti ancora fervidi auguri, con la mia stretta di mano, cordialmente ti saluto.



Lo stand della Hot-Line Italia, nella persona del Marketing Product Manager, il Sig. Minni, presenta la novità del momento, lo Yaesu FT-11R, protagonista in mostra presentando tutte le novità Yaesu, Sommerkamp, JRC, Sony, AoR, Daiwa, Diamond.

Per concludere, nell'ordine alcune foto tra gli espositori più noti: LED Elettronica, Orazi & Fabrizi per la Sigma antenne, la Sandit, la Tigut e per finire Futura Elettronica.

# NUOVE OPPORTUNITA' DA ELETTROPRIMA CON L'OPERAZIONE HF KENWOOD A INTERESSI **ZERO**

GENNAIO  
è il mese in cui **ELETTROPRIMA**  
ti permette un **acquisto rateizzato**  
in 6 mesi **senza interessi**, su tutta la  
gamma di ricetrasmittitori HF Kenwood

**TS 950SDX**



**TS 850SAT**



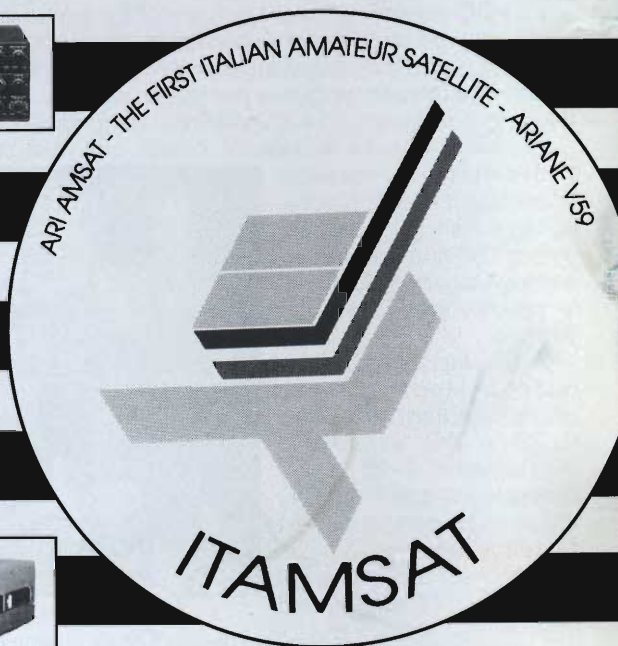
**TS 450SAT**



**TS 50S**



**TS 140/S**



**ELETTROPRIMA** S.A.S.  
**TELECOMUNICAZIONI - OM**

Via Primaticcio, 162 - 20147 MILANO  
P.O. Box 14048 - Tel. (02) 416876-4150276-48300874  
Fax 02/4156439

# IMBATTIBILE !

## CONFRONTATE LE SEGUENTI PRESTAZIONI

Nuovo ricetrasmittitore digitale portatile VHF a larga banda, con trasmettitore in FM e ricevitore in FM e AM, completamente programmabile e particolarmente avanzato, dispone di numerosissime funzioni. Contenitore di dimensioni molto compatte e leggerissimo, disponibilità di una vasta gamma di accessori per una totale flessibilità di impiego. L'apparato è acquistabile con i soli accessori di base, oppure in package completo di batteria ni-cd, caricabatterie e custodia.

**RICEVITORE IN FM e AM  
CON SINTONIA CONTINUA**

**DA 58 A 175 MHz !**

**ECCEZIONALE SENSIBILITA' DI 0.15 µV  
SINO DALLA GAMMA 50 MHz**

**TRASMETTITORE IN FM 5 Watt**

**DA 138 A 175 MHz !**

**SELETTIVA DTMF INSTALLATA**

**IN DOTAZIONE DI SERIE  
PERMETTE LA FUNZIONE**

**'PAGING'**

**ed inoltre :**

- operazione in DUAL WATCH
- 40 memorie non volatili con EE-PROM
- funzione 'CLONE' trasferimento dati
- 'APO' auto power off, ecc.

**IL PIU' PICCOLO E LEGGERO**

**soli 68 x 48 x 30 mm**

**peso 180 grammi !**

KT-350EE

Per maggiori dettagli e informazioni tecniche complete, consultate il nuovo catalogo generale INTEK 1994.

**INTEK**

COMMUNICATION & ELECTRONICS

# Non comprate a

... se riu



**HANDYCOM-90S**  
Portatile omologato AM  
5 Watt 40 canali  
Programmabile sino a  
120 canali  
(bande B-C-D)  
Scan, Dual Watch e Save



**HANDYCOM-20LX**  
Portatile omologato AM  
5 Watt 40 canali  
Programmabile sino a  
200 canali  
(bande A-B-C-D-E)  
Solo 36 mm di spessore !



**MB-30, MB-40**  
Veicolari omologati AM/FM  
5 Watt 40 canali  
Programmabili sino a  
200 canali 10 Watt  
(bande A-B-C-D-E)  
Letture digitale di freq. (MB-40)  
Scan, Dual Watch, doppi strum.



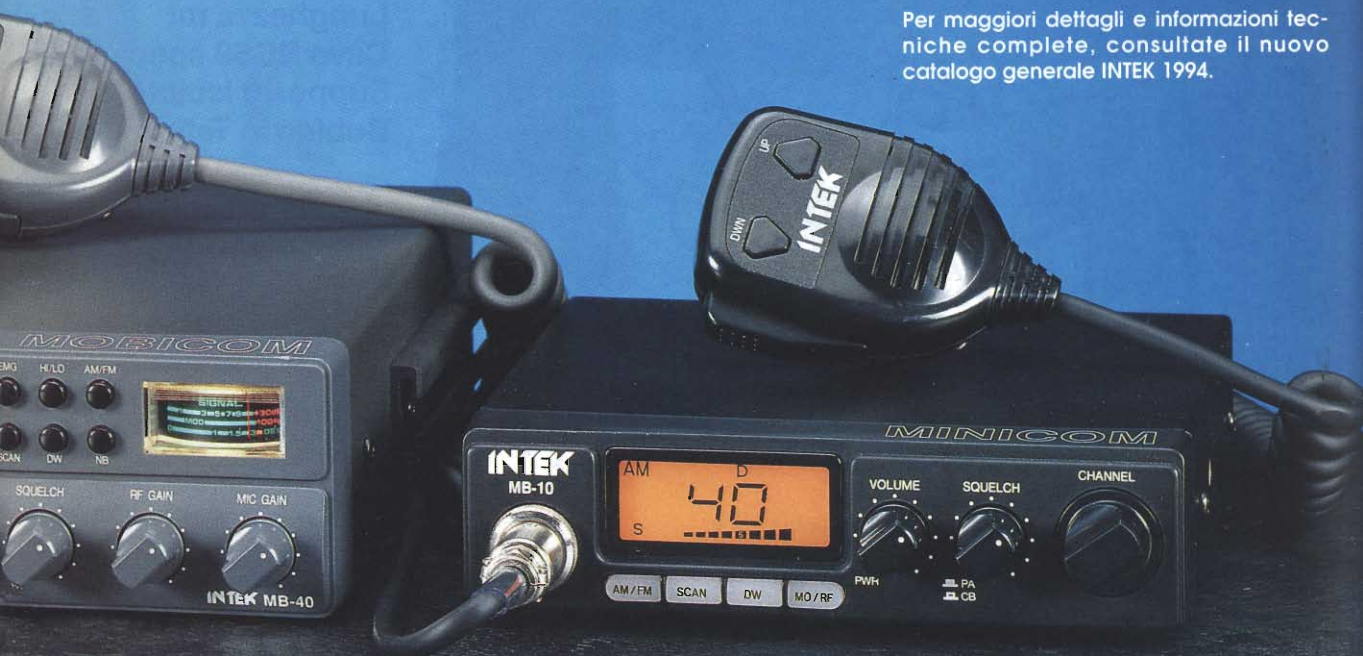
# Questi omologati!

## Scitate a trovarne di migliori ...

Nuova generazione di ricetrasmittitori CB omologati in AM (portatili) ed in AM/FM (veicolari), con ampio display LCD a cristalli liquidi antiriflesso, completamente controllati da microprocessore. L'utente può programmare la CPU in diverse configurazioni sino a 200 canali e con potenza massima di 10 Watt (\*).

(\*) Gli apparati destinati al mercato italiano sono consegnati configurati a 40 canali (banda C) e con potenza limitata a 5 Watt RF.

Per maggiori dettagli e informazioni tecniche complete, consultate il nuovo catalogo generale INTEK 1994.



per potenza RF e modulazione. Inoltre potenza RF regolabile, selezione canali da microfono Up/Down o da commutatore, filtro a quarzo, mixer bilanciato a FET. Stadio finale tipo SSB da 15 Watt input (\*) e modulatore potenziato.

**MB-10**  
Veicolare omologato AM/FM  
5 Watt 40 canali  
Programmabile sino a  
200 canali  
(bande A-B-C-D-E)  
Scan, Dual Watch e controllo  
potenza RF e modulazione.

# INTEK

COMMUNICATION & ELECTRONICS

In vendita presso tutti i migliori rivenditori

# TURBO 2001

cod. AT2001

GUADAGNO SUPERIORE  
A QUALSIASI ALTRA ANTENNA  
ATTUALMENTE SUL MERCATO



*è una...*



Potenza max 2000W  
Lunghezza mt 1,950  
Cavo RG58 speciale  
Supporto isolatore  
Bobina in Teflon

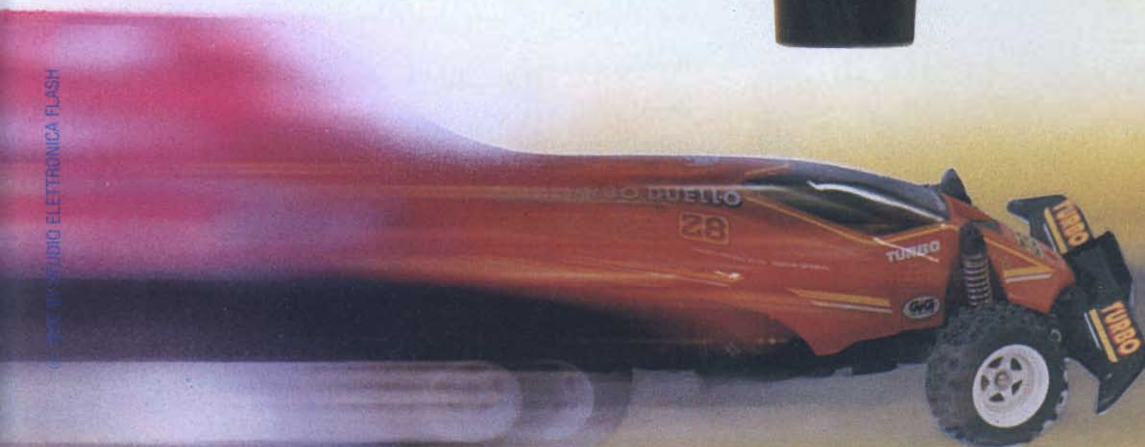
STUDIO ELETTRONICA FLASH

ANTENNE  
**lemm**

De Blasi geom. Vittorio

Via Santi, 2  
20077 Melegnano (MI)

Tel. 02/9837583  
Fax 02/98232736

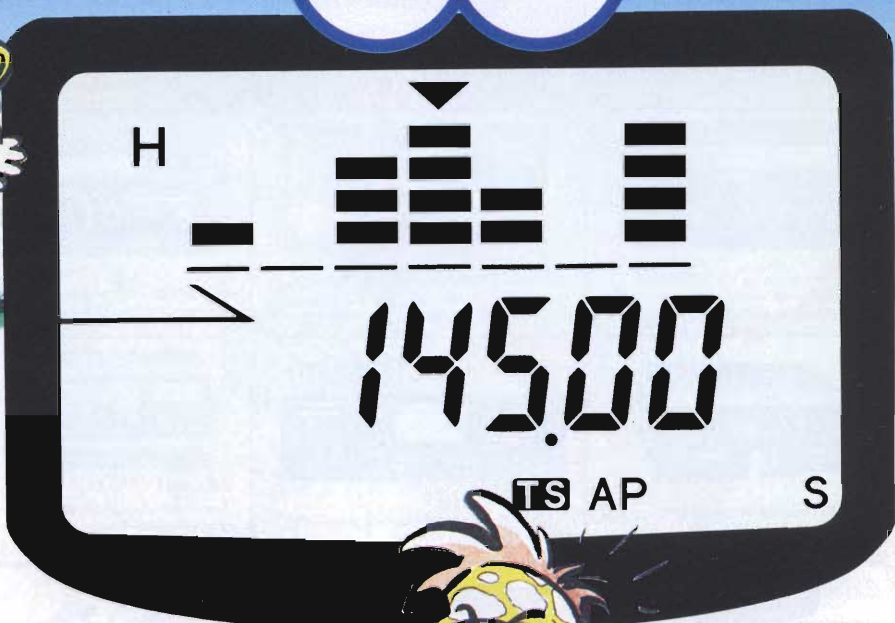


# ALINCO

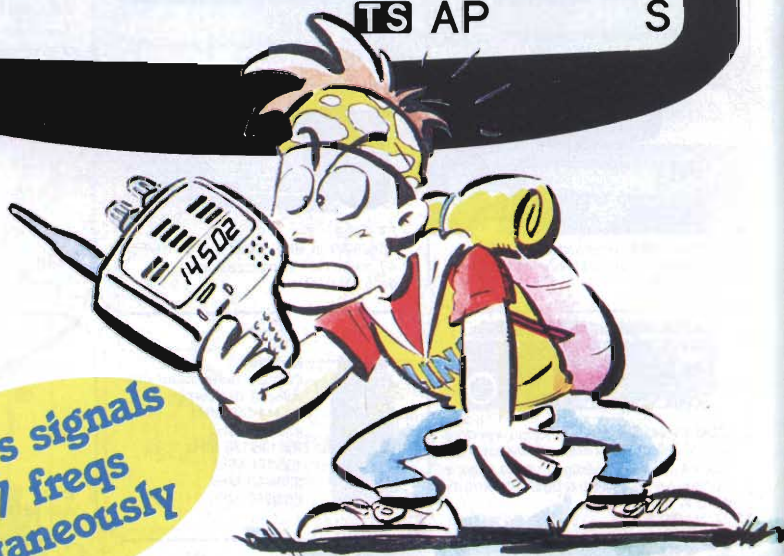
# DJ-G1E

RICETRASMETTITORE  
VHF FM PORTATILE  
IL PRIMO PORTATILE CON "CHANNEL SCOPE"

Channel Scope



Displays signals  
of 7 freqs  
simultaneously



- Il primo apparato portatile con il "Channel Scope" visualizza l'intensità dei segnali di 7 frequenze simultaneamente
- Scansione rapida nel modo "Channel Scope"
- Ricezione UHF per QSO a banda incrociata
- CTCSS, Pager, vari modi di scansione, Auto-dialer, Battery Save, e tante altre funzioni.
- Frequenza RX molto ampia, comparabile quasi ad uno scanner.

**ALINCO**  
ALINCO ELECTRONICS S.R.L.

**CIUCCI  
PIERLUIGI**

Via Maggi, 136  
57125 LIVORNO

Tel. 0586/899721

**LA DITTA RIMARRA CHIUSA PER  
INVENTARIO DAL 27/12/93 al 08/01/94 COMPRESO**



**KENWOOD TS 50**

**NOVITÀ**



**FT990** - Potenza 100W RX-TX all mode Range 0,1-30 MHz con accordatore automatico



**FT890** - Potenza 100W RX-TX 0,1-30 MHz copertura continua



**IC128** - Potenza 100W RX-TX a copertura generale



**KENWOOD TS 450 SAT** - Ricetrasmittente HF-potenza 100W su tutte le bande amatoriali in SSB - CW - AM - FM - FSK accordatore automatico d'antenna incorporato, alimentazione 13.8V



**IC 707** 100W in 9 bande da 1.8 a 29 MHz SSB - CW - AM - FM (opz.) Rx da 500 KHz a 30 MHz.



**IC 737** Ricetrasmittente HF multibanda con accordatore automatico d'antenna - 500 KHz/30 MHz - 100W SSB CW FM 440 W AF 100 memorie



**IC R7100** - Rx continua da 25 a 2000 MHz eccezionale selettività e stabilità



**KENWOOD TS 850 SAT** - Ricetrasmittente HF per SSB - CW - AM - FM - FSK Potenza 100W.



**FT 736** - RxTx sui 144 MHz e 430 MHz opzionali schede per 150, 220 e 1200 MHz.



**COM IC 970 H** - Potenza 100W in 9 bande da 1.8 a 29 MHz SSB - CW - AM - FM (opz.) Rx da 500 KHz a 30 MHz.



**FRG 100** Ricettore multimodo HF (da 50 KHz a 30 MHz) Alta sensibilità e doppia conversione in SSB CW AM FM 80 memorie



**TS 790 E** - Stazione base tribanda (1200 optional) per emissione FM-LSB-USW-CW.



**YAESU FT 5100** - Ricetrasmittente veicolare con Duplexer incorporato RxTx 144-148 MHz 430-440 MHz.



**FT 2200** 5/25/50W in VHF, 5/20/35W in UHF 49 memorie - canalizzazione da 5 a 50 KHz



**IC 111** - Ricevitore di ridottissime dimensioni per ricezione da 100kHz a 1300 MHz



**TM732** - Nuovo bibanda 50W VHF e 35W UHF, programmabile, 50 memorie, pannello frontale staccabile



**ICOM IC 2410E** - Ricetrasmittente veicolare bibanda VHF/UHF, dual watch sulla stessa banda, duplexer interno, possibilità di ricerca entro le memorie o entro un limite di banda. Potenza 45 W (35 W in UHF)



**IC T21e** Palmare bibanda ad alta velocità di ricerca Tx 144/146 MHz 430/440 MHz Rx 108/136 MHz 136/174 MHz 330/460 MHz 850/950 MHz



**IC 111** - Bibanda palmare 5W VHF 144-146 MHz UHF 400-450 MHz



**TM-742 E** - Veicolare multibanda 144 e 430 MHz più una terza (28-50MHz-1.2 GHz)



**FT 416** - Potenza 5W - VHF/UHF 38 memorie - tastiera retroilluminabile

**YAESU FT 26** Palmare VHF larga banda 5W - DTMF di serie

**YAESU FT 76** Palmare UHF larga banda



**IC 21E** - Palmare ultracompatto, intelligente 100 Memorie



**TH22E** Ricetrasmittente palmare FM di ridottissime dimensioni e grande autonomia



**FT11R** Ricetrasmittente portatile "miniaturizzato" 146 memorie+5 speciali Rx Tx - 144/146 MHz



**IC-W21 e IC W21ET** - Bibanda palmare 5W VHF 144-148 MHz (Rx) 138-174 MHz (Tx) UHF 430-440 MHz



**FT530** Palmare bibanda VHF UHF **NOVITÀ**



**KENWOOD TH28E** Ricetrasmittente 144 e 430 MHz 41 mem. alfanumeriche  
**TH78E** Bibanda VHF - UHF 50 mem. alfanumeriche Rx: AM 108-136 MHz Rx: FM 136-174 MHz 320-390 MHz 400-520 - 800-950 MHz

# ALAN 87

## Il veicolare con ben 14 comandi e 271 ch.

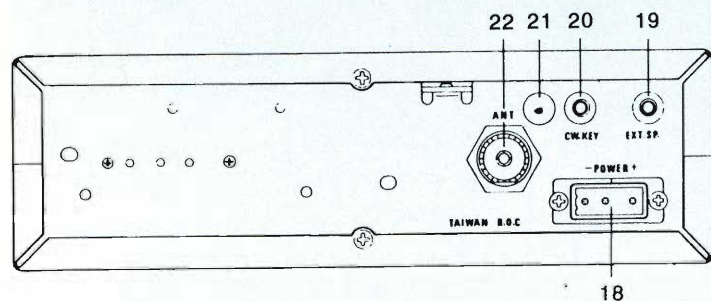
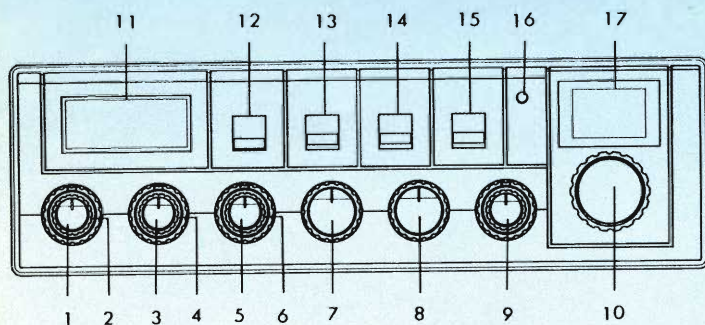


L'Alan 87 si può attualmente definire come il ricetrasmittitore più completo della gamma CTE.

- 1 VOLUME ON/OFF
- 2 SQUELCH Per eliminare il rumore di fondo del ricevitore.
- 3 GUADAGNO MICROFONO (interno)
- 4 CONTROLLO GUADAGNO RF (esterno)
- 5 COMANDO R.O.S. CAL (interno) Per poter ottenere la massima potenza radiante e la massima portata. Il rosmetro incorporato

Vi permette di misurare facilmente le condizioni operative dell'antenna.

- 6 COMANDO DI POTENZA RF (esterno) Permette di regolare la potenza d'uscita RF da 1 Watt a 25 Watt.
- 7 SELETTORE DI BANDA Seleziona la banda di funzionamento A, B, C, D, E o F.
- 8 COMMUTATORE DI FUNZIONE Per selezionare il tipo di funzionamento LSB, USB, AM, FM, CW.
- 9 CLARIFIER Permette di variare le frequenze operative del ricevitore sopra e sotto la frequenza assegnata.
- 10 SELETTORE CANALI Seleziona uno dei 40 canali nella banda CB.
- 11 INDICATORE Indica l'intensità dei segnali in ricezione, il livello di R.O.S., la potenza d'uscita RF del trasmettitore.
- 12 COMMUTATORE S-RF/SWR/CAL In posizione S-RF, indica l'intensità del segnale ricevuto e durante la trasmissione mostra la potenza d'uscita. In posizione SWR permette di misurare il rapporto di onde stazionarie dopo aver eseguito la calibrazione. CAL: si deve procedere alla calibrazione del rosmetro.
- 13 INTERRUPTORE ECO (Opzionale) Da utilizzarsi quando si vuole aggiungere l'effetto ECO in trasmissione.
- 14 INTERRUPTORE ROGER BEEP Nella posizione ROGER BEEP, la vostra radio trasmetterà automaticamente il segnale audio di fine trasmissione.
- 15 INTERRUPTORE SPOSTAMENTO DI FREQUENZA +10 KHz Otterremo uno spostamento di frequenza di 10 KHz.
- 16 INDICATORE DI RICEZIONE/TRASMISSIONE Illuminato in verde quando l'apparato è in ricezione, in rosso quando è in trasmissione
- 17 INDICATORE DEL CANALE Indica il canale selezionato.
- 18 ALIMENTAZIONE
- 19 ALTOPARLANTE ESTERNO Accetta altoparlanti con potenza da 5W.
- 20 TASTO CW per il funzionamento morse o CW.
- 21 ANTENNA
- 22 EXT. S. METER Per collegare un s. meter esterno (opzionale).



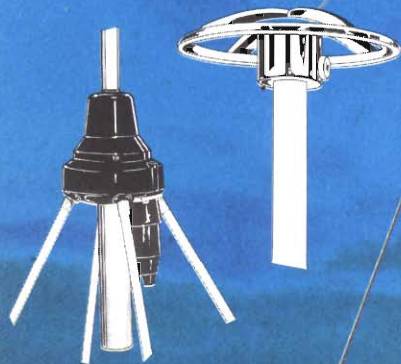
CTE INTERNATIONAL  
42100 Reggio Emilia - Italy  
Via R. Sevardi, 7  
(Zona Industriale mancasale)  
Tel. 0522/516660 (Ric. Aut.)  
Telex 530156 CTE I  
FAX 0522/921248



# GP VR6 GOLD

affianca la già apprezzata e diffusa GP VR6M ma impreziosita da un trattamento di anodizzazione e di coloratura ad immersione con colore oro inorganico che la proteggono nel tempo dagli attacchi di agenti atmosferici e salsedine

© 1993 BY STUDIO ELETTRONICA FLASH



questi i particolari che fanno  
di una antenna...

l'antenna



**SIGMA ANTENNE s.r.l.**

46047 PORTO MANTOVANO - via Leopardi, 33 - tel. (0376) 398667 - fax (0376) 399691

# ICOM

# IC-W21E

## RICETRASMETTITORE PORTATILE BIBANDA

**IL PIU' BELLO, IL PIU' SEMPLICE, IL PIU' PICCOLO PORTATILE BIBANDA MAI COSTRUITO...!!!**

*E' attualmente definibile come il bibanda più semplice da usarsi.*

*Il progetto è stato teso ad una linea comoda e gradevole comprendente un ampio visore per conseguire una comoda lettura. Ma la novità principale consiste nell'ubicazione del microfono che è alloggiato nel pacco batteria in modo che, avvantaggiandosi di una linea simile ad un microtelefono cellulare, riduce ad un semplice sussurro il livello fonico necessario per una completa modulazione !!!*

- ☆ "Time out". Temporizzazione sui periodi di trasmissione per una maggiore autonomia.
- ☆ Gamme operative:

	VHF	UHF
<b>TX</b>	144-148 MHz	430-440 MHz
<b>RX</b>	138-174 MHz	

- ☆ Potenza RF: 5, 3.5, 1.5, 0.5W o solo 15 mW (utile per conversazioni locali e riservate)
- ☆ Indicazione (in percentuale) dell'autonomia residua del pacco batterie ricaricabili o del contenitore di pile a secco
- ☆ Controllo remoto tramite il microfono (opzionale) HM-75: commutazione di gamma, selezione della frequenza ed avvio della ricerca. Funzioni particolarmente utili nel caso l'apparato venga installato tramite la staffa apposta su un mezzo qualsiasi
- ☆ Indicazione oraria (24 ore)
- ☆ 32 memorie per banda + 1 per la frequenza di chiamata + 2 per impostare i limiti di banda entro cui effettuare la ricerca. In tutte le memorie si possono conservare i dati concernenti frequenza, valore e senso del passo di duplice, tono sub-audio ecc.
- ☆ Doppii controlli di Volume e Squelch
- ☆ Accesso rapido alla memoria relativa all'ultimo ripetitore usato
- ☆ Possibilità di Full Duplex tramite le due bande
- ☆ Ricerca entro una parte della banda operativa o le memorie
- ☆ Incrementi di 5, 10, 12.5, 15, 20, 25, 30, 50 kHz impostabili separatamente su ogni banda. Incrementi rapidi aggiuntivi da 100 kHz ed 1 MHz
- ☆ Apertura manuale dello Squelch senza influire sul valore di soglia
- ☆ Controllo sulla frequenza d'ac-

- cesso del ripetitore
- ☆ Illuminazione visore per 5 sec.
- ☆ Impostazioni accidentali evitate con il blocco sui controlli
- ☆ Stagno agli spruzzi e all'umidità

### Funzioni avanzate

- ☆ "Dual Watch" entro la stessa banda oppure in entrambe
- ☆ 10 memorie per il DTMF
- ☆ Frequenza prioritaria
- ☆ Accensione e spegnimento temporizzati
- ☆ Spegnimento dilazionato
- ☆ Pager e Code Squelch
- ☆ Power Save
- ☆ Pocket beep e Tone Squelch
- ☆ Ricerca con esclusione di memorie, riavvio programmabile dopo 5 o 10 secondi di pausa
- ☆ Uscita delle due bande su altoparlanti diversi oppure mixing delle due bande sull'altoparlante interno o esterno
- ☆ Contrasto del visore regolabile in due livelli
- ☆ Tono di conferma (escludibile) per ciascun comando
- ☆ Indicazione S/R/F e "Busy"
- ☆ Ampia scelta di accessori opzionali tra cui i pacchi batt. BP-131/132 provvisti di microfono e il microfono/altoparlante per il controllo remoto HM-75



BC-79

AD-28

BC-79

Caricabatteria rapido da tavolo da sorgente CC/CA con AD-28

AD-28  
Alloggia i pacchi BP-131 e BP-132 nell'unità BC-79

HM-75



ICOM by marcucci s.p.a.

Ufficio vendite - Sede:

Via Rivoltana n. 4 - Km 8,5 - 20060 Vignate (MI)  
Tel. (02) 95360445 Fax (02) 95360449

Show-room:

Via F.lli Bronzetti, 37 - 20129 Milano  
Tel. (02) 7386051

# marcucci S.p.A.

Prodotti per  
Telecomunicazioni,  
Ricetrasmittenti ed Elettronica

SHOW-ROOM: Via F.lli Bronzetti, 37 - 20129 MILANO - Tel. 02/7386051 - Fax 02/7383003

**QUESTE LE DATE DI SVOLGIMENTO DI**

# **EXPO RADIO 1994**

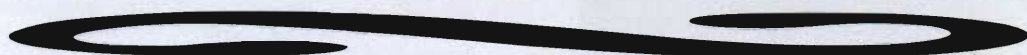
**MOSTRA MERCATO**

**del RADIOAMATORE e CB  
ELETTRONICA e COMPUTER**

**A BOLOGNA: 5-6 FEBBRAIO '94**

**AL PALACONGRESSI - QUARTIERE FIERA**

**ORARIO: 9/13 - 15/19 SERVIZIO RISTORO**



**A FAENZA IL 12-13 MARZO '94**

**AL CENTRO FIERISTICO PROVINCIALE**

**SERVIZIO RISTORANTE ALL'INTERNO**

**ORARIO MOSTRA: CONTINUATO 9,00-19,00**

NELLA MOSTRA DI FAENZA SI SVOLGE IL CONSUETO:

## **MERCATINO della RADIO**

IL PIU' GRANDE E QUALIFICATO INCONTRO TRA APPASSIONATI E COLLEZIONISTI PRIVATI, PER LO SCAMBIO DI APPARATI RADIO (CON PEZZI DA COLLEZIONE), LIBRI E RIVISTE D'EPOCA, VALVOLE, SURPLUS, TELEFONI E STRUMENTAZIONE ELETTRONICA VARIA, ECC, ECC.

PER INFORMAZIONI, PRENOTAZIONI STAND E MERCATINO: **FIERA SERVICE**

Via Barberia 22 - 40123 Bologna - Tel. 051/333657 - segreteria fiera Faenza periodi mostre: 0546/620970





## mercato postelefonico



occasione di vendita,  
acquisto e scambio  
fra persone private

**VENDO** ottimi altoparlanti nuovi diametro cono 9,5 cm. Potenza massima 30 watt a £. 5.500 cad. Andrea Dal Santo - via S. Vincenzo 14 - **36016** - Thiene (VI) - Tel. 0445/360936

**VENDO** software per MC50 Roland per poterlo trasformare in tante altre macchine Midi. Salvatore Gullo - via Vespri 51 - **91028** - Partanna (TP) - Tel. 0924/921519

**VENDO** RTX Yaesu FT 757 GX II TS 850 AT Drake TR4 **CERCO** RTX Icom 765. Fabrizio Modina - via Aosta 32 - **10015** - Ivrea (TO) - Tel. 0125/49708 (orario serale)

**CERCO** urgentemente manuale con schema elettrico dell'oscilloscopio marca Tektronix tipo RN-503, provenienza surplus.

Orfeo Rebecchi - via F.lli Rosselli 101 - **55046** - Querceta (LU) - Tel. 0584/760514

**CERCO** TR9000 Kenwood All Mode VHF o apparecchi simili anche bibanda solo se funzionanti e in buone condizioni per informazioni scrivere o telefonare. Grazie. Risposta garantita. Simone Bizzari - via Della Ginestra 4 - **00046** - Grottaferrata - Tel. 9459723

**VENDO** programmatore di Eprom mai usato. Programma Eprom fino a 1MByte. Prezzo interessante. Giulio Cimatti - via Friuli 25 - **48025** - Riolo Terme (RA) - Tel. 0546/71384 (ore 20-21)

**VENDO** registratore a bobina valvolare buono stato difetto meccanico 2 radio a valvole mobile in bachelite funzionanti. **CERCO** pacco batterie FNB 11 per Yaesu FT23 esaurito o in corto. **CERCO** notizie FT73 per espansione.

Francesco Accinni - via Mongrifiene 3-25 - **17100** - Savona - Tel. 019/801249

**VENDO** frequenzimetro della Bremi mod. 8800 fino a 1,2GHz inusato con manuale o **CAMBIO** con scanner FRG9600 o palmare standard C520. **VENDO** inoltre Amiga 500 plus inusato con 50 dischi di giochi.

Adriano Lamponi - **16037** - Riva Trigoso (GE) - Tel. 0185/45143

**CERCO** schemi soprattutto consigli e aiuto per alimentare un Rx surplus ARN7 che necessita di 28Vcc e 115Vca 400Hz senza usare convertitori rotanti. Ringrazio anticipatamente e rispondo a tutti. Filippo Baragona - via Visitazione 72 - **39100** - Bolzano - Tel. 0471/910068

**CERCO** RTX UHF SSB IC402 RTX UHF All Mode RX HF ICR71 o R5000 solo se funzionanti e perfetti, **VENDO** RX HF R1000 Kenwood a £. 450.000 alimentatore 13.5V, 10A. Elbex a £. 90.000 o funzionanti ed in ottimo stato.

Giorgio Castagnaro - via Falessi 35 - **00041** - Albano Laziale (Roma) - Tel. 06/9321844 (ore serali)

**VENDO**: RX meteo NE interfaccia per Meteosat e polari della S.S.C., macchina fotografica Zenit122, vari obiettivi, frequenzimetro ELT, videoconverter per meteo da revisionare. Rispondo a tutti. Dario Ariano - via B. Fenoglio 2 - **12056** - Mango (P. Cuneo) - Tel. 0141/89139 (ore 20-22)

**VENDO** registratore a bobina valvolare buono stato con problema meccanico radio a valvole semifunzionanti per recupero pezzi £. 50.000. **CERCO** qualunque documentazione apparato UHF Yaesu FT-73. Pago bene. **VENDO** CB Intek Connex 4000 ECO 271 CH AM-FM-SSB-CW con alimentatore 12V. Perfetti £. 250.000.

Francesco Accinni - via Mongrifiene 3-25 - **17100** - Savona - Tel. 019/801249

Radioprivata **VENDE** trasmettitore DB elettronica 900W £. 2.000.000 2 antenne Prais L.B. 3EL £. 300.000 cad. 1 accoppiatore L.B. divi2 £. 250.000 2 accoppiatori divi4 £. 200.000 cad. Tutto in ottime condizioni, usato 6 mesi.

Alberto Devotofrancesco - via Rossano Calabro 13-**00046** - Grottaferrata (Roma) - Tel. 06/9458025

**VENDO** ricevitore satelliti NE LX960 interfaccia meteo fax LX1049 interfaccia digitale LX1108 lineare NE500DX, RTX50, RT70. Microfono preampl. ZG MBG.

Marco Parmeggiani - P.zza della Repubblica 2 - **44027** - Migliarino (FE) - Tel. 0533/52516

**CERCO** manuali surplus originali o in fotocopia TM11 - 5820 - 334 - 20 Maintenance del R-392 e TM11-274 del AN/GRC-19 e modifiche del R-392 da C1 a C5. **CERCO** strumentini per R-390/A anche il solo VU. Grazie, '73.

I1SRG, Sergio - **16036** - Recco - Tel. 0185/720868 (non oltre le 20)

**VENDESI** TR7800 Kenwood 144-146MHz 5-25W RF come nuovo, usato solo come RX FM. Inoltre stampante Epson LX 80 ad aghi. Tutto £. 300.000. Giovanni Grammatico - via Saragat 6/A - **20075** - Lodi - Tel. 0371/432167 (dopo le ore 18.30)

**CERCO** disperatamente schema elettrico del radiorecettore Superla mod. 54 C.M. anno 1935. Alessandro Nocchioli - via Chiara 4 - **50123** - Firenze - Tel. 055/219074 (dalle 20 alle 22)

## TLC RADIO di Magni Mauro

STRUMENTAZIONE - RIPARAZIONE - PROGETTAZIONE  
via Valle Corteno, 57 - 00141 Roma - tel. e fax 06/87190254

### Analizzatori di spettro

H.P. 140/8552A/8555 Analizzatore da 0.01/18 GHz  
H.P. 140/8552A/8555 Analizzatore 0.001/1.25 GHz  
H.P. 141T/8552A/8556 Analizzatore audio  
H.P. 8559/182T Analizzatore da 0.01/22GHz  
H.P. 8590A Analizzatore da 0.001/1.5 GHz HPIB  
H.P. 8591 Analizzatore da 0.001/1.8 GHz HPIB  
H.P. 8569 Analizzatore da 0.01/22 GHz HPIB  
H.P. 8566A Analizzatore da 0.001/18GHz HPIB  
H.P. 3585A Analizzatore 0.001/40 MHz HPIB  
H.P. 3561A Analizzatore audio HPIB  
H.P. 3582A Analizzatore audio HPIB  
TEK 496p Analizzatore 0.001/1.8 GHz HPIB  
TEK 7112 Analizzatore da 0.01/1.8 GHz  
Marconi 2370 da 0.003/110 MHz  
Marconi 2380 da 0.1/400 MHz

### Generatori di segnali

H.P. 8640B da 0.5/512/1100 MHz  
H.P. 8656A da 0.1/990MHz  
H.P. 8673M da 2/18 GHz  
H.P. 8673B da 2/18 GHz  
H.P. 3200A da 10/512 MHz

H.P. 8614 da 800/2.4 GHz  
H.P. 8671A 2/6.2 GHz  
Marconi 2017 da 0.1/1 GHz  
Marconi 2018 da 0.08/512 MHz  
RACAL 9081 5/512 MHz

### Sweep

H.P. 8620A/B/C 0.01/18 GHz  
H.P. 8350 PS-1000 da 0/1 GHz

### Oscilloscopi

TEK 465/B/DMM 100 MHz  
TEK 475/A 200/250 MHz  
TEK 2213A 60 MHz  
TEK 7603/7a18/7a22/7b53/7b70/7b92  
TEK 2225a 60 MHz  
H.P. 1740A 100 MHz  
H.P. 1744A 100 MHz  
Philips pm 3440 da 1 GHz

### Analizzatori di reti

H.P. 182/T-8755B da 0.001/26.5 GHz  
H.P. 11664A Detector 18 GHz  
H.P. 11664E Detector 26.5 GHz

H.P. 11667A Splitter 18 GHz  
H.P. 11665B Modulator 18 GHz  
8750 Storage Normalizer  
85027b Active Direr. Bridge 26.5 GHz  
Wiltron 560a 0.001/26.5 GHz network

### Miscelanea

H.P. 4342A Q Meter  
H.P. 5328A Counter 1.3 GHz  
H.P. 5382A Counter 225 MHz  
H.P. 5302 Counter 50 MHz  
H.P. 5342A Counter 18 GHz  
EIP 331 Counter 18 GHz  
EIP 548A Counter 26 GHz  
H.P. 432A Power M.10/19 GHz  
H.P. 437A/8481A Power M. 18/50 GHz  
TEK 520 Vectorscope  
R/S OHF Waveform  
H.P. 6265B P. Supply  
H.P. 331A Dist. Analyzer  
H.P. 334A Dist. Analyzer  
H.P. 4276A LCZ  
AUDIO: strumentazione Bruel e Kjaer

LISTA PARZIALE - VASTO MAGAZZINO ALLA RALFE E. DI LONDRA TEL. 0044/81/4223593 FAX. 0044/81/4234009 - RICHIEDERE QUOTAZIONI PER STRUMENTI NON IN ELENCO - POSSIAMO FORNIRE QUALSIASI STRUMENTO. ACQUISTIAMO STRUMENTAZIONE D'ALTO LIVELLO

Help! **CERCO** 2 integrati MB84011B e, inoltre della Electronic Systems Echo K256, in buone condizioni e scheda Echocol. pago metà prezzo di listino. Annuncio sempre valido. Poss. solo Napoli e provincia.

Alfonso Vitiello - via G. Gigante 39/A - **80128** - Napoli - Tel. 081/5499313

**CERCO** programmi per OM, SWL, BCL compatibili PC IMB, Commodore 64, Amiga. Inviare lista.

Armando Corrasco - Casella Postale 74 - **00015** - Monterotondo (Roma)

**VENDO** direttiva 2 elementi mini Beam G4MH10-15-20, frequenzimetro Sabtronic digitale 8 digit cifre Signal Generator URM26B 4MHz-410MHz. Sergio Perasso - via B. Croce 30 - **15067** - Novi Ligure (AL) - Tel. 0143/321924

Si **ESEGUONO** progettazioni di circuiti elettronici e/o realizzazione di Master. Massima serietà.

Giulio Cimatti - Tel. 0546/71384 o 0543/700042 (ore serali)

**VENDO** coppia RTX Ranger Communications RC1 1000 VHF 146MHz, 1W, 2CH quarzati lire 300.000. Scrivere.

Alvaro Campagnucci - via Marche 13 - **06034** - Foligno (PG) - Tel. 0742/21588

**CERCO** alimentatore da rete per RX surplus ARN7 in grado di fornire 115V a 400Hz trifase e 28Vcc oppure schemi per costruirlo e indicazioni per trovare i pezzi necessari. Rispondo a tutti.

Filippo Baragozza - via Visitazione 72 - **39100** - Bolzano - Tel. 0471/910068

**VENDO** interfaccia telefonica £. 350.000 Decoder Code 3 £. 200.000, telecomando telefonico 10 canali con risposta £. 250.000, TVC Casio 7500 £. 300.000. Chiedere lista per altro materiale.

Loris Ferro - via Marche 71 - **37139** - Verona - Tel. 045/8900867

**ESEGUO** traduzioni inglese-italiano di testi o manuali tecnici. Max serietà.

Stefano - Tel. 0734/227565

**VENDO** registratore a cassette Hi-Fi Pioneer CT-F4040, molto bello, tutto in metallo, frontale satinato con VU-meter ad ago-mobile rack Pioneer altezza 1,5 m, nero, ante in vetro fumee. Tutto in ottime condizioni.

Ugo Fermi - via Bustagno 25 - **10136** - Torino - Tel. 011/366314

**VENDO** misuratore di modulazione AM/FM da 3 a 300MHz tipo Airmec 210 completo di manuale £. 280.000. Non spedisco.

Tel. 011/7391300 (dopo le ore 18)

**VENDO** RTX VHF base All Mode (AM, FM, CW, SSB) Shak-two completo di VFO/alimentatore esterno ALV2 e lettore digitale di frequenza perfettamente funzionante a £. 500.000, alimentatore 13,5V 10A a £. 90.000.

Giorgio Castagnaro - via Falessi 35 - **00041** - Albano Laziale (Roma) - Tel. 06/9321844 (ore serali)

# RADIANT

## RASSEGNA DEL RADIANTISMO

MOSTRA-MERCATO

di apparati e componenti per telecomunicazioni, ricetrasmissioni, elettronica, computer  
Corredi, kit per autocostruzioni

BORSA-SCAMBIO

fra radioamatori di apparati radio e telefonici,  
antenne, valvole, surplus, strumentazioni elettroniche

RADIOANTIQUARIATO EXPO

29-30 gennaio '94

Orario: 8,30 - 18,00

5<sup>a</sup> EDIZIONE

Parco Esposizioni

**NOVEGRO**

Per informazioni ed iscrizioni:

COMIS LOMBARDIA via Boccaccio, 7 - 20123 Milano  
tel. (02) 49.88.016 (5 linee r.a.) - Fax (02) 49.88.010

**VENDO** magnetoterapia LX811 ad effetto concentrato con due uscite e due dischi irradianti, nuova £. 100.000 sped. compresa o **CAMBIO** con surplus R108-109-110, RT70, VRC10, ecc. Escluso apparati con scritte in tedesco.

I1SRG Sergio - **16036** - Recco - Tel. 0185/720868 (non oltre le 20)

**CAMBIO** con materiale radiantistico: duplicatore focale "Kenko" MC4, obiettivo 50 mm per Fujica AX, set lenti 58 mm, Grandangolo 24 mm. Adatpall2, computer Olivetti M10 (ottimo per packet in portatile). **CERCO** pre d'antenna a Gaasfet per 144MHz. Andrea Dal Monego - P.zza S. Vigilio 25 - **39012** - Merano (Bolzano) - Tel. 0473/231703

**VENDO** manuale Hi-Fi a valvole, schemario: audio Research, Conrand, Jhonson, Audio Innovation, Carver ecc. **VENDO** valvole 6C33 Sovtek complete di zoccolo. **VENDO** GRC9 completa.

Luciano Macri - via Bolognese 127 - **50139** - Firenze - Tel. 055/4361624

**VENDO** valvole 2D21, 6AK5, 6AL5, 6AS6, 6AJ5, 6AK6, 6AU6, 6AT6, 6AQ5, 6BA6, 6BE6, 6J4, 6J6, 6U8, 6CB6, 12AT7, 12AU7, 12AX7, 12BA6, 12BE6, 26A6. Usate a £. 1.000, nuove a £. 3.000 l'una. **VENDO** tubo CX1140 nuovo a £. 200.000. Batterie RX GRC9 a £. 5.000.

Alberto Martellozzo - via Ariosto 44 - **44024** - Lido Estense (FE) - Tel. 0533/324735

**CERCO** copia dello schema elettrico dei seguenti apparecchi: CD player Pioneer PD-Z73T, AM-FM digital Synthesizer Tuner Pioneer F-Z93, RTX Yaesu FT-23. Grazie.

Marco Ardito - via S. Agostino 16 - **73039** - Tricase (LE) - Tel. 0833/544326

**VENDO** lineare Amplifier LV-80/GRC9 con alimentatore ST24/GRC completo cavi connettori e manuale Tecnico. L'apparato è come nuovo. **VENDO** cuffie originali per GRC9, cavo intestato 9 poli maschio - femmina per GRC9, DY88, PE237.

Tullio Flebus - via Mestre 16 - **33100** - Udine - Tel. 0432/520151

Radio surplus **VENDE** RX URR390A, URR648, BC312-348, URR392, RX, R210, 2, 16MHz, RTX, TS520S, GRC9, 19MK3, BC1000, BC1306, PRC-8-9-10-6RX, GRR5, provavalvole177, frequenzimetri BC221, RTX 48MK, 38MK1 e tanto altro.

Guido Zacchi - via G. di Vagno 6 - **40050** - Montevecchio (BO) - Tel. 051/960384 (ore 20+21,45)

**CERCO** copia schema radiorurale Safar diverso da Ravalico o R.I. (valvole 2,5V). Adeguato rimborso.

**CERCO** anche manuale e schema provavalvole TV7-D/U.

IW1QDY Paolo Serravalle - via F. Filzi 2A/12 - **16166** - Genova - Tel. 010/331971

**VENDO** ricevitore e Icom ICR100 Kenwood RZ1 RTX CB Alan 88S omolog. con SSB da riparare computer portatile 386 VGA volendo con prog. e demodulatore per packet RTTY CW FAX **CERCO** accessori per cellulare MT3 Mitsubishi No spedizione.

Domenico Baldi - via Comunale 14 - **14056** - Castiglione d'Asti - Tel. 0141/968363

**VENDO** RX Drake R4-C con sintetizzatore e lettore digitale DGS-1, 1,5-30 MC completo cavi e manuali £. 850.000 eventuale scambio con altri RX HF. Leopoldo Mietto - C.so del Popolo 49 - **35131** - Padova - Tel. 049/657644

**VENDO** multimetro RF Rhode & Schwarz URU BN1080 £. 300.000. Provatransistori Philips PM 6501 £. 30.000, surplus telefono DMKVI £. 40.000. Alimentatore per GRC9 (RT77) 220 volt nuovo £. 120.000. Altri strumenti tutti con manuali.

Ivano Bonizzoni - via Fontane 102B - **25133** - Brescia - Tel. 030/2003970

**VENDO** strumentazione surplus Heathkit - oscilloscopio mod. 0-12, generatore audio mod. AG-9A, generatore TV mod. TS4A, inoltre RTX, BC1306, e radio receiver R48/TRC-8 (230-250MHz FM).

Paolo Fiorentini - via Piana 45/A - **62018** - Potenza Picena (MC) - Tel. 0733/672998 (ore serali)

**VENDO** 2 microfoni: Kenwood MC60 £. 160.000 Turner + 3B £. 70.000. Portatile standard C520 £. 580.000.

Andrea Boni - via Oberdan 8/B - **44020** - Rovereto (FE) - Tel. 0533/650084 (ore pasti)



## NRD-535



### Ricevitore HF

- DDS (Direct Digital Synthesizer) ad alta purezza spettrale - Risoluzione 1 Hz
- Preselettori autoaccordati
- Copertura: 100 kHz ÷ 30 MHz (utile da 35 kHz)
- Sensibilità per S/N - 10 dB migliore di - 120 dBm = 0,22 µV (SSB)
- Segnale CW o SSB decodificabile 0,015 µV
- Dinamica migliore di 106 dB con filtro da 0,3 kHz
- Pass band shift ± 1 kHz
- Band-width control (opzionale)
- Exalted Carrier Selectable Sideband (opzionale)
- Ricezione: CW - USB - LSB - AM - FM - RTTY - FAX
- Demodulatore RTTY (opzionale)
- Interfaccia RS 232
- 200 memorie
- Scansione in frequenza e canale
- Timer

**PREZZI  
PARTICOLARI  
TELEFONATE!!**

*I NOSTRI APPARATI SONO IMPOR-  
TATI REGOLARMENTE E GODONO  
DELLA GARANZIA A VITA.*

## TecnoVent Italia srl

DIVISIONE TELECOMUNICAZIONI  
(Direttore I2GAH) - VIA EDISON 110  
20019 SETTIMO MILANESE (MI)  
TEL. 02/48915699 - FAX 02/48915679

**VENDO** per cambio sistema modem packet C64 £. 100.000, monitor C64 monocromatico £. 50.000, stampante MPS803 £. 100.000, drive serie Slim per C64 £. 100.000, tutto funzionante solo TV-VE-PD-PN. Valter Casagrande - via Col di Lana 1 - **31027** - Spresiano (TV) - Tel. 0422/881543

**VENDO** ricetrasmittitore Zodiac ZV 3000 nuovissimo causa inutilizzo. **VENDO** antenna per auto.

Francesco Stocco - via Lombardia 21/2 - **40139** - Bologna - Tel. 051/490246

**CERCO** RTX HF recente e scanner multibanda non palmare recente solo se vere occasioni.

Federico Ferrari - via Rocco Chinnici 1 - **43100** - Parma - Tel. 0521/251293 (ore serali)

**VENDO** Commodore 64 tipo nuovo, 2 regist. stampante MPS 803, Commodore drive 1541, Commodore, 30 cassette, 150 dischi, TV b/n 12", cartuccia turbo joystick manuali e riviste tutto in italiano.

Adriano Lamponi - **16037** - Riva Trigoso (GE) - Tel. 0185/45143

**CERCO** finale di potenza: HY120, mixer, microfoni con effetti. Scrivere o telefonare.

Giovanni Liuzza - via Bagmitelli 1530 - **91018** - Salemi - Tel. 0924/65287 (dopo le ore 20,30)

Sensazionale 75 radio PRG su disco 5/4 per Commodore 64 a sole £. 15.000 compreso disco + £. 8.000 per spedizione con raccomandata. Annuncio sempre valido. Garantita risposta.

Francesco Barbera - via Caduti sul Lavoro 32 - **90147** - Tommaso Natale (PA)

**CERCO** non manomesso uno dei seguenti apparati: Icom IC-201, Yaesu FT-221; Kenwood TS-700G. Inoltre alimentatore Icom IC-3PS anche non funzionante.

Francesco Moscarella - via dei Tigli - **65026** - Popoli (Pescara) - Tel. 085/986016

**ACQUISTO/SCAMBIO** programmi per PC per la gestione di stazione radio ad esempio LOG QSL WL ecc. tipo TOL-LOG Hammin Windows ecc.

Alberto Magliano - P.zza Aicardi 2 - **17025** - Loano (SV) - Tel. 019/670088 (ore serali)

**VENDO** interfaccia telefonica £. 350.000, telecomando telefonico 10 canali codice + risposta £. 250.000, decodificatore Code 3 £. 200.000, accensione elettronica LX786, richiedere elenco per altri materiali disponibili.

Loris Ferro - via Marche 71 - **37139** - Verona - Tel. 045/8900867

Valvole E1R, lampadine a baionetta LM23 USA, ricetrasmittenti guasti ma integri non riparabili di qualsiasi tipo R 600 - 100 - FRG 7700 a prezzo onesto, ritiro di persona. Annuncio sempre valido, Piemonte, Lombardia, Liguria **CERCO** pure test set I 56, test unit I 135, voltmeter Weston mod. 665, voltmeter I 107, Plug Adapter FT38 a mounting - FT154J. **CERCO** ricevitori trasmettitori Germanice con relativi copie dei libretti e schemi. Scrivere.

Salvatore Alessio - via Tonale 15 - **10127** - Torino

## stazione meteorologica **ULTIMETER II**

PEET BROS. COMPANY



Stazione meteorologica ultra-affidabile, completa di sensori di vento e temperatura, opzionale pluviometro. Indica la direzione del vento su una rosa di 16 direzioni, la velocità del vento in km/h, mph e nodi, la temperatura ed il raffreddamento dovuto al vento in gradi Celsius o Fahrenheit, la quantità di pioggia giornaliera o mensile in centimetri o pollici. Di ogni sensore si possono impostare allarmi di massima o minima, con avviso sonoro e visivo, per controllare che il vento non sia pericoloso per il parco antenne o per la barca ormeggiata in porto, ideale per piloti, deltaplanisti, paracadutisti e tutti coloro che svolgono attività all'aperto. Ultimeter II registra inoltre la minima e massima lettura di ogni sensore, con data e ora della registrazione; incorpora infatti un orologio calendario 12/24 ore.

Il montaggio è estremamente semplificato: l'unità di rivelazione del vento utilizza un sensore brevettato a bassa impedenza (senza potenziometro) ed un esclusivo sistema di puntamento al Nord, nonché un semplicissimo e resistente attacco al palo, senza necessità di chiavi od altri attrezzi.

Ultimeter II è equipaggiato inoltre di una uscita seriale per il collegamento a PC; è disponibile pure un cavo con convertitore RS-232 ed un programma sotto MS-DOS per acquisizione dati, grafici e statistiche.

Ultimeter II viene fornito completo di tutti i cavi occorrenti per il montaggio, intestati con connettori di tipo telefonico USA e manuale di istruzioni in lingua italiana.

**bit telecom** s.n.c.

p.zza S.Michele, 8 - 17031 ALBENGA  
tel. (0182) 53512 - fax (0182) 544410

**VENDO** a prezzo molto conveniente corso completo di tecnica digitale e microprocessori della SRE con tutto il materiale in ottimo stato e fascicoli rilegati. Gaetano Zafarana - via Fossone Basso 20/T - **54031** - Avenza (MS) - Tel. 0585/857640 (ore 20+21)

**ACQUISTO** oscillatore modulato RF mod. AM/FM/30 oppure mod. LG-1 della Heathkit. Vito Abbondanza - via D'Aquino 4 - **70010** - Sammichele (BA) - Tel. 080/8918506 (dopo le ore 21)

**VENDO** BC312, GRC9, TRC7, RX, RA14E, ricambi 6RC9, 6RR5, video V2000 + cassette WRTH anni 70-80, cassetina provavalvole I177. **CERCO** scanner AOR 1000 Icom ICR1. Aldo - Tel. 0564/567249

**VENDO** ricevitore Yaesu FRG9600 completo di accessori originali in dotazione, modifica per LA960MHz, unità video PAL installata. Lino - Agrigento - Tel. 0922/598870 (ore pasti)

**CERCO** manuale istruzioni anche fotocopia base UHF Icom mod. IC251-E. Pago bene. Antonello Fantino - via Roma 7 - **54015** - Comano (MS) - 0187/484267 (ore pasti)

**VENDO** surplus: RX, VHF, BC733, Tacan ARN-21, RX GRC9, IFF APX6, analizzatore spettro UPM-84, oscilloscopio BF Millen; test set IFF UPM-99; valvole di tutti i tipi (militari, microonde, audio, ecc.). Tutto in condizioni OK. Ugo Fermi - via Bistagno 25 - **10136** - Torino - Tel. 011/366314

**VENDO** generatore sweep Telonic VHF 0-250MHz oscilloscopio UNAOHM G470A 10MHz monotraccia oscilloscopio Tetronic 100MHz doppia traccia mod. 2235A.

Tobia Pasini - via Roncaglia Bassa 1 - **24020** - Ganpellino (BG) - Tel. 0346/48285 (ore serali)

**VENDO/CAMBIO** il mio Commodore 64 con uno Spectrum ZX Sinclair 16K/48KRAM. Il C64 è completo di alimentatore - il datacassetta + 10 mesi di garanzia. **VENDO** a £. 150.000.

Natale Lucido - via Cortile Bignardelli 3 - **90151** - Palermo (Partanna-Mondello) - Tel. 091/450846

**CERCO** ricevitore Collins 75S - 3C. **VENDO** annate Flash 1991/92/93 radio kit 1991/92/93 C.Q. 1992/93 £. 30.000 annata + spese postali per n. 2 annate £. 60.000, spese postali incluse.

Angelo Pardini - via Piave 58 - **55049** - viareggio (LU) - Tel. 0584/407285 (ore 16+20)

**CERCO** programmi per Apple II e IIGS inerenti la radio: RTTY, CW; gestione modem; antenne, fax previs. propagazione, ecc. Inviare lista con prezzi e modalità di pagamento. Ringrazio anticipatamente. Ercole Pizzo - via Piano 132 - **83050** - San Sossio Baronia (AV)

Meteo **VENDO** interfaccia per trasformare i ricevitori Yaesu FRG9600, Icom ICR7000, ICR100, Standard AX700, AOR AR3000 in perfetti ricevitori, professionali per la ricezione dei satelliti meteorologici. Si tratta di nuove medie frequenze che dal momento della loro inserzione sul ricevitore lo mettono in gradi di ricevere i segnali con larghezza di 30kHz provenienti dai satelliti. Quindi ora il vostro ricevitore può demodulare a 12kHz a 30kHz e 150kHz. Le schedine sono di facile installazione e garantite nel loro funzionamento. Buone immagini a tutti.

Gianfranco Santoni - via Cerretino 23 - **58010** - Montevituzzo (GR) - Tel. 0564/638878

Spedire in busta chiusa a: **Mercatino postale** c/o Soc. Ed. Felsinea - Via Fattori 3 - 40133 Bologna

Nome \_\_\_\_\_ Cognome \_\_\_\_\_

Via \_\_\_\_\_ n. \_\_\_\_\_ Tel. n. \_\_\_\_\_

cap. \_\_\_\_\_ città \_\_\_\_\_

TESTO (scrivere in stampatello, per favore):

Interessato a:

- OM -  CB -  
 COMPUTER -  HOBBY  
 HI-FI -  SURPLUS  
 SATELLITI  
 STRUMENTAZIONE  
 (firma)

1/94

Abbonato  SI  NO

# INTRODUZIONE ALL'USO DI OrCAD PCB II

Marco Pedemonte, L.A. Bari

---

OrCAD.PCB II è un pacchetto preposto alla preparazione dei master dei circuiti stampati, utilizzando le informazioni ricavabili dallo schema precedentemente realizzato con OrCAD.SDT III (vedi Elettronica Flash 3/93 e seguenti).

---

Il PCB II è in grado di sbrogliare circuiti con una grande quantità di integrati (fino a mille), resistenze, connettori, e ogni altro tipo di componente elettronico. Il programma può sbrogliare anche piastre multistrato (fino a 16), ed esegue sbrogli con i laghi di massa.

L'ingombro dei componenti è dato da "moduli" che definiscono la forma fisica dei componenti.

I "moduli" sono editabili, pertanto si possono utilizzare infinite combinazioni di tipi di componenti e di contenitori per transistor e integrati.

Lo sbroglio delle piste può avvenire in due modi: manuale o automatico (Auto-Ruting); la grandezza delle piste è comodamente variabile attraverso un comando apposito.

In fine, il criterio di sbroglio delle piste variabili e può essere scelto tra quattro "strategie" di lavoro, inoltre, attraverso un ottimizzatore è possibile ricercare il percorso più breve per unire due piazzole già collegate con lo sbroglio automatico.

## Configurazione di OrCAD PCB 2.1

Come tutti, i pacchetti OrCAD devono essere configurati: occorre quindi fornire al programma le numerose informazioni di cui abbisogna per funzionare correttamente.

Per poter configurare OrCAD PCB occorre andare nella directory c:\orcad\pcb.

A questo punto bisogna digitare PCB/C e così apparirà la

schermata riprodotta in figura 1.

Per prima cosa si imposta la directory dove vi sono tutti i driver delle periferiche (video, stampante e plotter).

Per inserire tale directory nella configurazione del programma occorre digitare DP e si vedrà apparire una riga bianca dove appunto dovrà essere scritto tale percorso. Occorre adesso definire il driver per il video: tale driver dipende dalla sche-

```

::: CONFIGURATION OF OrCAD/PCB :::
DP - Driver Prefix          \ORCADESP\PCB\DRIVER\
DD - Display Driver        VGA640.DRV
PD - Printer Driver        EPSONFX2.DRV
PL - Plotter Driver        HP.DRV

WP - Work File Prefix      C:\ORCADESP\DESIGN\

NP - Netlist Prefix        C:\ORCADESP\PCB\NETLIST\

MP - Module Prefix         C:\ORCADESP\PCB\MODULE\
SP - Strategy Prefix       C:\ORCADESP\PCB\STRATEGY\

MA - Memory Allocation
DC - Design Conditions
NC - Net Conditions

CT - Color Table
PC - Pen Carrousel Configuration
PW - PhotoPlotter Wheel Configuration
U - Update Configuration Information
Q - Quit, Abandon to DOS
R - Run Program
Command?

```

figura 1

da video che l'utente ha installata sul proprio sistema.

Per poter definire il driver video occorre digitare DD e poi selezionare quello che interessa (come avevamo già fatto a suo tempo con la configurazione dell'SDT).

Occorre ora settare il driver della stampante: digitare PD e verranno elencati (anche in questo caso con modalità identica all'SDT) i driver delle stampanti, e si seleziona il driver relativo alla propria stampante.

In ultimo si sistema il driver del plotter (anche se non posseduto occorre sempre settarlo!).

Per fare questa operazione occorre digitare PL e quindi digitare il numero relativo al plotter che si ha. Se non si ha il plotter settare il n. 8 (HP plotter).

Dopo aver settato i driver relativi all'hardware posseduto, passiamo alla definizione dei percorsi relativi ai layout, moduli, netlist, ecc.

Occorre fornire al programma il percorso delle directory dove vengono messi i layout.

Per fare ciò occorre digitare

WP e scrivere (nella riga bianca) il percorso definito.

Operazione analoga deve essere eseguita per la definizione della directory contenenti le netlist (file ASCII contenenti la lista dei collegamenti), pertanto occorre digitare NP e scrivere il percorso prefissato.

Adesso occorre definire il percorso dei "moduli" (file che contengono informazioni sulle dimensioni fisiche dei componenti).

Per fare ciò digitare MP ed impostare il percorso prefissato. Infine settare il percorso dei files di strategia (files contenenti informazioni sul metodo di sbroglio dei circuiti).

Terminate queste operazioni abbiamo fornito le informazioni per il reperimento dei file contenenti le informazioni necessarie al suo corretto funzionamento.

A questo punto è necessario definire i numerosi parametri operativi del programma.

Per prima cosa settare le "memory allocations" (spazi di memoria) che definiscono quanta memoria convenzionale vie-

ne destinata ai vari campi.

Per effettuare questa operazione, digitare MA, dopo di che viene visualizzata la schermata di figura 2.

Definiamo le quattro destinazioni della memoria:

- Edge buffer: memoria per i bordi della scheda
- Text buffer: memoria per i testi scritti sulla scheda
- Module buffer: memoria riservata ai moduli (forme fisiche)
- Track buffer: memoria riservata allo sbroglio delle piste

Per impostare i valori delle singole allocazioni occorre digitare le prime due lettere di ogni riga (es.: EB per edge buffer).

Occorre sempre rispettare i valori massimi indicati in fondo alle prime tre righe.

**N.B.** Per sfruttare meglio le potenzialità del programma, occorre gestire bene tutta la memoria.

Pertanto installate tutti i programmi TSR (programmi residenti in memoria come antivirus e screen saver) e driver di periferiche, in memoria alta, utilizzando (per i possessori di computer con processori '386 e '486) i vari gestori di memoria (EMM386 della Microsoft®, il QEMM della Quarterdek Office System®, ecc.).

Per i possessori di computer con processori '286 esistono dei driver per gestire tutta la XSM (memoria estesa).

Oltre ai sopracitati programmi ve ne sono anche altri di pubblico dominio!

## ATTENZIONE

Se la memoria è destinata a uno di questi campi è troppa,

```

Memory Allocation
EB - Edge Buffer      4 K Bytes      (Maximum 64K)
TB - Text Buffer      4 K Bytes      (Maximum 64K)
MB - Module_Buffer  85 K Bytes     (Maximum 128K)
TR - Track Buffer    120 K Bytes

      Total To Allocate  213 K Bytes
  
```

Q - Quit  
Command->

figura 2

```

:::Design Conditions Configuration:::

```

```

  Parameter
  1 - Track Width .015
  2 - Pad Diameter .055
  3 - VIA Diameter .035
  4 - Drill Diameter - Pad .045
  5 - Drill Diameter - VIA .025
  6 - Text Horizontal Dimension .050
  7 - Text Vertical Dimension .050
  8 - Solder Mask Guard .020
  9 - Isolation Track to Track .015
 10 - Isolation Track to VIA .015
 11 - Isolation VIA to VIA .020
 12 - Number of Backup Files 2
 13 - Number of Layers 2
 14 - Routing Grid .050
 15 - Working Layer A 1
 16 - Working Layer B 2
 17 - Strategy Pass 1 Normal
 18 - Strategy Pass 2 Flexible
 19 - Net Pattern Tree
 20 - Cursor Style Short Cross

```

```

Q - Quit
Selection ->

```

figura 3

alcune importanti funzioni del programma, come lo sbroglio automatico e il controllo dei collegamenti sbrogliati a mano, non vengono svolte!

Per poter sapere se la quantità di memoria assegnata ai vari campi è giusta, uscite dalla schermata di figura 2, premendo Q (quit), poi premete R (Run program) e rispondete Y alla

domanda di registrare in modo permanente la configurazione, il programma viene eseguito e compare la schermata con il logo e le informazioni sul Copyright, premete enter e osservare la parte inferiore dello schermo. Se compare la scritta "WARNING: no enough memory for autorute, DRC..." occorre modificare i valori di allocazione.

Per uscire dal programma premere enter, premere Q, premere A (abbandon program) e premere Y.

Per rientrare nella configurazione, digitare PCB/C.

Non vi è alcun modo per determinare a priori le quantità di memoria: i valori di figura 2 sono stati determinati sperimentalmente e funzionano egregiamente con DOS 6.0 caricato in HMA con tutti i driver in memoria alta.

Se i valori non andassero bene diminuire un po' MB (module buffer) o TR (Track buffer).

È fortemente consigliato variare i valori in modo molto graduale per essere sicuri di allocare la massima quantità di memoria.

Una volta terminata la configurazione della memoria occorre fornire i dati riguardanti i valori di default (partenza) del layout, come per esempio i diametri dei fori e dei fori passanti, ecc.

Per accedere a questi dati

```

:::Net Conditions Configuration:::

```

	A	B	C	D E F			G H	I		J	K
	Track	Via	---Isolation---			Layers	---Strategy---			Net	
Net Name	Width	Size	T-T	T-V	V-V	(1)	(2)	Pass 1	Pass 2	Pattern	
1 -	.001	.001	.001	.001	.001	0	0	Tree	Tree	Tree	
2 -	.001	.001	.001	.001	.001	0	0	Tree	Tree	Tree	
3 -	.015	.045	.015	.015	.020	1	2	Normal	Normal	Tree	
4 -	.015	.045	.015	.015	.020	1	2	Normal	Normal	Tree	
5 -	.015	.045	.015	.015	.020	1	2	Normal	Normal	Tree	
6 -	.015	.045	.015	.015	.020	1	2	Normal	Normal	Tree	
7 -	.015	.045	.015	.015	.020	1	2	Normal	Normal	Tree	
8 -	.015	.045	.015	.015	.020	1	2	Normal	Normal	Tree	
9 -	.015	.045	.015	.015	.020	1	2	Normal	Normal	Tree	
10 -	.015	.045	.015	.015	.020	1	2	Normal	Normal	Tree	
11 -	.015	.045	.015	.015	.020	1	2	Normal	Normal	Tree	
12 -	.015	.045	.015	.015	.020	1	2	Normal	Normal	Tree	
13 -	.015	.045	.015	.015	.020	1	2	Normal	Normal	Tree	
14 -	.015	.045	.015	.015	.020	1	2	Normal	Normal	Tree	
15 -	.015	.045	.015	.015	.020	1	2	Normal	Normal	Tree	
16 -	.015	.045	.015	.015	.020	1	2	Normal	Normal	Tree	

```

Q - Quit

```

```

Command->

```

figura 4

```

::: Color Configuration :::
1 - Grid Dots      DARK GRAY   0 - BLACK
2 - Rats Nest     LIGHT GRAY  1 - BLUE
3 - Force Vector  YELLOW      2 - GREEN
4 - Pad (Component) GREEN        3 - CYAN
5 - Pad (Solder)  BLUE        4 - RED
6 - Outline       MAGENTA     5 - MAGENTA
7 - Edge         YELLOW      6 - BROWN
8 - Module Name  BROWN      7 - DARK GRAY
9 - Text         BROWN      8 - LIGHT GRAY
10 - Anchor      LIGHT BLUE  9 - LIGHT BLUE
11 - VIA Through DARK GRAY  10 - LIGHT GREEN
12 - VIA Blind   CYAN       11 - LIGHT CYAN
13 - VIA Buried  MAGENTA    12 - LIGHT RED
14 - Background BLACK       13 - LIGHT MAGENTA
15 - Layer 1    RED        14 - YELLOW
16 - Layer 2    GREEN      15 - WHITE

C - Color select
M - More
Q - Quit
Command->

```

figura 5

occorre digitare DC, dalla schermata principale, e si avrà la schermata di figura 3. È fortemente consigliato usare i valori di figura 3.

Se i valori non corrispondono, per cambiarli occorre digitare il numero di riga corrispondente al dato da variare, quindi inserire il nuovo valore e premere enter.

Per rientrare nel menù principale di configurazione occorre premere Q (quit).

Adesso si definiscono i parametri specifici delle piste: NET CONDITIONS.

Questa opzione abilita alla specifica dei parametri di sbroglio per uno o più segnali.

Questi parametri vengono utilizzati durante il processo di sbroglio automatico.

Se non si specifica alcun parametro, vengono utilizzati i valori stabiliti in "DESIGN CONDITION", per tutti i collegamenti. Questi parametri non sono modificabili mentre si sta lavorando su una scheda.

Digitare NC per visualizzare

il menu di configurazione dei parametri di sbroglio dei segnali (vedi figura 4).

Controllate che sul vostro computer i valori di Net Name siano "in bianco" come nella figura 4.

Per cambiare un parametro digitare la lettera soprastante la colonna interessata; sullo schermo appare il messaggio "Item".

Digitare il numero relativo alla riga da modificare e premere enter: appare un messaggio relativo al parametro selezionato. Inserire il nuovo valore e premere enter.

Premer Q per rientrare al menu principale di configurazione.

Occorre configurare i colori degli oggetti che compaiono sullo stampato.

Per fare questo occorre digitare, sempre da menu principale, CT e si avrà la schermata di figura 5.

A nostro avviso i colori indicati in figura danno la resa migliore anche in termini di comprensibilità del disegno.

Per modificare i colori occorre premere C.

Appare il messaggio Item.

Indicare il colore, battere enter; appare il messaggio "New color". Digitare il numero corrispondente al colore desiderato e battere enter.

Per passare alla schermata successiva (figura 6) battere M

```

::: Color Configuration :::
15 - Layer 1      RED          0 - BLACK
16 - Layer 2     GREEN        1 - BLUE
17 - Layer 3     BLUE         2 - GREEN
18 - Layer 4     BROWN       3 - CYAN
19 - Layer 5     CYAN        4 - RED
20 - Layer 6     MAGENTA     5 - MAGENTA
21 - Layer 7     DARK GRAY  6 - BROWN
22 - Layer 8     BROWN      7 - DARK GRAY
23 - Layer 9     RED        8 - LIGHT GRAY
24 - Layer 10    GREEN      9 - LIGHT BLUE
25 - Layer 11    LIGHT BLUE 10 - LIGHT GREEN
26 - Layer 12    MAGENTA   11 - LIGHT CYAN
27 - Layer 13    CYAN      12 - LIGHT RED
28 - Layer 14    YELLOW    13 - LIGHT MAGENTA
29 - Layer 15    DARK GRAY 14 - YELLOW
30 - Layer 16    BROWN     15 - WHITE

C - Color select
M - More
Q - Quit
Command->

```

figura 6



(more) e procedere come in precedenza. Battere Q per tornare al menu principale.

Premesso che la maggioranza dei Lettori non possiede un plotter, come per altro noi stessi, forniamo a titolo esemplificativo le due tabelle di figura 7 e 8 relative alla suddetta periferica.

I valori indicati ci sono stati gentilmente forniti da una fonte qualificata ed affidabile, ma non abbiamo potuto verificarli personalmente in pratica.

**N.B.** Occorre indicare i suddetti parametri obbligatoriamente per poter poi trasferire il layout su stampante!

Pertanto occorre digitare le PC per entrare nella configurazione delle penne del plotter e si avrà la schermata di figura 8.

Per variare i parametri occorre digitare la lettera corrispondente alla voce da modificare, (W; V; A), apparirà il messaggio "Item".

Selezionare la riga desiderata, corrispondente al parametro da modificare, e inserire il nuovo valore:

I valori di offset sono modificabili direttamente digitando le lettere X o Y.

Premere Q per ritornare al menu principale di configurazione.

Ultima configurazione riguarda i parametri per il fotoplotter, che non sono necessari ma che noi includiamo per completezza di documentazione.

Digitare PW, si ottiene la schermata di figura 8 e si esegue lo stesso procedimento visto precedentemente (per la configurazione delle penne del plotter PC): si digita la lettera

```

:::Pen Carrousel Configuration:::
Pen      Width      Velocity      Acceleration
1 -      .008        DEFAULT      DEFAULT
2 -      .010        DEFAULT      DEFAULT
3 -      .010        DEFAULT      DEFAULT
4 -      .010        DEFAULT      DEFAULT
5 -      .010        DEFAULT      DEFAULT
6 -      .010        DEFAULT      DEFAULT
7 -      .010        DEFAULT      DEFAULT
8 -      .010        DEFAULT      DEFAULT
9 -      .010        DEFAULT      DEFAULT
10 -     .010        DEFAULT      DEFAULT
11 -     .010        DEFAULT      DEFAULT
12 -     .010        DEFAULT      DEFAULT
13 -     .010        DEFAULT      DEFAULT
14 -     .010        DEFAULT      DEFAULT
15 -     .010        DEFAULT      DEFAULT
16 -     .010        DEFAULT      DEFAULT
X -      X Paper Offset      0.000
Y -      Y Paper Offset      0.000
W -      Pen Width select
V -      Velocity select
A -      Acceleration select
Q -      Quit
Command->

```

figura 7

corrisponde alla colonna da modificare (V, H, T) ed apparirà il messaggio "item"; a questo punto selezionare la riga digitando il numero posto al fianco di essa, quindi inserire il nuovo valore.

Premendo M si ha la seconda parte dei parametri (figura 9). Il procedimento per le modifiche è identico a quello precedente.

dente.

Vi sono, sempre in campo di configurazione, alcune opzioni la cui descrizione viene omessa in quanto utili in casi estremamente particolari, e richiedono una conoscenza approfondita del programma.

Per tornare alla schermata precedente premere Q.

Occorre salvare la configura-

```

:::PhotoPlotter Wheel Configuration:::
Aperture  Vertical      Horizontal      Type
1 -        0.008        0.008          DVAL
2 -        0.000        0.000          any
3 -        0.000        0.000          any
4 -        0.000        0.000          any
5 -        0.000        0.000          any
6 -        0.000        0.000          any
7 -        0.000        0.000          any
8 -        0.000        0.000          any
9 -        0.000        0.000          any
10 -       0.000        0.000          any
11 -       0.000        0.000          any
12 -       0.000        0.000          any
13 -       0.000        0.000          any
14 -       0.000        0.000          any
15 -       0.000        0.000          any
16 -       0.000        0.000          any
V -      Vertical Dimension
H -      Horizontal Dimension
T -      Type
M -      More
L -      Load Tool File
Q -      Quit
W -      Write Tool Table
C -      Clear Tool Table
Command->

```

figura 8

```

:::PhotoPlotter Wheel Configuration:::
Aperture      Vertical      Horizontal    Type
17 -          0.000        0.000        any
18 -          0.000        0.000        any
19 -          0.000        0.000        any
20 -          0.000        0.000        any
21 -          0.000        0.000        any
22 -          0.000        0.000        any
23 -          0.000        0.000        any
24 -          0.000        0.000        any
25 -          0.000        0.000        any
26 -          0.000        0.000        any
27 -          0.000        0.000        any
28 -          0.000        0.000        any
29 -          0.000        0.000        any
30 -          0.000        0.000        any
31 -          0.000        0.000        any
32 -          0.000        0.000        any
V - Vertical Dimension
H - Horizontal Dimension
T - Type
M - More
L - Load Tool File           W - Write Tool Table
Q - Quit                     C - Clear Tool Table
Command->

```

figura 9

razione appena eseguita premendo U (Update configuration).

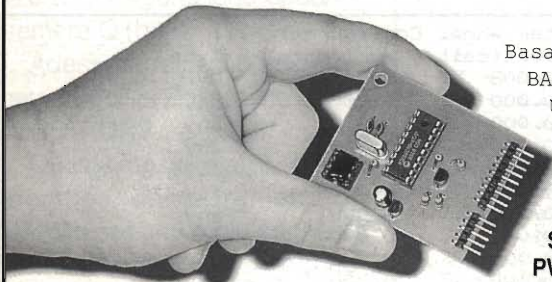
A questo punto si può avviare il programma premendo il tasto R (Run program) o uscire al DOS premendo Q.

**N.B.** se viene avviato il programma, o si tenta di uscire al DOS senza salvare la configurazione, viene visualizzato un messaggio in cui si chiede di salvare o meno la configurazione. Premere Y se si vuol salvare o N per NON salvare.

Con questo concludiamo la prima parte di OrCAD.PCBII, dando appuntamento al prossimo numero per il proseguimento. —

## metti un $\mu$ BO<sup>®</sup> nei tuoi progetti ...

Finalmente una scheda MICRO alla portata di tutti



Basata su PIC 16C 56, ha residente un interprete BASIC e si programma tramite PC.

Una EPROM contiene programma e dati anche in assenza di alimentazione.

Assorbe solo 2 mA!!

Ha delle MACRO ISTRUZIONI potentissime (es. POT: legge resistenze da 5 a 50 kohm

SERIN/SEROUT: I/O seriale fino a 2400 Baud

PWM: uscita analogica 0/5V. - PULSOUT: impulsi in uscita con durata multipla di 10 μsec...

£ 49.500

**TEKNOS**  
elettronica

via Zanardi, 23  
40131 Bologna  
tel. 051/550717

### STARTER KIT offerta lancio:

- n°  $\mu$ BO
- n° 1 Scheda di collegamento  $\mu$ BO → PC
- n° Manuale italiano BASIC  $\mu$ BO
- Schemi applicativi con software su dischetto

£ 189.000

Sped. in contrassegno

## ABBIAMO APPRESO CHE...

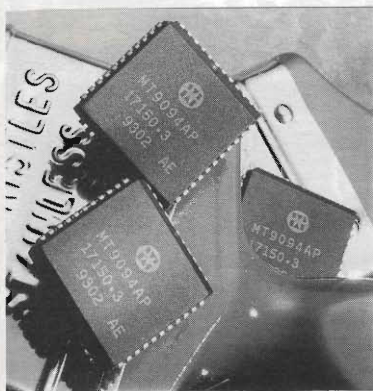
### REDAZIONALE

...Il nuovo MT909X della Mitel Semiconductor è un circuito di telefono digitale completamente integrato disponibile con o senza formattatore della procedura HDCL (High Data Link Control), ovvero controllo collegamento dati d'altro livello.

Il dispositivo converte le informazioni PCM digitali ricevute in un segnale elettrico analogico che viene poi applicato ad un opportuno trasduttore audio e poi convertito in energia acustica comprensibile, e l'opposto per la trasmissione.

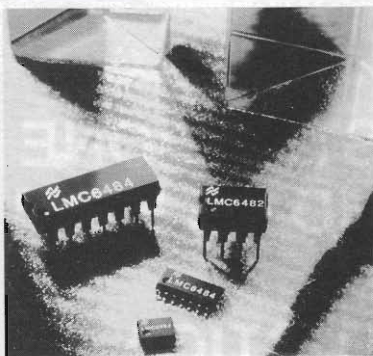
Tra le applicazioni compaiono telefoni digitali completo di tutte le funzioni, telefoni cellulari e stazioni di comunicazione in area locale.

Per ulteriori informazioni rivolgersi a Giovanni Torricelli, Celte srl, v.le Lombardia 15, 20131 Milano.



...la National Semiconductor ha presentato due nuovi amplificatori operazionali CMOS caratterizzati da eccellente precisione in continua e tensione di alimentazione compresa tra 5 e 15V.

Identificati dalle sigle LMC6482 (doppio) e LMC6484 (quadruplo), i nuovi prodotti sono ideali per l'impiego in campi quali i sensori automobilistici, la strumentazione medica portatile, i personal computer



notebook ed i telefoni cellulari.

Per maggiori informazioni si può contattare il distributore per l'Italia: EBV Italia - via C. Frova, 34 - 20092 Cinisello Balsamo (MI).

...Un'equipe di scienziati della AT&T Bell Laboratories e della Harvard University sta utilizzando raggi luminosi per posizionare singoli atomi.

Gli scienziati sperano, grazie a questa nuova tecnica, di produrre i più piccoli circuiti integrati del mondo.

Per informazioni più dettagliate rivolgersi a Giorgio Carboni, AT&T ITALIA Spa, Div. Microelectronics, Viale Fulvio Testi 117, 20092 Cinisello Balsamo (MI).

...Si chiama SKIP la nuova linea (composta da cinque modelli) di au-

toradio ROADSTAR con il triplo dispositivo di sicurezza ALARM-SYSTEM, contro il furto.

La linea SKIP introduce un nuovo sistema antifurto a tre livelli: al primo livello, il frontalino estraibile.

Al secondo livello la spia rossa che informa anche i più distratti che l'autoradio è protetta.

Al terzo livello, una potente sirena d'allarme interna.

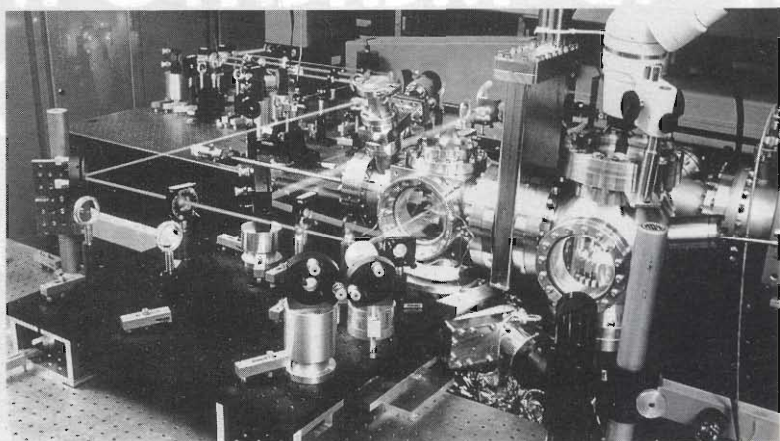
Modello RC 828 RD "SKIP": radio riproduttore di cassette ad alta potenza con autoreverse, Radio Data System, 80 Watt.

Modello RC-809: Unità di controllo per Autochanger CD, radio riproduttore di cassette con autoreverse, Compu-Store V, 4x20W.

Il nuovo catalogo ROADSTAR propone inoltre novità dell'home-hifi: è il sistema HIF-878, il micro compatto a tecnologia avanzata.

E tra le ultime novità, il televisore a colori portatile CTV-505 da 5,5 pollici con funzione di monitor, On Screen Display, sintonia automatica e doppia alimentazione. E tra le ultime novità, il televisore a colori portatile CTV-505 da 5,5 pollici con funzione di monitor, On Screen Display, sintonia automatica e doppia alimentazione.

Per ulteriori informazioni: Uff. Stampa A&V Italia C.so Sempione, 2 - Milano - Tel. 02/3313080.



• ORARI •

SABATO 19

dalle 9,00 alle 12,30

dalle 14,30 alle 19,30

DOMENICA 20

dalle 9,00 alle 12,30

dalle 14,30 alle 18,30

- HI-FI CAR
- VIDEOREGISTRAZIONE
- RADIANTISMO CB E OM
- COMPUTER
- COMPONENTISTICA
- **MERCATINO DELLE PULCI RADIOAMATORIALI**

**ELETRONICA  
FLASH** Vi attende  
al suo Stand

ENTE FIERE SCANDIANO (RE)

# 15° MERCATO MOSTRA DELL'ELETRONICA

SCANDIANO (RE)

19 - 20 FEBBRAIO 1994

TELEFONO 0522/857436-983278

PATROCINATO A.R.I. SEZ. RE

# PRESELETTORE PER ONDE CORTE

Dino Paludo

Circuitino "severo" per SWL da abbinare a ricevitori poco sensibili e selettivi o a surplus d'annata.

Gran brutta malattia, la radiomania. Soprattutto quel virus che si chiama radioascolto.

Non per nulla mia moglie (sempre diplomatica, come tutte le mogli...) lo definisce "il vizio".

Ricontaggiato quindi dal morbo e rispolverato il mio vecchio RX (e quando dico vecchio non scherzo: è un BC312!) dopo il primo periodo di assuefazione ho iniziato a pensare come migliorare le performance. Dal momento che appartengo alla categoria (spero non in via di estinzione) degli sperimentatori-autocostruttori ne sono scaturiti alcuni circuitini semplici e simpatici che vi presenterò andando avanti.

Il primo della serie è questo preamplificatore d'antenna, o meglio: preselettore. Infatti la necessità di fondo nell'ascolto di segnali deboli non è tanto quella di riuscire ad amplificare solamente il segnale, quanto quella di renderlo più comprensibile.

Un circuito di questo tipo deve quindi riuscire a: 1) migliorare il rapporto segnale-disturbo, 2) selezionare meglio il segnale desiderato in mezzo

agli altri, 3) aumentare eventualmente la capacità del ricevitore di resistere alla modulazione incrociata.

Vi faccio un esempio classico: quello dell'ascolto in gamma tropicale 60 metri delle stazioni africane nelle sere d'estate.

Inserendo il preselettore e tenendo al minimo l'amplificazione le stazioni emergono decisamente meglio, magari un po' più deboli ma nitide.

Questo perché l'aumentata selettività taglia fuori un bel po' di QRN (rumore atmosferico), e la regolazione corretta del livello di segnale fa sì che il ricevitore lavori senza che il CAV (il quale "sentiva" il rumore come un segnale) tenda a desensibilizzarlo. In altre parole è inutile avere in cuffia un segnale a S9 ma "sporco", meglio un segnalino a S2 nitido.

Convinti ora della necessità "filosofica" di avere un preselettore (all'americana: have your preselector!) andiamo a visualizzare e ad analizzarne lo schema (figura 1).

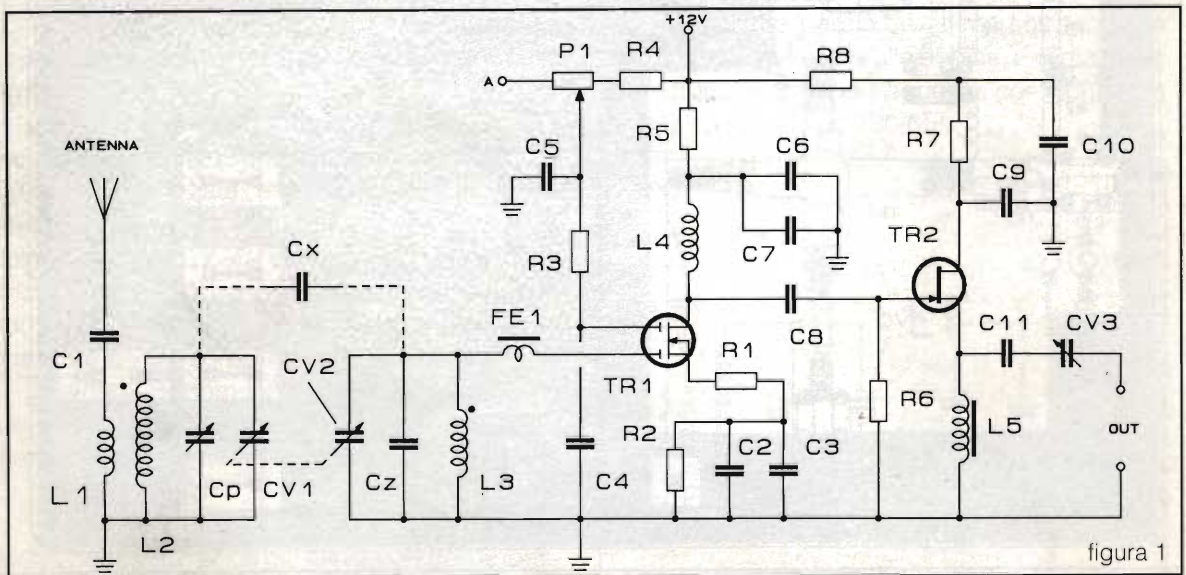


figura 1

## Il circuito

L'insieme è composto da un Mosfet amplificatore e da un FET adattatore di impedenza. Prima che qualcuno storca il naso dicendo che si tratta del "solito" circuito, ve ne illustro le particolarità.

In linea generale è stata curata la stabilità dell'insieme per garantirne la ripetibilità, o, per meglio dire, la riproducibilità. Niente particolari "spinti", tutto affidabile.

Ad esempio la R1 non by-passata mantiene un minimo di controreazione sul source del Mosfet, ed è utile anche per mantenere basso il fattore di rumore. I condensatori di by-pass sui vari elettrodi sono a coppie da 10nF-100nF per ottimizzare il disaccoppiamento alle varie frequenze (un metodo forse un po' naïf ma efficace).

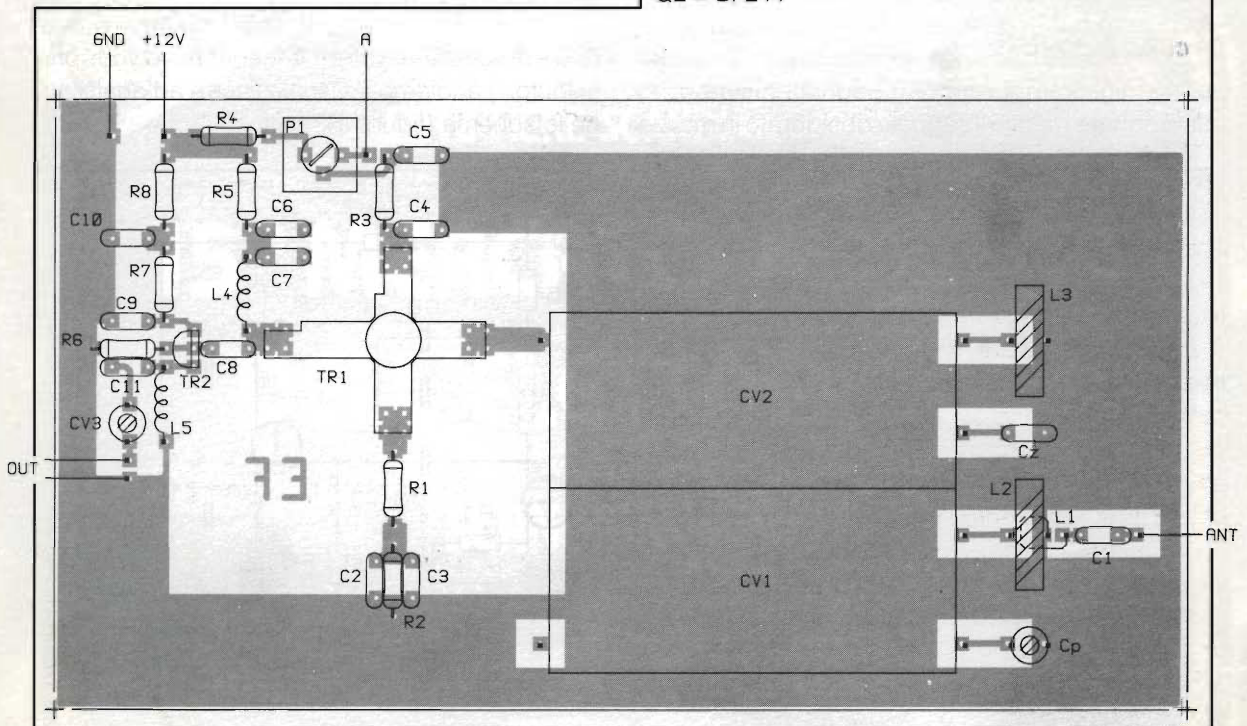
La R3 con C3 e C4 formano un pi-greco di filtro sul gate 2, notoriamente "rognoso" e portato ad introdurre autoscillazioni. Anche la perlina di ferrite sul gate 1 ha lo stesso scopo, anche se si è dimostrata non indispensabile (quindi non preoccupatevi se non la trovate).

Il controllo di amplificazione (e quindi di sensibilità) si effettua in modo canonico sul gate 2 tramite il potenziometro P1. Dal momento che desideravo un "vero" controllo di amplificazione non ho riportato P1 semplicemente a massa, bensì ad una tensione negativa di -1 volt (circa),

corrispondente grosso modo alla tensione di pinch-off (o di interdizione, che dir si voglia) del Mosfet.

In questo modo con il potenziometro al minimo il guadagno del preselettore è veramente zero, perché il Mosfet è praticamente interdetto. Con il lato freddo di P1 a massa avrei invece ottenuto solamente una "diminuzione" di guadagno, che non è la stessa cosa. Inoltre mi è sembrato (ma ve lo do "con un grano di sale" che anche la stabilità ne abbia tratto giovamento.

- R1 = 22Ω-1/4 W
- R2 = 180Ω-1/4 W
- R3 = 1kΩ-1/4 W
- R4 = 390kΩ-1/4 W
- R5 = R7 = 220Ω-1/4 W
- R6 = 22kΩ-1/4 W
- R8 = 100Ω-1/4 W
- P1 = potenziometro lin. 100kΩ
- C1 = 220pF cer.
- C2 = C4 = C6 = C9 = 10nF cer. disco - pol. metall.
- C3 = C5 = C7 = C10 = 100nF cer. disco - pol. metall.
- C8 = 1nF cer. disco - pol. metall.
- C11 = 4,7nF cer. disco - pol. metall.
- CV1/CV2 = vedi testo
- CV3 = 100pF (vedi testo)
- JAF1 = 3mH a nido d'ape
- JAF2 = VK200
- F1 = perlina passante in ferrite
- L1+L3, Cp, Cz = v. testo
- Q1 = BF966, BF961, BF960
- Q2 = BF244



La tensione negativa necessaria è facilmente ottenibile, come vedremo più avanti parlando dell'alimentatore.

Un cenno merita pure il circuito di uscita del segnale, che viene prelevato a bassa impedenza dal source del FET BF244.

Anche qui volevo un'uscita che fosse "realmente" a larga banda e bassa impedenza, e che non presentasse strani punti di risonanza come succede a volte.

Scartate soluzioni semplici (gruppi RC) o complicate (tentativi di trasformatori aperiodici su nuclei toroidali o cilindrici), alla fine ho riscontrato ottimi risultati in larghezza di banda e stabilità usando come carico una impedenza su nucleo di ferrite, una VK200 vulgaris (JAF2).

L'accoppiamento con il ricevitore avviene tramite C10 (condensatore di blocco, inserito per sicurezza) e CV3.

Quest'ultimo potrebbe già essere inserito nell'RX, se avete un surplus: quasi tutti i vecchi ricevitori hanno all'ingresso d'antenna un condensatore o compensatore variabile definito "antenna trimmer", "input alignment" o termini simili.

Il collegamento avverrà con cavetto coassiale a 75 o 52Ω se l'ingresso dell'RX è a bassa impedenza. Per impedenze d'antenna medio-alte usate cavetto schermato (tipo Hi-Fi, per capirci).

### Circuito di sintonia

I circuiti accordati sono posti all'ingresso, accoppiati tra di loro solamente dalla piccola capacità intrinseca esistente tra le due sezioni del condensatore variabile.

Le bobine sono avvolte su nuclei toroidali della Amidon.

L'effetto di preselezione è ragguardevole, ed è rilevabile dalla precisione richiesta per centrare la stazione sintonizzata, e da come questa venga esaltata quando la sintonia è perfetta. Inoltre noterete come, spostando di qualche decina di kHz la sintonia del preselettore, il ricevitore diventi completamente muto: indice questo che la banda passante è veramente stretta.

Desiderando comunque un'amplificazione più elevata a scapito della selettività è possibile inserire un condensatore "in testa" tra le due bobine (il Cx dello schema).

La capacità di Cx può essere compresa tra 1 e 5 pF. Sconsiglio valori più elevati per non abbas-

sare troppo il fattore di merito dell'insieme.

### Bobine e condensatore variabile

I due gruppi LC di sintonia (L2+CV1, L3+CV2) potranno essere scelti e costruiti secondo le proprie necessità in un range molto vasto di possibilità.

L'importante è che le bobine siano avvolte su nuclei toroidali Amidon.

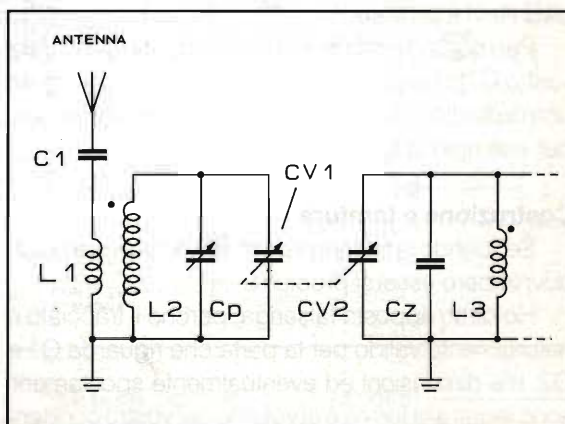
Non voglio appesantire l'articolo approfondendo l'argomento toroidi (che possiamo vedere una prossima volta, se interessa); ricordo solamente che occorre scegliere un tipo di nucleo adatto alla frequenza di lavoro. Per le onde corte ed ultracorte i più utilizzati sono:

- Rosso-grigio, miscela ferromagnetica 2, lavorano da 1 a 30MHz;
- Giallo-grigio, miscela ferromagnetica 6, lavorano da 2 a 50MHz;
- Verde-bianco, miscela ferromagnetica 12, lavorano da 20 a 200MHz.

Il sottoscritto aveva in casa dei "lussuosi" nuclei T80/6 giallo-grigi, e ha usato quelli.

Ricordo che il primo numero nella sigla dei toroidi Amidon si riferisce al diametro esterno espresso in centimetri di pollice: nel nostro caso circa 20 mm. Siccome odio essere schematico, preferendo offrire ai Lettori lo spunto per personalizzare un circuito, darò alcuni esempi di bobine invitando a documentarsi in merito, essendo l'argomento toroidi veramente interessante per l'autocostruttore.

Riprendiamo perciò un attimo sott'occhio la parte di circuito relativa alle bobine, e vediamo tre esempi di copertura di frequenza con induttanza avvolta su nuclei tipo T80/6.



## 1) L2, L3:

23 spire di filo in rame smaltato  $\varnothing$  0,7 mm

$C_z = 22\text{pF} - C_p = 50\text{pF}$

$CV1 + CV2 = 500 + 500\text{pF}$

Copertura di frequenza: 5+ 15MHz circa

L1 = 3 spire stesso filo.

## 2) L2, L3:

43 spire di filo in rame smaltato  $\varnothing$  0,7 mm

$C_z = 10\text{pF} - C_p = 25\text{pF}$

$CV1 + CV2 = 250 + 250\text{pF}$

Copertura di frequenza: 3+ 11MHz circa

L1 = 4 spire stesso filo.

## 3) L2, L3:

10 spire di filo in rame smaltato  $\varnothing$  1,5 mm

$C_z = 10\text{pF} - C_p = 25\text{pF}$

$CV1 + CV2 = 250 + 250\text{pF}$

Copertura di frequenza: 10+ 30MHz circa

L1 = 2 spire stesso filo.

La L1 va sempre avvolta sulla parte centrale del nucleo, ossia dal lato opposto a dove inizia e termina L2. Le spire di L2 ed L3 vanno spaziate su tutto il nucleo.

Con un po' di fantasia posso coprire le frequenze che mi interessano. Appare evidente che con le bobine degli esempi 2 e 3 riesco a coprire tutta la gamma delle onde corte.

Anche per quel che riguarda i variabili ci si arrangia: il 250+250pF sempre degli esempi 2 e 3 può anche essere il variabile dell'esempio 1 con un condensatore fisso da 500pF su ogni regione.

Oppure è chiaro che con la bobina da 43 spire ed un variabile da 500pF arrivo a sintonizzarmi in pratica fino alla parte alta delle onde medie.

Vedete un po' voi; se avete altri tipi di nucleo divertitevi a provare.

Per i nuclei Armidon, non trovandoli nei pressi del vostro QTH potete ordinarli per corrispondenza ad una delle ditte che effettuano questo tipo di vendita, per esempio la ESCO di Todi (PG).

### Costruzione e taratura

Seguendo la falsariga dello stampato fornito non dovrebbero esserci problemi.

Ho detto apposta falsariga, perché il tracciato è naturalmente valido per la parte che riguarda Q1 e Q2, ma dimensioni ed eventualmente spostamenti sono legati alla forma e al volume del vostro conden-

satore variabile.

Q1 viene saldato direttamente sotto, sul lato rame. P1 è posto naturalmente sul pannello ed è collegato allo stampato con tre filini sottili, senza problemi.

Lo stampato è previsto per una sola coppia di bobine: io ho montato solamente quelle che coprono da 3 a 10MHz, essendo al momento fissatomi per l'ascolto delle gamme basse.

Ad ogni modo, come potete vedere, lo spazio è stato tenuto abbondante.

Se aggiungete altre bobine e un commutatore mi raccomando: fili corti.

Per quel che riguarda la taratura: dopo i rituali controlli a caccia di errori stupidi daremo tensione, controllando che sui drain di Q1 e Q2 siano presenti circa 10-11 volt e che la tensione sul gate 2 di Q1 vari (ruotando P1) tra +1V e -1V circa (non critico).

Inseriamo una coppia di bobine, colleghiamo l'RX al preselettore e sintonizziamo una stazione qualunque su una frequenza dove l'accordo del preselettore richieda che CV1/CV2 sia tutto aperto o quasi. Mi spiego meglio: se avete la bobina 3/1 1MHz potrete sintonizzare la VVW sui 10MHz, radio Cairo su 9900kHz qualsiasi altra stazione in quella fetta di frequenza.

Lo stesso dicasi per le altre bobine. Cp sarà tenuto provvisoriamente a metà capacità.

Manovrando lentamente CV1/CV2 andremo a centrarci sulla stazione scelta. A questo punto muovendo leggermente la manopola di sintonia del preselettore noterete che la stazione si riceve in due punti leggermente discosti tra loro.

Sintonizziamo il punto dove la stazione è più forte (è l'accordo della bobina L3) e regoliamo Cp per far coincidere i segnali. Con un paio di tentativi si riesce ad andare a posto, se le bobine sono costruite come si deve, e cioè simili tra loro. Vi garantisco comunque che è più lungo da spiegare che da fare in pratica!

A questo punto siamo a cavallo: vedrete che piacere, soprattutto con RX di provenienza surplus, sentire emergere il segnalino in mezzo al rumore o al bailame.

La sintonia deve essere molto netta, a lama di coltello; in caso contrario c'è qualcosa che non va nel circuito. Anzi, sulle frequenze più alte sarebbe persino utile avere una leggera demoltiplica per un centraggio perfetto.

Dimenticavo il CV3: se c'è già nell'RX ok, altrimenti montate anch'esso sul pannello. Andrà re-



golato per il massimo segnale, gamma per gamma: questo è l'indice che esiste un reale adattamento di impedenza tra RX e preselettore.

Il circuito va montato all'interno di un contenitore metallico.

Per l'ingresso d'antenna e l'uscita verso il ricevitore ho usato prese e spine RCA: non vanno male, anche se l'ideale restano i BNC.

## Alimentatore

Costruitelo in ogni caso, questo alimentatorino, con la tensione negativa per il controllo di FET e Mosfet.

Può sempre tornare utile, e inoltre tra qualche tempo vi presenterò un progettino di RX davvero semplice che lo utilizzerà.

Per quanto riguarda la tensione positiva non c'è nulla da dire: solito regolatore di tensione con relativi filtri e disaccoppiamenti. La tensione negativa è ottenuta tramite un partitore di resistenze di valore abbastanza elevato.

Prima di collegare il preselettore controllate che la tensione negativa nel punto A sia di circa un volt. Se si discostasse di più del 20% (se fosse cioè sotto -0,8V o sopra +1,2V) variate leggermente il valore di R1 e R2: se la tensione è troppo alta diminuite il valore di R2, se troppo bassa quello di R1.

Altrimenti fate una bella cosa, così risolverete anche il problema se avete un trasformatore con il secondario diverso da 15V: abbassate la R1 a 68k $\Omega$  e sostituite R2 con un trimmer da 10k $\Omega$ .

In tal modo avrete una regolazione molto ampia.

Se non avete un trasformatore con il doppio secondario sfruttate la soluzione seguente.

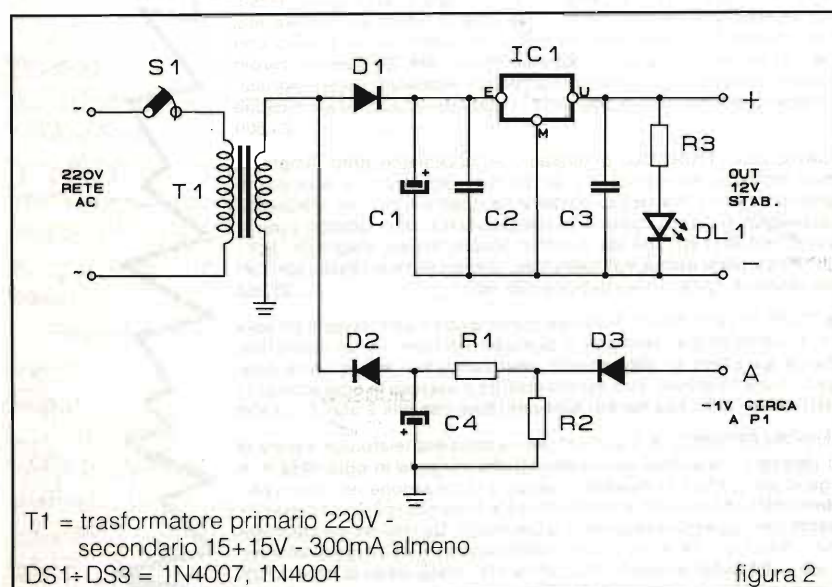


figura 2

T1 = trasformatore primario 220V - secondario 15+15V - 300mA almeno

DS1+DS3 = 1N4007, 1N4004

DS4 = 1N4148, 1N914

C1 = 3300 $\mu$ F = 50VL almeno

C2 = 330nF pol.

C3 = 100nF pol.

C4 = 470 $\mu$ F - 50VL

R1 = 100k $\Omega$ -1/4 W (vedi anche testo)

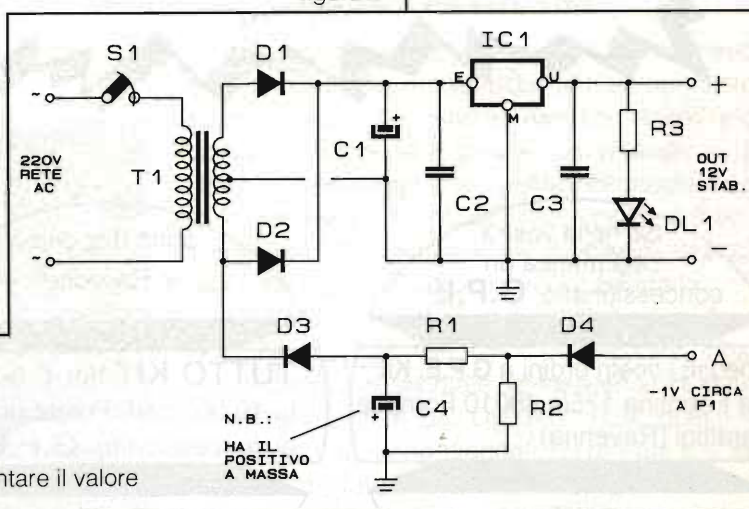
R2 = 10k $\Omega$ -1/4 W (vedi anche testo)

R3 = 1k $\Omega$ -1/2 W

IC1 = 7812 reg. tens.

LED1 = LED a scelta

SW1 = interruttore di rete



C1 = 4700 $\mu$ F/25V

C4 = 100 $\mu$ F/25V

In questo caso consiglieri di aumentare il valore di C1 ad almeno 4700 $\mu$ F.

Mi pare sia tutto; buon ascolto!

# G.P.E. TECNOLOGIA Kit



Novità  
GENNAIO '94

**MK 2170 - IGROMETRO PER SUPERFICI CEMENTATE.** Quando le ditte specializzate in pavimentazione o isolamento anti umidità dei muri devono decidere se passare alla messa in opera di un pavimento o al trattamento di una parete, devono controllare con ottima approssimazione il grado di umidità di sottofondi o muri. L'MK 2170 serve proprio a questo scopo. La visualizzazione può avvenire tramite un qualsiasi tester digitale, oppure con il nostro voltmetro elettronico MK 595 (non compreso nel kit). Alimentazione con pila 9 volt. L. 23.500

**MK 2330 - ANTICALCARE ELETTRONICO.** Difendiamo efficacemente tutto l'impianto idrico di casa con questo moderno ed economico anticalcare elettronico. Il principio di funzionamento si basa su un campo magnetico dinamico a doppio tono con alternanza di 1 Hz. Tubazioni, lavastoviglie, lavatrici, impianti di riscaldamento ecc. saranno protetti dai costosi danni provocati dal deposito dei sali minerali (calcio, silicio, magnesio, ecc.) disciolti nell'acqua. Il kit comprende anche trasformatore, alimentatore e cavetti per l'allacciamento all'impianto idrico di casa. Alimentazione 220 volt. L. 28.900

**MK 2345 - AMPLIFICATORE TELEFONICO.** Tanto semplice quanto utile, questa piccola scheda elettronica (22 x 41 millimetri) da collegare a qualsiasi telefono o linea telefonica. Permette a più persone di ascoltare in altoparlante (non compreso nel kit) una conversazione telefonica di comune interesse. Può essere inserita o esclusa in ogni momento tramite un semplice interruttore compreso nel kit. Alimentazione con pila 9 volt. L. 13.800

**MK 2385 - CENTRALINO TELEFONICO A 4 VIE.** Un microcentralino telefonico a priorità automatica in grado di risolvere i fastidiosi inconvenienti che sorgono in ogni casa o in ufficio quando si collegano più telefoni in parallelo avendo a disposizione una sola linea telefonica. La cornetta telefonica che per prima viene sollevata, impegna la linea impedendo che dai restanti altri telefoni chiunque possa ascoltare o interferire. Questo sia per chiamate in arrivo che in partenza. Alle 4 uscite si potranno indifferentemente collegare telefoni, segreterie, fax, ecc. 4 LED rossi indicano quale utilizzatore sta impegnando la linea. L'MK 2385 non necessita di alimentazione L. 23.800

Se nella vostra città manca un concessionario **G.P.E.**

sono disponibili le Raccolte

spedite i vostri ordini a **G.P.E. Kit**  
Via Faentina 175/a 48010 Fornace  
Zarattini (Ravenna)

**TUTTO KIT** Vol. 5-6-7-8-9-10  
L. 10.000 cad. Potete richiederle  
ai concessionari **G.P.E.**

oppure telefonate allo  
**0544/464059**

oppure c/assegno +spese  
postali a **G.P.E. Kit**

LE NOVITÀ G.P.E. TUTTI I MESI SU **radiokit**

È DISPONIBILE IL NUOVO CATALOGO N° 2-'93.  
OLTRE 420 KIT GARANTITI GPE CON DESCRIZIONI  
TECNICHE E PREZZI. PER RICEVERLO  
GRATUITAMENTE COMPILA E SPEDISCI IN  
BUSTA CHIUSA QUESTO TAGLIANDO.

NOME .....

COGNOME .....

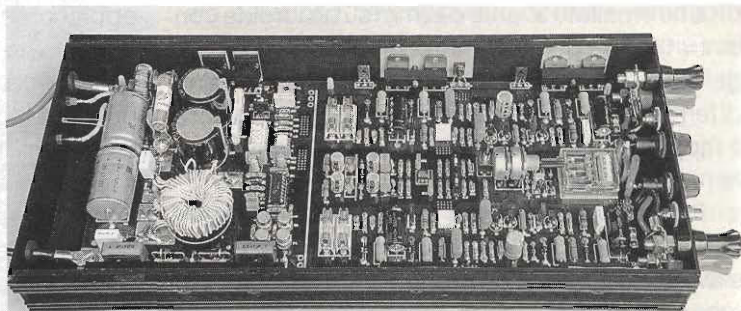
VIA .....

C.A.P. ....

CITTA' .....

# VERSATILE AMPLI STEREO PER AUTO DA 135+135W R.M.S.

Gian Paolo Adamati  
Nicola Favero



(2ª parte)

## Istruzioni di montaggio e taratura

Anche se chi si accinge a realizzare questo amplificatore non volesse utilizzare lo stampato che noi mettiamo a disposizione, e considerato che le dimensioni dello stesso e il fatto che è un doppia faccia a fori metallizzati, al fine di eliminare totalmente la filatura esterna, non permettono di pubblicare i master su questa rivista, consigliamo di realizzare questo progetto su millefori o peggio con sistemi tipo wire-wrap; questo a causa delle correnti in gioco, nel caso del convertitore, e a causa della necessità di masse stellari (nessun riferimento alle guerre di Spielbergiana memoria), nel caso dell'amplificatore vero e proprio.

Per questi motivi in fondo all'articolo sono pubblicati i prezzi del kit. Ma se proprio vorrete

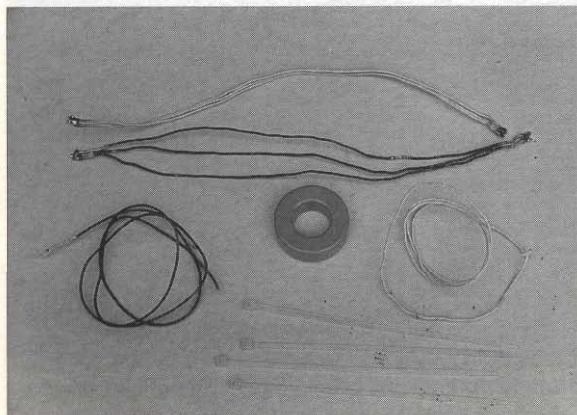


figura 11 - Foto degli elementi del trasformatore.

“Far da sé”, armatevi di pazienza e, sia che vogliate utilizzare il solo convertitore, l'amplificatore o entrambi cercate di disegnarvi e realizzare il circuito stampato, considerando anche le vibrazioni cui sarà sottoposto il tutto una volta installato in auto. Semplici consigli nella realizzazione dello stampato, che però possono implementare le qualità intrinseche della circuitazione, potrebbero riguardare la simmetria nella disposizione dei componenti e l'accortezza di porre i due transistor del differenziale d'ingresso a stretto contatto termico, a proposito dell'amplificatore, e la disposizione delle reti di smorzamento a ridosso dei pin dei FET e le generose dimensioni e spessori delle piste che connettono tutti i componenti “dalla batteria al primario del trasformatore”, nel caso del convertitore.

Una raccomandazione riguarda i componenti asteriscati: non sostituiteli con altri se non siete sicuri al 100% che siano ad essi equivalenti; ciò vale soprattutto per il toroide, i condensatori di filtro e gli “antispikes”. Per questo abbiamo pensato di fornire nel Kit tutti e solo i componenti critici, compreso il trasformatore già avvolto, la scatola dissipatore e, ovviamente, il circuito stampato.

Montate per primo lo stadio survolto, iniziando dai componenti più minuti per passare poi ai più ingombranti; montate le resistenze di gate R11-R16 prima di D4, D6, R17, R20: questi 4 componenti saranno stagnati rialzati dal c.s. di circa 1 cm; fate particolare attenzione a tutti i componenti non bidirezionali, quali condensatori elettrolitici, diodi, transistor, SG3525, TL431 e

fotoaccoppiatore e fate attenzione a non invertire tra loro i due doppi diodi rettificatori a secondario; fate i collegamenti del portafusibile con filo di rame nudo di sezione adeguata, magari rivestendolo di stagno; per L1 avvolgete 8-10 spire di filo di rame smaltato avente  $d \geq 2\text{mm}$  su un toroide con  $d_{\text{int}} = 14\text{mm}$  e  $d_{\text{est}} = 24\text{mm}$  o, in alternativa, avvolgete lo stesso numero di spire su una bacchettina di ferrite  $d = 8\text{mm}$  ed  $l = 20\text{mm}$ ; lo scoglio maggiore è rappresentato dall'esecuzione del trasformatore (vedi figure 11, 12, 13).

Per prima cosa (figura 12) tagliate 2 spezzoni di filo smaltato o di Litz della lunghezza di 65 cm e avvolgete il secondario con 12 + 12 spire affiancate (che conatterete in controfase, ossia la fine dell'avvolgimento di uno dei due connessa all'inizio dell'avvolgimento dell'altro), disposte uniformemente su tutta la circonferenza del nucleo.

Per il primario tagliate 6 spezzoni di filo smaltato o di Litz di diametro = 1mm e lunghezza = 25 cm e stagnatene assieme le estremità in maniera di avere alla fine due pezzi della stessa lunghezza degli spezzoni iniziali formato ognuno da tre spezzoni affiancati e non attorcigliati (foto 9 in alto); avvolgeteli ora assieme, dopo aver bloccato le due estremità iniziali con una fascetta, affiancati l'uno all'altro attorno al toroide e nello stesso verso del secondario già avvolto, formando 3,5 spire che coprano il più possibile e uniformemente il nucleo; fatto questo e dopo aver bloccato le estremità finali con un'altra fascetta di plastica autoserrante collegate l'estremità iniziale di uno dei due pezzi con quella finale dell'altro (questa è la connessione "in controfase").

In caso di dubbio usate un tester commutato in ohm per valutare qual è inizio e la fine di ogni avvolgimento e tale consiglio vale soprattutto per il secondario; in alternativa, come mostrato nelle foto, può essere utile colorare il filo di uno dei due rami di primario e secondario: conatterete ad esempio sia per il primario che per il secondario, il bianco iniziale con il nero finale dopo averli avvolti assieme, e quello sarà il centrale).

In ogni caso l'unione di queste due estremità sarà il centrale del trasformatore che, nel caso dell'avvolgimento primario, verrà connesso a positivo. Fate molta attenzione a togliere perfettamente alle estremità, con un cutter ben affilato, il rivestimento di smalto al filo di rame degli avvolgimenti, che dovrebbe essere preferibilmente

di "classe H", ossia ad alto isolamento e resistente alle alte temperature.

Nel caso utilizzate filo di Litz, invece, indugiate a lungo con uno stagnatore di adeguata potenza, sulle estremità, per essere sicuri che tutti i refoli abbiano perso il rivestimento isolante e siano in contatto tra loro.

Collegate ora il trasformatore al c.s. connettendo, nel caso utilizzate il nostro stampato, il primario ai punti 1, 2, 3 (al 2 va collegato il centrale) e il secondario ai punti 4, 5, 6 (al 5 va collegato il centrale); utilizzate anche qui uno stagnatore di potenza adeguata, per scongiurare saldature fredde viste le sezioni dei fili e la dimensione dell'area prestagnata sul c.s.

A questo punto, dopo aver ricontrollato tutto il

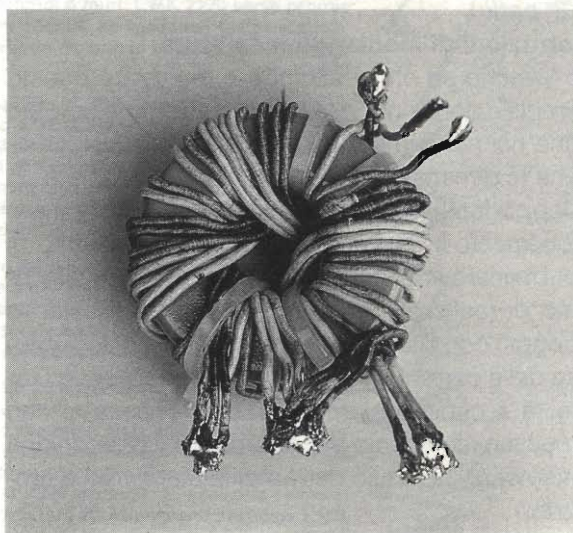


figura 12 - Foto dell'avvolgimento secondario e collegamenti in controfase del trasformatore.

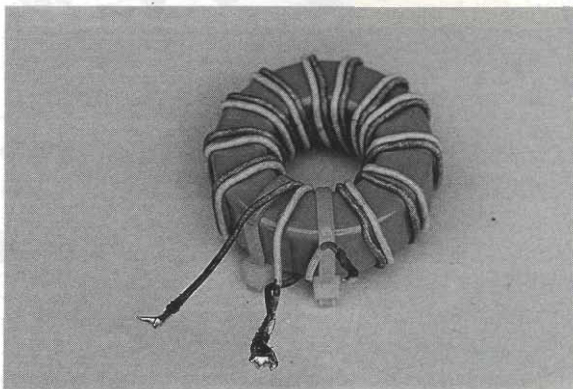
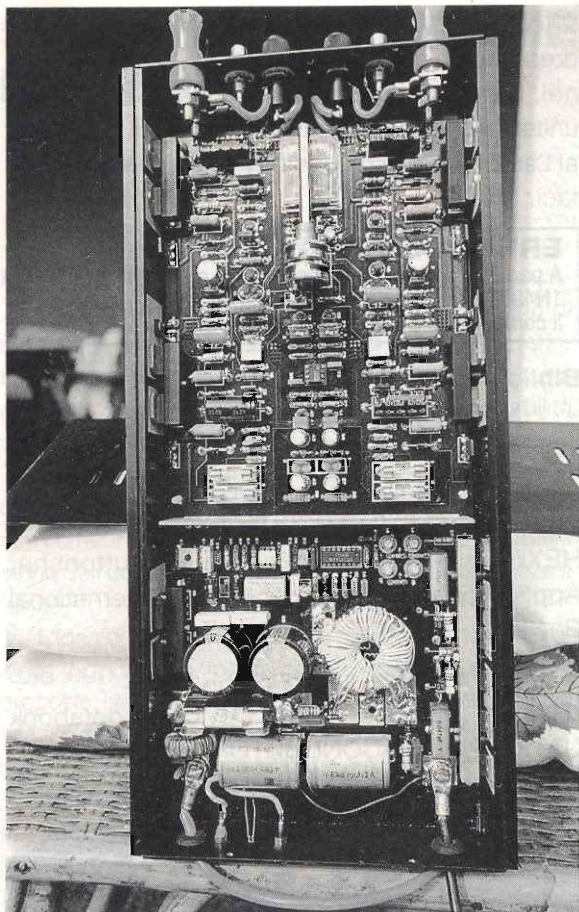


figura 13 - Foto dell'avvolgimento primario e collegamento in controfase del trasformatore, con fissaggio delle estremità mediante fascette.



montaggio, si passerà al collaudo del convertitore, non essendo necessaria, per questa prova di corretto funzionamento, la dissipazione dei componenti attivi di potenza, ossia FET e diodi rettificatori: dopo aver collegato sulle due uscite + e - verso massa due resistenze da  $270 \Omega$  5+ 10 W (ovviamente è la massa coincidente con il centrale del secondario e non il negativo di batteria) si colleghi prima il "+bat" e "-bat" ad un alimentatore erogante 12-13 volt e poi si porti a +12 volt il piedino "abilit"; con int1 aperto, si regoli P1 per  $V_{out} = + e - 34$  volt; chiudendo int1 la tensione scenderà a  $\pm 25$  volt.

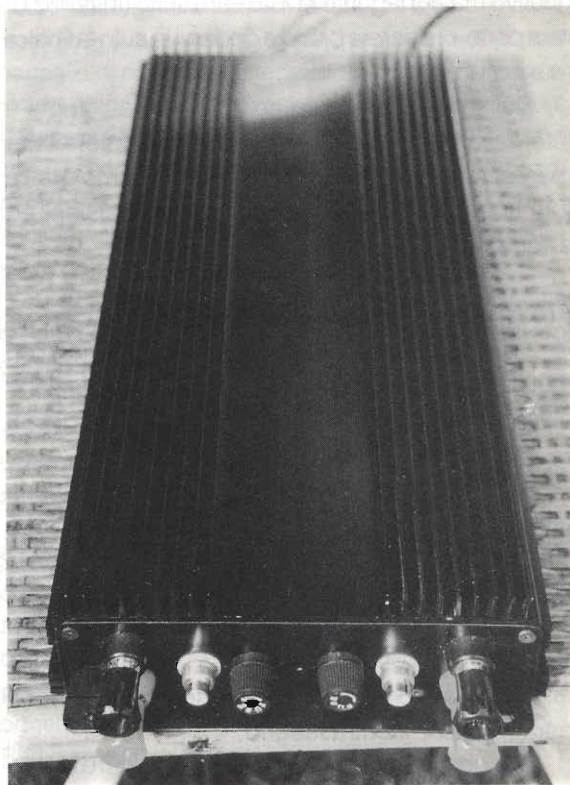
La taratura a questo punto è completata e potrete quindi passare al montaggio dell'amplificatore vero e proprio.

Procedete senza fretta e rispettando le stesse raccomandazioni date per il convertitore; ricordate tra le altre cose di stagnare le resistenze di emettitore R45/b, R46/b, R47/b e simmetriche staccate di qualche millimetro dal c. s. e, se possibile, di scegliere le 4 coppie (due per finale)

di transistor finali aventi che comparabili. Dopo aver concluso il montaggio di tutti i componenti, stagnate le estremità dei due cavetti schermati relativi ai due ingressi di BF nelle opportune piazzole situate nel lato saldature del c. s.; (questa soluzione ha consentito notevoli vantaggi in termini di rapporto S/N rispetto a quella più convenzionale di arrivare al bordo "connettori" del c.s. tramite una normale pista).

Consigliamo di procedere alla stagnatura di Q17 e Q17b **dopo** aver alloggiato il c.s. nella scatola-dissipatore e bloccato tutti i transistor, compresi Q17 e Q17b previa inserzione della mica spalmata di grasso al silicone. Dopo aver fatto ciò potrete anche connettere St1 fissandola nel predisposto foro filettato presente nella scatola-dissipatore in prossimità di L1.

A proposito dei finali, controllate, dopo aver messo i distanziali sotto il c. s., e montato lo stesso all'interno della scatola-dissipatore, che la mica, spalmata di grasso al silicone e utilizzata per isolare elettricamente i contenitori di detti transistor dalla scatola-dissipatore funzioni a dovere, controllando con un ohmetro l'isolamento scatola-transistor. La taratura, che consigliamo di eseguire separatamente per ognuno degli amplificatori



staccando alternativamente le 2 coppie di fusibili e **obbligatoriamente** con il circuito stampato e semiconduttori montati sul dissipatore, verrà eseguita solo DOPO aver regolato P2 e P2b per la massima resistenza tra i punti "f" e "g" di entrambi i canali, connesso all'uscita una resistenza di qualche centinaio di ohm e cortocircuitati gli ingressi del preamplificatore.

Dopo aver acceso il convertitore, aver controllato che non siano saltati i fusibili che inizialmente sceglieremo del valore 1A/rapidi, controlleremo l'assenza di tensione continua in uscita e regoleremo la corrente di riposo a circa 30-40 mA, ricontrollando dopo alcuni minuti tale valore. La maniera più semplice di monitorare la corrente di riposo consiste nell'estrarre uno dei fusibili di alimentazione e ivi connettere in serie un tester commutato in A.c.c..

A questo punto, dopo aver sostituito tutti i fusibili con quelli di valore appropriato, aver fissato con delle stagnature lo schermo ramato di divisione convertitore-amplificatore e regolato opportunamente il potenziometro della sensibilità e i vari switch secondo le vostre esigenze e necessità, nonché chiuso la scatola-dissipatore con il coperchio, il vostro impegnativo ma appagante lavoro sarà finito (installazione a parte...) e sarete pronti a godervi in auto la vostra musica preferita.

Qui sotto riportiamo i costi relativi al kit; chi è interessato ci può raggiungere anche telefonicamente tramite la Redazione di E.F.; saremo grati a tutti coloro che ci segnaleranno imprecisioni ed errori presenti nell'articolo.

### Prezzi del Kit

a) il solo circuito stampato doppia faccia a fori metallizzati, spessore rame 70 micron, ossidazione elettrolitica delle piste, solder protettivo e serigrafia: Lit. 74.000;

b) kit componenti critici (tutti i componenti asteriscati + tutti i connettori dorati, relais, scatola, c.s. e istruzioni di montaggio particolareggiate) Lit. 350.000;

e) amplificatore montato sulla scatola e collaudato: Lit. 490.000;

A ciò vanno aggiunte le spese postali e per il pagamento in contrassegno.

Per concludere vorremmo ringraziare l'ing.

Dario Cocciacich, Leonardo Munaro nonché Andrea Beghin per i preziosi consigli tecnici e l'aiuto nel reperire alcuni componenti essenziali, unitamente all'intero staff dell'ALF-LAB di Vedano al Lambro, per la disponibilità e perizia dimostrati.

### ERRATA CORRIGE:

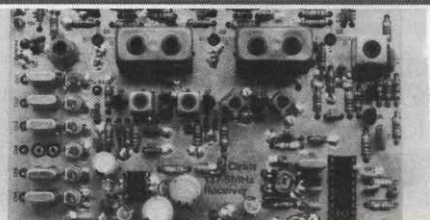
A pag. 27 del 12/93 i componenti D5 e D7 anziché 1N4948 vanno benissimo i 1N4007.

Il componente C6 non esiste, errore di numerazione.

### Bibliografia

- "INVERTERS" by Mick Maytun. Texas Instruments review B83;
- "Current Ratings, Safe Operating Area, and High Frequency Switching Performance of Power HEXFETs" by Clemente, Pelly, Ruttonsha; Application note 949a, capitolo IV, International Rectifier ;
- E. F. riviste 11/87, 2/89, 3/89, 11/89, 1/90, etc. "General Purpose Linear Devices", databook NATIONAL SEMICONDUCTOR 1989.

## CIRKIT



### RICEVITORE SATELLITI POLARI CIRKIT

- 6 canali quarzati
- Rivelatore (detector) IF a PLL
- Alta sensibilità

#### Caratteristiche:

- Range di frequenza: 136-138 MHz
- Larghezza di banda IF: 30 kHz
- Sensibilità: 0.35µV
- Reiezione di immagine (1ª IF): 100 dB (min.)
- Impedenza d'ingresso: 50 Ω
- Tensione di alimentazione: 10-15 V
- Consumo di corrente: 60 mA
- Dimensioni: 134 x 87 x 23 mm

Altri kits:	Transverter 50 MHz-10 W	L.380.000
	Fet Dip Oscillator 0.8-170 MHz	L.180.000
	Analizzatore di Spettro 0-90 MHz	L.350.000
	Ricevitore 3-22 MHz AM/SSB/CW	L.269.000

### Space Communication

p.zza del Popolo, 38 ☎ 0734/227565  
63023 Fermo (AP)

# SCOPRIAMO ASSIEME LA VERITÀ!

Redazione

## Premessa

La pubblicazione promozionale del Calendario di Elettronica Flash in occasione del decennale, offre finalmente l'occasione per iniziare il racconto di una delle più belle avventure del pensiero e dell'abilità umana: l'invenzione della radio.

Così come nel calendario, scopriremo passo-passo i personaggi e gli aneddoti inediti che ci permetteranno, come in un puzzle, di ricostruire una parte della storia dell'uomo ancora oggi offuscata da incoerenze e falsità.

L'idea benché serpeggiasse nei corridoi della Redazione da molti mesi, fu respinta perché quello che veniva proposto sembrava troppo rivoluzionario: non trovava infatti nessun riscontro nella letteratura tecnica tradizionale come è ovvio, consolidatasi ormai da tempo.

Non si può assolutamente riprovare questa opinione, perché in effetti, secondo il risultato di una lunga Ricerca, la vera storia delle origini della radio deve ancora essere scritta. È comprensibile quindi che tentare la diffusione di verità che potrebbero urtare le opinioni di alcuni ambienti scientifici costituisce un atto *rivoluzionario* che non verrà mai facilmente incoraggiato.

Insistentemente si è affermato che, se in omaggio alla libertà di pensiero si sono potuti finora alimentare tanti pregiudizi sulla genesi della radio, non si vede il perché non debba essere ascoltata anche l'opinione di uno studioso che ha dedicato dieci anni di lavoro per portare a termine un suo studio inedito sull'argomento.

Forse questa motivazione, perorata con tanto ardore dall'autore stesso, ha fatto breccia nel cuore del Direttore e quasi certamente l'idea di inserire nel calendario le figure rappresentative dei personaggi discussi durante le animate conversazioni, non sia stata del tutto casuale.

Molti Lettori, particolarmente i giovani, si saranno accorti che se vogliono soddisfare il loro desiderio di conoscere il vero inventore della radio, la loro curiosità non potrà mai essere esaudita finché non troveranno un testo che spieghi loro anche *come e perché*.

Se fosse possibile smentire questa opinione, il lavoro sarebbe stato vano, perché tutti i pregiudizi e i malintesi sull'originalità e sulla rilevanza scientifica dei

ritrovati di Marconi sarebbero già stati rimossi da tempo. Non si continuerebbero a commettere gli errori che si commettono quando si parla della Sua Opera e dell'invenzione della Radio.

Quindi, prima di iniziare una serena disamina delle scoperte che gettarono le fondamenta del grande Edificio della Scienza, si ritiene necessaria una brevissima permessa sulle ancora controverse origini della radio.

Tutti i radioamatori sanno che per utilizzare al massimo le onde hertziane, oggi, con un linguaggio tecnico moderno, si afferma che è indispensabile *interfacciare* nella maniera più efficiente possibile, il campo elettromagnetico fra la sorgente generatrice e lo spazio libero.

Si conosce altresì che per ottenere questo massimo trasferimento di energia nello spazio l'antenna radio deve essere "risonante", ben isolata elettricamente e il più possibile lontana da qualsiasi ostacolo materiale.

Non si riesce però ad immaginare che "forse" tutti questi accorgimenti tecnici, anche se può sembrare incredibile, facevano già parte, nel lontano 1895, del bagaglio di conoscenze tecnico scientifiche, o come si usa dire oggi, del "know how" di Guglielmo Marconi e questo, ci sembra quasi superfluo affermarlo, costituisce solo una parte dei segreti che determinarono il successo di Marconi, a dispetto di tutte le illusioni che i rivali e i concorrenti tentarono di imbastire ai suoi danni quando i suoi insostituibili ritrovati divennero di dominio pubblico.

Si è ritenuto doveroso fare questa precisazione prima di analizzare il contributo più o meno significativo offerto dagli altri ricercatori.

La fatica sostenuta dall'autore per scoprire la verità verrà in questo modo risparmiata ai Lettori, che confrontando altre fonti potranno più facilmente discernere il vero dal falso.

L'autore si riterrà soddisfatto per aver svolto un atto Sociale, il Direttore di E.F. potrà dire di aver contribuito, in occasione del Decennale di vita della Sua creatura, nel fornire ai Lettori della Rivista un profilo della storia delle origini della radio che aiuterà sicuramente a colmare una pesante lacuna in un campo del Sapere da sempre oggetto di un particolare interesse da parte di tutti i Radioamatori del mondo.

# LUIGI GALVANI

Lodovico Gualandi, I4CDH

Il segreto delle onde scoperte da Hertz, era gelosamente custodito dalla scintilla elettrica fino dai tempi delle esperienze scientifiche di Luigi Galvani.

I4CDH



"Bologna, culla di arti e di scienza, che ha dato i natali a Galvani ed a Righi...".

Queste sincere parole furono pronunciate da Guglielmo Marconi in occasione del suo discorso all'Archiginnasio di Bologna nel lontano 1926. Durante quella storica cerimonia Egli indossava la divisa di ufficiale di Marina.

Per ricordare quel commovente discorso che rivelava tutto il suo grande affetto per l'Italia e per la sua cara Bologna, cominceremo la nostra attenta disamina proprio da Luigi Galvani.

La famiglia Galvani era originaria di Argenta e il cognome Galvani proviene da Galvano, l'eroe medioevale della corte di Re Artù, nome che in passato fu imposto a molti fanciulli come auspicio e simbolo di tutte le virtù cavalleresche.

Galvani si laureò in medicina a Bologna, aveva 22 anni. A trent'anni ottenne la cattedra di anatomia e a 45 anni quella di ostetricia.

A 61 anni venne allontanato dall'insegnamento perché si rifiutò di giurare fedeltà alla Repubblica Cisalpina, in quanto la formula del giuramento

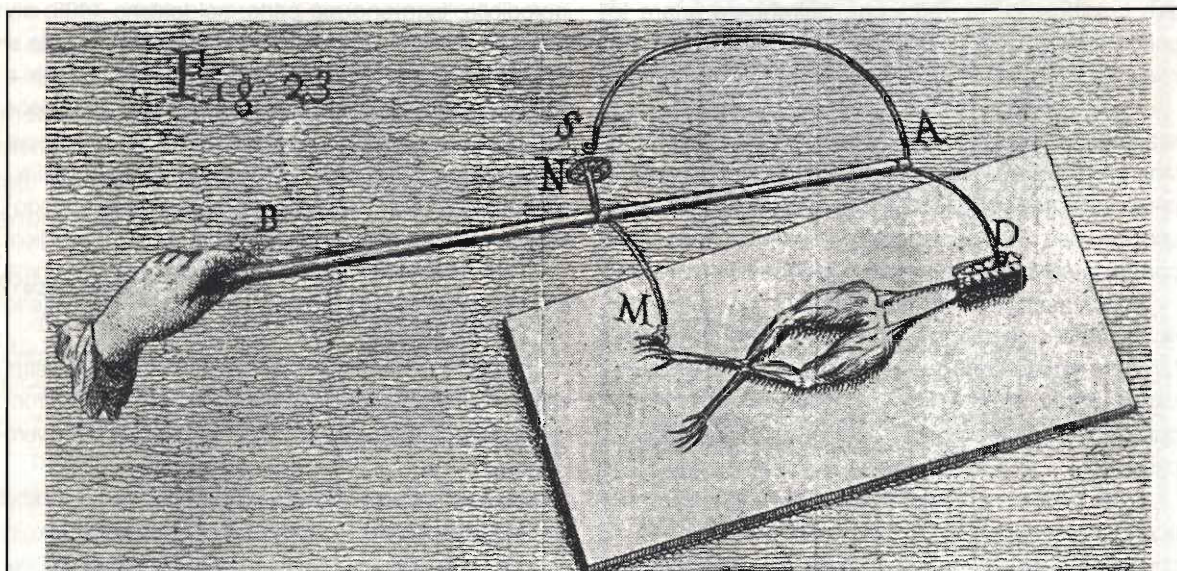


figura 1 - "L'anello risonante di Galvani".

Questa figura, tratta da un'antico testo del 1792, è a dir poco sconcertante: rappresenta praticamente un circuito oscillante con tanto di rivelatore a decoesione spontanea incorporato e, senza dubbio, più sensibile dell'anello ideato da Hertz circa un secolo più tardi.

Affermare comunque che Galvani avrebbe potuto anticipare la scoperta di Hertz sarebbe troppo azzardato, ad ogni modo l'immagine, per uno studioso delle origini della radio, non può che destare grande stupore e meraviglia.



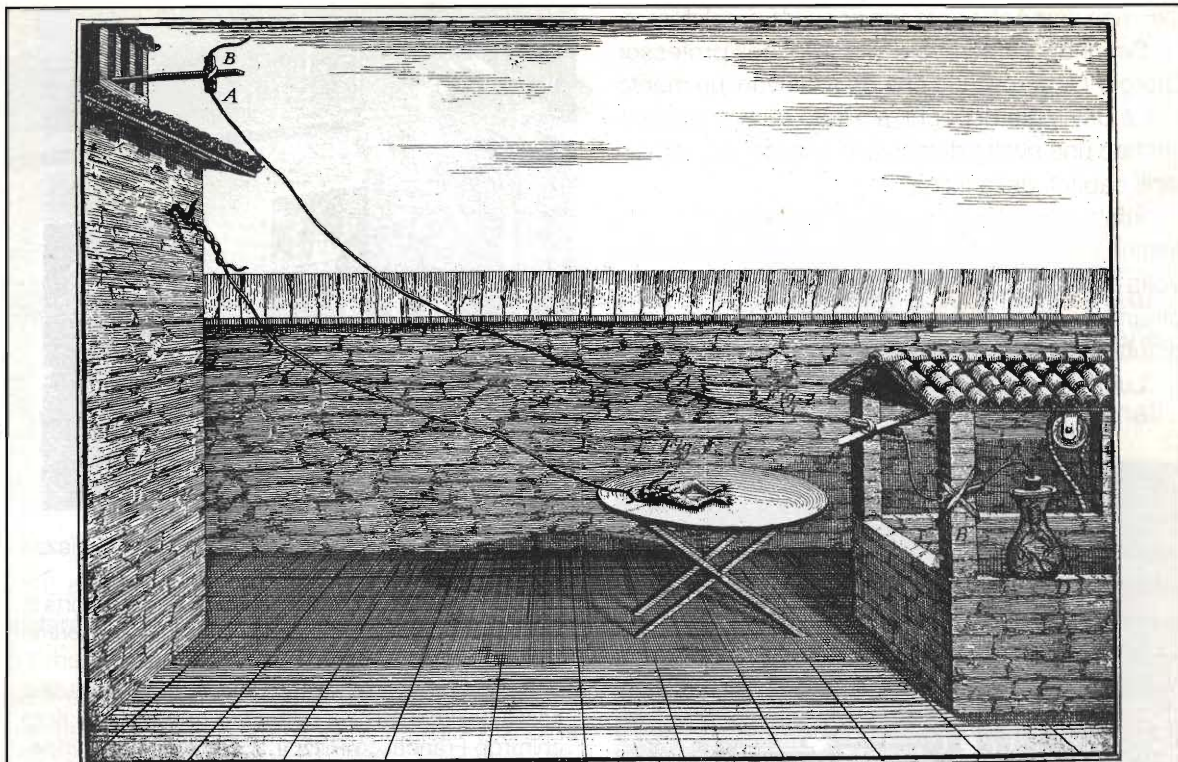


figura 2 - Il "rivelatore di scariche elettriche atmosferiche" di Galvani.

La classica e famosa immagine delle esperienze di Galvani sulle scariche elettriche atmosferiche, è un'altra immagine, non c'è dubbio, impressionante. I nervi lombari della rana preparata, un "coherer" antelitteram, sono collegati all'asta di un parafulmine attraverso una serie di isolatori elettrici, ben visibili nella figura, e all'acqua del pozzo.

Questa esperienza, senza ombra di dubbio, anticipa di un secolo l'esperienza del fisico russo Alexander Stepanovic Popov.

era in contrasto con i suoi profondi sentimenti religiosi.

La perdita del lavoro lo ridusse in miseria, anche se la sua vita fu comunque sempre ispirata ad una semplicità francescana.

A pagina 83 del "Deviribus electricitatis in motu musculari" (le forze elettriche nel movimento muscolare), in una premessa ad alcune note pubblicate nel 1792, Galvani rivela lo scrupolo dello scienziato che desidera pubblicare il suo studio affinché, dati gli interessantissimi fenomeni osservati, potesse permettere ad altri studiosi di ricavarne delle preziose induzioni e deduzioni.

L'importante apporto di Galvani al progresso della scienza è venuto quasi interamente alla luce solo negli ultimi anni del nostro secolo, e questo ad opera di valenti studiosi, in prevalenza americani, e di un sacerdote italiano, di nome Candido Mesini, che ha dedicato trent'anni allo studio delle opere di Galvani.

Noi spesso, presi nel turbine della tumultuosa vita moderna, non ci rendiamo assolutamente conto della mole di esperienze e di dati scientifici prodotti da Luigi Galvani, che fra tutti gli scienziati era rimasto, fino a pochi anni fa, il meno compreso dalla storiografia scientifica, perché la maggioranza delle biografie gli attribuiva, come merito principale, unicamente la scoperta della elettricità animale, e la successiva diatriba con Alessandro Volta.

Oggi però, grazie al contributo di questi studiosi, si può finalmente attribuire all'opera di Galvani un ruolo di primaria importanza come precursore dell'anatomia comparata, dell'elettrofisiologia e anche dell'azione a distanza di una scintilla elettrica artificiale come quella prodotta da una bottiglia di Leida, da una macchina ad influenza di Ramsden o dalle scariche elettriche atmosferiche, che egli captava con conduttori che definiva "conduttori dell'atmosfera" ma che

altro non erano che antenne riceventi antelitteram.

Secondo l'autorevole giudizio del professor Giorgio Tabarroni, ciò che dà a Galvani un merito che è privilegio di pochi, è il fatto di aver rappresentato una svolta decisiva in uno dei più importanti capitoli della fisica.

Infatti osservando i primi effetti della corrente elettrica, Galvani fornì l'occasione e lo stimolo a Volta di inventare la Pila, una sorgente di elettricità dinamica, da quel momento in poi a disposizione di tutti i laboratori di fisica e di chimica.

Luigi Galvani rappresenta quindi un ponte che

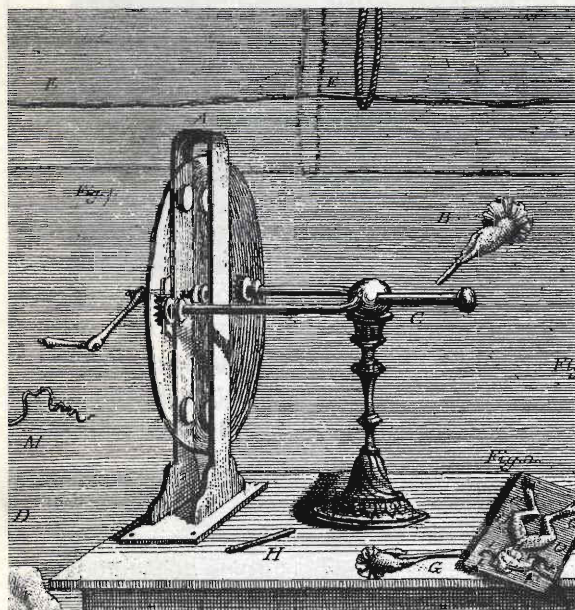


figura 3 - "La macchina di Ramsden".

L'osservazione fatta dagli antichi sulla elettricità ottenuta strofinando dell'ambra, nel Seicento permise di costruire le prime macchine capaci di sviluppare delle cariche elettriche ad alto potenziale.

Altri aspetti sconcertanti delle esperienze scrupolosamente annotate nelle memorie di Galvani restano le osservazioni che gli esperimenti riuscivano, con maggiore efficacia, quando il circuito sui muscoli della rana si chiudeva attraverso un mucchietto di minuti pallini di piombo da caccia.

Ma forse l'esperienza che colpisce di più l'immaginazione di un radiotecnico è il fatto che Galvani, durante una delle sue esperienze sulle scintille generate da una macchina di Ramsden, aveva notato che variando la lunghezza del filo di ferro (oggi lo chiamiamo antenna) tenuto accuratamente sospeso ed isolato da un filo di seta, per una data lunghezza del conduttore (oggi la chiamiamo risonanza) le contrazioni del lacerto di rana si manifestavano in maniera alquanto vistosa.



figura 4 - Monumento a Luigi Galvani, nella piazza omonima di Bologna.

Nel basamento c'è una targa di bronzo che riporta in legenda: "I telegrafisti d'ogni nazione nel primo centenario della pila".

Il monumento fu eretto a cura di un comitato cittadino costituitosi nel 1871 e di cui era presidente il noto chirurgo Francesco Rizzoli. Il comune si era impegnato a contribuire con la somma di cinquemila lire. Dopo molte vicissitudini, durate circa otto anni per scegliere il miglior bozzetto e decidere il luogo adatto per il monumento, fu scelta l'opera dell'autore Adalberto Cencetti di Roma.

Il monumento venne inaugurato il 9 novembre 1879, ed il costo complessivo dell'opera fu di ventottomila lire.

allaccia l'antica scienza con la nuova, sempre più tecnologia.

Sono dovuti trascorrere però due secoli, ed è stato necessario l'impegno appassionato di alcuni studiosi, per rendersi conto della scarsa ed errata valutazione dell'opera di Galvani, e forse le Enciclopedie e i Dizionari Biografici non hanno ancora corretto le loro inesattezze e i loro insistenti luoghi comuni sulla Sua opera universale.

Questo è anche quello che allo stesso modo sta verificandosi, da quasi un secolo, nella valutazione dell'opera di Guglielmo Marconi. Resta solo la speranza che questa pesante lacuna venga colmata almeno prima dello scadere delle Celebrazioni ufficiali del "Centenario dell'invenzione della radio".

### Bibliografia

Memorie ed esperimenti inediti di Luigi Galvani. Cappelli Editore - Bologna 1937

# SCAMBIATORE RTX/AUTORADIO

Andrea Dini

---

Questo inedito circuito serve a sconnettere l'audio dell'autoradio se dal ricetrasmittitore viene captato un segnale oversquelch.

Stessa cosa avviene per gli RTX con canali prioritari o d'emergenza.

---

Il circuito che viene proposto ai Lettori vuole aiutare tutti coloro che utilizzano in auto sia la radio, o il mangianastri, che il ricetrasmittitore: spesso vi sarà capitato di ricevere un messaggio via radio mentre ascoltate musica; anche una lesta manovra per abbassare il volume non permette di ascoltare completamente il messaggio, allora perché non automatizzare questa fastidiosa operazione? In queste righe ovviamo all'inconveniente.

Il circuito è un rivelatore di segnale particolare con leggero ritardo nell'inserzione e disinserzione, così da evitare false eccitazioni del relé e spezzettamenti nel messaggio da sentire.

La parte attiva del sistema è realizzata con il

classico ma pur sempre valido 741, operativo sulla cresta dell'onda da parecchi anni ed una "tripletta" di transistor, dei quali l'ultimo è un darlington.

IC1 può essere considerato un rivelatore/amplificatore, mentre i ritardi sono assicurati da C6/R7.

Chiudendo S1 solo l'RTX verrà abilitato.

Come avrete notato è stato utilizzato un relé a quattro scambi, uno per la connessione dell'altoparlante dell'RTX, due per gli altoparlanti dell'impianto stereo e l'ultimo per l'uscita muting positiva, quindi a +12V in presenza di messaggio dall'RTX. Questa uscita va connessa a tutte quelle autoradio dotate di muting, come Blaupunkt,

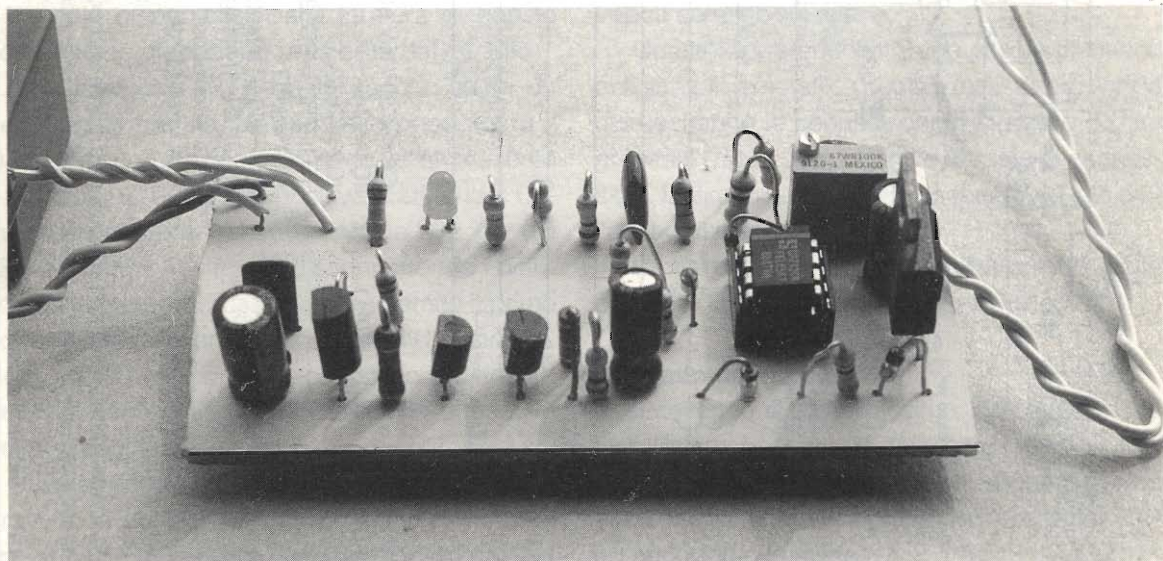
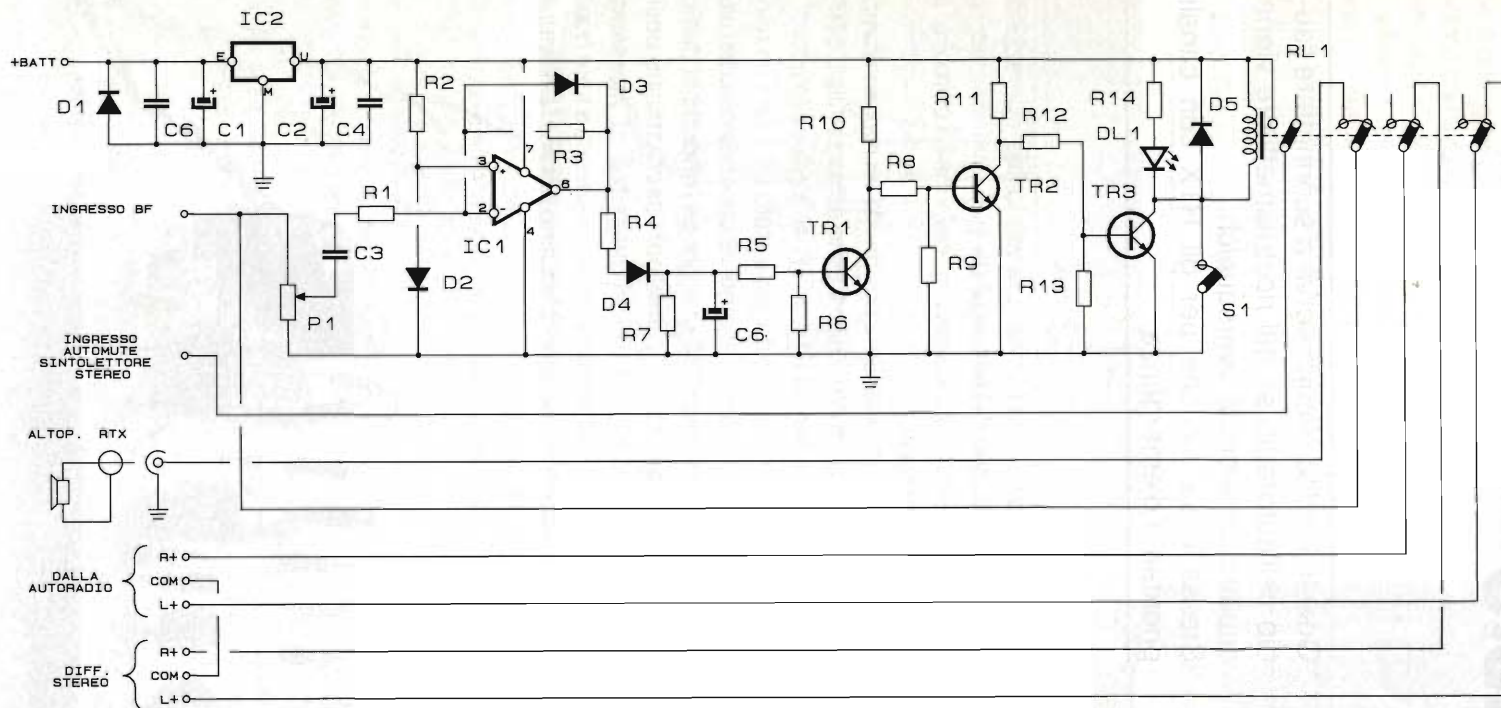


Foto del prototipo.



- |                            |   |
|----------------------------|---|
| R1 = R6 = R9 = R13 = 4,7kΩ | C6 = 47μF/16V el.                       |
| R2 = R5 = R8 = R12 = 10kΩ  | IC1 = 741                               |
| R3 = 220kΩ                 | IC2 = 7812                              |
| R4 = 47kΩ                  | TR1+TR3 = BC337                         |
| R7 = 22kΩ                  | DL1 = LED                               |
| R10 = R11 = 6,8kΩ          | D1 = D5 = 1N4002                        |
| R14 = 1kΩ                  | D2+D4 = 1N4150                          |
| P1 = 100kΩ                 | S1 = interruttore                       |
| C1 = C2 = 220μF/25V el.    | RL1 = relé 12V/4 scambi piccola potenza |
| C3+C5 = 100nF              |   |

Attenzione: Il circuito di scambio funziona a monte dei booster stereo di potenza oppure con amplificatori fino a 10W RMS non BTL.

figura 1 - Schema elettrico scambiatore RTX autoradio.

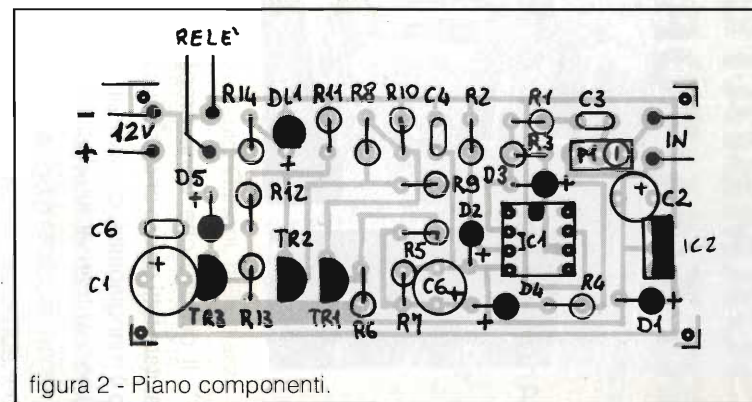


figura 2 - Piano componenti.

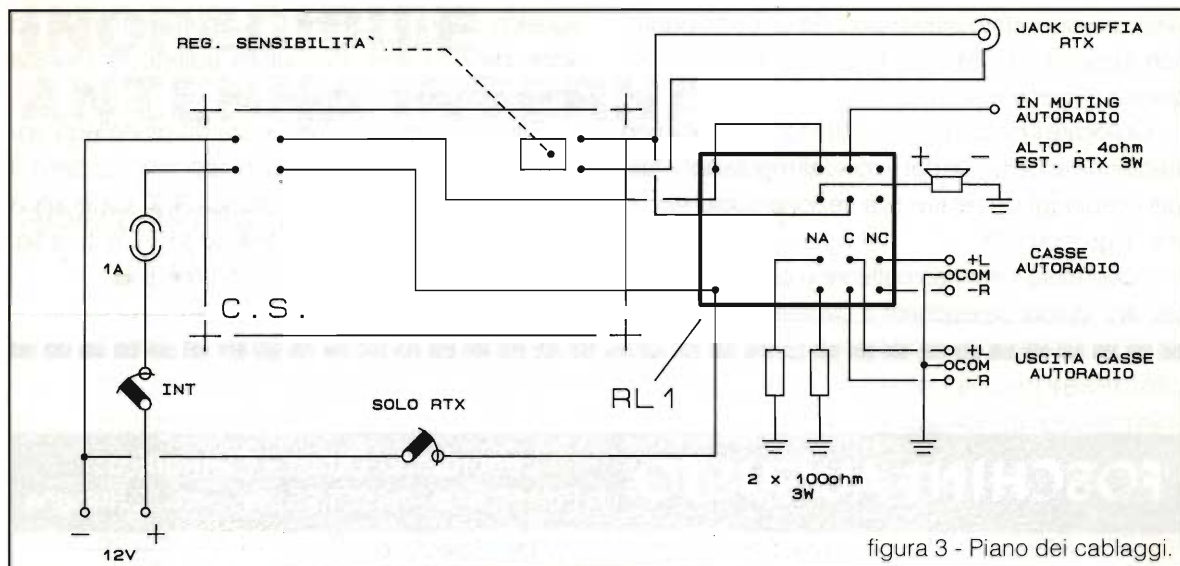


figura 3 - Piano dei cablaggi.

Grundig, etc.

In questo caso si rendono superflui i contatti relativi ai diffusori stereofonici perché il muting esclude ogni segnale in uscita dalla autoradio.

### Schema elettrico

Il progetto prevede alimentazione stabilizzata per tutto il circuito, mediante il classico integrato tre piedi LM7812. Questo stadio, più che garantire 12V (cosa non sempre possibile se la batteria non è proprio OK) serve a limitare la tensione massima al limite suddetto.

In ingresso BF è presente un trimmer che dosa il segnale disponibile. Dalla taratura di questo componente dipende la sensibilità del circuito.

Poniamo che l'RTX sia in ascolto su di un determinato canale, con squelch poco sopra il QRM; ora non appena un segnale si presenta l'uscita di IC1 diviene positiva caricando C6, facendo condurre TR1 che interdice TR2, per cui TR3 è pilotato. Il relé scatta sconnettendo i diffusori dello stereo dell'auto oppure tramite il primo contatto del relé ponendo in stand-by l'autoradio. Nello stesso tempo viene connesso il diffusore dell'RTX con conseguente possibilità di ascolto del messaggio via etere.

Non appena il QSO è finito il livello di squelch prevale, la connessione degli altoparlanti verrà ripristinata e con essa il segnale emesso dall'autoradio.

### Istruzioni di montaggio

Minimo il circuito stampato, qualche componente è posto in verticale per limitare l'ingombro ma niente paura, nessuna difficoltà né criticità accompagna questo progetto. In un attimo, sempre non incorrendo in errori, potrete montare il dispositivo.

Un piccolo LED rosso segnala che lo scambiatore è posto su RTX. Il circuito è alimentabile con la batteria dell'automobile senza problemi, mentre si consigliano i Lettori interessati di connettere il circuito sul segnale audio stereo a monte di booster di alta potenza, ovvero al loro ingresso per non far scorrere troppa corrente sul relé.

Questo apparecchietto può essere chiuso in una scatola metallica posta a massa zero volt da cui usciranno le connessioni di ingresso BF, ingresso e uscita altoparlanti e le restanti connessioni. L'alimentazione potrà essere prelevata dall'accendisigari dell'auto.

L'interruttore S1 è opzionale ma spesso risulta comodo, si consiglia quindi di prevederlo.

### Collaudo del dispositivo

Il collaudo è semplicissimo: date tensione al circuito previo controllo del vostro lavoro, anche un banale errore potrebbe non far funzionare il circuito, connettete all'ingresso BF l'uscita dell'RTX ed accendete lo stesso.

Regolate dapprima lo squelch al massimo

livello poi scendete pian piano. Ad un certo punto, non appena il QRM è udibile scatterà il relé. Se questo avviene è tutto OK.

Collocate il circuito in auto fissandolo in zona non visibile ma accessibile per eventuali regolazioni, fate tutti i cablaggi sia relativi alla sezione audio stereo che al gruppo RTX.

Accendete il ricetrasmittitore e chiudete S1 sul circuito, quindi selezionate il canale e regolate lo

sqelch sopra il rumore di fondo, riaprite S1 ed accendete l'autoradio. Subito udirete la musica emessa da quest'ultima.

Fatevi chiamare in frequenza da un collega appassionato sul canale selezionato; non appena il segnale via etere sarà ricevuto dall'RTX, superata la soglia di sqelch avverrà lo scambio RTX/autoradio. Finito il messaggio tutto tornerà all'origine.

Buon divertimento.

## FOSCHINI AUGUSTO

Laboratorio Ottico - Elettronico  
via Polese, 44/A - tel.051/251395 - 40122 Bologna

SPEDIZIONE IN CONTRASSEGNO



Ricevitore RACAL RA17  
Frequenza da 500 kHz a 30 MHz  
Alimentazione da 100 a 125 volt e  
da 200 a 250 volt  
£ 950.000 (i.v.a. comp.)

Binoculari Carl Zeiss  
8x30 versione militare,  
messa a fuoco oculari  
indipendente, con retico-  
lo. condizioni eccel-  
lenti.

£ 150.000 cad.  
(i.v.a. comp.)

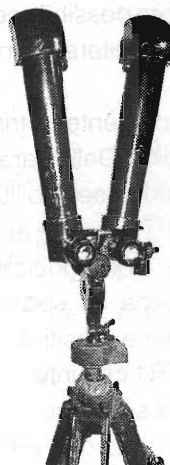


Goniometri tede-  
schi da artiglieria  
come nuovi,  
dispositivo per vi-  
sione periscopica,  
treppiede con tea-  
sta sferica per fa-  
cilitare la messa in  
stazione, comple-  
ti di cassetta  
contenitrice.  
£ 300.000  
(i.v.a. comp.)

Microscopi Ernest Leitz, come nuovi, visione  
monoculare, alta definizione, corredati di 3  
obiettivi 10-40e 100x ad immersione, 2 oculari  
6e 10x, completi di piano traslatore, illuminatore  
220V in cassetta di legno e manuale tecnico.  
Strumento professionale da ricerca.  
£ 1.000.000 (i.v.a. comp.)



Goniometri sovietici da artiglieria come nuovi, corredati di molti  
accessori, bussola incorporata,  
dispositivo per visione  
periscopica completi di treppie-  
de e manuale tecnico tutto con-  
tenuto in valigetta metallica.  
£ 320.000 (i.v.a. comp.)



Binoculari  
periscopici fran-  
cesi 10x50  
completi di trep-  
pede con testa  
sferica di posi-  
ziona-mento,  
dispositivo di il-  
luminazione re-  
ticolo, movi-  
menti micro-  
metrici alta-  
zimutali. In cas-  
setta metallica,  
eccellenti con-  
dizioni.  
£ 850.000 cad.  
(i.v.a. comp.)

Geiger counter della Frieseke e Hoepfner GMBH in dotazione alle  
forze armate tedesche.

Transistorizzato da 0,5mR/h a 1 R/h. Misura radiazioni Beta e Gamma.  
Completo di batterie ricaricabili, 2 sonde di ricambio, auricolare,  
astuccio in pelle, estensore per sonda, il tutto contenuto in una  
valigetta di legno. Corredato di manuale tecnico con schema, control-  
lato e funzionante. Solo £ 220.000 (i.v.a. compresa)

# INCREDIBILE ANTENNA INTERNA

Alberto Mogliani

Tutti coloro che intraprendono l'hobby della radio si trovano a dover affrontare innumerevoli problemi. Il più grosso, concessione a parte, è rappresentato dall'antenna che spesso, per mancanza di spazio o a causa di condomini intransigenti, non si può installare.

La soluzione a questo problema può essere l'uso di un'antenna interna ma che abbia un rendimento superiore al classico "gommino" e che possa essere ugualmente trasportabile e soprattutto economica.

Questi motivi mi hanno portato alla realizzazione di una valida antenna interna, seguendo un progetto capitatomi per caso fra le mani. Prestazioni e praticità nell'uso dell'antenna nelle immediate vicinanze dell'RTX mi hanno sorpreso.

## Teoria

Il classico circuito oscillante (figura 1), induttanza e capacità in parallelo, non basta ad influenzare lo stato circostante cioè a svolgere sufficientemente le funzioni di un'antenna, soprattutto se i componenti sono di piccole dimensioni e schermati.

Se allontaniamo le armature del condensatore (figura 2) il circuito oscillante diventerà un dipolo accorciato, detto "dipolo di Hertz", che permetterà la diffusione all'esterno delle linee del campo elettrico, e comporterà l'introduzione di una componente ohmica che verrà quindi posta in serie alla reattanza offerta dall'induttore, creando una determinata impedenza.

$$z = R + jX_L \quad |z| = \sqrt{R^2 + X_L^2}$$

R = componente ohmica

$X_L = \omega \cdot l$  = reattanza induttiva

f = frequenza

$$\omega = \frac{\text{RAD}}{\text{s}} \quad \text{velocità angolare}$$

$$\omega = 2\pi f$$

Riavvicinando le armature del condensatore (figura 3) e sostituendo le spire dell'induttanza con un'unica grande spira, si ha la possibilità di ricevere o emettere radiazioni elettromagnetiche

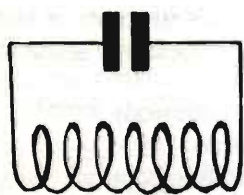


figura 1

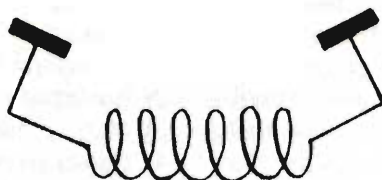


figura 2

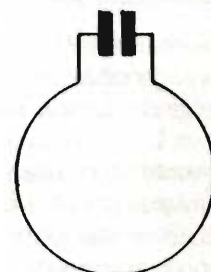


figura 3

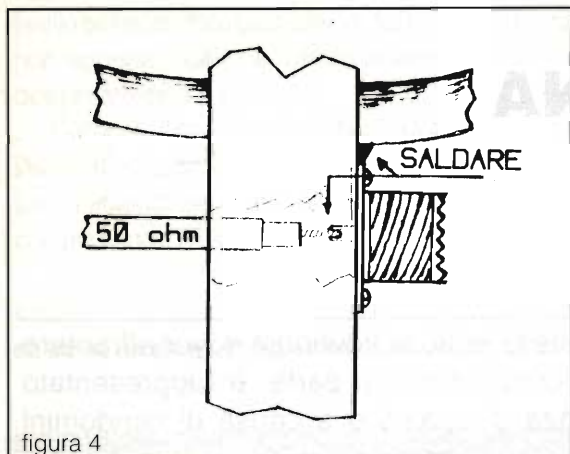


figura 4

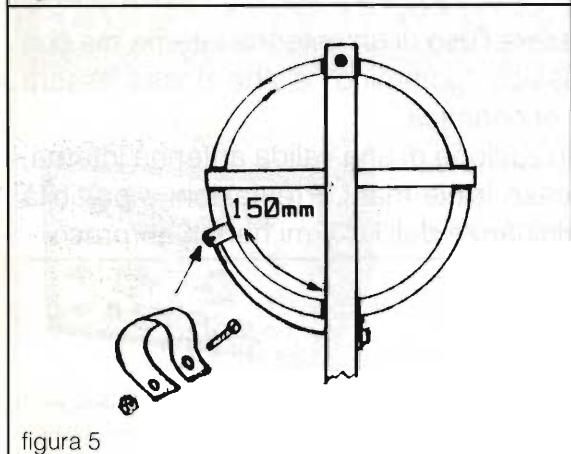


figura 5

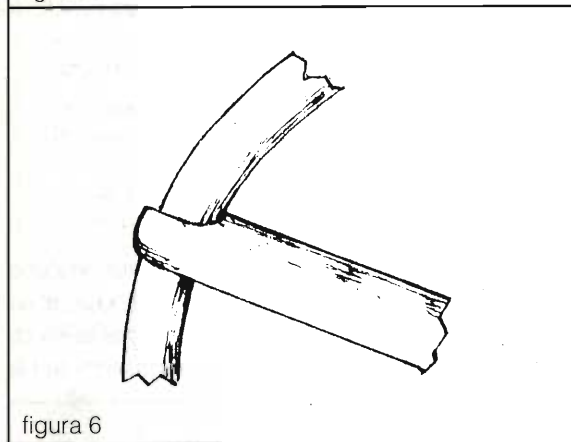


figura 6

di sufficiente intensità. Il rendimento di tale antenna non è paragonabile ad un dipolo normale, e perciò è necessario ridurre al massimo le perdite in fase costruttiva. La spirale è circolare per limitare le perdite e per favorire un irradiazione omogeneo; è aperta superiormente per il fissaggio del variabile.

Dopo aver realizzato tale antenna ci si rende conto che in ricezione si limitano bene le differenze, dovute ad onde elettromagnetiche non più polarizzate in maniera definitiva, essendo più direzionale. Modifi-

cando manualmente l'orientamento dell'antenna stessa gli impulsi parassitari possono essere ridotti fino a 20 dB.

Fattori positivi di rilievo sono la possibilità di operare su una vasta gamma di frequenze nonostante le ridotte dimensioni. L'uso della sola componente magnetica del campo riduce le perdite di assorbimento dovute alla presenza di corpi in prossimità dell'antenna; inoltre si ha la scarsa disposizione al T.V.I. e l'elevato potere filtrante sulle armoniche, derivante dal fatto che è un'antenna bilanciata.

Fattori negativi sono la strettezza di banda che necessita un accordo accurato per ogni cambiamento di frequenza, e le elevate tensioni ai capi del variabile che costringono all'uso di un buon condensatore, ben spazioso, anche per la potenza dei classici omologati CB.

### Realizzazione pratica

Il diametro dell'anello è di circa 300 mm. La spirale è spezzata superiormente ed è saldata inferiormente alla "massa" del connettore N (figura 4) all'elettrodo centrale del connettore è saldato un cavo da 50Ω, di impedenza (l'RE-58 va benissimo. **N.B.:** si saldi solo il cavo centrale senza considerare la calza) fissato a 150 mm dalla saldatura lungo il cerchio tramite una fascetta mobile (figura 5).

L'antenna è fissata ad una croce di legno realizzata ad incastro, e la croce di legno è ben fissata su di un pesante piedistallo. Con l'unico scopo di rendere il complesso più stabile, la spirale passerà in fori simmetrici alla estremità della croce, e verrà bloccata con della colla: utilizzando a tale scopo del silicone si avrà una buona tenuta e inoltre un buon isolamento.

Per una migliore comprensione e realizzazione rimando ai disegni che sicuramente sono più chiari ed esplicativi.

### Componenti

Il condensatore variabile è il cuore del sistema e come tale è il componente più costoso. Per risparmiare lo si può reperire in vecchie radio valvolari "non più funzionanti" scegliendolo con le seguenti caratteristiche per non pregiudicare l'accordatura:

- 1) Robusto e stabile
- 2) Ben isolato (quarzo o ceramica)
- 3) Manovrabile dolcemente
- 4) Con le lamelle più parallele possibili!

Deve essere fissato all'estremità dell'antenna saldandolo ai due capi aperti della spirale, e bloccandolo magari con due viti da legno al supporto per



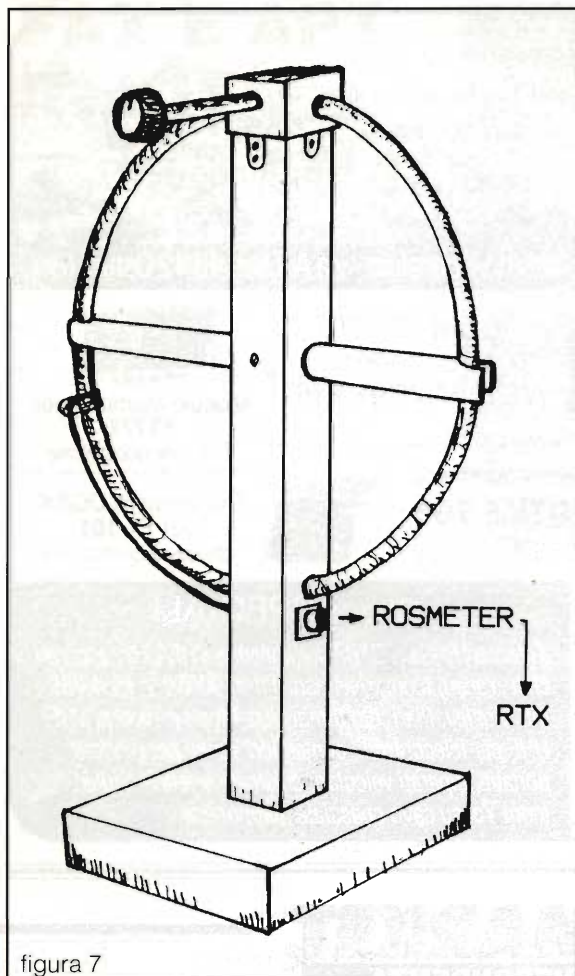


figura 7

resistere alle oscillazioni meccaniche che renderebbero critico l'accordo.

Poiché, già con 5 watt, si crea una D.D.P. di qualche centinaio di volt ai capi del condensatore, si consiglia un variabile con le lamelle ben spaziate (1~2mm) in grado di reggere qualche migliaio di volt e ben isolato.

Se utilizziamo un condensatore variabile con elevata capacità possiamo accordare l'antenna su più frequenze, ma con maggiore difficoltà, mentre con capacità inferiori l'accordo diviene più facile e veloce.

La capacità ideale è circa 50pF e occorre una manopola ben distanziata e isolata per agire sul condensatore limitando l'influenza negativa delle mani in sede di accordo. La soluzione migliore sta nell'utilizzo di una demoltiplica assiale fissata tra la manopola e l'alberino del condensatore variabile.

Il tubo che costituisce la spira deve essere in rame cromato (meglio se argentato per favorire l'effetto pelle) con diametro di 10~15 mm e saldato al condensatore in maniera progressiva.

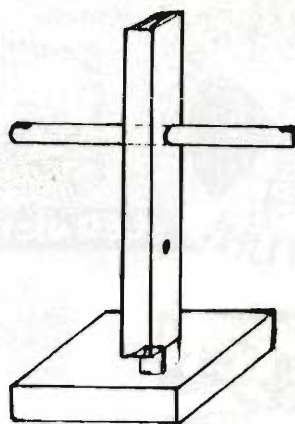


figura 8

### Taratura

Dopo aver collegato l'antenna al rosmetro e all'RTX, si scelga un canale in cui si riceve un buon segnale e si posizioni l'antenna, modificandone l'orientamento, per la massima deviazione dell'S-Meter. In trasmissione si ruoti lentamente l'alberino del variabile per ridurre le stazionarie (operazione da compiere ad ogni spostamento di frequenza) tenendo sempre sotto'occhio il rosmetro.

Se non si riesce ad accordare sufficientemente l'antenna sarà necessario spostare di pochissimo, lungo il cerchio, la fascetta mobile e ripetere l'accordatura.

Il modello da me realizzato è completato da un piccolo motore passo-passo collegato al condensatore variabile e alimentato da una batteria tramite un interruttore normalmente aperto. L'accordatura, come si può verificare, risulta più veloce e precisa eliminando il problema creato dalla vicinanza delle mani al condensatore, si può rendere la loop completamente automatica se si collega alla base un piccolo rotore, a scapito però della economicità e della trasportabilità dell'antenna stessa.

Si resterà molto sorpresi, a realizzazione ultimata, dal fatto che si riceveranno alcuni segnali non udibili con le classiche verticali esterne. Infatti, pregio e difetto delle antenne verticali, è l'omnidirezionalità in trasmissione e ricezione, ovvero la possibilità di ricevere o trasmettere uniformemente su 360°.

Gli inconvenienti sono quelli di sovraccaricare il proprio ricevitore coi segnali più potenti e disparati, che si sovrappongono, creando battimenti e "bailame" (= confusione), e sparpagliando la propria energia attorno all'antenna con evidente e inutile spreco.



Vendita per corrispondenza

Pagamenti con carta di credito

Tel 0831 338279 - Fax 302185



**LED elettronica** di Giacomo Donnaloia - via A. Diaz, 40/42 Ostuni (Br)



OFFERTA SPECIALE  
**TH 78**



**EM 180 S** microfono altoparlante



ICOM: ICW21, ICW2 £ 30.000  
ICOM: IC02, IC2 £ 25.000  
YAESU: FT23 etc. £ 25.000  
STANDARD: tutti £ 25.000  
ALINCO: tutti £ 30.000  
KENWOOD: tutti £ 35.000



ICOM IC 765  
100W - da 0 a 30 MHz  
PREZZO INTERESSANTE !!!



Interfaccia telefonica  
**DTMF 705**  
Simplex/Duplex



Modulo memoria per  
**FT777**  
chiedere quotazione

Convertitore DC/DC  
per **FT 101**  
chiedere quotazione

### Offerte SPECIALI

Antenna Hy-Gain DX88+kit; antenne VHF/UHF; apparati civili Yaesu, Icom; ricetrasmittitori 900MHz; kit 40/80 mt. Mosley, filari, multifrequenza Mosley, moduli VHF/UHF per telecontrolli, contenitori Yaesu per rendere portatili apparati veicolari; chiamate selettive Sigtec, Icom Yaesu cavo coassiale giapponese.

## SANDIT MARKET®

VENDITA PER CORRISPONDENZA

*vi propone: SOLO KIT*

oltre

**600**

soluzioni elettroniche  
pronte da realizzare

*in 112 pagine*

*richiedilo subito!*



desidero ricevere il catalogo :

SOLO KIT  CATALOGO GENERALE

Sono già cliente Sandit Market

E.F.

Nome \_\_\_\_\_

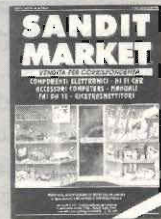
Cognome \_\_\_\_\_

Via \_\_\_\_\_

C.A.P. \_\_\_\_\_ Città \_\_\_\_\_ (Pv) \_\_\_\_\_

Allego L. 5.000 contributo spese spedizione

Ricordiamo inoltre che è possibile  
richiedere il catalogo generale  
**SANDIT MARKET**  
con oltre 8.000 articoli di elettronica.



Ritagliare e spedire il coupon a fianco riportato a:

**SANDIT MARKET®**

via S. Francesco D'Assisi, 5 - 24121 BERGAMO Tel. 035/22.41.30 r.a. - Fax 035/21.23.84

SANDIT MARKET via XX Settembre, 58 84100 SALERNO Tel. 089/724525 - Fax 089/759333

SANDIT MARKET via Brescia, 4 - 25036 PALAZZOLO S/O - Tel. 030/7400355 - Fax 030/7402118

SANDIT MARKET via Dei Donoratico, 83 - 09100 CAGLIARI - Tel. 070/42828 - Fax 070/496229

# FAX E APT IN KIT

*14LCF Franco Fanti*

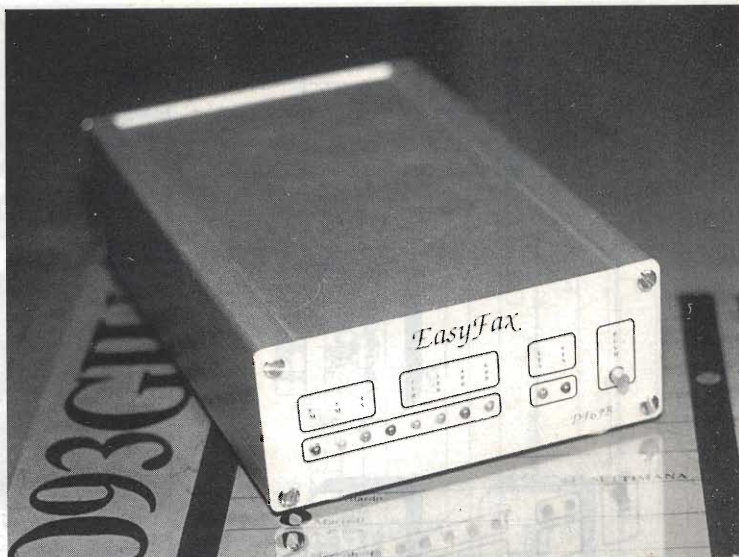


Foto 1

---

Fax: HAM 288B, NOAA, Meteosat CH1 e CH2, WEFAX 288 e 576, Hamcolor.  
SSTV: 8s B/W, 16s B/W, 32s B/W, WR 24/120, WR48/120, WR48/256, WR 96/256, WR120, WR180, MARTIN 1 e 2, SCOT. 1 e 2.

---

Il sottotitolo già inquadra il contenuto di questo articolo con il quale presento un interessante circuito (Easy fax), realizzato ad Ulrich Bangert (DF6JB), che si avvale di un software denominato JV-FAX realizzato da Eberhard Backeshoff (DK8JV).

L'insieme di questo Soft & Hard costituirà lo strumento, che interposto tra il computer ed il ricetrasmittitore, vi permetterà di trasmettere e ricevere in FAX, SSTV, se siete radioamatori, oppure di ricevere le mappe meteorologiche e quelle APT se siete degli SWL.

Qualche analogo circuito è già apparso. Ad esempio su Elettronica Flash Maggio 1993 è stata presentata una Interfaccia Fax. Basta però controllare i due schemi per rendersi conto che questo è molto più consistente ed usa la versione più recente di quel Soft, e cioè il JV-FAX 6.0.

Bene, vediamo cosa mi ha indotto a presentare questo circuito. Sinteticamente direi due motivazioni. Anzitutto un piacere personale nel trattare argomenti che riguardano la trasmissione o la

ricezione di immagini. Poi la possibilità, non molto frequente oggi, di autocostruirsi un circuito abbastanza sofisticato, senza difficoltà nel reperimento dei componenti e che non necessita di strumenti per la taratura. Infatti, con riferimento a questo ultimo aspetto, il circuito, se realizzato con una certa cura e senza errori, è operativo senza nessuna taratura, il che è molto importante per chi ha una modesta strumentazione.

Chiave di volta di questo risultato è l'uso di un microcontroller, che è un particolare tipo di microprocessore.

## Hardware

Quali sono le apparecchiature necessarie per la sua utilizzazione, è presto detto: oltre al circuito Easy Fax occorre un ricevitore in SSB per onde corte, un ricevitore per la banda dei 137MHz oppure per quella di 1.7GHz, se si desidera ricevere anche le immagini da satellite, un computer, il Software JV-FAX ed un alimentatore da 12V/250mA.

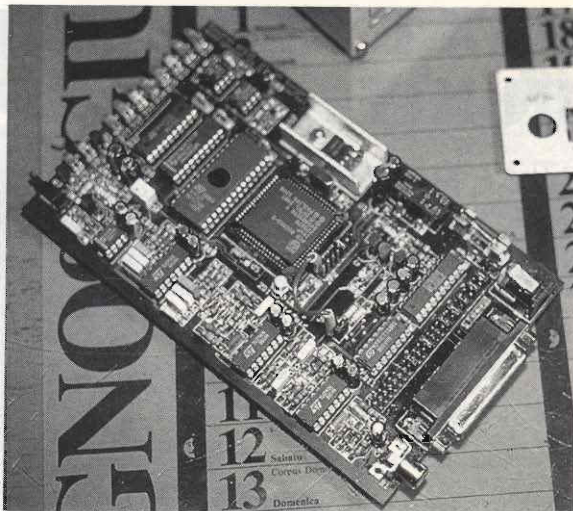
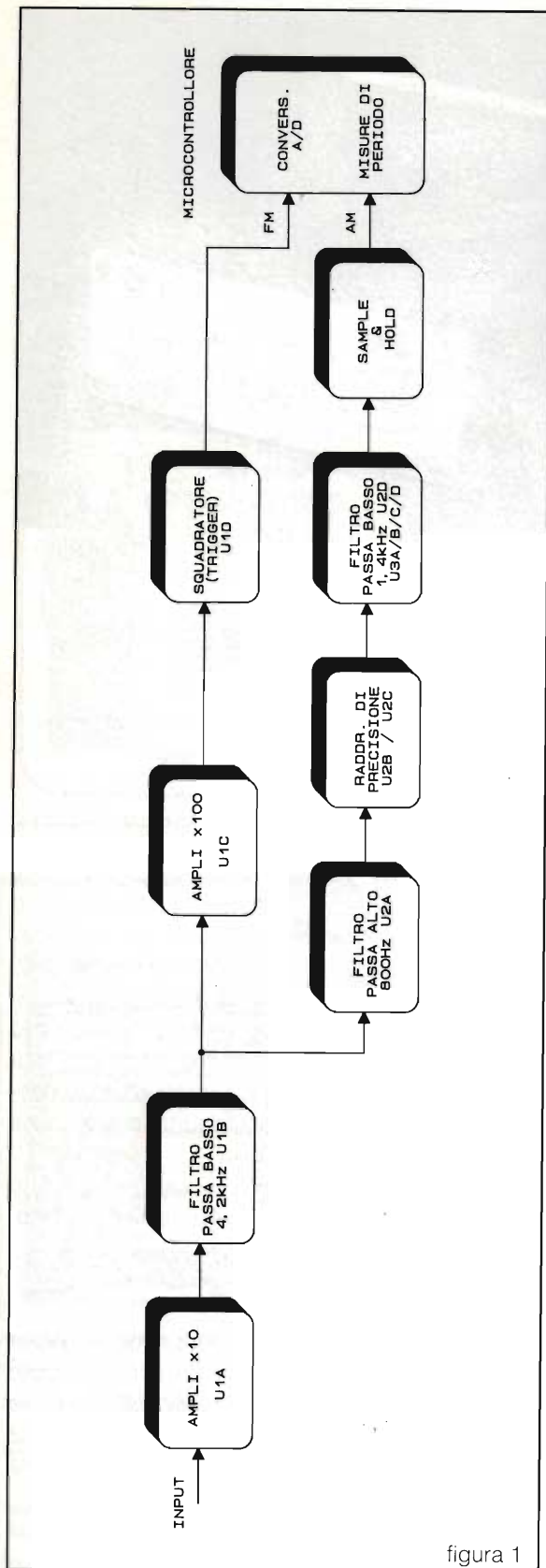


Foto 2

### Easy Fax

Vogliamo dare insieme una occhiata a questo circuito? Non ho una foto del kit perché mi sono dimenticato di farla prima della sua utilizzazione, ma dalla Foto 1 (come si presenta esternamente) e Foto 2 (circuito stampato con componenti) si rileva che si tratta di una interfaccia estremamente gradevole, compatta e realizzata su un circuito stampato veramente ben costruito.

Il tutto è realizzato ottimamente, ma nella scerigrafia del circuito stampato c'è un piccolo errore, infatti al posto della resistenza R32 occorre installare un diodo Zener. Un errore veniale e per il resto si può andare ad occhi chiusi.

Occorre ovviamente un poco di pratica, ma non tanta, nella installazione dei componenti. Per qualcuno forse sarà nuovo il microcontrollore e difficile la sua estrazione dallo zoccolo. Io ho praticato su un lato dello zoccolo un piccolo solco con una lima (2/3 mm). Questo permette successivamente, in caso di necessità, di infilarvi un grosso ago e di sollevare il componente.

Attenzione al montaggio dei LED, che debbono poi fuoriuscire dagli appositi fori del pannello ed al posizionamento in modo appropriato di resistenze e diodi.

Un paio di giornate di lavoro, naturalmente a part-time, sono sufficienti.

Prima di darvi qualche consiglio sui controlli e sul modo di operare vorrei esaminare, seppure sinteticamente, il circuito.

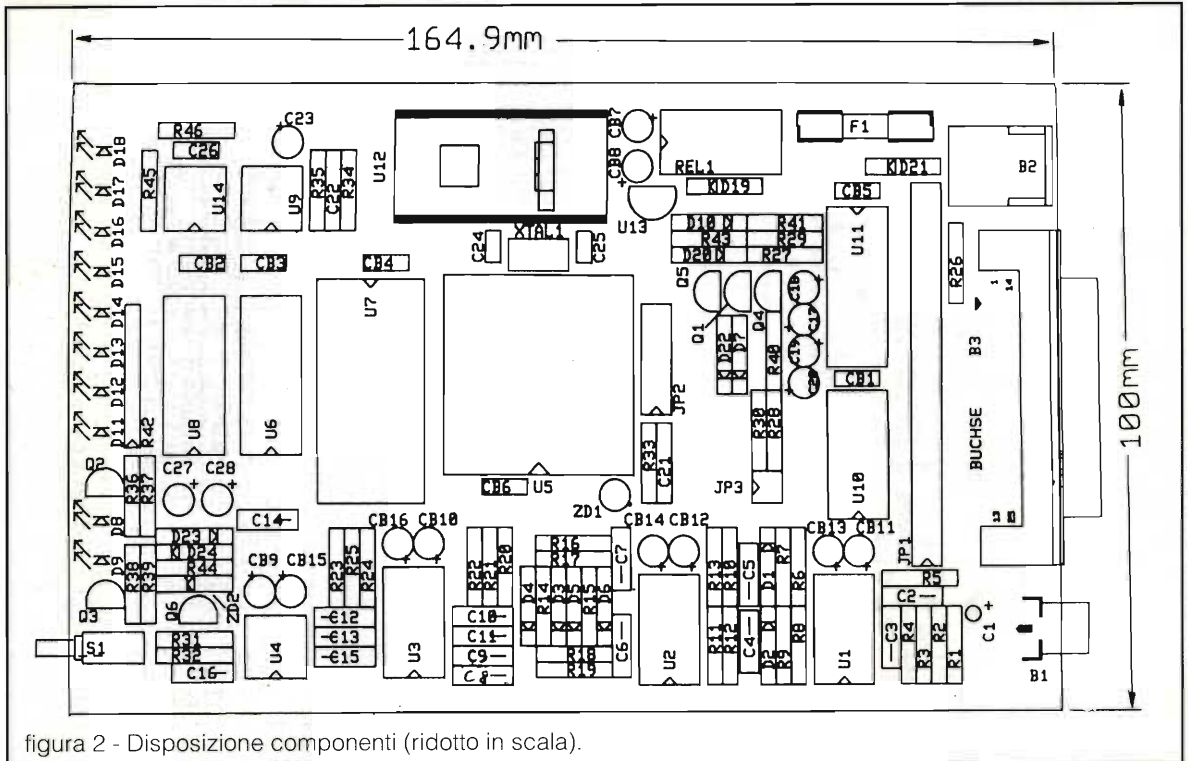


figura 2 - Disposizione componenti (ridotto in scala).

### Circuito dell'Easy Fax

Nella figura 1 è rappresentata la tavola sinottica dell'Easy Fax, in figura 2 la disposizione dei componenti sul circuito stampato ed in figura 3 e figura 4 lo schema elettrico.

Se mi seguite con la figura 3 a portata di mano, oppure con la tavola sinottica di figura 2, abbiamo un circuito amplificatore x 10 (U1A TL074) a cui segue un filtro passa-basso (U1B TL074) a 4200Hz. Poi ancora un amplificatore x 100 (U1C TL074), un trigger (U1D TL074) che con D1 e D2 completano la parte FM.

Segue un filtro passa-alto a 800Hz (U2A TL074), un circuito rettificatore (U2B e U2C TL074) con i diodi D3, D4, D5, D6 ed un filtro passa basso a 10 poli del tipo Butterworth (U2D, U3A, U3B, U3C, U3D TL074).

LF398 è un TRACK & HOLD.

Nella figura 4 abbiamo invece, partendo dall'angolo in basso a destra, l'entrata della alimentazione, che rammento deve essere a 12V in corrente continua e 250 mA, S1 è un pulsante esterno che, tramite il relé RL1, innesca l'alimentazione.

Il circuito disegnato nella parte superiore di questa figura è imperniato sul microcontrollore

(80C552).

Alla destra abbiamo i diodi LED ed in alto a sinistra il connettore tipo DB25 per il collegamento con il computer. In sintesi il circuito FM, come si può vedere, è più semplice, quello AM un poco più elaborato.

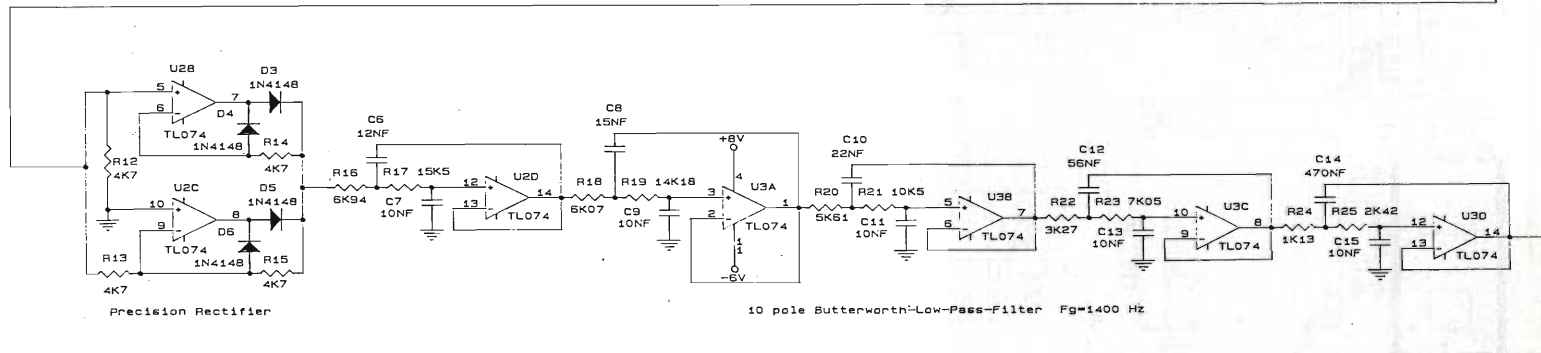
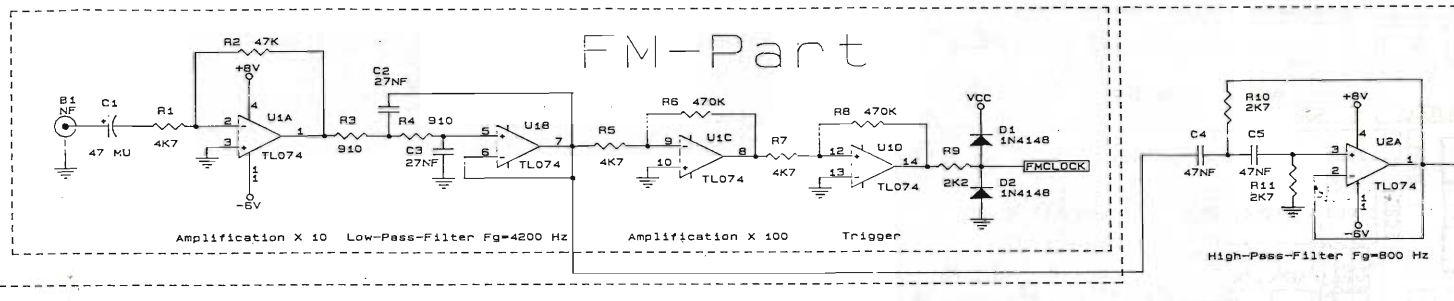
### Collaudo

Se tutto il montaggio è stato fatto senza errori, il circuito, come ho già detto, non necessita di messa a punto.

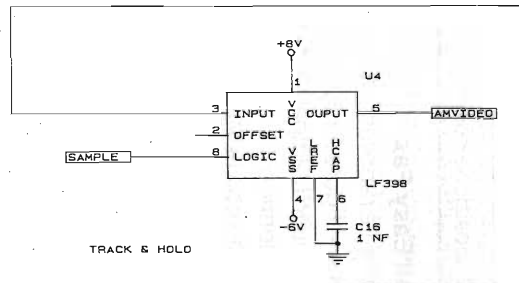
Io prelevo il segnale da un altoparlante esterno al mio ricevitore, forse debbo tenere il volume un poco alto e forse modificherò un poco il valore delle resistenze R1 ed R2, ma per ora va bene così.

Collegato Easy Fax alla bassa frequenza del ricevitore, al computer ed all'alimentatore si darà l'alimentazione (non inferiore a 11,5V e 250mA) con S1, dopo di che i LED dovrebbero "baluginare" per qualche secondo.

Lanciato il programma JV-FAX vi apparirà una videata per rendere operativa l'interfaccia. La prima operazione, che io suggerirei, è quella di controllare: C) Change Configuration. Il manuale di corredo del Soft vi guiderà nella scelta



### AM-Part

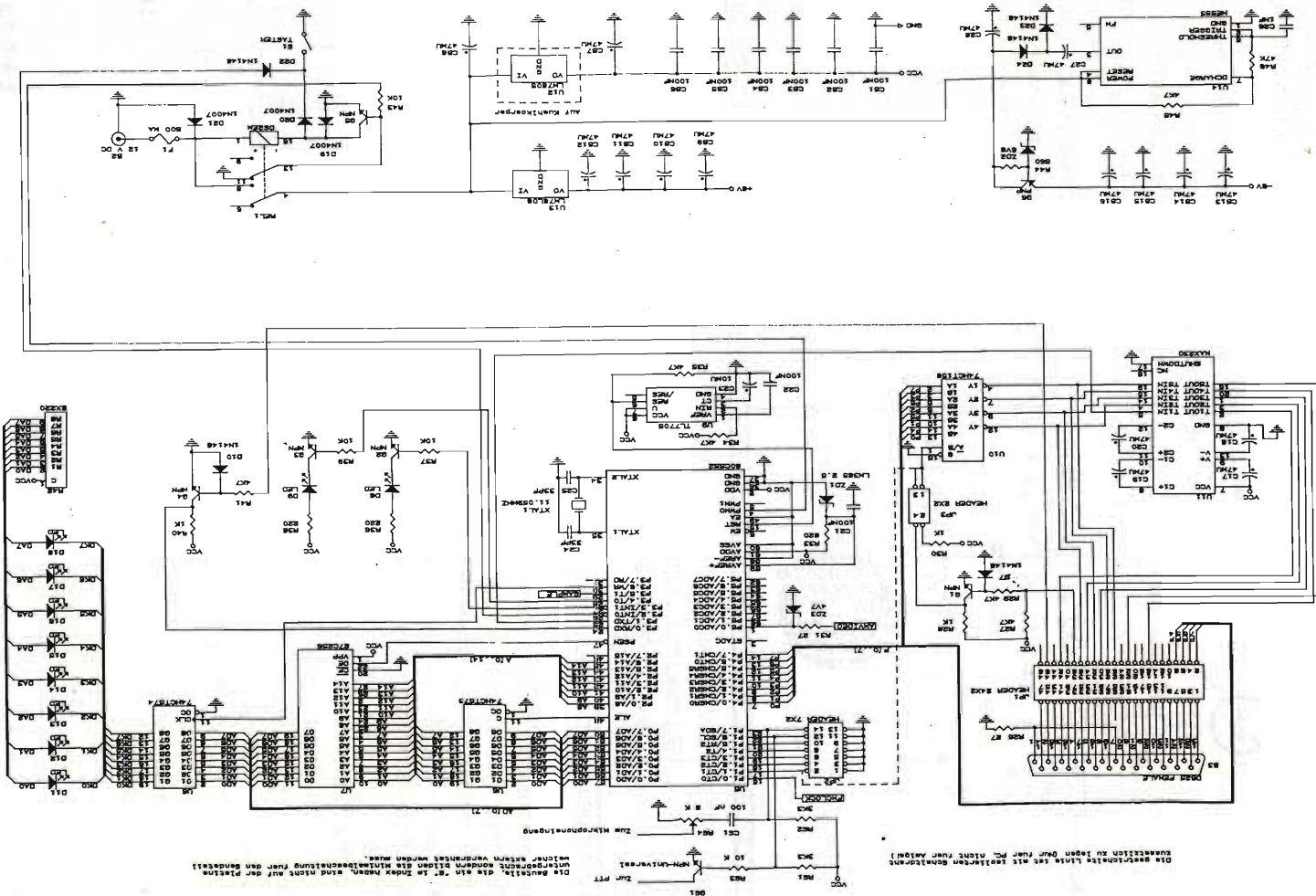


0FSJ6 ULRICH BANGERT		
Title	UNIVERSELLER FAXKONVERTER ANALOGTEIL	
Size	Document Number	REV
B	EASYFAX	5
Date:	March 13, 1992	Sheet 3 of 3

figura 3

figura 4

TITEL: DRUMS LAUNCH KANAL  
 KLEINRECHNER NUMMER: 512743X  
 D. 2  
 HERST. NUMMER: 1.5.1993 ROBERT 3



Die beschriebene Leiterplatte ist als isolierten Schaltkreis zu realisieren (z.B. durch einen Hersteller).  
 Die Bauteile, die ein "R" im Index haben, sind nicht auf dem Platine nicht kritisch, können jedoch zur Weiterverarbeitung werden muss.  
 Zur Minimierung des Stromverbrauches.  
 Zur P.T.

Bei Störungen im Schaltkreis "AN" ist es nicht möglich die Störungen im Schaltkreis der Platine zu beheben.  
 PIN 1 U14  
 PIN 8 U14

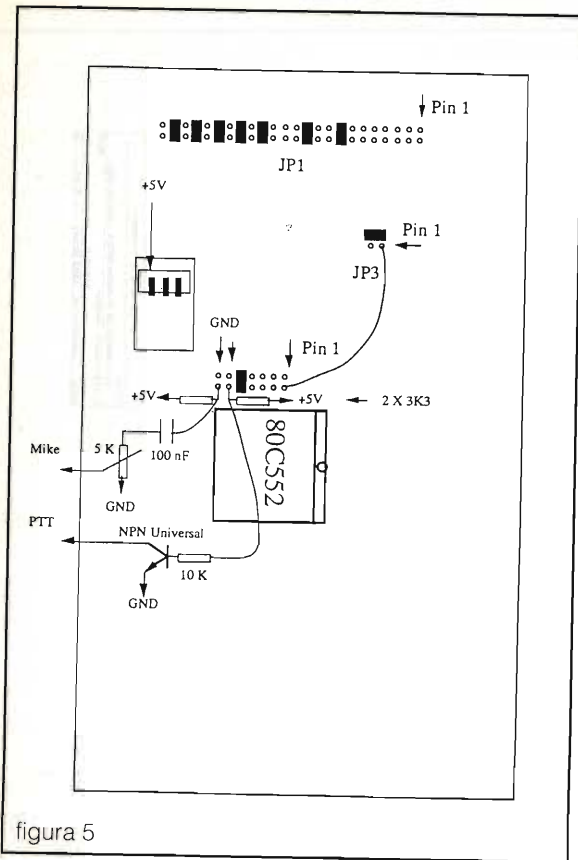


figura 5

(Demodulatore, Grafica video, stampante ecc.) ma molto importante è il controllo della vostra porta. Io suggerirei l'utilizzazione del PCTOOLS. In questo programma vi è un file denominato SI.EXE, che voi lancerete. Si otterranno così le "System Informations".

In alto, fra le varie possibilità di informazioni, lancerete "System" e quindi nella finestra che apparirà: I/O PORTS.

L'address della porta COM1 è 03F8h.

Andiamo ora a cercare una emittente di agenzia, ad esempio quella a 14.434, oppure quella a 13.468, e lanciamo, dalla videata di base del JV-FAX, lo standard FAX.

Vorrei chiarire che non intendo con queste note insegnarvi l'uso del Soft ma Solamente vedere con voi se l'Easy Fax funziona, poi, con il tempo ed un poco alla volta, vi impratichirete del tutto. Ok?

Lanciate il FAX con Enter e vi apparirà sul monitor un rettangolo con il "Tuning indicator" ed una serie di comandi.

Partiamo da M). Premendo questa lettera sulla tastiera vi porterete, attraverso i vari sistemi ricevibili, su Wefax. Vi sono poi due tipi di Wefax

e cioè Wefax288 e Wefax576. Sono due numeri importanti, ma legati al Fax meccanico a tamburo dei primordi.

Essi indicano l'OC (Index Of Cooperation) che era ottenuto moltiplicando il Diametro del tamburo per il numero delle linee per millimetro.

Sempre nella suddetta tabella abbiamo di fianco la lettera L) che premeremo fino a trovare la giusta velocità della nostra emittente (Attenzione SEMPRE la vecchia velocità del tamburo).

Le Wefax a 60 giri al minuto sono scomparse e troverete quelle a 90 e 120, quindi avremo le combinazioni: 90/288 o 576 e 120/288 o 576.

Questi dati sono importanti perché solo gli apparati con il medesimo modulo e la medesima velocità di analisi sono compatibili tra di loro. Con un termine tecnico, essi formano copie omotetiche.

Lasciate per il momento in pace A) (Waiting) e passiamo a D). Si seleziona con questo comando la deviazione, che può essere 150, 300, 400 ed AM. Molte fra le stazioni che incontrerete hanno una deviazione a 400.

Sulla destra della finestra dei comandi vi è una sottofinestra con il "Tuning indicator". Se tutto va bene, se avete scelto i comandi suddetti, se vi siete posizionati su una delle frequenze che vi ho indicato, se il volume del ricevitore è appropriato,

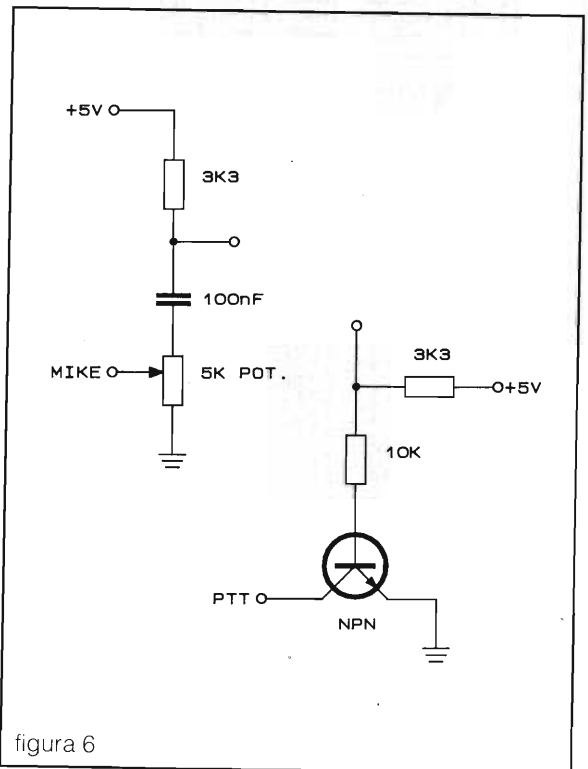


figura 6



sul tuning indicator dovranno apparire delle barrette verticali in movimento (una specie di istogramma a barre) che riproducono la modulazione del segnale Fax in arrivo.

Se premete il tasto T (A(T)C) dei comandi, farete intervenire "l'automatic tuning control". Attenzione: tutti i comandi che vi ho suggerito vanno operati con A) in "Waiting".

Bene, ora, se non avete scelto l'automatic, cercate di sintonizzare le barre dell'indicatore fra le lettere B (Black) e W (White) e quindi premendo A) lanciate il "running". Qualche cosa dovrebbe apparire sul monitor. Se la sintonia è perfetta e tutto va bene lo sfondo dovrebbe essere totalmente Bianco ed i disegni delle mappe Neri e ben delineati.

Se avete del QRM appariranno delle virgolette o delle righe che lo rilevano, ma di solito il segnale è forte e pulito.

Ancora una cosa prima di concludere. Il circuito di figura 5 rappresenta la parte trasmittente dell'Easy Fax che vi interesserà solo se siete

radioamatori.

Ed ora che avete dato "la scossa" al vostro Easy Fax si tratta di approfondire la sua conoscenza. Se avete il Soft JV-FAX originale avrete anche il manuale (in inglese) che è ben fatto e vi aiuterà a gestire la vostra interfaccia.

Io non ricevo da tempo le foto trasmesse da agenzie di stampa sulle onde lunghe. Qualcuno mi saprebbe dire dove sono finite?

E per finire l'indirizzo per ottenere il Kit:

Ulrich Banghert (DF6JB)  
Weddigenstrasse 28  
D-5600 Wuppertal 22 (Germany)

Ed il software JV-FAX  
Ederhard Bacheshoff (DK8JV)  
Obschwarzbach 40a  
D-40822 Mettmann (Germany)

Buon lavoro.

'73 de Franco I4LCF



CENTRO FIERA  
MONTICHIARI  
provincia di Brescia



ASSOCIAZIONI RADIATORI  
ITALIANI  
SEZIONE DI BRESCIA

## 8<sup>a</sup> MOSTRA MERCATO RADIANTISTICO

## 1<sup>a</sup> HAM RADIO FEST INTERNATIONAL RADUNO DI PRIMAVERA - COMPUTERMANIA

5 e 6 MARZO - CENTRO FIERA MONTICHIARI (BS)

8.000 mq. espositivi - CAPANNONI NUOVI CHIUSI IN MURATURA

### ORARI APERTURA MOSTRA:

Sabato 5 e Domenica 6/3/94 ore 8:30-12:30 e 14:30-19:30

**Elettronica - Video - Computer - Strumentazione**  
**Componentistica - Hi Fi - Esposizione radio d'epoca**

Biglietto ingresso al pubblico £ 5.000 valido per tutta la giornata

Ristorante Self Service all'interno - Parcheggio gratuito per 4.000 macchine  
per prenotazioni ed informazioni sulla Mostra: Tel. 030/961148 - Fax 030/9961966

# RAMPAZZO

Elettronica & Telecomunicazioni

di RAMPAZZO GIANFRANCO  
Sede: Via Monte Seboto, 1  
35020 PONTE SAN NICOLÒ (PADOVA)  
Tel. (049) 89.61.166 - 89.60.700 - 717.334  
Telefax (049) 89.60.300

## ASTATIC

## HUSTLER

Mod.  
1104/C



Mod. 575M/6

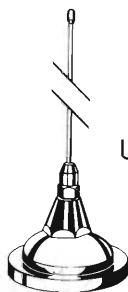


Mod.  
D104/M6B



Mod. 557

Mod. 400



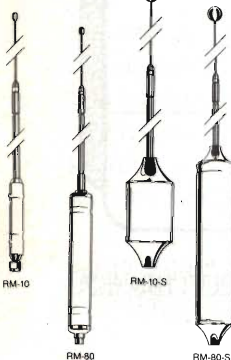
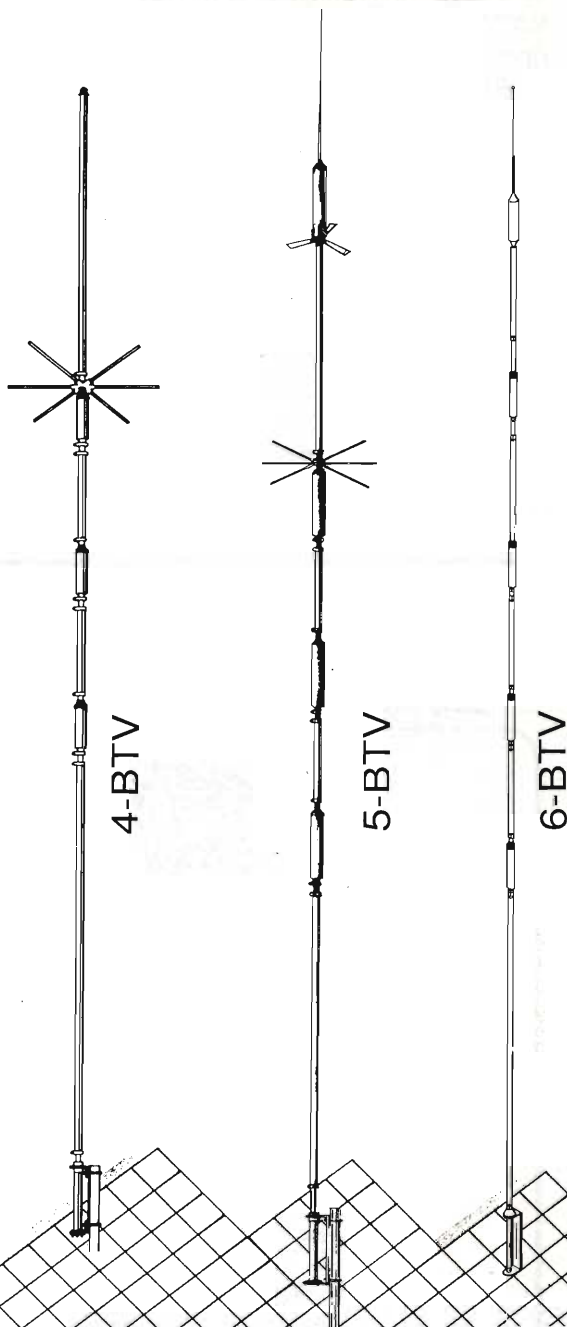
UGM



SILVER  
EAGLE



CMT800



Part No.	Description	Approx. Bandwidth 2:1 SWR or Better
RM-10	10 Meter	150-250 kHz
RM-11	11 Meter	150-250 kHz
RM-12	12 Meter	90-120 kHz
RM-15	15 Meter	100-150 kHz
RM-17	17 Meter	120-150 kHz
RM-20	20 Meter	90-100 kHz
RM-30	30 Meter	50-60 kHz
RM-40	40 Meter	40-50 kHz
RM-75	75 Meter	25-30 kHz
RM-80	80 Meter	25-30 kHz
RM-10-S	10 Meter	250-400 kHz
RM-11-S	11 Meter	250-400 kHz
RM-15-S	15 Meter	150-200 kHz
RM-20-S	20 Meter	100-150 kHz
RM-40-S	40 Meter	50-80 kHz
RM-75-S	75 Meter	50-80 kHz
RM-80-S	80 Meter	50-60 kHz

**CONDIZIONI PARTICOLARI AI RIVENDITORI  
PER RICHIESTA CATALOGHI INVIARE L.10.000  
IN FRANCOBOLLI PER SPESE POSTALI**

ASTATIC - STANDARD - KENWOOD - ICOM - YAESU  
ANTENNE SIRTEL - VIMER - DIAMOND - HUSTLER  
CUSH CRAFT - SIGMA - APPARATI CB MIDLAND - CTE -  
PRESIDENT - LAFAYETTE - ZODIAC - ELBEX - INTEK -  
TURNER - TRALICCI IN FERRO - ACCESSORI  
IN GENERE ECC.

## RECENSIONE LIBRI

Umberto Bianchi

### Annuario della Radio & Telecomunicazioni

Edizioni Radio & Datacommunication  
Via Casamari, 29 - 00142 Roma

La recensione dell'edizione 1993 dell'Annuario della Radio & Telecomunicazioni appare volutamente in ritardo rispetto alla data della sua comparsa, all'inizio dell'estate, perché prima di presentare il volume ai Lettori di Elettronica Flash si è voluto verificare l'attendibilità delle numerosissime informazioni in esso pubblicate.

Molte di queste notizie risultavano a un primo esame così anticipatrici dei nuovi sistemi di trasmissione illustrati che si è preferito andare cauti e verificarne, a posteriori, la validità. Ebbene tutto è risultato vero, applicato e l'orientamento del mercato delle telecomunicazioni è coinciso con quello ipotizzato nell'Annuario.

Ho inoltre avuto l'opportunità di parlare con alcuni dei responsabili dell'Annuario, in occasione del "Salone delle Nuove Tecnologie '93", tenutosi a Torino il 10-14 novembre u.s. e si è così rafforzato il convincimento di presentare ai Lettori un'opera molto valida per tutti coloro che desiderano mantenersi aggiornati.

Come è stato evidenziato nella presentazione dell'editore, Sante Perocchi, «*al di là della crisi economica, la Società moderna ha sempre più bisogno di "comunicare", più velocemente e soprattutto in movimento; le comunicazioni mobili e le reti ad alta velocità, infatti, costituiscono il grande business di questo fine Secolo*».

L'edizione 1993 dell'Annuario della Radio & Telecomunicazioni si è diffusamente occupata di questi sistemi oltre ad anticipare, con molta lungimiranza gli orientamenti del mercato, come è possibile verificare ora con una rivisitazione del libro a sei mesi dalla sua uscita.

Riportare per intero il sommario dell'Almanacco 1993 ruberebbe troppo spazio ad altri articoli,

a scopo indicativo cito alcuni argomenti che ritengo importanti: "La rete pubblica e privata ISDN" - "Utilizzo dei ponti radio nelle reti pubbliche" - "Utilizzo delle Telecomunicazioni via Satellite" - "I PABX Wireless" - "Evoluzione delle trasmissioni a banda larga e UMTS" - "Il DAB (Digital Audio Broadcasting)", oltre a tabelle di ripetitori e ponti per la Marina, i Radioamatori ecc.

Sono 322 pagine dense di informazioni che a guisa "Pagine gialle" della SIP, possono aiutare radioamatori, radioappassionati e ricercatori nel mondo delle telecomunicazioni a risolvere molti dei problemi quotidiani non facilmente riconducibili in porto. Non mi resta che raccomandare, sulla scorta di queste verifiche fatte sull'edizione 1993, di prenotare presso l'editore quella del 1994.

Per concludere può essere curioso ricordare come proprio nel 1994 ricorra il bicentenario dell'ANNUARIO in quanto raccolta di informazioni.

Anche se l'origine degli *annuari* è posteriore a quella degli *almanacchi* e risale al XVI secolo, tuttavia soltanto nel 1794 il termine *annuario* figurò per la prima volta nel titolo di una raccolta di questo genere (Annuaire de la République Française, pubblicata dall'archeologo Luis Millin); due anni più tardi il Bureau des Longitudes iniziò a pubblicare la serie, tuttora in corso, dei suoi annuari che forniscono dati astronomici per la navigazione, l'ora delle maree, e notizie sulle più recenti teorie e scoperte fisiche o astronomiche.

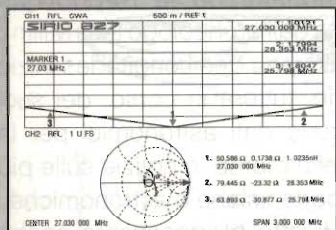
Al pari del suo illustre predecessore anche l'Annuario della Radio & Telecomunicazioni rappresenta una guida per navigare fra le onde radio con i sistemi che la ricerca Scientifica propone e modifica ogni giorno.

# DALL'ESPERIENZA SIRIO

# SIRIO 827



La più moderna tecnologia e gli strumenti più sofisticati sono stati impiegati per la realizzazione di SIRIO 827, la nuova antenna base dalle caratteristiche straordinarie. È costruita con tubi di alluminio al Magnesio Silicio di grossa sezione trafilati e cementati in superficie per ottenere la massima rigidità e robustezza dello stilo. Il piano di terra, costituito da 8 radiali in alluminio con sistema di innesto rapido, permette una uniformità di irradiazione ai massimi livelli. La bobina, realizzata in filo di rame smaltato di grossa sezione, è stata appositamente studiata per sopportare potenze elevate. Adotta il nuovo esclusivo sistema C.A.C.S. (Coil Auto-Cooling System) che permette l'autoraffreddamento per mezzo di un supporto alettato che mantiene la bobina sospesa consentendo il ricircolo d'aria. SIRIO 827 non necessita di alcuna taratura essendo già prearata e a larga banda, è comunque possibile apportare modifiche agendo sullo stub terminale.



## TECHNICAL DATA

Type: .....	5/8 λ Ground Plane	Bandwidth: .....	2.5 MHz
Impedance: .....	50 Ω	Gain: .....	7.5 dBd
Frequency Range: .....	26 - 29 MHz	Connection: .....	UHF PL 259
Polarization: .....	vertical	Length (approx.): .....	mt. 6.85
V.S.W.R.: .....	≤ 1.1:1	Weight (approx.): .....	kg 5
Max. Power: .....	2.500 Watts	Mounting mast: .....	ø mm 30/38

MISURE EFFETTUATE CON STRUMENTAZIONE HEWLETT PACKARD.

IL MODO MIGLIORE  
PER COMUNICARE

**SIRIO**<sup>®</sup>  
antenne

# MODIFICHE AL CDX2001 E AL CDX100

Mirco Casoni

Se siete convinti che i vostri CD suonino egregiamente... provate allora queste piccole modifiche.

Recentemente vi ho presentato i crossover elettronici passivi esoterici; ora è arrivato il momento di parlare di modifiche, per avere il miglior suono dai vostri CD/DAT/ecc...

Gli apparati che prendiamo in esame sono due caricatori della Sony: il CDX2001 e il CDX100 (di cui sono in possesso e che ritengo i migliori).

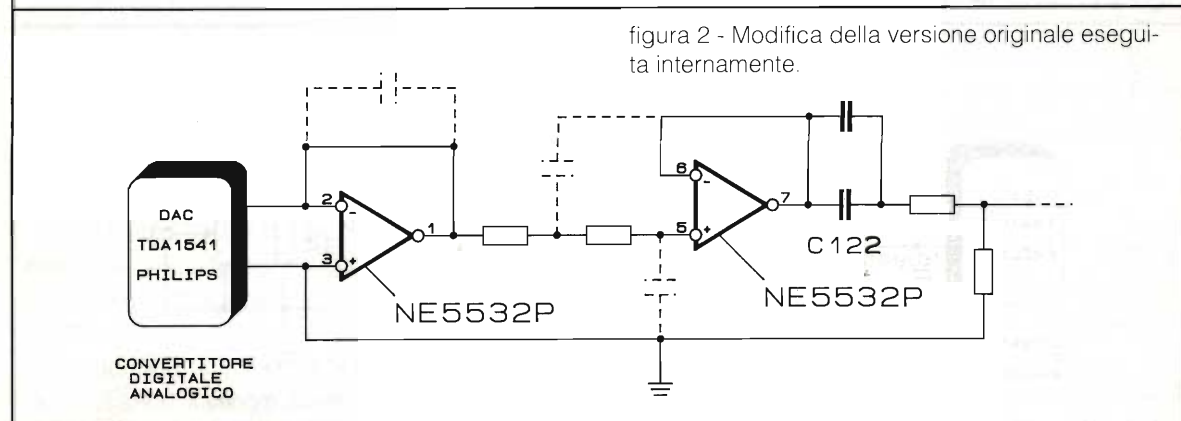
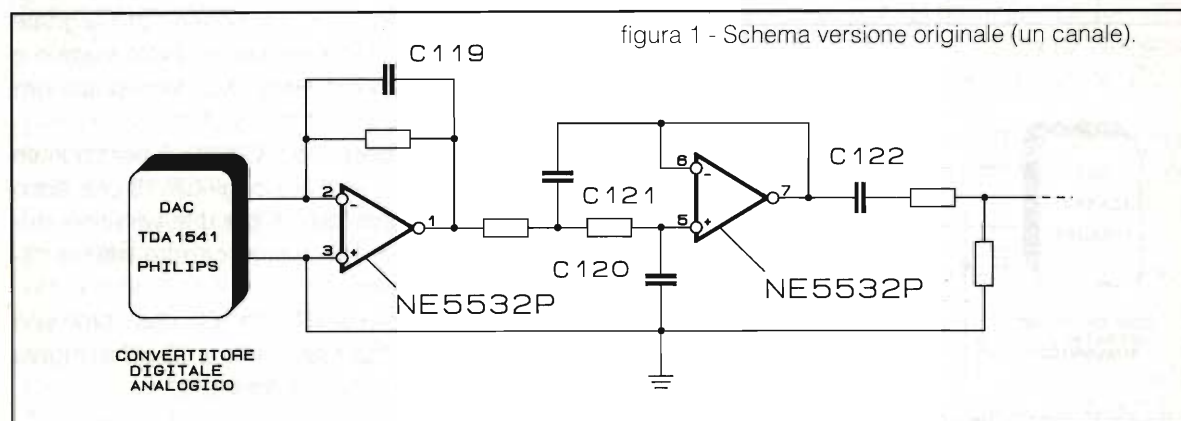
Inizierò con la descrizione dello schema della parte audio del CDX2001, lasciandovi la scelta per una della due versioni: la tradizionale o la versione top.

## Modifica in versione tradizionale del CDX2001

In figura 1 vediamo che lo schema dell'uscita audio è composto da un amplificatore invertente, più un comunissimo filtro passa basso del 2° ordine (12dB di ottava).

Per chi fosse interessato alla modifica di figura 2, ricordo che questa è la preferita da chi gareggia nelle varie categorie, (vedi car audio e car stereo) per vari motivi, che sono:

- 1) L'estrema semplicità del lavoro;
- 2) Nessuna pista del circuito va tagliata;



- 3) Va eseguita tutta all'interno e quindi il pezzo sembra del tutto originale (pena la squalifica in gara);
- 4) Il suono è veramente ottimo.

Gli schemi, invece, di figura 3 e figura 4 sono modifiche che vanno eseguite esternamente, tagliando tutte le piste necessarie, all'interno del CD e portando i fili dovuti verso l'esterno, i quali andranno a loro volta collegati al nuovo preamplificatore di figura 4.

Per eseguire questa modifica, occorre avere una certa dimestichezza con questi tipi di componenti (CD).

Ma se seguirete l'articolo passo dopo passo non avrete nessun problema.

I condensatori da togliere sono i seguenti: C119-C120-C121 - dal canale sinistro - C219-C220-C221 - dal canale destro. Inoltre occorre aggiungere in parallelo a C122 e a C222 due condensatori (uno per canale) da 100nF 63V box al poliestere metallizzato. Infine sostituire l'operazionale NE 5532P con uno a basso rumore e con ingresso a FET tipo OP215A (oppure B o C). La A sta per prima selezione (cioè migliore).

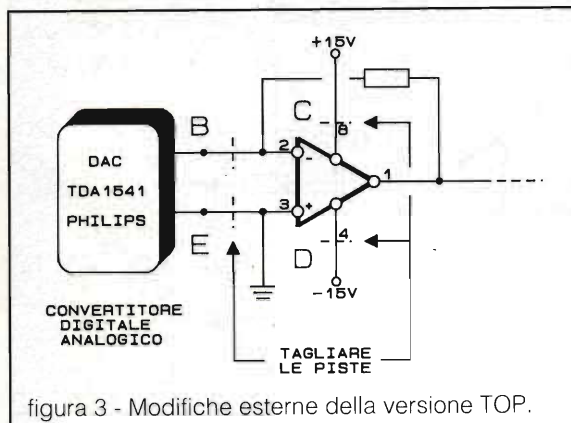


figura 3 - Modifiche esterne della versione TOP.

### Modifica in versione top del CDX2001

Innanzitutto occorre tagliare le piste fra convertitore digitale/analogico e quelle delle alimentazioni dell'operazionale (pin 8 per il positivo e pin 4 per il negativo) - vedi punti B/C/D/E.

Fatto questo, passiamo al lavoro da eseguire per ottenere la *versione top*.

Dopo aver tagliato tutte le piste necessarie, saldate due fili schermati (masse comprese) uno per ogni uscita del convert. D/A e portateli all'esterno (circa 50 cm l'uno) della carcassa del CD, insieme a quelli dell'alimentazione, (+15, -15 e massa) che vanno presi dal connettore vicino al convertitore DC/DC (il convertitore DC/DC nel caso del CDX2001 è uno scatolino chiuso e lucido).

Subito dopo questo troviamo il connettore a 5 fili di colore giallo/blu/rosso/grigio e verde. I colori che servono a noi sono:

Giallo = +15V

Verde = -15V

più la massa che è facilmente individuabile.

Su questi tre punti salderemo un cavetto avente due fili + calza schermata e lo porteremo all'esterno; ci servirà in un secondo tempo per alimentare la modifica top. A CD chiuso vi troverete verso l'esterno i 2 fili schermati (segnale audio) e i 3 fili dell'alimentazione. Fatto questo è ora di costruire la *modifica top*, della quale ora passo ad illustrarvi lo schema elettrico.

Notate che al posto degli OP 215 (operazionale doppio) ho preferito usare degli OP 15 che sono operazionali singoli (quindi per una versione stereo ne serviranno 4) e hanno caratteristiche migliori.

Ma ora parliamo del CDX a 100, che come tipo di filtro usa solo il passa basso a 12 dB di ottava (vedi schema originale di figura 7).

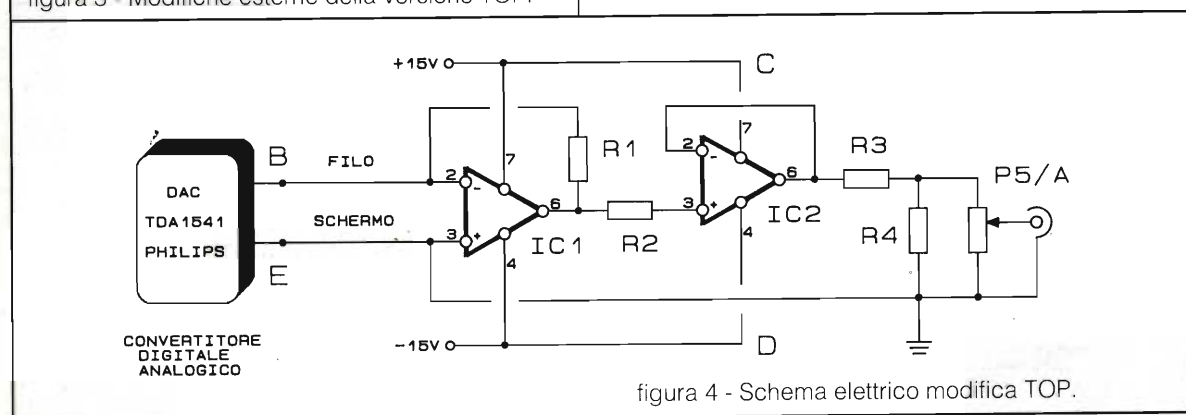


figura 4 - Schema elettrico modifica TOP.

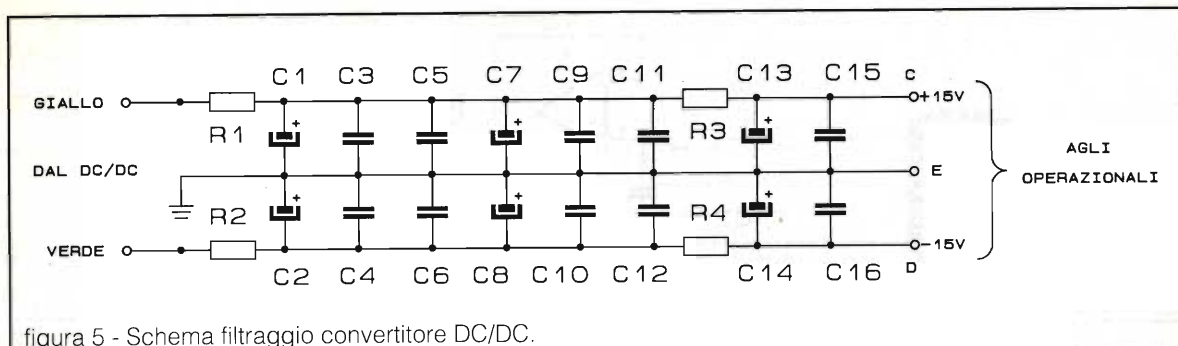


figura 5 - Schema filtraggio convertitore DC/DC.

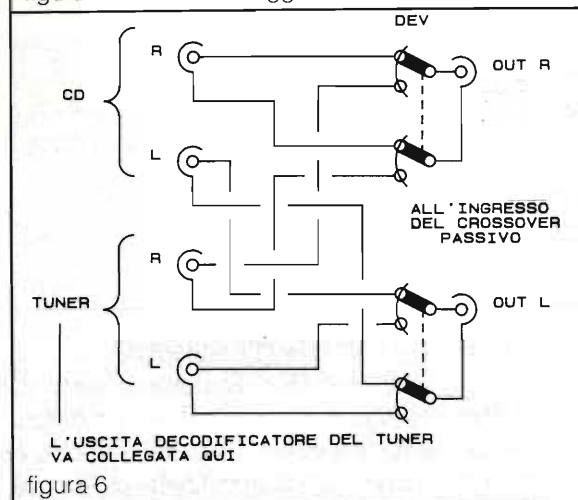


figura 6

Nella modifica della figura 8 vengono tolti solo sei condensatori e ne vengono aggiunti due. Ma perché sia nel 2001 che nel 100 vengono tolti tutti i condensatori, che formano il filtro passa basso o dell'amplificatore invertente?

Perché, lasciando il filtro originale, (vedi figura 1 e figura 2) il suono risulta molto povero di armoniche sulle frequenze medie e alte, mentre la gamma bassa viene molto evidenziata; invece togliendo i condensatori sopra indicati, o ricostruendogli il pre all'esterno, ci troveremo (senza filtro passa basso) un suono molto più ricco di armoniche, molto più trasparente e veloce, e allo stesso tempo molto morbido.

Anche l'aggiunta di altri due condensatori nell'uscita del filtro fa sì che il suono non perda le sue caratteristiche, bensì migliora dalla medio bassa alle frequenze più alte.

Passiamo allo schema di figura 10, che viene eseguito allo stesso modo del 2001, (cioè all'esterno) vedi figura 4. L'unica differenza è che il 2001 è già survolato a +15 e -15 Volt, mentre nel caso del 100 occorre dotarlo di survolatore esterno, che avrà il compito di alimentare i soli integrati

operazionali.

L'ultima è la modifica a valvole, che viene leggermente variata nell'ingresso e nell'uscita rispetto allo schema originale. Anche questa va survolata esternamente con un trasformatore da almeno 50W di potenza.

Ma attenzione, perché questo pre a valvole è molto delicato, quindi consiglio di dotare il tutto con una buona base flottante, vedi la sospensione di un CD (pena la distruzione dei filamenti delle valvole).

Per quanto riguarda lo schema di figura 6, serve per chi è in possesso anche del sintonizzatore e vuol utilizzare una delle modifiche top.

In questo caso l'uscita del sintonizzatore, prelevata dal decodificatore, va collegata all'ingresso tuner e l'uscita del pre (modificato) del CD va collegata nella parte CD.

I componenti da togliere sono i seguenti: C205, C206, C208 dal canale sinistro - C105, C106, C108 dal canale destro.

I componenti da aggiungere in parallelo a C107 e a C207 sono 2 condensatori da 100nF/63V box in pol. metallizzato. Per quanto riguarda l'operazionale doppio (RC 4560M) consiglio di non sostituirlo per due motivi: perché è in SMD; perché il CDX100, al contrario del CDX2001 che è già survolato, lavora a +5V e -5V e quindi anche sostituendo l'operazionale non avremo buone caratteristiche sonore. Per tanto consiglio, oltre alla modifica di figura 8 (non male), le altre due che ora passo a presentarvi.

### Modifica in versione top (eseguita esternamente)

Nel CDX100 non importa tagliare le alimentazioni dell'operazionale, basta solo tagliarle all'uscita del digitale/analogico.

In questo caso all'esterno della carcassa del

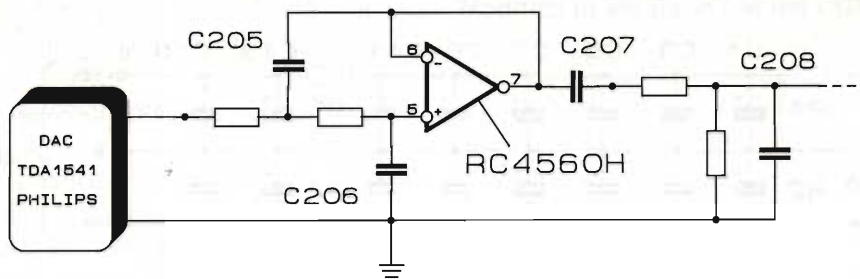


figura 7

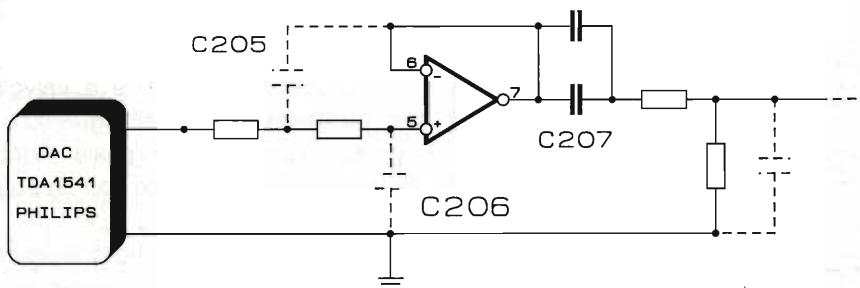


figura 8

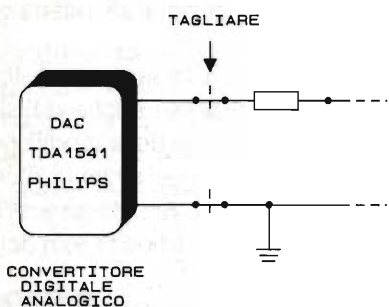


figura 9 - Modifica al CDX100 in versione TOP.

CD ci troveremo solo i due fili schermati.

Come convertitore DC/DC potrete usare le uscite Phantom che ci sono in certi amplificatori, oppure un survoltoire della Orion (il PPS 100) o meglio ancora uno degli ottimi schemi di Andrea Dini, pubblicati su E.F.

Per il resto va tutto collegato come il CDX2001, usando lo schema di figura 5 e figura 6.

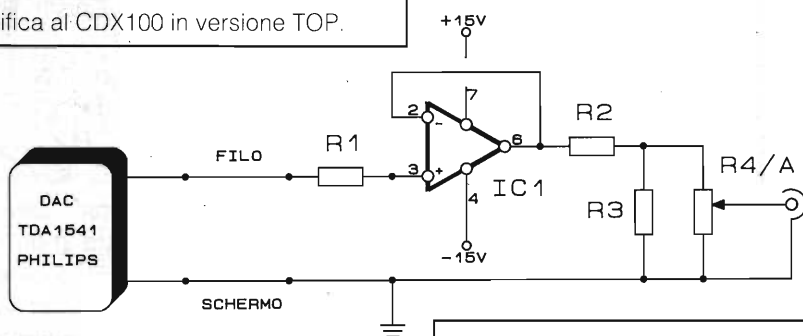
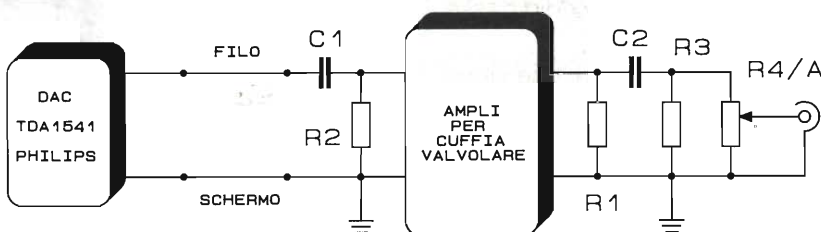


figura 10 - Schema aggiuntivo per la modifica in versione TOP del CDX100.

figura 11 - Modifica per amplificatore valvolare in cuffia.





E infine, per onorare il lavoro di Giorgio Taramasso (apparso su E.F. del febbraio '92), vi propongo una modifica *top* molto speciale.

Al posto delle E88CC consiglio di usare delle 6922 Platinum dal suono veramente notevole. Inoltre attenzione ai condensatori C1 e C2 poiché proprio da loro dipende la qualità sonora, per cui consiglio del polipropilene metallizzato a non meno di 160VL.

Per quanto riguarda l'alimentazione si può usare un convertitore DC/DC con uscita 220V (pubblicato di recente da Dini).

A proposito dell'amplificatore valvolare, vi consiglio di eseguire alla lettera quello realizzato da Taramasso, inserendo degli zoccoli a sospensione antimicrofonici per le valvole. A questo punto non mi resta che salutarvi, augurandovi un buon lavoro e un buon ascolto.

## A SEGUITO FORTE RICHIESTA DA PARTE DEI LETTORI !!!

la Redazione ha sensibilizzato la disponibilità di alcuni Autori che da ora potranno fornire in KIT i seguenti progetti pubblicati:

KD6	Interruttore preferenziale di rete	riv. 5/91	£ 75.000	(100.000)
KD23	Inseritore di rete morbido (escl. dissip.)	riv. 7-8/92	£ 35.000	(45.000)
KD29	Filtro di rete	riv. 11/92	£ 60.000	(80.000)
KD2	Lampada di emergenza con batt. e lamp.	riv. 4/86	£ 40.000	(50.000)
KD37	Lampeggiatore di soccorso (con batt. e lampada)	riv. 11/93	£ 79.000	(99.000)
KD4	Inverter switching Dc/Dc (escl. dissip.)	riv. 11/87	£ 95.000	(120.000)
KD19	Convertitore Dc/Dc senza trasformatore	riv. 5/92	£ 85.000	(100.000)
KD42	Convertitore Dc/Dc per ampl. valvolare	riv. 9/92	£ 195.000	(240.000)
KD5	Bentornata stufetta	riv. 2/89	£ 150.000	(195.000)
KD11	S.O.S. ossido di carbonio	riv. 10/91	£ 70.000	(90.000)
KD12	Gas Alarm	riv. 10/91	£ 70.000	(90.000)
KD22	Segnalatore blackout per Freezer	riv. 7-8/92	£ 25.000	(30.000)
KD46	Anticalcare elettronico (escl. dissip.)	riv. 12/93	£ 75.000	(95.000)
KD13	Rivelatore di strada ghiacciata	riv. 12/91	£ 27.000	(37.000)
KD1	Interfono per auto e moto con micro ed altop.	riv. 3/86	£ 59.000	(79.000)
KD35	Viva voce RTx in auto	riv. 10/93	£ 55.000	(65.000)
KD15	Tre festoni festosi	riv. 2/92	£ 40.000	(60.000)
KD24	Light Gadget	riv. 7-8/92	£ 40.000	(55.000)
KD27	Luci antipsichedeliche	riv. 7-8/92	£ 38.000	(48.000)
KD31	Effetti disco in casa	riv. 2/93	£ 42.000	(52.000)
KD41	Luci rotanti 6 ch.	riv. ----	£ 50.000	(70.000)
KD18	Depilatore elettronico (escl. puntali)	riv. 5/92	£ 29.500	(39.500)
KD14	Magneto terapia portatile	riv. 1/92	£ 69.000	(79.000)
KD10	Misuratore di tasso alcoolico	riv. 7-8/91	£ 105.000	(140.000)
KD28	Never smoke antifumo (escl. puntale)	riv. 9/92	£ 47.500	(57.500)
KD20	Stimolatore anticellulite 4ch. (escl. puntali)	riv. 6/92	£ 85.000	(100.000)
KD26	Antistress elettronico (escl. cuffie e placchette)	riv. 7-8/92	£ 35.000	(45.000)
KD30	Magnetostimolatore analgesico	riv. 2/93	£ 50.000	(70.000)
KD9	Chiave elettronica resistiva	riv. 7-8/91	£ 39.000	(49.000)
KD21	Modulo allarme bilanciato 4 linee	riv. 7-8/92	£ 75.000	(95.000)
KD33	Telecomando via telefono (Rx)	riv. 7-8/93	£ 170.000	(200.000)
KD34	Telecomando via telefono (Tx)	riv. 7-8/93	£ 34.000	(40.000)
KD16	Termostato ad onde convogliate (Rx)	riv. 3/92	£ 65.000	(85.000)
KD17	Termostato ad onde convogliate (Tx)	riv. 3/92	£ 45.000	(65.000)
KD3	Antifurto elettronico per abitazione escl. batt.	riv. 7-8/87	£ 85.000	(120.000)
KD8	Antifurto elettronico per abitazione	riv. 7-8/91	£ 50.000	(70.000)
KD43	LASER 20mW completo (solo montato)	riv. 4/91	£ -----	(1.450.000)
KD44	LASER 35mW completo (solo montato)	riv. 4/91	£ -----	(1.650.000)
KD45	LASER 50mW completo (solo montato)	riv. 4/91	£ -----	(2.150.000)
KD38	Effetti laser 2 motori rotanti (con 2 motori)	riv. 12/93	£ 95.000	(130.000)
KD39	Effetti laser ritmo musicale (con 1 motore)	riv. 12/93	£ 86.000	(170.000)
KD40	Effetti laser scanner (con 1 motore)	riv. 12/93	£ 130.000	(130.000)
KD32	Ampli pocket 40 W (escl. dissip.)	riv. 5/93	£ 50.000	(70.000)
KD36	Ampli P.A. 40/45W (escl. dissip.)	riv. 11/93	£ 50.000	(70.000)
KD7	Sensore di campo elettrico	riv. 6/91	£ 29.000	(39.000)
KD25	Preciso termostato	riv. 7-8/92	£ 45.000	(55.000)
KS1	Frequenzimetro 600 MHz (montato)	riv. 2/92	£ -----	(190.000)
KS2	Packet Radio	riv. 6/92	£ 170.000	
KS3	Packet Radio (versione per PC)	riv. ----	£ 190.000	
KS4	Interfaccia FAX	riv. 5/93	£ 25.000	

### LE REALIZZAZIONI SONO GARANTITE DAGLI AUTORI

Per informazioni o richieste mettetevi in contatto con la Redazione di **Elettronica FLASH**  
via G. Fattori, 3 - 40133 Bologna - telefono e fax **051/382972**

# TUTTO ELETTRONICA

10064 PINEROLO (TO) tel. 0121/73641

## Ricevitori e Trasmettitori

BC 312 Ricevitore da 1,5 a 20 MHz  
BC 348 come BC 312 ma in più gamma da 200 a 500kHz

RACAL RA17 ricevitore da 500 kHz a 30 MHz  
R220 URR da 20 a 220 MHz, AM-FM-CW  
COLLINS 51X2 ricevitore da 108 a 152 MHz-Alimentazione 24 V

7G 1680 ricevitore da 1,7 a 40 MHz in 7 gamme  
ARN6 ricevitore da 100 a 1750 kHz AM-CW  
19 MKIII complete di tutti gli accessori  
AN GRC 3 RTx composto da ricevitore R 108, RTx RT 66 ed RTx RT 70 montato su mounting-Alimentazione 24V

ART 13 trasmettitore da 200 a 500 kHz e da 2 a 20MHz

PRC 8-9-10 completi di accessori  
PRC 6 con valvole di ricambio  
GRC 9 complete di accessori o singole  
TGF 5020 trasmettitore da 1,5 a 9 MHz in AM e CW  
CM 720 RTx da 2 a 10 MHz canalizzato  
COLLINS RTx aeronautico da 108 a 151 MHz con Control Box

ARC 44 RTx da 220 a 510 MHz con Control Box  
Telefunken FGII/5 RTx aeronautico da 108 a 160MHz  
BC 659 RTx da 27 a 40 MHz

TRPP-8 RTx successore del BC 612 americano  
Accessori per apparati militari  
AM66 amplificatore di potenza 100Wout x GRC 9  
AA18 alimentatore per AM66 a 12/24 V  
BA161 alimentatore per GRC9 a 110 e 220 V  
Amplificatore di potenza per 19 MKIII  
Alimentatore amplificatore audio 12/24 V per PRC 8-9-10

ID 292/PRC 6 Test-Set per la prova dei PRC 6  
GN 58 generatore manuale per GRC 9  
LS7/LS166 altoparlanti per svariati apparecchi militari

## Tubi di trasmissione

6KD6-6146B-EL519-12BYA7-6SJ6C-811A2C39-4X15AG-4125A ed altri tipi normali

## Relè coassiali

JENNINGS mod. 26N300 da Dc a 30 MHz-500W/24V

RADIALL da Dc a 4 GHz-80W/24V attacchi BNC  
COLLINS da Dc a 500 MHz-200W/24V  
MOTOROLA da Dc a 500 MHz-25W/6V  
Commutatore coassiale RADIALL da Dc a 5,2GHz-50ohm/500W attacchi N  
Altri tipi di commutatori professionali in ceramica e materiale plastico di alta qualità per montaggi R.F.

## Varie

Provavalvole METRIX alimentazione 220 V - nuovi TV 177 con cassetto di espansione  
Oscilloscopi di vario tipo nuovi ed usati  
BC 221 frequenzimetro da 125 kHz a 20 MHz  
AN/URM 32A frequenzimetro da 125 kHz a 1000 MHz disponibile anche in versione a transistor  
TS 723 D/U analizzatore di spettro audio  
Accessori per apparati militari  
202 C oscillatore di BF HP  
RACAL 409 modulation meter  
TS 352/U multimetro surplus  
Tellurometri Radar di superficie funzionanti a 12 e 24 V con valvole di ricambio e cavi di collegamento

Condensatori Carta e olio fino a 10 kVI  
Elettrolitici fino a 450 VI, MALLORY e SPRAGUE  
Condensatori in mica argentata, di precisione PFE210, condensatori assiali, isolati carta e olio, condensatori elettrolitici professionali al Tantalo  
Transistor RF tipo 2N-MRF-BLW etc. fino a frequenze oltre i 10 GHz. Vasta componentistica per microonde sia normale che SMD

Tubi rivelatore per raggi infrarosso mod. 6914. Di concezione moderna molto più sensibile e luminoso. Alimentazione 16 kV utilizzabile come visore notturno. Dim. totale 48x74 peso 90 gr. ca. disponibile kit di alimentazione a 9 V.

Mini trasmettitore utilizzabile sulla gamma FM, ottimo per controllo a distanza fornito con capsula microfonica.

Trasmettitore audio e video sulla prima gamma televisiva, impostazione della frequenza tramite contraves, ottimo per sistemi di sicurezza ed interfacciabile a telecamere etc...

Filo di rame argentato da 0,5 a 3,5 mm in matassine da 5 o 10 mt. Disponibili tubo e bandella in rame argentato.

Cavi coassiali in Teflon vari tipi anche normali.  
Connettori di vario tipo in acciaio e rame argentato di marca AMPHENOL e RADIALL

### TRASFORMATORI AUDIO PER CONFIGURAZIONE PUSH-PULL ULTRA LINEARE

modello	imp. IN	imp. out	BW	pot. nominale	tubi
TU 001	3300 ohm	8 ohm	20 Hz - 40 kHz/+1 dB	20 W	6B4 - 2A3 - 6L6
TU 002	3800 ohm	8 ohm	20 Hz - 40 kHz/+1 dB	25 W	P.P.# - EL84 - 6V6
TU 003	6000 ohm	8 ohm	20 Hz - 40 kHz/+1 dB	15 W	P.# - 6V6 - EL84
TU 004	3600 ohm	8 ohm	30 Hz - 40 kHz/+1 dB	30 W	EL34 - KT88
TU 005	1900 ohm	8 ohm	30 Hz - 40 kHz/+1 dB	45 W	P.P.# - EL34 - KT88

P.#= Push-Pull - # P.P. = Push Pull-Parallelo (disponibili C.S. professionali per questi trasformatori di uscita)

### TRASFORMATORI DI ALIMENTAZIONE

mod.	primario	secondario	Disponibili in tutte le potenze con primario 220 V e secondario a 6V - 12V - 24V - 48V
TA 001	220V	6,3 - 5 - 280 - 280 V	Disponibili impedenze di filtro di vario tipo a di rete anche R.F.
TA 002	220 V	6,3 - 5 - 370 - 370 V	

# ELETRONICA

## Scheda

### Apparati Radioamatoriali & Co.

a cura di IK2JSC - Sergio Goldoni

RTX

EL-01

VHF

I

ELBEX  
DS-1



#### CARATTERISTICHE TECNICHE

##### GENERALI:

Gamma di Frequenza	rx	144.000 - 145.995 MHz
	tx	144.000 - 145.995 MHz
Incrementi di sintonia		5, 10, 12.5, 20, 25, 50 kHz
Emissione		FM
Shift		programmabile fino a 39.995 MHz
Memorie		20
Tensione di alimentazione esterna		5 - 16 V
Corrente assorbita ricezione		==
Corrente assorbita trasmissione		950 mA
Dimensioni		51 x 140 x 26 mm
Peso		0,19 kg senza batterie
Antenna in dotazione tipo		gomma, flessibile, asportabile, con attacco BNC
		==
	lunghezza	==
Strumento		a barra di LED su display
Indicazioni dello strumento		intensità di campo e potenza relativa

##### SEZIONE TRASMITTENTE

Microfono	tipo	a condensatore
	impedenza	600 Ω
Modulazione		a reattanza
Massima deviazione di frequenza		± 5 kHz
Soppressione delle spurie		> 60 dB
Potenza RF		5 W a 13,8V - 2.5W a 7,2V
Impedenza d'uscita		50 Ω sbilanciati
Tono di chiamata		1750 Hz

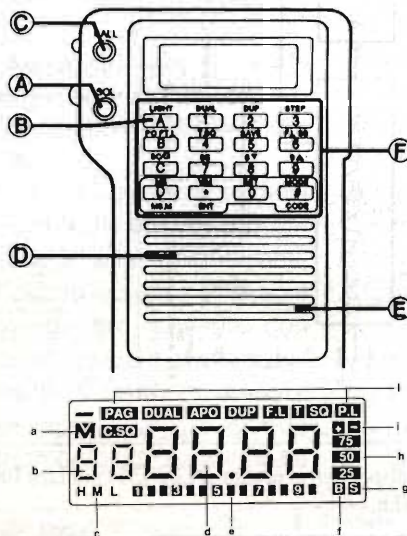
##### SEZIONE RICEVENTE

Configurazione		doppia conversione
Frequenza intermedia		21,8 MHz/455 kHz
Sensibilità		0,5 μV per 10 dB (S+N)/N
Selettività		==
Reiezione alle spurie		==
Potenza d'uscita audio		250 mW
Impedenza d'uscita audio		8 Ω
Distorsione		10%

#### NOTE

Selettore potenza RF Out a tre livelli - Possibilità di ricezione DUAL WATCH - Selezione da tastiera - Potenza RF Output 4,5W con pacco batterie maggiorato (ZR-7900-20) - Indicatore luminoso di trasmissione - Predisposto per unità DTMF (RDT 100) - Predisposto per unità Tone Squelch (RTN 100) - Display indicatore delle funzioni (illuminabile) - Economizzatore inseribile da tastiera - Dispositivo di autospegnimento - Distribuito da GBC Italiana (MI)

#### DESCRIZIONE DEI COMANDI

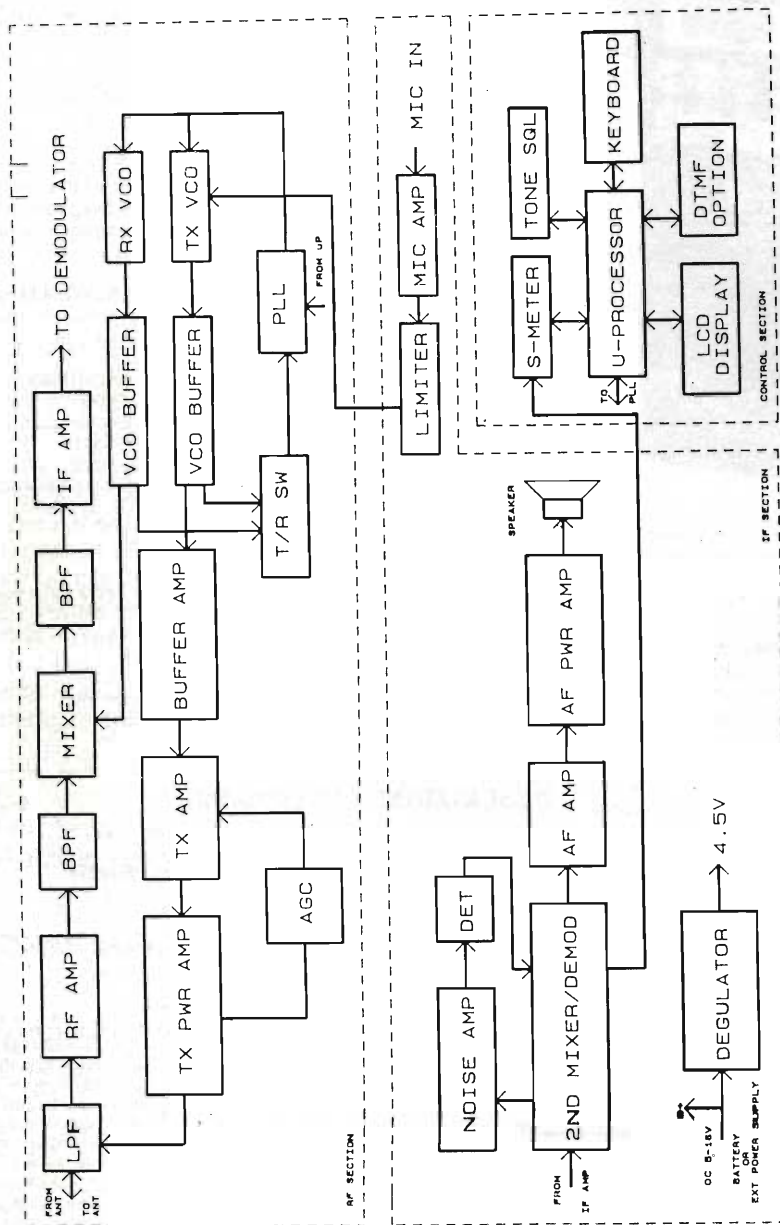


- 1 COMANDO VOLUME ACCESO/SPENTO
- 2 COMANDO SQUELCH
- 3 COMANDO ROTATIVO DI SELEZIONE FREQUENZE
- 4 PRESA ALTOPARLANTE ESTERNO
- 5 PRESA MICROFONO ESTERNO
- 6 PRESA PER ANTENNA TIPO BNC
- 7 INDICATORE LUMINOSO DI TRASMISSIONE
- 8 PULSANTE FUNZIONE
- 9 PULSANTE DI TRASMISSIONE
- 10 LEVA di SBLOCCO del PACCO BATTERIE
- 11 PRESA PER ALIMENTAZIONE ESTERNA
- 12 PANNELLO FRONTALE:
  - A TASTO SQL/OFF
  - B TASTO ILLUMINAZIONE DISPLAY
  - C TASTO CALL
  - D ALTOPARLANTE INCORPORATO
  - E MICROFONO INCORPORATO
  - F<sub>1</sub> TASTIERA MULTIFUNZIONE
- 13 DISPLAY INDICATORE:
  - a Modo memoria
  - b Numero di memoria
  - c Selezione potenza RF
  - d Frequenza operativa
  - e Strumento indicatore a barra
  - f Ricezione in scansione
  - g Scansione
  - h Shift di frequenza
  - i Step di canale
  - j Funzioni speciali
- 14 PACCO BATTERIE
- 15 PROTEZIONE DELLE PRESE

## ACCESSORI

- ZR/7900-15 Pacco batterie ricaricabili 7,2Vcc/700mA, per una potenza max in RF di 2,5W.
- ZR/7900-16 Carica batterie da parete per pacco batterie da 7,2Vcc/700mA.
- ZR/7900-20 Pacco batterie ricaricabili 12Vcc/600mA per una potenza max in RF di 4,5W.
- ZR/7900-21 Caricabatterie da parete per pacco batterie da 12Vcc/600mA.
- ZR/7900-25 RTN100, unità di Tone Squelch encoder/decoder, provvista di 28 toni AUB-AUDIO.
- ZR/7900-26 RDT100, unità DTMF encoder/decoder per funzioni di Paging

## SCHEMA A BLOCCHI



Le pagine III, IV e V riguardanti lo schema elettrico di questo apparato sono disponibili al prezzo di Lire 1500 più Lire 1000 per spese di spedizione (vedi NOTE GENERALI pag. XX-XX I). RICHIEDETELE.

# BREVE STORIA DEI RADIOAMATORI

*Umberto Bianchi*

---

Viviamo in un'epoca straordinaria. Sono tempi di cambiamenti sbalorditivi nell'assetto sociale, nel benessere economico, nelle direttive etiche e morali, nelle prospettive filosofiche e religiose e nella conoscenza che l'uomo ha di se stesso, oltre che nella comprensione di quel vasto universo in cui siamo gettati come un granello di sabbia dentro l'oceano cosmico.

---

Là nostra è un'epoca sotto un certo punto di vista gratificante e affascinante da vivere: è quella in cui si passa dall'ignoranza alla comprensione di problemi fondamentali; l'epoca in cui si comincia col porsi delle domande e si finisce col darvi risposta. Nell'intero arco di quattro miliardi di anni dall'inizio della storia della vita sul pianeta Terra, **una sola generazione ha avuto il privilegio di vivere questo unico momento di trasformazione: questa generazione è la nostra.**

Riportandoci ora ad argomenti più vicini allo spirito di *Elettronica Flash* e in un clima di "amarcord", vogliamo rievocare le figure gloriose dei primi radioamatori a cui la scienza della Radio deve indubbiamente molto.

Sono stati pionieri, studiosi sconosciuti che con mezzi rudimentali e talvolta insignificanti, sacrificando le notti e gli svaghi di altro genere, sovente con economie davvero encomiabili e senza nessuno scopo di lucro, hanno saputo dare al mondo uno strumento che ha annullato

le distanze e avvicinato le genti.

L'immagine rappresentata da questi primi radioamatori è quella di personaggi modesti, simpatici e oltremodo intelligenti.

Non si possono dimenticare le prove fornite da questi sconosciuti reputati allora - a voler essere buoni - degli stravaganti: chi udì per primo i disperati SOS lanciati dall'Artide dei superstiti del dirigibile Italia? Fu un dilettante a dare allarmi a tutte le stazioni di soccorso e a fare intensificare gli ascolti quando si disperava ormai sulla sorte degli sfortunati esploratori.

Altra prova essi hanno fornito a tutto il mondo civile, come ad esempio, negli Stati Uniti, dove dilettanti vennero imbarcati su navi e velieri con l'incarico di tentare i primi collegamenti radio durante le spedizioni scientifiche.

Vediamo ora in particolare, alcuni di questi sconosciuti prodromi della ricerca pura.

Il primo record di comunicazione a grande distanza (DX) fra continenti diversi è detenuto dai francesi.

Spetta infatti al pioniere Léon

Deloy di Nizza (F8AB), chiamato oltralpe "il papà dei dilettanti", il merito di aver effettuato, per primo, una comunicazione radio telegrafica bilaterale fra Europa e Stati Uniti, sulla frequenza di 2752 kHz (109 m).

Egli si dedicò alla Radio fin dal 1912, ancora giovanetto; per due anni prestò poi servizio, in qualità di radiotelegrafista, nella stazione della Torre Eiffel, sotto la direzione del generale Ferrié. Nel 1915 fu mandato in missione negli Stati Uniti, dove studiò la radio allora nascente. Nel 1918 conquistò il primato fra i dilet-



Foto 1 - Léon Deloy.

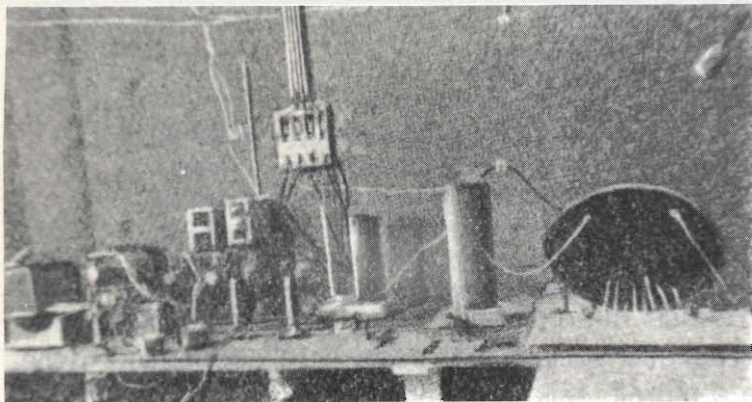


Foto 2 - F8AB (1923).

tanti francesi e nel 1922 effettuò un primo ascolto dei dilettanti americani sui 190 metri.

Nell'autunno del 1923 fece un breve viaggio negli Stati Uniti per prendere accordi diretti coi dilettanti americani; il 28 ottobre fu di ritorno, sbarcò in Francia, corse a Nizza, smontò le precedenti antenne, le sostituì con un'unica poliedrica (4 fili di 10 metri a 25 metri di altezza) e si stabilì nella sua torre-laboratorio dove, ai primi di novembre, nella notte prestabilita, lanciò, sui 109 metri, i suoi messaggi radiotelegrafici agli OM americani.

Il giorno dopo il fattorino del telegrafo gli consegnò il cablogramma col quale il corrispondente di Hartford (Connecticut) gli annunciava di aver udito i suoi segnali e gli dava appuntamento per la prossima notte. "F8AB" stette in ascolto e alle tre del mattino del giorno 26 novembre ricevette, sempre sui 109 metri, il seguente eloquente radiogramma: "Hurrah, old french 8AB, bon Dieu, how he pounds in!" (Dio che fracasso fa questo vecchio amico francese 8AB!).

Da allora gli esperimenti si susseguirono con crescente

successo: i segnali si udivano ambo le parti con straordinaria intensità e nessuna evanescenza fu constatata.

L'onda corta aveva vinto la sua battaglia in modo splendido!

Egli usò per la ricezione un apparecchio a due valvole e per la trasmissione due triodi SIF da 250W con 400V di alimentazione anodica.

**Giulio Salomon** di Venezia (i1MT) fu il primo dilettante in Italia a costruire una stazione trasmittente a onda corta e a lui si debbono, nel dicembre del 1923, le prime esperienze di trasmissione a valvola e le prime comunicazioni con l'Inghilterra,

la Francia e l'Asia.

Nel 1925 questa stazione risultò vincitrice del concorso transatlantico di trasmissione tra l'Italia e gli Stati Uniti per il maggior numero di collegamenti bilaterali, ottenendo la medaglia d'oro del ministero delle Comunicazioni. Il trasmettitore utilizzato in questi esperimenti aveva una potenza di 1 kW.

La stazione i1MT rimase in funzione sino al 1930 e svolse un'importante attività nel campo delle onde corte comunicando con tutti i continenti.

Il dott. Salomon si specializzò particolarmente nella costruzione di apparati trasmettenti a onde corte sia per la telegrafia



Foto 3 - Giulio Salomon.

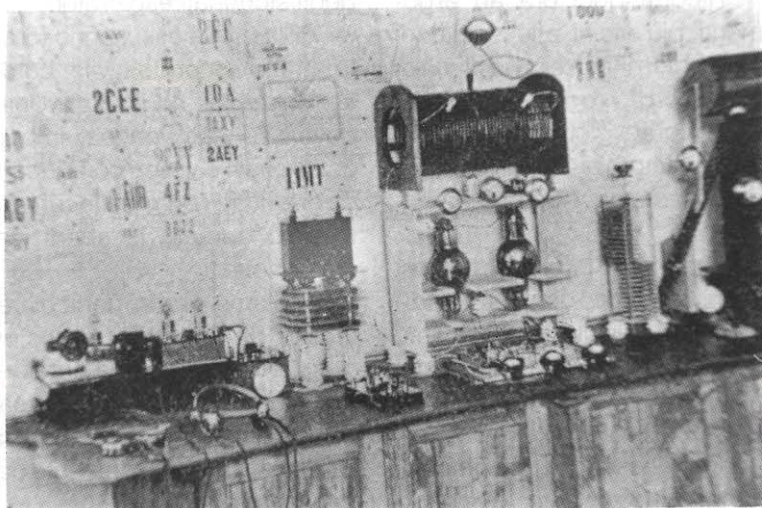


Foto 4 - i1MT (1926).



Foto 5 - Eugenio Gnesutta.

- 1 - 1925 Italia-Stati Uniti, unilaterale, su una lunghezza d'onda di 90 metri.
- 2 - 1925 Italia-Inghilterra, bilaterale, su una lunghezza d'onda di 40 metri.
- 3 - 1926 Italia-Australia, bilaterale, su una lunghezza d'onda di 40 metri.

Con la radiotelegrafia egli detiene il record dei 5 metri di lunghezza d'onda, avendo co-



Foto 7 - Franco Marietti.

municato per primo, nel 1925, con la Germania.

Non si dimentichi che l'ing. Gnesutta fu inoltre un precursore del broadcasting avendo fatto funzionare, in Milano, la prima stazione radiofonica (Posto Zero) ancora prima che sorgesse in Italia la società concessionaria per le radioaudizioni.

**Franco Marietti** di Torino (iNO) fu uno dei più noti dilettanti italiani. Nel 1924 vinse il 1° Concorso Nazionale di Ricezione, ricevendo oltre mille stazioni

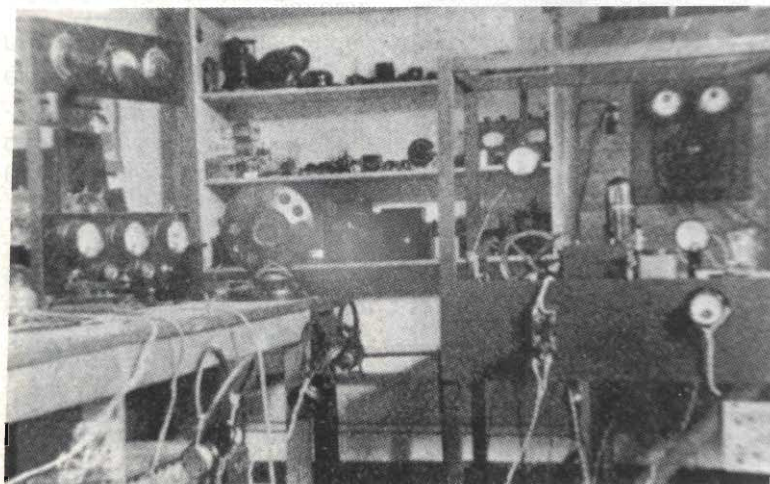


Foto 6 - i1GN (1925).

che per la telefonia e a lui si deve anche il progetto del trasmettitore campale utilizzato dai naufraghi del dirigibile "Italia" sul pack e conservato, a quanto mi risulta, nel Museo Navale dell'Arsenale di La Spezia.

**Eugenio Gnesutta** di Milano (i1GN) fu il primo dilettante italiano a fare esperimenti di radiotelegrafia (parole e suoni trasmessi per radio). Egli fece le prime prove nel 1923 sulla lunghezza d'onda di 600 metri (500 kHz) passando poi nel campo delle onde corte due anni dopo. Ecco l'elenco dei suoi importanti collegamenti record:

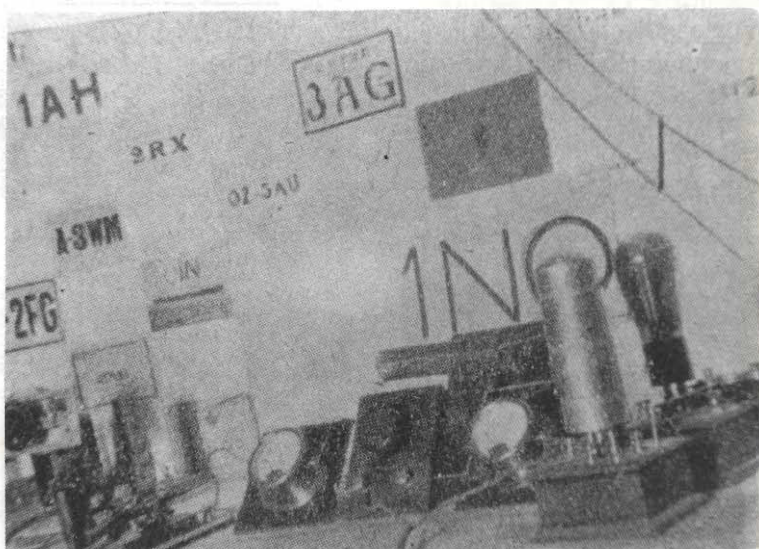


Foto 8 - i1NO (1925).



Foto 9 - Adriano Cavalieri Ducati.

dilettantistiche americane su onde corte.

Nel 1925 si guadagnò il titolo di "Campione italiano di Trasmissione" vincendo il concorso indetto dal Radio Club Nazionale Italiano, per aver comunicato bilateralmente con circa 300 stazioni oltre i 5000 km di distanza e per aver condotto prove di trasmissione su 0,66 metri di lunghezza d'onda (455 MHz). Nel 1927 vinse il terzo Campionato italiano di trasmissione comunicando con stazioni di tutto il mondo, utilizzando una potenza di solo 15 watt.

L'ing. Marietti fu il primo ita-



Foto 11 - Ernesto Montù.



Foto 12 - i1RG (1925).

liano a essere udito, in telegrafia, agli antipodi (Nuova Zelanda) il 23 marzo 1925 su 90 metri di lunghezza d'onda. Dall'Italia egli

comunicò per primo, in telefonia, con la Nuova Zelanda (marzo 1927) e, dall'Europa, fu il primo a collegarsi con tutti i continenti (1927).

Adriano Cavalieri Ducati di Bologna (i1ACD) stabilì la prima radiocomunicazione fra l'Italia e gli Stati Uniti d'America; la potenza usata fu di 50W e il suo merito fu quello di aver effettuato il collegamento senza aver preavvisato l'ora e il tempo di trasmissione a mezzo di telegrammi.

La prima comunicazione fu stabilita il 21 gennaio 1924 alle ore 5 del mattino, dopo una chiamata di soli 3 minuti, utilizzando lunghezze d'onda fra i 60 e i 120 metri.

Il circuito di trasmissione utilizzato fu l'Hartley, la tensione anodica era compresa fra i 250 e i 2500V, con valvole Metal E4.

Ernesto Montù di Milano (i1RG) si collegò, per primo in Italia, con la Nuova Zelanda. Il 31 maggio 1925 1RG rispondendo a una chiamata generale di 4AK stabiliva con tale stazione un collegamento bilaterale sui 40 metri dalle 6,30 alle 8,00.

L'ing. Montù fu, dalla fondazione, segretario dell'Associazione Radiotecnica Italiana.

Federico Strada di Torino (i1AU) fu il primo italiano a comunicare con l'Australia. Il QSO ebbe luogo il 9 ottobre 1925 con la stazione 2VH nella Nuova Galles del Sud.

Il dr. Strada si specializzò poi nella lavorazione e nel montaggio dei cristalli di quarzo che furono largamente impiegati nelle trasmissioni radiotelefoniche.

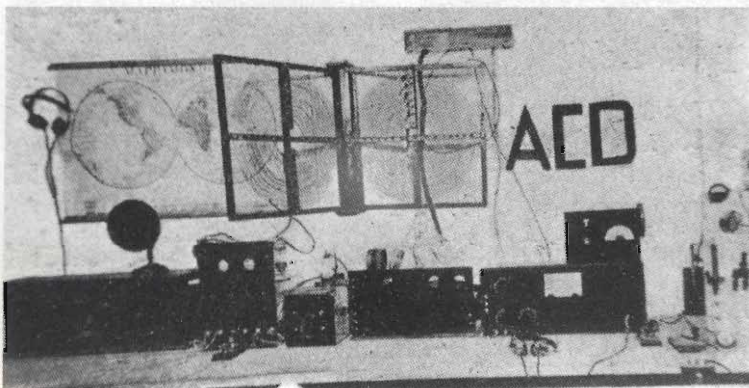


Foto 10 - i1ACD (1923).





Foto 13 - Federico Strada..

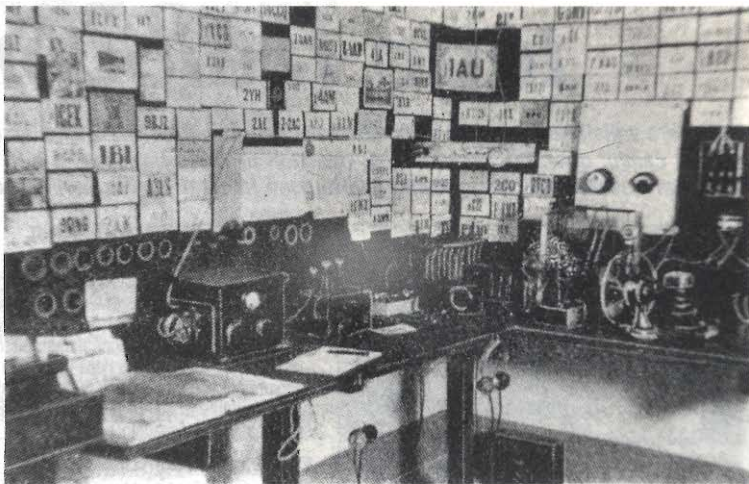


Foto 14 - i4AU (1925).



Foto 15 - Pippo Fontana.



Foto 17 - Alberto Ancillotto.

**Pippo Fontana** di Piacenza (i1AV) fu il dilettante europeo a comunicare con il Giappone.

Il collegamento record, che fece molta eco fra i dilettanti delle onde corte, risale alla fine del marzo 1928 e fu ottenuto sui 32 metri di lunghezza d'onda. Al Fontana spetta anche il merito di aver collegato per primo l'Italia con la Costa Pacifica degli Stati Uniti e con il Sud Africa.

**Alberto Ancillotto** di Treviso (iQDV) vanta le prime comunicazioni fra l'Italia e gli Stati Europei nella banda dei 20 metri, sia in grafia che in fonìa. Si collegò col Giappone solo pochi giorni dopo il record di i1AV e cioè il 3 aprile 1928 sui 32 metri e il giorno 24 aprile sui 20 metri.

**Molti altri** nominativi sarebbero da menzionare in questa breve rassegna. A tutti questi pionieri della radio e a quelli non ricordati vada il nostro ringraziamento più sincero per la via che ci hanno aperto e per l'esempio di quella serietà che dovrebbe sempre caratterizzare l'attività dei radioamatori.

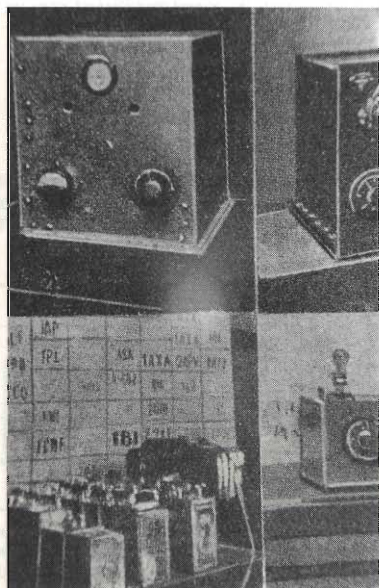


Foto 16 - i1AY (1928).

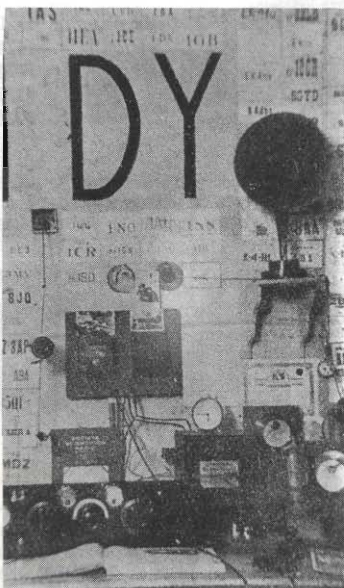
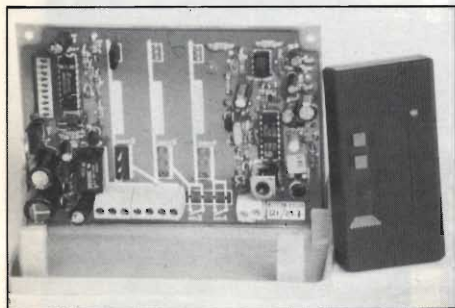


Foto 18 - i1DY (1928).

# tutto radiocomandi

Per controllare a distanza qualsiasi dispositivo elettrico o elettronico. Disponiamo di una vasta scelta di trasmettitori e ricevitori a uno o più canali, quarzati o supereattivi, realizzati in modo tradizionale o in SMD. Tutti i radiocomandi vengono forniti già montati, tarati e collaudati. Disponiamo inoltre degli integrati codificatori/decodificatori utilizzati in questo campo.



## RADIOCOMANDI QUARZATI 30 MHz

Le caratteristiche tecniche e le prestazioni di questo radiocomando corrispondono alle norme in vigore in numerosi paesi europei. Massima sicurezza di funzionamento in qualsiasi condizione di lavoro grazie all'impiego di un trasmettitore quarzato a 29,7 MHz (altre frequenze a richiesta) e ad un ricevitore a conversione di frequenza anch'esso quarzato. Per la codifica del segnale viene utilizzato un tradizionale MM53200 che dispone di 4096 combinazioni. Il trasmettitore è disponibile nelle versioni a 1 o 2 canali, mentre il ricevitore viene normalmente fornito nelle versioni a 1 e 2 canali ma può essere espanso sino a 4 canali mediante l'aggiunta di apposite schede di decodifica. In dotazione al ricevitore è compreso un apposito contenitore plastico munito di staffa per il fissaggio. È anche disponibile l'antenna accordata a 29,7 MHz munita di snodo, staffa di fissaggio e cavo.

FR17/1 (tx 1 canale) Lire 50.000

FR18/1 (rx 1 canale) Lire 100.000

FR18/E (espansione) Lire 20.000

FR17/2 (tx 2 canali) Lire 55.000

FR18/2 (rx 2 canali) Lire 120.000

ANT/29,7 (antenna) Lire 25.000

## RADIOCOMANDI CODIFICATI 300 MHz

Sistema particolarmente versatile, rappresenta il migliore compromesso tra costo e prestazioni. Massima sicurezza di funzionamento garantita dal sistema di codifica a 4096 combinazioni, compatibile con la maggior parte degli apricancello attualmente installati nel nostro paese. Il trasmettitore (che misura appena 40x40x15 millimetri) è disponibile nelle versioni a 1, 2 o 4 canali mentre del ricevitore esiste la versione a 1 o 2 canali. La frequenza di lavoro, di circa 300 MHz, può essere spostata leggermente (circa 10 MHz) agendo sui compensatori del ricevitore e del trasmettitore. Risulta così possibile allineare i radiocomandi alla maggior parte dei dispositivi commerciali. La portata del sistema dipende dalle condizioni di lavoro e dal tipo di antenna utilizzata nel ricevitore. In condizioni ottimali la portata è leggermente inferiore a quella del sistema quarzato a 30 MHz.

FE112/1 (tx 1 canale) Lire 35.000

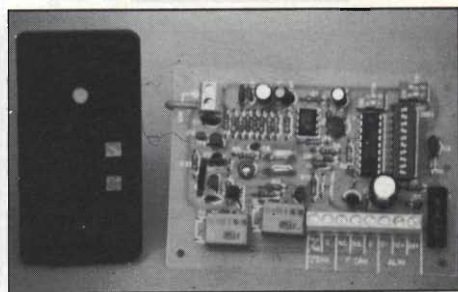
FE112/4 (tx 4 canali) Lire 40.000

FE113/2 (rx 2 canali) Lire 86.000

FE112/2 (tx 2 canali) Lire 37.000

FE113/1 (rx 1 canale) Lire 65.000

ANT/300 (antenna) Lire 25.000



## RADIOCOMANDI MINIATURA 300 MHz

Realizzati con moduli in SMD, presentano dimensioni molto contenute ed una portata compresa tra 30 e 50 metri con uno spezzone di filo come antenna e di oltre 100 metri con un'antenna accordata. Disponibili nelle versioni a 1 o 2 canali, utilizzano come coder/decoder gli integrati Motorola della serie M145026/27/28 che dispongono di ben 19.683 combinazioni. Sia i trasmettitori che i ricevitori montano appositi dip-switch "3-state" con i quali è possibile modificare facilmente il codice. Con un dip è possibile selezionare il modo di funzionamento dei ricevitori: ad impulso o bistabile. Nel primo caso il relé di uscita resta attivo fino a quando viene premuto il pulsante del TX, nel secondo il relé cambia stato ogni volta che viene attivato il TX.

versione a 1 canale

versione a 2 canali



TX2C (tx 2 canali) Lire 40.000

FT24K (rx 1 canale kit) Lire 40.000

FT24M (rx 1 can. montato) Lire 45.000

FT26K (rx 2 canali kit) Lire 62.000

FT26M (rx 2 can. montato) Lire 70.000

## MODULI RICEVENTI E DECODER SMD

Di ridottissime dimensioni e costo contenuto, rappresentano la soluzione migliore per munire di controllo a distanza qualsiasi apparecchiatura elettrica o elettronica. Sensibilità RF di -100 dBm (2,24 microvolt). Il modulo ricevente in SMD fornisce un segnale di BF squadrato, pronto per essere decodificato mediante un apposito modulo di decodifica o un integrato decodificatore montato nell'apparecchiatura controllata. Formato "in line" con dimensioni 16,5x30,8 mm e pins passo 2,54. Realizzato in circuito ibrido su allumina ad alta affidabilità intrinseca. Alimentazione R.F. a +5 volt con assorbimento tipico di 5 mA e alimentazione B.F. variabile da +5 a +24 volt con assorbimento tipico di 2 mA e uscita logica corrispondente. Della stessa serie fanno parte anche i moduli di decodifica in SMD con uscita monostabile o bistabile e decodifica Motorola 145028. Disponiamo anche dei trasmettitori a due canali con codifica Motorola. Tutti i moduli vengono forniti con dettagliate istruzioni tecniche e schemi elettrici di collegamento.

RF290A (modulo ricevitore a 300 MHz)

D1MB (modulo di decodifica a 1 canale)

D2MB (modulo di decodifica a 2 canali)

TX300 (trasmettitore ibrido a 300 MHz)

SU1 (sensore ibrido ultrasuoni 40 KHz)

Lire 15.000

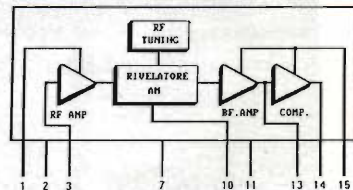
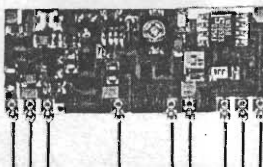
Lire 19.500

Lire 26.000

Lire 18.000

Lire 18.000

scala 1:1



Vendita al dettaglio e per corrispondenza di componenti elettronici attivi e passivi, scatole di montaggio, strumenti di misura, apparecchiature elettroniche in genere (orario negozio: martedì-sabato 8.30-12.30 / 14.30-18.30 • lunedì 14.30-18.30). Forniture all'ingrosso per industrie, scuole, laboratori. Progettazione e consulenza hardware/software, programmi per sistemi a microprocessore e microcontrollore, sistemi di sviluppo. Venite a trovarci nella nuova sede di Rescaldina (autostrada MI-VA, uscita Castellanza).

Spedizioni contrassegno in tutta Italia con spese a carico del destinatario. Per ricevere ciò che ti interessa scrivi o telefona a:



# FUTURA ELETTRONICA

V.le Kennedy, 96 - 20027 RESCALDINA (MI) - Tel. (0331) 576139 r.a. - Fax (0331) 578200

# ALIMENTATORE 0/12V CON SWEEP

Antonio Melucci

Con il dispositivo che vi proponiamo potrete ottenere tutte le tensioni stabilizzate comprese tra 0 e 12 volt, cioè anche quelle che difficilmente si riescono a prelevare dai normali alimentatori, in modo molto semplice e veloce.

Negli alimentatori stabilizzati reperibili in commercio, come pure in quelli "artigianali", difficilmente si ha la possibilità di scendere al di sotto di qualche volt come tensione minima. È invece utile, come sa chi si diletta di elettronica, avere a disposizione anche tensioni minori di 1 volt nel proprio laboratorio, ad esempio per simulare il pilotaggio della base di un transistor in continua, o per far lavorare un FET nella zona VCR (dove si comporta come resistenza controllata dalla tensione di gate).

L'alimentatore proposto è stato progettato seguendo un semplice ragionamento: un qualunque stabilizzatore di tensione della serie 78xx, caratterizzato da una  $V_s$  tra i 5 ed i 24 volt, a seconda che si tratti di un 7805, 7806, 7808, 7809, 7812, 7815, 7824, dà in uscita una tensione che è certamente minore di quella di ingresso  $V_{in}$ , e che deve tener conto anche del potenziale presente sul terminale di riferimento  $V_g$ .

Per fare un esempio consideriamo un 7805 collegato secondo i due schemi di figura 2, nel primo caso  $V_g = 0$ , nel secondo la  $V_g$  è la tensione di zener, per cui si può scrivere che:

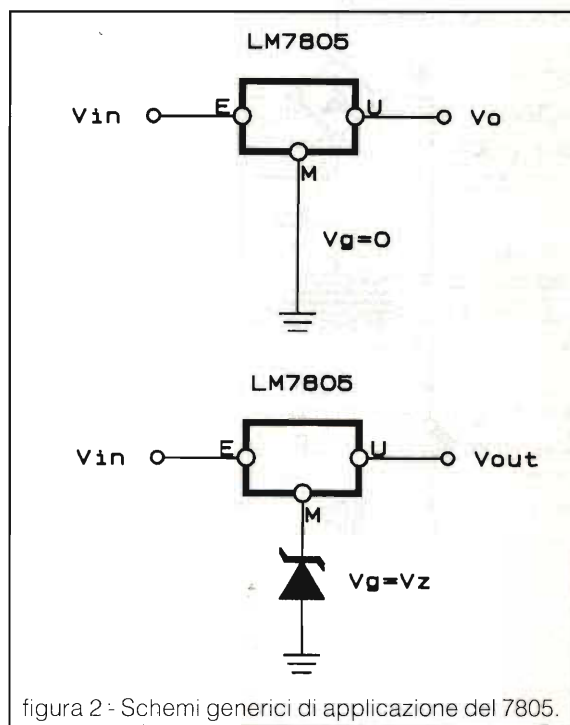


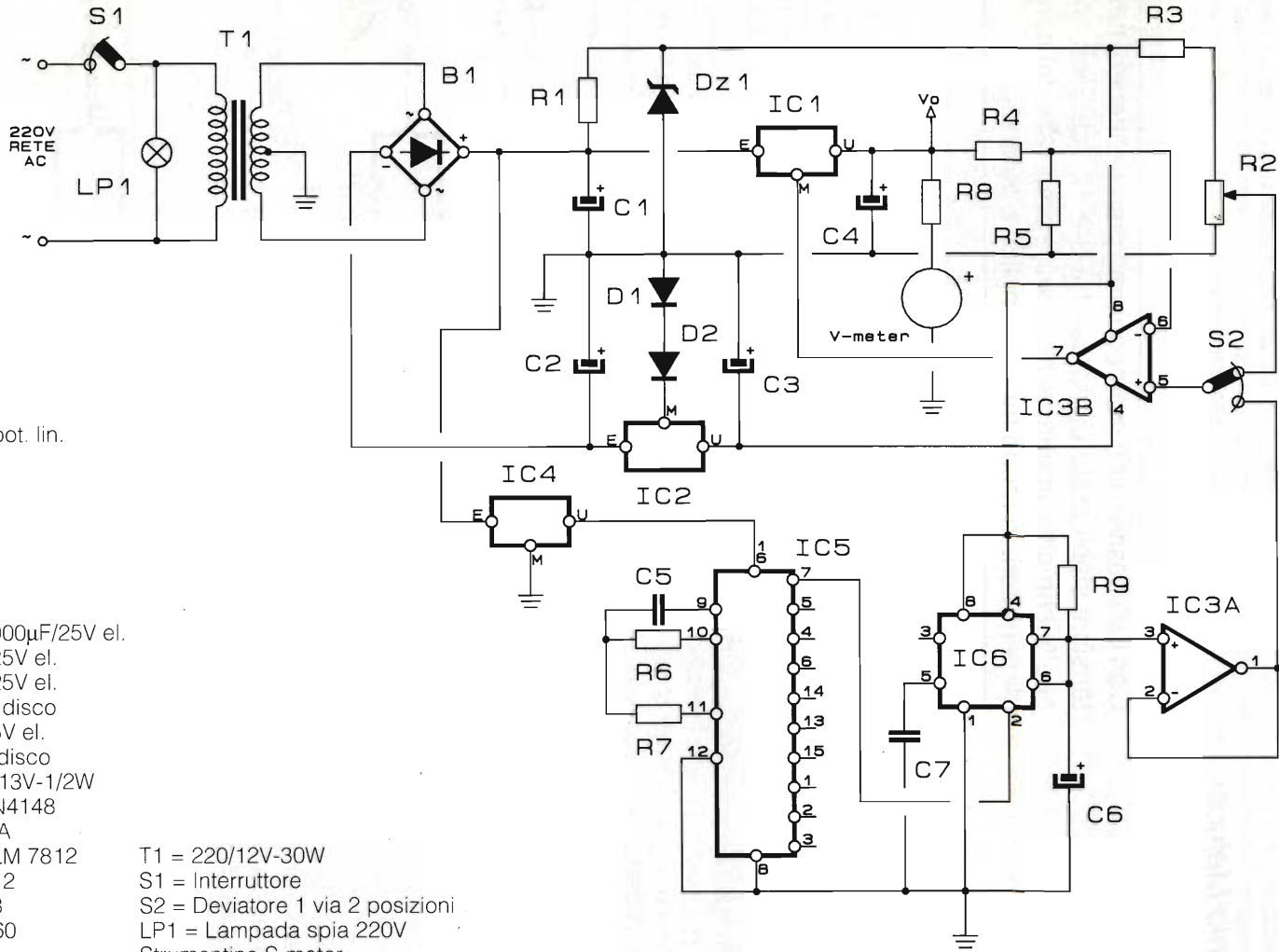
$$V_o = V_s + V_g$$

che è una relazione algebrica, ossia  $V_g$  può assumere anche valori negativi.

Quello che noi abbiamo ottenuto nel nostro circuito è proprio di poter variare la  $V_g$  di IC1 da -12 V a 0 V, così la tensione prelevabile da tale integrato varia da  $V_o = 12 - 12 = 0$  volt, a  $V_o = 12 - 0 = 12$  volt secondo la formula precedente.

Esaminiamo più in dettaglio lo schema: occorre





- R1 = 470Ω
- R2 = 250kΩ pot. lin.
- R3 = 22kΩ
- R4 = 47kΩ
- R5 = 27kΩ
- R6 = 100kΩ
- R7 = 1MΩ
- R8 = 33kΩ
- R9 = 150kΩ
- C1 = C2 = 1000µF/25V el.
- C3 = 100µF/25V el.
- C4 = 470µF/25V el.
- C5 = 0,1µF a disco
- C6 = 47µF 25V el.
- C7 = 10nF a disco
- Dz1 = Zener 13V-1/2W
- D1 = D2 = 1N4148
- B1 = Ponte 1A
- IC1 = IC4 = LM 7812
- IC2 = LM 7912
- IC3 = LM 358
- IC5 = CD 4060
- IC6 = NE 555

- T1 = 220/12V-30W
- S1 = Interruttore
- S2 = Deviatore 1 via 2 posizioni
- LP1 = Lampada spia 220V
- Strumentino S-meter

figura 3 - Schema elettrico dell'alimentatore.

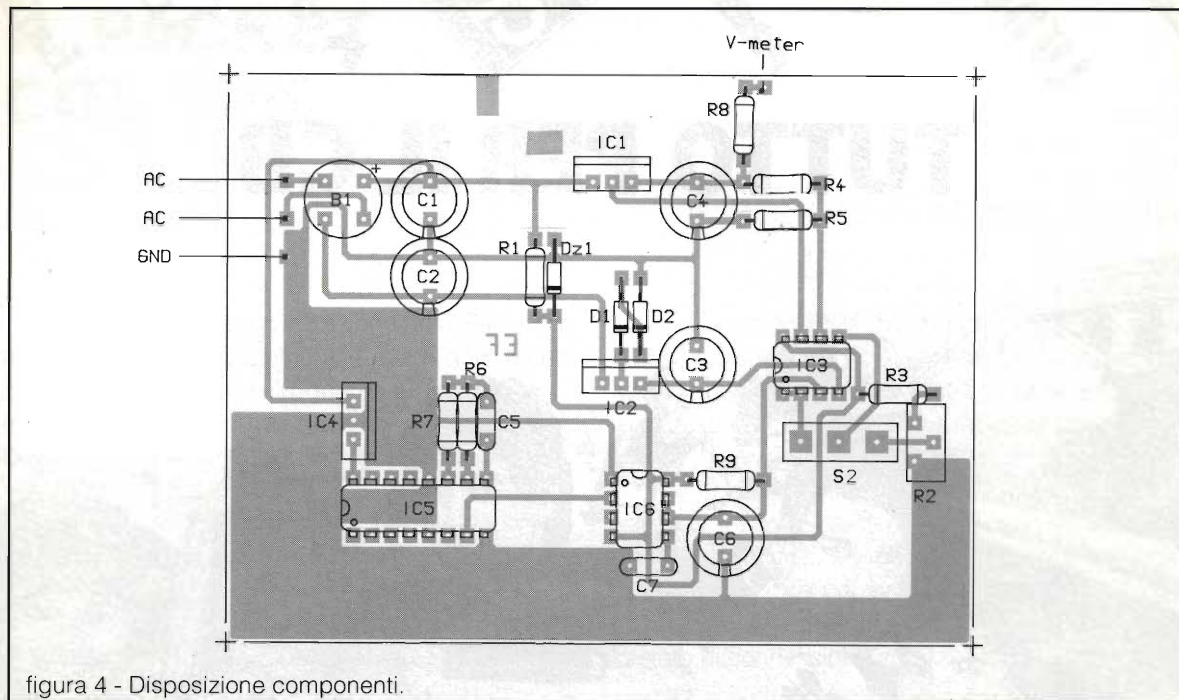


figura 4 - Disposizione componenti.

un trasformatore con secondario 12-0-12 volt col quale è possibile ottenere una tensione negativa stabilizzata da IC2 che serve solo alla alimentazione di IC3. La tensione prelevata dall'altro ramo di T1 è livellata a 13 V da D1 ed R1, essa serve ad ottenere una tensione fissa su R2, una parte della quale viene prelevata sul cursore di tale potenziometro.

Il deviatore S2 non serve se si decide di non montare la parte opzionale del circuito, relativa allo sweep.

In tal caso la tensione del cursore è direttamente collegata al pin 5 non invertente di IC3a, qui usato come comparatore. Sul pin invertente 6 proviene invece la tensione che esce da IC1, parzializzata da R4 ed R5, e sull'uscita 7 di IC3a è presente il segnale che si retroaziona come  $V_g$  sullo stabilizzatore.

Tale catena di retroazione permette di ottenere una  $V_o$  stabile al valore dipendente dalla posizione del cursore di R2. Siccome R2, R3, R4, R5 sono dimensionate in modo tale che la tensione sul pin 6 sia sempre maggiore di quella sul pin 5, il comparatore ha un'uscita (pin 7) a tensione sempre negativa. Spostando il cursore di R2, IC3a dà una tensione  $V_g$  variabile tra -12V (cursore tutto ruotato verso massa) e 0V (cursore tutto ruotato verso R3).

Si ottiene così una  $V_o$  variabile tra 0 e 12 volt.

Tutto questo per quanto riguarda la parte principale del circuito, a questo è stato aggiunto un

generatore a dente di sega che, applicato al pin 5 di IC3a, simula ciclicamente la lenta rotazione di R2 dal suo valore minimo al massimo, seguita da un improvviso ritorno al valore minimo.

La linea tratteggiata delimita questa parte opzionale del circuito.

IC4 serve solo ad alimentare IC5, usato come generatore di onde quadre (anche a frequenza variabile se R6 viene sostituita con un trimmer); sul suo pin 5 si preleva il segnale di trigger per IC6, montato come monostabile, sui pin 6 e 7 di IC6 si preleva un segnale a dente di sega che, grazie all'inseguitore di tensione IC3b, arriva su S2.

Un piccolo S-meter completa il tutto (R8 dipende dal fondo-scala dello strumento) e serve a dare indicazione della tensione che si sta prelevando.

La corrente massima di uscita del nostro alimentatore è, ovvio, quella erogabile da IC1, cioè tipicamente 1A.

Nelle foto è visibile il prototipo su millefori, ma per i più esigenti è stato approntato il disegno per il C.S.

Buon Lavoro.

### Bibliografia

- Logic Data Book Vol 1
- Linear Data Book National Semiconductor
- Tabelle equivalenze dei transistor Jackson

ZODIAC

Unidelta

SOMMERAMP

PRESIDENT

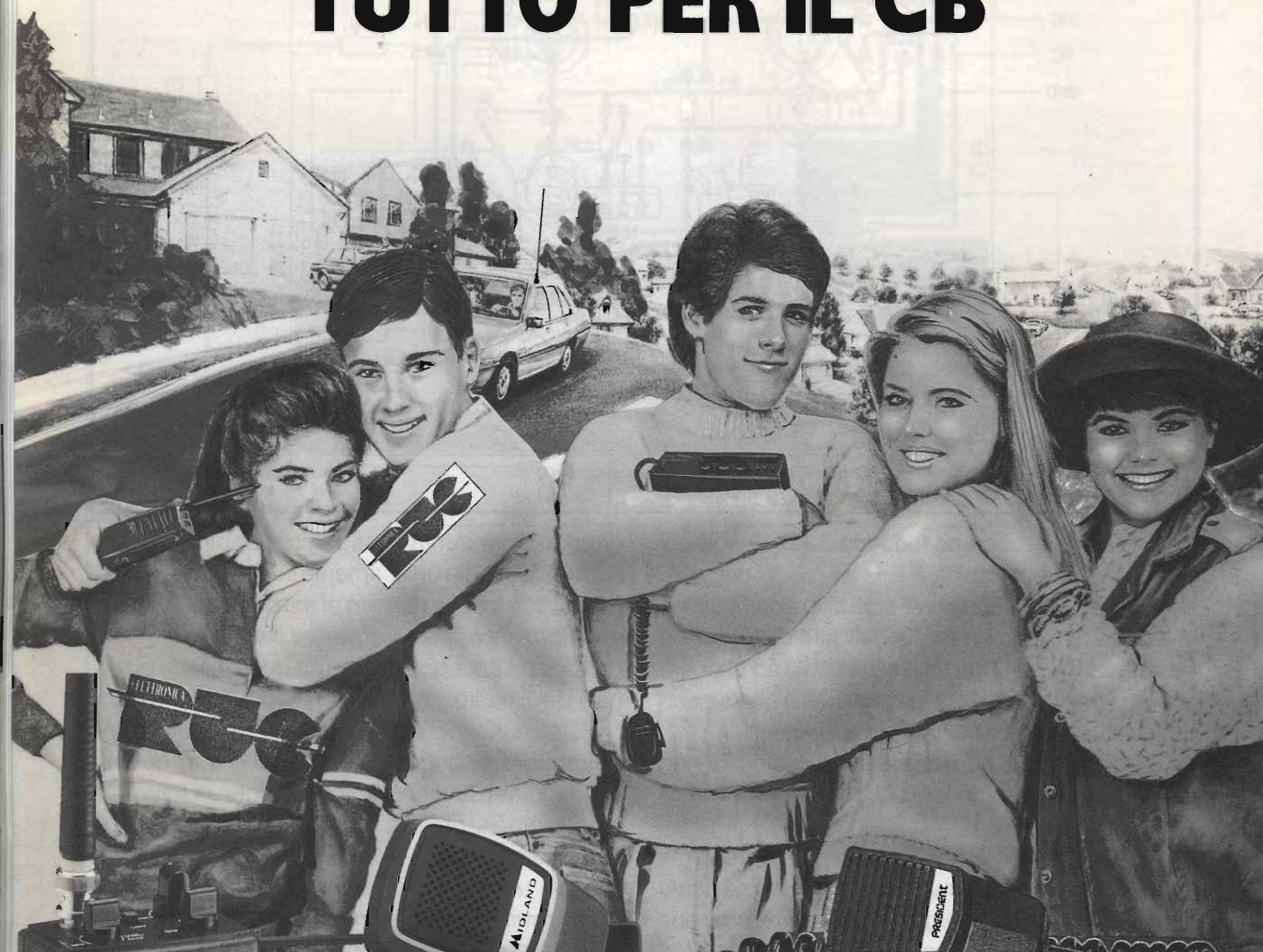
cte  
INTERNATIONAL

MIDLAND

ALAN

Lafayette

# TUTTO PER IL CB



Inoltre disponiamo di: VASTA GAMMA DI ACCESSORI, ANTENNE, QUARZI DI SINTESI - COPPIE QUARZI - QUARZI PER MODIFICHE - TRANSISTORS GIAPPONESI - INTEGRATI GIAPPONESI - TUTTI I RICAMBI MIDLAND  
 Per ulteriori informazioni telefonateci, il nostro personale tecnico é a vostra disposizione.  
 Effettuiamo spedizioni in tutta Italia in c/assegno postale.



**ELETTRONICA** snc

Via Jacopo da Mandra 28A-B - 42100 Reggio Emilia - Tel. 0522-516627

# IL PACKET COL TPK

*Paolo Mattioli, IOPMW*

Di programmi di comunicazione per il Packet ce ne sono tanti, alcuni belli e altri meno belli, alcuni trasformati per la radio in quanto erano nati per i modem telefonici, altri nati decisamente per la radio. Possiamo dire che c'è solo l'imbarazzo della scelta per decidere quale usare.

Io personalmente consiglio di approfondire un programma, in modo di conoscerlo bene, (pregi e difetti) per poter operare al meglio.

Tra i programmi nati per la radio, e costantemente in evoluzione, c'è indubbiamente il TPK, il quale, essendo distribuito gratuitamente dal suo ideatore, un radioamatore, non ci fa incorrere nel pericolo della "pubblicità occulta" se ne parliamo.

Il TPK, scritto da FC1EBN, Gerard Regnard, è giunto ormai alla versione 1.81, con aggiunte notevoli rispetto alle precedenti versioni, soprattutto per quanto riguarda la parte BBS con accluso doppio monitor, ma ora con qualche problema per il trasferimento dei programmi, che precedentemente non si evidenziava, e con qualche "difetto" in alcuni file "ITALIANO.LNG" e "CONFIG.TPK", colpa di traduzioni frettolose.

Si tratta di un buon programma di comunicazione a mio avviso, che si avvale, per il trasferimento files, del protocollo YAPP ed ha la caratteristica del "resume", cioè se si interrompe un trasferimento, questo si riprende dal punto dell'interruzione.

Si tenga conto che le interruzioni, con il traffico che c'è sui BBS, sono piuttosto frequenti. Inoltre il trasferimento binario con lo YAPP, rispetto ai trasferimenti ASCII, risulta più veloce, più stabile e più affidabile.

Il problema principale, non solo del TPK, ma anche di molti altri programmi di comunicazione, risiede nei parametri usati dal TNC e dal collegamento tra TNC e computer. È necessario usare cavi che abbiano collegati 9 fili e cioè dall'1 all'8 e il numero 20.

Le linee essenziali per la comunicazione tra TNC e computer, con il TPK, sono: TXD, RDX, CTS, DSR. Se la DCD non è collegata, il TPK funziona ugual-

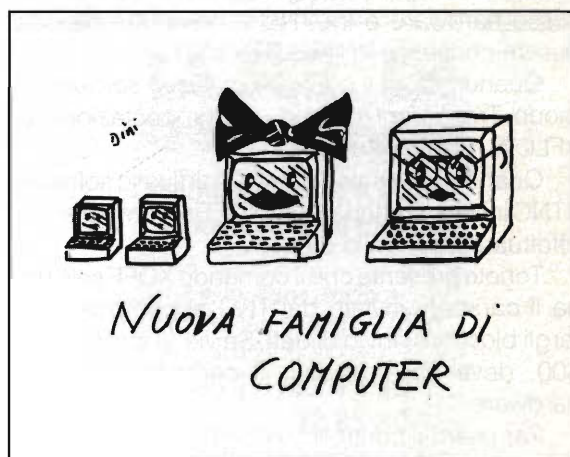
mente, ma solo il REMOTE rimane disabilitato. Con la DCD funzionante in disconnessione, sulla barra di stato apparirà "Allarme", mentre in connessione si evidenzierà: "Connesso e il nominativo". Se questo non avviene il REMOTE non potrà funzionare.

Per controllare se tutto è a posto e i fili sono collegati, il TPK prevede che digitando Alt-V si apra una finestra dove potete vedere lo stato della scheda di comunicazione parallela RS-232. Sappiate, per regolarvi, che, disconnessi, il Bit 7 deve essere a 0 e lo stato di connessione a 1.

Attenzione ai possessori di PK232, in quanto non è sufficiente che la DCD sia collegata attraverso il cavo a 9 fili, bisogna anche "settare" il TNC con il DCDCON, che se è in OFF la disabilita e se è in ON l'abilita. Quindi lo mettano tutti in ON.

Poiché nelle varie versioni del TPK i parametri sono contenuti in un apposito file, (KAM, o TNC2, o PK232), tutti punto set, non è qui il caso che riproponga i parametri; tenete comunque conto che si possono avere due configurazioni, la prima, quella del controllo software, mettendo XON\$11, XOFF\$13, START \$11, STOP \$13. La seconda, quella del controllo hardware, mettendo XON \$00, XOFF \$00, START \$00, STOP \$00.

Il TPK è previsto per funzionare con il flusso software, ma funziona bene, e in alcune situazioni



anche meglio, con la configurazione hardware.

Quando XFLOW è OFF, il TNC usa e riconosce solo le linee di controllo CTS e RTS per far partire od interrompere l'invio di dati. Il cavo RS-232 deve essere cablato di conseguenza: se i caratteri di flusso software sono impostati a \$00 non è possibile avere il controllo software. In modo transparent il controllo del flusso è determinato anche dalle impostazioni TRFLOW e TXFLOW.

Quando il TNC è impostato per il controllo di flusso software, possono essere inviati in transparent tutti i caratteri, compresi quelli XON e XOFF, impostando TXFLOW ON, XFLOW ON e TRFLOW OFF. Comunque non è possibile ricevere i caratteri START e STOP, dato che il terminale li interpreterebbe come controllo di flusso.

Il TRFLOW permette al TNC di rispondere al controllo di flusso via software proveniente dal computer mentre si è in modo Trasparent, quando è OFF, il controllo di flusso software in Trasparent viene disabilitato.

Il TNC si aspetta un controllo di tipo hardware, il programma del computer deve avere un controllo di flusso hardware ed il cavo RS-232 deve essere cablato con CTS e RTS connessi.

Quando è ON viene abilitato il controllo di flusso software e il computer invia al TNC i caratteri START e STOP per controllare il flusso dati.

Se START e STOP sono impostati a \$00 deve essere usato il controllo di flusso hardware: se non è a 0, il TNC risponde ai caratteri START e STOP e resta trasparente ad altri caratteri inviati dal computer.

TXFLOW permette di fare il controllo di flusso software (XON e XOFF) per interrompere e far riprendere l'invio dei dati provenienti dal computer mentre si è in modo Trasparent.

Quando è OFF bisogna usare il controllo di flusso hardware e fra TNC e computer devono essere connesse le linee RTS e CTS.

Quando è ON il controllo di flusso software in modo Trasparent dipende dall'impostazione di XFLOW (ON oppure OFF).

Quando è abilitato il controllo di flusso software il TNC invia i caratteri XON e XOFF al computer per effettuare il controllo dati.

Tenete presente che il comando XOFF seleziona il carattere inviato dal TNC al computer per fargli bloccare l'invio di dati. Se viene impostato a \$00, deve essere usato il controllo di flusso hardware.

Per usare il controllo software, occorre impo-

stare in XOFF il carattere richiesto dal computer per interrompere l'invio di dati, (Control+S), ossia \$13. La stessa cosa avviene con XON, con la variante che l'interruzione dell'invio dei dati avviene con (Control+Q) \$11.

Ovviamente nel "settaggio" hardware o software debbono sempre essere variati anche i comandi START e STOP.

Il comando START specifica il carattere inviato dal computer al TNC per far riprendere l'invio di dati dal TNC stesso.

Se è impostato a \$00 viene usato il controllo di flusso hardware. Per avere il controllo di flusso software, impostare in questo parametro il carattere trasmesso dal computer per far ripartire il flusso dei dati, (Control+Q) \$11.

STOP indica il carattere inviato dal computer al TNC per fermare il suo invio dati.

Se è impostato a \$00 viene usato solo il controllo del flusso hardware. Per avere il controllo del flusso software impostare questo parametro al valore usato dal computer per bloccare il flusso dei dati, (Control+S) \$13.

Come si può vedere, il problema dei parametri, che tanto angoscia alcuni utilizzatori del Packet, si riduce a due impostazioni di fondo: quella del controllo hardware e quella del controllo software.

Il TPK, come già detto, è previsto per il controllo software, ma funziona benissimo anche con l'altro sistema.

Mi astengo, invece, dal parlare dei parametri della "velocità" di trasferimento, in quanto sono convinto che un uso improprio di questa serie di parametri, determina spesso inutili prepotenze e sopraffazioni sui BBS, non certamente consone allo spirito che deve uniformare coloro che praticano il Servizio di Radioamatore.

Tornando al nostro TPK, diamo uno sguardo veloce alle varie funzioni abilitabili col tasto ALT; vediamole:

ALT-V	Finestra Stato RS232.
ALT-J	Giustificazione, variabile, del testo trasmesso.
ALT-T	Visione della programmazione dei tasti funzione.
ALT-A	SWITCH tra gestione Packet, oppure collegamento diretto tastiera-TNC per usare AMTOR, RTTY, CW.

Con F5 possiamo abilitare i visitatori a "frequentare" tutto il disco C, oppure semplicemente la



directory TPK e non è poco!

Con F1 avete una bella maschera con tutte le funzioni possibili, mentre F2 vi dà l'elenco delle stazioni ascoltate e F3 vi permette di uscire e rientrare dal TPK senza ricaricarlo.

Molto comodi sono i file macro MESSAGE.TPK da 1 a 9 dove potete memorizzare tutti i testi da trasmettere usando il tasto ALT più il numero da 1 a 9.

I files si possono anche trasmettere con la procedura F7 BARRA SEND E TUTTO IL PERCORSO, CIOÈ C:\DIRECTORYNOME DEL FILE.

Se dovete trasmettere come file un programma in 7PLUS dopo il nome del file dovete aggiungere una T.

Per i messaggi che leggete sui BBS e volete memorizzare dovrete operare con ALT+S e nella maschera che apparirà cambierete il nome del file che vi appare, in modo da ritrovare poi quello che avete memorizzato.

I programmi vengono automaticamente prelevati dal TPK senza particolari procedure, se non quelle previste dai BBS, che per la maggioranza usano il programma FBB e quindi dovrete digitare YD nome della directorynome del programma con estensione.

Sempre sui BBS userete invece YU per depositare un programma, YI per leggere la directory dei programmi e YN per leggere solo i programmi nuovi immessi dopo la vostra ultima connessione.

Per inviare un programma lo dovrete prima mettere nella apposita sottodirectory e poi digitare ALT E, trovare con la barra il programma, digitare successivamente 0 e invio due volte.

Per i possessori di KAM che trasferiscono, o ricevono programmi, consiglio di liberare quanta più memoria del TNC mettendo il BBS a 0, riducendo drasticamente anche il numnodes e l'users e le varie scritte del CT, BT, NT, ecc.

Ho constatato che così i trasferimenti vanno più veloci, quando non si ha una RS232 veloce, magari equipaggiata con l'integrato 16550 (attenzione che in giro ce ne sono molti che non funzionano).

Per concludere quindi usate tranquillamente il TPK con i parametri che vi vengono forniti. Preferite il tipo di comunicazione software come specificato più sopra.

Inoltre il TPK181 ha un bel LOG automatico che vi registra tutte le connessioni. Con PGUP potete rivedere tutto quello che è passato sul monitor

usando la freccetta in su.

Ovviamente, come previsto nel file "TPKINST" di tutte le versioni TPK, nella directory principale TPK devono essere aperte le varie subdirectory per le varie funzioni, compresa quella del trasferimento, o della ricezione dei programmi con protocollo YAPP che sono: BUFFER, CATTURA, HELP, INVIO, LISTE, RXFILES, TXFILES (qualche volta cambiano, o sono in francese, dipende dai traduttori!).

Bisogna settare il CONFIG e il TPKCFG secondo le proprie esigenze, (tenendo conto che il "#" deve essere tolto se si vuole che l'istruzione venga letta dal computer), inserendo il proprio nominativo, quello del BBS di appoggio, la velocità di comunicazione, ABAUD; con la RS232, io uso i 9.600.

Non confondete questo dato con quello della trasmissione, HBAUD, che è di 1.200 in VHF, a meno che non apparteniate a coloro che già vanno a 9.600 e oltre, ma con altri programmi e altri TNC.

Ho detto all'inizio che si trattava di poche informazioni utili e necessarie: certamente il TPK ha altre numerose funzioni e ugualmente anche il discorso dei parametri è molto più complesso, ma per non appesantire più di tanto questo articolo, che altrimenti rischia di diventare un "manuale di istruzione", preferisco fermarmi qui e poi riprendere in seguito magari qualche altro approfondimento.

Voglio anche dire che queste informazioni sono il frutto delle mie personali esperienze, cercando di rispondere ai perché, più che illustrare i come. Non ho la pretesa quindi di sostituire il file.doc di istruzioni accluso al pacchetto TPK, ma semmai di compendiarlo, di approfondirlo e renderlo più acquisibile, cercando di far meglio comprendere i motivi per i quali alcune cose e alcuni problemi si evidenziano, non essendo sufficientemente chiari dalle istruzioni del programma. Buon Packet a tutti.

**LA.SER. Srl**  
**QSL service**

**stampa veloce a colori**  
**su bozzetto del cliente**

• **lw4bnc, lucio** •

via dell'Arcoveggio, 74/6

40129 BOLOGNA

tel. 051/32 12 50

fax 051/32 85 80

RICHIEDETE IL CATALOGO A COLORI

# RICHIEDETECI IL CATALOGO 1993

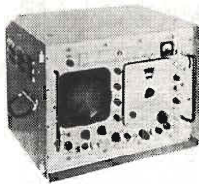
È GRATUITO  
105 pagine di occasioni

## ATTENZIONE!

La C.E.D. fornisce tutti i suoi strumenti USATI  
in ottime condizioni, controllati, ricalibrati,  
completi di manuali d'istruzione  
(salvo diversi accordi)  
**GARANZIA DA 3 A 6 MESI**

## MILITARE

TS 1379/U  
ANALIZZATORE DI  
SPETTRO  
2 MHz - 31 MHz



£ 840.000 + I.V.A.

## RICEVITORE COLLINS

250 kHz - 30 MHz / AM-SSB-CW Sintetizzato

£ 2.480.000 + I.V.A.  
mod. 651-S1

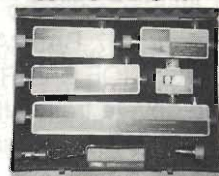


mod. 710 B **SYSTRON DONNER**  
ANALIZZATORE DI SPETTRO 200 Hz - 1,6 GHz

£ 1.480.000  
+ I.V.A.



## WAVECOM



kit accoppiatori direzionali  
10 MHz-4 GHz  
in valigetta di trasporto  
£ 650.000 + I.V.A.

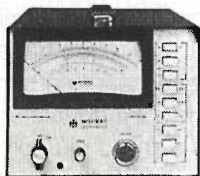
## TEKTRONIX 7603/R + 7L13



ANALIZZATORE DI SPETTRO  
1kHz - 1,8GHz  
SCRITTURA SULLO SCHERMO  
£ 5.800.000 + I.V.A.

MILLIVOLTMETRO RF  
10 kHz-1,5 GHz / 1 mV-10 V RMS

£ 740.000 + I.V.A.



mod. MV 823 B

## MILLIVAC

8640 B/M

## BOONTON

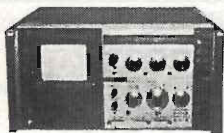


mod. 72 B  
CAPACIMETRO  
1pF - 3000 pF  
£ 980.000 + I.V.A.



£ 2.400.000 + I.V.A.  
GENERATORE DI SEGNALE  
500 kHz - 512 MHz  
uscita 0,1µV/3V

## HEWLETT - PACKARD



£ 5.900.000  
+ I.V.A.

mod. 141T/8552B/8555A  
ANALIZZATORE DI SPETTRO  
10 MHz - 18 GHz  
cassetto "IF Section"  
alta risoluzione e cassetto  
analizzatore di spettro

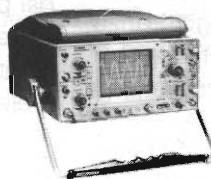
## HEWLETT PACKARD

mod. 465

£ 1.280.000 + I.V.A.

OSCILLOSCOPIO  
100MHz doppia traccia

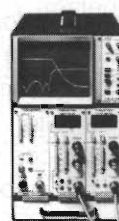
## TEKTRONIX



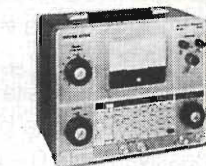
## WAVETEK

mod. 1038 HV  
ANALIZZATORE DI RETE  
SCALARE  
1 MHz - 18 GHz

£ 2.950.000 + I.V.A.



**WAYNE - KERR** mod. CT 412  
PONTE RCL AUTOBILANCIATO



£ 400.000 + I.V.A.

CARICO FITTIZIO  
DIELETRIC mod. 5100  
100 W - DC-4GHz  
50 ω - connettore N/F



NUOVO  
£ 250.000 + I.V.A.

## BIRD

NUOVO

CARICO FITTIZIO  
500 W  
mod. 82 A  
£ 480.000  
+ I.V.A.



## BIRD

£ 980.000 + I.V.A.  
AN/USM 167

WATTMETRO TERMINAZIONE  
CARICO FITTIZIO 100W  
da utilizzare con tappi BIRD  
dotato di 2 tappi da 25W:  
1,0-1,8 GHz e 1,8-2,5 GHz



## Componenti Elettronici Doleatto

**C.E.D. s.a.s.**

via S. Quintino, 36 - 10121 TORINO  
tel. (011) 562.12.71 - 54.39.52  
telefax (011) 53.48.77

# ERRATA CORRIGE PER ARJ Ver. 2.41

*Marco Pedemonte*

---

Semplice file batch per correggere il bug  
del compattatore ARJ 2.41.

---

Nel numero di novembre u.s. è stato pubblicato un articolo di Massimo Knirsch sulle nuove release dei software di compressione.

Nella conclusione dell'articolo veniva inserita una nota dove si denunciava la presenza di un bug nel programma ARJ 2.41: questo bug interpreta in modo errato la disponibilità dell'utente a proseguire nell'esecuzione del programma di compressione, dopo l'essersi verificato un errore critico. Questo bug è effettivamente molto noioso!

È uscito però, verso la fine di agosto, un file batch (ARJ\_FIX.BAT) scritto dallo stesso autore

del programma ARJ (Robert K. Yung) trasmesso sotto forma di messaggio nell'area MS\_DOS.ANN di INTERNET e successivamente riportato in tutti i circuiti telematici internazionali amatoriali e professionali.

Tale file batch è perfettamente funzionante: elimina totalmente il bug in questione e poi esegue la verifica automatica dell'integrità del programma.

Tale file è stato provato più volte, sempre con ottimi risultati.

Riportiamo qui sotto il listato del file in questione.

```

echo off
echo FIX 241.BAT - batch file to patch version 2.41 of ARJ
software
echo -
rem This batch file fixes two problems with the critical
error handler.
rem (1) The "OK to retry (y/n)?" message does not accept "y"
and "n" correctly
rem (2) Pressing CTL BREAK at "OK to retry (y/n)?" may
disable ARJ.
rem This patching procedure is self-verifying by using the
integrity checking
rem feature of ARJ. Running FIX_241.BAT twice on the same
ARJ.EXE causes
rem no problems. It must be run on the UN-registered version
of ARJ.EXE.

if not exist ARJ.EXE goto notfound

echo e0d37 fe b1 f1 12> arj.###
echo e0c63 00>> arj.###
echo eb387 e0>> arj.###
echo eb397 e0>> arj.###
echo w>> arj.###
echo q>> arj.###

echo Patching ARJ.EXE
echo -

copy arj.exe arj.xxx > NUL
debug arj.xxx < arj.###
arj -+ i arj.xxx > NUL

```

segue...

```

...segue    if errorlevel 1 goto error
            copy arj.xxx arj.exe > NUL
            echo The program ARJ.EXE has been patched and verified.
            goto end

            :usage
            echo Usage: FIX_241
            echo This program presumes that DEBUG and ARJ are available
            on your system and
            echo that ARJ.EXE is in the current directory.
            goto end

            :notfound
            echo Error: ARJ.EXE does not exist in the current directory.
            goto end

            :error
            echo Error: Patch failed. Check that ARJ.EXE is uncorrupted
            and is the original
            echo *** UN-REGISTERED *** version 2.41.
            goto end

            :end
            if exist ARJ.### del ARJ.###
            if exist ARJ.XXX del ARJ.XXX
            echo -
            rem end of batch file

```

```

arj_fix
FIX_241.BAT - batch file to patch version 2.41 of ARJ software
-
Patching ARJ.EXE
-
-e0d37 fe b1 f1 12
-e0c63 00
-eb387 e0
-eb397 e0
-w
Scrittura di 10624 byte in corso
-a
The program ARJ.EXE has been patched and verified.
-

```

figura 1

```

arj 1
ARJ 2.41 Copyright (c) 1990-93 Robert K Jung. Jun 03 1993
All Rights Reserved. U.S. Patent No. 5,140,321 and patent pending.
*** This SHAREWARE program is NOT REGISTERED for use in a business, commercial,
*** government, or institutional environment except for evaluation purposes.

```

OK

figura 2

### Uso del file batch ARJ\_FIX.BAT

L'uso di questo batch è semplicissimo: dopo che questo file è stato scritto con un qualunque File editor (es.: l'edit.com del DOS), e salvato nella stessa directory dove si trova l'eseguibile ARJ.EXE occorre assicurarsi di alcune cose:

- 1) il programma DEBUG.EXE (facente parte delle utility del sistema operativo MS-DOS dalla versione 2 in poi) sia presente sull'unità di lavoro (solitamente il disco rigido).
- 2) la directory ove è contenuto l'eseguibile DEBUG.EXE sia inserita nella path (solitamente è la directory dove viene tenuto il sistema

operativo: C:\dos. Tale directory viene inserita nella path automaticamente all'atto dell'installazione del DOS).

A questo punto occorre farsi una copia di riserva dell'eseguibile ARJ.EXE su altro file o su un'altro dischetto.

Ora si lancerà il file batch e si attenderà il termine delle operazioni (figura 1).

Per verificare ulteriormente il programma arj lanciare la riga di comando ARJ I e attendere: se il risultato è "OK" vorrà dire che è andato tutto per il meglio! (figura 2).

# Dal TEAM

## ARI - Radio Club «A. RIGHI»

### Casalecchio di Reno - BO

# «TODAY RADIO»

#### Rieccoci con "cos'è" un contest?

Quindi già d'ora penso si sia messo in risalto come un contest non è una gara in cui bisogna chiamare e basta, ma è una gara in cui bisogna anche "ragionare". Forse è proprio questo che appassiona migliaia di OM di tutto il mondo.

Ricordate che il contest non lo vince solo chi ha più potenza!

È per questo che nelle gare "multi operatore" un OM o SWL è di solito in cerca di "moltiplicatori" con un altro ricevitore per poterli segnalare prontamente.

Ora nelle competizioni internazionali abbiamo anche l'ausilio del "Packet Cluster" che mantiene aggiornati (in tempo reale) i vari team sulla presenza di questo o quel "prefisso".

Ma sono tante le regole che vincolano un contest. In genere vengono considerati doppi tutti quei QSO fatti con la stessa stazione, nella stessa banda e nello stesso modo di emissione, per più di una volta, ma anche questa regola può differire, da gara a gara. Prima di partecipare ad un contest è essenziale leggersi attentamente il regolamento dello stesso, reperibile sulla stampa specializzata, oppure presso il comitato organizzatore del contest in oggetto.

Inoltre ogni contest può avere una diversa modalità di effettuare la chiamata in modo che le stazioni all'ascolto possono rendersene conto. In generale la chiamata in fonìa è: "CQ Contest", e in grafia è: "CQ Test", ma anche questa particolarità deve essere verificata sul regolamento del contest in oggetto.

Oltre alla chiamata, ogni contest può prevedere lo scambio di rapporti leggermente diversi dal solito RST. Ad esempio nel contest "40 & 80" occorre scambiare il rapporto RST + la provincia di appartenenza (es. 599 BO), nel "CQ World Wide" occorre passare l'RST + la zona ITU (es. 599 15 per l'Italia).

In altri contest può essere richiesto di scambiarsi l'RST + il numero progressivo di collegamento a partire da 001.

Comunque questi particolari, varianti molto da gara a gara, sono reperibili sui regolamenti degli stessi.

Altra regola generale molto importante è la per-



manenza in una banda o modo di emissione per almeno 10 minuti dopo aver effettuato cambio di banda o di modo di emissione.

Questa potrebbe sembrare una banalità, ma molte volte si può perdere un contest per un cambio banda sbagliato, in quanto magari occorre rimanere in una banda per 10 minuti racimolando pochi QSO.

Volevo anche dare qualche chiarimento per la categoria SWL, dalla quale spesso ricevo richieste di chiarimenti in merito al modo con cui ascoltare le stazioni. Per gli SWL occorre ascoltare tutti e due i componenti del QSO in quanto lo richiede il regolamento, dopodiché a piacere si può scegliere quale fare figurare come stazione ascoltata e quale come corrispondente. Questa scelta va fatta in ragione dei moltiplicatori mancanti e il punteggio di QSO che sarebbe attribuito a una o all'altra stazione.

Inoltre non si può avere come stazione corrispondente più di 3 volte la stessa, cosicché ascoltando la stazione IQ4A che lavora centinaia di altre stazioni, potremmo fare figurare solo 4 ascolti sul log, cioè uno come stazione ascoltata, e 3 con IQ4A come stazione corrispondente:

detto questo, le modalità di calcolo del punteggio per gli SWL sono uguali a quelle per gli OM.

Una volta terminato il contest occorre preparare il "log" da spedire al comitato organizzatore del contest. Tale log deve essere ben curato nella stesura e deve riportare tutti i dati dei collegamenti effettuati (data, ora, banda, modo, nominativo, rapporto ricevuto e dato), inoltre deve riportare segnalati tutti i QSO doppi, i punteggi e i moltiplicatori effettuati.

Comunque niente paura, in genere sono disponibili i moduli dei log dei maggiori contest, presso il

contest manager nazionale o presso il comitato organizzatore del contest. Importante è curare bene la compilazione dei log in quanto basta semplicemente qualche QSO doppio non segnalato per essere squalificati, quindi ripeto ancora una volta, massima cura nella compilazione.

Inoltre in genere occorre allegare un foglio riassuntivo che riporti tutti i dati della stazione, i punteggi anche parziali e una dichiarazione firmata dalla stazione partecipante nella quale si dichiara di aver rispettato e di accettare le regole del contest ed aver operato nel rispetto della legge del proprio paese.

Spesso viene anche richiesto un "dupe-sheet" che nient'altro è che un elenco in ordine alfabetico delle stazioni collegate.

I log del contest devono essere spediti in genere entro un mese dalla fine del contest, al comitato organizzatore del contest il quale li correggerà e pubblicherà i risultati.

Spero di avervi dato un'idea di cosa sia un contest e come potervi partecipare, sicuramente qualche cosa mi sarà sfuggita, o non sarà stata sufficientemente chiara, allora in tal caso fatemelo sapere.

Prima di lasciarvi vorrei darvi un ultimo consiglio: per chi vuole iniziare con questo tipo di gara, può partire anche per gradi, magari scegliendo un contest cosiddetto "minore".

Partecipatevi anche solo per alcune ore, ma la cosa più importante è spedire sempre i log, in ogni modo indipendentemente dal numero di collegamenti fatti. Non importa, spedite lo stesso, perché in tal modo il comitato organizzatore vedrà una nutrita partecipazione alla propria competizione e quindi sicuramente lavorerà per apportare migliorie allo stesso.

Inoltre, partecipando anche con pochi collegamenti, aiutate chi deve controllare la "veridicità" dei "logs" inviati, perché c'è più possibilità di fare il cosiddetto "controllo incrociato" e i... furbi hanno vita più difficile.

Infine per la lista DXCC vi può essere di aiuto l'opuscolo che tempo fa la Rivista ha pubblicato: il DXCC LOG.

Potrete trovare l'elenco dei paesi DXCC, la lista dei paesi soppressi, il Band Plan ed altre notizie.

Lo potete avere inviando al nostro indirizzo: ARI Sezione "A. Righi", PO Box 48, 40033 Casalecchio di Reno, la somma di £. 2000 anche in francobolli.

Con questo è tutto alla prossima!

'73 de IK4SWW, Massimo Barbi

## A quando la fine del ciclo solare?

Dopo avere raggiunto il massimo livello di ampiezza nel luglio del 1989, il 22x ciclo di attività solare è entrato nella sua fase di attività "decescente"

quasi due anni fa, nell'ottobre del 1991. Quando terminerà? La lettura degli ultimi dati pubblicati vi mostrerà che la curva di caduta è già molto ripida poiché dopo un "picco" calcolato a 158,5 ecco che, nel mese di settembre, abbiamo un dato provvisorio di 21 macchie solari. Ancora più significativo, per la prima volta nel corso delle misurazioni della "regressione" di questo ciclo solare, alcuni osservatori hanno registrato, nello scorso settembre, un "sunspot nul", vale a dire l'assenza totale di macchie solari. Da allora gli astronomi (ed i radioamatori), si interrogano sulla data della fine del ciclo solare.



**IQ4KID**  
KIDLINK  
project at  
**SCUOLA 2.0**  
*Rassegna di esperienze  
informatiche nella scuola  
dell'obbligo*

## A.R.I. Sezione "Augusto Righi" Casalecchio di Reno

*This special call was created for the international "KIDLINK Project" and for the exhibition "Scuola 2.0" organized by Commune of Bologna.*

RADIO	DATE	UTC	MHz	RST	2-WAY

TNX FER QSL VY 73

Compito veramente difficile il loro, pieno di rischi ed incognite. A dispetto di tutto questo, vi diremo i risultati dei loro ultimi studi, anzi più precisamente, delle loro ipotesi. Queste ultime si basano su quattro metodi diversi che a loro volta ci danno i seguenti risultati: 1) dicembre 1995; 2) agosto 1994; 3) aprile 1995; 4) marzo 1996. Sono tutti dati che, inoltre, rischiano di non soddisfare nessuno in ragione della loro imprecisione. Bisogna inoltre sapere che nel passato, i "cicli solari" hanno presentato delle caratteristiche di durata veramente variabili che vanno dagli otto ai quindici anni. Gli "undici anni", di cui spesso si parla, ricordate che sono solamente il risultato di una "media". In attesa di saperne di più, pur sapendo dei rischi, ci piace darvi un nostro parere, una nostra previsione che prevede la fine di questo ciclo solare verso la metà del 1995. Ne

riparleremo senz'altro anche perché da qui ad allora, gli astronomi avranno avuto modo di rivedere le loro ipotesi.

## Propagazione - Attività solare

Previsione della "media" mensile di macchie solari per i prossimi nove mesi a venire, stabilita dal Sunspot Index Data Center (SIDC) di Bruxelles. novembre: 49; febbraio: 43; maggio: 37; dicembre: 47; marzo: 41; giugno: 35; gennaio: 45; aprile: 39; luglio: 33. La media mensile provvisoria del numero relativo internazionale di macchie solari per il mese di ottobre '93: 55,4 (max 100 il 4, min 21 il 19). Nell'ottobre del '92 era stata di 88,3.

da Les Nouvelles DX by Henri, F6HLB traduz. ed adattamento a cura di IK4BWC, Franco ARI "A.Righi" team - Casalecchio di Reno

## "Cento anni di radio..."

*Concorso per la realizzazione grafica del "Diploma Augusto Righi"*

Per celebrare i "cento anni" dell'invenzione della radio e per commemorare l'illustre fisico bolognese Augusto Righi (Bologna, 27 agosto 1850 - 8 giugno 1921), che fece importanti ricerche sulle onde hertziane cortissime ed importanti invenzioni tra cui l'oscillatore a sfere, usato poi per il "telegrafo senza fili" da Guglielmo Marconi, la nostra Sezione A.R.I. indice un concorso con il patrocinio del Comune di Casalecchio di Reno ed il tangibile interessamento della rivista Elettronica Flash, per la realizzazione della grafica di un "DIPLOMA" a carattere radioamatoriale.

Per questo ci rivolgiamo a tutti i Radioamatori, SWL, simpatizzanti ed in particolar modo a tutti i giovani, studenti e non, confidando nella loro carica di entusiasmo, requisito fondamentale per la buona riuscita di ogni iniziativa, grande o piccola che sia.

Le regole sono poche e, speriamo, semplici da comprendere.

Il tema da rappresentare è da scegliere liberamente tra i seguenti suggerimenti:

- Augusto Righi e le sue opere scientifiche;
- i cento anni della radio;
- le radiocomunicazioni: ieri, oggi, domani;
- il Servizio di Radioamatore nel mondo.

Ogni elaborato dovrà essere firmato dall'autore e, su un foglio a parte, dovranno essere allegati i dati anagrafici: nome, cognome, indirizzo e numero telefonico.

I Radioamatori e gli SWL dovranno indicare il loro nominativo ed eventualmente la loro Sezione o Club di appartenenza.

Gli studenti invece dovranno indicare il proprio Istituto o Scuola di appartenenza.

Saranno accettati (nel formato A3 o A4), disegni, schizzi, collage o veri e propri diplomi finiti.

Saranno gradite anche eventuali elaborazioni grafi-

**ASSOCIAZIONE RADIOAMATORI ITALIANI**  
SEZIONE DI COSENZA - P.O.BOX 88  
SEZIONE ITALIANA DELLA I.A.R.U. Entro la Zona Morsella E 10-1-50 I.R.P.A. n. 5441  
CERTIFICATO UFFICIALE "RADIO RIVISTA"



LA SEZIONE ARI DI COSENZA INDICE:

### TROFEO CITTA' DI COSENZA

La partecipazione è aperta agli OM e SWL di tutto il MONDO

**PERIODO:** Dalle ore 14,00 UTC del 13 FEBBRAIO 1994  
alle ore 24,00 UTC del 28 FEBBRAIO 1994

**BANDA:** 3,5, 7, 14, 21, 28, MHz.

**MODI:** SSB

**COLLEGAMENTI:** dovranno essere collegati le stazioni appartenenti alla  
**SEZIONE ARI DI COSENZA**

**MODALITA':** la stessa stazione può essere collegata più volte, anche lo stesso giorno, purché in BANDE diverse con 1 ora di differenza.

**RAPPORTI:** le stazioni appartenenti alla **SEZIONE ARI DI COSENZA** passeranno R/S + numero progressivo, (esempio 5/9 - 001 etc.)

**PUNTEGGIO:**  
1° punto per QSO  
3° punti per QSO collegando la stazione JOLLY  
5° punti per QSO collegando la stazione presso la  
**SEZIONE ARI DI COSENZA**  
Il punteggio totale è determinato dalla somma dei punti conseguiti.

**DIPLOMA:** verrà rilasciato, su richiesta, a coloro che abbiano totalizzato il seguente punteggio:

OM, SWL, YL, ITALIANI	punti 30
OM, SWL, YL, EUROPEI	" 10
OM, SWL, YL, EXTRAEUROPEI	" 5

Il Diploma, realizzato in simil-pelle di dimensioni 30x20 cm. e caratteri dorati, con placca di metallo dorato raffigurante una antica stampa di COSENZA.

**PREMI:**  
**TROFEO AL** 1° - 2° - 3° - classificato OM Italiano  
" " 1° - 2° - 3° - classificato SWL  
" " 1° - 2° - 3° - classificata YL del Mondo  
" " 1° - 2° - 3° - classificato OM Straniero  
" " 1° - 2° - 3° - classificato OM Reg. Calabria  
**COPPA DAL** 4° al 10° - classificato OM Italiano

**LOG:** opportunamente compilati e completi di DATA, ORA, BANDA, Numero Progressivo, dovranno pervenire entro e non oltre il 15 APRILE 1994. (sono gradite le QSL per ogni stazione collegata)

Allegare lire 15.000, o 12 IRC, o 10 dollari.

Le richieste vanno indirizzate a IK8ODA

C/o SEZIONE ARI DI COSENZA  
P.O.BOX n. 88  
87100 - COSENZA

che eseguite su PC-IBM MS-DOS compatibili (dischetti da 5,25" o 3,5"), specificando il/i software e hardware usato/i.

A discrezione potranno essere inserite frasi esplicative del disegno, motti o citazioni che rappresentino o descrivano l'attività radioamatoriale o, più semplicemente, le comunicazioni via radio.

IL TERMINE ULTIMO DI CONSEGNA DEI LAVORI È IL 28 FEBBRAIO 1994 (farà fede la data del timbro postale).

I lavori potranno essere consegnati (nei giorni e orari di cui più sotto), presso la sede della nostra Sezione A.R.I. in via Canale, c/o Parco Romainville a Casalecchio di Reno oppure spediti a mezzo stampe raccomandate

a: ARI, Sezione "Augusto Righi", Casella Postale 48, I-40033 CASALECCHIO DI RENO.

Una Commissione Giudicante, appositamente costituita, si occuperà di esaminare i lavori e di stabilire i vincitori entro e non oltre il 30 marzo 1994.

Un piccolo ricevitore, un tasto telegrafico, un oscillografo, sono i premi già in palio, ma potranno essere più numerosi. Questo dipenderà unicamente dalla partecipazione e dalla sensibilità di altri "sponsor".

Tutti gli elaborati pervenuti, non saranno restituiti. Ad insindacabile giudizio della Commissione Giudicante,

con i lavori presentati sarà allestita una mostra, aperta al pubblico, presso i locali della Sezione "Augusto Righi", in data da destinarsi.

Nell'auspicare una partecipazione nutrita e piena di entusiasmo, vogliamo ricordare che siamo lieti di accogliere e rispondere a quanti volessero ottenere maggiori chiarimenti riguardanti l'iniziativa e l'attività radiometrica in generale. Ricordiamo pertanto che la nostra Sezione è aperta al martedì e venerdì sera dalle ore 21 alle ore 24 e alla domenica mattina dalle ore 9 alle ore 12.

Il Presidente IK4BWC, Franco

## CALENDARIO CONTEST FEBBRAIO 1994

DATA	UTC	CONTEST	MODO	BANDE	SWL
5-6	12:00/09:00	RSGB 7MHz Dx Contest	SSB	40m	Si
12-13	12:00/09:00	RSGB 1.8MHz Dx Contest	CW	160m	Si
12-13	12:00/12:00	Dutch PACC Dx Contest	SSB, CW	10-80m	Si
12-13	16:00/16:00	EA Dx Contest	RTTY	10-80m	Si
12-13	14:00/02:00	YL OM Dx Contest	SSB	10-80m	No
19-20	12:00/09:00	RSGB 7MHz Dx Contest	CW	40m	Si
19-20	00:00/24:00	ARRL Dx Contest	CW	10-80m	No
25-27	22:00/16:00	CQ World Wide 160 metri Dx Contest	SSB	160m	No
26-27	13:00/13:00	UBA Dx Contest	CW	10-80m	Si
26-27	06:00/18:00	R.E.F. Dx Contest	SSB	10-80m	Si
26-28	14:00/02:00	YL OM Dx Contest	CW	10-80m	No

Molti i contest interessantissimi per questo mese; il modo ideale per trascorrere un week-end in casa al caldo, ed evitare di prendere freddo per andare in montagna.

Tra i più interessanti si ha a metà mese il

contest americano organizzato dall'ARRL, inoltre a fine mese il contest mondiale versione SSB per i 160 metri.

Quindi buon divertimento!

'73 de IK4SWW, Massimo



UG 167

### CAVO COASSIALE RG 218 MIL C 97

$Z_c=50 \Omega - \Phi=22,10 \text{ mm}$

Fattore di velocità: 0,66

Capacità pF/mt: 100

Peso (100 mt): 68 kg

### ATTENUAZIONE

dB/100mt

30 MHz 2,03

100 MHz 3,11

400 MHz 6,2

1000 MHz 14,5

(portata 10 kW a 30 MHz)

**milag** elettronica srl

VIA COMELICO 10 - 20135 MILANO

TEL. (02)5454-744/5518-9075

FAX (02)5518-1441

Milag offre in promozionale con gli **Auguri di Buon Anno**, qualsiasi metratura già intestata (**GRATUITAMENTE**) con UG 167 originali Amphenol (valore com. 150.000), cavo RG 218 a £ 27.500 a mtl. - Connettori intestati £ 27.500 cad.



# UN RICEVITORE DI MODERNARIATO IL PLESSEY 1553A

*Claudio Noris*

Si tratta di un professionale di tipo "civile" prodotto in Inghilterra negli anni '60 e '70. Sicuramente era adibito anche ad uso aeronautico, a giudicare dalla possibilità di essere alimentato fino a 420Hz.

## Generalità

Il ricevitore opera nei modi SSB, CW, AM e FSK nello spettro 60kHz - 30MHz, suddiviso in 30 gamme di 1MHz ciascuna.

L'apparecchio è predisposto per controllarne un secondo uguale per la ricezione in Dual Path, utilizzando le uscite dei segnali situate sul pannello posteriore.

Il circuito è interamente a stato solido se si eccettuano i tubi a luminescenza (digitron) usati nel display. Ovviamente è uno stato solido di prima generazione o poco più, cosicché il circuito si sviluppa su una incredibile sequenza di transistor bipolari.

Peraltro vi è già una importante presenza di IC logici nella parte dedicata alla generazione dei segnali interni.

Le dimensioni sono piuttosto importanti (425 x 405 x 185 mm<sup>3</sup>), (figura 1), e, nonostante il largo impiego di lega leggera, la massa è di ben 17 kg.

La costruzione è modulare. I collegamenti "caldi" tra i moduli sono effettuati sulla parte alta, con cavi coassiali e connettori volanti tipo N e Oldham. Il grosso modulo sulla sinistra di figura 2 (con coperchio tolto) contiene le tre sezioni della torretta rotante che seleziona le 30 gamme ed è azionata dal comando frontale MegaHertz. I collegamenti "freddi" sono sulla parte inferiore del telaio, (figura 2a), sulla cui destra appare il modulo, aperto, sottostante la torretta, colle 3 schede i cui schemi si vedranno alle figure 6, 7, 8.

I moduli sono di dimensioni varie, ma i più numerosi sono di due dimensioni unificate. Ognu-



figura 1 - Vista frontale.

no di questi è costituito da uno spezzone di tubo a sezione rettangolare in lega leggera estrusa con scanalature interne per il centraggio del circuito stampato e da un coperchio pure estruso. Il tutto a vantaggio della schermatura e della rigidità.

L'insieme denota una notevole cura anche nella progettazione geometrica: per esempio, i punti di taratura dei circuiti e relativi test-point sono tutti facilmente accessibili.

La componentistica elettrica è di ottima qualità. Chi scrive, essendosi assunto il servicing di alcuni di questi ricevitori, si è trovato a dover sostituire solo componenti attivi: qualche transistor, ma soprattutto integrati TTL. Questi, pur essendo della famiglia 54 (militare), risentivano certamente di una tecnologia all'epoca ancora imperfetta. Un cenno meritano i rotori della torretta che hanno le piste di strisciamento dorate a spessore.

Descrivere in dettaglio l'intero circuito elettrico sarebbe arduo e forse poco perspicuo per gli scopi

dell'articolo. Centrerò invece la descrizione sugli aspetti più innovativi per l'epoca, contando per una comprensione generale sullo schema a blocchi (figura 3) e su quello di assieme (figura 3a).

Come appare dalle specifiche, nel ricevitore sono particolarmente privilegiate le caratteristiche di precisione di sintonia, di stabilità, di resistenza al sovraccarico e di assenza di spurie. Vedremo come ciò viene ottenuto.

Il ricevitore opera tre conversioni di frequenza, con la prima frequenza intermedia (IF) a 37,3MHz. Un valore così alto si inserisce in una tendenza che all'epoca andava imponendosi allo scopo di ridurre il livello delle immagini.

Si pensi che ancora nell'immediato dopoguerra, i ricevitori per lo spettro fino a circa 20MHz erano delle super a semplice conversione, con IF per lo più compresa tra 0,5 e 2MHz. Infatti non si sapevano fare oscillatori locali (L.O.) di frequenza più alta, ancora sufficientemente stabili.

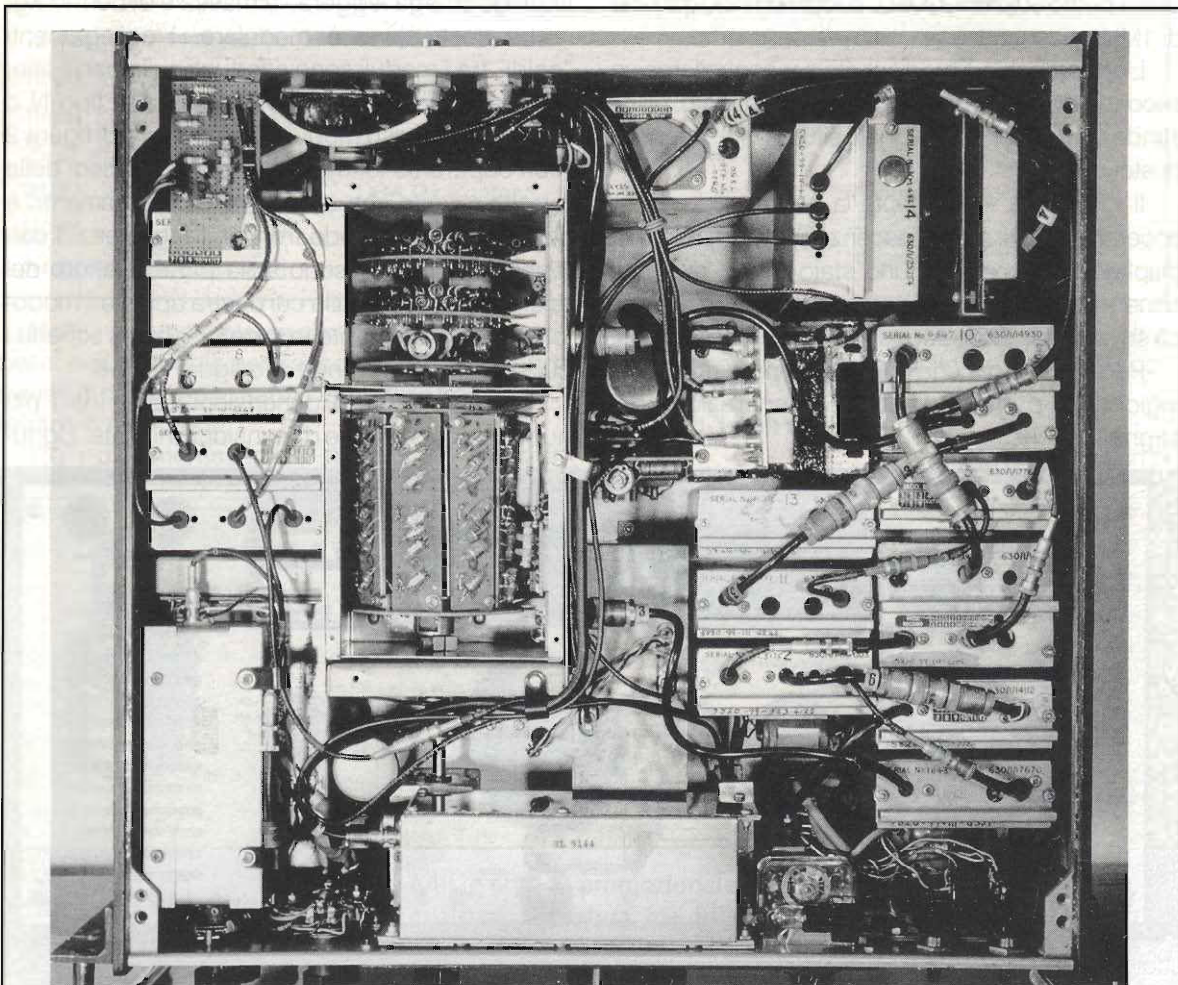


figura 2 - Vista superiore.

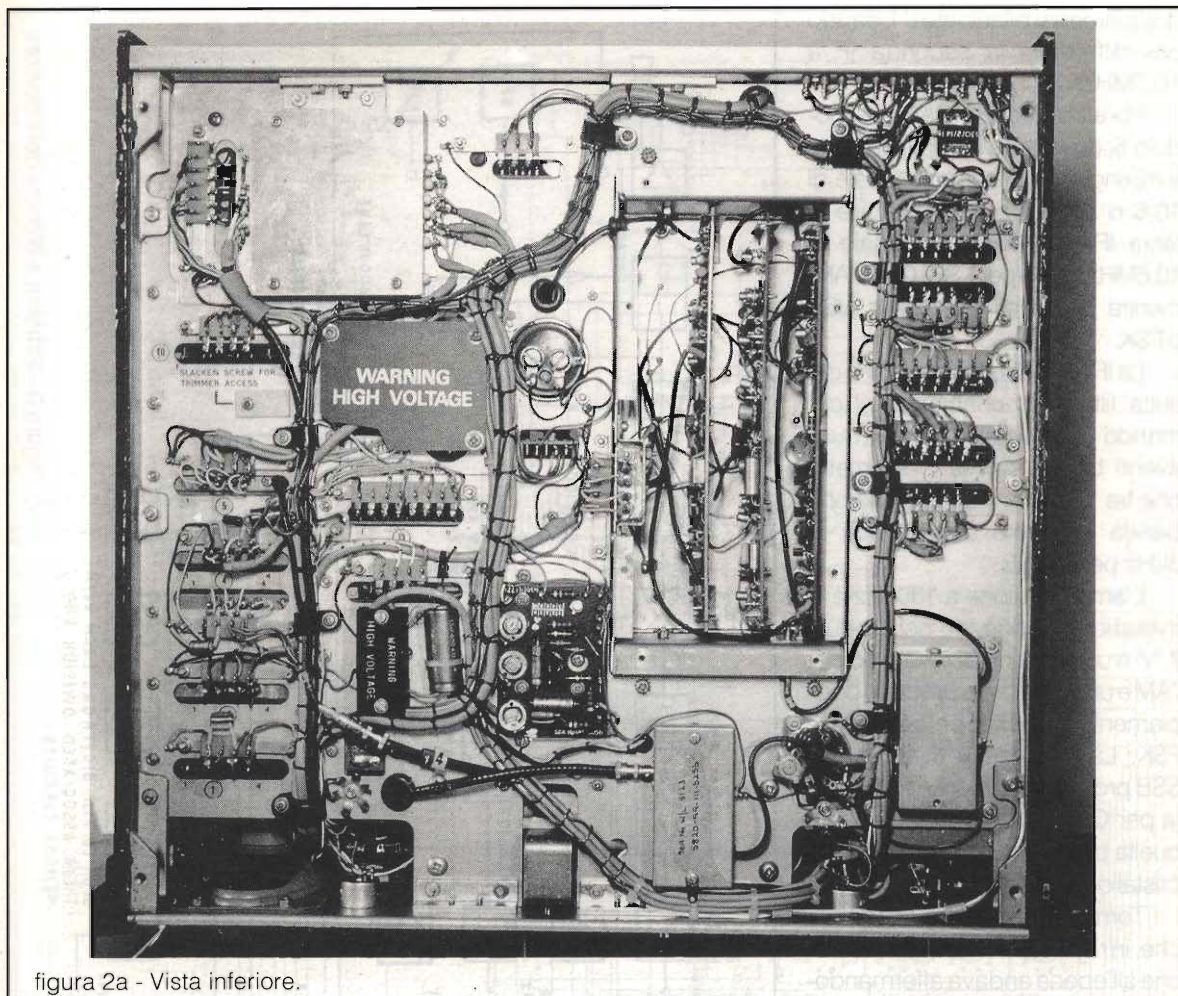


figura 2a - Vista inferiore.

La riduzione delle immagini si risolveva allora aumentando la selettività prima del mixer con 2, se non 3 stadi a RF, il tutto con variabili chilometrici e complicazione per l'allineamento dei circuiti sintonizzati.

Con l'avvento poi della SSB, la stabilità del L.O. era divenuta una conditio sine qua non.

Nel ricevitore descritto, il problema viene risolto con l'adozione di un L.O. a blocco di fase (Phase-Locked Loop o PLL) ed è storicamente uno dei primi esempi di impiego di tale circuito.

### Tattamento del segnale

Riservando al seguito la descrizione del PLL, cominciamo con un esame del percorso del segnale ricevuto dall'antenna.

Con riferimento allo schema a blocchi (figura 3), il percorso inizia in uno degli 8 filtri di banda a mezza ottava contenuti nella torretta, di cui il primo copre il campo fino a 2MHz e l'ultimo quello da 21 a 30MHz.

Segue un amplificatore a larga banda contenuto nel modulo 1. Il guadagno dell'amplificatore è controllato dall'AGC generale, ma vi è in più un secondo AGC interno che entra in funzione solo con segnali oltre i 20mV. Il risultato complessivo è che anche con segnali molto forti il ricevitore non è mai sovraccaricato.

Attraverso un filtro passa basso a 30MHz, il segnale entra nel primo mixer (modulo 2) dove, battendo con il segnale locale variabile da 37,3 a 67,3MHz, genera la prima IF, appunto a 37,3MHz come si è detto. Il mixer è di tipo passivo, ad anello di diodi hot-carrier, ovviamente prescelto per l'eccezionale comportamento nei riguardi della cross- e inter-modulazione.

Questa prima IF transita in un filtro a cristallo con 12kHz di banda passante e viene riamplicata nel modulo 4 per ripristinare il livello caduto di una decina di dB nel primo mixer. Quindi batte con un segnale locale di 48MHz in un mixer di tipo attivo,

doppiamente bilanciato (\*), dando per differenza la seconda IF a 10,7MHz.

Poi altro filtro a cristallo nel modulo 5, dove si ha riamplicificazione e mixing con un segnale locale di 10,6 o 10,8MHz per generare la terza IF a 100kHz. Il segnale di 10,6MHz serve per LSB, CW e AM, mentre quello a 10,8 è per USB e FSK.

La IF a 100kHz passa in uno dei sette filtri selezionabili con il comando Bandwidth, sei dei quali aventi bande passanti simmetriche tra 150Hz e 12kHz e uno con banda passante asimmetrica di 3kHz per la SSB.

L'amplicificazione a 100kHz e le rivelazioni avvengono nel modulo 7. Vi è un rivelatore a involuppo per l'AM e un rivelatore a prodotto doppiamente bilanciato per SSB, CW e FSK. La portante a 100kHz per SSB proviene dal modulo 14, quella per CW da un BFO variabile e quella per FSK da un oscillatore a cristallo da 102,550kHz.

Torna qui opportuno osservare che, in risposta a un'altra tendenza che all'epoca andava affermandosi, gli amplificatori sono aperiodici, privi cioè di circuiti LC accordati. Questi sono sostituiti da filtri a cristallo che, notoriamente, rendono più definita la banda passante e sono più stabili nel tempo. Per contro con essi è necessaria una maggiore amplificazione. A titolo di esempio, in figura 4, appare lo schema di uno di questi amplificatori.

L'amplicificazione audio avviene in due distinti circuiti contenuti nel modulo 9, di cui uno per l'uscita in altoparlante o in cuffia e l'altro con uscita a trasformatore su linea isolata da massa.

(\*) La complicazione circuitale del doppio bilanciamento in questo mixer, come nel precedente, nel successivo e, come vedremo, anche in quello del rivelatore a prodotto è chiaramente a vantaggio del contenimento delle spurie.

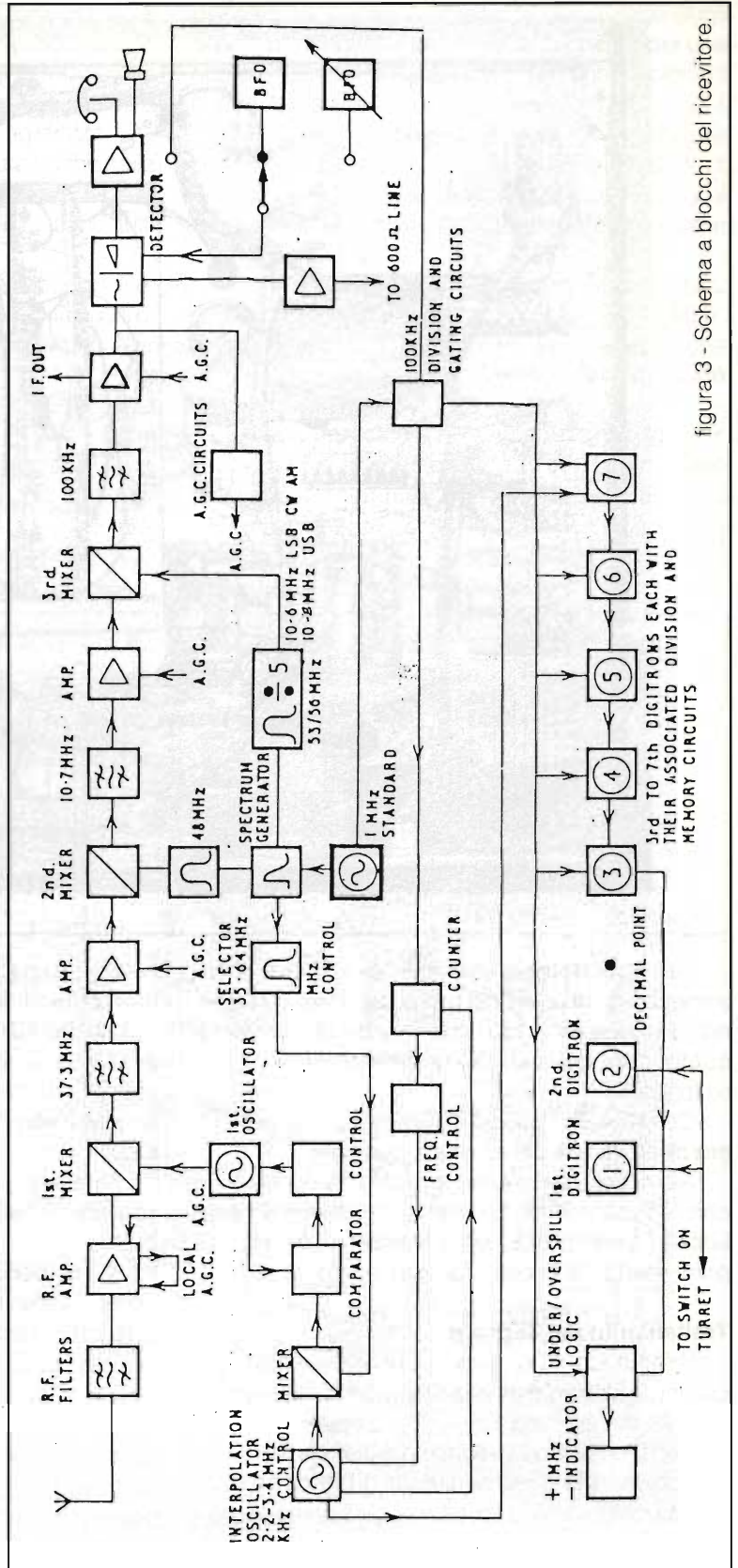
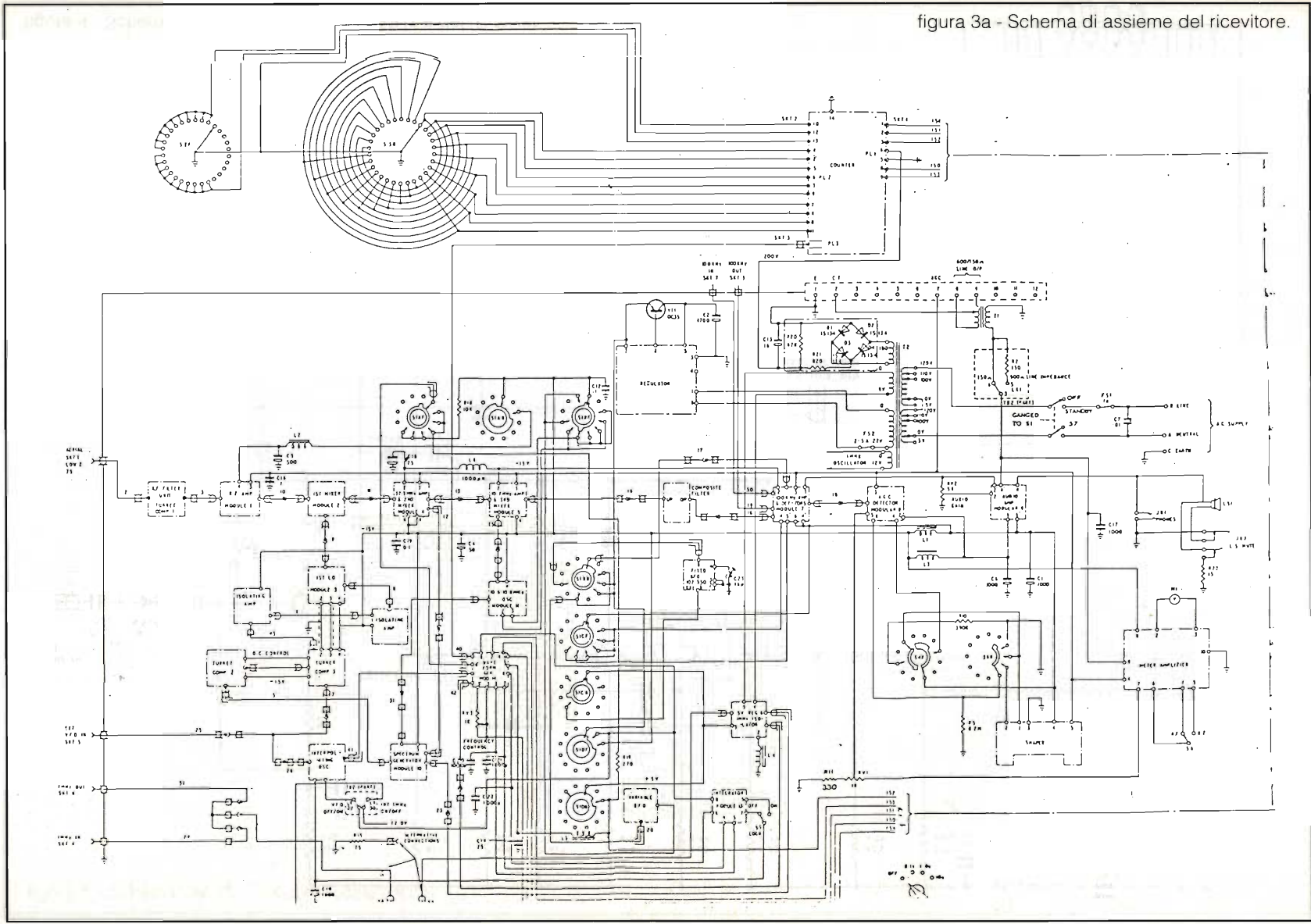


figura 3 - Schema a blocchi del ricevitore.

figura 3a - Schema di assieme del ricevitore.



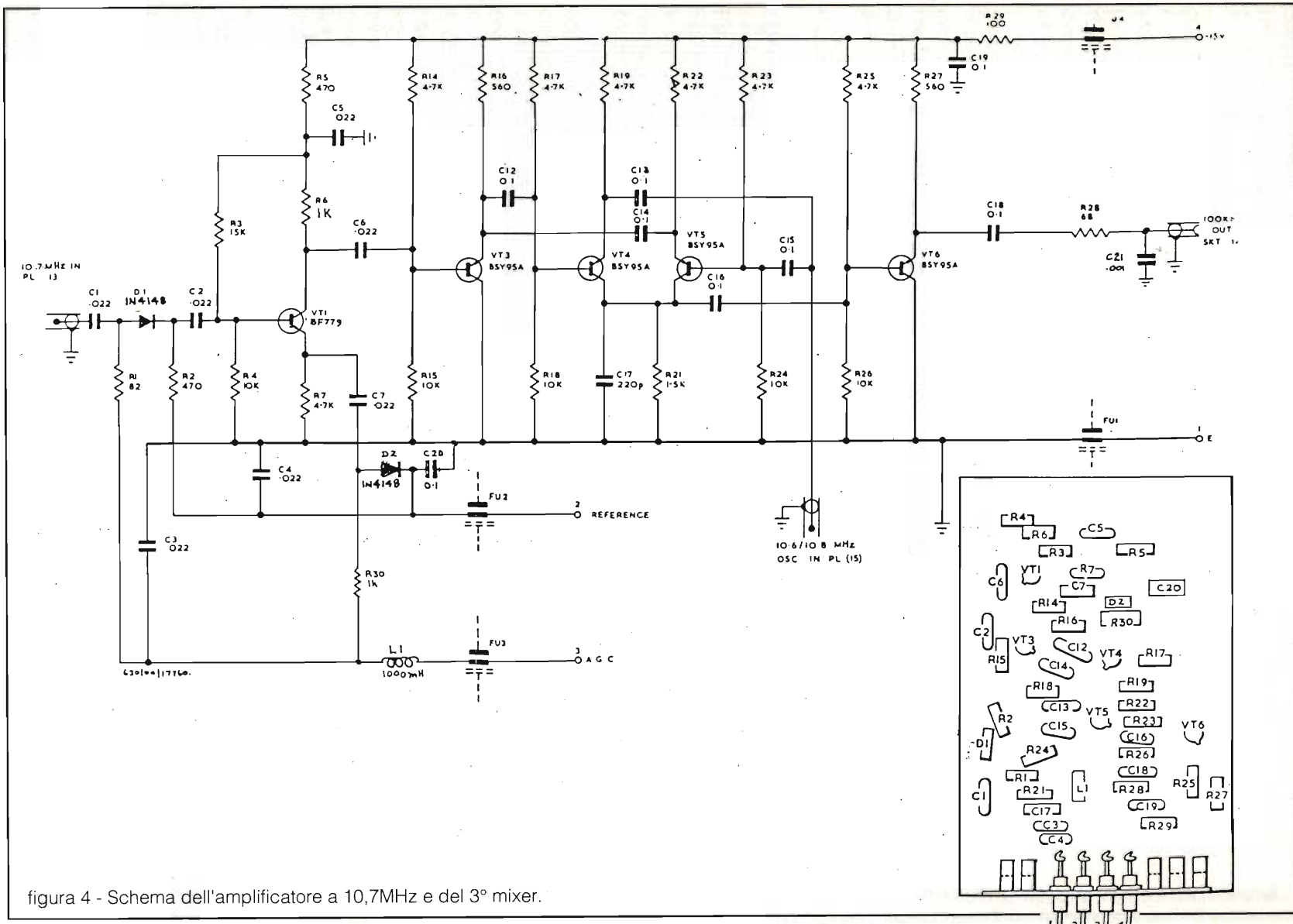


figura 4 - Schema dell'amplificatore a 10,7MHz e del 3° mixer.

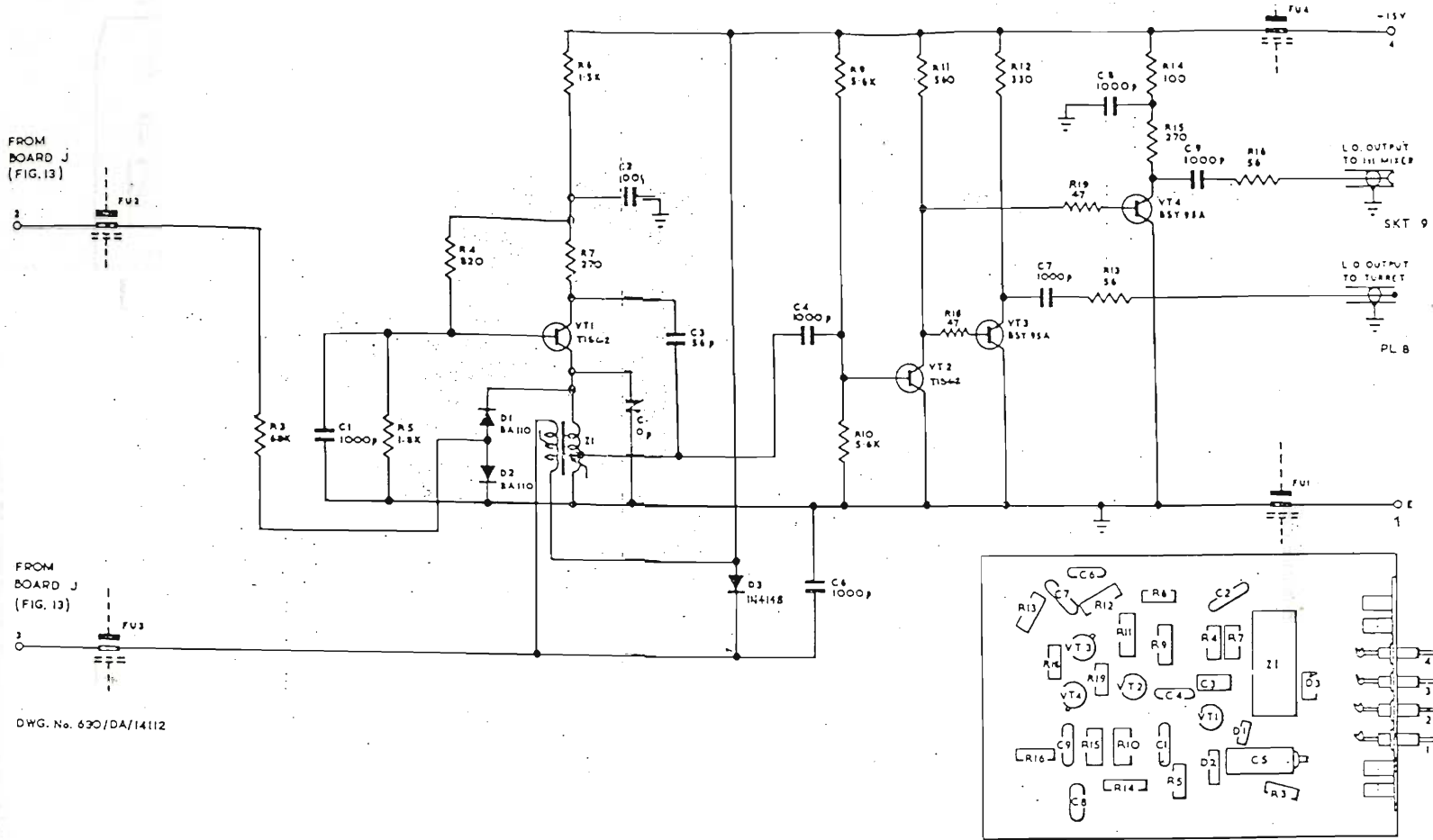


figura 5 - Schema del 1° oscillatore locale (VCO).

### Controllo automatico di guadagno

I circuiti dell'AGC, contenuti nel modulo (8), sono piuttosto elaborati così da garantire un'ampia dinamica. Il controllo è applicato sia all'amplificatore RF come già si è visto, sia alle tre IF e ha 3 costanti di tempo (0, 1, 1 e 10 s) selezionabili dal pannello. Ad esso è collegato un minuscolo indicatore di livello RF (S-meter), commutabile anche sul livello audio.

### Generazione dei segnali locali

Il PLL - L'oscillatore locale (modulo 3) che inietta nel primo mixer il segnale di eterodinaggio è un VCO, cioè un oscillatore la cui frequenza è controllabile da una tensione. Nella fattispecie, come appare in figura 5, il controllo non è solo di tensione sui 2 varicap, ma anche di corrente sul reattore saturabile presente nel circuito oscillante. Il VCO è incluso in un sistema PLL, oggi

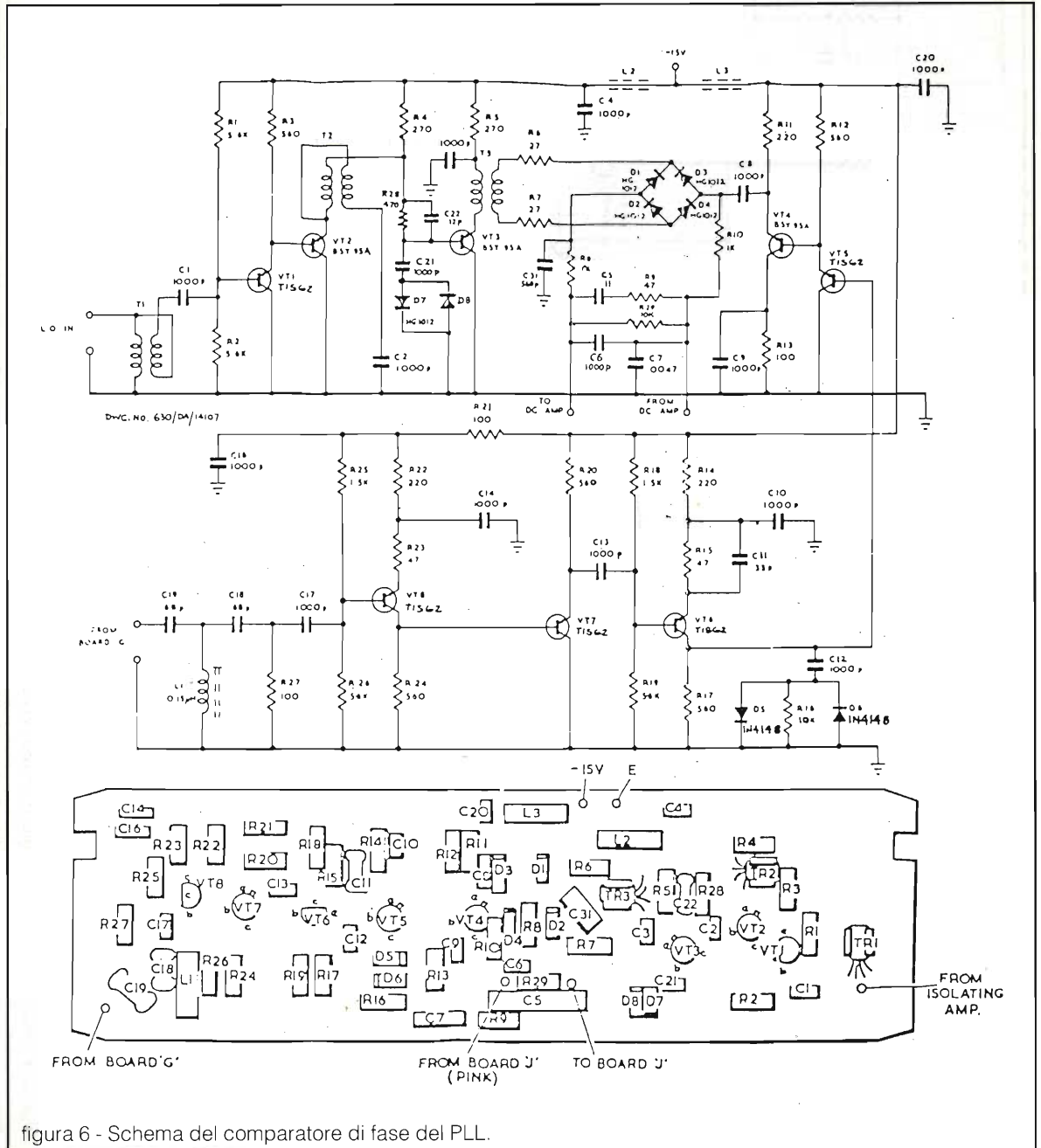


figura 6 - Schema del comparatore di fase del PLL.



diffusissimo, ma allora innovativo, nel nostro caso funziona come segue.

Un sintetizzatore produce una frequenza accuratamente stabile nel campo richiesto (37,3 - 67,3MHz) nel modo che descriveremo al punto successivo. Questa frequenza e quella prodotta dal VCO vengono confrontate in un comparatore di fase

(figura 6). La differenza tra le due frequenze genera una "tensione di errore" che, amplificata in un amplificatore c.c. (figura 7) e applicata al VCO, ne fa variare la frequenza fino ad ottenere errore zero. Il L.O. risulta pertanto "agganciato" al sintetizzatore, nel senso che qualsiasi scostamento dalla frequenza di quest'ultimo viene prontamente annullato.

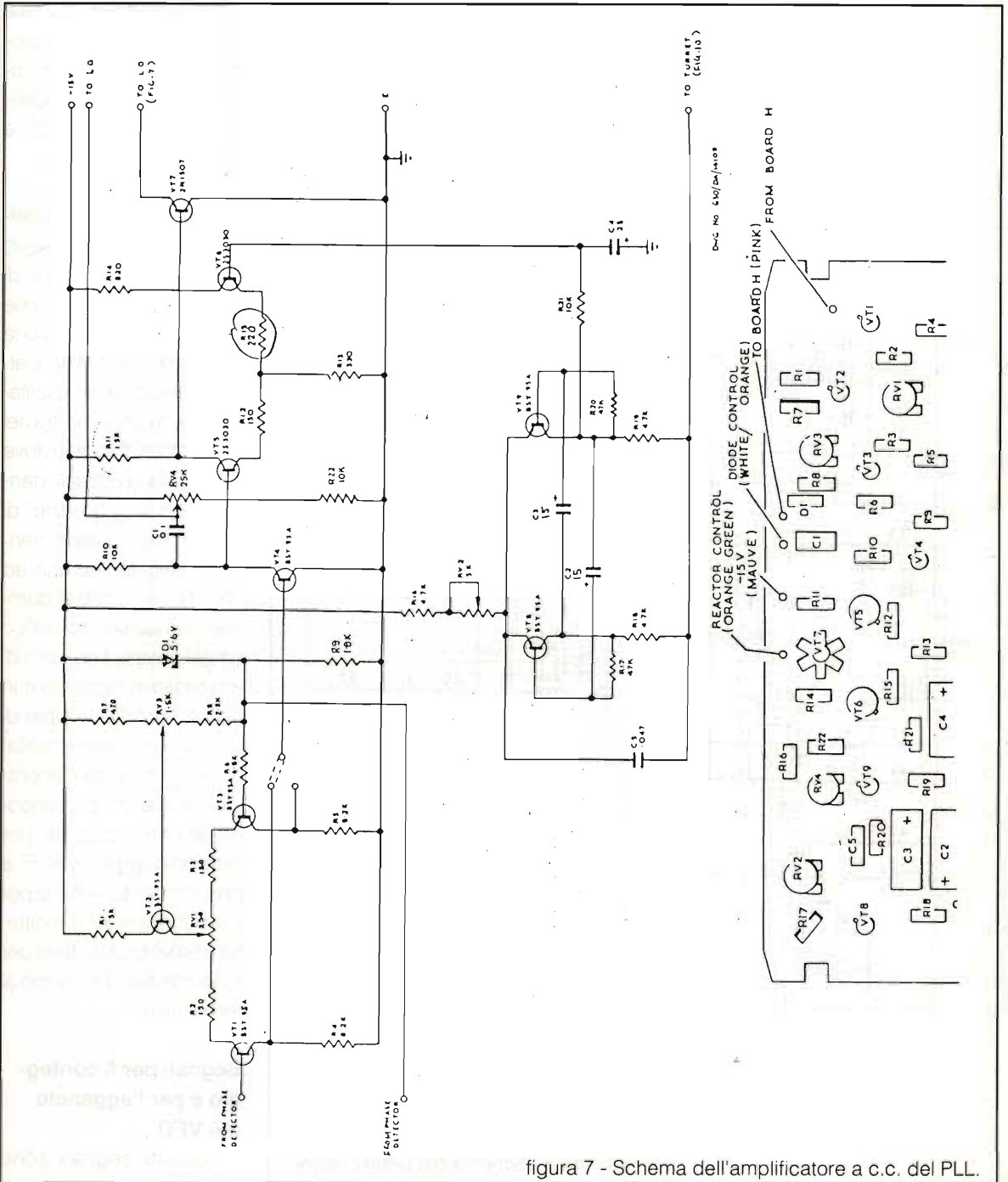


figura 7 - Schema dell'amplificatore a c.c. del PLL.

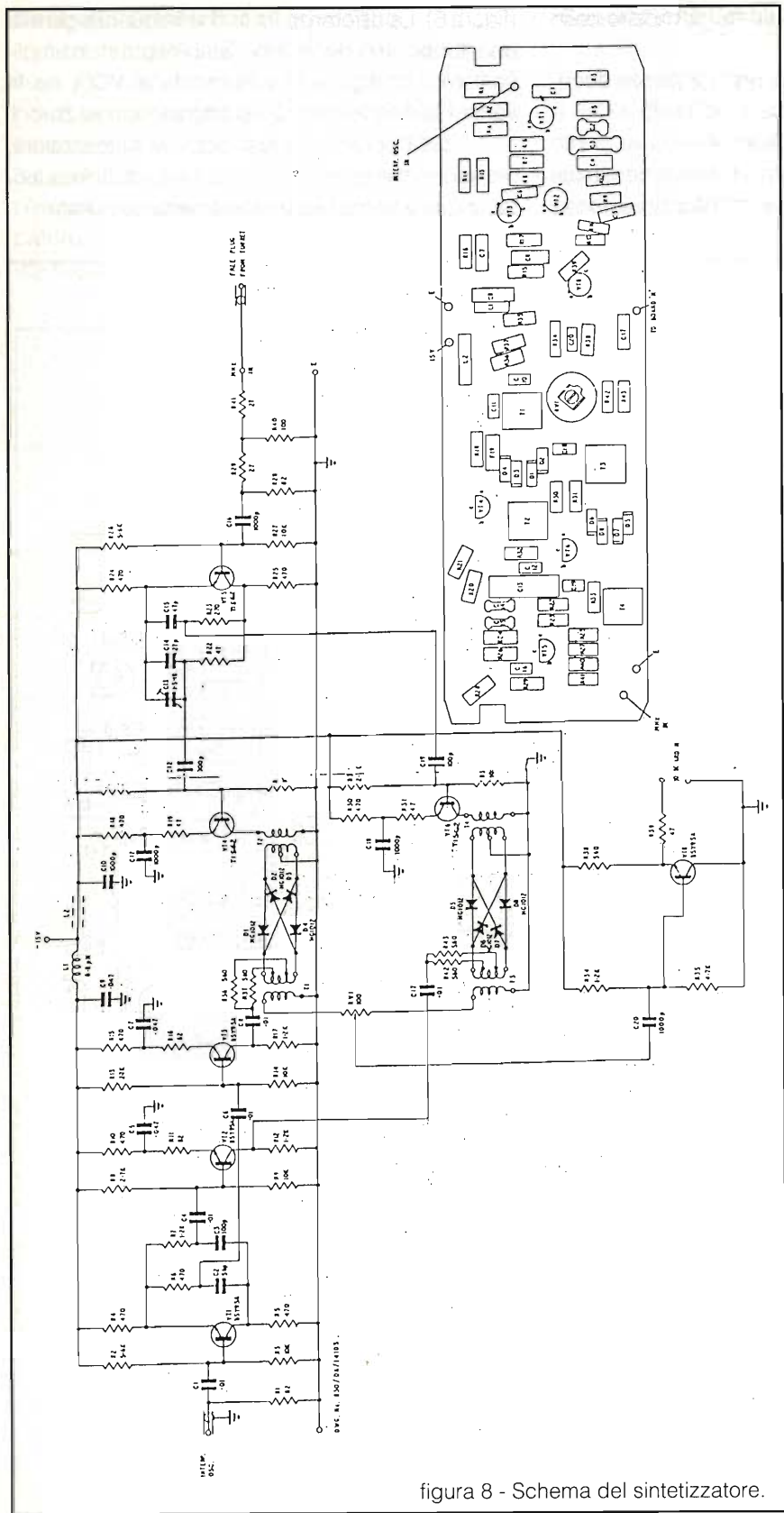


figura 8 - Schema del sintetizzatore.

**Il sintetizzatore** - Questo circuito, (figura 8), provvede a mescolare per somma due frequenze, di cui una, proveniente dal VFO (interpolating oscillator), è variabile tramite il comando di sintonia tra 2,3 e 3,3MHz. L'altra è uno dei termini di una progressione aritmetica in ragione di 1MHz di frequenze comprese tra 35 e 64MHz.

**Il generatore di spettro** - Compito di questo circuito (modulo 10) è di realizzare la progressione sopra detta. Un campione di frequenza di 1MHz esatto prodotto da un oscillatore di precisione entra nel generatore di spettro dove viene "differenziato", dando luogo a un "pettine" di armoniche. Queste vengono selezionate una ad una dal comando di gamma, tramite uno specifico amplificatore, i cui circuiti accordati in ingresso e in uscita sono 30 coppie di L/C montate sulla torretta.

Per inciso, dal generatore di spettro provengono anche i segnali per l'eterodinaggio nelle IF e precisamente: 48MHz per il secondo mixer e, inoltre, 53 e 54MHz che, divisi per 5 nel modulo 11, vanno al terzo mixer.

**Segnali per il conteggio e per l'aggancio del VFO**

Questi segnali sono

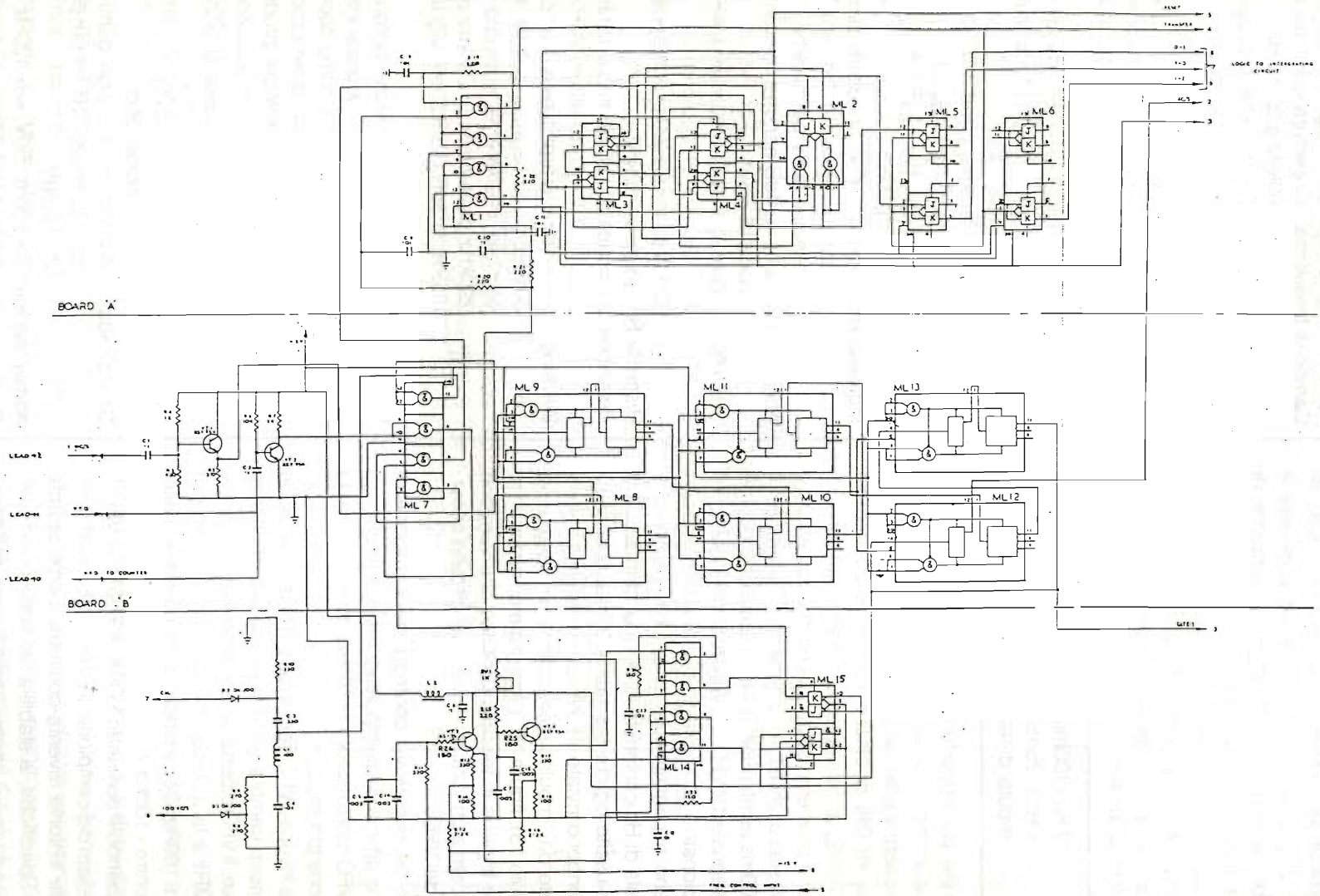


figura 9 - Schema del Waveform Generator.

elaborati da una serie di circuiti (modulo 14) denominati Waweform Ge-nerator (figura 9). In esso un gruppo di TTL in cascata provvede a dividere la frequenza del segnale campione di 1MHz. La prima divisione è per 10 e dà i 100kHz che, opportunamente sinusoidalizzati, servono per il rivelatore a prodotto di cui si è già detto.

Per successive divisioni si perviene alle seguenti onde quadre:

- 8 Hz (100ms ON, 25ms OFF);
- 4 Hz (125ms ON, 125ms OFF);
- impulsi di transfer e di reset.

In più, con opportuno trattamento degli 8 Hz si ottiene anche un'onda quadra il cui tempo di ON può essere variato di  $\pm 2,5\mu\text{s}$ . Tale variazione di durata di ON si ottiene col comando frontale FINETUNE, di cui vedremo subito la funzione.

Per il momento supponiamo che l'interruttore LOCK sia su ON e che la durata di ON degli 8 Hz sia 100ms esatti (FINETUNE in posizione centrale). Il segnale del VFO (oscillatore di interpolazione) campionato a 100ms viene inviato a 3 flip-flop che contano rispettivamente le decine, centinaia e migliaia di Hz contenute in questo intervallo.

Le uscite logiche 0 e 1 delle 3 linee di conteggio vengono inviate attraverso le unità di memoria attivate dall'impulso di transfer a un integratore (modulo 13), figura 10. L'integratore trasforma le uscite logiche in tensioni continue che vengono applicate a un varicap incluso nel circuito accordato del VFO.

Se nei successivi conteggi del campione di 100ms attivati dagli impulsi di reset la frequenza del VFO non risulta cambiata, non cambia la tensione al varicap.

Se invece il VFO deriva più di 15Hz, la tensione al varicap cambia e il VFO ritorna alla frequenza iniziale. Il VFO è pertanto agganciato al campione di 1MHz e la sintonia del ricevitore avviene per salti di 100Hz. Occorrendo è però possibile esplorare entro i 100Hz col comando FINETUNE.

Quando il comando LOCK è in OFF, il VFO è sganciato dal campione, il FINETUNE è inefficiente e la sintonia diventa continua. Come appare dalle Specifiche, la stabilità del ricevitore in questa condizione è ancora molto buona, ma netta-

## Specifiche tecniche

**Campo di frequenza:** Copertura continua da 60kHz a 30,1MHz.  
Da 15 a 60kHz leggero calo di prestazioni.

### Stabilità di frequenza:

senza aggancio: Meno di 30Hz/ora di deriva, dopo 4 ore di accensione in ambiente a temperatura cost.  
con aggancio:  $\pm 2$  parti su  $10^7$  da -20 a +50°C  
 $\pm 3$  parti su  $10^8$  a temperatura costante.

**Sensibilità:** CW 0,5 $\mu\text{V}$  per 20dB S/N  
AM 2,5 $\mu\text{V}$  per 10dB S/N  
SSB 0,5 $\mu\text{V}$  per 10dB S/N.

**Precisione di sintonia:** 10Hz.

**Ingresso RF:** 75 ohm. Può accettare senza danno segnali di 15V per 15 minuti o di 6V permanenti

**AGC:** Uscita entro 4dB per una variazione di 130dB di input.

**Uscita BF:** 400mW su 8 ohm in altoparlante (interno)  
40mW su linea a 150 ohm  
10mW su linea a 600 ohm bilanciata

**Risposta BF:** 300Hz - 12kHz.

**Reiezione di immagine:** 80 dB fino a 15MHz  
70dB oltre 15MHz.

**Blocking:** Ricevitore sintonizzato tra 2 e 30MHz su un segnale di 1mV. Un segnale interferente spostato di 290kHz deve essere >200mV per ridurre di 3dB l'uscita del segnale utile.

**Modulazione incrociata:** Ricevitore sintonizzato e segnale interferente come sopra. Questo deve essere >200mV per produrre una modulazione incrociata di 20dB sotto 1mV.

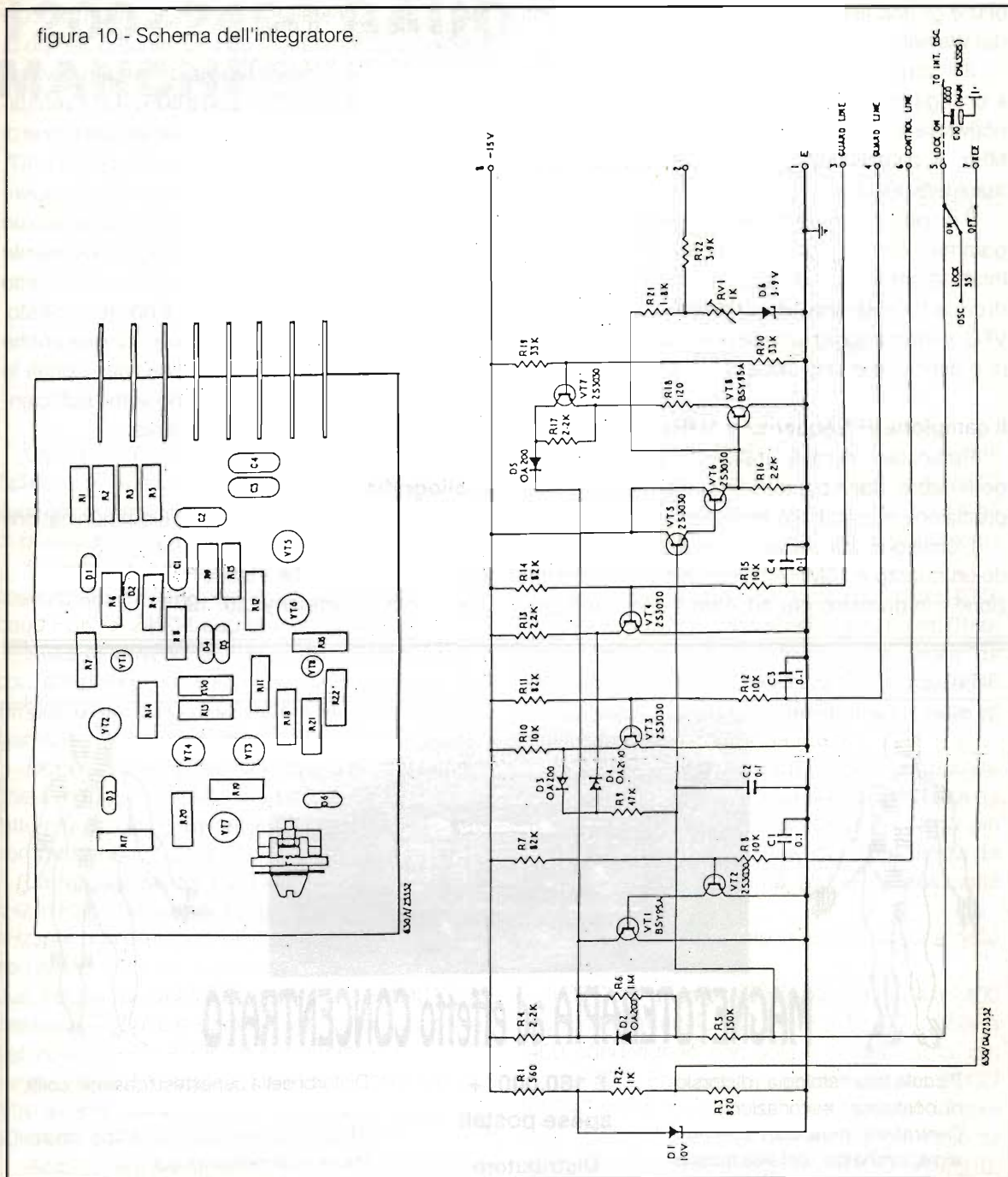
**Intermodulazione:** 2° ordine: -30dB  
3° ordine: -35dB.

**Segnali spuri:** Alle estremità di ogni gamma un segnale di intensità 0,2÷0,5 $\mu\text{V}$ .

**Alimentazione:** Da 100 a 250V, 48÷420Hz.

**Consumo:** 64V a 240V, 50Hz.

figura 10 - Schema dell'integratore.



mente inferiore alla condizione LOCK ON.

Non vi è una regola univoca per la scelta della condizione operativa del comando LOCK. Si adatterà ovviamente LOCK ON quando il ricevitore debba rimanere su una data frequenza per un tempo anche lunghissimo (ore o giorni). Per l'esplorazione della gamma (frequenti cambi e ritocchi di sintonia) si preferirà il LOCK OFF, salvo natural-

mente passare poi in ON se necessario.

### Il visualizzatore della frequenza ricevuta

Il display consta di 7 digitron di cui i primi 2 danno i MHz e sono comandati direttamente dalla torretta. Le altre 5 cifre provengono dal conteggio della mantissa della frequenza del VFO. I circuiti sono convenzionali e utilizzano l'onda quadra a

8Hz e gli impulsi di transfer e di reset provenienti dal Waweform Generator.

Il 3° digitron è filato in modo tale che staccano il collegamento dal VFO indichi 7. Perciò se il ricevitore è sintonizzato su un numero intero di MHz, il display indicherà correttamente come mantissa 00000.

Il display è corredato di un indicatore di "fuori gamma", con un punto luminoso lampeggiante. Infatti le gamme si sovrappongono alle estremità di circa 100kHz, che è il margine di escursione del VFO, e il lampeggio ricorda che si deve aumentare o diminuire di una unità l'indicazione dei MHz.

### Il campione di frequenza a 1MHz

Particolare cura è stata riservata a questo generatore, dalla cui performance dipendono la precisione e la stabilità dell'intero ricevitore.

L'unità occupa un proprio modulo e comprende un quarzo a 10MHz, l'elettronica per l'oscillazione e la divisione per 10, oltre a uno stabilizza-

tore a 9V. Il cristallo è contenuto in un piccolo ambiente termostatico, con 10 minuti di tempo di stabilizzazione. Come stabilità di frequenza viene fornito il dato di  $\pm 0,1/10^6$  da 0 a 60°C. Un eventuale ritocco della frequenza richiede un campione di riferimento di adeguata precisione: una parte su  $10^9$ .

Una curiosità in tema di campioni di frequenza: nel generatore di spettro giace inutilizzato un oscillatore a cristallo di 1MHz. Ragionevolmente possiamo ritenerlo di prestazioni inferiori rispetto all'unità descritta, almeno perché non termostato.

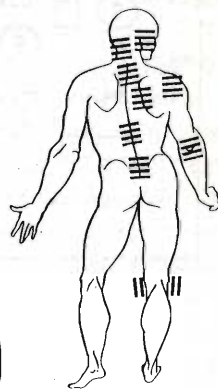
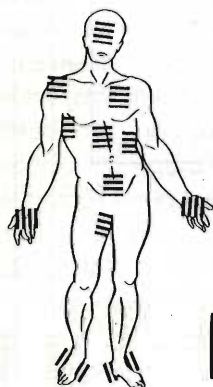
Il generatore di spettro serviva dunque anche apparati diversi per tipo o classe, per i quali le prestazioni dell'oscillatore interno erano sufficienti. Merito del principio di modularità...

### Bibliografia

Service Manual for 1553A MF/HF Communications Receiver

Publication n° 301A - Issue 8

The Plessey Company Ltd. 1974



## MAGNETOTERAPIA ad effetto CONCENTRATO

- Piccola traumatologia (distorsioni, contusioni, escoriazioni).
- Contratture muscolari (cervicotalgie, lombalgie, cefalee muscolotensive).
- Patologia da sovraccarico (miositi, periartrosi scapolo-omerale).
- Reumatismi, artriti, artrosi.

£ 160.000 +  
spese postali

**Distributore  
NUOVA  
ELETTRONICA**

— Spedizioni postali celeri —

- Disturbi della cenestesi (gastrite, coliti, stipsi)
- Affezioni ginecologiche di tipo infiammatorio (annessiti ecc.)
- Problemi legati a disturbo del sistema nervoso centrale e periferico
- Malattie della pelle.
- Disturbi della circolazione

SONO  
PRODOTTI



**F.D.S. ELETTRONICA** S.A.S.

DI MORRA & C.

COMPONENTI ELETTRONICI

FORNITURE PER SCUOLE E HOBBISTI

20154 MILANO - VIA GIANNONE, 6 - TEL. (02) 3495741 - FAX (02) 3495741

UNA  
GARANZIA

# 1200+2400 BAUD MANCHESTER

*Daniele Cappa*

---

## Modifica al modem PSK del TSTEAM di Trieste per l'uso a 2400 baud con codifica manchester, a doppia commutazione.

---

La disponibilità della piastra modem PSK del TsTeam e la speranza di poter avere un TNC veramente versatile ha portato alla realizzazione di questa modifica.

Si tratta di intervenire sul modem PSK già assemblato e realizzare la commutazione 1200 baud PSK -> 2400 baud manchester.

Nulla di veramente impegnativo, se si lavora con attenzione: si tratta di aggiungere alcuni jumper e un paio di componenti passivi sullo stampato del modem PSK.

Dopo un paio d'ore di prove è subito chiaro che il modem va molto meglio, NON sono state fatte modifiche hardware ai filtri del modem, per non perdere compatibilità in PSK.

La frequenza del VCO del modem è di 12.8 kHz in PSK, mentre per l'uso manchester è di 19.8 kHz; per non precluderne l'uso in PSK è necessario un altro trimmer, commutabile, onde avere le due frequenze del VCO, tra il 4024 e il 4013, a destra di TP2 (il pin su cui si misura la frequenza del VCO quando il 4046 è agganciato). È necessario fare tre fori da 0.9-1 mm per collocare un altro trimmer simile a quelli usati nel modem, da 50kohm.

Accanto al trimmer vanno praticati altri due fori (attenzione alle piste presenti dal lato saldature dello stampato), a 6+8 mm di distanza tra loro: inseriamo ora una resistenza da 10 kohm 1/4 watt. Due pin del trimmer (il centrale e uno dei laterali) andranno saldati tra loro e portati a massa (appena più in basso ci sono i pin di massa del 74H6161, 4030 e 4013 adatti a tale scopo); mentre l'ultimo pin del trimmer lo porteremo a un capo della resistenza da 10 kohm.

Pratichiamo altri tre fori, a passo integrato (2.54 mm), a destra del trimmer originale del VCO (verso il bordo della piastra) tra la resistenza da 10 kohm (R61) e quella da 15 kohm (R68) e qui collochiamo tre pin da C.S.

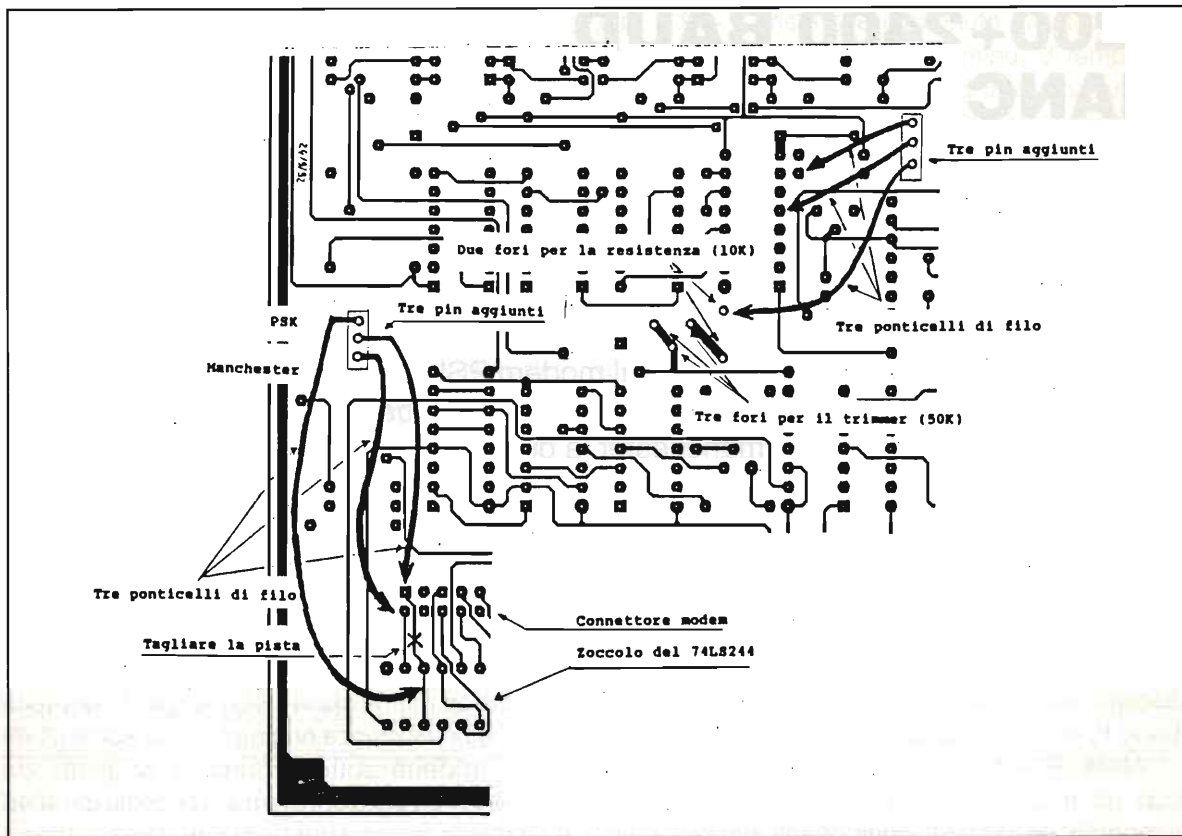
Interrompiamo ora la pista tra il pin 12 del 4046 (VCO) e la resistenza originale da 22 kohm (R48) posta appena sotto al trimmer originale da 100 kohm. La pista si trova tra lo zoccolo del 4046 e il trimmer: con una punta da trapano si riesce ad interromperla senza troppa fatica.

Collegiamo il pin centrale dei tre aggiunti al pin 12 del 4046; uno dei laterali alla resistenza da 22 kohm originale (posizione PSK) e l'altro pin laterale al capo rimasto libero della resistenza da 10 kohm aggiunta prima (ed è la posizione MANCHESTER).

Abbiamo così ottenuto la commutazione delle due frequenze del VCO...

Il BBS indigeno possiede alcune porte a 2400 baud; con un artificio le porte a 1200 e quelle a 2400 condividono non solo il canale radio, ma anche l'RTX. Per questo è necessario che il DCD del TNC senta non solo i pacchetti emessi dai suoi simili, ma anche quelli destinati a suo fratello: la cosa è realizzabile sfruttando i DCD del 7910, eliminando la commutazione che il 74LS244 compie quando il modem è commutato in PSK. È indispensabile modificare la commutazione del DCD affinché in posizione MANCHESTER il TNC "senta" anche i pacchetti a 1200 baud AFSK.

Sempre dal lato saldature del modem PSK interrompiamo la pista che va dal connettore modem al pin 3 del 74LS244. Cerchiamo un luogo adatto e praticiamo altri tre fori per accogliere tre



pin da C.S. (verso l'esterno della piastra, accanto al 74HC161 c'è una zona di stampato libera da piste).

Il pin centrale dei tre aggiunti va collegato con il pin del connettore modem rimasto libero dal taglio appena effettuato; un laterale va collegato al pin 3 del 74LS244 ed è la posizione PSK; mentre l'altro pin laterale dei tre aggiunti va collegato alla pista che va dal connettore modem al pin 2 del 74LS244 (fa capo al pin 25 del 7910 del TNC, ovvero il DCD) e questa è la posizione MANCHESTER.

Per i punti oscuri fate riferimento alle due illustrazioni che dovrebbero essere sufficientemente precise e dettagliate.

ATTENZIONE, ora il 7910 DEVE sempre avere l'ingresso audio collegato al ricevitore, sia che si usi o meno il suo modem! Inoltre il pin 12 del 7910 (RTS) deve essere polarizzato a +5V con una resistenza da 10 kohm; solitamente non è necessario ricorrere a questa operazione perché la resistenza presente sul circuito del PTT svolge egregiamente questo compito.

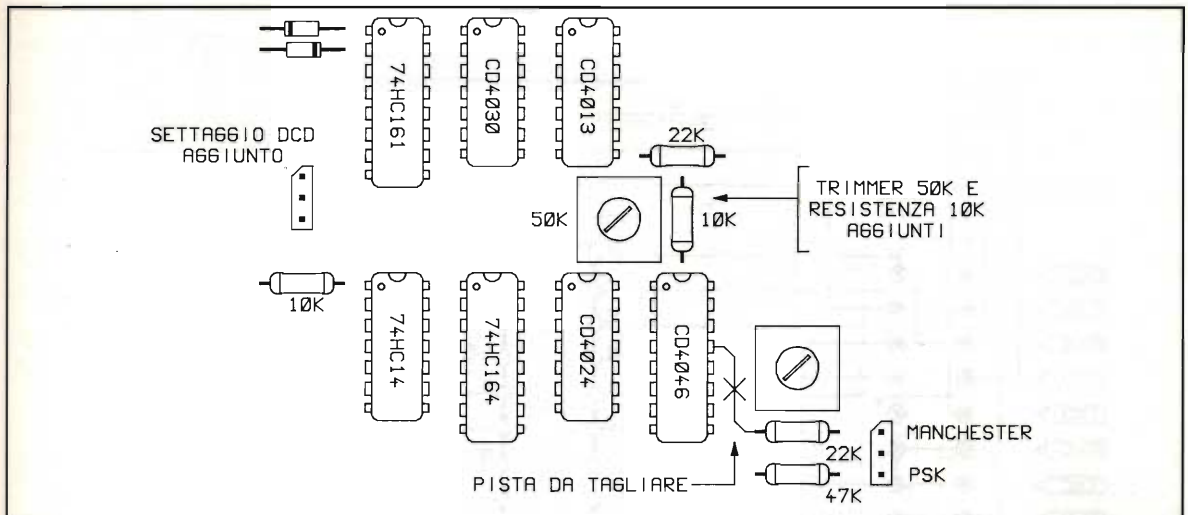
La commutazione della velocità è presente sia sul TNC2 Rev. 4 ilbgn, sia sul TNC2 del gruppo di Trieste; se si possiede un TNC2 diverso e sulla piastra NON è prevista la possibilità di settare la velocità in radio a 2400 baud, è necessaria una ulteriore modifica: se il TNC usa un CD4040 come divisore ed ha il clock a 4.9152 MHz si preleva il clock per la velocità verso l'RTX dal pin 2 del 4040... oppure cercando il pin su cui c'è la frequenza doppia rispetto a quella usata a 1200 baud.

È necessario tarare il VCO del modem per i due modi: chiudiamo il jump J1 e, in assenza di segnale audio di ingresso, misuriamo la frequenza presente su TP2, regoliamo il trimmer originale e portiamola a 12.8 kHz (posizione PSK) e 19.2 kHz in posizione MANCHESTER.

Il PTT originale del modem PSK è soggetto a stranezze... a suo tempo si era rimediato nel modo descritto di seguito.

Per ovviare all'inconveniente del modem PSK TsTeam che in presenza di segnali audio robusti a volte sembra andare in TX da solo (senza che si





accenda il LED del PTT) ho effettuato una modifica: si tratta di escludere il comando PTT del modem, usando sempre quello del TNC. In pratica è sufficiente spostare il comando PTT ex afsk direttamente sul pin 17 del SIO, invece che sul PIN 12 del 7910.

Così facendo in posizione PSK avremmo i due LED del PTT che si accendono contemporaneamente... è possibile tagliare la pista che va dal LED rosso del modem PSK al diodo D2, e utilizzare il LED come spia per i 2400 manchester; il LED si accende se la pista che abbiamo interrotto è posta a massa.

Se si era realizzata questa modifica, ora è indispensabile polarizzare il pin 12 del 7910 con la resistenza da 10K verso il positivo (5 V), pena il non funzionamento del DCD!

Ricordiamo che l'uso del DCD del 7910 è indispensabile per rilevare il canale occupato da parte di stazioni "normali" a 1200 baud AFSK con cui per ora condividiamo il canale radio...

La commutazione dei due modi è dunque possibile, anche se laboriosa: si tratta di utilizzare un commutatore rotativo a 2 posizioni 6 vie; sono da commutare:

Il baud rate del TNC	(tre fili)
Jump del modem (J2)	(tre fili)
Jump del modem (J3)	(tre fili)
DCD (7910 o PSK)	(tre fili)
VCO	(tre fili)
eventuale LED	(due fili)

I due jump preesistenti sul modem (J2 e J3) per il normale uso in PSK sono chiusi tra il centrale e il pin più interno alla piastra, mentre in manchester sono chiusi tra il centrale e il pin più esterno alla piastra (verso i tre LED di sintonia).

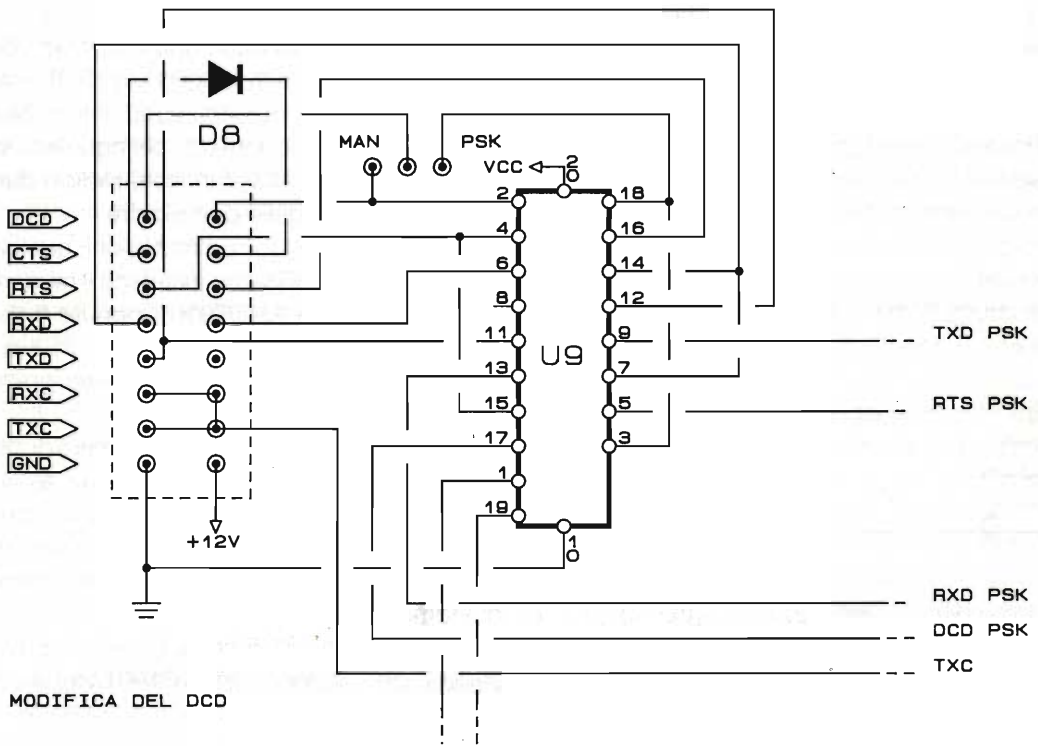
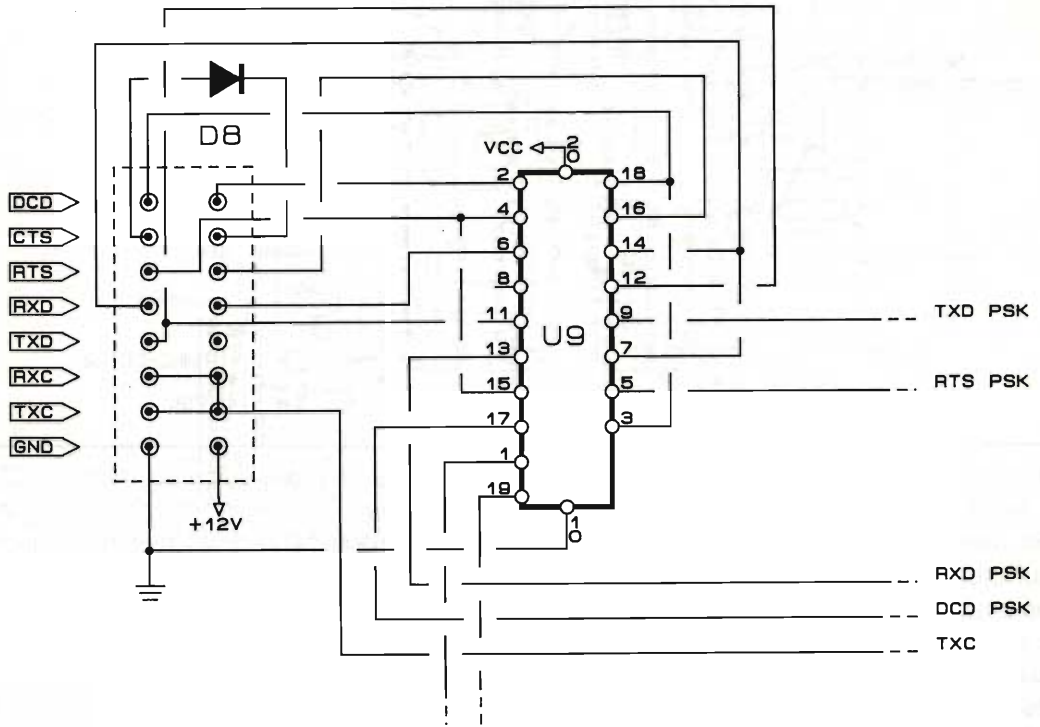
La preparazione dei collegamenti al commutatore è più laboriosa di quel che sembra, ho risolto il problema utilizzando spezzoni di flat-cable (ex cavo floppy, o simili). Si preparano strisce di flat a 3 conduttori lunghe quanto basta, secondo la disposizione meccanica; da un lato si intestano con i connettori adatti all'inserzione sui pin da jump e dall'altro si saldano direttamente al deviatore rotativo; questo espediente evita di coprire TNC e modem con collegamenti saldati che potrebbero rivelarsi molto fastidiosi durante i futuri smontaggi delle due piastre.

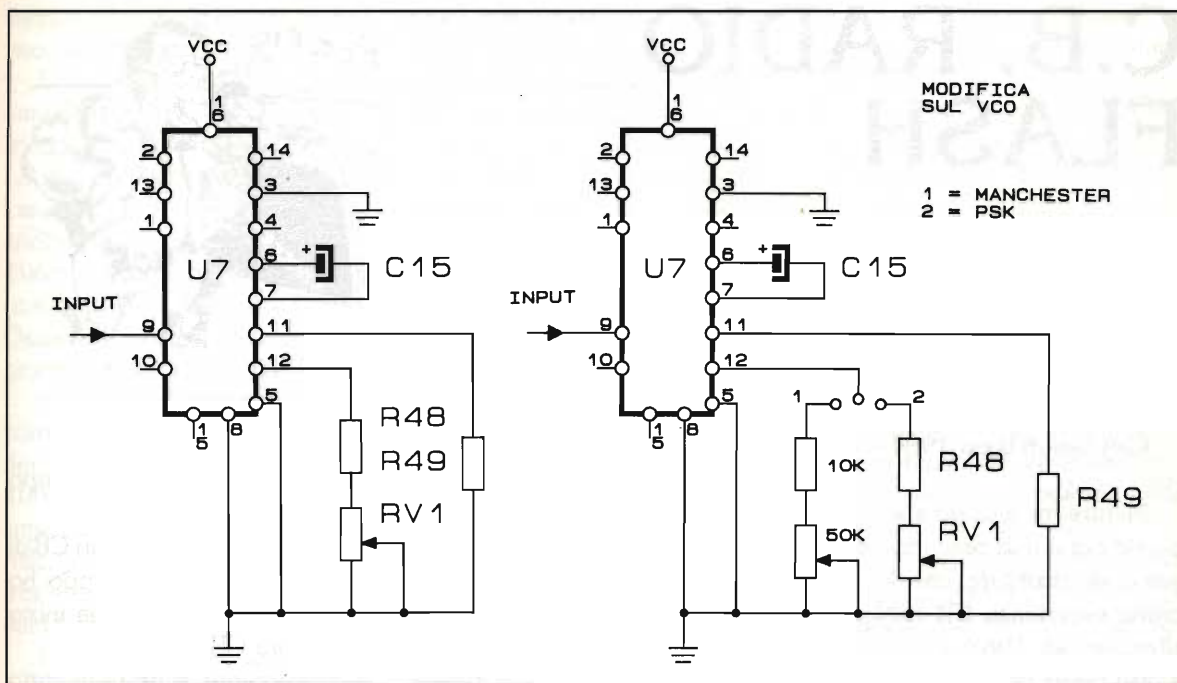
Ora il TNC ha due commutazioni, quella originale del modem PSK che inserisce il modem afsk (1200 baud, con AMD7910), oppure il modem PSK che è a sua volta usato sia in PSK a 1200 baud, sia a 2400 baud in manchester grazie alla modifica appena realizzata.

Sono stati modificati un buon numero di modem, riscontrando i soliti problemi legati al volume audio in ricezione. È bene che l'altoparlante del ricevitore sia escluso, ma il risultato finale è sicuramente paragonabile, se non migliore, del modem di Vidmar pubblicato su una nota rivista.

Durante un trasferimento binario in protocollo yapp si arriva a poco meno di 190 byte/sec contro i 105-108 byte/sec attenuati a 1200 baud.

Ricordiamo che il traffico PSK si svolge in USB, mentre in manchester si usa il solito rtx FM.



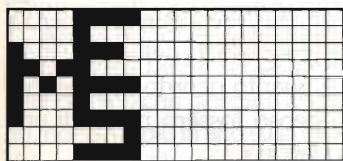


I moderni RTX sopportano generalmente bene l'uso a 2400 baud, Yaesu FT290r, FT230, FT211 vanno a meraviglia; meno bene per il più recente FT212, al quale è necessario rimuovere il condensatore da 100nF in serie alla resistenza da 1 ohm posti in parallelo all'altoparlante. Per ICOM ICO2, IC24, ICW2, IC3210 non ci sono problemi, l'IC32 fa invece i capricci.

Se si dovessero incontrare difficoltà a 2400 baud mentre in PSK tutto funziona bene probabilmente si tratta di problemi sull'RTX e la cosa migliore è

provare su un altro modello.

È accaduto che il modem inizi a funzionare male qualche tempo dopo la modifica. In PSK eventuali differenze di sintonia vengono corrette con il comando dell'RTX, ma in manchester usiamo RTX in FM che non permettono una sintonia come avviene in SSB. Il condensatore del VCO (C15 da 4700pF) va eventualmente sostituito con uno di buona qualità, in modo da limitare al massimo le derive termiche che portano il VCO troppo lontano dai 19.2 kHz, frequenza alla quale il modem funziona così bene. —



**ELECTRONIC  
METAL  
SCRAPPING** S.R.L.

E.M.S. s.r.l.  
v.le del Lavoro, 20  
24058 Romano di Lombardia (BG)  
tel. 0363/912024 - Fax 902019

**TI SERVE UN PC 286 O 386?  
DA NOI PUOI TROVARNE DI RICONDIZIONATI  
A PREZZI DAVVERO STREPITOSI !!!**

Per informazioni telefonare al n° 0363/912024

# C.B. RADIO FLASH

*Livio Andrea Bari*



Cari Lettori buon 1994 a tutti voi!

Mentre mi accingo a scrivere queste righe non possono fare a meno di ricordare che la mia prima esperienza CB risalgono all'estate del 1968 e quindi la scorsa estate ho, senza quasi accorgermene, "compiuto" 25 anni di CB.

Anche se ho avuto, nel corso di questo quarto di secolo, dei momenti di stanchezza, astenendomi dall'uscire in aria per periodi molto lunghi, non ho mai abbandonato l'idea di operare in CB.

Nemmeno quando nel lontano 1974 mi venne rilasciata la licenza speciale OM con il nominativo IW1 PBM e cominciai ad operare molto saltuariamente in VHF, pensai per un attimo di lasciare la CB. Per un certo periodo sono stato operativo contemporaneamente su tutte e due le bande.

Sarà perché ero arrivato alla CB partendo da una genuina passione per la radio che avevo coltivato iniziando a 12 anni costruendo il mio primo radio-ricevitore sul classico schema circuito oscillante, rivelatore a diodo e ascolto in cuffia telefonica ad alta impedenza... su una basetta di legno compensato!

Poi avevo continuato tra mille difficoltà perché le lire per comprare i materiali e le riviste erano

proprio pochine. Ed ecco in quell'estate del '68 che un amico mi vede trafficare con ricevitore a transistor in reazione e mi dice che ha in casa due "radiotelefon" portatili. Sì, i baracchini si chiamavano proprio così, radiotelefon, e continueranno a chiamarsi così ancora per molti anni.

Così mi porta a vedere una coppia di trappolette a 5 transistor, trasmettitore quarzato sul canale 14 = 27,125MHz, potenza dichiarata sull'involucro 35mW, antenna a stilo telescopica lunga poco più di un metro, ricevitore super reattivo, il tutto alimentato da una piletta da 9V.

Cominciamo a provare a collegarci tra noi due, anzi tra due gruppi di amici in via Bologna, nella nostra Genova.

Ed ecco che sentiamo altre voci... è una sorpresa, proviamo a chiamare quelle voci dalle strane sigle...

I primi tentativi vanno a vuoto, proviamo allora a spostarci sul culmine della collina degli Angeli, dove al tempo era possibile piazzarsi tra i resti di piazzole rimaste dai tempi della II Guerra mondiale e la vista su Genova era ottima... Oggi ci sono dei brutti palazzoni ed addio vista.

I primi tentativi di QSO vanno a vuoto, nonostante che dei CB ascoltati, tre o quattro arrivino

molto forte.

Capirò poi qualche tempo dopo il perché.

Alla fine mi dà roger un CB di Castelletto di cui purtroppo ho scordato la sigla e così ha inizio l'avventura CB.

Ho accennato prima al fatto che i nostri walkie-talkie avevano il ricevitore del tipo super reattivo.

Questi apparecchietti erano quindi molto sensibili, non meno o non molto meno di un classico ricevitore supereterodina, ma purtroppo erano scarsamente selettivi al punto di ricevere indifferentemente tutti i 23 canali assegnati alla CB a quel tempo.

Così noi ascoltavamo tutti i 23 canali, ma trasmettevamo solo sul 14 e per stabilire un QSO dovevamo esser fortunati e bec-care uno dei pochi CB genovesi attivi all'epoca che operasse proprio sul 14.

Vi chiederete quanti fossero a quel tempo i CB della mia città.

A quanto ricordo degli ascolti fatti penso fossero meno di una cinquantina.

La CB Italiana nacque proprio a Genova un paio d'anni prima per iniziativa del mitico Charlie I al secolo Gino Botti che più tardi dopo incredibili peripezie (sequestri di apparati, azioni giudiziarie, esami per la patente OM ripetuti parecchie volte) di-

venne OM e che spero sia ancora vivo, vegeto ed in attività.

Una parola sulle sigle, a quel tempo erano tutte formate da una lettera e da un numero (la mia era L5, l'estate successiva diventò L25, Lima 25 e tale rimase per molti anni ancora, l'anno successivo, nel 1969 cominciarono a sentirsi i nominativi di fantasia (Tigre, Ossiarn, Nasuto e qualche nome proprio: Rino di Recco ecc.).

Sul finire dell'estate del '68 riuscimmo a farci prestare dal padre dei fratelli D'Arrigo un Tokay 100mW due canali, con ricevitore superetrodina, due quarzi per canale, uno per il TX ed uno per l'RX, e facemmo nelle calde serate estive dei QSO incredibili.

Dalla collina riuscivamo a coprire quasi tutta Genova, e arrivavamo fino a Savona. A Levante le difficoltà erano maggiori per via del Monte di Portofino.

I canali più frequentati erano il 14, montato su tutti i carciofini superreattivi da 50mW in TX, e l'11 stava sul favoloso National Panasonic RJ 11 (100mW e ricevitore supereterodina), mentre i quarzi per i canali 7 e 11 erano montati di serie sui Tokay Superphone da 200mW e 1W. Qualche mosca bianca aveva un baracchino del tipo da mobile o addirittura da stazione fissa (Hallicrafter's CB 19) e quindi disponeva di almeno 6 canali o addirittura di tutti i 23.

Arriva l'Ottobre del '68, inizia nuovamente l'anno scolastico, arrivano le fresche giornate d'autunno, non si va più in alto sulle colline vicino casa e i baracchini tornano nelle mani dei "proprietari", per cui vado in QRT fino alla primavera del '69, ma questa è un'altra storia...

Dopo i miei ricordi CB torniamo all'attualità, nella prima puntata del '94 voglio ricordarvi alcune

regole utili per stabilire e mantenere un rapporto costruttivo tra i Lettori, i responsabili delle Associazioni o dei Gruppi CB e la rubrica nella persona del suo redattore.

La rubrica CB è un servizio che la Rivista mette a disposizione dei lettori e delle associazioni ma per accedere ad un servizio bisogna seguire certe regole.

Perciò voglio precisare ancora una volta che il materiale relativo a manifestazioni, notizie CB ecc. per una pubblicazione o segnalazione sulla rubrica va inviato direttamente al responsabile della rubrica CB (L.A. Bari via Barrili 7/11 - 16143 Genova).

Lo stesso dicasi per le lettere.

Come ho già scritto più volte su queste pagine, spedisco a Bologna, alla sede di Elettronica Flash, i testi ed i materiali pronti per la stampa con un anticipo consistente. Per essere chiari questa puntata che appare in gennaio è stata ultimata e spedita a Bologna entro il 5 novembre.

Solo in casi di comunicati urgenti ed importanti che richiedono tempi di "lavorazione" più brevi ci si può rivolgere direttamente alla sede della Rivista. In particolare le lettere dei lettori è bene che arrivino direttamente al mio indirizzo per evitare che vengano "raggruppate" in sede e poi speditemi con ulteriore perdita di tempo. Chi desidera una risposta "personale" è pregato di inviare una busta preaffrancata e preindirizzata.

In principio d'anno, anche senza voler fare sermoni, voglio invitare tutti i Lettori che operano sulla banda CB 27MHz a dare il loro contributo per limitare il QRM in banda, che talvolta raggiunge livelli insopportabili.

Come tutti sanno esistono alcuni modelli di apparati CB omologati e no che hanno incorporato un circuito che permette di ottenere

l'effetto eco nella modulazione. In altri apparecchi si può acquistare una "scheda" da aggiungere all'interno, ed infine esistono poi dei microfoni preamplificati che hanno la possibilità di ottenere l'effetto eco. Questo effetto oltre a diminuire la comprensibilità dei segnali, allarga la banda audio trasmessa e provoca un aumento degli splatters sui canali adiacenti, provocando un aumento delle liti tra CB vicini. Penso perciò che sarebbe bene non usare l'eco, o al massimo farne un uso molto ridotto in qualche QSO locale che richiede una certa "atmosfera".

Un altro "effetto speciale" che provoca problemi di QRM è il roger beep, o fischio di fine trasmissione.

Il roger beep provoca rumori ed interferenze per intermodulazione non solo sulla nostra banda CB ma anche sulla vicina banda amatoriale (OM) dei 10 metri. Aumenta comunque il QRM, in particolare nei momenti in cui la banda CB è particolarmente affollata, perché l'intensità del roger beep è superiore a quella di qualunque modulazione con voce. Si tratta infatti di un segnale "continuo" che modula al 100% la portante del trasmettitore.

Ritengo inutile mantenere in frequenza un fischio che non è necessario alla effettuazione del collegamento radio salvo forse nel caso di QSO DX!

Rivolgo quindi un invito a tutti coloro che fanno QSO locali a modulare evitando l'uso del Roger beep ed a usarlo razionalmente nel corso dei collegamenti DX.

Ed ora torniamo al tema della CB associativa.

Da quando redigo la rubrica CB non mi era mai capitato di segnalare l'esistenza di una associazione nazionale che pure esiste da circa 20 anni: la L.A.N.C.E. CB.

La sigla significa Libera Associazione Nazionale Concessionari Elettrocetrasmisioni della Citizen Band.

Il termine Concessionari oggi andrebbe sostituito con Autorizzati, in quanto vi sono state delle modifiche legislative. Oggi a differenza di alcuni anni or sono, la attività CB viene svolta nel rispetto della legge, in regime di Autorizzazione.

L'organizzazione L.A.N.C.E. CB opera in tutto il territorio nazionale, è nata a Firenze e qui ha tuttora sede la segreteria nazionale con il seguente recapito:

P.O. BOX 1009  
50100 Firenze

Purtroppo al momento non dispongo di informazioni sulla diffusione di circoli associati L.A.N.C.E. sul territorio nazionale se non che in Sicilia esistono i seguenti club associati:

L.A.N.C.E. CB Castelvetro, via Garibaldi 44 - 91022 Castelvetro (TP), attivo sia come S.E.R. Servizio Emergenza Radio che come organizzazione di Volontariato Protezione Civile con regolari autorizzazioni ministeriali, in provincia di Siracusa il L.A.N.C.E. CB Areteusé e in provincia di Agrigento il L.A.N.C.E. CB Sciacca e il L.A.N.C.E. CB Licata.

È strano come le Associazioni CB in genere non sfruttino un prezioso mezzo di informazioni diffuso in decine di migliaia di copie su tutto il territorio nazionale come Elettronica Flash e "facciano fatica" a mandarmi notizie della loro attività.

Ad esempio per avere notizie dalla F.I.R. CB ho sempre dovuto scrivere una lettera alla Segreteria nazionale ricevendo le notizie col contagocce.

### **Abrogazione del requisito della buona condotta morale e civile ad opera dell'art. 64 della legge 8.6.1990 n. 142.**

Ho il piacere di comunicare alle SS.LL. in indirizzo, sulla felice conclusione della problematica emersa circa due anni or sono sul requisito della buona condotta morale e civile, richiesto per il rilascio o il

rinnovo delle concessioni per l'impianto e l'esercizio di stazioni di radioamatore, come previsto dall'art. 5 del D.P.R. 5.8.1966 n. 1214.

Il Ministero delle Poste e delle Telecomunicazioni, ha di fatto recepito la circolare del Ministero dell'Interno pubblicata sulla Gazzetta Ufficiale del 3.9.93 n. 160,

#### **Agenda del CB**

- Radio Club CB Casalese  
via Mellana, 17 - 15033 - Casale M.to (AL)
- Gars, c/o Sergi Giovanni  
via Crotona 33 - 98010 - Camaro Inferiore (ME)
- Lance CB Castelvetro  
via Garibaldi, 44 - 91022 - Castelvetro (TP)
- Papa Golf CB Radio Club  
Casella Postale 10 - 12040 - Genoa (CN)
- Italian DX Group Condor  
Casella Postale 10 - 20060 - Bussero (MI)
- Radio Club Malatesta  
Casella Postale 706 - 47036 - Riccione (FO)
- Radio Club CB Sabaudia  
Casella Postale 95 c/o Azzolina - 04016 - Sabaudia (LT)
- Radio Club Bustese  
Casella Postale 123 - 21052 - Busto Arsizio (VA)
- Circolo Provinciale FIR CB "San Vitale"  
Casella Postale 40 - 66050 - Salvo (CH)
- DX-Group Ocean Nancy c/o Chiuderoli Roberto  
L.go della Pace, 14 - 24043 - Caravaggio (BG)
- Gruppo DX November Alfa N.A.  
P.O. Box 1120/SWL 2802 - 80129 - Napoli
- CB Club "Tana del Lupo"  
Casella Postale 102 - 61048 - Sant'Angelo in Vado (PS)
- Victor Alfa  
Casella Postale 45 - 21010 - Arsago Seprio (VA)
- Associazione CB "Amici del Grifo"  
Casella Postale 25 - 91028 - Partanna (TP)
- DX Group Mike Eco  
P.O. Box 60 - 98166 - S. Agata (ME)
- Gruppo R.W.E.  
Casella Postale 0 - 30030 - Campalto (VE)
- Radio Club CB "L. Manara"  
Casella Postale 59 - 27051 - Cava Manara (PV)
- Gruppo Radioascolto Liguria c/o Riccardo Storti,  
via Mattei, 25/1  
16010 - Manesseno S. Olcese (GE)
- Radio Idea Network  
7380 kHz Short Wave  
Casella Postale 38 - 16030 - Gattorna (GE)
- N.d.R. Si tratta della prima broadcasting "privata" in Onde Corte attiva nel nostro paese!
- Associazione CB Vigevanese  
Casella Postale 50 - 27029 - Vigevano (PV)
- Sierra Echo Italia Group  
Casella Postale 49 - 21010 - Germignaca (VA)
- Gruppo P.N.P.  
Casella Postale 69 - 20014 - Nerviano (MI)

Radio Club Ligure  
 Casella Postale 2,  
 17047 - Vado Ligure (SV)

Radio Club CB Whiskey Mike  
 C.so Gramsci 182 - 91025 - Marsala (TP)

Ass. Torino International DX Radio Club  
 Casella Postale 1342 - 10100 - Torino (TO)

Radio Club Pordenone,  
 Organizzatore del Contest Diploma Primavera  
 P.O. Box 283 - 33170 - Pordenone

Club G. Marconi - Gruppo DX Charlie Mike  
 aderente O.I.A.R. Organizzazione Italiana Associazioni Radiantistiche  
 via Zamperini, 9 - 16162 - Genova Bolzaneto

Gruppo Radio DX Sierra Alfa  
 P.O. Box 10816 - 20110 - Milano  
 Sezione di Genova, director 1 SA 048, Gianni Papini  
 Box 7406 - 16167 - Genova Nervi

Gruppo Radio CB Cividale  
 P.O. Box n. 37 - 33043 - Cividale del Friuli (UD)

Associazione Radioamatori & CB "il Palio"  
 P.O. Box 65 - 53100 - Siena

Charlie Alpha: per informazioni rivolgersi a:  
 Segreteria Generale C.A.,  
 P.O. Box 33 - 10091 - Alpignano (TO)

Radio Club CB Venezia 90:  
 sede presso il Centro Civico n. 2, Villa Groggia-Cannaregio, 3161

Gruppo Radio Genova Echo Golf  
 P.O. Box 2316 - Cap 16165 - Genova.

Alfa Tango DX Group:  
 Gruppo Radio Italia A.T. sez. Treviso  
 31025 - S. Lucia di Piave (TV) - P.O. Box 52

Gruppo Radio Charlie Bravo att.ne Franco Bellentani  
 P.O. Box, 25 - 41053 Maranello (MO)

L'autore ringrazia per la collaborazione tecnica Enrico Ascheri della IE dell'I.P.S.I.A., Piero Gaslini di Genova Bolzaneto.

che ribadisce l'intervenuta abrogazione del requisito stesso ad opera dello art. 64 della L. 142/90.

Rimangono comunque confermati gli altri requisiti prescritti dall'art. 5 del D.P.R. 1214/66 per il rinnovo o il rilascio delle concessioni per l'impianto e l'esercizio di stazioni di radioamatore:

- cittadinanza italiana
- età non inferiore ad anni 16
- possesso della patente di radiooperatore di stazioni di radioamatore
- nulla osta dei Ministeri dell'Interno e della Difesa. Saluti.

Ettore Longagnani

### Contest Diploma "Primavera"

In occasione del 16° Salone E.H.S., mostra sempre più elegan-

te e qualificata, presso i bordi dell'Ente Fiera di Pordenone ha avuto luogo, domenica 10 Ottobre, la premiazione del 6° Contest Diploma "Primavera" organizzato dal Radio Club Pordenone in collaborazione con il distretto pro-

vinciale del Gruppo Radio Italia Alfa Tango; anche questa edizione ha superato le precedenti.

L'interesse ed il successo ottenuto sono stati confermati dal numero dei concorrenti; oltre 260 sono state le stazioni collegate da 37 provincie. Gli operatori della gara erano 27, tutti operanti rigorosamente dal territorio della provincia e si sono alternati nell'arco delle 24 ore fra i giorni 15-16 maggio u.s.

Vincitore assoluto è stata la stazione 1VC 984 Luigino da Eraclea che ha ottenuto il pieno punteggio di 37 punti; allo stesso è stata assegnata la prestigiosa coppa offerta dall'Ente Fiera di Pordenone consegnata personalmente dal Segretario Testa rag. Albano che, nel concludere la premiazione nell'affollata sala congressi della Fiera, ha dato atto agli organizzatori del pieno successo della manifestazione.

Ai 22 premiati sono state consegnate coppe e targhe personalizzate unite a prestigiosi volumi monografici la cui prefazione è del premio Nobel Prof. Rubbia e la Redazione a cura di Bruno Vespa, offerti dall'Ente Regione Friuli Venezia Giulia.

Gli organizzatori rendono pubblico ringraziamento ai patrocinatori della gara: oltre il succitato Ente Fiera hanno contribuito la Regione Friuli V.G., la Provincia e il Comune di Pordenone.

### Classifica generale e premiati:

1)	1VC	984	Luigino	12)	1AT	1229	Sonia
2)	1AT	1691	Litiano	13)	1VR	004	Franz
3)	1AT	1692	Willy	14)	1VR	011	Dimitri
4)	1AT	755	Leonida	15)	1SO	001	Roberto
5)	1GIR	037	Claudio	16)	1RWE	918	Antonio
6)	1SA	286	Paolo	17)	1AT	1815	Maurizio
7)	1RWE	1460	Massimo	18)	1AT	1890	Giovanni
8)	1VC	829	Giovanni	19)	1VR	022	Francesco
9)	1AT	1906	Ivan	20)	1AT	518	Mauro
10)	1AT	016	Giovanni	21)	Dee Jay	Marian	
11)	1AT	876	Terenzio	22)	327AT	189	Danilo

## Minicorso di radiotecnica (continua il corso iniziato su E.F. n° 2/93)

di Livio Andrea Bari

### (11ª puntata)

Affrontiamo in questa puntata, semplificando al massimo, a fini didattici i calcoli relativi al dimensionamento di massimo di induttanze su nucleo di ferrite, toroidale o a coppa con valore di  $A_L$  noto.

1° Esempio: si dispone di un nucleo toroidale con  $A_L = 125$  e si desidera ottenere un valore di  $L$  (induttanza) di  $100\mu\text{H}$ .

a) scelta della formula da usare (vedi 10ª puntata Dic. '93)

$$n = \sqrt{\frac{L}{A_L}}$$

$L$  è in nH (nanoHenry),  $n$  è il numero di spire

- b) trasformazione del valore indicato in  $100\mu\text{H}$  nel suo equivalente espresso in nanoHenry (nH)  
c) calcolo del numero di spire  
d) scelta del diametro  $\varnothing$  del conduttore in rame smaltato in funzione del numero di spire calcolate in c) da avvolgere sul toroide di dimensioni date.

Individuata la formula da usare passiamo al punto b):

$$100\mu\text{H} = 100 \cdot 1000 \text{ nH} = 100000 \text{ nH},$$

impostiamo il calcolo di cui al punto c):

$$n = \sqrt{\frac{L}{A_L}} = \sqrt{\frac{100000}{125}} = \sqrt{800} = 28,28 \text{ spire}$$

naturalmente è impossibile avvolgere 28,28 spire e noi ne avvolgeremo 28 se è accettabile una piccola tolleranza in meno sul valore teorico o 29 se come spesso accade nei filtri degli alimentatori switching è meglio che l'induttanza risulti più elevata del valore teorico.

Deciso per 29 spire si deve scegliere il diametro del conduttore più elevato compatibilmente con la possibilità pratica di realizzare l'avvolgimento, che dipende dalle dimensioni fisiche del toroide o dalle dimensioni fisiche del supporto di avvolgimento (rocchetto) nel caso di nuclei a coppa.

Usando il diametro più elevato l'induttanza presenta il minimo valore parassita di resistenza dell'avvolgimento possibile.

Vediamo ora come si presenta un foglio di specifica per la costruzione di una induttanza su nucleo toroidale per uso professionale (figura 1) elaborata dai tecnici di una azienda di livello nazionale.

È utile vedere la meticolosità della descrizione che fornisce sia i dati indispensabili per la realizzazione del componente sia i dati necessari al collaudo.

Diffidate da chi vi fornisce solo il numero delle spire e le dimensioni meccaniche del nucleo magnetico senza specificare il tipo preciso di quest'ultimo o almeno il valore di  $A_L$ .

Come potete vedere voi stes-



"Quiet please, L. Bari is pursuing a M.S.D.J. (Master of Science in Design)

si in figura 2 esistono nuclei di forma e dimensioni identiche con valori di  $A_L$  completamente diversi prodotti dalla stessa azienda, per esempio nella dimensione  $23 \times 14 \times 7 \text{ mm}$   $A_L$  può essere:  $\geq 347$  per la ferrite grado 3E2

1595 per la ferrite grado 3H2  
 $\geq 69$  per la ferrite grado 4C6

Le conseguenze sono evidenti dai calcoli che svilupperemo ipotizzando di avvolgere lo stesso numero di spire, per esempio 25, sui 3 toroidi con le stesse dimensioni una con diverso  $A_L$  (cioè di "grado" diverso).

Calcolo del valore di induttanza quando si conoscono il numero delle spire e l' $A_L$  del nucleo impiegato.

Toroide grado 3E2:

$$L = n^2 \cdot A_L = 25^2 \cdot 347 = 216875 \text{ nH} \approx 217 \mu\text{H}$$

Toroide grado 3H2:

$$L = n^2 \cdot A_L = 25^2 \cdot 1595 = 997500 \text{ nH} = 997,5 \mu\text{H}$$

Toroide grado 4C6:

$$L = n^2 \cdot A_L = 25^2 \cdot 69 = 43125 \text{ nH} = 43,125 \mu\text{H}$$

In conclusione 3 toroidi apparentemente uguali: stesse dimensioni fisiche, stesso diametro del filo, stesso numero di spire ma valori completamente diversi per quanto concerne il parametro più importante cioè



## SPECIFICA MATERIALE

OGGETTO: INDUTTANZA DI LIVELLAMENTO L2 PER CASSETTA  
ALIMENTATORE CAVO DI ACCENSIONE -

Valore induttanza (misurato, componente digitale)  $0,1 \text{ mH} \pm \frac{+15\%}{-5\%} @ 1 \text{ kHz}$   
Corrente efficace max = 2,6 A

Nucleo costituito da n° 1 toroidi  
GENALEX tipo G2V ( $\phi_e = 58 \text{ mm.}$  -  
 $\phi_i = 35 \text{ mm.}$  -  $h = 17,5 \text{ mm.}$ )

Avvolgimento costituito da n° 51 spire, uniformemente distribuite su 360°, di filo Litz da 1,7 mm<sup>2</sup> (composto da 600 fili elementari cadauno da 0,06 mm. di diametro) isolato esternamente con filo di seta.

$R_{AVV}$  (misurato in corrente continua) =  $0,048 \pm \frac{+10\%}{-20\%}$  ohm a 20°C

Temperatura di funzionamento -25°C + 50°C

Umidità relativa 95%

Tensione di isolamento tra terminali in c.to c.to e piano di appoggio metallico  $1500 V_{eff} \times 60 \text{ sec}$   
@ 50 Hz

figura 1

la induttanza L!

Quando si esamina l'elenco componenti di un progetto relativo ad un circuito contenente delle induttanze bisogna controllare quindi che il componente induttivo sia ben specificato nelle sue caratteristiche costruttive.

Facciamo un esempio di dati minimi:

L1 = induttanza valore ...  $\mu\text{H}$   
25 spire avvolto su nucleo ... tipo ...  $A_L$  ...  
con filo di rame smaltato  
diametro ... mm

Ed ora veniamo ad un caso frequente: l'appassionato di radiotecnica ed elettronica si reca ad una mostra mercato, nota su una bancarella una scheda con delle induttanze con nucleo in ferrite e acquista il tutto. Il problema è ovviamente stabilire che cosa si è acquistato...

La prima cosa da fare è mi-

surare l'induttanza.

Chi ha qualche amico che possiede un ponte di misura R-L-C può fare una misura diretta del valore della induttanza "sconosciuta". Tenete presente che in tutti gli Istituti Professionali o Tecnici Industriali è presente un ponte RLC e quindi il figlio della vicina di casa potrebbe esservi utile se frequenta scuole di questo tipo. Se questa strada non è percorribile ci vuole un Dip-Meter con dei condensatori di valore noto e un poco di pazienza (si veda la 8ª puntata, su E.F. 10/93).

Misurato il valore di L si devono contare le spire dell'avvolgimento. Sui nuclei toroidali è facile perché si vedono, eventualmente aiutarsi con una lente di ingrandimento. Se il nucleo è a coppa bisogna "svuotare" l'induttore col rischio di rompere i seminuclei e poi sbobinare l'avvolgimento dal rocchetto

contando le spire.

Se avete un nucleo sconosciuto senza avvolgimento, avvolgete un numero di spire "comodo" e ragionevole e poi segnatevi il n° di spire e misurate l'induttanza dell'induttore realizzato.

Noti il numero di spire e il valore di induttanza L risaliamo alle caratteristiche del nucleo, cioè al valore di  $A_L$ .

Vediamo un caso reale: alcuni anni fa alla Fiera di Genova, detta MARC acquistai dei convertitori DC/DC "fusi" ma con degli induttori toroidali interessanti.

Ricordiamo che  $L = n^2 \cdot A_L$ ,  
 $A_L$  si ricava così:

$$A_L = \frac{L}{n^2}$$

Attenzione L è in nanoHenry (nH)

I miei induttori surplus su nucleo toroidale erano di diverso tipo.

Uno di loro era avvolto su nucleo Magnetics tipo 55924 con 39 spire di filo smaltato da 0,7 mm di diametro. Al ponte digitale Philips in dotazione al laboratorio di elettronica del C.R.F.P. G. Martino di Genova presso il quale esegui la misura L risultò 356  $\mu\text{H}$ . Feci l'equivalenza da  $\mu\text{H}$  a nH.

$L = 356 \cdot 1000 = 356000 \text{ nH}$  e quindi trovai  $A_L$ :

$$A_L = \frac{356000}{39^2} = 234$$

Riutilizzai il nucleo per avvolgere una induttanza da 600  $\mu\text{H}$  facendo i calcoli per determinare il numero di spire necessario.

grade	$\mu_{tor}$	colour coating	dimensions* mm	catalogue number	$A_L$ nH
3E1	2700 $\pm$ 20% at 25 °C	green	29 x 19 x 7,5 36 x 23 x 10 36 x 23 x 15	4322 020 97000 4322 020 97010 4322 020 97020	1685 $\pm$ 2 2385 $\pm$ 2 3600 $\pm$ 2
3E2	> 5000 at +25 to +70 °C	blue	4 x 2,2 x 1,1 6 x 4 x 2 9 x 6 x 3 14 x 9 x 5 23 x 14 x 7	4322 020 97030 4322 020 97040 4322 020 97050 4322 020 97060 4322 020 97070	> 657 > 810 > 121 > 220 > 347
3H2	2300 to 3100 at +25 °C $D_F < 5 \times 10^{-6}$ at 23 $\pm$ 1 °C	grey	4 x 2,2 x 1,1 6 x 4 x 2 9 x 6 x 3 14 x 9 x 5 23 x 14 x 7	4322 020 97110 4322 020 97120 4322 020 97130 4322 020 97140 4322 020 97150	302 - 4 373 - 5 559 - 7 1014 - 13 1596 - 2
4C6	> 100 at +5 to +55 °C	violet	6 x 4 x 2 9 x 6 x 3 14 x 9 x 5 23 x 14 x 7 36 x 23 x 15	4322 020 97160 4322 020 97170 4322 020 97180 4322 020 97190 4322 020 97200	> 16 > 24 > 44 > 69 > 133
3C11	4000 $\pm$ 25% at 25 °C	no coating	19 x 10,6 x 15 26 x 14,5 x 10 26 x 14,5 x 20 36 x 23 x 15	4312 020 36300 4312 020 36280 4312 020 36250 4312 020 36310	> 524 > 350 > 797 > 405

figura 2

### Induttanze avvolte in aria (senza nucleo)

#### Caratteristiche costruttive

n. spire	diam. del supporto mm.	diam. del filo mm.	lunghezza dell'avv. mm.	valore di induttanza nanoHenry
3	3,5	0,8	$\approx$ 2,5	29
3	4	0,8	$\approx$ 2,5	39,4
3	5	0,8	$\approx$ 2,5	47
4	5	0,8	$\approx$ 3,2	70
4	5,5	0,8	$\approx$ 3,2	80
4	6	0,85	$\approx$ 3,2	90
5	5	0,8	4	99,5
5	6	0,85	4	128
6	6	0,85	5	160
7	6	0,85	6	200
8	6	0,85	6,8	237
9	6	0,85	7,6	276
10	6	0,85	8,5	313
11	6	0,8	10	350
12	6	0,75	10	420
14	6	0,63	10	560
15	6	0,58	10	670
16	6	0,56	10	700
18	6	0,50	10	900
19	6	0,48	10	1,02
20	6	0,45	10	1,15
22	6	0,40	10	1,4
26	6	0,315	10	2,09
28	6	0,30	10	2,38
29	6	0,30	10	2,5
33	6	0,22	10	3,58
35	6	0,22	10	4,02
36	6	0,22	$\approx$ 10	4,33
37	6	0,20	$\approx$ 10	4,5
38	6	0,20	10	4,65
40	6	0,20	10	4,98
42	6	0,20	10	5,28

Un altro induttore, di dimensioni fisiche più piccole era avvolto con 72 sp su nucleo Magnetics A33170-2 e induttanza misurata 938 $\mu$ H. Determiniamo  $A_L$  in via sperimentale e con risultati probabilmente leggermente diversi dai dati rilevabili sul catalogo di questo produttore americano:

$$938 \text{ mH} = 938 \cdot 1000 \text{ nH} = 938000 \text{ nH}$$

$$A_L = \frac{L}{n^2} = \frac{938000}{72^2} = 181$$

Per ora ci fermiamo qui e per il consueto *Feed Back* vi propongo le utilissime tabelle per la costruzione di induttanze in aria di valore tra le decine di nH e alcuni  $\mu$ H.

#### Feedback

Come richiesto dai Lettori ecco altri dati costruttivi di induttanze in aria per Radio Frequenza (R.F.)

In molti casi serve realizzare delle induttanze di valore relativamente basso, da utilizzare in circuiti funzionanti a frequenze elevate.

Risulta molto comodo disporre dei dati di avvolgimento di alcune induttanze tipo per evitare di dover partire "da zero".

Per avvolgere le induttanze qui tabulate si può far uso come supporto della parte cilindrica di normali punte elicoidali da trapano quando il diametro del filo usato consente di sfilare l'avvolgimento senza danno.

Quando si fa uso di fili smaltati di piccolo diametro gli avvolgimenti si realizzano su supporti cilindrici in materiale plastico. In questo caso l'avvolgimento va bloccato con collante adatto.

In tabella è indicata la lunghezza dell'avvolgimento per i casi in cui il valore tabellare si riferisce a bobine realizzate con le spire non strettamente affiancate.

# DICA 33!!

## VisitiAMO assieme l'elettronica

Finite le feste, anno nuovo, vita nuova.

Per salutare il feruto anno e festeggiare il 1994 abbiamo pensato di fare un "Dica 33" abbastanza inconsueto: si parla di PUT, UJT e NIXIE... Cosa volete di più?

Avremmo voluto parlare ancora, ma accontentate la vostra sete "di sapere elettronico". Arrivederci a Febbraio, per un'altra manciata di progetti.

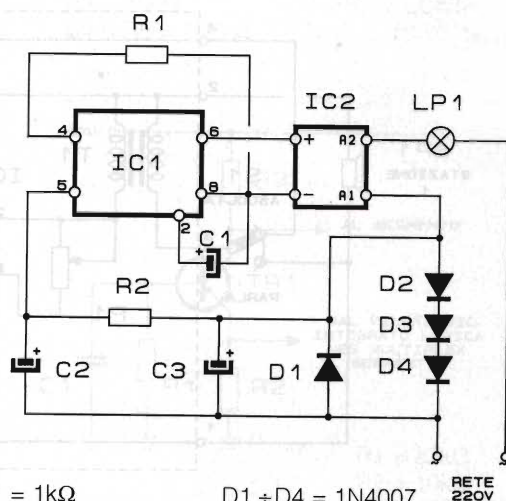
### Lampeggiatore 220V/300W

Alcuni mesi or sono ho montato un lampeggiatore per il mio carrello automatico utilizzando un LM3909, un optotriac e pochi altri componenti.

Tutto sta entro una cappetta trasparente gialla tipo lampeggiante "Carroattrezzi". Buon lavoro!

**Carlo di Serramazzone (MO)**

R.: Per chi non ne fosse a conoscenza l'SSR è un grosso optotriac, un relé allo stato solido capace di pilotare anche grossi carichi a tensione di rete con 1,5-3V in ingresso.



R1 = 1kΩ  
R2 = 10Ω  
C1 = 220μF/3V  
C2 = C3 = 100μF/3V  
D1 + D4 = 1N4007  
IC1 = 3909  
IC2 = SSR 400V/2A  
Lp1 = 220V/300W max

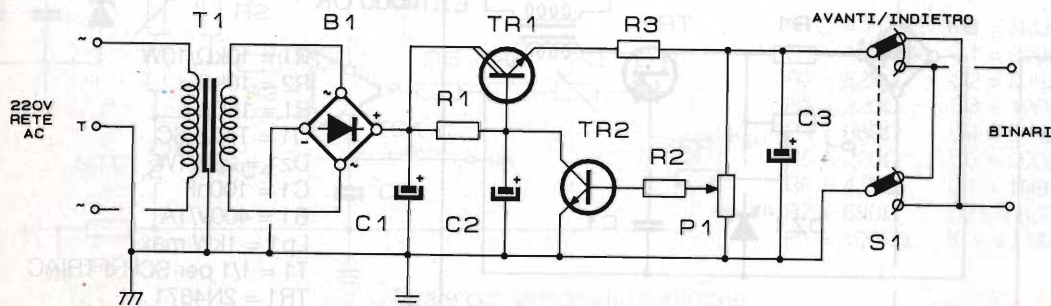
### Alimentatore per trenini

Sono un vostro assiduo Lettore che, visto il vostro crescente interesse a che i Lettori partecipino attivamente alla Rivista, vuole rendere "omaggio" con un piccolo circuito, a tutti i "Trenofili" (forse è meglio dire ferromodellisti) appassionati di elettronica: un alimentatore per il trenino tutto elettronico. Giusto una manciata di componenti ed il giochetto è fatto. Si dissipi per bene TR1.

**Claudio di Sesto S.G.**

R1 = 2,2kΩ  
R2 = 33kΩ  
R3 = 0,47Ω/5W  
P1 = 4,7kΩ pot. lin.  
TR1 = TIP141  
TR2 = BC337  
C1 = 2200μF/25V el.  
C2 = 22μF/25V el.  
C3 = 100μF/25V el.  
B1 = 50V/1A  
S1 = doppio deviatore  
T1 = 220V/12V-2,5A

R.: Tutto OK. Nulla da eccepire.



### Semplicissimo interfono

Vorrei presentare al vostro cospetto un interfono per abitazione da me realizzato con un LM380, integrato poco costoso e facilmente reperibile. Il circuito è a commutazione non automatica, ma visto il prezzo questo è trascurabile. Tutti i componenti stanno nel palmo nella mano.

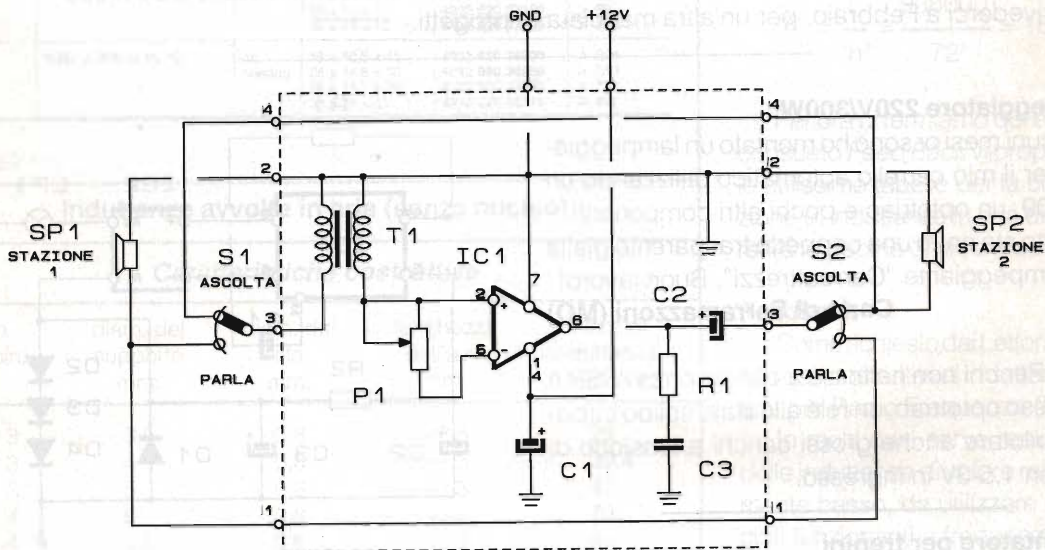
L'interfono è alimentabile sia con pile che con un piccolo alimentatore da rete, erogante bassa corrente a 12Vcc stabilizzato.

**Erminio di Nocera Inferiore**

R.: Molto semplice, fin troppo, mancano chiamata e circuito antibump, ad ogni modo può essere per il neofita un interessante inizio...

R1 = 3,3Ω  
P1 = 47kΩ  
C1 = 470μF  
C2 = 47μF

C3 = 100nF  
IC1 = LM380  
T1 = 100Ω prim./2,5kΩ sec.  
Sp1 = Sp2 = 5W/16Ω

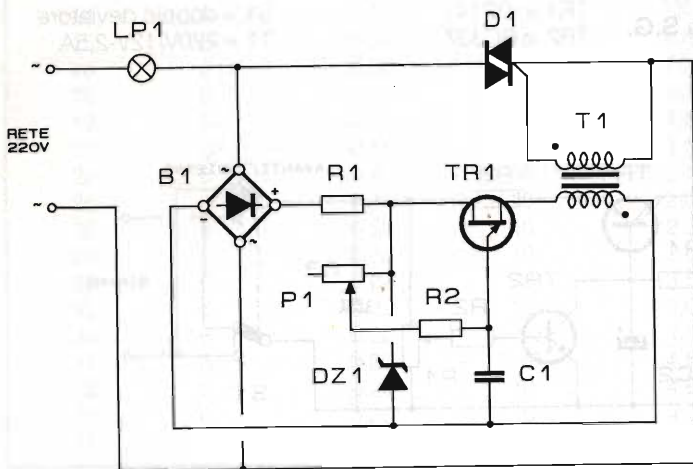


### Variabile a UJT

Presento a tutti voi un varioluce che proprio mi ha convinto, è semplice, più affidabile dei soliti tritri e ritritri DIAC/TRIAC e soffre molto meno di isteresi e problemi.

Il circuito si serve di un UJT come oscillatore a rilassamento, che a sua volta pilota il TRIAC. Il varioluce è alimentato a 22V dalla stessa rete mediante il resistore R1, che limita tutto su due soli fili.

**Claudio di Rogoredo (MI)**



R.: Oì... "L'è proprio bellino!". Peccato che la 2N4871 le costi un poco caruccia e sia anche meno facile da trovarsi... Ad ogni modo OK.

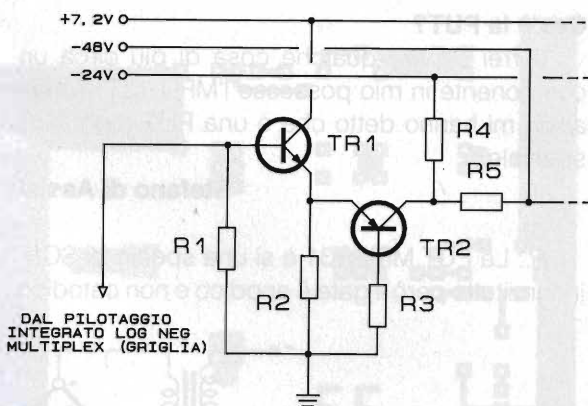
R1 = 10kΩ/10W  
R2 = 10kΩ  
P1 = 150kΩ  
D1 = TIC226C  
Dz1 = 22V/1W  
C1 = 100nF  
B1 = 400V/1A  
Lp1 = 1kW max  
T1 = 1/1 per SCR e TRIAC  
TR1 = 2N4871

### Per illuminare le NIXIE

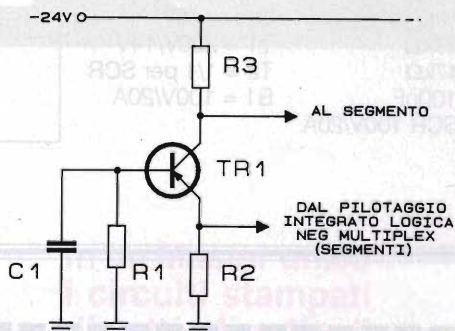
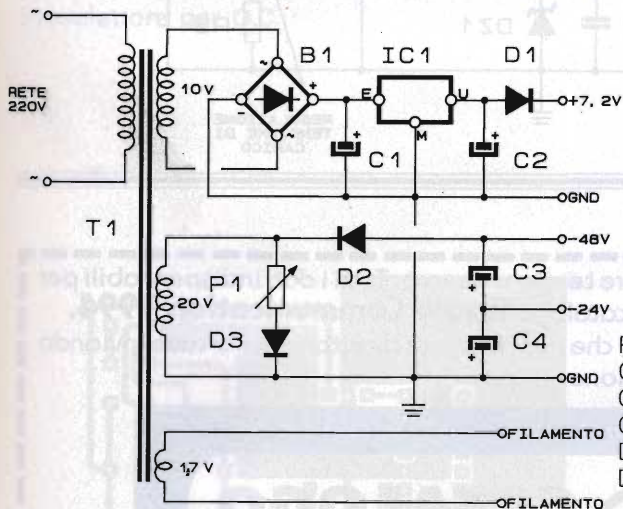
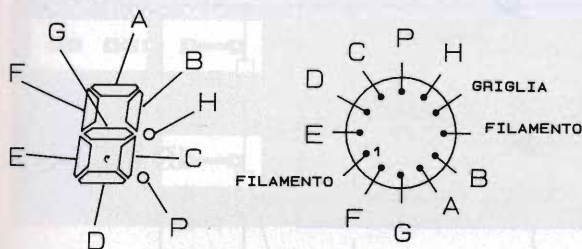
Le NIXIE, questi componenti spesso considerati obsoleti, e sostituiti dai Display a LED, per molti ricoprono grande importanza, specie nel Surplus.

Queste "valvole" funzionano con una relativamente bassa tensione, -48V di griglia e -24V di segmento. Il filamento è riscaldato con 1,7Vca.

Qui si mostrano i circuiti di pilotaggio, segmenti e griglia. Attenzione a non confondere le NIXIE con le valvole indicatrici al plasma, simili ma differenti nel pilotaggio, le lampade indicatrici a filamenti ecc...



- R1 = R2 = 10kΩ
- R3 = 15kΩ
- R4 = R5 = 100kΩ
- TR1 = BC637
- TR2 = BC638



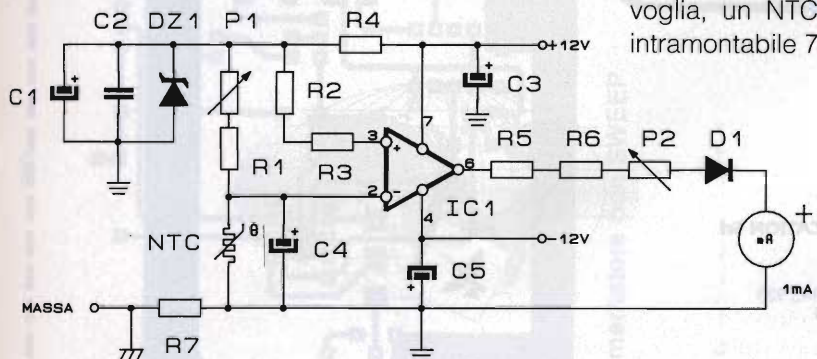
- R1 = 82kΩ
- R2 = 10kΩ
- R3 = 100kΩ
- C1 = 100pF
- TR1 = BC638

- P1 = 2,2kΩ
- C1 = 1000μF
- C2 = 220μF/11V
- C3 = C4 = 220μF/50V
- D1 = 1N4001
- D2 = D3 = 1N4007
- B1 = 50V/1A
- IC1 = LM7808
- T1 = 220V princ./10+20+1,7V sec.

### Termometro con LM 741

Sembrerà cosa superata ma talvolta un termo-

metro in laboratorio fa proprio comodo, viste le tante applicazioni possibili. Basta un poco di voglia, un NTC, un milliamperometro ed un... intramontabile 741.



- NTC = 2,2kΩ
- R1 = 1kΩ
- R2 = 82kΩ
- R3 = 220Ω
- R4 = 680Ω
- R5 = 220Ω
- R6 = 4,7kΩ
- R7 = 680Ω
- P2 = 5kΩ
- C1 = 22μF
- C2 = 0,1μF
- C3 = 100μF
- C4 = 0,1μF tant.
- C5 = 100μF
- D1 = 1N914
- Dz1 = 8,2V/0,5W
- IC1 = LM741

Tarare con termometro campione

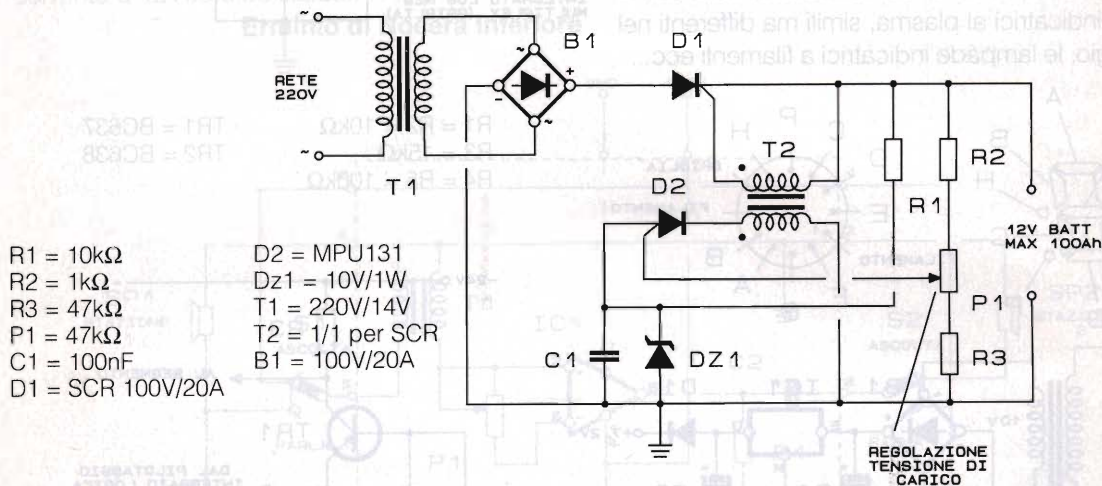
## Cos'è la PUT?

Vorrei sapere qualche cosa di più circa un componente in mio possesso l'MPU 131. Alcuni amici mi hanno detto che è una PUT o un SCR speciale.

**Stefano di Assisi**

**R.:** La PUT MPU 131 è sì una specie di SCR, innanzitutto però il gate è anodico e non catodico

come per l'SCR; oltre a questo la PUT è più simile ad una unigiunzione che ad un SCR. Ha capacità di oscillare se pilotata di gate, non è un diodo a scatto, quindi non risente della ritenuta, è insomma un componente sul quale potremmo parlare per ore ed ore... comunque visto il tempo corto a disposizione le proponiamo un circuito di caricabatterie con la "Unigiunzione programmabile" in brevis "PUT".



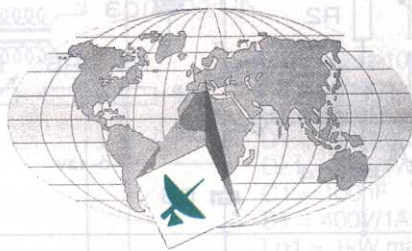
Una corretta informazione può farti risparmiare tempo e denaro. Tutti i dati indispensabili per una scelta mirata li puoi trovare nel nuovo catalogo **Radio Communication 1994**. 96 pagine di informazioni utili e dettagliate, che puoi ricevere direttamente a casa inviando £ 5.000 per contributo alle spese di spedizione.

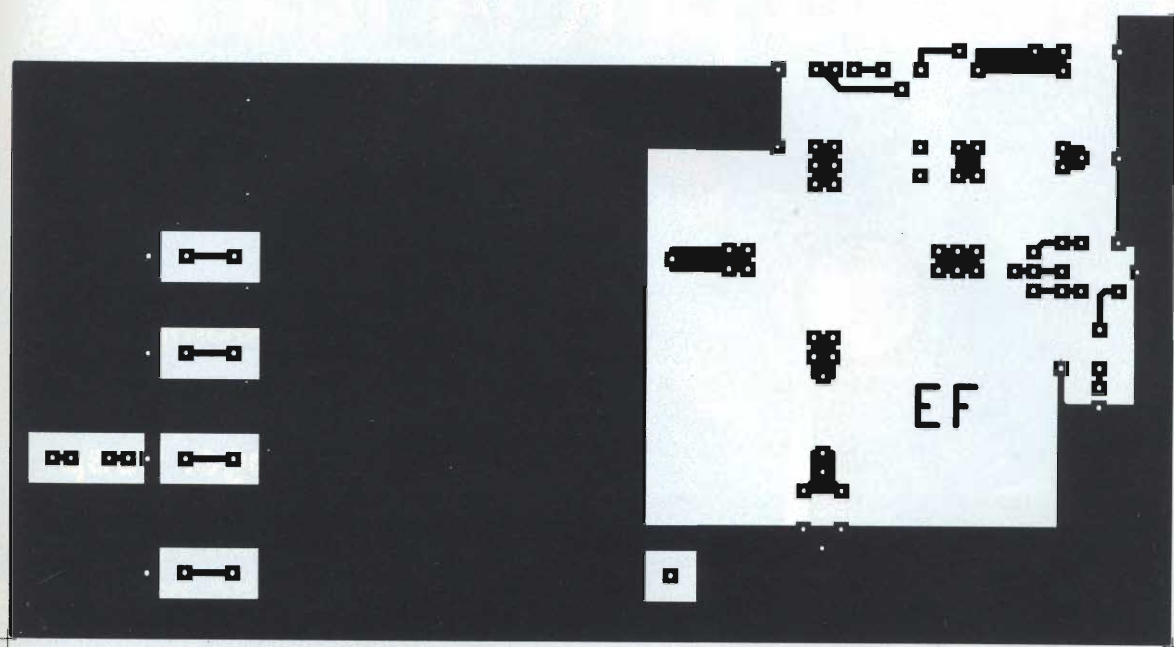
 **radio  
communication**

**CATALOGO  
GENERALE  
1994**

**RADIO COMMUNICATION Srl**

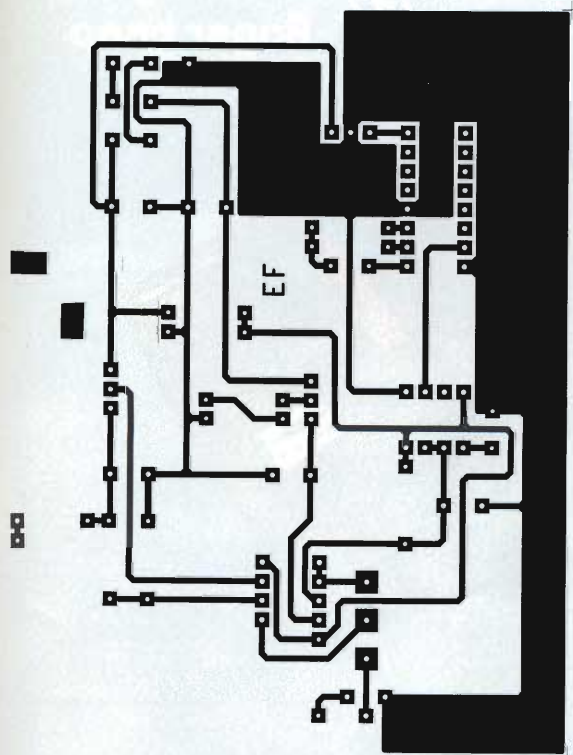
Via Sigonio, 2  
40137 BOLOGNA  
Tel. (051) 345.697 / 343.923  
Telefax (051) 345.103



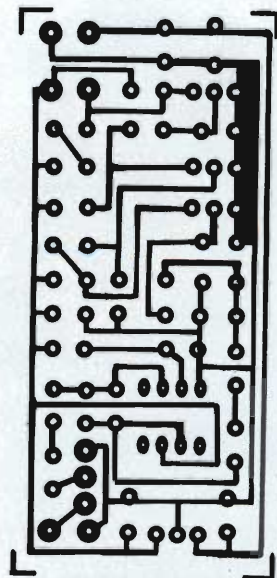


Preselettore per O.C.

In un Master unico  
i circuiti stampati  
di tutti gli articoli



Alimentatore con SWEEP



Scambiatore RTX/Autoradio

# IL MEGLIO PER LA TUA VOCE PROVALI!

© 1993 BY STUDIO ELETTRONICA FLASH



**M93:** preamplificato

**M95:** preamplificato +  
Roger beep

**M97:** preamplificato +  
echo regolabile

**M99:** preamplificato +  
echo regolabile +  
Roger beep

**MB+9:** preamplificato +  
echo regolabile +  
Roger beep

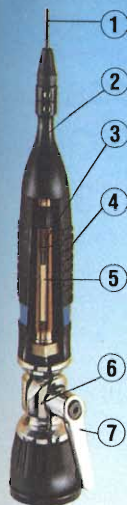
*Novità*



**ZETAGI** SpA via Ozanam, 29 - 20049 CONCOREZZO (MI)

tel. 039/604 93 46 - fax 039/604 14 65 - telex 330 153 ZETAG





## ALAN PC4 - PC6 - PC8 - PC10

### ANTENNE CB PER AUTO E CAMION AD ALTA POTENZA E LARGA BANDA

- 1 Stilo in acciaio armonico per ridurre l'attrito con l'aria, aumentarne l'elasticità mantenendo un'ottima resa.
- 2 Lancia in ottone trattato, con ampia corsa di taratura.
- 3 Bobina di carica in rame smaltato ad alta temperatura di fusione.
- 4 Copribobina in plastica antiurto caricata ad alta resistenza meccanica.
- 5 Anima in ottone per migliorare il ROS e allargare la banda passante.
- 6 Snodo cromato per l'abbattimento dell'antenna.
- 7 Leva di bloccaggio riposizionabile ed asportabile.



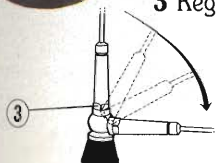
ALAN PC4 ALAN PC6 ALAN PC8 ALAN PC10 TITANIUM 2000 TITANIUM 3000

## TITANIUM 2000 e 3000

### ANTENNE CB PER AUTO E CAMION AD ALTA POTENZA E LARGA BANDA

Stilo in acciaio armonico, snodo per l'inclinazione dello stilo, di facile utilizzo con regolazione continua dell'inclinazione. Bobina ad alta efficienza in rame trattato per aumentare la conducibilità. La banda passante dell'antenna è superiore a quella necessaria per ricetrasmissioni CB.

- 1 Il diametro del filo della bobina è maggiorato per consentire un migliore rendimento ed una potenza elevata.
- 2 Camera di raffreddamento
- 3 Regolazione dell'inclinazione dello stilo.



## ANTENNE CB PER AUTO E CAMION



CTE INTERNATIONAL  
42100 Reggio Emilia - Italy  
Via R. Sevardi, 7  
(Zona industriale mancasale)  
Tel. 0522/516660 (Ric. Aut.)  
Telex 530156 CTE I





### C.MOBIL + CELLULAR 33/S-MAG

Rivoluzionario CB omologato con ampio display panoramico e microfono miniaturizzato con tasti funzionali. Proposto con antenna magnetica snodabile.

£ 290.000



### HANDYCOM 20/LX

Nuovo portatile omologato con dimensioni tascabili e fornito in versione multibanda.

£ 330.000\*

### E- PHONE + CELLULAR 33

Nuovissimo CB omologato nato per uso mobile che richiama con la sua cornetta completa di display multifunzioni l'estetica dei cellulari. Offerto con antenna caricata di 30 cm.



### MB 10 + RM 105

Costruzione altamente professionale e dimensioni contenute ne fanno del nuovo modello Intek uno dei più validi omologati attualmente in commercio.

Fornito completo di alimentatore da 5A. £ 265.000



### WILLIAM

Portatile omologato AM/FM 40 canali di classe superiore. Fornito di tutti gli accessori per uso mobile.



### TOTEM + BOOMERANG 27W

Affermatissima base CB omologata completa di coreografico s' meter a barre di LED. Completata con antenna da balcone.

Prezzo strabiliante.

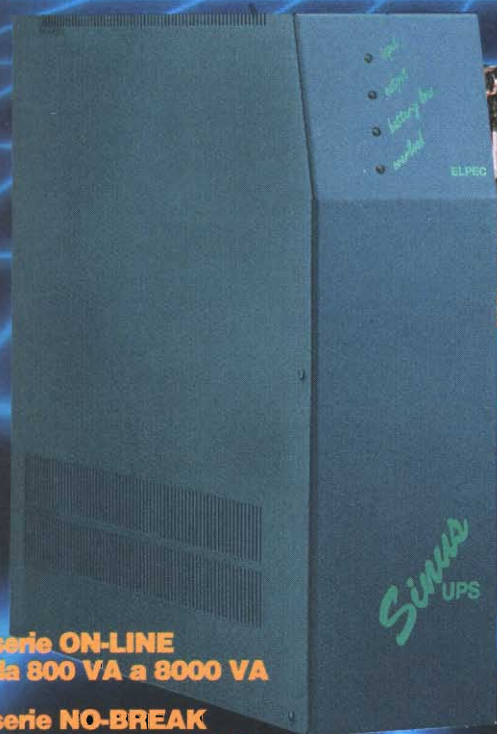
# GRUPPI STATICI DI CONTINUITÀ ONDA SINUSOIDALE CON MICROPROCESSORE

dove manca  
energia...  
con



UPS "SINUS"

la continuità...



serie ON-LINE  
da 800 VA a 8000 VA

serie NO-BREAK  
da 650 VA a 2000 VA



...non solo per computers



**ELPEC elettronica**

Uffici e stabilimento:  
Via f.lli Zambon, 9 - Zona Ind. Praturrone  
33080 FIUME VENETO (PN)  
tel. 0434/560 666 (4 linee r. a.)  
fax 0434/560 166

In vendita nei migliori  
e qualificati negozi

HANDY

Richiedete il catalogo generale inviando L.5.000

☎ 0187 - 520600  
TELEFAX 0187-529058



WE SHIP WORLD WIDE!

**I.L. ELETTRONICA** S.R.L.

ELETTRONICA E TELECOMUNICAZIONI

PAGAMENTI RATEALI IN TUTTA ITALIA

VIA AURELIA, 299  
19020 FORNOLA  
(LA SPEZIA)

ICOM

**IC 21W ET**

144/430 full duplex RX air band e 900 MHz pacco batterie con microfono per evitare l'effetto Larsen  
**NOVITÀ**



**IC Δ 1 E**

Tribanda 144/430/1200  
**NOVITÀ ASSOLUTA!**  
Full duplex in due bande  
**FAVOLOSO !!**



**IC 2S RE**

RTX 2 metri e ricevitore scanner 25-950 MHz in un unico fantastico apparato! Anche in versione UHF (IC 4S RE)



**IC 2IE**

L'ultra-compatto per eccellenza ma completo di tutte le più importanti performance!



**OFFERTA KIT!**

**IC P2 ET**

Il classico nel nuovo! 100 memorie ampio visore RX 130-180 MHz



STANDARD

**C-160**

Il più affermato palmare a tastiera DTMF di serie RX 60-180 AM/FM RTX 130-175



**C188/181**

Ultrasottile da taschino DTMF 200 memorie RX 60-180 AM/FM RTX 130-175



**C558/550**

L'evoluzione dei bibanda palmari! RX air band e 850-980 MHz 40 memorie cop. 200 memorie Ultracompatto



**C620**

Bibanda 430/1200 IN OFFERTA SPECIALE Rich. quotazione



**WE CAN TAKE YOUR ORDER IN ENGLISH AND DELIVER ANYTHING TO ANY PART OF THE WORLD**

YAESU

**FT-23**

Il più venduto il più famoso il più affidabile il più .....  
**YAESU FT-23** il "palmare" che ha fatto epoca !!  
138-174 MHz



**FT-26**

L'evoluzione della specie più compatto più memorie tasti illuminati funzioni aggiuntive! Vox in dotazione 130-180 MHz



**FT-415**

Tastiera DTMF illuminata vox residente paging! 40 memorie il massimo dei palmari !!  
130-180 MHz



**FT-416**

Nuovo design! Tasti retro illuminati 38 memo + 10 DTMF software evoluto il più nuovo palmare **YAESU!**  
130-180 MHz



**FT-530**

Il bibanda intelligente! Doppio µPC!! Tastiera retro illuminata! RX air band e 900 MHz band! Possibilità di collegare microfono altop. con display LCD! RTX molto vasto!!



ALINCO

**OFFERTA SPECIALE**

**DJ-162ED**  
In KIT con batteria custodia e tono sub audio  
**PREZZO FAVOLOSO!**  
RTX 138-174 MHz tastiera DTMF pager



**DJ-S1E**

Semplice! Efficace! Ultracompatto! Vasta scelta di accessori! RTX 138-174 MHz sensibilità favolosa!!



**DJ-180E**

Compatto ed economico, indicato per la massima praticità RTX 138-174 MHz ampio altoparlante completo di batteria e charger



**DJ-180EA**

Versione con tastiera DTMF. Compreso di batteria e caricabatteria.  
**GARANZIA 1 ANNO!**



**DJ-580**

Il bibanda più interessante del momento RX banda aerea e cellulari! RTX 138-174 410-470 con accessori in dotazione!



KENWOOD

**TH-28**

Il monobanda più evoluto dell'anno! Funzione pager con display per messaggi! Memorie con messaggi dedicati!  
**FAVOLOSO !!**



**TH-78**

Il bibanda più venduto. Notevole innovazione nel software! Doppio display con ricezione messaggi dedicati. Funzione pager con messaggio! Air band e cellulari in RX! Compatto! Estetica molto gradevole



ALTRE CASE

**ELBEX DS-1**

Compatto palmare 144 MHz. Tastiera (DTMF opzionale) RTX 138-174 MHz 20 memorie, shift programmabile. Dual watch, compatto, economico. Accessori compatibili con apparati STANDARD



**COMTRAK FM2001**

Un apparato senza dubbio intramontabile, frequenza a contrassegno 140-150 MHz ± 600 mns shift. Robustissimo con estrema facilità di utilizzo! Prezzo veramente competitivo (per i sig. rivenditori sconti particolari)



**CTE INTERNATIONAL  
PER CHI VUOLE DI PIU'**



**ALAN**  
**CTE CT170**  
RICETRASMETTITORE  
PORTATILE VHF

Gamma di frequenza  
144 + 146 MHz  
Gamma di aggancio del  
PLL 130 + 175 MHz

**ALAN**  
**CTE CT145**  
RICETRASMETTITORE  
PORTATILE VHF

Gamma di frequenza  
144 + 146 MHz  
Gamma di aggancio del  
PLL 138 + 175 MHz

**ALAN**  
**CTE CT450**  
RICETRASMETTITORE  
PORTATILE UHF

Gamma di frequenza  
400 + 470 MHz CT450I  
430 + 438,995 MHz CT450E

**CTE INTERNATIONAL**  
42100 Reggio Emilia - Italy  
Via R. Sevardi, 7  
(Zona industriale mancasale)  
Tel. 0522/516660 (Ric. Aut.)  
Telex 530156 CTE I  
FAX 0522/921248





Sistema di decodifica e gestione di immagini ricevute da satelliti meteorologici per professionisti qualificati e per dilettanti particolarmente esigenti. Campionamento di TUTTI i punti trasmessi. Gestione video in super VGA a 256 colori.

### METEOSAT:

Riconoscimento automatico delle immagini. Maschere colore con assegnazione automatica e tavolozze ricambiabili. Editor per creare nuove tavolozze colore. 30 animazioni su qualunque formato con sequenze fino a 99 immagini cadauna. Animazioni ad alta definizione sull'Europa. Animazioni su zone ingrandite. Salvataggi e creazione animazioni in completo automatismo. Monitoraggio termico su località impostate dall'utente con programma di visualizzazione dei grafici mensili e giornalieri. Zoom infiniti. Conversione in formato PCX. Ricezione in multi task che permette di esaminare altre immagini o animazioni senza perdere nulla in ricezione.

META ANIMAZIONE D2

**MP8 PROFESSIONAL**

Modo TOTAL  
 UFS IR WV  
 Mod. P1 Ricezione in DIRETTA  
 Mod. P4 ANIMAZIONI  
 Mod. P3 Animaz. D2 alta definiz.  
 Mod. METEO Meteosat  
 Mod. NOAA NOAA

SALVA AUT. LOAD AUT.  
 Cambio canale automatico

centri masch.

Tavolozze ALBUM  
 1 2 3  
 4 5 6  
 7 8 gr. 9 neg.

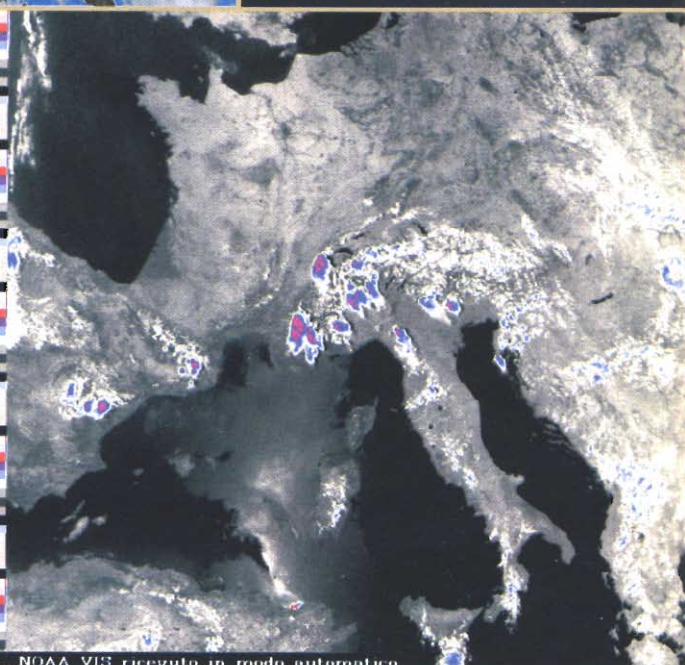
Maschere ALLETTI  
 a 1r 2 vis 3 wv  
 b 1r 2 vis 3 wv

modifica colori

Zoom  
 04 08 1

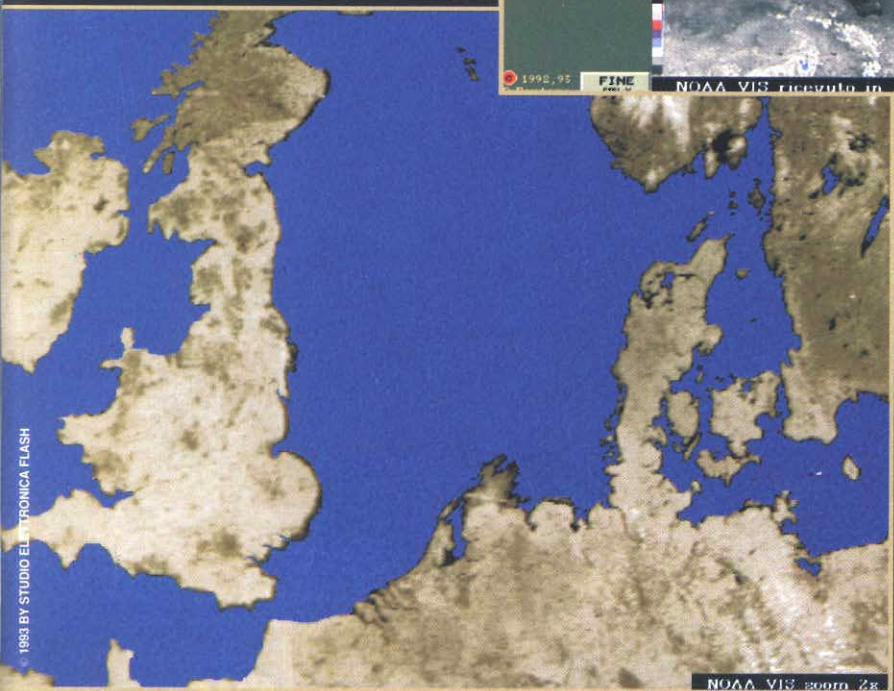
Dati dell'Immagine

© 1992, 95 FINE



NOAA VIS ricevuto in modo automatico

# MP8 professional



NOAA VIS zoom 7x

### NOAA (satelliti polari)

Ricezione in automatico: il sistema intercetta la sottoportante dell'emissione dei satelliti e va in start in assenza di operatore preparando il file con l'immagine ricevuta che contiene sia il settore VIS che quello IR. Campionamento di TUTTI i punti trasmessi con creazione di immagini di altissima qualità.

Il SISTEMA MP8 opera su computer MS-DOS (IBM compatibile) con processore 80386 o superiore, in grafica SuperVGA, ed è composto da una scheda di acquisizione da inserire in uno slot del computer e da un software con installazione automatica.

È disponibile un dimostrativo composto da tre dischetti da 1,44 Mb e da un manuale.

Ai ns. clienti che hanno già il sistema MP5 proponiamo il passaggio al MP8 a condizioni molto vantaggiose.

Gli aggiornamenti software futuri continueranno ad essere gratuiti per i clienti.

La nostra ditta costruisce anche un ottimo ricevitore per satelliti meteo con prestazioni superiori alla media.

# ICOM

# IC-P2E/P4E

## NUOVA SERIE DI PORTATILI INTEGRATI

**DI USO SEMPLIFICATO SONO INDIRIZZATI  
ALLA RICHIESTA DI UN APPARATO COMPATTO,  
COMPLETO DI TUTTE LE FUNZIONI PIU' AVANZATE  
TUTTAVIA CONCEPITO IN MODO  
DA EVITARE ALL'OPERATORE  
LE COMPLESSITA' DELLA PROGRAMMAZIONE**

- ✓ Doppio visore con indicazione oraria e contrasto variabile
- ✓ 5W di potenza RF riducibili a 3.5, 1.5 o 0.5W
- ✓ 100 memorie disponibili d'uso tradizionale
- ✓ Varie possibilità di ricerca in frequenza; esclusione ed occultamento delle memorie non richieste, tre condizioni per il riavvio, due memorie dedicate ai limiti di banda
- ✓ Controllo prioritario
- ✓ Alta sensibilità del ricevitore (0.16  $\mu$ V per 12 dB SINAD)
- ✓ Completo di tutti i passi di sintonia necessari
- ✓ Circuito "Power Save"
- ✓ Funzioni di temporizzazione
- ✓ Autospegnimento
- ✓ Alimentabile da sorgente in continua esterna
- ✓ Linea gradevole dai profili arrotondati
- ✓ Pacchi batteria di nuova concezione dedicati
- ✓ Estendibile alle funzioni di Paging e Code Squelch con l'opzione UT-49; Pocket beep e Tone Squelch con l'opzione UT-50
- ✓ Accesso alle varie funzioni evidenziato dal numero di stelle (da 1 a 5)
- ✓ Dimensioni compatte (49 x 105 x 38 mm)
- ✓ Vasta gamma di accessori a disposizione



- MANOPOLA SQUELCH
- MANOPOLA VOLUME
- SELETTORE DIAL
- INDICATORE DI TRASMISSIONE E RICEZIONE
- INTERRUTTORE PER ILLUMINAZIONE
- VISORE FUNZIONI
- VISORE OROLOGIO E FUNZIONI OPERATIVE
- TASTO DI FUNZIONE PER IL DISPLAY PICCOLO
- TASTO DI FUNZIONE PER IL DISPLAY PICCOLO PULSANTE PTT
- COMMUTATORE MONITOR E SELETTORE PASSI DI SINTONIA
- COMMUTATORE MONITOR/VFO

Pacchi batteria tipo PLUG-IN



**ICOM marcucci** S.p.A.

**Amministrazione - Sede:**  
Via Rivoltana n. 4 - Km 8,5 - 20060 Vignate (MI)  
Tel. (02) 95360445 Fax (02) 95360449

**Show-room:**  
Via F.lli Bronzetti, 37 - 20129 Milano  
Tel. (02) 7386051

# marcucci

S.p.A.

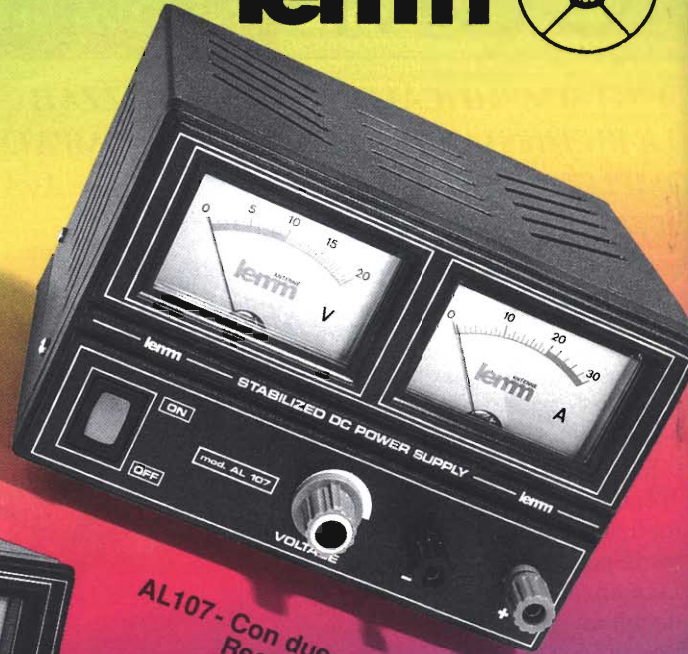
Prodotti per  
Telecomunicazioni,  
Ricetrasmissioni ed Elettronica

SHOW-ROOM: Via F.lli Bronzetti, 37 - 20129 MILANO - Tel. 02/7386051 - Fax 02/7383003

# lemm



AL7 - 7÷9 Amp. di picco - 13.5V



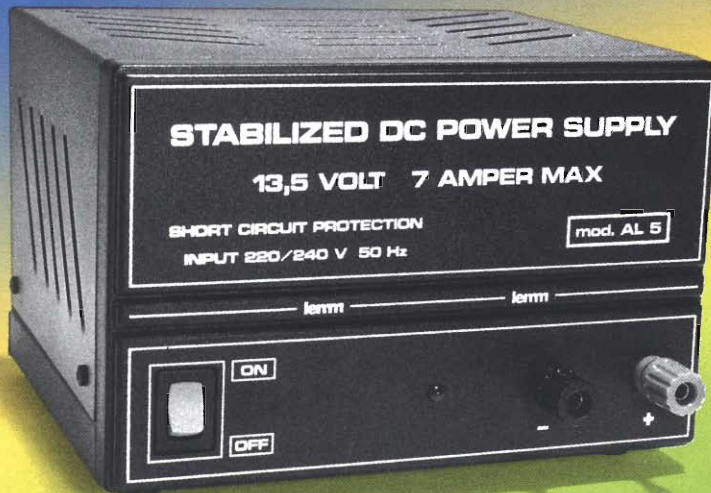
AL107 - Con due strumenti V e A  
Regolazione 3÷15V  
7A max



AL112 - Regolazione 3÷15V  
12A max



AL12 - 12A - 13.5V



AL5 - 5÷7 Amp. di picco - 13.5V

# lemm

De Blasi geom. Vittorio  
Via Santi, 2  
20077 Melegnano (MI)  
Tel 02/9837583  
Fax 02/98232736



# ALAN

SOLUZIONI  
TECNICHE D'AVANGUARDIA

## NUOVA SERIE DI MICROFONI A PREAMPLIFICAZIONE

**REGOLABILE** con design particolarmente ergonomico che permette una impugnatura ottimale e consente di attivare tutti i comandi senza doverli cercare, perchè situati comodamente sotto le vostre dita. Molto robusti in quanto realizzati in plastica antiurto dallo spessore rinforzato, dotati di un lungo cavo spiralato rivestito da una guaina morbida e resistente.

### MASTER MIKE MM 59

- Eco regolabile
- Interruttore ON/OFF per l'esclusione del **Roger-Beep Bitonale**

### MASTER MIKE MM 57

- Interruttore ON/OFF per l'esclusione del **Roger-Beep Bitonale**

### MASTER VOICE MV 50

**"Cambia la musica!"** Con il nuovo MASTER VOICE MV 50 puoi farlo a piacimento grazie alle schede intercambiabili della serie MV 5000. Queste schede opzionali ti permettono di miscelare la tua voce a brani musicali od effetti sonori preregistrati della durata di 10 secondi. È sufficiente inserirle nell'apposito vano, premere il tasto "PLAY" ed ecco la TUA MUSICA!



- ① Pulsante di trasmissione
- ② Play
- ③ Livello preamplificazione
- ④ Vano Portabatterie da 9V
- ⑤ Alloggiamento schedina sintesi vocale

### COLLEZIONE '93

MV5001 cod. C 354.01 "Cavalcata delle Valchirie"

MV 5002 cod. C 354.02 "Pantera Rosa"

Mv 5003 cod. C 354.03 "Braccio di ferro"

In fase di registrazione:

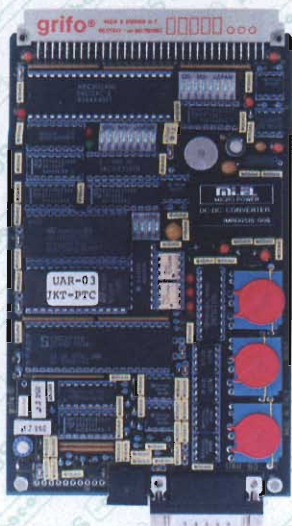
"Tarzan", "W.C.", "Treno in corsa", e tanti altri...

Per "cambiare la musica" è sufficiente sostituire manualmente ed in modo semplice la scheda con la registrazione dei brani musicali

CTE INTERNATIONAL  
42100 Reggio Emilia - Italy  
Via R. Sevardi, 7  
(Zona industriale mancasale)  
Tel. 0522/516660 (Ric. Aut.)  
Telex 530156 CTE I  
FAX 0522/921248



Per il controllo e l'automazione industriale ampia scelta tra le oltre 190 schede offerte dal BUS industriale 



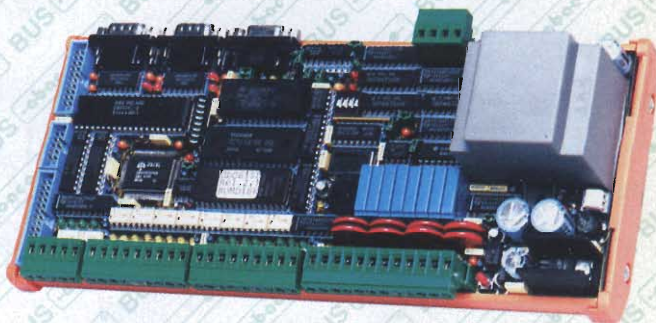
### UAR 03R Universal Analog Regulator con 3 Relé

Periferica intelligente per il controllo di grandezze analogiche. Molto di più di un normale Termoregolatore - Interfaccia al BUS Industriale Abaco® - 5 indipendenti ingressi analogici di cui 2 per PT100, Termocoppie J, K, S, T o ingressi differenziali; 3 ingressi per 0÷20 mA, 4÷20 mA, ±10 V, ±2,5 V - 3 Relé da 3 A - Seriale in RS 232, RS 422, RS 485, Current Loop - Buzzer per allarmi - Dip switch da 12 vie - EEPROM - Fino ad 8K RAM con batteria al Litio + RTC - 64K EPROM, 32K RAM - Watch Dog - A/D da 16 Bits + segno - Vari LED di stato - Opzioni per programmi ed allestimenti personalizzati - Funziona da sola o asservita a CPU esterna, tramite BUS o tramite linea seriale - Si comanda con un normale Personal o un PLC - Unica alimentazione 5Vcc.



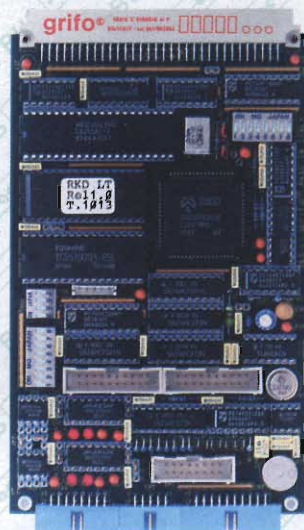
### S 4 Programmatore portatile di EPROM, EEPROM, FLASH.

Programma fino alle 8Mbits. Comandi da tastiera e da seriale. Si può usare anche come ROM-RAM Emulator. Alimentazione da rete o con accumulatori incorporati.



### GPC® 15R General Purpose Controller 84C15 con Relé

Basso consumo, full CMOS - CPU 84C15 da 10 MHz - Montaggio per guide DIN 46277-1 o 46277-3 - 48 linee di I/O; 16 o 24 TTL, settabili da software; 16 ingressi optoisolati e visualizzati; 8 uscite, con Relé da 3 A + MOV, visualizzate - Dip switch 12 vie - CTC - 4 contatori optoisolati e visualizzati - Fino a 256 K di FLASH o 512 K di EPROM, 128 K RAM; ROM e RAM Disk - Watch-Dog + Power Failure - 2 linee in RS 232; una in 422-485 o Current Loop - Buzzer - Connettore per I/O Abaco® BUS - LED di attività e di stato - Alimentatore incorporato - Opzione per 2 o 8 K RAM tamponata+RTC - EEPROM seriale - Non occorre nessun Sistema di Sviluppo - Vasta disponibilità software: Remote Symbolic Debugger, GDOS, BASIC, C, PASCAL, FORTH, MODULA 2, ecc.



### RKD LT Terminale Video per Display LCD o Fluorescente

Periferica intelligente gestibile tramite il BUS Industriale Abaco® o tramite la linea seriale - Si può interfacciare a qualsiasi Personal o PLC - Gestisce la famiglia TLX di display Grafici TOSHIBA ed i display Fluorescenti FUTABA dal 20x2 al 40x2 - Acquisizione di una tastiera a matrice da 7x8 - Pilotaggio di 8 LED di segnalazione - Buzzer - EEPROM - Interfaccia per lettore di Badge - Dip switch da 11 vie di configurazione - 2 linee di comunicazione in RS 232, una settabile anche in RS 422, RS 485 o Current Loop - Vasta ROM-Disk con gestione di oltre 100 schermate - Programma interattivo su Personal, per la generazione delle schermate - Possibilità di programmi speciali personalizzati - Unica alimentazione 5 Vcc, 130 mA.



40016 San Giorgio di Piano (BO) - Via dell'Artigiano, 8/6  
Tel. 051-892052 (4 linee r.a.) - Fax 051 - 893661

**grifo®**  
ITALIAN TECHNOLOGY

GPC®  grifo® sono marchi registrati della grifo®



**SIRTEL®**

## ISOPLANAR LINE

LA TECNOLOGIA AVANZA  
SIRTEL L'ACCOMPAGNA



**Antenne mobili CB - 27 MHz con base magnetica**

Lo stilo YPSILON è protetto  
da brevetto internazionale  
F.A. PORSCHE

### CARATTERISTICHE

Sierra	Ypsilon	Xtra
Lung. 47 cm.	Lung. 45 cm.	Lung. 42 cm.

Frequenza: 27 MHz  
Cavo: 3.5 m RG58 con  
connettore PL 259 saldato  
Stilo: rimovibile e accordabile  
a sintonia fine  
Base magnetica: Diam. 86 mm  
a forte aderenza

**SENZA BOBINA!  
CON TRASFORMATORE  
A CIRCUITO STAMPATO  
INCLUSO NELLA BASE**

# SIRIO®

antenne

**SUPER  
CARBONIUM**



**TURBO  
2000**



**OMEGA  
27**



INTEK S.P.A. - Strada Prov. n. 14 Rivollano, Km 9,5, 20060 Vignate (MI) - Tel. 02-95360470 (ric. aut.), fax 02-95360431

## INTEK®

COMMUNICATION & ELECTRONICS  
Distribuzione esclusiva per l'Italia

In vendita presso tutti i migliori rivenditori

SPET. Comunicazione Pubblicitaria n. 4