

# ELETTRONICA

# FLASH

- Speciale Estate: Il 1° kit per Hi-Fi Car a valvole—
- Modifica FT26 — Stazione satelliti —
  - Allarme 4 Ch — Il Radioascolto — La Sinclair QL —
  - Detector Maggie — PHONOLA 547 e 563 —
  - 10 IDEE estive etc. etc... —

## ZODIAC®



## TOKYO

*Ricetrasmittitore CB 27 MHz*  
**AM-FM-SSB • 271 Canali**



Soc. Edit. FELSINEA r.l. - 40133 Bologna - v. Fattori, 3 - Anno 10° - 104ª Pabb. mens. - Sped. Abb. Post. gr. III°



**ALAN**  
**CTE CT170**  
**RICETRASMETTITORE**  
**PORTATILE VHF**

Gamma di frequenza  
 144 + 146 MHz  
 Gamma di aggancio del  
 PLL 130 + 175 MHz

**ALAN**  
**CTE CT145**  
**RICETRASMETTITORE**  
**PORTATILE VHF**

Gamma di frequenza  
 144 + 146 MHz  
 Gamma di aggancio del  
 PLL 130 + 175 MHz

**ALAN**  
**CTE CT450**  
**RICETRASMETTITORE**  
**PORTATILE UHF**

Gamma di frequenza  
 400 + 470 MHz  
 430 + 439.995 MHz  
 Sensibilità squelch 0.1  $\mu$ V  
 Potenza d'uscita RF:  
 5W RBP120



**CTE INTERNATIONAL**  
 42100 Reggio Emilia - Italy  
 Via R. Sevardi, 7  
 (Zona industriale mancasale)  
 Tel. 0522/516660 (Ric. Aut.)  
 Telex 530156 CTE I  
 FAX 47488





Editore:

Soc. Editoriale Felsinea s.r.l.  
Via Fattori 3 - 40133 Bologna  
Tel. **051-382972 Telefax 051-382972**

Direttore Responsabile Giacomo Marafioti

Fotocomposizione LA.SER. s.r.l. - Via dell'Arcoveggio 74/6 - Bologna

Stampa Grafiche Consolini s.a.s. - Castenaso (BO)

Distributore per l'Italia

Rusconi Distribuzione s.r.l.  
V.le Sarca 235 - 20126 Milano

© Copyright 1983 Elettronica FLASH  
Registrata al Tribunale di Bologna  
N° 5112 il 4.10.83

Iscritta al Reg. Naz. Stampa  
N. 01396 Vol. 14 fog. 761  
il 21-11-83

Pubblicità inferiore al 70%

Spedizione Abbonamento Postale Gruppo III

Direzione - Amministrazione - Pubblicità

Soc. Editoriale Felsinea s.r.l.  
Via Fattori 3 - 40133 Bologna - Tel. **051-382972**

Costi	Italia	Estero
Una copia	L. 6.000	Lit. —
Arretrato	» 8.000	» 10.000
Abbonamento 6 mesi	» 35.000	» —
Abbonamento annuo	» 60.000	» 75.000
Cambio indirizzo	Gratuito	

Pagamenti: a mezzo c/c Postale n. 14878409 BO, oppure Assegno Circ., personale o francobolli.

ESTERO: Mandat de Poste International payable à Soc. Editoriale FELSINEA.

Tutti i diritti di proprietà letteraria e quanto esposto nella Rivista, sono riservati a termine di legge per tutti i Paesi.

I manoscritti e quanto in essi allegato se non accettati vengono resi.

Lettera del Direttore	pag. 3
Mercatino Postelefonico	pag. 15
Modulo Mercatino	pag. 18
Tutti i c.s. della Rivista	pag. 131-134

Andrea DINI	
Amplificatore Hi-End	pag. 19
Valvolare monofonico	

GiuseppeLuca RADATTI IW5BRM	
YAESU FT26	pag. 25
— analisi, collaudi e modifiche	

Vincenzo AMARANTE IK0AOC	
Radioamatori e Computer	pag. 33
— Una completa stazione per Sat Meteo	

GiuseppeLuca RADATTI IW5BRM	
SBCA Show 1992	pag. 41

Aldo FORNACIARI	
Modulo allarme a quattro linee bilanciate	pag. 49

Alfredo GALLERATI 1BCL AT031	
BC Time: Giornale del radioascolto	pag. 53
Il fascino profondo del Radioascolto	

Carlo GIACONIA	
Amplificatore di misura per termocoppie	pag. 60

Anna NICOLUCCI	
Lo spettro colorato	pag. 76

Giancarlo SFRONDINI	
Come riutilizzare la Sinclair QL	pag. 82

Umberto BIANCHI	
Ricevitore RACAL RA 1771 e 1772 (2 <sup>a</sup> parte)	pag. 83

Redazione	
Recensione Libri	pag. 88
— Il museo della Radio	

Lodovico GUALANDI I4CDH	
MAGGIE - il detector	pag. 89

Andrea RIZZO	
Il preamplivox per CB	pag. 93

Mimmo MARTINUCCI IN3 WWW	
Comunicazione e indice di sviluppo	pag. 103

Cristina BIANCHI	
Recensione Libri	pag. 105
— Short wave receivers	

**RUBRICHE:**

Redazione (Sergio GOLDONI IK2JSC)	
Schede Apparati	pag. 69
— INTEK HANDYCOM 55S	

Team ARI - Radio Club «A. Rigli»	
Today Radio	pag. 97
— La repubblica dominicana	
— Field Day Trani Puglia	
— Convegno VHF Romagna	
— Calendario contest Settembre 1992	

L.A. BARI & FACHIRO	
C.B. Radio Flash	pag. 107
— Novità e cambiamenti	
— Guglielmo Marconi e la radio	
— Estratto della G.U. n° 116 del 18/5/85	
— Agenda del C.B.	
— Solidarietà	
— Stabile VFO per CB	

Club Elettronica FLASH	
Dieci interessanti idee per l'estate	pag. 121
— Avvisatore anti aggressione - Allarme anti black-out - Din Don per campanello - Inseritore morbido di rete - Light gadget per discoteca - Amplificatore 22 + 22W - Un preciso termostato - Inseritore elettronico a tastiera - Antistress - Luci Anti-psicadeliche	

**INDICE INSERZIONISTI**



<input type="checkbox"/> ARTEL	pag. 104
<input type="checkbox"/> C.B. Electronics	pag. 12-13
<input type="checkbox"/> CILEA	pag. 75
<input type="checkbox"/> CTE International	2 <sup>a</sup> copertina
<input type="checkbox"/> CTE International	pag. 5-130-139-144
<input type="checkbox"/> DERICA Importex	pag. 48
<input type="checkbox"/> DOLEATTO Comp. elett.	pag. 17-59
<input type="checkbox"/> ELETTRONICA SESTRESE	pag. 134
<input type="checkbox"/> ELETTROPRIMA	pag. 16
<input type="checkbox"/> FONTANA	pag. 81
<input type="checkbox"/> G.P.E. Kit	pag. 31
<input type="checkbox"/> GRIFO	pag. 138
<input type="checkbox"/> HAM RADIO	pag. 95
<input type="checkbox"/> LART Elettronica	pag. 102
<input type="checkbox"/> LED Elettronica	pag. 9
<input type="checkbox"/> LEMM antenne	pag. 6-137
<input type="checkbox"/> MARCUCCI	pag. 9-135-141-143
<input type="checkbox"/> M&G Elettronica	pag. 18-129
<input type="checkbox"/> MEGA Elettronica	pag. 100
<input type="checkbox"/> MELCHIONI Elettronica	pag. 101
<input type="checkbox"/> MELCHIONI Radiocomunicazioni	1 <sup>a</sup> e 4 <sup>a</sup> copertina
<input type="checkbox"/> MELCHIONI Radiocomunicazioni	pag. 14-32-96-106-111
<input type="checkbox"/> MICROSET Electronics	pag. 7
<input type="checkbox"/> MILAG Elettronica	pag. 17-40-100-110
<input type="checkbox"/> MOSTRA Macerata	pag. 15
<input type="checkbox"/> MOSTRA Piacenza	pag. 142
<input type="checkbox"/> NEGRINI Elettronica	pag. 52
<input type="checkbox"/> PRESIDENT Italia	pag. 11-47
<input type="checkbox"/> QSL Service	pag. 95
<input type="checkbox"/> RADIO SYSTEM	pag. 10
<input type="checkbox"/> RAMPAZZO	pag. 140
<input type="checkbox"/> RMS International	pag. 4
<input type="checkbox"/> RONDINELLI Comp. Elett.	pag. 88
<input type="checkbox"/> RUC elettronica	pag. 112
<input type="checkbox"/> SIGMA antenne	pag. 2
<input type="checkbox"/> SIRIO antenne	4 <sup>a</sup> copertina
<input type="checkbox"/> SIRIO antenne	pag. 32-111
<input type="checkbox"/> SIRTEL antenne	3 <sup>a</sup> copertina
<input type="checkbox"/> Soc. Editoriale Felsinea	pag. 58
<input type="checkbox"/> Space Communication	pag. 120
<input type="checkbox"/> TECNOIMPRESA	pag. 75
<input type="checkbox"/> VI.EL. Virgiliana Elettronica	pag. 81-136
<input type="checkbox"/> ZETAGI s.p.a.	pag. 8

(Fare la crocetta nella casella della Ditta indirizzata e in cosa desiderate)  
Desidero ricevere:  Vs/CATALOGO  Vs/LISTINO

Informazioni più dettagliate e/o prezzo di quanto esposto nelle Vs/pubblicità.

Ritagliare o fotocopiare e incollare su cartolina postale completandola del Vs/indirizzo e spedirla alla ditta che Vi interessa





# LA NUOVA MANTOVA

# “TURBO”

*Maggiore larghezza di banda  
Maggiore guadagno  
Proverbiale robustezza  
e affidabilità*

*Innovazioni  
nel campo CB*

Studio E. FLASH

**SIGMA ANTENNE s.r.l.**

46047 PORTO MANTOVANO - Via Leopardi, 33 - tel. (0376) 398667 - fax (0376) 399691



Salve, ben trovato.

Eccoci giunti all'estate. Ognuno di Noi è fremente di andare, finalmente, a godersi le tanto agognate e meritate vacanze.

Chi al mare, chi in montagna e chi... a casa propria, in quanto non è detto che proprio tutti evadano, c'è chi preferisce godersi la città dalle strade deserte o, per lo meno, assai meno caotiche.

Sedersi su una panchina di un parco, all'ombra di folti alberi, con un dolce cinguettio come sottofondo musicale può essere bello, ma pensare che migliaia di persone abbiano svuotato le proprie città, e si siano riversate in un francobollo di spiaggia o di paesino montano, può esserlo di più.

Se questa sciamatura stagionale, tanto per usare un termine da apicoltore, fosse più scaglionata, ne beneficerebbero tutti, sia noi villeggianti che gli operatori del settore, i quali realizzerebbero un utile più frazionato e continuo.

Scusami, dimenticavo che è meglio lavorare tre mesi e guadagnare per un anno, tanto è sempre "Pantalone" che ne fa le spese...

A proposito di spese, io non mi sono mai messo in politica, ne voglio farlo ora, ma come uomo della strada ho un pensiero che mi arrovella, e a cui nessun giornalista ha mai dato risposta.

Mi riferisco all'attuale telenovela dell'operazione "Mani Pulite". Ci si accusa che abbiamo uno scoperto nel bilancio nazionale pari a molti miliardi, che il debito pubblico, oramai, è alle stelle, che ogni cittadino italiano nasce con un debito di 25 milioni di lire. Ebbene, io mi chiedo: Tutti quei miliardi di tangenti tolti dalle nostre tasche ed ora felicemente ritrovati, perché non ritornano dove avrebbero dovuto essere?

Non credi che questo maledetto debito sarebbe giustamente sanato o quanto meno ridotto, contraddicendo la fatidica previsione di severi sacrifici?

Detto da queste persone, poi, credo che, a "Pantalone", dia veramente fastidio.

La legge che regola il contratto di lavoro, prevede il licenziamento solo per giusta causa come, ad esempio, il furto o il comportamento lesivo ai danni del datore di lavoro, permettendo il recupero del mal tolto sulla liquidazione o, addirittura, qualora ciò non bastasse, col sequestro dei beni.

Se questo vale per un "povero" operaio, perché ciò non deve valere anche per i nostri rispettabili concittadini dalle "Mani sporche"?

La legge è veramente uguale per tutti?

Scusami se ti ho importunato con questo sfogo, indubbiamente ne hai piene le scatole di questi discorsi che quotidianamente ti lavano il cervello, e mi ci sono messo anch'io.

Non serve a nulla "mugugnare" e poi loro lo sanno che noi dimentichiamo facilmente. Basta una partita di calcio e tutto torna come prima.

Così è stato per le mostre radiantistiche.

A partire dal prossimo mese di settembre, la sarabanda ricomincia, probabilmente senza che espositori e pubblico ne ricavino beneficio.

Sono pochi, infatti, gli espositori che hanno avuto il coraggio di opporsi al "mafioso" comportamento di qualche organizzatore in difesa della propria immagine, dei propri interessi, del proprio prestigio.

Spesso si è dimostrato che è meglio perdere due lire per poi guadagnarne duemila, e convincersi, come ho sempre detto, che siamo noi che facciamo il prestigio di una mostra, e come tali si deve pretendere di essere trattati, in quanto parliamo di mostre e non di mercatini di paese.

Ho avuto prova di quanto ti dico, in occasione della passata edizione della fiera di Gonzaga dove, presente in qualità di semplice visitatore e, ora, da te eletto giudice dell'operazione "Fiera Pulita", in compagnia di alcuni miei fedelissimi collaboratori, ho ricevuto un'accoglienza e un calore davvero inattesi.

Moltissimi presenti, sia espositori che visitatori, ci hanno fermato solo per il desiderio di salutarci e stringerci la mano, dimostrandoci la propria solidarietà e approvazione.

È tanto che predico queste cose, ma, solo ora, qualcuno comincia ad ascoltarmi. In occasione della fiera di Amelia, gli espositori avevano deciso di "scioperare", ma c'è sempre chi, facendo prevalere gli interessi privati su quelli della collettività, ha fatto in modo che, dopo poche ore, tutto tornasse alla normalità.

Se lo sciopero fosse riuscito, sarebbe stato un severo monito per tutti gli organizzatori, un chiaro e definitivo esempio che avrebbe portato a tutti una chiara visione dei fatti.

Mi piacerebbe essere più specifico e descrittivo su quanto riguarda le altre mostre svoltesi, e da me visitate, fino ad oggi, ma, come vedi, lo spazio è tiranno, e pertanto ho deciso di farne argomento della mia prossima lettera.

Spero inoltre, in quell'occasione, di saperti confermare, oppure smentire, le voci che circolano intorno alla presunta nascita di una nuova edizione primaverile della fiera di Verona.

Ed ora chiudo questo "fuoco d'artificio" scusandomi se, per la prima volta, non ho mantenuto quanto promesso. Mi riferisco al preannunciato tascabile, che proprio per la sua voluminosità, non è stato possibile unirlo alla rivista, pertanto è stato frazionato, e che vedrai internamente alla rivista a partire dal mese di settembre. Ho, tuttavia, sopperito alla mancanza inserendo, come mio solito, più pagine di articoli...

Ancora ti invito a continuare a scrivermi, oggi anche attraverso l'area di comunicazione diretta con Elettronica FLASH, telefonando via modem al numero 051/590376, "BBS E. FLASH-ARI A. RIGHI", o mandando messaggi alla mia attenzione attraverso un tuo BBS locale.

Questo mi permetterà di arricchire ulteriormente l'archivio di testimonianze dirette, ma ora cordialmente ti lascio e, augurandoti buone vacanze, ti saluto con un presto risentirci. Ciao.



# THE BEST



HT 101



HT 808

HT 11

*Potenti e magici gioielli, costruiti dalla:*

**RMS**  
*international*



**28071 BORGOLAVEZZARO (NO) Italy**  
**Tel. 0321/85356- fax ++39 321 85476**



**MIDLAND**  
**ALAN 68S**

**RICETRASMETTITORE  
VEICOLARE  
34 CANALI CB**

Utilizzabile ai punti di  
omologazione  
1/2/3/4/7/8  
Art. 334 C.P.  
Frequenza di  
funzionamento 26.875 -  
27.265 MHz  
Potenza Max AM 4,5 W  
Potenza Max FM 4,5 W



**CTE INTERNATIONAL**  
42100 Reggio Emilia - Italy  
Via R. Sevardi, 7  
(Zona industriale mancasale)  
Tel. 0522/516660 (Ric. Aut.)  
Telex 530156 CTE I  
FAX 47488





.....flessibili.....

*sensibili*  
come i suoi... baffi

STUDIO ELETTRONICA FLASH



*colt*

*superstar*  
*S9*

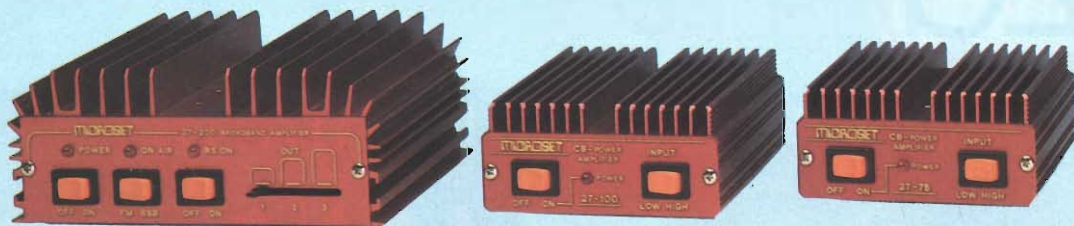
ANTENNE  
**Lemm**



Lemm antenne  
De Blasi geom. Vittorio

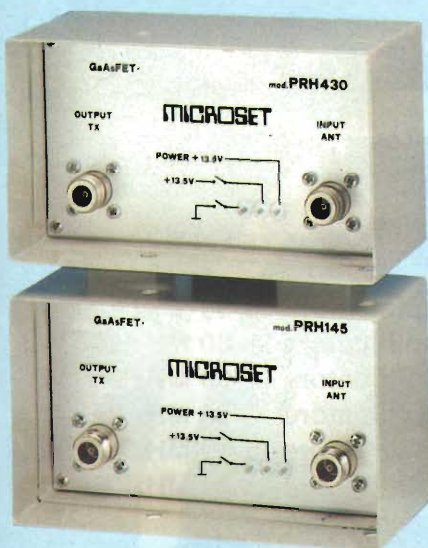
Via Santi, 2  
20077 Melegnano (MI)  
Tel. 02/9837583  
Fax 02/9837583





**NUOVI AMPLIFICATORI C.B.**  
 I lineari che vanno oltre la propagazione

- Nuovo progetto
- Nuova linea
- Soluzioni tecniche avanzate
- Rele in atmosfera inerte
- Ottima fedeltà di modulazione
- Potenza d'ingresso variabile
- New circuit
- New design
- Advanced technical solutions
- Inert-gas filled relay
- High modulation fidelity
- Selectable low or high input power



- Basso figura di rumore
- Alta dinamica
- Basso intermodulazione
- Funzionamento automatico
- Very low noise
- Hi-level signal compression
- Low intermodulation
- Automatic service

- Protezione ai cortocircuiti
- Basso ripple
- Alta stabilità di uscita
- Immune ai rientri di R.F.
- Reale corrente d'uscita
- Servizio continuo Telecom
- Compatti e robusti
- Short circuit protection
- Low ripple
- High stability
- H.F. signal immunity
- Continuous Telecom service
- Compact and strong



**I MIGLIORI PREAMPLIFICATORI A BASSO RUMORE PER VHF ed UHF**

**I PICCOLI GRANDI PROFESSIONALI ALIMENTATORI STABILIZZATI DI PICCOLA E MEDIA POTENZA**



**AMPLIFICATORI VHF CON PREAMPLIFICATORE A GaAs FET A BASSO RUMORE FREQUENZA 156-161 MHz - 161-170 MHz.**

- Compatti e robusti
- Funzionamento automatico
- Alimentazione 13,5 V
- Escludibili sia in trasmissione che in ricezione
- Facile ed immediata installazione
- Compact and strong
- Automatic functioning
- Working voltage 13,5 V DC
- Excludable either in transmission or in reception.
- Easy and immediate installation





# ZETAGI<sup>®</sup> S.p.A.



1



4



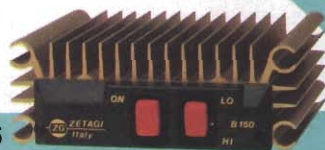
2



5



3



6

- 1) BV 131 Amplificatore 26-30 MHz 130 W
- 2) BV 603 Amplificatore 26-30 MHz 300 W
- 3) BV 2001 Amplificatore 26-30 MHz 600 W
- 4) B 550 P Amplificatore 3-30 MHz 250 W
- 5) B 300 P Amplificatore 3-30 MHz 150 W
- 6) B 150 Amplificatore 26-30 MHz 80 W



Modulo 30 W per Transceiver

## COSTRUZIONI ELETTRONICHE PROFESSIONALI

### RIDUTTORI DI TENSIONE



5 - 10 - 16 - 35 A

Da Sempre  
**i MIGLIORI !!**



### ALIMENTATORI



# ICOM

# IC-P2ET/IC-P4ET

## I PORTATILI "INTELLIGENTI"

**OTTENIBILI IN ENTRAMBE LE BANDE (VHF/UHF) COSTITUISCONO L'ESSENZA DELLA SEMPLICITA' OPERATIVA IN QUANTO DOTATI DI "APPRENDIMENTO" EDI "SELEZIONE AUTOMATICA DELL'IMPOSTAZIONE".**

**L'APPARATO CAPISCE LE INTENZIONI DELL'OPERATORE E SI PREDISPONE DI CONSEGUENZA...**

✓ Nella versione VHF, ampia gamma adibita alla ricezione: 110 ~ 173 MHz (fino a 138 MHz in AM) ed alla trasmissione: 144 ~ 148 MHz

✓ Nella versione UHF: 430 ~ 440 MHz sia in trasmissione che in ricezione e possibilità di ricezione sui 900 MHz (servizio telefonico cellulare)



- ✓ Notevole potenza RF: 5W riducibile a 3.5, 1.5 e 0.5W
- ✓ Nuovi pacchi batteria dedicati tipo "PLUG-IN"



- ✓ Circuito "Power Save" con ciclo di lavoro impostabile in modo da ottenere lunghe autonomie
- ✓ Indicazione oraria
- ✓ Autospegnimento ed accensione all'ora prevista
- ✓ Tutte le canalizzazioni maggiormente usate
- ✓ Eccezionale sensibilità del ricevitore (0.1µV tipico)
- ✓ Compatibile al Tone Encoder, Tone Squelch, Pocket Beep, Pager, Code Squelch
- ✓ Linea gradevole e dimensioni compatte!

**Accessorio indispensabile all'OM evoluto inserito nella rete locale!**

**ICOM marcucci** SPA

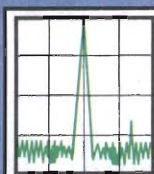
**Amministrazione - Sede:**  
Via Rivoltana n. 4 - Km 8,5 - 20060 Vignate (MI)  
Tel. (02) 95360445 Fax (02) 95360449

**Show-room:**  
Via F.lli Bronzetti, 37 - 20129 Milano  
Tel. (02) 7386051

# LED elettronica

72017 OSTUNI (BR) - Via Diaz, 38-40-42 - Tel. (0831) 338279 - Fax (0831) 302185





# RADIO SYSTEM

RADIO SYSTEM s.r.l.  
Via Erbosa, 2 - 40129 BOLOGNA  
Tel. 051 - 355420  
Fax 051 - 353356

RICHIEDERE IL NUOVO CATALOGO INVIANDO L. 3000. ANCHE IN FRANCOBOLLI

APPARATI PER TELECOMUNICAZIONI CIVILI - NAUTICHE - AMATORIALI E CB - SERVIZIO DI ASSISTENZA TECNICA SPECIALIZZATA



**ALINCO**  
DJ 580 E

- Bibanda 144/430
- Ampia ricezione 118 / 174 - 400 / 470 800 / 990
- Trasponder
- Full Duplex
- Doppio ascolto
- Batterie NC



**STANDARD**  
C 558

- Bibanda 144/430
- Ricezione gamma aerea 118 / 174 330 / 480 - 800 / 990
- Trasponder
- Nota 1750 Hz
- Full Duplex
- Doppio ascolto



**KENWOOD**  
TH 78 E

- Bibanda 144/430
- Vasta gamma di ricezione 108 / 174 - 320 / 390 405 / 510 - 800 / 950
- Trasponder
- Batterie NC
- Full Duplex
- Doppio ascolto
- Protezione Tastiera



**YAESU**  
FT 530

- Bibanda 144/430
- Ampia banda ricezione
- Ascolto contemporaneo anche sulla stessa banda
- Tone Squelch di serie
- Microfono opzionale con display e tasti funzione
- Batterie NC



*la nuova generazione  
dei bibanda*



# PRESIDENT

ACCENDE LA TUA VOCE!



**TAYLOR** - CARATTERISTICHE TECNICHE: 40 canali in AM-FM • Potenza d'uscita: 4 W • Sensibilità: AM 0,5 mV (10 dB S/D), FM 1 mV (20 dB S/D) - CONTROLLI E FUNZIONI: Selettore canali • Volume con interruttore d'alimentazione • Squelch • Indicatore di canale • Visualizzazione a strumento di intensità di campo e di potenza • Controllo automatico per la soppressione dei disturbi • Omologato.

**WILSON** - CARATTERISTICHE TECNICHE: 40 canali in AM-FM • Potenza d'uscita: 4 W • Sensibilità: 0,5 mV (10 dB S/D) • Selettività 70 dB - CONTROLLI E FUNZIONI: Selettore dei canali • Volume con interruttore d'alimentazione • Squelch • Indicatore di canale • Visualizzazione a LED di intensità di campo e di potenza • Controllo volume microfono • Controllo della sensibilità RF • Commutatore PA/CB • Controllo manuale per la soppressione dei disturbi • Preselezione automatica del canale 19 • Indicatore di trasmissione a LED • Omologato.

**J.F.K.** - CARATTERISTICHE TECNICHE: 120 canali in AM-FM • Potenza d'uscita: 15 W • Sensibilità: 0,5 mV (10 dB S/D) • Stabilità: 0,001% - CONTROLLI E FUNZIONI: Selettore dei canali • Volume con interruttore d'alimentazione • Squelch • Indicatore di canale • Visualizzazione a strumento di intensità di campo e di potenza • Controllo volume microfono • Controllo della sensibilità RF • Controllo manuale per la soppressione dei disturbi • Misuratore di SWR • Commutatore per Roger beep • Commutatore di banda BASSA/MEDIA/ALTA • Indicatore di trasmissione a LED • Omologato.

**JACKSON** - CARATTERISTICHE TECNICHE: 226 canali in AM-FM-SSB • Potenza d'uscita: 10 W AM/FM, 21 W PEP SSB • Sensibilità: AM 0,5 mV (10 dB S/D), FM 0,5 mV (20 dB S/D), SSB 0,15 mV (10 dB S/D) • Stabilità: 0,001% • Selettività: 60 dB - CONTROLLI E FUNZIONI: Selettore dei canali • Volume con interruttore d'alimentazione • Squelch • Indicatore di canale • Visualizzazione a strumento di intensità di campo e di potenza • Controllo volume microfono • Controllo della sensibilità RF • Commutatore di spostamento di 10 kHz • Commutatore per Roger beep • Controllo manuale per la soppressione dei disturbi • Commutatore di banda • Interruttore per DIMMER • Misuratore di SWR • Chiarificatore SSB • Indicatore di trasmissione a LED •

**PRESIDENT®**  
ELECTRONICS ITALIA s.r.l.  
Strada dei Colli Sud, 1/A - Z.A. - 46049 VOLTA MANTOVANA (MN) Italy Tel. 0376/801700 r.a. - Fax 0376/801666





# C.B. ELECTRONICS di DE CRESCENZO

Questa è una piccola panoramica di quanto disponiamo



COPYRIGHT 1992 BY STUDIO ELETTRONICA FLASH

CB  
VHF  
UHF  
OM  
CELLULARI  
RADIOTELEFONI

**INTEK.**

**DIAMOND  
ANTENNA**

RTX 145/435/900 MHz - RX 120/150/300/450/800/1200 MHz (TX COMPATIBILE)



RH9

RTX 145/435/1200 MHz - RX 120/150/300/450/800/900 MHz (TX COMPATIBILE)



RH10

RTX 145/435/1200 MHz - RX 120/150/300/450/800/900 MHz (TX COMPATIBILE)



RH951

RTX 145/435/900 MHz - RX 120/150/350/450/800 MHz (TX COMPATIBILE)



RH901

RTX 145/435 MHz - RX 120/150/300/450/800/900 MHz (TX COMPATIBILE)



RH701

RTX 145/435 MHz - RX 120/150/300/450/800/900 MHz (TX COMPATIBILE)



RH707

RTX 145/435 MHz - RX 120/150/300/450/800/900 MHz (TX COMPATIBILE)



RH709

RTX 145/435 MHz - RX 120/150/300/450/800/900 MHz (TX COMPATIBILE)



RH775

RTX 145/435 MHz - RX 120/150/300/450/800/900 MHz (TX COMPATIBILE)



RH779

RTX 145/435 MHz - RX 120/150/300/450/800/900 MHz (TX COMPATIBILE)



RH771

RTX 145/435 MHz - RX 120/150/300/450/800/900 MHz (TX COMPATIBILE)



RH777

RTX DA 70 A 1000 MHz



RH795

RTX DA 70 A 1000 MHz



RH799

RTX 145 MHz



RH25B

RTX 435 MHz



RH75B

RTX 145/435 MHz - RX 300/300/900 MHz (TX COMPATIBILE)



RH700

RTX REGOLABILE FRA 144 E 178/430 E 470 MHz



RH72B

RTX 145/435 MHz



RH77B

RTX 145/435 MHz



RH770



70100 BARI - S.S. 100 Km 7.200 c/o stazione IP



**GIUSEPPE**

Tutte le migliori e qualificate marche  
per spaziare nell'etere

VISITATECI - INTERPELLATECI siamo pronti per servirvi



NUOVA  
VERSIONE  
ZS1000

X500  
COMPATTA

ZS1000  
ON  
1200 MHz



RIPARAZIONI  
MODIFICHE  
CENTRO ASSISTENZA



**aircom plus**



Tel. 080/481546 - Fax 080/483961



# ZODIAC<sup>®</sup>

*Ricetrasmittitore Palmare  
VHF-FM 5 Watt  
144 " 146 MHz*



## ZV 3000



**Nuovo ricetrasmittitore palmare VHF-FM, operante nella banda radioamatoriale dei due metri.**

Lo Zodiac ZV 3000 ha 5 Watt di potenza d'uscita (13 Volt), tono 1750 Hz, passi di canalizzazione di 5 - 10 - 12,5 - 20 - 25 - 50 KHz, 20 Memorie, Funzione Dual Watch, Auto Power Off, Battery Save, Lock Out, S/RF Meter e Squelch Off. DTMF e CTCSS opzionali.

**melchioni elettronica**

Reparto Radiocomunicazioni

Via P. Colletta, 37 - 20135 Milano - Tel. (02) 5794241 - Telex Melkio 32032-315293 - Telefax (02) 55181914





## mercato postelefonico



occasione di vendita,  
acquisto e scambio  
fra persone private

**CEDESI** Tornebi OC 14 SP600 TX IMCA IF61 20W  
60 MHz - **CERCASI** AR4 - AR5 - AR6.  
Giobatta Simonetti - Via Roma 17 - **18039** -  
Ventimiglia - Tel. 0184/352415

**VENDO** President Jackson 226CH + Match H Box-  
HQ 2000 + Preamplic. RX HQ375 tutto in ottime  
condiz. In imballo originale a lire 390.000 non  
trattabili. Telefonare pomeriggio-sera.  
Gianco Radichetti - Via Corridoni 11 - **62022** -  
Castelraimondo (MC) - Tel. 0737/641082

**CERCO** strumento per provare l'efficienza e le per-  
dite nei condensatori e provavalvole J177B o TV7/  
U nonché schema generatore Mega CB10 - **VENDO**  
ricevitore russo otto bande portatile pile e corrente  
lire 100.000.  
Filippo Baragona - Via Visitazione 72 - **39100** -  
Bolzano - Tel. 0471/910068

**VENDO** n°2 valvole 813 + n°2 EL34 + 1 variabile  
100+100pF - 2kV. Il tutto £ 150.000. **VENDO** re-  
gistratore Geloso G681/3 Velocità con due bobine  
da cm 12,5 una con nastro + Microfono Geloso  
funzionante buono stato £ 150.000 - Trasformatore  
primario 220VL - secondario VL6,3/1A - VL6,3 - 2A  
- VL5 - 10A - VL6,3 - 10A - VL1500 - 0,5A - Potenza  
e peso circa 1000W - Kg 15 £ 50.000.  
Angelo Pardini - Via A. Fratti 191 - **55049** - Viareggio  
(Lucca) - Tel. 0584/47458 (Ore 16+21)

Surplus tedesco italiano **CERCO** o faccio **CAMBIO**  
con altro Surplus o **ACQUISTO-CERCO** inoltre:  
manuali di manutenzione per detto Surplus **VENDO**  
tracciacurve Tektronix rispondere solo franco rispo-  
sta esclusi perditempo.  
Luigi Zocchi I-2-Z.O.L. - Via Marcona 41 - **20129**  
- Milano - Tel. 02/7387886

**VENDO** RX vari tedeschi 20-80 MHz RX100 - 160  
MHz AM-SSB molto belli RX Robot SSTV con  
manuale £ 200.000 Surplus IFF inglese USA  
Spectrum plus con microdrive e monitor.  
Franco Berardo - Via Monte Angiolino 11 - **10073**  
- Cirié Torino

Radio d'epoca anni '20-'30 anche a cattedrale. Alto-  
parlanti a spillo e altro materiale originale restaurato  
e funzionante **VENDO** per ragioni di spazio. Tel. ore  
pasti.  
Riccardo Zanetti - Via Emilia Levante 194/14 -  
**40139** - Bologna - Tel. 051/546487

**VENDO-CAMBIO:** RX Sony SW77 - RX BARLOW  
Wadley - RX navale HF Skanty - trasmettitore o linea  
completa JRC 515 - Demodulatore CW RTTY tono  
350. monitor F. verdi - monocromatico - Filtro audio  
DATONG FL3 antenna in ferrite nuova elettronica -  
antenna attiva DATONG AD170  
Claudio Patuelli - Via Piave 36 - **48022** - Lugo (RA)  
- Tel. 0545/26720

Ex-televisione privata causa smantellamento **VEN-  
DO** mixer rak 9 pollici "National" video special  
effects generator 5 ingressi + aux e preview 4 tipi di  
tendine gen-look per telecamere entrocontenuto -  
ripetitori - ponti - trasmettitori.  
Stefano Asinari - Via 4 Novembre 8/4 - **17100** -  
Savona - Tel. 019/34077

**VENDO:** mixer audio 6 IN-2 OUT - programmi per  
C64/126 - 2 giradischi Akai cinghia - regalo riviste  
d'elettronica.  
Giorgio Giovagnoli - Via Zuccari 15 - **47031** - Rep.  
S. Marino - Tel. 0549/90809

**CEDO** a tutti gli amatori: a chi ama e conosce le cose  
del passato! Ormai ho cessato incarico però sono  
rimasti apparati militari RX TX, cuffie, strumenti,  
tasti, libri, schermi, variabili, da trasmissione,  
dinamot, convertitori da 50 e 400 periodi - Moto-  
rini c/c - Strumenti avionica - Tubi elettronici di tutti  
i tipi sia di ricambio che in serie numerose, per  
montaggi - Pregiati amatori telefonatemi ore 7/21.  
Silvano Giannoni - C. Postale 52 - **56031** - Bientina  
- Tel. 0587/714006.



ASSOCIAZIONE RADIANTISTICA  
CITIZEN'S BAND 27 MHz  
62100 MACERATA  
Via S. Maria della Porta, 15  
Tel. 233591 Q  
P.O. BOX 191 CCP 11286620

19 - 20 settembre 1992

# 6<sup>a</sup> MOSTRA MERCATO dell'ELETTRONICA APPLICATA - C.B. RADIOAMATORE - COMPUTERS - HI-FI HOBBISTICA

MACERATA - QUARTIERE FIERISTICO - Villa Potenza

Orario mostra: 8,30 - 20



**VENDO** RX Kenwood R2000 con VHF computer IBM comp. Computer Commodore 64 con interfaccia per RTTY CW amtor packet RX scanner Black Jaguar MK2 ant. attiva a RA 500 **CERCO** prog. per IBM DOS 5 gradite prove mio QTH no sped. Domenico Baldi - Via Comunale 14 - **14055** - Castiglione (Asti) - Tel. 0141/968363

**VENDO** CB Elbex 2200 40CH AM 5W omologato ed ancora in garanzia. Inoltre 5 metri di cavo RG58 con attacco per il collegamento dell'antenna. Accessori: porta mic + supporto per cruscotto. Tutto £ 80.000. Telefonare h 17+21. Chiedere di Paolo.

Paolo Zambenardi - Via A. Francesco 3 - **22071** - Bulgarello (CO) - Tel. 031/900877

**VENDO** RX Telefunken 20 - 80 MHz RX RHO500 RXGRR5 RTX Hallicraft 1,8 MHz 3 2MHz AMC SSB contatori GEIGER con diversi tipi di sonde gen. VHF - SHF RXA RN6 analizzatore panoramico per RX RTX618 Surr392 APX6 BC221 cassa completa con conn. mountiny X19 NK3.

Luca Cozza - Piazza San Donato 14 - **10064** - Pinerolo (TO) - Tel. 0121/73198

**CERCO** valvole radio, industriali o scientifiche, antiche, strane o di grandi dimensioni. Tel. ore pasti o scrivere.

Davide Casarosa - Via Nuova 40 - **50041** - Calenzano (FI) - Tel. 055/8879349

**VENDO** Modem 1200 - 2400 - 9600 BD. Hayes compatibili e non - stampanti varie - fax tutto funzionante con manuali e prezzi d'occasione. Laser di potenza 16 watt lineari 430 MHz a richiesta. Tel. ore serali.

G. Domenico I 209D Camisasca - Via Volta 6 - **22030** - Castelmarte (CO) - Tel. 031/620435

USA Radio Surplus **VENDE** RTX - BC 1306 - GRC9 - CPCR26 - 38MK2 - 48MK1 - 19MK3 - provavalvole I77 con o senza box aggiuntivo - PRC6 nuovi imballati con ricambi RX URR390 - 392 - FRG7000 - BC348 ecc. Il meglio del Surplus no ditta.

Guido Zacchi - Via G. Di Vagno 6 - **40050** - Monteveglio (BO) - Tel. 051/960384

**CERCO** Surplus URC4, WS88, CRC7, B44 MK3, ecc. **CEDO** analizzatore UNAOHM V63, frequenzimetro F42, millivoltmetro Phillips RF PM2453, ponte RCL 21A, tutti funzionanti con manuali. Eventualmente **SCAMBIO** con Surplus sopra indic.

IW2ADL Ivano Bonizzoni - Via Fontane 102B - **25133** - Brescia - Tel. 030/2003970

**VENDO** Uniden 2020 rigenerato 750.000 KL. **VENDO** base CB nuova ancora imballata Galaxy Saturn Turbo 50 watts AM 100SSB pagata 1.250.000 **VENDO** 1.000.000 **REGALO** micro MB+4 **CERCO** Yaesu, FT107M. Accordatore FC102 FC901 FC9010 altri. **VENDO** lineare HF FL2277B £ 600.000. Non spedisco. Grazie.

Luigi Grassi - Località Polin 14 - **38079** - Tione Trento - Tel. 0465/22709

**CERCO:** HAM radio - 73 QST - **CERCO:** CD 59 n°3-4 (nov.-dic.) 60 n°3 61 n° 7-12 El. Viva 1° serie n°9-11-13-15 R. kit n° 12 R. Rivista anni 47-55 89 n° 7 90 n° 10 Fare El. 86 n° 3 88 n° 5 89 n° 11 90 n° 5-6-7/8 Far da se 90 n° 4 Fai da te 91 n° 78 92 n° 1 El. Pratica 91 n° 2 Catalogo OM Marcucci anno 70-72-81 El. mese 62 n° 15 (dicembre?) 65 n° 4 e segg.?? (anche fotocopie) **CERCO** documentazione di: oscilloscopio TEK 922 Swees watewek 1061 multimetro TES VE368 millivoltmetro TES MV170.

Giovanni - Tel. 0331/669674

FRG 9600 espansione **VENDO** - Trattasi di una scheda da inserire senza modifiche all'interno dell'apposito connettore. La funzione di detta scheda è quella di demodulare segnali con 30 kHz di larghezza di banda. È stata progettata appositamente per ricevere i segnali dei satelliti meteo; quindi ora il 9600 dispone di FM stretta (15 kHz), FM media (30 kHz), FM larga (150 kHz) con tutte le funzioni precedenti. Il prezzo di questa scheda è di £ 120.000.

Santoni Gianfranco - Via Carretino 23 - **58010** - Montevituzzo (Grosseto) - Tel. 0564/638878 (dalle 13,30 alle 14,30 e dalle 20 alle 22,30).



**ELETTROPRIMA**  
TELECOMUNICAZIONI - OM

**TH77E**

**Offerta speciale!!**



Il ricetrans più piccolo del mondo, tante prestazioni in soli 175cc.

- Rx contemporaneo VHF-UHF
- Frontend di 38MHz in VHF e 177 MHz in UHF
- Potenza fino a 5W ram VHF e UHF
- 40 memorie + 2 di chiamata
- Funzione Auto Power Off
- Funzioni multiple di ricerca
- Funzione automatica cambio banda da Main a SUB con segnale presente

- Squelch con sistema DISS
- Utilizzabili accessori del TH26 tranne PB11 e BT7
- In dotazione staffa di supporto antenna - pacco batterie + caricabatterie

**PROSSIMA APERTURA  
ELETTROPRIMA A BOLOGNA**

Via Primaticcio, 162 - 20147 MILANO  
P.O. Box 14048 - Tel. (02) 416876-4150276  
Fax (02) 4156439



# TELEWAVE

## Wattmetro passante a larga banda Mod. 44AP

- 20 MHz ÷ 1000 MHz
- Non necessitano inserti o tappi
- Cinque portate: 5, 15, 50, 150 e 500 W f.s.
- Presa attenuata a 40 dB (sniffer per counter, analizzatori di spettro, ecc.)
- Strumento anti shock
- Impedenza 50 Ohm
- Nuovo corrente produzione

**L. 690.000 + IVA**  
**• Borsa in pelle per detto**  
**L. 80.000 + IVA**

**Disponibile anche il modello 44L1 (2 MHz ÷ 200 MHz)**



**DOLEATTO**  
 Componenti Elettronici

Via S. Quintino, 40 - 10121 TORINO  
 Tel. (011) 562.12.71 - 54.39.52 - Telefax (011) 53.48.77

**VENDO** corso teorico riparazioni radio tv dalla radio o elettrica. Schemari apparecchiature a transistor. Strumenti di misura altoparlanti. Surplus. Riviste ampertester a tenaglia. Radio e tv guasti ottimi per prezzi di ricambio ecc. Telefonare ore pranzo domenica.

Paolo Conditì - Via Kennedy 15 - **15055** - Pontecurone (AL) - Tel. 0131/886493

**VENDO** analizzatore di spettro in kit 0÷120 MHz £ 340.000 - Scanner Icom R100 come nuovo L960.000 - Convertitore datong PC1 0÷30 MHz come nuovo £ 400.000.

Stefano - Tel. 0734/623150 (ore serali)

Occasione **VENDO** TS850 + AT - YK88 - DSP100 - PS52 - SP31 - MC60A - IF232C - ASP + Manager 850 per PC tutto gen-feb 92 lire 4.000.000 non tratt. Ubaldo Scotto - Via Filippo II° 39 - **58018** - Monte Argentario (GR) - Tel. 0564/835316

**CERCO** ricevitori portatili Gelo tipo G 3330 J Gelo OM TV FM e G 3331 Explorer anche non funzionanti **CERCO** inoltre schema amplificatore BF Point - One - TA/12 - 122W amplifier Made in England by LEAK e co LTD monta 6 valvole Octal. Salvatore Alessio - Via Tonale 15 - **10127** - Torino - Tel. 011/616415

**COMPRO** Gelo G/208, G/218, G212, TX 144/432, converter a valvole pubblicazioni Gelo, **CERCO** RX e TX ARC5, Surplus italiano e tedesco, AR18, GRC9, PRC8/9, BC191, BC1000. **VENDO** BC611 USA e vini da collezione.

Franco Magnani - Via Fogazzaro 2 - **41049** - Sassuolo (MO) - Tel. 0536/860216

**VENDO** manuali serie ARC AM APR ARN BC - CPRC - CU - CV - DY - EE - FR - FRR - GR - GRC - GRR I - ID - IP - LS - MAR - MAW - MD - ME - MX - MRC - NC - OS - PP - PRC - PRD - R107 - R209 - 210 - 220 - 257 - 266A - 274 - 361 - 388 - 389 - 390 - 390A - 392 - 432 - 516 - 648 Racal RA17-17L - RA6217.

Tullio Fleus - Via Mestre 14 - **33100** - Udine - Tel. 0432/520151

**CERCO** urgentemente schema elettrico dell'ELBEX Master 34 all mode CB annuncio sempre valido (anche fotocopie). Grazie.

Luigi Rio - Via dei Mille 48 - **96010** - Sortino (SR)

**ACQUISTO** copie delle riviste costruite divertite, quattro cose illustrate, sistema pratico, il transistor, il sistema A, settimana elettr./elettr. mese, sperimentare, tecnica pratica/radiop. ed eventuali suppl. di argomento radio-elettronico. Chiedere di Maurizio.

Tel. 049/691760

**VENDO** a miglior offerente RTX - President Lincoln più - RTX - palmare Uniden PRO 310 come nuovi 8 mesi di vita.

Andrea Aiuto - Via S. Francesco Da Paola 50 - **87029** - Scalea (CS) - Tel. 0985/920449

**VENDO** interfaccia telefonica nuovo mod. £ 350.000 - Programma per scanner AR3000 £ 50.000 - Centralino telefonico £ 500.000 - termostato digitale wemer 500 gradi £ 80.000 - programmatore EPP4 per 4 Eprom £ 200.000.

Loris Ferro - Via Marche 71 - **37139** - Verona - Tel. 045/8900867

Dictaphone originale funzionante 110 V - completo di 8 nastri vergini - inoltre Rx National mod. HRO - Sixty, completo di manuale ed i quattro cassette di dotazione ambedue funzionanti. Al miglior offerente separatamente. Telefonare ore ufficio oppure dopo le 22,30 al 307066 sempre prefisso 0828.

Giovannandrea Regazzi-I8RGA - Via P. Baratta 18/20 - **84091** - Battipaglia (SA) - Tel. 0828/305123

**VENDO** linea drake R4C T4XC MS4 con filtro 1500 Hz e 500 Hz scheda noise blanker e sintetizzatore digitale 0÷30 MHz manuali originali + italiano e imballi - **CERCO** ICR70 e/o ICR71.

Luca Barbi - Via Ugo Foscolo 12 - **46036** - Revere (MN) - Tel. 0386/46000

**CERCO** compatibile MS DOS **OFFRO** in cambio palmare VHF con amplificatore 40Watt - Batt. NICD varie antenne in gomma e altro materiale tra cui un TV LCD Casio. Ore 19÷22.

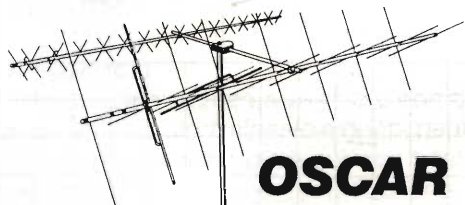
Raffaele Bove - Via Corradini 58 - **42020** - Reggio Emilia - Tel. 0522/53037

**VENDO** BC603+BC1000 + dipolo 11 + 45 Eco + Balun BL50 - **CAMBIO** con accordatore da 1000 Wc con frequenza da 1 a 30 continui. oppure con vecchio ma funzionante RTX VHF che copra la Fq 140-150 MHz. Telefonate dalle 22,30 alle 23,30 o di pomeriggio dalle 16 alle 18. Ciao.

Roberto Zora - Via Grotta Azzurra 16 - **80071** - Anacapri - Tel. 081/8379236

**ACQUISTO** RTX 19MK III solo se non manomessa e funzionante tel. dalle 20,00 alle 22,00.

Luigi Albarella - Via Feudo Frocia 9 - **80030** - Scisciano (NA) - tel. 081/8441139



**OSCAR**  
**Link**

**TELEX**

**hy-gain**

435 MHz  
 145.9 MHz

Mechanical	216 SAT	7030 SAT
Number of Elements	16	30
Boom Length	168.75" (429 mm)	134" (340 mm)
Boom O.D.	1.25" (32 mm)	1.125" (29 mm)
Mounting	Adjustable Center	Adjustable Center
Wind Surface Area	1.1 sq. ft. (.102 m <sup>2</sup> )	.7 sq. ft. (.065 m <sup>2</sup> )
Weight	7 lbs. net (3.2 kg)	4 lbs. net (1.8 kg)

Electrical	216 SAT	7030 SAT
Center Frequency	145.9 MHz	435 MHz
Band Width	144-148 MHz	432-438 MHz
Gain	11.5 dBdc.	14 dBdc
Beam Width	40°	28°
Front-to-Back Ratio	25 dB	25 dB
Ellipticity	3 dB max.	3 dB max.
Power Rating	200 W PEP	200 W PEP
Polarity Switchable	Supplied	Supplied
Connector	UHF. SO-239	"N"



**milag elettronica srl** I2YD I2L1AG  
 VIA COMELICO 10 - 20135 MILANO  
 TEL. 5454-744 / 5518-9075 - FAX 5518-1441



**CERCO** CB 17-27 MHz min. 10W (possibilmente Lincoln) max £ 200.000 **CERCO** antenna da tetto max £ 100.000 **CERCO** lineare min. 50W a £. 100.000 max. Non accetto telefonate.  
 Sandro Scardapane - Via Donatello 45 - **65124** - Pescara (PE)

**VENDO** Scanner Icom ICR100 acquistato per errore maggio 92 a £ 810.000 trattabili o **SCAMBIO** con RTX tipo FT4FT 757 o TS 140 o con RX R2000+VHF. Telefonare e settimanali ore pasti.  
 Carlo Spada - Via Pessina 36 - **09100** - Cagliari (CA) - Tel. 070/301051

**VENDO:** mixer audio - 2 piatti - piastra registr. - bancone DJ tutto come nuovo - prezzi trattabili - in blocco e/o singolarmente c/o permuta o **SCAMBIO** con altro. Tel. ore serali Giorgio.  
 Giorgio Giovagnoli - Via Zuccari Ranco 15 - **47031** - Rep. S. Marino - Tel. 0549/900809

Generatore HP608D 350K quarzi per Drake R4/T4/ A, B, C 19 quarzi + contenitore 125K **CEDO** RTX GE portatili 160 MHz Surplus 150k generatore FM POLARAD 10+80 MHz 250 K prego perditemo asterarsi. Tel. ore pasti.  
 Marcello Marcellini - Via Pian di Porto 52 - **06059** - Todi - Tel. 075/8852508

**VENDO** stampante a colori Commodore MPS1500C - cavo coassiale RG213 a matasse da 50 o 100 MT deviometro Marconi TF2300A - HP Vector impedance meter 4815A - oscilloscopio Tektronik 7704 - alimentatori Elind 40P25 - millivoltmetro HP 400E.. Non spedisco ma tratto di persona.  
 Gastone Nigra - Via Petiva 7 - **13051** - Biella (VC) - Tel. 015/8492108 (ore 18+21)

**VENDO** ripetitori vari VHF 50Mc e VHF 130+170 Mc - Cavità e duplexer vari VHF+UHF - circolatori 430 Mc e 1200 Mc standard VHF C8900 e UHF C7900 Icom ICV200 Bird 43 - ripetitore UHF 420+470 PLL motorola.  
 Francesco IWOC PK - Tel. 0337/948330

**MEG ELETTRONICA**  
 Via Comice, 54-56 28021 BORGOMANERO (NO)  
 Tel. (0322) 835.600

**COMPONENTI ELETTRONICI STANDARD ...**

**Resistori, condensatori:** ceramici, elettrolitici, poliestere, tantalio; **potenziometri, quarzi, trimmer, diodi:** zener, varicap, germanio, di potenza; **transistor:** di potenza, darlington; **circuiti integrati:** TTL, C-MOS, lineari audio, lineari speciali, regolatori di tensione, ecc; **optoelettronica; contenitori ...**

**... E SPECIFICI PER RADIOFREQUENZA**

**Circuiti integrati:** prescaler, demodulatori audio e video, modulatori audio-video, PPL singolo e doppio modulo, ricevitori FM; **condensatori:** ceramici per alte tensioni, a disco, chip, passanti; **transistor RF; moduli RF ibridi; connettori:** bnc, N, SMA; **filtri; amplificatori monolitici; medie frequenze; bobine;** ecc.

**RICHIEDETECI:**

i cataloghi "Componenti elettronici" e "Componentistica e accessori per radiofrequenza" inviando £ 5000 in francobolli che vi saranno rimborsati al 1° ordine.

**CONTATTATECI:**

per consulenza e per tutte le richieste che il Vostro negozio non riesce a soddisfare.

**Presenti al RADIANT il 13-14 giugno**

**VENDO** fonovaligia stereo amplificata marca lesa modello Auriga 16-33-45-78 giri + 50 dischi 45 giri di Celentano - Caselli - Al Bano - Camaleonti - Patty Pravo - Modugno - Nada - Marcella ed altri Anni '70 £ 100.000 compreso spese postali **CERCO** ricevitore Collins 75S - 3B/3C - Fare offerte di vendita o scambio.  
 Angelo Pardini - Via A. Fratti 191 - **55049** - Viareggio (Lucca) - Tel. 0584/47458 (Ore 16+21)

**CERCO** disperatamente Hard-disk di qualsiasi capacità purché adatto ad un PC Amstrad 3086 (ovviamente funzionante).

Offerta massima lire 300.000. Telefonare alle ore 20:00. Grazie!  
 Paolo Zambenardi - Via Aluigi F. 3 - **22071** - Bulgarello (Como) - Tel. 031/900877

**CERCO** Surplus italo-tedesco periodo 1940-1945 **VENDO** o **CAMBIO** con materiali elettronici **CERCO** o **CAMBIO** con RX-TX militari tracciature Tektronik **CERCO** valvole RV2, 4P700 - RV12 P2000 - RL12 P35. Franco risposta.  
 Luigi Zocchi I-2-Z.O.L. - Via Marcona 41 - **20129** - Milano - Tel. 02/7387886

**VENDO** RTX-CB Connex 4000 Echo F19 25615+28315 MHz all-mode modifiche per esclusione R-beep e per variazione PWR in 3 posizioni. £ 100.000 trattabili. Tel. settimanali ore pasti.  
 Sergio Fabiani - Via Cagliari 270 - **09170** - Oristano - Tel. 0783/303632

**VENDO** mixer video generatore 4 tendine marca National 5 ingressi + aux. fade preview vipe gen. lok per - telecamere - rak 9 pollici ex stazione TV funzionante. No perditempo tratto con persone competenti sinc. ov.  
 Stefano Asinari - Via 4 Novembre 8/4 - **17100** - Savona - Tel. 019/34077

**VENDO** valvole per amplificatori e radio antiche (2A3/VT52/211/EL34/KT88/ECC81/82/83/EF86/EL3/AZ1/ECH4/U415 ecc. ecc. Libri e schemari per alta fedeltà a valvole e radio a valvole. Data sheet e caratteristiche di valvole. Nastri per registratori a bobine Geloso. Trasformatori di uscita per valvole (2A3/VT52/211/EL34/KT88 ecc. ecc.). Telai per ampli valvolari. Scrivere (francobollo per la risposta) o telefonare ore 20-21. **CERCO** ricevitore per radioamatore Mosley CM1, libri su ampli a valvole, vecchie riviste di elettronica.  
 Luciano Macri - Via Bolognese 127 - 50139 - Firenze - Tel. 055/4361624

Spedire in busta chiusa a: **Mercatino postale c/o Soc. Ed. Felsinea - Via Fattori 3 - 40133 Bologna**

Nome \_\_\_\_\_ Cognome \_\_\_\_\_

Via \_\_\_\_\_ n \_\_\_\_\_ Tel. n. \_\_\_\_\_

cap. \_\_\_\_\_ città \_\_\_\_\_

TESTO (scrivere in stampatello, per favore):

Interessato a:  
 OM -  CB -  
 COMPUTER -  HOBBY  
 HI-FI -  SURPLUS  
 SATELLITI  
 STRUMENTAZIONE  
 Preso visione delle condizioni porgo saluti.  
 (firma)

7-8/92

Abbonato  SI  NO



# AMPLIFICATORE MONOFONICO HI END VALVOLARE

Andrea Dini

Amplificatore esoterico per automobile, utilizzante tubi termoionici, alimentato a tensione di batteria, circuitazione push pull converter DC/DC ad innalzatore di tensione alta frequenza, amplificatore monofonico con doppio triodo preamplificatore sfasatore e pentodi di potenza simmetrici push pull con trasformatore di uscita.

Amplificatore particolarmente adatto a sonorizzazioni di altissimo livello, per coloro che sono sentimentalmente legati al caldo suono valvolare.

## Prima parte

### Caratteristiche elettriche:

#### Alimentatore:

Convertitore switching push-pull con integrato controller SG3525 e doppia coppia di mosfet di potenza.

Induttanze antidisturbo in ingresso e uscita.

Alimentazione: 11,5 ÷ 16V.

Tensione di accensione inverter: 11,5 ÷ 16V.

Consumo corrente a vuoto: circa 1,8A.

Consumo corrente massimo: 10A.

Consumo medio al pin di accensione: 100mA.

Sistema di controllo: PWM con regolazione della V out mediante reazione.

Corrente erogabile dai finali mosfet: 50A per 25ms.

Frequenza di commutazione: ultrasonica 25 kHz.

Tensione anodica in uscita: 350V stabilizzata.

Tensione di filamento: 6,3Vcc stabilizzata.

Corrente di filamento: 1,5A.

Tensione per il preamplificatore e il circuito di controllo: 12V.

### Amplificatore:

Circuito completamente valvolare con doppio triodo preamplificatore sfasato e doppi pentodi di potenza configurazione push pull con trasformatore a prese intermedie (circuitazione detta «Ultralineare»).

#### Sezione preamplificatrice:

Impedenza di ingresso: 100kΩ.

Preamplificatore operativo a basso rumore JFET

in configurazione non invertente con guadagno regolabile.

### Sezione finale:

Circuito preamplificatore EF86, doppio triodo differenziale ECC83 e pentodi finali push pull EL84. Prese ultralineari sul trasformatore di uscita.

Uscita differenti impedenze: da 2 a 16 Ohm 25W.

Risposta in frequenza: 35/16kHz ± 1dB.

Rapporto S/N migliore di 80dB.

Distorsione media a qualunque potenza: inferiore 1%/1kHz.

Distorsione massima al clipping: 2%.

Potenza massima effettiva al clipping a qualunque impedenza ammessa: 25W.

Diafonia tra i canali stereo: (usando due unità con proprio inverter): massima, riferibile alla sorgente.

### Due righe sulle valvole in amplificazione

Come molti di Voi sapranno, i tubi elettronici, altresì detti valvole, sfruttano la proprietà dei metalli di emettere elettroni.

Un metallo inizia ad emettere elettroni se sottoposto ad un certo riscaldamento, questo effetto viene detto **Termoionico**: termo riferito al calore cui è sottoposto e ionico invece per l'emissione elettronica.

Un tubo elettronico deve avere per lo meno due elettrodi, uno detto anodo che cattura elettroni, l'altro detto catodo che li genera.

Durante il funzionamento si verifica una vera e propria continua migrazione di elettroni, ciò può



avvenire soltanto in presenza di vuoto assoluto, riscaldamento, e applicazione di tensione, detta appunto anodica.

A seconda del numero di elettrodi, il tubo può essere più o meno complesso, quello con due, detto diodo, non potrà avere altro che funzioni di rivelazione e raddrizzamento, mentre il tubo detto triodo, dotato di un altro elettrodo detto griglia potrà avere funzioni di interruttore elettronico, amplificatore e così via. Esistono però altre valvole più complesse, utilizzando diverse griglie: i tetrodi (4 elettrodi), i pentodi (5 elettrodi) ed oltre.

Variando la tensione alla griglia dei tubi triodi può essere variato il flusso migratorio elettronico, per cui è intuitiva la funzione amplificatrice simile ai MOSFET. Controllata in tensione, la valvola si comporta come uno speciale semiconduttore ad effetto di campo.

Ponendo in griglia un segnale sinusoidale potremo prelevare capacitativamente in anodo un segnale di ampiezza maggiore.

Nei tubi più complessi, tetrodo o pentodo, abbiamo più griglie, la cui funzione potrà essere assimilata ai mosfet doppio gate, per cui in tali circuiti possono essere presenti reazioni multiple sullo stesso tubo (circuiti ultralineari qui pubblicati).

Generalmente per riscaldare le valvole viene usata una tensione di 6,3V all'elemento riscaldante resistivo inserito al bulbo.

Le valvole sono molto più resistenti ai maltrattamenti elettrici dei semiconduttori, sopportano il sovraccarico, ma temono le sollecitazioni meccaniche, gli scossoni e le incrinature del bulbo.

### **Amplificatore monofonico esoterico a valvole per automobile**

Voglio accontentare con questo progetto tutti coloro che disdegnano la moderna tecnologia a semiconduttori in favore della tecnica valvolare del passato; ora più che mai sono tornati in auge amplificatori esoterici a tubi termoionici, anche in automobile nonostante la fragilità meccanica dei bulbi, per cui su EF, rivista elettronica, perché no, anche di tendenza, non poteva mancare una tale realizzazione.

Molti costruttori di apparecchiature Hi-Fi Car si sono rivolti in tal senso, chi realizzando un amplificatore tutto a valvole (Milbert U.S.A.) foto 1, chi ibridando il solo stadio finale di potenza (Lear Italia) foto 2 e chi il solo circuito di preamplificazione (Zendar Italia) foto 3. Tutte differenti concezioni dettate da altrettanti principi di funzionamento: c'è chi asserisce che le valvole, con la loro alta impedenza, siano l'optimum di fedeltà per quanto ri-

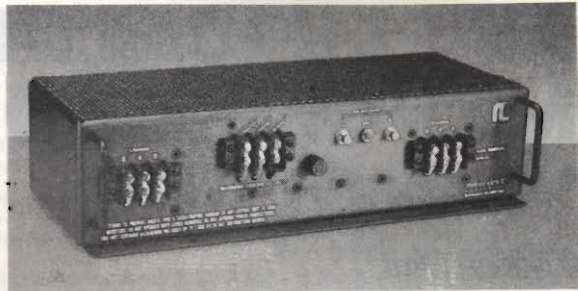


foto 1 - Milbert 30 + 30W tutto a tubi

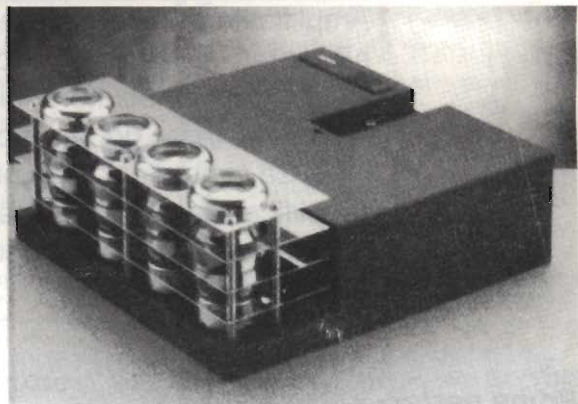


foto 2 - Lear Dinamic Power 50 + 50W solo i finali a tubi

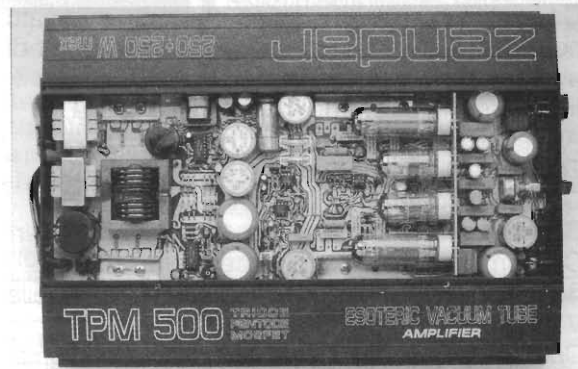


foto 3 - Zendar 250 + 250W con tubi solo al pre e Mosfet ai finali

guarda i circuiti di preamplificazione, quindi demanda ad esse solo tale compito, lasciando ai moderni Mosfet l'amplificazione di potenza; in tal modo si unisce l'alta tecnologia moderna a semiconduttore al classico circuito doppio triodo differenziale. Sempre con tendenza ibrida, ma opposta, altre realizzazioni usano semiconduttori nei circuiti di segnale e tubi per la sezione di potenza. In questo modo sarà possibile ottenere quel suono caldo tipico delle valvole, mantenendo la semplicità circuitale dei modelli a stato solido.

Naturalmente la circuitazione in uscita utilizzerà uno stadio push pull con trasformatore, col



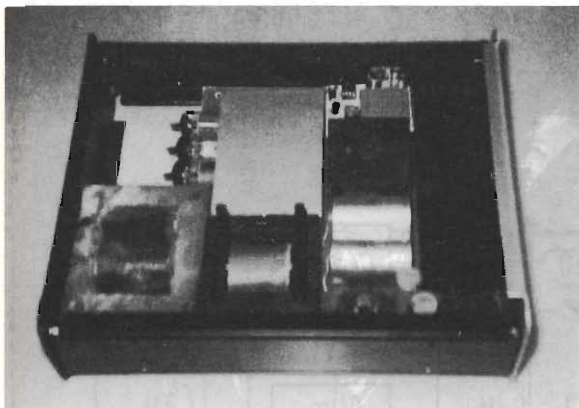


foto 4 - Realizzazione di E.F.

vantaggio di avere più uscite per il carico a differenti impedenze, tutte a pari potenza erogata. Inoltre tale circuito sopporta molto bene eventuali cortocircuiti temporanei (n.d.r. «Provate con circuiti a Mosfet e osservate il fumo»).

Certamente molti di voi obietteranno asserendo che questo è uno dei tanti modi di complicarsi la vita, ma per «un suono fedele» questo è nulla.

Ultima schiera di progettisti, come già accennato, comprende coloro che si rivolgono al «tutto valvolare»; ebbene anch'io preferisco quest'ultima linea di condotta, in quanto l'ibrido non mi convince, sia per motivi di isolamento che per comunità di massa, oltretutto, come abbiamo già detto, le valvole sono ottime nei preamplificatori, ma sono altrettanto apprezzate per il suono caldo

e il clipping morbido negli stadi finali, per cui creare un circuito audio tutto a tubi penso sia il massimo. In questo modo potremo accontentare coloro che sono appassionati irrefrenabili del «Sound Mc Hintosh», tra parentesi non posso loro dar torto nell'odiare lo squadrarsi brutale della sinusoide al clipping dei circuiti solid state.

Abbiamo voluto un circuito valvolare? O.K. Quindi iniziamo a prevedere tutti quei dispositivi a circuiti tali da fare operare al meglio le «grosse lampadine»: per prima cosa le valvole necessitano di una tensione di funzionamento, detta anodica, piuttosto alta, in questo caso circa 350V, per cui massima attenzione alle scosse, che potrebbero essere anche LETALI: comunque oltre a detta tensione saranno necessari 12V per controlli e preamplificatore di ingresso, e 6,3V per il riscaldamento dei filamenti dei tubi. La corrente erogata dovrà essere abbastanza alta perché le valvole, per riscaldarsi, consumano parecchio. Tutte le tensioni dovranno essere ben stabilizzate e filtrate per non indurre ronzii nella catena audio.

Per assolvere allo scopo sarà necessario un inverter, che innalzi i 12V a 350V, e due stabilizzatori, uno per i 12V e l'altro per i 6,3V. Sarà opportuno prevedere anche una protezione termica per l'intero circuito sul dissipatore (figura 1a).

Dal canto suo l'amplificatore è un circuito classicissimo composto da un pentodo preamplificatore in ingresso, un doppio triodo in configurazione tipo «operazionale» e due pentodi di potenza

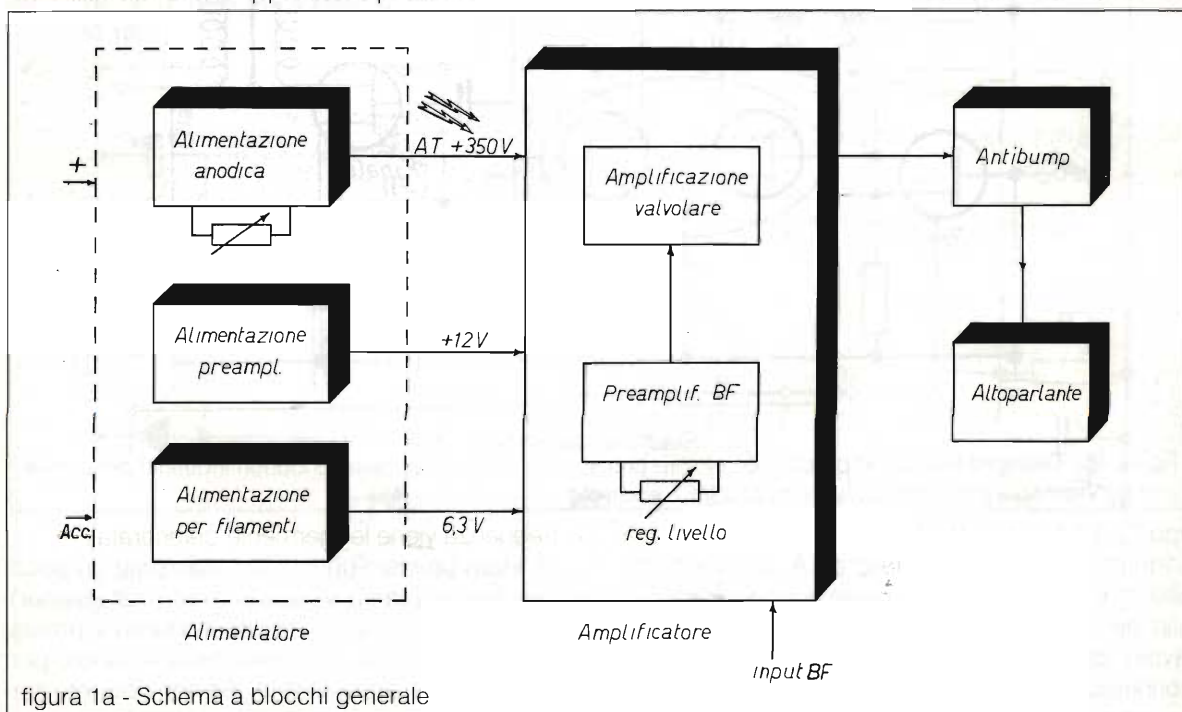


figura 1a - Schema a blocchi generale



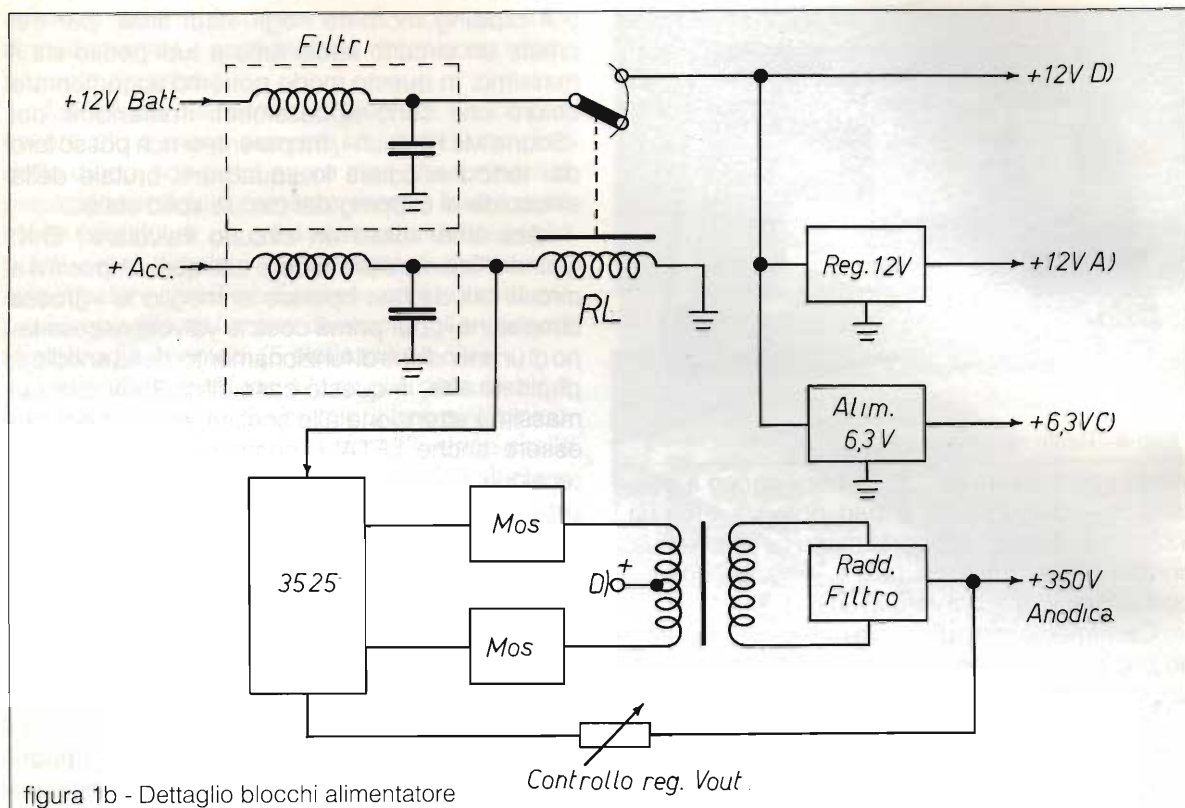


figura 1b - Dettaglio blocchi alimentatore

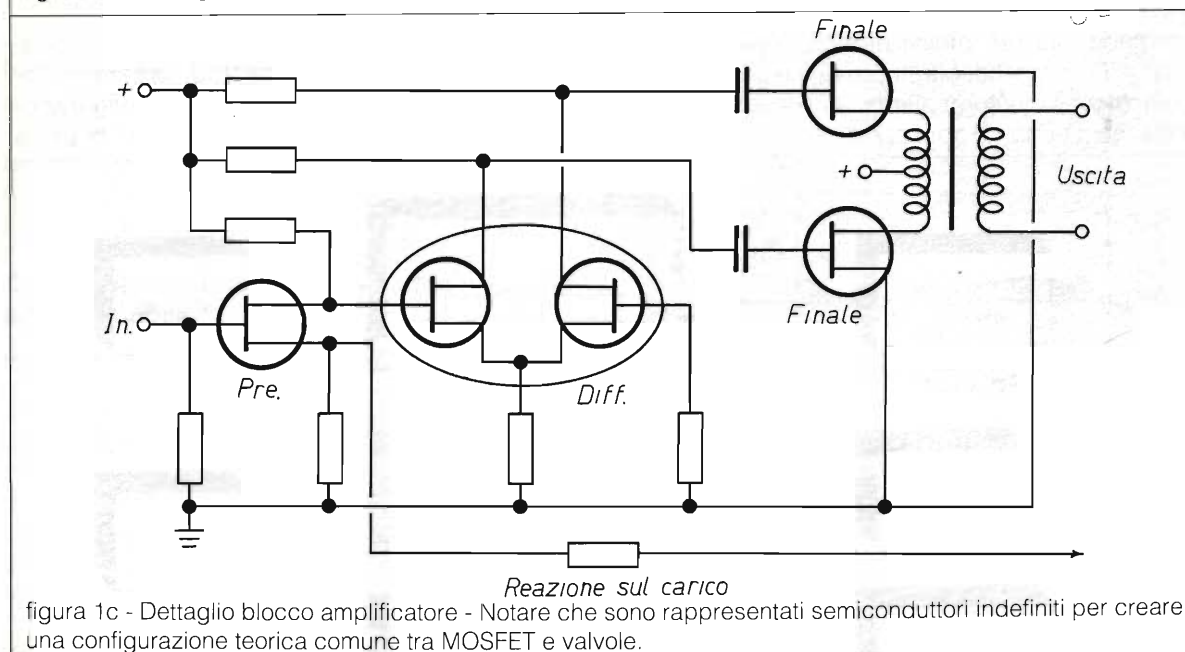


figura 1c - Dettaglio blocco amplificatore - Notare che sono rappresentati semiconduttori indefiniti per creare una configurazione teorica comune tra MOSFET e valvole.

tipo EL 84 per quanto concerne i finali. In uscita l'onnipresente trasformatore. A proposito di esso potrete notare le due prese connesse alle griglie dei finali: esse linearizzano ed ottimizzano il lavoro dei due stadi di potenza. Eliminando tali connessioni il circuito funziona egregiamente lo stesso, ma senza questa reazione aggiuntiva la linearità

in frequenza viene leggermente deteriorata.

È stato previsto un circuito stampato un poco particolare in quanto, viste le correnti (dell'inverter) e le alte tensioni in gioco, il circuito bene si presta ad essere realizzato con piste distanti tra loro per non incorrere in archi elettrici. Se non opterete per lo stampato, una basetta a piazzole tonde passo



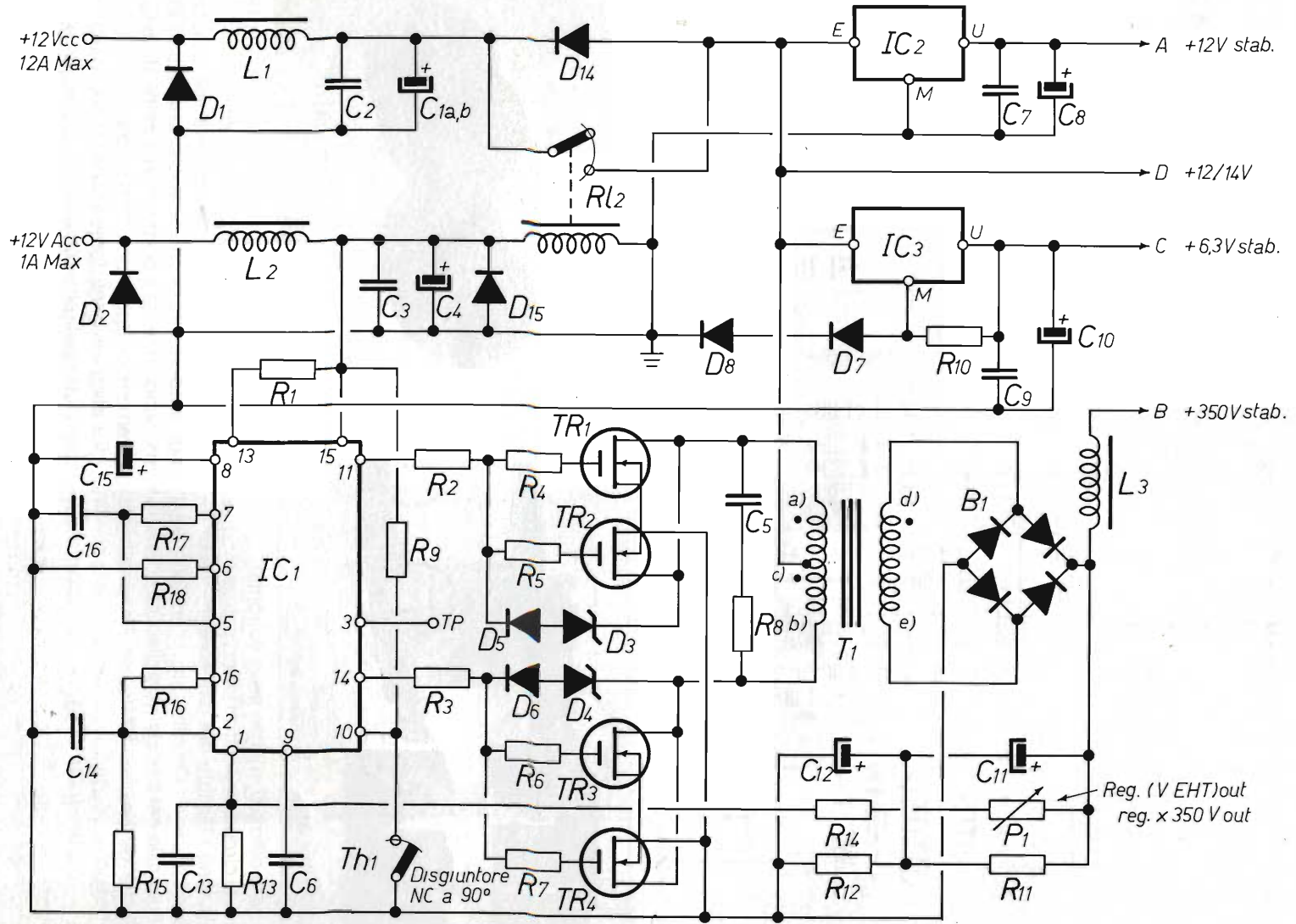
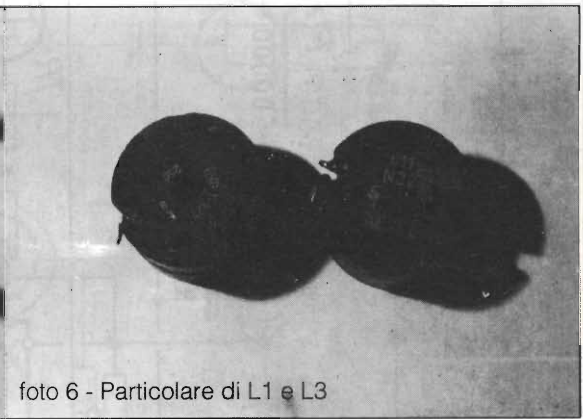
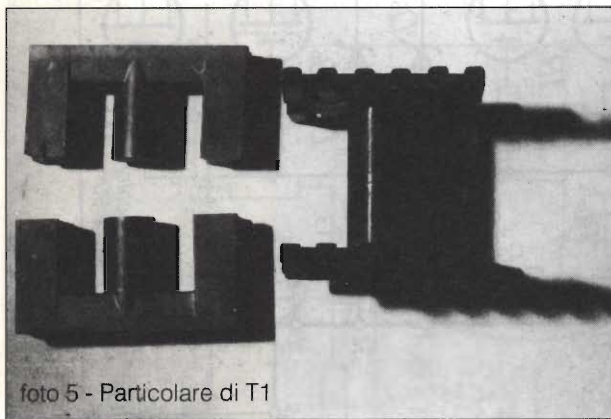
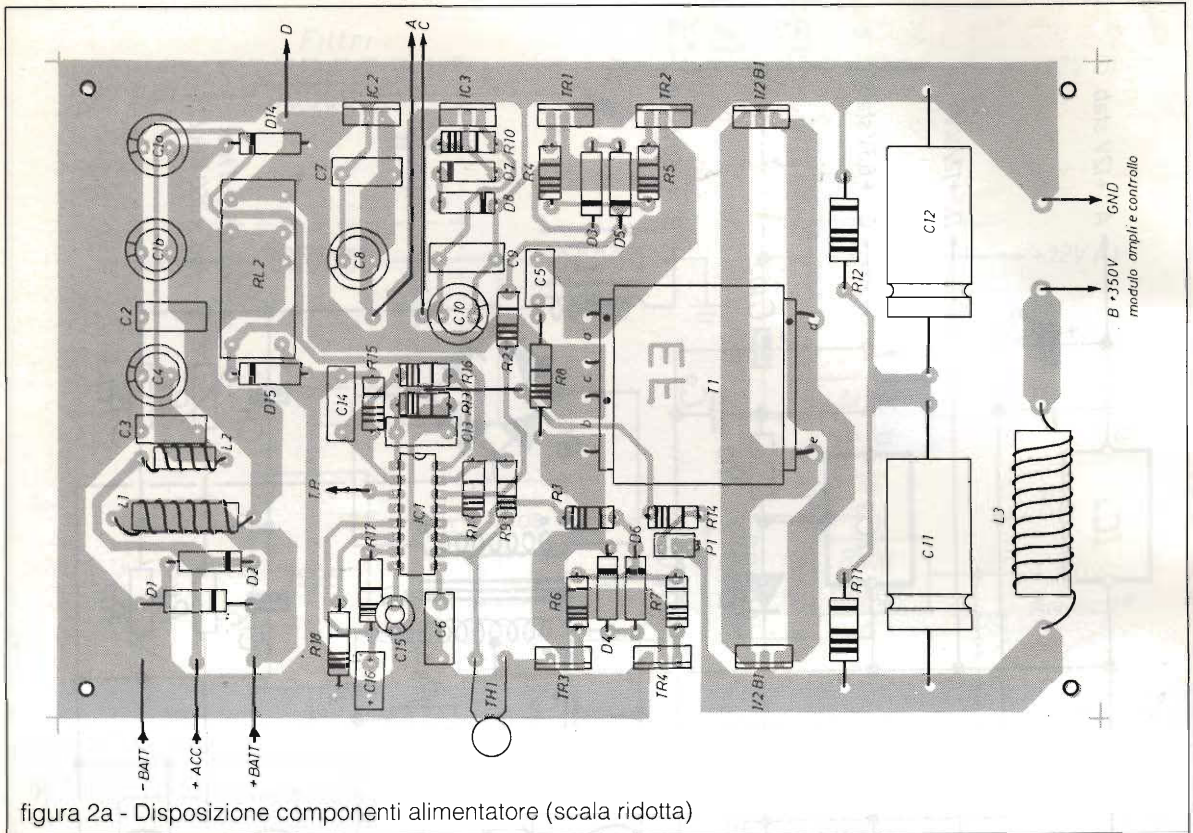


figura 2 - Sezione alimentazione





5 mm sarà ottimale, meglio se in vetronite.

Oltre ai circuiti descritti ci si serve di un modulo di inserzione ritardata del diffusore, in modo da evitare il fastidioso «bump» all'accensione ed il classico ronzio dei tubi elettronici in riscaldamento, nonché di un preamplificatore operazionale JFET, per poter interfacciare l'amplificatore con la maggior parte delle sorgenti in commercio (figura 4a).

L'erogazione del finale (circa 25W effettivi), anche se non altissima, è più che sufficiente per una sonorizzazione media di una autovettura; oltretutto lo sfruttamento di tale potenza in piena

fedeltà, ed il clipping morbido, daranno impressione di efficienza e pulizia nel suono.

Come avrete compreso questa realizzazione non si addice a coloro che vogliono in automobile megapotenze, né a coloro che vogliono strabiliare gli amici distruggendo loro i timpani, ma è O.K. per gli audiofili esigenti, forse anche un poco nostalgici e a tutti quelli che considerano più importante la purezza che non la potenza.

Detto questo ci risentiamo alla prossima uscita ove affronteremo la tecnica, la componentistica e infine il montaggio. A presto quindi e ... buone vacanze.



# YAESU FT 26

## ANALISI, COLLAUDI E SEMPLICI MODIFICHE

*GiuseppeLuca Radatti, IW5BRM*

In questo articolo viene fatta una panoramica delle ottime performances offerte dall'FT26, palmare monobanda per VHF, recentemente immesso sul mercato, sebbene annunciato da diverso tempo, dalla nota casa giapponese. Vengono fornite, inoltre, indicazioni necessarie all'espansione della copertura in frequenza.

La YAESU, nota Casa giapponese produttrice di ricetrasmittitori, sia radioamatoriali che non, si era particolarmente distinta, alcuni anni or sono, grazie all'FT 23 che, al tempo della sua introduzione, in virtù dell'uso estensivo della tecnologia SMD, era il più piccolo palmare monobanda mai presentato sul mercato.

L'FT26, rappresenta, oggi, la logica evoluzione di questo apparecchio ancora tutt'oggi richiestissimo e utilizzato da moltissimi radioamatori.

Viste le sue, per così dire, nobili origini, quest'ultimo palmare è destinato a prendere, sul mercato, il posto del suo progenitore e, speriamo, ad ottenere il suo stesso successo.

In questo articolo non verranno presi in considerazione, ai fini della descrizione, tutte quelle features, per così dire "digitali", quali memorie, VFO e miriadi di funzioni più o meno utili, dato che, oramai, vista la sovrabbondanza in ogni apparecchio, rappresentano particolari scarsamente interessanti.

Ci si soffermerà, al contrario, sulla realizzazione interna, e sulle performances "radio" vere e proprie che, come, purtroppo, oggi si tende a dimenticare, sono le uniche vere importanti caratteristiche distintive di un apparecchio rispetto all'altro.

Esteticamente, l'FT 26 si presenta abbastanza bene.

Vedasi, a tal proposito, la fotografia di figura 1.

Le dimensioni sono tali da renderlo un comodo apparecchio per uso palmare, non, per fortuna, come gli ultimissimi i quali sono, a mio giudizio,

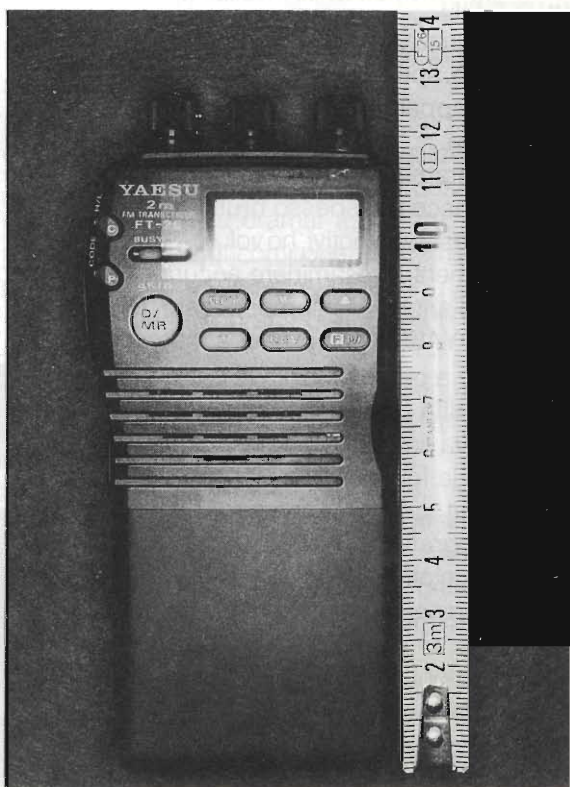


figura 1



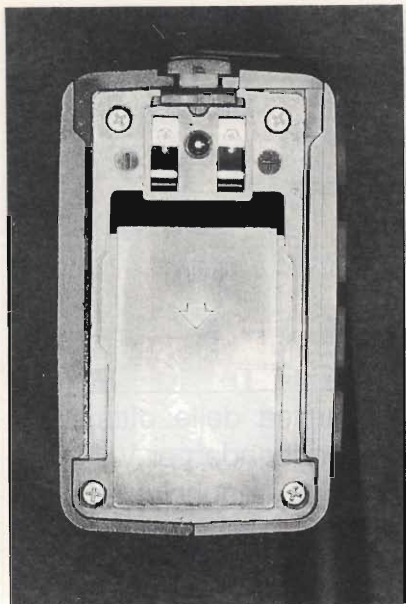


figura 2

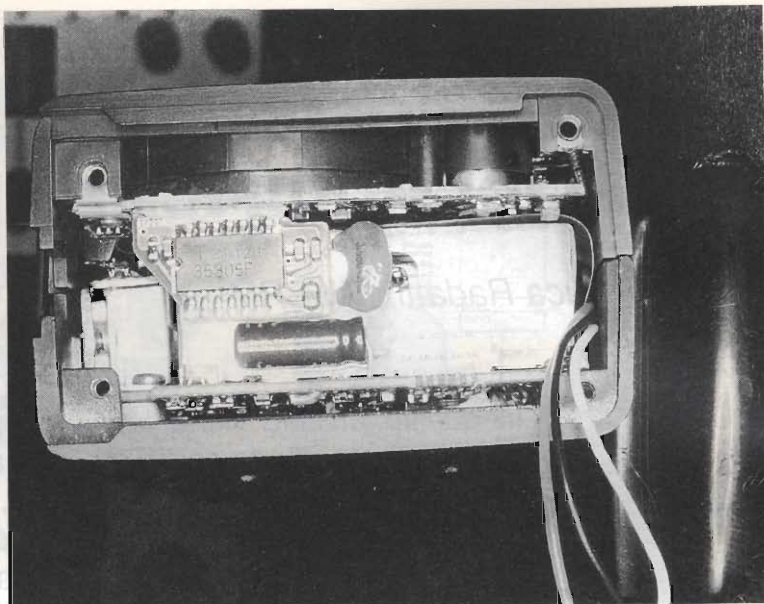


figura 3

talmente piccoli da risultare scomodi nell'uso.

L'uso estensivo della tecnologia a montaggio superficiale (SMD) ha permesso, tuttavia, nonostante il ridotto volume a disposizione, l'integrazione di moltissimi circuiti in uno spazio veramente trascurabile.

Miniaturizzazione e alta integrazione, tuttavia, significano, spesso, difficoltà nel lavorare all'interno degli apparecchi in caso di modifiche o di riparazione.

Non raramente, oltretutto, un'ottima facciata esterna nasconde spesso brutte sorprese.

Per questi due motivi, ho voluto, oltre ai consueti tests strumentali, esaminare accuratamente l'apparecchio anche all'interno: questo, ovviamente, perché la YAESU non produce marmellate...

Battute a parte, rimossa la batteria e la staffa metallica di supporto che si trova sotto di essa (vedi a tal proposito la foto di figura 2) l'apparecchio si presenta come nella macrofotografia di figura 3.

Lo scatolotto posto sotto alla piccola schedina, racchiude, particolare, questo, di grande interesse per gli smanettoni, i due VCO di ricezione e trasmissione.

I progettisti YAESU, infatti, hanno preferito utilizzare due distinti VCO al posto di commutare condensatori e

altre piacevolezze del genere, giochetti, questi, facilmente fonti di guai...

Svitate le altri viti che tengono uniti i due semigusci, è possibile aprire l'apparecchio.

Sul lato sinistro dell'apparecchio, salta subito all'occhio, purtroppo, un sottilissimo flat cable, tanto tristemente famoso tra i radioamatori in quanto estremamente fragile e soggetto ad improvvise rotture durante i movimenti.

Confesso di essere rimasto, a prima vista, assai deluso da questa soluzione in quanto, avevo notato che, nelle ultime generazioni di apparecchi, le Case tendevano a sostituire questo pericolosissimo sistema di interconnessione con altri più robusti e meno propensi a scherzi atroci.

Ad un esame più approfondito, tuttavia, ho

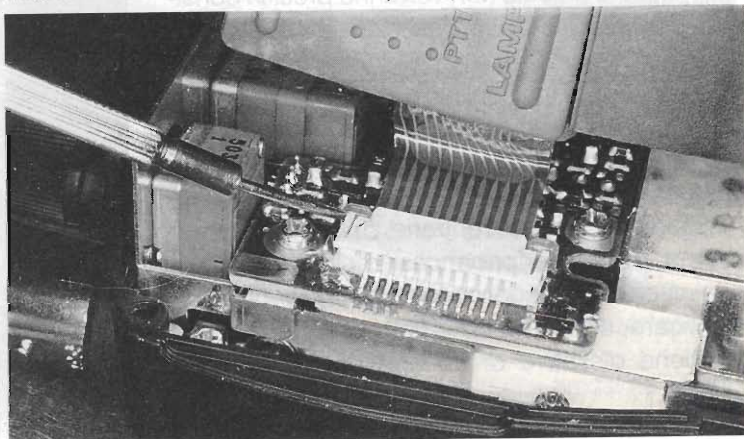


figura 4



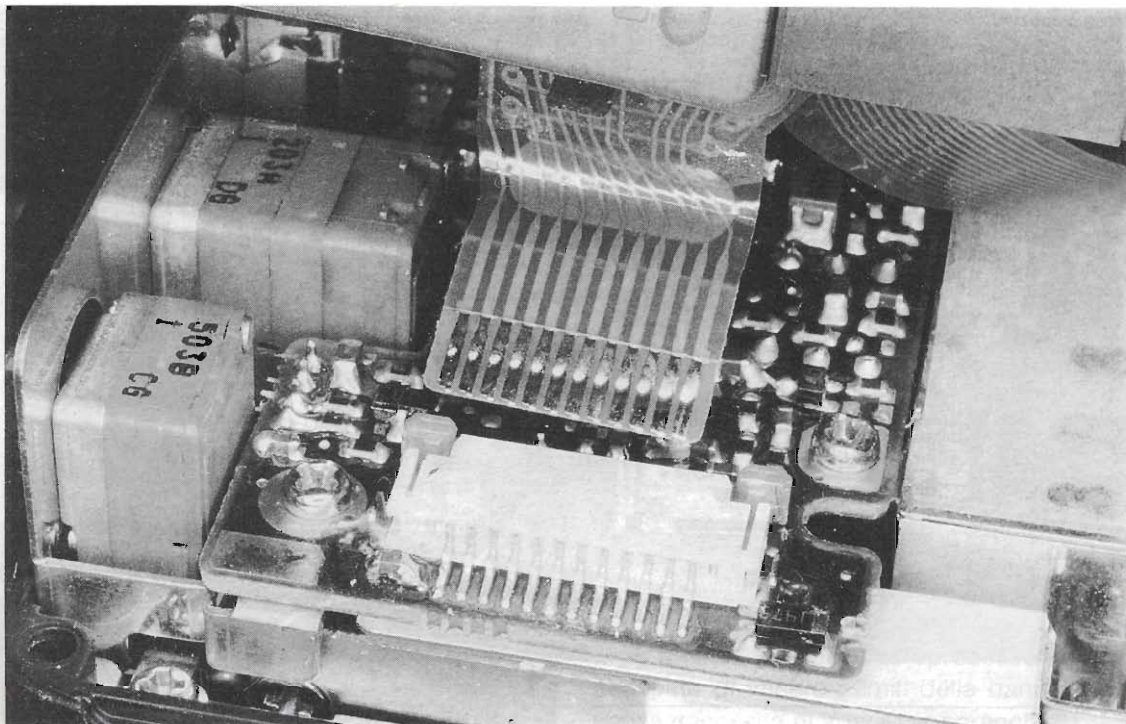


figura 5

potuto verificare, con immenso piacere, che i progettisti YAESU hanno risolto il problema alla radice, sostituendo il classico connettore del flat, dove avviene, generalmente la rottura di quest'ultimo durante le operazioni di togli e metti, con uno veramente particolare.

Al posto del classico connettore a molla entro cui occorre spingere con forza il flat cable, la YAESU ha adottato un particolare connettore a forza di inserzione zero, che merita una analisi approfondita.

Nella macrofotografia di figura 4, si vedono chiaramente due piccole linguette di cui una è indicata dal cacciavite e l'altra si trova dalla parte opposta del connettore stesso.

Facendo leva su queste due linguette, il connettore si sgancia, vedi a tal proposito la macrofotografia di figura 5, e permette l'uscita del delicatissimo flat cable senza alcun pericoloso sforzo da parte di quest'ultimo.

Ovviamente, durante la chiusura dell'apparecchio, il procedimento da seguire sarà quello inverso.

Una volta rimosso il connettore, l'FT 26 può essere completamente aperto come visibile nella fotografia di figura 6.

È possibile, a questo punto, separare la terza

scheda, come visibile nella fotografia di figura 7 che mostra una specie di "esplosio".

È veramente impressionante pensare come tanta roba possa essere racchiusa in così poco spazio.

All'interno dell'FT 26, come se non bastasse, c'è anche molto spazio residuo inutilizzato...(!).

Salta subito all'occhio l'accurata costruzione e, come ci si doveva oramai aspettare, l'assenza pressoché totale di componentistica tradizionale (non SMD).

Nella macrofotografia di figura 8 è visibile la parte RF.

I circuiti accordati del ricevitore sono ben quattro, ognuno dei quali si sposta, al variare della sintonia, mediante diodi varicap.

Questo accorgimento circuitale, oggi molto diffuso, consente di avere allo stesso tempo front ends relativamente stretti, alta sensibilità e selettività, a tutto vantaggio, quindi, della risposta ai segnali interferenti, pur mantenendo una notevole copertura.

La posizione sulla scheda delle bobine d'accordo del front end, inoltre, permette, in caso di necessità, di ritardare l'apparecchio senza alcun problema.

Dopo questo breve intervento chirurgico esplo-



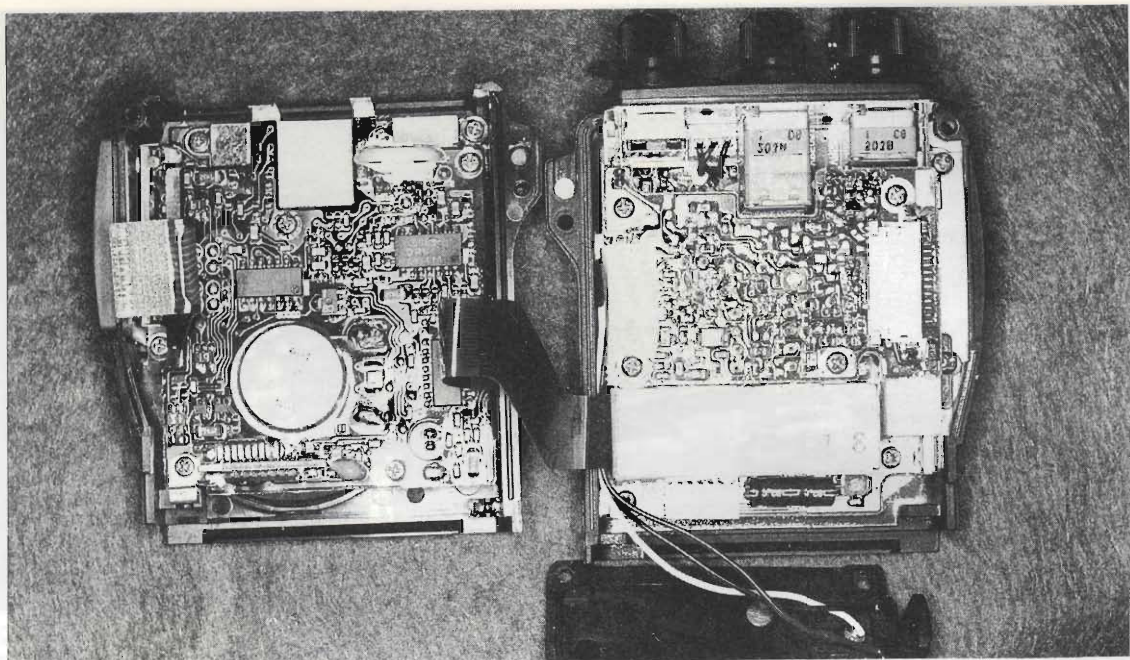


figura 6

rativo volto a mettere in luce le ottime features meccaniche e circuitali dell'apparecchio, vediamo, ora, i risultati delle prove eseguite in laboratorio.

Per prima cosa la sensibilità.

Le misure effettuate con l'analizzatore automatico Hewlett Packard HP 8920 hanno rivelato che questa si mantiene sempre al di sotto degli  $0.1 \mu\text{V}$

lungo tutta la gamma operativa dell'apparecchio.

Queste ottime performances sono frutto, ovviamente, della particolare circuitazione a diodi varicap del circuito front end e della particolare cura con cui questo circuito è stato progettato.

La selettività, come già accennato in precedenza è veramente ottima.

Per puro dovere di cronaca, mi sono trovato a

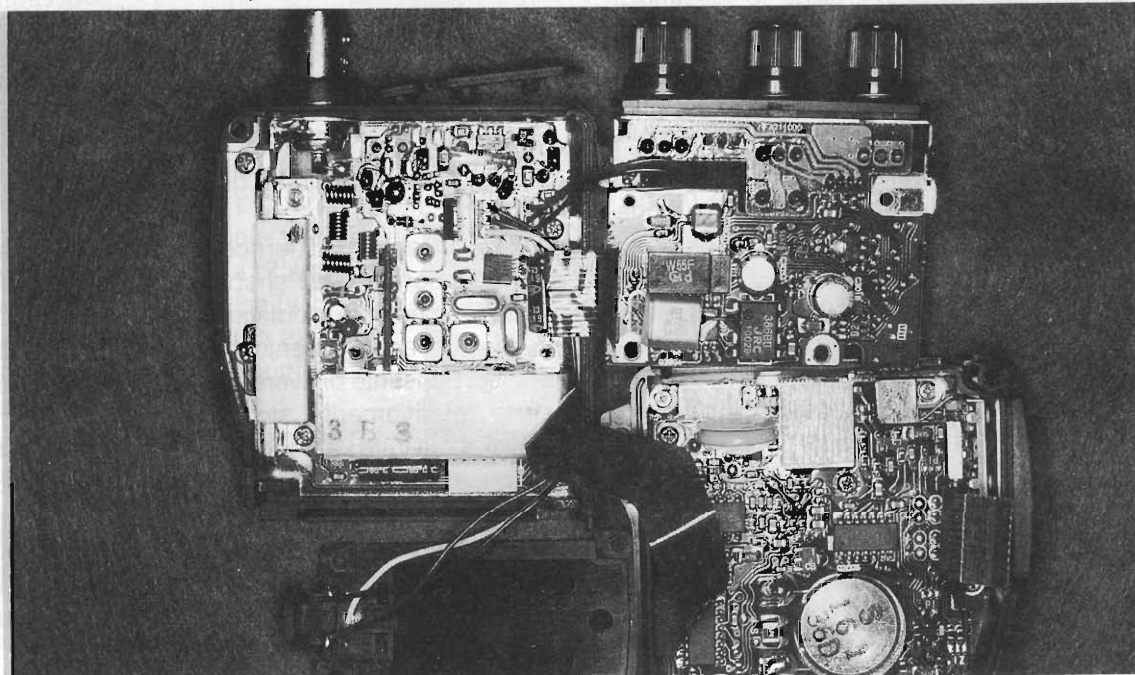


figura 7



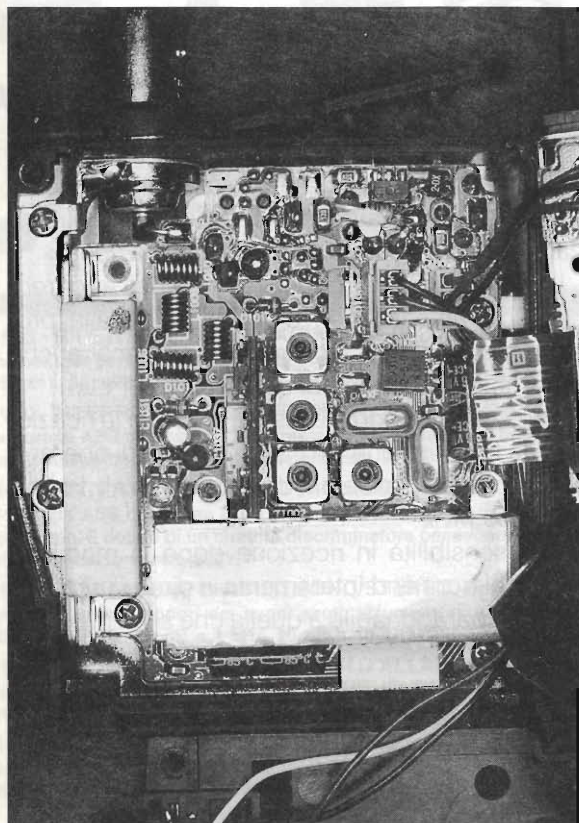


figura 8

dover utilizzare questo ricetrasmittente sopra ad una montagna piena zeppa di ripetitori di radio e TV private oltre che di servizi VHF in banda civile, senza notare alcun fenomeno di intermodulazione e/o desensibilizzazione del ricevitore.

Per quanto riguarda la potenza di uscita, invece, siamo ai soliti valori 2.5-3W alla massima potenza che si possono ridurre per mezzo di un apposito comando.

L'emissione di armoniche e spurie, misura, questa, effettuata per mezzo dell'analizzatore Hewlett Packard HP 8559 è risultata contenuta (2<sup>a</sup> armonica a -46 dB terza a -55 dB, spurie assenti) anche se i valori non sono, a dir la verità, eccezionali.

La copertura in frequenza, invece, per ragioni di omologazione, abbastanza limitata, ha meritato uno studio più approfondito.

L'FT 26, impiega un particolare sistema di programmazione del microprocessore il quale consente di variare i limiti della banda coperta senza necessità di aprire l'apparecchio.

Per mezzo della tastiera, infatti, è possibile, agire direttamente sulla CPU.

Questa soluzione che, peraltro, non è proprio nuovissima, in quanto adottata anche su altri apparecchi, permette a tutti coloro che sono in pos-

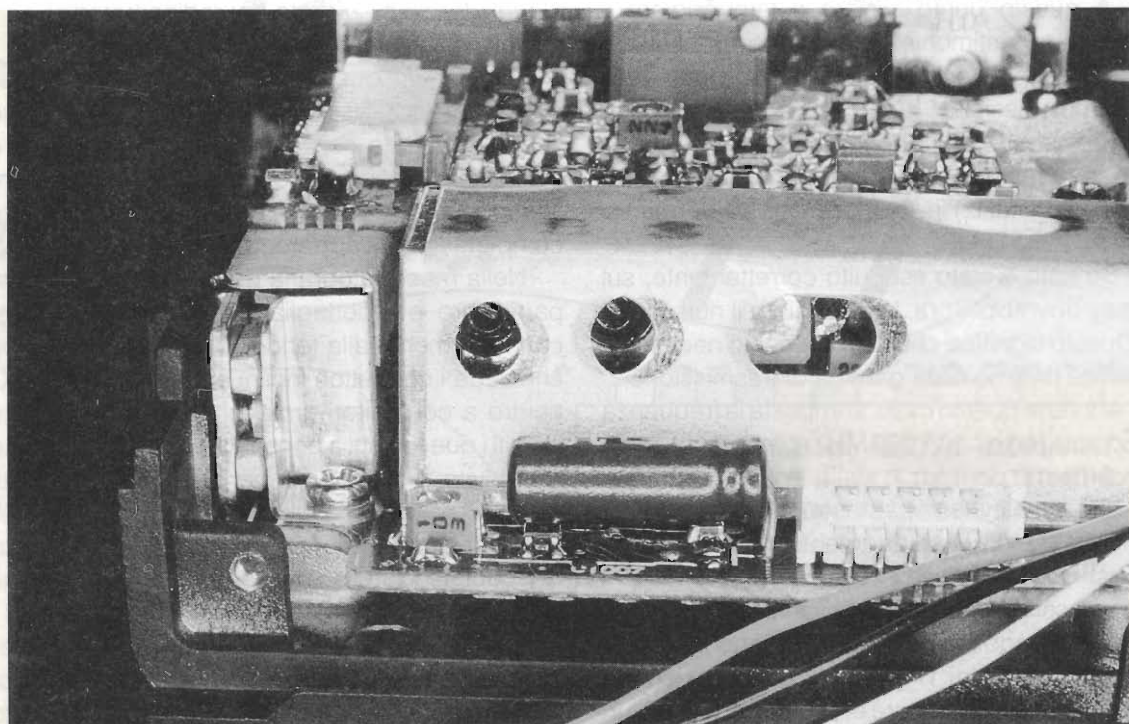


figura 9



sesso di un FT 26 "ristretto", e non se la sentono di aprirlo per effettuare quei semplici interventi per mezzo dei quali, oggi, praticamente ogni apparato può essere espanso, di effettuarlo in tutta tranquillità.

Questa operazione, oltretutto, permetterà a tutti colori che ne avessero bisogno, di risparmiare cifre abbastanza salate che, secondo quanto mi hanno detto numerosi lettori in occasione delle varie fiere, molto rivenditori si fanno versare, dagli incauti acquirenti, oltre al normale prezzo di vendita dell'apparecchio.

Vediamo, quindi, come operare questa semplice modifica:

Si parte con l'apparecchio in posizione di spento.

- Tenendo premuti contemporaneamente i tasti D/MR, T e REV, si accende l'apparecchio.

Sul display a cristalli liquidi, al posto delle solite indicazioni comparirà un 1 lampeggiante e 1000.

L'apparecchio è, in queste condizioni, pronto ad accettare il limite inferiore della gamma di ricezione.

- Si imposta quindi, la minima frequenza desiderata in ricezione (ad es. 136.000 MHz) per mezzo del tasto F/M e il DIAL, dopodiché, per conferma, si preme D/MR.

- A questo punto inizierà a lampeggiare il numero 2 a testimonianza del fatto che l'apparecchio attende ora il limite alto, sempre della gamma di ricezione.

- Si imposta, quindi con lo stesso sistema la frequenza massima desiderata in ricezione (ad es. 174.000 MHz) e, sempre per conferma, si preme il tasto D/MR.

- Se tutto è stato eseguito correttamente, sul display dovrebbe, ora, lampeggiare il numero 3.

Questo significa che l'apparecchio necessita, del limite minimo della gamma di trasmissione.

- Anche in questo caso, si imposta la frequenza desiderata (ad es. 136.000 MHz) come di consueto e si conferma per mezzo del tasto D/MR.

- Sul display comparirà, a questo punto, il numero 4, sempre lampeggiante.

Con questo numero, l'apparecchio chiede il limite massimo della copertura in trasmissione.

Supponendo di voler impostare anche in questo caso il valore di 174.000 MHz, si selezionerà, per prima cosa, tale valore e, poi, come già fatto in precedenza, si concluderà con D/MR.

- Si spegne, quindi, l'apparecchio e lo si riaccende regolarmente.

L'FT 26 è ora pronto ad operare sulla nuova banda.

Nel caso si sia commesso qualche errore oppure si desideri cambiare nuovamente anche un solo valore dei quattro, è necessario rieseguire da capo tutta la procedura di programmazione.

La copertura in frequenza reale dell'apparecchio, ovviamente, non dipende solo dalla programmazione del microprocessore, ma anche dalla effettiva gamma di aggancio del PLL.

Grazie all'uso di due distinti VCO per la ricezione e la trasmissione, l'FT 26 consente di operare, senza nessun problema, da 128 - 130 MHz fino ad oltre 180 MHz.

La sensibilità in ricezione dopo la modifica, grazie al front end interamente a diodi varicap, è ottima e paragonabile a quella che si ha in banda radioamatoriale.

La potenza di emissione, invece, diminuisce leggermente sopra i 150 MHz, probabilmente a causa del filtro passa basso presente all'uscita del modulo ibrido di potenza.

La copertura offerta, è, a mio giudizio, persino eccessiva, se si considera che, sotto i 136 MHz e oltre i 174 MHz, non ci sono emissioni degne di alcun interesse da parte dei radioamatori.

Non è, pertanto, necessario ritardare il VCO.

Se, per un qualsiasi motivo, invece, questa operazione dovesse essere necessaria, essa può venire effettuata con facilità vista la particolare collocazione dei due VCO, vedi sopra, che consente un intervento su di essi senza dover aprire completamente l'apparecchio.

Nella macrofotografia di figura 9 è visibile un particolare più dettagliato dei due VCO dove, contrariamente alla tendenza degli ultimi tempi, che vede i costruttori inclini a racchiudere i VCO dentro a contenitori ermetici, sono chiaramente visibili i due fori atti a consentire il passaggio di un cacciavite antiinduttivo per la regolazione dei nuclei.

In conclusione, l'FT 26 sembra essere destinato a riscuotere lo stesso successo, se non di più, del suo progenitore, tanto famoso, FT 23.

Con questo termine qui, ma chi avesse necessità di qualche chiarimento su quanto scritto, può, senza alcun problema, mettersi in contatto con il sottoscritto attraverso la Redazione. \_\_\_\_\_



### NOVITA' LUGLIO AGOSTO 1992

**MK 1905 - RIPETITORE OTTICO/ACUSTICO DI SUONERIA TELEFONICA.** Ideale per ambienti rumorosi, per persone con difficoltà acustiche ed ambienti industriali. Dimensioni microminiatura (20x35 mm). Alimentazione rete 220V. Pilota cariche fino ad oltre 100W a 220V. L. 9.800

**MK 1950 - INTERRUPTORE ELETTRONICO A BATTIMANO.** Dispositivo alloggiato in un piccolo contenitore in ABS con spina 220V prestampata. Permette di comandare carichi fino a 500W a 220V con un semplice battimano. alimentazione rete 220V. L. 28.200

**MK 1965 - INTERRUPTORE ELETTRONICO A FISCHIO.** Dispositivo alloggiato in un piccolo contenitore in ABS con spina 220V prestampata. Permette di comandare carichi fino a 500W a 220V con un fischio. È dotato di un circuito discriminatore per evitare interferenze dovute a rumori, musica e voci. Alimentazione rete 220V. L. 31.800

**MK 1970 - ESALTATORE DI ACUTI MONO/STEREO.** Ideale in tutti gli impianti dove sia necessario incrementare i livelli sonori dei suoni acuti: strumenti musicali, impianti HiFi auto, radiomicrofoni ecc. 0 dB a 150 Hz, 10 dB a 1 kHz, 20 dB a 10 kHz. Alim.+12V c.c. Consumo max 6mA L. 12.900

**MK 1975 - SUPERSIRENA PER IMPIANTI D'ALLARME.** Piccolo modulo (65x54 mm) con potenza d'uscita di ben 30W su 4ohm! Una fortissima pressione sonora per essere udita a centinaia di metri di distanza. Alimentazione 12+18V c.c. Escluso altoparlante. L. 16.500

**MK 1995 - MINI VARILIGHT 220V.** Serve per regolare la luminosità di lampade e/o la velocità di piccoli elettrodomestici. Modulo molto compatto (56x23 mm) capace di pilotare carichi fino a 1000W a 220V. Alimentazione 220V. L. 14.000

DISPONIBILI LE  
RACCOLTE  
**TUTTO KIT**  
3-4-5-6-7-8  
L. 10.000 cad.



Potete richiederlo  
direttamente a GPE KIT  
(pagamento in c/assegno  
+spese postali) o presso  
i concessionari GPE

SE NELLA VOSTRA CITTA'  
MANCA UN CONCESSIONARIO  
GPE, POTRETE INDIRIZZARE  
I VOSTRI ORDINI A:

**GPE KIT**

Via Faentina 175/a  
48010 Fornace Zarattini (RA)  
oppure telefonare allo

**0544/464059**

non inviare denaro  
anticipato

È DISPONIBILE IL NUOVO DEPLIANT  
N° 1-'92. OLTRE 360 KIT GARANTITI GPE  
CON DESCRIZIONI TECNICHE E PREZZI.  
PER RICEVERLO GRATUITAMENTE  
COMPILA E SPEDISCI IN BUSTA CHIU-  
SA QUESTO TAGLIANDO.

NOME .....

COGNOME .....

VIA .....

C.A.P. ....

CITTÀ .....

EF





# SIRIO<sup>®</sup>

## antenne

®

**melchioni**  
elettronica

DISTRIBUTORE  
ESCLUSIVO  
PER L'ITALIA

### Technical Data

Type:	5/8 lambda base loaded
Impedance:	50 Ohm
Frequency Range:	26-28 MHz
Polarization:	vertical
V.S.W.R.:	≤1.2:1
Max. Power: P. e.P.	150 Watts
Bandwidth:	1340 KHz
Gain:	3,5 dB ISO
Length: approx.	mm. 1180
Weight: approx.	gr. 280
Standard mount:	"N"
Mounting hole:	Ø mm. 12.5

## **CARBONIUM 27 BLACK**

Nella progettazione di una nuova antenna, il nostro Ufficio Progetti sa di dover soddisfare tre parametri per noi fondamentali: **Ricerca Tecnologica, Qualità, Affidabilità.**

Nella presentazione del 'Restyling' di **CARBONIUM 27 BLACK** siamo certi di aver centrato l'obbiettivo riproponendovi un prodotto di già ben nota qualità in un design più moderno ed innovativo.

**CARBONIUM 27 BLACK** ha lo stilo in acciaio inox ad alto tenore di carbonio, è regolabile per 180° e può essere facilmente posizionata ovunque sul veicolo.

Rinnovata nella forma e nel contenuto, **CARBONIUM 27 BLACK** adotta una nuova bobina di carico studiata appositamente per ottenere il massimo rendimento.

Pratica nell'installazione e nella taratura, è affidabile e sicura perchè la sicurezza è importante per chi sulla strada lavora.

SIRIO... quando la perfezione non rimane solo un progetto!!





# RADIOAMATORI E COMPUTER UNA COMPLETA STAZIONE PER SATELLITI METEOROLOGICI

Vincenzo Amarante - IK0AOC

Eccoci di nuovo, insieme, a chiacchierare sui molteplici utilizzi del computer nella stazione di radioamatore. In questa puntata vediamo i satelliti meteorologici geostazionari, polari e principali programmi di puntamento

Come anticipato nel mio ultimo articolo (E.F. 4/92), verrà dedicata particolare attenzione all'utilizzo del computer per visualizzare e memorizzare immagini, siano esse trasmesse da radioamatori (SSTV), dalle agenzie di stampa (FAX) che dai satelliti meteorologici (WEFAX/APT).

Con questa puntata vado ad iniziare una serie di articoli (data la vastità dell'argomento) che tenderanno di coprire tutti gli aspetti e le problematiche relativi alla realizzazione di una completa stazione ricevente per satelliti meteorologici.

Tengo a precisare che volutamente non entrerò molto nel dettaglio tecnico, se non quando strettamente necessario, onde facilitare la com-

prendimento di qualche argomento particolare; ciò partendo dal presupposto che il fine principale sia quello di ricevere belle immagini! Comunque se ci saranno richieste specifiche, sono sempre disponibile a dare delucidazioni.

Nella figura 1 sono schematizzati tutti i principali componenti necessari alla ricezione delle immagini WEFAX (Weather Faximile Transmission). Questo mese analizzeremo il blocco (a): i satelliti meteorologici. Verranno prima chiariti i concetti fondamentali della trasmissione delle immagini dallo spazio, poi conosceremo quali sono i satelliti ricevibili ed infine saranno analizzati alcuni programmi che calcolano gli orari dei passaggi utili (quelli in cui è possibile ricevere le immagini) dei satelliti polari.

I satelliti meteorologici si possono suddividere in due famiglie: ad orbita geostazionaria e polare.

## Satelliti meteorologici geostazionari

Per quanto riguarda l'Italia, l'unico satellite

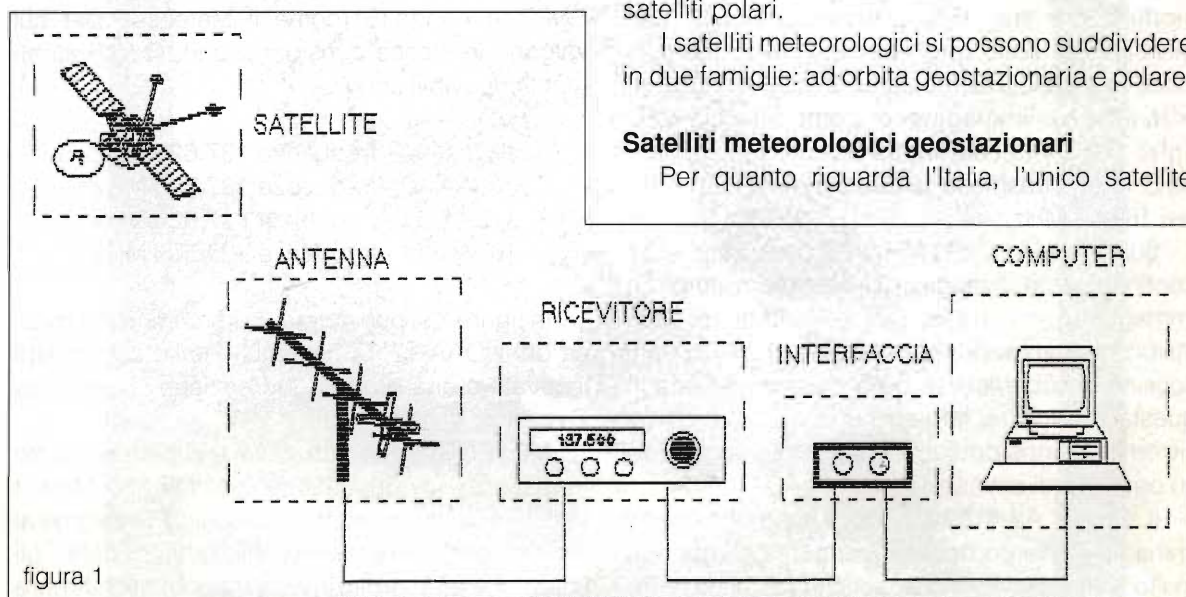


figura 1



meteorologico ricevibile con orbita geostazionaria è il **Meteosat**, sicuramente sentito nominare da tutti, perché è quello utilizzato dal Servizio Meteorologico dell'Aeronautica per le previsioni del tempo.

Chiarisco subito che per orbita geostazionaria si intende un'orbita tale da far apparire dalla Terra il satellite sempre nella stessa posizione; questo è ottenuto ponendolo ad un'altitudine di 36.000 km sull'equatore e facendolo viaggiare nello stesso verso e alla stessa velocità di rotazione della Terra (un giro completo in 24 ore).

Il Meteosat, come la maggior parte dei satelliti meteorologici, trasmette le immagini con due standard diversi: il primo è chiamato **HRPT** e il secondo **APT**.

**HRPT** (High Resolution Picture Transmission) è un sistema di trasmissione completamente digitale molto sofisticato, che permette la ricezione di immagini perfette con una risoluzione di 1 km; purtroppo, però, per poter ricevere questo tipo di emissione sono necessarie apparecchiature molto sofisticate e costose, e comunque non alla portata dell'amatore medio. Il sistema trasmissivo **APT** è invece molto più abbordabile con mezzi economici e permette comunque la ricezione di immagini bellissime.

Il segnale **APT** è analogico e molto semplice come struttura: le trasmissioni sono in FM ed il segnale è composto da una sottoportante audio a 2400 Hz modulata in ampiezza a seconda del livello di grigio da visualizzare; il bianco ha una modulazione del 95% e il nero del 5%, tutti gli intermedi sono grigi. La velocità di trasmissione nel caso del Meteosat è di 240 righe al minuto e un'immagine è composta da 800 righe. Per il Meteosat le trasmissioni sono in banda S: in **APT** trasmette su due canali, a 1691 MHz e a 1694.5 MHz.

Sul canale A1 (1691 MHz) vengono trasmesse continuamente immagini del nostro emisfero. Le immagini sono in tre frequenze spettrali diverse: Visibile, Infrarosso e Vapore acqueo (i più esperti scusino la superficialità della descrizione, ma in questa sede vorrei fare solo una panoramica sui sistemi; saranno dedicate poi puntate specifiche su ogni tipo di emissione).

Il canale A2 (1694.5 MHz) trasmette meno immagini nell'arco della giornata, ma comunque molto interessanti: molte sono ritrasmissioni di

immagini ricevute dal satellite **GOES-E** americano, non ricevibili direttamente dal nostro emisfero; vengono poi trasmesse anche mappe FAX meteorologiche (del tipo di quelle che si ricevono in HF per intenderci).

### Satelliti meteorologici polari

Per orbita polare si intende un'orbita che passa per i due poli terrestri: Nord e Sud. Questo tipo di satelliti gira continuamente intorno alla Terra coprendone almeno due volte al giorno ogni punto.

I satelliti polari trasmettono in VHF e perciò sono facilmente ricevibili. Volano ad una quota molto più bassa del Meteosat (circa 900 km) per cui le immagini sono molto più dettagliate; l'unico problema è che per poterli ricevere è necessario conoscere l'orario preciso di ogni passaggio utile (come ho già detto sopra almeno due al giorno per ogni satellite). Un passaggio dura in media 10-15 minuti e la trasmissione è in **APT** come il Meteosat, per cui sono decodificabili con la stessa apparecchiatura (naturalmente l'antenna sarà diversa); l'unica differenza è la velocità, che è di 120 linee al minuto.

I satelliti polari attualmente in orbita sono di tre tipi:

**NOAA**: satelliti americani della serie **TIROS**, trasmettono su due frequenze, 137.500 MHz e 137.620 MHz, contemporaneamente due immagini affiancate, di solito una al visibile e l'altra all'infrarosso. I segnali sono molto forti e la definizione è ottima. Questo tipo di satelliti trasmette anche in **HRPT** in banda S (come il Meteosat, per cui valgono le stesse considerazioni). Quelli attualmente ricevibili sono:

NOAA-9 - frequenza 137.620 MHz  
 NOAA-10 - frequenza 137.500 MHz  
 NOAA-11 - frequenza 137.620 MHz  
 NOAA-12 - frequenza 137.500 MHz

In figura 2 si può notare un'immagine trasmessa dal NOAA-12. Si distingue l'Italia con le Alpi innevate e una brutta perturbazione in arrivo da Ovest.

**METEOR**: satelliti sovietici, trasmettono su tre frequenze, 137.300, 137.400 e 137.850 MHz. I vecchi modelli trasmettono un'unica immagine al visibile, per cui non sono utilizzabili di notte; gli ultimi lanciati in orbita invece trasmettono sempre



un'unica immagine, ma al visibile o all'infrarosso a seconda se si stia coprendo una zona in ombra o no. Le immagini sono, specialmente nei modelli più recenti, molto definite e spesso spettacolari. L'unico problema è che i signori russi non assicurano un servizio continuativo, per cui non si sa mai se un satellite stia trasmettendo o no, se non quando si accende il ricevitore e si monitorizzano le loro frequenze. Comunque ne hanno sempre almeno due attivi, l'importante è scoprire quali! Quelli dichiarati funzionanti al momento sono:

METEOR-2/19 - frequenza 137.850 MHz

METEOR-2/20 - frequenza 137.850 MHz

METEOR-3/3 - frequenza 137.300 MHz

METEOR-3/4 - frequenza 137.300 MHz

METEOR-3/5 - frequenza 137.300 MHz

**FEN-YUNG:** satellite giapponese, trasmette sulla frequenza di 137.795 MHz. È dello stesso tipo di quelli della serie TIROS americana, per cui trasmette le due immagini affiancate in APT e anche in HRPT in banda S. È parecchio tempo che questo satellite trasmette solo in HRPT e non in APT in VHF; dicevano i giapponesi che si sarebbe trattata di una disattivazione temporanea: al momento è quasi un anno, speriamo bene!

L'unico satellite attualmente in orbita è il FEN-YUNG-1/2.

Abbiamo detto che per ricevere i satelliti con orbita polare è necessario conoscere gli orari dei passaggi utili: per ottenere ciò è conveniente utilizzare un programma apposito che faccia i calcoli (per niente semplici!) per noi. Di questi programmi (chiamati genericamente Programmi di tracking) ce ne sono una miriade in giro, ma la maggior parte sono stati concepiti per le previsioni dei passaggi dei satelliti radioamatoriali (Oscar, Microsat, ecc.) e mancano di alcune funzioni molto utili per gli interessati ai satelliti meteorologici.

Esamineremo ora due programmi che a mio parere si distinguono per la professionalità e per le interessantissime funzioni che offrono. Questi programmi (per IBM e compatibili) sono: **INSTANT-TRACK** e **GRAFTRACK**.

Instant-track è uno degli ultimi nati della serie, lavora solo in VGA, per cui con una risoluzione ottima nella visualizzazione delle mappe (figure 3 e 4). Le opzioni sono parecchie (figura 5).

I pregi di questo programma sono i seguenti:

- database satelliti molto grande (può memorizzare dati di 200 satelliti);
- altissima velocità di elaborazione (gestisce praticamente tutti e 200 i satelliti memorizzati contemporaneamente);
- ha la possibilità di utilizzare o no il coprocessore matematico, e senza è comunque molto veloce;

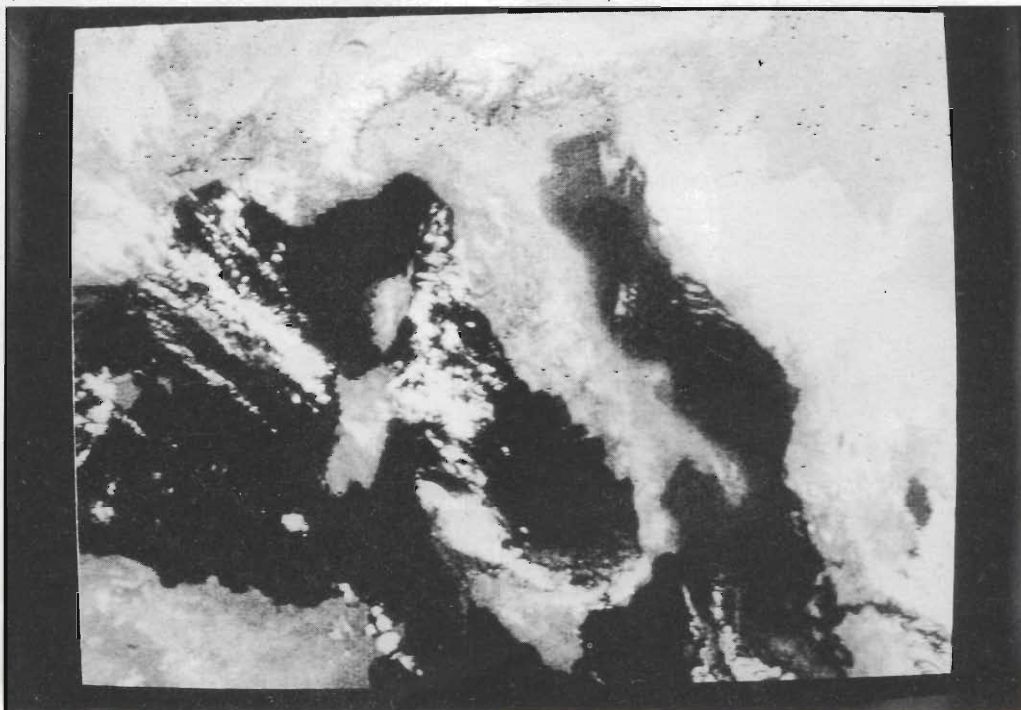


figura 2



— permette, con l'apposita interfaccia, di pilotare in background un rotore per il puntamento delle antenne.

Vediamone ora i difetti:

- manca una funzione di zoom sulle mappe;
- mancano funzioni utili del tipo: qual'è il pros-

simo satellite acquisibile? (si visualizzano solo quelli attualmente ricevibili) oppure una visualizzazione della superficie vista dal satellite (non quella coperta dalle antenne ma dal radiometro, la pseudo-telecamera montata a bordo);

- manca una visualizzazione della traccia del

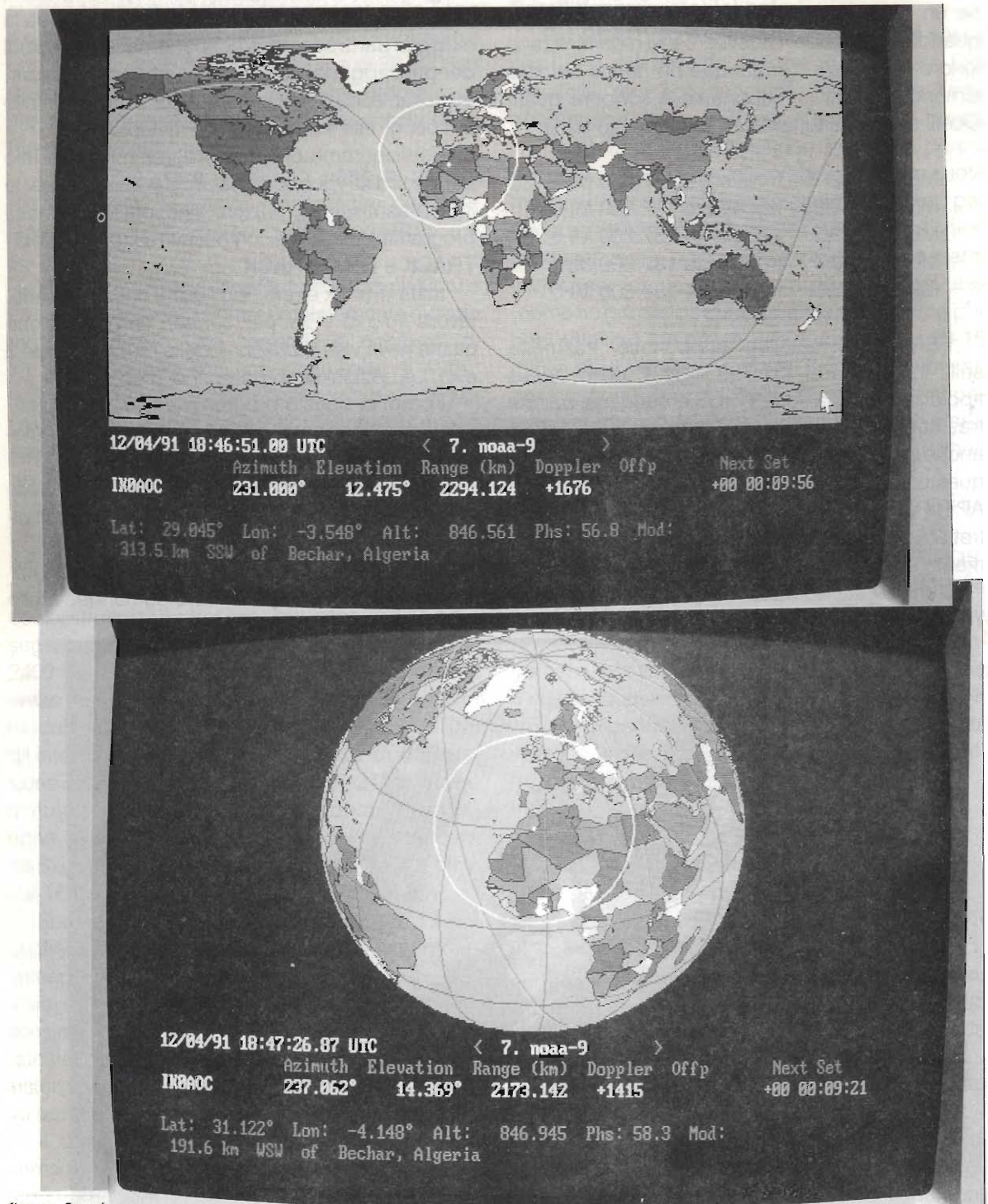


figura 3 e 4



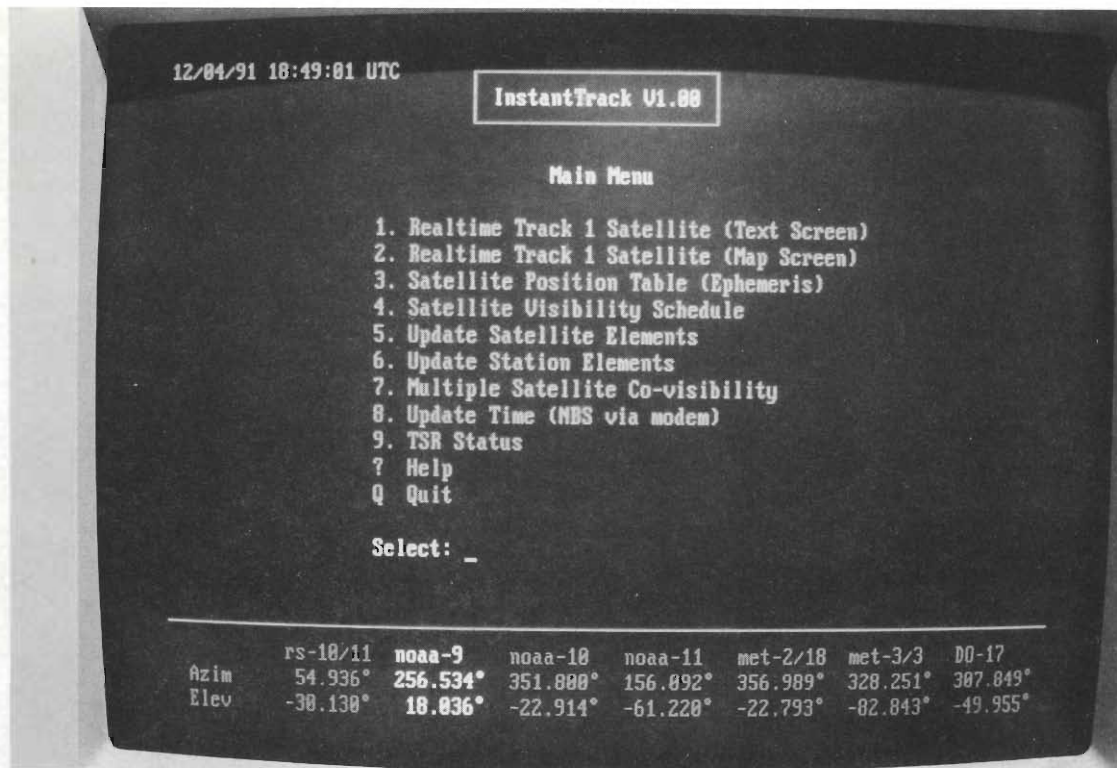


figura 5

movimento del satellite, si sa infatti solo dove è il satellite in quel momento, e non dove è appena stato o dove sta andando.

Il programma è comunque molto bello e spero che in una prossima release eliminino i problemi di cui sopra. Chi ne fosse interessato può ordinarlo direttamente al suo autore al seguente indirizzo:

Franklin Antonio, N6KNF  
2765, Cordoba Cove  
Del Mar, CA 92014 - USA

Diamo un'occhiata ora al programma Grafrack, che personalmente preferisco al precedente perché strutturato esplicitamente anche per il tracking dei satelliti meteorologici.

Il programma è composto da più moduli: il primo, chiamato GT, permette la visualizzazione grafica dei passaggi dei satelliti, la risoluzione purtroppo è in EGA per cui non troppo definita, ma comunque ricca di particolari (figura 6).

Dispone anche delle funzioni di cui pecca il programma precedente. Alla partenza si posiziona automaticamente sulla visualizzazione del prossimo satellite acquisibile, e se sono più di uno, su quello con elevazione maggiore.

Un'altra caratteristica molto interessante è quella di visualizzare quello che vede il satellite in

ogni momento: la dimostrazione di ciò è in figura 7. Si nota la riga punteggiata che va dall'Irlanda alla Russia, e questo è appunto quello che sta riprendendo il satellite in quel momento. Si nota anche parte del cerchio di acquisizione (l'area dove è ricevibile il satellite) in basso a destra e a sinistra. La serie di puntini che va dalla Sicilia all'Alaska invece traccia il cammino immediatamente precedente e futuro del satellite.

Gli altri moduli che compongono il pacchetto sono: Satellite Editor (SED) che permette il caricamento dei dati orbitali, necessari per poter effettuare le previsioni, e delle coordinate della propria stazione e/o di altri punti di osservazione.

L'ultimo modulo è il Silicon Ephemeris (SEPH): questo programma, è la versione non grafica di GT e visualizza in modo testo su video o stampante tutti i dati utili (un esempio in figura 8). Permette però moltissime altre elaborazioni (in figura 9 il menu principale) che coprono abbondantemente tutti gli aspetti concernenti la ricezione dei satelliti meteorologici e l'utilizzo dei satelliti radioamatoriali.

I pregi di questo programma si possono riassumere in:

— Visualizzazione, in ogni momento del passaggio, di tutte le informazioni utili in una forma



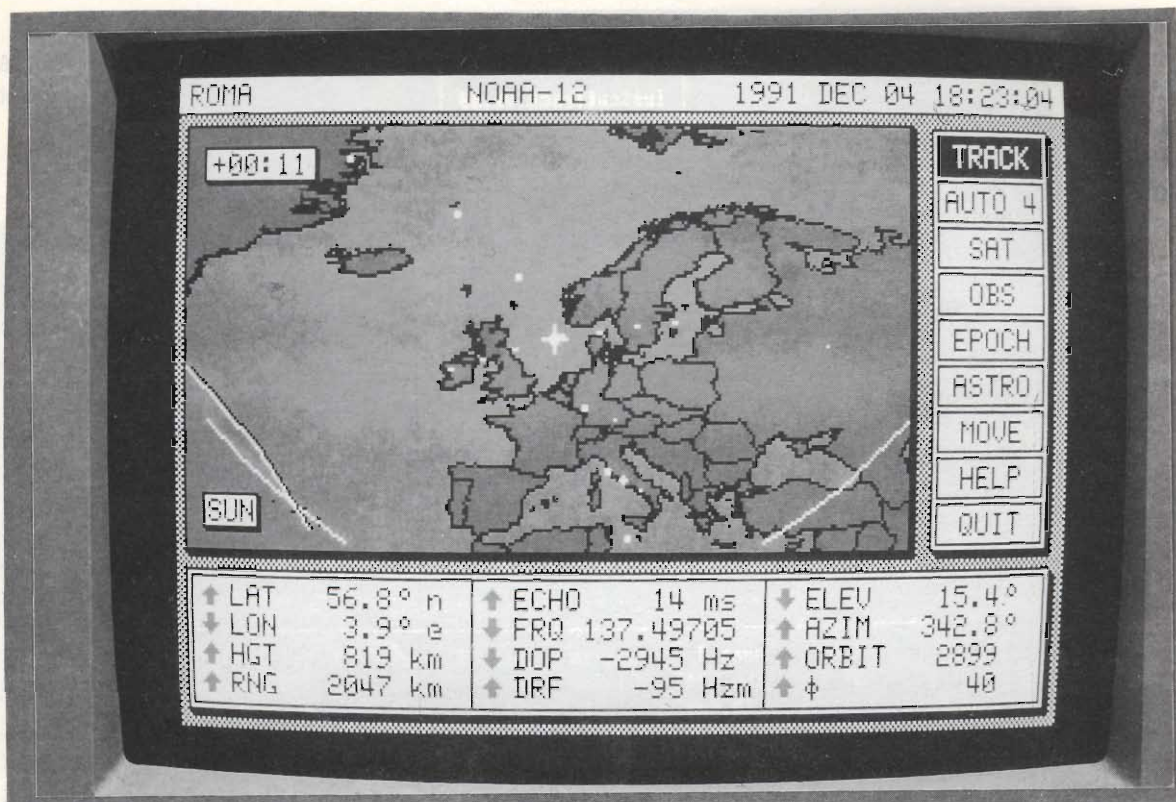


figura 6

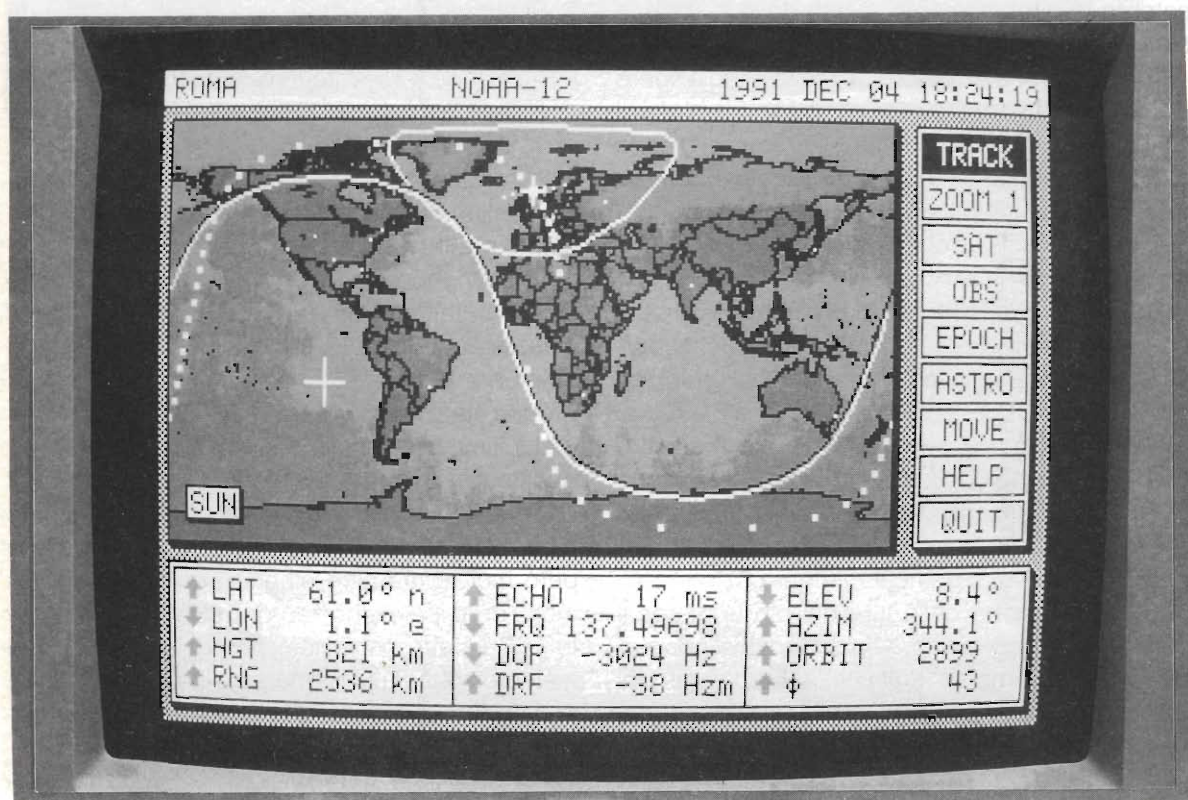


figura 7



molto chiara e completa;

— Zoom x1, x2 e x4 sia automatico che manuale (Es. da figura 6 a figura 7).

— Rapida e facile commutazione da un satellite ad un altro e da un'orbita ad un'altra;

— Possibilità di visualizzare più satelliti contemporaneamente;

— Espressamente progettato anche per il tracking dei satelliti meteorologici.

Purtroppo però non manca di alcuni difetti:

— Funziona sia con che senza il coprocessore matematico, ma senza è eccessivamente lento: su un XT è assolutamente inutilizzabile;

— Esteticamente la grafica EGA non è delle migliori.

— I satelliti memorizzabili sono 16 e perciò pochi. Se si vogliono monitorare ad esempio anche i satelliti radioamatoriali è necessario lavorare su più file;

— Il prezzo è eccessivo (circa 350 dollari!).

Chi ne fosse interessato può ordinarlo direttamente al seguente indirizzo:

SILICON SOLUTIONS, INC.

Box 742546

Louston, TX 77274-2546

USA

Prima di salutarci parliamo un attimo di dati orbitali.

I programmi suddetti per funzionare hanno bisogno di dati di riferimento distinti per ogni satellite, chiamati appunto dati orbitali, o più comunemente dati kepleriani. Questi dati, per poter permettere calcoli precisi, devono essere il più possibile aggiornati. Per i satelliti meteorologici, dati più vecchi di 1 mese possono dare una mancanza di precisione nelle previsioni di più o meno 10 minuti, il che su un passaggio che dura 15 minuti è chiaramente poco comodo! Perciò è necessario procurarsi questi dati più spesso possibile; dove si trovano?

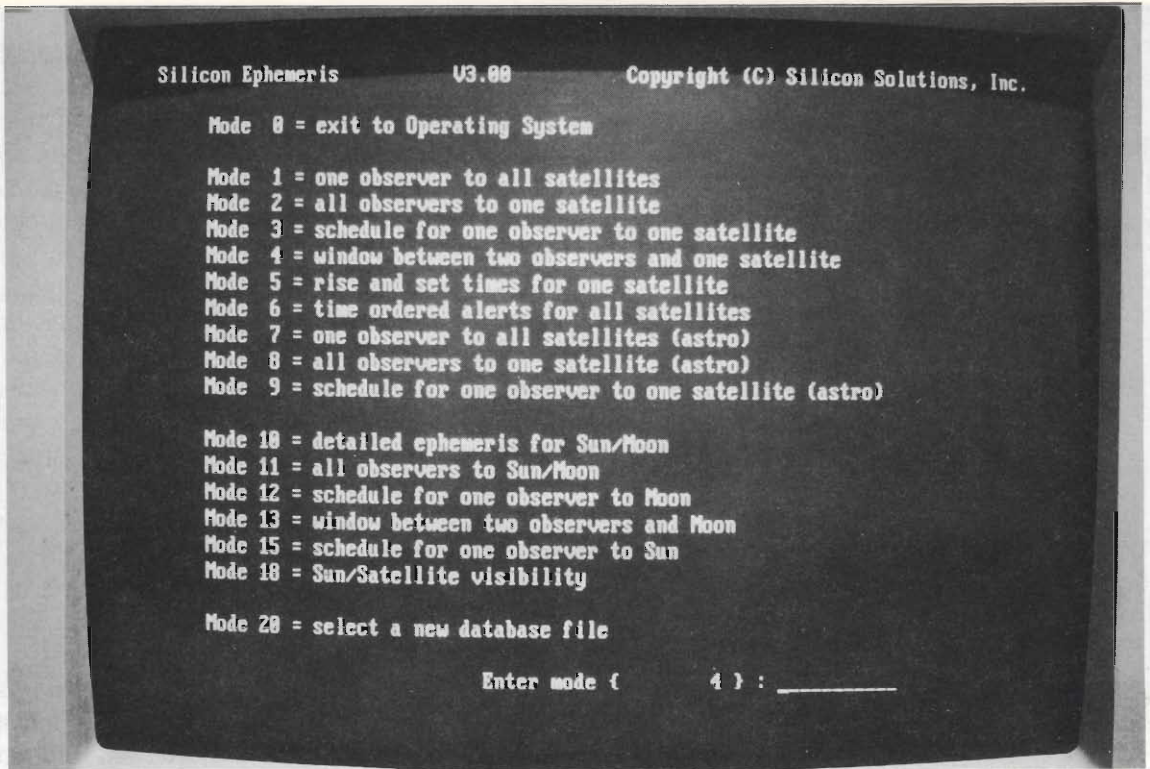
Le fonti da cui prelevare dati «freschi» sono per la maggior parte banche dati accessibili o via radio o via telefono. Via radio in tutte le grandi città è possibile reperire i dati sulla rete packet, chiaramente per chi può utilizzare questo mezzo.

Il modo migliore e più sicuro per avere i dati kepleriani è però il telefono: il problema è che la maggior parte delle Banche Dati che rendono disponibili questi dati sono in America, il che può creare sicuramente problemi di bolletta! C'è però

Silicon Ephemeris		V3.00		Copyright (C) Silicon Solutions, Inc.					
title: METEO - Param. satelliti meteorologici				observer: Roma					
Wednesday 4 December 1991				19:34:56 UTC		Julian Date 2448595.31593			
object	elev	azim	range	lat	lon	height	beacon	or/sq	phi
MET-2/16	-48.6	159.7	18757	-56.8	50.2	966	137.398147	21705	168
MET-2/17	-13.6^	331.9	5448	69.4	-62.8	971	137.481145	19429	58
MET-2/18	-48.1	193.2	18688	-58.7	-12.8	967	137.298348	13965	170
MET-2/19	-55.9^	331.6	11784	16.5	-141.2	968	0.000000	7268	11
MET-2/20	-57.8	179.4	11884	-78.4	14.9	987	137.848761	5979	185
MET-3/1	-31.9^	244.1	8675	-9.3	-49.8	1212	137.851813	29485	249
MET-3/2	-58.8^	295.8	11254	6.3	-107.6	1189	137.851387	16145	4
MET-3/3	18.7^	348.9	2534	58.8	8.9	1281	137.852548	18139	88
MET-3/4	-58.8^	168.2	12248	-77.1	62.4	1219	0.000000	2956	199
NOAA-9	-72.9	51.5	13884	-18.9	166.4	859	137.619455	35961	141
NOAA-10	-66.3^	164.6	12543	-78.4	125.8	842	137.581865	27883	186
NOAA-11	-24.3^	317.7	6958	53.8	-84.2	867	137.621687	16455	38
NOAA-12	-48.7^	182.5	9475	-46.9	8.8	836	137.582288	2899	222
FY1-2	-11.8^	195.9	5886	8.2	1.8	886	137.797698	6418	8
OKEAN-2	-56.9	67.6	11461	-3.2	137.8	656	0.000000	9499	138
OKEAN-3	-74.6^	294.7	12959	-25.7	-138.8	646	0.000000	2782	237

figura 8





anche da dire che per caricare un file di dati orbitali ci vogliono non più di un paio di minuti, per cui il tutto può anche essere accettabile. Chiaramente chi può accedere alla rete Itapac non ha di questi problemi (molte delle B.D. di cui sopra possono essere collegate via Itapac).

Chi volesse utilizzare il telefono può avere dati anche giornalieri e moltissime altre informazioni sui satelliti collegandosi direttamente con la B.D. ufficiale dell'AMSAT e cioè DRIG (Dallas Remote

Imaging Group) negli States: il numero di telefono è 001-214-3947438, naturalmente è necessario un modem, la velocità è 1200 Baud (Bell) o 2400 Baud.

Comunque è nelle mie intenzioni costituire una mailing list di persone interessate, a cui inviare dati aggiornati quindicinalmente, il tutto se ho sufficienti adesioni. Chi fosse interessato può scrivermi direttamente presso la Redazione.

A risentirci alla prossima. Ciao!

**New DX-Series  
VHF/UHF Beams**

**FIRST PLACE**  
at the 1987 Central States VHF  
Society Conference Antenna Contest  
in the commercial category.

**TELEX. hy-gain.**

**7031-DX 420-438 MHz**

Mechanical		Electrical	
Number of Elements	31	Gain	17.6 dBd at 432.1 MHz
Element Diameter	3/16 in. (4.8 mm)	Beamwidth	19 degrees (E), 20 degrees (H)
Element Lengths	10 1/2-13 1/4 in. (267-352 mm)	Front/Back	28 dB
Boom Diameter	1-1/4 in. (25-32 mm)	Sidelobe Levels	-17 dB
Boom Length	288 3/4 in. (24.06 ft.) (7.33 m)	Typical VSWR	1.2:1
Turning Radius (max)	127 1/2 (3.3 m)	Maximum Power	1 kW ave, 2 kW pep
Wind Area	1.9 sq. ft. (0.18 sq. m)	Freq. Range (useable)	420-438 MHz
Weight (net)	9.25 lbs. (4.2 kg)	Elec. Boom Length	10.42 wavelengths
Boom Support	7/8, 5/8 in. tubular (22, 16 mm)	Connector	Type N - female
Mount Size Accepted	1 1/2-2 1/4 in. (38-52 mm)		
Polarization	Horizontal		



**milag elettronica srl** 12VD  
VIA COMELICO 10 - 20135 MILANO  
TEL. 5454-744 / 5518-9075 - FAX 5518-1441



# SBCA SHOW 1992

Giuseppe Luca Radatti, IW5BRM

Si è tenuto, nella città di Reno, negli Stati Uniti d'America, lo show internazionale organizzato dalla "Satellite and Broadcasting Communication Association".

Elettronica Flash, come al solito, ha voluto essere presente a questa importantissima manifestazione.

SBCA è una associazione americana che riunisce, praticamente, tutti coloro che, in qualche misura, hanno a che fare con il mondo delle telecomunicazioni di massa.

Questa associazione, ogni anno, organizza due importanti fiere: una sul lato orientale e l'altra su quello occidentale degli Stati Uniti.

Solitamente, l'edizione occidentale si tiene a LAS VEGAS, capitale geografica dello stato del NEVADA e mondiale del gioco d'azzardo, tuttavia, quest'anno, per cause di cui non sono a conoscenza, la manifestazione si è svolta a RENO, cittadina più piccola dello stesso stato, situata ai piedi delle montagne della tanto famosa Sierra, ad un passo dalle famosissime piste di sci di SQUAW VALLEY, vicinissima al meraviglioso LAKE TAHO al confine tra il Nevada e la California, e famosa, oltre che per il gioco d'azzardo, anche per

2 i matrimoni e divorzi facili...

Il mercato americano del satellite, è, per ovvi motivi, completamente diverso da quello europeo.

Tanto per iniziare, qui il grosso della ricezione TVRO avviene in banda C (3.7-4.2 GHz) e, solo marginalmente, in banda Ku e K.

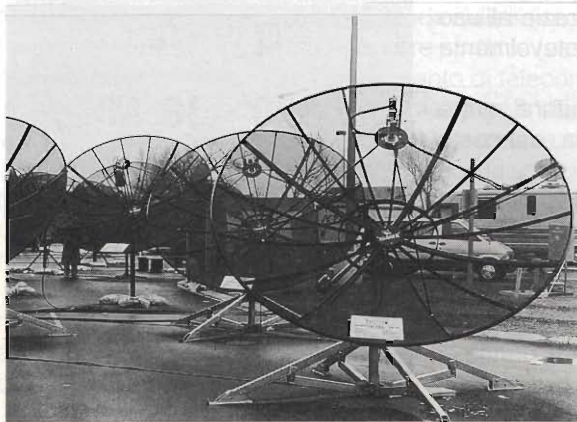
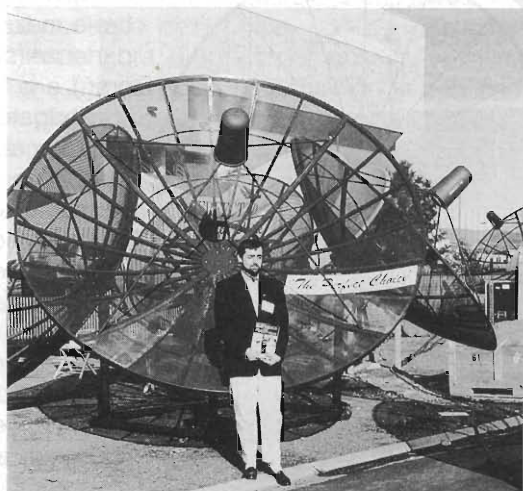
Anche i satelliti sono diversi da quelli che orbitano sulle nostre teste e così, pure gli impianti di ricezione TVRO, sia individuali, che collettivi.

Per tutta questa serie di motivi, sicuro di trovare novità interessanti che, forse vedremo in Europa solo tra parecchio tempo, ho voluto visitare questa manifestazione.

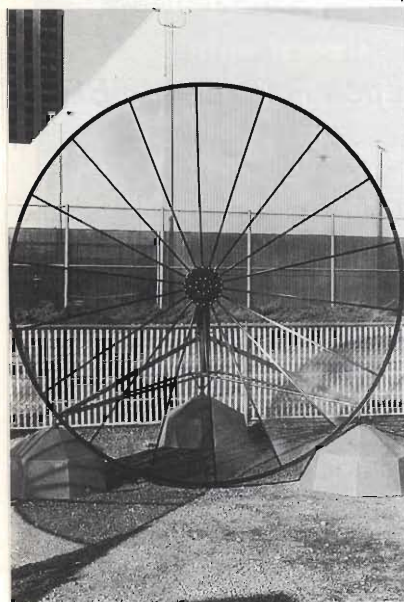
La solita breve organizzazione con un amico, nella fattispecie Enrico Gaggioli titolare della Zeus di Pistoia, e via, partenza da Pisa a bordo di un ottimo volo British Airways, e pernottato a Londra dove ho rivisto volentieri alcuni amici conosciuti in occasione del passato Cable and Satellite.

La mattina seguente, dopo una terrificante (non tanto per il sapore, quanto per la pesantezza) colazione all'inglese, decollo perfetto dal terminale riservato dall'aeroporto di Heathrow a bordo del mitico volo Concorde British Airways BA001.

Giusto il tempo di leggere un paio di giornali e gustare lo champagne, offerto al momento del superamento del muro del suono, dalle gentilissime







4 e anche (...be, lasciamo perdere) hostess, prima di atterrare, dopo solo 3 ore e mezza di volo, all'aeroporto John Fitzgerald Kennedy di NEW YORK, praticamente 2 ore e mezzo prima dell'orario di partenza (strani giochetti dei fusi orari).

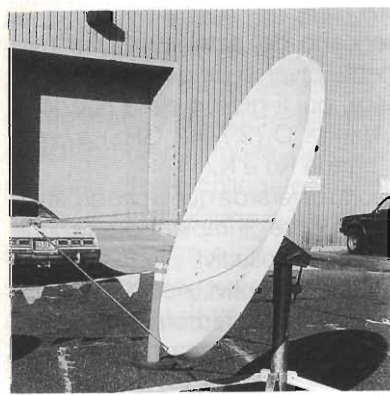
Sbrigate le formalità doganali (la burocrazia americana è tremenda, a questo proposito) e imbarcati su un nuovo volo, partenza immediata alla volta di Reno, con una breve sosta a Salt Lake City per il cambio di aereo, e arrivo nella cittadina del Nevada dopo circa 5 ore e mezzo.

Dopo una dormita di ben 12 ore, necessaria per smaltire la differenza di fuso orario, 9 ore tra l'Italia e la West Coast Americana, la quale, se non prontamente compensata è in grado di scherzi tremendi, la mattina dopo, presa la fedelissima macchina fotografica, mi sono immediatamente recato al gigantesco Hotel Bally's,

dove, in alcuni dei suoi saloni (3.000 mq circa) si è svolta la manifestazione.

Prima grande sorpresa della giornata è stato il salatissimo biglietto d'ingresso, anche se valevole per tutti e cinque i giorni della manifestazione, pari a 100 US\$, che si riduceva a 75 US\$ per i soci della SBCA.

Lo show era, come di consuetudine, diviso in due parti: una all'interno e un'altra, definita "Antenna Farm", ovvero, letteralmente "Fattoria delle Antenne", ubicata, per ovvie ragioni di spazio, all'esterno del complesso.



Ad una prima occhiata, in questa "fattoria" ho potuto notare subito le antenne in rete di alluminio prodotte dai grandi nomi americani quali Orbitron, Paraclipse, Unimesh, ecc.

Si tratta di antenne, praticamente sconosciute in Italia, dove, non so bene il perché, si adoperano paraboloidi di vetroresina anche per grandi misure.

Esse, vedi figure 2, 3 e 4, sono realizzate da una struttura portante in lega di alluminio, costituita da vari elementi facilmente assemblati tra di loro, sulla quale si fissano, mediante espedienti che variano da una casa costruttrice ad un'altra, i vari petali costituiti da rete a fori finissimi realizzata sempre in lega di alluminio.

6 Il risultato è una struttura estremamente leggera, molto più della vetroresina, grazie all'uso estensivo di leghe di alluminio e, ciò nonostante, notevolmente robusta.

Niente a che vedere, quindi, con le parabole autoportanti in rete piegata che venivano vendute qualche anno fa in Italia, dal costo elevato e dalle caratteristiche meccaniche...

Queste antenne, prodotte a diametri pazzeschi di 7-10 metri, vengono importate anche in Europa e, negli ultimi tempi, anche in Italia, ad opera di qualche ditta operante nel settore.

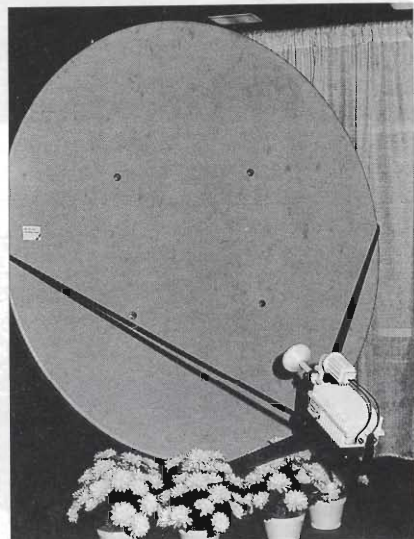
Tutto questo a causa di un certo nascente interesse, nei paesi europei, per le emissioni in banda C.

Con un impianto adeguato, si possono ricevere, infatti, partite di calcio in diretta, prime visioni TV e tanti altri interessanti programmi.

Ritorniamo, però, dopo questa breve divagazione, al nostro 7

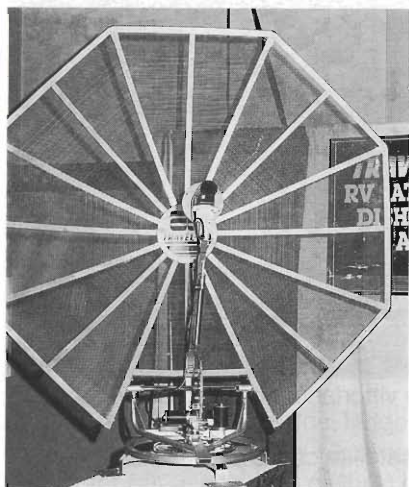


5





## 8 SBCA SHOW.



satellite per applicazioni V-SAT (trasmissione di dati in tempo reale ad alta velocità), sistema, questo, largamente utilizzato negli States che, ora, sembra stia prendendo piede anche in Europa.

Anche le antenne destinate ad essere montate sui mezzi mobili, godevano ad SBCA di una attenzione particolare da parte del pubblico.

Si andava da semplici supporti abbattibili e orientabili a mano, fino a veri e propri sistemi telecomandati, spesso dotati di Autotracking.



10

Sempre in fatto di sistemi portatili, la Matsushita, oltre alle sue formidabili antenne piatte (antenne microstrip) con convertitore incorporato per ricezione in banda Ku e K (vedi figura 10), ha presentato un nuovissimo ricevitore portatile (vedi figura 11) estremamente miniaturizzato e con tanto di telecomando, che incorpora, in una specie di valigetta più piccola di una comune ventiquattr'ore, financo l'antenna, anch'essa piatta, ovviamente.

Particolarmente interessanti erano, poi, le soluzioni presentate allo scopo di proteggere le antenne, specie se di grandi dimensioni, dagli agenti atmosferici che, in alcuni stati americani, sono ben diversi da quelli a cui siamo abituati in Italia.

La Clear Sat, vedi figura 12, impiegando uno speciale materiale plastico capace di offrire una attenuazione trascurabile al segnale a microonde, proponeva un interessante involucro protettivo per le antenne.

Rimandando in tema di antenne, sembra che anche qui, come del resto in Europa, ci sia la tendenza a sostituire i riflettori tradizionali, perlomeno quelli più piccoli, vedi figura 5 e 6, con riflettori offset, che, si sa, sono leggermente più efficienti delle prime focus.

Anche se qui, al contrario dell'Europa, non c'è una grossa tendenza ad utilizzare la fibra di vetro per costruire i riflettori parabolici, sembra che i pochi costruttori che non la pensano a questa maniera stiano iniziando ad usare la tecnologia di stampaggio.

Lucas Aerospace, vedi figura 7, assieme as Echosphere ed altri, aveva in esposizione, un'interessantissimo riflettore a basso costo, da 1.25 mt offset realizzato con questa nuova tecnologia.

La foto di figura 7, si riferisce ad un impianto ricetrasmittente via



9

Tali sistemi godono, negli USA, di una popolarità superiore a quella di cui godono in Europa, probabilmente a causa delle diverse abitudini di vita del popolo americano, rispetto a quello Europeo.

Il primo, forse grazie all'elevato numero di parchi nazionali presenti negli Stati Uniti, ama il campeggio e la vita all'aria aperta molto più del secondo.

Il popolo americano, tuttavia, sembra essere anche uno dei più, se non il più, videodipendente del mondo, quindi, mettendo insieme le due cose, ecco spiegato l'interesse per i sistemi portatili e la proliferazione di antenne paraboliche sui tetti di camper...

11

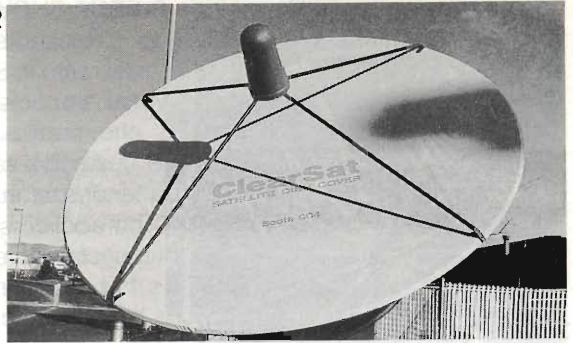




La grande novità, anzi, oserei quasi dire americana, tuttavia, era rappresentata dai vari espedienti escogitati, da alcuni costruttori per limitare l'impatto ambientale dei grandi riflettori.

Questo problema, in America è sentito molto più che in Italia, dove, magari, sfoggiare una grossa parabola in giardino è considerato quasi uno status symbol al pari del telefono cellulare, soprattutto in virtù del fatto che non è infrequente trovare antenne superiori ai due o tre metri di diametro.

12



13

Le abitazioni americane, oltretutto, se si eccettuano poche città, sono quasi tutte di legno, costruite secondo lo stile vittoriano, con un piccolo giardino davanti e dietro.

La moderna tecnologia del satellite cozza decisamente con un simile contesto.

Tutto questo, stranamente, in contrasto con il proverbiale cattivo gusto americano...

Tra i trucchi presentati a SBCA per nascondere l'antenna, i migliori, a mio avviso erano quello dell'ombrellone da giardino e il "The Rock".

Il primo, visibile nella fotografia di figura 13, consiste nel mimetizzare antenna, motore e palo di sostegno, con un particolare ombrellone, un tavolino e qualche sedia da giardino.

Come si può vedere il risultato è veramente eccellente.

Che effetto potrebbe fare, sentirsi dire da un amico: "Perché domani pomeriggio non vieni da me a prendere un the all'ombra della mia nuova parabola?"

"The Rock", invece, letteralmente "La Roccia" consisteva in una finta roccia, realizzata in una resina particolare, dotata di attenuazione alle microonde praticamente trascurabile, ma di elevata resistenza

agli agenti atmosferici, che racchiude tutto il complesso Antenna-Convertitore.

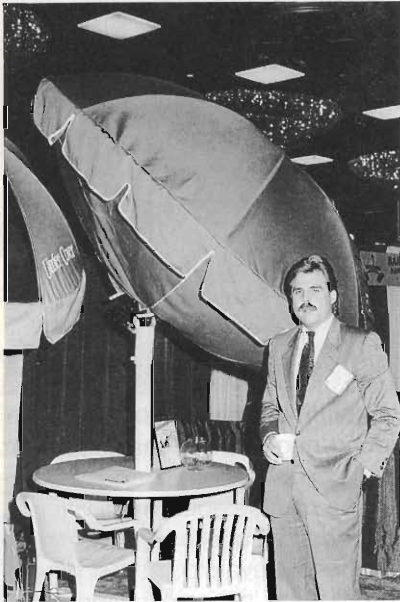
Abbinando a "The Rock" qualche fiore e qualche sasso vero, l'effetto è sorprendente e visibile nella figura 14.

Esaurito l'argomento antenne, vediamo, ora, le altre novità presenti a SBCA Show.

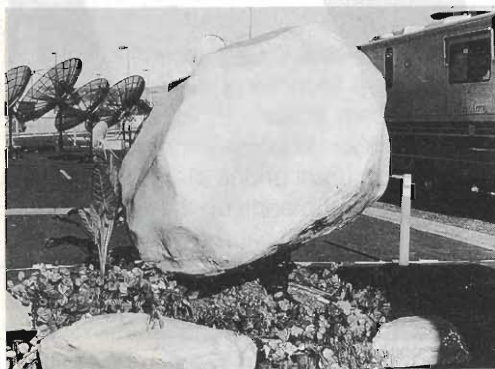
La California Amplifier, ditta Leader nella produzione di LNA, LNB e LNC, per varie bande, dalle caratteristiche professionali, presentava le sue interessanti novità.

Tra le tante spiccavano un nuovo LNB per la banda C caratterizzato da un figura di rumore massima pari a soli 25 °K, molto utile per la ricezione di segnali cosiddetti difficili, e il nuovissimo convertitore in banda S (2.5-2.7 GHz) per la ricezione dei segnali del satellite ARABSAT.

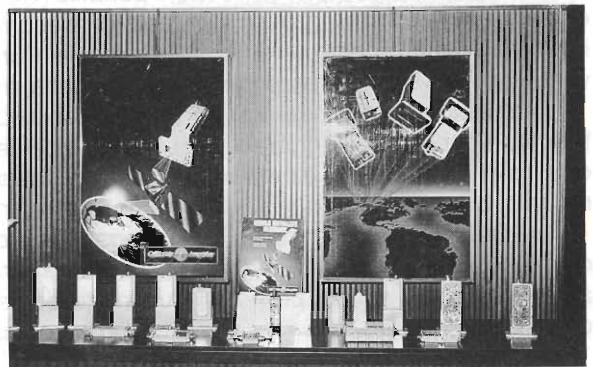
Questo satellite, sembra sia ricevibile anche in Italia con antenne di diametro limitato (1.5 mt circa).



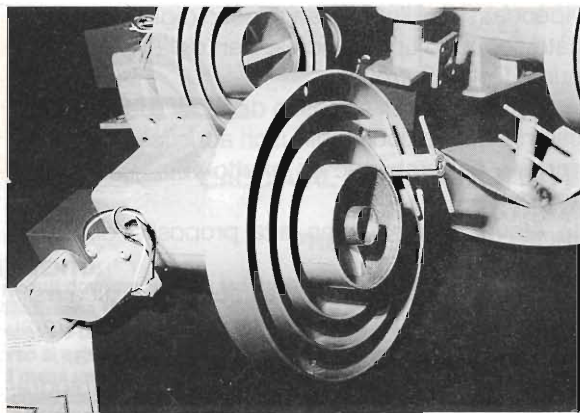
14



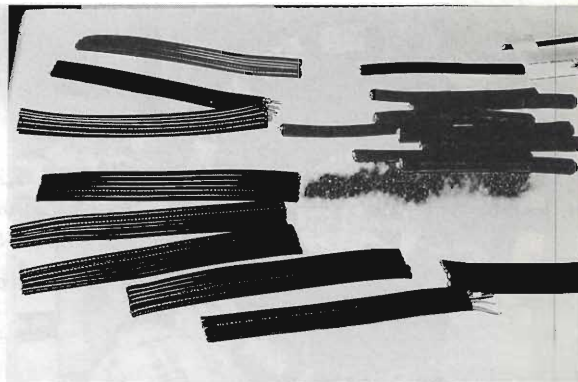
15







16



17

La CHAPARRAL, invece, leader nel settore dei FEED per antenne, ne presentava di nuovi per la nuova banda S oltre, vedi figura 16, al nuovo TRIROTOR nato dalla fusione di un COROTOR (Doppio Feed con Polarotor per le bande C e Ku/K) e un dipolo per la banda S.

I cavi, invece, solitamente trascurati, svolgevano, in questa fiera, un ruolo determinante.

Con l'aumentare della complessità degli impianti, infatti, il classico cavo di discesa non è più sufficiente.

In un impianto medio, infatti, sono necessari, oltre a quelli coassiali standard, un cavo per il motore che orienta la parabola, un cavo per il polarotor e, magari, uno per qualche switch o qualche altro accessorio più o meno utile.

Per questo motivo, numerose ditte offrivano, a prezzi veramente competitivi, cavi multipli come quelli visibili nella figura 17.

Ho potuto notare, poi, sempre a proposito di cavi, che, in America, non vengono adoperati, per le normali discese di segnale, e neanche per quelle standard TV per i canali terrestri, i cavi come quelli che adoperiamo noi. È comunissimo, qui, infatti, un particolare cavo, certificato fino a 2 GHz, siglato RG6/U e prodotto da numerosi costruttori tra cui, ovviamente, la gloriosissima Amphenol.

Per quanto riguarda l'elettronica in generale, negli Stati Uniti vigono standard completamente differenti da quelli Europei. Ciò è vero sia per quanto riguarda tensione e frequenza di rete, pari a 117V/60 Hz contro 220V/50 Hz (Quando mai!) che l'ENEL ci propina in Italia e che sono lo standard nel resto d'Europa, financo in Inghilterra, paese che ci tiene sempre a differenziarsi dagli altri (vedi sistema metrico...), ma anche per quanto riguarda lo standard televisivo (NTSC 525 linee 60 Hz contro PAL 625 linee 50 Hz) e i canali assegnati alla trasmissione TV (praticamente non ce n'è uno che coincide). Per questo motivo, di tutte le apparecchiature presentate al SBCA SHOW, solo pochissime sono risultate interessanti.

Tra queste, quelle dedicate alla realizzazione dei cosiddetti HOME-TEATRE.

Gli Home-Teatre, che si potrebbe tradurre "Cinema a Casa", consistono in un set di speciali apparecchiature che consentono di trasformare un locale adeguatamente predisposto in un vero e proprio cinema.

Per operare questa magia è necessario, per prima cosa un televisore da almeno una cinquantina di pollici, meglio se di tipo HDTV (ho visto, a tal proposito, un TV HDTV, a schermo piatto, da 60 pollici, veramente incredibile...).

A questo si aggiunge un lettore di videodischi, un decoder audio per il sistema Dolby Surround (una specie di quello che viene utilizzato in alcune sale cinematografiche anche in Italia), alcuni amplificatori audio particolari e un certo numero di diffusori acustici, particolarmente progettati allo scopo e ubicati, in posizione strategica, nel locale adibito a Home-Teatre.

Su alcuni videodischi, oltre alle immagini registrate in formato digitale con qualità, ovviamente, superiore a quella delle comuni



18





19 videocassette, l'audio, anch'esso digitale, è codificato secondo un protocollo ben definito detto appunto Dolby Surround.

Per mezzo dell'apposito decoder, degli amplificatori e dei particolari diffusori acustici, è possibile ricreare nell'ambiente un effetto veramente sconvolgente.

Alcune ditte offrivano, a tal proposito, dimostrazioni sul sistema.

Ricordo ancora una corsa automobilistica nella quale lo spettatore aveva la sensazione di trovarsi, non ai bordi, ma al centro della pista di gara...

Non sono riuscito, purtroppo, a scattare fotografie delle apparecchiature, a causa della penombra

dell'ambiente e dell'impossibilità di adoperare il Flash (causa i fosfori degli schermi televisivi), tuttavia posso assicurare che lo spettacolo è veramente unico.

Le compagnie televisive presenti a SBCA quali, ad esempio, Disney Channel, Ted Turner home video ecc. offrivano promozioni estremamente allettanti per l'abbonamento ai loro canali.

Non bisogna dimenticare, infatti, che la CABLE TV, sebbene in Italia sia del tutto assente, negli USA è un fenomeno di grandissime proporzioni.

Con una breve sosta allo stand del Disney Channel, vedi figura 18, un ritrattista offriva gratuitamente la propria mano e il proprio umorismo nell'esecuzione di caricature degli spettatori.

Altre compagnie, facendo leva sull'istinto maschile dei visitatori, avevano assunto "modelle" quali Brittany York (PLAYBOY) che distribuivano foto con dedica, altre, invece, sfruttando la fama che ha la città di RENO per il gioco d'azzardo, avevano organizzato una vera e propria ruota della fortuna alla quale si potevano vincere ricchi premi.

In questo caso, ovviamente, vedi figura 19, visto l'argomento principale della manifestazione, la classica ruota da far girare era stata sostituita da una bella parabola Unimesh da 4 metri di diametro.

Un'altro fenomeno veramente interessante, che ho avuto modo di notare a SBCA, è stato quello della Home Automation.

Personalmente, prima di visitare una vera e propria CASA AUTOMATICA, allestita, come dimostrazione, vedi figura 20, ero convinto che Home Automation, fantascienza a parte, volesse dire solo qualche timer o, al massimo, un personal computer con qualche interfaccia...

Cuore di tutto il sistema era, invece, nella casa automatica, Butler in a Box, letteralmente "Maggiordomo in una scatola".

Si trattava di un sistema completamente modulare costituito da un unità centrale e da un certo numero di espansioni e interfacce da abbinare al modulo base per realizzare, automaticamente, con un semplice comando vocale, funzioni veramente complesse.

Tale meraviglia, realizzata con tecnologie di sistemi esperti, intelligenza artificiale, sintesi e riconoscimento vocali veramente avanzate, poteva fare qualsiasi cosa, dal controllare il sistema di irrigazione del giardino fino a gestire l'Home Teathre, dal comandare automaticamente i timers per le luci interne dell'abitazione e le tapparelle (usati spesso, dalle famiglie americane, come deterrenti antifurto), fino a riconoscere le voci dei vari componenti della famiglia e differenziare, conseguentemente, le risposte fornite, ovviamente, con una ottima voce sintetizzata, e tante, tante altre cose ancora.

Il costo di tutta l'apparecchiatura, purtroppo, era molto alto e dipendente, ovviamente, dalla configurazione del sistema, tuttavia, anche per il modello base, si trattava sempre di cifre che, per molti, possono essere proibitive.

Con questo termine qui questo articolo e preferisco far continuare a parlare le varie fotografie.

L'appuntamento, pertanto, è per l'SBCA 1993.





# PRESIDENT

## FIRST

## 1992

# TROPHY



### CACCIA AL DX APERTA A TUTTI I CB PER L'ANNO 1992 SPONSORIZZATA DAI MARCHI PRESIDENT ELECTRONICS ITALIA E SIRTEL

#### REGOLAMENTO:

Gli interessati dovranno inviare la fotocopia di 5 QSL DX entro la data di fine mese al P.O.Box 55 - 46049

#### Volta Mantovana (MN)

Nelle fotocopie dovranno essere visibili entrambe le facciate delle QSL.

Il concorso si estende da Febbraio a Ottobre per un totale di 9 mesi.

Per ogni mese verrà fatta una classifica sui primi 10 concorrenti

Il primo classificato di ogni mese si aggiudicherà 10 punti; il secondo 9 punti; il terzo 8 punti e così via fino al decimo, classificato con 1 punto.

Il punteggio ottenuto in ogni mese diventa cumulativo nel computo del risultato finale.

A fine Novembre, presso la FIERA DEI RADIOAMATORI a VERONA, verranno premiati i primi 3 classificati con maggior punteggio cumulato.

La valutazione delle QSL ai fini del punteggio rimane a insindacabile giudizio delle direzioni PRESIDENT ELECTRONICS ITALIA e SIRTEL.

Il criterio adottato per la valutazione terrà conto della distanza da cui proviene la QSL, della rarità della località lavorata, del periodo dell'anno in cui è stato effettuato il DX. Es. più valore, a parità di distanza, se il DX è stato fatto in inverno, meno valore se fatto in estate. Questo in quanto d'estate la propagazione è più favorevole con conseguente maggior facilità di collegamenti DX.

#### SUGGERIMENTI:

Dal momento che la classifica parziale viene chiusa ogni mese, non è conveniente includere le QSL migliori tutte in una volta. L'abilità del concorrente sta nel "dosare" opportunamente le 5 QSL del mese.

#### PREMIO MENSILE

Il concorrente che avrà totalizzato 10 punti riceverà a stretto giro di posta il ricetrasmittitore PRESIDENT e l'antenna SIRTEL proposte a fondo pagina

#### PREMI A FINE CONCORSO

Al primi tre classificati nel computo finale verranno assegnate targhe in argento, a ricordo della manifestazione, e:

PRIMO CLASSIFICATO - un viaggio a Parigi per due persone durante un week-end, con data scelta a piacere dal vincitore;

SECONDO CLASSIFICATO - un videoregistratore; TERZO CLASSIFICATO - un videoregistratore.

Il ritiro dei premi è subordinato alla veridicità delle QSL originali che dovranno essere esibite prima della premiazione.

#### GRADUATORIA:

- 1) CECCHINATO LUCA punti 26
- 2) DELLEA CLAUDIO punti 25
- 3) LUIGI (Strembo) punti 24

#### CLASSIFICA MAGGIO

- 1) DELLEA CLAUDIO punti 10
- 2) MASTROVITI LORETO punti 9
- 3) PINTO ENZO punti 8
- 4) GUARNIERI RAFFAELE punti 7
- 5) D'AQUILA GIUSEPPE punti 6
- 6) DE LUCIA MARCELLO punti 5
- 7) BASILISCHI FRANCO punti 4
- 8) LUIGI (Strembo) punti 3
- 9) GARIGLIANO VALERIO punti 2
- 10) EMANUELLI PAOLO punti 1

I dieci classificati sono già stati avvertiti via lettera.

Al Sig. Dellea Claudio vincitore nel mese di MAGGIO sono stati inviati il ricetrasmittitore PRESIDENT TAYLOR e l'antenna SIRTEL S 2000.

Al fine di facilitarci lo spoglio invitiamo i concorrenti a:

Specificare nome e cognome.  
Compilare una lista delle 5 QSL, specificando la località di provenienza, la data e l'orario in cui è avvenuto il QSO.

NOTA: LE QSL SONO TUTTE VALIDE, ANCHE SE NON PERVENUTE DI RECENTE O ADDIRITTURA MOLTO VECCHIE.

# PRESIDENT

# ROBERT



#### UN PRESIDENT ALTAMENTE SOFISTICATO.

**CARATTERISTICHE TECNICHE:** 120 canali in AM-FM. Potenza d'uscita 7 W PEP. Sensibilità 1µV (10 dB S/D). Stabilità 0,001%.

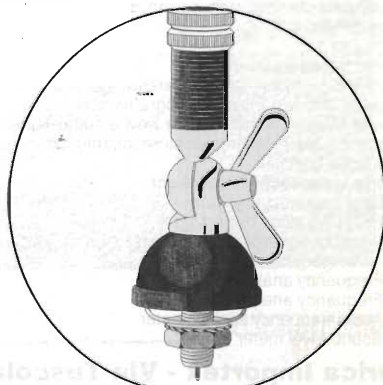
**CONTROLLI E FUNZIONI:** Selettore dei canali. Volume con interruttore d'alimentazione. Squelch. Indicatore di canale. Visualizzazione a strumento di intensità di campo e di potenza. Controllo volume microfono. Controllo della sensibilità RF. Controllo manuale per la soppressione dei disturbi. Riduttore di potenza. Commutatore di banda BASSAMEDIA/ALTA. Misuratore di SWR. Indicatore di trasmissione e ricezione a LED. Controllo di tono.

**DIMENSIONI (mm):** Larghezza 185. Altezza 55. Profondità 240.



### S 60 RAMBO

- T i p o:** 1/4 λ raccorciata  
**Frequenza:** 26-28 Mhz  
**Impedenza:** 50 Ω  
**Polarizzazione:** verticale  
**R.O.S.:** < 1,2/1  
**Larg. banda:** 500 Khz  
**Power:** 150 Watts RF  
**Lung.:** ca. 68 cm.  
**Foro:** 13 mm. Ø  
**Piede:** N 3/8" completo di cavo





**La DERICA IMPORTEX in occasione del suo 25° anniversario della sua presenza sul mercato surplus e non, si pregia sottoporre alla sua affezionata clientela, quanto sotto elencato. Gli apparati sono venduti testati e controllati. Scriveteci - interpellateci! Vi sottoporremo la migliore offerta**

#### Oscilloscopes

Tektronics 2336 - 100 MHz - DMM - portable 2TR-2BT  
 Tektronics 2236 - 100 MHz - DMM - 2TR-2BT  
 Tektronics 422 - 15 MHz 2TR portable  
 Tektronics 453 - 100 MHz 2TR - 2BT  
 Tektronics 454 - 150 MHz 2TR - 2BT  
 Tektronics 464 - 100 MHz - DMM - 2TR - 2BT memoria  
 Tektronics 465 - 100 MHz 2TR - 2BT  
 Tektronics 466 - 100 MHz 2TR - 2BT memoria  
 Tektronics 475 - 200 MHz 2TR - 2BT  
 Tektronics 475 + DMM 44 - 200 MHz 2TR - 2BT  
 Tektronics 647 - 100 MHz 2TR - 2BT  
 Hewlett Packard 1707 - 75 MHz 2TR - 2BT portable  
 Hewlett Packard 1740 - 100 MHz 2TR - 2BT  
 Hewlett Packard 1741 - 100 MHz 2TR - 2BT - memoria  
 Hewlett Packard 141A - 10 MHz 2TR modulare-memoria  
 Hewlett Packard 180C - 100 MHz 2TR modulare  
 Hewlett Packard 182C - 100 MHz - 2TR modulare-schermo grande  
 Philips - 3211 - 75 MHz - 2TR memoria  
 Gould - OS1100 - 35 MHz - 2TR  
 Cossor CDU150 35 MHz 2TR - 2BT portable

#### Generatori bassa frequenza (BF)

Marconi TF 2120 - Wave form 0.008 Hz - 100 kHz  
 Marconi TF 2123 - Function 0.003 Hz - 200 kHz  
 Feedback TWG 500 - variable phase  
 Feedback VPG 608 - variable phase  
 General radio tone burst  
 California AC power source  
 Gould J3B test oscillator  
 Walter goldman - noise generator  
 Wavetek 164 sweep and function 30  $\mu$ Hz - 30 MHz  
 Hewlett-Packard - 3310 function 0,0001 Hz - 5 MHz  
 Hewlett-Packard - 3311 function 0,01 Hz - 1 MHz  
 Hewlett-Packard - 204 oscillator  
 Hewlett-Packard - 3320 synthesizer 0,01 Hz - 13 MHz  
 Farnel DSG 1 synthesizer  
 Racal F 77 waveform 0,0001 Hz - 20 MHz

#### Multimeter

Avo 8 tester analogico - con cavi e custodia  
 Simpson 260 tester analogico  
 Fluke 37 tester digitale da banco  
 Schlumberger - Solartron multim. digit. da banco - 7045-7050-7055-7140  
 Hewlett-Packard - 3456 multim. digit. da banco  
 Hewlett-Packard - 3490 multim. digit. da banco

#### Frequenzimetri

Marconi TF 2438 - 0-520 MHz  
 Systron donner 6242 timer counter 100 MHz  
 Racal 1998 1,3 GHz 10 digit  
 Racal 9000 - Function digital  
 Racal 9025 - Function digital  
 Racal 9904 - Function digital

#### Millivoltmetri bassa frequenza

MI 2655 DC mV meter 03  $\mu$ V - 1000 V  
 Sennheiser UPM 550  
 Hewlett-Packard 400 FL low frequency millivolt  
 Racal 5002-0 Hz - DC 20 MHz 30  $\mu$ V - 316 V RMS - digital  
 Racal 9300 5 Hz - 60 MHz - 10  $\mu$ V - 316 V analogic  
 Hewlett-Packard 3556 - psophometer  
 Hatfield 1000 - psophometer

#### Analizzatori bassa frequenza

Leader LFR 600 + LBO 95 + LS 5621 spectrum analyser  
 Schlumberger-solartron 1170 - analyser  
 Nicolette NSG 440 miniubiquis - spectr. analyser  
 Hewlett-Packard 8556 - plug - in spectr. analyser 10 Hz - 300 kHz  
 Hewlett-Packard 3580 spectrum analyser 5 Hz - 50 kHz  
 Ferrograph RTS 2 + ATU 1 - analyser  
 Walter-goldman RA 200 + ADS 1 spectrum analyser  
 Feed back APM 615 phase analyser  
 Hewlett-Packard - 3575 - gainphase meter

#### Distorsionometri bassa frequenza

Marconi TF 2334  
 Leader LDM 170

#### Varie bassa frequenza

Marconi 9954 - convertitore lineare logaritmico  
 Multimatrix afro filtri PB e PA programmabili  
 Woalke & Magnetoband Teknich wow e flutter meter  
 Hewlett Packard 7563 amplificatore logaritmico  
 Farnell 2085 wattmeter

#### Serie apparecchi Bruel-Kiaer

1014 Beat frequency oscillator  
 1017 Beat frequency oscillator  
 1040 Random noise generator  
 1405 Noise generator  
 2105 Frequency analyser  
 2107 Frequency analyser  
 2113 Audio frequency spectrometer  
 2206 Sound level meter

2304 Level recorder  
 2305 Level recorder  
 2409 Electronic voltmeter  
 2425 Electronic voltmeter  
 2603 Microphone amplifier  
 2625 Pick-up pre-amplifier  
 3910 Motor drive for roughness meter  
 4142 Microphone calibration  
 4712 Frequency response tracer  
 4117 Microphone 1" piezo  
 4132 Microphone 1" condenser  
 4134 1/2" Condensor microphone  
 4133 1/2" Condensor microphone

#### Generatori alta frequenza

Marconi TF 2008 AM-FM + sweep marker 10 kHz - 520 MHz  
 Marconi TF 2015 + 2171 - AM-FM synthesised 10 kHz - 520 MHz  
 Marconi-Sanders 6059 - signal source 12 GHz - 18 GHz  
 Racal 9061 AM-FM synthesised 10 kHz - 520 MHz  
 Polard 1208 da 7 GHz a 12 GHz

#### Millivoltmetri radio frequenza

Rohde - Schwarz - UR V4 - da 10 kHz a 2 GHz  
 HP 3406 da 10 kHz a 1,2 GHz  
 HP 8405 vector voltmeter 10 kHz - 1 GHz  
 Racal 9301 level meter 1,5 GHz  
 Racal 9303 millivoltmeter 2 GHz  
 Hewlett-Packard 8690 sweep generator 10 kHz 110 MHz

#### Analizzatori - alta frequenza

Hewlett-Packard 141T + 8552 + 8553 + 8443 analizzatore da 10 kHz a 110 MHz  
 Hewlett-Packard 8407 + 8412 + 8601 - anal phase ed ampiezza 10 kHz - 110 MHz  
 Texcan spectrum analyser portable 4 MHz - 1000 MHz  
 Hewlett-Packard 182C + 8557 - spectrum analyser 10 kHz - 350 MHz  
 Hewlett-Packard 182C + 8558 - spectrum analyser 100 kHz - 1,5 GHz

#### Varie alta frequenza

Marconi TF 1152 RF power meter DC-500 MHz - watt 500  
 Marconi TF 2303 modulation meter AM-FW 10 kHz - 520 MHz  
 Marconi Sanders - 6598 milliwattmeter  
 Texcan Wave analyser & receiver 4-1000 MHz  
 Rohde-Schwarz - ASV - BN 1372 - syntonisable amplifier  
 Hewlett-Packard X 382 variable atten. 0-50 dB-da 2 a 12,4 GHz  
 Farnell - AMM automatic modulation meter  
 Farnell LA520 RF amplifier  
 Racal 9058 Selective voltmeter analyser .

#### Power supply

Maxireg 761  
 Hewlett-Packard 6453 - 0-15 V - 200A  
 Hewlett-Packard 6253 - 0-20 V - 0 - 3A dual  
 Hewlett-Packard 6269 - 0-40 V - 0 - 60 A

#### Ponti misura

Marconi TF 2700 LCR 0,1%  
 Marconi dielectric loss.  
 Walter-Goldman B605 LCR digital 100 Hz - 10 kHz  
 Walter-Goldman B642 LCR

#### TV - Apparatus

Tektronix 1485 - Wave form gener. PAL.  
 Tektronix 1421 - Wave form gener. PAL.  
 Tektronix 521 - vector scope  
 Leader LFG 944 field meter  
 Decca Korting bar generator

#### Ricevitori

Nems Clark WHF receiver 55 - 260 MHz  
 Plessey 1555BH receiver 500 kHz - 30 MHz  
 Racal RA17 receiver 500 kHz - 30 MHz  
 Racal RA 1217 receiver 500 kHz - 30 MHz USB-LSB  
 Rycrom R 1307 receiver 10 kHz - 120- kHz

#### Varie

Sullivan 1666 milliohm meter  
 Racal thermostatic quartz 1 MHz  
 Racal frequency standard 10 kHz - 1 MHz - 5 MHz  
 Quanteg resistor noise test set  
 Weller WTT 1000 - temperature probe  
 Dawe stroboflash  
 Hewlett-Packard coaxial antenna relay  
 Lyon F473N pulse generator  
 Cossor cable test set  
 Tektronix sweep frequency converter  
 Tektronix macchina fotografica per oscilloscopio serie 7000  
 Tektronix 7514 Plug in sampling D G-doppiatraccia 1 GHz  
 Allarme persone - adatto ufficio - albergo - roulotte  
 Tromba esponenziale stagna  
 10000 Vaivole RX-TX antiche e moderne  
 1.500.000 Condensatori poliesteri  
 Meccaniche registratori  
 LED blu  
 Celle solari  
 2000 ventilatori 6 - 12 - 24 - 115 - 220 V  
 25000 circuiti integrati  
 Condensatori alta capacità da 10.000  $\mu$ F a 200000  $\mu$ F

**Derica Importex - Via Tuscolana 285/b - 00181 Roma - tel. 06/7827376 - fax 06/789843**



# MODULO ALLARME A QUATTRO LINEE BILANCIATO

*Aldo Fornaciari*

Generalmente gli allarmi domestici dispongono di una o più linee normalmente chiuse ad anello; questo permette l'allarme se il malintenzionato taglia i fili, ma non se quest'ultimo cortocircuitasse i capi che provengono dal sensore... con gli ingressi bilanciati questo non è possibile...

Il modulo che presento serve più che altro come completamento di una centralina multizona con anello N.C. anche multilinee. In pratica si tratta di quattro distinti circuiti che, interfacciati da relé N.A./N.C. in uscita, convertono ingressi non bilanciati in bilanciati. Il circuito potrà altresì funzionare anche come quadrupla chiave elettronica ad attivazione separata o unica (figura 1).

## Circuito elettronico

Il circuito si compone di un regolatore di tensione a 5V che alimenta tutto il dispositivo e quattro sezioni uguali utilizzando porte OR EX in particolare configurazione come comparatori a finestra; ov-

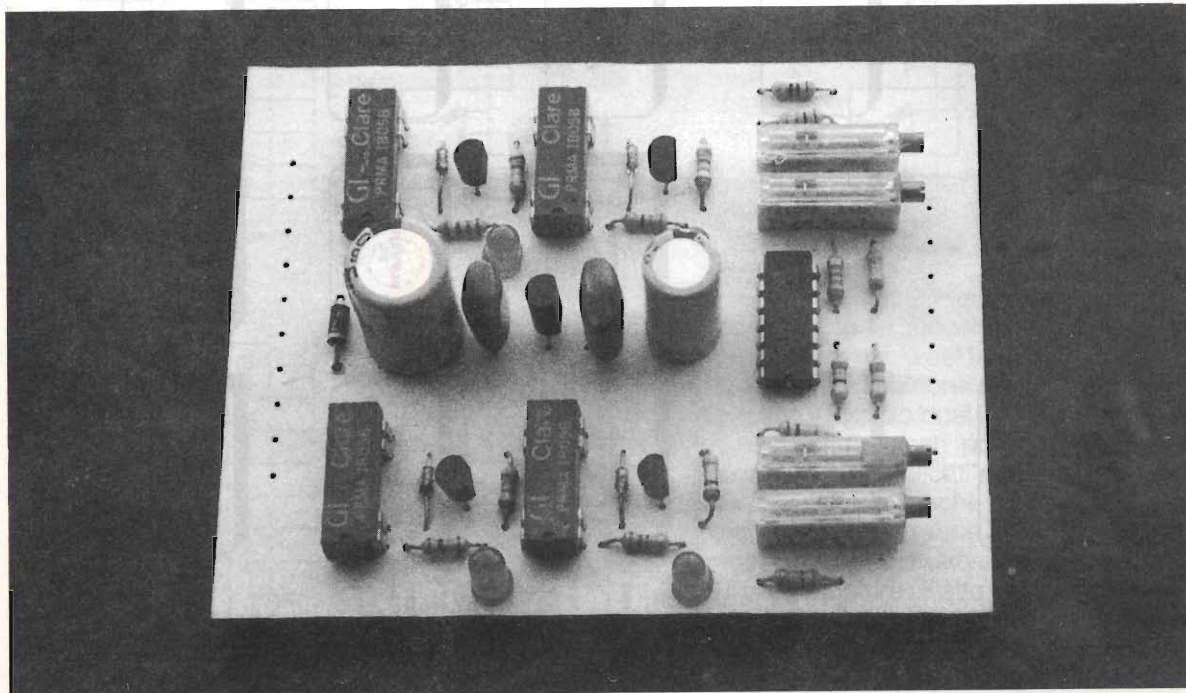
vero riconoscitori di resistori in quanto, se in ingresso poniamo RX1 di valore uguale a P4, RX2 a P3, RX3 a P2 e RX4 a P1, in uscita otterremo valore alto con conseguente eccitazione del relé mediante transistor.

Ogni altro valore non rientrante nella finestra dei 180  $\Omega$  determinati da R2, R4, R6, R8 non sarà riconosciuto (figura 2).

## Istruzioni per il montaggio

Il montaggio non è assolutamente difficile ed è alla portata di tutti, per cui si consiglia la realizzazione sia al neofita che al provetto realizzatore.

Il circuito integrato verrà montato precau-





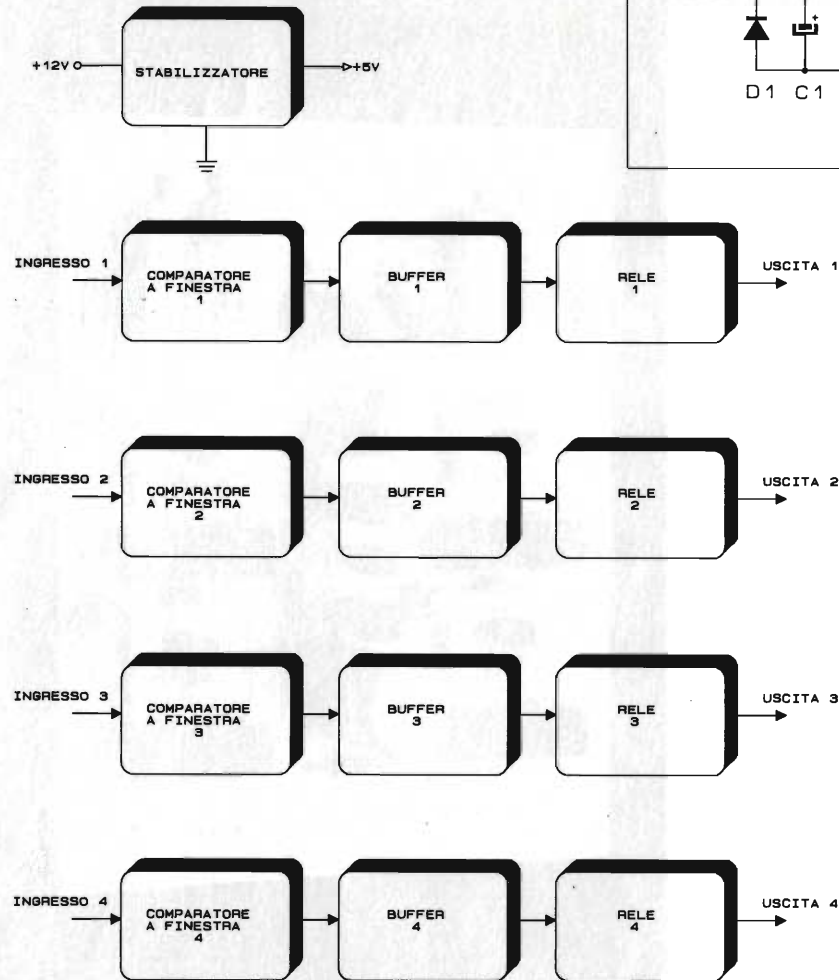


figura 1 - Schema a blocchi

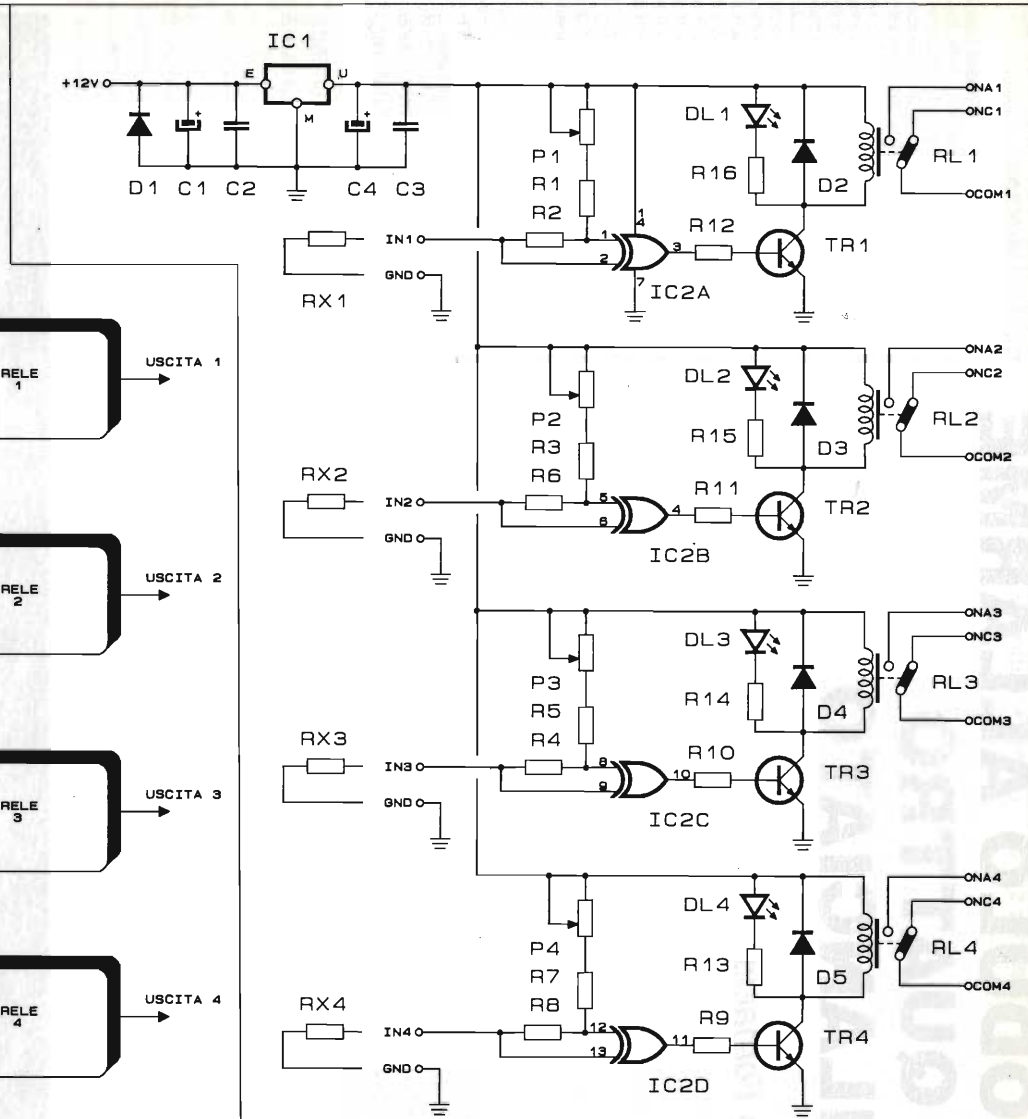
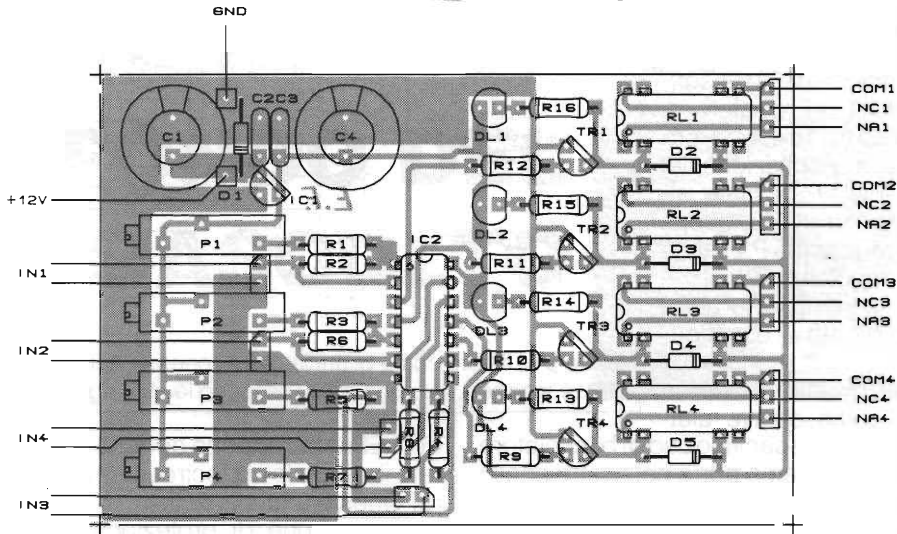


figura 2 - Schema elettrico



figura 3 - Disposizione componenti

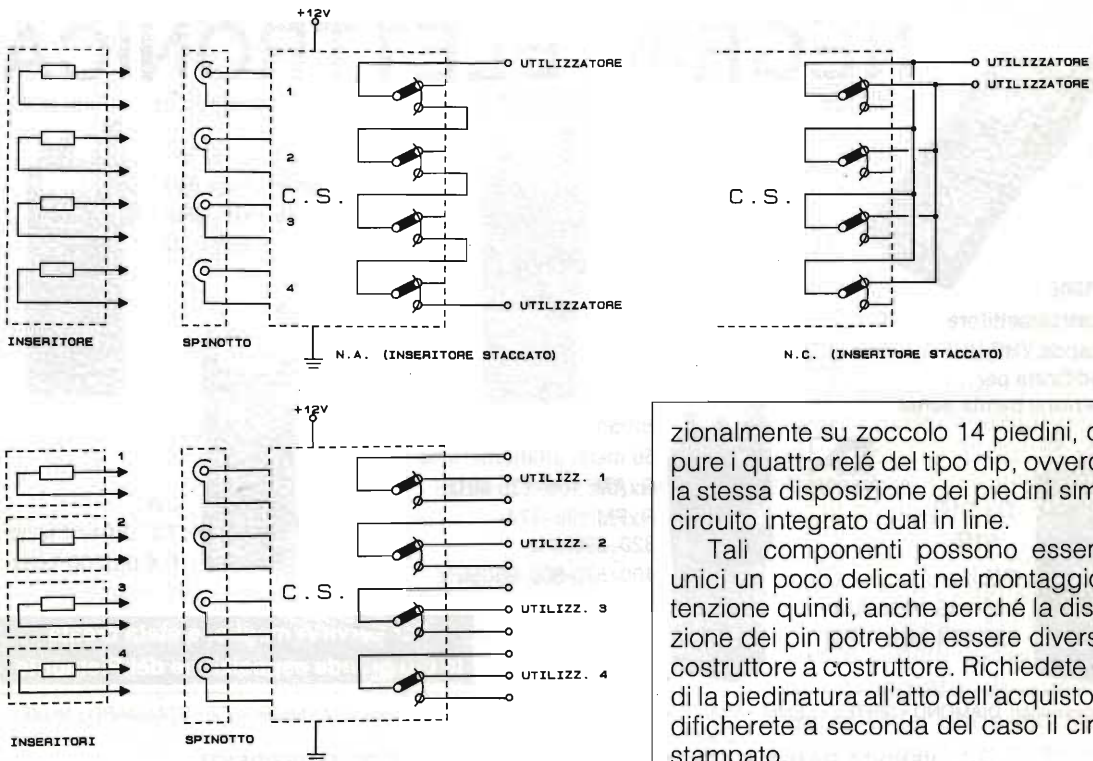
**Elenco componenti**

R1 = R3 = R5 = R7 = 470Ω  
 R2 = R4 = R6 = R8 = 180Ω  
 P1 + P4 = 47kΩ trimmer  
 Rx1 + Rx4 = da 10 a 47kΩ  
 R9 + R12 = 3.3kΩ

R13 + R16 = 470Ω  
 D1 ÷ D5 = IN4001  
 DL1 ÷ DL4 = LED rossi  
 IC1 = 7805  
 IC2 = CD 4030

TR1 ÷ TR4 = BC637  
 RL1 ÷ RL4 = relé dip. 5V  
 C1 = 1000μF 16V el.  
 C2 = C3 = 100nF  
 C4 = 220μF 10V el.

figura 4 - Utilizzo come chiave elettronica singola attivazione 4 ponti unica attivazione



zionalmente su zoccolo 14 piedini, come pure i quattro relé del tipo dip, ovvero con la stessa disposizione dei piedini simile al circuito integrato dual in line.

Tali componenti possono essere gli unici un poco delicati nel montaggio. Attenzione quindi, anche perché la disposizione dei pin potrebbe essere diversa da costruttore a costruttore. Richiedete quindi la piedinatura all'atto dell'acquisto. Modificherete a seconda del caso il circuito stampato.



### Collaudo del dispositivo

Controllate tutto il montaggio con cura, quindi date tensione: nessun LED dovrà essere acceso e nessun relé eccitato. Ora inserite nell'ingresso 1 un resistore di valore compreso tra 10 e 47  $\Omega$ , ora regolate P4 fino all'eccitazione del relé corrispondente, passate all'ingresso 2 regolando P3, quindi all'ingresso 3 regolando P2, infine all'ingresso 4 regolando P1.

Dopo queste semplici tarature il dispositivo è pronto all'uso (figure 3a-3b).

Questo per quanto concerne l'utilizzazione come chiave elettronica, mentre per lo specifico uso di bilanciatore di linea (figura 4) dovremo porre nel nostro anello di sicurezza d'allarme un resistore in parallelo ai sensori N.A., oppure in serie se N.C.

Notate bene che i resistori dovranno per forza essere posti all'interno del contatto, in modo che un eventuale malintenzionato non possa scorgarli.

Utilizzerete resistori tutti uguali in modo che la loro somma, essendo in serie tra loro, non superi il valore di 47  $\Omega$ , quindi a porte chiuse ed anello non presentate effrazioni regolerete il ponte corrispondente mediante il multigiri fino all'accensione

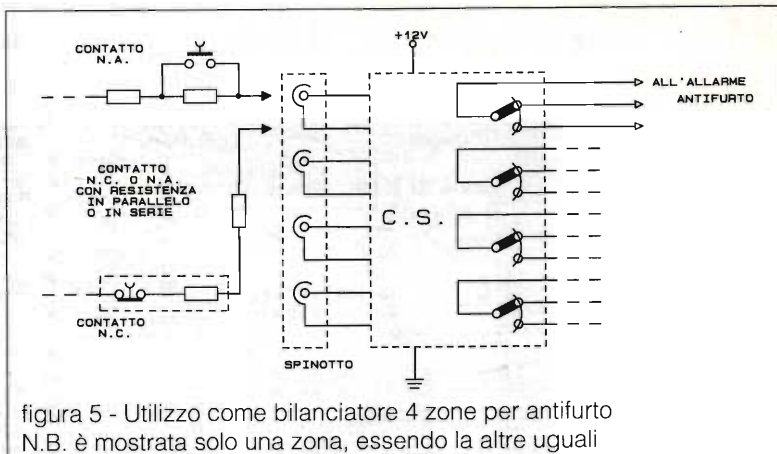


figura 5 - Utilizzo come bilanciatore 4 zone per antifurto  
N.B. è mostrata solo una zona, essendo le altre uguali

del LED. Non appena aprirete una finestra, taglierete il cavo o lo cortocircuiterete, il LED si spegnerà. Questo è tutto.

Se le zone di protezione sono al massimo quattro utilizzerete un solo circuito; se sono maggiori, potrete porre in parallelo ad esso un altro o più moduli.

In uscita collegherete i pin dei relé agli ingressi N.A. o N.C. di centrale. L'alimentazione è la medesima della centrale principale già esistente.

Il minimo consumo del dispositivo non graverà né sulla batteria, né sull'alimentatore della unità base.

## NEGRINI ELETTRONICA

S.da Torino, 17/A - 10092 BEINASCO (TO) Tel. e Fax 011/3971488 (chiuso lunedì matt.)



**DJ580E**  
Ricetrasmittitore  
bibanda VHF-UHF  
modificata per  
ricezione banda aerea



**DJ S1E**  
VHF  
5W  
118-136 MHz-AM  
138-174 MHz - FM



**TH78E**  
Bibanda VHF-UHF  
50 mem. alfanumeriche  
RxAM: 108÷136 MHz  
RxFM: 136÷174-  
320÷390MHz  
400÷520-800÷950MHz



**TH28E**  
Ricetrasmittitore  
144 e 430 MHz  
41 mem. alfanumeriche



**C168**  
5W  
TX130/174 MHz  
RX 60/200 MHz



**C558**  
Ricetrasmittitore 5W  
bibanda VHF-UHF  
ricezione fino a 900MHz

Per servirVi meglio, è stata creata  
la più grande esposizione del Piemonte

Concessionari: DIAMOND • SIRTEL • LEMM • AVANTI • SIGMA • SIRIO • ECO • CTE • MAGNUM • MICROSET • STANDARD • NOVEL  
Distributore: ANTENNE FIRENZE 2

**VENDITA RATEALE SENZA CAMBIALI E SENZA ANTICIPO AI RESIDENTI**



# «BC TIME»: Giornale del radioascolto

## IL FASCINO PROFONDO DEL RADIOASCOLTO

Alfredo Gallerati 1BCL AT031



Potrà forse apparire come uno slogan, invece questo è il «nastro» che oggi voglio tagliare per voi, cari Lettori di Elettronica Flash, inaugurando il primo spazio di quella che è la nostra proposta ai così numerosi appassionati BCL che amano lasciarsi carezzare dal caldo fascino del... RADIOASCOLTO!

L'era delle comunicazioni via satellite, che ci ha regalato il «salottiero» gusto di guardare la TV passando da un programma all'altro semplicemente sfiorando la tastiera d'un telecomando, non ci ha spento invece il «gusto sempreverde» dell'ascolto della radio sulle care vecchie *onde corte e medie*. Sono queste le «fette», sullo spettro delle radioonde, su cui scorrono i segnali di una miriade di stazioni, da ogni parte del globo.

Sono ben 14 gamme d'onda in uno spettro compreso tra gli «11» ed i «120» metri! Si tratta di uno dei più grandi «spazi» dell'Etere destinati ad un servizio che, in questo caso, si definisce «Radiodiffusione Internazionale».

In un paesaggio così sconfi-

nato chi cerca un primo approccio al Radioascolto deve darsi una regola-base: il metodo!

Ma giacché questi articoli, prima che agli addetti ai lavori, s'indirizzano ai neofiti, proveremo anzitutto ad affacciarci a questo straordinario mondo della Radiodiffusione BC Internazionale, per respirare... il fascino profondo del radioascolto! Approccio dunque al radioascolto scorrendo prima la...

### «Carta d'identità del BCL»

*Chi è?* Dilettante o hobbista dell'ascolto delle stazioni internazionali di radiodiffusione.

*Cosa ascolta?* I servizi di radiodiffusione «interna» ed «internazionali» emessi dalle stazioni radio «broadcasting» ubicate in tutto il mondo.

*Perché ascolta?* Per conoscere, attraverso la radio, la voce dei Paesi del mondo, nella sto-

ria, nel folklore, nella musica, nell'attualità. Sicché da questa «finestra» sul mondo, impariamo a conoscere ogni suo angolo al di là di ogni barriera.

*Come ascoltare?* La strumentazione base prevede semplicemente ricevitore ed antenna. Perciò almeno i primi «passi» non richiedono grosse cifre. Ma... *quale ricevitore e... quale antenna?* Ricordando un vecchio «adagio» dirò: spendi 10.000 lire per un ricevitore ma... 100.000 lire per la sua antenna (cifre puramente indicative). In classe «media» sono disponibili ricevitori, anche portatili, accessibili pressoché a tutte le tasche a partire da L. 340.000 (Sony SW/7600) per apparecchi per lo più di apprezzabili prestazioni, prodotti da: ITT, Grundig, Sony, Panasonic, Sanyo, Siemens, Philips ecc.

Al neofita non è comunque necessario iniziare con ricevitori costosi, talora può essere sufficiente iniziare con un ricevitore equipaggiato di almeno 3 gamme in onde corte (es: 19,25,31 mtr.) ed onde medie (540 ÷ 1600 kHz). È solo gra-

	<b>INTERNACIONAL</b> <b>RÁDIO PORTUGAL</b>
<small>Rua S. Marçal, 1 - B Telef.: 32 61 85/6</small>	<small>1200 LISBOA Telef. 43247 Fax 347 44 75</small>



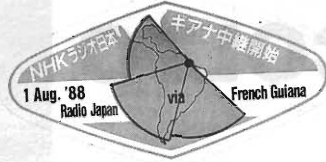
## VERIFICATION CARD

Thank you very much for your reception report on our broadcast.  
The information given is in accordance with our schedule.  
We hope you will continue to enjoy our programmes and send us your thoughts about them.

受信報告ありがとうございました。内容はラジオ日本の放送と合致しております。これからも番組についてのご感想をお寄せ下さい。

**RADIO JAPAN**  
NHK TOKYO 150, JAPAN

Highway interchange at night, Kitakyūshū



dualmente che acquisiremo capacità e mezzi per districarci nello spazio immenso di 14 gamme assegnate al traffico internazionale broadcasting.

Ma se nell'ampia fascia di ricevitori oggi disponibili sul mercato, sempre nel rispetto prezzo/prestazioni, c'è forse una risposta per tutti, ben più determinante e non sempre facile è invece la scelta di un'antenna da destinare al radioascolto BCL. Allora... «Quale antenna?»

È proprio questo il dubbio (legittimo) che tormenta neofiti e veterani BCL! Forse in nessun campo radiantistico più del radioascolto, *una stazione vale quanto la sua Antenna!!* Al contrario di OM o CB, il BCL non ha un «corrispondente» cui riportare condizioni e resa dell'antenna sui segnali in arrivo.

Si dice che un buon ricevitore ascolta anche con... un qualsiasi pezzo di filo! Il paradosso è vero giacché è proprio l'antenna il primo e miglior amplificatore per un qualsiasi ricevitore. Sicché... occhio all'antenna!!

Le 14 gamme d'onda BC,

estese da 11 mt (25.600 kHz) a 120 metri (2.300 kHz), presentano una spaziatura metricamente «non lineare», come invece quella delle gamme destinate ai radioamatori: 10, 20, 40, 80 metri.

Dovendo quindi operare entro uno spettro ove tra una banda e l'altra ci sono «salti» (di spaziatura) fino a 5 MHz), ne consegue la necessità di utilizzare un'antenna adeguatamente «tagliata», ovvero risonante su una o più bande.

Infatti in onde corte è tecnicamente impossibile aspettarsi da una stessa antenna, per ottima che sia, un rendimento uniforme su più gamme.

Le antenne destinate al radioascolto BCL possono avere lunghezza compresa tra 0,50 cm (stilo interno) e 300 o più metri (Beverage esterna). Il mercato italiano, in passato carente per queste antenne, ci offre oggi qualche modello per lo più a dipolo semplice o trappolato.

Se il ristretto cerchio di scelta di antenne, offerto dal mercato, spinge i BCL incalliti a migliorare la loro «stoffa» nell'autoco-

struzione, invoglia anche i neofiti a provare la strada della sperimentazione, fiore all'occhiello di un radioascoltatore attivo.

Per tutti e sempre puntuale si riaffaccia il dilemma: qual è l'antenna migliore?

Un'antenna BCL può avere struttura fisica, caratteristiche e rendimento diversi. Peculiari fattori influenti sul rendimento complessivo dell'antenna sono:

- diametro del filo in rame utilizzato (5 mm o più);
- numero dei fili che la compongono (monofilare, bifilare ecc.);

- posizione rispetto al suolo (Verticale, V-invertita);

- altezza dal suolo (generalmente non inferiore a 1/2 della sua lunghezza fisica);

- direttività dell'antenna.

Nella sperimentazione sarà bene tener conto di questi parametri per ottimizzare la risposta di un'antenna BCL. Il tipo di traffico internazionale (BC) cui ci dedichiamo e lo spazio disponibile, ci pongono l'esigenza di «personalizzare» la scelta dell'antenna da utilizzare che, per la sua ubicazione, può appartenere ad una delle due classi fondamentali:

A) Antenne interne

B) Antenne esterne

Eccoci dunque ad una sintetica panoramica delle due classi.

### A) Antenne interne

Appartengono a questa classe, 3 diversi tipi di antenne: telescopica, ferrite o loop.

**Telescopica** - È la classica antenna interna a struttura tubolare con sistema telescopico contenuto e di lunghezza com-



presa tra 60 cm + 1,5 mtr.

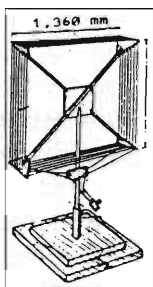
Può decisamente migliorare le sue prestazioni se situata in prossimità di finestre, balconi ecc. Ne consiglio l'uso per impieghi occasionali o portatili e comunque dove non vi sia alternativa.



**Ferrite** - Nata per ricevere le onde medie per cui, in mancanza di alternativa, è insostituibile; è costituita da un filo in rame smaltato avvolto a spirale su un cilindro in ferrite. Si trova «entrocontenuta» nelle vecchie valvolari o nei moderni portatili. Ne riparlerò prossimamente.

**Loop** (o antenna «a quadro»)

- Considerata tra «le prime della classe» anche se la sua realizzazione si presenta non proprio facile, ma stimolante. È costituita da un avvolgimento in filo di rame disteso su 2 assi in legno incrociati. Può avere frequenze di risonanza dalle onde medie alle corte, anche se certamente predilige le onde medie per le quali è TOP!



Tra le antenne interne c'è inoltre una classe speciale!

**Antenne attive** - Da ben 30 anni particolare attenzione meritano le antenne attive, spesso soluzione sicura ed efficace ove vi siano problemi di spazio limitato o di «convivenza condominiale». È costituita da

uno stilo telescopico di lunghezza 1 mt circa, collegato ad un amplificatore equipaggiato di filtri destinati a contenere il livello di disturbi, esaltando il rendimento nella ricezione. Preferibile per rendimento, rispetto ad altre antenne, è disponibile anche in qualche modello «made in Italy» a prezzi generalmente intorno a L. 250.000.

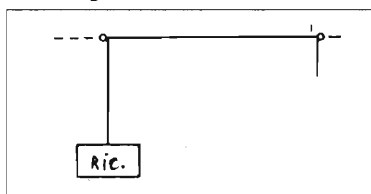
Infine... dovendo ripiegare su un'antenna interna, ricordate che qualsiasi antenna interna rappresenta una soluzione di compromesso o transitoria, da prendere in considerazione solo in quei casi di totale assenza di spazio

## B) Antenne esterne

In questa classe non sono poche le antenne che si differenziano per struttura fisica, caratteristiche e rendimento, ma... sono 3 le principali «famiglie» cui appartengono le antenne esterne oggi più in uso: monofilare, dipolo o commerciale.

**Monofilare** - Sono 4 i «prototipi» di questo gruppo: «Long Wire», «ad «L»», «a «T»», «Sloper» e «Windom». Eccoveli nei flash di seguito.

### Long Wire



Semplice, economica ed efficace è l'antenna per i novici come per i più incalliti! Se tagliata in lunghezza compresa tra 10 e 30 mt, tende a rispondere bene su più gamme (meglio se con accordatore).

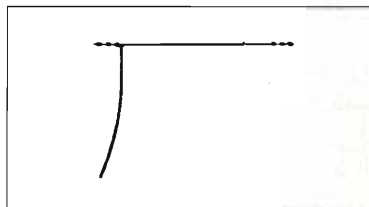
Avendo della trecciola in rame da mm 5 non vi sarà difficile tentarne la realizzazione, se ricorderete la formula:

$$\text{Lungh. Tot.} = \frac{\text{Banda (metri)} \times 0,95}{2}$$

Così una Long Wire a 1/2 onda tagliata sulla gamma 25 mt sarà realizzabile seguendo la formula così convertita:

$$25/2 \times 0,95 = \text{mt } 11,875 \\ (\text{Lunghezza tot.})$$

### Antenna «L»

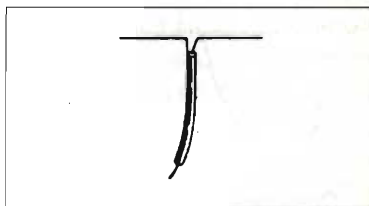


Non proprio semplice nella realizzazione; presenta attitudine alla ricezione sulle corte e medie distanze. Migliora il suo rendimento se collegata ad un accordatore.

Questa la formula per calcolarne la lunghezza fisica:

$$\text{Lungh. Tot.} = a (\text{braccio verticale}) + b (\text{braccio orizz.}) = \frac{\text{Banda (mt)} \times 0,95}{2}$$

### Antenna a «T»



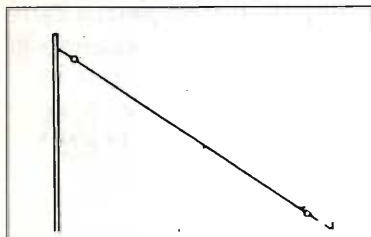
Simile, per caratteristiche e resa, all'antenna ad «L», ha fattore critico nella lunghezza del cavo di alimentazione che dev'essere dimensionato alla lunghezza cui l'antenna è tagliata. Risponde molto bene anche su



più gamme. La formula per calcolare la sua lunghezza fisica è questa:

$$\text{Lung. Tot} = a \text{ (1}^\circ \text{ braccio)} + b \text{ (2}^\circ \text{ braccio)} = \frac{\text{Banda (mt)} \times 0,95}{2}$$

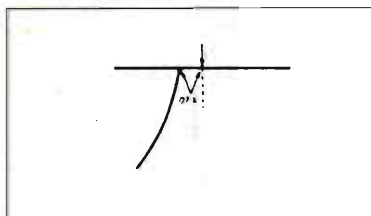
### Sloper (o Scalare)



Meglio nota come antenna «a scala» è omnidirezionale. La sua corretta disposizione è obliqua, formando un angolo ampio da 30° a 50°. Questa sua specifica disposizione la rende più spiccatamente idonea nella ricezione di onde che si propagano formando angoli di qualsiasi ampiezza; buona quindi per il traffico DX con il non trascurabile pregio di attenuare le fastidiosissime evanescenze.

Il suo rendimento è inversamente proporzionale alla lunghezza del suo cavo di alimentazione.

### Windom (a presa calcolata)



Detta appunto «a presa calcolata» deve avere lunghezza fisica pari a metà della lunghezza d'onda della banda su cui deve lavorare, tenendo presente che oltre alla banda per cui viene tagliata, risuona bene anche su altre bande che siano

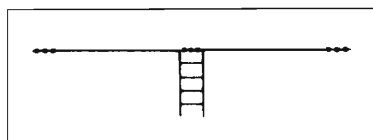
pari a 1/2 oppure 1/4 della lunghezza della banda per cui è stata tagliata.

Avendo quindi disponibile un filo di trecciola in rame di mm 1,5 la formula per calcolarne la lunghezza fisica sarà la seguente:

$$\text{Lung. Tot} = \frac{\text{Banda (mt)} \times 0,95}{2}$$

**Dipolo** - Buona direttività, buona attitudine alla ricezione di segnali DX, sensibile attitudine a ridurre i disturbi (industriali); questi i principali pregi di un Dipolo che può essere «semplice» o «multibanda», da cui spesso trovano origine diversi altri modelli che prendono denominazioni diverse.

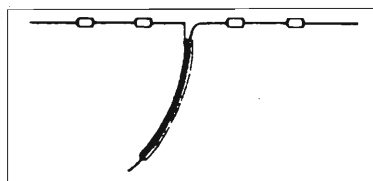
### Dipolo «semplice»



È questo il classico dipolo. Presenta buona direttività e capacità di eliminare o ridurre segnali interferenti. Può essere «aperto» o «ripiegato», presentando sostanziali differenze nell'impedenza e nel cavo di alimentazione. Se il dipolo aperto presenta infatti un'impedenza di 75 ohm ed è alimentato in cavo coassiale, quello ripiegato ha impedenza di 300 ohm e può essere alimentato da piattina 300 ohm.

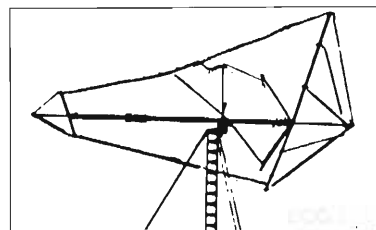
Solitamente è il nostro «cavallo» di battaglia!

### Dipolo «multibanda»



È un'antenna destinata a dare una spiccata resa su più frequenze, essendo costituita dall'insieme di più dipoli semplici, ciascuno dei quali risonante per una «gamma». Per l'ampio spettro delle gamme bc da ricevere (ben 14) e per la spaziatura tra esse in «multibanda», tende a superare i soliti compromessi di un dipolo tagliato e risonante per «una» banda e via via più sordo sulle altre. Si tenga presente che la realizzazione del «multibanda» non è del tutto facile, soprattutto per il neofita.

### Commerciale



Solitamente di ben più ampio ingombro, ma non ultime nella classe «antenne esterne», spiccano in questo gruppo le antenne «logaritmico-periodiche».

Si tratta di un'antenna che presenta spiccata attitudine alla ricezione ma anche alla trasmissione. La sua particolare struttura fisica, solitamente triangolare, dimensionata da radiatori lunghi 30 o più metri ed il suo alto rendimento in onde corte la rendono ben più idonea all'utilizzo nelle trasmissioni di stazioni bc internazionali.

In questo primo incontro con il radioascolto ho inteso dare all'antenna lo spazio che merita. Ma a quanti volessero dar corpo alle idee per consolidare o fare i primi passi nella sperimentazione, è ora di proporre il nostro primo progetto.



### «Dipolo "flash"»

Avendo una disponibilità di spazio pari a mt 9 circa, realizzeremo un dipolo semplice (aperto) tagliato a risonare sulla gamma 19 mt dove, senza particolari accorgimenti, sarà possibile ascoltare segnali da medie e lunghe distanze.

La banda 19 metri è utilizzabile per tutto l'anno, sull'intero arco della fascia giornaliera e secondo la scansione illustrata nella tabella/guida.

### Materiale occorrente

mt 10 circa di filo trecciola in rame (preferibilmente indurito) diam. interno mm 5;  
n. 2 carrucole con ruota plastificata e diam. cm 4 o 5;  
n. 1 accoppiatore per dipoli (reperibile nei migliori negozi);  
mt 4 circa di corda nylon;  
n. 2 pali zincati fuoco, diam. cm 3 o più, altezza m 5;  
n. 2 isolatori plastica, diam. mm 18;  
n. 2 ralle;

### Guida all'utilizzo ragionato della gamma 19 mt

Estate	mattino pomeriggio sera	Africa, Asia Sud. Amer.; Asia Africa, Asia
Primav./Autunno		mattino pomeriggio sera Africa, Asia Africa, Asia Africa, Asia
Inverno	mattino pomeriggio sera	Asia Asia Asia

### Caratteristiche dell'antenna

Banda di freq.  
= 19 mt (15.100 ÷ 15.450 khz).  
Formula taglio antenna =  
Lung. tot. =  $\frac{\text{Banda (mt)} \times 0,95}{2}$   
 $19/2 \times 0,95 = m 9,025$  (lung. tot).  
lung. singolo braccio = mt 4.51.

n. 6 morsetti zincati n. 5;  
cavo RG/58 (oppure RG 8) di lunghezza secondo esigenze.

### Realizzazione

Si dovrà anzitutto tagliare in due (metà) il filo di rame alla lunghezza di mt 4,51 per cia-

scun braccio.

Prendere un braccio alla volta (ovvero una metà per volta), infilando e ripiegando cm 7 della sua punta nell'occhiello dell'isolatore plastificato, per l'aggancio meccanico dell'antenna.

L'operazione va ripetuta ora per l'altro dei 2 bracci. Si proceda quindi distendendo i 2 bracci verso il centro della loro lunghezza, fino a collegare i 2 capi all'accoppiatore centrale. Ricordo (ai neofiti) che l'accoppiatore è quel giunto, per lo più «a croce», in materiale plastico o bachelite che serve ad accoppiare i 2 bracci di un dipolo bilanciandoli al cavo di discesa.

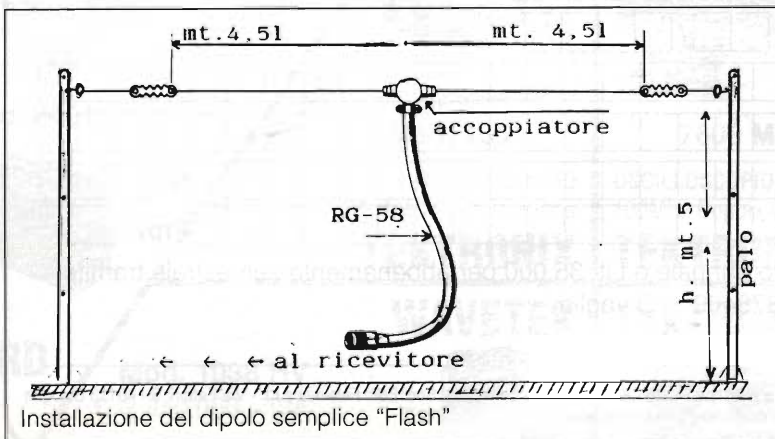
Sono diversi i modelli attualmente reperibili in commercio, quasi tutti entro la fascia di prezzi da L. 40.000 a L. 90.000.

Ciascun capo (centrale) dei 2 bracci sarà quindi collegato all'accoppiatore, serrandolo al rispettivo morsetto.

Il collegamento all'accoppiatore dipenderà dal tipo di connessione che ha il vostro accoppiatore (solitamente è del tipo «a vite»). Ormai collegati i bracci all'accoppiatore, vi assicurerete che i morsetti siano bloccati in modo sicuro, per garantire necessaria rigidità al sistema di tenuta dell'antenna. A tal punto c'è da curare l'installazione del dipolo nello spazio disponibile. Trattandosi di un dipolo semplice, si pensa spesso: «posso installarlo come mi pare» Ciò è sensazionalmente... errato.

Il rendimento di un dipolo sarà tanto più elevato, quanto più avrete osservato alcune regole per la sua corretta installazione.

- sospendere l'antenna, curando di mantenere la posizione orizzontale;



- evitare la sollecitazione, per trazione, nei punti di alimentazione;

- sospendere l'antenna ad un'altezza non inferiore a mt 4,50 dal suolo;

- per lunghezze di cavo d'alimentazione superiori a mt 15, impiegare possibilmente cavo RG-8.

Ciò detto passerete a completare l'opera.

Una volta fissati i 2 pali di sostegno (altezza non inferiore a mt 4,50), si potranno ora chiudere i 2 agganci meccanici dell'antenna a ciascun isolatore, con un morsetto zincato.

Si potrà così collegare il

bocchettone del cavo d'alimentazione alla presa (SO) dell'accoppiatore centrale. Nel frattempo avrete curato l'ancoraggio (solitamente tramite staffe) dei 2 pali di sostegno al muro. Alla sommità di ciascuno dei 2 pali, potrete ora fissare con cura una ralla sospendendo, nel foro situato perpendicolarmente all'altro palo, una carrucola (attenti, che sia plastificata!). Osserverete quindi che ciascuno dei 2 pali di sostegno avrà una carrucola che vi servirà per abbassare l'antenna senza intervenire sui pali.

Su ciascuno dei 2 fori rimasti liberi degli isolatori, infilerete il

capo di mt 2 circa di corda in nylon che passerete, attraverso la ruota, nella carrucola ed avrete cura di fissare al palo. Nel mentre stenderete la corda, attraverso la carrucola, l'antenna comincerà a tendersi. Prima di fissare i capi della corda assicuratevi, al tatto, che l'antenna non sia in eccesso di tensione.

Adesso che il vostro dipolo «Flash» è finalmente «in aria», non vi rimane che passare al ricevitore per... ascoltare! E se proprio non andasse bene, scrivetemi perché sarà mia cura rispondervi.

A tutti, 73 e buon ascolto!

**Questo mese non è uscita!..**

**...Non è ancora arrivata!**

**Non ne abbiamo più!...**

Queste sono le risposte con cui banalmente si giustifica l'edicolante quando gli chiedi E.F. e lui non ne dispone. Bugie!!!

La tua rivista E. Flash esce ai primi di ogni mese lo sai, ed è distribuita sulla rete nazionale della Rusconi, Pretendi quindi che ti procuri la copia dal suo distributore locale per il giorno successivo e da quel momento verrà sempre rifornito. Si sono computerizzati anche loro.

Oppure puoi abbonarti, risparmiando riceverai comodamente a casa la tua Rivista preferita.

Per farlo utilizza il presente coupon compilato in ogni sua parte, riceverai E. Flash del primo mese utile per tutto l'anno.

Ciao e a presto.

abbonamento annuale 1992 a Elettronica FLASH dal  /

abbonamento semestrale dal  /

Cognome

Nome

Indirizzo  N°

C.A.P.  Città  Prov.

Pago Lit. 60.000 per abbonamento annuale o Lit. 35.000 per abbonamento semestrale tramite:

assegno  c/c postale n. 14878409  vaglia

Firma \_\_\_\_\_

Inviare in busta chiusa o incollate su cartolina postale e intestate il pagamento dell'abbonamento a: Soc. Edit. Felsinea s.r.l. - Via Fattori, 3 - 40133 Bologna  
Per qualsiasi informazione telefonare allo 051/382972



## ROHDE + SCHWARZ

GENERATORE DI SEGNALI DI POTENZA

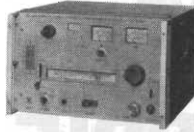
280MHz - 2500MHz

Uscita max 35W\*

\* a seconda della frequenza

£. 3.800.000 + IVA

Mod. SLRD



## COLLINS

RICEVITORE 250kHz - 30MHz

AM-SSB-CW Sintetizzato

£. 2.480.000 + IVA

Mod. 651-S1



## SIERRA

£. 390.000 + IVA

AN/URM 120

WATTMETRO IN LINEA

2-1000MHz

1000W sino a 30MHz

500W max a 1000MHz

## TEKTRONIX

OSCILLOSCOPIO

20MHz Doppia traccia

Mod. 422



## TEKTRONIX

OSCILLOSCOPIO

50MHz Doppia traccia

Mod. 453



## BIRD



£. 980.000 + IVA

AN/USM 167

WATTMETRO TERMINAZIONE

Carico fittizio 100W

Da utilizzare con "tappi" BIRD

Dotato di 2 "tappi" da 25W:

1,0-1,8GHz e 1,8-2,5GHz

£. 490.000 + IVA

£. 680.000 + IVA

## MILITARE

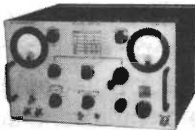
GENERATORE DI SEGNALI

7,5MHz - 500MHz

Modulato AM (400-1000Hz)

Mod. H.P. AN/USM 44C

£. 780.000 + IVA



## HEWLETT-PACKARD



8640 B/M

£. 2.950.000 + IVA

GENERATORE DI SEGNALI

500kHz - 512MHz

Uscita 0,1 µV/3V

Carico fittizio 600W

£. 480.000

Mod. 8401



## DOLEATTO snc

Componenti Elettronici s.n.c.

Via S. Quintino, 40 - 10121 TORINO

Tel. (011) 562.12.71 - 54.39.52

Telefax (011) 53.48.77

### ATTENZIONE

La DOLEATTO fornisce tutti i suoi strumenti USATI in ottime condizioni, controllati, ricalibrati, completi di manuali d'istruzione (salvo diversi accordi) GARANZIA DA 3 A 6 MESI

RICHIEDETECI IL CATALOGO 92'

## RACAL-DANA



Mod. 9082

£. 2.480.000 + IVA

GENERATORE DI SEGNALI

1,5MHz - 520MHz

SINTETIZZATO

Carico fittizio 1000W

£. 1.080.000

Mod. 8813

£. 1.350.000 + IVA

£. 1.080.000 + IVA

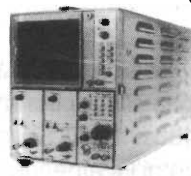


Mod. 465

OSCILLOSCOPIO

100MHz Doppia traccia

TEKTRONIX



7600 Militare

OSCILLOSCOPIO

100MHz Doppia traccia

TEKTRONIX

## BIRD

Mod. 1038 HV

£. 2.950.000 + IVA

ANALIZZATORE DI RETE SCALARE

1MHz - 18GHz



## TEKTRONIX



Mod. 577 - 177

£. 3.980.000 + IVA

TRACCIACURVE PER TRANSISTOR

Tubo con memoria statica

## BIRD



# AMPLIFICATORE DI MISURA PER TERMOCOPPIE

Carlo Giaconia

In un precedente articolo (E.F.n.3 Marzo 1990), parlando in generale dell'utilizzazione delle termocoppie nelle misure di temperatura, ho cercato di mettere in luce i pregi ed i difetti di questi trasduttori.

Nell'articolo sostenevo che l'integrato AD594 della Analog Devices rappresenta a mio parere l'unica soluzione valida ed economica che consente a chiunque di fare misure di temperatura con le termocoppie.

Nel testo infatti facevo notare che la tensione fornita da una generica termocoppia per una differenza unitari di temperatura è sempre dell'ordine di qualche decina di microvolt. Per ottenere una discreta precisione nella misura occorrerebbe quindi utilizzare uno strumento che avesse almeno una risoluzione di 10  $\mu$ volt, e questo strumento difficilmente si trova nel laboratorio di casa nostra.

Vorrei ora discutere la possibilità di amplificare questa debole tensione moltiplicandola almeno per cento, raggiungendo così quei quattro-cinque millivolt per grado che sono alla portata del nostro vecchio e fedele tester (digitale) o di convertitori A/D integrati quali l'MC14433 o l'ICL7106/7 entrambi da 199.9 millivolt f.s.

Si intende che lo scopo è quello di fare delle misure di buona precisione, utilizzando delle tabelle o delle equazioni ottenute interpolando i valori letti in tabella e seguendole procedure descritte nell'articolo citato e che richiameremo brevemente nel seguito; tutto questo in un *range* di temperatura più ampio e con accuratezza superiore rispetto all'integrato AD594.

È bene chiarire che questa operazione non può essere fatta con un normale amplificatore

operazionale, - il  $\mu$ A741, per intenderci - dovremo ricorrere ad un componente speciale, un amplificatore di misura" o "*Instrumentation Amplifier*".

Infatti, a parte casi eccezionali, il segnale che dovremo amplificare varierà lentamente nel tempo, vista la capacità termica in genere non trascurabile dell'oggetto di cui vogliono misurare la temperatura; ciò comporta che l'amplificatore dovrà essere accoppiato in continua.

In questo caso dovremo tenere conto dei parametri di offset e di variazione con la temperatura dell'offset dell'amplificatore.

Tutti sappiamo cos'è l'offset, e sappiamo che la tensione di offset può essere misurata imponendo un elevato guadagno all'amplificatore, cortocircuitando l'ingresso e misurando la tensione in uscita; quest'ultima, divisa per il guadagno, fornisce proprio la tensione di offset di ingresso cercata.

È evidente che l'operazione ideale dovrebbe, tra le altre caratteristiche, avere tensioni di offset nulla.

Un operazionale *general purpose* qual è il diffusissimo  $\mu$ A741 ha un *Input Offset Voltage* che va da 0.8 mV nelle migliori condizioni e per le versioni selezionate, fino a 7.5 mV.

Ovviamente è possibile correggere questo errore, mediante i termini di *Offset null* previsti per tale scopo, però ciò comporta una operazione di calibrazioni che se non fosse fatta e ripetuta spesso potrebbe comportare nelle nostre applicazioni errori notevolissimi: un'occhiata alla Tabella 2 dell'articolo sopra citato e sapremo che un solo millivolt equivale, per una Termocoppia Fe-Const ad una differenza di temperatura di circa 20 °C.

Esistono operazionali definiti "a basso offset",



per esempio il modello LH0052 *Internally Laser Nulled* che assicura 200  $\mu\text{V}$  di offset non corretto, o l'OPA27A della Burr-Brown con 25  $\mu\text{V}$ , ma si tratta di componenti rari e costosi.

Se è poi possibile correggere manualmente l'errore legato all'offset non è però possibile intervenire sulla variazione dell'offset con la temperatura.

Per il  $\mu\text{A}741$  la tensione di offset varierà di ben 15  $\mu\text{V}$  per ogni grado Centigrado in più o in meno rispetto alla temperatura a cui era stata fatta la correzione, cosa che equivale ad avere quasi un grado e mezzo di errore sulla misura di temperatura per ogni cinque gradi di differenza tra temperatura d'uso e di calibrazione.

Andremmo molto meglio con l'H0052 (2  $\mu\text{V}/^\circ\text{C}$ ) e benissimo con l'OPA27A (0.6  $\mu\text{V}/^\circ\text{C}$ ), ma noi pretendiamo di più e vogliamo che la soluzione sia anche economica.

Scartati per questi motivi i normali amplificatori operazionali vediamo cos'è un "amplificatore di misura".

Secondo la definizione che ne dà il Data Acquisition Databook della Analog Devices esso è un circuito speciale, costituito da molti componenti attivi, tra cui ovviamente alcuni amplificatori operazionali, che va visto come una "scatola nera" con due ingressi e due uscite (ed alcuni terminali di controllo), che si comporta quasi come un amplificatore operazionale ideale, possiede cioè alta impedenza di ingresso, basso offset, bassa variazione dell'offset con la temperatura, bassa non linearità, bassa impedenza d'uscita, guadagno stabile ed elevato ed in alcuni casi programmabile addirittura senza l'uso di resistenze di precisione esterne.

L'amplificatore di misura è in pratica "componente" che sostituisce con vantaggio un complesso circuito progettato in modo da ottenere tutte quelle caratteristiche che abbiamo sopra elencato e realizzato mediante componenti discreti.

Tra le applicazioni specifiche dell'Instrumentation Amplifier è prevista proprio l'amplificazione di segnali di bassissimo livello come quelli provenienti da sensori di deformazione (Strain Gauges) o da termocoppie.

La figura 1 mostra lo schema a blocchi interno e le caratteristiche salienti dell'integrato AD624 della Analog Devices; notiamo che senza alcun particolare intervento da parte nostra, semplice-

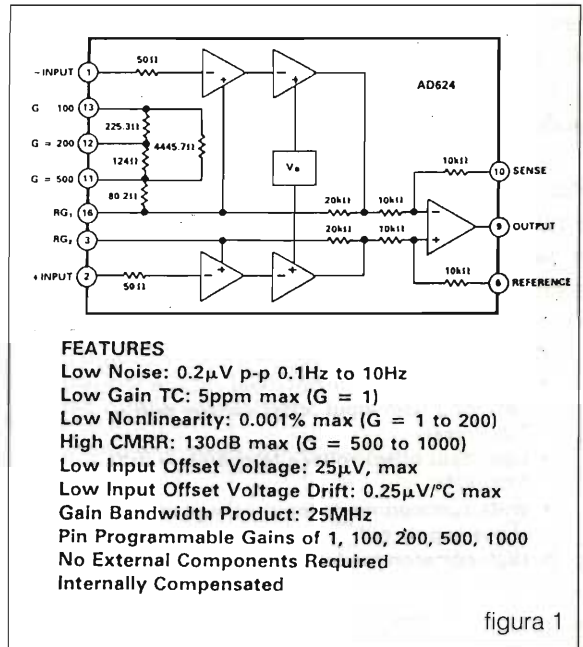


figura 1

mente montando il componente, raggiungiamo tutti i nostri obiettivi; un valore di amplificazione sufficiente, circa mezzo grado di errore legato all'offset (sempre riferendoci ad una termocoppia Fe-Const) e circa un centesimo di grado sul valore misurato per grado di variazione rispetto alla temperatura di calibrazione.

L'AD624 rappresenterebbe già una possibile soluzione, esso è infatti facilmente reperibile e abbastanza economico (circa 50.000 lire).

Ero deciso ad acquistare qualche esemplare, quando, sfogliando quella autentica miniera di idee che è il manuale Intersil "Hot Ideas in CMOS", mi sono imbattuto nell'integrato ICL7605., "CAZ Instrumentation Amplifier".

Il Caz (Absit iniuria verbis!) sta per "Commutating Auto-Zero" un particolare procedimento (non riporto i dettagli per non rubare spazio prezioso con la traduzione delle pagine del manuale), che consente all'integrato prestazioni di tutto rispetto, superiori, almeno nel nostro campo di applicazione, a quelle dell'AD624.

L'offset di ingresso si riduce ancora di un fattore 10, passando a 2 soli microvolt (e questo senza alcuna calibrazione esterna); gli effetti legati all'invecchiamento e alla temperatura vengono compensati e ridotti (*dramatically reduced* si legge nel manuale citato) fino a 5 centesimi di microvolt a grado!

La figura 2 riassume le caratteristiche più sa-

lienti dell'integrato, il simbolo, il diagramma a blocchi, e la disposizione dei terminali.

Le caratteristiche operative sono raccolte nella tabella di figura 3.

Dall'esame di quest'ultima tabella salta agli occhi l'unica caratteristica negativa dell'integrato, legata evidentemente al principio di funzionamento: la larghezza di banda che dalla continua si "estende" fino ai... 10 Hz.

L'amplificatore è chiaramente adatto solo ad applicazioni in continua, ma per i vostri scopi va benissimo.

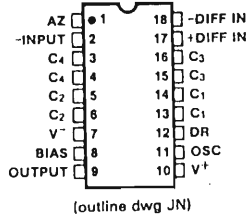
L'integrato autocorregge i propri errori interni, pertanto l'unica calibrazione periodica da fare sarebbe quella delle due resistenze esterne che determinano il guadagno; usando delle buone resistenze a strato metallico di precisione anche questo controllo è superfluo.

## FEATURES

- Exceptionally low input offset voltage —  $2\mu\text{V}$
- Low long term input offset voltage drift —  $0.2\mu\text{V}/\text{year}$
- Low input offset voltage temperature drift —  $0.05\mu\text{V}/^\circ\text{C}$
- Wide common mode input voltage range —  $0.3\text{V}$  above supply rail
- High common mode rejection ratio — 100 dB

- Operates at supply voltages as low as  $\pm 2\text{V}$
- Short circuit protection on outputs for  $\pm 5\text{V}$  operation
- Static-protected inputs — no special handling required
- Fabricated using proprietary MAXCMOS™ process technology
- Compensated (ICL7605) or uncompensated (ICL7606) versions

## PIN CONFIGURATION



## SYMBOL

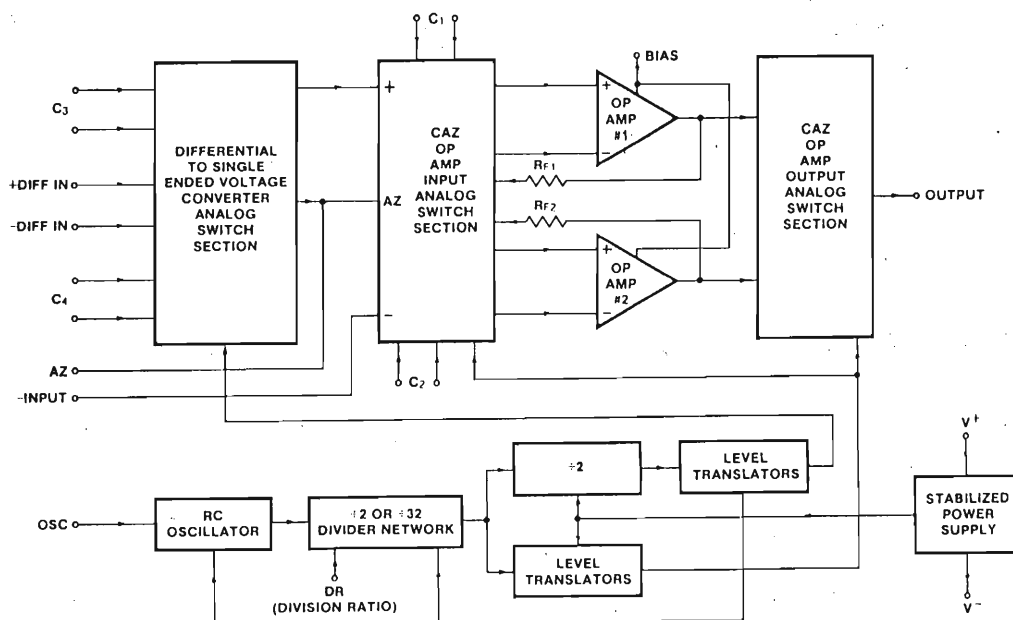
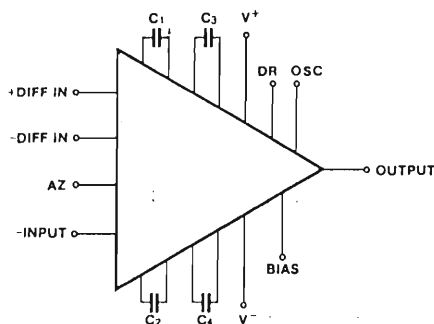


figura 2



# ICL7605/ICL7606



## OPERATING CHARACTERISTICS

Test Conditions:  $V^+ = +5$  volts,  $V^- = -5$  volts,  $T_A = +25^\circ\text{C}$ , DR pin connected to  $V^+$  ( $f_{\text{COM}} \approx 160\text{Hz}$ ,  $f_{\text{COM1}} \approx 80\text{Hz}$ ),  
 $C_1 = C_2 = C_3 = C_4 = 1\mu\text{F}$ , Test Circuit 1 unless otherwise specified.

PARAMETER	SYMBOL	CONDITIONS	VALUE			UNIT	
			MIN	TYP	MAX		
Input Offset Voltage	$V_{\text{OS}}$	$R_s \leq 1\text{k}\Omega$	Low Bias Setting		$\pm 2$	$\mu\text{V}$	
			Med Bias Setting		$\pm 2$		
		MIL version over temp.	High Bias Setting		$\pm 7$	$\pm 5$	$\mu\text{V}$
			Med Bias Setting			$\pm 20$	$\mu\text{V}$
Average Input Offset Voltage Temperature Coefficient	$\Delta V_{\text{OS}}/\Delta T$	Low or Med Bias Settings	$-55^\circ\text{C} > T_A > +25^\circ\text{C}$	0.01	0.2	$\mu\text{V}/^\circ\text{C}$	
			$+25^\circ\text{C} > T_A > +85^\circ\text{C}$	0.01	0.2	$\mu\text{V}/^\circ\text{C}$	
			$+25^\circ\text{C} > T_A > +125^\circ\text{C}$	0.05	0.2	$\mu\text{V}/^\circ\text{C}$	
Long Term Input Offset Voltage Stability	$\Delta V_{\text{OS}}/\Delta t$	Low or Med Bias Settings		0.5		$\mu\text{V}/\text{Year}$	
Common Mode Input Range	CMVR		-5.3		+5.3	V	
Common Mode Rejection Ratio	CMRR	$C_{\text{OSC}} = 0$ , DR connected to $V^+$ , $C_3 = C_4 = 1\mu\text{F}$		94		dB	
		$C_{\text{OSC}} = 1\mu\text{F}$ , DR connected to GND, $C_3 = C_4 = 1\mu\text{F}$		100		dB	
		$C_{\text{OSC}} = 1\mu\text{F}$ , DR connected to GND, $C_3 = C_4 = 10\mu\text{F}$		104		dB	
Power Supply Rejection Ratio	PSRR			110		dB	
-INPUT Bias Current	$-I_{\text{BIAS}}$	Any bias setting, $I_C = 160\text{Hz}$ (Includes charge injection currents)		0.15	1.5	nA	
Equivalent Input Noise Voltage peak-to-peak	$\bar{e}_{\text{np-p}}$	Band Width 0.1 to 10Hz	Low Bias Mode		4.0	$\mu\text{V}$	
			Med Bias Mode		4.0	$\mu\text{V}$	
			High Bias Mode		5.0	$\mu\text{V}$	
Equivalent Input Noise Voltage	$\bar{e}_n$	Band Width 0.1 to 1.0Hz	All Bias Modes		1.7	$\mu\text{V}$	
Voltage Gain	$A_v$	$R_L = 100\text{k}\Omega$	Low Bias Setting	90	105	dB	
			Med Bias Setting	90	105	dB	
			High Bias Setting	80	100	dB	
Maximum Output Voltage Swing	$\pm V_O$	$R_L = 1\text{M}\Omega$		$\pm 4.9$		V	
		$R_L = 100\text{k}\Omega$		$\pm 4.8$		V	
		$R_L = 10\text{k}\Omega$	Positive Swing	+4.4		V	
		Negative Swing		-4.5	V		
Band Width of Input Voltage Translator	GBW	$C_3 = C_4 = 1\mu\text{F}$	All Bias Modes	10		Hz	
Nominal Commutation Frequency	$f_{\text{COM}}$	$C_{\text{OSC}} = 0\text{pF}$	DR Connected to $V^+$		160	Hz	
			DR Connected to GND		2560	Hz	
Nominal Input Converter Commutation Frequency	$f_{\text{COM1}}$	$C_{\text{OSC}} = 0\text{pF}$	DR Connected to $V^+$		80	Hz	
			DR Connected to GND		1280	Hz	
Bias Voltage to define Current Modes	$V_{\text{BA}}$ $V_{\text{BM}}$ $V_{\text{BL}}$	Low Bias Setting	$V^+ - 0.3$	$V^+$	$V^+ + 0.3$	V	
		Med Bias Setting	$V^- + 1.4$	GND	$V^- - 1.4$	V	
		High Bias Setting	$V^- - 0.3$	$V^-$	$V^- + 0.3$	V	
Bias (Pin 8) Input Current	$I_{\text{BIAS}}$			$\pm 30$		pA	
Division Ratio Input Current	$I_{\text{DR}}$	$V^+ - 8.0 \leq V_{\text{DR}} \leq V^+ + 0.3$ volt		$\pm 30$		pA	
DR Voltage to define Oscillator division ratio	$V_{\text{DRH}}$ $V_{\text{DRL}}$	Internal oscillator division ratio 32	$V^+ - 0.3$		$V^+ + 0.3$	V	
		Internal oscillator division ratio 2	$V^+ - 8$		$V^+ - 1.4$	V	
Effective Impedance of Voltage Translator Analog Switches	$R_{\text{AS}}$			30		k $\Omega$	
Supply Current	$I_{\text{SUPP}}$	High Bias Setting		7	15	mA	
		Med Bias Setting		1.7	5	mA	
		Low Bias Setting		0.6	1.5	mA	
Operating Supply Voltage Range	$V^+ - V^-$	High Bias Setting	5		10	V	
		Med of Low Bias Setting	4		10	V	

figura 3

Basterà quindi realizzare con cura il circuito appresso descritto, utilizzando componenti di buona qualità ed avremo costruito un eccellente ed economico amplificatore per termocoppie.

Cosa vuol dire economico? Qui occorre precisare che questo integrato non è un componente proprio facile da trovare, infatti il distributore nazionale della Intersil (EUROELETTRONICA di Mi-

lano) può ritirarlo solo se l'ordine è di una certa consistenza, in caso contrario rimanda ai distributori regionali e questi al negoziante a cui ricordano di aver fornito qualche pezzo.

In questi passaggi il costo riferito al singolo pezzo va ovviamente crescendo ed è possibile che alla fine un singolo integrato costi il doppio del suo prezzo a stock.

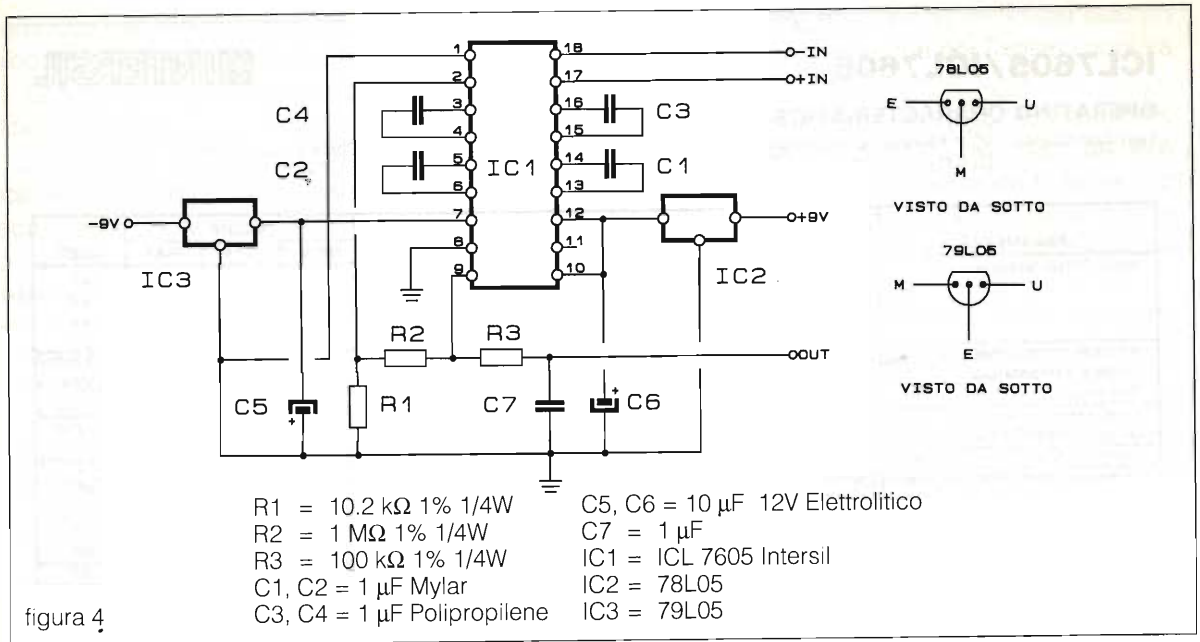


figura 4

Gli integrati che ho utilizzato per queste note li ho trovati, all'inizio del 1990, presso la AMC di Pantaleoni in Via Renzo da Ceri a Roma e li ho pagati 38.000 lire l'uno; è passato del tempo, il dollaro è sceso da 1350 lire a meno di 1100 ed è possibile quindi una gradita sorpresa.

La figura 4 mostra lo schema elettrico dell'amplificatore con la lista dei componenti. Lo schema è semplicissimo, bisogna tuttavia osservare alcune precauzioni al fine di ottenere quelle eccezionali prestazioni che il componente è in grado di fornire.

Mi riferisco in particolare agli effetti termoelettrici indesiderati che potrebbero nascere dove materiali metallici diversi vengano a trovarsi a contatto a diverse temperature (pensate ad esempio ai contatti tra i piedini dell'integrato e le mollette dello zoccolo).

Per mimizzare queste tensioni di origine termoelettrica è bene evitare che l'aria circoli tra i componenti, racchiuderemo perciò il circuito in un piccolo contenitore e cercheremo di mimizzare l'autorisaldamento dovuto alla potenza dissipata.

Quest'ultimo obiettivo si consegue collegando il piedino 8 a massa (*Med Bias*) e mantenendo alta l'impedenza del carico; terremo infine tutto il circuito lontano da altri componenti che dissipino calore.

Non è conveniente portare il *Bias* al minimo perché ciò aumenterebbe il "rumore" prodotto dalla procedura di autoazzeramento e sovrapposto alla tensione di uscita.

La figura 5 mostra la faccia superiore – anch'essa ramata – con il piano di foratura, e la disposizione dei componenti. Il circuito stampato è riportato nell'apposita pagina a fine Rivista.

Per ciò che riguarda la scelta dei componenti è indispensabile che le resistenze R1 e R2 siano a strato metallico e con una precisione non inferiore all'1%.

I valori indicati nella lista dei componenti sono stati scelti in modo da ottenere un guadagno pari

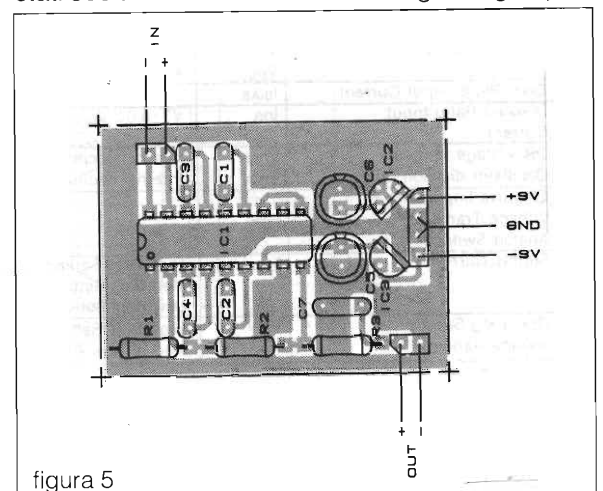


figura 5

a 100 volte; ricordiamo che il valore del guadagno si ottiene dalla formuletta:

$$G = (R1+R2)/R1$$

Con  $R1=10.1 \text{ kohm}$  e  $R2=1 \text{ Mohm}$  esatti, otterremo  $G=100.0099$



Disgraziatamente il valore R1 più vicino nella serie all'1% è 10.2 kohm, occorrerà pertanto acquistare una decina di resistenze per tipo e provare a selezionare fra queste, con l'aiuto di un amico che possieda un buon ohmmetro digitale, la coppia che fornisce il guadagno più vicino a cento; la stabilità delle resistenze garantirà nel tempo la costanza delle prestazioni.

È evidente possibile mettere un potenziometro multigiri di valore adeguato (p. es. 15 kohm) in serie alla resistenza R2, in questo caso però è indispensabile un eccellente multimetro o un calibratore di tensione per effettuare una taratura decente.

Anche i quattro condensatori vanno scelti con cura, poiché tutta la procedura di autoazzeramento si fonda sui valori di tensione che si stabiliscono ai capi di essi ad ogni commutazione; il manuale raccomanda che C1 e C2 siano in Mylar, C3 e C4 in Polipropilene.

La resistenza R3 ed il condensatore C7 formano un filtro passabasso utile per ridurre il rumore ad alta frequenza legato alla detta procedura di autoazzeramento.

I morsetti di collegamento della termocoppia che costituiscono il giunto freddo dovrebbero essere accessibili perché, come vedremo, è necessario misurarne la temperatura con un termometro.

Il circuito stampato è stato realizzato con veronite per alta frequenza (e cioè di buona qualità) ramata sui due lati: su di un lato sono stati ricavati tutti i collegamenti tranne quelli di massa, l'altro lato è stato utilizzato come piano di massa, praticando delle asole in corrispondenza dei fori di passaggio dei componenti tramite una fresa piana da 3.5-4 mm dotata di punta guida.

Fatti i fori con una punta da 1 mm dalla parte dei collegamenti, e le asole sul lato opposto, servendosi come riferimento dei fori fatti in precedenza, è possibile passare al montaggio. Inserite per primo lo zoccolo dell'integrato dopo avere estratto il contatto relativo al piedino 11, ripiegando i terminali 1 e 8 verso l'esterno; questi terminali verranno saldati direttamente sul piano di massa.

A proposito del piedino 11 ricordatevi di accertarvi che il corrispondente reforo dell'integrato non tocchi il piano di massa: se userete uno zoccolo a basso profilo noterete che esso è provvisto di un foglietto di plastica isolante, rimettetelo al suo posto dopo aver estratto il contatto 11 e l'integrato non potrà toccare il piano sottostante.

Se userete invece uno zoccolo normale e il rischio non dovrebbe esistere.

In questo modo i quattro condensatori C1-4 saranno perfettamente schermati rispetto al terminale 11 (OSC).

Montate quindi i componenti che hanno un capo a massa e saldateli anche (e soprattutto!) dalla parte superiore, quindi tutti gli altri componenti.

Alimentando il circuito con due pile Duracell da 9 V (l'integrato assorbe in questa configurazione da 2 a 5 mA) e cortocircuitando i due ingressi (terminali 17 e 18, DIFFIN) dovrete leggere all'uscita 0.2-0.3 mV, in perfetto accordo con i dati dichiarati dalla Casa Costruttrice e corrispondenti ad un Offset di 2-3  $\mu$ V.

Ho controllato sia questo valore che il valore del guadagno su alcuni prototipi (tre in tutto!) servendovi di un calibratore di tensione a decadi Mod. IVD 2000-N della Elementa GmbH e di un Voltmetro digitale Mod.3600 della Data Precision ottenendo i suddetti valori per l'Offset e valori compresi tra 101 e 99.50 per il guadagno.

Ora siete in possesso di un eccellente amplificatore di misura, vediamo come adoperato per fare delle misure di temperatura con le Termocoppie: per prima cosa notiamo che non siamo più legati alla termocoppia Ferro-Costantana, potremo infatti usare tutti i tipi reperibili in commercio, a patto di possedere le tabelle in conversione da millivolt a Gradi Centigradi relative a quella particolare coppia.

In pratica però la scelta resta limitata alle termocoppie Ferro-Costantana (Tipo J), Rame-Costantana (Tipo T) e Crome-Alumel (Tipo K), le altre essendo o troppo care (p. es. le varie Platino-PlatinoRodio) o piuttosto rare e ancora più care (p. es. Tungsteno-TungstenoRenio).

Le tabelle di conversione da millivolt a Gradi Centigradi (e viceversa) secondo lo standard ANSI per le termocoppie tipo T e K sono riportate rispettivamente nelle tabelle 1 e 2.

La giunzione di riferimento è sempre a 0°C.

Si noti che le case produttrici di solito non garantiscono la precisione delle loro termocoppie sull'intero range di valori di queste tabelle, ma solo su determinati campi, che poi sono quelli specifici di applicazione di quel particolare tipo di termocoppia; ciò avviene soprattutto per temperature inferiori allo zero centigradi, in questo caso

DEG C	0	1	2	3	4	5	6	7	8	9	10	DEG C
-270	-6.258											-270
-260	-6.232											-260
-250	-6.181	-6.187	-6.193	-6.198	-6.204	-6.209	-6.214	-6.219	-6.224	-6.228	-6.232	-250
-240	-6.105	-6.114	-6.122	-6.130	-6.138	-6.146	-6.153	-6.160	-6.167	-6.174	-6.181	-240
-230	-6.007	-6.018	-6.028	-6.039	-6.049	-6.059	-6.068	-6.078	-6.087	-6.096	-6.105	-230
-220	-5.889	-5.901	-5.914	-5.926	-5.938	-5.950	-5.962	-5.973	-5.985	-5.996	-6.007	-220
-210	-5.753	-5.767	-5.782	-5.795	-5.809	-5.823	-5.836	-5.850	-5.863	-5.876	-5.889	-210
-200	-5.603	-5.619	-5.634	-5.650	-5.665	-5.680	-5.695	-5.710	-5.724	-5.739	-5.753	-200
-190	-5.439	-5.456	-5.473	-5.489	-5.506	-5.522	-5.539	-5.555	-5.571	-5.587	-5.603	-190
-180	-5.261	-5.279	-5.297	-5.315	-5.333	-5.351	-5.369	-5.387	-5.404	-5.421	-5.439	-180
-170	-5.069	-5.089	-5.109	-5.128	-5.147	-5.167	-5.186	-5.205	-5.223	-5.242	-5.261	-170
-160	-4.865	-4.886	-4.907	-4.928	-4.948	-4.969	-4.989	-5.010	-5.030	-5.050	-5.069	-160
-150	-4.648	-4.670	-4.693	-4.715	-4.737	-4.758	-4.780	-4.801	-4.823	-4.844	-4.865	-150
-140	-4.419	-4.442	-4.466	-4.489	-4.512	-4.535	-4.558	-4.581	-4.603	-4.626	-4.648	-140
-130	-4.177	-4.202	-4.226	-4.251	-4.275	-4.299	-4.323	-4.347	-4.371	-4.395	-4.419	-130
-120	-3.923	-3.949	-3.974	-4.000	-4.026	-4.051	-4.077	-4.102	-4.127	-4.152	-4.177	-120
-110	-3.656	-3.684	-3.711	-3.737	-3.764	-3.791	-3.818	-3.844	-3.870	-3.897	-3.923	-110
-100	-3.378	-3.407	-3.435	-3.463	-3.491	-3.519	-3.547	-3.574	-3.602	-3.629	-3.656	-100
-90	-3.089	-3.118	-3.147	-3.177	-3.206	-3.235	-3.264	-3.293	-3.321	-3.350	-3.378	-90
-80	-2.788	-2.818	-2.849	-2.879	-2.909	-2.939	-2.970	-2.999	-3.029	-3.059	-3.089	-80
-70	-2.475	-2.507	-2.539	-2.570	-2.602	-2.633	-2.664	-2.695	-2.726	-2.757	-2.788	-70
-60	-2.152	-2.185	-2.218	-2.250	-2.283	-2.315	-2.348	-2.380	-2.412	-2.444	-2.475	-60
-50	-1.819	-1.853	-1.886	-1.920	-1.953	-1.987	-2.020	-2.053	-2.087	-2.120	-2.152	-50
-40	-1.475	-1.510	-1.544	-1.579	-1.614	-1.648	-1.682	-1.717	-1.751	-1.785	-1.819	-40
-30	-1.121	-1.157	-1.192	-1.228	-1.263	-1.299	-1.334	-1.370	-1.405	-1.440	-1.475	-30
-20	-0.757	-0.794	-0.830	-0.867	-0.903	-0.940	-0.976	-1.013	-1.049	-1.085	-1.121	-20
-10	-0.383	-0.421	-0.458	-0.496	-0.534	-0.571	-0.608	-0.646	-0.683	-0.720	-0.757	-10
0	0.000	-0.039	-0.077	-0.116	-0.154	-0.193	-0.231	-0.269	-0.307	-0.345	-0.383	0
0	0.000	0.039	0.078	0.117	0.156	0.195	0.234	0.273	0.312	0.351	0.391	0
10	0.391	0.430	0.470	0.510	0.549	0.589	0.629	0.669	0.709	0.749	0.789	10
20	0.789	0.830	0.870	0.911	0.951	0.992	1.032	1.073	1.114	1.155	1.196	20
30	1.196	1.237	1.279	1.320	1.361	1.403	1.444	1.486	1.528	1.569	1.611	30
40	1.611	1.653	1.695	1.738	1.780	1.822	1.865	1.907	1.950	1.992	2.035	40
50	2.035	2.078	2.121	2.164	2.207	2.250	2.294	2.337	2.380	2.424	2.467	50
60	2.467	2.511	2.555	2.599	2.643	2.687	2.731	2.775	2.819	2.864	2.908	60
70	2.908	2.953	2.997	3.042	3.087	3.131	3.176	3.221	3.266	3.312	3.357	70
80	3.357	3.402	3.447	3.493	3.538	3.584	3.630	3.676	3.721	3.767	3.813	80
90	3.813	3.859	3.906	3.952	3.998	4.044	4.091	4.137	4.184	4.231	4.277	90
100	4.277	4.324	4.371	4.418	4.465	4.512	4.559	4.607	4.654	4.701	4.749	100
110	4.749	4.796	4.844	4.891	4.939	4.987	5.035	5.083	5.131	5.179	5.227	110
120	5.227	5.275	5.324	5.372	5.420	5.469	5.517	5.566	5.615	5.663	5.712	120
130	5.712	5.761	5.810	5.859	5.908	5.957	6.007	6.056	6.105	6.155	6.204	130
140	6.204	6.254	6.303	6.353	6.403	6.452	6.502	6.552	6.602	6.652	6.702	140
150	6.702	6.753	6.803	6.853	6.903	6.954	7.004	7.055	7.106	7.156	7.207	150
160	7.207	7.258	7.309	7.360	7.411	7.462	7.513	7.564	7.615	7.666	7.718	160
170	7.718	7.769	7.821	7.872	7.924	7.975	8.027	8.079	8.131	8.183	8.235	170
180	8.235	8.287	8.339	8.391	8.443	8.495	8.548	8.600	8.652	8.705	8.757	180
190	8.757	8.810	8.863	8.915	8.968	9.021	9.074	9.127	9.180	9.233	9.286	190
200	9.286	9.339	9.392	9.446	9.499	9.553	9.606	9.659	9.713	9.767	9.820	200
210	9.820	9.874	9.928	9.982	10.036	10.090	10.144	10.198	10.252	10.306	10.360	210
220	10.360	10.414	10.469	10.523	10.578	10.632	10.687	10.741	10.796	10.850	10.905	220
230	10.905	10.960	11.015	11.070	11.125	11.180	11.235	11.290	11.345	11.401	11.456	230
240	11.456	11.511	11.566	11.622	11.677	11.733	11.788	11.844	11.900	11.956	12.011	240
250	12.011	12.067	12.123	12.179	12.235	12.291	12.347	12.403	12.459	12.515	12.572	250
260	12.572	12.628	12.684	12.741	12.797	12.854	12.910	12.967	13.024	13.080	13.137	260
270	13.137	13.194	13.251	13.307	13.364	13.421	13.478	13.535	13.592	13.650	13.707	270
280	13.707	13.764	13.821	13.879	13.936	13.993	14.051	14.108	14.166	14.223	14.281	280
290	14.281	14.339	14.396	14.454	14.512	14.570	14.628	14.686	14.744	14.802	14.860	290
300	14.860	14.918	14.976	15.034	15.092	15.151	15.209	15.267	15.326	15.384	15.443	300
310	15.443	15.501	15.560	15.619	15.677	15.736	15.795	15.853	15.912	15.971	16.030	310
320	16.030	16.089	16.148	16.207	16.266	16.325	16.384	16.444	16.503	16.562	16.621	320
330	16.621	16.681	16.740	16.800	16.859	16.919	16.978	17.038	17.097	17.157	17.217	330
340	17.217	17.277	17.336	17.396	17.456	17.516	17.576	17.636	17.696	17.756	17.816	340
350	17.816	17.877	17.937	17.997	18.057	18.118	18.178	18.238	18.299	18.359	18.420	350
360	18.420	18.480	18.541	18.602	18.662	18.723	18.784	18.845	18.905	18.966	19.027	360
370	19.027	19.088	19.149	19.210	19.271	19.332	19.393	19.455	19.516	19.577	19.638	370
380	19.638	19.699	19.761	19.822	19.883	19.945	20.006	20.068	20.129	20.191	20.252	380
390	20.252	20.314	20.376	20.437	20.499	20.560	20.622	20.684	20.746	20.807	20.869	390
400	20.869											400
DEG C	0	1	2	3	4	5	6	7	8	9	10	DEG C

**Tabella 1** - Conversione millivolt/gradi centigradi, delle termocoppie tipo T.

infatti sarebbe necessaria una più accurata selezione dei materiali.

Un ultimo cenno sull'uso dell'amplificatore e delle tabelle: la tensione letta ai terminali di uscita, divisa per cento, rappresenta la differenza tra la

temperatura della giunzione di misura e la temperatura della giunzione di riferimento, espressa in millivolt; come abbiamo visto nel precedente articolo è necessario conoscere la temperatura della giunzione di riferimento per risalire al valore della



DEG C	0	1	2	3	4	5	6	7	8	9	10	DEG C
-270	-6.458											-270
-260	-6.441	-6.444	-6.446	-6.448	-6.450	-6.452	-6.453	-6.455	-6.456	-6.457	-6.458	-260
-250	-6.404	-6.408	-6.413	-6.417	-6.421	-6.425	-6.429	-6.432	-6.435	-6.438	-6.441	-250
-240	-6.344	-6.351	-6.358	-6.364	-6.371	-6.377	-6.382	-6.388	-6.394	-6.399	-6.404	-240
-230	-6.262	-6.271	-6.280	-6.289	-6.297	-6.306	-6.314	-6.322	-6.329	-6.337	-6.344	-230
-220	-6.158	-6.170	-6.181	-6.192	-6.202	-6.213	-6.223	-6.233	-6.243	-6.253	-6.262	-220
-210	-6.035	-6.048	-6.061	-6.074	-6.087	-6.099	-6.111	-6.123	-6.135	-6.147	-6.158	-210
-200	-5.891	-5.907	-5.922	-5.936	-5.951	-5.965	-5.980	-5.994	-6.007	-6.021	-6.035	-200
-190	-5.730	-5.747	-5.763	-5.780	-5.796	-5.813	-5.829	-5.845	-5.860	-5.876	-5.891	-190
-180	-5.550	-5.569	-5.585	-5.606	-5.624	-5.642	-5.660	-5.678	-5.695	-5.712	-5.730	-180
-170	-5.354	-5.374	-5.394	-5.414	-5.434	-5.454	-5.474	-5.493	-5.512	-5.531	-5.550	-170
-160	-5.141	-5.163	-5.185	-5.207	-5.228	-5.249	-5.271	-5.292	-5.313	-5.333	-5.354	-160
-150	-4.912	-4.936	-4.959	-4.983	-5.006	-5.029	-5.051	-5.074	-5.097	-5.119	-5.141	-150
-140	-4.669	-4.694	-4.719	-4.743	-4.768	-4.792	-4.817	-4.841	-4.865	-4.889	-4.912	-140
-130	-4.410	-4.437	-4.463	-4.489	-4.515	-4.541	-4.567	-4.593	-4.618	-4.644	-4.669	-130
-120	-4.138	-4.166	-4.193	-4.221	-4.248	-4.276	-4.303	-4.330	-4.357	-4.384	-4.410	-120
-110	-3.852	-3.881	-3.910	-3.939	-3.968	-3.997	-4.025	-4.053	-4.082	-4.110	-4.138	-110
-100	-3.553	-3.584	-3.614	-3.644	-3.674	-3.704	-3.734	-3.764	-3.793	-3.823	-3.852	-100
-90	-3.242	-3.274	-3.305	-3.337	-3.368	-3.399	-3.430	-3.461	-3.492	-3.523	-3.553	-90
-80	-2.920	-2.953	-2.985	-3.018	-3.050	-3.082	-3.115	-3.147	-3.179	-3.211	-3.242	-80
-70	-2.586	-2.620	-2.654	-2.687	-2.721	-2.754	-2.788	-2.821	-2.854	-2.887	-2.920	-70
-60	-2.243	-2.277	-2.312	-2.347	-2.381	-2.414	-2.448	-2.481	-2.514	-2.547	-2.580	-60
-50	-1.889	-1.925	-1.961	-1.996	-2.032	-2.067	-2.102	-2.137	-2.173	-2.208	-2.243	-50
-40	-1.527	-1.563	-1.600	-1.636	-1.673	-1.709	-1.745	-1.781	-1.817	-1.853	-1.889	-40
-30	-1.156	-1.193	-1.231	-1.268	-1.305	-1.342	-1.379	-1.416	-1.453	-1.490	-1.527	-30
-20	-0.777	-0.816	-0.854	-0.892	-0.930	-0.968	-1.005	-1.043	-1.081	-1.118	-1.156	-20
-10	-0.392	-0.431	-0.469	-0.508	-0.547	-0.585	-0.624	-0.662	-0.701	-0.739	-0.777	-10
0	0.000	-0.039	-0.079	-0.118	-0.157	-0.197	-0.236	-0.275	-0.314	-0.353	-0.392	0
0	0.000	0.039	0.079	0.119	0.158	0.198	0.238	0.277	0.317	0.357	0.397	0
10	0.397	0.437	0.477	0.517	0.557	0.597	0.637	0.677	0.718	0.758	0.798	10
20	0.798	0.838	0.879	0.919	0.960	1.000	1.041	1.081	1.122	1.162	1.203	20
30	1.203	1.244	1.285	1.325	1.366	1.407	1.448	1.489	1.529	1.570	1.611	30
40	1.611	1.652	1.693	1.734	1.776	1.817	1.858	1.899	1.940	1.981	2.022	40
50	2.022	2.064	2.105	2.146	2.188	2.229	2.270	2.312	2.353	2.394	2.436	50
60	2.436	2.477	2.519	2.560	2.601	2.643	2.684	2.726	2.767	2.809	2.850	60
70	2.850	2.892	2.933	2.975	3.016	3.058	3.100	3.141	3.183	3.224	3.266	70
80	3.266	3.307	3.349	3.390	3.432	3.473	3.515	3.556	3.598	3.639	3.681	80
90	3.681	3.722	3.764	3.805	3.847	3.888	3.930	3.971	4.012	4.054	4.095	90
100	4.095	4.137	4.178	4.219	4.261	4.302	4.343	4.384	4.426	4.467	4.508	100
110	4.508	4.549	4.590	4.632	4.673	4.714	4.755	4.796	4.837	4.878	4.919	110
120	4.919	4.960	5.001	5.042	5.083	5.124	5.164	5.205	5.246	5.287	5.327	120
130	5.327	5.368	5.409	5.450	5.490	5.531	5.571	5.612	5.652	5.693	5.733	130
140	5.733	5.774	5.814	5.855	5.895	5.936	5.976	6.016	6.057	6.097	6.137	140
150	6.137	6.177	6.218	6.258	6.298	6.338	6.378	6.419	6.459	6.499	6.539	150
160	6.539	6.579	6.619	6.659	6.699	6.739	6.779	6.819	6.859	6.899	6.939	160
170	6.939	6.979	7.019	7.059	7.099	7.139	7.179	7.219	7.259	7.299	7.338	170
180	7.338	7.378	7.418	7.458	7.498	7.538	7.578	7.618	7.658	7.697	7.737	180
190	7.737	7.777	7.817	7.857	7.897	7.937	7.977	8.017	8.057	8.097	8.137	190
200	8.137	8.177	8.216	8.256	8.296	8.336	8.376	8.416	8.456	8.497	8.537	200
210	8.537	8.577	8.617	8.657	8.697	8.737	8.777	8.817	8.857	8.898	8.938	210
220	8.938	8.978	9.018	9.058	9.099	9.139	9.179	9.220	9.260	9.300	9.341	220
230	9.341	9.381	9.421	9.462	9.502	9.543	9.583	9.624	9.664	9.705	9.745	230
240	9.745	9.786	9.826	9.867	9.907	9.948	9.989	10.029	10.070	10.111	10.151	240
250	10.151	10.192	10.233	10.274	10.315	10.355	10.396	10.437	10.478	10.519	10.560	250
260	10.560	10.600	10.641	10.682	10.723	10.764	10.805	10.846	10.887	10.928	10.969	260
270	10.969	11.010	11.051	11.093	11.134	11.175	11.216	11.257	11.298	11.339	11.381	270
280	11.381	11.422	11.463	11.504	11.546	11.587	11.628	11.669	11.711	11.752	11.793	280
290	11.793	11.835	11.876	11.918	11.959	12.000	12.042	12.083	12.125	12.166	12.207	290
300	12.207	12.249	12.290	12.332	12.373	12.415	12.456	12.498	12.539	12.581	12.623	300
310	12.623	12.664	12.706	12.747	12.789	12.831	12.872	12.914	12.955	12.997	13.039	310
320	13.039	13.080	13.122	13.164	13.205	13.247	13.289	13.331	13.372	13.414	13.456	320
330	13.456	13.497	13.539	13.581	13.623	13.665	13.706	13.748	13.790	13.832	13.874	330
340	13.874	13.915	13.957	13.999	14.041	14.083	14.125	14.167	14.208	14.250	14.292	340
350	14.292	14.334	14.376	14.418	14.460	14.502	14.544	14.586	14.628	14.670	14.712	350
360	14.712	14.754	14.796	14.838	14.880	14.922	14.964	15.006	15.048	15.090	15.132	360
370	15.132	15.174	15.216	15.258	15.300	15.342	15.384	15.426	15.468	15.510	15.552	370
380	15.552	15.594	15.636	15.679	15.721	15.763	15.805	15.847	15.889	15.931	15.974	380
390	15.974	16.016	16.058	16.100	16.142	16.184	16.227	16.269	16.311	16.353	16.395	390
400	16.395	16.438	16.480	16.522	16.564	16.607	16.649	16.691	16.733	16.776	16.818	400
410	16.818	16.860	16.902	16.945	16.987	17.029	17.072	17.114	17.156	17.199	17.241	410
420	17.241	17.283	17.326	17.368	17.410	17.453	17.495	17.537	17.580	17.622	17.664	420
430	17.664	17.707	17.749	17.792	17.834	17.877	17.919	17.961	18.004	18.046	18.088	430
440	18.088	18.131	18.173	18.216	18.258	18.301	18.343	18.385	18.428	18.470	18.513	440
450	18.513	18.555	18.598	18.640	18.683	18.725	18.768	18.810	18.853	18.895	18.938	450
460	18.938	18.980	19.023	19.065	19.108	19.150	19.193	19.235	19.278	19.320	19.363	460
470	19.363	19.405	19.448	19.490	19.533	19.576	19.618	19.661	19.703	19.746	19.788	470
480	19.788	19.831	19.873	19.916	19.959	20.001	20.044	20.086	20.129	20.172	20.214	480
490	20.214	20.257	20.299	20.342	20.385	20.427	20.470	20.512	20.555	20.598	20.640	490
500	20.640	20.683	20.725	20.768	20.811	20.853	20.896	20.938	20.981	21.024	21.066	500
510	21.066	21.109	21.152	21.194	21.237	21.280	21.322	21.365	21.407	21.450	21.493	510
520	21.493	21.535	21.578	21.621	21.663	21.706	21.749	21.791	21.834	21.876	21.919	520
530	21.919	21.962	22.004	22.047	22.090	22.132	22.175	22.218	22.260	22.303	22.346	530
540	22.346	22.388	22.431	22.473	22.516	22.559	22.601	22.644	22.687	22.729	22.772	540

550	22,772	22,815	22,857	22,900	22,942	22,985	23,028	23,070	23,113	23,156	23,198	550
560	23,198	23,241	23,284	23,326	23,369	23,411	23,454	23,497	23,539	23,582	23,624	560
570	23,624	23,667	23,710	23,752	23,795	23,837	23,880	23,923	23,965	24,008	24,050	570
580	24,050	24,093	24,136	24,178	24,221	24,263	24,306	24,348	24,391	24,434	24,476	580
590	24,476	24,519	24,561	24,604	24,646	24,689	24,731	24,774	24,817	24,859	24,902	590
600	24,902	24,944	24,987	25,029	25,072	25,114	25,157	25,199	25,242	25,284	25,327	600
610	25,327	25,369	25,412	25,454	25,497	25,539	25,582	25,624	25,666	25,709	25,751	610
620	25,751	25,794	25,836	25,879	25,921	25,964	26,006	26,048	26,091	26,133	26,176	620
630	26,176	26,218	26,260	26,303	26,345	26,387	26,430	26,472	26,515	26,557	26,599	630
640	26,599	26,642	26,684	26,726	26,769	26,811	26,853	26,896	26,938	26,980	27,022	640
DEG C	0	1	2	3	4	5	6	7	8	9	10	DEG C

**Tabella 2** - Conversione millivolt/gradi centigradi, delle termocoppie tipo K.

temperatura al giunto di misura.

Ecco un esempio di impiego che potrà servire anche a controllare il funzionamento di tutto il circuito, notate che i valori forniti dall'amplificatore sono stati ottenuti ad una certa temperatura ambiente. È normale quindi che, lavorando a temperatura diverse, otteniate valori leggermente diversi; quello che conta è però la procedura seguita.

Per prima cosa procuratevi del ghiaccio, tritatelo finemente e mettetelo in un piccolo recipiente attendendo che una parte di esso si liquefaccia. È indispensabile la presenza contemporanea delle due fasi, solida e liquida, e che il liquido provenga dalla fusione del solido, cosa che ci garantisce la presenza del passaggio di stato solido-liquido (fusione).

Mettete anche a bollire un piccolo recipiente con dell'acqua distillata.

Collegate le due batterie al circuito, un tester digitale all'uscita, una termocoppia (p. es. Ferro-Costantana) ai due ingressi (il Ferro all'ingresso Diff+ e la Costantana all'ingresso Diff-) e attendete una decina di minuti.

Se avete difficoltà a stabilire quale sia il Ferro e quale sia la Costantana, potete controllare con una piccola calamita, il Ferro sarà attratto.

Con la termocoppia in aria liberata lo strumento non segnerà zero perché l'integrato (che rappresenta il giunto di riferimento) è, durante il funzionamento, impercettibilmente più caldo dell'ambiente; un valore di -9, -10 millivolt, pari ad uno squilibrio di 1.5-2°C è normale (notate il segno meno dovuto al fatto che il giunto di riferimento è più caldo dell'ambiente dove sta il giunto di misura).

Noterete che, accostando il giunto di misura all'integrato, l'errore tende a diminuire, con un po' di pazienza troverete una posizione in cui l'errore si riduce a quei 0.2-0.3 millivolt dovuti sull'offset.

Prendete il giunto di misura e ponetelo nel bagno a 0°C; se la temperatura ambiente fosse, come nel mio caso, di circa 22°C il tester segnerebbe -119.5 mV.

Questo valore (diviso ovviamente per 100)

indica la reale temperatura del giunto di riferimento che può essere letta direttamente in tabella, dove appunto i valori sono riferiti ad una misura in cui una delle due giunzioni è a zero gradi (nel nostro caso le due giunzioni, di misura e di riferimento, risulterebbero scambiate tra loro, da qui il segno meno).

Interponendo linearmente nella tabella tra i valori di 1.174mV (=23°C) e (1.225mV(=24°C) si ha Triff=23.41°C.

Passiamo ora il giunto di misura sulla superficie dell'acqua bollente, il tester segnerà 406 mV.

Allora: tra la temperatura di zero Gradi e la temperatura di 23.41°C, (Trif) la differenza di tensione è di 1.195mV, che sommata al valore di 4.06mV, che è la differenza tra Trif e T<sub>vap</sub>, fornisce 5.255 mV.

Interpolando linearmente in tabella tra 5.213 (99°C) e 5.268 (100°C) si ha T<sub>vap</sub>=99.76°C.

Anche considerate gli errori di offset e di amplificazione, il risultato è da ritenersi più che soddisfacente.

Ripeto: queste misure sono indicative e sarebbero valide solo se la temperatura ambiente fosse appunto di circa 22 gradi. In altre situazioni le letture del tester potrebbero essere diverse ma, seguendo il procedimento sopra esposto, la temperatura fiale dovrà sempre essere di 100°C.

Durante l'uso normale, invece di determinare la temperatura del giunto di riferimento col pozzetto a zero gradi è consigliabile misurare la temperatura in prossimità dell'integrato con un buon termometro a mercurio con la sonda a termistore di cui molti tester digitali sono forniti.

Sarà quindi necessario convertire questo valore in millivolt tramite la tabella relativa alla termocoppia che stiamo utilizzando ed aggiungere tale valore alla tensione fornita dall'amplificatore (ovviamente divisa per cento).

Il valore di tensione ottenuto mediante queste semplici operazioni, può essere ora convertito in una vera temperatura mediante la stessa tabella.



# ELETRONICA

# Scheda

**Apparati Radioamatoriali & Co.**

a cura di IK2JSC - Sergio Goldoni

**RTX**

**IN-03**

**CB**

**I**

**INTEK  
HANDYCOM 55S**



## CARATTERISTICHE TECNICHE

### GENERALI:

Canali  
Gamma di Frequenza  
Determinazione delle frequenze  
Tensione di alimentazione  
Corrente assorbita ricezione  
Corrente assorbita trasmissione  
Dimensioni  
Peso  
Antenna in dotazione tipo

lunghezza  
Strumento  
Indicazione dello strumento

40  
26965 - 27405 kHz  
Circuito PLL  
12,5 V  
0,5 A max  
1,2 A max  
18 X 70 x 40 mm  
0,45 Kg sena batterie  
gomma, flessibile, asportabile  
con attacco BNC  
260 mm  
non presente  
= =

### SEZIONE TRASMITTENTE

Microfono  
Modulazione  
Percentuale di modulazione AM  
Potenza max  
Impedenza d'uscita

a condensatore amplificato a FET  
AM/FM  
60 %  
4 W  
50  $\Omega$  sbilanciati

### SEZIONE RICEVENTE

Configurazione  
Frequenza intermedia  
Sensibilità AM  
FM  
Selettività  
Reiezione alla freq. immagine  
Reiezione al canale adiacente  
Potenza d'uscita audio  
Impedenza d'uscita audio  
Distorsione

doppia conversione  
10,695 MHz/455 kHz  
0,5  $\mu$ V per 10 dB (S+N)/N  
0,25  $\mu$ V per 10 dB (S+N)/N  
60 dB a 10 kHz  
70 dB  
65 dB  
0,5W  
8  $\Omega$   
5%

### NOTE

Omologato ai sensi art. 334 C.P. - Indicatore luminoso della carica delle batterie - Selettore bassa potenza TX (1W) - Indicatore luminoso di trasmissione - Possibilità di spegnimento display per bassi consumi - Possibilità di uso mobile con cavetto alimentazione e microfono-altoparlante esterno - Cambio canali elettronico mediante due tasti.

## ACCESSORI

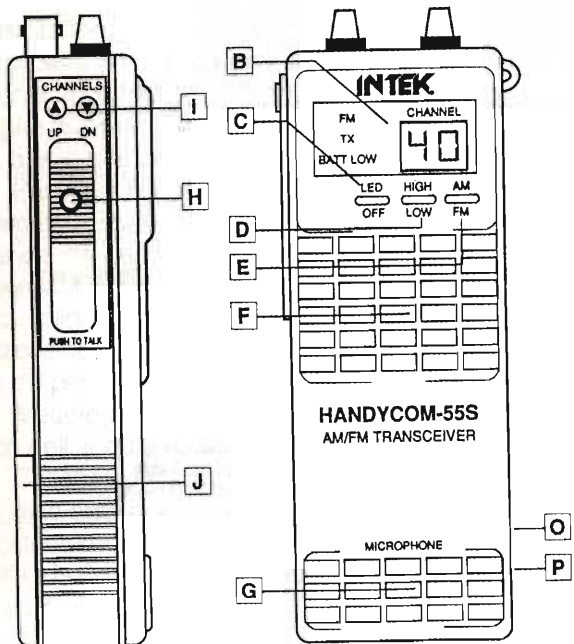
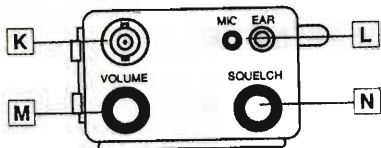
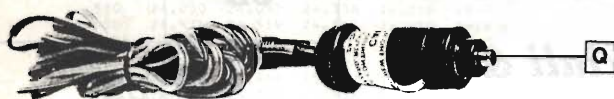


**INTEK KT SM2  
MICROFONO ALTOPARLANTE**



**INTEK CC-55S  
CUSTODIA CON CINGHIA  
A TRACOLLA**

## DESCRIZIONE DEI COMANDI



- A ANTENNA in gomma con attacco BNC
- B VISORE INDICATORE del canale, di modo FM, di TX, di batterie scariche
- C SELETTORE spegnimento display
- D SELETTORE ALTA/BASSA POTENZA
- E SELETTORE AM/FM
- F ALTOPARLANTE incorporato
- G MICROFONO incorporato
- H PULSANTE di trasmissione
- I TASTI di selezione del CANALE
- J PACCO BATTERIE
- K PRESA per ANTENNA tipo BNC
- L PRESA per MICROFONO/ALTOPARLANTE esterno
- M COMANDO VOLUME ACCESO/SPENTO
- N COMANDO SQUELCH
- O PRESA per CARICABATTERIE
- P PRESA per ALIMENTAZIONE esterna
- Q CAVO per ALIMENTAZIONE da presa accendisigari

## ELENCO SEMICONDUTTORI:

D1-2-4-5-7-8-9-10-21-22 = KDS 1555 1N 4148

D3-6-11 = 1N 60

D12-14-15-17 = 1N 4001

D13 = Zener 6,2 V

D16 = Zener 9,1 V

D17-18-19 - Diodo LED

D20 = Zener 5,1 V

VD1-2 = SVC 251 BB 109 BB 143

Q1-2-3-4-5-6-14-15-16-17 = 2SC 3195

Q7-9-11-21-25-26-27 = 2SC 3199

Q8-28-29-30 = 2SA 1267

Q10-12-13 = C 111 2SC 3195

Q18 = 2SC 3193

Q19 = 2SC 2314

Q20 = 2SC 2078 2SC 1969

Q22 = KRA 108

Q23 = 2SA 956

Q24 = KRA 101

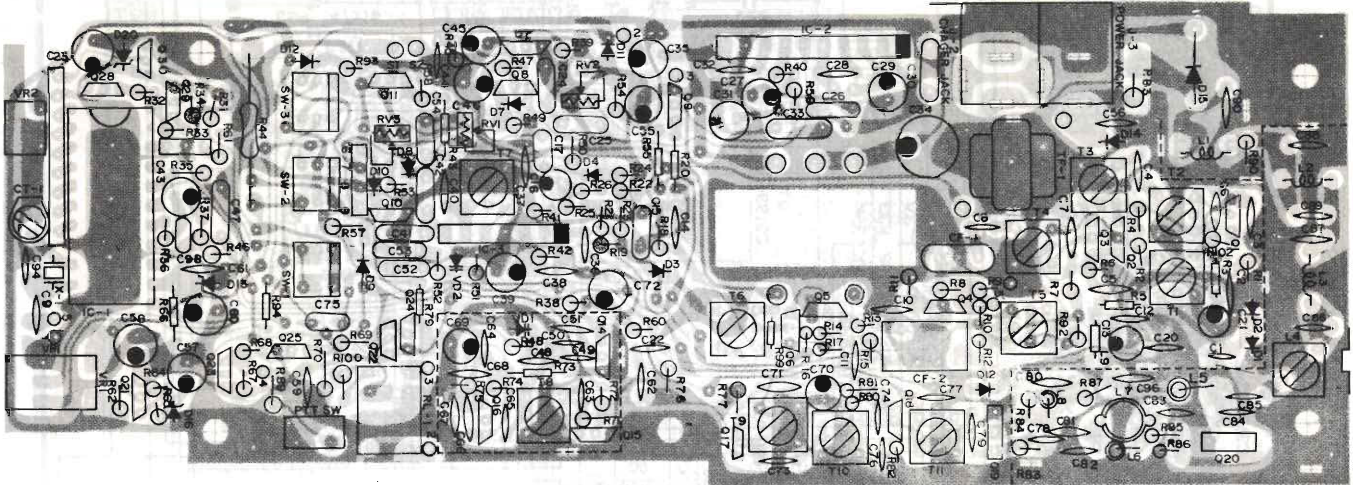
IC1 = C 5121

IC2 = KIA 7217 TA 7217

IC3 = KIA 7130 LA 1150 BA 403

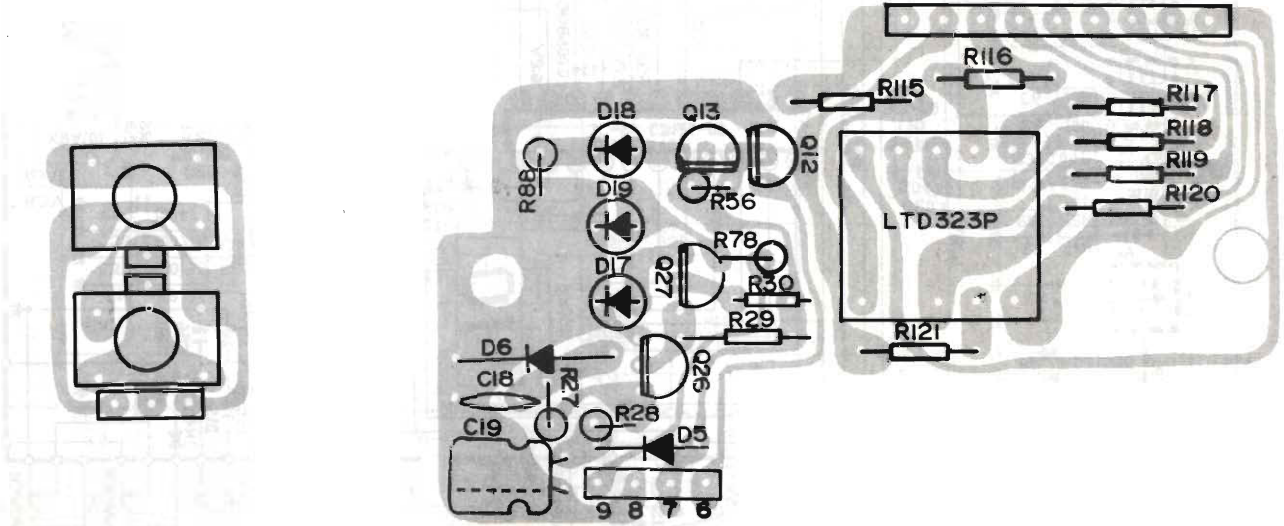
Le ditte costruttrici generalmente forniscono, su richiesta, i ricambi originali. Per una riparazione immediata e/o provvisoria, e per interessanti prove noi suggeriamo le corrispondenze di cui siamo a conoscenza. (evidenziate con fondo grigio).





LK

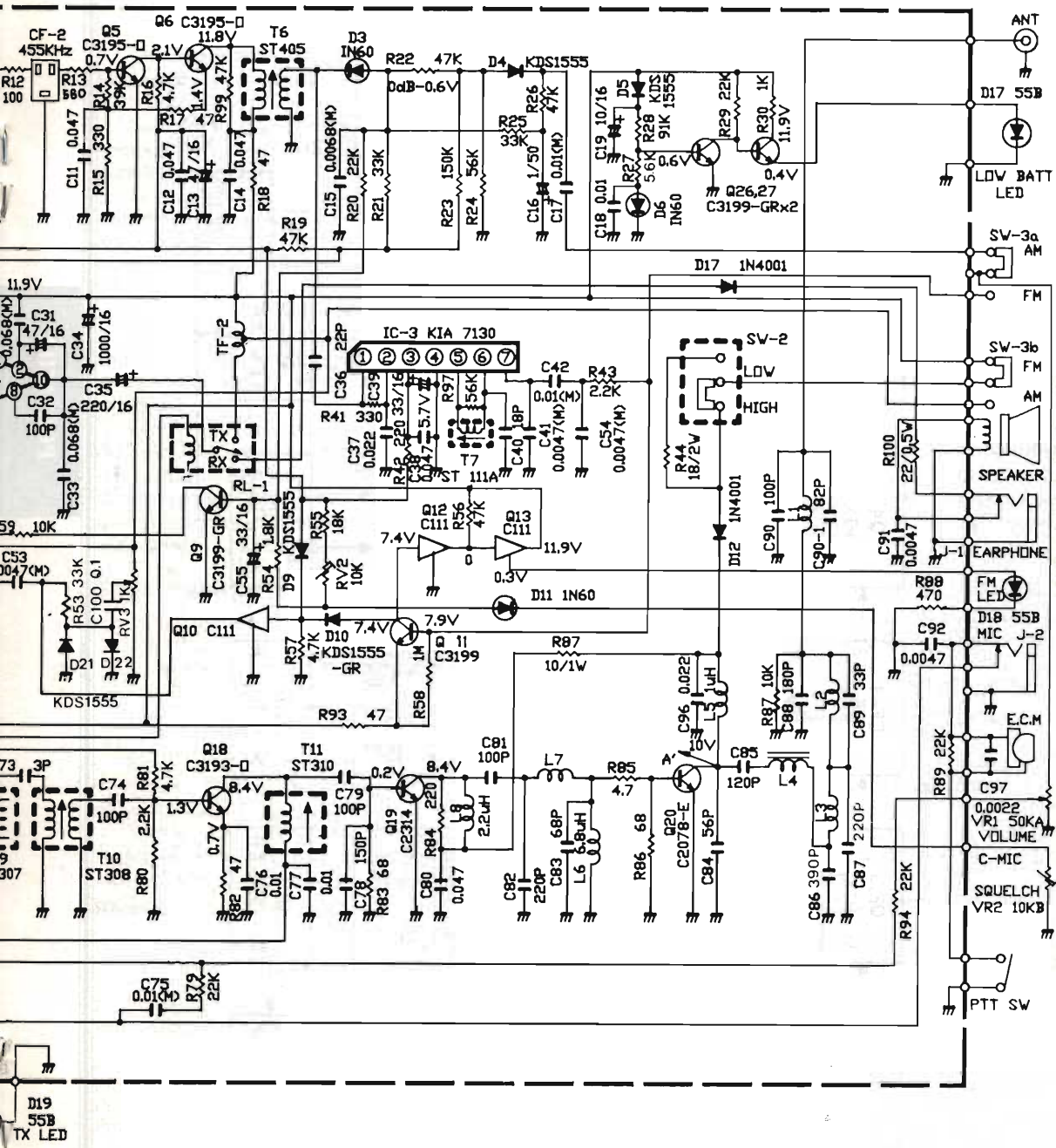
DISPOSIZIONE COMPONENTI







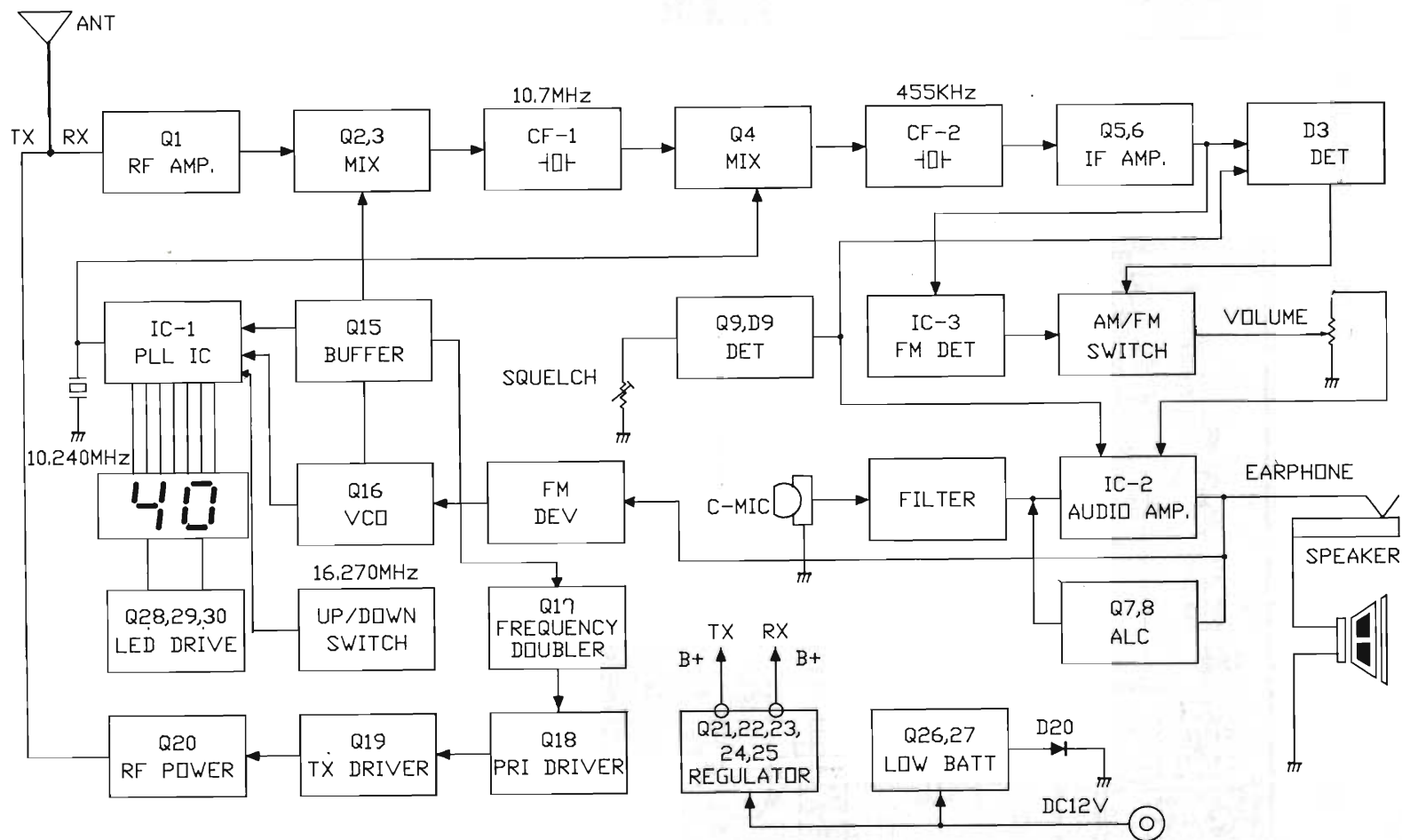
ELETRICO



REPERTELE E TECNICHE



### SCHEMA A BLOCCHI



PORTATILI



## Comunicati stampa

Dall'8 all'11 ottobre 1992 si terrà in Vicenza la **13ª edizione** di "MICROELETTRICA" rassegna biennale di elettronica industriale che si abbina alle altre iniziative del mondo elettronico:

**FORTTRONIC: subfornitura elettronica e elettrotecnica**

e per quanto riguarda l'informatica a

**TECNICA: applicazioni informatiche**



"Microelettronica" come è noto, rappresenta da tempo il mondo delle imprese minori ed, in particolare, con **Forttronic**, quello delle lavorazioni in conto terzi che rappresentano senza dubbio uno dei settori più attivi del mondo elettronico.

Soprattutto per rispondere alle esigenze di queste aziende "Microelettronica" ha voluto il costo-contatto più competitivo in assoluto (82.500 lire al mq) oltre a realizzare un sistema di "comunicazione integrata" che riunisce Enti pubblici, Fiere, Associazioni e Gruppi editoriali al servizio delle aziende.

Di rilievo, a questo proposito, è l'accordo che "Microelettronica" ha formalizzato con il **Bias** (maggior Fiera elettronica nazionale). Accordo che pone le due manifestazioni in ciclo creando un calendario con un unico incontro annuale (nel 4° trimestre) basato su stesse classificazioni merceologiche, linee di convegni ecc. oltretutto evitare ogni sovrapposizione.

La scelta della ciclicità degli eventi tra le due mostre permette alle aziende di avere alternativamente una vetrina internazionale (a Milano con il **Bias**) e una più nazionale (a Vicenza con "Microelettronica").

Inoltre Microelettronica di Vicenza può offrire agli espositori un servizio unico di rapporti con i clienti e con la stampa. Ogni azienda ha, infatti, la possibilità di inviare ad un mailing selezionata di 100 nominativi la propria documentazione e, durante l'esposizione, di organizzare incontri e conferenze stampa con il supporto dell'Ente Fiera senza costi aggiuntivi.

Un ultimo dato importante! **Forttronic** ha annunciato che l'edizione 1992 per la prima volta comprenderà i settori della elettrotecnica. Una decisione presa sulla base delle esigenze manifestate dai buyer industriali e dai visitatori della scorsa manifestazione. L'inclusione dell'elettrotecnica, specie per quanto riguarda le lavorazioni in conto terzi e l'approvvigionamento, viene ad aggiungersi alla forte azione promozionale che la stessa Microelettronica sta attuando nei confronti di Germania ed Austria, proprio per rafforzare maggiormente il proprio ruolo di riferimento nazionale del settore verso i mercati di maggior potenziale sviluppo.

**TECNOIMPRESE** Via Alghero 20 - 20128 MILANO - Tel. 02/2552600/2550207 - Fax 02/2553094 - Tlx 334022

## "ANALISI ELETTROMAGNETICA"



Il CILEA (Consorzio delle Università della Lombardia per l'Elaborazione Automatica) organizza il 23-24-25 settembre 1992 un seminario dedicato all'analisi elettromagnetica assistita da calcolatore: valutazione di parametri progettuali attraverso il calcolo di campi elettrici e magnetici con metodi numerici, ad esempio ad elementi finiti.

Il corso, tenuto da docenti di numerose università italiane, e coordinato dal Prof. Molinari dell'Università di Genova, responsabile dell'organizzazione di un seminario analogo a livello europeo, che si tiene da alcuni anni a Monaco di Baviera. Verranno presentate esperienze applicative nel settore produttivo interessato.

### Docenti

- Prof. Giorgio Molinari - coordinatore scientifico  
Università degli Studi di Genova
- Ing. Raffaele Albanese - Università degli Studi di Salerno
- Prof. Mario Chiampi - Politecnico di Torino
- Prof. Enzo Coccorese - Università degli Studi di Reggio Calabria
- Prof. Paola Girdinio - Università degli Studi di Genova
- Prof. Paolo Molfino - Università degli Studi di Genova
- Prof. Antonio Savini - Università degli Studi di Pavia
- Prof. Michele Tartaglia - Politecnico di Torino

### Articolazione del corso

- 1 - Applicazioni e benefici dell'analisi elettromagnetica.
- 2 - Richiami sulle equazioni differenziali dei campi elettrici e magnetici.
- 3 - Rassegna dei metodi e numerici per la soluzione del problema di campo.
- 4 - Struttura dei codici di analisi 2D e 3D.
- 5 - Tipologie e specificità dell'hardware necessario.
- 6 - Criteri di definizione di una politica nel settore.
- 7 - Suggerimenti di impiego dei codici.
- 8 - Rassegna di applicazioni pratiche già effettuate per la soluzione di problemi progettuali e di ottimizzazione in vari settori, quali magneti per fusione nucleare, trasduttori ed attuatori magnetici, componenti elettromeccanici e biomedici.
- 9 - Panoramica delle principali linee di sviluppo.

Sede del corso è Milano; per informazioni, tel. 02/26922434, Segrate (MI).

# LO SPETTRO COLORATO

Anna Nicolucci

Ovviamente non ci riferiamo ad un fantasma vestito da Arlecchino, bensì all'insieme delle onde luminose, che sono porzioni di energia elettromagnetica che una volta ricevute dall'occhio e rivelate dal cervello, ci danno la sensazione della visione in bianco e nero e a colori.

Le onde luminose sono del tutto uguali alle onde radio impiegate nei collegamenti radioelettrici, tranne che le loro lunghezze d'onda sono molto più corte.

Anzi, esse sono talmente corte che per misurarle bisogna usare una unità di misura particolare, ovvero il MILLIMICRON, che equivale ad un millesimo di milionesimo di metro.

La gamma di lunghezze d'onda alle quali l'occhio è sensibile va approssimativamente da 400 a 700 millimicron.

Una miscela di tutte le energie associate a questa gamma di onde luminose stimola la visione della luce bianca, come è quella che noi vediamo di giorno (luce solare).

Antiche (per me) reminiscenze scolastiche ci fanno venire in mente che quando un raggio di luce bianca attraversa un prisma ottico, esso viene scomposto nelle sue componenti cromatiche, formando lo spettro visibile dei colori, come è mostrato nella figura 1.

L'insieme delle componenti cromatiche dello

spettro assume una diversa colorazione che va dal rosso al violetto e ad ogni colore corrisponde una ben definita lunghezza d'onda relativa all'energia elettromagnetica che lo forma.

In realtà i colori che più facilmente si distinguono sono, in sequenza, il rosso, il giallo, il verde, il blu ed il violetto, sebbene si possano intravedere molte altre sfumature di colore.

In particolare risaltano ad una estremità il rosso, al centro il verde e all'altra estremità il blu. Essi costituiscono i cosiddetti colori primari.

Miscelando in opportune proporzioni due o tre colori primari si può ottenere una grande varietà di colori. Per esempio, miscelando porzioni di rosso e di verde si ottiene il giallo.

Abbiamo parlato di rosso, verde e blu come colori primari perché nessuna combinazione tra due di loro produce il terzo, oltre al fatto che dalla loro miscelazione si ottiene la maggior parte dei colori che più frequentemente si osservano in natura, compreso il «colore» bianco.

La miscelazione dei colori può avvenire me-

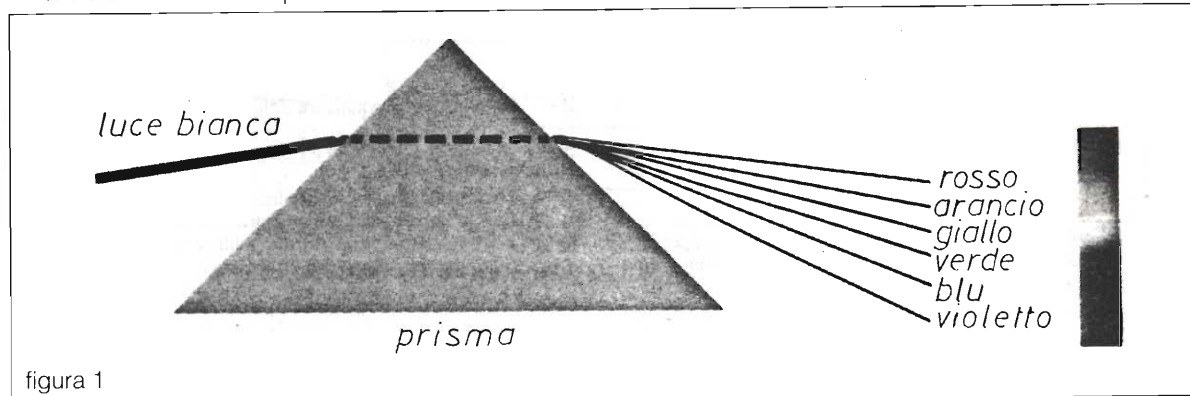


figura 1



dianche due processi: il processo sottrattivo ed il processo additivo.

### Processo sottrattivo

Esso si riferisce alla normale visione di un oggetto che per essere visto e nel caso di un quadro di autore, per essere ammirato, ha bisogno di essere illuminato da una sorgente di luce.

È noto che per apprezzare nel giusto modo i colori di un dipinto o di un oggetto colorato qualsiasi, è necessario illuminarlo tassativamente con luce bianca, possibilmente quella diurna.

Perché tutto ciò: perché i particolari colorati di un oggetto e più precisamente i relativi pigmenti non sono sorgenti di luce, ossia non sono autoluminosi e quindi non possono essere osservati in assenza di luce che incida su di essi, mentre vengono osservati con poca fedeltà se l'illuminazione è scarsa.

Cosa succede quando un'onda luminosa incide su un oggetto? Parte dell'energia associata viene riflessa sotto forma di onde di varie lunghezze d'onda, corrispondenti ai vari colori dell'oggetto stesso, che pertanto appare «colorato».

Ma come avviene il processo sottrattivo? Semplice. Quando un raggio di luce bianca incide su una parte colorata dell'oggetto, per esempio sul pigmento rosso depositato su quella parte, solo l'energia associata al colore rosso viene riflessa, mentre le energie associate agli altri colori, non presenti su quella parte vengono assorbite, trasformandosi in calore, cioè vengono sottratte dalla luce bianca incidente.

Pertanto la parte considerata dell'oggetto apparirà di colore rosso.

È facile intuire che un oggetto di colore bianco riflette le energie associate a tutti i colori che formano la luce bianca incidente e quindi l'oggetto appare bianco.

Invece un oggetto privo di colore (di colore nero) assorbe le energie associate a tutti i colori che formano la luce bianca incidente e l'oggetto rimane invisibile, ovvero su di uno sfondo bianco appare come una macchia nera avente i contorni dell'oggetto stesso.

In definitiva il nero è assenza di qualsiasi colore; mentre il bianco è presenza di tutti i colori.

### Processo additivo

Giusto per rimanere nel seminato, essendo Elettronica Flash una Rivista che tratta problemi di elettronica e telecomunicazioni, la trasmissione e

la ricezione di immagini a distanza, sia in bianco e nero che a colori, ovvero la televisione, usa il processo additivo.

Per raggiungere lo scopo esso non ha bisogno di una sorgente di luce bianca per permettere la visione cromatica o in bianco e nero, in quanto le stesse parti dell'oggetto da osservare sono esse stesse sorgenti luminose.

Parlando di televisione, in un tubo a raggi catodici o cinescopio, sia in bianco e nero che a colori, quando i fosfori depositati sullo schermo vengono colpiti da un opportuno raggio di elettroni, con una sequenza temporale stabilita, essi si illuminano, per cui l'occhio riceve una informazione relativa alle caratteristiche luminose di tutti i punti che formano la superficie dello schermo.

Mentre i fosfori depositati sullo schermo di un televisore in bianco e nero sono in grado di illuminarsi solo più o meno intensamente, sullo schermo di un cinescopio a colori vengono depositate tante triadi di fosfori di colore rosso, verde e blu che venendo colpiti con opportuna intensità reciproca da tre raggi di elettroni, focalizzati in modo da colpire solo e soltanto il relativo fosforo, sia esso rosso, verde o blu, producono un gran numero di punti colorati che globalmente sintetizzano l'immagine colorata visibile sullo schermo.

### Esame quantitativo di un colore

Per descrivere quantitativamente un colore è necessario individuare tre grandezze tra loro indipendenti che lo caratterizzano. Esse sono la Lunghezza d'onda, la Purezza e la Luminanza.

Con opportuni strumenti è possibile misurare quantitativamente il valore di tutte e tre le citate grandezze e quindi, dai valori misurati si può risalire ai vari colori presi in considerazione.

Tuttavia lo strumento per eccellenza che in definitiva utilizza poi le misurazioni di cui sopra come osservazione globale del fenomeno, con le associate sensazioni soggettive, è l'occhio.

Per questo favoloso strumento di misura, le tre grandezze di cui sopra prendono rispettivamente il nome di Tinta, Saturazione e Brillanza di un colore.

Riassumendo, a seconda che ci riferiamo ad uno strumento di misura o all'occhio, abbiamo le seguenti tre accoppiate, per descrivere quantitativamente un colore:

#### Lunghezza d'onda o Tinta

Un colore può essere rossastro, verdastro,

giallastro, ecc. a seconda che il colore dominante sia rispettivamente il rosso, il verde, il giallo, ecc.

Il colore dominante, ovvero la lunghezza d'onda dominante, definisce la tinta del colore stesso. Per esempio una lunghezza d'onda di 565 millimicron rappresenta il colore giallo. Se il giallo è inquinato da una piccola porzione di rosso, la cui lunghezza d'onda è di 700 millimicron, la tinta di questo particolare colore così ottenuto sarà giallo-rossiccio, in quanto la lunghezza d'onda che predomina è quella del giallo.

### Purità o Saturazione

Un colore è puro quando non è inquinato (diluito) nemmeno dalla più piccola quantità di bianco. In questo caso si parla di colore «saturo».

Se ad esso si aggiunge una piccola parte del bianco, il colore, da saturo diventa meno vivido, ovvero assume una tinta pastello, come si suol dire.

Avremo quindi il rosso-pallido, il verde-pallido, il blu-pallido, ecc.

L'opposto di un colore saturo è un «non-colore», come un grigio o un bianco, che in termini di colore hanno saturazione nulla, ovvero esibiscono una assenza di colore.

### Luminanza o Brillanza

Un colore può apparire più o meno brillante a seconda della sua luminanza, misurabile con apposito strumento, il quale valuta la quantità di energia luminosa riferibile al colore considerato.

La sola luminanza è responsabile della visione in bianco e nero. Gli attributi cromatici vengono dati dalla tinta e dalla saturazione, che quindi possono anche mancare in una immagine, senza che essa venga distrutta.

L'occhio, come misuratore di brillantezza, è però un dispositivo differenziale e non lineare, in quanto la relativa intensità dello stimolo ricevuto dipende dalla brillantezza del fondo e dalle varie tinte dell'oggetto preso in considerazione. La sensibilità dell'occhio nei confronti delle varie tinte è mostrata in figura 2.

### Rappresentazione grafica dei colori

Per rappresentare graficamente tutta la gamma dei colori ottenibili dalla miscelazione di tre colori primari fu istituita nel 1931 la C I E (Commission Internationale de l'Eclairage), ossia Commissione Internazionale dell'Illuminazione, avente come scopo la definizione di uno standard di procedura per la miscelazione dei colori. Essa ha

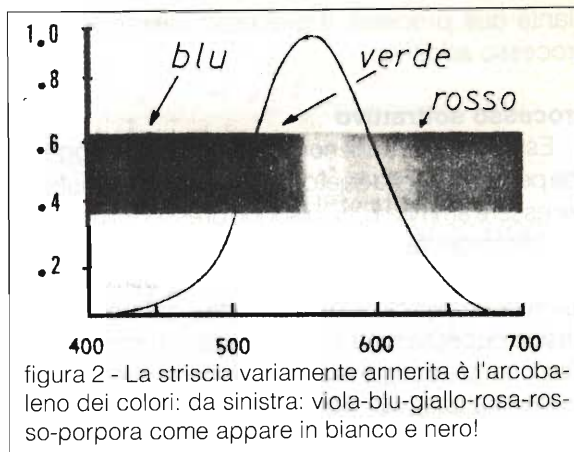


figura 2 - La striscia variamente annerita è l'arcobaleno dei colori: da sinistra: viola-blu-giallo-rosa-rosso-porpora come appare in bianco e nero!

infine proposto l'adozione di un diagramma cromatico attualmente usato da tutti gli esperti del ramo.

Vediamo come si arriva alla definizione di questo diagramma. Innanzitutto furono scelti tre colori primari saturi aventi una tinta corrispondente rispettivamente alle lunghezze d'onda di 700 millimicron (rosso), di 546,1 millimicron (verde) e di 435,8 millimicron (blu), effettivamente esistenti in natura.

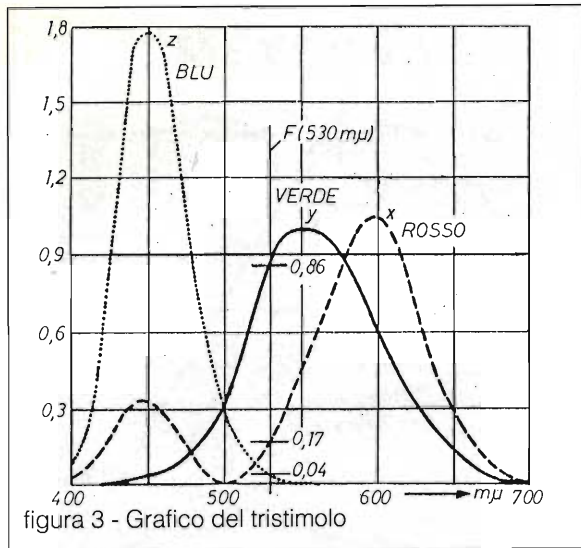
Essi, a loro volta, furono miscelati in parti opportune per ottenere altri tre colori primari, questa volta non esistenti in natura, ma in grado di riprodurre teoricamente tutto lo spettro della luce solare, da 400 a 700 millimicron, come è mostrato nella figura 3, dove in ascissa sono rappresentate le lunghezze d'onda (le tinte) e in ordinata le parti relative da mescolare per ottenere tutti i colori voluti.

Ripetiamo che questi sono colori primari ideali e il grafico di figura 3 è chiamato Grafico del Tristimolo ed ha validità per i soli colori saturi. Esso ricalca in grandi linee gli andamenti delle curve di sensibilità dell'occhio rispettivamente al blu, al verde ed al rosso, anche se nel grafico del tristimolo le ampiezze sono scelte in modo tale che quantità uguali dei tre colori primari danno la sensazione visiva del bianco.

Stabilito che un colore può essere ottenuto dalla miscelazione di opportune parti dei tre colori primari, ne consegue che un colore generico può essere rappresentato da un sistema di tre assi cartesiani tra loro perpendicolari, le cui ampiezze sono proporzionali alla quantità di colore primario che rappresentano.

In altre parole, facendo riferimento alla figura 4, i tre assi rappresentano tre vettori tra loro ortogonali aventi la stessa origine e ampiezza. La risultante dei





tre vettori costituisce il vettore di combinazione dei tre primari, che individua il colore bianco.

Quando l'ampiezza del vettore del bianco è piccola, abbiamo a che fare con colori a bassa luminanza e ad alta saturazione.

Man a mano che l'ampiezza del vettore del bianco aumenta, aumenta la luminanza totale e i singoli colori componenti sono ovviamente più brillanti, più vividi.

Se uniamo i vertici dei tre vettori passiamo da una rappresentazione tridimensionale ad una bidimensionale, e otteniamo un triangolo equilatero il cui baricentro individua un certo valore di bianco, come è mostrato nella figura 5, al quale corrisponde una determinata vividezza dei tre colori primari.

A questo punto siamo in grado di disegnare all'interno del triangolo R V B la famosa curva a forma di ferro di cavallo, partendo dai valori normalizzati ricavabili dal grafico del tristimolo.

La curva viene individuata per punti. Ogni punto corrisponde ad una certa lunghezza d'onda o tinta. Per esempio per una lunghezza d'onda di 530 millimicron, corrispondente ad un colore giallo-verde, avremo una ampiezza di 0,04 di blu, una di 0,17 di verde ed una di 0,86 di verde. Normalizzando ciascun valore, ossia dividendolo per la somma delle tre ampiezze pari a 1,07, avremo una ampiezza normalizzata del blu pari a  $0,04/1,07 =$  circa 0,04; un'ampiezza normalizzata del verde pari a  $0,86/1,07 = 0,8$  ed un'ampiezza normalizzata del rosso pari a  $0,17/1,07 = 0,16$ .

Con ciò otteniamo che la somma delle tre ampiezze è uguale ad 1, e il relativo colore è il bianco.

Riportando due dei tre valori in figura 6 e precisamente i valori delle ampiezze relative al verde ed al rosso, individuamo il punto F corrispondente ad una lunghezza d'onda di 530 millimicron. L'ampiezza relativa al colore blu è in realtà superflua, in quanto essendo la somma dei tre valori uguale ad 1, il terzo valore si ricava per differenza.

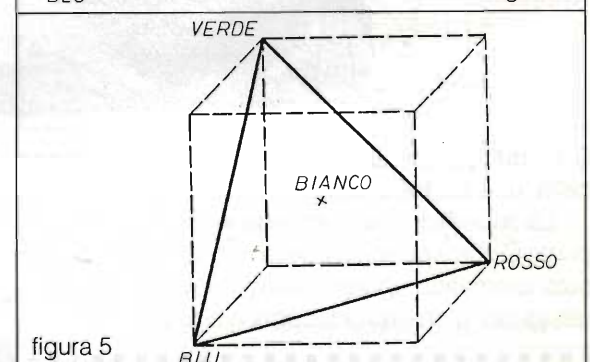
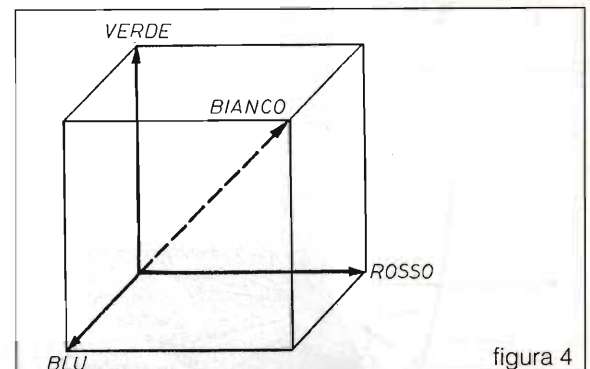
Anzi questa particolarità ci consente di trasformare il triangolo equilatero fin ora mostrato in triangolo rettangolo mostrato in figura 7, avente solo due assi, l'asse x e l'asse y, mentre la curva a forma di ferro di cavallo assume una forma più allungata, ma perfettamente equivalente alla precedente.

Abbiamo così ottenuto il triangolo cromatico CIE tramite il quale, conoscendo le coordinate x, y di un punto qualsiasi della superficie racchiusa dalla curva a ferro di cavallo, si può risalire a qualsiasi tinta, e viceversa.

Partendo da sinistra, in basso, la curva procede dal blu al blu-verde (ciano), al verde, al giallo, all'arancio ed infine al rosso.

La curva risulta aperta in corrispondenza dei blu di più piccola lunghezza d'onda ed i rossi di più grande lunghezza d'onda.

Questo intervallo viene chiuso con una linea sulla quale sono specificate le miscele di energie (le lunghezze d'onda relative) le cui tinte,



separatamente, si avvicinano al blu ed al rosso.

Esse formano dei colori non presenti nello spettro della luce diurna, ma che comunque possono essere prodotti miscelando porzioni di blu con porzioni di rosso. Questi colori sono i colori porpora e i colori magenta.

Il punto con coordinate  $x = 0,31$  e  $y = 0,316$  corrisponde al bianco di riferimento o Illuminante

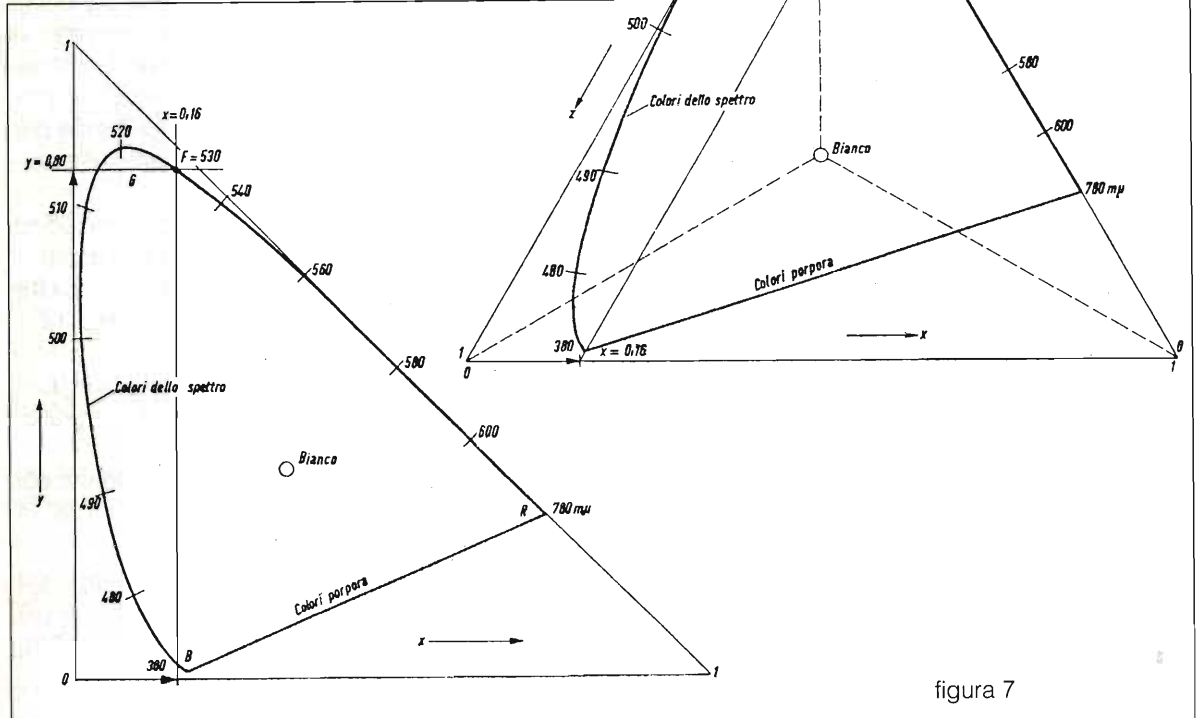


figura 6

figura 7

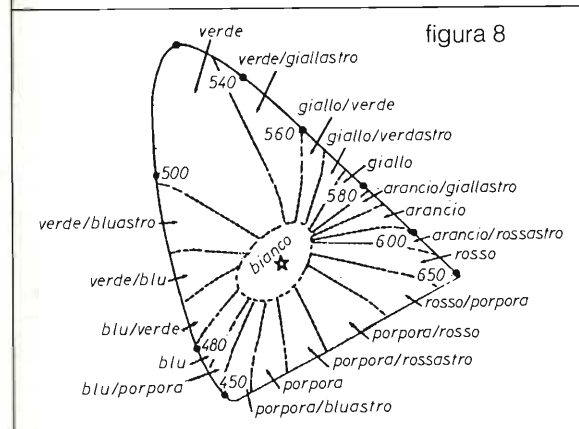


figura 8

Man a mano ci avviciniamo alla curva, i colori diventano sempre più saturi e pertanto percorrendo qualsiasi percorso tra il punto C e la curva, si passa dai colori pastello ai colori sempre più saturi (osservare la figura 8).

Le coordinate  $x$  e  $y$  sono legate alle ampiezze  $R$   $V$   $B$  del grafico del Tristimolo dalle relazioni:

$$x = R/(R+V+B) \quad y = V/(R+V+B)$$

Usando il diagramma CIE bisogna ricordare che il triangolo rettangolo su cui si basa è una semplificazione bidimensionale, valida per colori aventi una luminosità costante. Per il caso più generale bisogna ricorrere al diagramma tridimensionale.

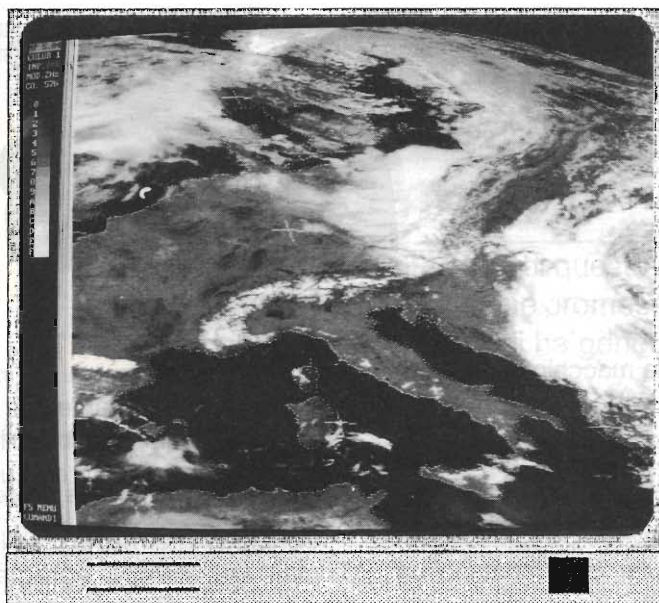
In queste note abbiamo cercato di introdurre alcuni concetti base riguardanti l'affascinante campo dei colori. L'argomento non è dei più semplici, per cui esse devono essere intese come un modesto approccio ad una materia alquanto ostica.

C e corrisponde approssimativamente al bianco della luce solare diurna.

La superficie che circonda immediatamente il punto C corrisponde a quella con un basso contenuto cromatico, ovvero dove i colori sono molto desaturati e che quindi appare bianco.



## METEOSAT AD ALTA DEFINIZIONE



### MP 5

Interfaccia e software METEOPIÙ, per gestire in ALTA DEFINIZIONE immagini dei satelliti meteorologici METEOSAT e NOAA con computer IBM compatibili. Risoluzione grafica 640 x 480, 800 x 600, 1024 x 768. 260.000 colori VGA in 10 tavolozze modificabili. Animazioni del movimento nubi sull'Europa fino a 99 immagini, salvataggi automatici, visualizzazione programmate. Disponibile programma dimostrativo su disco.

### METEOR INTERFACE

Scheda aggiuntiva che permette la ricezione dei satelliti polari Russi fuori standard. Utilizzabile anche con decodifiche non computerizzate.

### SYS 400 LX

Ricevitore professionale per meteosat e satelliti polari. Ricerca automatica e scanner.

**I nostri sistemi computerizzati** sono scelti da molte stazioni meteorologiche, protezioni civili, scuole, aeroclub, circoli nautici e appassionati alla meteorologia.

**FONTANA ROBERTO ELETTRONICA Str. Ricchiardo 13 - 10040 Cumiana (TO) - Tel. 011/9058124**



YESU  
ICOM  
INTEK  
POLMAR  
MIDLAND  
LAFAYETTE



**SUPER  
CHEETAH**

**PEARCE-SIMPSON**

#### Dati generali:

Controllo frequenza: sintetizzato a PLL - Tolleranza freq. 0.005% - Stabilità di freq. 0,001% - Tensione alim.: 13,8V DC nom., 15,9V max, 11,7V min.

Peso kg 2,26.

**Trasmittitore:** Uscita potenza AM-FM-CW, 5W-SSB 12W, PEP - Risposta freq. AM-FM: 450-2500 - Impedenza OUT: 50 Ω - Indicatore uscita e SWR.

**Ricevitore:** Sensibilità SSB-CW: 0,25 μV per 10 dB (S+N)/N - AM 0,5 μV per 10 dB (S+N)/N - FM, 1 μV per 20 dB (S+N)/N - Frequenza IF: AM/FM 10.695 MHz 1° IF - 455, 2° IF - SSB-CW, 10.695 MHz - Squelch, ANL, Noise Blanker e Clarifier.

**VIRGILIANA ELETTRONICA** - v.le Gorizia, 16/20 - C.P. 34 - Tel. 0376/368923

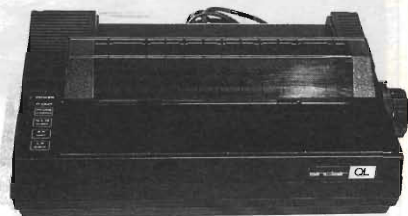
46100 MANTOVA Telefax 0376-328974

Radio - TV Color - Prodotti CB-OM - Videoregistratori - Hi-Fi - Autoradio - Telecomunicazioni

**240 canali All-Mode AM-FM-USB-LSB-CW**

# COME RIUTILIZZARE LA SINCLAIR QL

Giancarlo Sfrondini



Oggi che il mercato offre stampanti a 24 aghi e laser, tutte ottime per la qualità della stampa ottenuta, forse sembrerà fuori tempo proporre la riutilizzazione della stampante SINCLAIR QL collegata ad un compatibile..

Valutandola, sarà magari lenta, ma ottima per la qualità dei caratteri, simili a quelli ottenuti da stampanti a margherita ed abbastanza precisa se usata in modo grafico.

Questa veniva costruita dalla Seikosha per essere utilizzata con il computer Sinclair QL. Io personalmente l'ho usata con soddisfazione e per tanto tempo collegata al vecchio e glorioso Spectrum tramite Interface 1, essendo questa seriale standard con sistema ridotto perché ha solo tre fili e risulta essere Epson compatibile.

Questa macchina si collega in modo molto semplice alla porta seriale di un qualsiasi computer provvisto di connettori a 25 poli come da disegno riportato in figura 1. Invece per i possessori di computer che montano un connettore Cannon a 9 poli, sulla seriale, esempio il Philips NMS9100 e il 286 PC-Plus, il collegamento dovrà essere eseguito come da figura 2.

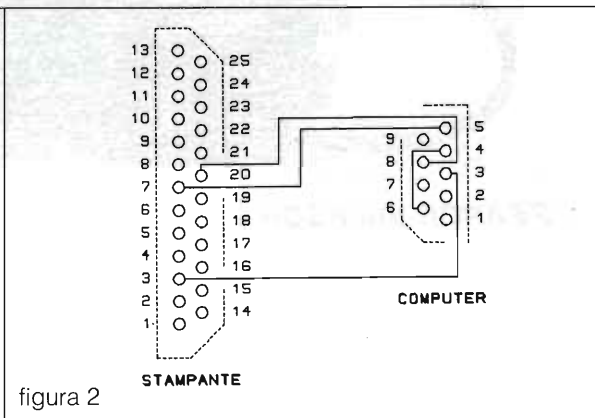
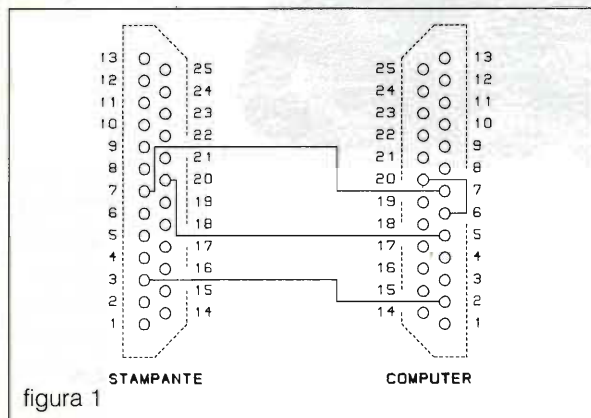
Invece in figura 3 vengono

illustrate le connessioni all'interfaccia della stampante, per il resto, cioè codici di controllo ecc., conviene consultare il suo manuale.

Concludo informando che la Sinclair QL stampa egregiamente anche i disegni elaborati con i programmi per circuiti stampati come l'Arianna e Amscad, che io ho usato per i disegni qui sotto riportati, stampandoli poi con la macchina in questione.

PIN	SEGNALE	DESCRIZIONE
1	FG	Frame Ground
3	RXD	Input Data
7	SG	Signal Ground
20	DTR	Busy/Ready

figura 3 - Connessioni alla presa Cannon 25 pin sul retro della stampante.





# RICEVITORE RACAL RA. 1771 E RA. 1772

*Umberto Bianchi*

---

Continua la presentazione di questo apparato già cominciata il mese scorso, e come promesso, ora osserveremo la filosofia costruttiva che li ha generati

---

## 2<sup>a</sup> parte

### Stadio a RF

Sono fornibili due versioni di stadio a RF, denominate rispettivamente a larga banda e sintonizzabile.

1) Versione a larga banda. Il segnale ricevuto, nel campo di frequenza compreso fra 15 kHz e 30 MHz, giunge dall'antenna a uno stadio di protezione a larga banda. Quest'ultimo contiene un relé che provvede ad aprire il circuito di ingresso RF quando il segnale ricevuto supera i 3 V ai capi del connettore d'ingresso.

Questo relé viene anche usato per rendere inattivo il ricevitore quando una massa viene collegata al terminale MUTE posto sul retro del ricevitore.

Dopo l'intervento del relé il ricevitore è automaticamente protetto da segnali in ingresso il cui valore superi i 30 V, con ripristino automatico. Un fusibile da 500 mA protegge il ricevitore da segnali in ingresso di valore più elevato.

2) Versione con sintonia. L'unità di sintonia fornisce una selettività aggiuntiva quando il ricevitore deve funzionare in prossimità di forti segnali inter-

ferenti. Lo stadio aggiuntivo di protezione interrompe l'ingresso all'amplificatore RF per segnali all'interno della banda il cui valore superi i 3V (all'ingresso dell'amplificatore) e lo stadio di protezione a larga banda è predisposto per agire con segnali fuori della banda di ricezione il cui valore superi i 10 V ai capi del connettore d'ingresso di antenna.

Dopo essere stato amplificato in uno stadio RF a elevata linearità, il segnale ricevuto, dopo essere fatto transitare in un filtro passa-basso a 30 MHz, giunge allo stadio di prima conversione.

### Oscillatore locale

La sezione dell'oscillatore locale del ricevitore comprende un commutatore a 30 vie per la selezione dei MHz, con associato un circuito logico, i circuiti HF e di accoppiamento e trasferimento, i commutatori per la selezione dei kHz (RA. 1771) oppure l'encoder e il relativo display (RA. 1772) e il sintetizzatore. La sintonia del ricevitore viene realizzata con variazioni dell'oscil-

latore locale, in passi di 10 Hz, su frequenze comprese fra 35,4 e 65,4 MHz.

L'informazione del valore di frequenza determinata dalla posizione assunta dal commutatore dei MHz a 30 scatti viene trasformata dal circuito logico in un segnale binario a codificazione decimale (BCD) che viene applicato ai circuiti di trasferimento con loop ad alta frequenza. Ciò determina la frequenza di uno dei tre oscillatori RF sul loop ad alta frequenza per essere commutato in incrementi di 1 MHz per ciascuna posizione del commutatore MHz.

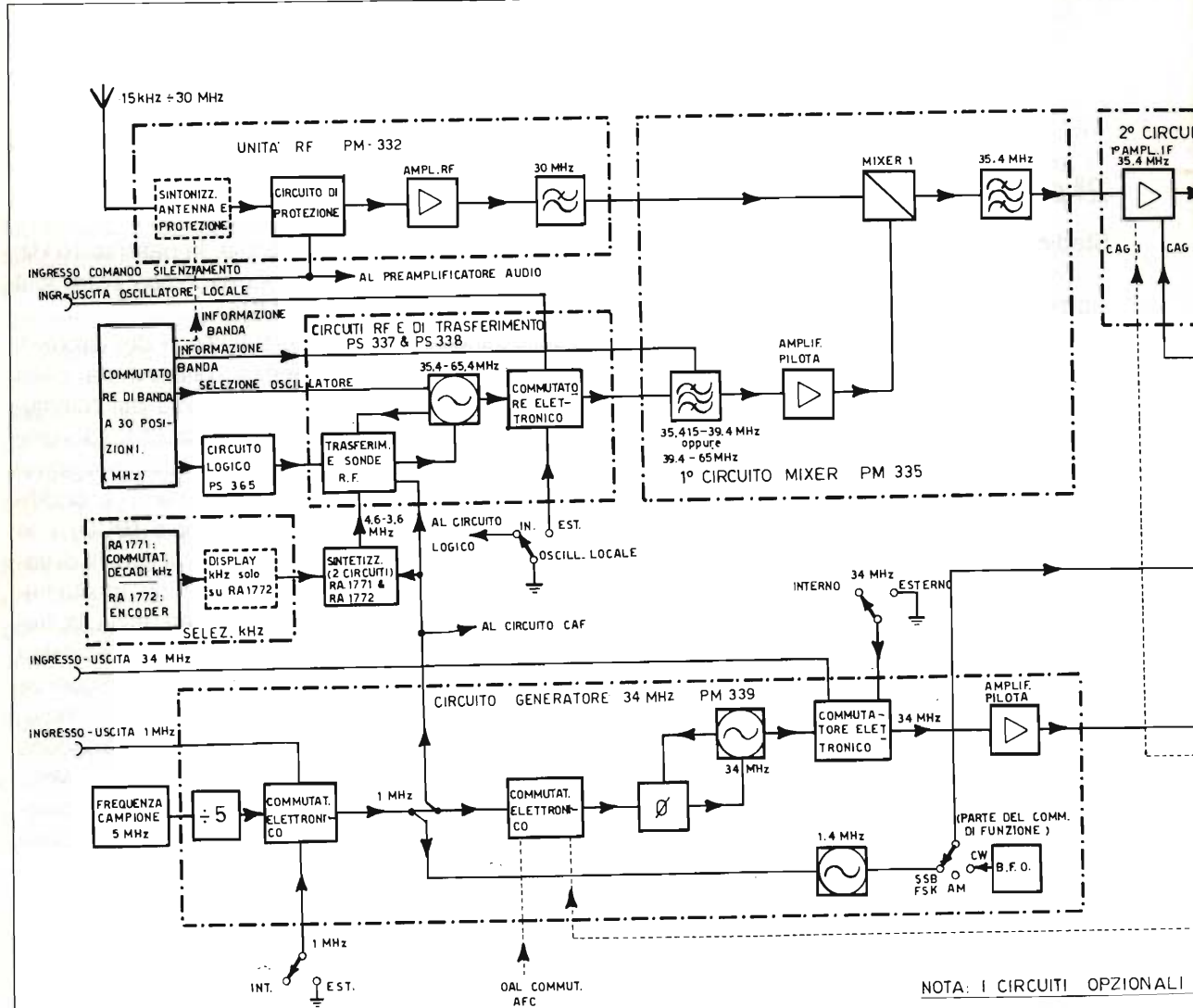
Il dispositivo con commutatori decadici per la selezione dei kHz (RA. 1771) o l'encoder con indicatore a display (RA. 1772) forniscono indicazioni sulla frequenza prescelta, in codice BCD, al sintetizzatore che a sua volta fornisce una frequenza in uscita, con passi di 10 Hz, sulla banda di 1 MHz, da 4,6 a 3,6 MHz. Una predisposizione dei kHz a 00000 fornisce una frequenza di uscita di 4,6 MHz mentre a 99999 si ha una frequenza di 3,6 MHz.

La frequenza in uscita finale dell'oscillatore locale, in MHz, è data dalla formula:  $40 - f_s + N$ , nella quale "f<sub>s</sub>" corrisponde all'uscita del sintetizzatore, espressa in MHz, ed "N" è la posizione assunta dal commutatore dei MHz.

Il segnale dell'oscillatore lo-

cale viene trasferito a un commutatore elettronico che è controllato dal commutatore "LO" fissato sul pannello posteriore. Nella posizione INT il segnale dell'oscillatore locale è costretto a transitare attraverso il commutatore elettronico fino al primo stadio mescolatore ed è anche

presente sulla presa "LO/IN/OUT" posta sul pannello posteriore. Quando il commutatore viene posizionato su EXT, il segnale dell'oscillatore locale interno viene sostituito da un segnale esterno generato da un secondo ricevitore collegato alla presa LO/IN/OUT.





**Primo stadio mescolatore**

Il segnale dell'oscillatore locale dal circuito di trasferimento con loop RF viene prima filtrato e poi amplificato, prima di essere applicato a un mescolatore a elevata prestazione.

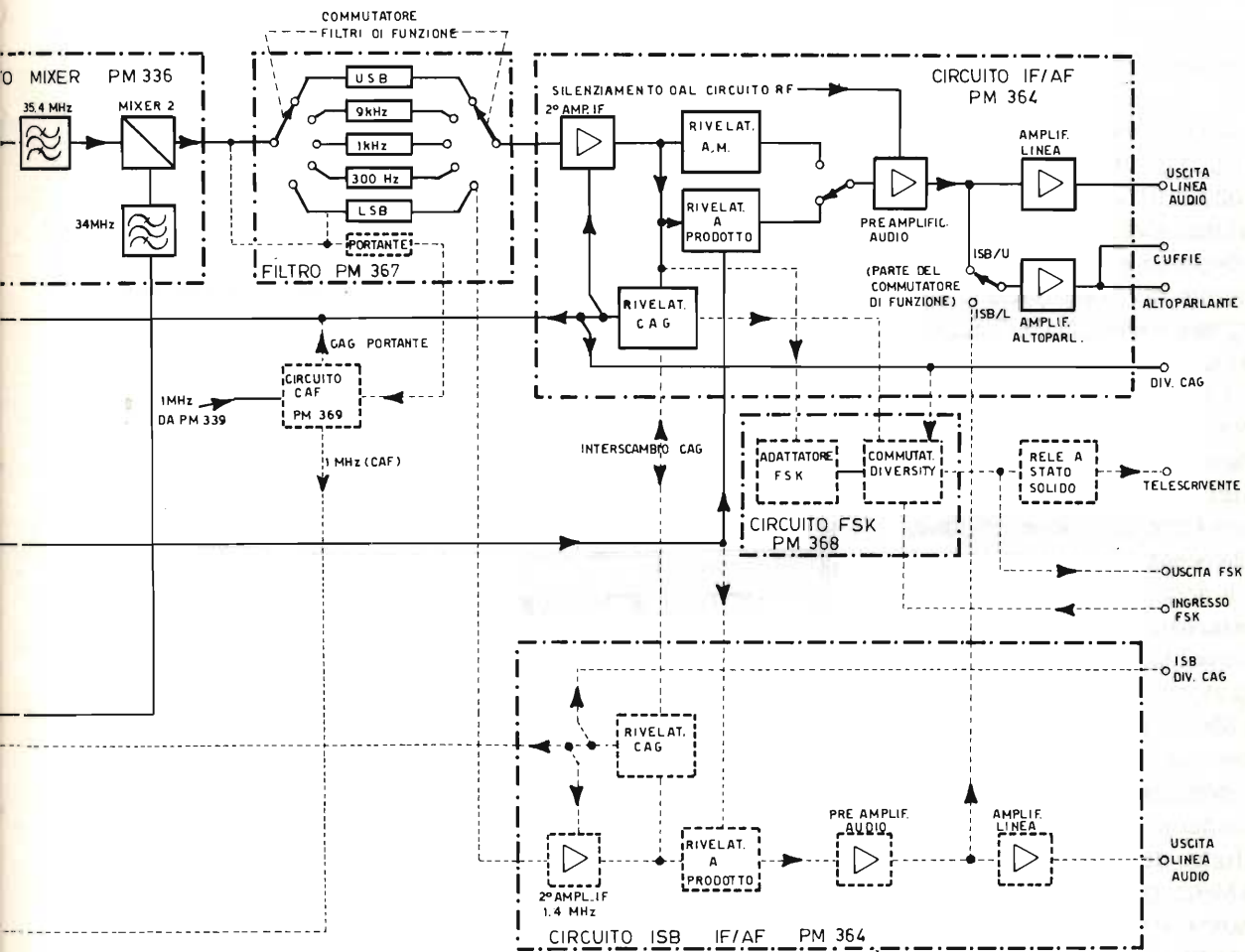
Il filtro è commutabile e un opportuno segnale legato ai MHz

selezionati con il commutatore permette di selezionare un filtro passabanda di 35,415÷39,4 MHz oppure di 39,4÷65,4 MHz. Il segnale dell'oscillatore locale viene mescolato con il segnale ricevuto dal circuito RF e la frequenza differenza in uscita a questo mescolatore giunge al

secondo stadio mescolatore dopo essere transitato in un filtro passa-banda accordato a 35,4 MHz.

**Circuito generatore a 34 MHz**

Questo circuito genera un segnale di 34 MHz per iniettarlo nel secondo stadio mescolatore;



SONO RACCHIUSI DA UNA LINEA TRATTEGGIATA

NOTE		MODIFICATO IL		ORD. LAV.
SURPLUS				
CONTR.	SOSTITUISCE IL DIS. N.	DEL		DATA
DISEG. <i>MB</i>	RICEVITORI RACAL RA.1771/RA 1772 - Stenogramma -			DIS. N. 01
ELETTRONICA FLASH				SCALA

contiene inoltre un generatore a 1,4 MHz per la reinserzione della portante, un oscillatore da 1,4 MHz per il battimento di frequenza (BFO) e un divisore da 1 MHz.

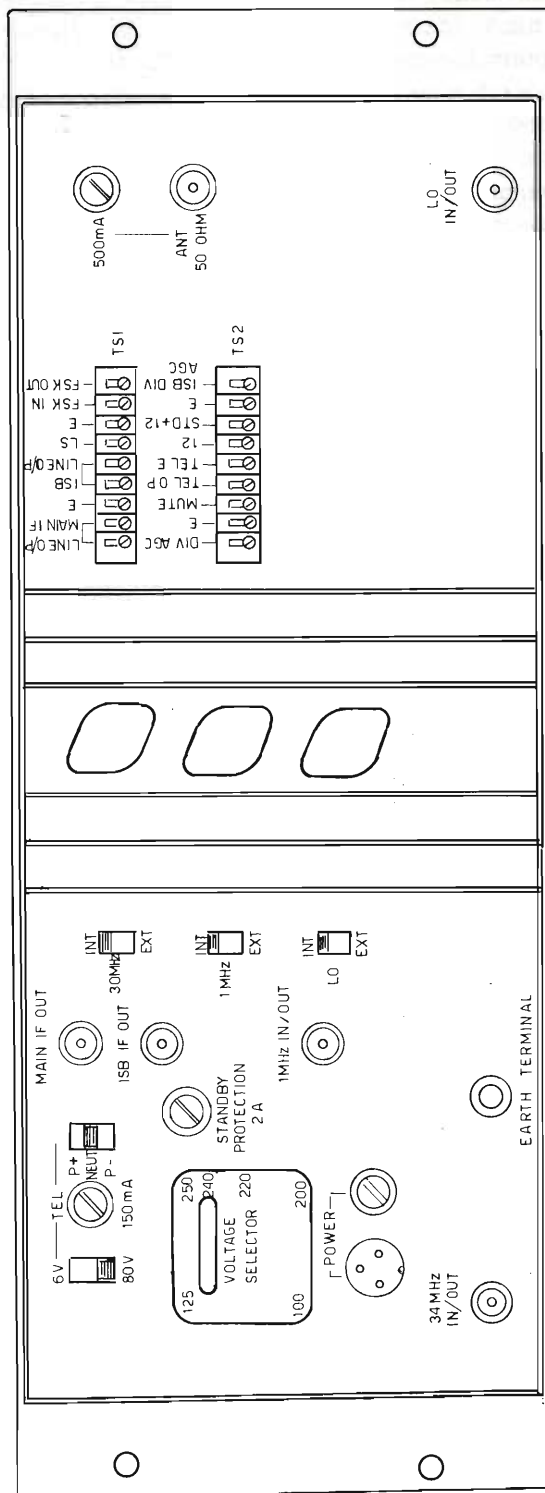
L'uscita a 5 MHz generata dal campione di frequenza interno viene applicata a un divisore per cinque e l'uscita risultante di 1 MHz viene portata a un commutatore elettronico; questo commutatore elettronico è controllato da un commutatore 1MHz posto sul retro del ricevitore.

Quando viene posizionato su INT il segnale da 1 MHz è costretto a transitare attraverso il commutatore elettronico e risulta disponibile sulla presa posta sul retro del ricevitore contrassegnata 1 MHz IN/OUT. Quando il commutatore viene portato su EXT, il segnale da 1 MHz viene sostituito da un segnale esterno da 1 MHz (proveniente da un secondo ricevitore o da un generatore campione) iniettato sulla presa 1 MHz IN/OUT.

Il segnale da 1 MHz viene utilizzato come una frequenza di riferimento comune per il sintetizzatore e il generatore a 34 MHz; viene infine usato per generare il segnale a 1,4 MHz di reinserimento della portante.

Il generatore a 34 MHz è costituito da un oscillatore a 34 MHz; questo alimenta uno stadio divisore per 34 e la risultante frequenza in uscita, di valore pari a 1 MHz è controllata in fase con il segnale di riferimento di 1 MHz ricavato dal generatore campione.

Il segnale di uscita di 34 MHz è portato a un commutatore elettronico controllato da un commutatore a 34 MHz. Sulla posizione INT il segnale a 34 MHz



NOTE	SURPLUS	MODIFICATO IL	ORD. LAV.
CONTR.		SOSTITUIRE IL DIR. N.	DATA 1991
DISEG.		BEL	DIR. N. 4
ELETTRONICA RICEVITORI RACAL 1771-1772		SCALA	
FLASH		PANNELLO POSTERIORE	



passa attraverso il commutatore elettronico e perviene a un amplificatore di pilotaggio, oltre a essere presente sulla presa 34 MHz IN/OUT. Quando il commutatore viene portato su EXT, il segnale a 34 MHz deve essere rimpiazzato con un segnale equivalente esterno sempre a 34 MHz (proveniente da un secondo ricevitore) e iniettato sulla presa 34 MHz IN/OUT.

Il generatore a 1,4 MHz consiste di uno stadio divisore per cinque seguito da un filtro selettivo. L'ingresso da 1 MHz viene diviso a 200 kHz e il filtro seleziona la settima armonica per produrre la desiderata uscita a 1,4 MHz.

Il BFO è un oscillatore a 1,4 MHz del tipo LC con un comando, posto sul pannello frontale, per controllare la variazione di frequenza con uno scostamento di circa  $\pm 3$  kHz.

### Secondo stadio mescolatore

L'uscita intermedia a 35,4 MHz dal primo mescolatore viene applicata al primo stadio amplificatore IF, di qui, attraverso un filtro passa banda a 35,4 MHz, giunge a un mescolatore bilanciato nel quale viene mescolato con l'uscita filtrata a 34 MHz proveniente dal generatore a 34 MHz. L'uscita di 1,4 MHz, pari alla differenza fra le due frequenze viene quindi portata al circuito principale IF/AF attraverso un filtro selettivo a 1.4 MHz.

### Circuito principale IF/AF

Questo circuito contiene il secondo amplificatore IF a 1,4 MHz, i rivelatori audio e CAG e gli amplificatori audio. Un rivelatore di inviluppo è disponibile

per la ricezione dei segnali AM, mentre un rivelatore a prodotto serve per la ricezione di tutti gli altri tipi di segnali.

L'uscita dal rivelatore CAG viene utilizzata per controllare il guadagno del primo e del secondo stadio amplificatore IF; è anche disponibile a un terminale posto sul retro del ricevitore per la connessione a un secondo ricevitore in caso di ricezione in "diversity".

Il preamplificatore audio ha la possibilità di essere escluso, infatti la sua uscita viene inibita quando una massa è collegata al terminale MUTE sul retro del ricevitore. L'uscita audio del preamplificatore viene portata all'amplificatore di linea e anche all'amplificatore per l'altoparlante (l'ingresso commutabile all'amplificatore per l'altoparlante è necessario solo nella versione ISB del ricevitore).

L'amplificatore per l'altoparlante alimenta sia l'altoparlante interno che l'eventuale altoparlante esterno collegabile a una coppia di terminali posti sul retro del ricevitore. Questo amplificatore alimenta anche le due prese a spinotto, poste sul pannello frontale, per le cuffie, attraverso resistori di attenuazione.

### Circuito ISB IF/AF

Questo circuito, inserito solo nella versione del ricevitore predisposto per la ricezione ISB, contiene un secondo amplificatore IF sulla banda laterale inferiore, i rivelatori a prodotto per il CAG, e un amplificatore audio. È simile al circuito principale IF/AF tranne che non contiene il rivelatore AM e l'amplificatore per l'altoparlante.

L'uscita dal rivelatore CAG

viene usata per controllare il guadagno del primo stadio IF (CAG2) e per lo stadio amplificatore IF per il canale ISB; questo segnale è anche disponibile al terminale "ISB DIV AGC" sul retro del pannello per la connessione a un eventuale secondo ricevitore per la ricezione in "diversity" di un segnale ISB.

### Controllo automatico della frequenza (CAF)

È questa un'opzione per controllare automaticamente la frequenza del ricevitore rispetto a quella del segnale in ricezione. Il segnale IF a 1,4 MHz in uscita dal secondo mescolatore viene applicato al filtro della portante e quindi al circuito di CAF.

Quando la frequenza del segnale ricevuto risulta identica alla frequenza di sintonia del ricevitore, il circuito di CAF fornisce un segnale in uscita esattamente di 1 MHz. Questo viene portato al circuito generatore a 34 MHz attraverso un commutatore elettronico (comandato dal commutatore CAF), e qui viene usato in sostituzione del segnale di 1 MHz derivato dal generatore campione.

Ogni deviazione in frequenza del segnale ricevuto determina una corrispondente deviazione di frequenza nell'uscita del segnale da 1 MHz del circuito di CAF. Poiché il segnale iniettato nel secondo stadio mescolatore a 34 MHz è controllato in fase rispetto a questo segnale da 1 MHz, la frequenza del ricevitore viene aggiustata automaticamente della stessa quantità di deviazione.

### Circuito FSK

Il circuito opzionale FSK con-

tiene un adattatore FSK e un circuito di commutazione diversity. Il circuito adattatore segue le variazioni del segnale FSK all'interno della banda passante del filtro IF selezionato.

L'uscita dal commutatore diversity alimenta un relé a stato solido ad alta velocità che pilota la telescrivente associata con un segnale di 6-0-6 volt oppure 80-0-80 volt a seconda della precedente scelta effettuata con il commutatore posto sul pannello

posteriore.

L'alimentatore a 80-0-80 volt incorpora un circuito per limitare la corrente di linea. Con questo termine la descrizione di questa coppia di magnifici ricevitori. Il solo stenogramma è sufficiente a comprendere il funzionamento di questi apparati aiutandosi anche con i disegni dei frontali e del pannello posteriore.

Coloro che fossero interessati a entrare in possesso degli schemi elettrici dettagliati dei

singoli stadi possono inoltrare la richiesta alla

**RACAL Communications  
Limited**  
Western Road, Bracknell,  
RG 121 RG ENGLAND

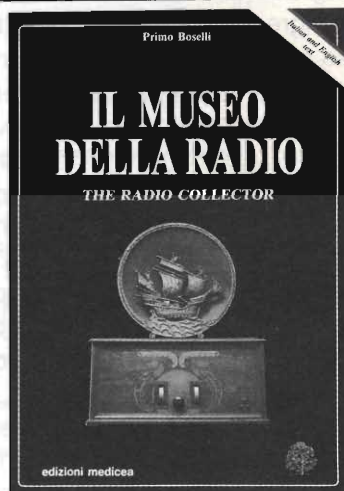
Non è infatti stato possibile prepararli per i lettori di Elettronica Flash per non penalizzare la Rivista di 34 pagine ulteriori dedicate esclusivamente a questo articolo.

## RECENSIONE LIBRI

Redazione

La seconda edizione di

IL MUSEO DELLA RADIO  
THE RADIO COLLECTOR



uscita recentemente, ci fornisce l'occasione di ripercorrere le tappe salienti di quella stupenda avventura nata con Guglielmo Marconi e sviluppatasi fino ai nostri giorni: LA RADIO.

Chiunque di noi che per lavoro o per servizio o per hobby partecipa a questa avventura, troverà interessante rileggere la storia della scoperta della radio e della sua continua, esaltante evoluzione.

L'opera di Primo Boselli, coadiuvato da Luigi Cobisi e Manfredi Vinassa De Regny, ci racconta con brevi note e preziose foto d'epoca la nascita e lo sviluppo di questa grandiosa invenzione, presentandoci in una carrellata scandita dal tempo, i pionieri, gli scienziati, i tecnici, gli apparati, le attrezzature, le date storiche dei successi via via

conseguiti, quali pietre miliari che segnano il lungo ma veloce cammino di questo straordinario ed ora essenziale mezzo di comunicazione mondiale.

In ogni pagina, al testo in italiano, segue la traduzione in lingua inglese, e ciò conferisce universalità all'intera opera.

Il volume di 352 pagine, con copertina plastificata, è edito da Edizioni Medicea via L. Gordiniani 40/e - 50127 Firenze ed il prezzo di copertina è di L. 44.000.

## RONDINELLI COMPONENTI ELETTRONICI

Via G. Oberdan, 5 - 22067 MISSAGLIA (Como)  
Tel. 039/924.00.00 - Fax 039/920.03.84

La sua vasta gamma di componenti attivi e passivi di tutte le marche gli consente la vendita anche all'ingrosso dis cuole, artigiani, industrie, commercio, Chiedere preventivi - si garantisce un servizio celere - vendita anche per corrispondenza  
Visitateci - interpellateci



# = MAGGIE = IL DETECTOR

Lodovico Gualandi I4CDH

## Preambolo

Forse l'atteggiamento un poco nebuloso, di incompletezza, che trasparerà da queste poche pagine, non tiene conto delle regole tradizionali e consolidate, quando si trattano argomenti tecnici, e vi sorprenderà, ma ogni azione è mossa da una intenzione, e la mia è quella di risvegliare l'interesse per i ritrovati e l'opera di Guglielmo Marconi, purtroppo ancora sconosciuta alla maggioranza dei tecnici elettronici.

Gli errori che sono stati commessi in passato e quelli che si commettono ancora quando si parla delle sue scoperte e invenzioni sono dovuti a questa lacuna.

Fino da quando affermai che l'apparecchio rappresentato sulla banconota da 2000 Lire non era nemmeno la riproduzione fedele dell'originale che Marconi aveva donato alla marina italiana, la prima al mondo a possederlo, volevo richiamare l'attenzione su aspetti tecnico-scientifici finora trascurati. A tal proposito vorrei farvi presente che Ralph Barret, un Londinese esperto marconiano più volte citato sul «The Times», indignato mi ha scritto chiedendomi perché su quella banconota fosse raffigurato un apparecchio del tutto sconosciuto in Inghilterra. Naturalmente ho dovuto inviargli tutta la documentazione per poter chiarire l'equivoco, ma non senza rammarico, perché ancora una volta Marconi ha trovato ferventi sostenitori, e riconoscenza, fuori dalla madre patria.



L. Gualandi, I4CDH, con la sua Harley Davidson ha deciso una avventurosa cavalcata alla scoperta degli aspetti più reconditi dalle origini della radio...

Il detector magnetico di Marconi, nessun testo lo ha mai specificato, è stato il primo "COMMUNICATION" della storia della radio, e le sue innegabili doti di sensibilità e stabilità, prerogative a cui nessun ricevitore moderno può ancora rinunciare, confermarono che la radio non era un'utopia, come ancora si credeva in tutto il mondo, e di conseguenza le ricerche riceverono un nuovo e forte impulso.

Se i tecnici non lo hanno ancora compreso è solo perché le Riviste che ne hanno parlato, hanno preferito perdersi in polemiche e mere congetture.

Se vi dico che gli italiani non hanno ancora sciolto il debito contratto in tutti questi anni di oblio, non vorrei che commettete l'errore di credermi un patito o, quel che è peggio, uno scio-

vinista, ma si sono dimenticati di esaudire l'unico desiderio che Marconi ha sempre invocato da quando, suo malgrado, dovette lasciare l'Italia: Essere compreso dai suoi compatrioti.

Dall'inizio della mia collaborazione ad Elettronica Flash, dopo aver onestamente precisato al Direttore che nessuno voleva ascoltarmi, riferii che avrei trattato argomenti e rivelato aspetti inediti che avrebbero fornito un contributo bolognese alla vera storia delle origini della radio.

Forse lo ha colpito una mia preposizione che a Lui evidentemente non è parsa né paradossale né sciovinista: Marconi, nel campo delle radiocomunicazioni, non ha avuto nessun precursore e nessun antesignano, perché proprio Lui è il vero Antesignano.

Marconi non solo scopri e



inventò, ma dovette lottare tenacemente per moltissimi anni nell'intento di convincere il mondo che la sua non era affatto un'utopia.

È tempo di trasparenza, e non potrò mai disattendere quello che è stato promesso fin dal primo Editoriale (1/92).

Un episodio sulla vita di Marconi può far comprendere, forse più di qualsiasi altro cicaleccio, la verità sulle origini delle radiocomunicazioni:

"Nel corso di una causa giudiziaria per l'infrazione ad un brevetto della Compagnia Marconi, un giudice che lo aveva capito, si accalorò per dimostrare che Marconi aveva ragione perché prima della sua invenzione tutti erano unanimi nel sostenere la impossibilità di un utilizzo pratico delle onde hertziane.

Solo alla luce dei fatti, quando Marconi ne ebbe dimostrato la reale possibilità, tutti convennero che, in fondo, non era poi così difficile: "secondo loro" gli elementi tecnici per realizzarle erano già noti; si trattava solo di assemblarli.

Quel giudice, nel perorare così brillantemente quella causa, commise, secondo il mio parere, un solo errore, affermando: "se a quel tempo soltanto

Marconi riuscì nell'intento, oggi anche uno studente o un apprendista meccanico saprebbe realizzare i suoi primi apparecchi".

In virtù di tale presunta semplicità, provate, voi tecnici del 1992 ad assemblare il detector magnetico sulla scorta del semplicissimo schema elettrico, del montaggio visivo, senza strumentazione alcuna e, se alla fine le sue prestazioni non corrispondono alle vostre aspettative, e ai risultati che ottenne Marconi, vi renderete conto di come sono nati tanti pregiudizi e false opinioni.

In questo modo spero possa germogliare in Voi il desiderio di conoscere cosa faceva Marconi di così straordinario che gli altri non riuscivano a fare, nemmeno quando lo plagiavano: solo così comprenderete perché i suoi imitatori non riuscirono mai a batterne i Record.

### Maggie

Abbiamo già altre volte affermato che si deve riflettere su alcuni particolari tecnici importanti se si vuole distinguere un rivelatore di scariche elettriche incoerenti da un ricevitore per radiocomunicazioni.

Il primo RX della storia fu certamente quello realizzato da

Marconi nella primavera del 1895 perché, badate bene, il ricevitore a coesore rivelava segnali intelligibili.

Il primo RX in grado di demodulare con assoluta affidabilità anche il suono, cioè la parola e la musica, fu nuovamente opera di Marconi.

Questo nuovo e rivoluzionario ritrovato, che doveva poi dimostrarsi così utile allo sviluppo immediato della TSF (Telegrafia Senza Fili), fu presentato alla Royal Society di Londra nella storica conferenza del 12 giugno 1902:

*"A magnetic detector of electrical waves which can be employed as receiver for space telegraphy".*

Lo sviluppo della TSF incontrò molti ostacoli, perché interessi commerciali gli negavano ogni possibilità di crescita, ma grazie alla tecnica dimostrata da Marconi, che evidentemente aveva saputo infondere un grande entusiasmo alla sua équipe inglese, tutti gli ostacoli furono brillantemente superati, e nel giro di pochi anni si passò dai pochi chilometri della pianura di Salisbury alla grande prova transatlantica.

Il mondo scientifico ufficiale seguiva incredulo quegli avvenimenti, ma continuava a negare la possibilità delle radiocomunicazioni a distanza; cominciarono comunque a sorgere rivalità e concorrenze che, discutendo sulla priorità dell'invenzione del coherer, cercavano di realizzare sistemi alternativi che potessero competere con il sistema Marconi, con l'evidente preciso intento di strappargli la paternità dell'invenzione.

Ma sistemi alternativi non ce n'erano perché, allora come oggi, per realizzare delle buone radiocomunicazioni erano necessari trasmettitori e ricevitori efficienti, e questi mezzi tecnici,



Una rara fotografia: Marconi, la moglie e il vice chairman del comitato d'onore che accolse il loro arrivo alla Union Station. Quel giorno fu decretato: The Marconi Day. Chicago 3 ottobre 1933





"Maggie" nella versione professionale con funicella senza fine comandata da un motorino a molla per evitare QRM locale.

fin dall'inizio, dimostrò di possederli solo Marconi.

### La storia di Maggie

Il primo esemplare della versione definitiva di detector magnetico venne realizzata in una scatola da sigari, e un simpatico aneddoto racconta di come un giorno Marconi uscì dal suo laboratorio di Poole in Cornovaglia, inforcò la bicicletta e si recò nella vicina cittadina di Bournemouth per cercare del filo di ferro molto sottile, indispensabile per completarlo.

Trovò il filo che cercava presso una giovane fioraia che ne disponeva per confezionare dei mazzetti di fiori. La bella fioraia non immaginava certo che con il suo semplice filo stava anch'essa contribuendo alla realizzazione della prima radio della storia.

Il suo nome "Maggie" (Megghi), diminutivo del nome femminile Margherita, lo si deve ai marconisti, che avendone apprezzato la sensibilità ed affidabilità uniche al tempo, così simpaticamente la battezzarono.

### La mia Maggie

Sicuramente, in occasione di questo centenario, verranno immesse sul mercato molte ri-

produzioni più o meno geniali ed economiche.

Io invece voglio proporvi di autocostruirla e così provare le Sue, e poi mie emozioni nel realizzarla. Otterrete in questo modo il doppio "piacere" di costruirla con le vostre mani e capire cosa potesse significare a quel tempo una simile scoperta.

Per un vivo interesse verso tutti gli strumenti dei primi esperimenti marconiani, da tempo avevo deciso di costruire un esemplare di quel detector che tanto mi affascinava per il suo aspetto inconsueto e... "misterioso".

Un giorno, mentre passavo

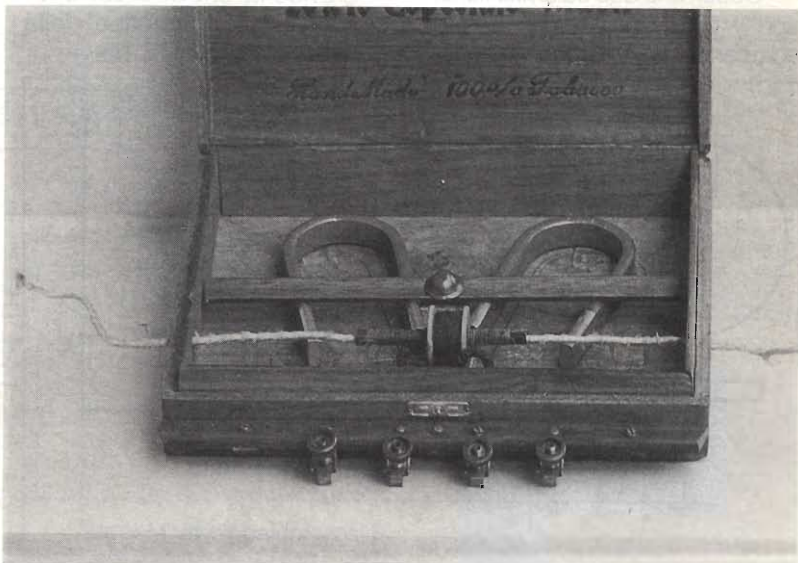
davanti alla vetrina di una tabaccheria vidi una scatola di sigari semivuota, era proprio l'occasione propizia per cominciare "l'operazione detector magnetico".

Il tanto semplice apparecchio si compone solo di due calamite fisse, una bobina con due avvolgimenti distinti e una trecciola di sottili fili di ferro. A prima vista non lascia certo prevedere le sue prestazioni.

Mentre la costruivo mi chiedevo come avrebbe funzionato. Ai tempi di Marconi le stazioni trasmettenti funzionavano a scintilla, e le scintille, interrotte da un tasto manipolatore, producevano un crepitio più o meno lungo in funzione dei caratteri dell'alfabeto Morse.

È bene ricordare che nel 1902, quando Marconi inventò questo ricevitore, la fonìa ancora non esisteva. A quel tempo, i trasmettitori a scintilla venivano manipolati dai tasti morse ad una velocità non superiore ai 70 caratteri al minuto/secondo.

I treni d'onda emessi dalle stazioni a scintilla, presentavano inoltre la caratteristica di essere fortemente smorzati, e di succedersi al ritmo di 10+15 oscillazioni al minuto secondo,





risultando quindi un segnale modulato a questa frequenza.

Nella mia Maggie quindi, per lo meno avevo previsto delle limitazioni di resa causate dagli involuppi di modulazione rapidi e complessi come quelli di una moderna stazione broadcasting, ma doveti ricredermi: appena collegata l'antenna e la terra, fu sufficiente far scorrere leggermente il fascietto di fili all'interno della bobina per ottenere subito una ricezione chiara e fedele della trasmissione irradiata dalla locale stazione della RAI.

Questo risultato inaspettato destò in me una grande sorpresa: immaginai allora l'emozione che dovette provare Marconi quando l'ascolto gli rivelò le doti eccezionali della sua nuova creatura.

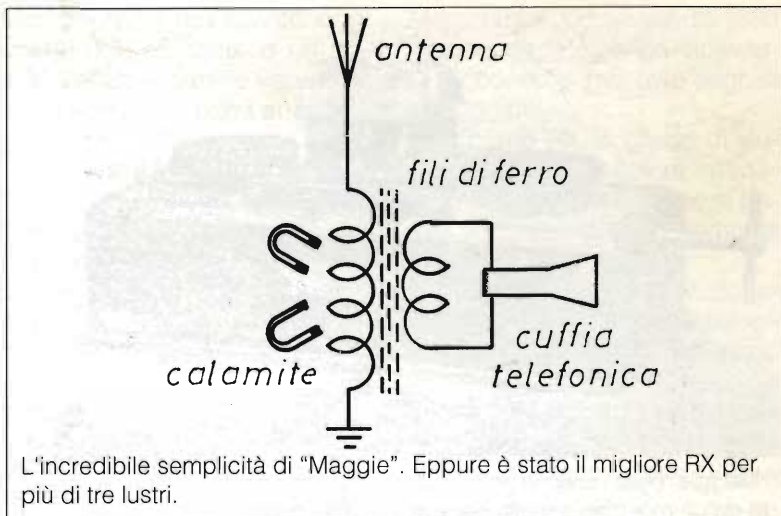
In funzione di ciò, la velocità Morse infatti venne subito raddoppiata, e si passò dai 70 ai 140 caratteri al minuto/secondo.

### Come funziona Maggie

Il circuito è così elementare, che forse qualcuno sorriderà se affermo che mi sarebbe più facile descrivere una supereterodina a tripla conversione.

Dunque, seguitemi e costruitevi la "Maggie".

Occorrono due calamite fisse, con il polo dello stesso segno adiacenti... un trasformatore per



metà RF e... per metà BF, con il suo primario collegato tra antenna e terra ed il secondario a una cuffia telefonica.

Prima che mi precediate sarò io stesso ad obbiettare per voi:

"Ma allora si tratta di un ricevitore a conversione diretta! ...Ma che dico, è una specie di Galena! ...No, neanche questo, perché se la funicella di ferro non scorre, anche in presenza di forti campi RF modulati il ricevitore magnetico rimane muto... allora?"

Allora bisogna partire da FARADAY, sì: "ogni variazione di flusso magnetico genera sempre una tensione indotta".

È evidente che se si vuole variare il flusso magnetico della trecciola di ferro lo si deve per

forza muovere.

Bene, muoviamola... ma la rivelazione come avviene? ... dimenticavo, si deve parlare del fenomeno di isteresi magnetica.

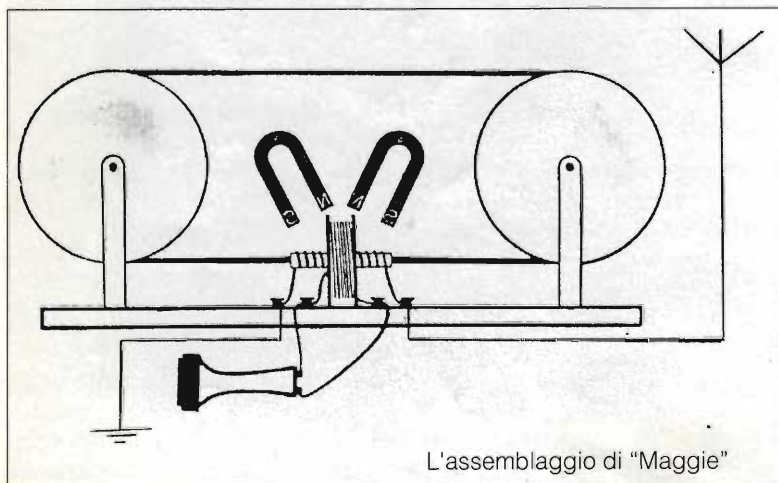
### Isteresi

A questo punto l'articolario rischia di occupare troppo spazio, io l'avevo detto al Direttore che si doveva procedere a puntate, ma mi ha risposto che le telenovelas non gli piacciono... ed eccomi nei guai...

Vi prego, siate indulgenti, almeno voi abbiate la compiacenza di attendere, l'interesse non verrà meno per questo, anzi, qualche baldo sperimentatore riuscirà a costruire la sua "Maggie" prima che io ne riveli dei piccoli ma poco noti "segreti".

Ma forse non sarà così facile ottenere i risultati che Marconi ottenne nel lontano 1902, nemmeno con l'ausilio delle notevoli nozioni tecniche fino ad oggi acquisite.

Non mi mettete al bando se lascerò trascorrere un poco di tempo, ma è assolutamente necessario che si sveglino un poco le coscienze, che si prepari un poco il terreno. Non dubitate, non sto bleffando. Arrivederci a presto.





# IL PREAMPLIVOX PER CB

Andrea Rizzo

Come "professionalizzare" il vostro baracchino con estrema semplicità.

Molte volte vi sarà capitato, sfogliando i vari cataloghi di apparati per OM, di osservare che questi meravigliosi colossi sono solitamente dotati di un dispositivo denominato VOX.

Di cosa si tratta? A cosa serve?

Il VOX è un accessorio che riguarda il reparto microfonico dell'apparecchio, che consente di attivare la trasmissione senza mani, con l'utilizzo della semplice voce; ciò significa che voi potrete iniziare tranquillamente a parlare e automaticamente l'apparato passerà dalla ricezione alla trasmissione, e ritornerà come prima quando avrete smesso.

Certamente è una comodità non indifferente per chi ama gli agi della vita moderna, ma che presenta indubbiamente qualche piccolo inghippo; infatti se vostra moglie passerà da quelle parti facendo qualche commento, diventerà a sua insaputa una seconda operatrice, poiché non sono riuscito a dare a questo circuito il potere di distinguere le voci.

Comunque, se ritenete che questo aggeggio vi possa essere ugualmente utile (o se non siete sposati), potrete procedere al cablaggio di esso.

Ah... dimenticavo che questo circuito non è solo Vox, ma bada ben, anche preamplifi-

catore microfonico.

Infatti esso utilizza quelle piccolissime capsule microfoniche preamplificate a FET, che sempre di più oggi si vedono nei vari Kit di montaggio.

Per cui l'uso principale del progettino potrebbe diventare quello di microfono preamplificato, considerando conseguentemente il Vox come un optional: fate voi!

## Il circuito

Il circuito, come mostrato nello schema teorico di figura 1, si compone essenzialmente di due blocchi: preamplificatore e vox.

Il primo fa riferimento al tran-

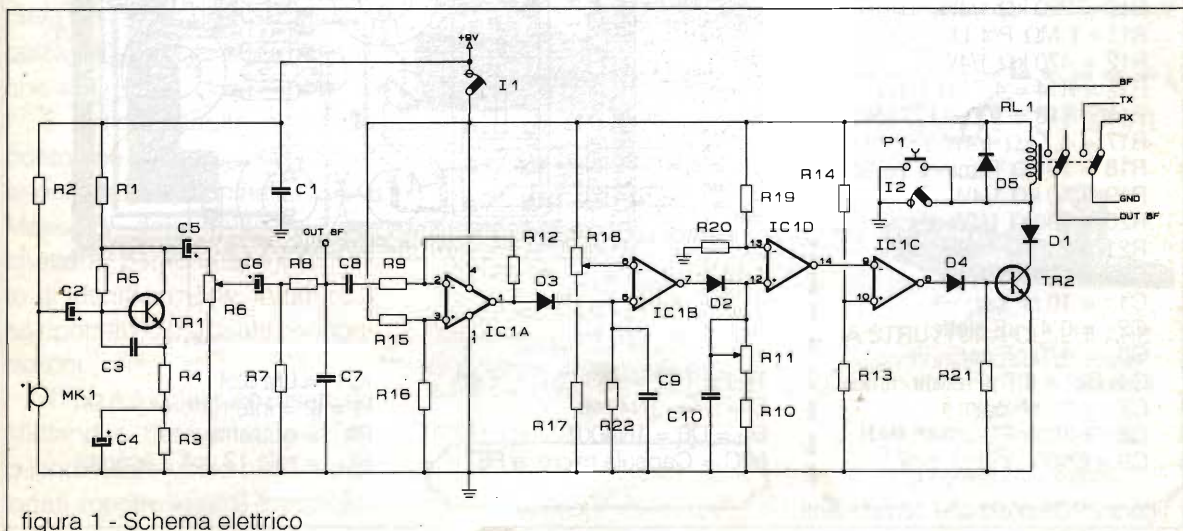


figura 1 - Schema elettrico

sistor TI, un comune BC237, e naturalmente alla capsula a fet di cui sopra accennato; il segnale preamplificato viene dosato da R6, che quindi funge da controllo del volume per il microfono, e poi inviato al ricetrasmittitore e al blocco Vox, nel quale la fa da padrone un LM 324, addirittura un quadruplo operativo.

Il primo operativo (pin 1-2-3) rileva il segnale di bassa frequenza e lo innalza in tensione, inviandolo al secondo operativo (pin 4-5-6-7), un comparatore la cui soglia è determinata da R18, che permette quindi di settare la sensibilità del vox.

Naturalmente nel circuito è presente una linea di ritardo; infatti vi accorgete che appena

terminato di parlare il vox non fa ritornare istantaneamente in ricezione; questo accorgimento è stato pensato per il frequente verificarsi di pause nei passaggi degli operatori, i quali vedrebbero il loro apparecchio impazzire commutando ricezione-trasmissione per parecchie volte.

Il ritardo è determinato da C10 e R11, che quindi è in grado di permettervi di fissare a vostro piacimento la durata di questo periodo di attesa.

La terza parte dell'LM 324 in compagnia di TR2 funge da comando per il relé, che sostituisce il buon vecchio deviatore PTT, che veniva attivato dal vostro caro ditino, il quale non dovrà andare sistematicamente in pensione, poiché esso potrà agire ancora alla vecchia ma-

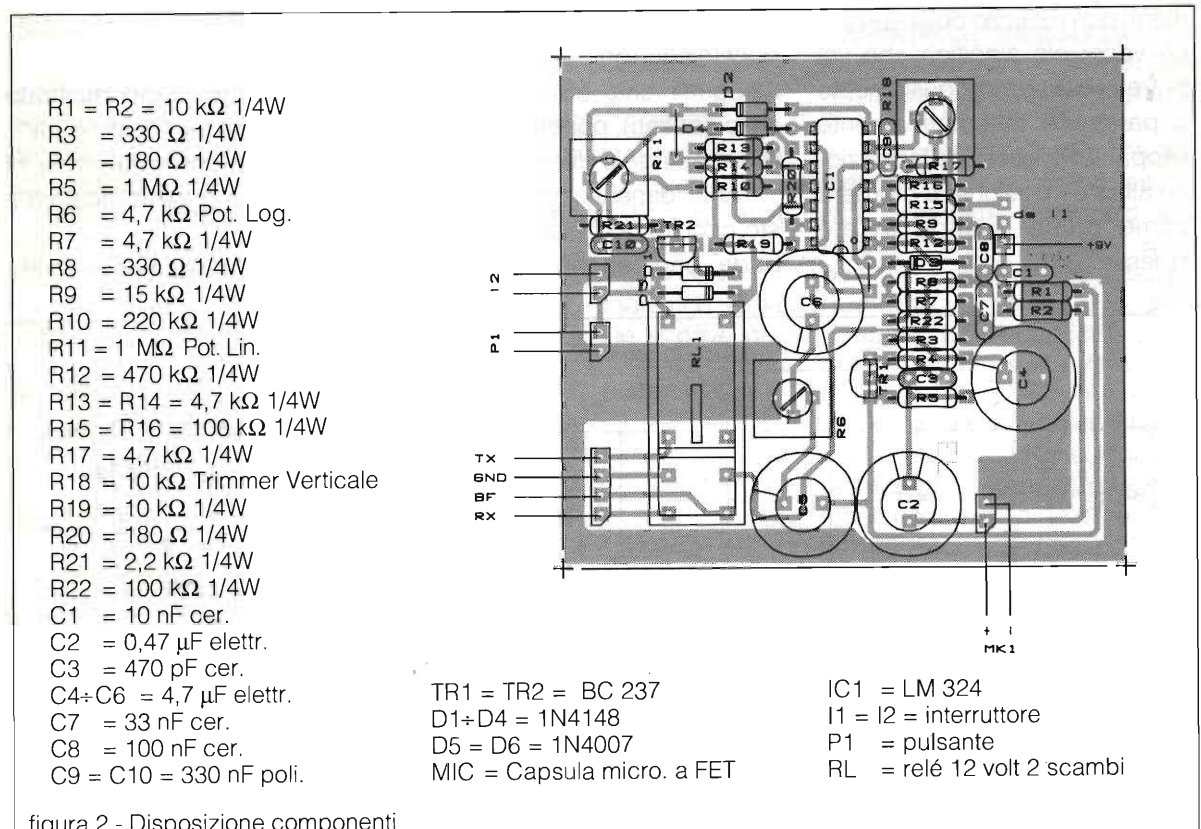
niera, attraverso il pulsante P1 o l'interruttore I2 (che funge da LOCK), se avrete prima selezionato con I1 la funzione manuale in sostituzione a quella di Vox.

## La realizzazione

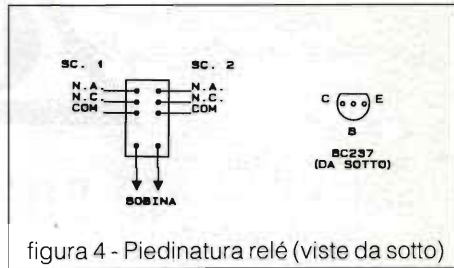
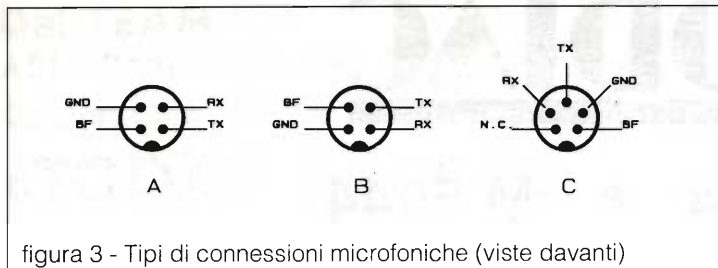
Realizzate la basetta in veronite, tracciando le piste in rame come riportato nel disegno del circuito stampato, e quindi cablate i componenti su di essa osservando lo schemino di figura 2.

## Disposizione componenti

Dovranno essere collegati al circuito tramite cavetti di piccola sezione gli interruttori I1 e I2, che che serviranno rispettivamente per selezionare funzione manuale/funzione Vox e per la commutazione ricezione/tra-







missione, funzione quest'ultima riservata anche al pulsante P1, che vi permette però la classica "toccata e fuga", ovvero il passaggio breve.

La capsula microfonica è da collegarsi tramite cavetto schermato, cosa non necessaria per l'alimentazione, che dovrà essere fornita tramite una batteria da 9 volt (P.S.: non usate alimentatori esterni, i quali potrebbero causare fastidiosi ronzii).

I potenziometri R11 e R4, che regolano rispettivamente il ritardo di vox e il volume di pre-amplificazione, sono collegati allo stampato con cavetti, permettendovi conseguentemente il fissaggio in qualsiasi posizione.

Importante è l'operazione di connessione del circuito alla presa microfonica del vostro apparato, che deve avvenire tramite cavo schermato a 3 anime più calza e l'apposito bocchettone che si avvitava.

È indispensabile a questo punto che voi conosciate come si collegano i terminali TX-RX-Massa-BF del circuito sul bocchettone: per facilitarvi il compito di identificazione, in figura 3 ho riportato le più usate configurazioni.

Il tipo A è il classico (usato da Midland e Lafayette), più frequentemente usato negli omologati, mentre il tipo B è anch'es-

so abbastanza usato, specie nei non omologati, mentre il C è il meno reperibile. A voi la scelta!

Importante non sbagliare, pena il non funzionamento del tutto.

Il relé cablato nel circuito è un piccolo relé in miniatura, che presenta la piedinatura di cui alla figura 4; nulla toglie che voi possiate utilizzarne un altro, non senza però modificare lo stampato secondo la piedinatura del sostituto.

Ultimo ritocco: il trimmerino R18, che si occupa della sensibilità del vox, va tarato a seconda delle vostre esigenze, cioè se vi serve un vox più o meno sordo ai vostri comandi.

Se siete arrivati sin qui facendo tutto quello che vi ho indicato, vi farete sicuramente una domanda: e adesso che l'ho fatto, dove lo metto?

Sinceramente non vi posso dare una risposta precisa sulla locazione specifica del circuito, ma posso darvi dei consigli:

- rendetelo più gradevole possibile;
- rendetelo più pratico possibile;
- collocatelo all'interno di un contenitore metallico, che avrete collegato a massa, per creare quella schermatura che è quasi sempre necessaria nei circuiti operanti in bassa frequenza.

Buon divertimento e buon lavoro!

**QSL service**  
**stampa veloce a colori**  
**su bozzetto del cliente**  
 • Iw4bnc, lucio •  
 via Crociali, 2 - 40138 BOLOGNA  
 tel. 051/34 64 04  
 fax 051/34 33 81  
 RICHIEDETE IL CATALOGO A COLORI

**aircom® 50 Ohm**

**A STRUTTURA CELLULARE**  
 ...confrontatelo con gli altri in commercio e AIRCOM risulterà il migliore...  
**HAM RADIO** Tel.0337-257534  
 Box 617-18100 Imperia -  
 0183-494465 - Fax 495232

# ZODIAC<sup>®</sup>

M 5034 • M 5044

Il marchio ZODIAC  
per l'hobby e per il lavoro



I due ricetrasmittitori veicolari **M 5034** ed **M 5044** rappresentano la migliore combinazione qualità-prezzo per un apparato CB di **facile uso e grande affidabilità**.

**M 5034 - Omologato al punto 8**

• Modulazione: AM • Numero canali: 40 • Potenza di trasmissione: 4W • Frequenze: 26,956 ÷ 27,405 • Spaziatura canali: 10KHz • Temperatura di lavoro: -10 ÷ +50°C • **Canale 9 e 19 prioritari** • **Limitatore** automatico di rumore • **Amplificatore** di bassa frequenza • **Indicatore a led** del livello di modulazione e di intensità del segnale in RX.

**M 5044 - Omologato ai punti 1 - 2 - 3 - 4 - 7**

• Modulazione: AM • Numero canali: 34 • Potenza di trasmissione: 4W • Frequenze: 26,956 ÷ 27,405 • Spaziatura canali: 10KHz • Temperatura di lavoro: -10 ÷ +50°C • **Riduttore** di rumore • **Amplificatore** di bassa frequenza • **Indicatore analogico** della potenza RF in TX e dell'intensità del segnale in RX • **Commutatore** per altoparlante esterno.

melchioni elettronica

Reparto Radiocomunicazioni

Via P.Colletta, 37 - 20135 Milano - Tel. (02) 5794241 - Telex Melkio I 320321-315293 - Telefax (02) 55181914



# Dal TEAM

## ARI - Radio Club «A. RIGHI»

### Casalecchio di Reno - BO

# «TODAY RADIO»

### Repubblica Dominicana

Povert , rivoluzione e dittatura sono i tratti distintivi di questo Paese che divide, con lo Stato di Haiti, l'isola Hispaniola nelle Grandi Antille.

Diversamente dalla popolazione nera e francofona di Haiti, gli abitanti misti della Repubblica Dominicana hanno lingua, religione e stile di vita latino-americani.

Furono i marinari di una delle caravelle di Cristoforo Colombo che, nel corso della prima spedizione nel 1492, insediamento europeo nelle Americhe.

La popolazione indigena, circa 300.000 indios Tainos, perirono a seguito delle malattie portate dall'Europa, per le quali non avevano alcuna immunit  ereditaria e furono massacrati durante i primi cinquant'anni di colonizzazione spagnola.

Dopo una storia tormentata e violenta che comprende dominazioni francesi, haitiane e poi ancora spagnole, il Paese conquist  l'indipendenza nel 1865.

Negli anni successivi ci furono parecchie rivoluzioni e dittature finch , dopo un secondo intervento da parte degli Stati Uniti nel 1966, il paese divenne una democrazia.

Nella parte occidentale del paese ci sono quattro catene montuose quasi parallele, e il Pico Duarte (3175 m.) nella Cordillera Central   la cima pi  alta di tutte le Antille.



La terra   generalmente fertile e solo un terzo, del terreno coltivabile   lavorato.

Il prodotto pi  redditizio   rappresentato dalle piantagioni di zucchero della pianura meridionale, mentre il caff , coltivato in piccoli appezzamenti, viene in secondo ordine.

Vengono coltivati inoltre cacao e tabacco e molta della forza di lavoro impiegata proviene dalla vicina Haiti.

Abbiamo oro (la maggior miniera attiva dei



Caraibi), argento, platino, nichel e bauxite che in alcuni casi vengono anche raffinati sull'isola.

Le maggiori industrie, a parte quella estrattiva, sono quella alimentare e la produzione di beni di consumo per il mercato interno.

Le esenzioni fiscali praticate in alcune aree industriali hanno favorito l'installazione di nuove industrie, per lo più straniere, che grazie anche all'abbondanza di mano d'opera a basso costo, trattano semilavorati di importazione per esportare i prodotti finiti.

Il paese offre belle spiagge, e il Governo sta cercando di sviluppare il turismo e nuove stazioni turistiche sono state costruite in La Romana, Punta Cana e Puerto Plata.

A est di La Romana è stato costruito un intero villaggio in stile spagnolo del XVI secolo, come attrazione per i turisti.

Santo Domingo, chiamata anche "Ciudad Trujillo" durante la dittatura di Rafael Trujillo durata dal 1930 fino al 1961 quando fu assassinato è la capitale ed il porto principale.

La parte coloniale della città è stata ampiamente ricostruita e restaurata.

La cattedrale, edificata tra il 1512 e il 1540, rappresenta una delle più antiche costruzioni di stile europeo di tutte le Americhe.

73 e buoni collegamenti a tutti  
de IK4BWC Franco

### Bibliografia

Les Nouvelles DX;

Il grande dizionario geografico, SRD

Il grande atlante del mondo, SRD

### Field day Trani Puglia

La Sezione ARI di TRANI, al fine di incentivare l'uso delle VHF e delle UHF nella propria Regione, e per permettere alle stazioni pugliesi già operanti di attivarsi nel migliore dei modi, organizza il:

"I FIELD DAY TRANI PUGLIA", manifestazione a carattere permanente, con il seguente Regolamento:

Data: domenica, 19 luglio 1992

Orario: dalle ore 07:00 UTC alle ore 17:00 UTC

**Partecipanti:** possono partecipare tutti i radioamatori iscritti alle Associazioni affiliate alla IARU della Regione 1.

### GRUPPO PREFISSI USATO: HIA - HIZ

Distretto	Provincia	Città Principali
<b>H11</b>	Is. BEATA	Is. BEATA Is. ALTO VELO
<b>H12</b>	Is. SAONA	Is. SAONA Is. CATALINA Is. CATININA
<b>H13</b>	NORD	PUERTO PLATA SANTIAGO MOCA LA VEGA SALCEDO SAN FRANCISCO
	DEL MACORIS	COTUI
<b>H14</b>	NORD OVEST	MONTE CRISTI DAJABON MAO
<b>H15</b>	SUD OVEST	JIMANI EDERNALES BARAHONA
<b>H16</b>	OVEST	ELIAS PINA SAN JUAN AZUA
<b>H17</b>	EST	EL SEIBO SAN PEDRO DE MARCONIS LA ROMANA HIGUEY
<b>H18</b>	SUD	SANTO DOMINGO (capitale) SAN CRISTOBAL BANI
<b>H19</b>		RIO SAN JUAN NAGUA SAMANA

**Categorie:** 144 MHz stazioni fisse max potenza come da licenza

144 MHz stazioni fisse QRP 25 Watt 144 MHz stazioni fisse 0,5 W 144 MHz stazioni portatili QRP 25 W 432 MHz stazioni fisse QRP 25 W 432 MHz stazioni fisse QRPp 0,5 W.

**Collegamenti:** è possibile collegare una stazione per una sola volta nel corso della gara; sia in SSB che in CW, non facendo uso di ponti, traslatori, luna, sciami meteorici, nel pieno rispetto del Band Plan della IARU Regione 1.



**SWL:** per gli SWL valgono le stesse regole degli OM.

**Rapporti:** RS(T) più numero progressivo a partire da 001, più WWLocator.

**Punteggio:** il punteggio è calcolato sulla base di un punto per km per tutti i QSO effettuati con stazioni italiane e non, con esclusione delle stazioni della zona 7 per le quali la base sarà di due (2) punti a km.

**Log:** i log devono essere compilati secondo il modello standard ARI, uno per categoria e spediti al seguente indirizzo: Sezione ARI di Trani, Casella Postale 165, 70059 TRANI (BA), entro e non oltre 30 giorni dalla data di effettuazione della gara.

**Premi:** saranno premiati i primi tre assoluti per categoria ed inoltre saranno assegnati premi speciali alle stazioni pugliesi meglio classificate per categoria. La premiazione sarà effettuata nel corso di un meeting organizzato dalla Sezione ARI di Trani, del quale sarà data tempestiva comunicazione.

Per quanto non previsto dal presente regolamento, si rimanda al regolamento Trofei ARI in vigore. Il V-U-SHF Manager di Trani è: IK7HIN Marcello Surace, via Dante 239, 70122 BARI; tel. 080/5238649.

### Convegno VHF Romagna 1992

Quest'anno ad organizzare il "Convegno VHF Romagna", nell'ambito del coordinamento delle Sezioni ARI Romagnole, sarà la Sezione "DINO RASPANTI-I4BCA" (P.O.Box 18-40026 IMOLA).

La manifestazione si terrà dunque nella città di Imola, il terzo weekend del mese di settembre, il 19 e 20 SETTEMBRE 1992.

L'argomento scelto per i lavori della prima giornata del convegno, è la tematica inerente i collegamenti EME (Earth-Moon-Earth e cioè ' Terra-Luna-Terra).

Si informa che, oltre ad interventi altamente tecnici a cura di insigni esperti del mondo radiantistico e scientifico internazionale, si opererà una idonea "informazione di base" rivolta a coloro che inten-

dono affacciarsi, per la prima volta, verso questa affascinante esperienza.

E' intenzione degli organizzatori, allestire una stazione EME con nominativo speciale che opererà in loco per tutta la manifestazione.

La seconda giornata del Convegno, sarà dedicata a varie tematiche quali le comunicazioni via satellite, i contest, ecc. ed inoltre verrà effettuata la premiazione del Contest VHF Romagna 1992, tenutosi nei giorni 4-5 gennaio 1992.

Come consuetudine, durante lo svolgimento del Convegno, si effettuerà una estrazione a sorte, a favore degli intervenuti, di premi di varia natura cortesemente offerti da Ditte interessate a tale forma di collaborazione.

Per il Comitato Organizzatore: IK4JOC Feletti Claudio

Queste sono le gare del mese di settembre, almeno quelle di cui abbiamo avuto notizia al momento di andare in stampa (e questo è molto prima delle... vacanze!)

Settembre si presenta con delle gare molto interessanti: abbiamo il Contest Europeo (Worked All Europe DX), ma forse a causa del suo regolamento (i famigerati QTC), i più si limitano alle tre bande alte dove il "pile-up" è molto più "soffice".

Purtroppo, senza i messaggi delle varie stazioni DX presenti (QTC), il punteggio finale (score), rimane troppo carente per poter puntare ad un qualche piazzamento, ma potete sempre partecipare al fine di "entrare nel clima di gara" ed inviare il vostro "log" senza per questo puntare ad una qualche posizione di "alta classifica".

Ma se avete voglia di passare qualche ora in radio (a volte in settembre si combatte ancora con la calura del ferragosto) partecipate ed inviate il vostro log anche se i collegamenti sono pochi, serviranno al Contest Manager per controllare meglio quelli inviati dagli altri concorrenti.

Per i QTC che le stazioni DX vi invieranno, collegate al vostro ricevitore un registratore e poi, dopo

**Grazie alla collaborazione delle Rivista "Elettronica FLASH" il nostro Club - A. Righi, colpisce ancora!**

**- Per primi, almeno in ambito regionale, abbiamo realizzato un BBS dedicato prevalentemente ai Radioamatori e agli amanti dell'elettronica.**

**- Fidonet node 2:332/413.**

**- Chiamate il numero 051-590376, vi risponderà "A.R.I. - A. Righi & Elettronica FLASH - BBS"**

**- Parametri: 1200 oppure 2400 baud anche in MNP4 e 5**

il contest, con più calma, potrete riascoltare i vari nastri e mettere su carta quello che avete registrato.

In questo mese abbiamo anche il CQ WW RTTY che, come tutte le gare organizzate dalla famosa rivista americana, è diventato uno dei più seguiti. Per gli amanti delle tecniche digitali (Baudot, ASCII, AMTOR FEC & ARQ, Packet) è un contest da fare, senza aggiungere altro!

Non dimentichiamoci inoltre i SAC (Scandinavian Activity Contest) in CW e SSB che, come tutti i contest nei quali si può lavorare un solo "country", le stazioni di quel paese chiamano CQ TEST ed il resto del mondo passa il tempo a girare la manopola della sintonia...

Anche se non hanno raggiunto una grossissima

fama, ricordiamoci comunque che i Paesi Scandinavi sono più di uno e durante questi contest si possono anche collegare stazioni quali: OY (is. Faroe), TF (Islanda), JW (is. Svalbard) e JX (is. Jan Mayen).

Sperando di "sentirci" durante qualche "CQTEST", vi auguro di fare dei buoni collegamenti... di divertirvi!

Un ringraziamento a tutti coloro che ci scrivono e che seguono con crescente interesse "Today Radio".

Altre notizie "DX" e sul mondo radiomatoriale in genere sul nostro bollettino RTTY: domenica ore 08:00 UTC sui 40m (7037 kHz +/- QRM) e/o martedì ore 20:00 UTC sugli 80m (3590 kHz +/- QRM).

73 de IK4BWC Franco, ARI "Augusto Righi" team - Casalecchio

### CALENDARIO CONTEST SETTEMBRE 1992

DATA	GMT/UTC	NOME	MODO	BANDA
6	00:24/24:00	LZ DX	CW	VHF 80-10 m.
5-6	15:00/15:00	Field Day IARU (Regione 1)	SSB	VHF80-10 m.
5-6	14:00/14:00	Contest Internazionale "Città di Trento"	SSB/CW	VHF 2 m.
12-13	00:00/24:00	WORKED ALL EUROPE DX	SSB	VHF 80-10 m.
19-20	15:00/18:00	Scandinavian Activity	CW	VHF 80-10 m.
26-27	00:00/24:00	CQ WORLD WIDE DX	RTTY	VHF 80-10 m.
26-27	15:00/18:00	Scandinavian Activity	SSB	VHF 80-10 m.

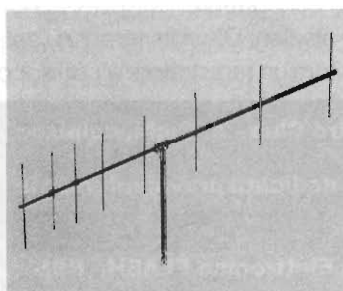


**COMPONENTI ELETTRONICI  
CONC. KIT NUOVA ELETTRONICA  
CONC. GT AUTOALLARME**

**YAESU • ICOM • INTEK • MIDLAND • DAIWA • SIGMA  
• ZG • METEOSAT • TV SAT • RICAMBI TV  
• STRUMENTAZIONE • LIBRERIA •**

**Visitateci - Scriveteci, potremmo disporre di quanto cercate !!  
86039 TERMOLI (CB) - via XXIV Maggio, 28 - Tel. (0875) 704749**

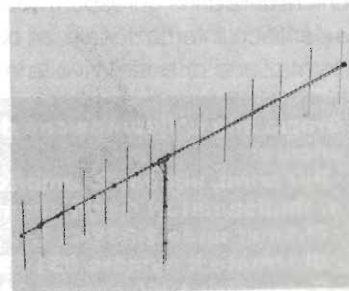
**TELEX. hy-gain.**



**Per i 2 metri**

**Queste antenne sono provviste  
dell'esclusivo BETA MATCH per  
un eccezionale F/B radio ed il  
massimo guadagno:**

**28 FM = 14 dB 214 FM = 15,8 dB**



**28FM**

**8 elementi - 3,40 mt.**

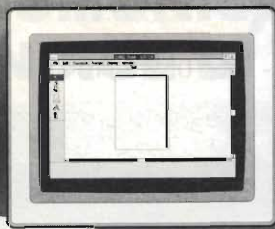


**milag elettronica srl**  
12YD  
I2LAG  
VIA COMELICO 10 - 20135 MILANO  
TEL. 5454-744 / 5518-9075 - FAX 5518-1441

**214 FM**

**14 elementi - 4,70 mt.**





# Computer parts

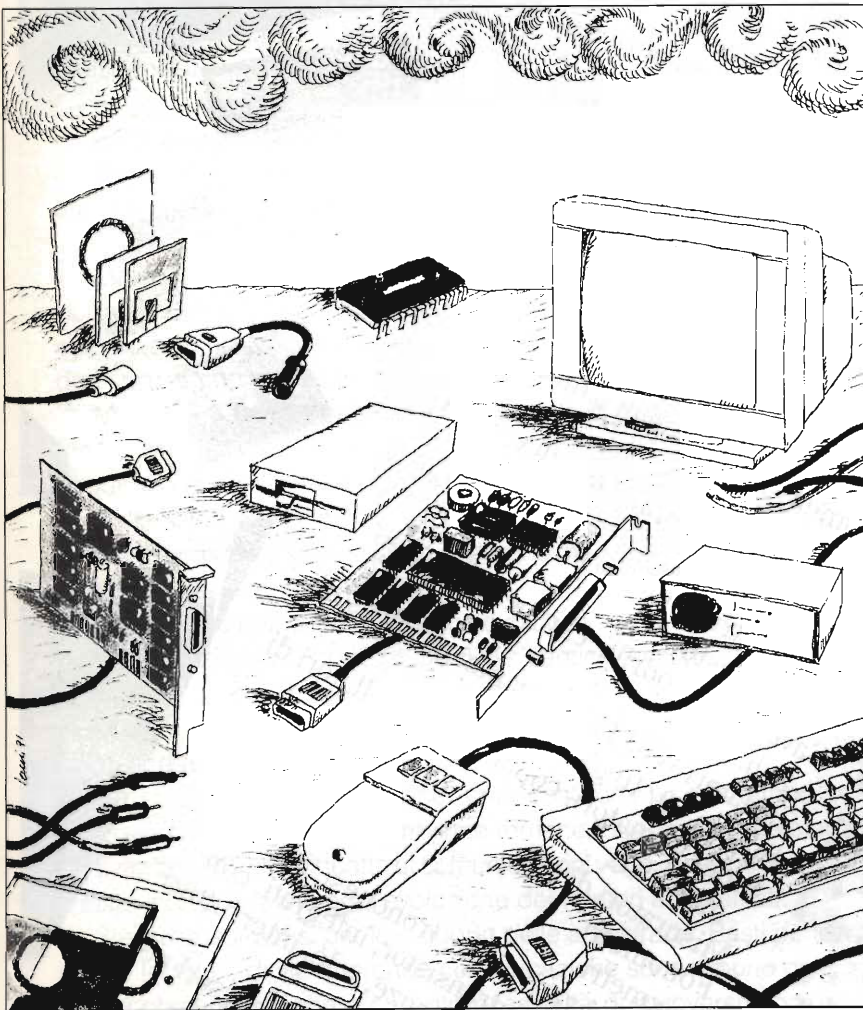
una manciata di minuti...

un pò di capacità tecnica...

molta passione...

e il computer è a Vostra disposizione...

*potente, contenuto,  
di gradevole  
aspetto*



Telefonate ai numeri **(02) 5794319/239/240** per essere indirizzati al Vostro rivenditore di zona, presso il quale troverete anche il catalogo specifico dei prodotti.

**Reparto Componenti**

Via P.Colletta, 37 - 20135 Milano - Tel. (02) 5794239/240/229 - Telex Melkio I 320321 - Telefax (02) 55181914

**melchioni**  
elettronica

# LART ELETTRONICA

Via Bottego, 36 - 41010 Cognento (MO) - Italia - Tel. 059/341134 - Fax. 059/341341

## LART ELETTRONICA

Multimetri digitali FLUKE, da tasca, RS232, Specifici per elettrauto. Pinze amperometriche con multimetro. Frequenzimetri, frequenzimetri-periodometri.

Strumenti digitali da pannello per tutte le misure elettriche.  
Generatori di funzione con indicatori della frequenza.

Oscilloscopi e strumentazione modulare HAMEG.

Analizzatori di spettro HAMEG.  
Termometri professionali o da casa a basso costo.  
Termoigrometri professionali e da casa a basso costo.  
Termometri/orologio programmatori a basso costo.

Cavetti, coccodrilli, climper professionali.  
Saldatori WELER, ricambi e accessori.  
Stagno 60/10 garantito.  
Programmatori, copiatori, cancellatori di memorie.  
Misuratori di pH.

Fonometri.  
Luxmetri.  
Attrezzi vari: pinze, tronchesi, ecc.  
Componenti: transistor, integrati, condensatori, resistenze, relé, interruttori ecc.

Antifurti speciali per auto, accessori per cellulari (novità).

Per informazioni e cataloghi a richiesta  
Lit. 4.000 in francobolli  
Tel. 059/341134 - Fax. 059/341341



# COMUNICAZIONE È INDICE DI SVILUPPO

*Mimmo Martinucci IN3WWW*

Comunicare significa sostanzialmente mettere in comune le proprie esperienze e acquisire quelle degli altri.

Da ciò deriva una crescita del singolo e, dalla crescita dei singoli individui, ne deriva un aumento del livello culturale del gruppo, di un popolo, di una nazione, di un continente e del pianeta intero.

Le diseguaglianze persistono perché diverso è il gradiente ricettivo dei singoli o dei gruppi, ma certamente comunicare servirà a dare pari opportunità di accesso alla cultura che costituisce pedana indispensabile per elevarsi socialmente.

Bisogna essere liberi da, per essere liberi di.

E l'ignoranza rende schiavi.

Da sempre i popoli evoluti sono anche quelli che hanno curato le comunicazioni, siano esse le strade su terra e su mare, siano esse le altre forme come la scrittura, la parola.

I suoni gutturali dei primi "Homo Sapiens" servivano a segnalare il pericolo o la zona di caccia.

Ma anche le api hanno un linguaggio simile per comunicare le stesse informazioni allo sciame. Fin qui infatti non vi è alcuna differenza: tutte e due le specie non sono libere da, ma obbligate a soddisfare esigenze di sopravvivenza che le accomuna, al di là delle differenze somatiche e dalle potenzialità delle due specie.

Ma, mentre le api ripeteranno in eterno le loro danze informative, gli uomini potranno evolversi. La formazione dei gruppi, e poi delle tribù, permetterà loro di mettere in comune le esperienze che, acquisite dai singoli, eviteranno il ripetersi di errori e di sforzi fisici inutili.

Dalla selce al computer il passo sarà lungo, ma solo quei gruppi che privileggeranno, forse per intuito, la comunicazione si affrancheranno dal lavoro fisico e dalle esigenze primarie dell'alimentazione e della sopravvivenza.

I popoli che nell'antichità si sono evoluti più degli altri sono quelli che hanno sviluppato un sistema di comunicazioni, anche se primordiale: sentieri comuni, comunicazioni convenzionali con suoni o con il fuoco.

I Fenici ed i Caldei hanno raggiunto un grado di sviluppo privilegiando le vie del mare, così come i Greci ed altri popoli mediterranei e non.

Né l'Impero romano sarebbe stato così forte al suo tempo se non avesse creato le strade di collegamento tra le diverse province romane. Strade la cui esistenza ed utilità sono visibili tutt'oggi.

E rimanendo nel concetto di comunicazioni varie, basti pensare allo sviluppo delle strade ferrate che è stato indispensabile per l'evoluzione dei territori attraversati.

Stessa cosa dicasi per lo sviluppo delle autostrade. Basti pensare che le nazioni prive o povere di strade ferrate o di vie di grande comunicazione sono proprio quei paesi più poveri dei due emisferi.

Ma comunicare non è soltanto possibilità di muoversi, comunicare, nel mondo d'oggi, significa informare.

La stampa, la radio e la televisione, nella loro diffusione sul territorio, costituiscono un parametro incontestabile di giudizio della civiltà di un popolo. Dove questi mezzi mancano si può constatare che l'individuo non è ancora libero da, per essere libero di.

Il rischio notevole che tali mezzi informativi hanno è che i mezzi stessi siano utilizzati per deformare la verità, invece di formare le coscienze e le menti ad esprimere un giudizio equilibrato che li porti ad

accettare la libertà degli altri come limite necessario alla propria libertà.

Il rischio è notevole perché è anche subdolo.

L'informazione deformata o non completamente veritiera si insinua come informazione vera nei parametri di giudizio che il singolo individuo incamera nella propria mente.

Tra i tanti agenti informativi vi sono alcuni che, sotto molti aspetti, sfuggono ad una classificazione, oserei dire, razionale.

Vi sono persone che del mezzo informativo ne fanno un uso di accrescimento del proprio bagaglio culturale, senza una vera e propria necessità oggettiva, quasi per pura conoscenza e crescita intellettuale, non solo. Queste persone danno volentieri agli altri il loro bagaglio di conoscenze e, nel farlo, si sentono gratificati.

Studiano fenomeni strani, che sfuggono ad una verifica immediata dei sensi e comunicano queste loro esperienze ricevendone altre di ritorno.

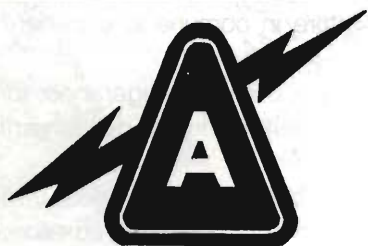
Gli altri non li conoscono se non in occasioni dolorose: terremoti, inondazioni, reperimento di medicine rare.

I radioamatori. Gli ultimi cavalieri della conoscenza che fa cultura. I figli ed i nipoti di Guglielmo, quel Marconi che in una giornata di ottobre del 1895, ebbe come conferma di ricezione un colpo di fucile che aprì l'era della comunicazione planetaria.

### I radianti

Brividi d'onde fremono in cielo  
rapidi come la luce  
e avvinghiano steli lucenti  
che sveltano alti quasi a carpire  
arcani segreti alle stelle.  
E l'anima parla all'anima accanto  
nel mondo:  
dischiude paure che svela o rivela  
voglie di conoscenza  
mani attraverso le antenne  
lambiscono amiche altre mani:  
i radianti.

Mimmo Martinucci  
IN3WWW



# ARTEL s.r.l.

Via Fanelli, 206/26 ang. G. Dorso  
70125 BARI  
Tel. 080/419988 - Fax 080/419341

Ricetrasmittitori - Videoregistrazione -  
Telecamere - Computer - Hi-Fi -  
Tv Color - Grandi elettrodomestici -  
Videoproduzioni - Videoclub



Icom - Yaesu - Kenwood - Standard -  
JRC - President - Lafayette - CTE -  
Diamond antenne e

tante altre marche per radioamatori e CB.

- CORTESIA
- CONVENIENZA
- QUALITÀ
- ASSISTENZA TECNICA  
QUALIFICATA
- VASTA SUPERFICIE ESPOSITIVA
- PAGAMENTI RATEALI  
PERSONALIZZABILI
- POSSIBILITÀ DI PERMUTE



## RECENSIONE LIBRI

*Cristina Bianchi*

Questo mese voglio portare i lettori di questa recensione a fare un salto all'indietro di oltre mezzo secolo. Il libro che ho scovato rappresenta una vera chicca per il collezionista di vecchie radio civili, in particolar modo per quelle destinate alla ricezione delle O.C.

Cosa avveniva nel 1934 negli S.U. nel settore delle realizzazioni per O.M. o anche solo per appassionati di ricezione? Quello che avveniva in Italia è abbastanza noto. La Rivista "L'Antenna" edita dal Rostro di Milano, ci descrive quanto veniva proposto, allora, al radioappassionato.

Autori più o meno famosi e geniali, quali il Ravalico, Jago Bossi, ecc. si producevano su riviste e libri con schemi abbastanza ripetitivi.

Viceversa è, oggi possibile comparare e confrontare la produzione d'Oltreoceano con quella italiana, o anche europea grazie a una ristampa del volume pubblicato in America nel 1934 dal titolo:

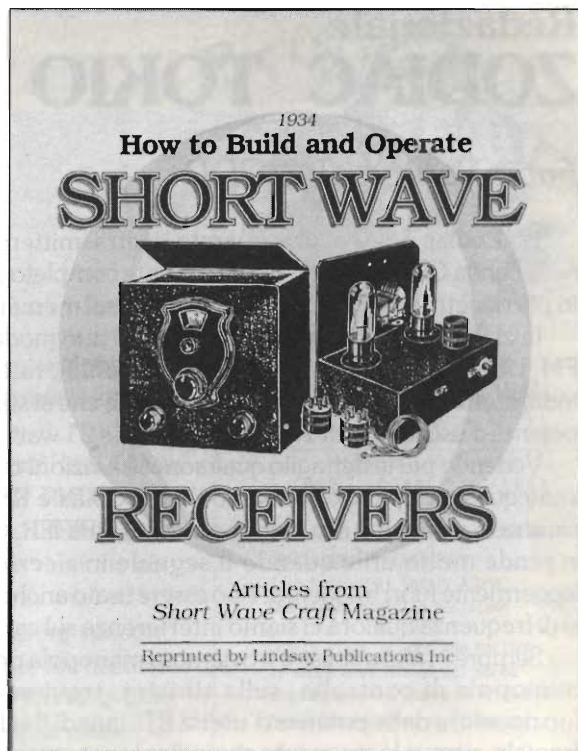
### How to Build and Operate SHORT WAVE RECEIVERS

Articles from Short Wave Craft Magazine  
(Reprinted by Lindsay Publications Inc.)

Per chi come me ha la passione delle antiche radio, questo tuffo nel passato provoca sensazioni bellissime.

I piani di costruzione, dettagliatissimi, di ricevitori per dilettanti, conservano un fascino indicibile.

Molti di questi schemi sono di notevole originalità e meriterebbe una ricostruzione di questi apparati per riscoprire doti dimenticate di sensibilità.



Ad esempio, il ricevitore descritto a pag. 23 a opera di Thomas A. Marshall della marina degli S.U., è tutto realizzato in push-pull; due stadi in controfase in RF, che alimentano uno stadio rivelatore sempre in controfase dovevano fornire una notevole sensibilità e selettività nella ricezione delle O.C.

Altre soluzioni molto valide, dimenticate nel tempo più per il loro costo più elevato che per obsolescenza, sarebbero ancor oggi da riesaminare.

Non mi dilungo oltre per non togliere il piacere a chi deciderà di acquistare il libro, di scoprirlo pagina per pagina.

Il volume di 72 pagine (cm. 21.5 x 28) costa 7,95 dollari (+1 di spedizione) ed è reperibile presso l'"Universal Radio Inc." 1280 Aida Drive - Reynoldsburg - Ohio - 43068 - U.S.A.

Dopo questo tuffo di poco più di mezzo secolo nel passato, preparatevi a farne uno di oltre 70 anni nella prossima puntata.

Buona lettura e a presto.

# Redazionale ZODIAC TOKIO

Fabio Fantoni IW2GDP

Lo Zodiac Tokyo è un apparato ricetrasmittente che opera nella banda CB dei 27 MHz. È veramente completo con qualcosa in più rispetto ai modelli attuali: presenti sul mercato.

Iniziamo col dire che lo Zodiac Tokyo può modulare in AM, FM, USB e LSB. Dispone di ben 271 canali, tutti disponibili indifferentemente dal modo di emissione che si sta usando. La potenza d'uscita RF è di 10 watt in AM-FM e 21 watt in USB-LSB.

Vedendo più in dettaglio quali sono le funzioni che caratterizzano questo apparato, notiamo il MIC GAIN e RF GAIN sulla sinistra in alto vicino alla manopola del CLARIFIER. Quest'ultimo si rende molto utile quando il segnale in ricezione si trova leggermente fuori frequenza. Può essere usato anche per spostarsi di frequenza qualora ci siano interferenze sul canale.

Sempre in alto a sinistra troviamo la manopola per la scelta della banda di frequenza. Sotto alle già citate manopole di controllo, sulla sinistra, troviamo il VOLUME/SQUELCH, la regolazione dell'ECHO (opzionale) e della potenza d'uscita RF, quindi il selettore di modo di emissione. Nella parte centrale del frontale, si trova lo strumento che indica la potenza di uscita in TX, la percentuale di modulazione e l'intensità del segnale in RX. Lo strumento si illumina quando l'apparecchio è acceso. Sempre nella parte centrale troviamo il display che indica il canale selezionato. Sotto, troviamo una serie di pulsanti per attivare altre funzioni molto importanti quali il +10 kHz, ROGERBEEP, NB/ANL e il MOD-S/RF. Quest'ultimo serve per cambiare il tipo di lettura dello strumento (modulazione/S-meter), mentre l'NB/ANL inserisce contemporaneamente sia il limitatore automatico di disturbi (ANL) che il riduttore di rumore (NB). Il ROGER BEEP è già inserito e lo si attiva premendo l'apposito pulsante. Sulla destra troviamo la grande manopola per la selezione dei canali.

Lo ZODIAC TOKYO è quindi da considerare un apparato completo di tutte quelle funzioni che vengono richieste dagli operatori più esigenti, quindi si presta molto bene anche per funzionare come stazione CB fissa. In questo caso è necessario un alimentatore che eroghi 13,8 Volt ed una corrente di almeno 3 ampere. Qui di seguito elenchiamo le caratteristiche tecniche dell'apparato fornite dal costruttore:

Canali:	271 AM-FM-LSB-USB
Frequenza:	da 25.615 MHz a 28.315 MHz
Controllo di frequenza:	Circuito sintetizzato PLL
Tolleranza di frequenza:	0,005%
Stabilità:	0,001%
Temperatura di lavoro:	da -30 °C a +50 °C
Tensione di alimentazione:	13,8 V (11,7 - 15,9 V)
Assorbimento:	TX = AM/FM 2,2 A SSB = 2,2 A RX = 0,3 A
Potenza d'uscita RF:	AM/FM = 10 W SSB = 21 W
Sensibilità:	SSB = <0,25 mV AM = <0,5 mV FM = <1,0 mV
Intermodulazione:	>60 dB
Ricezione immagine:	>60 dB
Uscita audio:	4 W su 8 Ohm
Pressa antenna:	S0-239 per UHF
Dimensioni:	200x60x230 mm.
Peso:	2,3 Kg.





# C.B. RADIO FLASH

LIVIO BARI & FACHIRO

Iniziamo questa puntata estiva di CB Radio Flash con una notizia relativa ad un cambiamento avvenuto nell'organigramma del G.I.R. Group International Radio p.o. box 16 62100 Macerata, che è uno dei gruppi dx più attivi in questo periodo.

L'incarico di addetto alle pubbliche relazioni del gruppo è stato affidato dal presidente GIR Virgilio Fava ad Antonio Gorgoglione, via Q. Sella, 6 - 70051 Barletta (Bari), che sostituisce Giovanni Lorusso. Noi di Flash diamo il benvenuto al nuovo P.R. e ringraziamo Giovanni Lorusso anche a nome di tutti i CB italiani per quanto ha fatto nello svolgimento dell'incarico, augurandogli buon lavoro per gli altri incarichi che continuerà a svolgere, sia nel G.I.R. sia in altre benemerite associazioni, tra le quali spicca il G.I.R.F. Gruppo Radioamatori Ferrovieri.

Dal vice presidente regionale Adelchi Perugini giunge notizia che il Servizio Operativo di Soccorso di Forlì ha costituito due nuovi centri CB, entrambi affidati alla F.I.R. CB:

- Servizio Operativo di Soccorso Rimini, Via Simonini 13b, Rimini, Presidente Fabbri Walter, riunione abituale il venerdì sera. L'S.O.S. di Rimini si stacca quest'anno dall'S.O.S. di Forlì in seguito alla costituzione della nuova provincia. Ne conserva il nome di comune accordo con l'associazio-

ne forlivese per evidenziare l'affinità e la stretta collaborazione fra i due gruppi.

- T.R.A.S. "Team Radio Assistenza Senio", via Reale 147, Alfonsine (RA), Presidente Pozzetto Donatella, riunione abituale mercoledì sera.

Le due associazioni nascono prevalentemente per fini di emergenza, Protezione Civile e altre attività di pubblico interesse e per aggregare i C.B. delle rispettive zone intorno a interessi comuni come ad esempio studio e spe-



## INNO CHARLY ALPHA

Mille voci s'incrociano nell'aria  
per la pace e l'amicizia  
è la Radio è il Charly Alpha  
una grande famiglia noi siamo

Charly Alpha le voci che parlano  
di amore e di unione nel mondo  
noi facciamo la guerra alla guerra  
fratellanza in terra vogliamo.

Mille voci s'incrociano nell'aria  
per la pace e l'amicizia  
è la Radio è il Charly Alpha  
una grande famiglia noi siamo.

1 Marzo 1992

Alcuno da un C.A. a tutti i C.A.  
sparsi nel mondo -  
Lorusso  
1 CA 592

rimentazione delle ricetrasmissioni, attività ricreative, assistenza a gare e manifestazioni, protezione natura ecc.

Il Charlie Alfa Dx Group ci comunica che durante il 6° Meeting C.A. svoltosi ad Ovada (AL) il 1° Marzo 1992 è stato presentato ufficialmente l'inno del gruppo, composto dal prof. Enrico Euron (1 CA 512), direttore dell'orchestra sinfonica Harmonia Mundi di Rivoli (To).

Siamo lieti di pubblicare testo e musica dell'inno.

La partecipazione al meeting di Ovada è stata numericamente fortissima ed è stato presentato il nuovo directory del gruppo, che ha ben 160 pagine.

Per informazioni i CB interessati possono rivolgersi al presidente Giancarlo Bernardini 1 CA 003 P.O. Box 86 10091 Alpignano (Torino).

Elio Antonucci ci segnala nell'ambito delle manifestazioni per il centenario della radio l'emissione di un francobollo dal L. 750 dedicato ad Alessandro Volta e invia una bella QSL con l'effigie di G. Marconi al tempo in cui era presidente dell'Accademia d'Italia (Anni '30), che è stata stampata e diffusa a cura dell'Associazione

C.B. Guglielmo Marconi (p.o. box 969-40100 Bologna). Antonucci mi invia anche notizie relative alla attività "satellitare" svolta da un OM di Napoli, IK8 GYQ, che però riguarda la rubrica Today Radio e non la nostra modesta attività CB.

Segnala inoltre a tutti i CB e alle Associazioni che si occupano di protezione civile che è stata pubblicata sulla G.U. del 17/3/92 la legge 24/2/92 n. 225 che contiene tutte le disposizioni relative alla "Istituzione del Servizio Nazionale di Protezione Civile".

#### Guglielmo Marconi e la Radio

Un interessante stand all'antica Fiera di Godega 1992 (28, 29 feb., 1 e 2 marzo)

L'Associazione Radiantistica Trevigiana - Gruppo Alfa Tango, con il patrocinio degli Assessorati alla Cultura ed alla Fiera del Comune di Godega S.U., ha preparato un interessante stand all'antica fiera godeghese svoltasi nei giorni 28, 29 febbraio e 1 e 2 marzo '92.

L'esposizione è stata un invito a ripercorrere il recente passato attraverso le continue evoluzioni realizzatesi nel mondo delle radio telecomunicazioni.

Quasi un secolo di innovazioni tecniche ci hanno portato dalle prime rudimentali radio ai sofisticati apparecchi dei nostri giorni.

Oggi in ogni mezzo mobile, sia esso auto, moto, camion, aereo, elicottero, nave ecc., in ogni casa, in ogni luogo di lavoro vi sono installati uno o più apparecchi radio (riceventi o anche ricetrasmittenti) e quindi possiamo considerare Guglielmo Marconi l'inventore - in assoluto - "più infiltrato" nel nostro tempo.

Alle migliaia di visitatori intrattenutisi allo stand (durante i 4 giorni di fiera) si è voluto ricordare gli ultimi 90 anni di storia, per far rivivere, anche solo per pochi istanti... emozioni e ricordi.

Sui tavoli erano esposti numerosissimi apparecchi radio d'epoca: una Radiola RCA 60 del 1928 con altoparlante RCA 100 e RCA 103 (di inestimabile valore), varie Radio Marelli "il meglio in radio". Anni 30/40/50, un radiogrammofono Telefunken del 1952, varie apparecchiature radio attuali sia Radioamatoriali con collegamenti via computer, che per Radioascolto e per usi civili.

Una cartolina speciale, realizzata per l'occasione, raffigurante Guglielmo Marconi con il suo assistente Kempè stata consegnata a tutti i visitatori.

Quest'anno tra gli allievi del corso per "Tecnico di sistemi analogici e digitali", in cui svolgo attività di docenza, ci sono ben tre CB che quando hanno scoperto il mio passato di CB ed OM mi hanno pregato di ripescare nel mio archivio delle notizie tecniche relative alle misure che si effettuano sugli apparati ricetrasmittenti per i 27 MHz.

Pensando che queste possono interessare anche altri CB "tecnici" le riporto in questa sede:







per il maggiore numero di biglietti da visita mai collezionati. Nell'adde-  
rre personalmente, ti sarei grato  
se anche tu volessi far giungere il  
tuo biglietto da visita al seguente  
indirizzo: Graig Shergold - 37  
Selby Road - Carshalton Surrey  
SMS 1 Le Great Britan.

Ringrazio tutti gli amici che  
spediranno il proprio biglietto da  
visita; IK7A GH Vittorio.

### Stabile VFO per la gamma CB

Il circuito che presentiamo in  
queste righe è quanto di più  
semplice ed allo stesso tempo  
affidabile in materia di oscillatori  
liberi.

Il circuito utilizza due Fet in  
configurazione oscillatore ad ac-  
coppiamento di source, mediante  
condensatore variabile si potrà  
spaziare tutta la gamma CB e ben  
oltre. Il VFO potrà essere utilizza-  
to per eccitare piccoli trasmettitori  
o ricevitori, ovviamente neces-  
sita di stadi di uscita se usato in  
trasmissione e di adeguato mod-  
ulatore.

La realizzazione non è critica e  
funzionerà subito.

Per quanto concerne il mon-  
taggio si consiglia la basetta  
stampata da noi proposta.

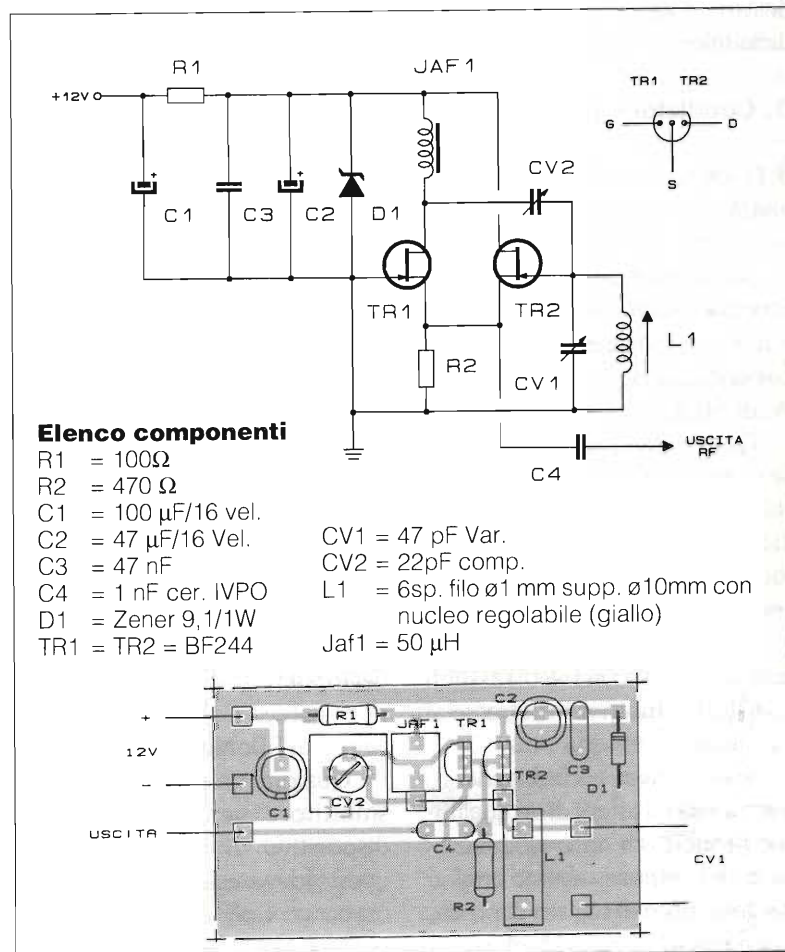
Tutti i collegamenti saranno il

più corti possibili.

La taratura si effettua solamen-  
te regolando C2 compensatore di  
buona qualità e ruotando CV1 va-  
riabile di sintonia, di volta in volta.  
Spesso si rende necessaria una

taratura fine di C2 ogni qualvolta si  
spazi in frequenza. Per un migliore  
accoppiamento termico si consi-  
glia di porre a contatto tra loro TR1  
e TR2.

Ciao.



#### Elenco componenti

R1 = 100Ω

R2 = 470 Ω

C1 = 100 μF/16 vel.

C2 = 47 μF/16 Vel.

C3 = 47 nF

C4 = 1 nF cer. IVPO

D1 = Zener 9,1/1W

TR1 = TR2 = BF244

CV1 = 47 pF Var.

CV2 = 22pF comp.

L1 = 6sp. filo ø1 mm supp. ø10mm con  
nucleo regolabile (giallo)

Jaf1 = 50 μH

**New DX-Series  
VHF/UHF Beams**

**RELEASED BY  
ARRL**  
at the 1987 Central States VHF  
Society Conference Antenna Contest  
in the commercial category.

**TELEX. hy-gain.**

**215-DX 144-146 MHz**

Mechanical		Electrical	
Number of Elements	15	Gain	14.2 dBd at 144.2 MHz
Element Diameter	3/16 in. (4.8 mm)		13.9 dBd at 146.0 MHz
Element Lengths	34 1/2, 39 1/2 in. (878-1010 mm)	Beamwidth:	25 degrees (E), 30 degrees (H)
Boom Diameter	1-1/4 in. (25-32 mm)	Front/Back	30 dB
Boom Length	33 3/4 in. (27.68 ft.) (8.5 m)	Sidelobe Levels	-15 dB (H), -17 dB (E)
Turning Radius (max)	14' 1 1/2" (4.3 m)	Typical VSWR	1.2:1
Wind Area	2.75 sq. ft. (256 sq. m)	Maximum Power	1 kW ave. 2 kW pep
Weight (net)	13.56 lbs. (6.15 kg)	Freq. Range (useable)	144.0-146.0 MHz
Boom Support	7/8, 5/8 in. tubular (22, 16 mm)	Elec. Boom Length	4.00 wavelengths
Mast Size Accepted	1 1/2-2 1/4 in. (38-52 mm)	Connector	Type N - female
Polarization	Horizontal		



**milag elettronica srl** 12YD  
12LAG  
VIA COMELICO 10 - 20135 MILANO  
TEL. 5454-744 / 5518-9075 - FAX 5518-1441



# SIRIO®

antenne



DISTRIBUTORE  
ESCLUSIVO  
PER L'ITALIA

# -5-



ANCHE COSÌ PURCHÉ SIA UNA **SIRIO!!**  
"IL PIACERE DA COMUNICARE"  
IN OGNI SITUAZIONE





ICOM PKW BIRD KENWOOD DIAMOND ANTENNA hy-gain TELEX YAESU Uniden STANDARD



Inoltre disponiamo di:

QUARZI DI SINTESI - COPPIE QUARZI - QUARZI PER MODIFICHE - TRANSISTORS GIAPPONESI - INTEGRATI GIAPPONESI - TUTTI I RICAMBI MIDLAND

Per ulteriori informazioni telefonateci, il nostro personale tecnico è a vostra disposizione.

Effettuiamo spedizioni in tutta Italia in c/assegno postale.



**ELETTRONICA snc**

Via Jacopo da Mandra 28A-B - 42100 Reggio Emilia - Tel. 0522-516627



# ANTICHE RADIO PHONOLA

## mod. 547 e mod. 563

*Giovanni Volta*

---

Un apparecchio normale entro un contenitore prestigioso

---

Phonola è il nome di una Casa costruttrice di apparecchi radio e successivamente anche di telefoni che non abbisognerebbe di presentazione.

Ciò nonostante pare opportuno precisare che con il nome Phonola è sempre abbinata anche la dicitura Soc. Anom. Fimi (Saronno) ed il nostro apparecchio appare sugli usuali schemari con l'indicazione Fimi mod. Phonola «547».

Occorre anche dire che questa Casa ha sfornato nel triennio 1932-33-34 ben 38 tipi



figura 1a - Phonola mod. 547

di apparecchi radio, 43 nel triennio 1935-36-37, oltre 50 nel triennio 1938-39-40.

Questo è quanto appare consultando gli schemari dell'epoca e più in particolare il D.E. Ravalico «Schemario degli Apparecchi Radio - Hoepli - 1947» del quale è stato tratto lo schema che viene riportato.

Ho raccontato tutto questo per dirvi da un lato quale sia stata la prolificità della Casa di cui trattasi, ma anche per dire che tra due modelli contigui vi è quasi mai una differenza sostanziale. Questo apparecchio radio prodotto nel 1939 ha tutte le caratteristiche che a tale epoca possono essere riferite.

Nel cinema è l'epoca dei telefoni bianchi, e quindi anche nel mondo della radio par giusto copiare il modello telefonico. Siamo in clima di «autarchia» ed ecco che, nella realizzazione dell'apparecchio si cerca di risparmiare nell'uso del rame; al posto di un trasformatore d'alimentazione si usa un autotrasformatore e si risparmia altresì sul diametro del filo usato per la sua costruzione, provve-

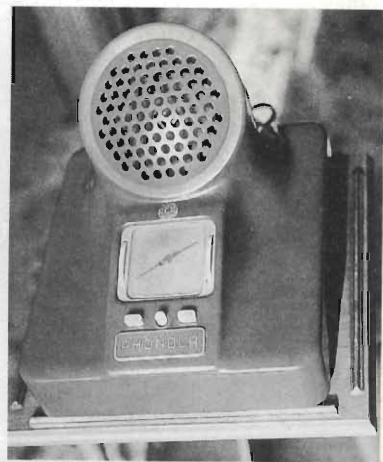


figura 1b - Phonola mod. 563

dendo a distribuire i carichi su di esso mediante numerose prese intermedie.

Questo modo di costruire riapparirà di nuovo negli anni dal 1948 al 1960, ma questa volta esclusivamente per motivi di economicità, che detta anche con altre parole, le può suonare come «dare poco e guadagnare molto».

Lo stile, o meglio il design dell'apparecchio, è dovuto all'opera degli architetti A. Castiglioni e P. Caccia Dominioni, ai quali occorre riconoscere il merito della ancora attuale vali-

dità della linea adottata, che rende l'apparecchio tuttora molto ricercato da appassionati e collezionisti.

Come è possibile vedere dalle fotografie, il contenitore è in bachelite stampata. Ho detto contenitore e non mobile a ragion veduta. Infatti il mobile per apparecchi radio è sempre stato realizzato in legno, mentre l'uso di fenoplasti ed aminoplasti entra nel mondo della radio solo a partire dal 1937/38.

Nel caso in esame il «contenitore» è stato realizzato dalla ditta Lampa in urea formaldeide. Sul mercato il nostro apparecchio è stato immesso con contenitori di diversi colori: nero, bianco, amaranto e marroncino.

Il contenitore è formato da due pezzi: il corpo mobile ed il coperchio traforato copri alto-parlante.

È evidente dalle fotografie che nell'arco della sua produzione, l'apparecchio ha subito del-

le evoluzioni; infatti in figura 1a è visibile l'apparecchio con cinque tasti, che invece non appaiono in quello di figura 1b.

Di questi cinque tasti quattro sintonizzavano altrettante stazioni trasmettenti prefissate, mentre il quinto, quello di centro, abilitava la sintonia libera mediante l'indice e la scala parlante.

Come ben si può notare, queste funzionalità sono state eliminate nel modello di figura 1b. In realtà quest'ultimo modello è denominato Phonola mod. 563.

Per quanto riguarda lo schema elettrico riportato in figura si può dire che è quello ufficiale e relativo all'apparecchio con i cinque tasti, ma non basta, in quanto detto schema differisce da quanto ritrovato sull'apparecchio.

Infatti su quest'ultimo mancano le due induttanze di filtro poste sul circuito di corrente alternata, mentre il circuito di antenna interno, oltretutto dal condensatore da 1000 pF, è costituito altresì da un LC parallelo. Tali varianti sono riportate sullo schema in forma tratteggiata.

Il circuito dell'apparecchio è supereterodina classica, con oscillatrice-convertitrice ECM3, amplificatrice di frequenza intermedia EF9, rivelatrice amplificatrice di BF 12Q7, e amplificatrice BF finale 6V6.

Un cenno particolare spetta ai pulsanti per la sintonia prefissata di quattro stazioni. Infatti premendo uno di questi pulsanti si scollega dal circuito il condensatore variabile e si connettono condensatori fissi più compensatore, che sintonizzano in maniera permanente una data stazione. Quanto detto vale ovviamente sia per l'accordo d'areo

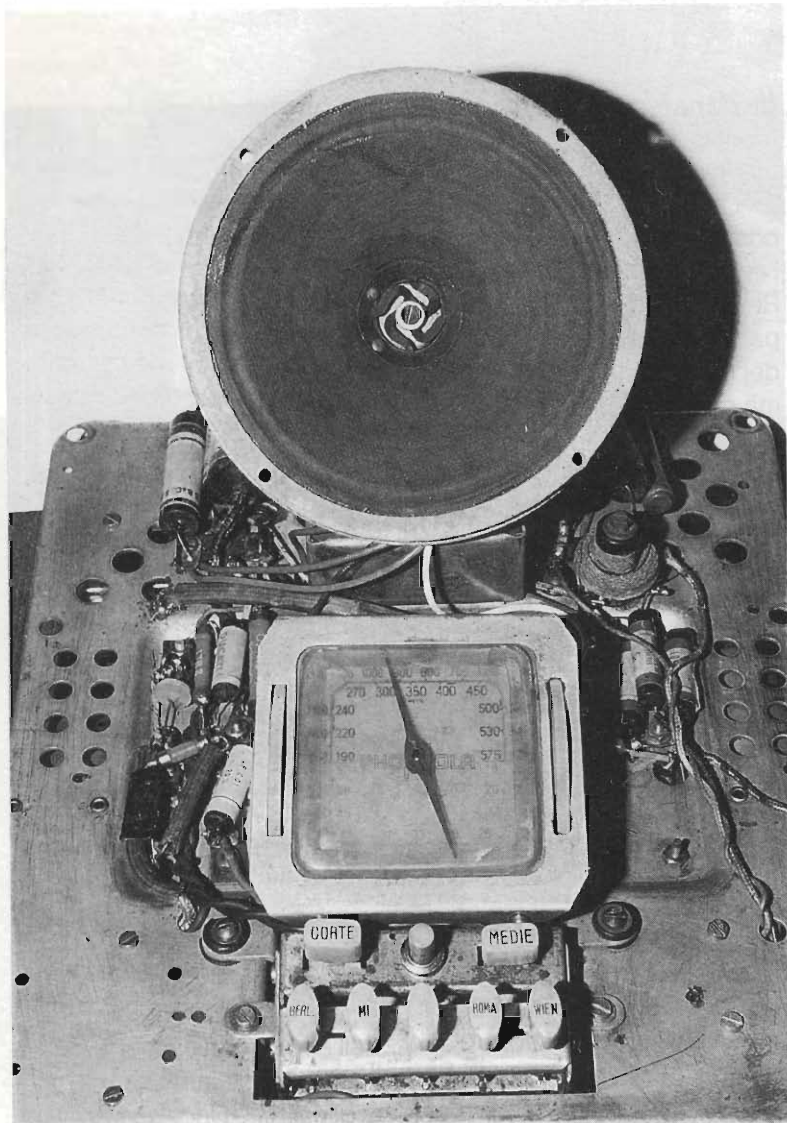


figura 2a - Vista superiore del telaio. In alto a destra il circuito oscillante relativo all'antenna interna



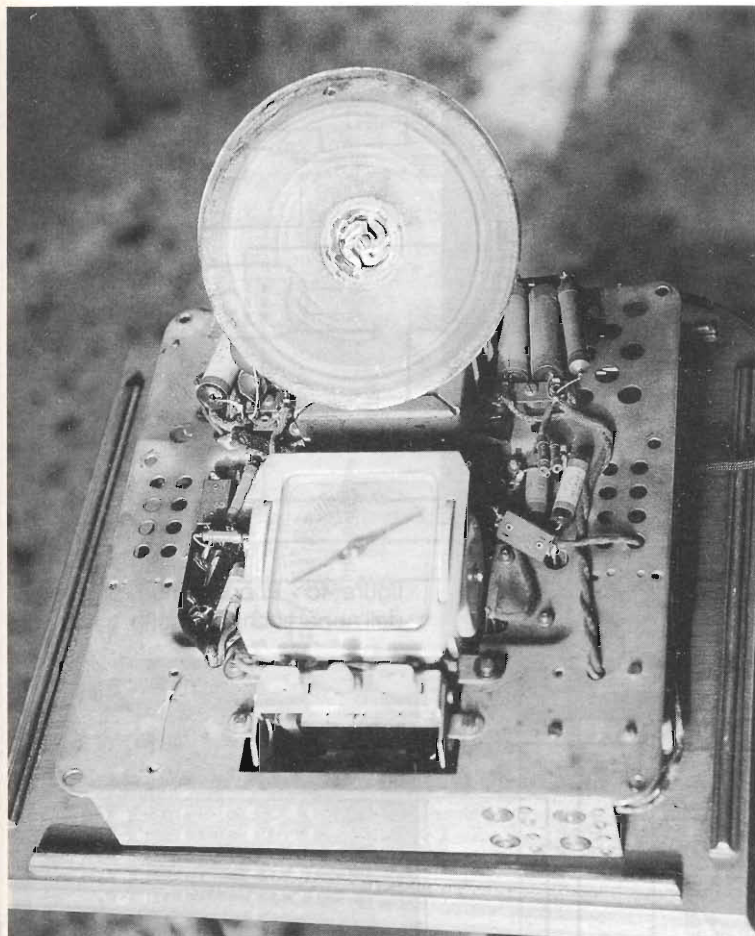


figura 2b - Phonola mod. 563  
vista superiore del telaio. Notare  
la mancanza del circuito oscilla-  
tore presente invece in figura 2a.

Un'altra peculiarità di questo apparecchio è il tipo particolare di trasformatore di media frequenza che la Phonola ha adottato su numerosi altri modelli e che sullo schema riportato ha voluto rimarcare in modo evidente. In sostanza il circuito oscillatore di placca è completamente disaccoppiato (tant'è che è schermato) dal circuito oscillatorio secondario o di griglia ed il necessario accoppiamento è costituito da condensatori di 2 pF e 1,2 p F.

Nel restauro di questo apparecchio è emersa la sua tendenza all'oscillazione di media frequenza. Dopo alcune ricerche e verifiche è risultato che la causa

sia per l'oscillatore locale.

Più in particolare i quattro pulsanti destinati alla sintonizzazione prefissata agiscono nei seguenti campi:

1° pulsante da m 193 a m 300  
pari a 1550 ÷ 1000 kHz

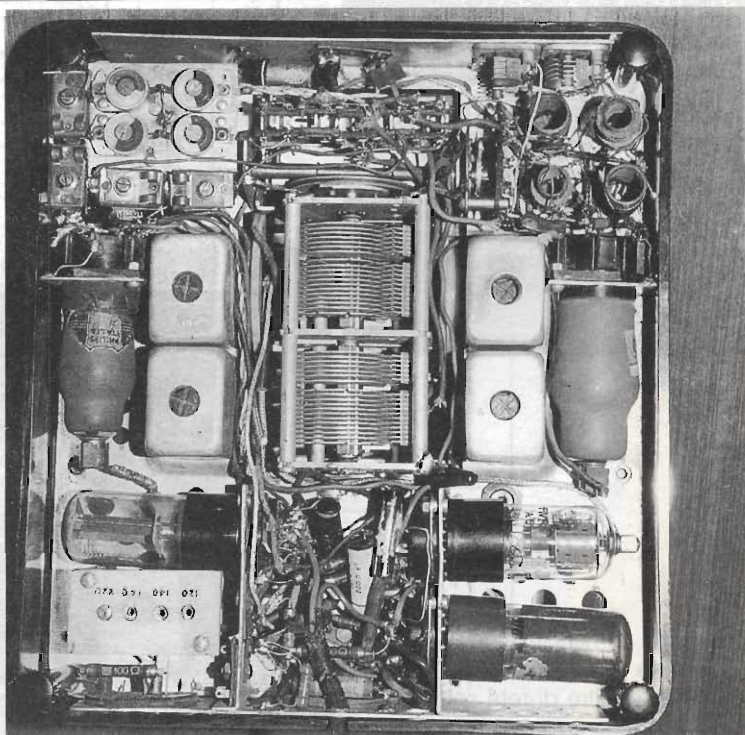
2° pulsante da m 300 a m 375  
pari a 1000 ÷ 800 kHz

3° pulsante (o pulsante al centro) sintonia libera

4° pulsante da m 375 a m 460  
pari a 800 ÷ 650 kHz

5° pulsante da m 460 a m 600  
pari a 650 ÷ 500 kHz

figura 3a - Phonola mod. 547  
vista del telaio da sotto.





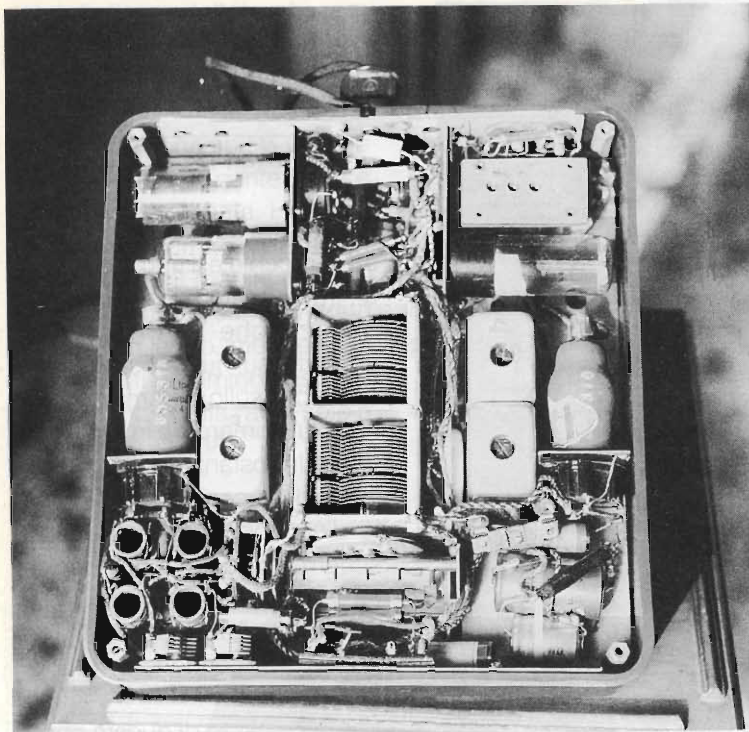


figura 3b - Phonola mod. 563 vista del telaio da sotto.

figura 4c - Phonola mod. 563 vista dell'apparecchio da sotto.

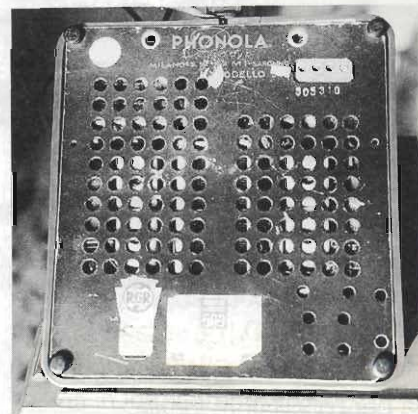
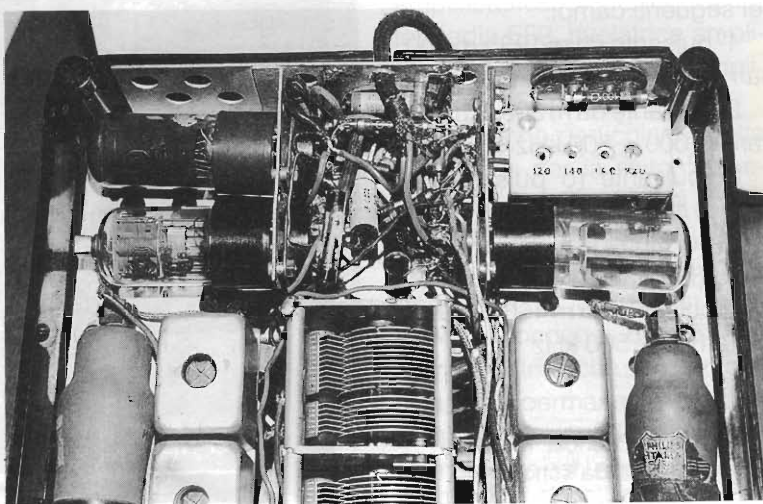
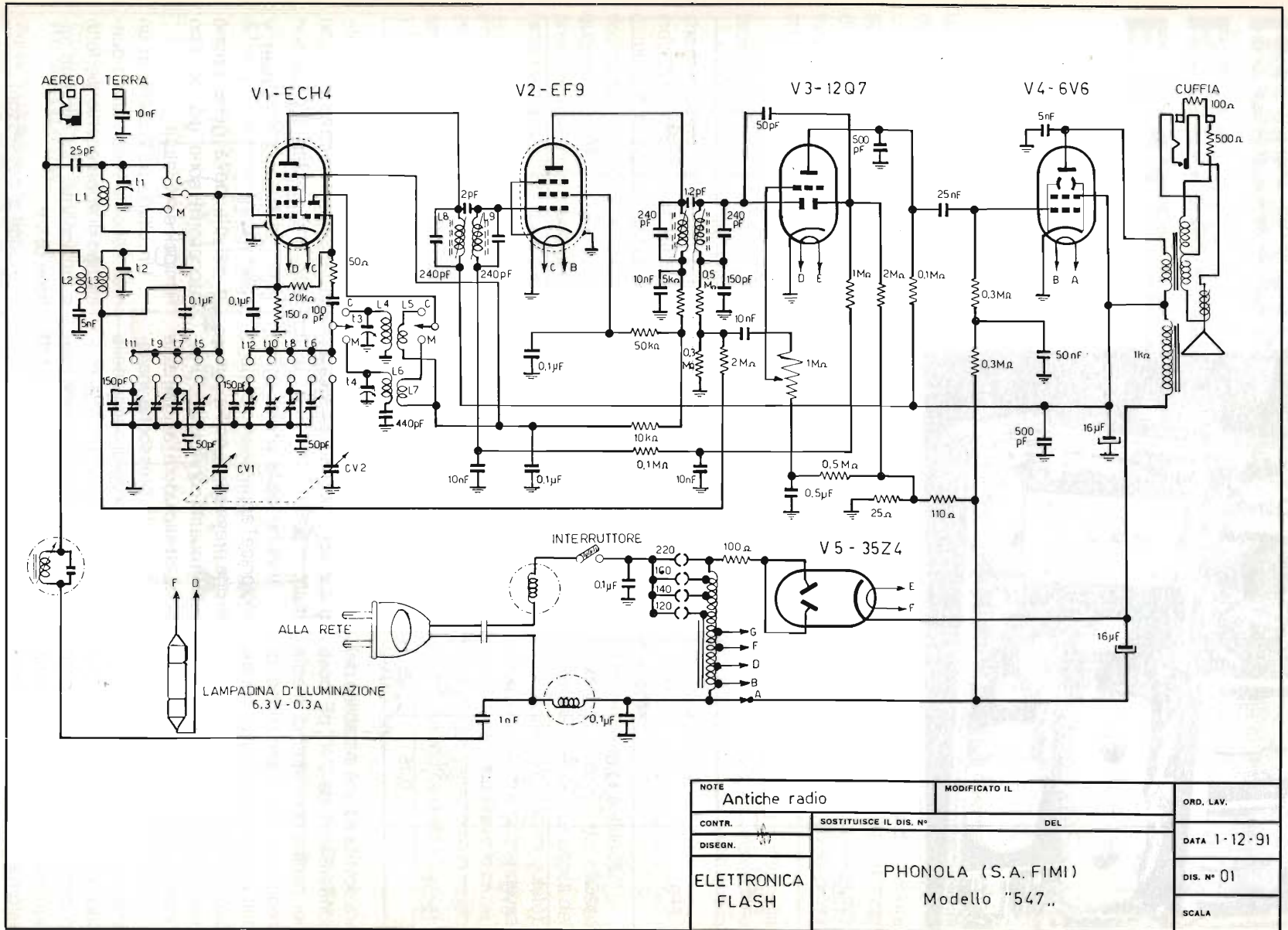


figura 4b - Phonola mod. 563 vista dell'apparecchio da sotto.

figura 4b - Phonola mod. 547. Notare la mancanza delle induttanze di filtro di rete sotto il cambia tensioni







NOTE		MODIFICATO IL		ORD. LAV.
Antiche radio				
CONTR.	SOSTITUISCE IL DIS. N°	DEL		DATA 1-12-91
DISEGN.	ELETTRONICA FLASH			DIS. N° 01
				PHONOLA (S.A. FIMI)

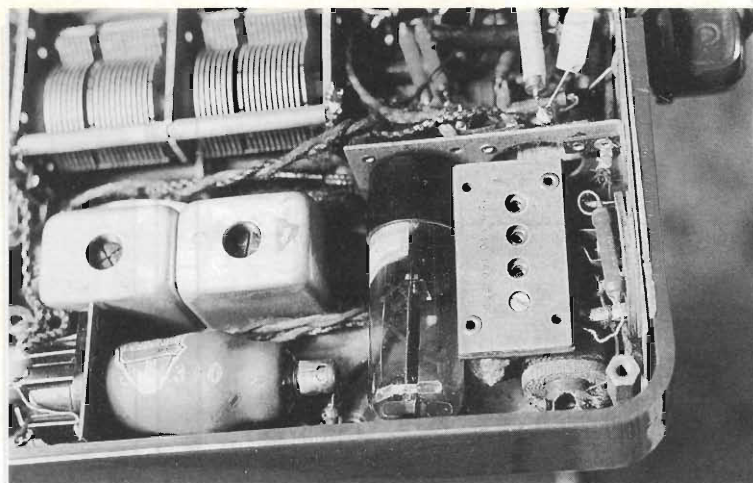


figura 4d - Phonola mod 563. Particolare del telaio visto da sotto. Notare le bobine di filtro rete sotto al cambia tensioni

Tabella 1 - Caratteristiche elettriche delle valvole

Tubo	Filamento V A	Va volt	Ia mA	Vg2-g4 volt	Ig2-4 mA	Vg1 volt	Va triodo volt	Ia triodo mA	$\mu$	$P_{\mu}$ watt++	
ECH3	6,3 0,2	250	3	100	3	-2	100 150	3,3 8	—	—	
EF9	6,3 0,2	250	6	150*	1,7	-2,5	—	—	2750	—	
12Q7	12,6 0,15	250	1,1	—	—	-3	—	—	70	—	
6V6	6,3 0,45	250	45	250*	4,5	-12,5	—	—	215	4,5	
3524	35 0,15	250 <sup>A</sup> 125 <sup>B</sup>	100 con resistenza 100 $\Omega$ in serie su placca 100 senza resistenza				*Tensione di griglia schermo				

era dovuta ad una instabilità dei condensatori da 240 pF posti nei circuiti oscillatori di media frequenza. La sostituzione di detti condensatori non è critica e può essere effettuata con delle normali capacità a mica che all'incirca abbiano quel valore.

L'apparecchio dispone di antenna interna prelevata da un capo della rete di alimentazione in corrente alternata, che però può essere sostituita da antenna esterna mediante barriera con-

nessa ad un lungo filo (connesso a suo volta ad un tubo dell'acqua).

Anziché della presa gramfonica l'apparecchio dispone di una presa per la cuffia; ovviamente questa connessione provvede ad escludere l'altoparlante mantenendo pressoché inalterata l'impedenza di carico della valvola finale (6V6).

L'apparecchio dispone inoltre di cambio tensioni a 120 - 140 - 160 - 220 volt.

In tabella 1 vengono riportate le caratteristiche elettriche delle valvole impiegate, mentre non viene riportata la tabella delle valvole equivalenti e ciò perché le valvole della generazione successiva sono già del tipo Rimlock e miniatura.

Un ultimo particolare: in un mercatino ho visto trattare questo tipo di apparecchio, perfetto e funzionante, per circa un milione di lire.

Auguri ai possessori! \_\_\_\_\_



# INDICATORE DI RISONANZA E BATTIMENTO

Luciano Porretta IK0 RFU

Per un particolare lavoro, pur disponendo in laboratorio di un ottimo grid-dip meter, l'autore decise di costruire questo semplice dispositivo che in unione ad un generatore di segnali a radio frequenza permettesse di misurare la frequenza di risonanza di un circuito oscillante o rivelare la frequenza di battimento di un oscillatore rispetto una frequenza nota.

I componenti impiegati sono pochissimi, di facile reperibilità e di basso costo.

Il principio di funzionamento si basa sul fatto che se colleghiamo all'uscita di un generatore una induttanza che si presenti aperiodica rispetto la gamma di misura e l'accoppiamento al circuito oscillante in prova, in corrispondenza della frequenza di risonanza la tensione del generatore presenterà una repentina diminuzione dovuto all'assorbimento del circuito risonante in esame.

Come si può osservare dallo schema elettrico il circuito è molto semplice, ed è composto da una induttanza sonda L che viene alimentata dal generatore RF, il cui cavetto coassiale viene chiuso

sulla resistenza R1 per evitare fenomeni di risonanza. I diodi al germanio D1-D2, impiegati per la loro bassa soglia di conduzione in configurazione duplicatore di tensione, permettono di ottenere una tensione continua che viene ulteriormente filtrata da tracce di impedenza Z1 e applicata allo strumento indicatore tramite un contatto della presa Jack.

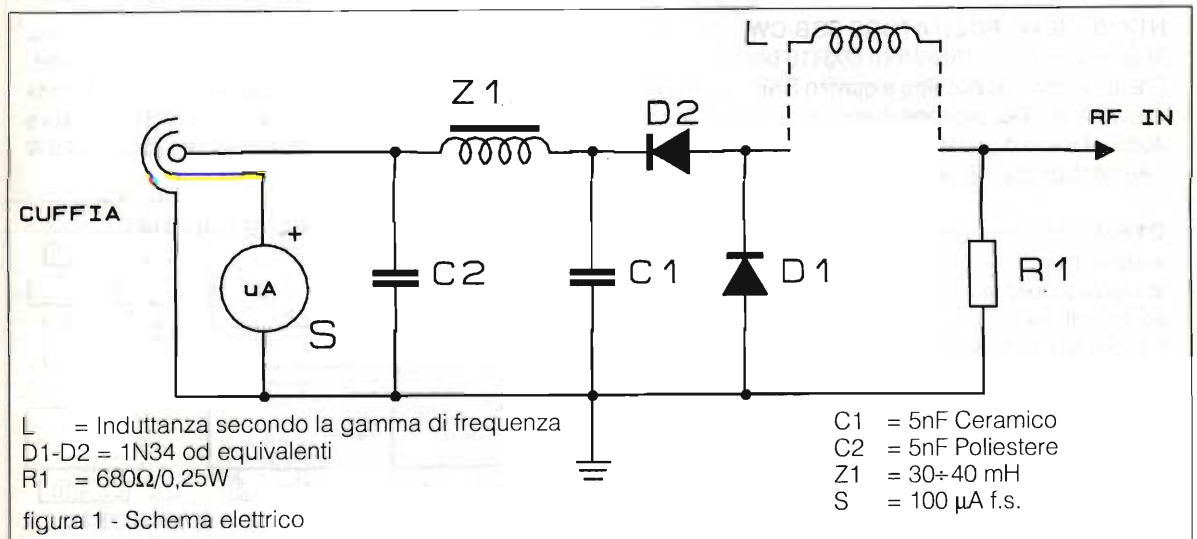
Introducendo la spina Jack della cuffia nella presa, lo strumento viene automaticamente escluso e il circuito permetterà il controllo dei battimenti in frequenza o della modulazione.

## Impiego dello strumento

- Controllo della frequenza di risonanza

Collegare lo strumento a mezzo del cavetto coassiale munito di connettore BNC all'uscita del generatore R.F. in posizione CW (non modulato), la frequenza sarà regolata sull'ordine di grandezza che si suppone risuoni il circuito oscillante in prova.

Regolare l'attenuatore del generatore in modo da portare l'indicazione dell'indice dello strumen-



to a circa 3/4 del fondo scala.

Accoppiare lascamente l'induttanza sonda al circuito oscillante, regolare la frequenza del generatore fino a che non si registri una diminuzione repentina dell'indicazione (Dip) dello strumento.

Ripetere la prova allontanando ancora l'induttanza sonda dal circuito oscillante e regolare nuovamente la frequenza del generatore per ottenere nuovamente il dip.

La frequenza indicata dal generatore corrisponderà alla frequenza di risonanza del circuito oscillante in esame.

### Controllo della frequenza di un oscillatore

Fermo restando la precedente disposizione, inserire la cuffia, accoppiare lascamente l'induttanza sonda alla bobina dell'oscillatore di cui si vuole conoscere la frequenza.

Spazzolare la frequenza del generatore fino a sentire in cuffia un fischio che si abbasserà di nota in prossimità del battimento per annullarsi completamente a  $f_x = f_c$ , a questo punto, aumentando o diminuendo la frequenza del generatore si sentirà nuovamente il fischio in cuffia.

A battimento zero leggere la frequenza del generatore che sarà identica alla frequenza dell'oscillatore in esame.

### Costruzione

Tutto il circuito, compreso lo strumento indicatore, è sistemato in un piccolo contenitore in alluminio marca TEK0 1/A delle dimensioni di 37x72x28 mm. Per inserire l'induttanza sonda, viene impiegato un connettore femmina tipo RCA del tipo isolato dalla massa e sistemato sul lato 37x28 mm dello scatolino. La induttanza sonda viene avvolta su un tubetto di plastica lungo 80 mm, ricavato da un tubo per impianto elettrici. Su una estremità è incollato un connettore maschio tipo RCA privo della protezione in plastica.

Sull'altro lato dello scatolino viene sistemato un passante in gomma per il passaggio del cavo RG58 munito di connettore BNC e la presa Jack della cuffia.

Sul coperchio dello scatolino viene sistemato lo strumento miniatura da 100  $\mu$ A.

Buon lavoro.



## Space Communications

P.zza del Popolo, 38 Tel. (0734) 216123 Fermo (AP)

### Importatore unico per l'Italia dei kits inglesi C.M. HOWES

**HTX10 - NEW - ECCITATORE SSB/CW** - il nuovo kit HOWES HTX10 è un eccitatore SSB-CW per 10 e 15 mt. In unione al kit del Ricevitore DXR10 permette di realizzare un vero e proprio Transceiver in fonia e telegrafia. Fra le caratteristiche; filtro a quarzo SSB - Filtri di banda con commutazione a relé - Stadi d'uscita a larga banda in classe A - Doppio modulatore bilanciato - Doppio mixer bilanciato - Soppressione della portante maggiore 40dB - Livello d'uscita 50mW pep - Livello di armoniche almeno 40dB sotto per livelli di potenza fino a 50mW - Alimentazione 12/14V - **£ 180.000.**

**DXR10** - Ricevitore per tre bande (10,12 e 15 mt) SSB/CW semplicissimo da montare. È provvisto di filtro passabanda in ingresso, doppio mixer bilanciato, filtro attivo, VFO a FET ed amplificatore BF da 1 W. Funziona a 12 V. **£. 98.000**

#### Altri kits:

Analizzatore di spettro 0 ÷ 120 MHz

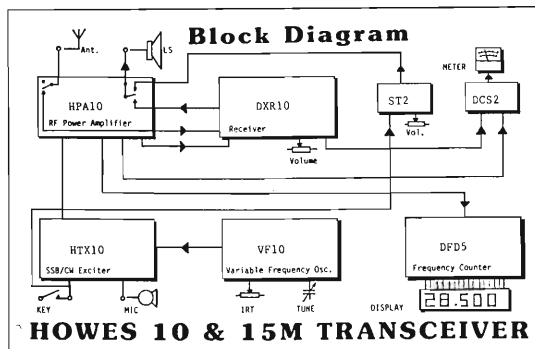
**£. 269.000**

Fet Dip Oscillatore 0 ÷ 170 MHz

**£. 169.000**

Filtro audio passa-banda SSB/CW

**£. 82.000**





# DIECI INTERESSANTI IDEE PER LE VACANZE

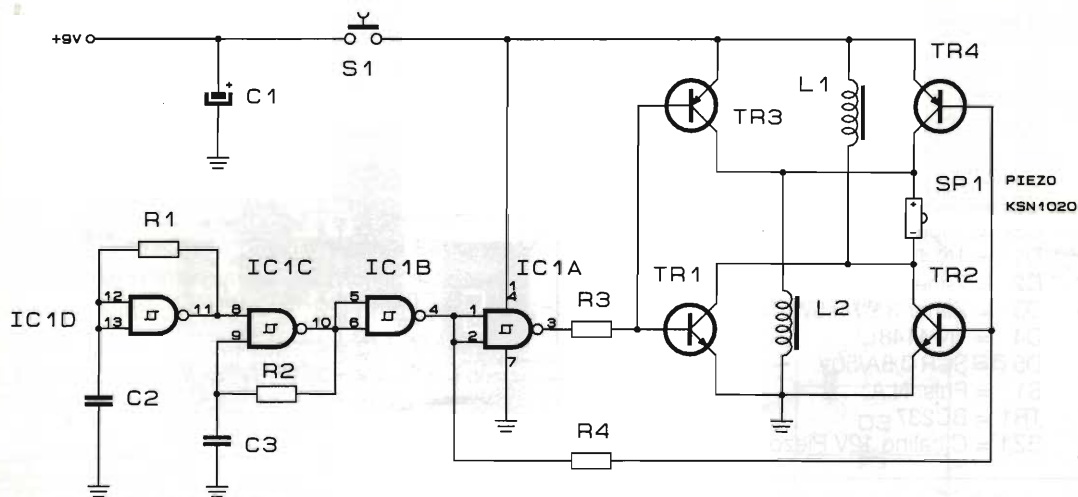
*È estate! Benvenuto beltempo, gite in montagna o bagni salutari nelle nostre rinomate spiagge della riviera, mare ed alghe permettendo! Come di consueto la Redazione tecnica di E.F. vuole offrire un "cadeau tecnico" ai lettori: ovvero dieci interessanti idee da leggere in "scioltezza", sotto l'ombrellone. La sequela di progettini che pubblichiamo completerà il carnet tecnico della vostra biblioteca elettronica.*

*Grande la novità rispetto agli altri anni: ogni circuito elettrico è corredato dal disegno dello stampato. Buone vacanze a tutti e arrivederci a settembre.*

## Avvisatore antiaggresione

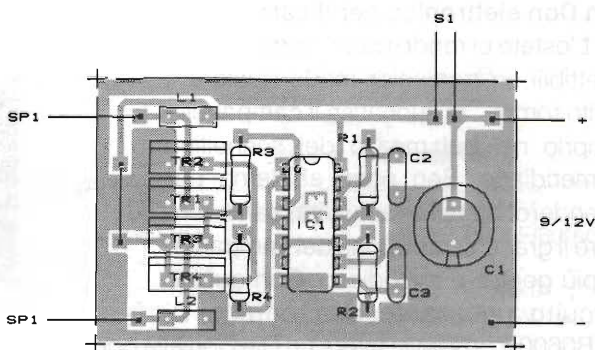
Con tutta la gentaglia che circola, basta un attimo e qualcuno inizia ad infastidirti. Questo circuito emette un sibilo fortissimo modulato non appena si preme il pulsante. L'alimentazione è la classica con piletta 9V. Il trasduttore piezoceramico

è una vera e propria trombetta. I componenti collegati rispettivamente a IC1c e IC1d formano due oscillatori tali da determinare la modulazione del sibilo. IC1a e IC1b pilotano in controfase il Bridge di uscita. La circuitazione di uscita utilizza due induttanze per generare quelle extratensioni



### Elenco componenti

- R1 = 330k $\Omega$
- R2 = 120k $\Omega$
- R3 = R4 = 1k $\Omega$
- C1 = 100 $\mu$ F
- C2 = 100nF
- C3 = 1nF
- IC1 = CD4093
- SP1 = Cialda piezo KSN 1020
- S1 = pulsante
- L1 = L2 = 47 $\mu$ H.
- TR1 = TR2 = BD137
- TR3 = TR4 = BD138



in apertura ottime per il pilotaggio dei trasduttori piezoelettrici. La penetrazione sonora a circa un metro è superiore a 12dB. Vista l'alta impedenza del trasduttore non sono necessarie alette dissipatrici per il ponte a transistori.

**Allarme black out per freezer congelatore**

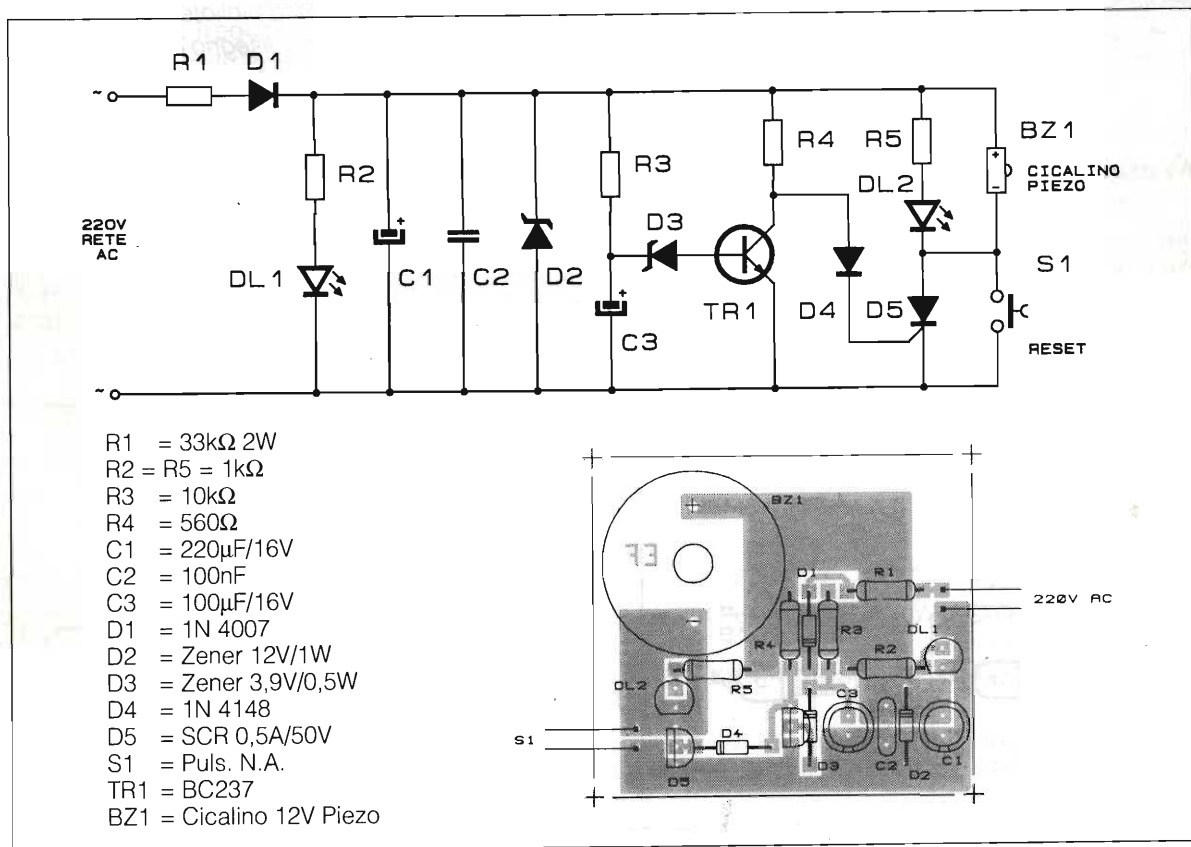
L'estate è il periodo in cui il sole si fa sentire di più, le giornate possono essere afose e caldissime; quantomai attuale sarà avere un controllo che evidenzi gli avvenuti disservizi nella rete 220V. Un black out potrebbe rendere immangiabili le derrate

poste nel freezer; inoltre, cosa ancor più grave, spesso, questi alimenti anche se deteriorati non hanno sapore sgradevole. Le conseguenze sono immaginabili ed anche imprevedibili.

Il circuito proposto evidenzia con un cicalino e LED l'avvenuta mancanza della rete. Il dispositivo va alimentato con la stessa linea 220V del frigo.

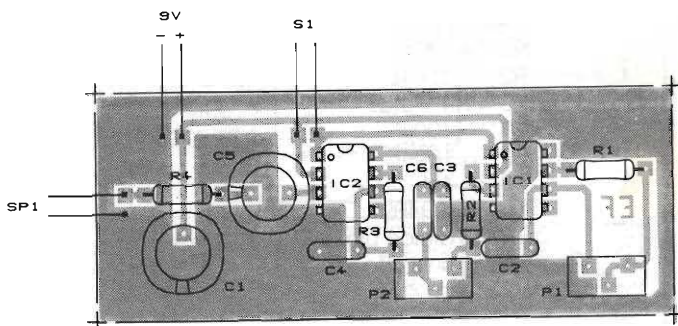
Non appena connesso suonerà. Pigiando il pulsante di reset tutto si metterà in guardia. La mancanza di rete verrà subito segnalata.

Per ripristinare l'attesa premere S1.

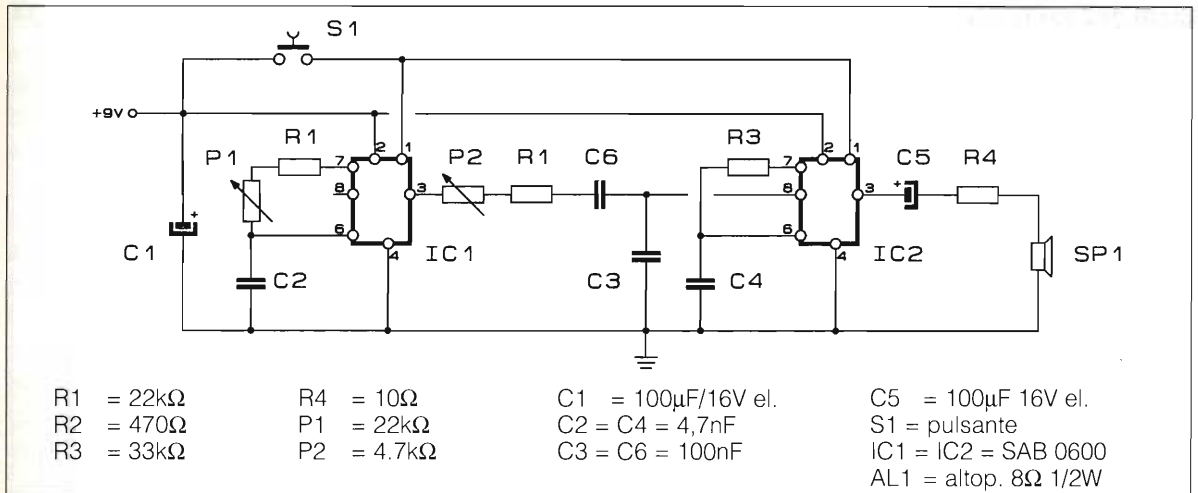


**Din Don elettronico per il campanello**

L'estate ci rende particolarmente suscettibili, in particolar modo qualora il solito rompi... ci suonasse il campanello proprio nel bel mezzo del sonnellino pomeridiano. Ben poco abbiamo per difenderci da tali eventualità, salvo rendere il gracchiante suono del campanello più gentile e melodioso. Con questo circuito utilizzando una coppia di SAB0600 è possibile avere un Djin Don alla porta di casa.







Regolando i trimmer P1, P2 si varia il suono emesso e l'alternanza delle note.

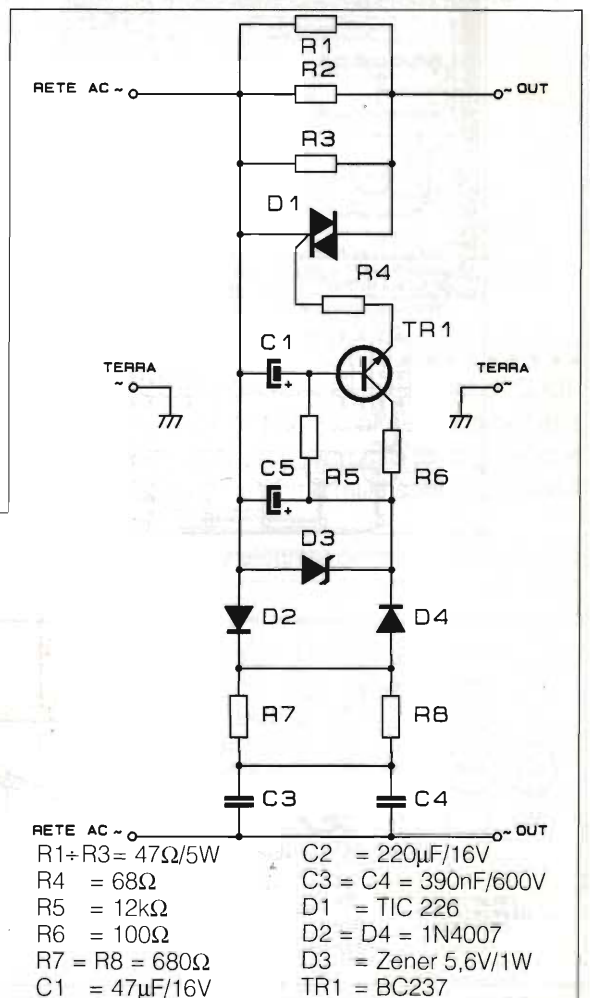
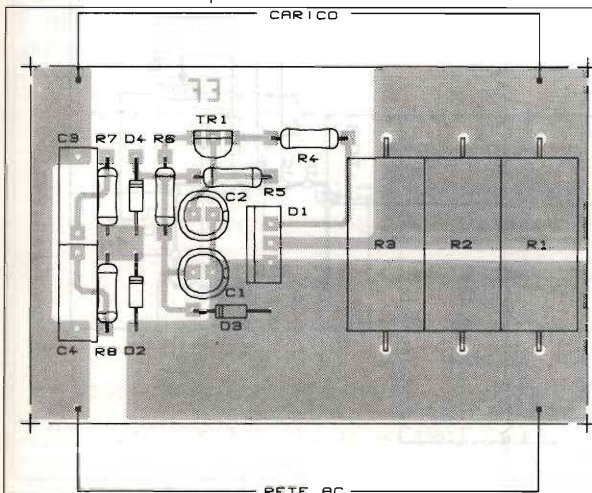
Utilizzando il circuito esistente dei campanelli funzionanti a 15 volt sarà necessario a monte dell'alimentazione del circuito un ponte raddrizzatore, ed uno stabilizzatore tre pin a 9Vcc.

L'altoparlante è un comunissimo 8Ω 1/2W da radiolina.

### Inseritore di rete morbido

Questo circuito nulla ha a che vedere con l'estate ma è altrettanto utile. Esso permette l'inserzione in rete di carichi piuttosto potenti, facendo in modo, però, di non far scattare l'automatico. La protezione spesso scatta a causa dello spicche di corrente all'atto dell'accensione del dispositivo connesso.

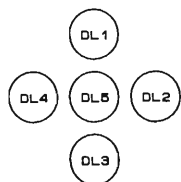
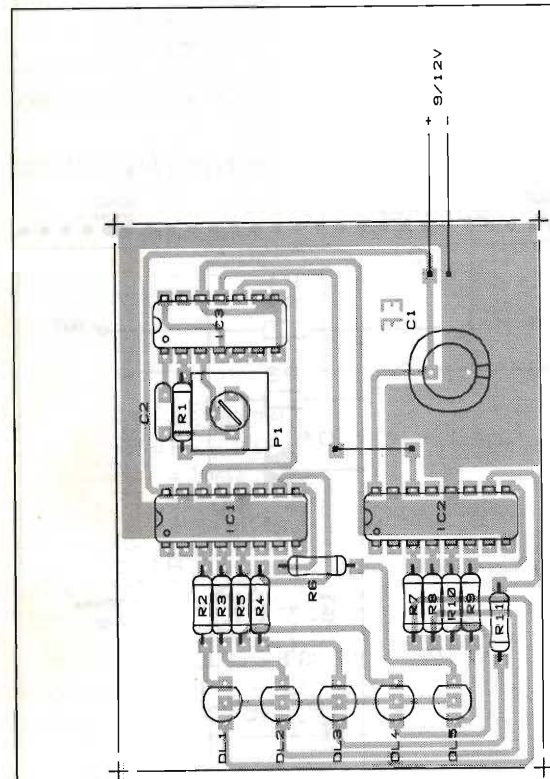
Con questo moduletto è possibile inserire carichi fino a 1500W senza incorrere nell'apertura del magnetotermico. Infatti per i primi secondi il carico viene connesso attraverso le tre resistenze di potenza, quindi shuntato dal triac fino alla disinserzione. Per carichi superiori a 500W il triac necessita di dissipatore.



### Light gadget for summer disco

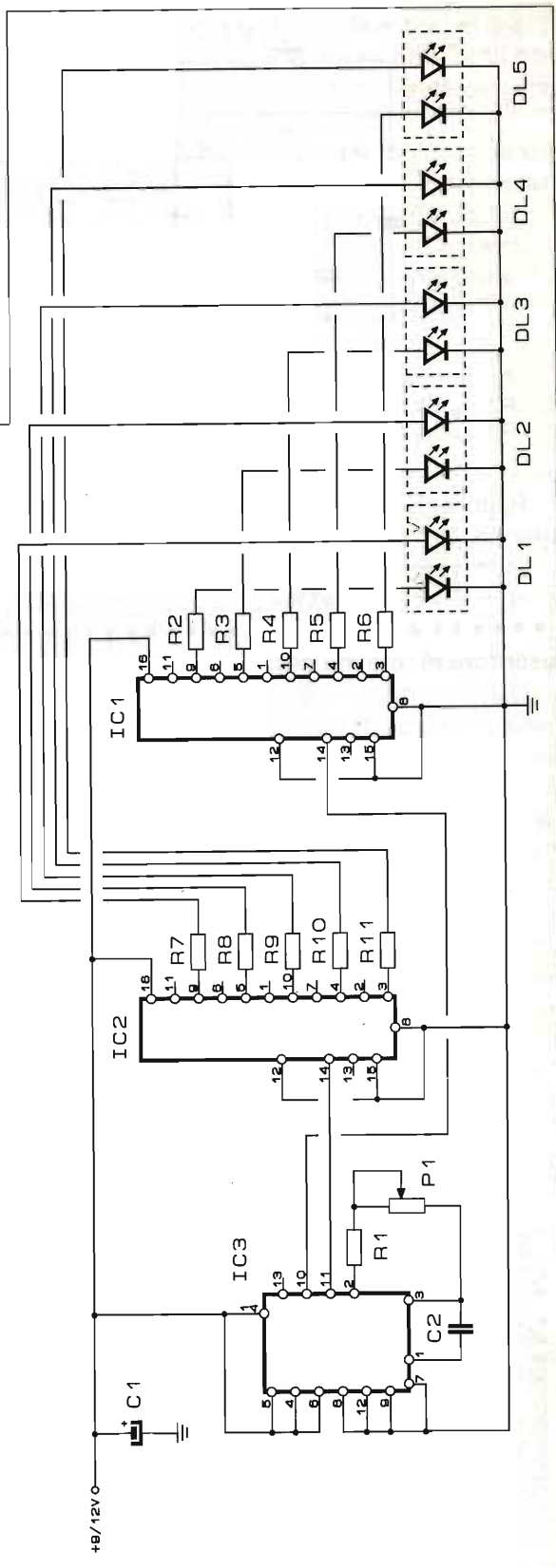
Un piccolo gadget luminoso per i più giovani o intraprendenti appassionati delle serate in discoteca. Il circuito crea piacevoli sequenze alternanti e bicolori. L'oscillazione è generata dal 4047 mentre le sequenze da due classici 4017, uno per il rosso, l'altro per il verde. L'effetto è garantito da LED bicolori alta efficienza.

In figura è rappresentata anche una possibile disposizione dei LED, ad esempio sul bavero della giacca. L'alimentazione è ottenuta con piletta da 9V/12V. Infine il pulsante P1 regola la velocità di scorrimento delle sequenze.



ESEMPIO DI  
DISPOSIZIONE  
DEI LED

- R1 = 10kΩ
- R2÷R11 = 680Ω
- P1 = 2.2MΩ
- C1 = 100µF/16V
- C2 = 1µF Poli
- IC1 = IC2 = CD 4017B
- IC3 = CD 4047
- DL1÷DL5 = LED bicolori tre pin

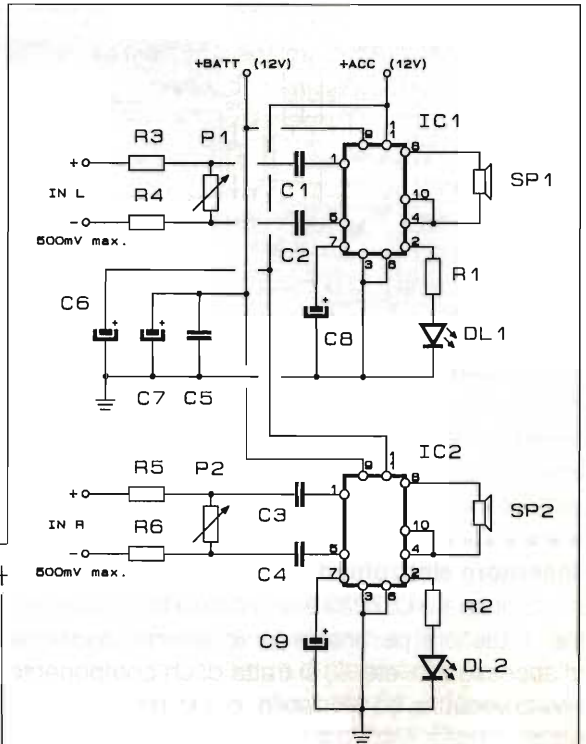
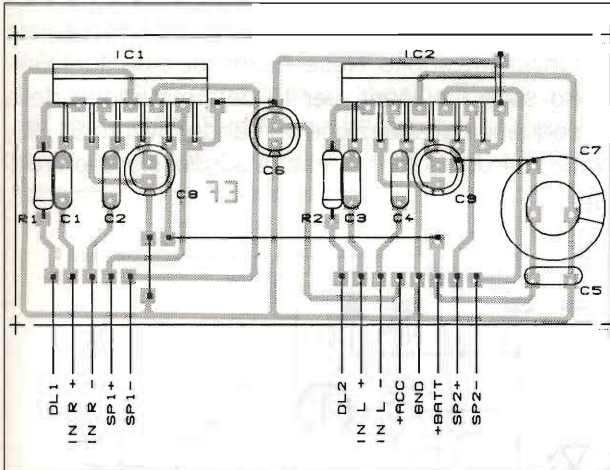




### Amplificatore 22+22W per auto e casa

La moderna tecnologia integrata ha fatto passi da gigante. Il TDA2005 è ormai dimenticato nel tempo. Ora la nuova generazione di integrati della serie TDA 73... ha veramente superato ogni limite.

Ecco un circuito che con soli due integrati e pochissimi componenti esterni eroga oltre 20+20W effettivi su 4Ω. Il circuito inoltre dispone di pin di accensione, per l'uso eventuale in automobile, a bassa corrente, inferiore a 100mA a 12V; un circuito di segnalazione dei picchi, limite massimo di distorsione accettabile e, meraviglia delle meraviglie, ingressi bilanciati. Non saranno possibili quindi accoppiamenti non voluti tra le masse. Niente più ronzii e autooscillazioni. Unica taratura riguarda i trimmer d'ingresso. Dissipare bene gli integrati.



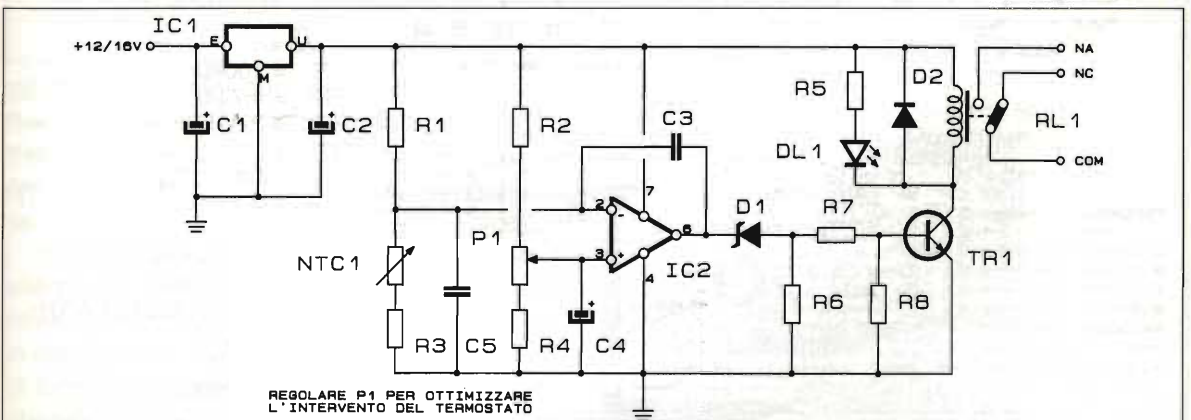
- R1 = R2 = 820Ω
- R3+R6 = 4.7kΩ
- P1 = P2 = 47kΩ
- C1+C4 = 1μF
- C5 = 100nF
- C6 = 47μF 16V
- C7 = 1000μF 16V
- C8 = C9 = 22μF 16V
- LED1 = LED2 = rosso
- IC1 = IC2 = TDA 7360
- AL1 = AL2 = Altop. 4Ω 30W

### Un preciso termostato per il ventilatore domestico

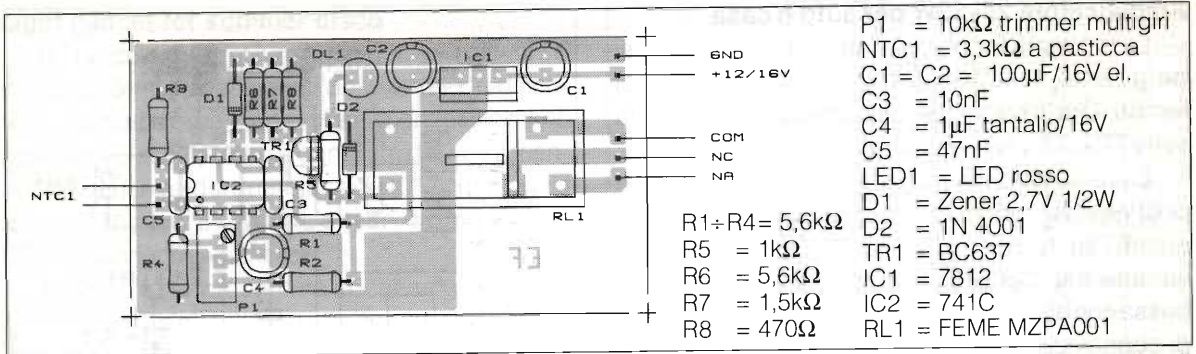
Moltissime case possiedono grandi ventole a soffitto; certo, molti modelli sono dotati di regolatori di velocità, senso di marcia e controlli vari, ma talune altre, più economiche, no. Ecco un piccolo

termostato che potrà fare al caso vostro. Sostituendo il classico termostato bimetallico dell'aria condizionata con questo circuito la regolazione sarà più perfetta. Insomma mille sono le possibili applicazioni.

La circuitazione elettrica consta di un classico



REGOLARE P1 PER OTTIMIZZARE L'INTERVENTO DEL TERMOSTATO



741 alimentato mediante regolatore di tensione a 12V. La rilevazione di temperatura è ottenuta con resistore NTC, mentre la regolazione del ramo resistivo di controllo mediante trimmer multigiri di precisione.

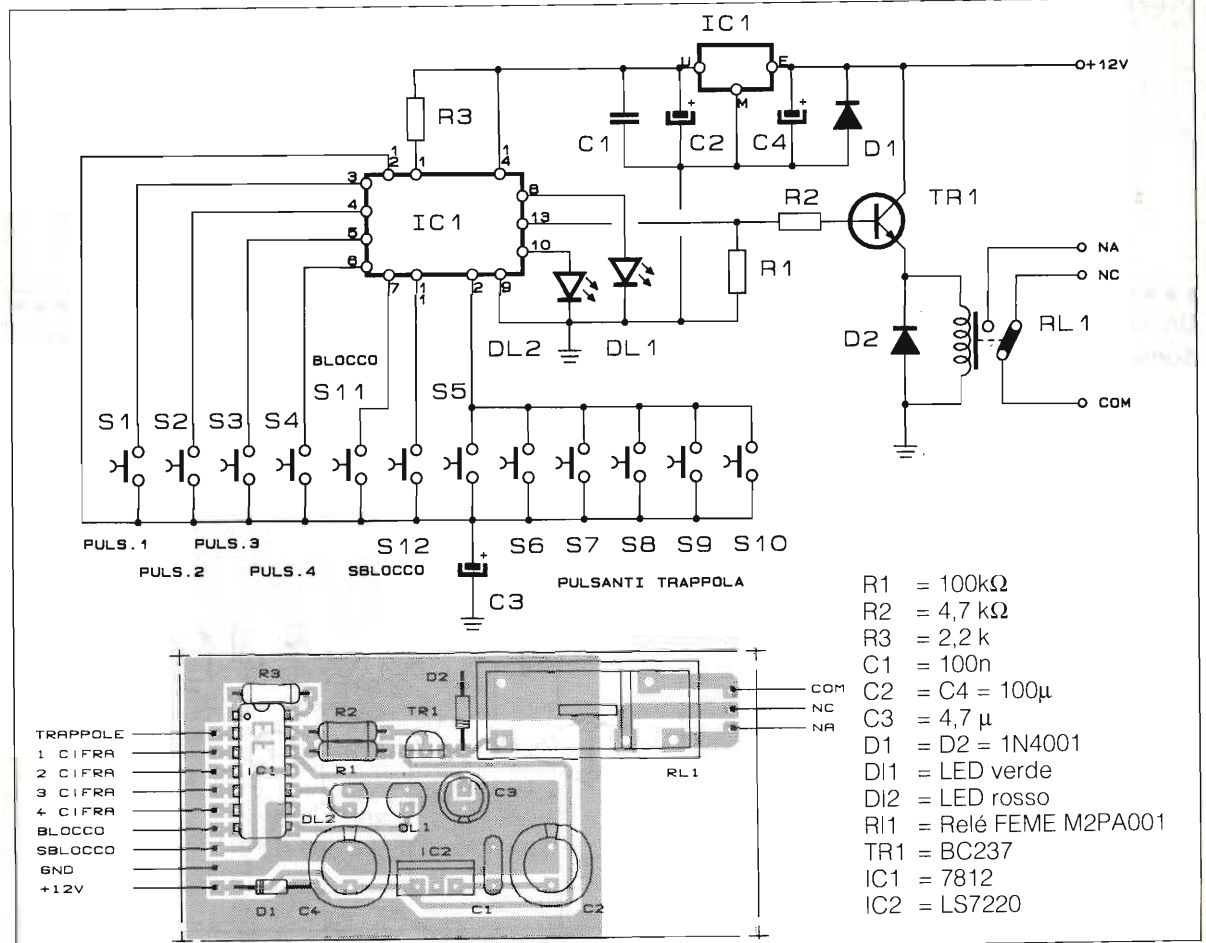
Mediante P1, appunto, si regola la soglia di intervento del termostato. Sono possibili controlli ottimali da 0° a 100° circa.

La taratura verrà effettuata riscontrando i valori ambiente con un termometro ad alcool.

### Inseritore elettronico a tastiera

L'integrato LS7220 è dedicato alla realizzazione di tastiere per inserimento allarmi, codifiche d'accesso etc. etc...., si tratta di un componente molto versatile ed affidabile, ora di basso costo.

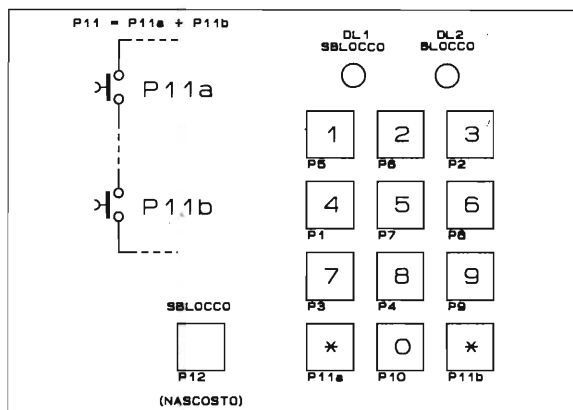
Il circuito che vi presentiamo, appena montato funzionerà subito. Nessuna messa a punto! Quattro sono i pulsanti per la determinazione della sequenza di attuazione comando, ovvero S1, S2, S3, S4 da pigiare in esatta successione entro 5





secondi, S5, S6, S7, S8, S9, S10 sono pulsanti reset, ovvero trappole che, se pigiate, annullano la sequenza iniziata ribloccando il circuito. S11 accende il dispositivo, ponendo in blocco la chiave, S12 sblocca tutto. Questo comando va nascosto per bene.

DI1 evidenzia lo sblocco mediante S12, mentre DI2 è la spia di accensione della chiave. A vostro piacere connettere i pulsanti da 1 a 10 nei numeri da 0 a 9 della tastiera. Nella figura è rappresentato un esempio.



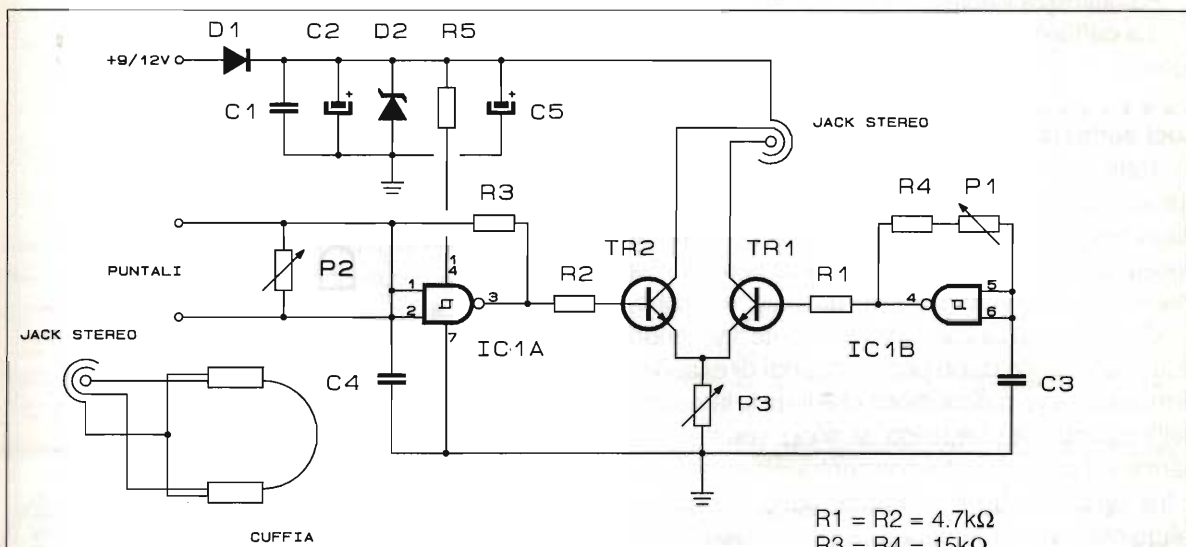
### Antistress a resistenza biologica negativa

Lo stress è la piaga che colpisce tutti noi, sempre più, vista l'affannosa vita moderna.

L'elettronica anche in questo frangente ci è venuta in aiuto.

Il circuito è composto principalmente da due oscillatori C/MOS in bassa frequenza, uno connesso ad un potenziometro di regolazione, l'altro connesso ad un secondo potenziometro con in

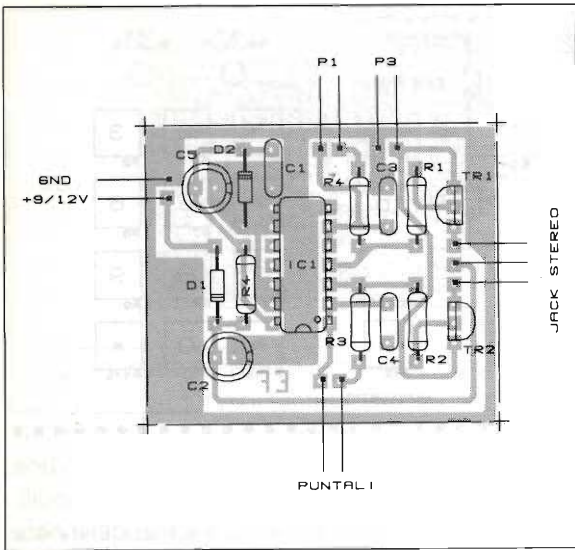
Ora regolate P1 per sentire sull'altro lobo una nota identica a quella ottenuta toccando i puntali. Infine abbassate di poco la frequenza della nota mediante P1; dopo poco noterete che, attraverso la mutata resistenza corporea del soggetto, la nota dell'oscillatore connesso ai puntali si sarà adeguata alla frequenza di riferimento. Abbassate ancora la frequenza mediante P1 e dopo poco il corpo si adeguerà anche a questa. Così facendo



parallelo ad esso i puntali da stringere uno per mano. Le uscite delle porte oscillatrici piloteranno tramite booster a transistor una cuffia stereo, uno per auricolare. Il trimmer P3 regola il volume dei segnali.

Ora la prova pratica. Regolare P2 in modo da avere una nota acuta al limite dell'udibile sul relativo altoparlante, quindi prendere i puntali nelle mani, subito noterete che la nota si abbasserà di tono. Essa tornerà acuta non appena non toccherete i puntali.

- R1 = R2 = 4.7k $\Omega$
- R3 = R4 = 15k $\Omega$
- R5 = 68 $\Omega$
- P1 = 470k $\Omega$  pot. lin.
- P2 = 1M $\Omega$  pot. lin.
- P3 = 470 $\Omega$  pot. lin.
- C1 = 100nF
- C2 = 100 $\mu$ F/16V
- C3 = C4 = 1nF
- C5 = 47 $\mu$ F/16V
- D1 = 1N 4001
- D2 = 8.2V/0.5W
- IC1 = 4093
- TR1 = TR2 = BC237
- cuffia 2x32 $\Omega$



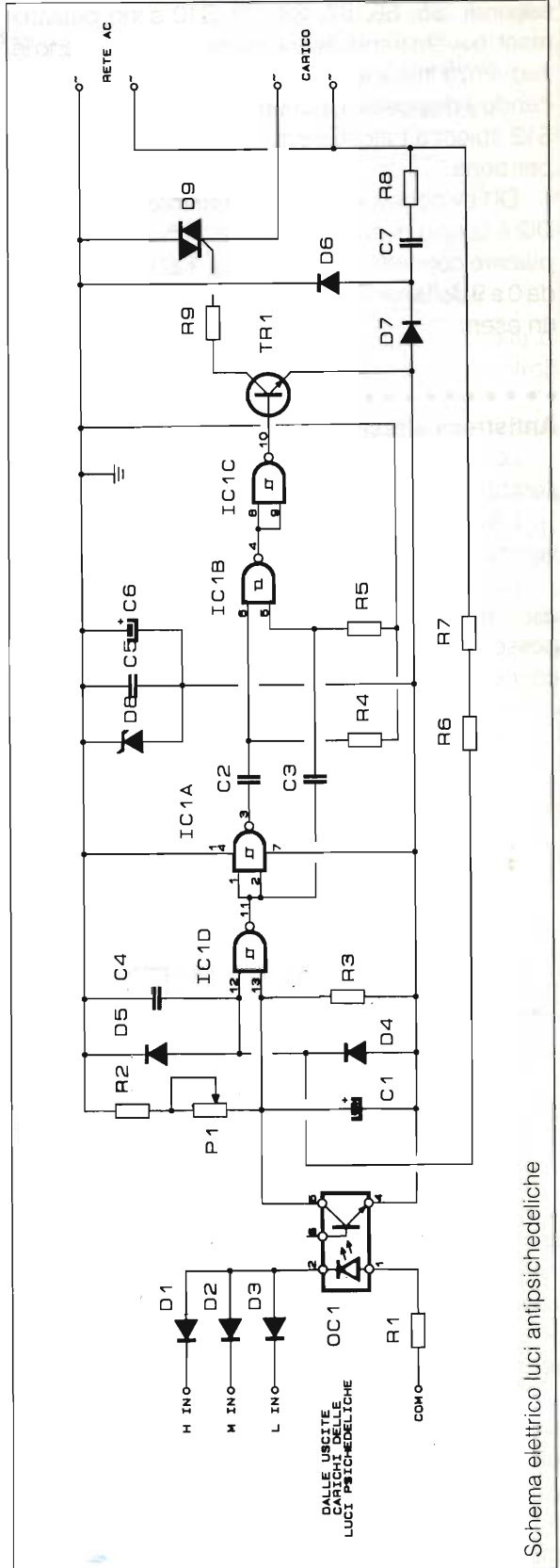
dopo circa un'ora di seduta otterrete il rilassamento. Il circuito non è assolutamente dannoso, le correnti in gioco non possono arrecare danni. La sperimentazione sarà quindi divertente e, perché no, utile. L'alimentazione è con piletta 9V. P3 ottimizza il volume in cuffia. La cuffia è  $32+32\Omega$  del tipo isolato dai rumori esterni.

.....  
**Luci antipsichedeliche**

Tutte le riviste di elettronica, chi più, chi meno si sono interessate alla pubblicazione di centraline di luci psichedeliche, alcune elementari, altre complicate e costose ma, nessuno, dico nessuno ha mai pensato di pubblicare luci antipsichedeliche.

Questo progettino automaticamente riaccende la luce ambiente dopo pochi secondi di assenza di musica, ovvero dopo poco che tutte le lampade dell'impianto psichedelico si sono spente. Ciò permette l'utilizzo anche con centralini sequenziali a tre lampade. Se le lampade sono in numero maggiore basterà aumentare il numero dei diodi in ingresso. Il circuito si compone appunto di tre o più ingressi che in presenza dei 220V fanno accendere il LED interno a OC1 che chiude il fototransistore scaricando C1. Se non sarà presente la tensione di rete, C1 si caricherà lentamente attraverso P1, R2. Con C1 completamente carico TR1 condurrà e il triac accenderà le luci dell'ambiente.

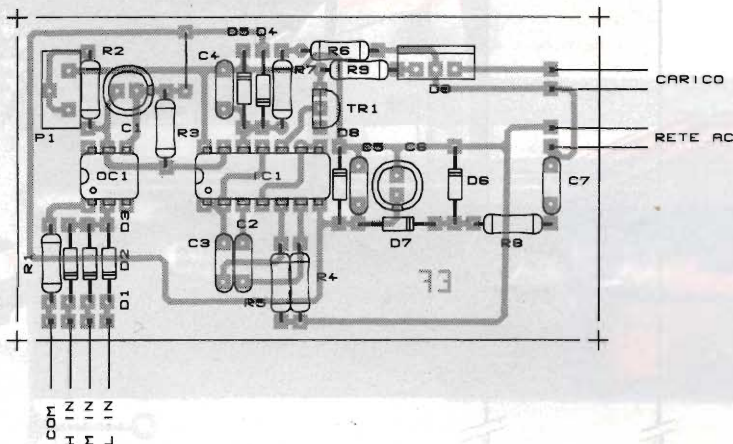
La circuitazione relativa ai pin 1, 2, 11, 5, 6, di IC1 forma uno "zero crossing detector" che permette l'accensione e lo spegnimento della lampada solo a



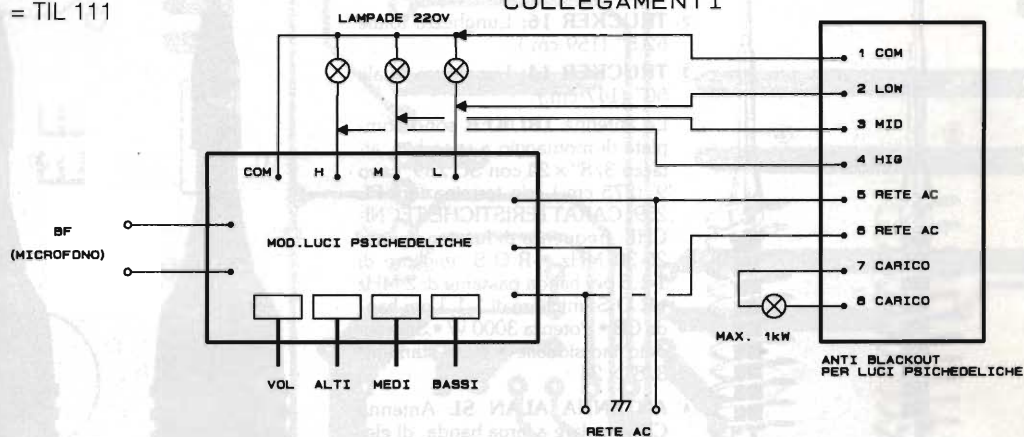
Schema elettrico luci antipsichedeliche



R1 = 82k $\Omega$ /1W  
 R2 = 100k $\Omega$   
 R3 = 1k $\Omega$   
 R4 = R5 = 39k $\Omega$   
 R6 = R7 = 47k $\Omega$   
 R8 = 22k $\Omega$ /5W  
 R9 = 1k $\Omega$   
 P1 = 2.2M $\Omega$   
 D1+D7 = 1N 4007  
 D8 = Zener 12V/1W  
 D9 = Triac. 400V/3A  
 TR1 = BC 638  
 C1 = 100 $\mu$ F/16V  
 C2 + C4 = 6,8nF  
 C5 = 100nF  
 C6 = 470 $\mu$ F/16V  
 C7 = 680nF/600V  
 IC1 = CD 4093  
 OC1 = TIL 111



## COLLEGAMENTI



permanenza di rete a zero volt. Questo elimina possibili inneschi in apparecchiature di bassa frequenza.

L'alimentazione è ottenuta mediante abbassamento a reattanza e cella stabilizzatrice a zener. Si è preferita la massa positiva per un migliore

pilotaggio del triac.

P1 verrà regolato per un tempo di ritardo d'inserzione di pochi secondi a vostro piacere.

Si consiglia di lasciare attimi di black out in modo da lasciare un poco di intimità alle coppie danzanti.

## MEG ELETTRONICA

Via Cornice, 54-56  
28021 BORGOMANERO (NO) Tel. (0322) 835.600

PROGETTAZIONE E REALIZZAZIONE  
DI APPARECCHIATURE ELETTRONICHE  
PER TELECOMUNICAZIONI

COMPONENTISTICA E ACCESSORI  
PER RADIOFREQUENZA

### RTX 20 VHF/C

Ponte radio sintonizzato disponibile per frequenze comprese tra 135-175 MHz.

Potenza di uscita: 29 watt. Sensibilità RX: 0,2  $\mu$ V.

Alimentazione entrocontenuta 220 V.

Dotato di decodifica segnali DTMF a quattro bitoni.

Quadruplo filtro passa-banda in ingresso e in uscita.

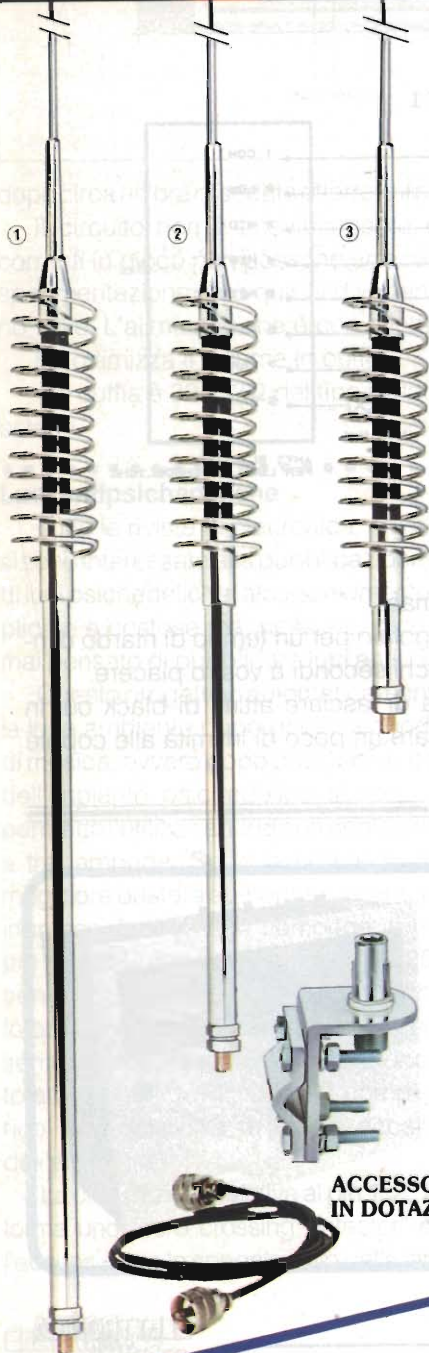
Contenitore da parete con chiusura a chiave.

Prezzo promozionale per fine serie: £ 1.070.000 (ivato)



Presenti al RADIANT il 13-14 giugno





- ① **TRUCKER 18:** Lunghezza totale 68.5" (174 cm.).
- ② **TRUCKER 16:** Lunghezza totale 62.5" (159 cm.).
- ③ **TRUCKER 14:** Lunghezza totale 50" (127 cm.).

Le antenne **TRUKER** sono complete di montaggio a specchio, attacco 3/8" x 24 con SO 239, cavo 9' (275 cm.) con terminazioni PL 259. **CARATTERISTICHE TECNICHE:** frequenza di funzionamento 26-30 MHz • R.O.S. migliore di 1-1.5 per banda passante di 2 MHz • R.O.S. migliore di 1-1.1 per banda CB • Potenza 3000 W • Stilo acciaio inossidabile • Base standard 3/8" x 24.

- ④ **ANTENNA ALAN SL** Antenna CB veicolare a larga banda, di elevata potenza, snodo con chiave di sicurezza per il montaggio pratico. **CARATTERISTICHE TECNICHE:** frequenza: 26-28 MHz • Antenna tipo: 5/8 d'onda • Impedenza: 50 Ω • Larghezza di banda: 200 canali (pretarata) • ROS migliore di: 1.2 • Guadagno: 4 dB ISO • Stilo in acciaio conifcato • Lunghezza: cm 150 • Diametro foro: 10 mm

- ⑤ **ANTENNA ALAN 2K** Antenna CB a larga banda, di elevata potenza, con snodo a sfera, di facile installazione. **CARATTERISTICHE TECNICHE:** frequenza: 26 + 28 MHz • Antenna tipo: 5/8 d'onda • Impedenza: 50 Ohm • Larghezza di banda: 200 canali • R.O.S.: migliore di 1.2 • Guadagno: 4 dB • Stilo in acciaio conifcato • Lunghezza: cm 143 • Diametro foro: 10 mm

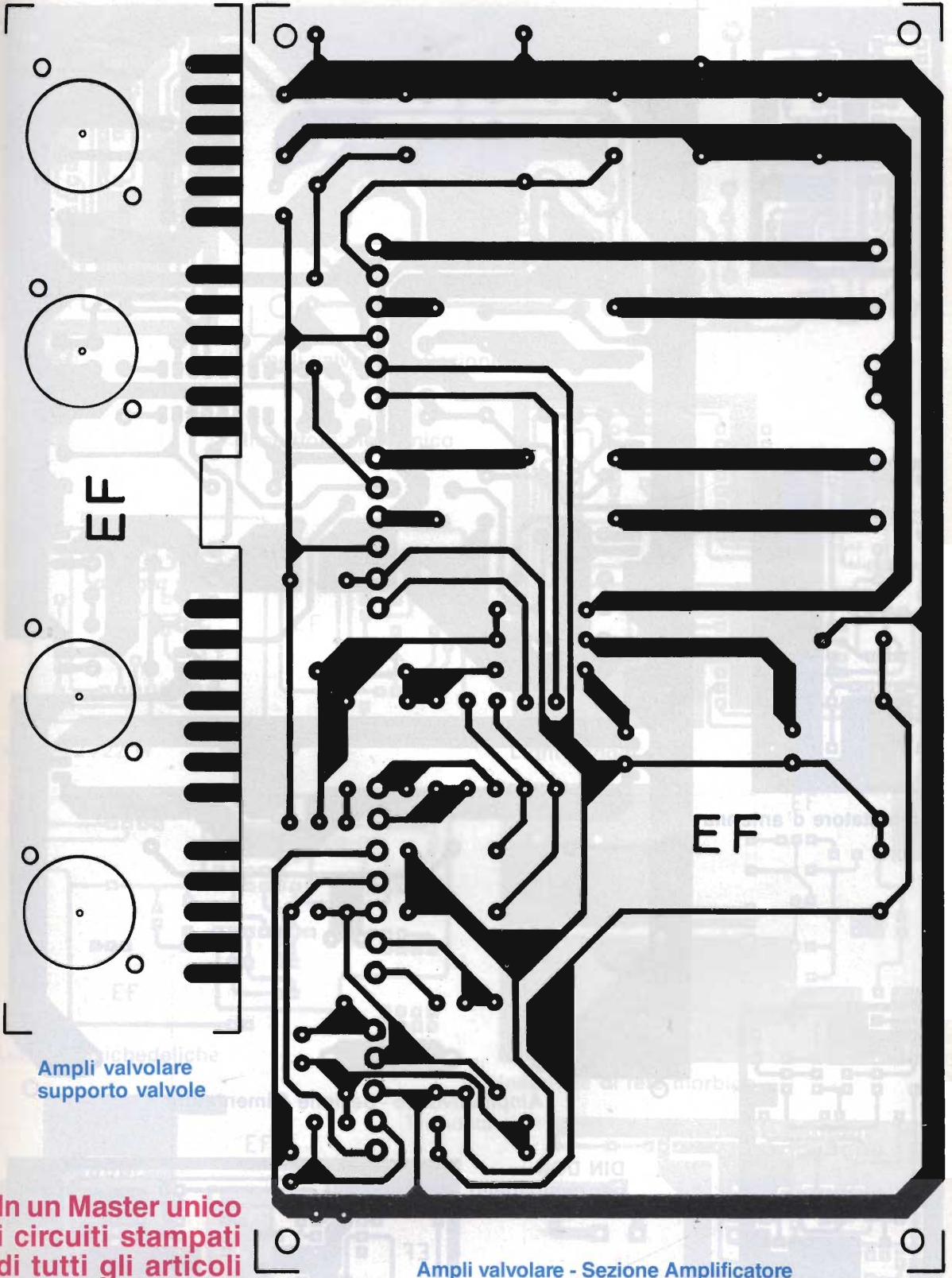


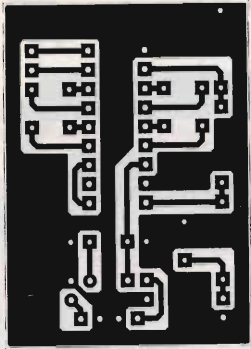
**ACCESSORI  
IN DOTAZIONE**



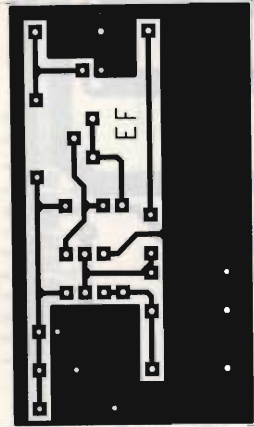
42100 Reggio Emilia - Italy  
Via R. Sevardi, 7  
(Zona Ind. Mancasale)  
Tel. 0522/51660 (ric. aut.)  
Telex 530156 CTE I  
Fax 47448



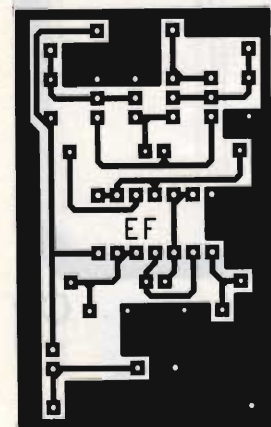




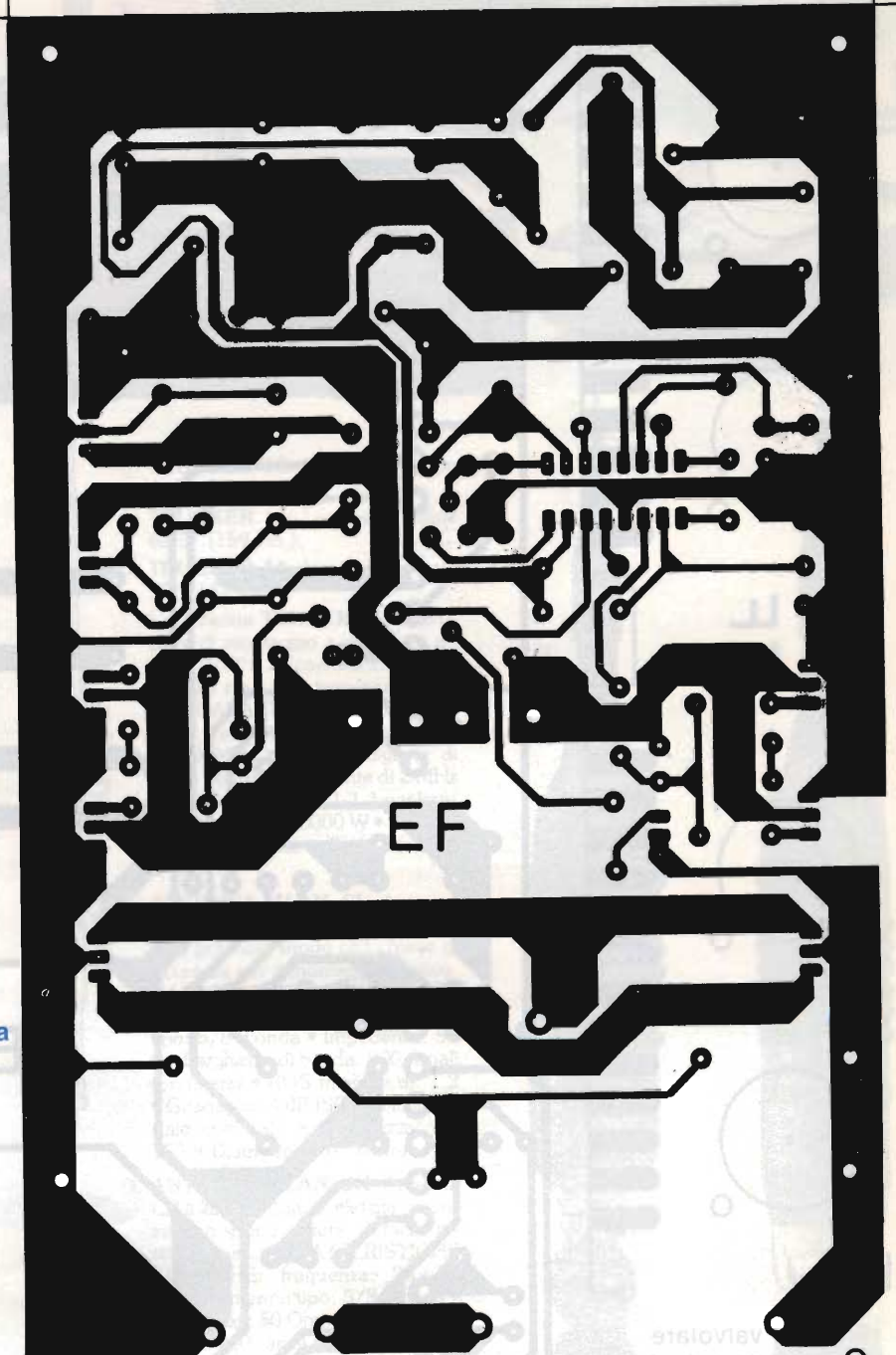
Ampli per termocoppie



Commutatore d'antenna

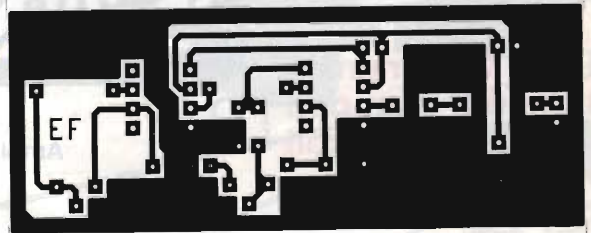


Avvisatore antiaggresione

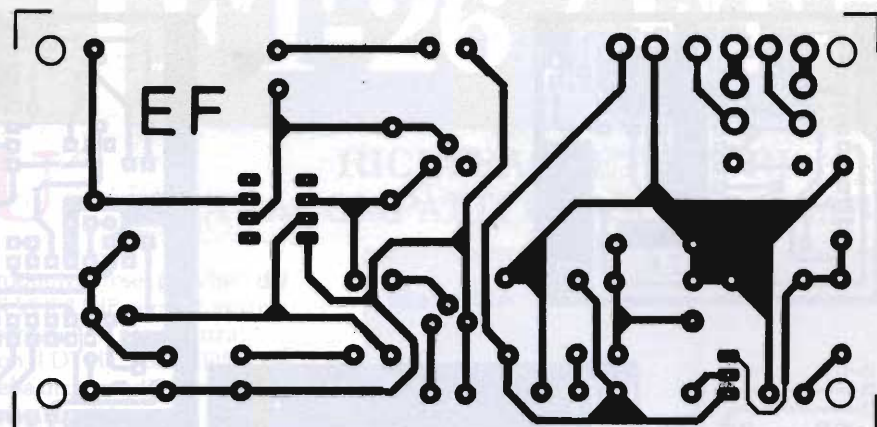
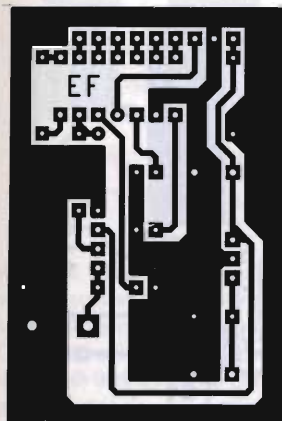


Ampli valvolare - Sezione Alimentatore

DIN DON per campanello



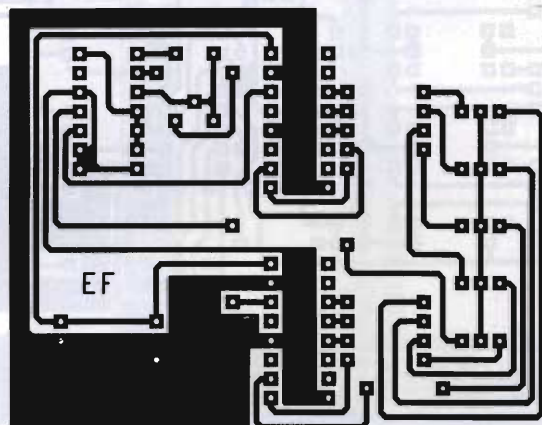




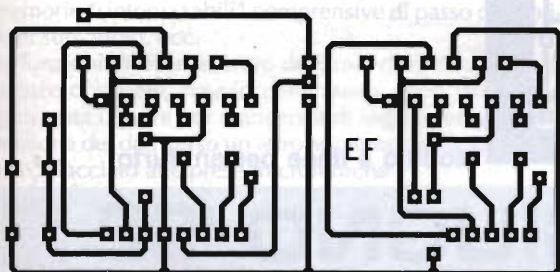
Ampli valvolare - Sezione Controlli



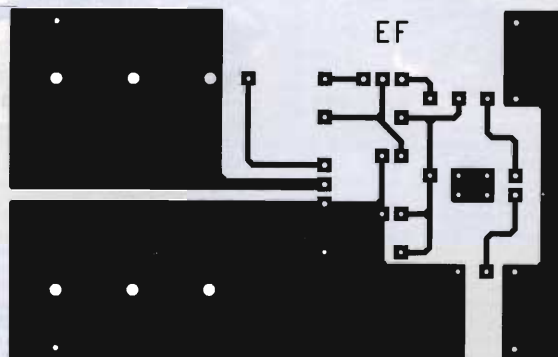
Inseritore elettronico



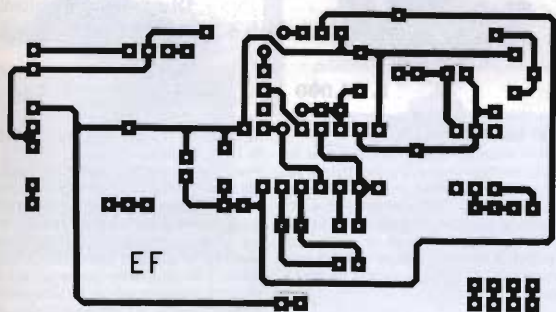
Light gadget



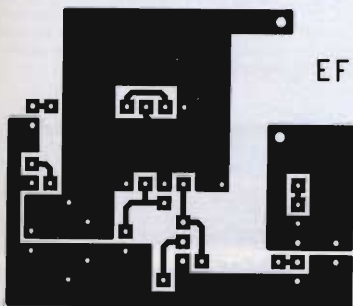
Ampli 22+22 W



Inseritore di rete morbido

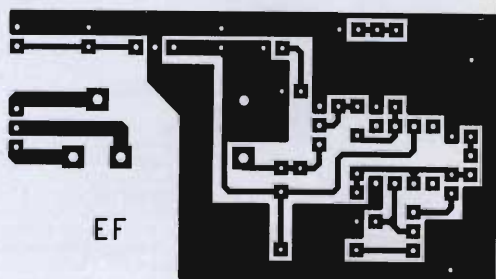


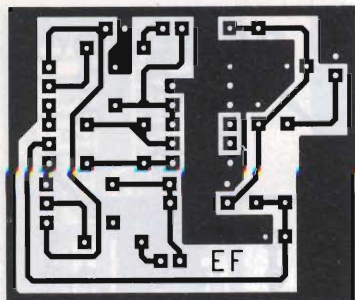
Luci antipsichedeliche



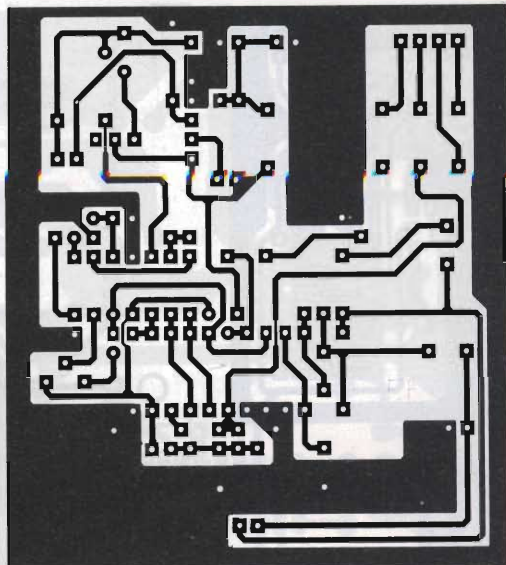
Allarme antiblackout

Termostato

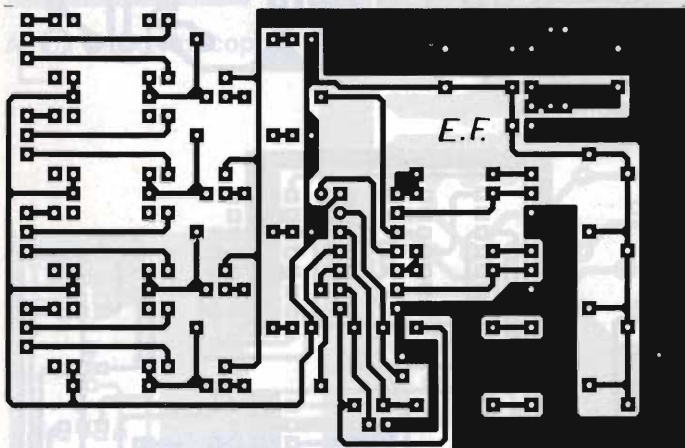




Antistress



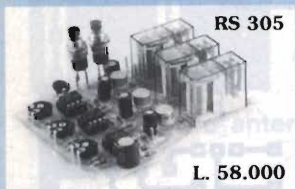
Preamplivox per CB



Modulo 4 linee per antifurto



# novità GIUGNO '92



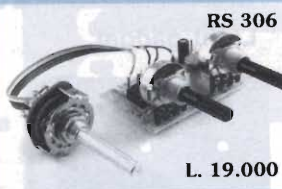
RS 305

L. 58.000

**RS 305 TEMPORIZZATORE SEQUENZIALE 3 VIE 0-120 SECONDI**

E' composto da tre temporizzatori, regolabili indipendentemente, agganciati tra di loro. L'uscita di ciascun temporizzatore è rappresentata da un relè i cui contatti possono sopportare una corrente massima di 10 A. Ogni temporizzatore può essere regolato tra 0 e oltre 2 minuti. Premendo un apposito pulsante il relè del primo temporizzatore si eccita e trascorso il tempo prestabilito si diseccita. In quel preciso istante si eccita il relè del secondo temporizzatore e trascorso il tempo prestabilito si diseccita, facendo così eccitare il relè del terzo temporizzatore che rimane eccitato per tutto il tempo prestabilito.

Il dispositivo può essere fatto funzionare anche a ciclo continuo: in questo caso, quando il relè del terzo temporizzatore si diseccita, il relè del primo temporizzatore si eccita ed il ciclo continua all'infinito. Il dispositivo può essere azzerato in qualsiasi momento premendo l'apposito pulsante di reset. La tensione di alimentazione deve essere di 12 Vcc stabilizzata e la massima corrente assorbita è di circa 90 A. Può essere utilizzato per creare effetti luminosi, insegne pubblicitarie, antifurti, automatismi ecc.



RS 306

L. 19.000

**RS 306 GENERATORE DI ONDE QUADRE DI PRECISIONE**

E' uno strumento di grande precisione che genera onde quadre perfettamente simmetriche (duty cycle 50%). La frequenza dei segnali generati va da 15 Hz a 60 KHz suddivisa in quattro gamme selezionabili tramite un commutatore. Con un apposito potenziometro si può variare con continuità la frequenza entro la gamma prescelta. L'ampiezza del segnale può essere regolata tra 0 e 10 Vpp. Il dispositivo deve essere alimentato con una tensione compresa tra 9 e 12 Vcc. L'assorbimento massimo è di soli 7 mA. I componenti vanno montati su di un circuito stampato di soli 55 x 35 mm, così da poter essere inserito in un piccolo contenitore e reso addirittura tascabile.

**RS 309 AUTOMATISMO PER GRUPPO DI CONTINUITA'**

Serve a trasformare un normale inverter ad accensione istantanea (RS154 RS309) in un gruppo di continuità. Quando la tensione di rete a 220 Vca è presente, il dispositivo fa sì che la batteria venga tenuta sotto carica dal carica batteria ed il carico venga alimentato dalla stessa tensione di rete. Appena la tensione di rete viene a mancare, il dispositivo scollega la batteria dal carica batteria e la collega all'inverter, scollega il carico dalla rete e lo collega all'uscita dell'inverter. Un apposito Led si illumina quando la tensione di rete manca ed è l'inverter ad alimentare il carico. La potenza massima dell'inverter non deve superare i 300 W. Il tempo di intervento è di 20 ms sec.

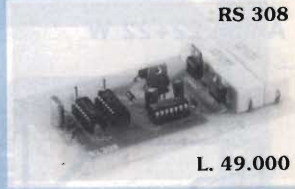


RS 307

L. 33.000

**RS 307 RADIO SPIA FM 220 Vca**

I suoni e i rumori captati da una apposita capsula microfonica amplificata vengono trasmessi da questo piccolo trasmettitore alimentato direttamente dalla tensione di rete a 220 Vca. La trasmissione avviene in FM e la frequenza di emissione può essere regolata tra 85 e 110 MHz: può essere quindi ricevuta con qualsiasi radio con gamma FM. Può essere usato per controllare acusticamente un locale, "spiare" il bambino che gioca o dorme ecc.

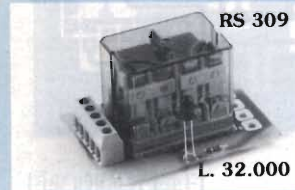


RS 308

L. 49.000

**RS 308 INVERTER 150 W 12 Vcc 220 Vca 50 Hz QUARZATO**

Trasforma la tensione di una batteria 12 V per auto in 220 Vca con frequenza 50 Hz tenuta rigorosamente costante ed esatta da un apposito circuito controllato da quarzo. La forma d'onda è quadra e la potenza massima è di 150 W su carico resistivo. Il dispositivo è anche idoneo per far accendere lampade al neon dotate di reattore; in tal caso il carico massimo non deve superare i 70 W. Può essere utilizzato per far funzionare piccoli elettrodomestici, ventilatori e televisori con alimentazione tradizionale o a commutazione, purché il carico istantaneo sia contenuto entro i 150 W. La tensione di uscita a vuoto è di circa 240 Vca, mentre a pieno carico è di circa 200 Vca. L'assorbimento massimo è di 15 A. Per il suo funzionamento occorre un trasformatore 220/10+10 V 10 A (non fornito nel kit). Il kit completo di trasformatore può essere alloggiato nel contenitore metallico LC 950.



RS 309

L. 32.000

Per ricevere il catalogo generale utilizzare l'apposito tagliando scrivendo a:

ELETTRONICA SESTRESE srl  
VIA CALDA 33/2 - 16153 GENOVA SESTRI P.  
TELEFONO 010/603679 - 6511964 - TELEFAX 010/602262

G 92  
05

NOME \_\_\_\_\_ COGNOME \_\_\_\_\_

INDIRIZZO \_\_\_\_\_

C.A.P. \_\_\_\_\_ CITTÀ \_\_\_\_\_ PROV. \_\_\_\_\_



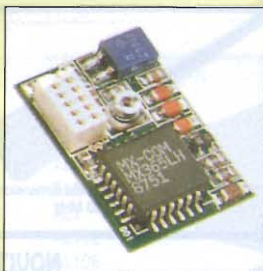
# FT-26 / FT-76

## YAESU

### RICETRASMETTITORI ULTRACOMPATTI PERSONALIZZABILI !!!

Risultato di nuove tecnologie produttive rese possibili dal montaggio superficiale, tali modelli VHF/UHF permettono una miriade di funzioni aggiunte non pensabili in precedenza:

- ✓ Chiamata selettiva realizzata con il DTMF. Possibilità d'indirizzo di 999 ID da tre cifre, scelta di una codifica preferenziale adattabile al proprio circuito Squelch.
- ✓ Alla ricezione di una codifica simile si otterrà l'apertura dello Squelch o l'emissione ripetuta per 5 volte di uno squillo telefonico. Con la funzione "paging" ed il medesimo tipo di codifica si vedrà sul proprio visore pure l'ID della stazione chiamante. La trasmissione di vari codici paging può essere pure automatizzata
- ✓ Sei memorie dedicate per la registrazione del proprio ID nonché quello di altre 5 stazioni più spesso indirizzate.
- ✓ 53 memorie "sintonizzabili" comprensive di passo di duplice, toni sub-audio, ecc.
- ✓ Varie funzioni di ricerca: entro dei limiti di spettro, salto di frequenze occupate, riavvio della stessa dopo una pausa temporizzata oppure per mancanza di segnale ecc.
- ✓ Clonazione dei dati verso un altro apparato simile tramite il cavetto allacciato alle prese microfoniche
- ✓ Controllo prioritario
- ✓ Accesso immediato al canale "CALL"
- ✓ Incrementi di sintonia vari
- ✓ Tono di chiamata a 1750 Hz
- ✓ Circuito di Power Save
- ✓ Spegnimento automatico
- ✓ 4 livelli di potenza RF
- ✓ Illuminazione del visore e della tastiera



FTS-17A

- ✓ Tante altre opzioni ed accessori personalizzabili al servizio richiesto come l'unità Tone Squelch FTS-17A

**Difficile trovare funzioni simili in altro tipo di apparato!**

**YAESU By marcucci** S.p.A.

**Amministrazione - Sede:**  
Via Rivoltana n. 4 - Km 8,5 - 20060 Vignate (MI)  
Tel. (02) 95360445 Fax (02) 95360449

**Show-room:**  
Via F.lli Bronzetti, 37 - 20129 Milano  
Tel. (02) 7386051



# marcucci

 S.p.A.

**Show-room**  
Via F.lli Bronzetti, 37 - 20129 MILANO  
Tel. (02) 7386051 Fax (02) 7383003





**KENWOOD TS 140 S** - Ricetrasmittitore HF da 500 kHz a 30 MHz - All Mode.



**FT990** - Potenza 100W RX-TX all mode Range 0,1+30 MHz con accordatore automatico



**FT890** - Potenza 100W RX-TX 0,1+30MHz copertura continua



**IC728** - Potenza 100W RX-TX a copertura generale



**KENWOOD TS 450 SAT** - Ricetrasmittitore HF, potenza 100W su tutte le bande amatoriali in SSB - CW - AM - FM - FSK accordatore automatico d'antenna incorporato, alimentazione 13.8V



**IC-781** - Apparato interattivo 99 memorie - 150W



**IC751A** - Potenza 100W Ric. continua da 100k a 30MHz



**IC 725** - Potenza 100W. Copertura continua 0.1+30MHz.  
**IC 726** con 50 MHz.



**KENWOOD TS 850 S/AT** - Ricetrasmittitore HF per SSB - CW - AM - FM - FSK Potenza 100W.

**NOVITÀ**



**FT 736** - RxTx sui 144 MHz e 432 MHz opzionali schede per i 50, 220 e 1200 MHz.



**COM IC 970 H**  
Tribanda 144 e 430 MHz (terza banda opzionale: 50 MHz, 220 MHz oppure 1200 MHz)

**NOVITÀ**



**IC - R7100** - Rx continua da 25 a 2000 MHz eccezionale selettività e stabilità

**NOVITÀ**



**TS 790 E** - Stazione base tribanda (1200 optional) per emmissione FM-LSB-USB-CW.

**NOVITÀ**



**YAESU FT 5200** - Ricetrasmittitore veicolare bibanda VHF/UHF, pannello frontale staccabile e controllo a distanza con telecomando, 16 memorie per banda, 45 W (35 W in UHF)



**FT2400H** - RxTx semiprofessionale, 50W RF e tono 1750 Hz



**SR-001** - Scanner con telecomando Rx da 25MHz a 1000 MHz

**NOVITÀ**



**TM732** - Nuovo bibanda 50W VHF e 35W UHF, programmabile, 50 memorie, pannello frontale staccabile



**ICOM IC 2410E** - Ricetrasmittitore veicolare bibanda VHF/UHF, dual watch sulla stessa banda, duplex interno, possibilità di ricerca entro le memorie o entro un limite di banda. Potenza 45 W (35 W in UHF)



**ICOM - IC 3230** - RxTx bibanda 45W VHF e 35 W UHF, collegamenti in full duplex, programmabile a distanza



**IC-R1** - Ricevitore di ridottissime dimensioni per ricezione da 100kHz a 1300 MHz

**NOVITÀ**



**TM 741 E** - Veicolare multibanda 144-430 MHz + una terza optional



**FT 415** - Potenza 5W VHF-UHF, circuito di autospegnimento, compatto e del prezzo interessante



**YAESU FT 26**  
Palmare VHF larga banda 5W - DTMF di serie

**YAESU FT 76**  
Palmare UHF larga banda

**NOVITÀ**

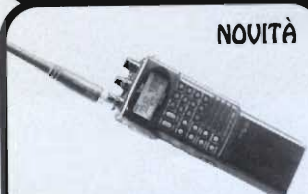


**IC P2ET** - Intelligente con funzione TRIAL e 100 memorie



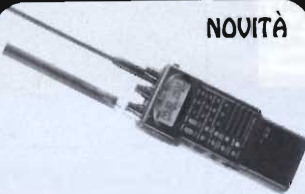
**KENWOOD R 5000** - RX 100 kHz + 30 MHz. SSB-CW-AM-FM-FSM

**NOVITÀ**



**IC-W2** - RxTx da 140 a 440 MHz potenza 5W con selettore

**NOVITÀ**



**IC 2 SRE** - RTX VHF 138-174 MHz + RX 0-1000 MHz.

**FT530**  
Palmare, bibanda VHF UHF  
**NOVITÀ**



**KENWOOD TH28E**  
Ricetrasmittitore 144 e 430 MHz 41 mem. alfanumeriche  
**TH78E**  
Bibanda VHF - UHF 50 mem. alfanumeriche  
Rx: AM 108+136 MHz  
Rx: FM 136+174 MHz  
320+390 MHz  
400+520 - 800+950 MHz







# Antenne **lemm** PRODUZIONE LINEARI - ALIMENTATORI

	L 35	L 60	L 200	L 200/24
Frequenza - Frequency:	26-28 MHz	26-28 MHz	25-30 MHz	25-30 MHz
Alimentazione - Supply:	12-14 Vcc	12-14 Vcc	12-14 Vcc	24 Vcc
Assorbimento - Input energy:	3 A	3 A	8-10 A	12 A
Potenza d'ingresso - Input power:	1-4 W	1-4 W	1-5 W	AM 1-8 W SSB 2-16 W
Potenza d'uscita RF - Output power:	25-35 W	25-35 W	100 W	150 W
Ros. ingresso - Input SWR:	1.1/1.5	1.1/1.5	1.1/1.5	1.1/1.5
Funzionamento - Mode:	AM-FM	AM-FM-SSB	AM-FM-SSB	AM-FM-SSB

	L 300	L 351	L 351/24
Frequenza - Frequency:	3-30 MHz	3-30 MHz	3-30 MHz
Alimentazione - Supply:	12-14 Vcc	11-14 Vcc	24-28 Vcc
Assorbimento - Input energy:	14-20 A	15-20 A	15 A
Potenza d'ingresso - Input power:	AM. 1-5 W SSB 1-10 W	AM. 1-7 W SSB 2-20 W	AM. 1-10 W SSB 2-20 W
Potenza d'uscita RF - Output power:	AM. 70-150 W SSB 140-300 W	AM. 100-200 W SSB 200-400 W	AM 100-300 W SSB 200-600W
Ros. ingresso - Input SWR:	1.1/1.5	1.1/1.5	1.1/1.5
Funzionamento - Mode:	AM-FM-SSB	AM-FM-SSB	AM-FM-SSB

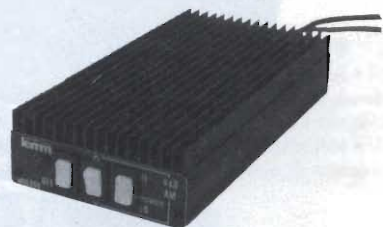
Comando a 6 potenze d'uscita  
Six Power output level

	L 351/P	L 500	L 500/24
Frequenza - Frequency:	3-30 MHz	3-30 MHz	2-30 MHz
Alimentazione - Supply:	12-14 Vcc	12-14 Vcc	24-28 Vcc
Assorbimento - Input energy:	15-22 A	10-35 A	5-15 A
Potenza d'ingresso - Input power:	1-7 W AM-FM 2-20 W SSB	1-10 W AM-FM 2-20 W SSB	1-10 W AM-FM 2-20 W SSB
Potenza d'uscita RF - Output power:	60-200 W AM-FM 120-140 W SSB	40-300 W AM-FM 80-600 W SSB	20-300 W AM-FM 40-600 W SSB
Ros. ingresso - Input SWR:	1.1/1.5	1.1/1.5	1.1/1.5
Funzionamento - Mode:	AM-FM-SSB	AM-FM-SSB	AM-FM-SSB

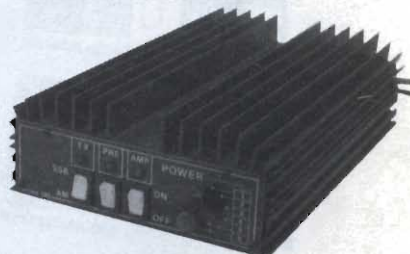
Comando a 6 potenze d'uscita  
Six Power output level



Commutazione elettronica  
Electronic switch  
Protezione contro l'inversione di polarità  
Inversion polarity protection  
Garanzia 6 mesi escluso transistor finali



Commutazione elettronica  
Electronic switch  
Protezione contro l'inversione di polarità  
Inversion polarity protection  
Garanzia 6 mesi escluso transistor finali



Pramplicatore 25 dB in ricezione  
Preampifier of 25 dB gain on reception  
Commutazione elettronica  
Electronic switch  
Protezione contro l'inversione di polarità  
Inversion polarity protection  
Garanzia 6 mesi escluso transistor finali

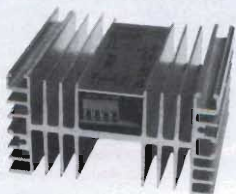
## ALIMENTATORI

- ALIMENTATORE STAB. 13,5 V 3/5 A AL3
- ALIMENTATORE STAB. 13,5 V 5/7 A AL5
- ALIMENTATORE STAB. 13,5 V 7/9 A AL7
- ALIMENTATORE STAB. 13,5 V 12 A AL112
- ALIMENTATORE STAB. REGOLABILE 3+15 V 7A AL106
- ALIMENTATORE STAB. REGOLABILE 3+15 V 12A AL1125



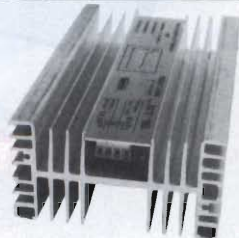
## RT10

**RIDUTTORE DI TENSIONE**  
INGRESSO: 18-30 Vcc  
USCITA: 13 Vcc  
CARICO MAX: 10 A  
PROTEZIONI: cortocircuito,  
sovratemperatura, sovratensione  
in uscita



## RT16


**RIDUTTORE DI TENSIONE**  
INGRESSO: 18-30 Vcc.  
USCITA: 5-16 V regolabili  
CARICO MAX: 16 A  
PROTEZIONI: cortocircuito,  
sovratemperatura, sovratensione  
in uscita



Lemm antenne  
De Blasi geom. Vittorio

Via Santi, 2  
20077 Melegnano (MI)  
Tel. 02/9837583  
Fax 02/9837583



Per il controllo e l'automazione industriale ampia scelta tra le oltre  
160 schede offerte dal BUS industriale 



**PE 300 IL SUPERVELOCE**  
Programmatore di EPROM e Monochip

Programma la 2764A in 8 secondi e la 27011 in 128 secondi. Previsto per Monochip tipo 8748, 8749, 8751, 8752, 8755, 8741, ecc.


**GPC® 011**

**GENERAL PURPOSE CONTROLLER 84C011**

CPU 84C011 da 6 a 10 MHz. - Montaggio su guide DIN 46277-1 o 46277-3. - 256 K di EPROM e 256 K di RAM tamponata e Real Time Clock. - 40 linee di I/O a livello TTL. - Dip Switch ad 8 vie gestibile da software. - 4 timer counter a 8 bit gestiti dalla sezione CTC. - 2 linee seriali in RS 232, di cui una in RS 422-485. - 4 linee di A/D converter da 11 bit, 5 msec. - Led di segnalazione stato della scheda. - Doppio Watch Dog gestibile via software e circuiti di Power Failure sull'alimentazione a 220 Vac. - Unica tensione di alimentazione a 220 Vac o +5 Vcc, 65 mA. - Disponibilità software: Remote Debugger, CP/M, GDOS, Basic, Pascal, C, ecc.



40016 San Giorgio di Piano (BO) - Via Dante, 1  
Tel. 051-892052 - Fax 051 - 893661

GPC®  grifo® sono marchi registrati della grifo®

**grifo®**  
ITALIAN TECHNOLOGY





**MIDLAND**

**ALAN 80/A**

27 MHz • 40 canali  
Potenza 4/1 W commutabili • Canale 9 di emergenza • Vasta gamma di accessori

**CTE**

**ALAN 38**

27 MHz • 40 canali • Potenza d'uscita 5 W • Modulazione AM

**MIDLAND  
CTE**

**ALAN 98**

27 MHz • 40 canali • Potenza 4/1 W commutabili • Canale 9 di emergenza • Modulazione AM • Vasta gamma di accessori



**OMOLOGATI  
PUNTO 8 C.P.**

**CTE INTERNATIONAL**  
42100 Reggio Emilia - Italy  
Via R. Sevardi, 7  
(Zona industriale mancassale)  
Tel. 0522/516660 (Ric. Aut.)  
Telex 530156 CTE I  
FAX 47488



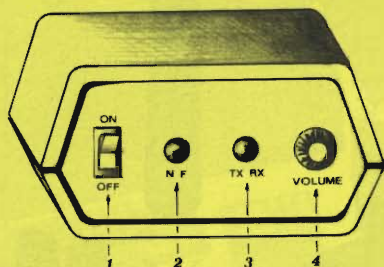


# RAMPAZZO

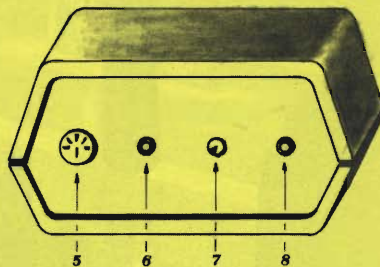
Elettronica & Telecomunicazioni

di RAMPAZZO GIANFRANCO  
Sede: Via Monte Sebotino, 1  
35020 PONTE SAN NICOLÒ (PADOVA)  
Tel. (049) 717.334 - Telefax (049) 89.60.300

## RM1PC CW MODEM



- 1 - Interruttore di accensione
- 2 - Indicatore normale/filtrato
- 3 - Indicatore ricezione/trasmisione
- 4 - Controllo volume



- 5 - Connettore per RS232
- 6 - Ingresso da collegare alla presa ear
- 7 - Uscita key
- 8 - Alimentazione 12 volt

Il RM1PC è un dispositivo che permette la modulazione / demodulazione e codifica / decodifica di segnali morse con l'ausilio di un personal computer MS-DOS.

Con il RM1PC e il programma di gestione contenuto nella confezione il vostro personal computer si trasformerà in un terminale per la ricetrasmisione morse di testi, che vi permetterà di operare in CW senza conoscere il morse.

La modulazione e demodulazione del segnale è affidata all'hardware mentre la codifica / decodifica è compito del programma di gestione.

Il programma dispone di numerosi tasti che permettono tra l'altro la memorizzazione di "conversazione" su disco, l'aggancio automatico della velocità in ricezione o la registrazione di 10 frasi prestabilite da usare in trasmissione, come ad esempio "CQ DE 13XXX ecc...".

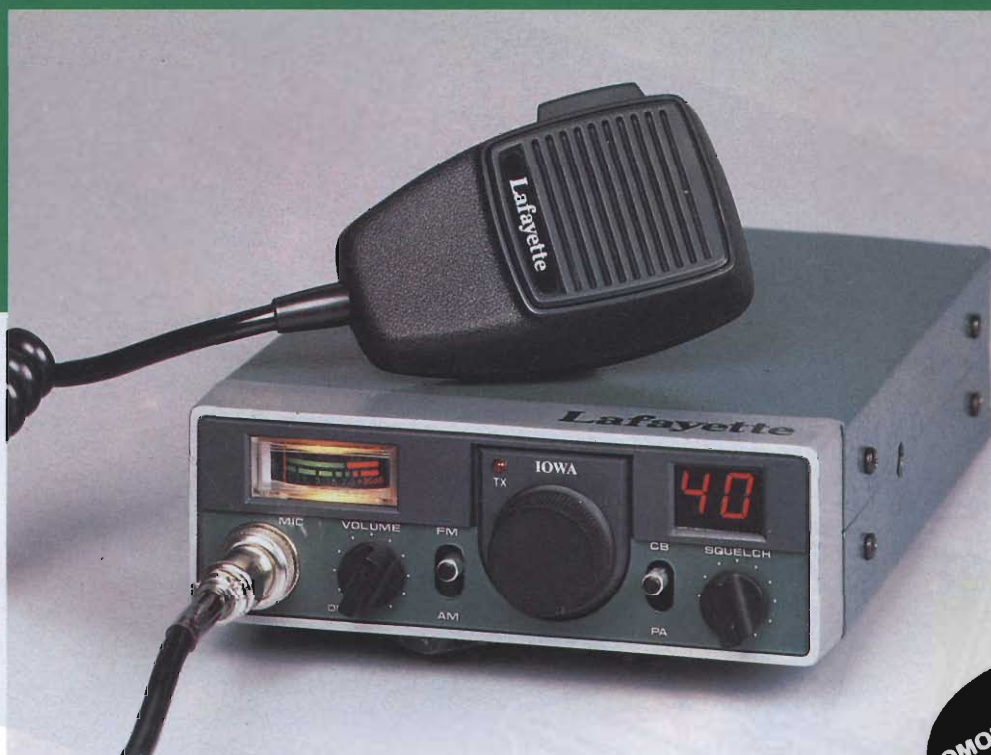


Si applicano vantaggiose condizioni ai Rivenditori

TEL. 049 717334  
FAX 049 8960300



# Lafayette "IOWA"



OMOLOGATO  
P.T.

## L'ESSENZA DELLA SEMPLICITA' D'USO UNITA AD UN'ALTA AFFIDABILITA'

- 40 canali a disposizione in AM e FM
- Eccezionale sensibilità e selettività
- Valore elevato di reiezione alla media frequenza e di immagine
- Ampio "S meter" illuminato
- Squelch funzionante in AM e FM
- Amplificatore di B.F.
- Fornito di staffa veicolare e microfono
- Apparato omologato (N. 029845 del 31/7/86)

In vendita da  
**marcucci**  
Il supermercato dell'elettronica

Uffici: Via Rivoltana n. 4 Km. 8,5 - Vignate (MI)  
Tel. 02/95360445 - Fax 02/95360449  
Show-room - Via F.lli Bronzetti, 37 - Milano  
Tel. 02/7386051

Lafayette  
**marcucci** S.p.A.



**TELERADIO  
19<sup>a</sup> MOSTRA MERCATO  
NAZIONALE  
MATERIALE  
RADIANTISTICO  
e delle  
TELECOMUNICAZIONI**

**PIACENZA  
QUARTIERE FIERISTICO  
12-13 SETTEMBRE 1992**



**PER INFORMAZIONI E ADESIONI:  
ENTE AUTONOMO MOSTRE PIACENTINE**

Via Emilia Parmense, 17 - 29100 Piacenza - Tel. 0523/60620  
Telefax 0523/62383

**SETTORI MERCEOLOGICI:**

- Materiale radiantistico per radio-amatori e C.B.
- Apparecchiature telecomunicazioni Surplus
- Elettronica e Computer
- Antenne per radio-amatori e per ricezione TV
- Apparecchiature HI-FI
- Telefonia
- Strumentazione
- Componentistica

**ORARIO DI APERTURA:**

**SABATO: 8,30-19 continuato - DOMENICA: 8,30-17,30 continuato**



# Lafayette Springfield



**40 canali**

**Emissione in AM/FM**

Estremamente semplificato nell'uso e tradizionale nell'aspetto, però con innovazioni circuitali volte all'affidabilità ed all'efficienza. La possibilità di poter comunicare anche in FM presenta gli innegabili vantaggi dell'assenza dei disturbi, specialmente quelli impulsivi del motore proprio o di quelli in prossimità. Con la demodulazione in AM, l'apposito circuito ANL/NB li sopprime pure in modo efficace. La sensibilità del ricevitore può essere regolata a seconda delle necessità. Con il tasto PA l'apparato si trasforma in un amplificatore di BF con il volume regolabile mediante l'amplificazione microfonica. Lo strumento ha le funzioni solite ed alle volte è preferito ai Led da alcuni operatori.

- APPARATO OMOLOGATO
- Massima resa in RF
- Efficace NB/ANL
- Selettività superba
- Sensibilità spinta
- Visore numerico
- PA

**OMOLOGATO  
P.T.**

In vendita da  
**marcucci**  
Il supermercato dell'elettronica  
Uffici: Via Rivoltana n.4 Km. 8,5-Vignate (MI)  
Tel. 02/95360445-Fax 02/95360449  
Show-room-Via F.lli Bronzetti, 37-Milano  
Tel. 02/7386051

**Lafayette  
marcucci**  
S.P.A.

# ALAN 87

RICETRASMETTITORE  
CB "ALL MODE" 271 CH  
AM/FM/USB/LSB/CW

Nuovo ed innovativo  
appareato ideale per  
collegamenti "DX" a  
lunga distanza. Dotato  
di ben 14 comandi ed  
indicatori, l'ALAN 87 si  
può attualmente definire  
come il ricetrasmittitore  
più completo della  
gamma CTE. Comandi:

- Alta potenza 25W PEP
- NB/ANL automatico
- strumento: segnale /  
potenza / ROS
- Controllo guadagno del  
microfono
- Preamplificatore  
d'antenna
- Rosmetro
- Roger Beep
- Predisposizione ECO
- + 10 KHz
- Clarifier anche in  
trasmissione
- Indicatore TX/RX



SCHEDA ECO OPZIONALE



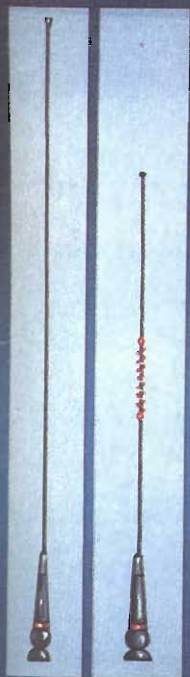
CTE INTERNATIONAL  
42100 Reggio Emilia - Italy  
Via R. Sevardi, 7  
(Zona industriale mancassale)  
Tel. 0522/516660 (Ric. Aut.)  
Telex 530156 CTE I  
FAX 47488







## CB antenna New Line



SYMBOL 70  
SYMBOL 50



# Symbol

*Sirtel Symbol è il nuovo  
limite nell'evoluzione  
stilistica del design  
industriale.  
Forma aerodinamica, linea  
elegante, tecnologia inimitabile.*

**UNA GENERAZIONE AVANTI**



# SIRIO

## antenne

### CARBONIUM 27 BLACK

PERCHÈ CHI  
LAVORA SULLA  
STRADA ESIGE  
ANCHE  
LA SICUREZZA

#### CARBONIUM 27 BLACK

Type: 5/8 lambda base loaded  
Impedance: 50 Ohm  
Frequency Range: 26-28 MHz  
Polarization: vertical  
V.S.W.R.:  $\leq 1.2:1$   
Max. Power: P. e.P. 150 Watts  
Bandwidth: 1340 KHz  
Gain: 3,5 dB ISO  
Length: approx. mm. 1180  
Weight: approx. gr. 280  
Standard mount: "N"  
Mounting hole:  $\varnothing$  mm. 12.5



DISTRIBUTORE  
ESCLUSIVO  
PER L'ITALIA



QUANDO LA PERFEZIONE  
NON RIMANE SOLO UN PROGETTO