

- OTTOBRE -
70 cm a quota 1840 metri - Diplexer-Triplexer
Antifurto auto - Ferrimodellismo
Eprom e Monochip superprogrammati
Amplificatore veramente logaritmico +80 dB

LETTRONICA

FLASH

n. 10

ottobre '88

Lit. 4000

Soc. Edit. FELSINEA - 40133 Bologna - v. Fattori 3 - Anno 6° - 58ª Pubb. mens. - Sped. Abb. Post. gr. III°

PC-44

**Ricetrasmittitore portatile
AM/FM - 40 canali CB**

PRO-310 e

**Ricetrasmittitore portatile
AM - 40 canali CB**



concessionaria
per l'Italia

MELCHIONI

uniden

PRESIDENT

H.Q. LINE
NUOVA
TECNOLOGIA



42100 Reggio Emilia - Italy
Via R. Sevardi, 7
(Zona Ind. Mancasale)
Tel. 0522/47441 (ric. aut.)
Telex 530156 CTE I
Fax 47448

Editore:

Soc. Editoriale Felsinea s.r.l.
Via Fattori 3 - 40133 Bologna
Tel. 051-382972 Telefax 051-382972

Direttore Responsabile Giacomo Marafioti

Fotocomposizione F&B - Via Cipriani 2 - Bologna

Stampa Ellebi - Funo (Bologna)

Distributore per l'Italia
Rusconi Distribuzione s.r.l.
Via Oldofredi, 23 - 20124 Milano

© Copyright 1983 Elettronica FLASH
Registrata al Tribunale di Bologna
N° 5112 il 4.10.83

Iscritta al Reg. Naz. Stampa
N. 01396 Vol. 14 fog. 761
il 21-11-84

Publicità inferiore al 70%

Spedizione Abbonamenti Postale Gruppo III

Direzione - Amministrazione - Pubblicità
Soc. Editoriale Felsinea s.r.l.
Via Fattori 3 - 40133 Bologna - Tel. 051-382972

Costi	Italia	Estero
Una copia	L. 4.000	Lit. _____
Arretrato	» 5.000	» 7.000
Abbonamento 6 mesi	» 20.000	» _____
Abbonamento annuo	» 40.000	» 60.000
Cambio indirizzo	» 1.000	» 1.000

Pagamenti a mezzo C/C Postale n. 14878409 BO, oppure Assegno Circ., personale o francobolli.
ESTERO: Mandat de Poste International payable à Soc. Editoriale FELSINEA.

Tutti i diritti di proprietà letteraria e quanto esposto nella Rivista, sono riservati a termine di legge per tutti i Paesi.

I manoscritti e quanto in essi allegato se non accettati vengono restituiti.



INDICE INSERZIONISTI

<input type="checkbox"/> CTE international	pagina	73 - 78
<input type="checkbox"/> CTE international	2 ^a - 3 ^a copertina	
<input type="checkbox"/> DOLEATTO comp. el. et.	pagina	5 - 6 - 50
<input type="checkbox"/> E.H.S. Mostra Mercato	pagina	66
<input type="checkbox"/> ELETTRA	pagina	65 - 68
<input type="checkbox"/> ELETTRONICA SESTRESE	pagina	2
<input type="checkbox"/> FONTANA Roberto	pagina	43
<input type="checkbox"/> GIRUS	pagina	8
<input type="checkbox"/> GRIFO	pagina	85
<input type="checkbox"/> HAMBIT 1988	pagina	7
<input type="checkbox"/> I.L. Elettronica	pagina	93
<input type="checkbox"/> LA. C.E. Lab. Cost. Elett.	pagina	65
<input type="checkbox"/> LEMM antenne	pagina	80
<input type="checkbox"/> MARCUCCI	pagina	3 - 44
<input type="checkbox"/> MEGA elettronica	pagina	86 - 96
<input type="checkbox"/> MELCHIONI radiotelefonja	pagina	66
<input type="checkbox"/> MELCHIONI radiotelefonja	1 ^a copertina	34 - 72
<input type="checkbox"/> MELCHIONI Kit	pagina	56 - 57
<input type="checkbox"/> MOSTRA ANCONA	pagina	68
<input type="checkbox"/> MOSTRA FIRENZE	pagina	79
<input type="checkbox"/> MOSTRA MICROELETTRONICA	pagina	28
<input type="checkbox"/> PANELETTRONICA	pagina	55
<input type="checkbox"/> IV Convegno Internaz. HF-DX	pagina	75
<input type="checkbox"/> RONDINELLI componenti	pagina	85
<input type="checkbox"/> SANTINI Gianni	pagina	23
<input type="checkbox"/> SIGMA antenne	pagina	4
<input type="checkbox"/> SIRIO antenne	pagina	76 - 77
<input type="checkbox"/> SIRTEL	pagina	40 - 41
<input type="checkbox"/> TOMMESANI Andrea	pagina	39
<input type="checkbox"/> TRONIK'S	4 ^a copertina	
<input type="checkbox"/> VI.EL.	pagina	24

(Fare la crocetta nella casella della ditta indirizzata e in caso desiderate?)

Desidero ricevere:

Vs/CATALOGO Vs/LISTINO

Informazioni più dettagliate e/o prezzo di quanto esposto nelle Vs/publicità.

Anno 6 Rivista 58^a

SOMMARIO

Ottobre 1988

Varie		
Sommario	pag.	1
Indice Inserzionisti	pag.	1
Mercatino Postelefonico	pag.	5
Modulo Mercatino Postelefonico	pag.	8
Abbiamo appreso che...	pag.	58
Tutti i c.s. della Rivista	pag.	94-95
S. DAMINO e P. KOUSSIS		
Programmatore intelligente di EPROM e MONOCHIP	pag.	9
Anna NICOLUCCI		
Diplexer-Triplexer	pag.	25
Walter BROLLO		
Amplificatore Audio da 50W RMS	pag.	29
Umberto BIANCHI		
Oscillatore a quarzo MA143	pag.	35
F. TOSI e P. POGGI		
Harver C.B. 240 - la prova del nove	pag.	38
Redazionale		
Col vento in poppa il ponte in 70 cm a quota 1840 metri	pag.	42
Marco MINOTTI		
Storia di un integrato... con qualche sospetto!!!	pag.	45
Guerrino BERCI		
Le interferenze a radiofrequenza nei monitor per computer	pag.	49
Andrea DINI		
Componenti Surplus: conviene?	pag.	51
Maurizio MAZZOTTI		
Ham Spirit	pag.	59
- Amplificatore logaritmico con dinamica di 80 dB		
Paolo MATTIOLI		
Packet: limiti e prospettive	pag.	67
Alberto GUGLIELMINI		
Le frequenze di... cinquant'anni fa	pag.	69
- il piacere di saperlo -		
ARI - Club «A. Righi»		
Today Radio	pag.	74
- Calendario Contest -		
Massimo CERCHI		
Elementi di acustica e stereofonia	pag.	79
- Recensione -		
Club Elettronica FLASH		
Chiedere è lecito...		
Rispondere è cortesia...		
Proporre è pubblicabile...	pag.	81
- Effetti speciali per complessi musicali		
- Luci psicomicrofoniche		
- Antifurto per auto		
G.W. HORN		
Indicazione a distanza dello «stato di via» degli scambi	pag.	87
- Ferromodellismo		

Questa è la Rivista che a tempo di record ha conquistato migliaia di Lettori

ALIMENTATORI E INVERTER

- PK 004 Alimentatore stabilizzato 12V 2,5A **L. 42.000**
- PK 005 Alimentatore stabilizzato 5 ÷ 25V 2A **L. 75.000**
- PK 014 Inverter 12Vcc 220Vca 40W **L. 70.000**
- PK 015 Inverter 12Vcc 220Vca 100W **L. 98.000**



EFFETTI LUMINOSI E B.F.

- PK 002 Generatore di luci psichedeliche **L. 70.000**
- PK 003 Booster HI-FI 20W **L. 65.000**
- PK 010 Effetti luminosi sequenziali **L. 70.000**



ACCESSORI VARI DI UTILIZZO PRATICO

- PK 006 TV audio TX **L. 35.000**
- PK 007 Regolatore di velocità per trapani **L. 21.000**
- PK 008 Scaccia zanzare elettronico **L. 23.000**
- PK 009 Intermittenza elettronica regolabile **L. 24.000**
- PK 011 Riduttore di tensione 24 - 12 Volt **L. 25.000**
- PK 012 Scaccia zanzare elettronico 12V **L. 21.000**
- PK 013 Variatore di luce **L. 23.000**



scatole di montaggio elettroniche



RS 220 RICEVITORE PER TELECOMANDO A RAGGI INFRAROSSI.

È stato studiato per funzionare col Kit RS 221 (Trasmettitore per telecomando a raggi infrarossi) e può essere predisposto per due diversi modi di funzionamento tramite un apposito deviatore.
1) Un relè, che fa parte del dispositivo, si eccita ogni qual volta l'apposito sensore a R.I. dell'RS 220 riceve un treno di impulsi a R.I. trasmesso dall'RS 221. Quando gli impulsi cessano il relè torna a riposo.
2) Il relè si eccita quando il sensore viene investito dagli impulsi a R.I. trasmessi dall'RS 221 e anche quando questi cessano il relè resta eccitato. Per disattivarlo occorre nuovamente inviare col trasmettitore un altro treno di impulsi a R.I. funzionando così da vero e proprio interruttore.
La corrente massima sopportabile dai contatti del relè è di 2A. La tensione di alimentazione può essere compresa tra 9 e 15 Vcc e la massima corrente assorbita è di circa 100mA. Usando l'RS 221 come trasmettitore la portata è di circa dieci metri.



L.45.000

RS 221 TRASMETTITORE PER TELECOMANDO A RAGGI INFRAROSSI.

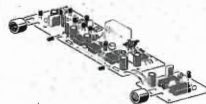
Serve a trasmettere gli impulsi di comando a raggi infrarossi per il Kit RS 220.
La portata è di circa dieci metri.
La tensione di alimentazione deve essere di 9Vcc e l'assorbimento è di circa 55 mA. Con una normale batteria per radioline da 9V di tipo alkalina possono essere trasmessi più di 10000 impulsi di comando.



L.23.000

RS 222 ANTIFURTO PROFESSIONALE A ULTRASUONI

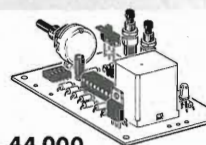
È un antifurto di tipo volumetrico a rivelazione di movimento con caratteristiche e stabilità veramente eccezionali in grado di rivelare movimenti di persone alla distanza di oltre 10 metri.
È prevista una tensione di alimentazione di 12Vcc e può quindi essere installato in casa o in auto. Il montaggio non presenta alcuna difficoltà ed il funzionamento è certo in quanto, nel dispositivo, non esistono punti di taratura. La frequenza di emissione (circa 40KHz) è rigorosamente stabile e costante in quanto è controllata da un quarzo. Tre LED indicano il buon funzionamento di tutto il sistema.
Le uniche regolazioni del dispositivo sono quelle che l'utente dovrà impostare a sua discrezione:
1) sensibilità di rivelazione di movimento
2) tempo di uscita tra 1 e 60 secondi
3) tempo di entrata tra 1 e 60 secondi
4) tempo di allarme tra 5 sec. e 25 minuti.
Inoltre il dispositivo è costruito su due diversi circuiti stampati collegati tra loro da due soli fili in modo che le sezioni ricevente e trasmittente possano essere disposte nel modo e distanza ritenuto più opportuno. Il dispositivo può così essere utilizzato anche come barriera a ultrasuoni. L'assorbimento è di circa 70 mA in condizione di riposo e 130 mA in allarme. La corrente massima sopportabile dai contatti del relè è di 10 A.



L.75.000

RS 223 TEMPORIZZATORE PROGRAMMABILE 5 SEC. - 80 ORE

Il cuore di questo temporizzatore è formato da un particolare circuito integrato nel cui interno vi sono ben 24 divisori di frequenza e due huffer invertenti, con i quali è possibile creare un oscillatore RC.
Può essere fatto funzionare in modo normale o come temporizzatore ciclico e può essere programmato in ben 16 gamme di temporizzazione, ognuna delle quali è regolabile con un potenziometro. È dotato di un relè i cui contatti possono sopportare una corrente di 10 A.
Il dispositivo deve essere alimentato con una tensione di 12Vcc stabilizzata. Il massimo assorbimento, a relè eccitato, è di circa 100 mA.



L.44.000

RS 224 SPILLA ELETTRONICA N° 1

È un simpatico Gadget formato da quattro diodi Led che si spengono in successione, creando così un curioso e simpatico effetto luminoso atto ad attirare l'attenzione delle altre persone. Le dimensioni del circuito stampato sul quale si monta il tutto, sono di soli 3,8 x 4,5 centimetri. Può essere messo nel taschino di una camicia, in una cintura o in un qualsiasi altro posto ritenuto idoneo. L'effetto luminoso può essere variato agendo su di un apposito trimmer che regola la velocità di successione di spegnimento dei Led. Per l'alimentazione occorre una normale batteria per radioline da 9V.



L.17.500

RS 225 SPILLA ELETTRONICA N° 2

È un Gadget del tutto simile al precedente ma anziché spegnersi, i diodi Led si accendono in successione. Anche in questo dispositivo l'effetto luminoso può essere variato agendo su di un trimmer. Le dimensioni del circuito stampato sono uguali all'RS 224. Anche per questo Gadget l'alimentazione deve essere fornita da una normale batteria per radioline da 9V.



L.17.500

ultime novità 88 settembre 88

Lafayette Dakota
40 canali in AM



**Quando il microfono
sostituisce la plancia di comando**

OMOLOGATO P.T.

Supermoderno CB di tecnologia avanzata, questo apparato riunisce tutte le funzioni sul microfono, permettendo così una guida più sicura. Infatti sul microfono troviamo i seguenti comandi: display digitali per visionare il canale, modo di stato RX-TX, indicatore di segnale RF a LED, commutatore segnale vicino/distante, commutatore istantaneo sul CH 9 emergenza, pulsanti UP/DOWN che permettono il cambio canale automaticamente, interruttore volume, squelch e microfono/altoparlante.
Il microfono con tutti questi comandi viene applicato all'apparato vero e proprio, che potrà essere installato anche in un punto nascosto della vettura. Questa parte fissa dell'apparato ha diverse uscite per diverse applicazioni: altoparlante esterno, o altoparlante autoradio, antenna elettrica, ecc.

- GENERALI**
Uscita audio: 4W.
Impedenza altoparlante: 4/8 ohm.
Transistor: 26.
Integrati: 6.
Alimentazione: 12 Vcc (negativo a massa).
Dimensioni: 158 x 50 x 107 mm.

CARATTERISTICHE TECNICHE

RICEVITORE
Circuito: Ricevitore supereterodina a doppia conversione, con filtro ceramico sullo stadio RF a 455 KHz.
Gamma di frequenza: 40 CH da 26,965 a 27,405 MHz.
Sensibilità: 1,0 µV a 10 dB S/N.
Selettività: Superiore a 60 dB.
Silenziatore: 0-100 µV.

TRASMETTITORE
Potenza RF: 5W.
Tipo di emissione: 6A3 (AM).
Spurie: Superiore a 60 dB.
Modulazione: AM 90%.

DINO FONTANINI
ELETTRONICA TELECOM.
V.le del Colle 2
33038 S. Daniele del Friuli (UD)
tel. 0432/957146

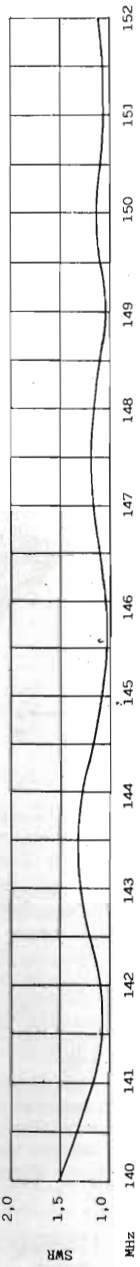
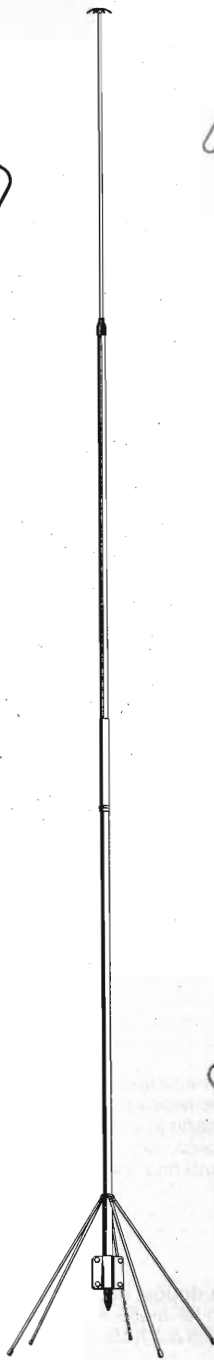
Lafayette marcucci S.p.A.



COLLINEARE 145

Frequenza: 140-150.
 Impedenza 52
GUADAGNO 9,5 dB iso.
 Potenza massima 200 W.
 Connettore SO 239 con
 copriconnettore stagno.
 Fisicamente a massa.
 Realizzazione in alluminio
 anticorrosivo e fibre di
 vetro a spire incrociate.
 Corredata di un morsetto
 per fissaggio su pali di
 sostegno da 25 a 50 mm.
 Bulloneria inox.

Dimensioni:
 montata m. 4 ÷
 smontata m. 1,60 ÷
 Peso Kg 2,5 ÷



NUOVO

NEW

NUOVO

NOUVEAU

NEW

NEW

NUEVO

... E ALTRI 53 MODELLI. RICHIEDETECI IL CATALOGO INVIANDO L. 1000 IN FRANCOBOLLI.

SIGMA ANTENNE di E. FERRARI
 46047 S. ANTONIO MANTOVA - via Leopardi, 33 - tel. (0376) 398667



mercato postelefonico

occasione di vendita,
 acquisto e scambio
 fra persone private

VENDO antenne: R5 HF Eco antenne 10-15-20-40-80 metri radiali tarabili per accordo. Cue Dee 10 x 144 - 10 elementi incrociati per due metri 146-148 MHz. Antenne mai montate. Imballo originale entrambe L. 400.000 trattabili. Anche separate.
 Domenico Giaccherò - Via Incisa, 10 - 14040 Cortiglione (AT) - Tel. 0141/765283.

VENDO Kenwood TS-700 perfetto (SSB-CW-FM) con manuale italiano L. 550.000. Telefonare ore pasti.
 Antonio Di Pietro - Gall. V. Veneto, 8 - 25128 Brescia - Tel. 030/381405.

DISCIPLE. Il Girus ha creato una sezione separata per questa nuova interfaccia per lo Spectrum. Sin'ora decine di utenti si sono associati. Che aspetti per farlo. Ti aspettiamo.
 Luca Evangelista - Via Vitt. Veneto, 390 - 80058 Torre Annunziata - Tel. 081/8614017.

IL GIRUS attualmente è l'unico gruppo che può dare gratuitamente ai soci programmi radio per lo Spectrum. Chi è interessato ci contatti per informazioni.
 Luca Evangelista - Via Vitt. Veneto, 390 - 80058 Torre Annunziata - Tel. 081/8614017.

IL PACKET radio con lo Spectrum è possibile con un costo irrisorio. Contatta il Girus per informazioni. Non resterai deluso.
 Luca Evangelista - Via Vitt. Veneto, 390 - 80058 Torre Annunziata - Tel. 081/8614017.

GIANNONI vuole avvertire che pur avendo cessato da 8 anni l'attività ha in carico per i tanti amatori il surplus più vario e inelencabile RX, TX BC603-604, ARN7, ARN6, URR392, 390, SIJ, 388, ARC4, BC342, SCR522, BC669, ecc. variabili minuterie migliaia di valvole U.S., inglesi, italiane, tedesche interpellatemi. Vendo e scambio, compro.
 Silvano Giannoni - Via Valdinievole, 27/25 - 56031 Bientina (PI) - Tel. 0587/714006.

SONO disponibili dei BC221 come nuovi col suo libretto vergine in cui doveva essere trascritta la taratura. Sono rimasti in fabbrica senza mobile né cristallo - funzionanti completi a richiesta. Per ricambi tutte le valvole. Per montaggi ecco alcuni tubi elencati 8001, 807, 1625, 1624, 1619, PL519, EL300, EL32, 6V6, 2C43, 2C39, 4 x 150A, 117N7, 117Z6, 6080. Trasformatori nuovi 110 + 110 + 7 + 10 S/R1 15 + 15 6A 50 periodi.
 Giannoni Silvano - Via Valdinievole, 27 - 56031 Bientina (PI) - Tel. 0587/714006.

VENDO riviste elettronica, CQ elett., Elettronica 2000, Elett. pratica, Elettr. flash ecc. dal 1970 in poi. Telefonare ore pasti.
 Ivo Salvatori - Via S. Aleramo, 24 - 05100 Terni - Tel. 273673.

OCCASIONE, nuovo CMD64 + Drive 1541 + joy + mother board + stampante GP 100 + espans Ram 256K + monitor Philips + alim. maggior. + enorme numero manuali e programmi anche professionali su cartridge + interfacce x radioamat. Al miglior offerente vendo.
 Ivano Bonizzoni - Via Fontane, 102 - 25060 Brescia - Tel. 030/2003970.

KENWOOD TS-780 base bibanda 144 ÷ 149 + 430 ÷ 440 All mode L. 1.500.000. Oscar 7 lineare 2 mt. 200W L. 450.000. Yaesu FT-901/DM L. 900.000. ZGLA1080 lineare 2 mt. 80W L. 130.000. Tono 4M lineare 70 cm. 50W L. 200.000. STE lineare 60W 88 ÷ 108 L. 60.000. Riviste varie.
 Giovanni Tumelero - Via Leopardi, 15 - 21015 Lonate P. - Tel. 0331/669674.

CERCO urgentemente C-64 e-o drive 1541 non funzionanti, ma con la completezza dei componenti interni, max serietà, spese di spedizione a mio carico.
 Sante Terramocchia - Via Roma, 1 - 58019 Porto S. Stefano - Tel. 818477.

VENDO schemi descrizioni, costruzioni, fotocopie pag. 252 apparecchi a reazione, altro libro 252 pag. apparati, schemi, messi in costruzione delle ditte in tutto il mondo 1926/1932. Altro libro 752 schemi dal 1932 al 1935/38. A richiesta minimo 30 schemi supereterodine civile, militare + valvole europee L409-A425-RE84-ARP12, AR8, ATP4, ATP7, RV2,4 P800 RL12 P35, RV12 P200-RV2,4 T1 - 1625, 1624, 807, 77, 78, 75, 76, 27.
 Giannoni Silvano - Via Valdinievole, 27 - 56031 Bientina (PI) - Tel. 0587/714006.

GIANNONI agli amatori affezionati del surplus da 8 anni cessato: ma nei magazzini sono rimasti in carico apparati, strumenti, variabili, minuterie, di tutto! Migliaia di valvole di tipi diversi, schemi materiale ottico, avverto tutti gli appassionati di questo hobby che ancora ci può essere la valvola o l'articolo desiderato. Scrivete, telefonate.
 Silvano Giannoni - Via Valdinievole, 25/27 - 56031 Bientina (PI) - Tel. 0587/714006.

VENDO L. 2.500.000 Kenwood TS930SAT perfetto solo in zona Piemonte; disponibile per prove; telef. ore serali.
 Roberto Mandirola - Via Corbiglia, 29 - 10090 Rosta (TO) - Tel. 9541270.

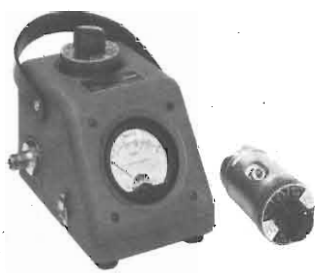
COMPRO Surplus italiano e tedesco periodo 1930-45 anche manomesso o parti di essi (AR8-Torneb ecc.) cuffie tasti connettori alimentatori stesso periodo.
 Emilio Gillone - Via Panoramica, 8 - 40069 Zola Predosa (BO) - Tel. 051/758026.

ACQUISTO accordatore automatico Icom AT 500 (oppure AT 100) indispensabili ottime condizioni estetiche.
 Alberto Guglielmini - Via Tiziano, 24 - 37060 S. Giorgio in Salici (VR) - Tel. 045/6095052.

DOLEATTO Componenti Elettronici s.n.c.

UN'OFFERTA SPECIALE PER LE VOSTRE MISURE

SIERRA AN/URM120 WATTMETRO



- WATTMETRO ROSMETRO
- 3 ELEMENTI DI MISURA
- 2÷30 MC
- 25÷250 MC
- 200÷1000 MC
- Costruzione robusta, affidabile
- connettori N - COLLAUDATI

Lire 390.000 + IVA

ALTRI PEZZI UNICI A MAGAZZINO - INTERPELLATECI!!!

Via S. Quintino 49 - 10121 TORINO
 Tel. 511.271 - 543.952 - Telex 221343
 Via M. Macchi 70 - 20124 MILANO
 Tel. 669.33.88

Potremmo avere quello che cercate

VENDO i seguenti numeri di «Elettronica pratica»: 10/86, 4/87, 5/87, 6/87, 7/87, 8/87, 9/87, 10/87, 11/87, 12/87, 1/88, 2/88. Contattatemi! Preziosi molto buoni. Inoltre cerco, per scambio opinioni chiunque legga «Fare elettronica».
 Emanuele Cisamolo - Via S. Brizio, 56 - 46045 Marmirolo - Tel. 0376/466682.

VENDO Apple IIC + monitor + supporto monitor originali + applework (programma integrato composto da wordprocessing, data base e spreadsheet) imballaggio e manuali originali, posso trasportarlo in tutta Italia, viaggio spesso buonissimo stato, usato pochissimo, prezzo eccezionale. Vendo solo causa incompatibilità con altro sistema con cui lavoro in ufficio.
 Giampaolo Pacetti - Via Grottaccia, 37 - 62011 Cingoli (MC) - Tel. 0733/610189.

VENDO FT101ZD L. 850.000; TS 520 con conv. DC/DC + ampl. lin. aut. L. 850.000; VIC 20 + scheda Eprom THB RTTY/CW L. 100.000; annate 86/87 di RR L. 30.000; Bit 83/84/85 + 11 fascicoli 86 L. 40.000; microcomputer 83/84/85 + 6 fascicoli 87 L. 40.000; dispongo di annate di micro e personal + altri; Superbug + lettore CW Graphyx L. 300.000; T 1000 L. 400.000.
 Sante Pirillo - Via Degli Orti, 9 - 04023 Formia - Tel. 0771/270062.

CERCO RX G/208 - G/218 - TX G/212 parti staccate ed apparecchi a valvole Geloso. Cerco surplus tedesco e italiano, periodo bellico. Laser Circolo Culturale - Casella Postale 62 - 41049 Sassuolo (MO).

VENDO lineare B507 ZG 0-30 MHz 300 AM-600 SSB tre mesi di vita per cambio frequenze sei potenze 220 volt a lire 200.000 trattabili. Marino Guidi - Via Cocchi, 18 - 48020 B. Cavallo (RA) - Tel. 0545/49131.

VENDO modem RTTY/CW/AMTOR, filtri attivi, shift variabile, sintonia a led, con interfaccia ad optoisolatori, per C64/VIC 20 ed eventuali programmi. Paolo Fiorentini - Via Marche, 17 - 62016 P.P. Picena (MC) - Tel. 0733/688105.

VENDO alimentatore stabilizzato Solartron da 0÷600 VDC 100 mA 6,3 VAC 3A L. 100.000, registratore Geloso G 258 funzionante completo di micro L. 120.000, transceiver trio TS 510 valvolare: bande 88-45 (27 divise in tre sottogamme) manuale micro alim. 220 VAC L. 500.000. Cerco ricevitore Lafayette KT 200 valvolare da 0,550÷30 MHz in 4 bande anni costruzione 60÷62 funzionante o da riparare. Angelo Pardini - Via A. Fratti, 191 - 55049 Viareggio - Tel. 0584/47458.

ECCEZIONALI programmi RTTY, SSTV CW FAX a colori funzionanti senza modem ne interfacce packet radio 2.0 Cominkantronics per ASCII e Amtor per C64 e Spectrum 48. Annuncio sempre valido. Mettere franco risposta. Maurizio Lo Menzo - Via L. Porzia, 12 - 00166 Roma - Tel. 06/6242766-6282625.

VENDO il seguente materiale usato pochissimo, in perfette condizioni, con manuali d'uso e imballi originali. MSX Canon V20 80 Kram L. 320.000, MSX Philips VG 8010 48 Kram L. 240.000, ZX Spectrum 48 Kram L. 220.000, Quick disk drive Philips VY 0002 L. 220.000, MSX 64 Kram Expansion L. 140.000, The final cartridge II L. 120.000 + games originali per C64: Future knight, Rana-rama, Wizball, Auf wiedersehen monty, California games, Head duer heels, Arkanoid, Nemesis + games originali per MSX: Auf wiedersehen monty, Avenger, Valkyr, The way of the tiger, Winter games, Army moves, Yie-ar kung fu I, Star avenger, Antarctic adventure, Athletic land, Jet set villi I: ogni cassetta L. 12.000. Per maggiori informazioni scrivere o telefonare al seguente indirizzo: Crispino Joannes - Via San Rocco, 6 - 03040 Vallemario (FR) - Tel. 0776/97081 (ore pasti).

CERCO i seguenti data sheet: CPU 65C02; EPROM dalla 2716 alla 2764 (o equivalenti) RAM dalle 4116 alle 4864 (o equivalenti) cerco inoltre pubblicazioni sull'hardware degli Apple II +/E (anche fotocopie). Nico Antonica - Via B. Angelico, 66 - 73013 Galatina.

CEDO RTX FT708R (440÷450 MHz) frequenz. CTE (10 Hz ÷ 1.2 GHz) RTX Clegg MKII, RX.RR 49A (400 kHz ÷ 20.400 MHz), RTX micro one (156.300 MHz), BC 221 (alim. 220V), RTX Avionic FV 2003 (122.5 MHz - 123.5 MHz - 123.35 MHz). Telef. dopo le ore 20. Sergio Daraghin - Via Palermo, 3 - 10042 Nichelino - Tel. 011/6272087.

VENDO ZRTX VHF portatili: 4 canali con 2 quarzati (8 e 16 marini), 5W, L. 300.000; 4 canali con 3 quarzati (8, 9 e 16 marini), 2W, L. 300.000. Completi di custodie, pile nicad e caricabatterie. Daniele Rosset - Via delle Fosse, 1 - 33078 S. Vito A/T - Tel. 0434/80034.

VENDO: President Jackson nuovissimo Pacific SSB1200 120 canali, Intek 340S nuovissimo. Chiedete informazioni anche per altri apparati CB e surplus. Lasciate il vostro recapito telefonico, vi richiamo io dalle ore 8÷22. Enzo Stasolla - Via Ofanto, 39 - 70029 Santeramo (BA) - Tel. 080/837607.

CEDO: computer Olivetti Prodest P.C. 128 + driver e floppy disch + monitor fosf. verdi + stampante + pgm su eprom, nastro e floppy a L. 1.400 K o cambierei con apparati OM o Commodore 64. Tutto perfetto come nuovo! Tel. dopo le ore 20. Daraghin Sergio - Via Palermo, 3 - 10042 Nichelino - Tel. 011/6272087.

CEDO: Signal Generator (7 GHz-11 GHz) TS 622/U L. 300.000, BC 221 con alim. 220V L. 120.000, TS 147D/Up (test set per radar) L. 350.000, test set Tacan PBN 4123 (nuovo) L. 200.000, alim. Elind 15DM R1 L. 120.000, Sim 1 + tastiera KTM 2 L. 150 K, tester elettr. Eico 222 L. 80.000. Vendo o cambio con app. per OM. Sergio Daraghin - Via Palermo, 3 - 10042 Nichelino - Tel. 011/6272087.

VENDO due standard C120 portatile e ricevitore multibanda «Mark» ore pasti; chiedere di Federico. Federico Runggaldier - Via La Selva, 101 - 39048 Selva G. - Tel. 0471/75062.

QST - HAM RADIO - HAM RADIO HORIZON - 73 - CQ USA - RADIO REF RADIO RIVISTA - RADIO KIT - KIT DI RADIO KIT - LIBRI NUOVI E PUBBLICAZIONI ARRL USA - RSGB GB - ITALIANI - TOROIDI AMIDON FET E MOSFET - TRANSISTOR GIAPPONESI USA ED EUROPEI, CIRCUITI INTEGRATI - BOBINE, CONDENSATORI VARIABILI - COMPENSATORI CERAMICI - QUARZI VARI E ZOCCOLI, NUOVI E SURPLUS - CORSO DI INGLESE - VENDO PER PROGETTI NON POTUTI REALIZZARE PER MANCANZA DI TEMPO E SPAZIO - TUTTO MATERIALE NUOVO SALVO QUANTO SPECIFICATO «SURPLUS» - SCRIVERE RICHIEDENDO INTERESSANTE LISTA COMPLETA, INVIANDO FRANCOBOLLO LIRE 600 A: BRUNI VITTORIO IOVBR, VIA MENTANA, 50/31 - 05100 TERNI.

VENDO IRC 515 RX 0÷30 MHz manuali e schemi vendo anche scanner Regency H x 850 e portatile completo di tutto 6 mesi di vita. Carlo Scorsone - Via Manara, 3 - 22100 Como - Tel. 031/274539.

CEDO: FT708R (440-450 MHz) L. 350.000, RX RR49A (400 KHz - 20,400 MHz) ric. mil. francese a L. 220.000 RTX 2 m IC 22A (14 ch. quarzati) + estraibile x auto L. 220.000, frequenz. CTE FD1200 (10 Hz - 1,2 GHz) a L. 270.000, RTX Avionic portatile (122.5-123.35-123.5 MHz) L. 220.000 o cambio con app. OM. Sergio Daraghin - Via Palermo, 3 - 10042 Nichelino - Tel. 011/6272087.

CERCO ricevitori portatili multigamma Sony serie CRF e ICF Panasonic RF 9000-8000-6300 2900-2600-2200 Zenith 500G - 3001-1. Comprò inoltre WRTVNB anni 1972-73-74 e dal 1960 al 1969. Annuncio sempre valido. Giuseppe Babini - Via del Molino, 34 - 20091 Brescia - Tel. 02/6142403.

CERCO RX Drake R4245 e RX JRC 505 offro in cambio RX professionali surplus e portatili massima serietà astenersi perditempo. Giuseppe Babini - Via del Molino, 34 - 20091 Brescia - Tel. 02/6142403.

VENDO (causa naja) computer Toshiba MSX mod. HX511 a lit. 120.000 (vero affare!). Computer Spectrum Sinclair 48 K lit. 100.000 ampl. lin 27 MHz entrata max 100W uscita 500-600W mod. Y27S3 BBE a valvole lit. 350.000. Prezzi non trattabili; spese sped. a mio carico. TNX Marco Saletti SWL 1495-Fi. Marco Saletti - Via B. da Montelupo, 5 - 50053 Empoli - Tel. 0571/72381-78805.

VENDO: RX decametricha trio Kenwood JR310 L. 300.000, MSX Philips VG 8020 - 80 Kram -32 Krom più microdrive tutto L. 550.000 tratt. Luci psichedeliche 3 canali più 3 fari L. 100.000 ore pasti. Giancarlo Marmaglio - Via XX Luglio, 35 - 25030 Roncadelle (BS) - Tel. 030/2780904.

VENDO: MSX Philips VG 8020 - 80 Kram - 32 Kram più microdrive tutto a L. 500.000, RX 10-15-20-40-80 m trio JR310 L. 300.000, luci psichedeliche 3 canali + 3 fari L. 100.000. RX 27 ÷ 144 AM-FM-SSB home made L. 100.000. Telefonare ore pasti. Giancarlo Marmaglio - Via XX Luglio, 35 - 25030 Roncadelle (BS) - Tel. 030/2780904.

CERCO RX Rhode Schwarz E.K. 56 RX Rhode Schwarz R. 5047 convers. SSB C.V. 157 convers. S.B.C. 1 T.M.C. S.B.C. 10 T.M.C. SSB generatore canalizzato. RX URR 200 schema e manuale istruzioni oscilloscopio R.C.A. WO-91A. Emilio Torgani - Via L. Tanaro Solferino, 7 - 15100 Alessandria - Tel. 0131/223809 ore ufficio.

VENDO Kenwood TS 530 SP, con filtro SSB YK88SN, accordatore AT230, altop. esterno SP 230, microfono da tavolo Kenwood MC 50. Condizioni da vetrina, neanche un graffio, manuale istr. in italiano qualsiasi prova. Tutta la linea L. 2.000.000. Telefonare ore 9÷13 - 16÷20 massima serietà. Mario Bartuccio - Via Mercato S. Antonio, 1 - 94100 Enna - Tel. 0935/21759.

CERCO antenna attiva 5W4A e ricevitore Sony ICF 2001D, vendo coppia casse acustiche 60W autocostituite e vecchissimo amplificatore a valvole Geloso per cinema, non funzionante. Scrivere e fare offerte. Filippo Baragona - Via Visitazione, 72 - 39100 Bolzano.

CAMBIO prg. radioamatoriali per CBM64. Ne ho moltissimi, dall'RTTY all'SSTV, FAX ecc. Sono alla ricerca di validi prg. per SSTV. Cerco anche TS120-130 della Kenwood. Alessandro Micalizio - Via P. Armerina, 7 - 94100 Enna - Tel. 0935/25564.

VENDO Sommerkamp TS228 L. 600.000, Yaesu FRG-7000 sintonia cont., Vfo digitale Milag 220V (ok come frequenz. 40 MHz) L. 100.000, frequenzimetro n.e. 100 MHz L. 150.000, bibanda ant. Daiwa, attacco pl L. 45.000, bobina per 80 mt. + cimino per verticale L. 30.000, interfaccia telef. DTMF-1. Giovanni - Tel. 0331/669674.

VENDO RTX CB omologato, 34 canali in AM/FM/SSB L. 270.000; amplificatore CB veicolare, 100W L. 50.000; microfono da tavolo L. 40.000; ricevitore 140÷170 MHz autoassemblato L. 50.000. A chi acquista regalo microfoni preamplificati ed antenne. Daniele Rosset - Via delle Fosse, 1 - 33078 S. Vito A/T - Tel. 0434/80034.

TRIPLETT

A **Penril** COMPANY



SE CERCATE AFFIDABILITÀ, ROBUSTEZZA E PRECISIONE TRIPLETT È UNA VALIDA SCELTA!

- **MULTIMETRI ANALOGICI**
1000÷100.000 Ohm/Volt
- **28÷57 portate - AC, DC, OHM**

- **MULTIMETRI DIGITALI**
3 1/2÷4 1/2 cifre - 17 funzioni
- **MULTIMETRI DA BANCO E PALMARI**

- **PINZE AMPEROMETRICHE**
PROBE LOGICI

ASSISTENZA — MANUTENZIONE — MATERIALE A MAGAZZINO

DOLEATTO Componenti
Elettronici s.n.c.

V.S. Quintino 43 - 10121 TORINO
Tel. 51.1.271 - 543.952 - Telex 221343
Via M. Macchi 70 - 20124 MILANO Tel. 669.33.88

ELETTRONICA
FLASH

ELETTRONICA
FLASH

Per i soli Lettori di Elettronica Flash affezionati operatori di Commodore 64 e Spectrum

Il Club di Scanzano, fornitissimo di programmi software, è disponibile a ricopiarli su disco o cassetta per tutti coloro che, quali nostri Lettori, ne faranno richiesta.

Tale servizio è totalmente «GRATUITO», previo invio del disco o cassetta e della busta affrancata e già preindirizzata per il ritorno (l'affrancatura è simile a quella sostenuta nell'invio).

Le richieste vanno inviate al sign.

Antonio Ugliano - c.p. 65 - 80053 Castellamare di Stabia (NA).

RX RACAL RA17-L completo cassa più convertitore per onde lunghe (10-980 Kc), manuale e cavi in ottimo stato vendo. Non effettuo spedizioni. Leopoldo Mietto - Viale Arcella, 3 - 35100 Padova - Tel. 049/657644.

VENDO scanner Bearcat BC 2020FB; RTX 130/170 12 CH 25W Gladding; RTX portatile 130/170 3 CH 2W standard SRC803B; RTX CB All mode Connex 3900 271 CH; cartuccia RTTY/CW/AMTOR ZGP per VIC 20; dispongo di qualche quarzo per il Gladding. Cerco motorino 50 cc a marce. Telefonare ore 18,30 - 20,30. Luca Zurla - Via Samacchini, 1 - 40141 Bologna - Tel. 051/478193.

GELOSO registratore a valvole G255SP (1956) vendo completo di microfono T32 e 5 bobine n. 102/LP il tutto come nuovo solo poche ore di uso a lire 200.000. Ezio Molteni - Via Torno, 20 - 22100 Como - Tel. 031/263572.

COMMODORE 64 + drive 1541 + espans. 256 K compl. alim. potenz. + board espansione + cartucce progr. prof. + manuali vario tipo + centinaia di dischetti, vendo al miglior offerente. Anche stampante GP 100 VC. Ivano Bonizzoni - Via Fontane, 102/B - 25060 Brescia - Tel. 030/2003970.

VENDO Apple II compatibile con 2 unità disco complete di scheda. Scheda interfaccia parallela. Scheda per ricevere telefoto e mappe fax. Programmi vari (unico blocco). Yaesu FT 290 R, Yaesu FT 301 1,5 - 30 MHz; 9 commutazioni tutto funzionante e garantito. Inviare indirizzo ed eventuale offerta. Alberto Turco - P.O. Box, 2 - 33050 Castions di S.

CERCO Geloso, TX G/212 - RX G/208 e G/218 si prendono in esame offerte di apparecchi e parti staccate Geloso, a valvole, esclusi i soli televisori. Laser Circolo Culturale - Casella Postale, 62 - 41049 Sassuolo (MO).

VENDO interfaccia telefonica DTMF 1 L. 250.000 chiamate selettive DTMF L. 60.000 codifica telefonica L. 50.000 registratore telefonico automatico L. 100.000 telefonare ore pasti. Michele Mati - Via delle Tofane, 2 - 50053 Empoli (FI) - Tel. 0571/75177.

COMPERO Yaesu FT767 GX o simili alim. 220 a.c. funzionante max. spesa lire 2.000.000, pagamento dilazionabile acconto 200/300.000 lire o altre soluzioni. Max serietà. Ritiro personalmente ovunque. Maurizio Barbara Giovansana - Via Pascoli, 15 - 24040 Pontirolo N. - Tel. 0363/88639.

CERCHIAMO materiale (foto, cartoline, articoli, opuscoli ecc.) su le trasmissioni radio militari e similari durante la 1ª guerra mondiale per una ricerca storica (Alfa Tango di TV). Giovanni Furlan - Via Mareno, 62 - 31025 S. Lucia di P. (TV) - Tel. 0438/701114-76575.

Vengono accettati solo i moduli scritti a macchina o in stampatello. Si ricorda che la «prima», solo la prima parola, va scritta tutta in maiuscolo ed è bene che si inizi il testo con «VENDO, ACQUISTO, CAMBIO ecc.». La Rivista non si assume alcuna responsabilità sulla realtà e contenuto degli annunci stessi e, così dicasi per gli eventuali errori che dovessero sfuggire al correttore. Essendo un servizio gratuito per i Lettori, sono escluse le Ditte. Per esse vige il servizio «Pubblicità».

Spedire in busta chiusa a: **Mercatino postale** c/o Soc. Ed. Felsinea - via Fattori 3 - 40133 Bologna

Nome _____ Cognome _____

Via _____ n. _____ cap. _____ città _____

Tel. n. _____ TESTO: _____

Interessato a:
 OM - CB - COMPUTER - HOBBY
 HI-FI - SURPLUS - SATELLITI
 STRUMENTAZIONE
 Preso visione delle condizioni pargo saluti.
 (firma)

Riv. 10/88

No

S

Abbonato

PROGRAMMATORE INTELLIGENTE DI EPROM, EEPROM E MONOCHIP

Salvatore Damino e Paolo Koussis

Al prezzo di un giocattolo, uno strumento altamente professionale in grado di programmare dalla 2508 fino alla 27256 e, tramite adattatore, si presta anche alla programmazione di molti monochip.

Nell'odierno mondo dell'elettronica gli elementi programmabili quali le EPROM hanno sempre affascinato l'amatore ma, a causa dei notevoli costi legati ai programmatori, questi dispositivi non sono annoverati tra i normali componenti usati nel campo hobbystico: questo è un endicap che emargina una quantità notevole di appassionati dal potersi dedicare all'applicazione del mondo dei microprocessori.

Dando un'occhiata alle riviste del settore si nota come questo argomento sia praticamente rimasto a livello dei circuiti dimostrativi o, nella migliore delle ipotesi siano state proposte delle soluzioni manuali, come quella ottima apparsa a pag. 9 del n. 10/86 di ELETTRONICA FLASH! Con questo progetto si intende invece fornire a qualsiasi amatore, la possibilità di avere un effi-

Caratteristiche del programmatore «PE»

Il PE (Programmatore di Eprom) di cui ci occuperemo è uno strumento intelligente in grado di collegarsi tramite una linea RS-232 a qualsiasi terminale o calcolatore provvisto di questa interfaccia, quali PC, Commodore, Apple, Atari, ecc.

Tutte le operazioni ed il colloquio sono gestite dal microprocessore di bordo il quale è in grado di riconfigurare le connessioni sui piedini dello zoccolo di programmazione, in funzione del dispositivo selezionato. Con questo sistema non è richiesto nessun commutatore meccanico oppure modulo di personalizzazione, al variare del dispositivo da programmare.

I dispositivi che il PE è in grado di accettare sono i seguenti: EPROM: 2508, 2516, 2716(5V), 27C16, NM6716, 2732, 2732A, 27C32, 2764, 27128, 5133, 27C64, 2564, MCM68764, MCM68766, 27256

ciente strumento professionale con cui risolvere in modo completo ed economico questo annoso problema.

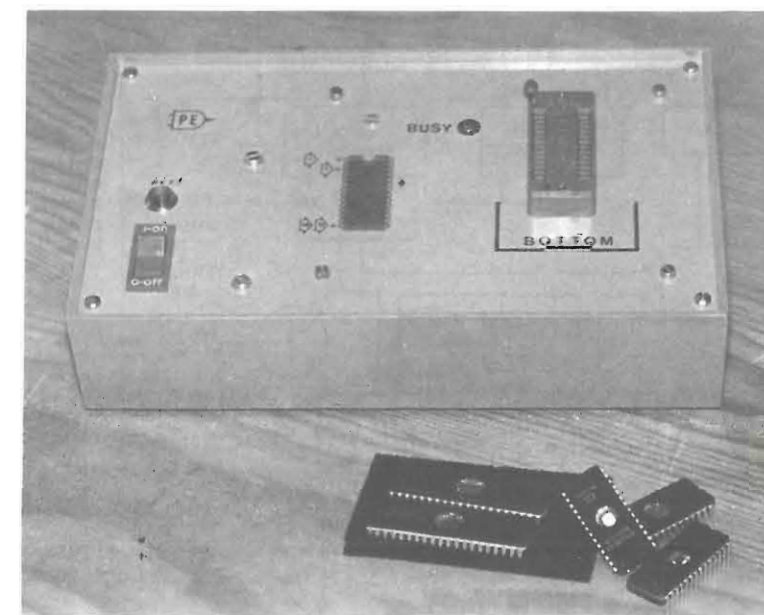


figura 1 - Foto programmatore.

8048AH/8035AHL/8049AH 8039AHL/8050AH/8040AHL HMOS SINGLE-COMPONENT 8-BIT MICROCOMPUTER

- High Performance HMOS II
 - Interval Timer/Event Counter
 - Two Single Level Interrupts
 - Single 5-Volt Supply
 - Over 96 Instructions; 90% Single Byte
- Reduced Power Consumption
 - Compatible with 8080/8085 Peripherals
 - Easily Expandable Memory and I/O
 - Up to 1.36 μ Sec Instruction Cycle
 - All Instructions 1 or 2 cycles

The Intel MCS[®]-48 family are totally self-sufficient, 8-bit parallel computers fabricated on single silicon chips using Intel's advanced N-channel silicon gate HMOS process.

The family contains 27 I/O lines, an 8-bit timer/counter, and on-board oscillator/clock circuits. For systems that require extra capability, the family can be expanded using MCS[®]-80/MCS[®]-85 peripherals.

To minimize development problems and provide maximum flexibility, a logically and functionally pin-compatible version of the ROM devices with UV-erasable user-programmable EPROM program memory is available with minor differences.

These microcomputers are designed to be efficient controllers as well as arithmetic processors. They have extensive bit handling capability as well as facilities for both binary and BCD arithmetic. Efficient use of program memory results from an instruction set consisting mostly of single byte instructions and no instructions over 2 bytes in length.

Device	Internal Memory	RAM Standby
8050AH	4K x 8 ROM	256 x 8 RAM
8049AH	2K x 8 ROM	128 x 8 RAM
8048AH	1K x 8 ROM	64 x 8 RAM
8040AHL	none	256 x 8 RAM
8039AHL	none	128 x 8 RAM
8035AHL	none	64 x 8 RAM

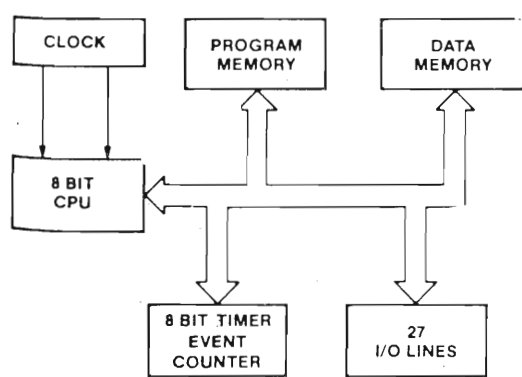


Figure 1.
Block Diagram

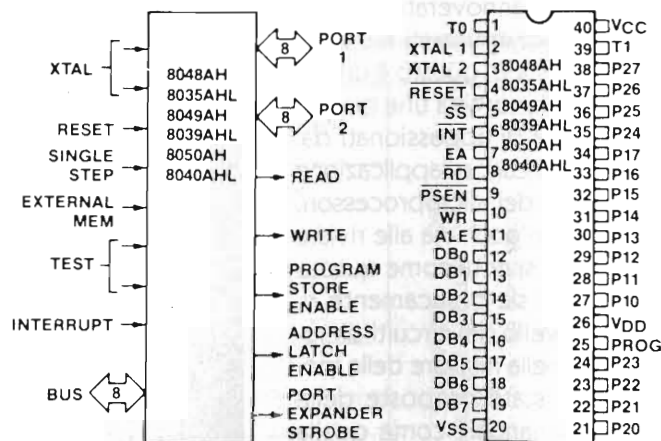


Figure 2.
Logic Symbol

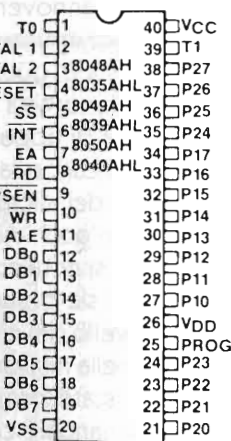


Figure 3.
Pin Configuration

Tavola 1 - Schema a blocchi e pin out 8035

EEPROM: SEEQ 5213 e 5213H, XICOR x2816a, HITACHI 48016 INTEL 2816A

PROCESSORI MONOCHIP: 8748, 8748H, 8749, 8749H, 8741, 8742, 8751

ALTRI: 8755 combinazione EPROM-I/O

(i dispositivi a 40 pin necessitano di adattatore).

Alimentazione: da rete 220Vac 100mA

Comunicazione: seriale in RS-232C con auto baud-rate tra 300 e 1200 baud.

Sezione alimentatrice

La sezione alimentatrice illustrata in figura 2 è l'unica parte del progetto che richiede una taratura. Infatti i trimmer RT1 ed RT2 servono per regolare le tensioni di programmazione. Su questo aspetto torneremo più avanti, alla fine del montaggio,

durante le fasi di collaudo.

Come potete vedere dal circuito il PE ha bisogno di una certa varietà di tensioni le quali vengono ricavate da un unico trasformatore con una normale uscita 12+12 Vac. Dopo essere state raddrizzate e filtrate le tensioni di alimentazione vengono stabilizzate da dei normali elementi della famiglia 78 o tramite zener. Il 7812 viene pilotato dal microprocessore di bordo tramite le sezioni X e Y, per generare gli opportuni impulsi di programmazione sull'uscita TP. Le ampiezze degli stessi sono regolate tramite i trimmer RT1 e RT2.

Logica di controllo e linea RS 232

Tutta la logica di bordo del PE è imperniata sul diffusissimo monochip 8035 della Intel. Questo monochip esiste anche nella ver-

sione provvisto di EPROM in grado di essere programmato, tramite un adapter esterno, dal medesimo programmatore PE ed in questa versione si chiama 8748.

Il chip 8035 pur non essendo provvisto di UART, la simula efficacemente da software, utilizzando quattro linee di uno dei port di bordo. È chiaro che con questo sistema non si può sperare di comunicare ad alta velocità, ma tenendo conto delle caratteristiche del programmatore, i 1200 baud che si sviluppano con questa tecnica sono ampiamente sufficienti. Per un'ulteriore economia del progetto, come si nota in figura 3, al posto dei driver per le linee RS-232 sono stati adoperati 4 economicissimi transistor.

Tutto il programma che è di 4 kbytes risiede su di una EPROM 2732 che viene interfacciata alla CPU da un latch 74LS373.

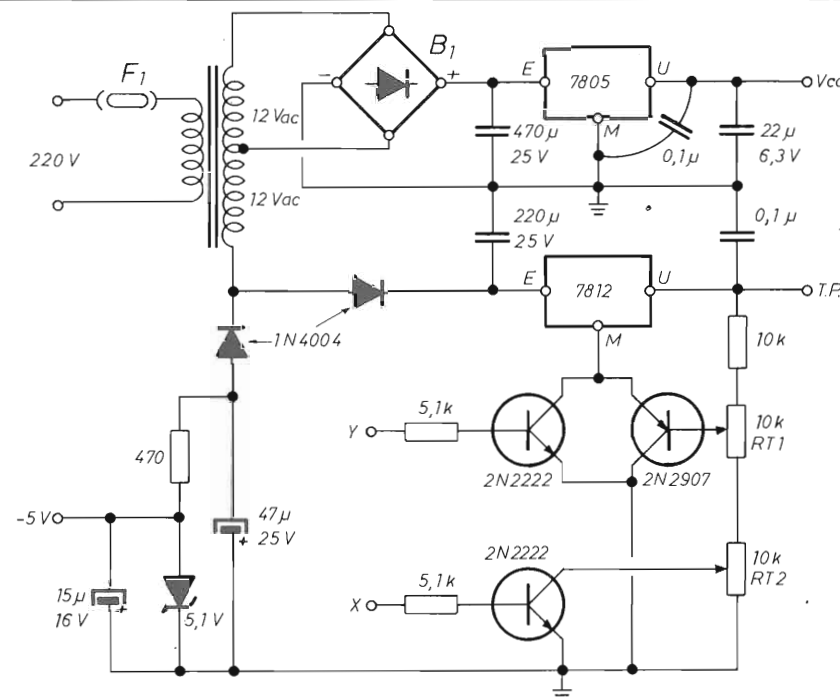


figura 2 - Sezione alimentatrice. Circuiti di controllo della tensione di programmazione oltre che generatore di +5V e -5V.

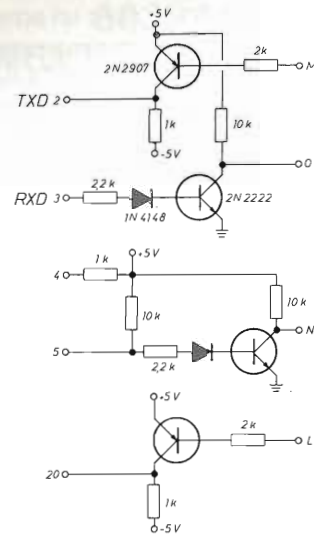


figura 3 - Sezione RS 232.

Zoccolo di programmazione

Lo zoccolo di programmazione è costituito da un Textool da 28 piedini del tipo a «Forza di inserzione Zero». Questo speciale tipo di zoccolo, indispensabile in uno strumento come il PE, ha la caratteristica di poter stringere in modo tenace tutti i piedini della EPROM, quando si abbassa la leva di cui è dotato e di rilasciarli quando si solleva la medesima. Con questo sistema non si sollecita minimamente la EPROM da programmare evitando il rischio di piegare i suoi delicati piedini durante le operazioni di inserzione e di disinserzione.

Come si vede da figura 4, allo zoccolo sono connessi tre tipi di

8243
MCS®-48 INPUT/OUTPUT EXPANDER

■ 0° C to 70° C Operation

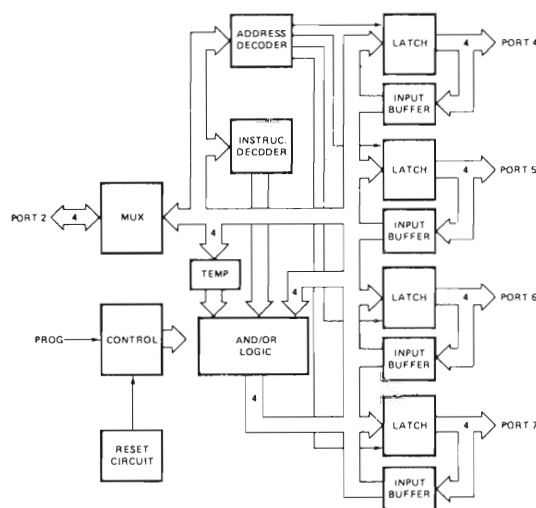


Figure 1. 8243 Block Diagram

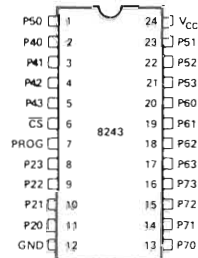


Figure 2. 8243 Pin Configuration

Tavola 2 - Pin out e schema a blocchi 8243.

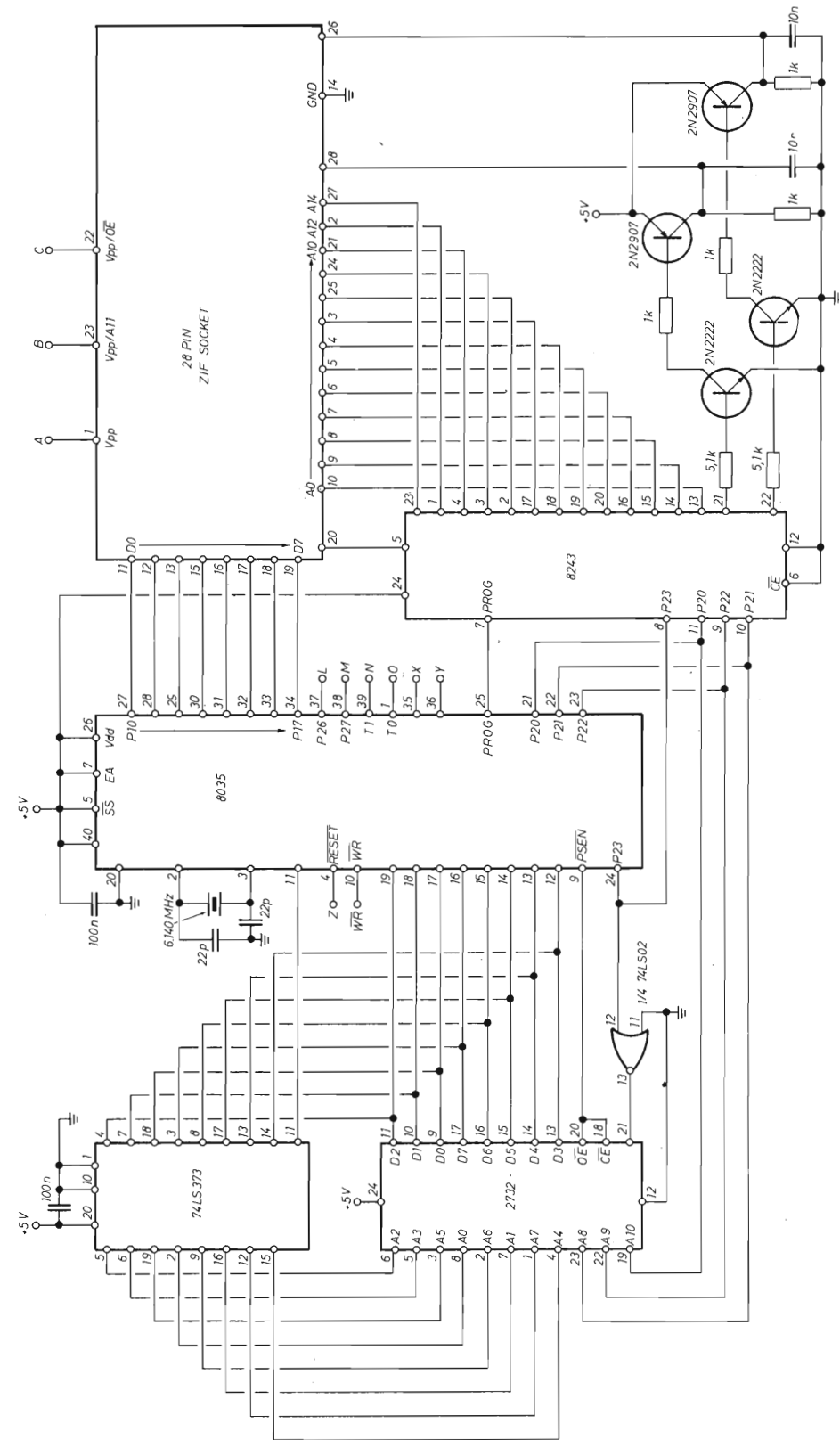


figura 4 - Logica di gestione.

versi di generatori di tensione di programmazione. Essi vengono attivati dalla CPU a seconda che sia selezionato un tipo o l'altro dei dispositivi da programmare.

La generazione delle linee di Dati, di Indirizzo e di Controllo sono in parte gestite direttamente da un Port dell'8035 e per la restante parte dall'espansione di I/O 8243. Con questa tecnica si può generare qualsiasi tipo di sequenza o di configurazione sul dispositivo presente sullo zoccolo senza virtualmente nessuna restrizione.

Questo spiega l'estrema duttilità della scelta fatta e la ragione della varietà dei dispositivi trattati dal PE.

Tensione di programmazione

La figura 5 chiarisce come viene gestita la tensione di programmazione, direttamente sui tre piedini dello zoccolo tramite le uscite del monochip 8035. La CPU abilita uno dei tre blocchi di controllo, secondo il tipo del dispositivo da programmare, facendo arrivare sul piedino

predestinato la giusta tensione di programmazione.

Note di montaggio

Il circuito stampato del PE è a doppia faccia con fori metallizzati. Il montaggio non è difficile, ma richiede molta attenzione nel seguire il piano di montaggio che appare nella figura 6. Per il montaggio conviene seguire il seguente ordine: prima piegare e montare tutte le resistenze; i condensatori; i transistor pnp; i transistor npn; diodi; il resto della minuteria; zoccoli per integrati.

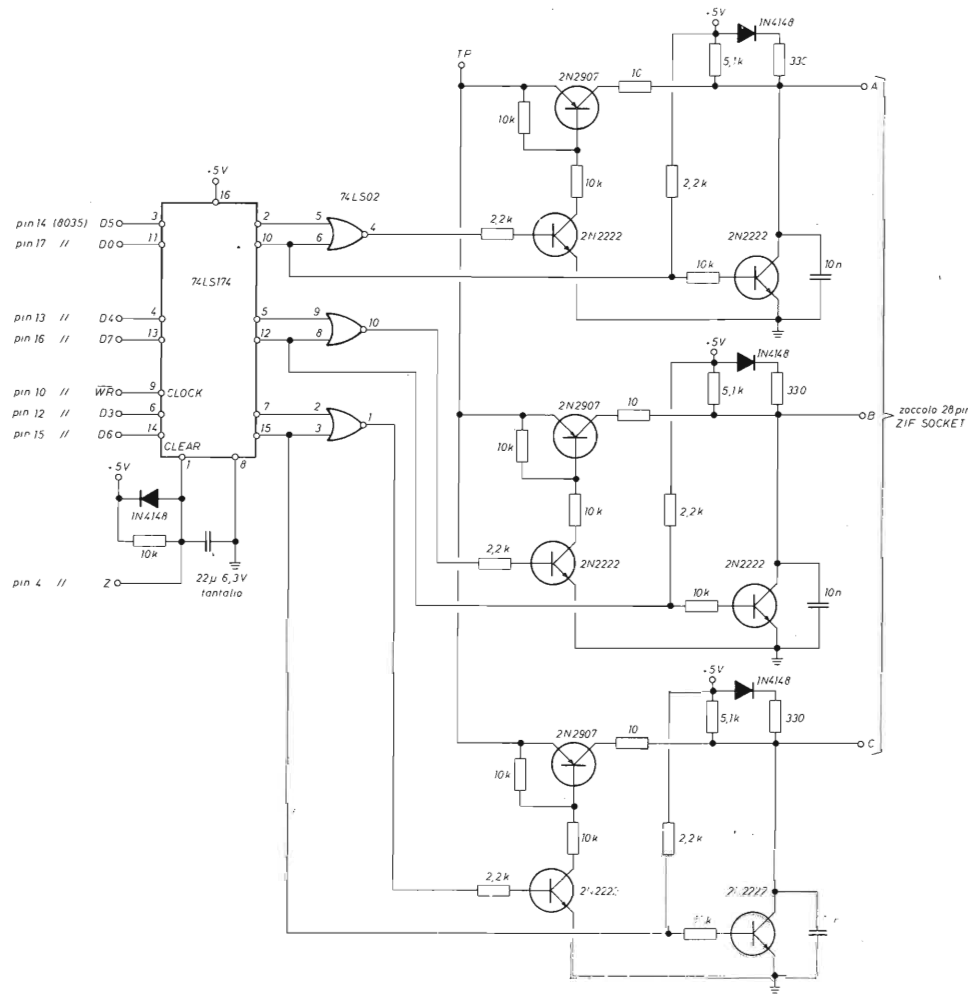


figura 5 - Gestione delle tensioni di programmazione.

Verificare quindi che tutti i componenti siano montati correttamente e che le saldature non siano fredde. A questo punto

potete collegare la vaschetta D del connettore RS 232 ed il trasformatore di alimentazione. Date un'ultima occhiata al montag-

gio e date tensione. Munitevi di un tester per la taratura delle tensioni di programmazione secondo le seguenti note:

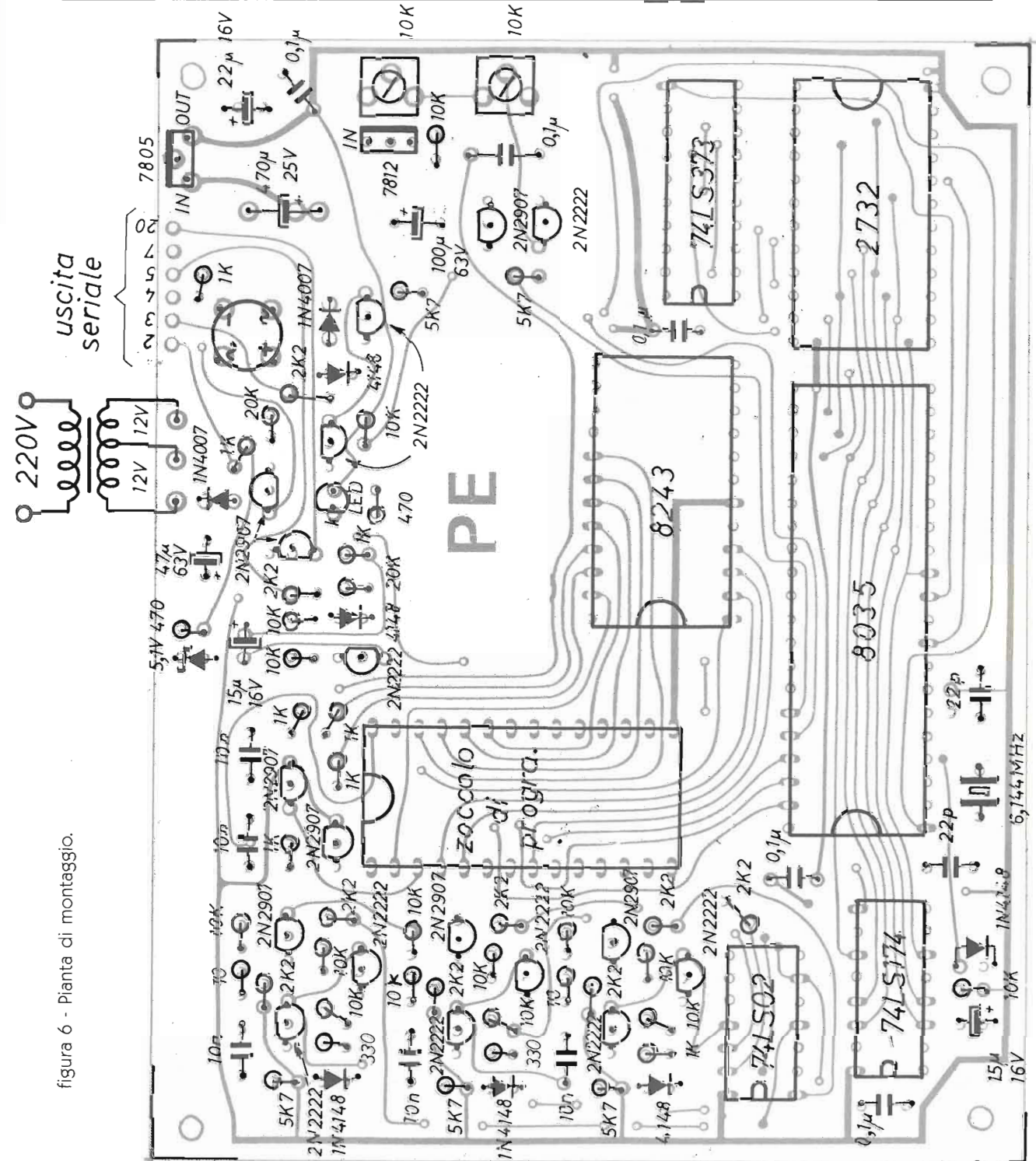


figura 6 - Pianta di montaggio.

Costi e reperibilità del materiale

Nella messa a punto del progetto del PE si è tenuto in particolare conto del costo e della reperibilità dei vari componenti. Questo criterio ha portato alla definizione di un prodotto con un rapporto prezzo-prestazione estremamente interessante. Infatti l'intero programmatore può essere assemblato con una spesa non superiore alle 200.000 lire.

Siamo disponibili per chiarimenti relativi al montaggio, al collaudo, al reperimento dei materiali, all'interfacciamento con i

vari calcolatori presenti sul mercato, per molti dei quali, abbiamo già messo a punto dei pacchetti di comunicazione e di gestione del programmatore.

Per ogni esigenza rivolgersi alla Redazione di E.F.

Elenco dei comandi accettati dal PE

Per non tediare inutilmente il lettore, riportiamo un succinto elenco dei comandi accettati dal PE. La completa e dettagliata descrizione degli stessi con l'annesso elenco dei messaggi di erro-

re, verrà fornita a quanti si accingeranno alla costruzione del programmatore:

P - programmazione tramite caratteri esadecimali ASCII.

: - comando di programmazione esadecimale INTEL.

S - comando di programmazione esadecimale MOTOROLA.

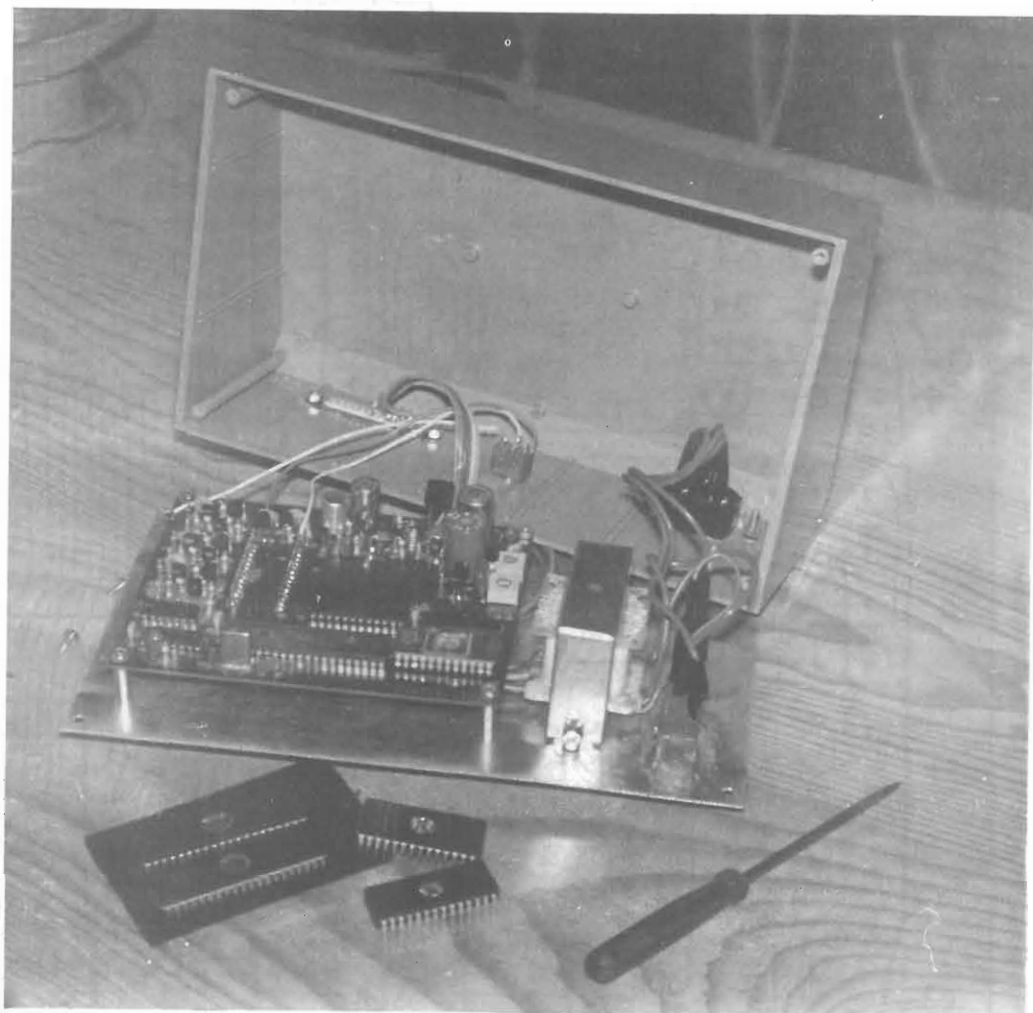
R - lettura caratteri esadecimali ASCII.

OI - uscita di un FILE in esadecimale INTEL.

OM - uscita di un FILE in esadecimale MOTOROLA.

L - listato formattato del contenuto della EPROM.

V - verifica di EPROM cancellata.



M - richiesta del menù dei dispositivi programmabili dal PE.

TC - imposta il PE in modo confronto.

TS - imposta il PE in modo «Split». Viene usato per programmare EPROM per microprocessori a 16 bit.

TB - seleziona byte-alto o byte-basso quando si lavora in modo «Split» con EPROM per microprocessori a 16 bit.

TZ - modo cancellazione per alcune EEPROM.

TN - richiesta di checksum del contenuto della EPROM.

« » - il comando « spazio » ricerca la velocità di trasmissione.

I - identifica e restituisce il nome del dispositivo settato tramite il comando di selezione dispositivo «M».

\$ - termina qualsiasi operazione in atto dal programmatore.

Logica di collegamento

Tutte le comunicazioni con il PE avvengono tramite caratteri ASCII stampabili ed accetta formati esadecimali INTEL e MOTOROLA.

Il PE accetta anche il formato esadecimale esteso MCS-86, ed il formato di record esteso S della MOTOROLA.

Le caratteristiche residenti comprendono mezzi hardware per dare origine a confronti del contenuto dell'EPROM, controlli di cancellazione, listati dai dispositivi, selezione del dispositivo sulla base di un menù, comando di cancellazione per cancellare chip di EEPROM, ed altro.

Il Buffer d'immissione, gestito da interrupt, consente di programmare e di eseguire verifiche in tempo reale, mentre i dati vengono trasmessi. Di facile impie-

go per l'utente, che ha come unico compito la immissione ed il ricevimento dei dati, gli avanzati algoritmi di programmazione saltano le celle che non richiedono programmazione, al fine di ridurre i tempi.

Se una cella richiede la programmazione, il PE si accerta che tale operazione sia possibile, ossia sono cancellati i bit necessari. Dopo aver superato questa prova, la cella in seguito viene sottoposta ad un ciclo di programmazione, dopodiché si verifica se il contenuto della cella è corretto. Diagnostiche estese localizzano la causa degli errori.

Il PE può essere impiegato senza handshaking oppure con handshake XON/XOFF, o CTS/DTR hardware.

La velocità di trasmissione è selezionata automaticamente.

Tutte le tensioni e le configurazioni di pin sono predisposte dal microprocessore di bordo e non è richiesto alcun modulo di personalizzazione. Il PE non utilizza alcuna tensione di programmazione durante la lettura [ec-

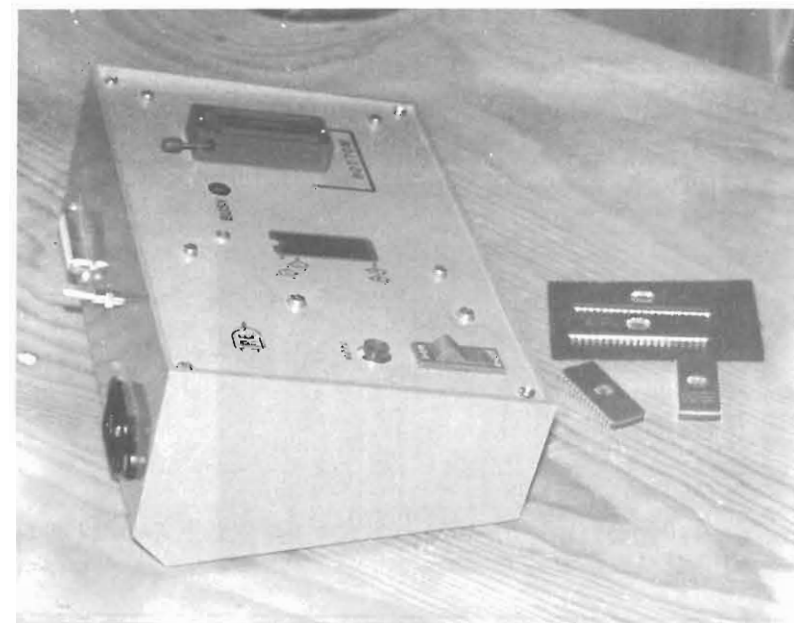
cetto su 27128, 2764, 2716, 2516, 2758, 2508, 27256], il che gli consente di essere usato in modo affidabile per leggere memorie ROM pin-compatibili.

Programma di comunicazione tra Commodore 64 e PE

Per poter usare proficuamente il programmatore, è necessario un programma di comunicazione residente sulla macchina ospite.

Il programma può essere un qualsiasi pacchetto commerciale, oppure può essere un programma scritto appositamente per le esigenze del PE. Le modalità ed i linguaggi con cui affrontare il problema sono i più vari.

A titolo di esempio viene riportato il listato di un programma, perfettamente funzionante, scritto in BASIC per il diffusissimo COMMODORE 64. Tale programma può servire da spunto per quanti hanno macchine diverse e si vogliono cimentare nel problema. È doveroso precisare che



per le macchine in ambiente operativo CP/M, MS-DOS, ed ATARI-ST, abbiamo già dei pacchetti scritti in ASSEMBLER che ri-

solgono brillantemente ogni aspetto del problema. Questi pacchetti sono a disposizione di quanti si cimenteran-

no nella costruzione del PE e ne faranno richiesta.

READY.

LISTATO DEL PROGRAMMA DI PASQUALINI PER COMMODORE 64

```

10 REM*****
20 REM*** COMUNICAZIONE DA TERMINALE ***
30 REM*****
40 REM*** BY MATTIA PASQUALINI ***
50 REM*** VERSIONE CBM 64 ***
60 REM*****
65 REM*** LISTA DELLE VARIABILI: ***
70 REM*** X#=CARATTERE IN ARRIVO ***
75 REM*** X=VALORE CORRISPONDENTE ***
80 REM*** A=INDIRIZZI DI MEMORIA CHE***
85 REM*** B=DATA DELLA ROUTINE IN ***
90 REM*****
105 REM***PREPARA LO SCHERMO CON UNA PRESENTAZIONE***
110 POKE53280,16:POKE53281,16:POKE56,190:GOSUB240
120 PRINTCHR$(158)+CHR$(14)+CHR$(147)
125 GOSUB330
127 PRINT"D"
130 PRINT:PRINT:PRINT" FUNZIONE TERMINALE PER CBM 64 "+CHR$(13)
135 REM***DEFINIZIONE CODICI DI TRASMISSIONE E APRO IL CANALE***
140 R#:=CHR$(SC)+CHR$(PR):OPEN200,2,0,R#
150 POKE631,0
160 POKE198,0:X=PEEK(631)
170 IFX<>0THEN220
175 REM***ASSEGNAZIONE A X# IL VALORE DEL CARATTERE IN ARRIVO***
180 GET#200,X#:IFX#=""THEN160
185 REM***ASSEGNAZIONE A X VALORE DEL CORRISPONDENTE CODICE ASCII C=64 DI X****
190 X=ASC(X#):POKE2,X:SYS49152
200 IFPEEK(2)=0THEN160
210 PRINTCHR$(PEEK(2)):GOTO160
215 REM***TRASFORMA I CODICI ASCII COMMODORE IN ASCII STANDARD***
220 POKE2,X:SYS49152
225 REM***TRASMETTE IL CARATTERE DELLA TASTIERA AL CANALE CHIAMATO 200***
230 PRINT#200,CHR$(PEEK(2)):PRINTCHR$(X):GOTO150
240 RESTORE
245 REM***METTE LA ROUTINE IN MEMORIA A PARTIRE DALLA CELLA 49152 FINO A 49258**
*
250 FORA=49152TO49258:READ B:POKEA,B:NEXTA
260 RETURN
265 REM***ROUTINE IN L/M PER CONVERTIRE ASCII C=64 IN ASCII STANDARD E VICEVERSA*
*
270 DATA165,2,201,128,144,5,169,0,133,2,96,201,13,240,251,201,8,208,4,169,157
280 DATA208,241,201,32,144,235,201,91,176,9,201,65,144,231,105,31,24,144,224
290 DATA201,123,176,222,201,97,144,218,233,32,24,144,211,165,2,201,17,208,5
300 DATA169,10,133,2,96,201,19,208,4,169,140,208,245,201,20,208,4,169,8,208
310 DATA237,201,91,176,9,201,65,144,231,105,31,24,144,224,201,219,76,22,201
320 DATA193,144,218,42,24,106,176,211,0
330 REM***PROMEMORIA PER IL VIDEO***
340 PRINT"HAI CARICATO 190 COLONNE"
350 PRINT:PRINT"A==> AFFERMATIVO"
355 PRINT:PRINT"B==> NEGATIVO"
360 GETZ#
370 IFZ#="A"THEN385
380 IFZ#="B"THEN390
382 GOTO360
385 GOTO400
390 LOAD"90 COLONNE":S:SYS2070
400 REM***VELOCITA' DI TRASMISSIONE***
410 DIMBR$(15),BR(15)

```

AL CODICE ASCII DI X#
OSPITA LA ROUTINE IN L/M
LINGUAGGIO MACCHINA

```

420 DATA7,17,8,2,0,3,0,4,8,7,5,7,1,6,0,7,4,1,8,1,9,4,1,10,1,11,1,12,0,7,13,7,14,7,0,15,""
430 PRINT:PRINT:PRINT"VELOCITA' DI TRASMISSIONE:";PRINT:PRINT
440 PRINT" A- 50 BAUD B- 75 BAUD";PRINT
450 PRINT" C- 110 BAUD D- 134.5 BAUD";PRINT
460 PRINT" E- 150 BAUD F- 300 BAUD";PRINT
470 PRINT" G- 600 BAUD H- 1200 BAUD";PRINT
480 PRINT" I- 1800/2400 BAUD L- 2400 BAUD";PRINT
490 PRINT" M- 3600 BAUD N- 4800 BAUD";PRINT
500 PRINT" O- 7200 BAUD P- 9600 BAUD";PRINT
510 PRINT" Q- 19200 BAUD";PRINT:PRINT:PRINT
520 GETSC#
530 IFSC#=""THEN520
540 FOR I=1TO15
550 READBR$,BR
560 IF SC#=BR$THENS=BR
570 NEXTI
580 REM***LUNGHEZZA DEL DATO***
590 PRINT:PRINT:PRINT"LUNGHEZZA DATI:";PRINT:PRINT
600 PRINT" 1- 8 BITS 2- 7 BITS";PRINT
610 PRINT" 3- 6 BITS 4- 5 BITS";PRINT:PRI
NT:PRINT
620 GETJ#:IFJ#=""THEN620
630 ON VAL(J#)GOTO 640,650,660,670
640 SC=SC+0:GOTO680
650 SC=SC+32:GOTO680
660 SC=SC+64:GOTO680
670 SC=SC+96
680 REM***NUMERO DEI STOP BITS***
690 PRINT:PRINT:PRINT"NUMERO STOP BITS:";PRINT:PRINT
700 PRINT" 1- 1 STOP BITS 2- 2 STOP BITS";PRIN
T:PRINT:PRINT
710 GETJ#:IFJ#=""GOTO710
720 IFJ#="1"THEN750
730 IFJ#="2"THENS=SC+128
740 REM***STATO DUPLEX***
750 PRINT:PRINT:PRINT"DUPLEX:";PRINT:PRINT
760 PRINT" 1- FULL 2- HALF";PRINT:PRINT
:PRINT
780 GETY#:IFY#=""THEN780
790 IFY#="1"THEN810
800 IFY#="2"THENPR=16
810 REM***PARITY***
820 PRINT:PRINT:PRINT"PARITY:";PRINT:PRINT
830 PRINT" 1- NESSUNA 2- DISPARI 3- PARI";PRINT:PRINT:PR
INT
840 GETY#:IFY#=""THEN840
850 ON VAL(Y#)GOTO850,870,880
860 PR=PR+0:GOTO900
870 PR=PR+32:GOTO900
880 PR=PR+96:GOTO900
900 RETURN

```



Che il proprietario sia uno affezionato alle valvole?

— Foto scattata in un bar di montagna vicino a Bolzano.

```

270 DATA165,2,201,128,144,5,169,0,133,2,96,201,13,240,251,201,8,208,4,169,157
280 DATA208,241,201,32,144,235,201,91,176,9,201,65,144,231,105,31,24,144,224
290 DATA201,123,176,222,201,97,144,218,233,32,24,144,211,165,2,201,17,208,5
300 DATA169,10,133,2,96,201,19,208,4,169,140,208,245,201,30,208,4,169,8,208
310 DATA237,201,91,176,9,201,65,144,231,105,31,24,144,224,201,219,76,22,201
320 DATA193,144,218,42,24,106,176,211,0
330 REM***PROMEMORIA PER IL VIDEO***
340 PRINT"HAI CARICATO 180 COLONNE"
350 PRINT:PRINT"A==> AFFERMATIVO"
355 PRINT:PRINT"B==> NEGATIVO"
360 GETZ$
370 IFZ$="A"THEN385
380 IFZ$="B"THEN390
382 GOTO360
385 GOTO400
390 LOAD"80 COLONNE",8:SYS2070
400 REM***VELOCITA' DI TRASMISSIONE***
410 DIMBR$(15),BR(15)
420 DATA7,176,2,176,0,4,176,5,7,16,5,7,4,18,1,9,1,10,1,11,1,12,0,13,7,14,10,15,11
430 PRINT:PRINT:PRINT"VELOCITA' DI TRASMISSIONE:";PRINT:PRINT
440 PRINT"          A- 50 BAUD          B- 75 BAUD";PRINT
450 PRINT"          C- 110 BAUD         D- 134,5 BAUD";PRINT
460 PRINT"          E- 150 BAUD         F- 300 BAUD";PRINT
470 PRINT"          G- 600 BAUD          H- 1200 BAUD";PRINT
480 PRINT"          I- 1800/2400 BAUD      L- 2400 BAUD";PRINT
490 PRINT"          M- 3600 BAUD            N- 4800 BAUD";PRINT
500 PRINT"          O- 7200 BAUD          P- 9600 BAUD";PRINT
510 PRINT"          Q- 19200 BAUD";PRINT:PRINT:PRINT
520 GETSC$
530 IFSC$=""THEN520
540 FOR I=1TO15
550 READBR$,BR
560 IF SC$=BR$THENS=BR
570 NEXTI
580 REM***LUNGHEZZA DEL DATO***
590 PRINT:PRINT:PRINT"LUNGHEZZA DATI:";PRINT:PRINT
600 PRINT"          1- 8 BITS          2- 7 BITS";PRINT
610 PRINT"          3- 6 BITS          4- 5 BITS";PRINT:PRINT
620 GETJ$: IFJ$=""THEN620
630 ON VAL(J$)GOTO 640,650,660,670
640 SC=SC+0:GOTO680
650 SC=SC+32:GOTO680
660 SC=SC+64:GOTO680
670 SC=SC+96
680 REM***NUMERO DEI STOP BITS***
690 PRINT:PRINT:PRINT"NUMERO STOP BITS:";PRINT:PRINT
700 PRINT"          1- 1 STOP BITS      2- 2 STOP BITS";PRINT
710 GETJ$: IFJ$=""GOTO710
720 IFJ$="1"THEN750
730 IFJ$="2"THENS=SC+128
750 REM***STATO DUPLEX***
760 PRINT:PRINT:PRINT"DUPLEX:";PRINT:PRINT
770 PRINT"          1- FULL          2- HALF";PRINT:PRINT
780 GETY$: IFY$=""THEN780
790 IFY$="1"THEN810
800 IFY$="2"THENPR=16
810 REM***PARITY***
820 PRINT:PRINT:PRINT"PARITY:";PRINT:PRINT
830 PRINT"          1- NESSUNA          2- DISPARI          3- PARI";PRINT:PRINT:PRINT
840 GETY$: IFY$=""THEN840
850 ON VAL(Y$)GOTO860,870,880
860 PR=PR+0:GOTO900
870 PR=PR+32:GOTO900
880 PR=PR+96:GOTO900
900 RETURN

```

Metodi di Handshaking

Il PE è sorprendentemente facile da interfacciare e sono diversi i metodi di handshaking che possono essere impiegati, se si desidera lavorare a valori di baud/secondo più elevati.

La sezione successiva descrive alcuni di questi metodi.

a. Handshake software - Questo è forse il metodo più semplice di tutti. Quando si inizia a trasmettere i dati da programmare, si trasmette il primo dato ma non si aspetta che venga visualizzato [echo]. In effetti, se ciò accadesse, la velocità di comunicazione verrebbe dimezzata. Invece, si trasmette il secondo byte, si riceve il primo, si trasmette il terzo, si riceve il secondo ecc. Questa tecnica vi consentirà di programmare alla massima velocità che l'algoritmo in uso vi permette [alcuni dispositivi programmano a velocità inferiori, altri a velocità superiori].

b. Handshaking hardware CTS/DTR. Il PE è configurato come apparecchiatura terminale per dati, il che significa che la linea CTS (clear to send «pronto a trasmettere») è un segnale d'ingresso per il programmatore; quando questo segnale viene resettato, costringe il programmatore ad interrompere la trasmissione. Sull'altro lato della scheda, la linea DTR (data terminal ready «terminale pronto») è un output per il programmatore, che verrà resettata quando il buffer contiene 8 o più caratteri e settata quando ci sono meno di 8 caratteri nel FIFO.

Se state impiegando l'handshaking hardware e la linea DTR è bassa, dovete arrestare la trasmissione. La linea RTS viene settata alta ogni volta che il pro-

grammatore viene inserito nella presa.

c. Handshaking software XON/XOFF. Se non seguite la linea DTR, il PE trasmetterà un carattere XOFF se devono esserci 10 caratteri nel FIFO. Quando il livello FIFO scende al di sotto di 8 caratteri, verrà trasmesso un XON. Analogamente, quando il programmatore vi trasmetterà dei dati, potete inviargli un carattere XOFF, che arresterà la trasmissione del programmatore fino a che esso non riceverà un carattere XON. XON, XOFF e NULL non sono immessi nel FIFO, ma sono eseguiti non appena vengono ricevuti. Anche se non farete uso dell'handshaking XON/XOFF, lo troverete utile quando userete «L», comando di listato, per arrestare ed avviare il flusso di dati al vostro schermo. XON e XOFF sono gli equivalenti su tastiera dei comandi ^Q e ^S, rispettivamente, dove ^ rappresenta un carattere di controllo.

Help di automatizzazione

Quando automatizzate il trasferimento di dati dal vostro computer al PE, dovrete esaminare i caratteri visualizzati (echo) per verificare se è stato trasmesso un asterisco '*'. Se ne avete ricevuto uno, significa che seguirà un messaggio di errore e che il programmatore si rimetterà al livello di comando. Qualsiasi firmware di automazione dovrà

FORMATI ESADECIMALI

Formato INTEL

Dati record

Byte 1	Due punti [:]
2..3	Numero di bytes di dati binari

tenerne conto.

L'effettivo intervallo di indirizzi di un dispositivo è determinato dal suo formato. Se si sta usando un dispositivo a 2 Kbyte, esso dispone solamente di 11 linee di indirizzi, perciò solamente i primi 11 bit del campo d'indirizzi sono significativi. Ne segue che, per quanto riguarda il PE, il valore di 000H è equivalente a 800H o 0F000H.

Non c'è bisogno di confrontare i caratteri visualizzati (echoed) con ciò che avete trasmesso. I caratteri sono controllati mediante eco verso l'ospite, man mano che vengono prelevati dal FIFO, e non rifletterebbero un errore di programmazione. Comunque, il PE, rileverà qualsiasi errore di programmazione e l'ospite deve solo individuare il messaggio di errore. I programmi di utilità del PE per computer su base CP/M inviano caratteri visualizzati per ripetizione (echo) allo schermo (console).

Il programmatore si trova al livello di comando dopo l'invio del prompt: quest'ultimo termina sempre con '^). Potete impiegare questo carattere per far sapere al vostro programma che un comando R, OI, OM, V oppure L è terminato.

Sarebbe preferibile avere un modulo software di emulazione quando comunicate direttamente con il programmatore (modificando il vostro computer in terminale). Ciò vi consentirà di impiegare con facilità i comandi L, V, P e M.

	presenti nel record
4.5	Indirizzo di caricamento per questo record, byte più significativo
6.7	come sopra, byte meno significativo
8.9	Tipo di record; deve essere «00»
10..x	Bytes di dati, ciascuno di due caratteri ASCII esadecimali
x+1..x+2	CHECKSUM, due caratteri ASCII esadecimali
x+3..x+4	Ritorno carrello, interlinea [CR, LF]
fine record	
Byte 1	Due punti [:]
2.3	Lunghezza record, deve essere «00»
4.7	Indirizzo di partenza, «0000» nel fine record MCS-86
8.9	Tipo di record, sono accettabili «01» o «00»
10.11	Checksum
12.13	Ritorno carrello, interlinea [CR, LF]
Record ad indirizzo esteso [MCS-86, formato esadecimale]	
Byte 1	Due punti [:]
2.3	Lunghezza del record, dovrebbe essere «02»
4.7	Campo degli indirizzi di caricamento, dovrà essere «0000»
8.9	Tipo record, deve essere «02»
10.13	USBA
14.15	Checksum
16.17	CR, LF
Record indirizzi avviamento [MCS-86]	
Byte 1	Due punti [:]
2.3	Lunghezza record, «04»
4.7	«0000»
8.9	Tipo record «03»
10.13	Valore del CS dell'8086
14.17	Valore del IP dell'8086
18.19	Checksum
20.21	CR, LF

La somma di controllo (checksum) è il completamento a due della somma di 8 bit, senza riporto, di tutti i bytes di dati, dei due bytes nell'indirizzo di caricamento e del numero di byte.

Formato MOTOROLA

Record commento	
Byte 1..2	«S0»
3..n	campo commenti
x+1..x+2	CR, LF

Record dati	
Byte 1..2	«S1»
3..4	Numero di bytes di dati in questo record +3
5..6	Indirizzo di caricamento, byte più significativo
7..8	Indirizzo caricamento, byte meno significativo
9..x	Bytes di dati, due caratteri ciascuno
x+1..x+2	Checksum
x+3..x+4	CR, LF
Byte 1..2	«S2»
3..4	Numero di byte dati in questo record +4
5..10	Indirizzo di caricamento, a 24 bits; bytes alti, medi bassi
11..x	Bytes dati, due caratteri ciascuno
x+1..x+2	Checksum
x+3..x+4	CR, LF
Byte 1..2	«S3»
3..4	Numero di bytes dati in questo record +5
5..12	Indirizzo di caricamento, a 32 bit; MSB e LSB
13..x	Bytes dati, due caratteri ciascuno
x+1..x+2	Checksum
x+3..x+4	CR, LF
Nei record S sopra indicati, il numero di bytes include l'indirizzo di caricamento e la somma di controllo. Perciò il numero di bytes è uguale al numero di bytes dati più quanto segue +3 per S1, +4 per S2 e +5 per S3 secondo il tipo di records. La checksum o somma di controllo è il complemento a uno della somma di 8 bit, senza riporto, del numero di byte, i due bytes dell'indirizzo di caricamento ed i bytes dati.	
fine record	
Byte 1..2	«S9»
3..4	CR, LF

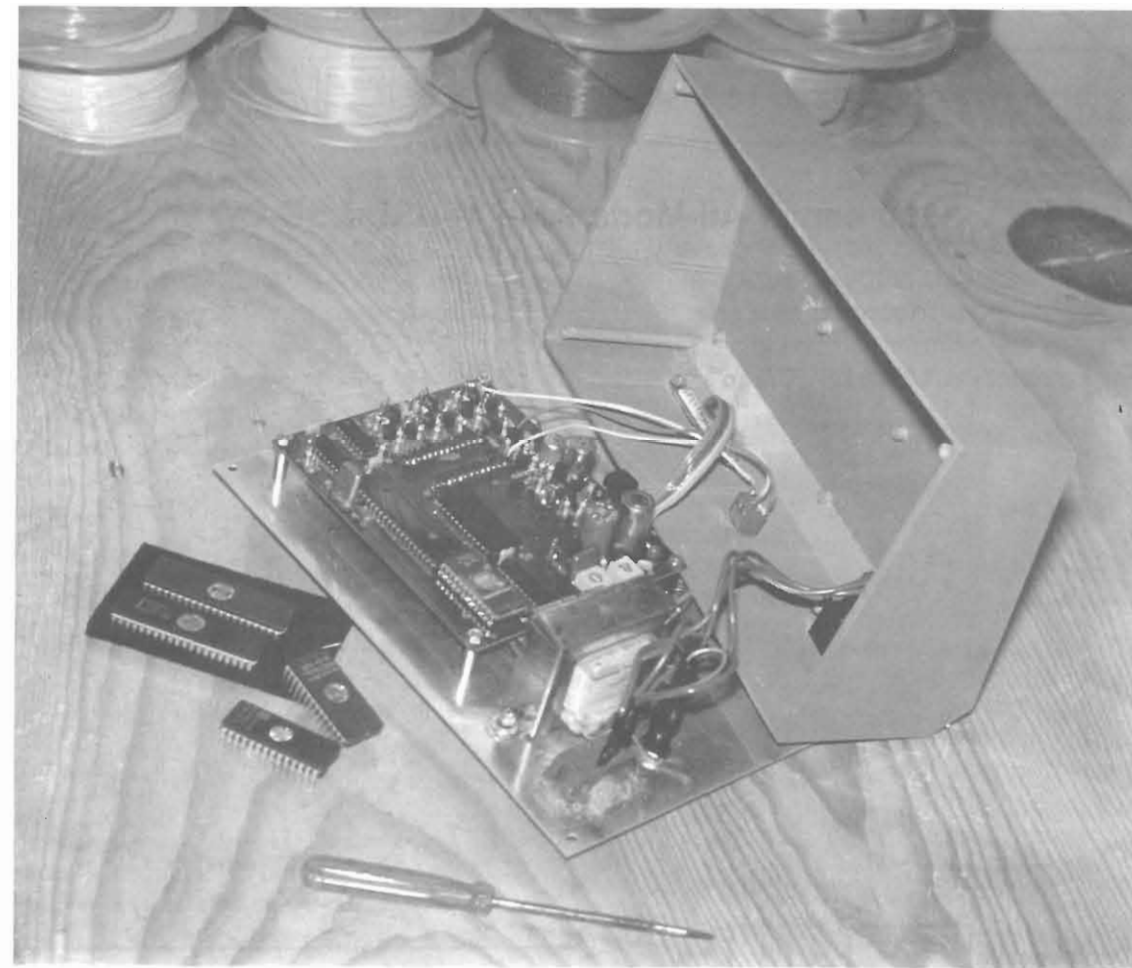
Specifiche

Alimentazione: 220 volt 50 Hz 100 mA
 Connettore di interfacciamento: DB25P settato come modem
 PIN 2 ← TX (O)
 PIN 3 → RX (I)
 PIN 4 ← RTS (O)
 PIN 5 → CTS (I)
 PIN 7 GND
 PIN 20 ← DTR (O)

Protocollo di comunicazione: 1 start bit
 8 data bit
 1 stop bit
 no parity

Baud rate: 1200

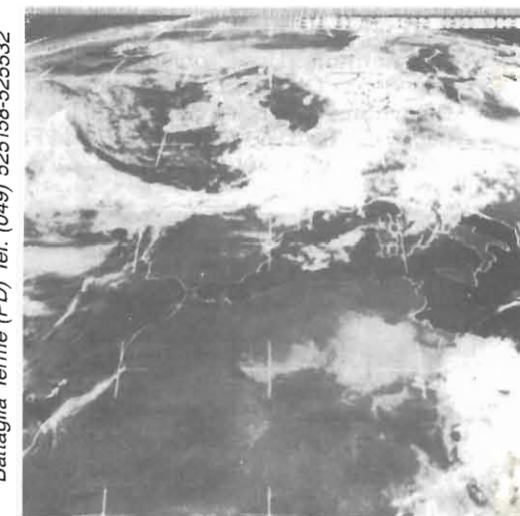
Voltaggi di programmazione:
 2758, 2508, 2716, 2516, 2732,
 2532, 68764/66, 2564 = VPP 25 volt
 5213, X2816A, 48016, I2816A = WE 0 volt
 2732A, 2764, 27128 = VPP 21 volt
 27256 = VPP 12,5 volt
 8748, 8749, 8741, 8755 = VDD 25 volt
 8749H, 8748H, 8742, 8751 = VDD 21 volt



**IMPIANTI COMPLETI PER LA RICEZIONE
 TV VIA SATELLITE
 DEI SATELLITI METEOROLOGICI,**

**IN VERSIONE
 CIVILE E PROFESSIONALE
 AD ALTISSIMA DEFINIZIONE**

I 3 D X Z GIANNI SANTINI
 Battaglia Terme (PD) Tel. (049) 525158-525532





PEARCE-SIMPSON

SUPER CHEETAH

3600 canali All-Mode AM-FM-USB-LSB-CW



Dati generali:

Controllo frequenza: sintetizzato a PLL - Tolleranza freq. 0.005% - Stabilità di freq. 0.001% - Tensione alim.: 13,8V DC nom., 15,9V max, 11,7V min.

Peso kg 2.26.

Trasmittitore: Uscita potenza AM-FM-CW, 5W-SSB 12W, PEP - Risposta freq. AM-FM: 450-2500 - Impedenza OUT: 50 Ω - Indicatore uscita e SWR.

Ricevitore: Sensibilità SSB-CW: 0,25 μ V per 10 dB (S+N)/N - AM 0,5 μ V per 10 dB (S+N)/N - FM, 1 μ V per 20 dB (S+N)/N - Frequenza IF: AM/FM 10.695 MHz 1^a IF - 455, 2^a IF - SSB-CW, 10,695 MHz - Squelch, ANL, Noise Blanker e Clarifier.

VIRGILIANA ELETTRONICA - v.le Gorizia, 16/20 - C.P. 34 - Tel. 0376/368923

46100 MANTOVA

Radio - TV Color - Prodotti CB-OM - Videoregistratori - Hi-Fi - Autoradio - Telecomunicazioni

ELETTRONICA
FLASH

DIPLEXER - TRIPLEXER

Anna Nicolucci

Teoria e pratica dei filtri combinatori con ibridi

L'accoppiatore ibrido a 3 dB è un dispositivo a quattro terminali (quattro porte) che può essere usato vantaggiosamente per realizzare filtri combinatori di facile taratura e molto affidabili.

Un filtro combinatori (diplexer, triplexer) consente di impiegare un'unica antenna trasmittente per due o più trasmettitori funzionanti a frequenze diverse (F1, F2, ... Fn). Un filtro combinatori può essere usato anche come filtro divisore a bassa perdita, per ricevere con un'unica antenna i segnali irradiati da due o più trasmettitori funzionanti a frequenze diverse.

Un accoppiatore ibrido è costituito da due tratti di linea a radio frequenza, tra loro opportunamente accoppiati (distanziati), racchiusi in un contenitore metallico avente normalmente la forma di un parallelepipedo, come è mostrato in fig. 1.

I due tratti di linea devono avere una lunghezza pari a $\lambda/4$ relativa alla frequenza MEDIA della banda di frequenza presa in considerazione (F1... FM... Fn).

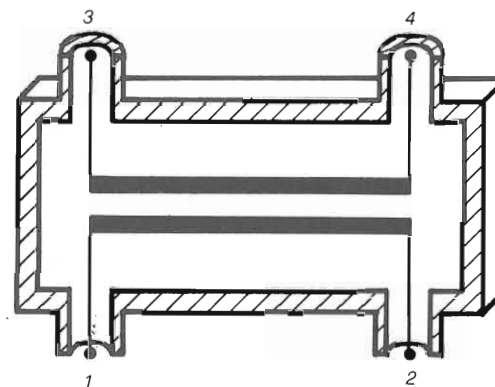


figura 1

Le sue caratteristiche elettriche si possono considerare costanti per una larghezza di banda di un'ottava. Ossia, un accoppiatore ibrido calcolato per funzionare, per esempio, ad una frequenza media di 750 MHz funziona altrettanto bene da 500 MHz a 1000 MHz, coprendo così tutta la banda IV e V televisiva (canali 21-69).

Il principio di funzionamento di un accoppiatore ibrido, facendo riferimento alla figura 2, è il seguente:

Alimentando una qualsiasi porta dell'accoppiatore, per esempio la 1, con un segnale di frequenza F1 e collegando la porta diagonalmente opposta, la 4 (porta coniugata) ad un carico artificiale RC, la potenza a radiofrequenza associata al segnale di frequenza F1 si divide esattamente a metà (3 dB) tra le porte 2 e 3, provvedendo ovviamente a chiuderle su carichi che realizzino un corretto adattamento di impedenza.

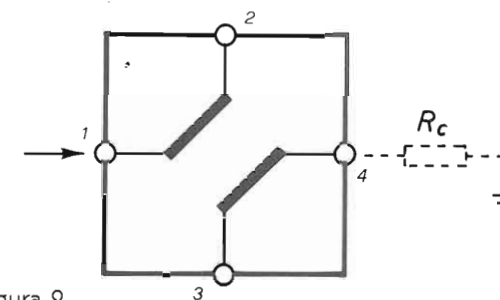


figura 2

In queste condizioni alla porta 4 e quindi in RC, non affluisce potenza; mentre i segnali presenti sulle porte 2 e 3 sono tra loro in quadratura di fase, ossia sono sfasati reciprocamente di 90° elettrici.

ELETTRONICA
FLASH

Se invece le porte 2 e 3 sono chiuse su carichi che non realizzano un corretto adattamento di impedenza o, al limite, sono aperte o in corto circuito, parte o tutta la potenza a radio frequenza entrante nella porta 1 si dissipa sul carico RC collegato alla porta 4.

In modo duale, alimentando due porte coniugate (diagonalmente opposte) con due segnali della medesima ampiezza, ma in quadratura di fase (sfasate reciprocamente di $+90^\circ$ o -90° elettrici), essi si sommano in uscita sulla porta 1 o sulla porta 4, a seconda che lo sfasamento è di $+90^\circ$ o -90° elettrici. In queste condizioni alla porta 4 (ovvero alla porta 1) collegata al solito carico RC, non affluisce alcun segnale.

Diplexer

Con due accoppiatori ibridi a 3 dB, opportunamente interconnessi come è mostrato in figura 3 (DIPLEXER o filtro combinatore per due trasmettitori), è possibile ovviare alla necessità di avere in ingresso ad un unico accoppiatore due segnali tra loro in quadratura di fase, cosa complicata da ottenere.

Facendo riferimento alla figura 3 si può mostrare come i due ibridi sono interconnessi tramite due spezzoni di cavo, L' e L'' . I due segnali da combinare, TX_1 e TX_2 , con associate le rispettive frequenze F_1 e F_2 e le rispettive lunghezze d'onda di funzionamento λ_1 e λ_2 , alimentano le porte 1 e 4 dell'accoppiatore A. Essi vengono divisi ognuno in

due parti, che vanno ad alimentare le porte 2 e 3 dell'accoppiatore B, tramite i due spezzoni di cavo L' e L'' .

L'uscita 1 dell'accoppiatore B è collegato ad un carico artificiale nel quale viene dissipata, e quindi perduta, la piccola parte di potenza che non si combina a causa delle inevitabili tolleranze dei componenti usati, che non consentono di ottenere un rendimento del 100%.

Nella combinazione dei due segnali, al fine di ottenere un risultato ottimale, è necessario che lo spezzone di cavo L' sia più lungo dello spezzone L'' di un ammontare pari a: $L_1 = L' - L''$. Tale che L_1 sia nello stesso tempo un multiplo intero M_1 di lunghezza d'onda (λ_1) relativa al segnale di frequenza F_1 e un multiplo intero dispari N_1 di mezza lunghezza d'onda ($\lambda_2/2$) relative al segnale di frequenza F_2 . Cioè per realizzare l'operazione di combinazione dei due segnali TX_1 e TX_2 deve essere:

$$L_1 = M_1 \cdot \lambda_1 = N_1 \cdot \lambda_2/2$$

dove:

$M_1 =$ numero intero (1, 2, 3 ... m)

$N_1 =$ numero intero dispari (1, 3, 5 ... n)

Con l'aiuto del programma in BASIC riportato nel listato si può calcolare velocemente il valore da attribuire a L_1 , cioè calcolare la differenza di lunghezza che deve avere L' rispetto ad L'' , nonché visualizzare i valori di M_1 e N_1 relativi alle frequenze F_1 e F_2 (o ai canali C_1 e C_2) da combinare. Come pure è possibile visualizzare la tolleranza D_1 che si ottiene tra le varie coppie di canali,

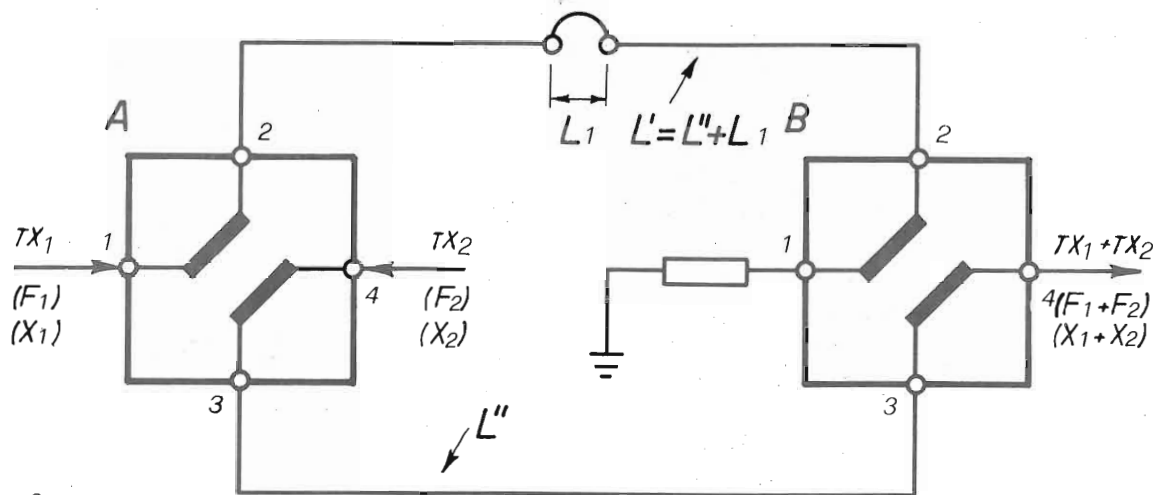


figura 3

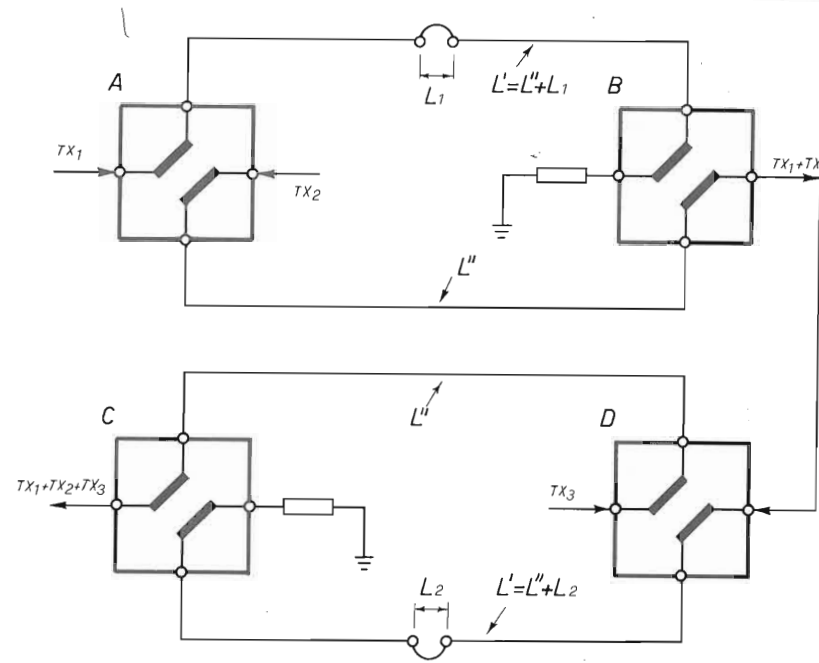


figura 4

LISTATO

```

5 PRINT "DIPLEXER ***** DIPLEXER *****"
10 PRINT "INPUT CANALI DA COMBINARE: "; C1, C2
15 PRINT "DIPLEXER ***** DIPLEXER *****"
20 PRINT "CANALI DA COMBINARE: "; C1, C2
30 Y1=300/((C1-21)*8+471.25)
35 Y2=300/((C2-21)*8+471.25)
40 PRINT "LAMBDA-1 (METRI) = "; Y1
45 PRINT "LAMBDA-2 (METRI) = "; Y2
50 FORM1=1 TO 39
60 L1=M1*Y1
70 FORM1=1 TO 20
80 K1=2*N1-1; L2=Y2/2*K1
90 D1=ABS(L1-L2)
100 IF D1<.05 THEN 140
110 NEXT M1
120 NEXT N1
130 IF M1>.05 THEN 150
140 PRINT "M1="; M1
142 PRINT "N1="; N1
144 PRINT "L1 (METRI) = "; L1
146 PRINT "D1 (METRI) = "; D1
150 PRINT "DIGITA 1 PER CONTINUARE, 2 PER FINIRE"
160 INPUT IFA = 1 THEN GOTO 5

```

READY.

che non deve superare poche unità su cento.

È da tener presente che un filtro combinatore ad accoppiatori ibridi è un dispositivo selettivo, la cui selettività si ripete periodicamente in funzione della frequenza. Per un rendimento ottimale, sia per quanto riguarda l'isolamento tra le porte di ingresso, che le perdite e sia per quanto riguarda la curva di risposta livello/frequenza, è ne-

cessario (o meglio auspicabile) che i due spezzoni di cavo L' e L'' siano più corti possibile (valori bassi di M_1 e N_1).

A causa della periodicità della risposta del filtro non sempre ciò è ottenibile, ma per gli scopi pratici le possibilità di scelta sono discretamente ampie. Il valore di L_1 si riferisce alla sua lunghezza in aria.

Quindi, a seconda del tipo di cavo usato, è necessario moltiplicare L_1 per il corrispondente fattore di velocità (0,66-0,9). Se i valori di M_1 e N_1 sono maggiori di 10 conviene misurare le caratteristiche del filtro in laboratorio, prima di metterlo in esercizio.

Triplexer

È possibile combinare anche tre e più segnali. Ma, mano a mano che il loro numero aumenta, diventa sempre minore la probabilità di ottenere rendimenti ottimali, salvo i casi di ben definite frequenze (o canali).

Lo schema di principio di un filtro combinatore a 3 ingressi è mostrato in figura 4. Comunque per non appesantire troppo l'argomento, rimandiamo la descrizione della procedura di calcolo di un triplexer ad un prossimo articolo.



Mostra autorizzata dalla Giunta Regionale del Veneto

MICROELETTRONICA

Componenti e sottoassiemi
strumentazione e sistemi di misura,
segnalazione e controllo,
automazione e robotica industriale,
software e servizi di elaborazione,
computers e periferiche.
Sistemi di sicurezza.
Editoria specializzata.

**RASSEGNA
DI ELETTRONICA
INDUSTRIALE
E APPLICAZIONI
INFORMATICHE**

VICENZA 1988 13/16 OTTOBRE

**ENTE
FIERA
DI VICENZA**

Viale dell'Oreficeria
36100 - Vicenza - Italy - C.P. 805
Tel. (0444) 969111
Telex 481542 FIERVI
Telefax (0444) 563954

**BANCA
POPOLARE
VICENTINA**

AMPLIFICATORE AUDIO DA 50 W RMS

Walter Brollo

Questo articolo descrive la realizzazione di un amplificatore audio in classe AB da 50 W di potenza RMS, realizzato completamente con componenti discreti.

Per cominciare bene credo sia necessario precisare che cosa significa classe AB e che cosa significhino 50 watt RMS.

Secondo la teoria «classica», esistono, per impieghi audio, due classi fondamentali di amplificatori:

- 1) la classe A
- 2) la classe B

Con la prima classe si ottengono dei risultati ottimi, per quanto riguarda la fedeltà del suono (leggi assenza della distorsione d'incrocio) e dei risultati pessimi per quanto riguarda il rendimento in potenza. La seconda classe invece offre degli ottimi rendimenti, ma è caratterizzata purtroppo dall'accentuata presenza della distorsione d'incrocio. Tengo a precisare che, per rendimento, si intende il rapporto tra potenza resa sul carico e la potenza fornita dallo stadio di alimentazione.

Rendimento (%) = $(\text{Pot. load.} / \text{Pot. alim.}) \times 100$
Pot.alim. = potenza fornita dall'alimentatore
Pot.load = potenza fornita al carico

La classe AB è, come senz'altro avrete già capito, una via di mezzo tra le due classi suddette. Caratterizzata quindi da un'ottima fedeltà e da rendimenti abbastanza elevati. Per quanto riguarda i 50 watt RMS eseguiamo dei semplici calcoli:

$$W = V^2 / R \quad \text{da cui} \quad V = \sqrt{W \times R}$$

$$W_p = W_{\text{rms}} \times 1.41 \quad \text{da cui} \quad V_p = \sqrt{W_{\text{rms}} \times 1.41 \times R}$$

posto

$$R_1 = 4 \Omega \quad \text{da cui} \quad I_p = V_p / 4$$

Da questi semplici calcoli si ottengono i seguenti risultati:

$$W_{\text{rms}} = 50 \text{ W potenza sul carico}$$

$$W_p = 70 \text{ W potenza sul carico}$$

$$V_p = 17 \text{ V tensione sul carico}$$

$$I_p = 4.2 \text{ A corrente sul carico}$$

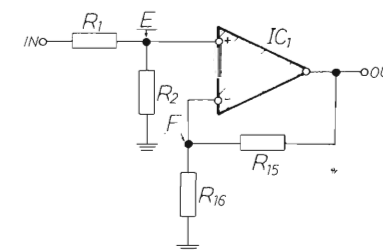


figura 1 - Schema semplificato dell'amplificatore: osservandolo, esso risulta simile ad applicazioni elettroniche utilizzando gli Amp. OP. In effetti questo amplificatore audio ha un comportamento assai simile agli stessi operazionali, solo che in più ha la capacità di poter pilotare carichi di impedenza molto bassa. Cioè di poter erogare potenza e non solo tensione. V_e e V_f rappresentano il segnale elettrico presente ai due ingressi. La teoria degli Amplificatori Operazionali impone l'eguaglianza $V_e = V_f$. Ricordando inoltre che $R_1 = R_{16}$ e che $R_2 = R_{15}$, è possibile ricavare il guadagno in tensione dell'amplificatore con la seguente formula:
 $A_v(\text{dB}) = 20 \log(V_{\text{out}} / V_{\text{in}}) = 20 \log(R_2 / R_1) = 26.6 \text{ dB}$.

Dopo aver individuato le caratteristiche primarie di questo amplificatore, vediamo le caratteristiche generali:

$$Z_{\text{input}} = 47 \text{ k}\Omega$$

$$Z_{\text{out}} < 0.15 \Omega$$

$$\text{Banda passante } (-3\text{dB}) = 20 \text{ Hz} \div 20 \text{ kHz}$$

$$\text{Guadagno di tensione} = 26.6 \text{ dB}$$

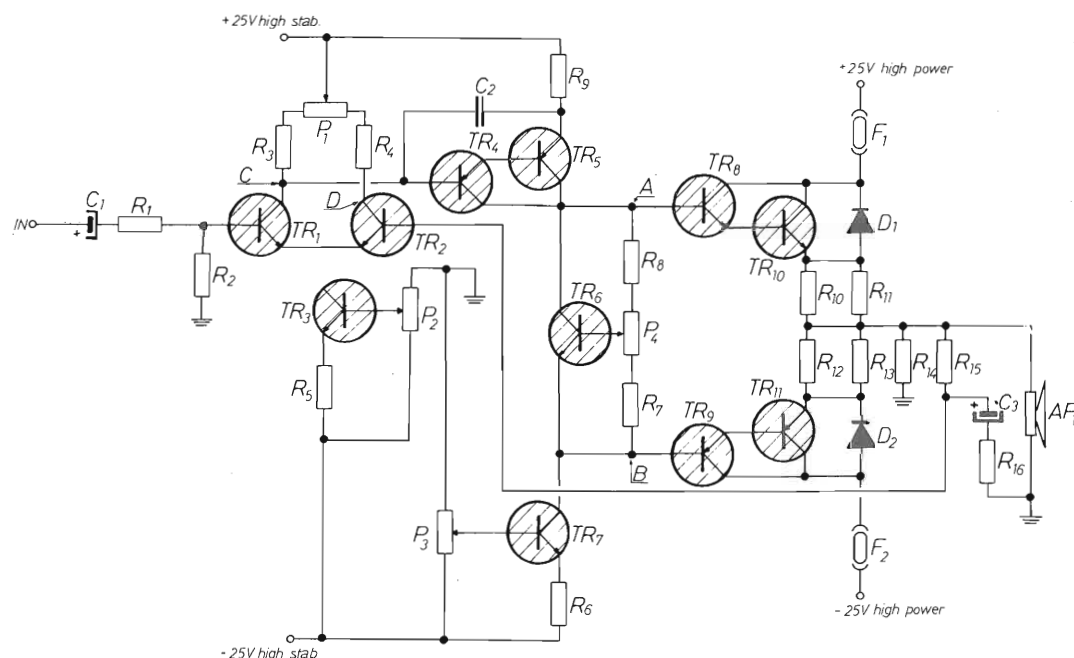
$$\text{Guadagno di corrente} = 107 \text{ dB}$$

$$\text{Corrente assorbita a riposo} = 70 \text{ mA}$$

$$\text{Offset out max} = 30 \text{ mV}$$

Dando un'occhiata allo schema elettrico di fi-

gura 2, si può osservare che lo stadio d'ingresso è stato realizzato utilizzando la configurazione differenziale. Merita notare che il generatore di corrente TR3 lavora con correnti dell'ordine dei 220 μA . Questo transistor va a pilotare la coppia TR2/TR1. Questi due dispositivi bipolari accettano il segnale dalla sorgente audio applicata all'ingresso e dallo stadio di potenza (retroazione). La differenza tra questi due segnali è il segnale che, opportunamente amplificato, verrà poi applicato allo stadio pilota e di conseguenza allo stadio finale.



$$R1 = 2.2 \text{ k}\Omega \text{ } 1/4 \text{ W}$$

$$R2 = 47 \text{ k}\Omega \text{ } 1/4 \text{ W}$$

$$R3 = R4 = 8.2 \text{ k}\Omega \text{ } 1/4 \text{ W}$$

$$R5 = 12 \text{ k}\Omega \text{ } 1/4 \text{ W}$$

$$R6 = 82 \Omega \text{ } 1/4 \text{ W}$$

$$R7 = 1.5 \text{ k}\Omega \text{ } 1/4 \text{ W}$$

$$R8 = 5.6 \text{ k}\Omega \text{ } 1/4 \text{ W}$$

$$R9 = 82 \Omega \text{ } 1/4 \text{ W}$$

$$R10 = R11 = 0.33 \Omega \text{ } 3 \text{ W}$$

$$R12 = R13 = 0.33 \Omega \text{ } 3 \text{ W}$$

$$R14 = 220 \Omega \text{ } 3 \text{ W}$$

$$R15 = 47 \text{ k}\Omega \text{ } 1/4 \text{ W}$$

$$R16 = 2.2 \text{ k}\Omega \text{ } 1/4 \text{ W}$$

$$P1 = P2 = 20 \text{ k}\Omega \text{ trimmer multig.}$$

$$P3 = 10 \text{ k}\Omega \text{ trimmer multig.}$$

$$P4 = 1 \text{ k}\Omega \text{ trimmer multig.}$$

$$C1 = 47 \mu\text{F el./50 V}$$

$$C2 = 3.9 \text{ nF}$$

$$C3 = 10 \mu\text{F el./50 V}$$

$$D1 = D2 = 1\text{N}4001$$

$$F1 = F2 = \text{fusibile } 4.5 \text{ ampere}$$

$$\text{TR1} = \text{TR2} = \text{BC}547\text{B}$$

$$\text{TR3} = \text{BC}548\text{B}$$

$$\text{TR4} = \text{TR5} = \text{BC}327\text{B}$$

$$\text{TR6} = \text{TR7} = \text{BC}237\text{B}$$

$$\text{TR8} = \text{BDX}53\text{C}$$

$$\text{TR9} = \text{BDX}54\text{C}$$

$$\text{TR10} = 2\text{N}3055$$

$$\text{TR11} = 2\text{N}2955$$

figura 2 - Schema elettrico amplificatore.

Il transistor TR6 viene montato direttamente sull'aletta di raffreddamento (vedi figura 5), dove sono alloggiati i due finali 2N3055 e 2N2955. Questo particolare rende il TR6 sensibile al calore emanato dai due transistor di potenza. Difatti, in caso di un'aumento troppo marcato della temperatura dell'aletta di raffreddamento, il TR6 «stringe» la polarizzazione dello stadio finale, riportando così la situazione alla normalità.

TR4 e TR5 fungono invece da amplificatore di tensione con uscita sul collettore. Il guadagno in tensione di questo stadio vale:

$$A_v = -(R_p/R_i) \times A_i \text{ guadagno di tensione}$$

$$A_i \cong H_{fe}(\text{TR4}) \times H_{fe}(\text{TR5}) \text{ Guadagno di corrente}$$

$$R_p = \rightarrow \text{Carico sul collettore}$$

$$R_i \cong R_9 \times A_i \text{ Resistenza d'ingresso}$$

Per ottenere dei buoni guadagni in tensione, risulta necessario che la R_p sia la più elevata possibile. Questo si ottiene utilizzando come carico un generatore di corrente, che è caratterizzato dall'aver una resistenza interna la più elevata possibile. Ed è in effetti quello che realizza TR7. Per gli effetti dinamici TR6 non viene giustamente consi-

derato, visto che la sua V_{ce} dipende solo dalla temperatura del dissipatore e non dal segnale B.F.

Le coppie TR8/TR10 e TR9/TR11 realizzano due triplo/darlington. Il loro compito non è altro che quello di amplificare in corrente il segnale elettrico presente ai nodi (A) e (B) di figura 2.

I lettori più accorti avranno notato che in figura 3 (lato componenti) non viene rappresentata la resistenza R14, la quale invece appare sullo schema elettrico dell'amplificatore, nella foto 1 e nella foto 2. Questa resistenza non è stata disegnata per non confondere il disegno di figura 3 ed in effetti è saldata direttamente sui piolini di segnale dell'uscita B.F. (vedi foto 2).

Di particolare importanza sono inoltre i tre condensatori presenti nel circuito. I valori di questi sono stati calcolati opportunamente, in modo da limitare la banda passante (-3dB) entro 20Hz-20 kHz.

Si raccomanda di non variare assolutamente queste tre capacità, onde evitare l'autoscillazione dell'amplificatore e la conseguente distruzione dei transistor finali.

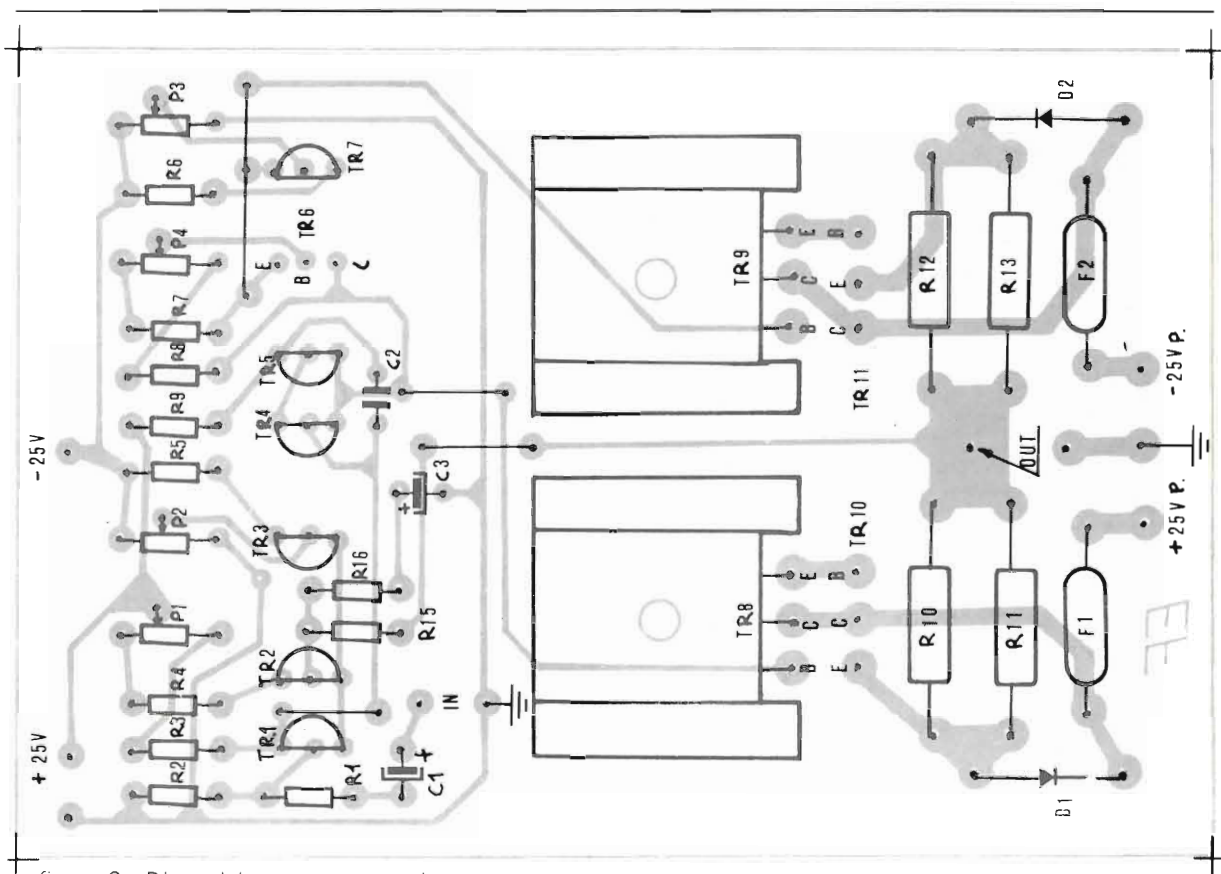


figura 3 - Disposizione componenti.

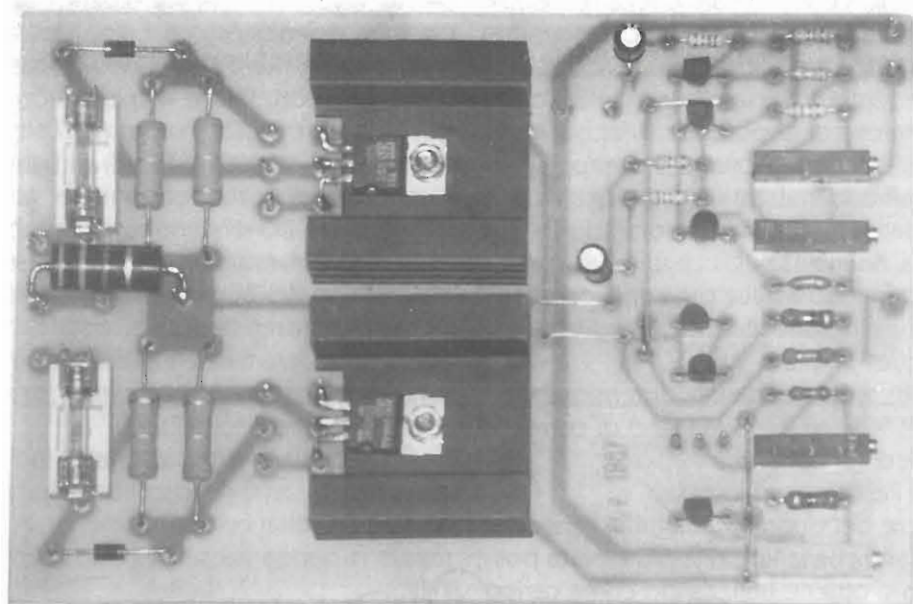
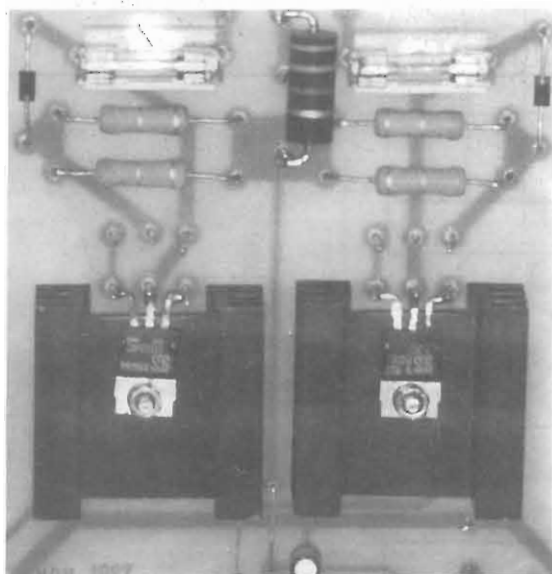


Foto relativa alla realizzazione della «Piastra Madre» dell'amplificatore da 50 Wrms.



Particolare di montaggio della resistenza R14 sulla «Piastra Madre».

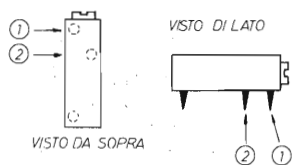


figura 4 - Taratura dei trimmer prima del montaggio.

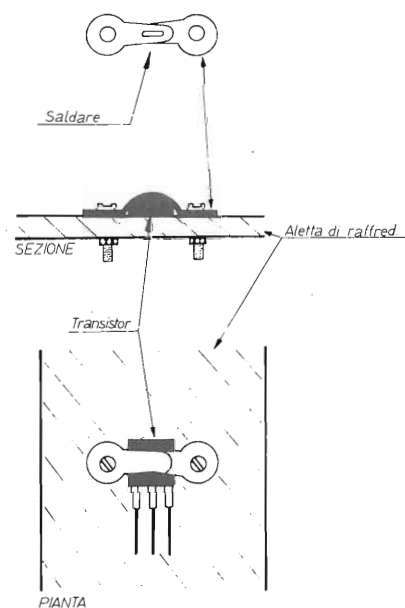


figura 5 - Disposizione e montaggio del sensore termico TR6 sull'aletta di raffreddamento.

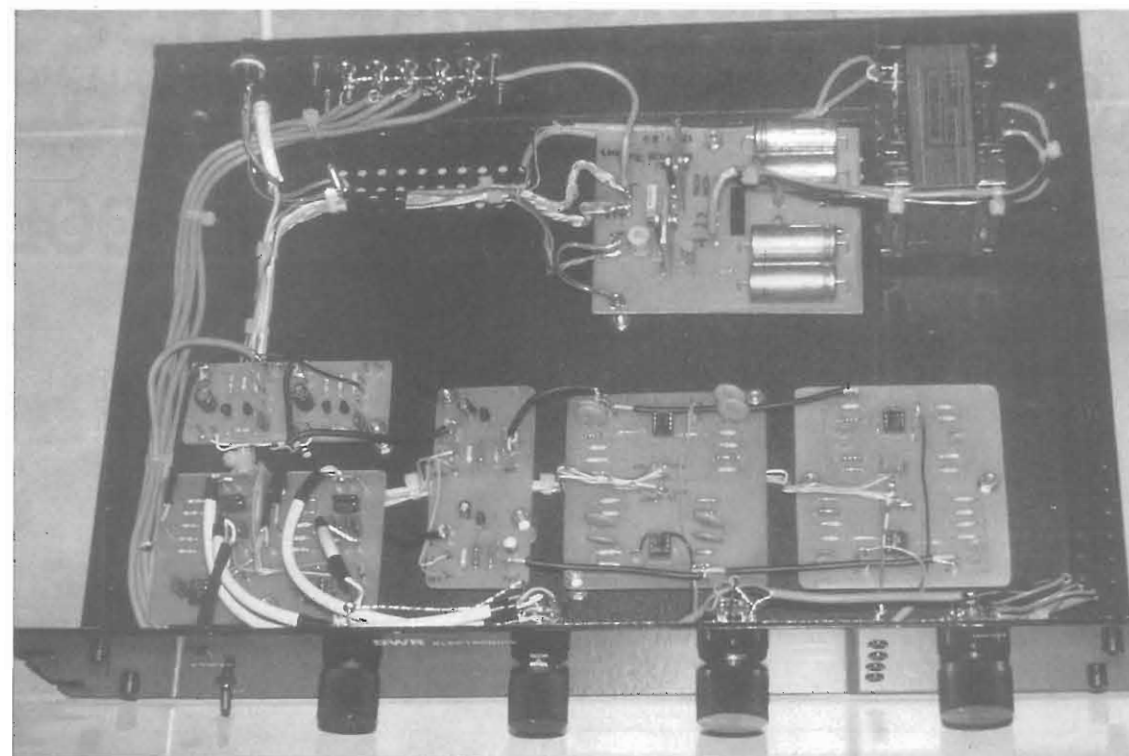


Foto relativa alla realizzazione ultimata del preamplificatore B.F. apparso sul nr. 11/87 di E.F. e del crossover elettronico apparso sul nr. 6/88 di E.F.

Taratura

Vi è una fase preliminare alla taratura. È quella di regolare in anticipo i quattro trimmer multigiri P1, P2, P3 e P4 e successivamente saldarli sul circuito stampato.

Facendo riferimento alla figura 4, si dovranno rispettare queste regolazioni preliminari:

- 1) P1 regolato a metà corsa
- 2) P2 regolato in modo da ottenere una resistenza di 2500Ω tra i punti (1) e (2)
- 3) P3 regolato in modo da ottenere una resistenza di 570Ω tra i punti (1) e (2)
- 4) P4 regolato a metà corsa

Una volta terminata la costruzione dell'amplificatore, bisogna cortocircuitare a massa l'ingresso B.F. dell'amplificatore, in modo che eventuali segnali spuri esterni non vengano a disturbare la fase di taratura vera e propria. A questo punto bisogna accendere l'alimentazione e tarare P2 fino a che ai capi di R5 non venga riscontrata una tensione di 2.64 volt. A questo punto tarare P3 finché ai capi di R6 vengano a cadere 820mvolt.

Successivamente regolare P1 in modo da ridurre al minimo possibile la differenza di potenziale

tra i punti (C) e (D) di figura 2. A questo punto tarare P4 sino a che ai capi di R10 od R11 vi sia una tensione di circa 11/12 mvolt e verificare che lo stesso valore vi sia ai capi di R12 od R13.

A questo punto l'amplificatore è tarato e pronto a funzionare.

Non mi resta che augurarvi... Buon ascolto!

N.B.: questo progetto funziona normalmente con un alimentatore da ± 25 Volt ± 5 ampere. Per ottenere in ogni caso i migliori risultati da questo circuito, si consiglia di non perdere il prossimo articolo, il quale tratterà specificatamente dell'alimentazione di questo amplificatore, in modo da ridurre al minimo il rumore di fondo e quindi migliorare il rapporto s/n. Verrà spiegato infatti come realizzare l'alimentazione «high-stabilized» ed «high-power», che appaiono sullo schema elettrico di figura 2.

Bibliografia

- 1) Dispositivi e circuiti elettronici (1) - Gasparini/Mirri.
- 2) Dispositivi e circuiti elettronici (2) - Gasparini/Mirri.
- 3) Transistor handbook - National Semiconductor.
- 4) Small signal transistor - S.G.S.
- 5) Power devices - S.G.S.

NUOVO!

Ricetrasmittitore veicolare

28 ÷ 29,7 MHz ALL MODE
espandibili a 26 ÷ 30 MHz

LINCOLN



PRESIDENT™

Channel and Frequency Range

- E** Band 26.0000 - 26.4999 MHz
- F** Band 26.5000 - 26.9999 MHz
- G** Band 26.9650 - 27.4050 MHz
- H** Band 27.0000 - 27.4999 MHz
- I** Band 27.5000 - 27.9999 MHz
- A** Band 28.0000 - 28.4999 MHz
- B** Band 28.5000 - 28.9999 MHz
- C** Band 29.0000 - 29.4999 MHz
- D** Band 29.5000 - 29.9999 MHz

Nuovissimo ricetrasmittitore veicolare in HF, sulla banda radioamatoriale 28 ÷ 29,7 MHz. L'espansione di banda è possibile tramite una modifica tecnica. Questo modello si aggiunge alla gamma "President", che viene così arricchita di un apparato con prestazioni e caratteristiche di indubbio interesse.

Il pannello di controllo è costituito dai seguenti comandi: selettore del modo (CW, LSB, USB, AM, FM), Mic gain, LOC/DX, tasto DIM, SCAN, SPAN, BEEP, BAND, F. LOCK, CH up/down, PA, NB, Frequency Knob, interruttore ON/OFF + regolazione del volume, AUTO Squelch + squelch, RF Power, RIT. Indicazione LCD di banda, canale e frequenza. Microfono: 600 Ohm, dinamico, con tasti up-down per il cambio del canale operativo. Altoparlante a 8 Ohm, 3 W. Prese per: microfono a 8 poli, alimentazione in corrente continua, altoparlante esterno, altoparlante Public Address, CW.

GENERALI

Frequenza TX: 26 ÷ 29.9999 MHz
 Modo: SSB, CW, AM, FM
 Impedenza antenna: 50 Ω
 Alimentazione: 13,8 Vcc
 Assorbimento: 4,5 A max
 Stand by: 0,8 A

TRASMETTITORE

Potenza d'uscita finale SSB: 21 W PEP
 AM/FM/CW: 10 W

Risposta alle spurie: -50 dB
 Soppressione portante: -55 dB
 Impedenza microfono: 600 Ω

RICEVITORE

Sensibilità SS/CW: 0,25 μV
 (a 10 dB S+N/N) AM: 0,5 μV
 FM: (a 20 dB S/N): 0,5 μV

Reiezione immagine: 65 dB
 Reiezione IF: 85 dB nom.
 Impedenza d'uscita audio: 8 Ω
 Potenza d'uscita audio: 4 W max

OSCILLATORE A QUARZO MA 143

Umberto Bianchi

Con la descrizione di questo apparato si arricchisce la linea di ricezione RACAL (RA 17 - RA 137 - RA 98 e ora MA 143), descritta in modo esauriente per la prima volta in Italia da Elettronica Flash.

Probabilmente il discorso degli optional RACAL verrà a breve termine ripreso da altre riviste, come è avvenuto per alcuni apparati (Redifon-Racal RA 17, BC 1306, ecc., anche se in modo meno completo), questo serve comunque a tener desto l'interesse dei radiodilettanti nei confronti del Surplus. A noi la soddisfazione di essere giunti primi e con schemi dettagliati e agli altri il piacere di esserci epigoni su una strada già tracciata.

L'oscillatore a quarzo MA 143 rappresenta un'alternativa per il controllo del terzo rivelatore del ricevitore RACAL RA 117, ma nulla vieta di applicarlo anche al modello RA 17, al posto del secondo oscillatore variabile normalmente utilizzato. L'oscillatore permette l'impiego del ricevitore su 6 frequenze prestabilite controllate a quarzo. Qualcosa di analogo veniva impiegato sui ricevitori Hammarlund SP 600.

Esistono tre varianti del MA 143:

- a) MA 143A con gamma 3,6÷4,6 MHz e un pannello distributore a 6 vie;
- b) MA 143B con gamma 3,6÷4,6 MHz senza pannello distributore;

c) MA 143C con gamma 2,1÷3,1 MHz senza pannello distributore.

I quarzi sono sistemati in un termostato che prevede una stabilizzazione di 1×10^{-6} . La scelta del quarzo si effettua agendo su un commutatore a 6 posizioni, sito sul pannello frontale.

Le frequenze di uscita sono nelle gamme sopra indicate, mentre l'uscita è a bassa impedenza attraverso un complesso separatore-amplificatore.

L'unità contiene anche un oscillatore a quarzo operante a 1402,55 kHz nel modello MA 143A e 1 MHz nei modelli MA 143B e C. Questo oscillatore, alimentato attraverso un amplificatore catodico, viene utilizzato per il servizio FSK.

Il livello di uscita dell'unità MA 143 è tale da pilotare due ricevitori RA 117 e un eccitatore MA 79 contemporaneamente. Questo risulta vantaggioso per la ricezione in «diversity» oppure per il funzionamento di 2 ricevitori e un trasmettitore sulla stessa frequenza.

Un pannello di distribuzione, sul fronte del MA 143A permette di inviare l'uscita dell'oscillatore a quarzo a uno oppure a due ricevitori RA 117 e a un eccitatore MA 79.

Il pannello permette anche l'inserzione del sintetizzatore MA 350 al posto dell'oscillatore a 6 canali.

Caratteristiche tecniche

Frequenza di uscita

MA 143A - 6 canali nella gamma 3,6÷4,8 MHz, più una uscita a 1402,55 kHz per servizio f.s.k.

MA 143B - 6 canali nella gamma 3,6÷4,6 MHz, più un'uscita a 1 MHz per servizio f.s.k.

MA 143C - 6 canali nella gamma 2,1÷3,1 MHz, più un'uscita a 1 MHz per servizio f.s.k.

Livello uscita - 1 Veff minimo; 0,9 Veff min. per f.s.k.

Impedenza uscita - 50÷75 ohm.

Alimentazione - 100÷125 o 200÷250 V - 45÷60 Hz. Consumo 15 VA.

Selettore (MA 143A) - Un cavalletto a 3 vie è previsto per i due ricevitori RA 117 e per l'eccitatore MA 74. Questo sistema permette all'apparato di essere collegato o al sintetizzatore MA 350 o all'oscillatore a 6 quarzi.

Dimensioni

Altezza - cm. 13,4
 Larghezza - cm. 48,5
 Profondità - cm. 30,5

Comandi sul pannello frontale

Interruttore «Mains on/off» (alimentazione inclusa/esclusa)

Interruttore «FSK oscillator on/off» (oscillatore FSK incluso/escluso)

Interruttore «channel oscillator on/off» (oscillatore di canale incluso/escluso).

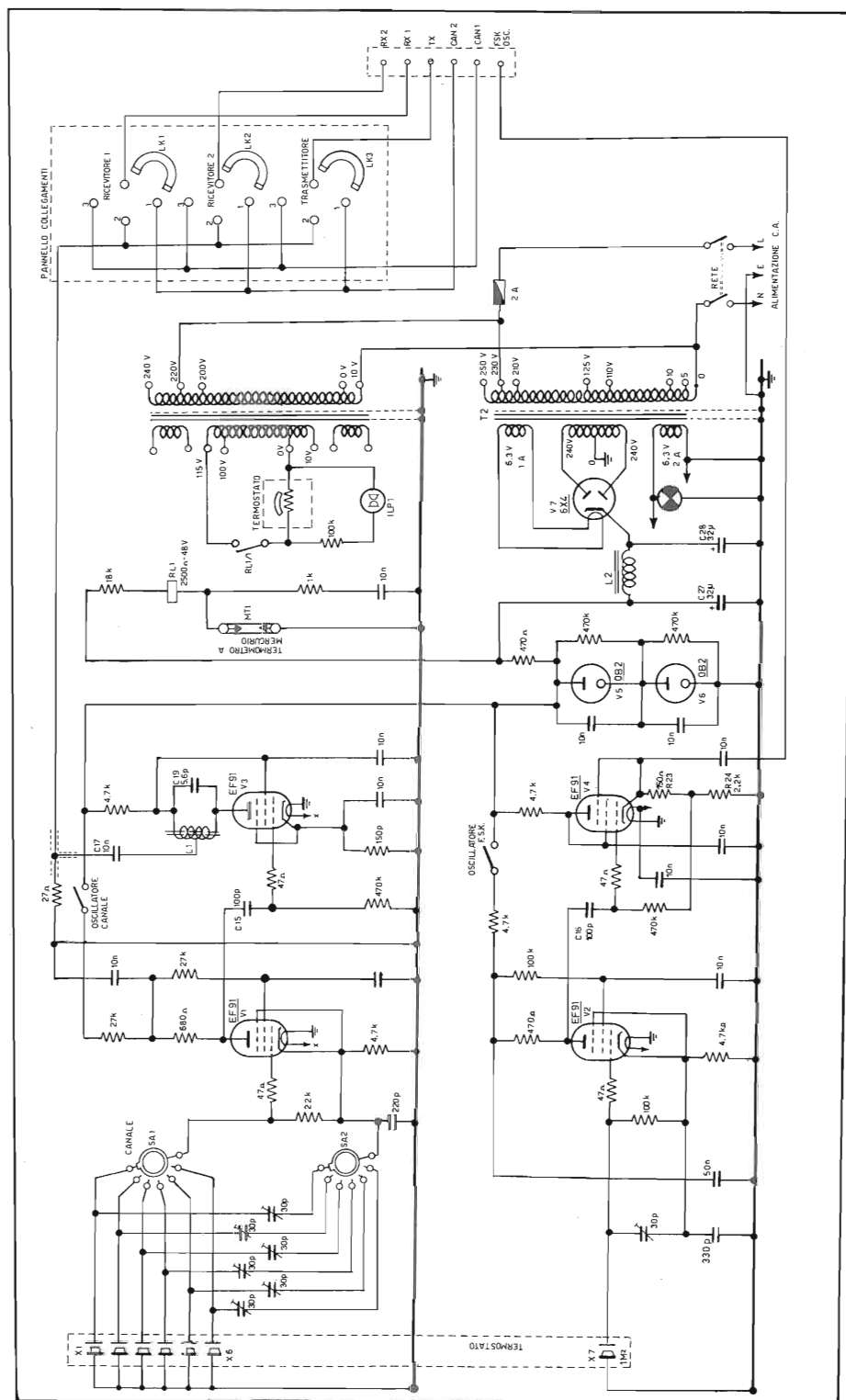
Commutatore «channel» (a sei posizioni)

Pannello a 3 vie per i collegamenti; solo per MA 143A.

MELCHIONI ELETTRONICA

20135 Milano - Via Colletta, 37 - tel. (02) 57941 - Filiali, agenzie e punti di vendita in tutta Italia
 Centro assistenza: DE LUCA (I2 DLA) - Via Astura, 4 - Milano - tel. (02) 5696797

ELETRONICA
FLASH



NOTE	SURPLUS	MODIFICATO IL	DRD. LAV.
CONTR.	SOSTITUISCE IL DIS. N°	DEL	DATA 1988
DISEG.	RACAL - Oscillatore a 6 quarzi MA 143 A		INE N°
ELETRONICA FLASH			SCALA

Elenco delle valvole e tensioni tipiche

Rif.	Tipo	Anodo	Schermo	Catodo	Corrente totale
V1	EF91	110 V (5)	90 V (7)	20 V (2)	4,1 mA
V2	EF91	175 V (5)	175 V (7)	1,3 V (2)	10 mA
V3	EF91	190 V (5)	100 V (7)	13,5 V (2)	4,8 mA
V4	EF91	170 V (5)	170 V (7)	19 V (2)	8,8 mA
V5	OB2	216 V (1)			2,5 mA
V6	OB2	180 V (1)			2,5 mA
V7	6X4	240 V ca (1 e 6)		260 V cc (2)	

Sul retro del telaio

Fusibile rete FSA
 Zoccoli di uscita:
 «Receiver 1» (MA 143A)
 «Receiver 1» - 2,1 ÷ 3,1 o 3,6 ÷ 4,6 MHz (MA 143B e C)
 «Receiver 2» (MA 143A)
 «Receiver 2» - 2,1 ÷ 3,1 o 3,6 ÷ 4,6 MHz (MA 143B e C)
 «Trasmitter» (MA 143A)
 «Channelizer» (MA 143A)
 «Receiver 1» 1 MHz (MA 143B e C)
 «Channelizer 2» (MA 143A)
 «Receiver 2» 1 MHz (MA 143B e C)
 «FSK Oscillator» (MA 143A)
 «Trasmitter» 1 MHz (MA 143B e C)

Descrizione circuitale (vedere schema elettrico)

Oscillatore 6 canali

È un circuito oscillatore tipo Pierce invertito. I sei quarzi sono contenuti in un termostato; la commutazione su uno dei sei possibili canali avviene tramite il commutatore SA.

L'uscita è prelevata dall'anodo attraverso C15.

Oscillatore FSK

È un circuito Pierce invertito con un solo quarzo; esso opera a 1402,55 kHz nel MA 143A e a 1 MHz negli MA 143B e C. Il quarzo di questo oscillatore è contenuto nello stesso termostato dei 6 quarzi.

L'uscita è prelevata dall'anodo tramite C16 ed è disponibile sul retro dell'unità.

Amplificatore a larga banda

L'uscita dell'oscillatore a 6 canali è applicata alla griglia dell'amplificatore a larga banda V3, con guadagno di 2.

Il carico anodico L1, C19 è accordato con risposta piatta da 3,6 a 4,6 MHz oppure da 2,1 a 3,1 MHz a seconda del tipo di MA 143 in uso. L'uscita è prelevata da una presa su L1 attraverso il condensatore di blocco C17, sul pannello distribuzione frontale del MA 143A o alla presa appropriata dietro l'unità nei tipi MA 143B e C.

Amplificatore catodico

La polarizzazione è fornita da R24 e l'uscita, attraverso R23 e R24, è portata a una presa sul retro dell'unità.

Alimentazione

È convenzionale. L'uscita della raddrizzatrice V7 è filtrata da L2, C27, C28 e stabilizzata dalle lampade al neon V5 e V6,

Termostato quarzi

Il riscaldatore è alimentato a 115V ca; esso è termostaticamente controllato dal relé RL1 e dall'interruttore a mercurio MT1.

Una riduzione della temperatura del termostato chiude MT1 che aziona RL1. Il contatto RL1/1 chiude il circuito del termostato e accende la lampada indicatrice ILP1. L'aumento di temperatura apre MT1, diseccica RL1 e apre il circuito riscaldatore.

Conclusione

Anche questo «optional» della linea RACAL è stato doverosamente, almeno penso, descritto e corredato di schema elettrico. Non mi sono volutamente dilungato nelle operazioni inerenti la taratura e il controllo per non sottrarre spazio prezioso ad altri articoli. Rimango come sempre a disposizione dei lettori per ulteriori chiarimenti tecnici e delucidazioni. Un caloroso saluto a tutti e un arrivederci a presto con altre primizie.

— ABBONANDOTI —
 SOSTIENI ELETTRONICA FLASH

La prova del nove

HARVER CB 240 UN RICETRASMETTITORE SENZA COMPLESSI

Nuovi tests operativi su questo efficiente baracchino hanno confermato la sua eccezionale robustezza.

Per quanto riguarda i baracchini CB, ne esistono di delicati, adatti ad inserirsi in un elegante arredamento per venir graziosamente manovrati dalla ben curata mano di qualche «ghiringhella», e ne esistono di «duri», fatti apposta per reggere i maltrattamenti sui fuoristrada, sugli autocarri e sulle imbarcazioni: Harver CB 240, appartiene indubbiamente a questa seconda categoria!



Già avevamo avuto modo di verificare le sue caratteristiche più importanti e delle sue qualità circuitali, e avevamo messa in rilievo la sua funzionalità operativa con una prova su di un peschereccio, constatando come fosse rimasto «indifferente» alla salsedine marina, alle scariche del motore diesel di bordo.

Recentemente ne abbiamo installato uno su di un autocarro dedito ai lavori stracciali per il trasporto di sassi e di sabbia, il cui autista lamentava la continua «scoppiatura» di diversi apparecchi provati, che non reggevano la tremenda infiltrazione di polvere.

La caratteristica subito notata dall'autista è stata la silenziosità dell'apparato in condizioni di «scuelch»; rarissime le scariche o i disturbi generati dai motori e dai

vari macchinari impiegati per le lavorazioni stradali che riuscissero a passare nell'altoparlante del baracchino; ancor più rari gli «splatteri» dovuti all'emissione di altri apparati CB installati su autocarri dei colleghi: s'erano infatti evidenziate nel corso delle prove strumentali sul campione sotto prova le caratteristiche di estrema rigidità nelle curve di risposta dell'amplificatore a media frequenza in grado di assicurare attenuazioni di circa 60 dB per il canale adiacente, non facilmente riscontrabili in normali baracchini.

Altro particolare molto apprezzato: l'illuminazione dei contorni di ogni manopola che rende agevole l'operazione sui comandi nel buio anche totale della cabina di guida.

Dopo una settimana di impegno a tempo pieno l'apparecchio «non aveva perso un colpo» e le sue parti meccaniche ed elettriche non accusavano alcun segno di degrado, mentre al suo interno non s'è rilevata alcuna traccia di deposito polveroso.

Datoché avevamo l'apparato aperto e i componenti a tiro di saldatore ci è parso utile effettuare qualche prova di resistenza su uno dei circuiti più delicati tipici degli apparati CB: il regolatore di frequenza a PLL: è noto quanto sia facile «griappare» tale critico componente anche con una sola azione di saldatura troppo calda o di un contatto accidentale.

Il **CB 240** impiega il notissimo integrato LC 7131, la cui uscita per il varicap, al piedino 17, presenta le seguenti tensioni:

Ricezione: 2.3 V per il canale 1 e 3 V per il canale 40. Trasmissione: 3.1 Volt per il canale 1 e 3.9 Volt per il canale 40.

Ponendo in corto i piedini 7 e 8 dell'integrato e collegandoli al piedino 20, l'apparecchio opera sulla frequenza 27.185 (canale 19) che in alcuni paesi è considerato canale d'emergenza come il 9.

Abbiamo provato a dissaldare e a rimontare l'integrato: tempo totale dell'operazione, meno di sette minuti! Dato non di scarsa importanza, in merito alla riparabilità dell'apparecchio nel malaugurato caso di guasto. Comunque i numerosi punti momentaneamente cortocircuitati hanno lasciato il componente del tutto indifferente a riprova dell'ottima sua resistenza ad ogni sollecitazione elettrica.

Abbiamo anche provato a modificare di valore, entro un campo di +/- 30% i componenti passivi relativi al PLL: nessuna variazione nella frequenza e nella stabilità, indice della buona progettazione circuitale e qualità dell'integrato LC 7131.

Sono in molti a sostenere che i baracchini degni d'omologazione sono ormai tutti eguali, ma noi siamo a credere che qualcuno è tuttavia «più eguale di altri» e nel caso di questo **CB 240** possiamo affermare che è stato progettato un ricetrasmittitore «senza complessi».

ELETTRONICA
FLASH

ALTOPARLANTI PER TUTTE LE APPLICAZIONI - ESOTERICI - AUTORADIO BOOSTER 600 W -

HI-FI CAR - AMPLIFICATORI E ALTOPARLANTI PER

andrea
tommesani

Spezial

N° 1 IN EUROPA

ITALIA

Via S. Pio V, 5A - 40131 Bologna - ☎ 051/550761 - Chiusura: Lunedì

BSC 4 - Caricabatterie solare L. 18.500 l.c.



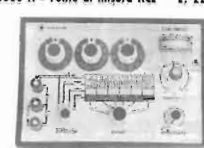
Novità assoluta per camping, nautica... ovunque vi sia luce solare è capace di ricaricare 4 nichel tipo AA in 10/14 ore. Dimensioni: 66x30x97 mm. NOVITÀ MONACOR 88

LCR 3500 - Ponte digitale RCL L. 315.000 l.c.



Per misure rapide di induttanze, resistenze, capacità con precisione digitale. Misure dirette di tutti i valori. Connettori rapidi studiati per evitare false misure. Capacità: 0-200 mF in 7 scale. Induttanze: 0-2 H in 5 scale. Resistenze: 0-20 MOhm in 6 scale. Display: LCD 3 1/2 DIGIT, 12 mm. Aliment. esterna o interna 9 V. Dimensioni 87x172x35. (Altri strumenti pagg. 163-185 Catalogo Monacor)

LCR 3000 A - Ponte di misura RCL L. 225.000 l.c.



Per misurare con precisione resistenze, condensatori, bobine e rapporto primario-secondario di trasform. audio. 6 campi di misura. Presa auricolare per rilev. acustico della zero. Induttanze: 1 mH-111 H. Capacità: 10 pF-110 mF. Resist.: 0,1 Ohm-11 MOhm. Aliment. batteria 9V. Dimens.: 200x100x160 mm. (Altri strumenti pagg. 163-185 Catalogo Monacor)

PT 140 - Minimeter tascabile L. 17.400 l.c.



Comodo, robusto, scala a specchio, 12 campi di misura. Vdc: 0-10/50/250/500, 2 K/V. Adc: 0-0,5/50/250 mA. Res.: 0-100 KOhm. Decibel: -20 +56 dB. Batterie: 1,5V Mignon 3x3. Dimens.: 60x90x30 mm. (Altri Tester pagg. 175-182 Catalogo Monacor)

AES 5 - Altop. esterno per radiotel. L. 17.500 l.c.



Supercompatta, resistente all'umidità, collocabile facilmente grazie alle sue mini-dimensioni, nitida riproduzione della parola. Potenza: 5W 40 Ohm. Freq.: 300/8000 Hz. Dimensioni: 75x65x55 mm. (Pag. 97 Catalogo Monacor)

DMT 870 - Multimetro digitale 3 1/2 LCD L. 59.900 l.c.



Cambia scale a cursore. Prova transistor e diodi. DCV: 0,2-1000V in 5 scale. ACV: 200-750V in 2 scale. DCA: 0,2-10A in 5 scale. Resist.: 2K-20 MOhm in 5 scale. Imped. ingr.: 10 MOhm/DC-5K/AC. Aliment.: batteria interna 9V. Dimens.: 69x145x32. (Altri multimetri pagg. 175-182 Catalogo Monacor)

MMX 24 - Mixer microfonico L. 79.900 l.c.



4 ingressi microf. mono con pan-pot e master, usabili anche come LINE. Circuitazione a basso rumore. Commut. mono stereo. Banda passante: 25-30000 Hz. Sensibil.: 1mV/150mV. Uscita: 0,775 mV/0 dB. Aliment.: est. o batteria 9V interna. Dimens.: 220x60x120 mm. (Altri mixer pagg. 27-32 Catalogo Monacor)

MPA 120 DC - Preamp. compress. microf. L. 25.900 l.c.



Modulo preamplificatore con compressore di dinamica adatto anche per radiotelefon. Banda passante: 30-30000 Hz. Ingresso: 2mV. Uscita: 1 Veff. costante. Alimentaz.: 9 Vcc=20 mA. Dimens.: 55x20x60 mm. (Altri moduli pagg. 237-243 Catalogo Monacor)

SIC 520 - Stazione saldatura 50W L. 110.000 l.c.



Controllo elettronico della temperatura della punta, indicato da 12 Led. Punta Long Life. Dimensioni: 120x95x180 mm. (Altri attrezzi pagg. 311-326 Catalogo Monacor)

LDM 815 - Grid Dip Meter L. 169.000 l.c.



Transistorizzato, alta qualità, utile e versatile per rapidi test su antenne, cavi, circuiti R.F. Chassis metallico molto pratico usabile comodamente anche con una sola mano. Oscilla su tutte le gamme senza interruzioni. Gamme di freq.: Mhz 1,5/4-3,3/8-6,8/18-18/47-45/110-100/250. Modulaz. interno: AM 2KHz ca. Alimentaz.: batteria int. 9V. Dimensioni: 175x65x50 mm. Peso: 500 gr. (Altri strumenti pagg. 163-185 Catalogo Monacor)

VMD 90 - Rilevatore metalli e tensioni L. 21.500 l.c.



Individua con precisione conduttori elettrici e tubi metallici incassati nei muri. Indispensabile in ogni casa. Indicatore luminoso e sonoro. Alta sensibilità. Alimentazione: Batteria 9V. (Pag. 318 Catalogo Monacor)

MD 806 - Cuffia mono/stereo L. 11.900 l.c.



Con regolazione di volume e commutatore mono/stereo. Impedenza 8 Ohm. Potenza 2x0,3 W. Peso 350 g. Cavo spirali, 1,5 mt. (Altre cuffie pagg. 66-69 Catalogo Monacor)

AVC 607 - Amplificatore video e audio L. 185.000 l.c.



Videocontroller per duplicazioni video simultanea su 2 registratori. Speciale funzione Enhancer per regolare l'immagine nel modo preferito. Standard: NTSC-PAL-SECAM. Ingresso video: 1 VSS/75 Ohm - Uscita video: 0,5-1,5 VSS/75 Ohm. Stereo in: 0,1-0,3 Vss/47 KOhm. Stereo out: 0,1-0,3/10 KOhm. Aliment.: interno o esterno 9VCC. Dimensioni: 150x40x145 mm. (Pag. 41 Catalogo Monacor)

TM 12 - Megafono L. 89.500 l.c.



Grande nitidezza in 12 Watt. Comoda supporto a tracolla microfono separato, ingresso ausiliario per registratore. Dimensioni: 190x280 mm. Alim. est. o int. con 8 batt. UM 3. Peso Kg. 1. (Altri modelli pagg. 85/86 Catalogo Monacor)

AS 300 - Sirena allarme bitorale L. 19.900 l.c.



Dimensioni ridottissime, alta efficienza, basso consumo. Elettronica con 3 modi di nota. Alimentaz.: 9-16 Vcc-100 mA. Dimensioni: 43x39x58 mm. (allarmi vari pagg. 114-134 Catalogo Monacor)

OS 620 - Oscilloscopio doppia traccia L. (Telefonare)



Strumento ideale per ogni laboratorio, dotato di tester componenti. Banda passante: DC-20 Mhz. Sensibil.: 5mV-20V/div. Altri dati a richiesta. Peso: 7 Kg. ca. Ottimo rapporto prezzo/prestazioni. Dimensioni: 294x352x162 mm. (Altri strumenti pagg. 163-189 Catalogo Monacor)

AVC 500 - Amplificatore audio/video L. 45.000 l.c.



Ottimo per compensare perdite di segnale durante duplicazioni e/o dovute a cavi lunghi. Regolatori separati audio video. Fornita di raffinati cavi con connettori dorati (mt. 1,80). Standard: NTSC, PAL, SECAM. In video: 1V/75 Ohm. Out Video: 1V/75 Ohm 0-3 db. In audio: ca 200 mV. Out audio: 1,5 Veff. max. Amplificando: 0/18db 10/20000 Hz. Alimentaz: est. 12Vcc 5mA. (pag. 41 Catalogo Monacor)

DH95 N - Microfono da palmo PTI L. 12.500 l.c.



Ideale per C.B. Freq.: 200-10000 Hz. Sensibil.: 0,25 mV/1KHz. Impedenza: 500 Ohm. (Catalogo Monacor pagg. 56)

DH95 H - Microfono da palmo L. 12.500 l.c.
Come DH95 N ma imp. 50 KOhm.

AF 55 - Supporto magnetico antenna L. 29.500 l.c.



Robusta base per antenne CB. Risolve i problemi di emergenza. Imped.: 52 Ohm. Connett. SO239. Diametro 105x130. (Pag. 100 Catalogo Monacor)

Vendita per corrispondenza in contrassegno in tutta Italia - Prezzi IVA INCLUSA - Contributo fisso spese di spedizione L. 7.000
Venite a Bologna? Migliaia di prodotti vi attendono nel nostro fornitissimo negozio... UN VERO PARADISO DELL'HOBBYSTA

ECHO - EGUALIZZATORI - EFFETTI SPECIALI - CAVI SPECIALI E CONNETTORI DORATI - MIXER - CASSE ACUSTICHE - ACCESSORI PER HI-FI E VIDEO - MICROFONI E ACCESSORI - CUFFIE E AURICOLARI - ANTENNE E ACCESSORI

Richiedete
il catalogo
(350 pagg.)
inviando L. 3000 per contributo spese postali

COGNOME _____
NOME _____
VIA _____
CITTA' _____
CAP _____
EF



a cura di IK4GLT Maurizio Mazzotti

Incredibile! Incredibile, ma vero, ci sono infinite cose gravitanti attorno al mondo delle antenne eppure c'è qualcuno che insiste sul fatto che le ANTENNE SONO TUTTE UGUALI, le ANTENNE SONO SOLO PEZZI DI FILO.

Beh, che con del filo si possa fare un'antenna sono il primo ad ammetterlo, ma dietro a quel filo c'è tutta una storia.

Anzi una «never ending story», sì, una storia infinita, talmente affascinante che val la pena di conoscere, se si vuole essere un po' padroni della situazione e non lasciarsi andare nelle errate affermazioni citate.

Prendiamo un dipolo a mezz'onda risonante sui 7 megahertz (40 metri), esso risuonerà anche sulla terza armonica, 21 MHz (15 metri) e anche sulla nona armonica, 63 MHz (4,76 metri) e via discorrendo.

Moltiplicando sempre per tre, teoricamente all'infinito, ci troveremo sempre ad avere risonanza, impedenza al centro del dipolo e impedenza agli estremi del dipolo sempre costanti, con un incremento di guadagno ad ogni salto di terna pari a 4,77 dB circa in quanto al salire della frequenza, pur rimanendo costante la dimensione fisica dell'antenna, l'area di cattura aumenta, anche se il lobo di radiazione centrale si guarnisce di sottolobi laterali simili ai petali di una margherita.

Ora immaginiamo di trasmettere un segnale in 40 metri. Difficilmente questo segnale potrà essere costituito da un'emissione perfettamente sinusoidale e quindi pura, esente da spurie o armoniche. Diciamo quindi, nella migliore delle ipotesi, di avere solo un contenuto di armoniche pari e dispari. Ebbene se osserviamo su un carico fittizio ad impedenza costante la distribuzione

spettrale armonica, vediamo che, man mano che ci allontaniamo dalla fondamentale, si registra una costante e progressiva diminuzione di energia.

Per cui diciamo che la decima armonica possa essere a -65 dB e la nona a -60 dB quindi contenente un milionesimo della potenza della fondamentale, credetemi, non sono valori arbitrari, è cosa normale.

OK, tenetevi stretti che facciamo una botta di conti: la nona armonica è a 63 MHz subisce un incremento di 4,77 dB per due volte (è la seconda terna) raggiungiamo quindi un guadagno molto prossimo ai 10 dB, come se in realtà l'energia diventasse solo un centomillesimo della portante fondamentale. Ora ammettiamo di uscire con 100 watt, ebbene, un centomillesimo di 100 watt sarà qualcosa come 1 milliwatt, ora un milliwatt a 63 MHz ben irradiato è ancora in grado di creare disturbi su questa frequenza entro un raggio di diversi chilometri e, nemmeno a farlo apposta, 63 MHz sono centrati in pieno canale B televisivo.

La conclusione è semplice, il risultato è TVI!

Vi risparmio altri calcoli su salti di terna dicendo solo che il terzo salto ($63 \times 3 = 189$) va ad interessare l'audio del canale E e che man mano che si sale in frequenza anche le debolissime potenze creano TVI con molta facilità.

E allora? La colpa è dell'ANTENNA! Ah, dalli al costruttore, che ha messo in commercio un'antenna che fa TVI. Al linciaggio! Alla pubblica berlina! Esponiamolo al ludibrio del pubblico!

No! La colpa non è dell'antenna, la colpa è SEMPRE del trasmettitore.

Infatti se quest'ultimo uscisse più pulito, più filtrato ecco che quanto detto poch'anzi non si verificerebbe o si verificerebbe in minor misura.

Chiaramente l'esempio citato vale per tutte le frequenze ed anche per le relative armoniche, il discorso quindi si può traslare anche per la gamma dei 27 MHz per quella dei 144 MHz e così via.

Però, c'è un però e se il costruttore d'antenne, SAPENDO queste cose, si mettesse in testa di costruire un'antenna che irradiasse guadagnando solo sulla fondamentale, e perdendo sui salti di terna?

In questo caso usando lo stesso trasmettitore l'operatore avrebbe proprio l'impressione che un'antenna fa TVI e l'altra no. All'atto pratico comunque ben venga l'antenna che non la fa!

Alla salute di chi dice che le antenne sono tutte uguali e semplici pezzi di filo! Chiaramente, an-

che la più accurata delle antenne, se riceve «immondizia spettrale» sarà costretta ad irradiarla, magari il meno possibile il ché in molti casi è già una buona soluzione.

Nei laboratori SIRTEL vi è una continua costante ricerca in questo senso per immettere sul mercato un prodotto che non soddisfi solo l'estetica, ma che raggiunga il TOP dell'evoluzione.

Ed è un grosso vanto poter affermare che alcuni modelli della produzione riescono ad irradiare in modo rigorosamente pulito.

Volendo citare alcuni modelli adatti alla gamma 27 abbiamo fra le antenne per stazione base la S 2000 per eccellenza, la MINI BEAM 27 A, la MINI BEAM 3/27, la GPE CONCORDE, la GPS CORONADO.

Mentre per le antenne veicolari si distinguono la S 60 RAMBO, la S 90 ROCKY, la TM 27 A TAKE OFF A e la DV 27 U CARRERA.

Ecco che nell'imbarazzo della scelta non ci si deve limitare all'ingombro, al guadagno, alla potenza massima ammissibile, al ROS e così via, occorre tener conto anche dell'efficienza (in questo caso della pulizia) del trasmettitore che spesso e (mal) volentieri, può creare grossi fastidi nel discorso TVI!

A conclusione del nostro discorso, per rompere il grigio dei caratteri da stampa, in questo mese SIRTEL PER VOI ci tiene ad informare il proprio pubblico su alcuni versatissimi accessori a valido complemento delle antenne veicolari:

La distribuzione delle antenne SIRTEL è affidata a:

G.B.C. e tutti i suoi punti vendita

IM.EL.CO.

Via Gaurico n. 247/b
00143 - ROMA - EUR
Tel. 06/5031572

LEAR s.n.c.

Strada Nazionale per Carpi, 1070
41100 - LESIGNANA - MODENA
Tel. 059/339249

ACCESSORI E PARTI STACCATE

Mod. N

Base magnetica a ventosa con attacco standard «N», m 3,5 di cavo RG 58 con connettore tipo PL 259.



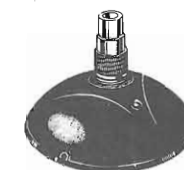
Mod. 3/8"

Base magnetica a ventosa con attacco tipo 3/8", m 3.5 di cavo RG 58 con connettore tipo PL 259



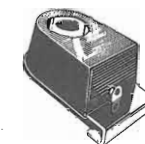
Mod. PL

Base magnetica a ventosa con raccordo per connettore PL 259 sullo stilo. m. 3.5 di cavo RG 58 con connettore PL 259



TM

Attacco per fissaggio al cofano, in acciaio cromato e PVC smerigliato.



K F

Fissaggio da sgocciolatoio auto, per tutte le antenne mobili.



Base tipo «N» da 3/8"



Base tipo «N»



Base tipo «S»



Redazionale

COL VENTO IN POPPA IL PONTE IN 70 CM A QUOTA 1840 METRI

Gli esperimenti pianificati da un gruppo di radioamatori di Roma e di Leonessa, durati circa due mesi, avevano dato esito positivo. La zona si prestava ottimamente all'installazione di un ripetitore UHF che fosse veramente «super» per quanto riguarda la copertura.

Più di una volta IWO BEC Eugenio Suriano, IWO CHW Franco Tosti, entrambi di Roma, accompagnati da Luciano Rauco e Giuliano Santucci di Leonessa, aspiranti OVA, (che da molto tempo ormai hanno dato positivamente gli esami di radioamatore ed attendono pazientemente l'agognata licenza), si erano arrampicati pericolosamente a quota 1840 metri, con l'aiuto di moto «Triall» e di una stupenda «Range Rover» per valutare le possibilità di «copertura» offerte dal punto prescelto.

Si collegava, praticamente gran parte del Centro Italia, dalle Marche alla Toscana, all'Umbria, Abruzzo e Lazio e con propagazione la Sardegna, la Corsica e la Sicilia.

Fatte le opportune valutazioni si era passati alla fase operativa del progetto, con una grossa difficoltà: sul posto non vi era la possibilità di avere la corrente elettrica, se non pagando molti milioni, certamente non disponibili per degli appassionati, volontari per vocazione.

Il problema, che sembrava insormontabile, è stato però brillantemente risolto con un validissimo generatore eolico in grado di caricare le cospicue batterie del ponte.



Il montaggio del generatore eolico a 1840 metri.



La salita con la «Range Rover».

Si deve tenere conto che a quell'altezza il vento non manca mai e che quindi il generatore può lavorare praticamente sempre.

Il tipo di generatore, con controllo elettronico della carica delle batterie, che agisce sul freno del generatore stesso, eroga, ad alta velocità, una ottantina di Watt a 14V. Si comprende che la corrente per il ponte è stata così assicurata.

IWO BEC ha provveduto a costruire il Ponte in 70 cm con frequenza del TX 435.275 e RX a 433.675. Il ponte è un RU 3, secondo le indicazioni ministeriali emanate di recente.

Le caratteristiche di questo ponte, dimostrano che, facendo le cose per bene, si possono avere notevoli risultati anche sulle alte frequenze, sono: Filtro «duplexer» della ditta Di Noto Elettronica di Ischia, costruite appositamente dai due titolari della «Di Noto» IC8 SQS Salvatore e da IC8 HN Mario, con isolamento dell'RX sul TX di 95 dB; perdita di inserzione di 1,5 dB; potenza del TX = 2 W; antenna 5/8 coassiale; telecomando con DTMF.



Un primo «collaudo del ponte» ancora sul fuoristrada.

Dai primi giorni di funzionamento, nel mese di agosto, ci si è resi conto delle grandi possibilità offerte dal ponte; radioamatori distanti centinaia di chilometri che effettuano «facili collegamenti» utilizzando piccoli apparati portatili con due o tre Watt di potenza; collegamenti in mobile a distanze attualmente non copribili, in questa zona del Centro Italia, nemmeno utilizzando i ponti dei due metri; la possibilità, in una zona ad alto rischio sismico, di avere un supporto per le telecomu-



Le fasi dell'installazione dell'antenna.

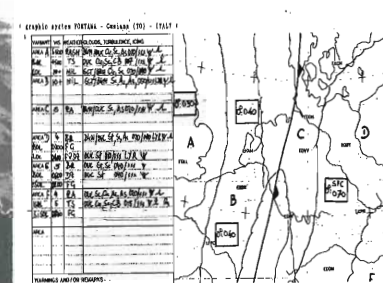
nificazioni di emergenza veramente affidabile, da mettere a disposizione dello Stato qualora, malauguratamente ve ne dovesse essere necessità; infine il fatto che i 70 cm sono attualmente abbastanza esenti da quei disturbatori che imperversano purtroppo in 144 MHz.

Siamo ora in fase di «rodaggio», sono stati necessari alcuni ritocchi, ed ora RU 3 di Leonessa sta viaggiando col vento in poppa.

Gli utenti dei 70 cm che utilizzano questa nuova importante realizzazione aumentano tutti i giorni consentendo così di disegnare una mappa completa dell'area di copertura del ripetitore.

Le stazioni dotate di antenne verticali ad alto guadagno, o che si trovino in zone alte, potranno certamente «cimentarsi» anche da regioni che si trovino fuori da quelle indicate per collegare il nuovo ponte.

INTERFACCE E PROGRAMMI PER IBM PC XT AT



METEOSAT PROFESSIONALE a 16/64 colori per scheda grafica EGA
METEOSAT a 4 colori con MOVIOLA AUTOMATICA per scheda grafica CGA
FACSIMILE e telefoto d'agenzia stampa di alta qualità

FONTANA ROBERTO ELETTRONICA - St. Ricchiardo 13 - 10040 CUMIANA (TO) Tel. 011/9058124

Shuttle BC 5802
Omologato P.T.
4 Watt, 6 canali

Un portatile tutto pepe.

Il nuovissimo Shuttle è un apparecchio C.B. portatile di nuova tecnologia, compatto e funzionale. È omologato dal Ministero P.T. ed è liberamente utilizzabile per tutti gli usi autorizzati dal Ministero, come dalla lista allegata. Lo Shuttle trasmette su 6 canali, con una potenza di 4 Watt; ha una presa per la carica delle batterie, una per l'alimentazione esterna e la presa per antenna esterna. Un vero e proprio apparato portatile, ma di grandi soddisfazioni.

Caratteristiche tecniche

Semiconduttori: 13 transistor, 7 diodi, 2 zener, 1 varistor, 1 led

Frequenza di funzionamento: 27 MHz

Tolleranza di frequenza: 0.005%

Sistema di ricezione: supereterodina

Frequenza intermedia: 455 KHz

Sensibilità del ricevitore: 1 μ V per 10 dB (S+N)/N

Selettività: 40 dB a 10 KHz

Numero canali: 6 controllati a quarzo di cui uno solo fornito

Modulazione: AM da 90 a 100%

R.F. input power: 4 Watt

Controlli: acceso-speso, squelch, deviatore alta-bassa potenza, pulsante di ricetrasmisione, selettore canali

Presa: per c.c. e carica batteria

Alimentazione: 8 batterie a stilo 1,5 V o 10 batterie ricaricabili 1,2 V al nichel cadmio

Antenna: telescopica a 13 sezioni, lunga cm. 150

Microfono/altoparlante: incorporato

Custodia con tracolla

Peso: 800 gr. senza batterie

Omologato dal Ministero P.T.

Per la sicurezza, soccorso, vigilanza, caccia, pesca, foreste, industria, commercio, artigianato, segnaletica, nautica, attività sportive, professionali e sanitarie, comunicazioni amatoriali.

In vendita da
marcucci
 Il supermercato dell'elettronica.
 Via F.lli Bronzetti, 37 - Milano
 Tel. 7386051

POLMAR

marcucci

STORIE DI UN INTEGRATO... CON QUALCHE SOSPETTO!!...

Minotti Marco IW0BOM

Presentiamo l'MC 14459 dall'impiego specialistico in campo di automazione e quindi dall'utilizzo abbastanza limitato, ma di interesse notevole per chi si occupa di detto settore.

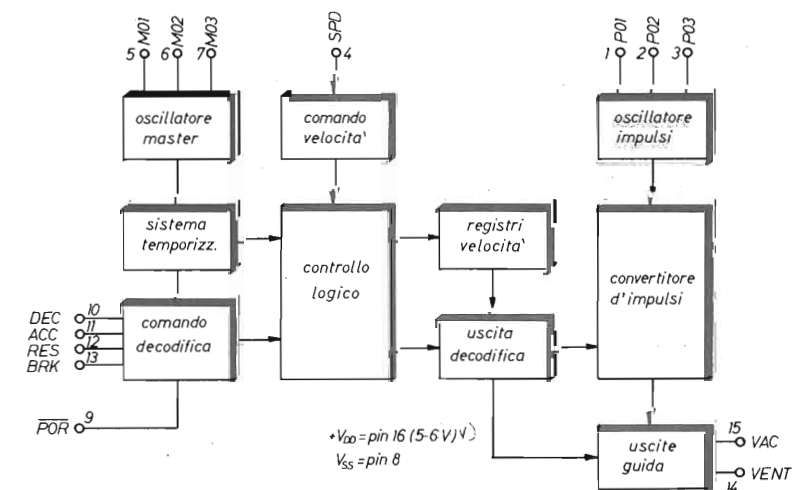
I progressi nel mondo dell'elettronica sono stati legati a partire dalla seconda metà degli anni sessanta, con le missioni spaziali, che hanno sempre mantenuto fra i loro scopi lo sviluppo di nuove tecnologie per il settore militare.

Molti integrati nati per scopi scientifici e militari, sono diventati comuni componenti alla portata dell'hobbysta alle prime armi.

L'integrato che vi presento oggi è l'MC 14459 e l'MC 14459A.

Questi integrati servono per il controllo automatico della velocità di un veicolo.

L'MC 14459 e /A vi provvede con impulsi modulati in uscita.



Questo può essere raggiunto in successivi aggiustamenti.

Un servo meccanismo serve per mantenere una velocità di crociera uguale alla velocità di riferimento interna.

La velocità di riferimento può essere alterata con una decelerazione

(piedino 10) o con una accelerazione (piedino 11) agendo sui comandi di guida.

Un ingresso FRENO provvede a disabilitare le uscite e con la funzione RESUME del comando di guida si ritorna all'ultima velocità del veicolo impostata.

All'interno troviamo un oscillatore principale MASTER come sistema di riferimento e un oscillatore separato per pilotare gli impulsi in uscita.

Altre caratteristiche:
 - Diodi a protezione di tutti gli ingressi.

- Ridondanza interna per la funzione FRENO e minima velocità di arresto improvviso.

- Accelerazione controllata durante le funzioni ACCEL e RESUME.

Modi di impiego

- Uso di sensori di velocità a bassa frequenza.
- Non richiede meccanismi aggiuntivi di feedback.

- Funzione Power on-Reset, piedino 9.
- Uscite compatibili con buoni transistor per l'interfaccia guida.
- Bassa potenza richiesta.

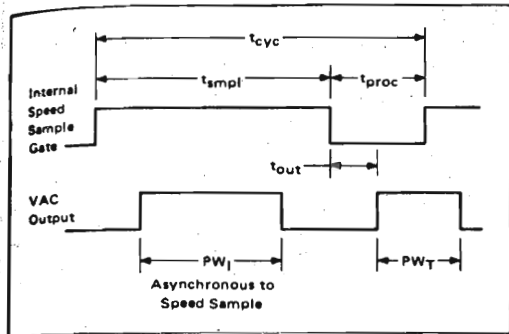
MAXIMUM RATINGS (Voltage referenced to V_{SS})

Rating	Symbol	Value	Unit
DC Supply Voltage	V _{DD}	-0.5 to +6.0	Vdc
Input Voltage, All Inputs	V _{in}	-0.5 to V _{DD} +5.0	Vdc
DC Current Drain per Pin	I	10	mAdc
Operating Temperature Range	T _A	-40 to +85	°C
Storage Temperature Range	T _{stg}	-65 to +150	°C
Maximum Reverse Supply Current	I _{DD}	50	mAdc

ELECTRICAL CHARACTERISTICS (T_A = -40°C to +85°C)

Characteristic	Symbol	V _{DD} Vdc	Min	Typ	Max	Unit
Supply Voltage Pin 16	V _{DD}	-	5.0	5.6	6.0	Vdc
Output Voltage Pins 1, 2, 5, 6, 14, 15	V _{OL}	5.0	-	-	0.5	Vdc
	V _{OH}	5.0	5.0	-	-	Vdc
Input voltage Pins 3, 4, 7, 10, 11, 12, 13	V _{IL}	5.0	-	-	1.5	Vdc
	V _{IH}	5.0	3.5	-	-	Vdc
Input voltage Pin 9	V _{IL}	5.0	-	-	1.2	Vdc
	V _{IH}	5.0	3.2	-	-	Vdc
Input Hysteresis Pin 4 (V _{IH} - V _{IL})	HYS	-	0.25	-	-	Vdc
Output Drive Current Pins 1, 2, 5, 6 V _{OH} = 4.6 Vdc V _{OL} = 0.4 Vdc Pins 14, 15 V _{OH} = 2.5 Vdc, V _{OL} = 0.4 Vdc	I _{OH}	5.0	-0.44	-0.88	-	mAdc
	I _{OL}	5.0	+0.44	+0.88	-	mAdc
	I _{OL}	5.0	+0.11	+0.22	-	mAdc
	I _{OH}	5.0	-2.0	-4.0	-	mAdc
Input Current Pins 3, 4, 7, 10, 11, 12, 13 V _{IL} = 0.0 Vdc V _{OH} = 6.0 Vdc Pin 9 V _{IL} = 0.0 Vdc V _{IH} = 6.0 Vdc	I _{IL}	6.0	-	-	-1.0	μAdc
	I _{IH}	6.0	-	-	+1.0	μAdc
	I _{IL}	6.0	-50	-100	-200	μAdc
	I _{IH}	6.0	-	-	+1.0	μAdc
Supply Current Pin 16 (Both Oscillators Active, VAC and VENT Outputs High)	I _{DD}	6.0	-	0.6	10	mAdc

FIGURE 1 - SYSTEM TIMING



**FIGURE 2 - OSCILLATORS

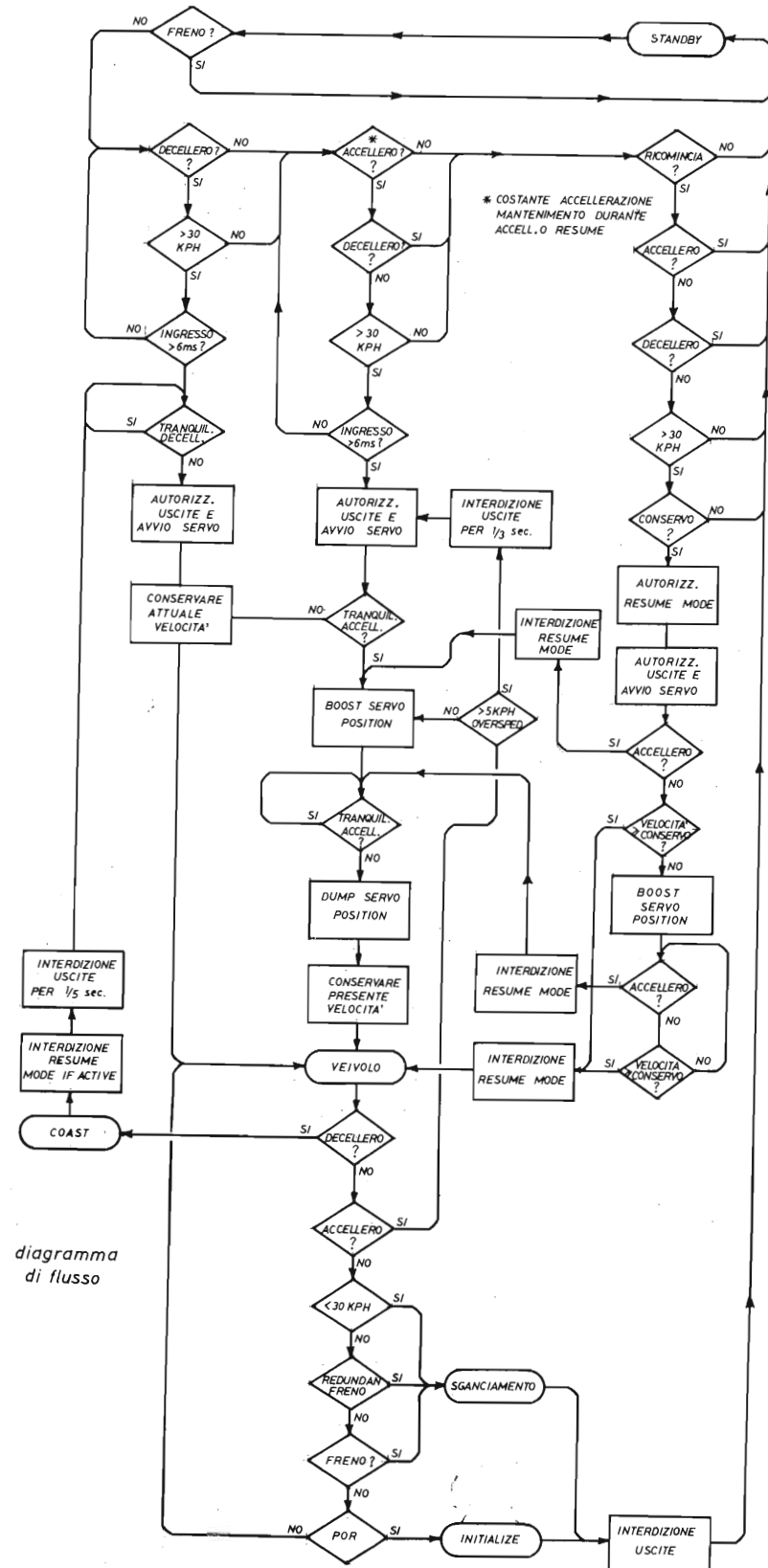
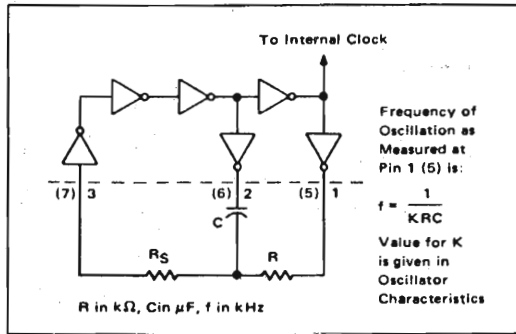
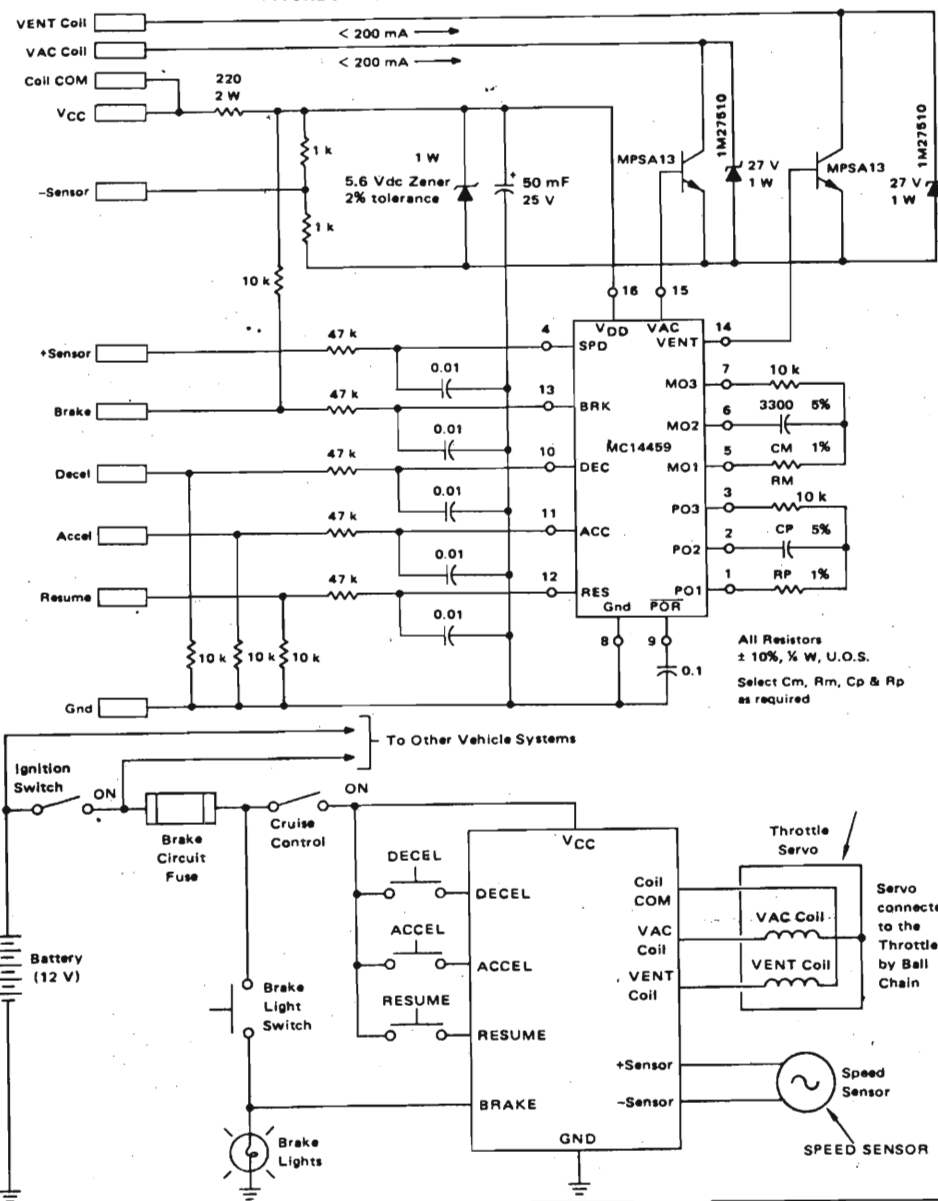


diagramma di flusso

FIGURE 5 - PC BOARD MODULE



Electromagnetic Type for MC14459-A
 Poles: 8/revolution
 Output Freq.: 2.26 Kz/KPH
 (8136 pulse/KM)
 Output Voltage: 2.0 V p-p @ 30 KPH
 Max. Freq.: 1425 Hz (630 KPH)
 DC Resistance: <40Ω

Electromagnetic Type for MC14459
 Poles: 4/revolution
 Output Freq.: 1.13 Hz/MPH
 (4068 pulses/km)
 Output Voltage: > 2.0 Vp-p @ 30 KPH
 Max. Freq.: 712 Hz (630 KPH)
 DC Resistance: <40Ω

Questo integrato è difficilmente reperibile ma è facile prevedere che in un immediato futuro potrà essere applicato ad aeromodelli o sommergibili radio-comandati, ma soprattutto potrà costituire, con il suo sviluppo,

una sorta di pilota automatico per la nostra automobile.

Nelle foto è visibile il servo meccanismo di comando «throttle servo» tipica applicazione per il controllo di un veicolo.

Bibliografia

MC 14459 - MC 14459A MC MOS LSI (Low Power Complementary MOS). Data application note Motorola.

LE INTERFERENZE A RADIOFREQUENZA NEI MONITOR PER COMPUTER

Guerrino Berci I5BVH

Con poca fatica possiamo eliminare le interferenze del nostro trasmettitore HF sul monitor del computer.

Non di rado accade che i monitor per computer sono progettati in maniera tale da essere sensibili a forti campi di radiofrequenza.

Le interferenze avvengono quasi esclusivamente in HF e la gamma peggiore è quella dei 20 metri, mentre in 144 MHz i disturbi sono completamente esenti anche con fortissimi campi irradiati.

I 20 metri costituiscono la gamma fondamentale per le nostre comunicazioni e non poterla usare in modo digitale a causa di monitor mal progettati, costituisce una forte limitazione alle nostre attività. Non per questo voglio affermare che i monitor interferiti sono di qualità scadente, tutt'altro. Molto probabilmente i costruttori non hanno immaginato che i loro prodotti saranno sommersi da altissimi campi di radiofrequenza e, di conseguenza, non hanno adottato le opportune precauzioni.

Vi sono tre punti sensibili alla irradiazione:

- 1) tutto il complesso circuitale
- 2) la linea di alimentazione
- 3) Il cavetto del video composito.

Esaminiamo attentamente ognuno dei tre punti.

Se l'involucro esterno non è di metallo, sarà ovvio che le irradiazioni saranno captate dai cavi interni e dal circuito stampato. Se poi per qualche ragione la radiofrequenza verrà rettificata da qualsiasi semiconduttore, avremo che le tensioni applicate ai componenti non saranno più quelle giuste e la risposta del monitor non sarà corretta.

Da esperienze fatte, non considero la mancanza di schermatura come causa preponderante dei disturbi. Se il circuito interno fosse ben eseguito, non dovrebbero sorgere problemi. Quando acquistiamo un monitor, non dobbiamo essere eccessivamente condizionati dall'involucro di plastica o di metallo: comunque un involucro metallico offre migliori garanzie.

La radiofrequenza può entrare anche dal cavo di alimentazione per poi esaurirsi ai capi del trasformatore. Il pericolo maggiore è costituito dallo spezzone interno, quello che, per intenderci, va all'interruttore. Se l'involucro è metallico e scherma il tutto, il cavo di alimentazione può comportarsi come una piccola antenna irradiante.

Il terzo caso è quello che, purtroppo, ci offre i maggiori problemi. Ritengo che da questa via la radiofrequenza si insinua da tutte le parti e in più viene amplificata dai circuiti amplificatori a larga banda. Da prove eseguite su un monitor, il disturbo diminuiva almeno del novanta per cento quando toglievo il cavetto di ingresso.

Dopo aver esaminato le vie dalle quali possono aver origine i disturbi, è necessario trovare i rimedi opportuni.

Per quanto riguarda la schermatura, penso che la fatica di schermare l'involucro non sia proporzionale ai risultati. Se proprio la si vuol fare, si possono incollare dei fogli di alluminio nell'interno del contenitore plastico, facendo attenzione che tutti i vari pezzi siano collegati elettricamente fra loro e con la massa generale.

Un buon impianto di terra ci permetterà di fugare anche la radiofrequenza che entra dal cavo di alimentazione. Tale cavo, generalmente è sprovvisto del terzo conduttore, allora dovremo sostituirlo con uno appropriato e inserire i due condensatori di fuga.

Come già detto, la terza ipotesi è quella più consistente da eliminare, ma fortunatamente lo possiamo fare con un alto margine di certezza.

In molti monitor, purtroppo, vi è la pessima caratteristica di usare due o più masse. Comprendo che la conseguente semplicità costruttiva degli alimentatori e la facilità di evitare distorsioni video riducono i prezzi mantenendo alti i profitti, però un monitor che abbia due masse, sarà sempre soggetto ai disturbi a radiofrequenza.

Se all'atto dell'acquisto si ha la possibilità preventiva di esaminare lo schema elettrico, accertarsi che la massa sia unica e soprattutto che dopo lo stabilizzatore di tensione, oltre all'elettrolitico, ci siano anche condensatori di fuga i cui valori si aggirano tra i 10.000 e i 100.000 pf.

A questo punto avremo ottime possibilità di prendere un monitor abbastanza immune alla radiofrequenza. Se non abbiamo questo privilegio e, se già acquistato, non abbiamo la possibilità della sostituzione, possiamo provare con i seguenti due suggerimenti i quali, se abbinati, avranno una grandissima probabilità di eliminare le interferenze.

1) Mettere le due masse allo stesso potenziale per la RF. Si tratta di inserire un condensatore tra i due ritorni comuni. Il valore lo si può stabilire solo empiricamente perché un valore molto alto elimina certamen-

te le interferenze però può generare due fastidiose barre verticali, mentre un valore troppo basso, pur lasciando inalterato il video, non toglie le interferenze in maniera sufficiente.

Un valore di compromesso potrebbe essere attorno ai 560 pf.

Il risultato è eccellente: in 20 metri il disturbo scompare quasi completamente, in 15 metri c'è una parvenza di disturbo, mentre in 10 metri il disturbo è tollerabile. Senza il condensatore, in condizioni originali, con 100 W a RF e con ROS vicino al 1:1, lo schermo diventava bianco, noiosissimo in RTTY ed assolutamente inutilizzabile in AMTOR.

2) Mettere sul cavetto un sistema di blocco per la RF irradiata. Questo secondo sistema ha praticamente lo stesso risultato del primo ed è molto più semplice ad usarsi perché non vi è la necessità di aprire il monitor.

L'idea mi è venuta ricordandomi di quando, molti anni fa, avevo problemi di TVI. Ho usato lo stesso procedimento. Ho avvolto in «aria» su di un diametro di otto centimetri, venti spire formate da un cavetto a 50 Ohm. Il cavetto può essere anche di sezione molto ridotta in quanto non ci sono grandi problemi di attenuazione. Con le 20 spire ho notato che il filtro funziona meglio a 14 MHz, mentre con meno spire si esalta l'attenuazione a 21 e 28 MHz. Il numero delle spire non è assolutamente critico: la fase sperimentale ci darà qual'è il numero più opportuno.

È importantissimo invece che l'uscita del filtro sia più vicina possibile all'ingresso del monitor. In alcuni casi ho notato che è forse meglio avvolgere il cavetto su una barretta di ferrite, anziché in aria. Anche qui il numero delle spire è da determinarsi volta per volta, comunque l'esperienza è quella che insegna.

COMPONENTI SURPLUS: CONVIENE?

Andrea Dini

Come riconoscere i rottami dalle sofisticate schede utilizzabili? Non è difficile, basta porre un poco di attenzione.

La civiltà moderna, la frenetica corsa dell'automazione, non permette il riutilizzo di apparecchiature elettroniche sorpassate, «obsolete», per meglio dire, anche se perfettamente funzionanti.

Schede elettroniche con diverse centinaia di migliaia di lire in componenti vengono distrutte a martellate e vendute a prezzo di ferro vecchio. D'altro canto, è vero, non è possibile stipendiare un addetto che scorpori i vari componenti riutilizzabili dalla scheda: un tale «smontatore» costerebbe molto di più del recupero stesso.

Per l'hobbista che deve gioco-forza comperare i componenti elettronici nuovi a prezzo pieno, è diverso, se può risparmiare e ben contento.

Le fiere di elettronica, sparse per tutto il territorio nazionale, permettono all'appassionato di saggiare la merce dei vari mercanti del surplus; se possiede una certa esperienza, occhio e tatto, si possono concludere ot-

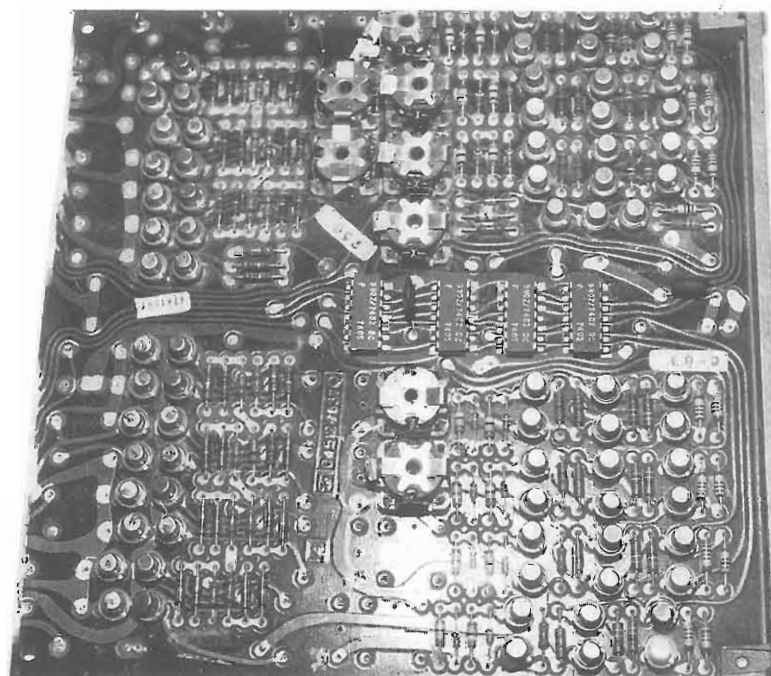
timi affari. Unico handicap è l'impossibilità di controllare l'integrità dei componenti stessi.

Si possono trovare schede surplus di svariati tipi: la maggior parte sono circuiti logici a transistor od operazionali per computer, schede di amplificazione

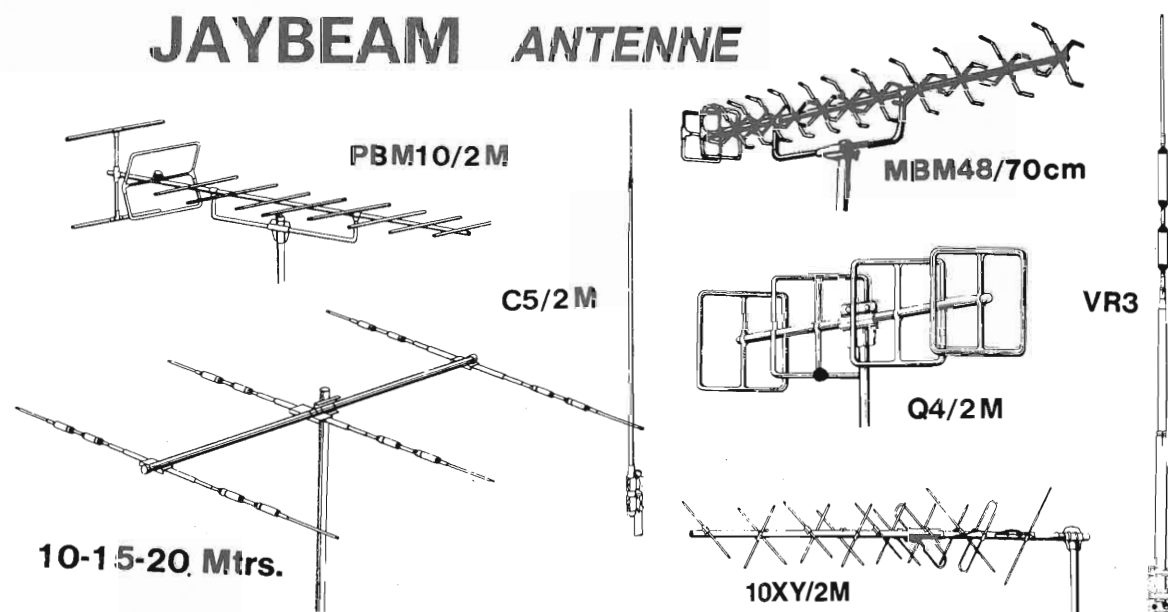
telefonica SIP, alimentatori di potenza piuttosto vecchioti, schede valvolari per computer dell'era «Cenozoica». Non di rado accade di imbattersi in veri e propri gioielli: schede relé reed, con motori passo passo, inverter switching, logiche quarzate ed interfacce alta potenza.

Tutti voi sapete quanto costano i transistori di potenza, per cui se trovate schede con file di transistori TO3, TO66, SOT93 o TO126 soffermatevi un poco. Ogni transistor, se funzionante potrà valere circa due o trecento lire se si tratta di 2N3055, 2N3772/73, serie BD in TO3 od MJ, MJE. Se si tratta di darlington BDX, BDW o MJ il prezzo potrà essere un poco superiore. Per il TO66 si tratta perlopiù di transistor al germanio, SCR e TRIAC. Il prezzo è simile.

Il contenitore SOT 92, TO3P invece fa immediatamente capire che la scheda è abbastanza recente, ed il prezzo dei singoli componenti può lievitare.



JAYBEAM ANTENNE



Molti modelli disponibili - Antenne per 10/15/20 mt, 2 mt, 70 cm, 23 cm, a 3/4/6/8/10/12/14/48/88 elementi - Pali telescopici - Rotori, ecc.
INTERPELLATECI: esperienza e qualità al vostro servizio.

DOLEATTO

Componenti
 Elettronici s.n.c.

V.S. Quintino 40 - 10121 TORINO
 Tel. 511.271 - 543.952 - Telex 221343 Telefax 011-534877
 Via M. Macchi 70 - 20124 MILANO Tel. 669.33.88

Infine tutti i componenti marchiati BUX, BUR, BUW sono ad alta tensione, probabilmente per uso switching e possono essere valutati oltre le 1.500 lire al pezzo. Il BUR 50 anche oltre le 10.000 lire.

Anche i transistori di piccola potenza possono essere di ottima qualità, ad alta frequenza e discreta corrente. Tutta la serie 1W ne è la conferma. Quanti sperimentatori hanno usato tali transistor per i loro esperimenti in CBI!!

Raramente si trovano transistor duali della serie BCY... o FET duali riconoscibili per il contenitore bianconero schiacciato con sei pin.

Unigiunzioni 2N2646, 2N4871, 2N2160, piuttosto costose nel nuovo, sono abbastanza frequenti e quasi regalate. Avere qualche unigiunzione in casa può essere utile, per costruire oscillatori a rilassamento o trigger per lo sfruttamento della rete ENEL. Tutti i transistor in contenitore a tubetto metallico o meglio in vetro sono al germanio introvabili e costosi, valgono oltre le mille lire l'uno; sono molto utili per le riparazioni delle vecchie radio e realizzazioni a bassissima tensione di alimentazione. (Sono piuttosto delicati).

Da poco tempo fanno occhio lino nelle schede integrati regolatori di tensione: LM723, L200, LM78... e LM317 essi sono utilissimi nel laboratorio del dilettante.

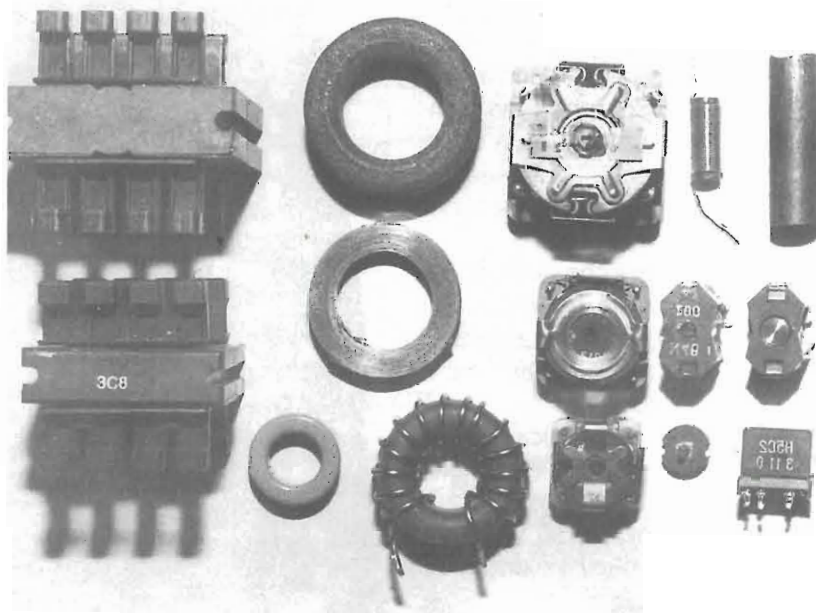
Per restare in tema integrati, vorrei soffermarmi sulle logiche delle schede, generalmente tutte in TTL, spesso con sigle strane di fabbrica o tedesche (serie FCH... FJH... e così via...). Questi possono essere valutati una decina di lire al pezzo, data la dif-

ficoltà di smontaggio e la fragilità del componente in sé.

Integrati C/MOS sono ancora più rari ed estremamente permafrosi durante lo smontaggio per cui non so se ne valga la pena.

Meta molto ambita di cannibalizzatori di schede sono i diodi di potenza, spesso schottky, ponti raddrizzatori e diodi a scatto (SCR e TRIAC, nonché PUT, SCR doppio gate). Sono molto robusti e di ottime caratteristiche. Impiegati nelle protezioni o nella commutazione, possono raggiungere amperaggi considerevoli e tensioni piuttosto alte. Il prezzo dipende da tensione e potenza.

Absolutamente sono da prendere con beneficio di inventario le schede con memorie eprom, ram e rom, in quanto se non sono montate su zoccolo potete decretarne la morte durante la dissaldatura. Anche le schede intelligenti con IC microcontroller sono molto fragili e probabilmente già fuori uso.



La vera convenienza nello smontaggio delle schede surplus sta nel recupero dei componenti di difficile reperibilità ed alto costo, come le famigerate ferriti, molto comuni nelle schede, introvabile nel NUOVO, costano nei negozi parecchie migliaia di lire (oltre 10.000 per le olle di medie dimensioni, 6/7.000 per i toroidi e 5.000 per i nuclei doppia E). Nel surplus è possibile trovare circuiti con decine di trasformatori, completi di nucleo, accessori di montaggio e staffe di fissaggio. Nelle foto è possibile vedere tutti i componenti necessari alla ferrite stessa, ed i vari tipi di trasformatori surplus.

Brutta abitudine dei costruttori è serrare le ferriti con colla cianoacrilica, in tal caso lo smontaggio è superfluo (anche se inglobate in resina) perché non è possibile modificare l'avvolgimento senza rompere il componente.

Per riconoscere di primo acchito le ferriti serrate con resina da quelle libere basterà osservare se

Transistor

NPN PNP	TIPO	VCEO	Hfe	IC A	FT. Mhz	Figura	Cont.
P	ASY70 (G)	45	30÷150	0.300	1.2	1	TO1
P	ASY48 (G)	30	30÷150	0.300	1.5	1	TO1
N	BC107/108/109 (S)	45	120/460	0.100	250	2 b)	TO18
N	BC140/141 (S)	40/60	40/250	1	50	3 a)	TO39
P	BC177/8/9 (S)	85/50	120/460	0.200	150	2 b)	TO18
N	BC237/8/9 (S)	20/45	180/800	0.100	300	4 a)	TO92
P	BC327/328 (S)	45	100/600	0.800	100	4 a)	TO92
N	NC337/338 (S)	45	100/600	0.800	100	4 a)	TO92
N	BC546/7/8 (S)	80/30	75/800	0.100	300	4 a)	TO92
P	BC556/7/8 (S)	80/30	75/800	0.100	300	4 a)	TO92
P	BCX78/79 (S)	60/100	100/460	0.100	150	2 b)	TO18
P	BCX58/59 (S)	60/100	100/460	0.100	150	2 b)	TO18
N	2N708 (S)	40	300	0.200	250	2 b)	TO18
N	BSY62/63 (S)	40	40/200	0.100	400	3 b)	TO39
N	BSX45/46/47 (S)	40	40/200	0.100	400	2 b)	TO18
N	BSX62 (S)	60	40/200	0.100	400	2 b)	TO18
N	2N2219 (S)	40	40/20	0.800	200	3 a)	TO39
N	2N2222 (S)	60	40/120	0.800	200	2 b)	TO18
P	2N2904/2905 (S)	60/40	300	0.600	100	3 a)	TO39
P	2N2906/2907 (S)	60/40	300	0.600	100	3 a)	TO39
P	2N4033 (S)	80	150	1	150	3 a)	TO39
N	2N918 (S)	40	150	0.200	600	2 a)	TO185
(Trans. potenza)							
N	TIP35 (S)	160/100	>10	ICA 25	W 125	2	5 a) b)
N	TIP33 (S)	40/80	>10	15	90	1	5 a) b)
N	2N3055 (S)	100	>10	25	125	1	6
N	BD137/139 (S)	60/80	>50	4	40	10	
N	BD437 (S)	80/100	>50	8	40	10	7
N	BD709/711 (S)	60/100	>20	8	80	3	7
N	BD907/911 (S)	60/100	>20	10	90	3	8
P	BD138/140 (S)	60/100	>50	4	40	10	8
P	TIP36 (S)	60/100	>10	25	125	2	7
P	TIP34 (S)	40/80	>10	15	90	1	5 a) b)
P	2N2955 (S)	100	>10	25	125	1	5 a) b)
N	BU426 (S)	800	>10	6	150	6	3
N	BUX10 (S)	600	>10	10	150	6	3
N	BUX80 (S)	800	>10	10	150	7	3
N	BUR50 (S)	400/600	>4	40	325	5	3
N	2N6122 (S)	60	>20	8	60	1	3

N = NPN

P = PNP

S = Silicio

G = Germanio

nella giunzione dei due semiguisci sono presenti tracce continue di collante (resinate) o gocce colorate di colla gommosa (serrate con colla ma smontabili ruotando i gusci). Utile nel laboratorio anche il cavo in sterling (cavo ricoperto in tessuto, di tipo multianima), molto più adatto per commutazione del normale filo smaltato monoanima.

Anche i trasformatori di alimentazione sono sicuramente un ottimo recupero, specie se toroi-

dali od alta potenza. Di pregiate caratteristiche, sopportano notevoli sovraccarichi senza scaldarsi.

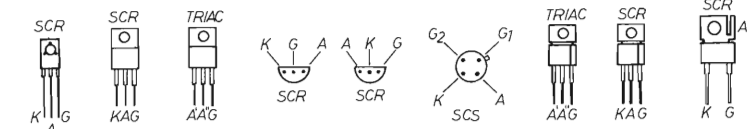
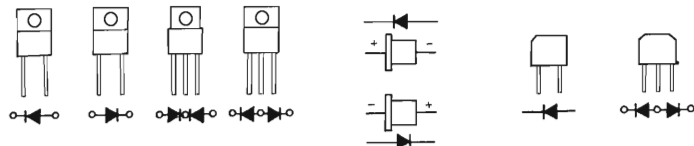
Inutile l'acquisto di schede, o lo smontaggio di circuiti ibridi, assiemati in piccoli contenitori resinati. Questi non potranno far altro che da soprammobile. Unica eccezione per gli SSR o solid state relé (molto rari): una felice unione di un optoaccoppiatore ed un triac, presenti solo in interfacce di potenza a tensione di

rete.

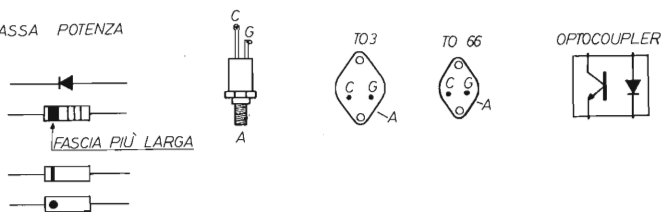
Anche i trasformatori di isolamento rapporto 1:1 per SCR possono essere utilizzati. Sono riconoscibili perché hanno 4 piedini, si trovano in schede CHOPPER o switching a ridosso di SCR o TRIAC di potenza.

Componenti passivi più comuni sono le resistenze, da smontare solo se di alta potenza o a strato metallico 1%. Queste saranno utili nei progetti in cui componenti di precisione pos-

DIODI E SCR



DIODI DI BASSA POTENZA



POWER TRANSISTOR

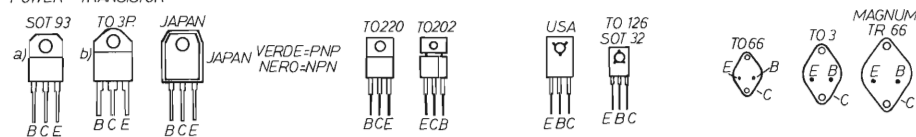


Fig. 5

Fig. 8

Fig. 7

Fig. 6

TRANSISTOR CONVENZIONALI (VISTI DA SOTTO)

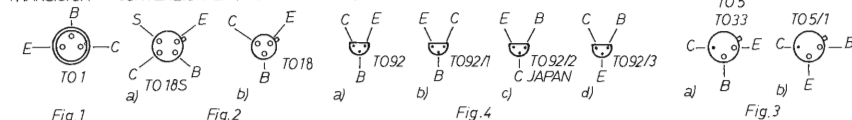


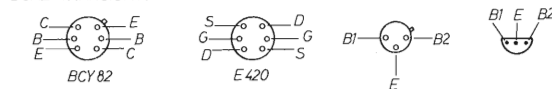
Fig. 1

Fig. 2

Fig. 4

Fig. 3

DUAL TRANSISTOR



DUAL FET

UJT



sono migliorare la qualità dell'apparecchio. Stesso discorso vale per i condensatori, in genere ottimi, sia che si parli di poliestere o multistrato.

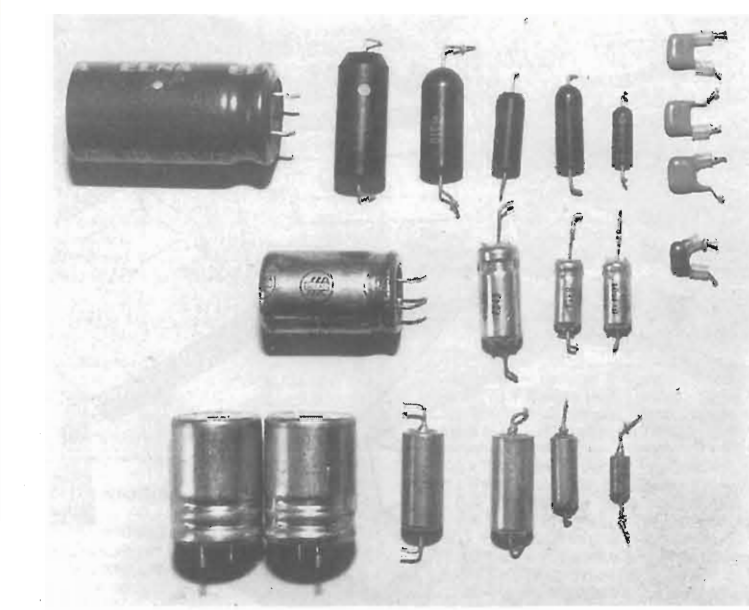
In quantità, nelle schede, i condensatori elettrolitici al tantalio o

in alluminio. Conviene lo smontaggio dato il loro costo.

Per chi è appassionato di bassa frequenza si consiglia il riutilizzo degli elettrolitici di grande capacità, ottimi come filtri di alimentazione e condensatori di

uscita. Trattandosi per lo più di schede alimentatrici switching, tali condensatori sono speciali per commutazione e particolarmente indicati negli alimentatori, convertitori DC/DC.

Trimmer, dip switch, contraves-



e commutatori, data la robustezza meccanica, possono essere agilmente smontati con profitto senza preoccupazioni.

Non tralasciamo i componenti speciali, sempre presenti, polo di attrazione del curioso smantellatore di schede: servomotori, passo passo e motoriduttori

220V potranno venire utili meno ce lo si aspetta. Interruttori termici in ampolla, disgiuntori, fusibili ripristinabili spronano lo sperimentatore ad utilizzarli come meglio crede. Optoaccoppiatori e LED, fototransistor e sensori vari possono tornare in servizio in mille realizzazioni.

Lampadine dalle fogge più strane, neon spia sono sempre presenti in schede valvolari.

Se vi imbattete in circuiti di trasferimento segnale ex SIP, ponti radio o coassiali noterete la presenza di piccole ampole di vetro con elettrodi agli estremi simili a piccoli isolatori; si tratta di veri e propri scaricatori di alta tensione, ora sostituiti dalle moderne MOV. L'utilizzo potrà essere in AF, alla base dell'antenna, su circuitazioni AT: laser, valvole o EHT oppure come ricambi nei flash fotografici. Altri piccoli bulbi di vetro allungato possono essere le famose OA2 - OA5, valvole stabilizzatrici per circuiti valvolari.

Ah! Dimenticavo! Ampia scelta di dissipatori enormi e massicci, per commutazione e ramificati per apparecchi RF spesso già forati, pronti all'uso.

In definitiva, lo smontaggio «intelligente» delle schede conviene ancora! Basta saper scegliere, tirare sul prezzo e...

PANELETTRONICA S.R.L.
 VENDITA PER CORRISPONDENZA DI COMPONENTI ELETTRONICI PROFESSIONALI
 VIA LUGLI N° 4 40129 BOLOGNA

MULTIMETRI - NUOVI MODELLI

MODELLO 55 - 3-1/2 DIGIT CON FREQUENZIMETRO	L. 106.000
MODELLO 8015 - 4-1/2 DIGIT CON CAPACIMETRO	L. 189.000
MODELLO 8205 - 4-1/2 DIGIT CON FREQUENZIMETRO	L. 180.000

PORTATE VALIDE PER TUTTI TRE I MODELLI TRANNE DOVE ESPRESSAMENTE SPECIFICATO

NOVITA

LED LAMPEGGIANTI

- 70 minicandele = 5 mm - ALTA LUMINOSITA' - ROSSO solo L. 2.030
- = 8 mm ROSSO L. 1.850
- = 10 mm ROSSO - ALTA LUMINOSITA' 800 minicandele solo L. 2.150

LED BICOLORI

- = 3 mm COMBINAZIONI DISPONIBILI:
 - ROSSO/VERDE L. 730
 - ROSSO/GIALLO L. 610
 - VERDE/GIALLO L. 610
- = 5 mm COMBINAZIONI DISPONIBILI:
 - ROSSO/VERDE L. 525
 - ROSSO/GIALLO L. 525
 - VERDE/GIALLO L. 525
- = 10 mm ROSSO/VERDE L. 950

LED BICOLORE PER SEGNALEZIONE:

- = 5 mm VERDE FISSO/ROSSO LAMPEGGIANTE L. 930

CONNETTORE VOLANTE 36 POLI TIPO CENTRONICS

- MASCHIO L. 2.400
- FEMMINA L. 2.400
- CONNETTORE PL 259 ARGENTATO L. 1.430
- ADATTATORE UG 273 FEMMINA BNC MASCHIO UHF L. 1.800
- ADATTATORE UG 274 DUE VIE MASCHI BNC A UNA FEMMINA BNC L. 3.030

TENSIONE CONTINUA - IMPEDENZA D'INGRESSO: 10 MΩ SU TUTTE LE PORTATE

PORTATA	200 mV	2 V	20 V	200 V	1000 V
RISOLUZIONE	10 μV	100 μV	1 mV	10 mV	100 mV

TENSIONE ALTERNATA - IMPEDENZA D'INGRESSO: 10 MΩ SU TUTTE LE PORTATE CON IN PARALLELO 100 pF

PORTATA	200 mV	2 V	20 V	200 V	750 V
RISOLUZIONE	10 μV	100 μV	1 mV	10 mV	100 mV

CORRENTE CONTINUA - LA PORTATA 2A PRESENTE SOLO NEL MODELLO 8205

PORTATA	200 μA	2 mA	20 mA	200 mA	2 A	20 A
RISOLUZIONE	10 nA	100 nA	1 μA	10 μA	1 mA	

CORRENTE ALTERNATA - LA PORTATA 2A PRESENTE SOLO NEL MODELLO 8

PORTATA	200 μA	2 mA	20 mA	200 mA	2 A	20 A
RISOLUZIONE	10 nA	100 nA	1 μA	10 μA	100 μA	1 mA

RESISTENZA

PORTATA	200 Ω	2 kΩ	20 kΩ	200 kΩ	2 MΩ	20 MΩ
RISOLUZIONE	0,01 Ω	0,1 Ω	1 Ω	10 Ω	100 Ω	1 kΩ

FREQUENZIMETRO - IMPEDENZA INGRESSO: 10 MΩ

PORTATA	20 kHz	200 kHz	PRESENTI SOLO NEI MODELLI 8205 E 55			
RISOLUZIONE	1 Hz	10 Hz				

CAPACIMETRO

PORTATA	2 nF	20 nF	200 nF	2 μF	20 μF	PRESENTI SOLO NEL MODELLO 8105
RISOLUZIONE	1 pF	10 pF	100 pF	1 nF	10 nF	

PROVA TRANSISTOR SIA PNP CHE NPN - MISURA IL GUADAGNO DA 0 A 1000
 PROVA DIODI PROVA CONTINUITA ACUSTICO
 PROTEZIONE SU TUTTE LE PORTATE (CON INDICAZIONE SUL DISPLAY) TRANNE CHE SU QUELLA DEI 20A PUNTO DECIMALE SUL DISPLAY INDICATORE LOW BATTERY INDICATORE DI POLARITA' OROLOGIO AL QUARZO INCORPORATO.
 PER I DUE MODELLI A 4-1/2 DIGIT AGGIUSTAMENTO MANUALE DELLO ZERO COMPLETI DI BORSA PER IL TRASPORTO - PUNTALI - FUSIBILE RICAMBIO - BATTERIA 9V - TUTTI ACCESSORI COMPRESI NEL PREZZO

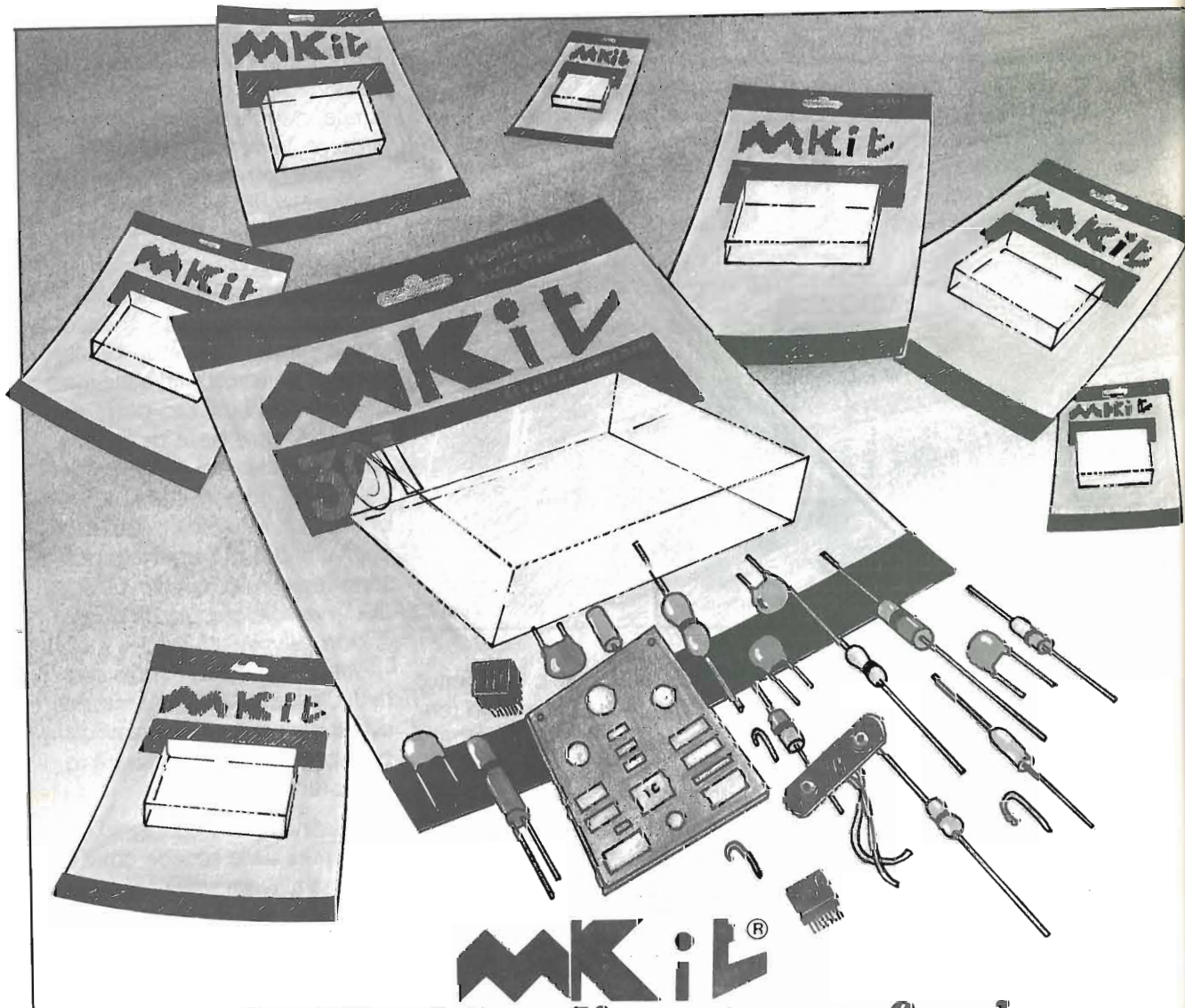
ATTENZIONE inviando L. 2.000 per rimborso spese postali Vi spediremo il ns. catalogo dove sono elencati gli oltre 6.000 articoli che abbiamo normalmente a magazzino. Siamo in grado di fornire industrie, anche per forti quantitativi. SCRIVETEICI PER OGNI VOSTRA NECESSITA' Vi faremo avere disponibilità e prezzi.

N.B. TUTTI I NOSTRI PREZZI SONO IVA COMPRESA - TRASPORTO ESCLUSO

CONDIZIONI DI VENDITA NON SI EVADONO ORDINI INFERIORI A L. 15.000 SI ACCETTANO ESCLUSIVAMENTE PAGAMENTI CONTRASSEGNO O ANTICIPATI (versare l'importo sul conto corrente n. 19715408 ricordando di sommare le spese di spedizione). Contributo spese spedizione L. 7.500

ELETTRONICA
FLASH

55



Quando l'hobby diventa professione

Professione perché le scatole di montaggio elettroniche MKiit contengono componenti professionali di grande marca, gli stessi che Melchioni Elettronica distribuisce in tutta Italia.

Professione perché i circuiti sono realizzati in vetronite con piste prestagnate e perché si è prestata particolare cura alla disposizione dei componenti.

Professione perché ogni scatola è accompagnata da chiare istruzioni e indicazioni che vi accompagneranno, in modo semplice e chiaro, lungo tutto il lavoro di realizzazione del dispositivo.

Le novità MKiit

- 385 - Variatore/interruttore di luce a sfioramento. Carico max: 600 W - 220 V L. 30.000
- 386 - Interruttore azionato dal rumore. Soglia di intervento del relé regolabile a piacere L. 27.500
- 387 - Luci sequenziali a 6 canali. 2 effetti: scorrimento e rimbalzo. Carico max: 1000 W per canale... L. 41.500
- 388 - Chiave elettronica a combinazione. Premendo 6 dei 12 tasti disponibili, si ottiene l'azionamento del relé. Alimentazione: 12 Vcc L. 33.000

MELCHIONI ELETTRONICA

Reparto Consumer - 20135, Milano - Via Colletta, 37 - tel. (02) 57941

MELCHIONI
CASELLA POSTALE 1670
20121 MILANO

Per ricevere gratuitamente il catalogo e ulteriori informazioni sulla gamma MKiit staccate e rispettate il tagliando all'indirizzo indicato e all'attenzione della Divisione Elettronica, Reparto Consumer.

NOME _____
INDIRIZZO _____

Gli MKiit Classici

- Apparati per alta frequenza**
- 304 - Minitrasmittitore FM 88 ± 108 MHz L. 17.500
 - 358 - Trasmittitore FM 75 ± 120 MHz L. 25.000
 - 321 - Minicevitore FM 88 ± 108 MHz L. 15.000
 - 366 - Sintorizzatore FM 88 ± 108 MHz L. 25.000
 - 359 - Lineare FM 1 W L. 15.000
 - 360 - Decoder stereo L. 18.000
 - 380 - Ricevitore FM 88 ± 170 MHz L. 45.000
- Apparati per bassa frequenza**
- 362 - Amplificatore 2 W L. 15.000
 - 306 - Amplificatore 8 W L. 16.000
 - 334 - Amplificatore 12 W L. 23.000
 - 381 - Amplificatore 20 W L. 29.000
 - 319 - Amplificatore 40 W L. 34.000
 - 354 - Amplificatore stereo 8 + 8 W L. 36.000
 - 344 - Amplificatore stereo 12 + 12 W L. 45.000
 - 364 - Booster per autoradio 12 + 12 W L. 42.000
 - 305 - Preamplific. con controllo toni L. 22.000
 - 308 - Preamplificatore per microfoni L. 11.500
 - 369 - Preamplificatore universale L. 11.500
 - 322 - Preampl. stereo equalizz. RIAA L. 16.000
 - 367 - Mixer mono 4 ingressi L. 23.000
- Varie bassa frequenza**
- 323 - VU meter a 12 LED L. 23.000
 - 309 - VU meter a 16 LED L. 27.000
 - 325 - Interfonico per moto L. 26.500
 - 307 - Distorsore per chitarra L. 14.000
 - 331 - Sirena italiana L. 14.000
- Effetti luminosi**
- 312 - Luci psichedeliche L. 43.000
 - 303 - Luce stroboscopica L. 15.500
 - 339 - Richiamo luminoso L. 17.000
 - 384 - Luce strobo allo xeno L. 44.000
- Alimentatori**
- 345 - Stabilizzato 12V - 2A L. 17.000
 - 347 - Variabile 3 ÷ 24V - 2A L. 33.000
 - 341 - Variabile in tens. e corr. - 2A L. 35.000
- Apparecchiature per C.A.**
- 302 - Variatore di luce (1 KW) L. 10.000
 - 363 - Variatore 0 ÷ 220V - 1KW L. 17.000
 - 310 - Interruttore azionato dalla luce L. 23.500
 - 333 - Interruttore azionato dal buio L. 23.500
 - 373 - Interruttore temporizzato - 250W L. 17.500
 - 374 - Termostato a relé L. 23.000
 - 376 - Inverter 40W L. 25.000
- Accessori per auto - Antifurti**
- 368 - Antifurto casa-auto L. 39.000
 - 316 - Indicatore di tensione per batteria L. 9.000
 - 337 - Segnalatore di luci accese L. 9.500
 - 375 - Riduttore di tensione per auto L. 12.000
- Apparecchiature varie**
- 301 - Scacciaanzare L. 13.000
 - 332 - Esposimetro per camera oscura L. 33.000
 - 338 - Timer per ingranditori L. 29.000
 - 335 - Dado elettronico L. 23.000
 - 340 - Totocalcio elettronico L. 17.000
 - 336 - Metronomo L. 9.500
 - 361 - Provatransistor - provadiodi L. 18.000
 - 370 - Caricabatterie NiCd - 10/25/45/100 mA L. 17.000
 - 371 - Provariflessi a due pulsanti L. 17.500
 - 372 - Generatore di R.B. rilassante L. 17.000
 - 377 - Termometro/orologio LCD L. 37.500
 - 378 - Timer programmabile L. 38.000
 - 379 - Cercametri L. 19.000
 - 382 - Termometro LCD con memoria L. 42.000
 - 387 - Registrazione telefonica automatica L. 27.000

Troverete gli MKiit presso i seguenti punti di vendita:

LOMBARDIA

Mantova - C.E.M. - Via D. Fernelli, 20 - 0376/29310 • Milano - C.S.E. - Via Porpora, 187 - 02/230963 • Milano - M.C. Elettr. - Via Plana, 6 - 02/391570 • Milano - Melchioni - Via Friuli, 16/18 - 02/5794362 • Abbiategrosso - RARE - Via Omboni, 11 - 02/9467126 • Cassano d'Adda - Nuova Elettronica - Via V. Gioberti, 5/A - 0263/62123 • Corbetta - Elettronica Più - V.le Repubblica, 1 - 02/9771940 • Giussano - S.B. Elettronica - Via L. Da Vinci, 9 - 0362/861464 • Pavia - Elettronica Pavese - Via Maestri Comacini, 3/5 - 0382/27105 • Bergamo - Videocomponenti - Via Baschenis, 7 - 035/233275 • Villongo - Belotti - Via S. Pellico - 035/927382 • Busto Arsizio - Mariel - Via Maino, 7 - 0331/625350 • Saronno - Fusi - Via Portici, 10 - 02/9626527 • Varese - Elettronica Ricci - Via Parenzo, 2 - 0332/281450

PIEMONTE - LIGURIA

Domodossola - Possessi & Ialeggio - Via Galletti, 43 - 0324/43173 • Novara - REN Telecom - Via Perazzi, 23/B - 0321/35656 • Castelletto Sopra Ticino - Electronic Center di Masella - Via Sempione 158/156 - 0362/520728 • Verbania - Deola - C.so Cobianchi, 39 - Intra - 0323/44209 • Novi Ligure - Odicino - Via Garibaldi, 39 - 0143/76341 • Fossano - Elettr. Fossanese - V.le R. Elena, 51 - 0172/62716 • Mondovì - Fieno - Via Gherbiana, 6 - 0174/40316 • Torino - FE.ME.T. - C.so Grosseto, 153 - 011/296653 • Torino - Sitelcom - Via dei Mille, 32/A - 011/8398189 • Cirié - Elettronica R.R. - Via V. Emanuele, 2/bis - 011/9205977 • Pinerolo - Cazzadori - Piazza Tegas, 4 - 0121/22444 • Borgosesia - Margherita - P.zza Parrocchiale, 3 - 0163/22657 • Loano - Puleo - Via Boragine, 50 - 019/667714 • Genova Sampierdarena - SAET - Via Cantore, 88/90R - 010/414280

VENETO

Montebelluna - B.A. Comp. Elet. - Via Montegrappa, 41 - 0423/20501 • Oderzo - Coden - Via Garibaldi, 47 - 0422/713451 • Venezia - Compel - Via Trezzo, 22 - Mestre - 041/987.444 • Venezia - V&B - Campo Frari, 3014 - 041/22288 • Arzignano - Nicoletti - Via G. Zanella, 14 - 0444/670885 • Cassola - A.R.E. - Via dei Mille, 13 - Termini - 0424/34759 • Vicenza - Elettronica Bisello - Via Noventa Vicentina, 2 - 0444/512985 • Sarcedo - Ceelive - V.le Europa, 5 - 0445/369279 • Padova - R.T.E. - Via A. da Murano, 70 - 049/605710 • Chioggia Sottomarina - B&B Elettronica - V.le Tirreno, 44 - 041/492989

FRIULI - TRENTO-ALTO ADIGE

Monfalcone - PK Centro Elettronico - Via Roma, 8 - 0481/45415 • Trieste - Fornirad - Via Cologna, 10/D - 040/572106 • Trieste - Radio Kalika - Via Fontana, 2 - 040/62409 • Trieste - Radio Trieste - V.le XX Settembre, 15 - 040/795250 • Udine - Aveco Orel - Via E. da Colloredo, 24/32 - 0432/470969 • Bolzano - Rivelli - Via Roggia, 9/B - 0471/975330 • Trento - Fox Elettronica - Via Maccani, 36/5 - 0461/984303

EMILIA ROMAGNA

Casalecchio di Reno - Arduini Elettr. - Via Porrettana, 361/2 - 051/573283 • Imola - Nuova Lae Elettronica - Via del Lavoro, 57/59 - 0542/33010 • Cento - Elettronica Zetabi - Via Penzale, 10 - 051/905510 • Ferrara - Elettronica Ferrarese - Foro Boario, 22/A-B - 0532/902135 • Rimini - C.E.B. - Via Cagni, 2 - 0541/773408 • Ravenna - Radionformite - Circonvall. P.zza d'Armi, 136/A - 0544/421487 • Piacenza - Elettromecc. M&M - Via Scalabrini, 50 - 0525/25241

TOSCANA

Firenze - Diesse Elettronica - Via Baracca, 3 - 055/350871 • Firenze - P.T.E. - Via Duccio da Buoninsegna, 60 - 055/713369 • Prato - Papi - Via M. Roncioni, 113/A - 0574/21361 • Vinci - Peri Elettronica - Via Empolese, 12 - Sovigliana - 0571/508132 • Viareggio - Elettronica D.G.M. - Via S. Francesco - 0584/32162 • Lucca - Bennabi - Via Di Tiglio, 74 - 0583/44343 • Massa - E.L.C.O. - G.R. Sanzio, 26/28 - 0585/43824 • Carrara (Avenza) - Nova Elettronica - Via Europa, 14/bis - 0585/54692 • Siena - Telecom. - V.le Mazzini, 33/35 - 0577/285025 • Livorno - Elma - Via Vecchia Casina, 7 - 0586/37059 • Piombino - BGD Elettron. - V.le Michelangelo, 6/8 - 0565/41512

MARCHE - UMBRIA

Fermo - R.T.E. - Via B. Gigli, 1 - 0722/54730 • Macerata - Nasuti - Via G. da Fabriano, 52/54 - 0733/30755 • Terni - Teleradio Centrale - Via S. Antonio, 46 - 0744/55309

LAZIO

Cassino - Elettronica - Via Virgilio, 81/B 81/C - 0776/49073 • Sora - Capocchia - Via Lungoliri Mazzini, 85 - 0776/833141 • Formia - Turchetta - Via XXIV Maggio, 29 - 0771/22090 • Latina - Bianchi P.le Prampolini, 7 - 0773/499924 • Terracina - Cittarelli - Lungolinea Pio VI, 42 - 0773/721148 • Roma - Diesse - C.so Trieste, 1 - 06/867901 • Roma - Centro Elettronico - via T. Zigliara, 41 - 06/3011147 • Roma - Diesse Elettronica - L.go Frassinetti, 12 - 06/776494 • Roma - Diesse Elettronica - Via Pigafetta, 8 - 06/5740648 • Roma - Diesse Elettr. - V.le delle Milizie, 114 - 06/382457 • Roma - GB Elettronica - Via Sorrento, 2 - 06/273759 • Roma - Giampa - Via Ostiense, 166 - 06/5750944 • Roma - Rubeo - Via Ponzio Cominio, 46 - 06/7610767 • Roma - T.S. Elettronica - V.le Jonio, 184/6 - 06/8186390 • Anzio - Palombo - P.zza della Pace, 25/A - 06/9845782 • Colferro - C.E.E. - Via Petrarca, 33 - 06/975381 • Monterotondo - Terenzi - Via dello Stadio, 35 - 06/9000518 • Tivoli - Emili - V.le Tomei, 95 - 0774/22664 • Pomezia - F.M. - Via Confalonieri, 8 - 06/9111297 • Rieti - Feba - Via Porta Romana, 18 - 0746/483486

ABRUZZO - MOLISE

Campobasso - M.E.M. - Via Ziccardi, 26 - 0874/311539 • Isernia - Di Nucci - P.zza Europa, 2 - 0865/59172 • Lanciano - E.A. - Via Macinello, 6 - 0872/32192 • Avezzano - C.E.M. - Via Garibaldi, 196 - 0863/21491 • Pescara - El. Abruzzo - Via Tib. Valeria, 359 - 085/50292 • L'Aquila - C.E.M. - Via P. Paolo Tosti, 13/A - 0862/29572

CAMPANIA

Ariano Irpino - La Termotecnica - Via S. Leonardo, 16 - 0825/871665 • Barano d'Ischia - Rappresent. Merid. - Via Duca degli Abruzzi, 55 • Napoli - L'Elettronica - C.so Secondigliano, 568/A - Second. • Napoli - Telex - Via Lepanto, 93/A - 081/611133 • Torre Annunziata - Elettronica Sud - Via Vittorio Veneto, 374/C - 081/8612768 • Agropoli - Palma - Via A. de Gaspari, 42 - 0974/823861 • Nocera Inferiore - Teletecnica - Via Roma, 58 - 081/925513

PUGLIA - BASILICATA

Bari - Comel - Via Cancellotto Rotto, 1/3 - 080/416248 • Barletta - Di Matteo - Via Pisacane, 11 - 0883/512312 • Fasano - EFE - Via Piave, 114/116 - 080/793202 • Brindisi - Elettronica Componenti - Via San G. Bosco, 7/9 - 0831/882537 • Lecce - Elettronica Sud - Via Taranto, 70 - 0832/48870 • Trani - Elettr. 2000 - Via Amedeo, 57 - 0883/585188 • Matera - De Lucia - Via Piave, 12 - 0835/219857

CALABRIA

Crotone - Elettronica Greco - Via Spiaggia delle Forche, 12 - 0962/24846 • Lamezia Terme - CE.VE. C Hi-Fi Electr. - Via Adda, 41 - Nicastro - Cosenza - REM - Via P. Rossi, 141 - 0984/36416 • Gioia Tauro - Comp. Elettr. Strada Statale 111 n. 118 - 0966/57297 • Reggio Calabria - Rete - Via Marvasi, 53 - 0965/29141

SICILIA

Acireale - El Car - Via P. Vasta 114/116 • Caltagirone - Ritrovato - Via E. De Amicis, 24 - 0933/27311 • Catania - Tudisco - Via Canfora, 74/B - 095/445567 • Ragusa - Bellina - Via Archimede, 211 - 0932/23809 • Siracusa - Elettronica Siracusana - V.le Polibio, 24 - 0931/37000 • Caltanissetta - Russotti - C.so Umberto, 10 - 0934/259925 • Palermo - Pavan - Via Malaspina, 213 A/B - 091/577317 • Trapani - Tuttoilmondo - Via Orti, 15/C - 0923/23893 • Castelvetro - C.V. El. Center - Via Mazzini, 39 - 0924/81297 • Alcamo - Calvaruso - Via F. Crispi, 76 - 0924/21948 • Canicattì - Centro Elettronico - Via C. Maira, 38/40 - 0922/852921 • Messina - Calabrò - V.le Europa, Isolato 47-B-83-0 - 090/2936105 • Barcellona - EL.BA. - Via V. Alfieri, 38 - 090/9722718

SARDEGNA

Alghero - Palomba e Salvatori - Via Sassari, 164 • Cagliari - Carta & C. - Via S. Mauro, 40 - 070/666656 • Carbonia - Billai - Via Dalmazia, 17/C - 0781/62293 • Macomer - Eriu - Via S. Satta, 25 • Nuoro - Elettronica - Via S. Francesco, 24 • Olbia - Sini - Via V. Veneto, 108/B - 0789/25180 • Sassari - Pintus - zona industriale Predda Niedda Nord - Strad. 1 - 079/294289 • Tempio - Manconi e Cossu - Via Mazzini, 5 - 079/630155

Presso questi rivenditori troverete anche il perfetto complemento per gli MKiit: i contenitori Retox. Se nella vostra area non fosse presente un rivenditore tra quelli elencati, potrete richiedere gli MKiit direttamente a MELCHIONI-CP 1670 - 20121 MILANO.

ABBIAMO APPRESO CHE...

... la **WHITE WESTINGHOUSE** ha messo sul mercato un nuovo TV-color 17 pollici con 100 canali, cinescopio piatto «black matrix», telecomando per tutte le funzioni predisposto per il televideo, che con una opportuna programmazione, può funzionare da sveglia, sia attraverso cicalino sia con accensione di un canale video. Il risveglio all'ora voluta è assicurato anche in caso di interruzione dell'energia elettrica in quanto è dotato di una batteria tampone.
Per informazioni: Industrie FORMENTINI Italia - 20049 Concorrezzo (MI) - Via Ozanam, 32 - Tel. 031/270477.



... la Società francese **CARTRONIC** produce un generatore di impulsi di tensione programmabili molto competitivo, che facilita le letture di tensione. Questo apparecchio è stato incorporato ad un sistema informatico di acquisizione di misure per la caratterizzazione elettrica dei semiconduttori. Esso è destinato ai laboratori di elettronica e di microelettronica informatica.
Per informazioni contattare il CITEF Via Cusani, 10 - 20121 Milano - Tel. 02/807478 sign. Federic Chailloux.



... è possibile leggere e scrivere via telefono servendosi del **PX1000** il rivoluzionario **TELEX TASCABILE** che permette di attivare ovunque, semplicemente e con la massima riservatezza un affidabile canale

di comunicazione bidirezionale. Il PX1000 è il dispositivo ideale per trasmettere e ricevere dei messaggi scritti a mezzo di un semplice telefono o di una radio (RTX).
Maggiori dettagli c/o: DIGITEK computer - Via Valli, 28 - 42011 Bagnolo in Piano (RE) - Tel. 0522/61623.

... la **AMSTRAD** ha firmato un accordo il 01/07/88 di licenza incrociata con la IBM. Tale accordo concede ad AMSTRAD plc una licenza mondiale non esclusiva relativa a tutti i brevetti IBM, inclusi quelli riguardanti i Personal System 2 IBM (TM) per la produzione e la vendita di personal computer. L'accordo concede inoltre a IBM una licenza mondiale non esclusiva relativa a tutti i brevetti Amstrad plc.
Per ulteriori informazioni: Opinione Tel. 02/8373081.

... la **CADNETIX** è un fornitore leader di soluzioni in telegate CAE/CAD/CAM per la progettazione di sistemi elettronici. La soluzione Cadnetix comprende piattaforme hardware standard quali sistemi low-cost basati sul PC/AT IBM e le stazioni di lavoro della Sun Microsystems. La Cadnetix offre inoltre acceleratori hardware per applicazioni specifiche quali simulazione, modellazione fisica e sbrogliatura di circuiti stampati ad alta velocità.
Per informazioni contattare il sign. Alberto Caccia c/o AC-SIS, Via Alberto Mario, 26 - 20149 Milano - Tel. 02/4390832.

... la **ITALTEL Telematica** dal 20/06 u.s. ha presentato sul mercato italiano tre nuovi facsimili con caratteristiche innovative. Essi sono il CX150, CX250 e il CX640.

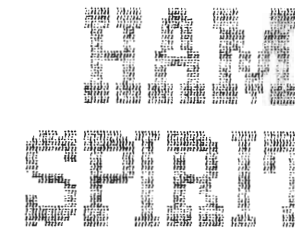
Il **CX250** primo ed unico sul mercato italiano, dispone di un nuovo sistema di correzione degli errori, in accordo con la normativa internazionale CCITT. Altra innovazione sono gli otto tasti per le memorizzazioni delle procedure più frequenti di trasmissione premendo un solo tasto. Il **CX150** utilizza una nuova tecnologia di lettura che garantisce una elevata affidabilità di riproduzione nel tempo. Elimina la necessità di manutenzione con le lenti ottiche e la lampada fluorescente con la soppressione di accumulo della polvere sulle lenti stesse. In oltre esso dispone di una memoria di 70 numeri telefonici e una scala di 16 livelli di grigi. Il **CX640** modello «top» della gamma esalta ulteriormente le caratteristiche del CX150 e CX250. Esso è progettato per gestire un elevato volume di traffico di documenti che possono essere memorizzati e trasmessi fino a 100 utenti con la semplice pressione di un tasto. Per ulteriori informazioni: Dr. Piera Maria Galbiati c/o Ital-tel - Via A. di Tocqueville, 13 - 20154 Milano - Tel. 02/43885098.



... sempre l'**AMSTRAD** con il **CPC 464** lancia la sfida dell'hi-tech a prezzi eccezionali anche nel campo degli home computer. Il BASIC in esso incorporato nei 32 K di ROM permette di scrivere e fare girare programmi a piacimento, ed è in grado di controllare il chip sonoro a 3 voci che genera melodie polifoniche con estensione di 8 ottave. La vasta gamma di programmi, videogiochi e linguaggi di programmazione disponibili fanno di questo computer il centro di attrazione per tutta la famiglia. Il suo prezzo? A partire da 399.000 lire più IVA. Mentre il **CPC 6128** ha prestazioni da grande PC al prezzo di un Home computer. Con i suoi 128 kilobytes di RAM e una scelta di monitor mono o a colori è capace di passare indifferentemente dal videogame alla contabilità generale senza perdere un colpo. Il CP/M+ è incorporato nei 48K della ROM, contiene il linguaggio BASIC la memoria e di 128 kilobytes, tanto da caricare oltre 8 mila programmi presenti sul mercato. Il CPC 6128 è completamente espandibile per soddisfare le future necessità degli utenti più esigenti. Viene venduto a L. 899.000 più IVA. Per ovvie maggiori informazioni: Opinione relazioni pubbliche - 20123 Milano - Via G. Mora, 22 - Tel. 02/8373081.



IK4 GLT
MAURIZIO MAZZOTTI
Via Arno, 21
47030 S. MAURO PASCOLI (FO)
Tel. (0541) 932072



GOLOSITÀ ELETTRONICHE A LARGO SPETTRO

RADIO - COMPUTER - STRUMENTI - ANTENNE - CB - OM - ECC. ECC.

Salve ragazzi, dire che sono gasatissimo è ancora poco, questa volta ho acchiappato una farfalla e, come la Vispa Teresa, me la riguardo e la stringo fra le dita; ma mica la voglio tenere tutta per me!

Avanti c'è posto per quanti vorranno partecipare alla mia gioia e in men che non si dica vado a presentarvi un:

«creatura» cominciava ad emettere i suoi primi vagiti.

Corsi subito a raccontarlo ai miei familiari descrivendo con enfasi la mia conquista, senonché in cambio ho ricevuto solo sguardi di stupore misto a commiserazione. Mio figlio maggiore ha addirittura esclamato: *L'era mat proima, ades un gnè piò gnent da fè* (traduzione: Era matto prima, ora non c'è più nulla da fare).

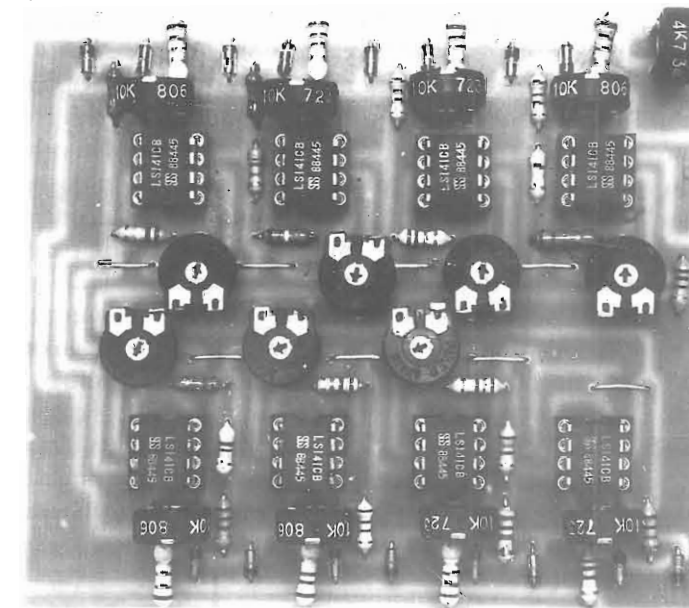
Oh, si, c'è uno schema semplicissimo che ha fatto il giro di tutte le riviste, avrete già capito che sto parlando dell'amplificatore logaritmico a transiodo.

Però questo, oltre a non avere più di 40 dB di dinamica non è attendibile per misure serie, logaritmico sì, ma con che base? Base naturale? Base 10? O qualche

Amplificatore logaritmico con una dinamica di 80 dB - udite udite! - in corrente continua & alternata

Dopo innumerevoli tentativi falliti miseramente nel bidone della spazzatura e dopo circa tre anni di inutili esperimenti, mi vedevo ormai costretto ad acquistarne uno commerciale.

Ma sentiti i prezzi mi è ritornata la voglia di combattere e con poco più di 20.000 lire di componenti e un buon circuito stampato, ecco che finalmente in una piovosa nottata di giugno, la



altra strana base senza utilizzazione pratica?

Avevo in precedenza realizzato diversi amplificatori logaritmici, ma tutti a radiofrequenza, quindi vincolati ad un valore specifico, o 9 o 10,7 MHz, non certo adatti a qualsiasi tipo di misura.

Tentai la realizzazione di un prototipo aperiodico, a larga banda, ma dopo 60 dB, rumore, instabilità e autooscillazioni erano le uniche cose a cui se ne veniva a capo.

Decisi di provare l'amplificazione logaritmica in continua usando degli amplificatori operazionali in cascata, ma a causa dell'offset di uscita che veniva anch'esso amplificato logaritmicamente dopo quattro operazionali non si riusciva più a cavare un ragno da un buco.

Anche il tentativo di accoppiare gli operazionali in alternata dava come risultato una complessissima configurazione e ai livelli più bassi l'instabilità diventava regina, totale: vedi bidone spazzatura!

E pensare che la soluzione era così semplice, a portata di mano, di una facilità vergognosa.

Bene, ecco che il «piccolo mostro» (così l'ho battezzato) è lì sul mio banco che aspetta misurazioni di curve di filtri a quarzo, cavità risonanti, circuiti accordati, filtri passa alto, basso, di banda, livelli di iniezione nei convertitori RF, analisi di linearità negli amplificatori Hi-Fi, reti passive, attive e chi più ne ha più ne metta, senza problemi di polarità in quanto è stato previsto per tensioni sia negative che positive. Beh! il preambolo ha già occupato troppo spazio, ora mi trucco da tecnico e passo alla descrizione seria del funzionamento, della realizzazione pratica, della taratura e uso.

Funzionamento

Otto amplificatori operazionali in configurazione non invertente con gli ingressi in cortocircuito fra loro sono stati predisposti ad amplificare il segnale in esame, ognuno con amplificazione scalare.

Il primo 70 dB, il secondo 60, il terzo 50 e così via, fino all'ottavo, che ha guadagno unitario, vale a dire 0 dB.

Le uscite limitate da diodi in antiparallelo sono collegate attraverso una rete di resistenza ad un circuito sommatore la cui uscita in definitiva è anche l'uscita del segnale amplificato logaritmicamente.

Ora immaginiamo di applicare all'ingresso un segnale di 221,3594 microvolt (tale valore apparentemente strano è uguale a 0,7 volt attenuato di 70 dB, in seguito i decimali verranno di proposito omessi in quanto insignificanti; rammento che 0,7 volt sono equivalenti alla soglia di saturazione di un diodo al silicio polarizzato direttamente ed è su questa soglia che si basa il principio di calibrazione dello strumento). All'uscita dell'operazionale, in grado di amplificare 70 dB, avremo già raggiunto la soglia di saturazione imposta dai diodi limitatori. Un ulteriore incremento all'ingresso non produrrà all'uscita di questo nessun incremento apprezzabile mentre, diventerà significativo il valore di tensione che si sommerà a quello prodotto dall'amplificatore da 60 dB, il quale a sua volta, raggiungerà la soglia di limitazione quando all'ingresso comparirà un segnale uguale o maggiore di 700 microvolt.

Rammento che ogni variazione di 10 dB equivale a 10 volte

la potenza e a 3,1622777 volte la tensione. Questo altro strano numero è la radice quadrata di 10.

Il ragionamento prosegue di conseguenza fino all'ultimo amplificatore, quello con guadagno unitario il quale si saturerà in presenza di 0,7 volt raggiungendo così, la saturazione totale di tutti gli operazionali e il limite di 80 dB nel circuito sommatore.

Per ottenere una buona linearizzazione dell'uscita, l'ultimo operazionale, non avendone altri dietro che «pompano» raggiungerà il circuito sommatore con una resistenza di valore più basso, 1,2 k Ω al posto di 2,2 k Ω .

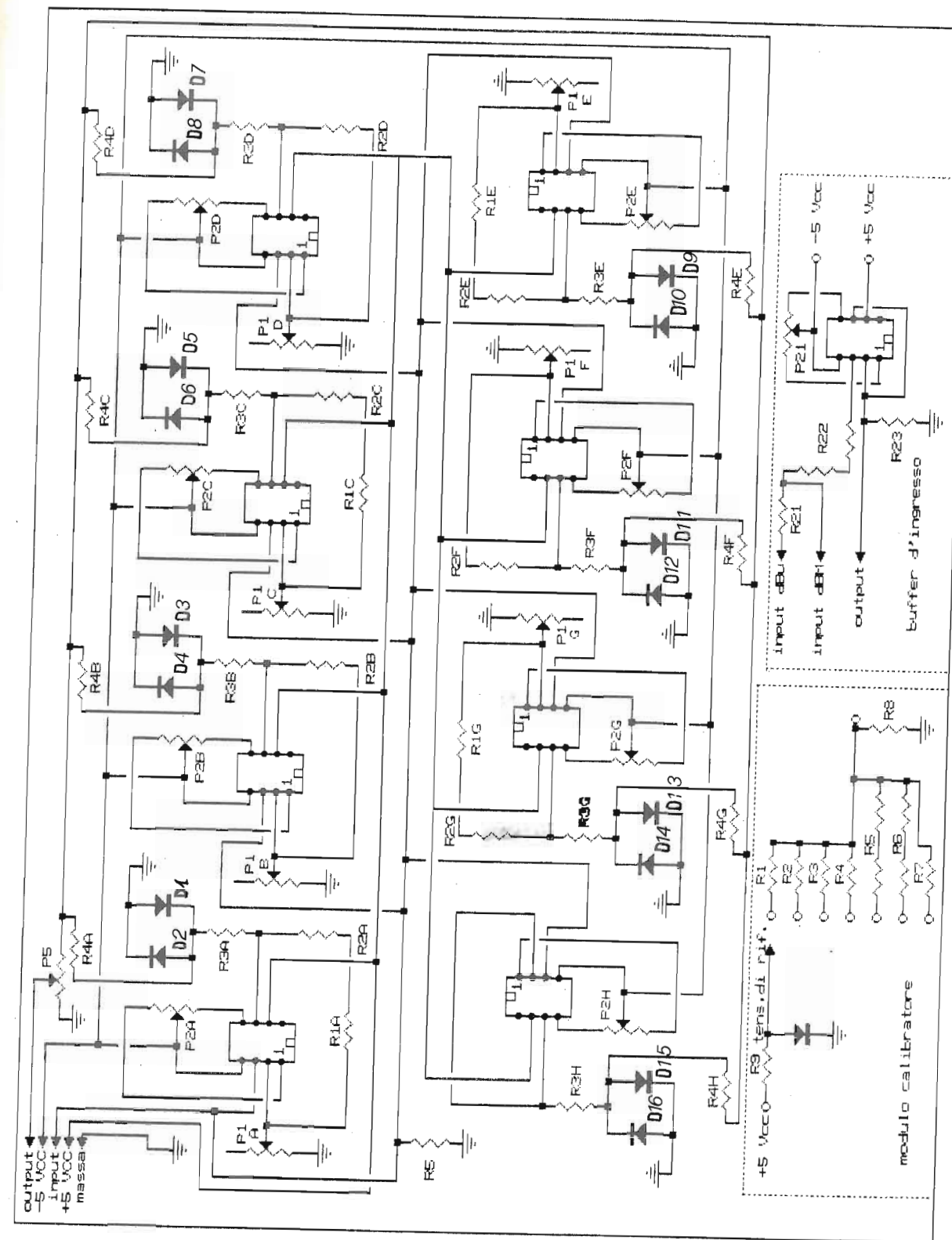
Per capire le ragioni di questo artificio facciamo un passo indietro: se 221 microvolt producono saturazione a 0,7 volt sullo stadio da 70 dB, sullo stadio da 60 dB avremo una tensione di 0,221 volt che sommata a 0,7 produrrà sul circuito somma 0,921 volt più qualcosa, ma non apprezzabile, fornito dall'amplificatore da 50 dB (solo 70 millivolt).

Il valore calcolato di questa resistenza avrebbe dovuto essere di 1500 Ω , ma prove pratiche mi hanno fatto optare per 1,2 k Ω .

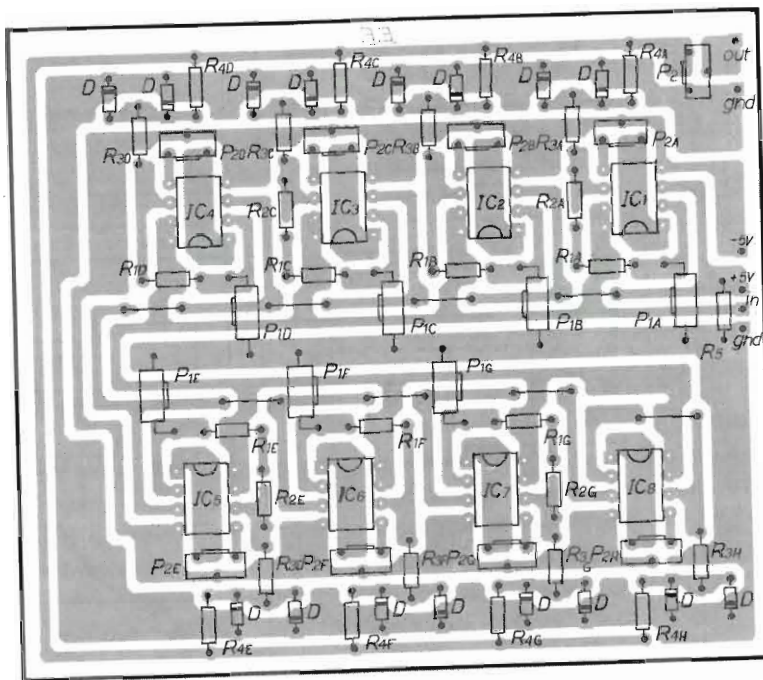
Così facendo, partendo dalla tensione di riferimento di 221 microvolt, (poi vi spiego come ottenerla) ad ogni incremento all'ingresso di 10 dB avremo all'uscita del sommatore, una tensione di volta in volta maggiore di un numero $X \times N$ dove N è uguale al numero di dB.

Supponendo per X lo spostamento di una tacca sullo schermo dell'oscilloscopio, ecco che questo, risulterà calibrato per 10 dB per divisione «comprimendo» 80 dB in un'unica lettura senza la necessità di cambio di portata.

La risposta a tensioni alterna



P1/A, B, C, D, E, F, G = 2,2 k Ω
 P2/A, B, C, D, E, F, G, H = 10 k Ω
 P5 = 4,7 k Ω
 P21 = 10 k Ω
 9 INTEGRATI = LS141 o simili (μ A741)
 17 diodi = 1N914 o simili
 R3/A, B, C, D, E, F, G, H = 120 Ω
 R4/A, B, C, D, E, F, G = 2,2 k Ω
 R4H = 1,2 k Ω
 R1A = 2,7 M Ω
 R2A = 470 k Ω
 R2B = 1 M Ω
 R1C = 270 k Ω
 R2C = 47 k Ω
 R2D = 100 k Ω
 R1E = 27 k Ω
 R2E = 4,7 k Ω
 R2F = 10 k Ω
 R1G = 1,5 k Ω
 R2G = 680 Ω
 R1 = 150 k Ω
 R2 = 47 k Ω
 R3 = 15 k Ω
 R4 = 4,7 k Ω
 R5 = 1,2 k Ω + 220 Ω
 R6 = 270 Ω + 150 Ω
 R7 = 100 Ω
 R8 = 47 Ω
 R9 = 150 Ω
 R21 = 30 k Ω (vedi articolo)
 R22 = 68 k Ω + 2,2 k Ω
 R23 = 82 Ω



te è limitata a 2 millisecondi (500 Hz alternati sinusoidali) entro i primi 10 dB, il fatto è dovuto alla risposta dell'operazionale da 70 dB.

Le cose migliorano man mano che la tensione in esame si fa più intensa, per cui nell'esplorazione di una curva di risonanza, occorre sweepare lentamente se si vuole avere una perfetta lettura sui fianchi.

Questo «lentamente» è molto relativo ed in ogni caso è superiore di almeno 6 volte rispetto ad un amplificatore logaritmico a ra-

diodefrenza selettivo. Quindi è un altro vantaggio di questo strumento, in quanto, si può sweepare senza eccessivo sfarfallio della traccia.

Chi non possiede un oscilloscopio può usare un comune voltmetro con almeno 20.000 Ω per volt, sfruttando la portata 100 millivolt fondo scala e, tarando l'uscita dell'amplilog saturato, in modo da ottenere una lettura di 80 millivolt, (rimangono 20 millivolt di scala non sfruttati).

Questo fa sì che si possano leggere i dB direttamente sulla sca-

la senza fare calcoli, oppure, occorre disegnare una scala da 0 a 80 su un foglio di acetato di cellulosa e sovrapporla allo strumento del voltmetro.

Costruzione

Utilizzare componenti, specie resistenze e diodi, selezionati, più sono rispettati i valori più sarà preciso lo strumento.

È bene montare gli operazionali su zoccoli perché qualcuno potrebbe fare i capricci durante la

almeno 300 milliampere.

Questo per scongiurare qualsiasi possibilità di ripple che sarebbe inevitabilmente visualizzato assieme alla tensione sotto misura.

Taratura

Collegare in parallelo ad R5, saldandola sul lato rame, una resistenza da 82 ohm, cortocircuitare gli estremi di P5, collegare l'oscilloscopio o il voltmetro sul pin 6 del primo integrato e regolare il trimmer da 10 kohm per ottenere un'uscita il più possibile vicina allo zero.

Sono tollerati fino a 20 millivolt di offset, ad ogni modo, dalla taratura degli offset, dipende in gran parte la precisione dello strumento.

Tale operazione va eseguita su tutti gli operazionali, maggiori difficoltà si incontrano negli studi a maggior grado di amplificazione.

Fatto ciò, occorre dissaldare la resistenza da 82 ohm e collegare l'ingresso dell'amplilog all'uscita del buffer. L'ingresso di quest'ultimo andrà collegato alla rete di calibrazione, (in parallelo ad R8 indi, regolare il potenziometro in modo da ottenere sul pin 6 del primo integrato, un valore più prossimo possibile allo zero. Portare la tensione di riferimento ricavata dal circuito test (in pratica 0,7 volt stabilizzati dal diodo) sul terminale libero di R1 e regolare P1A fino a leggere sul pin 6 dell'integrato corrispondente un valore di 0,7 volt. Attenti a questa operazione, è facile «sballare» in quanto al raggiungimento dei fatidici 0,7 inizia una certa compressione, dovuta ai diodi anche se separati, dal pin di uscita attraverso R3A.

Procedere in modo analogo



taratura degli offset, e diventa più facile intercambiarli, i trimmers per gli offset sono verticali, mentre i trimmers per la taratura degli amplificatori sono orizzontali e, vedi foto, essendo montati a reostato, vanno privati di uno dei due terminali laterali. Questo anche per esigenze di stampato.

Ultimato il montaggio si dovranno preregolare misurando su ognuno di essi una resistenza di 1000 ohm circa, poi su ogni piedino 6 degli integrati, occorre saldare dei terminali di prova ricavabili dai terminali tagliati alle resistenze.

Questo faciliterà non poco le operazioni di taratura.

Non dimenticare dei sette ponticelli che collegano fra loro tutti gli ingressi (pin 3) e del ponticello fra pin 2 e pin 6 dell'ultimo integrato.

A parte, non sullo stampato andrà montato un buffer (vedi schema) «volante» o meglio coi piedini 1 e 5 saldati direttamen-

te sui terminali del potenziometro, che andrà montato a pannello.

Ingresso e uscita andranno filati con cavetto schermato, la carcassa del potenziometro dovrà essere collegata alle calze dei cavetti.

Il tutto dovrà essere ben schermato, magari con stagnola, (attenti ai cortocircuiti), questo buffer serve ad alzare l'impedenza d'ingresso dell'amplificatore e, se non è fortemente schermato, può introdurre remore di alternata di rete. Da questo la ragione di non essere volutamente disposto sul circuito stampato.

Oltre al buffer, occorre costruire un partitore per la calibrazione, vedi schema.

L'amplilog va alimentato con tensione duale di + e - 5 volt, l'alimentatore deve essere ben filtrato e stabilizzato (2200 microfarad prima degli stabilizzatori e 470 microfarad dopo) e deve fornire, senza «ingincchiamenti»,

per gli stadi successivi spostando di volta in volta la tensione di riferimento su R2, R3 e regolando P1B, P1C e via di seguito. Naturalmente ad ogni salto la misura andrà fatta sull'uscita dell'integrato corrispondente al potenziometro da tarare.

L'ultimo stadio non necessita di taratura in quanto il suo guadagno è unitario.

In pratica questa operazione vede impegnato un partitore resistivo calibrato in salti di 10 dB e gli operazionali soggetti a «recuperare» le perdite del partitore.

Siamo quasi giunti al termine delle operazioni, ora occorre predisporre l'amplilog al suo funzionamento regolare per cui: togliere il ponticello di cortocircuito preventivamente collegato agli estremi di P5, collegare l'ingresso del buffer DIRETTAMENTE sul diodo di calibrazione, predisporre l'oscilloscopio per una sensibilità di 50 millivolt per divisione e azzerare la traccia sulla prima riga del reticolo. Collegare l'oscilloscopio all'uscita dell'amplilog (centrale di P5) e regolare P5 in modo che la traccia raggiunga il livello di otto divisioni.

Staccare il buffer dal diodo e collegare in serie all'ingresso una resistenza da 30 kohm, (due da 15 kohm in serie), in tal modo si viene a formare un partitore d'ingresso che permette allo strumento di essere calibrato in 1 volt 8 divisioni = 120 dBmicrovolt (su carico virtuale da 52 ohm) con soglia minima di 40 dBmicrovolt. Come dire da una soglia di 100 microvolt a 1 volt.

Per un caso del tutto fortunato, senza la resistenza da 30 kohm lo strumento assume un'altra calibrazione interessante, diventa infatti calibrato (con una sufficiente approssimazione sulla lettura

reale) in dBm (dBmilliwatt) dove, la massima lettura a otto divisioni, corrisponde ad un livello di +10 dBm con soglia di -70 dBm, sempre riferiti ad un carico di 52 ohm.

L'ingresso quindi, se munito di un deviatore che possa inserire o disinserire le due resistenze da 15 kohm, può consentirvi entrambe le calibrazioni.

L'amplilog ora è finito, collaudatelo, esplorando la tensione di riferimento con il partitore resistivo e verificate che ad ogni spostamento della tensione, avvenga uno spostamento della traccia proporzionale al partitore sotto test.

Il potenziometro del buffer va ritoccato ogni volta che si collega l'ingresso dell'amplilog ad una impedenza diversa, per cui è bene azzerare la traccia ogni volta che si intende fare una misura onde non incorrere in errori grossolani.

Si possono misurare anche tensioni negative, in questo caso l'azzeramento della traccia dovrà essere posizionato sull'ultima riga in alto. Volendo visualizzare entrambe le componenti, l'azzeramento dovrà avvenire a centro schermo, portando la sensibilità dell'oscilloscopio a 100 millivolt per divisione.

In tal caso la lettura equivarrà a 20 dB per divisione, ATTENZIONE NON SOMMABILI!! Da picco a picco non si devono considerare come somma ma come valori a se stanti, negativi o positivi che siano. Con sensibilità a 5 millivolt per divisione, la lettura assume valori di 1 dB per divisione, ma con una sensibilità così elevata, non sempre è possibile centrare tutta la risposta anche agendo sul potenziometro di posizionamento verticale.

Occorrerebbe miscelare una tensione continua supplementare per un'escursione su tutto lo schermo, ma anche se un po' impicciosa, la cosa è fattibile, dipende dal tipo di misure a cui lo destinerete.

Volendo estendere il campo di dinamica oltre i 120 dB occorre far uso di partitori in serie calibrati a 20 dB, non è consigliabile invece, l'estensione verso il basso in quanto il rumore diventerebbe intollerabile, già così come è stato concepito, riuscire a tener ferma la traccia sullo zero senza tremolii indotti da rete luce è già un'impresa, a meno che, non si lavori su impedenze molto basse.

Rammento che l'impedenza d'ingresso dell'amplilog è di 100 kohm, se predisposto alla lettura dBmicrovolt e 70 kohm se per lettura in dBm. Ciò non toglie la possibilità di effettuare misure a radiofrequenza dove il segnale sia già stato amplificato da altri circuiti, chiaramente, occorre far uso di una sonda rivelatrice anche se questa rallenta un tantino la velocità di risposta.

Le misure a RF sono molto interessanti, specialmente se si tratta di stabilire i livelli di iniezione nei convertitori a diodi dove, ben si sa, occorre avere una soglia minima di +7 dBm ma non tanto superiore, causa non linearità dei diodi, possibilità di maggior intermodulazione, rapporto segnale disturbo eccessivo ecc. ecc.

Un'applicazione da HAM SPIRIT potrebbe essere quella di usare l'amplificatore logaritmico rivelando negativamente, il segnale in media frequenza e utilizzando l'uscita logaritmica per pilotare il controllo automatico di guadagno. In tal caso, non si avvertirebbe nessuna differenza fra un segnale in AM e uno in SSB,

in quanto la risposta di controllo, sarebbe immediata, senza dover soggiacere a costanti di tempo lente come quelle che si hanno nei CAG lenti, imposti dalla mancanza di portante per la sua compensazione nella ricezione della SSB. Senza contare che, eventuali splatters adiacenti, non sarebbero così dannosi da ammutolire il ricevitore per periodi eccessivamente lunghi, danneggiando la comprensibilità dei segnali più deboli.

Non credo di dover aggiungere

altro, mantenendomi però, sempre a vostra disposizione teorica e... anche pratica visto che su richiesta, posso fornirvi il circuito stampato!

Per ora è tutto, non c'è spazio per il MAIL BOX, ma alla prossima puntata, giuro che mi rifaccio, ci sarà un dolcetto anche per i Commodoriani e per i PACKETtari, ai quali, ancora una volta, rendo noto che per ricevere la mia lista di HAM COLLECTION basta richiederla allegando francoriposta.

Ed ora, prima di finire, sfruttando vergognosamente queste pagine per i miei interessi personali, lancio un accurato appello a tutti gli users di PC/MSdos, nell'intenzione di scambiare programmi inerenti l'elettronica con questo slogan: TELEFONATEMI DIVENTEREMO AMICI!

Un abbraccio a tutti voi e a presto con altre ghiottonerie elettroniche

due punti di riferimento per l'esperto




SEMCO



LABORATORIO COSTRUZIONI ELETTRONICHE

DISPONIBILITÀ IMMEDIATA

Electrical Characteristics

1. Capacitance range - 1 thru 1000 pf.
2. Capacitance tolerance - $\pm 1/2\%$, $\pm 1\%$, $\pm 2\%$, $\pm 5\%$, $\pm 10\%$, $\pm 20\%$. For capacitance values of 100 pF or less, the minimum standard available tolerance is ± 0.5 pF.
3. Dielectric strength — Minimum 200% of rated voltage for 5 seconds.
4. Insulation resistance — 1000 megohms uf. Need not exceed 100000 megohms at 25° C.
5. Min. Q at 1 MHz — See attached drawing.

Rivenditore
EBE s.a.s. - via Carducci, 2 - 93017 San Cataldo (CL)
- Tel. 0934/42355



CAVI - CONNETTORI - R.F.
Per qualsiasi Vostra esigenza di cavi e connettori, il nostro magazzino è sempre rifornito di cavi R.F. (tipo RG a norme MIL e cavi corrugati tipo 1/4"; 1/2"; 7/8" sia con dielettrico solido che in aria) delle migliori marche: C.P.E., EUPEN, KABELMETL. Inoltre potrete trovare tutti i tipi di connettori e di riduzioni per i cavi suddetti.
Trattiamo solo materiale di prima qualità: C.P.E., GREEMPAR, SPINNER.

SEMICONDUTTORI - COMPENSATORI
Il nostro magazzino inoltre è a Vostra disposizione per quanto riguarda transistori e qualsiasi altro componente per i Vostri montaggi a R.F. Trattiamo le seguenti case: TRW, PHILIPS, PLESSEY, NATIONAL SEMICONDUCTOR, CONTRAVERS MICROELECTRONICS et.
Siamo a Vostra completa disposizione per qualsiasi chiarimento o richiesta prezzo.

**INTERPELLATECI
AVRETE UN PUNTO DI RIFERIMENTO**

LABORATORIO COSTRUZIONI ELETTRONICHE
Via Manzoni, 102 - 70027 Palo Del Colle / Bari - Tel. (080) 625271

ELETTRA

ZONA INDUSTRIALE GERBIDO
CAVAGLIÀ (VC) - TEL. 0161/966653



TASTIERA DTMF



DECODER DTMF

L. 30.000

L. 120.000

**12 TONI
ALIMENTAZIONE 5V
USCITA BF**



PORDENONE QUARTIERE FIERISTICO

8 - 9 OTTOBRE 1988



Patrocinio Ente Fiera

11^a EHS

ELETTRONICA "SURPLUS" PER RADIOAMATORI E CB

"MOSTRA MERCATO"

ORARIO: 9 - 12.30 / 14.30 - 19

INFORMAZIONI e PRENOTAZIONI STAND:

Segreteria EHS - via Brazzacco 4/2 - 33100 UDINE - Telefono 0432/42772

Segreteria EHS nei giorni 7 - 8 - 9 OTTOBRE - c/o Quartiere Fieristico di PORDENONE - Telefono 0434/572572

ELETTRONICA

Vi attende
al suo Stand

Mega Elettronica, azienda specializzata nella produzione e commercializzazione di strumenti di misura elettrici sia analogici che digitali.

STRUMENTI
DA PANNELLO
ANALOGICI

Campo di misura fondo scala

10 μ Adc + 50 Adc

60 mV + 500 Vdc

1 Aac + 50 Aac

15 Vac + 500 Vac

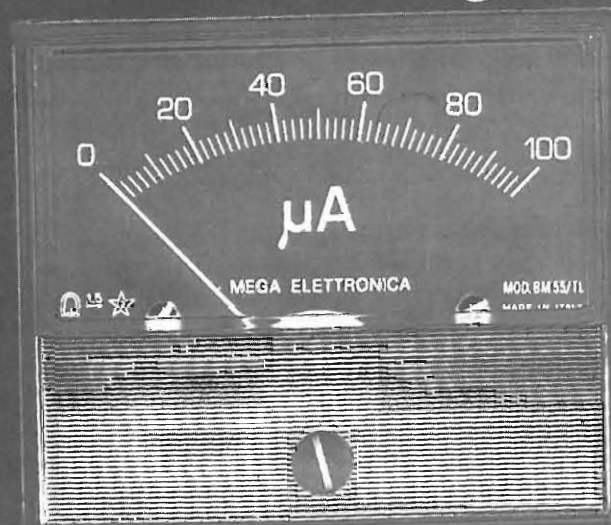
L'elevato standard degli strumenti Mega e la loro piena affidabilità sono garantiti dall'impiego di materiali pregiati e collaudati.

La Mega Elettronica produce anche una vasta gamma di strumenti da pannello digitali ed è presente presso i più qualificati rivenditori di componenti elettronici e di materiale radioelettrico.

MEGA! Lo strumento giusto per la misura giusta.

mega

La misura giusta



brain's 442/D

20128 Milano - Via A. Meucci, 67
Tel. 02/25.66.650

mega
elettronica

PACKET: LIMITI E PROSPETTIVE

Paolo Mattioli

La schiera degli appassionati di questo modo nuovo di comunicare si va facendo sempre più numerosa.

Indubbiamente il sistema del collegamento e dell'invio delle informazioni, che utilizza il metodo, ormai diffusissimo anche a livello commerciale, della trasmissione dati, con protocollo AX 25 preceduto da una A per amateur, (si utilizza il protocollo Bell 202 in VHF e il Bell 103 in HF), viene ad essere velocissimo dato che viaggia a 1200 baud in VHF e 300 baud in HF. Fra non molto questi parametri saranno elevati addirittura a 9600 baud in VHF.

Il metodo di trasmissione è praticamente esente da errori in quanto vi è il controllo dei dati trasmessi e ricevuti (HDLC). Vengono trasmessi gruppi di 128 caratteri, trasformati in codice numerico polinomiale, detto Frame Check Sequence (FCS), che viene elaborato in un numero trasmesso unitamente ai dati. Tale numero viene rielaborato dalla stazione ricevente e paragonato. Se il paragone è uguale, il testo viene accettato e l'RX darà l'OK al TX di inviare l'ACK (Acknowledgement). In caso contrario la stazione ricevente richiederà di nuovo l'invio del testo.

Se l'elaborazione dei testi è un dato di velocità, relativo al «dattilografo», la trasmissione avviene in pochi attimi, per cui i QSO risultano lenti a seconda della velocità di battitura degli elaborati. Insomma non siamo più all'RTTY, dove i bravi operatori riescono a preparare la risposta mentre si formano le righe sul video, ma a un sistema che è straordinariamente veloce.

Per fare un paragone potremmo dire che nel caso dell'RTTY la tastiera è asservita al ricetrasmittente, mentre in Packet è l'apparato ricetrasmittente asservito al computer.

Per andare in Packet, oltre alla stazione ricetrasmittente completa, serve un calcolatore, generalmente un Commodore o un PC, o comunque un qualsiasi calcolatore con uscita dati seriale asincrona.

Oltre a ciò serve un modem e l'interfaccia autocostruibile con poca spesa, unitamente ad un programma adeguato, ormai in libera circolazione. Vi sono poi vari TNC in vendita, per i quali vi è solo l'imbarazzo della scelta e in questo caso non bisogna autocostruirsi nulla e oltre al Packet vanno anche in CW, RTTY, Ascii, Amator e chi più ne ha più ne metta.

In Packet si possono trasmettere, oltre ai testi scritti, anche immagini SSTV, o perfino la voce sintetizzata. Inoltre il «mezzo» si presta benissimo alla trasmissione dei programmi, quando questi siano stati elaborati personalmente (attenzione alla trasmissione di programmi copiati, si potrebbero avere guai seri per via dei diritti d'autore). Si possono ovviamente utilizzare tutte le frequenze.

Attualmente il sistema Packet si avvale di una rete di ripetitori (Digipeater) interconnessi tra loro, per cui un messaggio indirizzato ad un'altro radioamatore verrà lasciato nel nodo più a portata di mano e poi automaticamente ritrasmesso ai vari Digipeater. L'intestazione del messaggio potrà richiedere al nodo più vicino il messaggio.

Il sistema è indubbiamente interessante, l'unico limite attuale è rappresentato da una carenza di coordinamento per cui i vari ripetitori nascono e muoiono senza posa.

Ovviamente i messaggi possono essere inoltrati per tratti diversi utilizzando frequenze diverse dalle HF ai GHz potendo usufruire anche del sistema satellite d'amatore.

Un altro limite del sistema Packet è dato dalle frequenze utilizzate in UHF dove vi è una sovrapposizione tra questo modo di trasmissione e i ponti FM. Questo fatto, che non ha spiegazioni logiche e che sta creando una sorta di guerra di religione tra utenti dei due sistemi, si potrebbe risolvere molto intelligentemente con un po' di buona volontà.

Poiché i ripetitori UHF FM non possono, in Italia, che utilizzare le attuali frequenze, data l'esiguità di chilocli di gamma a disposizione, senza interferire il Sistema Satelliti, basterebbe che il Packet viaggiasse attorno ai 433.900 MHz e per uscire dai confini nazionali ed andare nel resto d'Europa, utilizzasse la frequenza incriminata, in questo caso senza arrecarsi reciproco fastidio con i ripetitori FM.

Purtroppo ciò non avviene e capita spesso di leggere tra Packet polemiche che certo non possono esistere tra radioamatori, se si considera che la rete è collegata anche con l'estero.

Detto tutto questo per dare una rapida immagine della novità di trasmissione, restano da fare alcune brevi

ELETTRONICA
FLASH

considerazioni sul nuovo mezzo a disposizione dei radioamatori.

Il mezzo Packet non è certamente il più idoneo per i collegamenti tra radioamatori, se non per sperimentarne la validità. Potrebbe essere invece un validissimo mezzo di carattere tecnico-culturale, qualora divenisse anche un sistema di banche dati riservate rigorosamente a contenuti tecnici inerenti la sperimentazione radioelettrica.

Si potrebbe insomma avere una sorta di «Videotel» dei radioamatori che potrebbero singolarmente accrescere la biblioteca inserendo dati da mettere a disposizione e che potrebbero abbracciare tutte le varie te-

matiche tecniche e di calcolo inerenti gli esperimenti radioelettrici ed informatici.

Oltre Oceano si stanno già facendo cose del genere ed è auspicabile che anche i radioamatori italiani, fuori dalle polemiche, si cimentino seriamente su una cosa utile e valida.

Si potrebbe creare una cosa utile a tutti, che accrescerebbe il bagaglio culturale di ciascuno. Inutile dire che un'iniziativa del genere avrebbe sicuramente l'appoggio delle autorità nazionali preposte e darebbe lustro agli eredi di Guglielmo Marconi, che non va dimenticato, fu il primo radioamatore del mondo.

ENTE
AUTONOMO
FIERA
DI
ANCONA



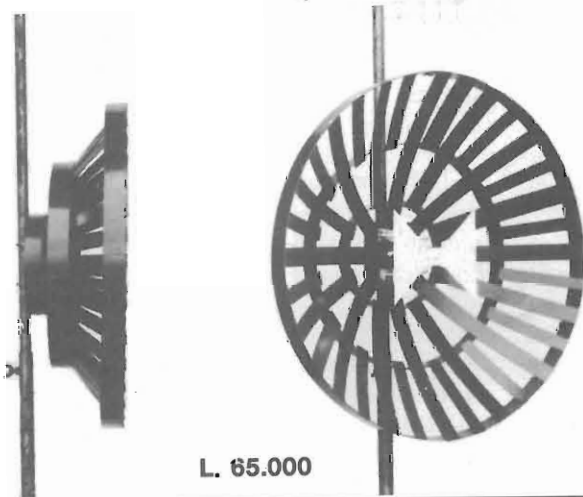
**7^a MOSTRA
HI-FI EXPO ADRIATICO**
18-21 novembre 1988
Alta fedeltà - Videoregistrazione -
TV color - Mostra mercato Radiantistica

Per informazioni: ENTE AUTONOMO FIERA DI ANCONA - Cas. Post. 352
60100 ANCONA - Tel. 071/58971 - Telex 561263 - Telefax 071/5897213

ELETTRA

ZONA INDUSTRIALE GERBIDO - CAVAGLIÀ (VC) - TEL. 0161/966653

ANTENNA PARABOLICA IN VETRORESINA
PER RICEZIONE BANDA IV^a e V^a
(su richiesta banda III^a)



L. 65.000

CARATTERISTICHE

Diametro: 60 cm
Guadagno: 14 dB
Attacco dipolo con PL
Peso 500 grammi
Corredata di 5 metri di cavo a bassa perdita
Indistruttibile alle intemperie
Adatta per zone di difficile ricezione
Ricezione ripetitori TV
Completa di attacchi a polo
Dato l'alto guadagno non necessita di nessun amplificatore
Altissimo rapporto avanti-indietro

• COMPONENTISTICA • VASTO ASSORTIMENTO DI MATERIALE ELETTRONICO DI
PRODUZIONE E DI MATERIALE SURPLUS • STRUMENTAZIONE •
• TELEFONIA • MATERIALE TELEFONICO •

LE FREQUENZE DI... CINQUANT'ANNI FA

Alberto Guglielmini

... il piacere
di saperlo...

Volete sapere com'era suddiviso lo spettro di frequenze assegnate ai vari servizi radioelettrici mezzo secolo fa?

Lo si può vedere dalla tabella che segue, come è stata presa da una delle «bibbie» del radioamatore di allora, il volume «Radio-tecnica» di Ernesto Montù, il fondatore dell'attuale sodalizio dei radioamatori.

I libri di Montù, oggi introvabili, rappresentano una preziosa miniera di notizie di archeologia radiotecnica, e sono anche tra le righe un vero inno alla sperimentazione, al più genuino ham-spirit.

Ciò premesso, ritengo necessario un breve commento alla tabella.

Quello che subito si nota, e che è stato lo spunto che mi ha spinto a scrivere queste note, è il quasi patetico «Da destinare» con cui sono classificate le frequenze al di sopra dei 30 MHz.

Già l'onda di 5 m (56 MHz) era il limite dell'ignoto... 100 MHz di allora equivalgono quasi esattamente agli attuali 100 GHz!

Si osserva poi come Montù chiamasse i Radioamatori contemporanei «Radianti», e ne sot-

tolineasse l'importanza evidenziando il carattere tipografico della parola: non dimentichiamo che la radiotecnica è al punto in cui è grazie a questi primi inventori-scienziati, che allora erano quasi tutti, appunto, «Radianti».

Questi ultimi avevano già a disposizione la banda dei 160 m (1715-2000 kHz, che in Italia avrebbero in parte riconquistato quasi cinquant'anni dopo), ma in compenso mancavano dei 15 e dei 10 metri, in quel tempo difficili da gestire per la stabilità degli apparecchi.

E le gamme WARC? Allora non erano usate perché non esistevano. Oggi esistono e sono meno usate di allora (non ho mai capito perché).

Le gamme della radiodiffusione, dalle onde lunghe alle onde cortissime, sono rimaste pressoché immutate fino ad oggi, a parte qualche mancanza (i 75 ed i 41 m) ed una generale minore ampiezza di ogni sottogamma, come del resto è logico fosse in un etere relativamente pulito e disponibile come era nel 1927.

Avete notato che nel 1927 non c'era neanche la banda CB? Da

26.6 MHz in su, tutto a disposizione, chi primo arriva primo adopera! (Peccato non ci fosse le Radio Private, altrimenti Radio Chiapuzza International avrebbe avuto 60 MHz in più verso il basso, con inestimabile vantaggio culturale per la nazione).

Ed i ripetitori dei 2 metri? Nessuna traccia, chissà come potevano sopravvivere i radianti di quel tempo; forse li hanno chiamati pionieri anche per questo.

A parte gli scherzi e qualche fin troppo facile ironia, ho voluto proporre questa tabellina non per nostalgia verso un tempo ben differente da quello che conosciamo, ma per inserire un altro piccolo tassello nel mosaico dell'informazione storica del nostro hobby.

Il mosaico è vasto ed interessante e se ne può vedere ogni tanto qualche scorcio tra le pagine di E.F., ad opera di Autori vari.

Alla Rivista il merito di essere sensibile, con giusta moderazione, sia al fascino dell'integrato che a quello del passato.

ELETTRONICA
FLASH

TABELLA I. — DISTRIBUZIONE DELLE FREQUENZE (LUNGHEZZE D'ONDA)
Compilata dalla Conferenza Radiotelegrafica di Washington (1927).

Frequenza in chilocli	Lunghezza d'onda in metri	SERVIZI
10-100	10000-1000	Servizi fissi.
100-110	3000-2725	Servizi fissi e servizi mobili
110-125	2725-2400	Servizi mobili
125-150 ⁽¹⁾	2400-2000 ⁽¹⁾	Servizi mobili marittimi aperti alla corrispondenza pubblica
150-160	2000-1875	Servizi mobili a) Radiodiffusione b) Servizi fissi c) Radiodiffusione Le condizioni di utilizzazione di questa gamma sono sottoposte ai seguenti accordi regionali:
160-194	1875-1550	Tutte le regioni dove esistono già stazioni di radiodiffusione che lavorano su frequenze inferiori a 300 kc (superiori a 1000 m) - Radiodiffusione. Altre regioni { Servizi fissi } Servizi mobili a) Servizi mobili b) Servizi fissi c) Radiodiffusione Le condizioni di utilizzazione di questa gamma sono sottoposte ai seguenti accordi regionali:
194-285	1550-1050	Europa { a) Servizi mobili aerei esclusivamente } b) Servizi fissi aerei esclusivamente } c) Nella gamma 250-285 kc (1200-1050 m): Servizi fissi non aperti alla corrispondenza pubblica } d) Radiodiffusione nella gamma 194-224 kc (1550-1340 m) Altre regioni: servizi mobili non pubblici - servizi fissi aerei e servizi fissi non pubblici
285-315	1050-950	Radiofari
315-350 ⁽²⁾	950-850 ⁽²⁾	Servizi mobili aerei esclusivamente
350-360	850-830	Servizi mobili non aperti alla corrispondenza pubblica
360-390	830-770	a) Radiogoniometria b) Servizi mobili, a condizione di non disturbare la radiogoniometria
390-460	770-650	Servizi mobili
460-485	650-620	Servizi mobili (con esclusione onde smorzate e radiotelegrafia)
485-515 ⁽³⁾	620-80 ⁽³⁾	Servizi mobili (soccorso, chiamata, ecc.)
515-550	580-545	Servizi mobili non aperti alla corrispondenza pubblica (con esclusione onde smorzate e radiotelegrafia)
550-1300 ⁽⁴⁾	545-230 ⁽⁴⁾	Radiodiffusione a) Radiodiffusione b) Servizi mobili marittimi (onde di 1365 kc - 220 m esclusivamente)
1300-1500	230-200	Servizi mobili
1500-1715	200-175	Servizi mobili
1715-2000	175-150	Servizi fissi Radianti Servizi mobili e servizi fissi
2000-2250	150-133	Servizi mobili
2250-2750	133-109	Servizi mobili
2750-2850	109-105	Servizi fissi
2850-3500	105-85	Servizi mobili e servizi fissi Servizi mobili
3500-4000	85-75	Servizi fissi Radianti Servizi mobili e servizi fissi
4000-5050	75-59,5	Servizi mobili
5050-5700	59,5-52,6	Servizi mobili
5700-6000	52,6-50	Servizi fissi

Frequenza in chilocli	Lunghezza d'onda in metri	SERVIZI
6000-6150	50 -48,8	Radiodiffusione
6150-6675	48,8 -45	Servizi mobili
6675-7000	45 -42,8	Servizi fissi
7000-7300	42,8 -41	Radianti
7300-8200	41 -36,6	Servizi fissi
8200-8550	36,6 -35,1	Servizi mobili
8550-8900	35,1 -33,7	Servizi mobili e servizi fissi
8900-9500	33,7 -31,6	Servizi fissi
9500-9600	31,6 -31,2	Radiodiffusione
9600-11000	31,2 -27,3	Servizi fissi
11000-11400	27,3 -26,3	Servizi mobili
11400-11700	26,3 -25,6	Servizi fissi
11700-11900	25,6 -25,2	Radiodiffusione
11900-12000	25,2 -24,4	Servizi fissi
12000-12825	24,4 -23,4	Servizi mobili
12825-13350	23,4 -22,4	Servizi mobili e servizi fissi
13350-14000	22,4 -21,4	Servizi fissi
14000-14400	21,4 -20,8	Radianti
14400-15100	20,8 -19,85	Servizi fissi
15100-15350	19,85-19,55	Radiodiffusione
15350-16400	19,55-18,3	Servizi fissi
16400-17100	18,3 -17,5	Servizi mobili
17100-17750	17,5 -16,9	Servizi mobili e servizi fissi
17750-17800	16,9 -16,85	Radiodiffusione
17800-21450	16,85-14	Servizi fissi
21450-21550	14 -13,9	Radiodiffusione
21550-22100	13,9 -13,45	Servizi mobili
22100-21600	13,45-12,20	Servizi fissi e servizi mobili
21600-25600	12,20-11,72	Servizi mobili
25600-26600	11,72-11,28	Radiodiffusione
30000-50000	10 -5,35	Da destinare

⁽¹⁾ L'onda di 143 kc (2100 m) è l'onda di chiamata delle stazioni mobili impiegate onde lunga continua.

⁽²⁾ L'onda di 333 kc (900 m) è l'onda internazionale di chiamata dei servizi aerei.

⁽³⁾ L'onda di 500 kc (600 m) è l'onda di chiamata e di soccorso. Tale onda può essere impiegata per altri scopi a condizione di non disturbare i segnali di chiamata o di soccorso.

⁽⁴⁾ I servizi mobili possono utilizzare la gamma 550-1300 kc (545-230 m) alla condizione di non disturbare i servizi di un paese che utilizza la stessa gamma esclusivamente per la radiodiffusione.

NOTA — È riconosciuto che le onde corte (frequenze da 6000 a 25000 kc circa - lunghezza d'onda da 50 a 13 m circa) sono molto efficaci per le comunicazioni a grande distanza. Si raccomanda di riservare preferibilmente tale gamma di onde per tale scopo nei servizi fra punti fissi.

OMOLOGATO!

M-5046

Ricetrasmittitore CB
34 canali AM-FM



Ricetrasmittitore per uso veicolare operante sui canali CB consentiti per uso hobbystico e professionale. Può essere, infatti, utilizzato per servizi inerenti la vigilanza, la sanità, il soccorso in mare, lo sport, l'industria e il commercio. Omologato per i punti 1-2-3-4-7-8 dell'art. 334 del cod. PP.TT.

ZODIAC[®]

MELCHIONI ELETTRONICA

20135 Milano - Via Colletta, 37 - tel. (02) 57941 - Filiali, agenzie e punti di vendita in tutta Italia
Centro assistenza: DE LUCA (12 DLA) - Via Astura, 4 - Milano - tel. (02) 5696797

CARATTERISTICHE TECNICHE

Generali

Numero dei canali: 34
Frequenza: 26,875 ~ 27,265 MHz
Spaziatura dei canali: 10 KHz
Tolleranza di frequenza: 0,002%
Temperatura di lavoro: -10°C ~ + 55°C
Alimentazione: 12 Vcc ± 10%
Assorbimento di corrente in RX: 0,5 A in stand-by
1 A al volume max
Dimensioni: 168 L x 198 P x 55 H mm
Peso: 1,5 Kg. ca.

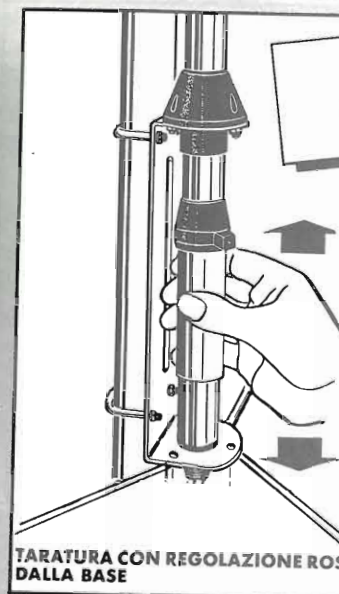
Trasmittitore

Potenza RF di uscita: 4 W max
Modulazione: AM/FM
Percentuale di modulazione: 60%
Deviazione in FM: ± 1,5 KHz

Ricevitore

Sensibilità: 0,5 µV per uscita BF di 0,5 W
Rapporto segnale/rumore: 0,5 µV per 10 dB S/N
Regolazione dello squelch: 0 ~ 1 mV
Selettività: > 70 dB a ± 10 KHz
Reiezione immagine: > 50 dB
Frequenze intermedie: I: 10,695 MHz; II: 455 KHz
Uscita audio: 3 W max su 8 Ω

ALTA POTENZA NEL TUO CB



TARATURA CON REGOLAZIONE ROS DALLA BASE

T 236

FUTURA 5/8λ(Lambda)

Frequenza **27 MHz**
larghezza di banda **26,250-27,750 MHz**
Potenza max. **500 Watt-AM**
- 1000 Watt SSB
SWR **1 ± 1,1**
Impedenza nominale **50 Ω**
Guadagno **3 dB**
Peso **1750 gr.**
lunghezza totale **600 cm.**
Resistenza al vento **120 Km/h**

T 235

MERCURY 1/2λ(Lambda)

Frequenza **27 MHz**
larghezza di banda **26,250-27,750 MHz**
Potenza max. **500 Watt-AM**
- 1000 Watt SSB
SWR **1 ± 1,1**
Impedenza nominale **50 Ω**
Guadagno **3,5 dB**
Peso **2100 gr.**
lunghezza totale **550 cm.**
Resistenza al vento **100 Km/h**

FUTURA

MERCURY

de
INTERNATIONAL

42100 Reggio Emilia - Italy
Via R. Savardi, 7
(Zona Ind. Mancasale)
Tel. 0522/47441 (ric. aut.)
Telex 530156 CTE I
Fax 47448

Dal TEAM
ARI - Radio Club
«A. RIGHI»
Casalecchio di Reno - BO
«TODAY RADIO»

CALENDARIO CONTEST				
DATA	GMT/UTC	NOME	MODO	BANDA
1-2 ott.	00:00/24:00	COLUMBUS CONTEST 1988	CW/SSB/ RTTY/SSTV	HF 80-10 m.
1-2 ott.	10:00/10:00	VK/ZL CONTEST 1988 FONIA	SSB	HF 160-10 m.
1-2 ott.	14:00/14:00	INTERNATIONAL IARU	SSB/CW	UHF e SUPER
8-9 ott.	10:00/10:00	VK/ZL CONTEST 1988 CW	CW	HF 160-10 m.
8-9 ott.	20:00/22:00	Concorso Ibero-Americano	SSB	HF 160-10 m.
8 ott.	00:00/24:00	IRSA RADIOSPORTING FONIA	SSB	HF 160-10 m.
9 ott.	00:00/24:00	IRSA RADIOSPORTING CW	CW	HF 160-10 m.
9 ott.	07:00/19:00	RSGB CONTEST 21-28 MHZ FONIA	SSB	HF 15-10 m.
15-16 ott.	15:00/15:00	WORKED ALL Y2 DX CONTEST	CW	HF 80-10 m.
15-16 ott.	00:01/23:59*	SCOUT JAMBOREE ON THE AIR	SSB/CW	HF 160-10 m.
16 ott.	07:00/19:00	RSGB CONTEST 21 MHZ CW	CW	HF 15 m.
29-30 ott.	00:00/24:00	CQ WW CONTEST FONIA	SSB	HF 160-10 m.

Dovendo scrivere queste note con un certo anticipo, per renderne possibile la pubblicazione, buona parte del calendario è stata desunta dai regolamenti dello scorso anno ma, salvo cambiamenti dell'ultima ora, non dovrebbero esserci grosse variazioni.

Anche questo mese, per gli amanti del contest, molte sono le gare interessanti a cominciare dal «Columbus» che è organizzato dalla Sez. ARI di Genova per commemorare Cristoforo Colombo; l'IRSA RadioSporting ed il «CQ WW» che rimane la gara più interessante e più attesa in tutto il mondo e per la quale molte sono le DX-Spedition che si recano negli angoli (o scogli) più remoti della Terra per tentare il record.

Per chi vuole passare un fine settimana in radio, in mezzo a «Pile-up» e QRM vari, ebbene questo è senz'altro la sua occasione anche perché si possono collegare, senza molti problemi, oltre 100 Paesi (countries).

Altra nota dolente, la **correttezza**.

La commissione del «WW» è stata sottoposta a crescenti richieste di controlli ma, purtroppo, dobbiamo pensare che la ricerca del record «ad ogni costo» fa sì che i bari (per non parlare delle stazioni fantasma) siamo sempre presenti.

Invitiamo perciò a partecipare a questa gara dove sono presenti le stazioni amatoriali di tutto il mondo, con spirito competitivo e soprattutto con sportività.

Infine, un discorso a parte, merita la JOTA (Jamboree On The Air) che è l'incontro fra Scout di diversa nazionalità, attraverso l'etere.

In nessun Paese è consentito agli Scout parlare direttamente al microfono di una stazione trasmittente radioamatoriale se non regolarmente patentati.

Gli Scout possono tuttavia comunicare fra loro tramite il titolare della stazione e ricevere direttamente dall'interlocutore di quest'ultimo.

Quindi il radioamatore interessato a collaborare, può ricevere gli Scout nel locale della sua stazione o, volendo, in altro locale di sua preferenza, oppure in un locale preparato dal Gruppo Scout (in questo caso ricordarsi di chiedere il trasferimento temporaneo presso il Ministero PT).

Tutti i partecipanti devono rigorosamente rispettare i regolamenti vigenti in materia radioamatoriale.

È forse utile osservare che lo JOTA NON È UN CONCORSO, non si tratta di fare quanti più collegamenti è possibile, come in un contest, ma di dare la possibilità agli Scouts di colloquiare sulla loro attività con Scouts di altri Paesi.

La manifestazione ha luogo normalmente al terzo fine settimana di ottobre e l'inizio è per le ore 00:01 LOCALI del sabato per terminare alle 23:59 LOCALI della domenica (*).

Ai fini della manifestazione, lo ripetiamo, è l'ora LOCALE quella che conta.

Se l'operatore non è uno Scout, è bene che si prepari in anticipo un «memorandum» con tutte le indicazioni possibili sul Gruppo (Scouts-

Guide, Rovers-Scolte, Lupetti e Coccinelle) in maniera da poter rispondere all'interlocutore senza imbarazzo od esitazione.

L'anno scorso il nostro Radio Club ha partecipato alla manifestazione avendo come ospiti il Gruppo Scout AGESCI di Casalecchio di Reno e speriamo anche quest'anno di avere l'occasione per verificare come lo JOTA possa essere una istruttiva e positiva esperienza.

Nell'augurarvi ottimi DX vi ricordiamo che siamo sempre a vostra disposizione per qualsiasi chiarimento, richiesta o suggerimento, tramite la **Redazione della rivista** o presso il ns. indirizzo: **ARI Radio Club «A. Righi» - P.O. Box 48 - 40033 Casalecchio di Reno BO.**

Per finire vi ricordiamo che dal nostro Club viene trasmesso un bollettino in RTTY ogni domenica a 7037 kHz (+/- QRM) - 75 BPS in LSB - shift 170 Hz - alle 08:00 UTC/GMH e viene ripetuto al martedì sera a 3590 kHz (+/- QRM) - 45.45 BPS in LSB - shift 170 Hz - alle 20:00 UTC/GMT.

Buon ascolto e 73 da

IK4BWC Franco - ARI Radio Club Team

IV CONVEGNO INTERNAZIONALE

HF-DX

15-16 ottobre 1988

Villa Griffone

Pontecchio Marconi

ORGANIZZATO DALLA SEZIONE A.R.I. DI BOLOGNA E, PER ESSA DAL COMITATO DI GESTIONE PER LE CELEBRAZIONI MARCONIANE

Programma:

Sabato 15 ottobre:

Al pomeriggio i radioamatori presenti potranno partecipare ad una tavola rotonda preparatoria degli argomenti all'ordine del giorno, che avrà luogo presso la Sez. ARI di Bologna, via Corticella n. 6 (uscita n. 6 della Tangenziale, Castelmaggiore), alle ore 17:00 circa.

L'argomento proposto sarà, nelle sue varie sfaccettature, l'autodisciplina nel DX oggi.

Domenica 16 ottobre

Ore 09:00 - Ricevimento partecipanti, prenotazioni e formalità varie.

Ore 10:00 - Inizio lavori:

- Punto su risultanze argomenti precedenti edizioni.
- Relazione DX Manager.
- Il nuovo ciclo di propagazione ionosferica.
- Discussione su argomenti definiti, come O.D.G., nella riunione del sabato (Autodisciplina nel DX).
- Proiezioni su DX-Spedition.

Nel corso dei lavori saranno consegnati i Diplomi DGM, Contest Italiano 40-80, e TCA/HTCA/WIP.

Gli intervenuti potranno partecipare, verso le ore 13:30, al pranzo sociale in un ristorante nelle immediate vicinanze, previa prenotazione (all'arrivo).

L'assistenza radio, in avvicinamento, sarà effettuata dal giorno 15 su R1 alfa (145,6375 MHz).

Chi intende pernottare, prenoti con congruo anticipo.

Coloro che giungeranno in treno, preavvisino sul previsto orario di arrivo, così che sia possibile provvedere.

Informazioni e prenotazioni: I4NE - 051/359303 - 370127 ARI Sezione di Bologna
 I4ZSQ - 051/468183 ARI Radio Club «A. Righi» - Casalecchio

UN SUCCESSO CHIAMATO

SIRIO

antenne

Franco Fanti

TAIFUN 27

Questa antenna si presenta esternamente in modo poco appariscente e cioè, come una qualunque antenna veicolare, con uno stilo in fibra di vetro, avvolgimento elicoidale e con una base conica di appoggio sul tettuccio di un veicolo che le da una inclinazione di circa 45°.

Ma questa antenna ha qualche cosa di particolarmente rivoluzionario che la rende diversa dalle altre e per questa particolarità è stata brevettata.

Non sarebbe neppure necessario rammentarlo che le antenne sono costruite per essere utilizzate in una frequenza sulla quale si vuole operare e con un certo margine di tolleranza ai margini di questa.

Qualora ci si voglia spostare da questa frequenza, e quindi portare l'antenna in risonanza su una altra, si può, entro certi limiti, modificare la sua lunghezza fisica e questa funzione è assolta da un terminale denominato «stub».

Se però l'antenna ha dimensioni ridotte questa tecnica trova una certa difficoltà di applicazione.

La TAIFUN 27 ha risolto questo problema con un dispositivo (che è appunto og-

getto di brevetto) che permette alle antenne di piccole dimensioni di essere facilmente messe in risonanza sulla frequenza desiderata.

La tecnologia si basa su una bobina contenuta nella base ed all'interno della quale si muove assialmente un cursore che ne modifica la frequenza.

La parte centrale della base di quest'antenna ha un manicotto sul quale, agendo manualmente, si ottiene la traslazione assiale e micrometrica del cursore.

Si realizza così una perfetta risonanza sulle frequenze desiderate che può anche essere controllata con un misuratore di ROS di potenza, di conseguenza, si realizzano le migliori condizioni di trasmissione e di ascolto. Nessun problema di staratura dato che la rotazione del manicotto presenta un ottimo meccanismo di frizione e quindi nessuna conseguenza hanno le vibrazioni del veicolo.

Sembra «l'uovo di Colombo» ma sovente, semplici tecnologie permettono, come in questo caso, di ottenere notevoli risultati.

Ed è questo il continuo progresso che caratterizza la tecnologia delle antenne SIRIO.

NOVITÀ MONDIALE

NELLE TRASMISSIONI CB

TAIFUN 27

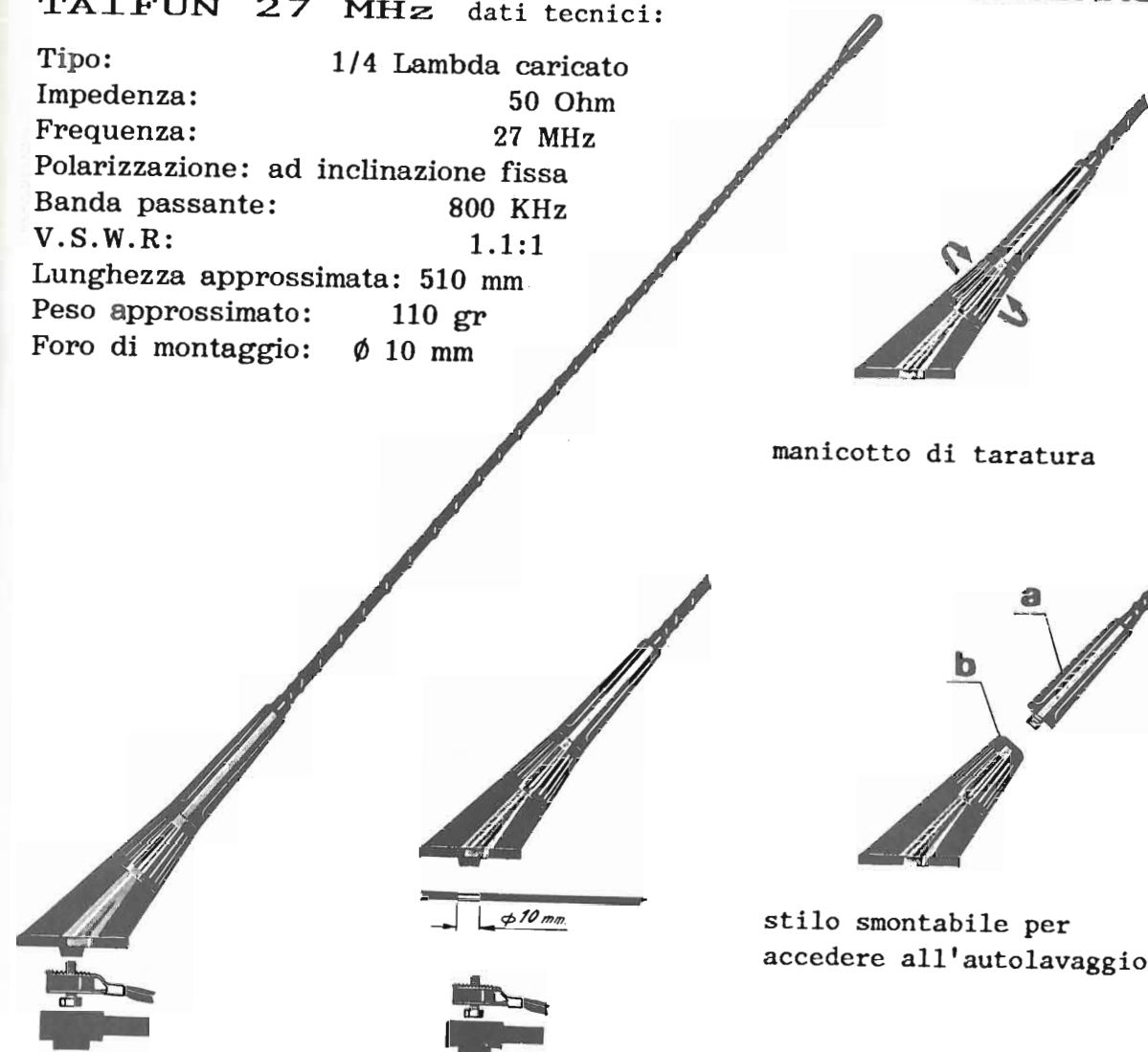
NOVITA' MONDIALE NELLE TRASMISSIONI CB

SIRIO

antenne

TAIFUN 27 MHz dati tecnici:

Tipo:	1/4 Lambda caricato
Impedenza:	50 Ohm
Frequenza:	27 MHz
Polarizzazione:	ad inclinazione fissa
Banda passante:	800 KHz
V.S.W.R:	1.1:1
Lunghezza approssimata:	510 mm
Peso approssimato:	110 gr
Foro di montaggio:	∅ 10 mm



manicotto di taratura

stilo smontabile per accedere all'autolavaggio

DISTRIBUTORE ESCLUSIVO PER L'ITALIA MELCHIONI ELETTRONICA

L'ANTENNA È IMPORTANTE! SKYLAB

Frequenza	27 MHz
Numero canali	200
Potenza max.	1 Kw
Impedenza nominale	50 Ω
Guadagno	7 dB
SWR	1,1 ÷ 1
Resistenza al vento	120 Km/h
Altezza massima	550 cm.
Peso	1800 gr.

La «SKYLAB» è la nostra antenna più venduta in Europa. È stata studiata per avere un'ottima sensibilità in ricezione ed una eccezionale penetrazione in trasmissione per una lunga durata ed una elevata resistenza meccanica. Sono stati usati: alluminio anticorrosivo, ottone e nylon. Tutti i particolari metallici di interconnessione sono eseguiti in ottone tornito.

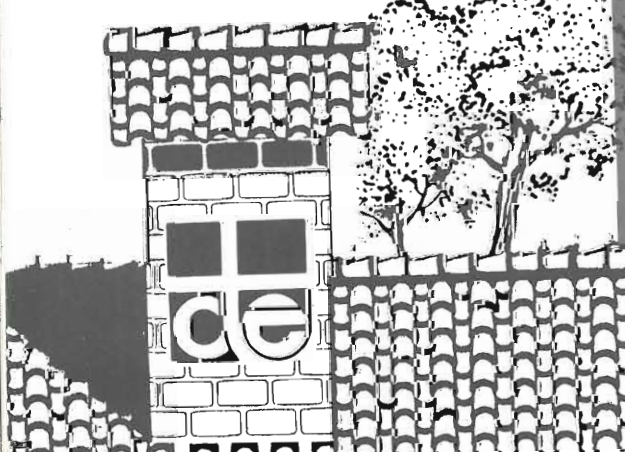
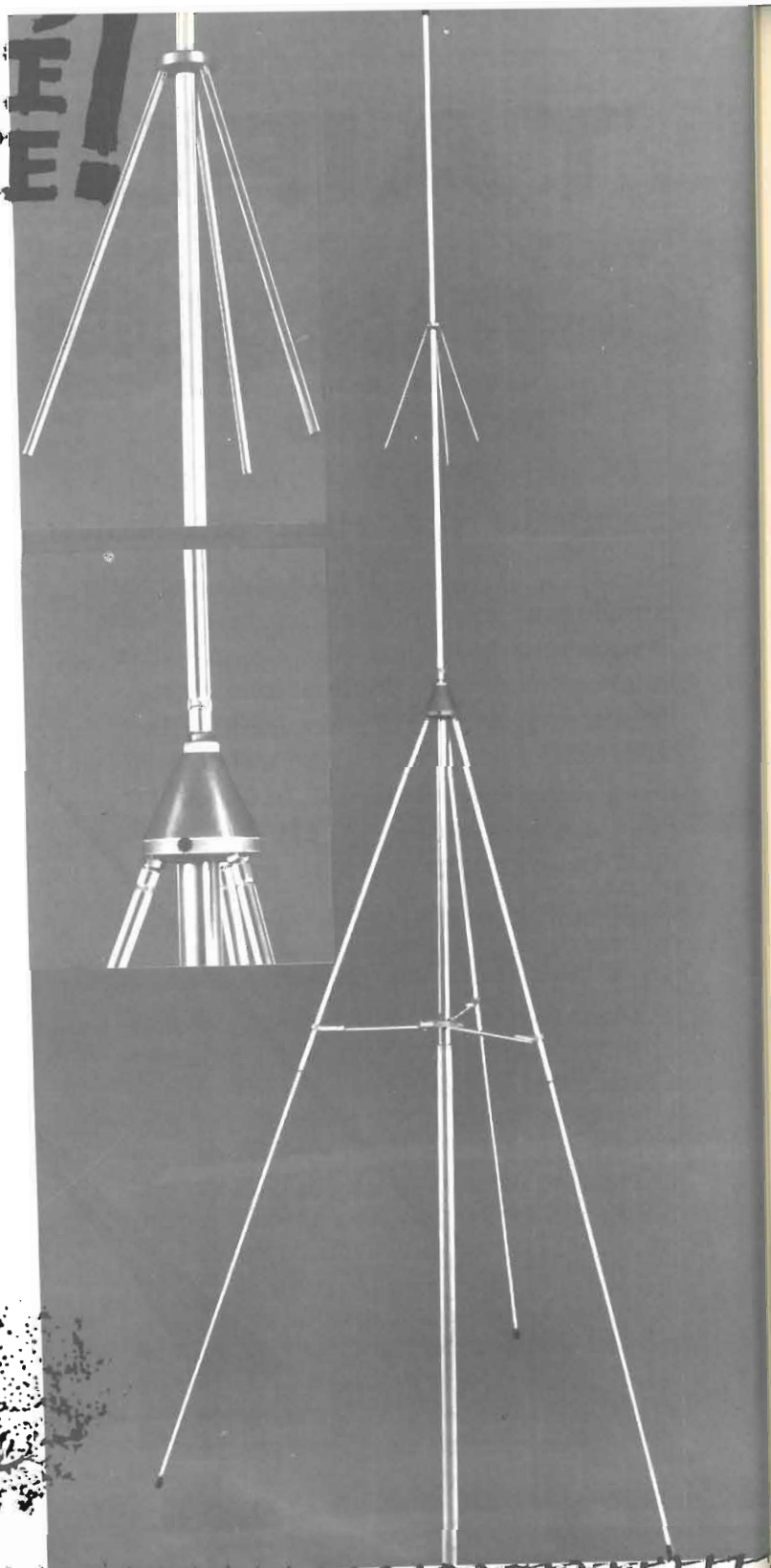
RADIALI ANTIDISTURBO:
La «SKYLAB» è completata da 3 radialini anti-disturbo che hanno la funzione di diminuire le cariche di elettricità statica indotta sull'antenna.

BASAMENTO:
Il basamento è costruito in un unico blocco di alluminio che permette di ottenere la massima robustezza meccanica assieme alla massima ermeticità delle connessioni.

TARATURA:
L'antenna non richiede nessuna taratura in quanto viene fornita pretarata in fabbrica.

GABBIA ANTIFISCHIO:
È così chiamata in quanto ancorando i 3 radiali inferiori al palo di sostegno impedisce quando c'è il vento che questi fischino.

FISSAGGIO
Il fissaggio dell'antenna viene fatto direttamente sulla base ed è in grado di accettare pali di sostegno del diametro di 30 - 35 mm.



CTE INTERNATIONAL® 42100 REGGIO EMILIA - ITALY - Via R. Sevardi, 7 (Zona Ind. Mancasale) - Tel. (0522) 47441 (ric. aut.) - Telex 530156 CTE I

RECENSIONE LIBRI

di Massimo Cerchi

**ELEMENTI DI ACUSTICA
E STEREOFONIA
Vol. I e II**

L'appassionato di Alta Fedeltà ed Acustica, troverà sicuramente indispensabili i due bellissimi volumi di Riccardo Proserpi che presentiamo questo mese.

È dato comune infatti che la scienza dell'acustica, pur costituendo un argomento per certi versi affascinante ed interessantissimo, ha il difetto di non essere alla portata di tutti se non per il fatto che i pochi libri pubblicati sono difficilmente reperibili in Italia, soprattutto perché questi sono dei veri e propri «mattoni» intrisi di formule chilometriche e quindi assolutamente indigeribili da un neofita.

Accade perciò che molti potenziali adepti si rassegnino a non sapere più di tanto in merito e siano comunque sempre alla ricerca di una guida «leggibile», ma allo stesso tempo completa, che permetta loro di viaggiare attraverso i «misteri» di questa scienza senza per ciò dover mantenere un farmacista a causa delle emicranie provocate dalla lettura dei citati testi. Per coloro che, scoraggiati, non abbiano ancora cambiato hobby, sono arrivati finalmente questi due volumi intitolati «Elementi di Acustica e Stereofonia» di Riccardo Proserpi.

L'autore, non certo un novizio nel settore, (dipendente RAI dal 1960, laureato in Fisica all'Università di Roma, docente nei corsi di aggiornamento per i tecnici della RAI e progettista di impianti di bassa frequenza presso il centro di produzione RAI di Roma), ha sapientemente tradotto la sua

esperienza sulla carta con una maniera espositiva adatta al neofita, ma che per gli argomenti affrontati, non sfigura certo nella biblioteca di un esperto. Passiamo quindi all'esame del primo volume. Dopo una breve introduzione sui sensi e sul suono l'autore passa ad esaminare completamente le onde acustiche e tutti i fenomeni che le interessano come riflessione, diffrazione, rifrazione, onde stazionarie... ecc.

Il capitolo terzo verte sulle sorgenti sonore, mentre il quarto ed il quinto si occupano rispettivamente della struttura dell'orecchio umano e della psicoacustica ovvero quella scienza che studia le sensazioni prodotte nell'uomo dei suoni.

Il penultimo capitolo fornisce indicazioni di massima e notizie sull'acustica architettonica (una trattazione completa richiederebbe un'enciclopedia!) ed un'ipotesi di procedura di progetto.

L'ultimo capitolo dipana efficacemente la nube sulle varie unità di misura che si basano sul decibel: dBm, dBv, dBspl, dBswl, dBls, dB(A), (B), (C), (D) non avranno più segreti.

Il secondo volume, anche se continua la parte teorica, è maggiormente improntato ad argomenti più pratici, in particolare le tecniche di ripresa microfonica.

I primi due capitoli riguardano la stereofonia: mentre nel primo si ha un'introduzione generale dell'argomento, il secondo entra nella materia più tecnicamente toccando la rappresentazione grafica dei segnali stereo, la posizione delle sorgenti virtuali, gli strumenti di modulazione e di correzione di fase.

Prima di giungere al traguardo dell'ultimo capitolo, che è quello citato della ripresa stereofonica, vengono esaminati i vari tipi di microfono e radio-microfono uniti alle proprie caratteristiche.

I due volumi, rispettivamente di 210 e 177 pagine, costano 20.000 lire l'uno e possono essere reperiti ed acquistati sia nelle librerie specializzate che direttamente dall'Editore: Edizioni KLIM, via del Boschetto 107, Roma.

COMUNICATO STAMPA RIAF

A Firenze, nei padiglioni espositivi della «Fortezza da Basso» si terrà, dal **21 al 24 ottobre** la **11ª edizione del RIAF** la rassegna delle attrezzature Hi-Fi - Car-Stereo - Videoregistrazione - Radio - Televisione - Home-Computer - Videogiochi - Strumenti Musicali - Cine-foto-ottica - Attrezzature per Foto-Finisch ed accessori.

All'esterno del padiglione verranno allestiti due settori espositivi specifici: uno dedicato al Car-Stereo con circa 15 aziende, ed uno riservato alle parabole per la ricezione via satellite.

SUPER 16 $3/4\lambda$ cod. AT 107

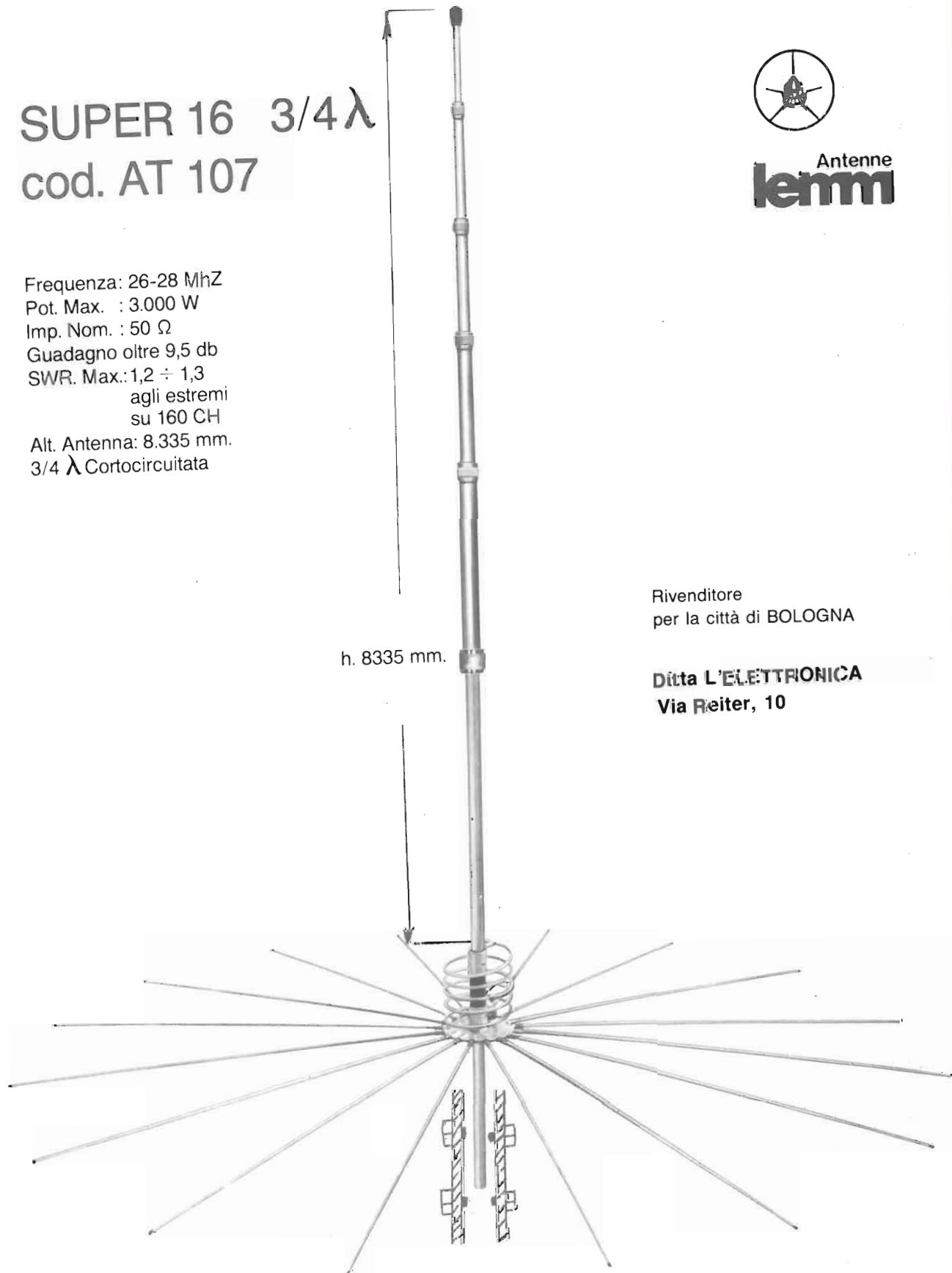
Frequenza: 26-28 MHz
Pot. Max. : 3.000 W
Imp. Nom. : 50 Ω
Guadagno oltre 9,5 db
SWR. Max.: 1,2 ÷ 1,3
agli estremi
su 160 CH
Alt. Antenna: 8.335 mm.
 $3/4\lambda$ Cortocircuitata



h. 8335 mm.

Rivenditore
per la città di BOLOGNA

Ditta L'ELETTRONICA
Via Reiter, 10



LEMM ANTENNE: srl - VIA SANTI, 2/4 - 20077 MELEGNANO (MI) - TELEFONO 02/9837583

...CHIEDERE È LECITO... RISPONDERE È CORTESIA... PROPORRE È PUBBLICABILE

a cura del Club Elettronica Flash

Proposte

Effetti speciali per complessi musicali

Nella Vostra rivista, peraltro molto interessante e completa, ho notato che non è mai stato pubblicato un progetto di eco elettronico o riverbero per strumenti musicali. Vorrei, se possibile pubblicaste un simile apparecchio, da me realizzato con successo alcuni mesi orsono. L'apparecchio che Vi propongo utilizza un particolare integrato (IC3), il TDA 1022, un monochip, a mezza via tra il digitale e l'analogico: uno shift register analogico pilotabile mediante ingressi digitali connessi alle uscite Q e \bar{Q} di un flip-flop. A sua volta esso è connesso ad un oscillatore di clock utilizzando un CD4093 (IC5).

Il segnale ritardato viene miscelato con il segnale effettivo determinando l'effetto vo-

gli! Non imprecate subito perché vi presentiamo solo tre progetti. Non sono «progettini»; altre testate riempirebbero 30 pagine. E poi non vogliamo diventi una consuetudine proporvi sempre 6-8 progetti, ne diventerebbe un diritto. Ma continuate a «darvi da fare», saranno pubblicati e la gara è sempre aperta, come i premi che non mancheranno. Inoltre il Vostro operato oltre ad essere geniale, è di interesse, quale suggerimento, anche ai nostri Collaboratori per una possibile realizzazione. Le vacanze sono finite e i sacchi della Posta sono già aperti per contenere le Vostre proposte e richieste.

luto. Il segnale subisce anche un'espansione (effetto riverbero) ottenuta con i filtri passabasso di IC1 e metà IC2.

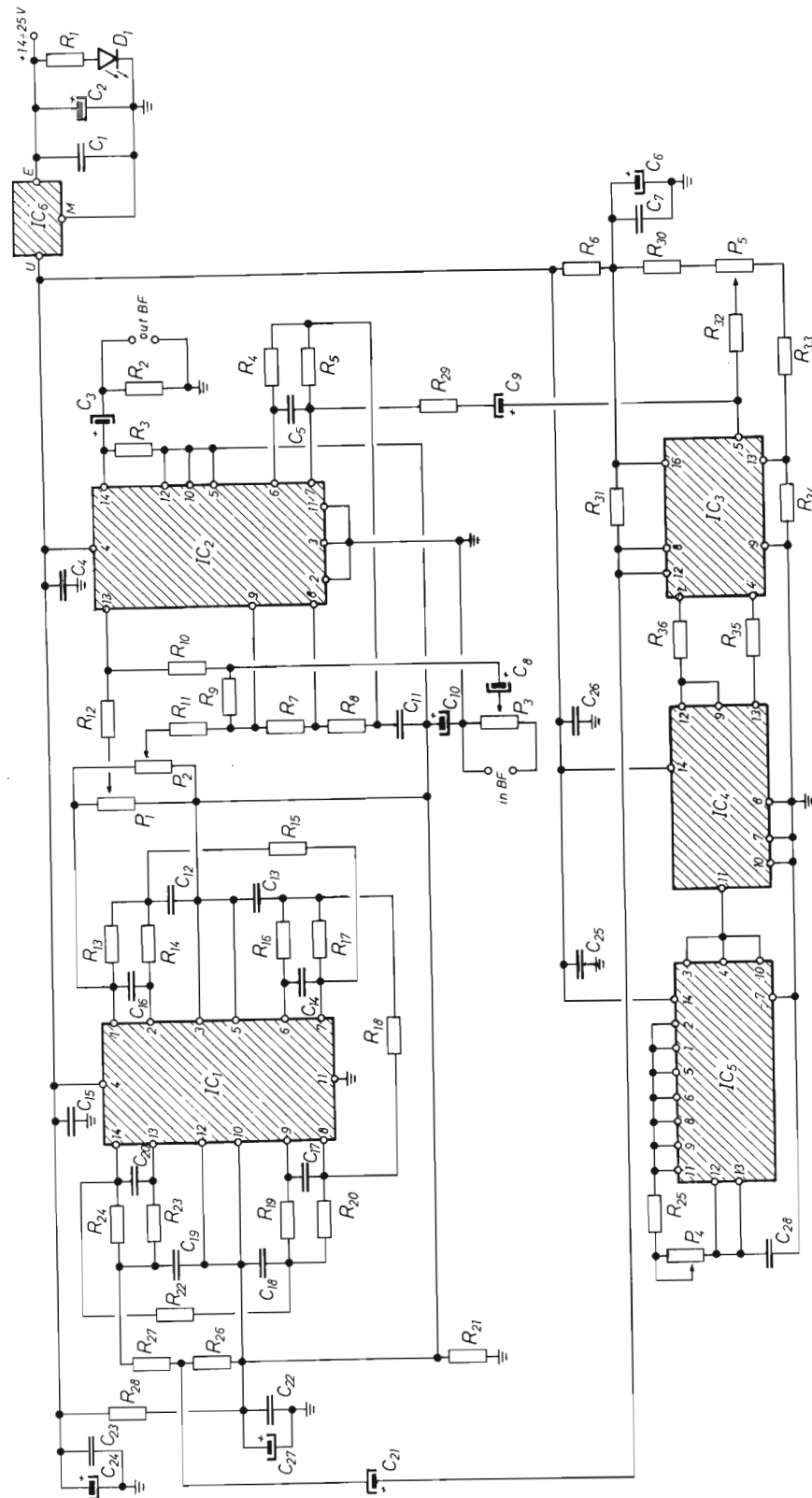
IC6 permette una perfetta stabilizzazione della tensione di alimentazione di tutta la sezione di controllo.

Inutile dire che l'apparecchio dovrà funzionare subito. Per primo regolate P4 per un clock di 5 kHz, poi P3 per un perfetto interfacciamento con la sorgente di bassa frequenza, infine P5 per dosare l'ampiezza del segnale d'effetto, P1 per la percentuale di eco, P2 per quella di riverbero.

Sarà opportuno utilizzare per il montaggio zoccoli appositi per integrati e non incorrete in anelli di massa.

*Buon lavoro e... avanti con la musica...
Gaspere di Alessandria*

- | | | |
|---------------------------|---|---------------------------|
| R1 = 1.5 k Ω | R28 = 1 k Ω | C2 = 1000 μ F el. 25V |
| R2 = 47 k Ω | R29 = 10 k Ω | C3 = 4.7 μ F el. 25V |
| R3 = 180 k Ω | R30 = 2.7 k Ω | C4 = 100 nF |
| R4 = 10 k Ω | R31 = 47 k Ω | C5 = 4,7 nF |
| R5 = 10 k Ω | R32 = 100 k Ω | C6 = 220 μ F el. 16V |
| R6 = 15 Ω | R33 = 5.6 k Ω | C7 = 100 nF |
| R7 = 560 k Ω | R34 = 1 k Ω | C8 = 10 μ F el. 16V |
| R8 = 10 k Ω | R35 = 150 Ω | C9 = 47 μ F el. 16V |
| R9 = 100 k Ω | R36 = 150 Ω | C10 = 100 μ F el. 16V |
| R10 = 100 k Ω | P1 = pot. reg. ECO 10 k Ω lin. | C11 + C13 = 10 nF |
| R11 = 180 k Ω | P2 = pot. reg. REVERBERO 10 k Ω lin. | C14 = 4.7 nF |
| R12 = 100 k Ω | P3 = pot. reg. VOLUME 22 k Ω lin. | C15 = 100 nF |
| R13 + R20 = 10 k Ω | P4 = trimmer reg. CLOCK 220 k Ω lin. | C16 + C17 = 4,7 nF |
| R21 = 1 k Ω | P5 = pot. reg. ampiezza 10 k Ω lin. | C18 + C19 = 10 nF |
| R22 + R27 = 10 k Ω | C1 = 100 nF | C20 = 4.7 nF |



DI = LED
 IC1 = TL084
 IC2 = TL084
 IC3 = TDA1022
 IC4 = CD 4013
 IC5 = CD 4093
 IC6 = LM 7812

C21 = 1 μ F el. 16V tant.
 C22 = 10 nF
 C23 = 220 nF
 C24 = 470 μ F 16V el.
 C25 = 100 nF
 C26 = 100 nF
 C27 = 1 μ F tant. 16V
 C28 = 330 pF

Note: L'apparecchio risulta intelligentemente concepito ed il funzionamento è assicurato dal lettore.

A nostro parere quindi non sono necessarie modifiche. Buon lavoro.

Luci psicomicrofoniche

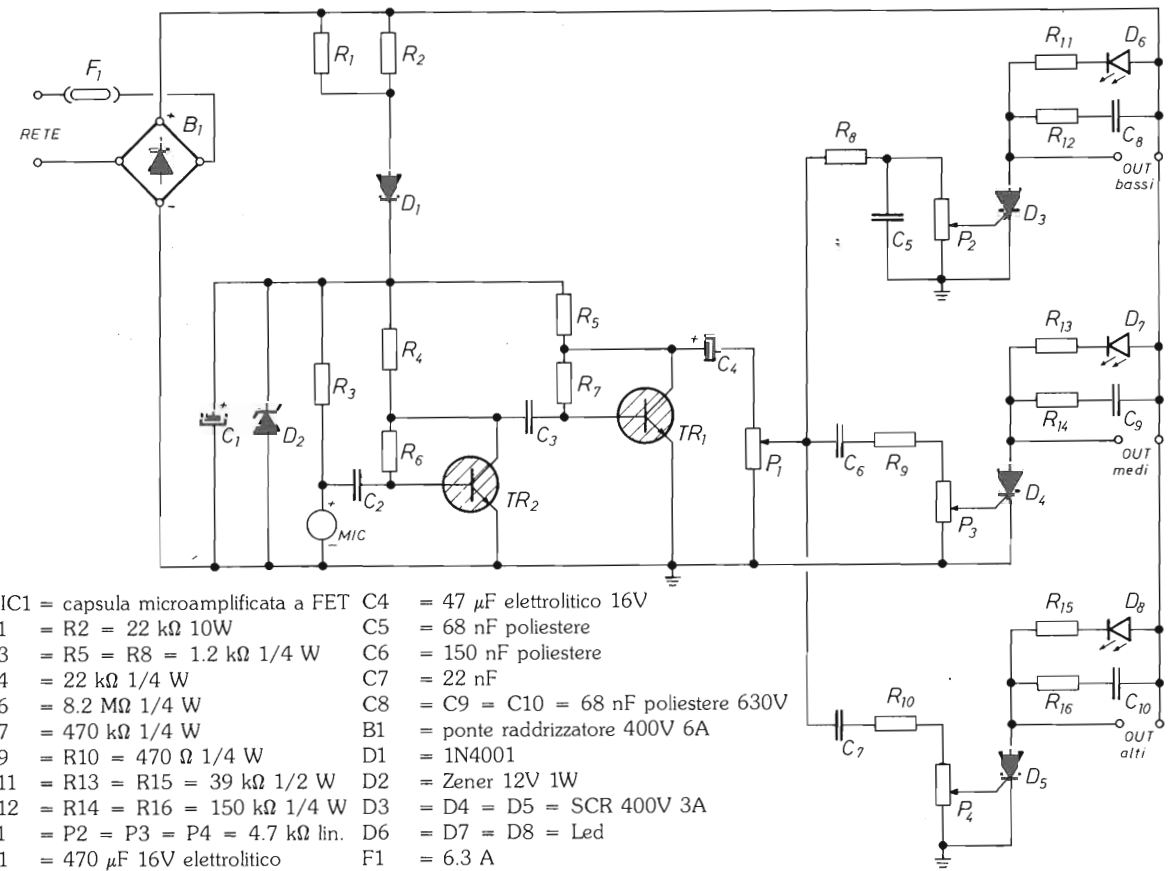
Fenomeno endemico dell'editoria elettronica l'interesse dei ragazzi alle prime armi verso gli effetti luce ed in particolare le luci psichedeliche, quanto mai vecchie, trite e ritrite ma sempre polo di attrazione e prima meta dello sperimentatore discotecomane neofita. Abbiamo, a seguito di moltissime richieste, pubblicato uno schema di luci psicomicrofoniche molto semplici ed affidabili.

Non è necessaria alcuna taratura, all'infuori dei dosaggi dei potenziometri a seconda del vostro gusto.

L'apparecchio dovrà essere alloggiato in box plastico, i potenziometri dovranno avere perno plastico per sicurezza.

Le divisioni tra i canali sono suddivise su tre frequenze, alti, medi e bassi. La potenza massima per canale è di 500 Watt.

Carlo di Bari, Antonio di Brescia
 Piero di Ruvo di Puglia e Gino di Salò



MIC1 = capsula microamplificata a FET
 R1 = R2 = 22 k Ω 10W
 R3 = R5 = R8 = 1.2 k Ω 1/4 W
 R4 = 22 k Ω 1/4 W
 R6 = 8.2 M Ω 1/4 W
 R7 = 470 k Ω 1/4 W
 R9 = R10 = 470 Ω 1/4 W
 R11 = R13 = R15 = 39 k Ω 1/2 W
 R12 = R14 = R16 = 150 k Ω 1/4 W
 P1 = P2 = P3 = P4 = 4.7 k Ω lin.
 C1 = 470 μ F 16V elettrolitico
 C2 = C3 = 100 nF poliestere
 C4 = 47 μ F elettrolitico 16V
 C5 = 68 nF poliestere
 C6 = 150 nF poliestere
 C7 = 22 nF
 C8 = C9 = C10 = 68 nF poliestere 630V
 B1 = ponte raddrizzatore 400V 6A
 D1 = 1N4001
 D2 = Zener 12V 1W
 D3 = D4 = D5 = SCR 400V 3A
 D6 = D7 = D8 = Led
 F1 = 6.3 A
 TR1 = TR2 = BC 237A

Richiesta

Antifurto per auto

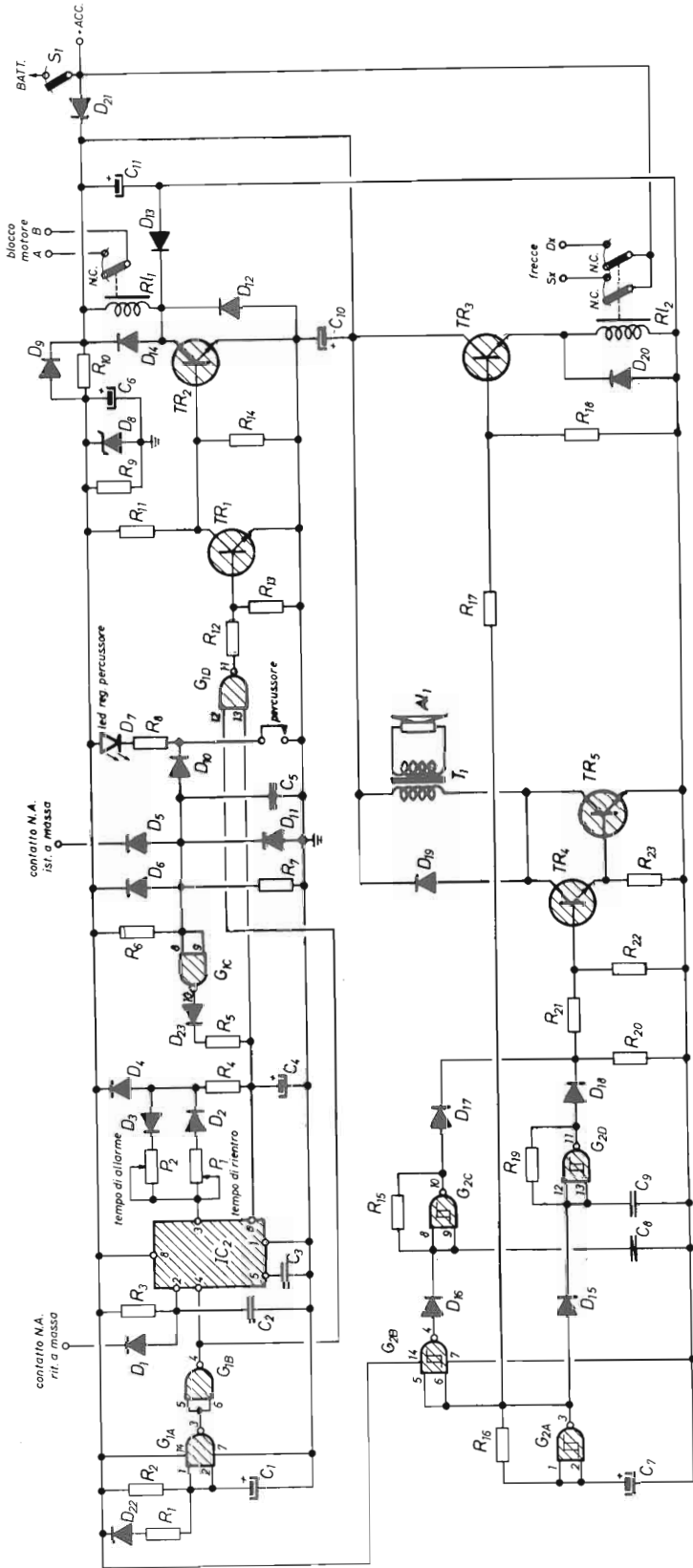
Sono Vostro lettore, da alcuni anni vorrei vedere pubblicato un antifurto per automobile.

Gustavo di Piombino

REDAZIONE

Anche se già pubblicato in passato volentieri la accontentiamo.

Ecco un antifurto per auto completo di circuito con percussore, sirena elettronica e intermittenza blinker per frecce.



- R1 = 2.2 MΩ
- R2 = 2.2 MΩ
- R3 = 82 kΩ
- R7 = 82 kΩ
- R10 = 120 Ω 1/2 W
- R11 = 3.3 kΩ
- R12 = 8.2 kΩ
- R13 = 1.8 kΩ
- R14 = 820 Ω
- R15 = 4.7 kΩ
- R16 = 220 kΩ
- R17 = 100 Ω
- R18 = 1 kΩ
- R19 = 18 kΩ
- R20 = 12 kΩ
- R21 = 3.3 kΩ
- R22 = 1.2 kΩ
- R23 = 680 Ω
- P1 = 220 kΩ trimmer
- P2 = 1 MΩ trimmer
- C1 = 10 μF el. 16V
- C2 = 5 = 100 nF
- C3 = 10 nF
- C4 = C6 = 100 μF el 16V
- C7 = 1 μF el 16V
- C8 = C9 = 22 nF
- C10 = C11 = 470 μF 16V el.
- D1 = D6 = IN4148
- D7 = LED
- D8 = zener 9.1V 1W
- D9 = D12 = D14 = D19 = D20 = IN4001
- D10 = D11 = D15 = D16 = D17 = D18 = D22 = D23 = IN4148
- D13 = EM513
- D21 = 21PT40
- N1 + N4 = (IC1) = CD4011B
- IC2 = NE555
- N5 + N8 = CD4093B
- TR1 = BC237
- TR2 = TIP 141
- TR3 = BC 637
- TR4 = BC 337
- TR5 = BD 137
- S1 = interruttore accensione da occultare
- PE1 = sensore vibraz. percussione a pesetto N.A.
- RL1 = relé 12V 1sc (1A)
- RL2 = relé 12V 2sc (4-8A)
- T1 = trasf. elevatore per trombe piezo 5W prim. 12V/4 Ω sec. 40V/20-30 Ω
- AL1 = tromba piezo tipo stagno 40 Ω 10W

Il circuito è molto semplice, utilizza un 555 ed un CD 4011 per la logica della centralina, un 4093 per sirena e frecce.

Questo circuito permette anche il completo blocco motore.

Montate tutto su basetta a bollini o circuito stampato desumendolo dallo schema elettrico. Connetteste a «N.A. massa», il pin in serie a D15, le portiere e al cofano quello in serie a D5. Regolate PE1 per lo scatto alla minima vibrazione.

Collaudate in questo modo: alimentare a 12Vcc. Ponete un attimo a massa il pin in serie a D1, aspettate. Dopo un minuto esponete a massa il pin per un attimo, dopo il tempo T di preallarme (regolabile mediante P1) udrete il segnale di allarme che durerà per un tempo regolabile mediante P2.

Regolate a vostro piacere i potenziometri. Il gioco è fatto.

RONDINELLI COMPONENTI ELETTRONICI

Via Riva di Trento, 1 - 20139 MILANO, Tel. 02/563069
fino al 31/3/88: Tei. 02/55189921

Vendita diretta al pubblico e per corrispondenza. Prezzi speciali per Rivenditori, Costruttori, Riparatori: chiedere preventivi. Per ottenere fattura (spesa min. 50 mila) comunicare i propri dati fiscali completi. Ordine minimo Lire 30.000 più spese di spedizione. Pagamento contrassegno.

DISPONIAMO ANCHE DI: **Resistenze** 1/4W, 5% in confezioni 10 per tipo a L. 250. **Condensatori** elettrolitici 39.000 μF 50/75V a L. 9.000. **Integrati** di tutti i tipi: CA, CD, LM, M, MC, SN, SAB, TAA, TBA, TDA, μA, **Microprocessori** e memorie, AM7910-7911 per modem e tanti altri. Vasta gamma di **Integrati giapponesi** (ricambi per autoradio e ibridi di potenza), grande assortimento di **Contenitori** (tutti i modelli Teko), serie completa **Altoparlanti CIARE** (diffusori professionali, Hi-Fi, per autoradio e filtri), **Accessoristica** comple-

ta (connettori, interruttori, boccole, spinotti, manopole, ecc.), **Strumenti** analogici e digitali (da pannello e multimetri), **Telecamere** e monitor, **Alimentatori** professionali (fissi e variabili), **Pinze tronchesini** professionali per elettronica, **Saldatori**, **Stazioni** di saldatura e dissaldatura, stagno, spray puliscicontatti, lacca protettiva, spray congelante, aria compressa, lacca fotocopianta positiva, oil mini-graffittato, antistatico, **Basette** forate sperimentali in vetronite in varie misure, basette forate sperimentali in bachelite da 100x160 mm.



HIO - Ø 1 Formato EUROPA
Interfaccia per Hard Disk tipo SASI
Quattro linee RS232 Bus Abaco®

grifo
40016 S. Giorgio v. Dante, 1 (BO)
Tel. (051) 892052

GDU - Ø 1 Formato EUROPA
Grafic Display Unit Bus Abaco®

Scheda grafica per bianco e nero ed a colori con 7220 Mappe video min. 32 KRAM, max 384 KRAM. Uscita RGB e composito.

GPC® - Ø 2 Formato EUROPA
General Purpose Controller Bus Abaco®

Potentissima scheda di controllo programmabile in BASIC - ASSEMBLER - FORTH - PASCAL - ecc. Con A/D Converter ed EPROM Programmer incorporato.

Programmatore di EPROM PE200 per PC-Macintosh - ecc
Programma dalla 2508 alla 27512 comprese le EEPROM Adattatore per famiglia 8748 Adattatore per famiglia 8751

alla di caccia DX

OMOLOGATO P.T.

Ricetrasmittitore portatile HF LAFAYETTE EXPLORER 3 CANALI IN AM-2W

Apparato leggero e compatto comprendente tre canali quarzati per altrettante frequenze che possono essere scelte entro la gamma CB. Il ricevitore, molto sensibile, consiste in un circuito supereterodina a singola conversione con un circuito AGC di vasta dinamica. Comprende pure un efficace circuito limitatore dei disturbi, quali i caratteristici generati dai motori a scoppio, nonché il circuito di silenziamento (Squelch) a soglia regolabile. Il trasmettitore ha una potenza di 2 W all'ingresso dello stadio finale. L'apparato incorpora l'antenna telescopica ed è anche completato da una presa per la connessione ad un'antenna esterna. L'alimentazione viene effettuata da 8 pilette da 1,5 V con un totale di 12 V CC. Un'apposita presa permette di alimentare il complesso dalla batteria del veicolo tramite la classica presa per l'accendino.

IDEALE PER LA CACCIA
Per il soccorso stradale, per la vigilanza del traffico, per le gite in barca e nei boschi, per la caccia e per tutte le attività sportive ed agonistiche che potrebbero richiedere un immediato intervento medico. Per una maggior funzionalità del lavoro industriale, commerciale, artigianale ed agricolo.

In vendita da **marcucci**
Il supermercato dell'elettronica
Via F.lli Bronzetti, 37 - Milano
Tel. 7386051

Lafayette marcucci S.p.A.

FERROMODELLISMO

INDICAZIONE A DISTANZA DELLO «STATO DI VIA» DEGLI SCAMBI

E LORO CONTROLLO CON CIRCUITI ELETTRONICI

G.W. Horn, I4MK

Quando il plastico ferromodellistico è molto esteso o particolarmente complesso, riesce spesso difficile visualizzare lo «stato di via» attuale dei singoli scambi, stato che determina i percorsi possibili e condiziona ogni loro interazione. Per ovviare a tale dif-

ficoltà si è pensato di dotare ciascun scambio di un dispositivo che ne indichi, a distanza, il relativo «stato di via» con un segnale logico.

Questo, oltre a venir evidenziato da coppie di LED, può fornire ad un eventuale microproces-

sore i dati necessari a controllare il funzionamento dell'intero sistema ferroviario. Il circuito qui proposto, oltre che per la particolare applicazione in oggetto, può comunque venir utilizzato ogni qualvolta occorra conoscere, a distanza, lo «stato» di un qualche dispositivo elettromagnetico di tipo «bistabile».

Bistabile è infatti il meccanismo che aziona gli scambi ferromodellistici. Per chi non lo sapesse, questi sono strutturati come mostra la figura 2 (Märklin mod. 5200). L'elettromagnete consta di due avvolgimenti (L_A , L_B) e di un nucleo assiale mobile che, tramite un sistema di levismi, comanda il nottolino solidale con l'ago dello scambio.

Applicando un impulso di corrente ad L_A , il nottolino si porta in «A» e in tale posizione stabilmente rimane; applicando un analogo impulso, invece, ad L_B , il nottolino si porta in «B» e in questa posizione ancora stabilmente rimane. Potremmo perciò dire che il sistema meccanicamente «ricorda» quale dei due

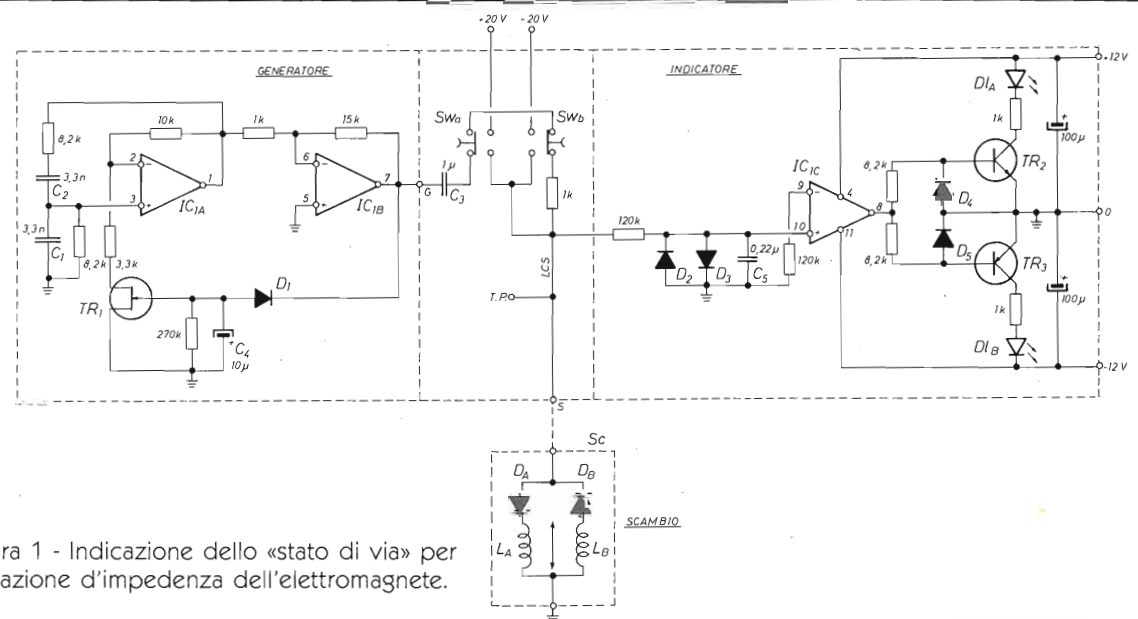


figura 1 - Indicazione dello «stato di via» per variazione d'impedenza dell'elettromagnete.

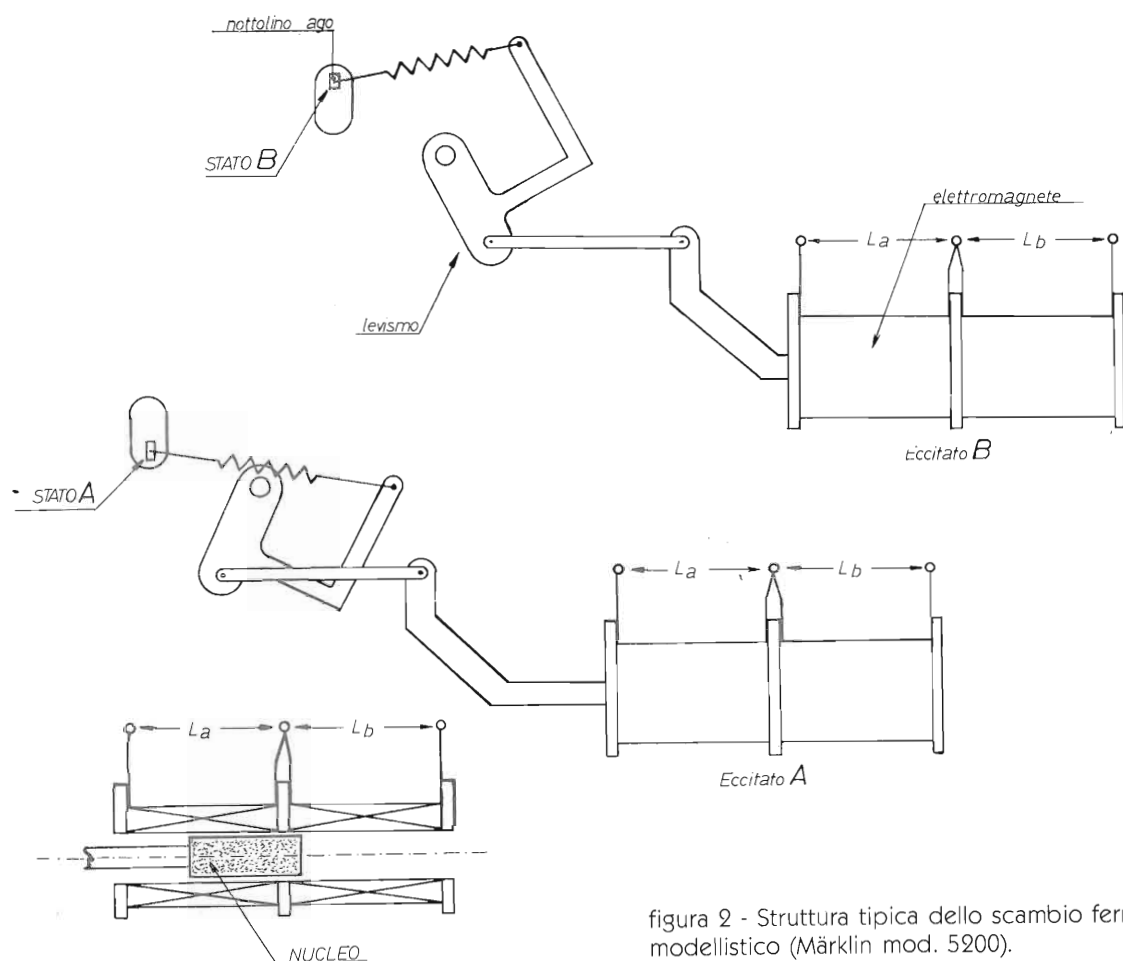


figura 2 - Struttura tipica dello scambio ferromodellistico (Märklin mod. 5200).

avvolgimenti, L_a o L_b , sia stato previamente eccitato.

Se però lo scambio viene deviato manualmente, la posizione del nottolino, levismo e nucleo cambia indipendentemente dal comando elettrico prima applicatovi. È perciò evidente che lo «stato di via» in cui lo scambio attualmente si trova può venir evidenziato unicamente o dalla posizione («A» o «B») del nottolino rilevabile, come vedremo più avanti, per via optoelettronica, oppure dalla posizione del nucleo in seno ai due avvolgimenti dell'elettromagnete. Fortunatamente, questa determina l'impedenza ($R_s + jX_L$) che L_a ed

L_b opporrebbero al passaggio di una corrente alternata di opportuna frequenza.

Nello scambio preso in considerazione, quando il nucleo è tutto in L_a , $L_a = 9$ mH; di contro, quando il nucleo è tutto in L_b , $L_a = 7$ mH, $L_b = 9$ mH. La ΔL di 2 mH, a f 1 kHz, è ampiamente sufficiente a controllare un adatto indicatore.

Al circuito a ponte, che avrebbe richiesto un hardware alquanto elaborato, è stato preferito quello illustrato a figura 1.

L'inserzione dei diodi D_a , D_b in serie ad L_a , L_b , consente, anzitutto, di addurre l'impulso di comando allo scambio mediante

un unico conduttore; inoltre, facendo scorrere nel sistema una corrente alternata (che chiameremo di «interrogazione») a frequenza sufficientemente elevata ($f > 1$ kHz), la d.d.p. ai suoi capi, rettificata dai diodi, fornisce per differenza l'informazione richiesta.

Infatti, poiché l'impedenza dei due avvolgimenti dipende dalla posizione, in essi, del nucleo, questa viene a determinare il segno della d.d.p. rettificata presente tra la linea di «comando-scambio» LCS e massa.

Nel caso specifico, alla frequenza di 5 kHz, detta d.d.p. è di -0.15 V (nucleo tutto in L_a),

rispettivamente di $+0.15$ V (nucleo tutto in L_b).

Nello schema di figura 1, IC1a costituisce il generatore della corrente di «interrogazione», IC1b, con L_a , L_b , l'indicatore di «stato». Il primo è un classico oscillatore a ponte di Wien, linearizzato dai due diodi contrapposti D_1 e D_2 inseriti nell'anello di retroazione negativa. Il secondo, configurato da comparatore di tensione, pilota i due LED indicatori (L_a rosso, L_b verde).

I pulsanti SW_a , SW_b comandano lo scambio SC. Premendo SW_a (SW_b), l'avvolgimento L_a (L_b), attraverso D_a (D_b) venendo collegato al $+20$ V (-20 V), fa sì che lo scambio assuma il corrispondente «stato di via». Si noti che l'apertura dei contatti di ri-

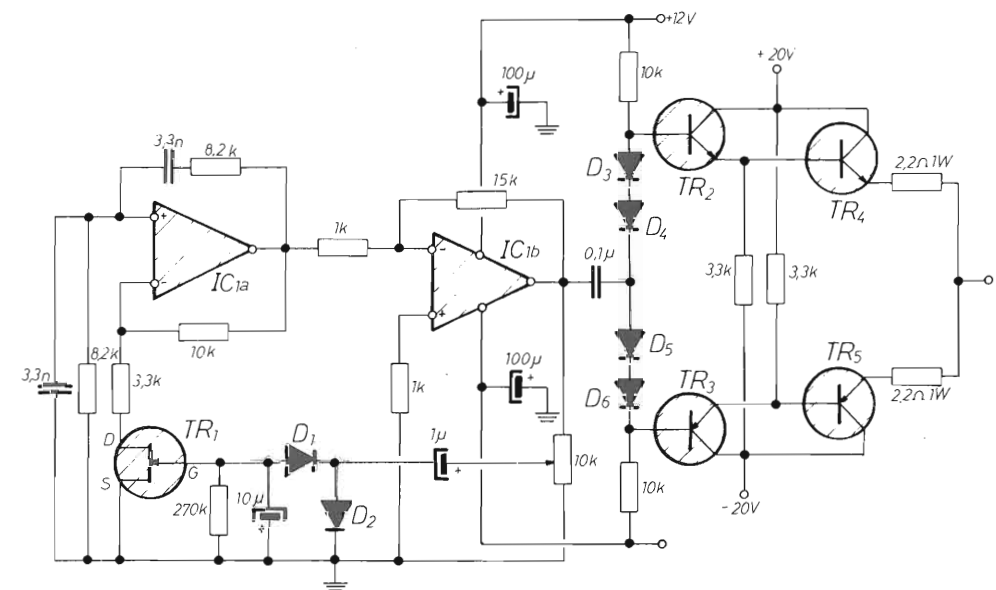
poso di SW_a , conseguente al suo azionamento, disabilita SW_b e viceversa; ciò impedisce che, azionando inavvertitamente entrambi i pulsanti, il $+20$ V vada in cortocircuito col -20 V. L'impulso di comando-scambio di ± 20 V non può invece arrivare all'indicatore (IC1b) direttamente connesso alla LCS, in quanto clamped a ± 0.6 V dai due diodi contrapposti D_2 , D_3 .

Il circuito di figura 1, esemplificativo del sistema adottato, si riferisce ad un unico scambio SC. Comunque, se nel plastico reale gli scambi non sono molti, basterà ripeterlo per ciascuno di essi. Dato però che in un impianto ferromodellistico particolarmente elaborato il numero di scambi può essere notevole, il circuit-

to preposto al loro comando e relativa indicazione va elaborato così da renderlo convenientemente funzionale.

Pertanto è opportuno centralizzare la sorgente della corrente di «interrogazione» in un unico generatore; ovviamente questo dev'essere capace di erogare la corrente necessaria a interrogare, contemporaneamente, tutto il complesso di scambi. Un circuito adatto allo scopo è illustrato a figura 3.

In questo, il generatore, ancora a ponte di Wien ($f = 5$ kHz), ma più elaborato, è munito di un CAG che, oltre ad assicurare la sinusoidalità del segnale generato, consente di aggiustarne (con P_1) il livello al valore ottimale di $2 V_{eff}$. I due Darlington comple-



IC1 = MC1747P
TR1 = BD256
TR2 = 2N2222
TR3 = 2N2907
TR4 = BD139 (con dissipatore)

TR5 = BD140 (con dissipatore)
C4 = C5 = tantalio
D1 + D6 = 1N4148
C1 + C3 = poliestere
P1 = Trimpot 20 giri

figura 3 - Generatore della corrente di «interrogazione» per un sistema comprendente fino a 100 scambi.

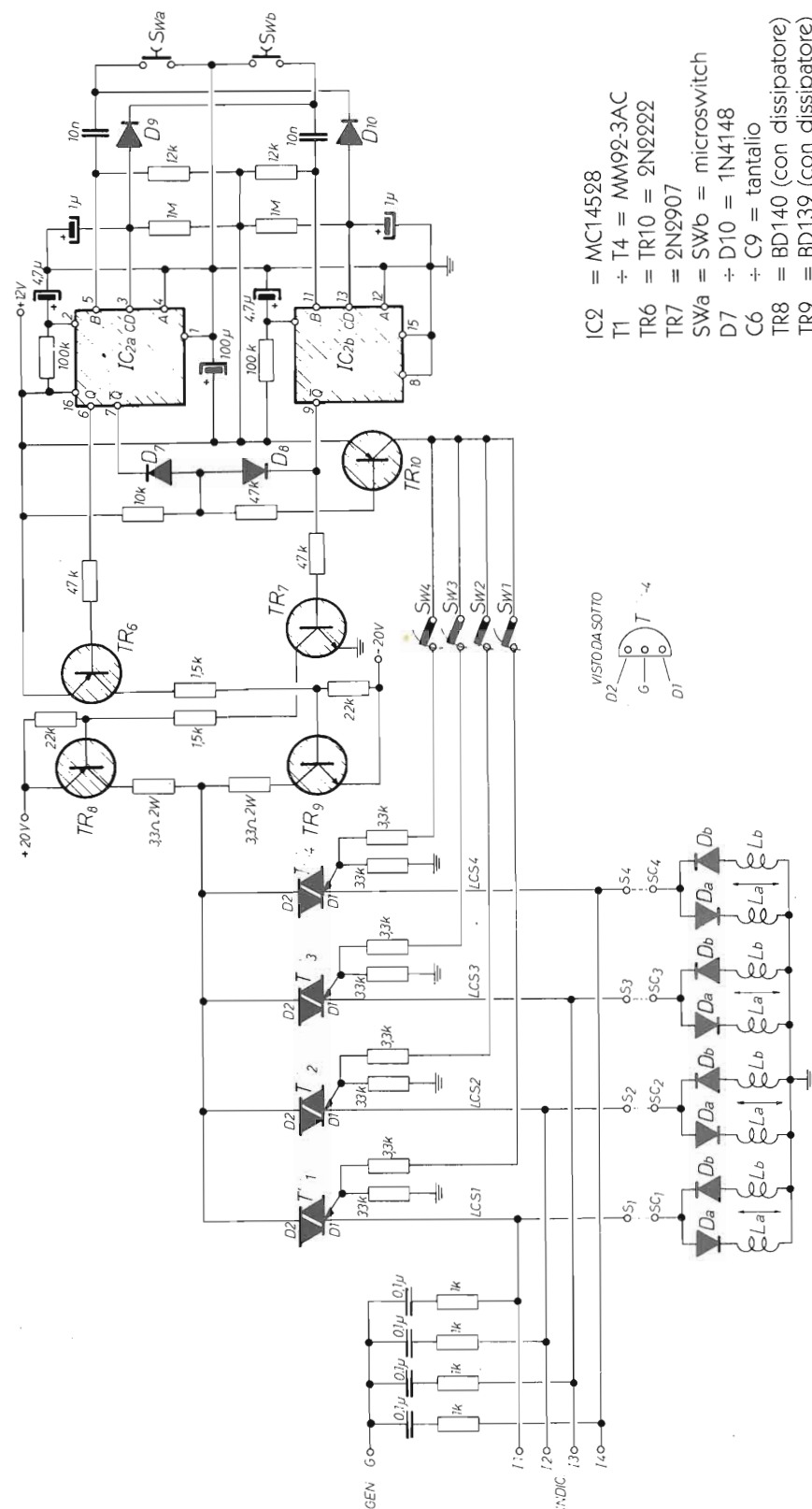


figura 4 - Comando degli scambi a mezzo di TRIAC logici.

mentari (TR2, TR4, TR3, TR5), a valle del generatore, sono in grado di erogare una corrente ampiamente sufficiente ad «interrogare» fino a 100 scambi.

Per il comando degli scambi, anziché pulsante o relé, si è ritenuto conveniente servirsi di TRIAC; questi, e quindi gli scambi, possono infatti venir comandati con segnali logici di basso livello. Inoltre la durata dell'impulso (± 20 V) di comando-scambi può venir resa indipendente dalle modalità di attuazione dei relativi pulsanti.

Un circuito così concepito è riportato a figura 4. Si osservi che, in questo, vi è un'unica coppia di pulsanti (SWa, SWb) a singola via e tanti interruttori (SW₁...SW_n) quanti sono gli scambi (SC₁...SC_n); con questi si «seleziona» lo, o gli scambi, da comandare con i due citati pulsanti di «comando». I TRIAC (T) utilizzati, essendo di tipo «logico», si lasciano triggerare con un potenziale di gate positivo in tutti e quattro i quadranti, cioè sono in grado di addurre agli scambi SC sia l'impulso-comando di +20 V che quello di -20 V. Alla loro generazione sono preposti i due multivibratori monostabili IC2a, IC2b e relativi stadi di potenza (TR6, TR8; TR7, TR9).

I due monostabili sono interlacciati tramite D9, D10, C10, C11: pertanto l'azionamento di SWa, attraverso C10, triggera IC2a e, nel contempo, portando a 0 V il CD di IC2b, lo inibisce. Del pari, l'azionamento di SWb, attraverso C11, triggera IC2b e, nel contempo, portando a 0 V il CD di IC2a, lo inibisce. Ciò evita che l'innavertito azionamento contemporaneo di SWa ed SWb possa triggerare entrambi i due monostabili. La presenza di C8 e

C9 tra i reofori CD e massa, ritardano l'applicazione a questi dei relativi potenziali positivi, evita inoltre che, all'atto dell'accensione, i due monostabili possano assumere dei falsi stati.

Si noti che al gate del TRIAC T selezionato dal relativo SW₁, anziché un potenziale positivo, tramite TR10 viene applicato un impulso derivato dai \bar{Q} di IC2a, IC2b attraverso D7, D8. Ciò impedisce che sulla LCS dello scambio SC selezionato dal relativo SW_i si presenti la d.d.p. residua del corrispondente T, d.d.p. che, addotta all'indicatore di «stato» I_i, lo sbilancerebbe.

Alle LCS del sistema (reoforo G) è applicata l'uscita del generatore di figura 4. Essendo la sua impedenza d'uscita assai bassa (dell'ordine di qualche ohm), l'impulso di comando-scambi (± 20 V) che vi arriva, da questa viene clampato praticamente a zero.

Per l'indicazione di «stato» degli scambi SC, ciascuna LCS va connessa al corrispondente indicatore I. Questo va configurato come mostra la figura 5, riproducendo quello già illustrato a figura 1.

Riassumendo: l'azionamento degli scambi, nel sistema descritto,

è affidato ad un set di interruttori (SW₁...SW_n) per la «selezione» della linea (LCS₁...LCS_n) ed alla coppia di pulsanti di «comando» (SWa, SWb).

Pertanto, per far cambiare di «stato» un determinato scambio SC, bisognerà, prima, chiudere il corrispondente interruttore «di selezione» SW_i e, successivamente, premere il pulsante di «comando» SWa o, se del caso, SWb. Lo «stato di via» assunto dallo scambio, sia prima che durante e dopo la commutazione verrà evidenziato dal corrispondente indicatore I_i. È del tutto ovvio che è possibile commutare anche più scambi contemporaneamente: all'uomo, prima di premere il pulsante di «comando», sarà sufficiente chiudere tutti i selettori (SW₁...SW_k) degli scambi (SC₁...SC_k) interessati alla manovra desiderata.

Il sistema descritto potrebbe venir ulteriormente perfezionato centralizzando tutte le sopracitate operazioni in un'unica tastiera numerica; la relativa tecnologia sarà oggetto di una prossima trattazione.

Come si è detto all'inizio, lo «stato di via» attuale dello scambio può venir evidenziato anche per via optoelettronica. Un di-

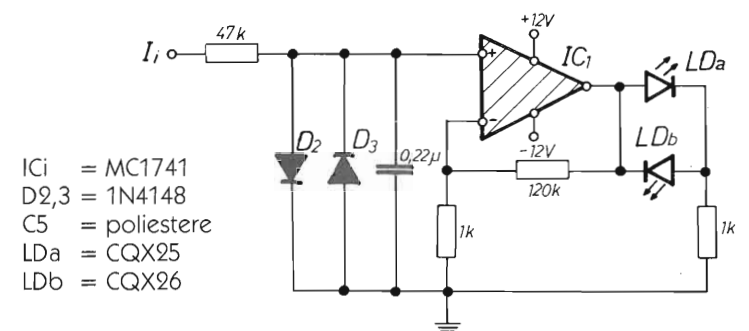


figura 5 - Circuito indicatore dello «stato di via».

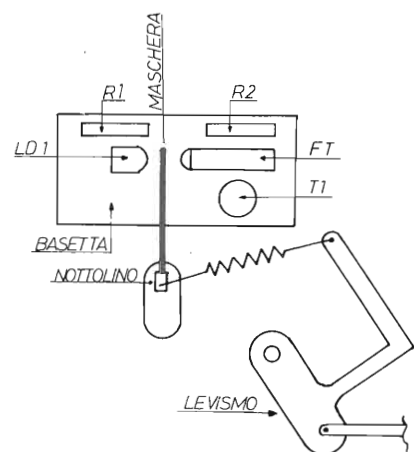


figura 6 - Struttura del sensore optoelettronico controllato dall'ago dello scambio.

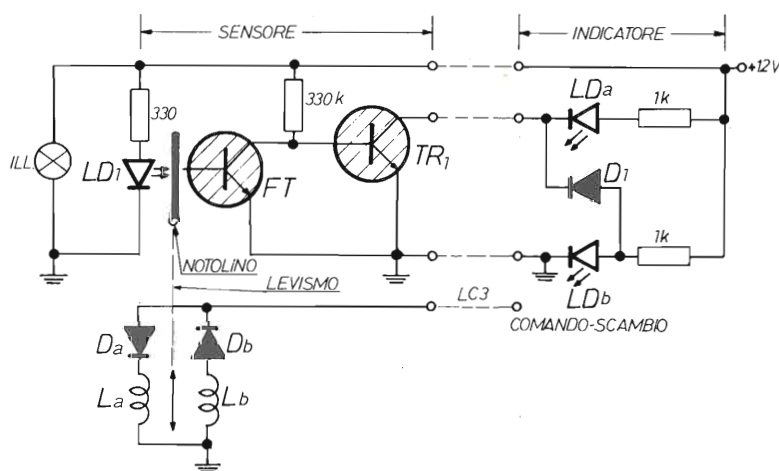
spositivo del genere è stato realizzato come mostra la figura 6. Il sensore è qui costituito dal fototransistor FT che si interdice quando il fascio di luce emesso dal LED LD1 è intercettato dalla «maschera» solidale col nottolino dello scambio. Teoricamente,

si sarebbe potuto usare, a questo scopo, un fotoaccoppiatore «a passaggio», ma il poco spazio disponibile nell'interno dello scambio (Märklin mod. 5200) non consente purtroppo di sistemarlo. Il transistor TR1 a valle di FT fornisce direttamente la corren-

te necessaria a pilotare i due LED (LDa, LDb) indicatori (figura 7).

Questa soluzione semplifica il sistema; infatti, oltre a non essere più necessaria la corrente di «interrogazione», viene sostanzialmente ridotto il hardware di indicazione. Di contro richiede che ciascun scambio venga dotato del circuito di figura 7.

La soluzione in oggetto presenta però anche una interessante caratteristica funzionale: poiché il sensore è controllato direttamente dall'ago dello scambio, la deviazione momentanea di questo (scambio tallonabile), causato dal transito di un convoglio, viene immediatamente segnalata dai LED indicatori, indipendentemente dallo «stato» che aveva lo scambio in seguito al comando adottato. Un'indicazione siffatta può tornare particolarmente utile nel caso che il sistema ferroviario sia controllato da una logica a microprocessore.



- FT = BPY61/III
- TR1 = 2N2222
- LD1 = LD30
- LDa = CQY25 (R)
- LDb = CQY26 (V)
- Da = Db = BY126
- D1 = 1N4148

figura 7 - Circuito elettrico del sensore optoelettronico di figura 6 e relativo indicatore dello «stato di via».



I. L. ELETTRONICA SRL

ELETTRONICA E TELECOMUNICAZIONE
SIAMO PRESENTI ALLE MAGGIORI FIERE RADIOAMATORIALI

Via Aurelia 299
19020 Fornola
(La Spezia)
0187/520600
Spedizioni in
tutta Italia

<p>LAFAYETTE</p> <p>TEXAS HAWAII</p> <p>Boston</p> <p>Kentucky Wisconsin</p>	<p>INTEK</p> <p>NUOVO PLUS 2000</p> <p>PLUS 19 Kit per auto e camper</p> <p>TORNADO 34S omologato</p> <p>26-30 Novità</p>	<p>MIDLAND</p> <p>ALAN 34/44/48/68</p> <p>77/102</p> <p>77/800</p> <p>ZODIAC AM-FM</p> <p>Prezzo speciale L. 120.000</p>	<p>PRESIDENT</p> <p>LINCOLN 26-30</p> <p>JACKSON</p> <p>J.F.K. 4/15 W</p> <p>ELBEX GB2240</p> <p>solo L. 130.000</p> <p>BC2200 solo L. 89.000</p>
--	--	---	---

**GRATIS
UNA
T-SHIRT *
INVIANDO
QUESTO
COUPON PER
ORDINARE O
RICEVERE
GRATIS IL
NOSTRO
CATALOGO
COMPLETO**

* SARÀ
INVIATA CON
L'ACQUISTO

LETTERA DI ORDINAZIONE Per ordini urgenti Tel. (0187) 520.600

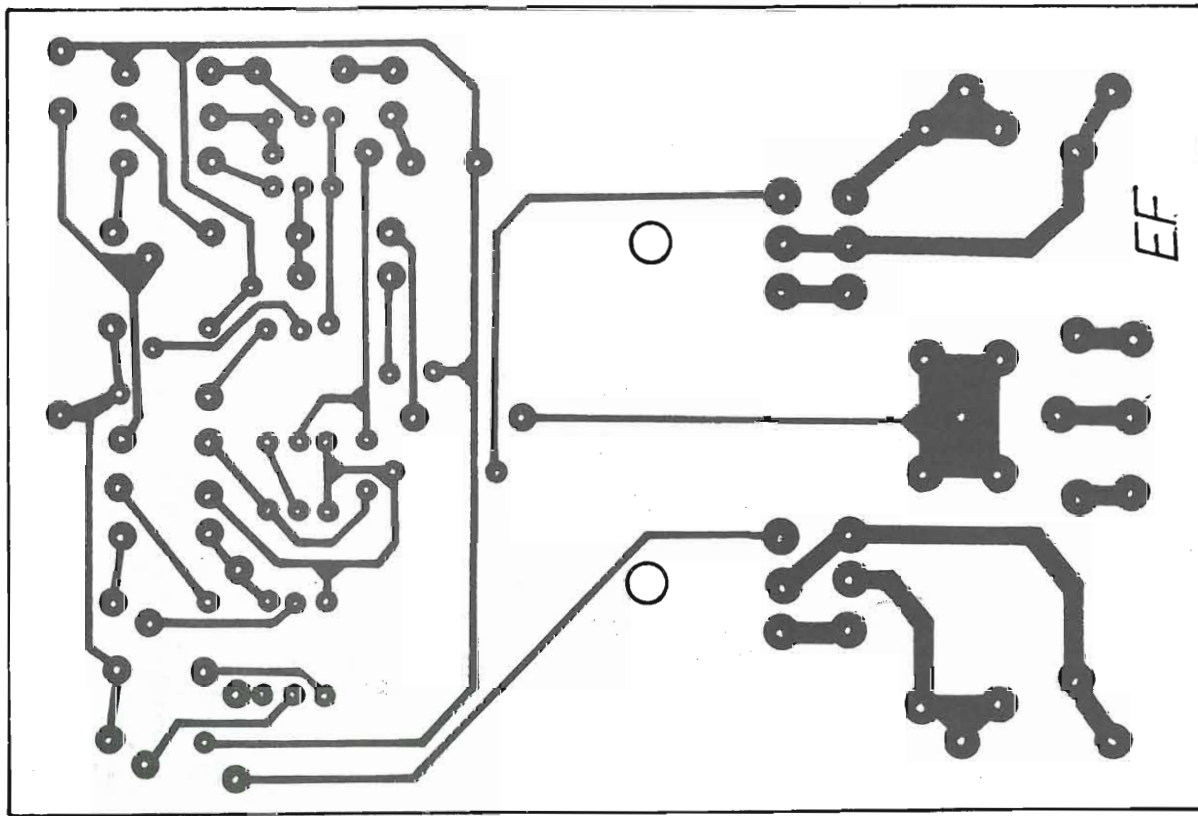
a: I.L. ELETTRONICA s.n.c. Data

Codice articolo	Quantità	DESCRIZIONE DEGLI ARTICOLI opportuna per evitare errori	N. pag.	Prezzo unitario	Prezzo totale

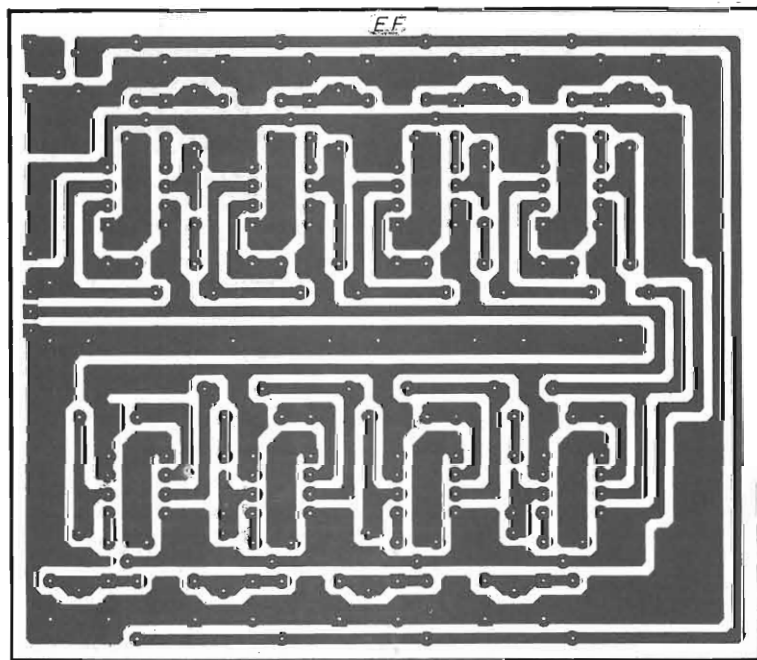
Desidero ricevere il Vs. Catalogo (allego L. 2.000 in francobolli).
 CARTA SI AMERICAN EXPRESS N. _____ scad. _____
 PAGO IN CONTRASSEGNO, le spese postali saranno a mio carico. Spese di trasporto GRATIS!
 PAGO CON VERSAMENTO SU CCP n. 11124195. Allego ricevuta.

Totale compless. _____
Firma del committente o del genitore per i minorenni _____

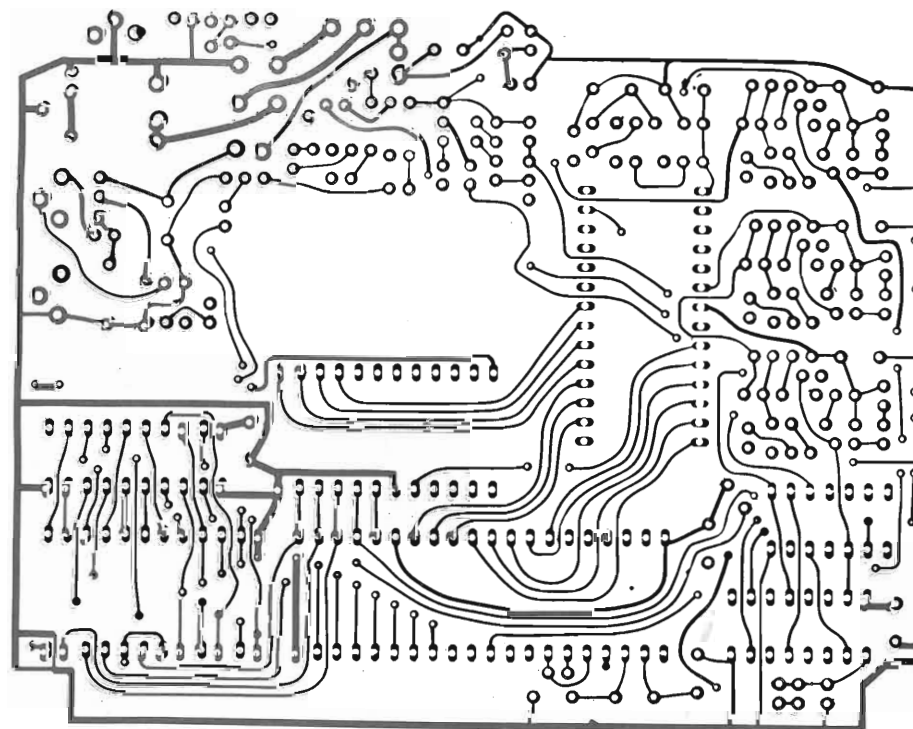
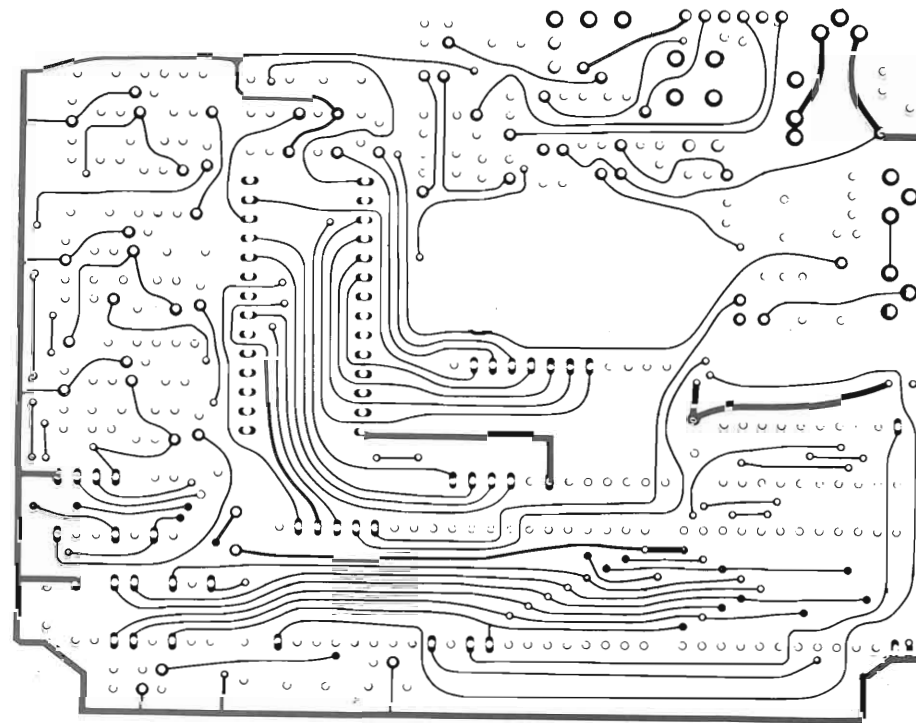
CARTELLI: COGNOME, VIA, CITTÀ, NOME, CAP, N.



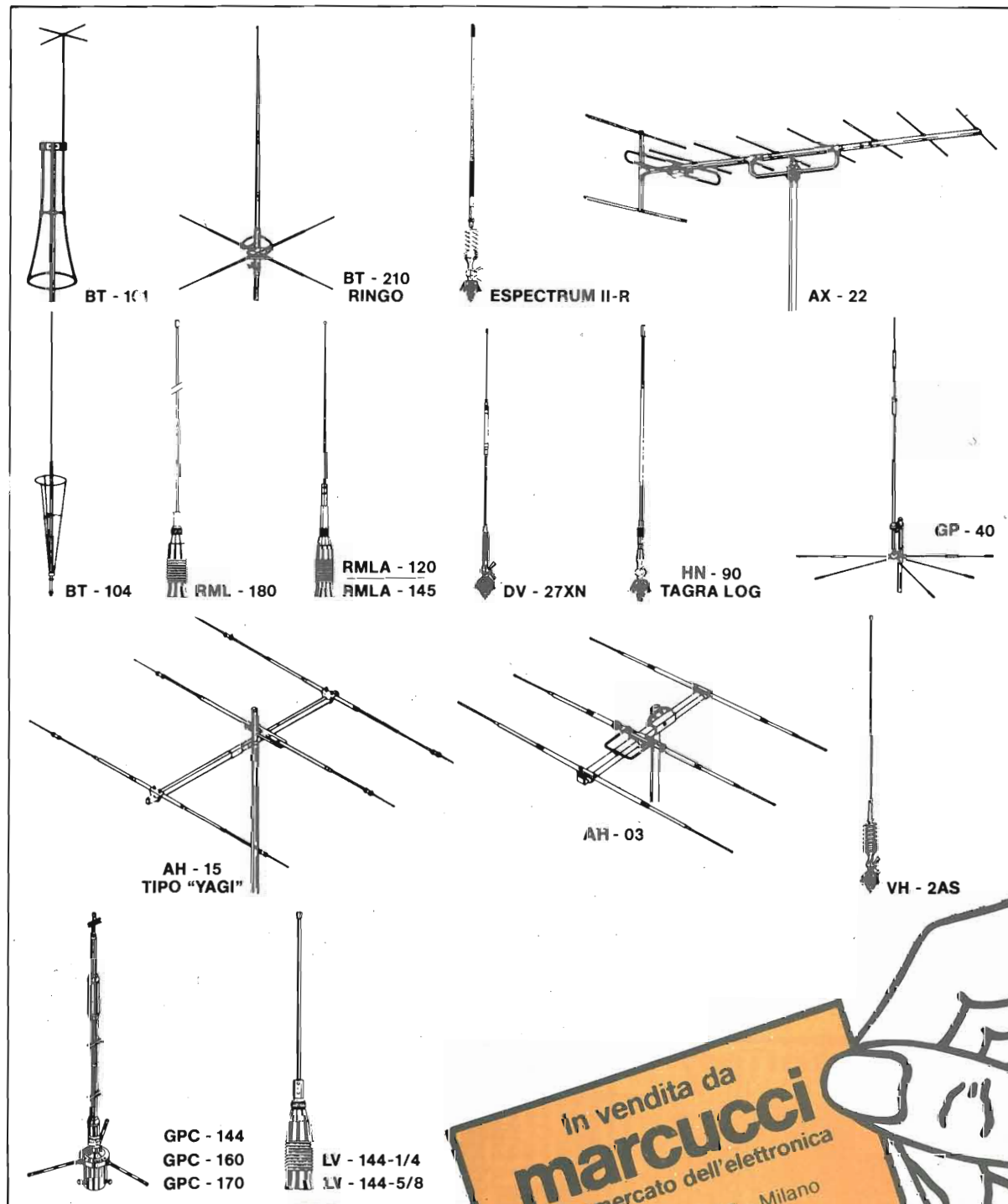
AMPLIFICATORE AUDIO 50W



In un Master unico
i circuiti stampati
di tutti gli articoli

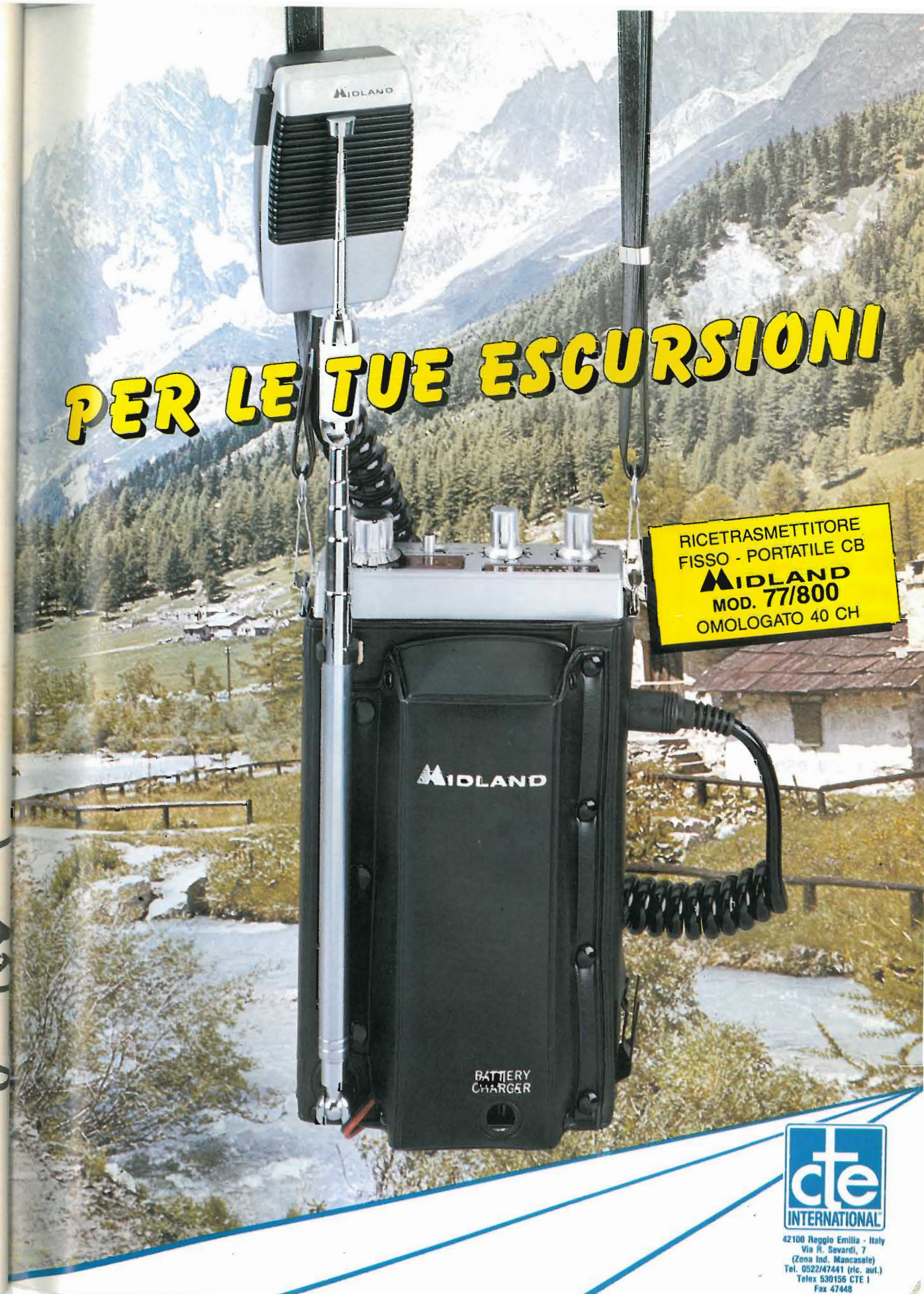


Ecco una selezione tra le antenne della collezione Tagra



In vendita da
marcucci
 il supermercato dell'elettronica
 Via F.lli Bronzetti, 37 - Milano
 Tel. 7386051

TAGRA
marcucci S.p.A.



dte
 INTERNATIONAL

42100 Reggio Emilia - Italy
 Via R. Sevardi, 7
 (Zona Ind. Mancasale)
 Tel. 0522/47441 (ric. aut.)
 Telex 530156 CTE I
 Fax 47448

PACKET RADIO

PAKRATT™ 232

**FAX+SIAM
NAVTEX**

EPROM 88



- Packet
- Baudot (RTTY)
- ASCII
- AMTOR
- Morse
- Weather FAX

**OPZIONE
FAX SU VIDEO**

PK-87

Packet

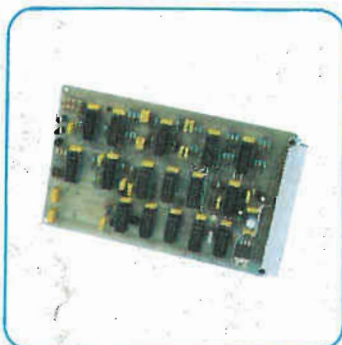
AX. 25 V2 L2

- AMD 7910
- Z80
- RAM 16K
- ROM 32K
- Z 8530 SCC
- RS-232
- Modem expand.
- Autobaud

**opzione
LIVELLO 3
NET-ROM**



Memorie
di aggiornamento



Modem PSK per OSCAR 12
(JAS-1)

progetto JAMSAT
elaborazione ARI Padova



Cartuccia programma
(split screen)
COMMODORE 64/128

TRONIK'S
IMPORTATORE E DISTRIBUTORE PER L'ITALIA

AEA
Advanced Electronic Applications