

- DICEMBRE -
 Natale EPROM 2764 - Spreadsheet e l'elettronica -
 Stand-by per TS711E - Esaltatore per chitarra -
 Treno che passione - Low Dropout SGS - ecc. ecc. -
 - INDICE ANALITICO 1987 -

ELETTRONICA

FLASH

n. 12

dicembre '87

Lit. 3500

Soc. Edit. FELSINEA - 40133 Bologna - v. Fattori 3 - Anno 5° - 49ª Pubb. mens. - Sped. Abb. Post. gr. III°

RICETRASMITTORE JACKSON MOBILE AM-FM-SSB

226 CANALI



concessionaria
 per l'Italia

MELCHIONI

PRESIDENT™
 Engineered to be the very best.

per i professionisti

ALAN 68S 34 CANALI



PUNTO 1
Soccorso Stradale • Vigili Urbani • Fu-
nivie • Skilift • Soccorso Alpino •
Guardie Forestali • Caccia e Pesca •
Vigilanza Notturna e di Sicurezza.

PUNTO 2
Imprese Industriali • Commerciali •
Artigianali e agricole.

PUNTO 3
Soccorso in mare • Comunicazioni
Nautiche.



PUNTO 4
Assistenze per attività sportive: Rally
• Gare Ciclistiche • Sciistiche • Podi-
stiche ecc.

PUNTO 7
Reperibilità medici e attività ad essi
collegate • Soccorso Pubblico • Ospede-
raliero • Cliniche private ecc.

PUNTO 8
Servizi Amatoriali



QUESTI SONO
GLI UTILISSIMI
VANTAGGI
DELL'ALAN 68S
34 CANALI
OMOLOGATO
5W - AM - FM

Editore:
Soc. Editoriale Felsinea s.r.l.
Via Fattori 3 - 40133 Bologna
Tel. **051-382972**

Direttore Responsabile Giacomo Marafioti
Fotocomposizione F&B - Via Cipriani 2 - Bologna
Stampa Ellebi - Funo (Bologna)

Distributore per l'Italia
Rusconi Distribuzione s.r.l.
Via Oldofredi, 23 - 20124 Milano

© Copyright 1983 Elettronica FLASH
Registrata al Tribunale di Bologna
N° 5112 il 4.10.83

Iscritta al Reg. Naz. Stampa
N. 01396 Vol. 14 fog. 761
il 21-11-84

Pubblicità inferiore al 70%

Spedizione Abbonamento Postale Gruppo III

Direzione - Amministrazione - Pubblicità
Soc. Editoriale Felsinea s.r.l.
Via Fattori 3 - 40133 Bologna - Tel. **051-382972**

Costi	Italia	Estero
Una copia	L. 3.500	Lit. _____
Arretrato	» 4.000	» 6.000
Abbonamento 6 mesi	» 19.000	» _____
Abbonamento annuo	» 39.000	» 60.000
Cambio indirizzo	» 1.000	» 1.000

Pagamenti: a mezzo C/C Postale n. 14878409 BO, oppure Assegno
Circ., personale o francobolli.

ESTERO: Mandat de Poste International payable à Soc. Editoriale
FELSINEA.

Tutti i diritti di proprietà letteraria e quanto esposto nella Rivista,
sono riservati a termine di legge per tutti i Paesi.

I manoscritti e quanto in essi allegato se non accettati vengono resi.



**Ringraziamo
per la preferenza le Ditte:**

- AGRESTI Ugo pagina 45
- CTE international 2^a-3^a copertina
- CTE international pagina 58 - 82
- DOLEATTO comp. elett. pagina 36 - 74
- EDISTAR pagina _____
- ELETTRA pagina 26
- ELETTRONICA SESTRESE pagina 3
- FARTOM pagina 73
- FONTANA Roberto pagina 19
- GPE Tecnologia Kit pagina 20
- GRIFO pagina 28
- I.L. elettronica pagina 96
- La C.E. pagina 36
- LEMM Antenne pagina 95
- MARCUCCI pagina 4-62-90
- MELCHIONI radioelettronica pagina 56 - 68
- MELCHIONI radioelettronica 1^a copertina
- MELCHIONI Kit pagina 94
- MICROSET 4^a copertina
- MOSTRA AREZZO pagina 84
- MOSTRA GENOVA pagina 45
- MOSTRA SCANDIANO pagina 10
- NEW EVM computer pagina 42 - 43
- PANELETTRONICA pagina 74
- RONDINELLI componenti pagina 41
- RUC elettronica pagina 46
- SANTINI Gianni pagina 73
- SIGMA Antenne pagina 91
- Soc. Edit. FELSINEA pagina 25 - 55
- VECCHIETTI GVH pagina _____
- VI. EL. - Virgiliana Elettronica pagina 4
- TEKNOS Elettronica pagina 8

(Fare la crocetta nella casella della ditta indirizzata e in cosa desiderate)

Desidero ricevere: Vs/CATALOGO Vs/LISTINO

Informazioni più dettagliate e/o prezzo di quanto
esposto nelle Vs/pubblicità.

Ritagliare o fotocopiare e incollare su cartolina postale completandola del Vs/indirizzo e spedirla alla ditta che Vi interessa.

Anno 5 Rivista 49^a

SOMMARIO

Dicembre 1987

Varie

Sommario	pag. 1
Indice Inserzionisti	pag. 1
Campagna Sostenitori e Presentasoci	pag. 2
Mercatino Postelefonico	pag. 5
Modulo di versamento in c/c PT.	pag. 5
Modulo «Mercatino Postelefonico»	pag. 7
Lettera del Direttore	pag. 9
Abbiamo appreso che...	pag. 44
Indice Generale 1987	pag. 47
Errata Corrige	pag. 70
Tutti i c.s. della Rivista	pag. 92-93

Nello ALESSANDRINI

Natale con EPROM 2764	
— Un circuito aperto a tante combinazioni	pag. 11

Redazionale

Help! Salviamo le nostre frequenze!	pag. 21
-------------------------------------	---------

Roberto CAPOZZI

Il treno... che passione!	pag. 23
---------------------------	---------

Maurizio MAZZOTTI

Il Pachet radio alla portata di tutti	pag. 25
---------------------------------------	---------

Luciano BURZACCA

Preamplificatore esaltatore di acuti per chitarra	pag. 27
--	---------

Livio Andrea BARI

Regolatori di tensione LOW Dropout SG2 L4940 - L4920 - L4921 - Nuovi prodotti	pag. 29
---	---------

Andrea DINI

Natale Flash:	pag. 37
— Albero di Natale per automobile	
— Intermittenza crepuscolare	
— Sequencer evanescente	
— Effetto fiamma	
— Sostituto del bimetallo	
— Espansione per intermittenza	

G.W. HORN I4MK

Ma è davvero legittimo il canone dell'abbonamento alla Radio e TV?	pag. 57
---	---------

Germano - Falco 2

CB Radio Flash	pag. 59
— La notte di santa proroga	

Giovanni V. PALLOTTINO

Gli spreadsheet e l'elettronica	pag. 63
---------------------------------	---------

G.W. HORN I4MK

Un curioso problema circuitale	pag. 69
--------------------------------	---------

Claudio Redolfi IW3FFU

Penna ottica per C64 (C128)	pag. 71
-----------------------------	---------

Maurizio MAZZOTTI

Ham Spirit - Golosità elettroniche a largo spettro	pag. 75
— Generatore di rampa	
— Commodore news	

Guerrino BERCI

Stand-By esterno per TS711E	pag. 83
-----------------------------	---------

Club Elettronica Flash

Chiedere è lecito... Rispondere è cortesia... Proporre è pubblicabile	pag. 85
— Regolatore di velocità	
— Accendigas elettronico ricaricabile	
— Mixer luce per discoteca	
— Luci psichedeliche	
— Unigiunzioni	

= campagna SOSTENITORI =

Oggi molte campagne promozionali sono incentivate con un dono o concorso spesa dell'oggetto proposto. Da una nostra indagine è risultato preferibile lo «SCONTO». Eccovi accontentati.

ABBONAMENTO per un anno

- **NUOVO** SOSTENITORE Lit. **37.000**
(sconto 12% sull'edicola)
- **Già** SOSTENITORE nell'87 Lit. **35.000**
(sconto 16% sull'edicola)

ABBONAMENTO per SEI mesi

- **Già o nuovo** sostenitore Lit. **19.000**

ABBONAMENTO ESTERO

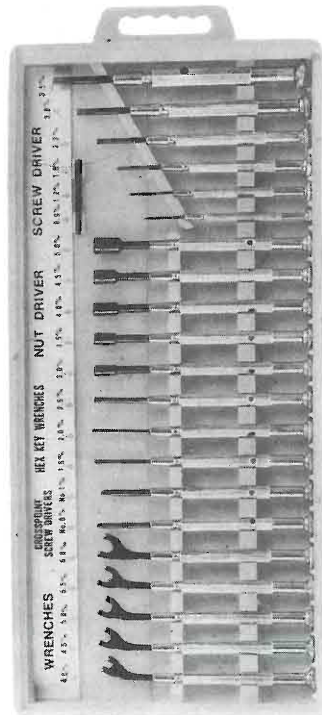
Lit. **60.000**

Per il versamento, se non vuoi servirti del c/c Postale qui unito, puoi inviarmi il tuo assegno bancario, oppure il Vaglia postale; ma non dimenticare di specificare nella causale da che mese vuoi iniziare l'abbonamento, oltre al tuo indirizzo LEGGIBILE e completo.

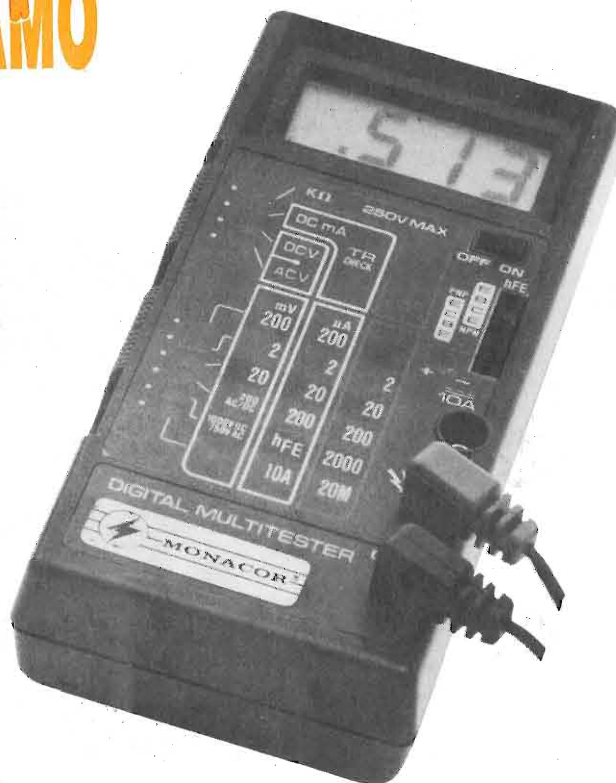
PRESENTASOCI

ad ogni socio «PRESENTATORE»

REGALIAMO



per **UN** nuovo socio sostenitore



per **SEI** nuovi soci sostenitori

sono prodotti delle Ditte:

ELECTRONIC CLEANER SPRAY

Potenzimetri
Contatti elettrici-elettronici

AG CONTRASTO SPRAY

Per ricerca guasti

ESIL 900 SPRAY

Vernice Protettiva
per equipaggiamenti
elettrici - elettronici

per **TRE** nuovi soci sostenitori
(n. 9 bombole spray 150 ml)

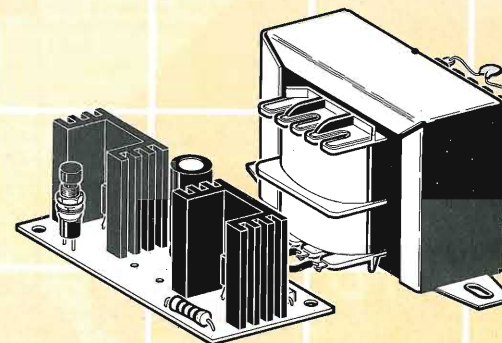


CHIMICA INDUSTRIALE APPLICATA s.a.s.

KITS elettronici



ultime novità dicembre **1987**
inviemo a richiesta catalogo generale.



L. 75.000

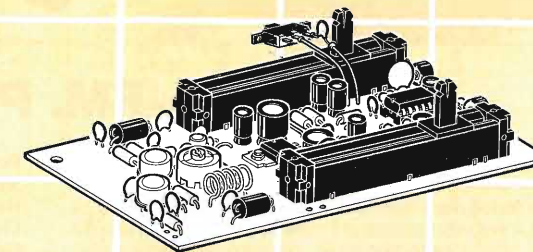
RS 204 INVERTER 12 Vcc - 220 Vca 50 Hz 100 W

Serve a trasformare la tensione di 12 V di una normale batteria per auto in 220 Vca. Il massimo carico applicabile non deve superare i 100 W. Senza carico la tensione di uscita è di circa 250 V mentre a pieno carico scende a circa 200 V. La frequenza è di circa 50 Hz con forma d'onda trapezoidale. Il KIT è completo di circuito stampato, componenti e trasformatore. Il montaggio è di estrema facilità.

RS 205 MINI STAZIONE TRASMETTENTE F.M.

Con questo KIT si realizza una piccola stazione trasmittente a modulazione di frequenza che può operare in una gamma di frequenza compresa tra 70 e 125 MHz con una potenza massima di circa 300 mW. È composta da sei stadi: 1° MIXER a due ingressi regolabili con SLIDERS a corsa lunga. 2° GENERATORE DI NOTA, inseribile e disinseribile per mandare in onda una nota acuta (stazione operante in assenza di trasmissioni). 3° MODULATORE - 4° OSCILLATORE - 5° AMPLIFICATORE - 6° ADATTATORE.

La sua realizzazione non presenta difficoltà in quanto i componenti e gli interventi critici sono stati ridotti al minimo (una sola bobina). La tensione di alimentazione può essere compresa tra 12 e 15 Vcc stabilizzata e il massimo assorbimento è di circa 70 mA.



L. 50.000

RS 206 CLESSIDRA ELETTRONICA - MISURATORE DI TEMPO

È un simpatico dispositivo che può trovare svariate applicazioni quando si ha la necessità di avere una indicazione visiva del tempo trascorso e un'indicazione acustica di fine tempo, specialmente in occasione di giochi di società. Premendo un apposito pulsante si accendono e spengono in successione 10 Led. Trascorso il tempo che precedentemente era stato impostato con un apposito TRIMMER, un Led verde lampeggia e contemporaneamente si udirà un breve suono emesso da un Buzzer indicando così che il tempo è interamente trascorso. Per l'alimentazione occorre una tensione stabilizzata di 9 Vcc. L'assorbimento è di circa 30 mA. I tempi che si possono impostare variano da un minimo di due secondi a un massimo di oltre due minuti.

L. 35.000

RS 207 SIRENA AMERICANA

È una sirena elettronica di concetto modernissimo il cui cuore è costituito da un circuito integrato che ha il compito di generare un segnale di frequenza acustica voluto (variabile in frequenza). Grazie a questa particolarità la sua efficacia è notevole. Per l'alimentazione è prevista una tensione di 12 Vcc e il massimo assorbimento è di circa 800 mA. Per il suo funzionamento occorre applicare all'uscita un altoparlante o tweeter con impedenza di 8 Ohm in grado di sopportare una potenza di almeno 15 W. Grazie al basso consumo ed alto rendimento, può essere impiegata in tutti i sistemi di allarme o antifurti per richiamare l'attenzione di chi si trova nei dintorni.

L. 15.000

RS 208 RICEVITORE PER TELECOMANDO A RAGGIO LUMINOSO

È un dispositivo sensibile alla luce che riceve da un apposita fotoresistenza ed elaborata eccita o diseccita un relé. Può essere predisposto per due diversi modi di funzionamento:
1° il relé si eccita quando la fotoresistenza riceve un raggio di luce e si diseccita quando la luce cessa.
2° il relé si eccita quando la fotoresistenza riceve un raggio di luce e anche quando la luce cessa il relé resta eccitato. Per diseccitarlo occorre un altro raggio di luce, funzionando così da vero e proprio interruttore. La tensione di alimentazione, grazie ad un particolare circuito, può essere compresa tra 9 e 24 Vcc ed il massimo assorbimento è di circa 100 mA. La corrente massima sopportabile dai contatti del relé è di 2 A. Può trovare svariate applicazioni: telecomando nei due diversi modi di funzionamento, rivelatore per conta persone o contapezzi, antifurto a barriera luminosa ecc. Come trasmettitore (generatore del raggio luminoso) può essere utilizzata una normale torcia portatile alimentata a pile o qualsiasi altro dispositivo in grado di generare un raggio luminoso.

L. 33.000

ELETRONICA SESTRESE s.r.l.

Via L. CALDA 33/2 - 16153 SESTRI P. (GE) - TEL. (010) 60 36 79 - 60 22 62



Lafayette Nevada

40 canali in AM-FM



5 Watt AM-FM. Piccoli piccoli.

Le piccole dimensioni di questo ricetrasmittitore si prestano ottimamente per ubicazioni veicolari sacrificate pur assicurando tutte le funzioni richieste normalmente in tale tipo di apparato. La visualizzazione del canale operativo è data da due grandi cifre a sette segmenti. Sempre mediante semiconduttori, sono previste altre indicazioni; la commutazione RX/TX, il livello del segnale ricevuto, la potenza relativa del segnale emesso. Un selettore a levette posto sul frontale permette di selezionare il modo operativo: FM-AM-PA. In quest'ultimo modo (in basso) l'apparato si comporta quale amplificatore di bassa frequenza. La presa per l'altoparlante esterno, l'alimentazione, ecc. trovano sul pannello posteriore. Le prestazioni del ricevitore non hanno nulla da invidiare, ottima selettività in AM, buona limitazione ai disturbi impulsivi in FM e notevole qualità sulla riproduzione. La polarità dell'alimentazione a massa non è vincolante.

CARATTERISTICHE TECNICHE

TRASMETTITORE

Potenza RF: 5 W max con 13.8V di alimentazione.

Tipo di emissione: 6A3 (AM); F3E (FM).

Soppressione di spurie ed armoniche: secondo le disposizioni di legge.

Modulazione: AM al 90% max.

Deviazione FM: ± 1.5 KHz tipico.

Gamma di frequenza: 26.965 - 27.405 KHz.

RICEVITORE

Configurazione: a doppia conversione.

Valore di media frequenza: 10.695 MHz; 455 KHz.

Determinazione della frequenza: mediante PLL.

Sensibilità: 1 μ V per 10 dB S/D.

Portata dello Squelch (silenzamento): 1 mV.

Selettività: 60 dB a ± 10 KHz.

Reiezione immagini: 60 dB.

Livello di uscita audio: 2.5W max su 8 ohm.

Consumo: 250 mA in attesa, minore di 1.5A

alla massima potenza

Impedenza di antenna: 50 ohm.

Alimentazione: 13.8V c.c.

Dimensioni dell'apparato:

130 x 221 x 36 mm.

Peso: 0.86 Kg.



Lafayette
marcucci S.p.A.

mercato
postale



occasione di vendita,
acquisto e scambio
fra persone private

VENDO valvole nuove Wermak P800, P35, T15, T1, RE84, NF11, L409, tubi per lineari per bassa f/za EL136 (6FN5) costruzione 1974. Tali tubi furono costruiti per la radiotecnica francese. Sono con zoccolo Octal F6,3 a 2 anodi in testa griglia «1» in oro 100 mA.
Silvano Giannoni - Via Valdinievole, 27 - 56031 Bientina - Tel. 0587/714006.

CERCO schema computer Apple II. Interfaccia seriale per detto solo se prezzi convenienti.
Alberto Turco - P.O. Box 2 - 33050 Castions di Strada (UD).

VENDO interfaccia telefonica, Eletronic Sistem perfettamente funzionante sia simplex che duplex L. 250.000. Telefonare ore pasti.
Michele Mati - Via delle Tofane, 2 - 50053 Empoli (FI) - Tel. 0571/75177.

CEDO decodificatore RTX Telereader CWR 685/E. Rotatore CD-45 II, oscilloscopio Tektronics 515, Royce 639 AM/SSB + Rosmeter + ch 9 L. 150.000, lineare ZG B-70 L. 45.000, VFO FV-90/DM L. 200.000, accordatore Milag AC-1200 L. 240.000, TS-660/S Sommerkamp 30 + 30 ch L. 70.000.
Giovanni Tumelero - Via Leopardi, 15 - 21015 Lonate P. - Tel. 0331/669674.

CEDO lineare 2 mt. 3-25 W L. 65.000, lineare 2 mt. 10-40 W L. 85.000, ponte radio UHF, lineare Arrow 140W SSB L. 80.000, lineare CB 1-25W L. 30.000, lineare Nato 102, 10-100W + aim. L. 300.000, lineare Daiwa 2065, 3-60W L. 170.000, lineare Bias UHF 50 L. 270.000, lineare B 150 L. 65.000. Tutti OK provati.
Giovanni Tumelero - Via Leopardi, 15 - 21015 Lonate P. - Tel. 0331/669674.

AFFARE vendo Personal computer Commodore SX-64 con floppy disk e monitor 5" a colori con 19 dischi pieni di giochi a lire 1.000.000 trattabili. Vendesi anche separatamente tastiera Novel Music 64. Prezzo da concordare. Telefonare sera ore pasti.
Francesco Di Gregorio - Via Trieste, 21 - 65027 Scafa (PE) - Tel. 085/856926.

VENDO Jaesu FT 77 da riparare in trasmissione L. 650.000. Vendo inoltre President Jakson ultimo modello colore nero ancora imballato con garanzia Melchioni pagato 460.000 vendo a L. 370.000.
Luigi Grassi - Località Polin, 14 - 38079 Tione (TN) - Tel. 0465/22709.

COMPRO RX Drake SPR-H Hallicrafters R-274/FRR. Ritiro personalmente Lombardia e regioni limitrofe. Telefonare ore 20 + 22 o scrivere. Rispondo a tutti.
Babini Giuseppe - Via Del Molino, 34 - 20091 Bresso - Tel. 02/6142403.

VENDO manuali tecnici in originale (TM) tipo ARC, BC, FR, GRC, I, ME, MK1, OS8C, PRC8, 9, 10, 28, PRC9A, 10A, RAK8, R107, 108, 109, 110, R220, R388A, R389, R390, R390A, SCR808A & 828A, TV7U, TS352, 403B, 505, 620, 664, 723, 172, URM81, URM120, USM81, URM25D, 25F, USM26FR38, TA182, R50, 51S1, TRD1OR220, ARC38 & 38A, TEK3T77, TEK105, ecc. ecc.
Tullio Flebus - Via Mestre, 16 - 33100 Udine - Tel. 0432/600547.

OCCASIONE President Jackson + scheda 45 mt. già montata e funzionante + alimentatore Zetagi 15 A + ant. Mercury del valore di 730.000, a solo lire 560.000. Vendo il tutto come nuovo con un mese di vita per cessato interesse. Massima serietà.
Francesco Di Gregorio - Via Trieste, 21 - 65027 Scafa - Tel. 085/856926.

CONTI CORRENTI POSTALI
RICEVUTA di un versamento

Lire

Bolettino di L.

Lire

CONTI CORRENTI POSTALI
Certificato di accreditam. di L.

Lire

sul C/C N. 14878409

Intestato a:

SOCIETA' EDITORIALE FELSINEA-S
R.L. FATTORI 3
VIA FATTORI 3
40133 BOLOGNA BO

eseguito da

residente in

addl.

Bollo lineare dell'Ufficio accettante

L'UFFICIALE POSTALE

Bollo a data

sul C/C N. 14878409

Intestato a:

SOCIETA' EDITORIALE
FELSINEA-S-R.L.
VIA FATTORI 3
40133 BOLOGNA BO

eseguito da

residente in

addl.

Bollo lineare dell'Ufficio accettante

L'UFF. POSTALE

Bollo a data

sul C/C N. 14878409

Intestato a:

SOCIETA' EDITORIALE FELSINEA-S-R.L.
VIA FATTORI 3
40133 BOLOGNA BO

eseguito da

residente in

addl.

Bollo lineare dell'Ufficio accettante

L'UFFICIALE POSTALE

Bollo a data

Importante: non scrivere nella zona sottostante!
data progress. N. del bollettario di 9 numero conto importo

>000000148784098<

IMPORTANTE: non scrivere nella zona soprastante

AVVERTENZE

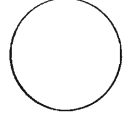
Per eseguire il versamento, il versante deve compilare in tutte le sue parti, a macchina o a mano, purché con inchiostro nero o nero-bluastro il presente bollettino (indicando con chiarezza il numero e la intestazione del conto ricevente qualora si non siano impressi stampati). NON SONO AMMESSI BOLLETTINI RECANTI CANCELLATURE, ABRASIONI O CORREZIONI. A tergo del certificato di accreditamento e della attestazione è riservato lo spazio per l'indicazione della causale del versamento che è obbligatoria per i pagamenti a favore di Enti pubblici. L'ufficio postale che accetta il versamento restituisce al versante le prime due parti del modulo (attestazione e ricevuta) debitamente bollate. La ricevuta non è valida se non porta i bolli e gli estremi di accettazione impressi dall'Ufficio postale accettante. La ricevuta del versamento in Conto Corrente Postale, in tutti i casi in cui tale sistema di pagamento è ammesso, ha valore liberatorio per la somma pagata con effetto dalla data in cui il versamento è stato eseguito.

Spazio per la causale del versamento

(La causale è obbligatoria per i versamenti a favore di Enti e Uffici pubblici)

- Rinnovo abbonamento
Nuovo abbonamento
dal
Arretrati n.
annata

Parte riservata all'Ufficio dei Conti Correnti



- Rinnovo abbonamento
Nuovo abbonamento
dal
Arretrati n.
annata

VENDO stazione per ricezione foto da satelliti meteo orbitanti e geostazionari. Per visione fissare appuntamenti tutti i giorni ore 14 ÷ 16 e ore 20 ÷ 21. Solo se interessati. Carnacina Tommaso - Via Rondinelli, 7 - 44011 Argenta - Tel. 0532/804896.

VENDO RX navale universale Irme mod. RX U70 copertura continua 100 kHz ÷ 28 MHz in otto gamme. Buone condizioni generali. Enrico Alciati - Corso Re Umberto, 92 - 10128 Torino - Tel. 011/504395.

VENDO ponte di misura, resistenza, capacità, induttanza da 0,1 Ω ÷ 1 MΩ/10 pF ÷ 100 μF/10 μH ÷ 100 H, tg Δ e Q, precisione 2% su schema CQ 3/74 L. 100 K. Radio Phonola anni '40 valvole «rosse» funzionante con 2 bande onde medie e 2 onde corte. G1FTU RTTY (senza modem) per Spectrum 48K L. 15 K. Gian Maria Canaparo - Corso Acqui T., 178 - 14049 Nizza M. (AT) - Tel. 0141/721347 sab./dom. pasti.

CERCO schema elettrico o fotocopie del ricetrasmittitore FDK Multi-8 e dei relativi VFO. Lorenzo Colella - Via R. Franchetti, 24 - 95123 Catania - Tel. 095/438668.

VENDO CB CTE modello Alan K-350 BC 33 canali + rosometro-wattmetro + preampli d'antenna + antenna Matcher + 2 antenne veicolari + antenna da balcone tipo Boomerang + antenna fissa Skylab + alimentatore 12V - 2,5A + cavi di collegamento il tutto usato pochissimo. In ottime condizioni e con istruzioni a L. 200.000. Inoltre TV b/n Brionvega 24 pollici video nuovo L. 200.000. Michele Ghirelli - Via Pier Maria Rossi, 1 - 43015 Noceto (PR) - Tel. 0521/627342 serali.

CEDO Riviste Elettr. Flash, Elettr. Viva, CQ Elettronica, Sperimentare, Selezione, Millecanali, Elettr. oggi, Elettr. 2000, Nuova elettronica, Radio Kit, Radio Elettr., Radio rivista, Bollettino tecnico Geloso, Progetto ed altre. Chiedere elenco completo. Giovanni Tumelero - Via Leopardi, 15 - 21015 Lonate P. - Tel. 0331/669674.

VENDO RTX Trio V-UHF TS770E L. 1.200 K. Lineare V-UHF dimensioni TS770 alimentazione entrocontenuta L. 400.000. Completo RTTY VIC 20 + eprom + moden ZGP TU170V L. 300.000. Luciano Lucherini - Via Umbria, 17 - 53022 Buonconvento - Tel. 0577/806703.

REGALIAMO schede di partecipazione a Loginvest 2. Un sistema di investimenti a breve termine e ad alto reddito. Guadagno possibile: fino a 14 milioni di lire in 9 mesi circa. Nessuna spesa. Per voi tutto gratuito. Massima serietà. Mandateci il vostro nominativo. Logical Club - Via Bolghetto - 6877 Coldrerio TI - Svizzera.

HO da cedere (non vendo): STAZ GRC 9, STAZ 48, diversi BC 1000, vari telefoni da campo tedeschi, micro Turner 454 HC, RX R108 e altro diversi ricev. tedeschi a reazione Torne.b. Cerco stazioni radio miniaturizzate usate dai partigiani e 007, relativa documentazione, apparati tedeschi e italiani 2° conflitto mondiale. Giovanni Longhi - Via Gries, 80 - 39043 Chiusa (BZ) - Tel. 0472/47627.

VENDO trasmettitore FM 80-108 PLL professionale nuovo programmabile esternamente da contravers passi da 10 kHz - 15 Watt out, senza tarature non autocostituito, in mobile rack L. 600.000. Vendo altre apparecchiature per emissioni in FM (lineari, encoder ecc.). Fabio Beccali - Via Nuova, 97 - 90146 Palermo - Tel. 091/6883006.

VENDO i seguenti apparecchi telefonici: Siemens da muro in ferro colore nero anno 1938 ÷ 45 L. 120.000; Ericsson Holland da muro in bachelite nera disco combinatore in ottone cromato anno 1944 ÷ 45 L. 100.000. Fatme Roma da tavolo bachelite marrone anno 1960 ÷ 65 L. 60.000. I tre pezzi sono originali in ogni sua parte funzionanti e di ottima estetica. Angelo Pardini - Via A. Fratti, 191 - 55049 Viareggio - Tel. 0584/47458 ore 17 ÷ 20.

OFFRO L. 350/400.000 per stampante SP800/SP1000 per computer QL, offro L. 300.000 per monitor colori tipo Prism 14 sempre per QL. Vendo M10 (24 Kram) per L. 380.000 o cambio con una periferica per QL di cui sopra. Tratto solo di persona mio recapito. Ernesto Libonati - Via Entella, 203/1 - 16043 Chiavari - Tel. 0185/304407.

VENDO interfaccia telefonica DTMF + ICOM IC02E solo L. 850.000. Telecomando 1 ÷ 8 canali DTMF solo a L. 300.000. Decodificatori quarzati a 16 uscite DTMF a sole L. 95.000 lcom IC02AT espanso solo L. 490.000. Andrea Sbrana, IW5CBO - Via Gobetti, 5 - 56100 Pisa - Tel. 050/29842-563640.

A TUTTI gli appassionati di elettronica e non: cerco materiale anche rotto per recupero pezzi a prezzi interessanti. Per informazioni telefonare dalle 19,00 alle 23,00. Marco Ramberti - P.zza Lavagnola, 7/1 - 17100 Savona - Tel. 019/810328.

COMPRO Geloso, apparecchi per radioamatori ed apparecchi civili a valvole, registratori, amplificatori, ricevitori, ecc. Esclusi solo TV. Cerco anche componenti sciolti Geloso. Cerco ricevitore AR18 ed RTX 58 MK1. Laser Circolo Culturale - Casella Postale, 62 - 41049 Sassuolo (MO).

OSCILLOSCOPIO Tektronix a memoria mod. 549 doppia traccia 35 Mc vendo causa spazio L. 900.000. È compreso il manuale tecnico, che da solo costa un centinaio di mila lire. Vera occasione se si considera che è un apparecchio a memoria e superprofessionale, solo un po' ingombrante, cm. 30 x 40 x 50. Alberto Guglielmi - Via Tiziano, 24 - 37060 S. Giorgio in Salici (VR) - Tel. 045/6095052.

VENDO o permutato con materiale di laboratorio di mio interesse: tubo Geiger ZP1400 nuovo mai usato, prova condensatori autocostituito funzionante + mobile, kit interruttore a sensor play kits montato e collaudato, trasformatore GBC ME/0529-00 per TV, Electronic Project Kit «Lumen» (101 esperimenti elettronici), kit termostato play kits montato non collaudato, strumenti aeronautici General Electric. Filippo Bastianini - Via D.G. Minzoni, 12 - 40069 Zola Predosa (BO) - Tel. 755460.

VENDO trasmettitore FM «DB Elettronica Mod. Europe»: mixer 5 canali con preascolto (con microfono in regalo); kit vari n.e. mai usati solo montati; oppure cambio il tutto (valore 2.000.000 circa) con stazione CB da base Zodiac 550. Antonio Lombardi - Via G. Falciglia, 29 - 86030 Lupara (CB) - Tel. 0874/741240.

VENDO Grundig Satellit 2000 nero perfetto completo di convertitore SSB, schema, manuale e imballo a lire 250.000. Cerco schema del ricevitore Lafayette model TW 1200 o Marc model NO NR52F1, cerco antenna attiva usata ACLP1 o LPF1, scrivere o telefonare ore pasti. Baragona Filippo - Via Visitazione, 72 - Tel. 0471/910068.

PERITO elettronico esegue circuiti stampati con sistema fotoincisione positiva e negativa. Per informazioni telefonare indicando le misure dello stampato, si effettuano cablaggi degli stessi. Per informazioni telefonare dalle 19,00 alle 22,00 tutti i giorni. Marco Ramberti - Via Lavagnola, 7/1 - 17100 Savona - Tel. 019/810328.

VENDO materiale per realizzare parabole in rete, Ø1 m. Mozzo con foro Ø20, disco Ø85 con 24 fori, raggi All. Ø3, rete a maglie zincate 1 cm. Opzionalmente supporto illuminatore a dipolo. Solo struttura portante, Lit. 130.000. Il luminatore Lit. 70.000. Consulenze e accordi tel. tutti i giorni ore 14/16 e 20/21. Tommaso Carnacina - Via Rondinelli, 7 - 44011 Argenta (FE) - Tel. 0532/804896.

VENDO P.K.W. tribanda direttiva 10-15-20 metri L. 200.000. Tagra direttiva 10-15-20 metri L. 300.000. Direttiva 2 metri Tagra L. 50.000. Filare 40-80 metri PKW L. 50.000. Tutte pochi mesi di vita. Cavo RGH L. 1.000 al metro. Giorgio Cattaneo - Via Ebro, 9 - 20141 Milano - Tel. 566480.

VENDO: C 128 + floppy disk con speedoos + monitor colori con 500 dischi a L. 2.000.000. Per informazioni telefonare o scrivere. Carlo De Paoli - Via Resegone, 22 - Gorle (BG) - Tel. 293569.

CERCO programmi applicativi, testi originali o fotocopie di programmi e altro materiale per computer Olivetti M 24. Tutto a buon prezzo. Telefonare ore pasti. Annuncio sempre valido. Gianpaolo Valle - Via A. Ristori, 31/2 - 34170 Gorizia - Tel. 0481/521238.

CERCO Collins KWS-1, Hallicrafters S-27, schema RX Marrelli CRR 540/1, RX Safar 850A, AR4 e AR5. Alberto Azzi - Via Arbe, 34 - 20125 Milano - Tel. 02/6892777.

VENDO due linee Bird tipo 43 complete di strumento, una con connettori N, l'altra a baionetta, ben inscatolate, senza tappi, perfette L. 160.000 cadauna compresa spedizione. IISRG Sergio - Recco - Tel. 0185/731868.

VENDO a L. 30.000 prog. originale Starpainter per C64, stampante Commodore MPS 1000 nuova a L. 450.000, moltissime riviste di elettronica e computer metà prezzo chiedere elenco, vendo inoltre decodificatore DTMF a L. 100.000, programma per circuiti stampati per IBM compatibili a L. 40.000. Loris Ferro - Via Piatti, 4D - 37139 Verona - Tel. 045/8900867.

ACQUISTO in contanti tutto quanto va dai primi albori della radio al 1950. Libri, radio civili, militari, funzionanti, non funzionanti, senza valvole (se originali e non manomessi), valvole. Acquisto tutti i tipi meno quelle miniatura. Fare offerta dettagliata più il prezzo richiesto. Se onesto farò rimessa contanti immediata. Silvano Giannoni - Via Valdinievole, 27 - 56031 Bientina - Tel. 0587/714006.

ANTICHE valvole, a decine, sigle e zoccoli ormai dimenticati, colori e dimensioni assortiti, vendo a miglior offerente o cambio con oscilloscopio funzionante (perlomeno non fuso). Telef. 0384/62129 (sera) Guido.

VENDO RTX Swan 300 B con 88, 80, 45, 40, 20, 15, 11 mt. e manuale + mike turner perfetto L. 450.000 o cambio con R600 - R300 Racal 17. Cerco sintetizzatore Drake FS4 o simile con urgenza. Fabrizio Levo - Via L. Marcello, 32 - 30126 Lido (VE) - Tel. 041/763695.

PER Spectrum dispongo tutto il meglio dei programmi radioamatoriali: G1FTU RTTY, CW e la novità G1FTU SSTV, ON5KN (3 in 1), Meteofax, garantiti, istruzioni in italiano, tante novità inglesi e americane, anche in abbonamento. Mario Bartuccio - Via Mercato S. Antonio, 1 - 94100 Enna - Tel. 0935/21759 (9 ÷ 13 16 ÷ 19.30).

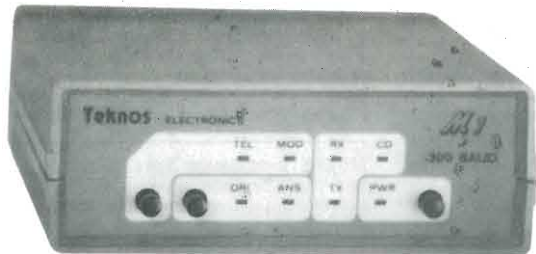
VENDO fotomoltiplicatore nuovo marca AMI mod. 6097A a L. 50.000. Oppure cambio con surplus BC 603 o APN1, ecc. Inoltre regalo a chi acquista proiettore per filmini miniatura. Tel. ore pasti. Antonio Rico - Via Monte Bianco, 9 - 66054 Vasto - Tel. 0873/73055.

VENDO Apple IIC + monitor + supporto monitor + Apple Work (programma 3 in uno) + svariati altri programmi. Il tutto con imballo originale e manuali come nuovo. 1 anno di vita con garanzia ancora valida prezzo vera occasione, da concordare. Vendo solo causa passaggio forzato a sistema Unix. Giampaolo Pacetti - Via Grottaccia, 37 - 62011 Cingoli (MC) - Tel. 0733/292559.

Vengono accettati solo i moduli scritti a macchina o in stampatello. Si ricorda che la «prima», solo la prima parola, va scritta tutta in maiuscolo ed è bene che si inizi il testo con «VENDO, ACQUISTO, CAMBIO ecc.». La Rivista non si assume alcuna responsabilità sulla realtà e contenuto degli annunci stessi e, così dicasi per gli eventuali errori che dovessero sfuggire al correttore. Essendo un servizio gratuito per i Lettori, sono escluse le Ditte. Per esse vige il servizio «Pubblicità».

Spedire in busta chiusa a: Mercatino postale c/o Soc. Ed. Felsinea - via Fattori 3 - 40133 Bologna
Nome _____ Cognome _____
Via _____ n _____ cap. _____ città _____
Tel. n. _____ TESTO: _____
Interessato a:
OM - CB - COMPUTER - HOBBY
HIFI - SURPLUS - SATELLITI
STRUMENTAZIONE
Preso visione delle condizioni d'orgo saluti.
(firma)
Abbonato Si No Riv. 12/87

MODEM MODEM MODEM MODEM MODEM



MODEM M1

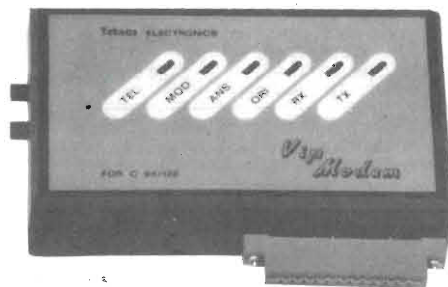
Velocità: 300 BAUD Full Duplex (V21)
Alimentatore interno 220 V
Il modem M1 può essere collegato a qualsiasi computer dotato di porta seriale RS 232. È da considerarsi professionale grazie all'uso di componenti ad alta affidabilità.
GARANZIA 12 MESI

Lit. 86.000
IVA compresa

MODEM VIP

PER COMMODORE C64/C128
Velocità: 300 BAUD Full Duplex (V21)
Collegamento diretto a USER PORT.
6 LED luminosi per facilitare l'uso.
VIP MODEM è realizzato con componenti di alta qualità, quindi assicura collegamenti telefonici a lunga distanza.
GARANZIA 12 MESI

Lit. 64.000
IVA compresa



MODEM Th12

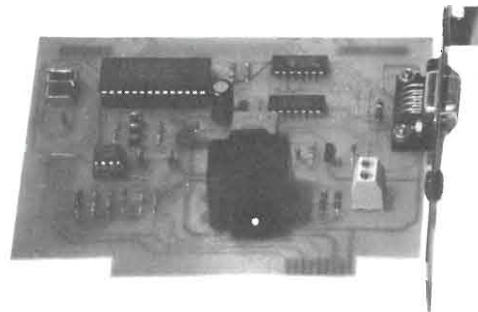
Velocità: 300 BAUD (V21), 1200/75 (V23)
Auto answer. Auto dial. Equalizer.
Interfaccia seriale RS232.
Modem veramente eccezionale, atto a collegamenti perfetti a lunga distanza.
Perfetto per collegamenti a VIDEOTEL.
GARANZIA 12 MESI

Lit. 145.000
IVA compresa

MODEM PLUG 1200

Per PC XT/AT M24
Velocità: 300 BAUD (V21) 1200/75 (V23)
Scheda corta.
Fornito con software SU DISCO per effettuare collegamenti a 300 BAUD, 1200/75 e per connettersi a VIDEOTEL.
GARANZIA 12 MESI

Lit. 139.000
IVA compresa



Spedizioni Postali con
pacchetto contrassegno + L. 6.000

Teknos Elettronica
via Zanardi, 23 - Tel. 051-550717
40131 BOLOGNA

Salve carissimo,
oggi grande festa in Redazione, sei idealmente invitato anche Tu, non lo puoi evitare.

Nel lontano dicembre 1983 nasceva, timorosa e preoccupata dell'accoglienza a lei riservata dal pubblico e dalle sorelle maggiori, la Tua Rivista «Elettronica FLASH».

Oggi è il suo compleanno! Su di una tavola riccamente imbandita troneggia una grossa torta, ove il pasticcere ha scritto «lunga vita a te». Quale augurio più bello? Flash è seduta capotavola. Così giovane ma così adulta; è visibilmente commossa. Il Suo sguardo si sofferma su ogni volto più o meno famigliare. Si alza e chiede la parola...
«Grazie per tutta la simpatia che mi dimostrate. Concedetemi di dividere questa festa con tutti i miei Collaboratori che hanno creduto in me, facendo delle mie pagine la palestra del Loro sapere.»



Con coloro che hanno dato creatività alla mia immagine, alludo ai fotocompositori, fotoincisori, stampatori, disegnatori e cartiere.

Con tutti i miei Lettori e Abbonati, che io amo chiamare «sostenitori» i quali fino dai miei primi incerti passi, mi hanno dato fiducia e fatto crescere tanto in fretta. Lasciate quindi che io vi applauda e, ancora una volta, Vi dica «grazie».

Applausi, felicitazioni, strette di mano. Bella festa. Ed ora ognuno a casa sua, si riprende... Ora che posso dire io povero Direttore? Ha detto tutto Lei...

No, no, una cosa posso ancora dire in questa circostanza e vedo di rimediare una sua dimenticanza. Sono il Suo Direttore no? Altrimenti che ci stò a fare!

FESTIVITÀ: Ci stiamo avvicinando alle grandi Feste e fra i tanti auguri che riceverai dai parenti, amici e conoscenti, desideriamo esserci anche noi certi che ti saranno e Vi saranno graditi.

«Auguri quindi, estensibili ai tuoi cari, di Buone Feste e un altro anno ricco di piacevoli sorprese e di una sempre ottima salute, patrimonio che molti dimenticano di avere...»

ESEMPIO AMMIREVOLE: Che la campagna «sostenitori» vada bene fino dall'inizio, non lo dubitavo, sia perché credo nei miei Lettori, sia perché hai capito che FLASH ha bisogno di te.

Che il progetto «PRESENTASOCI» potesse trovare degli incentivi, vuoi per i ricchi regali, vuoi perché sia che la tua è una onesta, diretta e fattiva pubblicità per la Tua Rivista, in quanto la Vuoi sempre più ricca e forte, ha in verità spezzato il mio scetticismo.

Ma che si ripetesse quanto è accaduto l'anno scorso, proprio non ci avrei scommesso un cerino. Mi riferisco al geom. ENRICO di Stresa, il quale ha rinnovato l'abbonamento.

Beh! Che c'è, l'abbiamo fatto in tanti, dici Tu!

Sì, è vero, ma Lui ancora una volta ha raddoppiato l'importo con questa semplice giustificazione: «Pro Rivista».

Con questo non voglio dire «...magari lo facessero tutti...» ma a dimostrarti che Vi sono Lettori che valorizzano la Loro stima tangibilmente, comprendendo che Loro sono la spina dorsale di «Elettronica FLASH», e gli occasionali ritardi delle P.P.T.T. non devono essere motivo per il non sostenerla. Se merita perché non dimostrarlo? Grazie geometra di tanta simpatia; da parte nostra faremo sempre più e meglio per conservarla.

SERVIZIO POSTE: Alleluia! Alleluia! Forse molti come te non sanno cosa sta accadendo da un poco di giorni a questa parte nelle Poste di Bologna. Tutte le mattine, domenica esclusa, un postino alle ore 7-7,30 (sì, hai letto giusto, «sette del mattino») suona alla porta e consegna il quotidiano all'abbonato.

Questo è un servizio esclusivo con personale, mezzi, che le Poste hanno messo a disposizione per tale distribuzione, senza che venga richiesto alcun aumento sia nella tariffa, che nel quotidiano.

Quindi, noi Editori di periodici che paghiamo, nel complesso mensile, due volte di più per una sola consegna al mese e non quotidiana, c'è da sperare in giorni più felici per voi e per noi.

Che sia la volta b'ona?

Come ti ho già detto nella mia precedente, abbi fiducia, a forza di ricevere lamentele e perdere denaro, nei c/c, vedrai che anche le P.P.T.T. se ora fanno questo simile servizio, che lascio a te pensare quanto può costare, dovranno provvedere anche per i periodici.

D'accordo, è solo per il momento un periodo di prova tutto questo, ma tu sai, oggi come oggi, iniziato un rapporto, diventa un diritto, quindi...

Ora, come sempre, ti lascio alla lettura di questa Rivista, che non è più una Rivista, ma un contenitore **supercompresso** di articoli e argomenti. Non bastano le sedici pagine in più, quindi pensaci anche tu, ci serve anche il tuo «sostegno» se vuoi FLASH più grande.

Ciao, e tanti tanti AUGURI ancora.

Marafioti

- HI-FI CAR
- TV SATELLITI
- VIDEOREGISTRAZIONE
- RADIANTISMO CB E OM
- COMPUTER
- COMPONENTISTICA

ENTE FIERE SCANDIANO (RE)

9° MERCATO MOSTRA DELL'ELETTRONICA E TELECOMUNICAZIONI

SCANDIANO (RE)
27 - 28 FEBBRAIO 1988

TELEFONO 0522/857436

PATROCINATA DA ASSOCIAZIONE RADIOAMATORI ITALIANI (ARI) - Sezione di R.E.

NATALE CON EPROM 2764 UN CIRCUITO APERTO A TANTE COMBINAZIONI CON EPROM 2764

Nello Alessandrini

Controllerete a vostro piacere una sequenza di otto lampade, semplicemente cambiando il programma sulla memoria 2764 residente nel circuito.

Come promessovi a suo tempo, riguardo l'utilizzo del programmatore manuale di eprom, ecco un'altra applicazione pratica di ciò che si può far fare a una memoria di tipo eprom.

Come si potrà poi verificare dallo schema, questo circuito si presta benissimo anche al di fuori del periodo natalizio, in quanto prevede la possibilità di utilizzare esternamente le uscite, da sfruttare anche per pilotare relé o altri futuri circuiti.

In conclusione si tratta di un circuito «APERTO» a tante combinazioni.

Con questo circuito, inoltre, si continua quel cammino tecnico «in salita» verso un maggiore approfondimento del settore microprocessore-digitale.

Circuito elettrico

Nella figura 1 è visibile lo schema elettrico del nostro circuito la cui semplicità è unicamente dovuta alla presenza della eprom.

È la memoria infatti che predispone le combinazioni necessarie senza dover noi mettere componenti sempre differenti.

Per poter esplorare tutte le celle della eprom, e potervi quindi leggere il contenuto, ho utilizzato un semplice oscillatore stabile con il 555 e due flip-flop a sette uscite tipo CD4024.

In pratica ad ogni impulso di clock del 555 si ha l'incremento (in codice binario) delle uscite

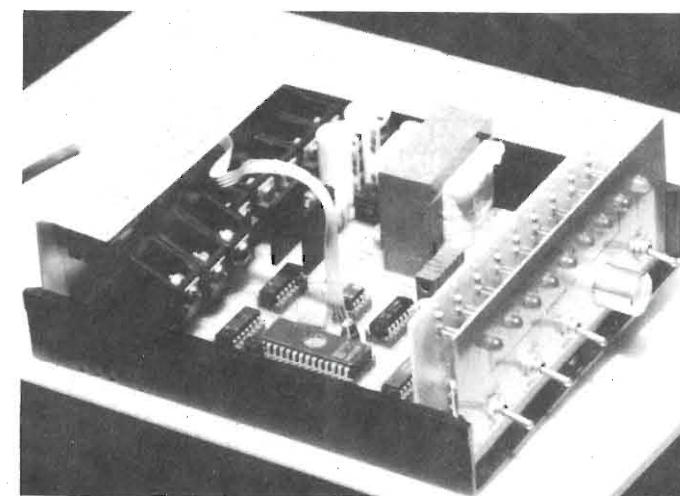
dei due 4024 e la conseguente lettura della cella di memoria relativa.

Se immaginiamo di iniziare dallo zero, al primo impulso di clock (pin 1 del 4024/1) avremo l'uscita $A_0=1$ e tutte le altre a 0. Ciò vuol dire che in questo modo noi potremo leggere il contenuto dell'indirizzo 0001 della eprom.

Se in tale indirizzo è presente la combinazione binaria relativa a $D_0=1$ avremo l'uscita del pin 15 del 74540 a zero, l'illuminazione del LED frontale relativo, l'illuminazione del fotodiode relativo, e l'eccitazione tramite fototransistor e BD139 del triac 1 che farà illuminare la lampadina.

Con i due 4024 è possibile avere 14 uscite, mentre la 2764 ne ha solo 13. Sullo schema elettrico si può osservare (vicino ad A13) la scrittura «solo per 27128»; questo perché in futuro, volendolo, sarà possibile utilizzare anche questa memoria.

La capacità della 2764 è di oltre 64.000 dati una cifra enorme da programmare manualmente. Per questo motivo ho pensato di prevedere un azzeramento automatico tramite la combinazione



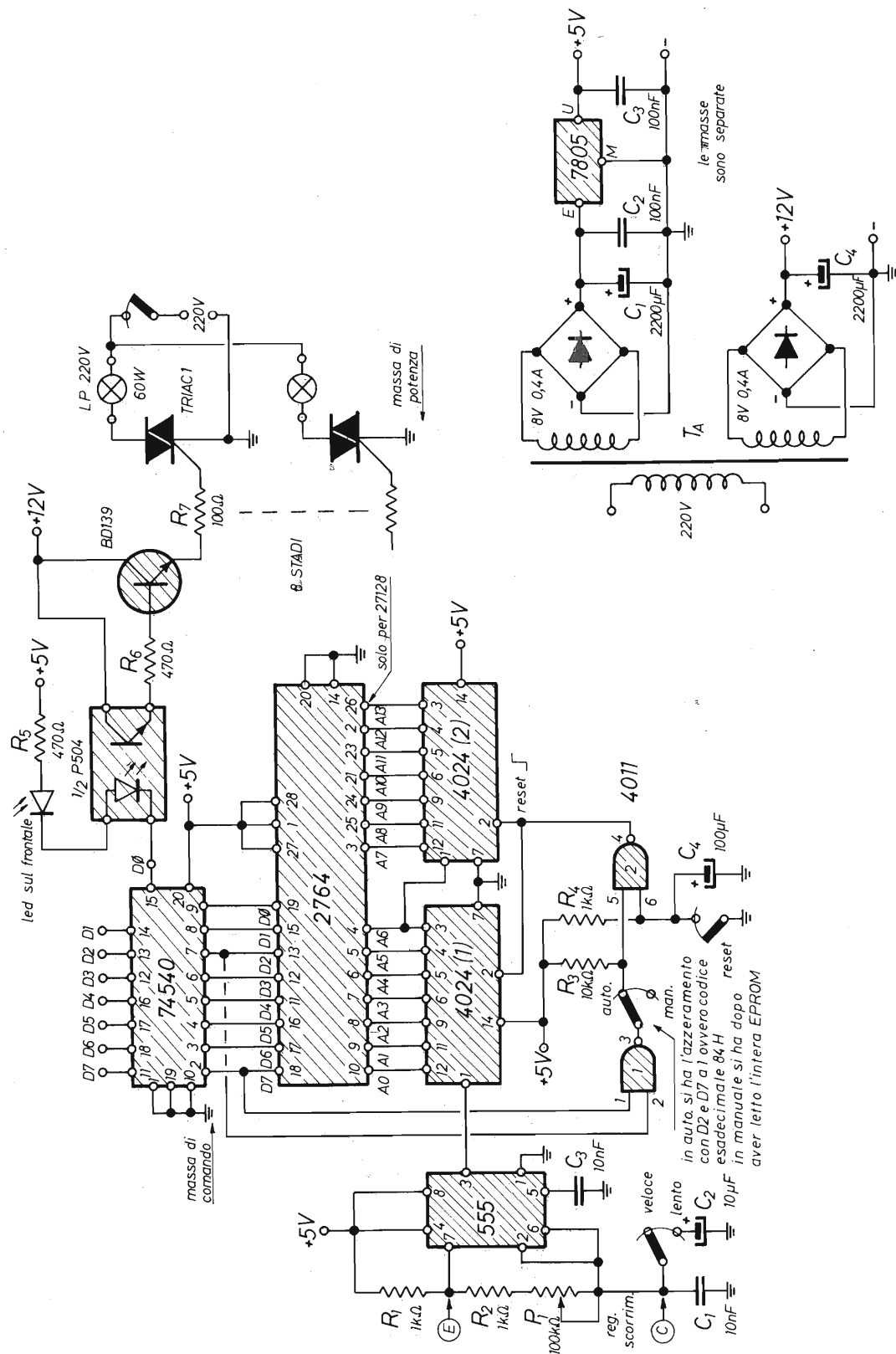


figura 1 - Schema elettrico generale.

84, ossia quando l'uscita D2 e l'uscita D7 sono contemporaneamente a livello 1 e le restanti uscite sono contemporaneamente a livello 0.

Osservando il circuito si può osservare che, tramite la porta NAND 1 vengono prelevate le uscite D7 e D2 della eprom e, tramite la posizione AUTOM. del deviatore, l'impulso, zero corrisponde all'uscita del NAND 1 andrà a negare l'ingresso 5 del NAND 2.

In tal modo l'uscita 4 del NAND 2 porterà a livello 1 i reset dei due 4024 con la conseguenza di riportare a zero le loro uscite e i relativi indirizzi della eprom.

Nel circuito è pure presente un reset manuale e un reset automatico (al momento iniziale dell'alimentazione il condensatore da 100 µF presente sul pin 6 del NAND 2 è scarico e perciò equivale ad un cortocircuito, simulando la premuta del reset) e la possibilità di selezionare lo scorrimento veloce (fast) o lento (low) dell'oscillatore di cadenza (555).

Per poter pilotare delle lampade collegate alla rete senza pericolo è necessario ricorrere a dei circuiti di disaccoppiamento a trasformatore o a fotoaccoppiatore ottico.

Dallo schema si può osservare che, dopo uno stadio amplificatore separatore con 74540 si raggiunge una serie di LED formata da un LED spia presente sul frontale e un LED presente nel fotoaccoppiatore doppio P504.

Quando un'uscita della eprom va a livello 1 l'uscita corrispondente del 74540 va a zero polarizzando così i due LED, che si illumineranno. Il primo LED funzionerà da spia sul pannello frontale, il secondo saturerà il fototransistor presente nel fotoaccoppiatore che, pilotando il transistor amplificatore di corrente BD139, porterà poi in conduzione il corrispondente triac e la relativa lampadina.

Per ottenere un effettivo disaccoppiamento fra il circuito di comando e il circuito di potenza è però indispensabile separare anche le masse. Dallo schema è possibile osservare la diversa simbologia della massa di comando da quella di potenza.

L'alimentatore

Nella figura 2 è visibile l'alimentatore del nostro circuito. Non ritengo opportuno dilungarmi in particolari commenti essendo il circuito ormai già più che noto.

Confermo invece l'importanza della separazione delle due masse, avvenuta tramite un trasformatore a due secondari separati.

Altra cosa importante è la stabilizzazione della sola sezione di comando, in quanto per la sezione di potenza è sufficiente solo un po' di corrente per l'eccitazione dei triac.

Modulatore suono

Per poter utilizzare il circuito a ritmo di musica ho previsto un secondo circuito modulatore che, applicato ai punti E e C del 555 ne modifica la frequenza. Nella figura 3 è visibile lo schema del modulatore.

Il trasformatore ha lo scopo di prelevare il segnale direttamente dagli altoparlanti di un qualsiasi amplificatore, l'entrata è doppia per poter prelevare entrambe le uscite di un impianto stereo. Chiaramente occorrerà trovare prima il punto di massa comune degli altoparlanti, altrimenti si correrà il rischio di cortocircuito sulle uscite dell'amplificatore.

In pratica con il tester su OHMx1 si cercheranno i punti in comune (zero ohm) dei due altoparlanti e quella sarà la nostra

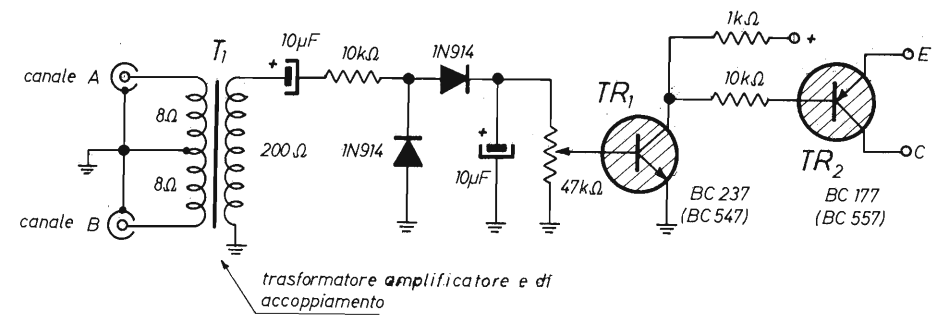


figura 3 - Schema modulatore.

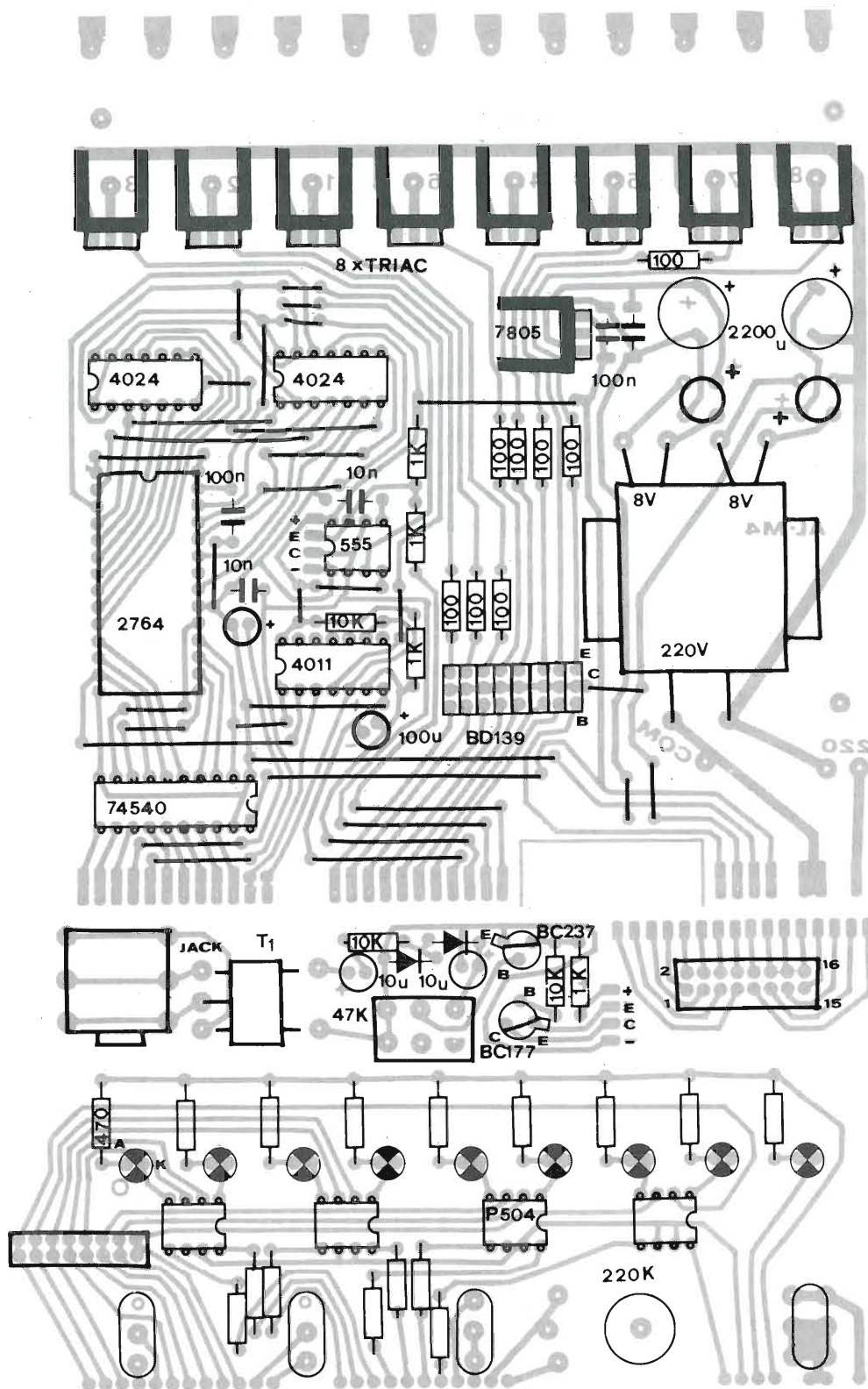


figura 4 - Disposizione componenti.

massa. Utilizzando le prese presenti all'uscita delle casse stereo sarà sufficiente prelevare i due morsetti color nero.

Il trasformatore separatore consentendo di isolare elettricamente le uscite degli amplificatori con il circuito modulatore, eviterà rischi di pericolosi cortocircuiti fra i due impianti.

A questo punto il segnale, amplificato dal secondario di circa 100 volti, viene raddrizzato e duplicato dai diodi 1N914 e il segnale così ottenuto verrà prelevato, tramite il trimmer da 47 k Ω , dal BC237.

Più il segnale dell'amplificatore sarà elevato e maggiore sarà la conduzione del BC237. Il segnale, infine, verrà sfruttato dal BC177 che, con la sua maggiore o minore conduzione, modificherà la polarizzazione ai punti E e C del 555.

Realizzazione pratica

Data la mia naturale allergia ai cablaggi e al fatto di sapere (per diretta esperienza di insegnamento) che più fili ci sono e più è facile sbagliare, ho pensato di realizzare un circuito stampato povero di collegamenti, per poter dare a tutti la possibilità di realizzare un montaggio ordinato e senza errori.

Nella figura 4 è visibile la vista dei componenti dei tre circuiti stampati facenti parte del progetto. Il montaggio dei vari componenti dovrà rispettare alcune priorità per poter più facilmente evitare difficoltà.

Consiglio di iniziare dai ponticelli (preferisco quando è possibile questa soluzione al C.S. in doppia faccia perché più economica), poi dalle resistenze, dagli

zoccoli, dai condensatori (attenzione alla polarità degli elettrolitici), dai BD139 (il cui lato sigla deve essere rivolto verso il 4011), dai diodi, dai transistor, dai trasformatori, dai triac (che andranno montati sul circuito solo dopo aver fissato loro il dissipatore), dai deviatori a levetta, dai LED (questi ultimi verranno solo infilati nel circuito e saldati solo dopo aver fermato il pannello frontale ai deviatori), ed infine dal potenziometro e dalla morsettiera di fondo.

Nelle figure 5 e 6 sono visibili i disegni del frontale e del retro. Sul frontale si possono notare le

scritture dei LED spia e dei comandi; sul retro si possono notare l'ingresso, il livello d'entrata, la finestra per l'uscita della morsettiera e la finestra per l'accesso al connettore di espansione.

Assemblaggio delle parti

Con i vari circuiti così ottenuti è ora possibile provvedere all'assemblaggio generale. Dalla figura 7 e dalla fotografia è possibile vedere la visione di insieme.

In pratica si deve fissare il frontale al circuito dei LED tramite i

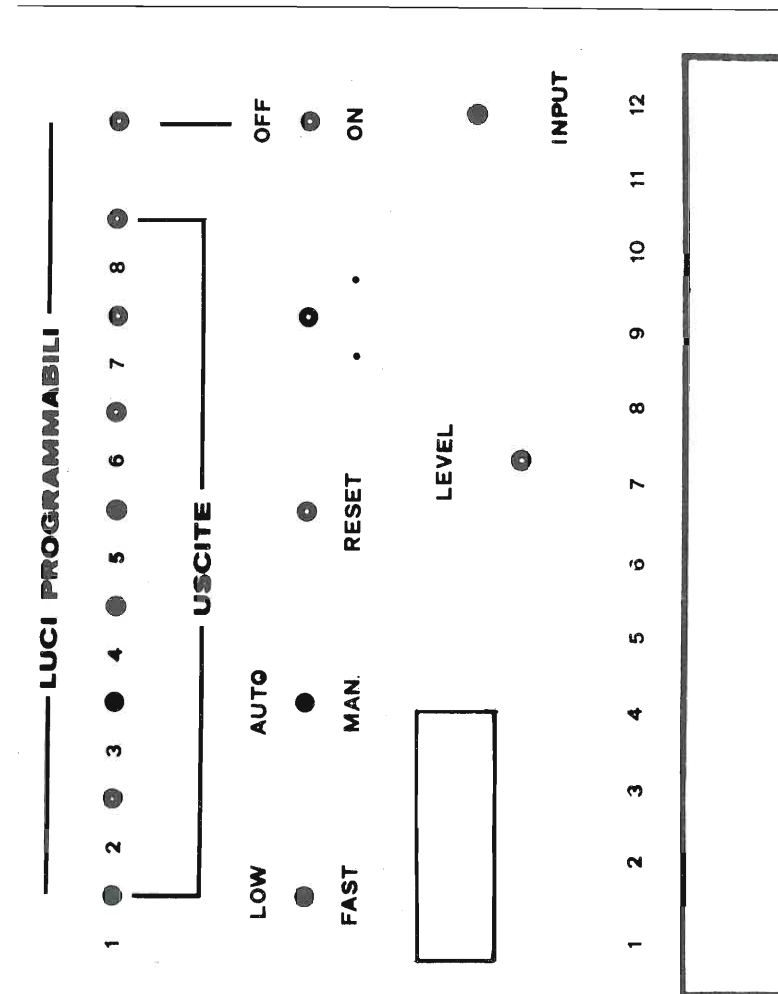
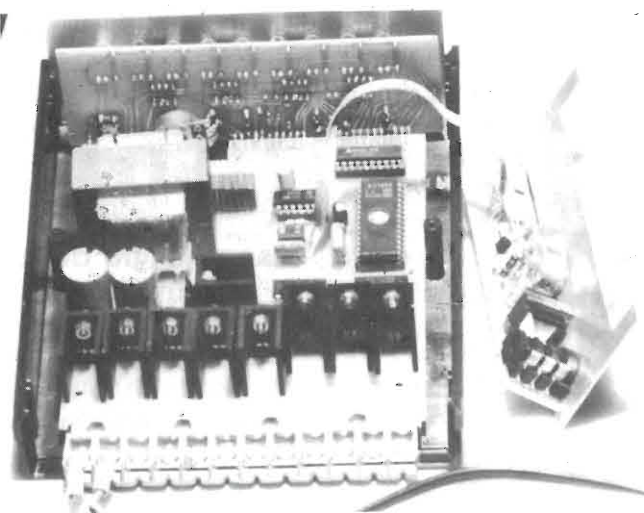


figura 5 - Frontale.

figura 6 - Retro.



razione non è difficoltosa, ma richiede calma e precisione, saldatore ben pulito e a punta fine.

Collaudo

Come si può notare la morsettiere non è collegata a nessun punto, e questo per consentire all'utente di collegare i vari punti a piacere. Per la conoscenza dei collegamenti alle lampade e alla rete fare affidamento alla figura 7.

Se ora immaginiamo di avere già una memoria pronta possiamo, anche senza lampadine (si sfruttano i LED spia), verificare l'inseguimento luminoso.

Per la prova consiglio di tenere il deviatore su low ed osservare più lentamente possibile lo svolgimento del ciclo.

Collegamento del modulatore

L'unione del modulatore al circuito base viene effettuata trami-

due dadi di ogni deviatore, poi si applicano i LED in modo da farli sporgere quanto basta dal frontale, ed infine si saldano i LED stessi allo stampato.

Come seconda operazione occorre munire (tramite gli opportuni terminali) il circuito dei LED al circuito base facendo in modo, prima di saldare i terminali,

che il tutto possa stare nel contenitore e che il pannello di fondo possa tenere la morsettiere ben ferma.

Il mio consiglio è quello di provare a chiudere il contenitore per verificare se ci sono intoppi.

Appurato il perfetto collocamento si possono saldare i due circuiti tramite i terminali. L'ope-

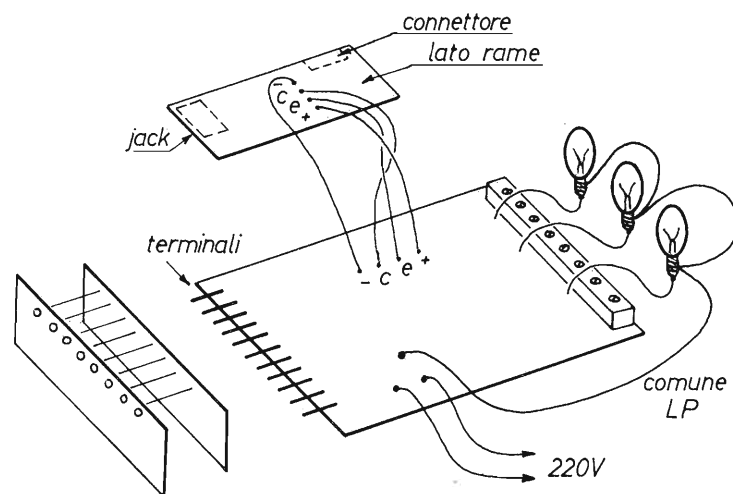


figura 7 - Cablaggio d'insieme.

te un cavo piatto a 4 fili. La verifica del suo funzionamento dovrà avvenire utilizzando un generatore di B.F. oppure direttamente l'uscita degli altoparlanti (i punti da unire sono «+», «E», «C», «-»).

Previsioni future

In previsione di future aggiunte ho considerato la possibilità di accedere direttamente all'esterno tramite un connettore presente sul circuito modulatore. In pratica se si fissa tale circuito al pannello di fondo tramite i dadi del jack e del potenziometro, si troverà l'accesso a tale connettore tramite la finestra esistente.

Sempre su tale stampato sono accessibili le piazzuole relative ai vari pin di tale connettore.

Per quanto riguarda il circuito frontale ho fatto in modo che siano raggiungibili le uscite D0--D7 del 74540, in modo che si possano sfruttare livelli TTL per futuri studi. Tutti i punti disponibili troveranno posto sullo stampato del modulatore.

Programmazione

Per poter programmare la memoria non è necessario conoscere tutto, ma occorre comunque essere al corrente di un minimo di nozioni base onde evitare il fallimento.

Dalla logica tradizionale sappiamo che avendo a disposizione 4 bit possiamo ottenere 16 possibili combinazioni (Tabella 1).

Se si immagina di fornire ad un gruppo di 4 flip-flop una serie di impulsi vedremo sulle uscite re-

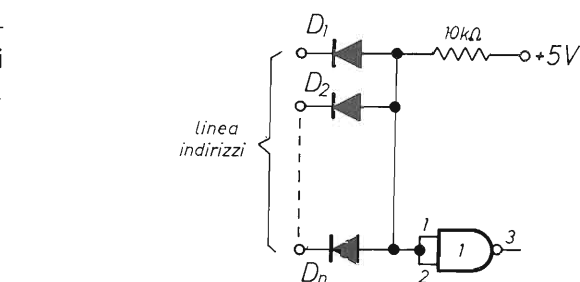


figura 8 - Circuito supplementare a diodi.

TABELLA 1

CK	(D4) D0	(D5) D1	(D6) D2	(D7) D3
0	0	0	0	0
1	1	0	0	0
2	0	1	0	0
3	1	1	0	0
4	0	0	1	0
5	1	0	1	0
6	0	1	1	0
7	1	1	1	0
8	0	0	0	1
*9	1	0	0	1
A (10)	0	1	0	1
B (11)	1	1	0	1
C (12)	0	0	1	1
D (13)	1	0	1	1
E (14)	0	1	1	1
*F (15)	1	1	1	1

lative il codice binario corrispondente. Ad esempio al nono impulso di clock avremo D0 e D3 uguali a 1 e D1 e D2 uguali a zero; al quindicesimo impulso di clock avremo tutte le uscite a 1 e così via.

Si può quindi anche dire che

per ottenere il numero 9 occorre avere D0 e D3 a 1; che per ottenere la lettera F occorre avere D0, D1, D2, D3 uguali a 1; che per ottenere il numero 7 occorre tenere D0, D1, D2 a 1 e D3 a zero e così via.

Dalla tabella 1 risulta anche evidente che in corrispondenza di D0, D1, D2, D3, abbiamo rispettivamente D4, D5, D6, D7. Questo ci indica che le combinazioni sono valide anche per altri gruppi di 4 dati, e tale concetto viene appunto sfruttato per ottenere il codice di programmazione della nostra (e di tutte le altre) eprom.

In pratica non si fa altro che affiancare le due tabelle e dividere il gruppo di 8 bit in due gruppi da 4 bit.

Vediamo ora, con l'aiuto della tabella 2 un metodo di programmazione che consenta di far ruotare le uscite (e quindi le lampadine) una alla volta e che, esaurito un ciclo, ricominci dall'inizio.

In pratica partendo dall'indirizzo 0000 e con l'avanzamento automatico (mi riferisco all'uso del programmatore manuale di eprom già pubblicato) occorrerà scrivere in sequenza i codici esadecimali corrispondenti, os-

TABELLA 2

INDIRIZZO	D7	D6	D5	D4	D3	D2	D1	D0	CODICE ESADECIMALE
0 0 0 0	0	0	0	0	0	0	0	1	01
0 0 0 1	0	0	0	0	0	0	1	0	02
0 0 0 2	0	0	0	0	0	1	0	0	04
0 0 0 3	0	0	0	0	1	0	0	0	08
0 0 0 4	0	0	0	1	0	0	0	0	10
0 0 0 5	0	0	1	0	0	0	0	0	20
0 0 0 6	0	1	0	0	0	0	0	0	40
0 0 0 7	1	0	0	0	0	0	0	0	80
0 0 0 8	0	1	0	0	0	0	0	0	40
0 0 0 9	0	0	1	0	0	0	0	0	20
0 0 0 A	0	0	0	1	0	0	0	0	10
0 0 0 B	0	0	0	0	1	0	0	0	08
0 0 0 C	0	0	0	0	0	1	0	0	04
0 0 0 D	0	0	0	0	0	0	1	0	02
0 0 0 E	0	0	0	0	0	0	0	1	01
0 0 0 F	1	0	0	0	0	1	0	0	84
0 0 1 0									
0 0 1 1									
0 0 1 2									

sia: 01, 02, 04, 08, 10, 20, 40, 80, 40, 20, 10, 08, 04, 02, 01, 84.

Con D0 = 1 abbiamo l'illuminazione della prima lampada, con D1 = 1 avremo l'illuminazione della seconda lampada e così via. Volendo illuminare contemporaneamente le prime 4 lampade avremo la combinazione D7 = D6 = D5 = D4 = 0 e D3 = D2 = D1 = D0 = 1 e il relativo codice 0F.

Per organizzare bene la programmazione consiglio di mettersi a tavolino con un tipo di tabella uguale alla 2 poi, a seconda delle luci che si vogliono illuminare, scrivere i numeri 1 relativi. Terminato il ciclo chiudere con 84.

Variazioni eventuali

Dallo schema elettrico di figura 1 si può notare che le entrate della porta NAND 1 vanno direttamente alla linea dati in modo che quando arriva la configurazione esadecimale 84 si abbia l'azzeramento automatico e il ripristino del ciclo.

Quando, però, le combinazioni luminose non consentono questa soluzione è conveniente staccare tali piedini (è sufficiente staccare i ponticelli) dalla linea dati e unirli alla linea degli indirizzi, facendo in modo che l'azzeramento avvenga all'ultimo. Se, ad esempio, si è giunti ad avere come ultimo indirizzo il valore

OFF si farà in modo che al successivo 100 si abbia azzeramento. In tal caso sarà sufficiente collegare entrambi gli ingressi all'indirizzo A8.

Quando l'azzeramento è collocato ad un indirizzo che necessita di più di due piedini, conviene realizzare un circuito supplementare a diodi, montando i componenti sotto il circuito stampato. Nella figura 9 è visibile lo schema.

In pratica agli indirizzi vanno collegati i diodi; quando arriva la combinazione necessaria per l'azzeramento si vanno a verificare i terminali che sono a livello 1 ed a quelli si collegano i catodi.

Alla combinazione avremo così livello alto sulla porta Nand numero 1. Ma facciamo un altro esempio.

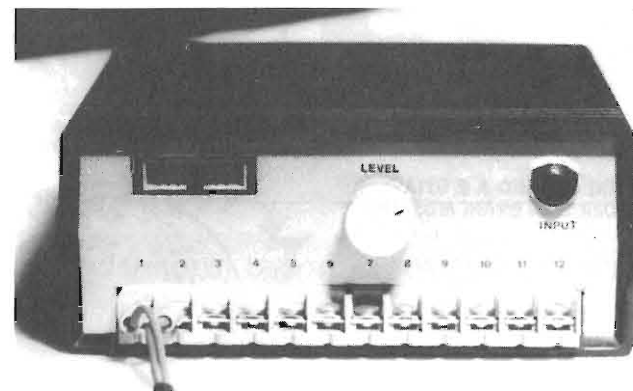
Con l'indirizzo finale di azzeramento 137 abbiamo la combinazione binaria 0111-0011-0001. 0111 equivale al 7; 0011 equivale al 3; e 0001 equivale a 1. Disponendo i bit in fila rispettando lo schema elettrico di figura 1 avremo (partendo da A0 fino ad A11) la combinazione: 1000-1100-1110.

In pratica occorrerà applicare 6 diodi corrispondenti agli indirizzi: A0-A4-A5-A8-A9-A10.

Qualora l'integrato 74540 fosse di difficile reperibilità è possibile sostituirlo col 74541, ma in tal caso il programma va fatto considerando lampada illuminata quando è presente lo zero anziché l'1.

Costi e reperibilità materiale

Da una botta di conti ho potuto constatare che il costo com-



pletivo di tutto il progetto non supera le 130.000 lire e, se si considera che può essere conside-

rato utilizzabile per una infinità di applicazioni, non è poi troppo. Anche questa volta ho garan-

tito alla rivista un'assistenza totale a coloro che per motivi vari (spiegazioni, chiarimenti, materiale, ecc.) non fossero in grado di completare da soli il progetto. Il mio indirizzo è:

Alessandrini Nello
V. Timavo 10
40131 Bologna
Tel. 051/424408

Se qualcuno non possiede il programmatore e vuole ugualmente avere un impianto funzionante può realizzare il suo scopo sfruttando una eeprom da me programmata, ma in questo caso dovrà accontentarsi di ciò che passa il convento!!!

Per IBM-PC ed APPLE II
FACSIMILE e TELEFOTO D'AGENZIA STAMPA
FONTANA ROBERTO ELETTRONICA - Str. Ricchiardo 13 -
10040 CUMIANA (TO) - Tel. 011/9058124

dpd
NB6 9001-24 7.87-81 SCHIFFER-SIGON: Birtgesandfunk
T. LOCH GENESCHER und sein spanischer Anwalt
ander. GRONER haben am Freitag mit Tag in die
Telefonat zweifelhafte Informationen gesendet
Bild zeigt die Ankunft der beiden Minister
(dpa-Kommt)

Esempio di telefoto ricevuta a 139 KHz (DPA).
Decodificata e stampata con IBM-PC.



TECNOLOGIA KIT G.P.E.®

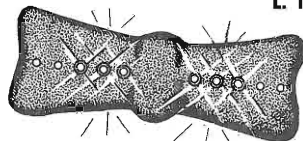
G.P.E. è un marchio della T.E.A. srl Ravenna (ITA-I)

NOVITÀ

MK 530 · STELLA COMETA ELETTRONICA L. 20.450

Stella cometa con 13 led che si muovono con 4 differenti effetti luminosi. Il circuito stampato ha già la forma della classica stella natalizia. Alim. 9 ÷ 12 V.

MK 820 · PAPPILLON PSICHELICO L. 19.800



Insostituibile in discoteca o alle feste fra amici. Il kit, completo di «contenitore» in ABS simil velluto nero con strass oro, a forma di papillon, dispone di due barre di led che si muovono simmetricamente rispetto al centro, seguendo il ritmo musicale o la voce. La sensibilità è regolabile. Alimentazione 9 V.

MK 830 · MINI ORGANO A 2 OTTAVE CON RECORDER E 14 BRANI MUSICALI PREINCISI L. 47.600

Può sembrare incredibile, ma questo organo utilizza un solo circuito integrato a 18 pin e pochissimi componenti esterni. Esso è in grado di suonare ben 14 canzoni autonomamente. Possiede ben 17 tasti per la composizione dei brani, che possono venire registrati e quindi riascoltati. Modificando il valore di un componente, è possibile ottenere l'effetto organo o pianoforte. Kit completo di altoparlante. Alimentazione 3 V.

Se nella vostra città manca un concessionario G.P.E. potrete indirizzare gli ordini a:
G.P.E. - Casella Postale 352 - 48100 Ravenna
oppure telefonare allo 0544/464.059
Non inviate denaro anticipato. Pagherete l'importo direttamente al portaletere



MK 810 · PALLINA NATALIZIA LUMINOSA L. 16.800

Adattissimo ad ogni addobbo natalizio. Una serie di led multicolori, crea piacevoli effetti luminosi all'interno di una sfera natalizia in ABS trasparente. Grazie alla conformazione cataprismatica della pallina, l'effetto luminoso è visibile da ogni angolazione. Kit completo di pallina natalizia in ABS. Alimentazione 9 ÷ 12 V.

Per qualsiasi informazione tecnica, telefonate al nostro n.: 0544-464059

MK 835 · GENERATORE DI CANZONI NATALIZIE L. 24.000

Il circuito integrato usato in questo progetto è una ROM programmata in modo tale che è possibile ascoltare 8 canzoncine di carattere natalizio, in sequenza o singolarmente, secondo vostro comando: Jingle Bells, Santa Claus, I wish you have a Merry Christmas, ecc.. Alimentazione 1,5 ÷ 3 V.

MK 805 · PALLINA NATALIZIA MUSICALE L. 14.800

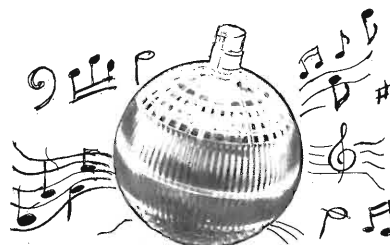
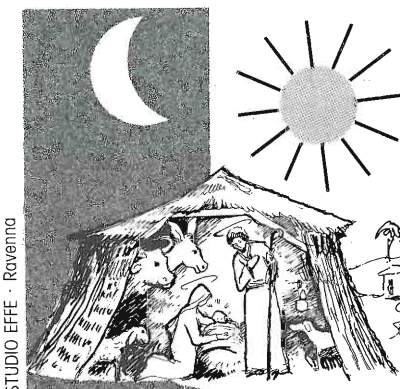
Un simpaticissimo ornamento per il vostro albero di Natale ed addobbo originale. Soffiando sulla pallina o emettendo brevi rumori, questa inizia a suonare 3 motivi natalizi in successione. Grazie alla particolare circuiteria, con due sole batterie da 1,5 V. stilo contenute nella pallina stessa, si ha una autonomia di 60 giorni. Kit completo di pallina natalizia in ABS.

LE ALTRE NOVITÀ DI NOVEMBRE E DICEMBRE

MK 795 · BAROMETRO ELETTRONICO	L. 85.600
MK 675 · TERMOMETRO AD ALTA PRECISIONE	L. 31.400
MK 780 · INTERRUTTORE COMANDATO DAL FISCHIO (Alim. 5 - 15 Volt)	L. 16.600
MK 785 · INTERRUTTORE COMANDATO DAL FISCHIO (alim. rete 220 Volt)	L. 19.950
MK 560 · PREAMPLIFICATORE STEREO HI-FI	L. 73.500
MK 600/A · ALIMENTATORE STABILIZZATO 5 V - 3 A	L. 27.250
MK 600/A 12 · ALIMENTATORE STABILIZZATO 12 V - 3 A	L. 27.250
MK 600/A 15 · ALIMENTATORE STABILIZZATO 15 V - 3 A	L. 27.250
MK 605 · VU METER 16 LED UNIVERSALE	L. 27.400
MK 815 · RADIOCOMANDO A 4 CANALI CON CODIFICA DIGIT A CODICE SEGRETO	

MK 840 · EFFETTO GIORNO/NOTTE PER PRESEPIO L. 18.000

L'intensità della luce diminuisce gradatamente fino al sopraggiungere dell'oscurità. Trascorsa la notte, l'alba si annuncia ed è il nuovo giorno. Quindi il ciclo ricomincia. L'intero fenomeno dura circa 1 minuto. Compreeso alimentatore, escluso trasformatore.



NOVITÀ NOVITÀ NOVITÀ

Le novità di questa pagina sono solo una piccola parte delle oltre 40 KIT NOVITÀ G.P.E. che potrai trovare, complete di specifiche tecniche e prezzi, sul nuovo CATALOGO GPE N. 2 '87 in distribuzione gratuita presso tutti i punti vendita G.P.E.. Se ti è difficile trovarlo, potrai richiederlo, inviando L. 1000 in francobolli a:
G.P.E. Casella Postale 352 - 48100 RAVENNA.

NOVITÀ NOVITÀ KIT ELETTRONICI

G.P.E. è un marchio della T.E.A. srl RAVENNA
PROFESSIONALI

HELP! SALVIAMO LE NOSTRE FREQUENZE!

Redazionale

Riceviamo dai nostri Lettori IOPMW Paolo Mattioli e IOWWJ Walter Brilli quanto di seguito riportato con preghiera di pubblicazione.
La sensibilità, già dimostrata nel passato, da parte della nostra Rivista per altre questioni, non può che immediatamente dedicare ulteriore spazio ad un problema che, come questo, sta diventando sempre più scottante per i radioamatori. Ecco quanto ci scrivono.

La situazione delle intrusioni nelle gamme dei radioamatori si sta aggravando ogni giorno di più, togliendo, agli OM, pezzi di quel poco spazio che ci è stato concesso. Per queste ragioni, con il consenso di numerosi colleghi radioamatori, abbiamo preso l'iniziativa di presentare le denunce di cui vi allegiamo copia.

Sarebbe opportuno che tali denunce venissero pubblicate dalla nostra rivista in quanto ciò può servire indubbiamente ad un sollecito intervento degli organi dello Stato, spronando anche altri radioamatori, di altre zone del nostro paese, a fare altrettanto.

Siamo convinti che non possiamo solo delegare ad altri questi interventi e magari aspettare, lamentandoci che qualche cosa si muova. La difesa delle nostre gamme deve essere un problema di tutti noi, anche perché, così facendo, saremo in grado di controllare in modo più capillare un patrimonio che è di tutti, ma anche di ciascuno di noi.

Certi della pubblicazione sollecitata di quanto accluso, vi ringraziamo e vi porgiamo cordiali saluti anche a nome di moltissimi OM di Roma e del Lazio, dell'Abruzzo e della Campania.

Firmato:
IOPMW Paolo Mattioli
IOWWJ Walter Brilli

Roma, 15 ottobre 1987

Spett.
Ministero delle Poste e Telecomunicazioni
Direzione Generale
Direzione Centrale
Servizi Radioelettrici
Divisione V Sez. III
Viale Europa
Roma EUR

Spett.
CIRCOSTEL
Viale Trastevere, 189
Roma

Spett.
Procura della Repubblica
presso il Tribunale di Roma

I sottoscritti, Paolo Mattioli, abitante a Roma in Viale Leonardo da Vinci, 114 e Walter Brilli, abitante ad Ostia Lido in Via Mar Rosso, 39, titolari di patente di radioamatore e concessionari di licenza di impianto di stazione di radioamatore, denunciano agli uffici in indirizzo, preposti all'attuazione delle Leggi e dei regolamenti in materia di radiotrasmissioni, alla vigilanza e alla repressione dell'abusivismo nell'utilizzazione delle frequenze radioelettriche e alla tutela dei concessionari contro le interferenze e le invasioni illegali delle bande di frequenza, una gravissima serie di violazioni alla legge, consumate ai danni dei radioamatori e dello Stato, da persone e da enti che è da presumersi non siano autorizzati, o concessionari.

Ci si riferisce ad una serie di situazioni illegali che si perpetuano, quotidianamente, in particolare nel Lazio, nella banda di frequenza da 435 a 436 MHz.

Il Ministro delle Poste e delle Telecomunicazioni, visti gli atti finali della Conferenza amministrativa mondiale delle radiocomunicazioni adottati a Ginevra il 6 dicembre 1979 ed in particolare il regolamento delle radiocomunicazioni, ai quali è stata data esecuzione in Italia con Decreto del Presidente della Repubblica 27 luglio 1981, n. 740;

Visti gli articoli 183, 195 e 402 del testo unico delle disposizioni legislative in materia postale, di bancoposta e di telecomunicazioni, approvato con decreto del Presidente della Repubblica 29 marzo 1973, n. 156;

Visto il decreto ministeriale 3 dicembre 1976, con il quale è stato approvato il piano nazionale delle radiofrequenze, pubblicato nel supplemento ordinario alla Gazzetta Ufficiale n. 339 del 22 dicembre 1976;

Riconosciuta la necessità di adeguare il predetto piano alla nuova ripartizione delle frequenze stabilita in campo internazionale;

Riconosciuta l'opportunità di estendere a frequenze superiori il campo di applicazione del già menzionato piano;

Sentito il parere del Consiglio superiore tecnico delle poste, delle telecomunicazioni e dell'automazione;

Sentito il parere del Consiglio di amministrazione delle poste e delle telecomunicazioni;

Emanava, il 31 gennaio 1983, un Decreto Ministeriale riguardante: «Approvazione del piano nazionale di ripartizione delle radiofrequenze», pubblicato sul supplemento ordinario alla Gazzetta Ufficiale n. 47, del 17 febbraio 1983.

In detto piano viene stabilito, senza alcun dubbio, che la banda di frequenza da 435 a 436 MHz è concessa in esclusiva ai radioamatori italiani.

Nelle note di detto Piano, alla postilla 43 si afferma: Il Ministero P.T. (CPS) utilizza frequenze della banda 436-470 MHz per ponti radio di servizio (musicali e di telecontrollo) in ausilio alla rete di radiodiffusione pubblica e frequenze della banda 435-470 MHz per collegamenti telefonici con le isole Lampedusa e Linosa.

Tali utilizzazioni devono cessare entro e non oltre il 1 gennaio 1986.

Dobbiamo rilevare, purtroppo, che non solo, il Ministero delle poste e delle telecomunicazioni non ha provveduto entro i termini stabiliti nel citato decreto ministeriale a liberare le frequenze e a renderle interamente disponibili per i concessionari radioamatori, ma in deroga a quanto stabilito, pare abbia dato nuove concessioni in contrasto alla Legge, così come previsto all'art. 3 sempre del predetto decreto ministeriale.

Ci si riferisce in particolare ad una presumibile autorizzazione recentissima, data dal Ministero delle Poste all'ENEA, che ha impiantato una linea radiotelefonica sulla dorsale nazionale, composta da una portante

principale e da almeno 5 sottoportanti. Tale linea radiotelefonica utilizza la frequenza di 436 MHz e per poter contenere le informazioni dei vari canali telefonici ha una larghezza di banda notevole, sconfinando per una sessantina di chilocicli in bande radioamatori e ciò in palese violazione con il già richiamato decreto ministeriale. Tra l'altro il Ministero delle poste avrebbe dovuto lasciare una zona cuscinetto di non interferenza, libera quindi da stazioni radio, tra le frequenze radioamatoriali e i privati concessionari, che, stando al decreto ministeriale del 31 dicembre 1983, non potrebbero essere utilizzate per il servizio telefonico. **Vedesi le postille 43 e 45.**

La seconda grave violazione è quella della **Società Autostrade**, con servizio centrato sulla frequenza di 435.600 MHz; vi sono altri servizi, non meglio identificati, sulle frequenze di 435.900 MHz; 435.300 MHz, comunicazioni telefoniche provenienti da Sulmona; 435.100 MHz e 435.000 MHz, nella quale operano, illegalmente, alcune persone che svolgono un'attività commerciale e di vigilanza privata.

Inoltre ci sono segnali ricevuti da Napoli, provenienti dalla provincia di Frosinone, emessi probabilmente dall'ANAS, tutti modulati con tono, concernenti comunicazioni telefoniche, sulle frequenze di 435.100 - 435.325 - 435.350 - 435.360 - 435.500 - 435.890.

A Campocatino (FR) vi è il segnale 435.350, attivo da anni, che è stato notevolmente potenziato dal 1 settembre 1987.

Nelle regioni limitrofe al Lazio, e cioè l'Abruzzo e la Campania vi sono altre numerose violazioni sempre in banda 435 a 436 MHz, giova ripeterlo, frequenze concesse ai radioamatori in servizio primario.

Tutto quanto predetto, i sottoscritti chiedono agli Uffici in indirizzo di provvedere urgentemente al ripristino di una situazione di legalità, nella richiamata banda di frequenza concessa ai radioamatori con statuto primario, e ciò in base alle vigenti disposizioni attuative di accordi internazionali sottoscritti dall'Italia.

Il permanere della situazione di illegalità, vista la notorietà degli abusi e dei reati perpetuati, può prevedere anche l'intervento della Magistratura, qualora ne venga ravvisata la necessità, contro i responsabili delle violazioni e anche a tutela dei diritti lesi, sia dello Stato, che dei radioamatori italiani. È per questo che la presente denuncia, viene presentata oltre che agli organi istituzionalmente preposti, anche alla Procura della Repubblica presso il tribunale di Roma, perché persegua, qualora ne esistano le condizioni, a termini di legge, gli eventuali responsabili.

In fede.

Paolo Mattioli
Walter Brilli

Roma, 15 ottobre 1987

IL TRENO... CHE PASSIONE!

Roberto Capozzi

Circuiti per il controllo della trazione per treni elettrici funzionanti in corrente alternata.

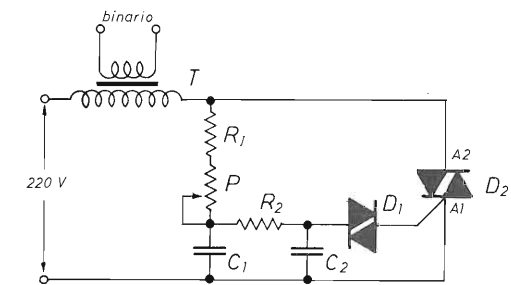
Nel vasto mondo dei treni in miniatura, il primato della scelta del tipo di alimentazione elettrica è detenuto dai sistemi in corrente continua, con una conseguente maggiore trattazione dell'argomento da parte delle riviste del settore.

A questo proposito mi sembra opportuno e giusto trattare l'argomento dell'alimentazione dei treni elettrici funzionanti in corrente alternata, per dar modo agli appassionati di questo tipo di ferrovie di migliorare il loro quadro di manovra.

Il primo problema che va puntualizzato è rappresentato dal fatto che i treni in corrente alternata possiedono al loro interno un relé che opportunamente eccitato provvede all'inversione delle polarità del motore e della marcia, con una conseguenza poco realistica, evidenziata da uno scatto della locomotiva quando il motore della medesima viene investito, anche se per un breve istante, dalla tensione di eccitazione del relé. Questo effetto è dovuto al fatto che la tensione di trazione massima è

mario, con un circuito a triac. Questo circuito elimina il difetto del reostato presente nei regolatori tradizionali, migliorando l'affidabilità nel tempo e la stabilità della velocità del treno, in quanto le variazioni di assorbimento di corrente del motore non troveranno il carico in serie della resistenza del reostato.

Il circuito di figura 2 permette un controllo della velocità più regolare, anche ai bassi regimi, tramite l'adozione di un circuito a SCR che permette entro certi limiti il controllo della coppia del motore.



T	= Trasformatore prim.=200V sec.=16V 1A
R1	= 47 kΩ
R2	= 10 kΩ
P	= pot. 500 kΩ
C1	= 100 nF 400V
C2	= 22nF 400V
DIAC	= DB3 o equivalente
TRIAC	= TI226 400V 10A

figura 1 - Semplice schema di controllo della velocità.

prevista in 16 V c.a. e la tensione di eccitazione del relé di cambio della marcia è compresa da 24 a 30 volt e per i motivi sopra citati questo problema non può essere risolto con circuiti relativamente semplici.

Un sistema semplice ed efficace per il controllo della velocità è descritto in figura 1, il quale permette il pilotaggio del trasformatore di alimentazione sul pri-

Questo secondo circuito necessita di un trasformatore di alimentazione con una tensione di uscita maggiore di un 20 o 40 per cento rispetto a quella prevista massima per l'alimentazione del treno, in quanto il circuito, funzionando a una semionda, non permette di raggiungere, ai modelli, la velocità massima che si otterrebbe con una alimentazione diretta dal trasformatore.

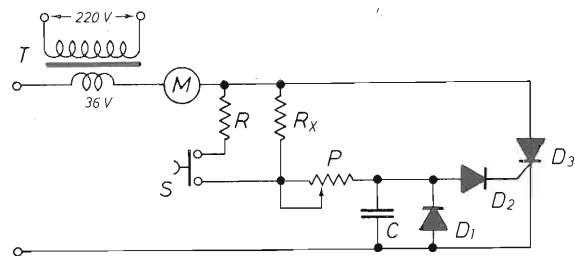
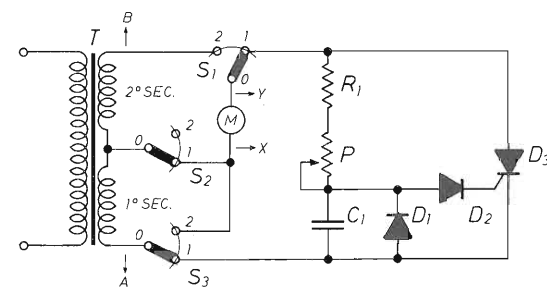


figura 2 - Schema di controllo più regolare della velocità e inversione del senso di marcia.

Versione 1

T = trasformatore alim. prim. 220V sec.
30V 1A C = 220 nF 100V
RX = 1,2 kΩ D1 = 1N4001
R = 330 Ω D2 = 1N4001
P = 1 kΩ pot. S = Pulsante norm. aperto
SCR = TY2004 o simili 200V 4A



P = Pulsante norm. aperto (per inversione di marcia)
RX = Resistenza di limitazione di eccitazione del relé, per una resistenza di bobina pari a 600 Ω, RX = 200 Ω 1W

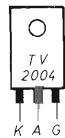


figura 3 - Schema di seconda versione di regolazione della velocità e inversione del senso di marcia.

Versione 2

T = Trasformatore prim.=220V sec.
1°=18V 2A sec. 2°=12V 2A
R1 = 100 Ω 1/2W
POT = Pot. 2,2 kΩ
D1 = D2 = 1N4001
C1 = 100 nF 100V
SCR = TY 2004 = 200V 4A o equiv.
RL = Relé 24V a.c. 3 scambi

NB: I punti X e Y sono i punti di alimentazione al binario.

M: Rappresenta il motore della locomotiva.

I punti A e B danno l'alimentazione al relé.

Inversione del senso di marcia

Questa prima soluzione permette con un unico trasformatore di ottenere l'inversione del senso di marcia utilizzando un secondario di 36 V e ponendo i valori adeguati di RX e P, in questo modo tramite il pulsante S si invia l'impulso di 36 V per lo scambio del relé.

Questo sistema non permette di ottenere un controllo lineare

della velocità tramite P in quanto i componenti RX e P devono essere dimensionati per una tensione di alimentazione di 36 V, ma offre il vantaggio di un minor costo rispetto al circuito di figura 1.

Una seconda soluzione (figura 3) consente di ottenere un controllo della velocità più lineare e progressivo, tramite il regolatore (pot).

Per l'eccitazione del relé di cambio di direzione viene usa-

to un secondo secondario del trasformatore, che viene inserito dagli scambi del relé (RL), i quali provvedono al momentaneo disinserimento del circuito di controllo velocità.

Il pulsante P consente la manovra sopra indicata.

NB: I contatti di RL nello schema, vanno considerati con relé eccitato.

IL PACKET RADIO ALLA PORTATA DI TUTTI

IK4GLT Maurizio Mazzotti

All'affacciarsi, in campo radioamatoriale, del sistema «PACKET» sono stati spesi fiumi di parole con vocaboli strani come TNC - PROTOCOLLO - HALF DUPLEX - e così via.

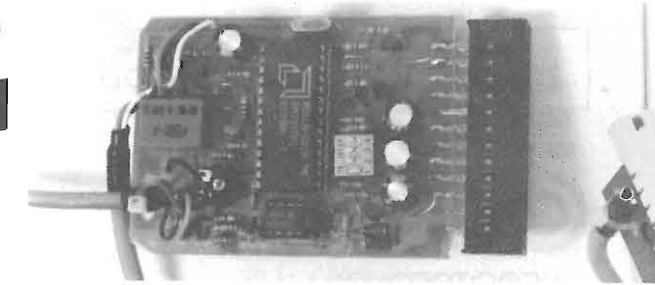
Tutto questo ha causato qualche perplessità a molti radioamatori che si sono trovati improvvisamente di fronte all'ennesima «cosa strana» e nuova a cui il nostro tempo accelerato ormai ci ha abituato.

Immediatamente sul mercato sono apparsi «scatolotti», più o meno sofisticati, che garantivano buoni risultati in packet radio.

Ma con una spesa da scoraggiare un discreto numero di hobbysti e, lasciando a questi, un pizzico di amaro in bocca, tipico delle cose irraggiungibili.

La NEW EVM, nota Ditta nel settore dell'informatica, ha realizzato il **MODEM PACKET RRA2**, qualcosa di veramente formidabile ad un prezzo che non si può definire di assoluta concorrenza, ma addirittura irrisorio (vedi pagine pubblicitarie su questa stessa Rivista).

Una delle cose di maggior rilievo dell'**RRA2** è di poter funzionare senza alimentatore aggiuntivo.



Esso sfrutta l'alimentazione fornita dal COMMODE 64 attraverso la porta utente (seriale).

L'**RRA2**, viene fornito completo di cavetti di input/output e spinotto per porta-cassette in modo da essere compatibile con il software DIGICOM (versioni superiori alla 1.2).

All'interno, facilmente accessibile, si trova (vedi foto), un 4 switch minidip che, opportunamente commutato, permette connessioni packet sia in U/VHF, sia in HF, alle diverse velocità e shift richiesti (1200 baud shift 1000 e 300 baud shift 200).

Questi lo rende così, pienamente compatibile con qualsiasi tipo di traffico.

L'**RRA2** viene fornito con un dettagliatissimo manuale esplicativo, da garantire una corretta installazione anche ai meno esperti.

In particolare, per quanto riguarda i cavetti di collegamento (microfono/altoparlante/PTT), fra modem e ricetrasmittitore che ovviamente, possono variare da un apparato all'altro.

Con queste note mi auguro di aver stimolato l'interesse per il packet a più d'uno e con la speranza di un **a presto connetterci**

vi saluto.

... Non è ancora arrivata!... Questo mese non è uscita!... Non ne abbiamo più!...

Queste sono le risposte con cui banalmente si giustifica l'edicolante quando gli chiedi E.F. e lui non ne dispone.

BUGIE!!!

La tua Rivista E. FLASH esce ai primi di ogni mese lo sai, ed è distribuita sulla rete nazionale dalla Rusconi, PRETENDI quindi che ti procuri la copia dal suo distributore locale per il giorno successivo.

Lui dispone sempre di una scorta per rifornire le edicole.

Da quel giorno, l'edicola avrà sempre una copia per te ogni mese.

Così facendo ci aiuterai a normalizzare la distribuzione nazionale, ti faciliterai l'acquisto e non perderai alcun numero prezioso della tua E.F.

La Direzione

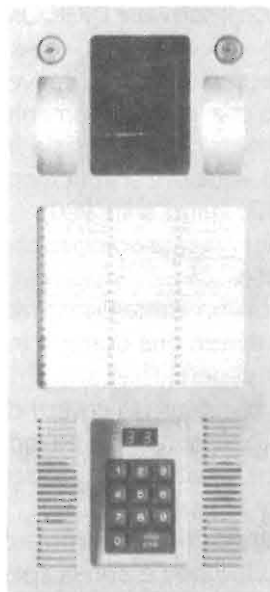
ELETTA

ZONA INDUSTRIALE GERBIDO - CAVAGLIÀ (VC) - TEL. 0161/966653-966377

due99®

VIDEOCITOFONO

Un binomio perfetto di eleganza e funzionalità



POSTO ESTERNO
Lit. 400.000

Firmato da uno dei più noti Designer industriali italiani, rappresenta un binomio perfetto di eleganza e funzionalità.

Il Gruppo Ripresa Esterna, realizzato in materiale antigraffio, visualizza in modo chiaro e in pochissimo spazio, la tecnologia necessaria per chiamare da 1 a 99 utenze, con una tastiera digitale.

Il Posto Interno, vero gioiello miniaturizzato con monitor da 3", dalla linea armonica e moderna, può essere sistemato a tavolo, oppure attraverso lo speciale applicatore, può essere installato a parete.

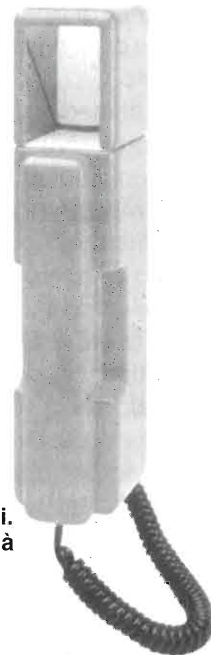
DUE 99

consente di avere più prese all'interno con facile passaggio da tavolo a parete o da una presa all'altra, come un normale telefono.



MONITOR da tavolo da muro
Lit. 100.000 cad.

L'installazione molto semplice viene effettuata tramite due soli fili. Può essere montato senza modifiche d'impianto dove esiste già un normalissimo citofono.



wip

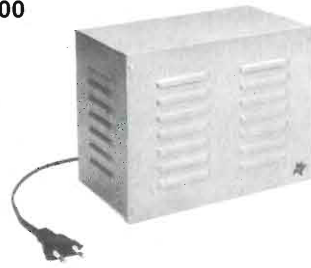
ALARM
WIRELESS INTRUDER PLUG ALARM

W.I.P. Alarm il primo sistema antifurto che protegge entro 10 minuti dall'acquisto.

Non necessita di nessuna particolare installazione. Potete proteggere la vostra casa il vostro magazzino o negozio semplicemente inserendo due spine a rete.



Completo Lit. 220.000
Centrale con sirena incorporata e rivelatore volumetrico a microonde (Mod. ROC 2)



Sirena autoalimentata ed autoprotetta da esterno (Mod. SAC 1)

• COMPONENTISTICA • VASTO ASSORTIMENTO DI MATERIALE ELETTRONICO DI PRODUZIONE E DI MATERIALE SURPLUS • STRUMENTAZIONE • TELEFONIA • MATERIALE TELEFONICO •

PREAMPLIFICATORE ESALTATORE DI ACUTI PER CHITARRA

Luciano Burzacca

Con il semplice circuito presentato potrete, in breve tempo, aggiungere un piacevole effetto alla vostra chitarra.

Sono attualmente molto diffuse le chitarre elettriche preamplificate che permettono di aggiungere qualche «marcia» in più al proprio amplificatore e personalizzare così al massimo il proprio sound o al limite imitare quello degli altri.

Queste chitarre hanno però l'inconveniente di costare troppo, esageratamente rispetto al valore commerciale dei circuiti attivi che hanno incorporati.

Il preamplificatore-esaltatore di acuti qui presentato è invece molto economico, nonché di facile costruzione, e fornisce prestazioni musicali di tutto rispetto. Le sue ridotte dimensioni permettono una facile introduzione nel body della chitarra, inoltre ha il pregio di essere molto versatile dal punto di vista costruttivo.

Veniamo quindi alla descrizione del circuito, che ruota tutto attorno ad un operazionale che può essere un economico 741 o

un più raffinato TL081, ma qualunque altro operazionale simile può andare bene.

L'operazionale è alimentato con tensione singola ottenibile con pila da 9 V dato che il circuito è stato concepito per essere incorporato in una chitarra.

Il partitore resistivo R4-R5 provvede a fornire una «massa» virtuale all'operazionale, dimezzando la tensione di alimentazione (la quale è filtrata e livellata da C6 e C7).

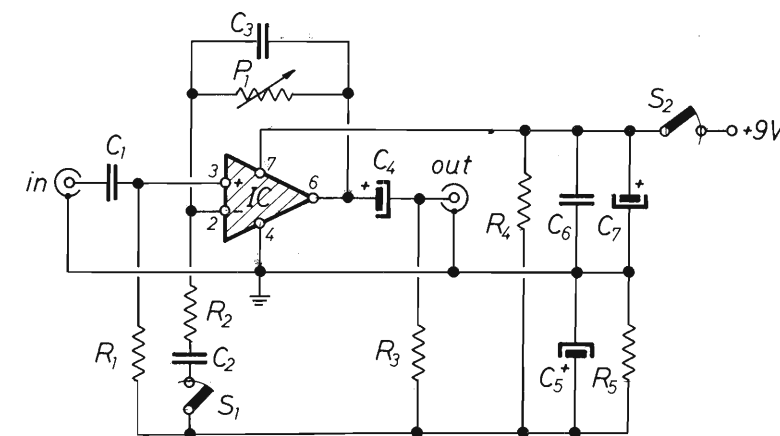
La tensione a 4,5 V è invece livellata da C5 per eliminare fluttuazioni sottocarico. In queste condizioni l'integrato lavora come se fosse alimentato da una tensione duale di +4,5 e -4,5 V.

L'unico inconveniente di ciò è che al piedino 6 compare una tensione continua molto elevata che deve essere assolutamente eliminata con una grossa capacità: questo compito è svolto da C4, cosicché ai capi di R3 viene prelevata la sola tensione alternata corrispondente al segnale di bassa frequenza amplificato dall'integrato.

L'assorbimento del circuito non arriva ai 2 mA, pertanto è assicurata una lunga vita alla pila.

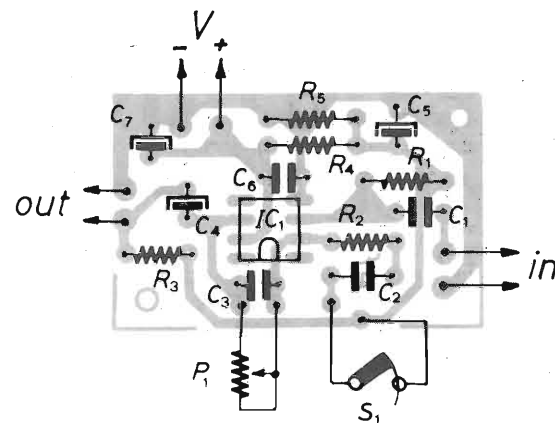
Il segnale da amplificare, filtrato da C1 per eliminare eventuali componenti continue, è applicato all'ingresso non invertente dell'integrato, polarizzato da R1.

L'ingresso invertente è invece



Preamplificatore esaltatore di acuti per chitarra

R1 = 100 k Ω
 R2 = 1 k Ω
 R3 = 100 k Ω
 R4 = 5,6 k Ω
 R5 = 5,6 k Ω
 P1 = 100 k Ω pot. lin.
 C1 = 100 nF poliestere
 C2 = 100 nF poliestere
 C3 = 470 pF disco
 C4 = 10 μ F 16 V
 C5 = 10 μ F 16 V
 C6 = 100 nF disco
 C7 = 47 μ F 16 V
 IC = TL081



collegato a R2 e P1 i cui valori definiscono l'amplificazione del segnale e la sua regolazione. Il guadagno dell'operazionale risulta infatti essere uguale a $1+P1/R2$.

Quando P1 è al minimo la sua resistenza è zero, perciò il guadagno è 1 e all'uscita avremo il segnale con un'ampiezza pressoché uguale a quella di ingresso.

Con P1 al massimo avremo un guadagno pari a 101, senz'altro sufficiente a far «ruggire» anche gli amplificatori più sordi. L'amplificatore si ha però soltanto con S1 chiuso, cioè con C2 collegato alla massa virtuale, altrimenti il segnale passa inalterato, quindi S1 ha il compito di inserire e disinserire l'effetto. C2 ha anche il compito di limitare l'amplificazione alle frequenze acute.

Infine, il condensatore C3 ha

un effetto quasi opposto a quello di C2: taglia infatti le frequenze più elevate, al limite dell'udibilità, che potrebbero creare fastidiosi stridii durante l'uso del preamplificatore. L'introduzione di C3 si è resa necessaria in fase sperimentale per ottenere la correzione alle frequenze massime adattabili all'amplificatore usato; è consigliabile quindi provare diversi valori di C3 per ottenere il responso di frequenza desiderato.

Con P1 al massimo si può facilmente ottenere l'effetto di «clippaggio» del segnale (distorsione dovuta alla tosatura delle onde). Qualora si ritenga ciò non desiderabile, si può abbassare il suo valore a 47k o 10k escludendo così ogni pericolo di clippaggio in caso di massima amplifi-

cazione.

Per concludere, qualche consiglio sulla costruzione. L'interruttore S2 è bene sia incorporato nella presa jack in modo da interrompere l'alimentazione semplicemente staccando il cavetto di collegamento all'amplificatore.

I collegamenti del circuito stampato con P1 e S1 devono essere il più possibilmente corti, mentre l'ingresso è l'uscita del circuito vanno collegati con cavetto schermato.

Buona riuscita a tutti nella costruzione.

Bibliografia

H.M. Berlin, La progettazione dei circuiti amplificatori operazionale con esperimenti. Jackson Editrice Italiana.

NUOVI PRODOTTI REGOLATORI DI TENSIONE LOW DROPOUT SGS L4940, L4920, L4921.

Livio Andrea Bari

L4940 è un regolatore a 5V capace di fornire 1,5A, L4920 e 4921 sono regolatori a tensione d'uscita variabile da 1,25 a 20V 400 mA.

È con vero piacere che ci occupiamo di questi prodotti della tecnologia italiana. Infatti la S.G.S. è nata verso la fine del 1957 ad Agrate Brianza (MI) intorno ad un gruppo di ricercatori che erano impegnati in un lavoro pionieristico nel campo dei semiconduttori.

Da quel piccolo nucleo iniziale la S.G.S. si è evoluta in un gruppo di aziende che opera a livello mondiale nel campo dei semiconduttori con un fatturato di oltre 250 milioni di dollari e più di 10.000 dipendenti.

Questo gruppo italiano ha 11 filiali situate in Italia, Brasile, Francia, Germania, Malta, Malesia, Sin-

gapore, Svezia, Svizzera, Regno Unito e Stati Uniti.

La S.G.S. attribuisce particolare importanza alla ricerca e produce dispositivi perfettamente adeguati alle esigenze delle industrie elettroniche più avanzate.

Generalità sui regolatori low dropout voltage

Ricordiamo, per maggiore chiarezza, il significato del parametro **dropout voltage**: per un regolatore di tensione lineare può essere definito, per una corrente d'uscita determinata I_{OUT} , come

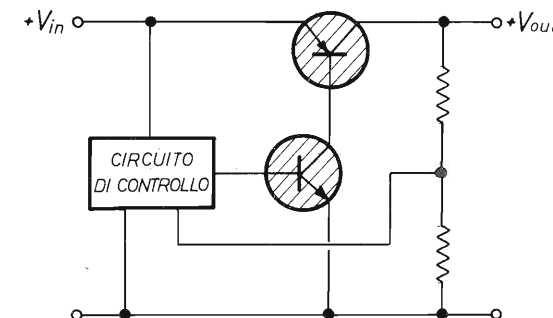


figura 1 - Configurazione circuitale «low dropout» con transistor regolatore serie PNP a emettitore comune.

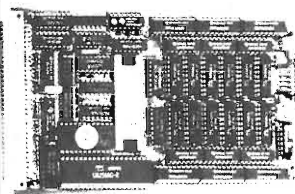
HIO - Ø 1 Formato EUROPA
 Interfaccia per Hard Disk
 tipo SASI
 Quattro linee RS232
 Bus Abaco®



grifo

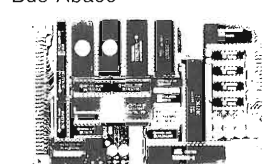
40016 S. Giorgio
 v. Dante, 1 (BO)
 Tel. (051) 892052

GDU - Ø 1 Formato EUROPA
 Grafic Display Unit
 Bus Abaco®

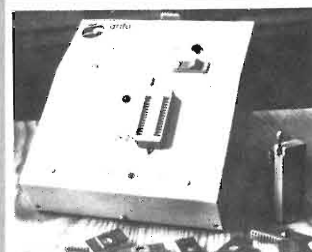


Scheda grafica per bianco
 e nero ed a colori con 7220
 Mappa video min. 32
 KRAM, max 384 KRAM.
 Uscita RGB e composito.

GPC* - Ø 2 Formato EUROPA
 General Purpose Controller
 Bus Abaco®



Potentissima scheda di controllo programmabile in BASIC - ASSEMBLER - FORTH - PASCAL - ecc. Con A/D Converter ed EPROM Programmer incorporato.



Programmatore di EPROM PE20 per PC-Macintosh - ecc.
 Programma dalla 2508 alla 27512 comprese le EPROM Adattatore per famiglia 8748 Adattatore per famiglia 8751

la differenza tra tensione d'ingresso V_{IN} e tensione d'uscita V_{OUT} misurata quando la tensione d'uscita V_{OUT} scende di 100 mV rispetto al valore nominale, misurato, quest'ultimo, con una tensione d'ingresso di 9V più alta della tensione d'uscita nominale del dispositivo in prova (14 volt per un regolatore da 5V).

La corrente d'uscita I_{OUT} deve essere specificata perché la tensione dropout voltage aumenta all'aumentare della corrente assorbita dal carico.

Per ottenere bassi valori di dropout voltage i regolatori di cui ci occupiamo usano un transistor PNP come elemento di regolazione posto in serie al carico come si può vedere in figura 1.

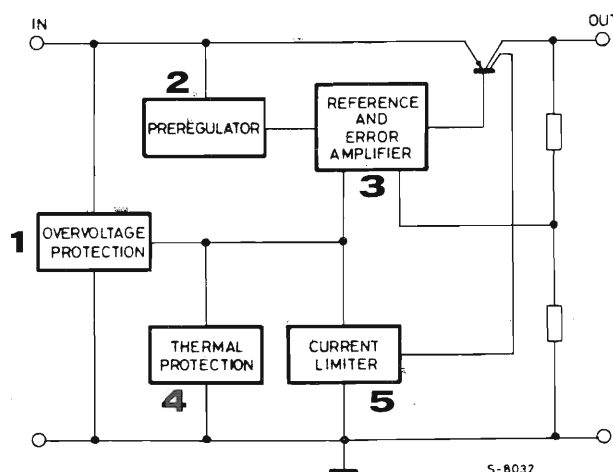
In questi circuiti la corrente di base del transistor di uscita non fluisce attraverso il carico e, in particolare lavorando col transistor PNP in saturazione dipende fortemente dalla corrente assorbita dal carico collegato in uscita al regolatore.

Caratteristiche e impiego del regolatore L4940

Questo dispositivo, in contenitore plastico TO220, fornisce una tensione d'uscita di 5V precisa entro il $\pm 2\%$, con correnti fino a 1,5A e una tensione di dropout tipica di appena 0,4V a 1A, la corrente I_Q che scorre nel terminale di massa (GROUND, GND) in queste condizioni è di 50 mA.

BLOCK DIAGRAM

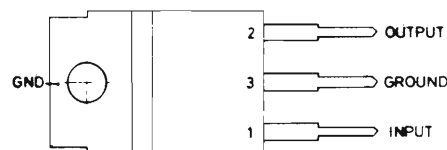
L4940



ABSOLUTE MAXIMUM RATINGS

V_i	Forward input voltage	40	V
V_i	Reverse input voltage	-15	V
T_{op}	Operating temperature range	-40 to 85	$^{\circ}\text{C}$
T_j	Maximum junction temperature	125	$^{\circ}\text{C}$
T_{stg}	Storage temperature range	-65 to 150	$^{\circ}\text{C}$

CONNECTION DIAGRAM (top view)



THERMAL DATA

$R_{th\ j-case}$	Thermal resistance junction-case	max	4	$^{\circ}\text{C/W}$
------------------	----------------------------------	-----	---	----------------------

TEST AND APPLICATION CIRCUIT

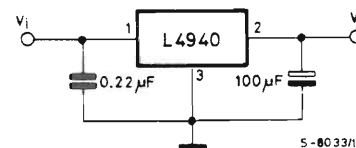


figura 2

ELECTRICAL CHARACTERISTICS ($V_i = 14\text{V}$, $T_j = 25^{\circ}\text{C}$ unless otherwise specified)

Parameter	Test Conditions	Min.	Typ.	Max.	Unit
V_O	Output voltage		5	5.1	V
V_i	Operating input voltage	(*) See note		18	V
V_O	Line regulation	$6\text{V} < V_i < 16\text{V}$	5		mV
		$6\text{V} < V_i < 18\text{V}$	20		
V_O	Load regulation	$I_O = 50\text{mA}$ to 1A	15		mV
I_d	Quiescent Current	$6\text{V} < V_i < 18\text{V}$	5		mA
		$I_O = 1\text{A}$	50		
$V_i - V_O$	Dropout voltage	$I_O = 1\text{A}$	400		mV
		$I_O = 100\text{mA}$	100		
$\Delta V_O / \Delta T$	Output voltage drift		1		$\text{mV}/^{\circ}\text{C}$
SVR	Supply voltage rejection	$f = 120\text{Hz}$ $I_O = 1\text{A}$	74		dB
I_O	Current limit		1.9		A
Z_O	Output impedance	$I_O = 200\text{mA}$ $f = 120\text{Hz}$	30		$\text{m}\Omega$
E_N	Output noise voltage	$f = 100\text{Hz}$ to 100KHz $I_O = 10\text{mA}$	100		$\mu\text{V rms}$

(*) For a DC input voltage $18\text{V} < V_i < 40\text{V}$ the device is not operating

figura 2a - Caratteristiche L4940

Per questi ultimi due parametri risulta, in prima approssimazione, superiore al rivale LM 2940 CT5.0 della National che ha dropout voltage = 0,5 V e corrente $I_Q = 100\text{mA}$ a 1A di corrente d'uscita I_{OUT} (rif. bibl. 1).

Il dispositivo risulta praticamente indistruttibile perché fornito di protezione termica, limitatore di corrente di cortocircuito, protezione contro le sovratensioni e contro le inversioni di polarità applicata in ingresso.

Come tutti i regolatori low dropout è particolarmente indicato per l'uso in quelle apparecchiature che funzionano con pile o accumulatori, in cui permette di ridurre il consumo e quindi prolunga la vita delle batterie.

Per ciò che concerne la valutazione dei risparmi energetici rispetto ai regolatori tradizionali (serie 78XX) rinviamo il lettore al precedente articolo relativo ai regolatori LM 2940 CT (rif. bibl. 2).

In figura 2 sono riportati schema a blocchi, valori massimi assoluti, piedinatura, circuito di impiego, caratteristiche elettriche.

Lo schema a blocchi mostra i cinque blocchi funzionali: protezione contro le sovratensioni in ingresso (1), pre-regolatore (2), generatore della tensione di riferimento e amplificatore d'errore (3), protezione termica (4), limitatore di corrente (5), il transistor PNP multiemettitore che lavora come regolatore in serie e il partitore d'uscita che determina la tensione V_{OUT} ed è, ovviamente, tarato in sede costruttiva.

Dalla lettura dei valori massimi operativi si evince che il dispositivo sopporta una tensione d'ingresso diretta (cioè con la giusta polarità V_i fino a 40V e una tensione inversa fino a 15V, può operare nel campo di temperatura T_{OP} compreso tra -40 e $+85^{\circ}\text{C}$ fino a una temperatura (interna) di giunzione di 125°C , quando non è alimentato può essere mantenuto a temperature comprese tra -65 e $+150^{\circ}\text{C}$ (T_{stg} : temperatura di magazzino).

La piedinatura è identica a quella dei regolatori serie 78XX.

La resistenza termica giunzione-contenitore è 4°C/W . La conoscenza di questo parametro è ne-

cessaria per determinare la temperatura di giunzione in funzione della potenza dissipata e l'eventuale dimensionamento di un dissipatore di calore (rif. bibl. 3).

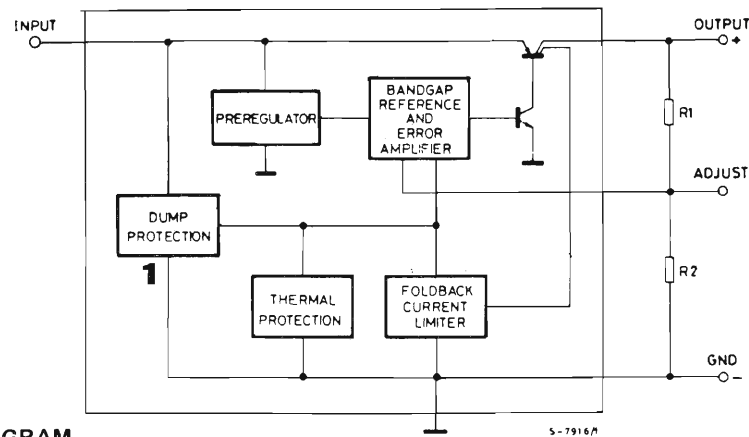
Il circuito di impiego prevede l'uso di due soli componenti: un condensatore tra ingresso e massa da $0,22 \mu\text{F}$, ceramico o a dielettrico plastico e un comune elettrolitico o meglio un condensatore al tantalio da $100 \mu\text{F} - 6\text{V}$ connesso tra il terminale d'uscita e massa.

Esaminando le caratteristiche elettriche è interessante notare che questo regolatore, per effet-

to del circuito di protezione contro le sovratensioni, si mette in stand-by quando la tensione d'ingresso V_i è superiore a 18V .

Pertanto il campo di tensioni d'ingresso di funzionamento è compreso tra $5,1$ e 18V . Con $5,1$ volt in ingresso è garantita la tensione d'uscita con un carico di 100mA .

Correnti superiori richiedono una tensione d'ingresso più alta: $5,4\text{V}$ per 1A di carico. Per la massima corrente d'uscita di $1,5\text{A}$ non è specificata la tensione d'ingresso minima richiesta.

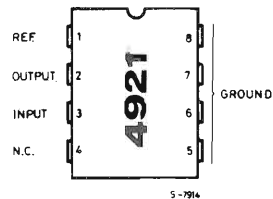


BLOCK DIAGRAM

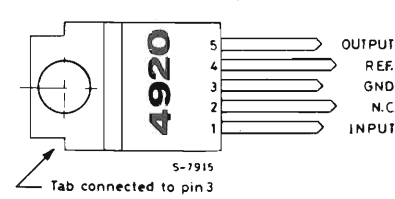
ABSOLUTE MAXIMUM RATINGS

V_i	DC input operating voltage	26	V
V_t	Positive transient peak voltage ($t = 300\text{ms}$ 1% duty cycle)	+60	V
V_t	Negative transient peak voltage ($t = 100\text{ms}$ 1% duty cycle)	-60	V
V_i	Reverse input voltage	-18	V
T_{stg}	Storage temperature	-55 to 150	$^{\circ}\text{C}$
T_{op}	Operating junction temperature	-40 to 150	$^{\circ}\text{C}$

CONNECTION DIAGRAMS (top view)



Minidip



Pentawatt

THERMAL DATA

			Minidip (4 + 4)	Pentawatt
$R_{th j-amb}$	Thermal resistance junction ambient	max	80°C/W	60°C/W
$R_{th j-pins}$	Thermal resistance junction pins	max	15°C/W	-
$R_{th j-case}$	Thermal resistance junction case	max	-	4°C/W

ELECTRICAL CHARACTERISTICS (For $V_i = 14.4\text{V}$; $T_j = 25^{\circ}\text{C}$)

Parameter	Test Conditions	Min.	Typ.	Max.	Unit
V_i	Operating input voltage $I_o \geq 400\text{mA}$	$V_o \geq 4.5\text{V}$	$V_o + 0.7$	26	V
		$V_{REF} \leq V_o < 4.5\text{V}$	5.2	26	V
V_{REF}	Reference voltage $I_o \leq 400\text{mA}$ (*)		1.25		V
ΔV_o	Line regulation $V_o + 1\text{V} < V_i < 26\text{V}$ $V_o \geq 4.5\text{V}$ $I_o = 5\text{mA}$		1	10	mV/V
ΔV_o	Load regulation $5\text{mA} < I_o < 400\text{mA}$ (*) $V_o \geq 4.5\text{V}$		3	15	mV/V
V_D	Dropout voltage $I_o = 10\text{mA}$ $I_o = 150\text{mA}$ $I_o = 400\text{mA}$		0.05		V
			0.2	0.4	V
			0.4	0.7	V
I_q	Quiescent current $I_o = 0\text{mA}$ $V_o + 1\text{V} < V_i < 26\text{V}$		0.8	3	mA
		$I_o = 400\text{mA}$ (*) $V_o + 1\text{V} < V_i < 26\text{V}$	65	100	mA
I_o	Maximal output current		650	850	mA
I_{osc}	Short circuit output current (*)		220	400	mA
V_R	Reverse polarity input voltage (DC)	$V_o \geq -1.5\text{V}$		-18	V

(*) Foldback protection

Fig. 1 - Output voltage vs. temperature

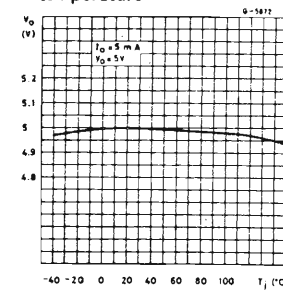
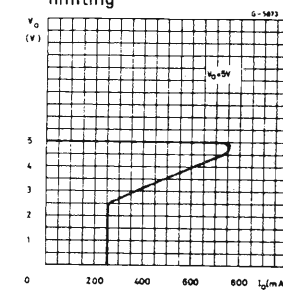
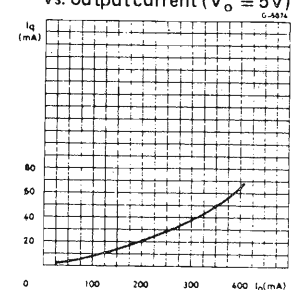


Fig. 2 - Foldback current limiting

Fig. 3 - Quiescent current vs. output current ($V_o = 5\text{V}$)

APPLICATION INFORMATION

- The L4920 and L4921 have $V_{REF} \approx 1.25\text{V}$. Then the output voltage can be set down to V_{REF} but V_i must be greater than 5.2V .
- As the regulator reference voltage source works in closed loop, the reference voltage may change in foldback condition.
- For applications with high V_o the total power dissipation of the device with respect to the thermal resistance of the package may be limiting the application. The total power dissipation is:

$$P_{tot} = V_i I_q + (V_i - V_o) I_o$$

A typical curve giving the quiescent current I_q as a function of the output current I_o is shown in fig. 3.

Caratteristiche dei regolatori L4920 e L4921

Per ottenere tutte le tensioni comprese tra 1,25 e 20V con unico regolatore dropout voltage si devono utilizzare L4920 e L4921, si tratta dello stesso circuito che viene prodotto in due versioni con identiche caratteristiche elettriche ma diverso contenitore: minidip (dual in line a 8 pins) il 4921 e Pentawatt il 4920.

Da qui discendono i diversi comportamenti termici dei due dispositivi.

Lo schema a blocchi è molto simile a quello del 4940, il blocco 1 (dump protection) svolge funzioni analoghe, ma garantisce anche la protezione contro transitori positivi o negativi fino a 60V oltre che contro le inversioni di polarità.

La massima tensione di ingresso operativa V_i è 26V, la massima tensione inversa applicabile è 18V, inoltre è garantita una efficace protezione nei confronti dei transitori positivi con periodo $t = 300$ msec e duty-cycle dell'1% e dei transitori negativi con $t = 100$ msec, d.c. = 1% nel limite d'ampiezza di 60V.

La temperatura operativa di giunzione è compresa tra -40 e $+150^\circ\text{C}$.

I valori della resistenza termica sono ovviamente diversi per il dispositivo in contenitore Minidip e Pentawatt a vantaggio di quest'ultimo.

Il dispositivo in Minidip ha 4 piedini di massa che sfruttando il rame delle piste del circuito stampato possono smaltire una parte del calore prodotto durante il funzionamento.

La corrente erogabile da questi dispositivi è tipicamente 400 mA, valore per cui viene garantita una tensione di drop-out tipica di 0,4V e massima di 0,7V. La corrente massima erogabile tipica è 650 mA.

È importante notare che si possono ottenere in uscita tensioni molto basse, fino a 1,25V ma in questo caso la tensione di ingresso V_i deve comunque essere superiore a 5,2V, per cui il regolatore si comporta come elemento low dropout voltage solo per tensioni V_{OUT} di almeno 4,5V.

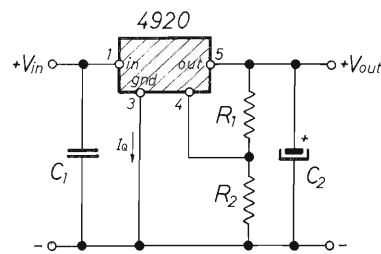
Nel calcolo della potenza dissipata dal regolatore si deve tener conto del contributo della corrente I_Q che scorre nel terminale di massa:

$$P = V_i \cdot I_Q + (V_i - V_o) \cdot I_o$$

V_i : tens. d'ingresso

V_o : tens. d'uscita

I_o : corrente assorbita dal carico



$C1 = 0,22 \mu\text{F}$ ceramico o a dielettrico plastico
 $C2 = 100 \mu\text{F}$ elettrolitico o al tantalio
 $R2 =$ valore consigliato 5,6 k Ω in accordo con i componenti interni al circuito integrato.

$$V_{OUT} = 1,25 \cdot \frac{R1 + R2}{R2}; \quad 1,25\text{V è il valore della}$$

tensione di riferimento interna.

Nel caso si voglia procedere alla regolazione continua o fine della tensione d'uscita si deve sostituire $R1$ con un potenziometro o un trimmer in serie ad una resistenza fissa.

figura 3 - Schema applicativo per L4920 e L4940. La piedinatura si riferisce al tipo L4920.

La tensione d'uscita, con riferimento allo schema applicativo di figura 3, si determina con la formula:

$$V_{OUT} = 1,25 \cdot \frac{R1 + R2}{R2}; \quad (1)$$

che può essere pure scritta come:

$$V_{OUT} = 1,25 \cdot \left(1 + \frac{R1}{R2}\right); \quad (2)$$

1,25V è il valore della tensione interna di riferimento V_{REF} .

La $R2$ dovrebbe assumere il valore 5,6 k Ω consigliato dal costruttore (SGS).

Per calcolare il valore di $R1$ in funzione della tensione V_{OUT} desiderata è opportuno ricavare dalla (1) l'equazione di progetto (3):

$$V_{OUT} = 1,25 \cdot \frac{R1 + R2}{R2};$$

$$R2 V_{OUT} = 1,25 R1 + 1,25 R2;$$

$$1,25 R1 + 1,25 R2 - R2 V_{OUT} = 0;$$

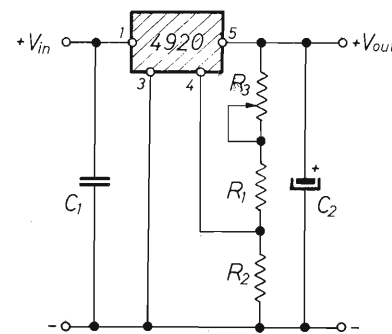


figura 4

$C1 = 0,22 \mu\text{F}$
 $C2 = 100 \mu\text{F}$
 $R2 = 5,6 \text{ k}\Omega$
 $R1, R3$ vedi tabella:

V_{OUT}	5	6	7,5	9	12	15	V
$R1$	15	18	27	33	47	56	k Ω
$R3$	5	5	5	5	5	10	k Ω
V_{min}	4,6	5,25	7,25	8,6	11,75	13,75	V
V_{max}	5,7	6,4	8,4	9,7	12,85	16	V

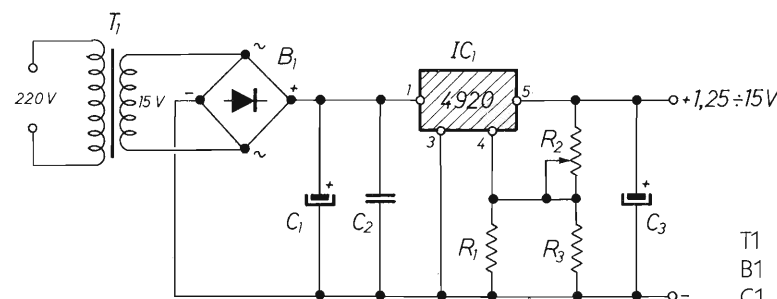


figura 5 - Alimentatore regolabile da 1,25 a 15V, 400 mA.

$T1 =$ trasf. 220/15V - 400 mA
 $B1 =$ ponte 100V/0,5A
 $C1 = 2200 \mu\text{F}/25\text{V}$
 $C2 = 0,22 \mu\text{F}$ ceramico o plastico
 $C3 = 100 \mu\text{F} - 25\text{V}$
 $R1 = 4,7 \text{ k}\Omega \pm 5\% 1/4\text{W}$
 $R2 =$ potenz. lineare 47 k Ω
 $R3 = 47 \text{ k}\Omega \pm 5\% 1/4\text{W}$

dividendo per 1,25 si ha:

$$R1 + R2 - \frac{R2 V_{OUT}}{1,25} = 0 \quad \text{quindi}$$

$$R1 = \frac{R2 V_{OUT}}{1,25} - R2 \quad (3)$$

ponendo $R2 = 5,6 \text{ k}\Omega$ le tensioni più comuni (5, 6, 9, 12, 15V) si ottengono con i seguenti valori di $R1$: 16,8 k Ω ; 21,28 k Ω ; 34,72 k Ω ; 48,16 k Ω ; 61,6 k Ω .

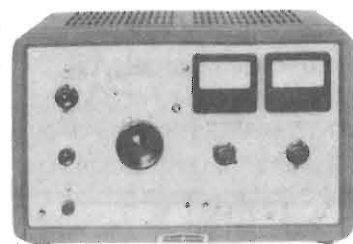
Essendo valori non reperibili in commercio, si ricorrerà perciò allo schema di figura 4 dove a $R1$ si è sostituita la serie di una resistenza con un trimmer per la regolazione fine di V_{OUT} .

Volendo regolare la tensione d'uscita a partire da 1,25V si usa lo schema di figura 5 dove $R1$ è

sostituita da un potenziometro. È stato necessario modificare il valore «consigliato» di $R2$ per poter usare un potenziometro di valore normalizzato.

Bibliografia

- 1) National Semiconductor, LM 2940 CT 1,5A Low Dropout Regulator, Preliminary July 85.
- 2) Bari L.A., «Regolatori di tensione positiva LM 2940 CT», Elettrotecnica Flash, n. 2, pagg. 49÷52, 1986.
- 3) Robiglio G.F., Bari L.A., «Il dimensionamento termico», Elettrotecnica Flash, n. 4, pagg. 63÷69, 1985.
- 4) Power Supply Applications Manual, SGS, Agrate Brianza, July 1985.

**H.P. 606B**

- GENERATORE DI SEGNALI AM
- 50 KC÷65 MC
- Misura di uscita
- Calibratore interno
- Come nuovo
- Ottima stabilità
- Modulato in AM 0÷100%

L. 880.000 + IVA

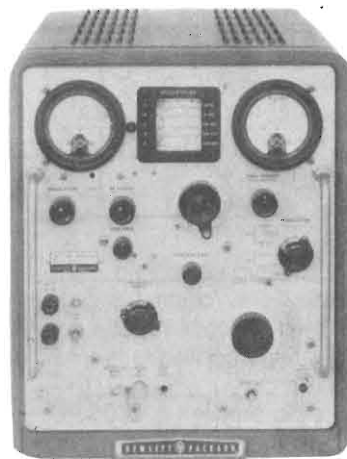
**STRUMENTAZIONE ELETTRONICA
USATA**

H.P. 608E

- GENERATORE DI SEGNALI AM
- 10 MC÷480 MC
- Attenuatore a pistone
- Misura uscita in microvolt
- Calibratore interno 1÷10 MC
- Come nuovo
- Ottima stabilità

L. 540.000 + IVA (pochi esemplari)**L. 880.000 + IVA****H.P. 612A**

- GENERATORE DI SEGNALI AM
- 450 MC÷1230 MC
- Attenuatore a pistone
- Misura in uscita in Microvolt
- Ottima stabilità

L. 1.280.000 + IVA**DOLEATTO**

**Componenti
Elettronici s.n.c.**

V.S. Quintino 40 - 10121 TORINO
Tel. 511.271 - 543.952 - Telex 221343
Via M. Macchi 70 - 20124 MILANO Tel. 669.33.88

due punti di riferimento per l'esperto

SEMCO

**LABORATORIO
COSTRUZIONI
ELETTRONICHE**

DISPONIBILITÀ IMMEDIATA

Electrical Characteristics

1. Capacitance range - 1 thru 1000 pf.
2. Capacitance tolerance - $\pm 1/2\%$, $\pm 1\%$, $\pm 2\%$, $\pm 5\%$, $\pm 10\%$, $\pm 20\%$. For capacitance values of 100 pF or less, the minimum standard available tolerance is ± 0.5 pF.
3. Dielectric strength — Minimum 200% of rated voltage for 5 seconds.
4. Insulation resistance — 1000 megohms uf. Need not exceed 100000 megohms at 25° C.
5. Min. Q at 1 MHz — See attached drawing.

Rivenditore
EBE s.a.s. - via Carducci, 2 - 93017 San Cataldo (CL)
- Tel. 0934/42355

CAVI - CONNETTORI - R.F.
Per qualsiasi Vostra esigenza di cavi e connettori, il nostro magazzino è sempre rifornito di cavi R.F. (tipo RG a norme MIL e cavi corrugati tipo 1/4", 1/2", 7/8" sia con dielettrico solido che in aria) delle migliori marche: C.P.E., EUPEN, KABELMETL. Inoltre potrete trovare tutti i tipi di connettori e di riduzioni per i cavi suddetti. Trattiamo solo materiale di prima qualità: C.P.E., GREEMPAR, SPINNER.

SEMICONDUTTORI - COMPENSATORI
Il nostro magazzino inoltre è a Vostra disposizione per quanto riguarda transistori e qualsiasi altro componente per i Vostri montaggi a R.F. Trattiamo le seguenti case: TRW, PHILIPS, PLESSEY, NATIONAL SEMICONDUCTOR, CONTRAVERS MICROELETTRONICS et. Siamo a Vostra completa disposizione per qualsiasi chiarimento o richiesta prezzo.

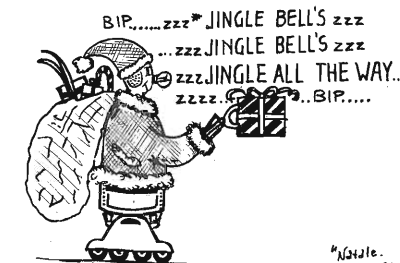
**INTERPELLATECI
AVRETE UN PUNTO DI RIFERIMENTO**

LABORATORIO COSTRUZIONI ELETTRONICHE
Via Manzoni, 102 - 70027 Palo Del Colle / Bari - Tel. (080) 625271

NATALE FLASH

Andrea Dini

Natale, l'atmosfera casalinga viene allietata da festoni colorati, suppellettili dai colori sgargianti, illuminazione sempre più sofisticata e raffinata. Per cui ho voluto dare la possibilità ai lettori di Elettronica Flash di allietare le festività con piccole realizzazioni elettroniche alla portata di tutti.



Natale.
Duff

Albero di natale per automobile

Niente di più nuovo e simpatico che un piccolo albero di natale lampeggiante nella vostra automobile.

Molto allegro sarà avvertire i vostri vicini «di auto» in coda che le feste sono alle porte.

Basso costo e originalità potranno dare un tocco nuovo alla vostra vettura di tutti i giorni.

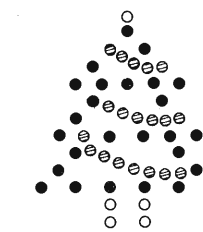
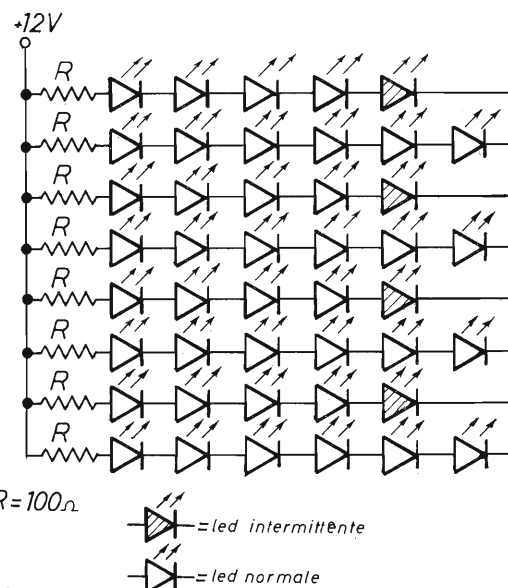
Il semplicissimo circuito si compone di tanti LED in file parallele serie, alcuni di essi sono lampeggianti per cui si otterrà un allegro sfarfallio al clock di 1 Hz circa. Essendo tutti i lampeggi separati si avrà una piacevole sensazione visiva di confusione luminosa.

Nello schema le resistenze R sono tutte da 100 Ohm. I LED con circoletto tondo sono normali (del colore di vostro gradi-

mento), quelli con il quadratino sono lampeggianti (simili al NSL4995 o SIEMENS, TELEFUNKEN).

Disponete i LED in modo da formare un piccolo albero, realizzato su supporto rigido (cartone o plastico) e ponetelo a lunotto della vettura.

Dimenticavo: potrebbe essere anche un inedito press paper in casa.



prospetto alberino con 50 led

- = led giallo
- = led rosso
- = led verde

Intermittenza crepuscolare

Un semplice interruttore crepuscolare che, a differenza di altri incorpora anche un circuito per effettuare l'intermittenza.

Esso può essere utilmente usato per automatizzare le strisce di luci colorate da apporre al balcone, come economizzatore per le lucine dell'albero. Si accende alla sera per spegnersi all'alba. Non risente di perturbazioni luminose momentanee.

Utilizzando tecnologia c/mos il suo consumo è molto ridotto, per cui non è necessario alcun trasformatore abbassatore.

Si sono utilizzati componenti molto reperibili e dal basso costo.

Si è optato per il pilotaggio del carico mediante SCR, ponte e transistor per motivi di sensibilità tipici del tyristor.

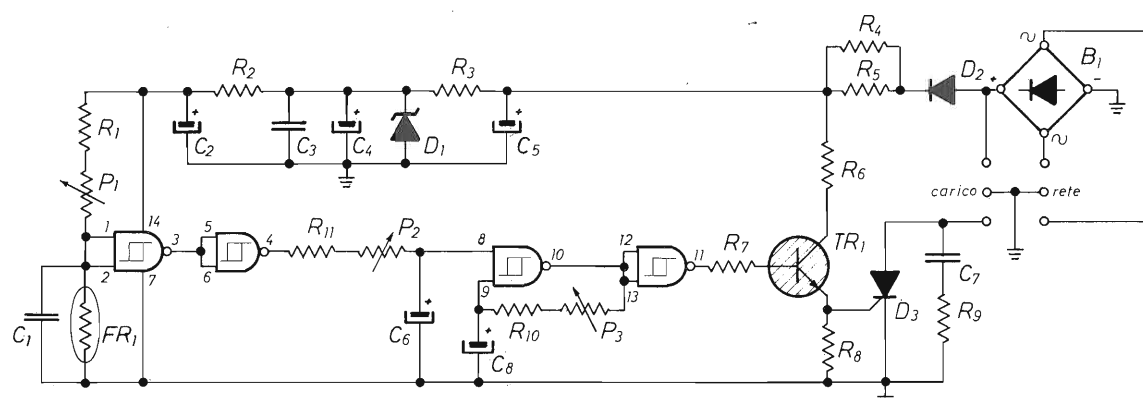
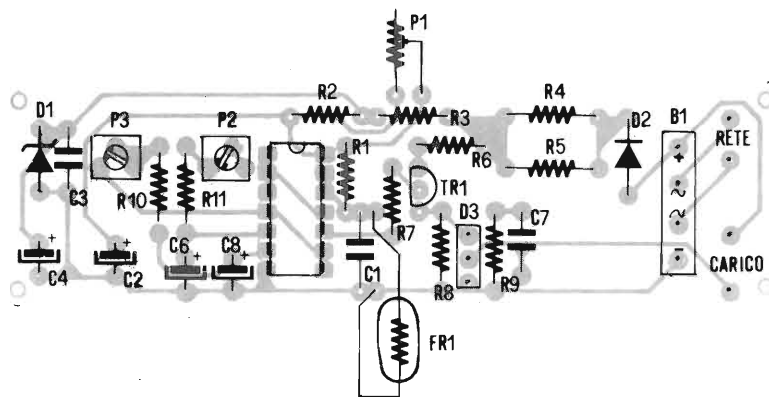
Per un ottimo utilizzo FR1 dovrà essere posta al riparo da fari di passaggio o illuminazione riflessa.

Alloggiate l'apparecchio in un piccolo box plastico, se lo utilizzerete in esterno, di tipo impermeabile.

Cablate R4, R5 leggermente distoste dallo stampato perché possono scaldare.

Regolate P1 per un'ottima sensibilità del crepuscolare e P2 per la frequenza di lampeggio da Voi voluta.

- R1 = 33 kΩ
- R2 = 100 Ω
- R3 = 82 Ω
- R4 = R5 = 27 kΩ 5W
- R6 = 4,7 kΩ
- R7 = 10 kΩ
- R8 = 1 kΩ
- R9 = 100 Ω 1W
- R10 = 47 kΩ
- R11 = 100 kΩ
- P1 = 470 kΩ trimmer
- P2 = 1 MΩ trimmer
- P3 = 2,2 MΩ trimmer
- C1 = C3 = C7 = 150 nF 250V
- C2 = C4 = 220 μF 25V el.
- C5 = 470 μF 50V el.
- C6 = C8 = 2,2 μF 16V el.



- FR1 = fotoresistenza
- D1 = ZENER 10V 1W
- D2 = 1N4007
- D3 = TIC 106C (400V 3A)
- TR1 = BC337
- IC1 = CD4093B
- B1 = 400V 3A

Sequencer evanescente

Sempre per restare in tema, durante le feste si sono viste nelle vetrine dei negozi particolari impianti luce che, sequenzialmente, si spengono gradualmente, sfumando da un colore ad un altro.

Questo effetto è ottenuto con un particolare circuito che ora vi proponiamo.

Si tratta di un normale dispositivo di tipo sequenziale, utilizzando il solito CD4017, solo che abbinato a tre «autodimmer» a UJT.

Quando IC2, mediante il clock datogli da IC1, commuta le sue quattro uscite, una per volta si

intende, la luce connessa alla uscita alta in quel momento si accende gradatamente, e al momento della commutazione si spegne sempre per gradi.

Ciò avviene per mezzo dei trimmer P2+P7 e relativi diodi e circuiti con UJT.

Si tratta di tre oscillatori a rilassamento sincronizzati con la rete (come per i dimmer).

Per alimentare il circuito, dato il basso consumo si è potuto risparmiare sul trasformatore optando per un abbassamento resistivo.

Il circuito appena alimentato deve funzionare. Saranno però opportune alcune tarature:

P1 = velocità di scorrimento

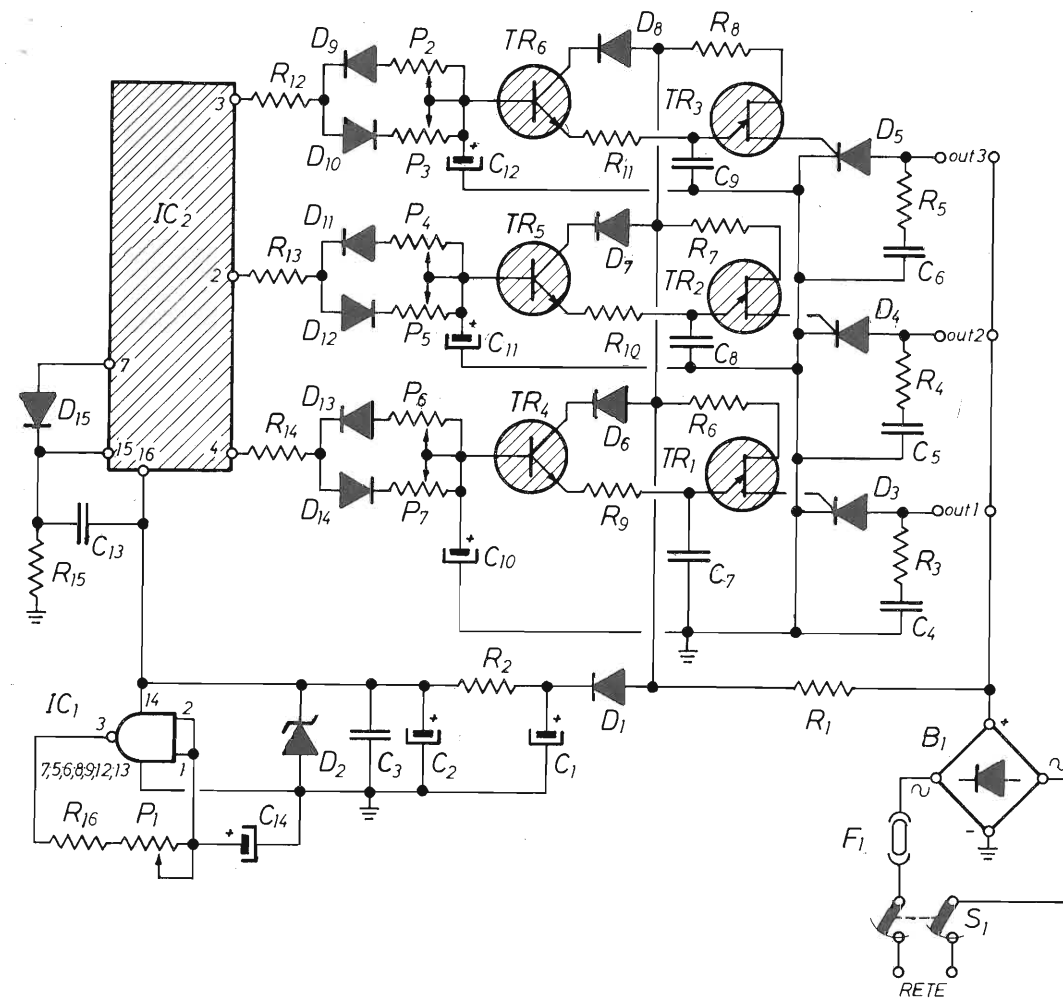
P2/P3 = accensione-spegnimento graduale USCITA 3

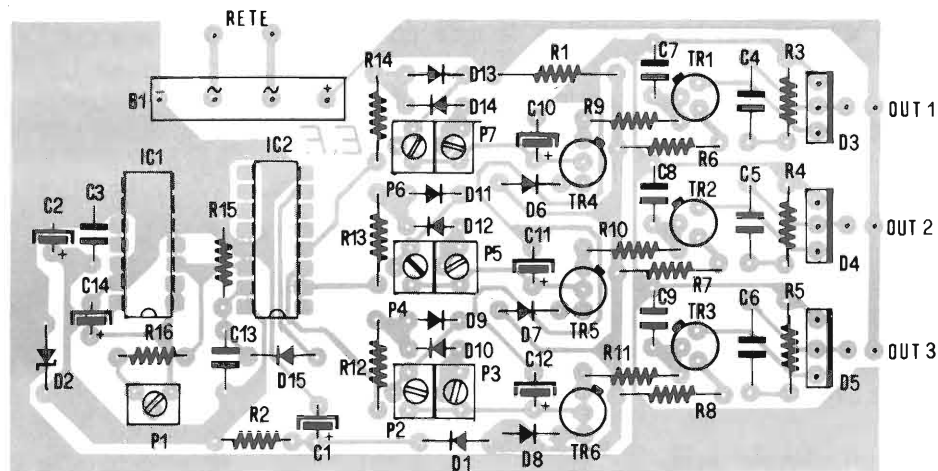
P4/P5 = accensione-spegnimento graduale USCITA 2

P6/P7 = Accensione-spegnimento graduale USCITA 1

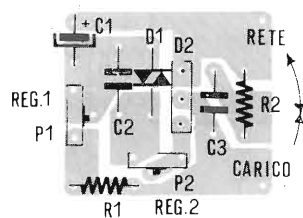
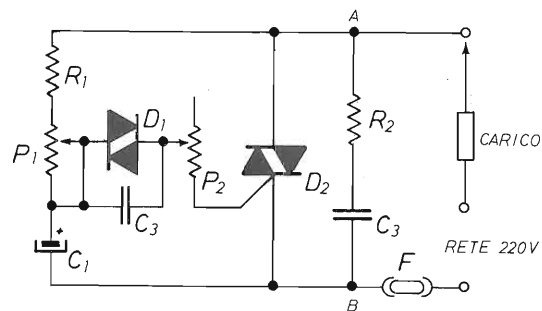
Per questa realizzazione si raccomanda prudenza essendo a contatto di rete. Racchiudete tutto in box plastico e, se disponete di terra, utilizzatela. Preferendo un box metallico (isolato perfettamente dalla rete 220V) connettetelo alla terra dell'impianto.

Ed infine tre piccolissimi progetti che però, a differenza della loro mole possono tornare molto utili a coloro che, non solo per Natale, hanno a che fare con automatismi alimentati a rete.





- | | |
|--------------------------------------|-------------------------------------|
| R1 = 10 kΩ 10W | C10 = C11 = C12 = 47 μF 16V el. |
| R2 = 120 Ω | C13 = 82 nF poli |
| R3 = R4 = R5 = 100 Ω | C14 = 4,7 μF 16V el. |
| R6 = R7 = R8 = 1 kΩ | D1 = 1N4007 |
| R9 = R10 = R11 = 4,7 kΩ | D2 = ZENER 10V 1W |
| R12 = R13 = R14 = 2,2 kΩ | D3 = D4 = D5 = TIC 106 C (400V 3A) |
| R15 = 47 kΩ | D6 + D15 = 1N4148 |
| R16 = 22 kΩ | B1 = 400V 3A |
| P1 = 470 kΩ trimmer | TR1 = TR2 = TR3 = 2N4871/2N2646 UJT |
| P2 + P7 = 220 kΩ trimmer | TR4 = TR5 = TR6 = BC208 |
| C1 = 1000 μF 50V el. | IC1 = CD4093 |
| C2 = 470 μF 35V el. | IC2 = CD4017 |
| C3 = C4 = C5 = C6 = 150 nF 250V poli | S1 = doppio interruttore |
| C7 = C8 = C9 = 47 nF poli | F1 = 3A |



- | |
|------------------------|
| R1 = 15 kΩ 2W |
| R2 = 100 Ω 1W |
| P1 = 22 kΩ 1W trimmer |
| P2 = 1 kΩ 1W trimmer |
| C1 = 4,7 μF 50V el. |
| C2 = 220 nF poli 250V |
| C3 = 150 μF poli 250V |
| D1 = DIAC |
| D2 = TIC 216 (400V 3A) |

Effetto fiamma

Particolare variatore di luce, che crea un effetto luce simile allo sfarfallare della fiamma. Un piccolo oscillatore a rilassamento con diac, particolarmente instabile, permette tale effetto.

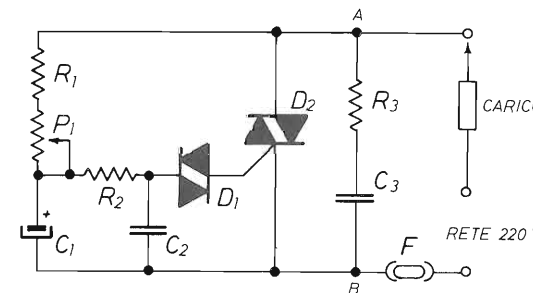
Il carico massimo è di 500W.

Sostituto del bimetallo

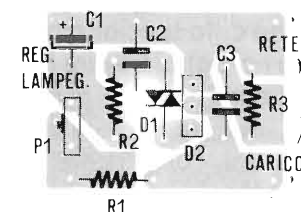
Mettete finalmente in pensione le vecchie intermittenze con bimetallo così pericolose e malfunzionanti.

Con questo circuito non avrete più problemi, ed in più la frequenza potrà essere regolata mediante P1.

Carico massimo 500W.



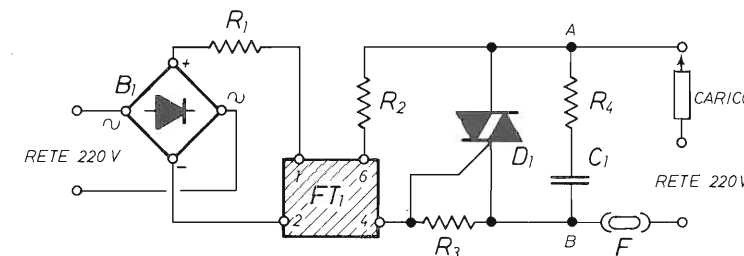
- | |
|------------------------|
| R1 = 22 kΩ 5W |
| R2 = 4,7 kΩ |
| R3 = 100 Ω 1W |
| P1 = 100 kΩ pot. lin. |
| C1 = 22 μF 50V el. |
| C2 = 100 nF poli 250V |
| C3 = 150 nF poli 250V |
| D1 = DIAC |
| D2 = TIC 216 (400V 3A) |



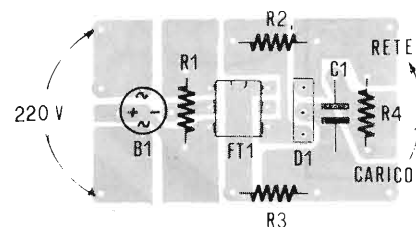
Espansione per intermittenza

Semplice apparecchio che permette di utilizzare più carichi in parallelo, anche se l'apparecchio principale non lo consente.

Si tratta di un piccolo solid state relé utilizzando il fotodiaco MOC 3040 della Motorola. Non necessita di taratura. Il carico massimo è di 500W.



- | |
|-------------------------|
| R1 = 47 kΩ |
| R2 = 56 Ω 1W |
| R3 = 330 Ω |
| R4 = 100 Ω 1W |
| C1 = 150 nF poli 250V |
| B1 = Ponte 400V 1A |
| OC1 = MOC3040 optodiaco |



Tutti i progetti possono essere connessi su una sola fase di rete, come gli interruttori, senza alcuna modifica di impianto.

**— TUTTO PER L'ELETTRONICA —
Ditta RONDINELLI componenti elettronici**

sita in via Bocconi, 9 - 20136 MI tel. 02/589921, con la sua vasta gamma di accessori e componenti è al servizio di tutti coloro che seguono l'elettronica per lavoro, per studio, per hobby.

Servizio per corrispondenza - Richiedete preventivi - INTERPELLATECI.



TUTTO PER IL TUO COMPUTER

DIRETTAMENTE A CASA TUA IN BREVE TEMPO

La EWM Computer è una ditta specializzata in vendita per corrispondenza. Da noi potrai trovare tutto ciò che serve al tuo computer, dagli accessori ai prodotti Hardware e Software, dai materiali di consumo ai computers stessi. Potrai ricevere il materiale da te ordinato subito, direttamente a casa tua, a prezzi eccezionali.

NEW EWM COMPUTER

VIA DEGL'INNOCENTI 2,
50063 FIGLINE VALDARNO
TEL. 055 - 958382 - 958383

Pezzi di Ricambio per C64

GHW021	Rom Basic 6004-161	901226/01	25.000
GHW022	Rom Kernal 60004-273	901227/03	31.000
GHW023	Rom Character Gener. 6001-250A	901225/01	25.000
GHW024	6526 CID	906108/01	34.000
GHW025	6581 SID	906112/01	39.000
GHW026	6510 Microprocessore (CPU)	906197/01	24.000
GHW027	6569 VIC II Video Chip	906111/01	65.000
GHW028	82S100 PLA	906114/01	35.000
GHW029	7406/7416 IC Buffer Inverter		3.000
GHW036	4066 IC Quad Switch		3.540
GHW038	7805 IC Voltage Regulator		2.360
GHW039	7812 IC Voltage Regulator		2.360
GHW043	Trasformatore Alim.		49.000
GHW097	8701 Pal	251527/01	16.000
GHW102	Crystal 17, 734 MHz	251082/01	23.600

Modem e varie

MMM099	Modem	230.000
MMM100	Modem Completo	280.000
MMMR2	Modem Radio Digicom	109.000
MMS001	Software di Trasmiss.	25.000
MMS002	Software Videotel	30.000
SIEL049	Tastiera CMK49	89.000
SIEL050	Sound Buggy	89.000
SIEL051	Midi Computer Interf	89.000
IBH101	Int. Parall. Stand. Centr	120.000
IBH102	Int. Asincr. 125-232	165.000
CMD006	Adattatore telematico + Geos orig. Comm. + Videotel.	179.000
CSH001	Robot di addestramento	850.000

BUON ANNO

BUON NATALE

NUMERO CODICE	DESCRIZIONE	PREZZO	Q.TA	TOTALE PREZZO

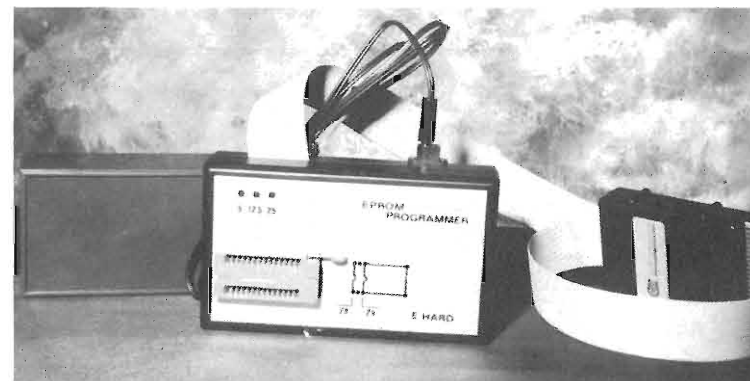
SPESE POSTALI PAGAMENTO CONTRASSEGNO L. 600

PAGAMENTO ANTICIPATO L. 1600

FORMA DI PAGAMENTO SCELTA

PAGAMENTO CONTRASSEGNO PAGAMENTO ANTICIPATO

TOTALE



CHV008 Eprom Programm. Base 295.000
CHV009 Eprom Program. Pot. 378.000

Memorie

GHW013	6116 2K-8		10.600
GHW073	2114-20NL Static RAM	901453/01	6.200
GHW093	4164/2 Dinamic Ram	901505/01	4.050
GHW137	4256-15NL Dinamic Ram		12.000
GHW138	4116/2 (150N) Static Ram	901470/01	12.000
GHW139	5517-AP2 Static Ram Mos		6.200
GHW186	41464 per nuovo C/64		17.700

Novità assoluta nuove rom per C128

Kit completo E Indivisibile n. 3 ROM
Compreso IVA e spese di sped. 119.000
GHW209 318018/04
GHW210 318019/04
GHW211 318020/05

LA EWM COMPUTER, TI DA LA POSSIBILITÀ DI SCEGLIERE FRA PIÙ DI 1000 ARTICOLI. RICHIEDI IL NOSTRO CATALOGO CHE RICEVERAI GRATUITAMENTE

AUGURI

TUTTI I PREZZI SI INTENDONO IVA COMPRESA

BUONE FESTE

Offerte in cassetta regalo

CAS001	European Kit I: CBM 64 New, reg. orig., cover, 2 joystick, cassetta multigioco, stopjoystick	493.000
CAS002	European Kit II: C 128 reg. orig., cover, 2 joystick, cassetta multigioco, stop-joystick	653.000
CAS003	European Kit III: 1541 c + MPS 802/1526, box x 50 dischi, 50 dischi D.S.D.D.	844.000
CAS004	European Kit IV: C 16, reg. orig., cover, 2 joystick, cassetta multigioco, stop joystick	223.000
CCM008	CBM 64 New	395.000
CCM006	C16 + Reg. comp. CRE001	199.000
CCM003	C 128	499.000
CCM010	Amiga 500	960.000
CSP004	MPS 802/1526	414.000
PST009	Star DP510/ per amiga 500	477.000
PST010	Star delta DX 10 per amiga 500	573.000
CST001	Star NL 10 per CBM 64xIBM	557.000
CDR005	Compatibile 1541	399.000
CDR004	Drive 3 e mezzo esterno per amiga	430.000
CRE002	Registatore compatibile 64/16	44.000

Eprom da programmare

GHW014	27C256 32K-8	220N/S	22.000
GHW015	27512 64K-8	250N/S	36.000
GHW067	2716 2K 8 singola alim.	450 N/S	15.000
GHW071	2764 8K 8 singola alim.	450 N/S	11.000
GHW072	27128 15K 8 singola alim.	250 N/S	14.000
GHW136	27256	350 N/S	14.000
GHW069	2732 4K-8	450 N/S	14.000

TOTALE PREZZO	Q.TA	PREZZO	DESCRIZIONE	NUMERO CODICE

SPESE POSTALI PAGAMENTO CONTRASSEGNO L. 600

PAGAMENTO ANTICIPATO L. 1600

TOTALE

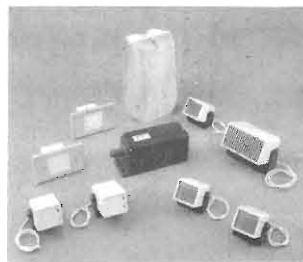
FORMA DI PAGAMENTO SCELTA

PAGAMENTO CONTRASSEGNO PAGAMENTO ANTICIPATO

BUONO ORDINE INVIARE IN BUSTA CHIUSA A: NEW EWM COMPUTER VIA DEGL'INNOCENTI 2 50063 FIGLINE VALDARNO

ABBIAMO APPRESO CHE...

... la Ditta **ELKRON** via Tofane, 33-35 - 10141 Torino - Tel. 011/3358681, ha immesso sul mercato il «SENTILIGHT». Trattasi di un apparecchio che permette di accendere le luci al momento del passaggio di un individuo. Questo è dotato di un sensore infrarosso passivo che rende obsoleto quello fino ad oggi usato nelle nostre scale, aumentando il risparmio e diminuendo i tempi morti. Il suo uso può essere dei più molteplici, come per mostre e vetrine, come rivelatore di intrusione e ovunque la vostra fantasia ve ne suggerisce l'uso. Per maggiori delucidazioni, rivolgersi all'indirizzo sopra citato.

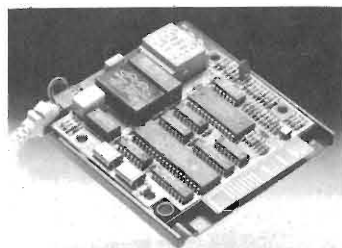


... è stato realizzato un sistema antifurto via radio, senza fili, completamente autocontrollato, ottima risposta in tutti quei casi in cui l'installazione è problematica. Rivolgendovi direttamente alla Ditta **PRASTEL**, via Guelfa, 25 Bologna - tel. 051/533472 potrete avere tutte le informazioni che Vi interessano.

... la **XILOGICS International Ltd** specialista nel design di controllers, ad alte prestazioni per unità a nastro e a disco collegati a sistemi Multibus e VME, ha presentato il suo nuovo modello di controller 451 che funziona sotto i sistemi operativi real time iRMX86 e iRMX286 ottimizzando le capacità di «chasing» dei comandi del controller, fornendo i benefici della massima velocità. Il modello 451 supporta la potenza, l'alta capacità delle Unità a Disco aventi fino a 2,5 Mbytes per secondo di transfer rete. Inoltre offre ai systems designers le più efficienti prestazioni e il più basso bus-overhead disponibile per un ampio range di processori a 8 bit 16 bit e 32 bit, includendo il 8086, 68000, 16032 e lo Z8000. I prodotti XILOGICS basati su multiprocessori, relativi a unità a disco e a nastro, sono distribuiti in Italia dalla **REALDERS s.r.l.** e rivolgendovi direttamente al sign. **PAOLO PASTORE**, via Vitruvio, 20 - 20124 Milano, tel. 02-2041997 potrete avere tutte le delucidazioni che vi necessitano.

... a Dusseldorf e precisamente dal 26 agosto al 1 settembre 1988 si terrà la «prima» di una nuova manifestazione fieristica: **AUDIOVIDEO 88**, l'Esposizione Internazionale dell'Elettronica di consumo. A completare l'offerta saranno presenti anche i terminali per le trasmissioni televisive via cavo, gli impianti di antenne e di apparecchi addizionali per la ricezione via satellite ecc. Il biglietto d'ingresso costerà 25 DM. Per maggiori informazioni: Ditta **Gaspere HONEGGER**, via Carlini, 1 - Milano - tel. 02/479191.

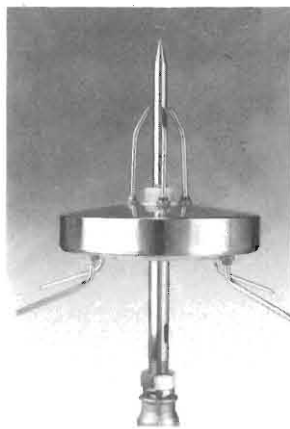
... un relé in miniatura a lamella, ideale per l'interfaccia di modulatori di linee telefoniche con periferie a computer dove è vitale ottenere un totale isolamento tra i circuiti a interruttore e collegamento elettrici comandati a bobina è prodotto dalla **GTI NEWS** (Gentech International Limited). Per richieste e informazioni: Paul Greenwood - tel. 061/9694778/9 - 68 Cross Street Sale Cheshire M33 1AN ENGLAND.



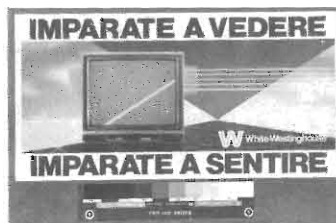
... la ditta **AMSTRAD**, via Riccione, 14 - 20156 Milano - tel. 02/3270741 ha presentato sul mercato italiano un ulteriore suo prodotto dalla incredibile possibilità. Stiamo parlando del Wordprocessor **PCW 9512** che oltre a sostituire la macchina per scrivere, offre l'intelligenza della correzione automatica della lingua inglese e la stampa dei testi in qualità lettera. Grazie al suo programma Locospell, comprensivo di un dizionario di 78.000 parole e sinonimi in inglese è destinata ad ampliarsi in futuro anche con altre lingue quali il francese, il tedesco ecc. Questo nuovo **PCW9512** viene fornito completo di monitor, tastiera italiana, stampante a margherita, programmi Locoscript 2, Locospell, Locomail e manuale d'uso in lingua italiana a L. 1.099.000 + IVA. Chiedere per credere.



... il **PREVECTON** è un parafulmine a dispositivo elettronico autonomo messo a punto dalla soc. **INDELEC**. Si tratta di un nuovo brevetto ionizzante che utilizza il campo elettronico atmosferico ambiente. La generazione di ioni determina al momento opportuno, la via preferenziale del fulmine. La punta trasduttrice assolve allora la sua funzione, capta la scarica e la conduce direttamente ad una presa di terra dispersiva. Il **PREVECTON** è adattabile su qualsiasi albero di parafulmine ed è completamente indipendente da qualunque fonte di energia esterna. Per informazioni: **INDELEC** - 61, chemin des Postes 59500 DOUAI (F) oppure c/o CITEF via Cusani 10 - 20121 MILANO.



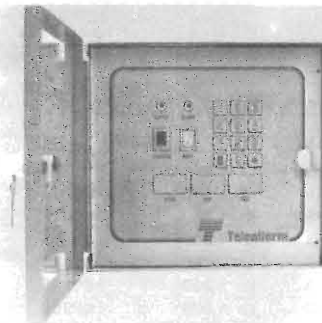
... tutta la gamma TV color **WHITE-WESTINGHOUSE** è predisposta per tutti i sistemi telematici presenti e futuri, come videoregistratori, computer, impianto Hi-Fi, satellite e videotel. La Ditta **FORMENTI** licenziataria di detta ditta, ci preannuncia altre sorprese tipo il modello **STERLING** così come il **BERKELEY** da 28" e l'**OXFORD** da 25" che sono dotati di un eccezionale impianto audio in Hi-Fi 30W. Come sempre per più dettagliate informazioni rivolgersi all'Ufficio Stampa, **INDUSTRIE FORMENTI ITALIA S.p.A.** - via Ozanam 32, 20049 CONCORREZZO (MI) - Tel. 031/270477.



... la prima edizione di **EXPOINFORM**, il Salone dell'Informazione stampa, audiovisiva, elettronica è stata rinviata al mese di giugno 88 per consentire tempi più ampi alla macchina organizzativa e permette alla manifestazione di essere all'altezza delle premesse. Agli interessati, rivolgersi

direttamente alla **VIDEOPRESS s.r.l.** via S. Quintino, 28 - 10121 Torino - tel. 011/517421.

... il **TELEALLARM** è un combinatore telefonico per allarme intelligente a microprocessore con memoria permanente programmabile da tastiera. Esso è utile per allarmi antifurto, antirapina e soccorso medico per anziani. Possibile registrazione su nastro senza fine ciclico, basso consumo ed alimentazione autonoma. Completa immunità da disturbi sulla linea telefonica. Alta reiezione ai falsi allarmi. Ecc. Funzionamento a norme P.P.T.T. Più dettagliate informazioni? **TELEALLARM** srl. ROMA - tel. 06/2594800-2589604.





7° MARC

mostra attrezzature radioamatoriali & componentistica

FIERA INTERNAZIONALE DI GENOVA - PAD. 'C'

19-20 DICEMBRE 1987

ENTE PATROCINATORE:
A.R.I. - Associazione Radioamatori Italiani - Sezione di Genova
Salita Carbonara, 65 b - 16125 Genova - Casella Postale 347

ENTE ORGANIZZATORE E SEGRETERIA:
STUDIO FULCRO - Piazza Rossetti, 4/3
16129 Genova - Tel. 010 595586

POSSIBILITÀ DI AMPIO PARCHEGGIO

ELETTRONICA FLASH Vi attende al suo Stand

Desideri una raccolta di schemari?
— il 1° volume - Ed. CELI
= **SCHEMARIO di apparecchi**
RICETRASMETTITORI - CB - OM - CIVILE
può essere richiesto e acquistato presso il sig. Ugo **AGRESTI**
via Buffalmacco, 18 - 50014 FIESOLE - FI - Tel. 055/541104

Viale Ramazzini, 50b - 42100 REGGIO EMILIA - telefono (0522) 485255

TRANSISTOR GIAPPONESI

2SA473	L. 3.000	2SC779	L. 9.600
2SA490	L. 4.250	2SC784	L. 960
2SA495	L. 1.000	2SC799	L. 7.000
2SA562	L. 1.200	2SC815	L. 1.100
2SA673	L. 1.200	2SC828	L. 600
2SA719	L. 850	2SC829	L. 600
2SA733	L. 1.200	2SC839	L. 1.200
2SA950	L. 1.200	2SC900	L. 850
2SA999	L. 1.200	2SC930	L. 600
2SA1012	L. 4.000	2SC941	L. 1.200
2SA1015	L. 1.200	2SC945	L. 600
2SB175	L. 2.300	2SC1014	L. 2.350
2SB435	L. 5.700	2SC1018	L. 3.600
2SB473	L. 7.000	2SC1061	L. 3.000
2SB492	L. 4.500	2SC1166	L. 1.080
2SB525	L. 1.900	2SC1173	L. 3.360
2SC372	L. 850	2SC1307	L. 9.000
2SC373	L. 1.200	2SC1312	L. 1.200
2SC374	L. 1.550	2SC1318	L. 950
2SC380	L. 960	2SC1368	L. 4.000
2SC458	L. 600	2SC1398	L. 2.950
2SC460	L. 600	2SC1419	L. 2.400
2SC495	L. 1.800	2SC1449	L. 1.200
2SC496	L. 2.400	2SC1570	L. 1.200
2SC535	L. 600	2SC1625	L. 5.000
2SC536	L. 600	2SC1674	L. 1.200
2SC620	L. 1.200	2SC1675	L. 1.850
2SC683	L. 960	2SC1678	L. 4.500
2SC710	L. 1.200	2SC1730	L. 1.200
2SC711	L. 850	2SC1815	L. 1.800
2SC712	L. 850	2SC1816	L. 7.500
2SC730	L. 14.000	2SC1846	L. 2.950
2SC732	L. 1.200	2SC1856	L. 1.200
2SC733	L. 700	2SC1906	L. 1.200
2SC734	L. 1.320	2SC1909	L. 6.960
2SC735	L. 700	2SC1923	L. 1.800
2SC763	L. 1.200	2SC1957	L. 3.000
2SC778	L. 8.400	2SC1959	L. 1.200
		2SC1964	L. 5.000

INTEGRATI GIAPPONESI

2SC1969	L. 9.000	AN103	L. 4.800	UPC1181H	L. 5.000
2SC1970	L. 6.000	AN214	L. 4.680	UPC1182H	L. 5.000
2SC1971	L. 13.000	AN240	L. 4.800	UPC1185H	L. 8.000
2SC1972	L. 18.000	AN612	L. 4.650	UPC555H	L. 2.400
2SC1973	L. 2.850	AN7140	L. 8.850	UPC556H	L. 2.550
2SC2026	L. 1.200	AN7150	L. 8.850	UP566H	L. 2.500
2SC2028	L. 6.000	AN7151	L. 8.800	UPC575H	L. 5.800
2SC2029	L. 9.000	KIA7205	L. 5.500	UPC577H	L. 3.970
2SC2053	L. 3.500	LA4420	L. 4.250	UPC592H	L. 3.600
2SC2058	L. 850	LA4422	L. 3.500	UPD861C	L. 18.600
2SC2078	L. 6.800	LC7120	L. 13.000	UPD2810	L. 10.000
2SC2086	L. 2.000	LC7130P	L. 13.000	UPD2816C	L. 15.000
2SC2166	L. 6.000	LC7131	L. 13.700	MRF477	rich. quot.
2SC2312	L. 9.000	LC7132	L. 12.000		
2SC2314	L. 2.950	M51513L	L. 7.800		
2SC2320	L. 2.350	MC145106	L. 16.000		
2SD234	L. 3.000	MC1455	L. 4.000		
2SD235	L. 3.000	MC1495	L. 7.800		
2SD325	L. 3.300	MN3008	L. 35.000		
2SD327	L. 3.360	MN3101	L. 8.900		
2SD359	L. 2.950	MSM5107	L. 5.900		
2SD471	L. 1.500	MSM5807	L. 8.000		
2SD712	L. 2.950	NYM2902	L. 3.600		
2SD837	L. 3.300	NYM4558S	L. 2.500		
2SD880	L. 3.500	PLL02A	L. 16.000		
2SD1135	L. 3.500	TA7060P	L. 2.400		
2SK19	L. 1.800	TA7061AP	L. 5.000		
2SK30A	L. 2.400	TA7120	L. 9.000		
2SK33	L. 1.800	TA7130	L. 9.000		
2SK34	L. 1.800	TA7136	L. 4.500		
2SK40	L. 2.600	TA7137P	L. 7.200		
2SK41F	L. 1.800	TA7202P	L. 8.400		
2SK49	L. 2.600	TA7204P	L. 7.500		
2SK55	L. 1.800	TA7205AP	L. 5.500		
2SK61	L. 2.350	TA7217AP	L. 5.500		
2SK19GR	L. 1.800	TA7222P	L. 7.500		
2SK40	L. 3.000	TA7310AP	L. 4.500		
2SK45	L. 2.650	TA7320	L. 7.500		
2SK63	L. 2.500	UPC1156H	L. 7.800		

TRANSISTOR DI POTENZA RF

BLX 67	rich. quot.
BLW29	rich. quot.
BLW31	rich. quot.
BLW60	rich. quot.
PT5701	rich. quot.
PT9795A	rich. quot.
PT9797A	rich. quot.
2N5642	rich. quot.
2N6081	rich. quot.
2N6094	rich. quot.
MRF237	rich. quot.
MRF238	rich. quot.
MRF427	rich. quot.
MRF450A	rich. quot.
MRF454A	rich. quot.
MRF455	rich. quot.
MRF492A	rich. quot.
MRF641	rich. quot.
SRFH1900	rich. quot.

RTX OMOLOGATI:

ALAN 33	3 CH 3W AM
HANDYCOM 33S	3CH 2W AM
EXPLORER	3CH 2W AM
BC5802 SHUTTLE	6C 4W AM
MIDLAND 77/800	40CH 4W AM
MIDLAND 77/102	40CH 4W AM
MIDLAND ALAN 92	40CH 4,5W AM
MIDLAND ALAN 44	40CH 4,5W AM/FM
MIDLAND ALAN 48	40CH 4,5W AM/FM
MIDLAND ALAN 33S	34CH 4,5W AM/FM
MIDLAND ALAN 68S	34CH 4,5W AM/FM

IDLAND ALAN 67	34CH 4,5W AM/FM
MIDLAND ALAN 88S	34CH 4,5W SSB 2,5W AM AM/FM/SSB
LAFAYETTE WISCONSIN	40CH 5W AM
LAFAYETTE NECADA	40CH 5W AM/FM
LAFAYETTE HAWAII	40CH 5W AM
LAFAYETTE TEXAS	40CH 5W AM/FM
INTEK FM500S	34CH 4,5W AM/FM
INTEK FM680	34CH 4,5W AM/FM
BASE ZODIAC 550	34CH AM/FM/SSB

RTX NON OMOLOGATI

PRESIDENT JFK	120CH 15W AM/FM
PRESIDENT GRANT	120CH 10W AM/FM/SSB
PRESIDENT JACKSON	226CH 10W AM/FM/SSB
GALAXY II	26065/28315MHz 10W AM/FM/SSB
BASE LARRY INTER. 3	227CH 6W AM/FM/SSB/CW
BASE LAFAYETTE PETRUSSE	200CH 7,5W AM/FM/SSB

QUARZI
 COPPIE QUARZI dal +1 al +40; dal -1 al -40 L. 5.500.
 QUARZI PLL L. 6.500;
 QUARZI SINTESI L. 6.000;
 QUARZI PER MODIFICHE L. 9.500/15.000.

ANTENNE
 TAGRA, SIGMA, C.T.E., DIAMOND, AVANTI, ECO, COMET, FRACARRO.
 APPARECCHIATURE - ACCESSORI OM
 YAESU - ICOM - TRIO ecc.
 INOLTRE DISPONIAMO DI LINEARI BIAS, C.T.E.
SPEDIZIONI CELERI OVUNQUE

INDICE GENERALE ANALITICO 1987

N.	Pag.	Autore e titolo	Descrizione
ALIMENTAZIONE			
1	29	Sergio GOLDONI La pila che non si scarica	Mini alimentatore a 9 V che può essere infilato in una vecchia pila svuotata.
2	31	Luciano VANNINI Convertitore 12VCC-220VCA	Convertitore statico atto ad elevare la tensione da 12V (o 24V) della batteria a 220V alternata, con 80VA (400VA) di potenza ed ottima resa.
2	49	Gaetano GIUFFRIDA Tutti transistor	Ancora sull'alimentatore del n. 5/86: modifiche e migliorie.
2	61	Dino CIRIONI Metà numero giri, stesso trapano, stessa coppia	Circuito regolatore di velocità per trapani, dalla lodevole caratteristica di conservare la stessa coppia a basso numero di giri.
5	41	Alberto PANICIERI Convertitore DC-AC 500W	Inverter con ingresso 24V ed uscita 220V sinusoidale. (V. addenda n. 9 pag. 33).
6	71	Marco MINOTTI Controllo elettronico per batteria d'emergenza	Automatismo che permette di caricare la batteria ausiliaria quando la principale è totalmente carica.
9	33	Alberto PANICIERI Esigenze particolari	Aggiunta al convertitore DC/AC 500W (n. 5/87 pag. 41). (Errata Corrigge: terz'ultima riga, 1ª colonna, pag. 43: la lettera va sostituita con φ).
10	49	Dino CIRIONI Ed ora un inverter, signori? Sì grazie, ma... sinusoidale!	Progetto di convertitore CC/CA con ingresso da 12-48V ed uscita 220 Vca sinusoidale, di media potenza. Errata corrigge Riv. 12/87
11	29	Andrea DINI Inverter con regolatore switching	Alimentatore innalzatore duale, ad alta frequenza, da 150/300 W con stabilizzazione switching per utilizzo di apparecchiature elettroniche alimentate a tensione differente da quella dell'auto.
ANTENNE			
2	37	Carlo GARBERI, 12G0Q e Sebastiano CECCHINI, 1W2BAJ Antenna attiva	Circuito amplificatore-adattatore per la ricezione da 0,4 a 30 MHz con unica antenna non accordata.
3	31	Tommaso CARNACINA, I4CKC Alimentazione e adattamento a T	Previo esame delle possibilità di alimentare il radiatore di una antenna Yagi in gamma VHF col sistema a T, si forniscono dettagliate istruzioni per realizzare un modulo di adattamento di utilizzazione generale.
5	25	Luciano MIRARCHI, IK8 GJM Commutatore d'antenna con i relé coassiali	I problemi connessi all'utilizzo di relé coassiali nella commutazione di amplificatori lineari e preamplificatori di antenna in una stazione VHF-UHF. Si descrive un circuito che aziona 4 relé nella giusta sequenza.
5	61	Tommaso CARNACINA, I4CKC Alimentazione e adattamento a dipolo ripiegato	Possibilità di alimentare il radiatore nei sistemi Yagi col metodo del dipolo ripiegato con rapporto di trasformazione 4:1. Considerazioni teoriche e dettagliate istruzioni per realizzare un modulo di adattamento generale.
6	27	GiuseppeLuca RADATTI GROUND PLANE 5/8 PER 144 MHz	Verticale amatoriale 5/8 full size dalle prestazioni eccellenti e di semplice realizzazione.
6	69	Franco FANTI Antenna... è bello!	Breve recensione di un prodotto nazionale: la ASAY TRAP 2kW della Eco, per 10-15-20 metri.
10	31	Tommaso CARNACINA, I4CKC Il radiatore nei sistemi Yagi in gamma VHF	Alimentazione ed adattamento ad hairpin (forcina). Costruzione di un modulo di utilizzazione generale.
11	37	Angelo CIRILLO, I7IOK Una quad per i 70 cm.	Guida alla sperimentazione ed al montaggio di un insolito tipo di sistema irradiante, funzionante sulla banda UHF riservata ai radioamatori.

N.	Pag.	Autore e titolo	Descrizione
AUTOMATISMI E DISPOSITIVI DI UTILIZZAZIONE			
1	17	Carlo BIANCONI Eolo elettronico	Dispositivo interamente elettronico capace di rilevare, tramite apposito trasduttore, un qualsiasi spostamento d'aria all'interno di un ambiente o di un condotto.
1	39	Andrea BRICCO Telechiamata automatica per antifurto	Completamento di sistema antifurto domestico che utilizza la tastiera con memoria, dono della campagna abbonamenti 86.
2	71	Livio IURISSEVICH, 1W3QDI Azionatore elettronico per suoneria	Circuito che disaccoppia l'azione prolungata del pulsante della suoneria, in quanto fornisce alla stessa un comando di breve durata indipendente dal tempo in cui il pulsante viene mantenuto premuto.
3	21	Luciano VANNINI Automatizziamo il conteggio del nostro tiro a segno	Sistema di conteggio automatico per poligoni di tiro, basato sul rivelamento delle vibrazioni causate dal proiettile che colpisce la sagoma.
6	15	Luciano VANNINI Giardiniere tuttofare!	Circuito elettronico che, a seconda della sonda impiegata, e variando solo i valori di alcuni componenti, può fungere da innaffiatore automatico, termostato elettronico e interruttore crepuscolare.
7/8	7	Andrea DINI Antifurto per abitazione	Antifurto elettronico in tecnologia CMOS, con ritardo di intervento ed allarme temporizzato, ingressi normalmente chiusi istantanei e ritardati, compatibile con sensori attivi ed avvisatori di tipo protetto.
9	51	Maurizio LANERA Il contagiri nell'auto	10 LED per misurare tra 2000 e 20.000 i giri del motore a 4 tempi.
9	65	Andrea DINI Scaccia piccioni e topi ad ultrasuoni	Apparecchietto a ultrasuoni che allontana i piccioni, i topi e vari insetti, disturbandoli.
11	15	Roberto TESTORE Funzionamento dei dispositivi antibloccaggio per autovetture (ABS)	Descrizione con schema a blocchi del dispositivo di controllo della frenatura di veicoli in movimento.
11	57	Giampaolo MAGAGNOLI Super Dog	Allarme antifurto per proteggere efficacemente il vostro appartamento.
BASSA FREQUENZA E HI-FI			
2	73	Luciano BURZACCA 3 effetti sonori	Effetto PING-PONG, effetto WAA-WAA a pedale e pedale di volume o di espressione.
3	47	Andrea DINI Amplificatore HI-FI stereo da 18+18 W	Ampli HI-FI di media potenza che fa uso come pilota di un IC stereo della National (LM378). 18W per canale su 4 Ω. È possibile l'utilizzo a ponte (40W) e l'uso in auto con apposito convertitore DC/DC.
4	13	G.W. HORN, 14MK Compressor limiter	La compressione-limitazione del segnale audio mediante l'attenuatore controllato in tensione.
4	35	Luciano BURZACCA Moltiplicatore di frequenza a PLL per chitarra elettrica	Circuito che permette di estendere l'escursione in frequenza di una chitarra fino a due ottave sotto e sopra alle minime e massime frequenze dello strumento al naturale, nonché la 3ª e la 5ª della nota suonata. Adotta il moltiplicatore di frequenza con sistema PLL.
5	51	Andrea DINI Un compact disc per tutte le occasioni	Installazione di C.D. portatile in auto - Come collegare C.D. portatile a un finale HI-FI car - Finale HI-FI car 20+20W per C.D. player - Alimentatore riduttore di tensione switching per C.D. in auto.
7/8	15	Franco GANI 8+8W Single chip	Amplificatore stereo integrato da 8W, basato sull'integrato Hitachi HA1394.
9	17	Luciano BURZACCA Simulatore di effetto «Chorus» con sistema P.W.M.	Circuito per ottenere l'effetto «chorus» per chitarra con sistema PLL e modulazione a durata d'impulso (PWM).

N.	Pag.	Autore e titolo	Descrizione
10	17	Pino CASTAGNARO Circuiti per musica elettronica	Circuiti per effetti musicali: ADC - DAC - VCA - VCO - VCF - LFO.
11	23	Walter BROLLO Preamplificatore BF	Realizzazione di un preampli BF progettato per essere abbinato a un filtro cross-over elettronico, per un sistema completo di multi-amplificazione di ottima qualità.
12	27	Luciano BURZACCA Preamplificatore esaltatore di acuti per chitarra	Circuito per ottenere un piacevole effetto alla vostra chitarra.
COMPONENTI E CIRCUITI PARTICOLARI			
1	51	Club Elettronica Flash Chiedere è lecito... Rispondere è cortesia	Ozonizzatore auto - Beep telefonico - Microamplificatore - Scaldadiesel - Candela magica - Firedetector.
1	65	Dino CIRIONI Non solo quando piove...	Come utilizzare un motore per tergicristallo per scopi particolari, per utensili speciali e per hobby vari. (V. Errata corrige n. 2/87 pag. 36).
1	77	Livio Andrea BARI, Lorenzo DUSSONI BNC UG88	Come effettuare a regola d'arte il montaggio dei connettori BNC maschi. Sigle e foto dei vari tipi di connettori BNC.
2	23	Club Elettronica Flash Chiedere è lecito... Rispondere è cortesia	Gadget luminosi - Stimolatore muscolare - Lampeggiatore di potenza - Crossover elettronico a due vie - Alimentatore 3+20V/4A. Ampli BF monochip da 22W.
3	53	GiuseppeLuca RADATTI, 1W5VBRM Microstrip atto terzo	Chiarimenti e consigli relativi alla tecnica microstrip (V. n. 7-8/85 e n. 3/86).
3	65	Club Elettronica Flash Chiedere è lecito...	Simulatore di alba e tramonto - Multisegnalatore a LED bicolori - Contatore da 1 a 16 in decimale - Neon a bassa tensione - Relé allo stato solido - Lampada sostitutiva automatica.
4	29	Piero ERRA Bobine per AF su C.S.	Calcolo dell'induttanza e costruzione pratica su vetroresina a singola o doppia faccia.
4	73	Club Elettronica Flash Chiedere è lecito...	Protezione per alimentatori in c.c. - Alimentatore stabilizzato 12/24V - 20A - Interruttore elettronico silenzioso - Modifica per ICZ90D (ICOM).
5	73	Club Elettronica Flash Chiedere è lecito...	Antifurto per moto - Generatore Eolico - Luci psichedeliche economiche e semplici - Radio sulla vespa - Indicatore di lampada bruciata per auto - Evidenziatore di fusibile bruciato.
6	31	Livio IURISSEVICH, 1W3QDI Calcolo dei filtri attivi passabanda	Programma per calcolare filtri attivi passabanda col Plus 4 Commodore.
6	57	Livio Andrea BARI, Elisabetta CORAZZA Achtung, Elko!	Costituzione di elettrolitici all'alluminio e al tantalio, norme per un corretto impiego, nozioni di pronto soccorso. Impiego degli elettrolitici in corrente alternata.
6	75	Club Elettronica Flash Chiedere è lecito...	Protezione per extratensioni - Alba tramonto - Evanescenza per insegne luminose - Tensione duale da singola, ma sempre variabile.
7/8	83	Philippe BÉRARD Laser: materiali e conoscenze	Panorama degli ultimi sviluppi dell'optoelettronica e conoscenze basilari in materia di laser a gas He-Ne con dati tecnici e scientifici.
7/8	89	Club Elettronica Flash Dieci per l'estate...	Tromba per bicicletta - Antifurto per camper e roulettes - Segnalatore di pioggia - Infastidiscanzare - Escia elettronica per pescatori - Ampli stereo per casse attive per Walkman - Accensione automatica per finali HI-FI car non predisposti - Antifurto per caschi - Gadget luminoso.
9	73	Club Elettronica Flash Chiedere è lecito...	Fischio per cani - Fischiacchiavi - Allarme gas - Avvisatore di temporali - Chiave elettronica a tastiera.
10	61	Livio Andrea BARI I reostati elettronici	Circuiti a transistor che sostituiscono gli introvabili e costosi reostati a filo.
10	71	Club Elettronica Flash Chiedere è lecito	Lineare a valvola per CB da 100W - Apri-cancello aprigarage con radiocomando (RX+TX) - Centralina per luci da discoteca - Accensione elettronica.

N.	Pag.	Autore e titolo	Descrizione
11	43	Gianni BECATTINI Display alfanumerico LCD	Collegamento del display PCIM 206 (due righe da 40 caratteri con matrice 5x7 punti) con qualsiasi computer basato su Z-80.
11	87	Club Elettronica Flash Chiedere è lecito...	Ampli da 5W - Lampeggiatore allo xeno - Avvisatore luci - Ampli 30W per auto e casa.
12	9	Nello ALESSANDRINI Natale con Eprom 2764	Con questo circuito si può controllare a piacere una sequenza di 8 lampade, semplicemente cambiando il programma sulla memoria 2764.
12	29	Livio Andrea BARI Regolatori di tensione Low Dropout SGS	L4940: regolatore a 5V capace di fornire 1,5A. L4920; L4921: regolatori a tensione d'uscita variabile da 1,25 a 20V 400mA. Caratteristiche e schemi applicativi.
12	37	Andrea DINI Natale flash	Realizzazioni elettroniche pertinenti, alla portata di tutti: Albero di Natale per auto - Intermittenza crepuscolare - Sequencer evanescente - Effetto fiamma - Sostituto del bimetallo - Espansione intermittenza.
12	67	G.W. HORN, I4MK Un curioso problema circuitale	Con carte da gioco, scacchi, dama, domino e fiammiferi, si possono implementare innumerevoli problemi di logica-matematica. Con le resistenze si può fare altrettanto: eccone due esempi.
12	73	Maurizio MAZZOTTI, IK4GLT Golosità elettroniche a largo spettro	LM324: raccolta degli innumerevoli circuiti applicativi di questo versatile operazionale.
12	83	Club Elettronica Flash Chiedere è lecito...	Regolatore di giri per trapano - Accendisigari elettronico ricaricabile - Mixer luci - Luci psichedeliche - Uniguinzioni.
COMPUTER			
1	11	Guerrino BERCI Dopo di questo, il packet	Programma di particolari caratteristiche e versatilità per la ritrasmissione di programmi per C-64 via radio. (V. addenda sul n. 3 pag. 70).
1	61	Giuseppe LONBOGARDO Computo Ergo Sum	Noi e il nostro simbiote al silicio: richieste varie sul Super Basic.
1	73	Roberto MANCOSU Da linguaggio macchina a linee di data	Un programmino che ordina i data in righe numerate a piacere.
2	19	Giuseppe Aldo PRIZZI Dar la vista al computer	Automati e computer: Programma per la conversione di foto o figure in dati digitali per memorizzarle ed elaborarle.
2	57	Giuseppe LONGOBARDO Computo Ergo Sum	Noi e il nostro simbiote al silicio: operazione XREF (Cross Reference).
3	25	Mario Vezzani, IV3VMI Commodore Plus 4 oltre il baudot... RTTY con ASCII e Split screen.	Mapa di memoria contenente i codici mnemonici del listato L/M per il Plus 4 e per il C16 con espansione a 64 KRAM+espansione RS232.
3	41	Enzo GIARDINA Tutto quello che volevate sapere sui P.C. e non avete mai osato chiedere	Approccio informativo a beneficio dell'hobbysta sui principali argomenti riguardanti il P.C. - Prima puntata: struttura del P.C.
4	51	Giuseppe LONGOBARDO Computo Ergo Sum	Noi e il nostro simbiote al silicio: Brevi routine in Basic - Struttura di un codice fiscale.
4	55	Pino CASTAGNARO Morse computer	Programma per VIC 20 e C64 che, battuto un testo sul video permette di fornire tre output: porta utente, video e sonoro.
4	59	REDAZIONE Telefax 1	Telefoto d'agenzia e mappe fax con Apple Computer.
4	63	Enzo GIARDINA Il processore 8088	Come lo 8088 comunica col mondo esterno: la memoria, le porte, gli interrupt.
5	21	Mario VEZZANI, IV3VMI Utili consigli per Commodore Plus4/16... e non solo turbizzazione PRG RTTY	Routine di utilità per tutti gli OM nonché SWL appassionati di CW.

N.	Pag.	Autore e titolo	Descrizione
5	33	GiuseppeLuca Radatti Network	Informazioni sullo stato attuale delle reti di comunicazione per computer.
5	35	Enzo GIARDINA Dischi e dischiettielli	Floppy e hard, tracce, settori, aree di registrazione e sistemi in uso.
5	67	G.W. HORN, I4MK Il piacere di saperlo	Il computer è in grado sì di vedere, ma sa davvero leggere?
6	23	Enzo GIARDINA La tastiera ed il video	Configurazione e routine di controllo. Il video e suoi annessi e connessi.
6	31	Livio IURISSEVICH, IW3QDI Calcolo dei filtri attivi passabanda	Programma per calcolare filtri attivi passabanda col Plus 4 Commodore.
6	53	Flavio PALERMO Disk Copy per Plus 4	Programma per effettuare una copia di un disco non protetto, disponendo di un solo drive.
7/8	19	Giuseppe LOMBARDO Caricatore programma Mastergraph	Programmino caricatore del programma «Mastergraph» incluso al testo «Semplici interfacce e circuiti hardware per C-64» di Mancosu (E.C. n. 10/87 pag. 15).
7/8	30	Maurizio MAZZOTTI, IK4GLT Due parole sul modem EVM computer	Presentazione del nuovo versatile Modem della New EVM.
7/8	33	Guerrino BERCI Packetmania	I programmi di gestione RS232. La ritrasmissione programmi.
9	43	Giuseppe Aldo PRIZZI Registratore di dati ambientali	Rielaborazione di progetto di «Everyday Electronics» per immagazzinare dati di rilevamenti ambientali su una RAM in forma digitale con unità completamente portatile. Il risultato può essere letto collegando il registratore ad P.C.
10	23	Enzo GIARDINA Il software	Analisi del software di base dei PC.
10	57	G.W. HORN, I4MK Ma la colpa è proprio tutta del computer?	Quesiti critici sui reali vantaggi fin qui conseguiti con l'uso del computer.
10	68	REDAZIONE GPCO2 - General Purpose Controller	Breve analisi del modulo di controllo e di gestione della scheda in standard Europa della Grifo.
11	19	Alberto FANTINI Cenni sulla trasmissione dati	Una sbirciatina al problema della packetmania: generalità sui procedimenti e significato delle sigle.
11	61	Mario VEZZANI, IV3VMI Mail box tutto L/M	Completamento del pacchetto RTTY + 4 (segue dal n. 3/87).
12	61	Giovanni Vittorio PALLOTTINO Gli spreadsheet e l'elettronica	I tabelloni elettronici: cos'è, a cosa serve, programmi e capacità grafiche.
12	69	Claudio REDOLFI, IW3FFU Penna ottica per C64 (E 128)	Progetto di una efficiente penna ottica per C64 e C128, di semplice realizzazione.
ELETTRONICA E MEDICINA			
1	21	Massimo MARINACCIO e Angelo CIRILLO Biocircuiti	Analogia tra i componenti ed i circuiti elettrici scoperti dall'uomo e quelli in dotazione agli organismi animali superiori.
5	15	Roberto CAPOZZI Fotoplestismografo	Semplice ed interessante strumento per la diagnosi del tono e della frequenza cardiaca.
7/8	27	Luigi AMOROZA Gli organi artificiali	Una sintesi dei più recenti successi conseguiti dall'elettronica e dalle moderne tecnologie in campo medico.
9	37	Angelo CIRILLO e Massimo MARINACCIO Diagnostica per immagini	Novità e prospettive delle tecniche digitali.

N.	Pag.	Autore e titolo	Descrizione
RICEZIONE			
2	9	Luigi COLACICCO Un ricevitore su misura	Progetto di ricevitore per CB e bande amatoriali a moduli per AM, FM, LSB, USB, CW. Prima parte: modulo convertitore e modulo amplificatore MF con schemi e stampati.
3	11	Luigi COLACICCO Un ricevitore su misura	Ricevitore per CB e bande amatoriali. Seconda parte: Rivelatore SSB, demodulatore FM e amplificatore BF. Schemi, stampati e assemblaggio del ricevitore completo.
4	9	Carlo BIANCONI Convertitore 0,5 ÷ 30 MHz per scanners	Con questo convertitore è possibile ascoltare la gamma da 0,5 a 30 MHz con ricevitori muniti di scanner che normalmente ricevono oltre i 30 MHz.
5	69	Roberto CANIGLIULA, IW8BHM Preamp a mosfet per le VHF	Preamplificatore di facile realizzazione e dai risultati sorprendenti.
7/8	79	Mauro COCCI Ascoltiamo il 103.3 in galleria	Servizio radio autostradale sulla frequenza 103.3, per l'ascolto continuativo ininterrotto.
STRUMENTAZIONE			
2	53	Tony e Vivvy PUGLISI Sonda rivelatrice RF per il laboratorio	Note pratiche per la realizzazione di una sonda rivelatrice RF pratica, funzionale, economica e «multiforme».
4	25	Maurizio LANERA Meter-wattmetro RF	Strumento passivo per frequenze sino a 300 MHz con range da 10 mW a 20 W e doppia possibilità di impedenza a 50 o 75 Ω, completo di RF Meter.
7/8	21	G.W. HORN, I4MK Segnalatore acustico di polarità	Circuito progettato per impiego da parte di operatore non-vedente serve a definire se un certo punto circuitale è sotto tensione e la polarità di questa; identifica la polarità dei diodi e controlla l'azzeramento del ponte per la misura di resistenze, e altri usi.
7/8	75	Giovanni V. PALLOTTINO Semplice generatore di rumore	Strumento estremamente semplice basato sulla generazione di rumore termico (effetto Johnson) da parte di un resistore.
11	47	Maurizio MAZZOTTI, IK4GLT Golosità elettronica a largo spettro	Sweep-marker con range da 3 a 925 MHz: copertura del double range con gli oscillatori a varicap, schemi e componentistica.
11	81	TRANSISTUS Cronometro digitale a CMOS	Cronometro a cmos, preciso al decimo di secondo, con rilevatore di intertempo, costruibile con modica spesa.
12	73	Maurizio MAZZOTTI, IK4GLT Golosità elettronica a largo spettro	Sweep-marker: (segue dal n. 11/87) il generatore di rampa a dente di sega per il pilotaggio elettronico della sintonia con diodi varicap.
SURPLUS			
4	41	Umberto BIANCHI Oscilloscopio AN/USM-117	Caratteristiche, composizione, funzionamento, comandi e connessioni di questo valido strumento allo stato solido.
6	43	Alberto GUGLIEMINI Ricetras. Collins KWM-2	Descrizione, foto e schemi parziali del ricetrasmettitore per O.C. surplus.
7/8	57	Umberto BIANCHI Ricevitore Marelli RC/1940 Mod. RR1	Generalità, descrizione, caratteristiche, con schemi, tabelle e foto.
11	69	Umberto BIANCHI Racal	Adattatore per servizio a bande laterali indipendenti tipo RA98. Descrizione, caratteristiche e schemi.
TELEVISIONE			
3	39	Tony e Vivvy PUGLISI Stereofonia & televisione	Una sintetica analisi della qualità del suono delle trasmissioni stereofoniche TV, in attesa di nuove tecnologie risolutive.

N.	Pag.	Autore e titolo	Descrizione
7/8	47	GiuseppeLuca RADATTI, IW5BRM LNC per TVRO in banda C	Convertitore per TV via satellite (v. n. 2/86 Amplificatore a basso rumore 4 GHz).
9	11	GiuseppeLuca RADATTI, IW5BRM LNC per TVRO in banda C	2ª parte: descrizione del convertitore in banda C (4 GHz) iniziato nel n. 7/8-87. Alimentatore, realizzazione pratica; taratura e prestazioni.
10	9	Cocci MAURO Tutto Televideo	Che cos'è, come viene trasmesso, come viene ricevuto il Televideo, sistema di trasmissione dati della RAI.
TRASMISSIONE			
1	11	Guerrino BERCI Dopo di questo, il packet	Programma di particolari caratteristiche e versatilità per la ricetrasmisione di programmi per C-64 via radio. (v. addenda n. 3 pag. 70).
1	31	Roberto CANIGLIULA ICOM IC-O2E versione turbo	Come portare a 25 MHz il range di copertura di questo palmare per VHF.
1	33	REDAZIONE Disturbava frequenze radio: bloccato	Avviso dell'identificazione e sequestro di completa attrezzatura trasmittente con cui un disturbatore trasmetteva musica e insulti attraverso il ponte ripetitore posto sul monte Fumaiole.
1	34	G.W. HORN, I4MK L'interferenza di Radio Londra nelle trasmissioni EIAR	Il piacere di saperlo: interferenze di Radio Londra durante i commenti politici negli anni 1941-42.
1	45	Germano - FALCO 2 C.B. Radio Flash	Il ciclo solare e le macchie solari. Antenne, cavi coassiali e R.O.S. Parametri dei QSO. Precisazione sulla Yagi del 7/8-86.
1	55	Luigi COLACICCO Carico fittizio RF	Carico fittizio da 50 Ω 50W con circuito per la valutazione della potenza RF erogata e della profondità di modulazione. (V. Errata corrige n. 2/87 pag. 36).
1	69	G.M. CANAPARO, IW1AU Un completo preamplificatore per la banda dei 144 MHz	Preamplificatore e circuiti ausiliari per la commutazione automatica (VOX) che impiega normali relè. (V. Errata corrige n. 2/87 pag. 36).
2	47	G.W. HORN, I4MK CT - Controllo Trasmissioni	Il piacere di saperlo: stazioni di disturbo dell'EIAR durante il periodo bellico.
2	65	Germano, FALCO 2 C.B. Radio Flash	Modalità da seguire per la concessione e la denuncia relativa alla stazione CB. Notizie da clubs e associazioni.
4	67	Germano, FALCO 2 C.B. Radio Flash	Manutenzione dell'antenna. Il Contest annuale. Comunicati dai Gruppi.
5	57	Germano, FALCO 2 C.B. Radio Flash	Contest. Vita di clubs. Installazione di antenne CB.
6	11	Guerrino Berci Packetmania	Considerazioni generali. Apparecchiature: I TNC, la porta RS232.
6	19	Fabrizio SKRBEC Magnetismo terrestre	Cos'è, come e perché varia, come influisce sulla propagazione delle onde radio.
6	63	Germano, FALCO 2 C.B. Radio Flash	Programma per registro di stazione. Contest. Vita associazioni locali.
7/8	33	Guerrino BERCI Packetmania	I programmi di gestione RS232. La ricetrasmisione programmi.
7/8	37	Livio JURISSEVICH, IW3QDI «K» di fine QSO	Circuitino autoalimentato dal Tx che dopo che si è rilasciato il PTT, emette il DAH DIH DAH.
7/8	55	REDAZIONALE Notizie di attività radioamatoriali	Comunicazioni digitali & standards - Bands plans - Packet radio - Meteor scatter - Attività via satellite.
7/8	67	Maurizio MAZZOTTI, IK4GLT Golosità elettronica a largo spettro	Presentazione della nuova Rubrica. Radiografie del ROS con C-64. Notizie software. Semplice convertitore da 0 Hz in su.

N.	Pag.	Autore e titolo	Descrizione
9	27	Maurizio MAZZOTTI, IK4GLT Golosità elettroniche a largo spettro	Programmino per il calcolo delle induttanze col C-64. BELL 103 oppure CCITT V 21? Circuito a LED per la sintonia (Mauro Ossidi).
9	67	Germano - FALCO 2 C.B. Radio Flash	Opposizione condominiale all'installazione di antenne. Circuito per chiamata selettiva. Notizie dai Club e Gruppi C.B.
10	37	Maurizio MAZZOTTI, IK4GLT Golosità elettroniche a largo spettro	Ancora del Packet-Radio. Amplificatore di potenza (100W) per FM con BLW78.
11	11	Carlo BIANCONI Un utile attenuatore RF	Attenuatore a pi-greco con diodi PIN che può essere abbinato al convertitore per O.C. pubblicato sul n. 4/87.
11	61	Mario VEZZANI, IV3VMI Mail box tutto L/M	Completamento del pacchetto RTTY + 4 (segue dal n. 3/87).
11	73	Germano - FALCO 2 C.B. Radio Flash	Punti di installazione con migliore rendimento dell'antenna auto-casi particolari e diagrammi di radiazione. Novità dai gruppi CB.
12	19	REDAZIONALE Help! Salviamo le nostre frequenze!	Denuncia pubblica da parte di alcuni radioamatori (IOWWJ e IOPMW) di una situazione di grave e continuato abuso riguardante le frequenze assegnate agli OM, da parte di civili ed Enti.
12	73	Maurizio MAZZOTTI, IK4GLT Golosità elettroniche a largo spettro	Breve rassegna di prodotti particolarmente interessanti per radioamatori esposti alla Mostra-mercato di Gonzaga.
12	81	Guerrino BERCI, I5BVH Stand-by esterno per TS711E	Come risolvere, con pochi componenti, il problema di adottare uno stand-by su transceiver privi di presa per comandare un amplificatore esterno.

VARIE

1	34	G.W. HORN, I4MK L'interferenza di Radio Londra nelle trasmissioni EIAR	Il piacere di saperlo: interferenze di Radio Londra durante i commenti politici negli anni 1941-42.
1	74	Cristina BIANCHI Recensione libri	Dizionario e manuale delle unità di misura, Michelangelo Fazio - Zanichelli - BO.
2	47	G.W. HORN, I4MK CT - Controllo Trasmissioni	Il piacere di saperlo: stazioni di disturbo dell'EIAR durante il periodo bellico.
2	77	Cristina BIANCHI Recensione libri	Semiconductor devices, pubblicato in URSS e tradotto in inglese.
3	75	Paolo MATTIOLI, I0PMW Proposta di legge per radioamatori	Testo relativo alla proposta di legge per la regolamentazione di tutta l'attività radioamatoriale, presentata ormai da due anni dagli On. Paolo Pilitteri e Agostino Marianetti.
4	80	Stefano CUPPI Recensione libri	Biblioteca di elettronica Texas (Calderini) (V. precisazioni n. 7/8 pag. 88).
5	11	REDAZIONALE Le ultime novità del salone Video-Hi-Fi di Parigi	Rassegna dell'esposizione con foto degli apparati più significativi.
6	17	Cristina BIANCHI Recensione libri	Integrated Circuits, T. Agakhanyan. Mir Publishers Moscow.
6	35	Guido NESI, I4NBK Misure di resistenza di terra	Come verificare l'efficienza del circuito di terra, utilizzando materiale di norma in nostro possesso. Segue una utile guida delle pubblicazioni specializzate che trattano la progettazione e realizzazione di tali circuiti.
7/8	25	Cristina BIANCHI Recensione libri	«Electricity and Magnetism», A.N. Matveev Mir Publishers Moscow.
7/8	25	REDAZIONALE Recensione libri	«Primi elementi di elettronica digitale» Giorgio Terenzi. Ed. U. Hoepli - Milano.
7/8	41	Massimo CERCHI & Andrea DINI SIB e MAGIS 1987	Relazione sul «Salone Italiano delle Attrezzature e Tecnologie per Discoteche e Locali da Ballo», tenutasi a Rimini.

N.	Pag.	Autore e titolo	Descrizione
7/8	71	Roberto CAPOZZI Cluf-Cluf, Sdeng-Sdeng, Tu-Tuu...	Generatore di rumori di locomotiva a vapore.
7/8	81	G.W. HORN, I4MK Eppur si muove, ma perché?	Il piacere di... scoprirlo: curioso fenomeno elettromeccanico (P.C. Clarke).
7/8	82	Giovanni V. PALLOTTINO Quiz elettronico	Oscillazioni indesiderate in un amplificatore ad alto guadagno.
7/8	88	REDAZIONALE Recensione libri	«Corso di sistemi e automazione», R. Borgognoni e F. Cinardi. Ed. Calderini - Bologna.
9	23	REDAZIONALE Ancora sulle misure di resistenza di terra	Appendice all'articolo di G. Nesi (n. 6 pag. 35). Metodo da «La tecnica Professionale» (A. Cagnolati). Metodo delle due terre ausiliarie (G.W. Horn).
9	49	Cristina BIANCHI Recensione libri	Opto-Electronics, L. Sharupich - N. Tugov. Mir Publishers Moscow. 1987 pagg. 222.
9	55	REDAZIONALE Radiazioni elettromagnetiche non ionizzanti	Il punto sull'inquinamento elettromagnetico ed i vari aspetti del problema considerato su basi tecniche.
10	47	Fabrizio MARAFIOTI Recensione libri	Trasmissione dell'informazione, Alvisè Cecconelli, Alfredo Tomassini. Ed. Calderini, Bo.
11	27	G.W. HORN, I4MK Un nuovo e sconcertante problema di sicurezza	Il piacere di saperlo: i pericoli di un ipotetico contatto con civiltà aliene.
11	53	Fabrizio SKRBEC Internazionale Funkausstellung, Berlin 1987	Salone mondiale dell'elettronica al servizio dell'intrattenimento.
11	79	Tommaso TINARI, I6TTX Il mio telegrafo	Documentazione fotografica di una realizzazione hobbistica.
12	21	Roberto CAPOZZI Il treno... che passione!	Circuiti per il controllo della trazione per trenini elettrici funzionanti in corrente alternata.
12	43	REDAZIONALE Abbiamo appreso che...	Novità e notizie dal mondo dell'elettronica.
12	45	REDAZIONALE Indice generale analitico 87	Inserito con indicazione della pagina, numero rivista, autore e titolo, e sintesi degli articoli pubblicati nel 1987.
12	59	G.W. HORN, I4MK Ma è davvero legittimo il canone d'abbonamento alla radio e TV?	Dissertazione sul tema.



Da questo indice o in quelli degli anni precedenti hai rilevato un articolo che ti interessa?
Hai perso qualche numero?

SEMPLICE! Approfitta di questa campagna Sostenitori!!!

per UN arretrato	L. 3.500	anziché	L. 4.000
per TRE arretrati	L. 9.000	anziché	L. 12.000
per SEI arretrati	L. 17.500	anziché	L. 24.000
per UNA ANNATA	L. 29.700	anziché	L. 45.000

Serviti del c/c P.T. qui inserito specificando nel suo retro, la causale. Fai attenzione, questi prezzi valgono solo per il periodo della campagna!!

ECCO I PRESIDENT:

una gamma di ricetrasmittitori che vi offrono proprio tutto nella banda CB dei 27 MHz.

Melchioni presenta la gamma President, che comprende tre ricetrasmittitori veicolari: il Grant, il Jackson e il J.F.K., tutti e tre operanti in CB.

I ricetrasmittitori Jackson (che vengono realizzati nelle finiture silver e nera) operano nelle bande A,B,C,D,E (la sintonia è naturalmente sintetizzata), mentre Grant e J.F.K. operano sulle bande B,C,D. Il Jackson e il Grant operano inoltre nei modi SSB, AM e FM. Il J.F.K. opera invece in AM e FM.

Insieme ai President presentiamo il Superstar 360 FM, uno dei più avanzati e completi ricetrasmittitori veicolari operante in CB, sulle bande B,C,D nei modi SSB, AM, FM e CW.

Caratteristiche tecniche

- Jackson - 226 canali nella banda 26,065 - 28,315 MHz - AM/FM/SSB
- Grant - 120 canali nella banda 26,515 - 27,855 MHz - AM/FM/SSB
- J.F.K. - 120 canali nella banda 26,515 - 27,855 MHz - AM/FM Potenza RF regolabile
- Superstar 360 FM - 120 canali nella banda 26,515 - 27,855 MHz - AM/FM/SSB

PRESIDENT™
Engineered to be the very best.



MELCHIONI ELETTRONICA

20135 Milano - Via Colletta, 37 - tel. (02) 57941 - Filiali, agenzie e punti di vendita in tutta Italia.
Centro assistenza: DE LUCA (12 DLA) - Via Austria, 4 - Milano - tel. (02) 5696797

MA È DAVVERO LEGITTIMO IL CANONE D'ABBONAMENTO ALLA RADIO E TV?

G.W. Horn, I4MK

È un quesito, questo, vecchio quanto la stessa radiodiffusione. Infatti, già ai tempi dell'URI, prima, e dell'EIAR, poi, ci si chiedeva se limitando la ricezione ai soli programmi esteri, non ci si potesse esimere dal pagare il canone d'abbonamento alle «radioaudizioni circolari» (brutta traduzione dell'inglese broadcasting!). E, in effetti, il diritto dice che «nessuno è tenuto a pagare un servizio di cui non gode o non vuole godere»; mutatis mutandis, sarebbe come esigere il canone del telefono da chi ne è privo o possiede un apparato non lacciato alla rete telefonica.

Ai problemi che da tale considerazione potevano derivare, lo Stato ha però posto subito rimedio, trasformando il «permesso» che originariamente si doveva chiedere per detenere un qualsiasi radiorecettore (anche se a galena) in «concessione governativa», conglobando la relativa tassa nel canone d'abbonamento. Erano i tempi in cui analogo balzello gravava sui tubi elettronici (il relativo «bollo», se non si staccava subito, veniva in breve carbonizzato) nonché sugli altoparlanti. Era anche il tempo in cui vendita e riparazione dei radiorecettori erano condizionate dalla concessione di una specifica «licenza» oltre che dalla tenuta di un apposito «registro di carico/scarico».

Il termine «concessione governativa», anche se limitato alla sola utenza radio-TV, ci induce però a considerare il vero ed intrinseco significato che esso ha nella lingua italiana, oltre che nella fraseologia legale: «concessione governativa» sta a significare che, a chi paga la relativa imposta, lo Stato «concede» di usare o anche solo detenere un apparecchio radio e/o un televisore.

Ora, in piena democrazia, ci sembra che il concetto stesso di «concessione» sia superato, anacronistico e financo «pericoloso». Infatti, «concessione» e il suo antitetico «negazione» sono termini complementari che non si possono in alcun mo-

do disgiungere. All'atto di «concedere» necessariamente, anche se solo ipoteticamente, deve far riscontro l'atto di «negare» o «vietare». Pertanto, come oggi, al cittadino che paga la tassa, lo Stato «concede» di usare e/o detenere radio e/o TV, domani — per assurda che possa sembrare l'ipotesi — lo Stato, o un qualche malaugurato regime potrebbe «negarglielo». E, similmente — si fa per dire — potrebbe concedergli o negargli la facoltà di usare, chissà, la macchina fotografica o da scrivere, la fotocopiatrice, o il computer, oppure di leggere un determinato libro (è già successo) se non addirittura, come nel noto film, qualsiasi libro.

Illazioni, si dirà, o interpretazione volutamente maliziosa del termine «concessione» che, comunque, in italiano ha un ben preciso peso e significato. Va bene che, in questi tempi, è uso far scempio della lingua, tant'è che politici, sociologi, giornalisti ed «esperti» della RAI coniano ogni giorno nuovi, assurdi e spesso orripilanti neologismi in patente contrasto con grammatica, sintassi, fonetica e logica.

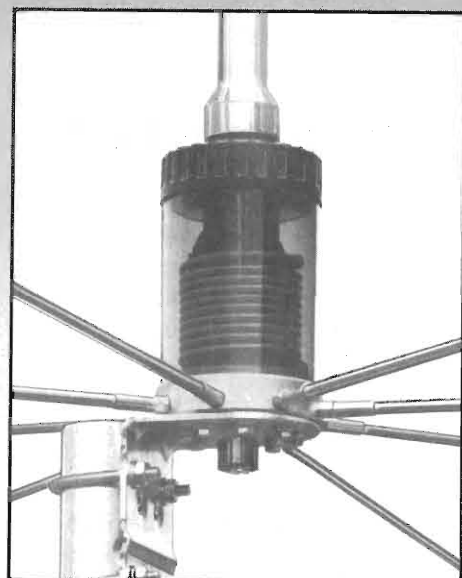
Questa triste constatazione induce perciò a ritenere che, nell'accezione amministrativa attuale, il termine «concessione governativa» abbia perso il suo primario e vero significato, riducendosi ad individuare un'imposta sul bene posseduto (radio e/o TV): una pura e semplice «tassa», dunque, come quella di circolazione delle autovetture non circolanti, sulle case, i cani, le insegne, un tempo i pianoforti e, nella Napoli dei Borboni, sulle stesse finestre.

Accettata tale interpretazione, legittimo in toto diviene anche il canone d'abbonamento a radio e/o TV, canone che comunque per una sua parte va alla beneamata RAI, il che è però assurdo non essendo più questa l'unico e solo ente che, oggi, in Italia, gestisce il servizio di radiodiffusione.

SPECTRUM 200

◀
PARTICOLARE
DELLA PUNTA
PARTICOLARE
DELLA BASE
▼

ANTENNA DA $\frac{5}{8} \lambda$
FREQUENZA: 25 - 29 MHz
IMPEDENZA: 50 OHm
VSWR 1,2: 1
GUADAGNO: 6,8 dB
POTENZA MAX: 2500 W
LUNGHEZZA: m. 6,20
PESO: 5 Kg.



NOVITÀ



42100 Reggio Emilia - Italy
Via R. Sevardi, 7
(Zona Ind. Mancasale)
Tel. 0522/47441 (ric. aut.)
Telex 530156 CTE I

C.B. RADIO FLASH

Germano, — Falco 2 —



E siamo così al nuovo anno. È il 5° di Elettronica Flash. Tanti auguri E.F.; tanti auguri perché tu possa migliorare ancora, è difficile ma possibile, perché, ancora più di ora, tu possa essere un punto di riferimento per la tua serietà e professionalità.

Cari amici, dopo questo piccolo preambolo voglio subito entrare nel vivo del nostro appuntamento.

Sarà molto differente dal solito, niente consigli, scambi di opinioni o progetti ma, per la prima volta, solo una lettera, una lunga lettera che mi è giunta quando «Santa Proroga» era ancora molto ma molto lontana.

Ci ho voluto pensare a dovere.

Innanzitutto se fosse giusto utilizzare tutto un appuntamento mensile, e poi, ho voluto scrivere delle brevi note a commento e risposta della lettera dell'amico Stavros con molto anticipo (erano pronte ad agosto) per poi leggerle con calma.

Mi ero ripromesso che, se a quattro mesi di distanza mi avessero dato le stesse emozioni di quando furono scritte, le avrei pubblicate.

E così è stato.

Solo una cosa: la lettera, anche se lunga, è molto interessante (tanto che le è stata dedicata tutta una puntata di CB Radio Flash) e vi prego quindi di leggerla con molta attenzione e più di una volta.

Non ha importanza che io, E.F., e voi siate o meno d'accordo con quanto esposto.

L'importante, in questo caso, è dare una risposta all'autore.

Confido in voi.

Dopo averla condotta in maniera così singolare, voglio chiudere questa rubrica nel modo più classico: una QSL che merita.

E cosa merita di più dell'Angola?

Sì lo so che tutti vogliono l'Albania o Monte Athos ma non c'è niente da fare.

Il DX-MAN in questione è Aldo di Sant'Angelo in Vado (PS) che ha messo a segno questo colpo. Fino a poco tempo addietro, l'Angola non era in aria in quanto erano vietate le trasmissioni! Complimenti 1-AT-692!

La «perestroika» è arrivata anche là. E si vede.

Ad majora.

31 DICEMBRE 1987 (la notte di santa proroga)

... qualcuno penserà! ma santa proroga non esiste, non risulta nel calendario dei Santi ne tantomeno fra quelli declassati, e allora che significa questo titolo...?

Gli amici amanti della storia sanno che nel 1572 ci fu la strage degli Ugonotti che venne chiamata «la notte di S. Bartolomeo». Quel che avvenne inutile dirlo, un vero e proprio massacro di donne, uomini, bambini di fede politica diversa da quella dei promotori della strage.

Ebbene il 31/12/1987 sarà la fine, la strage dei baracchini di — santa proroga — si, dei baracchini per i quali non essendo omologati è stata concessa la proroga per l'utilizzo sino al 31/12/87, poi... la strage, l'ecatombe.

Bizarro e singolare termine quello che si legge negli atti che ogni Compartimento, per quanto si riferisce agli apparati di — santa proroga —, hanno deliberato che «considerato che ai sensi dell'art. 6 del D.L. 2/4/85, per

l'apparato a suo tempo autorizzato, ma peraltro non omologato è scattata la proroga legale sino a tutto il 31/12/1987».

Ma dico, la vicenda non può trovare sfogo in altra soluzione...? in un Paese come il nostro dove tutto o quasi viene rinviato, differito, ritardato per ragioni vuote economiche o politiche o sociali, ecc. ecc. non credo si voglia dar luogo ad una canea di lamenti umani, scomposte o rabbiose.

Cerchiamo di vedere l'argomento sotto l'aspetto realistico ed umano, in rapporto a quanto accade nel nostro Stivale.

Se un cittadino possiede un'autovettura con oltre dieci anni di vita (dalla data di immatricolazione) la Legge prevede che il mezzo venga sottoposto a revisione da parte degli organi competenti, che daranno o meno benessere all'utilizzo del mezzo. Può accadere, come accade, che il mezzo in questione in sede di revisione necessiti di riparazioni o quant'altro sia in conformità delle leggi in vigore. Dopo di che ottiene il benessere e può circolare (non si getta via, non si porta alla demolizione).

Quanto costa la realizzazione per il mantenimento ed il recupero di alcuni edifici storici cittadini cari agli abitanti del luogo...? Prima congressi, convegni, riunioni, assemblee per addivenire all'approvazione di un piano che trovi consenzienti i dissenzienti, che con un termine latino si può chiamare «DO UT DES» ed infine, dopo aver reperito i fondi si passa alla realizzazione di quanto lungamente deliberato (ma non si distrugge, si conserva e si migliora).

Che pensate che faccia un titolo proprietario di un immobile

internamente vetusto, i cui interni non siano più rispondenti alle necessità attuali...? Pensate che lo distrugga o lo lasci andare in rovina...? No, credo invece che lo renda gradevolmente abitabile, certo spendendo soldini per la bisogna.

Di questo passo amici Lettori si potrebbe continuare a far citazioni di varia natura che finirebbero con l'annoiare chi legge.

Ma ditemi amici, non è buffo che proprio noi, cioè coloro che in Italia posseggono — baracchini — la cui proroga scade il 31/12/1987 debbano rinunciare al loro utilizzo...? come giudicate voi tale provvedimento...? non viene da ipotizzare che forse qualcuno trovi giovamento da ciò?

Mi è indispensabile conoscere le Vostre opinioni.

Da un **PROGETTO DI RACCOMANDAZIONE** relativo alla libera circolazione in vista dell'utilizzazione da un Paese all'altro, di ricetrasmittenti di debole potenza, mobili e portatili, sulla banda dei 27 MHz, la C.E.P.T. (Conferenza Europea delle Amministrazioni delle Poste e Telecomunicazioni) tra l'altro, alla lettera c) e d) è detto:

c) che è desiderabile che le Amministrazioni dispongano di regole comuni per ridurre queste difficoltà;

d) che è desiderabile che queste regole comuni siano ridotte al minimo al fine di permettere una applicazione rapida e facile».

Inoltre, proseguendo nella lettura, al punto 2) raccomanda: «Sulla base degli accordi conformi al paragrafo I, una Amministrazione dovrà inserire nel formulario di licenza o su un foglio

aggiunto, l'indicazione che l'utilizzazione degli apparecchi è autorizzata durante un soggiorno temporaneo nei Paesi, con i quali sono stati scambiati accordi».

Orbene, riassumendo in una sola frase il C.E.P.T., parla di licenza.

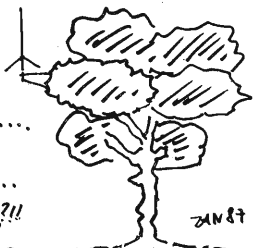
Ma che cosa è una licenza...? non è forse quella autorizzazione Amm.va concessa da un'Autorità a svolgere una determinata attività? Come la licenza di caccia, di pesca, ecc. così come si esprime qualsiasi vocabolario della nostra lingua italiana.

Ma il **PROGETTO DI RACCOMANDAZIONE** ha un epilogo amaro che chiude con uno scontato fallimento, in quanto la «licenza» è inciampata da noi con la scelta della parola «concessione» che, sempre dal nostro vocabolario, stà a significare, in diritto, l'atto in cui l'Amm.ne pubblica conferisce ad un privato un diritto, una facoltà, un potere.

Se si accettano le nozioni di — licenza — e — concessione — come espressione della nostra lingua, uno dei fattori di maggior critica, sta nella ricerca della loro terminologia.

Sempre proseguendo nella lettura delle poche note che sono in possesso, con **NOTA DI INFORMAZIONE** della Commissione delle Comunità Europee, oltre alla definizione della «Citizen's Band» apparecchi CB - Tit. 1) della situazione degli Stati membri - paragr. 2) che recita: «... si constata (Irlanda) il divie-

IMPOSSIBILE...
ANCHE GLI
SCDIATTOLI...
SONO "CB"!!!



to assoluto o (Italia) una molto larga tolleranza e non particolarmente regolamentata».

Si può quasi definire una vetrina di raggio, per cui non è certo rasserenante né da stupirci il fatto che molti di noi trovino giusto rimarcare tale situazione.

Una maggiore chiarezza porterebbe vantaggi a tutti gli utilizzatori, non più costretti a districarsi in una selva di modifiche e disposizioni a volte contrastanti, nonostante il **PROGETTO DI RACCOMANDAZIONE** — C.E.P.T. — e **NOTA DI INFORMAZIONE** della Commissione della Comunità Europea.

A tal proposito, tanto per citare un caso, simile a tanti altri, specie in campo fiscale, con D.P.R. 26/10/1972, n. 633, il 1/1/1973, entrava in vigore in Italia l'I.V.A. — imposta indiretta — già da tempo in vigore nei paesi della C.E.E.

Tale imposta nasce con un ventaglio di aliquote che successivamente, con il ricorso dei vari operatori di ogni settore merceologico, presso sindacati, con convegni, assemblee in sedi competenti, il risultato è stato la riduzione e l'accorpamento delle aliquote; ma quante lotte, quanto si è detto e scritto per ottenere i risultati conseguiti.

Sempre nel 1973 e precisamente il 3 maggio, nel supplemento ordinario n. 113 della Gazzetta Ufficiale, venivano fra l'altro pubblicate le norme comuni alle concessioni ad uso pubblico e privato degli apparecchi C.B.

Al Capo II, art. 186, pag. 18 della citata G.U. è detto:

«il titolare della concessione deve essere cittadino italiano ecc. ecc.» all'art. 190 è detto: «la durata della concessione è stabilita nel provvedimento che l'accorda. La concessione si estingue, oltre che per scadenza del termine: 1) per decadenza, per revoca o per riscatto ecc. ecc.».

Noi in sostanza cosa chiediamo...? Solo l'utilizzo dei nostri baracchini — non omologati — ma prorogati. Essi sono ancora atti a ricetrasmittere perché ben tenuti e da un punto di vista molto personale, molto migliori forse di quelli attualmente commerciati. Credo sia una richiesta legittima, richiesta che ritengo debba essere ascoltata, valutata e difesa come si conviene in un Paese democratico come il nostro. Perché costringere, ripeto costringere il proprietario di questo bene che lo aiuta a trascorrere un poco del tempo libero con gli amici e che per taluni che si trovano in precarie condizioni di salute è vita, Cordiali saluti.

compagnia, distrazione...? Perché si deve accantonare nel solaio o collocare su qualsiasi mobile di casa, il compagno affettivo dei nostri Q.S.O.?

Infine, in attuazione di quanto prospettato, in previsione di tempi lunghi per valutare appieno le fasi del chiesto recupero dei beni di nostra proprietà, in subordine si richiede un'ulteriore proroga. Una predisposizione in tal senso da parte degli Organi competenti contribuirebbe al soddisfacimento di una legittima richiesta.

Ora amici C.B. appartenenti a qualsiasi Associazione, ho chiesto in calce e mi ripeto «mi è indispensabile conoscere le vostre opinioni», sono con voi per la realizzazione nel possibile dei vostri desideri. Scrivete... scrivete, fornitemi materiale per contedere.

Grazie.

STAVROS Apostolos
Pres. Naz. Unione Italiana
27 MHz
Via Turati 15/1
17100 Savona

Cordiali saluti.



OSL n. 150	Dear friend, I'm happy to confirm nice QSO date 20-4-87 (11 mt band) at 12.03(GMT) mode AM USB WSP on ch 1 MHz 2 KHz S90 Your signal was S = 2 db R = 5 with [OR] [OR] [OR]	PLACE STAMP HERE
TX-RX YAESU FT-107	AMP.	
MIC ORALUNA-YAESU	ANT SKANA	TO: INT 692
I hope to meet you again on the air. Good DX, 73-51-9988 to you and your family from		OP: Nino
CUBO - NINO - 00212		Box 102
DOR - 030 - E - 951		61068 SAN ANGELO - ITALIA
73 CORALINA - DA 39-AT-101		PESARO
PSE [TX] [OSL] FRANCESCO		

Shuttle BC 5802
Omologato P.T.
4 Watt, 6 canali

Un portatile tutto pepe.

Il nuovissimo Shuttle è un apparecchio C.B. portatile di nuova tecnologia, compatto e funzionale. È omologato dal Ministero P.T. ed è liberamente utilizzabile per tutti gli usi autorizzati dal Ministero, come dalla lista allegata.

Lo Shuttle trasmette su 6 canali, con una potenza di 4 Watt; ha una presa per la carica delle batterie, una per l'alimentazione esterna e la presa per antenna esterna.

Un vero e proprio apparato portatile, ma di grandi soddisfazioni.

Caratteristiche tecniche

Semiconduttori: 13 transistor, 7 diodi, 2 zener, 1 varistor, 1 led

Frequenza di funzionamento: 27 MHz

Tolleranza di frequenza: 0.005%

Sistema di ricezione: supereterodina

Frequenza intermedia: 455 KHz

Sensibilità del ricevitore: 1 μ V per 10 dB (S+N)/N

Selettività: 40 dB a 10 KHz

Numero canali: 6 controllati a quarzo di cui uno solo fornito

Modulazione: AM da 90 a 100%

R.F. input power: 4 Watt

Controlli: acceso-speso, squelch, deviatore alta-bassa potenza, pulsante di ricetrasmisione, selettore canali

Presa: per c.c. e carica batteria

Alimentazione: 8 batterie a stilo 1,5 V o 10 batterie ricaricabili 1,2 V al nichel cadmio

Antenna: telescopica a 13 sezioni, lunga cm. 150

Microfono/altoparlante: incorporato

Custodia con tracolla

Peso: 800 gr. senza batterie

Omologato dal Ministero P.T.

Per la sicurezza, soccorso, vigilanza, caccia, pesca, foreste, industria, commercio, artigianato, segnaletica, nautica, attività sportive, professionali e sanitarie, comunicazioni amatoriali.

In vendita da
marcucci
 Il supermercato dell'elettronica
 Via F.lli Bronzetti, 37 - Milano
 Tel. 7386051

POL MAR

marcucci S.p.A.

GLI SPREADSHEET E L'ELETTRONICA

Giovanni V. Pallottino

Uno dei motivi del grande successo dei calcolatori personali, soprattutto del tipo PC IBM e compatibili, dipende dal numero e dalla qualità dei programmi che sono stati realizzati per queste macchine. Si tratta, in molti casi, di pacchetti applicativi di notevole potenza e di grande utilità pratica: per esempio, il WordStar per la videoscrittura e il dBaseIII per la gestione di dati. È stato grazie a questi programmi, di facile impiego anche da coloro che non sono esperti di programmazione, e che non hanno nessuna intenzione di diventarlo, che il calcolatore personale si è trasformato da una novità divertente, spesso solo un giocattolo per videogiochi, in uno strumento di pratico impiego per piccole imprese, professionisti, e così via.

Gli spreadsheet

Una delle più utili e interessanti famiglie di prodotti software per piccole macchine è costituita dai così detti «tabelloni elettronici», o fogli elettronici (in inglese **spreadsheet**). Una delle prime realizzazioni di questo tipo fu rappresentata, ormai diversi anni fa, dal Visicalc, che ebbe un grande successo. A questo seguì il LOTUS 1-2-3, che incontrò un favore ancor maggiore da parte del pubblico, creando così la fortuna, commerciale della società produttrice, la Lotus Corporation.

Oggi, esistono centinaia di programmi di questo tipo, che girano su macchine sia del tipo «personal» sia di tipo «home». In varie macchine, inoltre, gli spreadsheet sono già inseriti nei programmi interni, o fanno parte del software di dotazione, fornito all'atto dell'acquisto.

Cos'è un tabellone elettronico? Una specie di grande foglio a quadretti che contiene un gran numero di caselle. Queste, come nel gioco della battaglia navale, sono individuate dalle loro coordinate: la riga e la colonna a cui appartengono. In ogni casella si possono inserire parole, numeri oppure formule matematiche. Se, per esempio, inseriamo il numero 33 nella casella A1, il numero 14 nella casella A2 e la formula A1+A2 nella casella A3, in quest'ultima vedremo apparire il risultato della somma, cioè il numero 47. Se, poi, cambiamo il contenuto delle due caselle che contengono gli addendi, scrivendovi altri numeri, il contenuto della casella A3 si aggiornerà immediatamente, fornendoci il risultato della somma dei numeri appena inseriti.

Lo scopo per cui questi programmi sono stati sviluppati è quello dell'analisi finanziaria. Con essi è possibile rispondere istantaneamente a domande del tipo: che capitale avrò tra venti anni se ogni anno deposito in banca un milione con l'interesse del 10%? Oppure, quanto dovrò pagare in totale se ricevo in prestito una certa cifra, con un dato interesse, e la devo restituire in dieci anni? Infatti, in genere, questi programmi contengono funzioni di matematica finanziaria, che possono essere usate nelle formule da scrivere nelle caselle del foglio elettronico.

La grande utilità dell'approccio consiste, soprattutto, nel fatto che, scritta la formula necessaria, si può vedere subito come cambia il risultato se cambia uno dei termini del problema, per esempio il valore di un tasso d'interesse, oppure il numero di rate per la restituzione di un prestito. Si dice, per questo, che i tabelloni elettronici danno risposte rapide a domande del tipo «what if?», cioè «che succede se...?».

Analizziamo un amplificatore monostadio

Ma anche in elettronica questi programmi possono trovare utile applicazione. Prendiamo, ad esempio, il caso del semplice amplificatore di figura 1. Non è difficile, conoscendo i valori dei componenti e i principali parametri del transistor usato, calcolarne le condizioni di polarizzazione (le tensioni e le correnti di riposo), la stabilità delle polarizzazioni, il guadagno di tensione tra base e collettore, la gamma dinamica d'uscita e così via. Basta usare le formule che si trovano nei testi di elettronica.

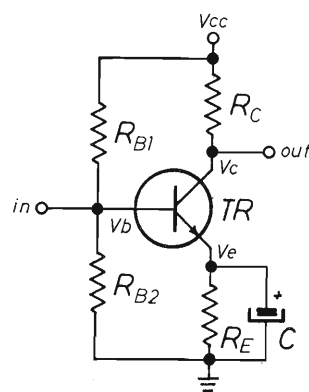


figura 1 - Amplificatore monostadio a transistor bipolare. Nei calcoli si suppone trascurabile l'impedenza offerta dal condensatore di emettitore.

Si tratta, però, di calcoli tediosi (e facilmente soggetti a errori), soprattutto quando li si voglia ripetere più volte per studiare l'effetto delle variazioni del valore di un componente, oppure, come spesso accade in fase di progetto, per scegliere una combinazione di valori dei componenti che dia, allo stesso tempo, un buon valore del guadagno, una ragionevole stabilità della polarizzazione e una forte dinamica d'uscita.

Con il tabellone elettronico, invece, i calcoli diventano assai rapidi e il progettista può esaminare e valutare un gran numero di casi in breve tempo. La figura 2 mostra i risultati di alcune prove numeriche, relative al circuito di figura 1.

Per ciascuna prova, nella prima colonna vi sono i dati del problema, nella seconda e nella terza i risultati dei calcoli. In altre parole, i valori che appaiono nella prima colonna sono inseriti in essa a mano, mentre nelle caselle delle altre due co-

lonne, invece di numeri, sono state inserite (una volta per tutte) le formule che forniscono i valori delle grandezze da calcolare. Si tratta, naturalmente, di formule in cui compaiono i valori della prima colonna.

Il valore R_{bb} , per esempio, rappresenta il parallelo dei due resistori di polarizzazione, R_{b1} ed R_{b2} , ed è calcolato, appunto, con la formula del parallelo di due resistenze. Allo stesso modo, la potenza dissipata nel transistor si calcola facendo il prodotto della corrente di collettore (I_C) e della differenza ($V_C - V_E$) tra la tensione di collettore e la tensione di emettitore. I valori di queste, a loro volta vengono calcolati con altre formule, in dipendenza dai valori dei parametri della prima colonna.

Scritte le necessarie formule, si passa a impostare i dati, nella prima colonna. La prima prova è stata fatta con una certa scelta dei valori dei principali parametri del dispositivo, dei componenti esterni e della tensione di alimentazione. La seconda prova è stata eseguita per rispondere alla domanda: che succede se riduciamo il valore dell'alimentazione, portandola da 12 a 8 volt? Si vede che il guadagno si riduce alquanto e che, inoltre, diminuisce parecchio anche la gamma dinamica. Nella terza prova si è cercato di migliorare la situazione: portando il valore del resistore di carico da 3300 a 5600 ohm, aumenta sia il guadagno che la dinamica.

Nelle due prove seguenti si è voluto esplorare cosa succede se si sostituisce il transistor, che si supponeva avesse un β di 200, con un altro con valori differenti di tale parametro: una volta più basso (50) e un'altra più alto (500). Si nota che gli effetti delle variazioni del β non sono molto rilevanti: le grandezze in gioco variano abbastanza poco. L'ultima prova è mirata a ottenere una maggiore potenza in uscita, polarizzando un po' più robustamente il dispositivo e riducendo, con criteri ragionevoli, i valori dei resistori in gioco.

Una volta predisposto il tabellone per un certo scopo, nel nostro caso inserendovi le formule dell'amplificatore monostadio, l'uso è facilissimo e, soprattutto, estremamente veloce: ci si può, quindi, sbizzarrire a fare un gran numero di prove, variando i parametri d'ingresso, fino a ottenere il risultato finale che appare più valido. È, questo, un tipico esempio di come il calcolatore possa aiutare e accrescere le facoltà creative dell'uomo.

AMPLIFICATORE MONOSTADIO A TRANSISTORE		
dati	risultati	dei calcoli
$R_{b1} = 22000$ ohm	$V_{bb} = 2.1$ volt	$V_E = 1.44$ volt
$R_{b2} = 4700$ ohm	$R_{bb} = 3873$ ohm	$V_B = 2.09$ volt
$R_E = 1200$ ohm	$I_B = 0.006$ mA	$V_C = 8.0$ volt
$R_C = 3300$ ohm	$I_C = 1.2$ mA	$P_{dis} = 8$ mW
$V_{BE} = 0.65$ volt		$P_{as} = 14$ mW
$\beta = 200$		dinamica 7.9 volt
$r_{bb'} = 400$ ohm		guadagno 139
$V_{cc} = 12$ volt		
dati	risultati	dei calcoli
$R_{b1} = 22000$ ohm	$V_{bb} = 1.4$ volt	$V_E = 0.75$ volt
$R_{b2} = 4700$ ohm	$R_{bb} = 3873$ ohm	$V_B = 1.40$ volt
$R_E = 1200$ ohm	$I_B = 0.003$ mA	$V_C = 5.9$ volt
$R_C = 3300$ ohm	$I_C = 0.6$ mA	$P_{dis} = 3$ mW
$V_{BE} = 0.65$ volt		$P_{as} = 5$ mW
$\beta = 200$		dinamica 4.1 volt
$r_{bb'} = 400$ ohm		guadagno 75
$V_{cc} = 8$ volt		
dati	risultati	dei calcoli
$R_{b1} = 22000$ ohm	$V_{bb} = 1.4$ volt	$V_E = 0.75$ volt
$R_{b2} = 4700$ ohm	$R_{bb} = 3873$ ohm	$V_B = 1.40$ volt
$R_E = 1200$ ohm	$I_B = 0.003$ mA	$V_C = 4.5$ volt
$R_C = 5600$ ohm	$I_C = 0.6$ mA	$P_{dis} = 2$ mW
$V_{BE} = 0.65$ volt		$P_{as} = 5$ mW
$\beta = 200$		dinamica 7.0 volt
$r_{bb'} = 400$ ohm		guadagno 128
$V_{cc} = 8$ volt		
dati	risultati	dei calcoli
$R_{b1} = 22000$ ohm	$V_{bb} = 1.4$ volt	$V_E = 0.71$ volt
$R_{b2} = 4700$ ohm	$R_{bb} = 3873$ ohm	$V_B = 1.36$ volt
$R_E = 1200$ ohm	$I_B = 0.012$ mA	$V_C = 4.7$ volt
$R_C = 5600$ ohm	$I_C = 0.6$ mA	$P_{dis} = 2$ mW
$V_{BE} = 0.65$ volt		$P_{as} = 5$ mW
$\beta = 50$		dinamica 6.6 volt
$r_{bb'} = 400$ ohm		guadagno 108
$V_{cc} = 8$ volt		
dati	risultati	dei calcoli
$R_{b1} = 22000$ ohm	$V_{bb} = 1.4$ volt	$V_E = 0.75$ volt
$R_{b2} = 4700$ ohm	$R_{bb} = 3873$ ohm	$V_B = 1.40$ volt
$R_E = 1200$ ohm	$I_B = 0.001$ mA	$V_C = 4.5$ volt
$R_C = 5600$ ohm	$I_C = 0.6$ mA	$P_{dis} = 2$ mW
$V_{BE} = 0.65$ volt		$P_{as} = 5$ mW
$\beta = 500$		dinamica 7.0 volt
$r_{bb'} = 400$ ohm		guadagno 133
$V_{cc} = 8$ volt		
dati	risultati	dei calcoli
$R_{b1} = 8200$ ohm	$V_{bb} = 3.4$ volt	$V_E = 2.70$ volt
$R_{b2} = 3300$ ohm	$R_{bb} = 2353$ ohm	$V_B = 3.35$ volt
$R_E = 330$ ohm	$I_B = 0.041$ mA	$V_C = 7.4$ volt
$R_C = 580$ ohm	$I_C = 8.2$ mA	$P_{dis} = 39$ mW
$V_{BE} = 0.65$ volt		$P_{as} = 98$ mW
$\beta = 200$		dinamica 9.2 volt
$r_{bb'} = 400$ ohm		guadagno 108
$V_{cc} = 12$ volt		

figura 2 - Risultati di calcoli sul circuito di figura 1. A ogni tabella corrisponde un diverso insieme di dati d'ingresso (prima colonna). I risultati sono presentati nella seconda e terza colonna.

Non va dimenticato, però, l'aggancio con la realtà: un conto sono i numeri, un altro i fatti. E i numeri hanno senso, e sono utili, solo se rappresentano bene la realtà. Tutti i risultati delle tabelle di figura 2 non avrebbero alcuna utilità se il «modello» del transistor, rappresentato dalle formule usate e dai valori dei parametri (beta, VBE, ecc.) non fosse realistico, cioè non rispondesse bene al comportamento effettivo del dispositivo. Per questo, è bene che alle prove sul calcolatore si accompagnino sempre anche delle prove sperimentali, almeno nella fase finale, allo scopo di verificare la bontà del modello, cioè il buon accordo tra i numeri che esso fornisce e i risultati di misure sperimentali sul circuito.

Le capacità grafiche

Molti programmi di gestione di tabelloni elettronici offrono interessanti possibilità grafiche: una volta creata una tabella di dati (che rappresenta, per esempio, il guadagno di uno stadio in funzione del beta, oppure della resistenza di collettore) si può rappresentarla in un grafico per visualizzarne l'andamento. Questo aiuta, più dello studio di una formula, a capire in che modo una certa grandezza dipende da un'altra, o da altre.

Molti spreadsheet, anche se privi di capacità grafiche vere e proprie, consentono, tuttavia, di realizzare semplici grafici a sbarre. È così possibile, sia pure in forma semplificata, visualizzare l'andamento dei dati di una tabella. Un esempio di questo tipo è rappresentato nella figura 3. Nel tabellone si è inserita la formula della risposta in frequenza di un filtro passabasso del secondo ordine, con frequenza di risonanza F e fattore di merito Q. La prima tabella è stata calcolata ponendo F = 200 Hz e Q = 5, e usando le note formule per il calcolo del modulo e della fase della risposta in frequenza.

Creare una tabella così fatta non è difficile. Vi sono appositi comandi che permettono di riempire una colonna (o una riga) con una serie ordinata di numeri, dei quali si può scegliere il valore iniziale e il «passo» (step) tra due successivi. Nella casella iniziale (in alto) della seconda colonna si scrive poi la formula desiderata, che contiene il valore riportato nella casella adiacente della prima colonna (con indirizzo D1). Nel nostro caso:

FUNZIONE $F^2/(F^2+jfF/Q1-f^2)$

frequenza	modulo	FQ =	fase
25	1.016 ++	5	-1
50	1.065 ++	200	-3
75	1.159 ++		-5
100	1.322 ++		-8
125	1.608 +++		-12
150	2.162 +++		-19
175	3.419 +++++		-37
200	5.000 +++++++		-90
225	2.873 +++++		-140
250	1.625 +++		-156
275	1.073 ++		-163
300	0.778 +		-167
325	0.598 +		-169
350	0.478 .		-170
375	0.393 .		-172
400	0.330 .		-172
425	0.282 .		-173
450	0.245 .		-174
475	0.214 .		-174
500	0.190 .		-175
525	0.169 .		-175
550	0.152 .		-175
575	0.137 .		-175
600	0.125 .		-176

FUNZIONE $F^2/(F^2+jfF/Q1-f^2)$

frequenza	modulo	FQ =	fase
25	1.004 ++	10	0
50	1.016 ++	400	-1
75	1.036 ++		-1
100	1.066 ++		-2
125	1.108 ++		-2
150	1.163 ++		-2
175	1.235 ++		-3
200	1.330 ++		-4
225	1.458 ++		-5
250	1.632 +++		-6
275	1.880 +++		-7
300	2.253 +++		-10
325	2.862 +++++		-13
350	3.997 ++++++		-20
375	6.530 +++++++		-38
400	10.000 +++++++		-90
425	5.986 +++++++		-141
450	3.467 +++++		-157
475	2.342 +++		-164
500	1.735 +++		-167
525	1.362 ++		-170
550	1.110 ++		-171
575	0.929 +		-172
600	0.794 +		-173

figura 3 - Modulo e fase della risposta in frequenza di un filtro risonante, con frequenza di risonanza F e fattore di merito Q.

$$\frac{1}{\sqrt{(1-(B5/D1)^2)^2+(B5/(D1*A5))^2}}$$
 cioè

$$1/(\text{SQRT}(((1-(B5/D1)^2)^2)+(B5/(D1*A5))^2)),$$

dove A5 e B5 rappresentano gli indirizzi delle caselle contenenti, rispettivamente, i valori di Q e di F. Gli spreadsheet dispongono di comandi di COPIA che permettono appunto di copiare una formula (o un numero) scritto in una casella, riportandolo in un'altra casella, o in una serie di caselle (per esempio una colonna di una tabella). Con questo comando si provvede a completare la seconda colonna della tabella. Nella terza colonna si crea il grafico a sbarre, riportandovi i corrispondenti valori della seconda, e dando le necessarie istruzioni di formato, perché il numero vi sia rappresentato con un numero di caratteri (asterischi o segni più) pari alla parte intera del suo valore. Nell'ultima colonna, infine, si è inserita la formula che fornisce il valore della fase della risposta.

La seconda tabella, con F = 200 Hz e Q = 10, è stata ottenuta, molto semplicemente, inserendo i nuovi valori delle due grandezze nelle relative caselle. Appena ciò viene fatto, il programma provvede istantaneamente a ricalcolare tutti i valori della tabella e a creare il nuovo grafico corrispondente.

A qualcuno, giustamente, non piacerà la scala lineare delle frequenze. In elettronica, infatti, si usano più spesso scale logaritmiche, che permettono di apprezzare meglio l'andamento della risposta su una ampia gamma di frequenza. Anche questo, naturalmente, è possibile: basta creare una scala lineare e affiancarla con un'altra (quella che sarà poi usata nei calcoli successivi, che sia legata alla prima da un legame esponenziale).

Un esempio di questo è illustrato nel grafico di figura 4, che rappresenta la risposta in frequenza, espressa in decibel, di un amplificatore con banda passante a -3 dB tra 100 Hz e 4000 Hz.

Che altro?

Le possibilità degli spreadsheet, soprattutto di quelli con buone capacità grafiche, sono limitate solo dalla fantasia dell'utilizzatore. Con essi, si possono studiare circuiti anche relativamente complicati, sia analogici che digitali, grazie al fatto che tra le funzioni disponibili vi sono, in genere, anche le funzioni logiche elementari (AND, OR, NOT). Si possono tracciare diagrammi di Nyquist (tediosissimi da studiare a mano), si possono simulare

frequenza [Hz]	modulo [dB]	
10.0	20.0	+++++++
14.7	23.2	+++++++
21.5	26.5	+++++++
31.6	29.6	+++++++
46	32.5	+++++++
68	35.0	+++++++
100	37.0	+++++++
147	38.3	+++++++
215	39.1	+++++++
316	39.5	+++++++
464	39.6	+++++++
681	39.4	+++++++
1000	39.0	+++++++
1468	38.1	+++++++
2154	36.6	+++++++
3162	34.6	+++++++
4642	31.9	+++++++
6813	29.0	+++++++
10000	25.8	+++++++
14678	22.6	+++++++
21544	19.3	+++++++
31623	16.0	+++++++

figura 4 - Modulo, espresso in decibel, della risposta in frequenza di un amplificatore con guadagno 100, frequenza di taglio inferiore di 100 Hz e frequenza di taglio superiore di 4 kHz. Si noti che la scala delle frequenze è di tipo logaritmico.

filtri digitali, e altro ancora. Su questi argomenti, se graditi al Lettore, si potrà tornare nei prossimi mesi.

BIBLIOGRAFIA

- Huelsman, L.P. «Electrical Engineering Applications of Microcomputer Spreadsheet Analysis Programs» IEEE Trans. Education, vol. E-27, maggio 1984, pp. 86-92.
- Feinberg, R.; Knittel, M. «Microcomputer spreadsheet programs in the physics laboratory» American J. Physics, vol. 53, luglio 1985, pp. 632-634.
- Cecioni, P.L. «LOTUS 1-2-3 guida italiana all'uso» Jackson, Milano, 1985.

NUOVI:

E TUTTI E QUATTRO OMOLOGATI!



ZODIAC mette a vostra disposizione ben quattro apparati CB veicolari. Si chiamano M-5034, M-5036, M-5040 ed M-5050. Il modello M-5034 opera su 40 canali AM con sintonia a sintesi di frequenza. Lo M-5036 offre in più la possibilità di operare anche in FM. 40 canali in AM/FM vengono offerti anche dallo ZODIAC M-5040, mentre il nuovissimo M-5050 aggiunge la comodità della sintonia UP and DOWN ai suoi 40 canali AM/FM. Tutti e quattro i nuovi ZODIAC presentano una costruzione all'altezza della grande tradizione

ZODIAC. Tutti adottano, ad esempio, nelle aree più critiche dal punto di vista termico semiconduttori resistenti alle alte temperature. Tutti e quattro i nuovi ZODIAC: M-5034, M-5036, M-5040 ed M-5050 sono naturalmente omologati dal ministero delle Poste e Telecomunicazioni.

ZODIAC

MELCHIONI ELETTRONICA

20135 Milano - Via Colletta, 37 - tel. (02) 57941 - Filiali, agenzie e punti di vendita in tutta Italia.
 Centro assistenza: DE LUCA (12 DLA) - Via Austria, 4 - Milano - tel. (02) 5696797

UN CURIOSO PROBLEMA CIRCUITALE

G.W. Horn, I4MK

Con carte da gioco, scacchi, dama, domino e fiammiferi si possono implementare innumerevoli problemi di logica-matematica. Con le resistenze si può fare altrettanto: eccone due esempi.

Si chiede di realizzare una rete elettrica a due terminali, collegando tra loro il minor numero possibile n di resistori da 1Ω cadauno, in modo che:
 a) la resistenza totale sia ancora da 1Ω e
 b) che in nessuna delle n resistenze scorra la medesima intensità di corrente.

Si esclude, ovviamente, il caso triviale di $n=1$. Una possibile soluzione è illustrata a figura 1 con $n=26$; accanto a ciascun resistore è segnata l'intensità della corrente che vi scorre.

Oltre a questa soluzione, proposta da R.N. Bra-cowell (Commonwealth Scientific and Industrial Research Organization, Chippendale, Australia) nel 1953 (Rif. 1), esiste chiaramente una seconda, cioè la duale della medesima ma di identico n .

Una diversa soluzione, con $n=24$, avanzata nel 1956 da T.H. Willcocks (Rif. 2) è illustrata a figura 2 unitamente alle intensità di corrente scorrente nei singoli resistori.

Il problema in oggetto è analogo a quello, ben noto, della dissezione di un rettangolo in un numero finito di quadrati di diversa area (Rif. 3). Di tale problema non esiste tuttora una soluzione di tipo generale (Rif. 4).

Un problema simile, ma notevolmente più facile da risolvere, è quello di collegare il minor numero possibile di resistori da 1Ω cadauno in una configurazione planare a due terminali tale che

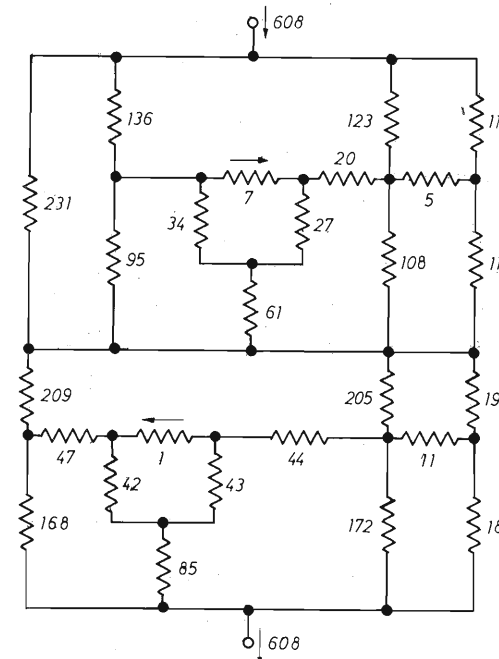


figura 1

Resistenza totale 1Ω .
 Tutti i resistori sono da 1Ω .
 Correnti (tutte diverse) relative indicare dai numeri.

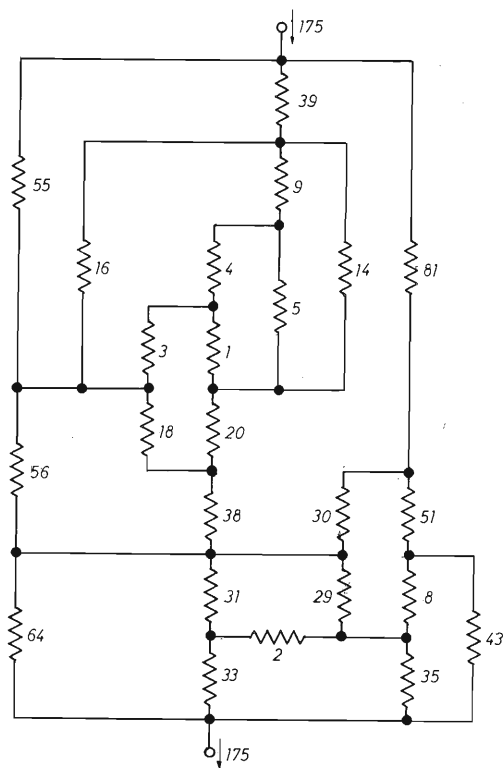


figura 2 Tutti i resistori sono da 1Ω .
I numeri indicano le intensità relative di corrente (tutte diverse).
Resistenza totale 1Ω .

Nessuna combinazione di serie a parallelo.
Nessun nodo a corrente nulla.

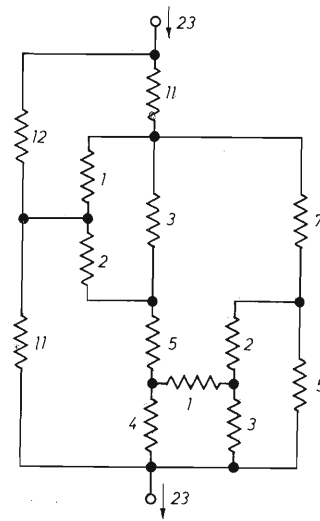


figura 3 I numeri indicano i valori relativi delle correnti.
Tutti i resistori sono da 1Ω .
Resistenza totale 1Ω .

- a) la sua resistenza totale sia ancora di 1Ω , colla condizione che
b) nella rete non vi siano resistori in serie o parallelo tra loro, né si manifestino correnti di intensità nulla.

Bibliografia

- Rif. 1 - R.N. Bracewell «A circuit problem» in Wireless Engineering Jan. 1954, pg. 27.
Rif. 2 - C.J. Boowkamp «A circuit problem» in Wireless Engineering, March 1954, pg. 76.
Rif. 3 - T.H. Willcoks «Fairly Chess Rev.» Aug/Oct 1948, Vol. 7, Canad. Math., 1951, Vol. 3, pg. 304.
Rif. 4 - R.L. Brooks et al. «The dissection of rectangles into squares» in Duke Math. J., 1940, Vol. 7, pg. 312.

Il numero minimo n di resistori necessario ad ottenere un tanto pare sia 13. Una rete siffatta è illustrata a figura 3 insieme alle intensità di corrente fluente nei singoli resistori. L'altra soluzione possibile è ancora la duale della medesima.

ERRATA CORRIGE

Nell'articolo «ED ORA UN INVERTER SIGNORI?» a pag. 49 del 10/87 nella figura n. 3 è mancante una resistenza da $1 M\Omega$ che deve essere inserita tra il collettore dei TR1 e TR2 e il pin non invertente degli operazionali IC_{5C} IC_{5d}. Ci scusiamo.

PENNA OTTICA PER C64 (e 128)

Claudio Redolfi, IW3FFU

Progetto di una efficiente penna ottica per C64 e C128, di semplice realizzazione.

Come è risaputo e notorio, il C64 deve la sua fortuna alla notevole mole di software, anche di ottimo livello, che per lo stesso è stata creata. È altresì noto che la maggior parte dei programmi in circolazione sono copie «pirateggiate» e circolano prive di manuali o con fotocopie ricavate da altre fotocopie...

Se poi andiamo a toccare il tasto hardware, sono cose turchesche! Tutti i sessantaquattresisti avranno sentito parlare dello Speed Dos, della Isepic, della Freeze Frame; la lista potrebbe continuare ma penso di aver citato quanto di più conosciuto.

Ebbene, posso immaginare che in Italia siano arrivati solo pochi originali, al resto hanno provveduto i soliti sconosciuti che, in forma professionale o dilettantesca hanno immesso sul florido mercato legato al C64 copie di quanto sopra citato. Osservando le riviste specializzate, alle volte sorrido osservando con quanta spudoratezza viene pubblicizzato un accessorio hardware spacciato per ritrovato originale mentre lo stesso veniva recensito mesi prima da riviste tedesche o statunitensi o canadesi: il confronto fotografico poi non lascia dubbi di sorta!

Lasciamo la morale e torniamo alla nostra penna ottica: vale la situazione sopra descritta. Circolano infatti copie di programmi da lasciare a bocca aperta ma quando arrivi all'hardware sono dolori: ho visto chiedere la bellezza di novantamila lire per una penna ottica che poi si è rivelata deludente. Da ciò penso siano scaturiti la notevole mole di articoli relativi all'argomento e le «scatole di montaggio» apparse come «il cacio sui maccheroni».

Attratto da una cosa insolita, ho tentato i primi approcci con circuiti elettrici dalla complessità più varia, ma con risultati pessimi. Anche le scatole di montaggio sono risultate piene di «errata corrige».

Con la volontà di scrivere, almeno per quanto mi riguarda, la parola fine sull'argomento, sono ritornato alla carica con due punti da tenere in massima considerazione:

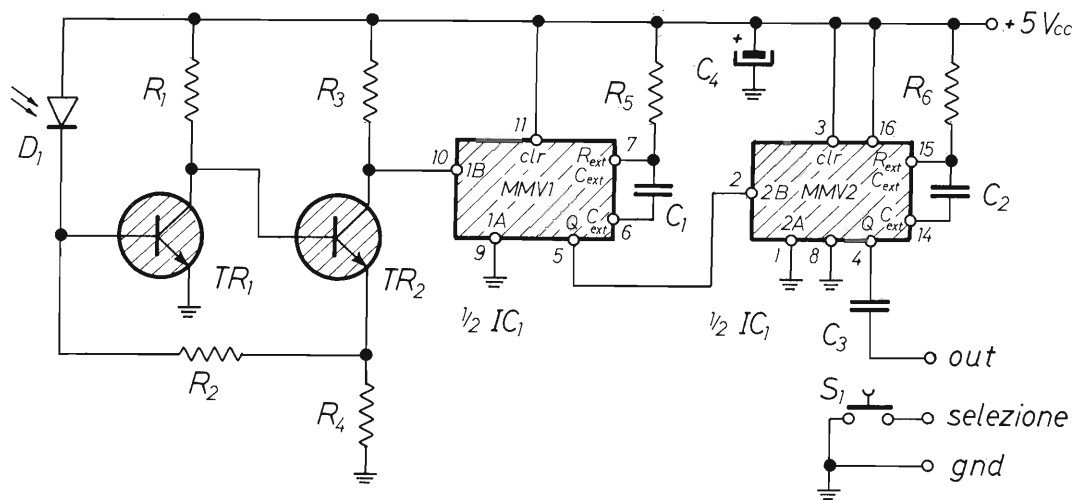
1 - il segnale generato dal fotoelemento deve essere sufficientemente pulito ed ampio;

2 - è necessario che il dispositivo di cui sopra non veda oltre il pixel sul quale è puntato al fine di garantire buona stabilità alla selezione attuata.

Tralascio volutamente informazioni sul funzionamento del televisore e delle procedure attuate dal C64, e dal software in genere, per rilevare le coordinate del puntamento in quanto ritengo siano argomenti conosciuti e già ampiamente trattati. Il punto 1) è stato risolto adottando un circuito che, nella sua miseria, vorrebbe essere un amplificatore triggerato (!): i transistor T2 e T3 risolvono brillantemente il loro compito e non temono sostituzioni con equivalenti di pari caratteristiche.

Il segnale prelevato dal collettore di T3 viene sparato in tempo reale all'ingresso triggerato di MMV1, lo stesso monostabile, all'uscita Q, rende disponibile un impulso di circa 350 microsecondi il cui fronte di salita fa impazzire di gioia MMV2 il quale emette, sempre dall'uscita Q, un altro impulso la cui durata è di circa 180 nanosecondi; tempo sufficiente per far capire al C64 che il raster è passato per la coordinata x,y.

Rimane da spiegare il perché dei due mono-

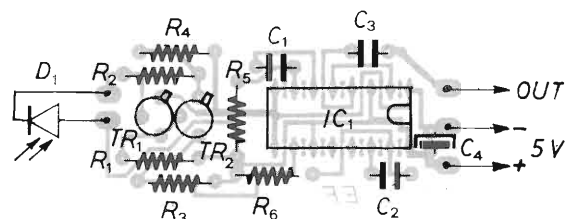


$R_1 = 4,7 \text{ k}\Omega$
 $R_2 = 4,7 \text{ k}\Omega$
 $R_3 = 2,7 \text{ k}\Omega$
 $R_4 = 330 \Omega$
 $R_5 = 47 \text{ k}\Omega$
 $R_6 = 2,2 \text{ k}\Omega$
 $C_1 = 10\text{nF}$ poliestere
 $C_2 = 100 \text{ pF}$ NPO cer.
 $C_3 = 10\text{nF}$ poliestere
 $C_4 = 1 \mu\text{F}$ 10V tantalio
 $D_1 = \text{BPW24}$
 $TR_1 = \text{BC209 C} - 2\text{N5089}$
 $TR_2 - TR_3 = \text{BC209 C} - 2\text{N5089}$
 $IC_1 = \text{SN74LS221}$

figura 1 - Schema elettrico.

figura 2 - Disposizione componenti sul circuito stampato.

Connettore DB9 Cannon (femm.)
 Contenitore in metallo
 $S_1 =$ pulsante n.a.
 Collegamenti alla presa joystick n. 1
 $+V_{cc} =$ pin 7
 $GND =$ pin 8
 $OUT =$ pin 6
 $SEL. =$ pin 1 (*)
 (*) Il tasto con il logo Commodore effettua la stessa funzione.



stabili in serie è delle strane temporizzazioni. L'impulso captato dal fotoelemento provoca immediatamente il cambiamento di stato dell'uscita Q di MMV2 per il periodo imposto da R_6 e C_2 , tuttavia, altri impulsi causati dai pixel eccitati successivamente nelle immediate vicinanze non provocano l'attivazione di MMV2 in quanto il suo ingresso è sensibile al fronte di salita dell'impulso generato da MMV1 la cui durata consente al raster di «scappare» dalla finestra sensibile di D_1 .

Spero di essere stato sufficientemente chiaro anche se la semplicità del circuito invita più alla prova che all'analisi teorica. I valori dichiarati dallo schema elettrico sono stati ricavati dopo acca-

nita sperimentazione notturna (voi non immaginate cosa si possa fare di notte...!), il fotodiode non ammette sostituzioni, ho provato vari modelli senza ottenere i risultati sperati. Il circuito può trovare alloggio in una piccola scatola di alluminio che, se sufficientemente piccola, può anche accogliere il connettore DB9 femmina necessario per il collegamento alla porta giochi n. 1 del fedele C64.

Il diodo D_1 deve essere collegato al resto del circuito con cavo schermato di qualità decente, una penna a sfera può offrire riparo al fotoelemento.

Non sono richieste tarature, una volta costruito il tutto e verificata l'assenza di errori, caricate

il necessario software (il MICROILLUSTRATOR è il migliore a mio parere) e provate la funzionalità del tutto. Con il mio monitor da 6" (ovviamente auto-costruito) non vi è instabilità manifesta anche a 5 centimetri dallo schermo e a luminosità normale.

Sono stati utilizzati anche altri tipi di monitor e televisori senza problemi di sorta. Evitate tuttavia modelli che abbiano uno schermo di protezione in plexiglass.

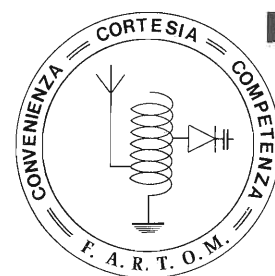
Con l'uso di software diverso da quello sopra-citato può variare il collegamento alla presa joystick del segnale in uscita da MMV2, se necessario, tentate il collegamento ad altro piedino del

connettore (ovviamente $+V_{cc}$ e GND non possono essere spostati).

Il pulsante evidenziato nello schema elettrico serve ad attivare la funzione selezionata con la penna tuttavia, data la impossibilità di dare allo stesso adeguato alloggio nella custodia del fotodiode, è da considerare che il tasto con il logo della Commodore assolve alla stessa funzione.

Sono disponibile tramite la rivista per ulteriori chiarimenti o per quanti desiderassero un esemplare della «penna» già premontato.

Buon lavoro!



FARTOM Radiocomunicazione

via Filadelfia 167/b
10136 TORINO
tel. 011/353654

è a disposizione, con le **3C**, anche per gli amici di ELETTRONICA FLASH e

OFFRE:

le migliori marche di **appareti C.B. omologati e multicanale AM/FM/SSB** e i più qualificati **ricetrasmittitori HF/VHF/SHF** per O.M.

Una vasta gamma di **antenne**, mobili e fisse, per O.M. e C.B.; **alimentatori, misuratori di R.O.S., tester analogici e digitali; cavi RG 58, RG 213 ecc.; amplificatori di potenza RF; componentistica elettronica, ricambi, kits** e ogni altro prodotto per le stazioni radioamatoriali; ricevitori civili e per S.W.L.

Il tutto a prezzi di assoluta **CONVENIENZA**.

OFFRE:

La pluriennale **COMPETENZA** nel campo radiantistico, con l'assistenza tecnica e i validi consigli di I1 PNE (Ennio).

OFFRE:

La **CORTESIA** che da sempre viene riservata ai Clienti, considerati come amici.

METTE A DISPOSIZIONE (per i suoi Clienti di To e provincia):

I numeri arretrati di ELETTRONICA FLASH per consultazioni e per il completamento delle annate in Loro possesso.

RICORDATE: FARTOM è: CONVENIENZA - COMPETENZA - CORTESIA, da sempre e per sempre.



IMPIANTI COMPLETI PER LA RICEZIONE TV VIA SATELLITE DEI SATELLITI METEOROLOGICI,

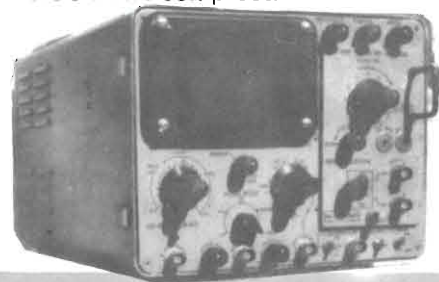
IN VERSIONE CIVILE E PROFESSIONALE AD ALTISSIMA DEFINIZIONE

I 3 D X Z GIANNI SANTINI

Battaglia Terme (PD) Tel. (049) 525158-525532

OSCILLOSCOPIO TIPO USM117 PROFESSIONALE

- DC 6 MC usabile a 10 MC
 - Linea di ritardo
 - Due canali
 - Asse tempi variabile
 - A cassette
 - Sensibilità 10 Millivolt
 - Costruzione solida, professionale
 - Stato solido
 - CRT rettangolare 6x7 cm
 - Rete 220 V con cavo di alimentazione originale
 - Funzionante, pulito, collaudato
- L. 290.000 IVA compresa**



DOLEATTO Componenti
Elettronici s.n.c.



- Grande stabilità adatto a ricezione RTTY
 - Lettura 1 KC - 3 Conversioni
 - Selettività 100 Hz. 13 kHz in sei posizioni con filtro a quarzo
 - Rete 220 volts completo di cavo e manuale di servizio
 - Funzionante OK
 - Disponibile solo modello da rack
 - Optional convertitore per onde lunghe
- L. 690.000 IVA compresa**

RICEVITORE RACAL TIPO RA17L A COPERTURA CONTINUA 500 KC÷30 MC IN 30 GAMME

V.S. Quintino 40 - 10121 TORINO
Tel. 511.271 - 543.952 - Telex 221343
Via M. Macchi 70 - 20124 MILANO Tel. 669.33.88

PANELETTRONICA S.R.L.
VENDITA PER CORRISPONDENZA DI COMPONENTI
ELETTRONICI PROFESSIONALI
VIA LUGLI N°4 40129 BOLOGNA

**FESTE DI NATALE!!! FATEVI UN REGALO
INTELLIGENTE E DURATURO.
REGALATEVI UNO STRUMENTO DI MISURA
DELLA NOSTRA GAMMA.
OTTIMA QUALITÀ. OTTIMO PREZZO.**

Strumenti alla portata di tutte
le tasche.

Eccovi alcuni esempi:

MODELLO 705 SOLO LIRE 119.500

MULTIMETRO DIGITALE TIPO 705-331/2 DIGIT. VERAMENTE COMPLETO PER TUTTI GLI USI

- TENSIONE CONTINUA: 5 PORTATE DA 200 mV A 1000V (RISOLUZ. 100 μ V)
- TENSIONE ALTERNATA: 5 PORTATE DA 200 mV A 750V (RISOLUZ. 100 μ V)
- CORRENTE CONTINUA: 4 PORTATE DA 2 mA A 10A (RISOLUZIONE 1 μ A)
- CORRENTE ALTERNATA: 4 PORTATE DA 2 mA A 10A (RISOLUZIONE 1 μ A)
- RESISTENZA: 6 PORTATE DA 200 Ω A 20 M Ω (RISOLUZIONE 100 m Ω)
- CAPACITÀ: 5 PORTATE DA 2000 pF a 20 μ F (RISOLUZIONE 1pF)
- CONDUTTANZA: 1 PORTATA 200 NANO SIEMENS (RISOLUZIONE 0.1 nS)
- PROVA CONTINUITÀ ACUSTICO PER TEST SU CIRCUITI PASSIVI
- PROVADIODI. TEST DI TENSIONE INVERSA
- PROVATRANSISTOR. MISURA DI GUADAGNO H_{FE} DA 0 A 1000 (SIA PNP CHE NPN)
- INDICATORE DI BATTERIA SCARICA (LOW BATTERY)
- COMPLETO DI BORSA. PUNTALI, FUSIBILE DI RICAMBIO, PILA A 9V
- MANUALE D'USO - INDICATORE A CRISTALLI LIQUIDI - PUNTO DECIMALE CON ALLOCAZIONE AUTOMATICA - INDICATORE AUTOMATICO DI POLARITÀ
- PROTEZIONE AI SOVRACCARICHI
- DIMENSIONI: 18x8,5x3,8 CM
- CAMBIO DELLE PORTATE A TASTI

MODELLO 605 SOLO LIT. 82.900
DEL TUTTO IDENTICO AL MODELLO 705 - MANCANO SOLO: LE MISURE DI CAPACITÀ, LE MISURE DI CONDUTTANZA E IL PROVA CONTINUITÀ ACUSTICO

MODELLO 25 SOLO LIT. 113.900
MODELLO MOLTO BELLO - CORPO COMPLETAMENTE NERO CON OROLOGIO DIGITALE AL QUARZO INCORPORATO - PORTATE IDENTICHE AL MODELLO 700 - MANCA SOLO LA MISURA DI CONDUTTANZA

ATTENZIONE PORTATA MAX IN CORRENTE CONTINUA E ALTERNATA 20A. CAMBIO DELLE PORTATE: A COMMUTATORE ROTATIVO. DIMENSIONI: COME IL 705

MODELLO 10 SOLO LIT. 76.400
PORTATE IDENTICHE AL MOD. 705 - MANCA SOLO LA MISURA DI CONDUTTANZA E IL PROVA CONTINUITÀ ACUSTICO - MODELLO TASCABILE DIMENSIONI: 12,2x7,2x2,3 CM. ECONOMICO, COMPLETO, OTTIMO PREZZO.

MODELLO 210 SOLO LIT. 49.400
MODELLO MOLTO ECONOMICO DI BUONA QUALITÀ - PER OTTENERE UN BUON PREZZO SACRIFICA ALCUNE PORTATE POCO USATE:

TENSIONE CONTINUA:
5 PORTATE DA 200mV A 1000V

TENSIONE ALTERNATA:
2 PORTATE 200V E 750V
- CORRENTE CONTINUA: 5 PORTATE DA 200 μ A A 10A
RESISTENZA:
5 PORTATE DA 200 Ω A 2 M Ω

ATTENZIONE Inviando L. 2000 per rimborso spese postali. Vi spediremo il ns. catalogo dove sono elencati gli oltre 6000 articoli che abbiamo normalmente a magazzino. Siamo in grado di fornire industrie, anche per forti quantitativi. SCRIVETECI PER OGNI VOSTRA NECESSITÀ. Vi faremo avere disponibilità e prezzi.

MODELLO 360 SOLO LIT. 36.500

MODELLO A LANCETTA

- DC VOLT: 0,1, 0,5, 2,5, 10, 50, 250, 1000V
- AC VOLT: 10, 50, 250, 500, 1000V
- DC CURRENT: 50 μ A, 2,5, 25, 250 mA
- RESISTENZA: 2k, 20k, 2M, 20M Ω
- LOAD CURRENT: 150 μ A, 15mA, 150mA
- LOAD VOLT: 3V
- VOLUME LEVEL: 10 +22dB +62dB
- MISURA H_{FE}: 0-1000

MODELLO 393 SOLO LIT. 22.300

PICCOLISSIMO, TASCABILE, COMPLETO A LANCETTA.

- DIMENSIONI: 9x6x3,4 CM
- TENSIONE CONTINUA: 4 PORTATE 5, 25, 250, 500V
- TENSIONE ALTERNATA: 6 PORTATE 10, 50, 500, 1000V

CONDIZIONI DI VENDITA NON SI EVADONO ORDINI INFERIORI A L. 15000. SI ACCETTANO ESCLUSIVAMENTE PAGAMENTI CONTRASSEGNO O ANTICIPATI (Versare l'importo sul conto corrente n. 19715408 ricordando di sommare le spese di spedizione). Contributo spese spedizione L. 5500

— CORRENTE CONTINUA
2 PORTATE 250 μ A, 250mA
— RESISTENZA 1 PORTATA 0- ∞

MODELLO 50 SOLO LIT. 98.200

CAPACIMETRO - BELLISSIMO STRUMENTO PER IL LABORATORIO - 8 PORTATE:

- 200 pF, 2nF, 20nF, 200nF, 2 μ F, 20 μ F, 200 μ F, 2000 μ F
- RISOLUZIONE MAX 0,1pF
- PRECISIONE: 0,5%
- DIMENSIONI: 18x8x3,8 CM

ATTENZIONE: TUTTI I NOSTRI STRUMENTI DIGITALI SONO COMPLETI DI BORSA, PUNTALI, PILA, FUSE DI RICAMBIO E MANUALE TECNICO.

IK4 GLT MAURIZIO MAZZOTTI

Via Arno, 21
47030 S. MAURO PASCOLI (FO)
Tel. (0541) 932072



HAM SPIRIT

GOLOSITÀ ELETTRONICHE A LARGO SPETTRO

Mamma mia come passa il tempo! Siamo già a Dicembre!?! Il che è come dire: Ma è sempre NATALE?! Beh, date le circostanze festaiole faccio a tutti i miei più cari Auguri e sento quasi il dovere di regalarvi una puntata di HAM SPIRIT un po' speciale e così scimmiettando il grande

Jacovitti vi propongo un «paginone» a base di LM124 (idem per LM224 - LM324), il celeberrimo operativo quadruplo, a dire il vero un po' «compressato» (il paginone, non l'operazionale HI!), ma in ogni caso sufficientemente utilizzabile come un vademecum.

Avrete modo di apprezzarne l'utilità nel corso del tempo e, più di una volta, vi sarà dato di rinfrescarvi la memoria con una sbirciatina alle diverse configurazioni di questo versatissimo operativo a doppia e singola alimentazione!!!

I Commodoriani che leggeranno fino in fondo questa puntata avranno liete novelle. Ma il pezzo forte, ovvero la ghiottoneria di questo mese, è costituita da un'altra tessera del mosaico per la realizzazione di uno SWEEP-MARKER professionale (vedi sezione oscillatori pubblicati sul numero precedente 11/87).

Non so fino a che punto io possa aver ragione, ma senz'altro, non credo di avere grossi torti nel considerare il GENERATORE DI RAMPA a dente di sega per il pilotaggio elettronico della sintonia su diodi varicap, come il pezzo più interessante di tutto l'insieme.

Anche perché, sempre per restare nello spirito di queste proposte diluite fra le varie puntate di questa rubrica, questo circuito riveste una versatilità davvero non comune.

Infatti, non solo può sweepare gli oscillatori già citati, ma qualsiasi altro oscillatore a varicap (e

non, se si ha cura di porre un varicap in parallelo al condensatore di sintonia n.d.a.). Quindi se usato per spostare la sintonia dell'oscillatore di un qualsiasi ricevitore, ecco, che, «maraviglia delle maraviglie» il modesto RX diventa automaticamente un «panoramico» dandovi la possibilità di visualizzare sullo schermo del vostro oscilloscopio, specie in banda 2 metri e 70 centimetri, tutto quello che succede.

Come: (in funzione all'affollamento) analisi della propagazione; entro certi limiti (chiaramente imposti dalla qualità del ricevitore stesso) analisi spettrale del-

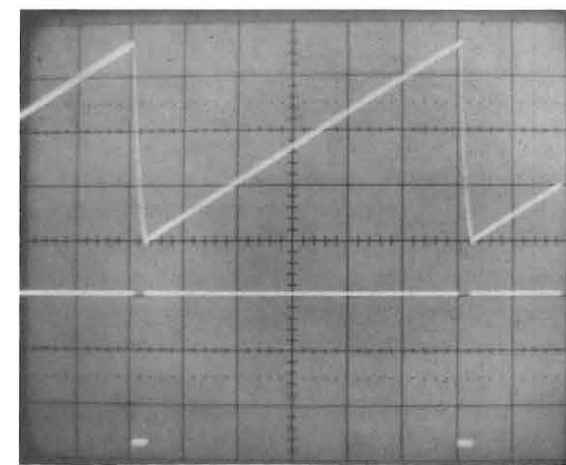


foto n. 1 - Oscillogramma rampa (in alto). Oscillogramma Blanking (in basso).

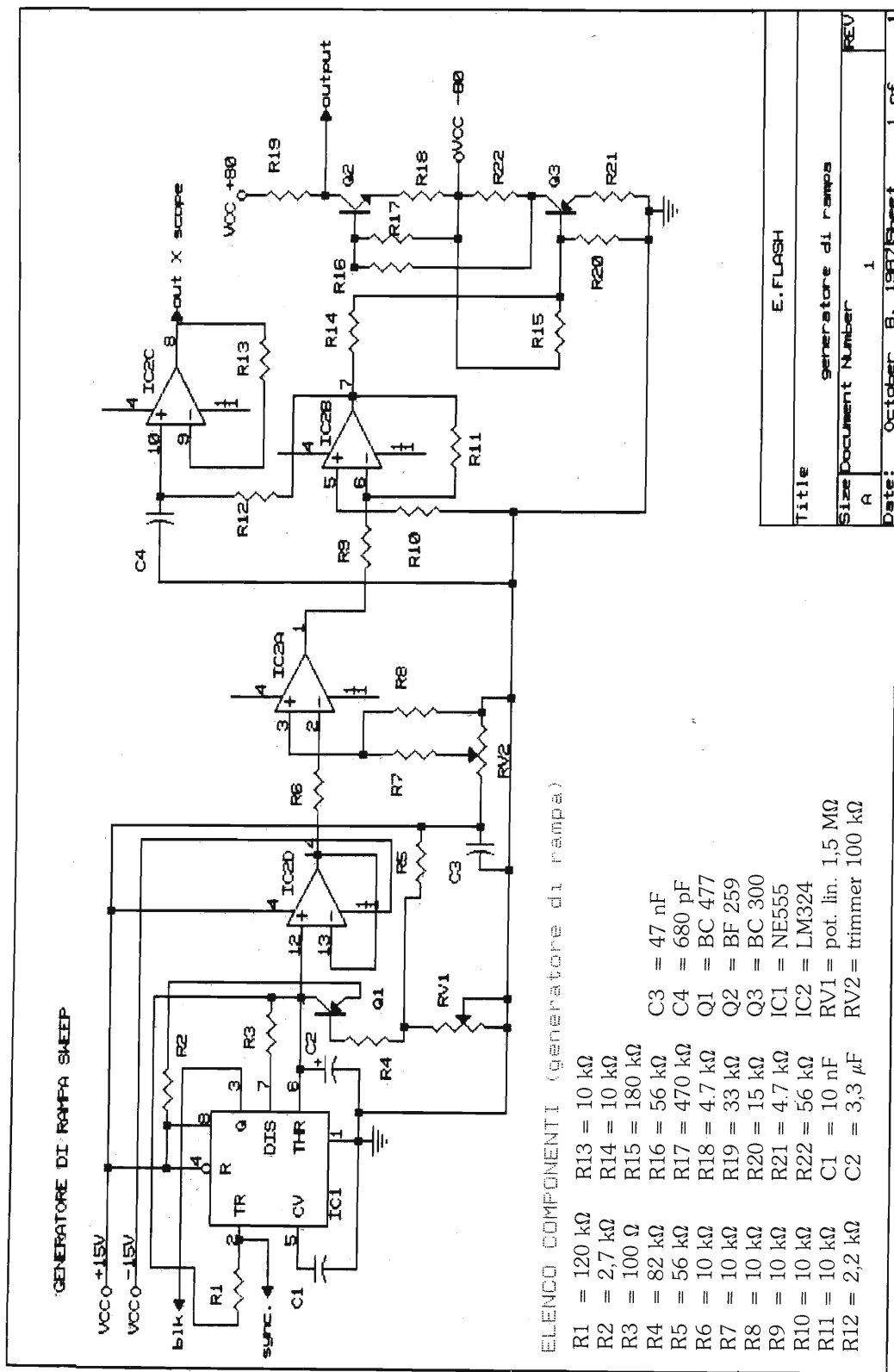


figura 1 - Generatore di rampa sweep.

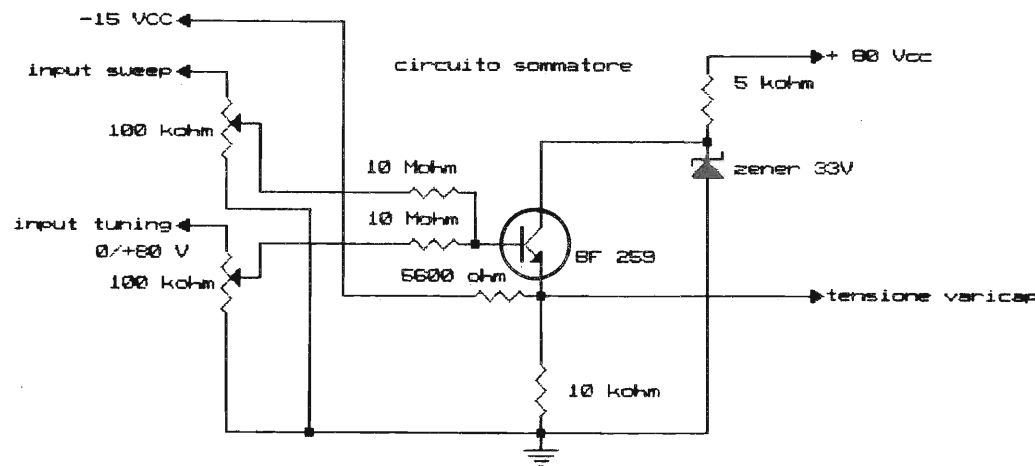


figura 2 - Circuito sommatore.

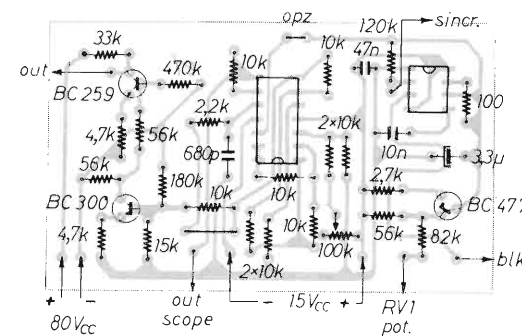


figura 3 - Disposizione componenti del generatore di rampa.

le diverse emittenti ricevute; tasso (relativo) di intermodulazione; «avvistamento» di emissioni durante i periodi di «propagazione della mutua» (si, insomma, propagazione quasi nulla!) ecc. ecc. ecc. per non stare ad elencare le molteplici chances di un ricevitore panoramico.

OK Boys, tuffiamoci nella mischia cominciando con la descrizione del circuito per la generazione della rampa.

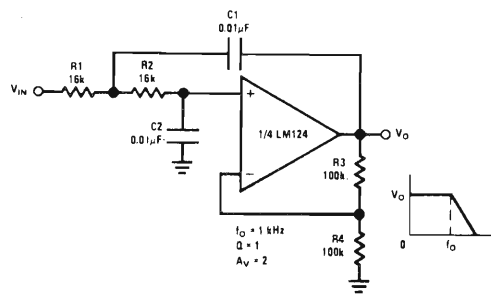
Il cuore è costituito dal celeberrimo NE555 il quale coadiuvato da un transistor PNP al silicio Q1, non critico, genera sia le rampe, con una frequenza variabile da poco più di 50 Hz a poche frazioni di Hz, sia gli impulsi di blanking, per pilotare lo spegnimento del pennello elettronico durante il percorso di ritraccia (vedi foto degli oscillogrammi) ed è in grado di essere sincronizzato da impulsi esterni. Il caso più comune è la sincronizzazione a 50 Hz con

la rete luce. Come potete osservare, la linearità della rampa è davvero eccellente, a patto che il condensatore elettrolitico C2 sia di qualità estremamente elevata, da escludersi quindi a priori l'impiego di condensatori al tantalio. RV1 è il potenziometro che regola la velocità di sweepaggio ed è l'unico componente del circuito a non essere alloggiato sulla basetta dello stampato, il cavo di collegamento fra stampato e potenziometro è bene sia schermato e il più corto possibile per non

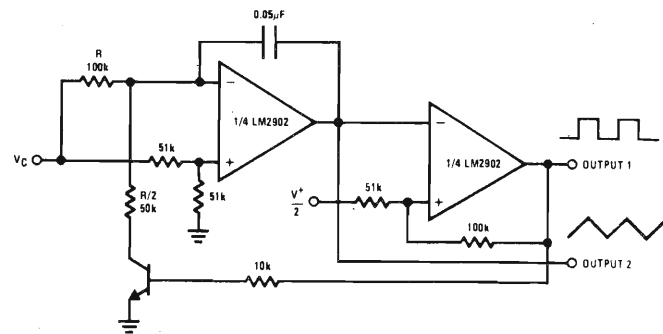
correre il rischio di induzioni, da rete, parassite.

La prima sezione di IC2 (LM324) lavora come amplificatore di corrente in modo da non caricare e separare il circuito oscillatore, la seconda sezione lavora in bilanciamento di tensione portando la rampa a valori intermedi fra le polarità + e - attraverso la regolazione di RV2, le altre due sezioni vengono impiegate per pilotare l'asse X (orizzontale) dell'oscilloscopio e lo stadio amplificatore di tensione/poten-

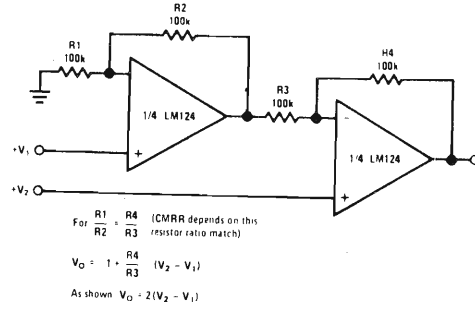
filtro attivo RC passa basso accoppiato in CC



oscillatore controllato in tensione (VCO)



amplificatore differenziale in CC ad alta impedenza

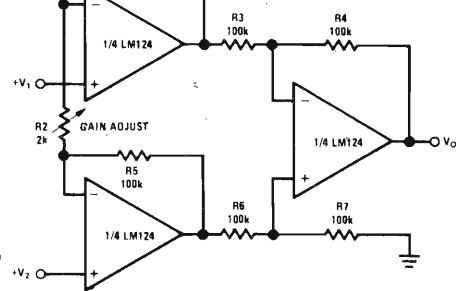


For $\frac{R1}{R2} = \frac{R4}{R3}$ (CMRR depends on this resistor ratio match)

$$V_o = 1 + \frac{R4}{R3} (V_2 - V_1)$$

As shown $V_o = 2(V_2 - V_1)$

amplificatore per strumentazione ad alta impedenza e a guadagno variabile in CC

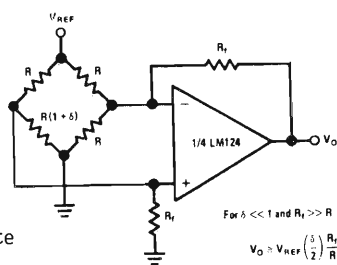


If $R1 = R5$ & $R3 = R4 = R6 = R7$ (CMRR depends on match)

$$V_o = 1 + \frac{2R1}{R2} (V_2 - V_1)$$

As shown $V_o = 101 (V_2 - V_1)$

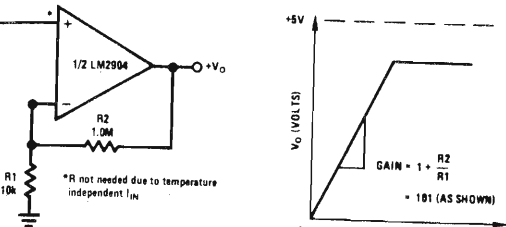
amplificatore di corrente a ponte



For $\delta \ll 1$ and $R_1 \gg R$

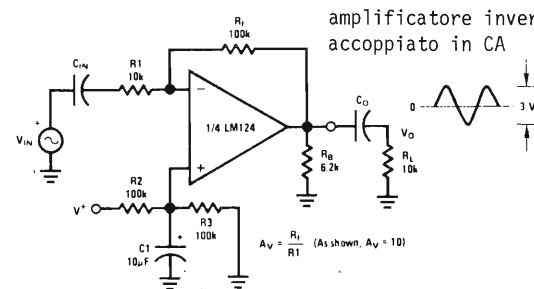
$$V_o = V_{ref} \left(\frac{\delta}{2} \right) \frac{R_1}{R}$$

amplificatore non invertente

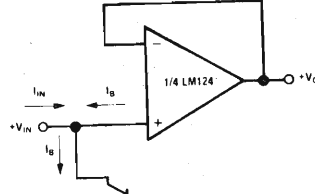


*R not needed due to temperature independent I_{in}

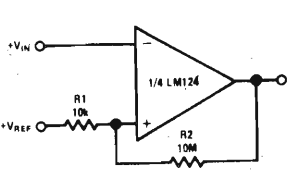
amplificatore invertente accoppiato in CA



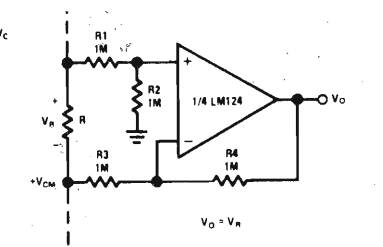
amplificatori simmetrici per ridurre la corrente d'ingresso (concetto generale)



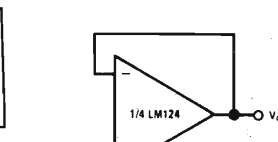
comparatore con isteresi



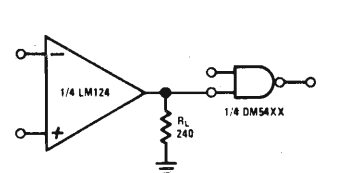
amplificatore per segnali differenziali riferiti a massa



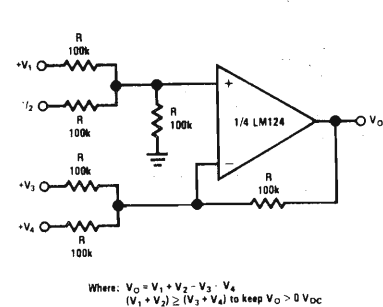
inseguitore di tensione



interfacciamento con TTL

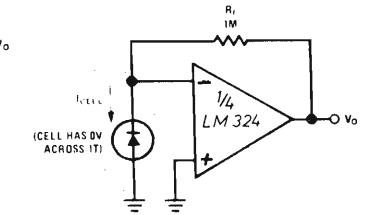


amplificatore sommatore (VIN ≥ 0 VDC AND VO ≥ 0 VDC)

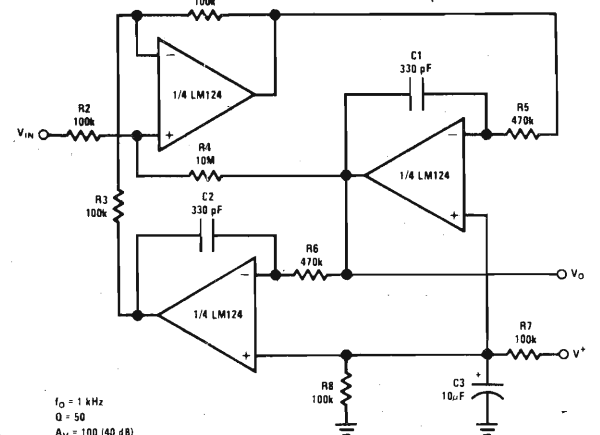


Where: $V_o = V_1 + V_2 - V_3 - V_4$
($V_1 + V_2 \geq |V_3 + V_4|$ to keep $V_o > 0$ VDC)

amplificatore per fotocellula

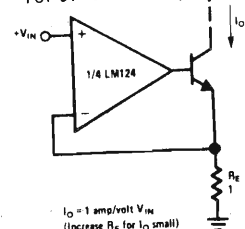


filtro attivo passabanda "BI-QUAD"



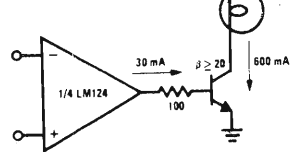
$f_0 = 1 \text{ kHz}$
 $Q = 50$
 $A_v = 100$ (40 dB)

versatile pilota per forti correnti

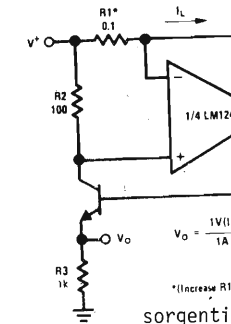


$I_o = 1 \text{ amp/volt } V_{in}$
(Increase R_f for I_o small)

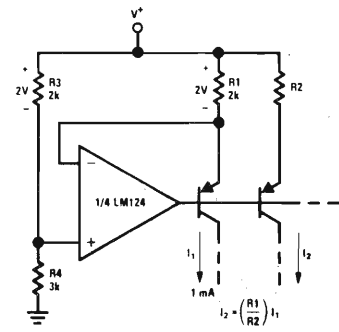
pilota per lampadine



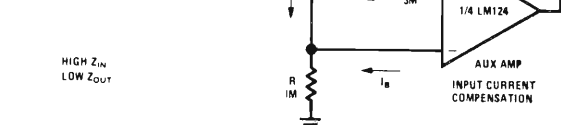
monitor di corrente



sorgenti di corrente prefissate

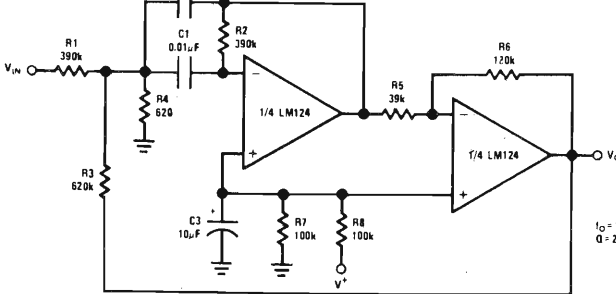


rivelatore di picco a bassa deriva

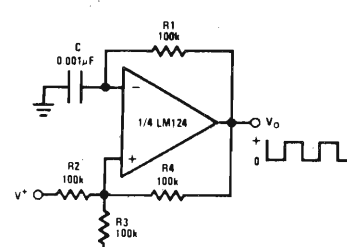


HIGH Z_{in}
LOW Z_{out}

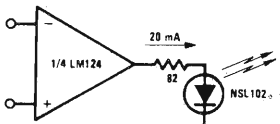
filtro attivo passabanda



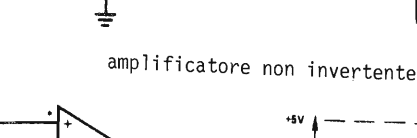
oscillatore ad onda quadra



pilota per LED



generatore di impulsi



za costituito da 2 transistori uno NPN e l'altro PNP, anche questi non critici. L'importante è che supportino almeno 120 volt di lavoro fra emettitore e collettore.

L'alimentazione è un po' strana o meglio insolita, infatti oltre a una tensione duale di +15 e -15 per gli integrati, ne occorre un'altra, sempre duale, ma con valori di +80 e -80 volt per i due transistori finali.

Apparentemente sembra uno spreco, tanta tensione per lavorare in fondo su non più di 33 volt (tanti infatti sono i volt massimi applicabili ad un varicap, ad ogni modo preciso che già si scende a 40 volt quando si entra nel circuito bootstrap/sommatore e che per ottenere una rampa costantemente simmetrica rispetto allo 0 (zero) in fondo ci vogliono quasi tutti laonde «melius abundare quam deficere».

La simmetria rispetto allo zero è molto importante per far sì che, quando si varia l'ampiezza della rampa per sweepare porzioni

più o meno ampie di frequenza, la traccia al centro dello schermo si espanda proporzionalmente a destra e a sinistra rimanendo «centrata» nel mezzo dello schermo senza antipatici «scivolamenti» laterali, tipici di alcuni generatori meno sofisticati.

L'uscita del generatore deve arrivare sul circuito sommatore prima di essere applicata al varicap. Per questo circuito non ho previsto uno stampato, l'ho realizzato su basetta preforata, dati i pochi componenti in gioco: tutto sommato, diventa un enorme risparmio di tempo. A questo circuito fa capo pure la tensione di sintonia così da poter sweepare, in qualsiasi punto della gamma prescelta, una porzione più o meno ampia di banda analizzabile.

Nella foto del prototipo si osserva un grosso dissipatore posto su uno dei due transistori finali: in effetti entrambi i transistori devono essere muniti di dissipatore. La ragione di questa «anoma-

lia» è stata voluta per esigenze pratiche al fine di non occultare alcuni componenti.

I dissipatori non servono tanto a proteggere i transistori da eccessive dissipazioni termiche, ma solo a minimizzare l'effetto di deriva in frequenza limitato così a soli 15 minuti dopo l'accensione. Ricordarsi di aggiungere ai componenti anche i due ponticelli (nella foto non visibili), quello contrassegnato con OPZ è appunto un optional da utilizzare nel caso di multiplexazione sweep/marker. La ragione di quanto detto sarà oggetto di approfondimento nelle prossime puntate.

Commodore news

In breve, l'annuncio di nuovi programmi ora disponibili anche in Italia, il PLATINE, che sto tentando di tradurre in italiano da un articolatissimo tedesco, ottimo programma per la realizzazione

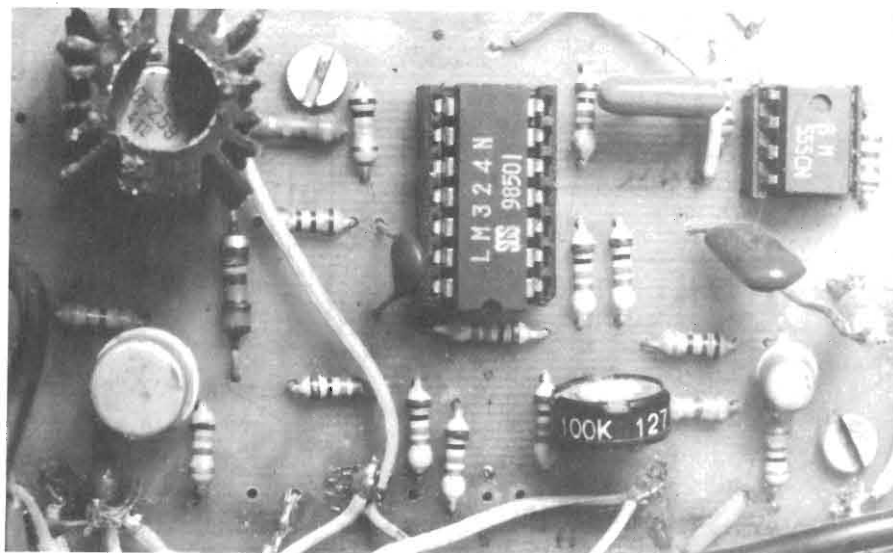


foto n. 2 - Assemblaggio generatore.

dei **circuiti stampati** e due stupendi programmi rielaborati dal caro Giuseppe Cameroni, al secolo I2CAB per la ricetrasmisione della SSTV a piena pagina e la ricetrasmisione di radiofoto

TELEFAX & TELEFOTO DI AGENZIE STAMPA entrambi a 5 velocità e senza particolari demodulatori! Ottimi per esperimenti di ricezione con standards insoliti.

Pronto per gli interessati il quinto dischetto della TOP HAM COLLECTION e un disco JOLLY per gli appassionati della RTTY.

Nel frattempo, per esigenze di lavoro, ho acquistato un PC/AT (MS DOS), **senza però rinnegare il mio Commodore 64**, così approfitto (vergognosamente) di queste pagine per proporvi scambi di programmi IBM compatibili specificandovi il mio interesse per la grafica, l'elettronica e la matematica.

OK ragazzi, passiamo alla chiusura della puntata con una velocissima rassegna di prodotti «gajardi» rastrellati in quel di Gonzaga durante la sessione di Settembre. L'interesse per questi traslullometri può essere giudicato piuttosto soggettivo, tuttavia guardate la foto n. 3: trattasi di sonda ad altissima precisione con attacchi BNC per il rilievo di onde stazionarie al di sopra dei 50 MHz fino a 3.5 GHz distribuita dalla ditta ELETTRA (Corso Sempione 9 - 13048 SANTIA - VC tel. 0161/921708). Il «pezzo» è veramente straordinario, in special modo per la grande sensibilità che gli consente di essere in grado di leggere anche bassissime potenze.

Particolarmente utile per l'ottimizzazione dei sistemi d'anten-

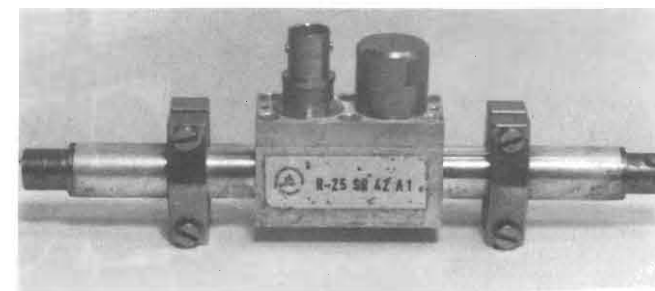


foto n. 3 - Sonda ROS (Elettra).



foto n. 4 - Prescaler (Ermei)

na radioamatoriali e broadcasts FM, nonché per la verifica di trasferimento fra vari stadi amplificatori tanto da renderlo quasi indispensabile nei controlli periodici di manutenzione sugli amplificatori in banda TV sia VHF che UHF, diventa antipatico affrontare il discorso del prezzo, ad ogni modo non credo di smentirmi se lo definisco — alla portata di studenti —, il che è come dire alla portata di tutti HI!

Altro bel gioiello, sempre a livello economico, ma «succoso» il prescaler della ERMEI (Via Corsico 9 Milano tel. 02/8356286) foto n. 4, in grado di leggere con precisione oltre i 1200 MHz! La sensibilità giocherella attorno ai

5/10 millivolt, veramente notevole, la «prescalizzazione» è pari a 1:1000, di conseguenza qualsiasi frequenzimetro, anche di modeste prestazioni è in grado di leggere l'uscita del prescaler e «displayarla» con tre cifre in meno rispetto alla reale (sempre con lettura ad 1 secondo).

Ora miei cari, causa spazio tiranno, straziato dal dolore, sono costretto a lasciarvi; lo so che sarà dura per voi aspettare il prossimo numero di Elettronica Flash, ma siate forti, mettetecela tutta! Beh, scherzi a parte, nel darvi appuntamento a Gennaio, mi è particolarmente gradito salutarvi con tanti auguri per le prossime festività, a presto.

STAND-BY ESTERNO PER TS711E

15BVH Guerrino Berci

Basta con gli orribili stand-by a radiofrequenza!
Con pochi componenti possiamo risolvere molti problemi...

Esaminando i più recenti transceiver per i 2 metri, ci si accorge come la maggior parte di essi siano sprovvisti di una presa per comandare lo stand-by di un amplificatore esterno. Il **TS711E della Kenwood** è proprio uno di questi e chi lo possiede ha dunque il dilemma di come comandare l'amplificatore lineare.

Le soluzioni più ovvie sono due: o usare uno st-by a radiofrequenza o aprire il transceiver e raspare nel suo interno. La prima soluzione è la più immediata, ma piena di lati negativi. La seconda soluzione è la migliore, però non sono certamente in molti quelli che hanno il coraggio di aprire e modificare un apparato di tale elevatura.

Esiste anche una terza soluzione, certamente migliore sotto tutti i punti di vista, ed è proprio quella che vi propongo.

La Kenwood ha l'abitudine di fornire, nei suoi transceiver, una presa che è utilizzata per mandare in st-by il transceiver stesso: è proprio l'inverso

di quello che noi vogliamo. Fortunatamente su questa presa è presente, quando si è in ricezione, una tensione positiva di circa 1 volt. Quando si è in trasmissione, la differenza di potenziale è a zero perché, ovviamente, il tutto è stato messo a massa dal PTT del microfono.

Questa tensione esigua è più che sufficiente per illuminare, anche se molto debolmente, un LED contenuto in un optoisolatore: per noi, però, sarà più che sufficiente per comandare un relé esterno il quale a sua volta comanderà il dispositivo di trasmissione contenuto nell'amplificatore.

Se si osserva lo schema, si noteranno delle impedenze a radiofrequenza inserite in un circuito a pi-greco: possono essere usate le VK200 o simili. Sono indispensabili per evitare che la radiofrequenza alteri le caratteristiche del circuito di commutazione.

Il funzionamento è semplice. In condizione di ricezione sarà presente la tensione di 1 volt, il LED

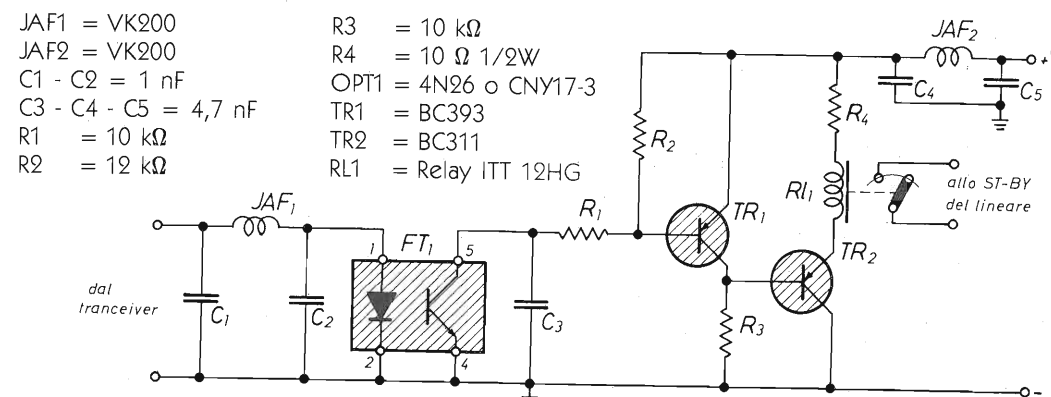


figura 1 - Schema elettrico circuito stand-by.

PULSAR 27

MINI ANTENNA DA BASE

POLARIZZAZIONE CIRCOLARE



CTE INTERNATIONAL®

R. Sevardi, 7 (Zona Ind. Mancasale) - Reggio E.

T. 0522 47444 - T. 0522 58150 CTE

ELETRONICA
FLASH

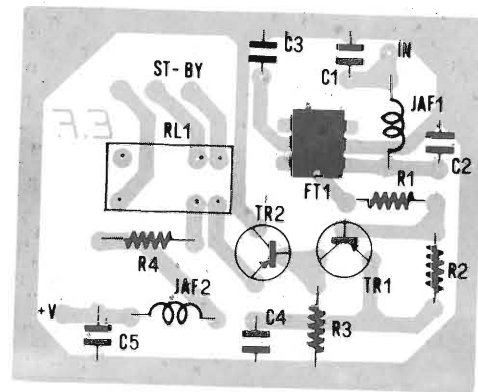


figura 2 - Disposizione componenti.

si accenderà e il transistor andrà in conduzione mandando in conduzione anche TR1. A questo punto TR2 sarà interdetto e il relé sarà in OFF. Andando in trasmissione, sarà tutto all'incontrario e il relé sarà in ON.

Da notare che se il transceiver è spento, ovviamente, non ci sarà tensione, allora il relé sarà eccitato e quindi in ON anche il circuito utilizzatore. Ripetendo, se il TS711E sarà spento e il lineare acceso, il lineare sarà in trasmissione. Si consiglia, quindi, di accendere il transceiver sempre per primo e di spegnerlo sempre per ultimo.

Si possono usare una grande varietà di PNP al silicio: per TR1 si possono utilizzare anche i BC212, i BC556, i BC204; per TR2 anche i vari BC287, BC396, BC137. L'optoisolatore migliore è il CNY17-3. Da prove fatte, anche i 4N26 vanno quasi sempre bene, però alcuni generano dei problemi, quindi sconsiglierei di usarli.

Il relé utilizzato è un ITT12HG, a 12 volt naturalmente, reperibilissimo con grande facilità. Si possono usare anche i classici reed-relé, tipo FEME CMDA10012, però, se l'assorbimento dello st-by del lineare è abbastanza alto, gli esigui contatti del relé si deterioreranno con facilità. Consiglio quindi di usare, come indicato, un relé un po' più robusto. Se si volessero usare i reed-relé, vi è sufficiente spazio, nel circuito stampato, per modificare la piedinatura.

Un'ultima cosa importante: schermare bene tutto il circuito e usare cavetto schermato. La basetta presentata è di dimensioni calcolate in modo da essere alloggiata nelle comunissime scatole in alluminio della TEKO. Ovviamente per farlo funzionare dovremo dare tensione, ma per questo non avremo problemi: tutto andrà alla perfezione usando un qualsiasi valore tra i 10 e i 15 volt.

Con questo circuito vi è una assoluta garanzia di separazione tra transceiver e st-by del lineare. Non possono assolutamente accadere danni al TS711E in quanto, grazie all'optoisolatore, non vi sarà mai il pericolo che i 10 o i 15 volt dello st-by possano entrare nel transceiver e danneggiare i delicati circuiti in esso contenuti.

È ovvio che questo circuito non è esclusivo per il TS711E, ma può essere utilizzato in unione a qualsiasi altro transceiver che in condizioni di ricezione abbia presente da qualche parte una tensione positiva di almeno 0,8 volt mentre in trasmissione la differenza di potenziale scenda a zero.

A presto e Buone Feste.

Eleff. FLASH vi invita a visitare la

MOSTRA DELLA RADIO AD AREZZO

Per celebrare il 50° anniversario della morte di Guglielmo Marconi, il Comune e la Provincia di Arezzo, insieme al Museo delle Scienze e della Tecnica di Firenze, hanno promosso la «Mostra dei primi 40 anni della radio», resa possibile dalla ideazione e dal patrimonio di cimeli del prof. Fabio Casi, un autorevole collezionista di Arezzo.

La Mostra che sarà tenuta a Palazzo Cavallo e che avrà inizio sabato 11 dicembre, esporrà oltre 300 pezzi tra cimeli ed apparecchi radio di questo periodo.

Hanno dato il loro patrocinio — oltre all'A.R.I. — la Regione Toscana, la Fondazione Marconi, l'Associazione Italiana Radioascolto e l'Ente per il Turismo di Arezzo. Sponsor ufficiale della Manifestazione è la FIBOC di Castiglione Fibocchi (AR), un'Azienda produttrice di prestigiose pellicce che si sta distinguendo per l'interesse dimostrato nel mondo della radio: è infatti anche lo Sponsor Ufficiale di Hambit 87 e sta attualmente allestendo apposite pellicce per i radioamatori che faranno parte della prossima spedizione in Antartide, anche con il suo patrocinio.

CHIEDERE È LECITO... RISPONDERE È CORTESIA... PROPORRE È PUBBLICABILE

a cura del Club Elettronica Flash

Proposte

Regolatore di velocità

Vorrei proporre al vostro giornale un regolatore di giri per trapano da me realizzato, si tratta di uno sfasatore a triac simile ai dimmer.

Il suo costo è irrisorio e funziona perfettamente.

Piero da Lucca

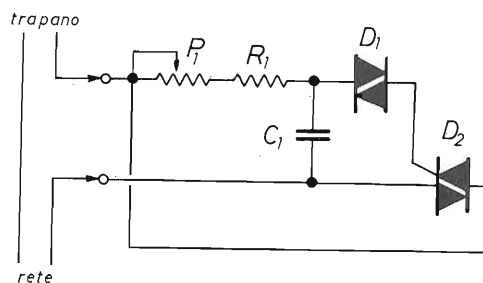
Il suo circuito può perfettamente pilotare carichi resistivi come lampadine e faretti, ma male si adatta all'uso come regolatore per trapani.

Questi regolatori, a differenza degli altri, debbono avere la coppia costante, sennò al minimo basta lo sforzo di una mano a fermare il motore.

Interessante comunque la sua realizzazione, ottima come varialuce.

SCHEMA ORIGINALE DELL'AUTORE

- R1 = 10 k Ω
- P1 = 220 k Ω pot. lin.
- C1 = 47 nF 250V
- D1 = DIAC
- D2 = TRIAC BT 126



Dicembre, mese di festività: Natale, Capodanno e così via, tutto un correre allegri per la città in vena di regali, novità e...

Anche lo staff di E.F., non volendo essere da meno, vi propone una versione particolarmente abbondante della consueta rubrica mensile.

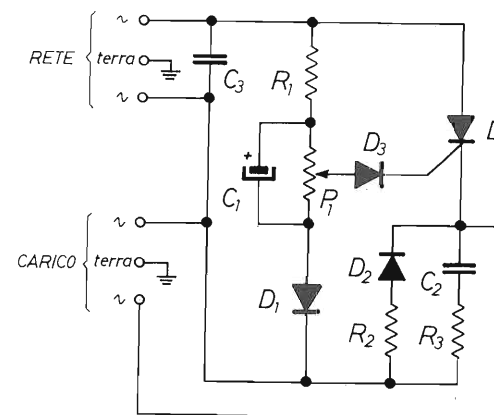
Molti lettori sono stati accontentati; gli argomenti non necessariamente sono attinenti al Natale ma pur sempre utili e pratici.

Il progetto proposto dai lettori più votato è stato il progetto n. 1 proposto da ETTORE di MODENA al quale è stato inviato un saldatore della Ditta MONACOR Buone feste.

Abbiamo però ritenuto di pubblicare, per tutti coloro che sono interessati, un variagiri per trapano a coppia costante, in questo modo il trapano gira più piano ma non muta la forza di trazione.

Buon lavoro.

SCHEMA CONSIGLIATO DALLA REDAZIONE



- R1 = 10 k Ω 3W
- R2 = 47 Ω 1/2W
- R3 = 220 Ω 1/2W
- P1 = 1 k Ω pot. lin.
- C1 = 4.7 μ F 100V el.
- C2 = 120 nF 400V poli
- C3 = 100 nF 400V poli
- D1 = D2 = D3 = 1N4007 - EM513 (1000V 1A)
- D4 = TIC 106 A (400+600V 4A) SCR

Richieste

1) Accendigas elettronico ricaricabile

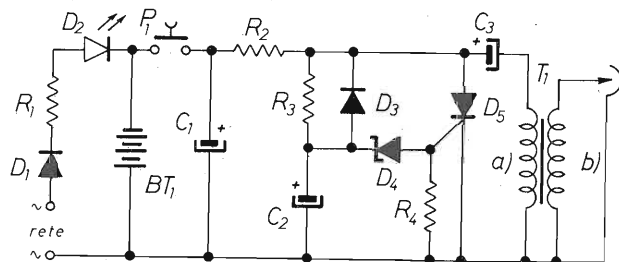
Sono un vostro appassionato lettore, sempre in cerca di novità da autocostruire utili in casa, per fare felice la famiglia. Da poco sono stati immessi sul mercato accendigas per uso domestico di tipo elettronico: come funzionano? Dato il loro prezzo, relativamente alto, è possibile l'autocostruzione? Sperando in una vostra esauriente risposta rinnovo i complimenti.

Sauro di Vietri

Ben volentieri la accontentiamo in quanto non è mai stato trattato un tale argomento da riviste di elettronica.

Di recente una nota casa costruttrice di pile italiana ha posto sul mercato un tale accendino. Questo apparecchietto ha riscontrato molto interesse poiché non deve essere collegato alla rete al momento dell'utilizzo, è più affidabile rispetto ad accendigas piezoelettrici ed a resistenza ed è sempre pronto all'uso.

Questo contiene un piccolo survoltore basato sulla carica e scarica ciclica di un condensatore. A sua volta la tensione viene innalzata mediante in-



R1	= 15 kΩ 3W
R2	= 100 Ω 1W
R3	= 10 kΩ 1/4W
R4	= 470 Ω 1/4W
C1	= 1000 μF 10V el.
C2	= 10 μF 10V el.
C3	= 2200 μF 10V el.
D1	= 1N4007
D2	= LED

D3	= 1N4148
D4	= Zener 4,7V 1/2W
D5	= SCR 100V 3A (TIC 107A)
BT1	= Batt. Ni-Cd 6V 200 mA
P1	= Pulsante
T1	= Trasn. salita nucleo doppia ferrite E da 5/10W rapp. 1:500. Primario 10 spire filo Ø0.8 mm. Second. 5000 spire filo Ø0.05 mm.

duzione o trasformatore. Il tutto funziona a pile.

Il progetto che proponiamo ai nostri lettori invece utilizza batterie al Nickel Cadmio, ed un piccolo innalzatore con oscillatore a rilassamento, concepito sulla scarica di C3 (tipico circuito utilizzato per il trigger dei flash).

Il piccolo elettrodomestico resta sempre in carico fino al momento dell'uso: per cui è estremamente sicuro e sempre pronto. Un LED testa l'inserzione in carica delle batterie. La messa in funzione avviene mediante P1, premendolo.

Il tutto deve essere racchiuso in contenitore plastico piuttosto robusto e di ottima presa.

Per T1 si userà un piccolo trasformatore in ferrite per uso impulsivo da 5+10 watt modello doppia E 2,5x2,5 cm il cui primario sarà di 10 spire di filo smaltato da 0,8 mm, il secondario invece di 5000 spire (non sono critici) di filo smaltato per AT capillare da 0,05 mm. Tutto dovrà essere ben isolato, pena perdite di rendimento.

Il puntale, che sarà avvicinato al fuoco del fornello, dovrà essere arrotondato alla sua estremità (come i tipi per tester) e contornato da massa metallica a negativo, distante da esso circa 2 o 3 mm massimi.

Buona autocostruzione.

2) Mixer luce per discoteca

Sono vostro assiduo lettore da parecchi numeri. Avendo visto che E.F. si interessa di apparecchi per discoteca, effetti suono e luce, mi rivolgo alla rubrica «Chiedere è lecito...» per sapere se è possibile pubblicare un piccolo mixer luci per discoteca.

Il progetto dovrà poter pilotare carichi di alcuni kilowatt a tensione di rete. Sarebbe opportuno che l'apparecchio disponesse di effetti variabili, come lampeggio, dimmer, tutto acceso e sezione psichedelica.

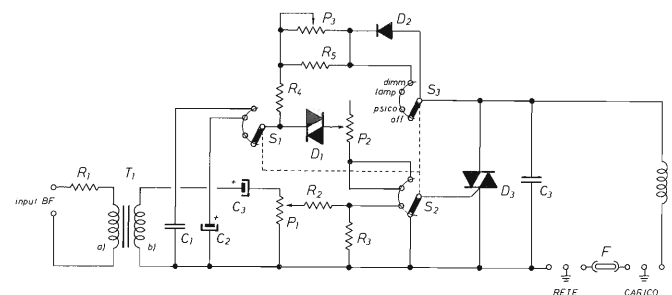
Naturalmente il prezzo dovrà essere il più contenuto possibile.

Gianni di Vidigulfo (MI)

Siamo molto lieti di poterLa accontentare: ecco un controllo completo per un canale luce per la Sua tavernetta. Utilizzando più moduli è possibile avere un vero e proprio mixer luci.

Come potrà notare non sono previsti per la realizzazione integrati o transistori costosi, ma solamente lo stretto necessario per fare funzionare il tutto. Certo, ci si dovrà accontentare, l'isteresi non sarà a livello di un dimmer con integrato dedicato, il lampeggio un poco più grossolano e la sezione psichedelica un poco «spartana», ma Le assicuriamo che tutto funziona egregiamente ed il prezzo è veramente irrisorio.

Il montaggio sarà realizzato su basetta a bolli, bene isolato per non incorrere in cortocircuiti. Il triac D3 deve essere ben dissipato se si con-

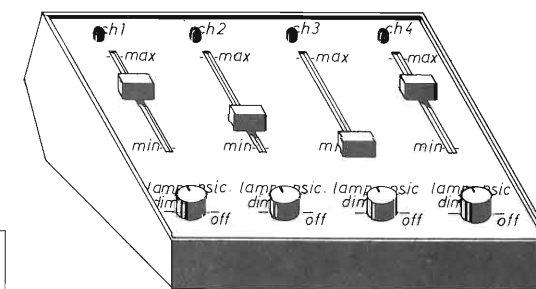


R1	= 15+47 Ω 1W
R2	= 120 Ω 1/2W
R3	= 1 kΩ 1/4W
R4	= 5.6 kΩ 3W
R5	= 390 kΩ 1/2W
P1	= 4.7 kΩ pot. lin. (reg. psico)
P2	= 220 Ω 1W trimmer (reg. corr. triac)
P3	= 470 kΩ pot. lin. (reg. lampegg./dimmer)
C1	= 68 nF poli 250V
C2	= 100 μF/100V el.

in serie all'R/C in modo da ottenere un semplice lampeggiatore; nella terza posizione si elimina l'R/C ed il diac, pilotando il tutto con un ingresso BF esterno; molto semplice come luce psichedelica, ma di sicuro funzionamento.

Mediante P1 si dosa il segnale di pilotaggio della sezione psichedelica, P3 regola l'effetto lampeggio od il dimmer, a seconda della posizione del commutatore S.

Il trimmer P2 infine ottimizza l'innesco del TRIAC.



Esempio di Light Mixer

C3	= 10 μF 25V el.
C4	= 680 nF poli 250V
D1	= DIAC ER900T o simile
D2	= 1N4007
D3	= TRIAC 600V 15A
S1 + S2 + S3	= commut. 3 vie 4 pos. 250V 1A
F1	= fuse 12A
L1	= toroide Øext. 20 cm 60 spire filo 1,5 mm
T1	= Trasn. 3W prim. a) 100 Ω; sec. b) 1 kΩ

teranno carichi di oltre 1000 watt. Il commutatore S1-S2-S3 dovrà sopportare la tensione di rete e non essere del tipo cortocircuitante. Inutile dire che l'optimum sarebbe uno con pernetto in plastica.

La circuitazione in definitiva è molto semplice: si tratta, con il commutatore nella prima posizione di un classico dimmer, con sfasatore R/C e diac. Nella seconda posizione di S, si collega un condensatore di capacità maggiore e si connette D2

Regolare P2 per il massimo della luminosità (P3 alla minima resistenza e S nella posizione 1). Noterete che la luminosità aumenta agendo sul trimmer fino ad un punto X poi ridiminuirà. Alla massima luminosità della lampada, connessa come carico, P2 risulterà tarato.

Ricordate che questo apparecchio non è nato per il pilotaggio di carichi induttivi o capacitivi. Buona realizzazione.

3) Luci psichedeliche

Vorrei vedere pubblicato su E.F. uno schema di luci psichedeliche dal basso costo e di facile costruzione. Cino da Pienza ed un lettore incontrato in Fiera

Eccovi accontentati! Vi abbiamo realizzato un progetto di psicoluci ad attivazione microfonica, tre canali da 500W ciascuno con regolazioni indipendenti.

Il microfono amplificato MIC1, connesso all'IC, capterà i suoni, che poi, amplificati da IC1, piloteranno il trasformatore (necessario per motivi di isolamento), elemento di connessione tra l'amplificatore e la sezione filtraggio della centralina luce. Al secondario di T1 sono connessi (dosabili mediante potenziometri) tre filtri per la separazione delle bande: alti, medi, bassi.

Il volume generale è regolabile mediante P2, i bassi con P5, i medi con P4, gli acuti con P3. P1 regola la sensibilità dell'ingresso microfonico ed infine P6 il livello di luce di un quarto canale pilota da un dimmer indipendente.

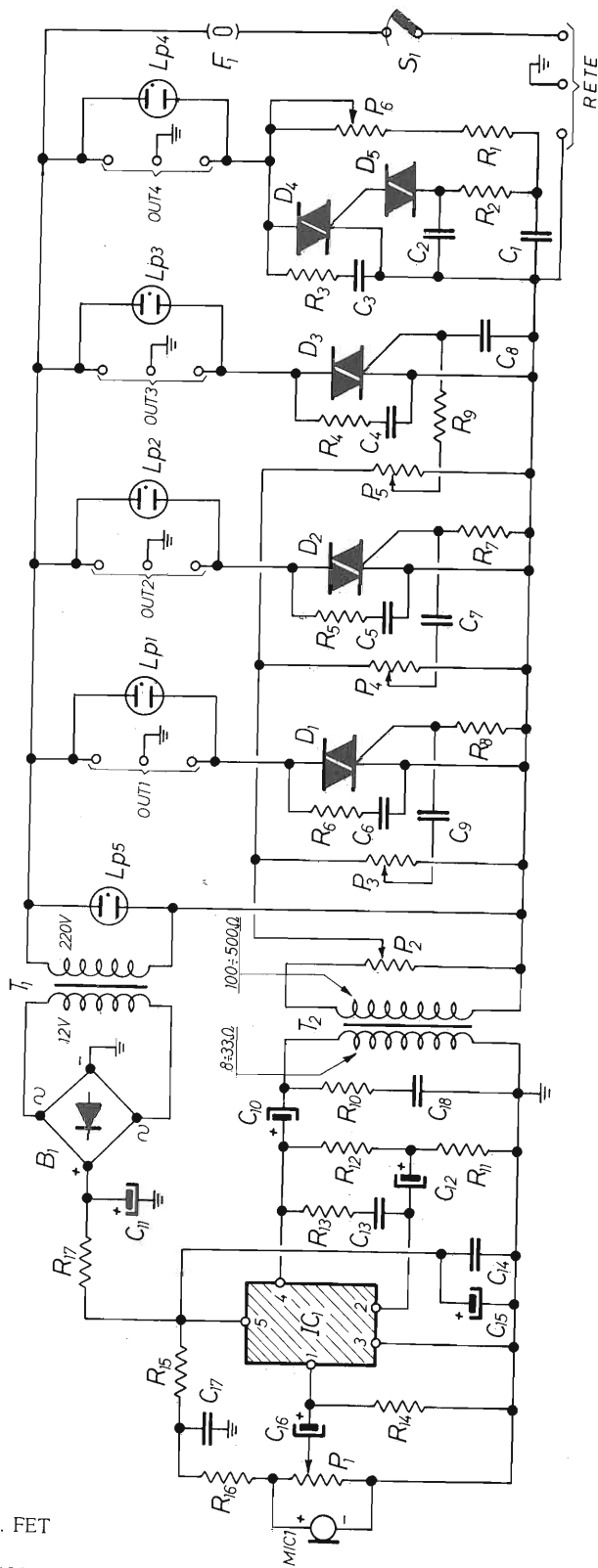
Quattro bulbi al neon da 220V testeranno le uscite, un quinto noterà la presenza della rete.

È inutile ma doveroso dire che questo circuito è interessato da alte tensioni per cui è meglio stare attenti durante le prove.

Regolare infine P1 per la sensibilità voluta. Good light.

- R1 = 10 kΩ
- R2 = 4.7 kΩ
- R3 + R6 = 100 Ω 1/2W
- R7 = R8 = 120 Ω
- R9 = 220 Ω
- R10 = 1 Ω 1/2W
- R11 = 10 Ω 1/2W
- R12 = 1 kΩ
- R13 = 39 Ω
- R14 = 18 kΩ
- R15 = 120 Ω
- R16 = 33 Ω
- R17 = 10 Ω 1W
- P1 = 22 kΩ trimmer
- P2 + P5 = 4.7 kΩ pot. lin.
- P6 = 220 kΩ pot. lin.
- C1 = 47 nF poli 250V
- C2 = 100 nF poli 250V
- C3 + C6 = 39 nF poli 250V
- C7 = C8 = 2,2 nF
- C9 = 1 μF
- C10 = 2200 μF 16V el.
- C11 = 1000 μF 16V el.
- C12 = 220 μF 16V el.
- C13 = 33 nF poli

- C14 = 100 nF poli 63V
- C15 = 470 μF 16V el.
- C16 = 2.2 μF 16V el.
- C17 = 470 nF poli
- C18 = 330 nF poli
- D1 + D4 = TIC 216
- D5 = DIAC
- IC1 = TDA 2003
- B1 = ponte 50V 3A
- MIC1 = micro electret preamp. FET
- T1 = trasf. 220/12V 5W
- T2 = trasf. interstadio 8 Ω/100 Ω o simili 3W
- LP1 + LP5 = Neon 220V
- F1 = 6,3A fus. semiritardato
- S1 = interrutt. 250V 10A



4) Unigiunzioni

Sono un vostro affezionato lettore; vorrei che pubblicaste alcuni esempi di utilizzo di unigiunzioni. Avendo in casa circa una cinquantina tra 2N2646 e 2N4871.

Marco di Predappio

Ben volentieri pubblichiamo alcuni circuiti utilizzando i famigerati UJT, componente piuttosto versatile, abbastanza usato anni fa, ora, tecnologicamente e per motivi di costo surclassato da nuovi IC dedicati. L'UJT era usato particolarmente nei circuiti di temporizzazione, spesso abbinato a triac e SCR, come oscillatore sia a rilassamento che non;

sovente presenti nelle vecchie schede dei computer, sono molto costosi se acquistati nuovi, a buon mercato se surplus.

Veniamo ora ai 6 circuiti.

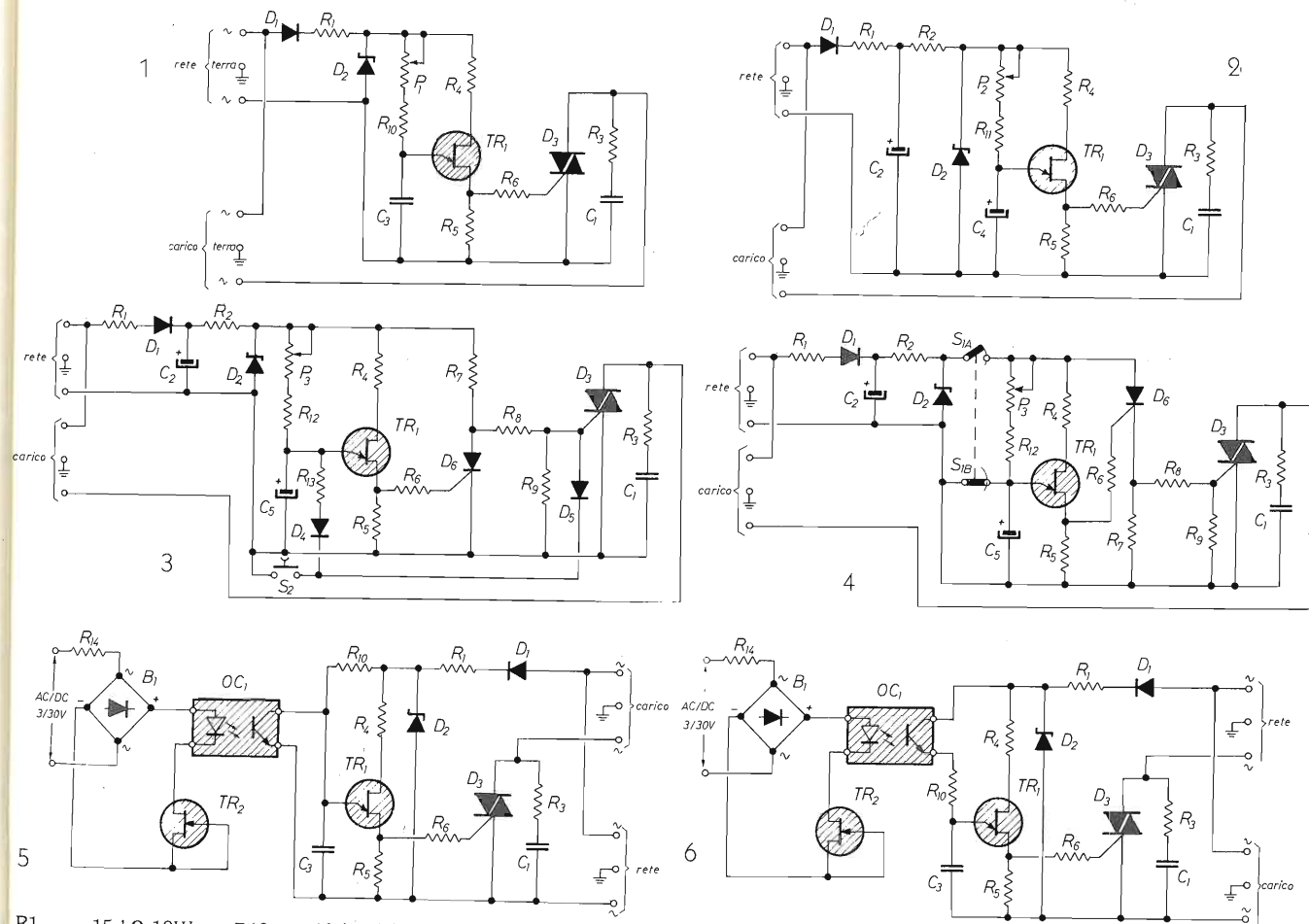
In figura 1 si usa un UJT per un variatore di luce a 220V.

Nella figura 2 invece per un lampeggiatore sempre a tensione di rete.

Nella figura 3 e 4 per due timer, uno istantaneo a tempo, l'altro ritardato.

Nella 5 e 6 invece sono mostrati due relé allo stato solido uno N.A. e l'altro N.C. L'ingresso può essere in CA e CC da 3 a 30V. L'ingresso è completamente isolato dalla rete.

Si diverta e ci continui a seguire.



- R1 = 15 kΩ 10W
- R2 = 3.9 kΩ 1W
- R3 = 100 Ω 1W
- R4 = 680 Ω 1/2W
- R5 = 120 Ω 1/2W
- R6 = 220 Ω 1/2W
- R7 = 330 Ω 1/2W
- R8 = 33 Ω 1/2W
- R9 = 1 kΩ 1/2W
- R10 = 10 kΩ 1/2W
- R11 = 4.7 kΩ 1/2W
- R12 = 12 kΩ 1/2W
- R13 = 22 Ω 1/2W
- R14 = 47 Ω 1/2W
- P1 = 220 kΩ pot. lin.
- P2 = 100 kΩ pot. lin.
- P3 = 1 MΩ pot. lin.
- C1 = 47 nF 250V poli
- C2 = 100 μF 100V el.
- C3 = 68 nF 100V poli
- C4 = 220 μF 40V el.
- C5 = 2200 μF 40V el.
- D1 = IN4007
- D2 = Zener 12+15V 1W
- D3 = TRIAC TIC 216
- D4 = D5 = IN4004
- D6 = C106A
- TR1 = 2N2646 - 2N4871 UJT
- TR2 = BT 244 FET
- OC1 = TIL 111
- B1 = Ponte 50V 1A

alla
di
caccia
DX

OMOLOGATO
P.T.

Ricetrasmittitore portatile HF LAFAYETTE EXPLORER 3 CANALI IN AM-2W

Apparato leggero e compatto comprendente tre canali quarzati per altrettante frequenze che possono essere scelte entro la gamma CB. Il ricevitore, molto sensibile, consiste in un circuito supereterodina a singola conversione con un circuito AGC di vasta dinamica. Comprende pure un efficace circuito limitatore dei disturbi, quali i caratteristici generati dai motori a scoppio, nonché il circuito di silenziamento (Squelch) a soglia regolabile. Il trasmettitore ha una potenza di 2 W all'ingresso dello stadio finale. L'apparato incorpora l'antenna telescopica ed è anche completato da una presa per la connessione ad un'antenna esterna. L'alimentazione viene effettuata da 8 pilette da 1,5 V con un totale di 12 V CC. Un'apposita presa permette di alimentare il complesso dalla batteria del veicolo tramite la classica presa per l'accendino.

IDEALE PER LA CACCIA

Per il soccorso stradale, per la vigilanza del traffico, per le gite in barca e nei boschi, per la caccia e per tutte le attività sportive ed agonistiche che potrebbero richiedere un immediato intervento medico. Per una maggior funzionalità del lavoro industriale, commerciale, artigianale ed agricolo.

ASSISTENZA TECNICA

TELECOMMUNICATION SERVICE
v. Washington, 1 Milano - tel. 432704
A.R.T.E.
v. Mazzini, 53 Firenze - tel. 243251
e presso tutti i rivenditori Marcucci S.p.A.

POL MAR

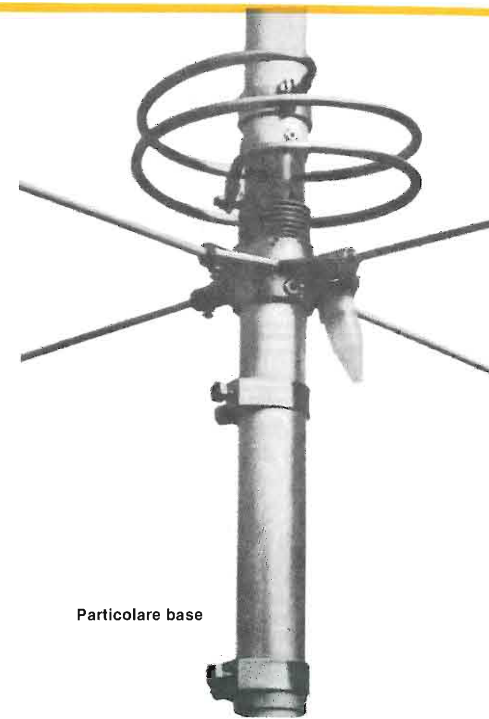
marcucci S.p.A.
Scienza ed esperienza in elettronica

Via F.lli Bronzetti, 37 Milano Tel. 7386051

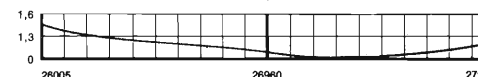
SIGMA
ANTENNE

UNA GARANZIA!

MANTOVA 1



Particolare base

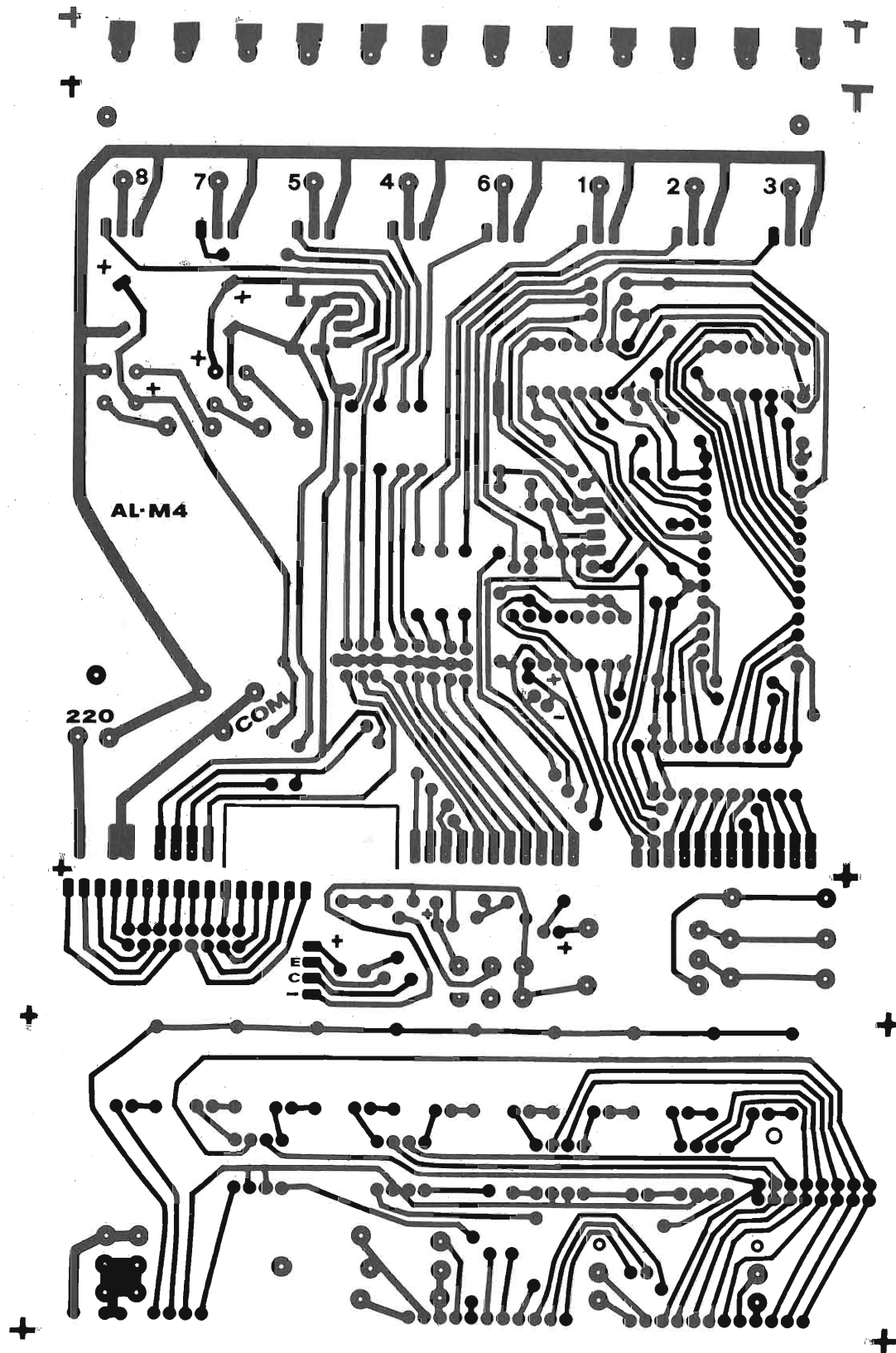


Frequenza 27 MHz 5/8λ
Fisicamente a massa onde impedire che tensioni statiche entrino nel ricetrasmittitore. SWR 1,1 : 1 a centro banda. Potenza massima applicabile 1500 W RF continui. Misura tubi impiegati Ø in mm.: 45x2 - 35x2 - 28x1,5 - 20x1,5 - 14x1. Giunzione dei tubi con strozzature che assicurano una maggiore robustezza meccanica e sicurezza elettrica. Quattro radiali in fiberglass con conduttore spiralizzato (Brevetto SIGMA) lunghezza m. 1,60. Connettore SO 239 con copriconnettore stagno. Montaggio su pali con diametro massimo mm. 40. Non ha bisogno di taratura, però volendo vi è la possibilità di accordatura alla base. Lunghezza m. 7,04. Peso Kg. 4,250.

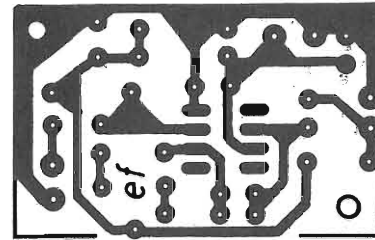
NON È una NOVITÀ
... dal 1980 migliaia di CB che la usano,
sono la migliore garanzia...

Il diametro e lo spessore dei tubi in alluminio anticorrosione particolarmente elevato, ci ha permesso di accorciare la lunghezza fisica e conferire quindi all'antenna un guadagno e robustezza superiore a qualsiasi altra 5/8 oggi esistente sul mercato.

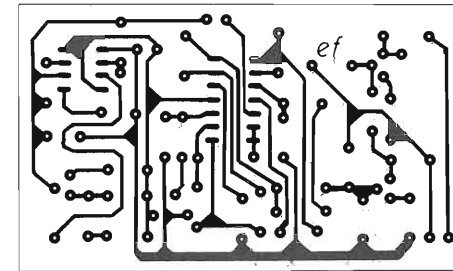
SIGMA ANTENNE s.n.c. di E. FERRARI & C.
46047 S. ANTONIO MANTOVA - via Leopardi 33 - tel. (0376) 398667



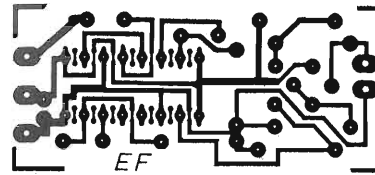
NATALE CON EPROM 2764



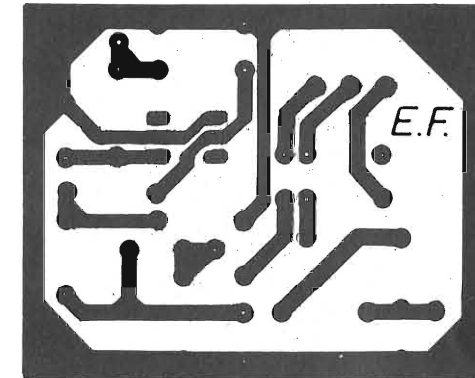
PREAMPLIFICATORE PER CHITARRA



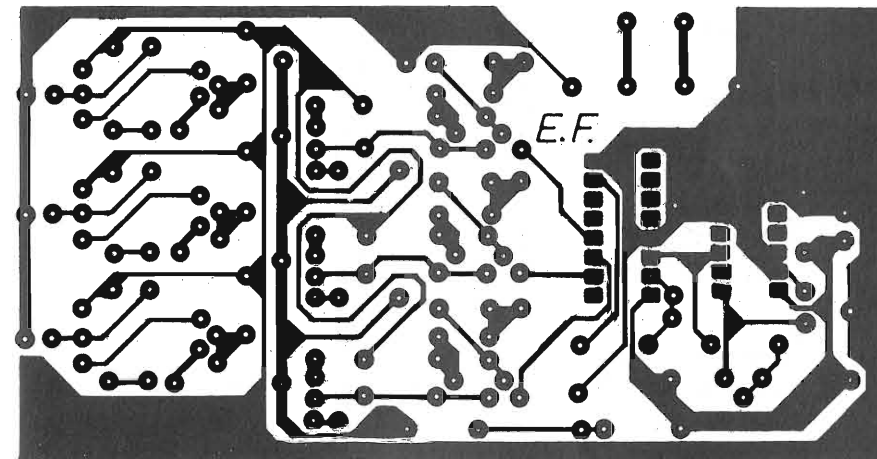
GENERATORE DI RAMPA



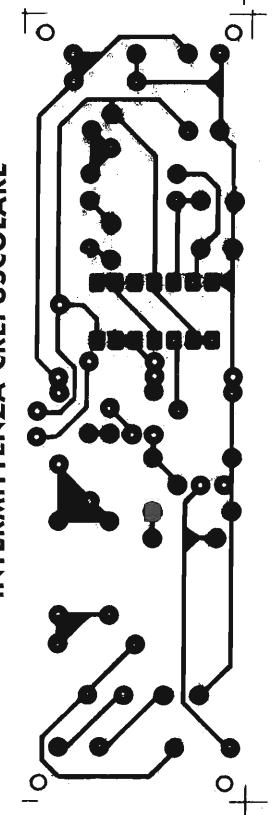
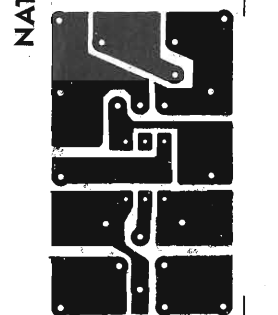
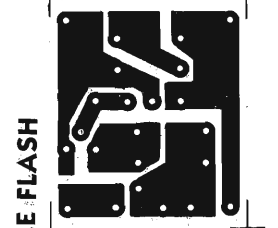
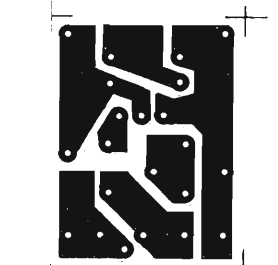
PENNA OTTICA



STAND-BY ESTERNO



SEQUENCER EVANESCENTE



INTERMITTENZA CREPUSCOLARE

In un Master unico
i circuiti stampati
di tutti gli articoli
presentati in questa rivista

MkIt® Quando l'hobby diventa professione

Professione perché le scatole di montaggio elettroniche MkIt contengono esclusivamente componenti professionali di grande marca, gli stessi che Melchioni Elettronica distribuisce in tutta Italia. Professione perché ogni scatola è accompagnata da chiare istruzioni e indicazioni che vi accompagneranno, in modo professionale lungo tutto il lavoro di realizzazione.

Gli MkIt Classici

Apparati per alta frequenza

304 - Minitrasmittitore FM 88 + 108 MHz	L. 17.500
358 - Trasmittitore FM 75 + 120 MHz	L. 25.000
321 - Miniricevitore FM 88 + 108 MHz	L. 14.000
366 - Sintonizzatore FM 88 + 108 MHz	L. 25.000
359 - Lineare FM 1 W	L. 14.500
360 - Decoder stereo	L. 16.000

Apparati per bassa frequenza

362 - Amplificatore 2 W	L. 13.000
306 - Amplificatore 8 W	L. 13.500
334 - Amplificatore 12 W	L. 23.000
319 - Amplificatore 40 W	L. 27.000
354 - Amplificatore stereo 8 + 8 W	L. 36.000
344 - Amplificatore stereo 12 + 12 W	L. 45.000
364 - Booster per autoradio 12 + 12 W	L. 41.000
305 - Preamplific. con controllo toni	L. 22.000
308 - Preamplificatore per microfoni	L. 11.500
369 - Preamplificatore universale	L. 10.500
322 - Preampl. stereo equalizz. RIAA	L. 13.500
367 - Mixer mono 4 ingressi	L. 23.000

323 - VU meter a 12 LED	L. 24.000
309 - VU meter a 16 LED	L. 27.000
329 - Interfono per moto	L. 26.500
307 - Distorsore per chitarra	L. 14.000
331 - Sirena italiana	L. 14.000

Effetti luminosi	
312 - Luci psichedeliche a 3 vie	L. 40.000

303 - Luce stroboscopica	L. 14.500
339 - Richiamo luminoso	L. 16.000

Alimentatori

345 - Stabilizzato 12V - 2A	L. 16.000
347 - Variabile 3 + 24V - 2A	L. 33.000
341 - Variabile in tens. e corr. - 2A	L. 35.000

Apparecchiature per C.A.

302 - Variatore di luce (1 KW)	L. 9.500
363 - Variatore 0 + 220V - 1 KW	L. 16.000
310 - Interruttore azionato dalla luce	L. 23.000
333 - Interruttore azionato dal buio	L. 23.000
373 - Interruttore temporizzato - 250W	L. 17.500

Accessori per auto - Antifurti

368 - Antifurto casa-auto	L. 39.000
316 - Indicatore di tensione per batteria	L. 9.000
337 - Segnalatore di luci accese	L. 8.500

Apparecchiature varie

301 - Scacciaanzare	L. 13.000
332 - Esposimetro per camera oscura	L. 33.000
338 - Timer per ingranditori	L. 27.500
335 - Dado elettronico	L. 23.000
340 - Totocalco elettronico	L. 17.000
336 - Metronomo	L. 8.500
361 - Provatransistor - provadiodi	L. 18.000
370 - Caricabatterie NiCd - 10/25/45/100 mA	L. 17.500
371 - Provariflessi a due pulsanti	L. 17.500
372 - Generatore di R.B. rilassante	L. 17.000

Prezzi IVA esclusa

Gli MkIt novità

374 - Termostato a relé
-10 ÷ +100°C.

Carico pilotabile 5A a 220V L. 23.000

375 - Riduttore di tensione per auto.
Entrata 12,5 ÷ 15VDC.

Uscita 6/7,5/9VDC L. 12.000

376 - Inverter.

Alimentazione 12,5 ÷ 15VDC
Uscita 50 Hz, 12V, 40W L. 25.000

377 - Modulo termometrico con
orologio. T in °C e °F,

portata -20 + 70°C,

risoluzione 0,1°C,

precisione ± 1°C,

allarme acustico
di T max e min.

Indicazione ore e minuti L. 37.500

Prezzi IVA esclusa

lemm



ANTENNE

LEMM antenne srl
Via Santi, 2/4
20077 MELEGNANO (MI)
Tel. 02-9837583
Telex: LEMANT 324190 I



SERIE "Z 2000"

La LEMM presenta la sua ultima novità in fatto di antenne per la 27 MHz: la serie "Z 2000", che consiste in cinque riuscitissimi tipi per barre mobili o pesanti:

Z 2000 - 1700.
Frequenza: 26.065 ÷ 28.755 MHz.
Potenza: 500 W.
Impedenza: 50 Ω.
SWR: 1,2 ÷ 1.
h: 1700.

Z 2000 - 1500
Frequenza: 26.505 ÷ 28.305 MHz.
Potenza: 400 W.
Impedenza: 50 Ω.
SWR: 1,2 ÷ 1.
h: 1500.

Z 2000 - 1200
Frequenza: 26.905 ÷ 28.005 MHz.
Potenza: 300 W.
Impedenza: 50 Ω.
SWR: 1,2 ÷ 1.
h: 1200.

Z 2000 - 900
Frequenza: 26.965 ÷ 27.855 MHz.
Potenza: 250 W.
Impedenza: 50 Ω.
SWR: 1,2 ÷ 1.
h: 900.

Z 2000 - SP
Frequenza: 27 MHz.
Potenza: 200 W.
Impedenza: 50 Ω.
SWR: 1,2 ÷ 1.
h: 750.
Foro base: Ø 10.

Le antenne della serie "Z 2000" sono tutte cortocircuitate alla base, trattate al carbonio, sono a 1/4 λ e commercializzate a prezzi favolosi.

Gli MkIt si trovano presso questi punti di vendita specializzati:

Presso questi rivenditori troverete anche gli appositi contenitori per gli MkIt montati. Se nella vostra area non fosse presente un rivenditore tra quelli sopraelencati potrete richiedere gli MkIt direttamente a MELCHIONI - CP 1670 - 20101 MILANO

LOMBARDIA

Mantova - C.E.M. - Via D. Farnelli, 20 - 0376/29310 • Milano - C.S.E. - Via Porpora, 187 - 02/230963 • Milano - M.C. Elettr. - Via Plana, 6 - 02/391570 • Milano - Melchioni - Via Frulli, 16/18 - 02/5794362 • Abbiategrasso - RARE - Via Omboni, 11 - 02/9467126 • Cassano d'Adda - Nuova Elettronica - Via V. Gioberti, 1 - 02/62123 • Corbetta - Elettronica Più - V.le Repubblica, 1 - 02/9771940 • Giussano - S.B. Elettronica - Via L. Da Vinci, 9 - 0362/861464 • Pavia - Elettronica Pavese - Via Maestri Comacini, 3/5 - 0382/27105 • Bergamo - Videocomponenti - Via Baschenus, 7 - 035/233275 • Villongo - Belotti - Via S. Pellico - 035/927382 • Busto Arsizio - Marini - Via Maino, 7 - 0331/625350 • Saronno - Fusi - Via Portici, 10 - 02/9626527 • Varese - Elettronica Ricci - Via Parenzo, 2 - 0332/281450

PIEMONTE - LIGURIA

Domodossola - Possessi & Ialeggio - Via Galletti, 43 - 0324/43173 • Novara - RAN Telecom - Via Parazzi, 23/B - 0321/35656 • Verbania - Deola - C.so Cobianchi, 39 - Intra - 0323/44209 • Novi Ligure - Odicino - Via Garibaldi, 39 - Intra - 0143/76341 • Fossano - Elettr. Fossanesi - V.le R. Elena, 51 - 0172/62716 • Mondovì - Fieno - Via Gherbiana, 6 - 0174/40316 • Torino - FE ME T - C.so Grosso, 153 - 011/296653 • Torino - Siticom - Via dei Mille, 32/A - 011/8398189 • Cirié - Elettronica R.R. - Via V. Emanuele, 2/bis - 011/9205977 • Pinerolo - Cazzadori - Piazza Tegas, 4 - 0121/22444 • Borgosesia - Margherita - P.zza Pairocciale, 3 - 0163/22657 • Loano - Puleo - Via Boragine, 50 - 019/667714 • Genova Sampierdarena - SAET - Via Cantore, 88/90R - 010/414280

VENETO

Montebelluna - B.A. Comp. Elet. - Via Montegrappa, 41 - 0423/20501 • Oderzo - Coden - Via Garibaldi, 47 - 0422/713451 • Venezia - Compel - Via Trezzo, 22 - Mestre - 041/987444 • Venezia V&B - Campo Frari, 3014 - 041/22288 • Arzignano - Elic. Elet. - Via G. Zanella, 14 - 0444/670885 • Cassola - A.R.E. - Via dei Mille, 13 - Termini - 0424/34759 • Vicenza - Elettronica Bisello - Via Noventa Vicentina, 2 - 0444/512985 • Sarcedo - Ceelve - V.le Europa, 5 - 0445/369279 • Padova - R.T.E. - Via A. da Murano, 70 - 049/605710 • Chioggia Sottomarina - B&B Elettronica - V.le Tirreno, 44 - 041/492989

FRIULI - TRENINO-ALTO ADIGE

Montalco - PK Centro Elettronico - Via Roma, 8 - 0481/45415 • Pordenone - Electronic Center - V.le Libertà, 79 - 0434/44210 • Trieste - Fornirad - Via Colonna, 10/D - 040/572106 • Trieste - Radio Kalka - Via Fontana, 2 - 040/62409 • Trieste - Radio Trieste - V.le XX Settembre, 15 - 040/795250 • Udine - Aveco Orei - Via E. da Colloredo, 24/32 - 0432/470969 • Bolzano - Rivelli - Via Roggia, 9/B - 0471/975330 • Trento - Fox Elettronica - Via Macconi, 36/5 - 0461/984303

EMILIA ROMAGNA

Casalecchio di Reno - Arduini Elettr. - Via Porrettana, 361/2 - 051/573283 • Imola - Nuova Lae Elettronica - Via del Lavoro, 57/59 - 0542/33010 • Cento - Elettronica Zetabi - Via Penzale, 10 - 051/905510 • Ferrara - Elettronica Ferrarese - Foro Boario, 22/A-B - 0532/902135 • Rimini - C.E.B. - Via Cagni, 2 - 0541/773408 • Carpi - Elettronica 2M - Via Giorgione, 32 - 059/681414 • Spilamberto - Bruzzi & Bertocelli - Via del Pilamiglio, 1 - 059/783074 • Ravenna - Radioforniture - Circonvall. P.zza d'Armi, 136/A - 0544/421487 • Piacenza - Elettromecc. M&M - Via Scalabrini, 50 - 0525/25241

TOSCANA

Firenze - Diesse Elettronica - Via Baracca, 3 - 055/350871 • Firenze - P.T.E. - Via Duccio di Buoninsegna, 60 - 055/713369 • Prato - Papi - Via M. Roncioni, 113/A - 0574/21361 • Vinci - Peri Elettronica - Via Empolese, 12 - Sovigliana - 0571/508132 • Lucca - Berti - V.le C. del Prete, 56 - 0583/43001 • Massa - E.L.C.O. - G.R. Sanzio, 26/28 - 0585/43824 • Siena - Telecom - V.le Mazzini, 33/35 - 0577/285025 • Livorno - Elma - Via Vecchia Casina, 7 - 0586/37059 • Piombino - BGD Elettron. - V.le Michelangelo, 6/B - 0565/41512

MARCHE - UMBRIA

Fermignano - R.T.E. - Via B. Gigli, 1 - 0722/54730 • Macerata - Nasuti - Via G. da Fabriano, 52/54 - 0733/30755 • Terni - Teleradio Centrale - Via S. Antonio, 46 - 0744/55309

LAZIO

Cassino - Elettronica - Via Virgilio, 81/B/81/C - 0776/49073 • Sora - Capocchia - Via Lungoliri Mazzini, 85 - 0776/833141 • Formia - Turchetta - Via XXIV Maggio, 29 - 0771/22090 • Latina - Bianchi - P.le Prampolini, 7 - 0773/499924 • Terracina - Cittarelli - Lungolinea Pio VI, 42 - 0773/727148 • Roma - Centro El. Trieste - C.so Trieste, 1 - 06/867901 • Roma - Centro Elettronico - Via T. Zigliara, 41 - 06/3011147 • Roma - Diesse Elettronica - L.go Frassinetti, 12 - 06/776494 • Roma - Elco Elettronica - Via Pigafetta, 8 - 06/5740648 • Roma - Ellebi Elettr. - Via delle Betulle, 124/126 • Roma - GB Elettronica - Via Sorrento, 2 - 06/273759 • Roma - Giampa - Via Ostiense, 166 - 06/5750944 • Roma - Rubeo - Via Ponzo Cominio, 46 - 06/7610767 • Roma - T.S. Elettronica - V.le Jonio, 184/6 - 06/8186390 • Anzio - Palombo - P.zza della Pace, 25/A - 06/9845782 • Colferro - C.E.E. - Via Petrarca, 33 - 06/975381 • Monterotondo - Terenzi - Via dello Stadio, 35 - 06/9000518 • Tivoli - Emili - V.le Tornei, 95 - 0774/22664 • Pomezia - F.M. - Via Confraterni, 8 - 06/9111297 • Rieti - Feba - Via Porta Romana, 18 - 0746/483486

ABRUZZO - MOLISE

Campobasso - M.E.M. - Via Ziccardi, 26 - 0874/311539 • Isernia - Di Nucci - P.zza Europa, 2 - 0865/59172 • Lanciano - E.A. - Via Mancinello, 6 - 0872/32192 • Avezzano - C.E.M. - Via Garibaldi,

196 - 0863/21491 • Pescara - El. Abruzzo - Via Tib. Valeria, 359 - 085/50292 • L'Aquila - C.E.M. - Via P. Paolo Tosti, 13/A - 0862/29572

CAMPANIA

Ariano Irpino - La Termotecnica - Via S. Leonardo, 16 - 0825/871665 • Barano d'Ischia - Rappresent. Merid. - Via Duca degli Abruzzi, 55 • Napoli - L. Elettronica - C.so Secondigliano, 568/A - Second. • Napoli - Telex - Via Lepanto, 93/A - 081/611133 • Torre Annunziata - Elettronica Sud - Via Vittorio Veneto, 374/C - 081/8612768 • Agropoli - Palma - Via A. de Gasperi, 42 - 0974/823861 • Nocera Inferiore - Teletecnica - Via Roma, 58 - 081/925513

PUGLIA - BASILICATA

Bari - Corneli - Via Cancellotto Rotto, 1/3 - 080/416246 • Barietta - Di Matteo - Via Pisacane, 11 - 0883/512312 • Fasano - EFE - Via Piave, 114/116 - 080/793202 • Brindisi - Elettronica Componenti - Via San G. Bosco, 7/9 - 0831/882537 • Lecce - Elettronica Sud - Via Taranto, 70 - 0832/48870 • Trani - Elett. 2000 - Via Amedeo, 57 - 0883/585188 • Matera - De Lucia - Via Piave, 12 - 0835/219857

CALABRIA

Crotone - Elettronica Greco - Via Spiaggia delle Forche, 12 - 0962/24846 • Lamezia Terme - CE VE C. Hi-Fi Electr. - Via Adda, 41 - Nicastro • Cosenza - REM - Via P. Rossi, 141 - 0984/36416 • Gioia Tauro - Comp. Elett. - Strada Statale 111 n. 118 - 0966/57297 • Reggio Calabria - Rete - Via Marvasi, 53 - 0965/29141

SICILIA

Acireale - El Car - Via P. Vasta 114/116 • Caltagirone - Ritrovato - Via E. De Amicis, 24 - 0933/27311 • Catania - CEM - Via Canfora, 74/B - 095/445567 • Ragusa - Bellina - Via Archimede, 211 - 0932/23809 • Siracusa - Elettronica Siracusana - V.le Polibio, 24 - 0931/37000 • Caltanissetta - Russotti - C.so Umberto, 10 - 0934/259925 • Palermo - Pavan - Via Malaspina, 213 A/B - 091/577317 • Trapani - Tuttoilmondo - Via Orti, 15/C - 0923/23893 • Castelvetrano - C.V. El. Center - Via Mazzini, 39 - 0924/81297 • Alcamo - Calvaruso - Via F. Crispi, 76 - 0924/21948 • Canicattì - Centro Elettronico - Via C. Maira, 38/40 - 0922/852921 • Messina - Calabrò - V.le Europa, Isolato 47-B-83-0 - 090/2936105 • Barcellona - EL BA. - Via V. Alfieri, 38 - 090/9722718 • Vittoria - Rimmaudo - Via Milano, 33 - 0932/988644

SARDEGNA

Alghero - Palomba e Salvatori - Via Sassari, 164 • Cagliari - Carta & C. - Via S. Mauro, 40 - 070/666656 • Carbonia - Billari - Via Dalmazia, 17/C - 0781/62293 • Macomer - Eriu - Via S. Satta, 25 • Nuoro - Elettronica - Via S. Francesco, 24 • Olbia - Simi - Via V. Veneto, 108/B - 0789/25180 • Sassari - Pintus - Viale San Francesco, 32/A - 079/294289 • Tempio - Manconi e Cossu - Via Mazzini, 5 - 079/630155

MELCHIONI ELETTRONICA

Via Coletta, 37 - 20135 Milano - tel. 57941



I. L. ELETTRONICA SNC
ELETTRONICA E TELECOMUNICAZIONI

NUOVA SEDE
via Aurelia, 299
19020 VEZZANO
LIGURE - SP
tel. 0187 - 997262

RTX - COLT 320 DX + Lineare 50W L. 287.000
RTX - INTEK M4030 omologato + Lineare 35W L. 155.000
NUOVA base ZODIAC 550 omologata ric. quot.

*Nel forgiare a tutti i vostri affezionati Clienti,
i più fervidi cupari di "Buone feste e un
Serenio 1988", Vi invitiamo a visitare la
vostra nuova Sede - Vi attende un
gruppo amichevole - Le direzioni*

RICETRASMETTITORI CB

RTX OMOLOGATI 40 ch. AM/FM NEVADA-HAWAII-VISCONSIN	NOVITÀ	ric. quot.
RTX OMOLOGATI MIDLAND 40 ch ALAN 44-48-77/800-77/102-92	NOVITÀ	285.000
RTX HY-GAIN V 2795DX 120 ch (-40+80) AM/FM/SSB 7.5/2W PEP		390.000
PRESIDENT-JACKSON 226 ch AM/FM/SSB 20W PEP		245.000
PRESIDENT-JACKSON 11-40/45 metri 226 ch AM/FM/SSB 36W PEP		595.000
PRESIDENT J.F.K. 120 ch AM/FM 15W potenza regolabile		295.000
RTX BASE SUPERGALAXI - 200 ch + 10 kHz AM 21 SSB Alim. 220V black		210.000
RTX MIDLAND 4001 120 ch AM/FM (-40 +80)		120.000
RTX ZODIAC M 5040 40 ch AM/FM 5W omologato		130.000
RTX ZODIAC M5034 40 ch AM 5W OMOLOGATO		490.000
RTX ZODIAC M5036 40 ch AM/FM 5W OMOLOGATO		170.000
RTX SUPERGALAXI 200 + 26 ch AM/FM/SSB 10 WAM/21W SSB frequenz. incorp.		69.000
RTX ALAN 88/S 34 ch AM/FM/SSB OMOLOGATO		ric. quot.
RTX MIDLAND ALAN OMOLOGATI 34 ch 4.5W AM/FM 34/S-68/S-69-67		ric. quot.
RTX PALMARE DYNACOM 80 AM PORTATILE 5W 80 ch (-40 +80)		170.000
RTX coppia Intercom. per auto TH-55 presa accendisig. incorporata		69.000
RTX NOVITÀ LAFAYETTE DAKOTA		ric. quot.

ACCESSORI PER RICETRASMETTITORI

LINEARE 35W AM/FM 27 MHz 12V mod. IL 35	28.000
LINEARE 50W AM/FM 90W SSB, 27 MHz, 12V mod. IL 60	47.000
LINEARE 100W AM/FM 180W SSB 27 MHz, 12V mod. IL 160	89.900
ROSWATTMETRO doppio strumento SWR-50 1,8-150 MHz 1 kW max profess.	50.000
ANTENNA DIRETTIVA 3 elementi 27 MHz completa di rotore	150.000
ANTENNA VERTICALE 11-45 mt. stazione base	79.000
ANTENNA MOD. «WEGA» 5/8 d'onda, 27 MHz	78.000
ROTATORE KEMPRO KR 250 250 kg. torsione 50 kg carico verticale	180.000
ROTATORE DI ANTENNA 3 FILI portata 50 kg.	90.000
FREQUENZIMETRO TRISTAR F-700 10 KHz-40 KHz 7 cifre display	90.000
MICROFONO ASTATIC 575 M6 PRE da palmo con compressore	125.000
MICROFONO TURNER PALMO RK 76 preamplificato con soppr. rumore ext.	115.000
MICROFONO TURNER BASE TIPO ESPANDER 500	169.000
TURNER TELEX CB 1200 cuffia con mike incorporato e comm. ptt	79.000

RICEVITORI

RADIORICEVITORE MULTIBANDA CC-833 80ch CB-VHF-FM	45.000
RADIORICEVITORE PROFESSIONALE MARC MARC 2	ric. quot.

APPARATI 2 METRI

ALINCO ALM-203T - ICOM IC 02E - ICOM MICRO 2 - YAESU FT 23 - KEMPRO KIT 22	PREZZI SPECIALI!
KEMPRO KT 200 - KEMPRO KT 220 EEW - BELCOM LS 202E	

VARIE

RICETRASMETTITORI VHF A CUFFIA con microfono automatico MAXON 49 utile in tutti i casi di comunicazioni a corto raggio dove occorrono le mani libere (sports, escursionisti, antennisti, tirafili, ecc. portata 300 mt) + cuffia per passeggero moto	la coppia 95.000
ANTIFURTO+RICERCA PERSONA 1 utenza mod. POLMAR SP 113c trasmette l'allarme a una distanza max (amplificabile) di ca. 5 Km dal veicolo o abitaz. ove installato. Il ricevitore di dimensioni tascabili emette il classico BEEP	175.000

INCREDIBILE OFFERTA

DAIWA MT-20

144-148, 1,5W
completo di:
Batteria ricaric.
Carica batteria
Antenna e
Staffa

L. 290.000



DETROIT GOLD

IL TOP DELLE ANTENNE



I CONNETTORI SO 235
E PL 259, ASSIEME ALLA
RONDELLA DI FISSAGGIO
ED AGLI INSERTI CONTENUTI
NELLA BASE DELL'ANTENNA,
SONO PLACCATI IN ORO.

LA DETROIT GOLD
È UN'ANTENNA
CHE FUNZIONA NEI
27MHz.
CONCEPITA CON
MATERIALI PREZIOSI
CHE NE ESALTANO LA
CONDUCIBILITÀ.
OGNI ANTENNA È
FORNITA DI UN CERTIFICATO
DI COLLAUDO CHE NE
GARANTISCE L'ALTA QUALITÀ
DELLE PRESTAZIONI.

CONDIZIONI DI VENDITA: Le spedizioni vengono effettuate in contrassegno più spese di spedizione. Per ordini superiori al milione anticipo del 30%. Disponiamo a magazzino di un vasto parco di apparecchiature, antenne ed accessori per C.B. - O.M. Interpellateci!

RICHIEDERE NUOVA EDIZIONE CATALOGO - 64 pagine INVIANDO L. 1.500 IN FRANCOBOLLI
SIAMO PRESENTI A TUTTE LE MAGGIORI FIERE RADIOAMATORIALI



42100 Reggio Emilia - Italy
Via R. Sevardi, 7
(Zona Ind. Mancasale)
Tel. 0522/47441 (ric. aut.)
Telex 530156 CTE I
Fax 47448

QUALITY IN FREQUENCY METERS

FREQUENZIMETRI DI QUALITÀ

NOVITÀ

**FQ 2000
2 GHz**



**FQ 1000
1 GHz**



**FQ 500
500 MHz**



- Alta sensibilità
- Elevata dinamica
- Alta risoluzione
- Ottima precisione
- Trigger manuale ed automatico
- Opzione base tempi con TCXO
- Elevata immunità ai radiodisturbi
- Contenitore in lega leggera

In vendita presso i migliori distributori in Italia ed all'estero.