

che numero ragazzi!
L'affidabilità - Interfaccia C64
i Giratori - Anelli ibridi
La Legge CB - Il Sintetizzatore
Ricevitore R/482 e tanti, tanti altri

ELETRONICA

FLASH

n. 10

ottobre '85

Lit. 3000

Anno 3° - 22ª Pubblicazione mensile - Sped. in abb. post. gruppo III°

ALAN 88S
AM - FM - SSB
OMOLOGATO
PUNTI 1 • 2 • 3 • 4 • 7 • 8



SOMMERKAMP SK-2699R

- Ricetrasmittitore dual band (VHF 144 ÷ 146, UHF 430 ÷ 440 MHz)
 - Full duplex: consente di dialogare come al telefono
 - 25 watt in uscita riducibili a 3
 - 10 canali memorizzabili
 - Ricerca automatica con stop
- programmabile sui canali liberi o su quelli occupati
- Collegato a un'interfaccia di tipo Hotline 007 consente di dialogare in full duplex con un altro SK-2699R dotato di tastiera DTMF e montato su autoveicolo.



SOMMERKAMP

MELCHIONI ELETTRONICA

20135 Milano - Via Friuli 16-18 - tel.57941 - Filiali, agenzie e punti di vendita in tutta Italia
Centro assistenza: DE LUCA (12 DLA) - Via Astura, 4 - Milano - tel. 5696797

Direttore Responsabile Giacomo Marafioti

Fotocomposizione F&B - Via Cipriani 2 - Bologna

Stampa Ellebi - Funo (Bologna)

Distributore per l'Italia

Rusconi Distribuzione s.r.l.
Via Oldofredi, 23 - 20124 Milano

© Copyright 1983 Elettronica FLASH
Registrata al Tribunale di Bologna
N° 5112 il 4.10.83

Iscritta al Reg. Naz. Stampa
N. 01396 Vol. 14 fog. 761
il 21-11-84

Pubblicità inferiore al 70%

Spedizione Abbonamento Postale Gruppo III

Direzione - Amministrazione - Pubblicità

Soc. Editoriale Felsinea s.r.l.
Via Fattori 3 - 40133 Bologna - Tel. 051-384097

Costi	Italia	Estero
Una copia	L. 3.000	Lit. —
Arretrato	» 3.200	» 4.000
Abbonamento 6 mesi	» 17.000	»
Abbonamento annuo	» 33.000	» 45.000
Cambio indirizzo	» 1.000	» 1.000

Pagamenti: a mezzo C/C Postale n. 14878409 BO, oppure Assegno Circ., personale o francobolli.

ESTERO: Mandat de Poste International payable à Soc. Editoriale FELSINEA.

Tutti i diritti di proprietà letteraria e quanto esposto nella Rivista, sono riservati a termine di legge per tutti i Paesi.

I manoscritti e quanto in essi allegato se non accettati vengono resi.

ELETRONICA
FLASH

INDICE INSERZIONISTI

<input type="checkbox"/> B & S elett. prof.	pagina	2
<input type="checkbox"/> CLUB RADIANTISTICO RE	pagina	69
<input type="checkbox"/> COMMITTERI LEOPOLDO	pagina	34
<input type="checkbox"/> C.T.E. International	1°-3° copertina	
<input type="checkbox"/> C.T.E. International	pagina	21-37-80
<input type="checkbox"/> DAICOM elett. telecom.	pagina	30
<input type="checkbox"/> DOLEATTO	pagina	22-46
<input type="checkbox"/> ELEDRA	pagina	40-41
<input type="checkbox"/> ELETRONICA SESTRESE	pagina	12
<input type="checkbox"/> E.R.M.E.I. elettronica	pagina	79
<input type="checkbox"/> GRIFO	pagina	18
<input type="checkbox"/> HOEPLI editrice	pagina	66
<input type="checkbox"/> LEMM commerciale	pagina	38
<input type="checkbox"/> MARCUCCI	pagina	74
<input type="checkbox"/> MARKET MAGAZINE	pagina	73
<input type="checkbox"/> MEGA elettronica	pagina	54
<input type="checkbox"/> MELCHIONI	2° copertina	
<input type="checkbox"/> MELCHIONI	pagina	56
<input type="checkbox"/> MICROSET	4° copertina	
<input type="checkbox"/> MICROSET	pagina	42
<input type="checkbox"/> MOSTRA «PALMANOVA»	pagina	73
<input type="checkbox"/> RONDINELLI comp. elett.	pagina	6
<input type="checkbox"/> SANTINI Gianni	pagina	20
<input type="checkbox"/> SIGMA ANTENNE	pagina	58
<input type="checkbox"/> TECHNITRON	pagina	70
<input type="checkbox"/> ZETAGI	pagina	39

(Fare la crocetta nella casella della ditta indirizzata e in cosa desiderate)

Desidero ricevere:



Vs/CATALOGO Vs/LISTINO

Informazioni più dettagliate e/o prezzo di quanto esposto nelle Vs/pubblicità.

SOMMARIO

Ottobre 1985

Varie

Sommario	pag.	1
Indice Inserzionisti	pag.	1
Lettera del Direttore	pag.	3
Mercatino postale	pag.	4
Modulo «Mercatino Postale»	pag.	4
Errata corrigé	pag.	5
Le richieste hanno superato le previsioni	pag.	29
Tutti i c.s. degli articoli per il Master	pag.	39

Luigi COLACICCO

Demodulatore FM	pag.	7
-----------------	------	---

Luigi AMOROSA

L'elettrofisiologia	pag.	13
---------------------	------	----

Luciano MIRARCHI

IC2E diventa mobile	pag.	15
---------------------	------	----

Ermes MICHELINI

Espansore di immagine stereo	pag.	19
------------------------------	------	----

Umberto BIANCHI

Ricevitore R/482/URR-35 C	pag.	23
---------------------------	------	----

Gianni V. PALLOTTINO

L'affidabilità	pag.	31
----------------	------	----

Soluzioni CTE	pag.	35
---------------	------	----

Pino CASTAGNARO

Il sintetizzatore	pag.	43
-------------------	------	----

G.W. HORN

I giratori	pag.	47
------------	------	----

Gianni BECATTINI

G5 - L'avventura continua...	pag.	55
------------------------------	------	----

Tommaso CARNACINA

Accoppiamento YAGI sui 2 M	pag.	59
----------------------------	------	----

Falco 2

CB RADIO FLASH	pag.	67
----------------	------	----

Cristina BIANCHI

RECENSIONE LIBRARIA - Storia della radio in aviazione	pag.	70
---	------	----

Giuseppe Luca RADATTI

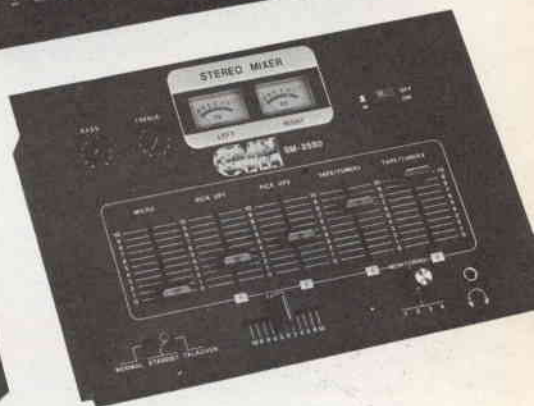
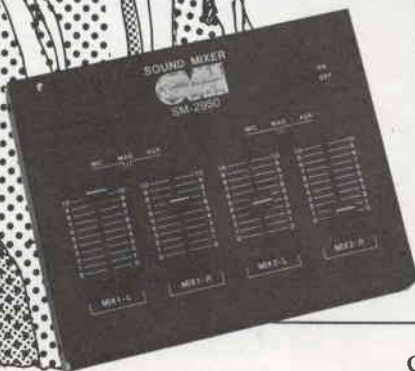
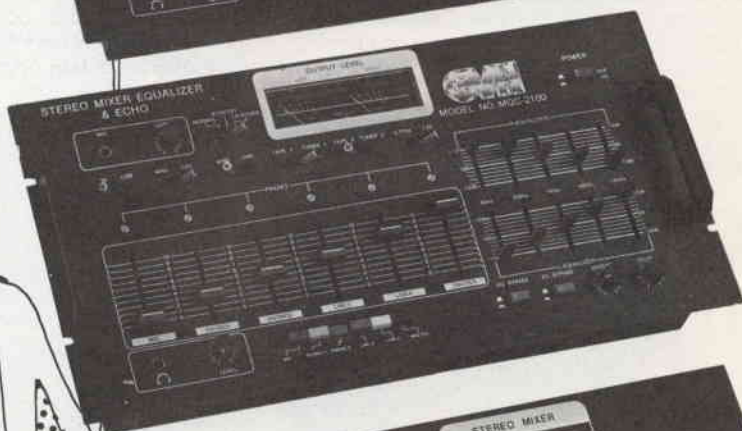
Anelli ibridi	pag.	71
---------------	------	----

Aldo PRIZZI

L'interfaccia cassette interna per C 64	pag.	75
---	------	----

GM

C.P. 3136 - 40131 BOLOGNA
Tel. 051/37.06.87 - TLX 511375 GVH I



ALAY'S 185 5

distribuiti da:

B & S

ELETTRONICA PROFESSIONALE

di D. BOZZINI & M. SEFCEK

**Viale XX Settembre, 37
34170 GORIZIA - Italy**

**Tel. 0481/32193
Telex: 461055 BESELE**

Caro amico Lettore,

Permettimi di considerarti tale, in quanto sono già 23 mesi che mi leggi e ci segui. Però, come sono trascorsi veloci questi mesi, vero? È quando la compagnia è gradita, che il tempo corre. Quanta strada abbiamo percorso assieme e con quale progresso in così poco tempo, ed è giusto che sia così; Elettronica FLASH è una Rivista «turbo», o, come dice un Collaboratore, è una Rivista «con una marcia in più». Un mio vecchio amico era solito dirmi — «I primati non sono mai casuali» — I Lettori hanno visto in FLASH una Rivista giovane, di carattere, senza pregiudizi e onesta, in particolare con il lettore. Fin dalla sua prima uscita la concorrenza ha cercato di imitarla, ha cambiato testata più volte in pochi mesi e, non si accontenteranno. Cambieranno colore, formato, grafica e che altro, se non addirittura stamparla dove viene stampata la nostra FLASH. Per seguirci più da vicino? Tutto questo è per noi motivo di orgoglio.

Per noi è l'amore per quello che facciamo, è il risultato per chi ci aiuta e paga per le nostre fatiche, che conta, anche se in questi tempi, si crede siano i colpi mancini che valgono. Basta moralismo, parliamo di... «**Abbonamenti**» ben sapendo di toccare un tasto duro a causa delle tue negative esperienze. Per la sincerità che mi distingue non sono a dirti le solite frasi per allettarti. La verità è che se ti abboni ci fai un finanziamento. Diventi un nostro «azionista» e, lo sconto o il dono non è che la quota d'interesse che ti pago in anticipo, **insomma come avviene per i B.O.T.** Ogni Lettore desidera che la Sua rivista sia la più «IN», e questo FLASH cerca modestamente di farlo, ma se avesse tanti, tanti azionisti, dove potrebbe arrivare? Pensaci, è anche un segno tangibile della tua amicizia.

Mostre: ieri 14-15 settembre, come solito ero presente allo stand di Elettronica FLASH, alla **Mostra di Piacenza**, di cui mi complimento con l'organizzazione per la riuscita manifestazione, ringrazio tutti quei Lettori, i Collaboratori che mi hanno fatto visita, e non vi nascondo che mi ha commosso il come è stato accolto, ammirato ed elogiato il nostro Collaboratore Umberto Bianchi. Ancora pubblicamente vada anche il mio personale plauso a questo nobile condottiero del SURPLUS. E sempre un grazie vada a tutte quelle persone che alla riapertura del sabato, causa mio ritardo di pochi minuti, hanno spolverato il banco da tutte le riviste. Non è stata una simpatica sorpresa, ma tutto sommato anche «geniale». **Vuole dire che Elettronica FLASH «tenta», tenta tanto da appropriarsene.** Sempre in tale Mostra è venuta a galla l'ennesima «spina», non tanto sulle attuali Mostre, ma chi organizza tali e nuove Mostre. Quanto vai a leggere è condiviso non solo dal lettore ma anche dall'**Espositore di tale nome.**

Don Chisciotte: Hai sentito? Ci sarà una nuova Mostra non distante dalla nostra città. Gli autodefiniti «esperti organizzatori» ci riprovano. Nella mia, sul numero di febbraio '84, ne abbiamo parlato, dico parlato, perché molti di Voi hanno accolto il mio invito ad un simpatico e utile dialogo in merito al «bluf» da essi causato. E quanto vado a dire è frutto di questo specchio di idee.

In questa mostra, vedremo qualcuno di nuovi? Oppure, incontreremo gli stessi e qualche negoziante locale, costretto per non subire, passivo, l'ondata di mancata vendita che si protrae anche per mesi, dovuto alla presenza per due giorni di Ditte estranee alla sua piazza? Lo stesso pubblico? - È possibile.

Ma perché questi fanno delle altre mostre? A chi interessano? Chi ne trae beneficio? Sono fatte veramente con l'intento di informare il pubblico sulle novità che quotidianamente affiorano nel mondo della radio e dell'elettronica? O forse vedremo in questa fiera un nuovo robot «antropomorfo» che come a «Tsukuba» montava e smontava lo stesso Pinocchio, per sorprendere più che divertire un pubblico bambino?

NO! Ci saranno i soliti apparati, qualche ricevitore per satelliti, rara componentistica e niente occasioni.

Il solito dunque. Eppure una ragione per fare ancora delle altre Mostre ci deve essere, dato che di queste ce ne sono già tante. Che sia una forma di beneficenza? Potremmo essere tentati di pensarlo. Che ci sia qualche «beneficiario»?

Facciamo assieme un poco di conti in tasca a questa «benemerita» organizzazione.

A questo punto ti domandi del perché «DON CHISCIOTTE». È un gentile nomignolo datomi da un Lettore, il quale mi vede come il famoso personaggio che combatte contro i mulini a vento, senza pensare forse, che questo libro e personaggio è il più conosciuto in tutto il mondo dopo la Bibbia, per il suo significato e messaggio morale! Grazie ancora del gentile paragone. Riprendiamo ora il discorso: Nella città ospitante tale Mostra, le Autorità locali, mettono a disposizione dei capannoni fieristici non gratuitamente, ma ad un prezzo «politico» con l'immagine di portare interesse, alternative e movimento nella loro città. La spesa quindi si aggira attorno a poche unità di milioni per i tre giorni d'affitto, (dimenticando quanto è accaduto l'anno scorso. La gente dimentica presto?). Poi c'è l'allestimento degli stand, così da questi organizzatori chiamati (normali tavolini allineati) che vengono ceduti agli Espositori per 30.000. lire al mtq - Poi le spese pubblicitarie - Quelle editoriali su testate accondiscendenti «niente» perché è uno scambio. Qualche sparuto manifestino murale che qualche volenteroso ragazzo in cambio di un biglietto d'ingresso e di una pizza vada ad attaccare vicino alla stazione FFSS e nei dintorni della Mostra.

Chi cura l'organizzazione della Mostra ed è alquanto improbabile conoscendo gli elementi, che lo facciano per diletto o per il prestigio della città, (con questo spirito lo fece l'ARI di Pescara e il sottoscritto al Palazzo Re Enzo della Sua città nel '73 e '74 e che non ha potuto proseguire per mancanza di locali più idonei. Quando nell'84 ne è apparso uno anche se di modeste proporzioni, è stato truffato).

E non per diletto lo fanno gli Espositori, che nella speranza di un possibile incasso, si sobbarcano l'onere di allestire il loro «stand», di presenziare, di pernottare e mangiare in alberghi con il loro personale.

Infine c'è il pubblico, che per entrare e vedere le solite cose è «lieto» di sostenere le spese del viaggio, di pagare il normale biglietto d'ingresso dal costo di un film di prima visione, ma che di prima non è. E questo moltiplicato per le presenze che questo esperto organizzatore stesso dichiara, fanno un totale che tu stesso puoi valutare.

Ora c'è da chiedersi su chi questi oneri vadano a pesare e, dato che le leggi economiche sono quelle che sono, l'ultimo anello della catena è il consumatore, in questo caso il visitatore.

Succede quindi, e non credo che qualcuno possa contraddirmi, che un certo apparato, una semplice resistenza, o che altro, acquistato in questa Mostra, all'acquirente viene a costare di più di quanto avrebbe speso nel normale negozio della sua città. Visto che a rimetterci è il pubblico e così l'Espositore, l'unico a ricavarne un utile, e che utile, è questo esperto che per meglio riuscire nel suo intento si serve come immagine credibile e seria anche del nome di un dirigente di una rispettabile testata, di cui non vogliamo credere che abbia alcuna cointeressenza e così vogliamo crederlo di qualche funzionario.

Anche un cane per niente non muove la coda, si dice ma tutto ha un limite.

Scoperto quindi l'arcano. Questo organizza tali mostre non per la maggiore informazione, non per il lustro alla propria città ma nemmeno per provocare un piacevole incontro fra persone la cui amicizia è nata e legata per l'amore comune verso la radio, ma perché costituisce un mezzo per conseguire un utile rilevante, lavorando solo pochi giorni in un anno.

Non sarebbe meglio, soprattutto di questi tempi di crisi e di stangate sempre escluse ma regolarmente combinate, di evitare la proliferare di simili manifestazioni che hanno questa ottica? Le **Autorità** da un lato a non permettere una tale gestione che va a discapito della loro immagine politica e noi, sia come **pubblico che Espositori** «autodisciplinandoci». Moralizzando con oculata strategia, scegliendo quelle poche e ben fatte Mostre. Otterremo così una visione completa, chiara e onesta della produzione e dello sviluppo di quell'elettronica che tutto sommato e nonostante tutto ci sta pure sempre a cuore.



mercato postale



occasione di vendita,
acquisto e scambio
fra persone private

VENDESI Enciclopedia Basic nuovissima 6 volumi rilegati L. 120.000. Telefonare dopo-ore 19.00.
Sergio Calorio - Via Filadelfia, 155/6 - 10137 Torino - Tel. 011/324190.

VENDO alimentatore 5+50 Volt 8A antenna aldena 144 9 elementi oscilloscopio TEK 533A. 15 MHz, analizzatore di spettro TI EP 738A, distorsionometro CS 18 UNAOM. Videoregistratore V250 Normende + telecamera.

Mauro Pavani - Via C. Francia, 113 - 10097 Collegno (TO) - Tel. 011/7804025.

VENDO cartuccia per Commodore 64 con programma RTTY-CW-AMTOR. Messaggi in memoria, ag-gancio automatico in CW. Solo L. 50.000. **VENDO** demodulatore toni bassi filtri attivi L. 150.000. Esegui interfacciamento Commodore 64 - demodulatore per RTTY.

Luciano Mirarchi - Via Terracina, 513/70 - 80125 Napoli - Tel. 081/7260557.

CERCO accordatore antenna YAESU FC 102 perfettamente funzionante e mai manomessa. Eventuale scambio con accordatore Kenwood AT 230 nuovo, mai usato. Solo zona Pescara. Telefonare ore pasti. Raimondo Romano - Via L'Aquila, 28 - 65100 Pescara.

VENDO aliante radio-comandato, motore cipolla 1,5 cc. pronto a volare a L. 200.000; automodello radio-comandato, motore a scoppio 3,5 cc. usato 3 volte a L. 150.000; TV BN 12'' Telefunken a L. 80.000; RX 120+200 Mz 12V cc. a L. 70.000; calcolatrice da tavolo a L. 60.000.

Sandro Avaltrani - Via Prosano, 104 - 60040 Avacelli - Tel. 0732/4045 ore Ufficio.

VENDO Cartuccia Eprom per Commodore 64 con programmi per RTTY-CW-AMTOR tutti i modi. Messaggi in memoria salvabili su nastro, split-screen, aggancio automatico CW solo L. 50.000.

CERCO per recupero componenti RTX FT150 o FT250 o simili da riparare e d'occasione, cambio RTX AM CB 23 canali quarzati, con computer ZX 81 + registratore e programmi.

Acquisto RTX disastriati ma completi a prezzi onesti o permuta. Grazie.

Giuseppe Sciacca - Via Villanova, 67 - 91100 Trapani.

VENDO TK FM 85+108 10 W. L. 60.000, 2 RTK TOKAI 3 W. 6 canali L. 100.000, 1 RTK National 1 W. 2 CH. L. 20.000, 1 oscilloscopio Tektronic 545. L. 450.000, 1 ant. CB F2, L. 35.000, 1 RTK IC 21 Quarzato 24 CH. L. 250.000, 1 RTK AOR 240 - 140+150 PORT. L. 280.000.

Mauro Pavani - Via G. Francia, 113 - 10097 Collegno (TO) - Tel. 011/7804025.

VENDO stampante CBM 1526 a L. 485.000 (sconto 40%) e CBM 4023 a L. 550.000 (sconto 50%) nuove, imballi ancora sigillati. Max. serietà.

Lodovico Zona - Via Tarquinia, 19 - 41100 Modena - Tel. 059/372370.

VENDO RTX pacific SSB 1200 AM. FM. SSB 120 CH - ROS WATT BREMI - rotore Stoll con 20 m. di cavo a 4 poli. Tutto a L. 400.000. Enciclopedia della fotografia Fabbri Editore + materiale e ingranditore e sviluppatrice semi automatica per sviluppo e stampa B.N. e colore tutto in ottimo stato a L. 500.000 + S.P. tutto in blocco L. 700.000.

Massimo Dalla Guda - Via Apuana, 9 - 54033 Carrara (MS) - Tel. 0585/76535.

VENDO causa conseguimento patente OM: ricetrasmittente «INTEK FM 800» (AM-FM su 80 canali) L. 150.000 + portatile 5 Watt 6 canali quarzati, pile ricaricabili ed antenna in gomma L. 180.000 (apparecchi usati poche ore). Telefonare ore pasti.

Romano Raimondo - Via L'Aquila, 28 - 65100 Pescara - Tel. 085/23891.

PROGRAMMI PER SPECTRUM tutte le novità a solo L. 2.000 a programma: ultimi arrivi: formula one, Rockhorror show, Gremlins, Peter Pan, Manic Miner n. 2, Body works, Bruce Lee, Psychedelia, Sky Star 2000 e l'ultimissimo «Broad Street» tratto dal film di P. Mc Cartney. Tutti non velocizzati. Scrivere per lista gratuita. Max. serietà e garanzia.

Massimo Carosi - Via D. Forte Tiburtino, 98 - 00159 Roma.

CERCO urgentemente integrati AY-3-8500 e AY-3-8603. Offro massimo L. 5.000 l'uno.

Boscolo Luciano - via Baglioni, N. 31 - Mestre-Venezia

CERCO schema di Alfalima PMM mod. L28-ME oppure schema di Alfalima impiegante 2 valvole 6KD6. Pago bene.

Davide Savini - P.O. BOX 7 - 53041 Asciano (SI) - Tel. 0577/718647.

ESEGUO assemblaggi elettronici, lavoro serio ed accurato, massima serietà.

Adriana Righi - Via dei Tigli, 22/D - 38066 Riva del Garda - Tel. 0464/520318.

VENDO trasmettitore televisivo 1° e 3° banda da 2W p.s.p. 12-220V BN - PAL professionale con cambio frequenza vendo a L. 350.000. Cerco 4C x 250 e materiale per emittente radio.

Maurizio Lanera - Via Pirandello, 23 - 33170 Portonone - Tel. 0434/960104.

VENDO apparato CB omologato, tipo INTEX 340 - ottimo stato - L. 150.000 - Non trattabili. Telefonare ore serali.

Simeone Fondello - Viale Giovanni XXIII - 10040 Borgonetto (TO) - Tel. 011/3580045.

CERCO manuale del principiante; alimentatore stabilizzato con protezione elettronica regolabile della corrente e in tensione a due strumenti da 2,7 V. a 24 V. 10 A. Cerco fascicoli e schemi per radio in AM-FM. Telefonare ore pasti. Grazie.

Andrea Biraghi - Via Verdi, 10/C - 20058 Villasanta (MI) - Tel. 039/305207.

VENDO demodulatore RTTY a filtri attivi, programma 8K RTTY VIC 20, direttiva due elementi Delta Loop, Bremi BRL 500W Multimode 3 - 200 CH. Telefonare dalle 9 - 13 tutti i giorni.

Pasquale Arcidilaco - Via Arduino, 134 - 10015 Ivrea (TO) - Tel. 04/9113008.

CERCO registratore per Commodore VIC 20 a buon prezzo. Telefonare al numero seguente: 0464/62362 preferibilmente durante le ore dei pasti.

Paolo Patane' - Via Giaro, 19 - 38061 Ala (TN) - Tel. 0464/62362.

VENDO CB della Irradio 80 canali in AM con invertitore d'antenna Falkos, il tutto in ottime condizioni a L. 120.000 garantito.

Marcello Corraeale - Via Bergamo, 3 - 20093 S. Maurizio (MI) - Tel. 25390033.

VENDO modem autoconstruito, 4 filtri attivi sintonia LED solo L. 150.000. Telefonare dopo 20,30 - 081/7260557.

Luciano Mirarchi - Via Terracina, 513/70 - 80125 Napoli.

Vengono accettati solo i moduli scritti a macchina o in stampatello. Si ricorda che la «prima», solo la prima parola, va scritta tutta in maiuscolo ed è bene che si inizi il testo con «VENDO, ACQUISTO, CAMBIO ecc.». La Rivista non si assume alcuna responsabilità sulla realtà e contenuto degli annunci stessi e, così dicasi per gli eventuali errori che dovessero sfuggire al correttore. Essendo un servizio gratuito per i Lettori, sono escluse le Ditte. Per esse vige il servizio «Pubblicità».

Spedire in busta chiusa a: **Mercatino postale** c/o Soc. Ed. Felsinea - via Fattori 3 - 40133 Bologna

Nome _____ Cognome _____

Via _____ n. _____ cap. _____ città _____

Tel. n. _____ TESTO: _____

Interessato a:
 OM - CB - COMPUTER - HOBBY
 HI-FI - SURPLUS - SATELLITI
 STRUMENTAZIONE

Preco visione delle condizioni porgo saluti.

(firma)

Riv. 10/85

Abbonato Sì No

AQUISTO i primi due numeri di: collegamenti radioelettrici apparsi su *Electronica Flash* prima del n. 7-8 (compresi) del luglio-agosto '85. Per contrattare si accetta anche il numero telefonico.
Francesco Valenziano - Via Imbriani, 199 - 70059 Trani (BA).

ESEGUD montaggi di componenti elettronici su Master e assemblaggi di circuiti pre-montati. Non si fanno riparazioni per informazioni rivolgersi a:
Diego Ropelato - Via Tolver, 10 - 38050 Teive (TN).

VENDO ricevitore OM Collins R-390 A/URR come nuovo con altoparlante esterno, cuffia, stabilizzatore di tensione schema elettrico L. 700.000.
Mario Spezia - Via M. del Camminello, 2/1 - 16033 Lavagna (GE).

VENDO SURPLUS collezione. Prezzi equi, pezzi bellissimi. Inviare busta affrancata e riceverete elenco e quotazioni.
Gianni Becattini - Via Frà Bartolomeo, 20 - 50132 Firenze - Tel. 055/296059 ore negozio.

CERCO urgentemente schema elettrico e pratico oscilloscopio scuola RADIO ELETTRA. Pago L. 8.000 + spese postali. Massima serietà.
Giuseppe Lombardo - Via Maggiore Toselli, 110 - 90143 Palermo - Tel. 255723.

CAMBIO o vendo più di 250 programmi per APPLE II e Commodore 64. Sono a disposizione anche le ultimissime novità, come il Jane per APPLE II. Speditemi la vostra lista, io vi spedirò la mia. Telefonare o scrivere a:
Giuseppe De Luca - Via Giuseppe Mazzaglia, 7 - 95123 Catania - Tel. 095/356868.

CERCO RX-TX VHF 150/170 MHz. circa, per auto. Offro in cambio perfetto modello (ovviamente inerte) di mitragliatore MP40 del valore di circa L. 600.000.
Maurizio Vioi - Via Molinetto Di Lor 15/6 - 20094 Corsico (MI) - Tel. 02/4407292.

ACQUISTO vecchie radioline a transistor anni 60-70 tipo Sony - Standard, ecc. anche non funzionanti purché non manomesse e complete, cerco pure vecchi ricevitori per onde medie a valvole accensione 1,5 V. portatili anni 50-60. Acquisto anche registratori a bobine a valvole escluso tipo Gelo. Inviare offerte, rispondo indistintamente a tutti. Grazie.
Michele Spadaro - Via Duca d'Aosta, 3 - 97013 Comiso.

VENDO o cambio RTTY della THB (AF7 + VT10) con materiale radio. Scrivere, rispondo a tutti.
Nunzio Spartà - Via Fisauli, 73 - 95036 Randazzo.

COMPRO palmabile VHF YAESU FT207 - Acc. ANT FC 901 - VFO EST FV 901 DM e KIT per lettura digitale per detto VFO. Valvole nuove tipo 6146B - RX - TX - Computers IM GEM.

VENDO 20 tubi alluminio L. 5.50 mt. - Diametro 1,5 cm. Alt. est. autocostr. eccezionale. Modern RTTY - CW per frequenze civili. Comm. OM autocostr. segnalatore OM Air.
Fabrizio Borsani - Via delle Mimose, 8 - 20015 Parabiago - Tel. 0331/555684.

VENDO a L. 20.000 palo in fibra di vetro - Alt. m. 4,07 - diametro ext. cm. 5,7 - diametro int. cm. 4,8. Estremamente robusto, non teme agenti atmosferici, ideale per installazione definitiva di antenne.
Andrea Mariani - Via Segni, 4 - 31015 Conegliano (TV) - Tel. 0438/63787.

CERCO disperatamente schema elettrico dell'oscilloscopio Magneti Marelli 703A, anche fotocopia, in qualsiasi condizione purché completamente leggibile. Pago bene!! Scrivere o telefonare ore pasti a:
Stefano Bassi - Via Franzarola, 10 - 24100 Bergamo - Tel. 035/341641.

VENDO RTX DRAKE TR4 completo di AC4, N.B. -T.M. - ricambi - perfetto - ogni prova.
Biagio Pellegrino - Via Nazionale, 456 - 16039 Sestri Levante (GE) - Tel. 0185/47067 - ore serali.

VENDO o permuta: TS-510 + PS-510 con quarzi 11-45 L. 400.000 + spese di spedizione.

VENDO o permuta: (TYKON-23 ch. 5W) (mattoncino 5W - 6 ch.) (TENKO Maine - 5W - 6 ch.) (Lineare -BP - 150) (Lineare BP-300) (Rosmetro) (Alimentatore) (preamplificatore).

VENDO autoradio con equalizzatore incorporato + piastra auto + autoradio ed equalizzatore. Scrivere proponendomi le eventuali permuta: TV - BN 26 polici CGE per computer, radio-registratore-sterео portatile L. 70.000.
Walter Scaramucci - Via Dei Lanari, 1 - 06012 Città di Castello (PG).

VENDO RTX 27 MHz colt 40 cm. AM SSB con alimentatore e rosmetro incorporati - usato pochissimo, in perfette condizioni a L. 120.000.
Alessandro Giannini - Via Montalbano, 35 - 50053 Empoli (FI) - Tel. 0571/508340.

VENDO 2 Lafayette HB 625 23 ch. - HB 23 46 ch. - Rosmetro - Cavo RG 58 - Ground Plane Sigma e super Range Boost, o cambio con VIC 20 - ZX 81. Tutto funzionante, perfette condizioni. Tratto in zone vicine.
Adriano Lamponi - Via NS Soccorso, 32 - 16039 Sestri Levante (GE) - Tel. 0185/479686.

VENDO RTX 19 MK IV Wireless set e 12 originale, mai aperto con alimentatore 220 V. + Mike e cuffia originale. Antenna originale a richiesta perfettissimo al miglior offerente.
Paolo Rozzi - Via Cipro, 1 - 00048 Nettuno (ROMA) - Tel. 06/9802749.

ACQUISTO espansione di memoria per ZX81 Sinclair. Telefonare ore 7-8 mattino.
Carlo Maierna - Viale Des Geneys, 4/13 - 16148 Genova - Tel. 397848.

SURPLUS riparazioni, modifiche e tarature, installazioni su Jeep e altri mezzi per collezionisti e amanti Surplus. Si eseguono anche fotocopie di manuali tecnici (TM) o solo schemi elettrici. Specificare richieste. Telefonare dopo le ore 20.
Maurizio Martelli - Via Marzabotto, 6 - 40060 Trebbio di Reno (BO) - Tel. 051/701179.

VENDO FT 480R Sommerkamp all mode in perfette condizioni: Ideale per mobile in 2 mt. a L. 650.000. Telefonare ore serali (19,30 - 21,00).
Enrico Tonani - Via Mons. Benedetti, 8 - Lodi (MI) - Tel. 0371/65921.

VENDO computer Texas Instruments TI-99/4A con trasformatore, modulatore T.V. PAL, manuale d'uso, diversi programmi su cassetta e listati a L. 250.000 trattabili.

Eventuale registratore e cavo per registrazione a L. 80.000 (se venduti separatamente).

OFFERTA: tutto in blocco a L. 300.000 (trattabili).
Adriano Gallo - Corso Monte Cucco, 120 - 10141 Torino - Tel. 011/706558.

VENDO o permuta: TS 510 - PS 510 con quarzi nuovissimi 11-45 mt. L. 400.000 + spese postali. Vendo o permuta radio-registratore-sterео portatile con cassette da riparare L. 70.000. Vendo o permuta baracchino Typon - 23 ch. 5W L. 80.000 + mattoncino - 5W - 6 ch. L. 100.000 + Tenko Maine 5W - 6 ch. L. 80.000 + Lineare BP 150 + Lineare PB 300 da riparare - TV - BN adatto per computer L. 100.000 (scrivere proponendomi le eventuali permuta).
Walter Scaramucci - Via Dei Lanari, 1 - 06012 Città di Castello (PG).

SURPLUS RADIO REPAIR'S vende linea completa di tutto il suo set, composta da RTX, RT 66 - 67 - 70 - R108/10 GRC - RTX GR69 completa di set originale. Tutto quanto sopra è perfetto e funzionante. Grazie le visite. Telefonare dalle 18 alle 20.
Leonardo Paolo Alonzo Finelli - Via C. Rocchi, 28 - 40053 Bazzano (BO) - Tel. 051/831883.

CERCO Gelo RX e TX tutti i modelli anche se non funzionanti, cerco pure parti staccate per gli stessi. Vendo riviste di vario genere. Chiedere elenco. Vendo videoterminale Olivetti TCV 260 con tastiera.
LASER Circolo culturale - Casella Postale, n. 62 - 41049 Sassuolo (MO).

VENDO Mixer video con 8 effetti speciali di base componibili tra loro, miscelazione incrociata, Key sul nero, matte, 3 ingressi, 2 uscite L. 900.000. Generatore di marchio 3232 pixel (1024) spostamento nei 4 angoli manuale o automatico, facile e illimitata programmazione, è possibile creare qualsiasi disegno e scritta L. 400.000. Generatore di sincronismi di stazione a colori CCIR completo di generatore di barre e colori standard L. 600.000. Generatore di monoscopia personalizzato a colori e sincronizzabile 128*128 pixel (16 KByte) L. 130.000. Trasmettitori FM da 1W a 200W a transistor.
Egidio Maugeri - Via Fondanone, 18 - 95020 Linera (CT) - Tel. 095/958661/951522.

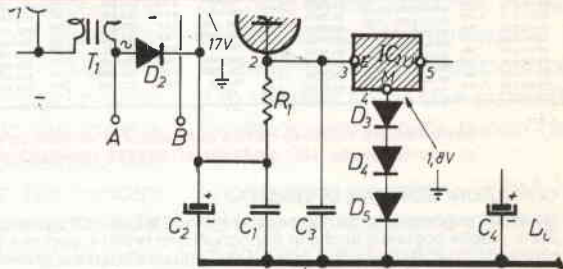
VENDO Ant. Dir. MP33 Moslei dipolo 40-80 nuovo a L. 80.000 multimetro digitale 10A L. 100.000 macchina da scrivere elettrica Olivetti T4 L. 350.000.
RTN TR 7000 10W 12 CH 144-148.
Mauro Pavani - Via C. Francia, 113 - 10097 Collegho (TO) - Tel. 011/7804025

ERRATA CORRIGE

Rivista 9/85 Articolo: NEW TV SOUND figura 1 (pag. 24): AL1 e AL2 vanno invertiti tra di loro.

Nell'articolo: CONVERTITORE STATICO DI EMERGENZA figura 1 (pag. 61): lo schema va corretto come segue:

Chiediamo scusa ai lettori

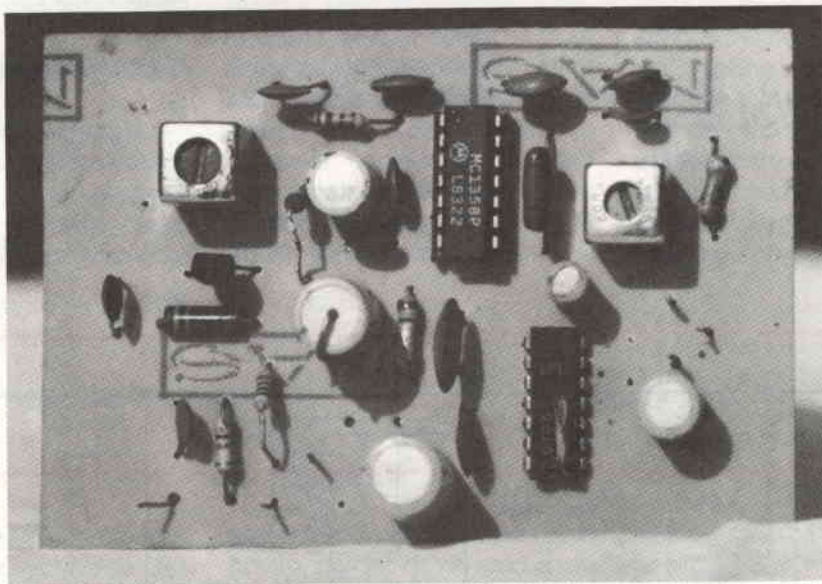


DEMODULATORE FM

Luigi Colacicco

La presentazione di un demodulatore FM, a prima vista, potrebbe sembrare inutile; ma quando noi vi proponiamo la costruzione di un apparecchio, sia esso semplice o complesso, abbiamo sempre ben chiaro in mente l'uso a cui può essere adibito. Quindi anche in questo caso abbiamo un motivo valido, tale da giustificare la pubblicazione.

A cosa può servire un demodulatore FM? L'applicazione principale è quella di fare parte di un ricevitore, ma noi ve lo proponiamo per ampliare le prestazioni di ricevitori commerciali non proprio recenti.



I fortunati possessori di ricevitori amatoriali dell'ultima generazione, già predisposti per la rivelazione di segnali in FM, non hanno bisogno di questo circuito; crediamo però che questi fortunati non sono moltissimi, visto che per acquistare un apparecchio del genere occorre una cifra che quasi sempre supera la bella sommetta di 1.000.000 di lire italiane.

Ci sono però in circolazione moltissimi apparecchi, con ottime caratteristiche tecniche, ma siccome sono stati costruiti qualche anno fa, non sono in grado di rivelare la FM. Tale è il caso, ad esempio, dello FRG 7 - R 1000 ecc. Tale mancanza costituisce una limitazione nelle prestazioni del ricevitore, in quanto attualmente si va diffondendo l'abitudine di impiegare la FM an-

che nelle bande amatoriali. In Italia questo modo di trasmissione è molto diffuso nella banda cittadina (CB), ma pare che in USA si stia diffondendo anche nella banda dei 10 metri.

I nostri amici «ascoltoni» e SWL in genere, apprezzeranno certamente l'occasione di poter ampliare le prestazioni dei loro apparecchi.

Collegamento

Prima di analizzare brevemente il funzionamento, vediamo come va collegato a un ricevitore commerciale. Non possiamo certo indicare il collegamento con tutti i ricevitori reperibili, perché sarebbe una cosa lunghissima; pertanto ci limitiamo a descrivere il collegamento con il ben noto FRG 7. La figura 4 mostra una parte dello schema elettrico di questo ricevitore: la parte che ci interessa. L'ingresso del nostro demodulatore (IN) deve essere fatto con dell'ottimo filo schermato; il motivo ci sembra evidente. Una buona soluzione consiste nel sistemare sul pannello posteriore del ricevitore una presa collegata al filtro; il collegamento con il nostro apparecchietto sarà effettuato con un po' di filo schermato e una spina adatta alla presa. È importante tener presente che durante l'ascolto in FM, il ricevitore deve essere predisposto per la rivelazione AM. Non è possibile tenerlo in SSB o CW, perché in questi casi il ricevitore genera internamente un segnale a 455 kHz circa

che disturberebbe il demodulatore FM. Per lo stesso motivo, quando si è all'ascolto di trasmissioni in AM - SSB - CW, il nostro demodulatore deve essere spento.

Alimentazione

L'alimentazione del rivelatore FM non è critica, qualunque tensione compresa tra 9 e 12 volt si presta egregiamente allo scopo. Se il ricevitore dispone di una presa esterna da cui è possibile prelevare una simile tensione, tanto di guadagnato. Altrimenti può benissimo essere usato l'alimentatore che sicuramente è sul tavolo dello SWL, magari quello che adoperate per alimentare i vari accessori di stazione. È chiaro che è pur sempre possibile costruirne uno, in questo caso lo schema di figura 3 crediamo che faccia al caso vostro. Si tratta di un alimentatore semplicissimo, facilmente realizzabile e di sicuro affidamento. Non vi diamo il disegno del circuito stampato, perché grazie all'elevata semplicità, potete disegnarlo voi facilmente in meno di dieci minuti. Del re-

sto l'esiguità del numero dei componenti consente anche un montaggio su una delle tante basette con bollini di rame, che è possibile trovare in commercio e probabilmente anche in uno dei vostri cassetti.

Ma veniamo al demodulatore. Il tipo di collegamento consigliato, a nostro avviso, è l'unico che consente di evitare la manomissione dell'apparecchio ricevente. Questo è uno degli scopi che ci siamo prefissati in partenza, perché pensiamo che non molti siano disposti a manomettere un apparecchio pagato centinaia di migliaia di lire. Operando in questo modo infatti è possibile riportare il ricevitore nelle condizioni di origine, semplicemente togliendo il collegamento sul filtro ceramico. Ora vediamo in breve come funziona il circuito.

Funzionamento

Il segnale da demodulare viene applicato al punto IN che fa capo al gate di un fet, TR1. TR1 è l'elemento attivo di un amplificatore accordato sui 455 kHz, di cui la

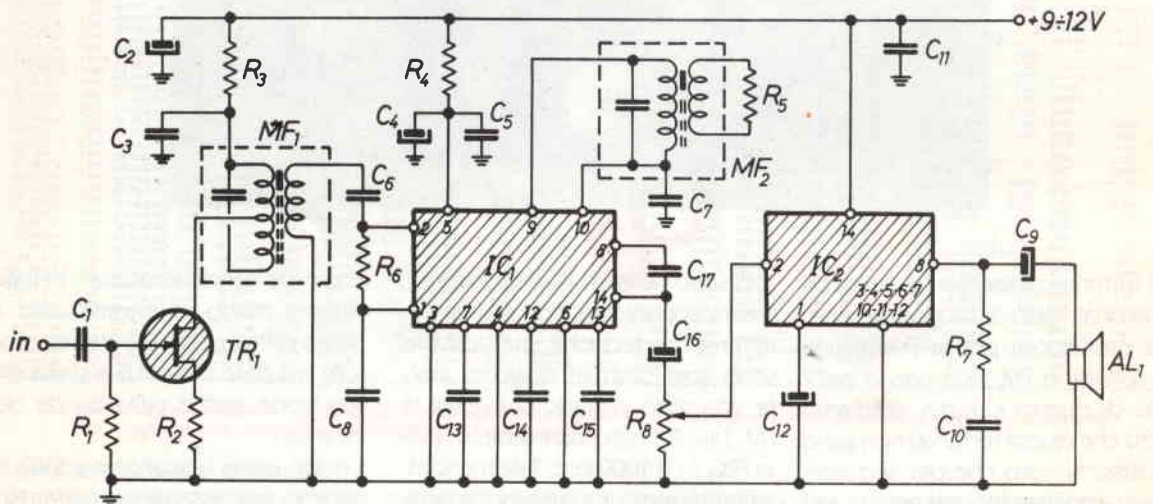


figura 1 - Schema elettrico

Elenco componenti

R1	=	47 k Ω
R2	=	1000 Ω
R3	=	470 Ω
R4	=	100 Ω
R5	=	680 Ω
R6	=	680 Ω
R7	=	2,2 Ω
R8	=	10 k Ω - pot. lin.
C1	=	470 pF
C2	=	100 μ F - 25 V
C3	=	100 nF
C4	=	100 μ F - 25 V
C5	=	100 nF
C6	=	22 nF
C7	=	27 pF
C8	=	4,7 nF
C9	=	220 μ F - 25 V
C10	=	100 nF
C11	=	100 nF
C12	=	100 μ F - 16 V
C13	=	10 nF
C14	=	10 nF
C15	=	1000 pF
C16	=	1 μ F - 16 V
C17	=	10 nF
TR1	=	BF 244
IC1	=	MC 1358
IC2	=	LM 380
AL1	=	Altoparlante - 8 Ω - 2 W
MF1	=	MEDIA FREQUENZA 455 kHz colore bianco
MF2	=	MEDIA FREQUENZA 455 kHz colore giallo

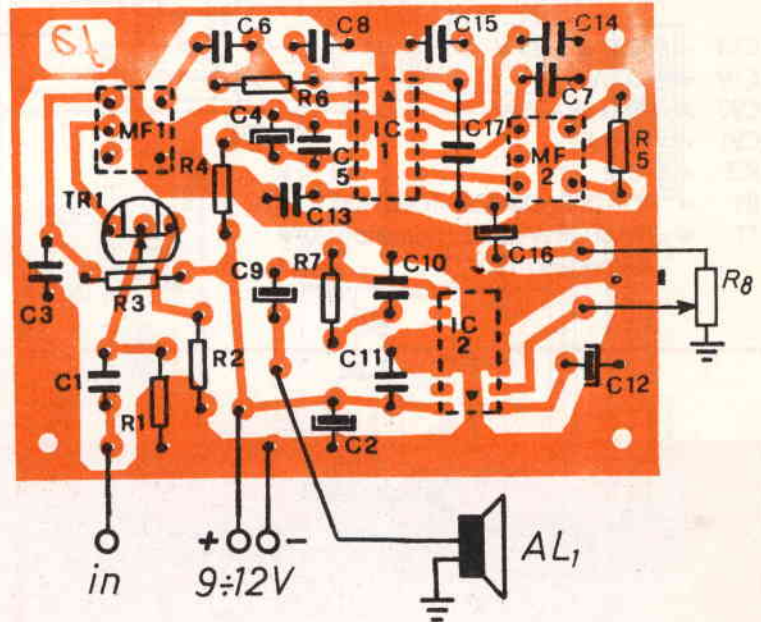


figura 2 - Disposizione componenti

media frequenza MF1 costituisce il circuito risonante. Attraverso C6, il segnale amplificato va poi all'ingresso (piedino 2) di IC1 che è il rivelatore in quadratura. Il resistore R6, collegato tra i piedini 1 e 2, determina l'impedenza dell'ingresso di IC1. La frequenza di lavoro di IC1 dipende dal circuito risonante costituito da MF2, che altro non è se non una comune media frequenza a 455 kHz con il nucleo di colore giallo.

A proposito di questa, al momento dell'acquisto assicuratevi

che abbia il condensatore incorporato, perché ce ne sono anche alcuni tipi privi di condensatore. È possibile usare anche una media senza condensatore, però in questo caso è necessario collegare in parallelo al primario di MF2 un piccolo condensatore di capacità compresa tra 100 e 180 pF. Si proverà inizialmente con 100 pF e, se non si raggiungerà l'accordo, si aumenterà gradualmente la capacità fino a trovare quella giusta.

Il resistore collegato in parallelo al secondario di MF2, caricando

leggermente quest'ultima, produce un piccolo allargamento della banda di funzionamento. Il segnale di bassa frequenza può essere prelevato al piedino 8. Il condensatore C17 introduce una leggera deenfasi, attenuando le frequenze alte. C16 oltre a disaccoppiare i due circuiti integrati, in unione al potenziometro di volume R8, forma un semplicissimo filtro passa alto; niente di importante, ma aiuta a dare una «ripulita» al segnale di bassa frequenza. IC2 è l'amplificatore di bassa frequenza. Come po-

Elenco componenti

C18	=	2200 μ F - 35 V
C19	=	100 nF
C20	=	2200 μ F - 35 V
C21	=	100 nF
IC3	=	7812
B1	=	PONTE RADDRIZZATORE 100 V - 1A
T1	=	TRASFORMATORE: primario 220 V -secondario 15 V, 1A

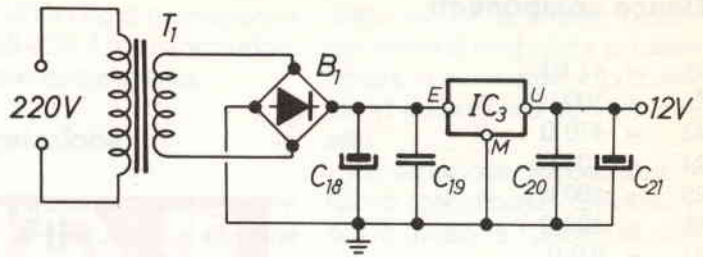


figura 3 - Schema alimentatore

FELICITAZIONI

Appreso che ai coniugi Colacicco è nato una bella bambina, a nome della Redazione - Collaboratori e Lettori le nostre più vive felicitazioni.

tete constatare, l'integrato ha bisogno di pochissimi componenti esterni per funzionare correttamente. C12 è un condensatore di bypass di cui si potrebbe addirittura fare a meno, ma il costo di un elettrolitico è così limitato che abbiamo pensato di montarlo per conferire al circuito una maggiore reiezione al ripple. Il tandem R7-C10 evita qualsiasi tendenza all'autoscillazione da parte di IC2. Mentre per IC1 è consigliabile l'impiego dell'apposito zoccolino in plastica, IC2 è bene saldarlo direttamente sul circuito stampato; la pista di rame sottostante, molto larga, oltre allo stagno della saldatura, aiutano l'integrato a smaltire il calore prodotto durante il funzionamento.

Anche se sullo schema elettrico noi non lo abbiamo disegnato, è chiaro che occorre un interruttore di alimentazione.

Taratura

La taratura del circuito è quanto di più semplice si possa immaginare. Se avete a disposizione un qualsiasi segnale a 455 kHz modulato in frequenza, allora basta:

- applicare il segnale in ingresso; collegare un probe per RF in parallelo al secondario di MF1 e regolare il nucleo di MF1 per il migliore accordo, che corrisponde alla massima ampiezza del segnale sul secondario della media frequenza;
- regolare il nucleo di MF2 in modo che la nota di modulazione diffusa dall'altoparlante abbia la massima ampiezza possibile. È superfluo precisare che la misura della bassa frequenza in parallelo all'altoparlante, deve essere effettuata servendosi di un oscilloscopio oppure di un voltmetro per BF, purché sia disponibile una portata

molto bassa (2 ÷ 5 W fondo scala).

Se non avete a disposizione un oscillatore da laboratorio, per la taratura potete aiutarvi col ricevitore. In questo caso, dopo aver effettuato il necessario collegamento ricevitore-demodulatore FM, è necessario:

- disporre il ricevitore in AM e sintonizzare una qualsiasi emittente che arrivi bella forte e chiara;
- collegare un probe per RF in parallelo al secondario di MF1 e regolarne il nucleo per la massima ampiezza del segnale;
- ruotare il nucleo di MF2 nella posizione in cui il soffio tipico assume la massima potenza;
- cercare una emittente che trasmette in FM (vi ripetiamo che è facile trovarne in banda CB) e ruotare nuovamente il nucleo di MF2 nella posizione in cui il segnale di bassa frequenza rivelato risulta avere la massima potenza.

Buon ascolto.

N.B. I lettori eventualmente interessati al circuito stampato, oppure al kit (anche premontato), possono farne richiesta tramite la redazione di E.F.



KITS elettronici

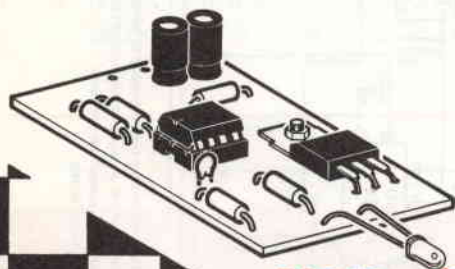
ULTIME NOVITA' **ELE kit**

RS 142 - TRASMETTITORE PER BARRIERA A RAGGI INFRAROSSI

È stato studiato per funzionare in coppia al Kit RS 141 (Ricevitore per barriera a raggi infrarossi). Il compito di questo dispositivo è quello di generare un fascio di raggi infrarossi intermittenti ad una frequenza di circa 5 KHz tali appunto da poter essere ricevuti dal Kit RS 141.

La tensione di alimentazione deve essere di 12 Vcc. e la sua portata massima (sempre accoppiato all'RS 141) è di circa 3,5 metri.

L. 15.000



RS 142

RS 141 - RICEVITORE PER BARRIERA A RAGGI INFRAROSSI

È stato studiato per funzionare in coppia al Kit RS 142 (Trasmettitore per barriera a raggi infrarossi) costituendo così un dispositivo di grande utilità adatto a diversi usi.

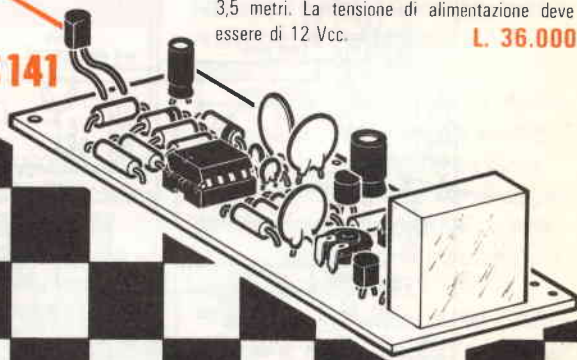
Un tipico esempio di impiego è quello di creare una sottile barriera invisibile di raggi infrarossi collegando otticamente (puntando) i due dispositivi. Ogni qualvolta questa barriera viene interrotta dal passaggio di una persona o di un oggetto il Relè dell'RS 141 scatta.

Potrà quindi essere utilizzato come sensore per antifurto oppure, collegato ad un contapezzi, come sensore per conta persone, contapezzi o conta eventi.

La massima lunghezza della barriera è di circa 3,5 metri. La tensione di alimentazione deve essere di 12 Vcc.

L. 36.000

RS 141



RS 138 - CARICA BATTERIE Ni - Cd CORRENTE COSTANTE REGOLABILE	L. 33.000
RS 139 - MINI RICEVITORE FM SUPERETERODINA	L. 27.000
RS 140 - AMPLIFICATORE B.F. 1 W	L. 10.500
RS 143 - CINGUETTIO ELETTRONICO	L. 19.000
RS 144 - LAMPEGGIATORE DI SOCCORSO CON LAMPADA ALLO XENO	L. 53.000
RS 145 - MODULO PER INDICATORE DI LIVELLO AUDIO GIGANTE	L. 52.000
RS 146 - AUTOMATISMO PER RIEMPIMENTO VASCHE	L. 14.000

L'ELETTO-FISIOLOGIA

Luigi Amorosa

Ogni cellula è separata dall'ambiente esterno a mezzo di una membrana, detta appunto **membrana cellulare**. Tale struttura garantisce ad ogni cellula la sua individualità e, nel contempo, le permette di attuare scambi nutritivi e metabolici con l'esterno. Attraverso la membrana cellulare vi è anche un continuo flusso di ioni (atomi o molecole carichi elettricamente) che è alla base del fenomeno che ci accingiamo a studiare.

Nell'ambiente intracellulare abbondano gli ioni K^+ , mentre nel liquido extracellulare predominano gli ioni Na^+ e Cl^- .

Per capire come ciò avvenga, immaginiamo di disporre ai due lati di una membrana (che sia più permeabile al potassio che al cloro) una soluzione di KCl da una parte ed H_2O dall'altra.

In breve tempo gli ioni K^+ (a cui abbiamo supposto essere la membrana più permeabile), passeranno dall'altra parte della membrana, per cui l'originaria soluzione di KCl tenderà a divenire elettronegativa per la presenza di Cl^- ; viceversa, al di là della membrana avremo una soluzione di K^+ , elettropositiva.

Tale soluzione, per un gioco di cariche elettriche, tenderà ad attirare gli ioni cloro e respingerà gli ioni potassio che ancora dovevano passare attraverso la membrana. In tal modo la velocità di migrazione di Cl^- attraverso la membrana aumenta e, in sostanza si raggiungono eguali concentrazioni di KCl nelle due soluzioni e quindi la neutralità elettrica (uguale concentrazione nelle due soluzioni di ioni + ed ioni -).

Come fanno le cellule di un organismo a produrre potenziali elettrici? Vediamo di capirlo insieme.

All'interno della cellula sono continuamente «imprigionati» ioni carichi negativamente che, per le loro grosse dimensioni, non possono uscire, attraverso la membrana cellulare (le cosiddette proteine anioniche).

Per rendere il liquido intracellulare elettricamente neutro, queste cariche vengono compensate da ioni K^+ che entrano nella cellula. La deplezione di ioni K^+ nell'ambiente esterno, viceversa, tenderebbe a far fuoriuscire tali ioni dalla cellula a dispetto delle forze elettriche. Si viene così a creare un **gradiente chimico** (la diversa concentrazione del potassio) ed un **gradiente elettrico** (la necessità di raggiungere la neutralità).

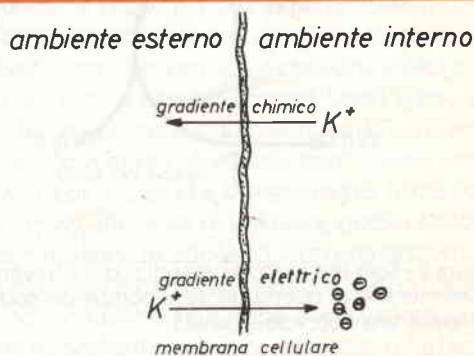


figura 1 - Il potenziale di equilibrio per il K^+ si ha quando il flusso dello ione verso l'esterno eguaglia quello verso l'interno.

Nel momento in cui il flusso di K^+ dall'esterno verso l'interno (regolato dal gradiente elettrico) eguaglia quello in senso opposto (regolato dal gradiente chimico), si sarà raggiunto il **potenziale di equilibrio** che può essere calcolato per qualsiasi ione con l'equazione di Nernst:

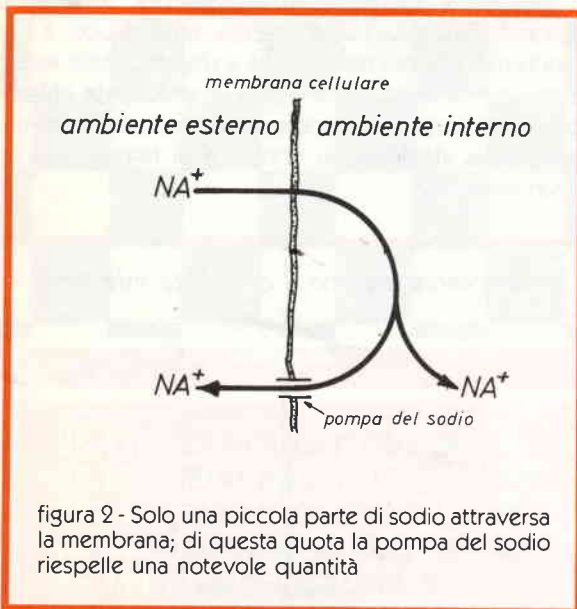
$$E_x = -61 \text{ mV} \log \frac{x_{\text{int}}}{x_{\text{est}}}$$

dove: E_x = potenziale di equilibrio per lo ione x
 x_{int} , x_{est} = Concentrazioni intra ed extracellulari dello ione x

Per il potassio il potenziale di equilibrio è di -97 mV. Il sodio, invece ha un potenziale di equilibrio di $+50$ mV.

Il potenziale che noi possiamo misurare alle due facce della membrana cellulare è di -70 mV; quindi è soprattutto il potassio ad influire sul potenziale di membrana della cellula a riposo. Però non vi è perfetta coincidenza tra il potenziale della cellula a riposo ed il potenziale di equilibrio per il K^+ ; ciò è dovuto al fatto che la membrana plasmatica è permeabile non solo al K^+ , ma anche al sodio, anche se in misura molto minore.

La membrana è provvista di una vera e propria pompa del sodio che, con dispendio di energia, caccia fuori dalla cellula gli ioni entrati. Solo una piccola parte di ioni Na^+ riesce quindi ad entrare nella cellula, spostando il potenziale di riposo della membrana da -97 mV a -70 mV.



Fino a questo punto abbiamo visto come la cellula crei delle differenze di potenziale fra l'interno della membrana (negativo) e l'esterno (positivo).

Ora dobbiamo cercare di capire come la cellula possa variare questa situazione statica (basata però su un movimento dinamico degli ioni), creando il cosiddetto **potenziale di azione** che è alla base della trasmissione degli impulsi in tutte le cellule di un organismo, ma soprattutto in quelle nervose o muscolari.

La nascita del potenziale di azione è legata ad un improvviso aumento della permeabilità della membrana al sodio. Tale aumento può essere legato a vari stimoli a seconda del tipo di cellula interessato: si può trattare dell'arrivo di un neurotrasmettitore su una cellula nervosa o muscolare, o di un processo ciclico, automatico, come avviene nelle cellule eccitabili del cuore. In ogni caso, il massimo ingresso del sodio all'interno della cellula (che come abbiamo detto è elettronegativo, non accompagnato da una uguale fuoriuscita di K^+ (verso il quale la membrana non ha aumentato la permeabilità) provoca l'inversione della polarità della membrana stessa per l'aumento delle cariche positive al suo interno.

La successiva diminuzione della permeabilità al Na^+ , l'attività della pompa del sodio, l'aumento della permeabilità per il K^+ provocano il ripristino delle condizioni iniziali (in altre parole, il potassio esce dalla cellula, sostituito dal sodio; dato che i due ioni sono ambedue positivi, si ricrea il potenziale di riposo; successivamente, la pompa del sodio espelle il Na^+ dalla cellula e fa rientrare i K^+ , ripristinando la situazione di origine).

Il meccanismo che ho illustrato è quello su cui si basa tutta l'attività fisica e mentale del nostro organismo; è forse triste pensare che i sentimenti quali la gioia, l'amore, l'orgoglio, il dolore, non siano altro che impulsi elettrici dovuti a variazioni di concentrazioni ioniche, ma secondo molti è proprio così; ciascuno potrà avere la sua opinione in merito.

Ciò che però è sicuramente degno di nota è come da meccanismi estremamente semplici possono nascere attività altamente organizzate. Non è forse lo stesso che accade in un computer, dove le semplici leggi del flusso di elettroni regolano processi complicatissimi?

Nota per i meno ferrati in chimica:

Na^+ = ioni sodio, con una carica positiva

K^+ = ioni potassio, con una carica positiva

$NaCl$ = Cloruro di sodio, elettricamente neutro

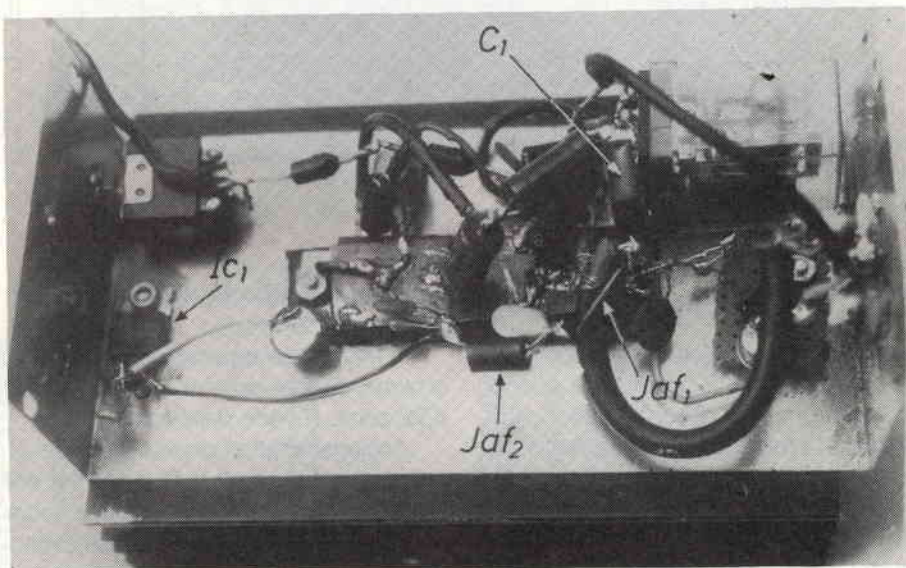
KCl = Cloruro di potassio, elettricamente neutro

Cl^- = ioni cloro, con una carica negativa.

IC2E DIVENTA MOBILE

Luciano Mirarchi

Si descrive un sistema per alimentare un portatile VHF tramite il connettore d'antenna, risparmiando una connessione nell'uso in auto.



Sono molti i vantaggi di usare un apparecchio portatile in auto fra cui il principale è la possibilità di restare collegati alla radio anche quando si scende dall'auto: basta infilare l'antenna in gomma e si è pronti a trasmettere. D'altro canto le enormi possibilità di questi piccoli apparati (vedi IC 02) sono tali da non far rimpiangere un ben più grosso e pressoché inamovibile veicolare da 25 watt. Purtroppo i suddetti vantaggi vengono spesso vanificati dalla macchinosità dei collegamenti al portatile (vedi figura 1).

Quando si scende dalla macchina si deve trafficare un bel po' per scollegare tutto quel ben di Dio!

Ho pensato così di semplificare le cose per il mio ICE2E usando anzitutto il microfono-altoparlante ICHM9 che resta fisso sul portatile giacché è molto più comodo che tenere tutto l'apparato in mano. Restava

comunque il problema dell'alimentazione.

Scartato l'uso delle batterie che ti lasciano i QSO più belli a metà, ho provato a costruire scivoli e slittini vari che, oltre ad essere sempre brutti erano anche poco funzionali: comunque scendendo si doveva sfilare qualcosa in più. A questo punto, visto che l'antenna è l'unica cosa che bisognava per forza collegare, mi è venuta l'idea di utilizzare questa strada per portare tensione all'apparato. Con una opportuna rete di miscelazione e demiscelazione si può raggiungere lo scopo facilmente e dopo aver studiato varie soluzioni ho scelto il migliore compromesso fra facilità di riproduzione e funzionalità.

In figura 2 si vede lo schema a blocchi ed in figura 3 lo schema elettrico.

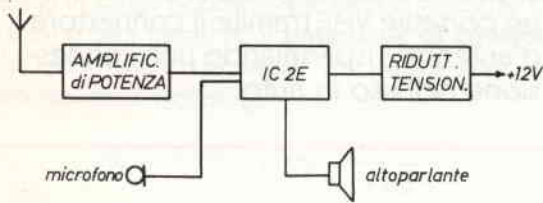


figura 1 - Collegamenti necessari per impiegare un portatile in auto.

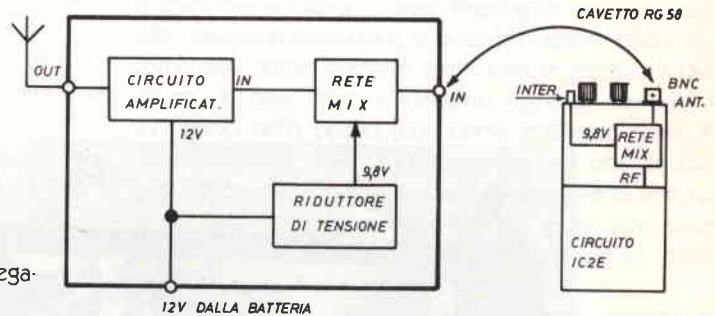


figura 2 - Schema a blocchi del sistema di collegamento proposto.

Schema elettrico

In figura 3 l'amplificatore è stato disegnato come una scatola: si tratta infatti di un circuito che qui non descrivo e che è già completo di commutazione RTX.

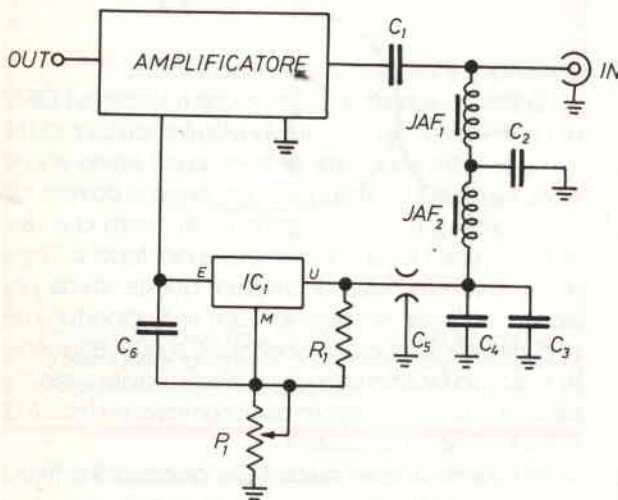
Il condensatore C1 blocca la continua e lascia passare la RF (ha una reattanza di soli 0,1 Ω) mentre la JAF 1 e JAF 2 bloccano la RF e lasciano passare la continua che alimenterà l'IC2E.

I condensatori C2, C3, C4 ed il passante C5 fuggano a massa eventuali residui di RF mentre IC1 riduce la

tensione dai 12 volt della batteria ai 9,8 richiesti dall'apparato.

In figura 4 è rappresentata la seconda parte dello schema: questo circuito va montato all'interno della IC2E come si vede dalle foto.

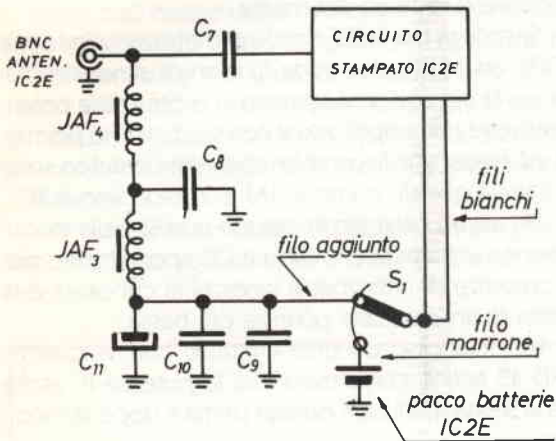
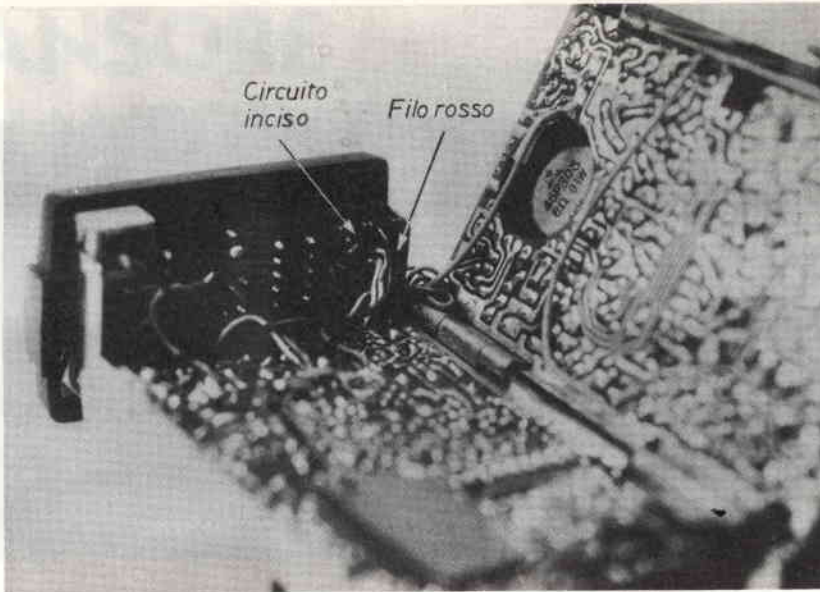
Analogamente al circuito di figura 3, C7 blocca la continua e fa passare la RF e JAF 1 e JAF 3 bloccano la RF e fanno passare la continua che andrà a S1 mentre C8, C9, C10, C11 fuggano a massa eventuali residui di RF. S1 è l'interruttore di alimentazione dell'IC2E che viene modificato come segue.



Elenco componenti

R1	=	2 k Ω
P1	=	500 Ω
C1	=	6800 pF - VHF
C2	=	1000 pF 50 VL
C3	=	100.000 pF 50 VL
C4	=	10.000 pF 50 VL
C5	=	1000 pF - passante
C6	=	~100.000 pF
IC1	=	μ A 7808
JAF1	=	vedi testo
JAF2	=	VK 200

figura 3 - Schema elettrico del circuito da montare sull'amplificatore.



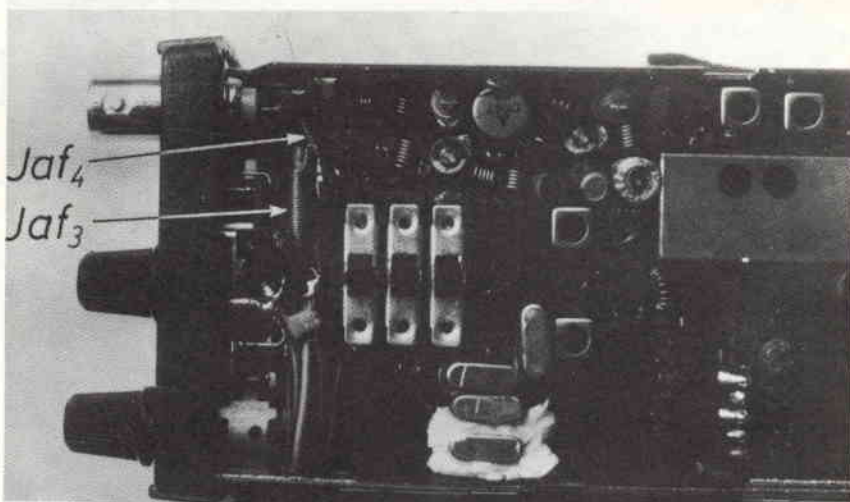
Elenco componenti

- C7 = 1000 pF (vedi testo)
- C8 = 1000 pF 50 VL
- C9 = 100.000 pF 50 VL
- C10 = 10.000 pF
- C11 = 1 μ F - 35 VL tantalio
- JAF3 = vedi testo
- JAF4 = vedi testo
- S1 = interruttore di accensione dell'IC2E

figura 4 - Schema elettrico del circuito da montare all'interno dell'IC2E.

figura 5 - Vista posteriore dello stampatino che sorregge interruttore di alimentazione (S1) e interruttore del +5kHz. Incidere seguendo la linea tratteggiata ed aggiungere il filo rosso.





Realizzazione pratica

Si comincia dall'IC2E modificandovi innanzitutto l'interruttore di alimentazione che, pur essendo un deviatore, è connesso come un interruttore: si staccano i due fili di colore bianco che sono insieme, si incide con un coltellino la pista che unisce i due contatti dell'interruttore (vedi figura 5 e foto), e si salda all'isolotta così ottenuta un filo rosso (vedi anche figura 4) che va al circuito di demiscelazione. In questo modo con l'interruttore in posizione «off» si attiva l'alimentazione dall'antenna ed in posizione «on» dal pacco batterie ICOM.

Per quanto riguarda C7 deve essere del tipo a disco senza reofori mentre gli altri condensatori è bene siano del tipo VHF, eccetto C11 che sarà obbligatoriamente al tantalio. Le JAF sono recuperate dagli amplificatori d'antenna o centralini TV e sono costituite da circa 15 spire di filo smaltato da 0,5 mm avvolte su un supporto in ferrite da 2 mm di diametro; in mancanza di queste impedenze usate le VK200 che assolvono egregiamente lo scopo.

Una volta montato il circuito all'interno dell'amplificatore, sistemato IC1 su un dissipatore, si dà tensione allo stesso regolando P1 per avere 9,8 volt sul boccettone d'ingresso del lineare.

Si collega ora l'IC2E con l'interruttore in posizione «OFF» ed il tutto dovrebbe funzionare senza problemi: verificare con un wattmetro in uscita che la potenza erogata dall'amplificatore non sia diminuita perché, se ciò fosse, significherebbe che i condensatori sono di cattiva qualità o che le JAF non bloccano la RF.

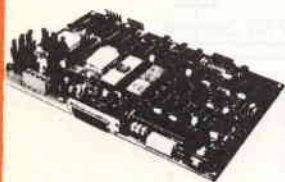
Un ultimo controllo in aria alla qualità della modulazione confermerà che tutto è OK specialmente per la presenza di improbabili inneschi la cui causa è la stessa di un'eventuale potenza più bassa.

Nel mio caso controlli effettuati con wattmetro BIRD 43 hanno confermato che la potenza in uscita era la stessa identica e precisa prima e dopo la modifica.

Un pubblico ringraziamento per la parte fotografica al caro Vito, ultimo esemplare della rara specie «Sperimentator scarognatis».

Buon lavoro e..... «Quassì cosa... a 'isposizione!».

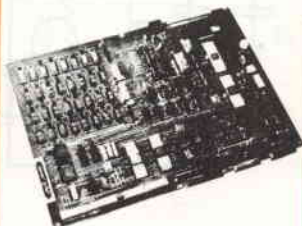
Piastra terminale video 80x24 ABACO TVZ



grifo®

40016 S. Giorgio
v. Dante, 1 (BO)
Tel. (051) 892052

Calcolatore ABACO 8



Z80A - 64KRAM - 4 floppy
-I/O RS232 - Stampante ecc.
-P/M2.2 - Fortran - Pascal
-Basic - Cobol - ecc.



Programmatore di Eprom PE100
Programma della 2508 alla 27128
Adattatore per famiglia 8748
Adattatore per famiglia 8751

Calcolatore ABACO EUROPA



basato
su carteggio
in singola
Europa

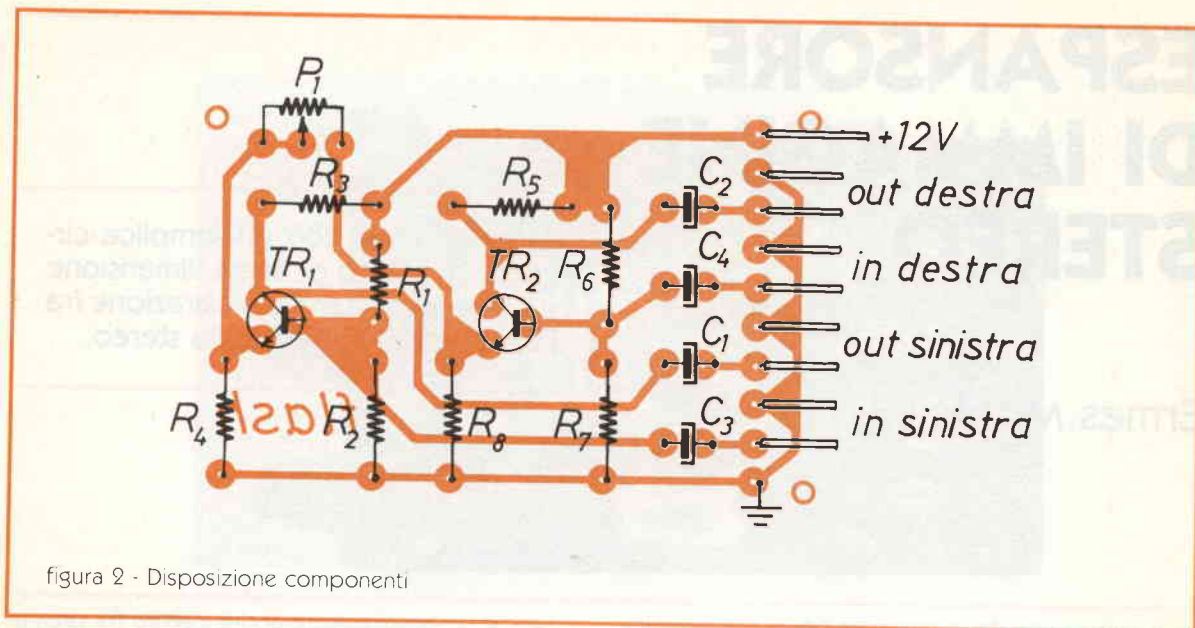


figura 2 - Disposizione componenti

Quando il valore di P1 è minimo, (cioè = 0 ohm), l'accoppiamento fra le resistenze di emettitore (R4-R8) è massimo e massima è la reazione all'amplificare i segnali in fase presenti ai due ingressi.

Il circuito va alimentato a 12 volt; l'assorbimento di corrente è di qualche mA; la tensione sarà possibilmente stabilizzata al fine di ridurre gli eventuali disturbi (minimi) che potrebbero essere introdotti dal circuito.

Descriveremo brevemente le funzioni dei singoli componenti: le resistenze R1-R2-R6-R7 servono a polarizzare e a stabilizzare assieme a R3-R4-R5-R8 il punto di lavoro dei transistor TR1-TR2.

Le resistenze di emettitore R4-R8 non sono bypassate da alcun condensatore, ma sono accoppiate fra loro dalla resistenza variabile P1 al fine di variare la reazione negativa ai segnali in fase.

Infine restano i condensatori elettrolitici C1-C2-C3-C4 che servono a disaccoppiare sia il segnale di ingresso che quello amplificato dalla componente continua di polarizzazione. Il disegno del circuito stampato è riportato nella pagina di tutti i c.s. di questo numero.

Buon lavoro e buon ascolto!

Bibliografia

- 1) «Manuale pratico di progettazione elettronica»
Dr. Keats - A. Pullen Jr. - Gruppo Editoriale Jackson.



TELEFAX 2000
RADIOFOTO DA SATELLITE METEOSAT, NOAA,
METER e FAC SIMILE IN ONDE CORTE e LUNGHE

I 3 D X Z GIANNI SANTINI

Battaglia Terme (PD) Tel. (049) 525158-525532



SALIUT 27

Frequenza: **27 MHz** - N° canali:

200 - Guadagno: **6,5 dB** - Tipo: **3/4**

d'onda - SWR: **1,1 : 1** - Potenza max:

2 KWatt - Altezza: **9100 mm** - Peso: **5,6 Kg.**

DESCRIZIONE: La SALIUT 27 è un'antenna particolarmente studiata per i collegamenti a lunga distanza (DX), infatti la sua eccezionale altezza permette di avere una resa assolutamente fuori dal comune sia in ricezione che in trasmissione.

Questa antenna, tra le antenne omnidirezionali, è senza dubbio quella con il guadagno più elevato.

BASAMENTO: Il basamento della SALIUT 27 è stato studiato per permettere qualsiasi tipo di fissaggio e garantire la massima resistenza al vento ed agli agenti atmosferici.

TARATURA: L'antenna non richiede taratura, in quanto pre-tarata dalla fabbrica; volendo eseguire aggiustamenti della taratura occorre spostare verso l'alto o verso il basso l'ultima sezione, in alto, dell'antenna.

FISSAGGIO: Il sistema di fissaggio per la SALIUT 27 accetta pali di sostegno da 30 a 50 mm di diametro.



CTE INTERNATIONAL®

42100 REGGIO EMILIA - ITALY - Via R. Sevardi, 7 (Zona Ind. Mancasale)

Tel. (0522) 47441 (ric. aut.) - Telex 530156 CTE I

PER RICEVERE IL NOSTRO
CATALOGO, INVIARE
IL TAGLIANDO AL
N° INDIRIZZO AL
L. 500/83
FRANCOROLLI

NOME _____
COGNOME _____
INDIRIZZO _____

DOLEATTO**STRUMENTAZIONE USATA**

V. S. Quintino n. 40 - TORINO
 Tel. 011/511271-543952
 TELEX 221343
 Via M. Macchi n. 70 - MILANO
 Tel. 02/273388

COUNTER: H.P., EL DORADO, DANA SYSTRON DONNER <ul style="list-style-type: none"> • Fino a 1000 MC • Vari modelli 	TF 1041B MARCONI VTVM AC, DC, R <ul style="list-style-type: none"> • 0,3 V. + 300 V. fs. - 1500 MC • Rete 220 V. • Ampia scala • Probe <p>L. 220.000 + IVA</p>	TF 1101A MARCONI OSCILLATORE BF <ul style="list-style-type: none"> • 20 CY + 200 KC • Voltmetro Uscita • Attenuatore <p>L. 280.000 + IVA</p>
CARICHI 50 Ohm: <p>1000 W 2500/5000 W 120 W con Wattmetro 300 W con Wattmetro</p>	TF 1245/TF 1247 MARCONI Q-METRO & OSCILLATORE <ul style="list-style-type: none"> • 20 MC + 300 MC • Rete 220 V. <p>L. 1.200.000 + IVA</p>	TF 2300 MARCONI MISURATORE DI MODULAZIONE E DEVIAZIONE <ul style="list-style-type: none"> • AM/FM • 500 KC + 1000 MC • Stato Solido <p>L. 1.480.000 + IVA</p>
CT 446 AVO PROVA TRANSISTOR <ul style="list-style-type: none"> • Misura Beta, Noise • COME NUOVO <p>L. 90.000 + IVA</p>	TF 2008 MARCONI GENERATORE DI SEGNALI <ul style="list-style-type: none"> • AM/FM/SWEEP • 10 KC + 510 MC • PRESA COUNTER • Stato solido • COMPATTO MODERNO <p>L. 4.800.000 + IVA</p>	410 BARKER WILLIAMSON DISTORSIOMETRO <ul style="list-style-type: none"> • 20 Hz. + 20 KHz. • Minimo 1% fs. • Lettura 0.1% <p>L. 300.000 + IVA</p>
TS510 MILITARE/H.P. GENERATORE DI SEGNALI <ul style="list-style-type: none"> • 10 MC + 420 MC • Uscita tarata e calibrata 350 Millivolt + 0.1 V • Attenuatore a pistone - Rete 220 V • Modulazione AM - 400 CY + 1000 CY interna <p>L. 380.000 + IVA</p>	1006 TELONIC GENERATORE SWEEP <ul style="list-style-type: none"> • 450 MC + 912 MC • Uscita 0.5 VRMS • Attenuatore <p>L. 600.000 + IVA</p>	561A TEKTRONIX OSCILLOSCOPIO <ul style="list-style-type: none"> • DC 10 MC • A CASSETTI • CRT Rettangolare <p>L. 680.000 + IVA</p>
AN/URM 191 MILITARE GENERATORE DI SEGNALI <ul style="list-style-type: none"> • 10 KC + 50MC • Attenuatore calibrato • Misura uscita e modulazione • Controllo digitale della frequenza • Completo di accessori • Nuovo in scatola di imballo origi- nale <p>L. 480.000 + IVA</p>	LMV 89 LEADER MILLIVOLMETRO BF <ul style="list-style-type: none"> • CA 0.1 Millivolt + 300 V. fs. • Doppio Canale • Rete 220 V. <p>L. 220.000 + IVA</p>	CT 492 WAYNE KERR PONTE R.C.L. <ul style="list-style-type: none"> • R = 1 Ohm + 1 Mohm • C = 10 PF. + 10 mF • L = 100 H + 100 H • A Batterie <p>L. 240.000 + IVA</p>
TF 144 H MARCONI GENERATORE DI SEGNALI <ul style="list-style-type: none"> • 10 KC + 72 MC • Attenuatore calibrato - 0.1 V + 2V 50 Ohm • Modulazione AM con misuratore • Molto stabile ottime forme d'onda <p>L. 740.000 + IVA</p>	WV 98 C R.C.A. VOL OMYST SENIOR <ul style="list-style-type: none"> • AC - DC-R • 30 Hz. + 3 MHz 0.5 + 1500 V • Con sonde <p>L. 180.000 + IVA</p>	409 RACAL/AIRMEC MISURATORE DI DEVIAZIONE <ul style="list-style-type: none"> • 3MC + 1500 MC • AM/FM • Rete 220 V. <p>L. 720.000 + IVA</p>

**202H BOONTON/H.P. - 207H BOONTON/H.P.
 GENERAT. DI SEGNALI 54 MC + 216 MC
 UNIVERTER per 202H-100 KC + 55 MC**

- Modulazione AM - FM
- Misura di uscita e deviazione

L. 880.000 + IVA

**AHR TRANSTEL
 STAMPANTE TELESCRIVENTE**

- Codici CCITT2, CCITT5, TTS
- Caratter. 64, 96, 128
- Interfaccia serie asincrona, Neutral, Polar, canali
- V.24/28, AF MCVF, V.21
- Impiego di carta normale per telescrivente
- Completa di manuale d'uso
- USATA

L. 480.000 + IVA

CDU 150 COSSOR

- OSCILLOSCOPIO - DC 35 MC**
- 5 mV cm + 20V. cm - doppia traccia
 - Rete 220V. - Tubo rettangolare 8 x 10 cm
 - Stato solido - Linea di ritardo
 - Triggerato su entrambe le tracce
 - Completo di cavi, attenuatori, accessori, ecc.

L. 640.000 + IVA

ANALIZZATORE DI SPETTRO

- 10 MC - 12,4 GHZ
- Spazzolamento 2 GHZ
- Attenuatori interni
- 80% stato solido
- Rete 220 V.

L. 6.200.000

**491 TEKTRONIX
 ANALIZZATORE DI SPETTRO**

- 10 MC + 40 GHZ
- Stato solido
- Portatile

L. 12.000.000 + IVA

**1000 STRUMENTI A MAGAZZINO
 LISTA COMPLETA A RICHIESTA**

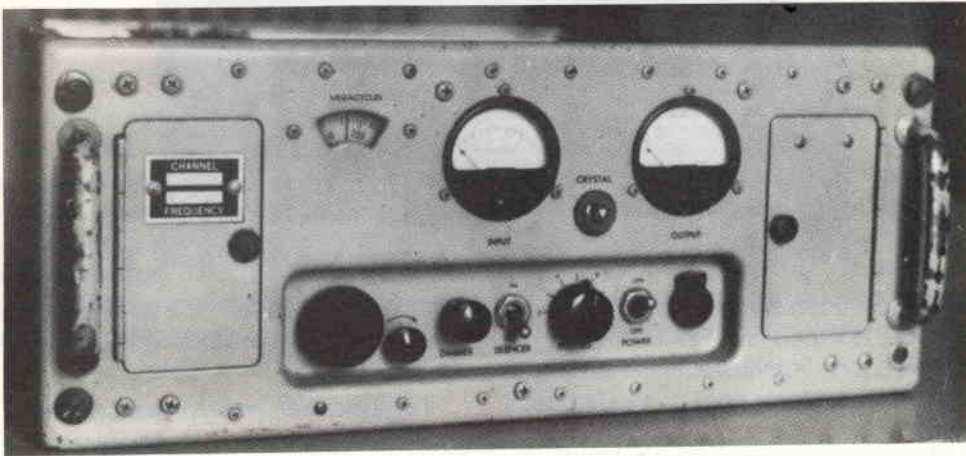
SPECIALE MESS

SURPLUS

RICEVITORE R 482 / URR - 35 C

Ricevitore di ingombro limitato e di elevate caratteristiche, idoneo alla ricezione nella gamma di frequenze comprese fra i 225 e i 400 MHz.

Umberto Bianchi



La descrizione del ricevitore R 482 / URR - 35 C rappresenta un'autentica novità in quanto questo apparato non è ancora stato descritto su riviste di divulgazione tecnica né europee né d'oltreoceano.

È pur vero che non è molto diffuso in Italia per da tempo appare sui cataloghi dei mercatini tedeschi del surplus, è da prevedersi quindi che non tarderà a fare la sua comparsa, in buon numero, anche da noi perché le elevate caratteristiche e l'ingombro limitato lo rendono appetibile e godibile a un'ampia fascia di radiodilettanti.

Il manuale tecnico che lo descrive minuziosamente è il TM 11 - 527 - 15 che può essere richiesto all'indirizzo indicato a pag. 63 del n° 2/85 di Elettronica Flash.

Un particolare grazie va all'amico Alciati per aver messo a disposizione apparato e manuale tecnico senza i quali questa ghiotta novità non avrebbe potuto essere per ora pubblicata.

Generalità

L'R 482 / URR - 35 C è un ricevitore costruito agli inizi degli anni '60 per l'impiego su navi, aerei e stazioni fisse. Del tipo a doppia conversione, copre una gamma di frequenze comprese fra i 225 e i 400 MHz.

È stato progettato per operare principalmente su un canale presintonizzato e controllato a quarzo entro l'intera gamma di ricezione. Inoltre può, a scelta

dell'operatore, funzionare con sintonia continua, agendo sul comando unico di accordo, dopo aver azionato l'apposito commutatore posto sul frontale.

La sensibilità del ricevitore risulta inferiore o eguale a $8 \mu\text{V}$ su un circuito d'ingresso di 50Ω , con un rapporto Segnale/Disturbo di 10 dB.

I valori di media frequenza sono rispettivamente di 18,6 MHz e di 1,775 MHz.

L'uscita del primo amplificatore FI viene applicata al secondo miscelatore dove il segnale viene mescolato con l'uscita del secondo oscillatore controllato a quarzo. Il segnale FI viene così convertito in una frequenza di 1,775 MHz nel secondo miscelatore e quindi applicato al secondo stadio amplificatore FI. Da qui il segnale amplificato perviene al terzo stadio amplificatore FI dove viene ulteriormente amplificato, prima



L'alimentatore entrocontenuto richiede una tensione alternata di rete di 105, 115 o 125 volt / 50 \pm 60 Hz. Appositi filtri sono inseriti sull'alimentazione e sull'uscita audio per contenere possibili interferenze a radio frequenza.

Osservando lo «stenogramma» si può già rilevare come si tratti di un ricevitore per molti aspetti di tipo convenzionale.

Due stadi amplificatori a radio frequenza, precedono lo stadio miscelatore. Il segnale locale di battimento viene ricavato da un oscillatore seguito da tre stadi moltiplicatori di frequenza. Questo oscillatore funziona sia controllato a quarzo sia con un circuito ad accordo variabile, a seconda della posizione assunta dal commutatore «OSC». Il condensatore a cinque sezioni che provvede all'accordo degli stadi RF e miscelatore è solidale al condensatore a quattro sezioni nella sezione oscillatore-moltiplicatore, allo scopo di fornire una sintonia a comando unico. Tutti gli stadi nel «front end» del ricevitore sono parte di un compatto preselettore che costituisce un sottoinsieme del ricevitore.

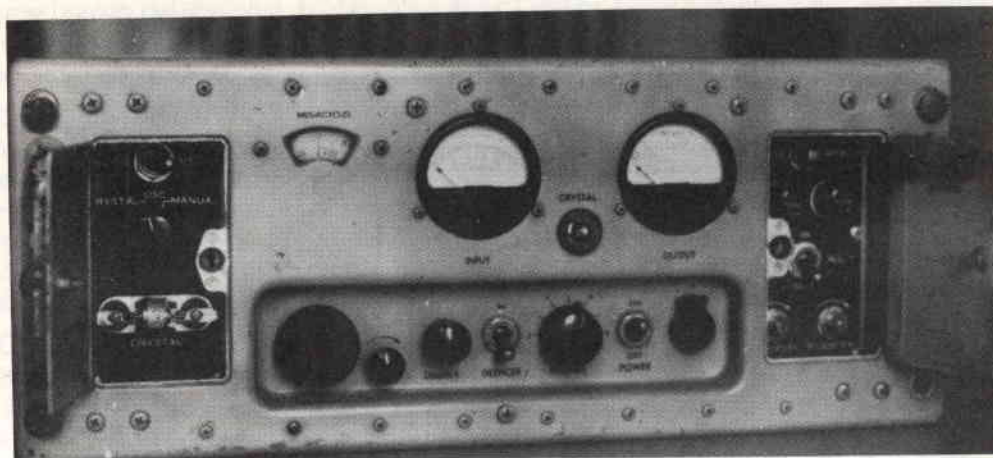
Il segnale ricevuto viene convertito in una frequenza intermedia di 18,6 MHz nello stadio miscelatore della sezione di amplificazione RF. Questo segnale viene quindi accoppiato al primo amplificatore a frequenza intermedia che fa parte della sezione FI/BF del ricevitore.

di giungere al rivelatore BF e all'amplificatore della regolazione automatica di sensibilità (CAV) e la circuito di silenziamento.

Il segnale di BF rivelato viene portato a un primo amplificatore audio attraverso il limitatore di disturbi e il diodo di silenziamento. Ciascuno di questi due stadi può essere disabilitato, se si desidera, per mezzo di un comando posto sul pannello frontale (commutatore N.L. e SILENCER).

Il segnale dal primo amplificatore BF viene applicato attraverso il potenziometro del livello BF (A.F. LEVEL) al secondo amplificatore BF e quindi allo stadio finale d'uscita. Lo stadio di uscita audio distribuisce il segnale, attraverso un idoneo trasformatore, alla presa per le cuffie, allo strumento indicatore del livello di uscita e a un connettore audio. Queste uscite sono collegate in parallelo dal secondario del trasformatore di uscita.

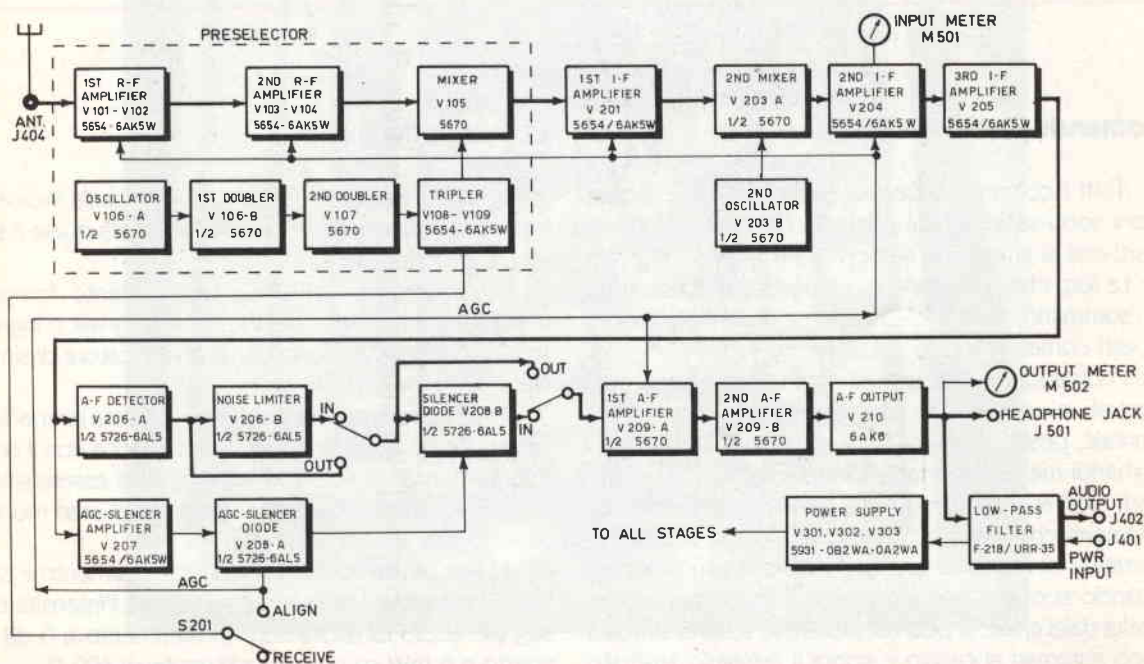
I circuiti di silenziamento e di CAV sono legati fra loro. Come detto precedentemente, il segnale dal terzo amplificatore FI viene applicato sia al diodo rivelatore BF sia all'amplificatore CAV e silenziamento. Il segnale viene ulteriormente amplificato da questo stadio e quindi applicato al diodo CAV - silenziamento. L'uscita rettificata di questo stadio viene usata sia come tensione di CAV sia come tensione di controllo per il diodo silenziatore.

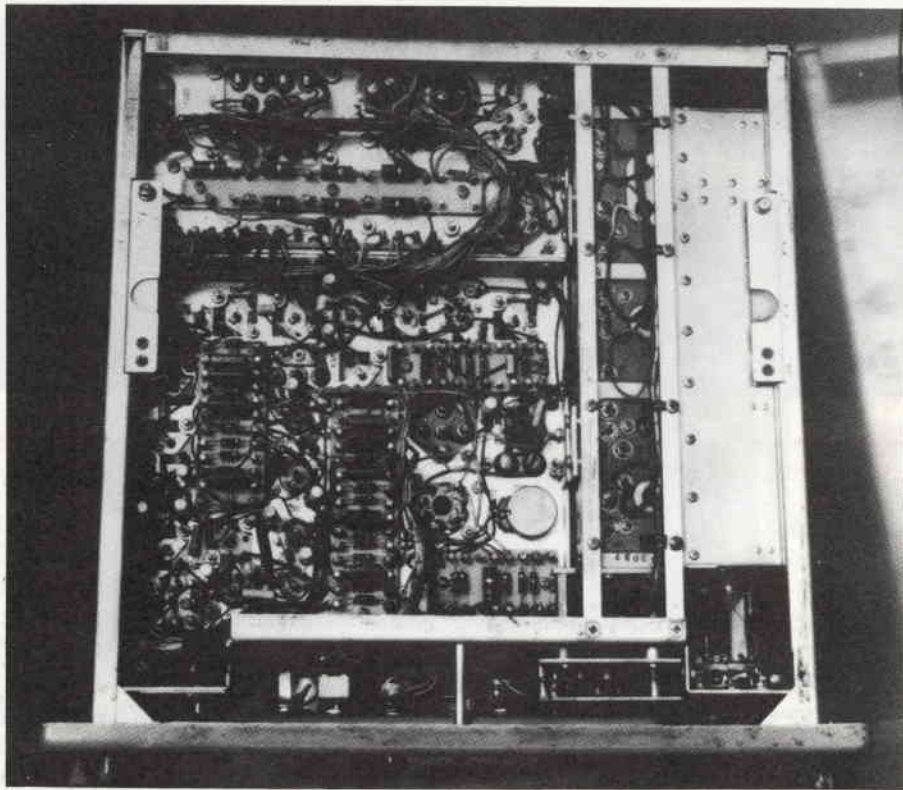


Quando non si applica un segnale al ricevitore o è solo presente un segnale di livello inferiore alla soglia ammessa, il catodo del diodo di silenziamento viene portato a un valore che interdice il diodo silenziatore. Quando il segnale ricevuto risulta più grande della soglia ammessa, l'uscita del diodo del CAV-silenziamento riduce la polarizzazione a un livello che consente al diodo silenziatore di condurre.

Lo spazio tiranno e soprattutto il rispetto per le esigenze dei lettori non interessati al surplus mi impediscono l'analisi dettagliata del circuito, comunque la presenza dello schema elettrico completo dei valori e il progetto canonico del circuito mettono gli interessati in grado di valutarne ogni aspetto.

Per completare la descrizione risulterà utile descrivere i comandi e controlli presenti sul pannello frontale.





Comandi (posizionamento)

Tutti i comandi necessari per le ordinarie operazioni sono sistemati sul pannello frontale o in scomparti che si affacciano sempre sul fronte del ricevitore. Le foto che corredano questo articolo consentono un sommario, ma sufficiente esame della posizione di questi comandi.

I comandi più frequentemente utilizzati sono concentrati in un pannello arretrato rispetto il piano del frontale, posto al centro di quest'ultimo. Il quarzo e i comandi meno importanti sono allocati in due scomparti ricavati sui due lati del pannello anteriore. Gli strumenti che indicano rispettivamente le tensioni di entrata e di uscita, la spia luminosa che risulta accesa quando si opera con il controllo a quarzo e la finestrella dalla quale si può controllare la scala di sintonia sono sistemati al centro e sopra il pannello arretrato prima menzionato.

Comandi (funzione)

1 - Scala «MEGACYCLES» - Questa scala indica la frequenza, direttamente in megahertz, alla quale è sintonizzato il ricevitore.

2 - Strumento «INPUT» - Lo strumento fornisce un'indicazione relativa del livello del segnale d'ingresso e può essere utilizzato come un indicatore di sintonia.

3 - Lampadina spia «CRYSTAL» - Questa lampadina risulta accesa quando il ricevitore funziona con il controllo a quarzo. Il ricevitore deve quindi essere sintonizzato alla frequenza determinata dal quarzo montato nello scomparto di sinistra.

4 - Strumento «OUTPUT» - Questo strumento è calibrato in decibel (dB) e serve a indicare l'intensità del segnale audio di uscita con un riferimento a 0 dB rispetto a 6 mW su un carico d'uscita di 600 Ω.

5 - «FUSE» - Sono presenti due fusibili inseriti sulla

linea, sistemati dentro il vano di destra e preposti a proteggere i circuiti del ricevitore dai danni causati da cortocircuiti o da anomalo funzionamento di qualche componente.

6 - Regolazione «INP.MTR» - Questa regolazione da effettuarsi con una adatto cacciavite agisce sulla sensibilità del circuito dello strumento indicatore di INPUT. Serve a riportare a zero l'indicazione quando non sono presenti segnali in entrata.

7 - «SPARE FUSE». Fusibile di scorta per i fusibili descritti al punto 5.

8 - Commutatore «N.L.» - Il commutatore N.L. (limitatore di disturbi = noise limiter) permette all'operatore di inserire (IN) o di escludere (OUT) il limitatore di disturbi dal circuito del ricevitore, a seconda della necessità determinata dal tasso di disturbi presenti nella località di ascolto.

9 - Comando «SILENCER» - Il potenziometro su cui si può agire con un cacciavite è utilizzato per regolare la soglia di silenziamento. Viene normalmente regolato per silenziare l'uscita audio in assenza di segnale all'ingresso.

10 - Comando «A.F. LEVEL» - Si agisce con un cacciavite su un potenziometro che interviene sulla sezione di bassa frequenza del ricevitore per regolare il livello di uscita a seconda del dispositivo di riproduzione connesso all'uscita audio posta sul retro del ricevitore.

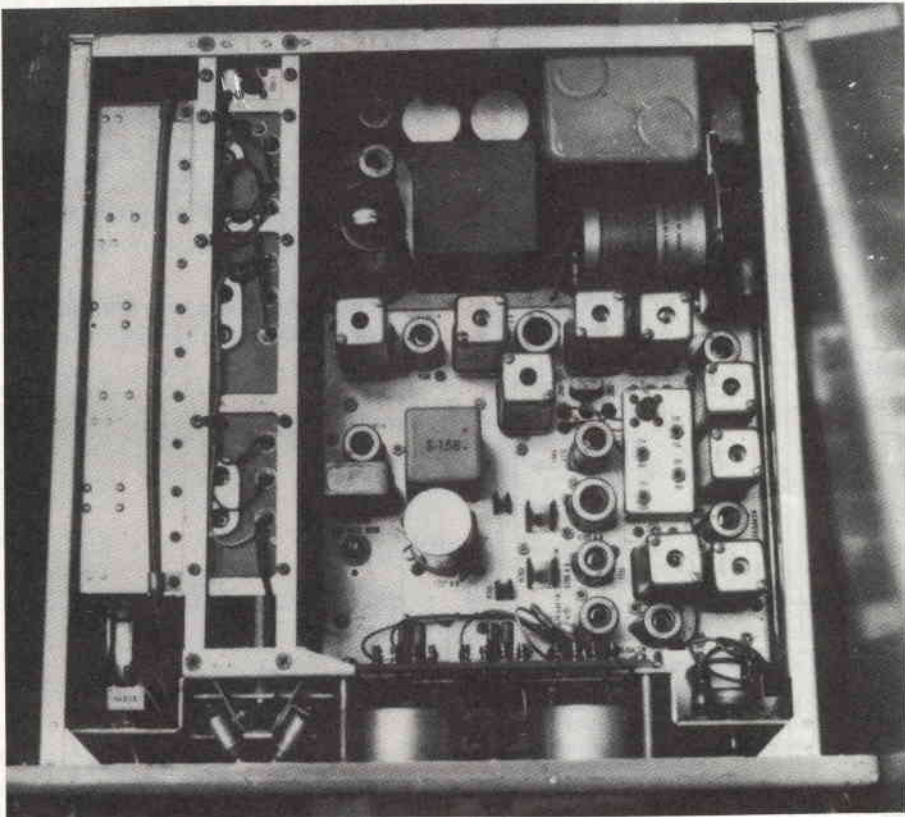
11 - Jack «HEADPHONES» - Presa per collegare la cuffia al circuito di uscita.

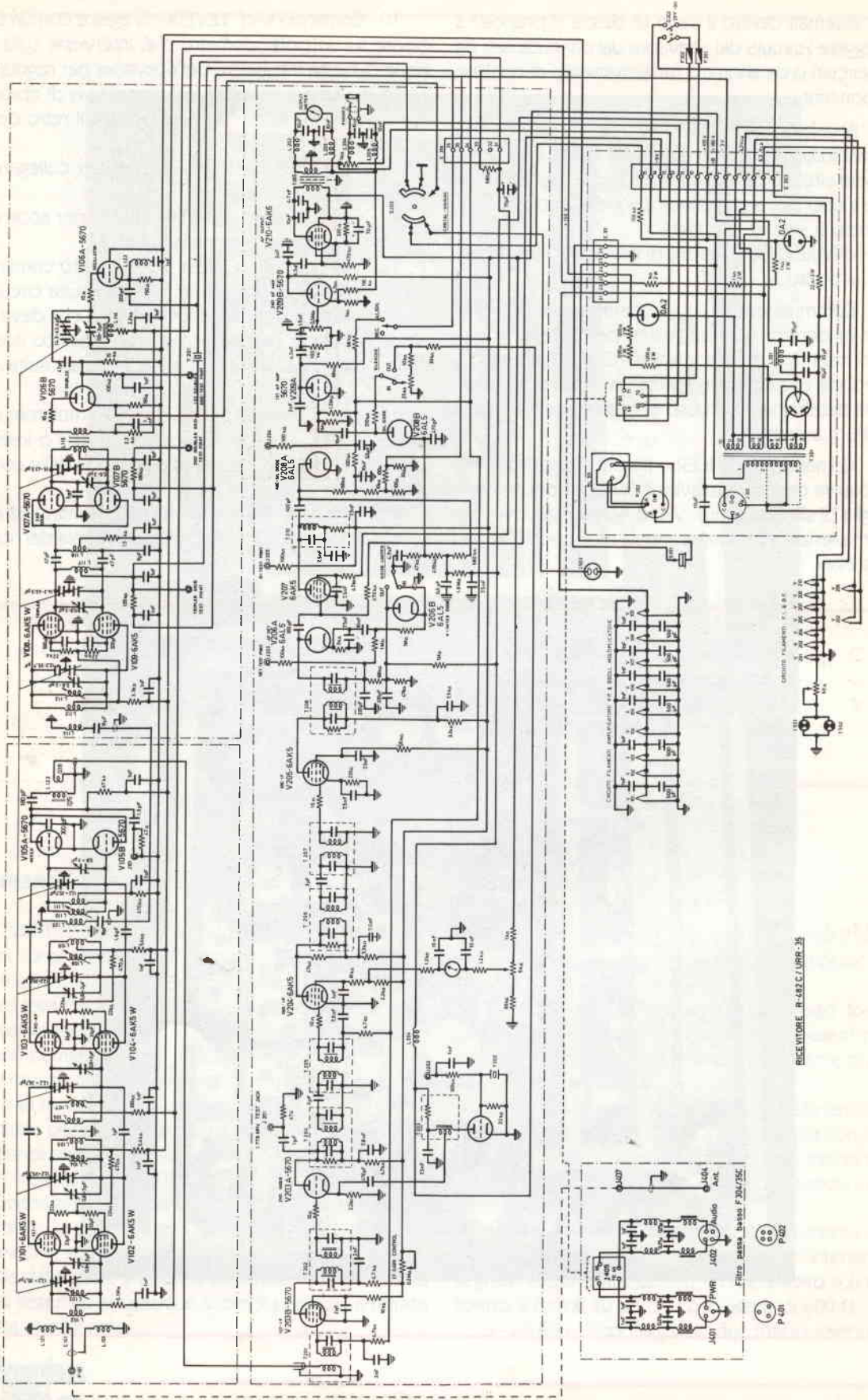
12 - Commutatore «POWER» - Serve per accendere (ON) e spegnere il ricevitore (OFF).

13 - Comando «PHONES» - Con questo comando si regola il livello audio nelle cuffie e risulta circuitualmente a valle del comando «A.F. LEVEL» che deve solitamente essere preregolato a uno specifico livello, come richiesto dai riproduttori connessi all'uscita AUDIO.

14 - Commutatore «SILENCER» - Commutatore che consente all'operatore di escludere (OUT) o inserire (IN) il circuito di silenziamento a seconda delle condizioni di ricezione.

15 - Comando «DIMMER» - Regola la luminosità della lampadina che illumina la scala di sintonia del ricevitore.





RECEVITORE R-432C/JURR-35

16 - «LOCK» - Quando questa manopola risulta ruotata completamente a destra (senso orario), la sintonia risulta bloccata sulla posizione; questo per prevenire accidentali dissintonie nel ricevitore. Occorre sbloccare questa manopola per procedere a nuove sintonie.

17 - Comando «TUNING» - Con questa manopola di grande dimensione, si esegue la sintonia manuale del ricevitore.

18 - Supporto «CRYSTAL» - Viene qui inserito il quarzo del tipo CR - 24/U che serve per avere il controllo a quarzo della sintonia. È necessario avere un quarzo montato sul supporto, anche se non viene utilizzato, per effettuare la sintonia manuale del ricevitore alla frequenza indicata sulla scala di sintonia.

19 - Commutatore «OSC» - La posizione nella quale si trova questo comando determina il modo di funzionare del ricevitore. Quando è posizionato su CRYSTAL si opera con controllo a quarzo mentre portandolo su MANUAL, il ricevitore si sintonizza manualmente.

20 - Commutatore «ALIGN-REC» - Questo commutatore controlla il funzionamento dello strumento INPUT. Questo è messo su posizione REC, lo strumento funziona come un indicatore di livello di ingresso, mentre quando è portato su ALIGN, lo strumento può essere impiegato per le operazioni di manutenzione quali l'allineamento dei circuiti di griglia dell'oscillatore, del primo, secondo e terzo duplicatore.

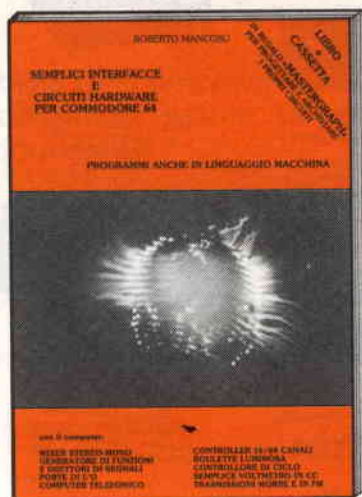
Pertanto durante il normale funzionamento del ricevitore, questo comando deve restare su posizione REC.

Un'ultima annotazione prima di concludere: la frequenza del quarzo di sintonia deve essere calcolata nel seguente modo:

Frequenza da ricevere (in MHz) + 18,6 MHz

12

Le richieste hanno superato le previsioni



Si avvisa tutti coloro che non hanno ancora ricevuto il presente volume, a suo tempo prenotato, di volere pazientare in quanto si è in corso di ristampa. Chi desidera prenotarne la copia è pregato di servirsi del presente tagliando e indirizzarlo a

«Soc. Edit. FELSINEA - via Fattori, 3 - 40133 BOLOGNA.

Titolo:
SEMPLICI INTERFACCE E ROUTINE HARDWARE PER COMMODORE 64
PROGRAMMI ANCHE IN LINGUAGGIO MACCHINA

Autore:

Roberto Mancosu

Sintesi:

Mixer stereo-mono - Generatore di funzioni - Due iniettori di segnali - Porte di I/O - Computer telefonico - Controller 16/64 canali - Roulette luminosa - Controllore di ciclo - Semplice voltmetro in cc - Trasmissione morse e in FM.

Un libro di piccoli segreti Hardware e facili realizzazioni per usare il Commodore 64 in modo nuovo e completo.

Una pubblicazione diversa che tratta argomenti normalmente trascurati e di non facile reperibilità.

Nome

Cognome

via

cap città

(scrivere in stampatello - Grazie).

Desidero ricevere il Vs/volume.

SEMPLICI INTERFACCE E CIRCUITI

HARDWARE PER COMMODORE 64

di R. Mancosu

Pagherò L. 15.000 al ricevimento di detto senza ulteriori spese.

_____ firma

Ritagliare e incollare su cartolina postale.

DISTRIBUTORE UFFICIALE
KENWOOD



SX 400

Ricevitore con dispositivo di ricerca entro lo spettro da 25 MHz a 550 MHz - AM - FM 20 canali memorizzabili Per l'ascolto da 550 MHz a 3,7 GHz necessita di convertitore optional



SX 200

Ricevitore AM - FM in gamma VHF/UHF - 16 memorie Lettore a 8 cifre - Alimentatore ed antenna telescopica in dotazione



KENWOOD R 2000

Ricevitore HF 150 kHz 30 MHz in AM - FM - SSB - CW 10 memorie alimentate a pile Scanner - Orologio/Timer - Squelch Noise - Blanker - AGC S'Meter incorporati

KENWOOD TH 21 E VHF 144-146 MHz TH 41 E UHF 430-440 MHz

2 m - 1 W - FM MINI
70 cm - 1 W - FM MINI



KENWOOD TS 930 S

Ricetrasmittitore HF a copertura continua LSB - SSB - CW - FSK - AM Potenza uscita RF 80 W AM 250 W SSB - CW - FSK Frequenza trasmettitore: 160-80-40-30-20-17-15-12-10 m Ricevitore: 150 kHz - 30 MHz Accordatore aut. d'antenna incorporato



KENWOOD TS 430 S

RTX HF 16 - 30 MHz copertura continua (1,6 - 30 MHz) AM - FM - CW - SSB Filtri IF/Notch - 5 memorie Doppio VFO - Potenza 220 W P_{ep} Scanner - Aliment. 13,8 Volt dc senza microfono - Peso kg 6,300

KENWOOD TR 2600 EDCS VHF 144-147 MHz TR 3600 EDCS UHF 430-440 MHz

2 m - 2,5 W - FM
70 cm - 1,5 W - FM



KENWOOD TS 711 EDCS VHF 144-146 MHz TS 811 EDCS UHF 430-440 MHz

2 m - 25 W - ALL Mode base
70 cm - 25 W - ALL Mode base



KENWOOD TS 780 S VHF 144-146 MHz UHF 430-440 MHz

Ricetrasmittitore ... 70 cm per SSB - CW - FM - 10 memorie Potenza uscita 10 W (1 W) Alimentazione 220 V / 13,8 V



ICOM ICR 70

Ricevitore HF a copertura generale SSB - CW - AM - FM Da 100 kHz a 30 MHz in 30 bande da 1 MHz Circuito a PLL controllato da µP 3 conversioni PASS BAND TUNING



KENWOOD TM 211 EDCS VHF 144-146 MHz TS 411 EDCS UHF 430-440 MHz

2 m - 25 W - FM Mobile
70 cm - 25 W - FM Mobile



ELETRONICA - TELECOMUNICAZIONI
di DAI ZOVI LINO & C. I3ZFC
Via Napoli 5 - VICENZA - Tel. (0444) 39548
CHIUSO LUNEDI



ICOM IC 271 (25 W) IC 271 H (100 W)

Ricetrasmittitore VHF - SSB CW - FM - 144 - 148 MHz Sintetizzatore a PLL - 32 memorie Potenza RF 25 W regolata da 1 W al valore max



ICOM ICR 71

Ricevitore HF a copertura generale da 100 kHz a 30 MHz FM - AM - USB - LSB - CW - RTTY 4 conversioni con regolazione continua della banda passante 3 conversioni in FM Sintetizzatore di voce optional 32 memorie a scansione



TONO 9100 E

Demodulatore con tastiera, compatibile alla ricetrasmittente con RTTY - CW - grafici, con la flessibilità operativa del codice AMTOR



YAESU FT 757

Ricetrasmittitore HF, FM, SSB, CW Trasmissione e ricezione continua da 1,6 a 30 MHz - Potenza 200 W P_{ep} in FM, SSB, CW Avec aut. d'antenna optional Scheda per AM, FM optional



ICOM 740

Ricetrasmittitore HF a copertura continua SSB - CW - RTTY - FM Potenza uscita RF 100 W costanti su tutte le bande Copre la nuova banda: 1,8 - 10 - 18 - 24 MHz - Doppio VFO Possibilita di memorizzare 9 frequenze (1 per banda) Alimentazione 13,8 Vdc/220 Vac



TELEREADER 670 E/610 E

Demodulatore CW - ASCII - BAUDOT con regolazione della velocita di ricezione CW 3,50 W FM BAUDOT, ASCII, 45,45 - 300 Bauds



TONO 5000 E

Demodulatore con tastiera RTTY completa di monitor, orologio incorporato, generatore di caratteri, uscita per stampante ad aghi



YAESU FT 730 R

Ricetrasmittitore UHF FM 430 439 975 MHz Potenza uscita RF 10 W Alimentazione 13,8 Vdc



ICOM IC 751

Ricetrasmittitore HF, CW, RTTY e AM - Copertura continua da 1,5 MHz a 30 MHz in ricezione. Trasmissione - Doppio VFO Alimentazione 13 Vcc Alimentatore optional



TELEREADER 685 E

Decodificatore - Demodulatore Modulatore per CW - RTTY - ASCII



AR 2001

Ricevitore a scansione a copertura continua da 25 a 550 MHz - 20 memorie

SC 4000

Scanner portatile 26-32 MHz - 66-68 MHz 138-176 MHz 380-470 MHz Display a cristalli liquidi Orologio incorporato Dimensioni ridotte

TRADUZIONI IN ITALIANO DI NOSTRA ESECUZIONE
KENWOOD • TS-770-E - TR-7800 - TR-2400 - TR-900 - TS-130-V/S - TR-2500 - TS-830 - TS-830
TS-780 - TS-770 - TS-930-S - TS-430-S - ACC. AUT. MILLER AT-2500 - COMAX - TELEREADER
LABORATORIO ASSISTENZA ATTREZZATO PER RIPARAZIONI DI QUALSIASI MARCA DI APPARATO

CHIEDETE LE NOSTRE QUOTAZIONI, SARANNO SEMPRE LE PIU' CONVENIENTI
 VENDITA PER CORRISPONDENZA
NON SCRIVETECI - TELEFONATECI!!!

L'AFFIDABILITÀ

Giovanni V. Pallottino

Che cos'è l'affidabilità

Nel linguaggio tecnico per affidabilità (in inglese reliability) di un oggetto si intende la probabilità di buon funzionamento di questo, senza guasti, per un periodo di tempo prefissato, in condizioni ambientali ben definite. Questo oggetto può essere un componente, un circuito, un apparato o anche un grande sistema.

Per misurare l'affidabilità di un oggetto si può immaginare di fare il seguente esperimento. A un certo istante si mettono in funzione, nelle condizioni di lavoro prestabilite, N_0 oggetti.

Quando è trascorso il tempo prefissato si conta il numero N degli oggetti che sono sopravvissuti, cioè che hanno continuato a funzionare senza guasti. L'affidabilità R di quella famiglia di oggetti si determina allora con la formula

$$(1) \quad R = N / N_0$$

che esprime il rapporto tra il numero di oggetti sopravvissuti e il numero di quelli messi in funzione all'inizio della prova.

Non sempre è possibile eseguire l'esperimento che abbiamo illustrato per determinare l'affidabilità di un oggetto.

Per esempio, se ci interessa valutare l'affidabilità di una sonda spaziale che raggiunga Saturno e si rechi poi su Urano, non è certamente possibile inviare su quei pianeti mille sonde, attendere diversi anni e contare infine quante di queste hanno portato a termine la missione senza guasti, per poter applicare la formula (1). In questi casi si eseguono prima delle prove per determinare l'affidabilità dei componenti dell'apparato e poi si calcola l'affidabilità di questo con opportune formule.

Affidabilità dei componenti - Affidabilità dei grandi sistemi. La tecnica della ridondanza.

Il paradosso dell'affidabilità dei grandi sistemi

Se abbiamo un componente, per esempio un transistor, che ha affidabilità R_0 , l'affidabilità di un circuito che contenga un gran numero di questi componenti sarà assai minore di R_0 . Infatti perché il circuito funzioni correttamente durante il tempo prefissato è necessario che tutti i transistori, nessuno escluso (altrimenti si potrebbe farne a meno), funzionino correttamente a loro volta. Se i guasti sono indipendenti, la probabilità di buon funzionamento del circuito, cioè l'affidabilità R , è data dal prodotto dei valori dell'affidabilità di tutti i componenti. Se questi sono n , si ha

$$(2) \quad R = R_0^n$$

Si vede facilmente che il numero n dei componenti è molto grande l'affidabilità R del circuito è bassa, anche se ciascun componente ha una affidabilità R_0 assai elevata.

Per esempio, ponendo nella formula (2) $R_0 = 0,99$ e $n = 500$ ed eseguendo il calcolo si ha $R = 0,0066$, cioè si ottiene un valore di affidabilità veramente scoraggiante. Si conclude perciò che disponendo di componenti con affidabilità di valore dato, anche molto elevato, se questi vengono usati per costruire sistemi di grande complessità, al crescere di questa, cioè del numero n dei componenti, si ha la certezza che i sistemi avranno affidabilità prossima a zero. Questi, cioè, funzioneranno correttamente solo per tempi brevissimi, di durata pressoché nulla.

D'altra parte oggi si richiede la realizzazione di sistemi elettronici di grandissima complessità che assolvono funzioni vitali, come la difesa aerea, o comunque di grande importanza economica e sociale, come il controllo della rete elettrica o di grandi impianti in-

dustriali. E questi sistemi devono funzionare correttamente su tempi lunghi, con interruzioni ridotte al minimo.

Il problema dell'affidabilità dei grandi sistemi ammette qualche soluzione? Sembrerebbe di sì, anche perché vi sono sistemi naturali di altissime complessità che funzionano molto bene. Un esempio di questi lo avete certamente in testa. Si tratta del cervello, che contiene circa dieci miliardi di unità logiche elementari (i neuroni) e che, in genere, funziona ragionevolmente bene su tempi assai lunghi, dell'ordine di parecchie decine di anni. E questo, si noti bene, anche se ogni giorno molti neuroni vanno in avaria.

Come risolvere il paradosso dei grandi sistemi

Dal trasmettitore a scintilla e dal ricevitore a galena ai grandi sistemi di comunicazione via satellite la strada è stata lunga, e la crescita della complessità notevolissima, ma i problemi dell'affidabilità, benché difficili, sono stati affrontati e risolti in modo accettabile.

Le soluzioni adottate per mantenere a buoni livelli l'affidabilità dei grandi sistemi, che contengono un numero molto elevato di componenti, sono le seguenti:

- 1) migliorare la tecnologia, e quindi l'affidabilità, dei componenti,
- 2) far lavorare i componenti a bassi livelli di sollecitazioni elettriche, termiche e meccaniche, e
- 3) usare la tecnica chiamata della ridondanza.

Un esempio molto evidente del contributo della tecnologia al miglioramento dell'affidabilità è rappresentato dai moderni circuiti monolitici ad altissimo livello d'integrazione (VLSI). Uno solo di questi moduli, per esempio un microprocessore, può contenere oltre centomila transistori, cioè un numero di elementi attivi assai maggiore del calcolatore ENIAC (vedi riquadro), e presenta una affidabilità assai migliore di quella di un solo tubo elettronico.

Un'altra soluzione, come si è detto, consiste nel far lavorare i componenti a bassi livelli di sollecitazione. Per esempio, se un resistore deve dissipare 0,3 W, invece di usare un resistore da 0,5 o da 1 W, è conveniente usarne uno da 2 W. In tal modo la temperatura di lavoro del componente sarà più bassa e l'affidabilità migliore. Allo stesso modo, è bene evitare di scegliere la tensione di lavoro nominale dei condensatori a valori appena superiori alla tensione che dovranno sopportare nel circuito: è meglio invece sovradimensionarla un pò e ridurre quindi la probabilità di guasto. Perciò in un circuito alimentato a 12 V non usate condensatori con V_L (tensione nominale di lavoro) di 15 V, ma sceglierli con valori di V_L più alti. Costeranno un pò di più, ma dureranno assai più a lungo.

La ridondanza per migliorare l'affidabilità

La soluzione basata sulla ridondanza per migliorare l'affidabilità è molto interessante, perché batte il problema della complessità sul suo stesso terreno. Con questa tecnica, in sostanza, si aumenta, di poco, la complessità dei sistemi, per migliorarne, di molto, l'affidabilità.

Facciamo un esempio. Supponiamo di avere un apparato con affidabilità R_0 , valore giudicato insufficiente. Poiché l'affidabilità esprime la probabilità di un buon funzionamento, è evidente che la probabilità di guasto dell'apparato è data dalla formula

$$(3) \quad F_0 = 1 - R_0$$

Se invece di usare un solo apparato ne usiamo due per svolgere la stessa funzione, la probabilità che si guastino entrambi sarà

$$(4) \quad F = F_0^2 = (1 - R_0)^2$$

Perciò la probabilità di buon funzionamento, cioè l'affidabilità, del complesso si ottiene dalla formula

$$(5) \quad R = 1 - F = 1 - (1 - R_0)^2$$

Ponendo $R_0 = 0,9$ si ottiene $R = 0,99$, cioè l'affidabilità del complesso è molto migliore di quella del singolo apparato.

In pratica le cose sono un pò più complicate, perché occorre usare organi appositi che rivelino il guasto dell'apparato in funzione e provvedano a sostituirlo automaticamente con l'altro.

La ridondanza a livello circuitale

La ridondanza si può usare, e si usa, anche a livello circuitale. Tuttavia si può applicare questa tecnica in modo molto semplice solo nel caso di componenti che possano compiere la loro funzione senza criticità sul loro valore.

Per esempio, per ridondare un resistore soggetto a guasto prevalente di apertura basta collegarne due in parallelo, di valore doppio. Se uno dei due si guasta, cioè si apre, il valore della resistenza inserita nel circuito si raddoppia, ma questo continua a funzionare. Occorre però, come si è detto, che il valore della resistenza non sia critico per il funzionamento del circuito.

Se, invece, il guasto più probabile del resistore è la chiusura in cortocircuito, la ridondanza si può realizzare disponendo in serie due resistori, questa volta di valore metà.

La tecnica della ridondanza è usata spesso negli alimentatori di apparati spaziali. Il valore di capacità del condensatore di filtraggio non è critico, purché si mantenga al di sopra di un valore dato, necessario perché il ripple stia entro le specifiche. Per ottenere

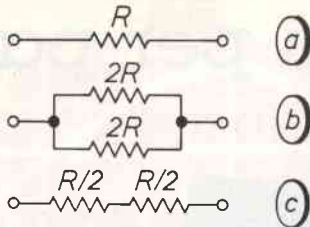


figura 1 - Un resistore di valore R può essere ridondato sostituendolo con due resistori di valore $2R$ disposti in parallelo o con due resistori di valore $R/2$ disposti in serie.

protezione nei confronti dei guasti sia di apertura che di cortocircuito dei singoli componenti si usa uno dei due schemi mostrati in figura 2. Si noti che la capacità del circuito ridondato è pari a quella di un solo condensatore. In caso di guasto di apertura la capacità diminuisce, in caso di cortocircuito aumenta. Un utile esercizio consiste nel determinare quale dei due cir-

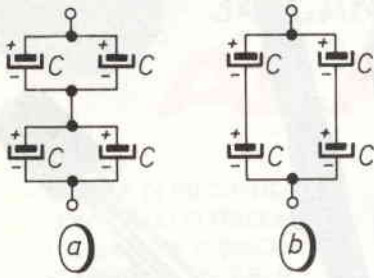


figura 2 - Un altro modo per ridondare un componente passivo consiste nel sostituirlo con una configurazione parallelo-serie oppure serie-parallelo, usando quattro componenti dello stesso valore.

cuiti di figura 2 sia più adatto al caso di condensatori con probabilità di guasto in cortocircuito maggiore della probabilità di guasto di apertura.

Nel caso di cortocircuiti più complessi, per esempio componenti transistori oppure operazionali, le tecniche di ridondanza sono più difficili da applicare. Un esempio di amplificatore ridondato è mostrato nella figura 3: si tratta di una versione molto semplificata degli schemi usati negli amplificatori sommersi per cavi sottomarini.

In condizioni normali, cioè in assenza di guasti, l'amplificatore ha impedenza d'ingresso e d'uscita pari a $6,67 \text{ k}\Omega$, e guadagno uguale a $1 \text{ M}\Omega / 20 \text{ k}\Omega = 50$. È facile osservare che se si guasta un componente, cioè un resistore o un operazionale, l'amplificatore continua a funzionare, in alcuni casi con valore di guadagno diverso da 50, in altri, addirittura, con valore di guadagno invariato.

Perché l'amplificatore ridondato vada veramente in crisi è necessario che si guasti almeno un compo-

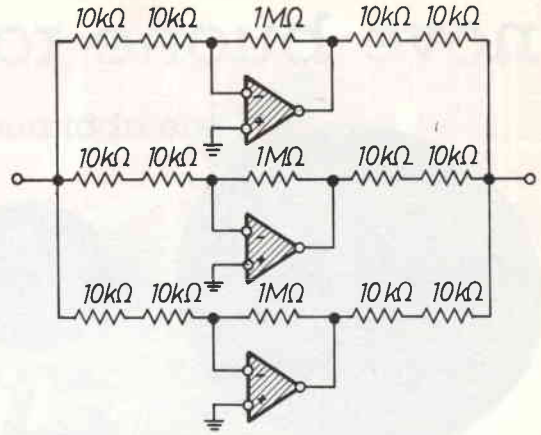


figura 3 - Schema di amplificatore ridondato, che continua a funzionare anche in presenza di guasto a qualche componente.

nente in ciascuno dei tre circuiti che lo costituiscono. Ma neppure questo è sufficiente in generale. Riflettete voi stessi su cosa accade nei diversi casi possibili: resistori aperti, resistori in corto, operazionali defunti (con ingresso in corto, con uscita in corto, ecc.). E se l'analisi del circuito vi sembra troppo complicata, realizzate lo schema e maltrattatelo in vari modi per convincervi della sua affidabilità.

Bibliografia

- 1) S. Cantarano, G.V. Pallottino «Elettronica Integrata - Circuiti e Sistemi Analogici» Etas Libri, Milano, 1985.

Il calcolatore Eniac

Il primo calcolatore elettronico della storia fu la macchina ENIAC, costruita nel 1946 presso l'università di Pennsylvania.

L'ENIAC conteneva 18 mila tubi elettronici, occupava un'area di 150 m^2 e per funzionare richiedeva una potenza di 130 kW. Si racconta che, quando veniva accesa, le luci elettriche di tutta la città di Filadelfia si abbassavano un attimo.

Questa macchina, assai potente per quell'epoca, aveva però grossi problemi di affidabilità. Molto spesso era necessario interrompere il funzionamento per sostituire i tubi elettronici, man mano che si esaurivano o per riparare altri tipi di guasti.

I microcalcolatori integrati che si usano oggi non solo sono assai più potenti ed economici dell'ENIAC, ma sono estremamente più affidabili di uno solo dei tubi elettronici usati da quella macchina.

Il motivo per cui, attorno al 1960, nacque la moderna elettronica integrata fu proprio la necessità di migliorare l'affidabilità dei grandi sistemi elettronici.

sette ottimi motivi per ascoltare e nove buone ragioni per parlare

(...e ne abbiamo tante altre!)



presentati da:

GMI

distribuiti da:

Committeri Leopoldo

Via Appia Nuova, 614 - Tel. 06/7811924* - 00179 ROMA

Distributore dei cercametri: WHITE'S - GARRET - SCOPE.

Disponiamo inoltre di svariate marche di speakers: CIARE - SIPE - PHILIPS - PEERLESS - RCF - MOTOROLA - ITT - CEMARK - WHARFEDALE - AUDAX - VISATON.

Vendita anche per corrispondenza: per l'invio di cataloghi e listini prezzi, inviare L. 3.000 che saranno rimborsate da noi al primo acquisto.

N. B.: Le fatture della merce venduta vanno richieste quando si effettua l'ordine e non oltre e vengono fatte soltanto a chi spedisce su carta intestata la propria ragione sociale.



PERIODICO DI AGGIORNAMENTO ELETTRONICO AL CATALOGO GENERALE

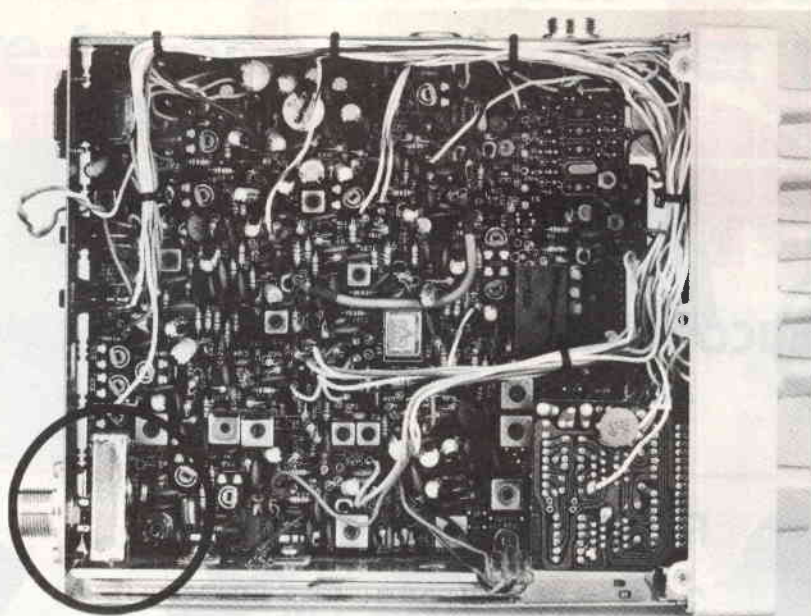
RICETRASMETTITORE CB ~ 34 CANALI AM-FM-SSB **ALAN 88 S**

CANALI
GAMMA DI FREQUENZA
CONTROLLO DI FREQUENZA
TOLLERANZA DI FREQUENZA
STABILITÀ DI FREQUENZA
GAMMA DI TEMPERATURA DI FUNZIONAMENTO
MICROFONO

TENSIONE D'ALIMENTAZIONE
CORRENTE ASSORBITA

= 34
= 26,865 + 27,265 MHz
= P.L.L.
= 0,002%
= 0,005%
= - 10 °C + 55 °C
= TIPO A CONNETTORE
DINAMICO
= 12,6 Vcc (11,3+13,8 Vcc)
= 1,2 A





NB = nel cerchio lo speciale filtro TVI

SEZIONE TRASMITTENTE

MODULAZIONE

= AM-FM-SSB

POTENZA RF IN AM

= 2,5 W

POTENZA RF IN FM

= 2,5 W

POTENZA RF IN SSB

= 4,8 W

PERCENTUALE DI MODULAZIONE

= 60%

SOPPRESSIONE DELLE ARMONICHE E DELLE EMISSIONI SPURIE = NEI LIMITI DELLE NORME VIGENTI

RISPOSTA IN FREQUENZA

= 500 Hz + 3 kHz \pm 5 dB

IMPEDENZA D'USCITA

= 50 Ohm SBILANCIATI

SEZIONE RICEVENTE

SENSIBILITÀ

= 0,5 MICROVOLTS PER
UNA POTENZA D'USCITA
AUDIO DI 0,5 WATT

RAPPORTO SEGNALE/DISTURBO

= 0,5 MICROVOLTS PER 10
dB S+N/N CON
MODULAZ. DEL 38% A
1000 Hz

SELETTIVITÀ

= 6 dB A 3 kHz

REIEZIONE ALLE IMMAGINI

= MIGLIORE DI 50 dB

REIEZIONE ALLA FREQUENZA INTERMEDIA

= MIGLIORE DI 60 dB

CONTROLLO AUTOMATICO DI GUADAGNO (AGC)

= VARIAZIONI ALL'USCITA
AUDIO INFERIORI A

12 dB CON 10 μ V + 0,4 V

SQUELCH

= REGOLABILE

RISPOSTA IN FREQUENZA AUDIO

= 300 + 3000 Hz

DISTORSIONE

= A 500 mV 10%

REIEZIONE AI CANALI ADIACENTI

= MIGLIORE DI 60 dB A 0,3
MICROVOLTS

MODULAZIONE D'INCROCIO

= MIGLIORE DI 55 dB

FREQUENZA INTERMEDIA

= 10,7 MHz 455 kHz

CONTROLLO GUADAGNO

= 30 dB

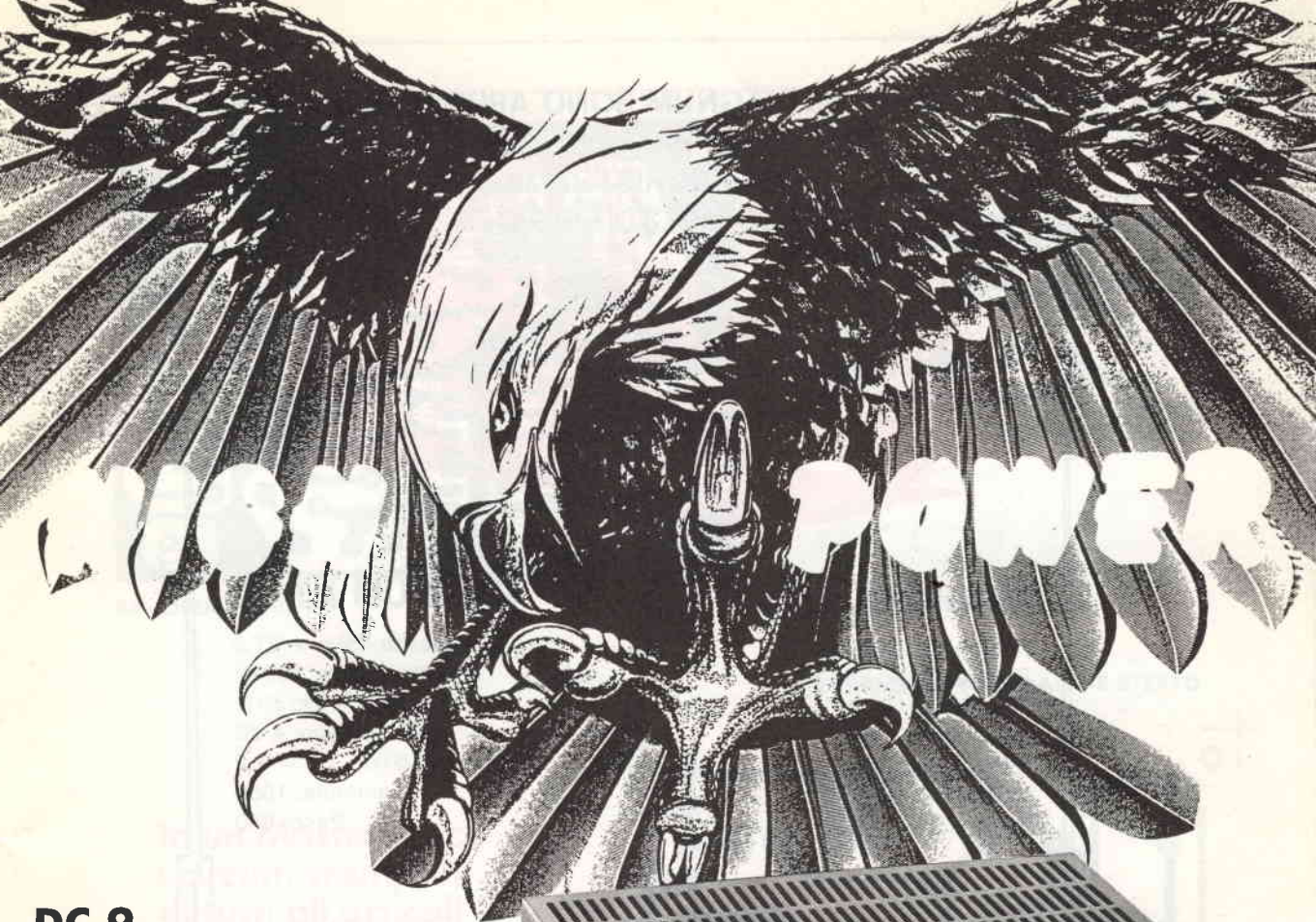
POTENZA D'USCITA AUDIO

= MAGGIORE DI 3 WATTS

SU 8 Ohm

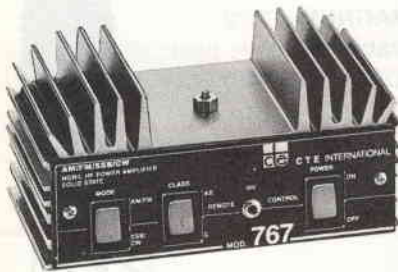
ALTOPARLANTE INTERNO

= 8 Ohm CIRCOLARE



DC 9

Amplificatore HF completamente allo stato solido. CLASSI DI FUNZIONAMENTO "AB" - "C" SELEZIONABILI. AM - FM - SSB CW - 220 V / 150 W



767

Amplificatore HF completamente allo stato solido. CLASSI DI FUNZIONAMENTO "AB" - "C" SELEZIONABILI. AM - FM - SSB - CW 13,8 V / 80 W

757

Amplificatore HF completamente allo stato solido. CLASSI DI FUNZIONAMENTO "AB" "C" SELEZIONABILI. AM - FM - SSB - CW 13,8 V / 150 W



LE ANTENNE DELLA SERIE MAGNUM SONO APPOSITAMENTE STUDIATE:

PER MEZZI MOBILI PESANTI

PER FUORISTRADA

PER CB MOLTO ESIGENTI



MAGNUM AT 71

Frequenza: 26,5 ÷ 27,5
 Potenza max: 800 W
 Impedenza: 50 Ω
 Guadagno: 4 dB
 SWR: 1,1 ÷ 1,2
 h antenna: 1650
 Peso: 650



TORINO
 Rivenditore Autorizzato
 ditta Negrini - Corso Trapani, 69

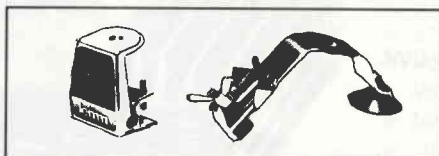
MAGNUM AT 72

Frequenza: 26,5 ÷ 27,5
 Potenza max: 800 W
 Impedenza: 50 Ω
 Guadagno: 4 dB
 SWR: 1,1 ÷ 1,2
 h antenna: 1650
 Peso: 650



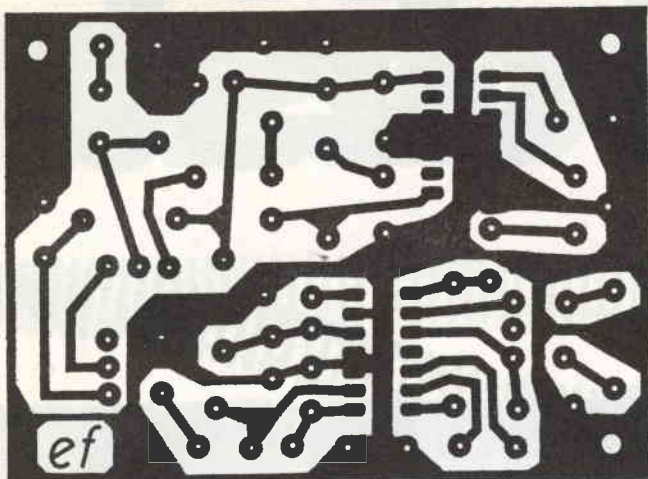
ST 16

Bobina con stilo radiante
 per MAGNUM AT 72
 applicabile a tutte le basi:
 VICTOR o LEOPARD

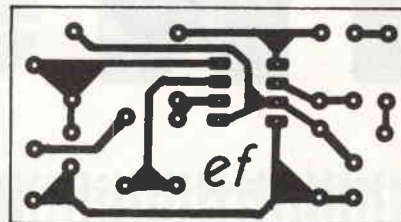


lemm
 ANTENNE

Lemm antenne
 de Blasi geom. Vittorio
 via Negrolì 24, Milano
 telefono: 02/7426572
 telex: 324190 - LEMANT-I



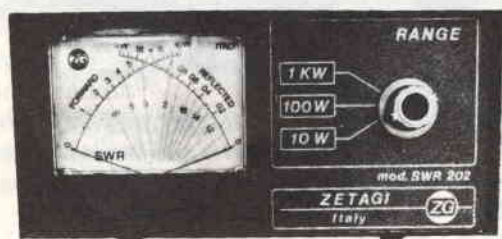
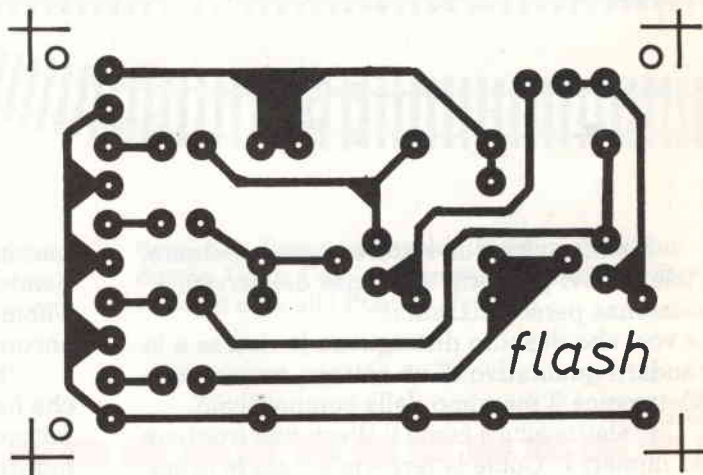
DEMODULATORE FM



GUITAR BOOSTER

In un Master unico
i circuiti stampati
di tutti gli articoli
presentati
in questa rivista

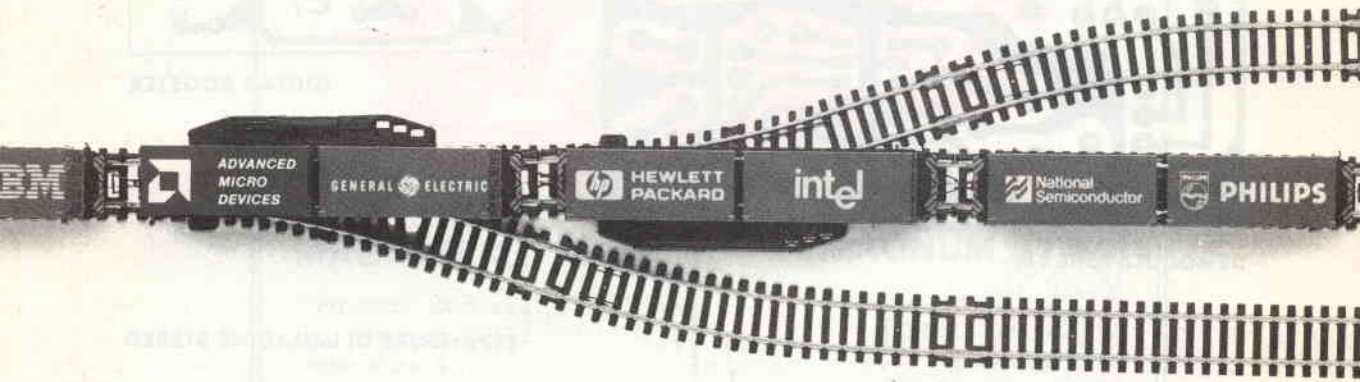
ESPANSORE DI IMMAGINE STEREO



ZETAGI NEWS!

ZETAGI s.r.l. - via Ozanam, 29
CONCOREZZO (MI) - Tel. 039-649346
Telex: 330153 ZETAGI - I

Il N°1 distri



L'elettronica è un settore giovane, potente, vitale. Nuovi prodotti, efficienza dei servizi, assistenza personalizzata...

Le voci che di solito distinguono le risorse e lo standard qualitativo di un settore, trovano nell'elettronica il massimo della competitività.

L'elettronica è come il West: una frontiera per numeri 1. Come la ferrovia è stata la protagonista numero uno della conquista del West, così -simbolicamente- lo è oggi nell'elettronica.

Infatti, la distribuzione elettronica può essere paragonata ad una rete ferroviaria in forte espansione: sempre più vagoni devono raggiungere sempre più stazioni. Dove, fuori metafora, i "vagoni" sono i prodotti distribuiti e le "stazioni" i clienti da raggiungere.

Questo concetto in Italia l'ha afferrato, prima fra tutti, Eledra che in pochi anni è diventata il numero uno della distribuzione elettronica con un processo di sviluppo estremamente rapido: 26 miliardi di fatturato nel 1982; 34 miliardi nell'83; 70 miliardi nell'84.

Una crescita prodigiosa, che si è potuta realizzare anche grazie all'appoggio dei numeri uno della grande elettronica. Da Intel a Texas

Instruments, da Hewlett-Packard a National Semiconductor, da AMD a RCA, da Philips a Thomson, da General Electric ad IBM ed altri ancora*.

Tutto l'Olimpo dell'elettronica, che ha visto in Eledra il distributore più disponibile, più fresco e più sorridente.

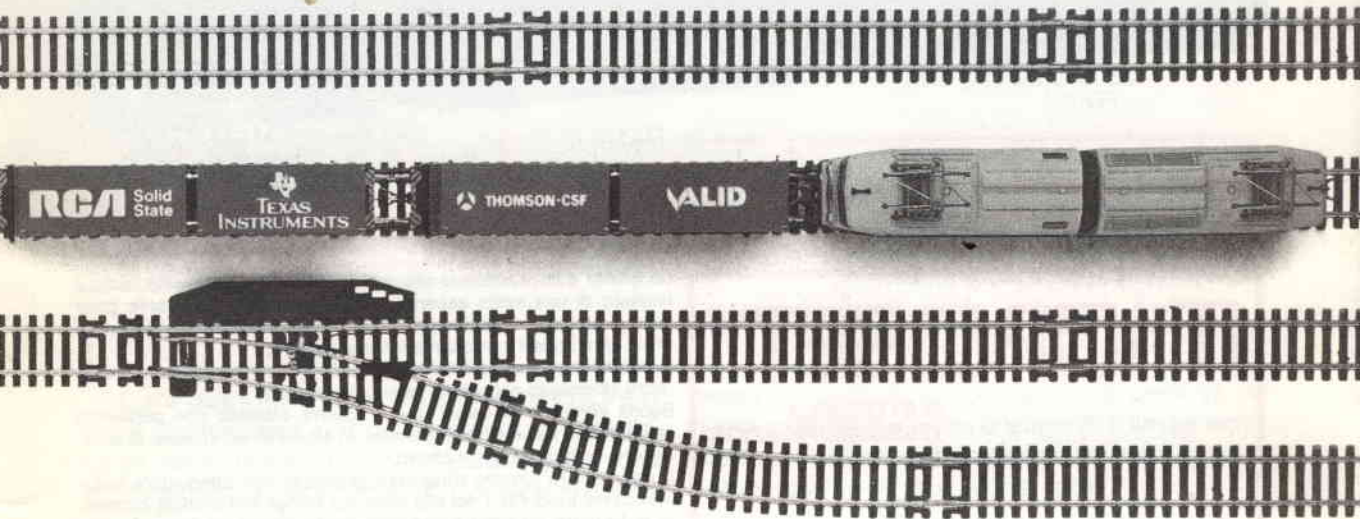


Un vero "numero uno", che per rendere ancora più semplice e più facile l'accesso ai suoi servizi, oggi ha preparato un agile ed esauriente vademecum: "Istruzioni per l'uso di Eledra". Richiedetelo oggi stesso.

Sul treno di Eledra c'è posto anche per voi. E in prima classe.

Eledra, il N°1 nella distribuzione elettronica

buisce N°1



*Augat/Alco, Data Translation, Exar, G.E./Intersil, Linear Technology, Micro Linear, Nestar, Olivetti stampantine, Raster Technologies, Reticon, Secap,

Seeq, Stc, Taxan periferiche, Teledyne Semiconductor, Union Carbide/Kemet, Commodore (distribuita ad oltre 400 Punti di Vendita).

CARTOLINA PER INSERIMENTO IN "MAILING LIST" ELEDRA

COGNOME e NOME

TITOLO (Dot. Ing. P.I., ecc.)

SOCIETÀ (esatta Regione Sociale)

REPARTO

INDIRIZZO

TELEFONO

CITTA

PROV.

C.A.P.

Cliente ELEDRA SÌ NO

ELEDRA®

Desidero ricevere il vademecum "Istruzioni per l'uso di Eledra"

Desidero ricevere "Eledra Top News"

Desidero essere contattato da un Funzionario di Vendita

Desidero ricevere Informazioni su:

PRINCIPALE PRODUZIONE
(una sola crocetta)

- A Calcolatori Elettronici
- B Strumentazione Industriale
- C Automazione
- D Telecomunicazione & Telefonia
- E Apparecchiature Militari
- F Istit. Universitari & Scuole
- G Elettrodomestici, Radio TV
- H Giochi Elettronici
- I Antifurti
- Y Strumenti Musicali
- K Industria Manifatturiera
- L Software House
- M Consulenze
- P Assicurazioni
- R Stato
- S Società di Servizi
- T Banche
- U Studio Professionale
- V Computer Shop
- W Commercio Vario
- Z Privato

SUA PRINCIPALE FUNZIONE
(una sola crocetta)

- A Acquisti
- B Progettazione
- C Dir. Tecnica
- D Dir. Generale
- E Qualificazione Componenti
- F Produzione
- G Dir. Amministrativa
- H Dir. EDP
- Y Professionista
- L Insegnante
- P Studente
- R Privato

N. DIPENDENTI

- da 1 a 49
- da 250 a 999
- da 50 a 249
- da 1000 in su

COMPONENTI

- A LOGICI (TTL, CMOS, ecc.)
- B ANALOGICI (Lineari, A/D e D/A, ecc.)
- C MEMORIE (RAM, EPROM, E² PROM, ecc.)
- D MICROPROCESSOR e PERIFERICI
- E TELECOMUNICAZIONI (Codec, Modem, Microonde, ecc.)
- F OPTOELETTRONICA (LED, Display, Sensori, ecc.)
- G POTENZA (Transistor, SCR, ecc.)
- J DISCRETI (Diodi, Transistor Segnale, ecc.)
- L PASSIVI (Zoccoli, Connettori, Condensatori, Resistenze, ecc.)
- X FIBRE OTTICHE
- K STAMPANTINE da Pannello

SUOI INTERESSI (anche più crocette)

- M SISTEMI di SVILUPPO & SOFTWARE
- N MICROCOMPUTER su SCHEDA (SBC)
- P SISTEMI INTEGRATI (Microcomputer, Minicomputer, ecc.)
- R PERIFERICHE Varie (Terminali, Monitor, Stampanti, ecc.)
- S STRUMENTAZIONE (di Laboratorio, di Processo, ecc.)
- 2 CAE/CAD/CAM
- 4 COMPUTER GRAPHICS
- U PERSONAL COMPUTER IBM
- 1 HOME/PERSONAL COMPUTER

una crocetta per cambio di indirizzo

DATA

FIRMA

SPEDIRE IN BUSTA CHIUSA A: **ELEDRA S.p.A - Servizio MAILING - Viale Elvezia, 18 - 20154 MILANO**

FREQUENZIMETRI



FQ 100



FQ 1



MINI 200

MICROSET®

ELETRONICA
TELECOMUNICAZIONI

33077 SACILE (PN) - ITALY
VIA PERUCH, 64
TELEFONO 0434/72459.
I V 3 G A E

La qualità e le prestazioni ottenute in questi frequenzimetri, sono il risultato di una vasta esperienza di produzione; al modello base FQ 1 in produzione da tempo, migliorato ed ottimizzato, si sono aggiunti altri modelli con caratteristiche raffinate.

L'affidabilità e la semplicità d'impiego li rendono particolarmente indicati all'impiego nel settore telecomunicazioni.

Buona immunità ai campi di R.F. esterni, ottenuta con particolari schermature dei circuiti, contenitori in alluminio ed acciaio, di colore nero, a richiesta grigio chiaro.

Un particolare circuito d'ingresso, prescaler con attenuatore automatico nel mod. FQ 1, ed alta dinamica per gli altri modelli, consente di lavorare ad alti e bassi livelli senza intervenire manualmente con attenuatori.

Base tempi a quarzo ad alta stabilità, divisori prescaler di tipo professionale, elevata luminosità dei display, connettori d'ingresso-BNC maschio.

Opzione: Mini 200 viene fornito per alimentazione 12V C.C.

FQ 1 - FQ 100 TCXO oscillatore termostabilizzato.

Frequenzimetro Frequency meter	Mod.	MINI 200	FQ 1 - 500MHz Ingresso		FQ 100 - 1 GHz Ingresso		Precisione indicata dopo 30 minuti di preriscaldamento stabilità 5×10^{-7} ora. Versione con TCXO precisione $\pm 20 \times 10^{-8} \pm 1$ digit da 0 a 40° C. Stabilità 5×10^{-8} al giorno. Alimentazione 220V 50Hz 117-234V - 60Hz a richiesta. Precision given after 30 minutes' pre-heating stability 5×10^{-7} hour. Type with thermostat TCXO. Precision $\pm 20 \times 10^{-8} \pm 1$ digit from 0 to 40° C. Stability 5×10^{-8} per day. Power supply 220V 50Hz. On request, 117-234V - 60Hz.
Caratteristiche Characteristics		180MHz	50MHz	500MHz	50MHz	1GHz	
Sensibilità Sensitivity		30mV	18mV	25mV	18mV	35mV	
Max. ingresso Max. input		2V	2V	2V	2V	2V	
Impedenza Impedence		1Mohm	1Mohm	50ohm	1Mohm	50ohm	
Trigger		Aut.	Man.	Aut.	Man.	Aut.	
Precisione Precision		± 10 PPM	± 6 PPM		± 6 PPM		
Risoluzione Resolution		100Hz	1Hz	10Hz	1Hz	1KHz	
Tempo di lettura Redont time		0,1s	1s - 0,1s - 10ms		1s - 0,1s - 10ms		
Dimensioni Size	mm	150 x 50 x 180	215 x 80 x 250		215 x 80 x 250		
Peso Weight	gr	1000	2400		2400		

**Richiedeteci il
catalogo dei
nostri prodotti**

IL SINTETIZZATORE



Come dice il nome stesso, questo «strumento» è in grado di sintetizzare, cioè di ricavare per via elettronica, un infinito numero di suoni. Alcuni di questi sono imitazioni di suoni già esistenti, altri sono creati «ex novo» e permettono all'esecutore di generare effetti inesistenti in natura.

Per poter renderci conto di come funziona un sintetizzatore è comodo osservarlo in uno schema a blocchi nel quale le varie parti costituenti sono identificate da un simbolo geometrico (quadro o cerchio) nel quale «entrano» i segnali di ingresso ed «escono» i segnali di uscita, naturalmente! Ogni blocco avrà poi dei segnali detti di condizionamento (o di comando) che generalmente sono dei «trigger» provenienti dall'organo di controllo (tastiera o computer). Noi inizieremo la nostra analisi dal tipo più semplice di sintetizzatore, per arrivare poi a macchine sempre più sofisticate.

Gli elementi base costituenti un sintetizzatore sono: il VCO, il VCF ed il VCA. Naturalmente queste sono solo delle sigle convenzionali e potrebbero quindi essere chiamati anche diversamente, ad esempio: Pippo, Ciccio, Franco. L'importante è quindi sapere cosa fanno questi tre blocchi, ed il loro nome racchiude la sintesi del loro comportamento. Andiamo dunque ad analizzarli uno per uno.

Il VCO (voltage controller oscillator) è appunto un oscillatore controllato da una tensione, alias: un generatore (generalmente a segnale rettangolare) la cui frequenza è funzione di una tensione continua. Se proprio vogliamo, un convertitore tensione-frequenza! Abbiamo quindi a disposizione un segnale di cui non ci interessa la forma d'onda, ma che sappiamo di am-

Questa volta affrontiamo un argomento che ci auguriamo possa interessare tutti i musicofili: la musica sintetizzata. Cercheremo cioè di «sezionare» quel mostriciattolo che ormai è entrato di prepotenza nel dominio musicale: il sintetizzatore. In chiusura, Vi proponiamo un pramplificatore per chitarra con guadagno 50.

piezza costante nel tempo. Questo è presente nel punto contrassegnato con la lettera A. E fin qui niente di strano, se non un modo diverso dal solito di generare un «suono» seppur ancora rozzo.

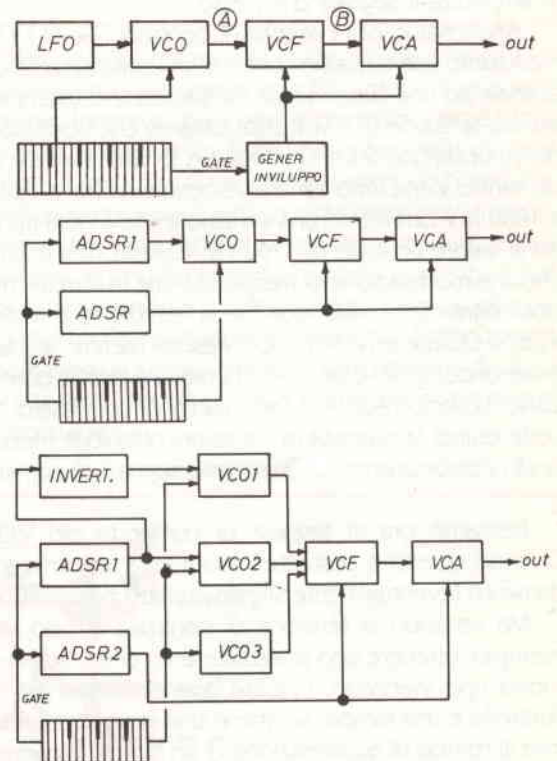


figura 1 - Alcuni esempi di schemi a blocchi di sintetizzatori

La particolarità, però, di avere una nota dipendente da una tensione ci apre la strada a molte manipolazioni. Infatti un segnale di controllo di tipo tensione continua possiamo lavorarlo molto agevolmente.

Il nostro segnale primitivo lo facciamo dirigere ora verso il secondo blocco dello stadio: il VCF. Questo è, molto semplicemente, un filtro di cui possiamo variare la frequenza di taglio. Supponiamo per comodità che sia un passa-banda. In questo modo la frequenza di risonanza varierà al variare di una tensione di comando: VCF (voltage controlled filter), filtro controllato da una tensione. E già qui il nostro segnale comincia a subire la prima trasformazione. Sappiamo infatti (vedi articoli precedenti) che «pesando» opportunamente un certo numero di frequenze, un ipotetico segnale quadro può cambiare totalmente timbro, passando da un suono aspro (molte armoniche) ad un suono rotondo e gradevole (singola frequenza sinusoidale).

Quando il segnale, punto B, esce dal VCF, ha perso quindi i connotati iniziali e si appresta a subire l'ultima plastica facciale: la variazione in ampiezza. Questa operazione viene effettuata dal VCA (voltage controlled amplifier), ovvero amplificatore controllato in tensione. Tramite una tensione di controllo viene variato il guadagno di un amplificatore in modo da modulare in ampiezza il segnale d'ingresso.

Analizziamo ora i segnali di controllo. Se al VCO mandiamo una tensione continua, in uscita avremo un segnale ad una determinata frequenza. Ad esempio, ad una tensione di 1 volt supponiamo che corrisponda un'onda quadra a 1760 Hz (LA 2). Se il segnale di comando viene fatto variare velocemente tra 995 mV e 1050 mV otterremo una variazione della nota intorno al valore centrale di 1760 Hz. Questa non è altro che una modulazione di frequenza, che in termini musicali significa un «vibrato». Se la variazione è molto lenta si ottiene un effetto tipo «leslie», mentre se il segnale di controllo è semplicemente una rampa di tensione, l'effetto risultante sarà quello di un glissato. Si vede quindi la quantità di variazioni ottenibile modulando opportunamente un singolo segnale di comando.

Passiamo ora al segnale di comando del VCF. Quando questo è costante l'uscita avrà un certo andamento (eventualmente si avrà un filtro passa-tutto).

Ma variando la tensione di controllo si può, ad esempio, ottenere uno spazzolamento che origina un suono tipo wah-wah, oppure quando il segnale di controllo è una rampa, si ottiene una «sweepata» simile al rombo di accelerazione di un bolide di formula uno! Con un passa-alto ed una sweepata veloce si potrà ottenere una specie di pigolio, e così via. Attenzione, non pensiamo ad una semplice scatola di ge-

neratori di effetti, perché la manipolazione viene sempre effettuata su una ben precisa nota proveniente dal VCO!

Infine, per il VCA, possiamo avere un segnale di modulazione di tipo periodico che origina un tremolo, oppure un segnale più complesso tipo ADSR che cambia totalmente l'andamento del suono attraverso i quattro parametri caratteristici: attacco, decadimento, sostegno e rilascio.

Da tutto ciò è facile immaginare quindi come si possono sintetizzare infinite sonorità. Naturalmente il controllo totale è sempre affidato alla mano del musicista che in relazione alla sua capacità può opportunamente «istruire» la macchina per farle eseguire le dovute operazioni. Inoltre, poiché i segnali di comando sono delle tensioni, è possibile effettuare un controllo per mezzo di un calcolatore. Con un'opportuna interfaccia, dipendente dal tipo di strumento e dal tipo di calcolatore, e con un opportuno «software» si può gestire il sintetizzatore con il computer. Questa tecnica è già ampiamente utilizzata e prende il nome di MIDI. Essa sarà oggetto di un nostro prossimo articolo.

Per completare il discorso sui sintetizzatori illustriamo nei disegni alcuni esempi di collegamento dei vari blocchi, alcuni dei quali comprendono più di un VCO. La cosa si fa un po' più complessa, ma tanto ormai sappiamo tutto! A proposito, rammentiamo che LFO (low frequency oscillator) significa appunto: oscillatore a bassa frequenza. Generalmente di qualche Hz.

Guitar booster

La seconda parte di questo articolo riguarda la realizzazione pratica di un preamplificatore per chitarra. Considerate però le caratteristiche di banda passante (da 15 Hz a 20 kHz) e l'alta impedenza d'ingresso (100 k Ω) il «booster» può essere applicato a qualunque sorgente: basso, organo, microfono, etc...

La costruzione è stata eseguita con la stessa tecnica usata nel «Guitar doubler». Infatti la scatola è uguale, e così le dimensioni del circuito stampato.

Diamo comunque uno sguardo allo schema elettrico. Abbiamo in pratica due amplificatori di tensione: il primo con guadagno pari a 4.7 e l'altro con guadagno 10. Sul morsetto di uscita del secondo operazionale ritroviamo perciò un segnale pari a circa 50 volte quello d'ingresso. In questo modo anche dallo strumento più «duro» saremo in grado di tirar fuori un segnale più che sufficiente per pilotare qualunque tipo di amplificatore. I due elementi attivi adoperati sono contenuti in un solo «package» ad otto piedini. Il chip

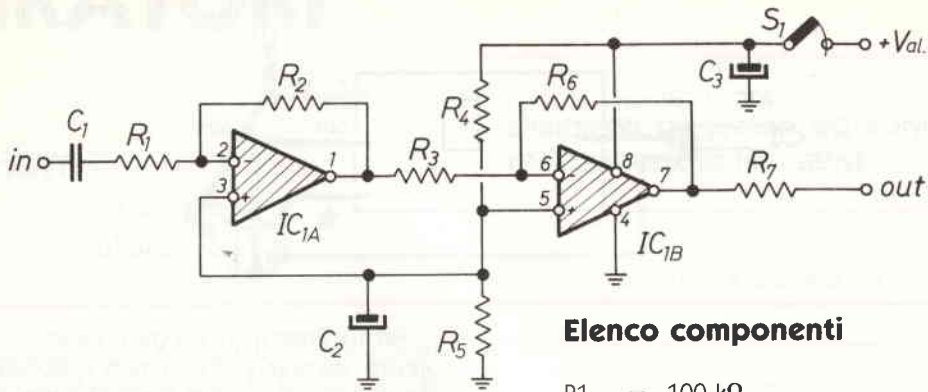


figura 2 - Schema elettrico «Guitar booster»

(TL082) è un elemento costruito in tecnica J-FET. Ciò significa che gli ingressi degli amplificatori operazionali sono due transistori ad effetto di campo. Il vantaggio che ne deriva è un'alta impedenza d'ingresso ed una piccolissima corrente di «bias». Inoltre il costo è uguale a quello di un pacchetto di sigarette.

Per evitare di usare un'alimentazione duale abbiamo polarizzato gli ingressi non invertenti (pins 3 e 5) a metà della tensione di alimentazione. Ciò ci fa comparire in uscita un «piedistallo» in continua di 4,5 volt, che viene «eliminato» dal condensatore d'ingresso dell'amplificatore cui è collegata l'uscita. Chi avesse dei dubbi sulla presenza di queste capacità può inserire in serie alla resistenza da 100 Ω un condensatore ceramico da 330 nF o più. Nel nostro prototipo questo non è stato inserito. R7 funge da protezione contro eventuali corto circuiti. In realtà l'amplificatore operazionale è già protetto, ma le precauzioni non sono mai eccessive! I due condensatori elettrolitici hanno il solito scopo di spianare eventuali fluttuazioni della tensione continua, mentre C1 blocca eventuali componenti continue presenti nel segnale d'ingresso. L'assorbimento del circuito è di pochi mA per cui una batteria quadra da 9 volt durerà mesi.

Elenco componenti

R1	=	100 k Ω
R2	=	470 k Ω
R3	=	10 k Ω
R4	=	10 k Ω
R5	=	10 k Ω
R6	=	100 k Ω
R7	=	100 Ω
C1	=	100 nF
C2	=	10 μ F - 16 VL Elettrolitico
C3	=	47 μ F - 16 VL Elettrolitico
IC1	=	TL082 oppure μ A 747
S1	=	Interruttore miniatura (ved. testo)
VAL	=	Batteria 9 V

Per quanto riguarda la realizzazione pratica ci si può aiutare con i disegni e le foto presenti in queste pagine. Inoltre si può fare riferimento, come detto all'inizio, al «Guitar Doubler» presentato nella rivista di giugno. Come si può vedere dal prototipo l'interruttore di alimentazione è incluso nella presa jack di uscita. Il collegamento è fatto in modo tale che viene fornita corrente al circuito soltanto quando è inserito il jack col quale si preleva il segnale amplificato. Anche per questo riferirsi ai disegni ed alle foto. I componenti che hanno un preciso verso di inserzione sono C2, C3 e l'integrato. Per cui si faccia attenzione a non inserirli al contrario.

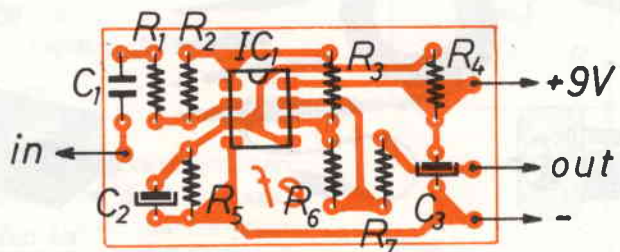


figura 3 - Disposizione componenti sul c.s.

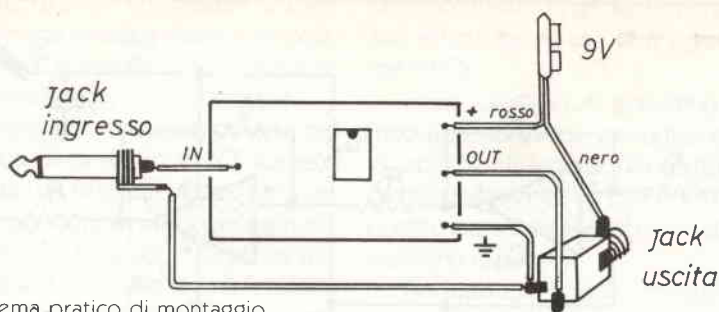
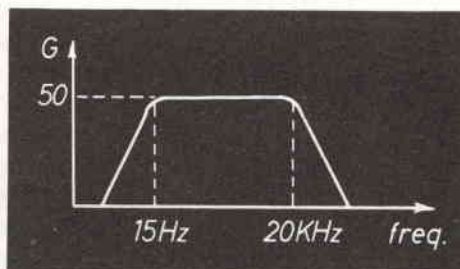


figura 4 - Schema pratico di montaggio



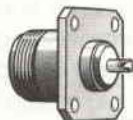
Per facilitare il lavoro diamo anche il disegno del circuito stampato, che si può realizzare facilmente con i trasferibili appositi fissati direttamente sul rame. Visto anche l'esiguo numero di componenti, i più sbrigativi potranno adoperare un pezzettino di basetta «millefori» e montare i componenti collegandoli punto a punto. L'apparecchietto non ha bisogno di tarature o messe a punto. Appena finito di montare l'ultimo componente, sarà pronto per funzionare. Si consiglia di non aumentare il guadagno dei due stadi perché un'amplificazione eccessiva porterebbe facilmente il segnale in distorsione da tosatura.

Ed anche per questa volta è tutto! Se l'idea di questi effetti «pocket» vi piace scrivete pure. Saremo lieti di sentire il vostro parere.

Se non sei abbonato, prenota E. FLASH dal tuo edicolante.
Se l'ha esaurita pretendi che te la procuri presso il Distributore locale.
Lui ne ha sempre una scorta.
Ci aiuterai a normalizzare la distribuzione nazionale. Grazie!

Coline Ltd

Sonde per oscilloscopi - Attenuatori fissi e a scatti
Terminazioni - Connettori
Cavetti vari - Puntali



DOLEATTO

— cataloghi a richiesta —

V.S. Quintino 40 - TORINO
Tel. 511.271 - 543.952 - Telex 221343
Via M. Macchi 70 - MILANO
Tel. 273.388

I GIRATORI

G.W. Horn

Sono note le difficoltà, soprattutto di ordine pratico, connesse con la realizzazione dei filtri passivi, difficoltà che concernono e la costruzione degli induttori e il reperimento di condensatori della capacità richiesta. Tali difficoltà possono venir superate ricorrendo alla tecnica dei filtri attivi. Questi sono basati sull'impiego di resistenze, condensatori ed IC e, se la funzione di trasferimento che si intende sintetizzare è semplice, il loro progetto non presenta particolari difficoltà. Qualora si richieda una grande rapidità di attenuazione, i filtri attivi diventano invece complicati; inoltre, ogni variazione di valore dei componenti circuitali si traduce inevitabilmente in variazione di responso. Ulteriori problemi insorgono nella realizzazione di filtri passa-basso cui si richieda di passare anche la DC, non ultimo dei quali gli elevati valori da attribuire alle resistenze e gli offset di potenziale che ne risultano.

La gran massa di informazioni e dati (Bibl. 1,6,9) disponibile sui filtri passivi da una parte, ed i vantaggi costruttivi dei filtri attivi dall'altra (Bibl. 2,12), suggeriscono una soluzione ottimale consistente nell'abbinamento delle due metodiche. Ciò è reso possibile dall'uso di giratori ed FDNR.

Il giratore (Bibl. 3,4) è sostanzialmente un bipolo attivo avente la peculiarità d'invertire l'impedenza. Usato in unione ad un condensatore a piccola $t\delta$, esso simula un'induttore ad alto Q. Infatti corrente, tensione ed induttanza sono legate tra loro dalla relazione.

$$(1) \quad e_L = -L \frac{di_L}{dt}$$

mentre tensione, corrente e capacità dalla

$$i_C = C \frac{de_C}{dt}$$

Da ciò si vede che nei due componenti, induttanza e capacità, corrente e tensione si scambiano di ruolo. E ciò è appunto quello che avviene nel giratore. Una possibile forma realizzativa del giratore è quella che utilizza due amplificatori operazionali e cinque impedenze (figura 1.A). L'impedenza d'entrata è

L'impiego di giratori ed FDNR nella realizzazione di filtri attivi

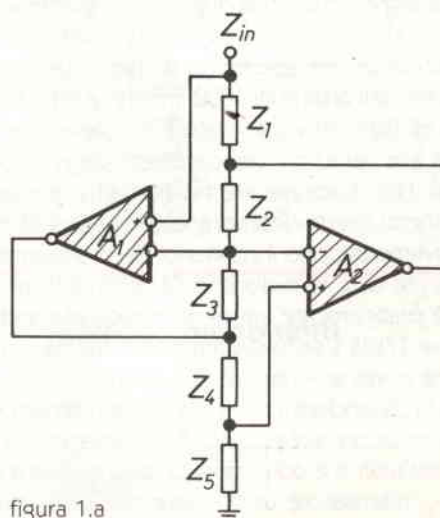


figura 1.a

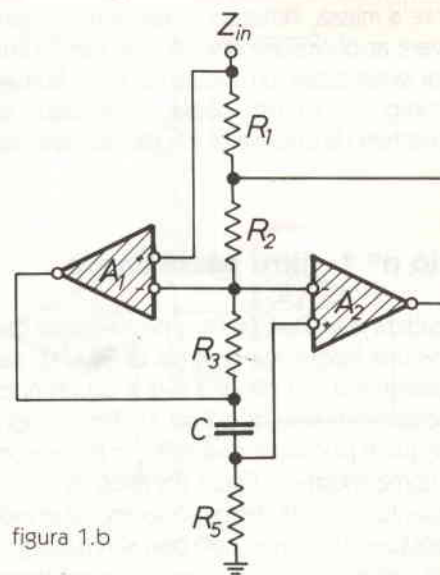


figura 1.b

$$(2) \quad Z_{in} = \frac{Z_1 Z_3 Z_5}{Z_2 Z_4}$$

Pertanto, se Z_2 , oppure Z_4 è costituita da una reattanza capacitiva e le altre da resistenze ohmiche (figura 1.B), il circuito sintetizza una induttanza di valore

$$(3) \quad L = \frac{R_1 R_3 R_5}{R_2} C$$

Il guadagno richiesto ai due amplificatori operazionali non è elevato; un guadagno non maggiore di 40 dB consente di ottenere fattori di merito dell'induttore simulato dell'ordine di 1000. Inoltre, a differenza di altri tipi di filtro attivo, il giratore è notevolmente insensibile alle variazioni dei parametri degli amplificatori usati. Non solo; mentre nei filtri attivi tradizionali gli sfasamenti interni deteriorano di norma il Q, nei giratori avviene proprio il contrario. Se lo sfasamento è esattamente di $\pi/2$ radianti, il Q dell'induttore sintetizzato è praticamente uguale a quello del condensatore ($Q = 1/\text{tg}\delta$); se lo sfasamento aumenta — come in genere avviene — anche Q aumenta.

Data la dipendenza tra la $\text{tg}\delta$ del condensatore ed il Q dell'induttore sintetizzato, è evidente che la bontà di quest'ultimo è condizionata dalla qualità e stabilità del condensatore usato, oltre che (per l'eq. (3)) dalla stabilità dei resistori; pertanto la scelta dei componenti va fatta in modo oculato (Bibl. 5).

Una limitazione del circuito di figura 1.B sta nel fatto che un'estremità dell'induttore sintetizzato è intrinsecamente a massa. Pertanto, in tale forma, il giratore può trovare applicazione solo in quei casi in cui si richieda di sintetizzare un induttore «non fluttuante». Esempi tipici sono i filtri passa-alto e quelli passa-banda costituiti da coppie di circuiti risonanti accoppiati.

Esempio n° 1: filtro passa banda

Si desidera realizzare un filtro passa-banda caratterizzato da una frequenza centrale di 30 kHz, da una banda passante a -3 dB di 3 kHz e da un ripple in banda passante minore di ± 3 dB. Un filtro rispondente a tali requisiti può venir realizzato, in forma convenzionale, come mostra la figura 2.a (Bibl. 7)

Per quanto riguarda detto più sopra, i due induttori L_1 , L_2 possono venir realizzati con altrettanti giratori. Fissato un valore opportuno per le sue resistenze (figura 1.b) $R_1 = R_2 = R_3$ e per C,

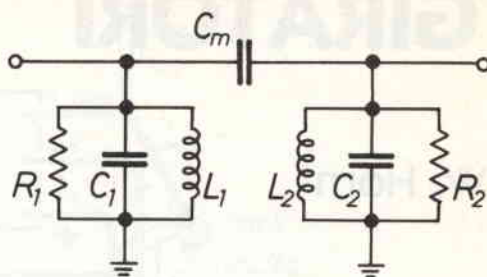
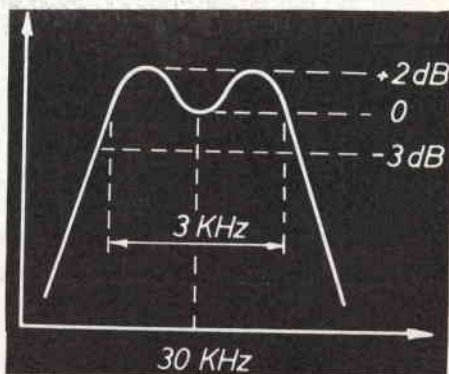


figura 2.a

Elenco componenti

Fo	= 30 kHz	C1=C2	= 2 nF
BW-3	= 3 kHz	Cm	= 132 pF
rip	= +2 dB	L1=L2	= 14 mH
Q	= 30	R1=R2	= 80 kΩ



$$(3') \quad R_5 = \frac{R_2}{R_1 R_3 C} L = \frac{L}{R_0 C}$$

Ponendo $R_0 = 1$ kΩ, $C = 10$ nF, otteniamo, per $L_1 = L_2 = 14$ mH, $R_5 = 1400$ Ω

Il circuito del filtro realizzato con i due giratori, è riportato a figura 2.b

Con due giratori è altresì possibile simulare una induttanza comune a due circuiti, come quella mutua di accoppiamento tra un primario ed un secondario. Ne facciamo un esempio:

Il filtro passa-banda di figura 2.a può venire realizzato anche con la configurazione circuitale di figura 2.c.

In tal caso il giratore del primario sintetizza l'induttore L_1 , e quello del secondario l'induttore L_2 . L'induttanza mutua è data dalla resistenza $R_m = L_m/R_0 C$, collegata a π tra le due R_5 (figura 2.d).

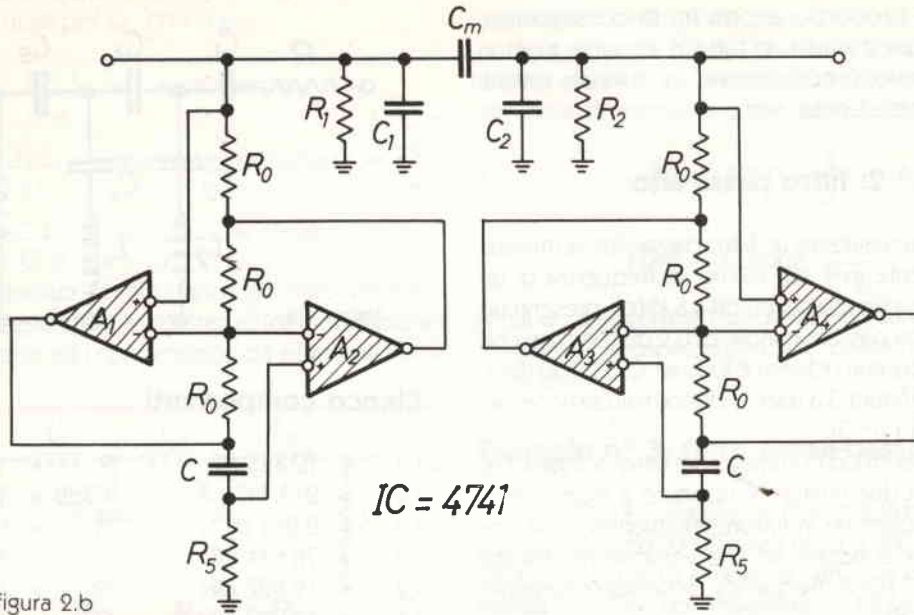
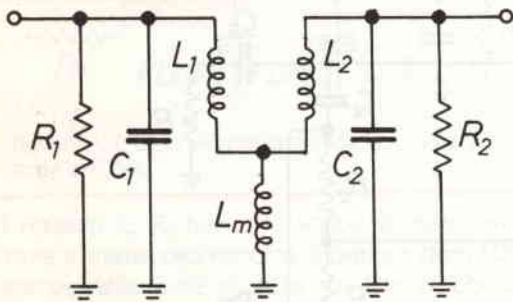


figura 2.b



Elenco componenti

- $L1=L2 = 14 \text{ mH}$
- $C1=C2 = 2 \text{ nF}$
- $Lm = 0,924 \text{ mH}$
- $R1=R2 = 80 \text{ k}\Omega$

figura 2.c

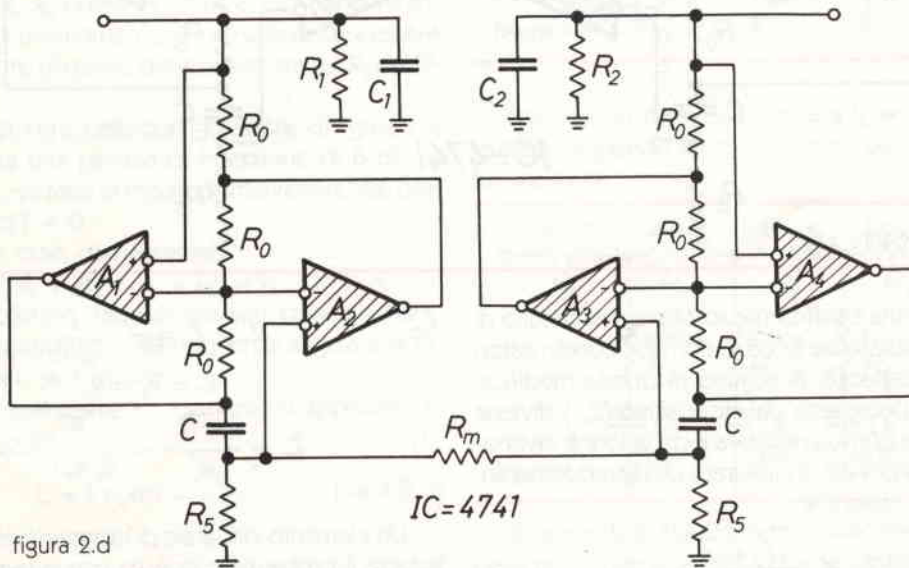


figura 2.d

Si noti che, per l'eq. (3), l'induttanza sintetizzata è direttamente proporzionale ad R_5 . Di conseguenza, realizzando quest'ultima, in tutto o in parte, con un trimmer resistivo, è possibile variare il valore della L sintetizzata, cioè tararla.

Esempio n° 2: filtro passa-alto

Si desidera realizzare un filtro passa-alto, terminato simmetricamente in $1\text{ k}\Omega$, avente la frequenza di taglio di 10 kHz , che attenui 60 dB a 5 kHz e presenti un ripple in banda passate minore di $0,2\text{ dB}$. Un filtro che risponde ai requisiti richiesti è il Cauer C05-20-30 (Bibl. 6), illustrato a figura 3.a (per la denormalizzazione vedere l'esempio n° 3).

Il circuito elettrico completo del filtro di figura 3.a, realizzato con due giratori, è riportato a figura 3.b.

Per sintetizzare un induttore «fluttuante», cioè isolato da massa, si ricorre ad una versione modificata del giratore, l' FDNR (frequency dependent negative resistor) (Bibl. 8).

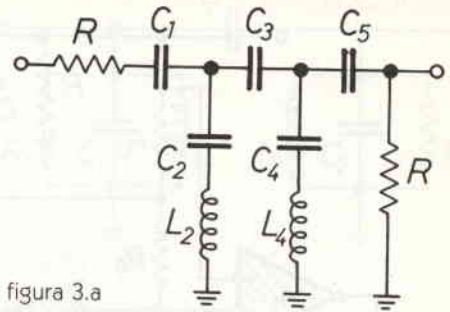


figura 3.a

Elenco componenti

C1 = 12.825 pF	R = 1 kΩ
C2 = 213.747 pF	f-3dB = 10.000 Hz
C3 = 8.221 pF	fs = 5.000 Hz
C4 = 78.634 pF	Att. = 61,4 dB
L2 = 12,522 mH	f2 = 3.076 Hz
L4 = 14,060 mH	f4 = 4.786 Hz

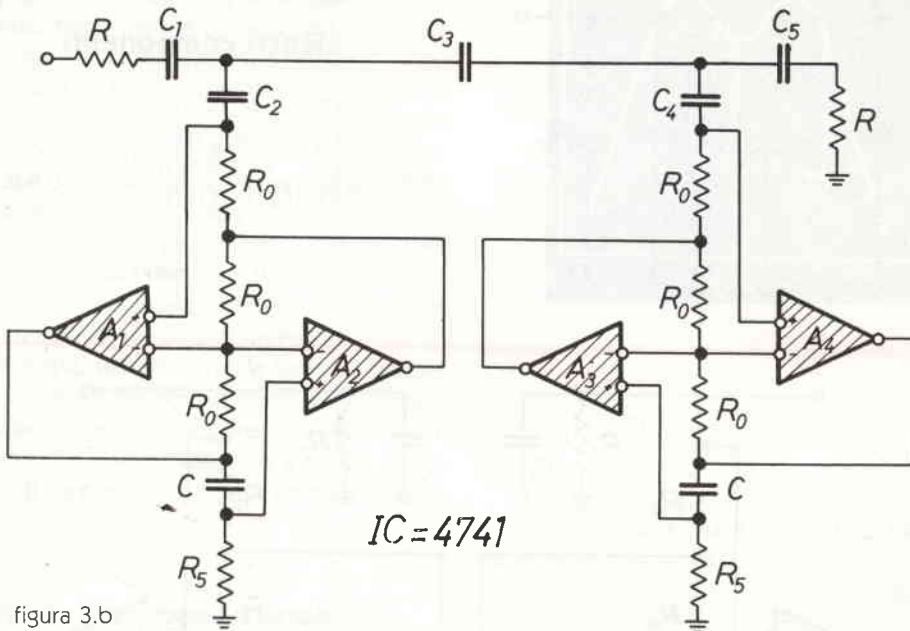


figura 3.b

Per realizzarla è sufficiente sostituire, nel circuito di figura 1.a, le resistenze R_1 ed R_3 con due condensatori C di uguale capacità. A seguito di questa modifica, l'impedenza presentata dal dispositivo (Z_{in}) diviene una resistenza ohmica negativa il cui valore è inversamente proporzionale al quadrato della frequenza angolare. Infatti, dato che

$$(2) \quad Z_{in} = \frac{Z_1 Z_3 Z_5}{Z_2 Z_4}$$

Se

$$Z_1 = Z_3 = -\frac{j}{\omega C}$$

$$R_2 = R_4 = R_0$$

(4)

$$Z_{in} = \frac{-1}{\omega^2} \frac{R_5}{R_2 R_4 C^2}$$

Un elemento circuitale di tal genere consente di risolvere il problema connesso con la realizzazione di filtri comprendenti induttanze fluttuanti.

Il metodo consiste nel dividere il valore di tutti gli elementi circuitali per $j\omega$, con che:

$$(5) \quad \frac{j\omega L}{j\omega} = L = \text{resistenza}$$

$$\frac{R}{j\omega} = -\frac{j}{\omega C'} = \text{reattanza capacitativa } C' = \frac{1}{R}$$

$$\frac{-j}{\omega C_j \omega} = -\frac{1}{\omega^2 C} = \text{FDNR}$$

Di conseguenza, le induttanze del filtro verranno sostituite da resistenze, le resistenze (di terminazione) da condensatori ed i condensatori da altrettanti FDNR (figura 3).

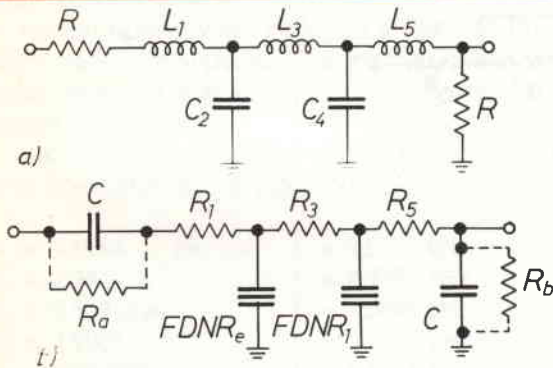


figura 3 - a) filtro LP convenzionale; b) suo equivalente a FDNR.

I resistori R_a , R_b hanno lo scopo di assicurare la chiusura a massa dell'estremo superiore degli FDNR, in assenza della quale gli stessi non riceverebbero la necessaria polarizzazione e, insieme, l'estensione del responso fino alla DC ($f = 0$). Poiché, per le eq. (5), l'FDNR vede R_a , R_b come induttanze, per non alterare la funzione di trasferimento, il loro valore dev'essere molto maggiore di quello delle resistenze $R_1 \dots R_5$ del filtro.

Inoltre, dato che nella configurazione di figura 3, il filtro presenta una perdita di inserzione di 6 dB, la scelta di R_a , R_b va fatta in modo da mantenere tale perdita anche ad $f = 0$.

In pratica, cioè, dovrà essere:

$$R_a + (R_1 + R_3 + R_5) = R_b.$$

I filtri prototipo, tabulati nei vari cataloghi (Bibl. 1,6,9), sono normalizzati alla frequenza angolare di taglio $\omega_c = 2\pi f_c = 1$ rd/sec.

Per denormalizzarne gli elementi, si applicano le seguenti relazioni:

$$(6) \quad L_i = l_i \text{ norm} \frac{R}{\omega_c} \quad i = 1,2 \dots n$$

$$C_i = C_i \text{ norm} \frac{1}{R\omega_c}$$

in cui ω è la frequenza angolare di taglio richiesta ed R la resistenza di terminazione.

Nella versione FDNR, poichè per l'eq. (5) la terminazione del filtro è diventata C' , le relazioni da applicare nella denormalizzazione sono le seguenti:

$$(7) \quad R_i = L_i \text{ norm} \frac{R}{\omega_c} \quad i = 1,2 \dots n$$

$$\text{FDNR} = C_i \text{ norm} \frac{1}{C' \omega_c}$$

in cui ω_c è ancora la frequenza angolare di taglio richiesta e C' la capacità (in F) del condensatore di terminazione.

Esempio n° 3: filtro passa-basso ad FDNR

Si desidera realizzare un filtro passa-basso con frequenza di taglio 3,000 kHz che, a 3,600 kHz presenti un'attenuazione di almeno 60 dB, e con un ripple in banda passante non maggiore di 1,25 dB.

Un filtro che risponde a tali requisiti è il CO7-50-57 (Cauer 7 stadi) (Bibl. 9) che ad $\Omega_s = 1,1924$ (nel nostro caso 3,577 kHz) garantisce un'attenuazione di 61,78 dB, con un ripple in banda passante di 1,25 dB (figura 4.a).

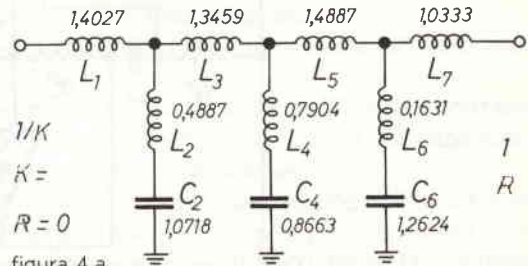


figura 4.a

Nel caso in oggetto $\omega_c = 2\pi f_c = 18,84956 \cdot 10^3$ rd/sec. Seguendo il procedimento più sopra indicato, si ottiene:

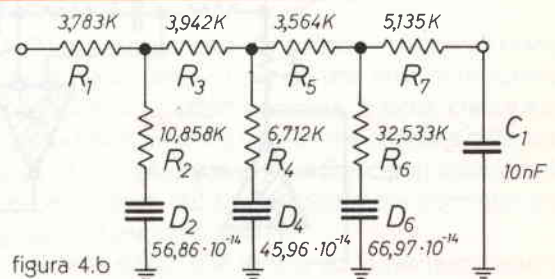
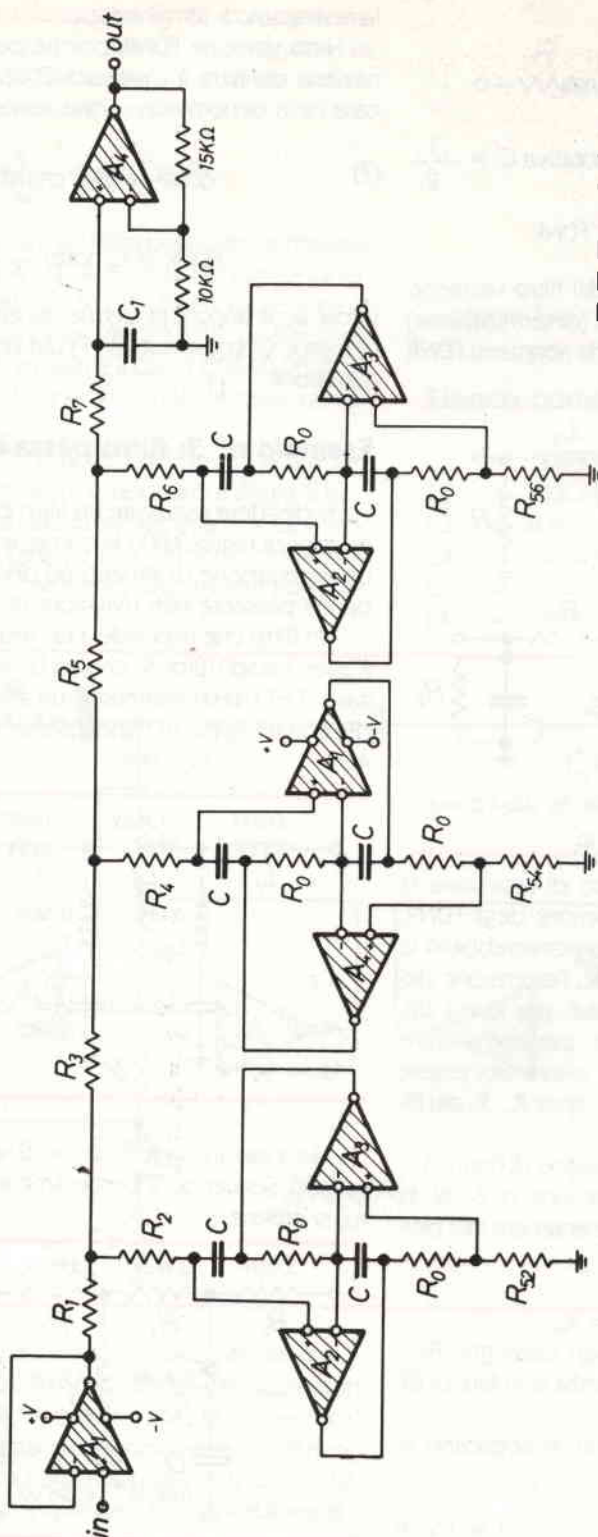


figura 4.b

Il valore dello FDNR è determinato ancora da quelli delle resistenze e capacità che ne costituiscono la rete interna.



Elenco componenti

R_0	=	2,2 k Ω
C	=	10 nF
C'	=	10 nF
IC	=	4741
R_{52}	=	820 Ω +trimmer 100 Ω
R_{54}	=	1 k Ω +trimmer 100 Ω
R_{56}	=	680 Ω +trimmer 100 Ω

figura 5.a

$$(8) \quad R5 = \frac{R_2 R_4 C_1 C_2}{D}$$

Ponendo $R_2 = R_4 = 2,2 \text{ k}\Omega$, $C_1 = C_2 = 10 \text{ nF}$, si ottiene:

$$R_{52} = 851 \Omega \quad R_{54} = 1053 \Omega \quad R_{56} = 723 \Omega$$

Per realizzare i tre FDNR necessitano sei amplificatori operazionali. Utilizzando quadrupli operazionali (es. 4741), ne rimangono a disposizione due che potranno venir impiegati nel seguente modo:

– il primo operazionale, collegato a monte del filtro, assicurerà la chiusura in DC della rete di resistenze R_1 , R_3 , R_5 , R_7 , cioè il ritorno a massa degli ingressi + degli operazionali costituenti gli FDNR, nonché la corretta terminazione $1/K = \infty$;

– l'ultimo operazionale, collegato a valle del filtro, trasformerà l'alta impedenza di terminazione in una bassa resistenza d'uscita (figura 5.a) e recupererà la perdita di inserzione.

Dai dati tabellari relativi al filtro prototipo CO7-50-57 si ricava che (Bibl. 9) (figura 5.b).

$\Omega_5 = 1,1924$	per cui	$f_5 = 3,5772 \text{ kHz}$
$\Omega_2 = 1,3817$		$f_2 = 4,1451 \text{ kHz}$
$\Omega_3 = 0,5631896$		$f_3 = 1,6896 \text{ kHz}$
$\Omega_4 = 1,2085$		$f_4 = 3,6255 \text{ kHz}$
$\Omega_5 = 0,8805224$		$f_5 = 2,6416 \text{ kHz}$
$\Omega_6 = 2,2039$		$f_6 = 6,6117 \text{ kHz}$
$\Omega_7 = 0,9967686$		$f_7 = 2,9931 \text{ kHz}$

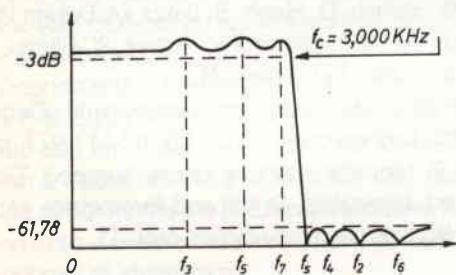


figura 5.b

Si noti che le frequenze degli zeri della funzione di trasferimento sono determinate dalle risonanze dei rami in parallelo, e precisamente:

FDNR ₂	f_2 (4,1451 kHz)
FDNR ₄	f_4 (3,6255 kHz)
FDNR ₆	f_6 (6,6117 kHz)

Ciò consente di «tarare» il filtro; all'uopo basterà controllare la risonanza serie di detti rami e farla coincidere con quella teorica agendo sulle resistenze R_5 .

Tarati gli zeri, se i componenti circuitali hanno gli esatti valori, anche i poli coincideranno con quelli teorici (figura 5.b.).

Poiché per i resistori si può ammettere una tolleranza dell'1%, questi possono assumere i valori riportati in Tabella A. In questa sono altresì indicati i valori standard di resistori del commercio utilizzabili allo scopo.

Tabella A

Valore teorico	Campo di tolleranza (1%) (Ω)	Resistore valore	Serie Standard*
$R_1 = 3.783$	3.745- 3.820	3.790	E 192
$R_3 = 3.942$	3.903- 3.981	3.920	E 96
$R_5 = 3.564$	3.528- 3.600	3.570	E 96
$R_7 = 5.35$	5.084- 5.186	5.110	E 96
$R_2 = 10.858$	10.749-10.967	10.900	E 192
$R_4 = 6.712$	6.645- 6.779	6.730	E 192
$R_6 = 32.533$	32.208-32.858	32.800	E 192

*) Roederstein (Band 6 76/77)

L'assenza del condensatore relativo alla terminazione d'ingresso (per essere $1/R_n = \infty$) è molto vantaggiosa in quanto consente:

– di estendere la banda passante del filtro fino alla DC ($f = 0$)

– di terminare a massa, per la DC, il reoforo d'entrata del filtro, il che assicura la corretta polarizzazione degli amplificatori operazionali.

In caso contrario, quando cioè è richiesta la terminazione simmetrica, occorre provvedere ad un ritorno a massa aggiuntivo (R_a , R_b di figura 3.b.), in mancanza del quale gli FDNR non potrebbero funzionare per mancata polarizzazione degli ingressi +. Ovviamente tali resistenze di chiusura devono essere molto maggiori delle resistenze del filtro simulanti le induttanze per non alterare la funzione di trasferimento dello stesso.

Poiché, in ogni caso, l'ingresso + del primo operazionale va a massa attraverso una serie di resistenze, ai fini di evitare offset eccessivi, è bene che queste non superino un certo valore (che dipende dalla scelta di C) o, in alternativa, gli amplificatori operazionali devono essere del tipo a bassissima corrente d'ingresso (ad esempio Bifet).

Si noti, infine, che il filtro ad FDNR termina su di un'impedenza elevata (C'). Pertanto il suo collegamento all'utilizzatore va fatto tramite uno stadio di adattamento (come in figura 5.a.); anche questo stadio dev'essere ad impedenza d'entrata la più alta possibile.

Vantaggi precipui del filtro ad FDNR sono:

- i condensatori impiegati hanno tutti lo stesso valore,
- i parametri del filtro vengono impostati unicamente mediante delle resistenze,
- il filtro fornisce la medesima funzione di trasferimento del prototipo passivo da cui è derivato,
- l'FDNR è tarabile, il che equivale a dire che, entro certi limiti, gli zeri della funzione di trasferimento sono posizionabili agendo sulle R_s .

Conclusione

Utilizzando componenti all'1% di tolleranza, il responso ottenibile da un filtro a giratori o FDNR riproduce esattamente quello teorico del filtro passivo da cui è derivato.

Tarando le R_s , i valori di induttanza possono venir definiti entro lo 0,3% con un coefficiente di temperatura minore di 200 ppm/C°. Il livello di rumore è molto basso, talché si può facilmente ottenere uno S/N di 70 dB entro una banda passante di 3 kHz.

Esistono anche giratori in IC, come il TCA 580 della Philips (Bibl. 11) che consentono di simulare un'induttanza fluttuante. Come tali, possono venir impiegati nella realizzazione di filtri contenenti induttanze isolate da massa. Però, rispetto allo FDNR, la sintesi di questi ultimi richiede l'impegno di condensatori di valore particolare e preciso. Il reperimento di tali condensatori (o la loro sostituzione con combinazioni serie/parallelo) è però molto più ardua del reperimento di resistori adatti che, al limite, possono venir scelti al ponte. Il coefficiente di temperatura dei resistori è inoltre molto minore e meglio definito di quello dei condensatori.

Come in tutti i filtri attivi, anche in quelli a giratore o FDNR occorre assolutamente evitare l'insorgere di fenomeni di saturazione; pertanto il livello massimo del segnale applicato al filtro non deve eccedere certi limiti (circa 1 V_p).

Ad evitare il manifestarsi di tensioni di offset, è essenziale che gli amplificatori operazionali impiegati siano caratterizzati da una minima corrente d'ingresso. Pertanto i risultati ottenibili con la tecnica descritta dipendono, sostanzialmente, dalla qualità degli IC utilizzati.

Bibliografia

- 1) P.R. Geffe «Simplified Modern Filter Design», J.R. Rider publ. inc. New York, 1963.
- 2) P.A. Lovelock K6JM «Discrete operational amplifier active filter», Ham Radio, Febr. 1978.
- 3) Keiji Suzaki «Active Filters achieve prominence», JEE, Dec. 1972, pag. 59.
- 4) B.A. Bowles, T.U. Nelson «Active Filter Design using Gyrtors», Electronic Engineering, Oct. 1977 pag. 53.
- 5) G.W. Horn «Filtri attivi a conversione d'impedenza», Elettronica Oggi, n° 12 1978, pag. 1097.
- 6) G.E. Hansel «Filter Design and Evaluation», Van Nostrand Ed.
- 7) ITT «Reference Data for Radio Engineers», Howard W. Sams & Co. inc., New York.
- 8) T.L. Linch «The right Gyrtor trims fath off active filters», Electronics, July 1977, pag. 115.
- 9) A.I. Zverev «Handbook of Filter Synthesis», John Wiley & Sons, New York, 1967.
- 10) W. Saraga, D. Haigh, B. Baker «A Design Philosophy for microelectronic Active RC-Filters», Proc. IEEE, Jan. 1977, pag. 24.
- 11) Philips «Applicazione Componenti Elettronici, ed. professionale», Vol. XIV n° 11 1977, pag. 3.
- 12) L.P. Hielsman «Active Filters, Lumped, Distributed, Integrated, Digital and Parametric», McGraw Hill, Interuniversity Series, Vol. 11.

megaj
elettronica

Tutta la gamma di strumenti da
pannello analogici e digitali

In vendita presso
i migliori Rivenditori
di componenti elettronici

20128 - milano - via a. meucci n. 67 - telefono 256.66.50

G5 - L'AVVENTURA CONTINUA...

Gianni Becattini

Chi, tra gli hobbysti ed in particolare tra gli autocostruttori, non ha sentito parlare del G5? Probabilmente non molti: il G5 è un semplice computer casalingo da me presentato sulle pagine di CQ nel 1983 e via via evolutosi con aggiunte ed accessori presentati non solo da me ma anche dai lettori che avevano duplicato il progetto. Il G5 non è stato il mio primo progetto di un computer nè certo il più importante; come dice il suo nome anzi è il numero 5 (il primo si chiamava Child 8 ed è stato forse il primo minicomputer amatoriale presentato in Italia, vedi CQ 1975, gli altri erano tutti destinati ad applicazioni professionali di notevole impegno).

Ciononostante, il G5 è stato quello da me forse più amato e al quale ho dedicato più attenzione, anche se forse con emozioni contrastanti ed alterne vicende. Non è inutile raccontarne la storia, non tanto come nota di colore ma perché rappresentativa forse di un momento storico e della evoluzione di molti di noi appassionati di elettronica.

Il G5 nacque dalla voglia di applicare in qualche modo uno stupendo circuito integrato della Texas, il video processore TMS-9929, ed un interprete BASIC da me progettato a livello hobbistico partendo da una vecchia base di Tiny Basic di cui per caso avevo trovato il sorgente.

Il G5 fu concretizzato in pochi mesi ed alla presentazione vennero resi disponibili i circuiti stampati della scheda madre ed i componenti principali. Il mio tempo, disponibile come ovvio solo in parte, creò qualche problema agli utenti, ma l'assenza di errori sugli stampati unitamente ad una buona affidabilità del progetto consentirono a qualche centinaio di appassionati di entrare in possesso di una macchinetta

Breve storia del computer G5.

davvero interessante ed affidabile sulla quale fare le prime esperienze non solo di programmazione ma anche di hardware e, quello che più conta autocostruita.

Le caratteristiche del G5 erano interessanti e lo sono tuttora. La sua struttura (Z-80 / TMS-9929 / BASIC su ROM) lo rendevano l'antesignano del moderno standard MSX dei costruttori giapponesi e della Philips e l'apertura della sua costruzione, con un bus, lo rendono l'ideale per gli esperimenti e le espansioni. Se il progetto della sua parte hardware aveva richiesto uno sforzo molto relativo, l'interprete BASIC detto GBASIC da me realizzato era il frutto di anni di impegno dilettantesco e mi aveva fornito delle grosse soddisfazioni, anche per essere l'unico esempio italiano in questo senso, almeno di cui si abbia pubblica notizia. Molti mi scrivevano paragonando il G5 a computer commerciali e criticandone alcune limitazioni mi facevano in pratica un grande complimento; il primo è infatti il frutto di un modesto sforzo casalingo di una sola persona mentre i secondi sono quello di grandi investimenti di possenti aziende.

Vennero poi i mesi di ripensamento e del «disamore» accresciuti anche dalla deformazione professionale (io vendo computers). Sfruttamento commerciale impossibile (mancava proprio un altro computer, pensavo, chi me lo ha fatto fare!), costo relativamente elevato o almeno non necessariamente più basso di modelli commerciali, neppure a livello casalingo per l'autocostruttore.

Scrivi articoli sul Commodore 64, mi dicevo: saranno molto più interessanti per tanta gente che magari ricopierà i programmi della rivista e ti scriverà arrabbiata perché avendo posto la lettera 'O' al posto degli zeri non potrà far funzionare l'ultima versione di guerra spaziale iperatomica bambatronica.

Il tracollo si ebbe con il disinteresse, manifestatomi dall'editore di CQ, per ulteriori articoli sul G5: «roba commerciale, ci vuole! VIC 20, Commodore 64, Spectrum. A chi interessa ancora prendere in mano il saldatore?»;

Fu così che decisi di uccidere del tutto il G5. Peggio per te, piccolo mostricciattolo! E, a tutti coloro che mi venivano a trovare, dicevo: «niente da fare, il G5 è morto» e nascondevo il dispiacere di vederli andare via con i musci lunghi.

Nel frattempo mi divertivo o tentavo di farlo con tutti i computer a mia disposizione che passavano da casa mia uno dopo l'altro e se ne tornavano in ditta per essere venduti dopo poco senza avermi dato alcuna soddisfazione: Commodore, Spectrum, Atari, MSX vari ecc. mentre la vena «scrittoria» per queste macchine si era completamente asciugata prima ancora di nascere.

È stato durante le vacanze Natalizie che il bisogno di G5 si è fatto più forte: il freddo che fa stare in casa ed un po' di tempo a disposizione sono l'ideale fertilizzante per l'animo dell'elettronico ed alla fine ho compreso la vera importanza del G5. Per un certo tipo di persone, me compreso, il G5 (o qualsiasi altro oggetto basato sulla sua filosofia) è insostituibile e nessun Commodore potrà dare neppure in parte le soddisfazioni che il tipo giusto di hobbysta può trarre da qualcosa nato dalle proprie mani. Ed ecco che corro a destra e a sinistra per rimettere assieme un sistema capace di sviluppare ancora nuovo G5. Non possedendo più un Modello T, su cui simulavo il G5, metto assieme un Apple compatibile che opera in CP/M collegato al G5 e travaso buona parte dei vecchi programmi in modo da poterne continuare lo sviluppo e finalmente sono di nuovo in corsa. Il G5 è di nuovo vivo; l'avventura continua...

Perché ho voluto narrare questa storia ai lettori di EF che pure come «Flash» dovrebbe rifuggire da certe chiacchierate un po' retoriche? Perché forse la mia storia è la stessa di quella dell'elettronica hobbistica in generale ed è stata vissuta come da me da molti altri autocostruttori, non solo in campo computer ma anche in altri, e di cui EF è appunto l'espressione e la voce. E quale ne è la morale, in un certo senso? che malgrado tutto, per il vero autocostruttore, la sperimentazione è talmente radicata che non può separarsene mai del tutto. Dirò di più: sono convinto che stiamo

per assistere ad una inversione della tendenza e ad una rinascita dell'hobbysta evoluto e non «giramanopolaio». Era ovvio quindi, che, dovendo chiedere ospitalità ad una rivista, la chiedessi ad EF che è una delle poche, se non l'unica rivista di elettronica che condivide questa mia fede e che la dimostra con i fatti pagina per pagina. Sono lieto pertanto di annunciare una serie di nuovi articoli che faranno la felicità dei non pochi G5-isti e di altri eventuali nuovi. Attenzione però: il G5 può dare delle immense soddisfazioni e far conoscere davvero la struttura di un computer, ma purché se ne comprenda lo spirito e non si prenda la «pappa scodellata» tutta e subito; sono necessaria una certa capacità di arrangiarsi, fantasia e volontà.

Buon lavoro!

Materiale da costruzione ancora disponibili per G5

presso: ing. Gianni Becattini

Via Frà Bartolomeo 20

50129 FIRENZE

Circuito stampato scheda madre + 4K RAM -

lire 45.000

Coppia eprom 2564 con GBASIC rel. 3.04 - lire 42.000

Connettore maschio per schede 45 poli - lire 6.000

Connettore femmina per schede 45 poli - lire 6.000

ARTICOLI DI IMMINENTE PUBBLICAZIONE

(già pronti)

G5 - La eprom UROM con i programmi di utilità

G5 - Floppy disk controller

G5 - Uso del floppy disk da GBASIC o da linguaggio macchina

APCAS - Un programma di emulazione cassetta per trasferire programmi da Apple II a G5.

(eventuali e futuri)

MINIDOS - un semplice sistema operativo per il vostro G5

GEDA - G5 Editor Assembler.

MELCHIONI

presenta in esclusiva
il ricevitore scanner
HANDIC 1600

16 canali programmabili su 4 bande: 68-88 MHz, 138-174 MHz, 380-512 MHz, e la banda aeronautica 108-136 MHz. Canale prioritario, funzione di ricerca, possibilità di scansione entro una determinata banda. Funzioni di lock-out e di ritardo sulla tastiera. Sensibilità elevata su tutte le frequenze. Il piccolissimo scanner Handic 1600 (60 x 160 x 180 mm) e dotato di vox interno e di pile per il back-up della memoria. Viene fornito completo di staffa per il montaggio automobilistico e di cordone di alimentazione a 12 volt.



handic

MELCHIONI ELETTRONICA

20135 Milano - Via Friuli, 16-18 - tel.57941 - Filiali, agenzie e punti di vendita in tutta Italia
Centro assistenza: DE LUCA (12 DLA) - Via Astura, 4 - Milano - tel. 5696797



SUPPORTO GOCCIOLATOIO

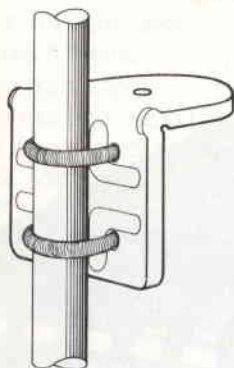
Questo supporto permette il montaggio di tutte le nostre antenne da barra mobile su qualsiasi automezzo munito di gocciolatoio. Per facilitare il montaggio dell'antenna, il piano di appoggio è orientabile di 45° circa.

Blocco in fusione finemente sabbato e cromato.

Bulloneria in acciaio inox e chiave in dotazione. Larghezza mm. 75. Altezza mm. 73.



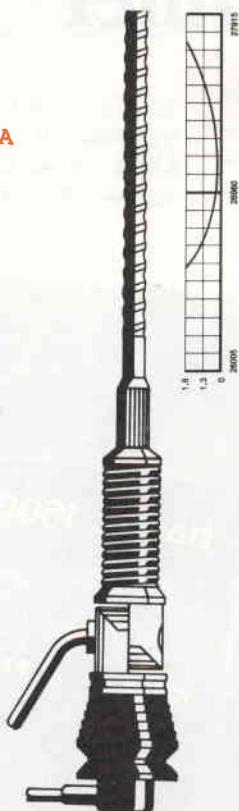
CATALOGO A RICHIESTA
INVIANDO
L. 800 FRANCOBOLLI



SUPPORTO A SPECCHIO PER AUTOCARRI

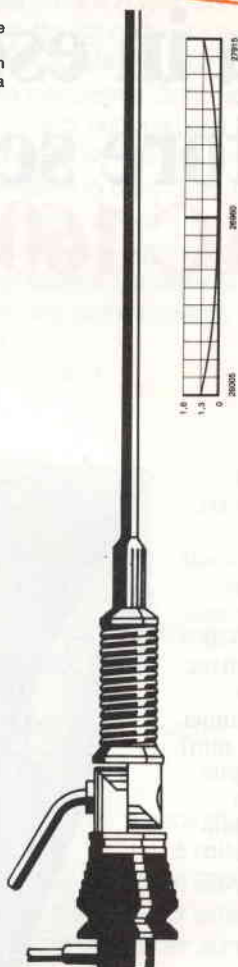
Supporto per fissaggio antenne allo specchio retrovisore.

Il montaggio può essere effettuato indifferentemente sulla parte orizzontale o su quella verticale del tubo porta specchio. Realizzazione completamente in acciaio inox.



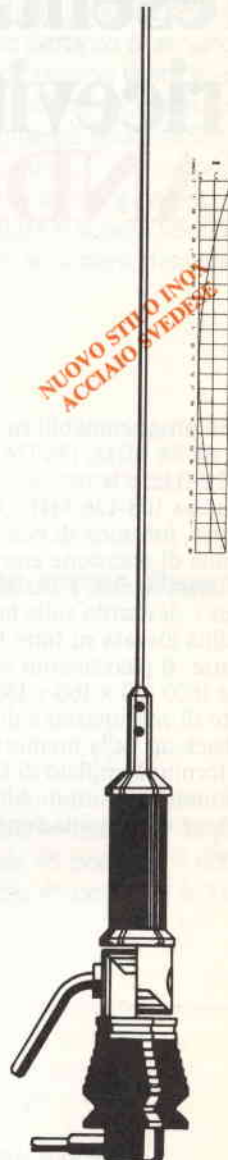
PLC BISONTE

Frequenza 27 MHz.
Impedenza 52 Ohm.
SWR: 1,1 centro banda.
Potenza massima 200 W.
Stilo m. 1 di colore nero con bobina di carico a due sezioni e stub di taratura inox. Particolarmente indicata per il montaggio su mezzi pesanti.
Lo stilo viene fornito anche separatamente: **Stilo Bisonte**.



PLC 800

Frequenza 27 MHz.
Impedenza 52 Ohm.
SWR: 1,1 centro banda.
Potenza massima 800 W RF continui. Stilo in fiberglass alto m. 1,70 circa con doppia bobina di carico a distribuzione omogenea immersa nella fibra di vetro (Brev. SIGMA) e tarato singolarmente.
Lo stilo viene fornito anche separatamente: **Stilo caricato**.



PLC 800 INOX

Frequenza 27 MHz.
Impedenza 52 Ohm.
SWR: 1,1 centro banda.
Potenza massima 1600 W.
Stilo in acciaio inox, lungo m. 1,40 conificato per non provocare QSB, completa di m. 5 di cavo RG 58.

BASE MAGNETICA

Base magnetica del diametro di cm. 12 con flusso molto elevato, sulla quale è previsto il montaggio di tutte le nostre antenne da barra mobile. Guarnizione protettiva in gomma.



SIGMA ANTENNE di E. FERRARI

46047 S. ANTONIO MANTOVA - via Leopardi 33 - tel. (0376) 398667

ACCOPPIAMENTO YAGI SUI 2 M

2x5 elementi in parallelo per /p.

Tommaso Carnacina

Sui vantaggi e sugli svantaggi derivati dall'accoppiamento in parallelo di sistemi radianti sono stati scritti fiumi di parole. Si rimanda quindi alla bibliografia sull'argomento nel rispetto della libera sperimentazione. In effetti il radioamatore che ha pensato di sperimentare un accoppiamento di questo tipo ha già optato per gli aspetti positivi e trascurato ovviamente quelli negativi; lo scopo di queste note è soprattutto quello di suggerire un modo semplice di risolvere il problema, indipendentemente dai risultati che si possono ottenere. Nella mia opinione personale, ma questo non fa ovviamente testo, la preferenza va all'accoppiamento di piccoli sistemi piuttosto che ai sistemi con grande sviluppo longitudinale. In questo modo si hanno meno problemi di coppia torcente a livello del rotore, meno resistenza al vento ed una più equa distribuzione del peso, soprattutto in verticale.

Esistono naturalmente dei lati negativi, quali la perdita introdotta dall'uso di linee di accoppiamento in cavo coassiale — sistema qui suggerito almeno inizialmente — ma esistono anche le soluzioni per ridurre al minimo le stesse entro limiti accettabili. L'ideale sarebbe orientarsi verso le linee elettricamente bilanciate, linee in aria per intenderci, ma allora il sistema sarebbe meccanicamente più complicato e poco adatto alle soluzioni tecniche alla portata del principiante.

Il prototipo proposto è realizzato in rispetto delle migliori prestazioni secondo le indicazioni del NATIONAL BUREAU OF STANDARD - USA; il massimo guadagno che si può ottenere è 7,9 dB/dipolo a mezz'onda, quindi mettendo le due antenne in parallelo non si supera il valore di 10,5 dB/dipolo considerando le perdite nell'alimentazione.

In questa sede si propone l'esperienza di un accoppiamento parallelo di due antenne direttive tipo Yagi nella gamma dei due metri. Si tratta di una realizzazione certamente alla portata del principiante, data l'assenza di problemi di adattamento di impedenza. Il sistema è inoltre totalmente smontabile, quindi adatto alla attività in portatile (/p). Ampie possibilità di regolazioni permettono di usare la singola antenna come prototipo ad uso sperimentale in sede di progettazione.

Descrizione sommaria

Lo schema pratico dell'antenna è riportato nella figura 1 (vista dall'alto) e nella figura 2 (vista laterale). Lo sviluppo totale dell'antenna non supera i due metri, mentre la spaziatura del sistema è inferiore al metro e mezzo. A parte il riflettore, la spaziatura è pari a $0,5 \lambda$. Il radiatore è a dipolo aperto ed è alimentato direttamente con cavo coassiale. Come in tutti i sistemi Yagi, l'impedenza di alimentazione è bassa, circa 30Ω quindi si introduce una sezione adattatrice per elevare il valore in modo che il parallelo sia facilmente adattabile ai valori dei cavi comunemente usati. I dettagli sono trattati in seguito.

Interessante è notare come si usi una sezione a $3/4 \lambda$ per avere un minimo di flessibilità nella spaziatura dei due sistemi, flessibilità non ottenibile con il solo quarto d'onda. È da notare però che il multiplo di quarto d'onda, nel caso citato, tre volte, limita la larghezza di banda di utilizzazione e contribuisce a rendere «stretto un sistema che è tale già per progettazione».

Altro aspetto interessante su cui vale a mio parere la pena di soffermarsi è la soluzione meccanica modulare proposta, in effetti molto più utile del banale accoppiamento dei due sistemi yagi. La struttura portante è basata sull'uso di particolari derivati dalla tecnologia TV e dall'onnipresente modulo di supporto CKC/2 alla base di tutte le soluzioni da me effettivamente sperimentate. Altro particolare utile è il giunto meccanico a T che permette di raccordare rapidamente a 90° le sezioni della struttura portante della antenna od in questo caso del sistema.

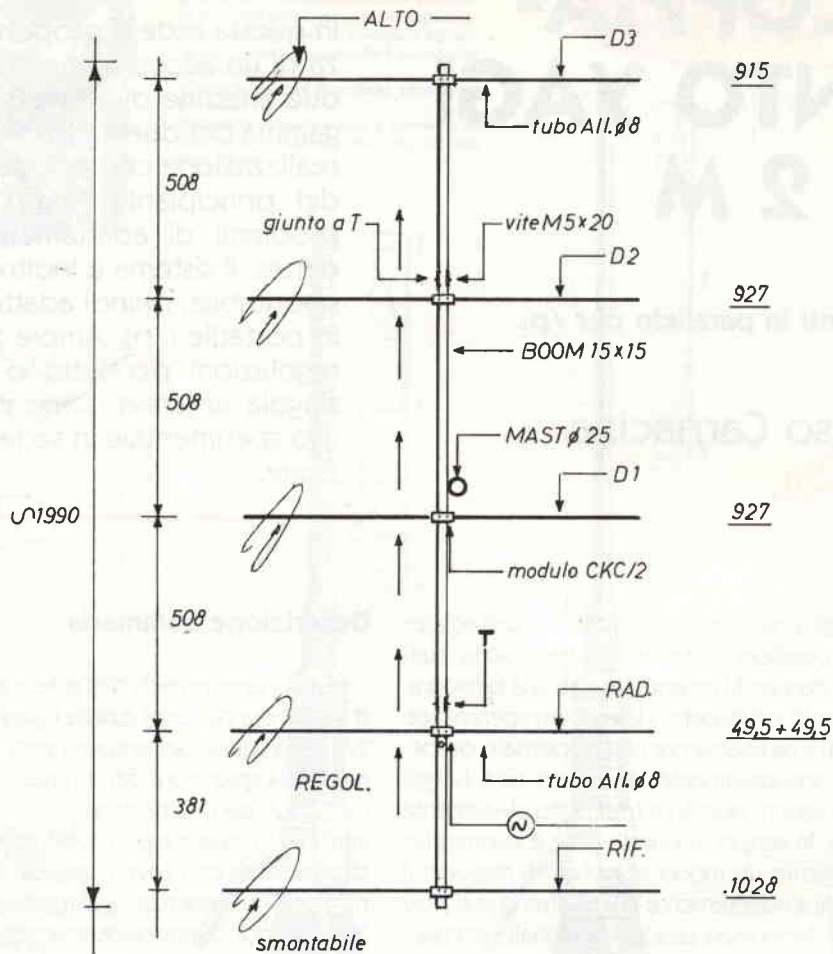


figura 1 - Yagi 5 elementi

Realizzazione pratica

Materiale necessario:

- Tubolare scatolato di alluminio da 15x15 mm.
- Giunti meccanici a T, morsetti da palo tipo TV
- Viteria ottone oppure inox M3 ed M5
- Barre filettate di ottone M6
- Tubo di alluminio Ø8, tubo di ottone Ø8
- Spezzoni di cavo coassiale a 72 oppure 60 Ω
- Prese coassiali tipo PL/SO etc.....
- Scatola TEK0 misura 50x80 mm, vetronite (opzionale)
- Supporti modulari tipo CKC/2 od altri dispositivi simili autocostituiti.

Preparazione dei supporti per elementi di antenna

Ogni elemento sia attivo che parassita è supportato su un modulo tipo CKC/2. Il modulo deve essere filettato M6 nel foro esistente Ø5 mm. In questo modo si può inserire la barra filettata di ottone M6 per l'ancoraggio dei tubi di alluminio da Ø8 mm. (elementi). Nel modo ormai usuale i moduli devono anche essere filettati lateralmente per le viti M3x12 di blocco al boom di antenna.

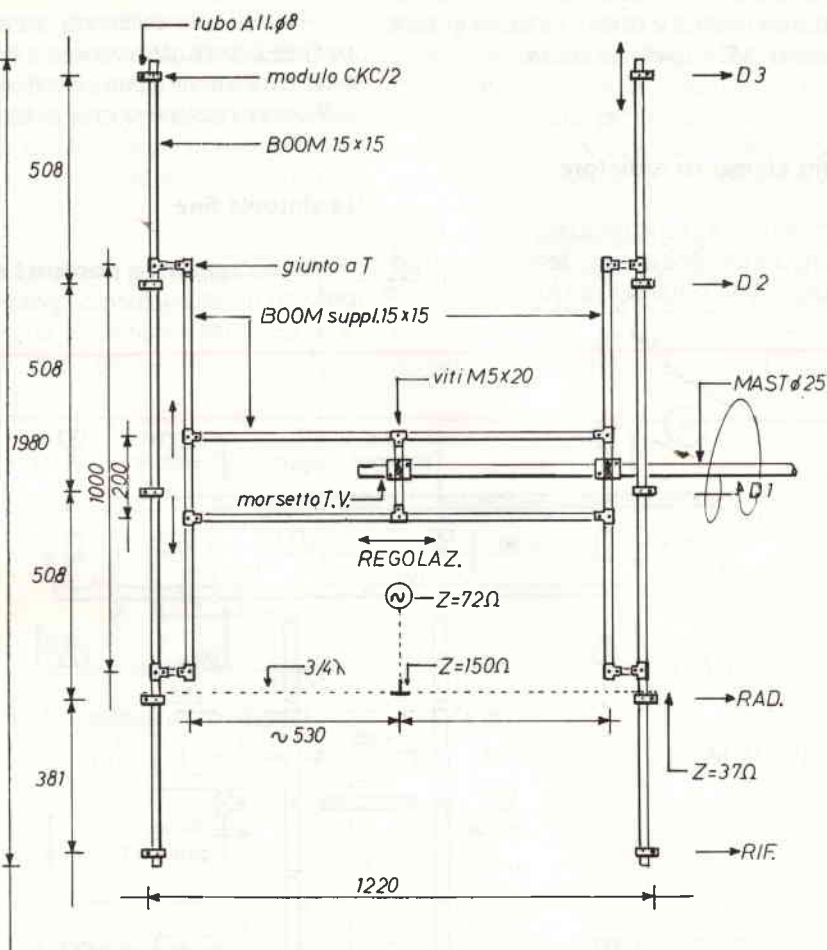


figura 2 - 2x5 elementi in parallelo/P

Preparazione degli elementi parassiti

Tagliare i tubi dei semidipoli alla misura indicata ma tenere presente il fatto che essendo supportati sul giunto isolante bisogna togliere la larghezza dello stesso (38 mm) e dividere il valore ottenuto per due. I dettagli di costruzione sono indicati nella figura 4/A. Le sezioni di tubo da $\varnothing 8$ devono essere filettate internamente M6 per circa 30 mm alle estremità, una filettatura per l'ancoraggio al supporto e l'altra per il sistema di sintonia fine.

Assemblaggio elementi parassiti

Gli elementi sono semplicemente avvitati sulla barra di ottone M6 fuori uscenti da modulo di supporto.

Opzionalmente la barra di ottone è bloccata in sede con coppia di viti autofilettanti. Il montaggio e lo smontaggio rapido degli elementi consiste solo nell'avvitare o nello svitare gli stessi.

Preparazione dell'elemento radiatore

In questo caso il modulo isolante deve essere forato verticalmente per una profondità di circa 15 mm per ospitare viti di ottone M3x15 mm come suggerito dalla figura 5/A. Altri dettagli di assemblaggio completo alle lettere B/C/D. Poiché il radiatore è aperto al centro si devono preparare due sezioni della barra filettata M6, lunghe 50 mm. Ogni sezione deve essere forata $\varnothing 2,5$ a 5 mm da una estremità e quindi filettata M3 per ospitare le viti M3x15 mm.

Questo è il punto per l'alimentazione a radio frequenza. Le due sezioni sono avvitate fino alla coincidenza dei fori sulla plastica e quindi bloccate in sede con le viti passanti M3x15 di cui sopra.

con la plastica assicura il tutto in posizione, almeno per l'uso in portatile.

N.B. Nel caso si intenda usare l'antenna in posizione fissa è bene provvedere a bulinare il contatto tra tubo di alluminio e barra di ottone M6, in alternativa è sufficiente qualche goccia di bloccante per viti.

Assemblaggio elemento radiatore

Il procedimento è schematizzato nella figura 5/C/D. La tecnica è identica al caso degli elementi parassiti. Il contatto delle estremità dei tubi di alluminio

La sintonia fine

Per lasciare ampia possibilità di sperimentazione è previsto un allungamento opzionale degli elementi. Il

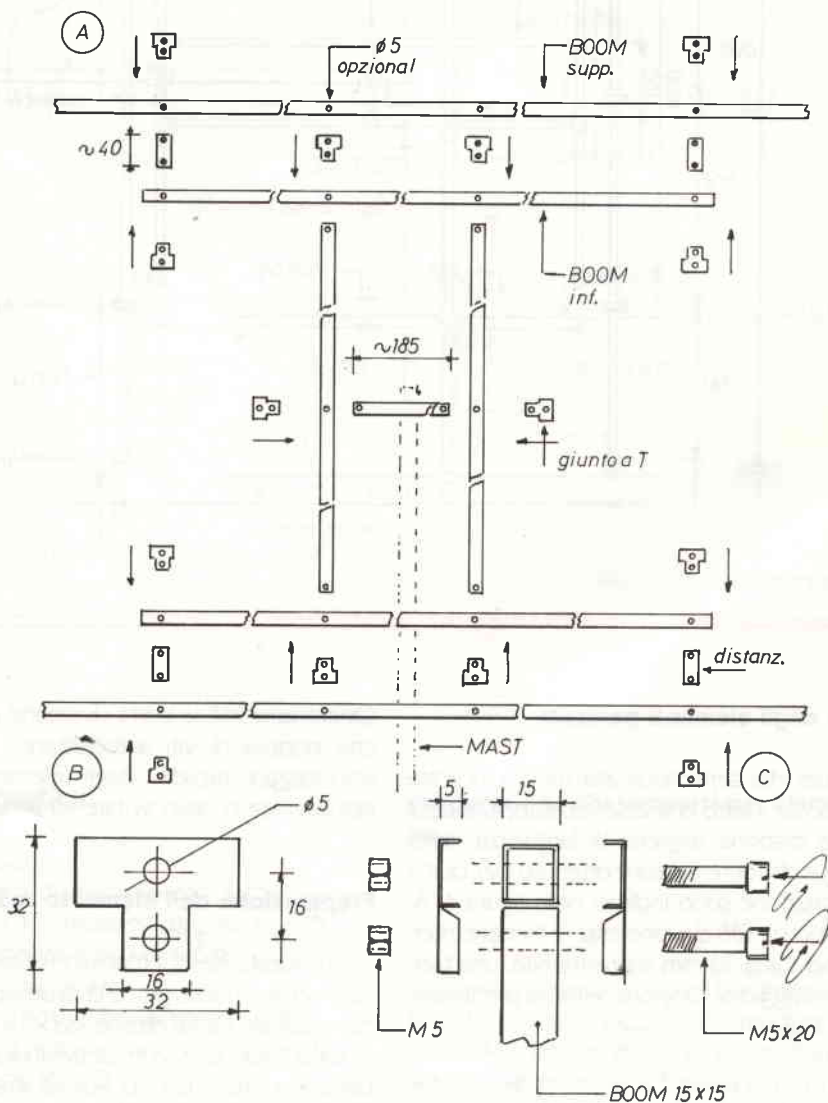


figura 3 - Struttura portante modulare

procedimento è descritto in dettaglio alla figura 4/B; esso è comune sia al radiatore che agli elementi parassiti. Si tratta di inserire una sezione di barra filettata M6 e bloccarla con un finto dado M6 (un pezzo di tubo da $\varnothing 8$ di ottone, filettato internamente M6). Per esigenze di uso portatile tutto va bene, tuttavia per uso in posizione fissa è bene, dopo trovata la giusta lunghezza, bloccare con la bulinatura di cui detto sopra.

Preparazione della struttura portante.

La tecnica è descritta in dettaglio alla figura 3/A. Per le misure, non critiche, fare riferimento alla figura

di insieme (2). In effetti la soluzione del doppio boom e del doppio raccordo fra gli stessi non era necessaria, ma in questo modo si ottiene un sistema del tutto indipendente. Il fissaggio sul mast di antenna è enormemente facilitato e la robustezza è eccezionale.

Sotto un altro punto di vista la struttura è stata progettata per la eventuale sostituzione del cavo coassiale con linea aperta di alimentazione... qualora si ravvisi la necessità di farla. Infatti una struttura rigida permette un assemblaggio di una linea di alimentazione rigida con gli indubbi vantaggi che ne derivano.

Tutta la struttura è ricavata da scatolato di alluminio da 15×15 facilmente reperibile e le giunzioni sono fatte con raccordi meccanici a T in lamiera zincata.

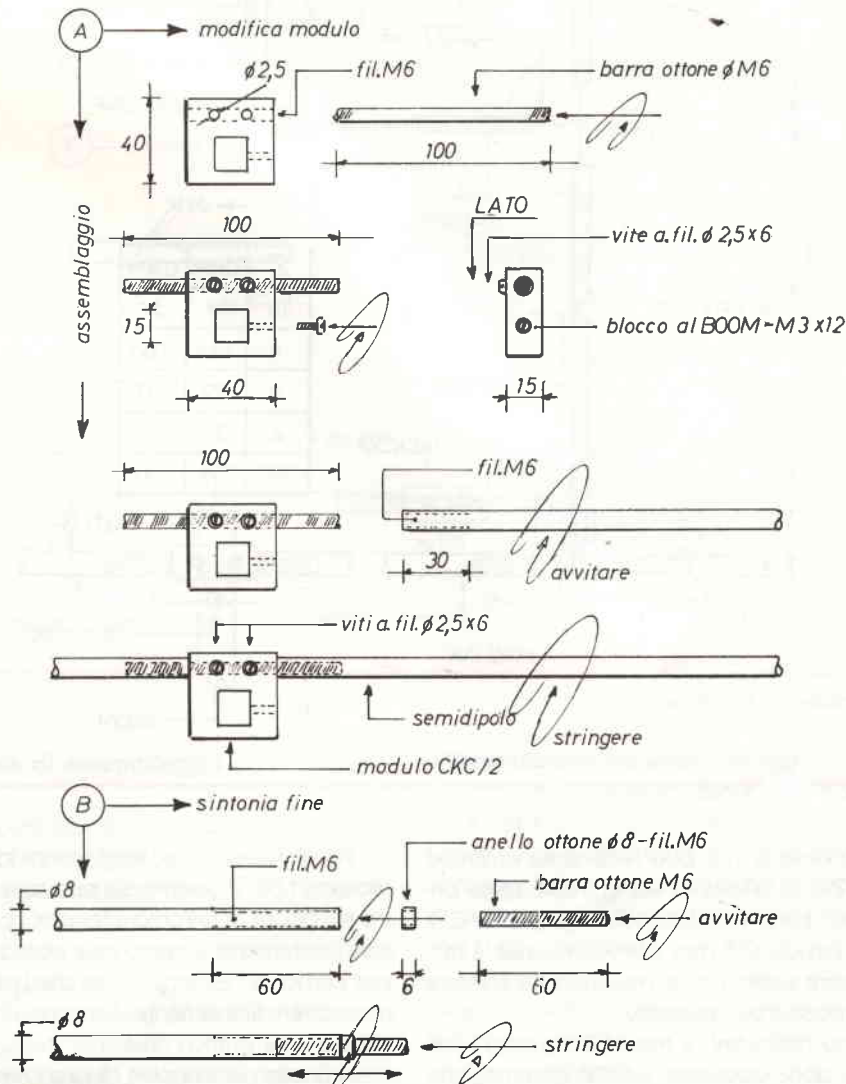


figura 4 - Assemblaggio elementi parassiti riflettore più direttore.

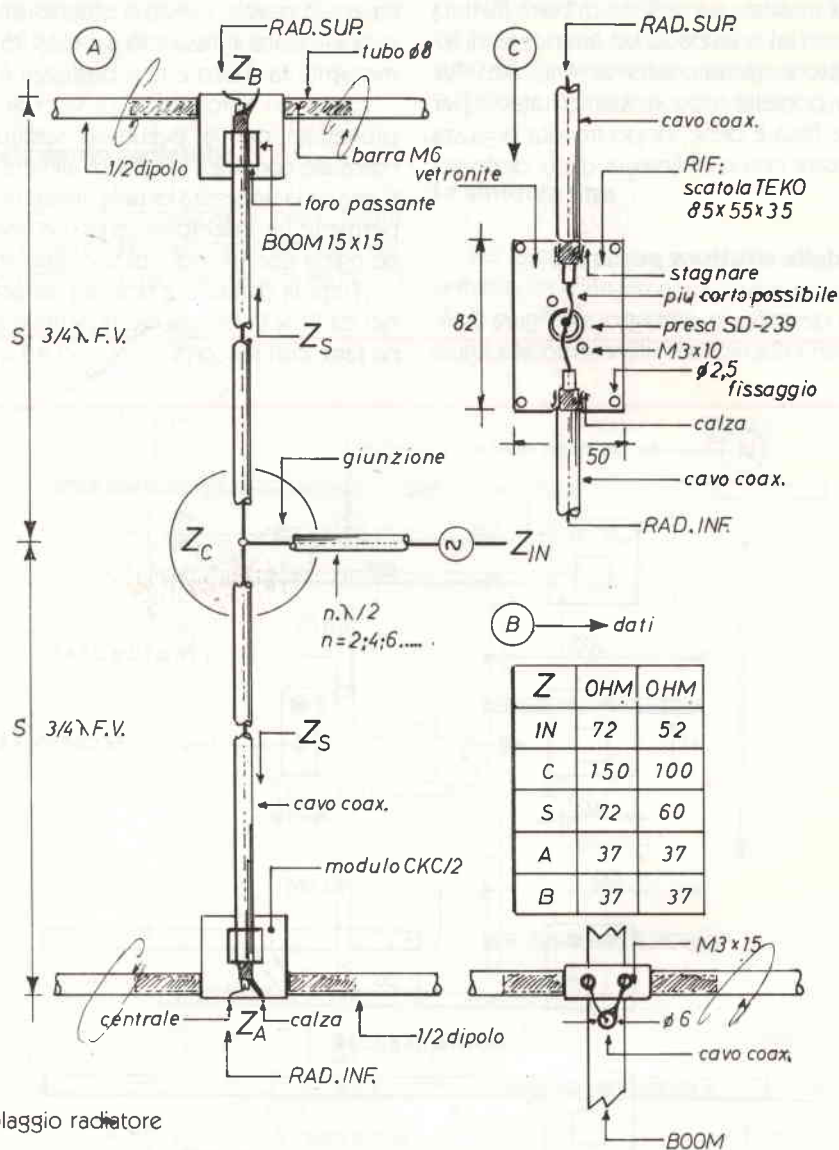


figura 5 - Assemblaggio radiatore

Volendo il raccordo a T si può facilmente costruire con del lamierino di alluminio ma ci vuole tanta pazienza! I dettagli sono riportati nella figura 3/B/C. Il giunto ha due fori da $\varnothing 5$ mm per viti M5x20. Il raccordo può essere usato come maschera di foratura come già in precedenza spiegato.

Non esistono problemi di misura in quanto i fori hanno una posizione obbligatoria, sia alle estremità che in posizione intermedia nelle sezioni di scatolato. Per semplicità, nella figura 3/A non sono indicati i moduli isolanti i quali vanno inseriti in tempi successivi.

Per il fissaggio al mast sono indispensabili due morsetti tipo TV, uno nella posizione intermedia e l'altro sul boom di rinforzo inferiore. Le posizioni dei fori sono puramente indicative e possono essere variate per particolari esigenze dato che i raccordi a T possono scorrere liberamente. Per le misure fare riferimento allo schema pratico (2).

N.B. non dimenticare di praticare due fori passanti, $\varnothing 6$ mm; subito vicino al radiatore, dalla parte del riflettore, per il passaggio dei cavi coassiali di alimentazione.

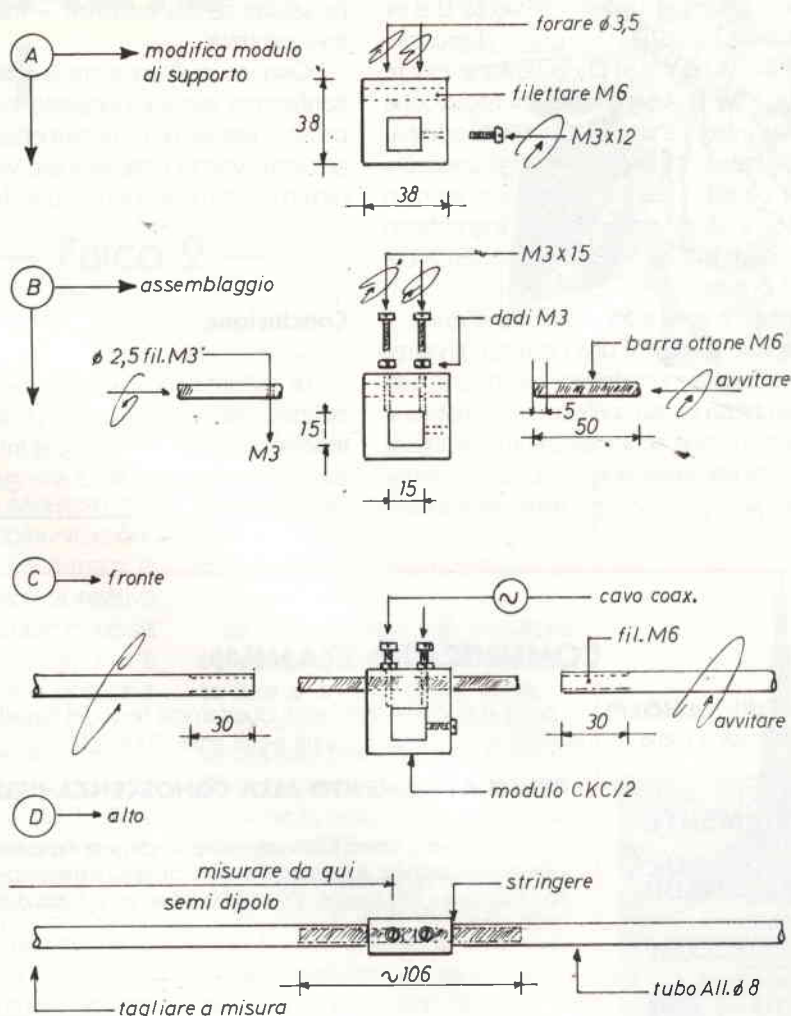


figura 6 - Alimentazione e adattamento.

Schema generale di assemblaggio

Si parte dal presupposto che tutte le parti siano state preparate come suggerito.

- Preparare un mast di supporto da $\phi 25$ mm almeno.
- Assemblare la culla da H stretta e fissarla al mast con i morsetti di antenna.
- Infilare i moduli di supporto sui booms di antenna secondo le spaziature indicate.
- Fissare i booms completi ai boom di rinforzo della struttura ad H.
- Stringere le viti e dadi con chiave da 8 e dare rigidità all'insieme.

Alimentazione ed adattamento

In base a quanto è stato anticipato, l'alimentazione è fatta con cavo coassiale. Nel caso descritto l'esperienza è stata fatta con cavo tipo TV dato il favorevole rapporto prestazioni/prezzo; l'impedenza di alimentazione di ogni antenna è elevata al valore di 150Ω circa mediante un tratto di cavo a 72Ω . (Il calcolo è semplice... si tratta di trovare la media geometrica tra il valore iniziale e finale della impedenza. È sufficiente moltiplicare i due valori di impedenza richiesta ed estrarre la radice quadrata. Si trova un valore di circa 74Ω in accordo con la soluzione adottata.

Poiché i due cavi sono in parallelo il valore finale si

aggira attorno a 72Ω quindi adatto al cavo TV, come detto sopra).

Se si opta per il valore d'ingresso pari a 52Ω è indispensabile ottenere circa 100Ω al punto di giunzione, quindi le sezioni a quarto d'onda devono essere ricavate da cavo a 60Ω . Le correlazioni reciproche sono indicate nella tabella B della figura 6. Il modo più semplice sarebbe quello di preparare degli spezzi e di collegarli in parallelo come si vede nel cerchio della figura 6/A ed in questo modo si eliminerebbero tutte le prese coassiali tutt'altro che di impedenza costante (almeno 4 prese).

Questa soluzione è stata effettivamente sperimentata... i cavi sono stati saldati su una berretta di vetronite a sua volta affogata in materiale plastico a due componenti e racchiusa in una scatola. In alternativa si può utilizzare la soluzione schematizzata nella figura 6/C: il coperchio di una scatola tipo TEKO — misura minima — è stato sostituito con vetronite ramata solo

da una parte, al centro è stata assemblata una presa coassiale tipo S0239 ed i due cavi di collegamento sono saldati sia alla vetronite — massa — che al conduttore centrale.

Ognuno può scegliere la soluzione che ritiene più confacente alle sue necessità, non escluso l'uso delle prese coassiali. Le estremità opposte dei cavi di collegamento vanno collegate alle viti del supporto per il radiatore come evidenziato in figura 6/A.

Conclusione

Le misure sono calcolate per la frequenza centro banda..... se si desidera fare delle varianti è sufficiente tenere presente che bisogna introdurre un fattore di accorciamento oppure di allungamento di circa 6 mm per ogni MHz.

COMUNICATO STAMPA

Dalla **Casa Editrice HOEPLI** è uscita la nuova edizione di due famosi testi del Ravalico, che hanno caratterizzato un'epoca della formazione tecnica dei giovani negli anni '50 e '60.



PRIMO AVVIAMENTO ALLA CONOSCENZA DELLA RADIO

Come è fatto, come funziona, come si adopera l'apparecchio radio. Come si possono costruire apparecchi radio a cristallo, a transistor, a circuiti integrati. XXII edizione - 340 pagine, 220 figure, 53 schemi di apparecchi radio di facile costruzione.

RADIO ELEMENTI

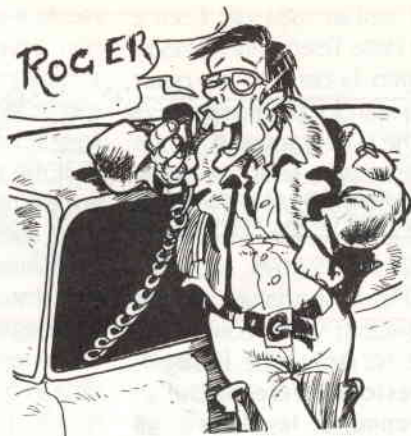
Elementi generali di elettricità e radiotecnica - Parti componenti l'apparecchio radio - Transistor, FET e MOSFET - Schemi e dati costruttivi di apparecchi radio a cristallo, a transistor, a FET, a circuiti integrati - Alimentatori, amplificatori BF e altoparlanti - Ricevitori AM/FM e FM stereo - norme per la taratura delle supereterodine. XII edizione - 400 pagine, 264 figure e 6 tavole fuori testo.

Le presenti edizioni sono state aggiornate a cura di Giorgio Terenzi, che è anche collaboratore di Elettronica Flash, e mantengono intatta la caratteristica — propria di tutte le opere del Ravalico — di insegnare, divertendo, la tecnica radio e la pratica dell'autocostruzione, alternando ad un linguaggio semplice e alla portata di tutti, numerosi esempi di realizzazioni pratiche.



C.B. RADIO FLASH

Germano, — Falco 2 —



Il 2 aprile scorso il Ministero delle Poste e delle Telecomunicazioni, On. Antonio Gava, ha firmato la «nuova normativa tecnica relativa agli apparecchi di debole potenza di cui ai punti 1, 2, 3, 4, 7 e 8 dell'art. 334 del codice postale e delle telecomunicazioni».

Si tratta, in altre parole, di un Decreto Ministeriale che, pubblicato sulla Gazzetta Ufficiale del 18 maggio, sancisce le nuove norme che, nei prossimi anni, regoleranno la CB.

Il decreto, che si compone di 6 articoli, è già stato presentato ai lettori di Elettronica Flash alle pagg. 54 e 55 del numero doppio di luglio-agosto ma, per ragioni di spazio, non è stato possibile pubblicare anche l'allegato 1 che è, dei due che compongono il decreto, quello che maggiormente interessa il CB. Ma procediamo per gradi e tentiamo di fare un'analisi e di dare un'interpretazione, speriamo il più possibile esatta, intanto del testo del Decreto.

Fino al 31 dicembre 1986 sarà possibile chiedere l'omologazione degli apparecchi che rispondono alle prescrizioni tecniche del D.M. 15 luglio 1977.

Nel caso che gli apparecchi in questione fossero predisposti a funzionare esclusivamente su frequenze comprese tra 26.965 e

27.405 KHz (escluse le 5 freq. riportate più sotto) il termine utile per l'omologazione è prorogato al 31 dicembre 1988.

Le concessioni per l'utilizzo di tali apparati saranno rilasciate fino al 31 dicembre 1992.

Fino al 31 dicembre 1987 è consentita l'utilizzazione degli apparati CB per i quali è stata rilasciata concessione in base all'art. 3 del D.M. 15 luglio 1977.

Fino alla stessa data è consentita l'utilizzazione degli apparati per i quali è stata rilasciata la concessione alle condizioni fissate dall'art. 2 del D.M. 3 novembre 1982.

Sempre al 31 dicembre 1987 è differita la scadenza delle concessioni rilasciate ai sensi dell'art. 4 del D.M. 29 dicembre 1980: concessioni già prorogate a norma dell'art. 4 del D.M. 29 dicembre 1981.

Il pagamento del canone annuo, che a tutt'oggi è fissato in L. 15.000, proroga a tutti gli effetti le concessioni stesse. Fino qui ho cercato di chiarire il testo del Decreto in modo che, gli interessati, non si perdano nei meandri della burocrazia.

Ho volutamente saltato a piè pari la spiegazione dell'art. 5 in quanto non interessa direttamente i CB ma le attività professionali sanitarie e le attività direttamente collegate



VETRINA FLASH

(punto 7 dell'art. 334 del Codice Postale e delle Telecomunicazioni).

L'«allegato 1» del D.M. del quale stiamo parlando (2 aprile 1985) precisa che la frequenza della portante dovrà essere scelta tra quelle comprese tra 26.965 e 27.405 KHz con esclusione delle frequenze: 26.995, 27.045, 27.095, 27.145 e 27.195 KHz; la spaziatura tra due canali adiacenti viene confermata in 10 KHz. Ne deriva che, **in seguito a questo decreto anche in Italia, vengono legalizzati gli apparecchi a 40 canali.**

Beati gli ultimi! In Europa eravamo rimasti solamente noi ad avere una limitazione di questo genere e, anche se i tempi di attuazione di questo Decreto saranno lunghi, consola di per sè il fatto che i 40 siano stati concessi.

Tornando a noi è da rilevare che è ammessa (naturalmente) l'utilizzazione di baracchini operanti su più frequenze a condizione che per la generazione di tali frequenze si utilizzi un solo cristallo (quarzo) che, nel caso di controllo a PLL, costituisce anche il quarzo di riferimento.

In altre parole largo alla tecnologia degli integrati che possono, con un solo quarzo, sintetizzare un alto numero di canali e stop agli anacronistici apparecchi con due quarzi per canale. Purtroppo in questa categoria entrano anche i «mattoncini», gli apparecchi da palmo con antenna incorporata, cioè, che sono molto utili in caso di emergenza essendo più maneggevoli e meno ingombranti degli altri tipi.

C'è anche, al contrario, da tenere conto del fatto che, per essere sempre al passo con la normativa tecnica le varie Case costruttrici metteranno in produzione apparati sempre più affidabili, perfetti e miniaturizzati.

La potenza di uscita (o potenza apparente irradiata nel caso di ba-

racchini con antenna incorporata) non deve essere superiore a 4 W e, siccome sono ammesse unicamente la modulazione di frequenza (F3E) e la modulazione di fase (G3E), le prove di misurazione della potenza possono venire effettuate anche in assenza del segnale modulante l'onda portante.

Il resto degli articoli presenti sull'allegato 1 del D.M. interessa unicamente i progettisti delle varie ditte in quanto si parla di emissioni spurie, potenza nel canale adiacente ecc.

L'«allegato 2» è invece il facsimile della targhetta da applicare «in maniera inamovibile, su una parte facilmente visibile dell'apparato» comprovante l'omologazione dell'apparato stesso da parte del Ministero delle Poste e delle Telecomunicazioni.

Quindi nulla di particolarmente interessante.

Comunque, male (o bene) che vada, fino al 1° gennaio 1993 il decreto 2 aprile 1985 resterà solamente sulla carta, quindi non credo sia il caso di rimandare di tanto l'acquisto di un baracchino omologato già preventivato.



Due soccorsi in mare con emergenza-radio

Due soccorsi in mare sono stati possibili la notte scorsa grazie al nuovo servizio di emergenza radio su frequenza Cb. Alle 4,30 è stato captato a Fano l'Sos lanciato da un peschereccio pesarese in difficoltà a circa due miglia dalla costa. A bordo si trovavano due uomini di equipaggio, Giacomo La Greca e Davide Leardini.

Il «Pia» — questo il nome dell'imbarcazione — era in avaria a causa di un'infiltrazione di acqua dall'asse di poppa. Il peschereccio è riuscito ad avvicinarsi al Porto dove sono poi intervenuti il personale della Capitaneria ed i vigili del fuoco che erano stati mobilitati dal servizio di emergenza radio di Fano.

In precedenza, sempre durante la notte, l'impianto di Fano aveva captato l'allarme di un'imbarcazione nella zona di Ancona. La segnalazione è stata girata alla Capitaneria di Senigallia che, con i mezzi a disposizione, ha provveduto all'opera di soccorso. Il servizio di emergenza tramite Cb, che è in funzione anche a Pesaro, è stato attivato recentemente rivelandosi subito utile.

da: il Resto del Carlino del 08/08/85

Emergenza radio

Nella provincia di Pesaro è in avanzato stato di completamento un'organizzazione, su base volontaria, per esercitare il servizio di emergenza radio su frequenza CB, nata sotto gli auspici della Prefettura pesarese, sezione protezione civile. L'organizzazione, che si pone come scopo quello di assicurare il collegamento radio CB per qualsiasi chiamata di emergenza proveniente sia dalla terra che dal mare, verte su due stazioni rice-trasmittenti principali sistemate a Pesaro e a Fano, i cui nominativi di chiamata sono rispettivamente Ser Pesaro e Ser Fano. Entrambe svolgono, per il momento, ascolto in periodi limitati; per Pesaro solo nei giorni feriali (8-21 e 22-24) e per Fano da mercoledì a sabato (14-3 di notte). A queste due stazioni possono essere rivolte tutte le chiamate di soccorso o di emergenza in banda CB canale 9. Sono inoltre in funzione, in via del tutto provvisoria, due apparati CB anche presso gli Uffici marittimi di Pesaro e Fano.

I nominativi sono Circomare Pesaro e Locamare Fano. Effettuano nel periodo estivo ascolto sul canale 9

Il comandante dell'Ufficio circondariale marittimo di Pesaro ha provveduto con lettera ad informare le autorità, gli eventuali utenti pubblici, gli interessati, nonché i CB della realizzazione del servizio di emergenza radio ed ha invitato i CB stessi ad evitare assolutamente di far uso del canale 9.

da: il Resto del Carlino del 11/08/85

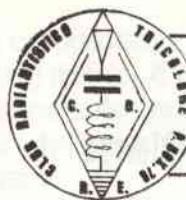
Chiusa la parentesi legale, che questo mese ha fatto la parte del leone, della nostra rubrica voglio ringraziare tutti i lettori che ci hanno scritto (il «ci» non è un plurale majestatis ma è riferito sia al sottoscritto che al Direttore) che i vari gruppi CB che ci fanno puntualmente partecipi dei loro programmi o delle loro manifestazioni.

Tra i più assidui mi piace ricordare il **CLUB Radiantistico Tricolore** di Reggio Emilia e gli immancabili «**Amici del Caffelatte**». Un grazie anche ad Antonio «**TRIAL**», un caro amico socio del Pesaro CB Club che mi ha fatto avere questa foto dove troneggia in groppa alla sua «barra pedali».

La foto, mi spiega Antonio nella sua lettera, è stata fatta durante i preparativi della partenza di una gara sportiva alla quale il S.E.R. (Servizio Emergenza Radio) di Pesaro, aveva dato la sua collaborazione.

Pubblico volentieri la fotografia perchè mi è piaciuta l'idea di una bicicletta «carrozzata CB» che è molto più maneggevole e versatile di un'auto quando si debba fare assistenza in città. Bravo Trial, come ringraziamento tangibile di questa tua collaborazione a CB-Radio-Flash ti verrà recapitato, tramite il Pesaro CB Club, un pacco contenente una scatola di montaggio offerta dalla redazione di Elettronica Flash.

A proposito di S.E.R. invito tutti i CB Clubs ad inviare in redazione l'indirizzo od il recapito del locale S.E.R. in quanto CB-Radio-Flash ha intenzione di fare una scheda tipo vademecum da pubblicare su queste pagine in modo che, gli interessati possano conoscere esattamente in quale via si trova il S.E.R. di «Pinco Pallino» in caso di necessità ed anche per favorire gli scambi di informazione tra le varie città.



ASSISTENZA.... RADIO
SERVIZIO.....CORSE
PROT.....CIVILE
P.O. BOX 76 - VIA DEI GONZAGA, 5
TEL. 48889 - 42100 REGGIO EMILIA



Foto di Mario Pesaro

Bene, per incentivare l'interesse ci sono in omaggio 5 scatole di montaggio per coloro che per primi mi forniranno l'indirizzo del S.E.R. della propria città.

Naturalmente possono partecipare anche i CB Clubs; in questo caso il kit verrà inviato al Club.

Purtroppo lo spazio mi è tiranno ed anche per questa volta è finita, ma non prima di aver dato uno sguardo alla vetrina FLASH.

RECENSIONE LIBRERIA

a cura di **Cristina Bianchi**

Questa è la sintetica scheda che riguarda una delle migliori e più complete opere scritte in questi ultimi anni sul connubio che ha unito e integrato, completandole, due tecnologie responsabili di una radicale trasformazione nella vita dell'uomo e il cui sviluppo parallelo ha consentito di annullare le distanze e il tempo.

Come tutti i matrimoni ben riusciti, non è nato dal classico colpo di fulmine, ma si è dibattuto fra molte difficoltà iniziali, che hanno però reso questa unione perfetta e indissolubile. Non è possibile, ipotizzare oggi l'aviazione e i suoi iperbolici sviluppi, senza il supporto della radio e il fatto che, solo dopo quasi 80 anni, veda la luce in Italia il primo libro interamente dedicato a questa applicazione, fa sì che quest'opera del gen. Pesce risulti indispensabile a coloro che della radio non vedono solo l'aspetto applicativo e contingente.

Il libro si articola in tredici capitoli e 16 allegati.

Nei primi viene descritta la storia della Radio, dalla sua nascita fino all'applicazione nella radio assistenza,

STORIA DELLA RADIO IN AVIAZIONE

Autore Giuseppe Pesce

Editore S.T.E.M. Mucchi - Modena

Dicembre 1980 - cm. 21x27 - p. 188

Lire 10.000 (al dicembre 80)

al termine del secondo conflitto mondiale, passando in rassegna tutti gli avvenimenti storici che hanno legato queste due tecnologie, espressioni del progresso del nostro secolo.

Si parla infatti dei primi laboriosi tentativi, iniziati a Torino da Marconi, presso il campo di Mirafiori, fra lo scetticismo degli «esperti» dell'epoca, dei primi raid e crociere atlantiche, supportate dall'uso della radio, dei primi e rudimentali sistemi di radionavigazione e radiorilevamento.

Negli allegati sono invece raccolti e riportati documenti storici del massimo interesse, tavole sinottiche con tutte le caratteristiche degli apparecchi radio di terra e di bordo, formule e tabelle.

Inoltre ben 194 foto, alcune delle quali rare e veramente preziose, rendono ancora più piacevole e interessante la lettura di questa opera che, ancora una volta, mette in risalto la capacità potenziale posseduta dall'Italia durante la prima metà del secolo, vanificata e persa a causa degli interessi di pochi e della condizione politica non sempre esemplare.

TECHNITRON

VENDITA COMPONENTI ELETTRONICI LINEARI E DIGITALI

Via Filippo Reina, 14 - 21047 SARONNO (VA) TEL. (02) 9625264

Da noi potete trovare tutto quanto Vi occorre per realizzare i progetti della Rivista!

BC237B	L. 105	1N5408 3A 1200V	L. 295
BC414C	L. 125	BY458 4A 1200V	L. 435
BD135 12W 50MHz	L. 500	B40C5000 40V/5A	L. 1.700
BD136 12W 50MHz	L. 500	AA119	L. 180
BD137 12W50MHz	L. 500	B80C5000 80V/5A	L. 1.860
BD677 DARLINGTON	L. 730	KBPC35-02 200V/35AL	L. 5.500
BF245 FET	L. 550	OPTO	
BF324	L. 290	LED ROSSO 3/5 MM	L. 150
BF960 MOSFET UHF-	L. 1.260	LED BIANCO 3 MM	L. 150
BF981 MOSF. VHF/FM	L. 1.210	LED GIALLO 3/5 MM	L. 200
BFR90 5GHZ	L. 1.490	LED VERDE 3/5 MM	L. 200
BFW92 1.6 GHZ	L. 730	DISPLAY 7 SEGMENTI L.	2.480
2N1711	L. 630	4N25 optoisolatore	L. 1.020
2N2222	L. 480	4N36 optoisolatore	L. 1.420
2N3055	L. 1.200	DIGITALI	
2N3866 1W 500MHz	L. 2.480	CD4001	L. 640
2N4427 1W Tx	L. 2.460	CD4069	L. 640
LM317T	L. 1.960	SN74CHCT00	L. 1.440
LM324	L. 1.030	SN74HCT154	L. 4.380
LM1800AN FM DECOD.	L. 2.460		
L200CV Reg. 2/36V	L. 2.095	Disponibili le serie	
TBA810S	L. 1.570	complete CDXXX-SN74XXXX	
TBA820M	L. 915	BUSTE OFFERTA QUANTITÀ	
TL081 OP AMP	L. 1.070	50 IN4148	L. 2.900
TL082 DUAL OP AMP	L. 1.220	100 IN4148	L. 5.700
TL084 QUAD OP AMP	L. 2.720	10 IN4007	L. 1.350
NE555 TIMER	L. 700	20 IN4007	L. 2.700
TD41011	L. 2.970	10 BF245 FET	L. 5.350
TD42020 AMPL. 20W	L. 4.060	5 2N3055	L. 5.950
TD47000 FM REC.	L. 4.320	10 2N3055	L. 11.600
UA723CN	L. 970	10 2N1711	L. 6.200
UA741 METALLICO	L. 1.125	20 2N1711	L. 11.500
UA741 MINIDIP	L. 670	10 UA741 MET	L. 11.000
SERIE 78/79 REG.	L. 1.200		
IN4148	L. 60	SCONTI PER DITTE E	
IN4007	L. 140	PER QUANTITÀ	
ZENER 2/200V	L. 130		

Per quanto non elencato
RICHIEDETE!

Alcuni prezzi (IVA compresa) - altri prezzi su catalogo a richiesta

10 UA741 MD	L. 6.500	SENSORI	
5 NE555	L. 6.800	KTY10 pressione 0-2 Atm.	L. 51.800
5 BF981 MOS	L. 6.000	KTY83 temp. -55 +175°C	L. 1.350
10 BF981 MOS	L. 11.900	KTY84 temp. -55 +300°C	L. 2.290
10 CD4001	L. 6.300	Sensore umidità 10%-90%	L. 24.460
10 LED ROSSI	L. 1.450	MICROPROCESSORI E MEMORIE	
50 LED ROSSI	L. 7.200	Z80A CPU	L. 8.000
		Z80A PIO	L. 8.200
e tante altre a richiesta!		Z80A CTC	L. 8.000
ABBIAMO INOLTRE A DISPOSIZIONE:		Z80A SIO	L. 17.500
Serie CD-74-74LS-74HC-74HCT		Z80A SIO	L. 17.500
Serie National MM74CXXX		2716 16K	L. 10.800
Condensatori al tantalio ed elettrolitici		2732 32K	L. 12.500
Ricambi per C64 (tranne int. custom)		2764 64K	L. 16.100
SAB0529 timer		27128 128K	L. 21.500
completo 31.5 H.	L. 5.660	27256 256K	a richiesta
VK200	L. 350	2114 RAM din.	L. 11.800
TRANSISTOR DI POTENZA RF		2114 RAM stat.	L. 4.500
BLY87A 8W 175MHz	L. 34.900	disponibile tutta la serie di integrati 82XX INTEL per controllo periferiche!	
2N6081 15W 175MHz	L. 41.200	TRIAC-SCR	
BLY93A 25W 175MHz	L. 55.340	TIC106D SCR 5A 400V	L. 1.165
BLW60 45W 175MHz	L. 88.900	TYN409 SCR 8A 400V	L. 1.260
BLX15 150W 175MHz	L. 166.970	TIC126D SCR 12A 400V	L. 1.310
BLX67 3W 470MHz	L. 57.200	DB3 DIAC	L. 350
BLX68 7W 470MHz	L. 66.930	BTA06-400B TRIAC 6A 400V	L. 1.200
ZOCOLI PER INTEGRATI		TIC226M TRIAC 8A 400V	L. 1.490
8 pin	L. 135	TIC253D TRIAC 20A 400V	L. 3.960
14 pin	L. 195	TRASFORMATORI per C.S. o con fili	
16 pin	L. 205	3W 220/12-15V	L. 4.900
18 pin	L. 245	10W 220/12-15V	L. 7.000
24 pin	L. 400	15W 220/12-15V	L. 8.400
28 pin	L. 445	30W 220/12-15V	L. 10.900
40 pin	L. 630	40W 220/12-15V	L. 12.650
		60W 220/12-15V	L. 14.800
		Altri voltaggi a richiesta	
		RESISTENZE	
		Offerta 380 res (5 per decade) cad. L. 30	L. 7.600

Vendita al DETTAGLIO e all'INGROSSO - Ordine minimo L. 15.000 - Spedizioni in contrassegno in tutta Italia - Per DITTE, SOCIETÀ comunicare codice fiscale e partita IVA - Spese di spedizione a carico del destinatario - Per pagamento anticipato (a mezzo vaglia, assegno bancario o circolare) sconto del 3% - Per ordini superiori a L. 1.000.000 anticipo del 30% (vaglia o assegno) - Catalogo con oltre 2500 articoli a richiesta L. 2.000 per spese di spedizione.

ANELLI IBRIDI

BREVI NOTE SUL FUNZIONAMENTO

Giuseppe Luca Radatti

Prima di descrivere la realizzazione di un tale aggeg-
gio è indispensabile capirne il funzionamento.

Tutto l'anello è realizzato in cavo coassiale avente
impedenza caratteristica pari a radice di due volte
l'impedenza che vogliamo si abbia su ciascuna delle
quattro terminazioni.

Nel caso, quindi, di un anello realizzato per una
impedenza caratteristica di 50 ohm, si dovrà utilizzare
un cavo di impedenza caratteristica pari a circa
70.7 ohm.

Nella pratica, si adotterà poi un cavo con impe-
denza caratteristica pari a 75 ohm quali ad esempio
RG11 o RG59.

Esso è composto da 3 tratti di cavo lunghi esatta-
mente $\lambda/4$ e da un tratto lungo $3/4$ lambda.

Non è strettamente necessario che l'anello ibrido
venga realizzato in cavo coassiale, va bene qualun-
que tipo di linea coassiale o quasi-coassiale.

Personalmente ho fatto esperimenti con della linea
di tipo microstrip ottenendo risultati lievemente infe-
riori, da un punto di vista di attenuazione di passag-
gio, di quelli ottenuti con il cavo, ma senz'altro soddi-
sfacenti.

Per calcolare la lunghezza fisica che dovrà avere
ciascuno dei tratti di linea di trasmissione componen-
te l'anello ibrido, si dovrà tenere conto del fattore ve-
locità che vale 0.66 per i cavi con dielettrico in polite-
ne, 0.79 per i cavi con isolamento in teflon, mentre
per le linee microstrip, deve essere calcolato di volta
in volta, in quanto il fattore di velocità di una linea mi-
crostrip non dipende solo dal dielettrico usato, ma,
anche, dalle dimensioni fisiche dello strip.

Per maggiori ragguagli sull'argomento si veda il
mio precedente articolo «MICROSTRIP».

Il combinatoro (o anello che dir si vo-
glia) ibrido, è un dispositivo molto in-
teressante, anche se è quasi sconosci-
uto alla massa dei radioappassio-
nati.

Le applicazioni di un tale dispositivo
sono molteplici.

In particolare possiamo ricordare:

1 - Somma e divisione di potenze.

2 - Accoppiamento di antenne o am-
plificatori lineari.

Cerchiamo, ora, di capire come funziona questo
anello:

Esso è schematizzato in figura 1.

Supponiamo di collegare un generatore di segnali
sulla porta B e supponiamo anche di chiudere con tre
carichi fittizi le altre tre porte A, C e D.

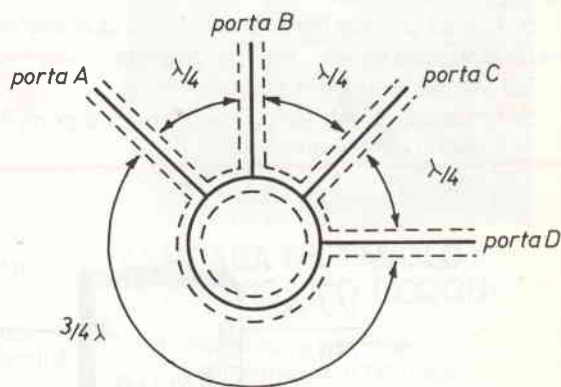


figura 1 - Anello ibrido

Vediamo ora cosa succede su queste porte.

Porta C: Questa porta riceve contemporanea-
mente due segnali, l'uno proveniente dalla porta B che ha
girato in senso antiorario nell'anello ed ha percorso
un cammino lungo esattamente $5/4$ lambda, e l'altro,
proveniente dalla stessa porta che ha girato in senso
orario ed ha percorso un cammino di $\lambda/4$.

Da un punto di vista elettronico, un cammino lungo $\lambda/4$ o uno lungo $5/4 \lambda$ si equivalgono, quindi i due segnali che giungono su questa porta sono perfettamente in fase tra di loro.

L'impedenza caratteristica del cavo usato nella preparazione dell'anello, ha però trasformato l'impedenza da 50 ohm a 100 ohm.

Questo fatto è avvenuto per ciascuno dei due segnali che stiamo considerando.

Dal momento, però che sulla porta C questi due segnali giungono in parallelo, l'impedenza ritorna al valore iniziale di 50 ohm.

Si comprende, così, il motivo dell'uso del cavo coassiale con impedenza caratteristica pari a radice di due volte l'impedenza delle quattro terminazioni.

Porta A: per questa porta vale il discorso fatto per la porta precedente.

Si vede subito, infatti, che sia sulla porta A che sulla porta C, compare il segnale in ingresso con ampiezza e fase eguale su ciascuna delle due porte.

Vediamo, invece, cosa succede sulla porta D.

Porta D: Anche tale porta riceve due segnali, uno che ha percorso un cammino pari ad una lunghezza d'onda e che, quindi, si troverà su questa porta con la stessa fase del segnale in ingresso, ed un altro segnale che ha percorso un cammino all'interno dell'anello lungo soltanto $\lambda/2$.

Quest'ultimo segnale, proprio in virtù del cammino percorso, avrà fase esattamente opposta a quella del segnale di ingresso.

Su questa porta si troveranno, quindi due segnali aventi ampiezza eguale, ma fase opposta.

Tali segnali tendono ad autoannullarsi.

Se ne deduce che la porta D non «vede» la porta B.

A questo punto, dato che abbiamo capito come funziona l'anello ibrido, vediamo qualche applicazione.

Supponiamo di voler accoppiare due antenne per ottenere maggior guadagno; con un anello ibrido collegato come in figura 2 diventa un gioco da ragazzi.

Volendo, invece, accoppiare insieme due o più amplificatori lineari, con due anelli ibridi è gioco fatto (figura 3).

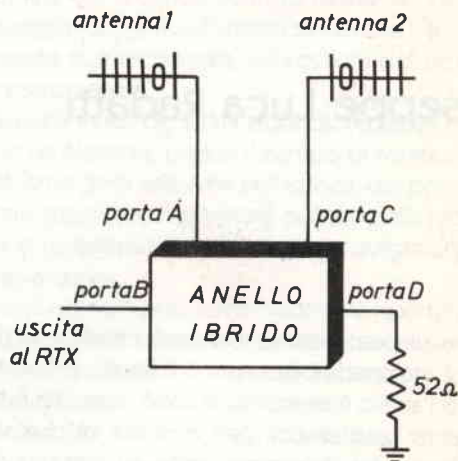


figura 3 - Accoppiamento di due amplificatori lineari; per non creare sfasamenti tra i segnali, che comporterebbero riduzione di potenza in uscita e ROS, i cavi che collegano gli amplificatori agli anelli devono essere di uguale lunghezza.

Adirittura è possibile collegare due diversi trasmettitori sulla stessa linea coassiale facendo in modo che ciascuno dei due ricetrasmittitori veda l'antenna, ma nessuno dei due vedrà l'altro ricetrasmittitore.

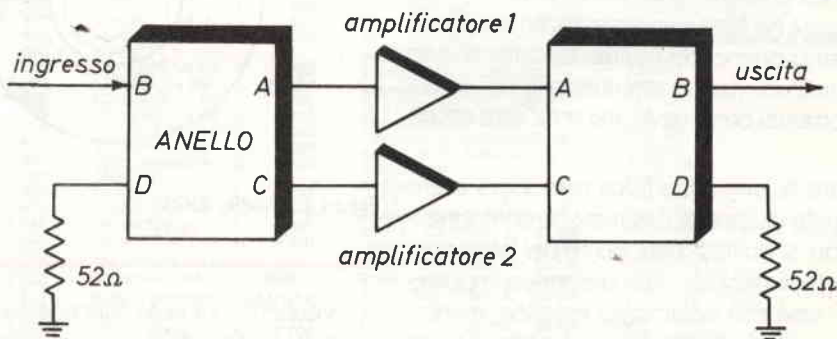


figura 2 - Accoppiamento di due antenne: i cavi che vanno dalle antenne all'anello devono tassativamente avere la stessa lunghezza.

Lo schema applicativo di questa configurazione di anello ibrido è riportato in figura 4.

Prima di concludere occorre vedere un attimo cosa si deve fare alla porta D.

Su tale porta, in teoria non dovrebbe comparire alcun segnale.

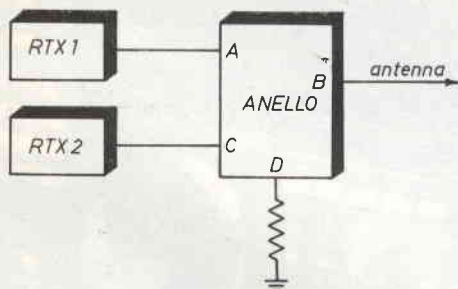


figura 4 - Collegamento di due trasmettitori alla stessa linea: anche qui i cavi che uniscono i trasmettitori alle antenne devono avere la stessa lunghezza.

In pratica vanno a finire sulla porta D tutte le correnti disadattate che girano all'interno dell'anello.

Tale porta dovrà quindi essere chiusa su di un carico fittizio di impedenza caratteristica pari a quella per cui si è calcolato l'anello (nel nostro caso 50 ohm).

La potenza dissipabile da tale carico fittizio, deve essere valutata attentamente, in quanto, supponendo di utilizzare l'anello per accoppiare insieme due antenne, basta che per un motivo qualsiasi una delle due antenne non sia più in grado di dissipare l'energia BF ad essa inviata (per esempio per la rottura di un cavo coassiale) che tutta questa energia non dissipata si riversa sotto forma di corrente disadattata sulla resistenza di carico della porta D.

Tale resistenza deve quindi essere in grado di sopportare come minimo metà della potenza BF che circola nell'anello.

Mi sembra di avere detto tutto sull'argomento.

Chi avesse bisogno di ulteriori chiarimenti e/o delucidazioni sull'argomento può mettersi in contatto con me tramite la redazione.

— PALMANOVA —

26 - 27 ottobre 1985

8ª EHS - Mostra dell'elettronica - ore 9-13 - 14,30-19

per informazioni c/o Nuovo Polisportivo

Via Cottonificio 169 - Tel. 0432/480037 - UDINE

LE ULTIME NOVITÀ



LA LAMPADA PIÙ COMPLETA



- Luce di pericolo intermittente
- Luce di emergenza intermittente
- Sirena continua
- Sirena a intermittenza
- Luce di grande profondità
- Luce al neon

ogni funzione può essere abbinata ad altre
L. 39.000

Vendita in contrassegno



LAMPADA DA TAVOLO DI NUOVISSIMO DESIGN

- Interruttore per luce fortissima, luce normale, spenta.
 - Spegnimento automatico a chiusura lampada.
 - Braccio telescopico regolabile.
 - Portalampana orientabile.
 - 220 V. con alimentatore incorporato.
- L. 32.500



MARKET MAGAZINE

via Pezzotti 38, 20141 Milano, telefono (02) 8493511

NUOVO YAESU FRG 8800



IL MONDO A PORTATA DI MANO

**Tutte le caratteristiche di un ricevitore professionale
con in più un cervello pensante.**

Infatti il nuovo ricevitore della linea YAESU, oltre a coprire da 15 KHz a 29,999 MHz (e con gli accessori opzionali) la gamma dei due metri e le VHF da 118 a 179 MHz nei soliti modi AM - SSB - CW - FM, ha diverse funzioni in più come l'orologio timer programmabile, come 12 memorie programmabili, come l'impostazione delle frequenze da tastiera, lo scanning tra le memorie, tra due frequenze, e all'interno tra due memorie.

Ma la novità assoluta è il suo nuovo display a cristalli liquidi che include un nuovo modo di visualizzare la forza dei segnali ricevuti il "Bar Graph" e per finire il ricevitore si può collegare al vostro computer per diventare un vero e proprio ricevitore pensante...

Pensate, il ricevitore può sintonizzarsi su una stazione da solo, ricercando il nominativo della stazione o il suo segnale d'identità (per le stazioni di tempo) scegliendo automaticamente la frequenza più adatta ed il modo di ricezione! incredibile, ma vero!

ASSISTENZA TECNICA

S.A.T. - v. Washington, 1 Milano - tel. 432704

Centri autorizzati:

A.R.T.E. - v. Mazzini, 53 Firenze - tel. 243251

e presso tutti i rivenditori Marcucci S.p.A.



MARCUCCI Sp.a.

Via F.lli Bronzetti, 37 Milano Tel. 7386051

DEDICATO AI POSSESSORI
DI COMMODORE 64

L'INTERFACCIA CASSETTE INTERNA

Aldo Prizzi

Su una rivista statunitense — Commodore Computer Play — appaiono periodicamente note sulla messa a punto dell'hardware dei computer — della Commodore appunto.

A volte queste note appaiono su riviste italiane, come... elaborazione originale.

Non è mica una vergogna riconoscere che un altro ci è arrivato prima, vero?

E siccome non tutti in Italia comprano le riviste straniere, che male c'è a riprendere ogni tanto un'idea, riconoscendo a Cesare quello che è di Cesare, ed a Fabrizio quello che è di Fabrizio?

Mi riferisco, ovviamente al fatto che i suggerimenti che mi paiono estremamente utili e che mi affretto a diffondere, si devono a Don Fabrizio (evidentemente un oriundo italiano), Commodore Training Manager.

Ma passiamo al sodo, ovvero all'argomento di questo articolo che offre anche un «pronto soccorso» per certi guasti, oltre che uno strumento di diagnosi molto economico; costo totale:

- quello di un LED +
- quello di un «protoclip» miniatura +
- quello di un resistore 1/2 watt +
- quello di un vecchio involucro di penna a sfera esaurita +
- quello di Elettronica Flash che reca le istruzioni per l'uso.

Note di messa a punto dell'hardware del C64: tester per l'interfaccia cassette interna

E se pensate a tutto quello che trovate sulla nostra rivista, alla fine potrete certamente dire di averci largamente guadagnato...

Faremo riferimento sempre alla sequenza delle figure nell'ordine:

- figura 1: schema generale dell'interfaccia cassette interna al C-64
- figura 2: uscita scrittura
- figura 3: uscita motore
- figura 4: ingresso lettura
- figura 5: ingresso sensore
- figura 6: circuito di prova

E come è logico per chi della sequenzialità ha fatto un parametro fondamentale, iniziamo dalla figura 6...

In essa vedete:

- a. lo schema elettrico della sonda proposta.
- b. un suggerimento costruttivo
- c. un elenco componenti

Il nostro americano, con un certo gusto per l'iperbole chiama il tutto **tester**, ma, consentitemelo, io ci trovo una certa dose di esagerazione.

Comunque, visto che poi esso verrà usato per l'analisi di altre parti del C-64, affrontate la spesa, e costruitevelo.

Una volta realizzato, battete il programma che segue:

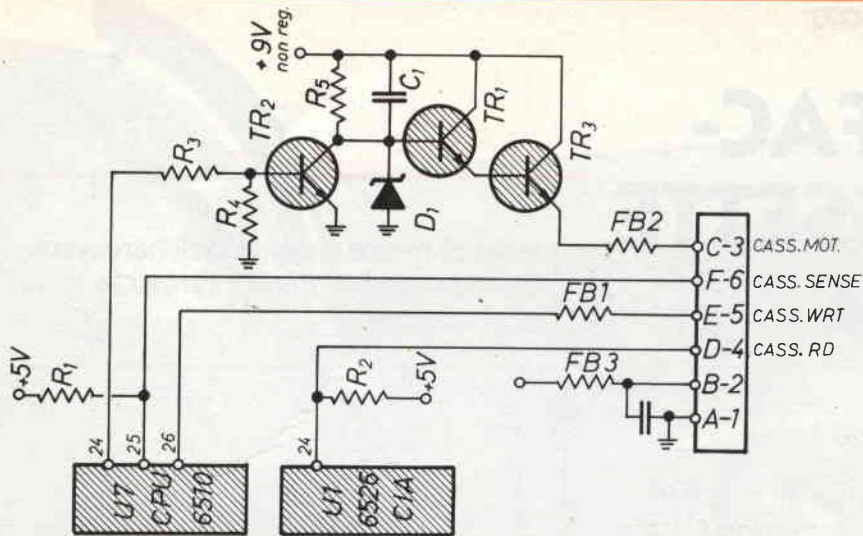


figura 1 - Schema generale

figura 2 - Uscita scrittura

Elenco componenti

- $R1=R2 = 3,3 \text{ k}\Omega \text{ } 1/4 \text{ W}$
 $R3 = 1 \text{ k}\Omega \text{ } 1/4 \text{ W}$
 $R4 = 10 \text{ k}\Omega \text{ } 1/4 \text{ W}$
 $R5 = 1,5 \text{ k}\Omega \text{ } 1/4 \text{ W}$
 $C1 = 0,1 \text{ }\mu\text{F}$
 $TR1=TR2=TR3 = \text{Transistor NPN}$
 $D1 = \text{Zener } 7,5 \text{ V}$
 $FB1=FB2=FB3 = \text{perline in ferrite}$

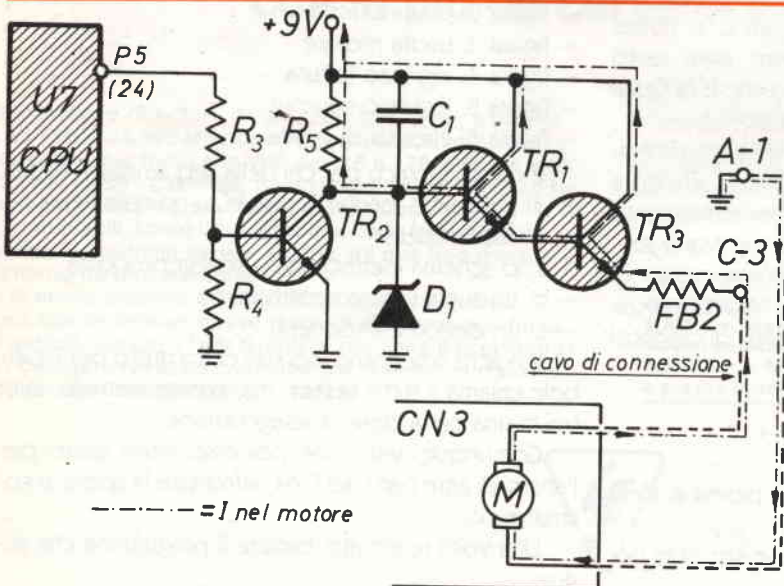
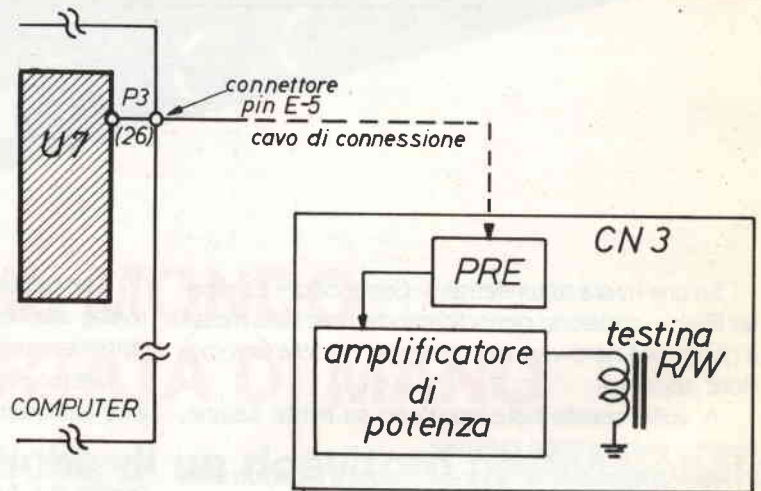


figura 3 - Uscita motore

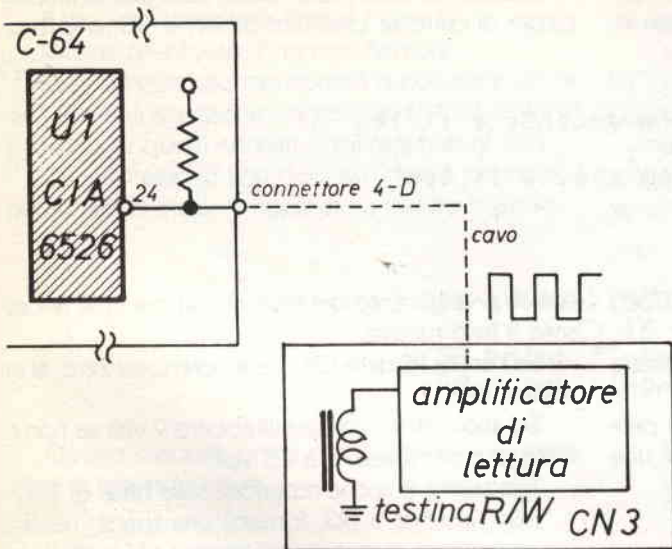


figura 4 - Ingresso lettura

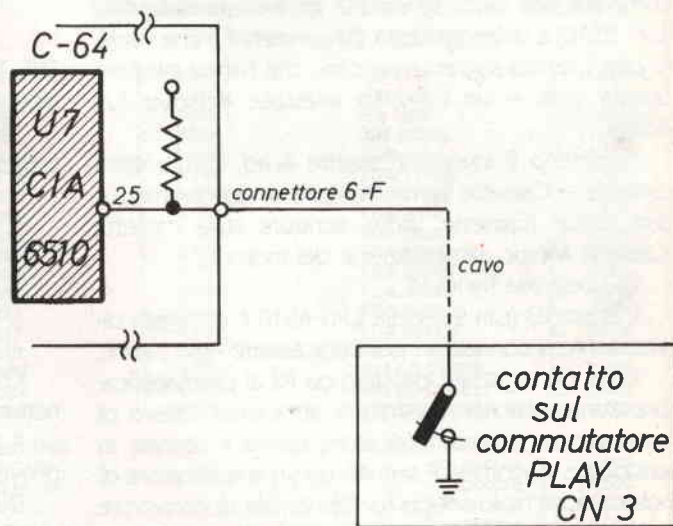


figura 5 - Ingresso sensore

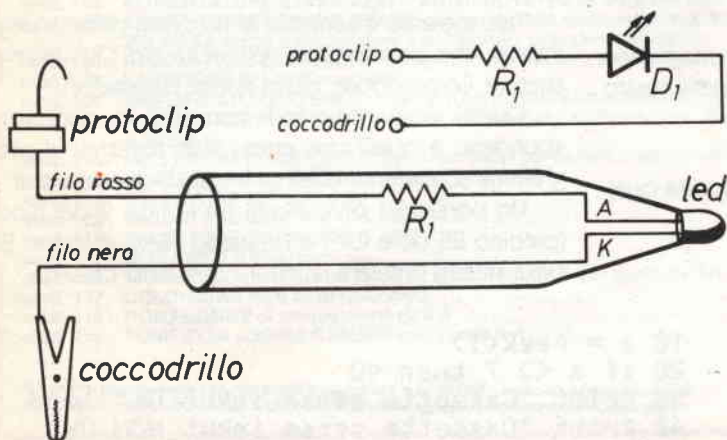


figura 6 - Circuito di prova

Collegate il «protoclip» (un clip ad un uncino, nato apposta per «pinzare un pin isolante in un circuito in-

L'uscita Cassette Motor viene collegata all'amplificatore di corrente costituito da TR1 e TR3, che forn-

```
10 Poke 1, Peek(1) or 8: rem fa accendere il led
15 for x = 1 to 1000: next
20 Poke 1, Peek(1) and 247: rem spegne il led
25 for x = 1 to 1000: next
30 goto 10
```

tegrato, senza toccare gli altri) al pin 3 del chip U7, ed il coccodrillo alla massa del computer.

Date il RUN: se il circuito di scrittura su cassetta funziona bene, il LED lampeggerà...

Avete contemporaneamente effettuato due prove: una di funzionamento del... tester, l'altra di una parte del circuito.

Ed ora possiamo ritornare indietro.

Alla figura 1, avanti, march!!

L'interfaccia cassetta, interna al Commodore 64, come si vede dallo schema, è controllata dalla CPU (U7 - 6510) e dalla cosiddetta CIA — niente a che vedere con i servizi segreti americani, che hanno plagiato questa sigla — un Complex Interface Adapter (U1 - 6526).

Si notano 2 ingressi (Cassette Read, lettura della cassetta — Cassette Sense, sensore di tasti premuti) e due uscite (Cassette Write, scrittura sulla cassetta - Cassette Motor, alimentazione del motore).

Di corsa alla figura 2!

L'uscita P3 (pin 24) della CPU 6510 è collegata direttamente al connettore per Datacassette - pin 5 ed E.

I dati da registrare passano da P3 al preamplificatore contenuto nel registratore attraverso il cavo di connessione. Il preamplificatore forma il segnale in tensione e «sagoma». È seguito da un amplificatore di potenza che ha lo scopo fondamentale di convertire la tensione applicatagli in una corrente ad essa proporzionale.

La corrente d'uscita è applicata alla testina lettura/scrittura.

Per il fenomeno d'induzione, il campo magnetico che rappresenta il dato viene concatenato sul nastro variandone la magnetizzazione locale.

Il nastro così «ricorda» il dato

La prova della funzione è già stata descritta qualche riga più sù.

Fianco destro! Passare alla figura 3!

sce all'avvolgimento del motorino la corrente necessaria a farlo ruotare.

Se l'uscita P5 della CPU, va a potenziale zero, si interdice TR2.

Sul suo collettore si stabilirebbero 9 volt se non ci fosse lo zener a fissarla a 7,5 volt.

Tale valore è anche reperibile sulla base di TR1.

Esso, assieme a TR3, fornisce una strada maestra per la corrente: al motore arriveranno ora la tensione e la corrente necessarie al suo funzionamento.

Se P5 passa al potenziale «uno», TR2 viene saturato, il suo collettore va a zero, come pure la base di TR1. TR3 viene anch'esso interdetto ed il motore non gira più.

Per provare questa sezione, digitare il seguente programma:

```
10 Poke 1, Peek(1) and 31
20 goto 10
```

Collegare il protoclip al pin 3 o a quello C del connettore.

Il LED si accenderà indicando che la sezione in prova funziona correttamente.

Dietro front! Figura 4! Forza, sfaticati!

L'ingresso di lettura dei dati, come mostrato nella figura, è connesso all'ingresso FLAG e U1, la famigerata CIA.

Tale ingresso è sensibile al fianco di discesa degli impulsi che provengono dall'uscita del CN3 (il registratore Commodore, detto anche Datassette).

Questi vengono quindi convertiti in dati corrispondenti a quelli che erano stati registrati. Il programma sottostante effettua il test di questo input.

Un ponticello provvisorio tra la fase 2 del clock (piedino 25 della CIA) e l'ingresso FLAG (piedino 24 della stessa) simulerà la lettura dati della cassetta.

```
10 a = Peek(1)
20 if a <> 7 then 40
30 Print "Cassette sense inPut OK": end
40 Print "Cassette sense inPut NON OK"
```


Non occorre tester.

Fianco sinistro! Ultima tappa! Figura 5!

Rimane da provare l'ingresso Sensore.

È un ingresso che monitorizza la posizione del tasto PLAY (ma attenzione, anche i tasti FFWD e REWIND agiscono su questi contatti...) sul registratore CN3.

Quando esso (o uno degli altri due) è premuto, il potenziale di massa è applicato a questo ingresso.

Questo semplice programma effettua il test a questo ingresso.

Occorrerà stabilire un collegamento provvisorio tra il punto P4 (pin 25) di U7 e la massa (pin 21 della CPU) per simulare la chiusura del tasto.

N.B. Fateli, questi ponticelli, e non usate il registratore al loro posto: e se esso non funzionasse, o avessate cavi o interruttori difettosi? _____

```
10 a= Peek(56333)
20 if a <> 16 then 40
30 Print "Ingresso lettura cassette OK": end
40 Print "Ingresso lettura cassette non va !"
```

Questo succede prima che il C-64 inizi le operazioni di lettura/scrittura.

Squadra alt!! Riposo! Sciogliete le righe!
Vs. Sergente A. Prizzi.

ELETRONICA E.R.M.E.I.

via Corsico, 9 (P.ta Genova) 20144 MILANO

Telefono 02 - 835.62.86

74LS00	L. 650	LA 4420	L. 2.900	HA 1388	L. 8.900
74LS01	L. 650	LA 4422	L. 3.500	HA 1392	L. 7.500
74LS02	L. 650	LA 4430	L. 2.700	HA 1398	L. 7.900
74LS03	L. 650	LA 4440	L. 5.650	MM 53200	L. 11.000
74LS04	L. 650	LA 4445	L. 5.500	TDA 1054	L. 2.950
74LS05	L. 650	MB 3730	L. 7.750	TDA 1170S	L. 2.900
74LS08	L. 650	MB 3731	L. 8.000	TDA 1190P	L. 3.050
74LS09	L. 650	M 51513	L. 3.650	TDA 2002	L. 1.850
74LS10	L. 650	M 51517	L. 5.500	TDA 2003	L. 2.000
74LS11	L. 650	TA 7203	L. 6.900	TDA 2004	L. 3.950
74LS12	L. 650	TA 7204	L. 3.750	TDA 2005S	L. 4.900
74LS13	L. 650	TA 7205	L. 2.800	TDA 2009	L. 8.000
74LS14	L. 1.050	TA 7222	L. 3.400	TDA 2822	L. 3.000
74LS32	L. 650	TA 7227	L. 5.650	TDA 2822M	L. 2.750
74LS244	L. 2.100	TA 7310	L. 2.600	10 LED ROSSI	L. 1.500
74LS245	L. 2.500	HA 1366	L. 4.250	10 LED VERDI	L. 2.000
74LS373	L. 2.100	HA 1367	L. 9.200	10 LED GIALLI	L. 2.000
74LS374	L. 2.100	HA 1368	L. 4.550	6 DISPLAY MAN 74 c.c.L	L. 6.000
mod. 96	ALTOPARLANTE per auto 50W Ø 130 mm BICONO	la coppia	L. 22.000		
mod. 97	ALTOPARLANTE per auto 80W Ø 130 mm BICONO	la coppia	L. 30.000		
mod. 98	ALTOPARLANTE per auto 60W Ø 130 mm due vie	la coppia	L. 38.000		
mod. 99	ALTOPARLANTE per auto 60W Ø 130 mm tre vie	la coppia	L. 45.000		
mod. 100	ALTOPARLANTE per auto 80W Ø 160 mm tre vie	la coppia	L. 48.000		
mod. 101	ALIMENTATORE STABILIZZATO per Autoradio 220V 12V 2A		L. 18.000		
mod. 102	ALIMENTATORE STABILIZZATO con reset 220V 12V 2,5A		L. 20.000		
mod. 103	ALIMENTATORE STABILIZZATO con protezione elettronica regolabile da 5V a 15V 2,5A		L. 22.000		
mod. 104	ALIMENTATORE STABILIZZATO AUTOPROTETTO da 1V a 20V 2,5A		L. 12.000		
mod. 105	ALIMENTATORE STABILIZZATO con protezione elettronica regolabile sia in volt che in amper 0,7V 25V a 3,5A senza trasformatore e contenitori, provato e collaudato		L. 18.000		
mod. 106	REGOLATORE DI VELOCITÀ elettronico per trapano, potenza max 1200W		L. 13.000		
mod. 107	VARIATORE DI LUCE max 600V		L. 10.000		
mod. 108	AMPLIFICATORE STEREO montato e collaudato alimentazione 15V potenza d'uscita 10 + 10W		L. 12.000		
mod. 109	AMPLIFICATORE STEREO montato e collaudato alimentazione 15V potenza d'uscita 30 + 30W a booster		L. 23.000		
mod. 110	LUCI PSICADELICHE IN KIT tre canali 800W per canale completo di contenitore		L. 20.000		
mod. 111	PLANCIA UNIVERSALE norme DIN 12 contatti		L. 9.000		
mod. 112	SALDATORE JET 2000 40W		L. 13.000		
mod. 113	SALDATORE JBC 14W 40W 65W		L. 17.000		
mod. 114	SALDATORE ECONOMICO 40W		L. 6.000		
mod. 115	MINI TESTER 2000 ohm		L. 16.000		
mod. 116	TRAPANINO per elettronica da 9V a 16V 14.500 giri per punte da mm 0,5 a mm 2,5		L. 18.000		
mod. 117	COLONNINA PER MINITRAPANO		L. 12.500		
mod. 118	CONFEZIONE di cinque punte da 0,9		L. 2.500		
mod. 119	POMPETTA ASPIRA STAGNO con punta in Teflon		L. 6.500		

Gli ordini non verranno da noi evasi se inferiore a L. 10.000 - Anticipo minimo L. 5.000.
Le spese di spedizione sono a carico del destinatario. Non disponiamo di catalogo.

È sempre valido quanto
esposto nella pubblicità
dei mesi scorsi.

ELETRONICA
FLASH



PLAY[®] KITS

PRACTICAL
ELECTRONIC
SYSTEMS

COMPUTER

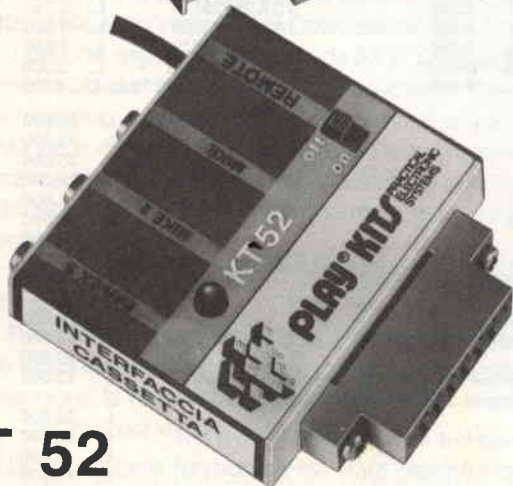
KT 50

Utile accessorio per fare copie tramite un registratore Commodore e un registratore normale, di nastri protetti o con caricamento turbo.



KT 51

Indispensabile accessorio per fare una copia, tramite due registratori Commodore, di nastri protetti o con caricamento turbo.



KT 52

Interfaccia registratore normale computer adatta tutti i normali registratori a cassetta al vostro Commodore 64 VIC 20



KT 54

Strumento indispensabile per la perfetta regolazione dell'AZIMUT nei registratori Commodore o compatibili.

Nella stessa serie: **KT 53** interfaccia registratore normale/computer adatta tutti i normali registratori a cassetta al vostro Commodore 64 - VIC 20



GTE INTERNATIONAL[®]

42100 REGGIO EMILIA - ITALY - Via R. Sevardi, 7 (Zona Ind. Mancasale)

HIGH POWER

LE ANTENNE DELLA SERIE USA sono state progettate per dare la massima affidabilità di funzionamento con potenze elevate ed alta resistenza meccanica. Le antenne possono venire installate a centro tetto, a gronda e con basamento magnetico.

Questi alcuni dei materiali che rendono la serie USA molto affidabile:
STILI ACCIAIO ARMONICO CONIFICATO;
BASE OTTONE TORNITO RICOPERTA IN NYLON;
SNODO ZAMA CROMATO;
NYLON CARICATO VETRO PER IL SUPPORTO DELLA BOBINA A TRASFORMATORE E PER LA BASE DELL'ANTENNA.



	DALLAS T 443	DETROIT T 444	BOSTON T 445
Frequenza di funzionamento	27 MHz	27 MHz	27 MHz
N. canali	60 CH	90 CH	120 CH
R.O.S. min. in centro banda	1	1	1
Max. potenza applicabile	180W	400W	700 ÷ 800W
Lunghezza	120 cm.	146 cm.	177 cm.



CTE INTERNATIONAL®

42100 REGGIO EMILIA - ITALY - Via R. Sevardi, 7 (Zona Ind. Mancasale)
 Tel. (0522) 47441 (ric. aut.) - Telex 530156 CTE I

PER RICEVERE IL NOSTRO CATALOGO INVIARE UN tagliando AL ALLEGATO AL L. 503/77 FRANCESCO

NOME _____
 COGNOME _____
 INDIRIZZO _____

GRUPPI DI CONTINUITA' STATICI NO BREAK

L'esigenza di disporre di una fonte energetica continuativa, indipendente anche per un considerevole tempo dalla rete di distribuzione, con sufficiente autonomia, ha creato la necessità di realizzare un tipo di macchina in grado di fornire energia molto stabile in tensione e frequenza con distorsione molto bassa, sia in presenza della rete o meno.

Impiegando questi gruppi di continuità per alimentare calcolatori, macchine contabili ed altri sistemi con memoria volatile, si elimina ogni tipo di inconveniente causato dalla mancanza di rete, fornendo alimentazione in continuità senza alcuna commutazione. Inoltre questi gruppi di continuità si comportano anche da separatori di rete, e sopprimono eventuali disturbi e transitori.

Uscita sinusoidale
220V \pm 1,5%
distorsione 3%
50 Hz \pm 0,03%.
Rete annessa
220V \pm 10%.
Batterie ermetiche
o stazionarie.
Potenze da 100 W
a 5 kW.



MICROSET®
ENERGIA E CONTROLLO

STATICONTROL 700

STEPCONTROL 400

STEPCONTROL 250

SACILE - PN - ITALY
VIA A. PERUCH, 64
TEL. 0434 - 72459
TELEX 450405

CERCASI AGENTI
PER ZONE LIBERE

PRODUCIAMO INOLTRE: STABILIZZATORI DI TENSIONE, FILTRI E SEPARATORI DI RETE