

elektor

n° 42
Novembre 1982

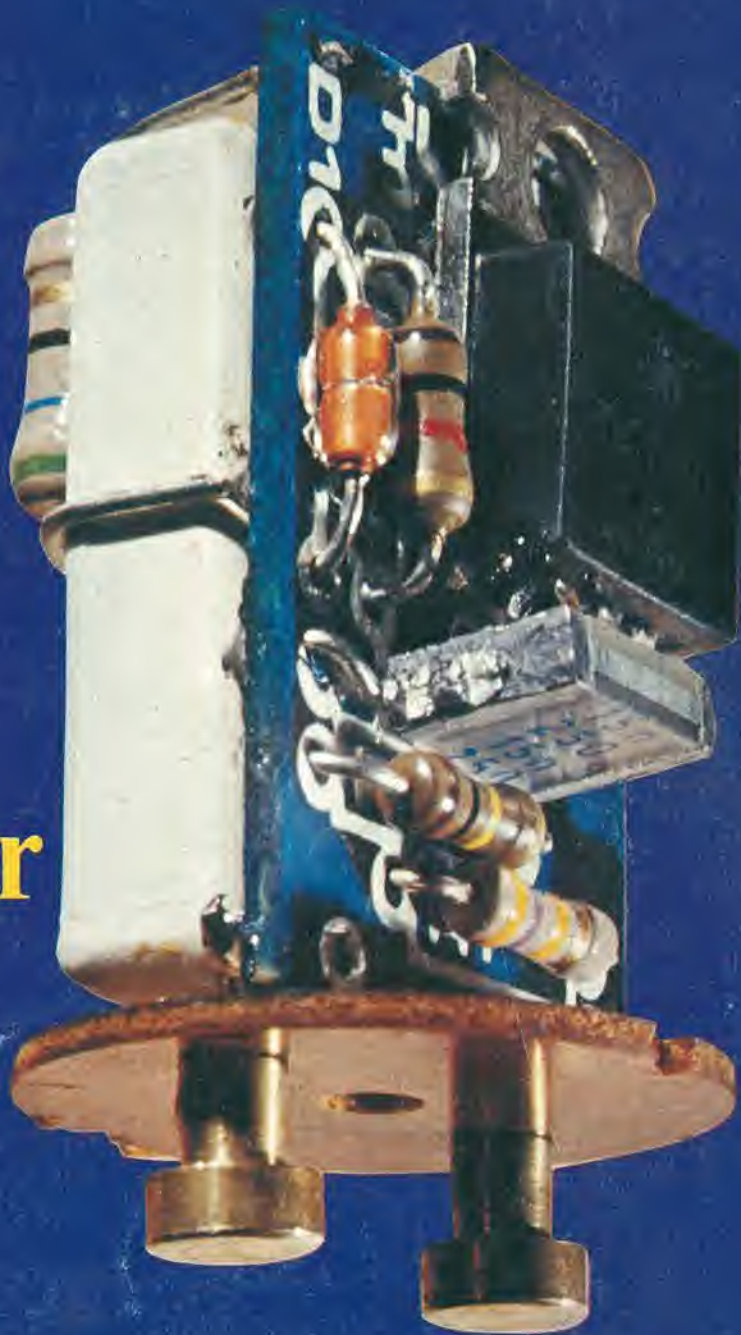
L. 2.500

elettronica - scienza tecnica e diletto

**Interfaccia
audio TV**

**Starter
elettronico per
lampade
fluorescenti**

**Scheda
RAM/EPROM per lo Z80**



18° BIAS Convegno Mostra Internazionale
dell'Automazione Strumentazione
Edizione 1983 dedicata alla MICROELETTRONICA

Fiera di Milano
22-26 Febbraio 1983

BIAS

'83

**BIAS
MICROELETTRONICA**

COMPONENTI ELETTRONICI

MICROCOMPUTER

STRUMENTAZIONE DI LABORATORIO

SISTEMI DI PRODUZIONE E COLLAUDO

SISTEMI DI TELECOMUNICAZIONI

E.I.O.M. Ente Italiano Organizzazione Mostre
Segreteria della Mostra
Viale Premuda, 2 - 20129 Milano (Italy) - Tel. (02) 796.096/421/635 - Telex CONSEL 334022

RIVISTE JACKSON.

LA VOCE PIÙ AUTOREVOLE NEL CAMPO DELL'ELETTRONICA E DELL'INFORMATICA.



GRUPPO EDITORIALE JACKSON
SERVIZIO ABBONAMENTI

COMPUTERWORLD
SETTIMANALE PER L'INFORMATICA ITALIANA
18 Settembre 1982

Editoriale

Nella fascia alta del mainframe
3084: IBM rilancia e raddoppia

Imponente novità al vertice della tecnologia mainframe, il nuovo sistema IBM 3084, che raddoppia la velocità di elaborazione rispetto al precedente modello 3081, è stato presentato in un'occasione importante, quella della conferenza IBM 3084, che si è svolta a Roma il 15 settembre.

Il nuovo sistema IBM 3084, che raddoppia la velocità di elaborazione rispetto al precedente modello 3081, è stato presentato in un'occasione importante, quella della conferenza IBM 3084, che si è svolta a Roma il 15 settembre.

PERSONAL SOFTWARE
LA PRIMA RIVISTA EUROPEA DI SOFTWARE PER PERSONAL COMPUTER
AVRIL 1982

PROGRAMMI COMPLETI PER APPLE, PET/CBM, TRS-80, SINCLAIR E VIC 20

IMMAGINI DIGITALI DI MEZZE TINTE



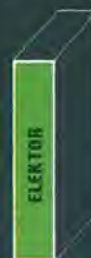
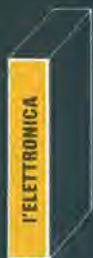
**GRUPPO
EDITORIALE JACKSON**
SERVIZIO ABBONAMENTI

22 numeri
L. 35.000
anzichè
~~L. 44.000~~

11 numeri
L. 31.000
anzichè
~~L. 38.500~~

8 numeri
L. 19.000
anzichè
~~L. 24.000~~

12 numeri
L. 24.500
anzichè
~~L. 30.000~~



Alcuni
esempi

EO + I'E	L. 64.000	
EO + AO	L. 48.000	
EO + IO	L. 55.500	
IO + BT	L. 50.500	
IO + I'E	L. 59.500	
CW + IO	L. 84.500	
BT + PS	L. 52.000	
CW + I'E	L. 93.000	
EO + I'E + EK	L. 86.500	
EO + I'E + IO	L. 88.500	
EO + I'E + BT	L. 88.000	
IO + BT + PS	L. 76.500	
BT + IO + I'E	L. 83.500	
EO + I'E + EK + AO	L. 102.500	
tutte le riviste ...	L. 249.000	

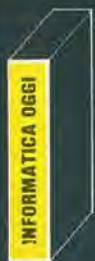
LEGENDA

	I'E = I'ELETTRONICA		EO = ELETTRONICA OGGI
	AO = AUTOMAZIONE OGGI		EK = ELEKTOR
	IO = INFORMATICA OGGI		CW = COMPUTERWORLD
	BT = BIT		PS = PERSONAL SOFTWARE
	SM = STRUMENTI MUSICALI		

A B B O N A



11 numeri
L. 26.500
anziché
~~L. 33.000~~



38 numeri
L. 60.000
anziché
~~L. 76.000~~



11 numeri
L. 26.000
anziché
~~L. 33.000~~



10 numeri
L. 28.000
anziché
~~L. 35.000~~



10 numeri
L. 24.000
anziché
~~L. 30.000~~



ABBONAMENTO CUMULATIVO A DUE O PIU' RIVISTE CON SCONTO PARTICOLARE

Tutti coloro che sottoscrivono abbonamenti a due o più riviste godono di un prezzo ulteriormente agevolato, come appare nella seguente tabellina.

Abbonamento a due riviste somma dei prezzi scontati delle due riviste - L. 2.000.

Abbonamento a tre riviste somma dei prezzi scontati delle tre riviste - L. 4.000.

Abbonamento a quattro riviste somma dei prezzi scontati delle quattro riviste - L. 7.000.

Abbonamento a cinque riviste somma dei prezzi scontati delle cinque riviste - L. 10.000.

Abbonamento a sei riviste somma dei prezzi scontati delle sei riviste - L. 13.000.

Abbonamento a sette riviste somma dei prezzi scontati delle sette riviste - L. 16.000.

Abbonamento a otto riviste somma dei prezzi scontati delle otto riviste - L. 20.000.

Abbonamento a nove riviste somma dei prezzi scontati delle nove riviste - L. 25.000.



N.B. - Per sottoscrivere abbonamenti utilizzate il modulo di c.c.p. inserito in questo fascicolo oppure inviate un assegno o un vaglia postale al nostro ufficio abbonamenti.



IL TASTO DEL RISPARMIO.

GRANDE CONCORSO

IL SUPERPREMIO PER TUTTI ...

Un meraviglioso viaggio nella Silicon Valley



A sud di questa baia c'è la favolosa Silicon Valley: il paradiso della microelettronica e dell'informatica. Quasi tutte le industrie "che contano" ci sono: anche il Gruppo Editoriale Jackson, con la propria sede di Sunnyvale. Tra tutti gli abbonati sarà sorteggiato un viaggio soggiorno della durata di una settimana. Sarete ospiti della GEJ Publishing Group, visiterete la splendida e soleggiata California.



REGOLAMENTO DEL CONCORSO

- 1) Il Gruppo Editoriale Jackson srl promuove un concorso a premi in occasione della campagna abbonamenti 1983.
- 2) Per partecipare al concorso è sufficiente sottoscrivere un abbonamento 1983 ad almeno una delle nove riviste Jackson entro il 28.2.1983.
- 3) È previsto un premio (viaggio soggiorno) da sorteggiare fra tutti gli abbonati a nove premi, uno per ciascuna rivista, da sorteggiare fra gli abbonati alle singole riviste.
- 4) Gli abbonati a più di una rivista Jackson avranno diritto all'inserimento del proprio nominativo per l'estrazione relativa al viaggio soggiorno tante volte quante sono le riviste cui sono abbonati.
- 5) L'estrazione dei premi indicati in questo annuncio avverrà presso la sede Jackson entro il 30.6.1983.
- 6) L'elenco dei vincitori e dei premi sarà pubblicato su almeno sei delle riviste Jackson subito dopo l'estrazione. Il Gruppo Editoriale Jackson inoltre, ne darà comunicazione scritta ai singoli vincitori.
- 7) I premi verranno messi a disposizione degli aventi diritto entro 60 giorni dalla data di estrazione.
- 8) I dipendenti, i familiari, i collaboratori del Gruppo Editoriale Jackson sono esclusi dal concorso.



L'ELETTRONICA

Apple II - Uno dei più diffusi e prestigiosi personal computer. Infinite possibilità di utilizzo. 48 Kbyte RAM.



ELETTRONICA OGGI

TEK 2213 - L'oscilloscopio Tektronix a 2 canali DC 60 MHz - 20 mV/div. 50 MHz 2 mV/div. Il sogno di ogni tecnico e laboratorio elettronico.



GRUPPO EDITORIALE JACKSON
SERVIZIO ABBONAMENTI

... E PER OGNI RIVISTA



BIT
Spectrum - Il nuovo entusiasmante personal Sinclair. Incredibili capacità grafiche a colori. Un gioiello di tecnologia e miniaturizzazione.



PERSONAL SOFTWARE
VIC 20 - Un best-seller nei personal. Il sistema ideale per divertirsi in modo intelligente con il computer.



AUTOMAZIONE OGGI
Mini Robot - Il Robot in kit della Soft-Power. Una periferica per personal computer dalle infinite applicazioni per esplorare il nuovo mondo della robotica. A portata di "Basic".



COMPUTER WORLD
Rainbow 100 - Il superbo computer Digital Equipment al vertice della gamma personal. Doppio processore, da 64 a 256 Kbyte RAM, 2 floppy disk da 600 Kbyte.



STRUMENTI MUSICALI
Roland HP 70 - Il pianoforte elettronico portatile con prestazioni professionali. 75 tasti, effetto chorus, touch-control per la dinamica su ogni tasto.



ELEKTOR
Junior Computer - Il computer didattico in kit che ha entusiasmato gli hobbisti di tutti i paesi europei.



INFORMATICA OGGI
Epson MX100 - La stampante a impatto famosa in tutto il mondo. Massima affidabilità e ottime prestazioni. Una periferica d'eccezione.

**RISERVATO
A CHI
SI ABBONA
ENTRO
IL 28-2-'83**

LIBRI JACKSON

LA MIGLIORE FORMAZIONE NELL'ELETTRONICA E NEL



ON. IONE TECNICA L'INFORMATICA.

**SCONTO
20%
AGLI ABBONATI***

per abbonati a 1 rivista
per abbonati a 2 riviste
per abbonati a 3 e più riviste

fino a 3 libri
fino a 6 libri
senza limitazione



CORSO PROGRAMMATO DI ELETTRONICA ED ELETTROTECNICA

40 volumi 2700 pagine

Cod. 099A
L. 109.000 anziché L. 129.000
Abbonati L. 87.200



GRUPPO EDITORIALE JACKSON

Divisione Libri

Il corso articolato in 40 volumi per complessive 2700 pagine, permette in modo rapido e conciso l'apprendimento dei concetti fondamentali di elettrotecnica ed elettronica di base, dalla teoria atomica all'elaborazione dei segnali digitali.

La grande originalità dell'opera non risiede solo nella semplicità con cui gli argomenti vengono trattati, anche i più difficili, non solo nella struttura delle oltre 1000 lezioni incentrate su continue domande e risposte, esercizi, test, al fine di permettere la costante valutazione del grado di apprendimento raggiunto, ma soprattutto nella possibilità di crearsi in modo organico un corso "ad personam" rispondente alle singole necessità ed obiettivi.

Se non avete tempo o non volete dedicare 120 delle vostre ore, anche in modo frammentario, al completamento del corso, potete seguire un programma di minima, sempre con brillanti risultati, con obiettivi, anche parziali, modificabili dinamicamente nel corso delle letture successive.

Ogni libro è una monografia esauriente singolarmente consultabile per l'approfondimento di un particolare argomento.



* ATTENZIONE. Per ordinare questi libri utilizzare l'apposita cedola di commissione libraria. L'OFFERTA È VALIDA SOLO FINO A 28/2/1983. Dopo tale data gli abbonati avranno comunque diritto allo sconto del 10% su tutti i libri JACKSON, novità comprese. I libri elencati possono essere ordinati anche dai non abbonati utilizzando la stessa cedola di commissione libraria. In questo caso naturalmente non si avrà diritto a sconto alcuno.



CEDOLA DI COMMISSIONE LIBRARIA

Da inviare a Gruppo Editoriale Jackson - Via Rosellini, 12 - 20124 Milano

Nome Cognome _____

Indirizzo _____

Cap. _____ Città _____

Provincia _____

Codice Fiscale (indispensabile per le aziende) _____

Inviatemi i seguenti libri:

Codice Libro	Quantità	Codice Libro	Quantità	Codice Libro	Quantità	Codice Libro	Quantità	Codice Libro	Quantità

- Pagherò al postino il prezzo indicato nella vostra offerta speciale + L. 1.500 per contributo fisso spese di spedizione.
 Allego assegno n° di L. (in questo caso la spedizione è gratuita)
 Non abbonato Abbonato sconto 20% l'Elettronica Elettronica Oggi Automazione Oggi Elektor
 Informatica Oggi Computerworld Bit Personal Software Strumenti Musicali

Data _____ Firma _____

Bollettino di L.

Lire

sul C/C N. **11666203**

intestato a **Gruppo Editoriale Jackson S.r.l.**

Via Rosellini, 12 - 20124 Milano

eseguito da

residente in

addl.

Bollo lineare dell'Ufficio accettante



Bollo a data

numerato
d'accettazione

L'UFF. POSTALE

CONTI CORRENTI POSTALI

Certificato di accreditem. di L.

Lire

sul C/C N. **11666203**

intestato a **Gruppo Editoriale Jackson S.r.l.**

Via Rosellini, 12 - 20124 Milano

eseguito da

residente in via

addl.

Bollo lineare dell'Ufficio accettante



Bollo a data

L'UFFICIALE POSTALE

N.
del bollettario ch 9

Importante: non scrivere nella zona sottostante!

data progress. numero conto importo

Mod. ch-8-bis AUT. cod. 127902

>000000116662038<

“Provare per credere”!!!

120W POWER IN AUTO, MOTO E NATANTI

Un vero Booster di potenza per auto in Kit con i nuovissimi integrati Thick-film della Sanyo che Vi assemblerete con estrema facilità, avendo finalmente la soddisfazione di poter montare sulla Vostra auto un formidabile finale di alta potenza, timbricamente validissimo, che non mancherà di entusiasmare Voi ed i vostri amici ai quali lo farete ascoltare. Una vera soddisfazione per tutti gli hobbysti, sperimentatori, installatori, esperti audiofili e per tutte le persone che vogliono provare questa eccezionale novità. Controllate e confrontate le prestazioni di questo Super Booster Stereo con altri della stessa categoria!



CARATTERISTICHE TECNICHE DC 4060

Protetto ai cortocircuiti sul carico alle extratensioni, ed eccessiva dissipazione.
Tensione d'alimentazione: 8÷16 vcc - 12V Batt. auto
Assorbimento a riposo: 120 mA Tot.
Temperatura di funzionamento max: 90°C
Assorbimento a pieno carico su 4 ohm: 4A
Assorbimento a pieno carico su 2 ohm: 6A
Pot. musicale 2 ohm 60+60W 120W Tot.
Pot. RMS su 2 ohm 30+30W eff. 60W Tot.
Impedenza altoparlanti: 2-4-6-8 ohm
Risposta in frequenza: 20 Hz÷25 khz-1dB
Sensibilità d'ingresso pilotato con autoradio: 2,3 V eff.
Possibilità di variare la sensibilità d'ingresso a 50÷60 mV o meno. In adattamento alle piastre di riproduzione, o altre sorgenti che necessitano di elevata sensibilità.
Impedenza d'ingresso: 30 Kohm
Rapporto S/N: 80 dB
Distorsione 1 KHz 15 W eff.: 0,05%
Distorsione 20 Hz÷20 KHz: <1%
Adattato nel Kit per ingresso autoradio. **DC 4060 L. 59.000**

Non più problemi d'amplificazione con questi nuovissimi «Power-pack»



Con l'esclusiva tecnologia di costruzione gli integrati realizzati in Thick-film, unitamente a pochi componenti passivi esterni formano un dispositivo amplificatore di qualità elevata. Garantiscono: alta sensibilità d'ingresso, notevoli potenze d'uscita, frequenze di risposta molto ampie, pur mantenendo i loro valori in distorsione estremamente bassi.

Le loro eccezionali prestazioni acquistano un significato maggiore se si tiene conto delle ridottissime dimensioni di questi dispositivi che, grazie alla loro semplicità di assemblaggio ed alla assenza totale di tarature, a montaggio ultimato ci lasciano affermare, con sicurezza, che i successi realizzativi non mancheranno anche... e soprattutto, per i non addetti ai «Lavori».

Questi amplificatori della serie DC - 050 - 070 - 090N, sono stati studiati espressamente per le sonorizzazioni a livello professionale (e non) data la loro particolarità di poter pilotare casse acustiche con bassa impedenza (normalmente nell'ordine dei 4 OHM o meno) senza che le loro prestazioni possano essere minimamente alterate. Vi elenchiamo di seguito diverse applicazioni di questi nuovissimi dispositivi:

Per sonorizzare alberghi, discoteche, bar, tavernette, sale conferenze, chiese, impianti sportivi, strumenti musicali e mille altri usi ove sia richiesta potenza, fedeltà, affidabilità e robustezza.

Troverete inoltre nel Kit, assieme a tutti i materiali di montaggio, le caratteristiche particolareggiate, e numerosi schemi applicativi d'utilizzo della suddetta serie. Le dimensioni di questi amplificatori di potenza, escluso radiatore e alimentatore, sono contenute in 100x60 mm. Potrete così realizzare, usando trasformatori Toroidali dei finali di potenza Super Piatti nell'ordine dei 60÷70 mm. d'altezza, dalle prestazioni veramente eccezionali.

Descrizione	Volt Alimentazione a zero centrale	Assorb. a pot. max.	Potenza del trasformatore mono (stereo)	Potenza Ponte raddr. via mono (stereo)	Capacità di Filtro mono (stereo)	Tensione alternata sul sec. trasf. mono e (stereo)	Fusibile d'uscita.	Impedenza altoparlanti Ohm	Pot. d'uscita su 4 Ohm (su 8 Ohm)	Assorb. a riposo min (max)	Sensibilità in ingresso per pot. max	Resistenza termica del dissipatore
DC 050N	±35Vcc	2,4A	120 W (240W)	200V 8A (200V 10A)	2X 4700 uF 40V (10000 uF 40V)	25/0/25V 2,4A (25/0/25V 4,8A)	2,5A Rapido	4÷8 Ohm	60W (40W)	30 mA (60 mA)	460 mV	1,7/W
DC 070N	±40Vcc	2,8A	160W (320W)	200V 8A (200V 16A)	2X 4700 uF 50V (10000 uF 50V)	28/0/28V 2,8A (28/0/28V 5,6A)	3A Rapido	4÷8 Ohm	80W (50W)	30 mA (60 mA)	530 mV	1,4/W
DC 090N	±43 Vcc	3A	200W (400W)	200V 8A (200V 16A)	2X 4700 uF 50V (10000 uF 50V)	30/0/30V 3,3A (30/0/30V 6,6A)	3,5A Rapido	4÷8 Ohm	100W (65W)	30 mA (60 mA)	600 mV	1/W
Descrizione	Massima temperatura ammessa	Dist. arm. tot. 20 Hz÷20 KHz	Rumore tipico d'uscita	Risposta in frequenza -3 dB (L) (H)	Impedenza d'ingresso	Distorsione IMD (-70 Hz÷7 KHz 4:1)	Rapporto S/N	Guadagno anello chiuso (Typ)	Guadagno anello aperto (Typ)	Tensione offset d'uscita max		
DC 050N	90°C	≤0,05%	0,3 mV	10 Hz 100 KHz	30 Kohm	≤0,15%	94 dB	30,5 dB	80 dB	±50 mV		
DC 070N	90°C	≤0,05%	0,3 mV	10 Hz 100 KHz	30 Kohm	≤0,15%	95,5 dB	30,5 dB	80 dB	±50 mV		
DC 090N	90°C	≤0,05%	0,3 mV	10 Hz 100 KHz	30 Kohm	≤0,15%	97 dB	30,5 dB	80 dB	±50 mV		

**Insuperabili:
nel prezzo, nelle
dimensioni e
nelle prestazioni!**

DC 050 - 60W RMS L. 79.300

DC 070 - 80W RMS L. 88.500

DC 090 - 100W RMS L. 98.600

I NOSTRI KITS LI POTRETE TROVARE ANCHE NELLA VOSTRA CITTÀ CHIEDENDOLI NEI MIGLIORI NEGOZI SPECIALIZZATI

DCE

COMPONENTI ELETTRONICI s.r.l.

40128 Bologna (Italy) - Via Donato Creti, 12

Tel. (051) 357655-364998 - Telex 511614 SATRI I

*Cercasi Rappresentanti
e Concessionari per
zone libere*



OFFERTA SPECIALE T.E.S./A.P.L.


- Stampante ad aghi Honeywell-T.E.S. seriale RS 232C oppure parallela Centronic compatibile
 - 80 caratteri/secondo ottimizzata
 - Set di caratteri: 96 ASCII con selezione di 7 caratteri nazionali da microswitch oppure via software (optional)
 - Grafica
 - Stampa: 1 originale, 2 copie
- PREZZO IVATO: L. 779.000=.
- Offerta limitata
- Garanzia diretta 6 mesi.

Per riceverla, scrivere a: A.P.L. srl - Via Tombetta, 95/A - 37135 VERONA

OFFERTA DI INTERFACCE PER PET

- Interfaccia IEEE 488 parallela, maiuscoli-minuscoli
 - Serigrafica compatibile PET serie 3000-4000-8000
 - Per stampanti EPSON MX80T/FT
- PREZZO SPECIALE IVATO L. 180.000=.

Richiedere a: A.P.L. srl - Via Tombetta, 35/A - 37135 VERONA



Vogliate inviarmi n° 1 stampante Honeywell-T.E.S. al prezzo ivato di L. 779.000=.

Accludo l'anticipo del 30% pari a L. 240.000.

Verterò il rimanente in contrassegno al postino.

L'anticipo può essere effettuato con un vaglia postale (specificandone la causale) intestato a:

A.P.L. srl - Via Tombetta, 95/A - 37135 VERONA

Scelgo il seguente modello: (barrare la casella)

seriale tipo RS 232 C

parallela Centronic compatibile


COGNOME

NOME

VIA N°

CAP CITTA'

DATA FIRMA



Desidero ricevere l'interfaccia per PET. Allego l'importo del 30% pari a L. 54.000=.

Verterò il rimanente in contrassegno al postino.

L'anticipo può essere effettuato con un vaglia postale (specificandone la causale) intestato a:

APL srl - Via Tombetta, 95/A

37135 VERONA

COGNOME

NOME

VIA N°

CAP CITTA'

DATA FIRMA

anno 4 - n° 42

Novembre 1982

Direzione e Redazione: Via dei Lavoratori, 124 - 20092 Cinisello B.
Tel.: 61.72.641 - 61.73.441

Editore JCE
Direttore responsabile: Ruben Castelfranchi

Redattore capo dell'ediz. internazionale: Paul Holmes

Redazione italiana: Daniele Fumagalli

Staff di redazione: J. Barendrecht, G.H.K. Dam, P.E.L. Kersemakers, E. Krempelsauer, G. Nachbar, A. Nachtmann, K. Walraven

Abbonamenti: Patrizia Ghioni

Contabilità: Claudia Montù, Piuuccia Bonini, Maria Grazia Sebastiani, Antonio Taormino

Amministrazione: Via V. Monti, 15 - 20123 Milano
Aut. Trib. di Milano n. 183 del 19-5-1979
Spedizione in abbonamento postale gruppo III/70
Concessionaria esclusiva per la distribuzione in Italia
Sodip - Via Zuretti, 25 - 20125 Milano
Stampa: Grafiche Pirovano - S. Giuliano M. (MI)
Prezzo della rivista: L. 2.500/5.000 (numero doppio)
Numero arretrato L. 4.000
Diritti di riproduzione:
Italia: JCE - Via dei Lavoratori, 124 - 20092 Cinisello B.
Francia: Société des Publications Elektor sari,
Route Nationale, Le Seau 59270 Bailleul.
Inghilterra: Elektor Publishers Ltd, Canterbury, CT1 1PE Kent.
Germania: Elektor Verlag GmbH, 5133 Gangelst
Olanda: Elektuur B.V., 6190 AB Beek
Spagna: Elektor C/Ginzo de Limia, 48, Madrid - 29

DIRITTI D'AUTORE

La protezione del diritto d'autore è estesa non solamente al contenuto redazionale di Elektor ma anche alle illustrazioni e ai circuiti stampati.
Conformemente alla legge sui Brevetti n° 1127 del 29-6-39, i circuiti e gli schemi pubblicati su Elektor possono essere realizzati solo ed esclusivamente per scopi privati o scientifici e comunque non commerciali. L'utilizzazione degli schemi non comporta alcuna responsabilità da parte della Società editrice.
La Società editrice è in diritto di tradurre e/o fare tradurre un articolo e di utilizzarlo per le sue diverse edizioni e attività dietro compenso conforme alle tariffe in uso presso la Società editrice stessa.
Alcuni circuiti, dispositivi, componenti, ecc. descritti in questa rivista possono beneficiare dei diritti propri ai brevetti; la Società editrice non accetta alcuna responsabilità per il fatto che ciò possa non essere menzionato.

ABBONAMENTI	Italia	Estero
Abbonamenti annuali	L. 24.000	L. 34.000

I versamenti vanno indirizzati a: J.C.E. - Via dei Lavoratori, 124 - 20092 Cinisello B. mediante l'acclusione di assegno circolare, vaglia o utilizzando il conto corrente postale n° 315275

CORRISPONDENZA

DT = domande tecniche	P = pubblicità, annunci
DR = direttore responsabile	A = abbonamenti
CI = cambio indirizzo	SR = segretaria di redazione
EPS = circuiti stampati	SA = servizio riviste arretrate

CAMBIO DI INDIRIZZO

I cambi d'indirizzo devono essere comunicati almeno con sei settimane di anticipo. Menzionare insieme al nuovo anche il vecchio indirizzo aggiungendo, se possibile, uno dei cedolini utilizzato per spedire la rivista.
Spese per cambi d'indirizzo: L. 500

DOMANDE TECNICHE

Aggiungere alla richiesta L. 300 in francobolli l'indirizzo del richiedente; per richieste provenienti dall'estero, aggiungere, un coupon-risposta internazionale.

TARIFFE DI PUBBLICITA' (nazionali ed internazionali)

Vengono spedite dietro semplice richiesta indirizzata alla concessionaria esclusiva per l'Italia:
Reina & C. - Via Washington 50 - 20149 Milano -
Tel: 02-4988066/7/8/9/060 (5 linee r.a.) - TX 316213
per USA e Canada:
International Media Marketing 16704 Marquardt Avenue P.O. Box 1217 Cerritos, CA 90701 (213) 926-9552
Copyright © Uitgeversmaatschappij Elektuur B. V. 1981

Cos'è un TUP?
Cosa significa 3k9?
Cos'è il servizio EPS?
Cosa vuol dire DT?
Cosa si intende per il torto di Elektor?

quale può essere siglato:
µA 741, LM 741, MC 741, MIC 741,
RM 741, SN 72741 ecc.

Valori delle resistenze e dei condensatori

L'espressione dei valori capacitivi e resistivi avviene senza uso della virgola. Al posto di questa, vengono impiegate le abbreviazioni di uso internazionale:

p (pico)	= 10 ⁻¹²
n (nano)	= 10 ⁻⁹
µ (micro)	= 10 ⁻⁶
m (milli)	= 10 ⁻³
k (chilo)	= 10 ³
M (mega)	= 10 ⁶
G (giga)	= 10 ⁹

Alcuni esempi di designazione dei valori capacitivi e resistivi:
3k9 = 3,9 kΩ = 3900 Ω
0Ω33 = 0,33 Ω
4p7 = 4,7 pF
5n6 = 5,6 nF
4µ7 = 4,7 µF

Dissipazione delle resistenze: 1/4 Watt (in mancanza di diversa prescrizione).
La tensione di lavoro dei condensatori a film plastico, deve essere di circa il 20% superiore alla tensione di alimentazione del circuito.

Dati in tensione continua

I valori di tensione continua forniti in un circuito, devono ritenersi indicativi, quindi il valore misurato se ne può scostare entro i limiti del ± 10% (lo strumento di misura dovrebbe avere una resistenza interna ≥ di 20 kΩ/V).

Servizio EPS

Numerosi circuiti pubblicati sono corredati della bassetta stampata. Elektor ve la fornisce già pronta, pubblicando ogni mese l'elenco di quelle disponibili sotto la sigla EPS (dall'inglese Elektor Print Service, servizio circuiti stampati Elektor). Il montaggio dei circuiti viene alquanto facilitato dalla serigrafia della disposizione dei componenti, dalla limitazione delle aree di saldatura e dalla riproduzione delle piste conduttrici riportata sul lato componenti.

Servizio tecnico lettori

— Domande tecniche (DT) possono essere evase sia per iscritto che oralmente durante le ore dedicate alla consulenza telefonica. La redazione rimane a disposizione ogni lunedì dalle ore 14,00 alle 16,30.
— Il torto di Elektor fornisce tutte le notizie importanti che arrivano dopo l'uscita di un articolo, e che vengono riferite al lettore quanto prima è possibile.

Tipi di semiconduttori

Le abbreviazioni TUP, TUN, DUG, DUS si trovano impiegate spesso nei circuiti di Elektor. Esse si riferiscono a tipi di transistori e diodi di impiego universale, che hanno dati tecnici corrispondenti tra loro e differiscono solo per il tipo di contenitore e per i collegamenti ai piedini. Le prestazioni limite inferiori dei componenti TUP-TUN, DUG-DUS sono raccolte nelle tabelle I e II.

Tabella I. Prestazioni minime per i TUP e TUN.

UCEO max	20 V
I _C max	100 mA
h _{FE} min	100
P _{tot} max	100 mW
f _T min	100 MHz

Esempi di elementi TUN:
BC 107 (-8, -9), BC147 (-8, -9),
BC 207 (-8, -9), BC237 (-8, -9),
BC 317 (-8, -9), BC347 (-8, -9),
BC 547 (-8, -9), BC171 (-2, -3),
BC 182 (-3, -4), BC382 (-3, -4),
BC 437 (-8, -9), BC414

Esempi di elementi TUP:
BC177 (-8, -9), BC157 (-8, -9),
BC204 (-5, -6), BC307 (-8, -9),
BC320 (-1, -2), BC350 (-1, -2),
BC557 (-8, -9), BC251 (-2, -3),
BC212 (-3, -4), BC512 (-3, -4),
BC261 (-2, -3), BC416

Tabella II. Prestazioni minime per i DUG ed i DUS

	DUG	DUS
U _R max	20 V	25 V
I _F max	35 mA	100 mA
I _R max	100 µA	1 µA
P _{tot} max	250 mW	250 mW
C _D max	10 pF	5 pF

Esempi di elementi DUG:
OA85, OA91, OA95, AA116
Esempi di elementi DUS:
BA127, BA217, BA317, BAY61
BA217,
1N914, 1N4148

Molti semiconduttori equivalenti tra loro hanno sigle diverse. Trovandosi in difficoltà a reperire in commercio un tipo speciale, viene fornito su Elektor, dove possibile, un tipo universale. Come esempio ci si può riferire al tipo di circuito integrato 741, il

sommario
 sommario
 sommar
 somm
 som

Selektor	11-22
Prova collegamenti	11-24
È un eccellente sussidio per il controllo dell'integrità delle giunzioni saldate e dei collegamenti nei circuiti elettronici.	
Dal 6502 al 6809	11-26
Un nuovo "super" 6502! Il 6809.	
Starter elettronico per lampade fluorescenti	11-28
Anche le normali luci fluorescenti possono essere munite dell'accensione rapida mediante lo starter elettronico qui descritto.	
La misura delle onde in corrente alternata	11-30
... nessun problema, basta sapere come.	
Scheda RAM/EPROM per lo Z80	11-33
L'articolo descrive le modifiche necessarie per interfacciare la scheda alla CPU Z80 e Z80-A.	
Ricevitore miniatura ad onde medie	11-36
Si tratta di un semplicissimo circuito che, con pochissimi componenti, è in grado di surclassare molti apparecchi del suo genere.	
Il Junior Computer diventa un frequenzimetro	11-38
Non sorprendiamoci se il Junior Computer è in grado anche di misurare la frequenza.	
Moduli ADSR doppio e LFO/NOISE	11-40
Il nuovo sintetizzatore di Elektor può essere completato inserendo i due moduli qui descritti.	
Il 6502 è una brava casalinga	11-46
Un orologio "intelligente" programmabile.	
Misuratore della velocità di un'elica	11-55
Un contagiri per aeromodelli.	
Presentazione dei FET di potenza DMOS	11-58
È un'articolo che getta uno sguardo sui FET di potenza in generale, ma con una speciale attenzione al ramo della famiglia che comprende i DMOS a commutazione veloce.	
Interfaccia audio TV	11-63
Un economico apparecchietto atto a migliorare il suono originale dei televisori.	
Tastiera capacitiva	11-66
Una tastiera allo stato solido "senza tasti".	
Il 13600, un nuovo OTA	11-70
L'articolo tratta le applicazioni pratiche di questo circuito integrato.	
Mercato	11-72

La rubrica
CHI E DOVE
 è a pagina 18

I GIOIELLI DI ELEKTOR



Alla **A.P.L.** srl di Verona, puoi richiedere direttamente:

1	JUNIOR COMPUTER (compreso manuale-basetta principale-basetta display-alimentatore)	262.500
2	ELEKTERMINAL (compresi 1 tastiera e mobile)	L. 280.000
3	TV GAMES COMPUTER (con cassetta programmata e manuale)	293.000
4	LA SCHEDA PARLANTE	350.000
5	CHOROSYNT	490.000
6	VOCODER (comprendente 1 Bus board 1+2+10 filtri modulo I/O Alimentatore + mobile)	158.950
7	ANALIZZATORE LOGICO (c.s.: base - entrata - memoria - cursori - pilotaggio - display - alimentazione)	288.500
8	MEMORIA PER OSCILLOSCOPIO	75.200
9	TV-SCOPIO (versione base)	104.500
10	GENERATORE DI FORME D'ONDA	40.000
11	GENERATORE DI FUNZIONI SEMPLICI (con pannello)	67.200
12	LUCI DA SOFFITTO	139.000
13	GENERATORE DI COLORE	44.070
14	POSTER CHE DANZA (compreso 1 poster)	56.400
15	DISCO LIGHTS (luci psichedeliche)	48.500
16	AMPLIFICATORE 30W TOP/AMP	52.000
17	AMPLIFICATORE 60W TOP/AMP	58.000
18	MINI MIXER	80.200
19	PIANOFORTE ELETTRONICO A 4 OTTAVE (con tastiera)	450.000
20	PIANOFORTE ELETTRONICO A 7 OTTAVE (con tastiera)	650.000
21	MINI ORGANO ELETTRONICO A 5 OTTAVE (con tastiera)	165.000

I primi 10 acquirenti del pianoforte elettronico avranno in omaggio il mobile in palissandro.

Modulo d'ordine per: "I GIOIELLI DI ELEKTOR" da inviare alla **A.P.L.** srl - Via Tombetta, 35/A - 37135 Verona

DESIDERO RICEVERE IL GIOIELLO DI ELEKTOR:

COGNOME NOME

INDIRIZZO N°

C.A.P. DESTINAZIONE

DATA

FIRMA



elektor-kit

elettronica - scienza tecnica e diletto



Realizzazione APL-Tekno con gli EPS di ELEKTOR

ELEKTOR-KIT come dalla testata che vedete, è una realizzazione A.P.L.-TEKNO con i circuiti stampati originali (EPS) di Elektor.

Gli **ELEKTOR-KIT** sono blisterati in modo originale e da non confondersi con eventuali imitazioni che già si trovano sul mercato!

Gli **ELEKTOR-KIT** sono corredati oltre che dagli EPS originali di Elektor, da componenti preventivamente selezionati e rispondenti alle norme ANIE e CCIR internazionali adottate dai progettisti olandesi dei circuiti.

La "Scheda di informazione" è un ulteriore riprova di garanzia fatta dai tecnici TEKNO coadiuvati da ingegneri per l'assoluta sicurezza di funzionamento del kit.

Per chiedere i kit, gli EPS le "Schede di informazione", i consigli tecnici rivolgiti con fiducia ai distributori **ELEKTOR-KIT** che trovi elencati per Regioni e Province nella rubrica "**CHI E DOVE**".

L'ANGOLO DEL GUFO

Pronto! ... il gufo risponde a tutti i pulcini.

Ai 200 pulcini che volevano aprire l'uovo di ELEKTOR-KIT solo per telefono domandandoci chi e dove, diciamo:

"Rivolgetevi al **vostro distributore** indicato nella **rubrica CHI E DOVE**".

Allo stesso distributore potete rivolgervi per la taratura del pianoforte e il "sustain" ... per reperire il digitast del Junior Computer ... per acquistare i BC 557, BC 558 e la UNN 21002; insomma, al vostro distributore potete rivolgervi per i problemi tecnici, relativi ai montaggi di elektor.

se sei un rivenditore di materiale elettronico
puoi distribuire i circuiti stampati (EPS) di Elektor,
 i kit, le riviste e i libri

Per maggiori informazioni spedire questo tagliando a:

Elektor - Via dei Lavoratori, 124 - 20092 Cinisello Balsamo

Ditta _____

Via _____ n° _____ Tel.: _____

Città _____ C.A.P. _____

Data _____ Timbro e firma _____

Siamo interessati a ricevere ulteriori informazioni sulla possibilità di diventare rivenditori di Elektor.

PUNTI DI VENDITA DEI CIRCUITI STAMPATI E DEI KIT RELATIVI AI PROGETTI PUBBLICATI DA ELEKTOR

DISTRIBUTORI

ABRUZZI E MOLISE

D'ALESSANDRO GIULIO
Via Piave, 23
65012 CEPAGATTI (PE)

F.B.C. ITALY di PIERMARTIRI & C. snc
Via De Gasperi, 17/19
62024 MATELICA (MC)
Tel. 0737 83187

CALABRIA

FRANCO ANGOTTI
Via Nicola Serra, 56/60
87100 COSENZA
Tel. 0984 34192

MDM ELETTRONICA
Via Sparre Inf. Tr XI
di V.le Moro
89100 REGGIO CALABRIA
Tel. 0965 56043

SCARAMUZZINO ANTONIO
Via Adda, 41
23089 LAMEZIA TERME (CZ)
Tel. 0968 23089

CAMPANIA

C.E.F. di Febrato Giuseppe
Via Epomeo, 121 A/B
80100 NAPOLI
Tel. 7284166

C.F. ELETR. PROFESSIONALE
C.so Vittorio Emanuele, 54
80122 NAPOLI
Tel. 081/683728

ELETTROTECNICA SUD s.r.l.
Via Settimo Mobilio, 27
84100 SALERNO
089 239576-9

ELETTRONICA TELECOMUNICAZIONI
Geom. Salvatore Scialla
Via Naz. Appia, 123-125
Casaglove (CE)
Tel. 0823 460762

ELETTRONICA TIRRENA
C.so Mazzini, 224
84013 Cava dei Tirreni (SA)

ELEKTRON LANDI & C. s.a.s.
Via Alfonso Balzico, 25
84100 SALERNO

FILIPPONI CLAUDIO
V.le dei Pini, 37
80131 NAPOLI
Tel. 081/7418453

HOBBY ELETTRONICA
Via L. Cacciatore, 56
84100 SALERNO
Tel. 089/394901

PM ELETTRONICA sdf
Via Nicola Sala, 3
82100 BENEVENTO

EMILIA-ROMAGNA

COMPUTEX
Via Crespellani, 73
41100 MODENA
Tel. 059/366436

B.M.P. s.n.c. di Benevelli & Prandi
Via Porta Brennone, 9/B
42100 REGGIO EMILIA
Tel. 0522/46353

C.T.E.N.
Via Corbari, 3
47037 RIMINI (FO)

ELETTROMECCANICA M & M snc
Via Gramsci, 27
29100 PIACENZA
0523/74664

E. Mezzetti snc
Via A. Agnello, 18/20
48100 RAVENNA
Tel. 0544 32267

FLAMIGNI ROBERTO
Via Petrosa, 437
48010 S. Pietro in Campiano (RA)
Tel. 0544 576391

G.E.A. di A. Menegatti
P.zza T. Tasso, 6
44100 FERRARA
Tel. 0532 39141

LA COMMERCIALE
ELETTRONICA sas
di Martinelli Marco & C.
Via Elia Rainusso, 60
41100 MODENA
Tel. 059/330536

FRIULI VENEZIA GIULIA

B. & S.
V.le XX Settembre, 37
34170 GORIZIA
Tel. 0481/32193

ELEKTRONIA di Bonazza
Via Fabio Severo, 138
34100 TRIESTE
Tel. 040/574594

ELETTRONICA PECORARO
Via S. Caboto, 9
33170 PORDENONE
Tel. 0434/21975

P.V.A. ELETTRONICA
Via A. Marangoni, 21
33100 UDINE
Tel. 0432/297827

S.G.E. di Spinato Gianrenzo
Via Marostica, 3
33170 PORDENONE
Tel. 0434/369886

LAZIO

DERICA IMPORTEX sas
Via Tuscolana, 285/B
00181 ROMA
Tel. 06/7827376

E.C.M.
Via Mastruccia, 50/52
03100 FROSINONE

ELETTRONICA ALBERTI
Via Spontini, 23
00043 Ciampino (ROMA)
Tel. 06/6110310

ELETTRONICA DIGITALE s.n.c.
Via Piave, 93/93B
05100 TERNI
Tel. 0744/56635

ELETTRONICA DI ROLLO
Via Virgilio, 81B/81C
03043 Cassino (FR)
Tel. 0776/49073

PANTALEONI ALBO
Via Renzo da Ceri, 126
00195 ROMA
Tel. 06/272902

REEM
Via di Villa Bonelli, 47
00149 ROMA
Tel. 06/5264992

ROMANA SURPLUS
P.zza Capri, 19/A
00141 ROMA
Tel. 06/8103668

LIGURIA

2002 ELETTRONIC MARKET di R. Sacco
Via Monti, 15 r
SAVONA
Tel. 25967

NUOVA ELETTRONICA LIGURE srl
Via A. Odero, 22/24/26
16129 GENOVA
Tel. 010/565572

Allo scopo di dare la necessaria assistenza tecnica ai lettori con le migliori garanzie di funzionamento degli ELEKTOR-KIT, è stata creata la

TEKNO

un'organizzazione professionale, formata da ingegneri e tecnici specializzati, che montano, collaudano i circuiti e forniscono una chiara relazione tecnica "Scheda di informazione", con i suggerimenti di montaggio, di controllo del circuito, con l'ausilio anche del test-point. La TEKNO è poi disponibile a dare chiarimenti e suggerimenti che possono essere richiesti dai lettori telefonando allo 045/582816 il sabato dalle 9 alle 12 oppure scrivendo al seguente indirizzo:
TEKNO - SERVIZIO ASSISTENZA ELEKTOR
Via Tombetta, 35/A.

LOMBARDIA

ASSEL ELETTRONICA INDUSTRIALE
Via Cino da Pistoia, 16
20126 Milano
Tel. 02/6433889

Bazzoni Giampiero
Via V. Emanuele, 106
22100 COMO
Tel. 031/269224

C.A.M. srl
Via B. Croce, 2
27029 VIGEVANO (PV)
Tel. 0381/71452

CENTRO KIT ELETTRONICA snc
Via Ferri, 1
20092 CINISELLO BALSAMO (MI)

C.S.E. F.lli Lo Furno
Via Mariocchi, 8
20129 MILANO
Tel. 02/2715767

CSE
Via L. Tolstoj, 14
20051 Limbate (MI)
Tel. 02/9965889

GRAY ELECTRONIC
Via Nino Bixio, 32
22100 COMO
Tel. 031/557424

RG ELETTRONICA
Via Carnevale, 94
20158 MILANO
Tel. 02/3763869

SAVA snc
Via P. Cambiasi, 14/3
20131 MILANO
Tel. 02/2850294

MARCHE

FOREL ELETTRONICA
Via Italia, 50
60015 Falconara (AN)
Tel. 071/9171039

PIEMONTE

C.E.A. di Ponti Mario
Via Bonardi, 28
13014 COSSATO (VC)
Tel. 015/99978

C.E.E.M.I. s.a.s.
Via Carducci, 10
28100 NOVARA
Tel. 0321/35781

FIRET S.p.A.
Via Avigliana, 45/F
10138 TORINO
Tel. 011/751987

FIRET S.p.A.
Filiale Nord
Corso Vercelli, 129
10155 TORINO
Tel. 011/6066572

FIRET S.p.A.
Filiale Sud
Corso Roma, 95
10024 Moncalieri (TO)

PINTO
C.so Prin. Eugenio, 15 Bis
10122 TORINO
Tel. 011/541564

RACCA
Corso Adda, 7
13100 VERCELLI
Tel. 0161/2386

RAN TELECOMUNICAZIONI snc
V.le Roma, 42
28100 NOVARA
Tel. 0321/457019

PUGLIA

EUROTECNICA srl
Via Japigia, 29
74100 TARANTO
Tel. 099/339875

R.A.C. di Franco Russo
C.so Giannone, 91A
71100 FOGGIA
Tel. 0881/79054

"Zero dB" s.n.c.
Via Torino, 35
71036 Lucera (FG)
Tel. 0881/942172

SICILIA

CENTRO ELETTRONICO
Via A. Specchi, 54
96100 SIRACUSA
Tel. 0931/41150

DIPREL
Via Solemi, 32
91026 Mazara del Vallo
Tel. 0923/941874

ELCAR di Cardillo Vincenzo
Via P. Vasta, 114/116
95024 Acireale (CT)

ELETTRONICA GAMMA
di Scandurra & Dibella
Via Risorgimento, 5
95010 Macchia di Giarre (CT)
Tel. 095/939136

ELETTRONICA AGRÒ
Via Agrigento, 16/F
90141 PALERMO
Tel. 091/250705

CODICE		PREZZO KIT	PREZZO STAMPATO
ELEKTOR N° 16 - SETTEMBRE 1980			
EPS 79513	VSWR METER CON STRUMENTO	25.300	2.200
EPS 80027	GENERATORE DI COLORI	51.400	5.000
EPS 79033	QUIZMASTER	29.900	4.300
EPS 9945	CONSONANT (con pannello frontale)	86.400	25.700
sistema d'allarme centralizzato			
EPS 9950-1	STAZIONE MASTER (con altoparlante)	37.400	5.700
EPS 9950-2	STAZIONE SLAVE (con altoparlante)	32.400	5.200
EPS 9950-3	STAZIONE D'ALLARME	11.700	2.900
ELEKTOR N° 17 - OTTOBRE 1980			
EPS 80067	DIGISPLAY		9.000
EPS 80045	TERMOMETRO DIGITALE	67.000	9.400
EPS 79035	MILLIVOLTMETRO CA E GENERATORE DI SEGNALI (con strumento)	30.300	4.100
EPS 9954	PRECONSONANT	18.700	6.300
ELEKTOR N° 18 - NOVEMBRE 1980			
EPS 80068-1/2	IL VOCODER DI ELEKTOR - BUS BOARD (completo di connettori)	46.300	22.600
EPS 80068-3	IL VOCODER DI ELEKTOR - FILTRI	33.000	7.200
EPS 80068-4	IL VOCODER DI ELEKTOR - MODULO I/O	61.800	7.300
EPS 80068-5	IL VOCODER DI ELEKTOR - ALIMENT	34.000	6.000
EPS 80022	AMPLIFICATORE D'ANTENNA	13.600	2.200
EPS 80060	CHOROSYNT CON TASTIERA 2,5 OTTAVE	148.000	33.600
EPS 9956/9955	DOPIO REGOLATORE DI DISSOLVENZA PER PROIETTORE	32.700	7.600
ELEKTOR N° 19 - DICEMBRE 1980			
EPS 9423	ANTENNA FM INTEGRATA per interni	19.700	4.700
EPS 9368	RELE CAPACITIVO	15.500	5.200
EPS 9329	SONDA LOGICA VERSATILE	14.900	5.200
EPS 9369	MINI-RICEVITORE AD ONDE MEDIE	10.400	2.700
EPS 9192	SOSTITUTO "LOGICO" DEL POTENZIOMETRO A CARBONE	43.500	11.000
EPS 80065	DUPLICATORE DI FREQUENZA	17.000	3.200
EPS 80019	TRENO A VAPORE	19.900	3.200
ELEKTOR N° 20 - GENNAIO 1981			
EPS 81002	DISSOLVENZA PROGRAMMABILE PER DIAPOSITIVE	116.600	20.200
EPS 80050	INTERFACCIA A CASSETTE PER MICROCOMPUTER BASIC		16.700
EPS 80112/1	ESTENSIONE INTERFACCIA CASSETTE		5.400
EPS 9915	GENERATORE DI NOTE UNIVERSALE	108.000	18.700
EPS 9914	MODULO PER OTTAVA		8.400
EPS 9979	ALIMENTAZIONE		5.300
EPS 9981	FILTRI PREAMPLIFICATORE	53.500	15.700
ELEKTOR N° 21 - FEBBRAIO 1981			
EPS 9968-1	TV-SCOPIO (amplificatore di ingresso)	20.500	5.900
EPS 9968-2/3/4/5/F	TV-SCOPIO, VERSIONE BASE	101.500	32.400
EPS 79053	TOTO-ORACOLO	16.600	8.300
EPS 9840	TEMPORIZZATORE PER SVILUPPO FOTO	40.300	10.700
EPS 9499-2	PORTA LUMINOSA A RAGGI INFRAROSSI (alimentatore)	23.800	10.600
EPS 9862-1/2	PORTA LUMINOSA A RAGGI INFRAROSSI (trasmettitore/ricevitore)	20.500	10.400
ELEKTOR N° 22 - MARZO 1981			
EPS 81047	TERMOMETRO DA BAGNO	23.400	3.300
EPS 81051	XILOFONO	22.200	3.450
EPS 81049	CARICABATTERIE NiCd	32.300	4.400
EPS 81043-1/2	IL MISURATORE	47.300	6.500
EPS 81044	IL MULTIGIOCO	45.300	5.600
EPS 81042	IL GENIO NEL BARATTOLO	18.000	3.300
EPS 81048	CORNAMUSA	21.700	4.100
ELEKTOR N° 23 - APRILE 1981			
EPS 80085	AMPLIFICATORE PWM	11.000	2.700
EPS 80089-1	JUNIOR COMPUTER (basetta principale)	198.400	28.600
EPS 80089-2/3	JUNIOR COMPUTER (basetta display)	36.000	8.600
EPS 80089-4	JUNIOR COMPUTER (alimentatore)	49.200	14.300
EPS 9911	PREAMPLIFICATORE PICK-UP	50.500	9.900
EPS 9873	MODULATORE DI COLORE	27.800	6.900
ELEKTOR N° 24 - MAGGIO 1981			
EPS 9874	ELEKTORNADO	39.700	7.500
EPS 80069	SISTEMA INTERCOM	33.400	5.700
EPS 80077	PROVA TRANSISTORI	32.600	8.100
EPS 81124	INTELEKT		14.600
ELEKTOR N° 25 - GIUGNO 1981			
EPS 9897-1	EQUALIZZATORE SEZIONE DI FILTRO	20.500	3.800
EPS 9897-2	EQUALIZZATORE CONTROLLO TONI	24.000	3.800
EPS 9932	ANALIZZATORE AUDIO	40.500	9.000
EPS 80502	SCATOLA MUSICALE	51.600	7.500
EPS 80128	TRACCIACURVE PER TRANSISTORI	8.200	2.200
TV-Scopio versione ampliata			
EPS 9969-1	BASETTA MEMORIE	49.700	11.600
EPS 9969-2	CIRCUITO TRIGGER	16.200	4.700
EPS 9969-3	BASE TEMPI INGRESSO	16.700	4.700
ELEKTOR N° 26/27 - LUGLIO/AGOSTO 1981			
EPS 80071	MONITOR DIGITALE DEL BATTITO CARDIACO	84.300	15.500
EPS 80145	MONITOR DIGITALE DEL BATTITO CARDIACO (display board)		4.200
EPS 80505	AMPLIFICATORE A V-FET	99.800	7.500
EPS 80506	RICEVITORE SUPER ATTIVO	22.300	7.000
EPS 80515-1/2	ILLUMINAZIONE PERVETTRINA	41.000	11.800
EPS 80516	ALIMENTATORE A TENSIONE VARIABILE 0-50 V/0-2A	62.600	5.600
EPS 80532	PREAMPLIFICATORE STEREO DINAMICO	14.600	2.800
EPS 80543	AMPLIFICATORE STAMP	10.800	2.700
EPS 80556	PROGRAMMATORE PER PROM	49.200	13.100

CODICE		PREZZO KIT	PREZZO STAMPATO
ELEKTOR N° 28 - SETTEMBRE 1981			
EPS 81012	LUCI DA SOFFITTO	150.200	25.000
EPS 81072	MISURATORE DELLA PRESSIONE SONORA	29.500	5.200
EPS 81082	POTENZA BRUTA con raffreddatore	94.800	9.100
EPS 81005	CAMPANELLO A SENSORE	15.100	3.900
EPS 81073	POSTER CHE DANZA (basetta)	58.900	6.500
EPS 81073-P	POSTER CHE DANZA (poster)		6.600
EPS 81068	MINI MIXER	93.600	36.700
Il grande VU Meter			
EPS 81085-1	VERSIONE BASE	32.500	6.500
EPS 81085-2	ESTENSIONE A 240 V	69.100	12.200
ELEKTOR N° 29 - OTTOBRE 1981			
EPS 80120	8K RAM + 16K DI EPROM	248.000	41.500
EPS 81101	TEMPORIZZATORE DI PROCESSO	51.900	12.700
EPS 81027/1-2	RILEVATORE DI FONEMI SORDI		
EPS 81071	E SONORI	109.000	51.700
EPS 81105/1-2	VOLTMETRO DIGITALE 2,5 CIFRE	66.000	11.000
EPS 81008	TAP MULTICANALE	49.700	14.700
EPS 81110	RILEVATORE DI MOVIMENTO	47.800	7.100
ELEKTOR N° 30 - NOVEMBRE 1981			
EPS 81112	GENERATORE DI EFFETTI SONORI (*)	42.000	6.500
EPS 80514	ALIMENTATORE PRECISIONE	77.200	6.500
(*) Generatore di effetti sonori:			
	SIRENA-NAVE SPAZIALE		26.400
	SPARI E MITRAGLIATRICE		37.300
	EFFETTO BOMBE		27.000
	CINGHETTIO D'UCCELLI		28.000
	EFFETTO AEREO IN VOLO		26.300
	EFFETTO AUTO IN CORSA E AUTOSCONTRO		29.700
	EFFETTO VAPORIERA		27.300
ELEKTOR N° 31 - DICEMBRE 1981			
EPS 81024	ALLARME PER FRIGORIFERO	17.200	5.100
EPS 81013	ECONOMIZZATORE DI CARBURANTE	27.600	8.700
EPS 81142	SCRAMBLER	42.200	7.900
EPS 81117-1	SISTEMA A COMPANDER RIDUTTORE RUMORE	162.000	118.000*
EPS 81117-2	ALIMENTATORE PER COMPANDER	30.200	6.600
EPS 9860	MISURATORE DI PICCO DEL COMPANDER	15.700	6.600
EPS 9817/1-2	DISPLAY A LED CON UAA180 DEL COMPANDER	29.200	9.300
EPS 9956/80512	FADER PER PROIETTORI DI DIAPOSITIVE (parte 2°)	43.000	10.600
* Compresi moduli e pannello frontale			
ELEKTOR N° 32 - GENNAIO 1982			
EPS 81173	BAROMETRO DIGITALE	88.900	17.800
EPS 81135	ROGER BLEEP	25.700	8.700
EPS 81123	ACCOPIATORE DI TRANSISTORI	20.000	8.000
EPS 81069	CONVERTITORE DI DECIBEL	38.700	11.800
EPS 81094/1	ANALIZZATORE LOGICO (circuit base)	134.500	37.950
EPS 81094/2	ANALIZZATORE LOGICO (circuit d'entrata)	23.300	10.500
EPS 81094/3	ANALIZZATORE LOGICO (circuit di memoria)	28.700	10.500
EPS 81094/4	ANALIZZATORE LOGICO (circuit cursori di pilotaggio)	51.500	14.900
EPS 81094/5	ANALIZZATORE LOGICO (circuit display)	24.900	6.600
EPS 80083/3	ANALIZZATORE LOGICO (circuit alimentazione)	49.200	14.300
EPS 81143	ESTENSIONE DELLA MEMORIA DEL TV-GAME	266.300	82.700
EPS 79017	GENERATORE DI FORME D'ONDA	43.200	14.300
* COMPRESO CAVO PIATTO A 16 CONDUTTORI.			
ELEKTOR N° 33 - FEBBRAIO 1982			
EPS 81171	CONTAGIRI (avanti-indietro)	106.400	25.700
EPS 81141	OSCILLOSCOPIO A MEMORIA	81.300	19.300
EPS 81155	CONTROLLO DISCO LIGHTS (Luci psichedeliche)	52.400	16.000
EPS 81032	LETTORE DI MAPPE	12.500	7.000
EPS 81156	VOLTMETRO-FREQUENZIMETRO (circuit base)	67.000	20.900
EPS 81105	VOLTMETRO-FREQUENZIMETRO (display 4 cifre)	47.000	10.300
ELEKTOR N° 34 - MARZO 1982			
EPS 82011	STRUMENTO DA PANNELLO A CRISTALLI LIQUIDI	64.200	8.800
EPS 80133	TRANSVERTER PER LA BANDA DEI 70 CM*	150.700	65.900
EPS 82015	DISPLAY UNIVERSALE A LED CON UAA 170	22.000	8.500
EPS 82005	MISURATORE DELLA VELOCITA' DI OTTURAZIONE (compreso trasformatore)	96.600	20.000
EPS 82004	TIMER PER CAMERA OSCURA AD AMPIA REGOLAZIONE*	47.000	12.000
EPS 81594	SCHEDA AD INSERZIONE PER PROGRAMMATORE DI EPROM (2716)*	20.500	6.500
EPS 82029	HIGH-BOOST (AMPLI TONI ALTI PER CHITARRA)	31.000	11.200
EPS 82009	AMPLIFICATORE TELEFONICO A INDUZIONE	21.800	8.300
* EPS 80133 = COMPRESO SCATOLA SCHERMATA/CONNETTORI BNC// TUTTA LA MINUTERIA OCCORRENTE			
** EPS 81594 = COMPRESO DEI CONNETTORI E DEL MODULO D'INSERZIONE DEI VARI μP A 8 BIT			
*** EPS 82004 = COMPRESO TRASFORMATORE/MANOPOLE GRADUATE/PANNELLO SERIGRAFICO			
ELEKTOR N° 35 - APRILE 1982			
EPS 81029	CONTROLLO AUTOMATICO PER POMPA DI RISCALDAMENTO*	41.400	13.500
EPS 82020	MINI ORGANO A 5 OTTAVE**	145.000	19.000
EPS 9968/5	ALIMENTATORE PER MINIORGANO***	21.200	8.200
EPS 81128	ALIMENTATORE UNIVERSALE	51.300	12.500
EPS 81130	GALLO SVEGLIA DA CAMPEGGIO****	37.800	6.900
EPS 82040	MODULO DI MISURA DEI CONDENSATORI	39.500	9.400
EPS 81150	GENERATORE RADIOFONICO PER 2M-70 CM - 23 CM*****	40.800	8.700
EPS 81158	SRINATORE ECONOMICO PER FRIGORIFERO*****	34.500	8.700
EPS 82006	OSCILLATORE SINUSOIDALE PONTE DI WIEN	35.700	9.800
* EPS 81029 = COMPRESO TRASFORMATORE/CONTENITORE/CAVERIA/SECONDO LE NORME DI ALLACCIAMENTO ANIE-EMPI			
** EPS 82020 = COMPRESA TASTIERA DA 5 OTTAVE			
*** EPS 9968/5 = COMPRESI CONNETTORI E TRASFORMATORE			
**** EPS 81130 = COMPRESA 5 CELLE SOLARI			
***** EPS 81150 = COMPRESO MOBILE E TRASFORMATORE			
***** EPS 81158 = COMPRESO DI MOBILE E CAVERIA SECONDO NORME ANIE			

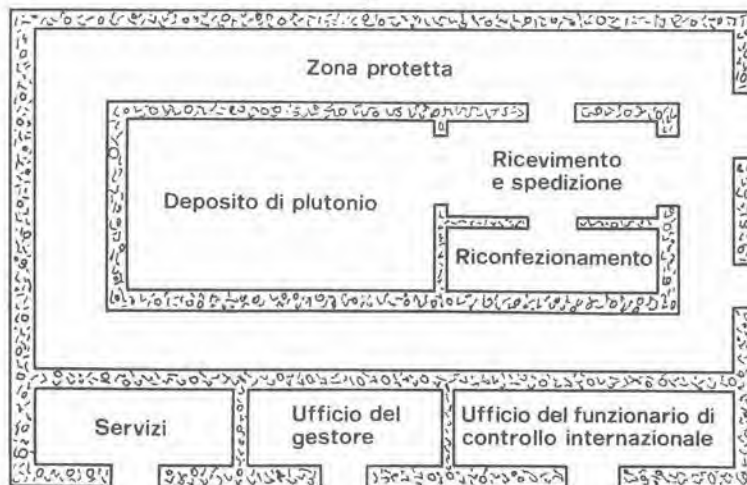
selektor

I progressi verso un sistema internazionale di conservazione del plutonio

Il problema della conservazione del plutonio che si forma come sottoprodotto dell'esercizio dei reattori nucleari per la produzione di energia è sempre stato gravissimo per la relativa facilità che questo materiale, qualora cadesse in mani sbagliate, potesse essere usato per la costruzione di armi nucleari. La sicurezza dei depositi di plutonio ed il rigoroso controllo dei movimenti del pericoloso elemento chimico danno origine ad una massa di problemi che ora sembrano avviarsi a soluzione.

Il gruppo di esperti IAEA che sta investigando, sin dal 1978, sulle possibilità della compilazione di uno schema di regolamento internazionale per i depositi di plutonio, sarà presto in grado di presentare alcune proposte pratiche. Geoffery Greenhalgh esamina le prospettive di tali schemi, che costituiranno la maggior remora alla proliferazione della armi nucleari.

Uno dei risultati positivi ottenuti dal progetto di controllo internazionale del ciclo del combustibile nucleare (INFCE) è stato il robusto appoggio dato agli studi iniziati dalla IAEA (Agenzia internazionale per l'energia atomica) per la compilazione di norme internazionali di conservazione del plutonio ricavato dalle reazioni nucleari. In pratica, la IAEA ha intrapreso la stesura di un regolamento sull'argomento (IPS = International Plutonium Storage) molto prima dell'inizio dell'INFCE. L'Agenzia ha già posto una base legale per il magazzino internazionale, in quanto l'articolo XII.A.5 dello statuto IAEA, approvato nel 1956, reca il seguente proposito: "...richiedere il deposito presso l'Agenzia di qualunque eccedenza di qualsiasi materiale fissile recuperato od ottenuto come sottoprodotto in quantità superiore al fabbisogno.....allo scopo di evitare la formazione di scorte di tali materiali. L'Agenzia prenderà le precauzioni necessarie.....afinchè i materiali fissili depositati siano prontamente restituiti solo al membro od ai membri interessati ad un impiego compreso tra quelli elencati.....". Gli impieghi prescritti, che debbono essere a scopi pacifici e soggetti alle salvaguardie IAEA, comprendono i progetti di ricerca o gli usi come combustibile per reattori nucleari. Sino dal dicembre 1978, un gruppo di



Schema: Come dovrebbe essere il progetto di un deposito internazionale di plutonio

esperti, del quale facevano parte rappresentanti dei 34 stati membri dell'IAEA, ha lavorato per mettere a punto un sistema pratico per realizzare questa parte dello statuto. Insieme ai consulenti tecnici ed ai gruppi di lavoro, l'Agenzia ha prodotto più di 200 documenti. Tutto il lavoro compiuto ha fortemente rafforzato l'opinione dell'INFCE che la non-proliferazione è un problema politico e non tecnico.

Contemporaneamente, il gruppo degli esperti ha proceduto a sviluppare delle proposte riguardanti uno schema efficiente per lo stoccaggio internazionale del plutonio. Le proposte coprono anche le con-

selektor

dizioni ed i meccanismi attraverso i quali il plutonio dovrebbe essere consegnato ai richiedenti: solo per usi pacifici e controllati costantemente dopo la consegna.

Tre anni non sono molti per quanto concerne il ritmo dei negoziati internazionali, per cui il risultato ottenuto dal gruppo degli esperti è senz'altro degno di nota. Il progresso a cui si è giunti ha indotto Hans Blix, il nuovo direttore generale della IAEA, a richiedere al gruppo di esperti la presentazione di un resoconto entro la fine dell'anno, in modo che l'amministrazione dell'Agenzia possa essere in grado di considerare i passi successivi da intraprendere verso l'emanazione delle norme di attuazione.

Lo schema proposto.

Lo schema, secondo quanto si sa, dovrebbe essere abbastanza semplice. Al momento della separazione del plutonio, se esso sarà immediatamente utilizzato (per fabbricare combustibile nucleare o per scopi di ricerca), lo stato produttore dovrà stila-

re un certificato per l'Agenzia; tale certificato dovrà contenere i particolari circa l'uso previsto, l'impianto di produzione, il reattore oppure l'installazione di ricerca dove il plutonio sarà usato, nonché le fasi e le date dell'impiego. L'Agenzia potrà richiedere allo stato proprietario di modificare le destinazioni dichiarate ed i particolari saranno soggetti a verifica da parte degli ispettori dell'Agenzia dopo la consegna, per confermare che l'impiego avvenga secondo le condizioni stabilite. Il plutonio in eccesso, non coperto dal certificato d'uso, dovrà essere depositato nelle località indicate dall'Agenzia come "depositi internazionali del plutonio". Lo stato proprietario potrà riavere il plutonio in caso di necessità, rilasciando un certificato d'uso analogo al precedente, sempre soggetto a verifica da parte dell'Agenzia.

Tali elementi base sono generalmente accettati, ma ci sono ancora delle differenze nel modo in cui i diversi stati ne intendono l'adempimento. I maggiori produttori, forse per sfiducia nei confronti degli organi di sorveglianza dell'Agenzia, hanno proposto un piano "massimalista" da mettere a punto tramite una convenzione internazionale, sotto la supervisione degli stati che accettano l'IPS. Per contro, un gruppo di nazioni in via di sviluppo e non allineate ha proposto un piano "minimalista" che dovrebbe limitare alle salvaguardie attualmente in vigore i controlli sull'impiego del plutonio.

Una via di mezzo è la proposta congiunta anglo-franco-tedesca, che vorrebbe una salvaguardia del tipo proposto, ma con accordi supplementari di limitazione tra i singoli stati e l'Agenzia. In molti casi, gli stati detentori di plutonio, non coperti preventivamente dagli accordi di salvaguar-

selektor

selektor

dia, dovrebbero concludere tutti insieme un accordo comprendente la salvaguardia ed il deposito. Tale modo di procedere farebbe dell'IPS un'appendice delle garanzie IAEA, ma avrebbe il vantaggio della sicurezza del rifornimento per gli stati membri, in quanto le precedenti politiche di accordo riguardanti la fornitura dell'uranio, che le nazioni consumatrici d'uranio in genere ritengono inaccettabili a lungo termine, dovrebbero essere superate da un sistema IPS internazionale in grado di soddisfare le precauzioni atte ad impedire la proliferazione.

Molte delle differenze tra queste tre proposte sono più apparenti che reali. Le proposte dei fornitori "massimalisti" non dovrebbero essere, nell'applicazione quotidiana, molto diverse dallo schema "tripartito" anglo-franco-tedesco, ma il fornitore avrebbe il vantaggio di operare entro una nuova cornice istituzionale che potrebbe andare ugualmente bene per gli "addetti ai lavori" delle più diverse Nazioni.

La proposta "tripartita" dovrebbe essere perciò l'approccio più realistico e dovrebbe avere il vantaggio di operare entro un contesto legale già accettato dagli stati membri dell'Agenzia. La messa in esercizio dei depositi dovrebbe presentare bassi costi, grazie alle modifiche delle attuali garanzie e delle attività degli ispettori. L'applicazione pratica potrebbe iniziare nel 1984 e nel 1985, con una graduale introduzione del sistema, prevedendo un periodo di transizione per acquisire esperienze pratiche prima dell'applicazione estensiva dell'IPS.

Tali proposte hanno anche il vantaggio di essere pratiche, perchè la Francia e la Gran Bretagna sono per adesso le uniche nazioni che hanno accettato gli accordi internazionali di ritrattamento del materiale fissile. Per un certo numero di anni futuri, il plutonio appartenente a diverse nazioni verrebbe estratto soltanto negli impianti di La Hague e di Sellafield. Le due località sono perciò le prime ad essere in predicato come depositi internazionali di plutonio.

I depositi internazionali non dovrebbero però essere sempre confinati presso gli impianti di trattamento. La proposta è di trasferire, a richiesta degli stati proprietari, il plutonio in magazzini IPS adiacenti agli impianti di produzione del combustibile nucleare, ai quali potrebbe essere necessaria una riserva di plutonio per garantire la continuità della produzione. Parte del materiale conservato presso i suddetti impianti potrebbe essere mantenuto nella condizione IPS, qualora sia garantita una consegna immediata in base ad autorizzazioni preventive, ed una piccola quantità dovrebbe sempre restare a disposizione dell'operatore dell'impianto, considerata dedicata alla produzione, sotto la ve-

ste giuridica di riserva di plutonio per esigenze di produzione. Un gruppo di lavoro che rappresenta gli operatori degli impianti di produzione, ha suggerito al gruppo degli esperti IAEA che la quantità di materiale destinata all'impiego corrente dovrebbe essere dell'ordine dei 50 kg per ciascun impianto con capacità di trattamento di una tonnellata annua di plutonio.

Il progetto di un deposito.

Il progetto pratico di un IPS potrebbe variare a seconda del luogo d'impianto e della necessità di soddisfare ai particolari requisiti di sicurezza in vigore nella nazione ospite. La stesura di un possibile progetto si vede nello schema in figura, che prevede la collocazione del deposito in prossimità di un impianto di ritrattamento, in modo da ridurre la necessità di traslocare le scorte di plutonio. La gestione tecnica del deposito dovrebbe avvenire sotto la responsabilità dell'operatore ospitante, ma tutte le consegne del plutonio dovrebbero aver luogo sotto la supervisione diretta dell'IAEA, che dovrebbe mantenere in luogo alcuni funzionari di controllo. Il deposito dovrebbe essere collegato alla zona di ricevimento e spedizione, che a sua volta sarebbe adiacente al reparto di confeziona-

selektor

mento. Fuori da queste zone si trovano i reparti di controllo ed i servizi, gli uffici degli addetti e l'ufficio del funzionario di controllo internazionale. Il gestore dell'impianto nucleare presso il quale si trova il deposito IPS (di solito un impianto di produzione o ritrattamento del combustibile nucleare) dovrebbe assumersi la responsabilità di garantire tutti i servizi necessari: energia elettrica, riscaldamento, aereazione, controllo delle radiazioni, eccetera. Lo stato ospitante, unitamente all'operatore, dovrebbe assumersi la responsabilità della protezione fisica della scorta di plutonio.

Il movimento del plutonio nell'ambito del deposito IPS dovrebbe essere a carico del gestore dell'impianto, e dovrebbe avvenire di norma mediante azionamento a distanza. I movimenti dovrebbero aver luogo sotto la supervisione del funzionario dell'Agenzia, al quale dovrebbero essere preventivamente fornite le informazioni particolareggiate concernenti il peso, la composizione, il numero degli imballi, eccetera, oltre alla destinazione prevista per il materiale. Tali dati dovrebbero essere soggetti a verifica da parte del funzionario IAEA. Una procedura analoga dovrebbe essere seguita per la spedizione del plutonio dal deposito.

L'accesso alla zona di deposito dovrebbe di norma essere permesso soltanto con la contemporanea presenza del gestore del-

selektor

l'impianto e del funzionario dell'Agenzia. Gli impianti di allarme anti-intrusione dovranno essere posti sotto la sorveglianza del funzionario dell'Agenzia, il quale avrebbe anche il potere di sigillare le fosse di deposito e le porte d'ingresso e di utilizzare gli impianti televisivi a circuito chiuso, mentre il gestore dell'impianto dovrebbe avere il diritto di accesso in caso di emergenza ed in determinate circostanze soggette ad accordo preventivo. Di qualsiasi accesso in caso di emergenza dovrà essere compilato un verbale per l'organizzazione dell'Agenzia, che dovrà riportare per esteso i motivi dell'intervento e dar conto di tutte le attività svolte nel deposito in assenza del funzionario dell'Agenzia. Nel caso la situazione d'emergenza lo richiedesse, il gestore dovrebbe avere il diritto di spostare il plutonio, rispettando le procedure concordate, verso una località più sicura già predisposta.

Nell'immediato futuro, occorreranno grossi depositi IPS in Gran Bretagna (Windscale) ed in Francia (La Hague), mentre piccoli depositi IPS sorgeranno in Giappone (Tokai-Mura) e presso gli impianti di produzione in Inghilterra, Francia, Belgio, Germania ed Italia, dovunque esista la possibilità di produrre ed elaborare elementi di combustibile per reattori veloci od elementi arricchiti di plutonio per reattori ad acqua leggera (LWR). Se lo schema proposto si dimostrerà effettivamente funzionale nell'ambito degli attuali sistemi di controllo IAEA, potrà essere esteso ad altre nazioni che abbiano la necessità di ritrattare combustibili nucleari esausti. Tali nazioni dovranno però stipulare un contratto di salvaguardia con l'IAEA, come condizione primaria di partecipazione. Tali condizioni e procedure dovrebbero soddisfare le richieste delle nazioni non allineate per un regime non discriminatorio. La discriminazione verrebbe esercitata esclusivamente verso le nazioni che restano al di fuori del sistema di salvaguardia IAEA. Alla fine, tutto il plutonio prodotto nelle nazioni aderenti IAEA verrebbe concentrato nei depositi IPS, che entrerebbero a far parte integrante del sistema di salvaguardia. Ogni nuovo impianto di trattamento o di estrazione del plutonio che sorgesse in una nazione intenzionata a restare nell'ambito della salvaguardia IAEA, entrerebbe automaticamente a far parte del sistema IPS.

selektor

selektor

La volontà politica.

In un documento riguardante l'IPS presentato nel Novembre 1979 all'Istituto internazionale di ricerche sulla pace di Stoccolma, Michael James, segretario del programma IAEA, così conclude: "al presente stadio, il gruppo non è in grado di fare proposte definitive.....resta da vedere se ciò sarà possibile in futuro....in tale caso si farà un grande passo in avanti nello sviluppo di un regime mondiale di non proliferazione. Si darebbe anche un contributo alla soluzione dei problemi connessi con la fornitura del plutonio, aumentando la sicurezza contro l'uso non autorizzato ed alleggerendo la massa attuale di controlli multipli. Qualunque sia il risultato, nel periodo successivo all'INFCE si potrà avere un'idea di ciò che è possibile realizzare in fatto di relazioni internazionali nel settore nucleare".

Quanto asserito, e specialmente la proposizione finale, conserva anche adesso la sua validità. Attualmente il gruppo degli esperti si sta avvicinando alla conclusione dei lavori, e tutto ciò che occorre è la volontà politica di trasferire le conclusioni all'applicazione pratica. Se il programma dell'Agenzia potrà raggiungere questo stadio, sarà un notevole successo, e si disporrà di molto tempo per mettere a punto un inquadramento entro il quale l'uso commerciale del plutonio come combustibile nucleare potrà uscire dagli attuali impacci e difficoltà iniziando un lento e sicuro sviluppo.

selektor

A NAPOLI C'È FILIPPONI CLAUDIO

Viale dei Pini, 37 - 80131 Napoli -
Tel: 081/7418453. Troverete puntualmente la rivista ed i kits pubblicati. Servizio EPS Elektor.

A SIRACUSA C'È CENTRO ELETTRONICO

Via Specchi, 54 - 96100 Siracusa
Tel: 0931/41130. Distributore della rivista dei kits e servizio stampati per Elektor.

Prova collegamenti

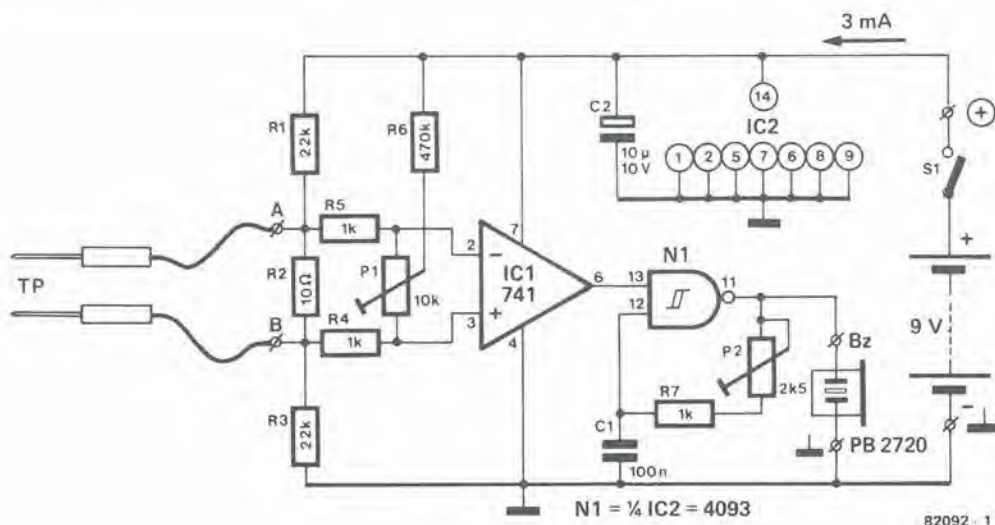
Il prova-collegamenti è un eccellente sussidio per il controllo dell'integrità delle giunzioni saldate e dei collegamenti nei circuiti elettronici. Il tester indicherà un collegamento "buono" con un segnale acustico. Un tester normale richiede di rivolgere almeno uno degli occhi all'indice dello strumento: molto più veloce e rapido un segnale acustico, che lascia che tutti e due gli occhi restino dedicati al circuito da controllare. Il nostro tester suona un cicalino quando il contatto è chiuso, e rimane silenzioso se il circuito è aperto o se la resistenza di giunzione supera il valore di 1 Ω . Per evitare qualsiasi danno ai componenti sensibili e per garantire lunga vita alla batteria, il segnale iniettato è debole.



Il controllo dei collegamenti comporta il rischio che le resistenze, i semiconduttori ed altri componenti entrino nel circuito di misura falsando i risultati. Inoltre è possibile che alcuni componenti non si possano adattare alle correnti e/o alle tensioni iniettate dal tester. Un buon tester non deve perciò reagire alle giunzioni PN di bassa impedenza (diodi, transistori) e nemmeno alle resistenze. Inoltre il dispositivo deve essere sensibile a sufficienza da funzionare con un segnale di prova abbastanza debole. Il circuito di figura 1 soddisfa a tutti questi requisiti. Grazie all'elevato guadagno dell'amplificatore operazionale (tipo 741) impiegato nel circuito, la corrente e la tensione del segnale di prova potranno essere limitate rispettivamente a 200 μ A ed a 2 mV.

L'operazionale è collegato come amplificatore differenziale, in quanto amplifica parecchio la differenza tra la tensione presente all'ingresso invertente (piedino 2) e l'ingresso non invertente (piedino 3). La caduta di tensione ai capi di R2 garantisce che l'uscita dell'amplificatore divenga negativa, dato che l'ingresso invertente ha una tensione maggiore rispetto a quello non invertente. Il potenziale all'ingresso non invertente può essere aumentato regolando P1, in modo che tale ingresso divenga più positivo di quello invertente (non appena diminuisce la tensione ai capi di R2). Il risultato è che una tensione positiva apparirà all'uscita dell'amplificatore operazionale. L'oscillatore basato su N1 produrrà un segnale tramite un cicalino. La caduta di tensione su R2 è originata da un

1



Elenco dei componenti

Resistenze:

- R1, R3 = 22 k
- R2 = 10 Ω
- R4, R5, R7 = 1 k
- R6 = 470 k
- P1 = 10 k Trimmer
- P2 = 2k5 Trimmer

Condensatori:

- C1 = 100 n
- C2 = 10 µ/10 V

Semiconduttori:

- IC1 = 741
- IC2 = 4093

Varie:

- Bz = Cicalino Toko (Ambit)
- S1 = Interruttore generale



buon contatto tra i puntali del tester, la cui taratura avviene mediante P1.

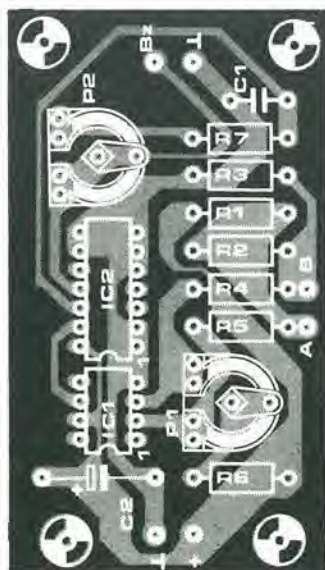
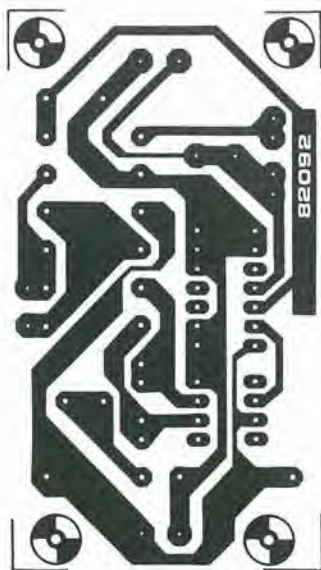
Una segnalazione acustica sarà non solo più comoda rispetto alla segnalazione ottica, ma consumerà anche meno corrente. Il cicalino suona più forte quando la sua frequenza di risonanza è di circa 4,6 kHz. La corrente assorbita sarà in tal caso di circa 3 mA. La frequenza, e di conseguenza il volume, si potranno regolare mediante P2.

La taratura

Dopo la corretta messa a punto, il circuito tollererà solo delle resistenze tra i puntali inferiori ad 1 Ω (in un collegamento) Un valore inferiore ad 1 Ω indicherà, a seconda dei casi, un buon contatto oppure un cortocircuito. La taratura avviene mediante il seguente procedimento: collegare tra i puntali una resistenza da 1 Ω (5 o 10%) e regolare P1 finché il cicalino è proprio sul punto di suonare. Togliere la resistenza da 1 Ω e mettere i puntali in cortocircuito: si sentirà ronzare il cicalino. Ora si potrà mettere a punto il volume con P2. Eliminando il cortocircuito il cicalino deve azzeccarsi. Per maggior certezza, si potrà ripetere ancora una volta il controllo del corretto funzionamento, collegando tra i puntali una resistenza di alcuni ohm. Se il cicalino si fa sentire, occorrerà ripetere la taratura.

Ancora un' osservazione finale: la tensione di alimentazione del circuito da controllare deve essere spenta quando si voglia impiegare il tester descritto in questo articolo. Infatti la tensione di alimentazione potrebbe avere effetti negativi o provocare addirittura dei danni.

2



Dal 6502 al 6809

Seguendo le ultime tendenze verso i sistemi ad alta velocità, la Motorola ha messo a punto un microprocessore con struttura interna a 16 bit. Uno dei motivi per i quali il 6809 è noto come un "super 6502" è che i registri hanno gli stessi nomi. Le possibilità dei due sistemi sono in pratica molto simili, con la sola differenza che il sistema della Motorola è più veloce e più potente. Le differenze strutturali si possono riscontrare in figura 1.

E' facile osservare che il 6809 contiene un accumulatore ad 8 bit in più ed un "registro diretto di pagina" variabile. La CPU 6502 poteva invece elaborare una sola "pagina zero". Il 6809 rende possibile l'accesso diretto a 256 pagine; un altro vantaggio è che ci sono due accumulatori, A e B, che possono essere combinati in un unico accumulatore D a 16 bit. La serie delle istruzioni risulterà familiare agli operatori del

te che permette l'indirizzamento a qualsiasi locazione di memoria (in un certo istante), che corrisponda al contenuto del contatore di programma.

Secondo il vecchio detto: "quando si guadagna da un lato si perde da un altro", i vecchi amici del 6502 dovranno rinunciare ad uno dei modi di indirizzamento preferiti, l'indiretto indicizzato (tipo LDA-(POINT),Y). Sfortunatamente gli indirizzamenti indiretti sono impossibili nel 6809. Però, come abbiamo già visto, ci sono moltissime altre possibilità interessanti.

L'indirizzamento indicizzato avviene in forma leggermente diversa. Il codice operativo consiste di un solo byte, seguito da un "post-byte" che può contenere un'indicazione di spostamento formata da 5 bit. Il byte successivo o la successiva coppia di byte rappresentano uno spostamento di 8 o 16 bit in forma di complemento a due. L'indirizzo effettivo è calcolato sommando tra loro l'indice e lo spostamento: $\text{Indice (contenuto dei registri X, Y, S, U, A, B oppure C)} + \text{spostamento} = \text{indirizzo effettivo}$. Effettuando uno spostamento entro il campo tra -16 e $+15$, un'istruzione del modo di indirizzamento indicizzato conterrà anche adesso due byte soltanto: il codice operativo ed il post-byte.

Per quanto manchi un'effettiva possibilità di indirizzamento indiretto indicizzato, si può comunque accedere indirettamente alla memoria con il modo di indirizzamento indicizzato. Succede che il puntatore (la somma dell'indice con lo spostamento) indichi la locazione di memoria nella quale è conservato l'ADH dell'indirizzo effettivo. L'ADL è memorizzato nella successiva locazione: nella CPU 6809, l'ADH e l'ADL sono sempre locati in quest'ordine, dopo la parola che rappresenta l'operazione. Però, come i lettori ricorderanno, nella 6502 accadeva l'inverso (ADL, ADH). La possibilità di indirizzamento indiretto è molto pratica in quanto rende possibile la stesura di serie e tabelle di simboli nei linguaggi di programmazione di livello più elevato.

Gli accumulatori possono anche essere impiegati come registri indice. Ciò significa non solo che possono essere incrementati o decrementati, ma che possono anche essere impiegati per operazioni di tipo aritmetico o binario (algebra di Boole). In altre parole, si potrà calcolare l'indice. Il modo è noto con la definizione "accumulatore indicizzato". La CPU 6809 contiene due puntatori della pila, S ed U, uno più della 6502. S è un puntatore della pila a 16 bit con la medesima funzione di quello della 6502. Gli indirizzi di rientro dalla subroutine e dai registri della macchina vengono automaticamente memorizzati nella pila S, che viene anche utilizzata per l'esecuzione delle interruzioni.

Come suggerisce il nome, il puntatore della pila di utente (puntatore U) è a completa disposizione del programmatore. Anch'esso dispone di 16 bit e viene usato principalmente come buffer d'ingresso e come puntatore di loop durante la redazione di testi. Quando, all'inizio dell'articolo, si è fatto



un nuovo "super" 6502! Il 6809.

Come accade di continuo nel mondo in perenne evoluzione dell'elettronica, un notissimo e valido microprocessore è stato surclassato da un chip di prestazioni decisamente migliori: la CPU 6809, prodotta dalla Motorola.

La migliore caratteristica del 6809 è che si può impiantare senza difficoltà in un sistema esistente, basato sul 6502, creando di conseguenza una specie di "super 6502". Con pochissime modifiche hardware, i costruttori avranno a disposizione un elaboratore più veloce e più potente che permetterà nuovi ed affascinanti programmi.

6502: infatti sono state apportate ben poche modifiche alle sigle mnemoniche ed ai modi di indirizzamento.

I comandi di diramazione (branch) sono particolarmente efficienti: il processore può passare a diramazioni del programma entro i campi di indirizzamento $-16 \dots +15$, $-128 \dots +127$, oppure $-32768 \dots +32767$. Nuove istruzioni, come BRA (diramazione senza condizioni) e BSR (diramazione ad una subroutine), permettono di memorizzare programmi in qualunque sezione della memoria, senza che si debba far riferimento agli indirizzi assoluti e senza dover cambiare un singolo byte. Tali programmi sono noti come "routines rilocabili". Il sistema presenta un nuovo modo di indirizzamento: il "relativo al contatore di programma". Si tratta di una prestazione estremamente poten-

Registro	6809	6502
Registro-X	16 bit	8 bit
Registro-Y	16 bit	8 bit
Puntatore di pila	16 bit	9 bit
Accumul. A	8 bit	8 bit
Reg. a pag. diretta	variabile	fisso: pag. zero
Registro di stato	8 bit	7 bit
Contatore di progr.	16 bit	16 bit

I normali tubi fluorescenti o meglio, per chiamarli con il loro nome scientifico, i "tubi a scarica in gas a bassa pressione", non sono tanto semplici come potrebbe sembrare. Il normale tubo, con il suo aspetto opaco, è fatto in verità di vetro trasparente ricoperto internamente da una polvere fluorescente, riempito da vapori di mercurio (mescolati a poco gas argon). Il vapore si trova ad una pressione estremamente bassa (circa 0,00001 atmosfere assolute).

La ionizzazione dei vapori sottoposti ad un fortissimo campo elettrico si traduce in una scarica nel gas (scarica di elettroni). La scarica elettrica che passa attraverso il vapore di mercurio produce una piccola quantità di luce visibile ed una grande quantità di radiazioni ultraviolette invisibili.

Come già detto prima, la superficie interna del tubo è rivestita da un sottile strato di polvere fluorescente. Questa polvere converte la radiazione ultravioletta (a piccola

lunghezza d'onda) in radiazione visibile (a lunghezza d'onda maggiore) con spettro continuo. Il tipo ed il colore della luce prodotta dalla scarica dipendono dalla polvere scelta. Ecco perchè sono disponibili tubi di diversi colori e tonalità. Un esame dettagliato di questo aspetto della questione si potrà trovare in un articolo che pubblicheremo su un numero successivo della rivista, e che riguarderà un regolatore di luce per tubi fluorescenti.

Al vapore di mercurio viene aggiunta una piccola quantità di argon (un gas inerte) che costituisce una specie di catalizzatore in grado di aiutare l'accensione, ossia l'inizio della scarica. La tensione iniziale o di prima scarica, necessaria per un dato tubo, dipenderà dalla temperatura del gas: tale tensione sarà tanto minore quanto maggiore è la temperatura. Per questo motivo, all'interno del tubo fluorescente si trovano due filamenti, disposti alle estremità. Essi preriscaldano (preionizzano) il gas per facilitare l'accensione. Una volta iniziata la scarica (tubo acceso), la scarica permanente potrà essere mantenuta da una tensione relativamente bassa. Potrebbe interessare sapere che il superamento della tensione di scarica prescritta (occorre però superarla di molto) provocherà una progressiva riduzione della resistenza interna del tubo. Se la resistenza diminuisce, aumenta la corrente che passa attraverso il gas (densità di corrente), per cui si rende necessaria una qualche sorta di limitazione di corrente.

Un reattore, che dissipa pochissima potenza in calore, è usato sotto forma di bobina d'induttanza insieme allo starter, allo scopo di generare l'alta tensione che occorre per accendere il tubo. Il reattore tende anche a sopprimere i disturbi in radiofrequenza causati dalla scarica nel gas dentro al tubo (evitando di trasmettere interferenze alla rete elettrica).

Lo starter serve non solo a generare una tensione indotta, ma funziona anche da interruttore per i filamenti. Il tipo di starter più comune contiene una lampadina a gas elio nella quale è montato un contatto a bimetallo che si apre per effetto termico: il tutto si può vedere in figura 2. I contatti dell'interruttore sono aperti quando la lampada è spenta. Chiudendo l'inter-

**come accendere un
fiammifero**

Starter elettronico per lampade fluorescenti

Le luci fluorescenti hanno la tendenza ad accendersi in maniera piuttosto esitante ed il loro lampeggiare dà spesso fastidio. I fabbricanti hanno prodotto dei tubi speciali ad "accensione rapida" che però costano sovente troppo per essere universalmente diffusi. Anche le normali luci fluorescenti possono però essere munite dell'accensione rapida mediante lo starter elettronico qui descritto. Il tubo si accende quasi subito, e questo è un effetto sorprendente, quando lo si vede per la prima volta.

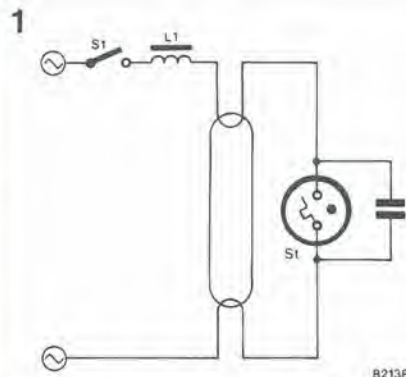


Figura 1. Un impianto di luce fluorescente consiste di un reattore, uno starter meccanico ed un tubo fluorescente.

ruttore di rete (S1), l'intera tensione di rete sarà applicata allo starter e sarà sufficiente ad iniziare la scarica nella lampada ad elio. La struttura dello starter permette il passaggio di una piccolissima corrente (circa 0,1 A).

Il calore prodotto dalla scarica nel gas provoca la chiusura del contatto a bimetallo ed una forte corrente passerà attraverso i filamenti permettendo il preriscaldamento del gas, necessario per l'accensione. Quando il bimetallo chiude, mette in cortocircuito interno la lampada all'elio, che si spegne. Dopo un certo periodo di tempo, la temperatura all'interno della lampada dello starter si abbasserà tanto da permettere l'apertura del contatto bimetallico. Per resistere a questa brusca interruzione di corrente, il reattore genererà un picco di alta tensione per autoinduzione, che risulterà applicato alle due estremità del tubo fluorescente che di conseguenza si accenderà. Quando accade tale fatto, la tensione ai capi dello starter sarà uguale alla tensione di scarica del tubo acceso, che è troppo bassa per riaccendere la piccola "lampada" all'elio dello starter: dato che il bimetallo è aperto, lo starter rimarrà inattivo quando il tubo è acceso. Un condensatore è collegato in parallelo allo starter allo scopo di sopprimere le interferenze in radiofrequenza che si generano nel tubo fluorescente. Per sfortuna, dopo il primo ciclo di accensione il tubo raramente resta acceso. Molto spesso la temperatura all'interno del tubo non sarà sufficiente a mantenere la scarica permanente. Inoltre la corrente potrà essere praticamente nulla quando il bimetallo si apre, per cui la tensione di autoinduzione non sarà sufficiente a far partire la scarica.

Il tubo resterà acceso solo dopo parecchi tentativi di avviamento. Poiché gli starter di tipo meccanico sono piuttosto lenti, tra ogni tentativo di accensione ci sarà un intervallo ben visibile. Così si spiega perché il tubo lampeggia alcune volte prima di restare acceso. Per evitare tale inconveniente, dobbiamo accertarci che il tubo sia ben preriscaldato e che le operazioni di scarica si susseguano a brevi intervalli: è proprio ciò che intendiamo fare con lo starter elettronico.

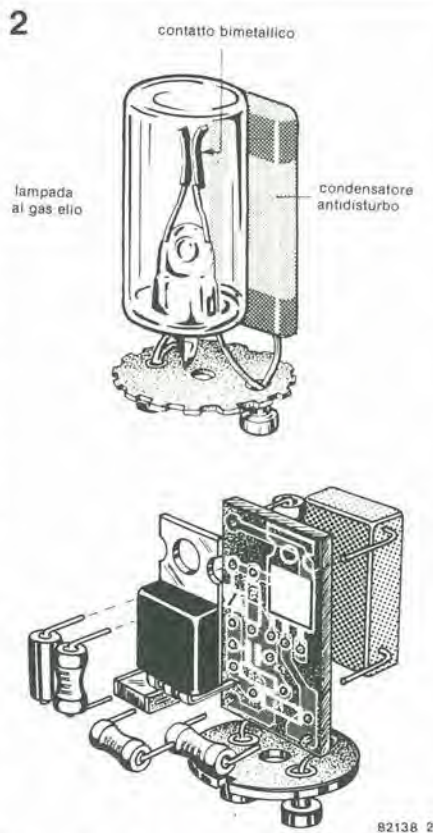


Figura 2. Gli starter di tipo meccanico contengono di solito una lampadina al gas elio che a sua volta contiene un contatto bimetallico. Un condensatore si trova collegato in parallelo allo starter allo scopo di sopprimere i disturbi in radiofrequenza originati dalla scarica nel gas contenuto nel tubo fluorescente.

Elenco dei componenti

Resistenze:
 R1 = 470 k
 R2 = 100 k
 R3 = 1 k
 R4 = 56 Ω

Condensatori:
 C1 = 15 n vedi testo
 C2 = 100 n/630 V

Semiconduttori
 D1 = ER 900 diac
 Th1 = TIC 106D tiristore

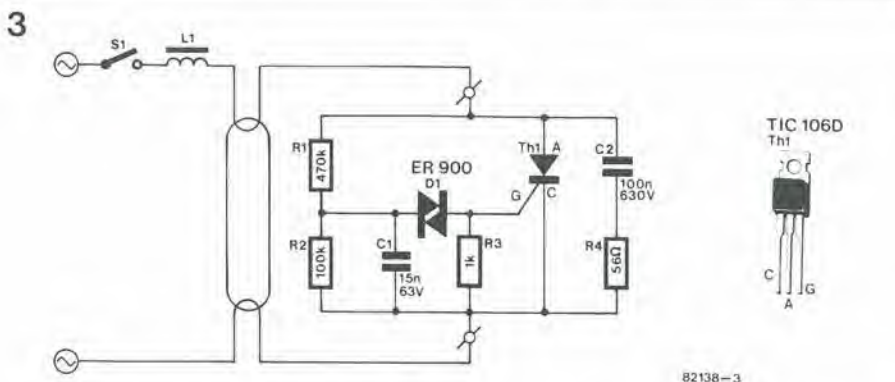


Figura 3. Nel circuito dello starter elettronico si trovano soltanto otto componenti. Il circuito permette una serie di tentativi di accensione in successione talmente rapida da non produrre il lampeggiamento visibile del tubo.

Lo schema elettrico

La figura 3 ci mostra lo schema elettrico dello starter elettronico. Per vedere come funziona, supponiamo che all'inizio l'interruttore S1 sia chiuso e che la tensione all'anodo (rispetto al catodo) del tiristore sia positiva. Sintanto che il tubo non è acceso, la tensione ai capi dei contatti dello starter elettronico sarà uguale alla tensione di rete. Quando la tensione ai capi del condensatore C1, che viene caricato tramite il partitore di tensione R1/R2, raggiunge il livello di scarica del diac (circa 30 V), il tiristore passerà in conduzione e C1 si scaricherà. Una corrente relativamente elevata passerà ora per i filamenti e per la bobina, con la conseguenza di creare all'interno di quest'ultima un campo magnetico. Quando la tensione di rete passa alla polarità negativa, la corrente positiva continuerà a passare per la bobina anche se per un solo istante. Con il decrescere del campo magnetico, la corrente scenderà a zero. A questo punto il tiristore si spegnerà ed ai capi di C2/R4 apparirà una tensione all'incirca pari a quella massima del semiperiodo negativo della tensione di rete. L1 e C2 formano un circuito oscillante che provocherà ora una rapida carica e scarica del condensatore, che a sua volta assumerà una tensione pressappoco doppia di quella di rete. Un tale livello di tensione provocherà la pronta accensione del tubo.

Quando arriva il successivo semiperiodo positivo della tensione di rete, il tiristore si accenderà ancora una volta ed il ciclo si ripeterà alla frequenza di 50 volte al secondo. Dopo diversi cicli il filamento sarà caldo a sufficienza da restare acceso e la tensione ai capi dello starter si abbasserà al livello di "scarica permanente": si tratta di una tensione troppo bassa per mandare in conduzione il diac e di conseguenza il tiristore. Lo starter elettronico resterà perciò nello stato di riposo.

La costruzione del circuito

Per quanto gli aspetti teorici del funzionamento dello starter elettronico richiedano parecchie spiegazioni, la costruzione è facile e semplice. Coloro che procederanno al montaggio resteranno piacevolmente sorpresi dal piccolo formato del circuito



Figura 4. Il circuito stampato e la disposizione dei componenti per il circuito dello starter elettronico. Il gruppo montato è compatto a sufficienza da poter essere inserito nell'astuccio di un "vecchio" starter meccanico: per motivi di sicurezza, non si dovrà usare un astuccio metallico.

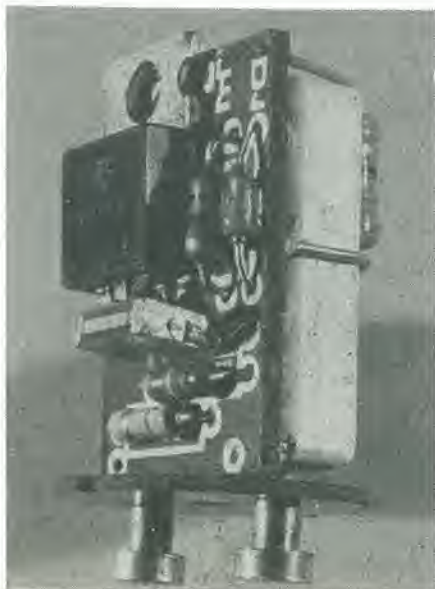
stampato. Ci vogliono solo otto componenti! La figura 4 mostra il circuito stampato dello starter. Esso è compatto a sufficienza da essere introdotto nel bossolo di plastica (non di alluminio!) di uno starter di tipo normale, il che ci risparmierà qualsiasi modifica al portalampe del tubo fluorescente.

Accertarsi che i piedini del tiristore non vadano a far contatto con il dissipatore termico metallico. Se necessario, si incollerà il tiristore alla basetta stampata mediante una goccia di resina epossidica. La resistenza R4 ed il condensatore C2 dovranno essere montati sul lato rame del circuito stampato. La fotografia accanto al titolo mostra il "prodotto finito" da due diversi punti di vista. Come detto in precedenza, non consigliamo l'uso di una custodia metallica, per motivi di sicurezza.

Aprire con precauzione la custodia di uno starter normale e togliere la lampada all'elio ed il condensatore dai piedini di contatto. Non tagliare troppo corti i fili di collegamento del condensatore perchè dovranno servire per saldare il circuito stampato ai piedini esterni. Montare con cura lo starter ed inserirlo nell'apposito zoccolo del portalampe. Il circuito è progettato per essere applicato a lampade fluorescenti di potenza compresa tra 20 e 65 W. Nel caso che un tubo da 20 W non si accenda immediatamente, diminuire il valore di C1 a 10 nF. La capacità di questo condensatore dipende in realtà dal tipo di lampada fluorescente che si usa. A proposito, lo stesso vale anche per C2. Scegliendo dei tubi fluorescenti da 20 W, si potrà rivelare necessario provare con diversi valori della capacità.

■

Si prega di tener presente che il circuito presentato in questo articolo è brevettato dalla Philips (Mullard) con brevetto N° 1223733.



La misura delle onde in corrente alternata

.....nessun problema, basta sapere come

Durante il controllo di un circuito è sovente molto difficile sapere con esattezza cosa misurare. Misurare delle c.c. con un multimetro digitale è piuttosto semplice, ma che dire delle tensioni in c.a.? Occorre inoltre prima decidere cosa misurare: valore di picco, medio oppure efficace (valore quadratico medio). Dipenderà da quale delle tre alternative è maggiormente in grado di dare informazioni sulla funzionalità del circuito sotto esame. E per finire, si domanda qual'è la grandezza visualizzata da un certo strumento?

K. Flëtta

Le prove e le misure sulle apparecchiature elettroniche possono dare origine ad una grande varietà di problemi. Prima di sforzarci nel tentativo di pervenire ad una soluzione, vediamo di prendere in esame qualche situazione tipica che si potrebbe presentare in pratica. La figura 1 rappresenta tre differenti modi per valutare una forma d'onda in corrente alternata. L'ampiezza di picco U_{pp} corrisponde al 100% dell'ampiezza, tanto nella semionda positiva che in quella negativa. Il valore quadratico medio U_{eff} è circa il 71% dell'ampiezza ed il valore medio U (con trattino superiore) corrisponde al 64% soltanto del valore di picco. Le percentuali elencate potranno sembrare alquanto strane, ma dipendono dal fatto che l'elettronica è soggetta alle leggi fisiche più che a qualsiasi

correlazione matematica.

La relazione matematica tra i tre valori possibili delle tensioni sinusoidali può assumere la seguente espressione:

$$U_{eff} = \frac{U_{pp}}{\sqrt{2}} = \frac{\pi}{2,2} \bar{U}$$

Le formule di base possono variare a seconda del valore che si desidera ricavare. Non è nostra intenzione di fare in questa sede ricerche sulle caratteristiche fisiche delle apparecchiature di prova e di misura: basterà sapere che uno strumento a bobina mobile (sprovvisto di un magnete permanente) indica la media aritmetica di una grandezza in c.a. e che uno strumento a ferro mobile indica il valore efficace. Per vedere quali siano i principi che stanno alla base di tali comportamenti, sarà consigliabile consultare, sull'argomento, un buon libro di elettronica. Per misurare le tensioni in c.a. si potrà anche impiegare un voltmetro digitale, ma solo tramite un raddrizzatore collegato all'ingresso.

Ed eccoci nuovamente al problema rammentato in precedenza, in quanto sia lo strumento digitale che quello a bobina mobile e magnete permanente necessitano di un raddrizzatore all'ingresso per misurare le tensioni alternate. I multimetri comprendono spesso un raddrizzatore di misura per le indicazioni del valore medio e di quello di picco, ma la scala dello strumento è tarata per i valori efficaci di una tensione sinusoidale. Occorre ricordare questa premessa misurando onde diverse dalla sinusoidale, altrimenti i risultati sarebbero tali da confondere le idee. Una cosa è comunque chiara: i raddrizzatori hanno una funzione importante negli strumenti ed è una buona idea vedere perchè, prima di andare avanti con il discorso.

Si deve tenere presente che, per quanto

uno strumento a ferro mobile sia adatto a misurare il valore efficace di una tensione alternata, è possibile impiegarlo solo nella misura delle correnti forti, a causa della sua bassa impedenza interna.

I raddrizzatori

La figura 2a illustra un raddrizzatore con risposta di picco. La resistenza R2 rappresenta l'elevata impedenza d'ingresso di un sensibile strumento a bobina mobile, di un amplificatore di misura in c.c., oppure di un voltmetro digitale. Una volta soddisfatto il parametro $R1 > R2$ si potrà presumere che ai capi del condensatore C1 appariranno i livelli di tensione della figura 2b. Il condensatore sarà caricato alla U_{pp} durante il fronte di salita della semionda positiva. Quando la tensione diminuisce, il condensatore potrà scaricarsi solo molto lentamente sulla resistenza R2. Questa perdita è compensata durante la successiva semionda positiva. Il risultato sarà che verrà prodotta la tensione continua \underline{U} che è l'effettiva tensione da misurare. Sussisteranno le seguenti relazioni:

$$U_{eff} = 10 \text{ V} \quad \underline{U} = 10 \text{ V} \cdot \sqrt{2} = 14,1 \text{ V}$$

Dato che il metodo è impiegato principalmente per la misura del valore efficace delle tensioni sinusoidali, la scala dello strumento indicherà 10 V, che corrispondono al valore efficace, quando sia applicata una tensione c.c. di 14,1 V. Il raddrizzatore a valore di picco si comporta molto bene quando si vogliono misurare segnali non sinusoidali (forme d'onda diverse dalla sinusoidale). Naturalmente, saranno indicati con precisione anche i valori di picco. Ci saranno però degli errori di lettura quando l'onda sinusoidale sia degradata da segnali spurii o da altre interferenze. In tal caso probabilmente non si potrà dedurre dalla lettura il "vero" valore efficace. Discrepanze di natura più grave sorgono quando ci saranno delle tensioni c.a. con valori di picco diversi da semionda a semionda, ed inoltre sovrapposti a componenti in c.c.. I misuratori di picco sono spesso usati nella misura dell'intensità dei segnali audio e dei livelli di registrazione. La figura 3 mostra un raddrizzatore a livello medio. La corrente che attraversa lo strumento è sempre proporzionale al segnale misurato. Grazie alle caratteristiche meccaniche dello strumento indicatore, i valori risulteranno integrati ed il risultato visualizzato corrisponderà alla media dei diversi valori istantanei. Come si è già visto in figura 1, il valore medio di un segnale sinusoidale è inferiore solo del 10% rispetto al valore efficace. Anche in questo caso la scala dello strumento è tarata in valori efficaci.

Un raddrizzatore che eroghi una risposta corrispondente alla media del segnale d'ingresso sarà adatto a misurare con notevole precisione un segnale ad onda quadra. Se il rapporto tra impulso e pausa è del 50%, lo strumento indicherà un valore in eccesso dell'11% rispetto al valore vero. Ora i lettori potranno fare la seguente osservazione: nel caso di un segnale ad onda quadra con rapporto impulso-pausa 1:1, il valore di picco, il valore medio ed il valore efficace dovrebbero essere uguali..... Allora per-

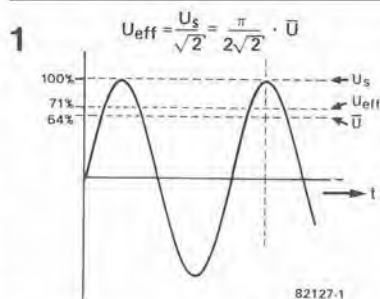


Figura 1. La correlazione tra il valore di picco U_{pp} , il valore quadratico medio U_{eff} ed il valore medio U di un segnale ad onda sinusoidale.

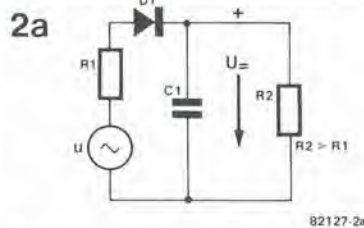


Figura 2a. Un raddrizzatore per valore di picco è formato in linea di principio da un diodo e da un condensatore. La resistenza R2 deve avere un valore molto maggiore di R1!

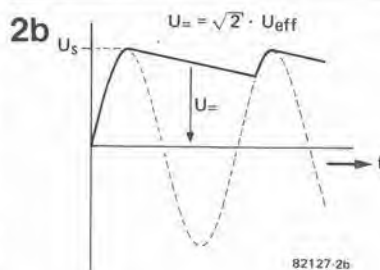


Figura 2b. Durante la semionda positiva, il condensatore è caricato e mantiene la sua carica anche quando la tensione non è più applicata.

ché lo strumento indica un valore superiore dell'11%? Risposta: perchè la scala è stata tarata per dare il valore efficace di segnali sinusoidali.

Si osservi che gli strumenti a valore medio sono universali, in quanto danno letture abbastanza precise di valori efficaci anche se il segnale sinusoidale è distorto (tasso di armoniche fino al 10%). Un buon esempio di uno strumento di tal fatta è il VU-metro, che visualizza la modulazione del segnale dei registratori a nastro ed a cassetta.

La misura dei valori efficaci

Il valore efficace di una tensione c.a. è definito come il livello c.a. necessario a produrre da una data resistenza la medesima quantità di calore di una tensione c.c. di livello equivalente, in un intervallo di tempo prefissato, indipendentemente dalla forma dell'onda.

La relazione tra i valori efficaci e quelli di picco di un segnale sinusoidale con riferimento alla potenza, è illustrata in figura 4. Tutti i valori della curva "u" sono elevati al quadrato, per cui i valori della nuova curva "u²" sono di segno positivo. Poiché la potenza sarà $P = U^2/r$, la radice quadrata della media dei quadrati si otterrà nel

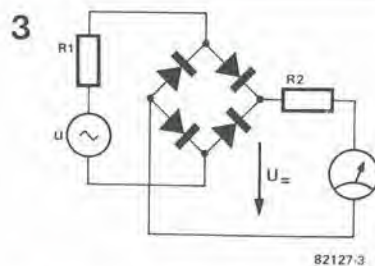


Figura 3. Un raddrizzatore per risposta media consiste in un ponte a diodi. Le caratteristiche meccaniche dello strumento a bobina mobile provvedono all'integrazione della tensione applicata.

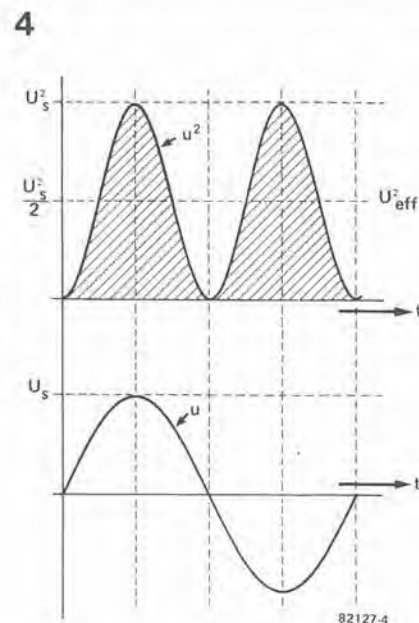


Figura 4. Grafico che aiuta a stabilire la relazione tra U_{eff}^2 ed U_{pp} . Il risultato è: $U_{eff} = U_{pp}/\sqrt{2}$.

seguente modo:

$$U_{pp}^2/2 = U_{eff}^2$$

Ciò viene a confermarci il presupposto fatto in precedenza, secondo il quale:

$$U_{eff} = U_{pp}/\sqrt{2}$$

(per le tensioni sinusoidali). La relazione può essere illustrata anche tramite operazioni che comprendono integrali complicati anche se di bella estetica, ma questo non farebbe altro che confondere le idee al costruttore dei circuiti!

Ora la domanda è: come ottenere il vero valore efficace su una scala, qualunque sia la forma dell'onda del segnale d'ingresso? Nel nostro caso non sarà possibile impiegare uno strumento a ferro mobile, a causa delle elevate perdite interne; in altre parole bisognerà introdurre in uno strumento di tale tipo una potenza considerevole prima che sia in grado di indicare qualcosa. Poiché i dilettanti di elettronica non sono assuefatti a lavorare con grandezze misurabili in kV, kW, kVA oppure kA, potranno tranquillamente dimenticare per adesso l'esistenza dello strumento a ferro mobile. Il metodo matematico per la misura dei valori efficaci (per il quale sono stati creati degli speciali circuiti integrati) è molto

5

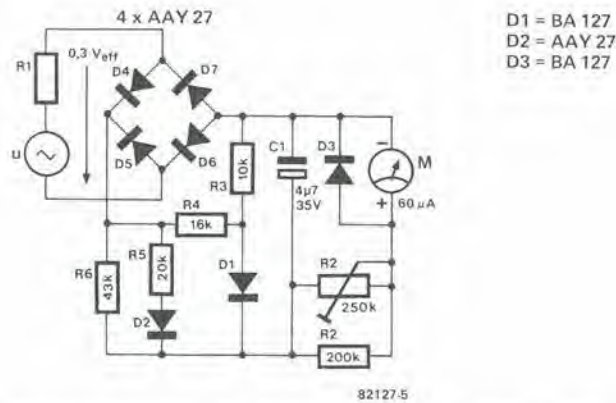


Figura 5. Un raddrizzatore a risposta quasi efficace. Il circuito formato da diodi e resistenze "dà la forma" al comportamento del raddrizzatore e perciò lo strumento indicherà il valore efficace.

6

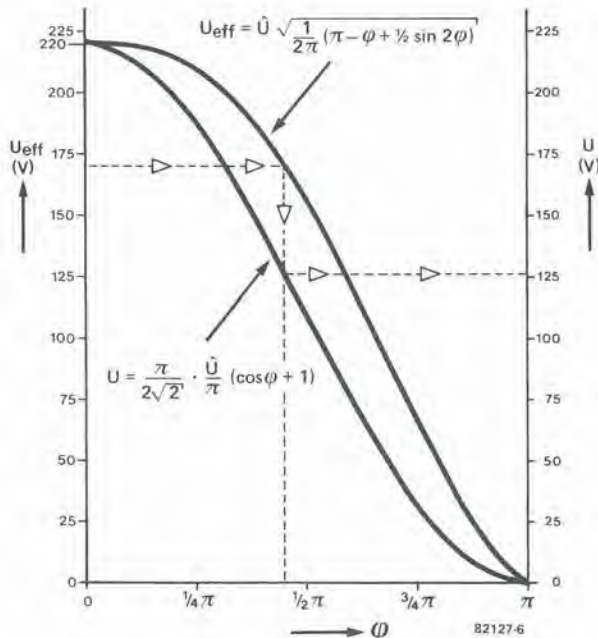


Figura 6. Un grafico per ottenere la corretta lettura della tensione in un circuito che provochi anche una rotazione in fase dell'istante di commutazione (per esempio i circuiti regolatori di luce).

complicato: il segnale viene dapprima elevato al quadrato, poi un circuito R-C agisce da integratore, che dà ai segnali una "conformazione secondo la media" ed infine un apposito circuito estrae la radice quadrata del valore medio ed eroga all'uscita il valore efficace. In pratica, tale metodo impiega un approccio leggermente diverso. Per ottenere un'estensione dinamica più ampia possibile, il segnale elevato al quadrato è diviso all'ingresso per il segnale d'uscita. Si omette perciò l'"estrattore di radice" all'uscita. La divisione è logaritmica allo scopo di permettere la sensibilità anche ai segnali di basso livello. In tutta onestà, il processo è piuttosto complicato e per spiegarlo ci vorrebbero delle ore, e in conclusione è meglio, per ora, dimenticarlo!

Un sistema alternativo è basato sul principio fisico che sta dietro alla definizione di valore efficace: si scalda un filo di resistenza e si misura il calore sviluppato mediante una termocoppia: tali tensioni molto piccole saranno però difficili da misurare. Diagnosi: il metodo è del tutto inadatto per i dilettanti. Terapia: nessuna!

Misure approssimate di valori efficaci

Un compromesso tra economia e praticità si ottiene misurando il valore "quasi efficace". Non c'è senso nello scavalcare il problema economico semplicemente sostituendo il raddrizzatore a valore medio della figura 3 con un integratore sotto forma di circuito R-C. E' preferibile invece stabilire dei parametri leggermente più elevati.

La figura 5 mostra un raddrizzatore "quasi efficace", che naturalmente non ha nulla a che fare con i metodi di misura di precisione impiegati in matematica ed in fisica. Il comportamento di un raddrizzatore "reale" (la sua curva caratteristica) è imitato dal circuito diodi-resistenze D1/D2/R3.....R6 in maniera talmente efficace che la deviazione dell'indice di lettura resta compresa nei limiti di tolleranza ammessi nelle apparecchiature di misura dei valori efficaci. Un circuito di tale tipo è particolarmente adatto alla misura della distorsione ed al calcolo dei livelli di potenza. Gli strumenti di misura del valore efficace possono anche servire per altri scopi, come vedremo adesso.

La misura delle tensioni nei circuiti di conversione statica

Per fortuna è possibile eseguire misure di valori efficaci senza dover ricorrere al metodo "quasi". La lettura può essere moltiplicata per un fattore di correzione per ottenere il valore efficace, e ne abbiamo già parlato all'inizio dell'articolo. Allo scopo ci deve essere noto il tipo di raddrizzatore impiegato nello strumento. Nella maggior parte dei casi, ci sarà un raddrizzatore per valore medio e la scala sarà già tarata per la lettura dei valori efficaci; in altre parole si sarà fatta preventivamente la moltiplicazione per un fattore pari ad 1,11. La suddetta cifra vale solo per tensioni sinusoidali.

Le relazioni tra i valori di picco, medio ed efficace sono già state esposte. Per quanto riguarda, però, le tensioni dei circuiti di conversione statica, il cambiamento della forma d'onda provocherà errori notevoli, perchè non viene considerata la variazione dell'angolo di fase della commutazione. Ecco la dipendenza del valore efficace da tale parametro:

$$U_{\text{eff}} = U_{\text{pp}} \sqrt{\frac{1}{2\pi} (\pi - \varphi + 1/2 \sin 2\varphi)}$$

La formula per il calcolo del valore medio ha un aspetto un tantino più semplice. Moltiplicando tale valore per il fattore di correzione, la lettura effettiva sarà:

$$U = \frac{\pi}{2\sqrt{2}} \cdot \frac{U_{\text{pp}}}{\pi} (\cos \varphi + 1).$$

Le due formule possono essere tradotte in curve su un diagramma, in relazione all'angolo di fase. Il diagramma aiuta il costruttore a calcolare la lettura richiesta per un certo valore efficace. Dovendosi, per esempio, misurare la tensione in un regolatore di luce a triac, tensione che deve avere un valore di 170 V_{eff}, l'angolo di fase sulla curva U_{eff} sarà di 81°. A questo valore, l'asse verticale interseca la curva U a 126 V. Se questo è il valore indicato dall'indice dello strumento, il valore efficace vero sarà di 170 V.

Bibliografia:

G. Zapf, *Il comportamento degli strumenti nella misura di tensioni non sinusoidali*, Grundig TI.

Le schede di memoria sono praticamente tutte simili; contengono i circuiti integrati di memoria, i buffer BUS ed un circuito di controllo; solo quest'ultimo ha una certa tendenza a variare da un sistema ad un altro. La scheda RAM/EPROM descritta nel numero di ottobre 1981 è stata in origine progettata per l'uso nei sistemi SC/MP e 6502, ma dopo un paio di modifiche potrà andare ugualmente bene per lo Z80. Ci sono dei cambiamenti da apportare al circuito stampato, che consistono nell'interruzione di 9 piste e nell'aggiunta di 7 nuovi collegamenti cablati. Non occorrono nuovi componenti: si tratta in fin dei conti di un mero esercizio di "taglio e cucito".

Le figure 1 e 2 mostrano le modifiche da apportare al lato rame ed al lato componenti del circuito stampato: è evidente che i tagli e le giunzioni da fare sono pochissimi.

Scheda RAM/EPROM per lo Z80

A. Seul

La scheda RAM/EPROM (pubblicata nel numero di ottobre 1981 di Elektor) potrebbe essere collegata a molti tipi di microprocessori, solo apportando caso per caso alcune piccole modifiche riguardanti l'adattamento al nuovo sistema. L'articolo descrive le modifiche necessarie per interfacciare la scheda alla CPU Z80 e Z80-A.

I motivi delle modifiche

I sistemi SC/MP e 6502 definiscono sia il campo di indirizzamento che la direzione in cui deve aver luogo il trasferimento dei dati durante gli impulsi di lettura o scrittura generati dalla CPU. Invece, nello Z80 si potrà erogare un indirizzo valido in tre diverse occasioni: durante il normale accesso alla memoria, quando si accede ad uno dei 256 indirizzi I/O e nel caso di accesso alla memoria durante il ciclo di rinfresco. Tenendo conto anche della possibilità di un indirizzo non valido, potrebbe sembrare che sole due linee CPU siano sufficienti a definire qualunque stato di indirizzamento. In realtà lo Z80 usa tre di tali linee:

MREQ per accedere alle locazioni di memoria;

IORQ per accedere ai dispositivi periferici;
RFSH per accedere al rinfresco delle RAM dinamiche

Per il momento ci possiamo dimenticare di IORQ e vediamo cosa succede nell'accesso normale alla memoria e nei cicli di rinfresco. Durante il normale accesso alla memoria la CPU inizia con il fornire indirizzi di memoria. Dopo un breve periodo viene

generato il segnale MREQ accompagnato dall'impulso di campionatura RD durante un ciclo di lettura ed in tale caso entrambi i segnali dovranno essere sincroni. Dopo i due segnali, la CPU mette di leggere i dati. Le cose si presentano in modo diverso nel ciclo di scrittura, quando la CPU genera il segnale MREQ e simultaneamente trasmette i dati di uscita al bus dei dati. Ma la linea WD non viene abilitata che dopo un breve intervallo, in modo da permettere che il fronte attivo dell'impulso di campionatura possa essere usato per la memorizzazione dei dati (ammesso che il sistema sia provvisto di buffer adatti a far sì che i bus passino realmente i dati alla memoria prima che arrivi l'impulso WD!). Il segnale WD è disabilitato nello stesso istante del segnale MREQ.

Durante un ciclo di rinfresco non si potrà accedere alla scheda della memoria, perchè la linea di rinfresco è abilitata per prima, e solo in un secondo tempo viene attivato il segnale MREQ. RD e WD non sono usati, perchè la CPU ignora i dati durante questo particolare processo.

Il circuito di controllo di un sistema di memoria funziona secondo i seguenti requisiti:

1. Si accede alla memoria se è abilitato MREQ ed è disabilitato RFSH.
2. I dati dovranno essere applicati alla RAM prima che sia abilitato l'impulso di campionatura WD.
3. I dati devono entrare nel bus soltanto mentre RD è abilitato e si accede alla memoria.

La figura 3 mostra lo schema elettrico della scheda di memoria modificata. Il primo requisito è soddisfatto collegando MREQ ed RFSH mediante N6 ed N7. Il piedino 8 di N7 andrà perciò a livello basso soltanto se la CPU indirizzerà una locazione di memoria: la scheda di memoria dovrebbe reagire ad un accesso in memoria solo se è stato già scelto il relativo campo. Si ottiene lo scopo collegando il piedino 8 di N7 ai piedini 18 e 19 di IC5 (la decodifica 74154). Le uscite di quest'ultima attivano la decodifica CS (IC6 ed IC7) tramite N1 ed N2. L'uscita di N5 produce inoltre un segnale attivo a livello alto CARD SELECT.

Il secondo requisito è soddisfatto accertandosi che la scheda trasferisca i dati dal BUS alla memoria durante lo stato di inattività: i dati saranno perciò applicati anche dopo l'arrivo del segnale WD.

Il processore 6502 forma il segnale WD invece del segnale RD per trasferire i dati al bus dei dati quando si debba accedere alla memoria ed il segnale WD è disabilitato. Il tutto condurrebbe ad un errore senza speranza in un sistema Z80: durante un ciclo di scrittura il segnale CARD SELECT si troverebbe a precedere il segnale di campionatura WD. Il circuito originale "percepisce" i segnali ed inizia un ciclo di lettura. Esso provvederà poi a trasferire i dati della RAM al BUS fino a quando non farà la sua apparizione il segnale di scrittura WD. Si previene così da una parte l'applicazione dei dati alla RAM nel momento in cui arriva l'impulso di campionatura WD (secondo requisito) ed in secondo luogo

1a

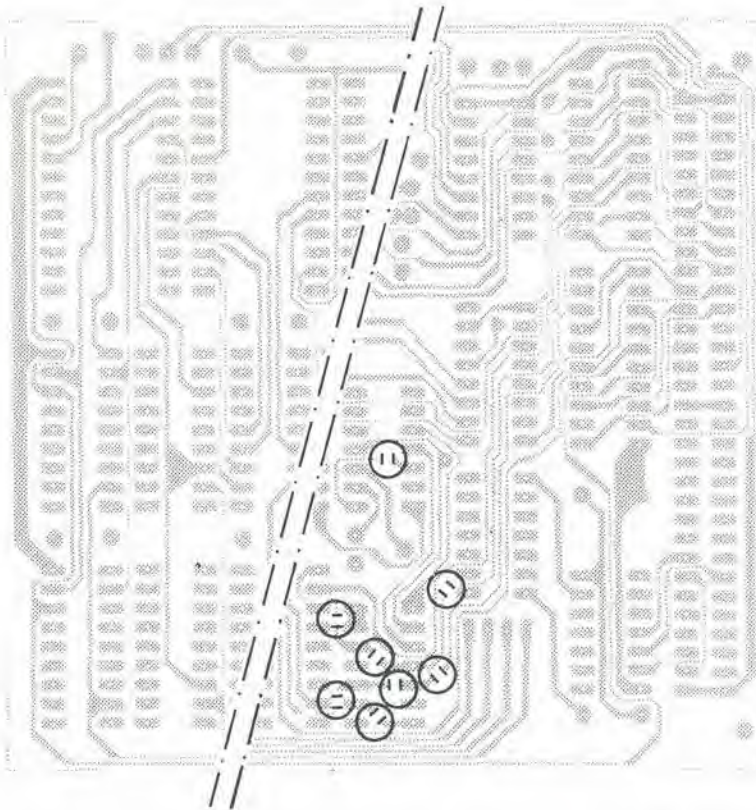


Figura 1a. I cerchi indicano quali sono le piste di rame da interrompere sul circuito stampato sul lato opposto a quello su cui sono montati i componenti.

1b

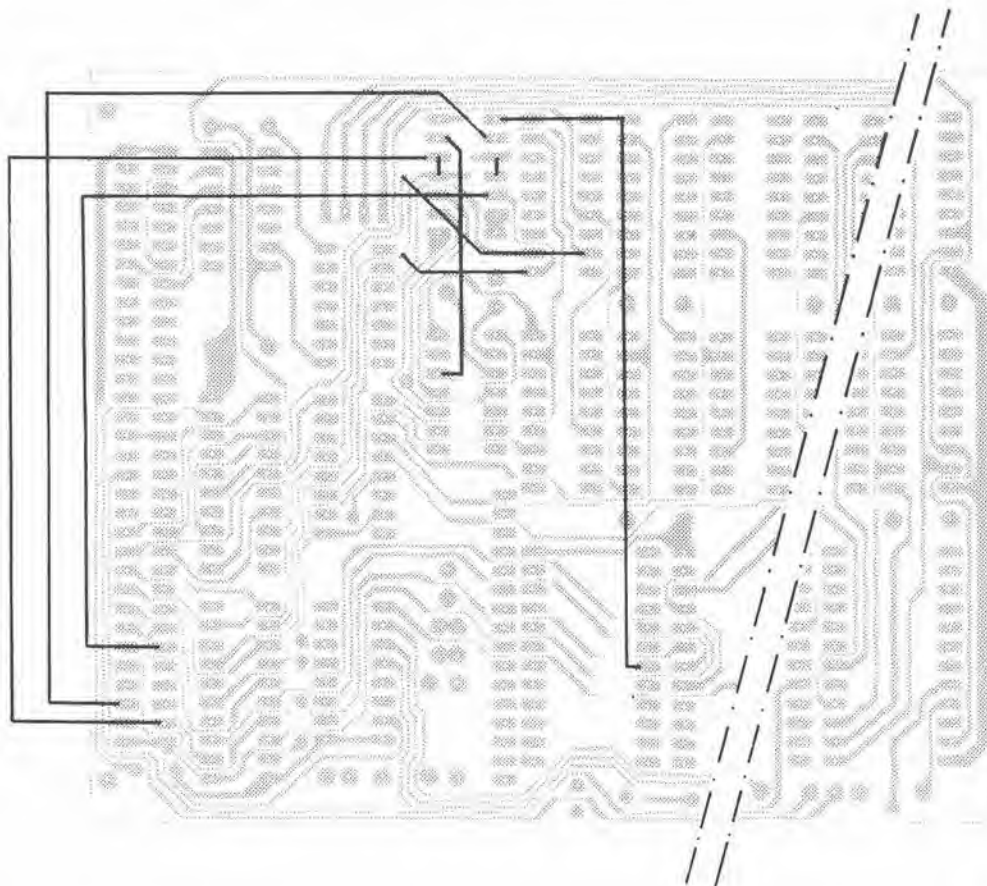


Figura 1b. I nuovi cablaggi da saldare sul lato rame.

go il bus dei dati è già pilotato dai buffer della CPU, perchè il relativo circuito di controllo ha preso atto del ciclo di scrittura. Il trasferimento bidirezionale è rigorosamente proibito nel BUS. A seconda di quali siano i driver da azionare, verranno prodotti dei picchi di corrente sulle linee a 5 V e GND, ed il fatto potrebbe degenerare nel collasso del sistema.

Per aggirare tali problemi, il segnale \overline{RD} è complementato mediante N8 (e collegato al segnale CARD SELECT tramite N3) ed è impiegato per controllare la direzione del trasferimento nei buffer del bus dei dati. N4 serve ad amplificare il segnale della linea \overline{WE} , che ha l'arduo compito di pilotare ben 16 circuiti integrati.

Gli invertitori N6 ed N8 e la porta NAND N7, che servono per le modifiche, sono già compresi nel circuito stampato, e si trovano in IC29 (74LS00). Nello schema originale, gli ingressi non adoperati sono messi a livello alto oppure a livello basso, per impedire l'intermodulazione con le porte attive. Tali collegamenti dovranno ora essere sostituiti dai ponti indicati nelle figure 1b e 3. Una volta eseguite tutte le modifiche, la scheda RAM/EPROM sarà pronta a funzionare con lo Z80. **M**

Il circuito si presta molto bene alla miniaturizzazione perchè necessita di pochissimi componenti, e la corrente assorbita è sufficientemente bassa da permettere l'alimentazione con una piccola pila al mercurio. Il circuito integrato Ferranti ZN 414 è il "cuore" dello schema. L'integrato è attualmente abbastanza conosciuto, ed il suo involucro a tre piedini contiene un semplice ricevitore radio completo. I soli componenti esterni necessari sono il condensatore variabile di sintonia e l'antenna. La figura 1 rappresenta lo schema a blocchi del circuito integrato: uno stadio d'ingresso ad alta impedenza, un amplificatore di radiofrequenza, un rivelatore a modulazione d'ampiezza ed un CAV (controllo automatico di volume). I lettori che desiderino sapere qualcosa di più sul funzionamento interno dello ZN 141, possono andare a rivedersi l'articolo precedente sull'argomento.

La figura 2a mostra lo schema elettrico del ricevitore completo, quando si voglia impiegare un auricolare magnetico a resistenza piuttosto elevata (circa 200 Ω). La semplicità costruttiva ricorda molto gli apparecchi a galena di una volta. La resistenza dell'auricolare è molto importante perchè controlla il guadagno del circuito integrato e, di conseguenza, il volume d'uscita. Un auricolare che abbia la resistenza interna (da non confondere con l'impedenza) di circa 200 Ω è l'ideale, ma si potranno anche usare tipi con minore resistenza interna (purchè entro limiti ragionevoli); basterà metter loro in serie una resistenza (R_x). I lettori devono prender nota di non usare valori troppo alti per R_x , perchè altrimenti il segnale audio di uscita diverrebbe troppo scarso. Anche la sensibilità dell'auricolare deve essere elevata. La resistenza minima in assoluto da inserire in questo punto ($R_x + \text{auricolare}$) è di circa 100 Ω , mentre il valore massimo si aggira su 1k5. Un buon compromesso si raggiunge con una resistenza di circa 500 Ω . Il prototipo che abbiamo costruito impiegava un auricolare da 170 Ω in serie ad una resistenza da 330 Ω . Se il valore di R_x è alto, il collegamento in parallelo ad essa di un condensatore elettrolitico (capacità non superiore ai 10 μF) dovrebbe migliorare il livello d'uscita. Il valore effettivo non è critico e dipenderà dalla combinazione R_x - cuffia. Sono in definitiva i lettori che dovranno trovare la combinazione migliore per il loro particolare caso, perchè tutto dipende

Ricevitore miniatura ad onde medie

una radio in una scatola di fiammiferi per mettere a fuoco il mondo ...?

Negli scorsi cinquant'anni sono stati progettati moltissimi circuiti radio in miniatura. Sfortunatamente molti tra essi soffrivano di carenze in potenza d'uscita e sensibilità. Inoltre la maggioranza aveva problemi di antenna. I lettori si ricorderanno le radio da polso che apparvero qualche tempo fa, che avevano l'antenna da avvolgere intorno al braccio, oppure dissimulata nel cinturino. In definitiva, solo pochissimi tipi fornivano prestazioni degne di una certa nota.

Con l'avvento dello ZN 414, i progetti divennero più semplici e migliori. Impiegando questo ben collaudato chip, l'articolo presenta un semplicissimo circuito che, con pochissimi componenti, è in grado di surclassare molti apparecchi di questo genere di produzione commerciale. La potenza d'uscita è buona, come lo sono la sensibilità e la selettività.



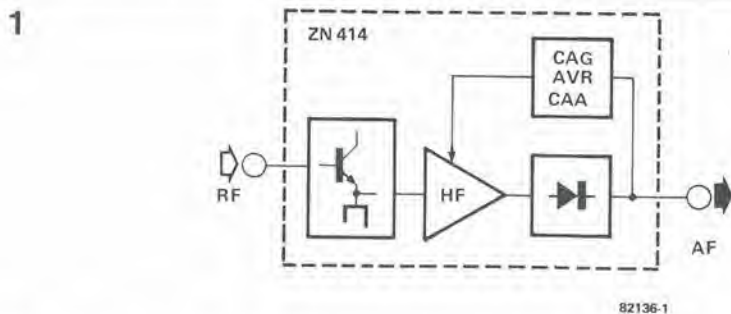


Figura 1. Lo schema a blocchi dell'interno del circuito integrato ZN 414. Questo minuscolo componente forma la base del radioricettore miniatura.

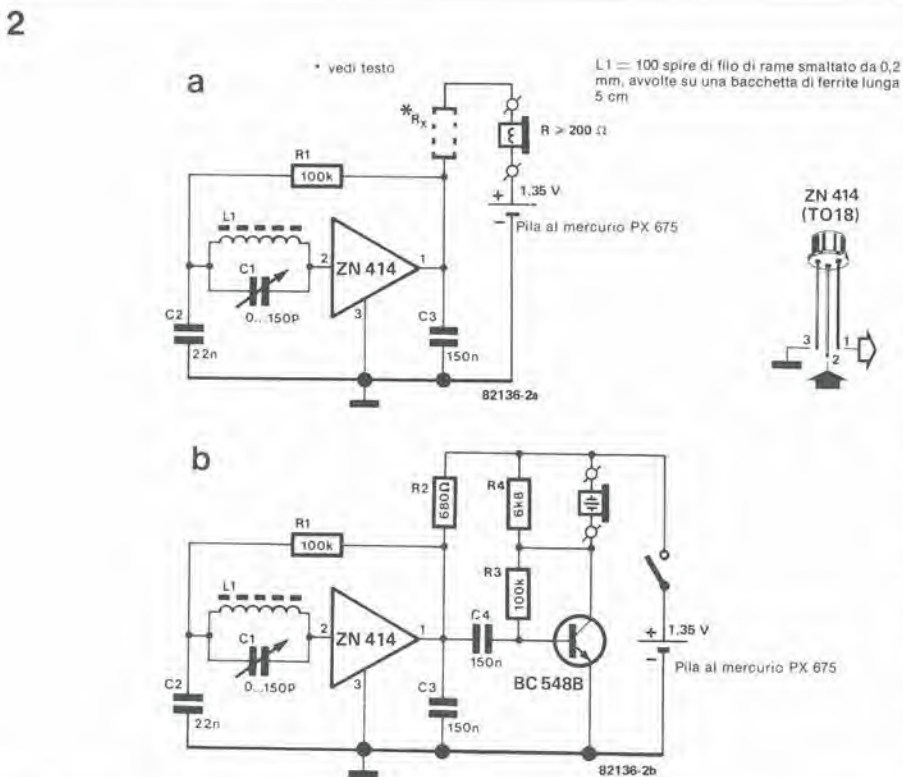


Figura 2. Il circuito fondamentale (a) impiega un auricolare magnetico ad alta Impedenza. Per un auricolare piezoelettrico sarà necessario uno stadio d'uscita a transistor (b).

dal livello acustico che si desidera ottenere. Per sfortuna, i tipi di auricolari da 8 Ω frequentemente usati non sono in grado di dare buoni risultati senza un trasformatore di accoppiamento. Un auricolare a cristallo di elevata impedenza richiede invece uno stadio d'uscita supplementare (figura 2b). La potenza assorbita da entrambi i circuiti (2a e 2b) è praticamente la stessa, perchè lo stadio aggiunto (figura 2b) non aumenta il prelievo di corrente dalla batteria che di un solo decimo di mA.

Non occorre un condensatore di disaccoppiamento dall'alimentazione perchè la resistenza interna della cella al mercurio è estremamente bassa.

La costruzione

La scelta del "mobiletto" è lasciata alla fantasia del lettore, e dipenderà dalle dimensioni dei componenti. Il prototipo è stato inserito in una scatola di fiammiferi svedesi (vedi fotografia), ma questo è semplicemente un suggerimento per mettere in evidenza le dimensioni piuttosto ridotte dell'apparecchio. Il progetto originale impiega come antenna una bacchetta di ferrite piatta lunga 50 mm, con sezione di 12 x 4 mm, ma qualsiasi bacchetta avente un diametro di circa 10 mm si dimostrerà sufficiente. La bobina d'antenna è composta da 100 spire di filo di rame smaltato da 0,2 mm, avvolto su un tubetto di cartoncino o di carta, entro il quale viene inserita la bacchetta di ferrite. Il condensatore variabile è del tipo a due sezioni (141 pF e 59 pF) comunemente usato negli apparecchi tascabili ad onde medie di tipo commerciale. Se alcuni lettori desiderassero avvolgere un'antenna con meno spire, oppure disponessero di una bacchetta di ferrite con un fattore di permeabilità di valore insolito, si consiglia loro di disporre in parallelo le due sezioni del condensatore variabile. Come tutti potranno constatare, la progettazione di un circuito stampato per questo apparecchio sarebbe inutile perchè probabilmente occuperebbe più spazio di tutta la radio. Sarà più conveniente effettuare il

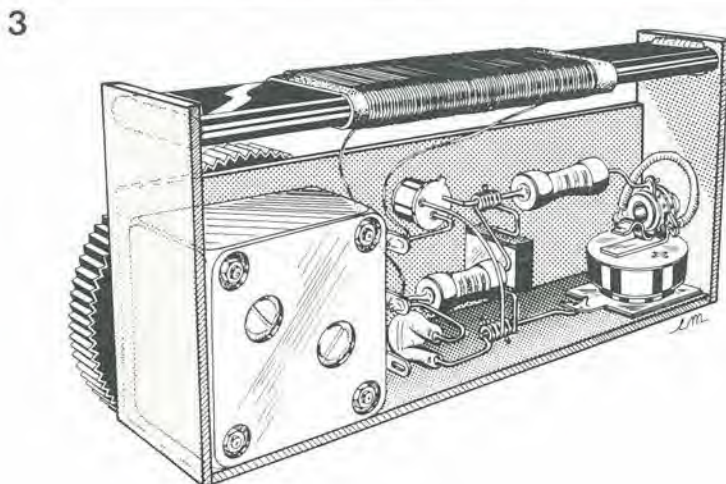


Figura 3. La costruzione della radiolina in una scatola di fiammiferi è illustrata qui. Il "telaio" è fatto di laminato plastico e si può infilare in una scatola di fiammiferi svedesi. C'è spazio in abbondanza per tutti i componenti compreso lo stadio d'uscita, se è necessario.



collegamento diretto dei diversi componenti, secondo quanto mostrato in figura 3.

Il "telaio" è fatto di plastica ed ha le stesse dimensioni del "tiretto" di una scatola di fiammiferi. Il condensatore variabile è montato sul telaio per mezzo delle apposite viti. La bacchetta di ferrite è incollata alle pareti del telaio con le due estremità. L'auricolare è collegato ad una normale presa jack miniatura. Di solito l'interruttore compreso in queste prese serve ad isolare l'altoparlante, ma nel nostro caso sarà utilizzato come interruttore di alimentazione. Allo scopo si taglia con un tronchesino il contatto mobile e si lascia soltanto quello fisso, che servirà anche da contatto positivo per la batteria. Una piccola piastrina di ottone incollata ad un fianco del telaio sarà il contatto negativo. La posizione della presa di cuffia dipenderà dallo spessore della batteria.

Si osservi che non è necessario un interruttore generale quando si costruisca il circuito come indicato in figura 2a. L'alimentazione si collega automaticamente quando si inserisce la presa di cuffia. Il circuito di figura 2b necessita invece di un interruttore.

La batteria dovrebbe essere del tipo al mercurio, come per esempio la Mallory, che eroga 1,35 V.

Osservazioni finali

Se nell'auricolare si ode un gemito oppure un fischio sintonizzando tra le varie stazioni, lo si potrà eliminare invertendo le connessioni della bobina d'aereo. Le normali celle al mercurio hanno una capacità di 200 mA/h e quindi ogni batteria dovrebbe garantire 400....500 ore di piacevole ascolto.

Il Junior Computer diventa un frequenzimetro

G. Sullivan

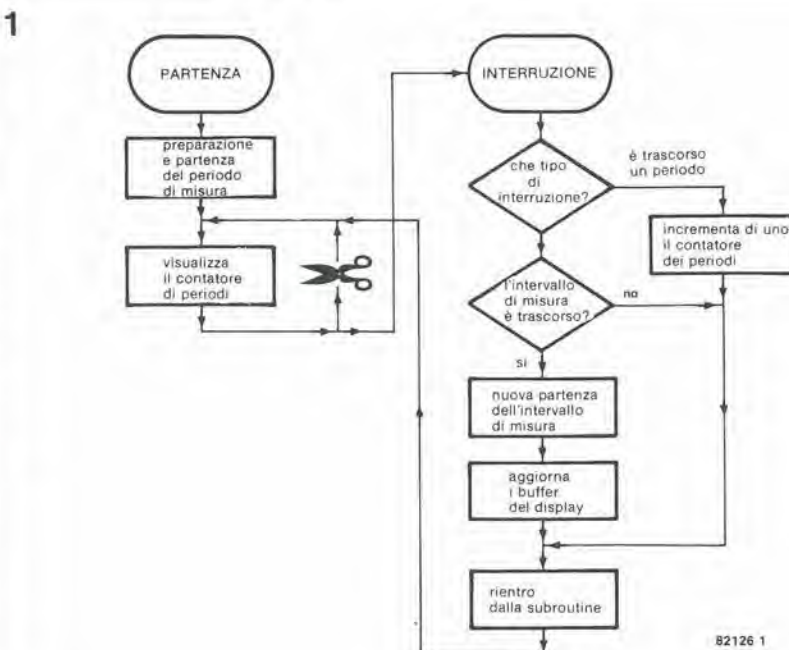
I microprocessori sono spesso considerati una specie di stregoni matematici e perciò non deve suscitare sorpresa che il Junior Computer sia in grado anche di misurare la frequenza....

Un frequenzimetro serve a registrare la cadenza (o, come suggerisce il nome, la frequenza) di una serie di eventi ricorrenti che non devono di necessità avere qualcosa a che fare con l'elettronica. Il meraviglioso mese di maggio, per esempio, ha la frequenza di un tramonto ogni 24 ore, come del resto qualsiasi altro mese dell'anno, anche se d'inverno, specialmente a Milano, il fenomeno è spesso difficilmente visibile. Per fare un esempio elettronico, diremo che, se una corrente alternata inverte la sua polarità 100 volte ogni secondo, la sua frequenza è di 50 Hz.

La domanda è: quale deve essere il criterio secondo il quale misurare la frequenza? Nel secondo esempio si conta semplicemente il numero delle variazioni di polarità (da negativo a positivo e viceversa) che avvengono ogni secondo. Quando il microprocessore è "ingaggiato" per eseguire il lavoro di calcolo, un programma farà in

modo che vengano mostrati consecutivamente i contenuti di tre memorie di display, ossia la frequenza da misurare. Il programma viene interrotto sia quando è passato un secondo del tempo di misura che quando la tensione alternata pervenga al livello zero. Partirà allora un nuovo programma per vedere quale sia la causa dell'interruzione. Se si tratta di un attraversamento dello zero, il contatore di periodi è incrementato di uno ma, se è già trascorso il tempo di misura (1 secondo), viene trasmesso ai buffer dei display il contenuto delle locazioni di memoria del contatore. Contemporaneamente inizia un nuovo periodo di misura. Alla fine del processo, si esegue un rientro alla routine principale, dopodiché l'intero processo riparte dall'inizio. Il susseguirsi degli eventi è rappresentato nel diagramma di flusso della figura 1.

Si rivelerà necessario anche l'impiego di



82126 1

Figura 1. Per la misura della frequenza sono necessarie una serie di interruzioni (IRO).



Bandridge

\$1A00	A9 00	INITPR	LDAIM	\$00
\$1A02	85 D0		STAZ	ACCUL
\$1A04	85 D1		STAZ	ACCUM
\$1A06	85 D2		STAZ	ACCUH
\$1A08	A9 29		LDAIM	IRQSRV
\$1A0A	8D 7E 1A		STA	IRQL
\$1A0D	A9 1A		LDAIM	IRQSRV/256
\$1A0F	8D 7F 1A		STA	IRQH
\$1A12	8D E6 1A		STA	EDETC
\$1A15	A9 10		LDAIM	\$10 (16,10)
\$1A17	85 D4		STAZ	TIMEH
\$1A19	85 D3		STAZ	COUNT
\$1A1B	A9 3D		LDAIM	\$3D (61,10)
\$1A1D	85 D5		STAZ	TIMEL
\$1A1F	8D FF 1A		STA	CNTH
\$1A22	58		CLI	
\$1A23	20 8E 1D LOOP		JSR	SCANDS
\$1A26	4C 2; 1A		J.LP	LOOP
\$1A29	48	IRQSRV	PHA	
\$1A2A	8A		TXA	
\$1A2B	48		PHA	
\$1A2C	98		TYA	
\$1A2D	48		PHA	
\$1A2E	2C D5 1A		BIT	RDPLAG
\$1A31	10 1C		BPL	ADD
\$1A33	A5 D5		LDAZ	TIMEL
\$1A35	8D FF 1A		STA	CNTH
\$1A38	C6 D3		DECZ	COUNT
\$1A3A	D0 28		BNE	EXIT
\$1A3C	A2 02		LDXIM	\$02
\$1A3E	A0 00		LDYIM	\$00
\$1A40	B5 D0	STORE	LDAZ	ACCUL,X
\$1A42	95 F9		STAZ	INH,X
\$1A44	94 D0		STYZ	ACCUL,X
\$1A46	CA		DEX	
\$1A47	10 F7		BPL	STORE
\$1A49	A5 D4		LDAZ	TIMEH
\$1A4B	85 D3		STAZ	COUNT
\$1A4D	D0 15		BNE	EXIT
\$1A4F	F8	ADD	SED	
\$1A50	18		CLC	
\$1A51	A5 D0		LDAZ	ACCUL
\$1A53	69 01		ADCIM	\$01
\$1A55	85 D0		STAZ	ACCUL
\$1A57	A5 D1		LDAZ	ACCUM
\$1A59	69 00		ADCIM	\$00
\$1A5B	85 D1		STAZ	ACCUM
\$1A5D	A5 D2		LDAZ	ACCUH
\$1A5F	69 00		ADCIM	\$00
\$1A61	85 D2		STAZ	ACCUH
\$1A63	D8		CLD	
\$1A64	68	EXIT	PLA	
\$1A65	A8		TAY	
\$1A66	68		PLA	
\$1A67	AA		TAX	
\$1A68	68		PLA	
\$1A69	40		RTI	

LOCAZIONI SUPPLEMENTARI IN PAGINA ZERO

ACCUL	\$00D0
ACCUM	\$00D1
ACCUH	\$00D2
COUNT	\$00D3
TIMEH	\$00D4
TIMEL	\$00D5

Tabella 1. Il programma del frequenzimetro.

N1,N2 = 1/3 IC1 = 4049

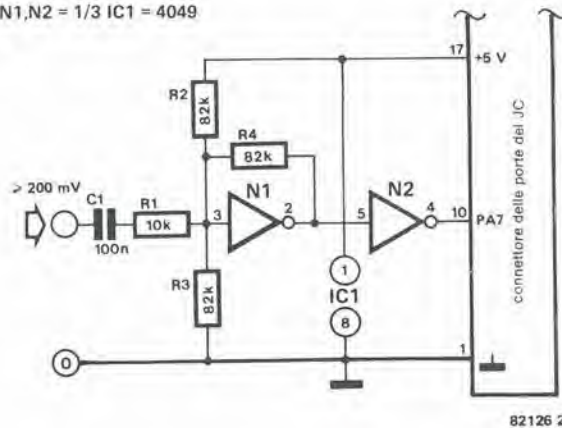


Figura 2. Il circuito da aggiungere al Junior Computer per poter impiegare il programma di figura 1.

una certa quantità di hardware, come si può controllare in figura 2. Il circuito dovrà essere collegato al connettore delle porte del Junior Computer in modo da permettere l'introduzione dei dati di frequenza nell'elaboratore. Un passaggio per lo zero del segnale d'ingresso manderà a livello basso la linea della porta PA7. Il programma garantisce che tale evento sia seguito da un IRQ.

Il software si ricava dalla tabella. L'indirizzo iniziale del programma è \$1A00. Quando i dati sono scritti nella locazione EDETC, verrà mandata a livello basso PA7, e così si darà il via ad un IRQ. I preparativi consistono nella definizione del vettore di salto IRQ all'indirizzo di partenza della routine di interruzione IRQSRV, nell'avviamento del temporizzatore degli intervalli (CNTH, ossia si autorizza un IRQ ogni 1024 impulsi di clock) ed infine nella memorizzazione del contenuto della locazione COUNT.

Dopodiché parte il programma LOOP che gira fino a quando avviene un IRQ.

Non appena si rileva un IRQ di qualsiasi tipo, parte il programma IRQSRV. Dopo aver salvato nello stack (pila) il contenuto di A, X ed Y (usati nel corso di SCANDS), il computer prende in esame il flag N. Se quest'ultimo, o meglio il flag del temporizzatore, è zero, l'IRQ non è stato autorizzato da un "fuori tempo". Ciò significa che questo deve essere stato provocato da un cambiamento del livello logico su PA7. E' ora trascorso un nuovo periodo della tensione alternata e perciò il computer avanza fino all'etichetta ADD. Il numero BCD a 24 bit (ACCUH, ACCUM, ACCUL - ossia il contatore di periodi della figura 1) viene incrementato di un'unità. Dopo il ripristino di A, X ed Y (EXIT) e dopo aver eseguito un RTI, il computer rientra in LOOP.

Supponendo che l'IRQ sia stato causato dal fatto che è trascorso il tempo del temporizzatore degli intervalli, questo viene avviato nuovamente ed il contenuto di COUNT è diminuito di uno. Se COUNT

non ha ancora raggiunto lo zero, verrà eseguito un salto ad EXIT. Se però COUNT è in effetti zero, parte la sezione STORE. Ciò significa che è trascorso l'intervallo di misura ed i buffer del display (POINTH, POINTL ed INH) si vedono assegnare valori uguali a quelli contenuti rispettivamente in ACCUH, ACCUM ed ACCUL.

Questo per quanto riguarda il programma, basterà ora tradurre tutto in pratica. Collegare il circuito di figura 2 al connettore delle porte, battere il programma sulla tastiera (oppure, meglio, leggerlo su una cassetta) e partire tramite la tastiera principale del JC (si dovrà usare la tastiera principale per poter avere la definizione degli I/O per SCANDS). La massima frequenza misurabile sarà di circa 10 kHz. Alle frequenze inferiori si potrà ottenere una maggiore precisione aumentando l'intervallo di misura a 10 secondi (caricare A0 invece di 10 in TIMEH, indirizzo \$1A16). Il risultato che apparirà sul display dovrà essere naturalmente diviso per dieci per ottenere la giusta frequenza.

Bibliografia:

Capitolo 6 del secondo libro del Junior Computer.



Come accade negli apparecchi impiegati altrove nel sintetizzatore, i generatori di inviluppo Curtis necessitano di ben pochi componenti esterni. Un altro vantaggio consiste nel fatto che non ci vuole un gran lavoro di taratura. Come si può osservare sullo schema di figura 1, i due generatori di attacco, estinzione, mantenimento e rilascio della nota (ADSR) sono identici, e perciò sarà sufficiente descriverne solo uno. I piedini 9, 12, 13, e 15 di IC1 formano il gruppo degli ingressi di controllo. I livelli delle tensioni applicate a tali ingressi determinano i tempi di attacco, estinzione e durata della nota ed il livello di permanenza. A questo riguardo, il modulo è molto diverso dai circuiti impiegati nel sintetizzatore FORMANT. Quest'ultimo non è adatto per un funzionamento in polifonia con il metodo della scansione di dati predisposti e memorizzati.

Le tensioni di controllo applicate ai piedini 12, 13 e 15 di IC1 devono avere il segno

tra l'uscita di gate della tastiera e l'ingresso di gate dell'ADSR (LFO). In tal modo si avranno a disposizione impulsi con livello tra 0 e 5 V. Se il controllo avviene direttamente dalla tastiera (senza adoperare il ricevitore-interfaccia), non richiede di apportare modifiche al circuito ADSR, poiché il diodo D2 (D2') impedisce a qualunque tensione negativa di raggiungere il piedino 4 di IC1. In tal caso però il circuito di ritardo FM della scheda LFO necessita di una piccola modifica. Un diodo, che si vede tratteggiato in figura 5, deve essere montato in parallelo al condensatore C1 per proteggerlo dall'eventualità di tensioni negative. Si osservi che un livello d'ingresso di 15 V caricherà C1 in meno tempo che una tensione di 5 V, e di ciò si deve tener conto durante la taratura di P1.

IC3 ed IC4 dovrebbero essere montati su zoccoli e, finché questi integrati non saranno necessari, si dovranno montare dei ponticelli tra i piedini 1 e 2 e tra i piedini 8 e 9. Di conseguenza, tutti i cursori dei potenziometri saranno direttamente collegati al circuito. Di tali circuiti integrati non ci sarà bisogno soltanto che il sintetizzatore non avrà raggiunto la sua configurazione massima (in un futuro articolo pubblicheremo ulteriori particolari)

Messa a punto dell'inviluppo

I due ingressi di gate sono uniti tra loro e collegati agli impulsi di uscita della tastiera del FORMANT. Durante la prova del circuito sarà consigliabile tenere d'occhio le uscite dell'ADSR (1 e 2) con l'aiuto di un oscilloscopio. La frequenza della base dei tempi dovrà essere regolata all'incirca ad 1 Hz. Regolare al massimo il potenziometro della permanenza (P4 con il cursore verso i 15 V) e premere un tasto qualunque della tastiera.

Se il cursore di P1 (attacco) è tutto girato verso massa (posizione di minimo), l'uscita del circuito integrato generatore di inviluppo salirà immediatamente al suo livello massimo. Se quest'ultimo potenziometro è girato verso i valori maggiori, aumenterà il tempo che ci vuole perché l'uscita di IC1 raggiunga il massimo livello. Lasciando andare il tasto, si potrà procedere all'inverso con l'aiuto del potenziometro P2 (rilascio). Nel caso il potenziometro P4 (permanenza) non sia al livello massimo, la regolazione di P3 (estinzione) determinerà la velocità alla quale la tensione d'uscita del generatore d'inviluppo diminuirà al valore prefissato da P4 mentre il tasto è ancora premuto. Al rilascio del tasto, la tensione d'uscita scenderà a zero ad una velocità che dipende dalla regolazione di P2 (rilascio).

In conseguenza, il modulo ADSR genera un "tipico" segnale inviluppo. Se il tasto viene abbandonato prima che sia raggiunto il livello di permanenza predisposto, la tensione d'uscita cadrà automaticamente a zero. Il tempo necessario perché ciò avvenga dipende dalla regolazione di P2.

Metodo di prova alternativo

Il controllo del circuito ADSR potrà avvenire anche mediante un oscillatore di bassa frequenza (vedi figura 2) da impiegare al

Moduli ADSR doppio e LFO/NOISE

.....per il nuovo sintetizzatore di Elektor

Il NUOVO sintetizzatore di Elektor può essere completato inserendo i due moduli che ora descriveremo. Il modulo del doppio ADSR è costruito con due generatori integrati di inviluppo della Curtis (CEM 3310) e pochi altri componenti. Il modulo LFO genera un'onda triangolare che servirà per molti usi, con ampiezza e frequenza variabili entro limiti molto larghi. Nel modulo c'è anche un semplice generatore di RUMORE. Assieme ai moduli VCF e VCA descritti in precedenza, questi due moduli sono in grado di generare moltissimi effetti sonori analoghi a quelli descritti nei libri e negli articoli che trattavano del FORMANT.

negativo! Per questo motivo, gli amplificatori operazionali A1....A3 invertono i segnali d'ingresso. Ciò è necessario perché tutte le tensioni di controllo debbono avere la stessa polarità allo scopo di permettere programmi "predisposti" da "memorizzare". La tensione al piedino 9 (permanenza) non deve superare i 5 V. La tensione massima di uscita degli amplificatori operazionali A1....A3 può arrivare a 15 V. Il circuito partitore di tensione formato dalle resistenze R9....R14 riduce le tensioni di controllo in arrivo, che serviranno a definire i tempi di attacco, di estinzione e di rilascio, adattandoli alla sensibilità degli ingressi del circuito integrato. I circuiti sono progettati in modo da accettare un livello d'ingresso ai gate situato tra 5 e 15 V (se non viene premuto nessun tasto, la tensione dovrà essere di 0 V). Impiegando la tastiera del FORMANT, che eroga impulsi di gate che hanno un livello di circa 15 V, si potrà collegare la scheda di interfaccia per la ricezione, appartenente al FORMANT,

1

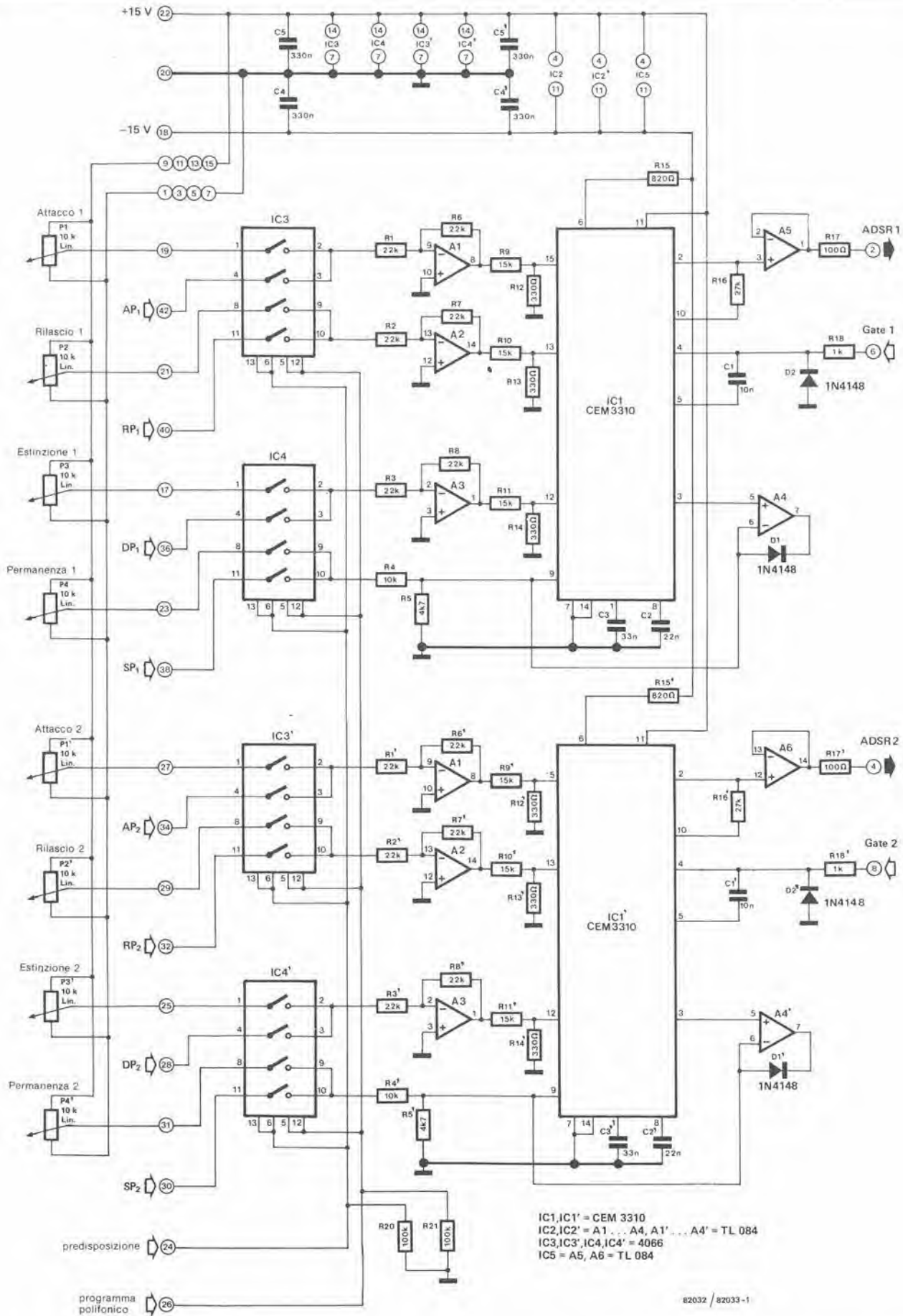


Figura 1. Lo schema elettrico del doppio formatore di involucri ADSR. I tempi di attacco, estinzione e rilascio ed il livello di permanenza si potranno tutti variare per mezzo di potenziometri.

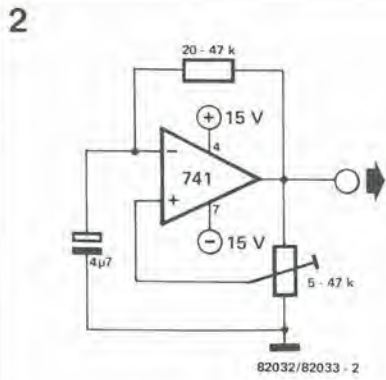


Figura 2. Un oscillatore ad onda quadra che potrà essere usato per collaudare i generatori d'involuppo.

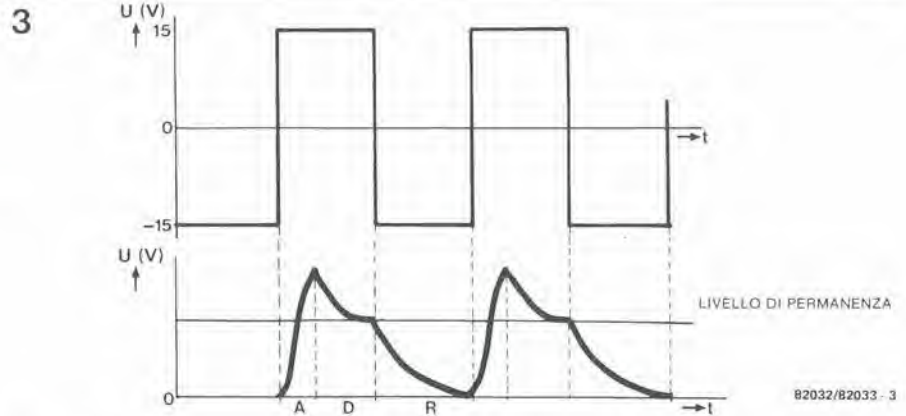


Figura 3. Ecco come appare una tipica forma d'onda ADSR quando al relativo generatore sia collegato l'oscillatore ad onda quadra di figura 2.

posto della tastiera e dei relativi impulsi di gate. Applicando all'ingresso di gate del modulo una tensione ad onda quadra (± 15 V), il generatore produrrà un involuppo analogo a quello che si vede in figura 3. E' essenziale che i tempi di attacco, di estinzione e di rilascio siano più brevi della durata del segnale ad onda quadra applicato all'ingresso. Per esempio, con una frequenza d'ingresso di 20 Hz, i tempi di attacco, estinzione e rilascio non dovranno superare il limite di un ottantesimo di secondo.

Le diverse connessioni ai piedini del modulo ADSR doppio sono visibili in figura 4.

L'LFO

Chiunque conosca bene i circuiti del FORMANT noterà che il circuito dell'oscillatore di bassa frequenza (figura 5) non dispone di uscite a denti di sega o ad onda

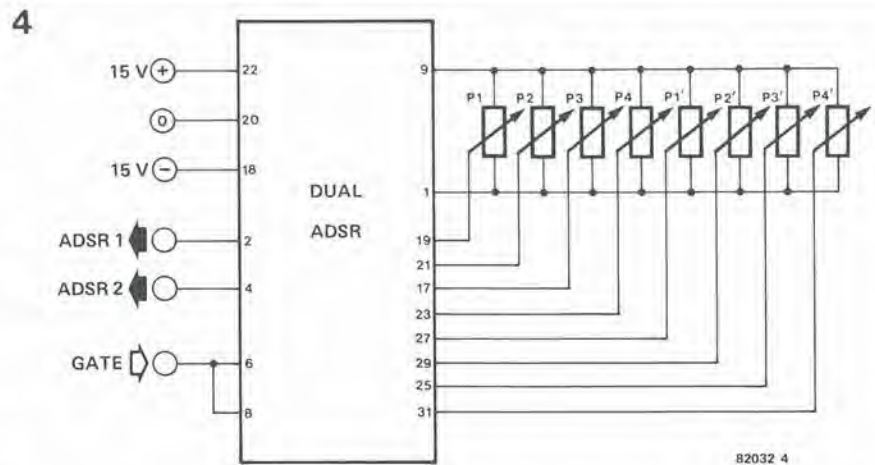
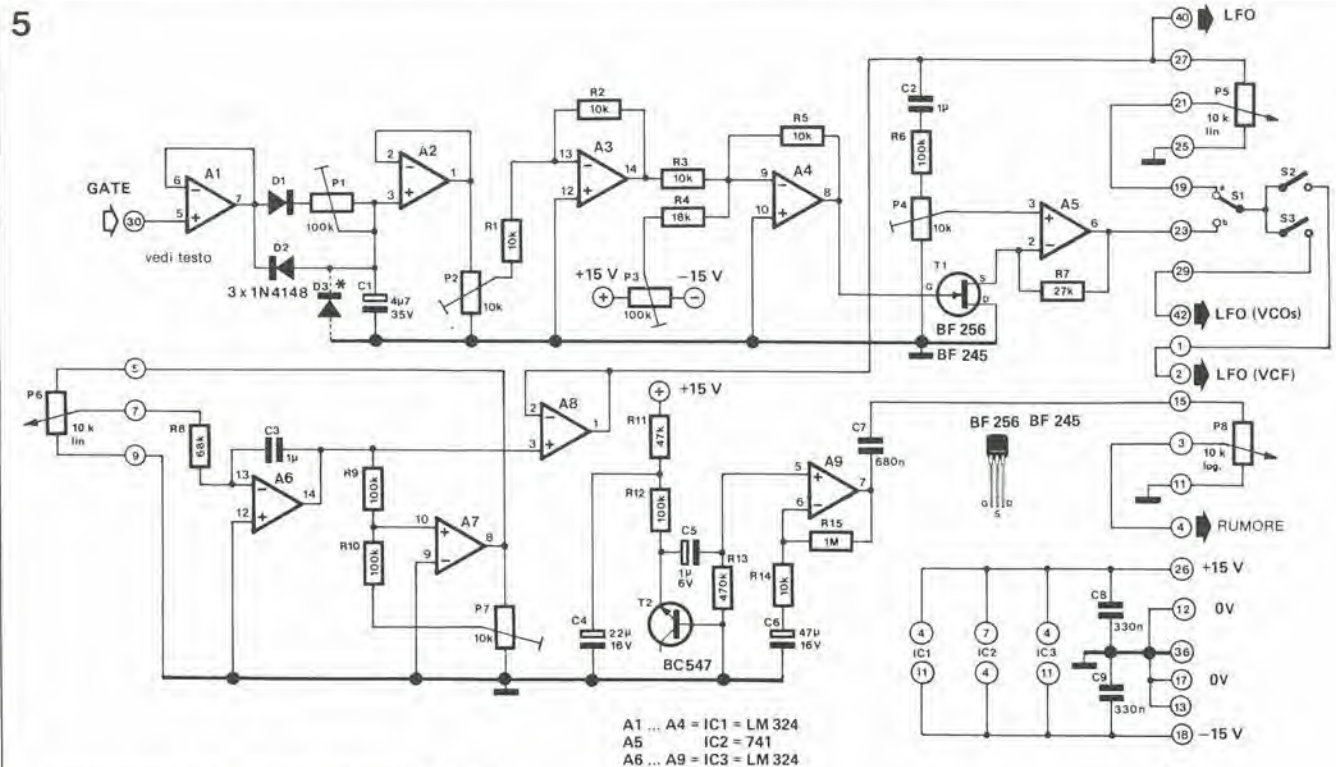


Figura 4. Il cablaggio del doppio modulo ADSR. I numeri delle connessioni al circuito stampato corrispondono a quelli dati sul disegno della disposizione dei componenti di figura 8.



A1 ... A4 = IC1 = LM 324
 A5 = IC2 = 741
 A6 ... A9 = IC3 = LM 324

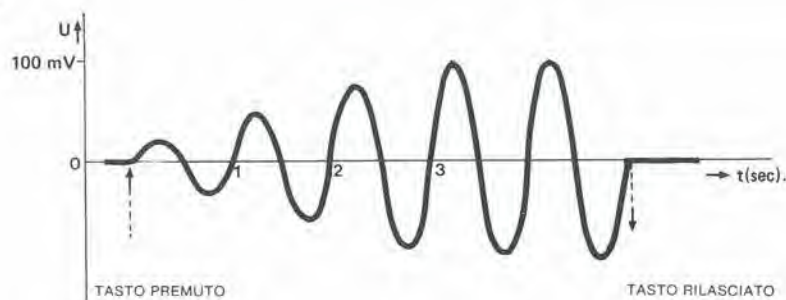
Figura 5. Lo schema elettrico del modulo LFO/NOISE.

quadra. Per quanto tali forme d'onda siano molto pratiche per produrre effetti sonori di tutti i tipi, la principale necessità del momento è di produrre della musica di buona qualità e tutto ciò che occorre per tale scopo è un segnale triangolare. La frequenza e l'ampiezza dell'LFO non devono essere eccessive, in quanto un'eccessiva deviazione di frequenza da parte del VCO provocherebbe una distorsione della tonalità originale che andrebbe al di là del dovuto. In effetti il sintetizzatore produrrebbe con tutta probabilità un suono analogo a quello di una sirena dei Carabinieri! Se la frequenza del segnale LFO supera i 16 kHz, diverranno udibili dei prodotti di miscelazione analoghi agli effetti dei modulatori ad anello. Il modulo LFO è anche in grado di produrre i ben noti ed apprezzati effetti di vibrato continuo e ritardato. Si verifica il fatto che il segnale LFO è mandato al VCA, che a sua volta è attivato

dall'impulso di gate della tastiera dopo un lungo periodo di attacco ed un brevissimo tempo di rilascio (permanenza al 100%). La forma d'onda all'uscita del modulo LFO è visibile in figura 6. Un tasto deve essere premuto molto a lungo prima che avvenga una variazione dello spettro sonoro statico. L'effetto è abbastanza suggestivo e gradevole, ma è molto difficile descriverlo. Per apprezzarlo appieno non c'è altro da fare che ascoltarlo!

I circuiti dell'LFO e del vibrato non necessitano di lunghe spiegazioni. Un integratore (A6) munito di controreazione genera un segnale d'uscita triangolare. La frequenza del suddetto segnale potrà variare entro ampi limiti. Il segnale triangolare è mandato all'uscita del modulo LFO tramite un inseguitore di tensione (A8). Il circuito del vibrato è in definitiva un amplificatore operazionale non invertente (A4). Una delle resistenze di polarizzazio-

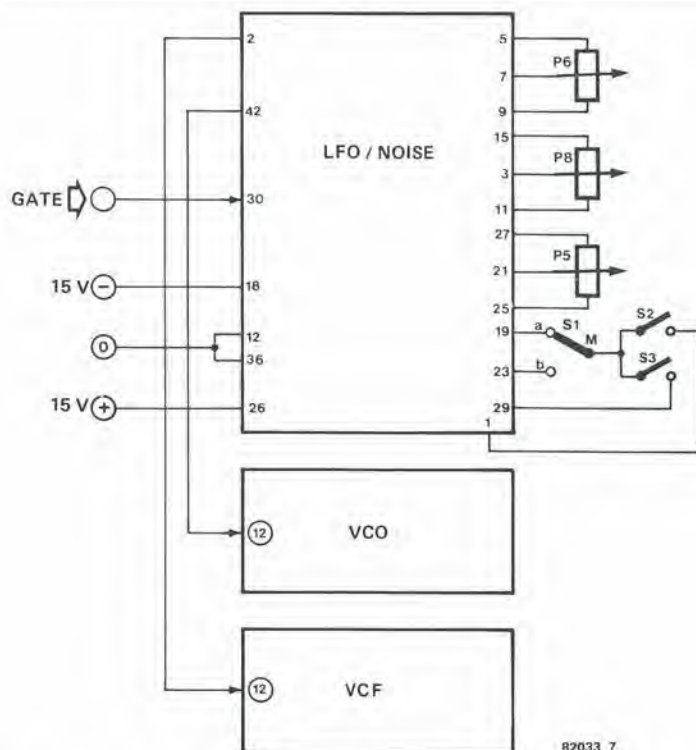
6



82032/82033 - 6

Figura 6. La forma d'onda della tensione di uscita di A5 in figura 5. Dopo la pressione di un tasto, l'ampiezza dell'LFO aumenta gradualmente. Si genera così un effetto di vibrato graduale e ritardato.

7



82033 7

Figura 7. I particolari del cablaggio del modulo LFO/NOISE.

Elenco dei componenti per modulo LFO/NOISE

Resistenze:

R1, R2, R3, R5, R14 = 10 k
R4 = 18 k
R6, R9, R10, R12 = 100 k
R7 = 27 k
R8 = 68 k
R11 = 47 k
R13 = 470 k
R15 = 1 M
P1, P3 = 100 k trimmer
P2, P4, P7 = 10 k trimmer
P5, P6 = 10 k lineare
P8 = 10 k logaritmico

Condensatori:

C1 = 4μ7/35 V
C2, C3 = 1 μ a film metallico
C4 = 22 μ/16 V
C5 = 1 μ/6 V
C6 = 47 μ/16 V
C7 = 680 n
C8, C9 = 330 n

Semiconduttori:

D1 ... D3 = 1N4148
T1 = BF 256 (BF 245)
T2 = TUN (BC 547)
IC1 (A1, A2, A3, A4) = LM 324
IC2 (A5) = 741
IC3 (A6, A7, A8, A9) = LM 324

Varie:

S1 = deviatore
S2, S3 = interruttori unipolari
Connettore a 21 poli

Elenco dei componenti per il modulo ADSR

Resistenze:

R1, R1', R2, R2', R3, R3',
R6, R6', R7, R7', R8, R8' = 22 k
R4, R4' = 10 k
R5, R5' = 4k7
R9, R9', R10, R10', R11, R11' = 15 k
R12, R12', R13, R13', R14, R14' = 330 Ω
R15, R15' = 820 Ω
R16, R16' = 27 k
R17, R17' = 100 Ω
R18, R18' = 1 k
R20, R21 = 100 k
P1 ... P4, P1' ... P4' = 10 k lineare

Condensatori:

C1, C1' = 10 n
C2, C2' = 22 n
C3, C3' = 33 n
C4, C4', C5, C5' = 330 n

Semiconduttori:

D1, D1', D2, D2' = 1N4148
IC1, IC1' = CEM 3310
IC2, IC2', IC5 = TL 084
IC3, IC3', IC4, IC4' = 4066
(non necessari nella versione semplificata)

Varie

• Connettore a 21 poli

8

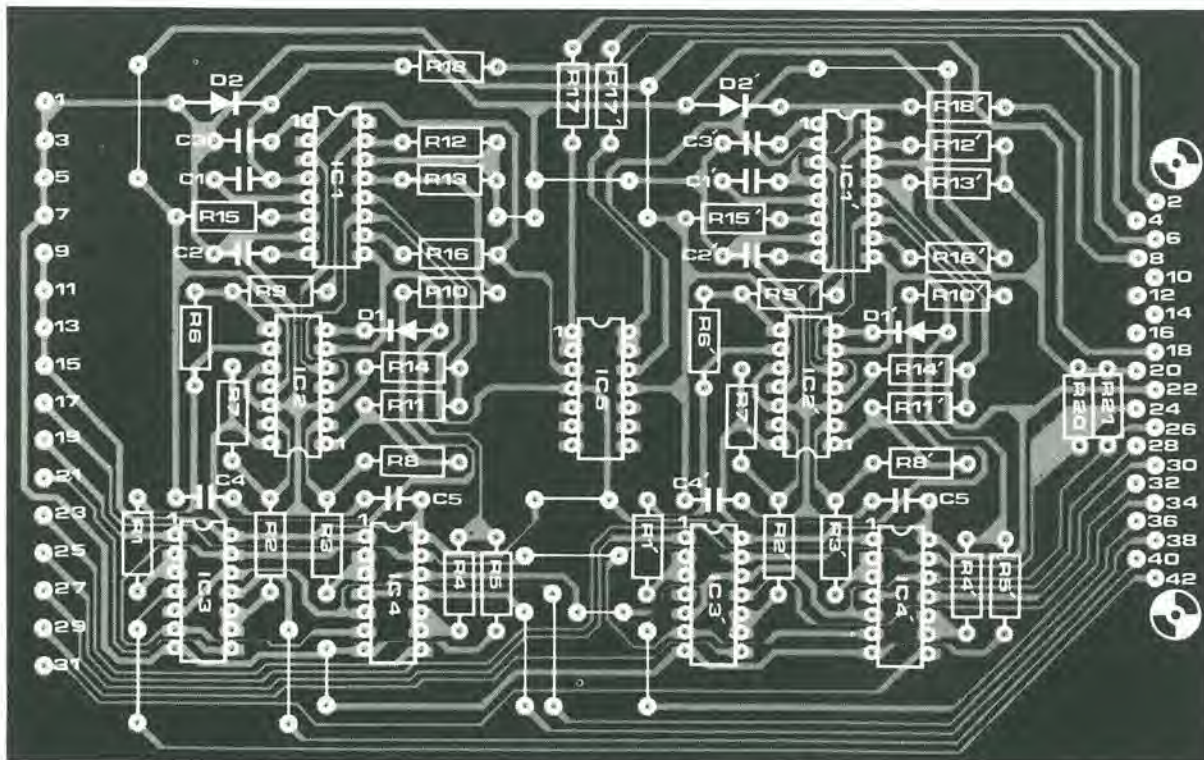
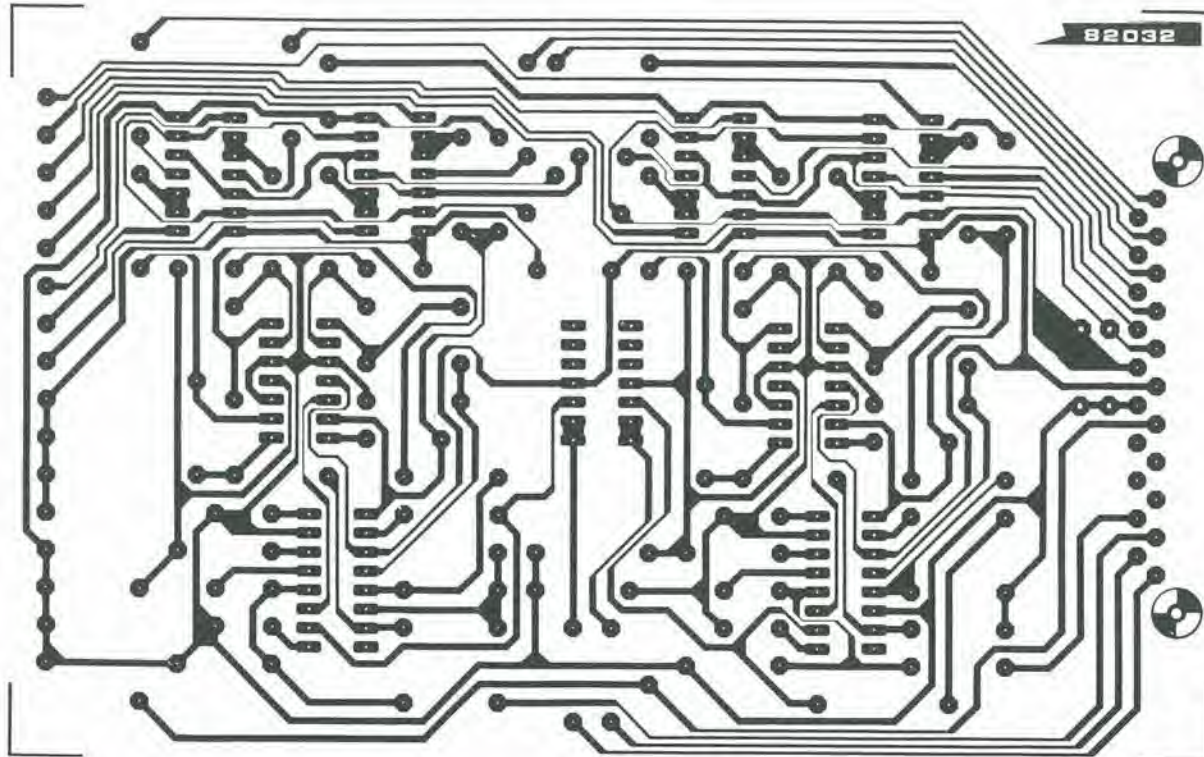


Figura 8. Il circuito stampato e la disposizione dei componenti per il modulo ADSR doppio.

ne d'ingresso è stata sostituita dalla giunzione drain-source di un transistor ad effetto di campo (FET). La tensione di polarizzazione al gate del FET viene regolata mediante P4 fino al punto preciso in cui il componente smette di condurre. Si regolerà poi il trimmer P3 fino a che l'effetto di vibrato non è più percepibile. La forma d'onda AR così prodotta a partire dall'im-

pulso di gate che passa per D1, D2, P1, C1 ed A2, cagiona un graduale aumento della tensione di polarizzazione. L'impedenza drain-source del FET diminuirà e l'effetto vibrato si distinguerà più nettamente. Il potenziometro semifisso P2 dovrà ora venir regolato per garantire che il gate di T1 non risulti sovramodulato. Il massimo livello dell'involuppo si otterrà con una ten-

sione di polarizzazione pari a 0 V. In tal modo si permetterà al FET di operare nell'ambito del suo migliore funzionamento. Si dovrà ora regolare il trimmer P4 fino a quando, alla pressione di un tasto, l'effetto di vibrato ritardato non raggiunga il suo livello massimo. Questa particolare messa a punto si può fare "ad orecchio", in quanto la deviazione della frequenza non si

9

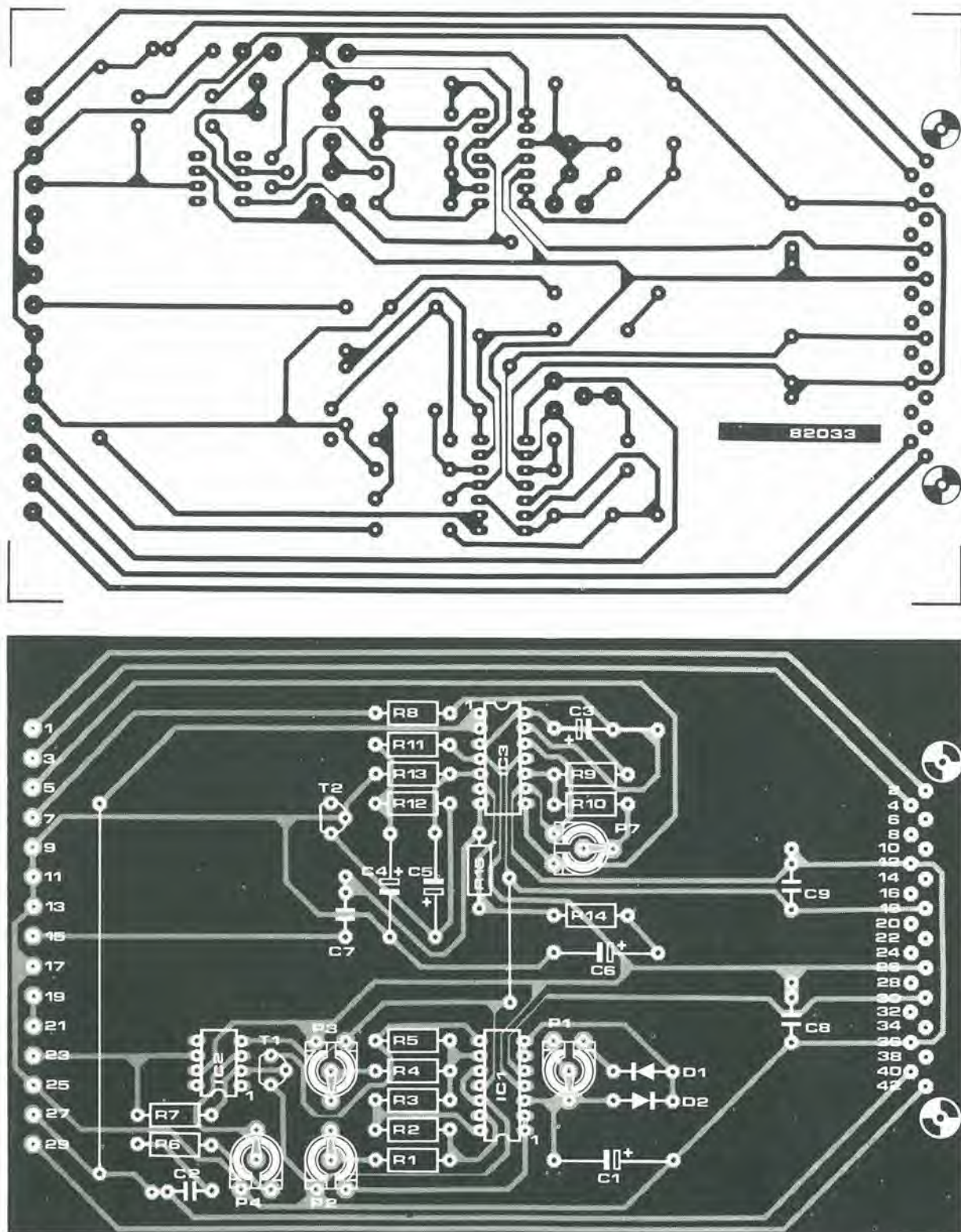


Figura 9. Il circuito stampato e la disposizione dei componenti per il modulo LFO/NOISE.

estende per più di un quarto di tono. La tensione d'uscita del VCA deve restare più bassa possibile.

Il generatore di rumore

Il rumore bianco generato dalla giunzione base-emettitore di un transistor NPN (che abbia un adatto guadagno) risponde ai requisiti imposti dalla musica elettronica (vedi la parte in basso della figura 5). Il

segnale di rumore può essere direttamente applicato all'ingresso audio del VCF (vicino ad R3 sul modulo VCF/VCA) tramite il potenziometro P8.

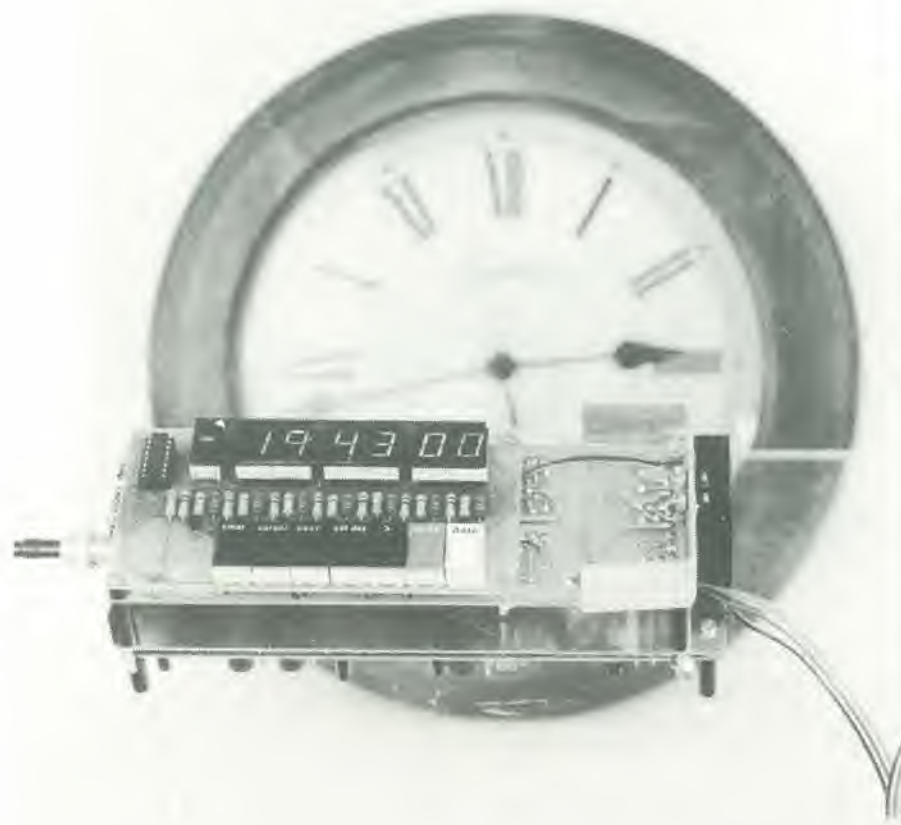
Se il filtro è nel modo "tracking", si potranno suonare melodie che richiedano un rumore "rosa". Si potrà imitare il rumore del vento variando le caratteristiche della frequenza di taglio del filtro. La figura 7 ci mostra come collegare il modulo LFO-

/NOISE al resto del sintetizzatore. Con l'impiego di diverse curve ADSR si potranno imitare gli sbuffi delle locomotive, gli effetti di percussione e persino i colpi di pistola.

Il 6502 è una brava casalinga

orologio "intelligente" programmabile

Con tutti gli orologi digitali disponibili oggi, è sorprendente come sia difficile trovare dei commutatori a tempo di tipo aggiornato. Dato il costo relativamente ridotto dei chip microprocessori, sembrerebbe "logico" fare il lavoro utilizzando i prodotti più moderni! L'articolo descrive un sofisticato orologio-azionatore basato su un microprocessore 6502. Lo si potrà usare per controllare una moltitudine di elettrodomestici: cucine, allarmi antifurto, illuminazione, eccetera. L'apparecchio è munito anche di un display che testimonierà la predisposizione dei diversi eventi programmati, completi di ora, giorno e data: per completare le prestazioni, funzionerà anche da orologio digitale.....



Un microprocessore 6502 possiede una memoria dell'ora e del giorno della settimana; calcola anche la data, tenendo conto anche degli anni bisestili, per cui manterrà la sua precisione fino al "29 febbraio 2100".... (non si tratta di un anno bisestile e la maggior parte dei calendari perpetui a base di microprocessore sbagliano su questo punto!).

La nostra casalinga elettronica si programma con la massima facilità. Ci sono quattro uscite di controllo per le diverse commutazioni. Tre di queste sono destinate ai "bisogni quotidiani": i tempi di attivazione e disattivazione sono predisposti sulla base delle 24 ore, ma è possibile scegliere dei giorni della settimana nei quali le funzioni debbano essere sospese. I tempi si possono predisporre sulla base di un minuto. Una quarta uscita è prevista per cicli settimanali: si possono distribuire sull'arco di sette giorni ben dieci tempi di attivazione e disattivazione. La sola limitazione è che essi possono essere predisposti solo di quarto d'ora in quarto d'ora.

Il microprocessore verifica i tempi introdotti; se, per esempio, si vuol far "chiudere" una linea due volte di seguito, la "casalinga elettronica" indicherà l'errore già durante la programmazione.

Compiti di tale portata esigono naturalmente un programma piuttosto complesso. Nel corso dell'articolo si troverà anche il listato completo del programma; gli appassionati capiranno che non possiamo spiegarlo in tutti i particolari....la descrizione del funzionamento e della costruzione di questo orologio-programmatore porta via già di per sé una notevole quantità di spazio!

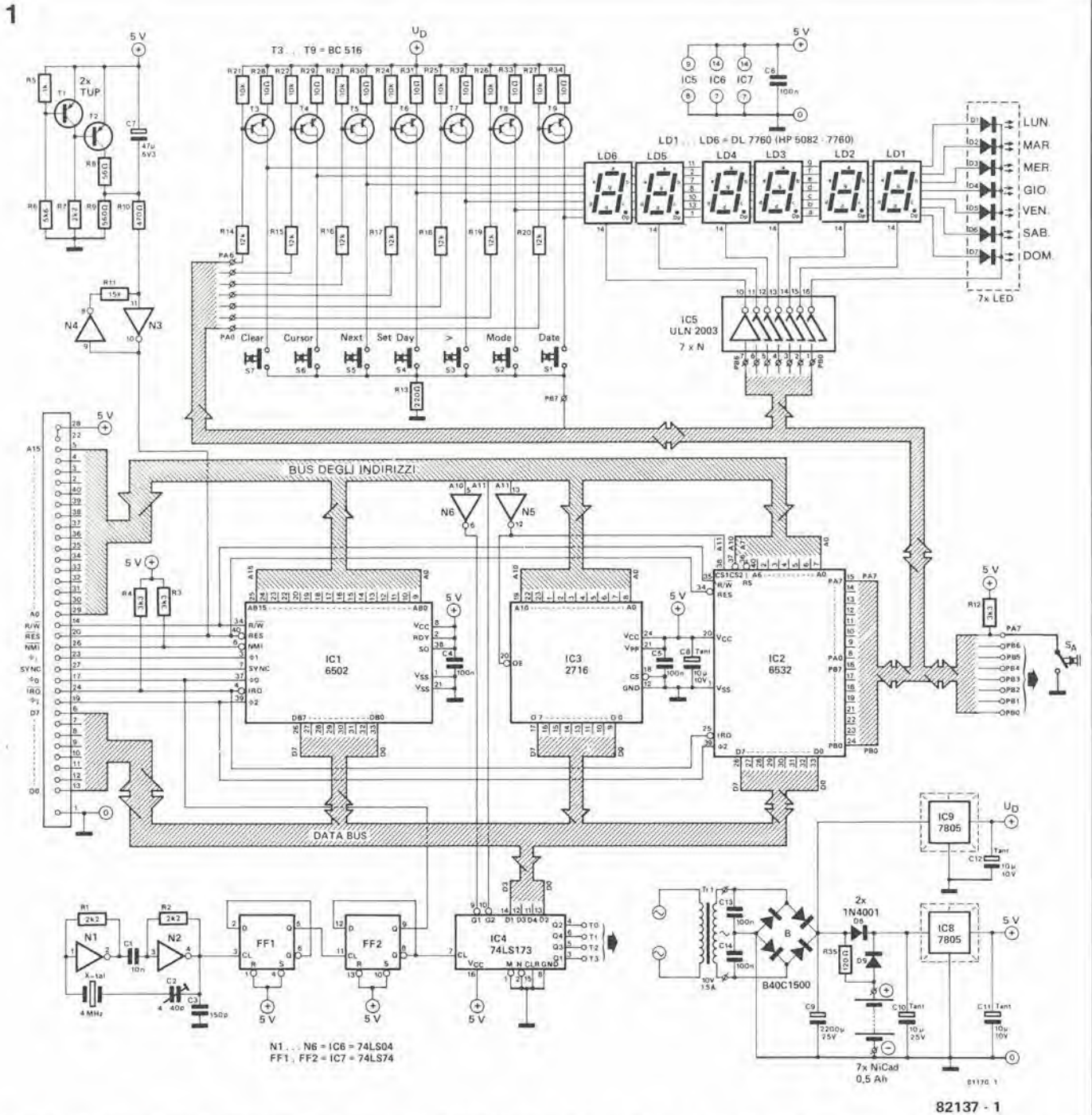
Hardware

La figura 1 contiene lo schema completo dell'orologio-azionatore digitale. Il cardine del circuito è la CPU 6502 (IC1). Il programma per le funzioni di orologio e di commutatore è memorizzato in una EPROM 2716 (IC3). Il terzo circuito integrato di grandi dimensioni è un 6532 (IC2), che fornisce 16 linee I/O per il controllo del display, l'analisi della tastiera e la lettura dei dati di tempo. Il circuito integrato contiene anche un temporizzatore (che genera un impulso ogni secondo) ed altri 128 byte di RAM che serviranno alla memorizzazione temporanea dei diversi dati e dei tempi predisposti per i commutatori.

Oltre alle 16 linee I/O di IC2, ne occorrono altre quattro di sola uscita per le diverse commutazioni esterne: allo scopo c'è un latch a 4 bit (IC4).

Il generatore di clock appare a sinistra in basso dello schema. Il segnale d'uscita dell'oscillatore quarzato da 4 MHz è diviso per quattro in modo da ottenere il segnale di clock da 1 MHz. La divisione è eseguita da due flip flop (FF1 ed FF2). Un'altra alternativa potrebbe consistere nell'impiego di un quarzo da 1 MHz, ma la soluzione adottata è quella che permette di ottenere nel modo più economico un'onda quadra sufficientemente "pulita".

Quando l'apparecchio è acceso, un segnale "RES" inizia la procedura di reset: il segnale è generato dal circuito basato su T1,



82137 - 1

Figura 1. Lo schema elettrico dell'orologio-programmatore. La CPU 6502 si trova al centro dello schema. I display ed i relativi controlli sono visibili in alto e l'alimentatore è nell'angolo a destra in basso.

T2, N3 ed N4. All'inizio T1 non sarà in conduzione, mentre T2 lo sarà: in tal modo il condensatore C7 sarà in cortocircuito per garantire che N3 abbia l'uscita al livello logico "0". T1 inizierà a condurre quando la tensione di alimentazione sarà aumentata fino a raggiungere il livello di 4,5 V. Di conseguenza T2 verrà interdetto e C7 inizierà a caricarsi. Grazie alla costante di tempo di C7/R9, l'uscita di N3 resterà a livello basso per un certo periodo dopo che la tensione di alimentazione avrà raggiunto il suo valore nominale. Il circuito basato su N3 ed N4 serve a "squadrare" i margini dell'impulso di reset. Possiamo notare, "en passant", che sarà generato un impulso di reset an-

che se la tensione di alimentazione subisce un breve abbassamento al di sotto del livello di 4,5 V per un motivo qualsiasi, ma di questo parleremo più tardi. Un terminale dei sei display e dei LED dei "giorni" è collegato alle linee I/O tramite i buffer/invertitori contenuti in IC5 e l'altro capo è collegato ai transistori Darlington T3...T9, che provvedono a far passare una corrente costante attraverso i display ed i LED. Le tensioni di alimentazione sono stabilizzate da due regolatori integrati (IC8 ed IC9). Entrambi hanno una tensione di uscita di 5 V: IC9 alimenta i display ed i LED, mentre IC8 provvede al resto del circuito. Questo arrangiamento facilita

l'adozione di una batteria d'emergenza al nichel-cadmio, che è collegata all'ingresso di IC8. Durante il normale funzionamento con l'alimentazione di rete, una corrente di carica perviene continuamente alle batterie tramite la resistenza R35. Qualora venisse a mancare la corrente, le batterie alimenteranno il circuito tramite D9 ed IC8. Contemporaneamente passerà una debolissima corrente attraverso i display (tramite R35 ed IC9). In tal modo si riduce l'assorbimento di corrente da 0,8 a 0,25 A, per cui le batterie al Ni-Cd impiegate nel circuito saranno in grado di garantire l'alimentazione per circa un'ora e mezza. La corrente di carica che passa nelle batterie è determinata dal valore di R35 ed a sua

volta dipende dalla tensione del trasformatore. Il calcolo potrà avvenire con la seguente formula:

$$R35 = \frac{U_{C9} - 10}{20 \cdot 10^{-3}} = 50 U_{C9} - 500 \Omega$$

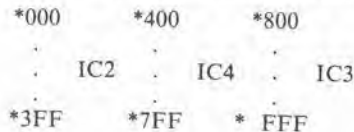
Durante le mancanze prolungate della tensione di rete, le batterie potranno scaricarsi fino ad una tensione corrispondente ad un'uscita regolata di 4,5 V. In tal caso il circuito di reset introdurrà un segnale per impedire errori nell'esecuzione del programma e guasti al circuito multiplex del display (che potrebbero persino causare la bruciatura di uno di questi!). Il reset causerà anche la perdita della programmazione dei tempi di commutazione esterna. Per fortuna le interruzioni superiori ai 90 minuti sono un evento piuttosto raro!

Al posto delle batterie al Ni-Cd, si potranno installare due normali batterie da 4,5 V in serie, ed in questo caso si dovrà fare a meno di R35. Le batterie dovranno essere sostituite ad intervalli di uno o due anni. Molti tra i nostri lettori potranno anche considerare del tutto superflua l'alimentazione di emergenza: in tale caso si potranno omettere le batterie, R35 e D9, mentre D8 dovrà essere sostituito da un ponticello.

Il sistema di decodifica degli indirizzi non dovrà essere completo ed un semplice circuito, consistente di soli due invertitori, sarà del tutto sufficiente, perché il campo di memoria è limitato a soli tre blocchi (IC2...IC4). Il processore può lavorare con un totale di 64 K di memoria, ma in questo caso accade che sia sempre lo stesso blocco di 4K a girare ripetutamente lungo tutto il campo disponibile della memoria. I tre blocchi sono decodificati dalle linee di indirizzamento A10 ed A11:

A11	A10	
0	0	IC2
0	1	IC4
1	0	IC3
1	1	

La topografia della memoria è la seguente:



(* = non importa quale sia lo stato)

La struttura non è stata scelta a caso. La EPROM è situata al limite superiore della memoria, perché là si devono prelevare i vettori NMI, RESET ed IRQ. IC3, chiamato "RIOT" (che vuol dire RAM, I/O, TIMER; anche se "riot" vuol dire tumulto, l'organizzazione in questo caso è buona), è situato all'altro estremo del campo degli indirizzi per due motivi:

1. Le istruzioni di "pagina zero" (indirizzi da 0000 a 00FF) del μP 6502 sono composte da soli due byte. Se istruzioni analoghe dovessero pervenire ad altre pagine, dovrebbero essere formate da tre byte. Si tratta di un sistema molto efficace per risparmiare spazio in memoria.

2. La pagina 1 (0100...01FF) deve contenere la RAM destinata alle "pile" (stack). Il risultato si ottiene evitando di collegare le linee di indirizzamento A8 ed A9 ad IC2

HEXDUMP: 0800,OFFF

	0	1	2	3	4	5	6	7	8	9	A	B	C	D	E	F
0800:	D8	A9	FF	AA	E8	95	00	E0	3D	D0	F9	A9	88	E8	95	00
0810:	E0	47	D0	F9	A9	00	85	0F	85	21	8D	00	04	AA	95	48
0820:	E8	E0	3E	D0	F9	E6	4C	E6	61	A9	7F	85	81	85	83	85
0830:	60	AA	9A	58	00	EA	EA	20	44	09	C9	FF	D0	F9	A5	87
0840:	A2	00	A0	00	24	87	50	11	A2	00	E8	C8	20	8C	0B	C0
0850:	28	F0	5C	A5	80	10	F4	30	F1	20	8C	0B	E8	E0	28	D0
0860:	E3	A5	5F	C9	59	D0	3F	A2	96	20	8C	0B	CA	D0	FA	A2
0870:	07	A0	06	20	9F	09	A2	05	B5	4F	D5	55	D0	1F	CA	A0
0880:	F7	A2	05	B5	55	95	4F	95	49	CA	10	F7	20	32	09	A2
0890:	08	86	61	A2	D8	86	9F	85	48	85	60	30	A1	A2	05	B5
08A0:	55	95	4F	CA	10	F9	A2	FF	86	60	20	32	09	30	8F	E0
08B0:	0A	90	F3	E0	1E	90	04	A9	80	D0	02	A9	00	85	63	A4
08C0:	5F	C0	20	90	2B	F0	3C	A5	63	10	02	E6	5D	A6	5E	C0
08D0:	28	F0	38	C0	35	F0	32	C0	41	F0	3C	C0	44	F0	42	C0
08E0:	49	F0	45	C0	57	F0	46	C0	58	F0	20	15	55	4A	95	55
08F0:	A2	96	20	8C	0B	CA	D0	FA	18	98	F8	69	01	D8	85	5F
0900:	4C	3E	08	A5	63	30	E9	10	9D	56	55	46	5D	B0	97	A9
0910:	00	85	5D	E6	5E	D0	D9	15	55	4A	4A	95	55	E6	5E	D0
0920:	CF	15	55	4A	4A	4A	10	F1	15	55	4A	10	EC	15	55	4C
0930:	1B	09	A2	0A	A9	00	95	55	CA	10	F9	60	86	5B	84	5C
0940:	46	62	90	12	A2	02	B5	48	E0	02	D0	03	20	89	09	95
0950:	67	CA	10	F2	30	12	A5	4B	20	89	09	85	69	A5	4D	20
0960:	89	09	85	68	A5	4E	85	67	A6	4C	A9	7F	38	6A	CA	D0
0970:	FB	85	66	A5	60	F0	0A	E6	11	E6	11	10	04	A9	FF	85
0980:	66	20	13	0B	A6	5B	A4	5C	60	A8	F0	06	C9	0F	B0	02
0990:	09	F0	60	A0	00	20	0B	0A	49	60	D0	6E	99	48	00	20
09A0:	0B	0A	49	60	D0	64	99	49	00	20	0B	0A	49	24	D0	5A
09B0:	99	4A	00	20	0B	0A	20	0B	0A	C9	08	D0	05	A9	01	99
09C0:	4C	00	B9	4B	00	C9	29	30	41	C9	31	30	11	6A	90	26
09D0:	B9	4D	00	C9	08	10	02	49	FF	6A	B0	1A	90	2C	B9	4D
09E0:	00	C9	02	D0	25	B9	4E	00	29	13	F0	04	C9	12	D0	06
09F0:	B9	4B	00	6A	B0	14	A9	01	99	4B	00	20	0B	0A	C9	13
0A00:	D0	08	A9	01	99	4D	00	20	0B	0A	60	18	B5	48	F8	69
0A10:	01	D8	95	48	E8	60	48	98	48	8A	48	A9	00	85	81	A5
0A20:	82	85	64	C6	61	F0	08	A5	01	A9	79	85	9F	D0	1B	A9
0A30:	82	85	9E	A5	1D	F0	07	A5	48	D0	03	20	58	0A	A2	00
0A40:	20	93	09	20	E9	0A	A9	09	85	61	A5	64	85	82	A9	7F
0A50:	85	81	68	AA	68	A8	68	40	85	01	A2	02	A9	00	A8	8A
0A60:	0A	0A	0A	0A	85	0E	B1	0E	0A	A4	4C	0A	88	D0	FC	90
0A70:	08	A9	FE	25	01	85	01	B0	1F	C8	C8	A5	4A	D1	0E	F0
0A80:	04	B0	CA	90	13	A5	49	C8	D1	0E	90	0C	88	C8	A9	01
0A90:	45	01	85	01	C0	09	D0	E2	06	01	CA	10	BF	66	01	E8
0AA0:	E0	14	F0	25	20	D5	0A	98	C5	4C	90	F3	D0	1B	B5	2A
0AB0:	4A	4A	C5	4A	F0	04	90	0E	B0	0F	B5	2A	29	03	A8	A5
0AC0:	49	D9	F3	0F	90	03	4C	9F	0A	8A	29	01	0A	0A	0A	05
0AD0:	01	8D	00	04	60	8A	48	4A	AA	B5	3E	90	08	4A	4A	4A
0AE0:	4A	A8	68	AA	60	29	0F	10	F8	A2	00	8A	09	60	85	82
0AF0:	8A	C9	09	D0	02	E8	8A	4A	A8	90	09	B9	48	00	4A	4A
0B00:	4A	4A	10	03	B9	48	00	29	0F	09	30	85	82	E8	E0	0E
0B10:	D0	D9	60	A9	40	85	1B	A2	04	A9	02	85	1C	B5	65	C6
0B20:	1C	F0	27	30	29	4A	4A	4A	4A	A8	B9	DB	0F	A4	1B	84
0B30:	82	85	80	20	86	0B	A5	21	C9	01	F0	07	25	1B	F0	03
0B40:	20	86	0B	88	84	80	46	1B	10	D3	29	0F	10	DB	CA	F0
0B50:	09	E0	01	D0	C4	B5	65	4C	2D	0B	A5	21	F0	04	C9	01
0B60:	D0	03	20	86	0B	A9	00	85	82	A9	BF	85	80	A5	82	D0
0B70:	09	A5	80	09	80	6A	85	80	B0	F3	A5	80	09	80	85	62
0B80:	A2	FF	86	80	AA	60	A0	64	88	D0	FD	60	20	3C	09	C9
0B90:	FD	D0	F8	20	13	0B	A2	7F	9A	20	44	0E	20	13	0B	E8
0BA0:	D0	FA	20	13	0B	E8	F0	FA	20	13	0B	E8	F0	F4	C9	EF
0BB0:	F0	11	C9	BF	F0	13	C9	DF	F0	06	C9	FD	F0	47	D0	E2
0BC0:	4C	AF	0C	20	54	0E	4C	9C	0B	A2	FF	86	69	86	68	A9
0BD0:	2A	C5	0A	F0	1D	A9	02	C5	0B	D0	02	86	66	A9	0A	C5
0BE0:	0B	F0	09	20	E6	0E	E6	0B	E6	0B	10	F1	20	48	0E	4C
0BF0:	9C	0B	86	66	20	E6	0E	E6	0B	A9	14	C5	0B	D0	F5	20

(RIOT occuperà quindi le pagine 0...3): ciò vuol dire che i 128 byte di RAM contenuti in IC2 saranno impiegati per due diversi scopi. La sezione inferiore appartiene alla pagina zero (0000...0069) e serve alla memorizzazione dei dati (risultati intermedi e tempi di commutazione), mentre il resto funziona da "pila" nella pagina 1 (016A...017F).

Il campo degli indirizzi che sta tra RIOT ed EPROM è usato infine per il latch (IC4).

Costruzione e taratura

Le figure 2 e 3 ci fanno vedere i circuiti stampati dell'orologio-programmatore digitale. Una delle schede contiene il display, i LED ed i tasti, mentre l'altra accoglie il processore, con i relativi componenti, e

l'alimentatore. I due circuiti stampati sono stati progettati per essere montati uno sopra l'altro, con i lati rame affacciati tra loro. Fare attenzione quando si esegue il cablaggio ed il montaggio nel mobiletto: molti fori di fissaggio attraversano vaste superfici ramate, per cui bisognerà far uso di distanziali, rondelle e viti isolanti, altrimenti ci sarebbe la possibilità che qualcosa vada in fumo!

I LED dei "giorni" saranno più estetici se del tipo rettangolare piatto (come il tipo HP 5082-4670). I giorni della settimana saranno riportati sui LED mediante caratteri trasferibili. LED di forma diversa potranno andare altrettanto bene ed in tal caso i trasferibili saranno disposti vicino a ciascuno di essi sul pannello frontale. Una

0C00:	44	0E	4C	9C	0B	20	44	0E	A9	02	C5	0B	F0	25	A5	69
0C10:	85	1A	A5	68	85	1B	C6	0B	C6	0B	20	7C	0E	A5	69	C5
0C20:	1A	F0	04	B0	5F	90	08	A5	68	C5	1B	F0	02	B0	55	B6
0C30:	0B	E6	0B	A9	02	C5	0A	D0	06	A9	08	C5	0B	F0	06	20
0C40:	54	0E	4C	08	0C	20	48	0E	A5	69	85	5B	A5	68	85	5C
0C50:	20	D5	0A	C0	08	F0	28	84	1A	E8	86	0B	20	AF	0E	98
0C60:	C5	1A	90	20	F0	02	B0	11	EA	A5	69	C5	5B	90	15	F0
0C70:	02	B0	06	A5	68	C5	5C	90	0B	A5	0B	C9	13	D0	C9	C6
0C80:	1D	4C	37	08	A9	CD	85	69	A9	DA	85	68	A9	DF	85	67
0C90:	AD	FF	85	66	85	0D	20	13	0B	C6	0D	D0	F9	A9	2A	C5
0CA0:	0A	F0	06	20	50	0E	4C	9C	0B	20	68	0E	4C	9C	0B	A6
0CB0:	69	E8	D0	04	86	69	86	68	A9	80	85	21	A9	2A	C5	0A
0CC0:	F0	30	A9	02	C5	0B	F0	2A	46	21	A9	0C	C5	21	D0	04
0CD0:	A9	04	85	21	A9	02	C5	21	F0	1B	A9	40	C5	21	F0	1C
0CE0:	4A	C5	21	F0	30	4A	C5	21	F0	25	4A	C5	21	F0	23	4C
0CF0:	83	0D	4C	96	0D	A9	00	85	21	4C	9C	0B	20	4D	0F	A5
0D00:	69	18	69	10	C9	24	90	02	A9	00	85	69	4C	FC	0C	4C
0D10:	3C	0D	4C	6E	0D	20	4D	0F	E6	69	A9	20	25	69	F0	0C
0D20:	A5	69	C9	24	D0	EF	A9	20	85	69	10	E9	A5	69	29	0F
0D30:	C9	0A	D0	E1	A9	F0	25	69	85	69	10	D9	A9	2A	C5	0A
0D40:	F0	13	20	4D	0F	A5	68	18	69	10	C9	60	90	02	A9	00
0D50:	85	68	4C	42	0D	A9	18	85	21	20	4D	0F	18	A5	68	F8
0D60:	69	15	D8	C9	60	D0	02	A9	00	85	68	4C	59	0D	20	4D
0D70:	0F	E6	68	A5	68	29	0F	C9	0A	D0	F3	A9	F0	25	68	85
0D80:	68	10	EB	20	4D	0F	A2	2A	E4	0A	D0	04	A2	FF	86	0A
0D90:	20	48	0E	4C	83	0D	A9	00	85	21	20	97	0F	E8	D0	FA
0DA0:	20	97	0F	E8	F0	FA	20	97	0F	E8	F0	F4	C9	DF	F0	49
0DB0:	C9	EF	F0	4F	C9	FB	D0	E8	A9	2A	C5	0A	F0	4B	A9	80
0DC0:	85	0C	A9	FF	85	66	46	0C	20	B6	0F	E8	D0	FA	20	B6
0DD0:	0F	E8	F0	FA	20	B6	0F	E8	F0	F4	C9	DF	F0	1B	C9	EF
0DE0:	F0	21	C9	FB	F0	0A	C9	F7	D0	E4	A5	0C	45	66	85	66
0DF0:	A9	01	C5	0C	D0	D0	4C	9A	0D	20	E6	0E	A9	80	85	21
0E00:	4C	C8	0C	20	E6	0E	4C	C3	0B	A0	01	A6	0B	F0	04	CA
0E10:	20	D5	0A	B9	EA	0F	85	66	49	FF	85	0C	20	B6	0F	E8
0E20:	D0	FA	20	B6	0F	E8	F0	FA	20	B6	0F	E8	F0	F4	C9	FB
0E30:	F0	07	C9	F7	D0	EC	4C	96	0D	46	0C	A5	0C	F0	CA	38
0E40:	66	66	30	D8	A9	FF	85	0A	E6	0A	A9	03	C5	0A	F0	18
0E50:	A9	00	85	0B	A9	2A	C5	0A	F0	16	E6	0B	E6	0B	A9	0A
0E60:	C5	0B	F0	E4	20	7C	0E	60	A9	2A	85	0A	A9	FF	85	0B
0E70:	E6	0B	A9	14	C5	0B	F0	CC	20	AF	0E	60	A9	00	85	85
0E80:	1D	A5	0A	0A	0A	0A	0A	AA	05	0B	85	1C	B1	1C	85	69
0E90:	E6	1C	B1	1C	85	68	86	1C	A5	0B	6A	6A	90	0D	A9	0B
0EA0:	05	1C	85	67	86	1C	B1	1C	85	66	60	A9	0A	10	F1	A5
0EB0:	0B	AA	B5	2A	A8	C8	F0	23	29	FC	4A	4A	85	69	B5	2A
0EC0:	29	03	A8	B9	F3	0F	85	68	8A	4A	90	16	A9	0A	09	30
0ED0:	85	67	20	D5	0A	B9	EA	0F	85	66	60	88	84	69	84	68
0EE0:	30	E6	A9	0B	10	E8	A5	0A	C9	2A	F0	18	0A	0A	0A	0A
0EF0:	85	1C	A0	00	A5	66	91	1C	A4	0B	A5	69	91	1C	C8	A5
0F00:	68	91	1C	60	A0	00	A5	0B	AA	A5	69	0A	0A	95	2A	A5
0F10:	68	F0	0B	C8	C9	15	F0	06	C8	C9	30	F0	01	C8	98	15
0F20:	2A	95	2A	A0	00	A9	7F	C8	38	6A	C5	66	D0	F9	8A	4A
0F30:	AA	B5	3E	90	0E	29	0F	95	3E	98	0A	0A	0A	15	3E	0E
0F40:	95	3E	60	29	F0	95	3E	98	15	3E	95	3E	60	20	81	0F
0F50:	E8	D0	FA	20	81	0F	E8	F0	FA	20	81	0F	E8	F0	F4	C9
0F60:	DF	F0	09	C9	EF	F0	0F	C9	FB	D0	E8	60	BA	E8	E8	9A
0F70:	20	E6	0E	4C	C8	0C	A9	00	85	21	BA	E8	E8	9A	4C	03
0F80:	0E	A5	21	85	1A	E6	0D	E6	0D	10	04	A9	00	85	21	20
0F90:	13	0B	A4	1A	84	21	60	E6	0D	A9	70	25	0D	D0	12	A5
0FA0:	66	49	FF	85	66	20	13	0B	A5	66	49	FF	85	66	A5	62
0FB0:	60	20	13	0B	D0	F8	E6	0D	E6	0D	10	14	A5	66	85	1A
0FC0:	A5	0C	45	66	85	66	20	13	0B	A5	1A	85	66	A5	62	60
0FD0:	20	13	0B	D0	F8	18	90	FE	FF	FF	40	79	24	30	19	
0FE0:	12	02	78	00	10	23	7B	06	2F	FF	FF	BF	DF	EF	F7	FB
0FF0:	FD	FE	FF	00	15	30	45	FF	FF	FF	D5	0F	00	08	16	0A

terza alternativa è di montare una serie di LED con piedini DIL (per esempio una serie di 10 LED tipo MV 57164), togliendone tre, usando con molta precauzione un seghetto.

I due regolatori integrati devono essere adeguatamente raffreddati. Il fondo del mobiletto metallico può essere usato come dissipatore termico montando su di esso i regolatori ed impiegando separatori di mica e rondelle isolanti. I piedini dei regolatori integrati devono essere saldati al circuito stampato, senza impiegare fili di collegamento. La cosa è facilmente possibile separando la sezione di alimentazione dal resto della scheda e montandola in un'altra posizione dentro il contenitore. I circuiti stampati sono collegati in modo

che i piedini di entrambe le serie PB0.....PB6, PA0.....PA6 e di PA7 siano in posizioni contrapposte. I punti di connessione potranno così essere collegati mediante fili molto corti. In seguito si collegheranno i tre alimentatori a ciascuna delle due basette.

Una volta completata la costruzione, si potranno inserire tutti i circuiti integrati, si potrà collegare il trasformatore alla rete e controllare se tutto funziona nel modo giusto. Se qualcosa va male, sarà un problema serio trovare dov'è il guasto senza avere a disposizione un analizzatore logico. Esiste però un altro metodo, ed alcuni suggerimenti riguardanti l'impiego dell'oscilloscopio per controllare l'efficienza del hardware potrebbero essere la soluzione

decisiva.

Per cominciare, non si deve ancora collegare nulla, tranne gli stabilizzatori di tensione IC8 ed IC9. Non inserire, per il momento, gli altri circuiti integrati negli zoccoli! Lo stesso vale per le batterie. Si controlli poi se la tensione d'uscita dei due stabilizzatori è di 5 V esatti. Ora bisogna staccare l'alimentazione ed inserire IC6 ed IC7; ricollegare l'alimentazione e vedere se c'è un'onda rettangolare simmetrica della frequenza di 1 MHz al piedino 8 di IC7. I lettori che non siano in possesso di un oscilloscopio potranno usare un tester munito del circuito ausiliario di figura 4a. Se l'oscillatore funziona in modo corretto, lo strumento indicherà circa 0 V (per verificare la frequenza sarà necessario un frequenzimetro digitale di qualità ragionevolmente buona: l'oscillatore va messo a punto mediante C2).

Si dovrà ora vedere se \overline{RES} (piedini 9 e 10 di IC6) è al livello logico "1". Se ciò accade, si applicherà al bus dei dati il codice "AA" mediante una serie di fili e resistenze, come si vede in figura 4b. I numeri indicati si riferiscono ai piedini numerati del connettore che si trova tra IC1 ed IC3 sulla scheda.

Ed ecco quindi il momento di inserire nel suo zoccolo il 6502 (IC1): ricordarsi di staccare prima la corrente!. Dopo aver riacceso il tutto, apparirà in A0 (piedino 29 del connettore) un'onda quadra con la frequenza di 250 kHz; su A1 ci saranno 125 kHz, su A2 62,5 kHz, e così via fino ai 7,6 Hz sul punto A15. R/\overline{W} (piedino 14 del connettore) deve restare al livello alto. Se una delle suddette condizioni non è soddisfatta, controllare per prima cosa se è stato effettivamente applicato AA sul bus dei dati. Nemmeno per questa misura è indispensabile un oscilloscopio: si potrà portarla a termine con il circuito ausiliario di figura 4c. Il circuito va collegato a tutte le coppie consecutive di linee di indirizzo, una dopo l'altra: A15 ed A14, A14 ed A13, A13 ed A12.....A1 ed A0. Si potrà leggere ogni volta sullo strumento 0 V oppure 5 V. Qualsiasi valore intermedio indica la presenza di un difetto. Sarà meglio verificare se c'è l'onda quadra da 7 Hz su A15, collegando a questo punto lo strumento: l'indice dello strumento a bobina mobile fluttua a causa della frequenza molto bassa. Sarà ora necessario controllare tutte le linee di indirizzamento mediante il circuito ausiliario.

Il "codice AA" dovrà ora essere scollegato dal bus dei dati. Si ricordi di non effettuare saldature mentre IC1 si trova montato nello zoccolo! Bisogna toglierlo ogni volta dallo zoccolo stesso. Il passo successivo consiste nel montare la EPROM (IC3), sempre, naturalmente, ad apparecchio spento! Prima di ricollegare l'alimentazione, collegare il piedino 26 del connettore (NMI) al piedino 36 (A7). Dopo aver dato corrente, si dovranno leggere i seguenti stati sul bus degli indirizzi:

A15	A14	A13	A12	A11	A10	A9	A8
0	0	0	0	1	1	1	1
A7	A6	A5	A4	A3	A2	A1	A0
1	1	0	1	*	*	*	*

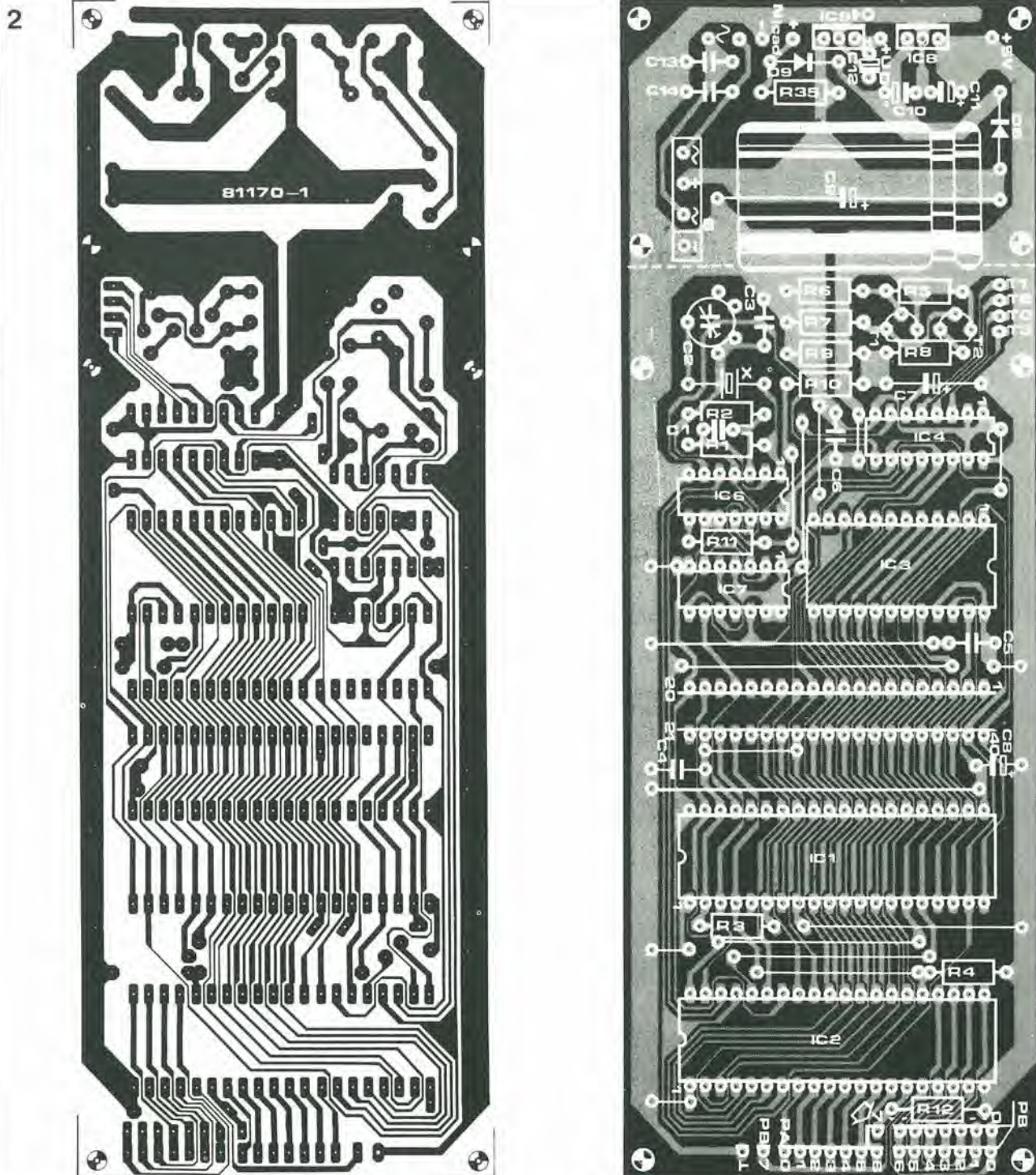


Figura 2. La scheda del circuito stampato principale. In essa trova posto l'intera sezione del microprocessore. L'alimentatore, in caso di bisogno, potrà essere separato dal resto del circuito.

Elenco dei componenti

Resistenze:

R1, R2, R7 = 2k2
 R3, R4, R12 = 3k3
 R5 = 1 k
 R6 = 5k6
 R8 = 56 Ω
 R9 = 560 Ω
 R10 = 470 Ω
 R11 = 15 k
 R13 = 220 Ω
 R14 ... R20 = 12 k
 R21 ... R27 = 10 k
 R28 ... R34 = 10 Ω
 R35 = 120 Ω

Condensatori:

C1 = 10 n (cer.)
 C2 = 4 ... 40 p trimmer
 C3 = 150 p
 C4, C5, C6, C13, C14 = 100 n
 C7 = 47 μ/6.3 V
 C8, C11, C12 = 10 μ/10 V (tant.)
 C9 = 2200 μ/25 V
 C10 = 10 μ/25 V (tant.)

Semiconduttori:

T1, T2 = TUP
 T3 ... T9 = BC 516
 IC1 = 6502
 IC2 = 6532
 IC3 = 2716

IC4 = 74LS173
 IC5 = ULN 2003
 IC6 = 74LS04
 IC7 = 74LS74
 IC8, IC9 = 7805
 D1 ... D7 = LED rosso
 vedi testo
 D8, D9 = 1N4001
 B = Raddrizzatore a ponte B40C1500
 LD1 ... LD6 = DL 7760
 (HP 5082-7760)

Varie:

Tr = Trasformatore di alimentazione 10 V - 1,5 A
 S1 ... S7 = digitast
 X = Quarzo da 4 MHz

3

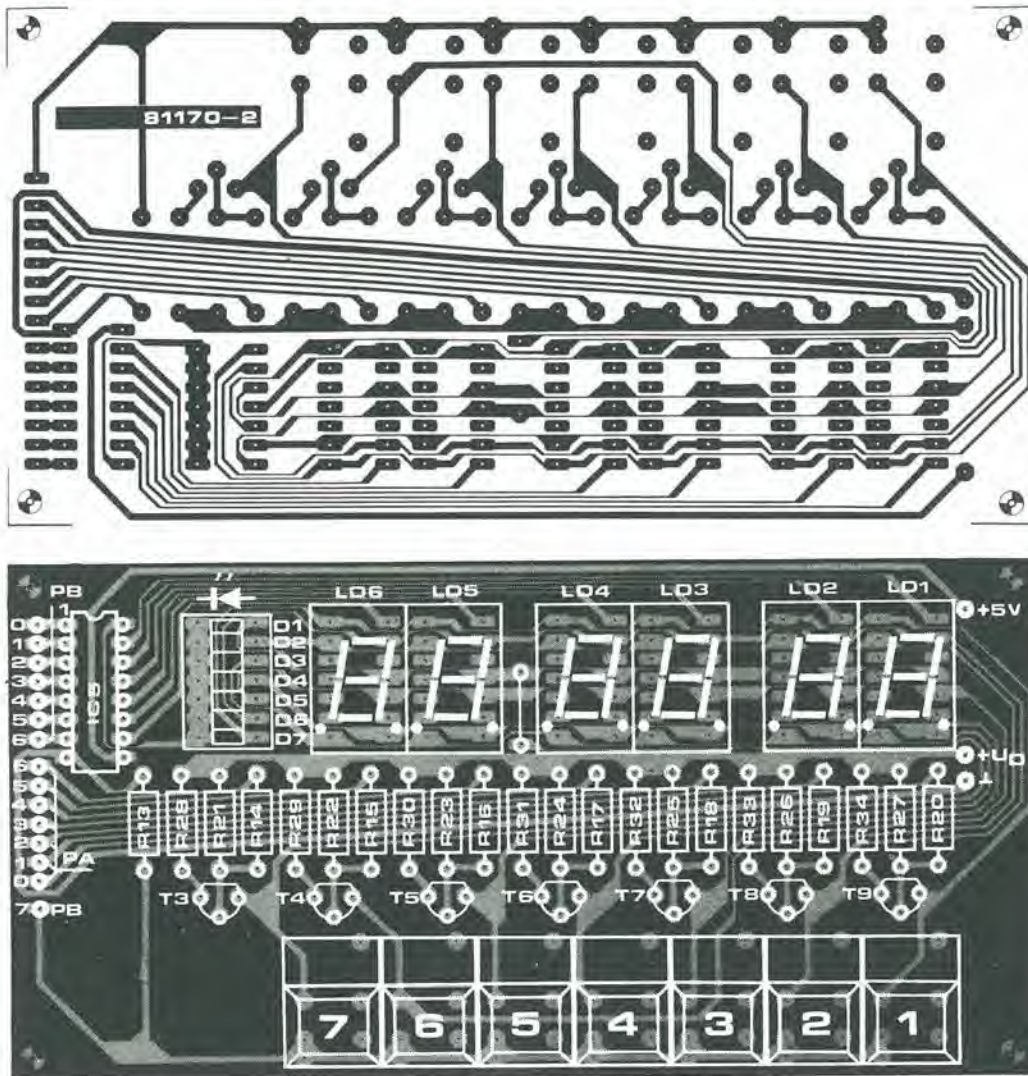


Figura 3. La scheda del display contiene questi ultimi, i LED, la parte elettronica di controllo ed i pulsanti.

(A3...A0 non sono stabili)

Il piedino 20 di IC3 deve essere inoltre sempre a livello basso, altrimenti c'è qualcosa che non va: ci potrà essere un errore di programmazione nella EPROM oppure N5 non inverte il segnale.

Se invece tutto va bene, occorrerà estrarre per un'ultima volta la spina dalla presa di rete: togliere ora il collegamento tra NMI ed A7 ed inserire i restanti circuiti integrati. L'orologio dovrà iniziare il conteggio a partire da 00 00 01 appena arriva l'alimentazione.

La taratura della frequenza dell'oscillatore quarzato non è un'impresa facile. Come rammentato in precedenza, l'oscillatore dovrà essere tarato con C2, collegando un frequenzimetro di alta qualità al piedino 8 di IC7. Poiché saranno presumibilmente pochi i lettori che hanno la fortuna di possedere un frequenzimetro veramente preciso, ecco un metodo alternativo. La precisione è soddisfacente, ma la misura richiede parecchio tempo...

Regolare per prima cosa il compensatore C2 nella posizione centrale. Accendere una radio ed attendere il segnale orario: in Italia viene dato ogni mezz'ora. Sincronizzare l'orologio al sesto "bip" del segnale

orario e premere il pulsante di avviamento. Lasciare che l'orologio vada per conto suo per qualche ora e confrontarlo nuovamente con il "tempo reale". Verificare se l'oscillatore è troppo veloce oppure troppo lento e regolarlo, se necessario, con C2. Ripetendo varie volte la prova, magari impiegando qualche giorno, i lettori avranno la garanzia assoluta che l'oscillatore è perfettamente a punto.

Il timer.

Un pulsante (S_A) è collegato tra l'ingresso e la massa per avviare la routine di introduzione del tempo. Il funzionamento avviene come segue: dopo l'accensione, l'orologio inizia a contare a partire da 00 00 01. L'orologio si arresta premendo S_A. Ora comincia a lampeggiare uno dei LED "giorno della settimana". Il giorno della settimana che si desidera potrà essere selezionato con il pulsante >(S3). Si aziona poi il pulsante CURSOR (S6) ed i display delle decine di ore inizieranno a lampeggiare. Le ore potranno essere impostate premendo varie volte il tasto >. Le ore, i minuti ed i secondi si regoleranno allo stesso modo. Appena predisposte le unità "secondi" ed azionato un'altra volta il pulsante CUR-

SOR, apparirà sul display la data. Si segue la medesima procedura per scrivere la giusta data, iniziando con il giorno e terminando con l'anno (in altri termini, da sinistra verso destra). Bisogna stare attenti a non programmare una data impossibile, perchè in tale caso l'orologio potrebbe comportarsi in modo insensato. Dopo aver messo a posto l'anno, premere ancora una volta il tasto CURSOR. Sul display apparirà nuovamente l'ora, ma nessun LED lampeggerà. Ora si dovrà premere il tasto MODE (S2) e l'orologio partirà dopo un secondo. Rimettere l'ora o la data con il tasto S_A, a seconda della necessità. Comunque S_A non ha effetto se l'orologio non "marcia"! Se esso viene azionato durante la routine di inserimento dei tempi di commutazione esterna, che ora descriveremo, non succede nulla.

Le quattro uscite di controllo possono essere collegate a qualsiasi apparecchio elettrico, che debba essere acceso o spento in un particolare momento della giornata, con l'intermediazione di relè oppure triac. Le uscite T0...T2 potranno essere programmate separatamente per 4 interruzioni e per cicli di 24 ore. Si potrà inoltre predisporre i giorni della settimana in cui

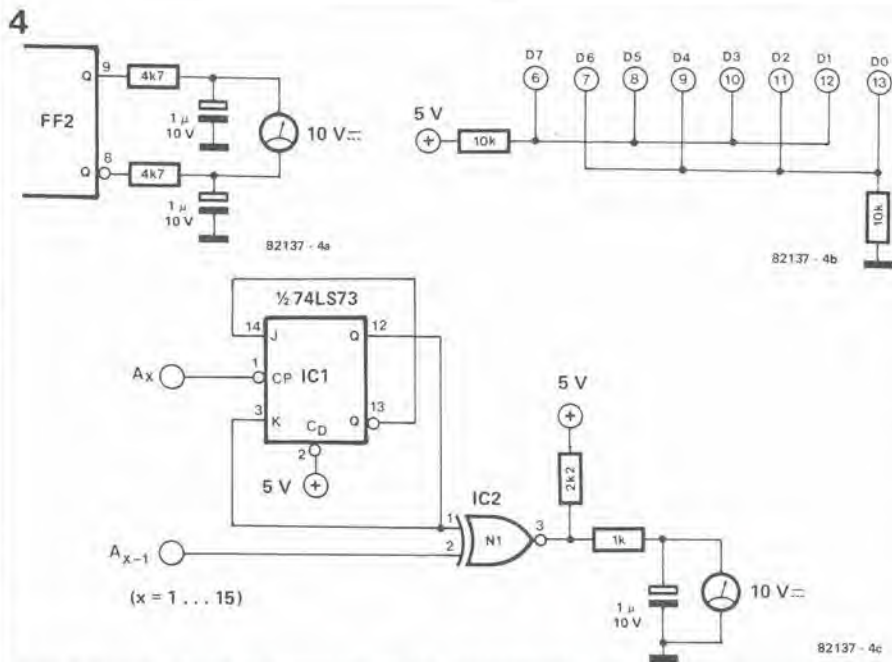


Figura 4. I circuiti ausiliari per la prova dell'orologio-programmatore digitale. Saranno necessari solo nel caso non si abbia a disposizione un oscilloscopio.

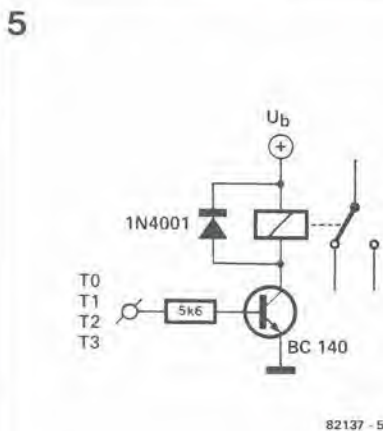


Figura 5. Una "minuscola" interfaccia che permette alle uscite T0...T3 di accendere o spegnere apparecchi alimentati dalla rete.

tali cicli dovranno essere attivati. Ogni giorno, alle ore 00,00, le uscite T0...T2 saranno azzerate automaticamente. L'intervallo minimo di commutazione (tra "acceso" e "spento") è di un minuto.

La quarta uscita, T3, può essere programmata per un ciclo settimanale. Sono previsti 10 "accensioni" e 10 "spegnimenti", con intervalli minimi di quindici minuti. La linea è azzerata automaticamente all'inizio di ciascuna settimana (alle ore 00,00 del lunedì mattina).

Le funzioni di commutazione sono le seguenti:

- S1, il tasto DATE, visualizza la data.
- S2, il tasto MODE, sceglie tra la visualizzazione del tempo e la predisposizione dei tempi di commutazione.
- S3, il tasto > incrementa il valore sul display contrassegnato da un cursore lampeggiante.
- S4, il tasto SET DAY serve a programmare i giorni della settimana.

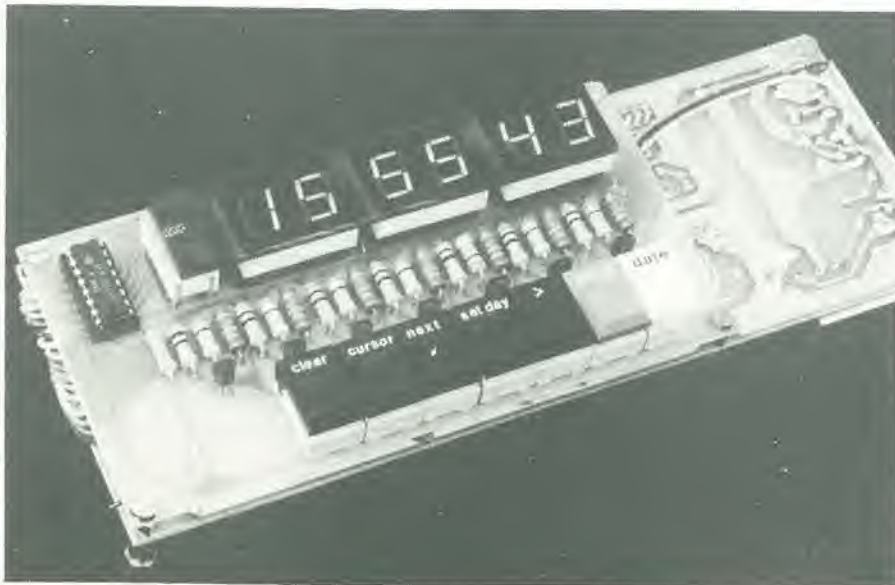
- S5, il tasto NEXT visualizza sul display il successivo istante di commutazione esterna.
 - S6, il tasto CURSOR muove il cursore da sinistra a destra lungo il display (ma non la cifra che sta più a destra, che indicherà se si tratta di una fase di accensione o di spegnimento). Il display contrassegnato dal cursore lampeggia per indicare che può essere variato, quando sia necessario, mediante il tasto >.
 - S7, il tasto CLEAR elimina qualcuno o tutti i tempi di commutazione esterna su una particolare linea, a partire dal tempo segnato sul display.
- Come già detto in precedenza, il display più a destra indica se il momento di commutazione si riferisce ad un'accensione oppure ad uno spegnimento. L'accensione è rappresentata da un "1" e lo spegnimento da uno "0". Il display immediatamente a sinistra indica il numero della linea (0, 1, 2 o 3). In questo articolo si troverà anche un esempio di programma, per illustrare il funzionamento dei diversi tasti, e per dare un'idea dei servizi possibili con l'apparecchio.

Il rientro alla normale visualizzazione del tempo provoca la modifica dello stato di T0...T3 in accordo con la programmazione delle interruzioni inserita in precedenza. Ciò avviene esattamente un secondo dopo ogni periodo di un minuto. Durante la programmazione delle interruzioni esterne, le uscite restano invariate.

Ancora un'osservazione finale: se è programmata un'azione di spegnimento in un determinato istante, che non sia preceduta da una programmazione di "accensione", la pressione del tasto MODE provocherà un messaggio di ERRORE che resterà visibile sul display per alcuni secondi; seguirà la comparsa del primo tempo programmato sulla linea in cui si è verificato l'errore. Non si potrà tornare alla visualizzazione del tempo normale, ma bisognerà prima correggere l'errore: dopo si premerà il tasto MODE per riportare il processore alla visualizzazione del tempo.

Servizio di apparecchi alimentati dalla rete

I lettori che desiderino accendere o spegnere apparecchi ad alimentazione di rete con l'aiuto del contatempo, avranno bisogno di un piccolo circuito d'interfaccia da collegare ad ognuna delle quattro linee di commutazione esterna. In figura 5 è visibile uno schema adatto allo scopo. Ciascuna uscita di commutazione esterna controlla un transistor tramite una resistenza, mentre il relè provvederà all'accensione ed allo spegnimento dell'apparecchio. La potenza che sarà possibile commutare dipende dal dimensionamento dei contatti del relè. Per il transistor che si vede in figura, la corrente di eccitazione del relè non deve superare i 100 mA. Impiegando un tipo di relè a 12 V, lo si potrà direttamente collegare all'alimentazione dell'orologio-programmatore (tra i capi di C9). Tale metodo garantisce che il circuito interno sia elettricamente isolato dalla tensione di rete. Anche un relè allo stato solido sarà ugualmente adatto.



Esempio di programma

Tempi di commutazione da programmare

linea T0: Accendere alle ore 08,30 del lunedì e del venerdì,
spegnere alle 09,02

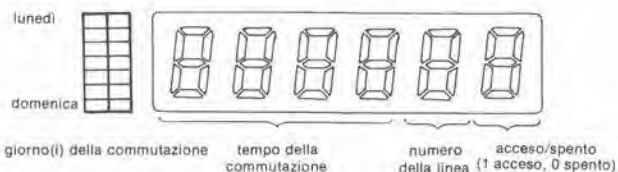
linea T1: sempre a "0"

linea T2: sempre a "0"

linea T3: accendere alle 20,00 di domenica
spegnere alle 08,00 di martedì
accendere alle 10,00 di mercoledì
spegnere alle 00,45 di giovedì

-  indica che un LED dei giorni è spento
-  indica che un LED dei giorni è acceso
-  indica che un LED dei giorni è lampeggiante
-  indica che un display è lampeggiante
-  indica che un display è acceso

Organizzazione del display



> (3 volte)   Saranno programmate le decine di minuti relative al momento della prima operazione di "accensione"

NEXT   Si sceglie il prossimo istante di "spegnimento"

CURSOR (2 volte)   Si possono cambiare le ore: non è necessario variare il giorno della settimana, perché la linea è programmabile su base giornaliera

tasto display commenti

MODE   Per variare gli istanti delle commutazioni esterne

> (9 volte)   Programmazione dell'ora

CURSOR   I giorni lampeggiano per indicare che è possibile programmarli

CURSOR (2 volte)   Il cursore si sposta di due posizioni verso destra



>   Lampeggia il LED del lunedì

> (2 volte)   Ora viene memorizzato l'istante di spegnimento di T0



SET DAY   Viene memorizzato il lunedì

NEXT   Scelta del successivo istante di commutazione

> (3 volte)   Lampeggia il LED del venerdì

CLEAR   Si cancellano gli ultimi due momenti di commutazione di T0, perché non sono più necessari. Il display passa ad indicare il primo tempo di "accensione" di T1

SET DAY   Anche il venerdì è memorizzato

CLEAR   T1 Non è impiegata e può essere cancellata T2 appare sul display

CURSOR (2 volte)   Lampeggiano le unità delle ore per indicare che si possono effettuare cambiamenti

CLEAR   E' cancellata T2 ed appare T3

> (8 volte)   Programmazione dell'ora in cui dovrà avvenire la prima commutazione

CURSOR   Lampeggiano i display dei giorni per indicare che si può programmare il primo momento di "accensione" di T3

CURSOR   Il cursore si sposta di una posizione verso destra

>   Lampeggia il LED del lunedì

Il giorno relativo al primo momento di commutazione è programmato e lo è anche il tempo della prima "accensione". Poiché T3 torna sempre allo stato iniziale alle ore 00,00 del lunedì mattina, questo dovrà essere il momento della prima "accensione" (perché T3 dovrà essere "1" per il periodo che va dalle 20,00 di domenica alle 08,00 di martedì) NEXT



Memorizzato il giovedì

Viene scelto il momento del successivo "spegnimento"



Lampeggiano i due display dei minuti perché T3 è programmabile ad unità di un quarto d'ora (per le prime tre linee, si potevano programmare separatamente i display dei minuti, in quanto l'unità di predisposizione è un minuto)



Lampeggiano i led dei giorni per indicare che si possono programmare



La pressione del tasto > incrementa i minuti a salti di 15. Ora si potrà programmare anche l'istante di "spegnimento"



Lampeggia il LED del martedì



Scegliere il successivo (ed ultimo) momento di "accensione"



E' memorizzato il giorno di spegnimento



Lampeggiano i giorni



Lampeggia il display delle unità delle ore



Lampeggia il LED della domenica



E' programmato il momento dello "spegnimento"



Memorizzata la domenica



Lampeggiano i giorni



Lampeggiano le decine di ore



Dopo aver azionato per la prima volta >, inizia a lampeggiare martedì per indicare che la successiva commutazione potrà avvenire il martedì oppure in un successivo giorno della settimana



Ora sono programmate tutte le commutazioni esterne



E' memorizzato il mercoledì



Sceglie il successivo istante di commutazione



Scegliere il successivo momento di "accensione"



Sono cancellati gli altri tempi predisposti per T3, in quanto non necessari. Riappare sul display il primo tempo di T0



Lampeggia il display delle decine di ore



Premendo ripetutamente il tasto NEXT si potranno controllare tutti i tempi programmati. Per il tempo già trascorso, apparirà solo il numero della linea e l'indicazione del tipo di commutazione



Si programma il momento di "accensione"



L'utente può saltare da linea a linea posizionando il cursore sul numero della linea



Si sceglie il successivo momento di "accensione"



In ogni caso, appare sul display il primo tempo programmato su ciascuna linea. Il resto del programma potrà essere verificato con la successiva pressione del tasto NEXT



I giorni lampeggiano



Si muove il cursore fuori dal display, allo scopo di permettere al tasto MODE di far rientrare il processore alla visualizzazione dell'ora



Lampeggia il LED del giovedì



Sul display riappare l'ora corrente



Certamente tutti gli aeromodellisti sapranno già che è necessario accoppiare una determinata elica ad ogni motore. Ogni elica è corredata dalle sue caratteristiche tecniche, le quali indicano il massimo rendimento relativo ad ogni "velocità (in giri al minuto). La possibilità di misurare il numero di giri è perciò essenziale. Anche nella messa a punto di un motore è importante essere in grado di verificare il numero dei giri del motore dopo ogni regolazione. Il sistema meccanico potrebbe dimostrarsi costoso ed anche piuttosto complicato da mettere in opera. Il solo modo sicuro per ottenere standard elevati con un costo abbastanza modesto è di usare un circuito elettronico. La velocità dell'elica può essere determinata con l'aiuto di dispositivi optoelettronici, mentre si potrà avere un'indicazione analogica con uno strumento a bobina mobile oppure, preferen-

do l'indicazione digitale, mediante un display, appunto, digitale. Secondo il metodo usato varierà, naturalmente, il costo.

Il circuito

La parte più semplice del circuito è l'alimentatore. Per motivi di risparmio e di mobilità, si utilizza una batteria da 9 V, anche perchè la corrente assorbita è sorprendentemente bassa.

Il segnale proveniente dal fotodiode o dal fototransistor D1 viene amplificato dall'operazionale A1. Facendo girare l'elica di fronte al diodo, la luce che lo colpisce fluttuerà in proporzione diretta alla velocità del motore. E' consigliabile disporre un'elica di colore scuro di fronte ad uno sfondo chiaro ed un'elica chiara di fronte ad uno sfondo scuro. Nell'anello di reazione di A1 sono inseriti dei diodi per assicurare un guadagno logaritmico diretto a compensa-

Misuratore della velocità di un'elica

un contagiri per aeromodelli

I modellisti sembrano alquanto restii ad occuparsi dell'elettronica: forse perchè il legno di balsa ed i componenti elettronici fanno parte di due mondi ben distinti, per cui essi potrebbero anche non aver fiducia nella propria abilità con il saldatore.

La competenza e l'affidabilità sono certamente fattori importanti nel settore dei modelli volanti, perchè tutti gli errori sono inevitabilmente molto costosi. Certe applicazioni, come quella di cui trattiamo in questo articolo, sono però caratterizzate da una grande semplicità costruttiva, accompagnata dall'aiuto che può dare un circuito stampato già pronto: esiste realmente la possibilità di raggiungere un elevato grado di affidabilità.



1

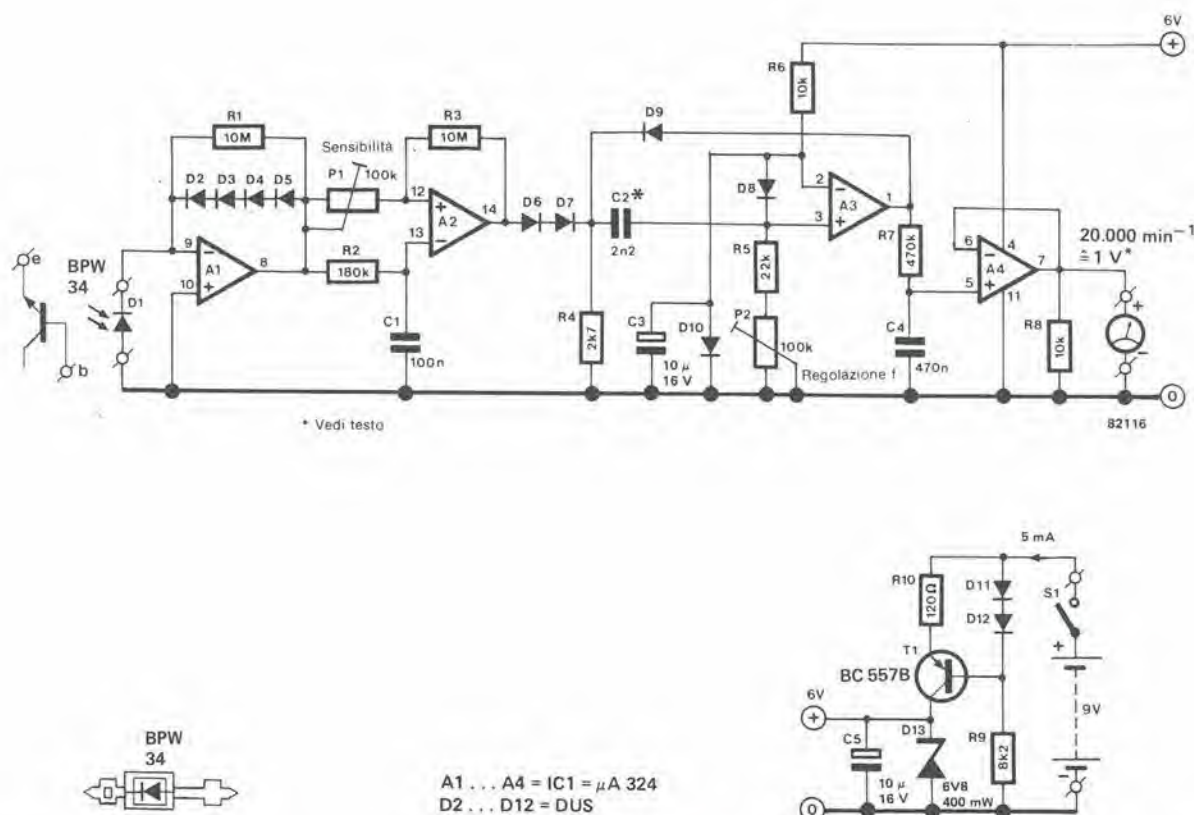


Figura 1. Lo schema elettrico del contagiri tachimetrico. Si noti che si può modificare il campo di variazione della tensione d'uscita cambiando il valore di C2; P2 serve alla taratura del circuito.

re le variazioni della luce ambiente. R1 serve a stabilizzare A1 quando la luce che raggiunge il diodo è molto debole. Se il circuito dovrà essere usato soltanto in ambiente esterno, il diodo potrà essere sostituito da un fototransistor collegato come un diodo (solo base ed emettitore). Il transistor non è sensibile quanto il diodo, ma funzionerà bene in ambiente esterno alla normale luce del giorno. Si raccomanda caldamente di usare la luce del giorno oppure quella di una torcia elettrica invece della normale illuminazione, quando si opera all'interno: ciò per avere una maggior precisione della misura. Infatti le oscillazioni a 100 Hz dell'illuminazione artificiale tendono a confondere lo strumento.

L'amplificatore operazionale A2 agisce da comparatore e da trigger di Schmitt, per convertire i segnali provenienti da A1 in onde quadre destinate al convertitore frequenza tensione basato su A3. La sensibilità di tale stadio è regolata mediante P1: la massima sensibilità è alla posizione più bassa del potenziometro. In altre parole, tanto più bassa è la soglia di commutazione (P1 verso zero) tanto maggiore è la sensibilità, cioè A2 sarà in grado di rivelare segnali ad intensità sempre più bassa.

Il convertitore frequenza-tensione potrebbe sembrare complicato a prima vista, ma in pratica è piuttosto semplice. Si tratta di un multivibratore monostabile che è fatto

partire dagli impulsi provenienti dal trigger di Schmitt A2. Ciascun impulso è differenziato da C2, R5 e P2. Il segnale d'uscita di A3 andrà a livello alto quando l'impulso presentato all'ingresso non invertente raggiungerà lo stesso livello che c'è all'ingresso invertente: ora passerà una corrente nel diodo D9. Di conseguenza, il condensatore C2 si scaricherà fino a che la tensione all'ingresso non invertente non cadrà ad un livello inferiore rispetto a quella dell'ingresso invertente. L'uscita di A3 cambierà così nuovamente stato fino all'arrivo dell'impulso successivo.

Il resto dei componenti di questa parte del circuito serve a garantire che l'impulso che esce da A3 sia proporzionale all'impulso d'ingresso ed al tempo che impiega C2 a caricarsi e scaricarsi. Il livello di carica del condensatore C4 sarà determinato dalla frequenza degli impulsi provenienti dall'uscita di A3, perchè la loro durata è fissa. Insomma, il livello della suddetta tensione sarà proporzionale alla frequenza alla quale si susseguono le variazioni di luce al fotodiodo (che forma il trasduttore d'ingresso del contagiri-tachimetro) e perciò alla velocità del motore.

Nello stadio finale c'è l'amplificatore operazionale A4 che agisce da buffer sul carico di 10 k Ω (R8). Il segnale d'uscita sarà in c.c. e compreso tra 0 ed 1 V.

La fotografia 1 mostra la curva caratteristica del nostro contagiri. L'asse orizzon-



Fotografia 1. La caratteristica d'uscita del tachimetro. La scala orizzontale è di 100 Hz (3000 giri al minuto) per ogni divisione; la scala verticale è di 200 mV per divisione.

tale indica il numero dei giri, mentre l'asse verticale misura la tensione. Si può benissimo osservare l'elevata linearità della relazione tra le due grandezze.

Suggerimenti pratici

La figura 2 mostra le serigrafie delle piste di rame del circuito stampato. La batteria potrà essere direttamente collegata alla bassetta, facendo uso di un pezzo di nastro doppio adesivo.

Si raccomanda molto di montare il fototransistor in una qualche specie di "manopola" protettiva perchè è noto che il contatto delle dita con un'elica che vortica a 15.000 giri al minuto provoca una rapida

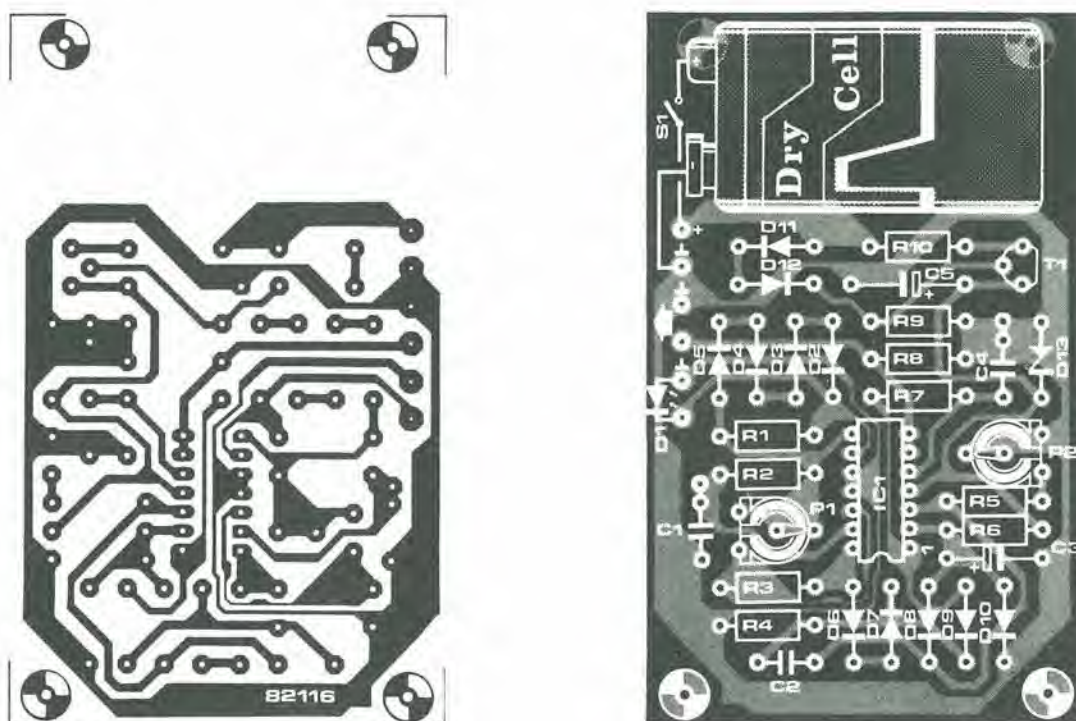


Figura 2. Le piste di rame e la disposizione dei componenti del circuito stampato, che è stato progettato in modo da poter essere inserito in un astuccio di plastica. Dato che la corrente assorbita è molto bassa, la batteria durerà parecchio. Sarà opportuno assicurare la batteria al circuito stampato con un pezzo di nastro doppio adesivo.

Elenco dei componenti

Resistenze:

- R1, R3 = 10 M
- R2 = 180 k
- R4 = 2k7
- R5 = 22 k
- R6, R8 = 10 k
- R7 = 470 k
- R9 = 8k2
- R10 = 120 Ω
- P1, P2 = 100 k potenziometri trimmer

Condensatori:

- C1 = 100 n
- C2 = 2n2*
- C3, C5 = 10 μ/16 V
- C4 = 470 n

* Vedi testo

Semiconduttori:

- D1 = BPW 34 (Electrovalue) or fototransistor
- D2... D12 = DUS
- D13 = BZY 6V8 400 mW
- T1 = BC 557B
- IC1 = LM 324

Varie:

- S1 = Interruttore generale unipolare
- Batteria da 9 V

diminuzione dell'interesse per l'aeromodellismo. Le connessioni tra il diodo ed il circuito devono essere più corte possibile.

Taratura

La messa a punto del circuito è semplicissima, perchè richiede la regolazione di un solo potenziometro. Collegare un tester all'uscita, accendere il circuito e misurare la tensione di offset. Prendere buona nota di questa lettura perchè ci sarà utile in seguito.

Una normale lampada fluorescente servirà da generatore di taratura. E' uno strumento ideale perchè la luce oscilla al ritmo di 100 Hz (il doppio della frequenza di rete). Tale frequenza equivale a 6000 impulsi al minuto, cioè a 3000 giri di una normale elica a due pale! Puntare il fotodiodo sulla lampada e regolare il potenziometro P2 per ottenere una lettura sul tester di 150 mV c.c. maggiorata della tensione di offset (la lettura ottenuta poco fa!). Questo è tutto per quel che riguarda la taratura. La sensibilità va regolata mediante P1, durante la misura dei giri dell'elica. La regolazione dipende naturalmente dalla distanza tra l'elica ed il fotodiodo (o fototransistor), ed anche dal contrasto tra le pale dell'elica e lo sfondo.

La scelta dello strumento indicatore è lasciata al costruttore. Uno strumento a bobina mobile si rivelerà molto adatto, perchè si può azzerare la tensione di offset mediante la vitina di aggiustamento dell'indice. Anche un normale voltmetro digitale può andar bene, purchè ci si ricordi sempre di sottrarre dalla lettura la tensione di offset.

Il campo di variazione della tensione d'uscita potrà essere variato a volontà, dato che dipende dal condensatore C2. La regola empirica è che il raddoppio della capacità del condensatore raddoppierà la tensione d'uscita. Il valore che appare sullo schema (2,2 nF) è una buona scelta perchè 20.000 giri dell'elica corrisponderanno alla lettura di 1 V sulla scala. Il massimo valore ammesso per C2 è di 6n8.

✻



Presentazione dei FET di potenza DMOS



Sembra ormai quasi quotidiana la comparsa di nuovi nomi di FET di potenza: VFET, HEXFET, DMOS, TMOS e SIPMOS, tanto per rammentarne qualcuno. Nonostante i nomi diversi, essi hanno tutti molto in comune, per quanto riguarda le caratteristiche, la struttura e le applicazioni. Ecco un articolo che getta uno sguardo sui FET di potenza in generale, ma con una speciale attenzione al ramo della famiglia che comprende i DMOS a commutazione veloce.

Il termine VFET sarà ormai ben noto alla maggior parte dei lettori, per quanto pochi ne abbiano ancora visto un esemplare in "carne, ossa ed avvenenza", anche perché tali componenti non godono ancora di tutta la popolarità che meriterebbero. Già nel 1976, si è previsto che i VFET avrebbero potuto essere la soluzione pressochè ideale per gli stadi d'uscita audio di potenza. Però, a causa del prezzo elevato e della scarsa disponibilità sul mercato, non si sono ancora presentati in forze sulla scena. Si tratta insomma del solito giro vizioso: i componenti sono troppo cari per diffondersi tra il vasto pubblico ma, finchè ciò non avviene, non possono diminuire di prezzo.....

Circa un anno fa una nuova serie è venuta ad aumentare la famiglia dei VFET: la serie DMOS. Il funzionamento è, in linea di massima, analogo a quello dei VFET, ma la struttura è leggermente diversa ed i tempi di commutazione sono molto più brevi. I FET DMOS sono infatti pubblicizzati in genere come "commutatori veloci". Si prevede che tali componenti si aggiudicheranno una buona parte del mercato che una volta era dei transistori di potenza: si potranno impiegare nei convertitori, negli alimentatori in commutazione, nel comando di relè e nei regolatori di velocità dei motori. Alcuni tipi sono appositamente progettati per l'impiego in radiofrequenza. Per quanto l'intera famiglia DMOS abbia la medesima struttura *fondamentale*, la conformazione del gate può variare da un tipo all'altro. In generale, i FET VMOS sono maggiormente adatti dei loro successori DMOS per applicazioni in radiofrequenza. Questi ultimi hanno però una struttura più "verticale" (vedremo più tardi cosa vuol dire) e sono perciò più adatti ad elaborare livelli maggiori di tensione. Prima di fare un altro passo in avanti, dobbiamo esaminare quali siano le principali caratteristiche della famiglia VFET vista nel suo complesso, trascurando per il momento i tratti individuali di ogni componente. Sarà necessario prima di tutto vedere quali siano le caratteristiche distintive di tali componenti nei confronti dei loro "concorrenti" bipolari che sinora godono della più vasta notorietà. (Chiunque abbia un particolare interesse sull'argomento potrà andare a leggersi i fogli dati riguardanti i diversi tipi e ricordati in bibliografia). Per riassumere, i FET costano meno dei bipolari, commutano più veloci (in pochi nanosecondi), offrono impedenze d'ingresso più elevate con parametri di pilotaggio più bassi ed estendono di molto le possibilità circuitali.

Al momento in cui questa rivista sta per andare in macchina i nuovi transistori DMOS trovano ancora molta difficoltà ad essere accolti nel giro del commercio al dettaglio e quelli che si trovano sono ben lungi dall'essere a buon mercato. Nonostante tutto, abbiamo però buoni motivi per credere che la situazione sia destinata a cambiare in un futuro non troppo lontano.

I FET

Dato che i "normali" MOSFET si posso-

non considerare i progenitori della famiglia, non sarebbe male ricapitolare alcune delle loro caratteristiche. I MOSFET hanno di solito un'elevata impedenza d'ingresso ed un guadagno che è quasi sempre mediocre. Sono adatti per l'impiego alle alte frequenze (fino alla banda dei gigahertz), ma possono elaborare una potenza molto bassa: di conseguenza il loro impiego si limita ai ricevitori. Il funzionamento elementare di tali componenti si vede nello schema semplificato di figura 1.

Il source ed il drain sono entrambi in connessione con una zona "n" compresa in un substrato "p": come in un normale transistor, ci troviamo di fronte ad una struttura n-p-n. Si potrebbe rappresentare questa conformazione mediante due diodi montati in opposizione, e perciò non può passare corrente dal drain al source.

Se il gate è reso positivo, gli elettroni si accumulano nel materiale "p" che circonda il gate (gli elettroni sono particelle caricate negativamente e sono attirati dal gate che ha segno positivo). Il materiale "p" che circonda il gate conterrà ora un eccesso di elettroni ed è perciò destinato a diventare una regione "n". Si forma perciò un canale tra source e drain, canale esclusivamente formato da materiale drogato "n". Inoltre, dato che può aver luogo la conduzione, ora può passare una corrente. Tanto maggiore sarà la tensione al gate, tanto più largo sarà il canale e tanto più bassa la resistenza tra source e drain.

La figura 2 mostra la sezione trasversale di un VFET: anche in questo caso, una regione "p" separa le regioni di source e di drain, ed entrambe sono adiacenti a regioni "n".

Il principio di funzionamento è lo stesso della figura 1: quando il gate è reso positivo, si forma un canale conduttivo nella regione "p" e così potrà passare una corrente tra drain e source.

Abbiamo così spiegato le basi del funzionamento di un VFET. La V vuol dire "verticale", e ricorda la direzione in cui avviene il passaggio della corrente attraverso il substrato: non ha perciò nulla a che fare con le incisioni a forma di V che sono praticate nel substrato.

Il motivo per cui un VFET può trattare potenze elevate meglio di un FET ordinario, risiede unicamente nella forma e nelle dimensioni degli elettrodi, e non in grosse innovazioni tecnologiche. Il costo dei semiconduttori è determinato in gran parte dalle dimensioni del chip. Un FET di potenza del normale tipo planare dovrà essere, a parità di potenza, molto più grande rispetto ad uno dei nuovi tipi. Nel VFET si è economizzata la superficie una volta occupata dal collegamento di drain, perchè ora questo elettrodo è disposto sul fondo del chip. I canali sono inoltre formati per diffusione, e per tale motivo il VFET potrà funzionare entro limiti di tolleranza più ristretti. Il risultato è un chip di dimensioni molto inferiori, che incorpora qualche migliaio di FET in parallelo (come si può vedere nella foto 1). Non sarà perciò un singolo FET che potrà essere in grado di far passare un mucchio di ampere, ma un intero esercito di componenti elementari!

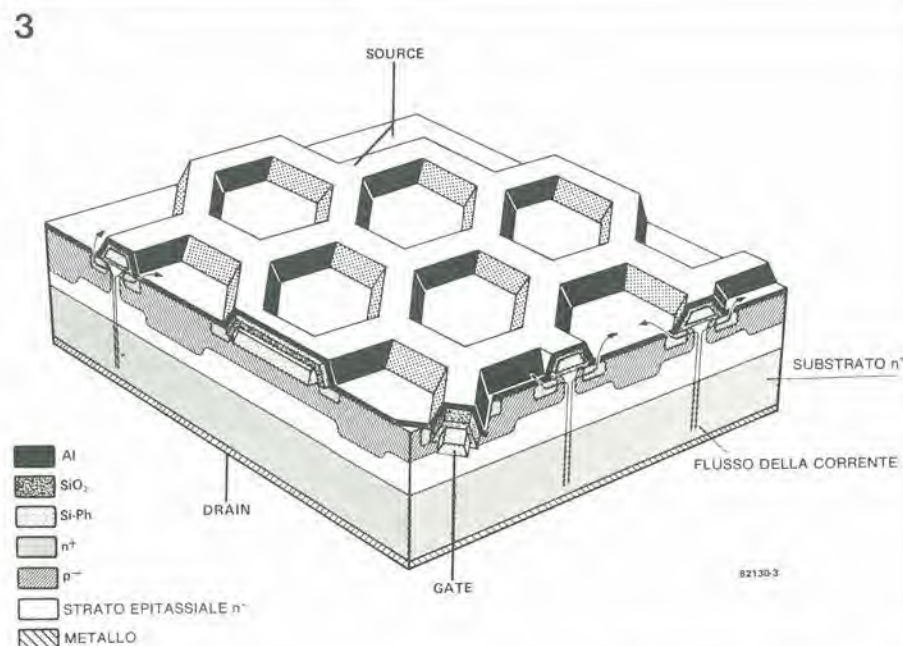
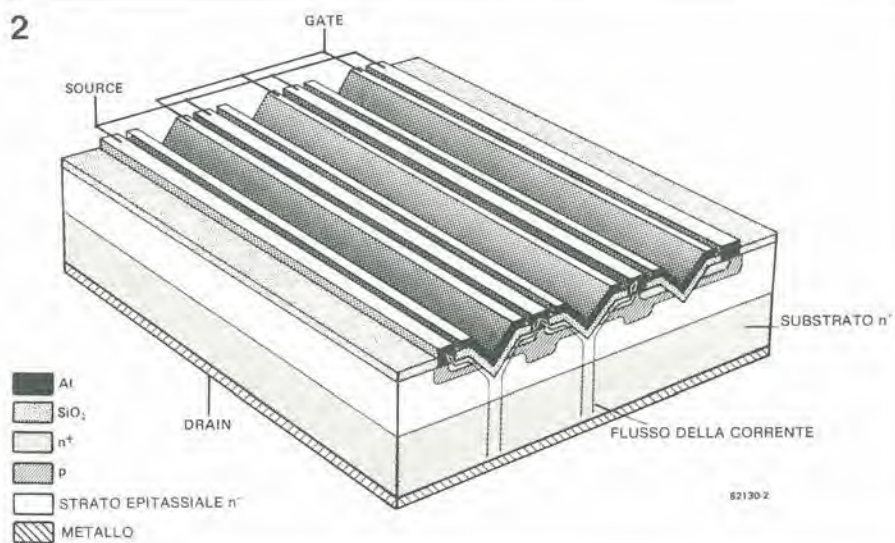
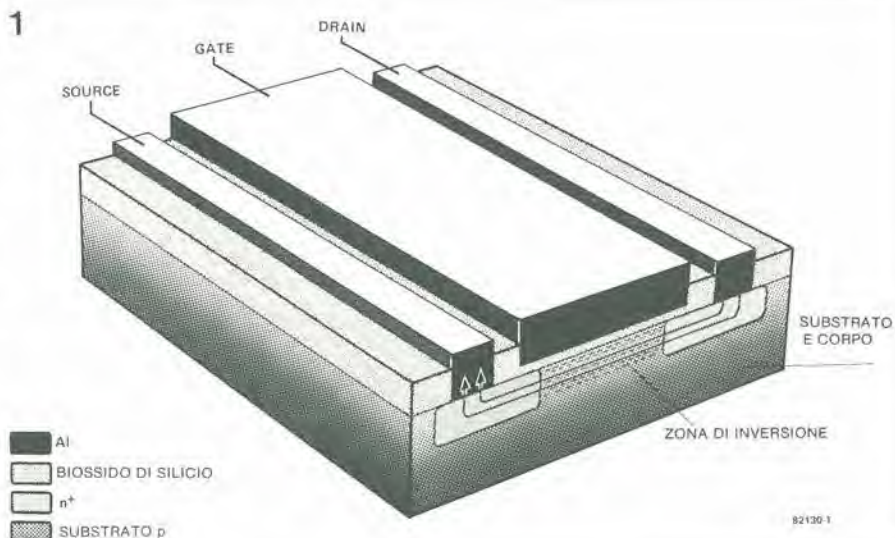


Figure 1, 2 e 3. Schemi semplificati che mostrano rispettivamente un FET "normale", un FET VMOS ed un FET DMOS. Mentre il FET non conduce, la sua funzione è quella di un diodo all'interdizione. Quando conduce, scompare gradualmente l'effetto diodi fino a lasciare solo una resistenza di conduzione molto bassa (quando il transistor è totalmente pilotato).

I FET DMOS potranno sembrare in confronto piuttosto semplici: il gate è completamente circondato da uno strato isolante di biossido di silicio (SiO_2) ed il source occupa l'intera superficie superiore del chip. Al contrario dei VFET, nei quali il gate è incassato, il gate dei DFET sporge leggermente formando un leggero "bozzo". Nella fotografia 1, il gate ha la forma di un quadrato, ma sono possibili anche altre forme, per esempio quella esagonale (HEXFET), eccetera, ed il tutto dipende dalle particolari preferenze del costruttore.

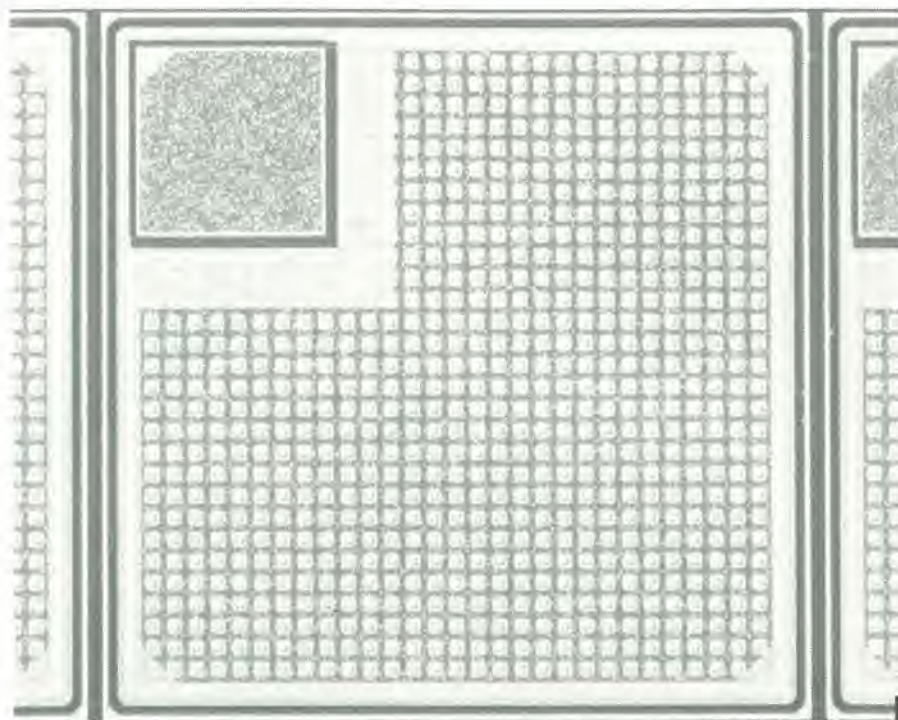
Questo è tutto per quanto riguarda la struttura dei DFET. Si deve osservare che alcuni tipi, espressamente progettati per l'impiego audio oppure in radiofrequenza, non seguono le regole esposte.

La struttura DMOS appena descritta ha il seguente svantaggio: il gate accoppia una certa resistenza interna con una capacità relativamente elevata (parecchi nanofarad). Se pilotato da un segnale a frequenza dell'ordine dei MHz, il gate potrebbe scaldarsi tanto da mandare in fumo l'intero FET! Il punto di vantaggio dei VFET è il gate di alluminio, con una notevole riduzione della resistenza interna. Questo è anche il motivo del fatto che i DFET sono pubblicizzati come *commutatori* anziché come componenti a radiofrequenza.

Tutto ciò che si perde da un lato, si guadagna da un altro, ed i DFET sono in grado di affrontare tensioni piuttosto elevate. Nel fondo degli intagli a V dei VFET c'è un'elevata intensità di campo ed i diversi processi di incisione e di diffusione sono difficilmente controllabili. Per fortuna tali ostacoli non esistono nei FET DMOS planari che hanno pure una soglia di scarica secondaria più elevata.

I DFET: avranno successo?

Tanto per cominciare, il DFET dissipa all'incirca la medesima potenza di un transistor delle stesse dimensioni esterne. Ci sono inoltre dei tipi che sopportano tensioni fino a 1000 V ed altri che possono commu-



Fotografia 1. Un DFET consiste in un gran numero di FET collegati in parallelo. Il quadrato nell'angolo in alto a sinistra rappresenta il gate, mentre il resto della superficie superiore è occupato dal source (l'intera superficie superiore è metallizzata).

tare fino a 25 A. Come del resto avviene con i transistori bipolari, si potranno anche superare, per brevi periodi, questi livelli massimi di corrente.

Si raccomanda ai costruttori di riferirsi alla $R_{ds(on)}$ (= resistenza massima in conduzione) piuttosto che fidarsi dei valori massimi della corrente indicati dal costruttore. Tanto minore sarà la resistenza $R_{ds(on)}$ e tanto maggiore sarà la corrente che potrà passare per il FET, a patto di non superare la massima potenza dissipabile!

Il guadagno di un FET è espresso dalla sua pendenza, che è di un paio di ampere per

volt, mentre la soglia di tensione va da uno a due volt. Un esempio del rapporto tra corrente e tensione appare in figura 4.

Dato che si tratta di MOSFET, non occorrerà dissipare potenza per il pilotaggio del gate, in quanto non c'è passaggio di corrente. Il guadagno di potenza di un DFET è perciò ideale: pressoché infinito! Sfortunatamente, questa caratteristica non si esprime in vantaggi pratici. Una certa potenza, abbastanza notevole, sarà di certo necessaria durante il processo di commutazione, in quanto dovrà essere trasferita la capacità del gate (parecchi nF). Se il

4

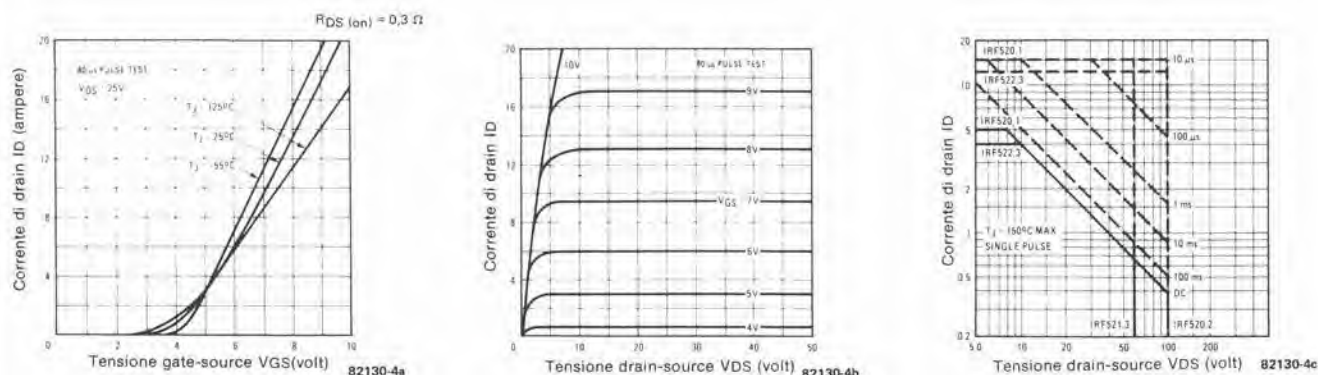


Figura 4. Le curve mostrano le caratteristiche di un FET. Curve analoghe si applicano agli altri membri della famiglia dei transistori di potenza.

trasferimento della capacità avviene in tempi lunghi, ossia se al gate sono applicate delle tensioni che variano lentamente, il FET non sarà in grado di commutare con la solita velocità. Per quanto l'intera famiglia dei FET sia nota per la velocità di commutazione abbastanza elevata (la commutazione della corrente avviene in circa venti nanosecondi), tale velocità si potrà ottenere solo se l'onda d'ingresso ha una forma quadra perfetta. In pratica la tensione di gate è ben lungi dall'essere simmetrica, come si può osservare dall'esempio (un tantino esagerato) della seconda fotografia. La traccia superiore mostra un'onda quadra simmetrica che pilota un invertitore CMOS 4049. L'uscita del 4049 è direttamente collegata al gate di un DMOSFET (in questo caso si tratta di un BUZ10). I fronti di commutazione del segnale lasciano molto a desiderare e tendono a formare dei "garbugli" verso la metà della curva. La traccia più in basso rappresenta la corrente che passa attraverso il FET.

L'invertitore CMOS richiede naturalmente un certo tempo per variare la sua tensione di gate, perché la capacità di gate può essere trasferita solo con un paio di milliampere. Poiché il 4049 è concepito come buffer TTL, è in grado di far passare verso massa una corrente maggiore di quanta ne sia in grado di trasferire verso il collegamento al positivo; non c'è sorpresa quindi se il fronte di discesa è più ripido di quello di salita.

Ma qual'è il motivo dello strano gradino che si forma su entrambi i margini, e perché esso è più marcato al fronte di salita, che è più lento? La responsabilità di siffatto comportamento ricade principalmente sulla capacità tra gate e drain. La figura 5 mostra uno schema equivalente semplificato nel quale chi è ancora un amante delle valvole riconoscerà immediatamente l'effetto Miller.

L'aumento della tensione al gate provoca una caduta di tensione al drain. La variazione del segnale è trasferita al gate tramite



Fotografia 2. Quando un FET di potenza è pilotato da un CMOS, ci sono dei considerevoli ritardi perché il pilota non è in grado di erogare una corrente sufficiente per un rapido trasferimento della capacità di gate. Dall'alto verso il basso: il segnale di controllo proveniente dal buffer CMOS, la forma d'onda al gate del FET e la corrente che lo attraversa.



Fotografia 3. Tempi di commutazione migliori si ottengono pilotando i FET di potenza mediante un buffer TTL a collettore aperto. La migliore soluzione è di scegliere la tensione di controllo del gate con un livello doppio rispetto alla tensione di pilotaggio: in tal modo i margini di commutazione della corrente di drain saranno meno tormentati. Una maggiore tensione permette un rapido aumento della potenza necessaria al pilotaggio del gate (con il quadrato della tensione) e non abbassa la velocità.

5

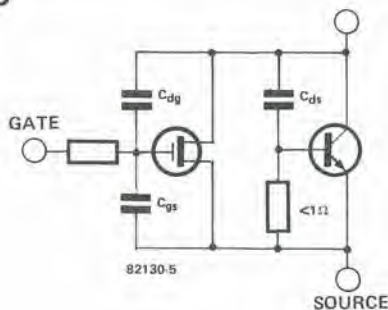


Figura 5. Il circuito equivalente semplificato di un DFET. La capacità drain/source ha un significato particolare nel pilotaggio del transistor: quest'ultimo è collegato in parallelo al FET ed agisce da diodo (per mezzo della resistenza da 11Ω in parallelo alla giunzione base/collettore) nel caso di tensioni di drain negative. Il diodo può lasciar passare la medesima corrente del DFET, per quanto sia, naturalmente, più lento.



Fotografia 4. La tensione di gate durante il processo di commutazione. E' assai difficile predire il ritardo esatto, perché le capacità di gate dipendono dai livelli (intermedi) della tensione di drain. Lo stesso accade alla potenza necessaria per il pilotaggio, e questo è il motivo per cui alcuni produttori consegnano dei grafici che mostrano la forma d'onda della tensione di gate a diversi livelli della tensione di drain.

la capacità gate/drain ed il risultato è che la tensione di gate sarà in grado di aumentare solo molto lentamente. La situazione permane fino a quando la tensione di drain non ha più la possibilità di scendere ancora. L'effetto è chiaramente visibile nella fotografia 1, nella quale la tensione di gate resta relativamente costante, mentre varia la tensione di drain. Inoltre c'è quasi sempre una certa induttanza nel collegamento di source, che aumenta l'effetto rendendo il source leggermente negativo. Se la tensione di alimentazione è maggiore, il trasferimento della capacità gate/drain prenderà ovviamente un tempo maggiore.

In breve, il tempo effettivo di commutazione è determinato in primo luogo dal circuito che pilota il gate. Il tempo richiesto dipende dalla tensione drain-source (tanto maggiore è quest'ultima, tanto più durerà il processo), dalle capacità di gate (che, a loro volta dipendono dal tipo di FET scelto) e dal circuito di pilotaggio (regolato dall'utente).

La fotografia 3 mostra un FET pilotato da un TTL, che è molto più veloce di un CMOS. L'alta velocità di commutazione si porta però dietro un paio di difficoltà. Se attraverso il FET sta passando una corrente di un paio di ampere e questa viene interrotta in un tempo che si aggira sui nanosecondi, constateremo con sgomento che nel circuito di drain ci deve essere una certa piccola autoinduzione che provoca notevoli picchi di tensione. La tensione di picco si deve sommare alla tensione di alimentazione e se la somma supera la tensione ammessa tra drain e source, il transistor "tirerà immediatamente le cuoia". La soluzione consiste nel costruire con cura il circuito e nel collegare un diodo per la scarica della tensione inversa sull'alimentazione. Si potrà anche collegare in parallelo al FET un diodo zener. Non è assolutamente consigliabile impiegare un circuito R-C perché raramente si può evitare che l'oscillazione si smorzi lentamente e, nel caso di errore nella scelta della costante di tempo, le cose potrebbero anche andare molto peggio!

I "picchi" nella tensione di drain possono anche influenzare la tensione di gate tramite la capacità tra drain e gate. Se il gate è pilotato ad un'elevata resistenza di conduzione, la tensione massima tra gate e source sarà facilmente superata ed al costruttore non resterà null'altro da fare che acquistare un nuovo FET. Il rimedio è di pilotare con una bassa resistenza di conduzione e/o di collegare un diodo zener tra gate e source.

I lettori avranno già capito che tale tipo di FET di potenza non comprende un diodo di protezione interno (diodo zener). Non è necessario a causa dell'elevata capacità di gate, grazie alla quale i "picchi" potranno essere causati soltanto da un eccezionale aumento di cariche statiche. L'assenza dei diodi dà al costruttore il vantaggio di poter pilotare il gate senza rimorsi. In particolare le tensioni negative non daranno origine a problemi (basta che non siano troppo elevate). E per finire: mai dimenticare le solite precauzioni riguardanti le cariche

statiche, quando si maneggiano i DMO-SFET!

Come si collegano in parallelo i DFET

In termini generici, non ci sarebbero ostacoli al collegamento in parallelo dei DFET, in quanto il materiale semiconduttore aumenta la sua resistenza all'aumentare della temperatura. Aumenterà perciò anche la $R_{ds(on)}$ e ciò garantisce che anche il transistor più caldo consumerà automaticamente meno corrente e di conseguenza dissiperà meno calore. La figura 4a mostra quale sia l'effetto del fenomeno sulla curva: la corrente massima sarà inferiore alle temperature più alte. Alle correnti inferiori a 2 A è invece vero l'opposto.

E per ora siamo a posto. Se si collegassero in parallelo dei FET con caratteristiche V_{GS} non adatte, quello con la minima tensione di gate passerà per primo in conduzione e dovrà perciò temporaneamente fare da sé tutto il lavoro. Un secondo problema potrebbe derivare dalle oscillazioni alle frequenze estremamente alte (superiori ai 100 MHz). Il costruttore deve tenere

bene a mente il punto e provare a mettere d'accordo i livelli di V_{GS} dei diversi FET in modo che non differiscano più del 5% uno dall'altro. Per mantenersi dalla parte della sicurezza si inserirà una coppia di resistenze di basso valore in ciascun collegamento di gate. In tale caso si prenderanno due piccioni con una fava: si sopprimerà l'oscillazione e si distribuirà meglio il potenziale di pilotaggio.

Il raffreddamento

I DFET sono disponibili negli stessi contenitori dei transistori bipolari. Essi sono facili da montare su un dissipatore termico (sia isolati che no).

Il raffreddamento è assolutamente vitale quando si ha a che fare con i FET. Quando abbiamo parlato del modo di collegare due DFET in parallelo, abbiamo ricordato il fatto che la $R_{ds(on)}$ mostra un coefficiente di temperatura positivo e questo era un vantaggio nel caso particolare. Per sfortuna, tale comportamento non arreca certamente benefici alla dissipazione perché, quando il FET è caldo, la resistenza è maggiore ed in conclusione aumenta la dissipazione.

6

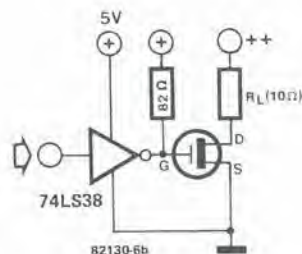
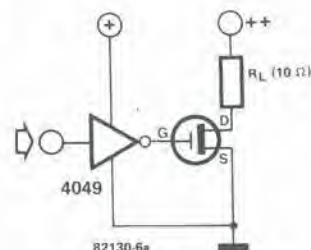
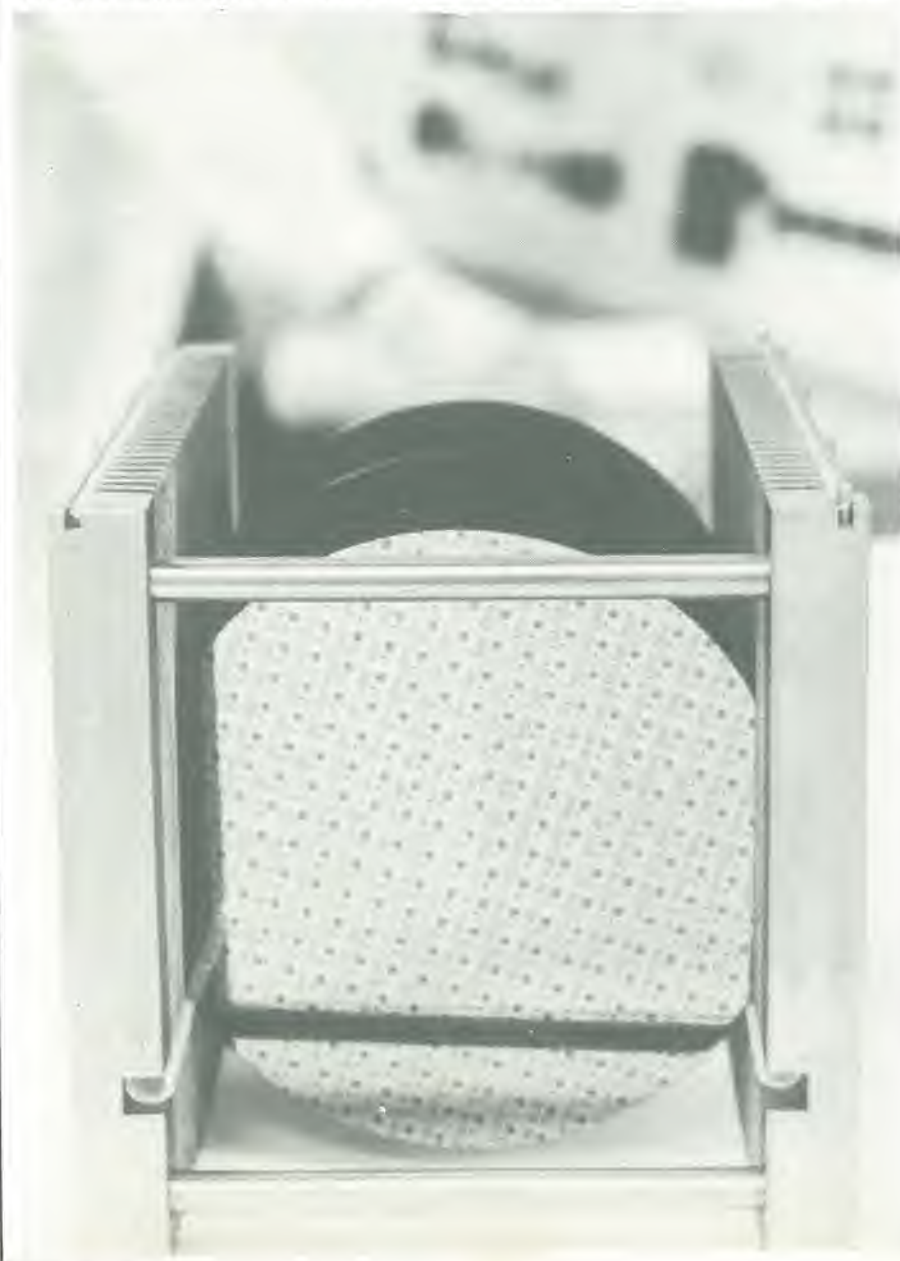


Figura 6. Se i parametri della velocità di commutazione non sono scelti troppo elevati, i FET DMOS potranno essere pilotati in maniera semplicissima. In figura 6a il DFET è direttamente pilotato da una porta CMOS con una tensione di alimentazione di circa 10 V. In figura 6b il DFET è pilotato da un TTL con uscita a collettore aperto. Nella maggior parte dei casi si dovrà alimentare la resistenza di pull-up con una tensione maggiore del 5 V necessari per alimentare il TTL.

Il risultato è un circolo vizioso: la temperatura aumenterà ancora! Si potrà pervenire ad un effetto di reazione ed all'inevitabile morte del costoso DFET. Si eviteranno tali effetti deleteri mantenendo più bassa possibile la temperatura. Il raffreddamento del transistor manterrà ad un livello minimo il rischio di saturazione in tensione e si eviterà qualsiasi surriscaldamento. La migliore regola empirica è semplicemente quella di usare un dissipatore maggiore del normale di almeno il 50 %.

Riferimenti bibliografici

Il manuale dati HEXFET della International Rectifier costituisce un'eccellente lettura. Molte informazioni si potranno ricavare anche dal "catalogo di progettazione dei FET di potenza VMOS della Siliconix. C'è poi il "libro ITT sui transistori VMOS: loro prestazioni ed applicazioni". Tra gli altri titoli: "Hitachi Power MOSFETs" della Hitachi e "SIPMOS power transistor" della Siemens.



Interfaccia audio TV



sentiremo
"Dallas" in Hi-Fi?

Presto saranno disponibili in alcune nazioni i televisori con audio stereofonico. La maggior parte dei televisori che si trova attualmente nelle abitazioni produce però un suono che lascia alquanto a desiderare e necessita di alcuni miglioramenti. I nostri progettisti hanno trovato un modo di risolvere il problema, con un semplice ed economico apparecchietto atto a migliorare il suono originale: speriamo di accontentare anche i più esigenti telespettatori.

Alcuni lettori saranno certo tanto fortunati da possedere uno dei moderni televisori già provvisti di presa per cuffia e/o di presa per registratore. In tal caso sarà sufficiente un collegamento in cavo schermato all'ingresso ausiliario dell'impianto stereo: così le delicate armonie musicali della voce e gli intrighi di J.R. Ewing (per gli amici "Gei-Ar") potranno raggiungere una ragionevole "alta fedeltà". Se non aumenterà il piacere dell'ascolto, sarà probabilmente colpa degli autori del copione. I lettori patiti della musica "Heavy Metal" o di altri tipi di musica "rompitimpani" troverebbero probabilmente il modo di fare un ottimo uso della cuffia, potendone attrezzare il televisore. A prescindere dalla qualità, gli altri membri della famiglia e persino alcuni vicini, potranno, se non altro, fare a meno di lamentarsi della quantità. Molti telespettatori potrebbero avere dei dubbi circa la necessità di un apposito circuito: per molti di essi il metodo più semplice continua ad essere quello di collegare la presa di cuffia in parallelo all'altoparlante. A prima vista il metodo sembra buono; però, sfortunatamente, nella maggior parte dei casi il telaio del televisore è collegato ad uno dei fili della rete elettrica e la soluzione adottata potrebbe rivelarsi

essenziale per la salute del registratore a nastro o dell'impianto Hi-Fi.

L'inserimento di un trasformatore di separazione potrà dimostrarsi alquanto costoso (specialmente se si ricorre ad un esperto). Un altro svantaggio è che l'uso di un trasformatore aggiungerà disturbi e distorsioni al segnale d'uscita.

Una soluzione elettronica del tipo di quella descritta nell'articolo potrebbe essere un valido compromesso: la sicurezza del funzionamento si ottiene mediante un accoppiatore ottico, che separerà totalmente il televisore dall'apparecchio esterno. Da un punto di vista elettronico, possiamo vede-

re in figura 1 quanto sia semplice l'adattatore audio TV, che richiede soltanto due alimentatori simmetrici ed un accoppiatore ottico per essere completo.

Il transistor T1 nello stadio d'ingresso serve a pilotare il LED interno dell'accoppiatore ottico. La corrente che passa per il LED è predisposta per un valore "a riposo" di 18 mA, tramite R1...R3 e D1: l'optoaccoppiatore sarà così in grado di funzionare nella zona lineare della sua caratteristica. Con un livello della tensione d'ingresso pari ad 1 V_{pp}, la corrente nel LED fluttuerà tra 16 e 20 mA. A differenza dei tipi più economici e più lenti, normalmente in uso, il nostro fotoaccoppiatore impiega un fotodiiodo invece di un fototransistor: si tratta di un ottimo sistema per trasmettere le frequenze più elevate senza dover risolvere troppi problemi. Il transistor contenuto in IC3, insieme a T2, forma lo stadio d'uscita controeccitato tramite R6 ed R7. La polarizzazione di base per T2 è definita da R4. Il valore della resistenza R5 è scelto in modo che lo stadio d'uscita possa essere pilotato in prossimità del massimo, ma con la certezza di non avere un pilotaggio eccessivo quando verrà applicata all'ingresso la tensione del segnale audio TV proveniente dallo stadio finale. La diminuzione d'ampiezza alle alte frequenze è determinata da C6, in altre parole il condensatore limita la larghezza di banda. Ogni lettore che sappia il fatto suo potrà fare esperimenti per trovare il valore più idoneo ad ottenere le caratteristiche di frequenza più gradite. Il guadagno dell'amplificazione dell'audio TV è prestabilito al valore unitario.

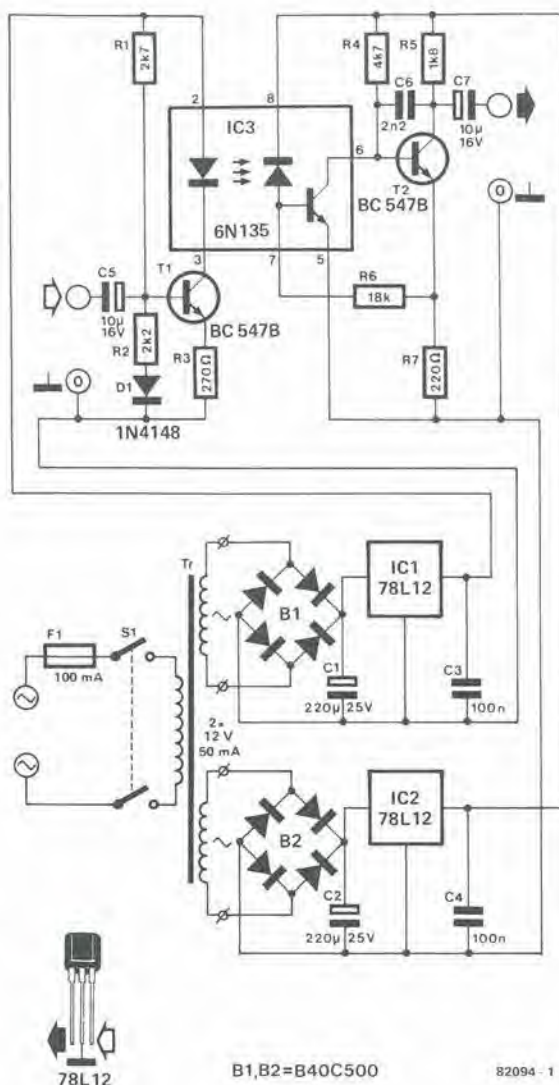
Per quanto possa sembrare stravagante l'impiego di due alimentatori, si è trovato che essi sono necessari per la separazione dell'ingresso dall'uscita del circuito. Occorreranno perciò due trasformatori di rete oppure un solo trasformatore con due secondari completamente separati. Infine, per raggiungere lo scopo che ci siamo prefissi, i trasformatori dovranno essere pure di ottima qualità.

Costruzione e messa in servizio

La figura 2 mostra le piste del circuito stampato dell'interfaccia audio. Eccettuati il trasformatore, l'interruttore generale ed il fusibile, tutti gli altri componenti troveranno posto sulla basetta. Prima di montare il circuito all'interno del televisore, occorrerà fare alcuni controlli per accertarsi che la costruzione sia corretta. Prima di montare l'accoppiatore ottico, sarà necessario verificare la tensione di funzionamento. A montaggio terminato, collegare un segnale audio all'ingresso e controllare che il segnale d'uscita abbia la medesima ampiezza: ora il circuito è pronto per essere inserito nel televisore.

Il circuito, così come è stato descritto, ha un'impedenza d'ingresso di 1 kΩ e potrà essere collegato in parallelo all'altoparlante del televisore. Se R1 ed R2 sono sostituite da resistenze da 220 k e T1 è sostituito da un BC 517, si otterrà un'impedenza d'ingresso di 100 kΩ. Con l'ulteriore aggiunta di un potenziometro (50 k log.) all'uscita,

1



Elenco dei componenti

Resistenze:

R1 = 2k7
 R2 = 2k2
 R3 = 270 Ω
 R4 = 4k7
 R5 = 1k8
 R6 = 18 k
 R7 = 220 Ω

Condensatori:

C1, C2 = 220 μ/25 V
 C3, C4 = 100 n MKT
 C5, C7 = 10 μ/16 V
 C6 = 2n2 MKT

Semiconduttori

B1, B2 = B40C500
 D1 = 1N4148
 T1, T2 = BC 547B
 IC1, IC2 = 78L12
 IC3 = 6N135 (Hewlett-Packard)

Varie

S1 = Interruttore di rete bipolare
 F1 = Fusibile miniatura ritardato da 100 mA
 Tr = Trasformatore di rete 2 x 12 V/50 mA

per variane il livello, il circuito diverrà ancora più versatile.

Con alcune altre piccole modifiche (se necessarie), il circuito potrà essere impiegato in qualunque situazione che richieda l'isolamento dalla rete. Lo si potrà agevolmente applicare ai circuiti audio per generare effetti stroboscopici ed altri effetti luminosi od ottici.

In pratica ci sono due modi per collegare il circuito al televisore. Il primo si vede in figura 3a, dove ci si collega in parallelo all'altoparlante (R_L). Se l'altoparlante è staccato (mediante S2) il collegamento avviene tramite R (R = R_L).

La maggior parte degli altoparlanti riporta la resistenza interna stampigliata sul telaio. Non trovando tale indicazione, si dovrà trovare uno schema del televisore. Per fortuna, la maggior parte degli altoparlanti montati ha un'impedenza compresa tra 4 e 16 Ω, ma talvolta si possono trovare impedenze di 25 Ω o più. In tale caso, si dovrà abbassare il controllo di volume del televisore per ridurre l'elevato livello d'uscita. Il problema della regolazione del volume, per quanto non grave, potrebbe causare qualche inconveniente. Un semplice rimedio è di collegare un partitore di tensione od un trimmer prima dell'ingresso del circuito.

La seconda possibilità (figura 3b) è di eliminare del tutto lo stadio di amplificazione finale audio del televisore, collegando direttamente il circuito all'uscita del rivelatore. In altre parole, si collegano il terminale "caldo" e quello di massa del control-

Figura 1. Lo schema elettrico consiste principalmente di un veloce optoaccoppiatore e di due alimentatori separati. Ciò garantisce che il segnale audio possa essere prelevato "con sicurezza" dall'apparecchio.

Tabella 1.

Dati tecnici del prototipo

Distorsione e rapporto segnale/rumore ai diversi livelli d'ingresso (f = 1 kHz e 10 kHz)

U_{in} (V _{pp})	d (%)	S/N (dB)
0.06	< 0.1	60
0.3	0.06	72
1.5	0.25	> 85
5	0.85	> 85

amplificazione: 1 x (0 dB)

resistenza d'ingresso: 1,3 kΩ oppure 100 kΩ (vedi testo)

Banda passante di frequenza: < 10 Hz.....23 kHz (-3 dB)

Livello massimo d'uscita: 6 V_{pp}.

2

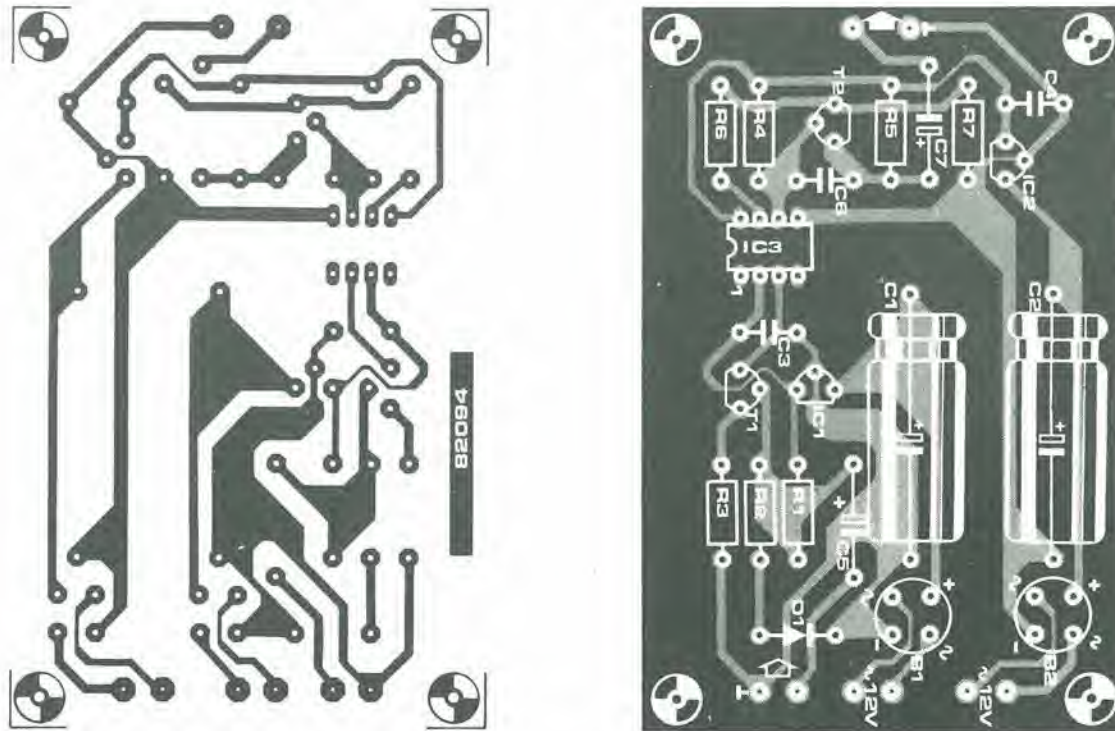


Figura 2. Le piste di rame e la disposizione dei componenti della basetta stampata. Il circuito è l'interfaccia tra il televisore e l'impianto HI-FI, oppure un amplificatore per cuffia od infine un registratore.

3

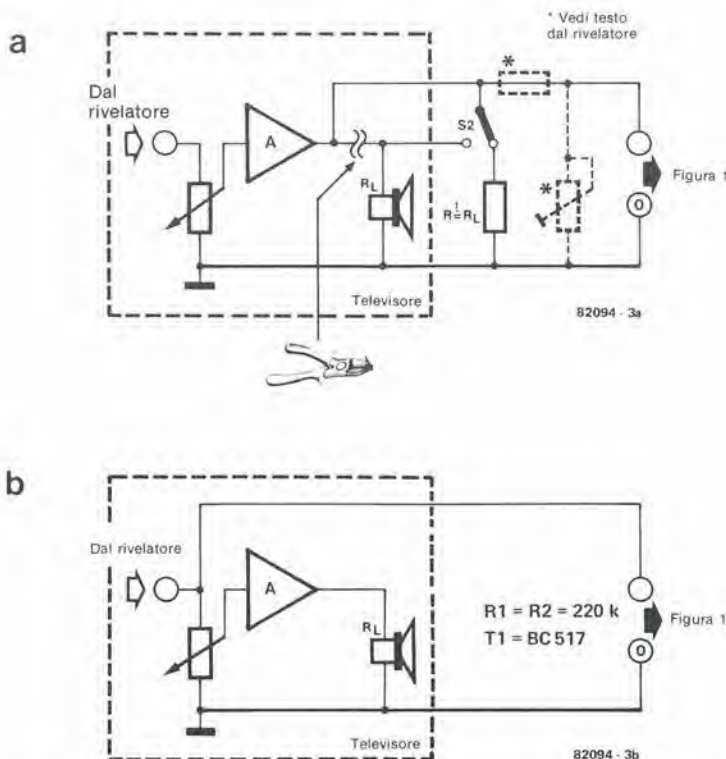


Figura 3. L'altoparlante interno può essere inserito oppure escluso tramite il commutatore S2. La resistenza RL diviene il carico dello stadio finale audio A del televisore. La figura 3a fornisce i particolari dei collegamenti tramite un partitore di tensione od un potenziometro. La figura 3b illustra i collegamenti all'uscita del rivelatore: in tale caso sarà necessario qualche tipo di regolazione esterna del volume.

lo di volume all'ingresso ed alla massa del circuito. Di solito, l'azzeramento del potenziometro di volume ridurrà al silenzio il televisore, ma se esso persiste ad emettere suoni, lo si potrà escludere con S2 (vedi figura 3b). Un effetto collaterale del collegamento del circuito all'uscita del rivelatore è che ora il controllo di volume è inefficiente a regolare il livello dell'altoparlante esterno. Poiché ci sono molte varianti nel progetto dei televisori, sarà consigliabile (se possibile) un breve esame dello schema, in ogni caso prima di intraprendere qualunque modifica.

Non sarà possibile, con il solo uso di un tester, verificare con certezza se la massa (telaio) di un televisore è collegata alla rete perché, a prescindere dal fatto che l'alimentatore dell'apparecchio sia più o meno sofisticato, esso conterrà sempre dei diodi o dei raddrizzatori. Il solo modo sicuro per controllare è di dare un attento sguardo allo schema. C'è anche una regola generale: se il televisore non è dotato di presa per cuffia od altoparlante ausiliario, si potrà essere quasi sicuri che la massa è collegata alla rete.

K



Tastiera capacitiva

una tastiera allo stato solido "senza tasti"

L'assortimento ed i prezzi delle tastiere per computer, in commercio, sono oggi delle grandezze rapidamente tendenti all'infinito: il risultato è che molti lettori preferiscono costruirsele da sè.

Un sistema che impieghi tasti di tipo meccanico, per semplice che sia, è relativamente dispendioso. Un'alternativa economica è costituita dalle tastiere a sfioramento di tipo capacitivo: con queste si ottengono elevate caratteristiche di affidabilità senza che ci sia bisogno di usare sistemi meccanici convenzionali, sempre molto costosi.



I piccoli sistemi a microprocessore a scheda unica, di basso costo, necessitano di una tastiera che abbia da 10 a 20 tasti almeno. Questi oggettini, che a prima vista sembrano piuttosto semplici, si rivelano straordinariamente costosi. L'uso normale assoggetta i tasti a notevole logorio meccanico, per cui la necessità di una sostituzione si presenta molto spesso. La gomma elettroconduttrice e gli elementi ad effetto Hall sono tra i mezzi per risolvere il problema: la soluzione più efficace consiste però nell'impiego di sensori capacitivi a sfioramento, che eliminano del tutto qualsiasi soluzione di tipo meccanico.

I normali tasti sono sostituiti da rettangolini di rame disposti in forma di matrice: queste superfici di rame variano la loro capacità quando vengano toccate. Il sistema, anche se a prima vista sembra complicato, è invece in realtà piuttosto semplice.

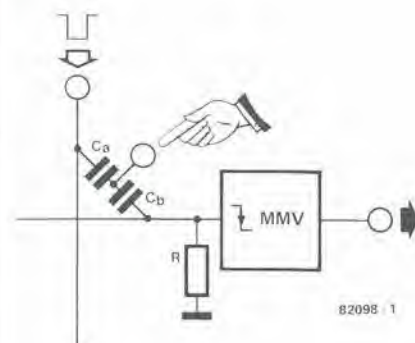
Il funzionamento

Il disegno della figura 1 rappresenta, ridotto ai minimi termini, il modo di funzionare di una tastiera capacitiva. Tra i fili ci sono due condensatori in serie. Il punto dove essi si uniscono forma il sensore di contatto. Uno dei due condensatori (C_b) è collegato all'ingresso di un multivibratore monostabile, mentre l'altro condensatore (C_a) è alimentato da un impulso. Se il contatto non viene toccato, l'impulso sarà differenziato dalla combinazione di C_a , C_b ed R . Il monostabile sarà avviato dal fronte ascendente dell'onda risultante dalla differenziazione e produrrà un impulso d'uscita di durata ben definita.

Toccando la piastra di contatto si introduce nel circuito una capacità parassita, talvolta completata da una dispersione resistiva verso terra, che riduce l'ampiezza degli impulsi che pervengono al monostabile ad un livello inferiore rispetto alla soglia di attivazione. In conseguenza il monostabile non produrrà un impulso d'uscita.

Secondo queste linee direttive, si può far funzionare una tastiera completa. Un breve programma software garantisce la sicura generazione degli impulsi e rende possibile al sistema di rilevare qualsiasi interru-

1



82098 1

Figura 1. Il principio su cui si basa una tastiera capacitiva.

zione della serie d'impulsi (ossia quando viene toccato uno dei contatti). Il risultato è una tastiera economica e molto durevole.

Lo schema elettrico

La figura 2 ci mostra lo schema elettrico di una tastiera capacitiva; ci sono 20 contatti a sfioramento disposti secondo una matrice di quattro righe per cinque colonne. Un "tasto" capacitivo si trova su ognuno degli incroci tra righe e colonne.

Le colonne sono alimentate da impulsi tramite gli invertitori N9....N13. Si tratta di porte logiche a collettore aperto, e per questo motivo ci sono le resistenze di pull-up R1....R5 che garantiscono l'arrivo all'uscita di un livello di tensione di 10 V. Gli impulsi necessari potranno essere generati dal microprocessore che ospita la tastiera: basterà, naturalmente, che le colonne siano attivate una alla volta.

Ciascuna delle quattro righe è collegata ad un monostabile formato da due trigger di Schmitt, un condensatore ed una resistenza. I circuiti integrati CMOS presentano una considerevole resistenza d'ingresso, che è parzialmente abbassata dalle resistenze in parallelo. Impiegando una bassa tensione di alimentazione (3,3 V), l'isteresi viene ridotta a valori trascurabili (meno di 400 mV). Si tratta di un requisito essenziale, poichè il "tasto" capacitivo trasmette segnali debolissimi. C2 ed R14 definiscono la durata degli impulsi di N1 ed N2, mentre C4 ed R18 stabiliscono la durata di quelli di N3 ed N4....e così via fino alla fine. Il circuito R-C collegato all'ingresso di ciascun monostabile (C1/R12, C3/R6, eccetera) forma un filtro passa-alto che elimina gran parte della sensibilità del circuito ai ronzii od alle altre interferenze elettriche. I transistori a collettore aperto, che si trovano alle uscite dei monostabili, agiscono da buffer-invertitori.

I potenziometri P1.....P4 agli ingressi delle porte logiche regolano l'ampiezza degli impulsi d'ingresso: il livello dovrà essere appena al di sotto della soglia di attivazione del monostabile, quando i contatti della giunzione interessata non vengano toccati. N9...N13 invertono gli impulsi positivi e perciò i monostabili commuteranno in attività in corrispondenza del fronte di salita di un impulso proveniente da CL1....CL5. Per rendere più chiaro l'argomento, in figura 3 si vedono diverse onde del segnale. Si potrà osservare che, solo dopo il secondo impulso si è verificato l'azionamento di un tasto. La figura 3 illustra anche in modo chiaro quali siano i livelli di tensione continua da adottare.

La taratura

Si girano per prima cosa tutti i cursori dei potenziometri P1....P4 verso il terminale positivo. Si applica poi a CL1 una tensione ad onda quadra e si regola lentamente P1 fino a quando il corrispondente monostabile parte all'arrivo di un fronte positivo del segnale ad onda quadra. In altre parole, quando arriva un fronte negativo all'ingresso di N1. Se ora si tocca un tasto appartenente a quella determinata riga, il monostabile non deve commutare. Si gira un pochino all'indietro il potenziometro, fino

2

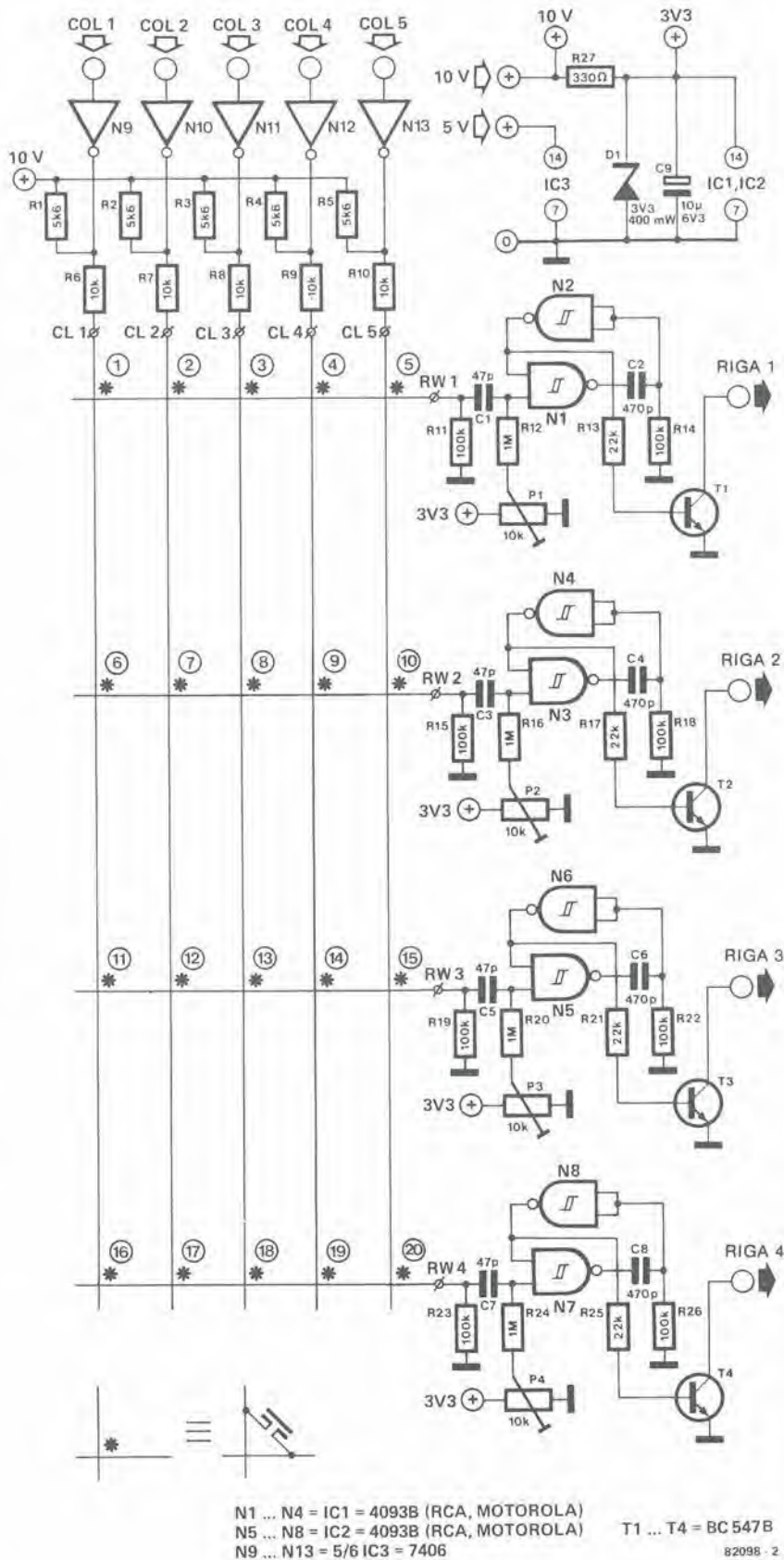


Figura 2. Lo schema elettrico di una tastiera capacitiva munita di 20 sensori. Occorreranno pochissimi componenti perchè il microprocessore al quale andrà collegata la tastiera provvede al controllo ed al rilievo dei segnali.

al punto in cui un deciso contatto sul "tasto" provocherà la partenza del monostabile. Una dopo l'altra, si sottoporranno tutte le altre colonne al medesimo trattamento.

Controllo e rivelazione

La figura 4 ci mostra come vengono generati gli impulsi da avviare alle colonne, di solito dal microprocessore servito dalla tastiera. Dopo il fronte positivo di ciascun impulso, il microprocessore controlla se una delle uscite di riga è andata a livello alto durante il periodo di attività del monostabile. Ogni fila trovata a livello alto significa che deve essere stato toccato il tasto situato tra la colonna alla quale è stato prodotto l'impulso e la riga sulla quale si è verificata la mancanza dell'impulso.

Impiegando componenti con i valori segnati sullo schema, il tempo di attività dei monostabili si aggira sui 50 μ s. Tale intervallo si può modificare cambiando il valore del condensatore da 470 pF.

La tastiera dovrà anche contenere un circuito antirimbato, anch'esso controllato dal microprocessore ospitante. In figura 5 si vede un diagramma di flusso che riguarda un ipotetico programma destinato a tale scopo. A meno che venga premuto un tasto, il programma continuerà a circolare nell'anello B, dove il computer attende per 10 ms. In questo intervallo l'elaboratore potrà attendere ad altre funzioni, per esempio al pilotaggio del display. Quando viene generato un impulso alla colonna 1, vengono esplorate le righe; segue un impulso alla colonna 2 e così via sintanto che tutte le righe non saranno state esplorate. Se tutte le colonne sono state analizzate senza che il computer abbia incontrato un livello logico "1" (=assenza di impulso), viene operato un rientro all'inizio dell'anello B, in quanto, ovviamente, nessun tasto è stato toccato.

Se invece si rileva un livello logico alto, il programma lascia l'anello B ed il processore attende per altri 10 millisecondi prima di verificare se qualcuno sta ancora toccando lo stesso tasto: in tale caso si esce dal programma al punto indicato dalla freccia e si passa ad un nuovo programma che provvederà ad elaborare l'informazione. Successivamente, il computer ritorna all'etichetta KEY e, se il tasto è ancora attivato, fa girare l'anello A fino all'abbandono del tasto. L'anello B è poi reinizializzato ed il computer attende che venga premuto un altro tasto. Una simile procedura permette di togliere i rimbalzi del tasto per almeno 10 millisecondi ed in pratica sembra funzionare molto bene. Come si può rilevare dallo schema elettrico (figura 2), il μ P deve mettere a disposizione cinque uscite per le colonne e quattro ingressi per le righe, per un totale di nove porte I/O.

I "tasti"

La tastiera è costruita con un pezzo di lastra per circuiti stampati ramata sulle due facce. Venti quadratini di rame (da 1,5 x 1,5 cm cadauno), disposti secondo una matrice da 4 x 5, sono incisi sulla faccia superiore, lasciando tra di essi uno spazio di 5 mm (vedi figura 6). Dei quadratini

3

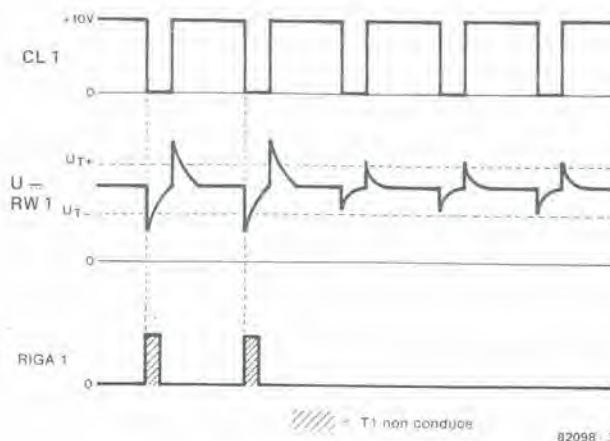


Figura 3. Un esempio delle forme d'onda dei segnali che si sviluppano se alla colonna 1 arrivano degli impulsi. Il tasto 1 è toccato appena dopo il secondo impulso.

4

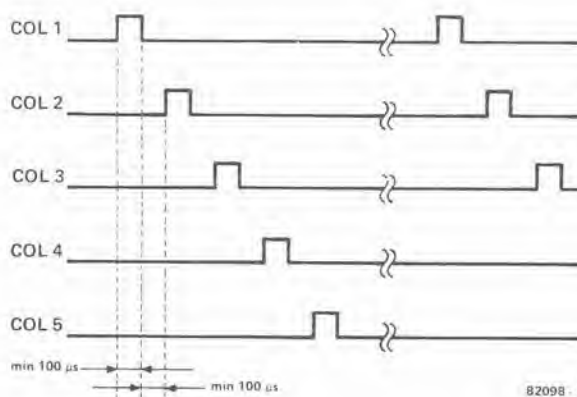


Figura 4. Come avviene il controllo delle varie colonne.

identici sono incisi anche sull'altra faccia del circuito stampato, esattamente sotto ai precedenti: questi ultimi saranno però divisi in due da una sottile separazione incisa sull'asse di ogni quadratino. Le metà superiori sono inoltre collegate tutte tra di loro mediante strette piste di rame, mentre le metà inferiori saranno provviste di una piazzola di saldatura per ogni quadratino. Si deve fare la massima attenzione incidendo e preparando il circuito stampato, perché il successo o meno della tastiera dipenderanno totalmente dal fatto che tutti i tasti abbiano la medesima capacità. Per ottenere il risultato, i quadratini dovranno avere tutti la medesima area e trovarsi nella identica posizione relativa su entrambe le facce del circuito stampato, ossia esattamente sovrapposti.

In figura 6 si vede la "tastiera"; i lettori potrebbero avere l'impressione che non tutto sia finito ed hanno ragione. Ebbene, una volta che la basetta è stata incisa, i

punti di saldatura delle colonne andranno intercollegati come si vede in figura 7: anche per questo lavoro occorre una certa attenzione e si dovrà impiegare del filo di rame piuttosto sottile.

La "tastiera" potrà essere ricoperta con un foglietto di cellofane trasparente: consigliamo di scrivere sopra i simboli con caratteri trasferibili.

La tastiera potrà avere bisogno di una nuova taratura dopo essere stata inserita nel suo involucro.

Per garantire la massima protezione, si fissi una piastra metallica circa 2 cm al di sotto della tastiera. Tale piastra dovrà essere perfettamente parallela al piano del circuito stampato, altrimenti alcuni "tasti" potrebbero rivelarsi più sensibili di altri. La piastra metallica dovrà essere collegata alla massa del telaio. Si tengano infine i collegamenti delle righe e delle colonne più corti e più simmetrici possibile. I lettori sono ovviamente liberi di scegliere

5



82098 - 5

Figura 5. Basandosi su questo diagramma di flusso, si potrà scrivere un programma che abbia lo scopo di eliminare i rimbalzi dei contatti e di analizzare le condizioni della tastiera.

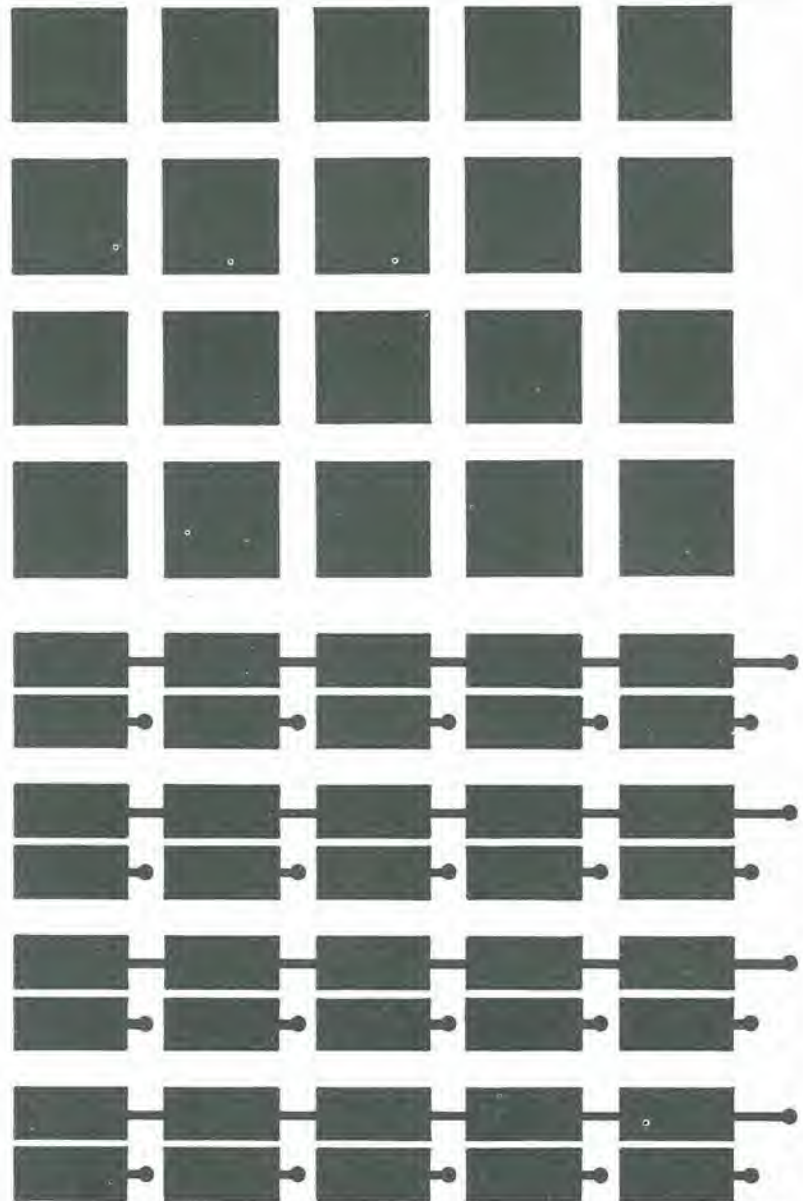
il numero di tasti che più loro aggrada. Le prestazioni del circuito dipendono in buona misura dalla precisione con la quale è stata costruita la tastiera. Ognuno è libero di fare esperimenti con altre regolazioni dei potenziometri e con diverse superfici dei sensori.



A LIVORNO C'È C.P.E.

Via Simone, 31 - 57100 Livorno - Tel: 0586/505062. Rivenditore della rivista dei kits e degli stampati Elektor. Accurato servizio per hobbystica ed industria.

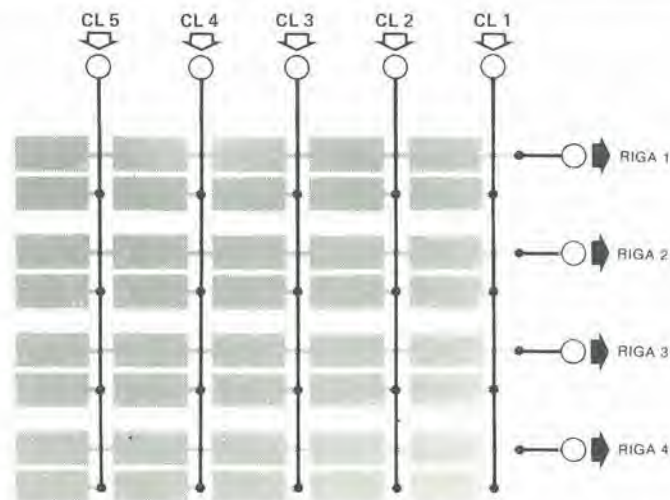
6



82098 - 6

Figura 6. La tastiera disposta a matrice sulle due facce di una piastrina per circuito stampato a doppia superficie ramata. Per questo lavoro ci vuole una particolare attenzione, perché le aree di tutti i contatti devono essere il più possibile uguali tra di loro.

7



82098 7

Figura 7. Tutti i quadratini che appartengono ad una colonna sono collegati tra loro mediante sottile filo di rame. I quadratini di ciascuna riga sono collegati tra loro mediante le piste di rame.

applikator

Il 13600, un nuovo OTA

Il nuovo OTA, tipo 13600, è un circuito integrato estremamente utile. Questo articolo tratta di alcune sue applicazioni pratiche. La teoria è stata trattata il mese scorso, su questa rivista.

Sperimentando con il nuovo OTA non ci potranno essere guai fino a che le correnti e le tensioni massime indicate in tabella 1 non saranno superate.

Secondo le informazioni disponibili, attualmente sono almeno tre le ditte che producono il 13600: la EXAR (XR13600), la National Semiconductor (LM13600) e la Philips (NE5517). La versione Philips ha un'organizzazione interna leggermente diversa, ma ha la piedinatura compatibile con gli altri due tipi. Ogni circuito integrato contiene due OTA completamente separati.

Lo schema del tipo Philips si vede in figura 1. Lo schema delle versioni EXAR e National Semiconductor si può vedere nell'articolo che descrive la teoria di questo OTA.

Le applicazioni del 13600 sono state scelte avendo ben preciso in mente che si deve trattare di qualcosa che tutti possano essere in grado di realizzare. Lo schema elettrico di figura 2 potrà sembrare analogo al controllo di volume dell'articolo teorico, ma è in realtà un amplificatore con AGC (controllo automatico di guadagno), che tende a mantenere costante l'ampiezza del segnale d'uscita, non importa quale sia quella del segnale d'ingresso. Esso funziona come segue: non appena la tensione d'uscita è sufficientemente alta (più di tre volte la tensione diretta di una giunzione P-N), lo stadio Darlington ed i diodi di linearizzazione inizieranno a condurre. Tale fatto riduce il guadagno, con l'effetto di stabilizzare il livello d'uscita. La tensione di offset all'uscita potrà essere azzerata mediante U_{os} .

Le figure 3 e 4 mostrano rispettivamente un filtro passa-basso ed un filtro passa-alto. Tali filtri possiedono un guadagno entro la banda passante; oltre la frequenza di taglio il guadagno diminuisce di 6 dB per ottava. La frequenza di taglio potrà essere calcolata mediante la formula che appare nelle figure 3 e 4. La relazione che intercorre tra R ed R_A determina il guadagno dell'OTA.

Un tipo completamente diverso di circuito si può vedere in figura 5. Si tratta di un temporizzatore (multivibratore monostabile) che non consuma assolutamente corrente quando è nello "stato di riposo". Il temporizzatore si esclude automaticamente tramite il conduttore che collega l'ingresso di polarizzazione e l'uscita dell'amplificatore operazionale. Se la tensione d'uscita diminuisce fino a zero, anche la corrente di polarizzazione diventa zero e tutti gli stadi dell'OTA cessano di assorbire potenza. Il temporizzatore è avviato da un impulso positivo che si presenti al suo ingresso. Se l'impulso ha un'ampiezza superiore a 2 V, l'OTA sarà attivato e la sua uscita passerà al livello alto.

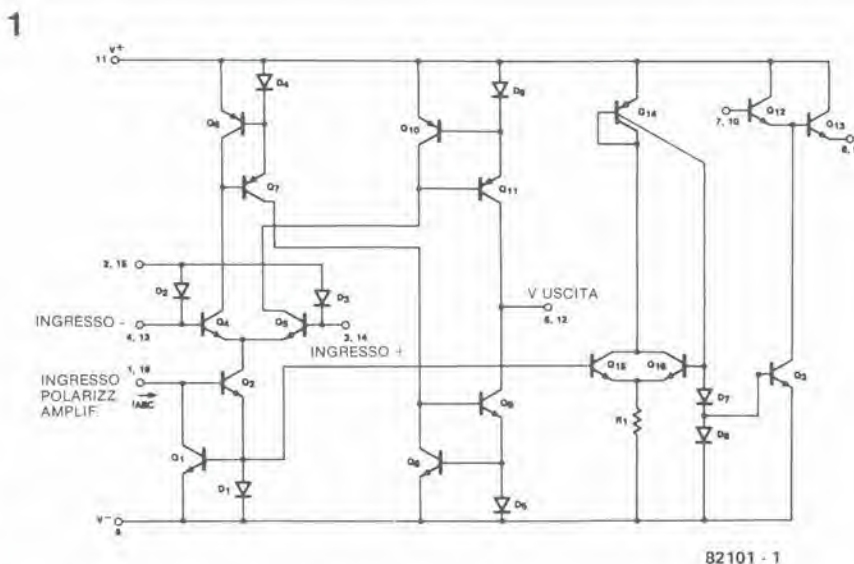


Figura 1. Schema semplificato dell' NE 5517 Philips.

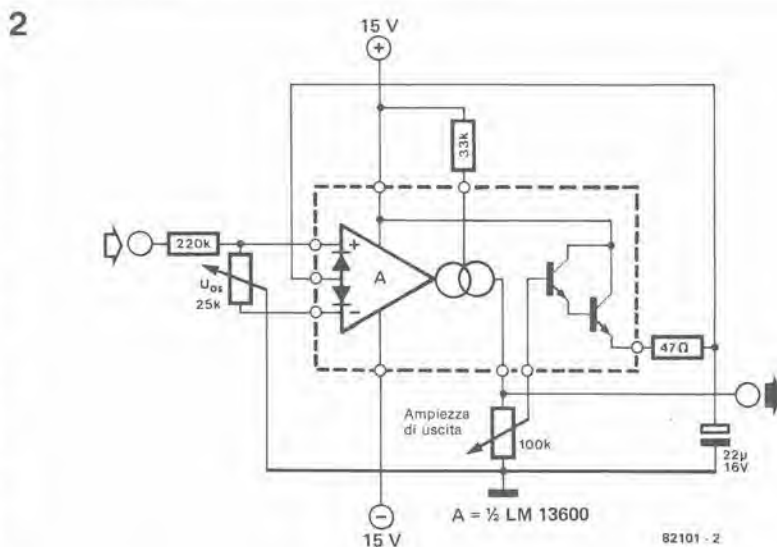


Figura 2. Amplificatore a controllo automatico del guadagno (AGC).

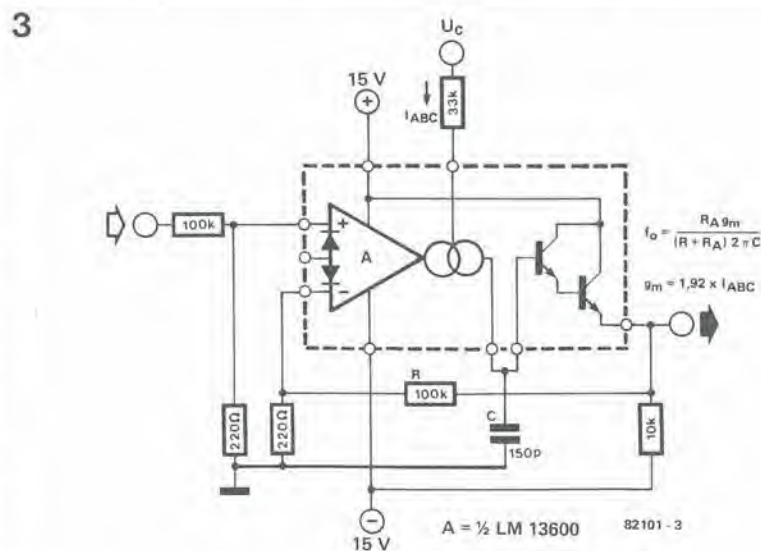


Figura 3. Schema di un filtro passa-basso.

4

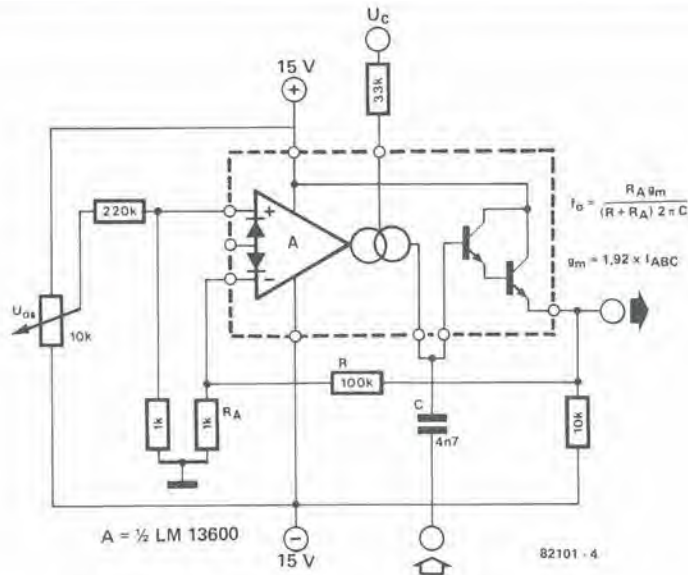


Figura 4. Schema di un filtro passa-alto.

Tabella 1

Valori massimi per il 13600

Tensione operativa U _B :	36 oppure ± 18 V.
Potenza dissipata:	570 mW.
Tensione d'ingresso:	+ oppure -U _B
Tensione differenziale d'ingresso:	± 5 V
Corrente di polarizzazione del diodo I _D :	2 mA
Corrente di polarizzazione dell'amplificatore I _{ABC} :	2 mA
Corrente d'uscita amplificatore:	limitazione interna
Corrente d'uscita dello stadio Darlington*:	20 mA

*Nota: Non si deve superare la massima dissipazione di potenza!

5

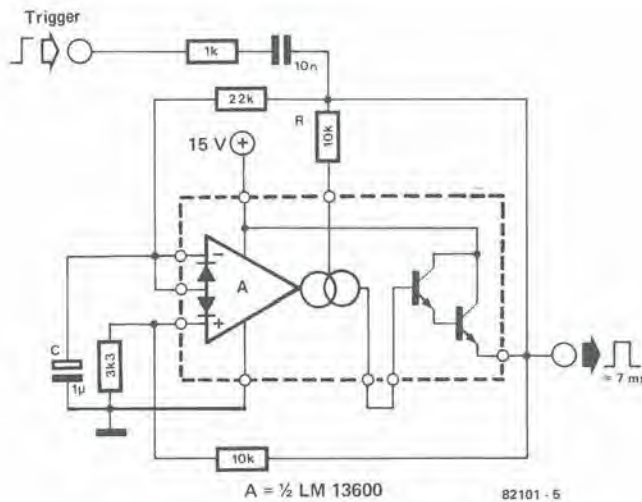


Figura 5. Schema di un temporizzatore (multivibratore monostabile).

L'ingresso non invertente resterà a 0 volt e l'impulso positivo di uscita verrà mandato all'ingresso invertente. La suddetta situazione permane finché il condensatore C non si sia caricato fino al punto in cui l'uscita dell'OTA torna al livello negativo, in modo da ristabilire le condizioni di riposo. Il condensatore C si scarica ora sulla resistenza da 22 k ed anche attraverso il diodo di polarizzazione interno, che in realtà non dovrebbe essere usato per tale scopo.

La figura 6 ci mostra un semplice convertitore frequenza/tensione (tachimetro): il circuito completo potrà essere costruito con un solo circuito integrato. A1 funziona da comparatore. In alcuni casi occorre predisporre un'interfaccia all'ingresso. Una tensione ad onda quadra trasferisce le "cariche" da C_t a C_f, che si trova all'uscita di A2. Se la frequenza aumenta, le "cariche" sono trasferite ad una cadenza maggiore, e la tensione d'uscita aumenta.

L'ultima applicazione (figura 7) riguarda un modulatore d'ampiezza. La modulazione si ottiene facendo variare il guadagno.

6

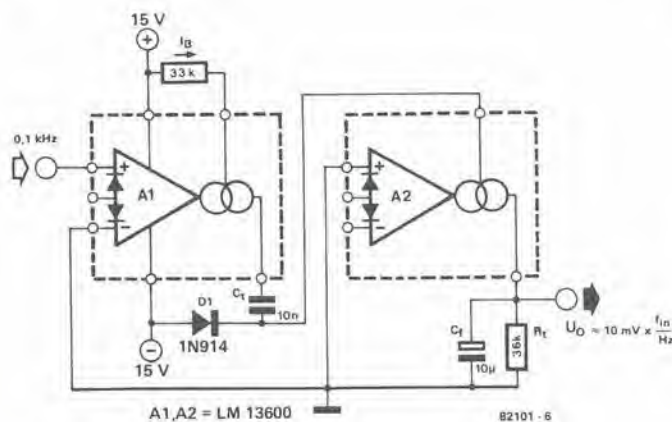


Figura 6. Un semplice tachimetro.

7

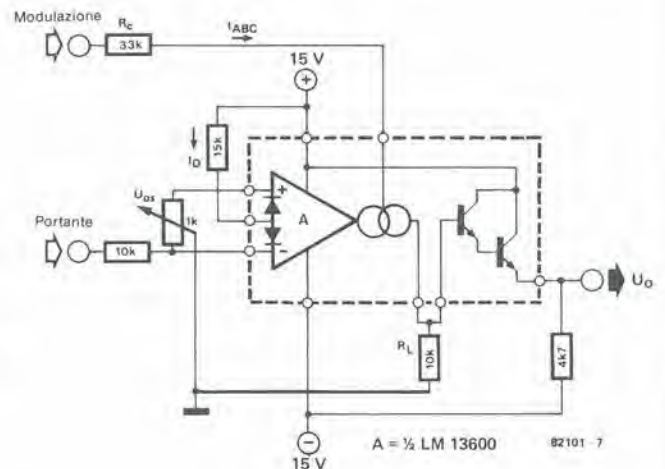


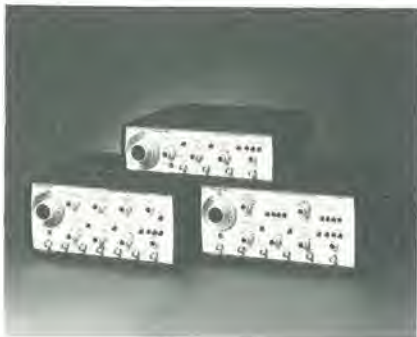
Figura 7. Un modulatore d'ampiezza.

mercato

Generatori di funzione

La Wavetek ha ampliato la gamma dei suoi generatori di funzione con i modelli 190, 191 e 193.

Il range di frequenza del segnale di uscita del modello 190 va da 0,002 Hz a 20 MHz con un'ampiezza superiore a 30 V picco-picco (15 V picco-picco su 50 Ω). La selezione delle forme d'onda sinusoidale, triangolare e quadra è possibile con un controllo di offset in DC superiore a ± 10 V (± 5 V su 50 Ω). La simmetria variabile fornisce rampe dentellate e impulsi con duty cycle variabili con un rapporto di simmetria superiore a 19 : 1.



Si può scegliere il funzionamento in modo continuo, trigger e gate.

Inoltre il mod. 191, quando funziona nel modo "Pulse", fornisce un ritardo di impulso e un controllo di durata rispettivamente da 50 ns a 500 s e da 20 ns a 100 ms. I tempi di salita e di discesa sono minori di 15 ns.

Il generatore Sweep/Modulation mod. 193 ha un generatore ausiliare indipendente in aggiunta a quello principale. Il generatore ausiliare può essere usato come sorgente di segnale indipendente di forme d'onda sinusoidali, triangolari e quadre con un controllo di simmetria o come sorgente interna per modulare la modulazione di frequenza o la modulazione di ampiezza del generatore principale.

SISTREL

Via P. Da Volpedo, 59
Cinisello B. (MI)

Generatore sweep programmabile

Il generatore 6637A-40 progettato dalla Wiltron è in grado di fornire una potenza di uscita livellata di 40 mW nel range di frequenza da 2 a 18,6 GHz.

Le armoniche sono sotto 25 dBc e i segnali spurii sono sotto 60 dBc con 40 mW in uscita.

Tutti i parametri sono programmabili attraverso un'interfaccia GPIB (IEEE-488), compreso il livello della potenza, che viene selezionata con una precisione di ± 1 dB ed è piatta entro $\pm 0,5$ dB.

ELETRONUCLEONICA

P.za De Angeli, 7
Milano

Insegna luminosa a caratteri mobili

La Textlite MM-300 è un'insegna luminosa elettronica completa a caratteri mobili a LED. Le sue funzioni programmabili attraverso una tastiera alfanumerica incorporata sono: scorrimento orizzontale, scorrimento verticale, attesa, lampeggio, intermittenza.

È possibile comporre messaggi fino a 1024 caratteri, oppure immettere sul display messaggi pre-programmati su un microprocessore (Eprom) che il Textlite è predisposto a ricevere in uno speciale alloggiamento.

Sul display sono visibili contemporaneamente 16 caratteri a LED, alti 32 mm; ogni carattere è formato da 35 punti luce, ben leggibili a 25-30 metri.

Per mezzo di pile al nickel-cadmio ricaricabili l'apparecchio trattiene la memoria dei messaggi registrati per 5 ore in caso di interruzione di corrente.

È inoltre possibile la sincronizzazione per la presentazione simultanea dello stesso messaggio su più insegne e la velocità è programmabile.

L'MM-300, che pesa 1,8 Kg, misura 520 x 80 x 45 mm.

AUDIOMATIC

Via San Mansueti, 4
Milano

mercato

Pannelli elettroluminescenti

La versione recente delle Lumiplaques ad alta densità di informazioni della Division Tubes Electronics della Thomson-CSF è caratterizzata da prestazioni elettroottiche e meccaniche nettamente migliorate.

Disponibili in differenti colori (verde, bleu, arancione, rosso e giallo), le nuove Lumiplaque possiedono naturalmente tutte le qualità dei dispositivi precedenti (buona resistenza agli ambienti severi, uniformità di luminosità, lunga durata).

La luminosità può arrivare da 100 a 150 fL (da 350 a 500 cd/m²) senza aumento del consumo. Inoltre, ciascuna Lumiplaque può essere divisa in centinaia di zone attive (superficie minima 1 mm²) di colori distinti e di varie forme. Le dimensioni massime di un pannello sono 35 x 18 cm.

Se è necessario, le zone conduttrici che realizzano i contatti alle zone elettroluminescenti possono essere rese non luminose.

THOMSON-CSF Tubi elettronici

V.le degli Ammiragli, 71

Roma

Cronometro con memoria

Il Message Centre prodotto dalla National Electronics ha una capacità di memoria di 3 parole di 4 unità alfanumeriche ciascuna. Attivata la funzione memoria, le parole lampeggiano in continuazione sullo schermo fino a quando l'utente non decide di ripristinare altre funzioni. Inserire il messaggio non è più complicato del rimettere

mercato



l'ora su un normale orologio. Naturalmente il Message Centre fornisce anche tutte le funzioni normalmente offerte da un orologio digitale.

La Cycle Tile Electronics produce un modello con una capacità di memoria più potente. L'utente può inserire 2 messaggi di 18 leggere ciascuno.

HONG KONG TRADE DEVELOPMENT COUNCIL

P.za Pattari, 2
Milano

Amplificatori in TO-8 da 1 GHz

I nuovi amplificatori ibridi in package TO-8 prodotti dalla TRW Semiconductors sono caratterizzati da una larghezza di banda che arriva a 1 GHz, da cifre di rumore di soli 3 dB e da guadagni di 15 dB.

Le applicazioni tipiche degli amplificatori GPA500 comprendono circuiti IF, amplificatori di strumentazione e amplificatori RF general purpose.

Vengono offerti 6 modelli in due differenti serie: la serie GPA500 (modelli 501, 502 e 503) self-contained con una larghezza di banda da 500 MHz a 1 GHz, caratterizzata da cifre di rumore di 3 dB, da una potenza di uscita di 100 mW e da un guadagno di 15 dB, e la serie GPA510 (modelli 510, 511 e 512) a basso costo, caratterizzata da una larghezza di banda di 500 MHz, da cifre di rumore di 3,5 dB, da una potenza di uscita di 100 mW e da un guadagno di 15 dB.

EXHIBO ITALIANA

Via F. Frisi, 22
Monza (MI)

mercato

mercato

Goniotachimetro digitale

Il goniotachimetro AS 014/05 realizzato dalla SEPA permette di effettuare misure e controlli su motori a benzina con accensione tradizionale ed elettronica.

Lo strumento, previsto per uso portatile, risponde all'esigenza di estrema maneggevolezza e rapidità di impiego.



Le sue caratteristiche come tachimetro e come goniotachimetro sono rispettivamente: display a 4 cifre e 3 cifre e segno, risoluzione di 1 giro/min. e $0,1^\circ$, precisione di $\pm 1 \times 10^{-4}$ e $\pm 1 \times 10^{-3}$, periodo di aggiornamento di 0,6 s e 10 giri.

Lo strumento pesa solo 5 Kg e può funzionare in un range di temperatura da 0 a 50°C .

SEPA
C.so G. Cesare, 294
Torino

mercato

Filtro antidisturbo per autoveicoli

Per eliminare i disturbi generati dall'impianto di accensione dell'auto, soprattutto per la ricezione dei programmi radio, la Siemens ha realizzato una doppia induttanza a nucleo toroidale (B 82 722) per correnti normali da 0,3 a 2 A, studiata appositamente per il computer di bordo; i 4 terminali a geometrie parallele ne consentono il montaggio sui circuiti stampati. Il computer di bordo ha un oscillatore al quarzo integrato che funge da generatore di impulsi per numerosi calcoli (percorsi, velocità, consumo, orario, ecc.). Questo clock oscilla a 4,1 MHz e può disturbare sia la propria autoradio sia gli apparecchi dislocati nelle vicinanze.

La nuova induttanza con custodia di plastica a blocchetto sopporta temperature



comprese tra -40 e $+125^\circ\text{C}$ ed una umidità media ammissibile del 95%; è adatta per computer di bordo, alimentatori switched mode di piccola potenza ed altre apparecchiature elettroniche.

I valori dell'induttanza (realizzata in 4 versioni con custodia di 22 mm \varnothing vanno da 47 mH (singolo avvolgimento) con corrente nominale da 0,3 A fino a 2,2 mH con corrente nominale di 2 A.

SIEMENS ELETTRA
Via F. Filzi, 25/A
Milano

mercato

CMOS gate arrays

Una nuova famiglia di sei arrays, implementati usando il processo ISOCMOS, è stata annunciata dalla Universal Semiconductor.

Meno costosi dei Metal Gate CMOS arrays, questi dispositivi presentano una complessità da 360 a 1500 gates.

Offrendo un'elevata immunità al rumore, ciascun array può essere implementato per avere un'alta velocità (75 MHz), usando la tecnologia con la larghezza del gate di 3 micron, o per avere prestazioni standard (30 MHz) con gate di 6 micron. I dispositivi portano le sigle ISO-3 e ISO-6 rispettivamente.

Altre caratteristiche sono: basso consumo; ritardo di propagazione di 1 o 3 ns; capacità di source di 15 mA, con contatti source/drain programmabili.

CMOS, TTL e LSTTL compatibili, gli arrays hanno tutte le uscite three-state e gli I/O sono protetti contro il latch up.

UNIVERSAL SEMICONDUCTOR
1925 Zanker Road
San Jose, California 95112 (USA)



Trasduttore monolitico di pressione

La National Semiconductor ha aggiunto due dispositivi alla sua gamma di trasduttori di pressione monolitici compensati in temperatura.

Si tratta di trasduttori progettati per misuratori di pressione a basso costo e misuratori di flusso.

Gli LX06002D e LX6002G estendono il range di pressione coperto dalla famiglia CX06XXX fino a 0-2 psi (140 mbar). Disponibili nel tipo sia differenziale che gage, sono estremamente sensibili ed hanno una uscita di 20 mV/psi, lineare con la pressione. Grazie all'uscita proporzionale sono compatibili con i convertitori A/D, con offset e span calibrati in fabbrica.



I dispositivi, che possono funzionare in un campo di temperatura da -40 a $+125^\circ\text{C}$, sono compensati in temperatura in tutto il range e sono disponibili in compatti package, adatti anche al montaggio su circuito stampato.

NATIONAL SEMICONDUCTOR
Via Solferino, 19
Milano

Multilogger a 12 canali

Il mod. SC 7501 della Iwatsu è uno strumento portatile, a 12 canali di ingresso, capace di misurare i seguenti parametri: tensione continua, tensione alternata (vero valore efficace), resistenza e temperatura. I dati relativi a queste misure ed altri riferimenti, quali il numero del canale, l'identificazione e l'orario, vengono visualizzati sul display a LED ed eventualmente stampati tramite la stampante interna.

I range di misura sono da 1 μV a 270 V per la Vcc, da 10 μV a 270 V per la Vca, da 1 m Ω a 19999 M Ω per le resistenze e da -200

a $+1600^\circ\text{C}$ attraverso termocoppie tipo R, K, T, J e E per la taratura.

Tutti i dati di ingresso possono essere processati con programmi di calcolo già previsti al fine di ottenere le caratteristiche di temperatura e tensione di dispositivi e componenti.

L'intervallo di scansione può essere impostato tra 10 s e 23 h, 59 m, 50 s.

Sono previsti i modi di misura SCAN MODE, MONITOR MODE e MANUAL MODE.

Sono stati previsti dei limiti HI/LO per ogni canale. È pure disponibile come opzione l'interfaccia GP-IB.

RADIEL
Res. degli Archi, 22
Milano 2
Segrate (MI)

mercato

Thyristor ad alta velocità

La International Rectifier presenta tre serie di fast-turn-off thyristors.

I dispositivi, denominati 600PBQ, 650PBQ e 700PBQ, sono incapsulati in contenitore standard a disco TO-200AC e sono previsti per correnti da 865 a 1260 A RMS, VRRM da 100V a 1800V, turn-off da 10 a 30 μ s, ed hanno una giunzione interdigitata che consente ottime caratteristiche dinamiche, quali una di/dt pari a 1200 A/ μ s e una dv/dt pari a 1000 V/ μ s. La geometria del gate assicura basse perdite di commutazione che, unite alle caratteristiche di turn-off, consentono frequenze di lavoro fino a 20 kHz nella commutazione di potenza.

International Rectifier

Via Liguria, 49

Borgaro Torinese (TO)

Logica ad alta velocità

La National Semiconductor ha introdotto i primi dispositivi della famiglia logica veloce "74HC". I due componenti sono l'MM74HC04, sestuplo inverter ed l'MM74HC174, sestuplo flip-flop D.

La famiglia logica M174HCXX offre agli utilizzatori di funzioni logiche dispositivi che insieme alla velocità della 74LS presentano assorbimenti paragonabili a quelli dei dispositivi CMOS. Inoltre caratteristiche non trascurabili sono la elevata immunità di rumore e la possibilità di pilotare carichi simmetrici con correnti fino a 4 mA.

National Semiconductor

Via Solferino, 19

20121 Milano

Tel. 02/630410

Moduli LCD alfanumerici

L'Industrial Electronics Engineers ha ampliato la sua serie di display DAYSTAR con due modelli "small footprint".

Adatti per quando si hanno problemi di spazio nel pannello, i due modelli visualizzano una riga di 40 caratteri sia in una matrice 5x7 punti + cursore (Mod. 3822-96-040) che 5x10 punti + cursore (Mod. 3822-97-040).

I moduli, che incorporano anche l'elettronica di pilotaggio, possono essere usati anche in una configurazione logica minima, con refresh operato dal sistema host.

I dispositivi richiedono una alimentazione a ± 5 Vcc con un consumo di 10 mW.

EXHIBO ITALIANA

Via F. Frisi, 22

20052 Monza

Tel. 039/360021

Misuratore della figura di rumore

La Hewlett-Packard ha presentato uno strumento con controllo a microprocessore per la misura della figura di rumore, in grado di risolvere la maggior parte dei problemi tipici delle tecniche precedenti.

L'HP8970A è compatibile HP-IB e lavora tra 10 e 1.500 MHz, con una prima IF posta a 2.050 MHz per prevenire la risposta immagine al suo ingresso. La frequenza in ingresso è impostata da tastiera per l'accoppiamento con l'uscita IF del radar o del ricevitore sotto prova.

Durante la misura della figura di rumore su amplificatori RF a larga banda, la sintonia dello sweep varia a passi successivi tra due punti prefissati. Per effettuare le misurazioni non occorrono mixer addizionali, amplificatori, oscillatori locali o filtri. Il generatore di rumore HP346B (10-18.000 MHz) è pilotato direttamente dallo HP8970A. Un primo miglioramento sulla precisione totale si ottiene memorizzando la calibrazione del rapporto excess noise ratio (ENR) del generatore di rumore HP346B nella memoria continua dell'HP8970A alle frequenze cardinali. Un ulteriore miglioramento della precisione deriva dal basso SWR in uscita del mod. 346B che assicura una incertezza di disaccoppiamento bassa, pari a +0,1 dB nel caso dell'HP8970A.

Il guadagno dell'HP8970A è sufficientemente elevato da permettere la misura della sua stessa figura di rumore. Inoltre, può misurare il guadagno del dispositivo sotto prova ed utilizzare due valori per il calcolo e la correzione della figura di rumore del sistema sotto prova in tempo reale e per visualizzare il valore corretto.

I display del pannello frontale mostrano la frequenza di misura (1 MHz di risoluzione) ed il guadagno tra -20 e +40 dB (con incertezza di $\pm 0,2$ dB, risoluzione di 0,01 dB) e figura di rumore da 0 a 30 dB (con risoluzione di 0,010). Per misure fino a 18 GHz, l'HP8970A può controllare tramite HP-IB oscillatori locali esterni effettuando misure di guadagno e figura di rumore su componenti, con correzione automatica del secondo tipo.

L'HP8970A pilota direttamente oscilloscopi e display X-Y. Il ripristino dell'immagine avviene ad una frequenza di circa 1 kHz con assenza flickerign, mentre i valori della figura di rumore e del guadagno sono memorizzati e sono aggiornati per ogni nuovo valore della frequenza da tre a cinque volte al secondo, ottenendo un'immagine in tempo reale con la correzione automatica del secondo tipo. Inoltre, è possibile ridurre il jitter ed un indicatore analogico permette la miglior sintonizzazione per rendere minima la figura di rumore; il microprocessore dà la possibilità di memorizzare e richiamare 10 predisposizioni complete sul pannello frontale per migliorare ulteriormente la rapidità della misura.

Hewlett - Packard

Via G. Di Vittorio, 9

20063 Cernusco S/N (MI)

Tel. 02/903691



Relé a tenuta stagna

I kartenrelé della Siemens vengono quasi "bolliti" prima di ricevere la caratteristica "stagni all'acqua"; la prova consiste infatti nel tenere il componente in acqua calda (da 70 a 75 °C) per almeno un minuto.

Il kartenrelé E in esecuzione stagna è particolarmente adatto per difficili condizioni ambientali, dispone di un contatto di commutazione, può essere montato in posizione orizzontale e verticale ed ha il grado di protezione IP 67.

Siemens Elettra

Via F. Filzi, 25/A

20100 Milano

Tel. 02/4154141

mercato

Oscilloscopio 100 MHz - 4 tracce

Prodotto dalla Hitachi Denshi, il V-1050 è un oscilloscopio portatile a 4 tracce con sweep ritardato, dotato di uno schermo di 8 x 10 cm e caratterizzato da una sensibilità di 500 μ V/div e dalla possibilità di lavorare fino a 100 MHz.

Lo strumento può funzionare con base dei tempi ritardata e con il triggering TV.

Il V-1050 offre una precisione per l'asse delle tensioni e dei tempi del 2%, ha il fuoco automatico, un circuito di hold-off variabile e un sistema di rotazione della traccia.

L'unità a 4 tracce offre inoltre la deflessione verticale e orizzontale, il triggering A e B, e il funzionamento X-Y.

HITACHI DENSHI

mercato

IMPORTANTE : non scrivere nella zona soprastante !

AVVERTENZE

Per eseguire il versamento, il versante deve compilare in tutte le sue parti, a macchina o a mano, purché con inchiostro nero o nero-bluastro il presente bollettino (indicando con chiarezza il numero e la intestazione del conto ricevente qualora già non siano impressi a stampa).

NON SONO AMMESSI BOLLETTINI RECANTI CANCELLATURE, ABRASIONI O CORREZIONI.

A tergo del certificato di accreditamento i versanti possono scrivere brevi comunicazioni all'indirizzo dei correntisti destinatari.

La ricevuta non è valida se non porta i bolli e gli estremi di accettazione impressi dall'Ufficio postale accettante.

La ricevuta del versamento in Conto Corrente Postale, in tutti i casi in cui tale sistema di pagamento è ammesso, ha valore liberatorio per la somma pagata con effetto dalla data in cui il versamento è stato eseguito.

Autorizzazione C.C.S.B. di Milano n° 1056 del 9-4-1980

PER ABBONAMENTO ANNUO CON INIZIO DAL MESE DI A:

<input type="checkbox"/> DW L. 60.000	<input type="checkbox"/> PS L. 28.000	<input type="checkbox"/> AD L. 19.000	<input type="checkbox"/> Nuovo abbonato
<input type="checkbox"/> IO L. 26.500	<input type="checkbox"/> LE L. 35.000	<input type="checkbox"/> EK L. 24.500	<input type="checkbox"/> Rinnovo
<input type="checkbox"/> BT L. 26.000	<input type="checkbox"/> EO L. 31.000	<input type="checkbox"/> SM L. 24.000	<input type="checkbox"/> Ced. Abb. _____

DW = Computer World IO = Informatica Oggi BT = Bit PS = Personal Software LE = L'Electronica
EO = Elettronica Oggi AD = Automazione Oggi EK = Elektor SM = Strumenti Musicali

Abbonamenti cumulativi

2 riviste - L. 2.000	(Esempio EO + LE = L. 31.000 + L. 35.000 - L. 2.000 = L. 64.000)		
3 riviste - L. 4.000	5 riviste - L. 10.000	7 riviste - L. 16.000	9 riviste - L. 25.000
4 riviste - L. 7.000	6 riviste - L. 13.000	8 riviste - L. 20.000	

cognome

nome

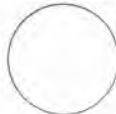
via

cap.

città

provincia

Parte riservata all'Ufficio dei Conti Correnti



CONTI CORRENTI POSTALI

RICEVUTA
di un versamento di L.:

Lire

.....
sul c/c N. **11666203**

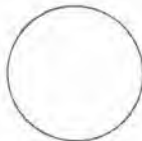
intestato a **Gruppo Editoriale Jackson S.r.l.**

..... **Via Rosellini, 12 - 20124 Milano**

eseguito da

residente in

addi



Bollo a data

Bollo lineare dell'Ufficio accettante

L'UFFICIALE POSTALE

.....

Cartellino
del bollettario

.....
fassa

data

progress.

il nuovo tester digitale
sabtronics 
 INTERNATIONAL INC



**mod.
2033**

**L. 99.000
+ IVA**

- multimetro digitale 3 cifre e 1/2
- grande display LCD
- accuratezza di base 0,5%
- 5 funzioni: Vdc, Vac, Idc, Iac, Ohm
- tensioni sino a 1000 V
- correnti sino a 2 ampere
- alimentazione a pile o a rete con alimentatore opzionale
- pronta consegna

**disponibile presso nostro magazzino
o rivenditori autorizzati**

**distributore esclusivo
per l'Italia:**

elcom

GORIZIA - v. Angiolina, 23
tel. 0481/30.909

**Agenzia Lazio e
Campania**

STUDIO EMERA
tel. 06 8272322
8273945

potenza

NUOVA

**nei prodotti
GVH
per HI-FI**

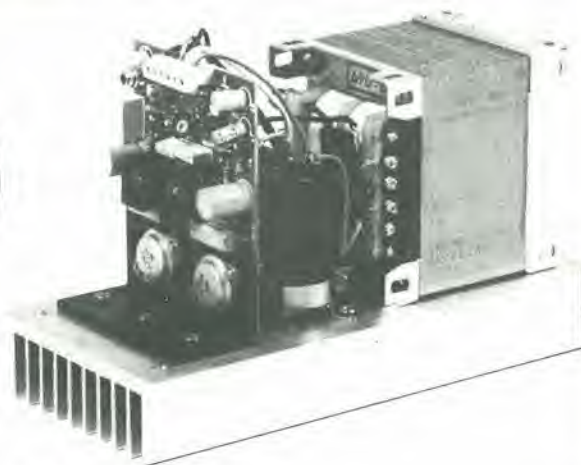


01-157 GP 200 L. 259.027 (+ IVA 20%)

Modulo di bassa frequenza di alta qualità erogante 200 W RMS su 4 ohm. Completo di alimentazione a rete 220 V a.c.
 Utilizza materiali ampiamente collaudati. Estrema praticità e facilità di collegamento con soli tre collegamenti è in grado di funzionare perfettamente. Costruzione compatta e robusta.
 Pratico e potente, è il finale ideale per amplificazioni in discoteche, locali pubblici, sale per conferenze, sonorizzazioni in genere e comunque dove si voglia disporre di forte potenza e affidabilità unita a semplicità e rapidità di montaggio.

CARATTERISTICHE

Potenza: 200 W RMS su 4 ohm
 130 W RMS su 8 ohm
 Impedenza di carico: 4+16 ohm
 Risposta in freq.: 20-20.000 ± 1,2 dB
 Sensib. per 200 W d'uscita: 0,75 V eff (0 dB) regolabile internamente 0,5-10 V eff
 Distorsione: 0,1 %
 Rapporto S/N: -90 dB
 Alimentazione: direttamente da rete luce 220V (internamente +50-50 V d.c.)
 Dimensioni: 350x175x155 mm



01-155 GP 100 L. 111.738 (+ IVA 20%)

Modulo di bassa frequenza di alta qualità erogante 100 W RMS su 8 ohm completo di alimentazione a rete 220V a.c.
 Finale adatto per amplificazioni in discoteche, locali pubblici, sale per conferenze, chiese, feste, ecc. e sonorizzazioni di notevole potenza. Grande praticità e rapidità di montaggio. Utilizza materiali ampiamente collaudati. Facilità di collegamento: con soli 3 collegamenti è in grado di funzionare perfettamente.
 Costruzione compatta e robusta, in grado di lavorare in luoghi angusti purché sufficientemente aerati.

CARATTERISTICHE

Potenza: 100 W RMS su 8 ohm
 8 ohm
 Imped. di carico: 8 ohm
 Banda passante: 20-20.000 Hz ± 1,2 dB
 Sensibilità: preterata in fase di collaudo a 0 dB (0,775 V eff) internamente regolabile 0,45-10 V eff
 0,7 %
 Distorsione: -80 dB
 Rapporto S/N: rete 220 V a.c. (internamente -50+50 V d.c.)
 Alimentazione: 250x112x150 mm
 Dimensioni:

ALA'S PUBBLICITÀ - Bologna

GVH

GIANNI VECCHIETTI
Casella postale 3136 - 40131 BOLOGNA

Alla A.P.L. s.r.l. trovi: tutta la componentistica per Elektor

RESISTORI E POTENZIOMETRI

- resistori PEER 5% carbone 1/4 e 1/2 W tutti i valori
- resistori metallici 1% tutti i valori
- trimmer PEER orizzontali/verticali Ø 10 valori da 100 OHM a 2,2 MOHM
- potenziometri lineari e logaritmici da 1000HM a MOHM
- potenziometri doppi di Elektor
- trimmer multigiri CERMET tutti i valori
- trimmer ad un giro CERMET tutti i valori
- potenziometri professionali 1 giro AB tutti i valori
- potenziometri ELIPOT multigiri

CONDENSATORI

- condensatori ceramici a disco da 1 pF a 100KpF
- condensatori poliestere da IN a 2.2u
- condensatori poliestere SMK da IN a 2u
- condensatori tantalio a goccia da 0,1u a 100u (Volt-lavoro 3/6/16/35/25)
- condensatori a carta da 4,7 KpF a 470 KpF basso ed alto voltaggio
- condensatori elettrolitici verticali/orizzontali tutti i valori (16/25/40/63 VL)
- condensatori ceramici ed a mica fino a 50pF
- condensatori variabili a mica ed in aria fino a 500pF

INDUTTANZE

- da 1uH a 100mH

DIODI VARICAP

- BB 102/104/105/115/142/205
- KV 1236Z = 2BB 112

DIODI RETTIFICATORI SERIE 1/N 4001-07

PUNTI DI GREZ 05/2/3/4A - 80/100/200/400 VL

DIODI ZENER tutti i valori: 400 mW da 2,7 a 33 VL

1W	"	"
"	"	100V
5W	"	200V

DIODI DI COMMUTAZIONE

- AA 116/119
- OA 95
- IN 4148

FOTORESISTENZE MINIATURA

- LDR 03/05

RESISTENZE NTC 1,5K/3K/10K

DIODI LED rosso/verde/giallo/arancio Ø 5 - 3,5
piatti/triangolo/rettangolari/ortogonali

BAAR GRAF Monsanto a dieci led per LM 3914/15/16

Strisce di led 4/6/8
con LM 3916

DISPLAY NEMERICI a sette segmenti 7756/7750/7760/MAN 4640/
MAN 7414/T 312.....

DISPLAY ALFANUMERICI: LCD 3½ cifre BECKMAN

LCD 4½ cifre Japan
FM 77T modulo
Moduli orologio NS

DIODI INFRAROSSO - FOTOTRANSISTORI - DIODI SCHOTTKY -
OPTOACCOPIATORI TL 111/MCD 13/4N 26/MCS 2400/FPT 100

TRANSISTORI

- serie AC/AD/AF/BD/BDX/BDF/FET/DUAL FET/TIP/DARLINGTON
- serie 2N (NS/TEXAS/SGS/TFK/RCA/MOTOROLA)

DIAC/TRIAC/SCR

CIRCUITI INTEGRATI LINEARI serie CA/LM/uA

CIRCUITI INTEGRATI TTL (serie normale/LS/S e la nuova serie Fast
Fairchild)

CIRCUITI INTEGRATI CMOS SERIE TTL COMPATIBLE 74C... (NS/
MOTOROLA) - (NS/F/TX/RCA/MOTOROLA)
(serie 40-45)

- | | | |
|--|--|--|
| <ul style="list-style-type: none"> - LM 10C - WD 55 - LH 0075 - TL 084 - TBA 120T - UAA 170/180 - AY 1/0212 - LF 351/353/355 - 356/357/359 - 386/387 - AY 3/1270 - MC 1488 (1489) - 2102 - 4116 - 2732 - RO-3-2513 - 2636 - CEM 3310/20/30 - 40/50/60 - XR 4151 - 6502/6522/6532 - 8038 - 95H90 - SN 76477 | <ul style="list-style-type: none"> - U401BR - ZN 414 - ZN 426/27 - SL 440 - LX503A - NE 556/557 - LM 567 - NE 566/565 - AY 1/1320 - ULN 2003 - 2112 - 2708 - 2764 - 2616 - 2650 - RC 4116 - MM5204Q - ICL 7126 - INS 8295 - MK5398 - SFF 9664 | <ul style="list-style-type: none"> - SAB 0600 - uA 710/723/739/
741/747/748 - OM 931/961 - UAA 1300-1 - AY 5/1013 - AY 5/1015 - TDA 1022 - SAD 1024 - AY 3/1350 - 2101 - 2114 - 2716 - XR 2203/06/07/40 - 2621 - CA 3130/40/3080 - 3161/62 - RC 4136 - HM 6116 LP - 7555 - Z8601 - MM 57160 |
|--|--|--|

ZOCCOLI PER CIRCUITI INTEGRATI A BASSO PROFILO ED A
WRAPPARE

CONNETTORI

- AMPHENOL per RF
- AMPHENOL per Cavo piatto
- ANSLEY per Cavo piatto/Stampanti/Microprocessori/
Connessione di schede
- Connettori ad inserzione PANDUIT/MOLEX/BURNDY

ZOCCOLI AD INSERZIONE ZERO E TEXTPOOL

MINUTERIA METALLICA

DISSIPATORI per transistors, integrati, contenitori

CONTENITORI in metallo, plastica per kits

MASCHERINE SERIGRAFATE

MOBILI per i kits di Elektor

TASTIERE ALFANUMERICHE

TASTI per tastiere ASCII

MONITORI

KITS DI MONITORI

TELECAMERE

CASSETTIERE

Chiedere quotazioni telefonando al (045) 582633

**Spedizioni Contrassegno: ordine minimo L. 15.000 +
Spese Postali.**

Tessera nominativa non cedibile N. _____

Firma _____ Anno 82-83

Data _____ Concessionario _____

FAC-SIMILE

**SEI HOBBYSTA?
SEI STUDENTE
DEGLI ISTITUTI
TECNICI?
SEI PROGETTISTA?**

**Iscriviti al Club
ELEKTOR-KIT**

- Ti conviene:
- per essere direttamente in contatto con i migliori progettisti europei,
 - per avere lo sconto del 5% sui Kit Elektor,
 - per essere assistito nelle tue sperimentazioni,
 - per essere aggiornato su come piacevolmente scegliere una professione con l'elettronica,
 - per poter reperire con l'IC MASTER tutti i tipi più strani di componenti attivi e passivi a livello mondiale,
 - per incontrarci insieme a Villa Franco, oltre che presso tutti i distributori di Elektor.

REGOLAMENTO

- Ti dà diritto allo sconto del 5% su tutti i Kit Elektor.
- Di accedere gratuitamente ai laboratori Elektor-Club ospitati in Villa Franco.
- Di vedere pubblicati su Elektor i tuoi migliori progetti con l'approvazione del Gufo.
- Di partecipare alla preparazione delle Schede Informative Internazionali TEKNO.
- Di ricevere cassettoni gratuiti del tuo laboratorio.

il gufo

FOREL Elettronica - Via Italia, 50 - 60015 FALCONARA (AN) - Tel. 071/9171039

<p>MICROPROCESSORI</p> <p>8080A L. 9.500 Z80 CPU L. 11.000 Z80 A CPU L. 15.000 6502 A L. 13.000</p> <p>CHIPS DI SUPPORTO</p> <p>6532 L. 21.400 8216 L. 3.100 8224 L. 5.000 8228 L. 6.500 8251 L. 11.000 8255 L. 11.000 Z80 A CTC L. 9.000 Z80 PIO L. 9.000 MM 5303=AY-5-1013 L. 8.500 74LS240 L. 1.900 74S241 L. 2.300 74LS241 L. 1.900 74LS244 L. 1.900 74LS373 L. 2.000 74LS374 L. 2.000 ULN 2003 L. 1.800</p> <p>MEMORIE</p> <p>2102 L. 3.000 2102-2NL L. 4.000 2111 L. 3.500 2114 L. 3.800 2114 N-2 L. 4.300 2114 20-NL L. 4.500 4116 20-NL L. 4.300 4116 J-3 L. 4.000 2708 L. 7.000 2708 cancellate L. 3.500 2716 L. 9.000 2716-F1 L. 12.000 2532 L. 17.000</p>	<p>QUARZI</p> <p>1 MHz L. 8.000 2 MHz L. 5.500 10 MHz L. 3.500 18 MHz L. 3.000 20 MHz L. 3.000</p> <p>REGOLATORI DI TENSIONE</p> <p>78XX L. 1.180 79XX L. 1.300 LM 317 T L. 1.900 LM 723 CH L. 1.500</p> <p>LINEARI</p> <p>CA 3080=LM 3080 L. 1.550 CA 3140 L. 1.200 CA 3161 L. 2.700 CA 3162 L. 9.200 LM 10 L. 5.200 LM 301 L. 690 LM 311 L. 1.000 LM 318 L. 3.300 LM 324 L. 950 LM 339 L. 1.000 LM 380 L. 1.500 LM 391 L. 3.700 LM 393 L. 800 LM 555 L. 650 LM 556 L. 1.450 LM 565 L. 1.900 LM 747 L. 1.200 LM 748 L. 900 LM 3900 L. 1.200 LM 3909 L. 1.800 LM 3914 L. 5.700 LM 3915 L. 5.700 TBA 810 L. 1.150 TBA 820 L. 900 TL 081 L. 950</p>	<p>TL 082 L. 1.500 TL 084 L. 2.900 UA 741 CH L. 1.500 UA 741 CN L. 700 XR 2206 L. 8.500 UAA 170 L. 3.500 UAA 180 L. 3.500 MM 74C926 L. 8.000 MM 74C928 L. 8.000</p> <p>C-MOS</p> <p>4000 L. 380 4001 L. 380 4002 L. 380 4006 L. 1.000 4007 L. 380 4008 L. 1.800 4009 L. 550 4010 L. 550 4011 L. 380 4012 L. 380 4013 L. 550 4014 L. 1.000 4015 L. 1.000 4016 L. 550 4017 L. 950 4018 L. 1.000 4019 L. 550 4020 L. 1.000 4021 L. 1.000 4022 L. 1.000 4023 L. 380 4024 L. 900 4025 L. 380 4027 L. 600 4028 L. 800 4029 L. 1.000 4030 L. 550</p> <p>4035 L. 1.150 4040 L. 1.000 4042 L. 1.000 4044 L. 900 4046 L. 1.100 4047 L. 1.100 4049 L. 550 4050 L. 550 4051 L. 1.100 4052 L. 1.100 4066 L. 600 4069=74C04 L. 550 4070=74C86 L. 550 4071 L. 380 4073 L. 380 4075 L. 380 4076 L. 1.100 4081 L. 380 4093 L. 650 4099 L. 1.350 40014=74C14 L. 950 40106 L. 800 40160=74C160 L. 1.150 40161=74C161 L. 1.150 40174=74C174 L. 1.050 40192=74C192 L. 1.150 40193=74C193 L. 1.200 4510 L. 1.100 4511 L. 1.100 4514 L. 2.000 4518 L. 1.100 4520 L. 1.200 4522 L. 1.200 4528 L. 1.150 74C32 L. 550 74C48 L. 1.700 74C85 L. 2.100</p>
<p>COMMUTATORI BINARI (Contraves) L. 3.200 Coppia spallette per commutatori binari L. 1.000</p>	<p>2708 Programmata per "Junior Computer" L. 8.000 2708 Programmata per "Luci da soffitto" L. 8.000</p>	

Per quantitativi chiedere offerta
Spedizioni in contrassegno. I prezzi riportati sono netti, non comprensivi di I.V.A. Spese di spedizione a carico dell'acquirente.
Ordine minimo L. 10.000

HAMEG

La migliore tecnologia europea
al prezzo più competitivo



HM 412

- 20 MHz - 2 mV
- CRT rettangolare 8 x 10
- reticolo interno illuminato
- sincronizzazione fino ad oltre 40 MHz, trigger alternato canale 1/1
- doppia traccia
- funzionamento X-Y, somma e differenza
- base dei tempi in 21 passi da 0,5 μ s a 2 s
- espansione x 5
- base dei tempi ritardata per una agevole analisi del segnale, 7 passi da 100 ns - 1 s
- Hold-Off regolabile 10 : 1

L. 858.000**

Sono disponibili inoltre i seguenti modelli:

HM 307

- 3" - 10 MHz - 5 mV
- monotraccia con prova componenti
- sincronizzazione fino a 20 MHz

L. 402.000**

HM 203-4

- 20 MHz - 2 mV
- CRT rettangolare 8 x 10, reticolo inciso
- doppia traccia
- sincronizzazione fino ad oltre 30 MHz
- funzionamento X-Y
- base dei tempi da 0,5 μ s a 0,2 s in 18 passi
- espansione x 5

L. 635.000**

HM 705

- 70 MHz - 2 mV
- CRT rettangolare 8 x 10 - 14 kV post accelerazione
- reticolo inciso
- sincronizzazione fino a 100 MHz
- funzionamento X-Y e somma/differenza canali
- base tempi in 23 passi da 50 ns a 1 s ritardabile 100 ns - 1 s after delay trigger
- espansione x 10
- Hold-Off regolabile

L. 1.389.000**

** I prezzi sono comprensivi di una sonda 1 \div 10 per il modello HM 307 e di una coppia di sonde 1 \div 10 per i rimanenti modelli e sono legati al cambio di 1 DM = L. 562. (30 settembre 1982)



MILANO : Via L. da Vinci, 43 - 20090 Trezzano S. N.
Tel. 02/4455741/2/3/4/5 - Tlx TELINT I 312827

ROMA : Via Salaria, 1319 - 00138 Roma
Tel. 06/6917058-6919312 - Tlx TINTRO I 614381

TOSCANA : Località Casa Rossa - 52020 Castellfranco di Sopra (AR)
Tel. 055/964237

Agenti:

PIEMONTE : TELMA - P.zza Chironi, 12 - 10145 Torino
Tel. 011/740984

TRE VENEZIE : ELPAV - Via Bragni, 17/A - 35010 Cadoneghe (PD)
Tel. 049/701177

EM. ROMAGNA : ELETTRONICA DUE - Via Zago, 2 - 40128 Bologna
Tel. 051/375007

CERCASI RIVENDITORI ZONE LIBERE

sitcap 8206 A

In questo MICROPROCESSORE il segreto del suo successo

**Microprocessore:
il miracolo piú grande
nello spazio piú piccolo!**

È un altro traguardo fantastico dell'elettronica: in esso sono miniaturizzati circuiti, funzioni, componenti, scienza, tecnica, sapere e anche il suo futuro!
Per capire questo miracolo bisogna conoscere le basi dell'elettronica, cioè quei principi che poi vengono sempre ripresi e ripetuti. Con un po' di buona volontà, un po' di tempo libero e il metodo "dal vivo" IST anche lei potrà introdursi in un mondo così affascinante.

Un metodo variato!

Il metodo "dal vivo" IST - alternando la teoria (18 dispense) con la pratica (6 scatole di materiale per oltre 70 esperimenti) - le insegnerà passo per passo tutta l'elettronica di base.

Chieda gratis la selezione informativa del corso

È un fascicolo speciale di 45 pagine prese integralmente dalle varie dispense: un vero "spaccato" dell'intero corso che le mostrerà la qualità e la chiarezza delle spiegazioni, delle fi-

gure, dei grafici, degli esperimenti e tutta la nostra cura nel far capire le cose! Compili e spedisca subito il tagliando.

IST ISTITUTO SVIZZERO
DI TECNICA

- L'IST è associato al Consiglio Europeo Insegnamento per Corrispondenza (che ha lo scopo di proteggere gli Allievi).
- L'IST insegna altre materie tecniche (documentazioni su semplice richiesta). Iscrizioni aperte tutto l'anno.
- L'IST non ha rappresentanti per visite a domicilio e non chiede alcuna tassa di adesione o di interruzione.
- L'IST raccomanda ai giovanissimi: Prima di spedire il tagliando, parlane con i genitori. Ti aiuteranno nella decisione.

TAGLIANDO Speditemi - solo per posta, gratis e senza alcun impegno per me - la SELEZIONE INFORMATIVA del corso ELETTRONICA CON ESPERIMENTI e la documentazione relativa (scrivo una lettera per casella)

cognome _____
 nome _____ età _____
 via _____ n. _____
 C.A.P. _____ città _____ prov. _____
 professione o studi frequentati _____

Da ritagliare e spedire in busta a:
IST - ISTITUTO SVIZZERO DI TECNICA Telefono: 0332/53 04 69
Via S. Pietro 49/52b - 21016 LUINO VA (dalle 8,00 alle 17,30)

Offerta Speciale Strenna Natalizia con magnifico orologio da parete in omaggio



66C
Calcolatore CL



15 Orologio CL da tavolo



50D Sveglia analogica al quarzo



50
Sveglia CL
da viaggio



1R
Orologio CL
bambino



14
Penna con
orologio



12
Orologio CL
uomo



1
Orologio CL
donna

GENERAL QUARTZ  VIA NAPOLEONE, 8
TEL. (045) 917220 37138 VERONA



1 Orologio da parete in omaggio
CM. 24x24



28
Orologio CL
crono



4
Orologio CL
pendaglio

**OFFERTA SPECIALE
STRENNA NATALIZIA 1982**



Desidero ricevere n. offerte speciali dei DIECI articoli sopraindicati al prezzo di **LIRE 100.000 CADAUNA PIÙ IVA 18% E TRASPORTO.** Per **OGNI OFFERTA SPECIALE** ordinata mi allegherete **UN OROLOGIO DA PARETE IN OMAGGIO.**

ORDINE MINIMO LIRE 100.000. FARE L'ORDINE PER ESPRESSO E SPEDIRE ALLA GENERAL QUARTZ, VIA NAPOLEONE, 8 - 37138 VERONA (TEL. 045 917220) NON SI EVADONO ORDINI SPROVVISTI DI NOME, COGNOME, INDIRIZZO, NUMERO DI TELEFONO, CODICE FISCALE O PARTITA IVA. I PREZZI SI INTENDONO PIÙ IVA 18% E TRASPORTO, PAGAMENTO CONTRASSEGNO, ASSIEME ALLA FORNITURA VI SARÀ INVIATO IL CATALOGO GENERALE E MENSILMENTE SARETE AGGIORNATI SU TUTTE LE NOVITÀ DEL SETTORE, AI SIGG. CLIENTI SARÀ INVIATO SU RICHIESTA, IL CATALOGO DEI COMPONENTI ELETTRONICI. I PRODOTTI POSSONO VARIARE NELL'ESTETICA MA NON NELLE CARATTERISTICHE.

IL MERCATINO DI ELEKTOR-KIT

Mostra Mercato Viaggiante

RG ELETTRONICA - Via Carnevali, 94 - 20158 MILANO - Tel. 02/3763869

DOVE PUOI TROVARE:

- i KITS originali ELEKTOR-KIT;
- gli EPS: circuiti stampati di Elektor;
- l'EDITORIA: riviste, selezioni tecniche di Elektor, JCE, Jackson, Muzzio.

LA RG CON ELEKTOR LA TROVI:

- a tutte le Mostre Mercato Nazionali;
- all'entrata della Fiera di «Bricolage e fai da te» a Milano il 25-30/11/82;
- nei Mercati Rionali di Milano e Roma;
- alle più importanti esposizioni per il tempo libero.

ALLA RG DI VIA CARNEVALI 94 A MILANO TROVI:

- la risoluzione dei tuoi hobbies per il tempo libero con l'Elettronica;
- kits e stampati delle migliori riviste: ELEKTOR, SPERIMENTARE, ELETTRONICA 2000, SELEZIONE, RADIO ELETTRONICA, NUOVA ELETTRONICA;
- componenti attivi e passivi, strumentazione e tutto l'occorrente per il laboratorio dell'hobbistica;
- bigiotteria elettronica; orologi, sveglie, radiosveglie, giochi elettronici.

PER IL VERO HI-FI SULLA TUA MACCHINA TI PROPONIAMO:

- autoradio;
- casse acustiche;
- equalizzatori ed accessori per il migliore ascolto.

...E SE ...VUOI RISPARMIARE, ANCHE:

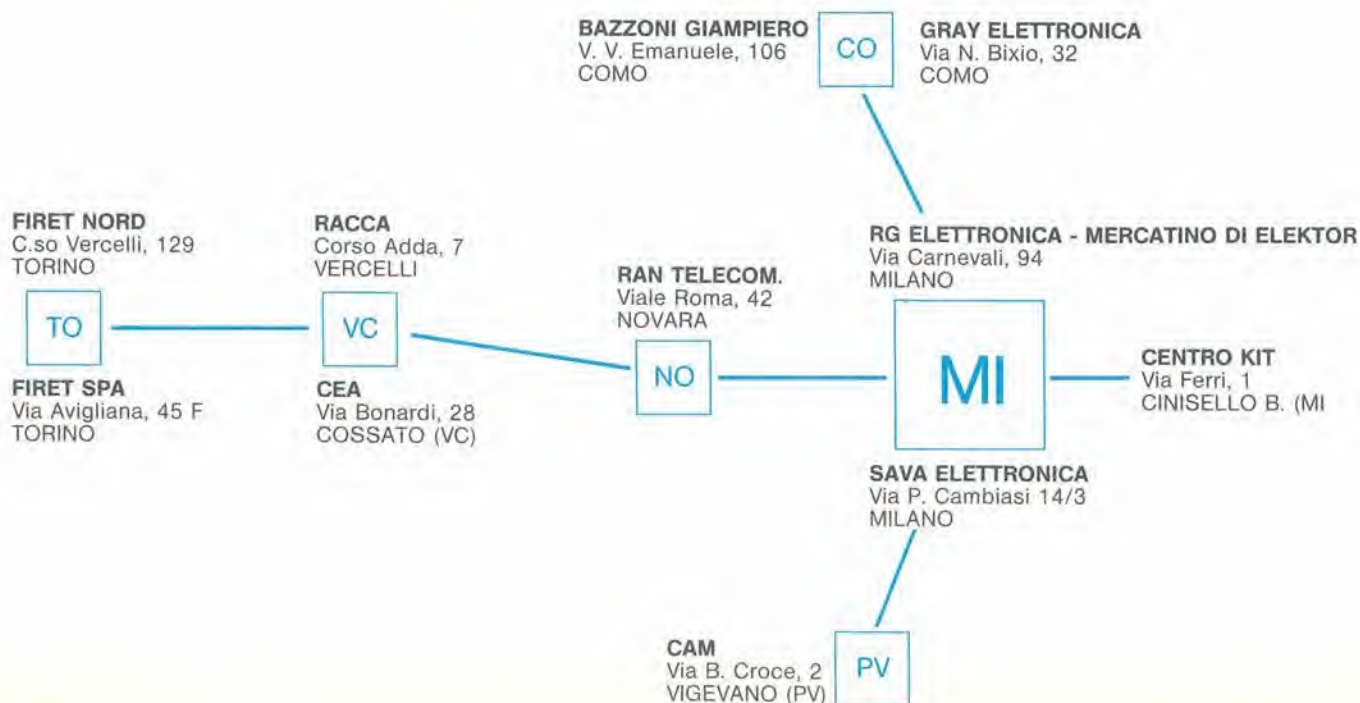
- l'accensione elettronica,
- l'economizzatore di carburante,
- e le strumentazioni «di bordo» per sentirti un... VERO PILOTA!!!!

Il «Salvavita» e il «Salva-auto» (non un volgare antifurto!)

Vieni al Mercatino di Elektor-Kit ed alla RG e trovi:

Personal Computer, Programmi applicativi, Editoria. Ed al CLUB ELEKTOR-KIT E TEKNO ai quali ti puoi associare ...G R A T U I T A M E N T E... godendo degli sconti, dei convegni e dell'ambiente piacevole, giovane e dinamico per chi sa godere intelligentemente la vita.

«MI-TO - ELEKTOR»



SIETE ABBASTANZA ESIGENTI PER PRETENDERE IL MULTIMETRO TASCABILE GAVAZZI PANTEC MULTINAZIONALE

BANANA 20 K Ω /V c.c. - 10 K Ω /V c.a.

- *Modello antishock - Analogico - Ultracompatto*
- *Estrema praticità d'uso*
- *Puntali autocontenuti*
- *Test di continuità e provapile*

● **Antishock.**

Lo strumento può sopportare gli shock dovuti a cadute accidentali da due metri senza subirne alcun danno.

● **Praticità d'uso.**

Un solo dito per manovrare il commutatore di selezione delle portate.

● **Puntali autocontenuti.**

I puntali contenuti nell'apposito scomparto e collegati stabilmente a due punti fissi del circuito avendo eliminato le boccole di ingresso garantiscono la massima sicurezza e l'impossibilità di errate inserzioni.

I cavi di collegamento lunghi 60 cm. consentono agevoli misure.

● **Test di continuità.**

Suona il ronzatore con resistenze inferiori a 50 Ω .

● **Provapile.**

Il settore colorato sulla scala indica la carica delle pile da 1,5 Volt.

- In vendita presso i migliori negozi di elettronica e componentistica.



CARATTERISTICHE TECNICHE:

Strumento indicatore: bobina mobile e nucleo magnetico centrale, antishock 50 μ A - 2.000 Ω .

Quadrante: a settori colorati (2 colori).

Protezione elettrica: su tutte le portate fino a 250 Volt c.c./c.a. fusibile F 5x20 mm. 3,15 A.

Sensibilità: 20 K Ω /V c.c.; 10 K Ω /V c.a.

Volt c.c.: 0,5 V - 5 V - 25 V - 100 V - 500 V.

Volt c.a.: 50 V - 250 V - 1.000 V (max 750 V).

Ampere c.c.: 50 μ A - 50 mA - 500 mA - 2,5 A.

Ohmetro: x 1; x 100; x 1.000 Ω .

Valore di centro scala: 15.

Prova di continuità: < 50 Ω suona il ronzatore.

Provapile: per pile da 1,5 Volt.

Alimentazione: 1 x 1,5 Volt IECR6 o AA size.

Dimensioni: 173 x 86 x 29 mm.

Peso: 200 g.

Accessori: fusibile di scorta - custodia in similpelle.

PANTEC

DIVISION OF CARLO GAVAZZI • 20148 MILANO • Via Ciardi, 9 • Tel. 02/40.201

luci psichedeliche

brady
lights

LINEA MODULARE



Modulo comando

3 canali (bassi-medi-alti)
6 prese luci
Microfono incorporato
Potenza d'uscita per canale: 500 W continui -
800 W di picco

ZQ/6000-00



Modulo stroboscopico

Frequenza regolabile-80 Joule
ZQ/6020-00



Modulo luce senza lampada

ZQ/6050-00



Modulo sequenziale

6 canali a frequenza regolabile
Potenza d'uscita per canale: 500 W continui -
800 W di picco

ZQ/6010-00



Modulo comando

3 canali (bassi-medi-alti)
6 prese luci
Microfono incorporato
Ingresso casse acustiche
Deviatore microfono/casse con master
equalizzatore
Potenza d'uscita per canale: 500 W continui -
800 W di picco

ZQ/6040-00



Modulo luce con lampada colorata

Potenza: 60-75 W
ZQ/6060-01 rossa
ZQ/6060-02 blu
ZQ/6060-03 verde
ZQ/6060-04 viola
ZQ/6060-05 arancione
ZQ/6060-06 gialla

DISTRIBUITI DALLA

G.B.C.
italiana



Per faretti modulari e centraline
Colori: rossa, blu, verde, viola, arancione,
gialla
ZQ/6070-00



Supporto universale
In materiale plastico
Adatto per faretti modulari, centraline e
stroboscopi.
ZQ/6080-00



Rampa a 3 faretti
Mod. BY 101
Con centralina microfonica BY 1
Alimentazione: 220 Vc.a./50 Hz
Potenza d'uscita per canale: 500 W continui -
800 W di picco
ZQ/6090-00



Rampa a 3 faretti
Mod. BY 102
Con centralina microfonica BY 2
Munita di deviatore per il collegamento alle
casse acustiche
Alimentazione: 220 Vc.a./50 Hz
Potenza d'uscita per canale: 500 W continui -
800 W di picco
ZQ/6100-00

LAMPADE



Portalampane
In lamierino verniciato a fuoco
Completo di 3 lampade colorate.
Alimentazione: 220 Vc.a./50 Hz
Potenza: 60 W
ZQ/4560-00



Lampade Spot colorate
Potenza: 60 W
Alimentazione: 220 Vc.a.
ZQ/6110-01 rossa
ZQ/6110-02 blu
ZQ/6110-03 verde
ZQ/6110-04 viola
ZQ/6110-05 arancione
ZQ/6110-06 gialla



Lampada di Wood
Produce il cosiddetto effetto di luce nera
invisibile all'occhio, rende però luminose e
brillanti le superfici bianche ed altre superfici
colorate fluorescenti, lasciando
completamente al buio il resto dell'ambiente.
ZQ/6120-00

brady
lights

DISTRIBUITI DALLA

G.B.C.
italiana

Pile Hellekens

Pile alcalino manganese serie nera

Pile zinco carbone serie oro



Tipo	microstilo	stilo	transistor
Tensione V	1,5	1,5	9
Rivestimento	metallico	metallico	metallico
Dimensioni mm	10,5x44,5	14,3x50	27x21x47
Peso g.	11	23	45
Sigla originale	903	916	910
IEC	LR03	LR6	6LP22
Codice GBC	II/0133-03	II/0133-04	II/0133-05



Tipo	torcia	mezza torcia	stilo
Tensione V	1,5	1,5	1,5
Rivestimento	metallico	metallico	metallico
Dimensioni mm.	33x61	25,4x49,8	14x50
Peso g.	100	50	19
Sigla originale	836	826	816
IEC	R20	R14	R6
Codice GBC	II/0739-00	II/0737-00	II/0735-00

Pile zinco carbone serie rossa



Tipo	torcia	mezza torcia	stilo	torcetta	minimicro	piatta	transistor
Tensione	1,5	1,5	1,5	3	1,5	4,5	9
Rivestimento	metallico	metallico	metallico	carta	polietilene	polietilene	metallico
Dimensioni mm.	33x61	25,4x49,8	13,8x50	20,5x73	11,6x29,8	61,8x21,7x64,6	26,5x17,5x48,5
Peso g.	100	50	17	45	7	114	38
Sigla originale	736	726	716	757	114	722	710
IEC	R20	R14	R6	2R10	R1	3R12	6F22
Codice GBC	II/0734-00	II/0730-00	II/0726-06	II/0726-02	II/0720-00	II/0742-00	II/0762-00

Pile zinco carbone serie blu



Tipo	torcia	mezza torcia	stilo
Tensione V	1,5	1,5	1,5
Rivestimento	metallico	metallico	polietilene
Dimensioni mm.	33x61	25,4x49,8	13,8x50
Peso g.	100	50	17
Sigla originale	636	626	775 (616)
IEC	R20	R14	R6
Codice GBC	II/0732-00	II/0724-02	II/0724-00



Distribuite in Italia dalla GBC