

elektor

n° 7
dicembre 1979

L. 2.000

elettronica - scienza tecnica e diletto

Computer per TV Games
Nuovi giochi televisivi
con sistema μP



**CORSO
BASIC**
3° parte

**Alimentatore
per microcomputer
basic "Bus Board"**

**Modulatori TV
UHF-VHF**



MICROCOMPUTER SU SCHEDA SINGOLA

AIM 65

AIM 65:

il microcomputer che ha nella sua grande versatilità d'impiego il suo maggior pregio: sistema di sviluppo, controllo di processo, tester, terminale, sistema di istruzione... e poi basta solo un po' di fantasia per trovare altre mille utili applicazioni.

Anche il prezzo è quanto mai interessante!

L'AIM 65 è completo di: stampante caratteri ASCII 20 colonne - display 20 caratteri ASCII - interfaccia per due audio cassette e TTY - tastiera completa di tipo terminale - 1 K o 4 K byte RAM - bus espandibile esternamente.

Firmware: - monitor - debugger (trace, break points) - assembler - disassembler - text editor - basic.

Dott. Ing. Giuseppe De Mico s.p.a.

20121 MILANO

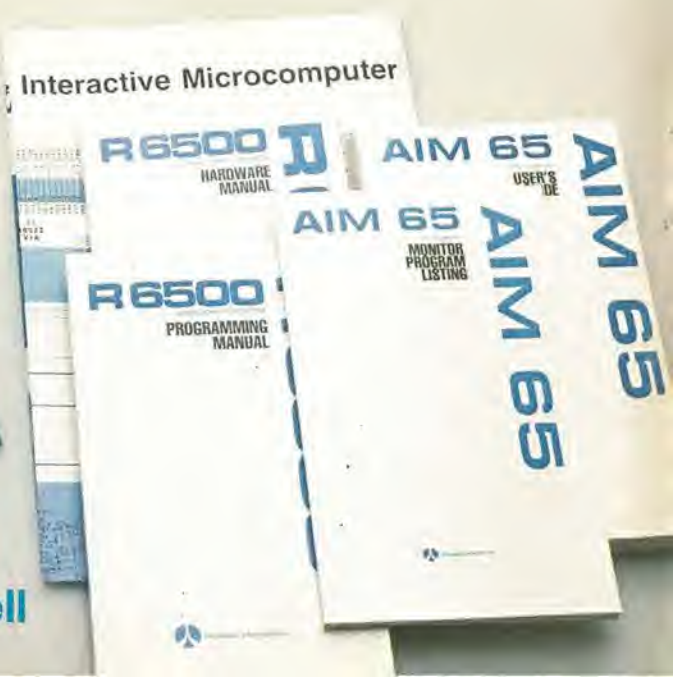
Via Manzoni, 31

Tel. (02) 653131-Telex: 312035

Telegr.: Twinrapid

Uffici regionali:

Roma/Torino/Bologna/Padova




Rockwell

Siamo stati i primi . . .

a proporre un oscilloscopio professionale sotto il "Tetto" delle 500.000 lire.
Ricordate il vecchio 12-4DA? è ancora il nostro più accanito concorrente: infatti chi l'ha acquistato (e sono stati in molti) non vuol saperne di cambiarlo. Ma guardate:



. . . Ora siamo gli unici

in grado di offrirvi una nuova generazione di oscilloscopi europei a doppia traccia, 12 MHz, ultracompati (grazie al nuovo, ridottissimo, CRT che la Brimar ha sviluppato per noi) al prezzo di

**486.000
LIRE**



Farnell Italia s.r.l.

Via Mameli, 31 - 20129 MILANO - Tel. (02) 7380645 - 733178

DISPONIBILE A STOCK PRESSO:

SASSUOLO - HELLIS	Tel. 059/804104
TORINO - CARTER	Tel. 011/592512
CHIAVARI - GOLD	Tel. 0185/300773
ROMA - SILV	Tel. 06/8313092
NAPOLI - E.D.L.	Tel. 081/632335
BOLZANO - RADIOMARKET	Tel. 0471/37407
TRIESTE - RADIOKALIKA	Tel. 040/30341
CATANIA - THYRISTOR	Tel. 095/444581

Viste le caratteristiche, pensateci un po' non ne vale la pena?

- Desidero avere maggiori informazioni
- Desidero riservare il mio DT 12-5. Vogliatemi confermare le condizioni di acquisto.

Nome

Cognome

Ditta

Via N°

Città CAP

Tel.

*Prezzi validi al 31/12/79 IVA Esclusa Pag. alla consegna.

elektor

anno 1°, n° 7

dicembre 1979

Direzione e

Redazione: Via dei Lavoratori, 124 - 20092 Cinisello B.
Tel: 61.72.641 - 61.73.441

Editore J.C.E.

Direttore

responsabile: Ruben Castelfranchi

Redattore capo

dell'ediz. internaz. Bob W. van der Horst

Redattore capo: Giampietro Zanga

Segretaria di

redazione: Marta Menegardo

Staff di redazione:

J. Barendrecht, G.H.K. Dam, B. Develter,

P. V. Holmes, E. Krempelsauer, G. Nachbar,

A. Nachtmann, K. Walraven, P. de Winter.

Abbonamenti:

Contabilità: Patrizia Ghioni
Franco Mancini - Maria Grazia Sebastiani

Amministrazione: Via V. Monti, 15 - 20123 Milano

Aut. Trib. di Milano n. 183 del 19-5-1979

Spedizione in abbonamento postale gruppo III/70

Concessionaria esclusiva per la distribuzione in Italia e all'estero

dell'edizione italiana:

Sodip - Via Zuretti, 25 - 20125 Milano

Stampa: Elcograph - Beverate (Como)

Prezzo della rivista: L. 2.000

Numero arretrato: L. 3.000

Diritti di riproduzione

Italia: JCE, Via dei Lavoratori, 124 - 20092 Cinisello B.

Francia: Société des Publications Elektor sari, Le Douliou 59940 Estaires.

Inghilterra: Elektor Publishers Ltd, Canterbury, CT1 1PE Kent.

Germania: Elektor Verlag GmbH, 5133 Gangelst

Olanda: Elektuur B.V., 6190 AB Beek

DIRITTI D'AUTORE

La protezione del diritto d'autore è estesa non solamente al contenuto redazionale di Elektor ma anche alle illustrazioni e ai circuiti stampati. Conformemente alla legge sui Brevetti n° 1127 del 29-6-39, i circuiti e gli schemi pubblicati su Elektor possono essere realizzati solo ed esclusivamente per scopi privati o scientifici e comunque non commerciali. L'utilizzazione degli schemi non comporta alcuna responsabilità da parte della Società editrice.

Quest'ultima non è tenuta a rendere articoli che ad essa pervengono senza che vi sia stata una richiesta specifica.

Se la Società editrice accetta di pubblicare un articolo ad essa inviato, essa è in diritto di modificarlo e/o di farlo modificare a sue spese; la Società editrice è anche in diritto di tradurre e/o fare tradurre un articolo e di utilizzarlo per le sue diverse edizioni e attività dietro compenso conforme alle tariffe in uso presso la Società editrice stessa. Alcuni circuiti, dispositivi, componenti, ecc. descritti in questa rivista possono beneficiare dei diritti propri ai brevetti; la Società editrice non accetta alcuna responsabilità per il fatto che ciò possa non essere menzionato.

ABBONAMENTI

	Italia	Estero
Abbonamenti annuali	L. 19.000	L. 29.000

I versamenti vanno indirizzati a: J.C.E. - Via V. Monti 15 - 20123 Milano mediante l'acclusione di assegno circolare, cartolina vaglia o utilizzando il conto corrente postale n° 315275

CORRISPONDENZA

DT = domande tecniche	P = pubblicità, annunci
DR = direttore responsabile	A = abbonamenti
CI = cambio indirizzo	SR = segretaria di redazione
EPS = circuiti stampati	SA = servizio riviste arretrate

CAMBIO DI INDIRIZZO

I cambi d'indirizzo devono essere comunicati almeno con sei settimane di anticipo. Menzionare insieme al nuovo anche il vecchio indirizzo aggiungendo, se possibile, uno dei cedolini utilizzati per spedire la rivista. Spese per cambi d'indirizzo: L. 500

DOMANDE TECNICHE

Aggiungere alla richiesta una busta affrancata con l'indirizzo del richiedente; per richieste provenienti dall'estero, aggiungere, oltre alla busta non affrancata un coupon-risposta internazionale.

TARIFFE DI PUBBLICITA' (nazionali ed internazionali)

Vengono spedite dietro semplice richiesta indirizzata alla concessionaria esclusiva per l'Italia:

Relna & C. - Via Ricasoli 2 - 20121 Milano - Tel: 803.101 - 866.192

Copyright © Uitgeversmaatschappij Elektuur B. V. 1979

7 decodifica

Cosa è un TUN?

Cosa è un 10n?

Cosa è l'ESP?

Cosa è il servizio QT?

Perché la colpa di Elektor?

Tipi di semiconduttori

Esistono spesso notevoli affinità fra le caratteristiche di molti transistor di denominazione diversa.

E' per questa ragione che Elektor presenta nuove abbreviazioni per i semiconduttori comuni:

- 'TUP' o 'TUN' (Transistor Universale rispettivamente del tipo PNP o NPN) rappresentano tutti transistor bassa frequenza al silicio aventi le caratteristiche seguenti:

U _{CEO} , max	20 V
I _C , max	100 mA
h _{FE} , min	100
P _{tot} , max	100 mW
f _T , min	100 MHz

Ecco alcune versioni tipiche

TUN: le famiglie dei BC 107, BC 108, BC 109; 2N3856A, 2N3859, 2N3860, 2N3904, 2N3947, 2N4124. Fra i tipi TUP si possono citare: le famiglie dei BC 177, BC 178, la famiglia del BC 179 a eccezione dei BC 159 e BC 179; 2N2412, 2N3251, 2N3906, 2N4126, 2N4291.

- 'DUG' e 'DUS' (Diodo Universale rispettivamente al Silicio e al Germanio) rappresentano tutti i diodi aventi le caratteristiche seguenti:

	DUS	DUG
U _R , max	25 V	20 V
I _F , max	100 mA	35 mA
I _R , max	1 μA	100 μA
P _{tot} , max	250 mW	250 mW
CD, max	5 pF	10 pF

Ecco alcune versioni tipiche 'DUS': BA 127, BA 271, BA 128, BA 221, BA 222, BA 317, BA 318, BAX 13, BAY 61, 1N914, 1N4148.

E alcune versioni tipiche 'DUG': OA 85, OA 91, OA 95, AA 116.

- BC 107B, BC 237B, BC 5748, rappresentano dei transistori al silicio di una stessa famiglia, di caratteristiche pressoché similari, ma di qualità migliore l'uno dall'altro. In generale, in una stessa famiglia, ogni tipo può essere utilizzato indifferentemente al posto di un altro.

Famiglie BC 107 (-8 -9)

BC 107 (-8, -9), BC 147 (-8, -9), BC 207 (-8, -9), BC 237 (-8, -9), BC 317 (-8, -9), BC 347 (-8, -9), BC 547 (-8, -9), BC 171 (-2, -3), BC 182 (-3, -4), BC 382 (-3, -4), BC 437 (-8, -9), BC 414

Famiglie BC 177 (-8 -9)

BC 177 (-8, -9), BC 157 (-8, -9), BC 204 (-5, -6), BC 307 (-8, -9), BC 320 (-1, -2), BC 350 (-1, -2), BC 557 (-8, -9), BC 251 (-2, -3), BC 212 (-3, -4), BC 512 (-3, -4), BC 261 (-2, -3), BC 416.

- '741' può essere anche letto indifferentemente μA 741, LM 741 MCS 41, MIC 741, RM 741, SN 72741, ecc.

Valore delle resistenze e condensatori

Fornendo il valore dei componenti, le virgole e i multipli di zero saranno, per quanto possibile, omessi. Le virgole sono sostituite da una delle abbreviazioni seguenti, tutte utilizzate in campo internazionale:

p (pico)	= 10 ⁻¹²
n (nano-)	= 10 ⁻⁹
μ (micro-)	= 10 ⁻⁶
m (mili-)	= 10 ⁻³
k (kilo-)	= 10 ³
M (menage-)	= 10 ⁶
G (giga-)	= 10 ⁹

Alcuni esempi:

Valori delle resistenze
2k7 = 2,7 kΩ = 2700 Ω
470 = 470 Ω

Salvo indicazione contraria, le resistenze utilizzate negli schemi sono di 1/4 watt, al carbone, di tolleranza 5% max.

Valori di condensatori: 4 p7 = 4,7 pF = 0,000000000047 F
10n = 0,01 μF
10⁻⁸ F

Le tensioni in continua dei condensatori diversi dagli elettrolitici si suppone che siano di almeno 60V; una buona regola è quella di scegliere un valore di tensione doppio di quello della tensione di alimentazione.

Punti di misura

Salvo indicazione contraria, le tensioni indicate devono essere misurate con un voltmetro di resistenza interna 20 kΩ/V.

Tensione d'alimentazione

I circuiti sono calcolati per 220 V, sinusoidali, 50 Hz.

Servizi ai lettori

- **EPS** Numerose realizzazioni di Elektor sono corredate di un modello di circuito stampato. Nella maggioranza dei casi, questi circuiti stampati possono essere forniti forati, pronti a essere montati. Ogni mese Elektor pubblica l'elenco dei circuiti stampati disponibili sotto la sigla EPS (dall'inglese Elektor Print Service, servizio di circuiti stampati di Elektor).

Domande Tecniche

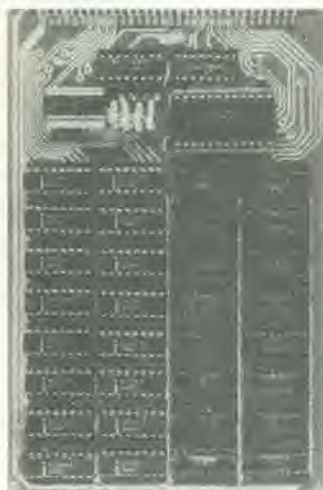
- I lettori possono porre delle domande tecniche relative agli articoli su Elektor, a loro scelta per iscritto o per telefono. In quest'ultimo caso, è possibile telefonare il lunedì dalle ore 14.00 alle 16.30. Le lettere contenenti domande tecniche devono essere indirizzate alla Sezione DT: per ricevere la risposta è necessario unire una busta affrancata con l'indirizzo del richiedente. Le lettere spedite da un paese diverso dall'Italia devono essere accompagnate da un coupon-risposta internazionale.
- **Il torto di Elektor** Ogni modifica importante, aggiunta, correzione e/o miglioria a progetti di Elektor viene annunciata sulla rubrica 'Il torto di Elektor'.



Uno dei giochi più attraenti è da sempre quello che si può definire "suona il campanello vinci un premio". Finora sono stati apparecchi ponderosi interamente meccanici ma ora, con l'elettronica, si è ottenuta la versione portatile, collocabile sul piano di un tavolo.



Nei primi giochi TV apparivano sullo schermo null'altro che due barre verticali (bats) e un quadratino (ball). Ora appaiono cow-boys equipaggiati di tutto punto, navi in battaglia, aerei jet in volo. Il μP TV Games soddisfa tutti i gusti.



Per estendere la capacità di memoria dei microcomputer, si fa spesso uso di schede di memoria da inserire. "Scheda con 4k di RAM" descritto questo mese, è concepito essenzialmente come estensione del sistema SC/MP ma può essere usato anche con altri microprocessori 8-bit.



Elettronica e musica. Allegoria natalizia messaggera di fervidi voti ai nostri lettori.



selektor	12-14
nuovi giochi televisivi con un sistema a μP ..	12-16
fuoco elettronico	12-23
Il circuito descritto serve per simulare la fiamma viva in una stufa elettrica.	
costruzione del computer per TV Games	12-24
Questo articolo tratta la realizzazione pratica di un computer fornito di tastiera e comandi joy-stick, che genera sullo schermo di un qualsiasi TV Color giochi televisivi sofisticati ed appassionanti.	
campanello musicale per porta	12-33
Il circuito descritto presenta un campanello per porta che produce due diverse melodie a seconda di come viene premuto.	
salve, tutti quanti a casa di nuovo!	12-34
L'articolo descrive un altoparlante che amplifica una conversazione telefonica in modo che possa essere sentita da più persone.	
scheda con 4k di RAM	12-49
luci d'emergenza automatiche	12-51
ejektor	12-52
In questa rubrica saranno trattate periodicamente idee interessanti ma imperfette con l'invito a sperimentarle e migliorarle.	
alimentatore per microcomputer basic "bus board"	12-53
Sebbene questo alimentatore sia stato progettato per l'impiego con il sistema del microcomputer Basic, per le sue ottime caratteristiche si adatta altrettanto bene ad altri sistemi a microprocessore.	
suona il campanello e vinci un premio	12-58
modulatore TV UHF/VHF	12-61
Questo semplice circuito modula un segnale video su una portante r.f. per ottenere un segnale che può essere applicato direttamente alla presa d'antenna di un televisore UHF/VHF.	
campanello casuale	12-64
Interruttore al tatto	12-65
Questo interruttore azionato dal tatto richiede solo un contatto e impiega soltanto due invertitori, due resistori e un paio di condensatori.	
mercato	12-66

Supplemento:

Corso di Basic (3^a parte)

Ormai sono in molti a dirlo:

E' VERO!

c'è un computer alla portata di tutti!



SPECIALE!



CPM Studio

MMD1

L'unico microcomputer didattico che lavora con entrambi i microprocessori

MMD1-A, assemblato £ 445.000+IVA

MMD1-K, in kit istruzioni in italiano £ 315.000+IVA

8080A e Z-80* ...

* con l'adattatore MMD1-Z80

...e che dispone di OUTBOARD®

LR 4 - Display a 7 segmenti con decoder/driver

LR 27 - Octal Latch

LR 29 - General Input Port

LR 50 - Single Step Outboard

LR 25 - Outboard universale: comprende LR2, LR5, 2 LR6, LR7

Per la realizzazione dei

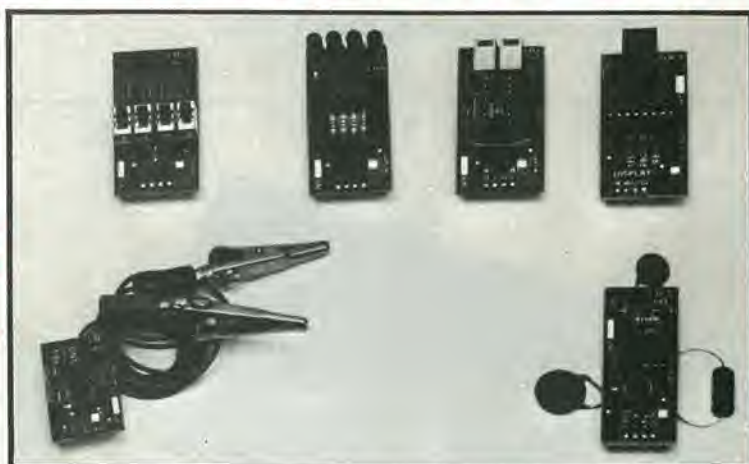
100 ESPERIMENTI

descritti e condotti

passo-passo nei famosi

BUGBOOKS

V° e VI°



Punti di vendita microcomputer MMD1, BUGBOOKS e sussidi didattici

10064	PINEROLO (TO)	(0121)	22444	CAZZADORI Via del Pino 38
10146	TORINO	(011)	773147	GOMA ELETTRONICA Via Valgioie 1
12051	ALBA (CN)	(0173)	49846	CEM di A. Cania Via S. Teobaldo 4
12100	CUNEO	(0171)	2773	ELECTRONICS Via Statuto 10a
13051	BIELLA (VC)	(015)	21070	G. LANZA V.le Matteotti 2/4
15076	OVADA (AL)	(0143)	821055	ELTIR di S. Tirandi P.zza Martiri della Libertà 30
15100	ALESSANDRIA	(0131)	443200	GIOCO SCUOLA Via Mazzini 36
16179	GENOVA	(010)	581254	ELETTRONICA LIGURE srl Via Odero 30
20131	MILANO	(02)	2894967	FRANCHI CESARE Via Padova 72
20156	MILANO	(02)	3086931	AZ ELETTRONICA Via Varesine 205
21013	GALLARATE (VA)	(0331)	797016	ELETTROMECCANICA RICCI Via Postcastello 16
21040	CISLAGO (VA)	(02)	9630511	ELETTROMECCANICA RICCI Via C. Battisti 792
21100	VARESE	(0332)	281450	ELETTROMECCANICA RICCI Via Parenzo 2
22100	COMO	(031)	507555	SIRO di S. Rosean & C. sas Via P. Paoli 47a
25100	BRESCIA	(030)	362304	DETA SpA Via C. Quaranta 16
27036	MORTARA (PV)	(0384)	99960	ZETA DUE AUTOMAZIONE Via Beldiporto 14
28040	ARONA (NO)	(0322)	3788	CEM di G. & C. Masella Via Milano 32
31015	CONEGLIANO (TV)	(0438)	34692	ELCO ELETTRONICA Via Manin 26b
34133	TRIESTE	(040)	30341	RADIO KALIKA Via Cicerone 2
34170	GORIZIA	(0481)	32193	B.E.S. di Bozzini & Sefcek V.le XX Settembre 37
35100	PADOVA	(049)	654500	ING. G. BALLARIN Via Jappelli 9
36016	THIENE (VI)	(0445)	361904	ELETTROACUSTICA VENETA Via Firenze 24
38068	ROVERETO (TN)	(0464)	33266	AGEC Via Pasubio 68
40129	BOLOGNA	(051)	368913	ZANIBONI ADRIANO Via T. Tasso 13/4
41049	SASSUOLO (MO)	(059)	804104	HELLIS di B. Prati P.zza Amenodola 1
41100	MODENA	(059)	300303	LART ELETTRONICA Via Bellinzona 37a
71100	FOGGIA	(0881)	72553	ATET di D. Fenga Via L. Zuppetta 28
80125	NAPOLI	(081)	630006	A.E.P. srl Via Terracina 311
95128	CATANIA	(095)	447377	RENZI ANTONIO Via Papale 51

MICROLEM

20131 MILANO
Via Monteverdi 5



Uffici commerciali

20131 MILANO, Via Piccinni 27
(02) 220317 - 220326 - 200449 - 272153
36016 THIENE (VI), Via Valbella cond. Alfa
(0445) 364961 - 363890
10122 TORINO, C.so Palestro 3
(011) 541686 - 546859

divisione didattica

l'incontro con l'economia

MX 500

Il Multimetro digitale
alla portata di tutti

OFFERTA SPECIALE

L. 199.000.-

(completo di puntali ed IVA 14%)



- 31/2 cifre — 7 segmenti LCD 18 mm
- 2,5 misure per secondo
- Isolamento 3 kV
- 5 Funzioni: V = ~, I = ~, Ohm
- 1000 ore funzionamento con pile standard
- Accessori: shunt - sonde varie - pinze amperometriche - custodia, etc.

HM 307

L'oscilloscopio portatile
triggerato 3"

OFFERTA SPECIALE

L. 340.000.-

(completo di sonda 1:1 ed IVA 14%)



- Schermo da 3" (7 cm)
- Banda passante 0 ÷ 10 MHz a -3 dB
- Sensibilità: 5mV ÷ 20V/cm in 12 passi
- Base tempi: 0,2 ÷ 0,15 μS/cm in 18 passi
- Trigger: automatico manuale
- Sensibilità del trigger: 3 mm (2Hz ÷ 30 MHz)

TAGLIANDO VALIDO PER

- Off. e caratt. MX500 Catalogo Metrix
 Ordinazione di N° Multimetri MX500
 a L. 199.000*.- comprensivo di IVA 14% + Spese
 Spedizione
 PAGAMENTO: Contrassegno
 Nome
 Cognome
 Ditta o Ente
 Tel.
 Via
 C.A.P. Città

TELAV

TECNICHE ELETTRONICHE AVANZATE S.a.s.

20147 MILANO - VIA S. ANATALONE, 15 - TEL. 41.58.748/718
 00138 ROMA - VIA SALARIA, 1319 - TEL. 6917.058 - 6919.376
 INDIRIZZO TELEGRAFICO: TELAV - MILANO - TELEX: 39202
 AGENZIA PER FRIULI/TRENTINO e VENETO: ELPAY di Paolini
 Ing. Vittorio - VIA BRAGNI, 17/A - 35050 CADONEGHE (PD)
 - TEL. 049/816777

EK 12/79

* VALIDITA' 31.8.79 per parità FF. 193.- ± 3%

TAGLIANDO VALIDO PER

- Offerta e caratt. Oscilloscopio Hameg
 Ordinazione di N° Oscilloscopi HM 307
 completi di sonda 1:1 a L. 340.000*.- IVA 14%
 compresa + Spese di Spedizione
 PAGAMENTO: Contrassegno
 Nome
 Cognome
 Ditta o Ente
 Tel.
 Via
 C.A.P. Città

* VALIDITA' 31.8.79 per parità DM. = 454.- ± 3%

Un giorno, tutti gli oscilloscopi portatili saranno realizzati così...



**ma per ora
il Ballantine 1022A
è l'unico... al primo posto.
Ecco il perchè:**

E' il più piccolo (20x8x22 cm), più leggero (2,2 Kg), più robusto oscilloscopio professionale mai realizzato. Usabile dovunque (rete o batteria) da 0 a 50°C. Dalla c.c. fino a 12 MHz (uno o due canali). E' il più affidabile (costruzione sigillata alla polvere ed all'acqua non essendoci ventilatore, custodia antiurto, completamente schermato e con filtro-rete contro IEM/IRF). E' il più facile da usare (traccia finissima, ottimamente focalizzata senza distorsioni né parallasse su schermo 4x5 cm, 8x10 div.). Vorrete saperne di più: chiedeteci il listino di 8 pagine e/o una dimostrazione.

INOLTRE IL BALLANTINE 1032A (CC A 20MHz) A DOPPIO TRIGGER INDIPENDENTE

è l'unico sul mercato, al costo di un normale "commutato", che consente la visione simultanea di due segnali asincroni!



Vianello
AGENTE ESCLUSIVO PER L'ITALIA

Sede: 20121 MILANO - Via T. da Cazzaniga 9/6 - Tel. (02) 3452071 (5 linee)
Filiale: 00185 ROMA - Via S. Croce in Gerusalemme 97 - Tel. 7576941/250

Sinclair PDM35 Digital Multimeter

Il multimetro digitale per tutti

Grazie al Sinclair PDM35, il multimetro digitale è ormai alla portata di tutti, esso offre tutte le funzioni desiderate e può essere portato dovunque perché occupa un minimo spazio.

Possiede tutti i vantaggi del mod. DM2 digitale: rapida esatta lettura, perfetta esecuzione, alta impedenza d'ingresso.

Il Sinclair PDM35 è "fatto su misura" per chiunque intenda servirsene.

Al suo studio hanno collaborato progettisti specializzati, tecnici di laboratorio, specialisti in computer.

Che cosa offre

Display a LED.

Numero cifre $3\frac{1}{2}$

Selezione automatica di polarità

Definizione di 1 mV e $0,1 \mu A$

($0,0001 \mu F$)

Letture dirette delle tensioni dei semiconduttori a 5 diverse correnti

Resistenza misurata fino a 20 Mohm

Precisione di lettura 1%

Impedenza d'ingresso 10 Mohm

Confronto con altri strumenti

Alla precisione dell'1% della lettura nel PDM35 corrisponde il 3% di fondo scala degli altri strumenti simili. Ciò significa che il PDM35 è 5 volte più preciso.

Il PDM35 risolve 1 mV contro circa 10 mV di analoghi strumenti: la risoluzione di corrente è oltre 1000 volte più elevata.

L'impedenza d'ingresso del PDM35 è 10 Mohm, cinquanta volte più elevata dei 20 kohm di strumento simile alla portata di 10 V.

Il PDM35 consente la lettura esatta. Abolisce gli errori nell'interpretazione di scale poco chiare, non ha gli errori di parallasse.

E si può definire una bassissima corrente, per esempio $0,1 \mu A$, per misurare giunzioni di transistor e diodi.

TENSIONE CONTINUA				
Portata	Risoluzione	Precisione	Sovraten. ammessa	Impedenza d'ingresso
x 1 V	1 mV	$1,0\% \pm 1$ Cifra	240 V	10 M Ω
x 10 V	10 mV	$1,0\% \pm 1$ Cifra	1000 V	10 M Ω
x 100 V	100 mV	$1,0\% \pm 1$ Cifra	1000 V	10 M Ω
x 1000 V	1 V	$1,0\% \pm 1$ Cifra	1000 V	10 M Ω
TENSIONE ALTERNATA				
Portata	Risoluzione	Precisione	Sovraten. ammessa	Risposta di frequenza
x 1000 V	1 V	$1,0\% \pm 2$ Cifre	500 V	40 Hz - 5 kHz
CORRENTE CONTINUA				
Portata	Risoluzione	Precisione	Sovracc. ammesso	Caduta di tensione
x $0,1 \mu A$	0,1 nA	$1,0\% \pm 1$ nA	240 V	1 mV per Cifra
x $1 \mu A$	1 nA	$1,0\% \pm 1$ Cifra	240 V	1 mV per Cifra
x $10 \mu A$	10 nA	$1,0\% \pm 1$ Cifra	240 V	1 mV per Cifra
x $100 \mu A$	100 nA	$1,0\% \pm 1$ Cifra	120 V	1 mV per Cifra
x 1 mA	1 μA	$1,0\% \pm 1$ Cifra	30 mA	1 mV per Cifra
x 100 mA	100 μA	$1,0\% \pm 1$ Cifra	500 mA	1 mV per Cifra
RESISTENZA				
Portata	Risoluzione	Precisione	Sovraten. ammessa	Corrente di misura
x 1 k Ω	1 Ω	$1,5\% \pm 1$ Cifra	15 V	1 mA
x 10 k Ω	10 Ω	$1,5\% \pm 1$ Cifra	120 V	100 μA
x 100 k Ω	100 Ω	$1,5\% \pm 1$ Cifra	240 V	10 μA
x 1 M Ω	1 k Ω	$1,5\% \pm 1$ Cifra	240 V	1 μA
x 10 M Ω	10 k Ω	$2,5\% \pm 1$ Cifra	240 V	0,1 μA

Indicazione automatica di fuori scala.

La precisione è valutata come percentuale della lettura.

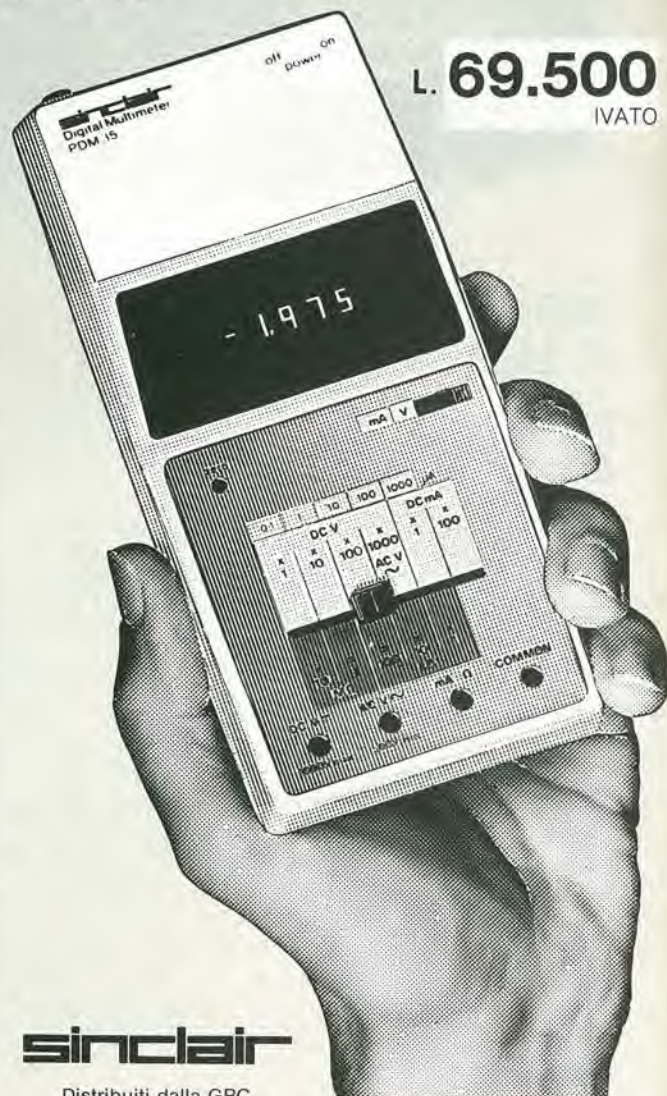
Le portate di resistenze permettono di provare un semiconduttore con 5 gradini, a decadi, di correnti.

Coefficiente di temperatura $< 0,05/^{\circ}C$ della precisione

Zoccoli standard da 4 mm per spine sporgenti

Alimentazione batteria da 9 V o alimentatore

Dimensioni: 155x75x35



L. 69.500
IVATO

sinclair

Distribuiti dalla GBC



CEDOLA DI COMMISSIONE LIBRARIA

non affrancare
Franchitura a carico del destinatario da addebitarsi sul conto di credito n. 3388 presso l'ufficio postale di Cinisello Balsamo (Aut. Dir. Prov. PT di Milano n. D/179/322 del 15-10-74).

SERVIZIO CIRCUITI STAMPATI



non affrancare
Franchitura a carico del destinatario da addebitarsi sul conto di credito n. 5368 presso l'ufficio postale di Cinisello Balsamo (Aut. Dir. Prov. PT di Milano n. D/179/322 del 15-10-74).

GBC Italiana s.p.a.

Divisione Libri

Casella Postale 3988

20100 Milano

GBC Italiana s.p.a.

Divisione EPS Elektor


Casella Postale 3988

20100 Milano



MATERIALE ELETTRONICO ELETTROMECCANICO
Via Zurigo 12/2s - Tel. (02) 41.56.938
20147 MILANO

VENTOLA EX COMPUTER
220 Vac oppure 115 Vac
Ingombro mm. 120x120x38
L. 13.500
Rete salvadita L. 2.000



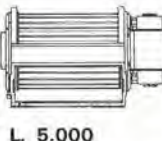
VENTOLA BLOWER
200-240 Vac - 10 W
PRECISION GERMANICA
motoriduttore reversibile
diametro 120 mm.
fissaggio sul retro con viti 4 MA
L. 12.500



VENTOLA PAPT-MOTOREN
220 V - 50 Hz - 28 W
Ex computer interamente
in metallo statore rotante cuscinetto
reggispinta autolubrificante
mm. 113x113x50 - Kg. 0,9 -
giri 2750-m³/h 145 - Db (A) 54
L. 13.000 Rete salvadita L. 2.000



VENTOLE TANGENZIALI
V60 220V 19W 60 m³/h
lung. tot. 152x90x100
L. 10.200
V180 220V 18W 90 m³/h
lung. tot. 250x90x100
L. 11.200
Inter. con regol. di velocità L. 5.000



PICCOLO 55
Ventilatore centrifugo 220 Vac 50 Hz
Pot. ass. 14W - Port. m³/h 23. Ingombro
max 93x102x88 mm. L. 9.500
TIPO MEDIO 78
come sopra pot. 24 W - Port. 70 m³/h 220 Vac
50 Hz. Ingombro: 120x117x103 mm. L. 11.100
Inter. con regol. di velocità L. 5.000
TIPO GRANDE 100
come sopra pot. 51 W. Port. 240 m³/h 220 Vac
50 Hz. Ingombro: 167x192x170 L. 24.700



VENTOLA AEREX
Computer ricondizionata. Telaio in
fusione di alluminio anodizzato g. 0,9
- g max 180 mm. Prof. max 87 mm.
Peso Kg. 1,7 - Giri 2.800.
TIPO 85 220 V 50 Hz ÷ 208 V
60 Hz 18 W input 2 fasi 1/s 76
Pres = 16 mm. Hzo. L. 19.000
TIPO 86 127-220 V 50 Hz 2 ÷ 3 fasi 31 W input.
1/s 108 Pres = 16 mm. Hzo L. 21.000



RIVOLUZIONARIO VENTILATORE
ad alta pressione, caratteristiche simili
ad una pompa IDEALE dove sia necessaria
una grande differenza di pressione
ø 250x230 mm. Peso 16 Kg.
Pres. 1300 H2O.
Tensione 220 V monofase L. 75.000
Tensione 220 V trifase L. 70.000
Tensione 380 V trifase L. 70.000



Da 12 V (auto) a
220 V (casa)
**CONVERTITORE
DI TENSIONE**
Trasforma la tensione
continua della batteria
in tensione alternata
220 V 50 Hz.
In presenza rete può
fare da caricabatteria.



Art. 12/250 F. 12Vcc ÷ 220 Vac 250VA L. 182.000
Art. 24/250 F. 24 Vcc ÷ 220Vac 250 VAL. 182.000
Art. 12/450 F. 12Vcc ÷ 220Vac 450 VAL. 220.000
Art. 24/450 F. 24Vcc ÷ 220Vac 450 VAL. 220.000

STRUMENTI RICONDIZIONATI
Generat. Sider Mod. TV6B da 39,90 ÷ 224,25 MHz
11 scatti. L. 280.000
Generat. Siemens prova TV 10 tipi di segnali +
6 frequenze L. 250.000
Generat. H/P Mod. 608 10÷410 Mc L. 480.000
Generat. G.R. Mod. 1211.C sinusoidale 0,5÷5 e
5÷50 MHz completo di alimentazione L. 400.000
Generat. Boonton Mod. 202E 54÷216 Mc +
Mod. 207EP 100 Kc÷55 MC + Mod. 202EP
alimentazione stabilizzata. L. 1.100.000
Radio Meter H/P Mod. 416A senza sonda L. 200.000
Voltmetro RT Boonton Mod. 91CAR 0÷70 dB
7 scatti L. 120.000
Misurat. di Pot. d'uscita G.R. Mod. 783A 10MHz
÷ 100 kHz L. 200.000
Misuratore di onde H/P Mod. 1070÷1110 Mc
L. 200.000
Misurat. di fase e tempo elettronico Mod. 205B2
180÷1100 Mc L. 200.000
Q.Metter VHF Marconi Mod. TF886B 20÷260Mc
Q 5-1200 L. 420.000
Alimentatore stab. H/P Mod. 712B 6,3V 10A +
300V 5mA 0÷150V 5mA + 0÷500V 200mA
L. 150.000
temoregolatore Honeywell Mod. TCS 0÷000°
L. 28.000
Temoregolatore API Instruments/co 0÷800°
L. 50.000
Perforatrice per schede Bull G.E. Mod. 112
serie 4 L. 500.000
Verificatore per schede Bull G.E. Mod. V126
serie 7 L. 500.000

OFFERTE SPECIALI
100 Integrati DTL nuovi assortiti L. 5.000
100 Integrati DTL-ECL-TTL nuovi L. 10.000
30 Integrati Mos e Mostek di recupero L. 10.000
500 Resistenze ass. 1/4÷1/2W
10%÷20% L. 4.000
500 Resistenze ass. 1/4÷1/8W 5%
L. 5.500
150 Resistenze di precisione a
strato metallico 10 valori
0,5÷2% 1/8÷2W L. 5.000
50 Resistenze carbone 0,5-3W
50% 10% L. 2.500
10 Reostati variabili a filo 10÷100W L. 4.000
20 Trimmer a grafite assortiti L. 1.500
10 Potenzimetri assortiti L. 1.500
100 Cond. elettr. 1÷4000 µF ass. L. 5.000
100 Cond. Mylar Policarb Poliest
6-600V L. 2.800
100 Cond. Polistirolo assortiti L. 2.500
200 Cond. ceramic assortiti L. 4.000
10 Portalampe spia assortiti L. 3.000
10 Micro Switch 3-4 tipi L. 4.000
10 Pulsantieri Radio TV assortite L. 2.000
Pacco kg. 5 mater. electr. Inter.
Switch cond. schede L. 4.500
Pacco kg. 1 spezzoni filo collegamento L. 1.800

PROVATRANSISTOR
Strumento per prova di-
namica non distruttiva dei
transistor con iniettore di
segnali incorporato con
puntali.
L. 9.000



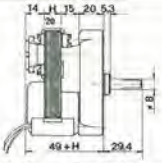
RELÈ
RELÈ REED 2 cont. NA 2A, 12 Vcc L. 1.500
RELÈ REED 2 cont. NC 2A, 12 Vcc L. 1.500
RELÈ REED 1 cont.NA + 1 cont.NC 12 Vcc L. 1.500
RELÈ STAGNO 2 scambi 3A
(sotto vuoto) 12 Vcc L. 1.200
Ampolle REED ø 2,5 x 22 mm. L. 400
MAGNETI ø 2,5 x 9 mm. L. 150
RELÈ CALOTTATI SIEMENS
4 sc. 2A 24 Vcc L. 1.500
RELÈ SIEMENS 1 scambio 15A 24 Vcc L. 3.000
RELÈ SIEMENS 3 scambi 15A 24 Vcc L. 3.500
RELÈ ZOCOLATI 3 scambi 5÷10A
110 Vca L. 2.000

BORSA PORTA UTENSILI
4 scomparti con vano tester
cm. 45x35x17 L. 39.000
3 scomparti con vano tester L. 31.000



MATERIALE VARIO
Conta ore elettronico da incasso 40 Vac L. 1.500
Tubo catodico Philips MC 13-16 L. 12.000
Cicalino elettronico 3÷6 Vcc bitonale L. 1.500
Cicalino elettromeccanico 48 Vcc L. 1.500
Sirena bitonale 12 Vcc 3 W L. 9.200
Numeratore telefonico
con blocco elettrico L. 3.500
Pastiglia termostatica
apre a 90° 400V 2A L. 500
Commutatore rotativo 1 via 12 pos. 15A L. 1.800
Commutatore rotativo 2 vie 6 pos. 2A L. 350
Commutatore rotativo 2 vie 2 pos. +
+ pulsante L. 350
Micro Switch deviatore 15A L. 500
Bobina nastro magnetico ø 265 mm.
foro ø 8 - nastro 1/4" L. 5.500
Pulsantiera sit. decimale 18 tasti
140x110x40 mm. L. 5.500

MOTORIDUTTORI
220 Vac - 50 Hz
2 poli induzione
35 V.A.



Tipo H20 1,5 g/min. copp. 60 kg/cm L. 21.000
Tipo H20 6,7 g/min. copp. 21 kg/cm L. 21.000
Tipo H20 22 g/min. copp. 7 kg/cm L. 21.000
Tipo H20 47,5 g/min. copp. 2,5 kg/cm L. 21.000
Tipi come sopra ma reversibili L. 45.000

MOTORI PASSO-PASSO
doppio albero ø 9 x 30 mm.
4 fasi 12 Vcc. corrente max.
1,3 A per fase.
Viene fornito di schemi elettrici
per il collegamento delle
vare parti.
Solo motore L. 25.000
Scheda base L. 25.000
per generazione fasi tipo 0100 L. 25.000
Scheda oscillatore Regol.
di velocità tipo 0101 L. 20.000
Cablaggio per unire tutte le parti del sistema
comprendete connett. led. potenz. L. 10.000



Connettore dorato femmina per schede 10 contatti
L. 400
Connettore dorato femmina per scheda 22 contatti
L. 900
Connettore dorato femmina per schede 31+31
contatti L. 1.500
Guida per scheda att. 70 mm L. 200
Guida per scheda att. 150 mm L. 250
Distanziatore per transistori T05÷T018 L. 15
Portalampe a giorno per lampade siluro L. 20
Cambiotensione con portabile L. 150
Reostati toroidali ø 50 2,2 Ω 4,7 A L. 1.500
Tripol 10 giri a filo 10 kΩ L. 1.000
Tripol 1 giro a filo 500 Ω L. 800
Serrafilo alta corrente neri L. 150
Contraves AG Originali h 53 mm decimali
L. 2.000
Contametri per nastro magnet. 4 cifre L. 2.000
Compensatori a mica 20 ÷ 200 pF L. 130
ELETTROMAGNETI IN TRAZIONE
Tipo 261 30÷50 Vcc lavoro interm. 30x14x10
corsa 8 mm L. 1.000
Tipo 262 30÷50 Vcc lavoro interm. 35x15x12
corsa 12 mm L. 1.250
Tipo 565 220 Vcc lavoro continuo 50x42x10
corsa 20 mm L. 2.500

SCHEDA SURPLUS COMPUTER
A) - 20 Schede Siemens 160x110 trans. diodi ecc.
L. 3.500
B) - 10 Schede Univac 160x130 trans. diodi integr.
L. 3.000
C) - 20 Schede Honeywell 130y65 tran. diodi
L. 3.000
D) - 5 Schede Olivetti 150x250 ± (250 integ.)
L. 5.000
E) - 8 Schede Olivetti 320x250 ± (250 trans. +
500 comp.) L. 10.000
F) - 5 Schede con trans. di pot. integ. ecc.
L. 5.000
G) - 5 Schede Ricambi calcolat. Olivetti completi
di connettori di vari tipi L. 10.000
H) - 5 Schede Olivetti con Mos Mostek memorie
L. 11.000
I) - 1 Schede con 30÷40 memorie Ram 1÷4 kbit
statiche o dinamiche (4096-40965) ecc. L. 10.000
Dissipatore 13x60x30 L. 1.000
Autodiodi su piastra 40x80/25A 200V L. 600
Diodi 25A 300V montati su dissip. fuso L. 2.500
Diodi 100A 1300V nuovi L. 7.500
SCR attacco piano 17A 200V nuovi L. 2.500
SCR attacco piano 115A 900V nuovi L. 15.000
SCR 300A 800V L. 25.000

PER LA ZONA DI PADOVA
RTE - Via A. da Murano, 70 - Tel. (049) 605710
PADOVA

MODALITÀ: Spedizioni non inferiori a L. 10.000 - Pagamento in contrassegno - I prezzi si intendono IVA esclusa - Per spedizioni superiori alle L. 50.000 anticipo +35% arrotondato all'ordine - Spese di trasporto, tariffe postale e imballo a carico del destinatario - Per l'evasione della fattura i Sigg. Clienti devono comunicare per scritto il codice fiscale al momento dell'ordinazione - Non disponiamo di catalogo generale - Si accettano ordini telefonici inferiori a L. 50.000.

WESTON

multimetri digitali strumenti digitali da pannello

**NUOVO
PREZZO
L. 180.000**

CARATTERISTICHE GENERALI MOD. 6000

- **Polarità:** Automatica bipolare
- **Display:** 1999 con indicazione della polarità (12,7 mm LCD)
- **Memorizzazione della lettura:** La chiusura interruttore sull'apposita sonda inserita agli ingressi "HOLD" e "COM" fissa a tempo indefinito la lettura (sonda in opzione)
- **Sonda per misure di temperatura**
- **Alimentazione:** 2 pile da 9 V
- **Avvertimento bassa carica pile:** Lampeggiamento della lettura durante le ultime 10 ore di funzionamento
- **Indicazione di fuori portata:** Visualizzazione "1888" con "1" e "888" alternati
- **Peso:** 625 grammi pile comprese
- **Dimensioni:** 178 × 146 × 58 mm.



Caratteristiche	Tensioni continue	Tensioni alternate	Corrente continua	Corrente alternata	Resistenze
Risoluzione	100 microvolt	100 microvolt	100 microAmpere	1 microAmpere	0,1 ohm
Portata massima	1000 Volt	1000 Volt	10 Ampere	10 Ampere	20 Megaohm

RAPPRESENTANZA ESCLUSIVA PER L'ITALIA:

Metroelettronica

Viale Cirene, 18 - 20135 Milano - tel. 54.62.641 - tlx 312168 METRON I
Via C. Lorenzini, 12 - 00137 Roma - tel. 82.72.841
Via Beaumont, 15 - 10138 Torino - tel. 54.30.12 - 54.64.36

ORDINE D'ACQUISTO

VI PREGO DI INVIARMI CONTRASSEGNO N.....
MULTIMETRI DIGITALI WESTON AL PREZZO DI L. 180.000

SIGNOR

INDIRIZZO

FIRMA DATA

Microprocessor Books



Vol. 0 The Beginner's Book

Questo libro è dedicato ai principianti in assoluto. Chi ha visto i computer solo alla TV o al cinema può iniziare con questo libro che descrive i componenti di un sistema microcomputer in una forma accessibile a tutti. Il volume 0 prepara alla lettura del Volume 1.
circa 300 pagine L. 12.000 (Abb. L. 10.800)

Vol. 1 Basic Concepts

Il libro ha stabilito un record di vendita negli Stati Uniti, guida il lettore dalla logica elementare e dalla semplice aritmetica binaria ai concetti validi per tutti i microcomputer. Vengono trattati tutti gli aspetti relativi al microcomputer che è necessario conoscere per scegliere o usare un microcomputer.
circa 400 pagine L. 13.500 (Abb. L. 12.150)

Vol. 2 Some Real Microprocessors

Tratta in dettaglio tutti i maggiori microprocessori a 4-8 e 16 bit, disponibili sul mercato. Vengono analizzate a fondo più di 20 CPU in modo da rendere facile il loro confronto e sono presentate anche le ultime novità, come l'Intel 8086 e il Texas Instruments '9940. Oltre ai microprocessori sono descritti i relativi dispositivi di supporto.

Il libro è a fogli mobili ed è fornito con elegante contenitore. Questo sistema consente un continuo aggiornamento dell'opera.
circa 1400 pagine L. 35.000 (Abb. L. 31.500)

Vol. 3 Some Real Support Devices

È il complemento del volume 2. Il primo libro che offre una descrizione dettagliata dei dispositivi di supporto per microcomputers. Fra i dispositivi analizzati figurano: Memorie, Dispositivi di I/O seriali e paralleli, CPU, Dispositivi di supporto multifunzioni, Sistemi Busses. Anche questo libro è a fogli mobili con elegante contenitore per un continuo aggiornamento. Alcune sezioni che si renderanno disponibili sono: Dispositivi per Telecomunicazioni, Interfacce Analogiche, Controllori Periferici, Display e Circuiteria di supporto.
circa 700 pagine L. 20.000 (Abb. L. 18.000)

8080 Programming for Logic Design 6800 Programming for Logic Design Z-80 Programming for Logic Design

Questi libri descrivono l'implementazione della logica sequenziale e combinatoriale utilizzando il linguaggio Assembler, con sistemi a microcomputer 8080-6800-Z-80. I concetti di programmazione tradizionali non sono né utili né importanti per microprocessori utilizzati in applicazioni logiche digitali; l'impiego di istruzioni in linguaggio assembler per simulare package digitali è anch'esso errato.

I libri chiariscono tutto ciò simulando sequenze logiche digitali. Molte soluzioni efficienti vengono dimostrate per illustrare il giusto uso del microcomputer. I libri descrivono i campi di incontro del programmatore e del progettista di logica e sono adatti ad entrambe le categorie di lettori.
circa 300 pagine cad. L. 13.500 (Abb. L. 12.150)

8080A/ 8085 Assembly Language Programming 6800 Assembly Language Programming

Questi nuovi libri di Lance Leventhal sono "sillabari" nel senso classico della parola, del linguaggio assembler. Mentre con la serie Programming for Logic Design il linguaggio Assembler è visto come alternativa alla logica digitale, con questi libri il linguaggio Assembler è visto come mezzo di programmazione di un sistema microcomputer. Le trattazioni sono ampiamente corredate di esempi di programmazione semplice. Un altro libro della serie, dedicato allo Z-80, sarà disponibile a breve termine.
circa 500 pagine cad. L. 13.500 (Abb. L. 12.150 cad.)

Some Common BASIC Programs

Un libro di software base comprendente i programmi che riguardano i più diversi argomenti: finanziari, matematici, statistici e di interesse generale. Tutti i programmi sono stati testati e sono pubblicati con i listing sorgente. Vengono inoltre descritte le variazioni che il lettore può apportare ai programmi.
circa 200 pagine L. 13.500 (Abb. L. 12.150)



OSBORNE & ASSOCIATES, INC.

Distributore esclusivo per l'Italia:



JACKSON ITALIANA EDITRICE srl

CEDOLA DI COMMISSIONE LIBRARIA - Da inviare a Jackson Italiana Editrice s.r.l. - Piazzale Massari, 22 - 20125 Milano

Spedizione contrassegno più spese di spedizione Pagamento anticipato con spedizione gratuita.

Nome	Vol. 0 - The Beginner's Book	L. 12.000	(Abb. L. 10.800)
Cognome	Vol. 1 - Basic Concepts	L. 13.500	(Abb. L. 12.150)
.....	Vol. 2 - Some Real Microprocessors	L. 35.000	(Abb. L. 32.000)
Via	Vol. 3 - Some Real Support Devices	L. 20.000	(Abb. L. 18.000)
.....	8080 Programming for Logic Design	L. 13.500	(Abb. L. 12.150)
C.A.P.	6800 Programming for Logic Design	L. 13.500	(Abb. L. 12.150)
Città	Z-80 Programming for Logic Design	L. 13.500	(Abb. L. 12.150)
Data	8080A/8085 Assembly Language Progr.	L. 13.500	(Abb. L. 12.150)
Firma	6800 Assembly Language Programming	L. 13.500	(Abb. L. 12.150)
Codice Fiscale	Some Common Basic Program	L. 13.500	(Abb. L. 12.150)

in vendita presso tutte le sedi G.B.C.

Abbonato

Non abbonato

SCONTO 10% PER GLI ABBONATI

EK 12/79

SELEKTOR

Analisi di stress in tempo reale

L'uso del microprocessore nella strumentazione ha permesso la realizzazione di unità che permettono di interpretare in tempo reale misure di laboratorio o su campo senza la necessità di analisi differite al computer.

L'utilità della disponibilità dei dati in tempo reale spesso può anche essere integrata dalla possibilità di tale strumentazione di semplificare le operazioni di misura e di ridurre i tempi normalmente richiesti per calibrazioni, tarature ed altre simili operazioni.

Il sistema, basato su un datalogger intelligente della Acurex, consiste di tre differenti tipi di unità: l'unità di controllo, la consolle per l'operatore e l'unità di scansione. L'unità di controllo contiene il cervello del sistema, un microprocessore 8080A, le PROM in cui sono memorizzati i programmi e gli algoritmi matematici, le RAM che memorizzano i programmi specifici e i dati di test; inoltre l'unità di controllo contiene una stampante a 18 canali per un hard-copy delle misure presentate. La consolle di comando comprende un indicatore a tubo catodico, e una tastiera alfanumerica.

L'indicatore CRT permette una presentazione in chiaro dei dati e dei comandi operativi del sistema, inoltre informa l'opera-



tore di eventuali operazioni di comando errate.

L'unità di scansione contiene le carte del multiplexer e di condizionamento per un totale di 50 canali estensimetrici e 100 canali di altro tipo (termocoppie per esempio).

È possibile collegare un solo sistema sino a 10 unità di scansione per un totale di 500 canali estensimetrici; tali unità di scansione possono essere collocate sino a 1500 metri dall'unità di controllo.

Tutte le operazioni di calibratura e di cal-

colo sono effettuate mediante il software memorizzato sulle PROM.

Technitron
Via G. Mangili, 20
00197 Roma
Tel. 06/805647

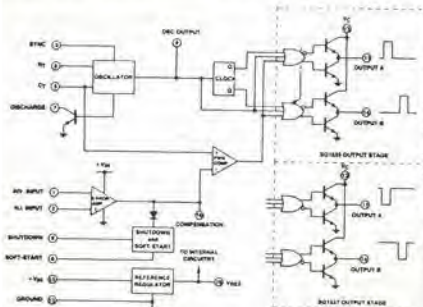
Regolatore switching on chip

Quasi tutti i circuiti operanti che servono per costruire un regolatore switching sono stati raggruppati su una piastra della seconda generazione di PWM della Silicon General. I circuiti integrati SG1525 e SG1527, successori del 1524, incorporano sul chip tutti gli stadi di questo circuito, con le migliori caratteristiche ed ultime innovazioni.

La tensione di riferimento ha una precisione dell'1%.

Questi chips sono costruiti con un doppio circuito d'uscita capace di portare una corrente di 200 mA e che permette di pilotare stadi di potenza a frequenze maggiori di 300 kHz.

Uno dei maggiori vantaggi dei nuovi IC è che essi richiedono circa una dozzina di



componenti in meno per costruire un regolatore switching.

L'amplificatore di errore include la tensione di riferimento eliminando il partitore esterno e non è necessario aggiungere nulla per il dispositivo di Soft-Start e per l'oscillatore di sincronizzazione. Sono stati eliminati anche i circuiti di controllo separati per la regolazione della banda morta e della tensione di riferimento.

Nei sistemi in cui questo circuito è inserito, il piedino di sincronismo può anche servire a controllare altri circuiti.

L'SG 1525 ha un'uscita due NOR (con uscita normalmente bassa), l'SG 1257 usa invece due OR (con uscita normalmente alta).

Tutti i dispositivi sono in contenitore a 16 pin ceramico e sono disponibili in versione militare, industriale e civile.

I.S.A.B.
Via A. Bizzoni, 2
20125 Milano
Tel: 02/6886306

Stroboscopio digitale per misure di velocità

La GenRad annuncia lo stroboscopio digitale Strobopac GR 1546.

Esso presenta un grande indicatore a LED a 5 cifre, che automaticamente indica la frequenza dei lampi in modo chiaro e facile da leggere.

Questo indicatore elimina la necessità di calibrare e leggere il quadrante per ottenere misure accurate di velocità.

Racchiuso in una robusta custodia antiurto, il GR 1546 è stato progettato in forma comodamente portatile pesa solo 1,25 kg. Queste caratteristiche facilitano l'uso manuale anche in aree di ispezione scarsamente illuminate. Lo stroboscopio può lavorare anche appoggiato su qualsiasi superficie piana o montato su un treppiede. Lo Strobopac emette lampi di luce di alta intensità e di breve durata, in modo da avere immagini vivaci e chiare di oggetti in movimento veloce.

Ha un grande campo di frequenza, da 100 a 25.000 lampi per minuto.

Può lavorare sia con trigger interno che esterno. Con il trigger interno la frequenza è determinata dagli impulsi dell'oscillatore interno, che può in aggiunta pilotare altri stroboscopi GenRad per avere sorgenti di luce aggiuntive. Nel funzionamento con trigger esterno, il GR 1546 lavora come un tachometro digitale.

Il GR 1546 è appositamente studiato per soddisfare rigide specifiche per quanto riguarda temperatura e umidità ed è in grado di operare anche in difficili condizioni ambientali.

Alcune tipiche applicazioni dello stroboscopio GR 1546 sono: progetto di macchine e manutenzione; industrie elettriche, elettroniche e tessili; fotografia; televisione; ricerche e insegnamento di ingegneria e scienze fisiche.

GenRad
Via Lampedusa, 13
20124 Milano
Tel: 02/8466541

Collegamento ad alta velocità su fibre ottiche per distanze fino a 100 metri.

L'interfaccia HP 12050A della Hewlett-Packard per il collegamento di apparecchiature IEEE 488 compatibili, usa un cavo contenente due fibre ottiche per la trasmissione bidirezionale di segnali alla velocità massima di 20Kbyte al secondo. La trasmissione su fibra ottica offre uno straordinario grado di isolamento e di immunità a disturbi di natura elettromagnetica e ciò la rende attraente in ambienti industriali particolarmente ostili.

SELEKTOR

La 12050A è in grado di accettare segnalazioni in formato parallelo da un qualunque controller HP-IB compatibile come, per esempio, quelle di un calcolatore HP 1000, o di un HP 9800 attraverso il connettore standard IEEE 488 a 24 poli, le converte in un insieme di impulsi luminosi seriali che trasmessi, via fibra ottica, ad una 1205A remota vengono ripristinati secondo i formati originali e resi disponibili allo strumento o all'insieme di strumenti remoti.

L'uso dell'interfaccia 12050A non richiede particolari tecniche di programmazione poiché le apparecchiature HP-IB comunicano esattamente come se esse fossero tra loro vicine.

Il collegamento su fibra ottica permette all'elaboratore di riconoscere un interrupt remoto in 100 ms il che ne permette l'uso anche in applicazioni di tipo real time.

Fino ad oggi la lunghezza delle connessioni HP-IB tra il computer ed il più distante dei propri terminali era di 20 m con tratte di 2 m tra un terminale ed il successivo; oggi un unico elaboratore è in grado di controllare i vari aspetti di un processo produttivo continuo, di automatizzare più aree di un laboratorio ed attuare la supervisione di numerosi punti di collaudo.

La possibilità di collocare l'elaboratore in locali diversi da quelli in cui ha luogo il processo produttivo risulta particolarmente utile nel caso di ambienti elettricamente rumorosi, corrosivi ed esplosivi, in quanto le fibre ottiche usate per la trasmissione dati sono esenti da disturbi elettromagnetici, resistenti alla corrosione e non creano problemi di sicurezza per lavorazioni che comportino il pericolo di esplosioni.

L'interfaccia 12050A è inoltre dotata di un microprocessore in tecnologia silicio su zaffiro (SOS) in grado di rilevare gli eventuali errori di trasmissione e se necessario, di richiedere automaticamente la trasmissione del dato errato senza alcun intervento dell'elaboratore.

Il microprocessore è in grado di controllare la bontà dei propri circuiti, tramite una procedura di self-test che viene eseguita automaticamente, ogni volta venga applicata tensione alla piastra, o richiamabile su comando dell'utilizzatore.

*Hewlett Packard
Via G. Di Vittorio, 9
20063 Cernusco S/N
Tel. 02/903691*

Il laser sviluppa le telefoto

Le foto in bianco e nero trasmesse via cavo o via radio si possono ricevere ora con una nitidezza mai raggiunta prima. Il tubo laser della Siemens, modulabile al cento per cento, fornisce qualsiasi riproduzione in

mezzatinta al ricevitore TV. Sarà soprattutto per la trasmissione veloce delle fotografie per la stampa ad avvantaggiarsi di questo nuovo progresso tecnologico.

Le telefoto, modulate in frequenza (FM) o in ampiezza (AM), arrivano al ricevitore via cavo. Per le trasmissioni via radio viene impiegata esclusivamente la modulazione di frequenza. La qualità della foto dipende in ogni caso dalla capacità di modulazione del ricevitore. In effetti è necessario riprodurre tutte le gradazioni di luminosità dal nero al bianco anche di originali criteri.



(foto) Tubo laser per lo sviluppo delle telefoto.

La Siemens è riuscita ad aumentare del 100% la capacità di modulazione dei tubi laser, finora effettivamente limitate, adottando una speciale geometria del risonatore e modificando la pressione del gas. Il tubo HeNe LGR 7625 ha una potenza d'uscita di 0,4 mW, è lungo 298 mm, ha un diametro di 36 mm. Il laser disegna automaticamente su carta dry-silver in arrivo da un rotolo. Una sviluppatrice automatica di tipo termico fornisce infine la fotografia finita.

*Siemens Elettra
Via F. Filzi, 29
20100 Milano
Tel: 02/6992*

Attenuatore programmabile

Gli attenuatori Racal forniscono delle soluzioni efficaci a molti problemi di misura nei quali si richiedono delle attenuazioni di segnale a frequenza fino a 1 GHz e oltre.

Il 9065 presenta un campo di frequenza compreso fra il regime stazionario e 1,2 GHz ed è stato progettato come parte integrante del sistema Racal per la generazione di segnali (Serie 9060), essendo compatibile con le altre unità della serie. Poiché contiene la propria sorgente di alimentazione incorporata, il 9065 può essere usato anche come unità di precisione indipendente.

Nel 9065 sono stati impiegati i risultati della tecnologia dei film spessi per ottenere una specifica di elevata precisione che viene conservata anche nelle condizioni di funzionamento più severe. Tali tecniche hanno permesso di costruire uno strumento meccanicamente robusto, capace di rispondere alle specifiche ambientali militari, e caratterizzato da una struttura elettrica che permette di lavorare con una potenza a regime continua di 1 W.

Gli elementi dell'attenuatore sono costituiti da attenuatori fissi a film spesso, che vengono inseriti o disinseriti nel circuito per mezzo di relè. Si ottiene in questo modo un campo di attenuazione compreso fra 0 e 129 dB, in passi di 1 dB, con indicazione di fuori scala fornita da una spia sul pannello frontale. Il rapporto d'ampiezza di tensione delle onde stazionarie (VSWR) è estremamente limitato, essendo migliore di 1,15 a 1 GHz.

La struttura dello strumento garantisce che durante un cambiamento di attenuazione, il livello della stessa non scenda al di sotto del limite prefissato, prevenendo qualsiasi possibilità di danneggiamento accidentale all'equipaggio sensibile per improvvisi aumenti del livello di segnale.

Una caratteristica fondamentale del 9065 è la completa possibilità di programmazione remota. Il controllo dell'attenuazione può essere effettuato localmente, per mezzo dei comandi disposti sul pannello frontale, o da lontano, mediante delle linee logiche TTL compatibili che sono conformi al codice BCD 8421.

Approvato per l'installazione in sistemi standard a rack, il 9065 occupa un'altezza di appena 44 mm. Queste caratteristiche lo rendono ideale per la sua integrazione in apparecchiature ATE.

La precisione dello strumento varia a seconda del campo di frequenza selezionato e comunque, non è mai inferiore all'1% o superiore al 4% \pm 0,2 dB (fra 1 GHz e 1,2 GHz). Le specifiche di alimentazione sono 115/230 V a 50 Hz con un assorbimento di 25 VA.

Lo strumento, che ha un tempo di programmazione di 25 ms, presenta un'impedenza di 50 Ω .

*Adelsy
Via Domenichino, 12
20149 Milano
Tel.:02/4985051*

nuovi giochi televisivi con un sistema a μP

L'apparizione e la diffusione dei microprocessori ha posto problemi inaspettati. Solo pochi fra gli hobbisti di elettronica mostrano di conoscere le possibilità offerte da un microprocessore e sono in grado di utilizzarlo nelle proprie realizzazioni. Un'interessante approccio a questo nuovo componente è trattarlo come un "circuito integrato molto complesso", fornirlo di un certo numero di circuiti esterni e poi dimenticare la funzione svolta da ogni singolo componente il sistema. Questo particolare approccio al mondo dei μP ci ha guidato nella stesura del presente articolo.

Terminata la realizzazione, il computer è semplicemente una "scatola" fornita di tastiera e di comandi "joy-stick". Dopo aver introdotto nella "scatola" strani segnali provenienti da un nastro, essa genera sullo schermo di un televisore a colori giochi sofisticati ed appassionanti - giochi che comprendono oggetti di qualsiasi forma e colore, effetti sonori, il tabellone del punteggio, ecc.

Prima o poi, diventa irresistibile la tentazione ad inventare e programmare nuovi giochi. Non è poi una cosa tanto complessa; l'importante è familiarizzare con il computer ed entrare nel giusto rapporto con esso.

Il computer per giochi televisivi contiene un microprocessore - μP è la sua abbreviazione. Spaventarsi davanti ai microprocessori è una cosa assolutamente irragionevole - i μP non mordono! Inoltre, non è richiesta nessuna particolare conoscenza di questi componenti, per realizzare e divertirsi con il nostro piccolo computer. Anzi, esso offre una buona possibilità di fare conoscenza del μP , in un secondo tempo, semplicemente esplorando in lungo ed in largo le sue possibilità.

Questo articolo è un'introduzione essenziale al sistema. La descrizione del funzionamento è sufficiente per i lettori che vogliono realizzare il circuito ed usarlo con i programmi disponibili attraverso il Servizio Software di Elektor (ESS). Una descrizione più dettagliata, utile ai lettori che intendono inventare nuovi giochi televisivi e sviluppare i programmi conseguenti, è fornita insieme con le basette stampate.

Per la maggior parte dei nostri lettori, comunque, riteniamo che una descrizione dettagliata del circuito abbia poco interesse. Parleremo solo del suo funzionamento. È piuttosto divertente! Da qualche tempo, un prototipo funzionante dell'apparecchio è sistemato nei nostri uffici ed il personale di redazione fa cerchio attorno alla macchina, quando due colleghi hanno deciso di sfidarsi in una impegnativa battaglia. È anche possibile il gioco individuale - uomo contro macchina - che è una versione aggiornata del filetto. È chiamato "four in a row" (letteralmente "quattro in una fila"). La macchina è un formidabile avversario ... Ma cosa fa, esattamente?

Le possibilità offerte dal computer

Il sistema è progettato specificatamente per i giochi televisivi. Ciò significa che esso genera una immagine (a colori) su un televisore standard (tipo PAL), immagine corrispondente ad un certo gioco - uomo contro uomo o uomo contro macchina. La gara diviene più divertente con l'aggiunta di effetti sonori. Inoltre, ciascuna gara può essere vinta o persa - occorre quindi un tabellone che indichi il "punteggio" dei partecipanti.

Per poter mostrare sullo schermo un "gioco", ci servono innanzitutto degli "oggetti". Nei primi apparecchi per "TV games", questi oggetti consistevano semplicemente in due linee verticali (racchette) ed in un

piccolo quadrato (palla). Oggi divertono di più i cowboy, le navi da guerra o gli aerei. Con il nostro computer è possibile soddisfare i gusti più difficili.

Ciascun "oggetto" è formato da un numero massimo di 80 rettangoli in un quadrilatero da 8×10 (vedi la tabella 2). Colorando in modo opportuno i diversi rettangoli, è possibile ottenere oggetti ricchi di particolari: un esempio è la locomotiva che in figura 1 occupa la parte centrale dello schermo.

Lo stesso oggetto può essere ripetuto in posizioni differenti sullo schermo; inoltre, l'oggetto può avere diverse dimensioni: la piccola motrice nella parte inferiore dello schermo di figura 1 è una versione ridotta della motrice al centro dello schermo stesso. Per essere più precisi, ciascun oggetto può avere quattro diverse dimensioni: 1:1; 2:1; 4:1; e 8:1.

La forma di un oggetto può essere programmata molto rapidamente, quindi una stessa "sezione di memoria" può generare oggetti differenti (o di diverse dimensioni) nella stessa immagine. Comunque, questo procedimento è piuttosto complesso (lo lasciamo agli specialisti di μP). Per la maggior parte dei giocatori è più interessante sapere che è possibile "memorizzare" quattro differenti oggetti contemporaneamente: una nave da guerra, un sottomarino, un aereo ed un missile, ad esempio, o per una gara più "pacifica": due giocatori, una rete (che compare due volte sullo schermo) ed un pallone.

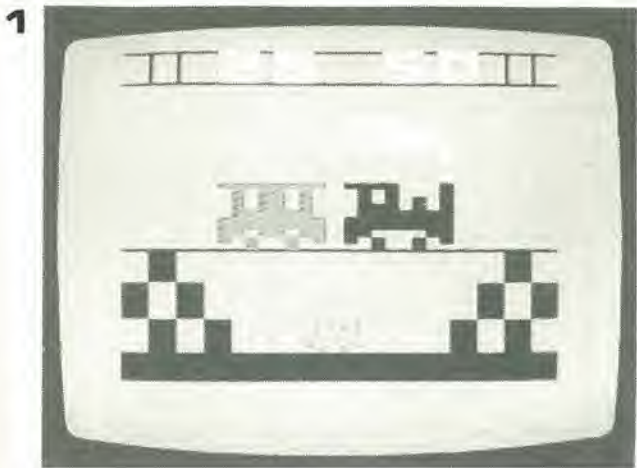
Ciascun oggetto può essere colorato in accordo con i propri gusti, in una gamma di otto colori differenti.

Ciascun colore fondamentale (rosso, verde

Tabella 1.

In poche parole, il nostro computer per giochi televisivi

- sono previsti sia comandi tipo "joy-stick" sia tastiera per l'impostazione del gioco;
- il segnale in uscita può essere direttamente connesso alla presa d'antenna VHF o UHF di un televisore a colori PAL;
- un gran numero di effetti sonori (l'altoparlante è contenuto nell'apparecchio) rendono i giochi più avvincenti;
- l'apparecchio funziona sotto il controllo di un microprocessore, e può essere programmato per un gran numero di giochi diversi;
- è prevista anche l'interfaccia per un registratore a cassette, per facilitare il caricamento e la memorizzazione dei programmi (ad esempio, una cassetta con memorizzati i programmi relativi ad alcuni giochi può essere richiesta al Servizio Software di Elektor);
- il particolare software di monitor offre infinite possibilità per la composizione dell'immagine.



e blu) può essere scelto separatamente sono quindi possibili tutte le combinazioni di questi tre colori fondamentali. Ad esempio, rosso più verde dà giallo. La gamma completa dei colori disponibili è quindi la seguente: rosso, verde, blu, tre combinazioni (giallo, blu-verde e viola), bianco e nero.

Per la maggior parte dei giochi, non è sufficiente poter disporre degli oggetti: è necessario anche uno "sfondo". Questo può essere un qualsiasi disegno compreso fra una linea parziale di demarcazione dell'area di gioco ed una completa scacchiera. Realizzare lo sfondo desiderato con il nostro computer è una operazione per alcuni versi simile alla sintesi di un "oggetto". Lo sfondo consiste fondamentalmente di 160 quadrati: 10 linee di 16 quadrati ciascuna. Ciascun quadrato è delimitato dai lati superiore e sinistro; il lato destro ed il lato inferiore "appartengono" ai quadrati adiacenti. Ciascuno di questi lati può essere mostrato sullo schermo; è anche possibile "riempire l'intero quadrato".

Questo sistema può essere usato per creare un gran numero di disegni diversi sullo sfondo. Qualche esempio è mostrato in figura 1: tutti i quadrati della linea inferiore dello schermo sono stati "riempiti" per fornire un margine alla figura; immediatamente sopra, ai lati destro e sinistro dell'immagine, le due strutture sono realizzate "riempiendo" alternativamente i quadrati adiacenti; le linee continue e spezzate nella parte alta dello schermo sono i lati dei rispettivi quadrati. Qualsiasi linea o barra verticale o orizzontale, qualsiasi insieme di punti non è nient'altro che una variazione di questo stesso tema.

La colorazione dello "sfondo" e quello delle linee disegnate sullo sfondo stesso possono essere scelte separatamente. Anche in questo caso abbiamo a disposizione otto colori diversi. L'unica limitazione è che lo sfondo non può avere lo stesso colore degli oggetti, altrimenti questi non sono visibili!

L'ultima questione, per quanto riguarda l'immagine, è l'indicazione del punteggio. Il nostro computer offre quattro diverse possibilità per l'indicazione del punteggio; un massimo di quattro cifre possono comparire nella parte superiore o inferiore dello schermo; inoltre, le quattro cifre possono comporre un'unica numero (ad esempio 2650) oppure due numeri di due cifre ciascuno (ad esempio 26 50). In figura 1, il punteggio, sotto forma di due numeri da due cifre ciascuno, è indicato nella parte alta dello schermo.

Il colore del punteggio è scelto in modo tale da far risaltare le cifre nei confronti del colore dello "sfondo".

La composizione dell'immagine non esaurisce comunque le possibilità del computer. Come abbiamo detto più sopra, è anche possibile introdurre degli effetti sonori: il sistema contiene un "generatore d'onda quadra programmabile" il quale può sintetizzare ogni genere di "rumori" attraverso un piccolo altoparlante contenuto all'interno dell'apparecchiatura stessa. Nella maggior parte dei giochi, il punteggio dipende principalmente dai "colpi andati a segno" e dai "colpi andati a vuoto"; con il nostro computer, tutte le collisioni fra gli oggetti stessi o fra gli oggetti e le linee dello sfondo possono essere rilevate e memorizzate separatamente. Questo

Figura 1. Un esempio delle possibilità offerte dal computer nella composizione dell'immagine.

sistema di informazioni, oltre ad influire sul punteggio, può determinare un gran numero di effetti differenti. Ad esempio, può eccitare gli adatti effetti sonori; oppure può far sì che un oggetto cambi la propria forma, si disintegri o semplicemente sparisca; che il disegno dello sfondo venga alterato, e così via. Ad esempio, se il gioco è la sparatoria fra due cow-boy, tutte le volte che un colpo va a segno, il cowboy colpito può cadere e la sua immagine fluttuare nell'aria per poi sparire dall'alto dello schermo - con l'accompagnamento di una marcia funebre!

Le possibilità discusse fin qui costituiscono gli "elementi" a partire dai quali è possibile realizzare i diversi giochi. Per una gara eccitante, l'immagine ed il suono devono modificarsi continuamente - man mano che i giocatori intervengono sui controlli "joystick" o sulla tastiera. È per questa funzione che è necessario possedere una "scatola pensante": una volta che il microprocessore è stato programmato per un particolare gioco, esso genera gli oggetti, lo sfondo e gli effetti sonori necessari al gioco, rivela ogni "collisione fra gli oggetti" e si incarica di modificare di conseguenza le immagini sullo schermo, i suoni e l'indicazione del punteggio.

Con il sistema descritto, è possibile ottenere giochi completamente diversi semplicemente introducendo nella macchina nuovi programmi dal registratore a cassette - il numero dei giochi che è possibile memorizzare in questo modo è praticamente infinito!

Inoltre, il microprocessore è abbastanza "intelligente" da essere un avversario formidabile nei giochi individuali (uomo con-

Tabella 2.

Composizione dell'immagine, caratteristiche fondamentali

Per diversi "oggetti", ognuno dei quali:

- consiste di un massimo di 60 quadrati in un rettangolo 8×10 ;
- può essere localizzato contemporaneamente in diverse posizioni dello schermo;
- può essere mostrato in quattro dimensioni diverse ($\times 1$, $\times 2$, $\times 4$ oppure $\times 8$);
- può essere mostrato in uno qualunque di otto colori diversi.

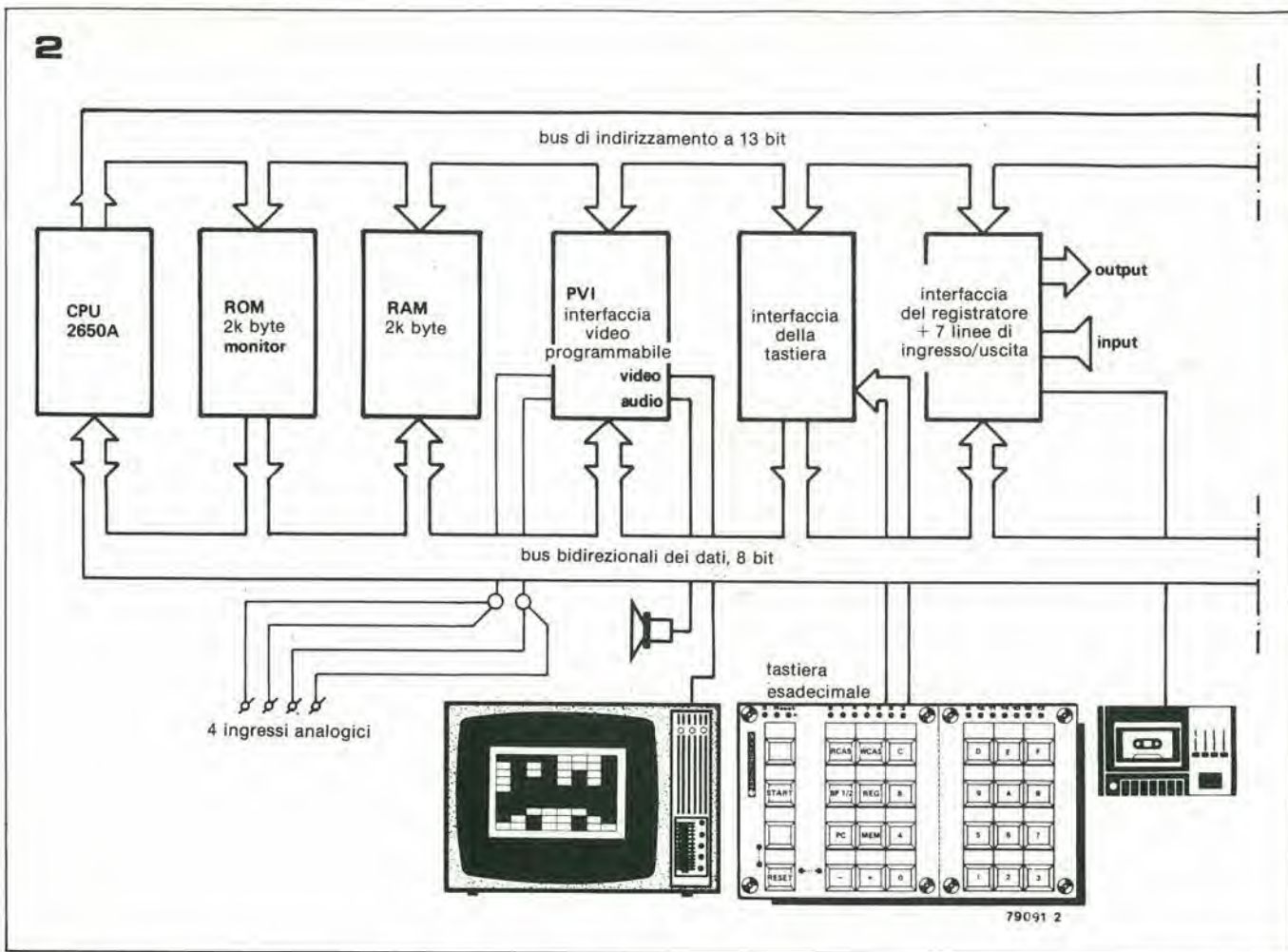
Uno sfondo formato da:

- un disegno a guscio incrociato di 10×16 quadrati; qualunque parte delle righe orizzontali e verticali può essere mostrata o soppressa su richiesta, ed i quadrati possono riempire parzialmente o totalmente l'immagine; sono disponibili otto colori;
- uno sfondo generale "tra le righe" ancora una volta con una scelta di otto diversi colori.

Un display del punteggio:

- quattro cifre in alto oppure in basso sullo schermo;
- mostrato come due numeri di due cifre (per es. 14 92) oppure come un numero di quattro cifre (per es. 1492);
- mostrato con il colore complementare delle righe dello sfondo.

2



tro macchina), a patto che le regole del gioco siano abbastanza semplici: il computer (nella sua versione essenziale) non ha memoria sufficiente per giochi complessi quali gli scacchi.

Fin qui abbiamo parlato di ciò che il computer può fare. Il passo successivo del nostro discorso è capire *come* ciò può avvenire.

Insomma, come fa?

Come funziona

A questo punto, è nostra intenzione fornire una spiegazione molto sommaria del funzionamento del sistema - una descrizione completa esula dagli scopi di questo articolo; è disponibile separatamente, come abbiamo detto più sopra.

Lo schema a blocchi del computer è riportato in figura 2. Nel rettangolo a sinistra della figura, "CPU" significa "Central Processing Unit", "Unità Centrale di Elaborazione".

È il chip microprocessore - il "cervello" in altre parole. Esso controlla le altre unità del sistema - attivandole, quando necessario, mediante il "bus di indirizzamento" ("address bus").

Sebbene gli specialisti di microprocessori sembrino divertirsi nel descrivere questa parte del circuito con un linguaggio sofisticato (che a volte serve solo a confondere le idee) il funzionamento del "bus di indirizzamento" è cosa abbastanza semplice.

I lettori certamente conosceranno gli interruttori a codice o a combinazione (cioè in-

terruttori che reagiscono ad una particolare "combinazione" dei segnali di comando).

Immaginiamo ora che ciascuna delle unità secondarie contenga uno o più di uno di questi interruttori a codice. Quando il codice corretto viene applicato agli ingressi di comando di questi interruttori (ad esempio, dando tensione alle linee corrette e togliendola a quelle errate), questi ultimi abilitano l'unità corrispondente. Ora, se ogni unità secondaria ha un proprio codice di abilitazione, diverso dal codice di tutte le altre unità, il CPU può abilitare separatamente ciascuna unità semplicemente inviando il codice corrispondente lungo il "bus di indirizzamento".

Un "cervello", da solo, non è molto utile. Esso ha bisogno di una "memoria". Il nostro computer contiene due tipi differenti di memoria; la prima è una ROM (Memoria per sola lettura): essa contiene tutte le informazioni "standard" di riferimento - ad esempio, come "leggere" i programmi memorizzati su nastro o come "scrivere" su nastro i programmi. La seconda memoria viene chiamata RAM, che significa "Memoria ad accesso casuale"; le informazioni possono essere in qualsiasi momento ed in qualsiasi ordine sia scritte sia lette su una RAM. L'impiego principale della RAM è memorizzare il programma di un dato gioco e le informazioni relative al suo svolgimento - ad esempio, il punteggio.

CPU, ROM e RAM sono chiamati gli "organi interni" del sistema. All'esterno del

sistema troviamo altre unità: un televisore, un altoparlante, i comandi "joy-stick", una tastiera ed un registratore a nastro. Nel linguaggio dei computer, queste unità vengono definite "periferiche". Nessuna di queste unità esterne può essere controllata direttamente dal CPU - una cosa piuttosto spiacevole. Il problema può essere risolto ponendo fra le unità periferiche ed il computer vero e proprio degli adatti circuiti di commutazione e conversione. Questi circuiti, nel linguaggio dei calcolatori, vengono chiamati "interfaccia".

Ma torniamo allo schema a blocchi. Il blocco funzionale indicato con PVI (Interfaccia Video Programmabile) è l'"interfaccia" che fornisce i segnali d'uscita per il televisore e l'altoparlante. Essa inoltre elabora i segnali analogici provenienti dai comandi "joy-stick". Il blocco successivo ("Keyboard interface" - interfaccia per la tastiera) svolge esattamente la funzione indicata dal nome. Infine, un ultimo blocco funzionale ha il compito di gestire gli ingressi e le uscite rimanenti - in particolare, i segnali dal o al registratore a cassette. Le altre sette linee di ingresso e uscita possono essere per il momento ignorate.

La denominazione "8-bit bidirectional databus" ("bus bidirezionale dei dati, a 8 bit") per l'insieme dei collegamenti indicati in figura 2 sotto i diversi blocchi funzionali, è un altro esempio di "gergo da computer". Esso significa che le informazioni provenienti dalle diverse sezioni possono essere applicate alle altre sezioni attraverso quest'insieme di collegamenti. Le frecce

3



coordinata orizzontale dell'oggetto
 coordinata orizzontale del duplicato dell'oggetto
 (quando non è presente sullo schermo)
 coordinata verticale dell'oggetto
 coordinata verticale del duplicato dell'oggetto (quan-
 do non è presente sullo schermo)
 Dimensione dell'oggetto
 Colore dell'oggetto

codice binario	codice esa-decimale	indirizzo nella PVI	indirizzc nella RAM
11110001	F1	1F00	0A00
01010001	51	1F01	0A01
01010101	55	1F02	0A02
01110101	75	1F03	0A03
01111111	7F	1F04	0A04
11111111	FF	1F05	0A05
11111111	FF	1F06	0A06
11000011	C3	1F07	0A07
10100101	A5	1F08	0A08
00100100	24	1F09	0A09
10000000	80	1F0A	0A0A
11111111	FF	1F0B	0A0B
01001111	4F	1F0C	0A0C
11111111	FF	1F0D	0A0D
11000000	C0	1F0E	0A0E
00100000	20	1F0F	0A0F

79091 3

indicano la direzione che può essere assunta dal flusso d'informazioni - ad esempio, il CPU può ricevere informazioni da qualsiasi altro blocco funzionale, ma può anche fornire informazioni ad essi. La ROM e la tastiera, invece, possono solo fornire informazioni. Ovviamente, la sezione del sistema da cui vengono prelevate o a cui vengono fornite informazioni è scelta dal CPU stesso mediante il "bus di indirizzamento". Il modo in cui le varie unità interagiscono fra loro (sotto il controllo diretto del CPU) può essere meglio compreso attraverso un esempio.

Disegnare con i numeri

Prendiamo in considerazione le locomotive di figura 1. Quali operazioni occorre eseguire affinché essa appaia sullo schermo?

L'immagine che appare sullo schermo dipende dalle informazioni applicate alla interfaccia video programmabile (PVI).

Tuttavia, questa unità non è in grado di ricevere le informazioni direttamente dalla tastiera, o dalla interfaccia di tastiera; questo problema può essere risolto con un piccolo trucco: utilizzare come intermediario la RAM.

Prima, però, vediamo che genere di informazioni sono richieste dalla PVI.

Senza entrare nei minimi dettagli, ovviamente. Consideriamo innanzitutto la forma dell'oggetto. Come abbiamo spiegato più sopra, la forma dell'oggetto è sintetizzato a partire da un quadrilatero da 8 x 10, composto cioè da 10 linee di 8 rettangoli ciascuna (vedi la figura 3).

A questo punto, introdurre parte del "gergo da computer" può risultare cosa utile. Una singola unità di informazioni viene

chiamata "bit"; essa corrisponde alla presenza o assenza di tensione su un particolare conduttore; nei sistemi di tipo digitale, tale presenza o assenza di tensione viene indicata con le cifre "1" o "0" rispettivamente. Un insieme di informazioni elementari, insieme composto da un certo numero di bit (il numero dipende dalle caratteristiche del computer), viene chiamato "byte".

Nel nostro computer, un "byte" è composto da 8 bit; in altre parole, le informazioni che scorrono lungo il "databus" sono tutte composte da gruppi di 8 bit; ogni bit può essere 1 o 0.

Ciascuna linea del quadrilatero 8 x 10 di un oggetto è composta da 8 rettangoli. Se associamo a ciascun rettangolo un bit di informazione (1 se il rettangolo è colorato, 0 se non lo è), una linea completa corrisponde ad un byte d'informazioni. Quindi: sono necessari 10 byte per sintetizzare completamente la forma di un oggetto. Dando un'occhiata più attenta alla nostra locomotiva (figura 3), possiamo notare che i rettangoli corrispondenti ai bit 0, 4, 5, 6 e 7 sono colorati, mentre quelli corrispondenti ai bit 1, 2 e 3 non lo sono. Il byte corrispondente alla prima linea del quadrilatero è allora 11110001.

Questo "numero binario" (l'espressione non è matematicamente corretta) può essere scritto in una forma più breve. Leggendo da destra a sinistra, abbiamo che il primo bit conta per 1, il secondo per 2, il terzo per 4 ed il quarto per 8 (il concetto ora espresso dovrebbe essere chiaro per i lettori che hanno una minima conoscenza del funzionamento dei circuiti logici). Utilizzando solo quattro bit, è possibile quindi indicare qualsiasi numero compreso fra 0 e 15. Inoltre, qualsiasi numero compreso

Figura 2. Schema a blocchi del sistema.

Figura 3. Disegnare con i numeri!

fra 0 e 15 può essere scritto in una forma (cosiddetta) esadecimale: i numeri da 0 a 9 sono indicati con la cifra corrispondente, mentre quelli da 10 a 15 con le prime lettere dell'alfabeto - A è 10, B è 11, e così via. Leggendo il primo byte dell'oggetto come due gruppi di quattro bit ciascuno, è possibile adottare questa particolare forma di scrittura.

Il primo gruppo di quattro bit (1111) corrisponde alla lettera F, il secondo (0001) alla cifra 1: il byte può essere quindi rappresentato dalla scrittura "F1".

In questo modo, la composizione delle diverse linee del quadrilatero, (e quindi la forma dell'oggetto) può essere definita con 10 byte in forma esadecimale ("F1", "51", "55", ecc., come mostrato in figura 3). Comunque, questi numeri devono essere memorizzati in una sezione della PVI, sezione, che, attraverso il bus di indirizzamento, viene attivata dal CPU quando questo "decide" che un certo oggetto deve apparire sullo schermo. Anche i comandi di indirizzamento sono in forma esadecimale. I dieci byte corrispondenti alla forma dell'oggetto desiderato sono memorizzati nella PVI in corrispondenza degli indirizzi da 1F00 a 1F09. I quattro indirizzi successivi (da 1F0A a 1F0D) sono impiegati per memorizzare le coordinate orizzontali e verticali relative alla posizione desiderata dell'oggetto sullo schermo e quelle relative alla posizione del suo (o dei suoi) eventuali duplicati; i due indirizzi successivi (1F0E e 1F0F) per ora è meglio non prenderli in considerazione. La forma relativa ad un secondo oggetto sarà memorizzata in una sezione successiva della memoria, che viene attivata dagli indirizzi da 1F10 a 1F19, e così via.

La determinazione della posizione dell'og-

Tabella 3.

Questo programma può essere utilizzato per generare un "oggetto" sullo schermo. E esso viene caricato da tastiera come segue:

tasto/i premuto/i display	commento
reset, start 1111	inizio del programma "monitor"
MEM Ad=	utente: voglio caricare un programma in memoria".
0; 9; 0; 0 Ad= 0900	Computer: "Qual'è il primo indirizzo?"
+ 0900 xx	Il primo indirizzo è 0900.
	Ruggero. Quali dati? ("xx" sono i dati già memorizzati).
0; 5 0900 05	Il primo "byte dati" è 05.
C; A 0901 CA	Il secondo è CA.
0; 6 0902 06	eccetera.

"Errori di scrittura" possono essere facilmente corretti: il tasto "-" può essere impiegato per tornare indietro di un carattere. Per esempio se i primi due bytes dati sono introdotti come segue:

0; 5 0900 05	Continua
C; B 0901 CB	Errato!
- 0900 05	Ripetizione.
+ 0901 CB	
C; A 0901 CA	Questo è quello che volevo ...
0; 6 0902 06	eccetera

Il programma completo è il seguente:

indirizzo	dati	commento
0900	05CA	carica la PVI con i dati immagazzinati nella RAM agli indirizzi da 0A00 a 0ACA.
0902	06CA	
0904	0D4A00	
0907	CD7F00	
090A	FA78	
090C	0C1E88	Ritorno al programma "monitor" se viene premuto il tasto "-".
090F	4410	
0911	9979	
0913	1F0000	
0916	0400	
0918	05CA	Memorizza "00" in tutti gli indirizzi RAM da 0A00 a 0ACA (cioè cancella questa parte di memoria).
091A	06CA	
091C	CD4A00	
091F	FA78	
0921	04FF	
0923	CC0AC8	Disabilita il display del "punteggio" (mediante memorizzazione di numeri -FF- nei bytes del punteggio da 0AC8 a 0AC9).
0926	CC0AC9	
0929	0409	Rendi blu lo schermo (memorizzando 09 nel byte 0AC6).
092B	CC0AC6	
092E	0402	Determina la dimensione dell'oggetto (02 = metà dimensione).
0930	CC0AC0	
0933	1F0900	Va alla prima parte del programma (carica la PVI); inizia all'indirizzo 0900.

A questo punto, avendo caricato il programma, la PVI può essere "cancellata" mediante il programma di "cancellazione" che inizia all'indirizzo 0916, come segue:

tasto/i premuto/i display	commento
PC PC = 0000	"desidero inserire un programma ... che inizia all'indirizzo 0916".
0; 9; 1; 6 PC = 0916	Il programma è caricato
+ (blue)	Ritorno al programma "monitor".
- PC = 0916	

Può essere ora memorizzato il resto del programma, utilizzando la stessa routine come in precedenza: "MEM", seguito dal primo indirizzo (0A00), "+" e quindi i "dati" (F1, 51, ecc.).

indirizzo	dati	commento
0A00	F1	Questi dati descrivono la forma del primo oggetto - il motore a vapore (Vedi Figura 3)
0A01	51	
0A02	55	
0A03	75	
0A04	7F	
0A05	FF	
0A06	FF	
0A07	C3	
0A08	A5	
0A09	24	Posizione orizzontale dell'oggetto. Posizione orizzontale del/i duplicati (schermo aperto)
0A0A	80	
0A0B	FF	
0A0C	4F	
0A0D	FF	
		Fuori zero verticale del/i duplicato/i.

L'oggetto può quindi essere mostrato sullo schermo per mezzo del programma "carica la PVI" che inizia all'indirizzo 0900. Come prima si premono i tasti: PC; 0; 9; 0; 0; +.

Dopo aver premuti i tasti "-" e "MEM" si possono memorizzare fino a tre oggetti (iniziando agli indirizzi 0A10, 0A20 e 0A40); si può aggiungere uno sfondo (dall'indirizzo 0A80); si possono variare le dimensioni ed i colori degli oggetti (0AC0 ... 0AC2); si possono scegliere i colori dello sfondo e dello schermo (indirizzo 0AC6 - si noti che lo sfondo apparirà solo se il secondo "numero" dati è 8 ... F); infine i dati all'indirizzo 0AC7 determinano il suono. Si noti che è possibile andare avanti ed indietro nella memoria senza cambiare i dati mediante i tasti "+" e "-". Se risulta un caos si può caricare il programma di "cancellazione" - dall'indirizzo 0916 - Buon divertimento!

getto richiede un breve commento. In modo abbastanza semplice, la posizione dell'oggetto è definita dalla distanza fra il vertice in alto a sinistra dello schermo ed il vertice in alto a sinistra del quadrilatero che contiene l'oggetto stesso.

Immaginiamo che la parte utile dello schermo sia un quadrilatero; ad esso sovrapponiamo un reticolo (ottenuto suddividendo in 227 parti il suo lato orizzontale ed in 252 parti quello verticale); abbiamo così un sistema abbastanza comodo per definire la posizione dell'oggetto. Numerando la suddivisione, infatti, la posizione dell'oggetto può essere definita mediante due numeri (le coordinate dell'oggetto). Le coordinate orizzontale e verticale dell'oggetto sono memorizzate nei byte da 1F0A a 1F0C rispettivamente (per l'oggetto principale). La posizione di un eventuale duplicato è individuata dalle coordinate relative all'oggetto principale; tali coordinate sono memorizzate nei byte da 1F0B a 1F0D.

I primi due bit del byte 1F00 (perdonate il gioco di parole) determinano la grandezza dei primo oggetto (il terzo e quarto bit - da sinistra - la grandezza del secondo oggetto - e così via). "00" indica il formato più piccolo, "01" il doppio di questo, "10" il quadruplo e "11" otto volte.

In ultimo, il colore dei diversi oggetti è memorizzato nei byte 1FC1 e 1FC2. Leggendo i byte da destra a sinistra, i primi tre bit indicano la presenza o l'assenza dei tre colori fondamentali nel secondo oggetto; gli altri tre bit la loro presenza nel primo oggetto; gli ultimi due bit rimangono inutilizzati.

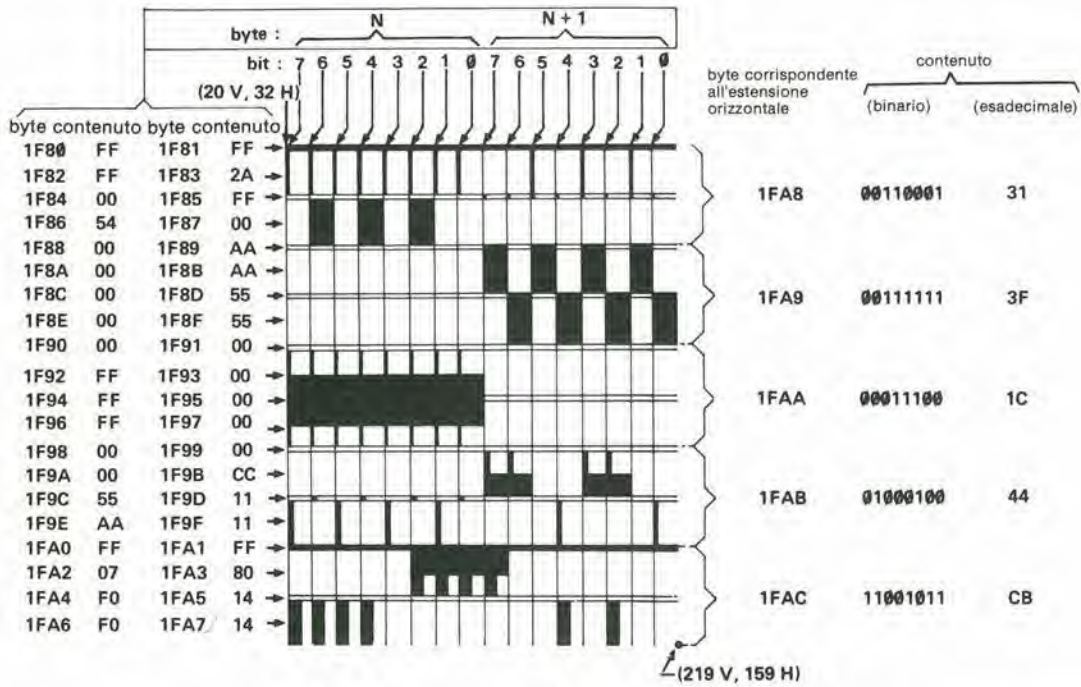
Ma torniamo all'inizio del nostro discorso. Ora conosciamo le informazioni richieste dalla PVI. Queste informazioni, però, come abbiamo già detto, non possono essere applicate direttamente all'interfaccia video - il procedimento è leggermente più complesso. L'informazione necessaria viene infatti memorizzata nella RAM, utilizzando il "software" di monitor contenuto nella ROM - è il CPU poi a stabilire quando queste informazioni devono essere applicate alla PVI per fornire l'immagine desiderata.

Le informazioni sono introdotte nella macchina attraverso la tastiera, come mostrato in figura 3. La sezione completa della memoria compresa fra gli indirizzi da 0A00 a 0ACA viene cancellata; le corrette informazioni possono poi essere memorizzate nella RAM (a partire dall'indirizzo 0A00). Terminata questa operazione, un breve programma fa sì che il CPU trasferisca queste informazioni dalla RAM alla PVI, facendo apparire l'immagine sullo schermo.

Lo sfondo

Lo sfondo viene programmato in maniera simile all'oggetto. Ricordiamo che lo sfondo consiste in 160 quadrati, 10 linee di 16 quadrati ciascuna. Ciascun quadrato è poi definito dai suoi lati superiore e sinistro; abbiamo quindi 320 lati in tutto, che possono essere colorati separatamente facendo sì che il bit corrispondente a ciascun lato sia "1". I 16 lati che formano una linea

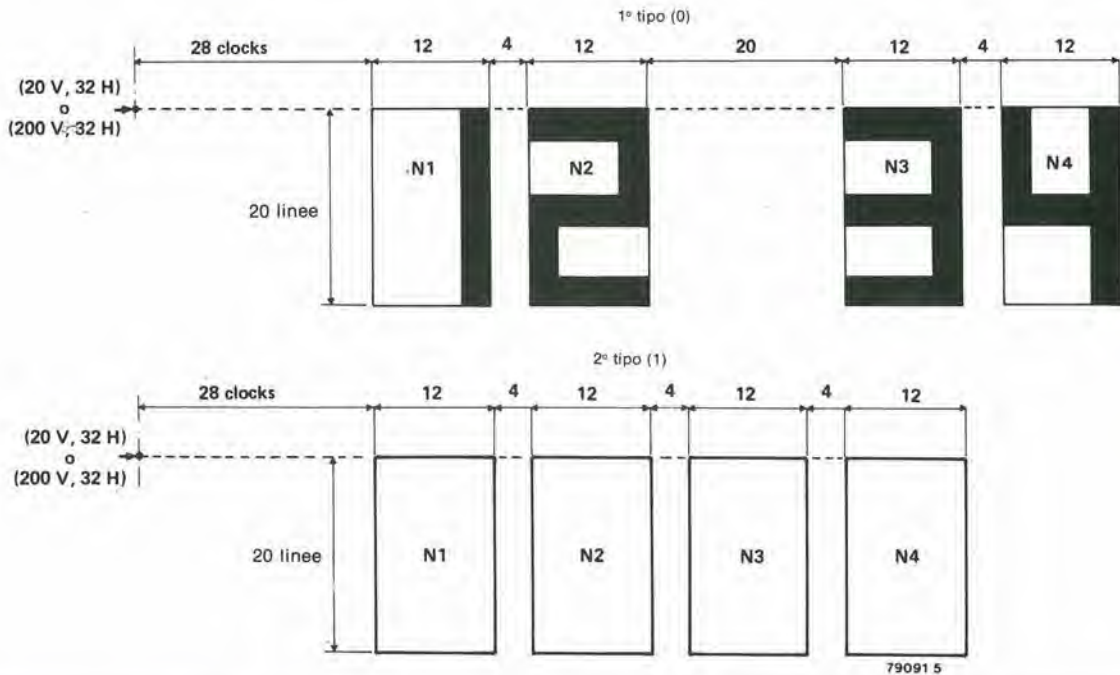
4



79091 4

5

Tipo del display di punteggio e sua posizione sullo schermo



79091 5

Figura 4. Per comporre il disegno sullo sfondo dell'immagine abbiamo a disposizione una grande varietà di linee, quadrati e punti, sia orizzontali sia verticali.

Figura 5. Il display del punteggio: due gruppi di due cifre oppure un solo numero di quattro cifre.

corrispondono a 16 bit - a due byte, insomma. Una linea composta da 16 quadrati richiede di conseguenza 4 byte - due per la definizione del lato superiore di ogni quadrato, due per la definizione del lato sinistro; l'intero sfondo richiede quindi 40 byte per la completa definizione del disegno.

Il codice di indirizzo di questi byte di informazione va dal 1F80 e 1F81 per la linea superiore dello schermo (quella formata dai lati superiori della prima linea di quadrati) a 1FA6 e 1FA7 per il lato sinistro dei qua-

drati dell'ultima linea in basso.

La posizione e la grandezza dello sfondo sono, ovviamente, fisse. Invece, possono essere controllate le dimensioni (spessore e lunghezza) di ogni singolo tratto. Iniziando dalla parte alta dell'immagine, viene impiegato un bit per determinare la lunghezza dei tratti corrispondenti ai lati superiori della prima file di quadrati (ogni tratto può essere molto corto - un punto - oppure avere la lunghezza del lato del quadrato). Attraverso un secondo e terzo bit, è possibile controllare lo spessore della metà

superiore ed inferiore dei tratti corrispondenti al lato sinistro dei quadrati (in questo modo è possibile "riempire" il quadrato adiacente). Le caratteristiche dei tratti corrispondenti alla linea successiva di quadrati vengono determinati allo stesso modo, attraverso altri tre bit.

In ultimo, due bit vengono impiegati per determinare lo spessore di tutti i tratti delle prime due linee, spessore che può diventare $1/4$ o $1/2$ la lunghezza di ciascun quadrato.

Riassumendo: 8 bit - 1 byte - determinano le caratteristiche dei tratti corrispondenti alle prime due linee di quadrati. Altri 4 byte servono per le otto linee rimanenti; gli indirizzi corrispondenti a questi 5 byte si estendono da IFA8 a IFAC.

Le diverse possibilità ora descritte sono sintetizzate in figura 4. L'informazione che, in forma esadecimale, è riportata sulla sinistra della figura, determina quale linea deve apparire sullo schermo; tale informazione è memorizzata sotto i corrispondenti 40 indirizzi. Alla destra della figura sono invece riportati gli indirizzi ed i dati (contenuti) corrispondenti ai byte che determinano le caratteristiche dei tratti.

Non ci rimane che parlare della colorazione dello sfondo. L'informazione corrispondente occupa un byte (il suo indirizzo è IFC6) nella PVI. Leggendo il contenuto del byte da destra verso sinistra, i primi tre bit determinano la presenza (o l'assenza) dei tre colori fondamentali negli spazi liberi ("fondale") fra i tratti che compongono il disegno dello sfondo; il quarto bit controlla la presenza del disegno sullo schermo - se questo bit non è "1", il disegno non appare!

I bit dal quinto al settimo determinano il colore dei tratti del disegno; l'ultimo bit non è utilizzato.

Il punteggio

Indicare il punteggio sullo schermo è una cosa piuttosto semplice. Il punteggio consiste in quattro cifre. Le prime due sono memorizzate nella PVI in corrispondenza dell'indirizzo IFC8 (quattro bit ciascuna cifra); le altre due sotto l'indirizzo IFC9. Rimane ora da determinare la posizione ed il tipo di display utilizzato per il punteggio. Nel byte IFC3, il bit all'estrema destra controlla la posizione: se è \emptyset , il punteggio appare nella parte alta dello schermo; se è 1, nella parte bassa dello schermo stesso. Il secondo bit determina il tipo di display. Se è \emptyset , fa sì che il punteggio appaia come due numeri di due cifre ciascuna; se è 1, il punteggio sarà un solo numero di quattro cifre.

Il colore delle cifre indicanti il punteggio è lo stesso del disegno dello sfondo. Questo è tutto per quanto riguarda l'indicazione del punteggio. Qualcuno può pensare che queste possibilità siano limitative; tuttavia, occorre non dimenticare che, qualora siano richieste soluzioni diverse da quelle descritte, è possibile utilizzare uno o due "oggetti" per creare un display di punteggio di qualsiasi dimensione, forma e colore, posto in qualsiasi punto dello schermo!

Collisions

Il punteggio e gli effetti sonori dipendono soprattutto dalle "collisions" fra gli oggetti presenti sullo schermo o fra un oggetto e il disegno dello sfondo, la collisione viene rilevata dal computer ed il bit corrispondente all'oggetto diventa 1. Per quattro oggetti, questa informazione occupa i quattro bit a sinistra nel byte IFCA, nello stesso modo, i sei bit a destra nel byte IFCB memorizzano le collisioni fra gli oggetti stessi.

Il CPU può "leggere", qualora richiesto, questi due byte, ed utilizzare l'informazione in essi contenuta per aggiornare il punteggio, cambiare traiettoria di un oggetto, fornire degli effetti sonori, ecc.

Gli effetti sonori

L'unico segnale audio che può essere generato è un'onda quadra. La frequenza di questa onda quadra è determinata da un numero di 8 bit, immagazzinato nel byte IFC7 della PVI. Se tale numero è zero (\emptyset); non viene prodotto nessun suono; altrimenti, la frequenza del suono prodotto è pari a:

$$f_0 = \frac{7874}{n + 1}$$

dove n è il numero contenuto nel byte citato. Ad esempio, se $n = \emptyset 1$, la frequenza del segnale sarà di circa 4 kHz; quanto più grande è il numero contenuto nel byte, tanto minore sarà la frequenza del segnale audio. Se nel byte è contenuto il numero più grande possibile, la frequenza del segnale audio sarà circa 30 Hz.

Per concludere, occorre dire che è possibile ottenere effetti sonori più complessi e più sofisticati utilizzando le linee d'uscita (vedi figura 2) per controllare dei generatori esterni.

Alcune istruzioni per l'impiego del computer

L'ultima cosa di cui ci interessa parlare riguarda le operazioni che occorre svolgere per far lavorare il sistema. Presupponendo che il computer sia stato montato, tarato e collegato alle unità periferiche (per tutto ciò vedi l'articolo dedicato alla realizzazione del sistema), vediamo ora come è possibile introdurre le diverse informazioni attraverso la tastiera.

La prima cosa che interessa sapere è come è possibile trasferire nella memoria del computer i programmi memorizzati sul nastro ESS. Dopo aver acceso il sistema, premiamo i tasti "reset" e "start": la scritta "IIII" appare nell'angolo in basso a sinistra dello schermo. La macchina è pronta ad accettare il programma.

Ciascun programma scritto sul nastro è preceduto dal cosiddetto "numero di riga" ("file-number"). Questo è un unico digit esadecimale (escluso lo \emptyset), e serve come aiuto quando occorre cercare un certo programma fra innumerevoli altri scritti sullo stesso nastro. Dopo aver premuto i tasti "reset" e "start", occorre svolgere le seguenti operazioni:

- premere il tasto "RCAS" ("Read Cassette" - leggi il nastro). Il computer risponde a questo richiedendo il "file-

number" relativo al programma desiderato: "FIL =".

- comporre sulla tastiera il "file-number" relativo al programma desiderato;
- premere il tasto "+";
- premere il tasto "play" del registratore, facendo attenzione al fatto che il nastro si trovi in un qualsiasi punto prima dell'inizio del programma desiderato.

Il numero di riga del programma desiderato appare nella parte alta dello schermo (ad esempio "FIL + 3") ed il computer inizia la ricerca del programma. Se, prima del numero corretto, incontra altri numeri di riga, esso mostrerà questi numeri sullo schermo: il carattere ":" dopo il segno "+" lampeggerà rapidamente. Non appena è stato localizzato il corretto "file-number", il computer inizia la memorizzazione del programma; ciò viene indicato dal fatto che il carattere ":" lampeggerà più lentamente. Quando l'intero programma è stato memorizzato, il testo "PC = 0916" (ad esempio) apparirà sullo schermo; il numero a quattro cifre rappresenta il cosiddetto "indirizzo di start" del programma, ed è specificato sul nastro. Dopo che tale testo è apparso sullo schermo,

- premiamo il tasto "+". Diamo così inizio allo svolgimento del programma e, con esso, allo svolgimento del gioco!

Se per caso viene introdotto un errore nella trascrizione del programma dal nastro, l'operazione verrà interrotta e sullo schermo apparirà (ad esempio) la scritta "Ad = $\emptyset D \emptyset \emptyset$ ". Il numero indica il primo indirizzo del gruppo di istruzioni nel quale è stato introdotto l'errore. Occorre in tal caso riavvolgere il nastro e ripetere tutta l'operazione di trascrizione.

Nessuno degli altri tasti viene utilizzato finché il giocatore non inizierà la stesura di propri programmi. Per fare ciò, è richiesta una conoscenza più approfondita del "software" della macchina. Ciò esula dal compito di questo articolo. Tuttavia, per soddisfare la curiosità dei lettori, descriviamo brevemente le funzioni svolte dai diversi tasti:

- WCAS, significa "Write Cassette", cioè scrittura sul nastro. Questo tasto viene usato per memorizzare i programmi sul nastro. La macchina richiede allora: il primo e l'ultimo indirizzo del programma da trascrivere (rispettivamente "BEG =" e "END ="); il cosiddetto "indirizzo di start" (SAD =) ed il "file-number" del programma ("FIL =).
- BPL/2: questo tasto viene usato per introdurre in un programma i cosiddetti "break points".
- REG: premendo questo tasto possiamo analizzare o alternare il contenuto dei "registri" a 8 bit o del "registro di stato" a 16 bit del CPU.
- PC: questo tasto viene usato per introdurre l'"indirizzo di start" di un programma; quando un programma è trascritto dal nastro, questa operazione viene effettuata automaticamente.
- MEM: è il tasto di "memoria". Serve per immagazzinare un nuovo programma nella memoria per mezzo della tastiera. Questo è tutto, per quanto riguarda la ta-

stiera. Ovviamente, la descrizione data del nostro computer è superficiale, ma (riteniamo) sufficiente a divertirsi con questa nuova e piacevole macchina. Speriamo che tutti i lettori possano divertirsi quanto ci stiamo divertendo noi!

M

fuoco elettronico

Senza dubbio parecchia gente trova piacevole la vista del fuoco, in effetti sembra esserci qualcosa di particolarmente rilassante nel vedere la fiamma tremolante.

D'altro canto, è difficile accendere fuochi a carbone, che per di più producono calore molto lentamente e sono anche molto fastidiosi da ripulire.

Per tutte queste ragioni molta gente preferisce la "velocità" e la praticità di una stufa elettrica, rinunciando però con riluttanza al piacere del focolare.

I produttori di stufe elettriche, si sono accorti di tutto questo, ed hanno provato a spingere il consumatore ad acquistare stufe elettriche, montando sulla parte frontale delle resistenze l'"effetto fiamma".

Sfortunatamente, le lampade che vengono usate per illuminare queste parti frontali danno a volte solo una luce costante, diminuendo così notevolmente il realismo dell'effetto.

Tuttavia, usando solo una manciata di componenti è possibile costruire un piccolo circuito per ristabilire o creare l'effetto di tremolio e vivacità della fiamma di un focolare.

Il modo in cui funziona questo circuito è molto semplice. Quando si attacca la corrente il condensatore C1 viene caricato attraverso la lampada, il resistore R2 e il diodo D1.

Dopo parecchi mezzi cicli della tensione di alimentazione, la tensione ai capi del condensatore supera la tensione di soglia del diac Di1. Il diac a sua volta eccita il thyristor Th1 col risultato che il condensatore C2 si carica rapidamente attraverso questo thyristor e D1.

Comunque, quando la tensione di rete diviene prossima a zero, il thyristor si disaccita.

Il condensatore C3, che fa parte del circuito di eccitazione del triac Tri 1, è ora caricato rapidamente dal condensatore C2 attraverso il resistore R3. La tensione continua ai capi di C3 decresce man mano che il condensatore C2 si scarica. Ciò si traduce nel cambiamento graduale dell'angolo di eccitazione del triac, il quale a sua volta provoca il tremolio della luce prodotta dalla lampada La. Quando C1 ha nuovamente raggiunto la tensione di eccitazione del diac, l'intero ciclo si ripete.

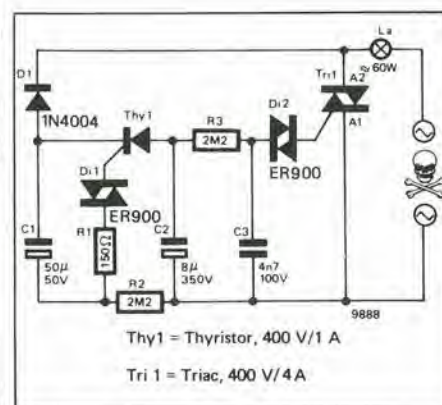
Per ciò che riguarda la scelta dei componenti, occorre fare attenzione che la massima corrente sopportata dal triac sia alme-

Vi sono stufe elettriche fornite di uno speciale "effetto carbone" o "effetto fuoco da ceppo" per simulare la fiamma aperta.

Questo effetto viene talvolta rovinato dal fatto che la lampada dà una luce costante e non tremolante.

Il circuito che viene qui descritto serve per ovviare a questo inconveniente.

S. Kaul



no due volte la massima corrente assorbita dalla lampada La. Per impieghi normali, un triac da 4 A può essere considerato sufficiente. Il triac inoltre deve poter sopportare una tensione di picco di circa 400 V. Per Thy 1 è adatto qualsiasi rettificatore controllato da 400 V (1 A). D1 è un comune diodo rettificatore da 600 V.

Durante la costruzione occorre tenere presente che in qualsiasi punto del circuito è presente l'intera tensione di rete. Per lo stesso motivo, è bene che il circuito sia accuratamente isolato.

M

costruzione del computer per TV games

Le funzioni svolte dal computer per giochi televisivi e un'introduzione al "software" del sistema sono descritte altrove in questo stesso numero di Elektor. Lo scopo principale di questo articolo è descrivere la realizzazione dell'unità. Dopo una breve analisi del circuito, la nostra attenzione verrà concentrata sui dettagli di costruzione e sulle operazioni di taratura.

Un'occhiata al circuito elettrico completo sarà sufficiente a scoraggiare tutti i lettori, tranne quelli più esperti e smaliziati. Tuttavia, lo schema a blocchi non è così complicato (vedi la figura 1) e una volta che questo è stato compreso, ci può servire come guida per l'analisi dello schema elettrico.

Il "cervello" del computer è il chip microprocessore, o "CPU". Il CPU, mediante segnali di controllo inviati lungo il "bus di indirizzamento" ("address bus" - 13 collegamenti), può abilitare, secondo necessità, le altre sezioni dell'unità. Le informazioni possono passare da una sezione all'altra lungo il "bus dei dati" ("data bus" - 8 collegamenti); infine, alcuni particolari segnali di controllo passano direttamente dal CPU alla sezione interessata.

Senza l'aiuto di una memoria, un cervello è impotente. Nell'unità che stiamo descrivendo sono presenti tre tipi diversi di memoria: la memoria per sola lettura (Read Only Memory - ROM), che contiene, inalterabile, il "software" di monitor; la Memoria ad accesso casuale (Random Access Memory - RAM), che viene usata per immagazzinare il programma relativo ad ogni singolo gioco televisivo; il registratore a cassette o a nastro, per memorizzare i programmi relativi a cassette o a nastro, per memorizzare i programmi relativi ad un numero qualsivoglia di giochi sotto una forma conservabile nel tempo. Il tipo di memoria che viene usata in ogni istante è scelto dalla "decodifica di indirizzo" ("address decoder") sotto il controllo diretto del CPU; la parte della memoria attiva dalla quale vengono prelevate (o sulla quale vengono scritte) in ogni istante le informazioni, è a sua volta scelta dal CPU stesso attraverso il bus di indirizzamento.

Dato che la maggior parte di registratori a nastro o a cassetta sono progettati per lavorare in campo audio, il loro impiego come magazzino di informazioni digitali richiede qualche accorgimento nella manipolazione dei segnali in ingresso e uscita. Il segnale digitale che esce dal computer verso il registratore deve essere accoppiato in AC e filtrato per sopprimere le componenti ad alta frequenza; il segnale dal registratore al computer deve essere amplificato e "pulito" dai rumori in modo da produrre un segnale digitale riconoscibile. Queste operazioni vengono svolte dal circuito indicato "interfaccia del registratore" ("cassette interface") in figura 1.

Le sezioni descritte finora sono comuni alla maggior parte dei sistemi a microprocessore: il cervello pensante - il CPU - e la memoria. Tuttavia, il nostro computer deve anche essere connesso ai comandi del "giocatore" (tastiera e leve "joy-stick"), al televisore e ad un altoparlante.

I comandi "joy-stick", essendo costituiti da potenziometri, sono dispositivi analogici. Per adattarli ad un sistema di elaborazione digitale occorre una conversione da analogico a digitale: essa è fornita dal circuito chiamato "interfaccia dei joy-stick" ("joy-stick interface"). Tale interfaccia è contenuta nel modulo denominato PVI. Tuttavia, per risparmiare spazio, nel PVI è disponibile un solo circuito di interfaccia, quindi i due comandi joy-stick possono diventare attivi solo alternativamente. Per questo motivo è presente un circuito denominato "selettore dei joy-stick" ("joy-stick selector"), il cui compito è commutare alternativamente le uscite dei comandi agli ingressi dell'interfaccia. Questo selettore è controllato direttamente dal CPU attraverso un collegamento particolare; esso è inoltre collegato all'interfaccia della tastiera.

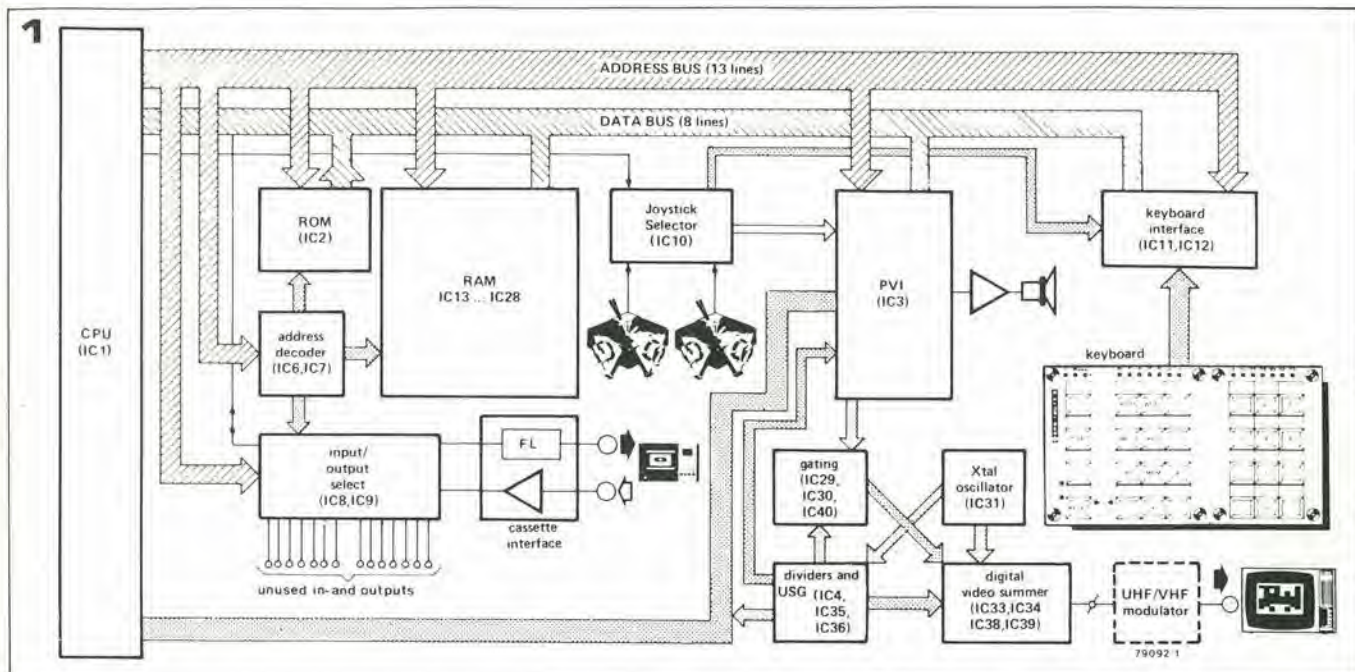
L'interfaccia della tastiera ("keyboard interface") trasferisce le informazioni provenienti dalla tastiera al bus dei dati - sempre sotto il controllo del CPU, controllo che si esercita attraverso il bus di indirizzamento.

La circuitazione relativa alle uscite (televisore e altoparlante) è un po' più complessa. Fortunatamente, la maggior parte del lavoro è svolto da un unico integrato: l'"interfaccia video programmabile" (PVI - "Programmabile Video Interface").

Questo circuito può essere considerato un microcomputer di "servizio": sotto il controllo del CPU, esso memorizza o fornisce informazioni; rileva situazioni particolari (ad esempio: le collisioni fra gli oggetti presenti sullo schermo); a partire dalle informazioni in memoria, "crea" le immagini ed i suoni corrispondenti.

La generazione dei "suoni" non richiede circuiti particolari: un semplice buffer, collegato all'uscita corrispondente della PVI, può pilotare direttamente un piccolo altoparlante.

Per "creare" l'immagine richiesta, la PVI ha bisogno di alcuni circuiti ausiliari. Un oscillatore controllato al quarzo produce un segnale di riferimento. Questo segnale è applicato, attraverso alcuni stadi divisorii,



ad un altro interessante e utile integrato: il "generatore dei sincronismi" (USG - "Universal Sync Generator"). Questo componente genera tutti i segnali di sincronismo richiesti da un moderno televisore a colori, più una serie di segnali di controllo richiesti dalle altre parti del circuito.

Una serie di uscite dall'integrato USG sono collegate alla PVI, per informare quest'ultima di quale parte dell'immagine deve essere "composta" in ogni particolare momento.

A partire da queste informazioni, la PVI produce un'insieme di segnali d'uscita che determinano il colore associato ad ogni punto dell'immagine, per far sì che vengano riprodotte sullo schermo del televisore le immagini richieste per gli oggetti, lo sfondo ed il punteggio. Questi segnali d'uscita passano, attraverso una serie di porte ("gating") controllate dal circuito USG, alla sezione finale: il "sommatore video digitale" ("digital video summer").

Questo circuito svolge esattamente il compito indicato dal suo nome: esso somma infatti i segnali in uscita dall'oscillatore a cristallo, dal circuito USG e dalla PVI per produrre un segnale video completo.

"Sommare", in questo caso, va inteso nel senso più lato possibile della parola: il circuito sommatore, infatti, comprende divisori di frequenza, porte logiche e rivelatori di livello.

Avere a disposizione un segnale video completo è già un buon risultato. La maggior parte dei televisori, però, accetta solo segnali situati nella gamma UHF o VHF. Il problema può essere facilmente risolto con l'aggiunta di un circuito modulatore UHF/VHF. ("UHF/VHF modulator").

Il circuito

Dopo aver discusso lo schema a blocchi, possiamo ora analizzare il circuito elettrico completo (figure 2a e 2b). Per facilitarci questo compito, la disposizione dei diversi componenti sullo schema di figura 2 rispecchia, grossomodo, la loro disposizione

Figura 1. Diagramma a blocchi del computer per giochi televisivi.

ne sullo schema a blocchi di figura 1: le diverse sezioni sono indicate nella medesima posizione relativa;

Il CPU (IC1) è all'estremo sinistro; i bus di indirizzamento e di informazione sono nella parte alta della figura.

I circuiti relativi alla decodifica d'indirizzamento ed ai selettori di ingresso/uscita (IC6 e IC7), alla ROM (IC2) e alla RAM (IC13 ... IC28) non richiedono ulteriori spiegazioni. Va semplicemente notato che gli integrati 2112 impiegati nella RAM sono del tipo veloce (450 ns. o meno). I selettori di ingresso e uscita (IC8 e IC9, rispettivamente) presentano otto ingressi seriali e otto uscite. Tuttavia, solo un ingresso e un'uscita vengono utilizzate nell'unità (precisamente per il registratore a cassette); gli ingressi e le uscite rimanenti possono essere utilizzate per il collegamento di unità ausiliarie. Il filtro d'uscita (da IC9 al registratore a cassette) è formato da tre condensatori e due resistori; il buffer per ottenere il corretto segnale TTL.

Per ora, questo è tutto relativo alla prima metà del circuito. Certamente, questa sintetica descrizione ci permette soltanto di comprendere la funzione svolta dai principali componenti il circuito. Ma riteniamo che ciò sia, almeno in questa sede, sufficiente.

La seconda metà del circuito (figura 2b) ap-

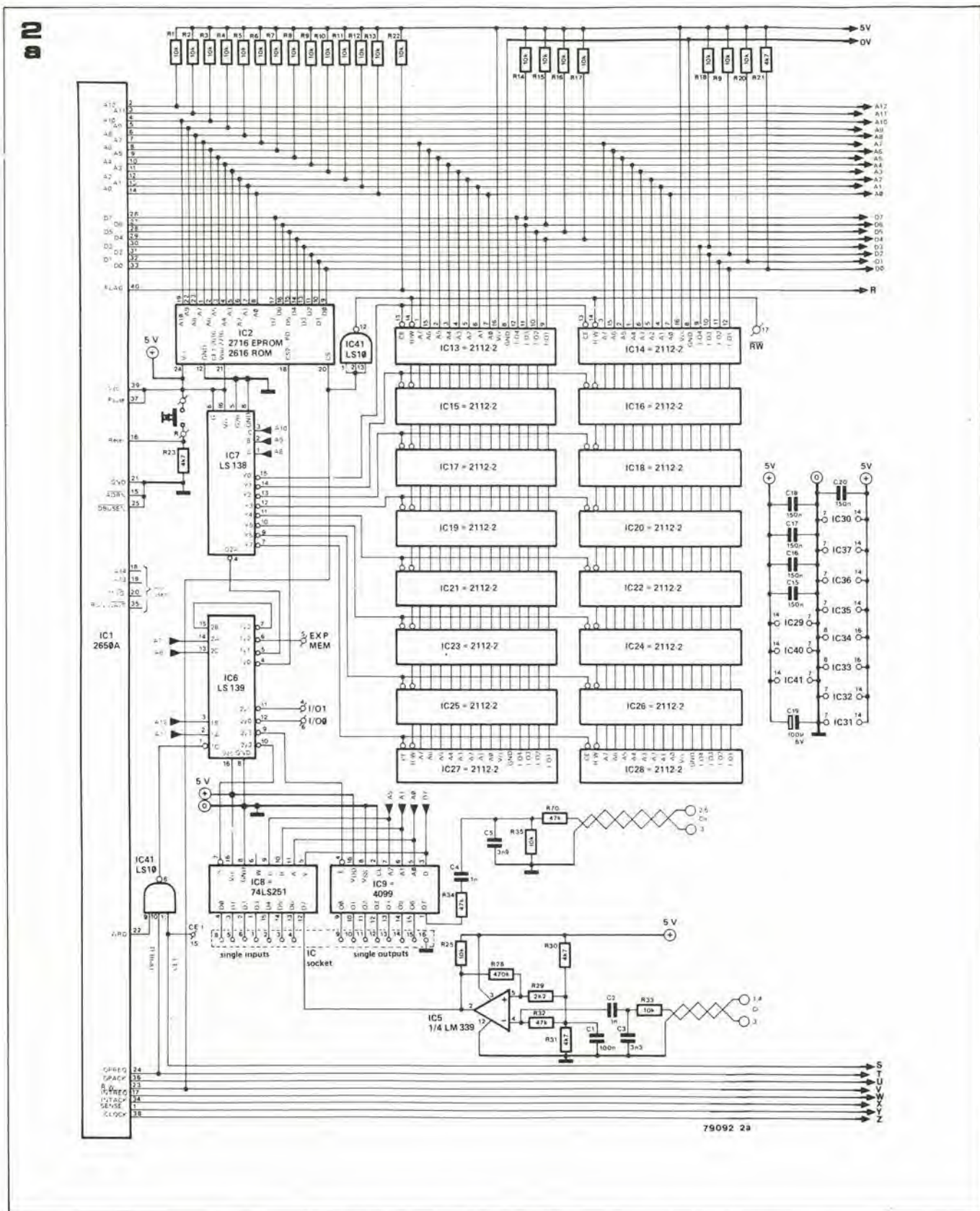
pare, alla prima occhiata, di molto più complessa (beh, anche alla seconda e terza occhiata ...). Comunque, confrontando lo schema elettrico con lo schema a blocchi di figura 1, non è difficile localizzare i principali blocchi funzionali.

Il "cuore" di questa seconda parte del circuito è la PVI (IC3): come abbiamo già detto, si tratta di un microprocessore "di servizio"; il fatto che esso operi in stretta collaborazione con il CPU risulta abbastanza chiaro osservando il circuito elettrico: è l'unico circuito ausiliario che è connesso direttamente a tutte le linee del bus di indirizzamento e del "data bus".

Vicino alla PVI, sullo schema di figura 2b troviamo il selettore dei comandi "joystick" (IC10), l'interfaccia per l'altoparlante (T1) e la tastiera con il proprio circuito di interfaccia (IC11 e IC12). Questi circuiti non richiedono un'analisi più dettagliata. Le funzioni svolte dalla tastiera verranno descritte più avanti, dal punto di vista del giocatore.

Veniamo ora alla parte rimanente del circuito. A voler essere onesti, dovremmo descriverne il funzionamento nei minimi dettagli - oppure non parlarne affatto. Tuttavia, cercheremo un buon compromesso fornendo una spiegazione piuttosto rozza, ma che ci risparmia dall'adottare il linguaggio degli "addetti ai lavori" (livelli logici, uscite dirette e negate, ecc.).

Un oscillatore a cristallo (formato attorno a IC31) fornisce dei segnali di riferimento. Uno di essi è applicato allo stadio dividente formato da IC32, IC35 e IC36, e funge poi da segnale di clock per il circuito generatore dei segnali di sincronismo (USG - IC4). Questo integrato è molto più importante di quanto possa sembrare a giudicare dalle sue dimensioni in figura: esso genera i complicati segnali di sincronismo richiesti da un moderno televisore a colori (standard PAL). Inoltre, esso genera alcuni segnali di riferimento che vengono utilizzati sia dalla PVI sia dal CPU; infine, esso controlla le uscite video della PVI (ad esempio, inibendole e abilitandole) attraverso



79092 2a

una rete piuttosto complessa di porte NAND, invertitori e porte OR-esclusivo (EXOR - IC29, IC30 e IC40).

Ciò che ancora rimane del circuito forma quella sezione che più sopra abbiamo chiamato "sommatore video digitale" (IC33, IC34, IC38, IC39 gli invertitori e le NAND ad essi collegati); esso combina fra loro i segnali provenienti dall'oscillatore a cristallo, dalla PVI e dal generatore di sincronismi, per generare un segnale video com-

Figura 2. Schema elettrico completo della sezione principale del circuito.

pleto. I livelli relativi ai diversi segnali sono stabiliti dalla rete resistiva (R54 ... R62) del "sommatore".

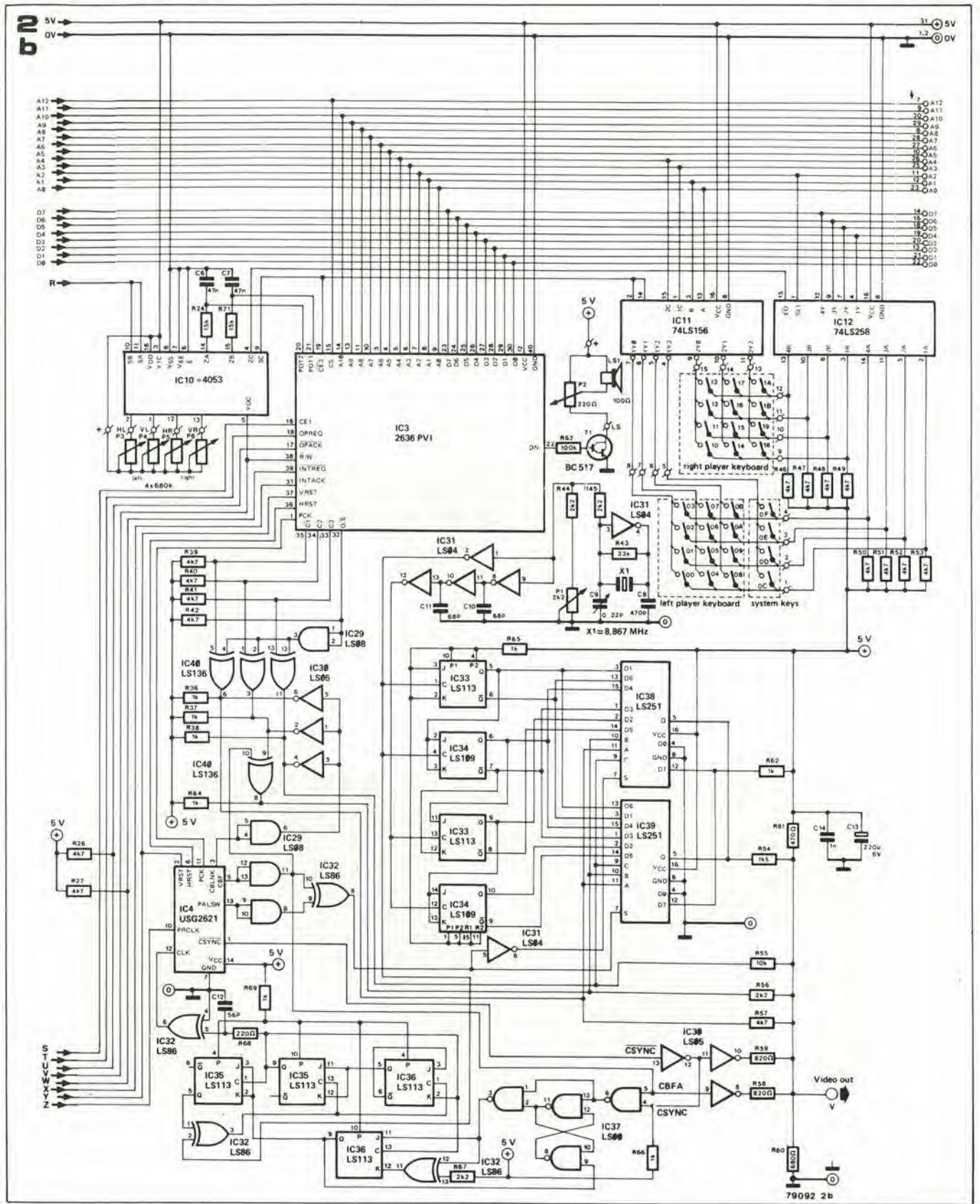
Il circuito mostrato nelle figure 2a e 2b è montato su di un'unica bassetta stampata: ma di questo parleremo più avanti. Per completare il sistema, dobbiamo prendere

in considerazione ancora due circuiti: il modulatore video e l'alimentatore.

Perché progettare un nuovo circuito quando ne esiste già uno fatto e che funziona bene? Il sistema impiega il modulatore TV - UHF/VHF descritto altrove in questo stesso numero di Elektor. Rimandiamo a quell'articolo ogni spiegazione necessaria.

Il circuito alimentatore

È adatto al sistema qualsiasi alimentatore



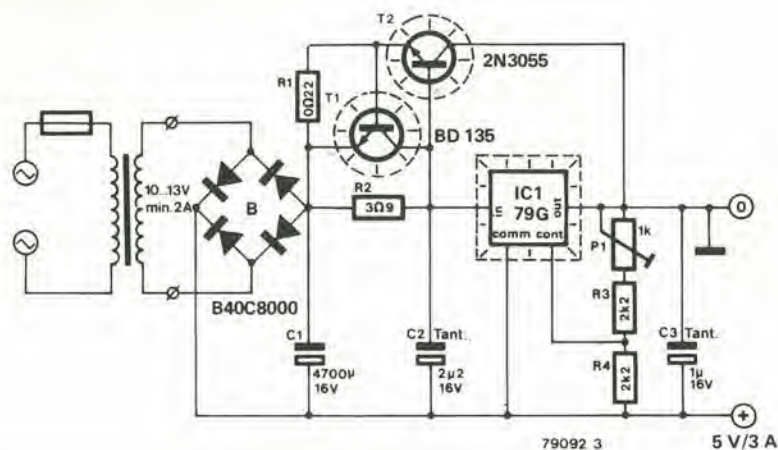
capace di fornire 5V con una corrente massima di circa 2A. Un semplice schema elettrico è riportato in figura 3. Sebbene la configurazione circuitale può sembrare piuttosto insolita, specialmente per quanto riguarda i transistori T1 e T2, il principio di funzionamento è molto semplice. Se aumenta la corrente assorbita dal carico, l'integrato regolatore (IC1) cercherà esso stesso di fornire questa corrente ulteriore:

ciò si traduce di un aumento della caduta di tensione ai capi del resistore R2, e quindi in una maggior richiesta. T1 limita la corrente che scorre in T2 al valore massimo accettabile dal circuito; un circuito di protezione interno mantiene inoltre la dissipazione dell'integrato regolatore al di sotto del massimo tollerato. Una bassetta stampata adatta al circuito descritto è mostrata in figura 4.

Realizzazione pratica

Il sistema completo è composto da quattro distinte unità: il circuito principale (che comprende la maggior parte dei componenti indicati in figura 2), la tastiera, l'alimentatore ed il modulatore VHF/UHF. I collegamenti fra queste quattro diverse sezioni (ed i collegamenti verso i componenti esterni: "joy-stick" e altoparlante) sono indicati in figura 5.

3



Elenco componenti per la figura 3.

Resistenze:

R1 = 0,22 Ω/3 Watt
 R2 = 3,9 Ω
 R3, R4 = 2k2
 P1 = 1k

Condensatori:

C1 = 4700 µF/16 V
 C2, C3 = 2µ2/16 V (Tant.)

Semiconduttori:

T1 = BD 135, BD 137, BD 139
 T2 = 2N3055
 IC1 = µA 79G
 B1 = B40C5000

Varie:

Tr1 = trasformatore di alimentazione secondario da 10 V/2A

4

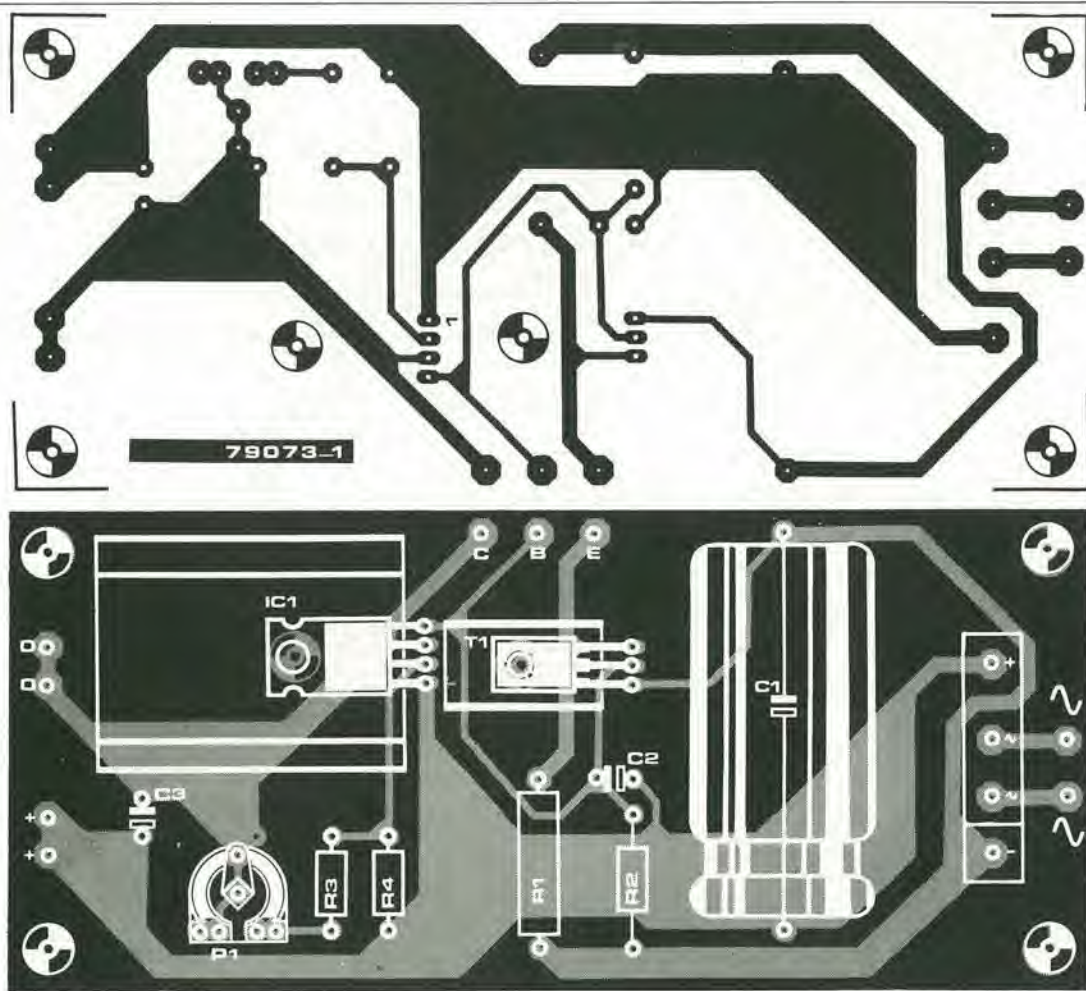


Figura 3. Un adatto alimentatore a 5 V.

Figura 4. Basetta stampata e disposizione dei componenti relativa al circuito alimentatore (EPS 79073-1).

Figura 5. Collegamenti fra le diverse sezioni del sistema.

La basetta stampata principale (figura 6) è (ovviamente!) a doppia faccia con fori metallizzati. Un eccellente esempio della moderna tecnologia, con (purtroppo!) i problemi che essa porta con sé. In effetti, la tecnica di metallizzazione dei fori non garantisce il prodotto al 100% (ad un prezzo

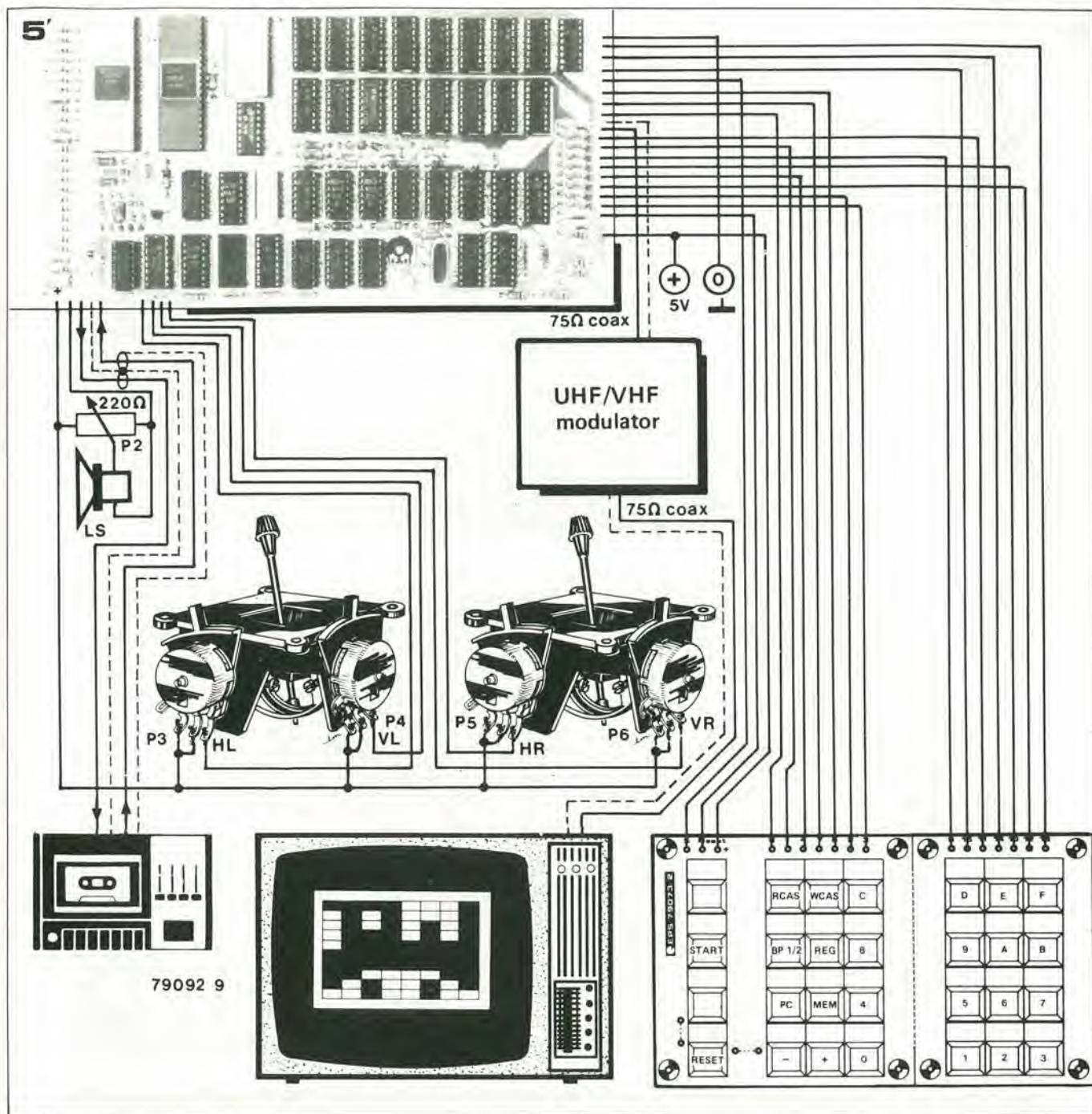
ragionevole, naturalmente). La soluzione adottata da molti costruttori su scala industriale è montare tutti i componenti sulla basetta e scartare i circuiti che non funzionano correttamente - ma pensiamo che questa soluzione non sia conveniente per l'hobbista. D'altra parte, la ricerca dei guasti su un circuito complesso come il nostro computer può richiedere un tempo eccessivo. Consigliamo quindi di controllare la basetta *prima* di montare i componenti su di essa.

Un primo controllo (visivo) può essere fatto semplicemente ponendo la basetta sotto una sorgente di luce e guardando attenta-

mente i singoli fori; la metallizzazione deve essere chiaramente visibile. Un metodo più sicuro è quello di controllare foro per foro con l'aiuto di un multimetro: ponendo i puntali dello strumento sulle facce opposte della basetta, la resistenza del foro deve essere nulla.

Montando i diversi componenti, occorre impiegare un adatto saldatore miniatura e zoccoli di prima qualità per tutti gli integrati. La ricerca dei cattivi contatti e delle saldature difettose, in un sistema di questo tipo, può risultare un'esperienza straziante.

La basetta principale presenta un gran nu-



Elenco componenti per il circuito di figura 2.

Semiconduttori:

- IC1 = 2650A (Signetics)
- IC2 = 2616 (Signetics)
- IC3 = 2636 (Signetics)
- IC4 = 2621 (Signetics)
- IC5 = LM339 (National Semiconductor)
- IC6 = 74LS139
- IC7 = 74LS138
- IC8, IC38, IC39 = 74LS251
- IC9 = CD 4099
- IC10 = CD 4053
- IC11 = 74LS156
- IC12 = 74LS258
- IC13... IC28 = MM2112-4
(tempo d'accesso 450 ns.)
- IC29 = 74LS08
- IC30 = 74LS05
- IC31 = 74LS04
- IC32 = 74LS86
- IC33, IC35, IC36 = 74LS113
- IC34 = 74LS109

- IC37 = 74LS00
- IC40 = 74LS136
- IC41 = 74LS10
- T1 = BC517

Resistenze:

- R1... R21, R25, R33, R35, R55 = 10 k
- R22, R23, R26, R27, R30, R31, R39... R42
R46... R53, R57 = 4k7
- R24, R71 = 15 k
- R28 = 470 k
- R29, R44, R45, R56, R67 = 2k2
- R32, R34, R70 = 47 k
- R36, R37, R38, R62, R64, R65, R66, R69
= 1 k
- R43 = 33 k
- R54 = 1k5
- R58, R59 = 820 Ω
- R60 = 680 Ω
- R61 = 470 Ω
- R63 = 100 k
- R68 = 220 Ω

- P1 = 2k2 trimmer resistivo
- P2 = 220 Ω potenziometro

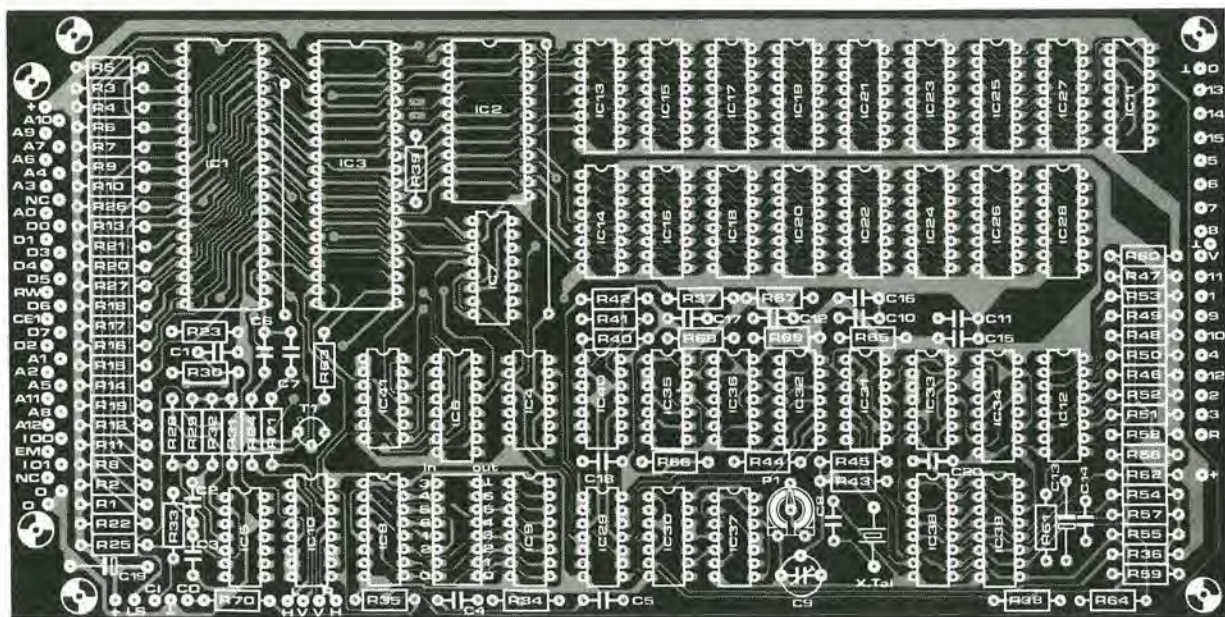
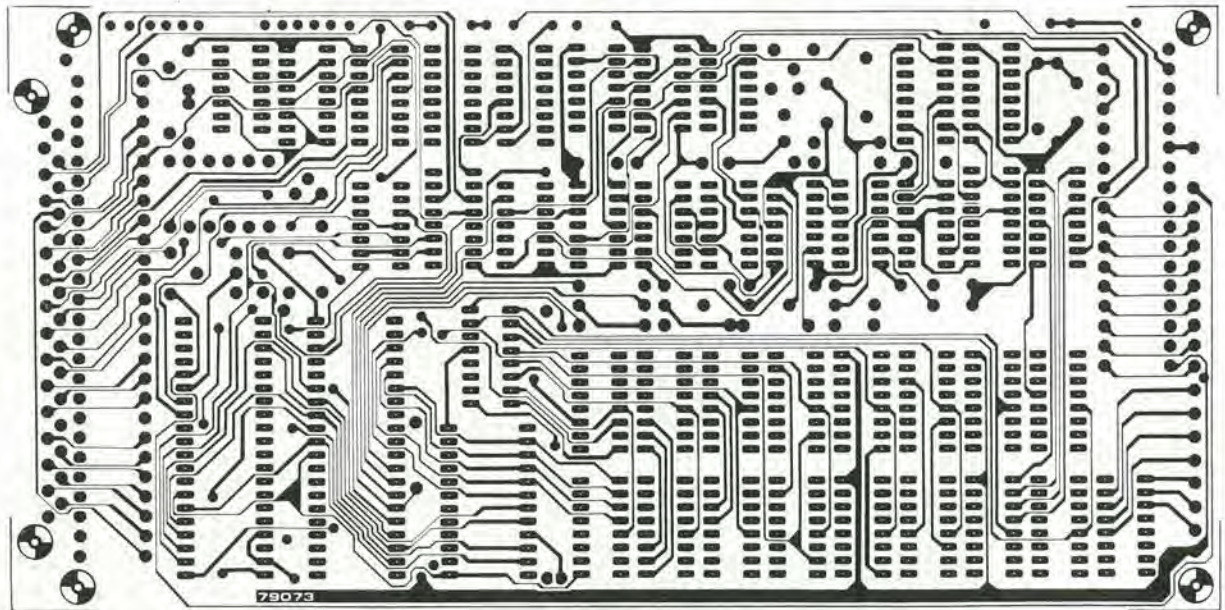
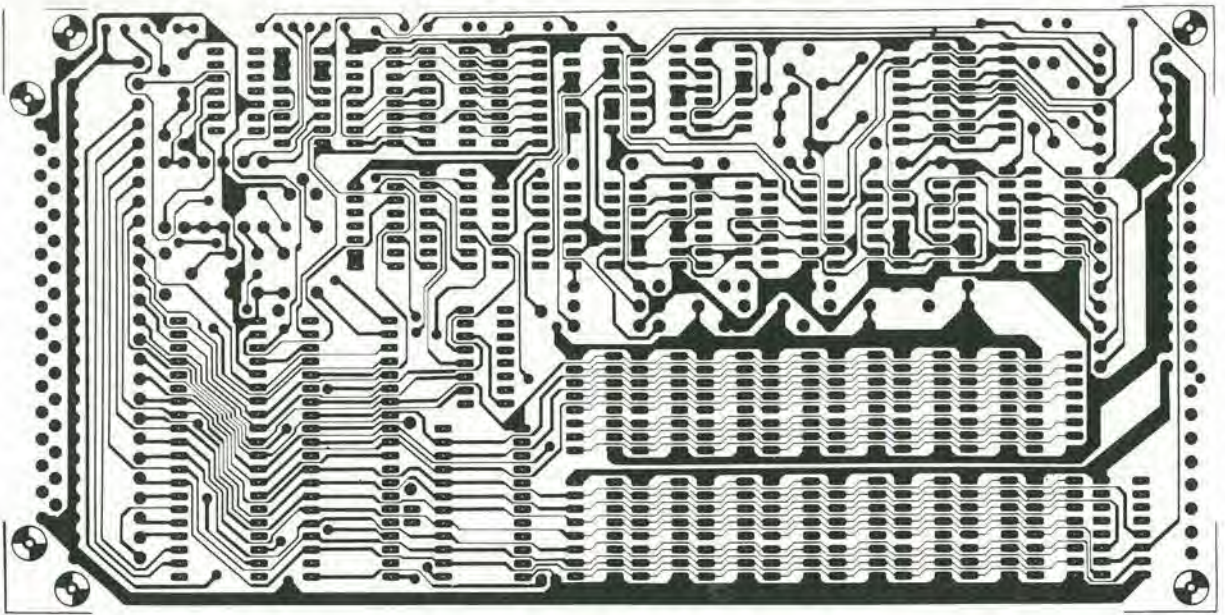
Condensatori:

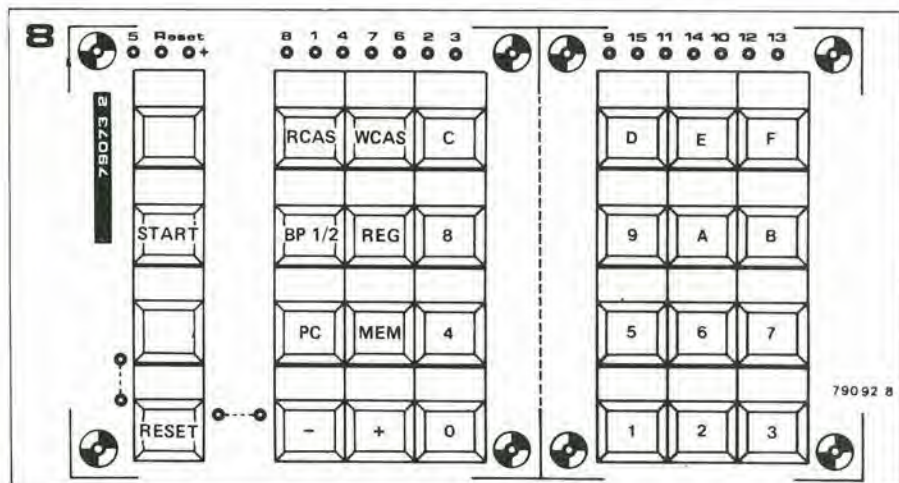
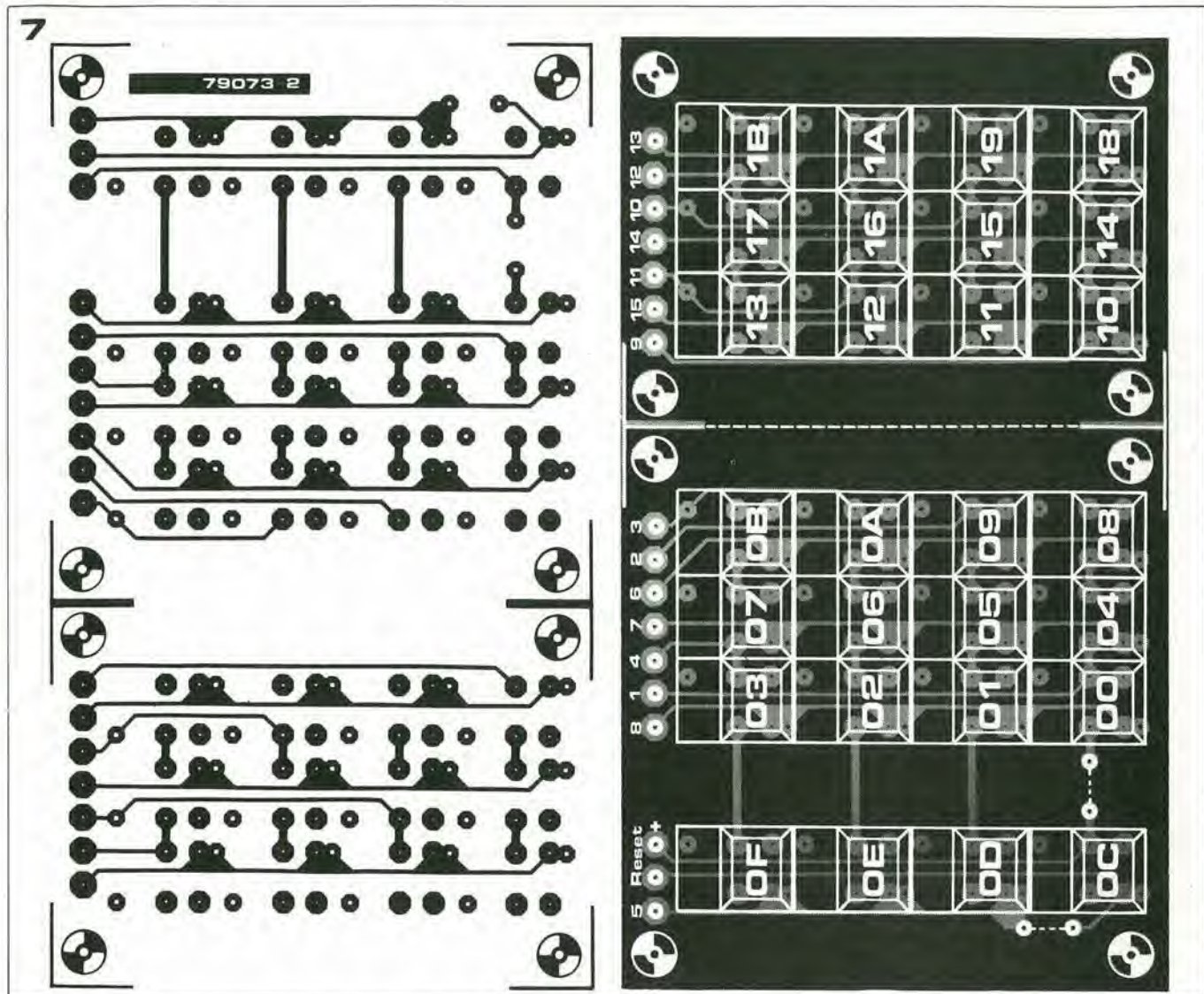
- C1, C15, C16, C17, C18, C20 = 150 n MKH
- C2, C4, C14 = 1 n
- C3 = 3n3
- C5 = 3n9
- C6, C7 = 47 n
- C8 = 470 p
- C9 = 0... 22 p Trimmer capacitativo
- C10, C11 = 68 p (cer.)
- C12 = 56 p (cer.)
- C13 = 220 μ/6 V
- C19 = 100 μ/6 V

Varie:

- Xtal: 8.867 MHz
- Altoparlante: 100 Ω/500 mW
- 2 Joysticks (P3... P6): potenziometro da 680 k.
- 28 "digitast" (per la tastiera).

6





mero di connessioni di ingresso e uscita, la maggior parte delle quali rimane inutilizzata. I collegamenti fra la tastiera e la basetta principale sono chiaramente indicati dalla numerazione presente su entrambe le basette (vedi la figura 7). Va notato che i due ponticelli di cortocircuito indicati sulla basetta della tastiera (figura 7) non devono essere realizzati nel nostro caso. La numerazione dei tasti mostrata nella disposizione dei componenti relativa alla tastiera corrisponde all'effettiva funzione da essi svolta; tuttavia, quella mostrata in fi-

gura 8 è preferibile, dato che corrisponde al normale impiego nel programma di monitor. Se la tastiera è usata solo per questa applicazione, la tastiera può essere un'unica unità; comunque, la tastiera può essere usata come due separate tastiere (più piccole) per i due giocatori. Per questa ragione, la figura 8 suggerisce dove la basetta stampata deve essere divisa al fine di ottenere due tastiere distinte. Riguardo al circuito dell'alimentatore, occorre prestare la massima attenzione affinché il circuito sia montato correttamente!

Figura 6. Basetta stampata e disposizione dei componenti per il circuito di figura 2. La basetta è a doppia faccia con fori metallizzati (EPS 79073). Il disegno è in scala 1 : 1,43.

Figura 7. Basetta stampata e relativa disposizione dei componenti per la tastiera. (EPS 79073-2). I ponticelli di cortocircuito indicati in figura non devono essere effettuati.

Figura 8. Denominazione consigliata per i diversi tasti.

Se, a causa di qualsiasi guasto, che può accadere anche in un secondo tempo, la tensione di alimentazione sale di molto sopra i 5 V, molti e costosi integrati possono incontrare una morte improvvisa! Per la stessa ragione, la tensione di uscita deve essere regolata a + 5 V prima di collegare l'alimentatore al resto del sistema. Una goccia di vernice sul trimmer P1 non solo mantiene il cursore nella posizione corretta, ma serve anche come avvertimento per non toccarlo accidentalmente in un secondo tempo.

Il modulatore VHF/UHF deve essere adeguatamente schermato. Naturalmente. Tutti i modulatori video devono essere montati in contenitori metallici. Il circuito può essere alimentato direttamente dalla sorgente principale a + 5V, quindi l'integrato regolatore può essere omesso, come spiegato nell'articolo ad esso relativo.

Taratura

Montate le basette stampate, effettuate tutti i collegamenti necessari fra le diverse sezioni del sistema, controllato accuratamente tutto l'insieme, possiamo dare tensione.

Ricordiamo che, come abbiamo detto più sopra, l'alimentatore deve essere stato precedentemente controllato e regolato a 5V.

La procedura di allineamento è estremamente semplice.

In effetti il circuito modulatore ha lo stesso numero di punti di taratura di tutto il circuito rimanente - due, ad essere precisi!

Il modulatore TV

Portate P1 nella sua posizione intermedia e sintonizzate il televisore su una delle armoniche della portante.

Quando la portante è stata "catturata", il rumore (l'effetto neve) sparisce dallo schermo, che si oscura completamente.

Portate P2 al massimo.

Ciò completa la procedura iniziale di allineamento.

Alcuni "ritocchi" si renderanno necessari più avanti.

Il circuito principale

Premete i tasti "reset" e "start". Dovremo ottenere uno schermo blu con quattro lettere gialle nell'angolo in basso a sinistra. Le uniche operazioni di taratura richieste dal circuito sono la regolazione di P1 e C9 nel circuito dell'oscillatore a cristallo. La regolazione viene effettuata osservando l'immagine sullo schermo:

- una scorretta regolazione di P1 inibisce il funzionamento dell'oscillatore: nessuna immagine appare in tal caso sullo schermo del televisore. Tutto ciò che occorre fare è spostare il cursore di P1 quel tanto necessario affinché l'immagine appaia sullo schermo.

- C9 determina la frequenza di oscillazione del circuito.

Una scorretta regolazione influisce sulla colorazione dell'immagine, che può risultare scarsa o assente del tutto.

Taratura finale

Dopo aver ottenuto un'immagine sullo schermo, è abbastanza facile effettuare le operazioni necessarie ad ottenere la massima qualità dell'immagine stessa.

- Sintonizzate il televisore sulla banda laterale che dà l'immagine migliore; se il televisore è sintonizzato sull'errata banda laterale, l'immagine tende a diventare negativa.

- Se l'immagine tende a perdere il sincronismo verticale, o se un'emittente televisiva interferisce con l'immagine, la rego-

lazione di P1 può essere ritoccata ed il televisore sintonizzato di conseguenza.

- Il trimmer P2 del circuito modulatore determina il contrasto dell'immagine.

- Il trimmer capacitivo C9 del circuito principale influisce sul colore dell'immagine. La regolazione di C9 e P1 deve essere ritoccata fino ad ottenere la migliore qualità dell'immagine sullo schermo.

Note conclusive

Nella maggior parte dei casi, l'interfaccia per il registratore sarà adatto all'apparecchio impiegato. Tuttavia, può succedere che il livello del segnale in uscita dal circuito sia troppo alto o troppo basso: alterare di conseguenza il valore di R70. Possono poi nascere problemi se il registratore è posto troppo vicino all'apparecchio televisivo: la soluzione è semplice: allontanare fra di loro i due apparecchi.

I componenti impiegati nel circuito non sono certamente di facile reperibilità. In particolare, l'integrato ROM è stato progettato su commissione (dalla Philips) per questa particolare applicazione. Tuttavia, un sondaggio effettuato fra le maggiori case di distribuzione di questo genere di componenti ha mostrato un certo interesse nella fornitura dei kit completi, i quali comprendono l'integrato ROM già programmato.

M

servizio circuiti stampati



giugno 1979

EPS 9453	generatore di funzioni semplice	L. 6.000
EPS 9453F	pannello per generatore di funzioni semplice	L. 4.850
EPS 9465	alimentatore stabilizzato a circuito integrato	L. 4.000
EPS 78041	tachimetro per la bicicletta	L. 2.800
EPS 1234	riduttore dinamico del rumore	L. 3.300
EPS 9743	comando automatico per il cambio delle diapositive	L. 2.500
EPS 4523/9831	le fotografie di Kirlian	L. 7.400
EPS 1473	simulatore di fischio a vapore	L. 3.650
EPS 1471	simulatore di vaporiera	L. 3.400
EPS 9765	iniettore di segnali	L. 2.450

luglio/agosto 1979

EPS HB11+HB12	austero; alimentatore + amplificatore HI-FI da 3W	L. 7.900
EPS HB13	austero; preamplificatore	L. 8.300
EPS HD4	riferimento di frequenza universale	L. 5.500
EPS 9525	indicatore di picco a LED	L. 4.300
EPS 77005	distorsimetro	L. 5.900
EPS 77059	alimentatore 0-10V	L. 4.200
EPS 77101	amplificatore per autoradio da 4W	L. 3.300
EPS 9398+9399	preamplificatore preco	L. 10.500
EPS HB14	austero; preamplificatore tono	L. 4.400

settembre 1979

EPS 9797	timer logaritmico per camera oscura	L. 5.800
EPS 9860	PPM; voltmetro di picco AC su scala logaritmica	L. 4.900
EPS 9817-1+2	voltmetro LED con UAA 180	L. 5.900
EPS 9970	oscillografico	L. 5.500
EPS 9952	saldatore a temperatura controllata	L. 4.900
EPS 9827	campi magnetici in medicina	L. 3.600
EPS 9927	mini-frequenzimetro	L. 6.900

ottobre 1979

EPS 9344-1+2	Mini tamburo	L. 8.500
EPS 9344-3	generatore di ritmi IC	L. 4.500
EPS 9948	generatore sinusoidale a frequenze fisse	L. 6.000
EPS 9491	segnalatore per parchimetri	L. 3.500
EPS 78026	interruttore a battimano	L. 4.500

novembre 1979

EPS 9401	equin	L. 7.800
EPS 79005	indicatore digitale universale	L. 5.500
EPS 9751	sirene	L. 4.500
EPS 9755-1-2	termometro	L. 9.800
EPS 9325	il "digibell"	L. 7.500
EPS 79075	microcomputer basic	L. 18.500

dicembre 1979

EPS 9987-1+2	amplificatore telefonico	L. 7.900
EPS 79006	gioco "prova forza"	L. 5.700
EPS 79073	costruzione del computer per TV Games (main board)	L. 38.000
EPS 79073-1-2	costruzione del computer per TV Games (power supply e keyboard)	L. 17.500
EPS 9906	alimentatore per microcomputer basic	L. 9.900
EPS 80024	"bus board"	L. 12.900
EPS 9885	scheda con 4k di RAM	L. 35.000
EPS 9967	modulatore TV UHF/VHF	L. 4.500

TUTTI I CIRCUITI DI ELEKTOR POSSONO ESSERE RICHIESTI CON SPEDIZIONE CONTRASSEGNO POSTALE UTILIZZANDO L'APPOSITA CARTOLINA ORDINE INSERITA IN QUESTA RIVISTA OPPURE PRESSO TUTTE LE SEDI GBC E I MIGLIORI RIVENDITORI.

campanello musicale per porta

Lucas Witkam

Parlando di campanelli (vedi "Campanello casuale", pubblicato in questo stesso numero), vale la pena di considerare un trucco alternativo.

A prima vista il circuito di questo campanello può apparire simile, ma ci sono delle differenze di base tra i due progetti.

Nel circuito del Campanello con motivo a sorpresa, viene prodotta una successione "casuale" di suoni per una durata più o meno lunga, a secondo di quanto tempo venga premuto il campanello. Non appena il bottone viene lasciato, la "melodia" finisce.

Col circuito che verrà ora descritto si ottiene un effetto diverso. Anche dopo aver appena premuto il pulsante del campanello, verrà suonato un breve motivo. Tenendo premuto il pulsante (o premendolo rapidamente e successivamente) si hanno due effetti: si ottiene una melodia differente e il suono dura più a lungo.

Il circuito opera nel seguente modo.

Premendo il pulsante interruttore S1, gli ingressi di N1 e uno dei due ingressi di N3 divengono "bassi", col risultato che il pin 7 di IC2 (data input A) viene portato "alto".

IC2 è un shift register statico a 4 bit, così che dopo ogni successivo impulso di clock (fornito dal generatore di clock, U4), questo "1" viene trasferito alle uscite successive. La frequenza di clock è di circa 5 Hz. Il numero degli "1" che scorrono lungo il shift register sarà direttamente proporzionale alla lunghezza del periodo per cui è premuto S1.

Ogni volta che una uscita di IC2 diventa alta, viene fornita una corrente attraverso il resistore corrispondente alla base dell'oscillatore controllato in corrente, T1.

La frequenza della nota risultante dipende così dallo stato delle uscite di IC2. Ad ogni impulso di clock gli "1" scorrono lungo il registro, modificando la frequenza della nota; se in quel momento viene schiacciato il pulsante, verrà introdotto un nuovo "1". Una uscita (Q4B) viene nuovamente reintrodotta via N2 e N3, di modo che gli "1" nel registro possano scorrere continuamente lungo l'anello chiuso.

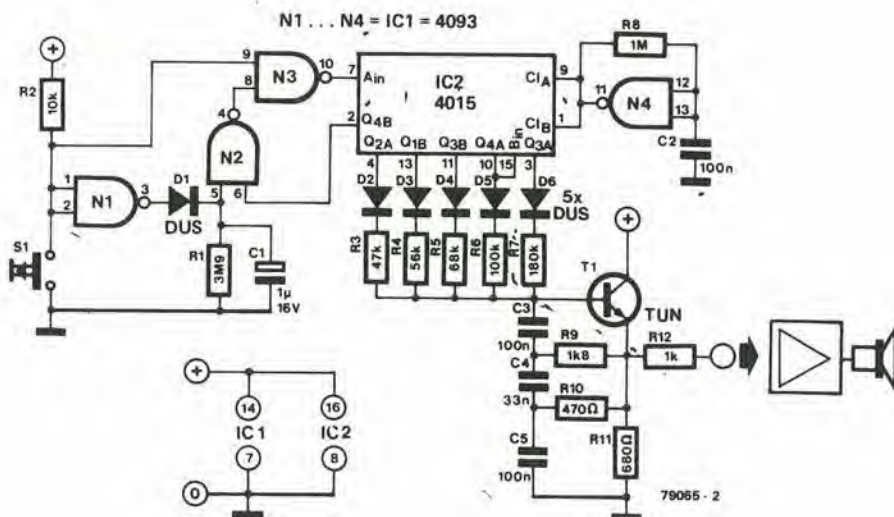
Una volta lasciato il pulsante, il circuito continua a funzionare finché C1 viene scaricato (attraverso R1); se il pulsante è premuto ripetutamente, il condensatore resterà carico e così il campanello suonerà

continuamente. Quindi l'unica differenza fra il premere il campanello ripetutamente o il tenerlo premuto, è che verrà immessa una diversa successione di "1", dando così motivo musicale diverso. Con questo tipo di campanello, è necessario aggiungere un amplificatore d'uscita di potenza.

In alternativa, il completo CCO (T1, C3... C5e R9...R12) può essere sostituito sia dalla parte d'uscita completa del "Campanello casuale" (da P2 in avanti), sia dalla parte di uscita del "semplice generatore di effetti sonori" (da R9 in avanti).

L'alimentazione non dà particolari problemi (5... 15V, 10 mA) e particolarmente adatto è il circuito presentato per il "campanello casuale".

1

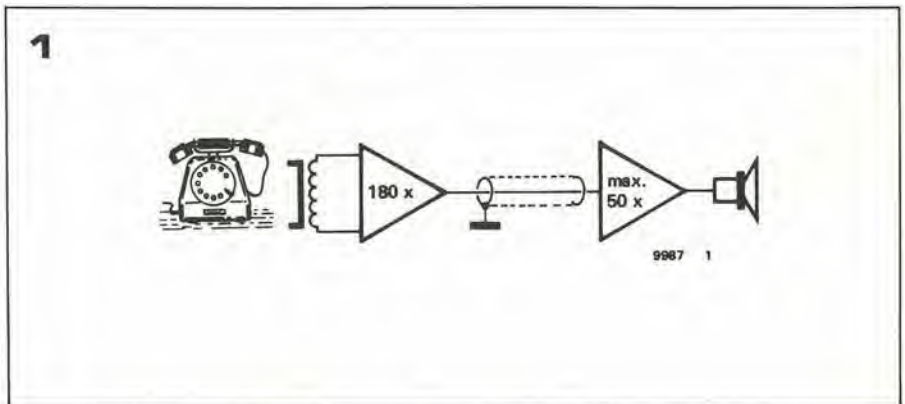




salve, tutti quanti a casa di nuovo!

La tecnologia moderna ha prodotto mezzi di trasporto veloci e l'industria centralizzata. Un effetto collaterale piuttosto spiacevole è che le relazioni più strette hanno la tendenza ad allentarsi. Invece di radunarci attorno al fuoco come "ai bei vecchi tempi", tendiamo ad ammassarci attorno al telefono. Questo mezzo di comunicazione presenta comunque un grande difetto: esso infatti non rappresenta un legame vitale tra intere famiglie. Il sistema stesso e tutte le restrizioni legali ad esso collegate vanno d'accordo solo con conversazioni private tra due individui. La soluzione al problema? Un telefono dotato di altoparlante.

Naturalmente questo è possibile se i segnali elettrici del telefono vengono prima raccolti in qualche modo, e poi amplificati. Poiché all'Ufficio delle Poste e Telecomunicazioni, comprensibilmente, non piace che la gente metta il naso nei propri im-



pianti e li manometta, è richiesto qualche altro tipo di accoppiamento indiretto. Il metodo più comune è impiegare una cosiddetta "bobina captatrice" telefonica. Il suo funzionamento si basa su un principio molto semplice: in ciascun telefono c'è un trasformatore che è realizzato e collegato in modo ingegnoso, per poter applicare all'auricolare il segnale proveniente dalla linea telefonica, e nello stesso tempo applicare il segnale del microfono alla linea. In effetti, esso forma una specie di "separatore" di segnali audio, con un buon trasferimento dalla linea all'auricolare e dal microfono alla linea, ma con uno scarso accoppiamento fra auricolare e microfono, per evitare l'innesco della reazione acustica.

Tutti i trasformatori hanno un campo disperso, e questo particolare trasformatore non è certo un'eccezione. Se una adatta bobina è posta in questo campo, essa può "captare" i segnali audio. Abbastanza logicamente, un dispositivo di questo genere è chiamato "bobina captatrice". Il segnale elettrico prodotto da tale bobina ha intensità molto bassa, ed è quindi richiesto un guadagno piuttosto alto negli stadi di amplificazione successivi. Come mostrato nello schema a blocchi (figura 1), l'amplificatore descritto consiste in due sezioni. La prima ha un guadagno di 180 (45 dB). Essa può essere collegata alla seconda sezione attraverso un cavo schermato ad un solo conduttore di qualsiasi lunghezza. La seconda sezione fornisce un guadagno massimo di 50 (34 dB) e pilota l'altoparlante. Il vantaggio nello spezzare il circuito in due è che il primo stadio può essere monta-

to vicino alla bobina captatrice, riducendo al minimo la quantità di interferenze e ronzio captati dai fili di connessione. La parte rimanente del circuito, compreso l'altoparlante ed il circuito di alimentazione, può essere posto in una posizione adatta, anche lontana.

E' possibile impiegare anche 50 metri di cavo schermato fra le due sezioni - molto più di quanto sia sufficiente per qualsiasi applicazione che possiamo immaginare. La prima sezione non ha sorgente di alimentazione autonoma: è alimentata dalla sezione principale attraverso il cavo di collegamento.

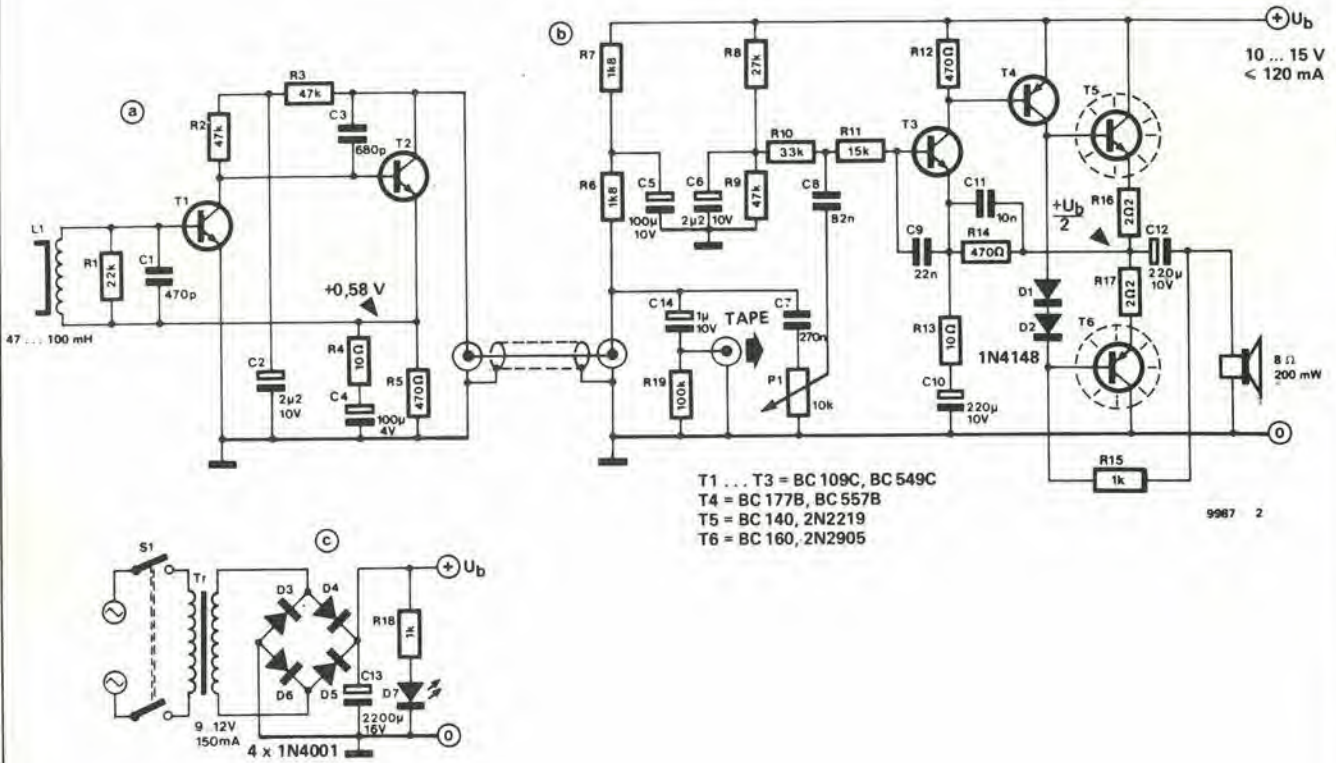
Il circuito

Il circuito elettrico completo è mostrato in figura 2: la figura 2a è il primo stadio che è mostrato vicino alla bobina captatrice; le figure 2b e 2c sono rispettivamente il secondo stadio ed il circuito di alimentazione.

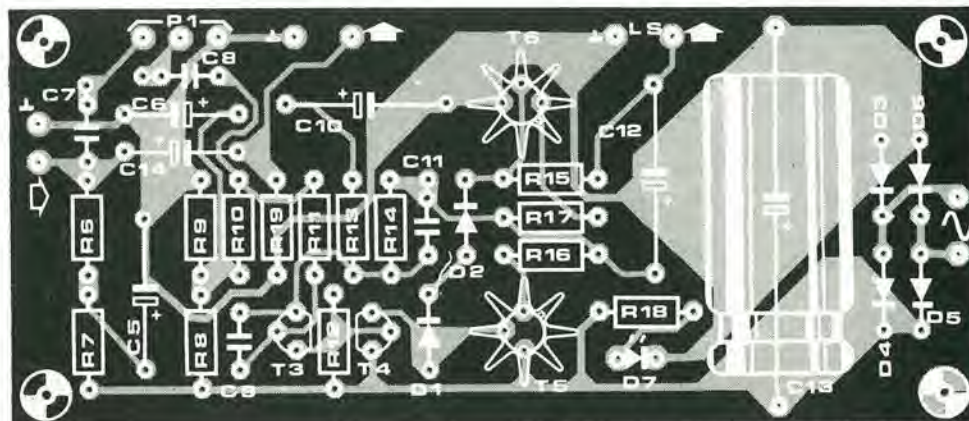
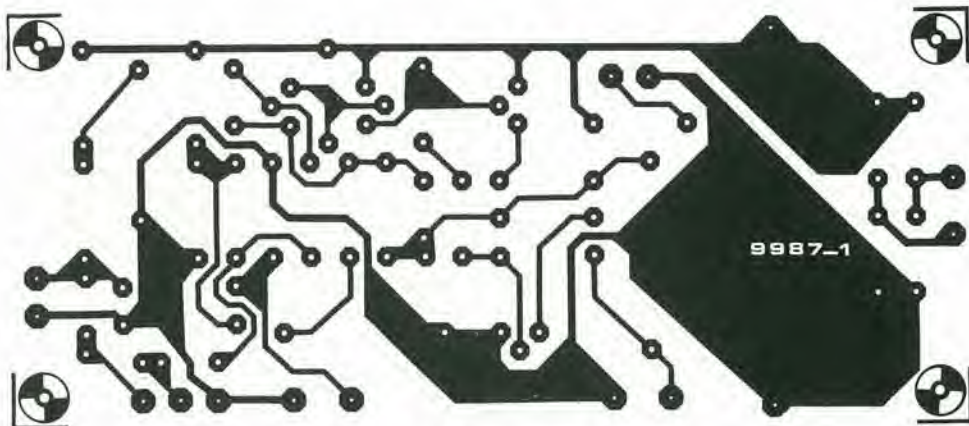
La bobina captatrice, L1, è una normale induttanza miniatura, il cui valore non è particolarmente critico. E' a volte possibile disporre di bobine progettate specificamente a questo scopo, montate in una capsula plastica con una ventosa ad una estremità. L1 e C1, insieme, formano un circuito risonante, ma esso è così fortemente smorzato da R1 e dall'impedenza di ingresso di T1 che il picco di risonanza può essere difficilmente notato - l'effetto principale è limitare la larghezza di banda ad un valore utile.

Il primo stadio è un amplificatore a due transistori con guadagno di 180: ciò è vero

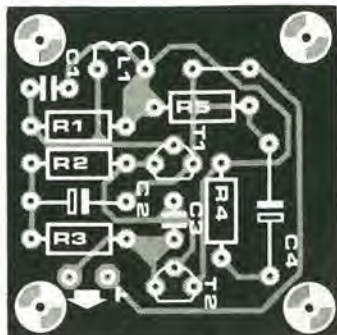
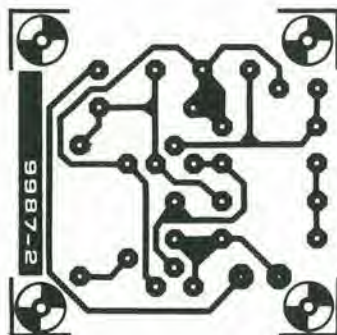
2



3a



3b



Elenco componenti

Resistenze:

R1 = 22 k
 R2, R3, R9 = 47 k
 R4, R13 = 10 Ω
 R5, R12, R14 = 470 Ω
 R6, R7 = 1k8
 R8 = 27 k
 R10 = 33 k
 R11 = 15 k
 R15 = 1 kΩ
 R16, R17 = 2Ω2
 R18 = 1 k
 R19 = 100 k
 P1 = 10 k log.

Condensatori:

C1 = 470 p
 C2, C6 = 2μ2/10 V
 C3 = 680 p
 C4 = 100 μ/4 V
 C5 = 100 μ/10 V
 C7 = 270 n
 C8 = 82 n
 C9 = 22 n
 C10, C12 = 220 μ/10 V
 C11 = 10 n
 C13 = 2200 μ/16 V
 C14 = 1 μ/10 V

Semiconduttori:

T1, T2, T3 = BC 109C, BC 549C
 o equiv.

T4 = BC 177B, BC 577B o equiv.
 T5 = BC 140, 2N2219
 T6 = BC 160, 2N2905
 D1, D2 = 1N4148
 D3... D6 = 1N4001
 D7 = LED

Varie:

L1 = bobina miniatura,
 47...100 mH, vedi testo
 LS = 8 Ω/200 mW altoparlante
 Tr = 9...12 V/150 mA trasformatore
 di rete
 S1 = doppio interruttore di rete

nel caso in cui T2 abbia un resistore di collettore del valore di 1k8. Seguendo il cavo di connessione, questo resistore può essere localizzato: R6 in figura 2b. Questo piccolo espediente, che abbiamo usato anche nel preamplificatore Preco, ci fa risparmiare un conduttore: lo stesso cavo è usato per trasportare il segnale audio dalla prima sezione alla seconda e la tensione di alimentazione dalla seconda sezione alla prima. L'uscita della prima sezione è fondamentalmente una sorgente di corrente e può essere caricata da un'impedenza relativamente bassa permettendo l'impiego di un cavo abbastanza lungo.

La seconda sezione è un circuito "pelle e ossa": solo quattro transistori ed una manciata di componenti sono impiegati in questo piccolo amplificatore di potenza. Non c'è nessuna regolazione della corrente di riposo - sarebbe stato un lusso inutile per questa applicazione. D'altra parte, una corrente di riposo nulla, sarebbe stata l'estremo opposto - il guadagno massimo avrebbe dovuto essere inferiore. P1 è il controllo di volume. E' inoltre prevista una uscita di registrazione, sebbene deve essere notato che - a rigor di termini - chi sta dall'altra parte del filo telefonico deve essere informato che la conversazione è registrata.

La sorgente di alimentazione (figura 2c) è semplicissima. L'unico lusso è la presenza di un LED, D7.

Costruzione e uso.

I disegni relativi alla basetta stampata per le due sezioni sono mostrati in figura 3. La

basetta principale (figura 3a) contiene sia la seconda sezione sia l'alimentatore. E' forse interessante notare che questo stampato può essere usato da solo come un amplificatore di "potenza" a basso costo e bassa fedeltà. A questo proposito, l'unità completa può essere anche impiegata come sistema per le relazioni pubbliche a bassa fedeltà....

Ciascuna delle sezioni è montata nel proprio contenitore (per la prima sezione può andare perfino bene la scatola metallica del tabacco!) e collegata alle altre da un cavo della lunghezza desiderata. La bobina captatrice deve essere connessa al primo stadio, con un cavo schermato a due conduttori il più corto possibile: i capi della bobina sono collegati ai due conduttori interni del cavo e lo schermo al comune di alimentazione.

La migliore posizione della bobina captatrice va trovata sperimentalmente. Quando viene alzata la cornetta, si ottiene il caratteristico suono indicante che la linea è libera (se non si ode il suono caratteristico, lamentatevi presso l'ufficio della SIP, non con noi) e la bobina captatrice può essere mossa e girata su se stessa attorno all'apparecchio telefonico (non alla cornetta) finché il suono non è riprodotto con la massima intensità dall'altoparlante. Note che sia la posizione della bobina sia la direzione verso cui essa "punta" influenzano la "ricezione" attraverso l'altoparlante. Una volta che è stata trovata la migliore posizione, la bobina può essere fissata.

Figura 1. Shema a blocchi dell'amplificatore telefonico. Il segnale viene raccolto da una bobina, dato che non è permesso nessun collegamento diretto con le linee telefoniche. L'amplificatore consiste in due distinte sezioni, una montata il più vicino possibile all'apparecchio telefonico, e l'altra - più ingombrante - posta nel luogo più adatto.

Figura 2. Il circuito elettrico completo. La figura 2a è la prima sezione, che è collegata, attraverso un cavo schermato con un solo conduttore interno, alla seconda sezione, mostrata in figura 2b. L'alimentatore, figura 2c, può essere anch'esso montato assieme alla seconda sezione.

Figura 3. I due circuiti stampati richiesti. Il più grande dei due (figura 3a) è per la seconda sezione e l'alimentatore; l'altro, più piccolo, per la prima sezione del circuito (EPS 9987-1 e EPS 9987-2 rispettivamente).



BASIC

3ª PARTE

Sono già stati trattati molti dei principi fondamentali della programmazione in BASIC. Verranno ora spiegate le più importanti istruzioni BASIC rimanenti. Dopo un'attenta lettura di questa terza parte della serie, dovrebbe essere possibile scrivere programmi, anche abbastanza complessi, in BASIC; l'ultima parte si occupa della ricerca e correzione degli errori nei programmi ("de-bugging").

Ci sono molti modi per inserire dati in un computer. Se si deve eseguire un calcolo, il "dato" normalmente è un numero. Tuttavia, in pratica, sono molto spesso più utili due diverse modalità, usando le seguenti istruzioni BASIC: INPUT e READ...DATA....

INPUT

Usando l'istruzione INPUT, i dati possono essere introdotti durante l'esecuzione del programma. Più precisamente: quando il computer incontra un'istruzione INPUT durante l'elaborazione, arresta l'esecuzione e attende l'inserimento dei dati prima di proseguire. L'istruzione completa consiste della parola "INPUT" seguita dal nome simbolico della variabile. Ad esempio:

```
> 10 INPUT A
> 20 PRINT A
> 30 END
> RUN
? 256
256
BRK AT 30
>
```

In esecuzione, non appena il computer raggiunge la linea di programma 10 trova l'istruzione "INPUT" si ferma e stampa un punto interrogativo. Quindi resta in attesa fino a quando non viene inserito un dato numerico, seguito dal tasto CR. Subito dopo l'inserimento di "256", questo valore viene assegnato alla variabile A e l'esecuzione riprende.

La stessa istruzione può essere usata per l'assegnamento di valori a più variabili nello stesso momento: "INPUT A, B, C,...". Quando viene visualizzato il punto interrogativo, devono essere inseriti i dati corrispondenti: "? 123, 62, 23...".

L'istruzione INPUT può essere usata anche per l'introduzione di variabili alfanumeriche, ad esempio parole e frasi, come verrà spiegato nella quarta parte. Il vantaggio principale dell'uso dell'istruzione INPUT è la possibilità di dialogo con il computer.

Ad esempio, valutando i risultati intermedi, un programma può essere eseguito più volte con diversi valori delle variabili, fino al raggiungimento del risultato finale voluto. Un esempio: supponiamo di voler calcolare il valore finale di un investimento (I) dopo un certo numero di anni (N), con diversi tassi d'interesse (P).

Il valore finale (F) è dato da:

$$F = I \times \left(1 + \frac{P}{100}\right)^N$$

Scritto in BASIC:

$$F = I * (1 + P/100) \uparrow N$$

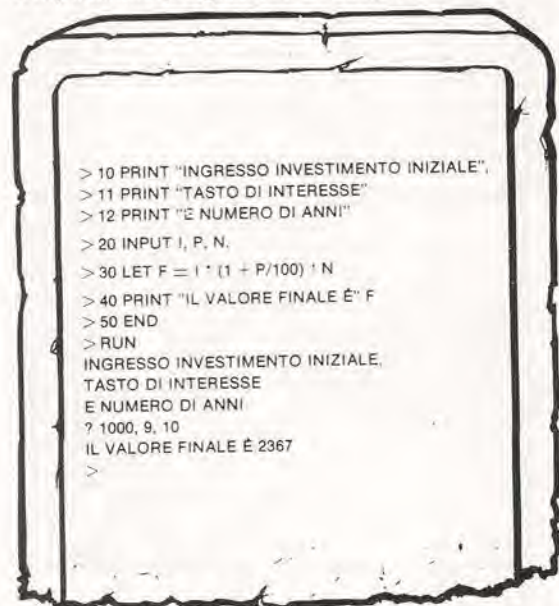
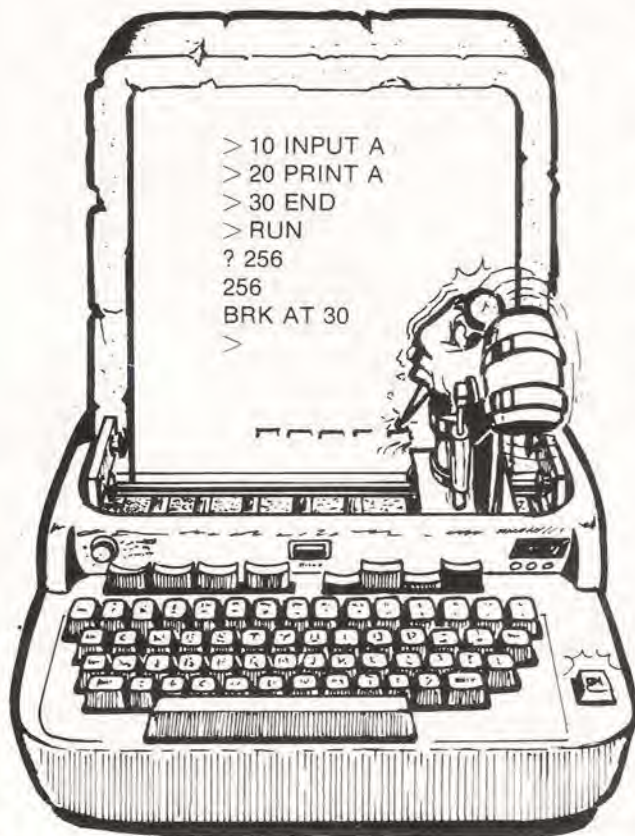
Un possibile programma è il seguente:

```
> 10 PRINT "INGRESSO INVESTIMENTO INIZIALE",
> 11 PRINT "TASTO DI INTERESSE"
> 12 PRINT "E NUMERO DI ANNI"
> 20 INPUT I, P, N.
> 30 LET F = I * (1 + P/100) ^ N
> 40 PRINT "IL VALORE FINALE È" F
> 50 END
> RUN
INGRESSO INVESTIMENTO INIZIALE,
TASTO DI INTERESSE
E NUMERO DI ANNI
? 1000, 9, 10
IL VALORE FINALE È 2367
>
```

In poche parole, con un investimento iniziale di £ 1.000 e con un tasso d'interesse del 9%, il valore finale dopo 10 anni è di £ 2.367.

READ...DATA...

Un'altra possibilità di inserimento di dati è l'uso dei cosiddetti "data blocks" (blocchi di dati). Un "data block" è un gruppo di dati, preceduti dalla parola DATA; i vari numeri e/o testi alfanumerici devono essere separati da virgole. Un "data block" normalmente viene posto alla fine del program-



BASIC

{3ª PARTE}

ma; i dati relativi vengono acquisiti prima dell'esecuzione del programma stesso.

Nel programma principale, le istruzioni READ vengono usate per richiamare i dati quando servono; ogni successiva istruzione READ causa l'assegnamento alla variabile indicata del numero/testo o gruppo di dati seguente. Ad esempio:

```
> 10 READ A, B, C
> 20 D = A * B * C
> 30 READ E
> 40 F = D/E
> 50 PRINT D, F
> 60 DATA 1, 2, 3, 3
> 70 END
> RUN
6 2
BRK AT 70
>
```

Alla linea 10, i primi tre dati vengono letti dal "data block" alla linea 60 e sono assegnati alle variabili A,B,C. Quindi A vale 1, B vale 2 e C vale 3. Successivamente viene calcolato D (linea 20); il prossimo dato nel "data block" viene richiamato alla successiva istruzione READ (linea 30: E assume il valore 3); e così via.



Come si è visto, possono essere usate più istruzioni READ i dati vengono letti sequenzialmente. Analogamente, si possono usare più istruzioni DATA; tuttavia c'è da chiarire che, poiché i dati vengono letti consecutivamente, diventa più difficile sistemare e modificare i dati in tempi successivi.

Ovviamente, è importante che tutti i dati richiesti vengano collocati nei "data blocks". Se, dopo aver letto l'ultimo dato del blocco, il programma

incontra ancora un'istruzione READ, stamperà un messaggio di errore del tipo "OUT OF DATA IN xxx" (dove xxx è il numero della linea dell'istruzione READ che trova il "data block" esaurito). In alcuni dialetti BASIC, lo stesso "data block" può essere usato più volte: l'istruzione RESTORE permette di iniziare nuovamente la lettura del "data block".

Le istruzioni READ...DATA...sono prive di significato nel linguaggio NIBL.

REM

L'istruzione REM (sta per "REMark") viene usata per aggiungere un testo esplicativo al programma, come aiuto e promemoria per il programmatore. Il testo viene inserito nel programma, viene ignorato dal compilatore, ma viene stampato chiedendo il "listing".

Questa istruzione dimostra la sua validità soprattutto quando un programma non viene più usato per molto tempo: serve come rapido promemoria per il significato delle variabili impiegate, lo scopo dei blocchi di programma, ecc. Ad esempio, nel programma "investimento personale" precedente:

```
> 1 REM QUESTO PROGRAMMA CALCOLA
> 2 REM IL VALORE FINALE F
> 3 REM DI UN INVESTIMENTO INIZIALE I
> 4 REM DOPO N ANNI
> 5 REM AD UN TASSO DI INTERESSE DI P PER CENTO
> 10 PRINT "INGRESSO INVESTIMENTO INIZIALE:"
> 11 PRINT "TASSO DI INTERESSE"
> 12 PRINT "E NUMERO DI ANNI"
> 20 INPUT I, P, N
> 30 LET F = I * (1 + P/100) ^ N
> 40 PRINT "IL VALORE FINALE È": F
> 50 END
>
```

(etc.)

L'esecuzione del programma non viene assolutamente modificata dalle istruzioni REM; queste ricompaiono solamente quando viene richiesto il "listing". L'unico inconveniente è l'occupazione di ulteriore spazio di memoria - ma normalmente si hanno margini sufficienti per questo scopo.

BASIC

(3ª PARTE)

Funzioni standard

Per rendere più agevole la programmazione in BASIC, sono disponibili 10 funzioni standard:

funzione	significato
SIN(X)	seno di x
COS(X)	coseno di x
TAN(X)	tangente di x
ATN(X)	arcotangente di x
EXP(X)	e^x ($e = 2.71828$) esponenziale di x
ABS(X)	x valore assoluto di x
LOG(X)	$\text{Log}_e x $ logaritmo naturale di x
SQR(X)	$\sqrt{ x }$ radice quadrata di x
INT(X)	parte intera di x
SGN(X)	funzione "segno" di x: 1 se x è positivo -1 se x è negativo 0 se x è zero

Si deve notare che per le funzioni seno, coseno

e tangente, l'angolo deve essere espresso in radianti (1 radiante = 57.2958° , oppure $1^\circ = 0.017483$ radianti); per la funzione arcotangente il risultato è espresso in radianti.

Le funzioni LOG (logaritmo naturale) e SQR (radice quadrata), vengono calcolate prendendo automaticamente il modulo dell'argomento x, senza dare nessuna segnalazione di errore. Ad esempio: $\text{SQR}(-4) = 2$. La funzione INT (parte intera) causa spesso confusione nella sua corretta interpretazione. Questa funzione calcola il numero intero più grande minore o uguale all'argomento x. Per numeri positivi viene semplicemente troncata la parte decimale: $\text{INT}(2.78) = 2$. Per numeri negativi, invece, il risultato è inferiore di un'unità al valore che si potrebbe pensare: $\text{INT}(2.78) = -3!$

Come si è potuto vedere negli esempi presentati, l'argomento ("x") deve sempre essere racchiuso tra parentesi. Normalmente l'argomento può essere o una variabile o un'espressione algebrica. Il seguente programma presenta alcuni esempi:

```
> 10 REM ESEMPI DI FUNZIONI STANDARD
> 20 PRINT "INGRESSO ANGOLO IN GRADI"
> 30 INPUT A
> 40 LET B = A/57.2958
> 50 REM B È L'ANGOLO IN RADIANTI
> 60 PRINT "IL SENO DI"; A; "GRADI"; SEN (B)
> 70 PRINT "INT(5.3) = "; INT(5.3)
> 80 PRINT "INT(- 8.5) = "; INT (- 8.5)
> 90 PRINT "INT (7) = "; INT (7)
> 100 END
> RUN

INGRESSO ANGOLO IN GRADI
? 30
IL SENO DI 30 GRADI È 0.5
INT(5.3) = 5
INT(- 8.5) = - 9
INT(7) = 7
BRK AT 100
>
```

BASIC

{3ª PARTE}

Conoscendo i vari dialetti BASIC, non dovrebbe sorprendere il fatto che ci sono eccezioni alle regole qui presentate. Alcuni dialetti non usano il valore assoluto dell'argomento nelle funzioni LOG e SQR e quindi se l'argomento è negativo stampano un messaggio di errore.

Nel Tiny BASIC (e quindi anche nel NIBL) queste funzioni non sono disponibili. In questo caso la funzione INT sarebbe comunque inutile, perchè il Tiny BASIC ammette solo numeri interi. Il NIBL usa invece alcune altre funzioni: saranno trattate nella quarta parte.

Istruzioni di salto

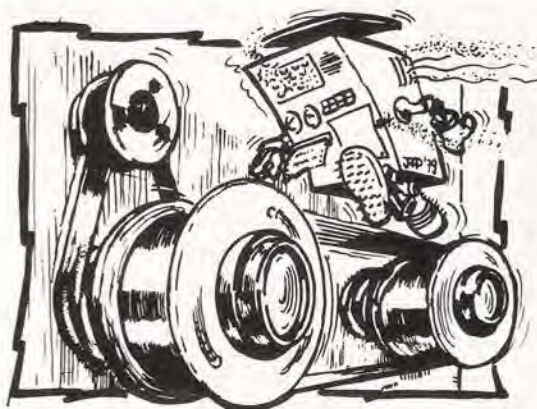
Tutti i programmi visti finora, venivano eseguiti con una sequenza prefissata. L'istruzione con numero di linea inferiore era la prima ad essere eseguita, e le altre con la stessa sequenza di priorità. Quando si vuole far eseguire il programma secondo un ordine diverso, si devono usare le istruzioni di salto: "GOTO", "IF...THEN..." e altre.

GOTO

L'istruzione GOTO viene usata in un programma quando si vuole saltare ad una determinata linea. Poichè il salto non dipende da nessuna particolare condizione (non viene eseguito nessun "test") si parla di "salto incondizionato". Un esempio:

```
> 5 N = 0
> 10 PRINT N
> 20 N = N + 1
> 30 GOTO 10
> 40 END
> RUN
0
1
2
3
(etc.)
```

In questo programma, N viene inizialmente posto uguale a 0 e questo valore viene stampato. Alla linea 20, il valore di N viene aumentato di 1 ("incremento"); la linea 30 provoca un salto indietro alla linea 10, dove è richiesta la stampa del valore (1 attuale); segue un nuovo incremento, un nuovo salto e così via. Il computer continuerebbe ad eseguire questa sequenza ("loop") stampando tutti i numeri da 0 in avanti - fino alla fine della carta



... e il computer continua la sua corsa in questo loop ...

da stampa o al superamento del massimo numero ammissibile per le sue capacità.

Ovviamente, se ciò avviene durante l'esecuzione di un programma (a causa di un errore del programmatore), ci deve essere un modo per fermare l'esecuzione. Esiste il tasto "BREAK". Non appena il tasto viene premuto, il computer blocca l'esecuzione del programma e stampa "BRK AT 20" o una segnalazione simile.

IF...THEN...

Spesso si presenta il caso di dovere effettuare un "salto" ad una determinata linea di programma soltanto se sono soddisfatte determinate condizioni. L'istruzione di "salto condizionato" permette di eseguire parti diverse del programma a seconda dei risultati intermedi. La forma più generale di una simile istruzione è la seguente:

IF (espressione relazionale) THEN (numero di linea).

L'"espressione relazionale" è tipicamente una comparazione, come ad esempio "X = 10" o "A > B". Se il risultato del confronto è "vero" il computer esegue il salto alla linea specificata; altrimenti esegue la prossima istruzione sequenzialmente. Come esempio, si voglia scrivere un programma che stampi la tabella moltiplicativa di un qualsiasi numero ("X"). Il diagramma di flusso di un programma adatto è riportato in figura 1.

Ecco la sequenza delle operazioni: dopo la fase di "inizializzazione" - in questo caso ponendo N = 1 - il computer si arresta per ricevere il valore di X (passaggio 2). Nei passaggi 3 e 4, viene calcolato $1 \times X$ e il risultato stampato, dopo di che N viene incrementato di 1 (passaggio 5). Quindi al passaggio, viene "testato" il valore di N: se è minore o uguale a 10, avremo un salto al passaggio 3 per il calcolo successivo. Dopo aver calcolato e stampato tutti i valori fino a $10 \times X$, N al passaggio 5 vale 11, il risultato del confronto è "falso" e il programma prosegue incontrando l'END di fine programma.

BASIC

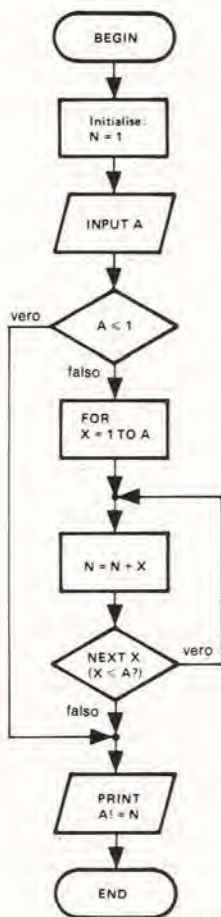
(3ª PARTE)

tante volte quante specificato, il valore iniziale e finale restano immutati, per cui se anche la variabile cambia valore, il valore finale non viene modificato.

Un esempio più interessante di applicazione delle istruzioni FOR...NEXT... è un programma per il calcolo di A! (fattoriale di A, $A! = 1 \cdot 2 \cdot 3 \cdot \dots \cdot (A-2) \cdot (A-1) \cdot A$. Es. $3! = 1 \cdot 2 \cdot 3 = 6$. Per definizione $0! = 1$).

Il diagramma di flusso per un programma tipo è dato in figura 2.

2



79103 2

Dopo la fase di inizializzazione, viene assegnato il valore ad A (A numero positivo; assegnamento mediante ingresso valore numerico). Se $A = 0$ oppure $A = 1$, il risultato è 1 e non ci sarà nessun incremento per la variabile di conteggio durante l'intera esecuzione - infatti per $A = 0$ il blocco non viene neppure eseguito, poiché il valor finale sarebbe minore del valore iniziale - quindi il risultato sarà stampato immediatamente. Per ogni altro possibile valore di A, il calcolo precedentemente indicato viene effettuato nel blocco FOR-NEXT e quindi viene stampato il risultato.

Il programma corrispondente è il seguente:

```

> 10 REM CALCOLO DI A!
> 20 LET N = 1
> 30 PRINT "INGRESSO DI A"
> 40 INPUT A
> 50 IF A <= 1 THEN 90
> 60 FOR X = 1 TO A
> 70 LET N = N * X
> 80 NEXT X
> 90 PRINT A; "!="; N
> 100 END
> RUN
INGRESSO DI A
? 3
3! = 6
BRK AT 100
>
  
```

Dopo aver scritto un programma simile, questo deve essere verificato assegnando alla variabile dei valori che dovrebbero fornire dei risultati già noti (in questo esempio potrebbero essere 3 e 5); si deve prestare molta attenzione ai valori che implicano un diverso procedimento di calcolo (in questo caso 0 e 1).

Altre possibili forme delle istruzioni FOR...

FOR...TO...STEP...

Nell'istruzione FOR...NEXT... precedentemente presentata la variabile di conteggio veniva incrementata di 1 ad ogni "iterazione" (una completa esecuzione del blocco FOR-NEXT). Questo può non risultare sempre comodo: possono tornare utili incrementi diversi. Per questa esigenza si deve aggiungere la parola STEP:

```
FOR I = -90 TO 90 STEP 15
```

La variabile di conteggio in questo caso viene incrementata con un passo di 15. Possono essere specificati passi diversi di incremento e possono anche essere negativi - in altre parole la variabile di conteggio viene decrementata ad ogni iterazione. Ad esempio:

```
FOR I = TO -90 STEP -10
```

E' richiesta una certa attenzione nell'assicurarsi che la variabile possa raggiungere esattamente il valore finale con il passo specificato. Ci si possono aspettare degli errori scrivendo, ad esempio:

```
FOR I = 0 TO 90 STEP -10
```

DO...UNTIL...

L'istruzione composta DO...UNTIL... può essere usata solo con alcuni (pochi) dialetti BASIC. La

BASIC

(3ª PARTE)

ragione per cui viene trattata in questo corso è la sua disponibilità in NIBL. Come esempio, vediamo l'uso in questa parte di programma:

```
> 170 N = 0
> 180 DO
> 190 N = N + 1
> 200 PRINT "ESEMPIO DI LOOP DO-UNTIL"
> 210 UNTIL N = 5
> 220 ...
```

Le istruzioni comprese tra DO e UNTIL vengono ripetute fino a quando l'espressione relazionale che segue la parola UNTIL resta "falsa". Non appena questa espressione diventa "vera" il computer esce da questo "loop" e prosegue con l'istruzione successiva. Nell'esempio precedente, il testo viene stampato 5 volte di seguito.

Subroutine, GOSUB...RETURN

Quando si scrivono programmi "consistenti", le "subroutines" (sottoprogrammi) diventano estremamente utili. Molto spesso una certa parte di programma viene usata più volte - ad esempio un complesso procedimento di ingresso/uscita o il calcolo del fattoriale precedentemente descritto). Questa parte di programma viene inserita dopo il programma principale (main program) e viene definita "subroutine". Quando viene richiesta dal programma principale, il "richiamo" viene effettuato con l'istruzione GOSUB seguita dal numero della prima linea di programma della "subroutine". L'esecuzione della subroutine deve essere conclusa con un'istruzione RETURN che provoca il salto al programma principale alla prima linea di programma successiva all'istruzione di chiamata GOSUB...

Come esempio applicativo, supponiamo che il computer venga usato come supporto di calcolo per il progetto circuitale, e che si debbano valutare i valori di due resistenze in parallelo per approssimare un valore resistivo voluto. Una parte del programma principale e della "subroutine" potrebbe essere la seguente:

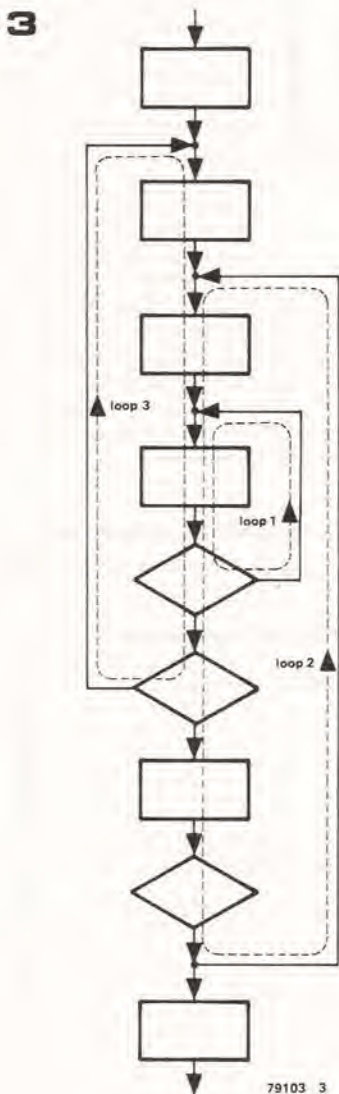
```
> 110 PRINT "SCEGLIERE DUE VALORI DI RESISTENZA PER R21"
> 120 GOSUB 500
> 130 A = P
.
.
.
> 500 REM SUBROUTINE PER IL CALCOLO DEL PARALLELO DI DUE RESISTENZE
> 510 PRINT "INGRESSO DEL VALORE DELLA PRIMA RESISTENZA"
> 520 INPUT X
> 530 PRINT "INGRESSO DEL VALORE DELLA SECONDA RESISTENZA"
> 540 INPUT Y
> 550 P = X * Y / (X + Y)
> 560 PRINT "IL VALORE DEL PARALLELO È" ; P
> 570 PRINT "QUESTO VALORE È SODDISFACENTE?";
> 580 PRINT "SE SI; BATTERE 1; SE NO, BATTERE 0"
> 590 INPUT Z
> 600 IF Z = 0 THEN 510
> 610 RETURN
```

BASIC

(3ª PARTE)

Quando il computer, durante l'esecuzione del programma principale giunge alla fase di elaborazione in cui serve il valore di R21 - che può essere approssimato con due resistenze in parallelo - stampa questa richiesta e quindi salta alla subroutine.

Inoltre la richiesta viene resa più specifica, domandando il valore della prima resistenza. Dopo aver chiesto e ricevuto il secondo valore, viene calcolato e stampato il parallelo delle due resistenze. Segue un quesito sulla accessibilità del valore calcolato. A seconda della risposta, il computer può o ripetere la subroutine (chiedendo nuovi valori) o saltare al programma principale e assegnare il valore calcolato alla variabile corrispondente (A).



Loop programmati

Sono state trattate numerose istruzioni che possono essere usate per creare dei loop quando ser-

vono. E' anche possibile avere dei loop interni ad altri loop - il programma appena citato ne è un esempio: la subroutine è effettivamente un tipo di loop; internamente alla subroutine l'istruzione IF...THEN...serve a creare un'ulteriore loop.

La figura 3 visualizza una situazione di loop "innestati" in un diagramma di flusso. In questo caso, tuttavia, il loop 3 è pericoloso. Se il loop 2 è del tipo FOR-NEXT o DO-UNTIL, non è permesso un salto ad una linea esterna al blocco: il computer deve avere la possibilità di controllare il conteggio (valor finale nel blocco FOR-NEXT) o di verificare la condizione specificata (nel blocco DO-UNTIL).

Inoltre non è possibile innestare loop all'infinito. Ogni loop interno ad un altro è "ad un livello inferiore" e quando si innestano loop in questa maniera c'è un numero massimo di "livelli" di innesto che non può essere superato (questo numero dipende dal dialetto BASIC). Nel NIBL, ad esempio, la massima profondità di innesto per vari tipi di loop è la seguente:

GOSUB-RETURN 8 livelli
FOR-NEXT 4 livelli
DO-UNTIL 8 livelli

Se il computer rileva errori di programmazione nei loop, segnala il fatto stampando un commento opportuno. Nel NIBL, abbiamo i seguenti messaggi di errore:

NEXT ERROR	troppi loop innestati
FOR ERROR	l'istruzione FOR non è seguita da NEXT
NEXT ERROR	l'istruzione NEXT non è preceduta da FOR
NOGO ERROR	il numero di linea indicato in una istruzione GOTO o GOSUB non esiste
RTRN ERROR	l'istruzione RETURN non è preceduta da GOSUB
UNTL ERROR	l'istruzione UNTIL non è preceduta da DO

Esempio di programma: pagamento a rate

Per evidenziare le possibilità di linguaggio BASIC trattate finora, consideriamo un programma che calcola le quote in un pagamento a rate. In questa ipotesi supponiamo che:

- Ogni mese viene pagata una somma fissa, che include l'interesse; la rata mensile M. Questa è la somma da calcolare.
- Il prezzo dell'elemento da acquistare è C.
- E' disponibile un capitale iniziale S.
- Di conseguenza è richiesto un prestito $L = C - S$.
- Il tasso d'interesse è P (%).
- Il prestito deve essere reso in N anni.

BASIC

3ª PARTE

Nel programma vengono calcolati:

- La somma totale pagata (R) dopo X anni
- La somma rimanente da pagare (O) dopo X anni
- L'interesse totale, I, pagato in N anni
- Il rapporto tra la somma pagata in N anni e il prezzo effettivo

Per eseguire questi calcoli, sono richiesti i seguenti ingressi:

prezzo C;
 capitale iniziale S;
 tasso d'interesse P;
 numero di anni N;
 se richiesto, un numero intermedio di anni, X;
 Acquisiti questi dati, vengono effettuati i seguenti calcoli:

- Prestito
 $L = C - S$
- Rata mensile

$$M = \frac{1}{12} \cdot L \cdot \frac{P}{100} \cdot \frac{(1 + \frac{P}{100})^N}{(1 + \frac{P}{100})^N - 1}$$

- la somma pagata dopo X anni

$$R = L \cdot \frac{(1 + \frac{P}{100})^X - 1}{(1 + \frac{P}{100})^N - 1}$$

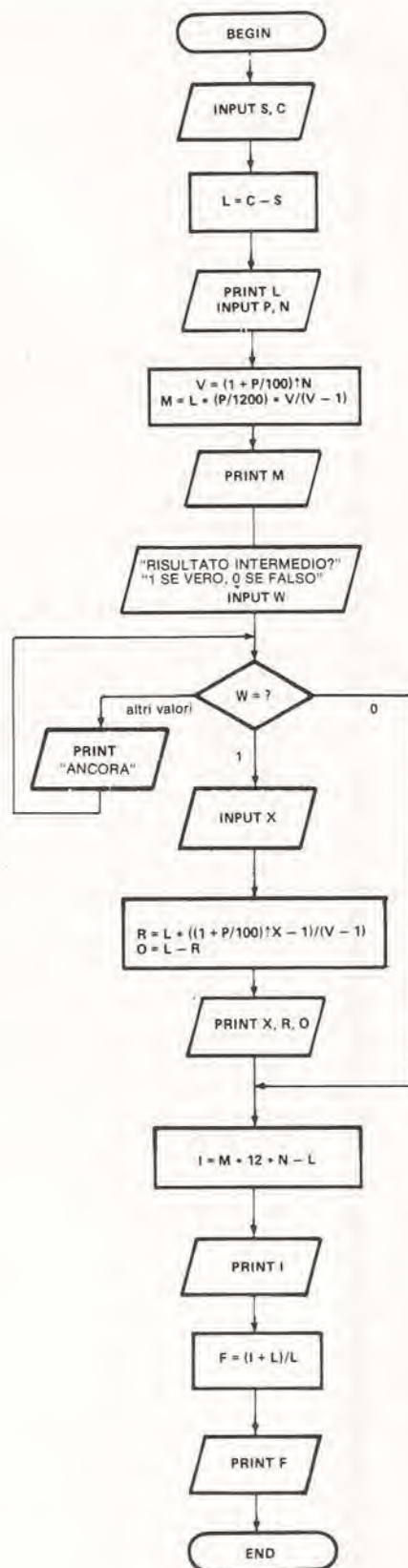
- La somma restante dopo X anni
 $O = L - R$;
- L'interesse totale pagato in N anni
 $I = M \cdot 12 \cdot N - L$;
- Il rapporto tra la somma pagata in N anni e il costo effettivo

$$F = \frac{I + L}{L}$$

In questi calcoli, il termine $(1 + \frac{P}{100})^N$ compare parecchie volte. Quindi è utile calcolare questo valore risultante all'inizio del programma e assegnarlo ad un'opportuna variabile. Le varie relazioni scritte in BASIC sono:

```
L = C - S
V = (1 + P/100)↑N
M = L * (P / 1200) * V / (V-1)
R = L * ((1 + P/100) ↑ X - 1) / (V - 1)
O = L - R
I = M * 12 * N - L
F = (I + L)/L
```

Questa sequenza di relazioni ci basta per scrivere il diagramma di flusso e il programma:



BASIC (3ª PARTE)

```
> 10 PRINT "SERVIZIO SOFTWARE DI ELEKTOR"  
> 20 PRINT "RIMBORSO PRESTITO"  
> 30 PRINT "QUANTO È IL CAPITALE INIZIALE DISPONIBILE?"  
> 40 INPUT S  
> 50 PRINT "QUALE È IL PREZZO DI VENDITA?"  
> 60 INPUT C  
> 70 LET L = C - S  
> 80 PRINT "IL PRESTITO NECESSARIO È DI"; L; "STERLINE"  
> 90 PRINT "QUAL'È IL TASSO DI INTERESSE;"  
> 100 INPUT P  
> 110 PRINT "IN QUANTI ANNI DEVE ESSERE RIMBORSATO IL PRESTITO?"  
> 120 INPUT N  
> 130 LET V = (1 + P/100) ↑ N  
> 140 LET M = L * (P/1200) * V / (V - 1)  
> 150 PRINT "LA RATA MENSILE È DI"; M; "STERLINE"  
> 160 PRINT "INTERESSA CONOSCERE LA SOMMA GIA' PAGATA"  
> 170 PRINT "E QUANTO RESTA DA PAGARE DOPO X ANNI?"  
> 180 PRINT "BATTERE 1 SE SI, 0 SE NO"  
> 190 INPUT W  
> 200 IF W = 0 THEN 320  
> 210 IF W =1 THEN 250  
> 220 PRINT "CONTROLLARE L'INGRESSO DEL DATO, QUINDI"  
> 230 PRINT "BATTERE 1 SE SI, 0 SE NO. RIPROVARE"  
> 240 GOTO 190  
> 250 PRINT "DOPO QUANTI ANNI?"  
> 260 INPUT X  
> 270 LET R = L * ((1 + P/100) ↑ X - 1) / (V - 1)  
> 280 LET O = L - R  
> 290 PRINT "DOPO"; X; "ANNI"  
> 300 PRINT "SONO GIA' STATE RIMBORSATE"; R; "STERLINE"  
> 310 PRINT "E"; O; "STERLINE RESTANO DA PAGARE"  
> 320 LET I = M * 12 * N - L  
> 330 PRINT "DOPO"; N; "ANNI, È STATO PAGATO"  
> 340 PRINT "UN TOTALE DI"; I; "STERLINE DI INTERESSE"  
> 350 LET F = (I + L)/L  
> 360 PRINT "SARA' PAGATO"; F; "VOLTE IL PRESTITO INIZIALE"  
>370 END
```


BASIC (3 PARTE)

Le linee di programma 220, 230 e 240 vengono incluse per segnalare un'impostazione di dati inaccettabile (ad esempio "5") invece di "0" o di "1". Poiché in questa ipotesi nessuna delle condizioni contenute nelle linee 200 e 210 è soddisfatta, il

computer segnala l'anomalia all'operatore e salta indietro alla linea 190 per una nuova impostazione. Dopo aver caricato il programma, questo può essere provato:

```
> RUN
SERVIZIO DI SOFTWARE DI ELEKTOR
RIMBORSO PRESTITO
QUANTO È IL CAPITALE INIZIALE DISPONIBILE?
? 0
QUALE È IL PREZZO DI VENDITA?
? 10000
IL PRESTITO NECESSARIO È 10000 STERLINE
QUALE È IL TASSO DI INTERESSE?
? 9
IN QUANTI ANNI DEVE ESSERE RIMBORSATO IL PRESTITO?
? 30
LA RATA MENSILE È DI 81 STERLINE
INTERESSA CONOSCERE LA SOMMA GIÀ PAGATA
E QUANTO RESTA DA PAGARE DOPO X ANNI?
BATTERE 1 SE SÌ, 0 SE NO
? 2
CONTROLLARE L'INGRESSO DEL DATO, QUINDI
BATTERE 1 SE SÌ, 0 SE NO. RIPROVARE
? 1
DOPO QUANTI ANNI?
? 10
DOPO 10 ANNI
SONO GIÀ STATE RIMBORSATE 1114 STERLINE
E 8886 STERLINE RESTANO DA PAGARE
DOPO 30 ANNI, È STATO PAGATO
UN TOTALE DI 19160 STERLINE DI INTERESSE
SARÀ PAGATO 2.916 VOLTE IL PRESTITO INIZIALE
```

BASIC

3ª PARTE

DOMANDE

1. E' possibile inserire in un "data block" più dati di quanti ne richieda il programma? Cosa succede inserendone meno di quelli richiesti?
2. Che uso ha l'istruzione REM?
3. L'uso intensivo dell'istruzione REM può causare qualche problema?
4. Quale effetto hanno le istruzioni di "salto" durante l'esecuzione del programma nel "tempo di esecuzione"?
5. Quando si usa l'istruzione FOR...TO...STEP..., è necessario che il valore finale sia maggiore del valore iniziale?
6. Che vantaggio offre l'uso delle "subroutines"?
7. Quando si usano loop ottenuti con blocchi FOR-NEXT e DO-UNTIL, perché non è permesso il 'salto' al di fuori del loop?

RISPOSTE ALLE DOMANDE DELLA SECONDA PARTE

1. Se un programma interprete fosse memorizzato su RAM, andrebbe perso non appena venisse spento il computer. Quindi dovrebbe essere ricaricato prima di eseguire qualsiasi programma. Per questo motivo, normalmente l'interprete è memorizzato su ROM.
2. L'effetto del comando di SCRATCH è la cancellazione del display e del programma corrente.
3. Il comando CLEAR viene usato per azzerare le variabili. Questo comando spesso viene usato subito prima del comando RUN; in effetti, in molti dialetti BASIC, questa operazione avviene automaticamente con il comando RUN.
4. Gli errori nelle linee di programma sono i seguenti:
 - a) 150 LI ST 5: uno spazio in mezzo ad una parola "chiave" (LIST) è proibito.
 - b) 1 0 PRINT 18: uno spazio tra le cifre di un numero di linea di programma è proibito.
 - c) 160 PRINT CHAIR: nella stampa di testi, il messaggio deve essere racchiuso tra virgolette.
 - d) 170 PRINT 1253 14: non è permesso uno spazio tra le cifre di un numero.
 - e) 190 LET A = 0.31: in molti dialetti BASIC che ammettono numeri decimali con virgola, lo "0" prima del punto decimale deve essere ommesso; si scrive ".31" invece di "0.31".
 - f) 200 PRINT 4.35E1.2: il numero che segue la lettera E deve essere un numero intero - il punto decimale non è permesso.
5. a) $3 * 2 + 8 + 15/3 = 19$
b) $17 - 24/3/2 = 13$
6. In BASIC una variabile consiste di una lettera seguita da una sola cifra, quindi "A15" come nome di variabile non è permesso.

Sommario delle istruzioni e dei comandi usati nella terza parte

INPUT <i>variabile</i>	questa forma di istruzione ha l'effetto di far richiedere dal computer l'ingresso, da tastiera, dei dati da assegnare alle variabili specificate
READ <i>variabile/i</i> READ <i>variabile/i</i>	La variabile/i listate dopo l'istruzione READ assumono i valori...
.	
.	
DATA <i>dato, dato...</i>	elencati dopo l'istruzione DATA
RESTORE	Questa istruzione permette di usare nuovamente dall'inizio un "data-block".
REM <i>testo</i>	Il testo specificato dopo l'istruzione REM viene stampato durante il "listing" ma non ha nessun effetto sul programma.
GOTO <i>numero di linea</i>	Questa istruzione causa un salto (incondizionato) alla linea di programma specificata dal numero
BREAK	Tasto del terminale usato per arrestare l'esecuzione del programma
IF <i>comparazione</i> ...THEN <i>numero di linea</i> ...THEN <i>istruzione</i> ...GOTO <i>numero di linea</i>	Se il risultato della comparazione specificata dopo IF è vero, il computer "salta" alla linea di programma specificata altrimenti l'esecuzione prosegue alla linea successiva. Nel linguaggio NIBL, è possibile indicare un'istruzione anziché un numero di linea; se si vuole effettuare un "salto" ad una linea di programma si deve usare la parola chiave "GOTO" invece di "THEN".
FOR ... TO ... STEP NEXT...	Ad una variabile di conteggio viene assegnato un valore iniziale, entrambi sono specificati dopo l'istruzione FOR (es. FOR A = 1). Le istruzioni tra FOR e NEXT (il blocco FOR-NEXT) vengono eseguite una prima volta; la variabile viene quindi incrementata del valore specificato (es. STEP 15) e blocco FOR-NEXT viene nuovamente eseguito; così via fino a quando non viene raggiunto o superato il valore finale specificato dopo la parola TO (es. TO 90). Se il passo di incremento non viene specificato, l'incremento viene automaticamente posto a + 1.
DO . UNTIL <i>comparazione</i>	Questo tipo di "loop" può essere usato in NIBL. Le istruzioni tra DO e UNTIL vengono eseguite fino a quando la comparazione indicata dopo UNTIL non dà risultato "vero".
GOSUB <i>numero di linea</i>	Questa istruzione provoca un "salto" alla subroutine che inizia alla linea di programma specificata dal numero di linea.
RETURN	È l'ultima istruzione di una subroutine: provoca alla fine della subroutine un "salto" indietro al programma principale (l'esecuzione riprende dalla prima istruzione successiva alla chiamata GOSUB nel programma principale).

scheda con 4k di RAM

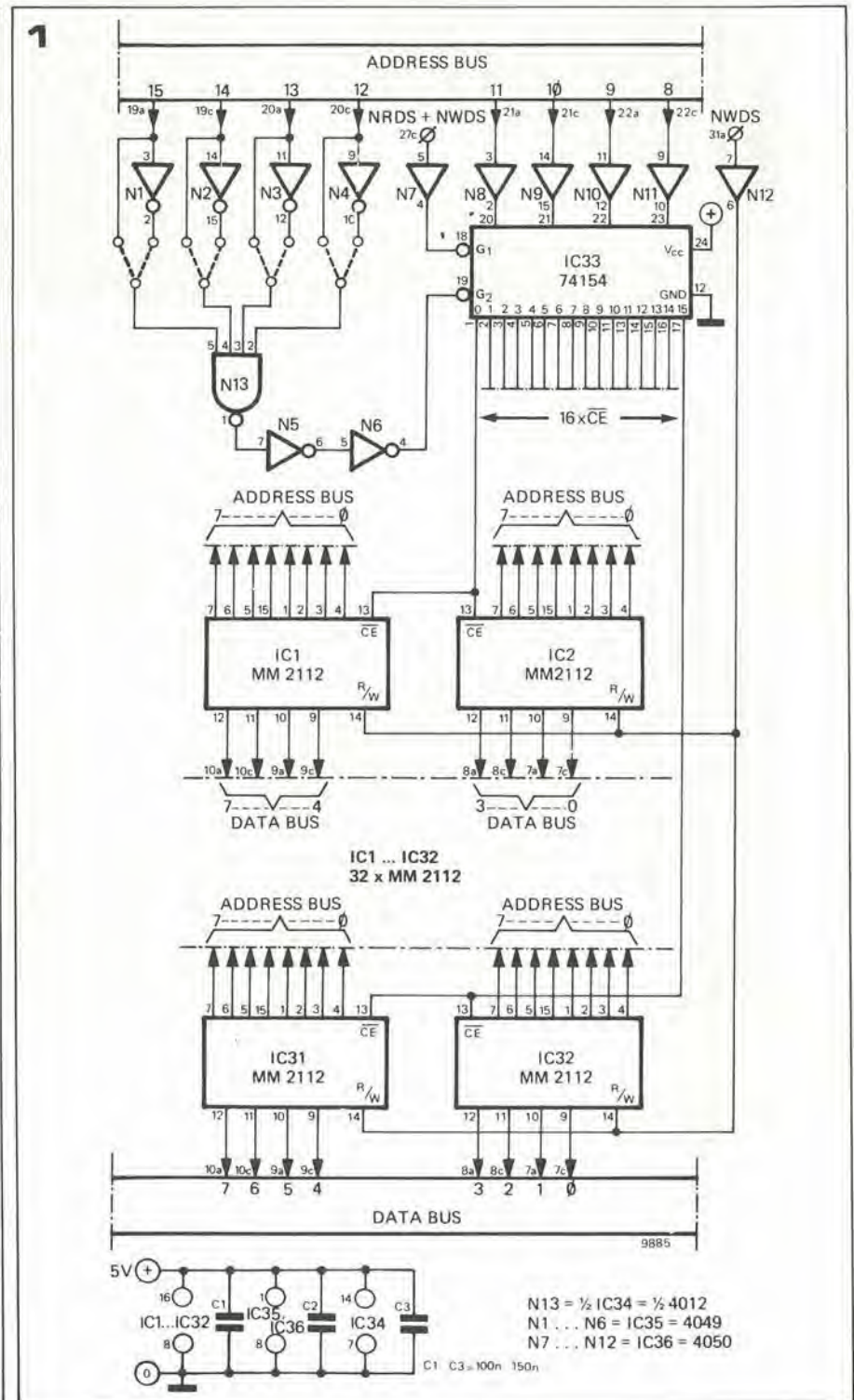
Scheda con 4 k di RAM.
Per espandere la capacità di memoria di un microcomputer, si fa spesso uso di schede di memoria tipo "plug-in". La scheda RAM descritta in questo articolo è stata concepita come estensione del sistema SC/MP, anche se può essere impiegata con qualsiasi microprocessore a 8 bit.

La scheda di memoria è composta da 32 RAM del tipo 2112. Ciascuna RAM 2112 è una memoria da 256×4 bit; per ottenere una RAM da 4 k (4096×8 bit) ne occorrono quindi ben 32. Lo schema elettrico della scheda di memoria (vedi la figura 1) mostra soltanto i primi due e gli ultimi due chip di memoria (IC1/IC2 e IC31/IC32 rispettivamente).

Gli ingressi di abilitazione delle RAM sono controllati dalle uscite di una decodifica da binario a esadecimale (IC33), che funge da decodifica d'indirizzo. Per non sovraccaricare il bus d'indirizzo, fra il bus stesso e gli ingressi della decodifica sono stati interposti dei buffer MOS (4050). Uno dei due ingressi di abilitazione della decodifica (G1) è controllato dal comando di lettura/scrittura (NRDS + NWDS), mentre l'altro ingresso (G2) dai quattro più alti bit di indirizzo.

Questi quattro bit d'indirizzo, invertiti o non-invertiti, vengono applicati alla porta NAND N13. Per abilitare la scheda RAM, i quattro ingressi della porta devono essere al livello logico "1". Ad esempio, in un particolare sistema, l'indirizzo della scheda RAM può essere $2000H \dots 2FFFH$; ciò significa che gli ingressi 5, 4 e 2 della porta N13 devono essere collegati alle uscite degli invertitori N1, N2 e N4, rispettivamente, mentre l'ingresso 3 di N13 verrà connesso direttamente al 13° bit del bus di indirizzo. In questo modo, modificando i ponticelli di collegamento fra il bus di indirizzo, gli invertitori N1 ... N4 e gli ingressi della porta N13, è possibile far sì che la scheda RAM occupi la desiderata pagina di memoria.

La scheda RAM completa richiede un'alimentazione di 5V con un consumo in corrente di 1 A circa.



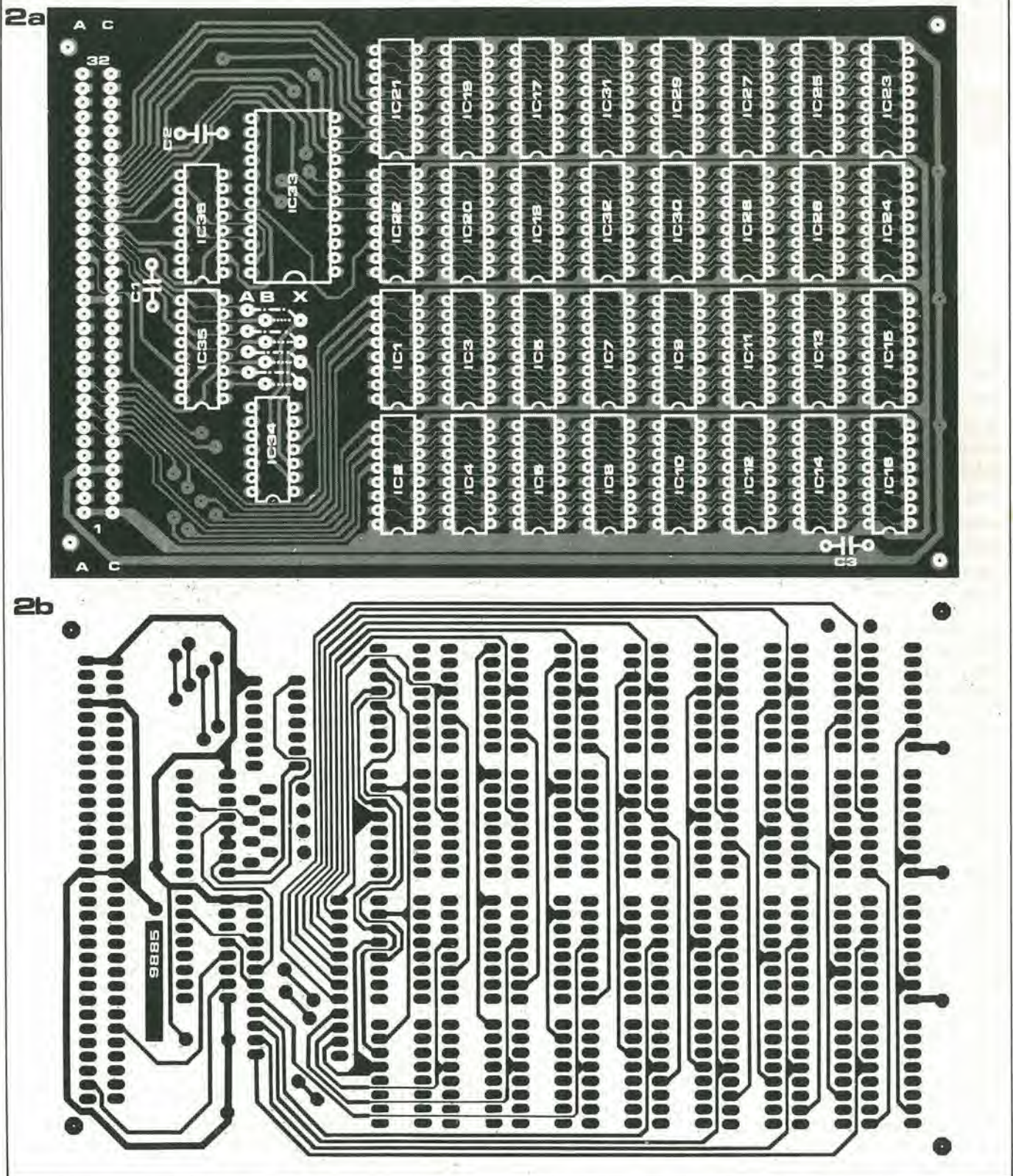


Figura 1. Schema elettrico della scheda RAM da 4k. Per chiarezza, in figura, sono rappresentati solo 4 dei 32 possibili chip RAM.

Figura 2. La faccia superiore (2a) ed inferiore (2b) della basetta stampata relativa alla scheda RAM. (EPS 9885). La basetta rispetta le dimensioni Eurocard.

Elenco componenti

Semiconduttori:

IC1 . . . IC32 = 2112 (National, Intel, Texas Instr. etc.)
 IC33 = 74154
 IC34 = 4012
 IC35 = 4049
 IC36 = 4050

Condensatori:

C1 . . . C3 = 100 . . . 150 n

Varie:

Connettore DIN 41612 (2 file di 32 contatti ciascuna)

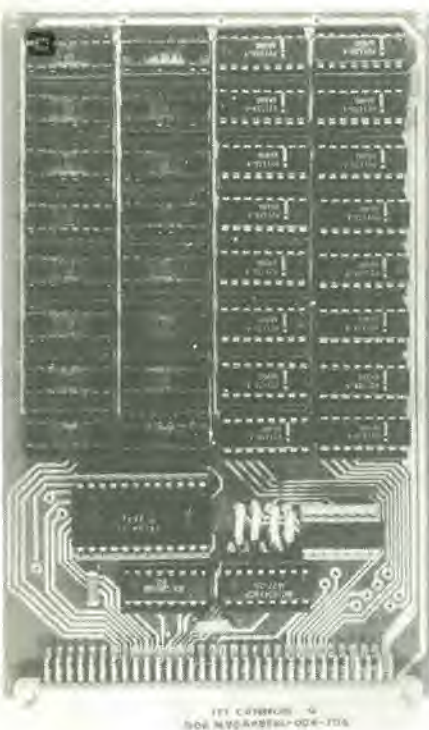


Figura 3. La scheda RAM descritta; sono montati solo 16 dei 32 possibili integrati 2112. La scheda forma in questo modo una memoria da 2 k.

Basetta stampata

La basetta stampata è progettata per contenere tutti i componenti ed un connettore a 64 vie (DIN 41612). Le figure 2a e 2b mostrano le due facce della basetta e la disposizione dei componenti sulla faccia superiore. Anche questa basetta è a doppio rame con i fori metallizzati, come del resto la maggior parte delle basette stampate del sistema SC/MP. La figura 1 mostra le connessioni per gli ingressi e le uscite di indirizzamento, "data" e "strobe".

Il positivo di alimentazione fa capo ai pin 1a e 1c del connettore, e la massa ai pin 4a, 4b, 16a, 16b.

La scelta dell'indirizzo di pagina viene fatta con dei ponticelli di cortocircuito sulla basetta stessa. Le piazzole indicate con A sono connesse direttamente al bus di indirizzo, quelle indicate con B alle uscite degli invertitori N1 ... N4, mentre gli ingressi della porta N13 sono marcati con "X". A seconda dell'indirizzo richiesto, le piazzole "X" devono essere collegate ai punti A o B della basetta.

La figura 3 mostra un prototipo della scheda. Coma appare dalla fotografia, è possibile montare sulla scheda solo una parte dei chip RAM, anche perchè è piuttosto difficile che risulti necessaria l'intera memoria da 4k (per non parlare del costo della scheda completa ...)

Con 16 chip RAM, la scheda di figura 3 costituisce una memoria da 2k. È possibile riempire la scheda di memoria a gruppi di 1/4 di k (2 chip tipo 2112).

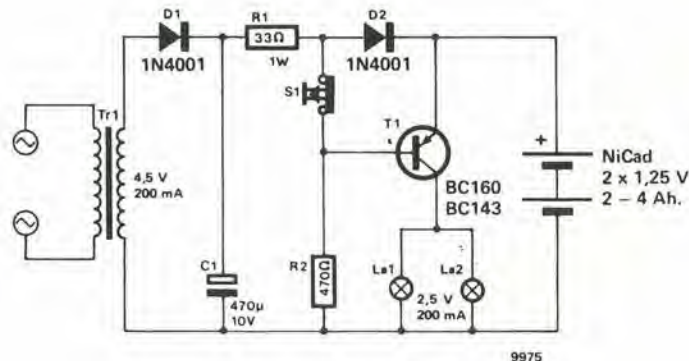
luci d'emergenza automatiche

Il circuito è estremamente semplice. D1 rettifica la tensione alternata uscente dal secondario di Tr1, C1 la livella fornendo una tensione continua di circa 6 V, che è usata per caricare continuamente la batteria al Nickel-Cadmio ad una corrente di circa 100 mA, attraverso R1 e D2. Un batteria Ni-Cad da 2 Ah può tranquillamente essere caricata con tale valore di corrente. La caduta di tensione ai capi di D2 polarizza inversamente la giunzione base-emettitore di T1, così il transistorore è mantenuto in interdizione e le lampadine sono spente. Quando la tensione di rete viene a mancare, tuttavia, la base di T1 riceve corrente attraverso R2; il transistorore passa in conduzione e le lampadine si illuminano.

Non appena ritorna la tensione di rete, T1 torna interdetto, le lampadine si spengono e la batteria viene caricata attraverso R1 e D2.

L'unità può essere montata dovunque è necessario avere luce nel caso venga a mancare la tensione di rete. Un esempio tipico è il buio ed infame sottoscala dove è montato il contatore, in modo tale che, se l'interruttore automatico di protezione scatta, è possibile ripristinarlo facilmente. Per Tr1 va bene anche un trasformatore con tensione secondaria leggermente superiore a quella indicata; in tal caso, però, il valore di R1 deve essere aumentato in modo tale da limitare la corrente che scorre in esso a 100mA.

L'unità descritta carica una batteria al nickel-cadmio dalla rete, per fornire una sorgente di alimentazione sempre disponibile per le luci d'emergenza, nel caso che la tensione di rete venga a mancare. Quando cade la tensione di rete, la luce d'emergenza si accende automaticamente.



9975

EJEKTOR

Resistenza variabile elettronicamente

Per il controllo dei livelli di segnale, particolarmente nei circuiti a bassa frequenza, è spesso richiesto qualche genere di resistore variabile elettronicamente. Nel passato, sono stati impiegati componenti; anche FET e transistori bipolari sono stati usati con diversi risultati; c'è anche chi ha pensato di usare un termistore insieme ad un elemento riscaldante. Ciò che questi e simili metodi perdono in sofisticazione, acquistano in problemi ad essi associati: distorsione, rumore, non-linearità, ecc. Per non parlare delle difficoltà connesse all'ottenimento di un comportamento ragionevolmente simile fra diverse unità. Tuttavia, l'alternativa proposta qui sembra essere abbastanza promettente.

za totale diviene pari a $R1/R2$ (figura 2b). Niente di nuovo, per ora.

Andiamo avanti. Se S è sostituito da un interruttore elettronico; se questo interruttore viene fatto funzionare ad un'alta frequenza di commutazione (molto maggiore della più alta frequenza prevista per il segnale circolante nel circuito); se il ciclo di lavoro del segnale di controllo dell'interruttore è proporzionale ad un certo segnale esterno di controllo - allora il circuito si comporta come un resistore variabile elettronicamente! Perché? Osserviamo la figura 3.

Supponiamo che il segnale di controllo per l'interruttore elettronico sia un'onda quadra con ciclo di lavoro d (figura 3a). La resistenza totale effettiva varia quindi nel modo indicato nella figura 3b; per segnali che possiamo considerare in stato di riposo (dato che la loro frequenza massima è di molto inferiore alla frequenza dell'onda quadra di controllo, come abbiamo visto), la resistenza totale è equivalente alla resistenza "media" dell'area tratteggiata in figura 3b;

$$R = \frac{\text{area tratteggiata}}{\text{intervallo di tempo}} \quad \text{cioè:}$$

$$R = d \cdot R1//R2 + (1 - d) \cdot R1.$$

In pratica, naturalmente, un interruttore elettronico tipo il CMOS 4016 o 4066 non è un interruttore ideale: la sua resistenza in stato di "on" (interruttore chiuso) non è zero, e la sua resistenza in stato di "off" (interruttore aperto) non è infinita. Un circuito equivalente più accurato è mostrato in figura 4; la formula corrispondente alla resistenza "media" R è la seguente:

$$R = d \cdot R1// (R2 + R_{on}) + (1 - d) \cdot R1// (R2 + R_{off}).$$

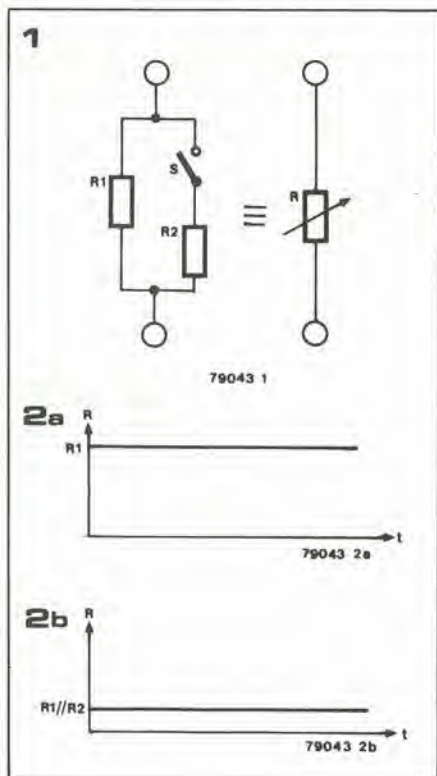
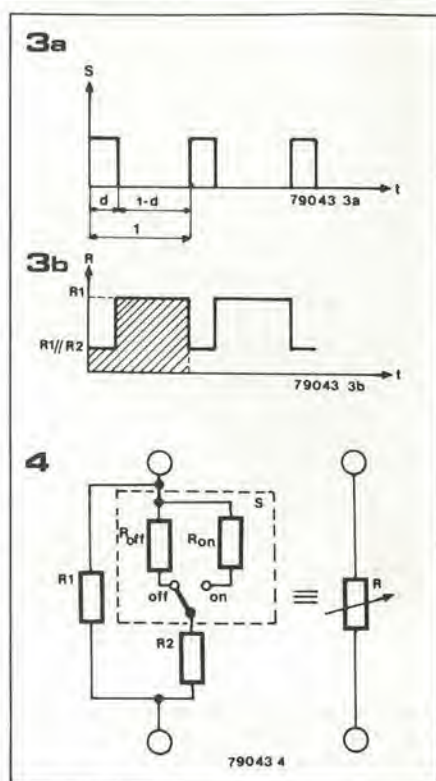
Il valore della resistenza media varia linearmente al variare del ciclo di lavoro del segnale di controllo, d ; se è richiesto un controllo lineare in tensione, occorre aggiungere soltanto un convertitore lineare tensione - ciclo di lavoro. Esula dall'argomento di questo articolo la descrizione di un circuito simile.

Se è richiesto un comportamento identico da diversi resistori controllati in tensione, un unico convertitore tensione-ciclo di lavoro può essere impiegato come circuito pilota. Fino a 4 resistori variabili, le tolleranze nei valori di R_{on} e R_{off} possono essere abbastanza piccole, dato che quattro interruttori elettronici sono contenuti in uno stesso chip. Per $R1$ e $R2$, componenti al 5% di tolleranza sono normalmente soddisfacenti - sebbene, qualora sia richiesta una precisione maggiore, sia possibile impiegare resistori con tolleranza inferiore o trimmer resistivi di taratura.

A seconda del tipo di circuito nel quale è impiegato il resistore variabile, può risultare necessario inserire un filtro passa-basso prima e/o dopo il resistore stesso, allo stesso modo che in tutti i circuiti a campionamento.

Il principio descritto può risultare utile in un ampio campo di applicazioni:

- controllo di ampiezza in oscillatori RC;
- oscillatori controllati in tensione;
- filtri controllati in tensione;
- attenuatori controllati in tensione;
- effetto vibrato in organi elettronici;
- circuiti compressori/espansori;
- e chi più ne ha, più ne metta.



La figura 1 mostra un resistore, $R1$; un secondo resistore, $R2$, può essere collegato in parallelo ad esso chiudendo l'interruttore S. Se S è aperto, la resistenza totale ai capi del circuito è uguale al valore di $R1$ (vedi la figura 2a); se S viene chiuso, la resisten-

**un invito
a conoscere,
sperimentare,
migliorare
idee interessanti
ma imperfette.**

alimentatore per microcomputer Basic e "bus board"

Sebbene questo alimentatore sia stato progettato per l'impiego con il sistema, microcomputer Basic, per le sue ottime caratteristiche si adatta altrettanto bene ad altri sistemi a microprocessore.

Il sistema SC/MP è critico nei confronti della stabilità della tensione di alimentazione (esso richiede $5V \pm 5\%$). Sebbene un regolatore integrato a 5V risulti soddisfacente a questo scopo, può succedere che un integrato di scarsa qualità, insieme alla caduta di tensione lungo le linee di alimentazione e le piste ramate delle basette staminate, faccia sì che la tensione di alimentazione ai piedini del chip sia inferiore alla minima prevista.

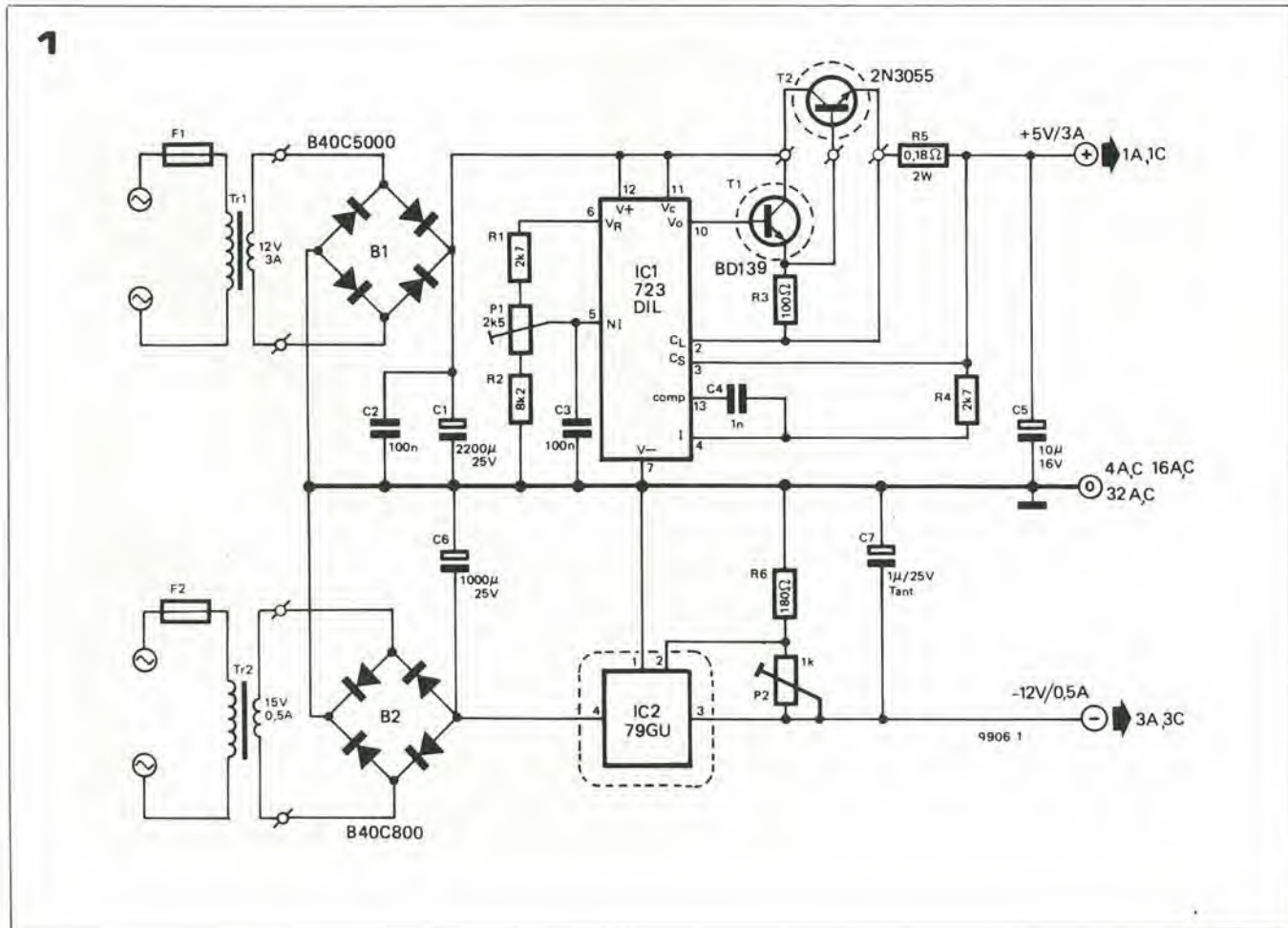
Per questo motivo è preferibile disporre di un circuito stabilizzatore nel quale sia possibile regolare la tensione d'uscita; è così possibile che, anche nelle condizioni peggiori, l'integrato riceva la corretta tensione di alimentazione.

Un completo sistema con microcomputer BASIC consiste nella scheda BASIC e una

scheda di memoria RAM da 4 k; esso consuma complessivamente circa 2A dalla sorgente a 5V. L'alimentatore quindi non deve avere difficoltà nel fornire una corrente di tale intensità; anzi, se è sovradimensionato, è possibile espandere il sistema senza essere costretti a sostituire il circuito di alimentazione. Oltre ai +12V per le memorie EPROM.

Il circuito

In figura 1 è mostrato il circuito di un alimentatore che soddisfa tutti i requisiti richiesti. Un integrato tipo 723 (IC1) viene impiegato per la stabilizzazione della sorgente a +5V. Agendo sul trimmer resistivo P1, la tensione d'uscita può essere variata da 5 a 5,5V. T1 e T2 fungono da "booster" di potenza, direttamente controllati dal-



**Elenco componenti
per le figure 1, 2 e 3**

Resistenze:

R1, R4 = 2k7
 R2 = 8k2
 R3 = 100 Ω
 R5 = 0,18 Ω /2 W
 vedi testo
 R6 = 180 Ω
 P1 = 2k5
 P2 = 1 k

Condensatori:

C1 = 2200 μ /25 V
 vedi testo
 C2, C3 = 100 n
 C4 = 1 n
 C5 = 10 μ /16 V
 C6 = 1000 μ /25 V
 C7 = 1 μ /25 V tantalio

Semiconduttori:

IC1 = 723
 IC2 = 79G
 T1 = BD 137, BD 139
 T2 = 2N3055
 B1 = B40 C5000 40 V
 5 A rettificatore a ponte
 (see text)
 B2 = B40 C800 40 V
 800 mA rettificatore a ponte

Varie:

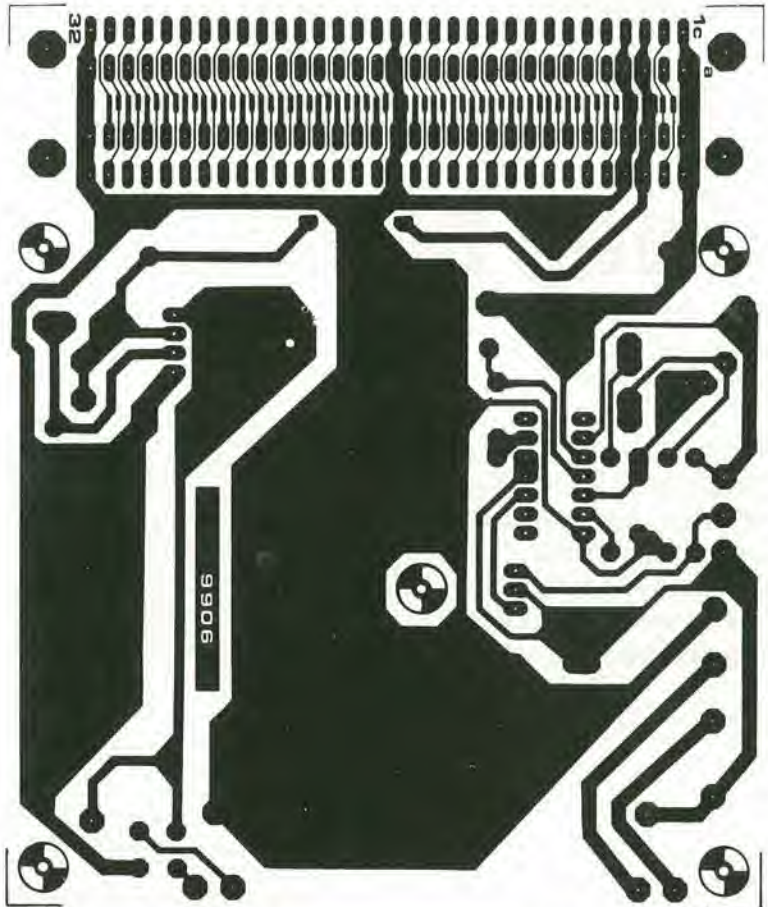
Tr1 = trasformatore con secondario
 12V, 3 ... 6A
 (vedi testo)
 trasformatore con secondario
 14V, 0,5A
 (vedi testo)
 F1, F2 = 300 fusibile da 300 mA

Figura 1. Schema elettrico completo dell'alimentatore.

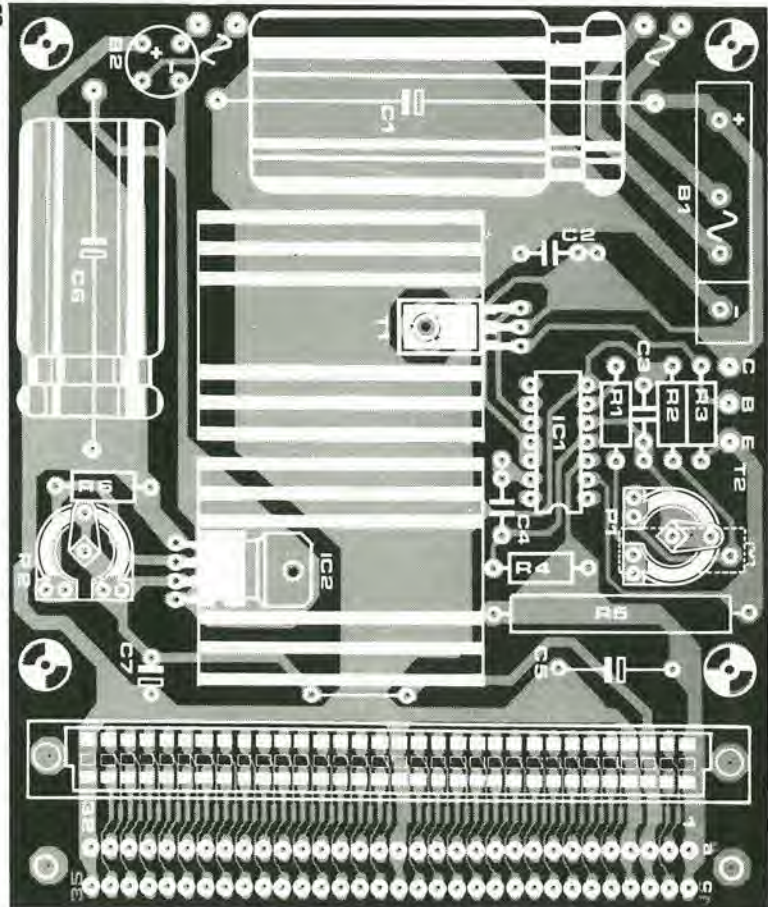
Figura 2. Disegno delle piste della basetta ramata relativa all'alimentatore descritto (EPS 9906).

Figura 3. Disposizione dei componenti sulla basetta stampata di figura 2.

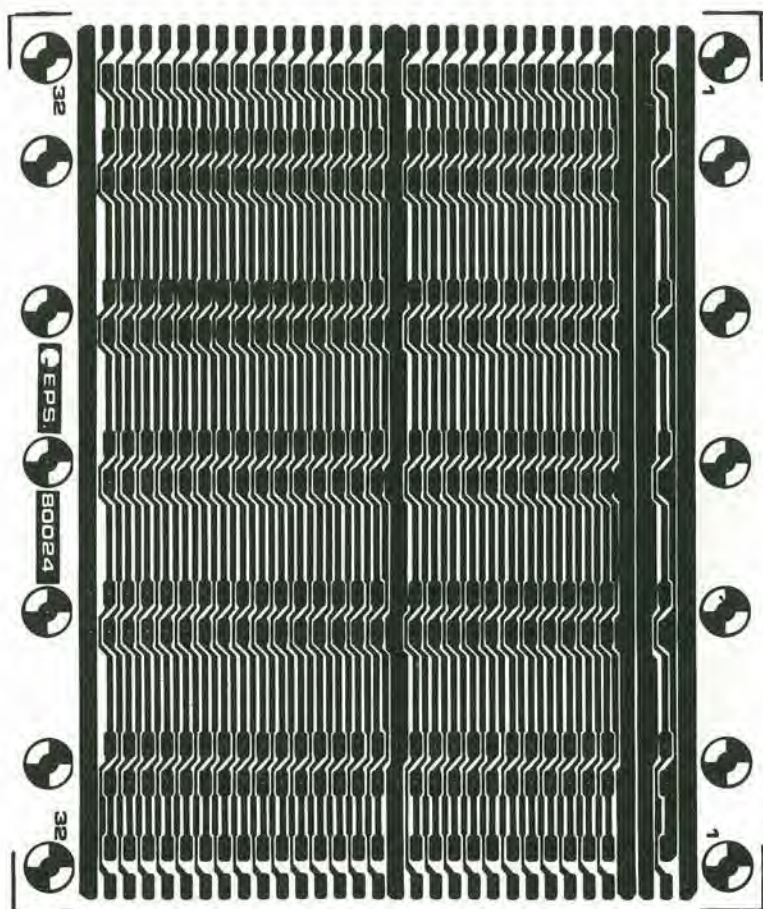
2



3



4



5

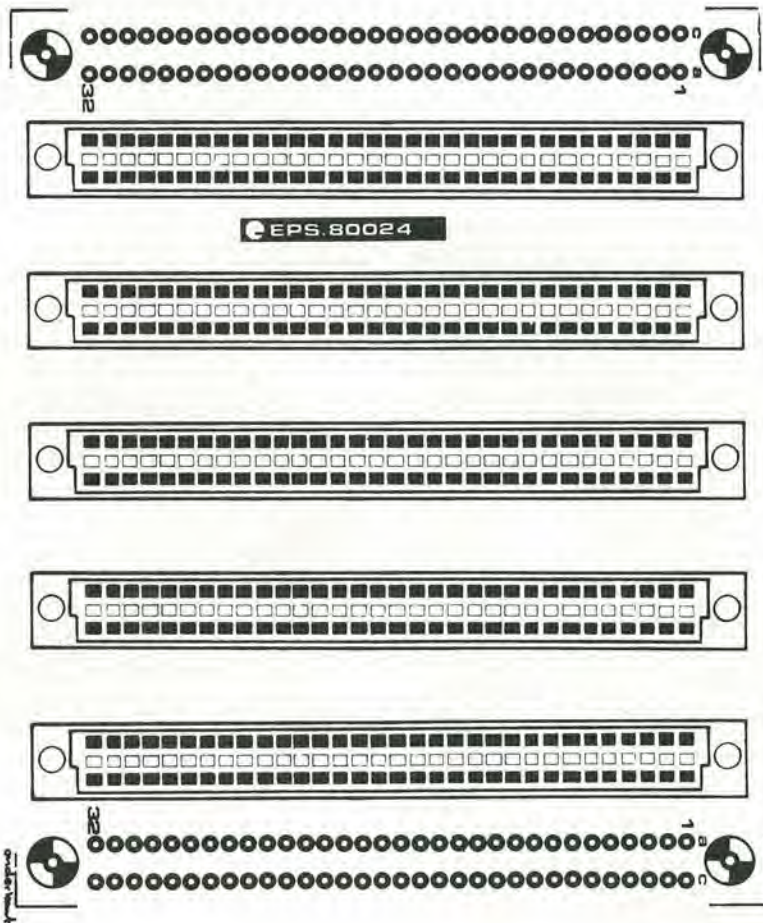
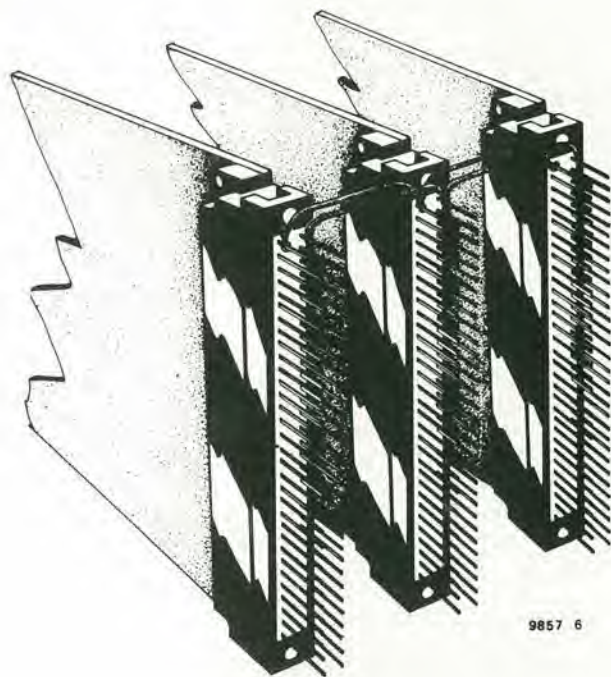


Figure 4 e 5. Un metodo piuttosto conveniente per collegare fra loro le schede Eurocard è l'impiego di questa basetta di "bus" (EPS 80024). Su di essa è possibile montare fino a 5 connettori a 64 pin. Diverse basette di bus possono poi essere connesse una dopo l'altra per estendere all'infinito la capacità di memoria del sistema.

6



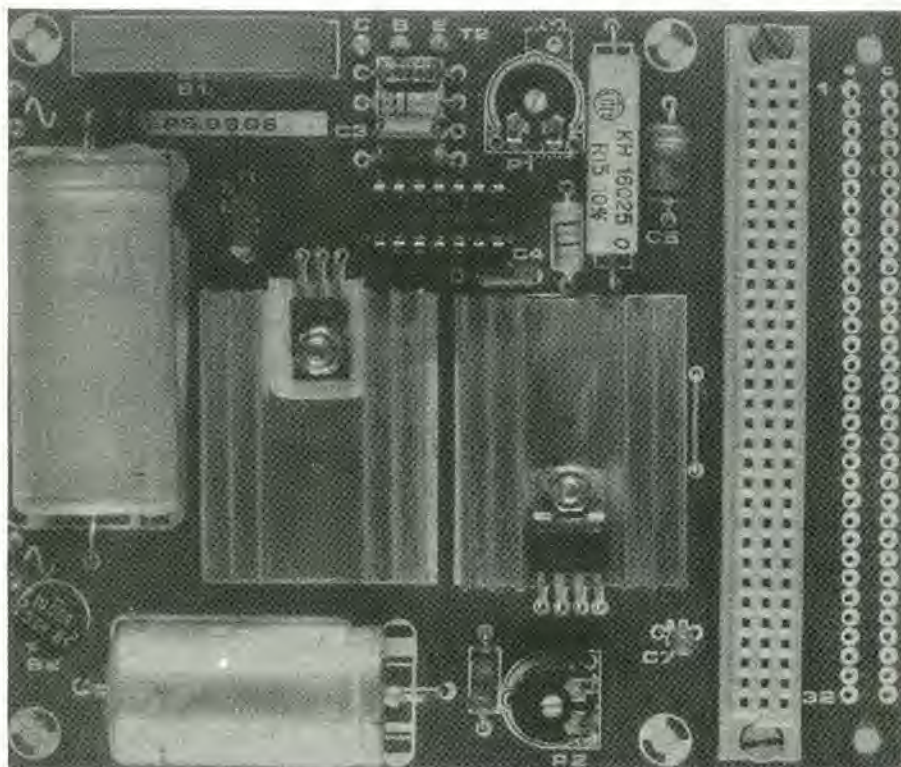
9857 6

l'integrato. La corrente massima in uscita è limitata a circa 3A. Se, espandendo il sistema a microprocessore, è richiesta una corrente più intensa, occorre ridurre il valore del resistore R5 a circa $0,1 \Omega/4W$. La massima corrente in uscita sale allora a circa 6A; in questo caso, il trasformatore, il

Figura 6. Per connettere fra loro diverse schede Eurocard, è possibile realizzare un semplice bus impiegando spezzoni di filo isolato e collegando fra loro i pin corrispondenti dei connettori.

ponte rettificatore ed il condensatore di filtro devono essere dimensionati al nuovo carico.

La tensione negativa è stabilizzata dall'integrato tipo 79G. Questo componente può fornire una massima corrente in uscita di 0,5A, più che sufficiente a soddisfare il fab-



avete visto
il nuovo numero
di

SELEZIONE
RADIO TV HI-FI ELETTRONICA

con il

**CORSO DI
ELETTRONICA
DIGITALE
E CALCOLATORI?**

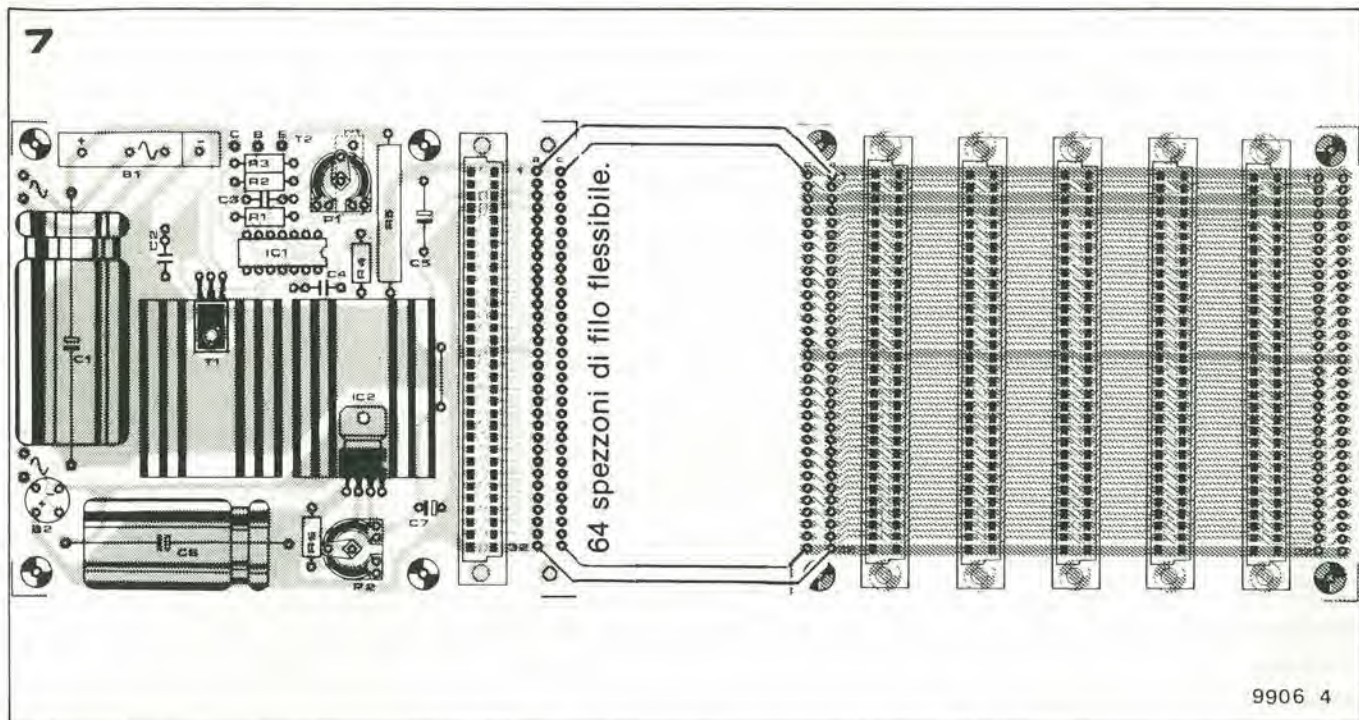


Figura 7. Collegamenti fra l'alimentatore ed il "bus board".

bisogno del sistema. La tensione in uscita può essere regolata al valore esatto di -12V attraverso il trimmer potenziometrico P2. Come appare osservando la figura 1, viene impiegato un trasformatore separato per la sorgente negativa.

È naturalmente possibile impiegare un unico trasformatore per le due sorgenti; il trasformatore deve però possedere due avvolgimenti separati.

Circuiti stampati e costruzione

L'intero alimentatore, ad eccezione del transistor T2 e del trasformatore (o dei trasformatori), è montato su un'unica basetta stampata (vedi le figure 2 e 3). Il transistor T2 deve essere sistemato su un dissipatore con una resistenza termica massima di 1,5°C/W, per una corrente d'uscita di 3A. Per una corrente d'uscita maggiore di questa, la resistenza termica deve essere proporzionalmente minore; anche l'integrato IC2 ed il transistor T1 sono provvisti di una più piccola aletta di raffreddamento, montata però direttamente sulla basetta stampata.

Le dimensioni della basetta dell'alimentatore sono le stesse della basetta stampata che funge da "bus" di interconnessione fra diverse schede ausiliarie ("bus board" - EPS 80024, vedi figura 4).

La basetta dell'alimentatore può essere collegata al "bus board" mediante degli spezzoni di filo flessibile: sulla basetta stessa però (vedi la figura 2) è possibile montare la femmina di un connettore: ciò significa che la stessa basetta di figura 2 può essere usata per sostenere, ad esempio, una scheda RAM da 4k.

Per collegare fra di loro diverse schede Eurocard, è necessario un "bus" di connettori. Questo, nella sostanza, non è altro che un certo numero di connettori con i pin corrispondenti interconnessi fra loro (tutti i pin 1a, tutti i pin 1b, ecc.). Il sistema è illustrato in figura 6.

Benché sia possibile realizzare tutti i collegamenti necessari con cablaggio filato, riteniamo che questo metodo faccia perdere troppo tempo e permetta un numero troppo alto di errori. Per questo motivo è stata progettata una basetta di "bus", che può accogliere fino a 5 connettori, realizzando tutti gli intercollegamenti necessari. La scheda CPU e la scheda di memoria possono quindi essere connesse fra loro semplicemente inserendole nei connettori del bus. Le linee del bus sono riportate ai due estremi della basetta; è possibile mettere in fila più basette ed assicurare la continuità delle linee da una basetta all'altra: in questo modo il sistema può essere esteso (teoricamente!) fino all'infinito. La disposizione dei terminali di linea sulla basetta è tale da permettere l'inserimento di un connettore ulteriore - le interconnessioni quindi non devono per forza essere in filo cablato.

La principale limitazione all'espansione su larga scala del sistema è posta dalla sorgente di alimentazione. Chiunque abbia in mente di espandere il sistema deve ricordare che ciascuna pagina di memoria (4k) consuma una corrente di circa 1,25 A.

La figura 7 mostra i collegamenti fra l'alimentatore e la basetta di bus. Gli spezzoni di filo fra le due basette è bene siano abbastanza flessibili, sebbene, per le linee di alimentazione, debba essere impiegato del filo di buona sezione.

Il sistema di figura 7 può accogliere sei schede Eurocard; ad esempio: la scheda CPU e tre schede di memoria lasciando liberi due connettori. Un insieme di questo tipo assorbe una corrente complessiva di circa 4,5 A. Il trasformatore Tr1 deve quindi poter fornire una corrente di tale intensità; il valore di R5 deve essere diminuito a 0,12 Ω/4W ed il condensatore C1 deve avere capacità di almeno 4,700 µF. ■



suona il campanello e vinci un premio

Una delle principali attrazioni alle fiere è sempre stata una variante del famoso "gioco" "colpisci la base con una mazza". In origine questo era un marchingegno puramente meccanico, sebbene grazie alla tecnologia degli ultimi anni si sia arrivati al punto da non ritenere degna di attenzione una qualsiasi attrazione se non corredata di luci colorate ed intermittenti. Comunque, l'elettronica è progredita a tal punto da poter permettere la realizzazione di una versione portatile del gioco adatto ad essere usato sopra un qualsiasi tavolo.

Nei tempi antichi gli uomini più forti nei vari villaggi davano dimostrazione della loro forza e virilità battendo violentemente un innocuo pezzo di legno con una pesante mazza.

Il risultato era che, attraverso un sistema di leve più o meno rudimentali, una sfera di metallo veniva spinta verso l'alto; naturalmente più pesante era il colpo, più in al-

to saliva la sfera. Gli uomini veramente muscolosi riuscivano a sferrare un colpo tanto forte da far sì che la sfera venisse spinta fino al punto massimo della struttura, dove batteva contro un campanello producendo un suono piuttosto forte.

Tutto questo li rendeva campioni, degni di ottenere un premio come ricompensa e, molto più importante, la stima di tutti coloro che erano stati testimoni oculari al fatto.

Oggi la battaglia per la superiorità è più facile che venga fatta "in casa" e più precisamente alle feste private e agli incontri d'affari. E' per questa ragione che il modello da tavolo, descritto in questo articolo, potrebbe suscitare una maggiore richiesta.

Il circuito

Prima di cominciare a progettare il circuito, bisogna trovare un adatto rivelatore della forza. Questo non dovrebbe essere solo sufficientemente resistente, ma anche a buon mercato e di facile reperibilità.

La soluzione scelta può sembrare poco ele-

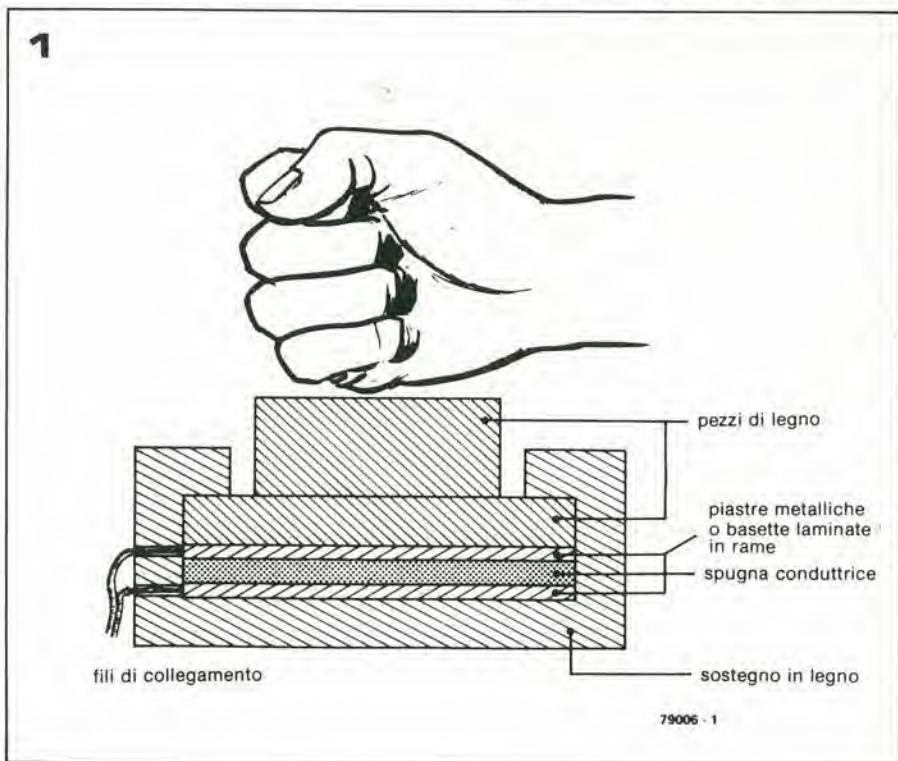
gante, ma si è dimostrata molto soddisfacente in pratica.

Il sensore consiste in un pezzo di gomma piuma conduttrice, del tipo comunemente usato per imballare IC CMOS.

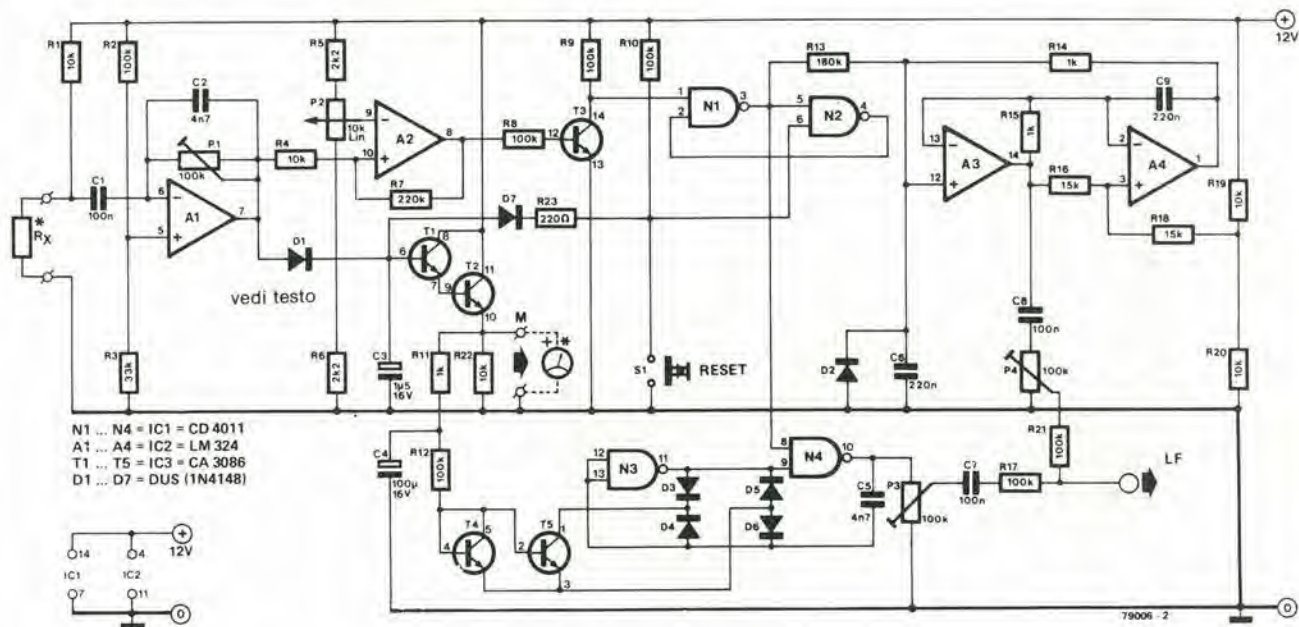
La resistenza di questa gomma diminuisce notevolmente quando è compressa, questo non è particolarmente sorprendente, se si considera il fatto che le particelle di carbone nella gomma vengono pressate sempre più man mano che il volume diminuisce. La figura 1 ne spiega chiaramente la costruzione meccanica. La gomma è sistemata tra due piastre metalliche (collegate con fili elettrici) e questo "panino imbottito" è posto in un contenitore di legno.

Il "blocco" costituito da due pezzi di legno serve per trasmettere la forza del colpo alla piastra di metallo superiore. Per la maggior parte dei comuni mortali, ad eccezione degli esperti di karate, è consigliabile incollare del materiale più soffice alla parte superiore, non è infatti cosa molto piacevole dare un pugno, con la mano nuda, ad un pezzo di legno.

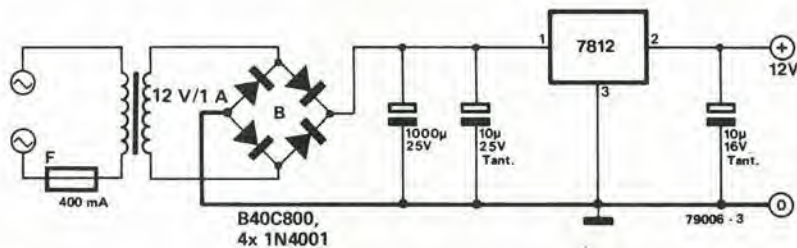
Avendo stabilito i particolari del sensore,



2



3



ora esso può essere ridotto a un piccolo rettangolo, contrassegnato con Rx, e inserito nel circuito mostrato nella figura 2. Il sensore Rx, assieme a R1 formano un partitore di tensione. Un improvviso cambiamento nella resistenza Rx causa un'improvviso sbalzo di tensione al collegamento Rx/R1. Questo "spike" di tensione viene applicato ad A1 attraverso C1. Il guadagno dello stadio di amplificazione può essere prestabilito per mezzo di P1, questo servirà ad adattare le caratteristiche del sensore alla forza dell'eventuale utente. Quanto esce da A1 (uno "spike" ad andamento positivo) viene passato ad un rivelatore e ad un circuito trigger.

Il rivelatore consiste in D1 e C3. Il livello di tensione più alto in uscita da A1, come conseguenza di un colpo dato sul sensore, è "immagazzinato" in C3.

Tale tensione viene applicata all'inseguitore di tensione formato da T1 e T2. La tensione presente all'uscita di questo stadio (emettitore di T2) è disponibile come tensione d'uscita, il cui valore è all'incirca proporzionale alla forza applicata al sensore. Tale tensione d'uscita (che chiamiamo U_p) può essere usata per pilotare uno strumento indicatore a bobina mobile o un

Figura 1. Il sensore consiste di gomma-piuma conduttrice, racchiusa tra due piastre metalliche e sistemata in un contenitore di legno. Possono essere anche usate piastre laminare in rame al posto delle piastre interamente metalliche, ad esempio le basette normalmente impiegate per la realizzazione dei circuiti stampati.

Figura 2. Circuito completo del gioco "suona il campanello e vinci un premio!".

Figura 3. Un' adatta sorgente di alimentazione a 12 V.

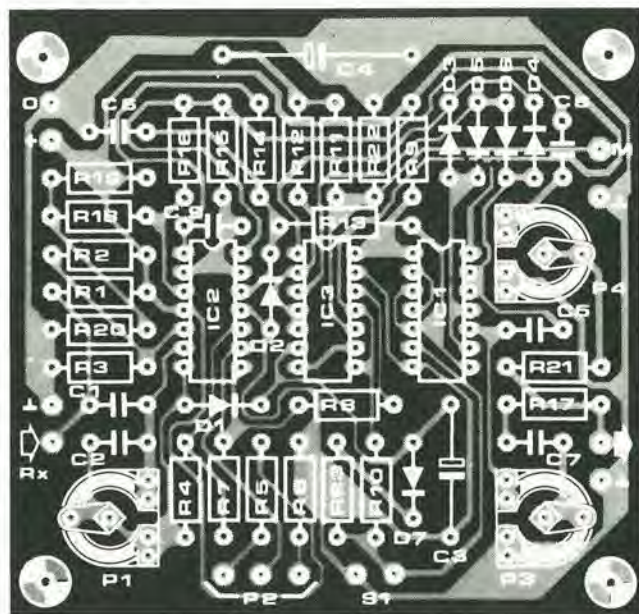
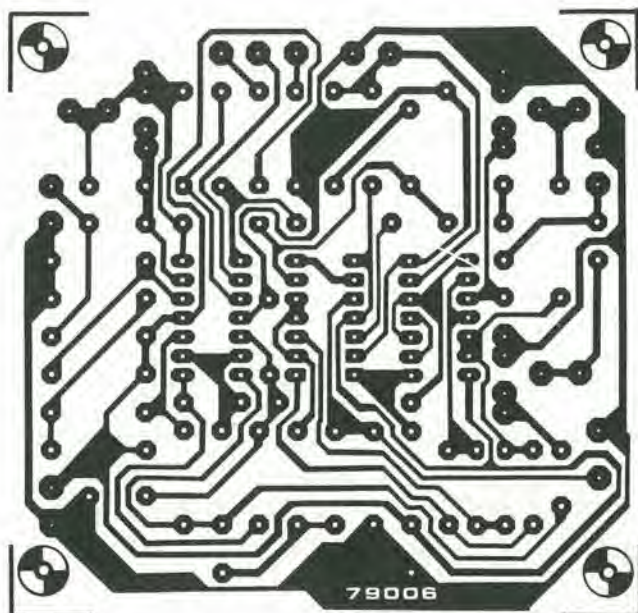
voltmetro a LED, come verrà descritto più avanti.

Il circuito trigger è formato da A2, R4...R7 e P2. La soglia del circuito (e quindi la forza richiesta per vincere o segnare punti) può essere fissata agendo su P2. La tensione in uscita da A2 viene applicata, attraverso T3, ad un flip-flop tipo RS (set-reset), formato da N1 e N2. Questo flip-flop controlla il generatore del suono, A3/A4, che è ricavato dal circuito del "gong elettronico" apparso in altra sede su Elektor.

Il segnale in uscita dal generatore di suono (cursore di P4) può essere applicato ad un amplificatore di potenza; se viene impiegato un amplificatore di discreta potenza ed un buon altoparlante, viene prodotto un suono soddisfacente.

Per aumentare ulteriormente l'effetto udibile del suono, è introdotto un circuito VCO (oscillatore controllato in tensione). La tensione d'uscita U_p è applicata a C4 attraverso R11. C4 si carica lentamente fino a U_p , facendo sì che il VCO (T4, T5, N3, N4, i diodi collegati, resistore e condensatore) produca una nota che aumenta progressivamente. Comunque il VCO funzio-

4



Elenco componenti

Resistenze:

R1, R4, R19, R20, R22 = 10 k
 R2, R8, R9, R10, R12
 R17, R21 = 100 k
 R3 = 33 k
 R5, R6 = 2k2
 R7 = 220 k
 R11, R14, R15 = 1 k
 R13 = 180 k
 R16, R18 = 15 k
 R23 = 220Ω
 P1, P3, P4 = 100 k
 P2 = 10 k

Condensatori:

C1, C7, C8 = 100 n
 C2, C5 = 4n7
 C3 = 1μ5/16V
 C4 = 100μ/16V
 C6, C9 = 220 n

Semiconduttori:

T1 ... T5 = IC3 = CA 3086
 D1 ... D7 = DUS
 N1 ... N4 = IC1 = CD 4011
 A1 ... A4 = IC2 = LM 324

Varie:

S1 = pulsante ad una via

R_x = spugna conduttrice, di forma quadrata, delle dimensioni di 7 x 7 cm. circa.

na solo se il flip-flop N1/N2 è stato eccitato.

Il circuito può essere ripristinato per mezzo di S1: C3 viene scaricato rapidamente e il flip-flop N1/N2 resettato.

Note conclusive

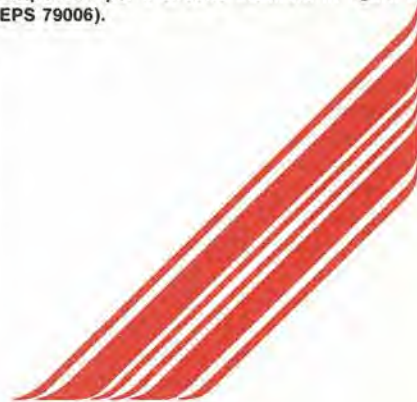
Un effetto più sensazionale può essere ottenuto usando un voltmetro LED per indicare il livello di uscita U_p.

Un circuito adatto è il voltmetro UAA 180 LED descritto in Elektor settembre 1979 pag. 9-23.

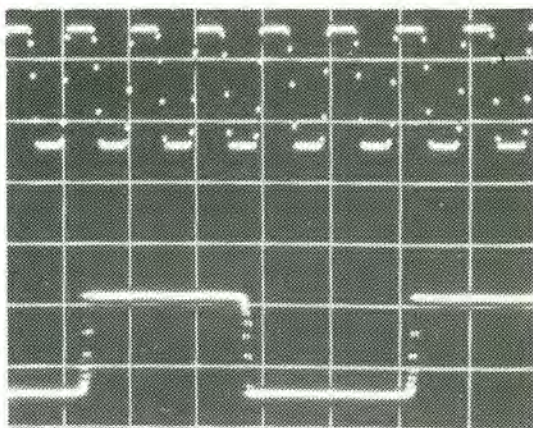
Entrambi i circuiti descritti e il voltmetro LED funzionano con una semplice sorgente di alimentazione a 12 volt, come quella mostrata in figura 3.



Figura 4. Basetta stampata e disposizione dei componenti per il circuito mostrato in figura 2 (EPS 79006).



modulatore TV UHF/VHF



Questo semplice circuito modula un segnale video su una portante r.f., per ottenere un segnale che può essere applicato direttamente alla presa d'antenna di un televisore VHF o UHF.

Per mostrare il principio di funzionamento di un modulatore TV, è utile dare un'occhiata alla tipica forma d'onda di un segnale video ed al corrispondente segnale r.f. modulato; entrambi sono mostrati in figura 1.

La figura 1a, mostra la forma d'onda del segnale corrispondente ad una linea video. La massima escursione positiva del segnale è chiamata livello del bianco, dato che è il segnale che si ottiene dalle aree bianche dell'immagine. Gli impulsi di sincronismo di linea sono presenti, ovviamente, all'inizio di ciascuna linea, e possono essere distinti dalle informazioni relative all'immagine per il fatto che essi sono impulsi negativi la cui ampiezza è compresa fra zero ed il 33% del livello del bianco (livello di sincronismo). Le informazioni relative all'immagine, d'altra parte, si estendono dal 33% (livello del nero) al 100% (livello del bianco).

Questa descrizione di un segnale video è necessariamente sommaria, e i diversi livelli, per un segnale video destinato alla trasmissione, sono definiti in maniera molto più rigorosa.

Un segnale r.f. modulato in ampiezza da questo segnale video è mostrato in figura 1b. Occorre notare che il tipo di modulazione usata è la *modulazione negativa*, cioè il massimo livello del segnale r.f. Questo tipo di modulazione è impiegata nel circuito modulatore descritto.

La capacità di emettere segnali VHF è prevista nel modulatore per tutti i paesi, all'infuori del Regno Unito, che adottano standard video VHF impieganti la modulazione negativa (compresa l'Italia).

In un trasmettitore TV, molta attenzione è prestata per assicurare che la portante sia una sinusoidale perfetta, altrimenti possono manifestarsi segnali spuri in corrispondenza delle armoniche della frequenza della portante stessa. Inoltre, per evitare sprechi nella potenza del trasmettitore, la portante è parzialmente soppressa e, per minimizzare la larghezza di banda del segnale trasmesso, una delle due bande laterali del segnale è fortemente attenuata. Tutto ciò è indicato in figura 2.

In un modulatore TV per uso domestico, non viene adottato nessuno di questi accorgimenti, dato che il segnale non deve essere trasmesso (ed alcune precauzioni, come vedremo, devono essere prese per assicurarsi che esso non si diffonda via etere). Non c'è alcuna necessità di sopprimere la

portante o una delle bande laterali, e la presenza di armoniche della frequenza di portante è addirittura una cosa utile, dato che (se la fondamentale della portante è nella banda VHF) è possibile sintonizzare il televisore sulle armoniche in tutta la banda VHF o UHF. Ciò significa che lo stesso modulatore può inviare segnale utile a televisori sia VHF che UHF, e la sintonia diviene più facile, dato che il televisore stesso può essere accordato su diverse frequenze lungo l'intervallo di sintonia.

Il circuito del modulatore

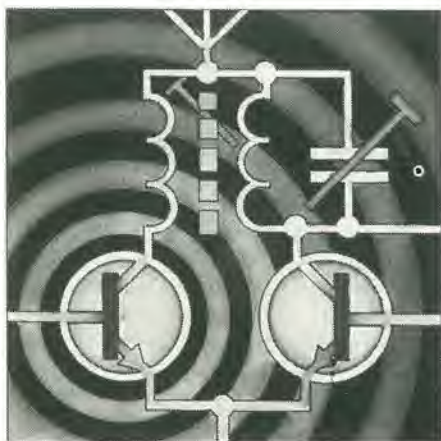
La frequenza della portante fondamentale è ricavata da un cristallo a 27 MHz in un circuito oscillatore formato attorno a T1 in figura 3. Per l'impiego domestico, la stabilità del cristallo non sempre è necessaria. In tal caso, il cristallo X1, può essere sostituito da un condensatore da 10 n. Il segnale in uscita dall'oscillatore è amplificato da T2 e T3 e differenziato dalle tre reti RC C3/R4, C4/R6 e C5/(R9 + P1). La forma d'onda risultante, nel punto comune di R8 e R9, è una sequenza di impulsi molto brevi, contenenti armoniche multiple di 27 MHz fino a circa 1 GHz.

Il segnale video è applicato attraverso P2 e modula la portante modificando la polarizzazione diretta di D1 e quindi variando la sua impedenza. Ciò fa sì che il livello del segnale r.f. ai capi di R10 vari in accordo con il segnale video in ingresso, cioè il segnale di portante è modulato in ampiezza. Il segnale modulato è poi applicato attraverso C7 alla presa d'uscita coassiale. R13 fa sì che l'impedenza d'uscita del modulatore sia uguale all'impedenza del cavo coassiale di collegamento.

Il potenziometro P1 aggiusta il livello della portante modificando la polarizzazione continua di D1, mentre P2 regola il livello del segnale video e quindi la profondità di modulazione.

Costruzione e taratura

Il disegno delle piste ramate della basetta stampata, e la relativa disposizione dei componenti sono mostrate in figura 4. La basetta stampata è disponibile presso la GBC Italiana, Divisione EPS Elektor, con il codice EPS 9967. Due posizioni alternative sono previste per il montaggio del cristallo, a seconda della distanza dei pin di collegamento.



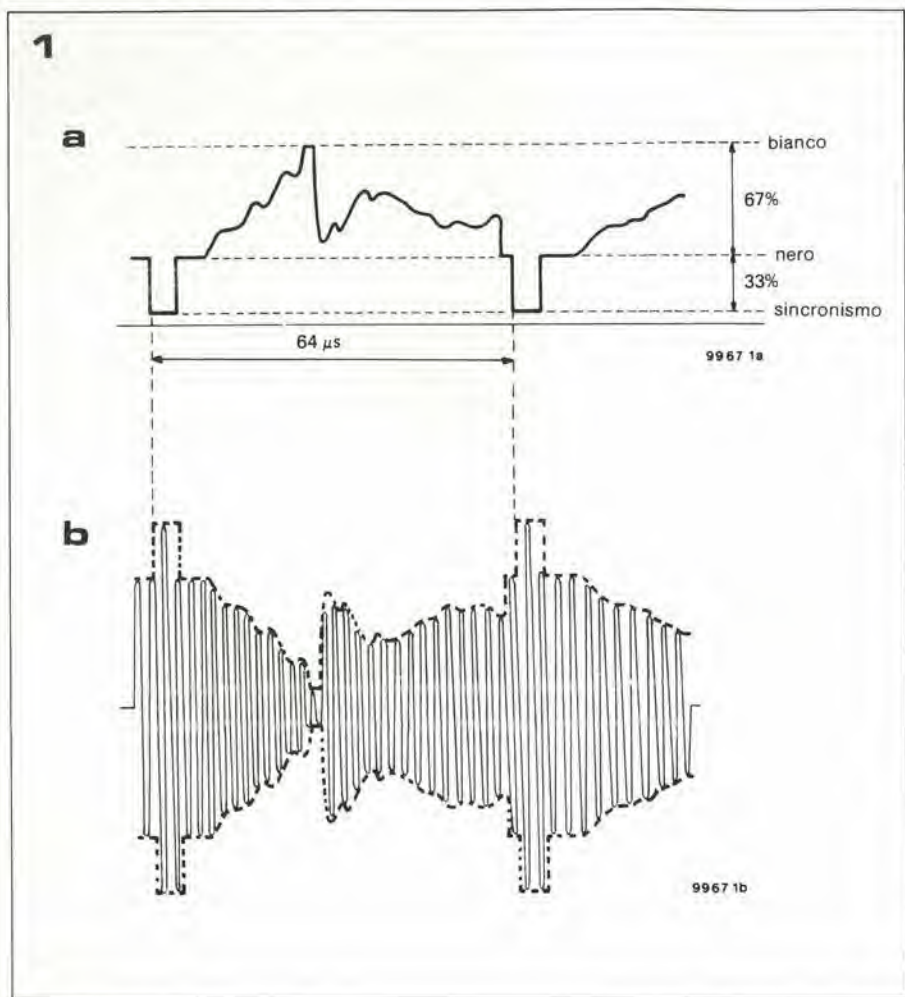
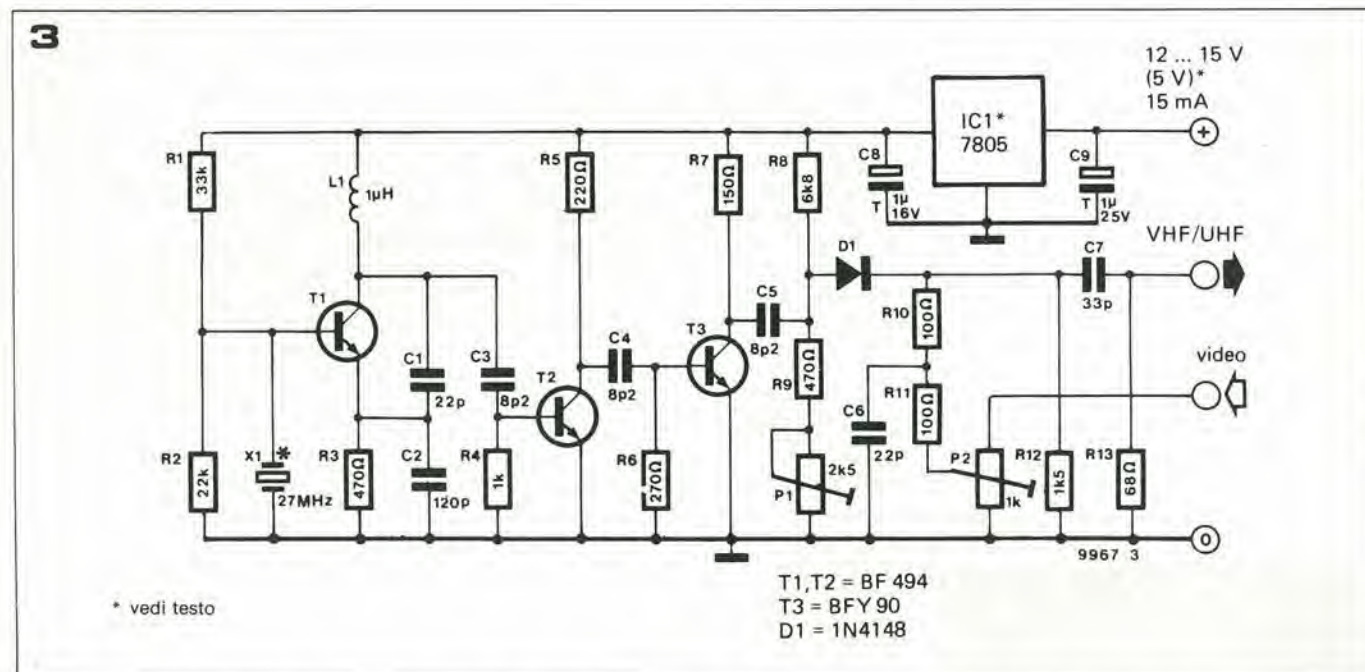


Figura 1a. Forma d'onda del segnale corrispondente ad una linea video, con in risalto le informazioni relative all'immagine e gli impulsi di sincronismo. b. Una portante r.f. modulata con il segnale di figura 1a, con modulazione negativa.

Figura 2a. Spettro di un segnale TV per trasmissione, con banda laterale inferiore parzialmente soppressa e portante attenuata. b. Spettro del segnale prodotto da un modulatore TV per uso domestico, nel quale sono mantenute inalterate sia le bande laterali che la portante. Questo spettro viene inoltre ripetuto a frequenze multiple della frequenza di portante.

Figura 3. Circuito del modulatore TV. La frequenza del cristallo non è critica e qualsiasi cristallo con frequenza prossima a 27 MHz è adatto a questo scopo.

Figura 4. Basetta stampata e disposizione dei componenti per il circuito di figura 3 (EPS 9967).



A causa delle alte frequenze presenti nel circuito, la basetta prevede un'ampia zona di massa, per assicurare la massima stabilità. Inoltre, uno schermo realizzato in latta stagnata o ricavato da una basetta laminata in rame, deve essere sistemato fra l'oscillatore ed il modulatore. La basetta, a montaggio ultimato, deve essere sistemata in una scatola metallica, per evitare la possibilità di radiazioni disperse.

Il modulatore può essere alimentato da

qualsiasi sorgente che fornisca una tensione continua non-stabilizzata compresa fra + 12 e + 15 V, tensione che viene stabilizzata a + 5 V dal regolatore integrato presente sulla basetta. In alternativa, il circuito può essere alimentato direttamente da una sorgente stabilizzata a + 5 V, se questa è disponibile. Il tal caso, occorre cortocircuitare con un ponte in filo nudo le piazzole della basetta corrispondenti ai terminali di ingresso e uscita di IC1.

La taratura del modulatore è estremamente semplice. Collegare il modulatore alla presa d'antenna del televisore con uno spezzone di cavo coassiale a 75 Ω ; accendere il televisore ed il modulatore. Portare P1 a metà corsa e sintonizzare il televisore su una delle armoniche della portante. Ciò avverrà attorno al canale 7 (189 MHz) nella banda VHF ed in una serie di posizioni nella banda UHF. Quando la portante viene "catturata", lo schermo del televisore si

Elenco componenti di figura 2.

Resistenze:

R1 = 33 k
 R2 = 22 k
 R3, R9 = 470 Ω
 R4 = 1 k
 R5 = 220 Ω
 R6 = 270 Ω
 R7 = 150 Ω
 R8 = 6k8
 R10, R11 = 100 Ω
 R12 = 1k5
 R13 = 68
 P1 = 2k5 (2k2)
 trimmer resistivo
 P2 = 1 k trimmer resistivo

Condensatori:

C1 = 22p
 C2 = 120p
 C3, C4, C5 = 8p2
 C6 = 22p
 C7 = 33p
 C8, C9 = 1 μ /16V tantalio

Semiconduttori:

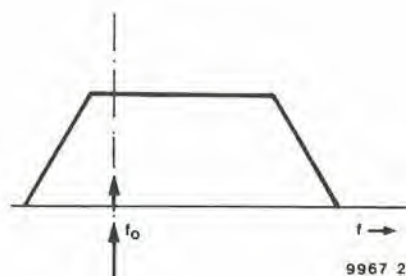
T1, T2 = BF 194, BF 195, BF 254,
 BF 255, BF 494, BF 495.
 T3 = BFY 90
 D1 = 1N4148
 IC1 = 7805 (vedi testo)

Varie:

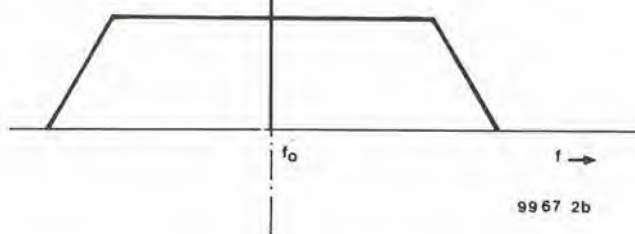
L1 = 1 μ H
 X1 = cristallo di quarzo, 27 MHz circa
 (o X1 = nF, vedi testo)

2

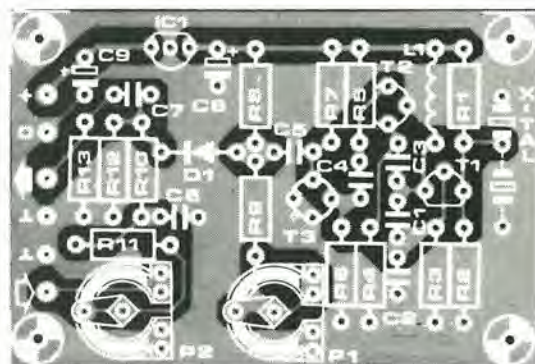
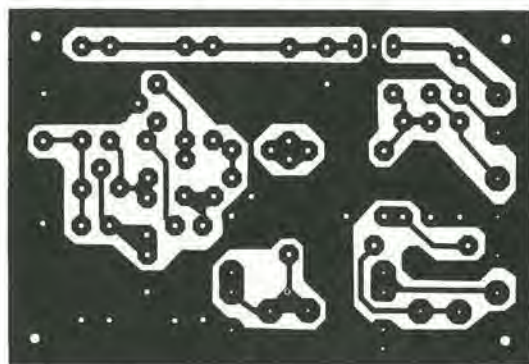
a



b



4



oscura ed il rumore ("effetto neve") sparisce.

Possiamo ora applicare un segnale video, e P2 deve essere regolato in modo tale che il livello del segnale video non sia maggiore di 3 V picco-picco fra il cursore di P2 e la massa.

Il televisore può essere sintonizzato sulla banda laterale che dà la migliore immagine sullo schermo. Se viene sintonizzato sulla banda laterale errata, l'immagine

tende a divenire negativa. Se l'immagine perde facilmente il sincronismo verticale, è necessario ritoccare P1 finché non diviene stabile. P2 viene usato per regolare il contrasto dell'immagine variando il livello del segnale video, ma non deve essere alzato troppo o il modulatore si sovraccarica, facendo sì che l'immagine appaia negativa nelle sue zone più luminose.

In ultimo, occorre notare che, mentre si usa il modulatore descritto, l'uscita deve

essere collegata sempre direttamente al televisore con uno spezzone di cavo coassiale e devono essere evitati collegamenti non schermati, come spezzone di filo nudo o altri oggetti conduttori, che possono comportarsi come un'antenna: in caso contrario, si tratta di trasmissioni abusive!

M

campanello casuale

A Houghton



La figura 1 mostra il circuito elettrico del "campanello con motivo a caso". Come si può vedere, esso consiste in sostanza di due generatori ad onda quadra, un contatore ed un oscillatore controllato in corrente. La frequenza del primo generatore ad onda quadra (N1/N2) può essere variata fra 12 e 900 Hz circa, mentre quella del secondo generatore (N3/N4) è circa 1 kHz. Il contatore, IC3, viene abilitato quando ne è portato basso l'ingresso "clock enable" (abilitazione del clock). Tuttavia, per la presenza dell'integratore C3/R4, il fronte negativo dell'onda emessa da N1/N2 abilita il contatore solo per un breve periodo. Il conteggio viene incrementato solamente quando un fronte positivo da N3/N4 coincide con un fronte negativo da N1/N2.

Il campanello quindi funziona nel modo seguente.

Quando l'interruttore a pulsante S1 è aperto,

il pin 15 (reset) di IC3 è alto ed il conteggio è impedito. Se S1 viene premuto, in corrispondenza della prima coincidenza fra un impulso di clock ed un impulso di abilitazione, il contatore viene incrementato di "1". Il contatore rimane in tale stato finché un impulso di clock coincide nuovamente con un impulso di abilitazione, in qual caso il conteggio è nuovamente incrementato. Le uscite del contatore divengono alte una alla volta secondo la successione del conteggio.

Le uscite del contatore sono connesse ad un punto comune attraverso i resistori R6...R13, e tale punto, attraverso P2, è collegato all'oscillatore controllato in corrente.

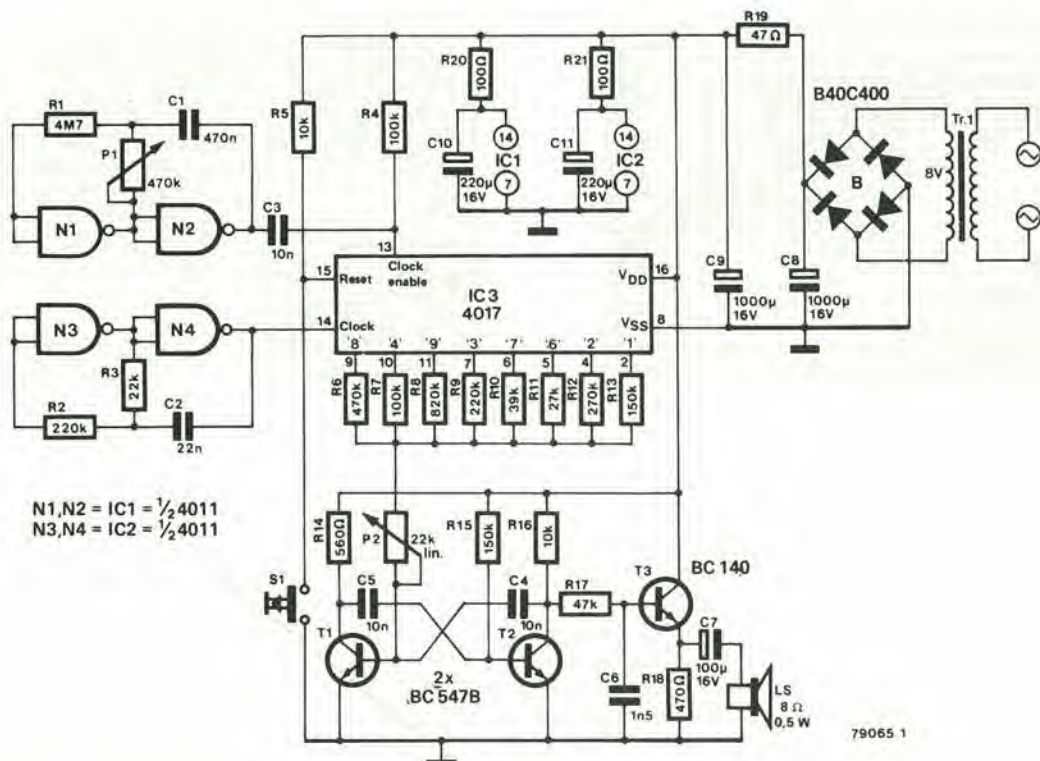
Quindi, in ogni istante, il valore del resistore corrispondente all'uscita alta, e la posizione di P2, determinano la nota (frequenza) del segnale dell'oscillatore. Nell'insieme si ottiene un motivo "quasi ca-

suale", nel quale la lunghezza di ciascuna nota dipende dalla lunghezza dell'intervallo di tempo fra coincidenze successive degli impulsi di clock e di abilitazione.

Per introdurre una pausa fra successivi cicli di conteggio, l'uscita 0 del contatore è lasciata libera. Allo stesso modo, lasciando sconnessa l'uscita 5 (pin 1), ciascuna "frase musicale" consisterà di due gruppi di quattro note, separati da una pausa. Quindi, il "motivo" avrà sempre una certa "struttura" basilare, se si trascura le variazioni nella lunghezza delle note.

Per eliminare la possibilità che i due generatori ad onda quadra si influenzino l'un l'altro, ad esempio tendendo a sincronizzarsi, è consigliabile impiegare per la loro realizzazione due separati 4011.

1

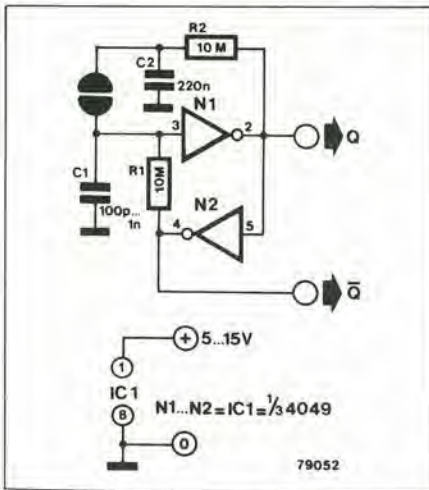


interruttore al tatto

U. Sussbauer

Il vantaggio di questo circuito per la realizzazione di un interruttore azionato dal tatto, è che richiede solo un contatto e che impiega soltanto due invertitori, due resistori ed un paio di condensatori. Il circuito funziona nel modo seguente.

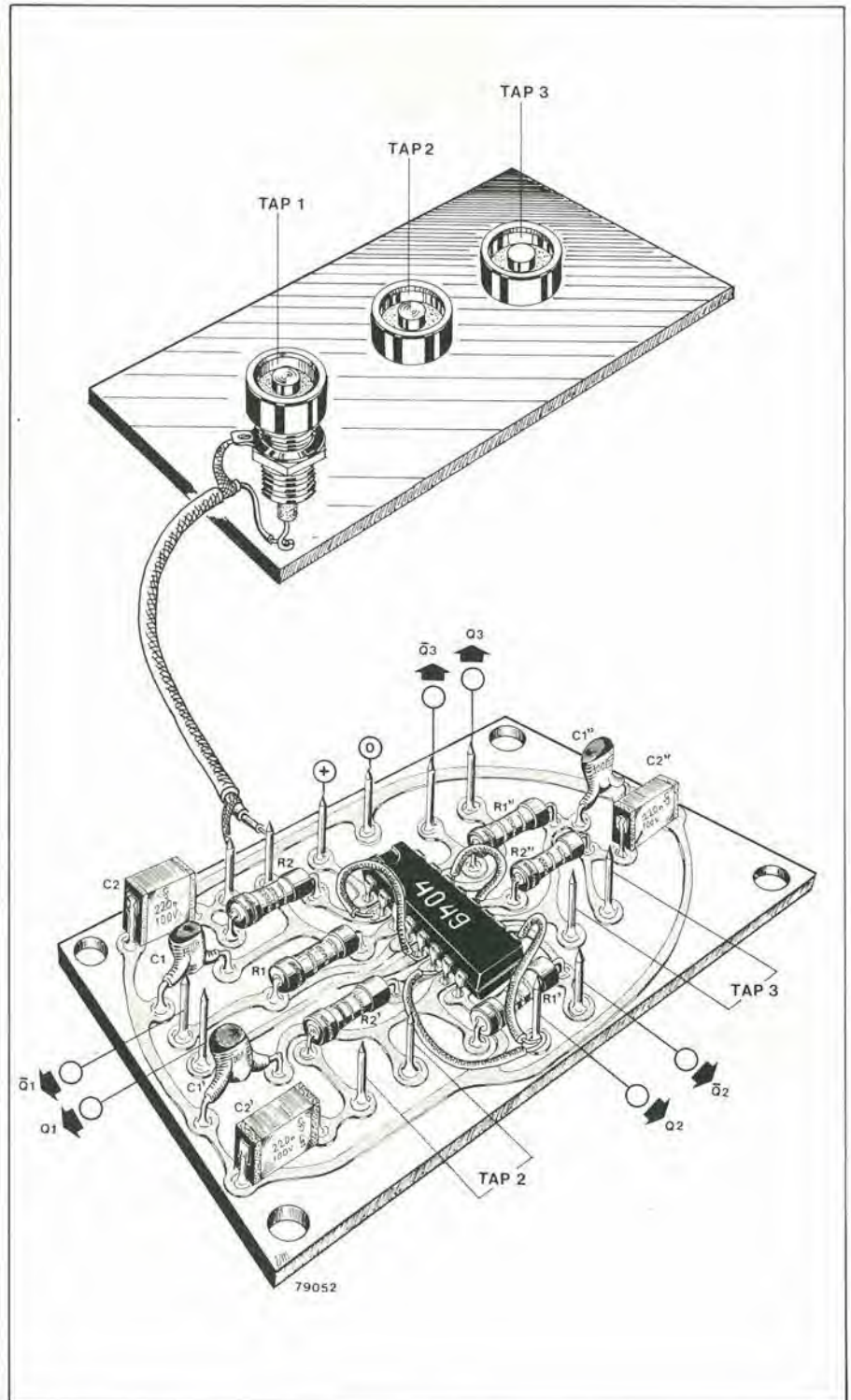
All'accensione, l'ingresso di N1 è basso, quindi C1 è scarico. Per tutto il tempo che l'ingresso di N1 è basso, l'ingresso di N2 è alto e l'uscita di N2 bassa, e ovviamente mantiene basso l'ingresso di N1 - il circuito è mantenuto in uno stato stabile.



Contemporaneamente, il condensatore C2 viene caricato allo stato logico "1" attraverso R2. Se con un dito cortocircuitiamo i due contatti del sensore, lo stato logico "1" cortocircuitati per un tempo superiore alla costante di tempo di R2 · C2, allora le uscite di N2 alta). Lo stato delle uscite Q e Q è ora invertito.

Toccando di nuovo il sensore, C1 si scarica in C2, lo stato delle uscite viene nuovamente invertito ripristinando la situazione originale. Se i contatti del sensore vengono cortocircuitati per un tempo superiore alla costante di tempo di R2 · C2, allora le uscite cambieranno stato un'altra volta. Se i contatti del sensore sono permanentemente cortocircuitati, il circuito in effetti oscilla ad una frequenza determinata da tale costante di tempo.

Con i valori indicati per i componenti, il dito non deve permanere sul sensore per un tempo superiore ad 1 secondo circa. Questo intervallo di tempo può essere esteso aumentando il valore del condensatore C2.



MERCATO

SCR dedicati ad applicazioni Crowbar

La Motorola ha annunciato una serie di SCR, da MCR 67 a MCR 71, con caratteristiche specifiche per impieghi in applicazioni di sezionamento d'alimentatori (crowbar).

I data sheets dei dispositivi contengono la curva di "corrente di picco di scarica del condensatore", cioè il grafico del picco della corrente di scarica in funzione del tempo di scarica del condensatore dell'alimentatore. Ciò permette ai progettisti di alimentatori, di selezionare gli SCR specifici le cui caratteristiche di corrente di picco sono in grado di soddisfare il loro particolare sistema di alimentazione.

Gli SCR MCR 67-71 sono in grado di scaricare correnti di picco che vanno da 300 a 1700 A: in questo modo, i condensatori di uscita degli alimentatori vengono scaricati e la loro tensione d'uscita viene fissata a quella di saturazione dell'SCR, finché non scatti un interruttore o un fusibile. La corrente di trigger di gate di questa serie va da un minimo di 2 mA ad un massimo di 30 mA.

I dispositivi sono prodotti in contenitore sia metallico che plastico, in classi di tensione V_{DRM} da 25 a 100 V.

Le correnti di scarica capacitativa sono le seguenti: MCR 67 con contenitore metallico, con vite (Case 86) - 300 A, MCR 68 con contenitore plastico (TO - 220) - 300 A, MCR 69 con contenitore plastico (TO - 220) - 750 A, MCR 70 con contenitore metallico, con vite (Case 175) - 850 A e MCR 71 con contenitore metallico, con vite (Case 263) - 1700 A.

Motorola

Div. Semiconduttori

Via C. Menotti, 11

20129 Milano

Tel.: 02/7386141

Fotocellula a riflessione in esecuzione miniaturizzata

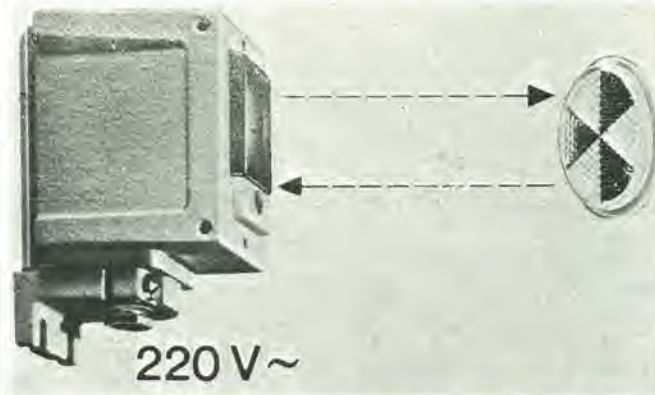
La Elesta Elettronica comunica un ampliamento della sua vasta gamma di apparecchiature optoelettroniche con la fotocellula a riflessione tipo OLS 331.

Questa fotocellula è prevista per alimentazione diretta con 220 Vca ed è dotata di un relè di uscita incorporato.

La distanza di lavoro max è di 5 m con riflettore, e il modo di funzionamento (comando all'interruzione o al ripristino del

raggio) è commutabile.

È interessante rilevare che, nonostante l'alimentazione diretta con 220 Vca e il relè di uscita incorporata, le dimensioni sono di poco superiori a quelle di un pacchetto di sigarette (37 × 74 × 67 mm).



(foto) Fotocellula a riflessione con distanza di lavoro di 5 m con riflettore.

Anche la OLS 331 è realizzata con il particolare sistema a luce pulsata infrarossa. Questa soluzione permette di filtrare con assoluta certezza qualsiasi luce parassita e rende la fotocellula immune a questo tipo di disturbi. La fotocellula è dotata di ottica regolabile su bilancere che ne permette la regolazione dall'esterno e di una spia LED funzionale e di registrazione. Il montaggio e l'aggiustaggio risultano quindi particolarmente pratici e rapidi. La OLS 331 è realizzata in custodia metallica pressofusa che la rende adatta agli impieghi industriali più esigenti.

Elesta

Via G. Cesare, 20

22100 Como

Tel. 031/269524

Termometro digitale in °C o °F

La YEW presenta un termometro digitale a 4 cifre per termocoppie, il tipo 2575, che può rappresentare direttamente in °C (o °F) la temperatura rilevata con i cinque tipi più comuni di termocoppie in un campo da -100°C a +1760°C: R (tipo PR), K (tipo CA), J (tipo IC), T (tipo CC) ed E (tipo CRC). Sono disponibili 4 versioni differenti di questo termometro a seconda della conformità agli standard (tabelle e scala) ANSI °C, ANSI °F, DIN °C oppure JIS °C. Tutte le versioni sono inoltre dotate di due scale addizionali in tensione c.c. da 20 a 200 mV f.s. con risoluzione 10 µV e 100 µV rispettivamente. La selezione del tipo di termocoppia o della tensione avviene mediante una

pulsantiera sul frontale, di facile uso.

Il cuore dello strumento è il convertitore analogico-digitale che insieme alla linearizzazione effettuata con ROM consente una eccezionale reazione al rumore (120 dB al modo comune) e una

ottima stabilità di funzionamento. Il termometro mod. 2575 è conveniente sia per uso in laboratorio che per assistenza esterna. Infatti può funzionare a rete, batteria ricaricabile incorporata e tensioni c.c. 12V e consuma solo 3VA. Il visualizzatore LCD per alto contrasto consente una facile lettura anche in piena luce e da posizione angolata. Inoltre è compatto (60 × 166 × 207 mm) e leggero (solo 1,2 Kg).

Altre caratteristiche particolari di questo eccezionale strumento sono: precisione tipica 0,1%, uscita analogica corrispondente alla indicazione digitale, compensazione del giunto di riferimento selezionabile esterna o interna (mediante semiconduttore, precisione ± 0,8 °C), indicazione di sovraccarico e di batterie scariche e la estrema affidabilità grazie ai circuiti LSI. È disponibile come accessorio il mod. 2815-01 commutatore multivie, per la connessione sino a 30 termocoppie collegabili con selezione a pulsante al termometro digitale 2575.

Vianello

Via L. Anelli, 13

20122 Milano

Tel.: 02/544041

Transistori di commutazione progettati per condizioni di lavoro critiche

La RCA ha introdotto due nuove serie di transistori di commutazione, progettati per avere minime tolleranze sulle caratteristiche di comportamento

nei confronti della temperatura, e per essere altamente ermetici nei confronti dell'ambiente.

Queste nuove serie di transistori sono quindi adatte all'impiego in condizioni di lavoro particolarmente critiche.

Questi transistori, chiamati "SwitchMax", sono del tipo NPN per alta tensione, sopportano correnti di lavoro fino a 15 A, ed i parametri a 100 °C sono controllati al 100%.

Le due nuove serie sono siglate 2N6674-78 e 2N6689-93; le caratteristiche più interessanti sono: massima tensione collettore-emettitore di 350-400 V; alta velocità di commutazione ed ampia "safe-operating-area" - caratteristiche che rendono questi semiconduttori particolarmente adatti all'impiego in alimentatori "switch-mode", circuiti convertitori e regolatori a marghezza d'impulso.

I transistori "SwitchMax" sono poi verificati al 100% riguardo ai parametri critici nella progettazione di alimentatori "switch-mode" di alta potenza: tempi di commutazione (compreso il tempo di apertura su carico induttivo) e tensioni di saturazione. Questi parametri sono verificati sia a 100 °C sia a 25 °C, per fornire le informazioni necessarie a condizioni di lavoro critiche.

I transistori 2N6674-78 sono dotati di contenitore JEDEC TO-20 MA (TO-3), mentre i transistori 2N6689-93 di contenitore JEDEC TO-211 MA (TO-61), con involucro ermetico, un robusto stud in rame per una minima resistenza termica verso il dissipatore ed i terminali isolati dal case.

Silverstar

Via dei Gracchi, 20

20146 Milano

Tel.: 02/4996

Oscilloscopi da 35 MHz

Gli oscilloscopi Philips PM 3216 e PM 3218 estendono le facilities già presenti nella serie da 25 MHz.

Il PM 3216 è un oscilloscopio a doppia traccia con base dei tempi singola mentre il PM 3218 è un modello a doppia traccia con base dei tempi doppia.

Quest'ultimo è caratterizzato da una base dei tempi alternata che consente la visualizzazione simultanea sia del segnale principale che di quello ritardato. La sensibilità per entrambi gli strumenti è 2 mV in tutta la larghezza di banda di 35 MHz, accoppiata con una alta sensibilità

MERCATO

del trigger e una sensibilità del trigger esterno di 200 mV. Inoltre un attenuatore con rapporto 10 : 1 sul trigger esterno fornisce un range dinamico estremamente ampio.

La massima velocità di sweep è 10 ns/div.

Una facility di trigger hold-off elimina il triggering doppio sui segnali digitali, così che non c'è la necessità di usare la base dei tempi nel modo non calibrato.

La modulazione dell'ingresso Z rende i nuovi oscilloscopi ideali per l'ulteriore aumento del numero delle applicazioni dell'analizzatore logico.

Anche questi strumenti sono stati studiati per essere il più facile possibile usarli. Per esempio entrambi sono realizzati col doppio isolamento, così che non è necessario il collegamento a terra, con la conseguente eliminazione dei loop verso terra e dei problemi di ronzio.

L'alimentazione può essere a 110, 127, 220 e 240 V c.a. ($\pm 10\%$) con frequenza da 46 a 440 Hz. È possibile anche il funzionamento in continua con tensione da 21 a 27 Vcc. Come opzioni si può avere una batteria interna a 24 V per avere uno strumento veramente portatile. Il consumo si aggira intorno ai 30 W e pesa solo 8,4 Kg.

Philips
Viale Elvezia, 2
20052 Monza
Tel.: 039/3635240

Un nuovo ponte di misura dalla Siemens

La Siemens Ltd produce un nuovo strumento a ponte per le misure di resistenza; la particolarità più appariscente di questo strumento è che richiede, per effettuare la misura, l'intervento su di una sola manopola - ciò permette l'impiego dello strumento lasciando una mano libera e quindi rende più veloce la misura stessa.

Lo strumento è disponibile in due distinti modelli: il modello M273-A1, dotato di doppio ponte Kelvin per la misura dei valori resistivi estremamente bassi (da 200 μ - ohm a 2200 milli-ohm) ed il modello M273-A2 provvisto di ponte di Wheatstone per la misura di resistori di valore medio. Il primo modello comprende un circuito di compensazione dell'errore introdotto dai puntali di misura.

Il bilanciamento del ponte è indicato su un galvanometro

particolarmente studiato per rendere facile la lettura della posizione dell'indice. La precisione della misura è di $\pm 1\%$ per entrambi i modelli ($\pm 1,5\%$ per la portata più bassa del modello M273-A1); entrambi i modelli possono sopportare tensioni in ingresso fino a 2kV. Il fabbisogno di alimentazione è soddisfatto da due celle da 1,5 V



tipo IEC R14. In alternativa, può essere usata una sorgente esterna compresa fra 2 e 6 V DC; generalmente, l'impiego di una sorgente di alimentazione esterna accresce la precisione della misura.

Gli strumenti sono alloggiati in un semplice contenitore plastico; è disponibile l'eventuale custodia in pelle.

Le dimensioni (per entrambi i modelli) sono 112 mm. \times 84 mm. \times 192 mm.; il peso è 1 kg. all'incirca.

Siemens
Via Fabio Filzi, 25/A
20124 Milano
Tel: 02/6248

Interruttore fotoelettrico di grande portata

L'interruttore fotoelettrico E3N-30 della "IMO Precision Controls" ha una portata massima di 30 metri. L'E3N-30 racchiude le ultime innovazioni nel circuito e nel design di questo tipo di apparecchiature,



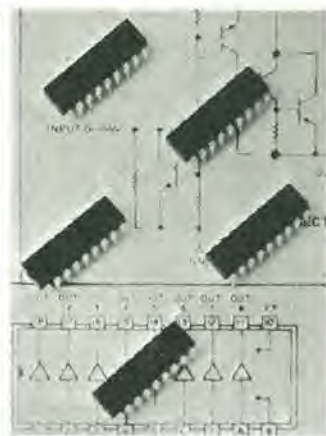
fra cui l'indicatore BI-COLOUR che risulta molto utile in fase di messa in opera del sistema e funge da monitor dello stato di funzionamento del circuito: rosso quando il circuito è instabile, verde se è stabile. La sorgente LED a raggi infrarossi garantisce un funzionamento costante nel tempo ed un'alta immunità alla luce ambientale. Il trasmettitore ed il ricevitore sono unità molto compatte: le dimensioni sono 90,5 mm \times 40 mm \times 40 mm. Il punto di connessione dei cavi di alimentazione e controllo, è protetto.

Sono disponibili in diverse versioni: tensione di alimentazione di 12 V DC con uscita in tensione o 24 V DC con uscita in corrente, con una capacità di commutazione fino a 200 mA. È anche possibile l'alimentazione dalla rete a 110/220 V AC mediante l'unità di controllo S3N.

IMO Precision Controls Ltd.
349 Edgware Road
London W2 1BS
Tel: 01-7232231/4

Driver per display a scarica di gas

Con una capacità di level shift di 200 V senza adattamento e la possibilità di fornire una corrente di 40 mA, la serie di driver per display a scarica di gas level-shifted DI - 505 A/510 A della Dionics offre una eccezionale flessibilità ai progettisti di circuiti alle prese con i problemi derivanti dalla necessità di realizzare display sempre più grandi e luminosi. Questi dispositivi sono costituiti da circuiti integrati monolitici al silicio dielettricamente isolati, progettati per interfacciare i circuiti MOS o TTL con i display a scarica di gas.



Driver monolitici per display a scarica di gas.

Il DI - 505 A (versione six-line) e il DI - 510 A (versione eight-line) possono essere usati in una interfaccia a due package con qualsiasi driver di segmenti convenzionale.

Ciascuna sezione di questi dispositivi è formata da uno shifter di livello a corrente costante switched (il che consente un basso consumo di energia) e ha un paio di transistor driver pnp-npn.

Skylab
Via M. Gioia, 66
20125 Milano
Tel: 02/6883806

Condensatori di piccole dimensioni

L'esigenza di una maggiore miniaturizzazione si è estesa anche ai componenti passivi. La maggiore qualità dei materiali ed una produzione più razionale hanno consentito alla Siemens di ridurre, per esempio, il diametro dei condensatori elettrolitici assiali sino a 4 mm, secondo la capacità. Le attuali dimensioni dei tipi da 470 μ F e 70 V sono ora solo di 21 \times 40 mm, mentre le precedenti erano di 25 \times 40 mm; sono state ridotte anche le dimensioni dei condensatori a strato MKT con passo di 5 mm, le quali diventano ora di 2,5 \times 6 mm (4700 pF sino a 0,068 μ F, 3 V) invece di 3,5 \times 8,7 mm, oppure di 5 \times 12 mm (0,47 μ F, 63 V) anziché 6,5 \times 13 mm.

Siemens Elettra
Via F. Filzi 25/A
20124 Milano
Tel: 02/6248

servizi elektor per i lettori

elektor printservice (servizio elektor circuiti stampati)

Numerose realizzazioni di Elektor sono accompagnate dal disegno del circuito stampato. La maggior parte di questi circuiti possono essere forniti serigrafati e forati, pronti ad essere montati e possono essere ordinati direttamente a Elektor oppure richiesti presso tutti i punti di vendita GBC in Italia e i rivenditori di materiale elettronico più qualificati. Il termine di consegna per l'invio per corrispondenza può, in certi casi, essere di circa un mese.

Richiamiamo l'attenzione dei lettori sul fatto che i circuiti stampati commercializzati sono chiaramente indicati su ogni numero della rivista e che non possono essere richiesti circuiti diversi da quelli che appaiono in questo elenco.

domande tecniche

Questo servizio è a completa disposizione dei lettori; al riguardo Elektor precisa che:

1. Tutte le richieste indirizzate alla redazione, tecniche ed altre, devono essere accompagnate da una busta affrancata per la risposta con l'indirizzo del richiedente.
2. Non viene data evasione a richieste non concernenti articoli pubblicati da Elektor.
3. Non è normalmente possibile fornire informazioni circa il collegamento di una realizzazione di Elektor con una apparecchiatura esistente; per fare ciò infatti l'apparecchiatura dovrebbe essere conosciuta dai tecnici di Elektor. Una eventuale risposta non potrà che essere basata sulla comparazione delle specifiche tecniche fra la realizzazione di Elektor e l'apparecchiatura in questione.
4. Domande relative a disponibilità di componenti troveranno quasi sempre risposta negli annunci pubblicitari delle varie ditte.

Consigliamo i lettori di guardare attentamente la pubblicità. Elektor si augura che i suoi lettori prenderanno nella dovuta considerazione le note sopra esposte che hanno lo scopo di prevenire un inutile sovraccarico di lavoro per la redazione, che nuocerebbe alla qualità dei successivi articoli.

abbonarsi conviene perche'...



Si riceve la rivista preferita, fresca di stampa, a casa propria.

Si ha la certezza di non perdere alcun numero (c'è sempre qualcosa di interessante nei numeri che si perdono..)

Si risparmia parecchio e ci si pone al riparo da eventuali aumenti di prezzo.

Si riceve la **Carta GBC 1980** un privilegio riservato agli abbonati alle riviste JCE, che dà diritto a moltissime facilitazioni, sconti su prodotti, offerte speciali e così via.

Si usufruisce dello **sconto 10%** su tutti i libri editi o distribuiti dalla JCE.

Si ricevono **bellissimi** e soprattutto utilissimi **doni**...

Qualche esempio:

Il Transistor Equivalents Cross Reference Guide un manuale che risolve ogni problema di sostituzione di transistori riportando le equivalenze fra le produzioni Texas, National, Mitshubishi, Siemens, Fairchild, General Electric, Motorola, AEG Telefunken, RCA, Hitachi, Westinghouse, Philips, Toshiba.

La Nuovissima guida del Riparatore TV Color un libro aggiornatissimo e unico nel suo genere, indispensabile per gli addetti al servizio riparazione TV.

La Guida Radio TV 1980 con l'elencazione completa di tutte le emittenti radio televisive italiane, la loro frequenza, il loro indirizzo.



Le riviste "leader" in elettronica.

la garanzia di una

Le riviste JCE costituiscono ognuna un "leader" indiscusso nel loro settore specifico, grazie alla ormai più che ventennale tradizione di serietà editoriale.

Sperimentare, ad esempio, è riconosciuta come la più fantasiosa rivista italiana per appassionati di autocostruzioni elettroniche. Una vera e propria miniera di "idee per chi ama far da sé". Non a caso i suoi articoli sono spesso ripresi da autorevoli riviste straniere.

Selezione di tecnica, è da oltre un ventennio la più apprezzata e diffusa rivista italiana per tecnici, radio-teleriparatori e studenti, da molti è considerata anche un libro di testo sempre aggiornato. La rivista ultimamente rivolge il suo interesse anche ai problemi commerciali del settore e dedica crescente spazio alla strumentazione elettronica con "special" di grande interesse e alla musica elettronica.

Elektor, la rivista edita in tutta Europa che interessa tanto lo sperimentatore quanto il professionista di elettronica. I montaggi che la rivista propone, impiegano componenti

PROPOSTE	TARIFFE	DONI
A) Abbonamento 1980 a SPERIMENTARE	L. 14.000 anziché L. 18.000 (estero L. 20.000)	— Carta di sconto GBC 1980 — Indice 1979 di Sperimentare (Valore L. 500)
B) Abbonamento 1980 a SELEZIONE DI TECNICA	L. 15.000 anziché L. 18.000 (estero L. 21.000)	— Carta di sconto GBC 1980 — Indice 1979 di Selezione di tecnica (Valore L. 500)
C) Abbonamento 1980 a ELEKTOR	L. 19.000 anziché L. 24.000 (estero L. 29.000)	— Carta di sconto GBC 1980
D) Abbonamento 1980 a MILLECANALI	L. 16.000 anziché L. 18.000 (estero L. 22.000)	— Carta di sconto GBC 1980 — Guida Radio TV 1980 (Valore L. 3.000)
E) Abbonamento 1980 a MN (Millecanali Notizie)	L. 20.000 anziché L. 25.000 (estero L. 30.000)	— Carta di sconto GBC 1980
F) Abbonamento 1980 a MILLECANALI + MN (Millecanali Notizie)	L. 34.000 anziché L. 43.000 (estero L. 48.000)	— Carta di sconto GBC 1980 — Guida Radio TV 1980 (Valore L. 3.000)
G) Abbonamento 1980 a SPERIMENTARE + SELEZIONE DI TECNICA	L. 27.000 anziché L. 36.000 (estero L. 39.000)	— Carta di sconto GBC 1980 — Indice 1979 di Sperimentare (valore L. 500) — Indice 1979 di Selezione di Tecnica (Valore L. 500) — Transistor Equivalents Cross Reference Guide (Valore L. 8.000)
H) Abbonamento 1980 a SPERIMENTARE + ELEKTOR	L. 31.000 anziché L. 42.000 (estero L. 44.000)	— Carta di sconto GBC 1980 — Indice 1979 di Sperimentare (Valore L. 500) — Transistor Equivalents Cross Reference Guide (Valore L. 8.000)
I) Abbonamento 1980 a SPERIMENTARE + MILLECANALI	L. 28.000 anziché L. 36.000 (estero L. 40.000)	— Carta di sconto GBC 1980 — Indice 1979 di Sperimentare — Transistor Equivalents Cross Reference Guide (Valore L. 8.000)
L) Abbonamento 1980 a SELEZIONE DI TECNICA + ELEKTOR	L. 32.000 anziché L. 42.000 (estero L. 45.000)	— Guida Radio TV 1980 (Valore L. 3.000) — Carta di sconto GBC 1980 — Indice 1979 di Selezione di Tecnica (Valore L. 500) — Transistor Equivalents Cross Reference Guide (Valore L. 8.000)

INOLTRE ... a tutti gli abbonati sconto 10% sui libri editi o distribuiti dalla JCE.

scelta sicura.



moderni con speciale inclinazione per gli IC, lineari e digitali più economici. Elektor stimola i lettori a seguire da vicino ogni progresso in elettronica.

Millecanali, la prima rivista italiana di broadcast, creò fin dal primo numero scalpore ed interesse. Oggi, grazie alla sua indiscussa professionalità è l'unica rivista che "fa opinione" nell'affascinante mondo delle radio e televisioni locali.

MN, (Millecanali Notizie) costituisce il complemento ideale di Millecanali. La periodicità quattordicinale, rende questo strumento di attualità agile e snello. MN oltre a una completa rassegna stampa relativa a TV locali, Rai, ecc. segnala anche, conferenze, materiali, programmi, ecc.

Gli abbonati alle riviste JCE sono da sempre in continuo aumento e costituiscono la nostra migliore pubblicità.

Entrate anche voi nella élite dei nostri abbonati ... una categoria di privilegiati.

Le riviste "leader" cui "abbonarsi conviene".

PROPOSTE	TARIFFE	DONI
M) Abbonamento 1980 a SELEZIONE DI TECNICA + MILLECANALI	L. 29.000 anziché L. 36.000 (estero L. 41.000)	— Carta di Sconto GBC 1980 — Indice 1979 di Selezione di Tecnica (Valore L. 500) — Guida Radio TV 1980 (Valore L. 3.000)
N) Abbonamento 1980 a ELEKTOR + MILLECANALI	L. 33.000 anziché L. 42.000 (estero L. 42.000)	— Carta di sconto GBC 1980 — Transistor Equivalents Cross Reference Guide (Valore L. 8.000)
O) Abbonamento 1980 a SPERIMENTARE + SELEZIONE DI TECNICA + ELEKTOR	L. 43.000 anziché L. 60.000 (estero L. 60.000)	— Carta di sconto GBC 1980 — Indice 1979 di Sperimentare (Valore L. 500) — Indice 1979 di Selezione di Tecnica (Valore L. 500) — Transistor Equivalents Cross Reference Guide (Valore L. 8.000) — Nuovissima Guida del Riparatore TV Color (Valore L. 8.000)
P) Abbonamento 1980 a SPERIMENTARE + SELEZIONE DI TECNICA + MILLECANALI	L. 40.000 anziché L. 54.000 (estero L. 56.000)	— Carta di sconto GBC 1980 — Indice 1979 di Sperimentare (Valore L. 500) — Indice 1979 di Selezione di Tecnica (valore L. 500) — Transistor Equivalents Cross Reference Guide (Valore L. 8.000) — Guida Radio TV 1980 (Valore L. 3.000)
Q) Abbonamento 1980 a SELEZIONE DI TECNICA + ELEKTOR + MILLECANALI	L. 45.000 anziché L. 60.000 (estero L. 62.000)	— Carta di sconto GBC 1980 — Indice 1979 di Selezione di Tecnica (Valore L. 500) — Transistor Equivalents Cross Reference Guide (Valore L. 8.000) — Guida Radio TV 1980 (valore L. 3.000)
R) Abbonamento 1980 a SPERIMENTARE + ELEKTOR + MILLECANALI	L. 44.000 anziché L. 60.000 (estero L. 61.000)	— Carta di sconto GBC 1980 — Indice 1979 di Sperimentare (Valore L. 500) — Transistor Equivalents Cross Reference Guide (Valore L. 8.000) — Guida Radio TV 1980 (Valore L. 3.000)
S) Abbonamento 1980 a SPERIMENTARE + SELEZIONE DI TECNICA + ELEKTOR + MILLECANALI + MN (Millecanali Notizie)	L. 60.000 anziché L. 103.000 (estero L. 85.000)	— Carta di sconto GBC 1980 — Indice 1979 di Sperimentare (valore L. 500) — Indice 1979 di Selezione di Tecnica (Valore L. 500) — Transistor Equivalents Cross Reference Guide (Valore L. 8.000) — Guida Radio TV 1980 (Valore L. 3.000) — Nuovissima Guida del riparatore TV Color (Valore L. 8.000)

QUESTE CONDIZIONI SONO VALIDE
FINO AL 31-1-1980

Dopo tale data sarà ancora possibile sottoscrivere abbonamenti alle tariffe indicate ma si perderà il diritto di doni.

ATTENZIONE

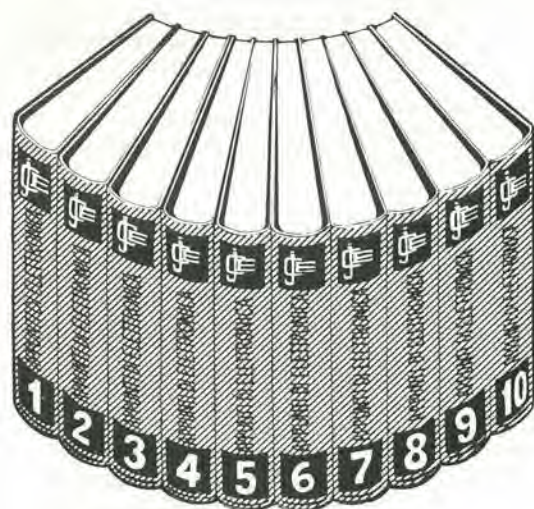
Per i versamenti utilizzate il modulo di c/c postale inserito in questa rivista.

**e per chi
rinnova l'abbonamento**

**in
omaggio**

**il 1° volume
degli**

**“APPUNTI
di
ELETTRONICA”**



un'opera eccezionale in 10 volumi

Gli appunti di elettronica dal 1980 non saranno più inseriti nella rivista Sperimentare ma saranno pubblicati in volumi separati per soddisfare una precisa richiesta dei nostri lettori.

a chi si abbona ad almeno due riviste JCE

SCONTO 50% sui seguenti libri :*

<p>1) AUDIO HANDBOOK Un manuale di progettazione audio con discussioni particolareggiate e progetti completi. L. 9.500 (Abb. L. 4.750)</p>	<p>10) IL BUGBOOK III Questo libro fornisce una parola definitiva sull'argomento "8080A" divenuto ormai un classico nella letteratura tecnica sui microprocessori. L. 19.000 (Abb. L. 9.500)</p>	<p>17) LESSICO DEI MICROPROCESSORI Tutte le definizioni relative ai microprocessori. L. 3.200 (Abb. L. 1.600)</p>
<p>2) MANUALE PRATICO DEL RIPARATORE RADIO TV Un autentico strumento di lavoro per i radio-teleparatori. L. 18.500 (Abb. L. 9.250)</p>	<p>11) LA PROGETTAZIONE DEI FILTRI ATTIVI CON ESPERIMENTI Tutto quanto è necessario sapere sui filtri attivi con numerosi esempi pratici ed esperimenti. L. 15.000 (Abb. L. 7.500)</p>	<p>18) INTRODUZIONE AL PERSONAL E BUSINESS COMPUTING Il primo libro che chiarisce tutti i "misteri" dei personal e business computers. L. 14.000 (Abb. L. 7.000)</p>
<p>3) SC/MP Applicazioni e programmi di utilità generale sul microprocessore SC/MP L. 9.500 (Abb. 4.750)</p>	<p>12) LA PROGETTAZIONE DEGLI AMPLIFICATORI OPERAZIONALI CON ESPERIMENTI Il libro spiega il funzionamento degli OP-AMP, ne illustra alcune applicazioni pratiche e fornisce numerosi esperimenti. L. 15.000 (Abb. L. 7.500)</p>	<p>19) LA PROGETTAZIONE DEI CIRCUITI PLL CON ESPERIMENTI Teoria applicazioni ed esperimenti con i circuiti "Phase Locked Loop". L. 14.000 (Abb. L. 7.000)</p>
<p>4) IL BUGBOOK V Esperimenti introduttivi all'elettronica digitale, alla programmazione ed all'interfacciamento del microprocessore 8080A. L. 19.000 (Abb. L. 9.500)</p>	<p>13) CORSO DI ELETTRONICA FONDAMENTALE CON ESPERIMENTI Un libro per chi vuole imparare partendo da zero. L. 15.000 (Abb. L. 7.500)</p>	<p>20) MANUALI DI SOSTITUZIONE DEI TRANSISTORI GIAPPONESI Equivalenze fra le produzioni Sony, Toshiba, Nec Hitachi, Fujitsu, Matsushita, Mitsubishi e Sanyo. L. 5.000 (Abb. L. 2.500)</p>
<p>5) IL BUGBOOK VI Completa la trattazione del Bugbook V L. 19.000 (Abb. L. 9.500)</p>	<p>14) AUDIO & HI FI Tutto quello che occorre sapere sull'argomento specifico. L. 6.000 (Abb. L. 3.000)</p>	<p>21) EQUIVALENZE E CARATTERISTICHE DEI TRANSISTORI Un manuale comprendente i dati completi di oltre 10.000 transistori. L. 6.000 (Abb. L. 3.000)</p>
<p>6) IL TIMER 555 Descrive circa 100 circuiti utilizzando il Timer 555 e numerosi esperimenti. L. 8.600 (Abb. L. 4.300)</p>	<p>15) COMPNDERE L'ELETTRONICA A STATO SOLIDO Dall'atomo ai circuiti integrati in una forma veramente didattica. L. 14.000 (Abb. L. 7.000)</p>	<p>22) TABELLE EQUIVALENZE SEMICONDUTTORI E TUBI PROFESSIONALI Transistori, Diodi, LED, Circuiti integrati logici, analogi e lineari, MOS, Tubi elettronici professionali e vidicons. L. 5.000 (Abb. L. 2.500)</p>
<p>7) IL BUGBOOK I Esperimenti sui circuiti logici e di memoria, utilizzando circuiti integrati TTL. L. 18.00 (Abb. L. 9.000)</p>	<p>16) INTRODUZIONE PRATICA ALL'IMPIEGO DEI CIRCUITI INTEGRATI DIGITALI Cosa sono e come si usano i CI digitali. L. 7.000 (Abb. L. 3.500)</p>	<p>23) ESERCITAZIONI DIGITALI Misure applicate di tecniche digitali ed impulsive. L. 4.000 (Abb. L. 2.000)</p>
<p>8) IL BUGBOOK II Completa la trattazione del Bugbook I. L. 18.000 (Abb. L. 9.000)</p>		
<p>9) IL BUGBOOK IIa Esperimenti di interfacciamento e trasmissione dati utilizzando il ricevitore/trasmittitore universale asincrono (UART) ed il Loop di corrente a 20 mA. L. 4.500 (Abb. L. 2.250)</p>		

* Valido fino al 31-1-1980 per un massimo di 5 libri

**TAGLIANDO D'ORDINE OFFERTA SPECIALE LIBRI SCONTO 50%
RISERVATA AGLI ABBONATI AD ALMENO DUE RIVISTE JCE.**

Da inviare a JCE - Via dei Lavoratori, 124 - 20092 Cinisello B.

cognome				nome			
via		n.		C.A.P.		città	
Cod. Fiscale se Richiesta Fattura				data		firma	

Inviatemi i seguenti libri:

(sbarrare il numero che interessa) 1 2 3 4 5 6 7 8 9 10 11 12 13 14 15 16 17 18 19 20 21 22 23

Pagherò al postino il prezzo indicato nella vostra offerta speciale + spese di spedizione

Allegno assegno n° di L.

(in questo caso la spedizione è gratuita)

Mi sono abbonato a: Elektor

Selezione di T. Millecanali

Sperimentare M.N. (Millecanali Notizie)

a mezzo:

c/c postale Presso il negozio

assegno

DATA BOOK, MANUALI E LIBRI DI ELETTRONICA

MANUALI DI AUTODIDATTICA E SPERIMENTAZIONE

Codice GBC	Titolo	Prezzo
TL/0010-01	IL BUGBOOK I - esperimenti su circuiti logici e di memoria utilizzando circuiti integrati TTL	L. 18.000
TL/0020-01	IL BUGBOOK II - esperimenti su circuiti logici e di memoria utilizzando circuiti integrati TTL	L. 18.000
TL/0021-01	IL BUGBOOK IIa - esperimenti di interfacciamento e trasmissione dati utilizzando il ricevitore/trasmittitore universale asincrono (UART) ed il loop di corrente a 20 mA	L. 4.500
TL/0030-01	IL BUGBOOK III - interfacciamento e programmazione del microcomputer 8080	L. 19.000
TL/0050-01	IL BUGBOOK V - esperimenti introduttivi all'elettronica digitale, alla programmazione e all'interfacciamento del microcomputer 8080A	L. 19.000
TL/0060-01	IL BUGBOOK VI - esperimenti introduttivi all'elettronica digitale, alla programmazione e all'interfacciamento del microcomputer 8080A	L. 19.000
TL/1230-01	SC/MP: I microprocessori e le loro applicazioni	L. 9.500
TL/2020-01	La progettazione dei filtri attivi con esp.	L. 15.000
TL/2480-01	Manuale pratico del riparatore radio TV	L. 18.500
TL/2910-01	Audio Handbook	L. 9.500
TL/0840-01	IL TIMER 555: funzionamento, applicazioni, esperimenti	L. 8.600
TL/0870-01	La progettazione degli amplificatori operazionali con esperimenti	L. 15.000
TL/2030-11	Nuova guida del riparatore TV	L. 8.000
TL/0100-01	Nanobook I - programmazione	L. 15.000
TL/0200-01	Corso fondamentale di elettronica	L. 15.000
TL/0460-01	Comprendere l'elettronica allo stato solido	L. 14.000
TL/0900-01	Circuiti integrati digitali	L. 7.000
TL/0910-01	La progettazione dei circuiti PLL con esperimenti	L. 14.000
TL/1280-01	Lessico dei microprocessori	L. 3.200
TL/1290-01	Introduzione al personal computer e business computing	L. 14.000
TL/3000-01	Audio HI-FI	L. 6.000
TL/0370-03	Segnali	L. 3.800
TL/0375-03	Reti	L. 3.800
TL/0380-03	Trasmissione	L. 3.800
TL/8000-03	La progettazione del risparmio energetico	L. 9.800
TL/8010-03	Energia dal vento a piccola scala	L. 8.800
TL/8015-03	Case solari locali	L. 7.800

COMPONENTI ATTIVI

TL/0410-03	BTE 2 Come si lavora con i trans. v. 1°	L. 3.000
TL/0420-03	BTE 6 Come si lavora con i trans. v. 2°	L. 3.000
TL/0430-03	BTE 13 Come si lavora con i tiristori	L. 3.000
TL/0440-03	MEA 4 Dizionario dei semiconduttori	L. 4.400
TL/0450-03	MEA 18 Manuale di optoelettronica	L. 4.800

CIRCUITI ELETTRONICI

TL/0810-03	BTE 3 Come si costruisce un circuito elettronico	L. 3.000
TL/0820-03	BTE 16 Circuiti dell'elettronica digitale	L. 3.000
TL/0830-03	BTE 19 Come si lavora con i circuiti int.	L. 3.000
TL/0850-03	BTE 24 Come si lavora con gli amplif. operazionali	L. 3.000
TL/0860-03	MEA 17 Esperimenti di algebra dei circ.	L. 4.800
TL/0880-03	MEA 19 Manuale dei circuiti a semiconduttori	L. 4.800
TL/0890-03	MEA 27 Come si legge un circ. elettronico	L. 4.000

MICROPROCESSORI E CALCOLATORI

TL/1220-03	BTE 15 Come si usa il calcolatore tasc.	L. 3.000
TL/1210-03	MEA 3 Cos'è un microprocessore	L. 4.000
TL/1240-03	MEA 16 Progetti ed analisi di sistemi	L. 3.600

TL/1250-13	Sistemi a microcomputer vol. I - Fondamenti e struttura	L. 12.000
TL/1260-13	Sistemi a microcomputer vol. II - La realizzazione	L. 14.000

STRUMENTAZIONE E MISURE

TL/1610-03	BTE 8 Strumenti di misura e verifica	L. 3.600
TL/1620-03	BTE 10 Verifiche e misure elettroniche	L. 3.600
TL/1630-03	BTE 12 Come si costruisce un tester	L. 3.000
TL/1650-03	MEA 12 Il libro degli oscilloscopi	L. 4.400
TL/1640-03	MEA 14 Metodi di misura per radioamatori	L. 4.000
TL/1660-02	Esercitazioni digitali	L. 4.000
TL/1670-03	MEA 20 Il libro del volmetro elettronico	L. 4.800
TL/1680-03	MEA 22 Il libro degli strum. ad indicatore	L. 4.000

COMPONENTI PASSIVI

TL/2010-03	MEA 8 Il circuito RC	L. 3.600
TL/2040-03	BTE 27 Come si lavora con il relè	L. 3.600

RADIO TV E ANTENNE

TL/2410-03	BTE 5 Come si costruisce un ricevitore radio	L. 3.000
TL/2420-03	BTE 14 Come si costruisce un telecom.	L. 3.000
TL/2430-03	BTE 22 Come si costruisce un ricev. FM	L. 3.000
TL/2460-03	MEA 2 Ricerca dei guasti nei radiorecev.	L. 4.000
TL/2470-03	MEA 7 Guida alla riparazione della TV a colori	L. 4.400
TL/2450-03	MEA 10 Il libro delle antenne: la teoria	L. 3.600
TL/2440-03	MEA 15 Il libro delle antenne: la pratica	L. 3.600
TL/2490-07	Il manuale delle antenne	L. 3.500
TL/2500-09	Tutte le radio del mondo minuto per minuto	L. 2.400
TL/2510-12	Antenne per la ricezione televisiva	L. 16.000

AUDIO-VIDEO E HI-FI

TL/2810-03	BTE 7 Strumenti musicali ed elettronici	L. 3.000
TL/2820-03	BTE 11 Come si costruisce un amplificatore audio	L. 3.000
TL/2830-03	BTE 17 Come si costruisce un diffusore acustico	L. 3.000
TL/2840-03	BTE 18 Come si costruisce un alimen.	L. 3.600
TL/2850-03	BTE 21 Come si costruisce un mixer	L. 3.000
TL/2900-03	BTE 23 Effetti sonori per il ferromodel.	L. 3.000
TL/2920-03	BTE 26 Strumenti elettronici per l'audiovisione	L. 3.000
TL/2860-03	MEA 5 L'organo elettronico	L. 4.400
TL/2870-03	MEA 6 Il libro dei circuiti hi-fi	L. 4.400
TL/2880-03	MEA 9 Alimentatori con circuiti integrati	L. 3.600
TL/2890-03	MEA 13 Il libro dei miscelatori	L. 4.800
TL/2960-03	MEA 21 Il libro dei microfoni	L. 3.600
TL/2920-07	Trasmittitori e ricetrasmittitori	L. 4.500
TL/2930-08	Il libro dei CB	L. 4.500
TL/2940-07	Alimentatori e strumentazione	L. 4.500
TL/2950-10	Schedario apparecchi - radio ricetrasmittenti	L. 19.900
TL/2970-03	MEA 24 Manuale dell'operatore DX	L. 4.000
TL/3010-14	Comunicare via Radio - CB	L. 14.000
TL/2980-03	MEA 25 Dizionario dell'organo elettronico	L. 4.800
TL/2990-03	MEA 26 Il libro delle casse acustiche	L. 4.000

ELETTRONICA & HOBBY

TL/3210-03	BTE 1 L'elettronica e la fotografia	L. 3.000
TL/3220-03	BTE 4 La luce in elettronica	L. 3.000
TL/3230-03	BTE 9 Sistemi d'allarme	L. 3.000
TL/3240-03	BTE 20 Come si costr. un termometro elettronico	L. 3.000
TL/3270-03	BTE 25 Telecomandi per ferromodellismo	L. 3.000
TL/3250-03	MEA 1 Il libro degli orologi elettronici	L. 4.400
TL/3260-03	MEA 11 Elettronica per film e foto	L. 4.400
TL/3280-03	MEA 23 Elettronica per il ferromodellismo	L. 3.600

Per l'ordinazione utilizzate la cartolina apposta inserita in questa rivista

DATA BOOK, MANUALI E LIBRI DI ELETTRONICA

EQUIVALENZE

TL/4005-02	Equivalenze e caratteristiche dei transistor	L. 6.000
TL/4010-02	Equivalenze dei transistor giapponesi	L. 5.000
TL/4015-02	Equivalenze dei transistor e tubi profess. Siemens	L. 5.000
TL/4020-02	Equivalenze dei circuiti integrati lineari	L. 8.500
TL/4040-02	Guida alla sostituzione dei semiconduttori nelle TVC	L. 2.000

DATA BOOKS, CATALOGHI E MANUALI

TL/4305-00	Macrologic	L. 2.250
TL/4310-00	Optoelettronica	L. 3.100
TL/4315-00	Voltage Regulator	L. 3.650
TL/4320-00	Diode Data Book	L. 2.250
TL/4325-00	TTL Data Book	L. 6.150
TL/4330-00	Hybrid Data Book	L. 1.850
TL/4335-00	Bipolar Memory Data Book	L. 2.600
TL/4345-00	Interface Data Book	L. 4.950
TL/4350-00	Full Line	L. 5.100
TL/4355-00	Linear Consumer Data Book	L. 3.400
TL/4365-00	C/MOS Data Book	L. 5.100
TL/4375-00	Collection of Applications	L. 6.800
TL/4380-00	Guide to Programming	L. 1.950
TL/4385-00	F8 User'S Guide	L. 5.950
TL/4390-00	TTL Application Handbook	L. 5.650

TL/4605-00	Consumer Data Book	L. 10.000
TL/4615-01	Low Power Schottky Data Book	L. 8.000
TL/4625-00	From Computer TO MPU	L. 4.000
TL/4626-00	De L'ordinateur Au MP	L. 4.000
TL/4630-00	MP Application Manual M 6800	L. 18.500
TL/4635-00	MP Course	L. 8.000
TL/4640-00	Programming Reference Manual M 6800	L. 8.000
TL/4645-00	Understanding	L. 6.000
TL/4646-00	Comprendre les microprocesseurs edizione francese	L. 6.000
TL/4650-00	Mecl. High Speed I.C.	L. 8.000
TL/4655-00	RF Data Book	L. 8.000
TL/4660-00	Switchmode Series	L. 8.000
TL/4665-00	Mc Data Library - tre libri	L. 18.500
TL/4670-00	Power Circuits Handbook	L. 6.000
TL/4675-00	Voltage Regulator Handbook	L. 6.000
TL/4680-00	MC 14500 Handbook	L. 4.000
TL/4685-00	Digital/Analog Analog/Digital Conv. Handbook	L. 6.000
TL/4690-00	CMOS Data Book	L. 8.000

TL/5265-00	Corso introduttivo all'impiego dei microprocessori	L. 5.300
TL/5240-00	Signetics Vol. 1 Bipolari e MOS	L. 6.400
TL/5245-00	Signetics vol. 2 Microprocessor	L. 4.800
TL/5255-00	Signetics vol. 4 Logic TTL	L. 8.500

TL/5505-00	Set di 9 volumi: TTL TLL Supplementare	
Bipolar Microcomputer	Interface Circuits	
Transistor and Diodes 1	Linear Controls	
Transistor and Diodes 2	Optoelectronics	
Power	Memories	L. 40.850

TL/5820-00	Low Power Schottky	L. 3.300
TL/5825-00	Discrete Power Device	L. 4.400
TL/5830-00	Linear Integral Circuit	L. 7.800
TL/5835-00	COS/MOS Series B	L. 5.600
TL/5840-01	Application HLL	L. 4.400
TL/5845-00	F8 User's Guide	L. 7.800
TL/5850-00	F8 Guide to Programming	L. 2.500
TL/5855-00	Z80 Microcomputer System	L. 3.300
TL/5860-00	Z80 CPU Instruction Set	L. 7.800
TL/5865-00	Microcomputer CL Z80	L. 7.350
TL/5870-00	Small Signal Transistor	L. 4.400
TL/5880-00	Short Form	L. 550
TL/5885-00	RF Transistors and Hybrid Circuits '79	L. 4.000

TL/6105-00	Semiconductor Discrete Industrial	L. 10.000
TL/6110-00	Semiconductor Discrete Types	L. 10.000
TL/6115-00	Galvanomagnetic Devices	L. 6.000
TL/6120-00	Selenium Power Rectifiers	L. 6.000
TL/6125-00	Small Selenium Rectifier	L. 5.000
TL/6130-00	Analog Integrated Circuits	L. 5.000
TL/6135-00	LSI-LOW Speed Logic	L. 3.500
TL/6140-00	MOS Circuits	L. 6.000
TL/6145-00	ICS for Entertainment Elect.	L. 6.000
TL/6150-00	Aluminium Capacitors	L. 6.000
TL/6155-00	Tantalum Capacitors	L. 5.000
TL/6160-00	Capacitors for Power Electronics	L. 9.000
TL/6165-00	DC Capacitors	L. 5.000
TL/6170-00	AC Capacitors	L. 4.000
TL/6175-00	LOW-LOSS capacitors	L. 5.000
TL/6180-00	Metalized Plastic Capacitors	L. 5.000
TL/6185-00	Ferrites	L. 10.000
TL/6190-00	Components for Inductive Proximity	L. 2.000
TL/6195-00	RFI Suppression Components	L. 9.000
TL/6200-00	Screened Cubicles-Room Screening	L. 6.000
TL/6205-00	RFI Suppression Filters	L. 5.000
TL/6210-00	Transmitting Tubes	L. 18.000
TL/6215-00	Accessories for Trasm. Tubes	L. 16.000
TL/6220-00	Generator Tubes with Accessories	L. 16.000
TL/6225-00	Coaxial Tubes and Caviteies	L. 8.000
TL/6230-00	Traveling Wave Tubes	L. 12.000
TL/6235-00	Siov-Metal Oxide Varistors	L. 4.000
TL/6240-00	Optoelectronics Semiconductors	L. 8.000
TL/6245-00	Optoelectronics Semiconductors	L. 6.000
TL/6250-00	Optoelectronics Liquid Cristal Display	L. 4.000
TL/6255-00	8080 - Guida alla Programmazione	L. 7.000
TL/6260-00	Sikit 8080 - Manuale di Montaggio e Impiego	L. 3.000

TL/6265-00	Microset 8080 - Istruzioni d'uso	L. 5.000
TL/6270-00	Linguaggio Assembler	L. 10.000
TL/6275-00	µP Modulare SMP 80	L. 10.000
TL/6280-00	Programma Monitor	L. 4.000
TL/6285-00	Biblioteca Programmi vol. 1	L. 5.000
TL/6290-00	Biblioteca Programmi vol. 2	L. 5.000
TL/6300-00	SAB 8080 - µC User's Manual	L. 12.000
TL/6305-00	SAB 8085 - µC User's Manual	L. 12.000
TL/6310-00	SAB 8048 - µC User's Manual	L. 12.000
TL/6315-00	SAB 8041 - User's Manual	L. 12.000
TL/6320-00	SAB 8048/8041 Assembly Language	L. 12.000
TL/6325-00	SAB 8080/8085 Assembly Language Programming	L. 12.000
TL/6330-00	SAB 8080/8085 Floating Point	L. 12.000
TL/6345-00	Design Examples of Semiconductors 75-76	L. 4.000
TL/6350-00	Design Examples of Semiconductors 76/77	L. 4.000
TL/6355-00	Design Examples of Semiconductors 77/78	L. 5.000
TL/6360-00	Componenti Elettronici ed Elettromec. Catal. Gen.	L. 20.000

TL/4035-06	Catalogo ECG Sylvania	L. 4.500
TL/4036-06	Manuale Tecnico ECG Sylvania	L. 6.400

TL/4910-00	Interface Data Book	L. 4.800
TL/4930-00	Memory Data Book	L. 3.300
TL/4935-00	FET Data Book	L. 2.150
TL/4945-00	Voltage Regulator	L. 2.500
TL/4950-00	Discrete Data Book	L. 3.300
TL/4955-00	MOS-LSI Data Book	L. 4.350
TL/4960-00	Data acquisition	L. 4.800
TL/4970-00	Pressure transducer Data Book	L. 3.300

TL/5205-00	SC1a - Diode, Thyristor, Triacs	L. 8.000
TL/5210-00	SC3 - Transistor FET	L. 5.300
TL/5215-00	SC4b - Dispositivi fotoelettrici	L. 3.800
TL/5220-00	SC4c - Semiconduttori Discreti	L. 3.200
TL/5230-00	CM3b - Altoparlanti	L. 4.250
TL/5235-00	CN4a - Ferrites	L. 7.450
TL/5275-00	Note di applicazione VHF/UHF	L. 7.450

In vendita anche presso le sedi GBC - Tutti i prezzi sono comprensivi di IVA

Per l'ordinazione utilizzate la cartolina apposta inserita in questa rivista



METRAWATT ITALIANA S.p.A.
 20158 MILANO - Via Teglio 9 - Tel. 6072351 - Telex 332479 METRA I

METRAVO® 1H

Il multimetro in tecnica professionale a basso costo

£. 29.900 + iva

Completo di borsa e cavetti con puntali

- Sicurezza elettrica e meccanica secondo norme VDE e DIN
- Boccole di collegamento con protezione contro contatti accidentali.
- 36 portate predisponibili tramite commutatore
- Scala a specchio
- Resistenza d'ingresso 20 k Ω /V
- Riparazioni estremamente semplici anche per "do it yourself"



Ci riserviamo di far spedire e fatturare il materiale da un nostro rivenditore qualificato



OFFERTA VALIDA
 SINO AL 31-12-79

METRAWATT ITALIANA S.p.A.
 20158 MILANO - Via Teglio, 9

Prego inviarmi in contrassegno N. _____
 MULTIMETR _____ METRAVO 1H a L. 29.900 + IVA 14%

Nome/Cognome/Ditta _____
 Via _____

C.A.P. _____

Firma _____

i "best-sellers"



AUDIO HANDBOOK

Un manuale di progettazione audio con discussioni particolareggiate e progetti completi.
L. 9.500 (Abb. L. 8.550)

MANUALE PRATICO DEL RIPARATORE RADIO-TV

Un autentico strumento di lavoro. Fra i numerosi argomenti trattati figurano: il laboratorio, il servizio a domicilio. Antenne singole e centralizzate. Riparazione dei TV b/n e colore. Il ricevitore AM FM. Apparecchi e BF e CB. Strumentazione. Elenco ditte di radiotecnica, ecc.
L. 18.500 (Abb. L. 16.650)

SC/MP

Questo testo sul microprocessore SC/MP è corredato da una serie di esempi di applicazione e di programmi di utilità generale, tali da permettere al lettore una immediata verifica dei concetti teorici esposti e un'immediata sperimentazione anche a livello di realizzazione progettuale.
L. 9.500 (Abb. L. 8.550)

IL BUGBOOK V E IL BUGBOOK VI

Esperimenti introduttivi all'elettronica digitale, alla programmazione ed all'interfacciamento del microprocessore 8080A. I Bugbook V e VI costituiscono i primi veri testi organici a livello universitario sui microprocessori, con taglio nettamente sperimentale. Questi testi, oltre al Virginia Polytechnic Institute, sono utilizzati in corsi aziendali,

in seminari di aggiornamento tecnico e in scuole di tutto il mondo.

L. 19.000 ogni volume (Abb. L. 17.100)

IL TIMER 555

Il 555 è un temporizzatore dai mille usi. Il libro descrive circa 100 circuiti utilizzando questo dispositivo e numerosi esperimenti.

L. 8.600 (Abb. L. 7.750)

IL BUGBOOK I E IL BUGBOOK II

Strumenti di studio per i neofiti e di aggiornamento professionale per chi già vive l'elettronica "tradizionale"; questi due libri complementari presentano esperimenti sui circuiti logici e di memoria, utilizzando circuiti integrati TTL. La teoria è subito collegata alla sperimentazione pratica, secondo il principio per cui si può veramente imparare solo quello che si sperimenta in prima persona.

L. 18.000 ogni volume (Abb. L. 16.200)

IL BUGBOOK II/A

Esperimenti di interfacciamento e trasmissione dati utilizzando il ricevitore/trasmittitore universale asincrono (Uart) ed il Loop di corrente a 20 mA.

L. 4.500 (Abb. L. 4.050)

IL BUGBOOK III

Questo libro fornisce una parola definitiva sull'argomento "8080A" divenuto ormai un classico nella letteratura

tecnica sui microprocessori. Da ogni parte, sia da istituti di formazione che da varie case costruttrici, sono stati pubblicati manuali e libri di testo, ma nessuno raggiunge la completezza di questo Bugbook e, soprattutto, nessuno presenta l'oggetto "8080A" in un modo così didattico e sperimentale.

L. 19.000 (Abb. L. 17.100)

LA PROGETTAZIONE DEI FILTRI ATTIVI CON ESPERIMENTI

Tratta un argomento di notevole attualità, rendendolo piano e comprensibile a tutti. Le riviste di settore dedicano ampio spazio a questo aspetto dell'elettronica da oltre tre anni. Questo libro raccoglie tutto quanto è necessario sapere sui filtri attivi aggiungendovi numerosi esempi pratici ed esperimenti.

L. 15.000 (Abb. L. 13.500)

LA PROGETTAZIONE DEGLI AMPLIFICATORI OPERAZIONALI CON ESPERIMENTI

Gli amplificatori operazionali, in gergo chiamati OP-AMP, sono ormai diffusissimi in elettronica. Il libro ne spiega il funzionamento illustra alcune applicazioni pratiche e fornisce numerosi esperimenti. Le persone interessate all'argomento sono moltissime: dal tecnico esperto al semplice hobbista. Si tratta del miglior libro pubblicato nella materia specifica.

L. 15.000 (Abb. L. 13.500)

CEDOLA DI COMMISSIONE LIBRARIA Da inviare a Jackson Italiana Editrice srl - Piazzale Massari, 22 - 20125 Milano.

Inviatemi i seguenti volumi pagherò al postino l'importo indicato più le spese di spedizione.

Nome _____

Cognome _____

Via _____ N. _____

Città _____ Cap _____

Codice Fiscale _____

Data _____ Firma _____

Pagamento anticipato senza spese di spedizione

N. — Audio Handbook L. 9.500 (Abb. L. 8.550)

N. — Manuale del Riparatore Radio-TV L. 18.500 (Abb. L. 16.650)

N. — SC/MP L. 9.500 (Abb. L. 8.550)

N. — Bugbook V L. 19.000 (Abb. L. 17.100)

N. — Bugbook VI L. 19.000 (Abb. L. 17.100)

N. — Timer 555 L. 8.600 (Abb. L. 7.750)

N. — Bugbook I L. 18.000 (Abb. L. 16.200)

N. — Bugbook II L. 18.000 (Abb. L. 16.200)

N. — Bugbook II/A L. 4.500 (Abb. L. 4.050)

N. — Bugbook III L. 19.000 (Abb. L. 17.100)

N. — La Progettazione dei Filtri Attivi L. 15.000 (Abb. L. 13.500)

N. — La Progettazione degli Amp Op L. 15.000 (Abb. L. 13.500)

**SCONTO 10%
AGLI ABBONATI**

**ecco cosa c'è
sul NUMERO SPECIALE di
SPERIMENTARE
dicembre 1979
gennaio 1980**

- Amplificatore per chitarra**
- Come funzionano i trasformatori - I^a parte**
- Divisore per frequenzimetro**
- Bobine RF su circuito stampato**
- Sistema automatico d'illuminazione**
- Ohmmetro digitale - II^a parte**
- Amplificatori operazionali - I^a parte**
- String Synthesizer - IV^a parte**
- Home computer. Amico 2000 - X^a parte**
- Il timer 555**
- I Bread-Board CSC**
- Lampeggiatore sequenziale a 10 LED**
- Comandi di triac ad accoppiatore ottico**
- Televisore individuale via satellite**
- Cercametalli: note tecniche**
- I moduli ILP: HY5**
- Lampeggiatore di potenza**
- Antifurto per moto**

**CORSO
DI FORMAZIONE
ELETTRONICA
1^a parte**

**BOX DI RESISTENZE
UK 414 W**



Questo dispositivo, consiste di un complesso di resistenze commutabili, dalla potenza di 1/3 di W, e dal valore, tra i terminali esterni, selezionabile tra 5 Ω ed 1 M Ω . Grazie alla particolare concezione tecnica, il fattore induttivo parassitario è ridottissimo, così come la capacità in gioco.

Il box UK 414 W, serve quindi altrettanto bene al professionista della riparazione, così come a chi progetta circuiti elettronici, sia per diletto che come esercizio continuo della disciplina.

Con il box UK 414 W, si possono verificare i risultati dei calcoli, si può riscontrare l'effetto pratico che ha un dato valore resistivo in circuito, si possono compiere esperienze e rintracciare dei valori-guida.

Raramente, con un costo così limitato si può acquistare un dispositivo tanto utile...

UK639

AMTRON

INTERRUPTORE E VARIALUCE SENSITIVO UK 639

Attenuatore di luce TRIAC con originale sistema di pilotaggio che richiede il semplice tocco con un dito per eseguire sia le operazioni di regolazione che di accensione-spegnimento di una o più lampade.

Gli impieghi dell'UK 639 sono svariati: attenuazione delle luci negli appartamenti, nei negozi, nelle sale di proiezione, nei laboratori fotografici ecc.



CARATTERISTICHE TECNICHE

Alimentazione: 220 V c.a. 50 Hz
Potenza passante: 250 W ma

UK 993

AMTRON

GENERATORE DI RETICOLO

UK 993

Economico ed efficiente generatore di reticolo per regolazione della convergenza statica e dinamica dei televisori a colori e per sostituire il monoscopio nelle regolazioni di linearità verticale e orizzontale.

Possibilità di visualizzare sullo schermo TV un reticolo bianco a righe perpendicolari oppure una serie di righe orizzontali o verticali.

Alimentazione autonoma a batteria.



CARATTERISTICHE TECNICHE

Alimentazione: 9 Vc.c.
Assorbimento: 1,5 mA
Frequenza uscita: banda III^a
Dimensioni: 145 x 100 x 56

UK733A

AMTRON

LUCI PSICHEDELICHE 3 x 1000 W UK 733-A

Modulatore di luce capace di pilotare tre parchi lampade da 1 kW cadauno, con separazione dei toni provenienti dall'ingresso in bassi, medi e alti.

L'eccellente sensibilità e la possibilità di regolazione del livello d'intervento per ciascun tono, consentono una grande flessibilità d'impiego. Il risultato si ottiene con segnale d'ingresso a basso livello, ed è trascurabile il carico presentato all'amplificatore servito. Schema completamente allo stato solido, con uso di circuito integrato.



CARATTERISTICHE TECNICHE

Alimentazione: 115 - 230 V c.a. 50/60 Hz.
Potenza massima uscita lampade: 3 x 1 kW
Sensibilità d'ingresso: regolabile: 50 mV
Impedenza d'ingresso: 22 kΩ
Semiconduttori impiegati: Circuito integrato: LM 3401 N
Diodi: 2 x 1N 4002, 6 x 1N 4148
Triac: 3 x TX AL 226B
Ingombro: 180 x 70 x 220
Peso: 760 g



Bandridge



Bandridge



Bandridge

certi oscilloscopi da 15 MHz costano più di L. 800.000

GOULD ADVANCE **nuovo** OS255 è l'alternativa

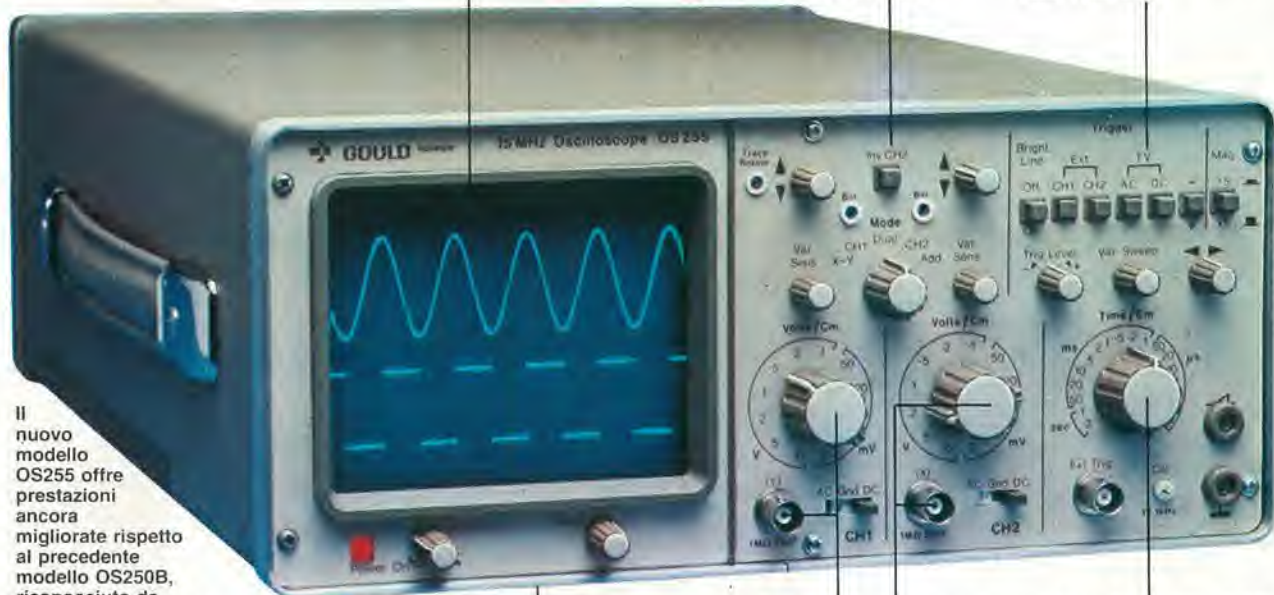
L. 595.000* e 2 anni di garanzia

banda passante DC - 15 MHz
2 canali con sensibilità 2 mV/cm

schermo rettangolare 8x10 cm
con alta luminosità

somma e differenza algebrica
dei canali 1 e 2 mediante
i comandi ADD e INV CH2

Sincronismo TV automatico
con separatore comandato
dalla Time Base



Il nuovo modello OS255 offre prestazioni ancora migliorate rispetto al precedente modello OS250B, riconosciuto da migliaia di utilizzatori il miglior oscilloscopio a 15 MHz per il suo ottimo rapporto prestazioni/prezzo.

leggero (6 Kg) e
compatto (14x30x46 cm)

2 canali d'ingresso con
sensibilità da 2 mV/cm
a 25 V/cm in 12 portate

base dei tempi variabile
con continuità da
100 ns/cm a 0,5 sec/cm

Se le Vostre esigenze si fermano a 12 MHz, il modello OS253 è l'alternativa: stessa qualità Gould Advance, stessa garanzia di 2 anni, ancora più conveniente

L. 495.000*

- OS253** 12 MHz - 2 canali - 8x10 cm
2 mV/cm - x-y
- OS255** 15 MHz - 2 canali - 8x10 cm
2 mV/cm - sinc. TV - x-y
- OS260** 15 MHz - doppio raggio
8x10 cm - 2 mV/cm - x-y
- OS1000B** 20 MHz - 2 canali - 8x10 cm
5 mV/cm - linea di ritardo



- OS1100** 30 MHz - 2 canali - 8x10 cm
1 mV/cm - trigger delay - x-y
- OS3000A** 40 MHz - 2 canali - 8x10 cm
5 mV/cm - 2 basi dei tempi
- OS3500** 60 MHz - 2 canali - 8x10 cm
5 mV/cm - 2 basi dei tempi
- OS4000** Oscilloscopio a memoria digitale
1024x8 bit - sampling rate 550 ns
- OS4100** Oscilloscopio a memoria digitale
1024x8 bit - 100µV/cm - 1µs

TUTTI I MODELLI HANNO CONSEGNA PRONTA

* Mag. 79 - Pag. alla consegna, IVA esclusa, 1 Lgs = Lire 1700 ± 2%



una gamma completa di strumenti elettronici di misura

elettroNucleonica s.p.a.

MILANO - Piazza De Angeli, 7 - tel. (02) 49.82.451
ROMA - Via G. Segato, 31 - tel. (06) 51.39.455

EK 11/79

elettroNucleonica S.p.A.

Desidero

- maggiori informazioni su gli Oscilloscopi
Gould Advance modello.....
- avere una dimostrazione degli Oscilloscopi
Gould Advance modello.....

Nome e Cognome

Ditta o Ente

Indirizzo

STRUMENTI



Alimentatore di potenza per laboratorio "NYCE" Mod. PL 310

- Norme di sicurezza IEC 348
- Due indicatori numerici della tensione e della corrente - 4 digit LED per indicatore

- Uscita corrente istantanea
- Indicazione corrente costante
- Selezione voltaggio c.a.

Specifiche tecniche

Tensione d'entrata: 110-120-220-240 Vc.a. $\pm 10\%$ a 48-63 Hz

Tensione d'uscita: con continuità 0-31 V

Corrente d'uscita max: 0-2 A

Stabilità: per $\pm 10\%$ di rete $< 0,01\%$

Ronzio residuo: < 1 mV

Dimensioni: 235 x 175 x 155

TS/2584-00

NEW!



Multitester "NYCE" Mod. VF-25 W

● 20.000 Ω/V

● Versatile e compatto

● Duplicatore di portata

● Movimento antiurto su rubino

Specifiche tecniche

Portate	Tensioni c.c.	0-0,25-2,5-25-150-500 V 0-0,5-5-50-300-1.000 V
	Tensioni c.a.	0-15-150-500 V 0-30-300-1.000 V
	Correnti c.c.	50 μ A-100 μ A 0-2,5-250 mA 0-5-500 mA
	Resistenze	$\times 1 \times 100 \times 1$ k-32 Ω centro scala
Precisioni	Tensioni c.c.	$\pm 3\%$ Fondo scala
	Tensioni c.a.	$\pm 4\%$ Fondo scala
	Correnti c.c.	$\pm 3\%$ Fondo scala
	Resistenze	$\pm 3\%$ Fondo scala
Sensibilità	Tensioni c.c.	20 k Ω/V 10 k Ω/V
	Tensioni c.a.	10 k Ω/V 5 k Ω/V
Alimentazione	Una pila da 1,5 V	
Dimensioni	108 x 78 x 25	

TS/2566-00



Multitester "NYCE" Mod. 360 TRCX

- Scala a specchio per eliminare gli errori di parallasse
- Movimento antiurto
- Protezione con diodi e fusibile
- Sensibilità: 100.000 Ω/V

Specifiche tecniche

Portate:

Tensioni in c.c.: 0,25-2,5-10-50-250-1.000 V

Tensioni in c.a.: 5-10-50-250-1.000 V

Correnti in c.c.: 10 μ A - 2,5 mA - 25 mA
500 mA - 10 A

Correnti in c.a.: 10 A

Resistenze: $\times 1$ - $\times 10$ - $\times 1.000$ - $\times 10.000$ Ω

Decibels: -10 dB +16 dB +62 dB

Misure speciali ottenute con

alimentazione: 2 pile $\frac{1}{2}$ torcia da 1,5 V

Transistors: HFE 0-1000/ICO: 0-50 μ A

Capacità: 5 pF 30- μ F/0,01-50 μ F

Dimensioni: 180 x 140 x 80

TS/2567-00



NYCE the best in the instruments field

2 LAKE AVENUE EXT. - BAMBURY
12051 772-8676 - Telex: 972443



nuovo
LIRE 149.000 + IVA

DIMENTICA L'ANALOGICO

Il nuovo multimetro digitale FLUKE 8022A ha il prezzo di un buon tester analogico. Acquistando un Fluke avrai però uno strumento indistruttibile con 6 funzioni, 24 scale, precisione controllata da un cristallo di quarzo e protezione totale anche nella scala degli ohms. Compatto, leggero, robusto il Fluke 8022A è completo di cavetti speciali di sicurezza per misure in alta tensione.

Misura resistenze, tensioni e correnti continue ed alternate e prova i diodi. Dimentica il tester analogico, non aspettare ulteriormente, regalati un Fluke digitale.

**Passa al Digitale
con FLUKE!**

FLUKE

SISTREL
Via Timavo 66, 20099 SESTO S. GIOVANNI (Milano)
Tel. (02) 2485233 - Telex 320346
Via Giuseppe Armellini 39, 00143 ROMA. Tel. (06) 5915553 - Telex 680356
Via Cintia Parco S. Paolo 35, 80126 NAPOLI - Tel. (081) 7679700

Inviatemi un'offerta
 Speditemi contrassegno N°

NOME VIA CAP DITTA CITTÀ TEL.
COGNOME Multimetri FLUKE 8022A a lire 149.000 + I.V.A. e spese di spedizione
REPARTO

new

oscilloscopio doppia traccia G 4001 DT



banda passante 20 MHz

UNAOHM

della START S.p.A.
 20068 PESCHIERA B. (MI)
 VIA G. DI VITTORIO 45
 TELEF. 5470424 / 425 / 426
 TELEX: UNAHOM 310323



Uffici: 20136 Milano - Via Francesco Brioschi 33 - Tel. 8322852 (4 linee)
STRUMENTI DI MISURA E CONTROLLO ELETTRONICI

Multimetri digitali Philips.

Il meglio in prestazioni e prezzo.

Da una analisi comparativa del rapporto prestazioni/prezzo i Multimetri Digitali PM 2517 risultano vincenti.

Pur fornendo superbe prestazioni da strumenti di laboratorio quali le quattro cifre piene e le gamme automatiche, vengono offerti ad un prezzo altamente competitivo.

Displays a 4 cifre piene: aumentata risoluzione rispetto ai 3 1/2 cifre. Inoltre indicatore dell'unità di misura.

Scelta tra LED e LCD: scegliete secondo le vostre preferenze.

Cambio gamma automatico: per praticità di misura. Naturalmente vi è anche quello manuale.

Vero valore efficace: il solo modo per misurare correttamente segnali in c.a. non perfettamente sinusoidali.

Elevata risoluzione ed accuratezza: grazie alle 4 cifre piene e l'elevata sensibilità.

Correnti sino a 10 A: la tendenza di utilizzare tensioni sempre più basse richiede tassativamente di poter misurare sino a 10 A.

Protezione dai sovraccarichi: è impossibile danneggiarlo.

Vi invitiamo a considerare le caratteristiche professionali sotto elencate, unitamente alla possibilità di scegliere tra il modello con display a cristalli liquidi e quello a LED, la realizzazione ergonomica, robusta e compatta e giudicare quindi la fondatezza della nostra asserzione.

Piccolo ma robusto: non fragile plastica o deboli commutatori.

Design ergonomico: funziona in ogni posizione, automaticamente



Misura anche le temperature: la sonda opzionale consente questa misura utilissima per la ricerca guasti.

Congelamento della misura indicata: un grande vantaggio ottenibile con lo speciale puntale opzionale.

Rispetta le norme internazionali: quali? Virtualmente tutte.

Filliali: BOLOGNA (051) 493.046
CAGLIARI (070) 666.740
PADOVA (049) 657.700
ROMA (06) 382.041
TORINO (011) 210.404/8

Philips S.p.A.
Sezione Scienza & Industria
Viale Elvezia, 2 - 20052 Monza
Tel. (039) 36.35.240 - 36.35.248

**Qualità
Superiore**

**Il multimetro a 4 cifre
senza compromessi**



**Test & Measuring
Instruments**

PHILIPS



NANOCOMPUTER® Z80



Sistema basato sulla CPU Z80 studiato dalla SGS-ATES espressamente per impieghi didattici.

- **IL PIU' POTENTE SISTEMA DIDATTICO SUL MERCATO**

4K di RAM, 2K di ROM, interfaccia per terminale seriale e cassette magnetiche, 4 porte di I/O, tastiera a 26 tasti, display a 8 digit, accessibilità al bus completa.

- **UTILIZZABILE ANCHE PER SVILUPPO HARDWARE**

Una scheda addizionale contenente un breadboard senza saldature e dotata di interruttori ed indicatori luminosi, permette di sviluppare circuiti di interfaccia di crescente complessità.

- **MASSIMA FLESSIBILITA' ED ESPANDIBILITA'**

Espansione sulla scheda fino a 16K di RAM, 8K di ROM, USART, stampante parallela, espansione attraverso schede addizionali fino a 64K di RAM/ROM, interfaccia video e floppy disk.

- **NON SOLO UN MANUALE DI ISTRUZIONE**

Tre libri in italiano, pensati come parte integrante del sistema.

- **COMPLETO SUPPORTO SOFTWARE E HARDWARE**

Un monitor da 2K, assembler/editor/debugger, BASIC, tutto su una sola scheda. Kit di espansione, alimentatori, schede per esperimenti, schede a wire wrap, connettori, cavi ...