

# ELEKTOR

## électronique



**convertisseur  
de puissance:  
12V/28V/4A**



**moniteur RS 232**



**décodeur DTMF**

**chargeur d'accus  
CdNi automatique**

**station météo  
intelligente**

M 1531 - 131 - 19.00 F



# Selectronic

Adresse Postale : **BP 513 - 59022 LILLE Cedex**  
 Au magasin : **86, rue de Cambrai - LILLE**  
**TARIF AU 1.5.89**



## 20.52.98.52

### 2 NOUVEAUTÉS CHEZ SELECTRONIC

#### BPM

LE PISTOLET DESSOUDEUR PORTABLE



Sa technique et sa fiabilité en font l'outil idéal pour l'atelier et la maintenance sur site.  
 Documentation détaillée sur simple demande

013.9695 ..... **1535,00 F**

#### PORTASOL MK II



##### AUTONOME À GAZ

- Pour souder : 90 mn. d'autonomie.
  - Thermorétracter : air chaud jusqu'à 400 °C.
  - Chauffer, braser : micro-chalumeau jusqu'à 1200° C.
  - Couper : couteau chauffant, etc...
- Documentation détaillée sur simple demande

Le PORTASOL MK II 013.8559 **349,50 F**  
 La RECHARGE DE GAZ 013.8558 ... **25,00 F**

#### KIT DE TRANSMISSION AUDIO DE QUALITÉ PAR LE SECTEUR 220 V

Décrit dans RADIO-PLANS n° 493 de décembre 88

- 2 kits vous permettront de construire un interphone bi-directionnel ou de sonoriser une pièce éloignée de la chaîne HI-FI, par exemple...
- Plusieurs récepteurs peuvent être connectés sur le réseau.
- Le kit complet émetteur/récepteur (sans boîtier).

013.8499 ..... **230 F**



#### INDUCTANCIÈMÈTRE DE PRÉCISION

A affichage digital LCD 2000 points. Cet appareil de poche se révélera vite indispensable à tous ceux qui utilisent ou bobinent des selfs fréquemment. Idéal pour mesurer toutes les inductances utilisées en B.F.

- Gammes de mesure : 1 uH à 2 H en 4 gammes.
- Précision : 1 %
- Alimentation : 2 piles 9 V standard.

Le kit complet avec boîtier, fenêtre pour afficheur, face avant percée et sérigraphiée, visserie et accessoires.



013.8300 ..... **495,00 F**

#### FREQUENCIÈMÈTRE MINIATURE DE TABLEAU 20 MHz À CHANGEMENT DE GAMME AUTOMATIQUE

Une exclusivité SELECTRONIC ! (Décrit dans EP n° 121)  
 Mini-frequencemètre en kit, de hautes performances prévu pour s'intégrer facilement dans un appareil existant ou dans un boîtier de petites dimensions.



013.8230 ..... **450,00 F**

- Entrée : signaux logiques
- 5 gammes 2 kHz - 20 kHz - 200 kHz - 2 MHz - 20 MHz
- changement de gammes automatique
- base de temps pilotée par quartz
- 3 1/2 digits hauteur 13 mm
- indication : kHz et MHz
- encombrement : 97 x 38 x 40
- alimentation à prévoir : 5 V/170 mA.

Le kit complet avec enjoliveur pour face avant, circuits imprimés à trous métallisés, etc... (sans tôlerie).

**450,00 F**

**TOUS LES KITS ELV SONT EN STOCK CHEZ SELECTRONIC!**



CATALOGUE GÉNÉRAL

Nouveaux points de vente des kits Selectronic chez **RAM** à Paris et Orléans!

**NOUVEAU**  
**SELECTRONIC**  
 distribue les kits **TSM!**

**SELECTRONIC**  
 TEL. : 20.52.98.52

86 rue de Cambrai BP 513 - 59022 Lille Cedex

#### CONDITIONS GÉNÉRALES DE VENTE

Règlement à la commande : Commande inférieure à 700 F : ajouter 28,00 F forfaitaire pour frais de port et emballage.

Commande supérieure à 700 F : port et emballage gratuits.

- Règlement en contre-remboursement : joindre environ 20 % d'acompte à la commande.  
 Frais en sus selon taxes en vigueur.

- Coils hors normes PTT : expédition en port dû par messageries.

Les prix indiqués sont TTC.

Pour faciliter le traitement de vos commandes, veuillez mentionner la **REFERENCE COMPLETE** des articles commandés

#### « SCALP » 8052 AH BASIC

##### LE MICROCONTRÔLEUR QUI DECOIFFE !



Le SCALP (Système de Conception Assisté par un Langage Populaire) est un remarquable outil de développement programmable en BASIC et conçu spécialement comme outil de saisie de données, de test d'instrumentation et de commande de processus. Avec, en plus, de très puissantes fonctions d'entrées-sorties.

Le kit complet avec alimentation, coffret pupitre, supports spéciaux, etc.  
 013.7875 ..... **1150 F**

Pour connecter votre SCALP sur votre MINITEL, CONVERTISSEUR DE FORMAT SERIEL

Le kit avec circuit imprimé boîtier Heiland HE 222, accessoires, etc.  
 013.7960 ..... **150 F**

#### LUXMÈTRE DE PRÉCISION À PHOTOPILE

Indispensable pour tous ceux qui veulent mesurer des éclairagements

- 2 cadrans de base : 0 à 2000 Lux - 0 à 20000 Lux (avec loupe x 10)
- Affichage LCD 2000 points
- Alimentation : pile 9 V (non fournie)

Le kit complet avec boîtier HEILAND, cellule SOLEMS, accessoires, etc.  
 013.7917 ..... **330 F**  
 Version montée en ordre de marche (sans pile)  
 013.7919 ..... **500 F**



#### THERMOMÈTRE À PHOTOPILE

(87188/E 114)  
 A partir d'un prototype original issu du laboratoire SELECTRONIC, nous vous proposons ce thermomètre de précision qui fera date, puisqu'il fonctionne sans pile ! La précision est de 0,1° C. Le kit complet avec boîtier HEILAND, cellule SOLEMS, accessoires, etc.  
 013.7900 ..... **330 F**  
 Version montée en ordre de marche  
 013.7903 ..... **530 F**

#### CARTE UNIVERSELLE E/S pour IBM-PC, XT,... et compatibles (880038 / E 119)

Cette carte très sophistiquée comporte :

- 1 convertisseur A/N 12 bits (plus un bit de polarité) précédé d'un multiplexeur 8 voies.
- 1 convertisseur N/A 12 bits
- 4 ports 8 MHz de 8 bits d'E/S
- 3 timers programmables BCD 4 digits ou compteur binaire 16 bits
- 6 modes + compteur BCD 4 digits ou compteur binaire 16 bits

Le kit complet avec supports TULIPE, PAL programmée, connecteurs, etc.  
 013.7885 ..... **1235 F**



#### LA DOMOTIQUE :

Les composants pour **BUS PC** sont chez **SELECTRONIC**

Cf. RADIO-PLANS n° 494 et suivants	Exemples	
Microcontrôleur 80 C 852 - 013.7408	Horloge/Calendrier PCF 8583 - 013.7411	76 F
Mémoire RAM PCF 8570 - 013.7409	Interface parallèle PCF 8574 - 013.7412	44 F
Commande d'afficheurs PCF 8577 - 013.7410	Convertisseur AD/DA PCF 8591 - 013.7414	59 F
Ultra low-offset OP.AMP LM 607 CN - 013.7413		17 F

(Kits de la CENTRALE DOMOTIQUE PC en préparation) à suivre.

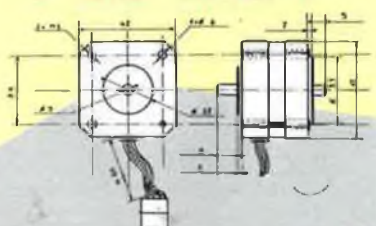
#### INFOS et NOUVEAUTÉS

8052 AH BASIC V1.1 INTEL - 013.7136	235 F
MC 68 705 P3. La pièce : 013.4000	95 F
MM 53200. La pièce : 013.7269	39 F
Le lot de 10 : 013.7415	860 F
Le lot de 10 : 013.7416	345 F

#### LES BONNES AFFAIRES DU MOIS

##### MOTEUR PAS À PAS :

Bi-phase 200 pas par tour  
 Alimentation : 9.2 V typ., 0.24 A typ. (38 Ω par phase)  
 Couple de blocage : = 100 m N/m  
 Dimensions hors-tout : 42 x 42 x 46 mm  
 Poids : 233 g  
 Circuit de commande : MC 3479 P  
 Notice technique et schéma d'application fournis  
 Le moteur pas à pas, 013.8534 ..... **195 F**  
 Le MC 3479 P, 013.7267 ..... **72 F**



##### CORDON VIDEO 75 Ω :

Cordon RG 59 professionnel, BNC-BNC, Longueur 15 m, le cordon : 013.2326 ..... **90 F**

##### FORET CARBURE 1,0 mm :

Foret professionnel pour perçage de l'EPOXY. (Vitesse de rotation minimum conseillée : 15000 t/mn)  
 Le lot de 3 : 013.8494 ..... **65 F**

##### CAPACITÉS DE SAUVEGARDE :

Pour les cartes mémoires, etc. Très forte capacité sous volume très réduit. (Documentation technique sur demande)

SUPER-CAPA 47000 µF, 5 V, Ø x h : 14,5 x 15 mm - 013.8568	30 F
SUPER-CAPA 100000 µF, 10 V, Ø x h : 28,5 x 25,5 mm - 013.8569	60 F

(Prix par quantité: nous consulter)

Expédition FRANCO contre 15 F en timbres-poste

# SONMAIRE



n°131  
mai 1989

Comme l'illustre sa couverture, le contenu de ce magazine couvre plusieurs aspects de l'électronique; il décrit entre autres:

- un décodeur DTMF pour la télé(phone)commande de dispositifs en tous genres;
- un convertisseur de puissance et un chargeur d'accus pour vos vacances;
- une station météorologique à microprocesseur modulaire

## Services

- 16 elektor software service
- 16 liste des circuits imprimés
- 39 circuits imprimés en libre service
- 67 répertoire des annonceurs

## Informations

- 19 les lampes "énergie-frugales"
- 29 Disque Numérique Inscriptible est-il disponible? Aujourd'hui?
- 30 nouveaux circuits:  
ALD 1704 - NM 1638 - VA 003
- 46 tori d'elektor: récepteur VHF M.A. et M.F.  
- variateur de vitesse pour lecteur de CD - LFA 150 "VIRGIN"
- 48 la pratique des filtres (6<sup>ème</sup> partie)  
les filtres Butterworth
- 62 marché: testeurs de transmission de données RS-232
- 63 elekture:

## REALISATIONS

### Domestique

- 24 décodeur DTMF  
R.G. Krijgsman
- 31 station météorologique intelligente (II)  
pour tout savoir sur le temps demain . . .

### Alimentation

- 47 chargeur d'accus automatique  
à processeur de charge

### Micro-informatique

- 52 moniteur RS232  
pour suivre l'échange des données

### Automobile

- 54 convertisseur de puissance  
d'après une idée de W. Sass

### Modélisme

- 58 EDITS: les répondeurs

EDITS: commande par l'interface RS232

information spécifique 6

elektor infocarte 156

Définition RS 232 par défaut:  
2 400 bauds, 8 bits de donnée, 1 bit de fin, absence de bit de parité

commande de locomotive:	
0...14	[adresse loco] instruction de commande de loco, fonction non activée
15	[adresse loco] instruction de changement de loco, fonction non activée (pour décodeurs Märklin uniquement)
16..30	[adresse loco] instruction de commande de loco, fonction activée avec décodeurs Märklin, marche arrière avec décodeurs d'Elektor
31	[adresse loco] instruction de changement de loco, fonction activée (pour décodeurs Märklin uniquement)

Commande d'aiguillage, interrogation individualisée d'aiguillages et de répondeurs:

32	remise à zéro du dernier aiguillage (instruction à 1 octet)
33	[n° aiguillage] mettre aiguillage dans sens passant
34	[n° aiguillage] mettre aiguillage dans sens modification de direction
35	[n° aiguillage] interroger la position d'un aiguillage, réponse: 1 octet (0 ou 255)
36	[n° contact] interroger état d'un contact de répondeur, réponse: 1 octet (0 ou 255)
37	[adresse loco] instruction de libération de loco pour une locomotive
38	[durée] définir la durée d'activation d'un aiguillage (250 ms)
39	[durée] définir la durée d'illumination de la LED "ERREUR" (valeur par défaut 1 seconde)
40...47 [..]	8 instructions à deux octets libres (non définies)

Programmation des régulateurs de locomotive:  
48..63 [adresse] instruction d'adressage de régulateur de loco (n° du régulateur = instruction - 47)

Instructions de commutation de décodeur de locomotive (ultérieures):  
64..79 [adresse] instruction de commutation de décodeur de loco réservée par Märklin, quatre fonctions de commutation par décodeur (non définies pour l'instant)

Instructions d'interrogation de régulateur de locomotive:  
80..95 interrogation de l'état d'un régulateur de loco (80 = régulateur n°1), réponse: 2 octets ([donnée loco] [adresse loco])

définition des paramètres:  
[adresse loco] = 0...80  
[n° aiguillage] = 0...255  
[n° contact] = 0...255  
[durée] = 0...255 x 10 ms (0...2,55 s)

## elektor - infocartes

humidistance  
Valvo 2322 69190001 (I)

capteurs  
4

elektor compocarte



Humidistance (= capteur d'humidité)

Domaines d'applications:

Mesure et régulation de l'humidité relative

Fabricants:

Valvo, RTC, Philips

2322 69190001 (Valvo)

L'humidistance réagit à l'humidité relative. En principe, on se trouve en présence d'un petit condensateur composé d'un film isolant (le diélectrique) sur lequel on a vaporisé une fine couche d'or (les "plaques" du condensateur). En raison de l'extrême faiblesse de l'épaisseur de cette couche d'or les molécules d'eau peuvent la traverser et modifier de ce fait les caractéristiques du diélectrique. Dans ces conditions, une augmentation de l'humidité se traduit par une augmentation de la capacité (voir courbe au recto). Ce changement de capacité prend un certain temps; il faut ainsi quelques minutes avant que l'humidistance ne traduise effectivement 90% de la nouvelle valeur de l'humidité relative.

La précision du capteur associé au circuit de mesure est de quelques pour cent. Ce capteur ne convient pas pour les mesures d'humidités relatives inférieures à 10%; au-delà de 90% d'humidité relative la condensation risque de rendre inutilisable la mesure.

Note: une seconde compocarte sera consacrée à l'humidistance.

**Instructions de commande du système:**

- 96 GO \*
- 97 STOP (défaut à la mise sous tension générale) \*
- 98 remise à zéro
- 99 STOPper toutes les locomotives (pas de STOP ou de remise à zéro)
- 100 validation des claviers (défaut)
- 101 inhibition des claviers
- 102 validation des régulateurs de locomotives (défaut)
- 103 inhibition des régulateurs de locomotives
- 104 lecture des répondeurs mode normal (défaut)
- 105 lecture des répondeurs mode différentiel
- 106 positionner les répondeurs en mode réponse par mot
- 107 émulateur Märklin, défaut à la mise sous tension générale
- 108 positionner les répondeurs en mode réponse par octet
- 109 demander nombre de répondeurs
- 110 demander nombre de locomotives en service
- 111 demander état du système (réponse à 1 octet)
- 112 mettre le taux de transmission à 1 200 bds
- 113 taux de transmission 2 400 bds (défaut à la mise sous tension générale)
- 114 taux de transmission 4 800 bds
- 117 4 instructions réservées

**Instructions de déchargement:**

- 118 choisir le mode de déchargement pour fichier de format binaire
- 119 choisir le mode de déchargement pour fichier de format Intelec
- 120 appeler un programme utilisateur (ERREUR en l'absence de code aux adresses de RAM correspondantes).

**Instructions d'interrogation de plusieurs unités de répondeurs:**

- 128 ne pas remettre les répondeurs à zéro après lecture
- 129 interroger plusieurs unités de répondeurs (1...31)

**Instructions d'interrogation d'aiguillages/signaux, plusieurs groupes de B:**

- 160 demander l'état d'aiguillages/signaux en plusieurs groupes de B

**Instructions d'interrogation individuelle de répondeur:**

- 192 remise à zéro des répondeurs après lecture
- 193 interroger une unité de répondeurs (n° de l'unité = instruction - 192)

**Instructions d'interrogation d'aiguillages/signaux, un seul groupe de B:**

- 224 demander l'état de huit aiguillages/signaux

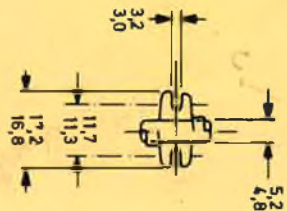
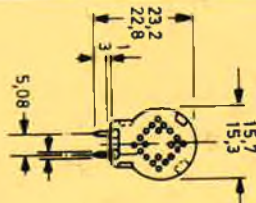
\* instructions compatibles Märklin

**elektor infocarte 156**

information spécifique 6

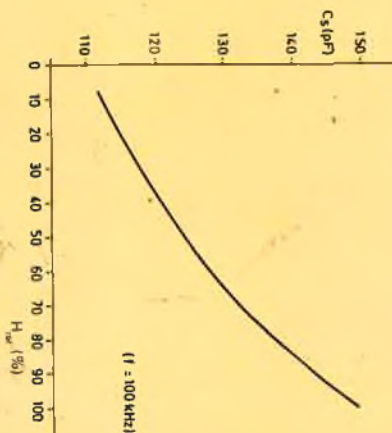
EDITS: commande par l'interface RS232

elektor - infocartes



Dimensions:

Evolution de la capacité en fonction de l'humidité relative.



**elektor compocarte**

capteurs 4

humidité Valvo 2322 69190001 (I)

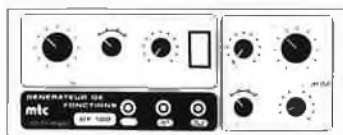
BERIC

GARANTIE  
TOTALE  
1 AN

Actualités

LA MESURE

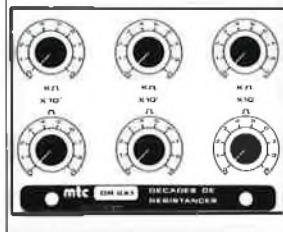
GF 100



**GÉNÉRATEUR DE FONCTIONS**  
Entrée secteur avec isolé 220 240 V ~ 10 VA  
Fréquences de 10 Hz à 100 KHz en 4 gammes  
Sortie sinus: Impédance 200 Ohms  
Distorsion inférieure à 0,5%  
Réglage de 30 mV à 3 V CC  
Sortie droite de sortie: Z = 200 Ohms  
Limite de 10  
Réglage de 30 mV à 3 V CC  
Sortie impulsion TTL: Z = 200 Ohms  
Largeur de 1 µs à 100 ms  
Ajustage du rapport cyclique  
Dimensions: 210 x 165 x 80. Poids 210 g.

**967,-**

DR 6 x 1

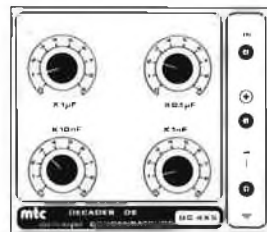


**DECADES DE RESISTANCES**

6 Décades de 10 Ohms à 10 MOhms  
Régler par bonds de 10 Ohms  
Précision des résistances 1%  
Puissance admissible ¼ Watt  
Dimensions 160 x 137 x 70  
Poids: 420 g

**540,-**

DC 4 x 5

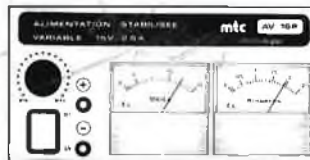


**DECADES DE CONDENSATEURS**

4 Décades de 10 nF à 10 µF  
Régler par bonds de 10 nF  
Précision 10%  
Capacité résiduelle inférieure à 50 pF  
Possibilité d'extension de gamme  
Dimensions 160 x 137 x 70  
Poids 450 g

**629,-**

ALIMENTATIONS STABILISEES  
VARIABLES



**AV 152** Alimentation stabilisée variable 5-15V/2,5A avec affichage analogique A/V

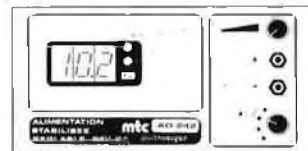
**504,-**

**AV 303** Alimentation stabilisée variable 5-30V/3A avec affichage analogique A/V

**741,-**

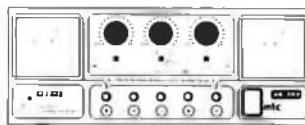
**AD 242** Alimentations stabilisée variable 3-24V/2A avec affichage digital A/V

**723,-**



**AS 303** Alimentation stabilisée de 1,5V à 30V/3A symétrique, de 3 à 60 V assymétrique, limitation différentielle 500mA avec affichage analogique A/V

**NC**



FIXES

**AF 133** Alimentation stabilisée fixe 13,8V 3A

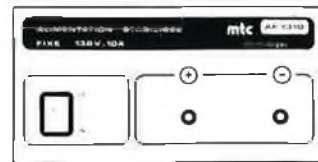
**338,-**

**AF 135** Alimentation stabilisée fixe 13,8V 5A

**433,-**

**AF 1310** Alimentation stabilisée fixe 13,8V 10A

**700,-**



**BERIC... BERIC... BERIC... BERIC... BERIC... BERIC...**

43, rue Victor-Hugo - F92240 MALAKOFF - 16 (1) 46 57 68 33  
Mardi au vendredi: 10 h à 12 h 30 et 14 h à 19 h

Samedi: 8 h à 12 h 30 et 14 h à 17 h 30

Vente au comptoir - Par correspondance - Catalogue participation de 10 F en timbre. Mini commande 100 F de matériel - Frais de port PTT forfait 30F



# LEXTRONIC

33-39, avenue des Pinsons, 93370 MONTFERMEIL  
Tél. : (16-1) 43.88.11.00 (lignes groupées) C.C.P. La Source 30.576.22.T

S.A.R.L. Ouvert du mardi au samedi de 9 h à 12 h et de 13 h 45 à 18 h 30. Fermé dimanche et lundi.

CREDIT CETELEM - EXPORTATION : DÉTAXE SUR LES PRIX INDICUÉS

NOUS PRENONS LES COMMANDES TELEPHONIQUES. SERVICE EXPEDITION RAPIDE.

FRAIS D'ENVOI 34 F OU CONTRE-REMBOURSEMENT + 19,60 F

## ENSEMBLES DE RADIOCOMMANDE 1 A 14 CANAUX

LEXTRONIC propose une gamme étendue d'ensembles E/R de radiocommande, utilisant du matériel de haute qualité, ces appareils sont étudiés afin de permettre la commande à distance de relais avec une grande sécurité de fonctionnement, grâce à un codage à l'émission et à la réception en PCM, pratiquement imbrouillables par les CB, Talky-Walky, radiocommandes digitales, etc.\* Les portées de ces appareils sont données à titre indicatif, à vue et sans obstacle. Pour de plus amples renseignements, consultez notre catalogue. Prix spéciaux par quantité.

### ENSEMBLES 8192



**EMETTEUR DE POCHE CODE 8192 SAM** (72 x 50 x 24 mm). Antenne non visible incorporée et logement pile 9 V miniature, contrôle par LED, portée 100 à 150 m\*.

**EMETTEUR COMPLET** en KIT avec quartz 41 MHz sans pile ..... 220 F  
Monté sans pile ..... 310 F

**MEME EMETTEUR SAM** en version 2 canaux monté ..... 395 F

**EMETTEUR 8192 AT** livré en boîtier luxe noir (103 x 59 x 30 mm) avec logement pour pile 9 V miniature. Puissance HF 600 mW, 9 V consommation 120 mA (uniquement sur ordres). Test pile par LED équipé d'une antenne télescopique, portée 1 km\*.

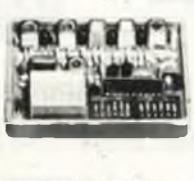
Programmation du code par mini-interrupteur DIL. Complet en KIT avec quartz 41 MHz ..... 470 F  
Emetteur 8192 AT monté ..... 590 F

**EMETTEUR 8192 AC.** Même modèle que ci-dessus mais équipé d'une antenne souple type caoutchouc de 15 cm portée 300 à 500 m.

**EMETTEUR 8192 AC** complet en KIT avec quartz 41 MHz ..... 450 F  
**EMETTEUR 8192 AC** monté ..... 570 F

**PLATINE SEULE DES EMETTEURS 8192.** Livré avec quartz 41 MHz mais sans inter, ni antenne en KIT ..... 290 F

**PLATINE SEULE** montée et réglée ..... 390 F



**RECEPTEUR** monocanal 8192 livré en boîtier plastique (72 x 50 x 24 mm). Alimentation 9 à 12 V. Très grande sensibilité (1 µV) CAG sur 4 étages, équipé de 9 transistors et 2 CI. Sortie sur relais 1 RT 10A. Consom. au repos de 15 mA. Réponse de l'ens. EIR 0,5 s env.

**RECEPTEUR 8192** complet en kit, avec quartz ..... 420 F  
**RECEPTEUR 8192** en ordre de marche ..... 527 F

**RECEPTEUR 8192** version 2 canaux, en ordre de marche ..... 746 F

**RECEPTEUR 8192 BM.** Mêmes caractéristiques et dimensions que les modèles 8192, mais équipé d'un relais bistable à mémoire. Fonctionne en version monocanal bistable avec les émetteurs 8192 AT, AC ou SAM, le relais de sortie basculant alternativement sur « arrêt », « marche », « arrêt », « marche » etc. à chaque impulsion de l'émetteur ou en version 2 canaux bistables en utilisant les émetteurs 2 canaux 8192, dans ces conditions, les fonctions « arrêt » et « marche » sont déterminées par l'un des 2 canaux de l'émetteur.

- Alim. 12 V consom. identique de 15 mA env. avec relais de sortie en position contact « ouvert » ou « fermé », (intensité des contacts : 5 A max). Une sortie temporisée de 1 s. env. est prévue pour le branchement éventuel d'un buzze piezo (intensité max. : 30 mA) permettant le contrôle auditif du fonctionnement de chaque changement d'état du relais bistable.

Le récepteur 8192 BM en ordre de marche avec quartz ..... 720 F  
**Emetteur 2 canaux 8192 3P2AC** (version antenne caoutchouc 15 cm) en ordre de marche avec quartz ..... 630 F

**ENSEMBLE MONOCANAL 8192.** En version 72 MHz émetteur récepteur en ordre de marche avec quartz ..... 1 157 F

### EMETTEUR MONOCANAL 8192 SP

#### DE FORTE PUISSANCE POUR EXPORTATION UNIQUEMENT

(4 WHF eff.) 41 MHz. compatible avec tous les récepteurs 8192.

Portée supérieure à 3 km\* sans obstacle, dans de bonnes conditions avec antennes émission et réception bien dégagées. Livré en boîtier de dim. : 188 x 64 x 39 mm.

Batterie 12 V 500 mA incorporée - antenne télescopique 1,25 m. Prix en ordre de marche, avec sa batterie : 1 280 F

**MEME EMETTEUR EN VERSION 2 CANAUX** (compatible avec récepteur 8192 BM). Prix en ordre de marche, avec sa batterie : 1 380 F

### ENSEMBLE 4 CANAUX PCM

Emetteur miniature 4 canaux 41 MHz. Complet avec boîtier (dim. : 103 x 59 x 30 mm) et antenne télescopique. Alim. 9 V (non comprise) Portée 300 m\* environ. Prix en ordre de marche : 520 F

**NEW! EMETTEUR MINIATURE 4 CANAUX** 41 MHz - antenne non visible incorporée dans l'appareil, livré en boîtier luxe de dim. : 103 x 59 x 30 mm avec logement pour pile 9 V. Portée 100 à 150 m\*. Prix en ordre de marche : 690 F

**RECEPTEUR 4 CANAUX** compatible avec les 2 émetteurs ci-dessus. livré en boîtier plastique de dim. : 72 x 50 x 24 mm. Sorties sur relais 1RT 2 A. Alim. 4,8 à 6 V. Prix : 620 F



### ENSEMBLE 14 CANAUX PCM

Emetteur 14 canaux 41 MHz non simultané, livré en boîtier de dim. 128 x 93 x 35 mm, équipé d'une antenne télescopique de 1,25 m (ou ant. caoutchouc de 20 cm) et de sa batterie 12 V 500 mA incorporée, portée supérieure à 1 km\* avec ant. télesc. et 300 m\* avec ant. caoutchouc. Prix de l'émetteur en ordre de marche. Avec batterie : 1 190 F

**RECEPTEUR 2 CANAUX** (extensible en 14 canaux) compatible avec l'émetteur ci-dessus. Alim. : 4,8 à 6 V. Sortie sur relais 2 RT 5A. Prix en ordre de marche : 768 F  
Prix de l'extension pour 2 canaux : 219 F



**ENSEMBLE 14 CANAUX PCM FM** à commandes simultanées. Emetteur 14 canaux PCM 41 MHz MODULATION DE FREQUENCE. Possibilité de transmettre 7 ordres simultanément, équipé d'une antenne télescopique de 1,25 m (ou ant. caoutchouc de 20 cm) et de sa batterie 12 V 500 mA incorporée. Portée supérieure à 1 km\* ant. télesc. et 400m\* avec ant. caoutchouc. Prix avec sa batterie : 1 433,50 F

**RECEPTEUR MODULAIRE EXTENSIBLE** par cartes en 14 canaux, compatible avec l'émetteur ci-dessus. Alim. 6 V. Prix du récepteur avec connecteurs mais sans carte décodeur : 1 386,60 F

Prix pour extension par carte décodeur 2 canaux équipé de relais 1 RT 5A : 245 F

Les appareils décrits ci-dessus sont un aperçu de nos productions. Pour tous vos problèmes de radiocommande, nous consulter.

## ENSEMBLES DE TELECOMMANDES MINIATURES, CODES PCM, SERIE 436

Les récepteurs de cette série se caractérisent par une consommation entièrement fiable (400 µA sous 9 V) et l'absence d'antenne apparente.

Ils sont présentés en boîtier plastique de 90 x 56 x 23 mm en 3 versions.

Les émetteurs type porte-clé existent en 2 versions.

Portée de l'ensemble : 30 m max.

**ENSEMBLE MONO COMPRENANT :**

- 1 EMETTEUR MONO (55x 34 x 14 mm + PILE + 1 RECEPTEUR MONO) ..... LIVRE MONTE 776,00 F - en KIT : 519 F

**ENSEMBLE 2 CANAUX COMPRENANT :**

- 1 EMETTEUR 2 CANAUX (56 x 37 x 20 mm) + PILE + 1 RECEPTEUR 2 CANAUX ..... 905,00 F

**ENSEMBLE BISTABLE COMPRENANT :**

- 1 EMETTEUR 2 CANAUX + PILE + 1 RECEPTEUR BISTABLE ..... 974,00 F

Documentation contre enveloppe timbrée à 3,70 F.



## ENSEMBLES DE RADIOCOMMANDE PROPORTIONNELLE

Une gamme très complète d'appareils livrés en kit ou montés, du 2 voies au 7 voies compétition. Nombreux accessoires vendus au détail tels que : manches de commande, servomoteurs, boîtiers d'émetteur, variateurs de vitesse et tous les composants spéciaux pour radiocommande : transfo HF et MF, filtres céramiques, connecteurs subminiatures, quartz, etc. Vous trouverez ici un aperçu de nos productions : (Prix indiqués sans quartz).



**MICRORECEPTEUR AM**, 2 voies (38 x 28 x 20 mm) 26,41 ou 72 MHz. Kit : 198 F - Monté : 260 F

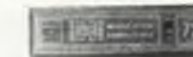
**RECEPTEUR AM 14S**, 7 voies (66 x 36 x 19 mm) 26,41 ou 72 MHz. Kit : 285 F - Monté : 404 F

**RECEPTEUR FM 14SF**, 7 voies (66 x 36 x 19 mm) 26,41 ou 72 MHz. Kit : 330 F - Monté : 398 F

**PLATINE EMETTEUR AM 6S**, 41 MHz avec codeur 7 voies (112 x 24 mm). Kit : 198 F - Monté : 280 F

**PLATINE EMETTEUR FM 407**, 41 MHz avec codeur 7 voies (131 x 25 mm). Kit : 298 F - Monté : 395 F

**MODULE EMISSION POUR EMETTEURS DIGITAUX** (livré en boîtier plastique de 103 x 30 x 19 mm). EXISTE EN VERSION AM ou FM bande étroite dans les bandes 26,41 ou 72 MHz. Kit : 223 F - Monté : 260 F



**MODULE EMISSION FM BANDE ETROITE 41 MHz DE FORTE PUISSANCE** (4 W eff. 50 ohms, dim. : 142 x 30 mm). **MODULE POUR EXPORTATION UNIQUEMENT.** Monté : 690 F

**RECEPTEUR DE BASE AM** ou **FM**. **FM 347 (FM)** (42 x 32 mm). Kit : 190 F - Monté : 245 F  
**MOS 8S (AM)** (40 x 30 mm). Kit : 128 F - Monté : 200 F

**MODULE RECEPTEUR DE BASE FM 200.** Ce module de base enfilable se présente sous la forme d'un petit boîtier de 103 x 30 x 19 mm, il renferme un récepteur de base très sensible pour la réception à modulation de fréquence à bande étroite (NARROW BAND FM) Il comporte 3 sorties.  
- 1 sortie détection, pour la réception d'un signal modulé en sinusoïdale.  
- 1 sortie écrétée.  
- 1 sortie écrétée de polarisation inverse.  
Compatible avec les modules émission HF 600 mW et 4 W.  
Existe en 26, 27, 41 ou 72 MHz (livre sans quartz) ..... 765 F



## NEW! MULTIVOX

### UNE NOUVELLE GENERATION DE VOLTMETRES

LEXTRONIC est fier de vous présenter le premier voltmètre, ampèremètre à SYNTHÈSE VOCALE.  
Après quelques minutes d'utilisation, vous délaisserez, pour toujours, les multimètres classiques.  
Le MULTIVOX, c'est la fin des acrobaties et des court-circuits pour prendre et visualiser en même temps vos mesures.  
Idéal pour les personnes ayant des problèmes de vision, le MULTIVOX, d'une simplicité enfantine, deviendra très vite indispensable.  
Il mesure les tensions continues de 0 à 1 000 V en 4 gammes et les intensités continues de 0 à 1 A en 2 gammes.  
Vendu en kit ou monté.  
Documentation et prix détaillés contre enveloppe timbrée.



-----  
Veuillez m'adresser VOTRE DERNIER CATALOGUE  
(ci-joint 35 F en chèque)

Nom ..... Prénom .....

Adresse .....

EP 04/89

## Advanced Electronic Design (AED)

64, Boulevard de Stalingrad  
94400 Vitry Sur Seine

Un micro à un prix - SUPER-MINI - (Quantité limitée)

Microordinateur professionnel en boîtier métallisé comprenant:

- Unité Centrale Proc.8088
- Interface pour 2 Floppy
- Option Coprocesseur 8087
- Ram 128K (Ext. à 256K)
- Interface Imprimante
- Interf. Vidéo Monochr. et Couleur RGB
- 1 Floppy 160K (Ext. 2 Floppy)
- Clavier Azerty
- Alimentation
- Livré avec MS DOS 1.25 (Non Compat.PC) + Basic Documentation Technique (90 Pages)=66F en Timbres-Poste

Idéal pour les Ecoles et Organismes de Formation.

Mini Prix = 969.65 FHT (Remise/quantité)  
TVA = 18.60% -(+ Port = 147.55 FHT)

Le Plus Grand Choix de Composants Electroniques ... Le Service En Plus.

## TETRONIC

TEL : 89-56-53-56

15A, AVENUE CLEMENCEAU - 68100 - MULHOUSE

POUR TOUT RENSEIGNEMENT, TÉLÉPHONEZ LE MATIN DE 9H À 12H

VPC EXCLUSIVEMENT  
DE LA RÉGION

POUR LES CLIENTS  
DE MULHOUSE

CONTACTER CIRCUITS IMPRIMÉS - NOUS

POUR À partir de calque, film ou autre support - NOUS

DE SF : 28,00 OF : 38,00 - PORT

Circuit réalisé sur époxy, percé et étamé

PRIX PAR QUANTITE: tirage du même circuit NOUS CONSULTER  
CATALOGUE GRATUIT A LA 1ère COMMANDE DE C.I.

REALISATION FACES AVANT PRIX AU DM<sup>2</sup>

ALU 2/10<sup>e</sup> : 28,00 POLYESTER ADHESIF\* : 7,00

\*POSSIBILITE DE TEXTE EN 2 COULEURS : nous consulter

## COMPOSANTS GRAND CHOIX DISPONIBLE

1500 Réf. en circuits intégrés dont 250 japonais

1000 Réf. en transistors dont 130 japonais

BC 107	2,00	2 N 3055	8,00	NE 555	3,50
BC 547	1,00	2 N 3773	25,00	6800 P	46,10
2 N 2222	2,20	L 200 T05	13,00	8088	55,90
2 N 2905 A	3,50	LM 338 K	56,50	Z 80 A	23,50

MATERIEL C.I. TOUS LES PRODUITS ET  
MATERIEL NECESSAIRES (INSOLEUSE, ETC...)

COMM. OUVERT TOUT L'ETE (VPC SEULEMENT) FRAIS  
MINIMUM : Paiement à la commande ou par catalogue contre 10 FRS DE PORT :  
30 FR EN C.I. en TIMBRES 12 FR POUR C.I.  
100 FR EN COMPOSANTS 20 FR POUR COMPOS.

# PENTASONIC

vous invite à découvrir

## MANUDAX

### ► le M80

Le nouveau multimètre  
4000 points qui obéit  
automatiquement  
au doigt et à l'œil

#### AU DOIGT :

Toutes les fonctions sont regroupées sur un clavier à touches ergonomiques y compris fréquencemètre et data hold.

#### A L'OEIL :

Grâce à un display géant de 42 mm avec un affichage de 24 mm de haut.  
Précision 0,5 %

**790<sup>F</sup>**



### ► les M 3650 et M 4650

Surnommés  
les exterminateurs.  
Signe particulier :  
tueurs de laboratoires

Cars ce sont eux mêmes des laboratoires portatifs complets. Ils sont transistormètre, capacimètre, voltmètre, ampèremètre, fréquencemètre, ohmmètre et ils tiennent dans la main ! Affichage à cristaux liquides de grandes dimensions

#### M 3650

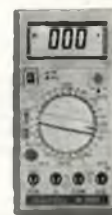
2000 points

**695<sup>F</sup>**

#### M 4650

20 000 points. Zéro automatique.

**1095<sup>F</sup>**



► ainsi que le reste de la gamme PENTA  
Mesure - Composants - Micro-informatique



#### CHEZ

**PENTA 8**  
36, rue de Turin 75008 PARIS  
Tél. : 42.93.41.33

**PENTA 13**  
10, bd Arago 75013 PARIS  
Tél. : 43.36.26.05

**PENTA 16**  
5, rue Maurice-Bourdets 75016 PARIS  
Tél. : 45.24.23.16

**PENTA 92**  
20, rue Perier 92120 MONTRouGE  
Tél. : 40.92.03.05

**PENTA 13002**  
106, av. de la République 13002 MARSEILLE  
Tél. : 91.90.66.12

**PENTA 34000**  
3, rue Rondelet 34000 MONTPELLIER  
Tél. : 67.58.30.31

**PENTA 44000**  
9, allée de l'Île-Gloriette 44000 NANTES  
Tél. : 40.08.02.00

**PENTA 68000**  
28, rue Gay-Lussac 68000 COLMAR  
Tél. : 89.23.94.28

**PENTA 69007**  
7, av. Jean-Jaurès 69007 LYON  
Tél. : 72.73.10.99

9 points de vente  
professionnels

ATTENTION : LE SERVICE CORRESPONDANCE EST FERME LE SAMEDI

TOUS NOS PRIX S'ENTENDENT TTC

# PENTASONIC

PARIS - LYON - MARSEILLE - NANTES - MONTPELLIER - COLMAR

## 9 Points de vente professionnels pour commander vos montages ELEKTOR QUELQUES EXEMPLES...

<b>GENERATEUR DE FONCTIONS</b> CI n° 84111 - Elektor n° 78. CI ..... 97,60 CA 3140 ..... 12,10 - XR 2206 ..... 73,90	<b>MODEM SECTEUR</b> Elektor n° 128. CI n° 880189 ..... 73,20 NE 5050 ..... 43,50 - LM 7812 ..... 7,00
<b>RECEPTEUR FM MINIATURE</b> CI n° 83087 - Elektor n° 63. CI ..... 32,00 TDA 7000 ..... 26,20 - LM 386 ..... 14,90	<b>RECEPTEUR VHF MA et MF</b> Elektor n° 128. CI n° 886127X ..... 89,20 BC 547 B ..... 1,30 - BF 246 B ..... 5,70 LM 386 ..... 14,90 - CA 3130 ..... 19,20
<b>THE PREAMP</b> Elektor n° 101 - CI n° 86111-1 commande de relais ..... 125,00 Elektor n° 103 - CI n° 86111-2 circuit principal ..... 270,00 Elektor n° 104 - CI n° 86111-3 circuit relais ..... 82,80 ULN 2004 ..... 11,80	<b>TITREUSE VIDEO</b> Elektor n° 128 Platine principale - CI n° 59484 ..... 187,00 Clavier 14 touches - CI n° 59485 ..... 124,50 Clavier 56 touches - CI n° 59490 ..... 187,00 74 HC 4066 ..... 6,50 - MC 6116 ..... 48,50 8039 ..... 42,00
<b>CAPACIMETRE DIGITAL</b> <b>0,1 pF à 20000 µF</b> CI n° 84012-1 principal ..... 63,00 CI n° 84012-2 affichage ..... 36,80 Elektor n° 68 ICL 7106 ..... 77,20 Afficheur ..... 174,60 - CA 3130 ..... 19,20	<b>CADENCEUR D'ESSUIE-GLACE INTELLIGENT</b> Elektor n° 128. CI n° 60504 ..... 54,00 BC 548 ..... 1,80 - BC 337 ..... 3,20 LM 7805 ..... 7,00
<b>BALANCE ELECTRONIQUE</b> Elektor n° 101. CI n° 84012-1 principal ..... 63,00 CI n° 84012-2 affichage ..... 36,80 Afficheur LCD ..... 174,60 - ICL 7106 ..... 77,20	<b>TESTEUR DE CIRCUITS INTEGRES</b> Elektor n° 129 Circuit principal CI n° 58474 ..... 174,50 Platine du support FIN CI n° 58475 ..... 11,50 Z80 PIO ..... 22,90 - 74 LS 138 ..... 4,00
<b>AMPLI HI FI 2x70 W</b> CI n° 84041 - Elektor n° 71. CI ..... 74,00 2 SK 135 ..... 73,90 - 2 SJ 50 ..... 81,10	<b>EDITS : LE CLAVIER</b> CI n° 87291-7 - Elektor n° 129. CI ..... 110,20 74 HC 151 ..... 8,00 - 74 HC 244 ..... 9,10 CD 4099 ..... 6,10
<b>INDUCTANCEMETRE NUMERIQUE</b> CI n° 880134 - Elektor n° 123. CI ..... 86,00	<b>PROLONGATEUR DE BUS POLYVALENT</b> Elektor n° 129 CI n° 891517 ..... 249,50 - 74 LS 688 ..... 18,00 74 LS 86 ..... 2,50 - 74 LS 245 ..... 7,00
<b>CONVERTISSEUR SERIE/PARALLELE</b> CI n° 84078 - Elektor n° 76. CI ..... 79,20 MC 14411 ..... 148,80 - AY 3-1015 ..... 73,80	<b>MULTIMETRE ANALOGIQUE</b> CI n° 890035 Elektor n° 130 ..... 107,00 Face avant autocollante n° 890035 F ..... 88,20 Commutateur rotatif 1 circuit, 12 positions ..... 14,50
<b>COMBIMETRE</b> Elektor n° 127. CI n° 39271 - principal ..... 27,00 CI n° 39272 - affichage ..... 15,00 CI n° 39273 - convertisseurs ..... 24,50 ICL 7107 ..... 77,20 - CD 4052 ..... 4,40 CD 4049 ..... 3,50	<b>RALLONGE DE TELECOMMANDE</b> Elektor n° 130 Lemetteur CI n° 890019-1 ..... 41,00 Le récepteur CI n° 890019-2 ..... 48,20 LF 357 DP ..... 11,00 - BC 547 B ..... 1,30 BD 140 ..... 4,90 - BD 139 ..... 4,60
<b>EDITS : LE CENTRAL</b> Elektor n° 128 Triage de réseau ferroviaire miniature. CI n° 87291-5 ..... 520,60 - Z80 CTC ..... 34,00 Z80 PIO ..... 22,90 - Z80 CPU ..... 29,00 MI 6264 ..... 125,00	
<b>LES KITS COMPLETS AVEC LEURS COMPOSANTS</b>	
<b>CARTE DE DEPANNAGE POUR IBM PC et COMPATIBLES</b> Elektor n° 129 Le kit complet ..... 1060,00 Cette carte a été conçue pour faciliter la conception, la réparation et le test de cartes encartables IBM/PC.	<b>AMPLIFICATEUR CORRECTEUR VIDEO</b> Elektor n° 121/122 Kit complet ..... 199,00 Ce kit étend la plage de modulation et augmente ainsi le contraste des images copiées. Deux potentiomètres permettent d'agir sur le piqué des contours et sur le grain.
<b>TESTEUR DE CIRCUITS INTEGRES</b> Elektor n° 129. Le kit complet ..... 805,00 Permet de contrôler de manière logique le fonctionnement de presque tous les composants standard CMOS et TTL. Le vaste Software de dépannage qui en fait partie permet de contrôler plus de 500 circuits.	<b>CADENCEUR POUR ESSUIE-GLACE</b> Elektor n° 128. Le kit complet ..... 365,00 Ce kit a été réalisé grâce à un seul microprocesseur, qui réunit fiabilité, serviabilité et une commande cadencée semi-automatique.
<b>LASER LPS 8000</b> Kit complet ..... 1240,00 Avec ce kit, vous réaliserez un laser prêt à l'emploi.	<b>PILOTE LASER PL 7000</b> Kit complet ..... 810,00 Ce montage vous permettra de piloter un laser afin d'obtenir une animation lumineuse, peut fonctionner en automatique ou en manuel.
<b>CETTE LISTE EST LOIN D'ETRE LIMITATIVE... SI VOUS SOUHAITEZ UN MONTAGE PARTICULIER, COMMANDEZ-LE DANS L'UN DES MAGASINS PENTASONIC IL VOUS L'OBTIENDRA DANS LES PLUS BREFS DELAIS</b>	

*c'est aussi  
9 magasins où  
vous trouverez*

*composants,  
appareils de  
mesure,  
micro-informatique,  
périphériques,  
matériel,  
librairie,  
consommables,  
logiciels*



*c'est  
aussi la  
possibilité  
de  
commander  
par téléphone  
au*

**(16-1) 40.92.03.05**

*avant 16 heures, votre matériel part dans la journée.*

NOUS SOMMES AVANT TOUT A VOTRE SERVICE

TOUS NOS PRIX S'ENTENDENT TTC

### PENTA 8

36, rue de Turin - 75008 PARIS Tél. : 42.93.41.33  
Métro : Liège, Rome, Place Clichy

Du lundi au samedi de 9 h à 19 h - FAX 43.87.08.82

### PENTA 13002

106, av. de la République - 13002 MARSEILLE  
Métro Juliette Tél. : 91.90.66.12

Du mardi au samedi de 9 h 45 à 19 h - FAX 91.90.60.38

### PENTA 13

10, bd Arago - 75013 PARIS Tél. : 43.36.26.05  
Métro : Gobelins

Du lundi au samedi de 9 h à 19 h 30 FAX 45.35.57.67

### PENTA 44000

9, allée de l'Île Glorieuse - 44006 NANTES

Tél. : 40.08.02.00 - FAX 40.08.04.39 Le lundi de 13 h 30 à 19 h

Du mardi au samedi de 9 h à 12 h 30 et de 13 h 30 à 19 h

### PENTA 16

S, rue Maurice Bourdon - 75016 PARIS

Tél. : 45.24.23.16 Tél. : 814.763 (Pont de Grenelle) FAX 45.24.32.08

Métro : Charles-Michels Du lundi au samedi de 9 h à 19 h 30

### PENTA 69007

7, av. Jean-Jaurès - 69007 LYON Tél. : 72.73.10.99

Métro : Saxe - Gambetta FAX 72.73.42.70

Du mardi au samedi de 10 h à 12 h 30 et de 14 h à 19 h 15

### PENTA 68000

28, rue Gay-Lussac - 68000 COLMAR

Tél. : 83.23.94.28

Du lundi au samedi de 9 h à 12 h et de 14 h à 19 h

### PENTA 34000

3, rue Rondelot - 34000 MONTPELLIER

Tél. : 67.50.30.31

Du mardi au samedi de 9 h à 12 h et de 14 h à 19 h

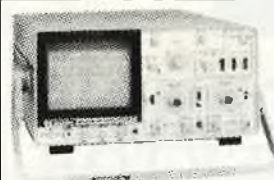
### PENTA 92

20, rue Périer - 92120 MONTROUGE

Administration et vente en gros : Tél. 40.92.04.12 - Vente par correspondance : Tél. 40.92.03.05

Ouvert du lundi au vendredi de 9 h à 12 h et de 13 h 30 à 18 h 15

**GoldStar**  
A galaxy of excellence



**OS-7020**

2 x 20 Mhz, sensibilité 1 mV/div, entrée max 500V AC PP ou 300V DC/AC, spécial tv-sync, temps de montée à moins de 17,5nsec, modes trigger auto, norm, tv-v ou tv-h, coupleur AC, HF, LF, DC



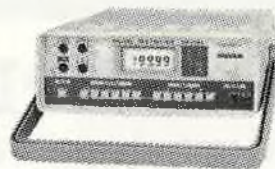
**OS-7040**

2 x 40 Mhz, double base de temps, ligne à retard, sensibilité 1 mV/div, entrée max 500V AC PP ou 300V DC/AC, spécial tv-sync, temps de montée à moins de 8,8 nsec, modes trigger auto, norm, tv-v ou tv-h, coupleur AC, HF, LF, DC



**DM-7333**

3.5 digit, manuel, 20 MOhm, 1000V DC, 750V AC, 10A AC/DC, transistormètre, capacimètre, fréquencemètre, test diode, bip sonore



**DM-7241**

4.5 digit, modèle de table, 20 MOhm, 1000V DC, 750V AC, 10A AC/DC



**DM-6335**

3.5 digit, automatique, 2 MOhm, 1000V DC, 750V AC, 10A AC/DC



**DM-6133**

3.5 digit, manuel, 20 MOhm, 1000V DC, 750V AC, 10A AC/DC



**DM-7143**

4.5 digit, manuel, 20 MOhm, 1000V DC, 750V AC, 10A AC/DC



**FREQUENCOMETRES**

- FC-7011 1 Hz-100 MHz, sens. 10 mV rms
- FC-7051 1 Hz-550 MHz, sens. 10 mV rms
- FC-7101 1 Hz- 1 GHz, sens. 10 mV rms

**Lutron**



**DM-6022A**

3.5 digit, manuel, 20 MOhm, 1000V DC, 750V AC, 20A AC/DC, test transistor, diode test



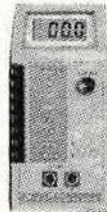
**DM-6016**

3.5 digit, manuel, 20 MOhm, 1000V DC, 750V AC, 10A AC/DC, 20 uF, test transist., diode test



**DM-6018C**

3.5 digit, manuel, 20 MOhm, 1000V DC, 750V AC, 10A AC/DC, 750°C, test transist., diode test



**DM-6023**

capacimètre, 20000 uF

**DM-6025C**

3.5 digit, manuel, 200 KOhm, 200V DC, 750V AC, 400A AC, diode test, peak hold



**DM-6015**

3.5 digit, manuel, 2 MOhm, 1000V DC, 750V AC, 400A AC, diode test, peak hold



**LC-6043**

L/Cmètre, 20h, 200uF,



**DW-6060**

Wattmètre, 1000V DC, 750V AC, 10A AC/DC, 6000W AC rms



**TM-902C**

thermomètre, -50 à 750°C



**LX-101**

luxmètre, 50000 lux



**DM-6012D**

3.5 digit, manuel, 20 MOhm, 1000V DC, 750V AC, 15A AC/DC, test transistor, diode test



**MO-2000**

milli-ohmmètre 2000 Ohm

**BF-232** mémoire tampon  
**BF-232AD** adaptateur BF-232  
BUSF-V2.0 logiciel

COMPUTER

PRINTER

**CONCESSIONNAIRE EXCLUSIF :**

**TURBO ELECTRONIC S.A.R.L.**

**LA PERFORMANCE DANS LA MESURE**

58 Rue de l'Amiral Courbet - 59170 CROIX Tél. 20.24.98.56 - Télécopie 20.36.34.67

**DISTRIBUTEURS:**

**AMIENS**

— VISA ELECTRONIQUE 22.82.07.03

**BORDEAUX**

— AQUITECHNIQUE 56.50.43.89  
— ELECTROME 56.39.69.18  
— ELECTRONIC 33 56.39.62.79  
— POITEVIN-DUAULT 56.52.55.50

**CLERMONT FERRAND**

— ELECTRON SHOP 73.92.73.11

**LILLE**

— DE COCK ELEC. 20.57.76.34

**LIMOGES**

— DISTRATEL 55.79.56.61

**LOGNES**

— SEFELEC (1) 60.17.54.62

**LYON**

— LYON RADIO COMP. 78.39.69.99  
— ORMELEC 78.52.82.00  
— RHONALCO 78.53.00.25  
— D. R. I. M. 78.85.95.89

**MONTBELIARD**

— MONTBELIARD  
COMPOSANTS 81.94.98.16

**MONTPELLIER**

— S. N. D. E. 67.58.66.92

**NANCY**

— ELECTRONIC  
SERVICE 83.35.24.75

**NICE**

— JEAMCO 93.85.83.78

**PARIS**

— ACER COMPOS. (1) 42.46.29.78  
— EUROPLEX (1) 48.57.16.42  
— MESURELEC (1) 43.46.83.21  
— PENTASONIC (1) 45.24.23.16  
— RAM (1) 43.07.82.45

**REIMS**

— H. B. N. ELEC. 26.82.02.22  
— REIMS COMP 26.09.67.65

**RENNES**

— SELFTRONIC 99.36.42.89

**ROUBAIX**

— ELECTRO DIFF 20.70.23.42

**ROUEN**

— ELECTRO 76 35.89.75.82

**SAUGON**

— C. S. L. 46.02.83.60

**ST GENIS LAVAL**

— GTH INSTRUMENTS 45.59.92.17

**TOULOUSE**

— COMPTOIR  
DU LANGUEDOC 61.52.06.21

**TOURS**

— RADIO SON 47.38.23.23

**TULLE**

— COMPOSANTS  
ELEC. SERV. 55.26.50.44

**VILLENEUVE D'ASCQ**

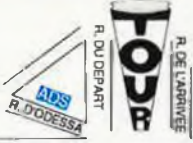
— DIMELCO 20.04.67.07





# à MONTPARNASSE

**ELECTRONIQUE** Tél. : 43.21.56.94



16, rue d'Odessa - 75014 PARIS  
Métro Montparnasse ou Edgar Quinet  
Ouvert de 10h à 12h30 et de 14h à 19h.  
Tous les jours du mardi au samedi

SERVICE EXPEDITION RAPIDE Forfait port : 35 F  
Prix donné à titre indicatif pouvant être modifié sans préavis.  
Administration : paiement comptant

### LOGIQUE

TTL LS				TTL S				CMOS																																							
74LS00 150	74LS121 11.00	74LS293 6.50	74HC03 6.00	74HC067 7.00	4027 3.50	74LS00 150	74LS122 7.00	74LS299 15.00	74HC04 4.00	74HC368 7.00	4028 4.50	74LS01 180	74LS123 6.00	74LS324 11.00	74HC08 4.00	74HC373 9.00	4029 5.00	74LS02 180	74LS125 4.00	74LS323 35.00	74HC10 4.00	74HC374 9.00	4030 3.50	74LS03 180	74LS126 3.50	74LS324 NC	74HC11 5.00	74HC390 6.00	4031 5.50	74LS04 180	74LS132 3.50	74LS325 9.00	74HC14 5.00	74HC393 5.00	4033 8.50	74LS05 180	74LS133 8.50	74LS365 3.00	74HC20 5.50	74HC533 15.00	4034 19.00	74LS06 200	74LS136 4.00	74LS366 4.00	74HC21 10.00	74HC534 15.00	4035 5.50

### LES DERNIERES ACTUALITES

68705 PDS 120.00	74 LS 933 6.00
8749 HC 135.00	
8749 HD 105.00	CUARTZ
8802 50.00	3.2768 MHz 20.00
8802 50.00	4 MHz 20.00
88B21 35.00	4.096 MHz 20.00
EPROM 2764 39.00	4.3152 MHz 20.00
EPROM 2704 39.00	6.5536 MHz 20.00
E-EPROM 9306 25.00	8.000 MHz 20.00
E-EPROM 9306 25.00	12.000 MHz 20.00
DL 470 ns 45.00	16.000 MHz 20.00
74 LS 390 6.00	SELF 100 uH 8.00

### LIGNES A RETARD ANALOGIQUES

PHILIPS  
470 ns, 1150 Ohm U..... 25.00  
Par 20 pièces P.U..... 22.00  
350 ns, 1100 Ohm..... 35.00  
330 ns, 1000 Ohm..... 35.00

T DK  
450 ns, 1000 Ohm..... 30.00  
Tel pour RESERVER

DLC  
1 soude ligne pour 2 relais  
900 NS et 1800 NS pour 75 Ohm  
B.P. 8 MMX P.U..... 250.00  
Par 10 pièces - 10%  
DL 3722 même fonction  
B.P. 8.5 MMX..... 200.00  
DL 711 PHILIPS 64 LS 99.00

### KIT ANTIOPE

Platine principale avec supports tulipe  
tout composants actifs et passifs  
1200 F + 35 Fport = 1235 F  
sans Alimentation ni Télécommande

### LIBRAIRIE TECHNIQUE

EDITIONS RADIO - ETSF  
EDITIONS PAUL MONTEL  
MICRO APPLICATIONS - PUBLITRONIC  
TEXAS - SGS THOMSON

### CIRCUITS IMPRIMES

Réalisation de C.I. percés étamés 65F le dm<sup>2</sup>  
simple face, 100F le dm<sup>2</sup> double face d'après  
films fournis (réalisation de films 100F pièce)

### TRANSISTOR

BC			BD			BU			BY		
BC107 200	BD438 6.50	BU208 25.00	BY16 2.50	BY55 10.00		BC128 2.00	BD439 8.00	BU226 21.00	BY18 2.75	BY56 10.00	

### DECOLLETAGE

CONNEXEURS CANNON QUI SUR O

Mâle ..... 9.00 15.00 20.00 25.00  
Femelle ..... 10.00 16.00 20.00 25.00  
Capot ..... 10.00 12.00 15.00 20.00  
Mâle soudé ..... 18.00 24.00 30.00 45.00  
Femelle soudée ..... 18.00 24.00 30.00 45.00  
Mâle à serier ..... 49.00 52.00 59.00  
Femelle à serier ..... 49.00 52.00 59.00  
Equipe ..... 2.50 - Vis de verrouillage 5.00

CENTRONIC

24 broches Mâle, lamelle, châssis 34.00  
36 broches Mâle, lamelle, châssis 39.00  
86 broches Mâle, lamelle, châssis 75.00  
Mâle à serier 75.00

SUPPORT TULIPE

8, 14, 16, 18, 20, 24, 28, 40 broches  
La broche 1.30  
Barrette laque 328 11.20  
Barrette maille maille 25.00

CONNEXEURS IMPRIMABLES

2 X 12 B asouder pas 3,96  
"Commode"  
A serier sur câble pas 2,54

2 X 10 B ..... 42.00  
2 X 13 B ..... 49.00  
2 X 20 B ..... 55.00  
2 X 25 B ..... 61.00  
A souder sur C.I. 45.00  
2 X 25 B ..... PROMO 45.00  
45.00

CONNEXEURS SERIE BERG

Femelle 5 types sur mâle soudé  
2 X 5 B ..... 9.00  
2 X 8 B ..... 19.00  
2 X 10 B ..... 15.00  
2 X 13 B ..... 17.00  
2 X 15 B ..... 19.50  
2 X 18 B ..... 21.50  
2 X 20 B ..... 26.00  
2 X 25 B ..... 30.00  
2 X 30 B ..... 33.00

### LINEAIRE

CA			LM			SAA			TCA			TDA				
CA3080 3.00	LM 710 15.00	SAA 1043 110.00	TCA 740 38.00	TDA 4431 35.00	LM 723 6.00	SAA 1250 65.00	TCA 750 32.00	TDA 4445 35.00	LM 724 6.00	SAA 1251 45.00	TCA 800 15.00	TDA 4455 35.00	LM 725 33.00	SAA 1252 45.00	TCA 809 12.00	TDA 4465 35.00

### MICRO

QUARTZ		OSILLATEURS		RAM		EPROM		CIRCUITS SPECIALI		Z8536 CIO	
32 768 KHz 20.00	18432 KHz 49.00	8085 33.00	8087 90.00	6800 58.00	6801 58.00	EF 7510 180.00	EP 9306 35.00	NEC V30 100.00	Z8536 CIO 150.00	Z801 Base 300.00	

MAGNETIC - FRANCE 11, PLACE DE LA NATION, 75011 PARIS
Télex : 216 328 F Ouvert de 9 h 30 à 12 h 30 - 14 h à 19 h
Fermé le lundi

Table of electronic components including categories like CIRCUITS INTEGRES, C MOS, C A / C E, ROM / EAROM, RAM, MICRO, EPROM, TRANSISTOR, and various integrated circuits with their respective part numbers and prices.

Tous les articles que nous stockons ne figurent pas sur cette liste, CONSULTEZ-NOUS

VENTE PAR CORRESPONDANCE 20% à la commande - le solde contre remboursement
CREDIT IMMEDIAT après acceptation du dossier
Bon à découper pour recevoir le catalogue général
NOM ... ADRESSE ... Envoi : Franco 35 F - Vendu également au magasin 25 F

Ces prix sont valables dans la limite des stocks disponibles. Ils sont donnés à titre indicatif TTC et peuvent être modifiés en fonction des fluctuations du marché et sous réserve d'erreurs typographiques.

**MAGNETIC FRANCE** - 11, Place de la nation 75011 PARIS

Tél. : 43 79 39 88 - Télex : 216328 F

Ouvert de 9 h 30 à 12 h 30 et de 14 h à 19 h - FERME LE LUNDI

MAGNETIC FRANCE vous présente ses ensembles de composants élaborés d'après les schémas de ELEKTOR.

Ces ensembles sont complets avec circuits imprimés et contiennent tous les composants énumérés à la suite de la réalisation.

Possibilité de réalisation des anciens montages non mentionnés dans la liste ci-dessous. Nous consulter.

Tous les composants sont vendus séparément.

M. F. ne peut être tenu responsable du non fonctionnement des réalisations

LIBRAIRIE - Tous les ouvrages édités par Elektor sont disponibles en magasin.

**KITS**

ELEKTOR N°54	
82180 Amplificateur Audio 1 voie.....	690 F
Alimentation 2 voies.....	1 100 F
En option Transfo : 680 VA2 x 51	
ELEKTOR N°66	
83113 Ampli signaux vidéo.....	170 F
ELEKTOR N°77	
84106 Mini imprimante.....	1 664 F
Bloc d'imprimante seul MTP 401.40B.....	950 F
ELEKTOR N°78	
EPS 84111 Générateur de fonctions.....	695 F
(Prix avec coffret et face avant)	

Matériel "Néocid" pour fabrication des bobinages HF Blindage	
Mandrins Coupelles - Vis en ferrite	
Selfs d'arrêt HP	
de 0,15 µH à 560 µH	
28 valeurs.....	8 F
Selfs d'arrêt HP	
de 1 mH à 100 mH.....	de 8 à 18 F
17 valeurs.....	svt forme

ELEKTOR N°84	
EPS 85064 Détecteur de personne I.R.....	670 F
ELEKTOR N°87	
EPS 85089-1 Cent. Alarm. Circ. Pri.....	390 F
85089-2 Cent. Alarm. Circ. entrée.....	65 F
ELEKTOR N°90	
85067 Subwoofer (sans HP).....	530 F
ELEKTOR N°97/98	
EPS 86504 Ampli antenne.....	150 F
ELEKTOR N°102	
Multimètre : Résistance 0,1% pce.....	19 F
9MΩ 0,1% pce.....	32 F
ELEKTOR N° 104	
EPS 86135 Mémoire oscillo.....	354 F
47 NF 1%.....	32 F
15 NF 1%.....	23 F
ELEKTOR N° 106	
EPS 87024 Intercom p/motards.....	342 F
ELEKTOR N° 108	
PID 11.....	215 F
ELEKTOR N° 111	
EPS 87136 Ramsas.....	1 320 F
ELEKTOR N° 113	
EPS 87192 8052 AH-Basic scalp.....	1 155 F
ELEKTOR N° 114	
EPS 87168 Audio LIMITER.....	216 F

**PROGRAMMATEUR D'EPROM BOHM**  
Caractéristiques techniques

- \* Duplicateur-Programmeur compact, alimentation incorporée.
- \* Copie d'EPROM 2716 à 27256.
- \* Efface les E-EPROM type 2816 uniquement.
- \* Programmation sériel RS 232 des EPROM 2716 à 27256.
- \* Programmation et copie accélérée "Algorithme de programmation"
- ex. 2764 = 30 sec. au lieu de 7 mn.
- Kit de base.....
- Boîtier.....
- Jeu de supports.....
- En ordre de marche.....
- Nouveau µROM 2000 (1 M Bits)
- Monté.....



Les KITS de plus d'un an ne sont pas tenus en stock, mais réalisés, à la demande, sur simple appel téléphonique, dans les 48 heures

**RECEPTION TV PAR SATELLITE**

EPS 86082 Module.....	1 434 F
HPP 511.....	410 F
Couvert. LNC SATSTAR 650.....	4 280 F
Condo CMS 10 pF.....	4 280 F
Condo CMS 1NF.....	3 F
Condo CMS 10 NF.....	52 F
Condo trapézoïdal 1 NF.....	3 F
Condo transfert 10 pF.....	4 F
Condo transfert 1 NF.....	5 F
Antenne parabol Ø 1,50 m.....	5 200 F

ELEKTOR N° 115	
EPS 88001 Alim découpage sans transfo.....	263 F
ELEKTOR N° 116	
EPS 87291-1 Décodeur d'aiguillage.....	139 F
ELEKTOR N° 118	
Transfo torique ILP 5C517.....	451 F
EPS 880045-Préampli signaux TV VHF.....	154 F

Nous distribuons aussi les KITS " KTE "

ELEKTOR N° 119	
EPS 880038 Carte universelle E/S pour IBM.1	517 F
880084-1/2 Mémoswitch.....	706 F
ELEKTOR N° 120	
EPS 87311 Cartouche 64 k RAM pour MSX.....	929 F
Pot ferrite B 65700 SIEMENS.....	118 F
ELEKTOR N° 121/122	
EPS 884076 CDE Moteur pas à pas.....	311 F
884080 Ampli 150 W A LM 12.....	389 F
ELEKTOR N° 123	
EPS 87291-4 Décodeur signaux aiguillage.....	399 F
880134 Inductance numérique.....	592 F
ELEKTOR N° 124	
EPS 880159-162-163 Périph. Scalp.....	807 F
880111 Interface Centronic/Pendu enchainé.....	400 F
ELEKTOR N° 125	
DX 400.....	24 F
EPS 880168 Mini clavier midi.....	1 237 F
ELEKTOR N° 126	
EPS 880184 PPL Sesame.....	1 390 F
880163 E/S Logie Sesame.....	223 F
880162 Sortie Ana. Sesame.....	353 F
880016-4 Interface Sesame.....	76 F
RCES "CMS" 220Ω et 2k2Ω 1/8w.....	0,50 F
880167 Gene Harmonic ADD.....	246 F
880161-1 et 5 Potentiomètre à Cde I.R.....	333 F
ELEKTOR N° 127	
EPS 880178-1 et 2 Midi Q4.....	1 580 F
880109 Décodeur. Pac Similé.....	308 F
87291-6 Edits.....	1 537 F
ELEKTOR N° 128	
EPS 880189 Modem Secteur.....	635 F
886127 X Récepteur VHF/AM/FM.....	565 F
87291-5 Edits Le Central.....	1 752 F
Régulateur Loco Elektor.....	21 F
Définition adresse loco.....	N. C.
BZT 03 C 15.....	3 F
VACZKB 490 / 255.....	86 F
ELEKTOR N° 129	
EPS 87291-7 Edits le clavier.....	673 F
880186 Ampli VHF/UHF OM2061.....	368 F
ELEKTOR N° 130	
EPS 890035 Multimètre avec face avant et boîtier.....	1 270 F
890019 -1/2 Prolongateur I.R.....	219 F
Résistances 0,1%.....	19 F
Résistances 1% 10W.....	18 F
ELEKTOR N° 131	
EPS 890018 Chargeur Accu. Automatic.....	189 F
890060 Décodeur DTMP.....	708 F
87291-8 Edits - Le répondeur.....	268 F

**ADVANCED ELECTRONIC DESIGN**

64, Boulevard de Stalingrad  
94400 VITRY-SUR-SEINE

Métro Porte de Choisy — Bus 183

Ouvert du Lundi au Vendredi  
10h - 12h / 13h - 18h

Téléphones: 4671-2929 ou 46712021  
Telex: 261194 F

**TOUS LES COMPOSANTS  
ELECTRONIQUES,  
INFORMATIQUES,  
PROFESSIONNELS  
ET SERVICES.**

**DESSIN TECHNIQUE**

Réalisez en quelques minutes vos schémas, implantations, et circuits imprimés. SAO, LAO & CIAO sont livrés avec une importante bibliothèque de composants, graphiques et symboles, et des utilitaires de manipulations d'écrans (fonctions couper / coller / déplacer / inversions..) vous permettant d'obtenir des documents extrêmement précis.

**Quelques caractéristiques**

Impressions multipasses programmables

Simple et double faces

Respect parfait des échelles

Pas automatique (2,54 ou 5,08 mm) ou manuel

VERSION DE BASE (tous CPC)..390 FF

VERSION TURBO (CPC 6128)....730 FF

TARIFS TTC - PORT COMPRIS - ENVOI URGENT  
REGLEMENT : CHEQUE / MANDAT / CARTE  
BANCAIRE - ENVOI CONTRE-RBT : +30 F - CATA-  
LOGUE GRATUIT SUR DEMANDE.

REGLEZ AVEC VOTRE   



Téléphone : (1) 69.21.61.65

Minitel : (1) 69.24.49.08

**MICROLOGIC - B.P. 18  
91211 DRAVEIL CEDEX**

# "BIBLIO" PUBLITRONIC

## Ordinateurs

### Z-80 programmation

Le microprocesseur Z-80 est l'un des microprocesseurs 8 bits les plus performants du marché actuel. Présentant des qualités didactiques exceptionnelles, la programmation du Z-80 est mise à la portée de tous. Chaque groupe d'instructions fait l'objet d'un chapitre séparé qui se termine par une série de manipulations sur le Nanocomputer<sup>®</sup>, un microordinateur de SGS-ATES.

prix: 89 FF

### Z-80 interfaçage:

Ce livre traite en détail les méthodes d'entrée/sortie avec la mémoire et les périphériques, le traitement des interruptions, et le circuit d'entrée/sortie en parallèle (PIO) Z-80.

prix: 114 FF

### Le Junior Computer

est un micro-ordinateur monocarte basé sur le microprocesseur 650 de Rockwell. **Tome 1:** la construction et les premières bases de programmation en assembleur. **Tome 2:** programmes résidents et logiciel moniteur. **Tome 3:** les périphériques: écran, lecteur de cassettes, imprimante. **Tome 4:** logiciel de la carte d'interface.

prix: 67 FF/Tome.

### 68000

Dans le premier volume, L. Nachtmann détaille l'anatomie du supermicroprocesseur, suivant à la trace tous les signaux émis ou reçus par l'unité centrale pour la communication avec la mémoire et les circuits périphériques. Pour préparer l'étude des instructions, environ un quart de ce livre est déjà consacré aux modes d'adressage.

Le deuxième volume est le vade mecum du programmeur, véritable bréviaire des instructions du 68000. On y trouve les instructions réunies et décrites par familles, à l'aide de tableaux récapitulatifs, mais également toutes leurs variantes, celles des instructions de branchement conditionnel par exemple, étudiées et décrites séparément.

Tome 1: 119 FF

Tome 2: 130 FF

## Indispensable!

### Guide des circuits intégrés Brochages & Caractéristiques 1

Sur près de 250 pages sont récapitulées les caractéristiques les plus importantes de 269 circuits intégrés: CMOS (62), TTL (31) Linéaires, Spéciaux et Audio (76 en tout).

Il constitue également un véritable lexique, explicitant les termes anglais les plus couramment utilisés. Son format pratique et son rapport qualité/prix imbattable le rendent indispensable à tout amateur d'électronique.

prix: 127 FF

### Guide des circuits intégrés 2

- nouveaux symboles logiques
- famille HCMOS
- environ 200 fiches techniques (avec aussi des semi-conducteurs discrets courants)
- en anglais, avec lexique anglais-français de plus de 250 mots

prix: 155 FF

### Guide des microprocesseurs

Près de 300 pages consacrées aux microprocesseurs actuels, du V20 au Z80000 en passant par les Z80, 1082, 65XX(X), 68XX(X), 80XX(X), 32XXX et autres Transputers et RISC.

Plus de 250 adresses de distributeurs officiels (en France, Belgique et Suisse) des types de microprocesseurs décrits dans cet ouvrage y sont répertoriées. Finies les recherches interminables et vaines.

prix: 195 FF

### Guide des applications

60 applications de circuits intégrés des plus modernes, de l'ADC0808 au 52B33 en passant par les ICL, ICM, LM, LT, MC et autres UM.

prix: 198 FF.

## Schémas

### 300 circuits

Ce livre regroupe 300 articles dans lesquels sont présentés des schémas d'électronique complets et facilement réalisables ainsi que des idées originales de conception de circuits. Les quelques 250 pages de "300 CIRCUITS" vous proposent une multitude de projets originaux allant du plus simple au plus sophistiqué.

prix: 84 FF

### 301 circuits

Second ouvrage de la série "30X". Il regroupe 301 schémas et montages qui constituent une mine d'idées en raison des conceptions originales mises en oeuvre. Tous les domaines de l'électronique y sont abordés, des alimentations aux appareils de mesure et de test en passant par l'audio, les circuits HF, les aides au concepteur.

prix: 94 FF

### 302 circuits

302 exemples d'applications pratiques couvrant l'ensemble du spectre de l'électronique, ce qui n'est pas peu dire. Voici, pour vous mettre l'eau à la bouche, une énumération non-exhaustive de quelques-uns des domaines couverts par cet ouvrage:

L'audio, la vidéo et la musique, l'automobile, le cycle et la moto, les violons d'Ingres et les jeux, les composants intéressants, les essais et mesures, le domaine si vaste des micro-ordinateurs, la musique électronique, etc... etc...

prix: 108 FF

### 303 circuits

est le dernier en date des fameux ouvrages de la série 30X. Un florilège des montages les plus intéressants publiés dans les numéros doubles d'ELEKTOR, les célèbres "Hors-Gabarit" des années 1985 à 1987 incluse, collection agrémentée de plusieurs montages inédits.

prix: 150 FF

### Book '75

Si vous possédez déjà quelques notions en anglais technique, vous apprécierez beaucoup le "Book '75", où sont décrits de nombreux montages.

prix: 48 FF

Une nouvelle série de livres édités par Publitronec, chacun décrivant des montages simples et pratiques dans un domaine spécifique:

Electronique pour Maison et Jardin prix 63 FF.  
9 montages

Electronique pour l'Auto, la Moto et le Cycle  
prix: 63 FF

9 montages  
Construisez vos appareils de mesure  
prix: 63 FF

### Créations électroniques

Recueil de 42 montages électroniques sélectionnés parmi les meilleurs publiés dans la revue Elektor.

prix: 119 FF.

## Perfectionnement

### Le cours technique

Amateur plus ou moins averti ou débutant, ce livre vous concerne: dès les premiers chapitres, vous participerez réellement à l'étude des montages fondamentaux, puis vous concevrez et calculerez vous-même des étages amplificateurs, ou des oscillateurs. En somme, un véritable mode d'emploi des semi-conducteurs discrets qui vous aidera par après à résoudre tous les problèmes et les difficultés de montages plus compliqués.

prix: 58 FF

### Rési et Transi n° 1 "Echec aux mystères de l'électronique"

La première bande dessinée d'initiation à l'électronique permettant de réaliser soi-même un testeur de continuité, un manipulateur de morse et un amplificateur.

Prix de l'album 80 FF

### DIGIT 1

Ce livre donne une introduction par petits pas à la théorie de base et l'application de l'électronique numérique. Ecrit dans un style sobre, il n'impose pas l'apprentissage de formules sèches et abstraites, mais propose une explication claire des fondements de systèmes logiques, appuyée par des expériences destinées à renforcer cette connaissance fraîchement acquise. C'est pourquoi DIGIT 1 est accompagné d'une plaquette expérimentale qui facilite la réalisation pratique des schémas. (avec circuit imprimé) prix: 135 FF

### L'électronique, pas de panique!

Vous êtes claustrophobe, hydrophobe, vous faites un complexe d'infériorité parce que vous avez l'impression de "rien y comprendre à l'électronique", pas de panique!

Voici votre bouée de sauvetage. L'électronique? pas de panique! premier tome d'une série d'ouvrages consacrés à l'électronique et conçus tous spécialement à l'intention de ceux qui débutent dans ce domaine.

prix: 143 FF

COMMANDEZ AUSSI PAR MINITEL 3615 + Elektor mot-clé: PU



Sondez vos pouvoirs intérieurs et décuplez votre potentiel.

# Le magnétisme, ça marche ! ESSAYEZ-LE VOUS AUSSI

Libérez la seule force inépuisable qui soit en vous, prête à agir à tout moment : votre puissance magnétique.

Apprenez à vous en servir pour influencer les autres. Développez votre potentiel. Soulager ou guérir.

Le Baron du Potet vous livre tous ses secrets.

**D**ÉVELOPPEZ votre magnétisme, et les gens rechercheront votre présence. Ils seront mystérieusement attirés par vous, de la même façon que le fer est attiré par l'aimant. Ils auront besoin de vous. Ils solliciteront votre concours, vos conseils, votre collaboration. Vous serez celui qu'on espère, celui que l'on attend. Un ascendant irrésistible, un grand pouvoir personnel émaneront de votre seule présence.

## Sachez influencer les autres – pour leur bien – et pour le vôtre

Après avoir lu le « Manuel de l'Étudiant Magnétiseur » du Baron du Potet, celui-ci vous apprendra à influencer qui vous voulez : votre ami(e), votre patron, les membres de votre famille..., toute personne que vous choisirez. Sans la toucher, sans rien lui dire, l'auteur vous indiquera comment obtenir d'elle ce que vous désirez. Une simple photo peut suffire. Et si vous voulez la plonger dans un sommeil magnétique proche de l'hypnose, vous pourrez effectuer quelques passes pour y parvenir. Pas un mot à prononcer, UNE COMMANDE MENTALE SUFFIT.

## Guérissez-vous vous-même et guérissez les autres

Qu'il s'agisse du plan mental ou du plan physique, le magnétisme donne des résultats inexplicables – mais probants. Le Baron du Potet donne dans son livre des dizaines d'exemples et de cas vécus :



Magnifique réédition de l'ouvrage célèbre publié en 1887. Imprimé sur papier bouffant de luxe, pages de garde, tranche-file, signet, couverture bibliothèque dorée, gravure d'époque, etc.

### EXCEPTIONNEL

Plus de 100 PAGES D'EXERCICES PRATIQUES ont été ajoutées à l'édition originale. Vous saurez comment :

- Projeter à distance votre fluide magnétique (p. 64).
- Magnétiser instantanément les objets, les êtres (p. 154).
- Guérir par le somnambulisme (p. 95). (Faites une expérience publique!).
- Endormir rapidement un enfant (p. 63).
- Effectuer, à votre avantage, les meilleures passes magnétiques.

- Cicatrisation (p. 188) • Fièvre (p. 207) • Affections chroniques
- Maux de tête et douleurs diverses • Menstruations difficiles, virilité déficiente (p. 269), etc.

### Découvrez de nouveaux pouvoirs étonnants

Le magnétisme débouche aussi sur l'intuition, le 6<sup>e</sup> sens, voire même, dans certains cas... la prévision du futur!

En développant votre pouvoir, tout le reste viendra avec facilité : une volonté de fer et une confiance inébranlable en vos capacités intérieures. Vos succès personnels émerveilleront votre entourage. Le « Manuel de l'Étudiant Magnétiseur » est un livre unique que vous devez posséder. Le cours de votre existence en sera profondément modifié.

### CADEAU GRATUIT

Si vous commandez dans les 10 jours, nous joindrons à votre colis un petit livre de 128 pages « Le magnétisme personnel » de Léon Kendal : un ouvrage rare paru en 1911, réédité pour vous et qui vous passionnera.

\*\*\*\*\*  
\* GARANTIE TOTALE A 100% \*  
\* Si les secrets dévoilés par le \*  
\* Baron du Potet ne font pas de \*  
\* vous un magnétiseur hors- \*  
\* pair, retournez le « Manuel » \*  
\* dans les 30 jours de la date \*  
\* d'achat et on vous rembour- \*  
\* sera sans discussion le prix de \*  
\* vente du livre. \*  
\* C'EST GARANTI A 100% \*  
\*\*\*\*\*

**AVIS IMPORTANT :** nous invitons instamment nos lecteurs à ne pas utiliser les effets magnétiques divulgués dans cet ouvrage à des fins dangereuses ou malveillantes. Nous déclinons toute responsabilité au cas où cette recommandation ne serait pas observée.

Postez à :  
Éditions Godefroy B.P. 94  
60505 Chantilly Cedex

### BON POUR UN ESSAI LIBRE DE 30 JOURS

à retourner aux :  
Éditions Godefroy B.P. 94  
60505 Chantilly Cedex

**OUI**, votre proposition m'intéresse et je souhaite découvrir les secrets des pouvoirs stupéfiants du magnétisme.

Envoyez-moi « le Manuel de l'Étudiant Magnétiseur », 295 F + 15 F de frais d'envoi réglé par :  
 CCP     Mandat-lettre  
 Chèque

Je préfère le recevoir en contre-remboursement, même si cela me coûte 27 F de frais supplémentaires (soit 337 F à payer au facteur).  
Il est bien entendu que je dispose de 30 jours pour examiner ce livre. Si je ne suis pas satisfait(e), il me suffit de le retourner pour être intégralement remboursé(e).

Nom .....  
Prénom .....  
Adresse .....  
Code .....  
Ville .....



# timbre co-joint. Joindre 50<sup>F</sup> pour frais d'expédition et d'emballage (timbres, chèque, mandat)

plexi. Sans enceintes avec tuner ..... 690<sup>F</sup>  
 • Mini enceintes pour chaîne 2 voies, 35 W, couleur grise. La paire ..... 400<sup>F</sup> (port dû SNCF)  
**MICRO ORDINATEUR EXCEL 100**

Avec 2 poignées de jeux, clavier infra-rouge. Livré avec basic, câble Péritel ..... 400 F

**EXTENSIONS**  
**JEUX TENNIS** ..... 100 F  
**(MAGIX) (dessin)** ..... 100 F  
**EXCEL DRUM (boîte à rythmes)** ..... 200 F  
**EXCEL TEX** ..... 100 F  
**EXCEL MEMOIRE** ..... 200 F

**MAGNETO CASSETTE** pour sauvegarder vos données EXCEL ou autres systèmes informatiques, pile-secteur ..... 150 F  
**MODULES d'alimentation**, continu/continu entrée, 48 V, Dimensions : 28 x 45 x 11,0, 8 kg. Sortie 12 V, 6 A ..... 150<sup>F</sup> Sortie 5 V, 12 A ..... 150<sup>F</sup>  
**LES DERNIERS NOUVEAUTES**  
**CHAINE 2 X 20 W - Compact**  
 Platine automatique 3 dimensions de disques, 4 vitesses 16/33/45/78 tours. Coffret noir. Capot plexi. Sans enceintes avec tuner ..... 690<sup>F</sup>  
 Mini enceintes pour chaîne 2 voies, 35 W, couleur grise. La paire ..... 400<sup>F</sup> (port dû SNCF)  
**PLATINE double cassette** pour chaîne HiFi, copie rapide ..... 700<sup>F</sup>

**TELEVEISEUR** 71 cm Planar, coins carrés, neuf, garanti, U-standard, télécommande, stéréo, 2 x 15 W, 2 prises Péritel, tuner interbande ..... 6546<sup>F</sup>  
**OBJECTIF CAMERA VIDEO ZOOM** 1 - 1,3 / 11,5 - 70, sans monture ..... 656<sup>F</sup>  
**PLATINE FRONTALE MECANIQUE**  
 Tête stéréo, arrêt fin de bande, compteur, moteur à régulation incorporées, ouverture à vitesse lente par piston, Poids 0,8 kg ..... 119<sup>F</sup>  
**CONTROLE DE LA TENSION ARTERIELLE**  
 Contrôle le rythme cardiaque. Indication sonore et lumineuse, cadre gradué à lecture directe. Avec manuel explicatif ..... 250<sup>F</sup>  
**LASH ELECTRONIQUE** Nombre guide 36, calculateur à thyristors, distance maxi 13 mètres ..... 360<sup>F</sup>  
 templatez vos flash cube par un flash électronique. Les 3 appareils ..... 100<sup>F</sup>  
 • et de 3 flash électroniques pour Polaroid ..... 100<sup>F</sup>

**MULTI-FLASH**  
 disposé entre le flash et l'appareil photo standard à griffe. Permet de photographier le sujet à l'ou 5 stades de mouvement ..... 100<sup>F</sup>  
**CHAINE 2 x 10 WATTS** Présentation soignée ton bois, capot plexi, 2 enceintes ton bois, façade issue noir ..... 340<sup>F</sup> (port dû SNCF)  
**COMPOSITEUR DE NUMERO TELEPHONIQUE**  
 touches, mémoire du dernier numéro, couleur verte, touches blanches, pour cadran rotatif ..... 125<sup>F</sup>  
**ALCULATRICE IMPRIMANTE**  
 papier standard, 10 chiffres. Accus incorporé, mémoire, dimensions : 210 x 110 x 40 ..... 250<sup>F</sup>  
 livrée sans chargeur. Le chargeur ..... 30<sup>F</sup>  
 • Lot de haut-parleurs pour mini-enceintes ..... 200<sup>F</sup>  
 • 8, 20 W, 2 booms, 2 tweeters ..... 200<sup>F</sup>  
 • Alimentation de chargeur pour magnéto-copie portable pour VKP ..... 250<sup>F</sup>

**LECTEUR DE CASSETTES**  
 Vidéo, VHS chargement frontal ..... 2250<sup>F</sup>  
**CASQUE INFRAROUGE**  
 • Mono, portée max 15 m. Son spatial ..... 495<sup>F</sup>  
 • Lot de 4 kits comprenant 1 voyant à led (valeur 160<sup>F</sup>), 1 convertisseur 6/12 V 60 W (valeur 196<sup>F</sup>), 1 préampli RIAA (valeur 88<sup>F</sup>), 1 henillard 3 voies, 1200 W (valeur 157<sup>F</sup>) valeur du lot ..... 601<sup>F</sup> Vendu les 4 kits ..... 200<sup>F</sup>  
 • Lot de 8 circuits imprimés pour réaliser 8 kits vec schéma, sans composants ..... 150<sup>F</sup>  
 • Lot de 4 pédales professionnelles divers modèles (commutation) ..... 200<sup>F</sup>  
**REPONDEUR** Utilisation simplifiée, dépannage facile Dim. : 30 x 17 ..... 185<sup>F</sup>  
**INTERPHONES** Secteur, modulation de fréquence, touches à effleurément, 3 canaux, possibilité de blocage pour surveillance chambre d'enfant. La paire ..... 248<sup>F</sup>  
**MODULATEUR N/B UHF** pour caméra N/B sonora, alim 220 V, sortie UHF canal 34. Neuf avec oc, 1,8 kg ..... 600<sup>F</sup>

**ANTENNES TV**  
 Antenne TV en kit 9<sup>e</sup> élément bandes IV-V minimum 6 éléments, maxi 23. Exemple : antenne 6 éléments 6<sup>e</sup> x 9 = 54<sup>F</sup> (port dû SNCF)  
 • Amplificateur d'antenne TV. Dim. 24 V gain 30 à 50 dB. réf. 47, bande III F 7/8 ..... 250<sup>F</sup>  
 réf. 81, bande IV canal 21/37 ..... 250<sup>F</sup>  
 réf. 86, bande V canal 39/69 ..... 250<sup>F</sup>  
 Alim. 30 F, modèle prof. .... 100<sup>F</sup>  
 • Antenne intérieure électronique (HF/VHF) avec ampli, style radar ..... 249<sup>F</sup>  
 • Antenne télé extérieure, multi-canaux UHF entièrement plastique; gain d'une antenne de éléments environ avec câble coaxial, 750 kg ..... 70<sup>F</sup>

**ACCESSOIRES**  
 Coaxial TV, Ø 6 mm. Le m ..... 4<sup>F</sup>  
 Répartiteur interne 2 à 3 directions ..... 25<sup>F</sup>  
 Répartiteur étoile interne. Coffret plastique, toutes bandes. réf. 139, 6 directions ..... 55<sup>F</sup>  
 réf. 140, 8 directions ..... 60<sup>F</sup>  
 Mélangeur séparateur en coffret plastique

pour interne, 6 entrées ou sorties UHF/VHF, 6 entrées ou sorties UHF, 6 entrées ou sorties VHF, Réf. 406 ..... 80<sup>F</sup>  
 • Coupleurs d'antenne extérieurs. Fixation sur le mat. réf. 198, FM/bande III UHF ..... 25<sup>F</sup>  
 réf. 196, 2 UHF/1 UHF ..... 25<sup>F</sup>  
 réf. 221, 2 UHF/1 VHF ..... 25<sup>F</sup>  
 réf. 195, 2 UHF/1 VHF ..... 25<sup>F</sup>  
 réf. 304, 3 antennes UHF ..... 50<sup>F</sup>  
 réf. 268, 1 entrée E 8/F 8/E 11, bandes IV et V ..... 50<sup>F</sup>

**LES CLIPS DES ANNEES 60 et 70**  
 Films couleur SCOPITONE 16 mm, son magnétique, durée 2 à 3 minutes, 300 titres. Liste sur demande. La pièce ..... 50<sup>F</sup>

**VIDEO (N/B)**  
 Boîte à effet. Permet le découpage en diagonale, en verticale ou horizontale d'une image. Entrée pour 3 caméras (avec choc) ..... 500<sup>F</sup>  
 • Tête de magnéto V 2000 ..... 450<sup>F</sup>  
 • Tube cathodique noir et blanc de moniteur caméra vidéo, 3 cm en diag. Déflex ..... 210<sup>F</sup>

**AUTO RADIOS PRIX EXTRAORDINAIRES**  
 • AUTORADIO digital, 6 stations pré-régées par gamme, recherche par scanner, 2 x 6 W ..... 650<sup>F</sup>  
 • PO-GO mono avec haut-parleur ..... 130<sup>F</sup>  
 • PO-GO 4 pré-régées avec haut-parleur ..... 160<sup>F</sup>  
 • PO-GO-FM mono avec haut-parleur ..... 200<sup>F</sup>  
 • GO-FM K7 stéréo ..... 270<sup>F</sup>  
 • Auto radio K7 VOXSON GO-FM stéréo, 8 stations pré-régées GO et FM, 2 x 7 watts, boîtier extractible, index de recherche des stations par diode LED, 2 HP 20 watts ..... 975<sup>F</sup>  
 • Enceintes de plage arrière 3 voies, 30 W max ..... la paire 280<sup>F</sup>  
 • Auto radio Ø 7 FM stéréo 2 x 7 W avec 2 HP Ø 13 cm encastrables ..... 380<sup>F</sup>  
 • Alim. pour mini chaîne autoradio, 3 A ..... 200<sup>F</sup>  
 • Haut-parleurs auto Ø13, prix et poids par paire 10 W, bîcône, 0,7 kg ..... 75<sup>F</sup>  
 10 W, bîcône, membrane suspendue, 0,7 kg ..... 90<sup>F</sup>  
 25 W, 2 voies, membrane fibre de verre, 1,2 kg ..... 190<sup>F</sup>  
 40 W, 2 voies membrane fibre de verre, 2 kg ..... 235<sup>F</sup>  
 Ø 10, 15 W, bîcône, membrane suspendue, 0,850 kg ..... 90<sup>F</sup>  
 Câble boîtier de raccordement casque pour autoradio. Permet le montage de 2 casques stéréo à l'arrière ..... 35<sup>F</sup>

**LECTEUR DE CASSETTE ET CARTECHOU**  
 2 mécaniques en un seul lecteur, 2 x 6 watts tonalité, balance, 12 vols ..... 250<sup>F</sup>  
 Dimensions : 165 x 65 x 190

**ALARMES**  
**SIRENE ELECTRONIQUE**  
 Alimentation 12 volts continu, 100 dB. Equerre de fixation. Pour alarmes auto ..... 95<sup>F</sup>  
 • ALARME AUTO choc et consommation (plafon) avec temps réglable : 180<sup>F</sup> Normal 180<sup>F</sup>  
 • REFERENCE 22. Tête hyper-fréquence. Portée 10 m 12 volts extérieure. Champ réglable, 0,8 kg ..... 699<sup>F</sup>  
 • REFERENCE 1700. 1 centrale d'alarme avec détecteur infrarouge passif incorporé, sirène modulée. Entrée : 1 boucle temporisée - Sorties : alarme sonore incorporée réglable de 0 à 3 minutes environ. Commande et visualisation : par clé de sécurité. Alimentation batterie non fournie et secteur ..... 986<sup>F</sup>  
 • REFERENCE 737. (tête complémentaire de la réf. 1 700). Tête infrarouge. Passif. Détecte la température du corps d'un intrus à 15 mètres maximum. Alimentation 12 volts. Sortie par relais. Réglage de faisceau tous azimuts. Poids 0,8 kg ..... 580<sup>F</sup>

**SIGNALISATION D'ALARME**  
 Emet. de flash orange, alim. 12 V ..... 250<sup>F</sup>  
**BIP ALARME DE VOITURE**, Signale l'affraction dans un rayon de 1 à 7 Km. Récepteur miniature. Matériel homologué ..... 720<sup>F</sup>

**TRANSFORMATEURS LA SECURITE N'A PAS DE PRIX TRANSFOS D'ISOLEMENT**  
 Entrée 220, sortie 220 ou 110 V  
 100 W ..... 100<sup>F</sup> 250 W ..... 180<sup>F</sup>  
 160 W ..... 150<sup>F</sup> 400 W ..... 250<sup>F</sup>  
 600 W ..... 350<sup>F</sup>

**TRANSFO DE SECURITE**  
 Pour chantiers extérieurs  
 Entrée 220, sortie 24 V, 250 W, 6 kg ..... 295<sup>F</sup>  
 Pour votre atelier  
 • Prise encastrable pour table de travail avec dijoncteur 6 A, 10,5 x 7,5 ..... 50<sup>F</sup>  
 Coffret plastique, fixation murale  
 Entrée 220, sortie 24 V, 100 W, 4 kg ..... 150<sup>F</sup>  
 Entrée 220, sortie 24 V, 160 W, 5 kg ..... 220<sup>F</sup>  
 Transfo de sécurité 24/220/380 V  
 120 VA, 24 V ..... 1000 VA, 24 V ..... 500<sup>F</sup>  
 250 VA, 24 V ..... 1500 VA, 12/24 V ..... 700<sup>F</sup>  
 750 VA, 24 V ..... 3000 VA, 6/12 V ..... 260<sup>F</sup>  
 300 VA, 27 V ..... 150<sup>F</sup>

**AUTO TRANSFO**  
 110/220 V, 150 VA 100<sup>F</sup> 110/220 V, 300 VA 150<sup>F</sup>  
 • Lots de livres techniques NATIONAL

5700 pages. Logix série 74 et 4000, année 1984. Data série 3200, année 1986. Micro-contrôleur, année 1987, Hybrid année 1982 COPS, année 1982, 4,7 Kg ..... 185<sup>F</sup>  
 • Lot de livres techniques FAIRCHILD, 3200 pages. Past (titl) année 85. Memory Data Book année 85.

Mos Memory année 80. TTL Data Book année 78. F 100 K - Ecl. User's année 85, 3,7 Kg ..... 185<sup>F</sup>  
 EPOXY 20 x 32 par 5 plaques ..... 135<sup>F</sup>  
 Par 20 plaques ..... 480<sup>F</sup>  
 EPOXY SF présensibilisée avec révélateur. Les 3 plaques ..... 120<sup>F</sup>  
 • Micro moteur CROUZET 220/380 V démultiplié, sortie par axe ..... 200<sup>F</sup>  
 • Moteur 24 V = avec réduc. axe 6 m. 2 sens, 100 t/mn, 0,8 kg ..... 160<sup>F</sup>

**VENTILATION ACCELERATEUR D'AIR CHEMINEE, ARMOIRES ELECTRONIQUES**  
 • Modèle double sortie 220 V dim. : 46 x 16 x 16. (Port dû SNCF) ..... 295<sup>F</sup>  
 • Ventilateur cage écureuil grand débit Ø 20. Poids 3,5 Kg ..... 185<sup>F</sup>  
 • Cage écureuil Ø 13 épaisseur 4 cm ..... 70<sup>F</sup>  
 • Turbine montée en coffret alu 21 x 21 tiroir pour filtre ..... 150<sup>F</sup>  
 • Ventilateur 12 V. 6 x 6 x 1,5. Poids 40 g. La paire ..... 140<sup>F</sup>  
 • Ventilateur 8 x 8 - 9 x 9 - 12 x 12 ..... 70<sup>F</sup>  
 • Groupe de ventilateurs monté sur rail avec grille, 3 ventilateurs, 12 x 12, 220 V, dim. : 400 x 140 x 40m. .... 200<sup>F</sup>  
 • Groupe de ventilation tôle 630 x 270 équipé de 4 cages écureuil. Sortie d'air 130 x 70, 2 moteurs ..... 370<sup>F</sup> (port dû SNCF)  
 • Pompe à eau, centrifuge 220 V, 8 W, type EHEIM, étanche, 0,5 kg ..... 100<sup>F</sup>

**C. B.**  
 • Emetteur-récepteur 40 CX, AM/FM + PA, 1 W AM, 4 W FM, Affichage digital 675<sup>F</sup>  
 • Ampli de réception, gain 9 dB passage maximum de 0,1 à 50 W ..... 85<sup>F</sup>  
 • Ampli 25 W AM/50 W SSB ..... 143<sup>F</sup>  
 • Ampli 30 W AM ..... 140<sup>F</sup>  
 • Ampli 35 W AM/70 W SSB ..... 209<sup>F</sup>  
 • Ampli 80 W AM/160 W SSB ..... 454<sup>F</sup>  
 • TOS mètre matcher modulemètre, champ/mètre. Echelle 1 W/10 W/100 W ..... 196<sup>F</sup>  
 • Réducteur 24 V, 12 V pour C.B. 8-10 A ..... 133<sup>F</sup>  
 • Réducteur 24 V, 12 V pour C.B. 14-18 A ..... 219<sup>F</sup>  
 • Fréquence-mètre pour C.B. Alimentation 12 V de 0,3 à 45 MHz. 5 mV à 45 MHz ..... 432<sup>F</sup>  
 • Combiné téléphonique pour C.B. ..... 192<sup>F</sup>  
 • Micro de base, B.P. 200-5000 Hz, avec préampli-compresseur ..... 279<sup>F</sup>  
 • Alimentations 5 à 7 A, sortie 13,8 V protection électronique ..... 203<sup>F</sup>  
 • Même modèle 7 à 9 A ..... 250<sup>F</sup>  
 • Micro CB standard ..... 50<sup>F</sup>

**LES GROSSES AFFAIRES**  
**Matériel à revoir**  
 JEUX VIDEO à cassettes, sortie couleur avec poignées ..... 100<sup>F</sup>  
 LAMPES UV, 110 V, permet d'isoler les circuits ou bronzeage ..... 100<sup>F</sup>

**POCHETTES**  
**Détail des lots et conditions :**  
 • 1 000 résistances 1/4 et 1/2 watt variées de 1 et 2 % ..... 200<sup>F</sup>  
 • 2 200 résistances 1/4 à 1 watt variées de 1 Ω à 1 MΩ ..... 200<sup>F</sup>  
 • 250 condensateurs mylar prof 1 et 2 % 5 000 pF à 0,1 ..... 200<sup>F</sup>  
 • 1 500 condensateurs céramiques et stiroflex variés de 1 pF à 300 pF ..... 200<sup>F</sup>  
 • 600 condensateurs mylar de 5 000 pF à 0,1 mF ..... 200<sup>F</sup>  
 • 250 potentiomètres bobinés 10 Ω - 100 kΩ circuits imprimés ..... 200<sup>F</sup>  
 • 250 potentiomètres linéaires toutes dimensions et valeurs ..... 200<sup>F</sup>  
 • 250 potentiomètres avec et sans interrupteur, toutes valeurs ..... 200<sup>F</sup>  
 • 50 potentiomètres bobinés de 10 Ω à 100 kΩ ..... 200<sup>F</sup>  
 • 350 résistances bobinées de 5 watts à 15 watts de 1 Ω à 2 000 Ω ..... 200<sup>F</sup>  
 • 200 transistors série BC et BF.

• Amis clients, vous qui travaillez dans une entreprise traitant d'électronique, sachez que nous sommes acheteurs de toutes quantités de composants

**SOLISELEC**  
 137, avenue Paul-Vaillant-Couturier - 94250 GENTILLY  
 Tél. : 47.35.19.30

• Le long du périphérique entre la porte d'Orléans et la porte de Gentilly Ouvert de 10 h à 13 h et de 14 h à 19 h - Fermé dimanche et lundi  
**SOLISELEC pratique les prix grand public, 1/2 gros, gros**  
**Conditions valables exclusivement pour la France métropolitaine**  
**Commandes étranger uniquement par mandat**  
 • Notre société accepte les commandes administratives

**ACUCN ENVOI CONTRE-REMBOUSEMENT**



100 diodes IN 914 et équivalences  
 75 diodes, séries 4001 à 4004 ..... 200<sup>F</sup>  
 • 300 diodes ZENER, 400 mW ..... 200<sup>F</sup>  
 • 150 condensateurs ajustables de 2 pF à 40 pF ..... 200<sup>F</sup>  
 • 250 selfs et bobinages moyenne fréquence divers 10 ..... 200<sup>F</sup>  
 • 225 supports divers de CI ..... 200<sup>F</sup>  
 • 20 connecteurs femelle. Broches dorées de 20 à 45 contacts au pas de 2,54 et de 5,08 ..... 200<sup>F</sup>  
 • 200 boutons axe de 4 et 6 mm ..... 200<sup>F</sup>  
 • 15 moteurs basse tension 6 à 12 volts ..... 200<sup>F</sup>  
 • 40 réseaux de résistances ..... 200<sup>F</sup>  
 • 60 tubes divers TV de démontage ..... 200<sup>F</sup>  
 • 100 condensateurs chimiques haute tension de 10 à 250 mF ..... 200<sup>F</sup>  
 • 150 condensateurs chimiques BT, 1 mF à 150 mF ..... 200<sup>F</sup>  
 • 150 CI dans la série 7400 ..... 200<sup>F</sup>  
 • 800 mètres de fil câblage ..... 200<sup>F</sup>  
 • 20 contacteurs à poussoir pour circuits imprimés de 4 à 7 touches ..... 200<sup>F</sup>  
 • 40 interrupteurs ou inverseurs simples ou doubles ..... 200<sup>F</sup>  
 • 35 relais divers : de 6 à 48 volts ..... 200<sup>F</sup>  
 • 15 haut-parleurs divers de 5 à 15 cm de 4 à 15 Ω ..... 200<sup>F</sup>  
 • 110 CI dans la série 4000 MOS ..... 200<sup>F</sup>  
 • 200 transistors germanium ..... 200<sup>F</sup>  
 • 150 voyants couleur, 220 volts ..... 200<sup>F</sup>  
 • 15 antennes télescopiques ..... 200<sup>F</sup>  
 • 15 relais de puissance ..... 200<sup>F</sup>  
 • 100 VRD-CTN ..... 200<sup>F</sup>  
 • 300 résistances ajustables, bakélite ..... 200<sup>F</sup>  
 • 100 résistances ajustables stéalite ..... 200<sup>F</sup>  
 • 50 condensateurs mylar de 1,5 à 8,2 microfarad ..... 200<sup>F</sup>  
 • 120 condensateurs tantalé CTS 13 de 0,22 à 25 micro, de 5 à 25 volts ..... 200<sup>F</sup>  
 • 400 ressorts électroniques divers ..... 200<sup>F</sup>  
 • 33 transistors T03 germanium/silicium ..... 200<sup>F</sup>  
 • 50 touches pour clavier ..... 200<sup>F</sup>  
 • 30 micro switch ..... 200<sup>F</sup>  
 • 3 kg de radiateurs alu tous types ..... 200<sup>F</sup>  
 • 20 ponts de puissance ..... 200<sup>F</sup>  
 • 300 condensateurs tantalé goutte ..... 200<sup>F</sup>  
 • 125 CI dans la série 74 LS ..... 200<sup>F</sup>  
 • 1 pince à dénuder automatique, 1 pince coup. ..... 100<sup>F</sup>  
 • 1 fer à souder 220 volts, 30 watts, 1 pompe à dessouder + 1 embout, 1 pince coupante. 2 tournevis pour vis de 3 ou 4. 1 pince plate. 3 mètres de soudure. 1 plaque de circuit en bakélite et époxy 1 face ou double face ..... 200<sup>F</sup>  
 • 15 micro dynamique. Type K7 les 15 ..... 200<sup>F</sup>  
 • Lot de 4 kg de visserie électronique diverse, vis, écrous, parker, rondelles, etc. ..... 200<sup>F</sup>  
**LOT DE CORDONS B.F. DIN. RCA/JACK**  
 Les 10 cordons divers ..... 110<sup>F</sup>

**2 kg extraordinaires !**  
 Cette pochette comprend du matériel électronique de maintenance. Il est conditionné individuellement et comprend : diodes de redressement et de détection. C.I., TTL et MOS, fusibles, relais, interrupteurs, condensateurs, résistances, voyants, cordons, etc. .... 200<sup>F</sup> - Port FT : 35<sup>F</sup>

• Lot de condensateurs 10000 µF, 50 V, les 4 ..... 150<sup>F</sup>  
 • Lot de 500 g de fiches audio. Din tous standards ..... 200<sup>F</sup>

Tarif d'expédition : en colis postal non recommandé : 20<sup>F</sup> PAR LOT.  
 PAR LOTS DE 10, NOUS ENVERONS 11 LOTS (port France gratuit)

• Amis clients, vous qui travaillez dans une entreprise traitant d'électronique, sachez que nous sommes acheteurs de toutes quantités de composants

# PUBLITRONIC

Un certain nombre de schémas parus dans le mensuel ELEKTOR sont reproduits sous la forme de CI de qualité professionnelle, gravés, percés et sérigraphiés. PUBLITRONIC diffuse ces platines ainsi que des Faces-Avant (film plastique) signalées par l'adjonction de la lettre F au numéro de référence. On trouvera ci-après, les références et prix des circuits et faces-avant des 6 derniers numéros d'ELEKTOR. Les prix sont donnés en francs français, TVA incluse. Ajoutez le forfait de port de 25 FF par commande. Utilisez le bon de commande en encart, ou passez votre commande par Minitel (3615 + Elektor - mot-clé = PUJ)

Pour certains montages, PUBLITRONIC fournit un composant spécifique (EPROM programmée par ex.); celui-ci est mentionné dans la liste ESS. Exception faite de ces composants spécifiques, PUBLITRONIC ne fournit pas de composants électroniques. Il appartient au client de s'assurer auparavant de la disponibilité de tous les composants nécessaires au montage dont il envisage la réalisation. D'autres circuits, plus anciens, sont encore disponibles en quantité limitée: ces références sont signalées par l'adjonction d'un ●. Pour en recevoir une liste mise à jour régulièrement, veuillez nous envoyer une enveloppe auto-adressée, timbrée à 2,20FF (Belgique = timbrée au tarif en cours).

## LES DERNIERS 8 MOIS

<b>F123: SEPTEMBRE 1988</b>		
décodeur de signal universel "The Link"	87291 4	63,40
alimentation	880132-1	60,60
circuit principal	880132-2	126,80
circuit des relais	86111-3A	82,80
inductancemètre numérique	880134	86,-
variateur de régime	41290	40,50
Télédom TD2000		
émetteur 8 canaux à télécommande IR		
émetteur	50395	34,-
récepteur IR/codage	50396	55,50
émetteur 8 canaux à touches		
émetteur	50395	34,-
codage/clavier	50397	49,50
récepteur/commutateur à 2 canaux		
commutateur	50398	37,-
récepteur	50399	32,50
décodeur	50400	30,-
<b>F124: OCTOBRE 1988</b>		
interface Centronics pour le 4 x fondu-enchaîné	880111	80,-
synthétiseur de fréquences HF commandé par µP		
circuit principal (5 platines)	880120-1	145,40
circuit des affichages (LCD + LED)	880120-2-3	102,-
ensemble des 2 circuits	880120-9	180,-
décimètre à ultrasons	880144	79,80
périphériques pour SCALP		
interface	880159	51,60
module analogique	880162	51,60
module numérique	880163	55,60
télécommande IR à 8 canaux		
l'émetteur	49381	43,-
le commutateur	49382	36,50
le récepteur	49383	37,-
<b>F125: NOVEMBRE 1988</b>		
LFA 150 "VIRGIN"		
amplificateur de courant	880092-1	87,20
amplificateur de tension	880092-2	79,40
variateur de vitesse pour lecteur de disque numérique	880165	132,40
mini-clavier MIDI	880168	81,40
gradateur automatique pour afficheurs à 7 segments à LED		
thermomètre int/ext pour l'auto	37249	15,-
circuit principal	41293	32,50
circuit des afficheurs	41294	16,50
circuit de commutation	41295	10,-
<b>F126: DECEMBRE 1988</b>		
LFA 150 "VIRGIN"		
circuit de protection	880092-3	73,60
alimentation auxiliaire	880092-4	75,40
ensemble des 4 circuits	880092-9	294,-
SESAME:		
interface série (CMS)	880016-4	6,80
carte d'E/S analogiques	880162 ●	51,60
carte d'E/S logiques	880163	55,60
carte principale	880184	176,60
générateur d'harmoniques	880167	64,80
alarme auto	40278	33,-
<b>F127: JANVIER 1989</b>		
EDITS: l'amplificateur de puissance		
	87291-6	80,40
interface de télécopie	880109	85,-
O4: module de commande MIDI		
circuit principal	880178-1	104,-
clavier + affichage	880178-2	76,60
combimètre		
circuit principal	39271	27,-
circuit de l'affichage	39272	15,-
circuit des convertisseurs	39273	24,50
<b>F128: FÉVRIER 1989</b>		
EDITS: le central		
modem secteur	87291-5	520,60
récepteur VHF M.A. & M.F.	880189	73,20
titreuse vidéo:	886127X	89,20
platine principale	59484	187,-
clavier 14 touches	59485	124,50
clavier 56 touches	59490	187,-
cadenceur d'essuie-glace intelligent	60504	54,-
<b>F129: MARS 1989</b>		
EDITS: le clavier		
tampon 32 Ko - 4 Mo pour imprimante Centronics:	87291-7	110,20
circuit principal	890007-1	234,40
platine du clavier	890007-2	25,60
platine de l'extension de mémoire	890007-3	100,00
testeur de circuits intégrés:		
circuit principal	58474	174,50
platine du support FIN	58475	11,50
prolongateur de bus polyvalent	891517	249,50

<b>F130: AVRIL 1989</b>		
multimètre analogique	890035	107,-
face avant autocollante	890035F	88,20
rallonge de télécommande		
l'émetteur	890019-1	41,-
le récepteur	890019-2	48,20

## NOUVEAU

<b>F131: MAI 1989</b>		
EDITS: le répondeur	87291-8	58,60
chargeur d'accus automatique	890018	50,40
décodeur DTMF	890050	82,60

## Elektor Software Service

- Cochez dans la liste ci-dessous la (les) case(s) correspondant aux références ESS choisies.
- Complétez soigneusement ce bon en indiquant vos coordonnées et le mode de paiement, et joignez à votre commande le nombre exact de composants à programmer.
- Nous n'acceptons que les composants neufs, vierges et parfaitement emballés, et déclinons toute responsabilité quant à l'acheminement des composants, leur état de fonctionnement et la pérennité de leur contenu.
- Les composants programmés sont renvoyés le plus vite possible, dans leur emballage d'origine, dûment vérifiés et numérotés.

- ESS 100 200.- 1 x 5% TESTEUR DE CIRCUITS INTEGRÉS (disquette comprise)
- ESS 102 95.- 1 x 3% INTERFACE DE TELECOPIE (ATARI) (disquette comprise)
- ESS 103 95.- 1 x 3% INTERFACE DE TELECOPIE (ARCHIMEDE) (disquette comprise)
- ESS 104 75.- 1 x 5% EDITS LISTING-SOURCE (IBM) (disquette comprise)
- ESS 509 75.- 1 x 2716 CHRONOPROCESSEUR avec récepteur France-Inter
- ESS 512 75.- 1 x 2716 CHRONOPROCESSEUR autonome (sans signal horaire)
- ESS 524 75.- 1 x 2716 QUANTIFICATEUR
- ESS 526 75.- 1 x 2716 ANEMOMETRE de poing
- ESS 527 75.- 1 x 2716 ELABYRINTHE
- ESS 528 75.- 1 x 2716 DUPLICATEUR D'EPROM
- ESS 531 75.- 1 x 2732 FREQUENCEMETRE à MICROPROCESSEUR
- ESS 535 75.- 1 x 2732 L'INCROYABLE CLEPSYDRE
- ESS 536 75.- 1 x 2732 FREQUENCEMETRE à MICROPROCESSEUR avec U6655
- ESS 539 75.- 2 x 2716 JUMBO: L'HORLOGE GEANTE
- ESS 545 75.- 1 x 2716 BUFFER MULTIFONCTION POUR IMPRIMANTE
- ESS 550 75.- 1 x 2764 GENERATEUR DE SINUS NUMERIQUE
- ESS 551 75.- 1 x 27128 PROGRAMMATEUR D'EPROM MSX
- ESS 552 75.- 1 x 2764 HORLOGE-ETALON
- ESS 560 75.- 1 x 2764 POLICE DE CARACTERES
- ESS 561a 90.- 1 x PAL16L8 CARTE D'E/S UNIVERSELLE OU ADAPTEUR DE BUS E/S POUR PC (PAL 16L8 comprise)
- ESS 562 90.- 1 x PAL 16R4 INTERFACE CENTRONICS POUR 4 x FONDU-ENCHAÎNÉ (PAL 16R4 comprise)
- ESS 565 75.- 1 x 27C64 SYNTHÉTISEUR DE FRÉQUENCES HF COMMANDÉ PAR µP
- ESS 566 75.- 1 x 2764 MINI-CLAVIER MIDI
- ESS 568 75.- 1 x 2764 VARIATEUR DE VITESSE POUR LECTEUR DE DISQUE NUMERIQUE
- ESS 570 75.- 1 x 27C64 MODULE DE COMMANDE MIDI Q4
- ESS 572 75.- 1 x 2764 EDITS
- ESS 700 95.- 1 x 8748H SATELLITE D'AFFICHAGE pour HORLOGE-ETALON
- ESS 701a 95.- 1 x 8748H RAMSAS (simulateur d'EPROM)
- ESS 702 450.- 1 x 8751H ALIMENTATION A µP (8751H comprise)
- ESS 704 450.- 1 x 8751H SESAME (8751H comprise)

SERVITEL SUPER-COMPO  
échange de l'EPROM de SERVITEL 1 x 27256 95,-  
(prière de renvoyer l'EPROM originale de votre SERVITEL)

EN LETTRES CAPITALES S.V.P.

Nom: \_\_\_\_\_

Adresse: \_\_\_\_\_

Code Postal: | | | | |

(Pays): \_\_\_\_\_

Ci-joint, un paiement de FF \_\_\_\_\_

Par  chèque bancaire  CCP  mandat à "PUBLITRONIC" ou  justification de virement au CCP de Lille n° 747229A ou au Crédit Lyonnais d'Armentières n° 6631-70347B

Etranger: par virement ou mandat Uniquement  
Envoyer sous enveloppe affranchie à:  
PUBLITRONIC -  
B.P. 55 - 59930 LA CHAPELLE D'ARMENTIERES





74 TTL LS

Table listing various TTL LS components with columns for part number, quantity, and price.

C.I. LINEAIRES

Table listing various C.I. LINEAIRES components with columns for part number, quantity, and price.

C.MOS LED

Table listing various C.MOS LED components with columns for part number, quantity, and price.

INTEL

Table listing various INTEL components with columns for part number, quantity, and price.

PROMOTIONS ET NOUVEAUTES

Table listing various PROMOTIONS ET NOUVEAUTES components with columns for part number, quantity, and price.

SMD (SURFACE)

Table listing various SMD (SURFACE) components with columns for part number, quantity, and price.

SMD (SURFACE)

Table listing various SMD (SURFACE) components with columns for part number, quantity, and price.

CONNECTEURS

Table listing various CONNECTEURS components with columns for part number, quantity, and price.

C.I. LINEAIRES

Table listing various C.I. LINEAIRES components with columns for part number, quantity, and price.

MEM. MICROPR.

Table listing various MEM. MICROPR. components with columns for part number, quantity, and price.

AFFICHEURS

Table listing various AFFICHEURS components with columns for part number, quantity, and price.

QUARTZ

Table listing various QUARTZ components with columns for part number, quantity, and price.

MESURE

Table listing various MESURE components with columns for part number, quantity, and price.

REVENDEURS NOUS CONSULTER

Table listing various REVENDEURS NOUS CONSULTER components with columns for part number, quantity, and price.

CIRCUITS JAPONAIS

Table listing various CIRCUITS JAPONAIS components with columns for part number, quantity, and price.

SPECIALISTE DE LA VENTE AUX PROFESSIONNELS ET INDUSTRIELS

Advertisement for a specialist in professional and industrial sales, including contact information and services offered.



# les lampes "énergie-frugales"

de la lumière à gogo et quelques zones d'ombres

Notre amour de l'écologie et un rassasiement certain dû à force publicités vantant les mérites des lampes fluorescentes comme ersatz des lampes à incandescence ne pouvaient manquer d'exciter notre intérêt pour ce sujet d'actualité.

Mr. Edison déjà voulait produire plus de lumière à partir d'une énergie moindre. Sommes-nous vraiment arrivés à la fin de l'ère du gaspillage d'électricité?

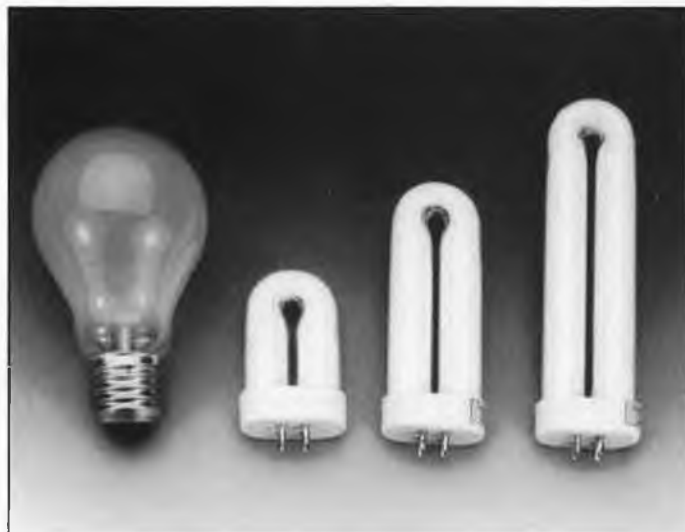
Le tube luminescent (on préfère aujourd'hui le terme de fluorescent) ne date pas d'aujourd'hui, au point que Thomas Alva Edison lui-même a également contribué à son développement. Edison se retourne peut-être dans sa tombe à la suite des accusations que porte contre lui Osram, une filiale de Siemens. Dans l'un de ses spots publicitaires, cette société lui reproche presque personnellement d'ailleurs le gaspillage caractéristique des lampes à incandescence.

A y regarder de près, on pourrait plus justement faire un tel reproche aux sieurs Philips et Siemens dont les usines ont produit bien plus d'ampoules que n'a jamais pu en faire notre cher vieux Mr. Edison.

## Le principe

Les nouvelles lampes économiques dont on vante si fort les mérites ne sont en fait rien de plus que des lampes fluorescentes auxquelles on a donné des dimensions très compactes. Ces sources de lumière appartiennent à la famille des lampes à décharge gazeuse qui comprend entre autres les lampes au néon, au sodium et les lampes aux vapeurs de mercure en surpression.

Le dessin de la figure 1 illustre le principe de fonctionnement de ce type de lampes: un tube de verre (7) aux extrémités



duquel sont placés des filaments (les électrodes) (1). L'intérieur du tube est rempli par un mélange de gaz à basse pression dans lequel on retrouve entre autres des vapeurs de mercure et de l'argon, un gaz rare.

La surface intérieure du tube est dotée d'une couche de matériau fluorescent. Pour

obtenir la production de lumière, il faut que la cathode (l'électrode) émette des électrons; comme vous le savez sans doute, une fois l'allumage du tube obtenu il n'est plus nécessaire que les électrodes soient réchauffées. Les collisions entre les électrons et les atomes du mélange gazeux se traduisent par un triple effet:

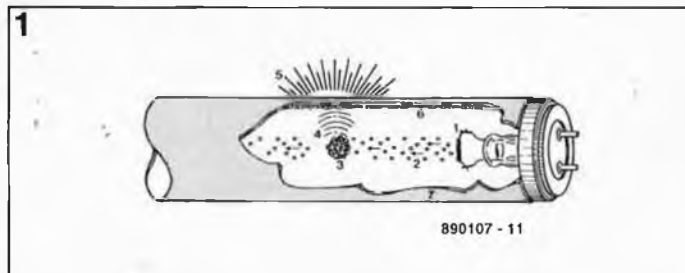


Figure 1. Structure schématisée d'un tube fluorescent.

1. le filament (ou électrode), 2. les électrons, 3. les atomes de mercure, 4. le rayonnement ultra-violet, 5. le rayonnement visible, 6. la couche de matériau fluorescent, 7. l'enveloppe de verre du tube.

1. l'accélération des atomes gazeux qui produit une augmentation de la température (chaleur de déperdition), 2. l'éjection d'électrons hors de l'atome (qui était neutre); en conséquence de quoi le nombre de porteurs de charge et partant, le courant à l'intérieur du tube, augmente notablement,

3. la production d'énergie lumineuse, qui est en fait l'effet recherché; les électrons sont portés à un état d'excitation c'est-à-dire qu'ils se mettent sur une orbite plus éloignée du noyau que celle qu'ils occupent à l'état normal.

Le retour des électrons sur leur orbite d'origine s'accompagne d'une production d'énergie visible, de la lumière. Dans le cas d'une lampe aux vapeurs de mercure cette lumière prend la forme d'un rayonnement ultra-violet (ondes courtes) que le matériau luminescent convertit, avec un rendement très acceptable, en lumière visible. Le type de matériau luminescent utilisé détermine la couleur de la lumière fournie par le tube.

## Obtenir le rendement maximal

Considérés sous l'aspect du rapport lumière/courant, les tubes fluorescents ordinaires se trouvent bien eseuilés à la pointe du rendement: comme l'illustre le tableau comparatif

de la **figure 2**, ils produisent entre 50 et 70 lumen (lm) par watt (W); les types de lampes les plus récents atteignent même un rendement compris entre 80 et 90 lm/W; les ampoules à incandescence ordinaires quant à elles ne fournissent guère plus de 10 à 15 lm/W. Dans ces conditions, il est possible, à intensité lumineuse égale, d'économiser près de 70% de l'énergie électrique, une économie potentielle extrêmement intéressante, en particulier si on la compare à celle que l'on pourrait envisager de réaliser sur les autres dispositifs consommateurs de courant actuellement utilisés.

Seules les ampoules sans réflecteur (telles celles utilisées dans les phares des voitures) produisent au minimum 12 à 25 lm/W. Notons que les lampes au krypton font légèrement mieux (10%) que les lampes à incandescence ordinaires.

A y regarder de plus près, les "lampes économiques", appellation courante des lampes fluorescentes compactes, sont en réalité, comparées aux tubes fluorescents ordinaires, des lampes "énergie-voraces" puisque leurs versions faible puissance (5 W/7 W/9 W) ne produisent guère que 30 lm/W. Seules les versions de puissance plus importante,

18 W/36 W, peuvent, avec plus de 50 lm/W, prétendre concurrencer les tubes fluorescents droits.

Il nous faut éviter cependant d'être par trop négatifs, puisque toute lampe fluorescente quelle qu'elle soit, la plus petite d'entre elles même, permet une économie de courant de 50% au minimum. Les lampes fluorescentes compactes n'arrivent pas toujours aux 80% d'économie d'énergie mentionnés par les spots publicitaires.

Ce que l'on sait moins, c'est que la puissance lumineuse d'une lampe dépend également de la température ambiante, de sa position dans l'espace et de son vieillissement.

Le graphique de la **figure 3** montre les effets de la température ambiante et de la position d'une lampe fluorescente compacte sur sa puissance lumineuse. Le simple fait d'être tournée vers le bas, position fréquemment adopté, fait perdre, à une température ambiante de 20°C, 10% de sa puissance à la lampe fluorescente; sa puissance maximale se décale ainsi vers des températures plus élevées (100% à 35°C), alors que la lampe montée verticalement vers le haut atteint sa pleine puissance à 10°C déjà; on se souviendra de cette caracté-

ristique lorsque l'on envisagera l'installation d'un éclairage extérieur.

Le vieillissement entraîne une perte de puissance de 10% après 3 000 h de fonctionnement, perte qui croît de 5% pour chaque durée de fonctionnement additionnelle de 3 000 h.

Cette perte de puissance est moins sensible dans le cas des lampes à incandescence ordinaires, puisqu'après 1 000 h de fonctionnement celles-ci n'ont perdu que 10% de leur puissance; et sachant que 1 000 h est leur durée de vie pratique, il est presque toujours nécessaire, après ces 1000 heures, de les remplacer parce qu'elles ont rendu l'âme.

Du point de vue de l'économie énergétique, c'est-à-dire de la meilleure utilisation de l'énergie, il est sensé de ne pas attendre le trépas d'un tube fluorescent pour le remplacer: il est temps de procéder au remplacement du tube dès qu'apparaissent des cercles noirs à ses extrémités.

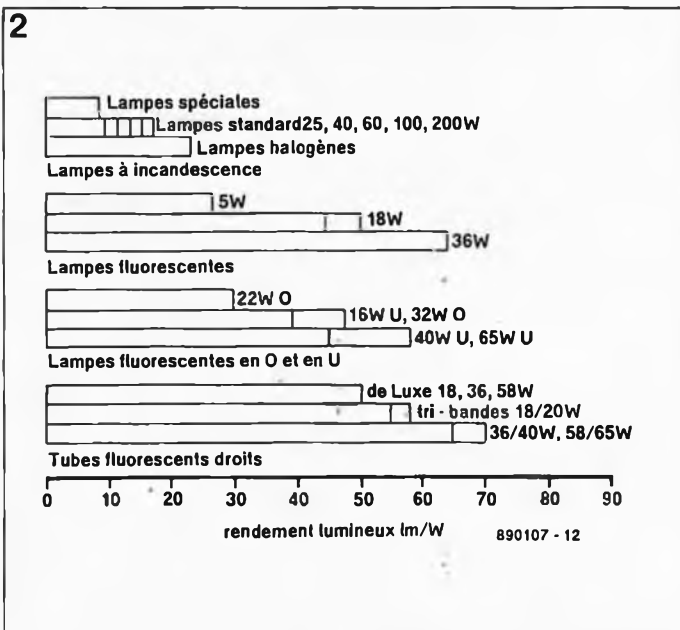
### 5 000 heures minimum

Nous l'avons tous appris à nos dépens, les publicités modernes ne sont plus mensongères; elles ne font que taire certaines des caractéristiques les moins flat-

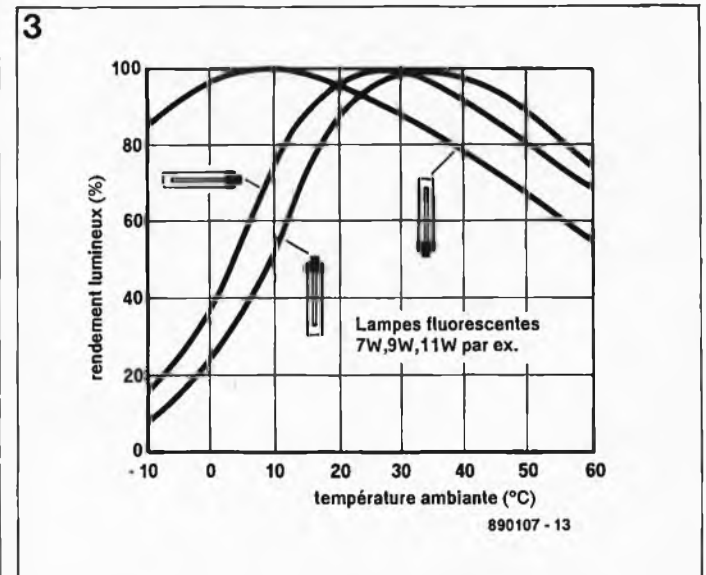
teuses des produits dont elles font l'éloge. Il est important de remarquer que la durée de 5 000 h (voire plus) mentionnée par la quasi-totalité des publicités ayant trait aux lampes économiques est primo une **valeur moyenne** et secundo atteinte à condition que la **durée** de chacune des mises en **fonction** soit de **2 heures au minimum**. Si la durée de chaque fonctionnement (système d'allumage automatique à détection IR par exemple) est inférieure à cette valeur, la durée de vie moyenne se réduit de manière sensible, comme l'illustre le graphique de la **figure 4**.

Si l'on adopte une durée de fonctionnement d'un quart d'heure, la durée de vie moyenne d'une lampe fluorescente compacte retombe à 1 500 h, c'est-à-dire qu'elle dépasse à peine celle que l'on peut attendre d'une lampe à incandescence ordinaire, et cela pour un prix 20 à 50 fois plus élevé. Dans ces conditions, faire des économies d'énergie commence à devenir cher.

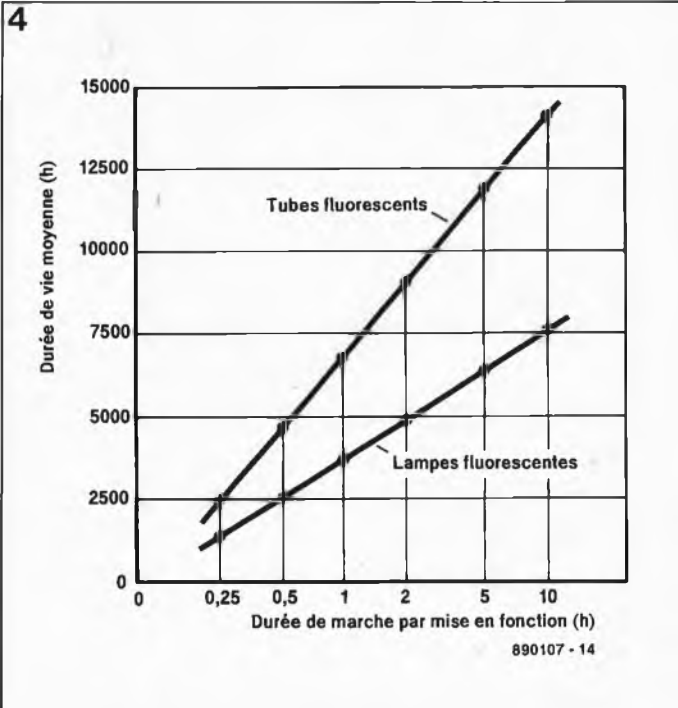
Comme la majorité des consommateurs ignorent ces faits, la déception est grande de constater que, dans certaines circonstances, la lampe fluorescente n'atteint pas, et de loin, la limite magique des 5 000 h, désillusion qui se traduit par la perte



**Figure 2.** Ce tableau compare le rendement lumineux (exprimé en lm/W) de différents types de lampes couramment utilisés pour l'éclairage.



**Figure 3.** La puissance lumineuse fournie par un tube fluorescent compact ne dépend pas uniquement de la température ambiante, mais aussi de sa position dans l'espace. Aux températures ambiantes basses, (applications de plein air) il est préférable d'implanter la lampe verticalement en l'orientant vers le haut.



**Figure 4. Des commutations fréquentes réduisent sensiblement la durée de vie d'une lampe fluorescente. Des durées de fonctionnement d'un quart d'heure ramènent à 1 500 h seulement la durée de vie moyenne d'une lampe fluorescente.**

d'intérêt pour les dites lampes.

Une information du consommateur plus complète se justifie pleinement, car, bien comprise, l'utilisation de lampes économiques se justifie pleinement.

Le paragraphe précédent nous a appris que l'un des facteurs les plus importants pour la durée de vie d'une lampe économique est une durée de mise en fonction minimale. Cependant, le fait de devoir effectuer de nombreuses mises en et hors-fonction d'une lampe n'implique pas nécessairement de devoir revenir aux lampes "énergie-voraces" à incandescence.

En effet, les tubes fluorescents ordinaires, même à fréquence de commutation élevée, sont plus économiques que les ampoules à incandescence; ils permettent en outre des économies d'énergie et ont la durée de vie la plus longue!

Remarquons en passant que la fréquence des commutations d'une ampoule à incandescence n'a pas d'influence sensible sur sa durée de vie; l'important dans leur cas est la valeur de la tension de service. Alimentée en 230 V, une ampoule prévue pour une

tension de service nominale de 225 V ne dure plus en moyenne que 700 au lieu de 1 000 h prévues à 225 V, alors que son rendement (lm/W) n'augmente que de six maigres pourcents. A l'inverse, une légère réduction de la tension est plus intéressante: si l'on abaisse à 225 V la tension de service réelle d'une ampoule dont la tension nominale de service est de 228 V, ce qui revient à une diminution de 1,3% de la valeur de tension, le rendement lumineux chute de 3% seulement, la durée de vie augmente par contre de 20%!

### Les couleurs

Bien que, si on la compare à celle produite par les ampoules à incandescence, il soit prouvé scientifiquement que la lumière des tubes fluorescents n'est pas moins bonne, il existe une différence importante entre les couleurs de ces deux types d'éclairages. Il n'est pas exclu que l'ignorance de cette caractéristique puisse amener à choisir une couleur de lumière défavorable voire franchement inadaptée à l'application envisagée, ce qui pourrait avoir pour conséquence un renforcement des préjugés à l'encontre des lampes fluorescentes.

Pour l'oeil humain la lumière idéale est bien entendu la lumière du jour produite par le soleil, lumière dans laquelle toutes les couleurs sont distribuées assez équitablement (spectre plat). La lumière produite par les lampes à incandescence se caractérise par une absence presque totale de bleu, cela parce que l'intensité augmente continûment avec la longueur d'onde pour être la plus importante avec le rayonnement infrarouge (IR).

Dans le cas des lampes fluorescentes, on baptise du qualificatif de "blanc chaud" une lumière comportant une part plus importante de rayonnement à ondes longues (jaune/rouge), le qualificatif de "blanc" étant attribué à une lumière dont la composante bleue approche de très près celle de la lumière solaire. Le qualificatif de couleur ainsi choisi par le fabricant ne concerne pas directement la qualité de la restitution des couleurs. Le terme "blanc universel" n'est pas, de ce point de vue, très satisfaisant. Les tubes les meilleurs sont, dans cet ordre, les tubes tri-bandes des couleurs "blanc chaud extra", "blanc chaud de luxe" et "blanc chaud extra de luxe".

Chez certains fabricants, les dénominations des tubes indiquent simultanément et la puissance et la couleur.

Dans le cas de la firme Osram, la dénomination L65W/20S représente un tube de 65 W produisant une lumière du type 20 (blanc

ordinaire). Les trois types de tubes évoqués plus haut ont les dénominations suivantes (P = Philips, O = Osram):

- Blanc chaud extra = 82 (P), 41 (O);
- Blanc chaud de luxe = 93 (P), 32 (O);
- Blanc chaud extra de luxe = 92(P).

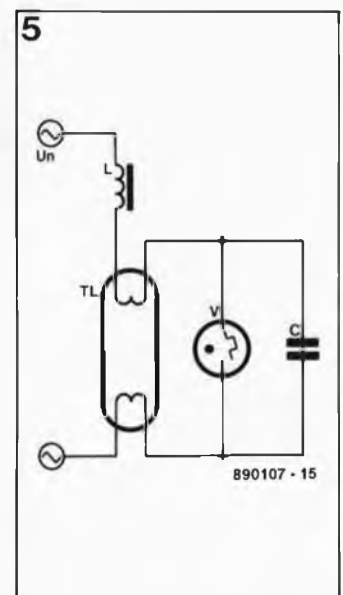
Les lampes fluorescentes compactes existent en blanc et en blanc chaud extra avec restitution adéquate des couleurs; pour un éclairage intérieur on préférera (affaire de goût) la couleur blanc chaud extra.

## Les circuits électriques

Revenons au principe de nos lampes: comme nous le disions, les filaments du tube ne servent qu'à son démarrage. Pour lancer la décharge gazeuse, il lui faut une tension plus élevée et une émission plus importante d'électrons. Le filament produit un flux plus important d'électrons de sorte qu'il s'échauffe; l'augmentation de tension est produite normalement par une self à fonction double intégrée dans le circuit d'amorçage (de préchauffage).

La figure 5 donne le schéma électronique classique d'un éclairage à base de tube luminescent: une self d'amortissement (L), un tube (TL), un starter (V) et un condensateur d'antiparasitage (C). Le processus d'amorçage se déroule de la manière suivante:

1. Le contact du starter se ferme: il circule du courant par la self et les filaments.
2. Le contact de l'interrupteur bimétal du starter s'ouvre. L'interruption du courant produit, par self induction, une augmentation importante de la tension dans la self qui entraîne l'allumage du tube au mélange gazeux enrichi d'électrons.
3. Après son amorçage, le tube reste allumé et voit sa résistance diminuer, la self limite le courant de fonctionnement.



**Figure 5. Circuit classique avec self et starter.**

La self (inductivité) est traversée par un courant déwatté que les producteurs de courant n'apprécient pas ( $\cos \varphi$  défavorable). Pour un nombre plus important de lampes il faut effectuer une compensation par la mise en place d'un condensateur.

Le montage en parallèle de deux tubes fluorescents, **figure 6**, comporte deux tubes distincts; l'un d'entre eux comporte un condensateur de compensation monté en série avec la self, le  $\cos \varphi$  est dans ce cas proche de 1.

Avantage additionnel, on compense du même coup le scintillement à 100 Hz des lampes puisque celles-ci scintillent avec un déphasage de  $180^\circ$ . Normalement, on ne voit pas ces 100 Hz; cependant, par effet stroboscopique, ils peuvent devenir gênants.

### Sans bobine

Il est possible de mettre en série tant les tubes fluorescents (TL) que les lampes fluorescentes compactes (PL) dotés d'un dispositif de préchauffage (montage en tandem de la **figure 7**). Cette approche permet de faire l'économie d'une self. Cependant comme la tension d'amorçage se répartit sur deux tubes, le circuit ne fonctionne correctement qu'avec des tubes de faible puissance (inférieure ou égale à 20 W).

Les starters utilisés doivent être prévus pour une tension de service deux fois moindre ("starter-série" pour 110 V).

Les starters intégrés dans les culots des lampes PL compactes conviennent parfaitement pour attaquer un montage en série de lampes fluorescentes. Les caractéristiques de la self commune doivent bien entendu correspondre à la puissance totale des deux lampes.

Vous vous êtes peut-être déjà posé la question de savoir comment fonctionnait les baladeuses fluo 8 W bardées de caoutchouc (dont la **figure 8** donne le schéma électrique)

que l'on trouve de plus en plus souvent dans de nombreux ateliers et garages. L'absence de self permet de les proposer pour moins d'une centaine de francs.

Elles comportent tout simplement un starter intégré et, vu leur faible puissance, se contentent de la tension du secteur pour leur amorçage

(ce qui explique l'absence de self). Il reste le problème de la limitation du courant après l'amorçage du tube, problème que l'on résout de manière simple et astucieuse par l'utilisation d'un câble résistif d'une résistance totale de  $1 \text{ k}\Omega$  (5 m à  $200 \Omega/\text{m}$ ).

Pour une lampe de 8 W il est facile de calculer que le

courant atteint 175 mA environ et que la puissance dissipée par le câble de liaison est de 30 W approximativement. Nous en arrivons au total de 38 W pour une lampe de 8 W qui fournit la même quantité de lumière qu'une ampoule à incandescence de 40 W. Les économies fondent comme beurre au soleil.

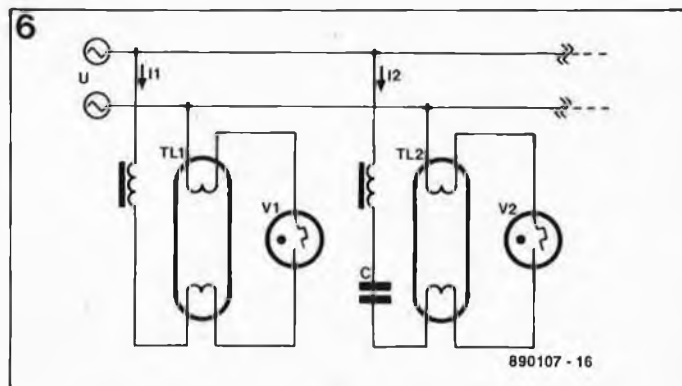
Cette comparaison n'élimine cependant pas les avantages d'un coût d'utilisation moindre, d'une meilleure résistance aux chocs et d'une durée de vie plus importante. Sans oublier qu'une self dissipe aussi de la puissance, à un degré moindre qu'une résistance chutrice il est vrai. Est-il nécessaire de préciser que la mention de puissance portée sur une ampoule ne tient pas compte de la dissipation de puissance de la self? Il faut bien entendu en tenir compte lorsque l'on effectue une comparaison entre le coût de fonctionnement d'une lampe fluorescente et celui d'une ampoule à incandescence.

Il est possible non seulement d'amorcer des petites lampes fluorescentes sans self, mais encore avec quelques astuces électroniques de le faire sans starter. Nous aurons peut-être l'occasion de vous proposer un tel montage dans l'un de nos prochains numéros.

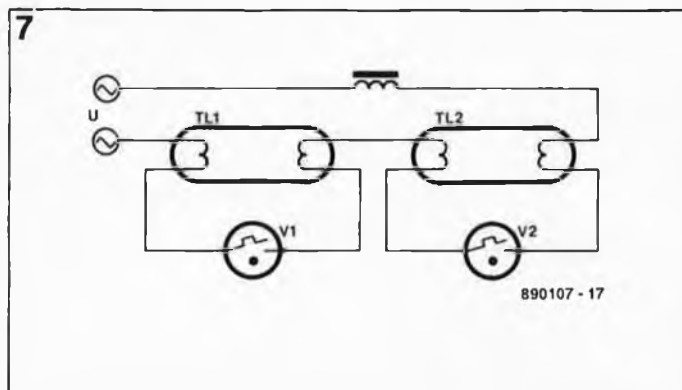
Il suffit de relier l'une des extrémités de chacune des électrodes à la tension ou encore d'interconnecter les deux bornes d'une électrode. Pour que le système fonctionne correctement il faut une tension d'amorçage de valeur suffisante; notons qu'une augmentation de la fréquence de la tension alternative favorise le processus.

Si l'on ne dispose que de la tension secteur il faudra faire appel au circuit de la **figure 9** qui permet une augmentation de la tension en l'absence de toute self:

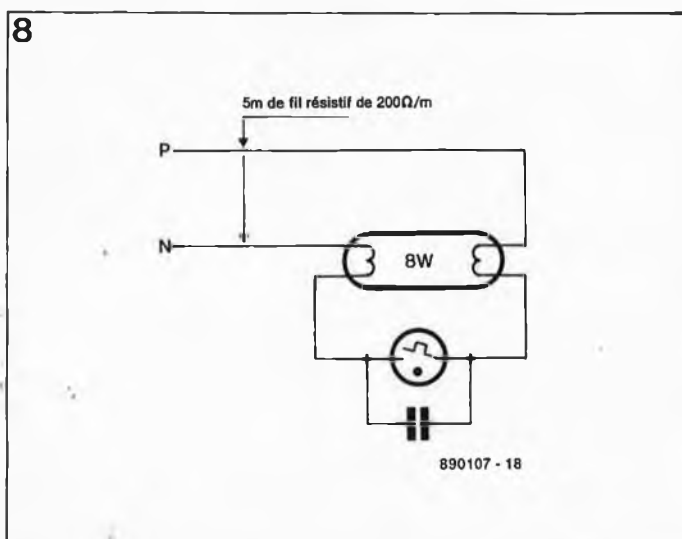
- pendant la demi-période positive, le condensateur C1 se charge, à travers la diode D1 et la résistance R1, à la valeur de crête de la tension du secteur; lors de la demi-période négative, la tension



**Figure 6.** Lors d'un montage en duo (par paire) de lampes fluorescentes, un condensateur placé dans le circuit de la seconde lampe compense à 1 environ le facteur  $\cos \varphi$  tout en diminuant l'effet stroboscopique (scintillement à 100 Hz).



**Figure 7.** La mise en série (en tandem) permet de faire l'économie d'une self. Cette approche est particulièrement intéressante dans le cas des lampes PL et D.



**Figure 8.** La baladeuse 8 W des ateliers et autres garages s'allume à la tension du secteur (sans self). Le starter est intégré et le câble de  $1 \text{ k}\Omega$  de résistance totale assure la limitation de courant après amorçage du tube. La puissance dissipée atteint entre 28 et 30 W!

du condensateur s'additionne à la valeur de crête (la diode D1 bloque) de sorte que la différence de potentiel aux bornes du tube atteint plus de 600 V, tension suffisante pour provoquer l'amorçage d'une lampe de 8 W à condition qu'il ne fasse pas trop froid, un tube froid s'amorce mal voire pas du tout. Une tension "statique" suffit à produire l'amorçage du tube.

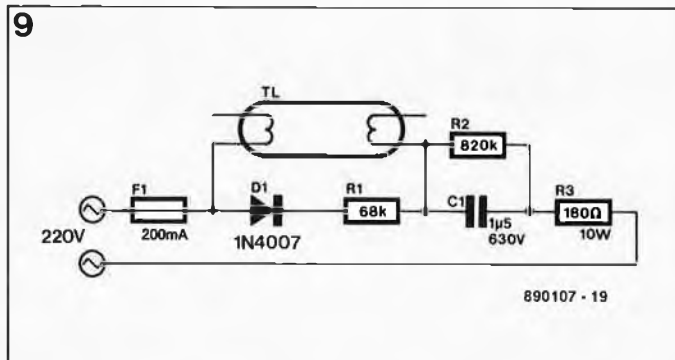
La valeur de la résistance de R1 est si élevée qu'il ne circule plus qu'un courant très faible. Après l'amorçage, la tension aux bornes de la lampe tombe à une tension de maintien de 30 à 40 V, le courant qui traverse la diode D1 et la résistance R1 est, en pratique, négligeable.

Le condensateur C1 et la résistance R3 se chargent de la limitation du courant. Comme le condensateur laisse passer le courant déwatté capacitif et qu'une self ne produit qu'une puissance effective faible, la dissipation de puissance produite par R3 reste, avec ses 5 W, relativement faible, comparée aux 30 W consommés par notre baladeuse de 8 W de la figure 8. Ce circuit nous a été proposé par un lecteur, mais les premiers essais avec des lampes fluorescentes en U se sont soldés, pour des raisons qui nous échappent pour le moment, par des problèmes d'amorçage en dépit de la tension élevée et du choix d'une limitation de tension sur le bord faible.

Pour favoriser l'amorçage, on peut, en donnant au condensateur C1 une valeur plus importante, diminuer l'impédance du circuit; cependant pour garantir une limitation de courant correcte à la tension de maintien, il faudra donner à la résistance R3 une valeur plus élevée (qui se traduit malheureusement aussi par une dissipation plus importante).

La résistance R2 sert à une décharge rapide du condensateur C1 lors de la mise hors-tension du circuit.

**IMPORTANT:** Gardez toujours à l'esprit, lorsque vous utilisez ce genre de montages, qu'il



**Figure 9.** Ce circuit électronique astucieux fait passer à quelque 600 V la tension d'amorçage de lampes de puissance inférieure ou égale à 20 W, et cela sans faire appel à une self; elle assure en outre, par l'intermédiaire de C1 et de R3, une limitation du courant de maintien et présente une dissipation de puissance relativement faible (5 W environ).

existe un risque d'entrée en contact avec la tension du secteur (qui est) dangereuse voire mortelle.

### PL, SL, EL et D

Sous ces abréviations se cachent les lampes fluorescentes compactes les plus modernes. La photo en début d'article permet une comparaison entre la taille de certains exemplaires de tubes PL en U et celle d'une ampoule à incandescence ordinaire. Les SL et EL peuvent être vissées dans toute douille E-27 (à vis), le

circuit de préchauffage (à self/starter ou 100% électronique) prend place dans le culot de la lampe. Lorsque la lampe (en U) est morte ce circuit de préchauffage va à la poubelle avec elle.

Depuis peu cependant il est possible d'acheter des tubes fluorescents miniatures en U similaires à ceux utilisés avec les lampes SL (voir la photographie en début d'article). En France il reste cependant le problème de toutes les douilles à baïonnette.

Avec ses 6 cm de long, le tube de puissance la plus

faible, 4 W, est moins encombrant qu'une ampoule à incandescence.


Leur apparence extérieure ne distingue pas les lampes compactes électroniques (EL) des lampes à self intégrée; c'est à leur poids qu'on les reconnaît (la série des EL commence à 120 g environ). Il est possible de démonter la self d'une lampe SL défectueuse pour la réutiliser avec une lampe PL de puissance identique, en mettant par exemple deux lampes PL de 9 W en série (ou bien entendu une lampe PL de 18 W) à la suite d'une self récupérée sur une lampe SL de 18 W.

Les lampes PL et D possèdent des picots de connexion et un starter intégré dans le culot; pour fonctionner, la lampe nécessite un circuit de préchauffage à self uniquement. Il existe aussi des circuits de préchauffage sous la forme d'un adaptateur pour douilles E-27 pour ampoules à incandescence (figure 10). A nouveau, il existe une version à self et une version électronique, plus légère.

Les lampes PL d'une puissance de 5, 7, 9 et 11 W peuvent être alimentées par l'intermédiaire du même circuit de préchauffage qui est même en mesure d'alimenter une paire de lampes PL de 5, 7 ou 9 W.

Les tubes PL des types PLC 10 W et PLC 13 W peuvent être connectés à une self TL standard de 13 W, la PLC 26 W à une self 18 W. La PLC 18 W pour sa part nécessite un nouveau circuit de préchauffage (non-TL).

Notons au passage que l'abréviation TL est la dénomination qu'utilise Philips pour ses tubes fluorescents ordinaires.

Une dernière remarque écologique: les tubes fluorescents contiennent du mercure; il ne faut donc pas les mettre avec les ordures ménagères, mais les déposer à l'endroit prévu pour ce type de déchets, ce que vous faites sans doute depuis un certain temps, n'est-ce-pas? 



**Figure 10.** Cet adaptateur à culot à vis E-27 destiné aux lampes PL comporte une self; il existe également un type d'adaptateur électronique.

R.G. Krijgsman

# décodeur DTMF

"télécommutations" via un téléphone à "fréquence vocale"

Si vous avez suivi l'évolution du téléphone, vous savez sans doute ce que signifie l'abréviation DTMF (= *dual tone multifrequency* pour ceux qui l'ignoraient). Les téléphones à "fréquence vocale" deviennent en effet monnaie courante en France. Le montage que nous vous proposons permet de décoder côté récepteur des chiffres émis à l'aide d'un téléphone DTMF et d'utiliser le code ainsi constitué pour la commutation à distance d'un système (chauffage central ou installation d'alarme de votre maison de campagne) ou d'un appareil quelconque (répondeur, détourneur d'appel, etc).

Les téléphones et centraux téléphoniques récents n'utilisent plus, pour la transmission de l'information de numérotation des impulsions décimales "façon cadran". Le réseau français se trouve en effet à la croisée des chemins, ce qui explique que l'on vende de plus en plus de téléphones dits mixtes, capables de numérotter tant en décimal qu'en code "DTMF", aussi appelé code à "fréquence vocale". Dans quelques années tout au plus, la totalité du parc de téléphones sera du type DTMF, en attendant la révolution suivante.

Les signaux à "fréquence vocale" ont une particularité: celle de circuler sur la ligne téléphonique comme un signal de parole ordinaire, tandis que les impulsions "cadran" ne dépassent pas le central de départ.

Outre une rapidité intrinsèque plus grande, la numérotation par code à fréquence vocale présente d'autres caractéristiques intéressantes pour l'utilisateur d'un tel appareil.

Le système DTMF a été conçu pour la transmission de l'information de numérotation vers le central téléphonique. En raison du principe de construction du central les informations de numérotation n'y restent pas bloquées, mais sont transmises à l'utilisateur à l'autre bout de la ligne; cette caractéristique permet l'utilisation des signaux de numérotation pour la commande d'un système quelconque.

Certaines grandes sociétés européennes de vente par correspondance utilisent ce système pour la commande par téléphone; l'abonné saisit à l'aide du clavier à touches de

son téléphone DTMF le numéro des articles qu'il veut commander; à l'autre bout de la ligne l'ordinateur décèle les codes DTMF et les interprète comme des chiffres qu'il associe ensuite pour composer le numéro de l'article requis. Une technique simple et pratique pour la transmission d'une commande. En France nous avons mieux encore pour ce faire, notre Minitel.

La transmission de signaux à "fréquence vocale" est extrêmement simple. Comme indiqué plus haut, il existe des téléphones qui numérotent directement en DTMF. On trouve aussi des appareils (pas plus grands qu'une carte de crédit) qui produisent par l'intermédiaire d'un petit haut-parleur des signaux sonores de substitution. En posant le combiné du téléphone sur ce haut-parleur il est également possible d'utiliser un téléphone moins moderne (à cadran) pour profiter de certaines des possibilités d'un système DTMF dernier-cri.

Même les centraux non prévus pour une numérotation par code DTMF peuvent être utilisés pour la transmission de codes DTMF vers l'abonné "connecté" à l'autre extrémité de la ligne. On commencera par faire le numéro normalement avant d'utiliser l'émetteur DTMF pour la transmission des ordres vers le récepteur. Est-il nécessaire de préciser qu'il ne sert à rien d'attacher un central à numérotation par impulsion à l'aide d'un système à "fréquence vocale". Dans ces conditions, il faudra continuer de faire le numéro de manière conventionnelle (et si lente).

La nouvelle génération de téléphones modernes est "mixte"; elle permet aussi bien la numérotation par impulsions que par fréquence





vocale. Ce type d'appareil est particulièrement intéressant pour les abonnés connectés à un central à numérotation par impulsions (ancienne technologie). Après avoir fait le numéro de leur correspondant de manière classique, ces abonnés peuvent basculer leur appareil en mode DTMF et utiliser ensuite à loisir les codes correspondants.

### La numérotation en DTMF, connaît pas

Comme l'indique le "décryptage" de l'abréviation DTMF, *dual tone multifrequency*, ce processus fait appel à deux signaux sonores produits et émis simultanément par le téléphone, les tonalités. Chaque touche (dont le nombre ne peut dépasser 16) possède ses signaux sonores propres (figure 1). Les fréquences de ces signaux ont été choisies avec soin (il n'existe pas par exemple de relation harmonique entre deux d'entre elles) de façon à supprimer tout risque de confusion. On élimine ainsi une source d'erreurs majeure. De plus, les fréquences des signaux sonores se situent dans la partie du spectre présentant la distorsion la plus faible lors d'une transmission par la ligne téléphonique.

Les fréquences de codage se subdivisent en deux groupes: celui des fréquences dites "hautes" et celui des fréquences "basses". Chaque groupe comporte quatre fréquences; le système DTMF utilise ainsi huit fréquences pour le codage de seize touches. Prenons un exemple. Une action sur la touche "5" du clavier d'un téléphone DTMF se traduira par la mise simultanée sur la ligne du téléphone d'une tonalité de 770 Hz et d'une tonalité de 1336 Hz.

Certains pays d'Europe n'utilisent que douze des seize combinaisons tonales possibles. La dernière rangée du clavier correspondant aux touches A, B, C et D est tout simplement absente. Cependant comme la plupart des circuits intégrés utilisés sur les systèmes DTMF peuvent générer et décoder les codes concernés, on peut en principe également utiliser ces codes pour son usage personnel.

### L'importance de l'amplitude

L'utilisation du réseau téléphonique est soumise à certaines règles. Les normes d'agrément spécifient un niveau maximal pour le signal émis et le spectre de fréquences à l'intérieur duquel doivent rester les

signaux. Si le niveau d'émission et la bande passante maximale de tous les appareils connectés au réseau n'étaient pas définis précisément, toute communication téléphonique deviendrait assez rapidement problématique.

On a également défini l'impédance terminale de tous les appareils reliés au réseau téléphonique public: elle doit avoir une valeur de 600 Ω.

Un téléphone standard présente un niveau d'émission de -11 dBm (= 220 mV) pour les tonalités du groupe des fréquences "basses" et de -9 dBm (= 275 mV) pour les tonalités du groupe de fréquences "hautes". Les niveaux d'émission correspondent à une impédance "d'attaque de la ligne" de 600 Ω. Notons en passant que l'unité dBm date des débuts de la téléphonie: la valeur de 0 dBm correspond en effet à une puissance de 1 mW appliquée à une charge ohmique de 600 Ω. La tolérance admise pour les deux niveaux d'émissions est de 2 dB. Chacun des deux groupes s'est vu attribuer un niveau d'émission différent; on procède ainsi à une certaine préaccentuation destinée à compenser le comportement de la ligne téléphonique puisqu'en effet une ligne téléphonique ordinaire atténue plus les sons de fréquence élevée que les signaux graves.

		colonne			
		1209	1336	1447	1633
rangée	697	1	2	3	A
	770	4	5	6	B
	852	7	8	9	C
	941	*	0	#	D

(fréquences en Hz)

890060 - 11

La transmission des signaux de l'émetteur vers le récepteur s'accompagne bien entendu de certaines pertes. La figure 2 montre l'évolution du niveau du signal tout au long de son trajet. Ceci explique que le décodeur doit être capable de décoder des signaux pouvant avoir subi une atténuation relativement importante. Le circuit intégré utilisé dans ce montage peut décoder parfaitement tout signal tant que son niveau n'est pas inférieur à -40 dBm.

Outre celui d'une atténuation, les signaux véhiculés par la ligne téléphonique peuvent également courir le risque d'être accompagnés de parasites qui viennent, côté récepteur, se superposer au signal. La

Figure 1. La disposition adoptée montre clairement le codage retenu pour les différentes touches d'un système DTMF. En France de nombreux téléphones ne comportent que 12 touches, ce qui implique que les touches A à D restent inutilisées. On peut cependant envisager de doter son téléphone de quatre touches supplémentaires.

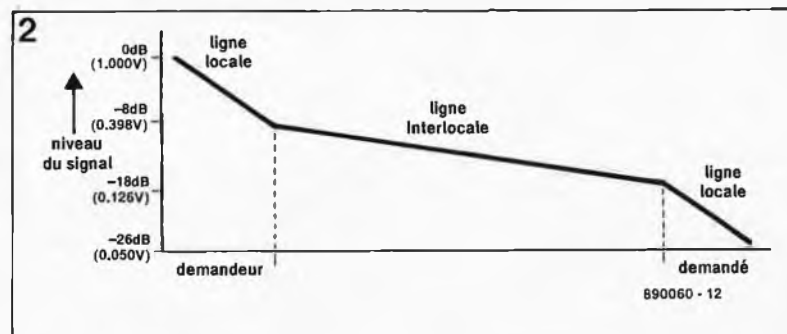


Figure 2. Au cours de son trajet d'un correspondant à l'autre, le signal téléphonique subit une atténuation importante, dont l'évolution est illustrée par cette courbe.

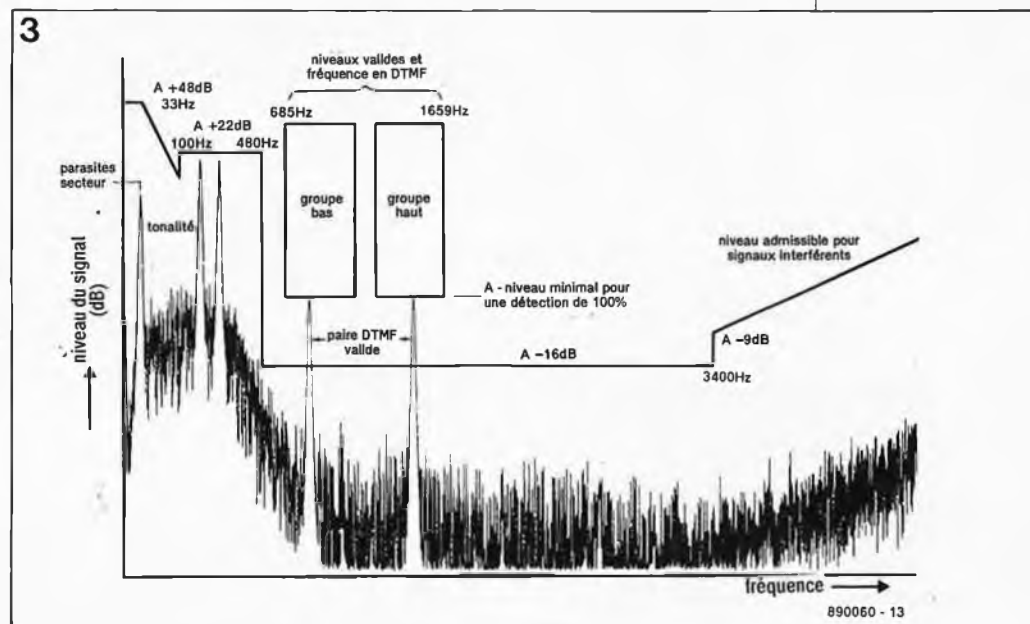
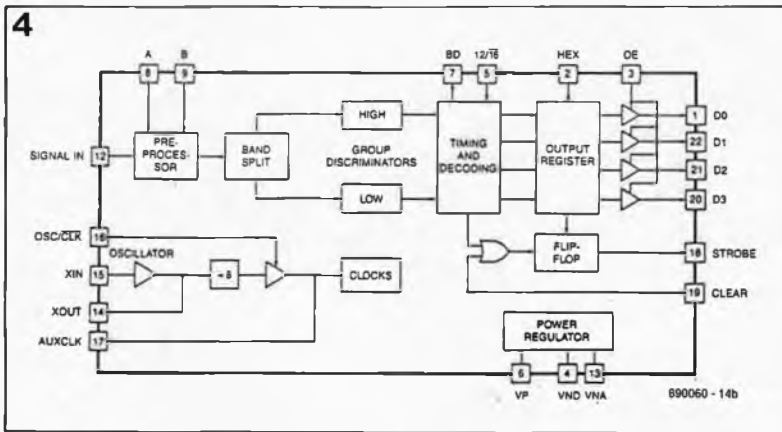
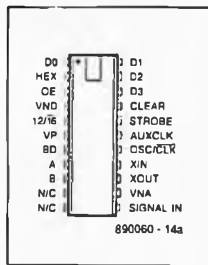


Figure 3. Il faut un bon décodeur pour pouvoir extraire un signal utilisable d'un tel méli-mélo. A première vue, le M-957 s'en sort parfaitement.



**Figure 4.** La structure interne du M-957. Un filtre passe-bas associé à une paire de filtres de bande combinés à un amplificateur transforment le signal analogique en un code numérique. On fait appel pour cette conversion à un compteur numérique de passage par zéro.



**Brochage du M-957 de Teltone (source Teltone).**

figure 3 donne le spectre du signal complexe que doit traiter le décodeur à l'autre extrémité de la ligne; on y reconnaît le signal proprement dit, le bruit intrinsèque et les impulsions parasites. Il va sans dire que le décodeur a fort à faire pour extraire les informations correctes d'une telle mixture.

### Le récepteur

Pour le décodage des codes DTMF nous avons fait appel à un circuit intégré spécialisé apparu très récemment sur le marché, le M-957 de Teltone, dont on retrouve en figure 4 la structure interne. A l'entrée du circuit le signal transmis par la ligne téléphonique passe par un filtre passe-haut qui élimine les tonalités de numérotation produites par le central téléphonique et un éventuel ronflement produit par la tension secteur (*PREPROCESSOR*). Après ce filtrage, le signal est divisé en deux parties dont la première passe par le groupe "hautes" fréquences (*HIGH*) et la seconde par le groupe fréquences basses (*LOW*). A l'issue des indispensables amplification et écrêtement, on procède à la détection des tonalités individuelles (*TIMING & DECODING*). Les tonalités détectées produisent un code binaire à quatre bits qui permet de reconnaître la touche actionnée.

Le format du code binaire permet de disposer de 16 combinaisons différentes en sortie (les chiffres hexadécimaux entre 0 et F).

Le circuit intégré comporte pratiquement toute l'électronique nécessaire; il suffit de ce fait de connecter

un quartz NTSC (bon marché) de 3,58 MHz, une résistance et deux condensateurs, aux broches convenables pour lui donner vie.

L'entrée analogique très sensible du circuit intégré est utilisable sur une plage très large. La sortie de validation (*strobe*) signale que les données présentes aux quatre sorties numériques sont valides et qu'elles peuvent être prises en compte, par un microprocesseur par exemple. L'entrée *OE* (*Output Enable*) permet de faire passer les quatre sorties numériques à l'état de haute impédance, ce qui permet une connexion directe de ce circuit au bus d'un ordinateur.

Les sorties A et B servent à réaliser une adaptation numérique de la sensibilité de l'entrée analogique. Le tableau 1 indique la sensibilité de l'entrée du montage en fonction du niveau de la tension d'alimentation et des niveaux logiques appliqués aux entrées A et B.

### Entrons dans le détail

La figure 5 donne le schéma d'un montage de décodage DTMF complet basé sur le M-957, associé à une interface numérique pour son éventuelle connexion à un ordinateur.

Le fonctionnement du décodeur est automatique; dès que l'utilisateur l'a mis en fonction, il surveille la ligne et s'active dès l'arrivée d'un signal d'appel.

Les condensateurs C1, C5 et C6 bloquent la tension continue de 48 V que véhicule la ligne téléphonique. Comme le relais Rel est ouvert pour l'instant, il ne circule pas de courant par la résistance R9. Dès que l'on téléphone, il circule sur la ligne téléphonique une tension alternative dont la valeur efficace atteint 80 V environ et qui présente une fréquence de 25 Hz. Cette tension alternative fait circuler par le condensateur C1, la résistance R1 et la LED de l'opto-coupleur IC7 un courant faible pendant la durée de l'impulsion de sonnerie. Le transistor de l'opto-coupleur devient passant

et le condensateur C2 se charge progressivement à travers la résistance R2. En pratique, il faut entendre deux et trois impulsions de sonnerie avant que le condensateur C2 ne soit complètement chargé. Cette caractéristique garantit au montage une insensibilité correcte aux impulsions parasites que pourrait véhiculer la ligne téléphonique. Une fois le condensateur C2 chargé, les triggers de Schmitt IC1a et IC1b basculent, provoquant, à travers la diode D2, le déclenchement d'un multivibrateur monostable (IC2). Le relais Rel est activé, la LED D5 s'allume et le contact de Rel se ferme. Par la fermeture du relais la résistance R9 est connectée à la ligne téléphonique et la communication est établie.

Simultanément, le condensateur C2 se décharge à travers la diode D4 et le circuit de détection est remis dans son état de départ. Le demandeur peut débuter la transmission de codes DTMF.

A la réception de chaque code DTMF valide, la sortie de validation est activée un court instant lorsque la prise en compte du code présent aux sorties numériques est possible. Le code est visualisé sur l'afficheur à 7 segments à LED du montage et transmis à une sortie numérique distincte.

Le multivibrateur monostable IC2 reçoit une nouvelle impulsion de déclenchement par l'intermédiaire de la sortie de validation et de la diode D3.

Si, au cours des 10 secondes suivantes, le circuit ne reçoit pas de code DTMF et qu'IC2 n'est plus déclenché, le relais Rel décolle et la ligne téléphonique est libérée.

On pourra utiliser l'interrupteur S1 pour désactiver le circuit pour l'empêcher de réagir aux signaux d'appel. Ceci permet une déconnexion provisoire du montage sans pour autant devoir extraire le connecteur de la prise téléphonique.

### La réalisation

Grâce au circuit imprimé conçu à son intention, dont on retrouve la sérigraphie de l'implantation des composants en figure 6, la réalisation de ce montage ne pose pas problème particulier. Tous les composants prennent place sur le circuit imprimé. L'alimentation est fournie par un adaptateur secteur capable de fournir un courant de 250 mA sous une tension de 12 V. Attention, il existe deux versions du M-957, la version -01 qui accepte une tension d'alimentation comprise

**Tableau 1.** Sensibilité d'entrée à une tension d'alimentation  $U_b = 5 V$ .

A	B	min.	typ.	max.	unité
0	0	-32	-	-2	dBm
1	0	-35	-	-5	dBm
0	1	-38	-	-8	dBm
1	1	-	-40	-	dBm

entre +12 et +5 V, et la version -02 qui nécessite une tension d'alimentation de +5 V. Nous utilisons ici le M-957-01.

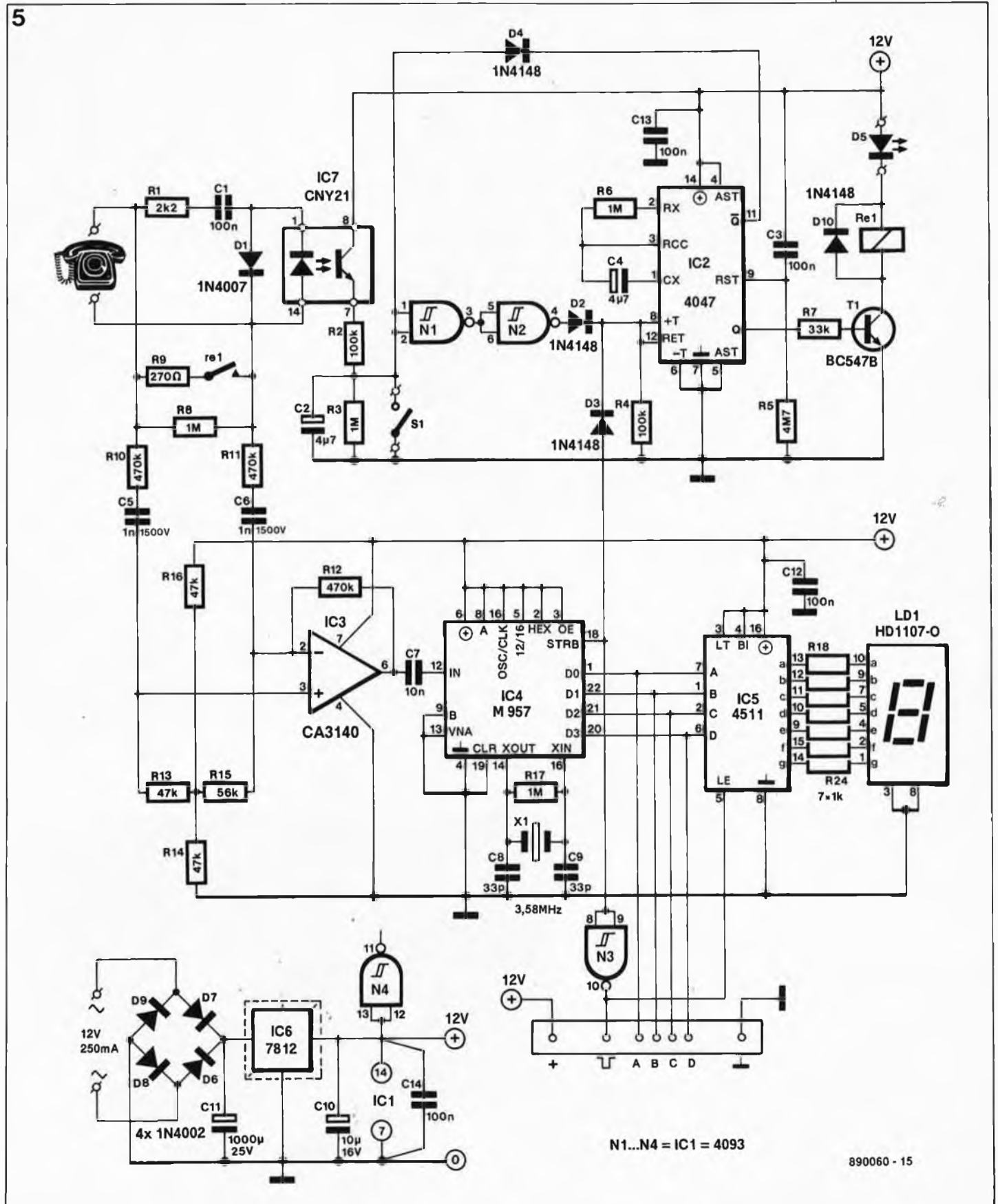
Le régulateur intégré IC6 doit être refroidi; on le dotera pour cette raison d'un radiateur en U fixé à l'aide d'une vis et d'un écrou. On peut aussi envisager d'utiliser la face

arrière (à condition qu'elle soit métallique) du boîtier comme radiateur en y fixant IC6 en veillant cependant à sa parfaite isolation par rapport à la surface métallique.

Les condensateurs C5 et C6 doivent avoir une tenue en tension alternative de 1500 V; ils sont en effet chargés d'empêcher l'application accidentelle au réseau téléphonique

d'une tension étrangère de quelque provenance que ce soit. Il est vital d'assurer une séparation galvanique entre le réseau secteur et le réseau téléphonique. Pour la même raison, il faut choisir un opto-coupleur ayant une tenue en tension élevée. Les sorties numériques A, B, C, D et la ligne de validation arrivent à un connecteur encartable à 10 broches

Figure 5. Schéma complet du décodeur DTMF qui peut également fonctionner indépendamment d'une installation téléphonique.



N1...N4 = IC1 = 4093

**Figure 6. Représentation de la sérigraphie de l'implantation des composants de la platine du décodeur DTMF.**

Liste des composants

Résistances:

- R1 = 2kΩ
- R2, R4 = 100 kΩ
- R3, R6, R8, R17 = 1 MΩ
- R5 = 4MΩ
- R7 = 33 kΩ
- R9 = 270 Ω
- R10 à R12 = 470 kΩ
- R13, R14, R16 = 47 kΩ
- R15 = 56 kΩ
- R18 à R24 = 1 kΩ

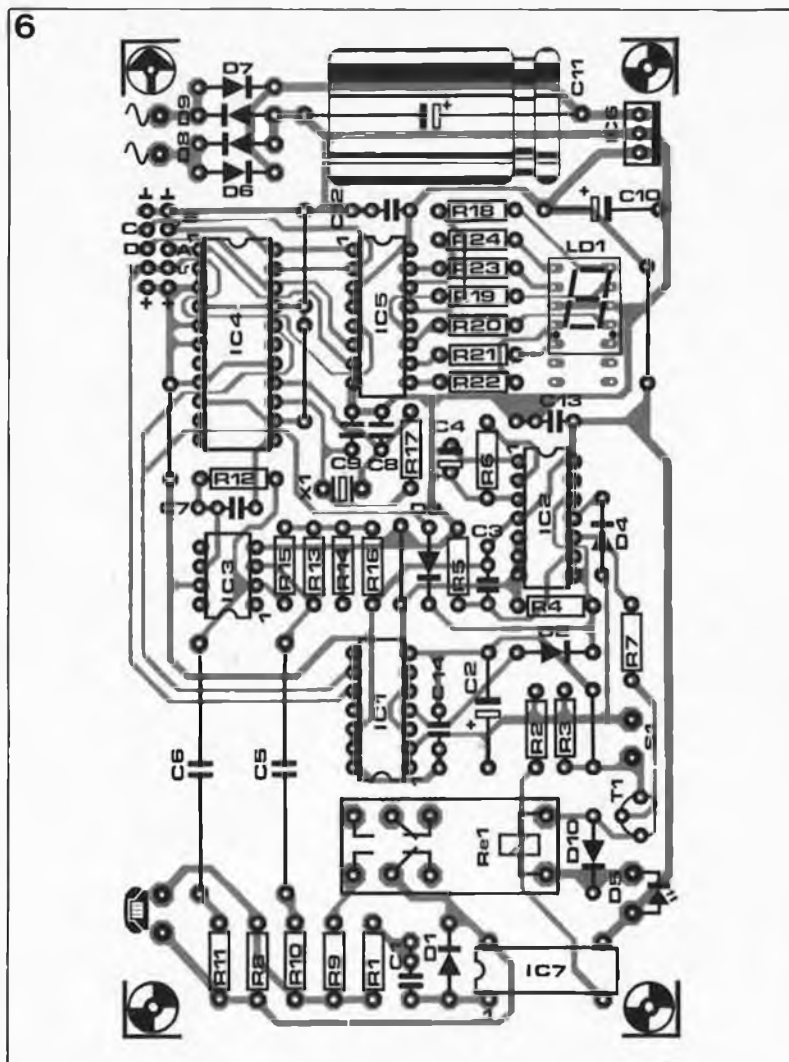
Condensateurs:

- C1, C3, C12 à C14 = 100 nF
- C2 = 4μF/63 V
- C4 = 4μF/63 V radial
- C5, C6 = 1 nF/1 500 V
- C7 = 10 nF
- C8, C9 = 33 pF
- C10 = 10 μF/16 V
- C11 = 1 000 μF/25 V

Semi-conducteurs:

- D1 = 1N4007
  - D2 à D4, D10 = 1N4148
  - D5 = LED rouge
  - D6 à D9 = 1N4002
  - T1 = BC547B
  - IC1 = 4093
  - IC2 = 4047
  - IC3 = CA3140 (RCA)
  - IC4 = M-957-01 (Telton)
  - IC5 = 4511
  - IC6 = 7812
  - IC7 = CNY 21 (opto-coupleur)
- Divers:
- S1 = interrupteur miniature simple
  - X1 = quartz 3,579 MHz
  - Re1 = relais 12 V (Siemens V23037-A0002/A101) radiateur pour IC6
  - LD1 = afficheur 7 segments cathode commune, HD1107-0 (Hewlett-Packard)

**Figure 7. Exemple terminé du décodeur. On le constate, un montage compact dont la fiabilité nous a conquis. Grâce à sa sortie numérique, les applications du décodeur DTMF ne sont en pratique limitées que par l'imagination de son utilisateur.**



d'où on pourra facilement les transmettre à un autre montage numérique.

**Applications**

Les domaines d'applications du décodeur DTMF sont nombreux, surtout ceux qui ne concernent pas directement le téléphone. Ce montage permet la transmission fiable de codes vers un dispositif quelconque relié au réseau téléphonique par son intermédiaire. Les quatre sorties numériques (D0 à D3) et la sortie de validation sont reliées à un système présentant une entrée numérique, tel qu'un tableau de commutation ou un ordinateur (si le circuit en question est alimenté en 5 V, le niveau de tension ne nécessite pas d'adaptation). Le code transmis par l'intermédiaire du téléphone se traduit par le déclenchement d'un processus quelconque défini par l'utilisateur.

Voyons l'un ou l'autre exemple. La première idée qui vient à l'esprit consiste à actionner un relais par l'intermédiaire de ce décodeur; ce relais provoque à son tour la mise sous tension d'un ordinateur par exemple. Grâce à son fichier AUTOEXEC.BAT, un PC peut ainsi

être démarré automatiquement à distance par téléphone.

A l'aide d'un autre code on pourra démarrer la chaudière du chauffage central, la cafetière, l'installation d'alarme, ou encore mettre en fonction un magnétoscope ou une chaîne audio (pour tromper un éventuel rôdeur).

Si l'on considère qu'il faut deux codes par appareil à commander (pour sa mise en fonction et son arrêt), il est possible de "télécom-

muter" 6 dispositifs différents avec un téléphone ordinaire et 8 si l'on fait appel à un émetteur DTMF à 16 touches.

L'afficheur à 7 segments à LED visualise le code entrant.

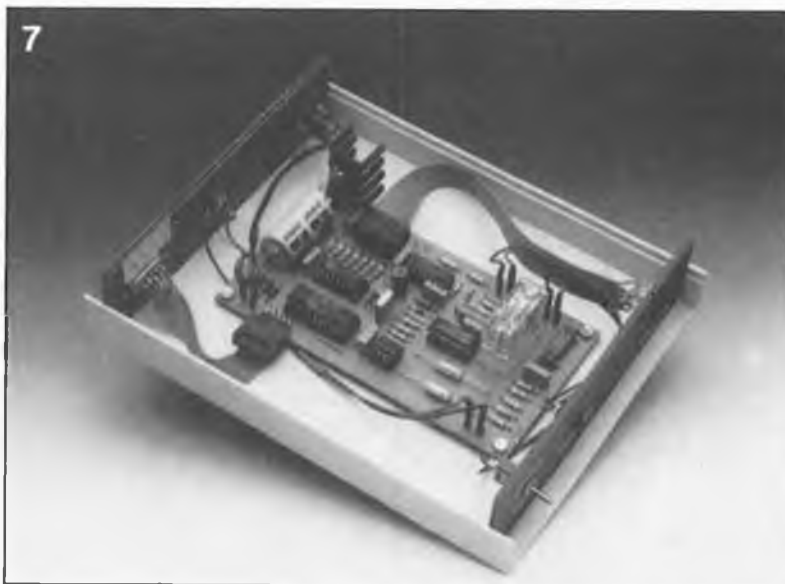
Intéressons-nous avant de terminer à quelques aspects particuliers de ce montage. On peut fort bien envisager d'utiliser un quartz ayant une fréquence différente de celle donnée dans le schéma; dans ces conditions, seul l'utilisateur "légal" peut commander le décodeur DTMF puisque celui-ci "n'obéit" qu'à des fréquences non standard que seul connaît le vrai propriétaire. Il faut bien entendu dans ce cas remplacer le quartz de l'émetteur DTMF par un quartz de fréquence identique.

En pratique il n'y a pas de problème à craindre de ce côté-là, puisque la majorité des codeurs DTMF utilise un quartz NTSC bon-marché.

On peut aussi envisager d'autres applications, dans le domaine audio ou photographique par exemple; la commande d'un (ou de plusieurs) projecteur(s) de diapositives à l'aide d'un code enregistré sur une seconde piste d'un magnétocassette, ou encore la commande d'un studio d'enregistrement complet par exemple.

Dernier exemple extrême: grâce au décodeur DTMF, un radio-amateur dûment licencié pourra démarrer, depuis son appartement à Paris, la climatisation de sa maison de campagne en Martinique avant de prendre l'avion pour un week-end bien mérité aux "Iles".

Avant d'en avoir terminé, il nous reste à préciser que ce montage n'est pas "agréé P&T" et qu'il est donc (en principe) réservé aux réseaux privés. ■



# Le Disque Numérique Inscriptible est-il disponible? Aujourd'hui?

*Trop beau pour être vrai*

Récemment, le premier DNI, disque numérique inscriptible, a été présenté à la presse professionnelle européenne. Le disque numérique inscriptible, développé au Japon par la société Taiyo Yuden Co Ltd est "gravé" à l'aide d'un système d'enregistrement spécial; il peut être lu par n'importe quel lecteur de disque numérique (lecteur de disque compact) standard.

Il semble donc, à première vue, que tous les ingrédients garantissant un succès technique et commercial soient réunis.

Il y a longtemps déjà, depuis l'arrivée sur le marché des premiers disques numériques (CD) en fait, que monsieur-tout-le-monde attend l'arrivée d'un appareil qui permettrait d'"écrire" (lire enregistrer) ses propres disques numériques.

Un tel système d'enregistrement de disques numériques, le CD-R (pour *Compact Disc Recordable*), constituerait une excellente alternative au lecteur de CAN (cassettes audio numériques) ou de DAT (*Digital Audio Tape*) dont on connaît les infortunes actuelles.

En principe, le CD-R fournit, à un prix équivalent, un produit plus performant; un disque numérique résiste en effet mieux que la bande magnétique aux effets destructeurs de facteurs environnants tels que le magnétisme, l'humidité, la chaleur, etc. Son lecteur ne connaît pas en outre de problème d'usure des têtes d'enregistrement et de lecture comme c'est le cas avec le lecteur de CAN.

Plusieurs fabricants essayent, depuis quelque temps déjà, de produire un enregistreur de DNI. Régulièrement, la presse spécialisée fait état de nouveaux développements sur le front de ces fameux disques numériques inscriptibles dont certains seraient même... effaçables (ce qui en permettrait une utilisation pour de multiples enregistrements), et baptisés respecti-

vement CD-R et CD E ( pour *Compact Disc Erasable* qui deviendra peut-être chez nous le DNE (Disque Numérique Effaçable?).

Dès 1987, la société américaine Tandy a annoncé qu'elle lancerait sur le marché un système DNE complet en 1989. D'autres fabricants tels que Philips, Thomson et BASF travaillent d'arrache-pied à la mise au point d'un DNI. Cependant, en dépit de ces efforts, la date de mise sur le marché d'un disque numérique inscriptible destiné au grand public reste une grande inconnue. Il n'est pas exclu que les fabricants préfèrent attendre, avant de se lancer sur le marché, que la technologie de production des disques numériques réinscriptibles soit au point.

## La standardisation: une question de vie ou de mort

Une standardisation des normes de production du disque numérique est la condition sine qua non de son succès international. Un ouvrage commun de Philips et de Sony, l'*International CD Standards, Red Book*, décrit dans le détail les caractéristiques physiques et techniques du disque numérique. L'espace entre deux "pistes" d'information, l'épaisseur du disque, le coefficient de réflexion, la puissance du laser de lecture, la

taille du point, etc sont parfaitement normés et chaque fabricant de disque numérique et d'appareil les utilisant doit respecter ces normes draconiennes. Ce n'est qu'ainsi que peut être garantie l'interchangeabilité du disque numérique.

Remarque en passant: il n'y a pas longtemps a eu lieu l'une des premières entorses (connues) à ces normes: la Radio Nationale Néerlandaise, (NOS) a mis sur le marché un Disque Compact monophonique (!!!) d'une durée de 140 minutes; cette compilation (hors-normes) de programmes en BASICODE n'a pas manqué de faire couler beaucoup d'encre.

Le disque numérique inscriptible de Taiyo Yuden, une mémoire WORM (*Write Once Read Many* = à écriture unique et à multiples lectures) en fait, est conçu de manière à ce qu'un lecteur de disque numérique ne puisse pas le différencier d'un disque numérique ordinaire. Il reste, pour la lecture, conforme aux normes internationales. On peut donc l'utiliser tel quel sur la cinquantaine de millions de lecteurs de disques numériques vendus jusqu'à présent dans le monde.

C'est du côté de l'écriture d'un tel disque numérique que se posent les problèmes, car il n'a pas encore été défini de standard international pour cette application. Cela tient en partie au fait que l'on n'a

pas encore choisi définitivement la technique à utiliser par tous les fabricants de DNI. En conséquence de quoi, aucun fabricant de matériel micro-informatique ne peut promouvoir ce nouveau



Photo 1. Avant que l'on y écrive, le disque numérique inscriptible comporte une piste de matériau organique vierge sur laquelle viendra s'incruster l'information numérique écrite à l'aide d'un laser.

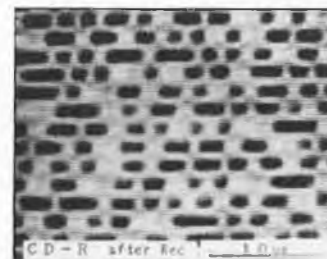


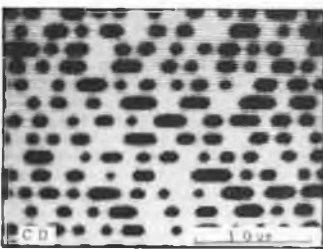
Photo 2. A l'issue de la programmation, le disque numérique inscriptible comporte une quantité impressionnante d'informations qui prennent la forme d'une succession de points. Ces points sont en fait les restes de la piste après écriture. La capacité qu'un tel DNI met à disposition est, en termes de micro-informatique, proprement gigantesque, puisqu'elle dépasse 500 Mo.

produit prometteur qu'est le DNI. Pire encore, il n'existe pour le moment au monde qu'une seule machine capable de "programmer" ces DNI; elle se trouve, vous vous en seriez douté, dans les laboratoires de Taiyo Yuden au Japon.

Au cours de la conférence de presse, les représentants de cette firme n'ont pas pu (ou voulu) donner de date de mise sur le marché d'un système d'écriture de DNI.

Aucun fabricant ne s'est lancé pour l'instant dans le développement d'un tel enregistreur. Comme d'autre part la firme évoquée plus haut se spécialise dans la fourniture de composants électroniques et de porteurs d'information (produisant entre autres les cassettes de la marque That's), il n'est pas dans ses intentions de se lancer dans le développement d'un tel enregistreur.

En résumé, le DNI existe, mais pas l'enregistreur qui en



**Photo 3. A titre de comparaison, voici un disque audio numérique écrit selon la technique conventionnelle.**

permettrait l'écriture. La question fondamentale est de savoir s'il verra, un jour, le jour?

Passons au côté technique des choses. La fabrication d'un DNI est relativement simple. On part d'un support de polycarbonate transparent sur lequel est déposée une spirale de matériau organique; en raison de la vitesse de rotation du DNI ce matériau se distribue sur la totalité du support. Cette spirale est ensuite recouverte d'un film réfléchissant d'or puis d'une couche de protection. On utilise un laser de 7 mW pour attaquer la spirale de matériau organique. Une fois écrit, le disque numérique présente une série de points dont la structure est très proche de celle d'un disque numérique standard. Contrairement à ce qui se passe avec la majorité des DC (ou DN), la couche réfléchissante des DNI n'est pas à base d'aluminium ce qui explique la couleur argentée de la plupart des Disques Compacts, mais à base d'or ce qui leur donne la couleur jaune chaud des disques numériques vidéo.

Des études projectives de prix prévoient pour le DNI un prix de l'ordre de 70FF c'est-à-dire un prix égal, voire inférieur à celui d'une cassette audio numérique.

Les domaines d'application



**Photo 4. Il existe deux tailles de DNI pour le moment: 80 et 120 mm. Jolis n'est-ce pas? Mais où sont donc les enregistreurs?**

auxquels pense le fabricant sont les mémoires de masse de taille importante pour les ordinateurs (la capacité du DNI dépasse 500 Mo) et la production à petite échelle de disques audio numériques. Dès que la production envisagée se limite à quelques dizaines d'exemplaires, la production en petites quantités de disques audio numériques (DAN) peut être rentable. Cette solution permet de supprimer une étape coûteuse (plusieurs milliers de francs) de la fabrication des disques compacts, celle de la matrice-mère. Pour peu que la série atteigne 400 à 500 exemplaires, la technique traditionnelle coûte moins cher; on conclut à

raison de ces informations que le domaine d'applications privilégié du DNI est et reste l'informatique.

Ici à nouveau se pose la contradiction de l'existence d'un support et de l'absence de matériel périphérique pour l'utiliser. On vient en quelque sorte de découvrir la roue alors que la charette à laquelle elle est destinée n'existe pas encore... et que l'on est en droit de se demander si elle existera jamais.

Nous espérons que le DNI ne connaîtra pas le sort peu enviable, à l'heure actuelle du moins, du lecteur de CAN. ■

## NOUVEAUX CIRCUITS INTEGRÉS

### ALD 1704

Ce nouvel amplificateur opérationnel CMOS très rapide d'Advanced Linear Devices présente six caractéristiques particulièrement intéressantes:

- un taux de montée (*slew rate*) élevé de 5 V/μs,
- un coût intéressant par rapport à celui des amplis J-FET,
- une tension d'entrée et de sortie "rail to rail",
- une impédance d'entrée de 1 000 GΩ (gigohms),
- un choix entre quatre valeurs de tension d'offset (10, 4,5, 2,0 et 0,9 V),
- une consommation faible.

Avec une largeur de bande de 2,1 MHz et une plage de tension d'alimentation comprise entre ±3,25 et ±6 V, l'ALD 1074 ne dissipe que 45 mW. Le  $I_{OS\_max}$  est de 15 pA et le courant de polarisation  $I_{bias}$  de 20 pA. Le courant de sortie peut aller jusqu'à 10 mA.

Le 1704 est disponible en boîtier DIL plastique et céramique dans les gammes de température civile et militaire.

### ADVANCED LINEAR DEVICES

#### NM 1638

Newport components propose un nouveau module d'interface: le NM 1638. Il a été conçu pour assurer une liaison avec isolement par transformateur entre le circuit d'interface d'anneau et le câble, dans les réseaux d'anneaux à jeton conforme à la norme IEEE 802.5. Compatible avec le jeu de circuits TMS 380, il peut également être utilisé dans tout système de codage "manchester".

Le NM 1638 peut travailler à des vitesses de 1 et 4 Mbits/s et il peut transmettre les symboles J et K.

Livré en modules ininflammables selon le ULV94V-0, l'isolement est de 700 V CC et les broches sont au pas standard de 2,54 mm

(8 broches DIL). Une version à sortie coudée permet le montage à plat.

### NEWPORT COMPONENTS

#### VA 003

Le VA 003 de V.T.C. est un amplificateur tampon à gain unité de très grande vitesse conçu pour fournir de forts courants de commande jusqu'à 250 MHz et plus. Il est, en effet, capable de délivrer ±100 mA sur des charges de 100 Ω avec des taux de montée (*slew rate*) allant jusqu'à 500 V/μs.

Le VA 003 est destiné tous spécialement à la commande de lignes à grande vitesse, aux transformateurs d'impédance vidéo, aux amplificateurs tampons, aux tampons d'entrée à haute impédance, ... dans les marchés du graphisme vidéo, de l'instrumentation, de l'acquisition de donnée, des contrôles de processus analogique et des équipements de test automatique.

Présenté en boîtier DIL plastique ou céramique à 8 broches ainsi qu'en boîtier CMS et en puces nues, le VA 003 est disponible sur stock.

### V.T.C.

ADVANCED LINEAR DEVICES, NEWPORT COMPONENTS et V.T.C. sont représentés en France par I.S.C. FRANCE, 28, rue de la Procession, 92150 Suresnes, tél.: (1).45.06.42.75

## Le mois prochain:

Nous vous proposerons:

- un maxi clavier MIDI,
- un système de suivi de la tête de votre lecteur de disquette,
- le troisième article consacré à la station météo intelligente...

# station météo intelligente

des performances professionnelles grâce au microprocesseur



ELV

Dans le premier article consacré à cette station météo intelligente, nous avons abordé le côté théorique de ce montage. Dans cette seconde partie nous allons nous intéresser à l'électronique mise en oeuvre; la troisième partie, publiée le mois prochain, sera consacrée à la réalisation de la SM 7000.

Nous ne pouvons reprendre ici in extenso toutes les caractéristiques techniques de cette station météo (semi)-professionnelle.

Pour ceux d'entre vous qui n'auraient pas lu le premier article qui lui a été consacré, sachez que grâce à son microprocesseur, elle est capable de mesurer quasi-simultanément deux températures, deux humidités relatives, la durée quotidienne de l'ensoleillement, la pression atmosphérique, sa tendance, la vitesse et la direction du vent. Ces informations visualisées sur une dizaine d'affichages dont 8 à afficheurs à 7 segments à LED sont aussi mémorisées sur 24 heures de sorte que l'on peut à tout instant connaître les valeurs minimales et maximales enregistrées le jour précédent.

Autre caractéristique fort intéressante en cette époque où presque tout le monde possède un ordinateur, la SM 7000 comporte d'une interface parallèle à 8 bits capable d'attaquer directement une imprimante.

Pardonnez-nous ce résumé sommaire.

## Le schéma principal

La figure 14 donne le schéma de la partie principale de la station météo intelligente SM 7000.

Nous avons déjà passé en revue les fonctions de base dont dispose la station météorologique objet de cet article, lors de l'examen du synoptique (figure 1 de la première partie). Nous avons vu en outre les schémas des capteurs de température, de pression, d'humidité et d'ensoleillement.

Nous allons maintenant nous intéresser aux différents sous-ensembles constitutifs du schéma principal.

Commençons par les informations qui arrivent à l'entrée et auxquelles

il faudra faire subir un traitement plus ou moins complexe.

Pas moins de 16 tensions d'entrée analogiques différentes sont appliquées aux entrées du multiplexeur/démultiplexeur qui fait office de commutateur analogique à 16 canaux, ICI, un 4067.

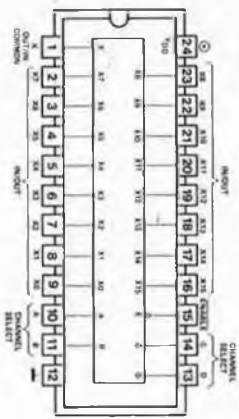
Prenons-les dans l'ordre:

1. A la broche 2 de ICI arrive la tension de réglage de la résistance ajustable R1 utilisée pour le réglage de la tension de compensation (dérive parallèle), la tension d'offset, du circuit du capteur de pression.

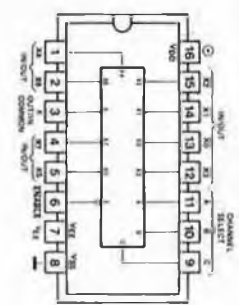
2. A la broche 3 de ce même circuit intégré est appliquée la tension de réglage de l'ajustable R5 qui sert à la définition du facteur d'échelle (pente) de la tension fournie par le capteur de pression.

3. De même, aux broches 23 et 22 arrivent les tensions définies par les

**Rectificatif.** La légende de la figure 10 du premier article parle d'une partie tramée, malheureusement absente sur le schéma. Il était en effet prévu de tramer les LED D801 et D803 et l'ensemble du circuit basé sur les amplificateurs opérationnels OP803 et OP804, de la résistance R809 et du phototransistor T803 aux résistances R814 et R815 inclus.

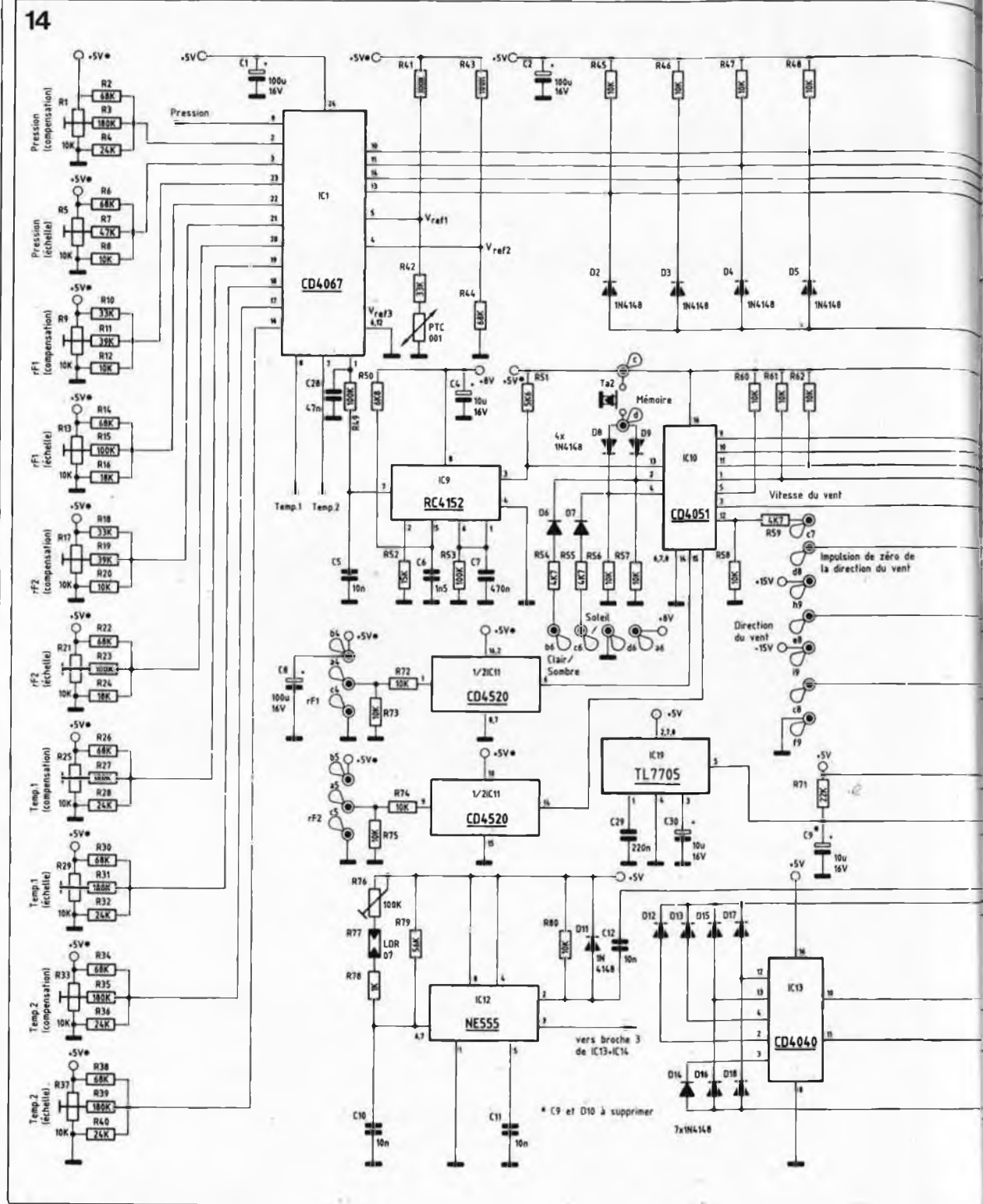


Brochage du 4067



Brochage du 4051

Figure 14. L'électronique de la station météo. Pour ne pas le rendre illisible, nous n'avons pas représenté toutes les interconnexions entre les circuits de commande et l'affichage à LED (afficheurs et LED simples).



ajustables R9 et R13 pour les tensions d'offset et de définition du facteur d'échelle du capteur d'humidité n°1. Le fait que le signal de sortie des capteurs d'humidité soit alternatif et ait de ce fait une certaine fréquence n'a pas d'importance puisque des tensions analogiques de ce genre sont, avant leur traitement par le microprocesseur, converties, par l'intermédiaire d'un convertisseur tension/fréquence, IC9, un 4152, en un signal de sortie dont la fréquence est directement proportionnelle à cette tension d'entrée.

4. Il en va de même pour les broches

21 et 20 auxquelles sont appliquées les tensions d'offset et de définition du facteur d'échelle fournies respectivement par les ajustables R17 et R21. Elles concernent le capteur d'humidité n°2.

5. Les broches 19 et 18 sont reliées aux ajustables R25 et R29; R25 sert à ajuster le point zéro du capteur de température n°1. R29 sert à définir son facteur d'échelle.

6. De même, aux broches 17 et 16 de IC1 arrivent respectivement la tension de réglage du zéro fournie par l'ajustable R33 et la tension de

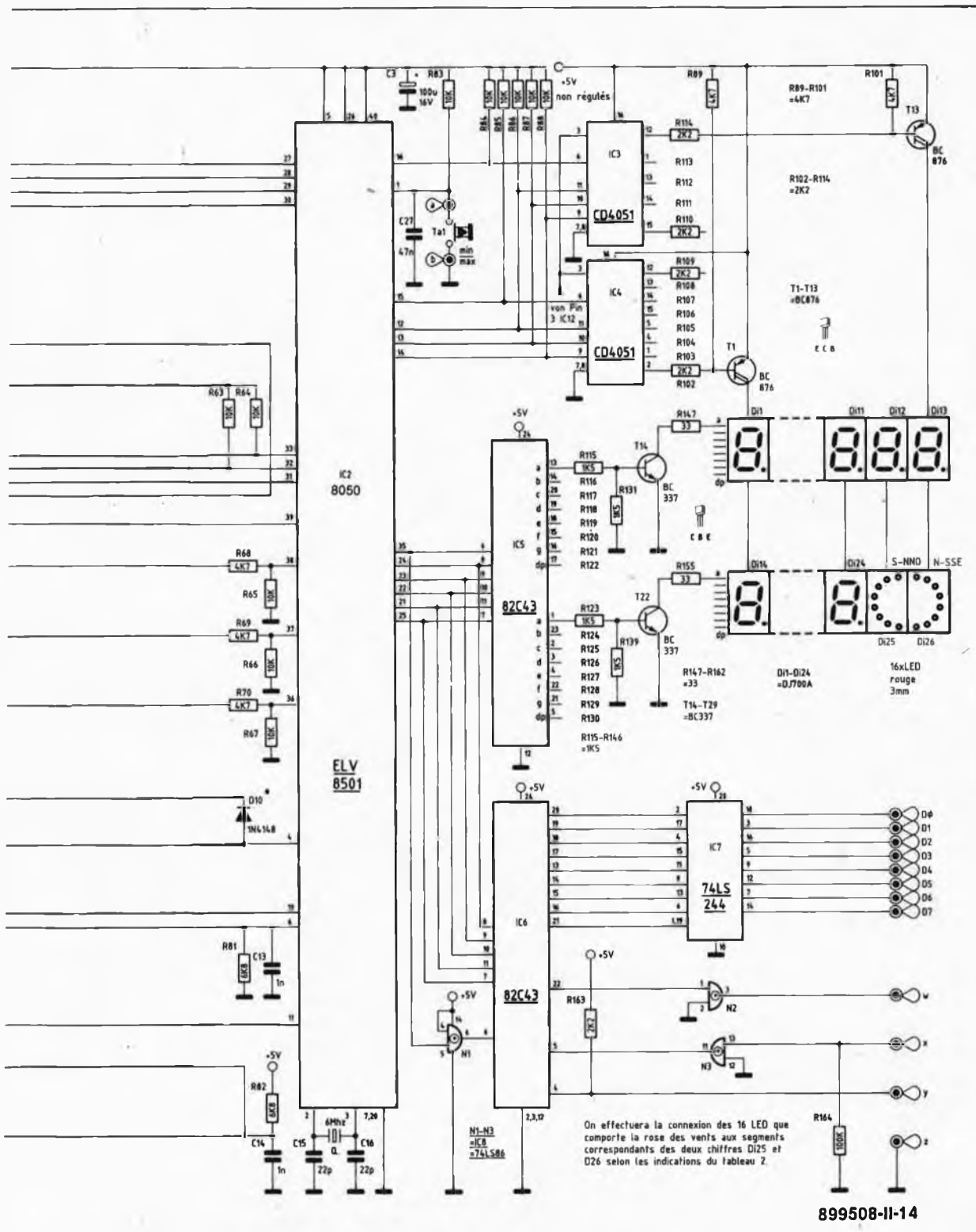
définition de la pente du capteur de température n°2, en provenance de l'ajustable R37.

7. La tension appliquée à la broche 8 est le signal fourni par le capteur de température n°1; ce signal est directement proportionnel à la température.

8. De même, la tension disponible à la broche 7 représente le signal de température en provenance du capteur de température n°2.

9. De façon similaire, à la broche 9 arrive la tension de signal de pres-





Clock a	1	16	VCC
Clock Enable a	2	15	Reset b
O0a	3	14	O3b
O1a	4	13	O2b
O2a	5	12	O1b
O3a	6	11	O0b
Reset a	7	10	Clock Enable b
GND	8	9	Clock b

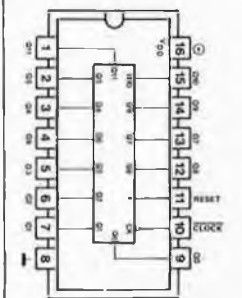
Brochage du 4520

T0	1	40	VCC
XTAL 1	2	39	T1
XTAL 2	3	38	8048AH
RESET	4	37	8035AHL
SS	5	36	8049AH
INT	6	35	8039AHL
EA	7	34	8050AH
RD	8	33	8040AH
PSEN	9	32	P15
WR	10	31	P14
ALE	11	30	P13
DB0	12	29	P12
DB1	13	28	P11
DB2	14	27	P10
DB3	15	26	VDD
DB4	16	25	PROG
DB5	17	24	P23
DB6	18	23	P22
DB7	19	22	P21
VSS	20	21	P20

Brochage du 8050 (Source Intel).

P60	1	24	VCC
P40	2	23	P51
P41	3	22	P52
P42	4	21	P53
P43	5	20	P60
CS	6	19	P61
PROG	7	18	P62
P23	8	17	P63
P22	9	16	P73
P21	10	15	P72
P20	11	14	P71
GND	12	13	P70

Brochage du 82C43 (Source Intel).



Brochage du 4040

sion, signal directement proportionnel à la pression atmosphérique.

10. Aux broches 5, 4, et 6 sont appliquées les tensions de références,  $V_{ref1}$ ,  $V_{ref2}$  et  $V_{ref3}$  (masse) respectivement.

Ces trois tensions de référence servent à effectuer une compensation automatique du point zéro et à obtenir une bonne linéarité du convertisseur tension/fréquence placé à la sortie de IC1. IC9, un 4152 comme indiqué plus haut.

La sortie du commutateur analo-

gique à 16 canaux (broche 1) est reliée, par l'intermédiaire de la résistance R49, à l'entrée de notre convertisseur.

Par l'intermédiaire de ses quatre sorties de commande, broches 27 à 30) le microprocesseur, IC2, attaque les quatre entrées de sélection de IC1 (broches 10, 11, 13 et 14) et détermine ainsi laquelle des 16 entrées de ce circuit intégré est reliée à la sortie.

Le convertisseur tension/fréquence reçoit alors l'une après l'autre, dans l'ordre déterminé par le micropro-

cesseur, celle des tensions d'entrée de IC1 disponible à la sortie de ce commutateur. A la broche 3 de IC9 on dispose à chaque fois d'un signal de sortie dont la fréquence est directement proportionnelle à la tension de signal correspondante appliquée à la broche 7 de ce circuit. Le facteur de conversion de IC9 (associé aux composants proches, R49 à R53 et C5 à C7) est de quelque 5 kHz par volt. La valeur exacte est sans importance puisque le circuit a été conçu de façon à ce que le microprocesseur procède à une compensation automatique du facteur considéré.

La sortie du convertisseur tension/fréquence (broche 3 de IC9) attaque l'une des entrées (broche 13) d'un multiplexeur/démultiplexeur monté en commutateur numérique à 8 canaux (IC10). Le 4051 est également un commutateur analogique qui dans le cas présent est uniquement utilisé pour la commutation de signaux numériques. Ceci explique que dans le synoptique il ait été représenté sous la forme de commutateur numérique. Les entrées de IC10 reçoivent les informations suivantes:

1. En broche 2 arrive l'information de luminosité (clair/sombre) du capteur de luminosité.

2. En broche 4 arrive l'information d'ensoleillement fournie par le capteur d'ensoleillement.

En cas d'action sur la touche Ta2 (Mémoire) les potentiels appliqués aux broches 2 et 4 de IC10 par l'intermédiaire des diodes D8 et D9, correspondent à des niveaux "haut", ce qui indique au microprocesseur le début d'un nouveau cycle de mémorisation (lors d'une définition **manuelle** de la durée de mémorisation).

3. On trouve en broche 12 de IC10 une fréquence de sortie proportionnelle à la vitesse du vent, signal fourni par l'anémomètre.

4. A la broche 13 de ce circuit on dispose de la fréquence de sortie du convertisseur tension/fréquence IC9.

5. En broche 14 on trouve, après division par 16 par l'intermédiaire d'une moitié de IC11, la fréquence de mesure fournie par le capteur d'humidité n°1.

6. De la même manière, on dispose en broche 15 de ce circuit de la fréquence de mesure fournie par le capteur d'humidité n°2, divisée elle

aussi par 16 par l'intermédiaire la seconde moitié de IC11, un 4520.

7. La broche 1 reçoit les signaux de sortie des broches 27 à 30 du microprocesseur découplées par les diodes D2 à D5. Par l'omission de l'une (ou de plusieurs) de ces diodes l'utilisateur peut choisir l'unité de mesure de la vitesse du vent. Le **tableau 1** donne la correspondance entre l'implantation des diodes D3 à D5 et l'unité de mesure correspondante. Si l'on implante les quatre diodes (D2 doit toujours être mise en place) la vitesse du vent est visualisée en km/h.

8. La broche 5 de IC10 se trouve à la tension d'alimentation positive de 5 V à travers la résistance R60.

On dispose en sortie de IC10 (broche 3) de l'information d'entrée commutée qui est ensuite transmise à la broche 39 du microprocesseur.

A nouveau, trois sorties de commande de IC2, les broches 31 à 33, qui attaquent les entrées de commande de IC10 (broches 9 à 11), déterminent laquelle des entrées de IC10 est reliée à sa sortie (broche 3).

L'information de direction du vent prend la forme d'une part de deux signaux rectangulaires déphasés de 90° qui donnent la position intercardinale de la girouette et d'autre part d'un troisième signal, une impulsion produite lors du passage par le zéro (nord) de la girouette. Ces trois signaux sont appliqués aux entrées correspondantes de IC2 (broches 36 à 38) par l'intermédiaire d'un diviseur de tension constitué par les résistances R65 à R70. La broche 38 de IC2 constitue l'entrée de prise en compte de l'impulsion de passage par zéro.

Après nous être intéressés à la commutation des signaux d'entrée, nous allons examiner le déroulement chronologique d'un processus de mesure complet.

Dès la mise sous tension de la station météo, on effectue, par l'intermédiaire du réseau RC R71/C9, une initialisation du microprocesseur, c'est-à-dire une remise à zéro de la mémoire et du compteur interne.

La première mesure effectuée par le système est une mesure de la vitesse du vent.

Simultanément, alors que l'on procède pendant une seconde à la mesure de la vitesse du vent, le commutateur à 16 canaux IC1 est

déjà relié à la tension de référence  $V_{ref3}$  (broche 6). Une seconde plus tard, après la fin de la mesure de la vitesse du vent, on effectue la mesure de la fréquence de sortie du convertisseur tension/fréquence pendant une seconde également; cette fréquence est proportionnelle à la tension d'entrée appliquée à la broche 6 de IC1.

Comme il s'agit du potentiel de la masse, la fréquence de sortie doit se trouver à l'intérieur d'une plage de fréquence comprise entre 0 et 100 Hz. Si la fréquence est supérieure à 256 Hz, le microprocesseur en déduit un mauvais fonctionnement du convertisseur tension/fréquence et interrompt le processus de mesure. Cette situation est visualisée par l'illumination des barres verticales centrales (segments "g") des afficheurs de l'affichage de température n°1.

Cette mesure n'est effectuée qu'une fois, immédiatement après la mise sous tension de la station météo, et ensuite une fois toutes les 24 heures à l'instant où le circuit de mesure de la luminosité signale une transition sombre/clair (nuit/jour).

Exception faite de la mesure précitée, les mesures se répètent de façon cyclique à un rythme de 34 secondes. Ce cycle est lui-même subdivisé en durées de base de 2 secondes.

Au cours de la première seconde de cette durée de base, c'est-à-dire à la seconde n°1, 3, 5, 7... 33, on procède à la mesure de la vitesse du vent.

Lors des mesures qui exigent une conversion tension/fréquence par IC9 (et les composants connexes) parallèlement au début de la mesure de vitesse du vent, on procède à la commutation du dispositif de mesure correspondant (à travers IC1) au convertisseur tension/fréquence sans cependant procéder à une mesure réelle de la fréquence de sortie de IC9.

Cette seconde, au cours de la laquelle on procède à la mesure de la vitesse du vent et à la commutation du convertisseur tension/fréquence, sert à éliminer tout risque d'entrée en oscillation de IC9, phénomène qui aurait bien entendu une influence négative sur la précision de la mesure.

Ce n'est qu'à la fin de la mesure de la vitesse du vent (après une seconde donc) que l'on procède

Tableau 1. Choix de l'unité de mesure de la vitesse du vent

D3	D4	D5	Unité
0	0	0	km/h
0	0	1	m/s
0	1	0	mph
0	1	1	force Beaufort
1	0	0	nœuds
1	1	1	km/h

(0 = pas de diode,  
1 = diode implantée)

pendant une nouvelle seconde à la mesure de la fréquence de sortie de IC9 dont la valeur correspond à la tension d'entrée prise en compte à cet instant-là.

Une fois terminée cette mesure, qui aura durée 2 secondes au total, on effectue une nouvelle mesure de la vitesse du vent pendant une seconde avec commutation simultanée de la tension d'entrée suivante de IC1. Seules exceptions à ce processus cyclique, les mesures des fréquences de sortie des circuits de mesure d'humidité n°1 et n°2, ceci pour la simple et bonne raison que l'on ne risque pas dans ce cas de mise en oscillation du convertisseur tension/fréquence.

Examinons d'un peu plus près l'ordre exact des différentes mesures en notant que chaque point 1 à 34 correspond à une seconde.

1. Commutation de la tension de référence  $V_{ref1}$  (broche 5 de IC1).

2. Mesure de  $V_{ref1}$ .

3. Commutation de  $V_{ref2}$  (broche 4 de IC1).

4. Mesure de  $V_{ref2}$ .

5. Commutation de l'échelle d'humidité relative n°1 (broche 22 de IC1).

6. Mesure de l'échelle d'humidité relative n°1.

7. Commutation de l'offset de l'humidité relative n°1 (broche 23 de IC1).

8. Mesure de l'offset de l'humidité relative n°1.

9. Mesure de la vitesse du vent (broche 12 de IC10).

10. Mesure de la fréquence du signal de sortie du capteur d'humidité relative n°1 (broche 14 de IC10).

11. Commutation de l'échelle d'humidité relative n°2 (broche 20 de IC1).

12. Mesure de l'échelle d'humidité relative n°2.

13. Commutation de l'offset de l'humidité relative n°2 (broche 21 de IC1).

14. Mesure de l'offset de l'humidité relative n°2.

15. Mesure de la vitesse du vent (broche 12 de IC10).

16. Mesure de la fréquence de sortie du capteur d'humidité relative n°2 (broche 15 de IC10).

17. Commutation du facteur d'échelle de la pression atmosphérique (broche 3 de IC1).

18. Mesure du facteur d'échelle de la pression atmosphérique.

19. Commutation de l'offset de la pression atmosphérique (broche 2 de IC1).

20. Mesure de l'offset de la pression atmosphérique.

21. Commutation de la tension de sortie de mesure de la pression atmosphérique (broche 9 de IC1).

22. Mesure de la tension de sortie de mesure de la pression atmosphérique.

23. Commutation du facteur d'échelle de la température n°1 (broche 18 de IC1).

24. Mesure du facteur d'échelle de la température n°1.

25. Commutation du point zéro de la température n°1 (broche 19 de IC1).

26. Mesure du point zéro de la température n°1.

27. Commutation du capteur de température n°1 (broche 8 de IC1).

28. Mesure de la tension de sortie du capteur de température n°1.

29. Commutation du facteur d'échelle de la température n°2.

30. Mesure du facteur d'échelle de la température n°2.

31. Commutation du point zéro de la température n°2 (broche 16 de IC1).

32. Mesure du point zéro de la température n°2.

33. Commutation du capteur de température n°2 (broche 7 de IC1).

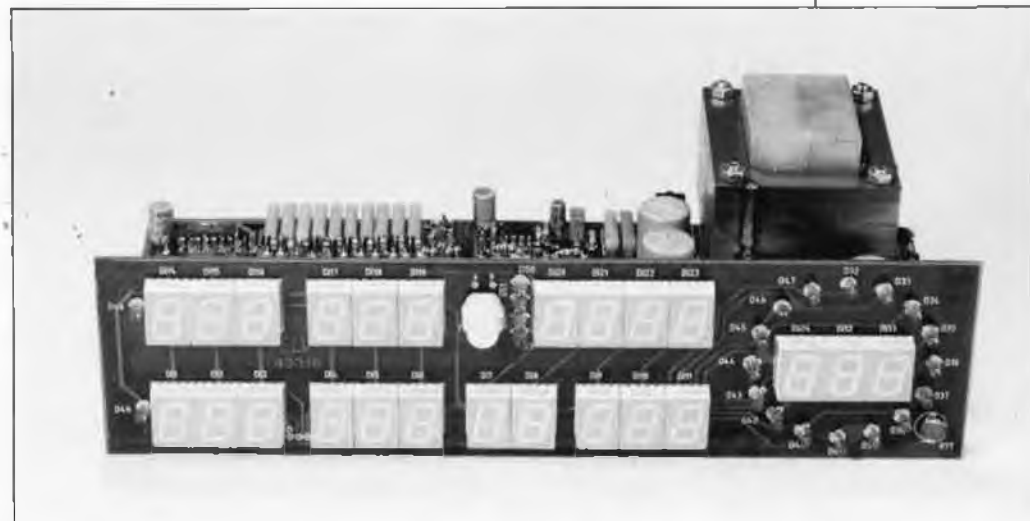
34. Mesure de la tension de sortie du capteur de température n°2.

35. Le cycle reprend au point 1... et ainsi de suite.

Comme indiqué plus haut, la mesure de la vitesse du vent se fait non seulement au cours de la 9ème et de la 15ème seconde de chaque cycle de 34 s, mais aussi à chaque seconde impaire. Ceci signifie que, si lors de la première seconde on commute  $V_{ref1}$  et que le convertisseur tension/fréquence s'accorde à la fréquence concernée, on commencera par mesurer la vitesse du vent pour mesurer effectivement  $V_{ref1}$  pendant la deuxième seconde, et ainsi de suite.

Les durées de mesure sont légèrement inférieures à la seconde mentionnée. Pendant ces brèves fractions de secondes qui séparent les mesures effectuées toutes les secondes, le microprocesseur traite un certain nombre d'informations supplémentaires, telles que le niveau logique du circuit de mesure de l'ensoleillement ou la position de la touche Ta2. Ce processus ne dure que quelques microsecondes. Ceci explique que si l'on veut être assuré que le microprocesseur a bien reconnu l'information lors d'une action sur la touche Ta2, il faut maintenir cette touche enfoncée pendant une seconde au minimum (voire plus si possible).

Au contraire, on effectue une interrogation permanente de la position de la touche Ta1, de sorte qu'une action sur cette touche est prise en compte presque instantanément par le microprocesseur.



De même, à l'image de la touche Tal, les trois entrées de détection de la direction du vent sont interrogées en permanence, de sorte que l'information correspondante est transmise directement aux entrées du microprocesseur, sans passer par un quelconque multiplexeur.

Après nous être intéressés au processus de prise en compte des données de mesure, nous allons examiner le reste de l'électronique et en particulier voir comment le microprocesseur produit les résultats des données de mesure (à visualiser).

Commençons par un mot en ce qui concerne la génération du signal d'horloge.

Le microprocesseur utilisé comporte un oscillateur interne qui pour fonctionner correctement ne nécessite rien de plus que deux condensateurs et un quartz (6 MHz), composants pris entre les broches 2 et 3 de IC2.

Le microprocesseur procède à une division par 15 de cette fréquence de 6,000 MHz, de sorte que l'on dispose à la sortie (broche 11) d'une fréquence de 400 kHz très exactement.

Associé aux composants environnants, les diodes D14, D16, D18, la résistance R82 et le condensateur C14, le circuit intégré IC13, un compteur binaire à 12 étages du type 4040, constitue un diviseur par 400. On trouve ainsi à l'entrée de IC2 (broche 6) une fréquence de 1,000 kHz. Les diodes D13, D15 et D17, associées à la résistance R81 et au condensateur C13 déterminent la largeur de l'impulsion qui est de 80 µs au niveau logique bas. Le signal se trouve de ce fait au niveau logique haut pendant 920 µs. Une période complète s'étend ainsi sur une durée de 1 ms, qui correspond bien à la fréquence de 1 kHz indiquée.

À la broche 19 de IC2 on dispose également d'une fréquence de 1,000 kHz légèrement décalée dans le temps par rapport aux impulsions présentes à la broche 6. De plus, les impulsions appliquées à la broche 19 de IC2 possèdent un rapport cyclique très différent de celui des impulsions de la broche 6. Ici en effet, le signal ne reste au niveau haut que pendant une très courte partie de la période.

À chaque basculement d'un niveau "haut" vers un niveau "bas", l'entrée de déclenchement (broche 2) de IC12 est positionnée et sa sortie (broche 3) bascule d'un niveau haut

vers un niveau bas. Dans ces conditions le transistor de commande de chiffre (*digit*), T1 à T13, qui vient d'être adressé par l'intermédiaire des broches 3 des circuits intégrés IC3 et IC4, devient passant. On notera qu'à tout instant, un des treize transistors seulement est passant.

Tant que les broches 3 des circuits intégrés IC3 et IC4 se trouvent au niveau haut, tous les transistors T1 à T13 sont bloqués. Ce n'est que lorsque les broches 3 de IC3 et de IC4 passent au niveau bas (proche de 0 V), sous la commande de la sortie de IC12 (broche 3), que le transistor de commande de chiffre dont la base est attaquée par la sortie convenable de IC3 ou de IC4 à travers une résistance de limitation, R102 à R114, peut devenir conducteur.

Le temporisateur IC12, monté en multivibrateur monostable reçoit, par l'intermédiaire du condensateur C12 une impulsion de départ à son entrée de déclenchement (broche 2) mille fois par seconde environ. Dès l'arrivée d'une impulsion de déclenchement, (flanc descendant du signal transmis par le condensateur C12) la sortie de IC12 passe d'un niveau haut vers un niveau bas. A cet instant précis, le transistor de commande de chiffre correspondant devient conducteur. Après écoulement d'une durée qui ne saurait dépasser 1 ms, la sortie de IC12 remonte au niveau haut (tension proche de +5 V). Plus la durée de la phase au niveau bas est brève, plus

la durée de commutation des transistors de commande des chiffres est courte. Un raccourcissement de cette durée a pour conséquence une diminution de la luminosité des afficheurs à 7 segments à LED.

La commande du rapport cyclique évoqué ci-dessus est prise en compte par un photo-résistance du type LDR07, R77. Plus le niveau de la luminosité ambiante est élevé, plus la résistance de la LDR07 est faible et plus la durée de fonctionnement des transistors de commande des chiffres est longue (luminosité des afficheurs plus importante).

Si la luminosité ambiante diminue, la LDR07 voit sa résistance augmenter, ce qui provoque une diminution de la durée de commutation des transistors de commande de sorte que les afficheurs à 7 segments voient leur luminosité diminuer progressivement.

La résistance ajustable R76 permet de jouer sur la luminosité maximale des afficheurs (réglage de base).

Le circuit dont nous venons de parler permet d'obtenir un contraste optimal des afficheurs à 7 segments à LED. Sa présence se fait sentir aux luminosités ambiantes faibles lorsqu'un affichage trop lumineux peut devenir gênant.

Si l'on veut toujours disposer de la luminosité maximale, on supprimera purement et simplement IC12 et les composants environnants faisant partie du sous-ensemble d'auto-

Tableau 2. Correspondance des composants et des points cardinaux.

Dénomination	Diode n°	Connexion de l'anode	Connexion de la cathode	Vers composant n° segment
N	D 32	T 13	R 161	g
NNE	D 33	T 13	R 160	f
NE	D 34	T 13	R 155	a
ENE	D 35	T 13	R 156	b
E	D 36	T 13	R 159	e
ESE	D 37	T 13	R 158	d
SE	D 38	T 13	R 157	c
SSE	D 39	T 13	R 162	pd
S	D 40	T 12	R 162	pd
SSO	D 41	T 12	R 157	c
SO	D 42	T 12	R 158	d
OSO	D 43	T 12	R 159	e
O	D 44	T 12	R 156	b
ONO	D 45	T 12	R 155	a
NO	D 46	T 12	R 160	f
NNO	D 47	T 12	R 161	g
Sig. - Temp. 1	D 48	T 1	R 154	pd
Sig. - Temp. 2	D 49	T 1	R 162	pd
Augm. rapide	D 50	T 7	R 154	pd
Augm. lente	D 51	T 8	R 154	pd
Dimi. lente	D 52	T 10	R 154	pd
Dimi. rapide	D 53	T 9	R 154	pd

pd = point décimal

régulation de la luminosité des afficheurs; il faudra dans ce cas implanter un pont de câblage entre les orifices prévus pour les broches 1 et 3 de IC12; ceci revient en fait à mettre les broches 3 de IC3 et IC4 à la masse.

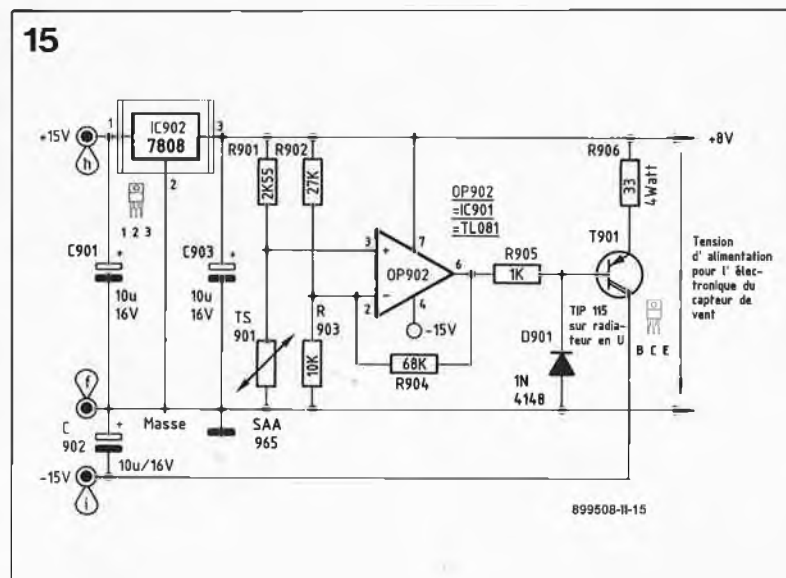
Sachant que la fréquence d'attaque des transistors de commande des chiffres est de 1 000 Hz, la durée de fonctionnement maximale de chacun des chiffres est de 1 ms. Puisque l'on attaque 13 chiffres au maximum, la fréquence de répétition atteint approximativement 77 Hz (1 000:13). Ainsi, 77 fois par seconde, chaque chiffre est alimenté pendant 1 ms au plus.

Une particularité notable: on procède à l'attaque simultanée de deux chiffres (Di1 et Di14, Di2 et Di15, jusqu'à Di13 et Di26). On notera au passage que les chiffres Di25 et Di26 ne sont pas des afficheurs à 7 segments à LED mais un ensemble de 8 LED qui constituent chacune la moitié d'une rose des vents.

La correspondance adoptée entre les 16 LED de la rose des vents et les segments des chiffres Di25 et Di26 est donnée dans le **tableau 2**.

Comme à chaque fois 2 chiffres sont connectés en parallèle, il est nécessaire aussi de disposer d'une double commande des segments, de façon à pouvoir attaquer les 26 chiffres au total de manière parfaitement indépendante des commandes des 7 segments. La commande individuelle des segments a, b, c, d, e, f, g et celle du point décimal se fait par l'intermédiaire du circuit intégré IC5, un 82C43, et des transistors de commande T14 à T29. Les segments des chiffres Di1 à Di13 sont commandés par l'intermédiaire des transistors T14 à T21, les segments des chiffres Di14 à Di26 l'étant à travers les transistors T22 à T29. Cette approche permet la commande de 208 (!) segments distincts à l'aide de 29 transistors seulement: 16 transistors de commande des segments et 13 transistors de commande des chiffres. En y regardant de près on constatera qu'en fait 197 segments seulement sont effectivement commandés puisque quelques-uns des points décimaux ne sont pas utilisés.

L'interface parallèle à 8 bits prend la forme des circuits intégrés IC6 à IC8 qui procèdent à une conversion des données. Nous n'entrerons pas ici dans le détail du matériel constitutif de cette interface. Nous revenons sur son aspect logiciel plus



**Figure 15.** Schéma du dispositif de réchauffage de la cavité interne de la girouette et de l'anémomètre.

tard lors de la troisième partie consacrée à cette station météo intelligente.

### Chauffage interne des girouette et anémomètre

Le schéma de la **figure 15** montre l'électronique mise en oeuvre pour le réchauffage des cavités intérieures de la girouette et de l'anémomètre. On retrouve un schéma identique sur ces deux sous-ensembles de la station météo. Les composants utilisés pour le réchauffage prennent place sur la même platine que le reste des composants constitutifs de la girouette et de l'anémomètre.

L'alimentation se fait par l'intermédiaire de deux tensions continues non stabilisées de + et de -15 V, la masse du montage constituant le point milieu de la tension.

Associé aux composants immédiats, les résistances R901 à R906, le capteur de température TS901, la diode D901 et le transistor T901, l'amplificateur opérationnel OP902 (IC902), un TL081, constitue un circuit qui combine la régulation et la commande de la température; si les conditions de température extérieures le justifient, ce circuit procède à un réchauffage interne du capteur de direction et/ou de vitesse du vent concerné.

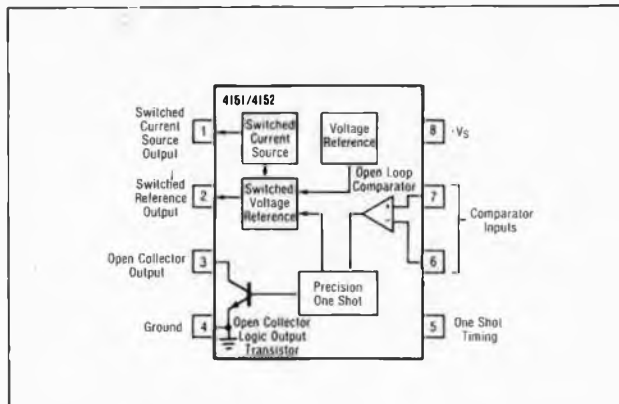
Il n'est pas mauvais de penser un bref instant aux contraintes mécaniques et météorologiques extrêmes auxquelles ont à faire face les capteurs en question. Leur construction mécanique doit être prévue de façon à pouvoir y résister pendant de longues années.

Pour éviter que la cavité intérieure, qui contient d'ailleurs aussi l'électronique, ne puisse devenir humide (l'humidité de l'air ambiant se condense sur les composants) on pourrait envisager une ventilation classique des boîtiers. Cette technique est inadéquate à long terme car elle ne répond pas aux exigences de garantie de bon fonctionnement. Elle présente en outre le risque de voir des bactéries, des champignons microscopiques voire des insectes, avoir une influence sur le fonctionnement du circuit avec pour conséquence une réduction sensible de sa durée de vie. Pour être assurés d'un fonctionnement correct à long terme nous avons opté pour une solution électronique quelque peu plus élaborée.

De par leur construction, les boîtiers de la girouette et de l'anémomètre sont pratiquement étanches, c'est-à-dire hermétiquement clos par rapport au monde extérieur. En fait, ces boîtiers ne comportent qu'un endroit par lequel peut se faire l'équilibre des pressions: il s'agit de l'interstice qui existe entre l'axe et le galet de rotation supérieur; quoiqu'il en soit, cet espace n'atteint guère que quelques centièmes de millimètre. On supprime ainsi le risque de voir des particules de poussières, aussi fines soient-elles, pénétrer à l'intérieur du boîtier.

Dans ces conditions de confinement extrêmes, le problème de la condensation n'en devient que plus aigu. C'est ici qu'entre en jeu la régulation électronique de surtempérature.

Le système de commande et régulation combinées est conçu de façon à ce que la capacité de réchauffement et avec elle la surtempérature produite soit inversement propor-



**Brochage du 4512**  
(Source Raytheon).

**Figure 16. L'électronique de l'alimentation de la station météo SM 7000. Grâce à ses trois enroulements distincts on dispose d'une demi-douzaine de tensions.**

tionnelle à la température extérieure. La capacité de réchauffement maximale, atteinte pour une température extérieure de  $-40^{\circ}\text{C}$ , est telle que la température à l'intérieur du boîtier ne devient jamais négative même à cette valeur de température extrême (record en France  $-33^{\circ}\text{C}$  à Langres en 1879). À l'inverse, lorsque la température extérieure augmente, la capacité de réchauffage diminue progressivement pour devenir nulle au-delà d'une température extérieure de  $50^{\circ}\text{C}$ . Pour les températures rencontrées sous nos latitudes, la surtempérature adoptée est comprise entre 10 et 20K, valeur convenable que l'intérieur du boîtier de la girouette ou de l'anémomètre restent secs quelles que soient les circonstances météorologiques. Plus l'écart de température est important, plus l'humidité relative est faible.

## L'alimentation

L'alimentation de la station météo SM7000 se fait par l'intermédiaire d'un transformateur secteur d'une puissance de 35 VA.

La station proprement dite ne consomme que 10 VA de sorte que la consommation de courant reste dans des limites plus qu'acceptables. Cependant, en cas de chute de la température extérieure en-dessous de  $0^{\circ}\text{C}$ , les deux systèmes de réchauffage de la girouette et de l'anémomètre voient leur consommation augmenter de sorte que la consommation totale croît bien entendu dans les mêmes proportions. Moyennée sur une année, la puissance nécessaire au réchauffage des boîtiers devrait être comprise entre 5 et 10 watts, puissance qu'il faut additionner à la consommation de la station proprement dite.

L'alimentation du microprocesseur et de sa circuiterie auxiliaire est fournie par IC14, un régulateur intégré tripode du type 7805, attaqué par l'enroulement 9 V/0,6 A du transformateur.

Les deux enroulements de 11 V/1 A (22 V à prise médiane) alimentent et la girouette et l'anémomètre (y compris leur dispositif de réchauffage) et les deux régulateurs de tension que comporte l'électro-

nique de mesure du circuit principal.

IC15, un 78L08 sert à l'alimentation du convertisseur tension/fréquence IC9 ainsi qu'à celle de la mesure de la luminosité.

IC16, un 78L05 alimente l'ensemble des capteurs analogiques, y compris la série de résistances ajustables de précision, ainsi que les circuits de mesure de l'humidité. Le découplage de ces circuits est effectué par le condensateur C8.

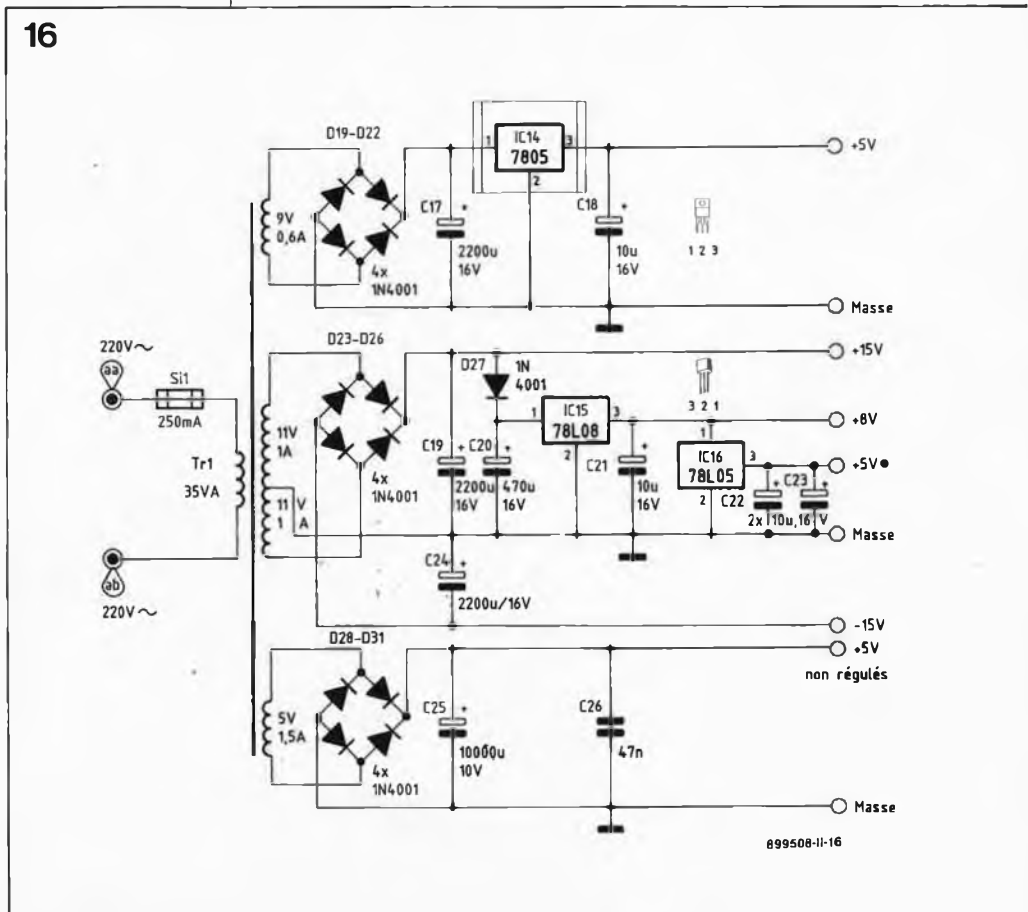
Le dernier enroulement du transformateur, 5 V/1,5 A, sert uniquement à l'alimentation des afficheurs à 7 segments à LED. Sachant que l'alimentation de quelques 200 segments nécessite un courant relativement important (1 A environ) c'est à dessein que nous n'avons pas prévu de régulation électronique (on limite ainsi les pertes de puissance). La présence d'un reste d'ondulation résiduelle superposée à la tension d'alimentation non régulée (ronflement de 100 Hz) n'a pas la moindre importance dans le cas présent, étant donnée la fréquence de répétition de la commande des afficheurs numériques de 77 Hz, fréquence qui ne présente pas de rapport entier avec la tension alternative du secteur. On élimine ainsi tout risque de scintillement des afficheurs que pourrait entraîner une dérive de la fréquence.

La tension non stabilisée que nous venons d'évoquer peut varier entre 5 et  $+7,5\text{ V}$  sans conséquence pour le montage.

En résumé: l'alimentation de la station météo a été conçue de manière à pouvoir supporter des variations de  $\pm 10\%$  de la tension secteur sans que celles-ci n'aient d'influence sur le fonctionnement du montage. Elle peut même supporter sans problème des variations encore plus importantes.

Nous voici arrivés à la fin de la partie théorique. Dans l'article du mois prochain nous en verrons la réalisation.

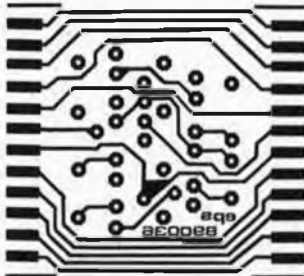
Désolés de devoir vous demander de patienter encore ces quatre semaines.



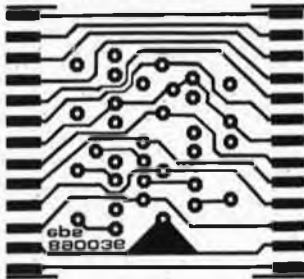
# SERVICE

# SERVICE

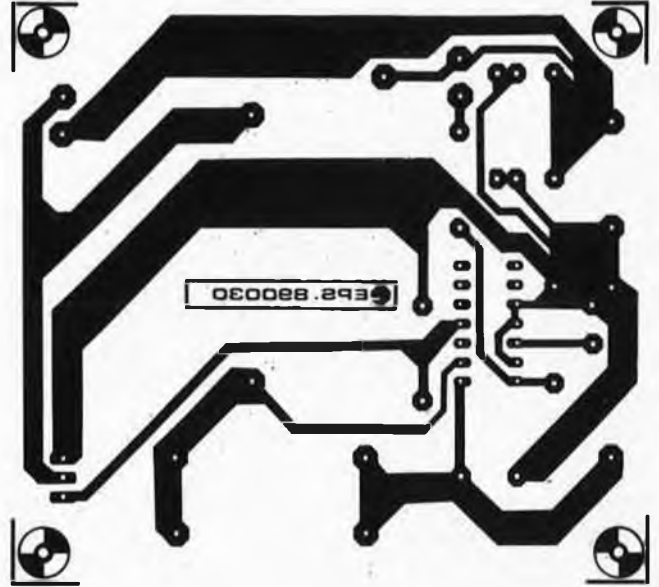
moniteur RS 232: côté pistes



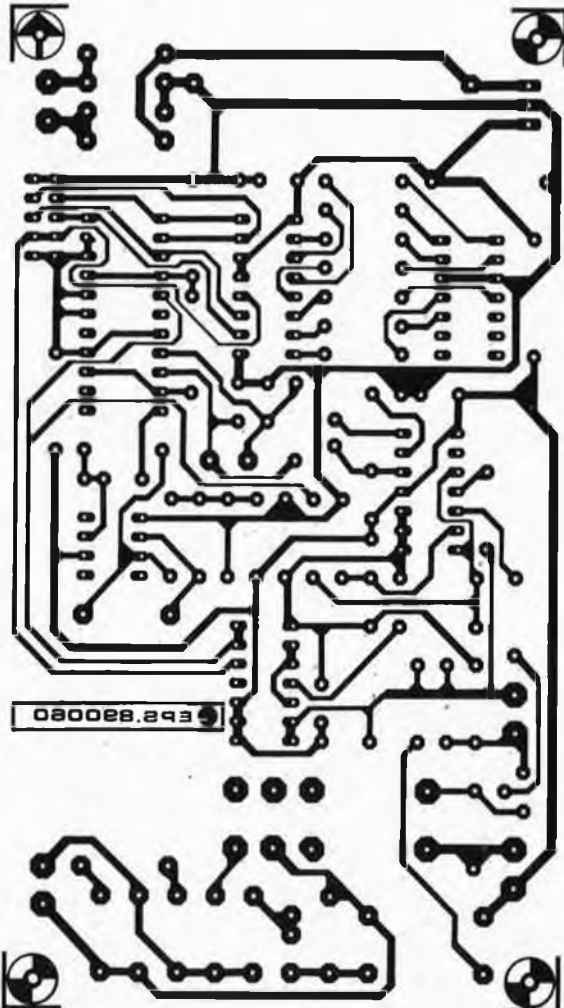
moniteur RS 232: côté composants



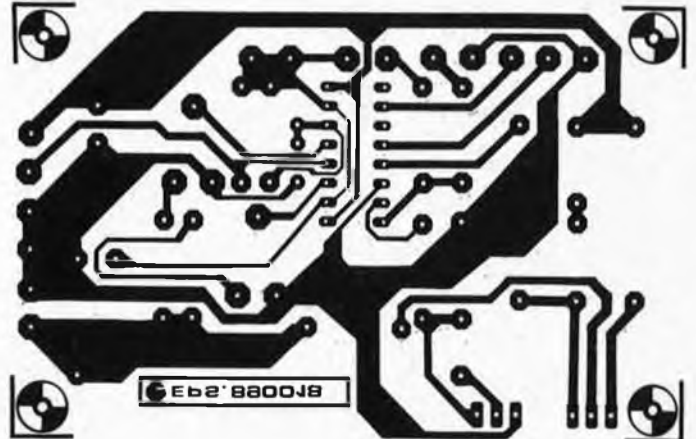
convertisseur de puissance



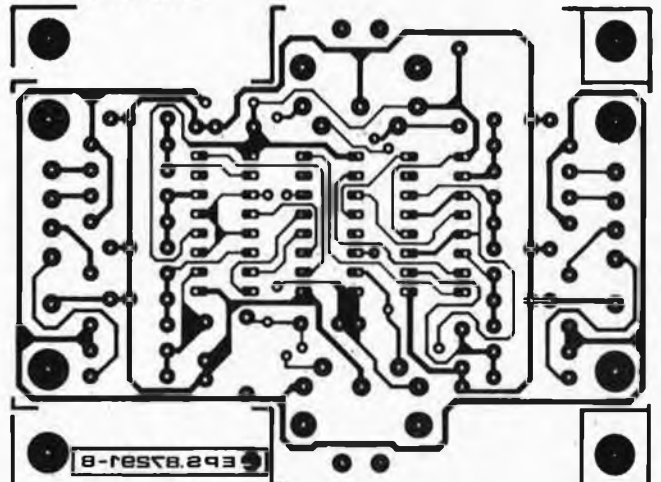
décodeur DTMF



chargeur d'accus automatique



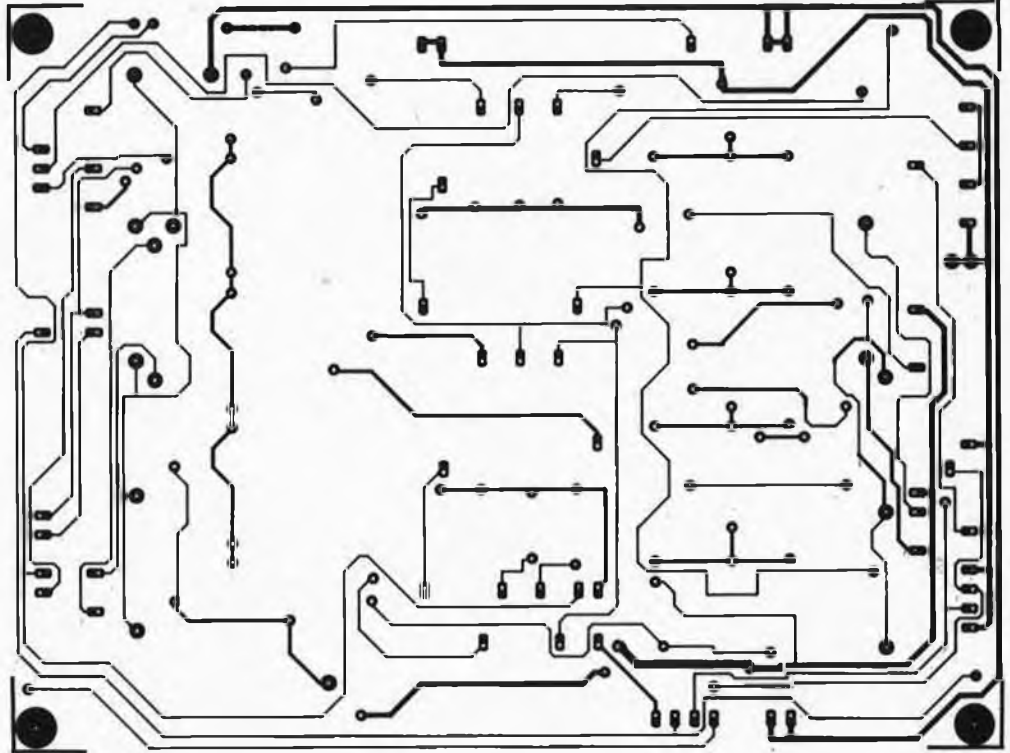
EDITS: le répondeur



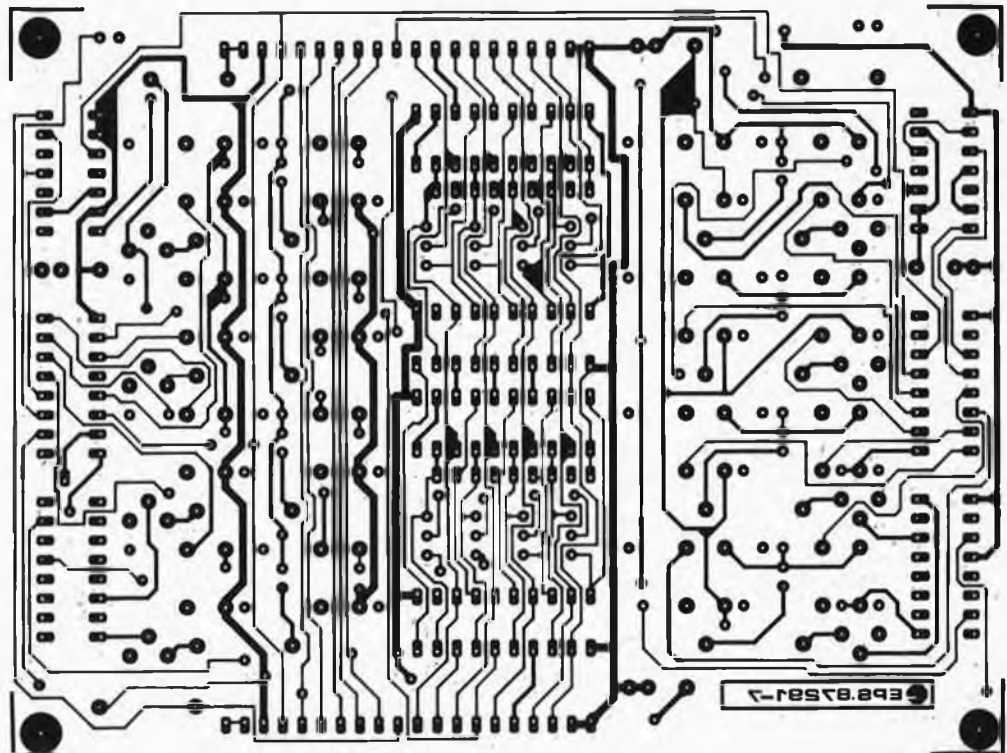


# SERVICE

EDiTS: le clavier — côté composants (mars 1989)



EDiTS: le clavier — côté pistes (mars 1989)



# LE TORT

## **récepteur VHF M.A. et M.F.**

**Elektor n°128, février 1989, page 34 . . .**

Lors du dessin de la sérigraphie des composants, il s'est glissé une petite erreur sur le dimensionnement des bobines L1 et L2. L'écartement entre la série de 3 broches et celle des 2 broches opposées est trop grand de 2,5 mm environ. La solution consiste à supprimer les deux broches inutilisées du support Néosid 10V1 et à implanter les 3 broches utilisées de la bobine dans les orifices prévus à leur intention. Ce petit décalage n'a pas la moindre conséquence pour le fonctionnement du montage.

## **variateur de vitesse pour lecteur de CD**

**Elektor n°125, novembre 1988, page 66 . . .**

La sérigraphie de ce montage comporte deux fois le condensateur C19. Le condensateur placé à proximité du condensateur C21 doit s'appeler C20. Il s'agit également d'un condensateur de 100 nF de capacité. Le "vrai" condensateur C19 se trouve à proximité du circuit intégré IC4. Comme l'indique la liste des composants, il est préférable de choisir pour C20 un condensateur céramique.

## **LFA 150 "VIRGIN"**

**Elektor n°126, décembre 1988, page 48 . . .**

La sérigraphie de la platine du circuit de protection comporte une petite erreur. Le "+" placé à proximité du condensateur C48 se trouve en fait à côté du pôle négatif comme l'indique la sérigraphie de ce composant qui est elle correcte. Il est évident que ce signe "+" devrait se trouver près du pôle positif.

# chargeur d'accu automatique

à processeur de charge



A partir d'un circuit intégré récent de Telefunken, baptisé "processeur de charge" par son fabricant, nous avons conçu ce chargeur d'accus CdNi basé sur un procédé de recharge de niveau professionnel; caractérisé par une complexité de réalisation faible, il allie un confort d'utilisation remarquable à un prix de revient très attractif.

Avec notre prise de conscience des effets catastrophiques sur notre environnement de l'usage inconsidéré des piles, nous trouvons de plus en plus d'applications aux accus au cadmium-nickel (CdNi). Ce type d'accu n'a qu'un inconvénient majeur: celui de se décharger et, en conséquence, d'avoir besoin d'être rechargé. Pour ce faire on trouve

dans le commerce des chargeurs de toute sorte dont la complexité et le prix sont directement proportionnels à leur "intelligence", au courant maximal qu'ils fournissent et au nombre de cellules et de type d'accus différents qu'ils peuvent recharger.

Pour effectuer la recharge d'un accu

(CdNi) selon les règles recommandées par le fabricant il faut que le chargeur soit doté d'une certaine "intelligence". Jusqu'à présent, il fallait, pour avoir un processus de recharge correct, une circuiterie relativement complexe et l'intelligence d'un microprocesseur associée à celle d'un programmeur (il fallait bien écrire le logiciel adéquat).

L'arrivée sur le marché du processeur de charge intégré de Telefunken, l'U2400B, permet la réalisation d'un chargeur compact haut de gamme, au rapport qualité/prix très intéressant.

## La recharge idéale

La recharge d'un accu CdNi doit se faire à un courant de charge (relativement) constant. La nature de ce courant, qu'il s'agisse d'un courant continu sous forme d'impulsions, ou d'un courant continu réellement constant, n'a qu'une importance très secondaire: l'important est sa valeur efficace.

### Caractéristiques techniques:

- Recharge automatique d'accus CdNi, avec possibilité de recharge rapide de 30 mn;
- Adaptation du niveau de la tension et de l'intensité du courant à la taille de l'accu et au nombre de cellules;
- Nombre maximal de cellules: 14 (après adaptation);
- Courant maximal 3 A;
- Choix entre trois durées de charge: 30 mn, 1 h et 12 h;
- Maintien de la capacité par niveau de décharge prédéfini avec possibilité de réglage du seuil de tension minimal lors de la décharge;
- Temporisateur autonome pour la commande du processus;
- Sorties de puissance pour la recharge et la décharge;
- Courant de charge: permanent ou impulsionnel à rapport cyclique variable;
- Détection de surtension et de température avec interruption automatique du processus de charge et, selon le cas, passage en mode de maintien de charge ou poursuite du processus de recharge;
- Détection de rupture de connexion avec mise hors-fonction automatique;
- Visualisation du mode de fonctionnement en cours;
- Consommation de courant au repos: 5 mA maximum;
- Tension de service du processeur de charge: 12 V;
- Tension maximale de charge: 22 V.

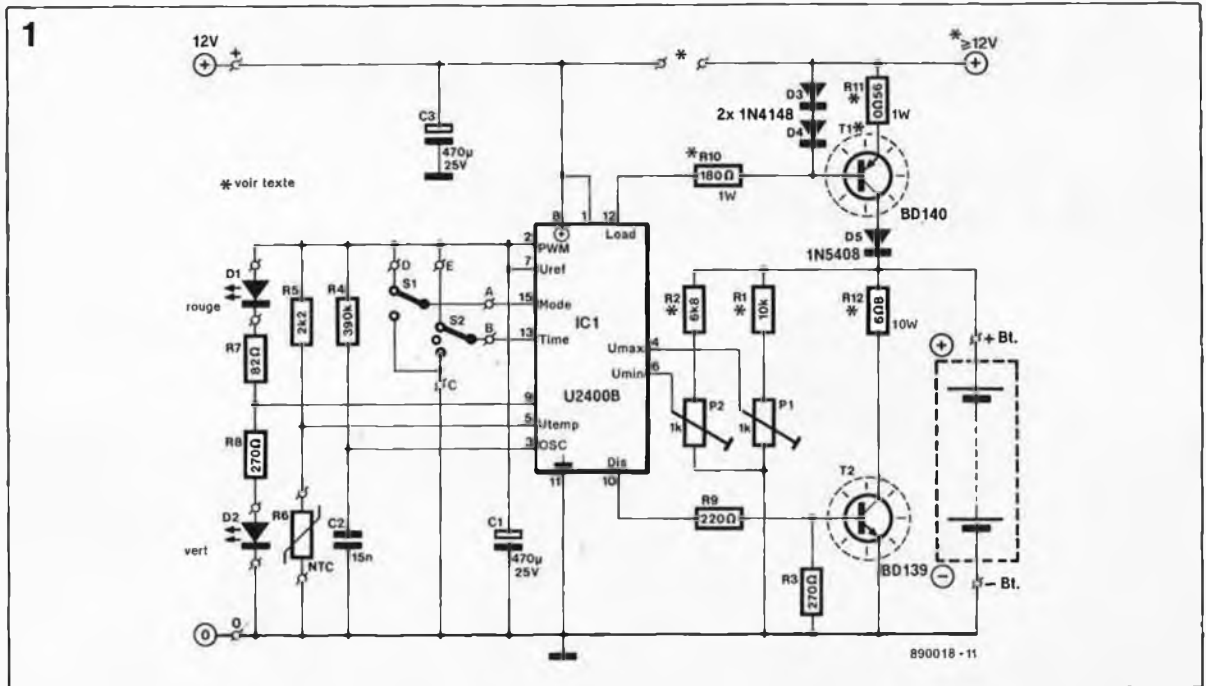


Figure 1. Pas très compliqué le schéma de ce chargeur d'accu CdNi direz-vous, et à raison.

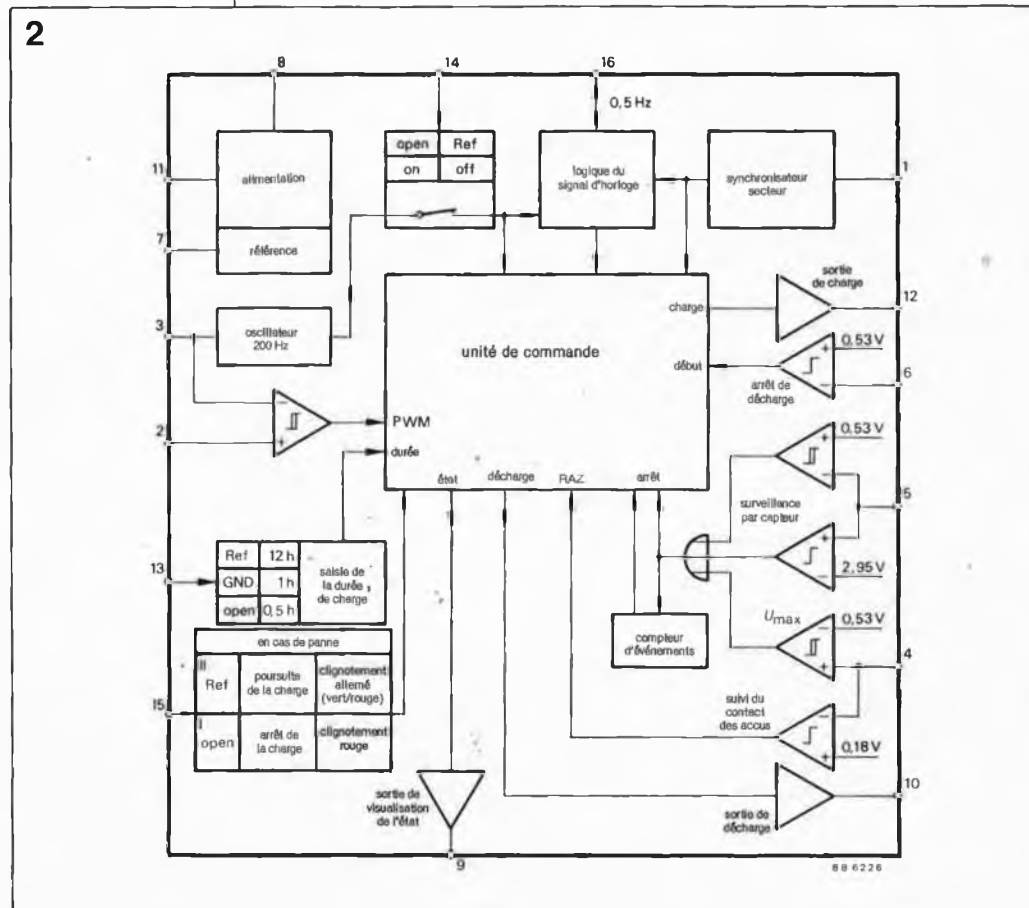
Un accu n'emmagasine pas le courant pendant la totalité de la durée du processus de recharge; en effet, au début de charge il utilise l'énergie qui lui est fournie pour la régénération des électrodes et à la fin pour la production de gaz. Dans ces conditions il consomme pour sa recharge un quantité d'énergie 1,4 fois supérieure à la valeur de sa capacité nominale. Une fois rechargé à 100%, l'accu convertit en chaleur l'énergie excédentaire qu'on lui fournit.

Tant que l'on travaille à un courant de charge nominal, c'est-à-dire égal au 1/10ème de la capacité nominale de l'accu, il n'y a pas de problème en ce qui concerne l'échauffement produit par cet excédent de courant. Il en va différemment lorsque l'on opte pour une recharge rapide: la température maximale admissible est alors plus aisément atteinte et avec elle le risque d'endommager l'accu CdNi. Avant que l'on en soit arrivé à cette extrémité, une production exagérée de gaz et une

croissance de la température peuvent produire l'entrée en fonction de la soupape de sécurité qui se traduit par la perte d'électrolyte. L'accu perd progressivement sa matière (grise) et voit pour cette raison sa capacité diminuer peu à peu.

On comprend ainsi qu'il est important de disposer d'un contrôle de la température et d'un dispositif (automatique de préférence) de mise hors tension à l'instant critique. La charge à niveau de courant faible est parfaitement acceptable; elle comporte cependant l'un ou l'autre inconvénient. Le facteur de charge passe à 2 et la capacité utile, à la suite de recharges répétées à courant faible, diminue notablement. Cette remarque vaut également lors de la recharge d'accu incomplètement déchargés. Un accu se "souvient" en effet (effet de mémoire), à quel point on lui demande de restituer l'énergie qu'il a emmagasiné; il adapte ainsi sa capacité aux circonstances. Pour cette raison, il faut, avant de lancer le processus de recharge proprement dit, commencer par effectuer une décharge de l'accu à courant important jusqu'à atteindre la tension de fin de décharge (ou tension de décharge limite) de 1V par cellule.

Figure 2. Structure interne de l'U2400B, processeur analogique.



### Le chronodiagramme

Le schéma de la figure 1 ne nous apprendra pas grand chose sur le fonctionnement de notre chargeur pour accu CdNi. Pour éclairer notre lanterne, il nous faudra appeler à la de 10 kΩ, on dotera l'appareil d'un commutateur rotatif qui, selon le cas

recousse les figures 2 (structure interne de l'U2400B) et 3 (chronodiagramme du déroulement du processus de commande).

Les quatre blocs encadrés de la figure 3 représentent les 4 modes de fonctionnement que connaît le montage: **ATTENTE** (les sorties de décharge *Dis*, de charge *Load*, et de visualisation sont inactives), **DÉCHARGE** (*Dis* est active, *Load* est inactive et la LED verte est illuminée), **RECHARGE** (*Load* est active, *Dis* est inactive et la LED verte clignote) et **MAINTIEN** (*Load* est active et *Dis* est inactive).

Pour comprendre comment fonctionne notre chargeur, suivons le chronodiagramme lors d'un processus normal (absence erreur, inutile de se compliquer la vie).

Après mise sous tension du chargeur, l'U2400B commence par effacer le contenu de toutes ses mémoires; puis par l'intermédiaire de sa broche 4 il interroge l'appareil pour s'assurer (ou non) de la présence d'accus à recharger. Si l'on a connecté des accus au chargeur, les LED restent éteintes pour le moment; le processeur compare ensuite la tension des accus à la tension de fin de charge,  $U_{max}$ , (1,35 V par accu).

S'il constate qu'il s'agit d'accus partiellement déchargés, leur tension est supérieure à la tension de fin de décharge ( $U > U_{min}$ ), le chargeur commence par passer en cycle de décharge pendant lequel le processeur effectue, par l'intermédiaire de la broche 5, un suivi de la température ( $T > T_{max}$ ), une lecture de la mémoire de décharge et une comparaison entre la tension réelle avec la tension de fin de décharge,  $U_{min}$ .

Pendant le mode de décharge, la LED rouge D1 clignote. Lorsque la tension réelle,  $U$ , est égale à  $U_{min}$ , le contenu de la mémoire de décharge devient "affirmatif" et le cycle de décharge est arrêté.

Nous en arrivons ainsi logiquement au cycle de charge; c'est ici qu'entre en jeu l'oscillateur/temporisateur (timer) interne. En fonction de la position de l'inverseur à position centrale S2, le temporisateur est positionné sur une durée de 30, 60 minutes ou 12 heures. Si au cours de la période ainsi définie la tension de fin de charge est atteinte, le cycle de charge est interrompu par l'intermédiaire du mode d'attente et, de la même manière que cela se passe lorsqu'est atteinte la fin de la durée maximale de charge, l'appareil passe en mode de maintien de

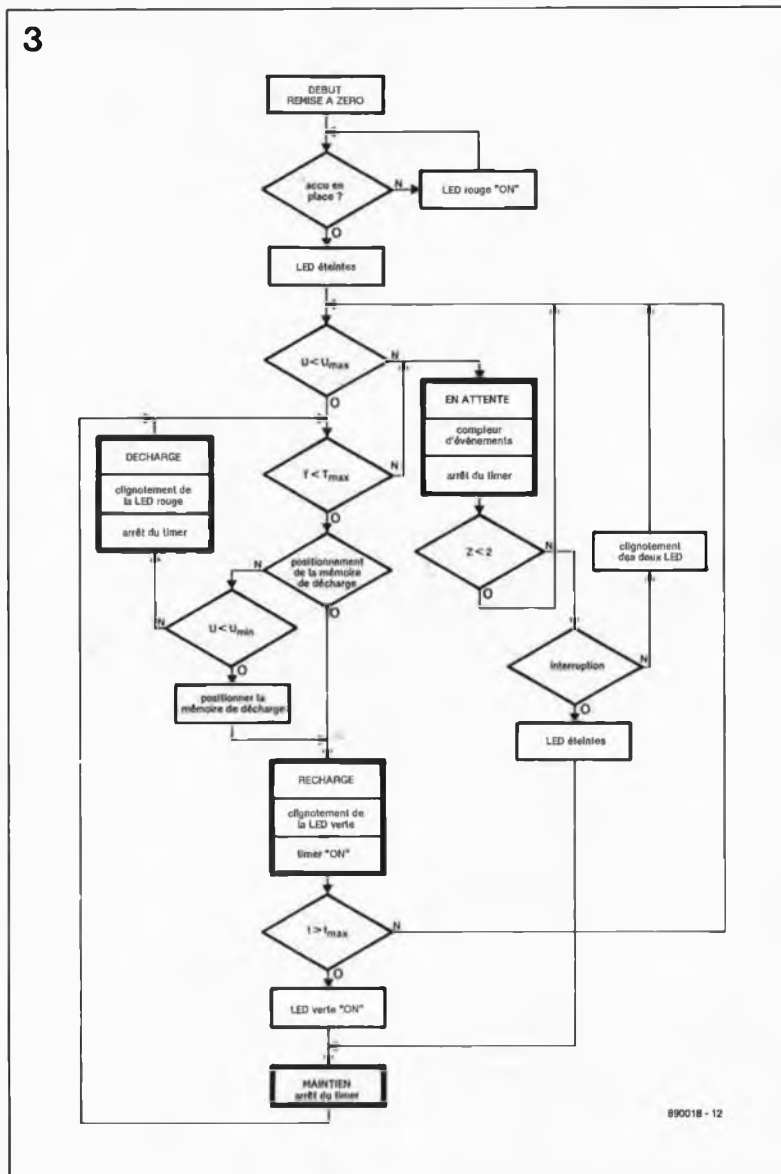


Figure 3. Chronodiagramme du processus de recharge.

charge (charge goutte à goutte). Dans le premier cas on aura illumination de la LED rouge, dans le second celle de la LED verte.

Quelle est la raison d'une telle distinction?

Pour le processeur de charge U2400B, arriver à la tension de fin de charge constitue une "erreur" au même titre qu'un dépassement de la température des cellules. Le mode d'attente implique la fin de tout processus de charge ou de décharge.

Le compteur d'événements procède à une nouvelle interrogation du système de reconnaissance d'erreur et en fonction de la position de l'inverseur S2, le processeur décide s'il faut, après élimination de l'erreur, poursuivre la charge (ce qui se traduit par le clignotement alternatif des deux LED) ou passer directement en mode maintien de charge.

**Les seuils**

L'U2400B comporte plusieurs comparateurs de seuil. Par l'intermé-

diaire de sa broche 4, le circuit intégré surveille la tension de charge maximale (figure 4) qui se calcule à l'aide de la formule suivante:

$$U_{max} = (R1 + P1)/(2 V * P1);$$

il est donc possible, en fonction de la position de cet ajustable, de recharger en série de quatre à sept cellules de 1,22 V (valeur qui correspond à la tension de fin de charge de 1,35 V).

Si l'on désire pouvoir recharger un, deux ou trois accus seulement, il suffira de faire passer à 10 kΩ la valeur de l'ajustable P1.

Il existe une autre technique plus élégante: en laissant à R1 sa valeur

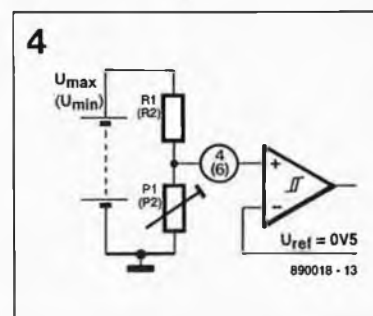
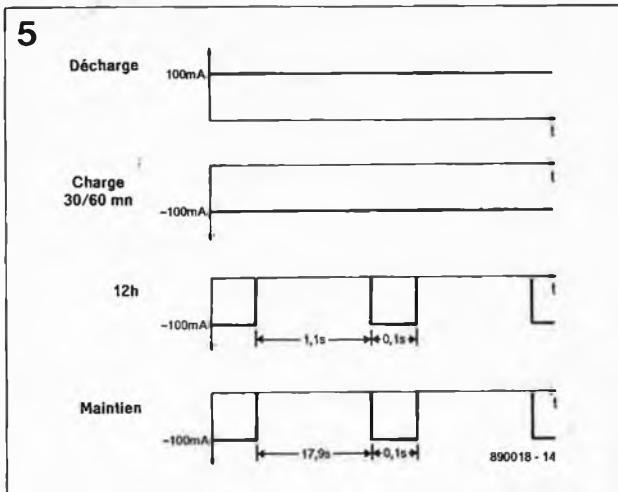


Figure 4. Détail du circuit d'entrée du comparateur de tension de fin de (dé)charge.



**Figure 5. Chrono-diagramme des signaux présents aux sorties de décharge et de charge du schéma de la figure 1. Comme la tension appliquée à la broche 2 est supérieure à 2 V, on se trouve en mode de charge permanente sur les positions 30 et 60 mn.**

de figure, met en circuit l'une des résistances auxquelles on aura donné les valeurs suivantes: 5k $\Omega$ , 2k $\Omega$ , 1k $\Omega$ , 1k $\Omega$ , 800  $\Omega$ , 660  $\Omega$ , 560  $\Omega$  (valeurs qui correspondent à 1, 2, ... 7 cellules respectivement). Cette approche vaut également pour la définition du seuil de la tension de fin de décharge détectée par la broche 6 de IC1, à la différence près que les composants concernés dans ce cas sont R2 et P2 (entre parenthèses sur le schéma de la figure 4). On donnera à  $U_{min}$  une valeur de 1 V par cellule.

Le dispositif de surveillance de la température est dimensionné de façon à ce que le chargeur d'accu passe en mode d'attente lorsque la température des cellules atteint 40°C environ.

À cette température, la résistance à coefficient de température négatif, R6, (NTC = *Negative Coefficient Temperature*) doit avoir une résistance de 440  $\Omega$ . Il est rassurant de savoir que si, pour quelque raison que ce soit (rupture de l'une de ses liaisons au circuit par exemple), la NTC devait être défectueuse, le processeur reconnaît immédiatement cette situation et met l'appareil automatiquement hors-fonction.

### Modulation de largeur d'impulsion

Ce concept, PWM (*Pulse Width Modulation*) en anglais, ne devrait pas vous être inconnu. Aux bornes de la paire de diodes D3 et D4 on constate une chute de potentiel identique à celle qui se produit sur la résistance R11 associée à la jonction base-émetteur du transistor T1. Il reste dans ces conditions une chute de quelque 0,6 V aux bornes de cette résistance; en prenant en compte sa valeur, la résolution de la formule  $I_L = U/R$  permet de déduire que le courant de charge constant  $I_L$  du chargeur a été fixé à 1 A environ (0,6 V/0,6  $\Omega$ ).

**Figure 6. Effet de la tension présente à la broche 2 sur la chronologie du processus de charge.**

**Figure 7. La mise en place à la broche 2 d'un diviseur de tension permet de faire varier la largeur d'impulsion.**

En position 0,5 et 1 h (30 et 60 mn) un courant de cette intensité circule en permanence (figure 5). On peut ainsi, par exemple, charger des accus R6 (capacité de 500 mAh) en une demi-heure.

La position 1 h est destinée à la recharge rapide d'accus de capacité plus importante (R14, R20). Si vous désirez une recharge plus lente, vous pourrez faire appel aux figures 6 et 7 qui permettent de constater que le courant de charge circule sous la forme d'impulsions au rythme de l'oscillateur de 200 Hz. Le rapport cyclique est déterminé par le niveau de la tension présente en broche 2 (PWM) de IC1. L'implantation à cet endroit d'un diviseur de tension permet d'adapter à ses besoins le rapport cyclique entre un minimum ( $\leq 1$  V: absence de courant de charge) et un maximum ( $\geq 2$  V: permanence du courant de charge); une interconnexion directe entre la source de tension de référence de 3 V (broche 7) et la broche 2 fait passer l'appareil en mode de charge permanente. Le mode de recharge en 12 h est celui qui donne aux accus la durée de vie la plus longue.

L'U2400B produit un signal d'horloge interne dont le rapport cyclique atteint 1:1. Pendant les 100 ms que dure la charge à proprement parler, le courant circule à son intensité maximale; au cours des 1 100 ms suivantes (1,1 s), il ne circule plus le moindre courant. On le constate, en mode 12 h, le chargeur

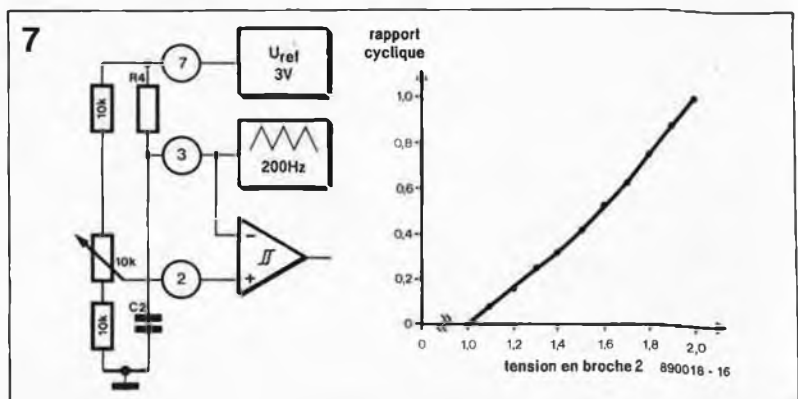
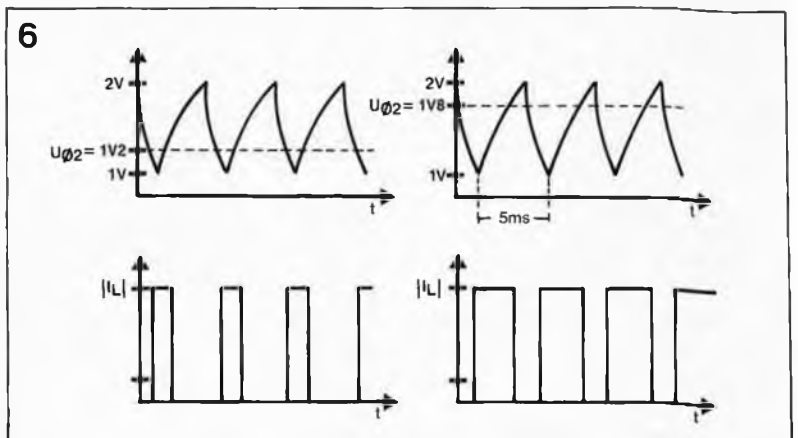
d'accus fournit très exactement la même quantité de courant que celle qu'il fournit en mode 1 h. En effet, quel que soit le rapport cyclique, dès qu'un courant circule, son intensité atteint toujours 1 A.

Le rapport cyclique que nous venons de mentionner est également celui du cycle de décharge. En mode de maintien au contraire, le rapport cyclique adopté est de 1:179. Il correspond à un courant moyen de 3 mA tout juste.

### Pour un nombre plus important de cellules...

... il faut plus d'ampères. Nous savons tout ce qu'il y a lieu de savoir sur le fonctionnement de l'U2400B et du circuit standard. Ceci ne signifie pas que nous en soyons arrivé aux limites des possibilités de ce circuit, bien au contraire: quelques modifications simples permettent, pour les énergie-voraces, la recharge rapide d'un maximum de 14 accus à un courant de 3 A.

Pour cela on commence par adapter les seuils  $U_{min}$  et  $U_{max}$  en faisant appel à la formule donnée plus haut; la valeur de la résistance R1 passe à 39K $\Omega$ 5 et celle de R2 à 29 k $\Omega$  (pour une version de chargeur à 14 cellules). Ces modifications de valeurs maintiennent à 500 mV la tension de seuil des entrées concernées. On peut également envisager de déplacer la plage de réglage des



ajustables, en veillant cependant à ce que la tension au curseur ne dépasse pas 6 V.

La seconde mesure consiste à faire en sorte que la résistance R12 puisse supporter une tension plus importante: sachant que le courant de décharge ne doit pas dépasser 1 A, R12 aura une valeur de  $(15 \times 1,2 \text{ V})/1 \text{ A}$  soit 18  $\Omega$ . Il faudra aussi faire passer à une valeur plus importante, 20 W, la puissance admissible par cette résistance.

Pour une version (auto)mobile, l'alimentation du chargeur d'accu (par batterie de voiture de 12 V), pourra faire appel au **convertisseur de puissance** décrit ailleurs dans ce magazine; cet appareil est capable de fournir des tensions comprises entre 14 et 24 V et cela à un courant permanent inférieur ou égal à 3 A! Il est préférable cependant de ne pas pousser l'U2400B dans ses derniers retranchements: la limite supérieure de sa tension d'alimentation atteint 26,5 V. Une crête de tension brève il n'en faudrait pas plus pour que le convertisseur fasse dépasser notre processeur de charge.

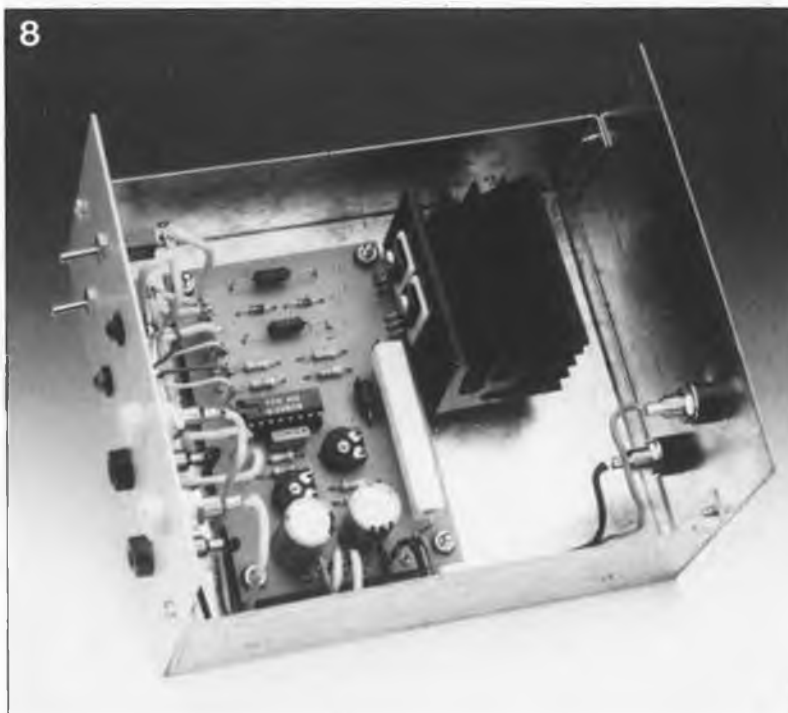
Pour cette raison on maintient à 12 V la valeur de la tension d'alimentation de ICI. Pour ce faire il faudra interrompre la piste qui passe entre les connexions de D1, connecter à la broche 1 de ce circuit intégré un fil de câblage fin que l'on relie ensuite à une embase 12 V additionnelle implantée dans la face avant du boîtier.

La tension maximale appliquée à la source de courant constant que constituent les diodes D3 à D5, la résistance R1 et le transistor T1, est de cette façon limitée à 24 V; la source de courant est capable de fournir 3 A. Il faut dans ce cas recalculer la valeur des différents composants.

On commence par remplacer les diodes 1N4148 par des 1N4150 (courant direct maximal plus important) et, mettons tous les atouts de notre côté, le transistor BD140 par un darlington compatible broche à broche, un BD 438. Comme ce transistor-ci peut dissiper 30 W au lieu des 12,5 W typiques du BD 140, il faut veiller à le doter d'un refroidissement adéquat.

Plus importante encore que la dissipation de puissance maximale, est la valeur du courant de base minimum. En effet, dans ces conditions, le courant qui traverse la sortie à collecteur ouvert du circuit intégré (100 mA) circule presque uniquement par la ligne des diodes.

Aux bornes de la résistance de limitation du courant, R10, la chute de



**Figure 8. Le chargeur d'accus dans son boîtier ESM EB 11/08 FA. Sous cette forme, il est capable de charger simultanément 14 accus à un courant de 3 A!**

#### Liste des composants:

##### Résistances:

- R1 = 10 k $\Omega$ \*
- R2 = 6k $\Omega$ \*
- R3 = 270  $\Omega$
- R4 = 390 k $\Omega$
- R5 = 2k $\Omega$
- R6 = NTC 1300  $\Omega$
- R7 = 82  $\Omega$
- R8 = 270  $\Omega$ \*
- R9 = 220  $\Omega$
- R10 = 180  $\Omega/1 \text{ W}$
- R11 = 0 $\Omega$ 56/1 W
- R12 = 6 $\Omega$ 8/10 W
- P1, P2 = ajust. 1 k $\Omega$
- \* voir texte

##### Condensateurs:

- C1, C3 = 470  $\mu$ F/25 V radial
- C2 = 15 nF

##### Semi-conducteurs:

- D1 = LED 3 mm rouge
- D2 = LED 3 mm verte
- D3, D4 = 1N4148
- D5 = 1N5408
- T1 = BD140
- T2 = BD139
- IC1 = U2400B (Telefunken)

##### Divers:

- S1 = interrupteur miniature unipolaire
- S2 = interrupteur miniature unipolaire à contact central
- radiateur pour T1 et T2

éventuellement boîtier (ESM EB 11/08 FA par exemple)

**Figure 9. Représentation de la serigraphie de l'implantation des composants du chargeur d'accus.**

tension atteint 22 V environ. La valeur de R10 est alors égale à 220  $\Omega$  (22 V/100 mA) et la dissipation atteint 2,2 W (22 V \* 0,1 A). Il n'y a pas de raison de modifier les caractéristiques de la diode D5 à laquelle un courant de 3 A ne fait "ni chaud ni froid".

Nous en arrivons à la résistance R11. Cette résistance permet de définir l'intensité du courant constant, puisque la chute de tension à ses bornes est de 1 V environ. Attention à ne pas dépasser la dissipation maximale du transistor T1 suite à une tolérance trop grande de certains des composants ou par l'application d'une tension d'entrée trop élevée (ramenée au courant de charge et au nombre de cellules concerné).

### La réalisation

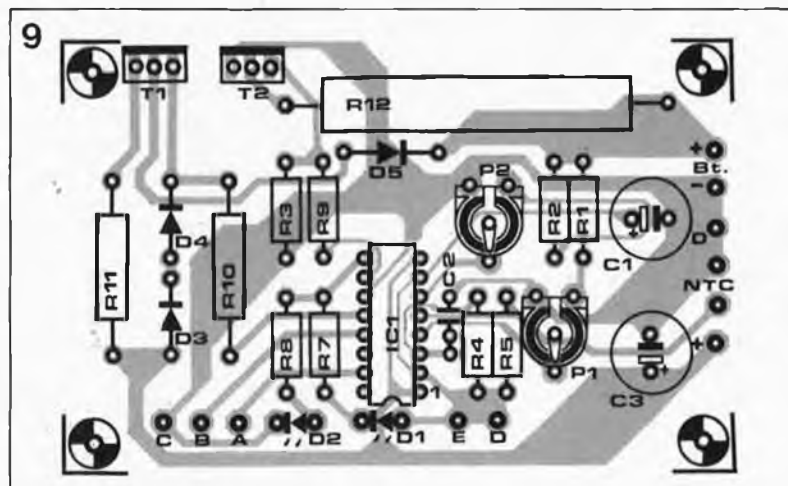
Grâce au circuit imprimé dessiné pour le chargeur, sa réalisation ne devrait pas vous poser de problème. Pour la version "fort courant" il

faudra, comme mentionné plus haut, interrompre la piste cuivrée passant sous de la diode D1 et fournir par l'intermédiaire d'une ligne d'alimentation distincte sa tension d'alimentation au circuit intégré ICI.

Pour cette version il est recommandé d'étamer soigneusement sur toute sa longueur la piste qui relie l'entrée 24 V (+) à la résistance R11 puis au transistor T1 et qui, par l'intermédiaire du condensateur C5, arrive à la borne positive de l'accu (+Bt).

La résistance NTC sera reliée au circuit avec du fil de câblage souple ayant une longueur suffisante. Pendant la (dé)charge on positionnera cette NTC entre les accus dont elle suivra ainsi la température.

Il ne reste plus ensuite qu'à doter le montage (éventuellement associé au convertisseur de puissance) d'un boîtier convenable pour disposer d'un chargeur compact et bon marché haut de gamme. ■



# la pratique des filtres

## 6ème partie: les filtres Butterworth

Avec cette sixième partie nous commençons la publication des courbes caractéristiques des différents types de filtres. Nous allons briser la glace avec les tableaux et les courbes caractéristiques des filtres Butterworth, puisqu'il s'agit sans doute là du type de filtre le mieux connu et aussi le plus utilisé.

En électronique, il est souvent fait appel au filtre Butterworth parce qu'il combine une évolution de l'amplitude plane dans le domaine passant et une pente relativement raide à partir de la fréquence de coupure. Son seul inconvénient est un comportement non linéaire en phase. La pente d'atténuation respecte d'assez près la valeur de  $6 \cdot n$  dB par octave, formule dans laquelle le facteur  $n$  correspond à l'ordre du filtre concerné.

Le filtre Butterworth peut être considéré en quelque sorte comme un compromis entre le filtre Bessel (pente peu accentuée et comportement en phase linéaire) et le filtre Chebychev (pente d'atténuation raide, ondulation dans la bande passante et comportement déplorable en phase). Le filtre Butterworth constitue sans doute aucun le filtre le meilleur pour toute application qui nécessite une courbe de bande passante plane et une pente d'atténuation raide.

Le **tableau 1** donne les pôles pour les filtres Butterworth du second au dixième ordre. A partir de ces informations, on peut, en faisant appel aux formules indiquées dans les articles précédents de cette série, calculer ses propres filtres.

### Les tableaux des filtres Butterworth

Le choix de la valeur des composants est notablement facilité par la présence des tableaux qui donnent la valeur des composants pour la constitution de filtres actifs et passifs du second au dixième

ordre. Les valeurs indiquées sont celles d'un filtre ayant une fréquence de coupure de 1 Hz.

Le **tableau 2** donne la valeur des composants d'un filtre passif ayant une impédance de source identique à l'impédance de sortie.

Lorsque l'on respecte la disposition du schéma représenté au-dessus du tableau, on adoptera la numérotation des composants indiquée en haut du tableau. Si l'on adopte la disposition du schéma représenté en-dessous du tableau, il faudra respecter la numérotation des composants telle qu'elle est donnée dans le bas du tableau. Rassurez-vous, ce n'est pas aussi sorcier que cela en a l'air.

Nous verrons un peu plus loin, à l'aide de quelques exemples, comment faire.

Le **tableau 3** indique la valeur des composants pour un filtre passif à impédance de source négligeable.

Les **tableaux 4 et 5** donnent la valeur des composants pour des filtres actifs à réaction simple. Dans le tableau 4 on fait appel à des sections du second et du troisième ordre. Si l'on veut, par exemple, réaliser un filtre du septième ordre, il faudra mettre l'une à la suite de l'autre deux sections du second ordre et une section du troisième ordre.

Nous avons vu au cours du troisième article qu'il était également possible de combiner des sections du second ordre uniquement et dans le cas d'un filtre d'ordre impair, de rajouter un réseau

RC passif. C'est cette dernière solution qu'illustre le tableau 5; nous l'avons donnée ici à titre indicatif car c'est également une solution envisageable. Cependant, dans la majorité des cas, la disposition du tableau 4 est plus pratique. Lors de l'étude des autres types de filtres, dans les prochains articles de cette série, nous ne donnerons plus le tableau 5.

### Les courbes caractéristiques des filtres Butterworth

Si vous vous référez aux courbes caractéristiques données à titre d'exemple dans le second article de cette série, vous aurez sans doute constaté une certaine évolution des courbes caractéristiques définitives telles qu'elles sont données pour la première fois ici; c'est à dessein que nous avons modifié la forme de ces courbes car elle nous semble mieux correspondre à la destination de cette série d'articles: vous donner le maximum d'informations pratiques sur les filtres.

Chaque filtre sera illustré par trois courbes caractéristiques qui nous donneront des informations précieuses au sujet des éléments suivants:

- La courbe de réponse en fréquence (**figure 1**),
- Le temps de propagation (**figure 2**) et
- Le comportement lors d'une application d'un saut de tension (**figure 3**).

Nous avons choisi de ne pas donner la courbe d'évolution de la phase parce qu'en raison de son échelle logarithmique,

elle ne donne que peu d'informations sur le comportement de phase, linéaire ou non, d'un filtre.

La figure 2 convient mieux à cette fin (on reconnaît en effet un comportement de phase linéaire à la constance du temps de propagation et cela quelle que soit la fréquence). Chaque diagramme comporte la courbe correspondant à un filtre du second, du

Tableau 1.

Ordre n	Partie réelle - $\alpha$	Partie imaginaire $\pm\beta$
2	0,70711	0,70711
3	0,5	0,86603
4	0,38268 0,92388	0,92388 0,38268
5	0,30902 0,80902	0,95106 0,58779
6	0,25882 0,70711 0,96593	0,96593 0,70711 0,25882
7	0,22252 0,62349 0,90097	0,97493 0,78183 0,43388
8	0,19509 0,55557 0,83147 0,98079	0,98079 0,83147 0,55557 0,19509
9	0,17365 0,5 0,76604 0,93969	0,98481 0,86603 0,64279 0,34202
10	0,15643 0,45399 0,70711 0,89101 0,98769	0,98769 0,89101 0,70711 0,45399 0,15643

Tableau 1. Points polaires pour filtre Butterworth.



**Tableau 2**



Ordre n	C1	L1	C2	L2	C3	L3	C4	L4	C5	L5
2	0,2251	0,2251								
3	0,1592	0,3183	0,1592							
4	0,1218	0,2941	0,2941	0,1218						
5	0,09836	0,2575	0,3183	0,2875	0,09836					
6	0,08238	0,2251	0,3075	0,3075	0,2251	0,08238				
7	0,07083	0,1985	0,2868	0,3183	0,2868	0,1985	0,07083			
8	0,0621	0,1768	0,2647	0,3122	0,3122	0,2647	0,1768	0,0621		
9	0,05527	0,1592	0,2438	0,2991	0,3183	0,2991	0,2438	0,1592	0,05527	
10	0,04979	0,1445	0,2251	0,2836	0,3144	0,3144	0,2836	0,2251	0,1445	0,04979



**Tableau 2. Valeurs normalisées des composants pour un filtre passe-bas passif ayant une impédance d'entrée et de sortie identiques.**

**Tableau 3. Valeurs normalisées des composants pour un filtre passe-bas passif ayant une impédance de source de zéro ohm (nulle).**

**Tableau 4. Valeurs normalisées des composants pour des filtres actifs à contre-réaction simple.**

**Tableau 5. Valeurs normalisées des composants pour des filtres actifs à contre-réaction simple.**

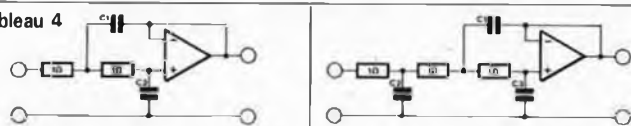
**Tableau 3**



Ordre n	L1	C1	L2	C2	L3	C3	L4	C4	L5	C5
2	0,2251	0,1126								
3	0,2387	0,2122	0,07985							
4	0,2436	0,251	0,1732	0,06091						
5	0,2459	0,2697	0,22	0,1423	0,04918					
6	0,2472	0,28	0,2472	0,1912	0,1206	0,04119				
7	0,2479	0,2836	0,264	0,2224	0,1679	0,1044	0,03541			
8	0,2484	0,2904	0,2751	0,2432	0,2003	0,1491	0,09193	0,03105		
9	0,2487	0,2932	0,2829	0,2579	0,2234	0,1816	0,1339	0,08204	0,02763	
10	0,249	0,2953	0,2884	0,2685	0,2414	0,2056	0,1656	0,1214	0,07407	0,02489

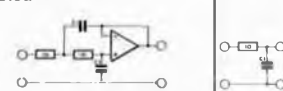
quatrième, du sixième, du huitième et du dixième ordre. Si l'on utilise un filtre d'ordre impair, il faudra extrapoler la valeur en faisant la moyenne des deux valeurs des filtres d'ordre pair immédiatement inférieur et supérieur. Cette approche nous permet de limiter à cinq le nombre de courbes de chaque diagramme, ce qui garde sa lisibilité à l'ensemble. Il nous faut ajouter un mot au sujet de la disposition des courbes caractéristiques de la figure 1. Pour vous permettre de mieux suivre le comportement d'un filtre à proximité immédiate de la fréquence de coupure, nous avons doté la partie gauche de la courbe (à gauche de 1 Hz) d'une échelle plus petite (on la retrouve à gauche de la courbe caractéristique). Pour la partie située à droite de 1 Hz, l'échelle plus grande est donnée à droite de la courbe caractéristique. Cette manière de faire, étrange à première vue, est, à l'usage, extrêmement pratique.

**Tableau 4**

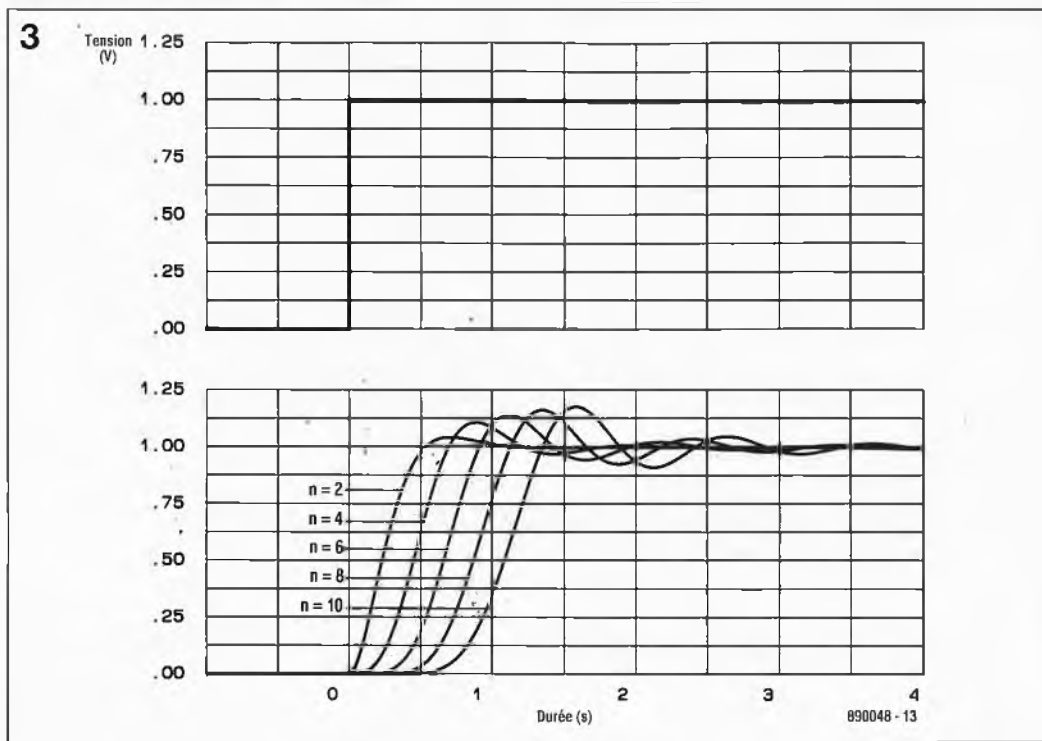
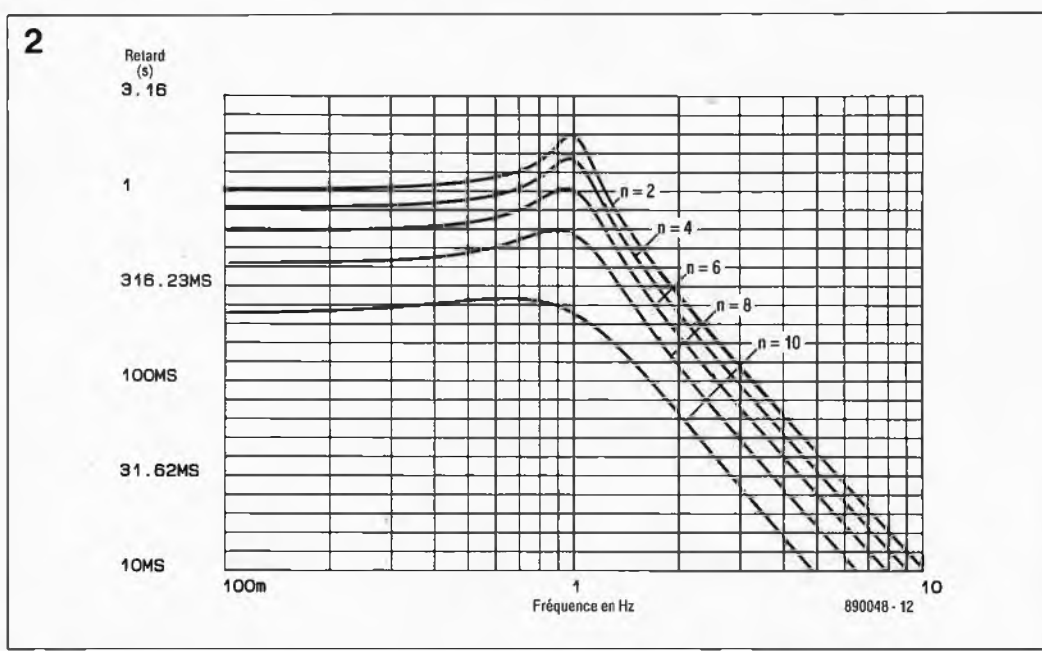
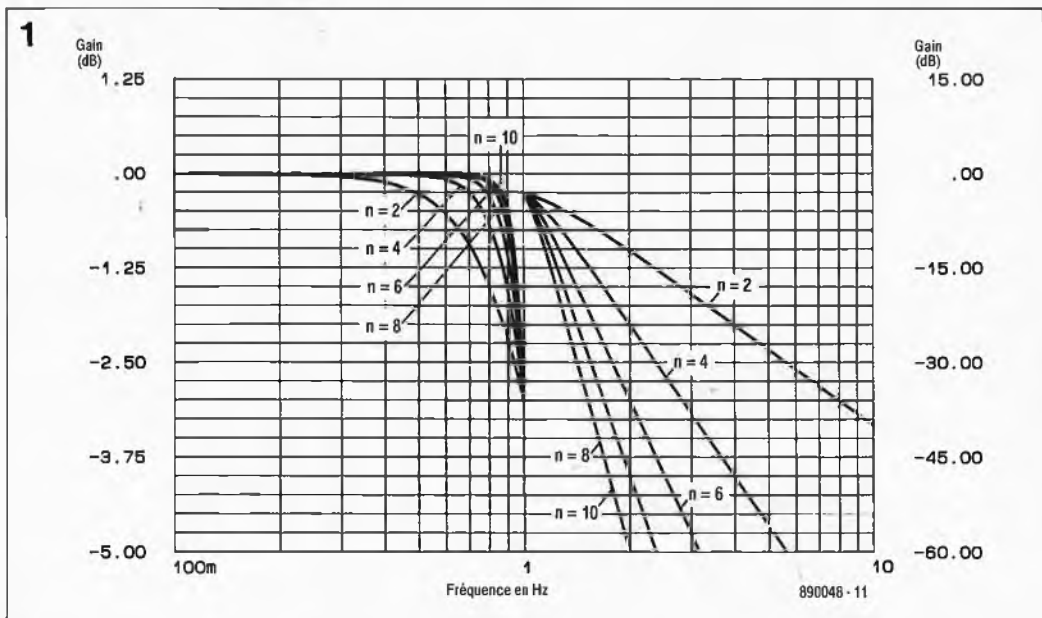


Ordre n	C1		C2		C3
	C1	C2	C1	C2	
2	0,2251	0,1125			
3			0,5644	0,2215	0,03221
4	0,4159	0,06091			
	0,1723	0,147			
5	0,515	0,04918			
6	0,6149	0,04119	0,279	0,2155	0,06707
	0,2251	0,1125			
	0,1648	0,1537			
7	0,7152	0,03542			
	0,2553	0,09923			
8	0,8158	0,03105	0,2437	0,2126	0,07775
	0,2865	0,08842			
	0,1914	0,1323			
	0,1623	0,1561			
9	0,9165	0,02764			
	0,3183	0,07958			
	0,2078	0,1219			
	0,1694	0,1496			
10	1,0174	0,0249	0,2316	0,2112	0,08228
	0,3506	0,07225			
	0,2251	0,1125			
	0,1786	0,1418			
	0,1611	0,1572			

**Tableau 5**



Ordre n	C1	C2	C3
2	0,2251	0,1125	
3	0,3183	0,07958	0,1592
4	0,4159	0,06091	
	0,1723	0,147	
5	0,515	0,04918	
	0,1967	0,1288	
6	0,6149	0,04119	0,1592
	0,2251	0,1125	
	0,1648	0,1537	
7	0,7152	0,03542	
	0,2553	0,09923	
	0,1766	0,1434	
8	0,8158	0,03105	0,1592
	0,2865	0,08842	
	0,1914	0,1323	
	0,1623	0,1561	
9	0,9165	0,02764	
	0,3183	0,07958	
	0,2078	0,1219	
	0,1694	0,1496	
10	1,0174	0,0249	0,1592
	0,3506	0,07225	
	0,2251	0,1125	
	0,1786	0,1418	
	0,1611	0,1	



## Deux exemples

Avec chacun des types de filtres que nous décrivons, nous vous donnerons quelques exemples développés et résolus pour montrer comment utiliser les tableaux et les courbes caractéristiques. Voici les deux premiers:

### ■ Exemple 1.

Concevoir un filtre Butterworth passe-bas passif ayant une fréquence de coupure de 1 600 kHz pour une impédance de source et une impédance de terminaison de 50 Ω. A 3 200 kHz, l'atténuation doit être de 20 dB au minimum.

Pour savoir quelle doit être la valeur de l'atténuation et à quelle fréquence par rapport à la fréquence normalisée de 1 Hz elle doit avoir lieu, nous allons diviser l'une par l'autre les deux fréquences:  
 $3\ 200 / 1\ 600 = 2$ .

Sur la figure 1 nous cherchons la courbe qui produit une atténuation de 20 dB au minimum à une fréquence  $f = 2$  Hz. Cela nous amène à un filtre du quatrième ordre (la pente d'un filtre du troisième ordre est trop plate; nous obtenons  $3 \cdot 6 = 18$  dB d'atténuation par octave).

Nous allons rechercher dans le tableau 2 les valeurs normalisées correspondant à un filtre du quatrième ordre. Si nous implantons ces valeurs dans la disposition théorique du filtre, cela nous donne le schéma de la figure 4a. Si nous optons pour une disposition à base du schéma théorique du bas du tableau 2, nous obtenons le schéma de la figure 4b. Prenez votre temps. Si vous avez bien compris cet exemple, la disposition adoptée pour le tableau 2 ne vous posera plus de problème.

**Figure 1.** Les courbes de réponse en fréquence des filtres Butterworth.

**Figure 2.** Les courbes des temps de propagation correspondantes.

**Figure 3.** Les réponses à un saut de tension.

Il faut maintenant adapter la valeur des composants à la valeur des impédances d'entrée et de sortie et à la fréquence de coupure:

$$C' = C / (f \cdot R)$$

$$L' = L \cdot R / f$$

Cela nous donne les schémas situés en-dessous des figures 4a et 4b.

Voici la résolution mathématique de l'exemple de la figure 4a:

$$C1 = 0,1218 / (1\ 600\ 000 \cdot 50) = 1,52 \cdot 10^{-9} \text{ F} = 1,52 \text{ nF}$$

$$L1 = 0,2941 \cdot 50 / 1\ 600\ 000 = 9,19 \cdot 10^{-6} \text{ H} = 9,19 \mu\text{H}$$

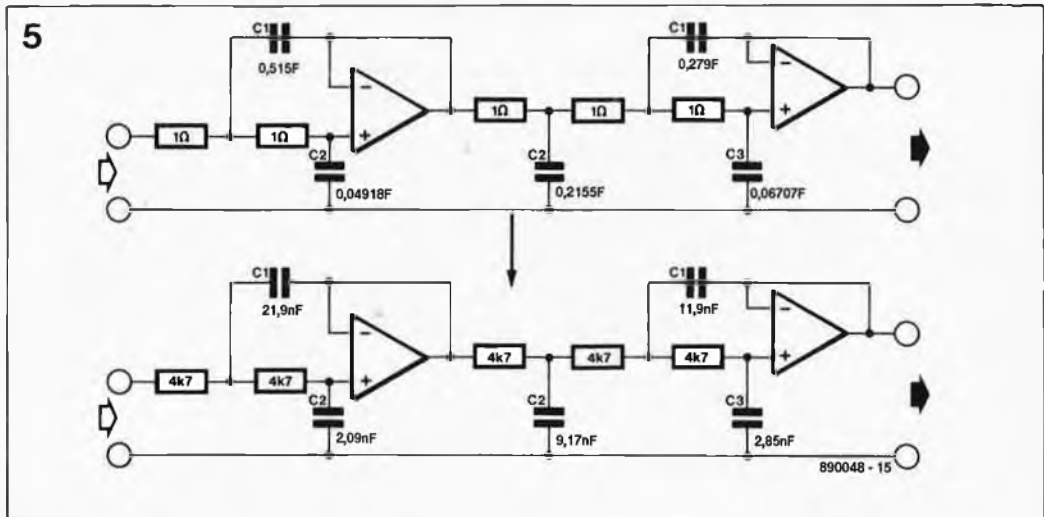
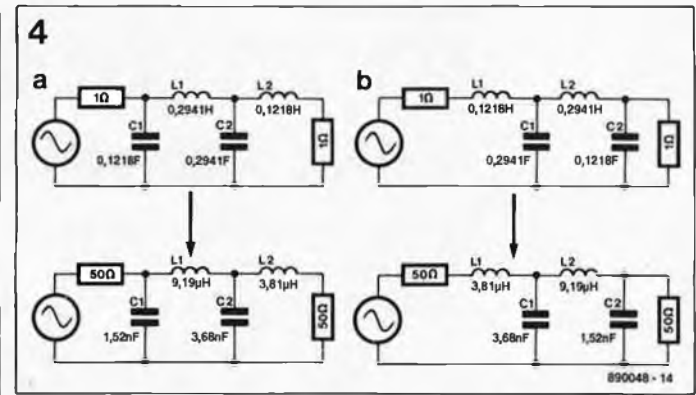
■ Exemple 2.

Calculez un filtre Butterworth actif passe-bas du cinquième ordre ayant une fréquence de coupure de 5 kHz.

Une affaire vite réglée. Comme il s'agit d'un filtre d'ordre impair, il nous faut un filtre du second ordre associé à un filtre du troisième ordre tels ceux illustrés en haut du tableau 4. Nous allons placer ces deux sections l'une à la suite de l'autre avant de déterminer la valeur normalisée des composants en nous aidant dudit tableau. On opte

Figure 4. Deux exemples de calcul des valeurs d'un filtre passif.

Figure 5. Voici comment calculer un filtre actif du cinquième ordre.



ensuite pour une valeur de résistance, 4,7 kΩ par exemple (il s'agit du symbole R des formules). On calcule ensuite la valeur réelle des composants (C') en reprenant les formules

données dans le premier exemple:  
 $C1 = 0,515 / (5\ 000 \cdot 4700) = 21,9 \cdot 10^{-9} \text{ F} = 21,9 \text{ nF}$   
 $C2 = 0,04918 / (5\ 000 \cdot 4700) = 2,09 \cdot 10^{-9} \text{ F} = 2,09 \text{ nF}$

Vous savez (pratiquement) tout ce qu'il faut savoir sur les filtres Butterworth. Dans le septième article de cette série, nous examinerons les filtres Bessel.

## Stages de maintenance de matériel audiovisuel

Le Centre d'Etude et de Recherche Audiovisuel (CERA) organise du 12 au 16 Juin 1989 un stage premier degré et du 19 au 23 Juin 1989 un stage second degré.

Public Ces stages s'adressent à tous ceux qui utilisent régulièrement les techniques audiovisuelles et souhaitent assurer eux-mêmes la maintenance et éventuellement le dépannage de leur matériel.

Matériel de stage:

Les stagiaires disposent de contrôleurs universels, multimètres, générateurs basses et hautes fréquences, oscilloscopes, fréquencemètres, alimentations, ponts de mesure, mire SECAM.

Chaque participant du stage premier degré reçoit en début de stage un fer à souder, une pince d'électricien, un jeu de tournevis qui restent sa propriété en fin de stage.

Chaque participant du stage second degré fabrique pendant le

stage un générateur de fréquence qu'il garde en fin de stage.

Nombre de places

Chaque stage peut accueillir 6 participants.

Prix des stages

Premier degré: 1 950 Frs ttc.  
 Second degré: 2 200 Frs ttc.

Lieu des stages:

Ateliers C.E.R.A. 11170 VILLESPIY

Durée des stages :  
 (5 jours (39 heures).

Possibilité de repas et hébergement sur place.  
 Possibilité de convention de formation professionnelle

Renseignements et inscriptions  
 C.E.R.A. Domaine "La Dominique"  
 11170 VILLESPIY  
 tél.: 68.94.21.89

## La pince multi-fonctions MX200 à haute résolution

ITT Instruments étoffe sa gamme de pinces multi-fonctions par ce

nouvel instrument, le MX 200, autorangé jusqu'à 200 A continu ou alternatif et complété par les fonctions de voltmètre, wattmètre et fréquencemètre.

L'attrait particulier de cet instrument est sa sensibilité exceptionnelle, caractérisée par une résolution de 10 mA sur la gamme 20 A. En alternatif, la pince MX 200 mesure la valeur efficace RMS, en couplage continu (AC+DC) sur les calibres 20 et 200 A. Pour les valeurs de courant, l'instrument dispose:

- d'une mémorisation de maximum sur chaque calibre;
- d'une sortie analogique soit pour un enregistreur, soit pour un oscilloscope.

Par ailleurs, la pince MX 200 offre une série de fonctions complémentaires qui nécessitent presque toujours plusieurs instruments séparés. En plus des mesures de courants, le MX 200 contient les fonctions de:

- voltmètre continu et alternatif jusqu'à 750 V;
  - wattmètre jusqu'à 20 kWatts ou 20 kVA;
  - cos (phi)-mètre;
  - fréquencemètre jusqu'à 1000 Hz.
- C'est donc un instrument très complet pour l'électrotechnicien



dont l'équipement usuel se trouve considérablement allégé.

Un adaptateur HX3PM à enficher à la base de l'instrument étend la mesure au réseau triphasé.

ITT Instruments Division  
 Metrix  
 Chemin de la Croix-Rouge B.P.30  
 74010 Annecy Cedex  
 tél.: 50.52.81.02

# moniteur RS232

visualisez la circulation de données sérielles

En dépit de sa lenteur relative, une liaison RS232 peut constituer une solution acceptable tant que tout se passe comme prévu. Que faire lorsque la liaison série s'embouteille ou frise l'embolie? Il existe un stéthoscope pour ce genre de situations: un mini-boîtier à LED qui visualise les niveaux des différents signaux véhiculés par la liaison. Vous pouvez acheter un tel appareil chez votre revendeur de matériel informatique habituel ou mieux, le réaliser vous-même. C'est là l'objectif de cet article.

Aujourd'hui, l'interface RS232 est utilisée à tant de sautes que l'on est venu quelque peu à perdre de vue sa destination originelle. On comprend mieux alors qu'avec toutes ces utilisations spécifiques il puisse arriver que le transfert de données ne se fasse pas aussi aisément que prévu sur cette liaison série. A bien des occasions il serait pratique de disposer d'un dispositif de vérification rustique. Avant de nous intéresser au moniteur RS232 proprement dit, donnons-nous le temps de voir ce que cache la façade des termes "interface RS232".

## Les normes RS232 originelles

En fait, la seule fonction des signaux présents sur un connecteur RS232 est de permettre la transmission de données entre un "DTE" (*Data Terminal Equipment*) et un "DCE" (*Data Communication Equipment*). Les abréviations DTE et DCE désignent respectivement un émetteur et un récepteur de données. Ces termes peuvent donc concerner n'importe quel système, mais dans la

plupart des cas, il s'agit d'un ordinateur.

Un DCE est un appareil qui traite les données de manière à en permettre un transfert effectif: un modem (*modulateur/démodulateur*) en est l'exemple le plus parlant. Il est extrêmement facile de réaliser une liaison RS232 entre un DTE et un DCE dotés chacun d'une interface RS232: il suffit d'interconnecter les broches correspondantes des deux connecteurs: la broche 1 du premier connecteur à la broche 1 du second, la broche 2 du premier à la broche 2 du second et ainsi de suite; c'est ce qu'illustre la **figure 1**.

La numérotation des broches de connecteur adoptée est telle que le numéro d'une broche du connecteur de sortie du DTE est identique à celui de la broche correspondante du connecteur d'entrée du DCE. Cet impératif reste vrai aussi pour les signaux qui circulent dans le sens inverse.

Les fonctions des signaux, que récapitule le **tableau 1**, ont été choisies de façon à assurer une communication optimale entre un DTE et un

DCE. Pour une description plus exhaustive des normes RS232, on pourra jeter un coup d'œil à l'infocarte n°64 (voir bibliographie).

Les choses se passaient fort bien (merci) du côté de l'interface RS232 jusqu'au jour où l'on décida d'interconnecter deux ordinateurs (DTE). Cette situation n'avait pas été prévue à l'origine; dans ces conditions, de nombreuses lignes de signal RS232 deviennent superflues. Vous connaissez sans doute la solution à cette utilisation incongrue: une liaison trifilaire et l'interconnexion de quelques-unes des broches sur les deux connecteurs (**figure 2**).

D'une certaine façon, ce câble constitue un DCE pour les deux ordinateurs (DTE), raison pour laquelle on l'a baptisé câble (connexion) simula-

### Liste des composants

Résistances:

R1 à R7 = 2kΩ7

Semi-conducteurs:

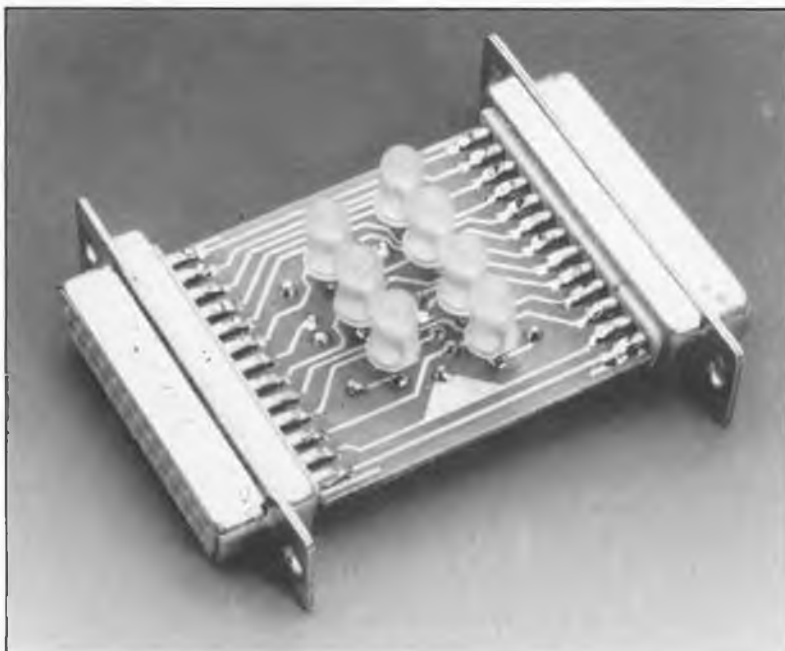
D1 à D7 = LED bicolore (à 2 broches)

Divers:

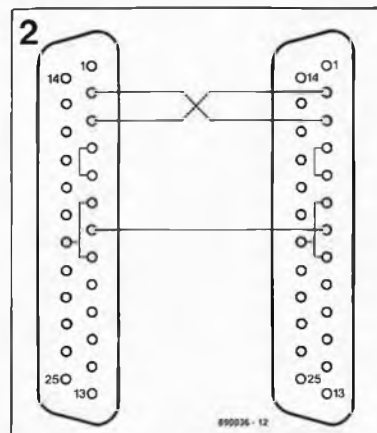
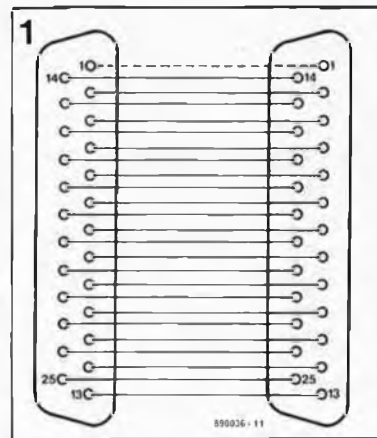
K1 = connecteur sub D femelle à 25 broches

K2 = connecteur sub D mâle à 25 broches

**Figure 1.** Le câblage d'un câble RS232 original est simple puisqu'il suffit de relier les broches de même dénomination; il est cependant encombrant en raison des nombreuses liaisons qu'il exige.



**Figure 2.** Pour pouvoir détourner l'interface RS232 de sa fonction d'origine et l'utiliser pour l'interconnexion de deux ordinateurs, voici l'une des techniques de câblage les plus utilisées.



teur de modem (*zero-modem-connection*). La liaison réalisée est effectivement établie sans le moindre modem (d'où le terme *zero-modem*). Il ne faudra pas oublier que cette liaison se fait sans la moindre forme d'échange de signaux protocolaires (*handshaking*) situation qui peut se traduire par l'apparition de problèmes aux vitesses de transmission élevées. En cas de problèmes, le remède consiste bien souvent à mettre en place un échange des dits signaux protocolaires; cependant les signaux mis à disposition par deux DTE ne conviennent pas toujours parfaitement à ce genre d'opération. Il ne faut jamais oublier qu'à l'origine, l'interface était prévue pour attaquer un DCE et non pas un DTE.

On se promène en terrain "miné". Les solutions adoptées conviennent à certains ordinateurs et pas avec d'autres, allez donc savoir pourquoi. L'unité entre les différents fabricants de périphériques et autres matériels micro-informatiques est loin d'être faite; ainsi dans certains cas il est indispensable de procéder au transfert croisé des signaux présents aux broches 2 et 3 pour établir une liaison avec un périphérique (imprimante) alors qu'il n'est plus nécessaire avec d'autres. Au point où nous en sommes avec nos problèmes, il est temps de faire appel au ...

### ... moniteur RS232

Le schéma du circuit, représenté en figure 3, est simple. Une batterie de LED bicolores dotées chacune d'une résistance de limitation, deux connecteurs Sub D et un mini-circuit imprimé (dont on retrouve la sérigraphie de l'implantation des composants en figure 4), il n'en faut pas plus pour réaliser notre stéthoscope informatique.

Si la majeure partie de la réalisation consiste à interconnecter directement du connecteur K1 au connecteur K2 la plupart des 25 lignes, la

dérivation de 7 d'entre elles pour les faire attaquer une LED bicolore de visualisation du niveau logique de la ligne concernée en constitue la partie la plus importante.

Les sept signaux visualisés sont les signaux indispensables à l'établissement d'une liaison RS232 fonctionnelle.

Il ne faudra pas oublier, lors de l'examen des niveaux logiques présents sur les lignes de donnée que, puisque nous sommes en logique RS232, un niveau haut ("1") correspond à une tension négative et qu'un niveau bas ("0") traduit une tension positive (ceci n'est exact que dans le cas des lignes de donnée et non pas dans celui des lignes de commande ou d'horloge).

### Le circuit imprimé

Lorsque l'on envisage une utilisation fréquente d'un montage il est judicieux de le faire compact et de lui assurer une bonne rigidité mécanique, deux des qualités dont peut se targuer notre moniteur RS232. Le circuit imprimé représenté en figure 4 permet de satisfaire simultanément à ces deux exigences. Ses dimensions compactes garantissent la réalisation d'un montage pratique et son dessin simplifie l'interconnexion des deux connecteurs qu'il suffit de glisser le long du circuit imprimé. Ceci permet d'utiliser deux connecteurs à souder ordinaires, moins coûteux que les connecteurs autodénudants. Une fois les connecteurs soudés à leur place sur la platine on dispose d'un ensemble compact d'une excellente rigidité mécanique.

On veillera à donner aux deux LED représentant les lignes TxD et RxD une polarité inverse à celle des autres LED bicolores de façon à ce qu'une LED verte corresponde dans tous les cas à un niveau logique haut.

Selon les moyens à votre disposition, vous pourrez mettre ce montage dans un boîtier en plastique, soit encore le couler dans de la résine

Tableau 1. Brochage de l'interface RS232.

broche	description	DTE	DCE	abréviation
1	protection			PGND
2	transmitted data	out	in	TxD
3	received data	in	out	RxD
4	request to send	out	in	RTS
5	clear to send	in	out	CTS
6	data set ready	in	out	DSR
7	signal ground			GND
8	data carrier detect	in	out	DCD
9	un-assigned			
10	un-assigned			
11	un-assigned			
12	secondary DCD	in	out	SDCD
13	secondary CTS	in	out	SCTS
14	secondary TxD	out	in	STxD
15	transmit clocking	in	out	SCK
16	secondary RxD	in	out	SRxD
17	receive clocking	in	out	RCK
18	un-assigned			
19	secondary RTS	out	in	SRTS
20	data terminal ready	out	in	DTR
21	signal quality	in	out	SQD
22	ring indicator	in	out	RNG
23	terminal clocking	out	in	TCK
24	data line busy	in	out	BSY

ou le protéger à l'aide d'une fine couche de vernis transparent (en aérosol). Nous vous laissons le choix, les options sont nombreuses.

Vous voici enfin en mesure d'essayer de comprendre pourquoi le transfert de fichiers entre vos deux ordinateurs incompatibles ne se fait pas comme prévu.

Bibliographie. Infocarte n°64: Interface RS232/V 24

Figure 3. L'électronique du moniteur RS232.

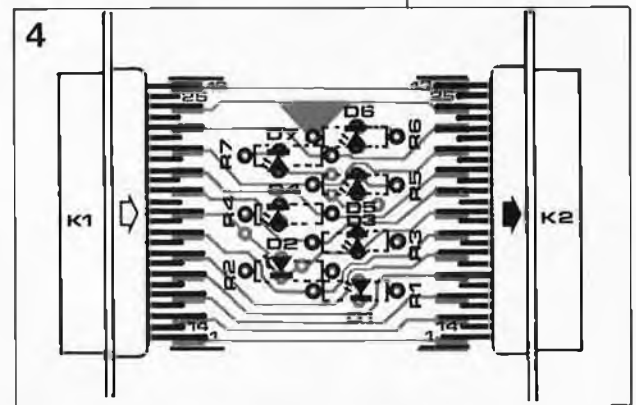
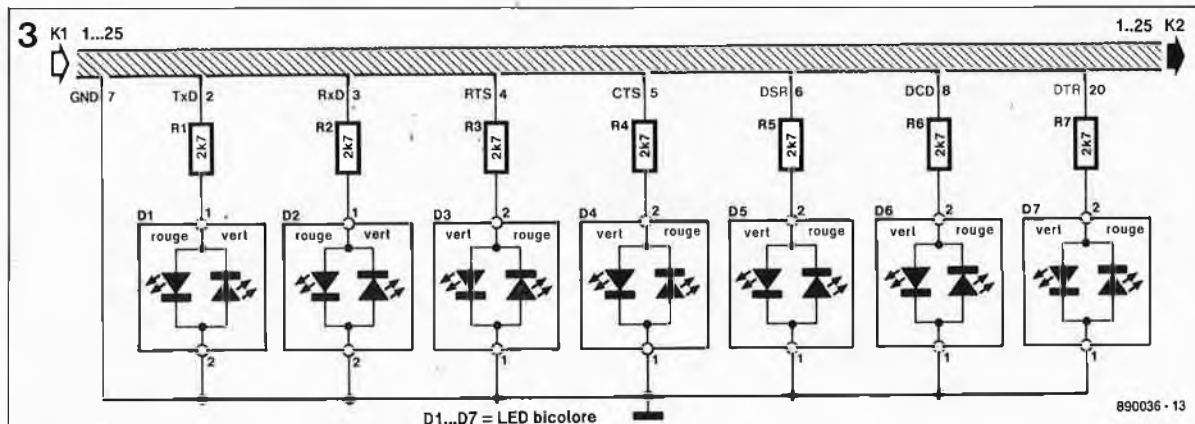


Figure 4. Représentation de la sérigraphie de l'implantation des composants du moniteur RS232. Le dessin du circuit, repris dans les pages centrales de ce magazine, est conçu de façon à permettre une mise en place aisée des deux connecteurs soudés directement à la platine.



D1...D7 = LED bicolore 890036 - 13

# convertisseur de puissance

## 12V → 23V/3A

d'après une idée de W. Sass

multipliez par deux la tension fournie par votre batterie

Les vacances approchent et avec elles les multiples applications de ce convertisseur de puissance: partout où l'on a besoin de tirer d'une batterie de 12 V une tension plus élevée que celle qu'elle est capable de fournir. Quelques exemples: Alimenter votre fer à souder 24 V à partir de la batterie de votre voiture dans les gorges du Verdon au cours d'un camping sauvage, recharger votre pack d'accus CdNi pour votre modèle réduit préféré.

Le convertisseur de puissance décrit dans cet article pourra constituer l'alimentation de puissance universelle destinée à tous ceux d'entre nos lecteurs qui trouvent insuffisants les 12 V fournis par la batterie de leur voiture.

#### Caractéristiques techniques:

- convertisseur en phase bloquée (principe *fly-back*)
- tension d'entrée 12 V CC
- sans bobine spéciale, une simple bobine à air suffit
- tension de sortie réglable entre 20 et 30 V
- puissance de sortie maximale 75 watts
- courant maximal supérieur à 3 A à 24 V
- rendement (mesuré) 70%, à compensation automatique de la charge
- chute de tension lors du passage d'un mode de fonctionnement à vide à celui de pleine charge: < 200 mV
- tension de ronflement: inférieure à 500 mV crête à crête.

Il n'existe malheureusement pas encore le transformateur de tension continue capable de fournir, à partir d'une tension de continue de 12 V, 20, voire 40 V. Pour le moment la seule option pour effectuer une telle conversion consiste à utiliser un multivibrateur de puissance attaquant un transformateur ou une alimentation à découpage. Ces deux approches ont leurs avantages et inconvénients caractéristiques.

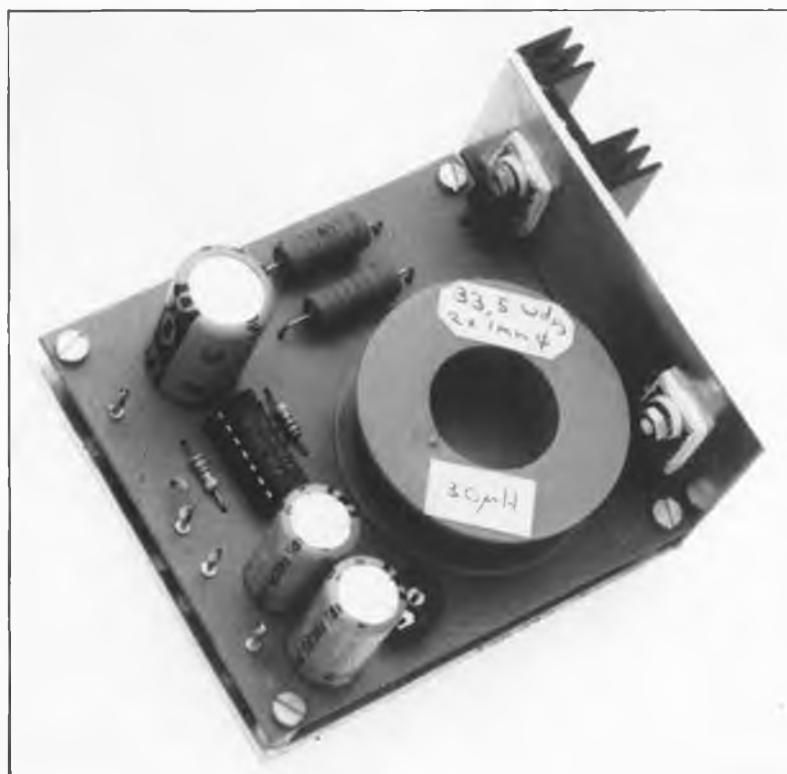
Nous avons choisi pour notre convertisseur de puissance le régulateur à découpage TL 497 de Texas Instruments; il a fait ses preuves; effectue une stabilisation efficace de la tension et ceci à un niveau d'ondulation résiduelle faible; il possède en outre un rendement élevé. Que demander de plus?

#### La théorie . . .

Notre circuit de conversion utilise le principe de la phase bloquée (*fly-back*), seule méthode permettant, sans faire appel à un transformateur, de produire une tension de sortie supérieure à la tension d'entrée (*step up transformer*).

Le principe de base est simple et vite expliqué; cependant, comme bien souvent, les astuces d'un montage sont affaire de détail.

Le transistor SIPMOS (Siemens Power MOS) T1 constitue l'élément de commutation central. Pendant que ce transistor conduit, la bobine à air L1 emmagasine de l'énergie électrique sous la forme d'un champ magnétique. Pendant que T1 est bloqué, la bobine se transforme en source de courant et restitue à la charge l'énergie qu'elle vient d'accumuler. Il est important que le transistor reste bloqué jusqu'à ce que la bobine ait rendu toute l'énergie qu'elle avait emmagasiné,



c'est-à-dire jusqu'à ce que le champ magnétique ait totalement disparu.

Si tel n'était pas le cas, le courant à travers la bobine augmenterait par palier jusqu'à ce que la bobine entre en saturation (le courant augmente alors brusquement).

Pour cette raison, le rapport cyclique du transistor (durée de la période pendant laquelle il est conducteur) ne peut jamais atteindre 100%. Le rapport cyclique maximum autorisé détermine également la valeur de la tension de sortie. De cette tension dépend en effet la vitesse à laquelle le champ magnétique de la bobine s'effondre.

La valeur de la puissance de sortie maximale que peut fournir un convertisseur à accumulation ou en phase bloqué (*fly-back*) dépend de la valeur maximale du courant que peut supporter la bobine (facteurs de limitation: moment de saturation du noyau, niveau des pertes entraînées par le cuivre, valeur du courant de crête admissible par le transistor de commutation) et de la fréquence de commutation.

Au cours de chaque période un "paquet d'énergie" qui correspond à la quantité d'énergie maximale que peut fournir le système dans les conditions présentes, est transmis à la sortie.

Le système *fly-back* présente bien entendu des inconvénients: le condensateur de sortie doit posséder une capacité relativement forte, la bobine et le transistor de commutation doivent véhiculer les courants de crête relativement importants (d'où pertes relativement importantes); la tension de sortie est en outre toujours supérieure à la tension d'entrée.

Il connaît aussi des avantages: possibilité de disposer d'une tension de sortie supérieure à la tension d'entrée, circuit relativement peu complexe, excellente régulation en charge (anticipation des variations de charge), régulation d'une période à l'autre du rapport cyclique.

Le régulateur à découpage TL 497 mesure la tension de sortie abaissée et la consommation de courant de l'ensemble du circuit et gère le transistor FET de puissance (= *Field Effect Transistor* = transistor à effet de champ) de façon à ce que la tension reste constante. Voici résumé brièvement à peu près tout ce qui se passe. A l'inverse d'autres régulateurs à découpage, le TL 497

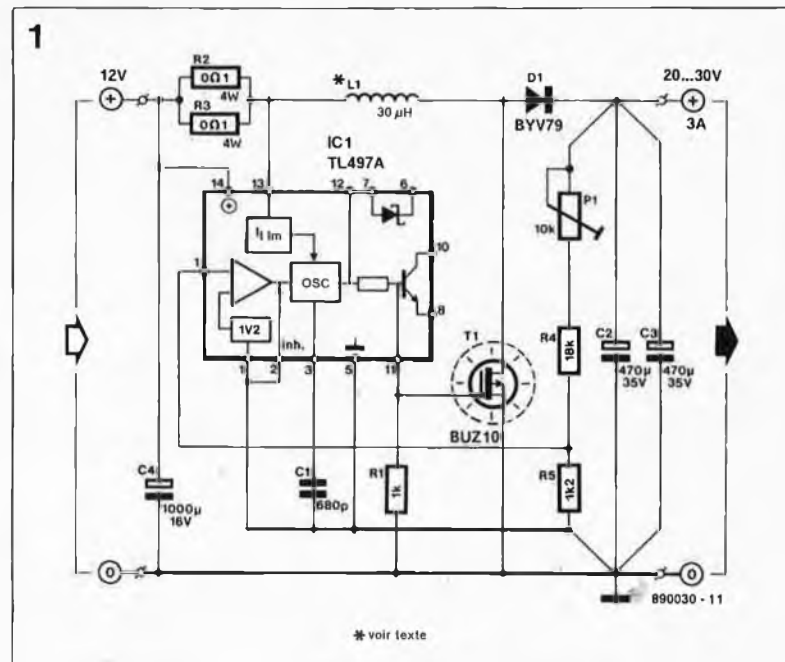


Figure 1. L'électronique du convertisseur de puissance: un circuit intégré spécialisé, un transistor SIPMOS, une diode rapide et une demi-douzaine de composants, il n'en faut pas plus.

n'attaque pas le transistor de puissance à une fréquence constante et un rapport cyclique variable, mais respecte une **durée de commutation constante** et travaille à une **fréquence variable**. Les avantages de cette solution: une réalisation simple et des caractéristiques techniques satisfaisantes. L'impossibilité de choisir une fréquence de découpage supérieure à la plage des fréquences audibles par l'oreille humaine est le seul inconvénient de cette approche.

le remarquer, il est du type *fixed on time, variable frequency*, c'est-à-dire qu'il connaît une durée de commutation fixe et une fréquence variable à l'inverse de nombreux circuits de la même famille qui travaillent à une fréquence constante et un rapport cyclique variable. Avec le L 497, le rapport cyclique (qui doit s'adapter à la charge pour que la tension de sortie reste constante) est commandé par variation de la fréquence. Avantage: concept simple; inconvénient: aux charges faibles, la fréquence chute pour entrer dans le domaine des fréquences audibles. Dans les cas extrêmes il peut se faire que la fréquence soit inférieure au hertz de sorte que toutes les quelques secondes on entend le petit "tic" du

### Le L 497A

Le principe de fonctionnement de ce circuit intégré est différent de celui de la majorité des régulateurs à découpage. Comme nous venons de

- Liste des composants
- Résistances:  
 R1 = 1 kΩ  
 R2, R3 = 0Ω/1/4 W  
 R4 = 18 kΩ  
 R5 = 1kΩ2  
 P1 = ajust. 10 kΩ
- Condensateurs:  
 C1 = 680 pF  
 C2, C3 = 470 µF/35 V (radial)  
 C4 = 1 000 µF/16 V (radial)
- Semi-conducteurs:  
 D1 = BYV 79 (Valvo)  
 T1 = BUZ 10 (Siemens)  
 IC1 = TL 497A (Texas Instruments)
- Bobine:  
 L1 = 30 µH, bobine à air de 33½ spires parallèles de 2 conducteurs de cuivre émaillé de 1 mm ou de 3 conducteurs de 0,8 mm de section 890030f.wp

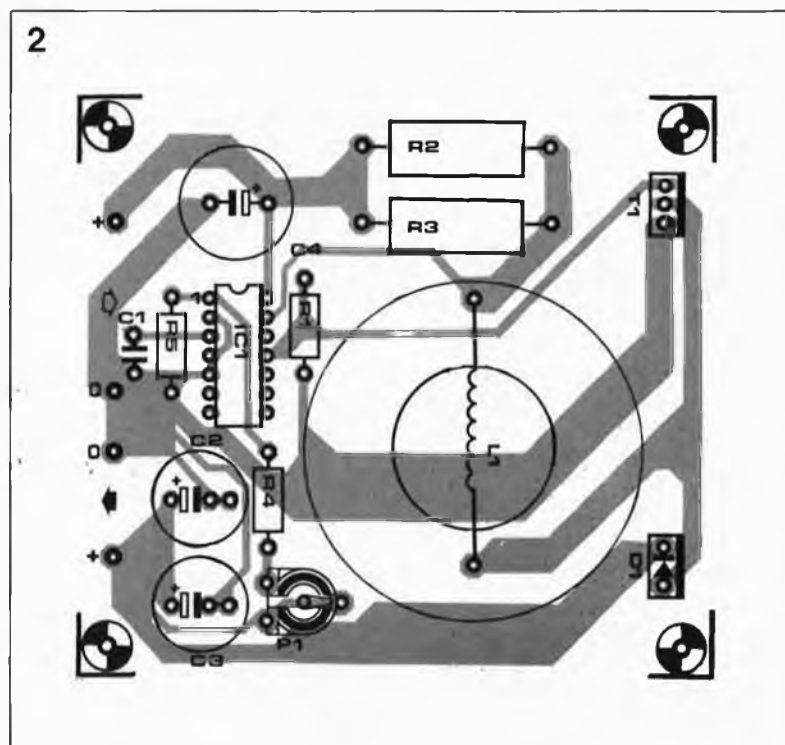


Figure 2. Les condensateurs sont montés verticalement: on utilisera de préférence des condensateurs à connexions radiales. On repliera en conséquence les broches d'un condensateur à connexions axiales. Cette option permet de réaliser un montage compact.

déchargement des condensateurs de sortie.

Le L 497 possède un oscillateur dont la durée de fonctionnement stable est déterminée par la valeur du condensateur C1. Cet oscillateur se bloque lorsqu'apparaît l'une des trois conditions suivantes: application à la broche 1 du circuit d'une tension supérieure à la tension de référence interne 1,2 V, lorsque le courant à travers la bobine dépasse une valeur maximale prédéfinie ou en cas d'utilisation de l'entrée d'inhibition (solution inutilisée dans ce montage).

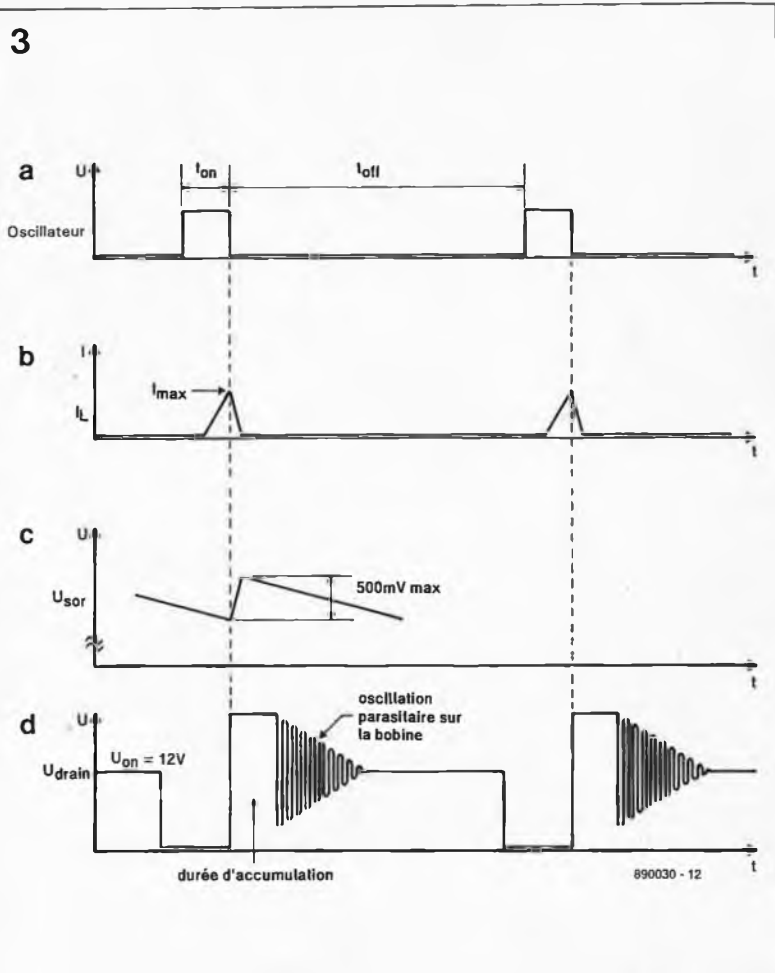
La figure 3 montre l'évolution de la tension en divers points (stratégiques) du circuit. L'oscillateur central du TL 497 travaille à une fréquence très faible (inférieure à 1 Hz à vide). La durée de mise en fonction de l'oscillateur (impulsion rectangulaire de la figure 3a) est déterminée par le choix de la valeur du condensateur C1. La consommation de courant de la résistance de charge détermine la durée de mise hors-fonction.

Pendant la phase de démarrage (instant de mise en fonction du système) le transistor T1 est passant et le flux de courant qui traverse la bobine augmente (figure 3b) de façon linéaire. Dès la première pause de l'impulsion, le transistor vient d'être mis hors-fonction, la bobine se transforme en source de courant et recharge les condensateurs de sortie. A l'aide de la tension disponible en broche 1 (qui suit la tension de sortie), le régulateur de découpage compare la tension de sortie à une tension de référence interne de 1,2 V; si la tension disponible à la broche 1 du TL 497 est supérieure à ces fameux 1,2 V, le régulateur arrête l'oscillateur jusqu'à ce que cette tension soit retombée suffisamment; il remet alors le transistor de puissance en fonction.

L'ensemble du cycle reprend au début et la tension de sortie se stabilise à la valeur requise (figure 3c). La fréquence de l'oscillateur adopte une valeur qui permet la compensation des pertes entraînées et le maintien de la tension de sortie.

### ...et la pratique

On ne choisit pas la valeur des composants d'une alimentation à découpage pour la faire fonctionner à vide, mais de façon à ce qu'elle puisse répondre à une demande de courant maximal. On voudrait en



outre que le rendement soit le meilleur, la tension de sortie la plus stable possible. Le niveau de ronflement résiduel doit bien entendu être aussi faible que possible. Dans le cas d'un convertisseur *fly-back* il n'est pas nécessaire de se soucier de la régulation de charge: comme on procède à une régulation du rapport cyclique période après période, on obtient automatiquement une tension de sortie très stable. Il est va autrement en ce qui concerne le rendement. Le principe de conversion adopté exige des courants de crête relativement importants et donc des chutes de potentiel importantes aux bornes de tous les composants de commutation; il faut en outre des condensateurs de sortie de forte capacité.

Le concepteur d'une alimentation à découpage aura tendance, orgueil de concepteur oblige, à limiter le plus possible l'inductivité, c'est-à-dire à choisir la fréquence de découpage à pleine charge la plus élevée possible.

La valeur donnée aux composants de ce montage permet d'adopter, pour L1, une simple bobine à air; ainsi de prime abord on supprime tous les problèmes de pertes de magnétisation entraînés par une bobine à noyau de ferrite.

La mise hors-fonction rapide d'un transistor de commutation bipolaire pose un problème plus aigu. Pour garantir un rendement convenable, il faut que le transistor fonctionne dans son domaine de commutation, c'est-à-dire qu'il est mis en saturation pour la commutation. Ceci entraîne une durée de mise hors-fonction relativement longue qui à son tour diminue le rendement.

Ainsi, à l'inverse de ce que propose la note d'application du TL 497 de Texas Instruments, nous avons doté le circuit d'un transistor SIPMOS de puissance attaqué non pas par le transistor interne du circuit intégré, mais par sa broche 11 (une broche de test en fait) le reliant ainsi directement à l'oscillateur interne de ce circuit.

En raison de la tension de repos (perte de puissance) élevée qu'il présente à l'état passant, un transistor bipolaire (Darlington) ne peut pas être utilisé comme composant de commutation.

La diode D1 constitue un autre élément critique de ce montage. Il est important que cette diode ait une vitesse de commutation élevée et que la chute de potentiel qu'elle produit à l'état passant soit faible. Il ne saurait être question de remplacer la BYV 79 par une quelconque diode au silicium.

Figure 3. Chrono-diagrammes comparatifs: à vide, l'évolution de la tension aux points cruciaux prend la forme des courbes de cette figure-ci.



Les autres composants du montage n'appellent pas de remarque particulière.

Le condensateur de 1 000  $\mu$ F, C4, tamponne la tension d'alimentation et filtre les chutes de la tension aux bornes d'entrée. Les résistances R2/R3 montées en parallèle servent d'une part à une limitation du courant maximal et d'autre part à la détection du courant pour le circuit de limitation du courant intégré dans le TL 497. Le diviseur de tension P1/R4/R5 fixe à 20 et 30 V les limites de la plage des tensions de sortie; les condensateurs C2/C3 servent de condensateurs de charge. La mise en parallèle de deux condensateurs séparés produit une capacité identique que celle obtenue par l'utilisation d'un condensateur de capacité double, à cette différence près que l'inductivité propre de l'ensemble est réduite de 75%.

La figure 4 montre l'évolution de la tension à l'intérieur du convertisseur lorsqu'il est sous charge. On ne constatera l'évolution du courant illustrée par la figure 4b à travers l'inductance que si l'on a choisi une valeur trop élevée pour la paire de résistances parallèles R2/R3. En raison de la régulation permanente introduite par le régulateur à découpage, le flanc croissant du signal en dents de scie prend la forme arrondie d'une gouttelette.

On peut ainsi, à l'aide d'un oscilloscope, vérifier le dimensionnement correct des résistances. Lorsque la tension de sortie requise est atteinte, l'oscillateur est stoppé et le courant véhiculé par la bobine est, pendant un court instant, nul. À pleine charge, la fréquence de l'oscillateur grimpe à plusieurs kHz.

En fonction de la charge, une durée plus ou moins longue, au cours de laquelle l'oscillateur est arrêté, sépare les trains d'impulsions. Cette durée diminue lorsque le courant de charge augmente.

### Faire soi-même ses bobines

La bobine L1 dont on trouve les cotes en figure 5 comporte 33 spires et demie d'un double fil de cuivre émaillé de 1 mm de section (voir plus loin). Certains fabricants de ce type de fil le fournissent sur une bobine de plastique que l'on pourra utiliser comme support lors du bobinage de la bobine.

Comme c'est le cas pour les conduc-

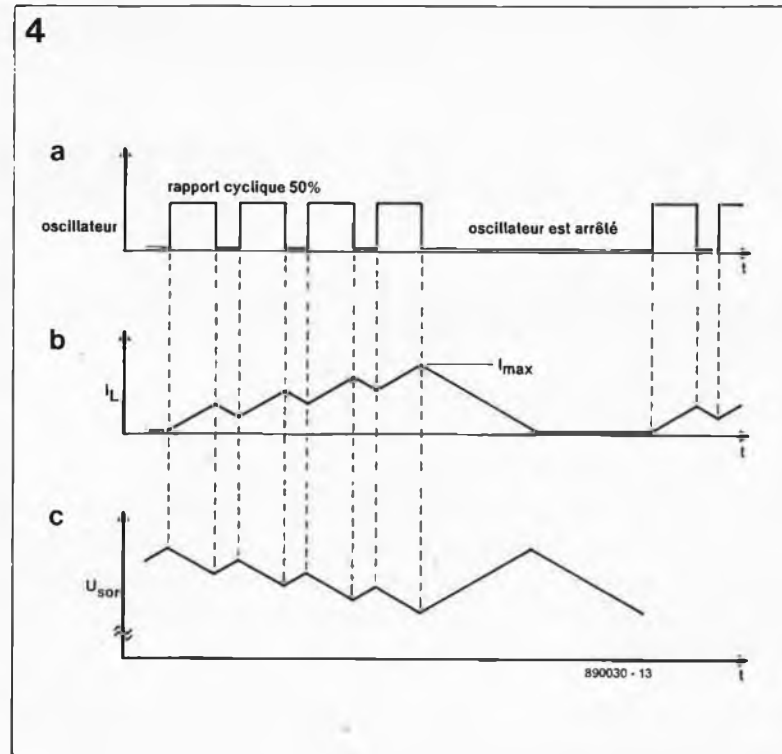


Figure 4. En charge, on ressent visiblement l'entrée en fonction du régulateur de commutation.

teurs utilisés avec des haut-parleurs, l'épaisseur du câble n'est pas l'objectif primordial. L'effet pelliculaire (*skin-effect* = modification de la structure des porteurs de charge à la surface du conducteur) devient nettement sensible dès que l'on travaille à des fréquences et des courants de commutation situés dans les kilohertz. Pour obtenir une inductance présentant la résistance ohmique la plus faible possible, on bobinera en parallèle deux conducteurs de 1 mm de section, ou mieux encore, trois conducteurs de 0,8 mm de diamètre.

Avec trois conducteurs de 0,8 mm, la section de cuivre (importante pour la valeur du courant maximal) est à peu de choses près la même qu'en cas d'utilisation de deux conducteurs de 1 mm, la circonférence (effet pelliculaire) obtenue étant elle supérieure de 20% environ cependant.

### Réalisation et réglage

Le transistor T1 et la diode D1 sont les seuls semi-conducteurs à voir leur température croître sensiblement lors du fonctionnement du montage. Ceci explique leur position sur l'un des bords de la platine où il sera aisé de les doter d'un radiateur qui sera à son tour fixé sur la paroi du boîtier utilisé. On soudera les résistances R2/R3 à quelques millimètres de la surface du circuit imprimé (le courant de crête peut atteindre 15 A!). On veillera d'une part à la mise en place de connexions présentant une tenue mécanique satisfaisante et d'autre

part à doter l'appareil d'un porte-fusible encastrable dans le boîtier, sachant qu'il est vital d'éviter tout court-circuit de la batterie.

Le réglage du convertisseur est simple. Mettre l'appareil sous tension; en lui faisant attaquer la charge, ajuster la résistance ajustable P1 pour obtenir la tension de sortie requise. Le réglage est terminé.

Après avoir réalisé ce montage, vous pourrez vous adonner à votre passe-temps favori (les réalisations électroniques) pendant vos vacances, alors que dehors, il pleut à verse.

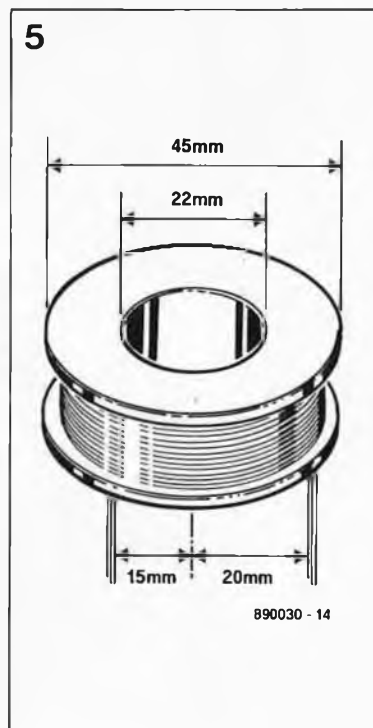


Figure 5. Bien qu'il ne s'agisse pas d'une bobine du commerce, la réalisation de L1 ne pose pas de problème particulier.

# EDiTS: les répondeurs

## la boucle se referme

10ème partie

Le répondeur est un circuit qui permet à EDiTS la lecture de signaux en provenance, par exemple, des rails. Il est possible de cette manière de déterminer, entre autres choses, la position des convois sur un réseau.

Il est indispensable de doter un réseau ferroviaire de répondeurs si l'on prévoit de faire appel à EDiTS, en association avec un ordinateur-hôte, pour effectuer, par exemple, une sécurisation de bloc (canton) ou une gestion de réseau par logiciel.

L'interconnexion des répondeurs au central d'EDiTS se fait par l'intermédiaire d'un bus à 5 lignes qui leur est propre.

Chaque répondeur possède 8 entrées (numériques). Comme EDiTS est capable de gérer 62 répondeurs, un ferromodéliste aura ainsi un total de 496 entrées maximum à sa disposition. Nous n'avons cependant pas encore atteint les limites d'EDiTS, puisque dans sa configuration actuelle le central

pourrait déjà commander deux fois plus de répondeurs.

Remarque préliminaire importante: ce répondeur n'est pas interchangeable avec le décodeur s88 de Göppinger, un fabricant de matériel pour réseaux ferroviaires miniatures. Les décodeurs s88 possèdent

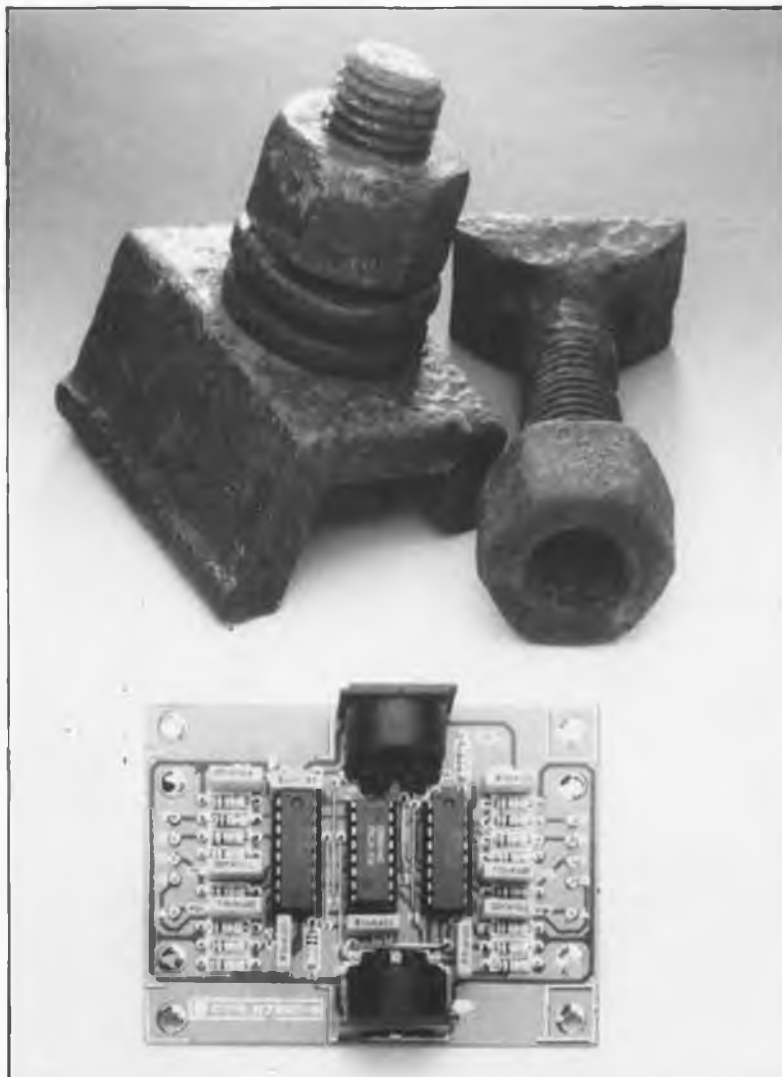
16 entrées et leur interconnexion se fait par l'intermédiaire d'un bus à 6 lignes et non pas à 5 comme sur EDiTS.

En ce qui concerne l'électronique mise en oeuvre, un répondeur ne représente que fort peu de chose (figure 1). Le coeur du montage est un registre à décalage à 8 bits destiné à permettre une lecture sérielle des données appliquées en parallèle à ses huit entrées. Ces entrées ne sont pas reliées directement aux entrées "parallel load" du registre à décalage, mais par l'intermédiaire d'une bascule R/S (set/reset = de positionnement/remise à zéro). En effet, la lecture sérielle des répondeurs n'a lieu qu'à l'issue de l'émission par l'ordinateur-hôte d'une instruction d'interrogation par la liaison RS 232. Grâce à ces bascules, tous les signaux d'entrée sont transmis à EDiTS, même ceux de très courte durée. Les résistances R1 à R8 assurent une double fonction: elles protègent les entrées et, associées aux condensateurs C1 à C8, elles éliminent les impulsions parasites de faible durée.

### L'auto-diagnostic

Lors de l'interrogation des répondeurs, EDiTS procède, après avoir appliqué une impulsion à la broche 1 de K1, au transfert de l'état des huit bascules (IC2, IC3) dans le registre à décalage IC1. Les bascules sont automatiquement remises à zéro sur le flanc arrière de cette impulsion. Après chargement des données, EDiTS procède à la lecture sérielle des données présentes dans le registre à décalage. En cas de connexion de

Elektor  
Digital  
Train  
System



plusieurs répondeurs au système, ceux-ci sont montés en cascade de sorte qu'EDiTS les lit comme s'il s'agissait d'un registre à décalage de grande longueur.

Le nombre de bits de donnée à lire par EDiTS est bien entendu fonction du nombre de répondeurs connectés au système. Pour éviter des pertes de temps entraînées par l'interrogation et la lecture de répondeurs inexistant, EDiTS effectue, lors de sa mise sous tension, un auto-diagnostic au cours duquel il détermine automatiquement le nombre de répondeurs reliés au système. Au cours de ce processus, toutes les bascules sont remises à zéro puis lues immédiatement après.

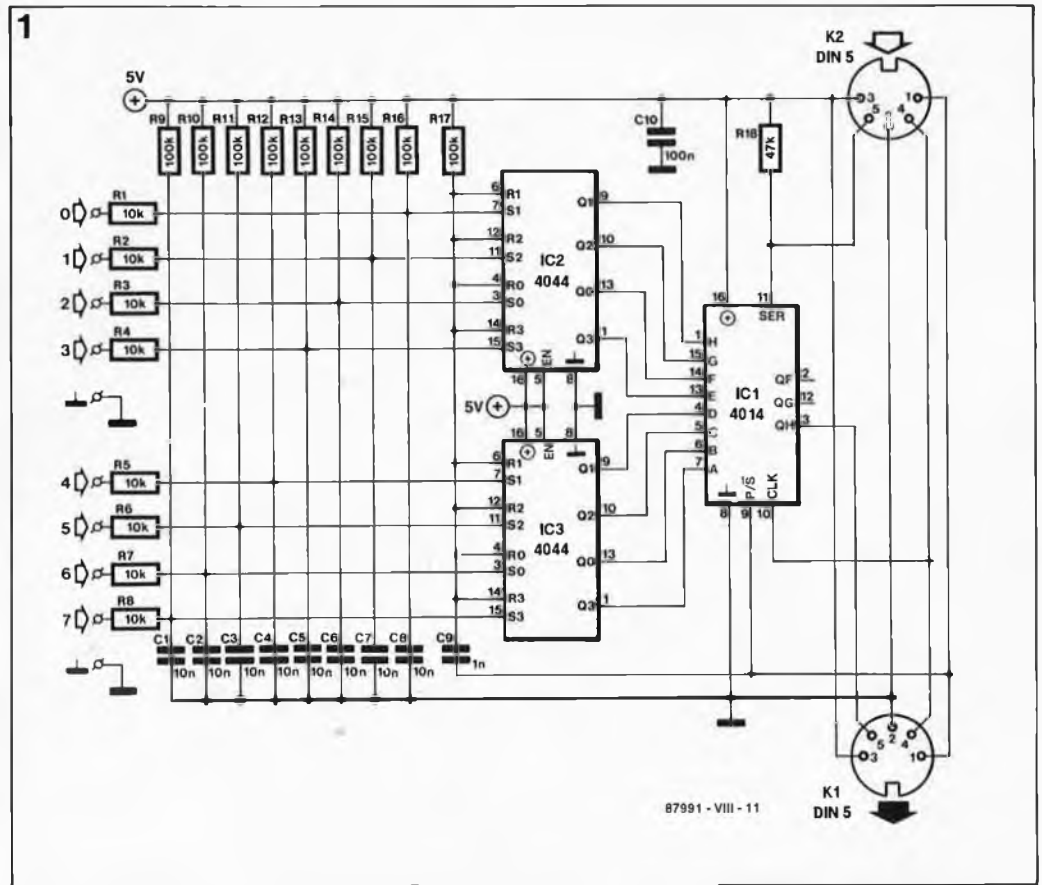
L'entrée sérielle du dernier registre à décalage est reliée au pôle positif de la tension d'alimentation par l'intermédiaire de la résistance R18. Dans ces conditions, EDiTS lit, à la suite des données fournies par le dernier répondeur, une donnée constituée de huit bits au niveau logique haut ("1") qui lui "apprend" qu'il vient de procéder à la lecture du dernier répondeur.

A partir de cet instant, pour chaque nouvelle instruction d'interrogation, EDiTS tient compte du nombre exact de répondeurs reliés au système. Cet auto-diagnostic connaît cependant une petite limitation. Lors de la mise sous tension du réseau il faudra bien entendu veiller à ce qu'aucun des répondeurs reliés au système n'ait ses huit entrées actives simultanément; la lecture de ce répondeur ferait en effet croire à EDiTS qu'il est arrivé au dernier répondeur de la série.

L'interrogation d'un répondeur inexistant, se traduira par la signalisation d'une erreur (la LED rouge "ERROR" s'illumine). Il est également possible, par l'intermédiaire d'une instruction RS 232 spécifique (on consultera l'infocarte en début de magazine), de s'enquérir du nombre de répondeurs connectés à un réseau.

### Peu importe la taille...

En raison de ses faibles dimensions, la réalisation du répondeur ne posera que peu de problèmes. Il s'agit sans doute de l'un des circuits les plus simples que nous vous ayons proposé au cours de cette série. Ce circuit simple face (figure 2) a été dessiné pour pouvoir être implanté tel quel dans un petit boîtier en plastique (après en avoir éventuellement



découpé les quatre coins).  
A nouveau, l'interconnexion des répondeurs se fait par l'intermédiaire d'embases DIN à cinq broches (180°). Si l'on prévoit de donner aux répondeurs une position définitive, on pourra aussi effectuer l'interconnexion à l'aide de fil de câblage souple soudé directement (ou par l'intermédiaire de picots) aux points correspondants du circuit imprimé (voir le paragraphe "Connexion").

Il en va de même en ce qui concerne les entrées du montage; l'utilisateur décidera du matériel de connexion à adopter. Nous avons utilisé, comme l'illustre la photographie, des embases banane miniatures (2,6 mm) dont les caractéristi-

ques correspondent très exactement aux fiches banane miniatures très prisées dans le monde du modélisme.

### Connexion et activation des entrées

Les répondeurs (62 unités au maximum) sont reliés l'un à l'autre par l'intermédiaire des connecteurs K1 et K2. Les flèches placées à proximité de ces connecteurs doivent toujours pointer en direction du central d'EDiTS. Rassurez-vous: une erreur de branchement n'a pas de conséquence dramatique pour le matériel, elle interdit cependant au système de fonctionner correctement.

Si l'on envisage de réaliser soi-

**Figure 1. L'électronique du répondeur n'a vraiment pas de quoi vous impressionner.**

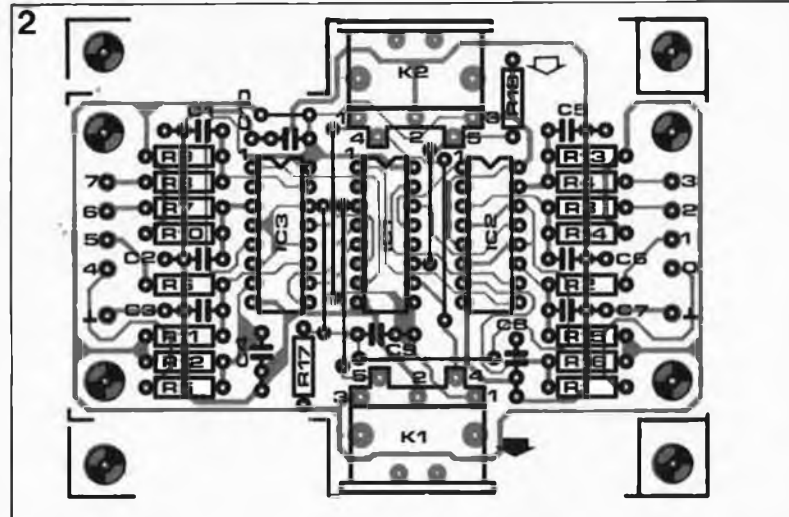
#### Liste des composants:

Résistances:  
R1 à R8 = 10 kΩ  
R9 à R17 = 100 kΩ  
R18 = 47kΩ

Condensateurs:  
C1...C8 = 10 nF  
C9 = 1 nF  
C10 = 100 nF

Semi-conducteurs:  
IC1 = 4014  
IC2, IC3 = 4044

Divers:  
K1, K2 = embase DIN 5 broches 180° encartable éventuellement boîtier plastique tel que OKW A9407111 10 embases banane miniature (2,6 mm Zehnder RC-01), 8 pour les signaux d'entrée et 2 pour la masse)



**Figure 2. Représentation de la sérigraphie de l'implantation des composants du circuit imprimé du répondeur.**

**Figure 3. Un boîtier qui semble conçu tout spécialement pour notre répondeur.**

même les câbles d'interconnexion des répondeurs, on se rappellera qu'il faut relier deux à deux les broches de numéro identique des deux connecteurs. On pourra envisager de faire appel à des câbles de liaison à fiches DIN à 5 broches du commerce (s'assurer de l'absence de permutation de broches). La longueur totale du câble produite par l'interconnexion de tous les répondeurs du réseau n'est pas critique.

Mise au points concernant les articles précédents

- décodeur de locomotive

(Elektor n°117, mars 1988, page 58...)

Il semblerait que dans certaines circonstances, le décodeur de locomotive se laisse influencer par des instructions de commutation d'aiguillage. Si ce problème devait se présenter, on pourra le résoudre en faisant passer la valeur de la résistance R1 (12 kΩ) à 33 ou mieux encore 39 kΩ.

- EDITS: le central

(Elektor n°128, février 1989, page 49...) Le schéma de la figure 2 comporte une petite erreur dans sa partie supérieure gauche: ce n'est pas la broche 2 de IC10 qui doit être reliée à la tension négative de -12 V, elle fait partie de l'inverseur N2 en haut à droite, mais la broche 1. Le circuit imprimé ne comporte pas d'erreur.

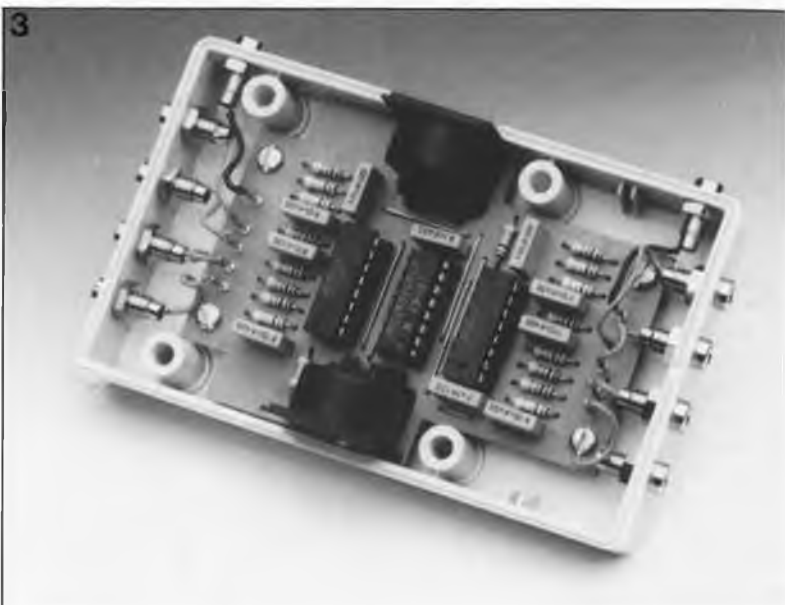
En principe, l'activation du contact d'un répondeur se fait par sa connexion à la masse (le câble/rail marron du *digital system*). Pour cette raison, nous avons doté la platine du répondeur d'un point de masse dédoublé.

On peut également activer un contact en le reliant à la ligne de signal (câble rouge du *digital system*). Cette seconde solution comporte un risque de non-fonctionnement. En effet, si EDITS se trouve en mode "arrêt" il n'est pas certain, si l'on choisit cette seconde approche, que l'activation de l'entrée ait effectivement lieu.

### Détection électronique d'un convoi

Sur bien des réseaux ferroviaires miniatures, la détection du passage d'une locomotive ou d'un convoi se fait par l'intermédiaire d'interrupteurs ILS (= interrupteur à lame souple aussi appelé interrupteur Reed) placés le long de la voie et activés par un aimant implanté à l'avant (et à l'arrière) du convoi.

Cette solution n'est pas idéale car certains inconvénients (techniques) lui "collent" littéralement à la peau. Il n'est pas exceptionnel en effet, de voir un relais Reed rester collé définitivement.



Comme alternative aux ILS, nous vous proposons quelques solutions électroniques dont l'avantage primordial est d'être invisibles; on évite ainsi de devoir porter atteinte à l'aspect plus vrai que nature du réseau.

Les possesseurs de matériel Märklin sont privilégiés puisqu'ils peuvent utiliser les boggies non-isolées de leurs locomotives et wagons. Il existe en effet des sections de voies (*M-rails* de Märklin) dont l'un des rails est isolé par rapport au "talus métallique". Il leur suffit tout simplement de connecter ce rail isolé à l'entrée du répondeur pour en avoir terminé.

Les utilisateurs de rails plastiques du type *K-rails* ont une position plus enviable encore. Sur ce type de rails les rails sont isolés l'un par rapport à l'autre; le passage d'un convoi provoque un court-circuit entre eux. On pourra isoler une section du rail en y effectuant deux traits de scie;

on relier ensuite la portion de rail isolé à l'entrée du répondeur (figure 4).

On donnera à la section de rail à isoler une longueur supérieure (ou égale) à l'écart maximal entre boggies rencontré sur le matériel roulant utilisé. De cette façon, le passage d'un train se traduit par un signal de longue durée plutôt que par un "train" de signaux de courte durée.

Les convois seront moins sensibles à cette mini-interruption si le trait de scie dans le rail est fait en diagonale plutôt que perpendiculairement à celui-ci.

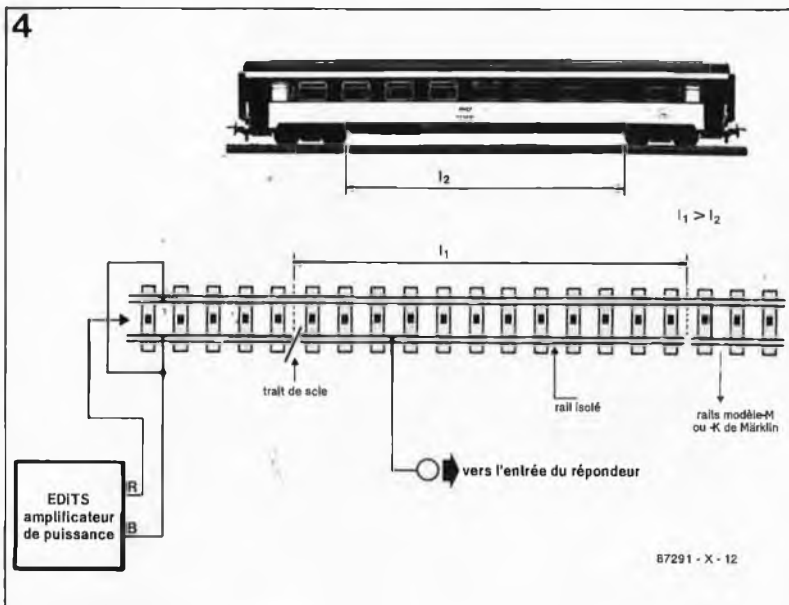
Si votre réseau est du type bi-rails, il vous faudra faire appel à une autre technique que celles que nous venons de mentionner.

C'est à votre intention que sont prévus les schémas des figures 5 et 6.

Le circuit de la figure 5 est un circuit de détection relativement simple qui permet de signaler la présence d'un matériel roulant consommateur de courant. l'un des deux rails de la voie est alimenté par l'amplificateur de puissance (*booster*), non pas directement, mais par l'intermédiaire de deux diodes montées tête-bêche. Rouge ou marron, peu importe la ligne d'alimentation utilisée.

Les sections de rails où l'on ne désire pas avoir de détection peuvent être elles, reliées directement à l'amplificateur de puissance. l'inconvénient de cette solution est que seul est signalé le passage de matériel roulant consommateur de courant. Si un convoi perd un ou plusieurs wagons de marchandises, EDITS l'ignorera. Il existe heureusement également une solution élec-

**Figure 4. Voici comment doter un rail-K de Märklin d'un contact de réponse. Cette adaptation ne nécessite pas d'électronique additionnelle.**



tronique pour se mettre à l'abri des risques que présente ce type de générateurs potentiels de catastrophe: elle est illustrée par le schéma de la **figure 6**.

La sortie du circuit du comparateur présent dans ce circuit est activée par la présence d'une résistance ohmique relativement élevée entre les deux rails, comme l'illustre la **figure 7**, une petite résistance entre les boggies d'un wagon pour qu'il soit, lui aussi, pris en compte par les répondeurs.

### Interrogation des contacts du répondeur

Seule l'interface RS 232 permet d'interroger l'état des répondeurs. Après mise sous tension du système ou après une remise à zéro, toute réponse à une instruction d'interrogation d'un (ou de plusieurs) groupe(s) de répondeurs se fait sous la forme d'une paire d'octets qui concerne à chaque fois deux répondeurs successifs (par groupe de 16 contacts donc). La **figure 8** montre le format de cette réponse.

Nous avons choisi cette approche pour conserver une certaine compatibilité avec le logiciel du système *Märklin Digital*. Comme nous l'avons indiqué dans l'article du mois dernier, consacré à l'interface RS 232, il est également possible de n'interroger qu'un seul répondeur à la fois, voire un seul de ses contacts. Pour de plus amples informations à ce sujet, nous vous renvoyons à l'article cité et à l'infocarte 156 qui reprend les instructions spécifiques d'EDiTS (voir au début de ce numéro).

### Réponses en vrac à quelques questions concernant EDiTS

#### Additions concernant les articles précédents

Les premières réactions concernant EDiTS nous arrivent.

Il paraît que, lorsqu'EDiTS se trouve en mode d'arrêt ou que l'amplificateur fonctionne à vide, la tension de sortie de l'amplificateur de puissance (*booster*) ne tombe pas à 0 V. Il peut arriver en effet que l'on mesure une tension résiduelle de 3 à 5 V dont il n'y a pas lieu de s'inquiéter. Son existence est due à la présence du circuit de signalisation de surcharge. Remarquons qu'elle ne peut exister que si l'amplificateur de puissance fonctionne à vide.

Si le développement de votre réseau ferroviaire miniature est tel qu'il nécessite l'utilisation de plusieurs

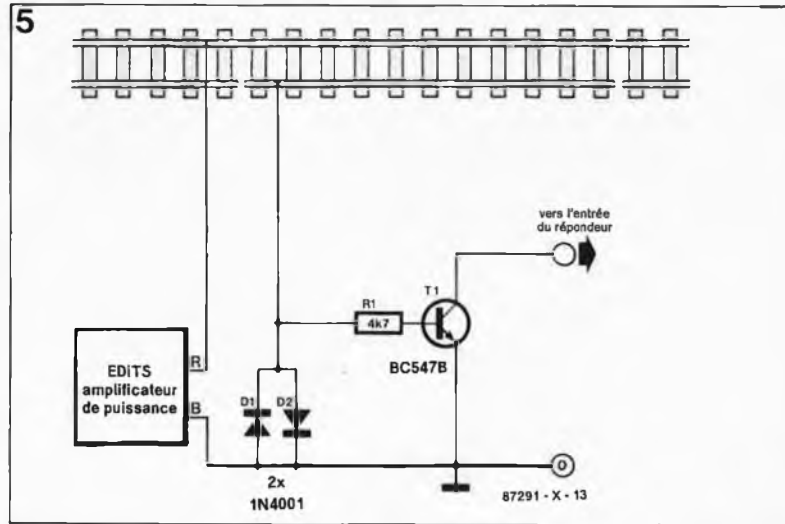
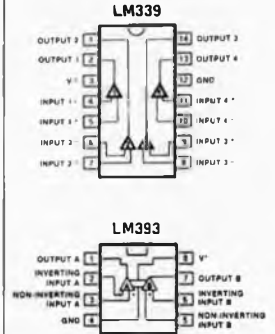


Figure 5. Circuit de détection de convoi électronique. Il permet uniquement de signaler les consommateurs de courant, c'est-à-dire les locomotives, les locotracteurs et autres wagons à éclairage intégré.



Brochages des LM339 et LM393.

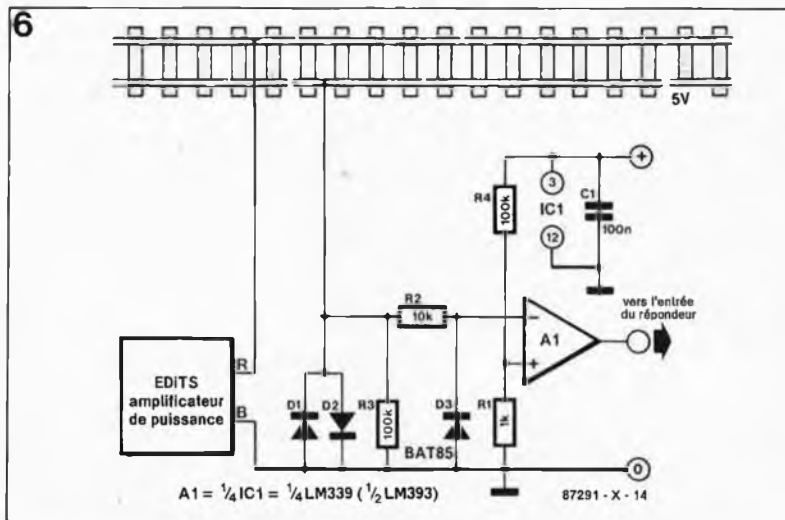


Figure 6. Circuit de détection sensible activé lorsque la résistance entre les deux rails tombe en-dessous d'une valeur donnée.

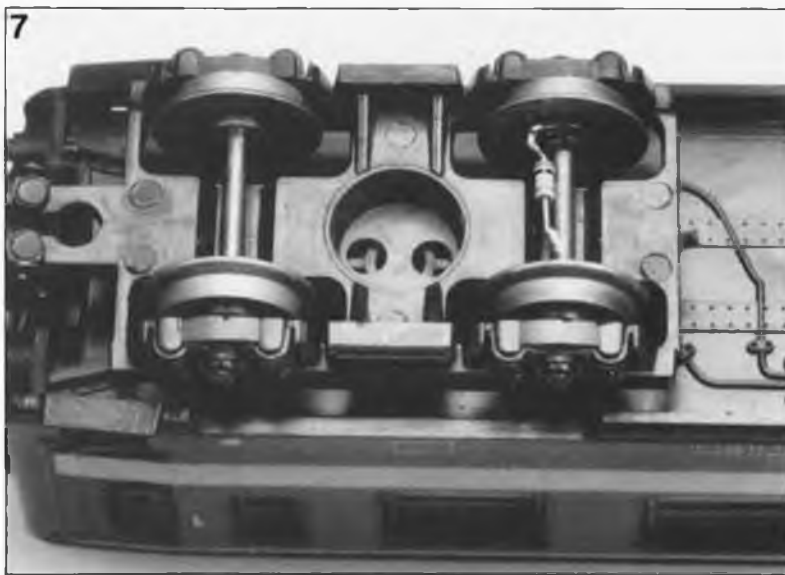


Figure 7. Par la mise en place d'une petite résistance (10 kΩ) entre leurs boggies (isolées normalement), il devient possible de détecter les wagons ainsi équipés à l'aide du circuit de la figure 6.

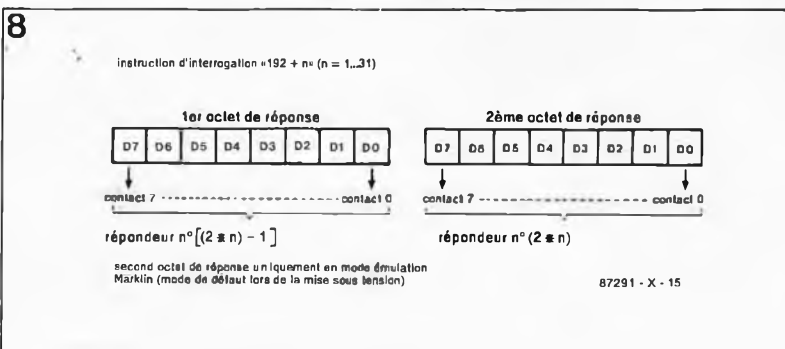


Figure 8. Format des octets de réponse qu'EDiTS renvoie lors de l'interrogation des répondeurs par l'intermédiaire de l'interface RS 232.

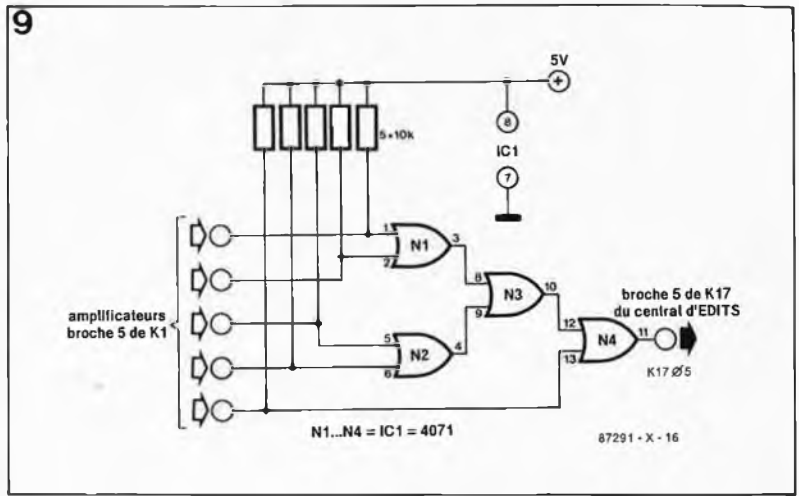
**Figure 9. Circuit additionnel pour permettre, en cas d'utilisation de plusieurs amplificateurs de puissance, au circuit de détection de surcharge de fonctionner correctement.**

amplificateurs de puissance alimentant chacun une partie du réseau, il faudra effectuer une petite adjonction pour permettre au circuit de détection de surcharge de fonctionner correctement (figure 9). Ce circuit additionnel effectue une fonction OU des signaux de détection de surcharge fournis par les différents amplificateurs. En cas de surcharge de l'un des amplificateurs, l'ensemble du réseau est mis hors-fonction (EDiTS est mis en mode d'arrêt). l'adjonction proposée permet la surveillance de cinq amplificateurs de puissance. Les entrées non utilisées seront mises à la masse.

**Correction**

Le schéma et la liste des composants du **décodeur universel de signal et de commutateur** (4ème partie, n°123, septembre 88) comportent une petite erreur. IC5 et IC6 sont des circuits intégrés du type **ULN2003** et non pas ULN2001. Avec des ULN2001, il est n'est pas exclu que le circuit puisse fonctionner, nous l'avons constaté par nous-même, mais dans certaines conditions cela peut ne plus être le cas.

Un autre ferromodéliste voulait savoir si EDiTS pouvait adresser les décodeurs de locomotive pour réseau N de la firme Arnold. Cette société n'a jamais fait un mystère du fait que leur système numérique était identique au système de Märklin, de sorte qu'en principe il ne devrait pas y avoir de problème



de compatibilité. Nous n'avons cependant pas pu vérifier l'exactitude de notre supposition; nous y reviendrons peut-être ultérieurement à l'occasion. La seule adaptation éventuelle est une réduction légère de la tension de sortie fournie par l'amplificateur de puissance, sujet abordé à la fin de l'article consacré à l'amplificateur de puissance (EDiTS, 6ème partie, n°127, janvier 1989).

**Suite au prochain . . . numéro**

La fin de cet article pourrait vous donner à supposer que nous sommes arrivés au bout de cette série d'articles consacrés à EDiTS. C'est bien le cas. Nous poursuivons cependant le test de différentes adaptations destinés à notre réseau ferroviaire numérique, de sorte que dans les mois

prochains nous vous proposerons peut-être:  
 ■ un mini-affichage d'adresse destiné au central d'EDiTS qui visualise en permanence l'adresse de la locomotive concernée,  
 ■ un décodeur de commutation pour matériel roulant, qui permettra, par exemple, de commander l'éclairage d'un wagon,  
 ■ un schéma de branchement qui permettra, en association avec notre **adaptateur bi-rails**, l'utilisation de décodeurs de Märklin (c80 et c81) sur un réseau bi-rails. En raison des problèmes de disponibilité de certains composants critiques, nous pensons également à un nouveau décodeur de locomotive, à un étage de sortie plus puissant pour le décodeur de locomotive... qui permettra aussi aux ferromodélistes amateurs de modèles aux tailles plus grandes de numériser leur réseau. ■

**Testeurs de transmission de données RS-232**

Les Comtest de la "série 200" sont des détecteurs complets de pannes de transmission de données, destinés aux ingénieurs, aux

vendeurs d'ordinateurs et à tous ceux qui installent, réparent ou utilisent le matériel RS-232C/V24.

La série "200" comporte 3 testeurs dont le plus sophistiqué possède un capteur d'impulsions, des possibilités de test en boucle de courant et de vérification de l'intégrité de câbles. Ils permettent de rompre et de réaf-

fecter les 25 lignes, possèdent un contrôle unique de différence de potentiel à la masse et affichent des signaux à quatre états avec diodes lumineuses vertes et rouges. La pile permet à l'utilisateur de simuler des états hauts et bas. Un texte explicite et une description complète de l'interface sur les faces frontales des appareils en facilitent notablement l'utilisation.

Le modèle 212 dispose de toutes les fonctions nécessaires à la localisation des problèmes d'interface RS-232; il indique l'état des 12 lignes les plus importantes et possède un indicateur supplémentaire non affecté pour le contrôle des signaux secondaires.

Le modèle 225 affiche les 25 signaux et offre des possibilités de test de câbles et d'interfaces parallèles.

Le modèle 250 affiche les 25 signaux sur les deux interfaces; il peut servir au test de câbles, d'interfaces parallèles et de modems de transmission courte (boucle de courant). Il est équipé d'un capteur d'impulsions pour



stockage en mémoire des impulsions de courte durée et dispose d'un système de commutation de modem nul très pratique.

Tous les testeurs sont implantés dans un boîtier de poche solide à deux demi-coquilles; ils sont livrés accompagnés de câbles de liaison et d'un manuel d'utilisation.

Dimensions: 145 x 93 x 40 mm  
Poids: 310 g environ

COMCRAFT  
15, rue des Francs-Bourgeois  
67000 Strasbourg  
tél.: 88.56.28.66



# ELEKTURE

## ANTENNES ET RECEPTION TV

Ch. Dartevelle

Avec la multiplication des satellites RDS au-dessus de nos têtes, il devient tentant, pour de nombreux amateurs passionnés de réception de signaux TV, de se lancer dans l'achat, voire la réalisation personnelle des divers composants d'une installation de réception TV.



Cet ouvrage tombe à point. Car en matière de réception TV, l'obtention d'images de qualité est directement fonction des caractéristiques et performances des antennes, de leur implantation et des installations associées.

D'où l'importance de bien connaître les principes qui régissent le fonctionnement de ce type d'antennes et des règles qu'il convient d'observer pour mener à bien l'établissement des installations individuelles ou collectives.

Toutes choses qui sont abordées sous une forme essentiellement pratique dans cet ouvrage qui traite non seulement du choix des antennes, des techniques de distribution des signaux qu'elles fournissent, mais aussi du calcul des exemples concrets.

Les formes modernes de réception TV câble, satellites figurent également au sommaire de l'ouvrage qui aborde notamment les problèmes spécifiques aux réseaux câblés ainsi qu'aux équipements, aux techniques et à la mise en oeuvre des antennes de télévision par satellites.

Editions Radio  
189, rue Saint-Jacques  
75005 Paris

## L'IMPOSSIBLE ENFIN REALISE

Votre téléphone et votre Têléfax opérationnels sur **UNE SEULE** ligne téléphonique, grâce à notre appareil

## LE FAXWITCH

**Vos avantages:** pas d'attente pour une ligne téléphonique supplémentaire  
pas de frais de raccordement et de location  
rentabilité immédiate de votre ligne existante

L'appareil permet également de gérer un centraler téléphonique éventuel quel qu'en soit le système ou la marque.

Sceptique: contactez-nous

ETS UYTTENDAELE S.A.

Rue Edmond Tollenaere, 35

B-1020 BRUXELLES

Int. Tél 32.2/425.61.51 Int. Fax 32.2/425.16.86

Nous recherchons des revendeurs.

**Nous distribuons tous les types de condensateurs, du plus petit au plus grand, et ceci à des prix très compétitifs.**

## LOGICIELS de DÉVELOPPEMENT pour PC . AT

### CROSS ASSEMBLEURS

### SIMULATEURS DEBBUGGERS

POUR INTEL®, MOTOROLA®, ZILOG®...

Familles 6805 - 68705 - 6809 - 8048 - 8031 - 8051 - 6502 -

6800 - 6802 - 68HC11 - 8085 - Z80 - 64180 - 32010 -

32020 - 68000 etc...

### CROSS COMPILATEUR C ET PASCAL

### UTILITAIRES

- SRMS : sources des versions de vos programmes
- AVCS : compilation des saules files modifiées
- PLD : assembleur pour PAL
- AVDOC : la DOC de vos micros directement à l'écran



ETUDES ET CONSEILS  
45 Av du 8 Mai  
95200 SARCELLES  
Tél : 39 92 55 49

## CARTES D'APPLICATION

### MODÈLE 8051

- utilise le 8031 - 8032 - 8051 - 8751 - 8752
- Programmable directement
- RS 232
- utilise de la 2764 à la 27512 ou les EE-PROMS (modifiables directement)

### MODÈLE SRD-96

- utilise le 8075 CPV
- 8 canaux hautes capacités
- Port parallèle
- Port RS 232
- clavier en option
- Ecran en option
- 64K de mémoire à 267K (option)
- nombreuses options

## ÉMULATEURS pour PC . AT

### TARIFS

Z80  
8085  
NSC 800

PU HT 8995 F

Z80 - 64 K

8085 64 K

Z180

8031/51

Analyses de Trace

PU HT 17995 F

### PRINCIPALES

### CARACTÉRISTIQUES :

- isolation problèmes Hard
- isolation problèmes Soft
- sonde d'émulation
- parités d'arrêt
- modification en temp réel

### APPLICATIONS :

- machines à commandes numérique
- contrôle de moteurs
- systèmes de sécurité
- contrôles industriels
- signaux digitaux complexes



**RECHERCHONS COMMERCIAL**

### Carte de dépannage pour IBM PC & Compatibles

Elektor 129



La carte de dépannage ELV a été conçue afin d'alléger le travail lors du développement, de la réparation tout comme lors du contrôle de platines encartables sur PC. D'un côté la carte de dépannage ELV sert de prolongateur de Bus pour PC, afin de pouvoir mieux mesurer certains points de la carte qui est à vérifier. D'un autre côté, elle offre la possibilité de changer ou d'échanger l'interface de dépannage même quand le PC est allumé, sans que ceci ne perturbe le fonctionnement du PC.

**Carte de dépannage kit**  
FR517BKL 1.060 FF

**Carte de dépannage montée**  
FR517F 1.870 FF

### RTD 1000 Répondeur Téléphonique

Elektor 121/122

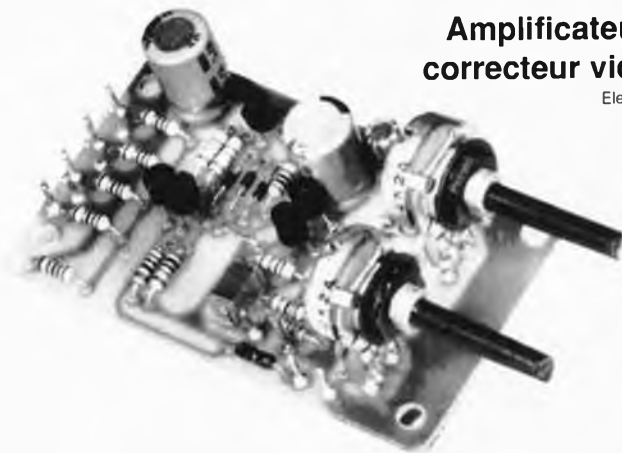


Le répondeur téléphonique numérique de ELV, présenté dans un boîtier élégant, fait appel à un circuit intégré de synthèse vocale. Celui-ci est capable de "répéter" un message d'une quinzaine de secondes enregistré au préalable sous forme numérique (ni bande magnétique ni cassette!). La réalisation et la connexion (à un réseau téléphonique privé!) de ce répondeur, vendu à un prix très avantageux, sont d'une simplicité extrême.

<b>Kit complet</b> (coffret inclus)	FR433BKL	620 FF
<b>Kit monté</b>	FR433F	1.185 FF
<b>Bloc d'alimentation 12V/300 mA</b>	FR157ST	38 FF

### Amplificateur correcteur vidéo

Elektor 121/122



**Kit complet** ( coffret inclus)  
FR324BKL 199 FF

**Vente par correspondance:**

Paiement par chèque bancaire ou postal, mandat-lettre, carte bleue ou prélèvement.

Ajouter 30 F pour frais de port et d'emballage.

Nos prix s'entendent TVA incluse.

La copie de bandes vidéo entraîne une dégradation des signaux nettement perceptible. L'amplificateur-correcteur vidéo, avec ses quatre sorties parallèles, étend la plage de modulation et augmente ainsi le contraste des images copiées. Deux organes de réglage permettent d'agir sur le piqué des contours et sur le grain (contraste) en fonction des exigences individuelles.

### Variateur de régime pour perceuse

Elektor 123



Le variateur de régime de ELV ne comporte qu'un petit nombre de composants (ordinaires) montés sur une platine de nature professionnelle. Sa caractéristique essentielle est son indépendance par rapport à la charge dont il commande le régime. C'est surtout quand le nombre de tours/minute est le performances de régulation.

<b>Kit complet</b> (coffret inclus)	FR290 BKL	287 FF
<b>Kit monté</b>	FR290F	440 FF



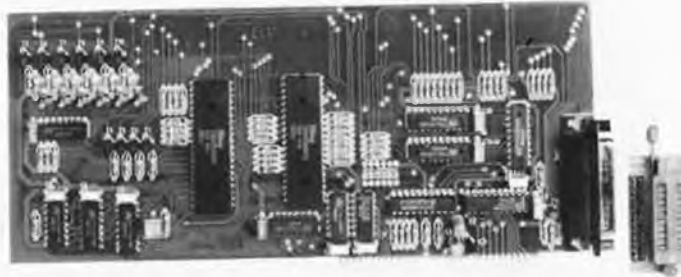
Le testeur ELV de CI permet de contrôler de manière logique le fonctionnement de presque tous les composants standard CMOS et TTL, qui sont implantés sur un support FIN-DIL de 1 à 20 broches.

Le testeur de CI a été conçu pour servir de platine encartable pour l'IBM-PC-XT/AT & Compatible, auquel est attaché une platine du support FIN liée par câble en nappe.

Le vaste software de dépannage qui en fait parti permet de contrôler plus de 500 circuits standard.

### Testeur de CI pour IBM PC & Compatibles

Elektor 129



Pour le moment 100 CI environ sont programmés.

Dans environ 3 à 4 mois, nous fournirons gratuitement une disquette supplémentaire sur laquelle seront programmés environ 420 CI.

<b>Testeur de CI, kit complet</b>	
FR474BKL	805 FF
<b>Testeur de CI, monté</b>	
FR474F	1.550 FF
<b>Software seul</b>	
FR474SW	200 FF

### PSW 1 Cadenceur pour essuie-glace

Elektor 128

Un cadenceur pour essuie-glace a été réalisé grâce à un seul microprocesseur, qui réunit fiabilité, serviabilité et une commande cadencée semi-automatique.

Afin de remédier à certains inconvénients qu'ont connus les cadenceurs pour essuie-glace, ELV a développé une version commandée par microprocesseur qui présente de nombreuses caractéristiques.

Le cadenceur peut se brancher sur la manette de l'essuie-glace déjà existante (sans pour autant apporter de modifications aux fonctions premières de l'essuie-glace) ou sur une manette supplémentaire.

Lors de la première manoeuvre de la manette, le premier passage de l'essuie-glace sur le pare-brise se fait normalement, au second passage si le conducteur estime que cela est nécessaire, il a la possibilité de choisir l'intervalle entre deux passages suivant que le véhicule se trouve à l'arrêt ou qu'il se déplace.

Disponible début Avril.

**PSW 1 Cadenceur pour essuie-glace, kit complet**  
FR504BKL 365 FF



### Station météo intelligente

Elektor 130/131/132

La station météo intelligente décrite en partie dans ce numéro sera disponible dans sa totalité à partir du mois de juin 1989.

**Demandez notre catalogue de kits, composants et appareils galvaniques. Nous ne vendons que de la première qualité.**



### Titreuse Vidéo

Elektor 127/128

Le TTV 7000 est utilisé pour un sous-titrage supplémentaire des enregistrements vidéo lors du réenregistrement ou en cours de projections. Des lettres, des chiffres et des signes particuliers dans 16 dimensions différentes sont à votre disposition. Le raccordement se fait par l'alimentation derrière l'appareil de reproduction, donc soit entre la caméra vidéo et le magnétoscope, soit entre le magnétoscope et le monitor (téléviseur).

<b>Kit complet, version à 14 touches</b>	
FR484BKL	1.499 FF
<b>Kit monté, version à 14 touches</b>	
FR484F	2.800 FF

<b>Kit complet, version à 56 Touches</b>	
FR490BKL	1.820 FF
<b>Kit monté, version à 56 touches</b>	
FR490F	3.120 FF

**Vente par correspondance:**  
Paiement par chèque bancaire ou postal, mandat-lettre, carte bleue ou prélèvement.  
Ajouter 30 F pour frais de port et d'emballage.  
Nos prix s'entendent TVA incluse.

# INFOCARTES

AVEZ-VOUS PENSE A VOUS PROCURER VOTRE COLLECTION D'INFO-CARTES PRESENTEE DANS UN BOITIER PRATIQUE?

UN AUXILIAIRE DE TRAVAIL PRECIEUX QUE VOUS CONSULTEREZ SOUVENT: IL EST SI FACILE A MANIPULER.



INFOCARTES  
(publiées dans les n°30 à 60 d'Elektor)

**PRIX : 45 FF** (+ 25 FF de frais de port)  
UTILISEZ LE BON DE COMMANDE EN ENCART  
Commandez aussi par Minitel: 3615 + ELEKTOR Mot clé AT

## EMETTEUR TV DE VIDEO SURVEILLANCE

Modulation de fréquence couleur pal-sécam  
Son + image (fourni avec son récepteur)

FM 200 : 200 mW réel de 950 MHz à 1,3 GHz	9 500 F TTC
FM 200 S : 200 mW réel de 950 MHz à 1,3 GHz synthé	10 500 F TTC
FM 2 : 2 W HF réel de 940 MHz à 970 MHz synthé	13 500 F TTC
FM 14 : 14 W HF réel de 940 MHz à 970 MHz synthé	22 000 F TTC



### OPTIONS :

- Préampli réception à Asga 0,8 dB de bruit pour 20 dB de gain \_\_\_\_\_ 2 500 F TTC
- Son 2 ou 3 voies ou télécommande \_\_\_\_\_ N.C.
- Antenne directive 23 éléments \_\_\_\_\_ 806 F TTC
- Antenne omnidirectionnelle 4 dipôles \_\_\_\_\_ 2 135 F TTC

Fournisseur de la SNCF

Micro HF 200 mW réel _____ 1 700 F TTC	Caméra N/B 450 lignes
Micro HF 5 W réel _____ 3 700 F TTC	sensibilité 0,05 lux avec objectif _____ 5 200 F TTC
Détecteur radio activité _____ 2 300 F TTC	avec grand angle _____ 5 700 F TTC

## WATTMETRE BIRD



Fournisseur officiel des PTT et SNCF  
Prix au 1.03.89

Bird 43  
2 MHz à 2,3 GHz  
2 310 F TTC

Bird 4431  
3 731 F TTC

Plug ABCDE  
682 F TTC

Plug en H  
836 F TTC



# ABORCAS

Rue des écoles - 31570 LANTA - FAX 61 83 36 44  
Tél. 61 83 80 03 - Télex 530 171 - Code 141

Route Nationale: Le Seau;  
B.P. 53; 59270 Bailleul  
Tél.: 20 48-68-04.  
Télex: 132 167 F  
Télécopieur: 20.48.69.64  
MINITEL: 36.15 ELEKTR

Horaire: 8h30 à 12h30 et 13h15 à 16h15 du lundi au vendredi.

Banque: Crédit Lyonnais à Armentières, n° 6631-61840Z; CCP Paris: 190200V Libellé à "ELEKTOR".

Pour toute correspondance, veuillez indiquer sur votre enveloppe le service concerné.

**ABONNEMENTS:**

Voir encart. Avant-dernière page.

Changement d'adresse: Veuillez nous le communiquer au moins six semaines à l'avance. Mentionnez la nouvelle et l'ancienne adresse en joignant l'étiquette d'envoi du dernier numéro.

**RÉDACTION:**

J.-P. Brodier, Denis Meyer, Guy Raedersdorf.

**Rédaction internationale:**

H. Baggen, J. Buiting, E. Krempelsauer, D. Lubben, L. Seymour, J. Steeman.

Laboratoire: J. Barendrecht, T. Giesbarts, J.M. Feron, A. Rietjens, R. Salden, M. Wijffels.

Coordinateur: K. Wairaven

Documentation: P. Hogenboom.

Sécrétariat: W. v. Linden, M. Parde.

**PUBLICITÉ:** Nathalie Defrance, Brigitte Henneron.

**DIRECTEUR DELEGUE DE LA PUBLICATION:** Robert Safie

**ADMINISTRATION:**

Marie-Noëlle Grare, Jeannine Debuyser

**MAGASIN:** Emmanuel Guffroy

**ENTRETIEN:** Jeanne Cassez

**DROITS D'AUTEUR:**

© Elektor 1989

Toute reproduction ou représentation intégrale ou partielle, par quelque procédé que ce soit, des pages publiées dans la présente publication, faite sans l'autorisation de l'éditeur est illicite et constitue une contrefaçon. Seules sont autorisées, d'une part, les reproductions strictement réservées à l'usage privé du copiste et non destinées à une utilisation collective, et, d'autre part, les analyses et courtes citations justifiées par le caractère scientifique ou d'information de l'œuvre dans laquelle elles sont incorporées (Loi du 11 mars 1957 - art. 40 et 41 et Code Pénal art. 425).

Certains circuits, dispositifs, composants, etc. décrits dans cette revue peuvent bénéficier des droits propres aux brevets; la Société éditrice n'accepte aucune responsabilité du fait de l'absence de mention à ce sujet.

Conformément à l'art. 30 de la Loi sur les Brevets, les circuits et schémas publiés dans Elektor ne peuvent être réalisés que dans des buts privés ou scientifiques et non-commerciaux.

L'utilisation des schémas n'implique aucune responsabilité de la part de la Société éditrice.

La Société éditrice n'est pas tenue de renvoyer des articles qui lui parviennent sans demande de sa part et qu'elle n'accepte pas pour publication. Si la Société éditrice accepte pour publication un article qui lui est envoyé, elle est en droit de l'amender et/ou de le faire amender à ses frais; la Société éditrice est de même en droit de traduire et/ou de faire traduire un article et de l'utiliser pour ses autres éditions et activités contre la rémunération en usage chez elle.

**Sté Editrice: Editions Casteilla S.A.**  
au capital de 50 000 000 F

Directeur général et directeur de la publication: Marinus Visser

Siège Social: 25, rue Monge 75005 Paris

RC-PARIS-B: 562.115.493-SIRET:

00057-APE: 5112-ISSN: 0181-7450-CPPAF 64739

- Imprimé aux Pays Bas par NDB 2382 LEIDEN

Maquette, composition et photogravures par GBS Beek (NL)

Distribué en France par NMPP et en Belgique par AMP

**REPERTOIRE DES ANNONCEURS**

ABORCAS	66
ACER	80
ADS	9
AED	6 et 11
BERIC	4
CENTRAD	73
CHOLET COMPOSANTS	72
EDITIONS GODEFROY	13
ELAK	70 et 71
ELC	73
ELEKTOR	3, 4, 16, 66, 67, 77 et 78
ELV	64 et 65
ETUDES ET CONSEILS	63 et 72
JMC INDUSTRIES	69
KITTRONIC	17
LEXTRONIC	5
MAGNETIC-FRANCE	10 et 11
MANUDAX	79
MB TRONICS	18
MICRO COMPOSANTS	67
MICROLOGIC	11
PENTASONIC	6 et 7
PUBLITRONIC	12, 16, 69, 77 et 78
REUILLY COMPOSANTS	80
SELECTRONIC	2, 85 et 86
SILICON CENTER	75
SOLISELEC	14 et 15
TETRONIC	6
TURBOTRONIC	8
UYTTENDAELE	63
PETITES ANNONCES GRATUITES	68
OU TROUVER VOS COMPOSANTS	74 et 75

**Spécial PC/XT-AT-386**



**UNITES CENTRALES**



Unité centrale 80386 ΣΣ format baby 2 à 8Mo RAM sur UC, 16/20MHz, 0 wait state 8 slot.. 7495.00  
2Mo RAM 100nS pour UC 80386 16/20MHz... 7840.00  
Unité centrale 80386 ΣΣ format baby 2 à 8Mo RAM sur UC, 16/25MHz, 0 wait state 8 slot.. 9580.00  
2Mo RAM 80nS pour UC 80386 16/25MHz... 8400.00  
Unité centrale 80286 AT 10MHz form. baby 8 slot 0 wait state (=13MHz) sans RAM..... 2390.00  
Unité centrale 80286 AT 12MHz form. baby 8 slot 0 ws (=15MHz) 2 séries 1 // sans RAM... 3040.00  
Unité centrale 80286 AT 16/20MHz f. baby 6 slot NEAT 640K à 8Mo sur UC avec EMS 4.11... 4980.00  
Unité centrale 8088 XT 4.77/10MHz..... 860.00  
Unité centrale 8088 XT 10MHz interface série, // horloge, manette, floppy, vidéo CGA/HER 1695.00  
*Toutes les unités centrales livrées sans RAM*

**MEMOIRES**

RAM 4164 150nS.. 33.00	41256 150nS.. 76.00
RAM 4164 120nS.. 36.00	41256 120nS.. 85.00
RAM 4164 100nS.. 37.00	41256 100nS.. 110.00
RAM 41464 120nS. 122.00	511000 100nS..272.00
RAM 2Mo 100nS pour UC AT 16/20MHz..... 4896.00	
RAM 640K 100nS pour UC AT 12/16/20MHz... 2646.00	
RAM 640K 120nS pour UC AT 10MHz OWS... 2178.00	
RAM 640K 150nS pour UC 10MHz XT/AT 1WS. 1962.00	
RAM 256K 150nS pour UC XT 10MHz..... 684.00	

**CARTES INTERFACE**

Contrôleur de disquettes XT 2 drives.... 194.00
Contrôleur disquettes / disques dur AT 1257.00
Interfaces série, //, manette, horloge.. 515.00
Contr. floppy/disque dur AT RLL Western 1720.00
Carte multi I/O XT avec contrôleur floppy et interfaces série, //, manette, horloge.. 515.00
Carte interface série, //, manette AT .. 345.00
Carte série RS232 1 port ..... 245.00
Carte série RS232 2 ports ..... 330.00
Carte série RS232 4 ports AT (Unix)..... 898.00
Carte graphique couleur CGA ..... 472.00
Carte graphique monochrome type Hercules 495.00
Carte graphique couleur HEGA 640x480... 1890.00
Carte VGA sortie analogique/TTL 640x480 2799.00
Carte interface parallèle imprimante.... 175.00
Carte de télécopie Groupe 3 av logiciel 5850.00
Carte modem Olitec PC émulat. Minitel.. 1530.00
Carte modem Olitec 1200 compatib. Hayes 2360.00

**CARTES ENTREES SORTIES**

Carte de programmation 4 Eprom 2716 à 27512 avec testeur TTL, CMOS, RAM stat. dyn.. 2310.00  
Programmeur 4 Eprom 2716 à 27010.... 2088.00  
Programmeur universel EPROM, EEPROM, PAL, MPU 87xx, PROM, EPLD, GAL avec logicielle... 5846.00  
Carte ADDA 12 bits 16 entrées 1 sortie.. 902.00  
Carte ADDA 14 bits 16 entrées 1 sortie. 1888.00  
Carte 48 entrées/sorties logiques 8255.. 495.00

**FLOPPY MONITEURS**

Floppy 5 $\frac{1}{4}$ Mitsubishi 360K ..... 873.00
Floppy 5 $\frac{1}{4}$ Mitsubishi 1.2Mo/360K ..... 1080.00
Floppy 3 $\frac{1}{2}$ Mitsubishi 720K ..... 980.00
Floppy 3 $\frac{1}{2}$ Mitsubishi 1.44Mo/720K ..... 1116.00
Chassis 5 $\frac{1}{4}$ pour floppy 3 $\frac{1}{2}$ Mitsubishi.. 180.00
Moniteur NEC Multisync GS monochrome 14"2040.00
Moniteur NEC Multisync II couleur 14" .. 5990.00
Moniteur Philips couleur EGA 14" CM9043 3495.00
Commuteur manuel 4/1 25br série ou //.. 290.00
Commuteur automatique 4/1 25br //..... 990.00
Coprocasseur 8087-1 10MHz pour XT... 2340.00
Coprocasseur 80287-10 10MHz pour AT... 3240.00
Coprocasseur 80387-16 16MHz pour 386.. 4300.00
Coprocasseur 80387-20 20MHz pour 386.. 4895.00
Alimentation à découpage 150W XT..... 456.00
Alimentation à découpage 200W XT/AT baby 638.00
Clavier 84 touches Azerty XT/AT..... 475.00
Clavier 102 touches Azerty XT/AT..... 640.00
Clavier 102 touches Azerty Keytronic pro 990.00

**MICRO COMPOSANTS S.A.**  
79 Avenue du Général De Gaulle  
68000 COLMAR  
Tél. 89 79 79 79 Fax 89 80 52 44

De nombreux autres produits en stock.  
Tarif complet PC gratuit sur demande.

**REVENDEURS: Nous consulter**

Tous les prix sont donnés TTC.  
Nos produits sont garantis 1 an.  
Port et emb. PTT (maxi 5Kg) 30.00  
Port et emb. transporteur 90.00



# CASSETTES DE RANGEMENT.

Dépêchez-vous d'acheter les cassettes de rangement pour vos numéros d'Elektor! (à partir du n° 91)  
Plus de revues égarées ou détériorées, elles sont vraiment très pratiques et vous facilitent la consultation de vos collections.



Avant de remonter, je vais commander ma cassette pour ma collection d'Elektor.



Elles se trouvent en vente chez certains revendeurs de composants électroniques. Il est également possible de les recevoir par courrier directement chez vous et dans les plus brefs délais; pour cela, faites parvenir le bon de commande en joignant votre règlement. (+ 25 F frais de port) à:

**ELEKTOR -BP 53**  
**59270 BAILLEUL prix: 46FF. (+ port)**

UTILISEZ LE BON DE COMMANDE EN ENCART

Commandez aussi par Minitel: 3615 + ELEKTOR Mot clé AT

SUR MINITEL 3615 CODE INFOCA TAPÉZ JMC + ENVOI SUR LE SOMMAIRE

NOUS HONORONS LES COMMANDES DES ADMINISTRATIONS



## JMC industries

89, rue Garibaldi, 69003 LYON

☎ 72 74 94 19

OUVERT DU LUNDI AU SAMEDI

DE 9 A 19H NON STOP

COMPOSANTS ELECTRONIQUES  
MICRO INFORMATIQUE  
ETUDES ET DEVELOPEMENTS  
HARD ET SOFT

LOGIQUE TTL SERIES LS HCT MC F S AS ALS		CMOS SERIE 4000 4500		LINEAIRES		MICRO		CONNECTEURS		HE10 F/NAPPE		CHER MAIS BIEN...		
LS 00 1,50	LS 390 4,40	74HC139 4,10	4000 1,50	4081 1,60	MC1488 2,60	MC6802 32,00	DB 09M 3,40	10PINS 6,40	8087 5MHZ	950,00				
LS 01 1,40	LS 393 4,40	74HC153 3,60	4001 1,50	4082 1,80	MC1489 2,60	MC6803 16,00	DB 09P 4,00	14PINS 6,70	8087-2 8MHZ	1550,00				
LS 02 1,40	LS 540 7,00	74HC157 3,60	4002 1,70	4085 1,80	LM 311 2,40	MC6809 55,00	DB 15M 6,00	16PINS 7,20	80286 10MHZ	799,00				
LS 03 1,50	LS 541 6,00	74HC163 3,90	4006 3,40	4086 1,70	LM 324 2,60	MC68A10 16,00	DB 15P 6,00	20PINS 7,70	8052AH BASIC	299,00				
LS 04 1,50	LS 688 8,00	74HC244 5,80	4007 2,20	4094 4,20	LM 339 2,60	MC6821 14,00	DB 25M 6,00	26PINS 8,90	80287 8MHZ	NC				
LS 05 1,50	-----	74HC245 5,10	4008 3,40	40106 2,10	LM 393 2,40	MC6840 28,00	DB 25F 6,40	34PINS 10,60	80287 10MHZ	NC				
LS 08 1,50	N 7400 3,20	74HC257 3,60	4011 1,70	40161 6,20	NE 555 2,00	MC6845 56,00	DB 37M 12,50	40PINS 14,60	80387 16MHZ	NC				
LS 09 1,30	N 7404 3,20	74HC373 5,50	4012 1,80	40162 4,60	NE 556 4,90	MC6850 16,00	DB 37P 13,30	50PINS 15,70	80387 20MHZ	NC				
LS 10 1,30	N 7406 3,20	74HC374 5,80	4013 2,20	40163 4,80	ETC....	68000PB 85,80	DB 50M 38,70	-----	AY 3-8910	67,00				
LS 11 1,30	N 7407 5,80	ETC....	4014 3,40	40174 3,60	-----	M146818 54,00	DB 50P 39,90	SUPPORTS CI	CNX37	5,00				
LS 12 1,50	N 7408 3,40	-----	4015 3,70	40175 3,70	REGULATEURS	6502P 33,80	CAP 09 3,60	DOUBLE LYRE	LED CLIGNOTANTE R	5,10				
LS 13 1,50	N 7413 3,20	74HCT138 2,70	4016 1,90	40192 4,40	7805 3,30	6522AP 34,80	CAP 15 4,20	5CTS LA PIN	LED CLIGNOTANTE V	6,70				
LS 14 1,90	N 7414 3,60	74HCT240 4,40	4017 3,80	40193 4,40	7905 3,30	6551P 36,00	CAP 25 4,20	TULIPE DOREE	LED JUMBO 20 mm R	12,00				
LS 15 1,30	N 7416 3,20	74HCT245 4,40	4018 4,30	40194 6,40	7812 3,30	280CPU 20,00	CAP 37 8,40	20CTS LA PIN	LED JUMBO 20 mm V	12,00				
LS 20 1,50	N 7417 4,20	74HCT273 4,40	4019 3,70	40195 6,40	7912 3,30	280PIO 20,00	CAP 50 15,60	-----	LED IR EMISSION	3,10				
LS 21 1,30	N 7430 3,80	74HCT373 4,40	4020 3,70	40244 7,00	ETC....	280CTC 20,00	-----	CENTRONIC	MEMOIRES	LED IR RECEPTION	3,80			
LS 30 1,50	N 7432 3,80	74HCT374 4,40	4022 3,70	40245 7,30	-----	8035 33,80	36P M 18,00	4164-12 48	LED BICOLORE	2,60				
LS 48 4,70	N 7437 3,80	74HCT573 11,0	4027 2,00	40373 7,00	QUARTZ -->MHZ	8039 36,40	36P F 19,00	41256-12 85	BUZZER 12 VOLTS	5,00				
LS 85 2,50	N 7450 9,40	-----	4030 1,80	40374 7,00	1,0000 19,00	8085 32,00	SERTIR/NAPPE	6116LP 52	ICL 7660	23,80				
LS 90 2,40	N 74121 6,20	74 F 00 2,40	4035 3,90	ETC....	1,8432 17,00	8088 40,00	DB 25M 32,50	6264LP 79	ICL 7107	65,00				
LS 93 3,90	N 74123 6,20	74 F 02 2,40	4040 3,80	4502 3,40	2,0000 6,00	8237 40,00	DB 25F 35,00	62256 180,00	ICL 7106	65,00				
LS 96 2,40	N 74132 6,00	74 F 27 5,40	4041 2,40	4508 8,60	2,2768 8,50	8250 56,00	36P M 30,40	2735 35,00	MAX 232	39,80				
LS 136 2,40	N 74151 6,40	74 F 74 5,40	4044 3,20	4510 5,20	3,7268 9,20	8251 24,00	DB9M 21,60	2732 44,00	ICM 7226	280,00				
LS 138 2,70	N 74161 5,00	74 F 86 5,40	4047 2,60	4512 3,70	4,0000 6,00	8253 26,00	TYPE BERG	27C64 42,00	LED 3 1/2 DIGITS	58,40				
LS 139 3,00	N 74165 8,00	74 F 138 5,40	4049 1,60	4514 8,60	4,9152 6,00	8255 20,00	10P MD 5,10	27128 50,00	8052 AH	80,00				
LS 157 3,00	N 74173 5,80	74 F 139 7,50	4051 4,10	4518 4,00	8,0000 6,00	8259 28,00	14P MD 6,20	27C256 80,00	80C31	50,00				
LS 158 2,40	N 74174 4,00	74 F 157 5,40	4052 4,10	4520 3,80	10,000 12,20	8272 50,00	16P MD 6,50	27C512 120,0	80C32	60,00				
LS 174 2,40	ETC....	74 F 244 9,00	4053 4,00	4521 4,80	12,000 6,00	UPD765 50,00	20P MD 8,10	2864 116,00	MEA 8000	170,00				
LS 190 4,10	-----	74 F 245 17,1	4060 4,10	4522 4,40	16,000 11,00	8284 30,00	26P MD 10,20	-----	MC 14411	82,00				
LS 191 4,10	74HC00 1,80	74 F 257 5,40	4066 2,50	4527 3,80	20,000 7,00	8288 36,00	34P MD 14,20	DIODES ZENER	UART 6402	80,00				
LS 195 3,20	74HC04 1,90	74 F 280 5,40	4067 15,60	4528 4,10	24,000 19,20	82188 30,00	40P MD 16,40	1/2W 0,50	8155	33,50				
LS 257 2,40	74HC08 1,80	74 F 373 10,00	4068 1,80	4534 17,00	30,000 62,60	8748H 174,00	50P MD 20,00	1W 0,80	AD 7548	190,00				
LS 240 4,40	74HC10 1,80	74 F 374 10,00	4069 1,60	4538 5,20	32,768K 6,00	8749H 196,00	10P MC 6,10	1N4148 0,20	AD 7541	120,00				
LS 241 4,40	74HC14 2,70	ETC....	4070 1,80	4539 4,20	11,059 13,40	8751 299,00	14P MC 8,20	1N4007 0,50	MC 1408-B	21,00				
LS 244 4,40	74HC20 2,00	-----	4071 1,80	4541 4,80	-----	8755 220,00	16P MC 9,20	-----	LM 386	8,00				
LS 245 4,40	74HC32 1,90	NOUS AVONS ET	4072 1,80	4543 4,40	RESISTANCES	ADC804 54,00	20P MC 10,60	SUPER PROMO	TDA 4600	28,00				
LS 273 4,40	74HC74 2,70	TENONS EN	4073 1,80	4555 3,80	1/4W 5% 0,15	ADC809 58,00	26P MC 18,50	280 SIO	MOTEUR PAS A PAS	89,00				
LS 364 4,40	74HC85 3,90	STOCK DE TRES	4075 1,80	4556 3,70	1/2W 5% 0,20	DAC800 40,00	40P MC 21,00	15,00	68705 P3S	110,00				
LS 373 4,40	74HC86 1,90	NOMBREUSES	4077 1,80	4585 3,00	AJUST. 1,10	NEC820 99,00	50P MC 26,00	KIT LASER	DL170	18,00				
LS 374 4,40	74HC138 3,50	REFERENCES...	4078 1,80	ETC....	ETC....	NEC830 230,00	64P MC 29,00	790.00	MC14495	28,00				

VENTE PAR CORRESPONDANCE PORT 35FRS

LISTE NON LIMITATIVE

# STAFF BABY AT

## SUPER PROMOTION



### STAFF B AT 20

80286 (6 & 10 Mhz)  
512 K Ram  
Floppy 1.2 Mb 5¼"  
Hard Disk 20 Mb (40 ms)  
Serial/parallel port  
Quad Ega Prosync  
Extended Keyboard 101 keys  
Nec Multisync II color monitor  
Philips audio CD player

**129.990,-**  
FF 21.665,-

### STAFF B AT 44

80286 (6 & 10 MHz)  
512 K Ram  
Floppy 1.2 Mb 5¼"  
Hard disk 44 Mb (28 ms)  
Serial/parallel port  
Quad Ega Prosync  
Extended keyboard 101 keys  
Nec Multisync II color monitor  
Philips audio CD player

**139.990,-**  
FF 23.332,-

Prices : 19% V.A.T. included

# UTiCODER 2104

A new generation Bar Code Printer for perfect print solution of bar code symbols.  
Computer controllable and yet stand-alone.  
UTiCODER 2104 is here for real professional job at affordable cost.



#### BAR CODE SCANNER

With a special multi code  
reading detector  
(vector)

#### LABEL APPLICATOR

Variable size width - 48/10 mm.  
(section)

#### LABEL REMOVAL FUNCTION

Supports removal of labels  
without damage

**Barcode Printer**

### FEATURES

- Produces EAN 13/8, UPC A/E (factory option), NW-7, CODE 39, INT 2/5 bar code symbols with Human Readable Codes and, alphanumeric text in OCR B.
- 0.8, 1.2 or 1.4 magnification for bar code symbols.
- Max. 4 times enlargement of alphanumeric text.
- On/Off-line selection.
- Print data retention by battery back up
- Consecutive numbering (count up/down) print function.
- Able to peel off label piece by piece.
- Copy function by optional scanner.
- Variable paper thickness.
- Variety of optional peripherals.



# COMPUTER ACCESSORIES

## PARALLEL TO SERIAL & SERIAL TO PARALLEL CONVERTERS

## BIDIRECTIONAL CONVERTER

## TREK MOUSE

EXTERNAL POWER SUPPLY (9V 200 mA)



PS-100  
PARALLEL TO SERIAL

**2.959,-**  
FF 493,-



SP-100  
SERIAL TO PARALLEL

INTERFACE POWERED  
(12V ON PIN 2, 4 OR 3, 5)



PS-200  
PARALLEL TO SERIAL

**3.559,-**  
FF 593,-



SP-200  
SERIAL TO PARALLEL

CONVERT WHAT YOU HAVE  
TO WHAT YOU WANT!

NO LONGER WILL YOUR PERIPHERAL CHOICES BE LIMITED BY THE TYPE OF PORT YOU HAVE AVAILABLE. OUR NEW HIGH PERFORMANCE CONVERTERS PROVIDE THE MISSING LINK BETWEEN YOUR PARALLEL AND SERIAL DEVICES. THESE COMPACT UNITS PLUG DIRECTLY INTO THE BACK OF YOUR EQUIPMENT, WHICH SAVES THE SPACE THAT A STANDALONE UNIT WOULD USE, AND ALSO ELIMINATES THE BULK AND COST OF RS-232 OR CENTRONICS CABLE.

- 8 BAUD RATES SELECTABLE 150, 300, 600, 1200, 2400, 4800, 9600, 19200
- CONNECTORS: DB-25S, FEMALE; CENTRONICS MALE
- WORD STRUCTURE: DATA BITS: 8, 6, 7 OR 8 STOP BITS: 1, 1½ OR 2 PARITY: EVEN, ODD OR NO PARITY
- LEDS: POWER LED: POWER ON/OFF INDICATION FAULT LED: TRANSMISSION PROTOCOL ERROR INDICATION
- MODE: DCE OR DTE MODE
- HANDSHAKE: CTS/RTS
- ENVIRONMENT: 0 - 40°C
- HUMIDITY: 0 - 80% (NON-CONDENSING)

DRIVE YOUR PARALLEL DATA OVER RS-232 CABLE AT 50P.

BY USING ONE UNIT EACH OF PARALLEL-SERIAL AND SERIAL-PARALLEL HT CONVERTERS, YOU CAN PROLONG YOUR PARALLEL DATA TRANSMISSION FROM 10 FEET TO 50 FEET OVER RS-232 CABLE. SEE THE APPLICATION DIAGRAM BELOW.

THE BIDIRECTIONAL INTERFACE CONVERTER ALLOWS TO CONVERT SERIAL SIGNAL FORMAT TO PARALLEL AND VICE-VERSA. BY USING ONE UNIT ON BOTH ENDS OF CABLE, PARALLEL SIGNALS CAN TRAVEL OVER LONGER DISTANCE.



**4.599,-**  
FF 767,- IC-100

- \* PARALLEL PORT: CONNECTOR SIGNAL LEVEL: STANDARD TTL
- \* SERIAL PORT: BAUD RATE: 300 BPS TO 38,400 BPS PARITY BIT: ODD EVEN OR NONE HANDSHAKE: DTR ON X-ON/X-OFF MODE DB-25 MALE
- \* POWER: EXTERNAL ADAPTOR: 9V - 500 mA
- \* BUFFER: 54K OPTIONAL

**5.940,-**  
FF 990,-

SXP 300

- \* BUFFER MEMORY: 2K BYTE (OPTION 8KB, 16KB, 32KB, 64KB)
- \* SERIAL PORT: BAUD RATE: 110 TO 9600 BAUD HANDSHAKING: RTS/CTS, X-ON/X-OFF AND ETX/ACK PROTOCOL
- \* CENTRONICS: SIGNAL LEVEL: CENTRONICS COMPATIBLE HANDSHAKING: BY STROBE-ACKNOWLEDGE, BUSY SIGNAL
- \* POWER: EXTERNAL ADAPTOR: 5V - 500 mA



**2.599,-**  
FF 433,-

- \* COMPATIBILITY: MICROSOFT AND PC MOUSE
- \* TECHNOLOGY: OPTO-MECHANICAL
- \* RESOLUTION: 200 DPI
- \* SPEED: 750 mm/Sec
- \* BAUD RATE: 1,200 BAUD
- \* POWER: NO
- \* TRACKING BALL: SILICON RUBBER COATED
- \* CABLE: 6 FEET (±2M) WITH DB-25P

PACKAGE CONTAINS:

- MOUSE SOFTWARE DRIVER
- MOUSE MENU CREATOR: ALLOWS TO EDIT EACH DRIVING STEP OF VIRTUALLY ALL EXISTING APPLICATION PACKAGE (LOTUS 1-2-3, dBASE III, WORDSTAR...)
- MOUSE TUTORIAL PROGRAM: PROVIDES INFORMATION FROM THE INSTALLATION OF THE HARDWARE, THE SOFTWARE DRIVER AND THE DRIVING MENUS FOR APPLICATION SOFTWARE. TO THE USE OF MATE SOFTWARE
- MOUSE PACKAGE INTERFACE DRIVER (POP UP MENU) 30 PRE CONFIGURED MENUS ARE PROVIDED FOR THE MOST POPULAR APPLICATION SOFTWARES (LOTUS 1-2-3, dBASE III...)
- MATE (SIDEKICK-LIKE PROGRAM): A RAM RESIDENT SOFTWARE PROGRAM INCLUDING CALENDAR, CALCULATOR, INDEX CARD...
- MOUSE STORAGE RACK AND PAD

## INTELLIGENT HANDY-SCANNER



EASY SCANNING BY SIMPLY HOLDING THE SCANNER AND MOVING IT ACROSS THE IMAGE.  
VERSATILE IMAGE EDITING CAPABILITIES: SCANNER IMAGES ARE PROCESSED BY THE HPE (HANDY PUBLISHING EDITOR) SOFTWARE.  
COMPATIBLE WITH THE MOST POPULAR DESKTOP PUBLISHING SOFTWARES (CC-8 (OPTICAL CHARACTER RECOGNITION) SOFTWARE PACKAGE (OPTIONAL) ALLOWS TO SCAN LETTERS AND TEXT AND CONVERT THEM INTO WORDSTAR, WORD PERFECT, OR ANY OTHER TEXT EDITOR FORMAT.

- \* READING WIDTH: 105 mm ± 4%
- \* RESOLUTION: 400/300/200/100 DPI
- \* SCANNING MODE: BLACK/WHITE + PHOTO 1/2/3
- \* GREY SCALE: 32 LEVELS
- \* BRIGHTNESS: MANUALLY ADJUSTED
- \* READING SPEED: 2cm/Sec - 400 DPI
- \* DIMENSIONS: 134 x 93 x 81 (mm)
- \* DISPLAY: MGA, CGA, EGA, VGA, HERCULES

**13.599,-**  
FF 2.267,-

## QUICK TESTERS



OT-25MF FF 143,-

T-007 FF 675,-

- POWER INTERFACE CONNECTORS DISPLAY SWITCHES
- INTERFACE POWERED
- RS-232C
- DB-25 (1-MALE, 1-FEMALE)
- 2 (TRANSMIT DATA), 3 (RECEIVE DATA), 4 (REQUEST TO SEND), 6 (READY SET READY), 30 (DATA TERMINAL READY)
- 3 SLIDE SWITCHES FOR LEAD SWAPPING

**4.049,-**

## PARALLEL SIGNAL

- MP-40: 4-IN TO 1-OUT **6.360,-**
- MP-80: 8-IN TO 1-OUT **8.279,-**
- FF 1.380,-**



- \* COMPUTER INPUT PORT: 4 PORTS (MP-40) 8 PORTS (MP-80)
- \* PRINTER OUTPUT PORT: 1 PORT
- \* LEDS: 4, 8 SERVICES LEDS 4, 8 REQUEST LEDS 1 MAIN CONTROL LED 1 PRINTER ERROR LED CENTRONICS COMPATIBLE
- \* I/O INTERFACE: AUTOMATIC SWITCHING MODE (DEFAULT) MANUAL SWITCHING MODE
- \* MODE OF OPERATION: USER SELECTABLE FORM FEED FEATURE

## DUAL STATE RS-232 TESTER

- POWER: 3 VOIDS BATTERIES (INCLUDED)
- CONNECTORS: DB-25 (1-MALE, 1-FEMALE)
- 12 TWO COLOR SETS OF LEDS (RED AND GREEN)
- TWO SPARE, PATCHABLE LEDS
- PULSE TRAP FOR HIGH SPEED SIGNALS
- ON/OFF SWITCH
- LEADS MONITORED: 2, 6, 15, 17, 20-22, & 25

**7.799,-**  
FF 1.299,-



## FOUR STATES RS-232 TESTER

- INTERFACE POWERED
- FOUR STATE SIGNAL STATUS
- 50 TWO COLOR SETS OF LEDS (RED AND GREEN)
- FULL RS-232 BREAK-OUT
- EASY LOOPBACK AND NULL MODEM TESTS
- 3 POSITION BUSSING JUMBERS



**10.699,-**  
FF 1.783,-

## EXTERNAL CASES FOR DISK DRIVES

C-1807/25 DD  
ON 3.5" DISK-DRIVE  
DIMENSIONS: 123 x 69 x 185 (mm)  
MATERIAL: PLASTIC

**FF 148,-**  
**889,-**

C-2012/25 DD  
ON 5.25" DISK-DRIVE  
DIMENSIONS: 186 x 77 x 253 (mm)  
MATERIAL: ALUMINIUM

**FF 212,-**  
**1.269,-**

27-31 rue des Fabriques  
1000 BRUXELLES  
tél. 02/512.23.32  
02/512.25.55  
fax. 02/513.96.68  
téléx: 22 876

PORT: pour la Belgique: 160BF pour moins de 1 kg.  
pour l'étranger: 300BF pour moins de 1 kg.  
REGLEMENT: a la commande, par chèque ou mandat-poste international. Pour d'autres modes de paiement, nous consulter S.V.P.  
ETRANGER: Envois hors TVA - Soustraire la TVA lors du calcul de la facture (diviser le total de la commande par 1,19)  
ALL PRICES ARE SUBJECT TO CHANGES w/o FURTHER NOTICE

**Elak** ELECTRONICS  
Prices are V.A.T. 19% included  
(un département de la S.A. Dobby Yamada Serra)



# CHOLET COMPOSANTS ELECTRONIQUES

**MAGASIN: NOUVELLE ADRESSE**  
1 rue du Coin  
Tel.: 41.62.36.70  
Vente par Correspondance:  
B.P. 435-49304 CHOLET Cedex

## SPECIAL H.F Tores "AMIDON"

T37-0	5,20
T37-1	6,00
T37-2	6,00
T37-6	6,50
T37-10	9,00
T37-12	6,50
T50-1	9,00
T50-2	9,00
T50-6	9,80
T50-10	17,00
T50-12	9,00
T68-1	14,50
T68-2	10,50
T80-2	14,50
T200-2	79,00
FT37-43	10,40
FT37-61	10,40
FT50-43	14,00
G2-3/FT16	9,90

Frais de port: 25 F Recommandé-urgent jusqu'à 1 kg  
50 F Contre-remboursement

## NOUVEAU CATALOGUE ILLUSTRE. FRANCO 20 F.

**MMIC/Mini-Circuit**  
(Monolithic Microwaves Integrated Circuit - Voir Elektor mars 1988)

Disponibles:

MAR 1 (DC-1GHz) 17 dB	32,00
MAR 3 (DC-2GHz) 12,8 dB	49,50
MAR 4 (DC-1GHz) 8,2 dB	49,50
MAR 6 (NF-2,8dB)	39,50
MAR 8 (DC-1GHz) 28 dB	54,00
MAV 11 (OUT+18 DBm)	69,00

MAX 232 (Elekt. n° 102)	85,00
V20-8 MHz (Elek n° 108)	85,00
V30-8 MHz	135,00
INS 8250	102,00

DISTRIBUTEUR NEOSID: mandrins  
ferrites - bobines

MC 3362-P	55,00
MC 3362-CMS	59,00
MC 3363-CMS	66,00

**BOUTIQUE:**  
2, rue Emilio Castelar  
75012 PARIS - Tel.: 43.42.14.34  
M° Ledru-Rollin ou Gare de Lyon

## Nouveaux Kits CCE "Débutants Radio-Amateur"

CGE02-VFO SEPARATEUR	70,00
CGE03-Mélangeur asymétrique Récepteur à conversion directe	95,00
CGE04-Module BF	59,00
CGE05-Alimentation pour série JR	110,00
CGE07A-Mélangeur symétrique pour Rx	225,00
CGE09-PA C.W. DECA... 2W HF	110,00
CGE096-PA C.W. DECA... 6W HF	235,00
CGE11-Filtre 3 étages pour RX	53,00

## TRANSVERTER BANDES AMATEURS

144/DECA le kit	750,00
144/50 MHz le kit	495,00
28/50 MHz le kit	475,00
Sortie émission = -6 dbm	
Kit fréquencemètre LCD pour récepteur VHF	295,00



### PROGRAMMATEUR FULL POUR PC OU AT

- EPROM - EEPROM - PAL
- PROM BIPOLAIRE
- PAL - GAL - FLPA
- MONOCHIP
- TESTEUR DE RAM
- TESTEUR DE TTL
- TESTEUR CMOS

CARTE • PROGRAMMATEUR •  
LOGICIELS • MANUEL  
PU HT 7500 F

### PROGRAMMATEURS PAL - PROM - MONOCHIP



(MULTICOPIEUR XR16 MODULAIRE)



### ETUDES ET CONSEILS

45 Av du 8 Mai  
95200 SARCELLES  
Tél : 39 92 55 49



### AUTONOME ET UNIVERSEL AP100

Base sur un microprocesseur  
68000 - 12 (32 bits)

Le meilleur rapport qualité / prix  
sur le marché

LES COMPOSANTS  
LES MATERIELS  
LES LOGICIELS  
LES SOCIETES  
LES INFOS



Renseignements commerciaux  
Tél : 39 92 55 49

VOS FICHIERS  
VOS MAILINGS  
VOS CONTACTS  
VOS ETIQUETTES  
VOTRE PROMOTION



# elc

## GENRAD

MARQUE FRANÇAISE  
DE QUALITÉ

59, avenue des Romains 74000 ANNECY  
Tel. 50-57-30-46 Télec 309 463 F

### NOUVEAU MESUREUR DE CHAMP MC 814



**la robustesse à 4650 F TTC**  
accus et chargeur compris 3920,74 F HT

\* photo non contractuelle

1. Chargeur d'accus incorporé
2. Grand galva fiable et précis
3. Accumulateurs livrés avec l'appareil
4. Coffret aluminium léger et robuste
5. Fréquencesmètre LCD 10000 points
6. Réglage fin (permet l'accord précis)
7. Entrée sur fiche type TV

Un emploi facile, une lecture aisée, une présentation soignée, une robustesse inégalée à ce jour, tels sont quelques-uns des atouts du MESUREUR DE CHAMP MC 814. En outre, il répond à la plupart des exigences de l'installateur d'antennes TV ou Radio ainsi qu'au technicien de maintenance pour un investissement très raisonnable.

#### CARACTERISTIQUES TECHNIQUES

##### FREQUENCE :

3 gammes : VHF B : 50 - 120MHz  
VHF H : 120 - 290MHz  
UHF : 471 - 860MHz

Réglage de la fréquence par bouton multi-tours avec réglage fin séparé.

Affichage : fréquencesmètre 4 afficheurs cristaux liquides (10000 points)

Précision :  $\pm 0,02\%$  plus 1 digit (0,1MHz)

#### SENSIBILITE et NIVEAU :

2 gammes :

. sans atténuateur :

30 $\mu$ V à 1mV ou 30dB/ $\mu$ V à 60dB/ $\mu$ V

. avec atténuateur 20dB  $\pm$  3dB :

300 $\mu$ V à 10mV ou 50dB/ $\mu$ V à 80dB/ $\mu$ V

Précision :  $\pm 6$  dB sur toutes les gammes

Instrument de lecture : galvanomètre 90x40 classe 1,5

deux échelles : 0-60dB/ $\mu$ V  
0-1000  $\mu$ V

#### ENTREE :

Douille coaxiale type TV commune aux trois gammes

Impédance : 75 Ohms

#### DETECTION SON :

Son AM audible par ampli BF avec haut-parleur incorporé

#### AUTRES CARACTERISTIQUES :

Alimentation : 14 accumulateurs NiCd rechargeables 500mA/H. Type AA

Autonomie : 2 heures

Chargeur d'accus : incorporé au MC 814

tension d'entrée : 220V - 50Hz

courant de sortie : 50mA continu réglé

Contrôle de charge des accumulateurs

Présentation : valise aluminium anodisé avec coins renforcés

platine peinte et sérigraphiée

sangle de transport

Accessoires livrés : jeu d'accumulateurs

diagramme de la variation du gain

en fonction de la fréquence propre

à chaque appareil.

Documentation complète contre 5 timbres à 2 F 20 en précisant "SERVICE 103."

En vente chez votre fournisseur de composants électroniques ou les spécialistes en appareils de mesure.

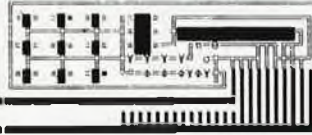
# "où trouver vos composants?"

**06 STEL** COMPOSANTS SERVICE  
PIERRE JAUBERT  
155 BD DE LA MADELEINE 06000 NICE  
TEL: 93444144 / Tx: 470227 / Fax: 93971250  
COMPOSANTS ELECTRONIQUES PROFESSIONNELS,  
KITS, MESURES, OUTILLAGE, LIBRAIRIE TECHNIQUE

*Nice* **COMPOSANTS  
DIFFUSION**  
J E A M C O  
COMPOSANTS ELECTRONIQUES - CONNECTIQUE INFORMATIQUE  
KITS - SONO - MESURE - OUTILLAGE - MAINTENANCE  
12 rue Tonduti de l'Escarène 06000 NICE 93.85.83.78  
Fax: 93.85.83.89

**E. L. E. N.** <sup>®</sup> **17**  
  
Composants de qualité  
ACTIFS, PASSIFS, SPÉCIAUX.  
Mesure, produits pour C.I.  
**KITS VELLEMAN**  
VENTE COMPTOIR ET  
CORRESPONDANCE.  
CATALOGUE ILLUSTRÉ EKR contre 15F

94, Avenue de Fétilly  
17000 LA ROCHELLE  
Tél. 46 34 53 80  
R.C.S. La Rochelle  
A 332 476 092

**B. E. C.**  
BERRY ÉLECTRONIQUE COMPOSANTS  
  
7, rue Cambournac 18000 Bourges. Tél.: 48.65.25.70  
Kits - Mesure - Alarme - Librairie  
Automatisme - Composants - H.P.

Composants Electroniques/Micro-Informatique **OUVERTURE**  
  
**J. REBOUL**  
*Bourgogne*  
23 Bis, Bd H. Bazin  
21300 CHENOVE  
Tél: 80.52.06.10 TELEX: 351 328 F

Composants Electroniques/Micro-Informatique  
  
**J. REBOUL**  
34, rue d'Arènes - 25000 Besançon/France  
Tél. 81 81.02.19 - Telex 361711  
Magasin industrie: 72, rue de Trépillot BP1525 Besançon  
Tél. 81 50.14.85

**à BESANÇON** 16 rue de  
Pontarlier  
Tél 81 83 25 52  
Fax 81 82 08 97  
**μP microprocessor**  
Composants-CI-kits-Aérosols-HP-etc...  
GRAVEZ VOS C.I. EN 15 mn! Avec LABOTEC

**L'ELECTRONIQUE DE A À Z** **26**  
**RADIO ELECTRONIQUE**  
BP 914, 26009 VALENCE CEDEX  
Tél. 75 55 09 97 - Télécopie 75 55 98 45  
Minitel: 36 15 SOURJ  
Industries, Lycées, Administrations  
"Ouvrez votre compte"

## NOUVEAU

C.I. GRAVES-PERCES-ETAMES-le jour de réception.  
3 formules au choix:  
1- classique: 23 fr et 28 fr dm2 (sf ou df)  
2- abonnements: tirages illimités 1 an  
pour un prix sans concurrence. Expédition en port dû.  
**G.S.E. Alain GIRAUD** B.P.1 35450 Val d'ize.

## S E C 42

**Tout pour l'électronique**  
19, rue Alexandre Roche  
**42300 ROANNE - Tél.: 77.71.79.59**  
Composants - Kits - H.P. - Hifi - Sono - Matériel C.B. etc...  
Ouvert du mardi au samedi de 9 h à 12 h et de 14 h à 19 h

à Strasbourg  
**DAHMS ELECTRONIC**  
**KARCHER**  
tél: 88. 36.14.89 - Telex 890858  
télécopieur: 88.25.60.63.

## RADIO BEAUGRENELLE

6 rue Beaugrenelle - 75015 Paris  
Tél.: 1/45 77 58 30  
Composants Electroniques - Kits Outillage - Mesure  
Ouvert du lundi au vendredi de 9h à 12h30 et de 14h à 18h30  
le samedi de 9h à 12h30

## COMPOSANTS ELECTRONIQUES PROFESSIONNELS ET GRAND PUBLIC

**C.F.L.**  
45, BD DE LA GRIBELLETTTE  
- 91390 MORSANG/ORGE  
Tél: 60.15.30.21  
Télécopieur: 60.15.87.85  
Composants actifs et passifs japonais, boîtiers, fiches et connexions, kits,  
jelt, librairie, Mécanorma etc, Vte ELEX-ELEKTOR, STEP-CIRCUITS: HP,  
Enceintes + Kits, Filtres  
Ouvert du Mardi au Samedi de 9h à 12 h 30 - 15 h à 19 h

## ROCHE ELECTRONIQUE

200 Av d'Argenteuil. 92600-ASNIERES  
Tel: 47 99 35 25 et 47 98 94 13  
**KITS-COMPOSANTS-LIBRAIRIE**  
VENTES EN MAGASIN et PAR CORRESPONDANCE  
**CATALOGUE N°6:** GRATUIT AU MAGASIN-FRANCO  
CHEZ VOUS CONTRE 5 TIMBRES à 2,20F  
SUISSE

Pour mieux vous servir, ELEKTOR et PUBLITRONIC ont créé un réseau  
de distribution: Circuits imprimés - Livres Publitronec - Logiciels ESS -  
Revue Elektor - Cassettes de rangement. NOUVEAU: Les jeux de  
composants pour la presque totalité des montages décrits dans Elektor  
sont aussi disponibles (liste sur demande) chez:  
Tél. 038/53 43 43  
RUE DE BELLEVUE 17  
CH-2052 FONTAINEMELON

**MURSMEYER  
ELECTRONIC**

## MARTINIQUE

**KANTELEC DISTRIBUTION** **97**  
27 bis, rue du Général Galliéni  
97200 FORT de FRANCE - MARTINIQUE  
Tél.: (596) 71.92.36 - Télex: 912 770  
Distribue JELT - Composants électroniques - Kits - H.P.  
Résistances - Condensateurs - Département librairie.

# "où trouver vos composants?"

**ZIF®**

Boîte de Circuit-Connexion universelle pour IC 8 à 40 broches à force d'insertion nulle: Documentation et tarifs

BCC sarl SIEBER SCIENTIFIC®  
St Julien du Gua  
07190 ST SAUVEUR DE MONTAGUT  
Tél: 75.66.85.93  
Télex: 642138 F

**Lab**

**ELECTRONIQUE VENDEE 85**  
32 AVENUE BIOCHAUD 85300 CHALLANS

Tél: 51.93.09.84

**COMPOSANTS ELECTRONIQUES**

**CATALOGUE CONTRE 10F**

Lots, résistances, condensateurs, plaques de contacts, semi-conducteurs, TTL C.Mos linéaires, transistors

Nos prix et conditions sauront vous séduire

Consultez nous du Lundi au Samedi de 8H à 12H30 et de 14H à 19H

**CONNECTIQUE**  
H.P. 0,5 a 300 W  
**COMPATIBLES**  
**IMPRIMANTES**  
**CONSOMMABLES**

**ORDIELEC - ORDINASELF**

Electronique - Informatique - Vidéo  
19, rue Hippolyte Flandrin  
69001 LYON (Terraux)  
Composants - Kits TSM - OK-Collège -  
Micro-ordinateurs et périphériques  
tél. 78-27-80-17  
serveur 78-28-45-23



**CENTRE**  
**ELECTRONIQUE**  
**du LIMOUSIN**

**87**

Composants Électroniques: Détail, Industrie, Collèges. Librairie technique  
LIMOGES - 4, rue des Charsex - Tél.: 55.33.29.33

**FM CIRCUITS**

**75**

20, rue Galvani (métro: Pt Champeret)  
75017 PARIS - Tél.: 45.72.26.99  
Télécopie: 45.74.26.92

- Circuits imprimés étamés (simple, double face)
- Face avant aluminium 1 à 3 mm
- Implantation (C.A.O)
- Etudes
- Réalisation prototypes
- Montage et sous-traitance câblages

**COMPOSANTS ÉLECTRONIQUES**

DEPOSITAIRE DE GRANDES MARQUES

Professionnel et Grand Public

Pièces détachées

Radio - Télévision - Vidéo



**B.H. ELECTRONIQUE**

164-166, av. Aristide-Briand - 92220 BAGNEUX - Tél. 46.64.21.59 - Fax. 45.36.07.08



Dans le 77 la chasse aux composants, c'est

**G'ELEC sarl**

22 Avenue THIERS  
77000 - MELUN  
Tél. 64.39.25.70  
ouvert le dimanche matin



REALISATIONS DANS CE NUMERO  
CONSULTEZ NOTRE SERVEUR PAR LE  
(16-1) 46.55.09.56  
sur MINITEL

CATALOGUE CONTRE 10F EN TIMBRES

**BERIE** 43 Rue V. Hugo  
92240 MALAKOFF



Commandes téléphoniques avant 18 heures: matériel disponible expédié le jour même au (16-1) 46.57.68.33



**SILICON CENTER**

20, bd Rocheplatte - 45000 Orléans

Horaires d'ouverture: de 9 h 30 à 12 h et de 14 h à 19 h 30 du lundi au samedi - Administration, Société acceptées: tél. pour renseignements

**Tél. 38 62 27 05**

**RECEPTION PAR SATELLITE**

TETE HYPERFREQUENCE

1.5 dB MASPRO	11	GhZ	1300.00 F
1.1 dB MASPRO	11	GhZ	TEL
0.6 dB MASPRO	11	GhZ	TEL
1.9 dB ECHOSTARD	12	GhZ(USA)	1300.00 F

PARABOLE + MONTURE MOTORISABLE

0.90 CM TRACK STANDARD	39.5 dB	1850.00 F
1.20 CM ECHOSTAR OFFSET	41.8 dB	2500.00 F
1.50 CM STRATISPACE STANDARD	42.8 dB	3720.00 F

POSITIONEUR

DRAKE POTENTIOMETRE MANUEL	1450.00 F
UNIDEN REED 20 MEMOIRES	2300.00 F

VERIN

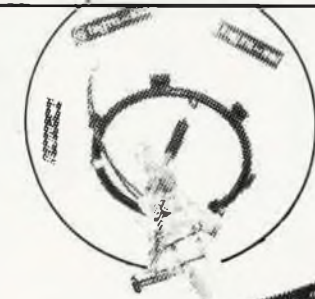
12" SUPER JACK REED OU POTENTIOMETRE	800.00 F
18" SUPER JACK REED OU POTENTIOMETRE	800.00 F

KIT RADIO PLANS EL n° 490 + CONSEIL ET MODIFICATION

KIT MODIFICATION: REGLAGE FIN DU SON + DESACCENTUATION 50 µS 75 µS et J 17

**KITS RADIO PLANS**

REF	DESIGNATION	KIT + CI	CI
EL 437	CODEUR SECAM	450.00	80.00
EL 440	PREAMPLIFICATEUR D'ANTENNE	120.00	40.00
EL 444	MIRE A TOUT FAIRE	275.00	75.00
EL 461	CORRECTION POUR SIGNAUX VIDEO	3.00	65.00
EL 462	CONSOLE DE COMMUTATION PERTEL	130.00	300.00
EL 474	CARTE DE SYNCHRO	460.00	106.00
EL 475	DECODEUR ANTIKOPÉ	1050.00	190.00
EL 476	LIGNE PARI 625	3.00	106.00
EL 476	MIRIS	240.00	106.00
EL 477	CARTE D'ALIMENTATION + 12	290.00	60.00
EL 477	CARTE D'ALIMENTATION + 5	290.00	60.00



**RECEPTEUR TV SAT**

**EXTRAIT DE NOTRE CATALOGUE**

68705P3S	90.00 F
PROGRAMATEUR 68705 P3S + TEXTTOOL	200.00 F
TL084	9.10 F
V-20 8/5 Mhz	95.00 F
V-30 8 Mhz	115.00 F
8052 AH BASIC	260.00 F
UVC3101	249.00 F
MM53200	36.00 F
NE605	75.00 F
DL 3722	200.00 F
DL 470	16.00 F
TDK 450	20.00 F
QUARTZ 4 Mhz	13.00 F
QUARTZ 3.2768	13.00 F
ALIM 12 v/300 ma	35.00 F
TRANSFO 12 / 15 V ETRIER	
3 VA	40.00 F
5 VA	45.00 F
115 PM 117 x 140 x 64	30.40 F
210 PM 220 x 140 x 44	43.90 F
LC 630 60 x 100 x 132	66.10 F
EB 14/05 140 x 50 x 100	36.50 F
SUB-D 25 POINTS M / F	
CORDON	6.80 F
C-I	19.40 F
SUB-D 9 POINTS M / F	
CORDON	4.30 F
C-I	10.00 F
CAPOT	
9 points	3.10 F
25 points	3.40 F
DATA SWITCH	
2 PC 1 IMPRIMANTE	
1 PC 2 IMPRIMANTES	190.00 F
cable d'imprimante PC	90.00 F
EPOXY PRESENSIBILISEE	
100 x 160	15.00 F
REVELATEUR	5.00 F
41 256 - 12	57.00 F

**DISPONIBLE**

Prix par quantité nous consulter  
**Pour tout renseignement demander ANNE jusqu'à 18h30.**

**NOUS GRAVONS LES CIRCUITS IMPRIMES DE RADIO PLANS**

# Selectronic, C'EST AUSSI LE SPÉCIALISTE DE L'ALARME !

UNE GAMME COMPLÈTE POUR VOUS ÉQUIPER SÉRIEUSEMENT (EN KIT OU PRÊT A BRANCHER)...  
ET RÉALISER PLUS DE 50% D'ÉCONOMIE !



SE



IR



ILS



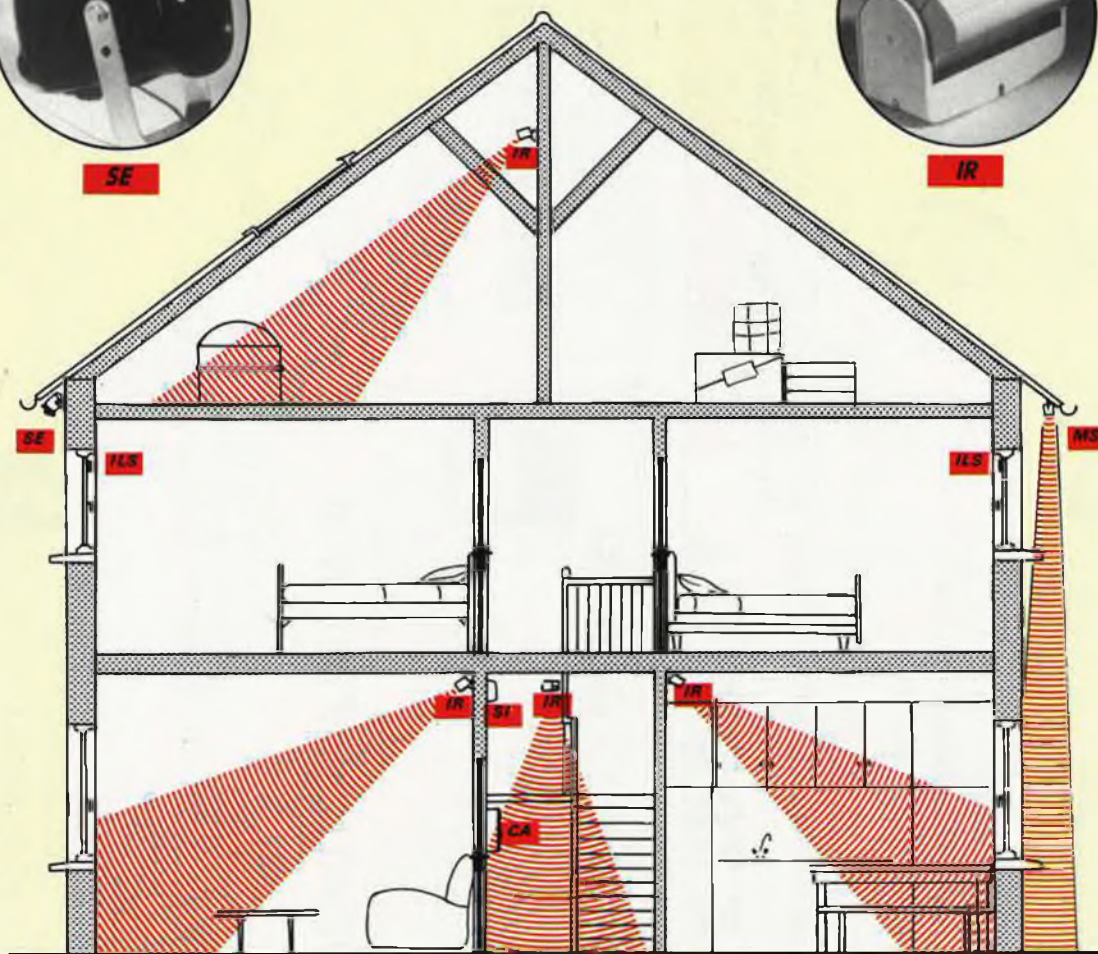
SI



MS



CA



- CENTRALES D'ALARMES à partir de 770,00 F
  - DÉTECTEURS INFRA-ROUGES à partir de 290,00 F
  - DÉTECTEURS HYPERFRÉQUENCES à partir de 930,00 F
  - SIRÈNES à partir de 72,00 F
  - DÉTECTEURS D'OUVERTURE, ETC...
- et tous les accessoires de montage (câble spécial, lentilles de Fresnel, etc.)  
- ET AUSSI TOUT POUR LA VOITURE. (GAMME FUTURA)

## DEMANDEZ NOTRE DOCUMENTATION "SPÉCIAL ALARMES"

en renvoyant le coupon ci-dessous à :  
SELECTRONIC - BP 513 - 59022 LILLE CEDEX

Je désire recevoir votre documentation "SPÉCIAL ALARMES"  EK

Ci-joint 2 Timbres à 2,20 F.

Je suis intéressé par : - Système d'Alarme domestique   
- Système d'Alarme voiture

NOM : \_\_\_\_\_

PRÉNOM : \_\_\_\_\_

N° CLIENT : \_\_\_\_\_

N° : \_\_\_\_\_ RUE : \_\_\_\_\_

CODE POSTAL [ ] [ ] [ ] [ ] [ ] [ ]

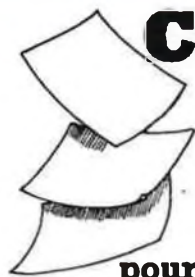
VILLE : \_\_\_\_\_

# Selectronic

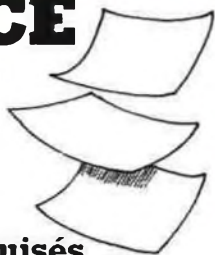
BP 513 - 59022 LILLE CEDEX - TÉL. 20.52.98.52







# COPIE SERVICE



## SEULEMENT ET UNIQUEMENT pour les numéros d'ELEKTOR épuisés

Vous pouvez obtenir pour un forfait de 20FF (port inclus) les photocopies de l'article que vous désirez.

Précisez bien sur votre commande:

- le nom de l'article dans le n° épuisé
- votre nom et adresse complète (lettres capitales S.V.P)
- joindre un chèque à l'ordre d'Elektor

Les numéros épuisés sont:

du 1 au 43 inclus

et 45.46.54.55.57.60.61/62.63, 68 au 76 inclus, 78.79.80.83.84.87.89.91 et 97/98

UTILISEZ LE BON DE COMMANDE EN ENCART...MERC!

Commandez aussi par Minitel:

3615 + ELEKTOR Mot clé AT

# BON DE COMMANDE

EN LETTRES CAPITALES, S.V.P.

Nom: \_\_\_\_\_

Adresse: \_\_\_\_\_

Code Postal:                \_\_\_\_\_

(Pays): \_\_\_\_\_

Ci-joint, un paiement de FF \_\_\_\_\_

par  chèque bancaire  CCP  mandat à "PUBLITRONIC"  
ou  justification de virement au CCP de Paris n° 190200V

Etranger: par virement ou mandat **Uniquement**

Envoyer sous enveloppe affranchie à:

**PUBLITRONIC — B.P. 55 — 59930 LA CHAPELLE D'ARMENTIERES**

ou s'adresser aux revendeurs agréés.





# MANUDAX

Multimètre digital  
économique



Multimètre digital  
de poche  
avec toutes  
les fonctions  
habituelles

(thermomètre, calibre 10A, générateur de signaux)

Extrêmement simple d'utilisation  
Hautes performances



**MX-200**

Equipé d'un calibre  
de 10A et d'un  
générateur de signaux.  
Précision de base 0,25%



**MX-190 T**

Equipé d'un thermomètre  
et d'un calibre 10A. Précision de base 0,25%



**MX-190**

Muni d'un  
générateur  
de signaux



MANUDAX-FRANCE

60, rue de Wattignies 75580 PARIS CEDEX 12 - ☎ (1) 43.42.20.50 - Télex 213 005 - Telefax (1) 43.45.86.62



# Beckman Industrial™

## La Bonne Mesure



### La nouvelle gamme de multimètres économiques

- **DM10** : 17 gammes protégées par fusibles. Impédance d'entrée A MΩ. Précision 0,8 % VCC. **Prix TTC : 349 F.**
- **DM15B** : 27 gammes. Bip sonore. Protection 2A DC/AC. Impédance 10 MΩ. 1000 VDC/750VAC. **Prix TTC : 447 F.**
- **DM20L** : identique au DM15B avec 30 gammes. Mesure du gain des transistors. Test logique. Calibre 2A. Lecture directe 200 MΩ et 2000 MΩ. **Prix TTC : 497 F.**
- **DM23** : 23 gammes. Calibre 10A AC/DC. Bip sonore. Mesure du gain des transistors. **Prix TTC : 587 F.**
- **DM25L** : identique au DM23 avec 29 gammes. Mesure de capacités en 5 gammes. Test logique. Lecture directe sur calibre 2000 MΩ. **Prix TTC : 689 F.**
- **DM800** : 28 gammes. 4 digits-1/2. Fréquence-mètre. Bip sonore. Fonction mémoire. **Prix TTC : 1356 F.**
- **DM850** : identique au DM800. Le DM850 mesure la valeur efficace vraie. **Prix TTC : 1650 F.**



#### Oscilloscopes

- 9020** 2 x 20 MHz
- Double trace
  - Ligne à retard

**PROMOTION**

**3890 F/TTC**



#### Générateur de Fonctions FG2

- Signaux sinus, carrés, triangle, pulses
  - de 0,2Hz à 2MHz en 7 gammes
  - 0,5% de précision
  - Distorsion inférieure à 30dB
  - Entrée VCF (modulation de fréquence)
- Prix TTC : 1.978 F.**



#### Compteur UC10

- 5Hz à 100MHz
  - 2 canaux d'entrée
  - Mesure de fréquences & rapports de fréquences
  - 4 temps de porte
  - Affichage LED à 8 digits
- Prix TTC : 3.070 F.**



#### Capacimètre CM20A

- 8 gammes de mesure
  - de 200pF à 20000µF
  - Résolution de 1pF
  - Précision 0,5%
- Prix TTC : 799 F.**

**CIRCUITMATE™ de Beckman Industrial™**

DISTRIBUÉ PAR :

Les prix sont donnés à titre indicatif et peuvent varier selon nos approvisionnements.



**\*ACER composants**  
42, rue de Chabrol,  
75010 PARIS. ☎ 47.70.28.31  
Telex 643 608



**REULLY composants**  
79, boulevard Diderot,  
75012 PARIS. ☎ 43.72.70.17  
Telex 643 608

