

n° 118
avril
1988

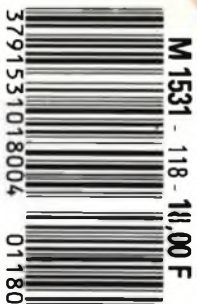
ELEKTOR

électronique

technologies
de pointe



ELEKTOR, le magazine de l'électronicien créatif



CMS pour modélisme ferroviaire ● transmission optique
en audio numérique ● ARCHIMEDE = ARM = RISC

130 FB 7 FS mensuel

La mesure en kit c'est SELECTRONIC!

Nous vous proposons une gamme homogène d'appareils de mesure, de très belle présentation dans une ligne de boîtiers de même encombrement et superposables (excepté l'alimentation de laboratoire et l'analyseur logique).

Tous ces kits sont fournis avec boîtier, face-avant alu anodisé, percée et sérigraphiée, boutons et accessoires (visserie, platine de montage vertical des circuits imprimés si nécessaire, etc...)

Caractéristiques détaillées sur simple demande en précisant la référence voulue.

1 - FREQUENCEMETRE 1,25 GHZ ECONOMIQUE

(87286-88005) (€ 114-115)
Petit frère de notre célèbre fréquencesmètre à μP , il mesure :
- de 0,1 Hz à 1250 MHz
- de 0,5 μs à 10 s
- les rapports de fréquences
- les intervalles de temps

Le Kit Fréquencesmètre économique 1,25 GHz
011.7957 **1400,00 F**

Platine «Prescaler 1,25 GHz» seule (adaptable sur tout fréquencesmètre)

Le Kit
011.7895 **275,00 F**

2 - GENERATEUR D'IMPULSIONS

(84037)
- Temps de montée : 10 ns environ
- Largeur : 7 gammes de 1 μs à 1 s, rapport cyclique réglable jusqu'à 100 %
- Période : 7 gammes de 1 μs à 1 s + déclenchement externe en manuel.
- Tension de sortie : variable de 1 à 15 v, sortie TTL, impédance de sortie 50 Ω , signal normal ou inverse.
- Divers : sortie synchro, indication de l'ausse manœuvre, etc...

Le Kit Générateur d'impulsions
011.1516 **840,00 F**

3 - EXTENSION MEMOIRE UNIVERSELLE POUR OSCILLOSCOPE

(86135) (€ 104)
- Pour tout oscilloscope équipé des calibres 0,2 V/div, et 0,5 ms/div.
- Vitesse de balayage de l'écran de 5 à 250 s en 6 gammes (extensible).
- Alimentation 5 V régulée intégrée.

Le Kit Mémoire pour Oscilloscope
011.6710 **475,00 F**

4 - WOBULATEUR AUDIO

(85103) (€ 89)
Permet de transformer tout générateur BF équipé d'une entrée VCO en générateur wobulé (à alimenter à partir du générateur de fonctions).

Le Kit Wobulateur Audio
011.6429 **545,00 F**

5 - GENERATEUR DE FONCTIONS

(84111)
- Gamme de fréquences : de 1 Hz à 100 kHz en 5 gammes
- Signaux délivrés : sinus, carré, triangle

Le Kit Générateur de Fonctions
011.1530 **649,00 F**

6 - DOUBLE ALIMENTATION DE LABORATOIRE «SUPER COMPACTE»

(86018) (€ 93)
- 2 sections indépendantes réglables de 0 à 20 V / de 0 à 1,25 A.
- Totalement protégée contre les court-circuits.
- Affichage digital LED sur chaque voie de la tension ou du courant de sortie.
- Le kit est fourni avec transformateur spécial.

Le Kit Alimentation «Super Compacte»
011.6455 **1695,00 F**



7 - ALIMENTATION DE LABORATOIRE

(82178) (€ 54)
- Alimentation de laboratoire à affichage digital LCD (3 1/2 digits) - Tension ajustable de 0 à 30 V.
- Courant limitable de 0 à 3 A. - Protection totale contre les court-circuits.
- Dimensions : 300x120x260 mm avec radiateurs. - Poids : 7 kg.

Le Kit Alimentation de Laboratoire Numérique SERNAM
011.1474 **1450,00 F**

10 - GENERATEUR DE SALVES «SPOT-SINUS»

(87036) (€ 106/107)
- Générateur SINUS à très faible taux de distorsion ($\leq 0,008\%$) couplé à un générateur de salves. - 5 fréquences fixes stabilisées par quartz.
- Paramètres des salves réglables séparément.
(Fourni avec face autocollante gravée)

Le Kit Générateur de Salves «SPOT-SINUS»
011.6795 **1130,00 F**

11 - FREQUENCEMETRE 1,2 GHZ A MICROPROCESSEUR

(85013-85014-85006) (€ 78/79)
- Fréquencesmètre professionnel de 0,01 Hz à 1,2 GHz - Impulsimètre - Périodimètre.
- Compleur. - Changement automatique des gammes - Affichage fluo 16 digits alphanumériques - Base de temps de précision par oscilateur hybride haute stabilité - Face-avant avec clavier de commande intégré

Le Kit complet 1,2 GHz
012.6349 **PROMO 2400,00 F**

12 - HORLOGE ETALON «DCF 77»

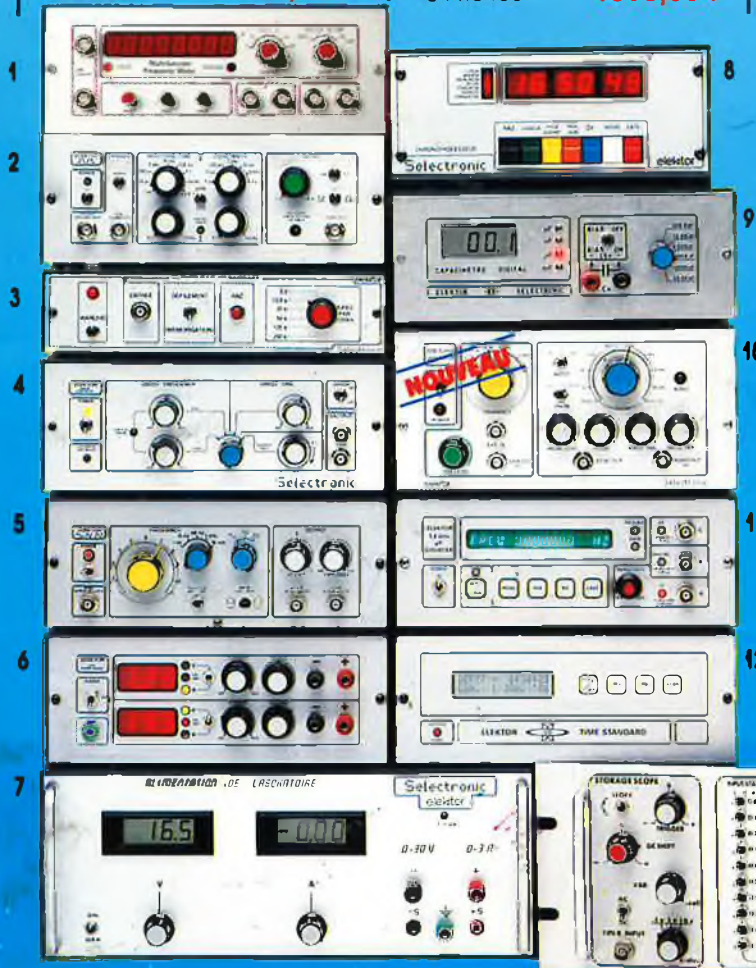
(86124) (€ 105/106)
Horloge à signaux horaires codés
- Affichage simultané de toutes les informations. - Carillon programmable.
- Interface compatible RS232. - Fréquence étalon de 10 MHz en sortie, etc... celle horloge ne possède pas de sortie programmable et n'est utilisable que dans la moitié Nord de la FRANCE). - Le kit est fourni avec face-avant à clavier intégré et cadre ferrite bobiné.

Le Kit Horloge DCF 77
011.6714 **2300,00 F**

13 - L'ANALYSEUR LOGIQUE

(81094-81141-81577)
Caractéristiques générales : - Permet l'échantillonnage de 8 lignes de données de 256 états logiques. - Horloge interne 4 MHz. - Un curseur permet de pointer sur l'écran un mot logique de 8 bits.
- L'extension mémoire permet de mémoriser des signaux analogiques. - Compatible TTL, TTL-LS, C-MOS. **LE KIT :** il comprend :
- l'analyseur logique - l'extension mémoire - les lampons d'entrée pour circuits C-MOS

Le Kit Analyseur Logique
011.0097 **2900,00 F**



TARIF AU 01/04/88

Selectronic

VENTE PAR CORRESPONDANCE :

B.P. 513 - 59022 LILLE CEDEX

Tél. : 20.52.98.52

MAGASIN : 86, rue de Cambrai

SONMAIRE



n°118
avril 1988

Ne vous laissez pas effrayer par la haute tenue technologique de ce numéro! Contrairement à ce que pourrait laisser penser la lecture de certains magazines, l'avenir n'est plus aux montages à transistors assaisonnés de quelques rares composants passifs, mais aux microprocesseurs et circuits assimilés. PAL, micro-contrôleurs, ASIC et autres LCA (Logic Cell Array).

Services

- 21 elektor software service
- 22 liste des circuits imprimés
- 47 circuits imprimés en libre service
- 71 petites annonces gratuites elektor
- 77 elektor copie service
- 87 répertoire des annonceurs

Informations

- 30 EUREKA, me voilà!!!
qu'ont de commun, RISC, ARM et Archimedes?
- 64 une mémoire programmable pour l'alimentation à μP
- 66 standard audio numérique:
le format Philips-Sony

REALISATIONS

Hautes Fréquences

- 25 préamplificateurs de signaux TV
à l'écoute des bandes I, III, IV et V

Micro-informatique

- 34 TURBOTRACK une boule de billard pour les menus (dê)roulants de l'Atari ST

Audio

- 38 transmission optique pour l'audio numérique
- 56 calibrateur de vitesse de défilement
une technique de réglage ultra-simple pour votre lecteur de cassettes

Mesure

- 42 alimentation 0...30 V/2,5 A
commandée par μP 8751 (2ème partie)

Modélisme

- numérisation d'un réseau ferroviaire miniature (3ème partie):
- 58 décodeur de locomotive et adaptateur bi-rails

elektor infocarte 140	le Minitel 1B 1	standard Télétel mode Vidéotex
<p>Notes:</p> <p>ASCII American Standard Code for Information Interchange. Code de 7 bits pour la transmission d'informations.</p> <p>Recommandation V23 du CCITT Recommandation technique du Comité Consultatif International Télégraphique et Téléphonique définissant les caractéristiques du mode asynchrone 1200/75 bauds utilisé par les terminaux vidéotex européens.</p> <p>Baud Unité de mesure des débits en télécommunication exprimée en bits/seconde (bps).</p> <p>Echo Local L'écho local est actif lorsqu'un caractère frappé au clavier est simultanément transmis et affiché directement sur l'écran.</p> <p>Jeu CSI (Command Sequence Introducer) Séquences de commandes définies dans la norme ISO 6429.</p> <p>Jeu CO Jeu de commandes de la norme Vidéotex (CEPT 2).</p> <p>Mode Vidéotex Mode du standard Télétel caractérisé par: <ul style="list-style-type: none"> — un écran de 40 colonnes, — un clavier standard Minitel avec les touches de fonction Télétel, — une utilisation possible des touches fléchées. </p> <p>Mode mixte Mode du standard Télétel caractérisé par:</p>	<p>— un écran 80 colonnes (norme ISO 6429) avec deux jeux de caractères (ASCII américain et "ASCII" français),</p> <p>— un clavier avec les touches Ctrl, Esc et gestion de curseur et d'édition validées et avec les touches de fonction Télétel.</p> <p>Modem Modulateur/démodulateur pour la conversion de signaux numériques binaires en signaux analogiques modulés (transmis sur la ligne téléphonique) et vice-versa.</p> <p>Norme ISO 6429 Norme internationale définie par l'International Organization for Standardization sur le système de traitement de l'information.</p> <p>PCE Procédure de correction des erreurs dues aux perturbations sur le réseau téléphonique en réception à 1200 bauds.</p> <p>Standard Téléinformatique Standard caractérisé par: <ul style="list-style-type: none"> — un écran de 80 colonnes (norme ISO 6429) avec 2 jeux de caractères (ASCII américain et "ASCII" français), avec possibilité d'écran de 40 colonnes dans le jeu choisi, — un clavier avec les touches Ctrl, Esc et les touches fléchées validées et dont les touches de fonction Télétel engendrent des séquences spécifiques différentes de celles du standard Télétel (le codage correspond aux touches de fonction de terminal téléinformatique PF1, PF2, ...). </p> <p>Standard Télétel Standard comprenant deux modes: le mode Vidéotex et le mode mixte.</p>	

elektor - infocartes

elektor infocarte 139	information générale 42	filtres pour HP compensation de HP
<p>$Z_{max} = Z_{res} - R_{DC}$</p> <p>$Z_{-3\text{ dB}} = R_{DC} + \frac{Z_{max}}{\sqrt{2}}$</p> <p>En s'aider de la ligne Z-3 dB, on détermine sur le graphique la valeur des fréquences f_l et f_h.</p> <p>$B = f_h - f_l$</p> <p>$L_{res} = B \cdot \frac{Z_{max}}{2\pi f_{res} \cdot B}$</p> <p>$C_{res} = \frac{1}{2\pi Z_{max} \cdot B}$</p> <p>$R_{res} = Z_{max}$</p> <p>Sur la courbe à pente faible, on détermine la fréquence f à laquelle l'impédance vaut $2 \cdot R_{DC}$.</p> <p>$L_c = \frac{\sqrt{3} \cdot R_{DC}}{2\pi f}$</p>	<p>Dans le cas des haut-parleurs de médium et d'aigus en particulier, l'impédance n'augmente que légèrement. On déterminera dans ce cas-là la fréquence f correspondant à une impédance de $\sqrt{2} \cdot R_{DC}$. On obtient alors:</p> <p>$L_c = \frac{R_{DC}}{2\pi f}$</p> <p>$R1 = R_{DC}$</p> <p>$C1 = \frac{L_c}{R_{DC}^2}$</p> <p>Dans le cas des haut-parleurs de médium et d'aigus on admet en règle générale que si Z_{res} ne dépasse pas $1,5 \cdot R_{DC}$, on a trouvé une compensation satisfaisante du haut-parleur. Si au contraire Z_{res} dépasse cette valeur, il faudra aussi compenser cette créte en s'aider des formules suivantes:</p> <p>$R2 = R_{DC} + \frac{R_{DC}^2}{R_{res}}$</p> <p>$L = L_{res} \cdot \frac{R}{R_{res}}$</p> <p>$C2 = C_{res} \cdot \frac{R}{R}$</p>	



COMPOSANTS SUIVANT LISTE ELEKTOR

KIT DU MOIS

880016 Alimentation à μ P avec coffret
 880045 Préampli de signaux TV
 87291 2/3 Décodeur de locomotive

Composants* Cl**
 2.453 F 766 00 F
 81 F 47,60 F
 191 F 51,60 F

* Vendus aussi séparément ** Circuit imprimé en option.

COMPOSANTS

CI	OPTO	DIVERS	
8751H (-12) prog.	450 F	4N25	11 F
PM-7548	131 F	MV57164	27 F
DAC0831	125 F	HD1107	14 F
TL501C	68 F		
LF412A	99 F		
MMC9306	25 F		
REF-02	48 F		
UDN2580A	29 F		
ULN2803A	18 F		
		Transfo torique LP 5C517	491 F
		Quartz 11059	110 F
		Encodeur 36 écrans/tour	85 F
		Filtre secteur 6A	80 F
		Embase CEE + inter	25 F
		Emb. CEE + inter + fus.	35 F
		Emb. CEE + inter lum + fus.	45 F

MULTIMETRES DIGITAUX LEUR SEUL DEFAUT C'EST DE NE PAS ETRE JAUNE

	DMT 2200	DMT 4500	DMT 6000	DMT 6500
Nombre digits	3 1/2	3 1/2	4 1/2	4 1/2
Capacimètre	NON	20 μ F \pm 3 %	20 μ F \pm 2 %	NON
Transistorimètre	NON	0/1000 h FE	0/1000 h FE	0/1000 h FE
- VDC	1000 V	1000 V \pm 0,5 %	1000 V \pm 0,1 %	1000 V
- VAC	750 V	750 V 1,2 %	750 V \pm 0,75 %	750 V \pm 0,75 %
- ADC	10A	20A \pm 1,5 %	20A \pm 0,5 %	20A \pm 0,5 %
- AAC	NON	20A 2 %	20A \pm 0,75 %	20A \pm 0,75 %
Ω mètre	20 M Ω	20 M Ω \pm 2 %	20 M Ω \pm 1 %	20 M Ω \pm 1 %
Fréquencemètre	NON	NON	NON	200 KHZ \pm 2 %
Testeur logique	NON	OUI	NON	NON
Horloge digitale	NON	NON	OUI	OUI
Prix	395 F	699 F	1150 F	1190 F

MICRO-INFORMATIQUE

K2578 PROGRAMMEUR D'EPROM ET ADAPTEUR K2626

Unité autonome complète avec alimentation, boîtier et basé sur un microprocesseur. Ce programmeur peut tester, vérifier, copier et programmer les types d'eprom suivantes : 2716, TMS2516 (TEXAS INST.), 2732A (version HMOS d'Intel). Avec adaptateur K2626 : 2764/27128 (Intel...). Clavier hexadécimal et touches pour les fonctions spéciales (24 en total), 12 led's d'adresse, 4 led's pour les fonctions spéciales (error, prog.). Affichage hexadécimal à deux chiffres pour les données. Programmation automatique avec contrôle d'effacement et contrôle de vérification. Possibilité de charger ou modifier la mémoire de travail à chaque adresse désirée. Fonction "load" pour charger la mémoire de travail avec des données d'une eprom déjà programmée donnant ainsi la possibilité de copier des eproms. Sélection du type (16/32K) avec un bouton poussoir. 2k byte RAM statique (4 x 2114) standard expansible à 4K byte. Alimentation : 110/220 VCA 50/60 Hz.



K2578 Programmeur d'Eprom 2800 F
 K2626 Adaptateur 2764/128 pour K2578 351 F

Les antennes TV et accessoires

AVU 60	Ampli d'antenne UHF - 30 dB VHF - 22 dB avec alimentation 220 V incorporée	250 F
AVU 20	Antenne intérieure orientable avec ampli UHF - 32 dB VHF - 20 dB alim. sect	350 F
AVU 35	Comme AVU 20 mais version parabolique	398 F
AVU 80	Antenne extérieure type caravane avec ampli UHF : 24 dB VHF : 26 dB et alimentation 12/220 V	450 F
A-VHF*	Antenne extérieure VHF (C +) Bande III - 4 éléments - canaux 5 à 12 - Gain 6 dB - AV/AR : 20 dB.	110 F
A-UHF*	Antenne extérieure UHF Bande IV/V - 43 éléments - canaux 21 à 68 - Gain 14 dB - AV/AR : 27 dB.	317 F
ROT-OH	Rotor antenne TV ou FM automatique livré avec pupitre de commande 220 V. Charge maximum 45 kg (prévoir liaison)	650 F

* EXP. SNCF.

Vente par correspondance
 Commande minimum 100 F + port 30 F Forfaitaire
 Expédition SNCF = port réel
 Tous nos prix s'entendent TTC.
 Téléphonnez vos commandes avant 16 h, elles partiront le jour même. Selon disponibilité des stocks.
 Service correspondance appelez Michèle.



Tél. : 46 57 68 33

43, rue Victor-Hugo, 92240 MALAKOFF
 Métro porte de Vanves

Magasin ouvert tous les jours sauf le dimanche
 9 h - 12 h 30 et 14 h - 19 h
 samedi : 8 h - 12 h 30 et 14 h - 17 h 30

elektor infocarte 140

le Minitel 1B I

Résumé des commandes

Après la mise sous tension, le Minitel est au standard Télérel, mode Videotex.

Clavier	état initial	modifications	commandes
Majuscules	Blochage en minuscules	Funct C puis M	M
Touches fléchées	Retour à l'état initial	Funct C puis M	M
Touches fléchées inactives, Pas de répétition automatique	Activation de ces touches: "Clavier étendu"	Funct C puis E	E
Touches fléchées inactives, Pas de répétition automatique	Répétition automatique	Funct C puis E	E
Codes CSI pour le clavier d'édit.	Codes CO si "clavier étendu"	Funct C puis C	C
	Retour au clavier standard Videotex	Funct C puis V	V
	Mode rouleur	Funct E puis P	P
	Retour au mode page	Funct E puis P	P
	Activation de la PCE	Funct M puis C	C
	Opposition du modem en 75/1200 bauds.	Funct M puis R	R
	Retour à l'état initial.	Funct T puis V	V
	Inhiber la prise	Funct P puis I	I
	Retour à l'état initial	Funct P puis I	I
	Copie d'écran (après inhibition de la prise)	Funct I puis A	A
	Modifier la vitesse:	Funct P puis 3	3
	1200/1200 bauds	Funct P puis 1	1
	300/300	Funct P puis 4	4
	1200/1200	Funct P puis 4	4
	4800/4800	Funct P puis 4	4
	Retour au mode Videotex standard.	Funct T puis V	V

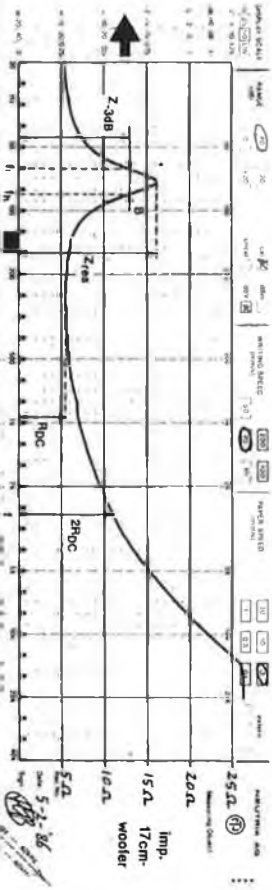
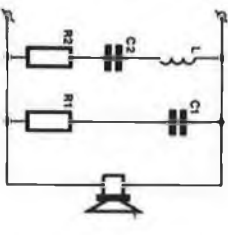
elektor - infocartes

elektor infocarte 139

information générale 42

filtres pour HP compensation de HP

Pour pouvoir effectuer la compensation de l'impédance d'un haut-parleur, il faut commencer par déterminer sa courbe d'impédance. Cette mesure doit impérativement se faire dans l'enceinte (dotée du matériau d'amortissement) prévue pour le haut-parleur en question. Il est possible ensuite de déterminer, à l'aide du graphique de mesure, la valeur des composants du schéma de substitution du haut-parleur.





avec **elex**
l'électronique ce sera du gâteau



avec ELEKTOR
l'électronique c'est du
béton!



découvrez l'électronique
par l'expérimentation

renseignements & abonnements: ELEX BP 53 59270 BAILLEUL
le premier numéro en kiosque à la mi-avril

ils sont gratuits!



Avant la toute prochaine parution de son nouveau catalogue général de l'électronique, DECOCK vous propose ses dernières promotions et nouveautés. Plus de 80 articles présentés sur 4 documents que vous prendrez plaisir à parcourir. Une brochure de 16 pages tout à fait exceptionnelle vous décrit en détail la toute récente gamme d'oscilloscopes HITACHI.

DECOCK ELECTRONIQUE

DEMANDE GRATUITE

Je désire recevoir gratuitement un exemplaire de chaque brochure.

Nom : _____

Prénom : _____

Adresse : _____

Code postal

Ville : _____

à retourner à :
DECOCK ELECTRONIQUE
B.P. 78 - 59003 LILLE CEDEX



à MONTPARNASSE

16, rue d'Odessa - 75014 Paris
Tél. 43.21.56.94

Métro : Montparnasse ou Edgard Quinet.

SERVICE EXPEDITION RAPIDE
Forfait Port : 35 F

ELECTRONIQUE

Ouvert de 10 h à 12 h 30 et de 14 h à 19 h.
Tous les jours du mardi au samedi.

Prix donnés à titre indicatif pouvant être modifiés sans préavis.
Administration : palermi.comptant.

LINEAIRE

Table listing various electronic components under 'LINEAIRE', including categories like AFFICHEUR, NE, PONT DE DIODE, SAS, SO, TOA, TCA, TDA, TBA, SAA, SAB, S, and U. Each entry includes a part number and its price.

Quelques références disponibles en HCI

LOGIQUE

Table listing various logic components under 'LOGIQUE', including TTL, LS, HC, and CMOS series. Each entry includes a part number and its price.

TRANSISTOR

Table listing various transistor components, categorized by AC, BD, BF, BC, and others. Includes part numbers and prices.

DECOLLETAGE

Table listing various mechanical and electronic components under 'DECOLLETAGE', including connectors, tips, and support products.

LES NOUVEAUTES

Advertisement for 'LA «DLC»' featuring a circuit diagram and text: 'EXCEPTIONNEL LA «DLC» Ligne à retard à capacités locales 900/1800 nS. 75Ω. SUPER PROMO 290F Par 20 pièces - 10 %'. Includes sections for MICRO, QUARTZ, INTEL, RAM, and Z 80.

PROMO

Table listing promotional offers for various components like AV, EF 8308, EF 8340, EF 8341, EF 7510, EF 7910, and E 8530.

KIT ANTIOPE DISPONIBLE

TELEVISEUR PORTABLE NOIR ET BLANC TC 930

Laissez donc votre femme suivre son match de foot à la télé et regardez tranquillement Dimanche Martin sur ce nouveau téléviseur portable...

578^F/TTC

- Téléviseur portable noir et blanc
- Ecran de 12 cm
- VHF/UHF
- CCIR BIG Europe et L France
- Tube à allumage rapide
- Antenne télescopique incorporée
- Secteur 220 V avec adaptateur extérieur
- Batterie 12 V
- Prise casque/prise antenne extérieure
- Couleur anthracite
- Fournie avec alimentation extérieure, cordon pour allume-cigare, raccord antenne extérieure
- Dimensions : 12 x 14 x 17 cm



MARSEILLE NANTES PENTASONIC

LES PETITS PLUS QUI SIMPLIFIENT LA VIE

FER A SOUDER SANS FIL

Temps de chauffe inférieur à 25 secondes. Température du fer égale 400°C. Support de fer servant de recharge. Capuchon de protection de panne. Alimentation sur secteur. Fournie 2 accumulateurs de 5V fournis



262^F
TTC

OUTIL TROISIEME MAIN

Support de plaine réglable dans tous les sens. Universel pour CI, câbles, composants, etc. D'une grande aide pour souder, élamer, coller. Pied en fonte très lourde.



92^F

CIRCUIGRAPH

Le nouveau système de connexion pour écrire l'électronique. Permet la réalisation des circuits sans aucune soudure, sans support spécial et sans utilisation d'aucun procédé chimique.

Siljo circuitograph 178,00 F
Plaques perforées 22,00 F
Double face autocoll. 24,10 F



KIT DE CONNECTION UNIVERSEL

Jeu de cordons avec divers adaptateurs pour utilisations variées. Livré sous blister. pointes de touches - prises bananes - pinces crocodile

37,30^F

OUTILLAGE

TROUSSES DE SYNTONISATION ET TOURNEVIS



Trousse de syntonisation (tournevis en nylon chargé libre de verre).

- 405 trousses syntonisation 3 outils 29,10 TTC
- 430 trousses syntonisation 4 outils 71,60 TTC
- 406 trousses 5 tournevis plats pour électronique 48,15 TTC
- 43399 trousses 5 tournevis cruciforme électronique 89,95 TTC
- 421 trousses 5 clés à lubéométrique 79,40 TTC
- 449 trousses 5 clés mâles 85,15 TTC
- 450 jeu de 8 clés métriques mâles 45,20 TTC
- 451 jeu de 8 clés américaines 47,30 TTC
- 40701 tournevis contrôle 3 x 50 10,55 TTC
- 40702 tournevis contrôle 4 x 90 18,10 TTC
- 40222 tournevis lame fraisée isolé 2,5 x 50 14,80 TTC
- 40234 tournevis lame fraisée isolé 3,5 x 100 19,90 TTC
- 40236 tournevis lame fraisée isolé 3,5 x 150 17,00 TTC
- 40244 tournevis lame fraisée isolée 4 x 100 18,50 TTC
- 40246 tournevis lame fraisée isolée 4 x 150 18,40 TTC
- 40248 tournevis lame fraisée isolée 4 x 200 24,10 TTC
- 40254 tournevis lame fraisée isolée 5,5 x 100 19,90 TTC
- 40256 tournevis lame fraisée isolée 5,5 x 150 22,85 TTC
- 40258 tournevis lame fraisée isolée 5,5 x 200 22,05 TTC
- 40264 tournevis lame fraisée isolée 6,5 x 100 22,60 TTC
- 411 tournevis pour empreinte Philips 00 11,50 TTC
- 4110 tournevis pour empreintes Philips 0 14,90 TTC
- 4111 tournevis pour empreintes Philips 1 20,50 TTC
- 42610 tournevis porte vis cruciforme 79,95 TTC



PINCES DEMI-RONDE ET UNIVERSELLE

- CA 21001 pince universel acier chromé électricien 84,80 TTC
- CA 216 pince demi ronde coudé 45° chromée 136,85 TTC
- CA 219 pince demi ronde droite et chromée 122,85 TTC
- CA 204 pince bec 1/2 ronds très fine électronique 112,00 TTC
- CA 205 pince demi ronde bec coudée 45° électronique 123,00 TTC
- CA 20501 pince demi ronde bec long 181,00 TTC
- CA 224 pince bec 1/2 ronds courts très fins 103,80 TTC
- CA 268 pince bec ronds et courts, très rigide 137,10 TTC
- CA 271 pince bec plats, extra longs et fin acier chromé 127,00 TTC
- CA 203 pince bec plats longs et résistant électronique 97,00 TTC
- CA 225 pince plaque à bec courts très rigides 90,15 TTC
- CA 233 Pince multiprise 116,90 TTC



PINCES A DENUDER ET COUTEAUX UNIVERSELS

- CA 22701 pince à dénuder latérale automatique 218,65 TTC
- CA 235 pince à dénuder automatique auto-ajustable 479,20 TTC
- CA 221 pince à dénuder manuelle à vis chrome 123,30 TTC
- CA 267 pince à dénuder «électronique» manuelle 129,75 TTC
- CA 272 pince à serir et à dénuder électricien 82,10 TTC
- CA 601 couteau 2 lames électricien 48,15 TTC
- CA 605 couteau ou cutter universel 48,00 TTC

CREDIT GRATUIT 6 MOIS SUR LES OSCILLOSCOPES

2225



7495 F / HT

Leader depuis 40 ans, Tektronix tend vers la perfection. Une aura de prestige entoure la technologie qui préside à la réalisation de ses appareils. Le 2225 réunit les solutions d'avant garde qui assurent confort et possibilités étendues d'utilisation. Venez l'essayer chez Penta.

Bande passante 2 x 50 MHz. Sensibilité 500 μ V/div. Balayage 5 nS/div. Impédance 1 M Ω , 25 pF. Entrée max 400 V. Expansion x 50. Déclenchement créte/crete, auto, normal, trame, ligne TV, monocoup. Couplage alternatif/continu. Réjection HF/BF. Poids 6 kg.

Garantie 3 ans. Livré avec 2 sondes.

1510,80^F comptant + (6 x 1229,70) = 8889^F CREDIT GRATUIT

TEK 2225 ST à mémoire numérique 14500^F HT

HAMEG : UN NOM QUI EN DIT LONG



HM 20316, le plus vendu en Europe 3990 F/TTC

Bande passante 2 x 20 MHz. Sensibilité 2 mV/div. Balayage 20 nS/div. Trigger à 20 MHz. Impédance 1 M Ω , 30 pF. Entrée max 400 V. Expansion x 10. Testeur de composants. Poids 7 kg.



HM 605, un 2 x 60 MHz muscisé 7390 F/TTC

Bande passante 2 x 60 MHz. Sensibilité 1 mV/div. Balayage 5 nS/div. Retard de balayage. Durée d'inhibition variable. Trigger à 80 MHz. Impédance 1 M Ω , 30 pF. Entrée max 400 V. Expansion x 10. Générateur de signaux carrés 1 MHz. Garantie 2 ans. Livré avec 2 sondes.



HM 204, signe particulier : performance 5480 F/TTC

Bande passante 2 x 20 MHz. Sensibilité 1 mV/div. Balayage 10 nS/div. Retard de balayage. Durée d'inhibition variable. Trigger à 50 MHz. Impédance 1 M Ω , 30 pF. Entrée max 400 V. Expansion x 10. Testeur de composants. Poids 7 kg.

HM203 617,40^F comptant + (6 x 562,10) = 3990^F CREDIT GRATUIT

HM204 842,60^F comptant + (6 x 772,90) = 5480^F CREDIT GRATUIT

HM605 1171,60^F comptant + (6 x 1036,40) = 7390^F CREDIT GRATUIT

CROTECH 3031 2389^F TTC



Un simple trace précis et robuste. Compact et léger, il affiche des performances de premier ordre. Equipé d'un coupleur interne ou externe, d'un trigger automatique ou manuel, d'un testeur de composants (tel, zener, condensés, inductances), c'est l'auxiliaire idéal de tout électricien. Garantie 1 an. Livre avec sonde. Caractéristiques : Bande passante 20 MHz. Sensibilité 2 mV/div. Balayage 40 nS/div. Trigger à 25 MHz. Impédance 1 M Ω , 25 pF. Entrée max 400 V. Expansion x 5. Testeur de composants. Poids 5 kg.

386,20^F comptant + (6 x 333,80) = 2389^F CREDIT GRATUIT

CROTECH 3133 3990^F TTC



Après le vil succès remporté par son cadet, CROTECH commercialise le 3133 aux performances plus pointues. Caractéristiques : BP 2x25 MHz - Sensibilité 2 mV/div. Balayage 40 nS/div. Trigger à 40 MHz - Temps de montée 14 nS - Impédance 1 M Ω et 25 pF - Entrée max 400 V. Expansion x 5. Testeur de composants - Poids 8,5 kg. Garantie 1 an.

617,40^F comptant + (6 x 562,10) = 3990^F CREDIT GRATUIT

BECKMAN INDUSTRIAL CIRCUIMATE 9020 3730^F TTC



Ligne à retard comprise. Equipé d'un grand nombre de fonctions comprenant le déclenchement du signal et son maintien, le déclenchement coup à coup, le retard de balayage et un testeur de composants, le CIRCIMATE 9020 vous apporte l'efficacité d'un appareil très soigné et d'emploi très simple. Garantie 1 an. Caractéristiques : 2 x 20 MHz - Sensibilité vert. 1 mV/div; horiz. 50 nS/div. Retard de balayage 10 S à 0,1 μ S - Exp. par x 1 et x 10 - Trigger à 30 MHz - Imp. d'entrée 1 M Ω et 25 pF - Entrée max 400 V. CC - Temps de montée 17,5 nS.

568,00^F comptant + (6 x 527,00) = 3730^F CREDIT GRATUIT

GOLDSTAR OS-7020 2990^F TTC



Bande passante 2 x 20 MHz, sensibilité 1 mV/div. entrée maxi 500 vpp ou 300 v, spécial lv sync, rise time à moins de 17,5 n sec. modes trigger auto, norm, tv-v ou lv-h, coupleur AC, HF, LF, DC. GARANTI 1 AN

544,20^F comptant + (6 x 474,30) = 3390^F CREDIT GRATUIT

ALIMENTATIONS

VARIABLES



AL 781 N 0-30 V 0-5 A
1 900 TTC

FIXES



AL 784 13,8 V 3 A
375 TTC

VARIABLES



AL 745 AX 1-15 V 0-3 A
675 TTC



AL 786 5 V 3 A
375 TTC



AL 823 2x 0-30 V 0-60 V
2x 0-5 A ou 0-5 A
3 200 TTC



AL 785 13,8 V 5 A
475 TTC



AL 812 1-30 V 0-2 A
750 TTC



AL 813 13,8 V 10 A
750 TTC



AL 821 24 V 5 A
750 TTC

MULTITENSIONS



AL 841 3-4,5-6-7,5-9-12 V
1 A
200 TTC



AL 792 + 5V 5A - 5V 1A
± 12 à 15V 1A
900 TTC



AL 843 6-12 V 10 A = et ~
24 A 5 A = et ~
1 550 TTC

CONVERTISSEUR



CV 851 Entrée 12 V =
2 300 TTC Sortie 220 V ~ 220 VA

59, avenue des Romains 74000 ANNECY
Tel. 50-57-30-46 Télex 309 463 F

elc **GENRAD**

MARQUE FRANÇAISE
DE QUALITÉ

Documentation complète contre 5 timbres à 2 F20 en précisant "SERVICE 103"
En vente chez votre fournisseur de composants électroniques ou les spécialistes en appareils de mesure.

INDUSTRIE SERVICE ELECTRONIQUE COMMERCE

VENTE DE LA LIBRAIRIE PUBLITONIC ET DES EPS ELEKTOR

MAT. DISPONIBLE DANS LA LIMITE DE NOS STOCKS
PRIX TTC POUVANT VARIER A LA HAUSSE OU A LA BAISSSE.

RAM	CMOS	24 00000 MHZ	24 00
D 411	280 PIO	24 96000 MHZ OSC	42 00
D 411	280 CPU	26 77150 MHZ	13 00
D 411	280 ACPU	25 77150 MHZ OSC	35 00
D 411	6803	28 80000 MHZ OSC	35 00
D 411	6809	46 00000 MHZ	13 00
D 411	6814	60 00000 MHZ	16 00
D 411	6815		
D 411	6816		
D 411	6817		
D 411	6818		
D 411	6819		
D 411	6820		
D 411	6821		
D 411	6822		
D 411	6823		
D 411	6824		
D 411	6825		
D 411	6826		
D 411	6827		
D 411	6828		
D 411	6829		
D 411	6830		
D 411	6831		
D 411	6832		
D 411	6833		
D 411	6834		
D 411	6835		
D 411	6836		
D 411	6837		
D 411	6838		
D 411	6839		
D 411	6840		
D 411	6841		
D 411	6842		
D 411	6843		
D 411	6844		
D 411	6845		
D 411	6846		
D 411	6847		
D 411	6848		
D 411	6849		
D 411	6850		
D 411	6851		
D 411	6852		
D 411	6853		
D 411	6854		
D 411	6855		
D 411	6856		
D 411	6857		
D 411	6858		
D 411	6859		
D 411	6860		
D 411	6861		
D 411	6862		
D 411	6863		
D 411	6864		
D 411	6865		
D 411	6866		
D 411	6867		
D 411	6868		
D 411	6869		
D 411	6870		
D 411	6871		
D 411	6872		
D 411	6873		
D 411	6874		
D 411	6875		
D 411	6876		
D 411	6877		
D 411	6878		
D 411	6879		
D 411	6880		
D 411	6881		
D 411	6882		
D 411	6883		
D 411	6884		
D 411	6885		
D 411	6886		
D 411	6887		
D 411	6888		
D 411	6889		
D 411	6890		
D 411	6891		
D 411	6892		
D 411	6893		
D 411	6894		
D 411	6895		
D 411	6896		
D 411	6897		
D 411	6898		
D 411	6899		
D 411	6900		
D 411	6901		
D 411	6902		
D 411	6903		
D 411	6904		
D 411	6905		
D 411	6906		
D 411	6907		
D 411	6908		
D 411	6909		
D 411	6910		
D 411	6911		
D 411	6912		
D 411	6913		
D 411	6914		
D 411	6915		
D 411	6916		
D 411	6917		
D 411	6918		
D 411	6919		
D 411	6920		
D 411	6921		
D 411	6922		
D 411	6923		
D 411	6924		
D 411	6925		
D 411	6926		
D 411	6927		
D 411	6928		
D 411	6929		
D 411	6930		
D 411	6931		
D 411	6932		
D 411	6933		
D 411	6934		
D 411	6935		
D 411	6936		
D 411	6937		
D 411	6938		
D 411	6939		
D 411	6940		
D 411	6941		
D 411	6942		
D 411	6943		
D 411	6944		
D 411	6945		
D 411	6946		
D 411	6947		
D 411	6948		
D 411	6949		
D 411	6950		

4510	6 20	34 BROCHES	2.80	74LS 128	5.20
4511	6 20	16 BROCHES	3.20	74LS 136	3.40
4512	5 50	18 BROCHES	3.60	74LS 137	5.20
4513	10 50	20 BROCHES	4.00	74LS 138	5.20
4514	5 50	22 BROCHES	4.40	74LS 139	5.20
4515	5 50	24 BROCHES	4.80	74LS 145	8.20
4516	6 50	28 BROCHES	5.60	74LS 154	12.60
4517	8 50	40 BROCHES	8.00	74LS 157	6.60
4518	9 90	64 BROCHES	9.00	74LS 158	6.60
4519	7 50	BARETTE 64 POINTS	8.00	74LS 161	6.20
4520	6 80	TULIPE A	6.80	74LS 163	6.20
4521	5 50	TRONCANNER	19.20	74LS 164	6.20
4522	2 50			74LS 165	9.20
4523	2 50			74LS 166	9.20
4524	2 50			74LS 176	6.80
4525	2 50			74LS 193	7.80
4526	2 50			74LS 195	7.80
4527	2 50			74LS 221	6.80
4528	3 60			74LS 241	7.80
4529	3 60			74LS 244	7.80
4530	2 80			74LS 245	9.20
4531	2 80			74LS 247	7.20
4532	2 50			74LS 253	6.20
4533	3 20			74LS 260	5.70
4534	3 20			74LS 273	6.20
4535	4 60			74LS 278	5.40
4536	3 50			74LS 283	5.40
4537	3 20			74LS 290	5.40
4538	2 50			74LS 293	5.80
4539	2 80			74LS 298	6.80
4540	2 80			74LS 302	16.40
4541	3 20			74LS 303	3.20
4542	5 10			74LS 42	4.50
4543	4 20			74LS 55	7.50
4544	2 50			74LS 56	2.60
4545	2 50			74LS 57	3.80
4546	4 90			74LS 74	4.10
4547	19 00			74LS 168	6.20
4548	2 50			74LS 176	8.20
4549	5 50			74LS 378	6.90
4550	6 20			74LS 390	5.90
4551	8 20			74LS 397	9.20
4552	5 00			74LS 393	3.90
4553	5 00			74LS 540	8.90
4554	5 00			74LS 93	5.30
4555	6 50			74LS 96	5.80
4556	7 50			74LS 107	4.20
4557	7 50			74LS 112	8.50
4558	7 50			74LS 168	3.60
4559	6 50			74LS 629	9.50
4560	6 50			74LS 668	3.60
4561	7 50			74LS 123	6.80
4562	6 50			74LS 125	5.20
4563	6 50			74LS 688	24.00
4564	5 50				
4565	2 50				
4566	2 50				
4567	2 50				
4568	2 50				
4569	2 50				
4570	2 50				
4571	2 50				
4572	2 50				
4573	2 50				
4574	2 50				
4575	2 50				
4576	2 50				
4577	2 50				
4578	2 50				
4579	2 50				
4580	2 50				
4581	2 50				
4582	2 50				
4583	2 50				
4584	2 50				
4585	2 50				
4586	2 50				
4587	2 50				
4588	2 50				
4589	2 50				
4590	2 50				
4591	2 50				
4592	2 50				
4593	2 50				
4594	2 50				
4595	2 50				
4596	2 50				
4597	2 50				
4598	2 50				
4599	2 50				
4600	2 50				

★ ★ ★ ★ ★ ★ ★ ★

LE COIN DES AFFAIRES

★ ★ ★ ★ ★ ★ ★ ★

NOUVEAU:

le catalogue complet de l'informatique
10 F pour port
le catalogue composants
15 F pour port

LOGIQUE:		ANALOGIQUE:	
41464-12	49,00	TDA 2593	15,50
41256-12	55,00	TDA 4565	29,00
41256-15	48,00	TEA 5114	35,00
4164-12	18,00	NE 555	3,00
4164-15	18,00	NE 556	4,50
6264-12	55,00	TLO 71	6,50
43256-12	120,00	TLO 72	6,50
2764	29,50	TLO 81	5,50
27128	42,00	TLO 82	7,50
27256	49,00	TLO 84	8,00
8748 REPRO	99,00	LM 311P	5,50
8749 REPRO	99,00	LM 324P	4,80
82C50	110,00	LM 741	3,00
8088-2 8MHZ	25,00	LM 747	15,00
V20 8MHZ	99,00	LF 356	5,00
V30 8MHZ	145,00	SDA 2101	19,50
6802	29,00	XR 2206	65,00
68A02	32,00	XR 2211	58,00
6803	19,50	ULN 2803	15,00
6809	25,00	ULN 2804	

CHEZ CIBOT MESUREZ LA DIFFERENCE... AVEC Beckman



GARANTIE 2 ANS

OSCILLOSCOPE 9020

2 x 20 MHz, sensibilité de 5 mV (poss. de 1 mV), à 5 V/cm, base de temps de 0,1 µS à 0,2 S/cm, recherche de la trace, testeur de composants, RETARD DU BALAYAGE, fonction XY, modulation d'intensité (Z).

3750F TTC avec 2 sondes X 1/X 10



CM 20

8 gammes de mesure. De 0,1 pF à 20000 µF. Résolution de 1 pF. Précision 0,5 %.

799F TTC Port en sus



FG 2

Signaux sinus, carrés, triangles, pulses. De 0,2 Hz à 2 MHz en gammes. 0,5 % de précision. Distorsion inférieure à 30 dB. Entrée VCF (modulation de fréquence).

1978F TTC Port en sus



COMPTEUR UC 10

5 Hz à 100 MHz. 2 canaux d'entrée. Mesure de fréquences et rapport de fréquences. 4 temps de porte. Affichage LED à 8 digits.

3070F TTC Port en sus



DM 25 L

29 gammes. Calibre 10 A AC/DC. Bip sonore. Mesure du gain des transistors. Mesure des capacités en 5 gammes. Test logique.

689F TTC Port en sus

**Beckman distribué par CIBOT : 1 et 3, rue de Reuilly - 75012 PARIS - Tél. : 43.79.69.81
25, rue Bayard - 31000 TOULOUSE - Tél. : 61.62.02.21**

64, BOULEVARD de Stalingrad — 94400 VITRY-SUR-SEINE



le service en plus!

HORAIRE — TELEPHONES — TELEX

ACCES

TOUS LES COMPOSANTS ELECTRONIQUES PROFESSIONNELS ET SERVICES

LUNDI-VENDREDI 10-12/13-18
SAMEDI 10-12/13-17
TELEPHONES 4671 29 29 — 4671 20 21
TELEX 261194F

METRO PORTE DE CHOISY
BUS 183A 183B-183C
ROUTE N305 (A 2200M)
SITUAT A CÔTE DE LÉROY MERLIN

— INFORMATIONS DIVERSES —

— LES PRIX AFFICHES SONT HORS TAXES (T.V.A. 18,6%) ET CONCERNENT NOS CLIENTS DE COMPTE "A" POUR NOS CLIENTS SANS COMPTE IL Y A LIEU DE LES MAJORER DE 7%
— LES FRAIS DE PORT NE SONT PAS INCLUS (LA TITRE INDICATIF POUR LES COLIS DE POIDS INF A 1KG. ILS SONT A 33,50F TTC
— CONDITIONS GENERALES DE VENTE SUR DEMANDE

Kit Synthèse de parole pour IBM-PC.
(documentation contre 3F en timbres postes)

V20-8MHZ 129.85 8K x 8-CMOS 25.72

V30-8MHZ 147.56 4164-200ns 9.36

41256-120ns 28.15 4164-150ns 11.70

41256-150ns 26.27 PIA-6821 11.38

32K x 8-CMOS-120ns 107.93 27C256-250ns 60.71

les prix sont donnés à titre indicatif.

— CONV A/D 8BITS-36US-4 ENTREES ANAL
— UART FULL-DUPLEX + GENERAT DE BAUDS
— PORT SERIE SYNCHRONE
— INTERFACE PARALLELE CENTRONIC
— 4 TIMERS PROGRAMMABLES
— INTERFACE MOTEUR PAS A PAS
— SORTIE SERIE A MODULAT LARGEUR
— CHIEN DE GARDE + TECHNOLOGIE CMOS +
— 128K ESP MEMOIRE + ETC + ETC

— LE SUPER-MICRO — 175.39 FHT

HM6514	37.10	2817	218.39
4116-200	14.76	TMS4416	27.82
4164	11.70	41256	25.27
41262	125.21	MX48202	130.69
M2716	37.10	2732	43.84
2764	40.47	27128	43.84
27256	30.59	27512	104.55
27C256	52.41	27C32	52.61
4354/6264	37.52	43256	138.70
TPB24510	28.88	TPB28122	66.61
SG3525	28.67	UPD5101	28.25

ET NATURELLEMENT TOUS LES CIRCUITS INTEGRÉS PROFESSIONNELS DE TOUTES LES GRANDES MARQUES

LISTE DES POINTS DE VENTES

57 — CONCEPT INFORM — 8781 44 43
69 — CODIFOR — 7233 53 59
77 — SANTEL — 6408 44 20

FAITES CONFIANCE A NOS REVENDEURS

VOUS TROUVEREZ AUPRES D'EUX LES MEMES QUALITES DE SERVICE QUE CHEZ NOUS

AED → LE PLUS GRAND CHOIX DE COMPOSANTS PROFESSIONNELS. LE SERVICE EN PLUS!

Programmateur de PAL + EPROMS
Compatible IBM-PC → 3204.05

DAC08	26.98	AY3-3600	122.26
ADC0808	90.71	ADC0808	81.79
TMS3556	116.78	TMS1943NL	56.49
UA78540	25.30	TL783C	34.99
IM6402	22.26	MC3440A	40.05
MC3441	40.05	MC3443A	40.05
MC3446	40.05	MC3447	60.29
MC3469	72.52	MC3470	69.14
MC68802	56.07	MC68821	34.57
68000PE	231.88	6801L1	181.29

80C31	74.20	82C55	61.24
80C35	60.71	82C89	74.78
80C39	60.71	82C84	72.51
80C85	52.28	82C88	155.99
80C86	181.29	R65C02-2	73.78
80C89	181.29	R65C22-2	72.51
82C50	150.08	R65C32	155.99
82C51	60.71	R65C45	24.79
82C53	64.08	R65C51	133.83
280 CMOS	57.76	MC146805	136.50
MC146818	65.77	MSM5204	116.36

MONITEURS MONOCHROMES H RESOLUTION

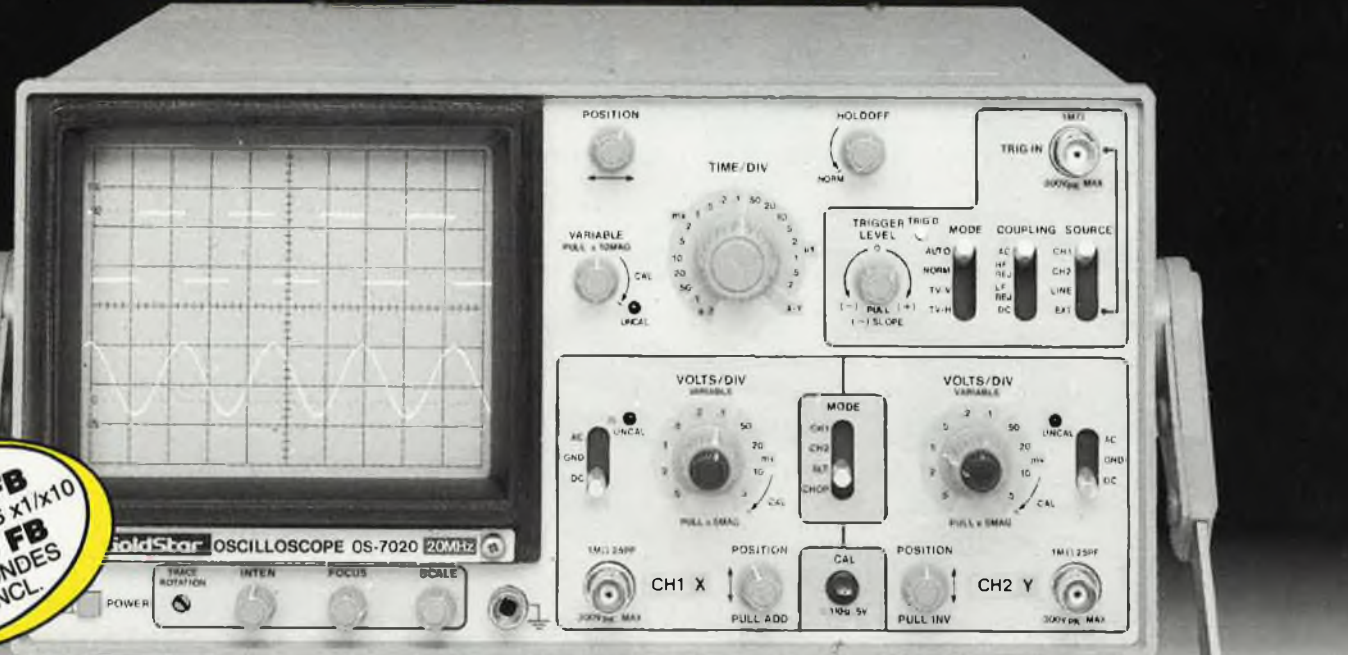
BANDE PAS. 30MHZ — RESOL. 1000PTS/CENTRE
ENTREES TTL (COMPOSITE EN OPTION)
FORMATS 5" — 6" — 9" — 12" — 14"
ECRANS VERT — AMBRE — NOIR ET BLANC
BIFREQUENCE — DIST.GEOM.INF.A 2%
FREQ. 40-63HZ/15625-18500 KHZ

NOTRE PRECISION A DES PRIX MESURES

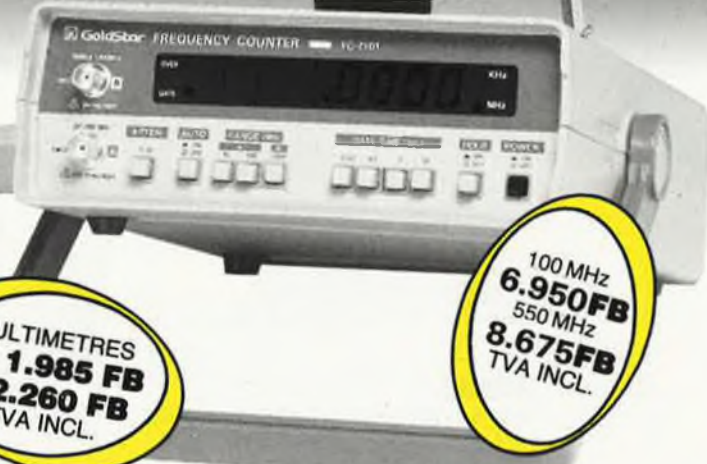
GoldStar

20 MHz

20.550 FB
AVEC SONDES x1/x10
18.750 FB
SANS SONDES
TVA INCL.



MULTIMETRES
DE 1.985 FB
A 2.260 FB
TVA INCL.



100 MHz
6.950 FB
550 MHz
8.675 FB
TVA INCL.

Goldstar Precision Company est l'un des plus importants fabricants dans le domaine de l'appareillage de précision et de mesure. Chaque année cette entreprise investit plus de 6% de son chiffre d'affaires dans la recherche et le développement. Grâce à ses efforts permanents Goldstar donne le ton en matière d'innovation technologique et de développement du

produit. Un contrôle rigoureux garantit que les appareils Goldstar sont conformes aux normes de qualité et de précision les plus strictes. Une documentation gratuite est à votre disposition chez les distributeurs suivants qui vous donneront volontiers tous les renseignements nécessaires.

AALST: GOTRON BVBA, Leo de Bethunelaan 101, 053/783083. **ANTWERPEN:** ARTON PVBA, St. Katelijnevest 31-39, 03/2321011. **AUVELAIS:** PIERRE ANDRE, Rue Docteur Romedenne 2, 071/773450. **BRUSSEL/BRUXELLES:** CAPITANI S.A., Rue du Corbeau 78-84, 02/2169090. COTUBEX SPRL, Rue de Cureghem 43, 02/5137640. KIT HOUSE SPRL, Ch. d'Alsemberg 265A, 02/3442799. RTC ELECTRONIC, Ed. Tinelstraat 8, 02/5233250. TRIAC S.A., Bld M. Lemonnier 118, 02/5131961. **CHARLEROI:** LABORA SPRL, Rue Turenne 12-14, 071/329655. LAFAYETTE RADIO SPRL, Bld Paul Janson 19-21, 071/321520. **DENDERMONDE:** NIMMEGEERS ELEKTRO SHOP, Stationsstraat 32, 052/212812. **DE PANNE:** ASSEMAN D., Marktplein 10, 058/411363. **DILSEN:** E.C.B.S. HABETS, Rijksweg 406, 011/755254. **DOUR:** MULTITRONIQUE, Rue Grande 34, 065/659379, pour la France 19-32659379. **GEEL:** E.C.S. PVBA, Antwerpsesteenweg 15, 014/581467. ELECTROMIC N.V., Molseweg 58, 014/580030. **GENT:** COLIN ELEKTRONIK, Rooigemilaan 469, 091/277337. GENTRONICS PVBA, Kortrijkssteenweg 249, 091/218169. **KORTRIJK:** STAELENS ELECTRONICA BVBA, Magdalenastraat 9-11, 056/215932. **LEUVEN:** LSW ELECTRONICS BVBA, Tiensestraat 251, 016/229552. **LIEDEKERKE:** VAN DEN BRANDE, Stationstraat 103, 053/664251. **LIEGE:** FISSETTE SPRL, En Féronstrée 100, 041/221596. **LIER:** VAN BERGHEM STEREOGRAMA, Spekkestraat 4, 03/4808880. **LOMMEL:** LUDTRON, Schansstraat 18, 011/541501. **MECHELEN:** VEREL PVBA, G. De Stassartstraat 52, 015/218745. **MONS:** BEST SPRL, Rue de Nimy 109, 065/313035. **MOUSCRON:** AMEYE-BOSSAERT, Rue du Nouveau Monde 104, 056/330229. **NIVELLES:** JUMP ELECTRONICS, Avenue du Centenaire 61, 067/216112. TEVELABO, Rue de Namur 149, 067/224642. **SINT-NIKLAAS:** VAE PVBA, Nieuwstraat 147, 03/7774461. **SINT-TRUIDEN:** HI-FI DE CAUSMAEKER, Stationstraat 51, 011/672724. **TONGEREN:** HI-FI DE CAUSMAEKER RENE, Henisstraat 1, 012/234586. **TORHOUT:** TELEHOME HEMERIJCK, Burg 26, 050/212172. **TOURNAI:** VAN THOURNOUT TV-ANTENNE, Rue des Maux 12, 069/225619. **GRAND DUCHE DE LUXEMBOURG:** SOGEL S.A., Dorniel Sol 1, Luxembourg, 352/400505370. **FRANCE:** DE COCK ELECTRONIQUE, Rue Colbert 4, 59800 Lille, 00/3320577634.

PRIX VALABLES AU 31.12.87

DU BOSCH & DIJKSTRA

LA QUALITÉ.



HD Microsystems®
42 42 55 09

Télex 614 260. Fax 47 60 23 41
67 rue Sartoris 92250 La Garenne Colombes

A 2 minutes de la Défense
Ouvert du lundi au vendredi 9h 30 à 13h & 14h à 19h 30
Samedi fermeture à 18h

MICRO INFORMATIQUE FAMILIALE & PROFESSIONNELLE.

HDM AX6 compatible AT3
HDM AX7 386 16/20 MHz



- HDM AX7 386 ☺
16/20 MHz, 2 Mb RAM, ext à 8 Mb sur la carte
autres caractéristiques identiques à AX6-2
- HDM AX6-1 : SUPER PROMO
Carte mère Turbo 6, 8 ou 10 MHz
8 slots d'extensions, 512 K RAM ext. à 640 K/1 Mb
Contrôleur floppy/disque dur
Lecteur de disquette 1,2 Mb MITSUBISHI
Disque dur 20 Mb. Carte graphique CGA ou MGP
Port joystick, light pen
Carte RS232 (2 ports) et parallèle
Clavier Azerty 102 touches comp. AT3
Alimentation Seasonic 180 W. Manuels.
- HDM AX6-2 avec disque dur 40 Mb : ☺
- HDM AX6-3 avec disque dur 80 Mb : ☺

Livrés avec MS DOS 3.21
et GW BASIC en français.
Contrat de maintenance sur site.
Garantie 1 an.

HDM X5-1 compatible XT



- HDM X5-1 : SUPER PROMO
Carte mère Turbo 8/4, 77 MHz
8 slots d'extensions, 256 K RAM ext. à 640 K/1 Mb
Lecteur de disquette 360 K MITSUBISHI
Carte contrôleur. Carte graphique CGA ou MGP
Port parallèle, light pen, port joystick
Clavier Azerty 102 touches comp. XT/AT
Alimentation Seasonic 150 W. Manuels
- HDM X5-2 avec carte multi I/O : ☺
- HDM X5-3 avec carte multi I/O et disque dur 20 Mb : ☺

ATARI
toute la gamme 520 ST, 1040, MEGA ST, tous les périphériques.

BON DE COMMANDE

à retourner à HD Microsystems 67 rue Sartoris 92250 La Garenne Colombes

Nom Prénom
Société Fonction
Adresse

POUR PLUS D'INFORMATIONS
& PROMOTION DU MOIS
consultez notre serveur
24 h sur 24
47 81 62 65

Désignation	Nombre	Prix total
Forfait port jusqu'à 5 kg (au dessus nous consulter)		40 F
Ci-joint mon règlement de	Total	

Contre remboursement : frais de CR et port en sus

Je désire recevoir une documentation complète, je joins 10 F en timbres.

PROMO

- ☺ Kit contrôleur et disques durs 20, 30, 40, 80 Mb
- ☺ Hard card 20, 30, 40 Mb

CARTES MÈRES

- PROMO AT 386, 16 MHz, format XT, 2 Mb RAM, ext à 8 Mb sur la carte
- 4 900 F TURBO AT 6/8/10 MHz, 1 Mb RAM avec 512 K
 - 1 590 F TURBO XT 4, 77/8 MHz, 640 K RAM avec 256 K

CARTES D'AFFICHAGE

- 690 F Multi MGP Turbo 720 x 348, port //
port joystick, light pen
- 590 F Multi CGA Turbo 640 x 200, port //
port joystick, light pen
- ☺ Graphique couleur EGA/CGA/MDA, 256 K RAM
64 couleurs comp EGA/CGA/MDA, 256 K RAM
Super PGA 800 x 600, PGA/EGA/CGA Hercules
autoswitch, 132 col x 44 lignes, 256 K RAM, TTL,
programmable par soft
- 1 590 F Multi affichage (CGA/MGP) et multi I/O

CARTES D'EXTENSION MÉMOIRE

- 990 F 128 K courte pour AT sans RAM
- 690 F 576 K courte sans RAM
- 6 490 F 512 K RAM/EPROM, CMOS, sauvegardée
ext. 1.5 Mb avec prog EPROM, sans RAM
- 1 290 F 2 Mb pour XT/AT, -extended-, sans RAM
- 1 490 F 2 Mb pour XT/AT, -expanded-, sans RAM
- 1 590 F 2.5 Mb pour AT, -extended-, sans RAM
- 1 690 F 3 Mb pour AT, -extended-, sans RAM

CARTES D'ENTRÉES/SORTIES

- 990 F Multi I/O (1 //, 2 RS 232, horloge, joystick,
contrôleur de drives) avec câbles
- 890 F I/O plus II courte (1 //, 2 RS 232, horloge, joystick)
- 450 F Horloge calendrier sauvegardée par batterie
- 490 F Extension joystick 2 ports
- 250 F Parallèle type Centronics
- 950 F Entrées/Sorties (8255), 48 E/S 3 timers

CARTES CONTRÔLEURS

- 490 F de drives 360 K pour XT, avec câble
- 890 F de drives 360 K/1.2 Mb pour XT/AT avec câble
- 1 590 F WESTERN DIGITAL floppy (1.2 Mb/360 K)
disque dur 10 à 70 Mb pour AT, avec câble
- 890 F WESTERN DIGITAL, disque dur 20, 40 Mb,
avec câble
- 990 F disque dur RLL, 20, 40 Mb, avec câble (Taiwan)

CARTES INDUSTRIELLES HQ POUR XT, AT, 386

- ☺ AT industriel, boîtier IP
- ☺ Carte mère AT périphérique
- ☺ Back plane AT, 8 slots
- 3 150 F DMP05A 3 sorties D/A 12 bits,
8 entrées A/D 12 bits 1mS/voie
- 3 370 F DMP05B idem version 4/20 mA
- 4 700 F DMP11A 8 entrées A/D, 12 bits, 35 µS/voie
- 4 870 F DMP11B idem version 4/20 mA
- 1 990 F DMP12 conversion A/D, 12 bits,
8 entrées différentielles 4-20 mA
- 1 990 F DMP13 conversion A/D, 12 bits,
16 entrées différentielles 1-4,96 V
- 2 140 F DMP7 16 sorties sur contacts relais Reed
- 3 990 F DMP23 32 sorties sur contacts relais Reed
- 3 320 F DMP14 thermo couple JTK BRS
- 1 725 F DMP8 16 entrées isolées par opto-coupleur
- 1 660 F DMP19 16 sorties isolées par opto-coupleur
- 1 990 F DMP9 64 entrées/sorties TTL
- 1 970 F DMP20 8 modules E/S (SSR) p. carte 64 E/S TTL
- 2 290 F Lecteur de code barre (UPC, EAN, JAN)
- 3 190 F Carte GPIB IEEE 488
- 670 F Option PASCAL ou C pour carte GPIB
- 250 F Carte prototype pour AT
- 190 F DMP16 carte prototype pour XT
- 490 F DMP18 carte prototype p. AT, décodage adresse
- 1 000 F DMP17B carte 3 slots d'extensions AT
carte prolongateur de slot
- 790 F DMP21B carte 3 slots d'extensions XT
avec carte prolongateur de slot

CARTES DE COMMUNICATION

- 790 F RS 232, 2 ports et parallèle pour AT
- Série boucle de courant
- 790 F Série RS 422
- 350 F série RS 232, 2 ports (1 optionnel)
- 1 590 F série RS 232, 4 ports avec câble
- 1 800 F série RS 232, 8 ports avec câble
- 3 990 F Carte midi avec soft et manuel
- 990 F Modem HDCOM V23, 75/1200 retournable, micro serveur, compatible Hayes
- Modem NIAGARA V21, V22, V22 bis, V23, V25
- Modem AMAZONE 2400 bauds, V21, V22, V22bis, V23, prise V24
- Modem et répandeur enregistreur électronique
- Réseau local 255 postes, liaison RS 422, 1 Mb/S, accès CSMA/CD, topologie en bus comprenant carte HD NET et câble
- 1 950 F Logiciel et manuel, 1 seul nécessaire/installation

CARTES DE PROGRAMMATION

- 1 590 F d'EPROM (2716 à 27128)
- 1 790 F 4 EPROMS simultanément (2716 à 27256)
- 3 290 F 10 EPROMS simultanément (2716 à 27512)
- 3 800 F de PAL (MMI, NS, TI, ...)
- 3 800 F de PROM (MMI, NS, TI, S, ...)
- 2 800 F de 87xx (41A, 42, 48H, 49H)

CIRCUITS IMPRIMÉS NUS

- 150 F Carte mère TURBO 1 Mb
- 70 F Carte contrôleur de drives ou carte monochrome ou carte MGP ou CGA ou parallèle ou RS 232 ou multifonctions 384 K ou multi I/O
- 190 F Carte programmeur d'EPROM

MONITEURS

- 890 F 12" PHILIPS ambre ou vert, vidéo composite
- 1 290 F 12" AOC MM211 ambre, socle orientable entrée TTL, haute résolution 1000 lignes au centre
- 1 380 F 12" MM211R paper white
- 2 680 F 14" PHILIPS coul. 600 x 285, pitch 0,42, inclin.
- 4 590 F 14" AOC CM 312 coul. EGA/CGA, haute résol. 720 x 350, pitch 0,31, anti-reflet, socle orientable
- 6 200 F 14" NEC multisync II, PGA, VGA, EGA, CGA sur socle
- 28 900 F 20" NEC multisync XL, 1024 x 768, TTL et analogique, 21,85 kHz à 50 kHz, sur socle
- ◊ Filtré d'écran carbone 12" ou 14"

CLAVIERS, SOURIS, SCANNERS

- 790 F Clavier AZERTY 5060, look AT comp. XT/AT
- 890 F Clavier AZERTY 5181 102 touches, curseurs séparés, 12 touches de fonctions, comp. XT/AT
- 190 F Kit de cabochons QWERTY pour 5060 ou 5181
- 990 F Souris comp. Microsoft RS 232, sans alim.
- 1 890 F Souris Microsoft (RS 232)
- 2 990 F Handy scanner, scanner de poche 200 dpi
- 22 400 F Scanner MIKROTEK MSF300C, 300 dpi, 64 niveaux de gris
- 41 000 F Scanner MIKROTEK MSF300G, 300 dpi, 256 niveaux de gris

LECTEURS DE DISQUETTES,

DISQUES DURS

SAUVEGARDES, DUPLICATEURS

- 990 F Lecteur de disquettes 360 K MITSUBISHI
- 1 290 F Lecteur de disquettes 1,2 Mb MITSUBISHI
- 2 990 F Lecteur externe 360 K 5" 1/4 pour PS2
- 3 900 F Lecteur externe 1,2 Mb 5" 1/4 pour PS2
- 1 190 F Kit complet lecteur 720 K, 3" 1/2
- 1 490 F Kit complet lecteur 1,4 Mb, 3" 1/2
- 1 990 F Disque dur 20 Mb SEAGATE
- 2 190 F Disque dur 30 Mb SEAGATE
- 9 600 F Disque dur 80 Mb 28 mS SEAGATE
- 4 490 F Sauvegarde interne 40 Mb, XT ou AT
- 5 900 F Sauvegarde interne 80 Mb avec contrôleur
- 6 500 F Sauvegarde externe 60 Mb avec contrôleur
- 5 990 F Duplicateur de disquettes 5" 1/4
- 6 900 F Duplicateur 5" 1/4 en 3" 1/2
- ◊ Cartouches pour sauvegarde

IMPRIMANTES, ACCESSOIRES

- PLUG
- 1 590 F S100, 80 col, 135/27 cps, interface //
- S160, S160L, S480, S480L
- MANNESMANN TALLY
- 2 490 F MT 80 PC, 80 col, 130 cps, int //
- MT 85, MT 86, MT 87, MT 88, MT 90, MT 290, MT 330, MT 490, MT 660
- 29 000 F MT 910 laser 10 ppm
- EPSON
- 2 990 F LX 800, 80 col, 180/30 cps, int //
- FX 800, FX 1000, EX 800, EX 1000, LQ 850
- LQ 1050, LQ 2500+, SQ 2500, DFX 5000
- 19 990 F GQ 3500 laser, 6 ppm
- Fournitures et consommables
- 390 F Data switch parallèle ou série 1/2, réversible
- 590 F Data switch parallèle ou série 1/4, réversible
- 3 890 F Buffer externe d'imprimante // avec 256 K, 2/4

CONNECTIQUE, CABLES

- 150 F Câble imprimante parallèle (1,80 m)
- 275 F Câble imprimante parallèle (3,60 m)
- 150 F Câble imprimante RS 232
- ◊ Tous les autres câbles en stock
- 250 F Kit 2e port carte RS 232 XT avec 8250 B, 1488, 1489, câble
- 300 F Kit 2e port carte RS 232 AT avec 16540, 1488, 1489, câble
- ◊ Gender Changer RS 232 Mini testeur

PIECES DETACHEES & ACCESSOIRES

- 5 300 F Onduleur 300 VA avec sauvegarde de 15 mn
- 7 500 F Onduleur 500 VA avec sauvegarde de 15 mn
- 8 900 F Onduleur 1 KVA avec sauvegarde de 10 mn
- 990 F Alim. 150 W side switch SEASONIC pour XT
- 1 250 F Alim. 180 W side switch SEASONIC p. BABY AT
- 1 950 F Alim. 200 W SEASONIC pour MINI AT
- 1 980 F Alim. 220 W side switch SEASONIC pour AT
- 550 F Boîtier métallique -lift-up- pour XT
- 790 F Boîtier métallique -lift-up- pour BABY AT
- 890 F Boîtier métallique -lift-up- pour MINI AT
- 1 290 F Boîtier métallique -lift-up- format AT
- 8 F Cache plastique 1/2 hauteur pour face avant
- 8 F Cache métallique p. carte périphérique (les 10)
- 250 F Joystick, auto-center, micro adjus, comp IBM, Apple II+, Iie
- 160 F Joystick pour XT
- 250 F Pied vertical pour boîtier XT, AT

DISQUETTES

& BOITES DE RANGEMENT

- 16 F Boîte de rgmt 10 disq. 5" 1/4
- 145 F Boîte de rgmt 100 disq. 5" 1/4 à charn, avec clé
- 125 F Boîte de rgmt 40 disq. 3" 1/2 à charn, avec clé
- 5" 1/4 Rhône Poulenc FIRE BALL (bte de 10) :
- 70 F DFDD, 48 tpi
- 159 F Haute densité pour AT
- 3" 1/2 Rhône Poulenc FIRE BALL (bte de 10) :
- 138 F DFDD 135 tpi
- 35 F 5", 1/4 neutre DFDD 48 tpi (boîte carton de 10)
- 65 F 5" 1/4 couleur DFDD 48 tpi (boîte plastique de 10)

COProcEsSEuRS, MEMOIRES

- 1 590 F 8087-2 (8 MHz)
- 2 900 F 80287-8 (8 MHz)
- 3 450 F 80287-10 (10 MHz)
- 6 380 F 80387-18 (18 MHz)
- 190 F NEC V20
- ◊ 4164 120nS, 4156 120 nS, 41256 80nS

LIBRAIRIE MICRO

- 250 F Clefs pour PC et comp. avec version DOS 3.3
- 165 F Lotus 1-2-3 par l'exemple
- 185 F Programmer en D Base III +
- 50 F MS DOS facile
- ◊ Nombreuses autres références en stock

PORTABLE LCD
HDM X5P - AX6P - AX7P



- HDM X5P version portable du X5-2 : ◊
 - HDM AX6P version portable du AX6-1 : ◊
 - HDM AX7P version portable du AX7-1 : ◊
- Poids 8 5 kg
Ecran à cristaux liquides 640 x 200 points

HDM X6P PORTABLE AT
ECRAN PLASMA



HDM X6P, Portable AT, écran plasma : PROMO
80286 - 12 MHz, 512 K RAM, écran plasma 640 x 400
Sortie CGA et MDA, lecteur 1,44 Mb ou 720 K 3" 1/2,
disque dur 20 Mb 3" 1/2, port parallèle et RS 232 C

LOGICIELS - 10% à - 40%

- 690 F DOS 3.21 MICROSOFT HDM et GWBASIC en fr. Multiplan 3, Chart 2, Word 4, Quick Basic, Windows, Pascal compiler, C compiler, Cobol compiler, Sprint, Turbo Pascal, Turbo basic, Turbo C, Word Perfect, Lotus 1-2-3, D Base IV, Rapide File, Textor, Basor, Memsoft, Comptabilité SAARI MAJOR, paie, gestion commerciale, SCO Xenix, Norton commander
- ◊ Freeware en provenance des USA

COMPATIBLES APPLE

- 3 500 F HDM 2a : 64 K, clavier multi-langage pavé numérique, fonctions Basic
- 550 F Alimentation 63 W
- 1 250 F Lecteur de disquettes pour Iie
- 1 350 F Lecteur de disquettes pour Iic
- 160 F Joystick autocenter
- 990 F Carte buffer grappier +
- 990 F Carte 128 K
- Autres cartes nous consulter

EXTENTIONS MACINTOSH PLUS/SE/II

- 5 900 F Disque dur 20 Mb SCSI
- 9 900 F Disque dur 40 Mb SCSI, 29 mS
- 13 900 F Disque dur 80 Mb SCSI, 28 mS
- 21 000 F Disque dur 140 Mb SCSI, 28 mS
- 9 900 F Unité de sauvegarde 60 Mb SCSI

Tarif revendeur micros et composants sur demande.
Commandes administratives acceptées.
Prix TTC modifiables sans préavis.

* Apple est une marque déposée par Apple Computer Inc.
IBM est une marque déposée par IBM Corp.
Exportations HT. Crédit total immédiat Cetelem
Location de PC XT, AT, imprimantes.

POUR PLUS D'INFORMATIONS
& PROMOTION DU MOIS
consultez notre serveur
24 h sur 24
47 81 62 65

Tous les autres périphériques, cartes,
circuit imprimés nus sont disponibles
sur stock, consultez nous.

LA QUALITÉ.



TRIAC COMPUTERS



UP-300 UNINTERRUPTED POWER SYSTEM

BACK-UP time	300W 15 MINS
Maximum OUTPUT rating	UP-300 300W
INPUT/OUTPUT frequency	60/50HZ
INPUT/OUTPUT voltage	110V/220V ± 10%
OUTPUT waveform	Square wave
Recharge time-typical	7-8 Hours
"On battery" alarm	Buzzer with ON & OFF switch
Battery indicator light	Flashes at 2 sec. intervals when battery power is 5 minutes or more. Flashes at 2 sec. intervals if battery power is reduced to less than 2 mins.
Size	D47 × W25 × H22 CM

14HP33T DUAL FREQ. FLAT SCREEN TTL MONITOR CRT:

Size & deflection: 14" 90° flat
Phosphor: P39/P134 (H8)/H17 green/amber
Mask pitch: high-resolution
Face: non-glare, dark

SYNC:

Input form: TTL (Positive or negative)
H. Scan. Freq. V. Scan. freq.: 18.432/15.750 KHZ
50/60HZ

VIDEO:

Input form: TTL, positive, intensity
Band width: 20 MHZ
Input connector: 9 pin D-type
Display colors: monochrome intensity
Resolution (H × V) dot: 1000 lines
Display formats: 80 × 25 characters
Power source: AC 110/220/240V ± 10%, 50/60HZ

UP 300

17.995

14HPT33 AMBRE

5.495.-

14HPT33 GREEN

5.195.-

26, 27, 28 APRIL WE EXPOSE AT

Redstone

THE PROVEN ALTERNATIVE



TRIAC S.A.
BRUXELLES ☎ 513.19.61 ☎ 513.19.62
TELEX 61.694 FAX (02) 512.94 02
HEURES D'OUVERTURE: Du lundi au vendred
di de 8h30 à 17h30.
Le samedi de 8h30 à 16h sans interruption

Commande: 500,- minimum, envoi contre
remboursement Port jusqu'à 3 kg. 200 Fb.
S.A. TRIAC N.V., 118, Blvd Maurice Lemonnier,
1000 Bruxelles



**AND PERIPHERALS
CENTRE ROGIER
BRUSSELS**

UN ATELIER ET DE LA DOCUMENTATION A VOTRE DISPOSITION

NOUS HONORONS LES COMMANDES DES ADMINISTRATIONS



JMC industries

89, rue Garibaldi, 69003 LYON

72 74 94 19

OUVERT DU LUNDI AU SAMEDI
DE 9 A 19H NON STOP

COMPOSANTS ELECTRONIQUES

MICRO INFORMATIQUE

ETUDES ET DEVELOPEMENTS

HARD ET SOFT

LOGIQUE TTL	SERIES LS HCT	HC F S AS ALS	CMOS	SERIE	4000 4500	LINEAIRES	MICRO	CONNECTEURS	HELO F/NAPPE	CHER MAIS BIEN...
LS 00 1,30	LS 390 4,40	74HC139 3,50	4000 1,50	4081 1,60	MC1488 2,60	MC6802 32,00	DB 09M 3,40	10PINS 6,40	8087-2 8MHZ 1950,00	
LS 01 1,30	LS 393 4,40	74HC153 3,60	4001 1,50	4082 1,60	MC1489 2,60	MC6803 16,00	DB 09F 4,00	14PINS 6,70	80286 10MHZ 1160,00	
LS 02 1,30	LS 540 7,00	74HC157 3,60	4002 1,70	4085 1,80	LM 311 2,40	MC6809 55,00	DB 15M 6,00	16PINS 7,20	80524M BASIC 320,00	
LS 03 1,30	LS 541 6,00	74HC163 3,90	4006 3,40	4086 1,70	LM 324 2,40	MC68A10 16,00	DB 15F 6,00	20PINS 7,70	80287 8MHZ 3120,00	
LS 04 1,30	ETC....	74HC244 5,80	4007 2,20	4094 4,20	LM 339 2,60	MC6821 14,00	DB 25M 6,00	26PINS 8,90	80287 10MHZ 3560,00	
LS 05 1,30	ETC....	74HC245 5,10	4008 3,40	40108 2,10	LM 393 2,40	MC6840 28,00	DB 25F 6,40	34PINS 10,60	80387 16MHZ 7400,00	
LS 08 1,30	N 7400 3,20	74HC257 3,60	4011 1,50	40181 6,20	NE 555 2,00	MC6845 56,00	DB 37M 12,50	40PINS 14,60	80387 20MHZ 9890,00	
LS 09 1,30	N 7404 3,20	74HC373 5,50	4012 1,80	40162 4,80	NE 556 4,90	MC6850 16,00	DB 37F 13,30	50PINS 15,70	INFORMATIQUE	
LS 10 1,30	N 7406 3,20	74HC374 5,80	4013 1,80	40163 4,80	ETC....	86000PB 85,80	DB 50M 38,70	*****	PC XT BASE 5500,00	
LS 11 1,30	N 7407 5,80	ETC....	4014 3,40	40174 3,60	ETC....	H148818 54,00	DB 50F 39,90	SUPPORTS CI	PC PORTABLE 5500,00	
LS 12 1,30	N 7408 3,40	ETC....	4015 3,40	40175 3,70	REGULATEURS	6502P 33,80	CAP 09 3,80	DOUBLE LYRE	PC AT BASE 10500,00	
LS 13 1,30	N 7413 3,20	74HCT138 2,40	4016 1,80	40192 4,40	7805 3,30	5522P 34,80	CAP 15 4,20	5CTS LA PIM	PC AT BASE 10500,00	
LS 14 1,30	N 7414 3,60	74HCT240 4,40	4017 3,80	40193 4,40	7905 3,30	6551P 36,00	CAP 25 4,20	TULIPE DOREE	KIT HD 20M 3300,00	
LS 15 1,30	N 7416 3,20	74HCT245 4,40	4018 4,10	40194 6,40	7812 3,30	280CPU 20,00	CAP 37 8,40	20CTS LA PIN	KIT HD 30M 3900,00	
LS 20 1,30	N 7417 4,20	74HCT273 4,40	4019 3,70	40195 6,00	7912 3,30	280PI0 20,00	CAP 50 15,60	*****	KIT HD 40M 6600,00	
LS 21 1,30	N 7430 3,80	74HCT374 4,40	4020 3,70	40244 7,00	ETC....	280CTC 20,00	CENTRONIC	MEMOIRES	CARTE HD FD 1490,00	
LS 30 1,30	N 7432 3,80	74HCT374 4,40	4022 3,70	40245 7,30	*****	8035 33,80	36P M 18,00	4164 15,00	CARTE HD 950,00	
ETC....	N 7437 3,80	ETC....	4027 2,00	40373 7,00	QUARTZ -MHZ	8039 36,40	36P F 19,00	41256 40,00	ACCELER 286 2980,00	
LS 85 2,40	N 7450 9,40	ETC....	4030 1,80	40374 7,00	1,0000 68,00	8085 32,00	SERTIR/NAPPE	6116 23,00	ETC....	
LS 90 2,40	N 74121 6,20	74 F 00 2,40	4035 3,90	ETC....	1,8432 24,00	8088 40,00	DB 25M 32,50	6264 39,00	IMPRIMANTES PANASONIC	
LS 93 2,40	N 74123 5,60	74 F 02 2,40	4040 3,80	5002 3,40	2,0000 6,00	8237 40,00	DB 25F 35,00	62256 116,00	#1081 2380,00	
LS 95 2,40	N 74132 6,40	74 F 27 5,40	4041 2,40	4508 8,60	2,4576 6,00	8250 56,00	36P M 30,40	2716 35,00	#1082 2660,00	
LS 136 2,40	N 74151 5,00	74 F 74 5,40	4044 3,20	4510 5,20	3,2768 9,20	8251 26,00	ETC....	2732 44,00	#1083 4500,00	
LS 138 2,40	N 74161 5,00	74 F 86 5,40	4047 2,60	4512 3,70	4,0000 6,00	8253 24,00	TYPE BERG	27C64 36,00	#1592 4950,00	
LS 139 2,40	N 74165 8,00	74 F 138 5,40	4049 1,60	4514 8,60	4,9152 6,00	8255 20,00	10P MD 5,10	27128 40,00	#1540 7500 HT	
LS 157 2,40	N 74173 5,80	74 F 139 5,40	4051 4,10	4518 4,00	8,0000 6,00	8259 28,00	14P MD 6,20	27C256 50,00	PLOTTER P6803 9950 HT	
LS 158 2,40	N 74174 4,00	74 F 157 5,40	4052 4,10	4520 3,90	10,000 12,20	8272 50,00	16P MD 6,50	27C512 99,00	MONITEURS	
LS 174 2,40	ETC....	74 F 244 9,00	4053 4,00	4521 4,80	12,000 6,00	UPD765 50,00	20P MD 8,10	2864 116,00	NEC MULTI SYNC 6800 HT	
LS 180 2,40	ETC....	74 F 245 9,00	4060 4,10	4522 4,40	16,000 11,00	8284 36,00	26P MD 10,20	*****	RVE CGA 2600,00	
LS 191 2,40	74HC00 1,80	74 F 257 5,40	4066 1,50	4527 3,80	20,000 7,00	8288 36,00	34P MD 14,20	DIODES ZENER	HERCULE 1800,00	
LS 257 2,40	74HC04 1,80	74 F 280 5,40	4067 15,60	4528 3,70	24,000 10,80	82188 30,00	40P MD 18,40	1/2W 0,50	COMPOSITE 980,00	
ETC....	74HC08 1,80	74 F 373 10,00	4068 1,80	4534 17,00	30,000 62,60	8748H 174,00	50P MD 20,00	1V 0,80	NOUVEAU NOUVEAU....	
LS 240 4,40	74HC10 1,80	74 F 374 10,00	4069 1,60	4538 4,80	32,768 6,00	8749H 196,00	10P MC 6,10	1N4148 0,20	PROGRAMMATEUR JMC DE	
LS 241 4,40	74HC14 2,70	ETC....	4070 1,80	4539 4,20	ETC....	8751 400,00	14P MC 8,20	1N4007 0,50	MONDCHIPS MCS48 ET 51	
LS 244 4,40	74HC20 2,00	ETC....	4071 1,80	4541 4,80	*****	8755 220,00	16P MC 9,20	*****	SUR PC CARTE+SOFT	
LS 245 4,40	74HC32 1,90	NOUS AVONS ET	4072 1,80	4543 4,00	RESISTANCES	ADC804 54,00	20P MC 10,60	DISQUETTES	3000,00FRS TTC	
LS 273 4,40	74HC74 2,70	TENONS EN	4073 1,80	4555 3,80	1/4W 5% 0,15	ADC809 58,00	26P MC 18,50	5*1/4 DF DD	ETIQUETTES	
LS 364 4,40	74HC85 3,90	STOCK DE TRES	4075 1,80	4556 3,70	1/2W 5% 0,20	DAC800 40,00	40P MC 21,00	POCHETTES *	3,50 TTC	
LS 373 4,40	74HC86 1,90	NOMBREUSES	4077 1,80	4585 3,00	AJUST. 1,10	NEC20 110,00	50P MC 26,00	*****		
LS 374 4,40	74HC138 3,50	REFERENCES...	4078 1,80	ETC....	ETC....	ETC....	64P MC 29,00	*****		

VENTE PAR CORRESPONDANCE PORT 35FRS LISTE NON LIMITATIVE

LA QUALITE PROFESSIONNELLE POUR VOS CIRCUITS IMPRIMES!

375 Frs TTC

BROCHURE GRATUITE
«Réalisez vos
circuits imprimés vous-même»



• POSITIV 20 • PAUSKLAR 21
• VERNIS SK 10 • PLASTIK 70 • URETHAN 71 • KÄLTE 75
• KONTAKT 40 • ETAGERE D'ATELIER

Ces produits sont disponibles chez la plupart des revendeurs
spécialisés ou à défaut chez :

Sarl
slora

B.P. 91 18 avenue de Spicheren
57602 FORBACH
Tél.: 87.85.00.66
Télex 930 422 F

Nom: _____ Prenom: _____
Adresse: _____

ci-joint un chèque de _____ Frs en règlement
de _____ étager(s) complète(s).

CENTAURE Publicité

INFORMATIQUE

Claviers floppy périphériques, moniteurs, ordinateurs, cordons, imprimantes.

COMPOSEZ VOTRE

ORDINATEUR GRANDE MARQUE

MULTIPROCESSEURS (matériel à revoir)

Coffret	400F
Alimentation à découpage 50 W	350F
1 clavier	450F
1 visu	600F
3 cartes (préciser le modèle)	600F
Si vous achetez l'ensemble :	
VALEUR :	2200F
Avec alimentation 50 W	975F
Carte supplémentaire	200F et 300F
Suivant détail ci-dessous (Port du SNCF)	

DESCRIPTION COFFRET CONSOLE

Equipé de connecteurs pour les cartes 230 x 100 :

- Avec alimentation 50 W.

CARTES 230 x 100

- 8088-8 200F
- 8088-16 300F
- Z 80 200F
- Carte synchrone, asynchrone 200F
- Carte DMA disquettes 5" 100F
- Textes graphiques 200F
- Carte RL-LAN 200F
- Carte contrôleur de disque dur permet le contrôle de 2 disques durs aux normes SHUGART. Alimentation + 5 + 12 entrée normes SASI. Dim. : 20 x 14,5

Vendu tel quel sans documentation 300F

- Carte RAM PROM 200F
- Carte contrôleur de disques DMA 5"-8" disque dur 300F

MONITEUR VIDEO

Alimentation extérieure 12 volts, tube 31 cm, vert, définition 25 x 80, entrée signal TTL compatible PC 500F

Lecteurs de disquettes 5" neufs (Remises par 10 pièces : - 10%)
A revoir sans garantie, simple face
Lecteurs de disquettes 5" neufs, sans garantie, 80 pistes 635F

Disques durs 5" pleine hauteur BASF 450F

Disque durs 5" 1/2 hauteur SHUGART 5 MG 500F

COFFRET 2 lecteurs 8"

L : 52 - l : 44 - h : 13
disque double face. Alim 220 V à découpage. Ventilé avec nappe 2 x 25
Poids 18 kg 600F (port du SNCF)

DISQUE 8" double face 200F

Par 2 pièces 150F (la pièce) (port du SNCF)

COFFRET pour micro-ordinateur plastique gris. Dessus métal amovible. Dim. : 52 x 32 x 12 200F

- Clavier numérique 16 touches 20F
- Clavier QUERTY extra plat 69 touches 60F
- Clavier à contact AZERTY ILS 73 touches 150F
- Clavier à contact AZERTY ILS 81 touches avec pavé numérique 175F
- Clavier QUERTY avec pavé numérique 3 couleurs 90 touches, sortie parallèle code ASCII 380F
- Clavier AZERTY 104 touches en coffret sortie série 3 couleurs 300F
- Clavier AZERTY ou QUERTY, 2 couleurs, en coffret, 100 touches 300F

CORDON LIAISON

Fiche mâle/femelle DB 25, 11 conducteurs longueur 2 m. Les 3 câbles 120F

TERMINAL INFORMATIQUE ASC II

A revoir, sans documentation. Modem intégré programmable 75 / 150 / 300 / 1200.

HALF/FULL DUPLEX.
Sortie imprimante série.
Répertoire 36 numéros programmables et composition automatique.
Ecran 21 cm. Définition 25 lignes, 40 ou 80 colonnes
310F (Port d u SNCF)

SINCLAIR

EXTENSIONS ZX 81
Alimentation ZS 81 70F

Adaptateur manette de jeux programmable 66F

Adaptateur manette de jeux ACCESSOIRES ZX 81
Coffret avec clavier d'origine 90F

Auto-repeat clavier 45F

Bip clavier 45F

Extension 1 K 65F

Auto-collant gravure de clavier 12F

APPLE 2

EXTENSIONS
Synthétiseur sonore 260F

IMPRIMANTE

Grande marque, neuve à revoir 690F

132 colonnes matricielles (Port du SNCF)

ALIMENTATION A DECOUPAGE

165 W + 5 ; + 12 ; + 12, 220 V 700F

120 W + 5 ; + 12 400F

50 W + 5 ; + 24 ; - 5 300F

SPECTRUM (SINCLAIR)
EXTENSIONS SINCLAIR
Adaptateur joystick programmable 90F

Synthétiseur vocal 180F

ORIC

EXTENSIONS
Carte buffer 160F

Adaptateur joystick 45F

Modulateur n/b 90F

MO 5

EXTENSIONS
Interface joystick 115F

AMSTRAD

Crayon optique avec logiciel (K7) ... 135F

Interface joystick 90F

Synthétiseur vocal 220F

Adaptateur péritel avec câble péritel 60F

ALIMENTATION ININTERRUPTIBLE

Neuve, accu à changer 4800F

500 watts - 1/4 H 3400F

250 watts - 3/4 H 3800F

(Expédition SNCF uniquement)

Carte prolongateur de connecteur standard PC 2 x 31 sur époxy 24 cm.
2 jeux de connecteurs sur la même carte 310F

EPOXY 20 x 32 par 5 plaques 135F

Par 20 plaques 480F

LES COMPOSANTS ACTIFS

LES CIRCUITS INTEGRES

2716 - les 5 pièces	100F
2764 - les 4 pièces	110F
2732 - les 5 pièces	125F
27128 - les 5 pièces	175F
2114 - les 8 pièces	120F
2102 - les 8 pièces	120F
6402 - les 3 pièces	100F
2803 - les 3 pièces	100F
4116 - les 10 pièces	120F
4164 - les 10 pièces	100F
1488-1489 - les 8 jeux	100F
6821 - les 7 pièces	100F
6840 - les 4 pièces	100F

DIODES DE PUISSANCES

400 V, 36 A	25F
200 V, 36 A	20F
1000 V, 36 A	20F
1000 V, 60 A	45F
1200 V, 60 A	60F
1400 V, 60 A	80F
1500 V, 36 A	60F
8000 V, 0,5 A	100F
150 KV, 0,1 A	150F

COFFRETS

COFFRETS ALU
430 x 440 x 172 150F

COFFRETS RACK 19"
L : 48 - H : 132 - P : 75 60F

L : 48 - H : 220 - P : 140 90F

COFFRETS MINI RACK
L : 362 - H : 66 - P : 100 60F

COFFRETS COULEUR CREME
L : 295 - H : 380 - P : 165 80F

L : 295 - H : 200 - P : 165 50F

L : 295 - H : 280 - P : 110 80F

L : 180 - H : 145 - P : 70 22F

LES DERNIERES NOUVEAUTES

PLATINE FRONTALE MECANIQUE
Tête stéréo, arrêt fin de bande, comp-
teur, moteur à régulation incorporées,
ouverture à vitesse lente par piston.
Poids 0,8 kg 119F

ALIMENTATION 12 V-2 A REGULE
En coffret - Idéal pour autoradio CB -
Petit ampli dépannage 155F

TENSIOMETRE ELECTRONIQUE
Contrôle le rythme cardiaque. Indication
sonore et lumineuse, cadre gradué à
lecture directe. Livré en luxueux écran
avec manuel explicatif 250F

FLASH ELECTRONIQUE
Nombre guide 36, calculateur à thyris-
tors, distance maxi 13 mètres 360F

Remplacez vos flash cube par un flash
électronique. Les 3 appareils 100F

Lot de 3 flash électroniques
pour Polaroid 100F

CHAINE 2 x 10 WATTS
Présentation socle ton bois, capot plexi,
2 enceintes ton bois,
façade tissu noir 340F (Port du SNCF)

LECTEUR DE CASSETTE ET
CARTOUCHE AUTO
2 mécaniques en un seul lecteur, 2 x 6
watts tonalité balance, alimentation 12
volts. Dimensions : 165 x 65 x 190 250F

COMPOSEUR DE NUMERO
TELEPHONIQUE
A touches, mémoire du dernier numéro,
couleur verte, touches blanches, pour
cadran rotatif 125F

CALCULATRICE IMPRIMANTE
Papier standard, 10 chiffres. Accus incor-
poré, mémoire,
dimensions : 210 x 110 x 40 250F

Livree sans chargeur. Le chargeur ... 30F

TELEPHONE BASE A TOUCHES
Couleur crème 200F

BANDES MAGNETIQUES
Bobines 18 cm, le lot de 10 120F

BALADEUR K7 STEREO
Chargeur d'accu solaire avec accu 168F

RADIO REVEIL à aiguille PO-GO,
piles 80F

RADIO REVEIL à aiguille PO-GO,
secteur 80F

RADIO PORTATIF piles-secteur
GO-FM-20 X 12,5 x 5,5 130F

BALLADEURS FM miniature.
Les 2 114F

ENCEINTES

- Mini enceintes 2 voies 35 W couleur gris, grille noire. Dim. : 24 x 14 x 14. 2 Kg. La paire 400F

RADIO REVEIL ELECTRONIQUE

- Secteur, pile de sauvegarde GO-FM. Dim. : 17 x 11 x 5 cm 110F

PLATINES LASER

- A piles, pour usage balladeur, sans casque, sur secteur pour chaîne HiFi 1750F

BALLADEUR STEREO

- Avec écouteur (dimensions d'une K7), alimentation 2 piles 1,5 V 95F
- BALLADEUR STEREO avec casque. Alim. 2 piles 1,5 V cassette et FM stéréo 275F

LECTEUR DE CASSETTES

- Vidéo, VHS chargement frontal 2950F

CASQUE INFRAROUGE

- Mono, portée max. 15 m. Commutateur son spatial 495F

MINI TV

RADIO REVEIL

- Noir et blanc, tube 12 cm. PO-GO-FM, Pal/Secam. Alim. secteur ou 12 V (pré-
vue), coffret gris, antenne télescopique
ou extérieure. Dim. : 265 x 180 x 120.
Poids 2,6 kg 1100F

LAMPADAIRES HALOGENES

A PARTIR DE 350F

LAMPES DE SALON

Dorées à l'or fin.
A PARTIR DE 350F

Vente uniquement sur place.

POCHETTES DE TRANSISTORS,
DIODES TTL, CMOS, SUPPORTS CI,
BOUTONS, REGULATEURS DE
TENSION, INTERRUPTEURS,
COMMUTEURS, VOYANTS, FIL DE
CABLAGE, RELAIS, RESISTANCES,
CONDENSATEURS, HAUT-PARLEURS,
OUILLAGES, SELFS, POTENTIOMETRES,
MOTEURS BT, QUARTZ, TUBES TELE
et RADIO, ANTENNES
TELESCOPIQUES, RESSORTS,
RADIATEURS etc...

Détail des lots et conditions :

- 1 000 résistances 1/4 et 1/2 watt variées de 1 et 2 % 200F
- 2 200 résistances 1/4 à 1 watt variées de 1 Ω à 1 MΩ 200F
- 250 condensateurs mylar prof 1 et 2 % 5 000 pF à 0,1 200F
- 1 500 condensateurs céramiques et sturoflex variés de 1 pF à 300 pF 200F
- 600 condensateurs mylar de 5 000 pF à 0,1 mF 200F
- 250 potentiomètres bobinés 10 Ω - 100 kΩ circuits imprimés 200F
- 250 potentiomètres linéaires toutes dimensions et valeurs 200F
- 250 potentiomètres avec et sans inter, toutes valeurs 200F
- 50 potentiomètres bobinés de 10 Ω à 100 kΩ 200F
- 350 résistances bobinées de 5 watts à 15 watts de 1 Ω à 2 000 Ω 200F
- 200 transistors série BC et BF, 100 diodes IN 914 et équivalences 75 diodes, séries 4001 à 4004 200F
- 300 diodes ZENER, 20 de chaque valeur 400 mW 200F
- 150 condensateurs ajustables de 2 pF à 40 pF 200F
- 250 selfs et bobinages moyenne fréquence divers 10 200F
- 225 supports divers pour circuits intégrés 2 x 4 - 2 x 7 - 2 x 9 200F
- 20 connecteurs femelle. Broches dorées de 20 à 45 contacts au pas de 2,54 et de 2,08 200F
- 200 boutons cases de 4 et 6 mm pour potentiomètres 10 200F
- 15 moteurs basse tension 6 à 12 volts 200F
- 40 réseaux de résistances 200F
- 60 quartz fréquences diverses 200F
- 60 tubes diverses radio et télévision de démontage 200F
- 100 condensateurs chimiques haute tension de 200 à 450 volts, de 10 à 250 mF 200F
- 150 condensateurs chimiques basse tension 6,3 V à 63 V de 1 mF à 150 mF 200F
- 125 circuits intégrés divers dans la série 7400 200F

- 800 mètres de fil câblage couleurs diverses 200^F
- 20 contacteurs à poussoir pour circuits imprimés de 4 à 7 touches 200^F
- 40 interrupteurs ou inverseurs simples ou doubles 200^F
- 35 relais divers : 2 RT, 4 RT ou 6 RT de 6 à 48 volts 200^F
- 15 haut-parleurs divers de 5 à 15 cm de 4 à 15 Ω 200^F
- 110 circuits intégrés dans la série 4000 200^F
- 260 transistors germanium toutes puissances 200^F
- 200 voyants couleurs diverses, 220 volts 200^F
- 15 antennes télescopiques de 4 à 7 brins 200^F
- 15 relais de puissance 200^F
- 100 VRD-CTN 200^F
- 300 résistances ajustables bakélite 200^F
- 100 résistances ajustables stéatite 200^F
- 100 condensateurs mylar de 1,5 à 8,2 microfarad 200^F
- 120 condensateurs tantale CTS 13 professionnels de 0,22 à 25 microfarad, de 5 à 25 volts 200^F
- 400 ressorts électroniques divers 200^F
- 33 transistors TO3 germanium ou silicium 200^F
- 50 touches pour réaliser votre clavier 200^F
- 30 micro switch 200^F
- 30 régulateurs boîtier TO3. Tension et polarité panaché 200^F
- 3 kg de radiateurs alu tous types 200^F
- 20 ponts de redressement de puissance 200^F
- 300 condensateurs tantale goutte valeurs diverses 200^F
- 100 circuits intégrés dans la série 74 LS 200^F
- 1 fer à souder 220 volts, 30 watts.
- 1 pompe à déssouder + 1 embout.
- 1 pince coupante.
- 2 tournevis pour vis de 3 ou 4.
- 1 pince plate.
- 3 mètres de soudure.
- 1 sachet perchlorure ou équivalant.
- 1 plaque de circuit en bakélite et époxy 1 face ou dble face 200^F

- 20 réseaux de résistance, 75 condensateurs ajustables 200^F
 - 10 contacteurs à poussoir, 20 interrupteurs ou inverseurs 200^F
 - 18 relais basse tension de 2 à 6 RT, 8 relais de puissance 200^F
 - 750 condensateurs céramique, 50 condensateurs mylar de 1,5 à 8,2 m² 200^F
 - 150 résistances ajustables bakélite
 - 50 résistances ajustables stéatite 200^F
 - 75 condensateurs chimiques basse tension, 60 condensateurs tentall CTS 13 200^F
 - 100 voyants secteur, 50 VDR-CTN 200^F
 - 8 antennes télescopiques, 100 boutons radio 200^F
 - 10 connecteurs de cartes, 17 transistors de puissance 200^F
- CARTE VEROBOARD**
350 grammes environ. En plusieurs cartes, soit une surface de 30 x 40 cm environ. Simple face 120^F
Double face 140^F
- Tarif d'expédition :** en colis postal non recommandé : 20^F PAR LOT.

Pour les lots précités d'une astéristique *, prévoir + 35 F pour l'expédition.

En colis recommandé : supplément 17 F. Par commande de 10 lots : expédition gratuite en France.

Notre société accepte LES **COMMANDES ADMINISTRATIVES.**

PAR LOTS DE 10, NOUS ENVERRONS 11 LOTS

(port France gratuit)

VENTILATION ACCELERATEUR D'AIR CHEMINÉE, ARMOIRES ELECTRONIQUES

- Modèle double sortie 220 V dim. : 46 x 16 x 16. (Port du SNCF) 295^F
- Ventilateur 12 x 12 x 4 74^F
- Ventilateur cage écureuil grand débit Ø 20. Poids 3,5 Kg 185^F
- Cage écureuil Ø 13 épaisseur 4 cm 70^F
- Turbine montée en coffret alu 21 x 21 tiroir pour filtre 150^F

LES GROSSES AFFAIRES

Matériel à revoir

- JEUX VIDÉO**
6 jeux, tir, tennis, foot, pelote avec poignée de jeu, alimentation par pile 100^F
- JEUX VIDEO A CASSETTE**
Alimentation secteur et poignée de jeu 150^F
- REPONDEUR**
Utilisation simplifiée, dépannage facile. Dim. : 30 x 17 185^F
- LOT DE 10 CALCULETTES**
LOT DE 5 RECEPTEURS « POCKET »
PO-GO ou GO. L'ensemble 100^F
- INTERPHONES**
Secteur, modulation de fréquence, touches à effleurement, 3 canaux, possibilité de blocage pour surveillance chambre d'enfant. La paire 246^F
- RADIO**
Récepteur PO-GO à encastrer, tête de lit, boiserie, cuisine. Alimentation secteur, dimensions 385 x 100 x 100 95^F
- ANALYSEUR COULEUR**
Pour tirage photos couleur. Assure un calcul rapide du temps de pose et d'équilibrage couleur (petite panne) 450^F

- BLOC DE COMMANDE**
Pour fondu/enchaîné synchronisé par magnétophone aux normes carousel (sans documentation) 296^F
- DEMODULATEUR VIDEO**
VHF et UHF, programmation 6 chaînes, neuf avec choc, horloge 350^F
- AUTORADIO PO-GO, 12 V.**
Les 3 appareils 110^F
- APPAREILS PHOTO** Format 110 - 126 - disque, les 3 125^F
- RADIATEUR ALU 200 x 170, épaisseur 40, perçage pour un TO 3 pour ampli classe A.** Poids 1,7 kg 130^F
- CAMERA 16 mm type KB 9 A** objectif 35 mm, F 3,5, capacité film 35 ft, vitesse 32 images/seconde. Alim. 24 à 29 V. Matériel militaire aviation neuf année, 1950. Poids 0,960 Kg 1000^F
- CARTE POUR RECUPERATION**
En moyenne, 80 supports de C.I., tulipe dorée par carte 14 et 16 points 105^F

LES CLIPS DES ANNEES 60 et 70

Films couleur SCOPITONE 16 mm, son magnétique, durée 2 à 3 minutes, 300 titres. Liste sur demande.
La pièce. 45^F

AUTO RADIOS

PRIX EXTRAORDINAIRES

- * PO-GO mono avec haut-parleur
4 watts 135^F
 - * PO-GO 4 pré réglés avec haut-parleur
4 watts 195^F
 - 6 watts pré réglé GO 290^F
 - * PO-GO-FM. K7 stéréo avec
2 haut-parleurs 20 watts 380^F
 - * DIGITAL GO-FM K7 stéréo, 2 x 7 W avec 2 HP 20 watts 550^F
 - * AUTOREVERSE 2 stations pré réglés GO-FM et 1 station PO, 2 x 7 watts avec 2 HP 20 watts 800^F
 - * Auto radio K7 VOXSON GO-FM stéréo, 8 stations pré réglables GO et FM, 2 x 7 watts, boîtier extractible, index de recherche des stations par diode LED, 2 HP 20 watts 995^F
 - * Enceintes de plage arrière 3 voies, 30 W max la paire 280^F
 - * Auto radio K7 FM stéréo 2 x 7 W avec 2 HP Ø 13 cm encastrables avec grilles 380^F
- Le port de 37^F ou de 56^F est prévu par unité. Pour quantité : port du SNCF.

ALARMES

SIRENE ELECTRONIQUE

Alimentation 12 volts continu, 100 dB. Equerre de fixation. Idéale pour alarmes auto 95^F

● **REFERENCE 1500**
1 centrale alarme à boucle magnétique - 5 contacts magnétiques d'ouverture - 4 contacts chocs - 1 bouton d'appel d'urgence - 1 sirène intérieure supplétive avec câble de 15 m - Entrées : 1 boucle instantanée - 1 boucle temporisatrice. Sorties : alarme sonore incorporée, alarme sonore supplétive, alarme lumineuse - Temporisation : entrée/sortie, alarme sonore réglable de 0,3 minutes environ, alimentation batterie non fournie et secteur 986^F

● **REFERENCE 22**
Tête hyper-fréquence. Portée 10 m 12 volts extérieure. Champ réglable. Poids : 0,8 kg 699^F

● **REFERENCE 1700**
1 centrale d'alarme avec détecteur infrarouge passif incorporé, sirène modulée, enrouleur automatique de câble secteur, câble secteur et poignée de transport. Entrée : 1 boucle temporisée - Sorties : alarme sonore incorporée alarme sonore réglable de 0 à 3 minutes environ. Commande et visualisation : sur centrale par clé de sécurité. Alimentation batterie non fournie et secteur 986^F

● **REFERENCE 737**
(tête complémentaire de la réf. 1700). Tête infrarouge. Passif. Détecte la température du corps d'un intrus à 15 mètres maximum. Alimentation 12 volts. Sortie par relais. Réglage de faisceau tous azimuts. Poids 0,8 kg 580^F

TRANSFORMATEURS

LA SECURITE N'A PAS DE PRIX

TRANSFOS D'ISOLEMENT

- Entrée 200, sortie 220 ou 110 V
100 W 100^F
- 160 W 150^F
- 250 W 180^F
- 400 W* 250^F
- 600 W* 350^F

(*port du SNCF)

TRANSFO DE SECURITE

- Pour chantiers extérieurs**
Entrée 220, sortie 24 V, 250 W, 6 Kg 295^F
- Pour votre atelier**
Coffret plastique, fixation murale
Entrée 220, sortie 24 V, 100 W, 4 Kg 150^F
- Entrée 220, sortie 24 V, 160 W, 5 Kg 220^F
- Entrée 220, 380/24 V, 120 W, 2,5 Kg 150^F
- Entrée 220, 380/24 V, 750 W, 12 Kg 300^F
- Entrée 220, 380/24 V, 1000 W, 19 Kg 500^F
- Entrée 220, 380/24 V, 1500 W, 25 Kg 220^F

TRANSFOS SECURITE

TRIPHASE nous consulter

1000 types divers en stock. Posez-nous vos questions.

Amis clients, vous qui travaillez dans une entreprise traitant d'électronique, sachez que nous sommes acheteurs de toutes quantités de composants

POUR TOUTE COMMANDE D'UN MONTANT DE 250^F, VOUS RECEVREZ GRATUITEMENT UN DÉPOUSSEUR POUR VOTRE PLATINE DISQUES HI-FI POUR TOUTE COMMANDE D'UN MONTANT DE 1000^F, VOUS RECEVREZ GRATUITEMENT UNE K7 VIDEO VHF ENREGISTRÉE (FILM)

Tous les prix annoncés sont valables jusqu'à épuisement du stock.

SOLISELEC

137, avenue Paul-Vaillant-Couturier - 94250 GENTILLY
Tél. : 47.35.19.30

Le long du périphérique entre la porte d'Orléans et la porte de Gentilly - Parking à votre disposition

Ouvert de 10 h à 13 h et de 14 h à 19 h - Fermé dimanche et lundi

SOLISELEC pratique les prix grand public, 1/2 gros, gros

Expéditions par poste recommandée jusqu'à 5 kg : 56 F

Non recommandé : 37 F - Au-dessus de 5 kg, en port du SNCF

Conditions valables exclusivement pour la France métropolitaine

AUCUN ENVOI CONTRE-REMBOURSEMENT

MAGNETIC-FRANCE

43 79 39 88

11, place de la Nation, 75011 PARIS

Télex : 216 328 F - Ouvert de 9 h 30 à 12 h - 14 h à 19 h

Fermé le lundi

Circuits intégrés

TAA		
241	25	F
293	25	F
4761A	19	F
611412	17	F
611B12	19	F
611C11	19	F
621A1	22	F
621A1	21	F
661B	25	F
761	12	F
861A	20	F

TBA		
120	12	F
221B	14	F
231A	14	F
331	31	F
405	18	F
625B	20	F
790	30	F
800	13	F
810AS	10	F
810P	22	F
810S	12	F
820	8	F
820M	8	F
940	50	F
950	28	F
970	38	F

TCA		
150	34	F
2365	83	F
250	45	F
280A	22	F
325A	15	F
335A	18	F
440	40	F
4500	47	F
4501	18	F
5550	56	F
600	10	F
610	16	F
660B	11	F
740	45	F
830S	16	F
800	15	F
910	15	F
940E	24	F
965	34	F

TDA		
1006	35	F
1008	38	F
1022	54	F
1024	26	F
1037	30	F
1046	33	F
1047	40	F
1170	15	F
1171	10	F
1220	26	F
1405	13	F
1410	24	F
1510	63	F
1524	57	F
1525	6	F
161	10	F
1578	41	F
1905	35	F
2002	17	F
2003	16	F
2004	27	F
2005	60	F
2010	34	F
2020	42	F
2030	17	F
2040	28	F
2048	53	F
2089	42	F
2310	13	F
2320	15	F
2505	112	F
2553	16	F
2555	12	F
3320	25	F
3410	31	F
3501	96	F
3565	55	F
3670	55	F
4431	28	F
4092	49	F
4282	41	F
4290	41	F
4292	70	F
4338	27	F
4555	96	F
4565	55	F
4700	31	F
5400	45	F
5650	55	F
5660	23	F
7000	34	F
7010	75	F
8180	60	F
8440	54	F

TDL		
00	6	F
01	8	F
02	8	F
03	7	F
04	7	F
05	4	F
08	4	F
09	5	F
11	11	F
12	10	F
13	9	F
14	5	F
15	5	F
21	5	F
26	4	F
27	4	F
28	4	F
30	6	F
32	4	F
33	7,50	F
37	7,50	F
38	4	F
40	6	F
42	8	F
46	13	F
49	13	F
51	4	F
54	5	F
55	5	F
63	18	F
72	5	F
74	4	F
75	6	F
76	7	F
78	5	F
83	14	F
86	5	F
90	21	F
91	9	F
92	8	F
93	10	F
95	10	F
96	8	F
107	7	F
109	7	F
112	8	F
114	14	F
122	10	F
132	10	F
133	4	F
134	15	F
136	8	F
137	10	F
138	6	F
139	8	F
145	10	F
146	16	F
148	10	F
153	7	F
154	22	F
155	7	F
156	8	F
157	8	F
161	10	F
162	22	F
163	9	F
164	7	F
165	22	F
166	27	F
168	27	F
169	30	F
170	11	F
173	8	F
174	7	F
175	7	F
176	10	F
177	7	F
178	4	F
179	4	F
181	30	F
183	30	F
190	10	F
191	9	F
192	12	F
193	8	F
194	7	F
195	9	F
196	20	F
197	24	F
198	10	F
200	10	F
201	10	F
202	7	F
203	11	F
204	11	F
205	11	F
206	11	F
207	11	F
208	11	F
209	11	F
210	11	F
211	11	F
212	11	F
213	11	F
214	11	F
215	11	F
216	11	F
217	11	F
218	11	F
219	11	F
220	11	F

TTL 74 LS		
324	26	F
365	9	F
366	10	F
367	9	F
373	7	F
374	0	F
377	9	F
378	12	F
393	11	F
394	11	F
395	6	F
396	11	F
541	10	F
624	20	F
625	18	F
626	28	F
688	22	F

TTL 74		
7400	9	F
7401	7	F
7403	7	F
7405	10	F
7406	9	F
7407	9	F
7408	6	F
7409	6	F
7410	6	F
7412	6	F
7413	7	F
7416	14	F
7417	18	F
7420	10	F
7422	7	F
7423	7	F
7425	7	F
7426	5	F
7427	5	F
7430	7	F
7432	12	F
7437	10	F
7438	8	F
7440	5	F
7442	15	F
7445	14	F
7448	12	F
7450	5	F
7451	5	F
7453	6	F
7454	6	F
7455	6	F
7456	15	F
7457	14	F
7458	14	F
7459	15	F
7461	11	F
7462	11	F
7463	11	F
7464	11	F
7465	11	F
7466	5	F
7467	5	F
7468	5	F
7469	12	F
7470	12	F
7471	12	F
7472	12	F
7473	12	F
7475	7	F
7476	7	F
7477	7	F
7478	7	F
7479	7	F
7480	10	F
7481	11	F
7482	11	F
7483	11	F
7484	11	F
7485	11	F
7486	5	F
7487	5	F
7488	10	F
7489	10	F
7490	10	F
7491	10	F
7492	10	F
7493	12	F
7494	12	F
7495	7	F
7496	7	F
7497	10	F
7498	10	F
7499	10	F

TTL 74 HCT		
00	6	F
02	4	F
04	4	F
06	4	F
08	4	F
10	4	F
12	4	F
14	4	F
16	4	F
18	4	F
20	4	F
22	4	F
24	4	F
26	4	F
28	4	F
30	4	F
32	4	F
34	4	F
36	4	F
38	4	F
40	4	F
42	4	F
44	4	F
46	4	F
48	4	F
50	4	F
52	4	F
54	4	F
56	4	F
58	4	F
60	4	F
62	4	F
64	4	F
66	4	F
68	4	F
70	4	F
72	4	F
74	4	F
76	4	F
78	4	F
80	4	F
82	4	F
84	4	F
86	4	F
88	4	F
90	4	F
92	4	F
94	4	F
96	4	F
98	4	F
100	4	F

SDA		
2008	50	F
2014	80	F
2017	25	F
2112	88	F
2114	73	F
2124	60	F

SP		
1430	25	F
1451	193	F
1455	249	F
1480	31	F
1490	38	F
151	214	F
15270	33	F
15310	30	F
15323	33	F
15378	25	F
15389	25	F
15900	15	F
15905	19	F
1914N	62	F
1915N	44	F
1916N	53	F
193N	9	F
194N	82	F
1947	29	F
1948	29	F
1949	29	F
1950	29	F
1951	29	F
1952	29	F
1953	29	F
1954	29	F
1955	29	F
1956	29	F
1957	29	F
1958	29	F
1959	29	F
1960	29	F
1961	29	F
1962	29	F
1963	29	F
1964	29	F
1965	29	F
1966	29	F
1967	29	F
1968	29	F
1969	29	F
1970	29	F
1971	29	F
1972	29	F
1973	29	F
1974	29	F
1975	29	F
1976	29	F
1977	29	F
1978	29	F
1979	29	F
1980	29	F
1981	29	F
1982	29	F
1983	29	F
1984	29	F
1985	29	F
1986	29	F
1987	29	F
1988	29	F
1989	29	F
1990	29	F

CA		
3046	8	F
3080E	10	F
3094E	22	F
3130	15	F
3161E	14	F
3189E	29	F
3240E	22	F
CEM3320	132	F
CEM3340	216	F
FC105	29	F
HE28B1	7	F
HE29B1	7	F
HA1955	207	F

CMOS		
4000	4,50	F
4001	3	F
4002	4,50	F
4006	10	F
4007	4,50	F
4008	11	F
4009	12	F
4010	5	F
4011	3	F
4012	5	F
4013	4	F
4014	7	F
4015	7	F
4016	8	F
4017	7	F
4018	7	F
4019	5	F
4020	12	F
4021	7	F
4022	9	F

MAGNETIC FRANCE vous présente ses ensembles de composants élaborés d'après les schémas de ELEKTOR.

Ces ensembles sont complets avec circuits imprimés et contiennent tous les composants énumérés à la suite de la réalisation.

Possibilité de réalisation des anciens montages non mentionnés dans la liste ci-dessous -
Nous consulter.

Tous les composants sont vendus séparément.

M.F. ne peut être tenu responsable du non fonctionnement des réalisations

LIBRAIRIE - Tous les ouvrages édités par Elektor sont disponibles en magasin.

KITS

ELEKTOR N° 52 82144-1 et 2 Antenne active	240
ELEKTOR N° 54 82180 Amplificateur Audio 1 voie Alimentation 2 voies En option Transto : 680 VA 2 x 51	690 1 100
ELEKTOR N° 61/62 83551 Général. mires N et B	535
ELEKTOR N° 66 83113 Ampli signaux vidéo	170
ELEKTOR N° 72 EPS 84063 Emetteur : Micro FM EPS 84087 Récepteur : Micro FM	356 372
ELEKTOR N° 76 84078 Interface RS232/Centronic	775
ELEKTOR N° 77 84106 Mini imprimante Bloc d'imprimante seul MTP401.40B	1 664 950
ELEKTOR N° 78 EPS 84111 Générateur de fonctions (Prix avec coffret et face avant).	695
ELEKTOR N° 79 EPS 85013-85015 Fréquence-mètre à µP EPS 85001 Ampli puissance hybride	2 200 430
ELEKTOR N° 80 EPS 85006 Etage d'entrée pour fréquence-mètre	1 018
Fréquence-mètre à µP complet avec face avant et coffret métal	3 424
µP 2732 en français seul	220

Matériel "Néocid" pour fabrication des Bobinages HF Blindage - Mandrins Coupelles - Vis en ferrite	
Selbst d'arrêt HF de 0,15 µH à 560 µH 28 valeurs	8
Selbst d'arrêt HF de 1mH à 100 mH 17 valeurs	de 8 à 18 svt forme

ELEKTOR N° 81 EPS 85024 PH-mètre Sonde PH-mètre	1 540 810
ELEKTOR N° 83 EPS 85058 Bus E/S universel EPS 85063 Convertisseur A/N pour bus E/S universel	584 280
ELEKTOR N° 84 EPS 85064 Détecteur de personne I.R	670
ELEKTOR N° 87 EPS 85073 Interface RS 232 EPS 85089-1 Centr. Alarm. Circ. Princ EPS 85089-2 Centr. Alarm. Circ entrée	420 390 65
ELEKTOR N° 90 85079 Interface E/S 8 Bits 85067 Subwoofer (sans HP)	222 530
ELEKTOR N° 92 EPS 85130 Extension cartouche MSX	318
ELEKTOR N° 97/98 EPS 86504 Ampli antenne	150
ELEKTOR N° 99 EPS 86019 Interface RTTY EPS 86090-2 Entrée 2 voies EPS 86090-1 Convert. A/N	535 195 449
ELEKTOR N° 100 EPS 86086 AMPLI CASQUE	308
ELEKTOR N° 101 EPS 86082-2 Récept. TV satellite EPS 86110 Altimètre	1 386 967
ELEKTOR N° 102 Multimètre : Résistances 0,1 % 9MΩ 0,1 %	19 32
ELEKTOR N° 103 EPS 86082-3 Acc. modul. récep. TV sat EPS 86125 Cartouche timer MSX	517 407
ELEKTOR N° 104 EPS 86135 Mémoire oscillo EPS 87012 Midi star 47 N° 1 % 15 N° 1 %	354 310 32 23

PROGRAMMATEUR D'EPROM 80HM

Kit de base	1 780
Boîtier	470
Jeu de supports	310
En ordre de marche	3 420

Caractéristique techniques
■ Duplicateur-Programmateurs compact, alimentation incorporée.
■ Copie d'EPROM 2716 à 27256.
■ Efface les E-EPROM type 2816 uniquement.
■ Programmation sériel RS232 des EPROM 2716 à 27256.
■ Programmation et copie accélérée "Algorithmes de programmation"
ex. 2764 = 30 sec. au lieu de 7 mn.
Nouveau µROM 2000 (1 M Bits)
Monté 5 200



RECEPTION TV PAR SATELLITE

EPS 86082 Module	1 434
HPF 511	398
Couvert. LNC SATSTAR 650	4 280
Condo CMS 10 pF	4
Condo CMS 1 NF	3
Condo CMS 10 NF	52
Condo trapézoïdal 1 NF	3
Condo transfert 10 pF	4
Condo transfert 1 NF	5
Antenne parabol. Ø 1,50 m	5 200

ELEKTOR N° 105 EPS 87002 Eprogratmat. MSX	689
ELEKTOR N° 106 EPS 87024 Intercom p/ motards EPS 87038 Interface Télécopie	342 425
ELEKTOR N° 107 EPS 86816-1 Ampli 2 x 40W	1 621
ELEKTOR N° 108 EPS 87099 Multim. num. 3 CH3/4 EPS 87067 Détecteur IRAPID 11	979 599
ELEKTOR N° 109/110 EPS 87405 Ampli correct. 1 Ci	185
ELEKTOR N° 111 EPS 87136 Ramsas EPS 87640 Casque d'écoute S.F.	1 155 475
ELEKTOR N° 112 EPS 87160 Convert. N/A 14 bits EPS 87181 Gradateur charges inductives	519 297
ELEKTOR N° 113 EPS 87295 Memtel EPS 87192 8052 AH-Basic scalp. EPS 87051 Récepteur OC BLU EPS 87142 GENE A SAA 1099 EPS 87505/87520 Vu-mètre LCD	1 235 1 103 988 400 524
ELEKTOR N° 114 EPS 87286 Fréquence-mètre avec face avant	1 170
EPS 87188 Thermomètre à photopile EPS 87186 Chargeur Cd-Ni EPS 87168 Audio LIMITER	521 222 216
ELEKTOR N° 115 EPS 88005 Prescapier fréquence-mètre EPS 88001 Alim découpage sans transfo. EPS 86099 Interrupteur de ligne	304 187 380
ELEKTOR N° 116 EPS 87259 Fondu enchainé A µP EPS 87291-1 Découpeur d'aiguillage EPS 87255 Distorsion guitare EPS 87197 Ampli Sym/Asym	776 137 254 643
ELEKTOR N° 117 EPS 880042 PA Antenne FM EPS 880043-1/2 Antenne HF active	236 386
ELEKTOR N° 118 EPS 880016-1-2-3 F. Alim µP 8751 H Transfo torique ILP 5C517 EPS 880045-Préampli signaux TV VHF	4 068 451 154

Elektor Software Service

- Cochez dans la liste ci-dessous la (les) case(s) correspondant aux références ESS choisies.
 - Complétez soigneusement ce bon en indiquant vos coordonnées et le mode de paiement, et joignez à votre commande le nombre exact de composants à programmer.
 - Nous n'acceptons que les composants neufs, vierges et parfaitement emballés, et déclinons toute responsabilité quant à l'acheminement des composants, leur état de fonctionnement et la pérennité de leur contenu.
 - Les composants programmés sont renvoyés le plus vite possible, dans leur emballage d'origine, dûment vérifiés et numérotés.
- ESS 509 75,- 1 x 2716 CHRONOPROCESSEUR avec récepteur France-Inter
 ESS 512 75,- 1 x 2716 CHRONOPROCESSEUR autonome (sans signal horaire)
 ESS 524 75,- 1 x 2716 QUANTIFICATEUR
 ESS 526 75,- 1 x 2716 ANEMOMETRE de poing
 ESS 527 75,- 1 x 2716 FLABYRINTE
 ESS 528 75,- 1 x 2716 DUPLICATEUR D'EPROM
 ESS 531 75,- 1 x 2732 FREQUENCEMETRE à MICROPROCESSEUR
 ESS 535 75,- 1 x 2732 L'INCROYABLE CLEPSYDRE
 ESS 536 75,- 1 x 2732 FREQUENCEMETRE à MICROPROCESSEUR avec U6658
 ESS 539 75,- 2 x 2716 JUMBO: L'HORLOGE GEANTE
 ESS 545 75,- 1 x 2716 BUFFER MULTIFONCTION POUR IMPRIMANTE
 ESS 550 75,- 1 x 2764 GENERATEUR DE SINUS NUMERIQUE
 ESS 551 75,- 1 x 27128 PROGRAMMATEUR D'EPROM MSX
 ESS 552 75,- 1 x 2764 HORLOGE-ETALON
- ESS 700 95,- 1 x 8748H SATELLITE D'AFFICHAGE pour HORLOGE-ETALON
 ESS 701 95,- 1 x 8748H RAMSAS (simulateur d'EPROM)
 ESS 702 450,- 1 x 8051H ALIMENTATION A µP (8051H compris)

EN LETTRES CAPITALES S.V.P.

Nom: _____
Adresse: _____
Code Postal: _____
(Pays): _____



Ci-joint, un paiement de FF _____

par chèque bancaire CCP mandat à "PUBLITRONIC"
ou justification de virement au CCP de Lille n° 747229A ou
au Crédit Lyonnais d'Armentières n° 6631-70347B
Etranger: par virement ou mandat Uniquement
Envoyer sous enveloppe affranchie à:
PUBLITRONIC -
B.P. 55 - 59930 LA CHAPELLE D'ARMENTIERES

... BON A DECOUPER OU A PHOTOCOPIER ...

NOUVEAU... NOUVEAU... NOUVEAU

TOUT SAVOIR...

AVEC VOTRE SIMPLE POSTE RADIO FM (transistor, auto-radio, radio K7, chaîne hi-fi, scanner, etc.)

ÉCOUTEZ A DISTANCE, DISCRÈTEMENT, INCOGNITO, ENREGISTREZ :

- 1 - LES CONVERSATIONS TÉLÉPHONIQUES AVEC LE TL-500:
plus petit qu'un sucre, sans pile, auto-alimenté, fréquence réglable de 88 à 115 MHz, portée de 500 mètres en ville à plus de 1.000 mètres en plaine, indétectable, invisible, se place en moins d'une minute dans tout type de téléphone, de prise murale, etc.

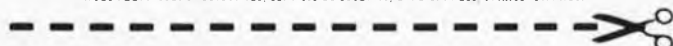
195 F SEULEMENT!

- 2 - LES CONVERSATIONS AMBIANTES AVEC LE FX-4000:

très petit : 50 x 30 x 20 mm seulement, très puissant, sur pile de 12 volts classique. Fréquence réglable de 88 à 115 MHz. Retransmet les sons ambiants à plus de 800 mètres en ville et 4 km en plaine!!! Boîtier plastique ABS choc, clip de fixation en micro crovate, bouton marche-arrêt, petit bijou d'électronique; ULTRA-SENSIBLE, capte un chuchotement à plus de dix mètres.

185 F! CES DEUX PRODUITS SONT FABRIQUÉS EN FRANCE, emballage importé MATÉRIEL PROFESSIONNEL DESORMAIS ACCESSIBLE À TOUS. PROPOSÉ DIRECTEMENT PAR LE FABRICANT CATALOGUE GRATUIT SUR SIMPLE DEMANDE

COMMANDES A - LABORATOIRES FLAM - BP 75 - 65, RUE JEAN-MARTIN - 13005 MARSEILLE PAR TÉLÉPHONE: 91 92 04 92 + 24 h/24
NEUS FOURNISSEURS DÉTECTIVES, SERVICES DE SÉCURITÉ, GARDIENNAGES, FRANCE ÉTRANGER



BON DE COMMANDE

Oui, adressez-moi SVP _____ TL 500 au prix de 195 F l'unité
(+ 15 F de port
recommandé urgent) _____ FX-4000 au prix de 185 F l'unité

Nom: _____
Prénom: _____
Adresse: _____
Code postal: _____
Ville: _____ Pays: _____

Ci-joint mon règlement par: chèque mandat-lettre _____

Envoyez moi cette commande en CONTRE-REMBOURSEMENT je paierai au facteur à réception avec 25 F de frais postaux en sus.

PUBLITRONIC

Commandez aussi par Minitel
3615 + Elektor, mot-clé: PU

LES DERNIERS 6 MOIS

F113: NOVEMBRE 1987		
interrupteur de ligne électrique	86099	57,15
récepteur ondes courtes BLU	87051	125,80
générateur de sons à SAA1099	87142	61,80
détecteur de fuite	87149	60,60
8052AH-BASIC (V1.1): SCALP	87192	174,60
SERVITEL mémoire pour minitel*	87295	650, —
* ce paquet comprend le circuit imprimé, le processeur et la 27256 programmés		
F114: DECEMBRE 1987		
limiteur stéréo	87168	61,40
chargeur Cd-Ni ultra-rapide	87186	62,20
thermomètre à photopile	87188	58, —
DELIRE	87197	92, —
fréquence-mètre à 5 fonctions	87286	107,40
afficheur logarithmique		
circuit de l'afficheur	87505	57, —
circuit de l'amplificateur	87520	58, —
F115: JANVIER 1988		
interrupteur de ligne électronique	86099	57,15
table traçante	87167	98,40
alimentation à découpage réglable	880001	43,40
étage prédiviseur pour le fréquence-mètre à 5 fonctions	880005	80, —
F116: FEVRIER 1988		
amplificateur de symétrisation	87197	89,20
circuit de distorsion pour guitare	87255	55,20
quadruple fondu-enchaîné commandé par micro-ordinateur	87259	136,60
décodeur d'aiguillages et/ou de signaux	87291-1	50,20
F117: MARS 1988		
préamplificateur d'antenne FM		
alimentation/syntonisation	880041	56,20
circuit principal	880042	43, —
antenne HF active		
circuit principal	880043-1	59,40
alimentation	880043-2	48, —
amplificateur/diviseur de signal TV RDS	880067	52,60

NOUVEAU

F118: AVRIL 1988		
décodeur de loco + adaptateur bi-rails*	87291-2+3	51,60
alimentation à μ P8751H**		
commande numérique	880016-1	194, —
circuit de régulation	880016-2	126,40
affichage	880016-3	151, —
l'ensemble des 3 platines + face avant	880016-9	585, —
émetteur pour fibre optique DELEC	880040-1	45, —
préamplificateur de signaux TV		
UHF	880044	53,40
VHF	880045	47,60

* deux pièces de chaque

** il existe aussi un kit qui comprend toutes les platines (880016-1, -2, -3), et la face avant, vendu sous le numéro 880016-9 au prix de 585 FF au lieu de 768 FF!!!

EPS FACES AVANT

en matériau preimprimé autocollant

alimentation de laboratoire	82178-F	28,40
Maestro	83051-1F	58,20
capacimètre	84012-F	61,40
analyseur audio 1/3 octave	84024-F	88,60
modem	84031-F	54, —
générateur d'impulsions	84037-F	52,50
fréquence-mètre à μ P	84097-F	126, —
générateur de fonctions	84111-F	59,80
l'incroyable clepsydre	85047-F	178,60
double alimentation de laboratoire	86018-F	55,50
console de mixage portable:		
module Mic/Line	86012-1F	33,90
canaux d'entrée stéréo	86012-2F	38,00
module de sortie n° 1	86012-3F	60,30
alimentation	86012-4F	61,40
module de sortie n° 2	86012-5F	57,60
module de finition	86012-6F	41,40
Polyphème	86033-F	19,80
impédancemètre pour H.P.	86041-F	42,30
module de réception TV par satellite	86082-F	41,50
millivoltmètre efficace vrai "the preamp":	86120-F	76,20
face avant	86111-F	67,20
face arrière	86111-F2	53,10
préamplificateur à tubes:		
face arrière	86111-F2	53,10
horloge-étalon: l'affichage	86124-F	188,10
compte-tours haute-résolution	86461-F	54,60
sinus numérique	87001-F	65,40
multimètre numérique à 3 chiffres 3/4	87099-F	23,85
fréquence-mètre à 5 fonctions	87286-F	91,40
alimentation à μ P8751H	880016F	296,60

ELEKTOR

Electronique

Fondateur: B. van der Horst
11e année ELEKTOR
Avril 1988

Route Nationale; Le Seau;
B.P. 53; 69270 Baillieux
Tél: 20 48-68-04, Télex:
132 167 F
Télécopieur: 20 48 69 64
MINITEL: 36.15 ELEKTOR

Horaires: 8h30 à 12h30 et 13h15 à 16h15 du lundi au vendredi.
Banque: Crédit Lyonnais à Armentières, n° 6631-61840Z; à Lille 7-163-54R Libellé à "ELEKTOR".

Pour toute correspondance, veuillez indiquer sur votre enveloppe le service concerné.

ABONNEMENTS:
Voir encart. Avant-dernière page.

Changement d'adresse: Veuillez nous le communiquer au moins six semaines à l'avance. Mentionnez la nouvelle et l'ancienne adresse en joignant l'étiquette d'envoi du dernier numéro.

RÉDACTION:
Denis Meyer, Guy Raedersdorf.

Rédaction internationale:
H. Baggen, J. Buiting, A. Dahmen, E. Krempelsauer, D. Lubben, G. van Rooij, L. Seymour, J. Steeman.

Laboratoire: J. Barendrecht, T. Giesberts, J.M. Feron, A. Rietjens, R. Salden, P. Theunissen, M. Wijffels.

Coordinateur: K. Walraven

Documentation: P. Hogenboom.

Sécrétariat: W. v. Linden, M. Pardo.

PUBLICITÉ: Nathalie Defrance, Brigitte Henneron.

DIRECTEUR DE LA PUBLICATION:
Robert Safis.
ADMINISTRATION:
Marie-Noëlle Grare, Jeannine Debuyser
MAGASIN: Emmanuel Guiffroy
ENTRETIEN (Café): Jeanne Cassez
DROITS D'AUTEUR:

Dessins, photographies, projets de toute nature et spécialement de circuits imprimés, ainsi que les articles publiés dans Elektor bénéficient du droit d'auteur et ne peuvent être en tout ou en partie ni reproduits ni imités sans la permission écrite préalable de la Société editrice ni à fortiori contrefaits.

Certains circuits, dispositifs, composants, etc. décrits dans cette revue peuvent bénéficier des droits propres aux brevets; la Société editrice n'accepte aucune responsabilité du fait de l'absence de mention à ce sujet.

Conformément à l'art. 30 de la Loi sur les Brevets, les circuits et schémas publiés dans Elektor ne peuvent être réalisés que dans des buts privés ou scientifiques et non-commerciaux.

L'utilisation des schémas n'implique aucune responsabilité de la part de la Société editrice.

La Société editrice n'est pas tenue de renvoyer des articles qui lui parviennent sans demande de sa part et qu'elle n'accepte pas pour publication.

Si la Société editrice accepte pour publication un article qui lui est envoyé, elle est en droit de l'amender et/ou de le faire amender à ses frais; la Société editrice est de même en droit de traduire et/ou de faire traduire un article et de l'utiliser pour ses autres éditions et activités contre la rémunération en usage chez elle.

DROIT DE REPRODUCTION
ELEKTOR-CASTELLA
S.A. au capital de 50 000 000 F
Siège Social: 25, rue Monge 75005 Paris
RC-PARIS-B: 562.115.493-SIRET
00057 APE: 5112-ISSN: 0181-7450-CPPAP: 64739

© Elektor 1988 — imprimé aux Pays Bas par NDB 2382 LEIDEN
Distribué en France par NMPP et en Belgique par AMP.



PROGRAMMEUR D'E-PROM

- E-PROM 2732 à 27512
- algorithmes rapides
- mémoire interne 512 k bits
- copie de block
- manipulation d'octets et de bits
- batterie de sauvegarde incorporée
- afficheur 16 caractères alphanumériques
- échantillonneur mono: ex: 5,4s à 12 kHz
- interface MIDI

Le PROMMER est une fabrication USA/OBERHEIM

NUMERA 11, rue Primatica 75013 PARIS 45.87.17.56 (Place d'Italie)

Veuillez m'envoyer une documentation complète sur le PROMMER

Veuillez m'expédier le PROMMER, franco, ci-joint mon règlement par

Nom Prénom

Adresse

Code postal Ville

	par pièce	par dix	645 670 688 783	38 42 85 869	36 40 85	373 374 393 540 541 640 645 688	24 23 17 23 28 26 29 27
IC 74 LS xx							
00	8	7					
01	8	8					
02	8	7					
03	8	7					
04	8	7					
05	8	7					
7406	24	22					
7407	24	22					
08	8	7					
09	8	8					
10	8	7					
11	8	7					
12	8	7					
13	11	10					
14	11	10					
15	8	8					
20	8	7					
27	8	8					
30	8	7					
32	8	7					
33	8	7					
37	10	10					
38	10	10					
40	16	16					
42	29	26					
47	30	27					
51	10	10					
73	13	12					
74	10	9					
75	12	11					
76	10	10					
85	17	16					
86	11	10					
90	13	12					
92	13	12					
93	13	12					
95	14	13					
107	11	10					
109	11	10					
112	11	10					
113	11	10					
123	17	16					
125	15	14					
126	15	14					
132	13	12					
133	15	15					
136	15	15					
138	12	11					
139	12	11					
145	22	20					
147	30	27					
148	29	27					
151	15	14					
153	12	11					
154	44	40					
155	13	12					
156	15	14					
157	18	17					
158	13	12					
160	16	15					
161	14	13					
162	16	15					
163	15	14					
164	15	14					
165	18	17					
166	21	19					
173	14	13					
174	12	11					
175	12	11					
192	18	17					
193	17	16					
194	16	15					
195	16	15					
196	16	15					
221	17	16					
240	18	17					
241	18	17					
242	23	22					
243	23	22					
244	18	17					
245	20	19					
247	20	19					
251	15	14					
253	15	14					
257	12	12					
258	15	14					
259	15	14					
260	17	17					
266	10	10					
273	20	19					
279	14	13					
283	15	14					
322	58	58					
323	58	58					
365	15	14					
366	18	17					
367	18	17					
368	18	17					
373	20	19					
374	20	19					
377	29	27					
379	33	30					
390	22	21					
393	22	21					
540	35	32					
541	35	32					
624	66	66					
629	62	62					
640	38	36					

IC LINEAR		
LM 35	169	
LM 324	17	
LM 335	49	
LM 339	15	
LM 358	15	
LM 386	29	
LM 393	26	
LM 555	10	
LM 556	22	
LM 558	90	
LM 723	15	
LM 741	10	
LM 145R	25	
LM 3900	48	
LM 3911	94	
LM 3914	154	
LM 3915	159	
CPU - PERIPH.		
6502	199	
6522	209	
6532	249	
6551	209	
Z80 CPU		
2,5 M	89	
4 M	109	
6 M	194	
Z80 PIO		
2,5	89	
4 M	98	
Z80CTC A	159	

16 Bit Personal Computer Design Tool To Facilitate Add-on Card Design 19990,-



- Features**
- Buckle-in safety protected switching power supplies
 - High quality casing, business engineering design
 - 3060 TIE points breadboard, can be adapted to 32 pcs of 16 pin IC's
 - SMC adaptors
 - ALT/CHOP switches for presenting logic signals on a single channel scope
 - Logic probe adaptor
 - Complete buffered access to all PC bus signals
 - 60cm long 60 conductor ribbon cables (John AT 601 to PC)
 - Two 60 pin connectors allow chaining additional AT 601
 - Instant card (PC) housed in the IBM PC/XT or equivalent

- Specifications**
- Switching power supply +5V 3A, -5V 0.6A max +12V 1A, -12V 0.5A max
 - PC bus output control: signal, power, chip, address
 - 2 sets of 60 pin connectors
 - AC: 110V/60Hz, 230V/50Hz switchable
 - ALT/CHOP switches
 - Logic probe adaptor
 - Logic probe optional
 - Large PCB breadboard
 - 8 045, 3060 TIE points
 - Buffer card
 - Weight: 2.1Kg

The AT 601 PC design tool is designed to aid in the understanding of personal computer bus and to develop practical interface circuits for many purposes. It provides breadboard of circuits without the need for expensive individual pieces of equipment. The AT 601 enables the users to easily design, evaluate, test and modify circuits.

8052 AH BASIC ver 1.1	1799							
8085	115							
8087-2	8789							
8087-1		169						
6802	148							
6803	7	298						
6809	269							
6809E	329							
6810	114							
6821	69							
6840	166							
6845	238							
6850	69							
8031	289							
8039 C	198							
MEMORIES								
4116		79						
4164-12	*	*						
41256-12	*	*						
4416-12	169							
4464-12	*	*						
2114	99							
6116LP15	79							
6264LP12	179							
43256LP12	489							
2716	229							
2732	219							
2764	179							
27C64	198							
27C128	194							
27256	259							
27C256	259							
IC SUPPORTS NORMAUX								
6 P	4	4						
8 P	4	4						
14 P	5	4						
18 P	6	5						
20 P	8	7						
24 P	10	9						
28 P	11	10						
40 P	13	12						
TULIPES								
6 p	8	7						
8 p	8	7						
14 P	14	12						
18 P	18	16						
20 P	20	18						
24 P	24	21						
28 P	28	25						
40 P	40	36						
TULIPES W.W.								
8 P	20	19						
14 P	34	32						
16 P	39	37						
18 P	44	42						
20 P	48	46						
24 P	58	56						
28 P	68	65						
40 P	96	93						

Universal Programmer for PC/XT/AT 29990,-



- Features (Model ALL 011)**
- Includes EPROM, EEPROM, PAL, EPL, EPROM, CPL, EPROM, ROM, 8731, 8732, 8733, 8734, 8735, 8736, 8737, 8738, 8739, 8740, 8741, 8742, 8743, 8744, 8745, 8746, 8747, 8748, 8749, 8750, 8751, 8752
 - EPROM: 24 pins to 40 pins, 2716, 2732, 2764, 27128, 27256
 - EEPROM: 2816, 2864
 - PAL: EPD, EPF, MM, NS, TI, AMD, CYPRUS, SIGNATICS - up to 20 pins to 28 pins
 - EPROM: MM, NS, TI, SIGNATICS - HARDY, AMD - 16 pins to 24 pins
 - CPL: 8741, 8742, 8743, 8744, 8745, 8746, 8747, 8748, 8749, 8750, 87

PREAMPLIFICATEURS DE SIGNAUX TV VHF ET UHF

de précieux auxiliaires pour les DXeurs TV

Ce second (et ultime) article de la petite série consacrée à la réalisation de préamplificateurs HF à syntonisation (accord) télécommandée destinés à être montés sur le mât d'antenne, décrit trois amplificateurs hautes-performances conçus en fonction des caractéristiques spécifiques des bandes TV VHF (2 versions) et UHF (1 version).

Comparés à leurs homologues à large bande standard, ces préamplificateurs améliorent très sensiblement la réception.

Associés à une antenne directive, ils constituent un auxiliaire idéal pour la capture de signaux normalement noyés dans le bruit environnant ou affaiblis par une modulation croisée produite par des émetteurs puissants voisins. Mais est-il vraiment nécessaire d'entrer dans tous ces détails, nous savons que les amateurs de réception d'émissions TV à grande distance, les DXeurs (DX = Distance X), nous comprendront à demi-mot...

La construction de ces préamplificateurs est à la portée de n'importe lequel d'entre nos lecteurs à condition qu'il ait déjà une certaine expérience de la réalisation de montages électroniques HF. Sinon, ce sera l'occasion ou jamais de se jeter à l'eau. En effet, dans cette optique nous avons opté pour une simplification extrême de la fabrication des selfs (bobines) et de la procédure de réglage; celle-ci se réduit à l'ajustage de l'intensité du courant continu consommé par le transistor central. Les préamplificateurs sont alimentés et leur syntonisation se fait par l'intermédiaire de l'ensemble alimentation/unité de syntonisation décrit dans l'article "PREAMPLIFICATEUR D'ANTENNE FM" (n°117, mars 1988, page 64 et suivantes).

Préamplificateur VHF: description du circuit

Lorsque l'on mentionne la bande TV VHF, on sous-entend le plus souvent la plage des fréquences comprises entre 47 et 68 MHz (bande I) et de celles comprises entre 162 et 216 MHz (bande III). Entre ces deux bandes on trouve la bande II (87,5 à 104 ou 108 MHz) utilisée pour les émissions de radio FM. Notons au passage que ces limites sont ap-

proximatives et qu'elles varient en fonction des pays et des régions (ainsi, la bande I englobe les fréquences comprises entre 47 et 68 MHz pour l'Europe et entre 41 et 68 MHz pour le reste du monde; idem pour la bande III qui englobe les fréquences comprises entre 162 et 216 MHz pour la France et entre 174 et 230 MHz pour le reste de l'Europe). Vous n'êtes pas sans savoir que la télévision est certainement le domaine de l'électronique qui présente les normes les plus diverses et les moins compatibles (SECAM, PAL, NTSC, modulation FM ou AM du son, polarité positive ou négative de la modulation, pour n'en citer que les plus importantes)... et ce n'est pas près de s'arranger, avec l'arrivée des nouvelles normes D²-MAC et autres "paquets" et l'annonce de la TVHD (télévision Haute Définition)!!! Nous vous proposons trois montages distincts: un préamplificateur VHF en deux versions, pour la bande I et la bande III respectivement, et un préamplificateur UHF. Commençons par le premier.

La figure 1 présente le schéma du préamplificateur VHF. Le câble en

provenance de l'antenne symétrique (50...75 Ω) ou asymétrique (200...300 Ω) est connecté au primaire (L1A) du transformateur d'entrée. Par l'intermédiaire du secondaire de celui-ci (L1B) et du condensateur C1 connecté à une prise intermédiaire de cet enroulement, ceci pour une adaptation d'impédance correcte, le signal capté par l'antenne est appliqué par couplage inductif à la base d'un transistor HF à faible bruit, T1. Par l'intermédiaire de la capacité série que constituent les diodes varicap D3 et D4, la self d'entrée L1 est accordée sur le canal TV requis. La tension disponible au point de jonction de ces deux varicaps est égale à la tension appliquée au câble descendant (qui relie le préamplificateur à l'ensemble alimentation/unité de syntonisation) diminuée de 8,2 V. Sachant que la capacité de jonction d'une varicap diminue en fonction de la valeur de la tension inverse qu'on lui applique, à la valeur la plus faible de la tension véhiculée par le câble descendant, c'est-à-dire 9 V, la self d'entrée L1 présente sa fréquence de résonance la plus basse; le préamplificateur est ainsi

Errata: à deux reprises (première et troisième colonnes de la première page) dans l'article du mois dernier décrivant le préamplificateur d'antenne FM on trouve les termes audio (BF) alors qu'il aurait fallu lire HF. En effet, comme ce montage travaille à des fréquences comprises entre 86 et 109 MHz, il ne peut bien évidemment s'agir à cet endroit que de Hautes-Fréquences (d'où le terme HF).

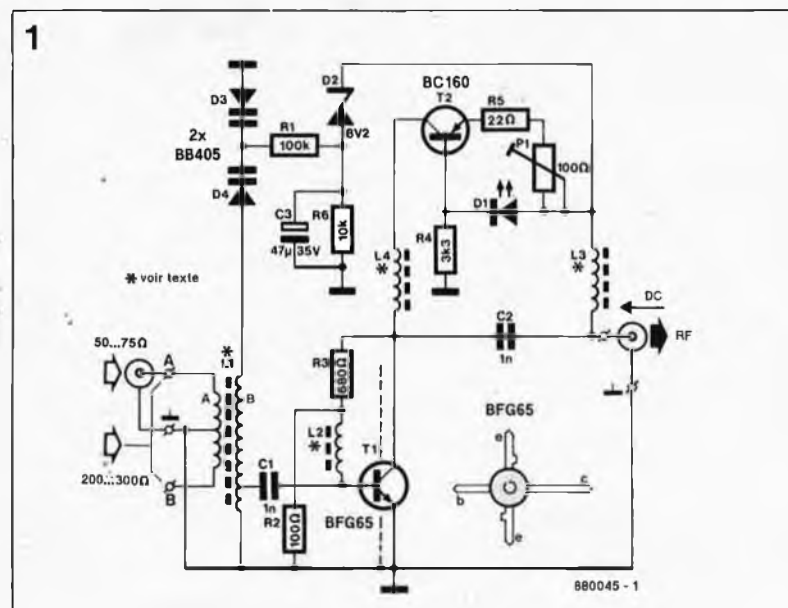


Figure 1. Schéma du préamplificateur pour signaux TV VHF bandes I et III à faible bruit et syntonisation télécommandée.

accordé sur le canal d'ordre le plus faible.

Selon le type de self adopté pour L1, il est possible de faire en sorte que le préamplificateur TV batte soit la bande I, soit la bande III. Plus de précisions à ce sujet dans le paragraphe "la réalisation".

La self L3 remplit une double fonction: d'une part elle présente une impédance élevée pour le signal HF amplifié véhiculé par le câble descendant et d'autre part elle transmet au régulateur série T2 et à la diode zener D1 la tension d'alimentation/ de syntonisation.

On peut comparer la fonction remplie par ces deux composants à celle de l'association du régulateur tri-pode IC1 et de la diode zener D3 du schéma de la figure 1 du **préamplificateur d'antenne FM** (n°117). La chute de tension aux bornes de la LED D1 dans le sens direct reste pratiquement constante, caractéristique qui explique que l'on s'en serve comme tension de référence appliquée à la base du transistor régulateur T2.

La résistance ajustable P1 permet de régler à son intensité optimale le courant de collecteur du transistor T1; ce transistor constitue en fait l'amplificateur HF proprement dit. Les selfs L2 et L4 empêchent les signaux HF présents sur la base et le collecteur du BFG65 de se superposer aux tensions de polarisation. Le gain de l'amplificateur reste constant à 18 dB, tant en bande I qu'en bande III. Le facteur de bruit (rapport signal/bruit) de ce montage est de 1 à 2 dB environ, c'est-à-dire sensiblement inférieur (et donc meilleur) à celui présenté par la grande majorité des amplificateurs d'antenne à large bande existants.

Préamplificateur VHF: la réalisation

La première étape de la construction de notre préamplificateur consiste à fabriquer la self L1 en lui donnant les caractéristiques de la gamme de fréquences requise (notons au passage qu'il est possible d'étendre le domaine de fréquences battus par ces préamplificateurs au-delà des valeurs indiquées précédemment). Même si vous décidez de réaliser la version en bande I de ce préamplificateur, nous vous recommandons de ne pas sauter directement au paragraphe qui lui est consacré; le paragraphe ci-dessous comporte en effet des informations importantes pour la réalisation de cette self.

Bande III (163—230 MHz)

■ 1. Le premier pas consiste à bobiner la self L1B. Pour ce faire, on embobine 4 spires de fil de cuivre

Figure 2. Vue rapprochée de la self L1 utilisée dans le préamplificateur pour la bande III. En figure 2a, vue du côté de L1B, et du côté de L1A en 2b (le brin entortillé constitue la prise intermédiaire).



émaillé de 1 mm de section autour d'un corps de plastique pour bobine de 6 mm de diamètre extérieur (voir photographie). À l'aide d'un tournevis miniature on écarte les spires à 1 mm environ l'une de l'autre. Après avoir étudié la sérigraphie de la position de la self sur le circuit imprimé, on replie les deux extrémités de l'enroulement L1B de manière à les faire pénétrer dans les orifices correspondants. À l'aide d'un cutter ou d'un bistouri, on débarrasse les extrémités de leur émail de protection sur une longueur de 3 mm environ pour en permettre un étamage ultérieur. Préétamez les connexions, supprimez l'excédent de soudure et refaites un second étamage. La surface étamée doit être nette et brillante.

■ 2. On localise ensuite l'endroit où doit être effectuée la prise intermédiaire sur L1B (à une spire de la connexion de la masse). Avec d'innombrables précautions, on gratte l'émail à cet endroit. On étame ensuite la surface de cuivre ainsi mis à nu. Par soudure, on connecte à cet endroit un petit morceau de fil de cuivre émaillé de 0,5 ou 1 mm de section. Positionner le corps en plastique avec la self à l'emplacement prévu pour L1. Replier la connexion de la prise intermédiaire pour la faire pénétrer dans l'orifice correspondant. Attendre avant de procéder à la soudure, car il reste à fabriquer L1A. Vérifier l'absence de court-circuit entre la prise intermédiaire et les spires de L1B.

■ 3. Au tour de L1A maintenant. Cette self comporte deux spires de fil de cuivre émaillé de 0,5 mm de section avec prise intermédiaire médiane (à 1 spire). Positionner la self L1A de manière à ce qu'elle s'intègre dans L1B pour obtenir le couplage inductif requis. Faire passer le fil de

L1A dans l'espace présent entre la première et la seconde spire de L1B de manière à ce qu'il passe au-dessus du point de jonction de la prise intermédiaire sur L1B. Après lui avoir fait effectuer un tour complet en montant, il faut replier le fil sur lui-même sur une longueur de 1,5 cm environ (pour réaliser notre prise intermédiaire médiane). Effectuer la seconde spire vers le haut et disposer les 3 connexions de L1A à l'opposé de celles de L1B.

■ 4. À l'aide d'une paire de pinces plates à bec fin, on entortille sur lui-même le fil double jusqu'à ce que l'entortillement arrive pratiquement en contact avec le fil de la spire L1B.

■ 5. Positionner le corps de plastique avec ses deux selfs sur la platine de manière à faire entrer les différentes connexions de L1A et L1B dans leurs orifices respectifs. Après mise en forme du transformateur d'entrée (L1A/L1B), dénuder avec les précautions d'usage les 6 extrémités des selfs de manière à en permettre l'étamage. Préétamer, supprimer l'excédent de soudure et étamer une seconde fois pour garantir une surface de soudure impeccable. Cette opération terminée, on resserre les spires de L1B de manière à ce qu'elles soient en contact avec les spires de L1A. Les photographies de la figure 2 montrent l'aspect final de l'ensemble.

Pour assurer la fixation mécanique du corps plastique de la self L1A/L1B, on pourra percer à l'endroit adéquat un orifice de 6 mm de diamètre (éventuellement doté de deux ergots diamétralement opposés si telle est la forme du corps de plastique). Cependant, puisqu'il n'est pas prévu d'implanter de noyau dans cette self, cette fixation mécanique n'est pas indispensable. Implanter le corps de

plastique dans l'orifice central et introduire les différentes connexions de la bobine dans leurs orifices respectifs.

Bande I (41-68 MHz):

Pour cette gamme de fréquences, le transformateur d'entrée L1 est réalisé à l'aide d'un tore de ferrite de 12 mm de diamètre du type T50-12 (Micrometals). Le procédé de fabrication de cette double self est le suivant:

■ 1. On commence par L1A. Pour cela, on embobine sur le tore T50-12 8 spires de fil de cuivre émaillé de 0,5 mm de section avec prise intermédiaire médiane à 4 spires (voir points 3 et 4 du paragraphe précédent).

■ 2. Pour L1B, effectuer ensuite 20 spires de fil de cuivre émaillé de 0,5 mm de section avec prise intermédiaire à 4 spires de la connexion de masse.

■ 3. Positionner la self ainsi réalisée à l'emplacement prévu sur la platine et vérifier la bonne fixation mécanique des spires sur le tore de ferrite.

Les selfs de choc L2, L3 et L4 sont identiques pour les deux versions du préamplificateur VHF. Elles prennent la forme de perles de ferrite de 3 mm de long environ sur lesquelles sont embobinées 4 spires de fil de cuivre émaillé de 0,2 mm de section. Effectuer une répartition symétrique des quatre spires sur l'ensemble de la perle de ferrite.

La figure 3 illustre la sérigraphie de l'implantation des composants du préamplificateur VHF (bien que la présence du tore pour L1 indique qu'il s'agit de la version pour la bande I, on utilise bien la même platine pour les deux versions du préamplificateur, la seule différence entre les deux montages est la forme et la constitution de la self L1).

La partie pratique de la réalisation de ce préamplificateur ne devrait pas poser de problème particulier. Les connexions de masse (reconnaissables par l'absence de fraisage de la surface cuivrée autour de l'orifice correspondant) des composants et des selfs seront soudées sur les deux faces du circuit imprimé. Les condensateurs de couplage C1 et C2 (1 n) sont du type céramique miniature à écartement des broches de 5 mm. On veillera à les monter le plus près possible de la surface de la platine. Pour T2, on veillera à l'absence de court-circuit entre le boîtier TO-5 (relié au collecteur) et le plan de masse du circuit imprimé. Après avoir mis T1 en place, on soudera un petit morceau de tôle de blindage de 42 x 16 mm implanté

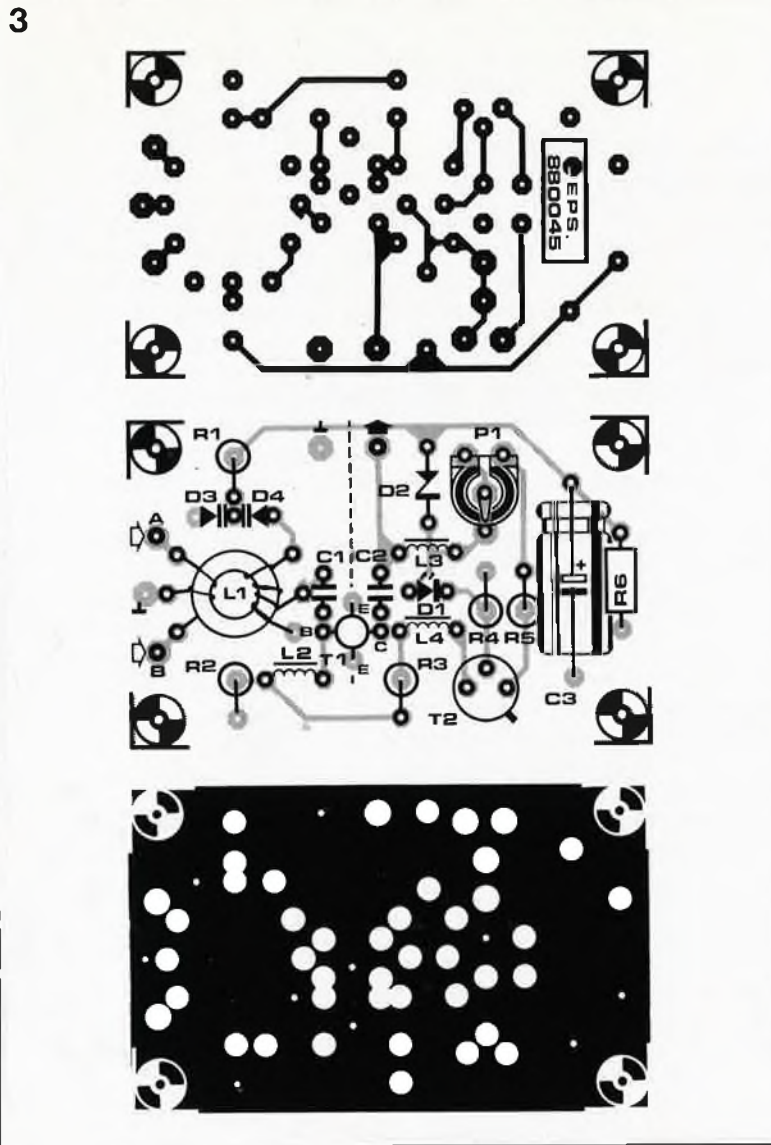


Figure 3. Représentation de la sérigraphie de l'implantation des composants du préamplificateur TV pour bandes I et III.

Liste des composants du préamplificateur TV VHF:

- Résistances:
 R1 = 100 k
 R2 = 100 Ω
 R3 = 680 Ω
 R4 = 3k3
 R5 = 22 Ω
 R6 = 10 k
 P1 = 100 Ω ajust.

- Condensateurs:
 C1, C2 = 1 n
 céramique
 C3 = 47 μ/35 V

- Semi-conducteurs:
 D1 = LED rouge
 D2 = diode zener
 8V2/400 mW
 D3, D4 = BB405
 T1 = BFG65
 T2 = BC160

- Divers:
 L1 = selon application *
 L2...L4 = 4 spires de fil de cuivre émaillé de 0,2 mm de section sur perle de ferrite

* = voir texte

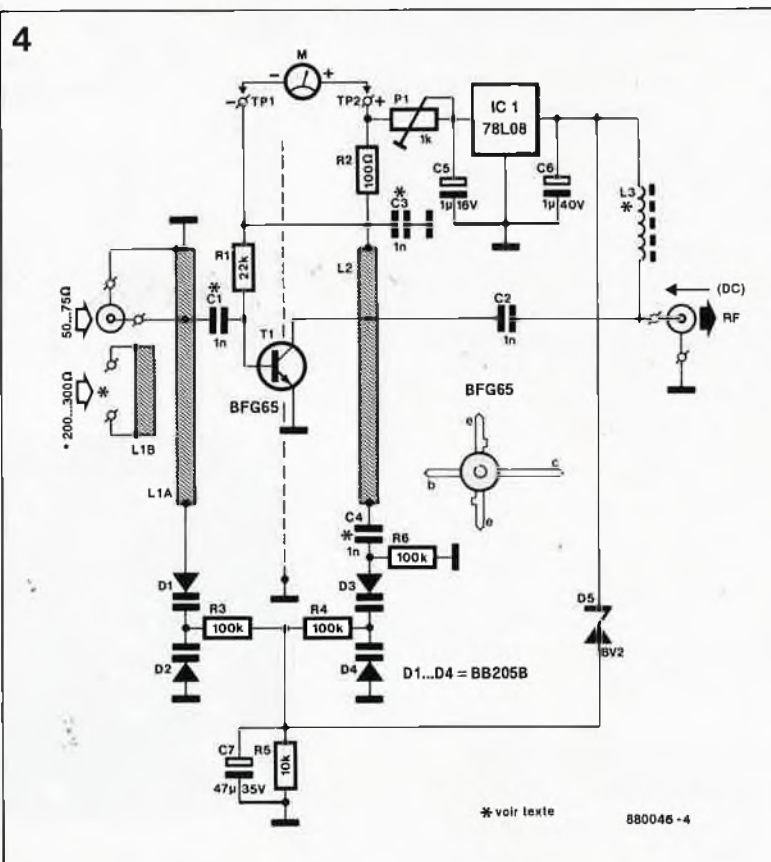


Figure 4. Schéma du préamplificateur TV UHF pour les bandes IV et V.

verticalement sur la ligne pointillée représentée sur la platine, en dotant auparavant cette tôle d'une découpe dans laquelle viendra s'encaster T1.

Préamplificateur UHF: description du circuit

La figure 4 donne le schéma du préamplificateur UHF pour montage en sommet de mât d'antenne. Comme dans le cas du préamplificateur VHF, l'élément actif au coeur de ce préamplificateur est un transistor HF du type BFG65 (Philips, RTC-Compelec). Dans cette version, notre préamplificateur possède des circuits d'entrée et de sortie accordés. A l'image des deux préamplificateurs décrits précédemment (VHF, ci-dessus et FM du mois dernier), la tension de syntonisation des paires de varicaps D1/D2 et D3/D4 est obtenue par soustraction de la chute de tension due à une diode zener de la tension véhiculée par le câble descendant reliant le préamplificateur à l'ensemble alimentation/unité de syntonisation. La plage d'accord de cet amplificateur recouvre toute la bande TV UHF (470-890 MHz, bandes IV et V). Les blocs rectangulaires hachurés du schéma représentent des selfs d'accord linéaires (L1 et L2) qui sont en réalité un morceau rectiligne de fil de cuivre argenté de 1 mm de section d'une longueur bien précise.

Les antennes symétriques ou autres dispositifs de réception (*feeder*) à l'impédance terminale comprise entre 200 et 300 Ω seront connectés à L1B. Lorsque le signal injecté est asymétrique (50...75 Ω), cette première self de couplage n'est pas nécessaire. Dans ce cas, l'âme du câble coaxial est soudée directement à un picot implanté à proximité de la connexion de masse (extrémité froide) de L1A.

Le régulateur tripode IC1 assure l'alimentation de T1 à une tension constante de 8 V; la résistance ajustable P1 sert à fixer l'intensité du courant de collecteur de T1 à sa valeur optimale (visualisée sur un ampèremètre branché entre les points de test TP1 et TP2).

Comme son homologue de la version VHF, le préamplificateur UHF présente un gain typique de 12 dB et un facteur de bruit (rapport signal/bruit) sensiblement meilleur que celui de la grande majorité des amplificateurs d'antenne à large bande conventionnels.

Préamplificateur UHF: la réalisation

Pour la construction de notre préamplificateur TV UHF, la solution la plus

évidente et la plus simple est bien évidemment d'utiliser la platine représentée en figure 5. Après avoir étudié la sérigraphie, on se lancera dans la fabrication des selfs linéaires L1A, L2 (et L1B, si besoin est), en prenant un morceau de fil de cuivre argenté de 1 mm de section coupé à la bonne longueur dont on aura replié les extrémités à 90°. Ne procéder à la soudure de ces inductances qu'une fois que leur forme et leur positionnement sont tels que leur surface supérieure se maintient à 3 mm très exactement au-dessus de la platine sur toute leur longueur. Implanter le condensateur (sans connexion) trapézoïdal ou pastille dans la fente prévue à son intention sur le circuit imprimé. Après son insertion, on soude ce condensateur sur les deux faces (connexions avec L2 et la masse) côté composants et sur une seule

face côté pistes (connexion avec L2). Le transistor HF T1 est implanté entre les deux inductances linéaires; les broches correspondant à ses deux émetteurs sont soudées directement au plan de masse du montage. On replie ensuite précautionneusement les deux autres broches à 45° vers le haut; la broche du collecteur est coupée à une longueur qui en permette la soudure sur la surface supérieure de L2, point auquel vient aussi se connecter l'une des broches de C2. La figure 6 illustre clairement la technique adoptée. La broche de la base de T1, (que l'on vient de replier vers le haut) est coupée à 2 mm environ du boîtier. Attention, il faut veiller à ce que la base n'entre pas directement en contact avec L1A, mais par l'intermédiaire d'un condensateur CMS. En effet, entre cette self et la base de T1 ainsi sectionnée,

Liste des composants du préamplificateur TV UHF:

Résistances:

- R1 = 22 k
- R2 = 100 Ω
- R3, R4, R6 = 100 k
- R5 = 10 k
- P1 = 1 k ajust.

Condensateurs:

- C1, C4 = 1 n CMS
- C2 = 1 n miniature céramique
- C3 = 1 n céramique sans connexion (pastille ou trapèze)
- C5 = 1 μ/16 V (axial)
- C6 = 1 μ/40 V (axial)
- C7 = 47 μ/35 V (axial)

Semi-conducteurs:

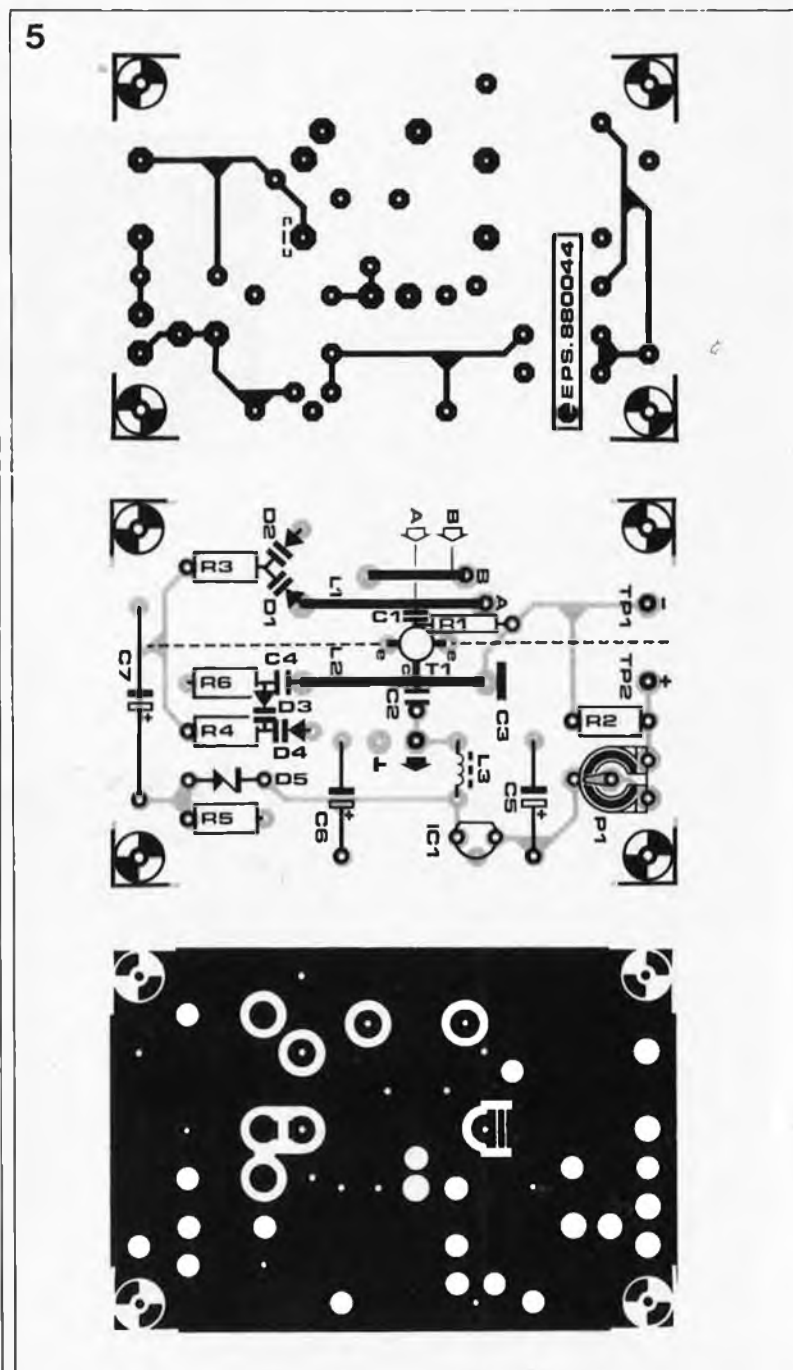
- D1...D4 = BB205B
- D5 = diode zener 8V2/400 mW
- T1 = BFG65
- IC1 = 78L08

Divers:

- L1A, L1B, L2 = fil de cuivre argenté de 1 mm de section *
- L3 = 6 spires de fil de cuivre émaillé de 0,2 mm de section sur perle de ferrite

* = voir texte

Figure 5. Représentation de la sérigraphie de l'implantation des composants du préamplificateur de signaux TV UHF.



est soudé un condensateur CMS de 1 nF. L'extrémité libre de la résistance R1 est soudée au point de contact du condensateur C1 et de la base de T1. Cette opération demande un certain doigté car il faut éviter tout échauffement prolongé de T1.

Pour réaliser L3 on effectue 6 spires de fil de cuivre émaillé de 0,2 mm de section sur une perle de ferrite (longueur = 3 mm environ). Hormis les diodes D1...D4, qui comme l'indique la photographie de la figure 6, voient leurs broches coupées relativement court et les condensateurs électrolytiques C5...C7 dont il faudra respecter la polarité, l'implantation des autres composants ne demande pas d'explications supplémentaires.

Une fois terminée la mise en place des composants, il reste découper un écran de blindage de 15 mm x ± 65 mm (longueur fonction de la taille de C7) qui, après avoir été doté d'une encoche à l'endroit où l'écran passe au-dessus du transistor, sera placé et soudé sur la ligne pointillée de la sérigraphie.

Réglage

Le seul réglage à effectuer sur les préamplificateurs consiste à ajuster le courant de collecteur du transistor HF et à trouver la correspondance entre la valeur de la tension de syntonisation et le numéro du canal TV reçu.

Préamplificateur VHF:

Intercaler un ampèremètre entre le collecteur de T2 et la self L4. Brancher l'ensemble alimentation/unité de syntonisation décrit le mois dernier et porter à 20 V la tension de sortie de celui-ci. Ajuster la position de P1 jusqu'à lire une intensité de 5 mA sur l'ampèremètre; vérifier ensuite la présence d'une tension de 11 V environ au point de jonction des varicaps. Faire varier la tension de syntonisation et s'assurer que le courant de collecteur de T1 reste constant. La LED s'allume faiblement. Connecter le préamplificateur à l'antenne et à l'ensemble alimentation/unité de syntonisation. Brancher le téléviseur à la sortie du préamplificateur et déterminer l'échelle de syntonisation en relevant la correspondance entre le numéro du canal reçu et la valeur de la tension de syntonisation.

Dans le cas du préamplificateur de la bande III, on peut provoquer un décalage de la plage de syntonisation par un resserrement ou un écartement des spires de L1B.

Pour trouver la valeur optimale de l'intensité du courant de collecteur de T1, on syntonisera le préamplifi-

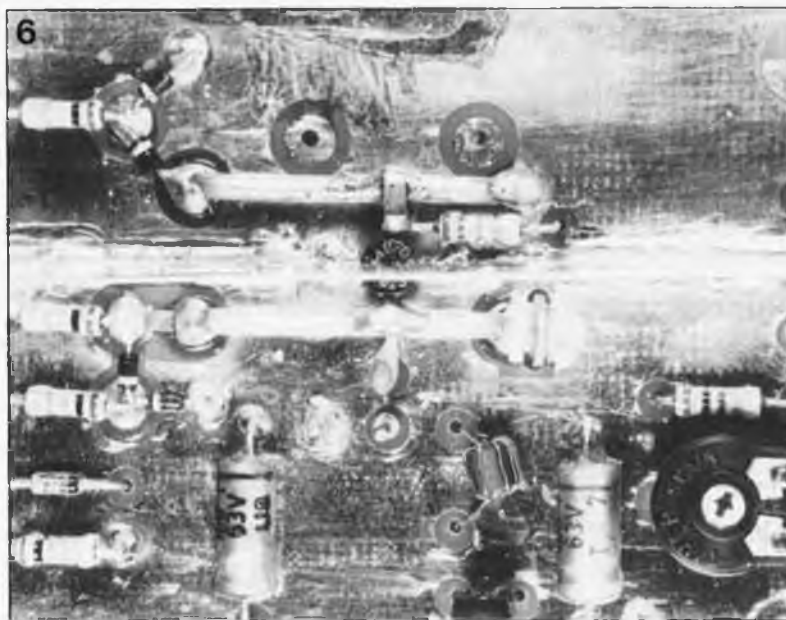


Figure 6. Vue plongeante sur les selfs linéaires du préamplificateur TV UHF.

icateur sur un émetteur de faible puissance et on recherchera la position de P1 donnant le niveau de bruit le plus faible. Cette position correspond en règle générale à des courants de collecteur de l'ordre de 3 à 10 mA.

Préamplificateur UHF:

Pour le réglage, on connecte un millivoltmètre entre les points de test TP1 et TP2 comme illustré sur le schéma de la figure 4. Jouer sur la position de P1 jusqu'à lire une tension de 500 mV. Noter les différentes tensions de syntonisation correspondant à chacun des canaux TV de la bande UHF et doter le potentiomètre P1 de l'ensemble alimentation/unité de syntonisation d'une échelle de syntonisation pour les canaux UHF.

Remarques finales

Il va sans dire que les différentes valeurs de l'intensité des courants de service de T1 mentionnées au cours de cet article constituent un compro-

mis entre un facteur de bruit faible (courant de collecteur faible), un gain élevé et de bonnes caractéristiques d'intermodulation (courant de collecteur élevé). On pourra de ce fait ajuster le courant de collecteur à une intensité différente de celles mentionnées dans cet article, intensité qui sera fonction de l'application envisagée.

Comme nous le signalions dans l'article du mois dernier, il est impératif de positionner les amplificateurs à syntonisation télécommandée **le plus près possible de l'antenne** concernée. C'est en effet la seule manière d'éviter que l'atténuation due au câble coaxial descendant ne provoque une dégradation du facteur de bruit. A la seule condition qu'ils soient installés et réglés convenablement, les préamplificateurs proposés dans ces deux articles possèdent un gain suffisant pour abaisser le facteur de bruit de l'ensemble du système à une valeur très proche de celui que présenterait le seul préamplificateur. ■

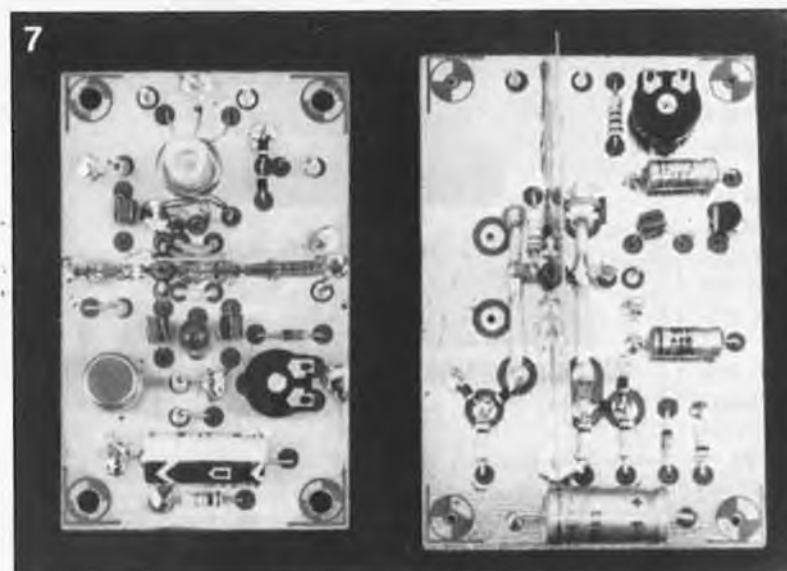


Figure 7. Prototypes du préamplificateur VHF (pour la bande III à gauche) et du préamplificateur UHF (à droite).

EUREKA, me voilà!!!

RISC, ARM et Archimedes

Quelques mois déjà se sont écoulés depuis l'arrivée sur le marché européen d'*Archimedes*, (il en existe 4 versions, 305, 310, 410, 440), ordinateur qualifié d'enfant-miracle de l'industrie micro-informatique anglaise. Il nous a été donné d'essayer l'une des premières machines à avoir traversé la Manche (dans le sens inverse de celui pris par Blériot).

Jusqu'à présent, nous n'avons pas trouvé de raison de mettre en sourdine les cris d'admiration qui ont accompagné la naissance du dernier-né d'Acorn, (déjà connu pour ses Atom, Electron, BBC et autres Master). *Archimedes*, premier ordinateur personnel à architecture RISC, est étonnamment rapide, relativement bon marché et universel, qualités qu'il possède à un point tel que la revue de micro-informatique la plus huppée au niveau mondial, Byte pour ne pas la citer, n'a pas hésité à titrer "It's a Winner!" (Voici un Gagnant!).

Archimedes est le premier ordinateur (personnel) doté d'un véritable bus de 32 bits à afficher un prix "abordable". Le cœur de cet ordinateur est l'ARM (*Acorn Risc Machine*), un microprocesseur bon marché, mais incroyablement rapide. La vitesse de traitement de quelque 4 MIPS (*MIPS = million instructions per second*) de ce processeur est principalement obtenue par l'utilisation du principe RISC (*RISC = Reduced Instruction Set Computer = ordinateur à set d'instructions réduit*), principe selon lequel un ordinateur voit sa vitesse croître fortement lorsqu'il effectue le traitement de nombreuses instructions simples tandis qu'elle diminue sensiblement au contraire lorsqu'il se trouve confronté à un nombre moins important d'instructions plus complexes et plus rarement utilisées. Il existe actuellement en laboratoire des versions récentes de l'ARM qui tournent à 18 voire 36 MIPS. Cependant nous allons le voir, ce set d'instructions est loin d'être aussi réduit que le prétend l'appellation RISC. Premier ordinateur à être équipé d'un microprocesseur RISC, *Archimedes* marque un tournant dans l'histoire de la micro-informatique. Pour un prix très sensiblement inférieur à celui d'un PS2-80 (le nec plus ultra d'IBM à ce jour)

ou d'un Macintosh II (le cheval de parade d'Apple), cet ordinateur possède des performances égales voire supérieures à celles de ces deux ordinateurs de référence.

32 bits, une assurance tout-RISC?

Qu'il est loin le temps des micro-ordinateurs à microprocesseurs de 8 bits régnant sur quelques maigres K octets de mémoire. Où donc s'arrêtera

la puissance de ces machines qualifiées de quasi-humaines que l'on n'hésite plus à gaver d'intelligence artificielle (AI). Alors que l'on s'apprête à proscrire le turbo des bolides de formule 1, pour en abaisser de quelque peu partout le qualificatif de "turbo" dans les fiches de caractéristiques techniques des ordinateurs de pointe. Le confort d'utilisation, la convivialité, la couleur, la haute définition, les applications d'intelligence artificielle et les systèmes d'exploitation multi-tâches et/ou multi-utilisateurs sont gourmands en temps et en mémoire. Côté logiciel, les compilateurs remplacent les interpréteurs, le langage machine le BASIC. Côté matériel, les ingénieurs concentrent toutes leurs énergies pour obtenir un accroissement de la vitesse, celle des processeurs en particulier; les disques durs remplacent les disques souples. Les horloges voient leur fréquence augmenter sans cesse. Les processeurs à 8 bits cèdent rapidement la place aux processeurs à 16 voire 32 bits. De plus en plus souvent en parle de traitement parallèle, que ce soit au niveau des processeurs ou de celui des ordinateurs. Dans cette course, les microprocesseurs RISC récents tel celui utilisé dans *Archimedes* commencent à jouer un rôle de premier plan.



Figure 1. A l'image des ordinateurs les plus récents, *Archimedes* se compose de deux sous-ensembles: un clavier séparé avec souris et un coffret métallique doté d'un lecteur de disquettes 3 1/2", l'unité centrale.

Un brin d'histoire

Le développement de la technique du RISC a commencé voici plus de 10 ans, en 1975 plus précisément, avec John Cocke, qui au sein d'une équipe chez IBM, travaillait à la conception d'un central téléphonique électronique important exigeant des processus de contrôle très rapides. L'équipe a ultérieurement décidé d'expérimenter ce nouveau principe RISC découvert à cette occasion dans un ordinateur baptisé 801, nom de baptême qui lui vient tout bonnement du numéro de l'immeuble dans lequel il a été conçu. IBM n'a jamais commercialisé ce modèle. L'expérience a cependant prouvé qu'avec RISC, le nombre plus élevé d'instructions élémentaires nécessaires à l'accomplissement d'une tâche était largement compensé par leur rapidité d'exécution. Les conséquences pratiques de cette découverte sont telles que l'on ne pourra plus en faire abstraction à l'avenir dans la conception de nouveaux microprocesseurs. Depuis lors, plusieurs microprocesseurs de ce type ont été développés. A Berkley une équipe, dont faisait partie le professeur David Patterson, a successivement développé RISC I, RISC II et SOAR (*Smalltalk On A RISC*). Comme son nom l'indique ce dernier microprocesseur est orienté vers le langage Smalltalk. L'équipe de Berkley en a extrapolé un autre processeur dans le cadre du projet SPUR (*Symbolic Processing Using RISC*). Ce dernier est adapté au langage informatique LISP. La société NOVIX a, pour sa part, conçu un circuit RISC NC4016/6016 dont les instructions élémentaires sont presque toutes les primitives du FORTH. A Stanford on s'est orienté vers la vitesse avec le projet MIPS pour un processeur à grande vitesse qui n'est pas loin d'atteindre les 20 MIPS.

Caractéristiques techniques des RISC

Comme évoqué plus haut, la rapidité d'Archimedes est en grande partie due à son microprocesseur RISC. La première caractéristique frap-

pante lors de l'examen du set d'instructions de ce processeur est leur faible nombre. Cependant, RISC est bien autre chose qu'un circuit intégré ne connaissant que quelques rares instructions. Si l'on recherche les caractéristiques communes aux différents circuits de ce type on peut tirer plusieurs enseignements:

■ 1. La quasi-totalité des instructions s'effectue sur un seul cycle d'horloge, d'où la rapidité du RISC.

■ 2. Les instructions ont une longueur fixe. Cette uniformité en simplifie très notablement le décodage. La structure interne du circuit en devient plus rationnelle, d'où à nouveau augmentation de la vitesse de traitement et réduction des coûts de production.

■ 3. Pour procéder à l'échange de données entre ses registres et la mémoire, le microprocesseur ne connaît que deux instructions: l'écriture et la lecture du contenu d'une case mémoire, dualité entraînée par les caractéristiques précédentes.

■ 4. Le RISC comporte un nombre de registres plus important que les autres microprocesseurs. Le nombre important de registres rééquilibre en faveur du RISC la vitesse de transfert des données entre le microprocesseur et la mémoire et cela en dépit de la limitation du nombre d'instructions.

La complexité accrue des compilateurs conçus pour ce type de processeurs justifie partiellement une vitesse de traitement plus faible. Le compilateur doit en effet gérer un nombre de registres plus important, dispose d'un éventail plus réduit de modes d'adressage, et doit parfois générer plusieurs instructions là où sur un processeur classique il n'en produisait qu'une.

Pourquoi RISC?

Les microprocesseurs les plus récents tels que les 80386 (Intel), 68030 (Motorola) ou NS32532 (National Semiconductor) sont des merveilles de technologie de pointe. Ils comportent plusieurs centai-

nes de milliers de transistors intégrés sur une puce de $\pm 1 \text{ cm}^2$. Et c'est bien là que les choses se corsent et qu'apparaissent les problèmes; on atteint en effet les limites de la technologie actuelle. Comme c'est le cas pour la quasi-totalité des produits de la recherche de pointe, la fabrication de ce type de microprocesseur se caractérise par des coûts de développement et de production très élevés, et un taux de rejet important de puces défectueuses. Tout le monde sait qu'un transistor consomme du courant; plus leur nombre est élevé, plus la consommation de courant croît, pour atteindre sur certains processeurs près de 1 A. Si la technologie de CAO actuelle permet d'éviter des erreurs de masque du type de celle rencontrée sur le 6502 (dont l'instruction de saut indirecte pouvait dans certains cas aiguiller vers une autre adresse que celle prévue) ou de celle du 80286 (où une erreur de gestion de la mémoire force les programmeurs à effectuer des contorsions mentales délicates pour éliminer les conséquences de celle-ci), on est toujours à la merci d'un grain de poussière mal placé qui peut fort bien compromettre le fonctionnement correct de la puce. Le RISC associe simplicité exemplaire et efficacité. Il ne connaît pas de ces instructions complexes que l'on n'utilise qu'exceptionnellement (instructions que l'on peut d'ailleurs, lorsque le besoin s'en fait sentir, remplacer par une suite d'instructions élémentaires), ne possède pas 36 variétés de la même instruction au point que le programmeur ne sait plus laquelle choisir pour une application logicielle spécifique. Résultat, l'ARM possède 25 instructions* contre 56 pour le 6502, 91 pour le 80186, 107 pour le

*chaque instruction connaît 16 conditions, de sorte que l'on dispose en fait de $25 \times 16 = 400$ combinaisons. 16 des 25 instructions peuvent de plus avoir un effet sur un registre d'état S (de *state*); on se trouve ainsi en présence de $16 \times 16 \times 2 = 512$ instructions auxquelles il faut ajouter les 9×16 soit 144 restantes, soit un total général de 656 instructions.

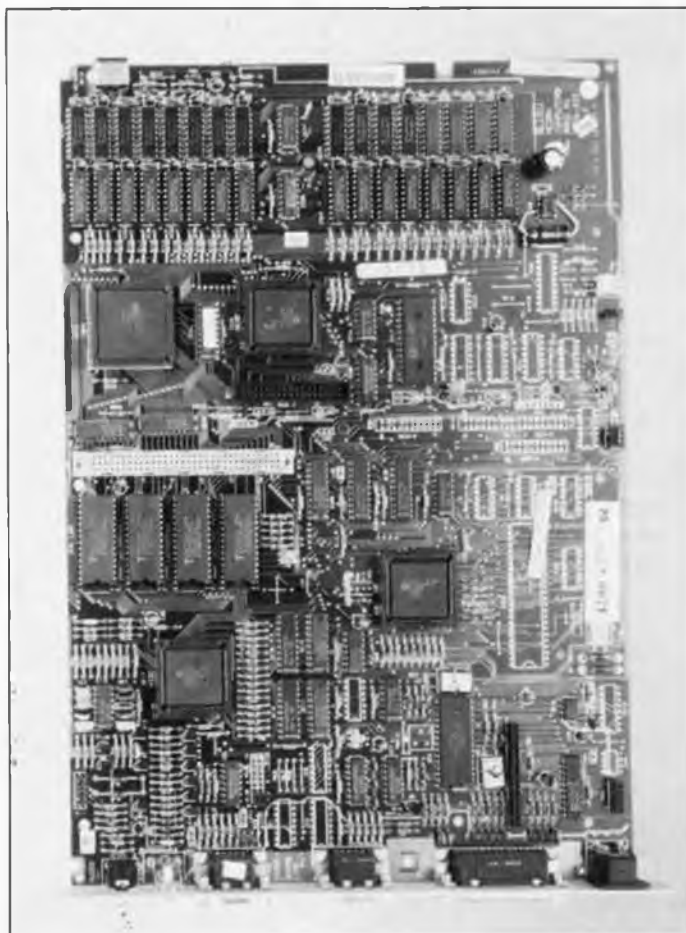


Figure 2. Il reste pas mal de place sur le circuit imprimé d'Archimedes, espace disponible pour d'éventuelles extensions. Les 4 bancs de 8 circuits de RAM reconnaissables au bas de la photographie donnent (avec des 256kb) une capacité mémoire de 1 Moctet et de 4 Moctets avec des circuits de 1 Mb.

68000, 110 pour le 80286 (voire plus pour le 80386). "Une tête bien faite vaut mieux qu'une tête bien pleine" (Montaigne). Les instructions du RISC extrêmement bien pensées, combinent simplicité et efficacité à un point tel que le qualificatif "d'innovative" attribué à la structure de l'ARM peut sans doute être considéré comme l'euphémisme de l'année 1988. A un an du bi-centenaire de la Bastille, on pourrait sans trop de "RISC" utiliser le qualificatif de révolutionnaire.

Le matériel

Un coup d'oeil à l'architecture interne de l'*Archimedes* nous permet de découvrir non pas un, mais quatre circuits VLSI (*Very Large Scale Integration* = intégration à très grande échelle) de VLSI TECHNOLOGY, la bien-nommée: le VL86C010, l'ARM proprement dit, le VL86C410, *driver* d'Entrées/Sorties (*IOC = I/O controller*), le VL86C110, circuit de gestion de la mémoire (*MEMC = memory controller*) et le VL86C310, circuit de gestion de la vidéo (*VIDC = video controller*); ce quaternon de circuits est conçu l'un en fonction de l'autre et constitue ainsi une équipe extrêmement efficace. A noter que l'on retrouve cette tendance avec la nouvelle générations de circuits d'Intel proposés par CHIPS. L'ARM possède 84 broches, les 3 autres circuits VLSI n'en ont que 68. Comme indiqué plus haut, l'ARM est un microprocesseur extrêmement puissant qui n'a pas à rougir de la comparaison avec les processeurs les plus modernes, 80386, 68030 ou NS32532. Il ne comporte que quelque 27 000 transistors, consomme 1 mW environ et coûte approximativement 4 \$US, ce qui correspond à une fraction seulement du nombre de transistors, de la consommation et du prix d'un 80386 (400 \$US et plus par pièce). L'ARM possède 25 registres de 32 bits (dont 16 seulement accessibles au programmeur), adaptés à son architecture interne de 32 bits; il est en mesure d'adresser un domaine d'adresses linéaire de 64 Moctets. Le **VIDC** règne sur l'interface de gestion de la vidéo; il pré-

sente des performances proches de celle du standard le plus récent d'IBM (VGA). Il offre à l'utilisateur le choix entre 21 modes d'affichage différents: les définitions standard permettent 20, 40, 80 ou 132 caractères par ligne et jusqu'à 32 lignes par écran. Si l'on possède un moniteur à fréquences de synchronisation multiples (*multi-sync*) il est même possible de visualiser 64 lignes. Le **VIDC** comporte trois registres *fifo* (*first in, first out*) de 32 bits destinés à assurer l'échange rapide de données avec la mémoire vidéo; il dispose d'une palette de 4 096 couleurs de 16 mots de 13 bits, d'un convertisseur N/A pour chacun des canons du tube cathodique et laisse à l'utilisateur le choix de la fréquence d'affichage des pixels entre 8, 12, 16 et 24 MHz.

L'**IOC** prend à son compte la gestion des différents organes d'entrée/sortie (E/S), dont les plus importants sont le clavier, le contrôleur de lecteur de disquettes, l'interface sérielle (à 6551) et le bus-système. Il comporte bien évidemment quelques compteurs, 4; 2 d'entre eux sont utilisés comme générateurs de taux de transmission (*baud rate generator*).

Le **MEMC** se charge d'optimiser la gestion de l'espace mémoire (l'ARM n'utilise que 22 des 26 lignes d'adresses qu'il possède). Ce processeur spécialisé est en mesure de gérer jusqu'à 32 circuits de mémoire, ce qui en cas d'utilisation de boîtiers de 1 Moctet met à la disposition de l'utilisateur une mémoire de 4 Moctets. Un circuit DMA (*Direct Memory Access* = accès direct à la mémoire) chargé de la gestion de la vidéo et du son se partage le même espace mémoire que l'ARM. *Archimedes* ne possède pas de mémoire vidéo réservée comme c'est le cas de nombreux autres ordinateurs.

A noter que le set de quatre circuits de VLSI est vendu séparément et que leur fonctionnement n'a plus de secret: il existe pour chacun d'entre eux une documentation copieuse de fiches de caractéristiques.

Le logiciel

Comme n'importe lequel de

ses concurrents plus ou moins directs, *Archimedes* a besoin d'un système d'exploitation (SE = *Operating System*) aussi confortable pour l'utilisateur que possible. CP/M, MS-DOS et UNIX sont trois des SE les plus utilisés. Arthur, ils aiment les légendes nos amis d'outre-Manche, rappelle beaucoup le SE du BBC; l'adjonction de fonctions supplémentaires proches de celles disponibles sur les trois SE évoqués plus haut l'a transformé en système d'exploitation extrêmement puissant dont les caractéristiques les plus évidentes sont le confort d'utilisation et la vitesse d'exécution. Sachant que l'ordinateur sauvegarde dans un espace de mémoire CMOS tamponné par accu les informations importantes pour son fonctionnement, l'utilisateur n'a plus à faire de fichier du genre CONFIG.SYS et autres AUTOEXEC.BAT indispensables dans le cas de MS-DOS par exemple.

Le SE est en mesure de gérer simultanément 4 lecteurs de disquettes souples de 3"½ et 4 lecteurs à disques durs. Chaque disquette souple possède une capacité maximale de 800 Koctets.

Le SE est implanté en ROM; cette solution présente plusieurs avantages: augmentation de la vitesse de chargement et d'accès, fin de la nécessité d'un chargement rituel du SE à partir d'une disquette ou d'un disque dur. Dès la mise sous tension, l'ordinateur est prêt. Outre le SE, on trouve en ROM un BASIC complet et plusieurs modules transférables (*relocatable*) auxquels l'utilisateur peut faire appel pour des tâches variées, telles que manipulations, gestion simultanée de 8 canaux sonores, et débogage (*debugger*). Ces modules n'occupent de la mémoire vive que si l'on fait appel à eux, sinon, leur présence passe totalement inaperçue. Il est en outre possible, pour une utilisation ultérieure, de charger en mémoire des modules supplémentaires lus à partir d'une disquette ou d'un disque dur.

Comme la mémoire de travail interne de l'ordinateur possède une capacité minimale de 1 Moctets, il est parfaitement possible d'effectuer la copie

d'une disquette complète (640 K) avec un unique lecteur de disquettes sans pour autant avoir à procéder à d'interminables échanges de disquettes (un échange supplémentaire pour une disquette de 800 K). Contrairement à ce qui se passe avec MS-DOS, l'adressage de la mémoire est (nous l'avons dit) linéaire (et non pas divisé en bancs de 64 Koctets), de sorte qu'une application donnée utilise très exactement l'espace mémoire indispensable, pas un octet de plus ni de moins. En MS-DOS, un fichier de 65 K par exemple occupe en réalité deux bancs de mémoire (soit 128 K). Outre l'économie de mémoire qu'elle permet, cette approche se caractérise également par une augmentation sensible de la vitesse. En **BASIC**, *Archimedes* résoud le "Crible d'Erathostènes" en 8,5 s!!!, alors qu'il en faut 21 à un COMPACQ 386 (une référence), et que l'IBM XT n'exige pas moins de 3 mn pour arriver au même résultat. De nombreux tests effectués de par le monde placent *Archimedes* sans l'ombre d'une discussion au sommet de la hiérarchie des ordinateurs personnels. Si l'on dispose d'un disque dur, il est possible de lire jusqu'à 25 écrans par seconde, ce qui permet de générer une véritable image pseudo-vidéo. La disposition adoptée pour le clavier d'*Archimedes* rappelle beaucoup celle du standard AT; il possède bien évidemment une souris. Le logiciel de gestion de fenêtres (*desktop manager*) que comporte le système d'exploitation rappelle en de nombreux points les logiciels de gestion d'écran GEM et Windows; il est cependant notablement plus rapide que ceux-ci et une action sur quelques touches suffit au lancement presque instantané d'un programme. Quelle ne fut pas notre surprise de constater que ce logiciel auxiliaire résident était écrit en BASIC. Notons au passage que le BASIC n'a pas le moindre problème à gérer simultanément plusieurs fenêtres sur l'écran. Une autre caractéristique très pratique d'Arthur, est qu'il effectue un suivi de chaque fichier selon son origine (BASIC, traitement de texte ou

SE). Il est possible de cette manière de lancer un programme BASIC directement à partir du SE sans avoir à activer auparavant le BASIC. Après exécution du programme l'utilisateur retourne dans Arthur. Il va sans dire que chaque programme comporte l'indication de la date et de l'heure de sa dernière mise à jour.

Le futur

Comme pour n'importe quel ordinateur, l'avenir d'*Archimedes* dépend d'un certain nombre de facteurs dont l'un des plus importants est bien évidemment la variété des logiciels; il ne faut pas non plus en négliger un autre, la compatibilité avec les systèmes existants. Pas de problème semble-t-il de ce côté-là. Il existe aujourd'hui déjà des versions ANSI des langages C, PROLOG et FORTRAN 77 ainsi qu'une version ISO de PASCAL. On peut de ce fait développer des logiciels dans ces différents langages sur *Archimedes* et utiliser au mieux sa vitesse d'exécution. Le programme terminé et parfaitement déverminé, on pourra transmettre par l'intermédiaire de Kermit, un autre programme auxiliaire existant, le fichier-texte vers un autre système, un ordinateur central (*main-frame*) par exemple. A l'époque, Kermit a été développé spécialement pour des applications de ce type. On peut ainsi procéder à une exécution directe d'une application donnée sur de grands ordinateurs centraux dont la taille n'a d'égale que le prix.

En raison de sa vitesse de traitement qui rejoint celle de certains mini-ordinateurs et de ses formidables possibilités graphiques (640 x 512 points en 256 couleurs), certaines sociétés de développement de logiciel utilisent *Archimedes* comme cerveau de leurs systèmes-experts. Il arrive en effet souvent que les ordinateurs centraux ne possèdent pas d'interface graphique propre et nécessitent de ce fait l'adjonction de terminaux graphiques hors de prix, dont l'utilisation se fait sentir sur le coût de revient de l'application.

En dépit des capacités remarquables d'*Archimedes*, de

nombreux utilisateurs potentiels n'ont pas encore eu le courage de sauter le Rubicon et se cramponnent avec l'énergie du désespoir aux systèmes d'exploitation et aux standard existants. En ce qui concerne les logiciels, il est bon de savoir que certaines sociétés de logiciels procèdent actuellement à l'adaptation de leurs logiciels les plus importants à Arthur, transport qui ne pose que peu de problèmes pour la simple et bonne raison que de nombreux logiciels sont écrits en C et qu'il existe déjà aujourd'hui un compilateur C tournant sur *Archimedes*. Cette facilité d'adaptation explique que dès l'introduction de cet ordinateur, on ait été en mesure de proposer un émulateur qui permette d'exécuter tels quels les programmes MS-DOS. Etant données les caractéristiques modernes du lecteur de disquettes d'*Archimedes*, il faut utiliser la version des programmes sur disquette au format 3''½ de 720 Koctets de la nouvelle lignée d'IBM. Il est également possible de connecter un lecteur de disquettes externe de 5''¼ à *Archimedes* par l'intermédiaire d'un câble additionnel.

Un émulateur 80188 permet d'utiliser DOS 3.21 et la quasi-totalité des programmes implémentés sur ce SE(D). Auto-CAD, SideKick, ORCAD, PC-TOOLS, Wordstar, LOTUS 1-2-3 et bien d'autres

logiciels récents tournent sans le moindre problème. Wordperfect, et en particulier sa version 4.x est l'un des programmes qui pose des problèmes en raison de la capacité de mémoire dont il a besoin et de la capacité mémoire disponible, à savoir 340 Koctets environ. L'émulateur permet à *Archimedes* d'exécuter des programmes sous MS-DOS à une vitesse proche de celle d'un IBM XT standard. Un test effectué avec les *Norton's Utilities* indique une vitesse égale à 0,8 fois celle de l'XT. Pour les utilisateurs de MS-DOS que l'indication de cette vitesse pourrait rebuter, signalons que l'on procède actuellement aux essais d'une extension matérielle basée sur un coprocesseur associé à un contrôleur de lecteur de disquettes; cette adjonction entraînera une augmentation sensible la vitesse qui dépassera alors celle des AT de la génération actuelle et permettra en outre la connexion d'un lecteur de disquettes de 5''¼. On évoque (dans les couloirs) une vitesse de l'ordre de 40 à 45 sur l'échelle de Norton.

MS-DOS est un système d'exploitation qui, bien que l'un des plus répandus, a, d'après de nombreux experts, un pied dans la tombe, car, le SE ayant actuellement le vent en poupe sur les systèmes professionnels est UNIX et non pas OS/2 (pour l'instant du

moins, contrairement à ce qu'essaie de nous faire croire IBM). Acorn, le fabricant d'*Archimedes* prévoit de proposer dans le premier semestre de 1988 une implémentation d'UNIX pour son ordinateur. Si UNIX était implémenté sur *Archimedes* (et nous ne doutons pas qu'il le soit, étant donné l'intérêt que présente cette implémentation pour le fabricant), il s'agira sans doute là du coup de pouce indispensable à la véritable percée de cet ordinateur sur les marchés industriels.

L'une des seules critiques qu'appelle *Archimedes* a trait à la solidité mécanique de son clavier; il faut espérer que le fabricant fasse un effort de ce côté-là car nous avons des doutes sur la durée de vie du clavier dans sa forme actuelle s'il devait être utilisé des années durant dans les conditions exigeantes d'un laboratoire ou d'un bureau industriel. Le coffret métallique d'*Archimedes* est au contraire un gage de solidité, lui.

Si toutes les conditions évoquées ci-dessus étaient remplies, il n'y a pas la moindre raison de ne pas penser que cet ordinateur bon marché soit en mesure de concurrencer efficacement les stations de travail d'Apollo et autres Sun aux prix stratosphériques, plusieurs centaines de milliers de francs (kF) chacune.

En guise de conclusion

Il est bien certain que les circuits en cours de développement et à développer à l'avenir ne sont (et ne seront) pas tous du type RISC. Cependant les circuits habituels (CISC = *Complex Instruction Set Computer*) seront imaginés en gardant en mémoire les principes du RISC. N'affirme-t-on pas dans les milieux autorisés que le tout nouveau 68030 ne serait pas ce qu'il est, si le concept RISC n'existait pas. A noter de plus que Motorola vient d'annoncer son premier processeur RISC pour le milieu de cette année. Et que penser du succès croissant des TRANSPUTER (*TRANSistor comPUTER*) T414 et T800 d'Inmos? Seul l'avenir nous le dira.

```

10 REM > Desk52_rom (crunched)
20 ON ERROR MODE%:
   OSCLI"FX 4":
   REPORT:
   PRINT" at line ";ERL:
   END
30 testing%=FALSE
40 inrom%=TRUE
50 IFNOTtesting% OSCLI"FX 200.1"
60 mode%=12
70 CASEmode% OF
80   WHEN12 :
   icon_bgcol=12:
   icon_fgcol=13:
   scrollbar_bgcol=14
90   desk_bgcol=15:
   focus_bgcol=11:
   menutitle_bgcol=12
100  menutitle_fgcol=13:
   menuwork_bgcol=0:
   menuwork_fgcol=7
110  dialogue_fgcol=13:
   dialogue_bgcol=0
120  OTHERWISE PRINT"Mode ";mode%;" not supported":
   STOP
130 ENDCASE

```

Figure 3. Petit programme écrit en BBC BASIC V qui fait partie du SE Arthur. La structure de ce BASIC rappelle beaucoup celle du PASCAL.

mécanique:
A. Schaffert

TURBOTRACK

les menus déroulants de l'Atari ST aux ordres d'une boule de billard

Depuis l'arrivée des ordinateurs de la famille Atari ST et autres Macintosh sur le marché, l'utilisation d'une souris pour promener le curseur d'un coin à l'autre de l'écran est devenue la chose la plus naturelle du monde. Petit problème cependant: pour pouvoir utiliser efficacement la souris il faut disposer de plusieurs dm² d'espace libre. Dans la jungle d'un bureau où les rapports, les graphiques et autres blocs de mémos se battent pour le moindre cm² d'espace vital, ce n'est pas chose facile. Et pensez aussi aux nombreux dérapages sur la surface glissante. Cette situation aux conséquences aussi imprévues que dramatiques ne pouvait durer. Nous vous mettons dans le creux de la paume la solution adoptée depuis des lustres dans les centres d'interception aériens ou embarqués: une boule de commande (plus communément appelée *trackball vulgaris*) baptisée par nos soins du nom de TURBOTRACK.

Une boule de commande n'est en fait rien d'autre qu'une souris mise sur le dos. Comparé à une souris, ce montage-ci apporte une réduction très sensible (jusqu'à 10 fois moins) de l'espace nécessaire à sa manipulation; il a en outre l'avantage de ne pas se substituer purement et simplement à la souris entraînant une suppression de celle-ci; au contraire, comme il est connecté en parallèle sur la souris, celle-ci reste disponible en permanence (il suffit de la réactiver par action sur une touche spécifique).

La "mise sur le dos" ne modifie en rien le principe de fonctionnement

de la souris devenue *trackball*. La seule différence est que la rotation de la boule de la *trackball* n'est pas obtenue par le déplacement de l'ensemble de l'organe de commande (comme c'est le cas avec la souris) mais par un mouvement linéaire ou circulaire de la main (transmis à la boule de la *trackball*).

La photographie de la **figure 1** illustre clairement le principe de fonctionnement de TURBOTRACK, notre boule de commande. Par l'intermédiaire de deux roues crénelées, deux axes placés à 90° l'un de l'autre transmettent les mouvements d'une boule (de billard) à un quarteron

(deux par roue d'encodage crénelée) d'interrupteurs optiques par occultation (à fourche), une variété particulière de photo-coupleurs.

Au centre supérieur de la figure 1, on découvre un troisième point de soutien de la boule, qui, dans le cas d'une mécanique de fabrication personnelle peut être utilisé pour ajuster la hauteur de la boule par rapport à la surface du boîtier. Il est en effet extrêmement important pour le bon fonctionnement de la *trackball* d'éliminer autant que possible toute possibilité de glissement de la boule sur les axes: la boule doit les entraîner. Pour obtenir le meilleur entraînement on ajuste la position des points de soutien de manière à ce que l'assise de la boule soit la plus large possible et qu'ils soient en contact avec la boule en trois points situés légèrement en-dessous de son diamètre "équatorial". La boule repose ainsi sur les deux axes et le point de soutien auxiliaire et son centre de gravité est le plus bas possible.

Déchiffrer le sens de rotation

On positionne les interrupteurs optiques de chaque paire de capteurs de manière à ce que lorsque l'un d'entre eux "voit" un merlon (surface pleine peinte en noir) l'autre se trouve très exactement à cheval sur un créneau (espace séparant deux merlons), situation éloquentement illustrée par la **figure 2**. Remarquons au passage qu'il n'est pas indispensable au bon fonctionnement du système de détection que les deux



interrupteurs optiques soient positionnés à proximité immédiate l'un de l'autre: on peut fort bien les placer à 90 voire 180°. L'important est que les deux signaux rectangulaires produits par la rotation de la boule soient déphasés de 90°. Par l'analyse de l'ordre des phases, l'ordinateur est en mesure de déterminer le sens de rotation (vers l'avant ou vers l'arrière) de la roue crénelée (et donc celui de la boule). A titre d'exemple, la **figure 3** donne un chronodiagramme des signaux délivrés par les interrupteurs optiques de l'axe "vertical" de TURBOTRACK (avant-arrière, mouvement vertical du curseur). Le signal que fournit le premier constitue le signal de sens de déplacement (direction), celui produit par le second fait office de signal d'horloge. Une lecture de la gauche vers la droite du chronodiagramme de la figure 3 montre la forme prise par les deux signaux lors d'un déplacement de la boule vers l'avant. Une lecture de la droite vers la gauche représente un mouvement de la boule vers l'arrière. Prenons comme point de repère le premier flanc montant du signal d'horloge; à cet instant précis, lors d'un déplacement vers l'avant, le signal de direction est "haut"; il est "bas" en cas de déplacement dans le sens inverse. Dans ces conditions, la seule fonction exigée de l'ordinateur consiste à prendre en compte le niveau logique du signal de direction lors du flanc montant du signal d'horloge. Il suffit pour cela d'une simple routine de traitement d'interruption dont l'ordinogramme de la **figure 4** donne un exemple. Cette approche permet une adaptation éventuelle de TURBOTRACK (ou d'une souris) à un ordinateur non doté d'un organe de commande de ce type, commande pratique à un point tel que l'on ne voudra plus s'en passer après en avoir goûté au plaisir de son utilisation.

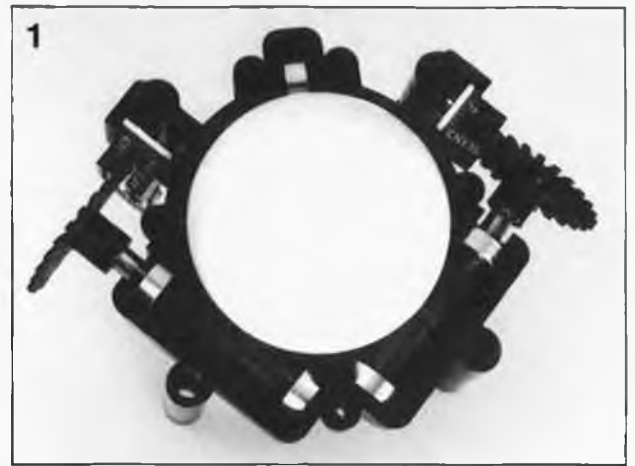
L'aspect mécanique

Si vous doutez de vos capacités de bricoleur en mécanique de précision ou que vous n'avez pas de temps à consacrer à un chef-d'œuvre de mécanique fine, mais que TURBOTRACK vous intéresse, il vous faudra essayer de mettre la main sur une *trackball* (bon marché si possible); vous pouvez dans ce cas passer au paragraphe "Le côté électronique des choses".

Accompagnés de ceux d'entre nos lecteurs qui n'ont pas exécuté l'instruction "IF...THEN GOTO" ci-dessus, entrons dans les arcanes de la réalisation mécanique de TURBOTRACK.

Éliminons immédiatement un obstacle quasiment insurmontable pour la plupart d'entre nous: non, il n'est pas nécessaire, pour réaliser ce montage, de se fabriquer une boule de laiton sur un tour. Le cœur de ce montage est une boule de billard (modèle économique, récolte 1978) de 57 à 60 mm de diamètre. Bien évidemment, si vous disposez d'une boule en ivoire qui jaunit au fond d'un tiroir elle fera parfaitement l'affaire. N'allez cependant pas jusqu'à "organiser" la boule rouge du billard du café du coin. Le reste du matériel nécessaire à la réalisation de TURBOTRACK dépend beaucoup de votre talent d'improvisation (un oeuf dur ne convient pas à l'application envisagée!!!) et de votre sens de la géométrie dans l'espace. Si votre imagination tri-dimensionnelle vous fait momentanément défaut, vous pourrez fouiller dans vos tiroirs où dorment tant et tant de composants de récupération: un roulement à billes par-ci, un autre par-là, des restes de tubes métalliques d'origines diverses, etc. Si l'on dispose d'une quelconque boîte de "Meccano", autant la ranger à portée de main; elle apportera peut-être une solution à l'un ou l'autre problème.

A la benzine (ou autre dégraissant), on débarrassera les roulements à billes sélectionnés de toute trace de graisse, car pour une fois, la graisse ne favorise pas le bon fonctionnement du montage mais empêche une transmission correcte du déplacement de la boule de billard. Cependant comme il faut éviter que les roulements à billes ne rouillent et en obtenir un fonctionnement souple,



on leur injectera une goutte d'huile pour machine à coudre. La surface des axes aux points de contact avec la boule de billard doit être lisse et ferme, raison pour laquelle on préférera des axes métalliques d'une section de 10 mm envi-

Figure 1. A la lumière de cette photographie du mécanisme d'une *trackball*, il est facile de comprendre le principe de fonctionnement d'un organe de commande de ce type: deux axes placés à 90° l'un de l'autre sont dotés d'une roue crénelée prise dans la fourche d'un interrupteur optique. Un axe auxiliaire libre, visible au milieu en haut, constitue le troisième point de soutien de la boule.

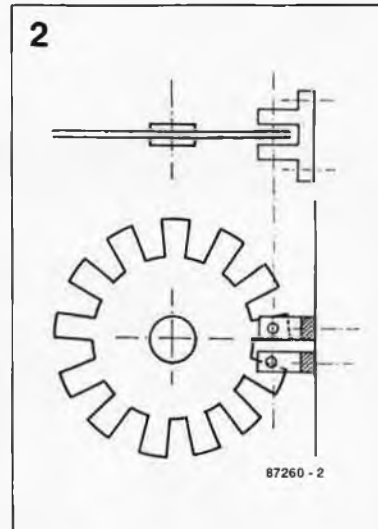


Figure 2. Disposition à donner aux interrupteurs optiques par rapport aux merlons et créneaux des roues crénelées.

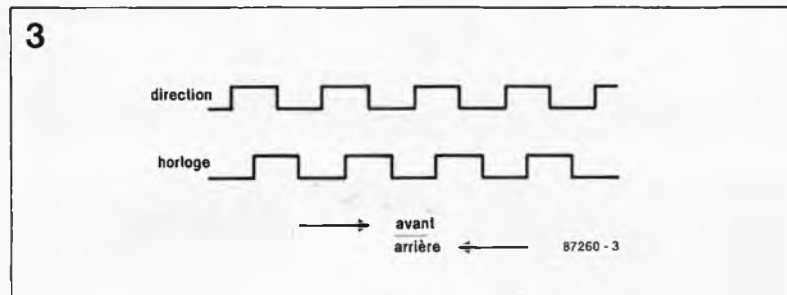


Figure 3. Lorsque l'on dispose de deux signaux rectangulaires déphasés de 90°, il est facile de déterminer la direction de déplacement.

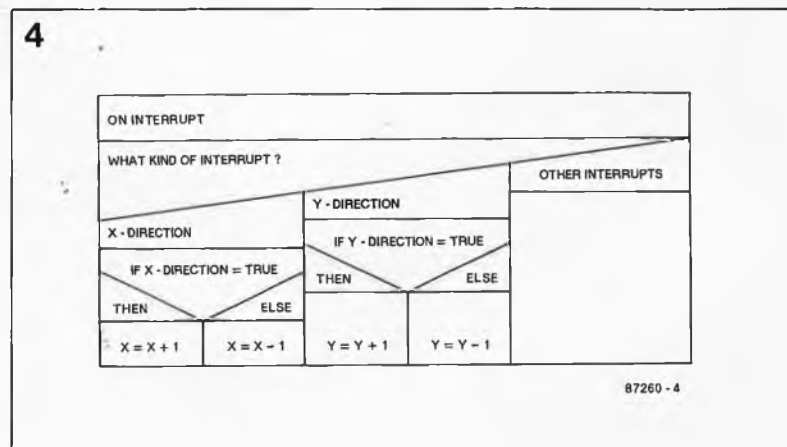


Figure 4. Ordino-gramme simplifié du traitement d'une interruption pour la conversion du mouvement de TURBOTRACK (ou d'une souris) en un déplacement du curseur sur l'écran.

ron. L'une des extrémité de chacun des axes est dotée d'une roue crénelée; pour la fabriquer, on pourra la découper dans une mince feuille de plastique rigide transparent; chaque roue encodeuse sera dotée d'une dizaine (ou vingtaine) de merlons peints en noir chargés d'intercepter la lumière infra-rouge des interrupteurs optiques à fourche.

Voici une solution pratique pour réaliser ces roues crénelées: en dessiner une sur une grande feuille de papier à une échelle faible (10:1 par exemple). On photographie ensuite ce dessin en deux exemplaires sur un film N&B (ne pas utiliser de film pour diapositive dont la couleur noire est transparente aux infra-rouges). Le nombre de merlons est laissé à votre initiative; plus leur nombre est important, plus la vitesse de déplacement du curseur est élevée (si tant est que le logiciel est en mesure de suivre, mais ceci est une autre paire de manches). Un nombre plus faible de merlons autorise un guidage plus précis du curseur (dont le déplacement est alors plus lent).

L'axe auxiliaire n'est rien d'autre qu'un roulement à billes dont le centre est fixé solidement à deux points de soutien et dont l'enveloppe extérieure (à rotation libre) soutient la boule. En assurant à ce roulement auxiliaire une possibilité de déplacement sur l'axe médian de l'angle droit formé par les deux axes principaux, on pourra jouer sur la hauteur de la boule par rapport au boîtier.

Comme l'illustrent les photographies des figures 5 et 6, nous avons utilisé comme support mécanique de notre TURBOTRACK le couvercle (125 x 85 mm) d'un boîtier en plastique. Une fois terminée la partie mécanique de la réalisation, on dotera le boîtier d'un orifice circulaire de 50 mm de diamètre environ à l'endroit où la boule doit sortir de celui-ci (c'est le monde à l'envers); il faut en outre prévoir une fente rectangulaire pour les deux touches Digitast. Le couvercle reçoit les divers éléments constitutifs de ce montage, de sorte que l'on peut réaliser un instrument de commande compact d'une solidité mécanique à toute épreuve.

L'utilisation d'entretoises de dimensions adéquates permet de mettre l'ensemble à la hauteur convenable pour que la boule émerge du boîtier. Les différentes photographies d'illustration de cet article doivent vous permettre de vous faire une idée sur les solutions adoptées pour la résolution pratique des différents problèmes rencontrés.

Le côté électronique des choses

Comme l'illustre la figure 7, l'électronique constitue sans doute la partie la plus simple de cette réalisation. Bien que cette TURBOTRACK soit destinée aux ordinateurs de la famille de l'ATARI ST, il est possible avec un peu d'imagination de l'adapter à d'autres systèmes, pour peu que ceux-ci soient dotés d'une entrée pour souris et que l'on soit en mesure d'effectuer le cas échéant une éventuelle adaptation matérielle du montage proposé ici, (sans oublier dans ce cas le côté logiciel du projet). A la sortie de chacun des interrupteurs optiques on trouve un trigger de Schmitt avec étage de commande (*driver*) à collecteur ouvert. La bascule que constituent les portes N1 et N2, bascule aux entrées de laquelle est pris un brin de logique à base de diodes, ajoute un attrait majeur à ce montage. Elle donne en effet un sens à la connexion de la souris d'origine au connecteur K1 de TURBOTRACK. Du point de vue électronique, cette ensemble provoque l'activation de l'organe de commande (souris ou *trackball*) dont on vient d'actionner en dernier la touche droite (TD, TG = Touche gauche). En cas de sélection de la souris, la *trackball* est désactivée par l'intermédiaire du transistor T1 qui bloqué prive les photo-transistors des interrupteurs optiques IC3.

... IC6 de leur alimentation. En cas de choix de la *trackball*, c'est T2 qui bloque, entraînant par l'intermédiaire de la LED D6 une diminution de la tension d'alimentation de la souris de sorte que les interrupteurs optiques de la souris ne sont plus en mesure de remplir leur fonction avec comme résultat, la mise hors fonction de la souris. Le condensateur C2 sert à provoquer une activation automatique de TURBOTRACK lors de la mise sous tension du système (*power on*).

Si vous n'avez pas l'intention d'utiliser alternativement la souris et TURBOTRACK, vous pouvez économiser un nombre important de composants; dans ce cas on pourra supprimer T1, T2, K1, R6...R8 et D2...D6

Figure 5. Vue plongeante à l'intérieur du prototype. On y reconnaît aisément les deux axes principaux et l'axe auxiliaire.

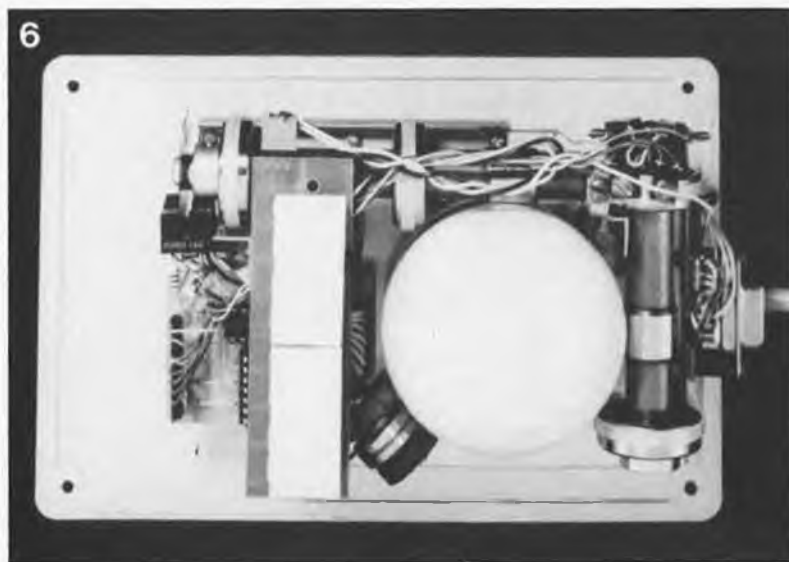
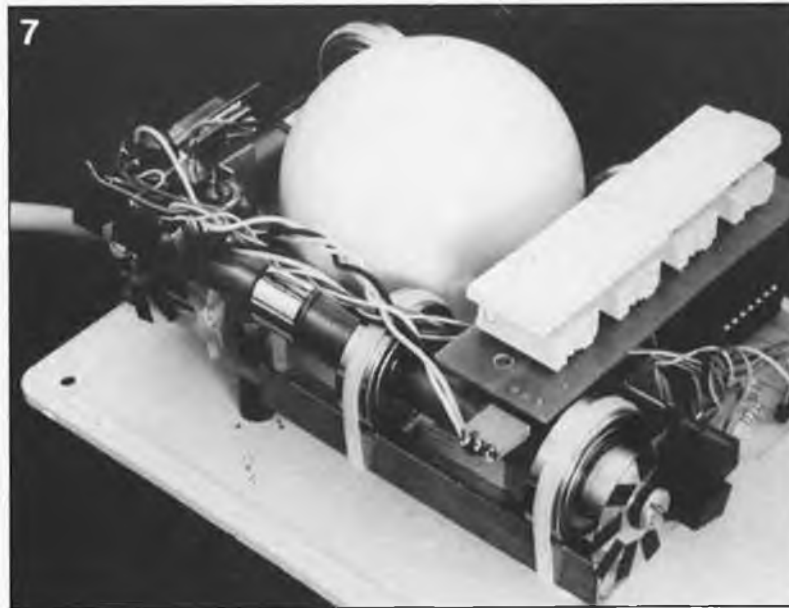


Figure 6. Cette vue latérale permet de voir la disposition adoptée pour les différents sous-ensembles du montage. Chaque axe repose sur deux roulements à billes fixés à l'aide de serre-câbles sur un profil en L qui constitue l'armature du montage.



7

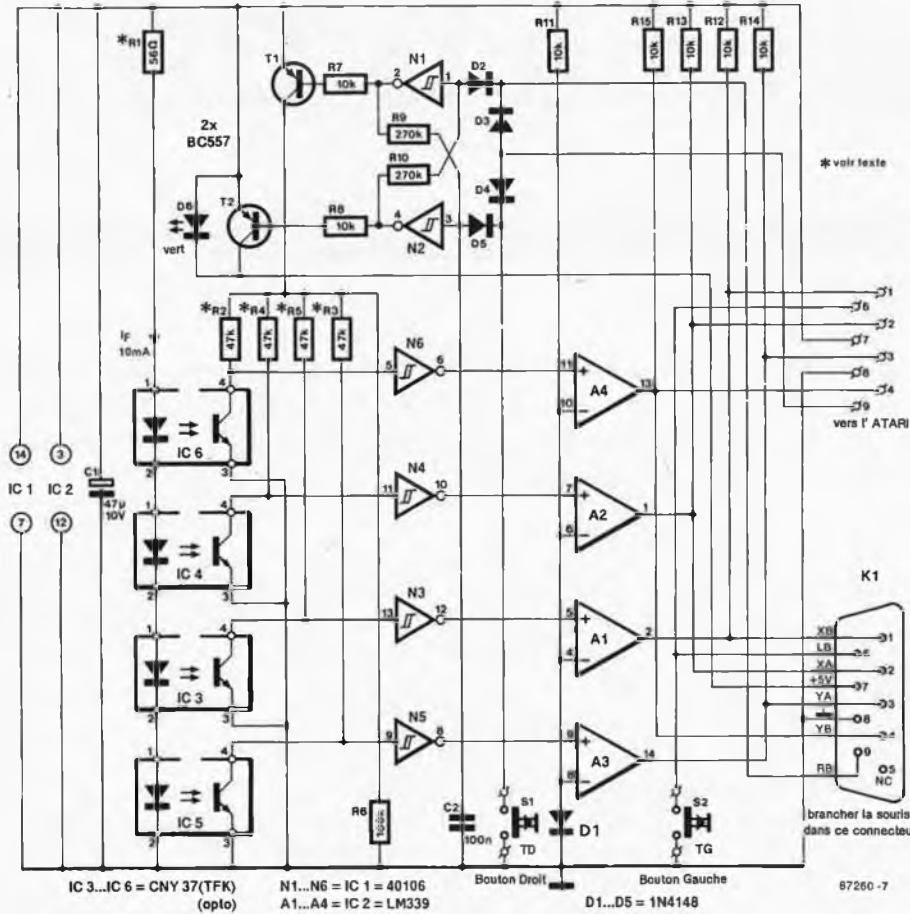


Figure 7. La complexité de l'électronique de TURBO-TRACK est inversement proportionnelle à l'aisance qu'apporte son utilisation.

Liste des composants:

- Résistances:
 R1 = 56 Ω
 R2...R5 = 47 k
 R6 = 100 k
 R7,R8,R11...R15 = 10 k
 R9,R10 = 270 k

- Condensateurs:
 C1 = 47 μ/10 V
 C2 = 100 n

- Semi-conducteurs:
 D1...D5 = 1N4148
 D6 = LED verte
 T1,T2 = BC557B
 IC1 = 40106
 IC2 = LM339
 IC3...IC6 = CNY37 (Telefunken)

- Divers:
 S1,S2 = 4 (!!!)
 touches digitast avec 2 capots double largeur *
 K1 = connecteur mâle sub-D à 9 broches

* voir texte

auquel cas il devient nécessaire d'implanter un pont de câblage de substitution entre les broches de l'émetteur et du collecteur de T1 sur le circuit imprimé et de remplacer D4 par un second pont de câblage. On peut bien évidemment utiliser un autre type d'interrupteur optique que celui préconisé ici, mais il peut être nécessaire dans ce cas-là d'adapter la valeur des résistances R1...R5 à l'intensité du courant de service de la LED et/ou du collecteur des interrupteurs optiques. Le fonctionnement convenable du montage implique que les triggers de Schmitt soient en mesure de faire la différence entre une surface claire et une surface noire.

Les boutons-poussoirs S1 (droit) et S2 (gauche) sont constitués de deux interrupteurs Digitast actionnés simultanément par une touche de largeur double; on dispose ainsi de deux grandes touches qui présentent une meilleure résistance mécanique et un toucher plus franc. On montera les quatre interrupteurs Digitast sur un morceau de circuit d'expérimentation fixé sur le reste du montage à l'aide d'entretoises de longueur convenable, ceci pour faire en sorte

qu'elles dépassent légèrement par rapport à la surface du boîtier. Le reste des composants du schéma de la figure 7 prend place sur le circuit imprimé représenté en figure 8. Une fois terminée la réalisation mécanique et électronique de TURBO-TRACK, il ne reste plus qu'à en tester le bon fonctionnement. Si le curseur se déplace sur l'écran dans le sens inverse de celui que devrait

produire le mouvement de la boule, il faudra intervertir les connexions des collecteurs des interrupteurs optiques de l'axe concerné. Si les essais statiques sont satisfaisants, il reste à effectuer la mise en boîtier. Bonne chance. Une fois que vous aurez pris goût à votre TURBOTRACK, nous sommes persuadés que vous ne pourrez bientôt plus vous en passer.

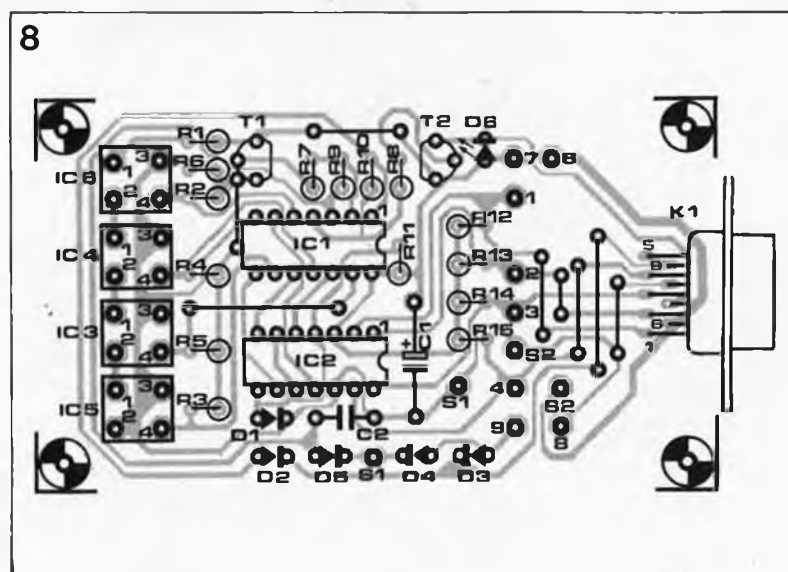


Figure 8. Représentation de la sérigraphie de l'implantation des composants et du dessin des pistes d'un circuit imprimé dessiné à l'intention de TURBOTRACK.

un module optique compatible CD

transmission optique de l'audio numérique

Les appareils audio munis d'une sortie numérique optique sont encore rares et appartiennent à une classe de prix inabordable. Pourtant on trouve déjà des lecteurs de disques compacts audio de milieu de gamme dotés d'une telle sortie. Le labo d'ELEKTOR s'est mis au travail!

Les appareils audio-numériques sont un terrain propice à la propagation des techniques de transmission optique grâce auxquelles le **coût de production des appareils diminue** et dont les avantages techniques sont convaincants:

- transmission fiable même en présence de parasites puissants
- pas d'intermodulation HF ni de ronflement BF
- la séparation galvanique garantit l'absence de boucles de masse (sources de ronflement) et aug-

mente la sécurité en cas de défaut d'isolation

- pas d'intermodulation de voisinage
- les conducteurs optiques de fabrication industrielle sont très fins, très flexibles, ce qui permet de les poser facilement et discrètement
- comparés à leurs équivalents en cuivre (câble coaxial ou câble spécial pour haut-parleurs), les conducteurs optiques sont meilleur marché
- la fabrication de câbles de liaison à

fibres optiques en plastique est plus aisée que celle de liaisons en câble audio ordinaire : un simple canif suffit pour poser une fiche sur un câble; la pince à dénuder et le fer à souder sont totalement inutiles.

L'avantage décisif est le suivant : lorsque le conducteur optique achemine un signal issu d'un lecteur de disques compacts, ce signal arrive dans le récepteur sans avoir subi la moindre altération, contrairement à ce qui est le cas des conducteurs optiques que nous connaissions jusqu'à présent, et qui transmettaient un signal **analogique**, et non le signal numérique PCM. Ce signal analogique modulait en fréquence une porteuse dont il importe peu de savoir si elle était sinusoïdale ou carrée, car ce détail est sans incidence réelle sur les caractéristiques de transfert du dispositif FM. On peut dire qu'il est abusif de parler de transmission numérique (ou digitale) à propos d'un dispositif FM.

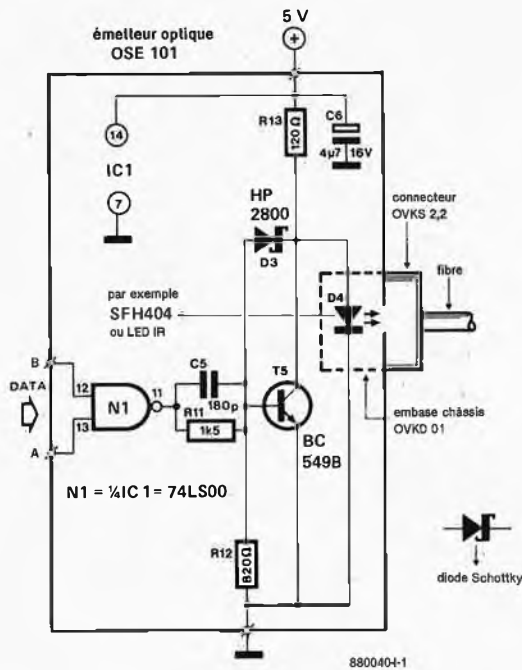
Cette remarque n'implique pas cependant que la qualité de ces systèmes soit mauvaise. Au contraire, leurs caractéristiques sont excellentes compte tenu du fait qu'il s'agit de modulateurs et de démodulateurs FM. Nous tenons juste à préciser que ce n'est pas de la transmission numérique. A notre sens, il faut chercher à éviter de faire un détour (analogique) par la modulation de fréquence.

Emetteur optique numérique

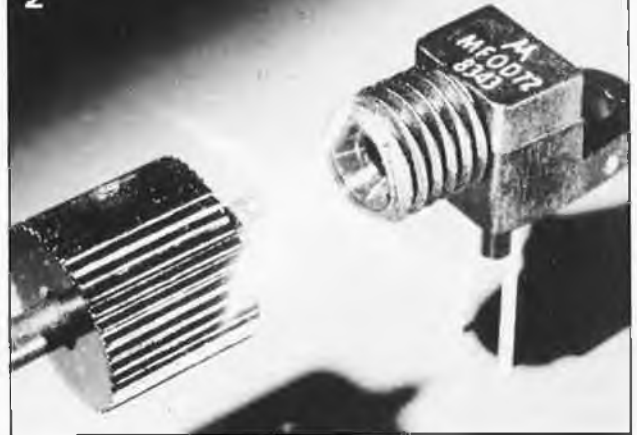
Grâce aux performances des diodes électroluminescentes rapides utilisées pour réaliser un émetteur opti-



1



2



que, le circuit d'un tel module reste assez simple. La figure 1 donne l'exemple du circuit d'émission de Hirschmann, comme il se trouve dans le système expérimental OXE 101 de cette société.

L'entrée TTL appelée «DATA» est soit l'entrée A soit l'entrée B d'un opérateur NAND; l'autre entrée (inutilisée) peut rester en l'air, ou pourra être reliée au potentiel V_{cc} (+5 V) à travers une résistance de 1k. L'opérateur logique joue ici le rôle de tampon, tandis que le transistor T5 commande la LED D4. La diode Schottky D3 empêche la saturation du transistor, alors que le condensateur C5 accélère le temps de commutation du transistor. La LED d'émission (infra-rouge) est montée dans un socle spécial sur lequel vient s'enficher la fibre optique.

Pour confectionner un câble de liaison optique ordinaire (composé de fibre plastique), le seul outil nécessaire est un couteau de poche : il suffit de couper le conducteur à la bonne longueur, d'enficher son extrémité dans la fiche et de l'y bloquer en serrant la vis prévue à cet effet (le dispositif varie selon les fabricants). On peut améliorer les performances d'une liaison ainsi réalisée en frottant l'extrémité de la fibre sectionnée sur un morceau de papier de verre fin (grain 600). Cette précaution n'est nécessaire en fait que pour les liaisons longues, c'est-à-dire au-delà de 10 m.

La portée de la liaison varie évidemment selon l'absorption de lumière par la fibre, c'est-à-dire son facteur d'atténuation, mais aussi selon la puissance d'émission. Les taux d'atténuation courants se situent entre 0,3 et 0,2 dB/mètre de fibre bon marché. Le système Hirschmann est caractérisé par une portée de 34 m (ou 51 m) (atténuation typique de 0,3 et 0,2 dB/m). La puissance à l'émission est déterminée par la valeur de la résistance de limitation (R13 dans le schéma de la figure 1), dans la limite bien entendu définie par le courant

Figure 1. Circuit de l'émetteur optique avec entrée TTL; il s'agit d'un circuit expérimental OSE 101 de Hirschmann.

Figure 2. Coupleur optique Motorola. La LED d'émission est montée dans la partie femelle du coupleur. La fibre en matière plastique est engagée simplement et coincée par un écrou bloquant.

3

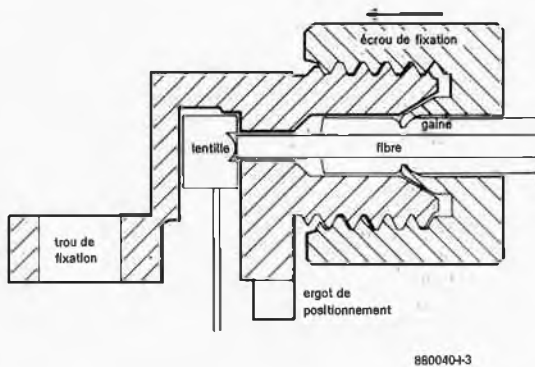


Figure 3. Coupe du coupleur optique de Motorola de la figure 2. Le diamètre de la fibre n'est que de 1 mm.

4

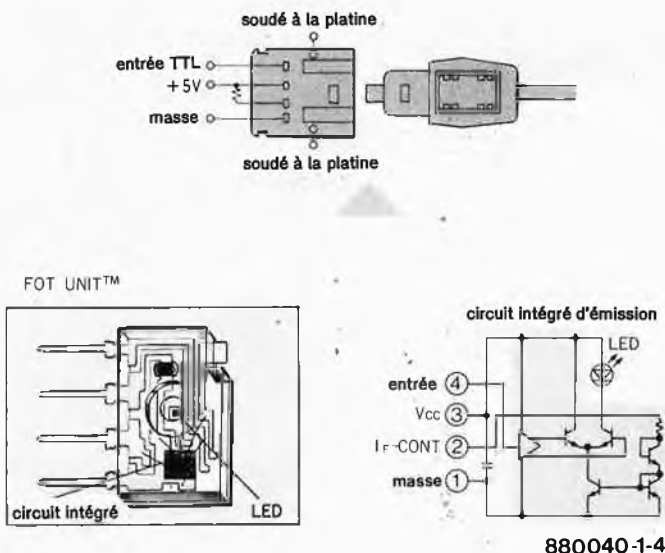
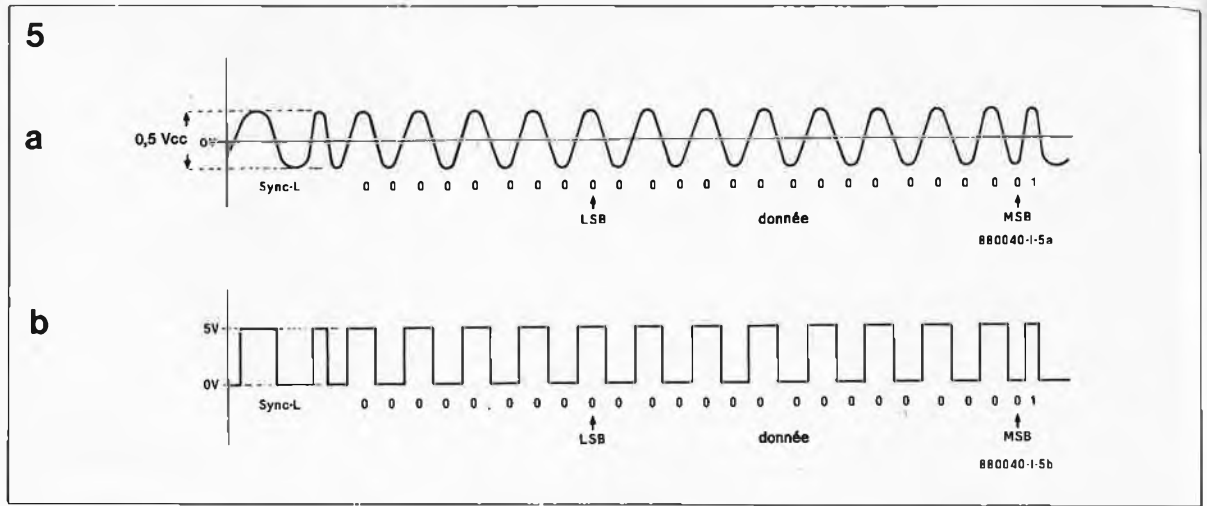


Figure 4. Les coupleurs optiques Toslink de Toshiba comportent un circuit d'émission complet sous forme d'un circuit hybride avec LED, logé dans la partie femelle du coupleur, côté émetteur. Ce module d'émission est conçu pour être monté directement sur circuit imprimé.

Figure 5. En sortie d'un lecteur de disques compacts, le signal numérique (a) se présente sous la forme d'une tension alternative sinusoïdale de 0,5 V d'amplitude. Un trigger de Schmitt à l'entrée du module optique d'émission rend ce signal compatible avec les niveaux TTL.



maximal admissible à travers la diode. Quand R13 a une valeur de 120 Ω, il circule un courant de 25 mA à travers la diode : la puissance lumineuse dans une fibre en plastique de 1 mm de section sera de 16 μW (valeur typique). Si l'on porte à 50 mA l'intensité du courant (R13 = 60 Ω), on est à la limite de ce que supporte la diode électro-luminescente, mais on double la puissance lumineuse, sans pour autant parvenir à doubler la portée. Celle-ci n'augmente que de 10 m par rapport à la portée du même système avec une intensité deux fois moindre. En tous cas, cette portée permet de couvrir largement les distances courantes dans une installation de sonorisation domestique. La vitesse des LED convient à un application de transmission audio-numérique. Le système expérimental Hirschmann permet d'atteindre un débit de 10 Mbits/s en transmission NRZ (*non return to zero*).

Dans l'émetteur Hirschmann, le circuit se trouve sur une platine ordinaire de petite taille, alors que dans la vaste gamme d'accessoires de transmission TOSLINK de Toshiba, l'électronique de l'émetteur est inté-

gralement contenue dans le connecteur. La vie intérieure d'un tel module hybride (*transmitting module*) apparaît sur la figure 4; la diode d'émission se trouve derrière une fenêtre placée au milieu du circuit intégré. Une broche appelée *I_F Control* permet de commander de l'extérieur l'intensité du courant à travers la LED d'émission: une résistance extérieure doit relier cette broche au potentiel V_{CC} (+5 V). Ni l'émetteur Hirschmann ni le Toslink de Toshiba ne se prêtent à une utilisation directe avec un lecteur CD, car la fameuse interface audio numérique du standard Philips-Sony n'est pas compatible TTL.

Cas particulier

Ne nous demandez pas pourquoi ce n'est pas une interface TTL, car nous n'avons à cette question que des réponses empruntées d'une certaine mauvaise humeur...

La sortie du standard P-S est asymétrique, c'est-à-dire référencée à la masse, mais exempte de potentiels continus. Vu à l'oscilloscope, le signal de

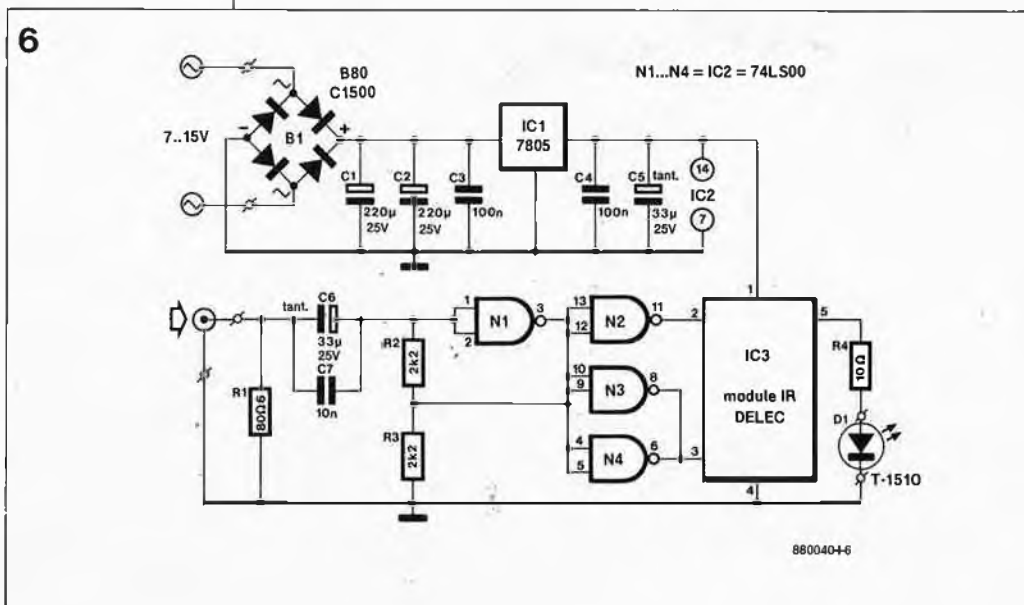
sortie n'a pas du tout l'air d'un signal numérique. Ce que l'on relève est plutôt une sinusoïde (alternative) de ±0,25 V (500 mV_{crête à crête}). La résistance nominale de l'interface fait penser à celle des sorties vidéo, puisque l'on recommande 75 Ω. Il apparaît sur la figure 5 que derrière ces apparences peu engageantes se cache un signal numérique. Pour l'extraire, il est fait appel à un trigger de Schmitt. Les "1" et les "0" n'apparaissent pas encore très clairement, car il est fait appel à un codage biphase du signal numérique, ce qui n'a rien d'exceptionnel dans la transmission de signaux numériques.

Toshiba propose un composant Toslink spécial dont le circuit intégré d'émission comporte une entrée particulière pour le signal alternatif de la sortie audio numérique. Il semblerait que ce TOML172 de Toshiba se profile peu à peu comme le standard pour les sorties numériques optiques de lecteurs de CD, alors que le module d'émission TOTX172 est un composant déjà monté en série sur les appareils de haut de gamme de conception récente. Il se prête néanmoins assez mal pour réaliser une transformation d'appareils de conception ancienne avec sortie sur fiche Cinch; non seulement le module est à peu près introuvable, mais sa portée avec un courant de diode de 20 mA est limitée à 5 m, ce qui est trop juste dans la plupart des cas pour attaquer des enceintes actives. Sur la platine conçue par Elektor, nous avons prévu un module d'émission avec un courant de diode de 40 mA, de fabrication allemande. Son débit maximal atteint 20 Mb/s sans accuser de déformation notable de la largeur d'impulsion.

Le circuit d'émission

En faisant appel à un module préfabriqué pour attaquer la diode d'émission rapide HP, on obtient un circuit assez compact comme le montre la figure 6. Le signal numéri-

Figure 6. Circuit d'un émetteur optique numérique compatible avec la sortie numérique des lecteurs de CD.



que issu du lecteur de disques compacts est acheminé vers l'entrée Cinch de la platine d'émission à l'aide d'un câble coaxial fin. Si la liaison reste courte, on peut aussi employer du câble audio blindé. Le couplage est capacitif (C6 et C7) ce qui garantit l'absence de potentiels continus à l'entrée. La valeur de la résistance d'entrée R1 de 80,6 Ω a été choisie de telle sorte qu'associée à l'entrée TTL de l'opérateur N1 et les résistances R2/R3, elle donne aussi précisément que possible la résistance de charge de 75 Ω préconisée.

L'opérateur logique N1 associé aux résistances de réaction R2 et R3 forme un circuit de déclenchement capable de transformer le signal d'entrée sinusoïdal en un signal carré compatible avec les niveaux TTL. Les autres opérateurs disponibles dans le circuit 74LS00 servent de tampon et d'inverseur pour la commande déphasée du modulateur IR. Comme le permet de le deviner le synoptique du module de la figure 7, l'amplificateur d'entrée dispose d'entrées différentielles. Un réseau différentiateur se charge de raidir les flancs du signal avant de le passer à un circuit de puissance capable de fournir au moins 40 mA à la LED.

L'alimentation est logée sur la platine de la figure 8 (hormis le transformateur). On notera que le filtrage et le lissage sont soignés aussi bien en amont qu'en aval du régulateur 7805.

Connexion

La tension alternative (ou continue) que l'on appliquera au redresseur B1 sera comprise entre 7,5 V et 15 V. Le transformateur utilisé doit pouvoir fournir au moins 300 mA.

Pour l'entrée du signal, il n'est pas absolument nécessaire d'employer une fiche dorée (comme nous l'avons fait pour notre prototype). Il est important d'opter pour une fiche cinch femelle que l'on puisse monter directement sur la platine afin de ne pas allonger inutilement les liaisons. Il n'est pas nécessaire de blinder le circuit qui pourra donc être monté sans inconvénient dans un petit coffret en matière plastique.

La fiche châssis du connecteur optique est soudée sur la platine. Le connecteur qui vient se loger là-dessus n'est en fin de compte rien d'autre qu'un tube de plastique dans lequel on introduit l'extrémité de la fibre optique dénudée, et que l'on y coince à l'aide d'une bague faite pour cela (voir figure 9).

L'autre extrémité de la fibre optique reçoit la fiche Motorola comme sur les figures 2 et 3 du côté du récepteur optique qui se trouve à l'entrée

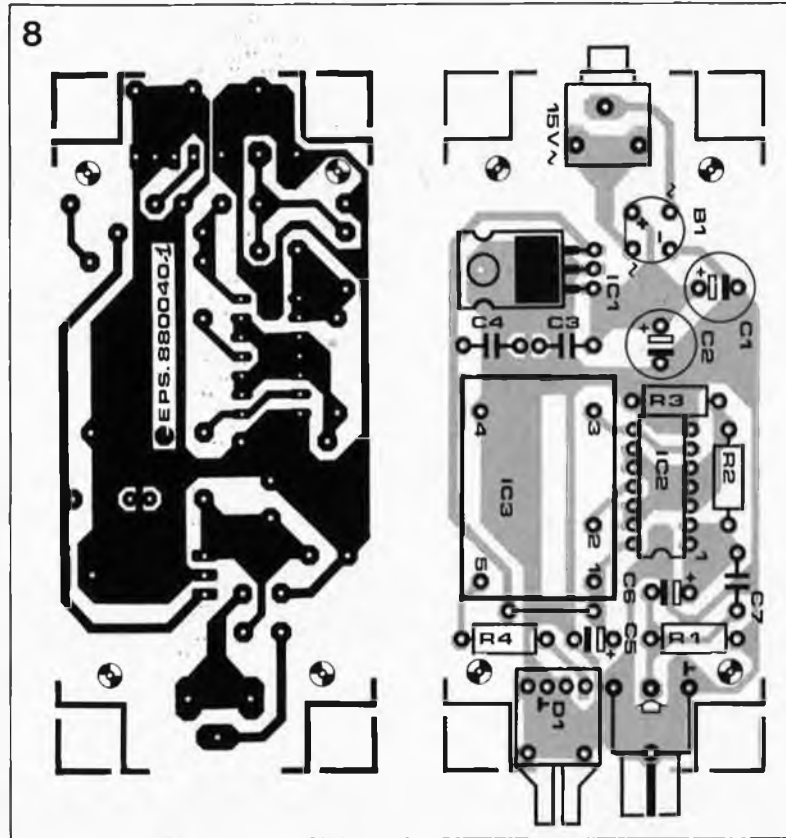
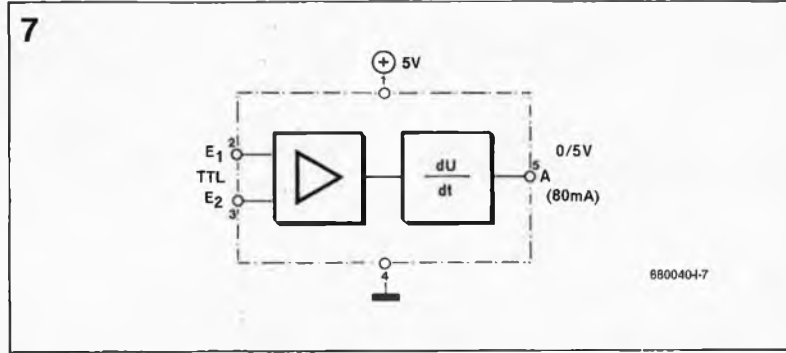


Figure 7. Synoptique et brochage du module émetteur de DELEC conçu pour commander la LED d'émission à courant élevé de HP.

Figure 8. Plan d'implantation des composants de la platine du module d'émission optique numérique.

Liste des composants

- Résistances:
R1 = 80,6 Ω/1%
R2,R3 = 2k21/1%
R4 = 10 Ω
- Condensateurs:
C1,C2 = 220 μF/35 V
C3,C4 = 100 n
C5,C6 = 33 μF/16 V
tantale
C7 = 10 n

- Semi-conducteurs:
D1 = T1510 (HP)
B1 = redresseur
B80/C1500
IC1 = 7805
IC2 = 74LS00
IC3 = module IR
DELEC

- Divers:
fiche jack femelle pour montage sur circuit imprimé
fiche cinch femelle (dorée) pour montage sur circuit imprimé
support DIL 14
broches pour circuit intégré
alimentation (tension alternative ou continue) 7,5 V...15 V/0,3 A (au moins)
boîtier en matière plastique par exemple OKW 9011087

d'un convertisseur N/A séparé. Le convertisseur N/A à entrée optique se prête très bien à la connexion de l'amplificateur d'une enceinte active, et il pourra donc être monté dans l'enceinte elle-même.

Nous envisageons de vous présenter le mois prochain une telle unité réceptrice, avec quadruple sur-échantillonnage sur 16 bits. D'ores et déjà se pose la question de la disponibilité de ce module! Il est évident que dès que l'on réalise des montages avec des technologies de pointe, on

s'expose aux beuglements et au regard bovin de ceux qui freinent de leurs quatre sabots toute tentative de progrès et se cramponnent à leur fer à souder dès qu'il est question d'autre chose que de BC107 et de 741. Pendant qu'en face, les spécialistes de l'exclusivité juteuse se frottent les mains en considérant qu'à technologie de pointe il faut... un prix de pointe.

Le module Delec est disponible en RFA auprès de la société Delec Elektronik.



Delec Elektronik
GmbH
Dieselstraße 30
6352 Ober-Mörlen
R.F.A.
tél: (19) 49 6002-
1430 et 854

Figure 9. Prototype avec connecteur HP sur la fibre optique.

alimentation 0...30 V/2,5 A commandée par μ P 8751

2ème partie

Voici la deuxième volée d'une dizaine de pages consacrées à notre alimentation-prodig(u)e. Mettez votre fer à chauffer, on passe à l'action! Le mois prochain ce sera le tour de l'interface sérielle.

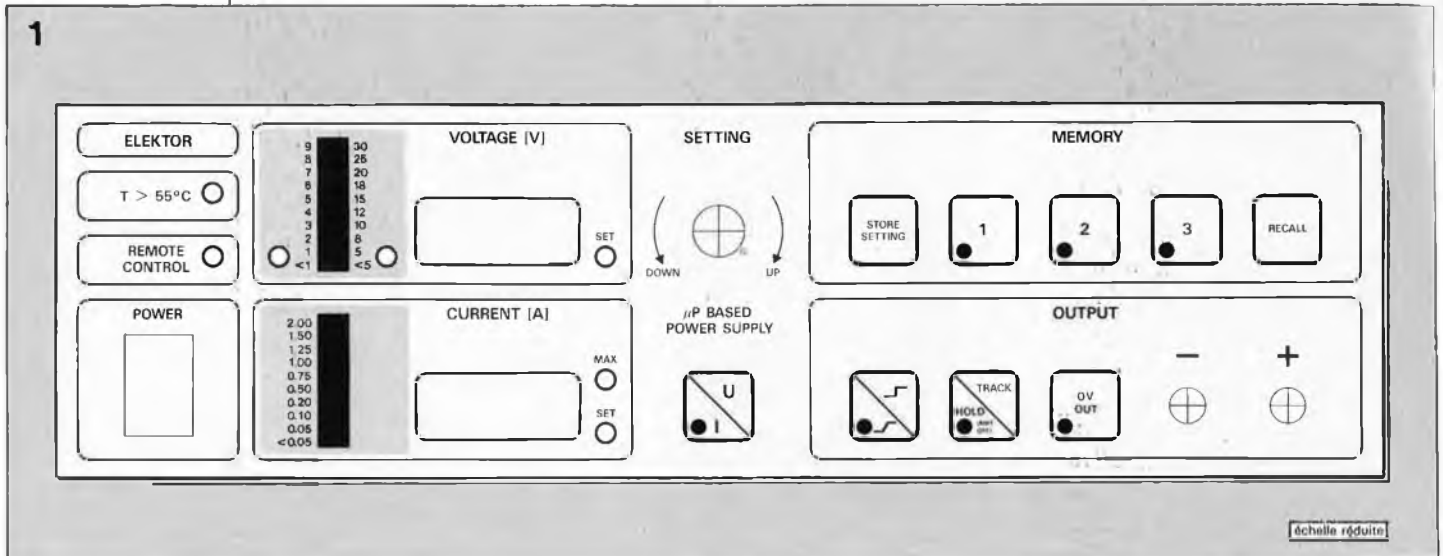


Figure 1. La façade de l'alimentation à microcontrôleur est déjà familière aux lecteurs qui ont épluché l'article publié le mois dernier. Cette façade comporte un clavier à membrane de 9 touches, et elle est disponible sous forme de film autocollant, avec 4 fenêtres translucides pour les afficheurs et les barres de LED, ainsi que des petites fenêtres circulaires pour les nombreuses LED. Les ouvertures pour le passage de l'interrupteur secteur et pour les douilles de sortie sont faites aussi!

Dans le premier article consacré à l'alimentation à microcontrôleur 8751, nous avons passé en revue les schémas et leur principe de fonctionnement. Aujourd'hui nous abordons la réalisation du montage. Auparavant nous allons examiner de près les organes de commande tels qu'ils se présentent à nous en façade de l'appareil.

Les organes de commande

Pour faire mieux connaissance de cette alimentation, nous vous proposons de bouleverser l'ordre chronologique et de faire comme si le montage que vous allez réaliser était déjà prêt à fonctionner. La manipulation des organes de commande décrite ci-dessous est donc imaginaire, pour vous du moins, puisque vous n'avez pas encore assemblé les circuits. Nous sommes persuadés qu'elle va néanmoins vous permettre de mieux "rentre" dans la matière somme toute assez complexe que forme l'étude de cette alimentation. Ayez présente à l'esprit (et sous les yeux) la disposition des organes de la face avant, et... allons-y! A tout seigneur, tout honneur: la LED "I/reg" est le seul organe de façade à n'être pas commandé par le microcontrôleur. Elle s'allume quand le

circuit de limitation de courant entre en service. Cela méritait d'être dit...

On peut s'étonner de trouver un bouton rotatif au beau milieu de la façade d'un appareil à commande par microprocesseur. Nous venions à peine de nous habituer aux couples de touches "+/-" ou "UP/DOWN" que l'on utilise souvent comme organes de commande pour incrémenter ou décrémenter des valeurs de consigne, et voilà que réapparaissent les bons vieux boutons! De quoi s'agit-il au juste? Ni d'un potentiomètre, ni d'un commutateur, ni d'une roue codeuse...

Encodeur de sens de rotation Touche U/I

LED "U_{SET}" et "I_{SET}"
Afficheurs numériques et analogiques

Précisions préliminaires: les LED U_{SET} et I_{SET} dont il est question dans la suite du texte sont les LED SET que l'on trouve sur la face avant dans les cadres "VOLTAGE" et "CURRENT". La LED "I" est celle de la touche "U/I".

De la même manière qu'une alimentation normale possède un potentiomètre pour la tension et un deuxième pour le courant, nous aurions ai-

mé installer deux encodeurs. Mais leur prix encore prohibitif nous a incités à faire des économies. D'ailleurs, le plus souvent, c'est la tension que l'on règle, alors que la limitation de courant, une fois réglée, on n'y touche plus. Le choix d'un encodeur à bouton rotatif nous a paru plus ergonomique que celui de touches UP/DOWN, surtout sur une alimentation que l'on manipule très fréquemment. Les autres organes de commande sont des interrupteurs à membrane inclus dans le film autocollant de la face avant, sauf le bouton marche/arrêt, en bas à gauche.

Dès que l'on actionne l'encodeur de sens de rotation, c'est une valeur de consigne qui est affichée (U_{SET} ou I_{SET}) alors que le reste du temps, la valeur affichée est la valeur réelle mesurée à la sortie! En temps normal, l'encodeur est "au service" du réglage de tension, car c'est celui que l'on utilise le plus souvent. Il faut donc appuyer sur touche "U/I" pour accéder au réglage du courant: les LED "I_{SET}" et "I" s'allument pour indiquer que la valeur de courant affichée est une valeur de consigne de la limitation de courant. La LED "I" reste allumée durant 5 secondes à partir de la dernière manipulation de l'encodeur de sens de rotation ou

à partir du moment où l'on a appuyé sur la touche "U/I". Pendant ce temps, toute manipulation de l'encodeur rotatif aura pour conséquence une variation de la valeur de consigne du courant. Deux secondes après que l'on ait relâché l'encodeur rotatif, la LED "I_{SET}" s'éteint: la valeur de courant affichée est de nouveau une valeur de courant mesurée. Cinq secondes après que l'on ait relâché l'encodeur rotatif, la LED "I" s'éteint à son tour.

Prenons un exemple et commençons par mettre la tension de sortie à 0 en appuyant sur la touche "0 V OUT" (l'affichage de tension indique "0.00"). Dès que l'on touche l'encodeur, la LED "U_{SET}" s'allume et la valeur de tension qui apparaît est la dernière valeur programmée avant d'avoir appuyé sur la touche "0 V OUT", plus ou moins un ou plusieurs pas puisque l'on vient de modifier la position de l'encodeur! La tension de sortie reste nulle. On modifie la valeur de consigne de la tension tant que la LED "U_{SET}" reste allumée (elle s'éteint 2 secondes après que l'on ait relâché l'encodeur). Quand on appuie sur la touche "U/I" (la LED de cette touche s'allume), la LED "I_{SET}" s'allume: on voit apparaître la valeur de consigne du courant et l'encodeur agit maintenant sur la valeur de courant. Si l'on réappuie sur la touche "U/I", c'est la LED "U_{SET}" qui s'allume et l'encodeur agit désormais sur la valeur de tension; il n'est donc pas nécessaire d'attendre que la LED "I" s'éteigne quand on a fini de programmer le courant. A la première lecture, cette manipulation peut paraître fastidieuse, mais dès que l'aurez faite deux fois de suite, ce sera déjà devenu un automatisme.

Sur l'affichage analogique à barres de LED, la valeur mesurée apparaît sous forme d'une barre lumineuse tandis que la valeur de consigne est rendue par un point isolé, un peu moins lumineux.

Touche "SLOPE" LED "SLOPE"

Sur la face avant, le mot SLOPE n'apparaît pas; il y a au contraire deux symboles qui représentent l'un une transition progressive, et l'autre un changement brutal. La fonction de cette touche est de permettre à l'utilisateur de choisir le mode de transition de la valeur actuelle de la tension de sortie à la nouvelle valeur programmée. Il existe la possibilité d'une transition lente (le passage de l'ancienne à la nouvelle valeur dure 0,5 s) ou instantanée. La montée (ou descente) en tension lente est intéressante notamment sur les circuits

BF (pour éviter les plops dans les HP). Les changements à flancs francs sont nécessaires au contraire pour la remise à zéro des circuits logiques et numériques.

Le mode de transition est un des paramètres programmables que l'on peut sauvegarder en mémoire (voir ci-dessous le paragraphe consacré à la touche "STORE/SETTING").

Touche "0 V OUT" LED "0 V OUT"

La fonction de cette touche est fondamentale, bien qu'elle puisse paraître accessoire à première vue. Elle permet à tout instant de mettre à zéro la tension de sortie, instantanément ou progressivement selon le choix effectué avec la touche "SLOPE". Cette touche est très importante en pratique dans la mesure où elle permet de ne pas couper l'alimentation (par exemple en tirant le cordon d'alimentation en catastrophe). Lorsque la LED "0 V OUT" est allumée, la tension U_{sortie} est de 0 V. Elle le reste quoi qu'il arrive, jusqu'à ce que l'utilisateur réappuie sur la touche "0 V OUT" pour annuler la fonction. L'interface sérieuse peut annuler la fonction "0 V OUT".

Touche "HOLD/TRACK" LED "HOLD"

Cette touche ne répond pas si la fonction "0 V OUT" est active. Sa fonction est de dissocier le clavier et l'affichage du circuit de régulation de l'alimentation (sauf la touche "0 V OUT" qui garde son effet sur la sortie en toutes circonstances). Quand la LED "HOLD" est allumée, la fonction "HOLD" permet de manipuler (et éventuellement de programmer) tous les paramètres sans que ces manipulations aient d'effet sur la sortie.

Dès que l'on réappuie sur la touche "HOLD/TRACK", la LED "HOLD" s'éteint pour indiquer que l'on est repassé en mode de poursuite normale (TRACK): les valeurs de consigne, éventuellement modifiées en mode HOLD, sont alors adoptées dans le circuit de régulation en sortie; le changement de valeur se fait, le cas échéant, instantanément ou en pente douce compte tenu du choix effectué pour le mode de transition. En mode HOLD, l'interface sérieuse de l'alimentation n'accepte pas de commande (elle refuse tous les caractères — sauf le CR — en les renvoyant sous forme d'un "/": autrement dit, quand la LED "HOLD" est allumée, on peut considérer l'interface sérieuse comme bloquée).

Touche "STORE/SETTING"

On peut utiliser cette touche comme préambule à la fonction "store set-

ting", ce qui correspond à «sauvegarde des valeurs de consigne actuellement affichées», auquel cas il faut encore appuyer sur l'une des touches "1", "2" ou "3" pour indiquer dans lequel des trois programmes sauvegarder ces valeurs (la tension, le courant et le mode de transition).

La même touche "STORE/SETTING" pourra être utilisée pour la seule fonction "setting", c'est-à-dire pour obtenir l'affichage des valeurs de consigne (le même effet peut être obtenu en appuyant deux fois de suite sur la touche "U/I").

Les valeurs de consigne restent affichées pendant 2 secondes après que l'on ait relâché la touche "STORE SETTING"; les LED des touches MEMORY "1", "2" et "3" s'allument pour inviter l'utilisateur à choisir l'une de ces touches. Au moment de la sauvegarde des valeurs de consigne dans l'un des programmes, l'affichage s'éteint entièrement pendant une fraction de seconde: la sauvegarde dure environ 60 ms (effacement et programmation de l'E²PROM).

Touches "1", "2" et "3" LED "1", "2" et "3"

Touche "RECALL"

Quand on appuie sur l'une de ces trois touches alors que les LED "1", "2" et "3" ne sont pas allumées toutes les trois, la LED de la touche actionnée s'allume pour signaler que la valeur sauvegardée dans le programme correspondant est transférée sur l'affichage (mais pas encore sur la sortie). On peut de cette façon relire le contenu de chacun des trois programmes, sans modifier la tension de sortie (le paramètre de transition mis en mémoire n'est pas affiché tant que l'on se contente de lire le contenu de la mémoire). Pour adopter définitivement les valeurs de consigne affichées, il faut encore appuyer sur la touche "RECALL" dans les deux secondes qui suivent la pression sur la touche "1", "2" ou "3".

On peut passer directement de la lecture du contenu d'une mémoire à celui d'une autre en appuyant sur la touche "1", "2" ou "3" correspondante.

Cette manipulation peut être effectuée alors que la fonction "0 V OUT" est déjà active. On peut aussi appuyer sur la touche "0 V OUT" pendant que l'on relit le contenu de l'une ou l'autre mémoire. Si l'on adopte les valeurs de consigne de l'un des programmes avec la touche "RECALL" alors que la fonction "0 V OUT" est en service (la LED de la touche "0 V OUT" est donc allumée), la tension de sortie reste nulle

Photos A et B. Implantation du radiateur au fond du coffret et détails du câblage des transistors de puissance avec leur résistance d'émetteur, du régulateur IC3 (soudé directement sur la platine) et de la sonde thermique.

Liste des composants du circuit de la figure 2 (régulation analogique)

Résistances:

- R1, R14, R23* = 1 k
- R2 = 10 k/1%
- R3 = 1k8
- R4 = 2k74/1%
- R5 = 1k21/1%
- R6, R8 = 470 Ω
- R7 = 100 Ω
- R9, R10 = 1 Ω/4 W
(DALE CW-2B-13)
- R11 = 15k4/1%
- R12 = 220 k
- R13, R15 = 10 k
- R16, R17 = 2k7
- R18, R19 =
0Ω22/0,5 W
- R20 = 1k5/1 W
- R21 = 82 k
- R22 = 100 k
- R24* = 150 Ω
- R25, R26 = 1k
- P1 = 500 Ω aj.
- P2 = 1 k multitour
- P3, P4 = 10 k aj.

Condensateurs:

- C1 = 220 μ/63 V
- C2, C5, C6, C10,
C12...C16, C21,
C24 = 100 n
- C3 = 470 p
- C4 = 4700 μ/63 V
- C7 = 1 μ/63 V
- C8 = 1000 μ/25 V
radial
- C9, C20 = 220 n
- C11 = 47 μ/16 V
radial
- C17* = 120 p
- C18, C19 =
470 μ/40 V radial
- C22 = 2μ2/40 V
- C23 = 1 μ/25 V
- C25 = 100 n/400 V
(isolé)*

Semiconducteurs:

- B1 = redresseur
B80C1500
- B2 = redresseur
B80C5000
- D1...D4, D8...D11
= 1N4148
- D5, D6, D12, D13 =
1N4001
- D7 = LM335Z
- T1 = BS170
- T2, T3, T7 = BC547
- T4, T5 = TIP142
- T6 = BC517



jusqu'à ce que l'on appuie à nouveau sur la touche "0 V OUT". C'est alors que les valeurs sauvegardées dans le programme que l'on a rappelés sont adoptées en sortie.

Le contenu de la mémoire n'est pas accessible par l'interface sérielle. Après la mise sous tension, c'est toujours le contenu du programme 1 qui est adopté (le mode de transition y compris) et la fonction "0 V OUT" est toujours activée automatiquement. Le mode HOLD est toujours inactif.

Voilà pour ce qui concerne les organes de commande. Le moment est venu de passer aux actes à présent.

Construction et mise au point

La réalisation de l'alimentation à microcontrôleur ne pose pas de problème spécifique; les réglages à effectuer sont simples et le câblage très limité. L'ensemble comporte néanmoins 3 circuits imprimés, plus une façade sous forme de film autocollant avec un clavier à membrane de 9 touches incorporé. Ce film n'est pas fragile (côté face), mais le ruban-connecteur qui en sort (côté pile) ne doit subir ni traction ni torsion. Manipulez-le avec douceur, et évitez autant que possible de mettre les doigts sur les contacts argentés à l'extrémité du ruban-connecteur.

Le choix du coffret est important et doit être considéré avec la plus grande attention; il est lié directement à l'encombrement du (des) transformateur(s); il faut tenir compte aussi, dans le choix du type de coffret, de la hauteur du film de la façade-clavier (min. 24,5 x 7 cm; max. 26 x 9 cm). En tout état de cause, nous préconisons l'emploi d'un coffret métallique, en raison d'une part

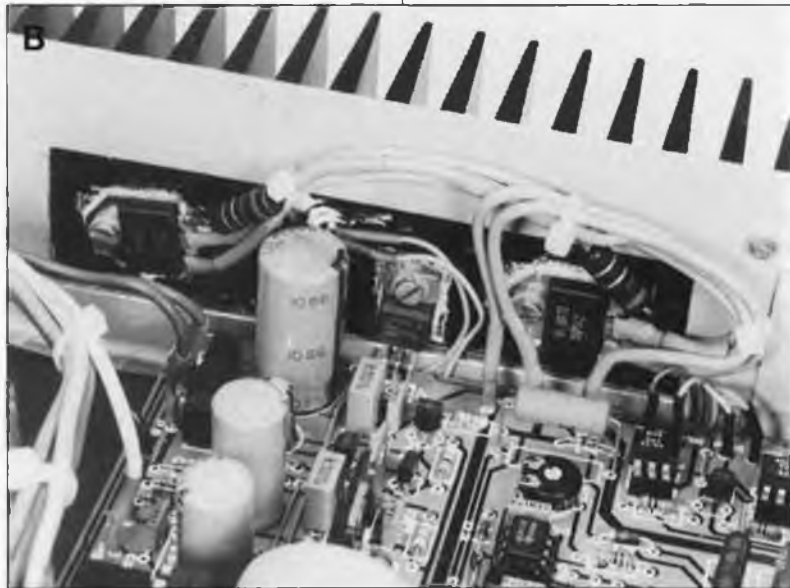
de l'échauffement important et d'autre part du rayonnement électromagnétique.

Le transformateur que nous préconisons est un modèle torique ILP spécialement fabriqué pour cette alimentation (voir la liste des composants). Il possède les quatre enroulements suivants:

- 15 V/4 A — 18 V/4 A
- 9 V/0,8 A — 15 V/0,25 A

On peut aussi utiliser deux (ou trois) transformateurs distincts; le grand inconvénient de cette méthode est bien sûr l'encombrement beaucoup plus important, notamment si l'on utilise des transformateurs ordinaires. Il existe par exemple un transformateur de 2 x 18 V/3,3 A (standard dans les transformateurs toriques), mais il faut noter que dans ce cas l'alimentation ne fournira que 2 A en courant continu.

Nous sommes persuadés que les revendeurs de composants électroniques intéressés par la diffusion du kit de l'alimentation à microcontrôleur d'Elektor pourront proposer à



nos lecteurs un transformateur convenable et au juste prix.

Le circuit analogique

La platine du circuit analogique apparaît sur la figure 2. Le schéma électrique correspondant est celui de la figure 2 de la première partie de cet article publiée dans Elektor n° 117 page 39.

De nos trois platines, ceci est la seule à être gravée en simple face, avec quelques inévitables ponts de câblage. En bonne logique, c'est par eux qu'il faut commencer, en utilisant du fil de cuivre rigide (monobrin) isolé d'une section aussi forte que le permet le diamètre des perforations dans la platine, c'est-à-dire 0,5 mm, voire 0,8 mm.

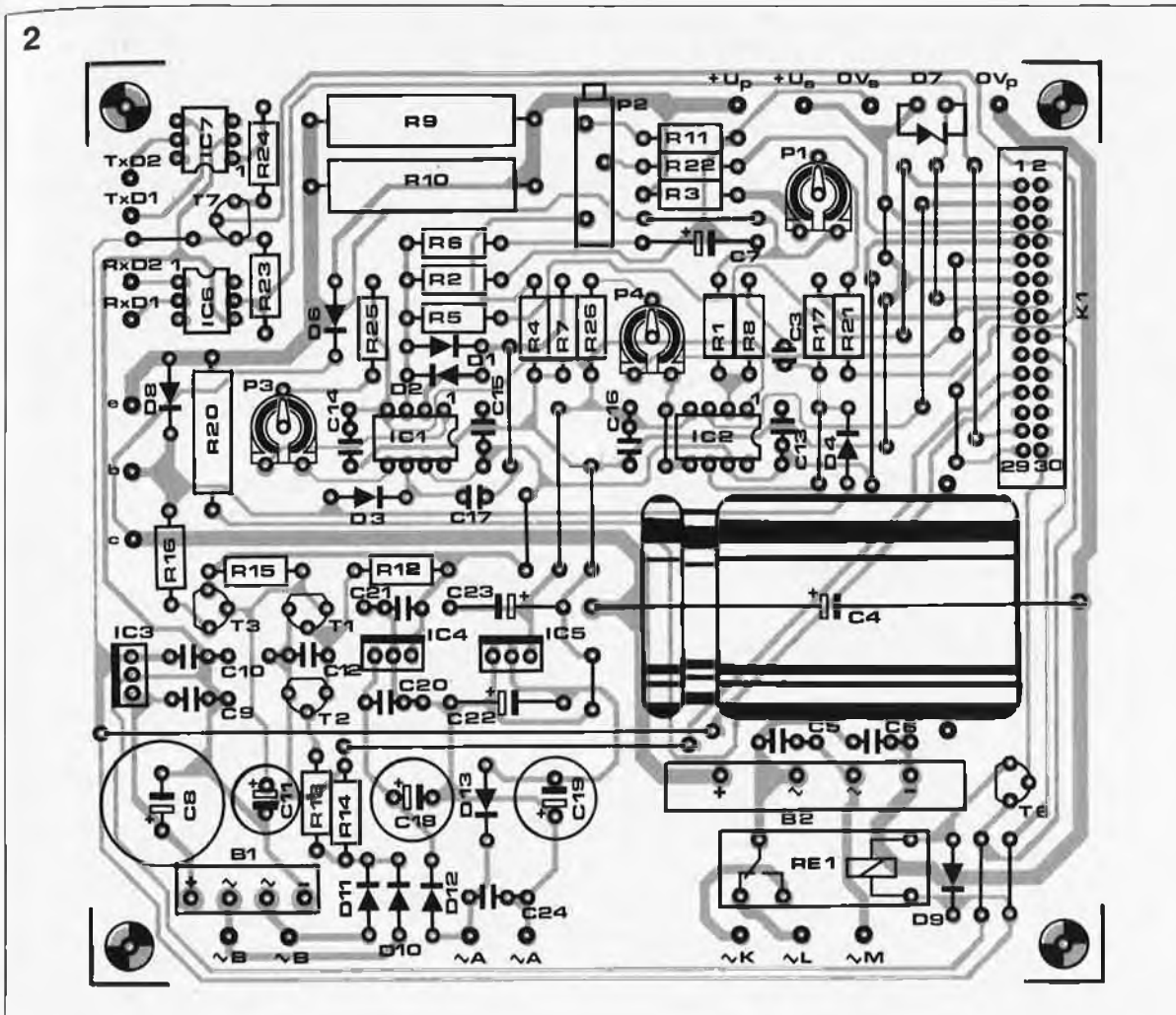
Pour le connecteur K1, utilisez une rangée sécable de 2 x 15 picots ordinaires plutôt qu'un "vrai" connecteur avec coque en plastique et levier de verrouillage, trop encombrant. Il est d'ailleurs recommandé d'opter pour des picots dorés pour obtenir une qualité de contact optimale, car par K1 transitent des tensions dont la valeur est déterminée avec précision.

Le régulateur IC3 doit être refroidi; nous proposons de le fixer contre la façade arrière ou sur le fond du coffret (dont il doit être isolé par une plaquette de mica) avec une vis métallique isolée elle-aussi, après l'avoir enduit d'un peu de pâte thermique. Pour établir la courte liaison entre le régulateur et le circuit imprimé, utilisez du fil souple de forte section; en fixant IC3 contre l'arrière ou sur le fond du coffret, on en garantit un refroidissement convenable, tout en faisant l'économie d'un radiateur.

Les autres composants que l'on ne monte pas sur la platine du circuit analogique sont:

D1 (le capteur de température)

2



T4/T5 (les transistors de puissance)
R18/R19 (les résistances d'émetteur)
C1/C2/D5 (le réseau monté directement sur les bornes de sortie).

Le condensateur C4 devra être arri-
mé à l'aide d'une bride (deux trous
sont prévus pour cela dans le circuit
imprimé) avant d'avoir été soudé.
Vérifiez soigneusement la polarité
des condensateurs électro-
chimiques avant de les souder, et
implantez-les de telle façon que
l'inscription indiquant leur capacité
et leur tension de service maximale
reste lisible. Ménagez un écart d'au
moins un centimètre entre R9, R10,
R20 et la surface de la platine: ces
composants peuvent chauffer consi-
dérablement. Utilisez des picots
pour toutes les liaisons à câbler et
soudez les fils sur ces picots (n'utili-
sez pas de picots femelles). P3 et P4
peuvent être des résistances varia-
bles ordinaires. Utilisez des supports
pour les circuits intégrés: pour les
optocoupleurs de l'interface sériel-
le, il faut soit raccourcir des supports
à 8 broches pour en faire des sup-
ports à 6 broches, soit utiliser des
supports en bande sécable. Le tran-
sistor BS170 est assez fragile; veuillez
le ménager. Nous vous recomman-
dons de court-circuiter ses 3 broches
à l'aide d'un bout de fil ou d'une pin-

ce crocodile au moment de le sou-
der. N'oubliez pas de supprimer ce
court-circuit une fois que le compo-
sant sera en place!

Le câblage effectué pour les tests et
la mise au point est provisoire. Le câ-
blage définitif ne sera effectué
qu'une fois que les platines seront
montées dans le coffret, tout à la fin
des essais. Pour l'instant on travaille
avec le circuit analogique "sur table".
On montera un des transistors
T4 ou T5 directement sur les picots
"c", "b" et "e" (sans résistance
d'émetteur R18 ou R19, ni radiateur).
La diode D7 n'est pas nécessaire
pour l'instant.

Le câblage du transformateur est
provisoire aussi: appliquer la tension
alternative de 33...36 V entre les
points L et M (contact fermé du relais
au repos) en établissant un **court-
circuit entre les points K et L**; ne
pas oublier les enroulements à relier
aux points A (9 V) et B (15 V)
Vérifiez la présence des tensions nom-
inales aux sorties de IC3...IC5, et
sur les points correspondants de K1;
prenez soin de relever ces tensions
en respectant les masses correspon-
dantes:

- 5 V: 19-20 — masse: 17-18
- U_{dis} (5 V): 23-24 — masse: 21-22
- +12 V: 7-8 — masse: 5-6
- 12 V: 9-10 — masse: 5-6

Rajoutez maintenant le dispositif de
la figure 3 pour fabriquer les ten-
sions de commande U_{setU} et U_{setI} en
l'absence de circuit de commande
numérique. Le premier diviseur po-
tentiométrique doit délivrer une ten-
sion U_{setU} variant entre 0 V_p et 3,5 V,
et le deuxième une tension U_{setI} va-
riant entre 0 V_p et 0,15 V. Connectez
un voltmètre entre les points +U_p et
0 V_p et vérifiez qu'en agissant sur le
potentiomètre P_{setU} (après avoir mis
le curseur de P_{setI} à mi-course),
vous faites varier la tension de sortie
grosso modo dans les limites norma-
les, c'est-à-dire de 0 à 30 V. Connecte-
z un ampèremètre entre les bornes
+U_p et 0 V_p, mettez P_{setU} à mi-
course, et vérifiez qu'en agissant sur
P_{setI} la limitation de courant agit
dans les proportions de 0 à 250 mA.
**ATTENTION: le transistor T4 ou T5
que vous avez monté provisoire-
ment n'est pas encore refroidi, et il
ne faut donc pas laisser l'ampère-
mètre connecté à la sortie pendant
plus de quelques secondes.**

Connectez un oscilloscope à la sor-
tie +U_p et vérifiez l'absence de pic
de tension lors de la mise sous ten-
sion et de la coupure (ceci indique
que le circuit *shut down* fonctionne
correctement). Si vous ne disposez
pas d'un oscilloscope, mettez la ten-
sion de sortie de l'alimentation à 0 V

- IC1, IC2 = 741
- IC3 = 7805
- IC4 = 7812
- IC5 = 7912
- IC6, IC7 = 4N25

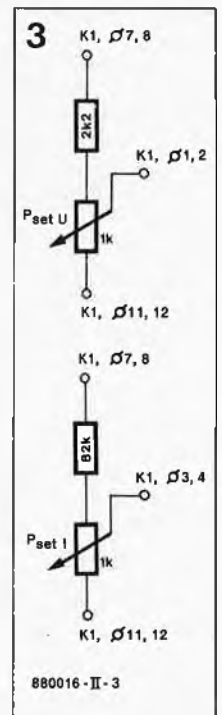
Divers:

- K1 = embase formée
de 2 rangées de 15
picots dorés au pas
de 2,54 mm (pour
connecteur femelle
serti sur câble en
nappe)
- K2 = connecteur D9
mâle châssis sub-
miniature
- Re1 = relais
encartable 5 V (par
exemple Siemens
B0001-A101)
- Tr1 = transformateur
d'alimentation
(torique)
par exemple
ILP 5C517
15 V/4 A
(rouge - jaune)
18 V/4 A (bleu - gris)
9 V/0,8 A
(vert - violet)
15 V/0,25 A
(noir - blanc)

S1 = interrupteur
secteur bipolaire (par
exemple Marquardt
1852.1102)

F1 = fusible 1 A
retardé

**Figure 2. Le circuit
de régulation ana-
logique (le dessin
ds pistes se trouve
dans les pages cen-
trales).**



**Figure 3. Dispositif
de réglage auxiliai-
re.**

douille pour cordon d'alimentation secteur euro avec porte-fusible
accessoires pour l'isolation de T4 et T5
accessoires pour l'isolation d'IC3
radiateur commun pour T4 et T5 (par exemple SK85/50 mm)

à l'aide du potentiomètre P_{setU} , et connectez une LED avec une résistance talon de 470Ω entre les bornes de sortie $+U_p$ et $0 V_p$; coupez le courant puis remettez l'alimentation sous tension sans changer le réglage de mise à zéro de la sortie, tout en observant la LED: si celle-ci s'allume ne serait-ce que très brièvement, ce serait le signe de la présence d'un pic de tension.

mé double face à trous métallisés (figure 4). Le schéma correspondant est celui de la figure 8, dans elektor n° 117 page 44. Avant toute chose, sachez qu'il ne faut pas encore implanter l'encodeur de sens de rotation. A ce propos, répétons que les frais occasionnés par ce composant sont largement justifiés par le confort qu'il apporte.

Commencez par implanter les résistances, puis les transistors; pour les afficheurs, utilisez des supports, ordinaires quant à leur hauteur (il n'est pas nécessaire de surélever les affi-

cheurs). Veillez à ce que la hauteur des afficheurs et celle des barres de LED soient rigoureusement identiques. Installez les LED de 3 mm D1... D5 et D10 pour qu'elles affleurent à la surface des afficheurs. Les autres LED ne doivent pas être implantées directement: mettre des picots pour l'instant, le câblage sera fait plus tard.

L'embase femelle K2 pour le connecteur-ruban souple de la façade est du type coudé à 90° . Si vous ne trouvez pas d'embase à 11 broches, utilisez une embase à 12 bro-

Affichage et clavier

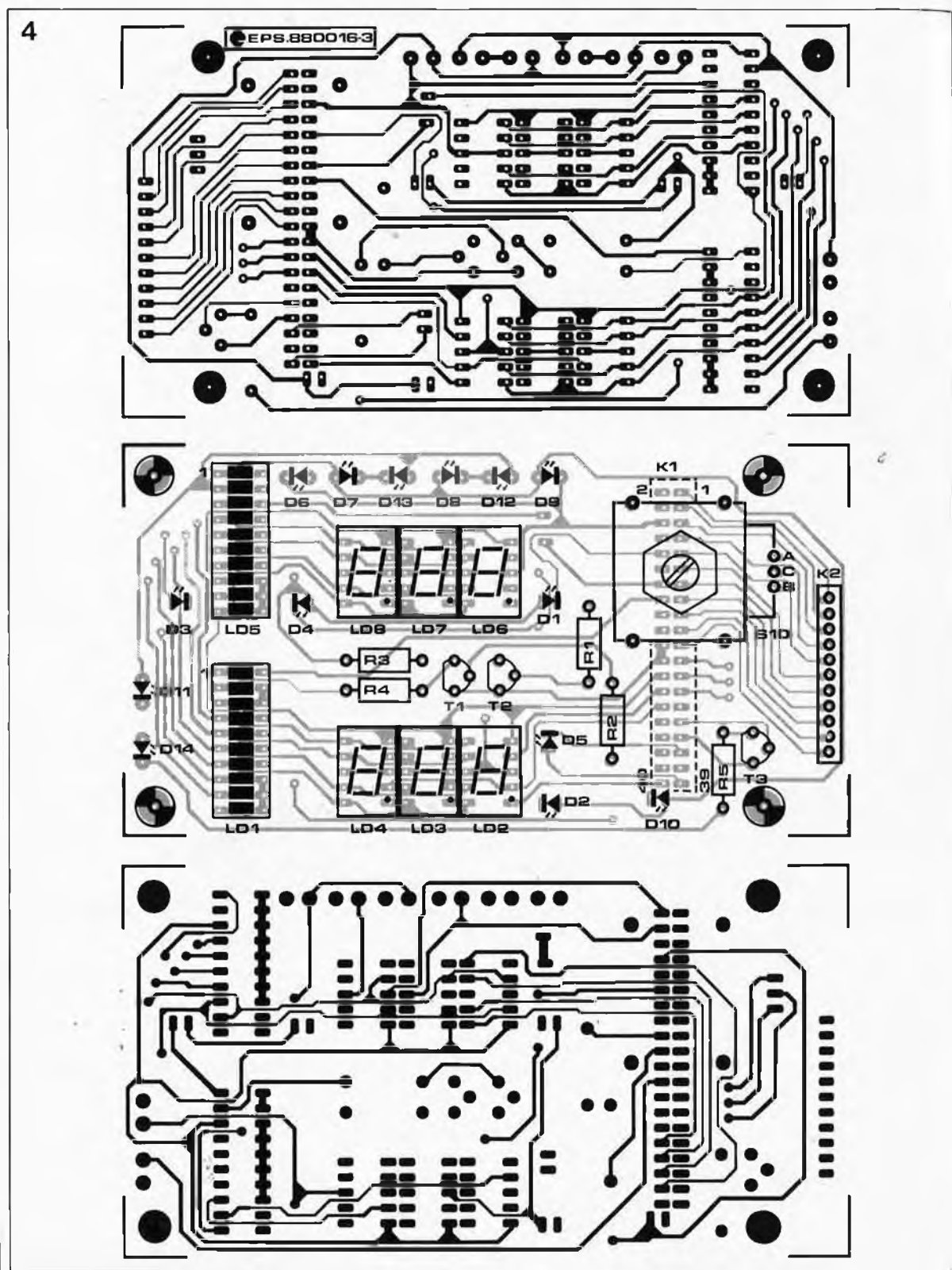
Cette fois il s'agit d'un circuit imprimi-

Figure 4. Le circuit d'affichage (double face à trous métallisés) avec sérigraphie du plan d'implantation des composants.

Liste des composants de la figure 4 (affichage)

Résistances:
R1, R2 = $4k7$
R3, R4 = 47Ω
R5 = 470Ω

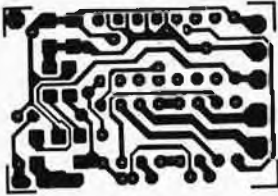
Semi-conducteurs:
D1...D14 = LED rouge 3 mm
T1, T2 = BC516
T3 = BC547
LD1, LD5 = barre de 10 LED en boîtier DIL à 16 broches (par exemple MV57164 General Instruments)
LD2, LD3, LD4, LD6, LD7, LD8 = HD1107-0 (forte luminosité)
S1...S9 = clavier à membrane (film autocollant de façade)
S10 = encodeur de sens de rotation Bourns ECW0J-B24-AC0006 (24 crans/tour) ou ECW0J-B24-AC0009 (36 crans/tour), avec étrier de fixation
K1 = connecteur 2×20 broches au pas de 2,54 mm serti sur câble en nappe, à souder directement sur la platine
K2 = embase femelle pour ruban-connecteur souple 11 (12) broches (par exemple MOLEX 7583) à broches coudées (90°)
4 entretoises (1 cm) avec vis à tête fraisée
supports pour circuits intégrés
picots



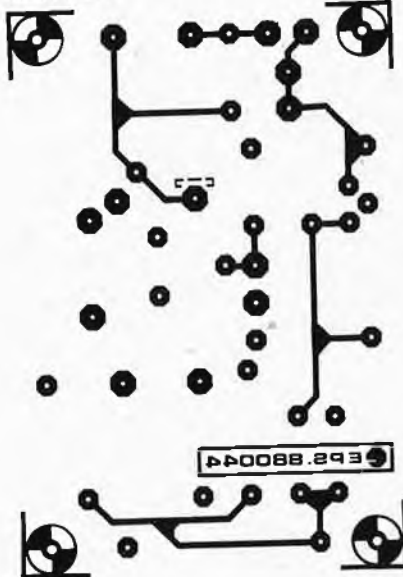
SERVICE

SERVICE

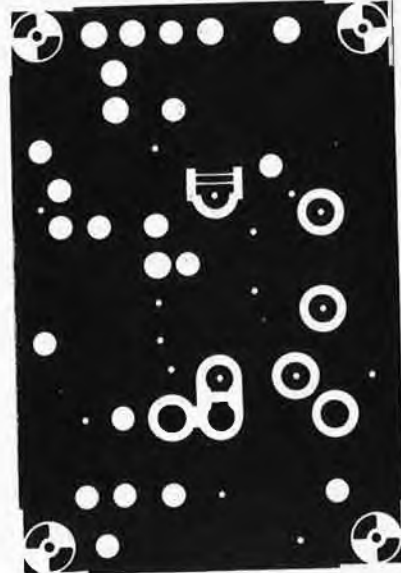
décodeur de loco: côtés
composants standard



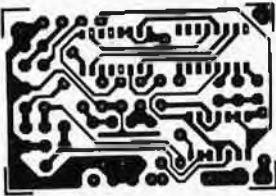
préamplificateur de signaux TV UHF:
côté pistes



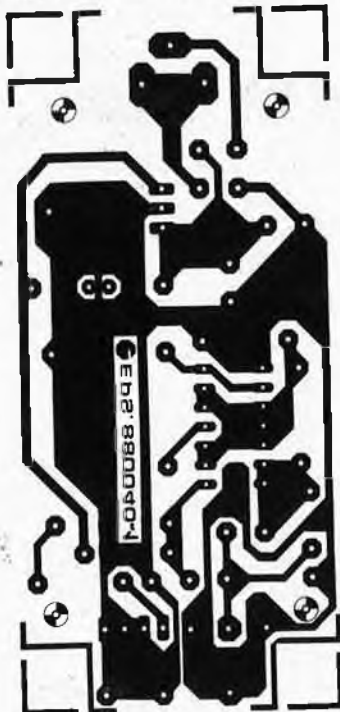
préamplificateur de signaux TV UHF:
côté composants (plan de masse)



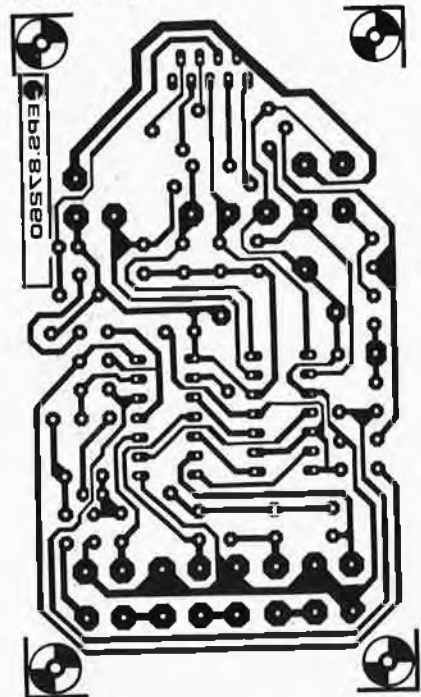
décodeur de loco: côtés
composants CMS



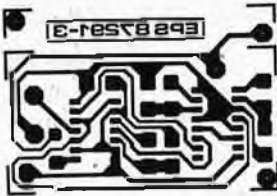
émetteur pour fibre optique DELEC



TURBOTRACK



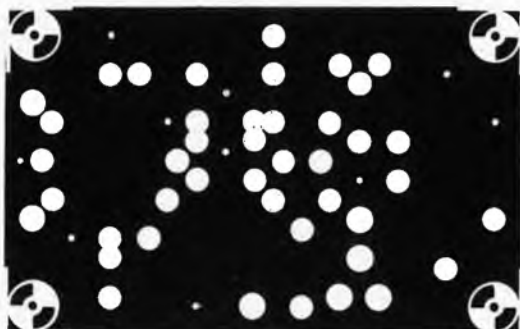
adaptateur bi-rails: côtés
composants CMS



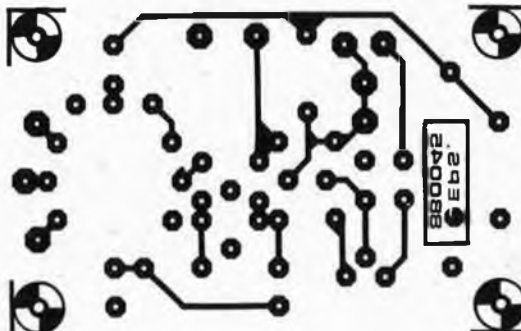
SERVICE

Comme il s'agit de platines double face à trous métallisés, nous n'avons pas représenté ici les dessins des circuits imprimés de l'affichage et de commande numérique de l'alimentation à $\mu 8751H$

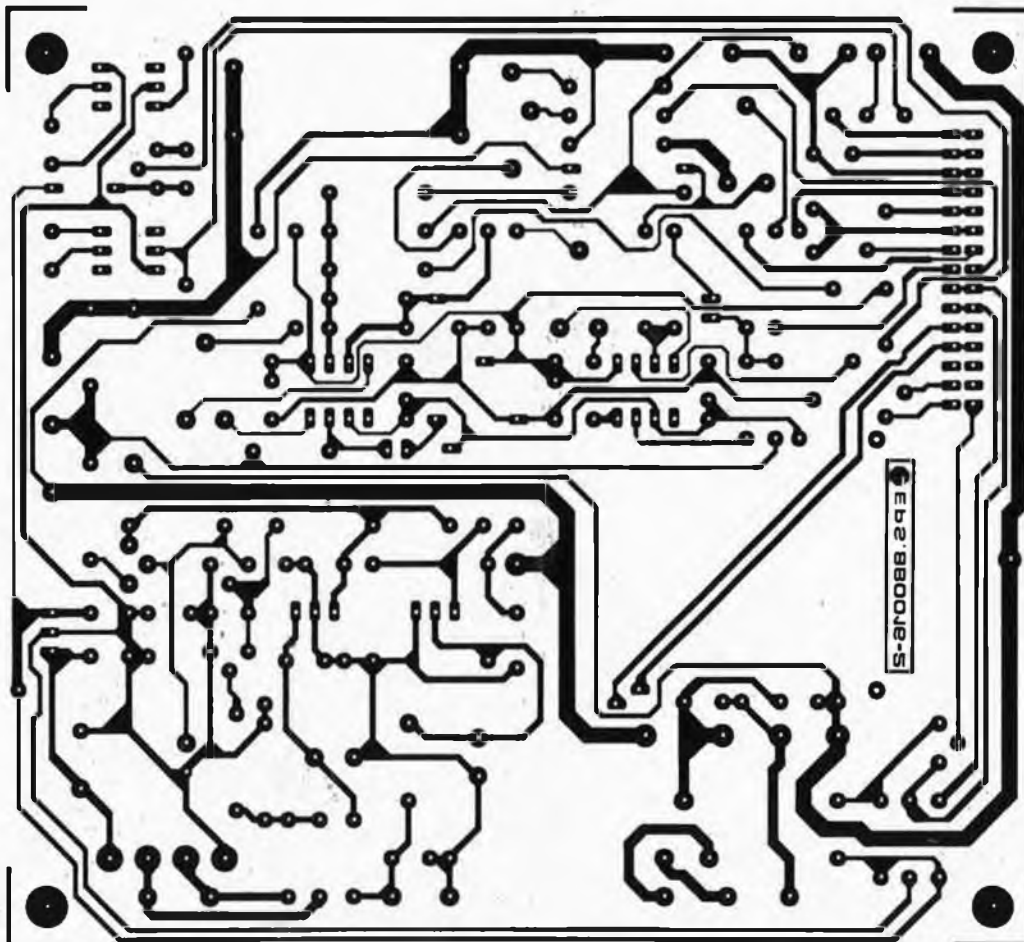
préamplificateur de signaux TV VHF:
côté composants (plan de masse)



préamplificateur de signaux TV VHF: côté pistes



alimentation à $\mu 8751H$:
circuit de régulation



SERVICE

ches, plus courante, et coupez-en une broche.

Le connecteur K1 est un connecteur à sertir sur câble plat et à souder directement sur le circuit imprimé: il s'agit une embase (pas de connecteur mâle ou femelle) montée côté soudures (!) du circuit imprimé, munie au préalable d'un morceau de câble en nappe de 10 cm. L'implantation se fera de telle sorte que le câble sorte de l'embase en direction des afficheurs (toujours côté soudures, ne l'oubliez pas). Le sertissage du câble en nappe sur l'embase soudeée doit être effectué avant la soudure. Placez l'embase (sans la souder) sur trois morceaux de circuit d'expérimentation empilés de telle façon que ses broches ne dépassent pas. Engagez le câble en nappe et coincez l'embase dans un étai. L'épaisseur des plaquettes à pastilles protège les broches de l'embase contre l'écrasement.

Lorsque vous soudez l'embase (la soudure se fait côté composants puisque l'embase est implantée côté soudures de la platine!), vérifiez soigneusement que les broches de l'embase ne dépassent pas de plus de 0,5 mm à la surface de la platine, afin d'éviter qu'elles entrent en contact (et en conflit) avec l'encodeur de sens de rotation qui sera implanté par-dessus; en conséquence de quoi le corps de l'embase n'entre pas en contact avec la platine de l'autre côté: l'écart entre elles est d'1 mm environ.

La mise en place et la fixation de l'encodeur Bourns est effectuée à l'aide d'un étrier de fixation spécial, en métal, soudé aux quatre coins. Au moment d'acheter votre encodeur, demandez expressément que l'on vous fournisse cet étrier! Soudez d'abord l'étrier en le disposant de telle façon que l'encodeur soit parfaitement immobilisé, puis soudez les trois broches de l'encodeur.

Le moment est venu d'envisager l'assemblage de l'affichage et de la façade. **POUR L'INSTANT, IL EST HORS DE QUESTION DE COLLER LE FILM SUR LA PLAQUE DE TOLE** de la contre-façade; cette opération est une des dernières que nous effectuerons.

Le gabarit de perçage de cette plaque de tôle n'est pas représenté ici, mais il est fourni avec le film de la façade: photocopiez-le éventuellement et servez-vous-en pour marquer au pointeau la position des trous à percer dans la contre-façade. Le circuit imprimé de l'affichage est vissé derrière la contre-façade sur des entretoises elle-mêmes vissées sur la plaque de tôle par des vis à tête fraisée. La longueur des entretoises doit être telle que les afficheurs

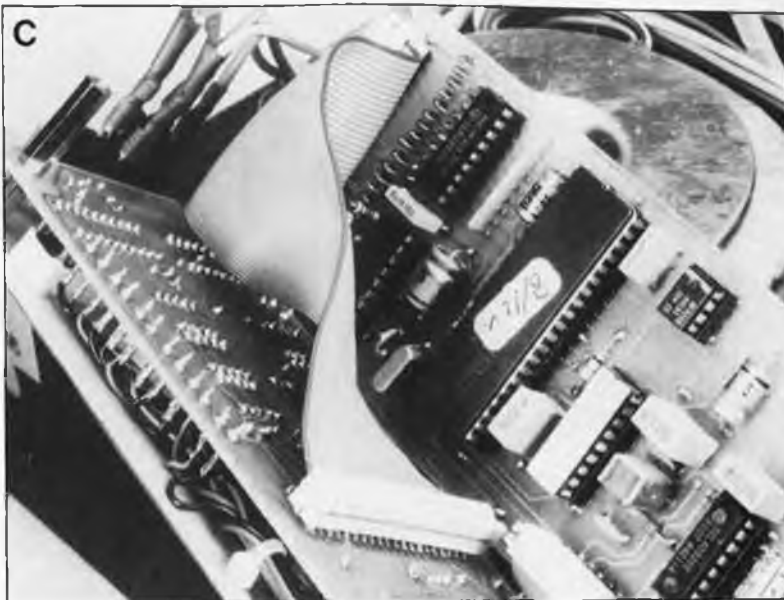


Photo C. Nous avons entrouvert pour vous le sandwich formé par la face avant, le circuit d'affichage et le circuit numérique avant assemblage. On voit d'une part que le connecteur K1 du circuit d'affichage est soudé sous la platine et d'autre part que le câble du circuit numérique vers le circuit analogique passe par le bas. Voir aussi la photo page 45 du numéro de mars 1988.

traversent la contre-façade et viennent affleurer la surface intérieure du film auto-collant de la face avant, soit 1 cm d'écart environ entre la surface de la platine et la surface intérieure de la façade. La précision de cette opération souligne l'importance de la remarque qui a été faite lors de la description de la réalisation de l'afficheur: il faut que la surface des afficheurs, des LED-barre et des LED montées directement sur la platine d'affichage soit rigoureusement identique.

Répetons que le film ne doit être collé qu'une fois que tout est parfaitement ajusté; auparavant il aura notamment fallu serrer fortement les vis à tête fraisée qui maintiennent les entretoises: une fois que le film est collé, il serait catastrophique que les entretoises se dévissent...

N'oubliez pas non plus les vis de fixation de la plaque de tôle de la contre-façade (sur laquelle est collé le film) au châssis du coffret; ces vis doivent être mises en place définitivement avant de coller le film...

Pour poursuivre notre procédure de réglage, nous nous contenterons donc de poser le film auto-collant sur la contre-façade sans l'y coller; nous le fixerons provisoirement avec par exemple un morceau de ruban adhésif double face.

Les LED qui ne sont pas implantées sur la platine de l'affichage seront collées dans la contre-façade à l'aide d'une colle époxy à deux composants et à durcissement ultra-rapide. Percez des trous de 3 mm de sorte que les LED s'y coïncent. Posez la plaque de tôle à plat sur une surface dure, implantez les LED une à une en faisant couler une goutte de colle; les LED doivent affleurer à la surface extérieure de la contre-façade sans dépasser (sinon les LED appuieront de l'intérieur sur les touches du clavier à membrane!). N'effectuez le câ-

blage de ces LED (éventuellement provisoire d'ailleurs) que lorsque la colle aura durci.

Faites très attention de ne pas couder le connecteur-ruban imprimé au moment de l'insérer dans l'embase femelle sur le circuit imprimé de l'affichage, et pensez à ébarber soigneusement puis à arrondir les bords de la fente pratiquée dans la contre-façade pour permettre le passage du connecteur-ruban.

Circuit de commande numérique

Avec le circuit de la figure 5 nous abordons notre troisième platine, dont le schéma correspondant est celui de la figure 6, dans Elektor n° 117, page 42. Il s'agit encore d'un circuit double face à trous métallisés. Cette fois tous les composants sont implantés du (bon) même côté. Utilisez des supports pour les circuits intégrés. Manipulez et implantez les circuits intégrés avec prudence, ce sont des circuits sensibles notamment le convertisseur PM7548 et le processeur 8751. Pour l'instant il ne faut PAS encore implanter l'E²PROM IC7. Prenez garde à l'implantation verticale des diodes (et leur polarité), et des résistances R15...R22. Ne pas implanter D12...D15 pour l'instant. Les diodes D12...D14 seront implantées lorsque nous utiliserons l'interface sérielle (le troisième article paraîtra le mois prochain). Quand à D15, nous en reparlerons dans quelques instants...

Pour les connecteurs K1 et K2, n'utilisez pas un vrai connecteur avec coque en plastique et levier de verrouillage et d'éjection, mais des doubles rangées de picots sécables, dorés de préférence pour K2. Remarquez que la résistance R23 est en fait un réseau de 8 résistances SIL.

Figure 5. Le circuit de commande numérique. Veuillez examiner la photographie du prototype en page 45 du numéro du mois dernier.

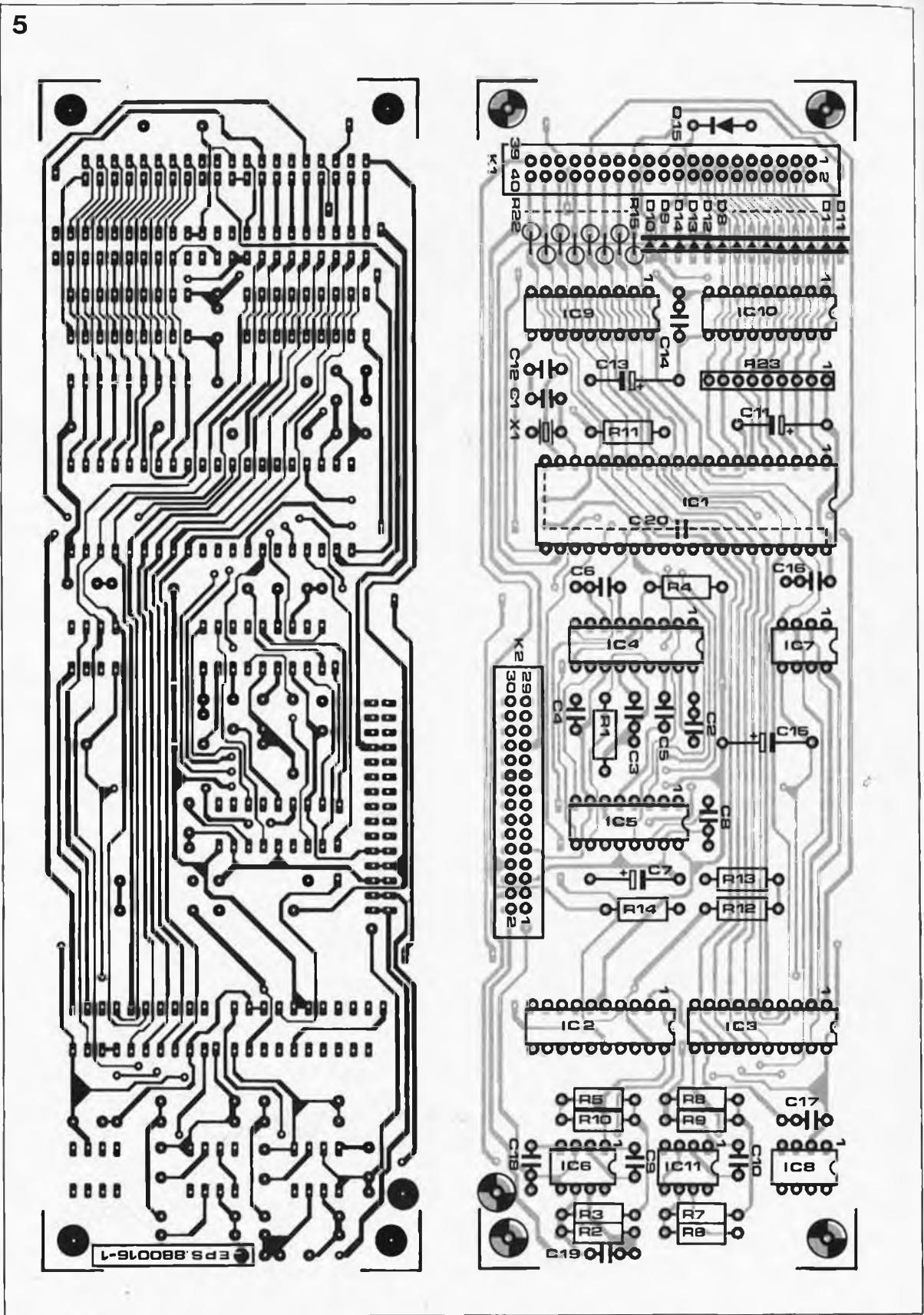
Liste des composants de la figure 5 (commande numérique)

Résistances:
 R1 = 33k2/1%
 R2,R7 = 10 k/1%
 R3 = 8k25/1%
 Contreaiment à ce qui est indiqué dans le schéma page 42 du n° 117 d'ELEKTOR, la valeur de R3 n'est pas de 10 k!
 R4 = 10 k
 R5,R8 = *
 R6,R10 = 2k74/1%
 R9 = 1k21/1%
 R11 = 8k2
 R12,R13 = 1k/1%
 R14 = 15 k
 R15...R22 = 15 Ω*
 R23 = réseau de 8 résistances 4k7 (SIL à un contact commun)

Condensateurs:
 C1,C12 = 33 p
 C2,C6 = 330 n
 C3 = 560 n
 C4,C5 = 10 n cér.
 C7 = 1 μ/16 V
 C8 = 220 n
 C9,C10 = 330 p
 C11 = 10 μ/10 V
 C13 = 100 μ/10 V
 C14,C16,C17,C18 = 100 n
 C15 = 10 μ/16 V
 C19 = 22 n
 C20 = 100 n
 (découplage de IC1)

Semi-conducteurs:
 D1...D15 = 1N4148
 IC1 = 8751H(-12) (ESS702)
 IC2 = PM-7548 (Precision Monolithics)
 IC3 = DAC0831 (National Semiconductor)
 IC4 = TL501C (T.I.)
 IC5 = 4052
 IC6 = LF412A (N.S.) (National Semiconductor) ou OP14A (Precision Monolithics)
 IC7 = NMC9306 (National Semiconductor)
 IC8 = REF-02 PMI, Analog Devices)
 IC9 = UDN-2580A (UDN-2585A*) (Sprague ou TI)
 IC10 = ULN-2803A (Sprague ou TI)
 IC11 = 1458

* voir texte



Utilisez pour IC2 (20 broches) et IC6 (8 broches) un support encore meilleur que pour les autres circuits intégrés.

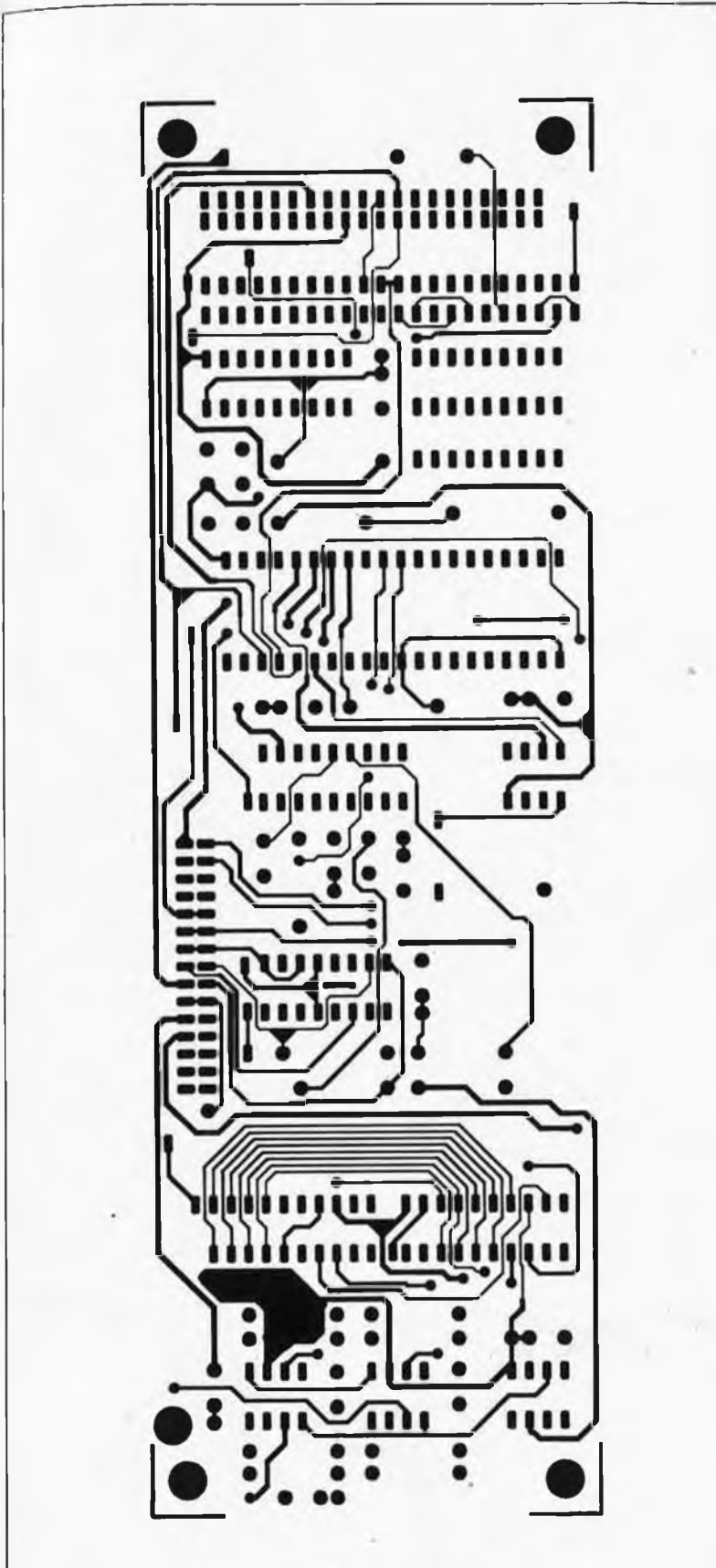
Avant d'implanter les circuits intégrés, établissez la liaison entre le circuit analogique et le circuit numérique et vérifiez la présence des tensions d'alimentation sur les broches des supports pour circuits intégrés, aux endroits qui conviennent et par

rapport aux points de masse correspondants.

Ne cédez pas à la tentation de monter le connecteur K2 à l'arrière de la platine (le brochage ne le permet pas). Pour relier le circuit numérique au circuit analogique, fabriquez un câble de 15 cm tout au plus, avec un connecteur à chaque extrémité. Ce câble doit passer sous le circuit pour qu'il puisse rester aussi court que

possible.

Montez un condensateur de découplage de 100 n directement sur les broches 20 et 40 d'IC1, sous le circuit imprimé. Si vous pouvez trouver un support à 40 broches avec condensateur intégré tel qu'il en existe maintenant, c'est très bien aussi. Cette précaution représente une diminution de 200 mV du bruit sur la tension d'alimentation du microcontrô-



leur. Si vous montez le condensateur de découplage sous le circuit imprimé, enfitez chacune de ses broches dans un morceau de gaine isolante; vous pouvez aussi monter le condensateur vous-même dans le support. IC1 est microcontrôleur de la famille 8751; le programme qui se trouve dans l'EPROM est fourni sous la référence ESS702 par un service de programmation selon des modalités dé-

finies dans les pages de publicité de ce magazine. La mémoire morte du processeur est pourvue d'une fenêtre d'effacement par rayonnement UV, mais le logiciel est "protégé" par un bit de sécurité (si vous essayez d'en lire le contenu — à l'aide d'un programmeur de 8751 par exemple — vous n'y trouverez que des FF, même quand la mémoire est dûment programmée...). Dans un

troisième article sur l'alimentation où il sera question essentiellement de l'interface sérielle, nous présenterons certains aspects de la conception du logiciel de l'alimentation dans notre laboratoire. Pour ceux que cela intéresse, précisons que le quartz est du type à résonance parallèle.

Les conditions de test du circuit analogique ne changent pas; il faut néanmoins supprimer les potentiomètres P_{setU} et P_{setI} , puisque maintenant c'est le circuit numérique qui va fournir les tensions de commande.

Le montage est encore "sur table" pour l'instant. **Supprimez le court-circuit entre les points K et L** et connectez le(s) transformateur(s) comme indiqué ci-dessous:

- enroulement 15 V/4 A entre les points M et L
- enroulement 18 V/4 A entre les points K et L
- enroulement 9 V/0,8 A entre les points B
- enroulement 15 V/0,25 A entre les points A

Etablissez les connexions entre les trois platines, et mettez le circuit sous tension.

... ?

Inutile de vous cacher sous la table; si vous avez procédé avec tout le soin et l'attention que mérite une telle réalisation, il n'y aura pas d'explosion. Lors de la mise sous tension (l'E²PROM n'est toujours pas implantée) l'affichage indique "0.00" V (avec éventuellement une légère tension d'offset) et "0.00" A; la LED "0 V OUT" et la LED placée à gauche de l'échelle de LED dans le cadre "VOLTAGE [V]" sont allumées. Le dernier chiffre de l'indication de tension peut varier à une cadence plus ou moins aléatoire de plus ou moins 1 chiffre. Immédiatement après la mise sous tension, les LED U_{SET} et I_{SET} s'allument pendant un bref instant.

Si vous voyez apparaître autre chose que les indications décrites ci-dessus, ne désespérez pas. **PAS DE PANIQUE!**

Vérifiez à l'oscilloscope la présence sur la broche 30 d'IC1 d'un signal carré de 1 MHz environ (ALE); elle indique que l'oscillateur fonctionne correctement.

Vérifiez à l'oscilloscope la présence sur les ports P1 et P0 d'impulsions de multiplexage de l'affichage et du clavier (on doit pouvoir déceler un cycle de 1 ms).

Faites la chasse aux mauvais contacts et aux courts-circuits qui dans

Divers:

K1 = embase formée de 2 rangées de 20 picots au pas de 2,54 mm, pour connecteur femelle serti sur câble en nappe

K2 = embase formée de 2 rangées de 15 picots dorés au pas de 2,54 mm, pour connecteur femelle serti sur câble en nappe

X1 = quartz
11,059(2) MHz

2 entretoises supports pour circuits intégrés picots

câble en nappe (15 cm/40 brins) avec deux connecteurs femelle à 40 broches à serti (liaison entre le circuit numérique et le circuit d'affichage)

câble en nappe (15 cm/30 brins) avec deux connecteurs femelle à 30 broches à serti (liaison entre le circuit numérique et le circuit de régulation)



123. En cas sportif composé d'une monture articulée en acier émaillé, recouverte de tissu; déployé, cet ensemble forme un abri ayant 50 x 30 cm, s'adaptant au-dessus de la tête et protégeant du soleil, tout en laissant les mains libres. Plus il mesure 70 cm, de long et 4 d'épaisseur, poids 450 gr. Remarque: aux points paraglosses, aquar: Hiltel, picoteurs, excursionnistes. Prix: 21. •

certains cas n'empêchent pas les signaux de *paraître* normaux...

Appuyez sur la touche "0 V OUT": la LED de cette touche doit s'éteindre, ceci témoigne du bon fonctionnement du clavier. Actionnez maintenant l'encodeur de sens de rotation: la valeur de consigne affichée dans le cadre VOLTAGE [V] doit augmenter quand on tourne vers la droite (jusqu'à 30 V) et diminuer quand on tourne vers la gauche; la tension relevée au voltmètre sur les broches 1 et 2 du connecteur K2 du circuit de commande numérique ou sur R5 (du côté de R4 sur le circuit imprimé) du circuit analogique (prendre la masse sur les broches 11 et 12 du même connecteur ou tout simplement sur la borne de sortie $+U_p$) doit varier de 0 à 3,5 V environ quand la tension affichée varie entre 0 V et 30 V. Ceci indique que le circuit autour de IC2 et IC6 du circuit numérique fonctionne. Quand on appuie sur les touches "1", "2" ou "3", la LED correspondante doit s'allumer pendant quelques secondes: la valeur qui apparaît à ce moment sur les afficheurs est dépourvue d'intérêt puisque l'E²PROM n'est pas implantée.

Reliez la borne positive d'un voltmètre numérique à la broche 3 ou 4 du connecteur K1 du circuit analogique (ou à la broche 3 d'IC2 sur cette même platine); la borne de masse du voltmètre reste reliée à la borne de sortie $+U_p$ de l'alimentation. Appuyez sur la touche "U/I" sous l'encodeur rotatif: la LED "I" doit s'allumer; actionnez sans tarder l'encodeur de sens de rotation vers la droite: la valeur de consigne du courant affichée doit augmenter (jusqu'à 2,5 A) tandis que la tension relevée au voltmètre passe de 0 V à 1,25 V environ: IC3, IC11 et les composants associés sur la platine de commande numérique fonctionnent donc comme il faut.

IC4 (TL501) chauffe considérablement: ce n'est pas anormal et ne doit vous inquiéter en aucun cas. Si pour une raison quelconque vous essayez de tester l'alimentation sans le TL501, celle-ci se plante irrévocablement dès que l'on appuie sur l'une des touches MEMORY STORE puis "1", "2" ou "3"...

REGLAGES A EFFECTUER AVANT LA MISE EN COFFRET

Si vous utilisez un transformateur de type 2 x 18 V/3,3 A l'alimentation ne fournira que 2 A, et il faut alors planter la diode D15 pour que le microcontrôleur limite le courant de sortie maximal à 2 A! Les réglages décrits ci-dessous sont encore faits

"sur table", car certaines résistances ne sont mises en place qu'une fois ces réglages effectués. L'E²PROM n'est toujours pas implantée.

Retirez le cordon d'alimentation. Connectez maintenant le deuxième transistor de puissance et montez-les tous deux sur un radiateur (résistance thermique maximale: 0,8 K/W, comme par exemple SK85/50 mm) en les isolant (avec plaquette de mica et pâte thermique); les résistances d'émetteur sont montées de préférence directement sur les transistors. La sonde D7 sera implantée sur le radiateur, à mi-chemin entre les deux transistors de puissance: percer un trou avec une mèche de 4,5 mm pour y enfoncer le boîtier plastique du LM338Z, de telle sorte qu'il y reste coincé. Rajoutez éventuellement une goutte de colle. Reliez les transistors entre eux à l'aide de fil (rigide) de forte section, puis reliez-les à l'aide d'un cordon de 3 câbles souples de forte section à la platine.

Réglage d'offset de la tension

Extraire provisoirement le circuit intégré IC2 du circuit analogique. Remettez l'alimentation sous tension, puis reliez un multimètre (calibre 2 V continu) à la sortie $+U_p$. Tourner le curseur de P3 du circuit analogique à fond vers la droite et ramenez-le lentement vers la gauche jusqu'à ce que soit atteinte la valeur de tension de sortie la plus basse (égale à 0 V ou éventuellement positive; ne pas adopter de valeur négative). Laissez le curseur de P3 dans cette position. La valeur (positive) la plus faible de la tension de sortie est de l'ordre de quelques millivolts seulement.

Réglage d'offset du courant

Coupez l'alimentation, remettez IC2 en place, puis remettez-la en service.

Appuyez sur la touche "0 V OUT" pour éteindre la LED du même nom; afficher 1 V à l'aide de l'encodeur rotatif, puis reliez un ampèremètre entre les bornes de sortie (calibre 200 mA ou 20 mA) et agissez sur le curseur de P4 (offset de courant) sur le circuit analogique comme nous venons de le décrire pour P3; tourner le curseur à fond à droite puis revenir lentement vers la gauche jusqu'à ce que le courant soit le plus proche possible de zéro. Arrêtez de tourner quand le zéro est atteint. Si le réglage de l'offset du courant ne fonctionne pas bien, utilisez éventuellement un LF412A pour A3 et A4 (sa tension de décalage est plus faible).

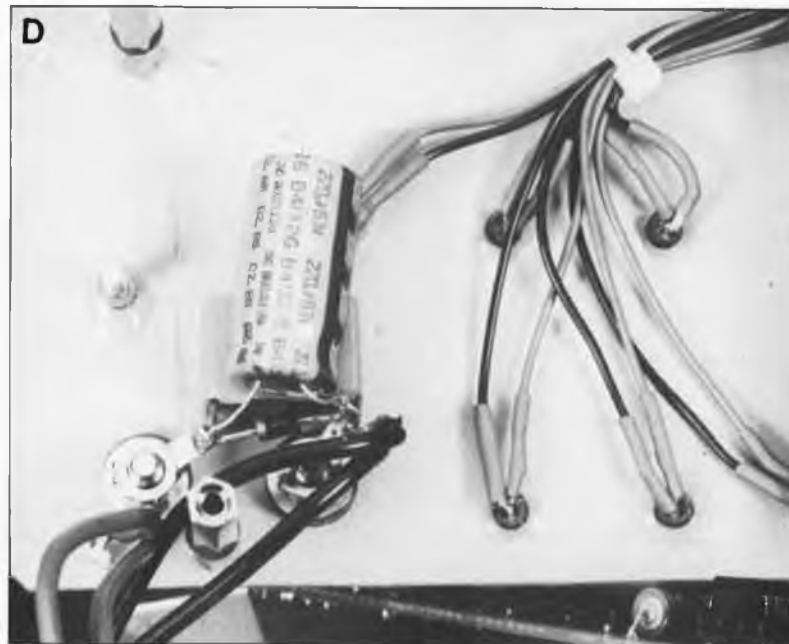
Réglage de la tension de consigne

Repasser sur la fonction voltmètre, avec un calibre de 20 V; appuyez sur la touche "U/I" et réglez le courant de consigne avec l'encodeur rotatif à une valeur de 100 mA; réglez la tension de consigne à 19 V. Appuyez sur la touche "0 V OUT" pour éteindre la LED "0 V OUT" si elle était allumée.

Placez une résistance variable (ou un potentiomètre) de 10 k en parallèle sur R10 pour remplacer la résistance R5 du circuit de commande numérique qui n'est pas encore implantée: réglez la résistance de façon à obtenir exactement 19 V sur la sortie (relevé effectué avec un multimètre numérique).

Coupez l'alimentation, mesurez la valeur de la résistance de substitution et implantez une résistance R5 de valeur identique (film métal 1%); il faudra éventuellement mettre deux résistances en parallèle ou en série pour obtenir la valeur aussi exacte que possible. Ramenez la tension de consigne à 9,95 V avec l'encodeur rotatif et réglez P2 du circuit imprimé.

Photo D. Détails du câblage des LED à l'arrière de la façade, et de la disposition des condensateurs C1 et C2, et de la diode D5 directement sur les bornes de sortie de l'alimentation. Remarquez en haut à gauche l'entretoise à rallonge...



mé analogique pour obtenir une tension de 9,95 V en sortie, sur le volt-mètre numérique. Ce tarage de la conversion N/A est effectué à 9,95 V car c'est cette valeur qui nous donne la plus grande précision de lecture. Si les valeurs ne correspondent pas à ce que l'on attend, c'est parce que le circuit autour de IC4/IC5 du circuit de commande numérique ne fonctionne pas comme il devrait.

Réglage du courant de consigne

Appuyez sur la touche "U/I" et réglez une valeur de consigne de 1 A; puis réglez la tension de consigne à 5 V. Connectez un ampèremètre (calibre 2 A) aux bornes de sortie +U_p et 0 V_p de l'alimentation. Déterminez la valeur de R8 en y substituant une résistance ajustable ou un potentiomètre de 4k7 (en parallèle sur R9 ou dans les trous prévus pour R8); recherchez la position du curseur telle que la valeur du courant de sortie soit rigoureusement identique à la valeur affichée à l'aide de l'encodeur rotatif.

Coupez l'alimentation et substituez à la résistance variable (ou au potentiomètre) une résistance fixe de même valeur comme vous l'avez fait pour R5. **N'établissez le court-circuit (avec l'ampèremètre) en sortie de l'alimentation qu'à l'instant précis où vous serez prêt à régler le potentiomètre de substitution: il faut faire vite pour éviter un échauffement des composants de puissance qui fausserait le réglage.**

Le moment est venu d'implanter l'E²PROM et d'essayer de sauvegar-

der des valeurs de consigne dans les programmes 1...3. Voir la description des organes de commande.

Mise en coffret

Nous avons déjà vu que le circuit d'affichage était assemblé avec la façade du coffret. Le circuit numérique sera monté derrière le circuit d'affichage (ils ont deux trous communs du côté du connecteur K1). Les deux autres trous de fixation du circuit numérique permettent de relier cette platine directement à la façade à l'aide d'entretoises.

Demandez du renfort à quelqu'un pour coller le film (non sans avoir préalablement engagé le ruban-connecteur dans la fente découpée pour cela dans la tôle de la contre-façade); ne découpez le film autocollant aux dimensions exactes de la façade qu'après l'avoir collé.

Décolliez la pellicule de protection du clavier, puis montez les douilles bananes et l'interrupteur secteur (il n'est pas nécessaire de visser l'encodeur rotatif sur la façade).

Sur la face arrière, il faut prévoir deux trous pour le passage des fils des transistors; il est même préférable de pratiquer des ouvertures assez grandes pour que les transistors y passent eux-mêmes, de telle sorte que l'on pourra fixer le radiateur sur la façade arrière **sans entretoises**. Sur cette face arrière, il faut aussi prévoir la douille pour le cordon secteur, avec de préférence un porte-fusible incorporé. N'oublions pas le connecteur mâle de type D à 9 broches pour l'interface sérielle

(nous reviendrons là-dessus le mois prochain).

Le condensateur C24 sera monté directement sur l'interrupteur secteur. La borne +U_p est la sortie de puissance, confondue dans la plupart des applications avec la borne +U_s (retour *sense*). Il en va de même pour 0 V_p et 0 V_s. Les deux douilles de la façade sont reliées au circuit imprimé par quatre fils connectés aux points +U_p et +U_s d'une part, et 0 V_p et 0 V_s d'autre part. Directement sur les bornes de sortie, il faut souder C1, C2 et D5.

Il faut encore installer un condensateur de 100 n/400 V entre le point +U_s et le coffret métallique par une liaison aussi courte que possible; nous avons déjà indiqué au début de cet article que l'usage d'un coffret métallique est chaudement recommandé. Reliez le coffret à la terre sur l'embase du cordon d'alimentation.

Si l'on devait constater des tendances à l'oscillation sur la sortie de l'alimentation, il conviendrait d'augmenter la valeur du condensateur C17 du circuit analogique qui est actuellement de 120 p.

IC9 du circuit de commande numérique n'est pas facile à trouver sous la référence UDN-2586A, mais il est chaudement recommandé d'opter pour ce type de convertisseur (si on arrive à mettre la main dessus): sa tension de saturation est plus basse, ce qui permet d'augmenter la valeur de R15...R22 (22 Ω ou 27 Ω au lieu des 15 Ω actuels). ■

Et maintenant?

Si vous avez bien lu l'article publié le mois dernier ainsi que celui qui se termine ici, vous disposez maintenant de toutes les informations nécessaires pour mener à bien la construction de l'alimentation à micro-contrôleur, mais vous ne disposez pas encore de toutes les informations susceptibles de vous convaincre de l'intérêt exceptionnel que présente pour l'électronicien sérieux et désireux de le rester, la réalisation de cette alimentation.

Quand vous pourrez étudier en détail les possibilités de l'interface sérielle (c'est-à-dire dès le mois prochain), vous serez stupéfait de la puissance de la commande de l'ali-

mentation par un micro-ordinateur. Nous vous proposerons un programme en BASIC à caractère universel dont les routines pourront être reprises telles quelles ou modifiées dans les programmes d'application que vous ne manquerez pas d'écrire vous-même. Comme exemple d'application de la commande de l'alimentation par un ordinateur, on peut citer toutes les simulations de processus ou de pannes, les dispositifs de mesure complexes, etc. L'interface sérielle transforme l'alimentation de laboratoire en une espèce de générateur de fonctions de puissance, très basse fréquence, programmable...

CALIBRATEUR DE VITESSE DE DEFILEMENT

pour un réglage précis de votre lecteur de cassettes

Tout fabricant de platines de lecture de cassettes ou de magnétophones à cassette soucieux de sa réputation effectue le réglage de ses appareils en usine. Cependant après quelques mois d'utilisation intensive il est loin d'être garanti que l'appareil respecte encore la vitesse normalisée de 4,75 cm par seconde. Dans certains cas, la dérive peut atteindre plusieurs pourcent à un point tel qu'elle devient audible lors de l'écoute de cassettes pré-enregistrées. Nous allons voir comment régler de manière relativement précise la vitesse de votre lecteur de cassettes sans pour autant faire appel à des instruments onéreux et/ou des cassettes de mesure hors de prix.

En dépit de l'arrivée sur le marché du R-DAT (*Rotary head Digital Audio Tape*, lecteur de bande numérique) et du lecteur de CD portable, la cassette compacte reste, pour diverses raisons (compacité, prix, fiabilité, facilité d'import), l'un des supports les plus populaires pour l'enregistrement de signaux audio. Face à la concurrence acharnée du lecteur de Compact Disc, le lecteur de cassettes ne s'est pas isolé dans sa tour d'ivoire. Grâce à la concurrence acharnée des pays d'Extrême-Orient, le prix d'un lecteur de très bon niveau est tombé à un niveau plus qu'acceptable. A moins d'être en présence d'un lecteur de cassettes à moteur piloté par quartz, on a la quasi-certitude d'assister à une dérive progressive de certaines de ses

caractéristiques, celle de la vitesse de défilement en particulier. Il n'est pas exceptionnel qu'à l'instant même de sa sortie de l'emballage, une platine de lecture de cassette nécessite encore (ou déjà!!!) l'un ou l'autre réglage. Pour garantir une bonne compatibilité entre différents lecteurs de cassettes, il est important de veiller au réglage précis de la vitesse de défilement, pour éviter des surprises lors d'un échange de cassettes en particulier.

Nous avons eu l'occasion de voir passer de nombreux magnéto-cassettes dans notre laboratoire. La curiosité aidant, il nous est arrivé à plusieurs occasions de constater qu'un lecteur de cassettes neuf de plusieurs centaines de francs présentait une dérive de la vitesse de défile-

ment de plus de 3% par rapport à la vitesse normalisée.

Rassurez-vous, nous ne sommes pas en présence de la complexité d'un magnétoscope. Dans le cas d'une platine cassettes, le réglage de la vitesse de défilement est relativement simple, aussi pourquoi ne pas l'effectuer soi-même. Chaque lecteur de cassettes de marque digne de ce nom comporte un ajustable destiné au réglage de la vitesse de rotation du moteur primaire. Dans la majorité des cas, ce potentiomètre se trouve à proximité immédiate du circuit intégré de régulation du régime du moteur, voire éventuellement tout près de celui-ci (auquel cas, il est très probable que la régulation de vitesse se trouve à l'intérieur même du boîtier du moteur). Nous vous proposons deux méthodes pour mesurer la vitesse de défilement, l'une extrêmement simple, l'autre plus sophistiquée, assaisonnée d'un zeste d'électronique.

La manière simple

Prenez une vieille cassette (ou achetez-en une pour quelques francs); en vous aidant d'un générateur audio, enregistrez-y un signal sonore de fréquence stable (peu importe sa hauteur, l'essentiel est qu'elle soit nettement audible). Rembobiner la cassette et en prenant toutes les précautions nécessaires pour éviter d'abîmer la bande, extraire celle-ci du boîtier à l'aide de la pointe d'un crayon graphite ou autre stylo à bille. Les plus rompus à ce genre de manipulations parmi nos lecteurs pourrons bien évidemment ouvrir la cassette pour l'opération



suivante. Etaler la bande sur une table (d'opération) à la propreté irréprochable, et en prenant comme point de départ l'endroit de jonction entre l'amorce et la bande, mesurer très précisément la longueur de bande que l'on veut utiliser pour effectuer les mesures. Il va sans dire que plus cette longueur est importante, plus la précision de la mesure est grande, à condition bien évidemment d'effectuer une mesure correcte de la longueur de bande de test. Le **tableau 1** donne la relation entre la longueur de la bande et la précision maximale permise par la mesure; vous pourrez ainsi décider vous-même du degré de précision recherché. Les valeurs indiquées supposent que l'erreur de chronométrage de la mesure de la durée nécessaire à la lecture de la bande ne dépasse pas 1 s (avec un peu d'entraînement et à condition de disposer d'un chronomètre numérique, il est même possible d'arriver à une précision de mesure de l'ordre de 0,2 s voire moins).

Après avoir déterminé la longueur de bande aussi précisément que possible, on sectionne la bande à l'endroit requis. Sachant que l'excédent de bande est mis à la poubelle, on adoptera une bande de faible durée; si vous possédez un ordinateur à lecteur de cassettes, vous êtes sans doute en possession d'une bande de 2 x 15 mn. Après avoir déroulé le reste de la bande on récupère la seconde amorce. A l'aide d'un morceau de scotch pour bande magnétique on colle la seconde amorce à l'extrémité libre de la bande magnétique. Ceci fait, il est temps de rembobiner la bande. La cassette de mesure est prête. Il vous suffit maintenant de lancer la bande et de déclencher le chronomètre au début du signal sonore. A l'instant de la disparition du signal, on stoppe le chronomètre qui indique alors la durée écoulée pour la lecture du morceau de bande pris entre les deux amorces. La solution qui demande le moins de calcul mental consiste à utiliser une cassette de 100 s; il suffit alors de lire sur le chronomètre la différence entre la durée réelle et la durée théorique pour connaître le pourcentage d'erreur. Une durée mesurée de 102,5 s correspond à une vitesse de défilement trop faible de 2,5%; une durée de 98 s indique au contraire une vitesse trop rapide de 2%. On le voit, bien qu'extrêmement simple cette méthode est pourtant relativement précise. Pour éviter d'avoir à rembobiner la cassette après chaque utilisation, on pourra enregistrer le signal audio sur l'autre piste de la cassette qui pourra ainsi être utilisée dans les deux sens.

Tableau 1. Durées de défilement et niveaux de précision

Longueur de bande l (cm)	Durée de défilement t (s)	Précision de la mesure à $\Delta t = 1$ s (%)
47,5	10	10
237,5	50	2
475	100	1
950	200	0,5

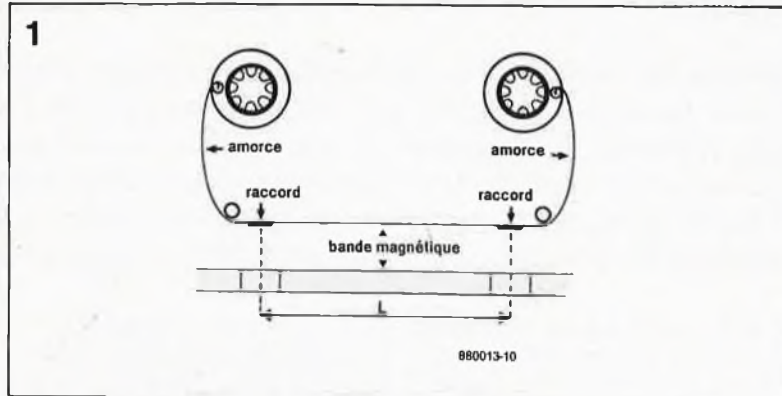


Figure 1. En donnant à une section de bande magnétique une longueur aussi précise que possible, il y a moyen de réaliser une bande de test d'une précision plus que satisfaisante.

La version de luxe

Le thème du réglage de la vitesse de défilement peut être abordé sous différents angles. Nous vous proposons à titre d'exemple une solution électronique de la mesure de la durée de défilement de la bande de test.

En regard de la bande, on implante dans le boîtier de la cassette un OPB-706 (de TRW), un capteur d'objet réflectif; ce composant est capable de détecter la transition entre la bande semi-transparente (des amorces) et la bande magnétique proprement dite (opaque). Le circuit d'interfaçage de la **figure 2** est conçu pour attaquer un compteur chronométrique; on devrait ainsi obtenir une meilleure précision de mesure. Les deux potentiomètres présents dans le circuit servent à régler respectivement la sensibilité et l'hystérésis de celui-ci. La mise en oeuvre d'électronique ne supprime pas pour autant la nécessité de la fabrication manuelle de la

bande de mesure à la longueur bien précise.

Outres les deux techniques proposées ici, il existe bien évidemment d'autres méthodes plus professionnelles (et donc plus onéreuses). L'une des plus courantes est la cassette-étalon sur laquelle est enregistré un signal de fréquence bien précise. Sa lecture par un fréquencemètre visualise immédiatement une éventuelle erreur. Ce type de cassettes professionnelles a bien évidemment un prix au niveau de ses performances, prix qui dans certains cas atteint plusieurs centaines de francs. Vous l'admettez, un achat que l'on peut difficilement justifier pour la seule vérification de la vitesse de défilement d'un (voire de plusieurs) lecteur(s) de cassettes. Les deux méthodes proposées ici sont sensiblement meilleur marché. ■

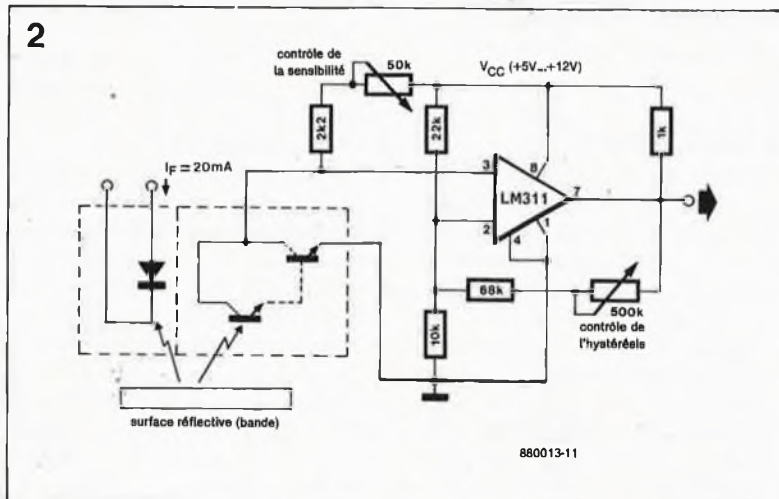


Figure 2. Un capteur de réflexion monté dans le boîtier de la cassette permet de détecter le début et la fin de la bande de test. L'interface proposée ici en autorise la connexion à un compteur chronométrique.

numérisation d'un réseau ferroviaire miniature

DECODEUR DE LOCOMOTIVE ET ADAPTATEUR BI-RAILS

3ème partie

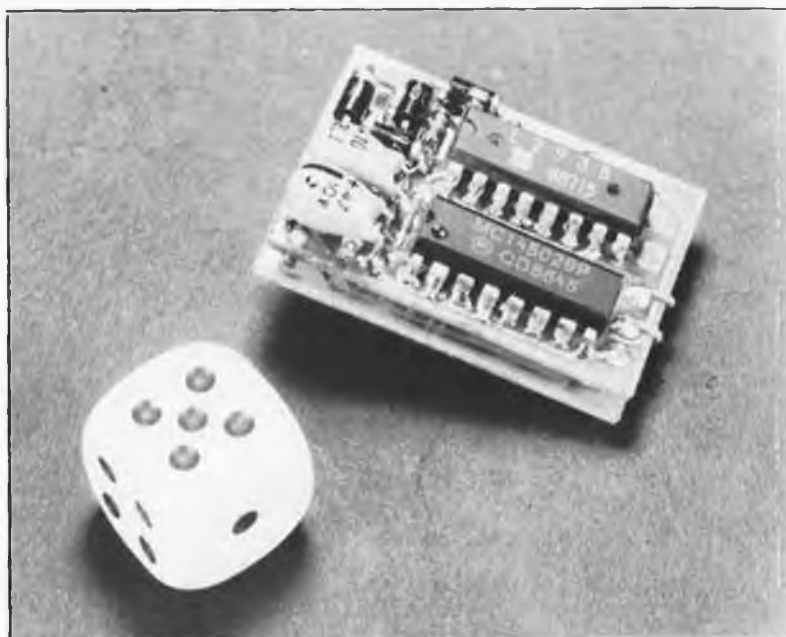
mise sur rails d'un ordinateur personnel

Après avoir, dans l'article précédent, décrit l'aspect théorique de la numérisation d'un réseau ferroviaire miniature et insisté sur les possibilités offertes par un tel concept puis présenté le décodeur de locomotive et l'adaptateur bi-rails, il est temps maintenant de nous mettre à l'ouvrage. Nous allons voir d'une part comment réaliser le mieux et le plus facilement possible ces montages à base de CMS et d'autre part comment les implanter dans une locomotive à courant alternatif ou à courant continu.

La nécessité impérieuse de réaliser un montage le plus compact possible nous a fait utiliser des composants pour montage en surface (CMS) partout où cela était possible. Comme tous les circuits intégrés n'existent pas en version CMS (en version CMS, IC5 par exemple serait tout "froidement" incapable de dissiper une puissance suffisante sachant que la taille physique du boîtier améliore le refroidissement du circuit), il nous a fallu nous résoudre à un montage hybride: un circuit imprimé double face comportant au recto des composants "normaux" et au verso des CMS. Pour le moment, tous les revendeurs de composants ne font pas la collection complète des circuits de la famille 4xxx en version CMS, aussi n'est-il pas exclu que vous puissiez rencontrer quelques difficultés d'approvisionnement: la solution la plus facile est sans doute d'acheter un kit complet proposé par l'un ou l'autre de nos annonceurs. Si l'on ne peut faire autrement, on peut envisager de remplacer certains des composants, les résistances en particulier, par des composants ordinaires à condition qu'ils soient de taille lilliputienne (SFR16T de Philips par exemple).

La réalisation

Pour des raisons économiques et pour garder aux platines une taille qui en permette la manipulation, les platines proposées par les sources habituelles comportent chacune quatre circuits imprimés: deux décodeurs de loco et deux adaptateurs bi-rails. Notons au passage que le décodeur de loco est un circuit double face à trous **non** métallisés. Si donc vous acquérez une telle platine, la première étape de la réalisa-



tion de ce montage consistera à séparer à l'aide d'une scie à chantourner (ou à métaux) à dents fines l'un de l'autre les quatre circuits imprimés. Après le sciage, on égalisera si nécessaire les deux traits de sciage à l'aide d'une lime fine.

Commençons par l'assemblage du circuit du décodeur de loco. L'expérience acquise au cours de la réalisation de plusieurs prototypes nous permet de vous conseiller le respect des étapes suivantes:

■ Définition de la tension de service des éclairages avant et arrière de la locomotive. Nous le disions dans l'article précédent, la tension de service habituelle des ampoules est de 10 V. A cette tension, des ampoules d'origine ayant une tension de service de 12 ou 16 V devraient continuer de fonctionner presque normalement. Si le type d'ampoule (tension de service 24 V) ou de montage (2 ampoules montées en série) né-

cessite une tension de service plus élevée (20 V), il vous faudra percer un trou (0,8 ou 1 mm de section) dans l'îlot de la broche 9 de IC5 pour permettre le passage de celle-ci (disposition qui permet d'effectuer une connexion différente). Il faudra également dans ce cas-là, **ne pas effectuer** l'interconnexion des deux faces par le point situé sous la broche 2 de IC3 (voir figure 6 de l'article précédent).

■ Implantation du (seul et unique) pont de câblage à proximité de la broche 16 de IC1 et mise en place des quatre interconnexions de métallisation entre les deux faces du circuit imprimé réalisées à l'aide de restes de broches de résistance (ou tout autre composant). Veiller à couper tout excédent présenté par ces connexions du côté (non CMS) d'IC1 et IC5 en particulier. S'il est dans vos intentions de monter l'adaptateur bi-rails, il faudra veiller à laisser dépasser

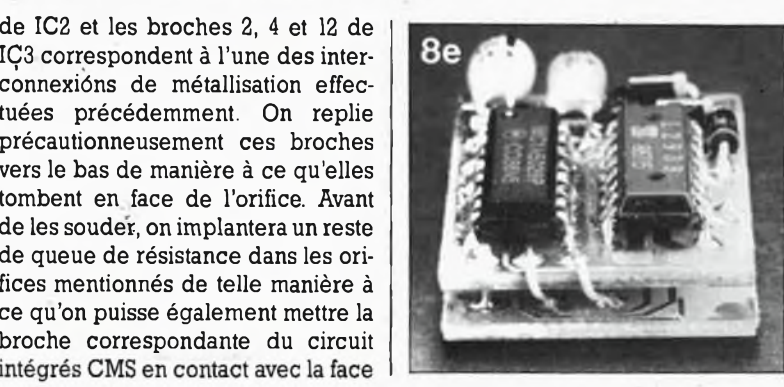
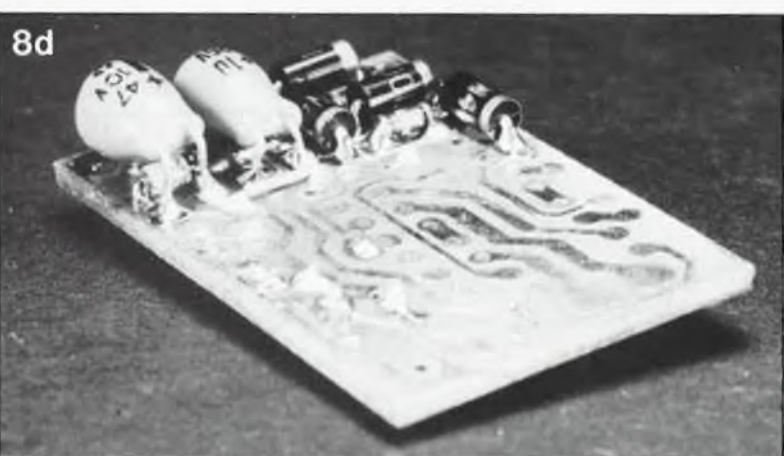
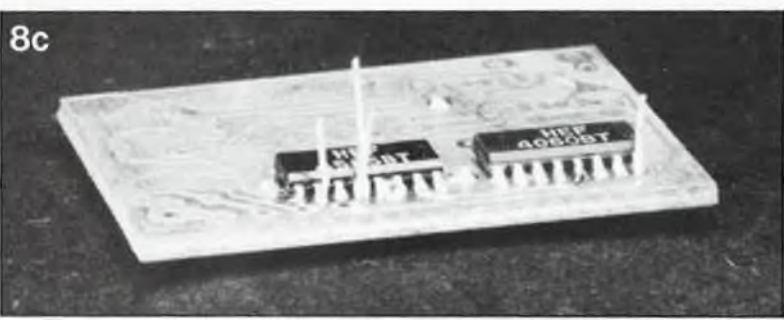
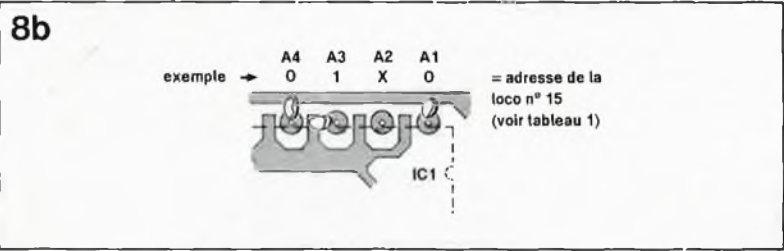
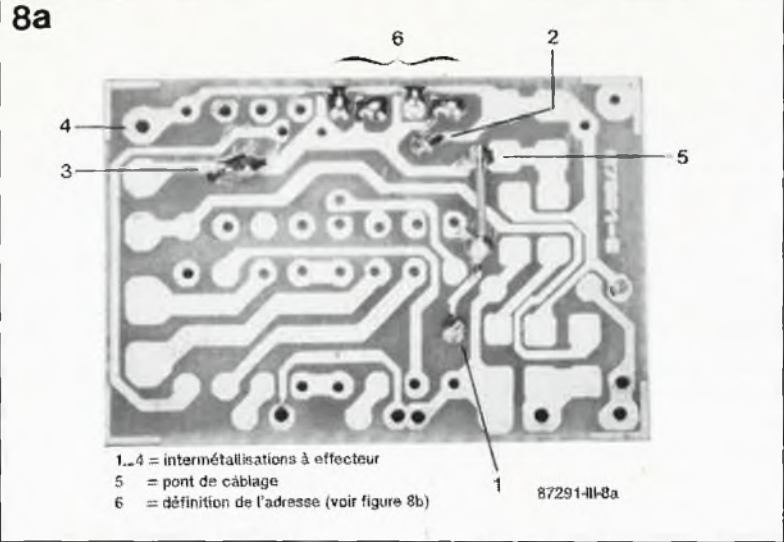
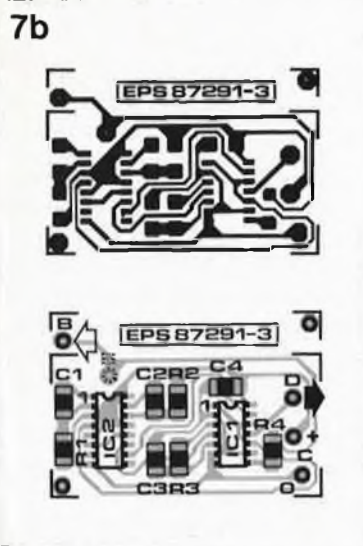
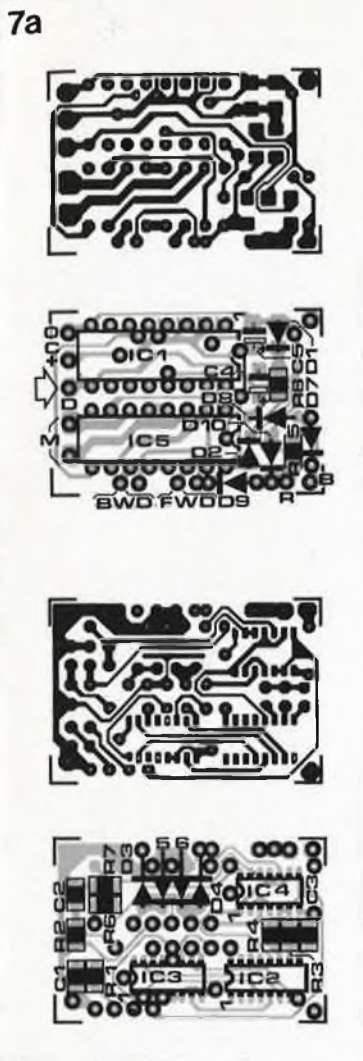


Figure 7. Représentation de la sérigraphie de l'implantation des composants et des dessins des pistes d'une platine double face conçue pour le décodeur de loco (a) et du circuit imprimé simple face de l'adaptateur bi-rails (b). Vue leur extrême miniaturisation, nous vous les proposons à l'échelle 2.

Figure 8. La réalisation de ce montage exige une bonne vue (avec ou sans lunettes) et une main sûre. Les figures a...e montrent plusieurs étapes de la réalisation:

8a. Mise en place des quatre intermétaillisations (sur cette photo, la quatrième reste à faire). L'unique pont de câblage est déjà implanté.

8b. Définition ensuite de l'adresse de la locomotive à l'aide des broches 1...4 de IC1.

8c. IC2 et IC3 sont implantés et les interconnexions indispensables avec l'autre face du circuit viennent d'être effectuées.

8d. C4 et C5 sont pliés à 90° sur R8 et D1. Certains des composants standard (D1 en particulier) sont implantés selon une technique rappelant celle utilisée avec les CMS.

8e. Les platines du décodeur de loco et de l'adaptateur bi-rails sont montées en sandwich. La ligne de donnée et le plus de l'alimentation de la partie logique des deux platines sont interconnectés au moyen de deux petits morceaux de fil de câblage.

ser la connexion de métallisation située à proximité de la broche 8 de IC1 sur une longueur de 3 à 4 mm.

- Définition à l'aide du tableau 1 de l'adresse de la locomotive concernée et implantation des ponts de court-circuit correspondants (figure 8b). Bien que possible, une modification ultérieure devient relativement délicate en raison de la présence de IC1.
- Mise en place et soudage des circuits CMS IC2 et IC3. La broche 8

de IC2 et les broches 2, 4 et 12 de IC3 correspondent à l'une des interconnexions de métallisation effectuées précédemment. On replie précautionneusement ces broches vers le bas de manière à ce qu'elles tombent en face de l'orifice. Avant de les souder, on plantera un reste de queue de résistance dans les orifices mentionnés de telle manière à ce qu'on puisse également mettre la broche correspondante du circuit intégrés CMS en contact avec la face

Tableau 1. Numéros attribués aux locomotives et adresses correspondantes. Un X représente une connexion ouverte (état haute impédance).

Liste des composants du décodeur de loco:

Résistances:

- R1 = 12 k CMS
- R2,R4,R6 = 100 k CMS
- R3,R7 = 47 k CMS
- R5 = 270 k CMS
- R8 = 2k7 CMS

Condensateurs:

- C1 = 3n3 CMS
- C2 = 10 n CMS
- C3 = 470 p CMS
- C4 = 10 µ/25 V tantale
- C5 = 47 µ/6V3 tantale

Semi-conducteurs:

- D1 = diode zener 5V6 (5V1)/400 mW*
- D2 = BAV 100 CMS (ou 1N4148)
- D3...D6 = 1N4148**
- D7...D10 = 1N4001***
- IC1 = MC 145029 (Motorola)
- IC2 = 4060 CMS
- IC3 = 4585 CMS
- IC4 = 4001 CMS
- IC5 = L 293 (SGS-Thomson) ou LM18293 (National Semiconductor)

Pour locomotives Märklin uniquement: D11,D12 = 1N4001

Remarques:
En remplacement des résistances CMS, on peut également utiliser des résistances miniatures (telles que celles de la série SFR16T de Philips).

Figure 9. Le côté de la broche 1 des circuits intégrés CMS se trahit par un aplatissement du boîtier (angle plus obtus par rapport au plan supérieur du boîtier).

non-CMS (figure 8c). Répétons-le, si l'on veut assurer aux ampoules une tension de service de 20 V, il ne faut pas effectuer l'intermétallisation de la broche 2 de IC3. Comme il s'agit d'une technique récente, nous avons consacré un paragraphe spécial (en encadré) à la soudure des composants CMS.

■ Montage sur la face non-CMS du circuit imprimé du reste des composants, exception faite des deux circuits intégrés et de D9. Certains des composants, à savoir D1 et D2 (nous avons utilisé des 1N4148, leur équivalent en CMS étant quasiment introuvable), D8 et l'anode de D10 sont à monter à la manière des CMS. Pour ce faire on plie les connexions de ces composants le plus près possible de leur corps avant de les couper à ras. ATTENTION si l'on envisage l'implantation de l'adaptateur bi-rails, il faut faire dépasser la cathode de D7 d'une longueur de 3 mm environ côté CMS, excédent qui servira ultérieurement d'interconnexion avec l'adaptateur bi-rails. Les condensateurs C4 et C5 (attention à la polarité) sont repliés à 90° sur R8 et D1 respectivement (figure 8d).

■ IC1 et IC5 doivent être soudés directement sur le circuit imprimé (pas de support pour circuits intégrés donc). Il va falloir raccourcir quelques-unes des broches de manière à ce qu'elles pénètrent tout juste dans les orifices prévus à leur intention (et ne sortent pas de l'autre côté de la platine). Ce sont les broches 1...4, 9 et 11 de IC1, et pour IC5 les broches 1, 7, 9 (à ne pas raccourcir si la tension de service des ampoules est de 20 V), 11 et 14. Ceci fait, on procède au soudage en l'état des broches de IC1 et IC5 des deux côtés du circuit imprimé.

■ Côté non-CMS, il ne reste plus ensuite qu'à souder la diode D9.

■ Il est temps maintenant de s'intéresser aux autres composants côté CMS de la platine. Il s'agit des quatre diodes de récupération D3...D6 dont on soude les con-

Tableau 1. Numéros des locomotives et adresses correspondantes.

Numéro de loco	Adresse				Numéro de loco	Adresse			
	A1	A2	A3	A4		A1	A2	A3	A4
01	1	0	0	0	41	X	1	1	1
02	X	0	0	0	42	0	X	1	1
03	0	1	0	0	43	1	X	1	1
04	1	1	0	0	44	X	X	1	1
05	X	1	0	0	45	0	0	X	1
06	0	X	0	0	46	1	0	X	1
07	1	X	0	0	47	X	0	X	1
08	X	X	0	0	48	0	1	X	1
09	0	0	1	0	49	1	1	X	1
10	1	0	1	0	50	X	1	X	1
11	X	0	1	0	51	0	X	X	1
12	0	1	1	0	52	1	X	X	1
13	1	1	1	0	53	X	X	X	1
14	X	1	1	0	54	0	0	0	X
15	0	X	1	0	55	1	0	0	X
16	1	X	1	0	56	X	0	0	X
17	X	X	1	0	57	0	1	0	X
18	0	0	X	0	58	1	1	0	X
19	1	0	X	0	59	X	1	0	X
20	X	0	X	0	60	0	X	0	X
21	0	1	X	0	61	1	X	0	X
22	1	1	X	0	62	X	X	0	X
23	X	1	X	0	63	0	0	1	X
24	0	X	X	0	64	1	0	1	X
25	1	X	X	0	65	X	0	1	X
26	X	X	X	0	66	0	1	1	X
27	0	0	0	1	67	1	1	1	X
28	1	0	0	1	68	Réservé			
29	X	0	0	1	69	0	X	1	X
30	0	1	0	1	70	1	X	1	X
31	1	1	0	1	71	X	X	1	X
32	X	1	0	1	72	0	0	X	X
33	0	X	0	1	73	1	0	X	X
34	1	X	0	1	74	X	0	X	X
35	X	X	0	1	75	0	1	X	X
36	0	0	1	1	76	1	1	X	X
37	1	0	1	1	77	X	1	X	X
38	X	0	1	1	78	0	X	X	X
39	0	1	1	1	79	1	X	X	X
40	1	1	1	1	80	0	0	0	0

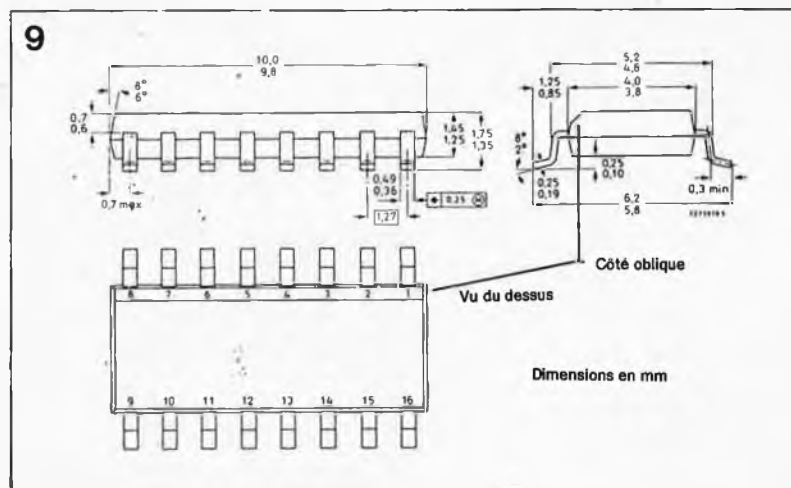
nexions sur le circuit imprimé, exception faite des cathodes de D3 et de D4.

■ Il nous faut parler maintenant de l'adaptateur bi-rails, que ne construiront bien évidemment que les possesseurs de réseaux à deux rails. L'adaptateur bi-rails est un circuit imprimé simple face ne comportant

que des composants CMS (à implanter côté pistes). Si l'on prend son temps et que l'on travaille avec un fer à souder de faible puissance, leur soudure ne devrait pas poser de problème majeur. La résistance R4 de cette platine peut éventuellement être la résistance R5 du décodeur de loco (voir article du mois dernier).

■ La dernière étape consiste à monter les deux platines en sandwich; on préférera sans doute vérifier leur bon fonctionnement avant de les monter en sandwich aussi près que possible l'une de l'autre.

Pour finir on effectue quatre liaisons entre les deux platines: B (utiliser pour ce faire l'extrémité de la cathode de D7 que nous avions recommandé de ne pas couper trop court), la masse (utiliser l'interconnexion à proximité de la broche 8 de IC1), le plus de l'alimentation et la ligne de donnée. Ces deux dernières interconnexions sont réalisées à l'aide de petits morceaux de fil de câblage (figure 8e).



Souder les CMS

Pour de nombreux lecteurs, ce projet constituera le premier contact avec la technologie des CMS. Lors de leur apparition sur le marché grand-public voici près d'un lustre, bien nombreux ont été ceux qui crurent que les composants pour montage en surface allaient constituer le chant du cygne de l'électronique amateur. Comme nous (et vous) l'ont prouvé plusieurs montages à base de CMS décrits dans de précédents numéros de ce magazine, pour peu que l'on ait un peu de patience et un certain culte de la perfection (caractéristique typique de l'amateur), il est parfaitement possible de travailler avec ce type de composants. La différence majeure entre un circuit intégré standard et un CMS est l'impossibilité d'utiliser de support pour ce dernier (exception faite de circuits à nombre de broches très élevé, qui viennent s'emboîter dans les fameux *chip carriers*). Le composant CMS est soudé directement sur le circuit imprimé. Pour assurer une protection efficace contre les charges statiques, cette technique exige la prise de quelques précautions (mise à la terre du plan de travail, du fer à souder et de l'opérateur). Elle implique de plus l'utilisation d'un fer à souder doté d'une pointe fine ayant une puissance faible (15...18 W) ou comportant une excellente régulation de la température. Si l'on regarde quelques composants passifs en version CMS à la loupe, la première caractéristique frappante est l'absence sur la plupart d'entre eux de toute indication de valeur, pour la simple et bonne raison du manque de place pour un tel marquage. Cette absence de marquage exige

une certaine rigueur de travail lors de la réalisation d'un montage avec composants CMS: on ne sortira le composant de son emballage qu'à l'instant précis de sa mise en place sur le circuit imprimé. Outre l'utilisation d'un fil de soudure fin, l'implantation de CMS nécessite l'emploi d'un produit spécifique vendu en seringue, produit constitué en fait de fines particules d'un alliage plomb/étain mises en suspension dans un liquide adhésif à consistance pâteuse. Avant de mettre le composant en place on enduit les filots de soudure d'un rien (attention à ne pas en mettre partout, ceci explique la vente en seringue) de cette colle avant de positionner le composant: il ne reste plus ensuite qu'à toucher un bref instant les broches du composant (tenu en place de l'autre main à l'aide d'un instrument adéquat, une pincette par exemple) avec la pointe du fer à souder.

La soudure d'un circuit intégré se fait de manière similaire. Il reste cependant un petit problème: celui de l'identification de la broche 1. La plupart de ces composants ne présente pas le creux d'identification typique de la broche 1 dans le boîtier; pour identifier celle-ci, il faut prendre le circuit intégré à contre-jour et rechercher le côté oblique (celui qui fait l'angle le plus obtus par rapport à la surface supérieure) du boîtier: il s'agit du côté de la broche 1 (voir figure 9). En règle générale (sauf exception) les fabricants de circuits intégrés veillent en outre à ce que le numéro de type du composant concerné soit lisible sans contorsion lorsque la broche 1 du circuit intégré se trouve en bas à gauche (vue plongeante).

Connexion

Le décodeur de loco peut être implanté tout aussi aisément dans une locomotive à courant continu que dans une locomotive à courant alternatif. Dans le second cas, nous allons tout simplement transformer le moteur de la locomotive à courant alternatif (de marque Märklin par définition) en moteur à courant continu. Les deux illustrations de la figure 10 illustrent le principe de la transformation. En 10a, nous trouvons le schéma standard du câblage d'un moteur à courant alternatif de Märklin. Un examen du schéma nous montre qu'il s'agit d'un moteur en montage-série dont l'enroulement du stator comporte une prise intermédiaire. Par la position de ses contacts, un relais de commutation (qui sert aussi dans certains cas à la commutation de l'éclairage) détermine quelle est la moitié du stator en service. Comme nous l'indiquions dans le précédent article, il faut, dans le cas d'une locomotive de marque Märklin, supprimer le relais de commutation. La figure 10b nous montre que l'implantation de deux diodes (1N4001) en série avec les extrémités ainsi libérées de l'enroulement du stator permet de transformer un moteur alternatif en moteur à courant continu. Le sens de rotation est ainsi déterminé par la polarité de la tension. Les deux connexions moteur (M) sont alors reliées aux sorties (broches 3 et 6) du décodeur IC5. Il n'y a aucune raison de supprimer les composants d'antiparasitage d'origine (self de choc et/ou condensateurs céramique). Le condensateur d'antiparasitage pris dans la ligne de masse de la locomotive (C2 de la figure 10) est connecté à la masse du décodeur de loco. Les moteurs à courant continu peuvent être reliés directement (donc sans nécessiter les adaptations spécifiques aux moteurs alternatifs décrites plus haut) aux connexions moteur (M) du décodeur de loco.

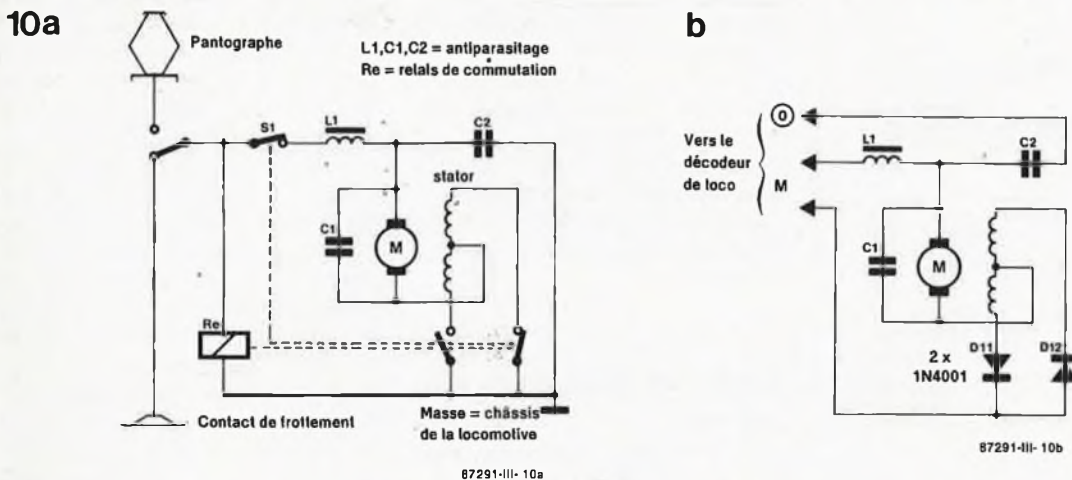
Pour assurer la sauvegarde des derniers ordres (fonction de mémorisation) on pourra utiliser, entre autres, un condensateur de 1 m...1 F/5,5 V ("Supercap" de NEC, par exemple).

** Pour une utilisation avec un moteur plus puissant, on préférera des 1N4001, ou mieux encore, des 1N4933...1N4937

*** Peuvent être remplacées par des 1N4933...1N4937 moins gourmandes, mais plus difficiles à trouver

* Le circuit fonctionne parfaitement avec une diode zener de 5V1 (4V7) comme l'indique le schéma du mois précédent; cependant, le courant de fuite plus important présenté par ce type de diode zener entraîne une décharge plus rapide du condensateur de sauvegarde, raison pour laquelle nous avons préféré adopter pour D1 une diode zener de 5V6 (5V1) en place et lieu de la diode 5V1 (4V7). Sur le schéma, on remplacera de ce fait la valeur de 5V1 (4V7) de D1 par 5V6 (5V1).

Figure 10. Schéma électrique sommaire d'une locomotive de marque Märklin (a). Le moteur alternatif est connecté en montage-série. S1 représente un contact à rupture présent dans le relais de commutation. La mise en place de deux diodes (1N4001) permet de transformer le moteur alternatif en moteur à courant continu (b). Le relais de commutation est supprimé. L'utilisation de locomotives à courant continu d'autres marques ne pose pas le moindre problème.



**liste des composants
le l'adaptateur bi-rails:**

Résistances:
R1, R2 = 1 M CMS
R3 = 10 k CMS
R4 (= R5 du circuit du
décodeur de loco) =
270 k

Condensateurs:
C1 = 1 n CMS
C2 = 15 n CMS
C3 = 100 p CMS
C4 = 47 n CMS

Semi-conducteurs:
IC1 = 4030 (ou 4070)
CMS
IC2 = 4538 CMS

Vous avez été nombreux à constater l'absence de T1 dans la liste des composants du décodeur d'aiguillage du premier article. Comme l'indiquait très justement le schéma, T1 = BC 547.

Pour des raisons pratiques, de taille et de facilité de manipulation en particulier, le circuit imprimé proposé par les sources habituelles comporte deux décodeurs de locomotive et deux circuits d'adaptation pour systèmes à deux voies (non-Märklin compatible).

La **figure 11** illustre plusieurs possibilités de connexion de l'éclairage. On peut selon le cas commuter l'éclairage soit par rapport au pôle positif (le plus de l'alimentation (**11a**) soit par rapport à la masse de celle-ci (**11b**). La première solution entraîne une dissipation moindre dans IC5 et nous semble de ce fait la meilleure. Si l'on veut réaliser un éclairage indépendant du sens de circulation, on connectera les ampoules deux par deux en série directement à la tension délivrée par les rails (**11c**). Si vous préférez brancher les ampoules en parallèle, mais que leur tension de service ne leur permet pas de supporter les 20 V fournis par les rails, vous pourrez interconnecter

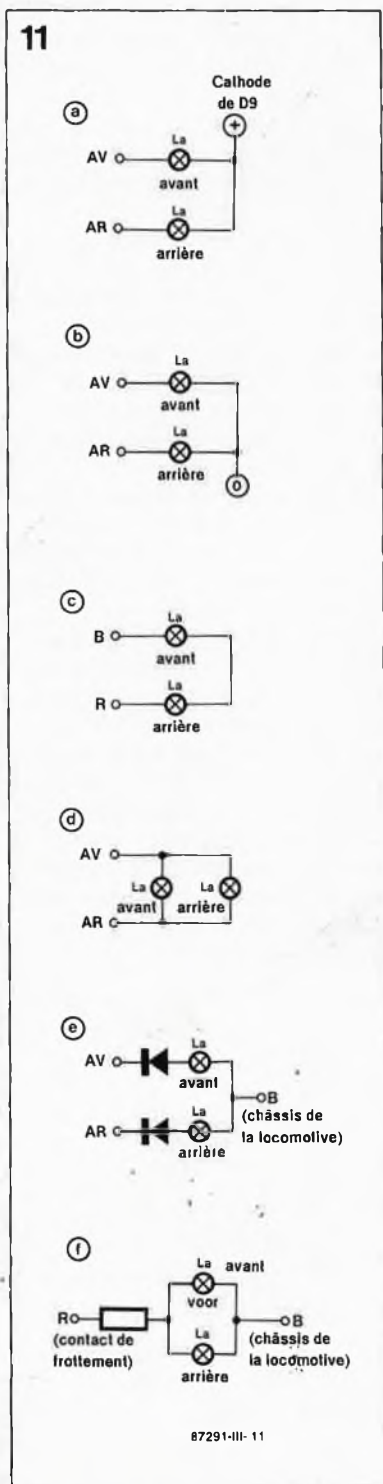


Figure 11.
6 manières différentes d'effectuer la connexion de l'éclairage.

les deux ampoules aux connexions La du décodeur (**11d**). Il faut alors fixer à 10 V la tension de l'éclairage (voir dans ce cas le paragraphe "Du concret" dans le second article de cette série, numéro 117, mars 1988, page 62).

Avec une locomotive Märklin, il est important, lorsque l'on commande l'éclairage par les connexions La du décodeur de loco, de s'assurer de l'absence de contact entre les ampoules et le châssis métallique de la locomotive. Concrètement cela signifie que dans le cas d'une loco Märklin il faudra procéder à l'isolation des culots des ampoules. S'il est impossible en pratique de réaliser une telle isolation, on pourra adopter le schéma de la **figure 11e** où la connexion des ampoules se fait par l'intermédiaire de diodes supplémentaires (1N4148); cette solution présente l'inconvénient de ne pas garantir une luminosité constante des ampoules; il peut même arriver que celles-ci présentent une tendance au clignotement. Avec une locomotive Märklin, un éclairage indépendant du sens de circulation est connecté selon le schéma de la **figure 11f**. Il n'est pas nécessaire dans le cas présent de procéder à une isolation galvanique des culots des ampoules par rapport au châssis métallique de la locomotive. Une modification de la valeur de la résistance permet de jouer sur la luminosité des ampoules.

Il faut veiller en outre à ce que le moteur soit parfaitement isolé galvaniquement par rapport au châssis de la locomotive, ce qui est le cas en règle générale.

Grâce aux informations détaillées données plus haut, la conversion d'une locomotive courant continu pour une utilisation sur un réseau à rails Märklin, ne devrait pas poser de problèmes majeurs. Il faudra bien évidemment doter la locomotive d'un contact de frottement (pour son alimentation par l'intermédiaire du rail central).

La connexion du décodeur de loco associé à un adaptateur bi-rails à une locomotive courant continu sur système à deux rails ne devrait elle pas poser de problème non plus. Les points **B** et **R** peuvent être connectés sur n'importe lequel des capteurs de courant des boggies, puisque le décodeur de loco fonctionne indépendamment de la polarité du courant.

Essais et diagnostic de pannes

Avant d'implanter le décodeur dans la locomotive, il est prudent de l'es-

sayer avec la locomotive sur laquelle il doit être monté. Pour cela il faut disposer d'un système Märklin digital HO minimum (c'est-à-dire au moins d'une unité centrale, d'une unité de commande (Control 80) et d'un transformateur d'alimentation de 16 V). Ultérieurement, ces essais pourront également être effectués avec le système numérique (EDiTS = Elektor Digital Train System) dont nous entreprendrons la description très prochainement dans Elektor.

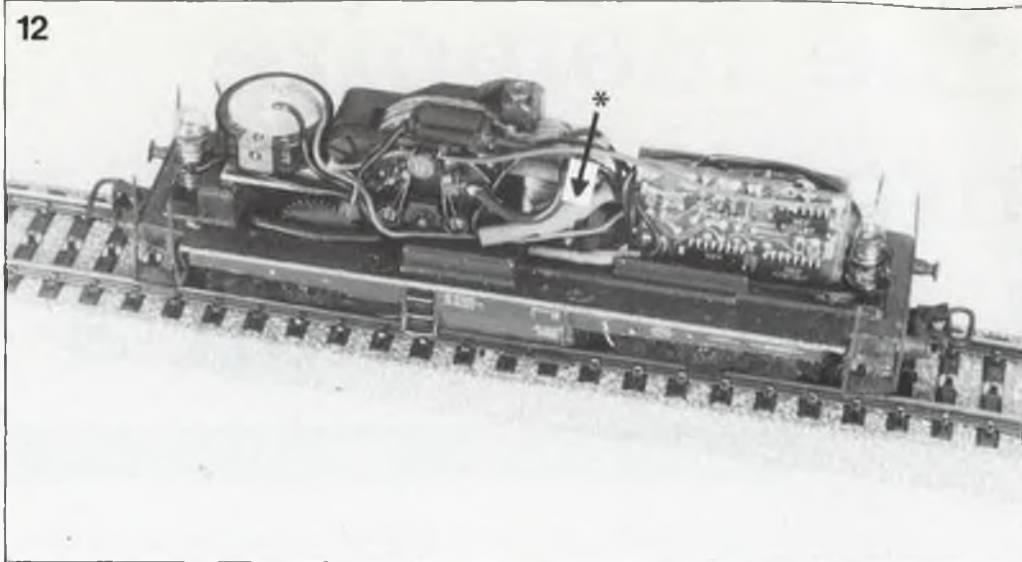
Connecter les câbles **B**(run) et **R**(ouge) du système Digital HO de Märklin aux points **B** et **R** du décodeur de loco. A condition que l'adresse entrée par l'intermédiaire du boîtier de commande Control 80 corresponde à celle définie sur la locomotive, celle-ci devrait réagir normalement à une action sur le bouton de réglage de la vitesse. En l'absence de réaction, on commencera par vérifier la présence de la tension d'alimentation de la partie logique (4,5...5,5 V); on s'assure ensuite de la correction de l'adresse de la locomotive (**tableau 1**). Ces deux points vérifiés, on vérifie que la broche 12 de IC2 présente un niveau logique bas, avant de tester le bon fonctionnement de l'oscillateur (la sortie Q11 de IC2, sa broche 1 doit changer de niveau une fois par seconde environ). Tout va bien pour l'instant? On mesure ensuite la tension de sortie moyenne disponible sur la broche 1 de IC5. Par action sur le bouton de commande du Control 80 il devrait être possible de faire varier cette tension entre 0 V et une valeur très légèrement inférieure à la tension d'alimentation de la logique. Absence de variation sensible? On vérifie alors que le niveau logique de la sortie D5 de IC1 (broche 5) change lors d'une action sur la touche de fonction du Control 80. Si tel n'était pas le cas, il est très probable que l'erreur se situe du côté de IC1 (erreur d'adresse ou de taux de transmission). Si vous mesurez bel et bien une tension variable sur la broche 1 de IC5, mais qu'en dépit de cela la locomotive reste immobile, il faudra vous assurer que la broche 2 de IC5 présente un niveau logique bas et que la broche 7 elle un niveau haut (ou l'inverse, ceci dépend de la touche de fonction). Si tout est en ordre jusqu'à ce point, la panne est due soit à IC5, soit à une erreur de connexion du moteur, soit à un blocage (mécanique) de celui-ci. Remarquons au passage que les sorties de IC5 ne sont pas protégées contre les court-circuits, il faudra de ce fait prendre quelques précautions élémentaires lors de la connexion du moteur et des ampoules. A noter au contraire que ce circuit est protégé

contre une surcharge thermique. Si le décodeur fonctionne normalement, mais que la dernière donnée prise en compte est rapidement "oubliée" après une mise hors-tension (action sur le bouton d'arrêt d'urgence) et ceci en dépit de la présence d'un condensateur de sauvegarde externe, ceci indique une consommation de courant trop importante du sous-ensemble de la logique. Cause possible: un court-circuit entre deux sorties logiques ou entre une sortie et un rail d'alimentation (ne pas hésiter à vérifier également les sorties inutilisées de IC2); une consommation excessive peut également être due à une diode zener présentant un courant de fuite extrêmement important. Il ne faut pas perdre de vue qu'un excès de soudure (même s'il n'a pas fondu) est conducteur et peut entraîner des courts-circuits. Une autre cause possible d'une consommation de courant trop importante: le 4060 utilisé fait bien passer ses sorties à zéro, mais ne stoppe pas son oscillateur interne. Certaines marques (Sprague en particulier, sigle SCL) présentent ce type de fonctionnement; en cas de problèmes, on adoptera une autre marque de circuit intégré.

Implantation du montage dans la locomotive

Pour faciliter le refroidissement de ce circuit de puissance, il est recommandé de doter IC5 d'une plaquette d'aluminium (que l'on fixera à l'aide d'une goutte de colle époxy à deux composants). On pourra en outre tarauder dans ce "radiateur" un orifice qui servira à fixer l'ensemble du montage dans la locomotive. Lors du fonctionnement de la locomotive, IC5 peut voir sa température grimper sensiblement; inutile de s'inquiéter; tant qu'il reste possible de poser un doigt sur ce circuit sans se brûler, tout va bien. Il n'est peut-être pas inutile de préciser que dans le cas d'une locomotive à châssis métallique en particulier, il est impératif de veiller à l'absence de court-circuit entre le décodeur de loco et le châssis métallique de la locomotive.

La décision d'implanter ou non un condensateur de sauvegarde externe dépend du type de réseau concerné. Cette implantation est indispensable sur un réseau miniature à protection par bloc-système traditionnelle dont le principe consiste à stopper la locomotive par la mise hors-tension des rails. Il n'est pas nécessaire d'implanter le condensateur de sauvegarde si sur votre ré-



seau l'arrêt est obtenu par passage de la tension des rails à une valeur faible (à 8 V par exemple). Bien que le courant de charge du condensateur de sauvegarde C soit environ 200 fois plus important que son courant de décharge, il peut se faire, lors de la première mise sous tension du réseau, qu'il faille un certain (aurait dit Fernand Raynaud) temps avant que les décodeurs de loco ne soient fonctionnels; la longueur de cette durée est bien évidemment fonction de la capacité du condensateur de sauvegarde, de sorte que l'on évitera l'emploi d'un condensateur de capacité trop importante: quelques millifarads, il n'en faut pas plus.

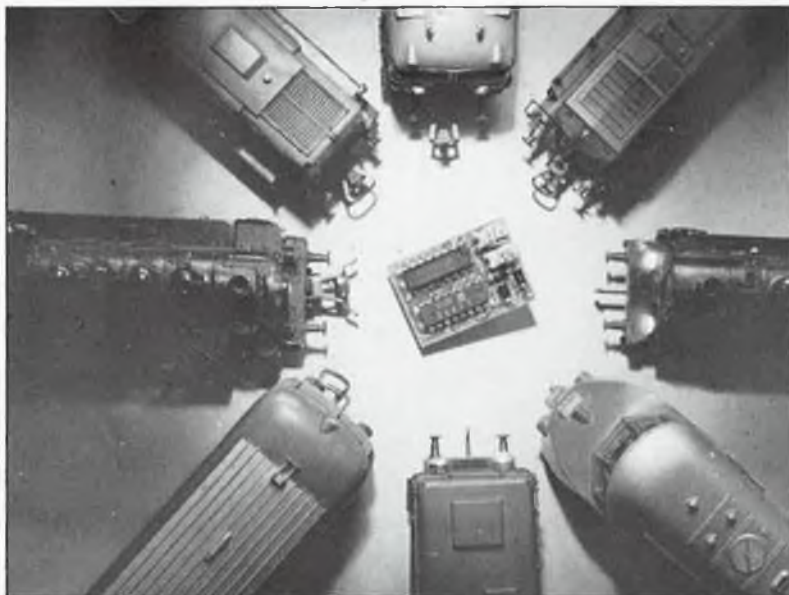
Boucles de retournement

L'un des problèmes classiques des réseaux à deux rails est le court-circuit produit par la mise en place d'une boucle de retournement (raquette) que, sur un réseau traditionnel, on isole électrique du reste du

réseau. La locomotive s'engage sur la boucle de retournement et pendant qu'elle se trouve sur cette partie du réseau, on procède à une inversion de la polarité de la voie (inversion qui elle entraîne malheureusement un changement du sens de circulation de tous les autres convois disposés sur la voie concernée).

Pour contourner cet écueil, un système de pilotage numérique utilise une procédure de retournement quelque peu différente. Ici aussi il faut veiller à une parfaite isolation galvanique de la boucle de retournement par rapport au reste de la voie. La locomotive s'engage sur la boucle de retournement; pendant qu'elle s'y trouve pour éviter un court-circuit, on procède à une inversion de la polarité de la tension de la **boucle de retournement** et non pas de la voie comme dans le cas précédent. Comme le sens de circulation est défini dans les entrailles de la locomotive et qu'il est parfaitement indépendant de la polarité des connexions, cette inversion n'a pas le moindre effet sur lui. ■

Figure 12. Décodeur de loco implanté dans une locomotive Märklin (on notera l'absence logique d'adaptateur bi-rails). Le condensateur de sauvegarde s'installe dans la cabine du conducteur. La flèche vise le morceau de gaine thermorétractable dans lequel sont implantées les deux diodes qui servent à l'inversion de la polarité du champ du stator.



une mémoire programmable pour l'alimentation à μP

RAM \times EPROM = EEPROM

A l'époque où les fabricants de mémoires se lancent à la tête des puces dont la capacité s'exprime en mégabits, il est étonnant que l'on puisse encore s'intéresser à des mémoires qui n'ont pas même 1 K de capacité. Qu'y a-t-il donc de si passionnant derrière le "E²" des E²PROM?

Nous savons tous qu'il existe en gros deux types de mémoire qui se différencient par le fait que le contenu de leur mémoire est perdu ou non après la disparition de leur tension d'alimentation. En fait, les choses sont plus compliquées que cela, et il ne suffit plus d'opposer **mémoires vives** et **mémoires mortes**. Il est loin le temps où les RAM perdaient forcément la mémoire dès qu'elles n'étaient plus alimentées. L'adjonction de piles ou d'accumulateurs a

permis d'élargir considérablement le champ d'application des circuits de mémoire vive. L'usage des mémoires mortes s'est assoupli aussi : la programmation des EPROM est considérablement simplifiée; on a trouvé des procédés plus commodes pour l'effacement que l'exposition à un rayonnement ultra-violet. Le composant dont nous vous parlons ici allie les avantages de la mémoire vive (souplesse d'utilisation) à ceux de la mémoire morte (pérennité du contenu).

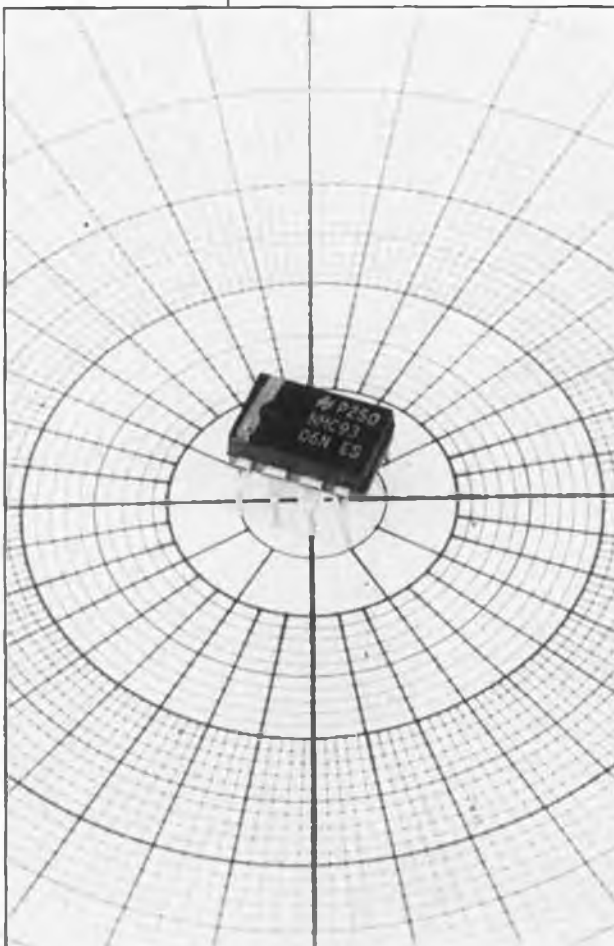
Caractéristiques et applications

En fait, le seul nom de *electrically erasable programmable read only memory* résume bien ce qui caractérise l'E²PROM. Pour l'usage courant, l'E²PROM se présente effectivement comme une ROM (une mémoire à lecture seule), c'est-à-dire une mémoire permanente dont le contenu peut être lu à volonté, mais ne peut pas être modifié par écriture. Pour modifier son contenu, il faut d'abord l'effacer en appliquant non pas une lumière ultra-violette comme c'est le cas des EPROM, mais une tension d'effacement de 5 V seulement, que la circuiterie interne se charge elle-même d'amener à une valeur plus élevée. Grâce à quoi le circuit d'application de l'E²PROM peut se contenter d'une unique tension d'alimentation de 5 V. L'effacement du contenu de l'E²PROM n'est pas forcément global, comme c'est le cas pour l'EPROM (effacée par UV) : on peut n'effacer qu'une donnée à la fois. Par rapport à une vraie mémoire vive, l'E²PROM présente l'inconvénient d'une vitesse de programmation sensiblement inférieure à la vi-

tesse d'écriture dans une RAM. Il faut au moins 10 ms par registre. A quoi vient s'ajouter le fait que le nombre d'opérations total est limité à 10 000 cycles d'écriture par registre (adresse). Ce dernier inconvénient doit être pris en compte, mais il est rare qu'il soit vraiment gênant dans la pratique. La pérennité des données programmées est garantie pour une dizaine d'années (le contenu des EPROM ordinaires n'est pas éternel non plus...).

L'utilisation d'une E²PROM dans notre alimentation à microcontrôleur est un bel exemple d'application de ce composant. Elle y sert à garder en mémoire des valeurs de tension et de courant de consigne pour faciliter les manipulations de routine de l'alimentation.

On peut citer un autre exemple intéressant d'application d'E²PROM dans un appareil de mesure : les fréquencesmètres sont dotés d'un oscillateur à quartz; or il faut rendre la mesure de la fréquence insensible aux dérives thermiques de cet oscillateur. Dans Elektor nous avons déjà proposé plusieurs solutions à ce problème; nous avons montré notamment comment réaliser un four à quartz, et comment asservir l'oscillateur à l'aide d'un signal dérivé de la porteuse d'un signal horaire. Un fabricant connu de fréquencesmètres de laboratoire relève la caractéristique thermique individuelle de chaque quartz et la place sous forme de table de consultation dans une E²PROM. Le microprocesseur qui commande le fréquencesmètre se charge de mesurer la température instantanée du quartz qui cadence la mesure et corrige sa fréquence en tenant compte de la valeur corres-



pondante lue dans la table de consultation.

Les aspects pratiques

Il suffit de jeter un coup d'oeil rapide au synoptique de la structure interne de l'E²PROM utilisée dans l'alimentation à microcontrôleur pour découvrir immédiatement la différence entre elle et un circuit de mémoire ordinaire. La transmission de données est sérielle, ce qui permet au fabricant de proposer le circuit dans un boîtier bon marché à 8 broches. Comme le faible nombre de broches réduit les possibilités d'appliquer des signaux de commande, il est possible d'envoyer des instructions à l'E²PROM; celles-ci se distinguent des données ordinaires par le fait qu'elles ont un format de 9 bits dont le premier est toujours "1". Les quatre bits suivants forment le code opératoire de l'instruction (voir tableau 1) et les quatre derniers bits forment une adresse. Ces quatre bits d'adresse permettent de distinguer 16 registres, composés chacun de 16 bits. La capacité totale de notre E²PROM n'est donc que de 256 bits.

Voici une vue d'ensemble des diverses instructions.

READ : les données sont placées d'abord dans un registre à décalage de données, puis envoyées sur la sortie DO (*data output*) bit par bit lors du flanc ascendant du signal d'horloge appliqué à l'entrée SK. Le premier bit est factice (toujours "0"). En mode *read* la sortie DO est active, dans tous les autres modes elle présente une haute impédance et est pour ainsi dire inexistante.

ERASE/WRITE ENABLE (EWEN) : cette instruction doit être exécutée systématiquement avant l'effacement ou l'écriture de données.

ERASE REGISTER : dans une mémoire vive ordinaire, la nouvelle donnée surcharge l'ancienne sans qu'il soit nécessaire d'effacer celle-ci auparavant; dans l'E²PROM il faut d'abord effacer l'ancienne donnée contenue dans un registre avant de pouvoir écrire la nouvelle.

ERASE ALL REGISTERS : au lieu de n'effacer qu'un seul registre comme l'instruction précédente, celle-ci efface tous les seize d'un coup.

WRITE : écriture d'une donnée de 16 bits dans le registre spécifié (et effacé au préalable).

WRITE ALL REGISTERS : écriture d'une donnée de 16 bits dans les seize registres à la fois.

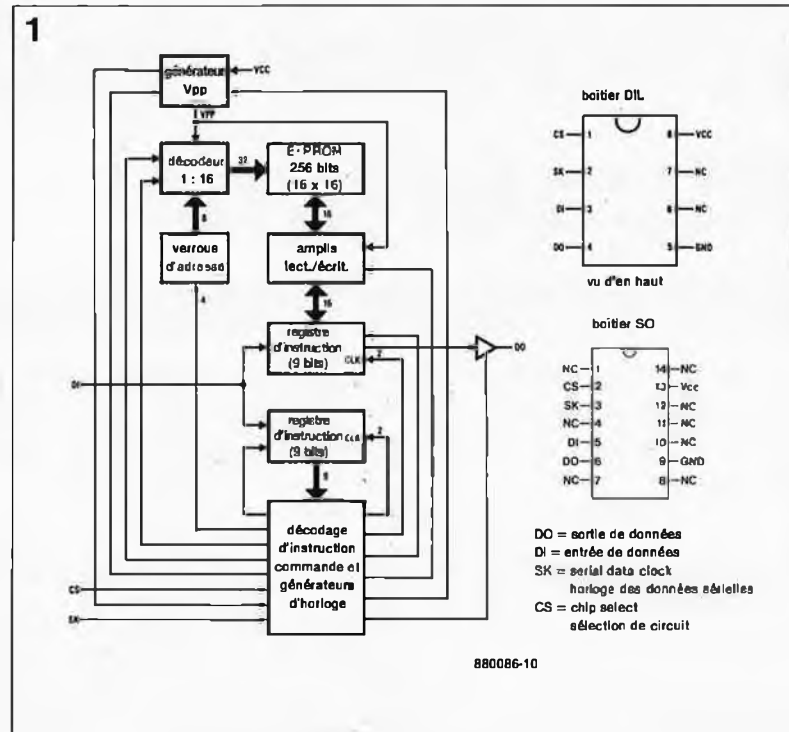


Figure 1. Synoptique de la structure interne et brochage de l'E²PROM utilisée dans l'alimentation à microcontrôleur d'ELEKTOR.

2

Instruction	SB	Op Code	Address	Data	Comments
READ	1	10xx	A3A2A1A0		Read register A3A2A1A0
WRITE	1	01xx	A3A2A1A0	D15-D0	Write register A3A2A1A0
ERASE	1	11xx	A3A2A1A0		Erase register A3A2A1A0
EWEN	1	0011	xxxx		Erase/write enable
EWDS	1	0000	xxxx		Erase/write disable
ERAL	1	0010	xxxx		Erase all registers
WRAL	1	0001	xxxx	D15-D0	Write all registers

NMC9308COP494 has 7 instructions as shown. Note that MSB of any given instruction is a "1" and is viewed as a start bit in the interface sequence. The next 8 bits carry the op code and the 4-bit address for 1 of 16, 16-bit registers.
X is a don't care state.

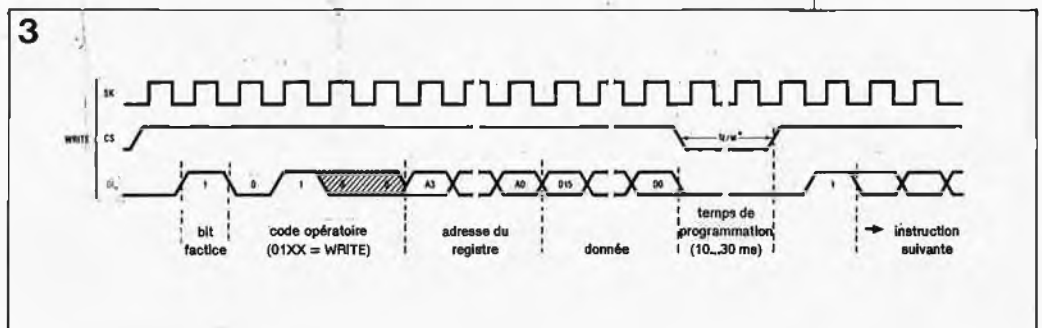
Figure 2. Tableau récapitulatif des instructions reconnues par l'E²PROM NMC 9306.

ERASE/WRITE DISABLE : interdit l'effacement et/ou la programmation d'un ou plusieurs registres.

La chronologie des opérations est déterminée par deux lignes. Le signal d'horloge SK (*serial data clock*) cadence la transmission des données dans un sens ou dans l'autre. C'est le flanc ascendant du signal qui est déterminant. La fréquence d'horloge maximale est de 250 kHz. Le signal de validation CS (*chip select*) actif au niveau haut) permet aux transferts de donnée(s) d'avoir lieu. C'est aussi ce signal qui détermine la durée du processus d'effacement et de programmation qui doit être compris entre 10 et 30 ms. Une fois

qu'une instruction d'effacement ou d'écriture a été donnée à l'E²PROM celle-ci amorce le cycle d'effacement ou d'écriture lors du flanc descendant suivant du signal CS. La programmation dure jusqu'à ce que cette ligne revienne à "1". Pendant ce temps, la ligne SK est inactive. La ligne CS peut rester à "1" après le cycle de programmation, afin de charger une autre instruction par exemple, pour n'être remise à "0" plus tard de façon à ce que l'E²PROM passe en mode "veille" (*low power*). On notera encore qu'il est nécessaire que la ligne CS revienne à "0" pendant au moins 1 µs entre deux instructions successives.

Figure 3. Chronogramme des signaux lors d'une opération d'écriture dans l'E²PROM.



interface audio numérique

disques audio compacts: le format Philips-Sony

Les boules de cristal sont unanimes pour affirmer que l'avenir est numérique. Bientôt tous les appareils audio communiqueront par interface digitale. Elektor vous raconte ici ce qui sort de ce type d'interface déjà disponible sur certains lecteurs de disques compacts.

En studio, l'avènement des techniques audio numériques date déjà d'une bonne dizaine d'années. Pour que les appareils d'origine et de nature différentes puissent échanger des données numériques il faut qu'ils répondent tous à une même norme et adoptent une interface standard. C'est ainsi qu'est née l'interface sérielle rapide connue sous le nom d'AES/EBU, définie par les instances de l'Audio Engineering Society et de l'European Broadcasting Union. Avec la popularisation du disque audio compact, les techniques audio numériques faisaient leur entrée dans l'électronique grand public; la norme AES/EBU a été modifiée et s'est imposée d'emblée comme le standard, sous le

nom de format Philips-Sony, et a été adoptée sur la totalité des lecteurs de CD à sortie numérique.

La différence la plus visible par rapport à la norme AES/EBU originale se situe au niveau du connecteur de sortie, réalisé sous forme d'une fiche cinch femelle au lieu de la sortie symétrique obligatoire en studio, avec son impédance de sortie de 110 Ω. Le niveau préconisé par la norme de studio est sensiblement plus élevé, puisque la plage définie s'étend de 3 V à 10 V_{cc}. Hormis ces nuances, les signaux se ressemblent.

Spécifications

Le signal issu de la sortie numérique d'un lecteur de disques audio compacts est exempt de potentiels continus. Il se présente sous la forme d'une tension alternative quasi sinusoïdale dont l'amplitude est de 500 mV_{crête à crête} et la fréquence de 3 MHz environ. Cette fréquence dépend de la fréquence d'échantillonnage: pour chaque échantillon, on émet deux mots de 32 bits (un par canal stéréophonique). C'est ainsi qu'une fréquence d'échantillonnage de 44,1 kHz produit un débit de 2,8224 Mbits/s. Pour les appareils

DAT dont la fréquence d'échantillonnage est de 48 kHz, le débit est de 3,072 et pour les récepteurs radio numériques (fréquence d'échantillonnage de 32 kHz), le débit est de 2,048 Mbits/s. L'interface dont nous parlons est utilisable avec les trois fréquences d'échantillonnage. L'impédance d'entrée, l'impédance de sortie et celle du câble sont de 75 Ω, ce qui permet d'utiliser du câble coaxial, notamment pour les liaisons longues, car la tension d'entrée minimale prescrite pour l'entrée numérique n'est que de 200 mV. Au-delà de 10 m de liaison, il importe de respecter scrupuleusement les exigences en matière d'impédance pour éviter les problèmes de décodage du signal numérique à l'autre bout. L'utilisation de liaisons optiques réduit considérablement ce problème car la liaison électrique entre la sortie et l'émetteur optique reste courte, quelle que soit la longueur de la liaison optique. Malheureusement les fibres optiques bon marché sont caractérisées non seulement par une forte absorption qui se traduit par un taux d'atténuation élevé, mais aussi par des rotations de phase dues aux divergences de temps de propagation lorsque la fréquence de transmission est au-delà de 1 MHz. C'est pourquoi il importe que le signal soit remis en forme soigneusement par le module récepteur.

Tableau 1.

Caractéristiques de niveau et d'impédance:

Niveau de sortie: 0,5 V_{cc} ± 20 % dans une charge de 75 Ω/1 %

Composante continue: max. ± 50 mV_{cc}

Niveau d'entrée: 0,2 V_{cc} min.

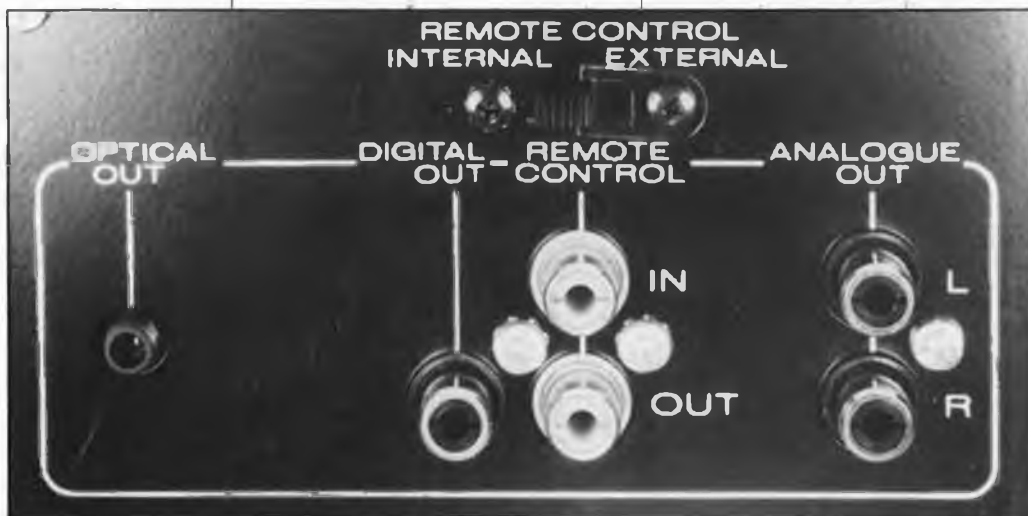
Impédances: impédance de source 75 Ω ± 20 %

impédance de charge 75 Ω ± 5 %

impédance du câble:

75 Ω ± 35 % (< 10 m)

75 Ω ± 5 % (> 10 m)



Codage et synchronisation

Pour transmettre l'information numérique il est fait appel à une espèce de code à deux phases. En pratique cela se traduit par deux passages par zéro du signal pour un "1" logique et un seul changement de polarité pour un "0" logique, pendant que l'horloge cadence la transmission à une fréquence double du taux de transmission comme le montre la figure 1. Chaque bit à transmettre est rendu par deux niveaux logi-

ques successifs (en fait par deux bits) qui forment une cellule. Celle-ci correspond à une durée de bit. Le niveau logique au début de la cellule est toujours le niveau inverse du dernier niveau logique de la cellule précédente. Le niveau du début de la cellule ne change pas au cours de la deuxième moitié si le bit de donnée transmis est un zéro logique. Si au contraire ce bit de donnée est un "1", le niveau logique du signal de transmission change au cours de la seconde moitié de la cellule. En suivant ce qui se passe sur la figure 1, vous comprendrez facilement ce processus, si ce n'est déjà fait. On parle de code *biphase-mark*, car la polarité du signal change deux fois pour un "1" qui s'appelle aussi *mark*, alors qu'elle ne change qu'une fois pour un "0" (aussi appelé *space* dans le jargon de la transmission).

Les quatre premiers bits d'un mot de donnée de 32 bits forment un préambule (voir figure 2) utilisé pour obtenir la synchronisation. L'échantillon de synchronisation ne contient pas de donnée, et n'est donc pas codé comme le reste du signal : seule la longueur des quatre bits de données est déterminante. Il existe néanmoins quatre identificateurs différents qui permettent notamment de distinguer les mots de données des blocs. Les quatre bits de préambule se distinguent des bits de donnée ordinaires par le fait qu'il manque deux changements de polarité (deux flancs) à la fin des bits 0 et 1. Le niveau logique de la première cellule du préambule est l'inverse du niveau logique de la première cellule du préambule précédente qui n'est rien d'autre que le bit de parité (bit 31) de la donnée de 32 bits précédente. Le tableau 2 donne les séquences de cellules de préambules constitués de 8 niveaux logiques successifs (4 cellules). Les fonctions de ces préambules sont les suivantes:

- le préambule B marque un mot de donnée du canal A (voie gauche en stéréophonie)
- le préambule M marque un mot de donnée du canal A placé ailleurs qu'au début d'un bloc
- le préambule W marque un mot de donnée du canal B (voie droite en stéréophonie); peut désigner le cas échéant d'autres canaux (sauf, la voie A)

La figure 2 montre un préambule B qui commence par un flanc ascendant.

Format des mots et des blocs

A chaque échantillon émis correspond un mot de 32 bits appelé *sub-*

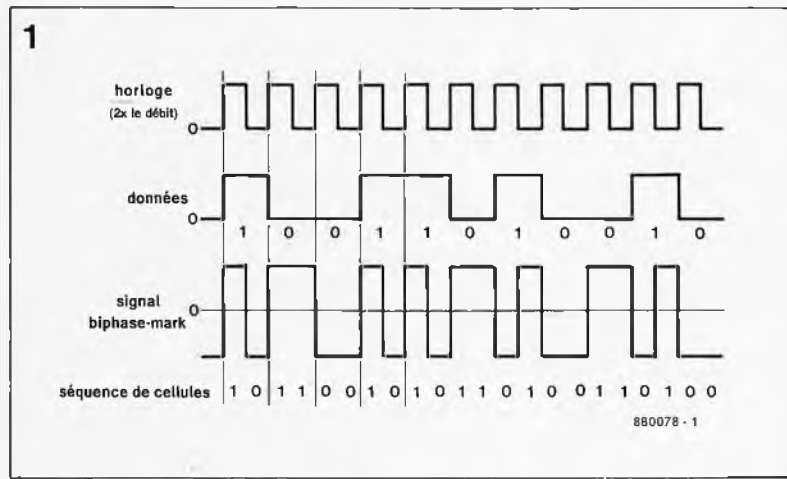


Figure 1. Codage du signal audio numérique en code *biphase-mark*. La polarité du signal de sortie change au début de chaque bit; le "1" donne lieu à un nouveau changement de polarité au milieu de la durée de bit.

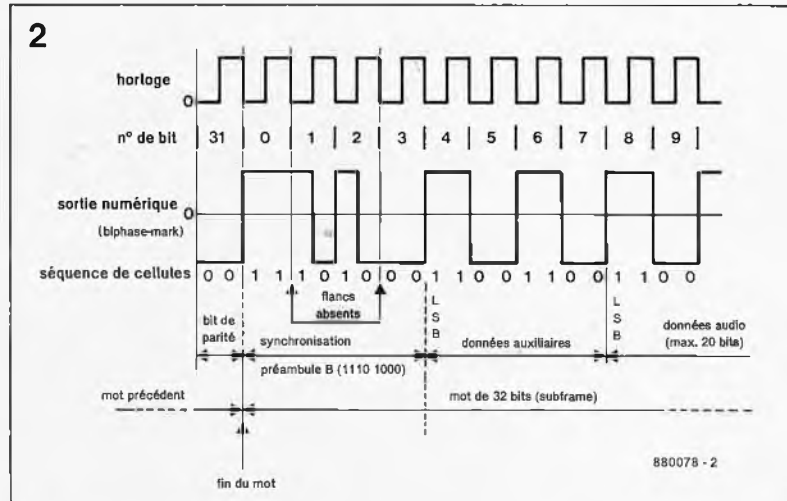


Figure 2. Début d'un mot de 32 mots composé de 4 bits (0...3) qui forment une structure de synchronisation appelée préambule; ce système permet d'identifier le début des blocs de données et l'attribution des canaux.

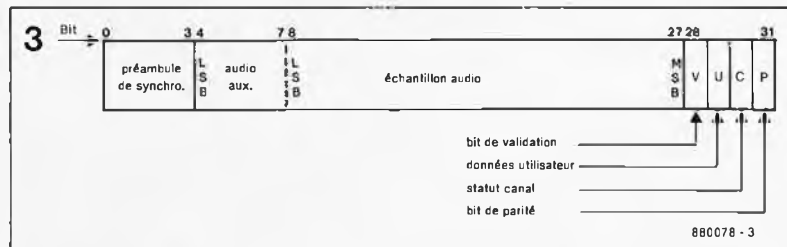


Figure 3. Format d'un mot de 32 bits. Pour la donnée audio proprement dite, 24 bits sont disponibles, mais chaque échantillon de disque audio compact n'en utilise que 16.

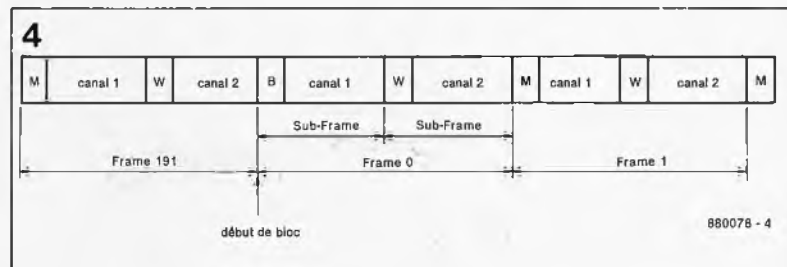


Figure 4. Un bloc comporte toujours 192 paires de mots de 32 bits appelés *frames*. Ceux-ci se décomposent en deux *subframes* attribués chacun à un canal stéréophonique.

frame et représenté sur la figure 3. La première section comporte le préambule (bits 0...3) suivi de 4 bits de données audio auxiliaires (bits 4 à 7). Puis c'est le tour des 20 bits de donnée audio. Le taux de transmission permettrait donc de pousser la résolution jusqu'à 24 bits par échantillon. Le lecteur de CD se contente des 16 bits du bit 13 (poids faible) au bit 28 (poids fort), tandis que les bits inutilisés restent à "0". A la fin de chaque *subframe* se trouve un bit de validation (ou d'invalidation) à l'aide duquel l'émetteur peut indiquer au récepteur de ne pas uti-

Tableau 2

Séquence de cellules du préambule:

	préambule	séquence de cellules (cellule précédente = "0")	séquence de cellules (cellule précédente = "1")
B		11101000	00010111
M		11100010	00011101
W		11100100	00011011

5

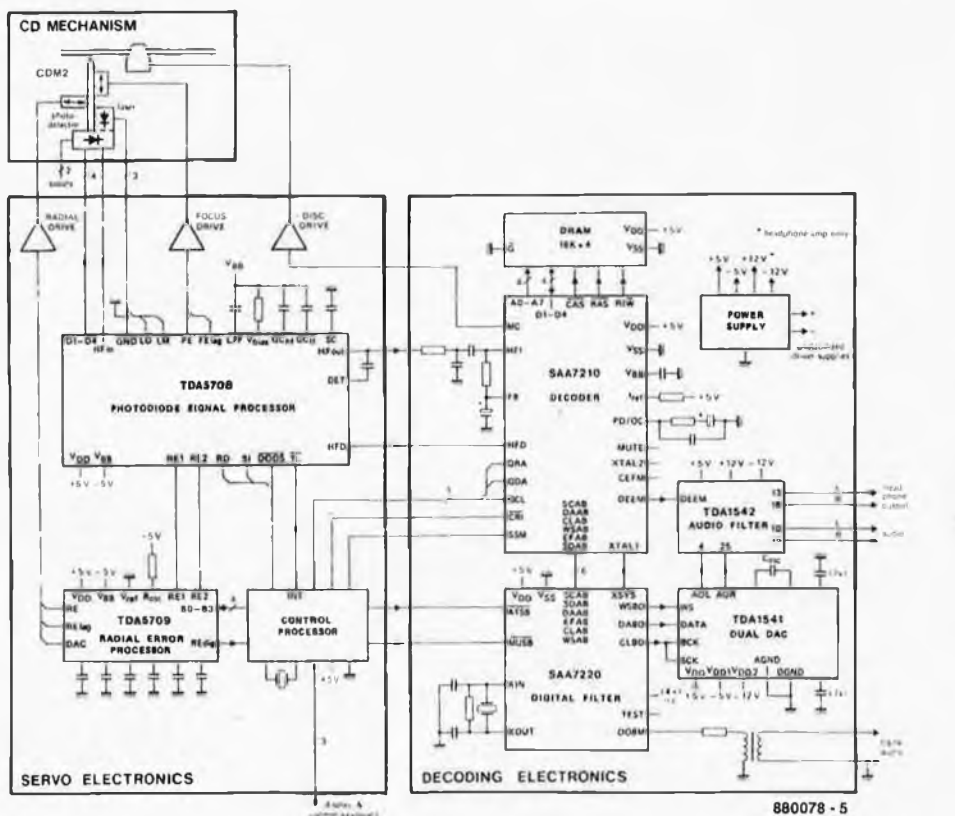


Figure 5. Schéma fortement simplifié d'un lecteur de disques audio compact employant les circuits spéciaux de Valvo (Philips).

liser l'échantillon transmis. Lorsque le lecteur de CD détecte une erreur de lecture, il active ce bit. Le bit 29 peut contenir des informations accessoires lues par exemple sur le disque compact (texte, etc). Le bit 30 peut contenir des bits de commande et de protection. Le bit 31 est un bit de parité dont le niveau logique est déterminé de telle façon que le nombre de "1" transmis dans le mot soit toujours pair (sans tenir compte des quatre bits de synchronisation). Au nombre de *subframes* dans un *frame*. Pour les CD, un *frame* comporte deux *subframes* : l'un pour le canal A l'autre pour le canal B. Un bloc est formé de 192 de ces *frames*, et il commence par le préambule B (voir figure 4). La durée de la transmission d'un *frame* dépend de la durée de la période de la fréquence d'échantillonnage de la source (CD = 44,1kHz).

Statut de canal et subcode

A raison d'un bit par *subframe*, le lecteur de disques compacts finit par transmettre 384 bits de statut et

6a

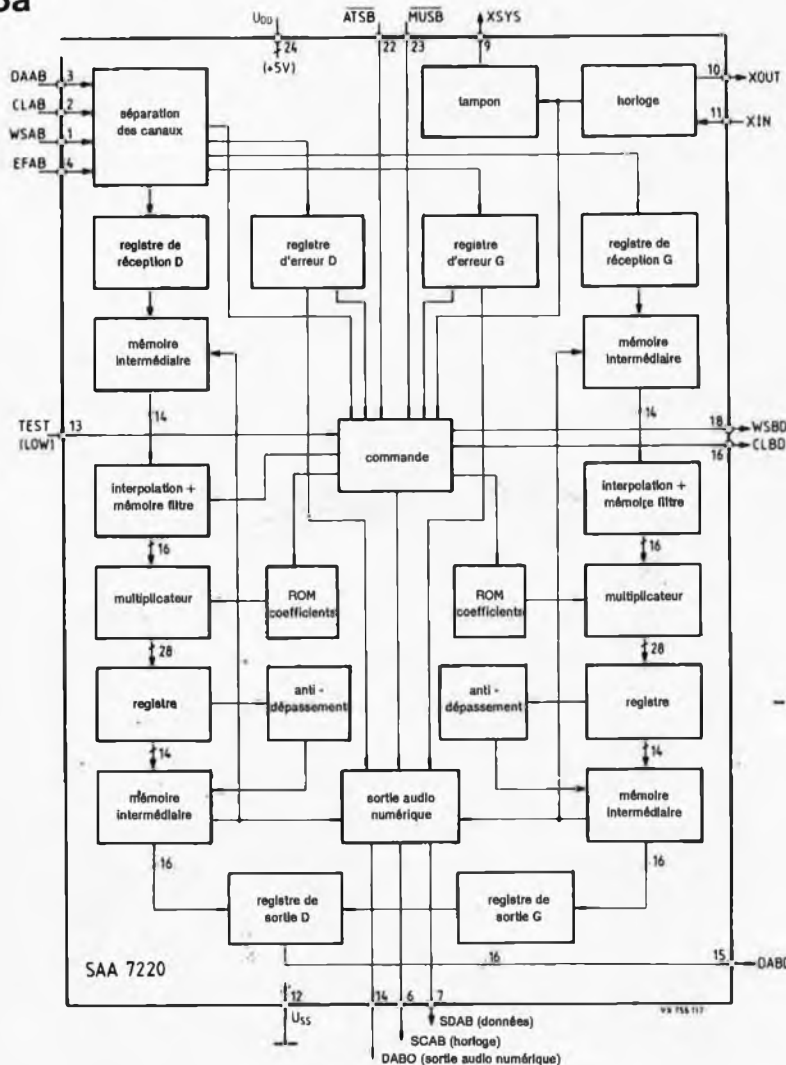
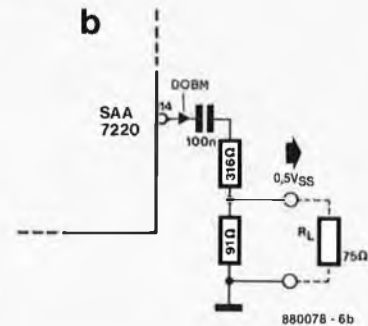


Figure 6. Le filtre numérique de sur-échantillonnage SAA 7220 contient déjà une interface numérique sous forme d'une sortie de données sur la broche 14. Le réseau discret permet de supprimer les composantes continues du signal, d'en adapter le niveau (500 mV) et de porter l'impédance de sortie à 75 Ω.

b



880078 - 6b

7

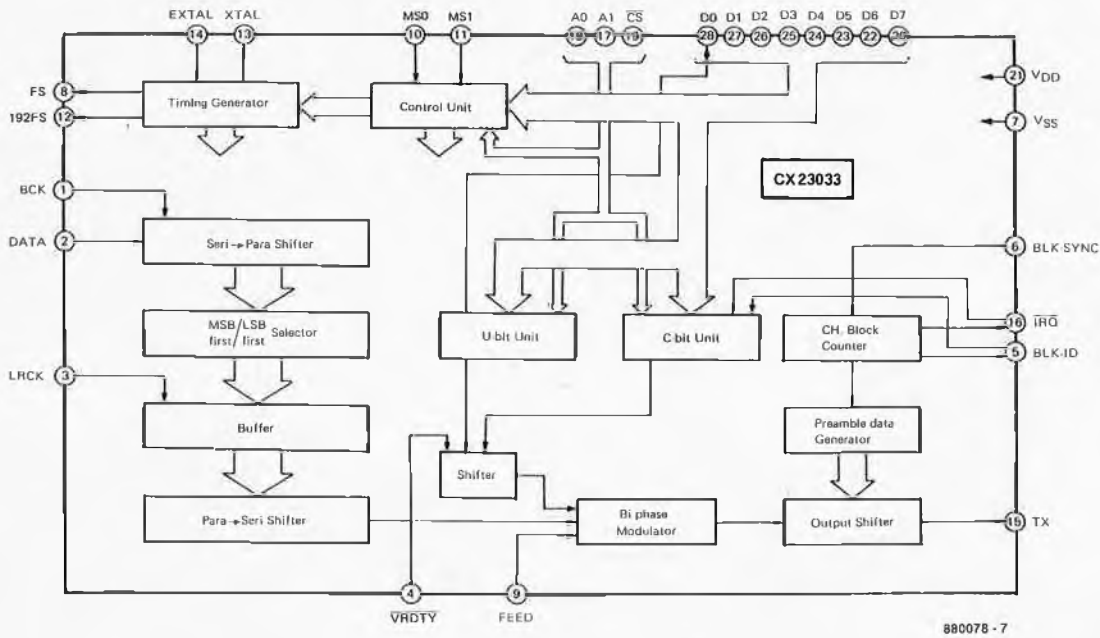


Figure 7. Le circuit intégré CX23033 pour interface audio numérique convient aussi bien pour un enregistreur DAT, pour un récepteur radio numérique que pour d'autres appareils périphériques.

de *subcode* avec chaque bloc. Comme le bit de statut de canal est identique dans les deux *subframes*, il n'y a en fait que 192 bits de statut dans un bloc. Les quatre premiers sont des bits de commande: le bit 1 n'est à "1" que dans les transmissions sur quatre canaux; le bit 2 est "0" (réservé), et le bit 3 est le célèbre bit de protection qui interdit les copies quand il est à "0". Le bit 4 est le bit de préaccentuation. Les bits 5 à 8 sont "0" (réservés), et les bits 9 à 16 forment un code de catégorie; on distingue le format normal à 2 canaux (bits 9 à 16 = "0"), le format à 2 canaux CD (bit 9 = "1") et le format à 2 canaux à encodage et décodage PCM (bit 10 = "1"). Le bit 9 est mis à "1" par le lecteur de CD quand il émet un subcode. Autrement il est toujours à "0". Les autres bits de statut d'un bloc (17...192) sont toujours à "0".

Les bits du *subcode* peuvent être utilisés librement par le fabricant de CD; pour l'instant il n'existe pas de convention d'utilisation du *subcode*, si ce n'est que les bits sont réunis en blocs de 116 bits, nécessairement introduits par un mot de synchronisation de 16 bits au moins.

Quincaillerie

La figure 5 montre le schéma simplifié d'un lecteur de disques compacts audio avec le jeu de circuits intégrés Valvo que l'on trouve non seulement dans les appareils vendus sous les marques Philips, Grundig ou Marantz, mais aussi dans ceux d'autres fabricants. Le filtre de suréchantillonnage SAA7220 est particulièrement intéressant, associé au dé-

codeur de données CD SAA7210 à l'entrée, et au double convertisseur numérique/analogique à 16 bits TDA1541 à la sortie. Ce dispositif de quadruple suréchantillonnage à 16 bits a largement fait ses preuves et présente l'avantage considérable de n'exiger rien d'autre qu'un filtre Bessel de 3ème ordre comme passe-bas de sortie — construit ici avec le filtre stéréophonique TDA1542. Ce que l'on sait moins, mais qui est pourtant du plus grand intérêt, c'est que Valvo a intégré la sortie numérique sur le filtre numérique, comme le montre la figure 5. A la sortie broche 14 on dispose d'un signal DOBM, ce

qui signifie tout bonnement *Digital Output Biphase Mark*, le fameux signal du format Philips-Sony décrit dans la première partie de cet article. Or il s'agit de la sortie d'un circuit intégré NMOS alimenté en 5 V, dont les niveaux logiques correspondent par conséquent aux tensions de 0,2 V et 4,8 V environ. Le dispositif de la figure 6 permet d'adapter le niveau aux exigences de la sortie 75 Ω/500 mV à l'aide d'un condensateur de 100 n et d'un diviseur ohmique. On peut voir sur la figure 5 comment le fabricant du lecteur de CD résoud ce problème en employant un transformateur à la sor-

8

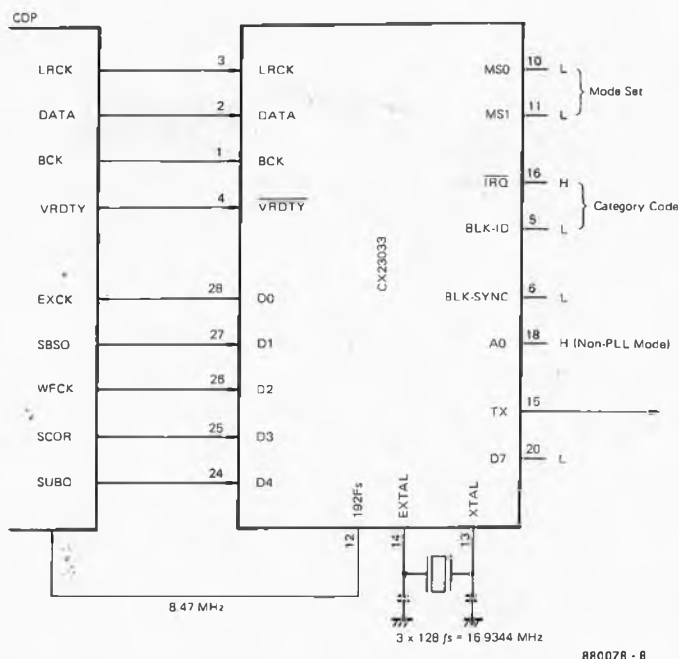


Figure 8. Liaison entre un circuit d'émission CX23033 et un lecteur de disques compacts.

9

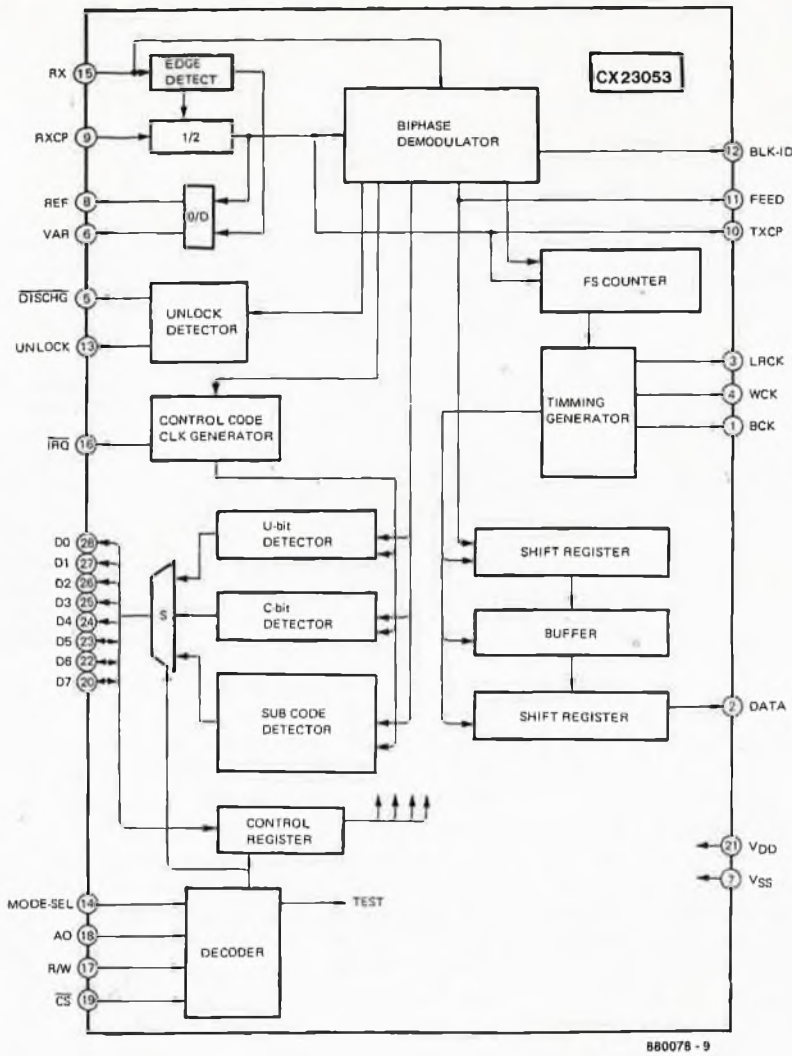


Figure 9. Le circuit CX23053 est spécialisé dans la démodulation et le décodage du signal *biphase-mark*.

10

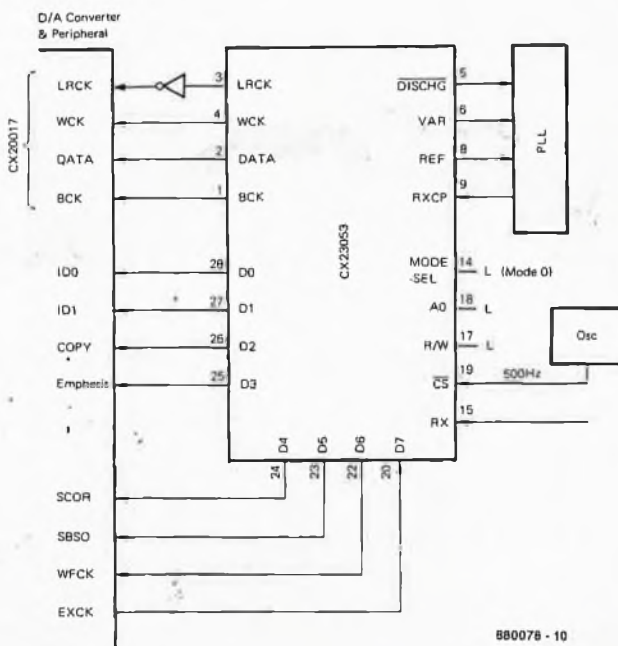


Figure 10. Liaison entre le récepteur audio numérique CX23053 et le convertisseur N/A CX20017. La synchronisation est obtenue à l'aide d'une boucle à verrouillage de phase externe.

tie DOBM, en bas à droite du synoptique.

Sur un appareil dans lequel est mis en oeuvre le jeu de circuits Valvo, les frais supplémentaires occasionnés par l'adjonction d'une sortie numérique sont donc négligeables: le prix du circuit d'adaptation de niveau et d'impédance, et celui de la fiche cinch, c'est tout. Et pourtant les sorties numériques sont encore bien rares. La modification d'un appareil équipé d'un SAA7220 ne devrait pas poser de problème particulier. Avec les circuits intégrés japonais, c'est moins simple, voire impossible.

Sony propose le CX23033 conçu spécialement pour cela: il s'agit d'un *digital audio data modulating and transmitting integrated circuit* que l'on trouvera dans les lecteurs de disques compacts, les lecteurs-enregistreurs de cassettes numériques (DAT) et dans les syntoniseurs PCM (quand ils existeront). Sony a conçu un circuit d'émission et de réception en format PS spécialement pour les DAT (CSD1146Q). La figure 7 donne une idée de ce qui se passe dans un circuit qui connaît 4 modes de fonctionnement différents, choisis à l'aide des broches 10 et 11. En mode DAT par exemple, il est possible d'activer le bit de protection (bit 3, voir ci-dessus) par la broche 22 (D6). Les données à transmettre sont cadencées à l'entrée (2) par le signal BCK (1) et ressortent sur la broche 15 (TX) en format PS. La figure 8 donne l'exemple d'une liaison entre un lecteur de CD à une seule puce (CX23052 de Sony, avec 48 impulsions d'horloge par échantillon) et le circuit de modulation et d'émission CX23033.

A l'autre bout de la liaison numérique se trouve le CX23053 de la figure 9 qui se charge de démoduler le signal biphase (après synchronisation par une PLL externe). Il traite aussi les données numériques puisqu'il les fournit séparément sur les sorties DATA (2) et les sorties auxiliaires (subcode, code de commande). Sur sa broche 26 apparaît le bit de protection (D2) à toutes fins utiles. Il existe chez Valvo un récepteur du même genre, mais il n'est pas disponible, alors que les circuits de Sony le sont. On constatera néanmoins que la combinaison avec le CX20017 (figure 10) n'a pas tous les atouts qu'il faut pour satisfaire les oreilles exigeantes. Les concepteurs de Sony eux-mêmes n'hésitent pas d'ailleurs à employer dans leur premier enregistreur DAT le couple SAA7220/TDA1541 de Philips! C'est là sans doute une retombée aussi inattendue qu'incongrue du "contrat" Philips-Sony...

Petites Annonces Gratuites (*) Elektor

VENDS autotransformateur 0 à 260 V/2A neuf 250F Tél.: (1) 49.10.90.65

ACHETE reliures ELECTRONIQUE APPLICATION & MICRO SYSTEMES, HAUT-PARLEUR depuis 1714 & ELEKTOR complet. Tél.: 5585.0923

CHERCHE interface RTTY pour 2X81 + logiciels BOKKON L 483, rte du Concord B-4900 ANGLEUR BELGIQUE

VENDS APPLE IIe, 128K moniteur, 1 Drive, 80 colonnes, JOYSTICK, clavier DETA, nbs logiciels 4000F. Tél.: 82.50.67.95

VENDS GOUPIII 3 disquettes - disque dur 20 MO - 3000F facilité de paiement Tél.: 65.68.09.78

VENDS pour APPLE IIe disque dur 5M + contrôleur disque 3P5 + pavé numérique + Drive 5P1/4. Tél.: 48.33.26.80

VENDS oscillo 50M + 50NDE 30KV + multi. Dig + GENER BF IN.P. rens. du lundi au vendredi ent 12H et 13H. Tél.: (010) 615.211 ou 437.470 BELGIQUE

VENDS magnétoscope VHS 8 prog sur 12 jours révisé + TV noir et blanc 41CM + portable 36CM en bon état 2300F. Tél.: (1) 43.74.26.86 ap 18H

CHERCHE METRIX VX 306-A en panne électronique mais en état mécanique - galva OK Tél.: 1169.38.33.32 119, rue Robespierre 91550

VENDS CI 1771, 2791, 6845, 4164 Px int. Trait de text MULTIMATE V3.3 franc. 5000FB. THYR 2, rue du Livot 5840 RHINES B (081) 567.258

VENDS oscilloscope HM 204-2 HAMEG très bon état, peu servi 4000F. Tél.: (1) 60.83.11.91 ap 20H 84.58.68.43

RECHERCHE schématique "Ordinateur Familial" TEXAS INS T199/4 A. Tél.: 61.50.72.96

VENDS CB 40 CX AM-FM sup Inf + ant int: 1000F. SCANNER 20480 frég 12V 220V: 1800F. Tél.: 81.57.00.62 app. sam matin & dim mat

BELGIQUE **VENDS** imp FACIT inte PARL + Ser 136 CS 7000FB. CRICKX 70 Av Notre Dame 1140 BRUXELLES ap 18H

VENDS lecteur 5 1/4 DF HD 80 PIS. 1,2MO marque MITSUBISHI avec notice, 500F. Tél.: HB 48.67.65.65 P 421

VENDS station graphique GRAPH 8 + tablette + coloriseur + Digit + camera NB + micro BULL MICRAL 2 Drives 40000F. Tél.: (1) 34.89.33.54

VENDS carte K9-6809 + 2 X Driv + clav + monit + prog EPROM 2716-256 + CROSS assem + coffret 6000F. Tél.: 47.46.92.97 ap 19H

VENDS ampli HHS500D 2X210W, bridable mono (640W), modulaire, coupure électronique. RACK 19 pouces 4000F. Tél.: 61.85.54.89 le soir

VENDS Drive 5 1/4 80 TPI RAM 1464-64K-256K CHERCHE carte unité central PC CUMP même en panne. Tél.: 28.41.71.18

CHERCHE assembleur MSX Disk 3 1/2 type "ODIM" ou autre éventuellement cassette. Tél.: 81.55.25.03 de 19-21H

VENDS THOMSON TO9 TBE 1950F, cours analyse informatique 990F. Paul GELINEAU La Hubaudière 49120 LACHAPPELLE ROUSSELIN

VENDS petits matériels CONDOS, HP, CI le lot complet 300F ou à la pièce, liste sur simple demande. Tél.: 78.90.46.80

VENDS COMMODORE 64/PAL + lecteur Disk 1541 + lecteur K7 + manette jeux type pro 3000F. Tél.: 90.42.24.08

VENDS 2MODEMS multimodes RS232 + doc complète sur AM7910 800F utilitaire. Tél.: 92.51.18.56 HR 92.52.28.11 (245) HB. LEQUEUX Thierry

VENDS collection ELEKTOR 1 à 90 en cassettes 500F. Tél.: (1) 39.58.95.07 ap 18H

VENDS SINCLAIR QL = moniteur vert BM7552 + CHESS + 4 prog pro 3500F. Tél.: (1) 48.04.82.60

AFFAIRE - **VENDS** METRIX MX111, 190F et MX482, 340F. Laurent FARGETON 20, rue de Chauvart Mozac 63200 RIOM

VENDS tube laser HeNe, 10mW + alim 2600V, 4500F. Tél.: (1) 45.80.83.32

VENDS oscilloscope METRIX OX710 + GENE BF artisanal 2200F, 94100 ST MAUR DESFOSSÉS. Tél.: 48.83.19.31 ap 19H

VENDS IBM port 512K 2 Drive 712K 3 1/2, EC LCD CTE série PARAL, CTE ec coul, tout gar. 8 mois IBM, NF 2U 16000F. Tél.: 21.68.25.31 ap 19H

VENDS Drive TANDON TM-100-2 48TPI 15ms pou servi, entièrement révisé avec schéma 500F à débattre. Charles Tél.: 46.87.83.39 19H

VENDS PCXT DD20, 2 Lect 360, 640 KO, ENS 2 MO (1024), MON BI frég, visu CGA-HERC 11000F. Rolland 37, rue A France 53210 LOUVERNE

ACHETE ELEKTOR bon état n° 1 à 18 faire offre à MÖENCH Denis 29 rue du 20 novembre 67230 WESTHOUSE

VENDS 76 numéros d'ELEKTOR différents avec 6 reliures 350F + port. Tél.: 38.34.93.48

VENDS laser HE-NE tube 2mW + alim 220V nbs applications 1200F. Tél.: 43.05.85.36 le soir

VENDS EXT8K 40K RAM pour X07 600F - PGR et duplique te UVPR0M DC + P 1600FGARREAU 17, rue du 14ERI 31400 TOULOUSE

VENDS APPLE 2e 1 écran, 1 lecteur, 1 imprimante BROTHER EP44, 1 carte RS232, 1 carte 80C, 5500F à débattre. Tél.: (1) 40.92.19.28

VENDS osc TELEPMENT 951 S62 GENE PM5100 PHIL 500F chaque + 1200F les 3 NSB0QK84 50F M&R 2,3,4,5,6,7,10 & MS19,20 100F Tout. Tél.: 88.30.00.40

VENDS système de développement FLEX, nombreux outils, ass/déssas (dont 68000) Tél.: (1) 47.26.77.23 le soir

CHERCHE photocopies d'articles sur GENE Electrostatique de RADIOPRATIQUE 105 à 1298. ROTH A 18, rue Gol de Gaulle 68440 HABSCHEIM

VENDS TAVERNIER 6809, 192K, 1 Drive, graphique 320X200, nbs logiciels, alim à découpage, prix à débattre. Tél.: (1) 60.08.84.95

CHERCHE EXEL MODEM pour EXL100, prix raisonnable VENDS interface imprimante pour TRS80 200F. PEREZ Tél.: 92.87.61.80

VENDS collection complète ELEKTOR, bon état 1300F port compris. Tél.: 60.10.05.88 le soir

CHERCHE livres PANNES RADIO 8ème éd RADIO SOROKINE + schématisés et livres de dépannage. R TENCE5, square Vitruve 75020 PARIS

VENDS capacimètre BECKMANNCM20 état neuf 500F - Fréquencesmètre BK1827 30MHz 300F. Tél.: (1) 34.11.19.20 ap 20H

VENDS micro-ordinateur portable laser ONE 400F neuf, sa emballage. Alain DENIZE. Tél.: (1) 64.93.34.74

VENDS lot de 220 docs et répertoires de composants électroniques de tes marques de 1980 à 1988 - 1290F. Tél.: (1) 149.10.90.65

CHERCHE pour Tuner FM tête HF ASTEC UM 1183 et filtres TOKO 178BR3132A et 170BLR310N à bon prix. Tél.: 47.92.25.01

ACHETE modulateur UHF PHA2036 pour TEXAS INSTRUMENT Home Computer T199/4A. Tél.: (041) 231.809 LIEGE BELGIQUE

VENDS APPLE II + 176K + Z 80 + 80C + C. couleur + Printer + doc + 120 disq + moniteur + Drive 4000F. Tél.: 98.48.48.27

RECHERCHE pour études les blocs étalonées PONTOBLOC PM18 - MULTIBLOC BM30 - HETEROBLOC B88 - Oscillo Bloc BBG, LIC BALOUNI, CABARET M, LES PETITS FOURS, 25300 PONTARLIER

VENDS TRANSCIEVER BLU Hw 101F + alim HP 238F neuf, jamais servi 3000F HEATH-KIT DOBERSECQ 6 cité Les Jésuites 81100 CASTRES

ACHETE auto-radio PHILIPS AC930 en bon état de marche avec carte radioautière. Tél.: (1) 48.41.38.43 ts les jours ap 19H

CHERCHE doc sur APPLEFAX, SSTV, schéma cartes 80col SOFTSWTICH, WILD CARD, Z80, 128K, nbs logiciels RTTY et radio. Tél.: 35.81.00.47

VENDS Micro TEXAS TI14 int.K7 800F - 2 MEDIUM 13cm et 2 TWEETERS 2,5CM SEAS 500F - RACK alim 2X48V énorme transfo. Tél.: 45.43.30.04

VENDS 150F manuel INTEL 8052 Basic carte prog EPROM2716-32-64 APPLE 250F MORICE. Tél.: (1) 45.31.03.03 ap 18H

VENDS Ext 64K, TIMEX 2040 et ZX 81 clavier externe + livres, CARTOIS Daniel "La Valmière" CONDE SUR HUISNE 61110 REVALARD

CHERCHE lect. disq 3,5 pces SONY HBD30W ou ECH contre man coul prof 19 pces mat. neuf Faire offre Tél.: 80.14.55.63 ap 18H

VENDS table des matières d'ELEKTOR n° 1 à 116 sur disquette PC-IBM + prog de recherche JARNOLUX, 16 av Beau-geney 44800 ST HERBLAIN

BELG VENDS APPLE 2e + Drives + imprimante + moniteur N/B + Joy + prog EPROM + documentation. Prix à débattre. Tél.: (068) 285604

VENDS imprimante GP100A parallèle 1200F. Tél.: (1) 46.42.39.82 ap 18H

VENDS TAV09 CPV09 RAM IPT A5C HTR 2 lecteurs clavier 96 moni. coul. Taxan vision 2 + logiciels. Tél.: 89.06.17.67 ap 19H

VENDS micro SCHARP PC1251 + interface CE125 + livre programmation: 2000F TBE. Tél.: 5480 0191 demander Jean-Claude

VENDS APPLE II = moniteur NB + CP/M + 128K + Printer + 80C + Driver + 150 disquettes + carte couleur (Péritel) 4000F. Tél.: 98.48.48.27 ap 19H

VENDS souris C - 300, 3 boutons, série pour IBM-PC 500F, M GRAU BP17 83190 OLIOULES Tél.: 94.63.38.79

VENDS 5000F ou ECH CTR chaîne HiFi: APPLE IIe 128K, 65C02 & 6502 Disk, carte Eve, monit coul 2 JOYS 150 log et doc. Tél.: 42.57.08.58

ACHETE Drive int avec contrôleur pour TRS 80 MDLE 3 ou 4 et MDLE 3 ou 4 - de 2000F. MILHOMME P. Saint Cassin 73160 COGNIN

CHERCHE plan pour raccorder un lecteur de disquette à un Spectrum - **VENDS** logiciels pour AMSTRAD. Tél.: 44.55.12.32 ap 18H

VENDS oscillo HAMEG HM 307 mono courbe 10 MHz T composants 1500F TBE - peu servi. Tél.: 22.91.33.07 le soir ap 18H30

VENDS prog EPROM MSX 300F **ACHETE** log et doc SINCLAIR OL. DESCINGS LE PRIEUR R1 31 bis Av St Lazare 34000 MONTPELLIER

VENDS pour micro TEXAS TI 99/4A imprimé CENTRO 739 1000F - carte P - cada 1000F - lect disk ext 1750F - échecs 250F Tél. bur 83.34.82.14

VENDS ampli SPOKEN 250 100W AM 200W SSB 600F formant kit complet 2000F. PITET 63, Groupe Einsenhower 51100 REIMS

VENDS oscillo HAMEG 2 voies 50MEGA état neuf 3500F - magnéto reportage 1500F - UHER imprimante EPSON FX 80 3200F. Tél.: 29.63.30.58

VENDS SPECTRUM 48K + ZX1 + 2 Drivers + crayon + Péritel + utilitaires + jeux + langages + Nbrx livres 2500F le tout. Tél.: 56.89.15.38 ap 18H

VENDS magnéto bandes semi pro PHILIPS N4520 + 5 bandes 0 38 cm état neuf, prix except 4000F Philippe MASSE. Tél.: (1) 64.41.74.51

VENDS T08 et T0770 claviers MEC, Driv, Manet, crayon opt, logiciels, livr + sur le T0770: MODEM, magnéto, B HUGE. Tél.: (1) 69.24.41.63

CHERCHE schéma ou photocopie Oscillo TEKTRONIX type 503 frais remboursés. Eric MARTINEL. Tél.: 61.01.98.24

MINITEL - 36.15 + ELEKTOR
 Petites annonces mot clé : PA
 Bourse de l'emploi mot clé : BE

Petites Annonces Gratuites Elektor

- Les petites annonces sont gratuites pour les particuliers. Les annonces à caractère commercial sont payantes d'avance au prix de 39,14FF par ligne (33FF/H.T.).

- Les textes, librement rédigés, ne seront acceptés que sur la grille ci-dessous (ou sa photocopie). N'oubliez pas d'inclure dans votre texte vos coordonnées ou n° de téléphone complet (avec préfixe "1" pour zone Paris).

- L'offre est limitée à une annonce par mois et par lecteur : joindre obligatoirement le coin justificatif valable jusqu'à la fin du mois indiqué.

- Indiquer aussi en dehors du texte votre nom et votre adresse complète : les envois anonymes seront refusés.

- Elektor se réserve le droit de refuser à sa discrétion les textes reçus, notamment en raison des limites de l'espace disponible ou d'un texte ne concernant pas l'électronique. En principe, les textes reçus avant le 15 du mois paraîtront le mois suivant.

- Elektor n'acceptera aucune responsabilité concernant les offres publiées ou les transactions qui en résulteraient.

- L'envoi d'une demande d'insertion implique l'acceptation de ce règlement.

Elektor - p.a.g.e. - B.P. 53 - 59270 Bailleul

Texte de l'annonce (inclure vos coordonnées) :

Compléter obligatoirement (hors annonce).

Nom _____

Adresse _____

Ne rien inscrire ici. Merci.

Justifié - Programme Minitel
 p avril 1988
 elektor

STAFF 80386



80386 cpu running at 20 Mhz
2 Mb of ram installed
color or hercules graphic card
2 serial and 1 centronics port
disk drive 1.2 Mbyte
high speed hard disk 66 Mbyte 25ms
200 watt power supply
103 keys extended keyboard
tower case
monochrome 12" monitor

199.990,—

HIGH SPEED & HIGH QUALITY HARD DISKS

- 44 Mbyte hard disk 3 1/4"
- AT Adaptec 2372 RLL controller (transfer = 750Kb/sec)
- Total disk space = 66 Mbyte

49.990,—

- 44 Mbyte hard disk 3 1/4"
- PC Adaptec 2072 RLL controller
- Total disk space = 66 Mbyte

44.990,—

- 71 Mbyte hard disk 5 1/2" slimline
- AT Adaptec 2372 RLL controller (transfer = 750Kb/sec)
- Total disk space = 106 Mbyte

68.990,—

- 71 Mbyte hard disk 5 1/2" slimline
- PC Adapter 2072 RLL controller
- Total disk space = 106 Mbyte

63.990,—



NCE MOUSE

- Fully Microsoft mouse compatible
- Two push buttons with long life
- Delivered with driver on floppy disk
- Can be installed on COM1 and COM2

4.490,—

THE COMPLETE HAND SCANNER.

The Complete Hand Scanner™ accessory lets you add real-world graphic images to your PC. And Soft Stationery™ software lets you edit and merge them. Then you can print the finished documents or fax them with The Complete FAX board!

You can:

- Scan in periodicals, drawings, signatures, even photographs
- Add scanned images to such graphics programs as Dr. HALO II™, PC Paintbrush™, or Microsoft™ Windows applications
- View on your PC screen
- Print with a large variety of dot matrix and laser printers
- Fax to any Group III facsimile machine in the world with The Complete FAX

The Complete Hand Scanner scans a 2½ inch wide image at a resolution of 200 dots per inch.

- * Hand scanner Size: 3½" by 5" by 1¼"
- * Cable Length: 70"
- * Interface Board Size: 4⅓" by 2" + Bracket and Connector for 8-Bit Bus Slot.
- * Total Power Requirement:
+ 5 VDC: 100 mA maximum
+ 12 VDC: 250 mA maximum.
- * Controls: On/Off, Brightness, Contrast (for gray scale).
- * Scan Width: 2½"
- * Scan Length: 5" or 10", selectable
- * Dots Per Scanline: 512
- * Resolution: 200 Dots Per Inch
- * Software: Included on two 360 KB 5¼" diskettes

AMERICAN QUALITY

17.990,—

MR. SHINWA + printer



- Serial impact dot matrix.
- Draft 9×9 dot matrix
- NLQ 12×18 dot matrix
- Bit image graphics vert. 8 or 9 dots
horizontal 480,960,1920 dots/line
- 135 C.P.S. draft pica mode
- 27 C.P.S. NLQ mode
- Adjustable sprocket and friction feed
- Original plus 2 copies
- Printing width 203.2mm

— Centronics parallel interface

with free printer cable

11.990,—

STAFF-2H TURBO

10MHZ TURBO PC

starting from

24.990,—

27-31 rue des Fabriques
1000 BRUSSELS
tel. 02/512.23.32
02/512.25.55

All our prices are TVA/BTW
19% included except Facsimilies.

Telex: 22876
Fax: 513.96.68

Elak ELECTRONICS

ALL PRICES ARE SUBJECT TO CHANGES w/o FURTHER NOTICE

(un département de la S.A. Dobby Yamada Serra)

CASSETTES DE RANGEMENT.

Dépêchez-vous d'acheter les cassettes de rangement pour vos numéros d'Elektor! (à partir du n° 91)
Plus de revues égarées ou détériorées, elles sont vraiment très pratiques et vous facilitent la consultation de vos collections.



Heureusement, j'ai réussi à sauver ma cassette Elektor!

Elles se trouvent en vente chez certains revendeurs de composants électroniques. Il est également possible de les recevoir par courrier directement chez vous et dans les plus brefs délais; pour cela, faites parvenir le bon de commande en joignant votre règlement. (+ 25 F frais de port) à:

ELEKTOR -BP 53
59270 BAILLEUL **prix: 43FF. (+ port)**

UTILISEZ LE BON DE COMMANDE EN ENCART

Commandez aussi par Minitel: 3615 + ELEKTOR Mot clé AT



Les marchandises voyagent aux risques et périls du destinataire.
Expédition port dû. Tous les appareils sont fournis prêts à l'emploi.

Composants Electroniques Service

101-103, bd Richard-Lenoir, 75011 PARIS
Tél. 47 00 80 11 Télex: 214462 F
Telecopie: 48 06 29 06

Horaires: lundi à jeudi de 9 h à 13 h
14 h à 18 h 30 - vendredi de 9 h à 13 h
14 h à 17 h - samedi de 9 h à 12 h

M° Oberkampf - Autobus 56-96



Plaques présensibilisées positives - 1,6 mm/0,035 mm Cu

Époxy simple face :
80 x 100 = **8,00 F**
100 x 160 = **14,00 F**
150 x 200 = **24,00 F**
200 x 300 = **48,00 F**
250 x 300 = **68,00 F**
300 x 400 = **110,00 F**
400 x 600 = **230,00 F**

Époxy double faces :
100 x 160 = **16,00 F**
150 x 200 = **30,00 F**
200 x 300 = **60,00 F**
250 x 300 = **84,00 F**
300 x 400 = **136,00 F**
400 x 600 = **300,00 F**

Bakélite simple face :
100 x 160 = **8,00 F**
200 x 300 = **28,00 F**

Expédition plaques : poids 1 dm² = 50 g (voir tarif postal)



Machine à insoler INS

Ces appareils sont munis de tubes UV et d'une minuterie. Une mousse collée sur le couvercle permet un bon placage de votre montage sur le circuit imprimé.

INS 4 - 2 tubes
Format utile : 200 x 460 mm
Prix : **900,00 F T.T.C.**

INS 8 - 4 tubes
Format utile : 370 x 450 mm
Prix : **1.400,00 F T.T.C.**

Accessoires

Perchlorure de fer
20 litres = **260,00 F**
5 litres = **100,00 F**
1 litre = **28,00 F**
1/2 litre = **18,50 F**
Granulé 1 litre = **18,50 F**

Stylo CI = **10,00 F**
Révélateur :
Pastilles 1 litre = **7,00 F**
Bidon pour 2 litres = **20,00 F**
Tube actinique 15 w = **40,00 F**

MATÉRIEL FRANÇAIS

Garantie complète 6 mois

Nos machines à graver sont fabriquées économiquement dans des bacs de rangement ayant prouvé leur robustesse. Nos bacs indéformables, D'UNE SEULE PIÈCE, supportent les traitements les plus rudes, sans aucun risque de fuites intempestives et graves.

Machine à graver MI-NETTE



comprend :
Agitateur-Chauffage

Appareil tout en PVC, muni d'un couvercle évitant les éclaboussures et salissures.

MI-NETTE 54 Prix : **770,00 F T.T.C.**

Format utile : 165 x 230 mm

MI-NETTE 108 Prix : **1.400,00 F T.T.C.**

Format utile : 260 x 400 mm

SUPPORT DE CIRCUIT INTÉGRÉ DOUBLE LYRE



6 contacts à 40 contacts le contact
0,05 F T.T.C.

SUPPORT DE CIRCUIT INTÉGRÉ TULIPE A WRAPPER



6 contacts à 40 contacts le contact
0,50 F T.T.C.

SUPPORT DE CIRCUIT INTÉGRÉ TULIPE

6 contacts à 40 contacts le contact
0,20 F T.T.C.

RELAIS

POUR CI OU EMBROCHABLES
RELAIS SUBMINIATURES
RELAIS CARTE
RELAIS INTERMÉDIAIRES
RELAIS DE PUISSANCE

COMPOSANTS ÉLECTRONIQUES

SEMI CONDUCTEURS DISCRETS
CIRCUITS INTÉGRÉS
OPTO-ÉLECTRONIQUE
CONDENSATEURS
RÉSISTANCES
POTENTIOMÈTRES
MICROPROCESSEURS

COMPOSANTS ÉLECTROMÉCANIQUES

BOUTONS POUSSOIRS
CLAVIERS
INTERRUPTEURS
DIP SWITCHES
COMMUTEURS ROTATIFS
ROUES CODEUSES
COMMUTEURS À CLE
ELECTRO AIMANTS
CONNECTEURS

COMPOSANTS DE PROTECTION

FUSIBLES
PORTE FUSIBLES
DISSIPATEURS
GRAISSE SILICONE

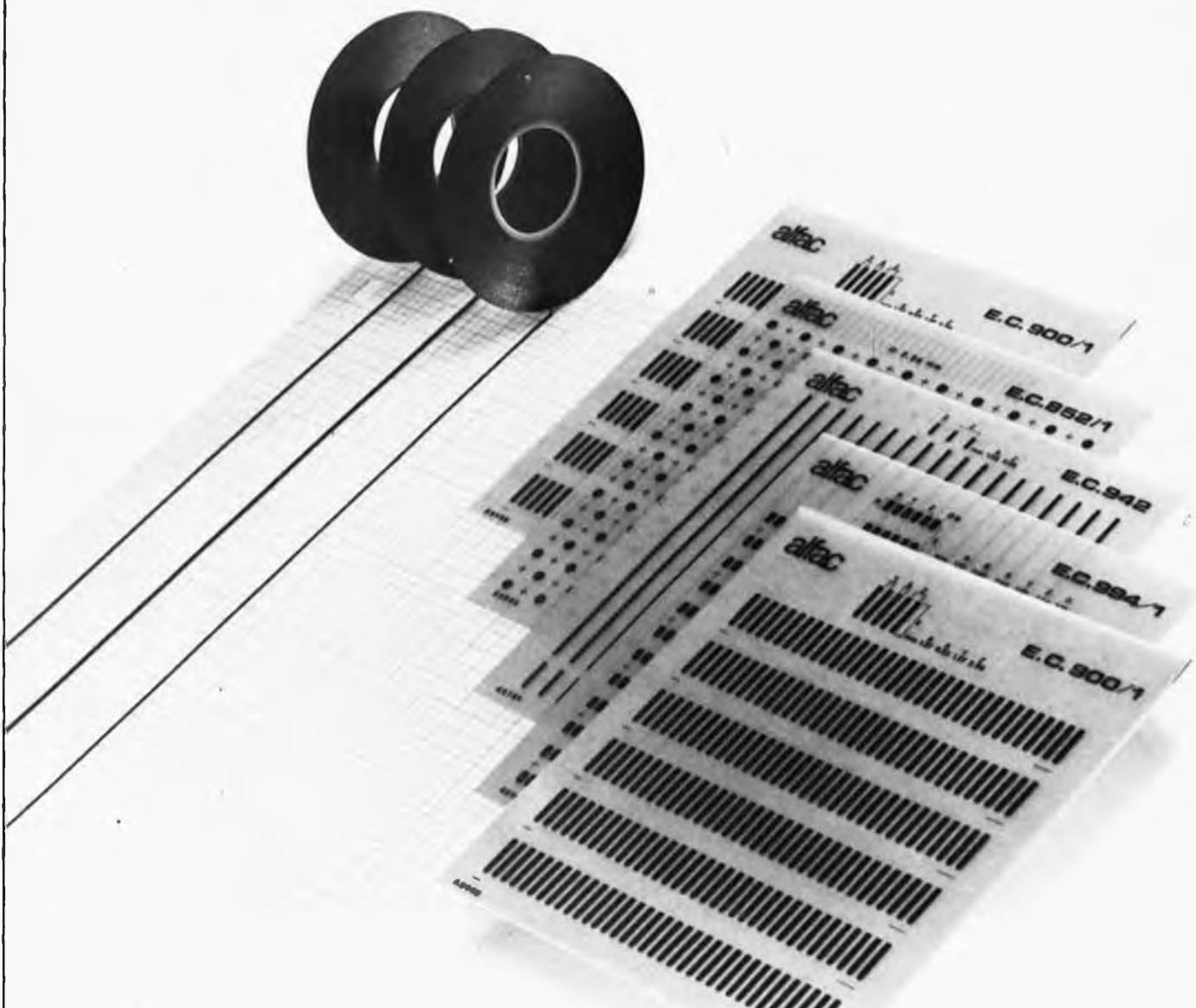
ÉQUIPEMENTS/OUTILLAGE

ACCUMULATEURS
POMPES-FERS À SOUDER
STATIONS DE SOUDAGE CENTRALES
SOUDAGE DESSOUDAGE
PRODUITS POUR CIRCUITS IMPRIMÉS
ATOMISEURS
BOITIERS ET PUPITRES
OUTILLAGE À MAIN
APPAREIL DE MESURE

MATÉRIEL AUDIO-ACOUSTIQUE

HAUT PARLEURS-BUZZERS
MICROS ÉCOUTEURS
JACKS-FICHES

alfac électronique pour les branchés du circuit imprimé.



Amateurs ou "Pros", la gamme Alfac Electronic vous permet de réaliser vous-même vos circuits imprimés les plus complexes.
Pastillages, symboles, rubans de précision, une gamme de haute performance qui offre sécurité d'utilisation, facilité d'emploi, fidélité à la reproduction.
Tous les produits Alfac Electronic sont présentés sous blister garantissant une protection efficace et une longue conservation.
Amateurs ou "Pros", à vos circuits :
Alfac Electronic vous y invite.

alfac

Si vous voulez en savoir plus sur la gamme Alfac Electronic, retournez ce bon à découper à
ALFAC - BP 112 - 22, rue Louis Rolland - 92124 MONTROUGE CEDEX

Monsieur _____ Société _____
Rue _____ Ville _____

Code pin _____ Fonction _____
No _____ Tél _____

désire recevoir sans engagement de sa part :
 le catalogue Alfac Electronic
 la liste des revendeurs Alfac Electronic

adage

ELEK



CHOLET COMPOSANTS ELECTRONIQUES

MAGASIN: NOUVELLE ADRESSE
90, rue SAINT BONAVENTURE
(Face à la Mairie) Tel.: 41.62.36.70
Vente par Correspondance:
B.P. 435-49304 CHOLET Cedex

**Catalogue gratuit
sur demande...**

BOUTIQUE:
2, rue Emilio Castelar
75012 PARIS - Tel.: 43.42.14.34
M° Ledru-Rollin ou Gare de Lyon

SPECIAL H.F. Tores "AMIDON"

T37-0	4.00
T37-1	4.50
T37-2	4.50
T37-6	5.00
T50-1	6.90
T50-2	6.90
T50-6	7.50
T68-2	8.00
T80-2	11.00
T200-2	62.00
FT37-43	8.00
FT37-61	8.00
FT50-43	11.00

MAX 232 (Elekt. n° 102)	85.00
V20-8 MHz (Elek n° 108)	99.00
V30-8 MHz	150.00
INS 8250	102.00

Frais de port: 25 F Recommandé-urgent jusqu'à 1 kg
50 F Contre-remboursement

C.Intégrés PLESSEY

ML924 DP	47.50
SL1451 DP	129.00
SL1452 DP	104.00
SL440 DP	25.00
SL441 DP	25.00
SL486 DP	37.00
SL565 C	55.00
SL1640 C	85.00
SL6270 DP	23.00
SL6310 DP	21.00
SL6601 CDP	29.00
SL6700 CDP	49.00
SP1648 DP	67.00
SP8505 = SP8630	
SP8629 DP	25.00
SP8630 DG	185.00
SP8658 DP	35.00
SP8660 D	35.00
SP8680 (11C90)	95.00
SP8792	67.00

Consultez nous pour tous renseignements PLESSEY

**Surplus informatique moniteur
Hercule 220 V (sans capot)
300.00 F.**

Nouveaux Kits CCE "Débutants Radio- Amateur"

CGE01-Générateur de signal morse	30.00
CGE02-VFO SEPARATEUR	70.00
CGE03-Mélangeur asymétrique Récepteur à conversion directe	95.00
CGE04-Module BF	59.00
CGE05-Alimentation pour série JR	110.00
CGE07A-Mélangeur symétrique pour Rx	225.00
CGE09-PA C.W. DECA... 2W HF	110.00
CGE096-PA C.W. DECA... 6W HF	235.00
CGE11-Filtre 3 étages pour RX	53.00

PROMO HF

Transverter 144/50 MHz
Kit complet... 495.00 F

PACKET RADIO

Carte PC Kit + programme	1090.00 F
Composants pour TNC 2	700.00 F (sauf ci et mémoires)
MF 10 CCN	56.00 F

INFOCARTES

AVEZ-VOUS PENSE A
VOUS PROCURER VOTRE
COLLECTION D'INFO-
CARTES PRESENTEE
DANS UN BOITIER PRATI-
QUE?

UN AUXILIAIRE DE TRAVAIL PRECIEUX
QUE VOUS CONSULTEREZ SOUVENT: IL
EST SI FACILE A MANIPULER.



PRIX : 45 FF (+ 25 FF de frais de port)

UTILISEZ LE BON DE COMMANDE EN ENCART

Commandez aussi par Minitel: 3615 + ELEKTOR Mot clé AT

INFOCARTES

(publiées dans les n° 30 à 60 d'Elektor)

COPIE SERVICE

SEULEMENT ET UNIQUEMENT

pour les numéros d'ELEKTOR épuisés

Vous pouvez obtenir pour un forfait de 18FF (port inclus) les photocopies de l'article que vous désirez.

Précisez bien sur votre commande:

- le nom de l'article dans le n° épuisé
- votre nom et adresse complète (lettres capitales S.V.P)
- joindre un chèque à l'ordre d'Elektor

Les numéros épuisés sont:
du 1 au 43 inclus
et 45.54.55.60.63.68.69.71.72.75.76.87.91 et 97/98

UTILISEZ LE BON DE COMMANDE EN ENCART...MERCI

Commandez aussi par Minitel:
3615 + ELEKTOR Mot clé AT

Minitel: 3615 + ELEKTOR

CONSULTEZ!

la BOURSE DE L'EMPLOI
les PETITES ANNONCES
le FORUM DES INCIDENTS ET ACCIDENTS
les ACTUALITÉS ELEKTOR
les TABLES DES MATIÈRES
le CATALOGUE PUBLITRONIC
les TARIFS D'ABONNEMENT
la MESSAGERIE

et **JOUEZ** aussi...

Testez vos connaissances... un lot par semaine à gagner, offert par **Selectronic**

Reconstituez les Schémas-Puzzles.

Minitel: 3615 + ELEKTOR

CATALOGUE GRATUIT

ECOLES

COLLEGES

LYCEES TECHNIQUES

TECHNOLOGIE · PHYSIQUE

POUR TOUS VOS PROBLEMES
D'APPROVISIONNEMENTS,
COMPOSANTS ÉLECTRONIQUES,
MACHINES CIRCUIT IMPRIMÉ,
MESURE, PVC, VISSERIE, OUTILLAGE,
CONDITIONNEMENT EXAMENS, etc.

CONSULTEZ NOTRE
CATALOGUE GRATUIT

MONSIEUR
MADAME

ADRESSE
.....

PROFESSEUR A :
(ETABLISSEMENT)

Désire recevoir CATALOGUE SPECIAL ECOLE

ELECTROME

Z.I. Alfred Daney
Le Bougainville 33300 Bordeaux





TRIAC COMPUTERS



RS8088 16-BIT TURBO XT IBM COMPATIBLE

STANDARD FEATURES:

- * 8088-2 MICROPROCESSOR, 8MHZ (1.7 TIMES SPEED OF IBM PC/XT)
- * OPTIONAL 8087 COPROCESSOR
- * 640K RAM ON BOARD
- * 8 EXPANSION SLOTS
- * TWO 5 1/4" FLOPPY DISK DRIVES 360KB (3 1/2" FDD 1MB IS OPTIONAL)
- * PARALLEL PRINTER PORT
- * RS232 SERIAL PORT
- * GAME PORT + CLOCK
- * MONOCHROME/GRAPHIC BOARD OR COLOR/GRAPHIC CARD
- * 102-KEY AT-LOOK-A-LIKE KEYBOARD
- * 135W POWER SUPPLY WITH BUILD-IN DC FAN (150W IS OPTIONAL) AC 110/220V SWITCHABLE
- * MONITOR TTL DUAL FREQUENCY

PRICE: 39.995,-

RS286-2 BABY AT IBM COMPATIBLE (10MHZ)

STANDARD FEATURES:

- * 80286 10 MICROPROCESSOR, 10MHZ (ZERO WAIT/ONE WAIT STATE SWITCHABLE BY JUMPER ON BOARD)
- * OPTIONAL 80287-10 COPROCESSOR
- * 512-KB RAM ON BOARD, EXPANDABLE TO 1MB
- * 64KB ROM ON BOARD, EXPANDABLE TO 128KB
- * MULTI-FUNCTION CARD WITH RS232 SERIAL/PARALLEL PRINTER PORTS
- * 1.2MB FLOPPY DISK DRIVE
- * FDD/HDD CONTROLLER
- * 8 EXPANSION SLOTS: 2 OF 62 PINS; 6 OF 62 PINS + 36 PINS
- * TURBO/POWER/HDD LED INDICATIONS
- * TURBO MODE ALSO CAN BE CONTROLLED BY KEYBOARD

PRICE: 46.630,-

RS286-1

- * OPERATING SYSTEM: MS-DOS 3.1/3.2 (OPTION MS-DOS 2.0/2.11, MS-WINDOW, XENIX)
- * 3 CHANNEL TIMER FOR MUSIC AND TIME
- * BATTERY BACKUP FOR CMOS CONFIGURATION TABLE AND REAL TIME CLOCK
- * 102-KEY ENHANCED MULTI-FUNCTION KEYBOARD
- * 180W POWER SUPPLY
- * TURBO MODE SPEED TEST BY NORMAL UTILITY: ZERO WAIT = 11.7 ONE WAIT = 10.4

PRICE: 52.595,-

RS386-16

- * RS386-16 32-BIT AT W/80386 16MHZ
- * 1MB RAM, 32K ROM ON BRD W/BUILD-IN SERIAL/PARALLEL PRINTER PORT
- * 1.2MB FDD 5.25" NEC
- * FDD/HDD CONTROLLER
- * KBRD, 101-KEY, CLICK TYPE
- * PRINTER CABLES
- * POWER SUPPLY 220W
- * TOWER CASE W/TURBO SW, RESET SW, KEYLOCK
- * AND LED INDICATION FOR TURBO/POWER/HDD MANUALS

PRICE: 105.995,-

RS8088 W 40MB HARDDISK
75.995,-

RS286/2 W 20MB HARDDISK
62.995,-

RS286/1 W 20MB HARDDISK
67.595,-

RS386 W 20MB HARDDISK
119.995,-

RS8088 W 30MB HARDDISK
56.995,-

RS286/2 W 40MB HARDDISK
74.450,-

RS286/1 W 40MB HARDDISK
80.815,-

RS386 W 40MB HARDDISK
129.995,-

PORTABLE TELEFAX

Spécifications techniques:

Vitesse (texte format lettre/A4):

- 40 secondes connecté directement à la ligne
- 80 secondes sur coupleur acoustique

Vitesse modem:

- 4.800/2.400 bps switchable (connexion directe)
- 2.400 bps (coupleur acoustique)

Résolution: 8 dots mm

Format du document: A4
(297 x 216 mm)

Alimentation: AC 100/117/220/240 V
(50/60 Hz) ou batterie Ni-Cad incorporée (en option).



76.599.-

VARIOUS CARDS

GAME I/O CARD 1.495,-
TELEX CARD 12.285,-

CLOCK CARDS

CLOCK CALENDER CARD 1.995,-
CLOCK CALENDAR/RS232C CARD 2.995,-

INTERFACE CARDS

RS232C CARD (SECOND PORT OPTIONAL) 1.995,-
DUAL RS232C CARD 2.795,-
4-PORT RS232C CARD ON DEMAND
8-PORT RS232C CARD ON DEMAND
RS232 CARD PC/AT 3.995,-
PARALLEL PRINTER CARD 1.995,-
IEEE-488 CARD 15.995,-

CONTROLLER CARDS

FLOPPY CONTROLLER XT/AT 1.2MB 3.995,-

MULTIFUNCTION CARDS

CLOCK/GAME CARD 3.595,-
MULTI I/O SAME AS ABOVE WITH FLOPPY CONTROLLER 4.830,-
2MB MULTI-FUNCTION PARALLEL/RS232C/GAME (OK) PC/AT 24.495,-

EPROM PROGRAMMERS

2716-27512 1 SOCKET 6.435,-
2716-27512 4 SOCKET 9.995,-
2716-27512 10 SOCKET 18.995,-
PAL PROGRAMMER 18.995,-

MEMORY CARDS

384K RAM CARD (OK) 3.995,-

EXPANDED MEMORY

2MB (ABOVE) MEMORY CARD XT (OK) 8.675,-
2/4MB EMS/EXTENDED MEMORY CARD PC/AT (OK) 11.730,-
4MB RAM-4000EMS/EXTENDED MEMORY CARD FOR MOD 50/60 ON DEMAND



TRIAC ELECTRONICS



EPROM ERASER
WITH TIMER AND FOR 6
EPROMS **PRIX: 4.395 FR.-**

AUTOMATIC VOLTAGE STABILIZER

INPUT: 50 - 130VAC / 160 -
240VAC
OUTPUT: 110 VAC /
220 VAC
MODEL CAPACITY PRIX
MVS 3.5 350 W 4.290 FR.-
MVS 5 500 W 5.215 FR.-
MVS 10 1000 W 8.440 FR.-
MVS 15 1500 W 13.570 FR.-



POWER SUPPLY PS 3003



VOLTAGE:
FROM 0 TO 30 VDC
CURRENT:
FROM 0 TO 3 AMP
PRIX: 8150 FR.-

UP-604 IBM PC INTERFACE BREADBOARD



- All IBM signals are connected to P.C.B.
- It can accommodate 24pcs IC with 14 pin
- An external DB-25 D sub connector (female) is ideally designed for interfacing
- 1.940 tie points solderless bread board is permanently attached to this unit

Prix: 3.995

POMPE A DESSOUDER N 1000



PRIX: 199 FR.-

**PUNCH
PRICES**



ELECTER 200GX

THERMALLY BALANCED PROFESSIONAL SOLDERING IRON



Power consumption 30 W
Max. temperature 160°C

395 FR.

SUPERTEMP XY7

ELECTRONIC TEMPERATURE
CONTROLLED
TEMPERATURE SELECTABLE
SOLDERING STATION

The SUPERTEMP XY7 soldering station offer the ultimate in controlled temperature hand soldering. 320°C, 350°C, 380°C, 410°C and 440°C (608°F, 662°F, 716°F, 770°F and 824°F) fixed temperatures are the most proper soldering temperature, and are selectable by rotating the detained rotary switch freely without changing heater or tip.

The specially insulated NI-CHROME wire heating element is compressed between two layers of stainless steel for ruggedness and is located at the end of the barrel to insure instant heat up and recovery.

2.495.-

ROTARY SWITCH FOR PRINTED CIRCUIT BOARD

		PRIX 1 PCE	10PCS
SR 25 P01	-1 POLE 12 WAY	60 FR.-	54 FR.-
SR 25 P02	2 POLE 6 WAY	60 FR.-	54 FR.-
SR 25 P03	3 POLE 4 WAY	60 FR.-	54 FR.-
SR 25 P04	4 POLE 3 WAY	60 FR.-	54 FR.-



CIRCUIT IMPRIME PHOTOSENSIBLE

SIMPLE FACE		
SF1	100 x 160	90 FR.-
SF2	150 x 200	165 FR.-
SF4	200 x 300	325 FR.-
SF5	300 x 400	630 FR.-
SF6	400 x 600	1260 FR.-

DOUBLE FACE		
DF1	100 x 160	110 FR.-
DF2	150 x 200	195 FR.-
DF4	200 x 300	360 FR.-
DF5	300 x 400	720 FR.-
DF6	400 x 600	1440 FR.-
PAR	10 PCS - 10%	

QUARTZ

32.768 KHZ	50
1.000 MHZ HC33	325
1.000 MHZ HC18	230
2.000 MHZ	90
2.097 MHZ	90
2.457 MHZ	90
3.000 MHZ	90
3.276 MHZ	68
3.579 MHZ	68
3.600 MHZ	68
3.686 MHZ	68
4.000 MHZ	58
4.194 MHZ	68
4.433 MHZ	68
4.915 MHZ	68
5.000 MHZ	58
5.068 MHZ	58
5.990 MHZ	90

6.000 MHZ	58
6.144 MHZ	58
6.400 MHZ	110
6.555 MHZ	110
7.159 MHZ	110
8.000 MHZ	58
10.00 MHZ	58
12.00 MHZ	58
13.51 MHZ	90
14.00 MHZ	75
14.31 MHZ	75
15.00 MHZ	75
16.00 MHZ	58
18.00 MHZ	90
18.43 MHZ	58
20.00 MHZ	110
24.00 MHZ	110
36.00 MHZ	110
48.00 MHZ	110

VENTILATEURS

	PRIX 1 PCE	6 PCS
120 x 120 x 38	575 FR.-	3150 FR.-
92 x 92 x 25	495 FR.-	2670 FR.-
80 x 80 x 25	495 FR.-	2670 FR.-

GRILLES

120 x 120	65 FR.-	355 FR.-
92 x 92	55 FR.-	300 FR.-
80 x 80	45 FR.-	240 FR.-

TRIAC n.v.

TRIAC S.A.
BRUXELLES ☎ 513.19.61 ☎ 513.19.62 TELEX 61.694 FAX (02) 512.94.02
HEURES D'OUVERTURE: Du lundi au vendredi de 8h30 à 17h30.
Le samedi de 8h30 à 16h sans interruption

Commande: 500,- minimum, envoi contre remboursement Port jusqu'à 3 kg: 200 Fb.
S.A. TRIAC N.V., 118, Bld Maurice Lemonnier, 1000 Bruxelles

"BIBLIO" PUBLITRONIC

Ordinateurs

Z-80 programmation:

Le microprocesseur Z-80 est l'un des microprocesseurs 8 bits les plus performants du marché actuel. Présentant des qualités didactiques exceptionnelles, la programmation du Z-80 est mise à la portée de tous. Chaque groupe d'instructions fait l'objet d'un chapitre séparé qui se termine par une série de manipulations sur le Nanocomputer[®], un microordinateur de SGS-ATES. **prix: 89 FF**

Z-80 interfaçage:

Ce livre traite en détail les méthodes d'entrée/sortie avec la mémoire et les périphériques, le traitement des interruptions, et le circuit d'entrée/sortie en parallèle (PIO) Z-80. **prix: 114 FF**

microprocesseurs MATERIEL

Comme l'indique le titre, il ne s'agit pas de logiciel dans cet ouvrage qui décrit un certain nombre de montages allant de la carte de bus quasi-universelle à la carte pour Z80 en passant par la carte de mémoire 16 K et l'opérateur. Les possesseurs de systèmes à Z80, 2650, 6502, 6809, 8080 ou 8050 y trouveront de quoi satisfaire leur créativité et tester leurs facultés d'adaptation. **prix: 82 FF**

Le Junior Computer

est un micro-ordinateur monocarte basé sur le microprocesseur 6502 de Rockwell. **Tome 1:** la construction et les premières bases de programmation en assembleur. **Tome 2:** programmes résidents et logiciel moniteur. **Tome 3:** les périphériques: écran, lecteur de cassettes, imprimante. **Tome 4:** logiciel de la carte d'interface. **prix: 87 FF/Tome.**

68000

Dans le premier volume, L. Nachtmann détaille l'anatomie du supermicroprocesseur, suivant à la trace tous les signaux émis ou reçus par l'unité centrale pour la communication avec la mémoire et les circuits périphériques. Pour préparer l'étude des instructions, environ un quart de ce livre est déjà consacré aux modes d'adressage.

Le deuxième volume est le vade mecum du programmeur, véritable bréviaire des instructions du 68000. On y trouve les instructions réunies et décrites par familles, à l'aide de tableaux récapitulatifs, mais également toutes leurs variantes, celles des instructions de branchement conditionnel par exemple, étudiées et décrites séparément. **Tome 1: 119 FF**

Tome 2: 130 FF

Perfectionnement

Le cours technique

Amateur plus ou moins averti ou débutant, ce livre vous concerne: dès les premiers chapitres, vous participerez réellement à l'étude des montages fondamentaux, puis vous concevrez et calculerez vous-même des étages amplificateurs, ou des oscillateurs. En somme, un véritable mode d'emploi des semiconducteurs discrets qui vous aidera pas après pas à résoudre tous les problèmes et les difficultés de montages plus compliqués. **prix: 58 FF**

Pour s'initier à l'électronique:

Rési et Transi n° 2 "Touche pas à ma bécano"
Construction d'une alarme et d'une sirène à monter sur son vélo, dans sa voiture ou sa maison etc. Apprendre l'électronique en associant l'utile à l'agréable. **Prix de l'album: 52 FF**

DIGIT 1

Ce livre donne une introduction par petits pas à la théorie de base et l'application de l'électronique numérique. Ecrit dans un style sobre, il n'impose pas l'apprentissage de formules soches et abstraites, mais propose une explication claire des fondements des systèmes logiques, appuyée par des expériences destinées à renforcer cette connaissance fraîchement acquise. C'est pourquoi DIGIT 1 est accompagné d'une plaquette expérimentale qui facilite la réalisation pratique des schémas. (avec circuit imprimé) **prix: 135 FF**

L'électronique, pas de panique!

Vous êtes claustrophobe, hydrophobe, vous faites un complexe d'infériorité parce que vous avez l'impression de "rien y comprendre à l'électronique", pas de panique!
Voici votre bouée de sauvetage. L'électronique? pas de panique! premier tome d'une série d'ouvrages consacrés à l'électronique et conçus tous spécialement à l'intention de ceux qui débutent dans ce domaine. **prix: 143 FF**

Schémas

300 circuits

Ce livre regroupe 300 articles dans lesquels sont présentés des schémas d'électronique complets et facilement réalisables ainsi que des idées originales de conception de circuits. Les quelques 250 pages de "300 CIRCUITS" vous proposent une multitude de projets originaux allant du plus simple au plus sophistiqué. **prix: 84 FF**

301 circuits

Second ouvrage de la série "30X". Il regroupe 301 schémas et montages qui constituent une mine d'idées en raison des conceptions originales mises en œuvre. Tous les domaines de l'électronique y sont abordés, des alimentations aux appareils de mesure et de test en passant par l'audio, les circuits HF, les aides au concepteur. Il constitue en fait un véritable livre de chevet de l'électronicien amateur (et professionnel!!!) **prix: 94 FF**

302 circuits

302 exemples d'applications pratiques couvrant l'ensemble du spectre de l'électronique, ce qui n'est pas peu dire. Voici, pour vous mettre l'eau à la bouche, une énumération non-exhaustive de quelques-uns des domaines couverts par cet ouvrage:

L'audio, la vidéo et la musique, l'automobile, le cyclisme et la moto, les violons d'Ingres et les jeux, les composants intéressants, les essais et mesures, le domaine si vaste des micro-ordinateurs, la musique électronique, les oscillateurs et générateurs, les alimentations, et bien d'autres thèmes réunis sous les vocables d'"expérimentation" et de "divers".

Parmi ces circuits de tout acabit, se trouve sans aucun doute celui que vous recherchez depuis si longtemps. **prix: 108 FF**

Book '75

Si vous possédez déjà quelques notions en anglais technique, vous apprécierez beaucoup le "Book '75", où sont décrits de nombreux montages. **prix: 48 FF**
Une nouvelle série de livres édités par Publitrone, chacun décrivant des montages simples et pratiques dans un domaine spécifique:

Electronique pour Maison et Jardin **prix 63 FF.**
9 montages

Electronique pour l'Auto, la Moto et le Cycle **prix: 63 FF**
9 montages

Construisez vos appareils de mesure **prix: 63 FF**

Créations électroniques

Recueil de 42 montages électroniques sélectionnés parmi les meilleurs publiés dans la revue Elektor. **prix: 119 FF.**

Indispensable!

Guide des circuits intégrés Brochages & Caractéristiques 1

Sur près de 250 pages sont récapitulées les caractéristiques les plus importantes de 269 circuits intégrés: CMOS (62), TTL (31) Linéaires, Spéciaux et Audio (76 en tout).

Il constitue également un véritable lexique, explicitant les termes anglais les plus couramment utilisés. Son format pratique et son rapport qualité/prix imbattable le rendent indispensable à tout amateur d'électronique. **prix: 127 FF**

Guide des circuits intégrés 2

- nouveaux symboles logiques
- famille HCMOS
- environ 200 fiches techniques (avec aussi des semi-conducteurs discrets courants)
- en anglais, avec lexique anglais-français de plus de 250 mots **prix: 155 FF**

GUIDE DES MICROPROCESSEURS

Près de 300 pages consacrées aux microprocesseurs actuels, du V20 au Z80000 en passant par les Z80, 1082, 65XX(X), 68XX(X), 80XX(X), 32XX et autres Transputers et RISC. Plus de 250 adresses de distributeurs officiels (en France, Belgique et Suisse) des types de microprocesseurs décrits dans cet ouvrage y sont répertoriées. Finis les recherches interminables et vaines. **PRIX 195 FF**

COMMANDEZ AUSSI PAR MINITEL 3615 + Elektor mot-clé: PU

Disponible: — chez les revendeurs Publitrone
— chez les libraires
— chez Publitrone, B.P. 55, 59930 La Chapelle d'Armentières (+25 F frais de port)

UTILISEZ LE BON DE COMMANDE A L'INTERIEUR DE LA REVUE

Selectronic

Adresse Postale : **BP 513 - 59022 LILLE Cedex -** Au magasin : **86, rue de Cambrai - LILLE**



20.52.98.52

MODULE VOLTMETRE NUMERIQUE UNIVERSEL

LCD

EN KIT

LED



(Décrit dans E.P. n° 99)
Alimentation à prévoir : 5 à 15 V/3 mA
(symétrique ou asymétrique). Dim. : 66 x 44 mm
La Kit Module LCD
011.6550

Alimentation à prévoir : 8 à 20 V/220 mA
La Kit Module LED
Dim. : 80 x 40 mm

199 F

011.6920

165 F

L'embaras du choix !

Caractéristiques communes aux deux modèles :
- Remplace tout galvanomètre continu, analogique de tableau.
- Affichage : 2000 points (3 1/2 digits).
- Calibre de base : 200,0 mV (autres calibres par simple changement d'une résistance).
- Calibres « Ampèremètre » obtenus par

adjonction d'un shunt (en principe : 0,1 Ω).
- Zéro automatique - Polarité automatique.
- Régulation incorporée.
- Précision : ± 1 %
- Fourni avec fenêtre enjoliveur.
- Découpe à prévoir dans la face avant : 23 x 87,5 mm.

VU dans Électronique Pratique n° 99 et 110



VU DANS ELECTRONIQUE PRATIQUE N° 114

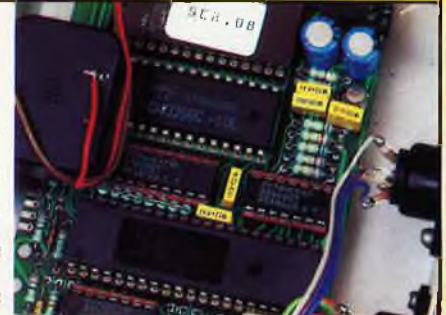
ALARME AUTO-ALIMENTÉE A PHOTOPILE

Nos kits sont fournis avec circuit imprimé, photopile SOLEMS, accu miniature au plomb, H.P. Chambre de compression (pour extérieur), etc...
Le kit « PUISSANCE NORMALE » avec cellule 144 x 72 mm et accu 2,5 Ah :
011.7965 **575 F**
Le kit « PUISSANCE RENFORCÉE » avec cellule 150 x 300 mm et accu 5,7 Ah,
011.7967 **675 F**

« SERVITEL » (87295 / E 113) RENTABILISEZ VOTRE MINITEL !

UNE MÉMOIRE POUR VOTRE MINITEL !

● 32 K de mémoire vive.
● Débit hors ligne : 1200 ou 4800 Bauds.
Il permet :
● d'automatiser l'accès aux services télématiques,
● de mémoriser instantanément des dizaines de pages téléchargées depuis n'importe quel serveur.
● de consulter ces pages à loisir, hors ligne,
● de composer des journaux cycliques à l'aide du contenu de la mémoire, etc.
Caractéristiques détaillées sur simple demande
Le kit complet avec bloc d'alimentation, boîtier, etc.
011.7872 **950 F**
Version montée en ordre de marche ! :
011.7874 **1450 F**



NOUVEAU

LE COIN DES AFFAIRES !

TOUJOURS D'ACTUALITÉ !

LAR DL 470	la pièce 012.6648	24 F
68 B 02	la pièce 012.7107	41 F
68 B 21	la pièce 012.7108	24 F

MICROPROCESSEUR INTEL 8052 AH BASIC V1.1	la pièce 012.7136	300 F
INTEL « MCS BASIC-52 USER'S MANUAL » le livre (en anglais) 011.7887		350 F

CIRCUIT DE TRANSMISSION PAR LE SECTEUR : (voir Radio-Plans n° 442)		
LM 1893 N	011.7056	75 F
Le lot de 3 bobinages TOKO spéciaux "1893"	011.7877	50 F

OPÉRATION RADIALL

CORDONS DE LIAISON BNC - BNC PROFESSIONNELS

	50 Ω		75 Ω
Usage : H.F./Mesure		Usage : Vidéo	
0,50 m 011.2496	44 F	011.7906	48 F
1 m 011.2493	49 F	011.7907	53 F
1,50 m 011.2495	54 F	011.7908	58 F

Autres longueurs - Par quantité : Nous consulter



MINI-STRIPAX



Extraordinaire pince à dénuder pour conducteurs de 0,08 à 1 mm ?
● Grande ouverture pour dénudage en sécurité sans endommager le conducteur même dans des endroits difficilement accessibles. Les lames d'acier s'adaptent automatiquement à chaque conducteur de 0,038 à 1,0 mm² (AWG 28-17)
● Longueur de dénudage réglable (2,5-7,0 mm)
● La MINI-STRIPAX 011.7848 **289 F**
● Le matériau : Corps en polyamide renforcé de fibres de verre - très léger (environ 110 g) - pratiquement incassable - résistant aux agents chimiques et à la corrosion. Toutes les parties métalliques sont en acier traité.
● Remplacement des couteaux très rapide
● Poids : 110 g

C'est un outil **Weidmüller**

« SCALP » 8052 AH BASIC

LE MICROCONTRÔLEUR QUI DECOIFFE !

Le SCALP (Système de Conception Assisté par un Langage Populaire) est un remarquable outil de développement programmable en BASIC et conçu spécialement comme outil de saisie de données, de test d'instrumentation et de commande de processus. Avec, en plus, de très puissantes fonctions d'entrées-sorties
Le kit complet avec alimentation, coffret pupitre, supports spéciaux, etc...
011.7875 **1070 F**
Pour connecter votre SCALP sur votre MINITEL, CONVERTISSEUR DE FORMAT SERIEL
Le kit avec circuit imprimé boîtier Heiland HE 222, accessoires, etc.
011.7960 **150 F**



LUXMETRE DE PRÉCISION A PHOTOPILE

Indispensable pour tous ceux qui veulent mesurer des éclairagements - 2 calibres de base : - 0 à 2000 Lux - 0 à 20000 Lux (avec loupe x 10)
- Affichage LCD 2000 points
- Alimentation : pile 9 V (non fournie)
Le kit complet avec boîtier HEILAND, cellule SOLEMS, accessoires, etc.
011.7917 **330 F**
Version montée en ordre de marche (sans pile)
011.7919 **500 F**



THERMOMETRE A PHOTOPILE

(87188/E 114)
A partir d'un prototype original issu du laboratoire SELECTRONIC, nous vous proposons ce thermomètre de précision qui fera date, puisqu'il fonctionne sans pile !
La précision est de 0,1° C.
Le kit complet avec boîtier HEILAND, cellule SOLEMS, accessoires, etc :
011.7900 **300 F**
Version montée en ordre de marche
011.7903 **500 F**

NOUVEAU

Selectronic C'EST AUSSI
UN STOCK EXTRAORDINAIRE A VOTRE DISPOSITION !
NOUS STOCKONS ET DISTRIBUONS EN PARTICULIER



Pour faciliter le traitement de vos commandes, veuillez mentionner la REFERENCE COMPLETE des articles commandés

Règlement à la commande : Commande inférieure à 600 F : ajouter 28,00 F forfaitaire pour frais de port et emballage.
Commande supérieure à 600 F : port et emballage gratuits.
- Règlement en contre-remboursement : joindre environ 20 % d'acompte à la commande.
Frais en sus selon taxes en vigueur.
- Colis hors normes PTT : expédition en port dû par messageries.

Performances et Qualité de "Pro"!

DISPONIBLE :
RAM 1 M 422,50 F

MICROPROCESSEURS-MEMOIRES RAM

NEC V20 119,00 F	WD1791 165,00 F	MC3242AP 115,00 F	SY8502 80,00 F
NEC V30 137,00 F	WD1785PL 195,00 F	ER3400 155,00 F	SY8502A 99,00 F
RAM 1 Mega 422,50 F	CDP1802A 145,00 F	MC3423 15,00 F	SY8502P 145,00 F
UPAS3C 43,00 F	CDP1822CE 99,00 F	MC3470 174,00 F	HM6504-2 115,00 F
Z80CPU 28,00 F	CDP1822E 118,00 F	TMS3556 240,00 F	HM16514 80,00 F
Z80CPU 31,00 F	CDP1823 230,00 F	KR3800PRO 230,00 F	SY8520 85,00 F
Z80CPU 35,00 F	CDP1852 85,00 F	UDA016 90,00 F	6522 67,00 F
Z80CPU 49,00 F	CDP1853 85,00 F	TMS4033 90,00 F	6522A 80,00 F
Z80CPU 55,00 F	CDP1854 115,00 F	TMS4039 90,00 F	6526 195,00 F
Z80CPU 65,00 F	CDP1855 79,00 F	TMS4043 90,00 F	SY8532 105,00 F
Z80CPU 79,00 F	CDP1856 90,00 F	TK4104-34 55,00 F	6532A 115,00 F
Z80CPU 85,00 F	CDP1857 90,00 F	4118-15 18,00 F	SY8551 80,00 F
Z80CPU 90,00 F	CDP1858 90,00 F	4118-12 25,00 F	SY8551A 99,00 F
Z80CPU 90,00 F	CDP1859 90,00 F	4416-15 39,00 F	HM6563A-5 390,00 F
Z80CPU 90,00 F	CDP1860 90,00 F	4464 73,00 F	6591 250,00 F
Z80CPU 90,00 F	CDP1861 90,00 F	4464 73,00 F	LCM6674 115,00 F
Z80CPU 90,00 F	CDP1862 90,00 F	4464 73,00 F	MC6800P 82,00 F
Z80CPU 90,00 F	CDP1863 90,00 F	4464 73,00 F	MC6801L1 255,00 F
Z80CPU 90,00 F	CDP1864 90,00 F	4464 73,00 F	MC6802 45,00 F
Z80CPU 90,00 F	CDP1865 90,00 F	4464 73,00 F	MC6802P 40,00 F
Z80CPU 90,00 F	CDP1866 90,00 F	4464 73,00 F	MC6803 58,00 F
Z80CPU 90,00 F	CDP1867 90,00 F	4464 73,00 F	MC6803P 89,00 F
Z80CPU 90,00 F	CDP1868 90,00 F	4464 73,00 F	MC6803S 110,00 F
Z80CPU 90,00 F	CDP1869 90,00 F	4464 73,00 F	MC6809 84,00 F
Z80CPU 90,00 F	CDP1870 90,00 F	4464 73,00 F	MC6809EP 105,00 F
Z80CPU 90,00 F	CDP1871 90,00 F	4464 73,00 F	MC6809EP 89,00 F
Z80CPU 90,00 F	CDP1872 90,00 F	4464 73,00 F	MC6809EP 89,00 F
Z80CPU 90,00 F	CDP1873 90,00 F	4464 73,00 F	MC6809EP 89,00 F
Z80CPU 90,00 F	CDP1874 90,00 F	4464 73,00 F	MC6809EP 89,00 F
Z80CPU 90,00 F	CDP1875 90,00 F	4464 73,00 F	MC6809EP 89,00 F
Z80CPU 90,00 F	CDP1876 90,00 F	4464 73,00 F	MC6809EP 89,00 F
Z80CPU 90,00 F	CDP1877 90,00 F	4464 73,00 F	MC6809EP 89,00 F
Z80CPU 90,00 F	CDP1878 90,00 F	4464 73,00 F	MC6809EP 89,00 F
Z80CPU 90,00 F	CDP1879 90,00 F	4464 73,00 F	MC6809EP 89,00 F
Z80CPU 90,00 F	CDP1880 90,00 F	4464 73,00 F	MC6809EP 89,00 F
Z80CPU 90,00 F	CDP1881 90,00 F	4464 73,00 F	MC6809EP 89,00 F
Z80CPU 90,00 F	CDP1882 90,00 F	4464 73,00 F	MC6809EP 89,00 F
Z80CPU 90,00 F	CDP1883 90,00 F	4464 73,00 F	MC6809EP 89,00 F
Z80CPU 90,00 F	CDP1884 90,00 F	4464 73,00 F	MC6809EP 89,00 F
Z80CPU 90,00 F	CDP1885 90,00 F	4464 73,00 F	MC6809EP 89,00 F
Z80CPU 90,00 F	CDP1886 90,00 F	4464 73,00 F	MC6809EP 89,00 F
Z80CPU 90,00 F	CDP1887 90,00 F	4464 73,00 F	MC6809EP 89,00 F
Z80CPU 90,00 F	CDP1888 90,00 F	4464 73,00 F	MC6809EP 89,00 F
Z80CPU 90,00 F	CDP1889 90,00 F	4464 73,00 F	MC6809EP 89,00 F
Z80CPU 90,00 F	CDP1890 90,00 F	4464 73,00 F	MC6809EP 89,00 F
Z80CPU 90,00 F	CDP1891 90,00 F	4464 73,00 F	MC6809EP 89,00 F
Z80CPU 90,00 F	CDP1892 90,00 F	4464 73,00 F	MC6809EP 89,00 F
Z80CPU 90,00 F	CDP1893 90,00 F	4464 73,00 F	MC6809EP 89,00 F
Z80CPU 90,00 F	CDP1894 90,00 F	4464 73,00 F	MC6809EP 89,00 F
Z80CPU 90,00 F	CDP1895 90,00 F	4464 73,00 F	MC6809EP 89,00 F
Z80CPU 90,00 F	CDP1896 90,00 F	4464 73,00 F	MC6809EP 89,00 F
Z80CPU 90,00 F	CDP1897 90,00 F	4464 73,00 F	MC6809EP 89,00 F
Z80CPU 90,00 F	CDP1898 90,00 F	4464 73,00 F	MC6809EP 89,00 F
Z80CPU 90,00 F	CDP1899 90,00 F	4464 73,00 F	MC6809EP 89,00 F
Z80CPU 90,00 F	CDP1900 90,00 F	4464 73,00 F	MC6809EP 89,00 F

DISPONIBLE :
68451 ... 875 F

F68B21 35,00 F	AD7523 106,00 F	UPD8224C 59,00 F
MC6828L 105,00 F	7521 180,00 F	DP8228P 38,00 F
MC6830L 145,00 F	HM7611 45,00 F	UPB8228P 39,00 F
MC6830L 145,00 F	AM7910 235,00 F	B8237 105,00 F
MC6840 36,00 F	MEAB00 180,00 F	B8238 51,00 F
EF6840CM 41,00 F	80C31 135,00 F	D8343C 40,00 F
EF6840P 70,00 F	D8035H 85,00 F	WD8250PL 165,00 F
EF6840 85,00 F	D8035 115,00 F	D8251P 40,00 F
6844 65,00 F	KL8038C 81,00 F	D8251AF 93,00 F
MC6844L 95,00 F	D8035L 95,00 F	8253-5 45,00 F
MC6845P 85,00 F	80C39 120,00 F	38200 38,00 F
MC6847 145,00 F	P8041A 114,00 F	D8257C5 63,00 F
EF6850CM 22,00 F	D8080A 125,00 F	8259 49,50 F
MC6850 25,00 F	8080AF 185,00 F	D8278C2 145,00 F
MC6852P 45,00 F	8085AH 89,00 F	8284 39,00 F
MC6854P 99,00 F	D8086 350,00 F	UPB8288 25,00 F
MC6860L 190,00 F	8087-2 1350,00 F	UPB8288L 125,00 F
MC6871 190,00 F	8087-2 1690,00 F	DP8304 25,00 F
MC6875L 115,00 F	8088 80,00 F	28530 225,00 F
MC6880P 286,00 F	8088-BMHz 90,00 F	28531 225,00 F
MC6889 116,00 F	AY-5 8116 165,00 F	D8741A 294,00 F
MC6890L 270,00 F	AY-5 8126 155,00 F	27256 57,00 F
ICL710416C 230,00 F	D8165C 65,00 F	27256 93,00 F
D7201C 115,00 F	P8155H 75,00 F	87481HD 183,50 F
ICM7213-1 109,00 F	P81C55 110,00 F	8749HD 260,00 F
ICM7216C 360,00 F	D8156H 70,00 F	8755 376,00 F
UPD7220 270,00 F	DP8212N 65,00 F	DS9867N 215,00 F
EF6821A 225,00 F	P8214P 55,00 F	MB8876A 168,00 F
TSB7513 255,00 F	UPD8216P 34,00 F	AY-3 8910 98,00 F

AY-38912 98,00 F	MM58167 180,00 F
9218 65,00 F	N58174 190,00 F
9308 54,00 F	88451 876,00 F
9340 95,00 F	6800PB 139,00 F
EF9341P 80,00 F	MC2800PB 180,00 F
9345 155,00 F	MC6800P10 220,00 F
EF934AP 115,00 F	MC6800PB 180,00 F
EF935P 350,00 F	MC6861 115,00 F
EF936 190,00 F	MC6861 175,00 F
EF9367P 390,00 F	MC68701L 690,00 F
9368 75,00 F	MC68701S 290,00 F
TMS9901N 189,00 F	MC68705LP3 290,00 F
TMS9902N 245,00 F	80286-8 995,00 F
TMS9927N 345,00 F	80286-10 1250,00 F
MC6898L 495,00 F	80286-12 1713,00 F
MC6899SN 387,00 F	MC1468052P 820,00 F
MC14411P 148,00 F	MC146818P 170,00 F
MC14412F 189,00 F	14823 155,00 F
27128 51,00 F	82288 238,00 F
41256-12 45,00 F	AM 9511 1020,00 F
41256-15 35,00 F	

DISPONIBLES :
80286-8 MHz 995 F
80286-10 MHz ... 1250 F
80286-12 MHz ... 1713 F

8087-2 1690 F
80287-8 MHz 2850 F
80287-10 MHz ... 3990 F
8087 1550 F

DIVERS

2SL52513DC 59,00 F	9324 35,50 F	75454BP 15,50 F
2SL52517PC 88,50 F	9328L 35,50 F	75491 22,00 F
2SL52518P 89,00 F	9334 29,00 F	75492 26,50 F
2SL52519PC 92,50 F	7524N 37,00 F	AM28140PC 29,00 F
2SL52520PC 92,50 F	751088N 36,00 F	81LS85 27,00 F
2SL52535DM 99,00 F	75110PC 25,50 F	88C30 52,00 F
2SL52536DM 99,50 F	75124N 25,50 F	81LS97 33,70 F
2SL52537DC 59,50 F	75150 28,00 F	81LS98 51,00 F
2SL52538P 69,50 F	75152 42,00 F	MM80C98N 18,00 F
2SL52539DC 69,50 F	75154 37,00 F	MM80C98M 22,50 F
26LS31 49,00 F	75182 18,00 F	825103 N.C.
26LS32 49,00 F	75322 51,00 F	DP8304 29,00 F
AM9102PC 75,00 F	75361 44,00 F	MC6816P N.C.
93S16 51,00 F	75437 65,00 F	MC6880P N.C.
8065PC 33,00 F	75450 19,50 F	OS8820N 35,00 F
9312DC 33,00 F	75451BP 11,00 F	MM80C29N 82,00 F



Disque dur
20 Mega +
Contrôleur
3450P

LINEAIRES

SD41P 10,00 F	SL560 59,00 F	MC1458 15,00 F
SD42P 21,00 F	NE564 39,00 F	LM1458 4,50 F
TL844 11,20 F	NE555 9,00 F	MC1463R 99,00 F
TL871 9,50 F	LMS57 15,00 F	MC1468L 49,00 F
TL881 9,50 F	LMS57 12,50 F	MC1469R 99,00 F
TL882 6,50 F	SAS570 32,00 F	TEA1510 21,70 F
TL894 8,00 F	NE570 52,00 F	TEA1510 38,00 F
TC1A05 22,00 F	S576B 49,00 F	MC1539 145,00 F
LM108A 115,00 F	TC8650 43,00 F	MC1558 35,00 F
LM110H 143,00 F	TC8660B 31,00 F	MC1670 410,00 F
LM112H 95,00 F	TAA881B 15,00 F	TDE137 35,00 F
LM118H 55,00 F	TL702 89,00 F	LM1748 18,00 F
L120 119,00 F	LM709 39,70 F	MC1809P 145,00 F
TBA120S 8,40 F	LM710H 25,00 F	LM1830N 29,00 F
TC1A50 35,40 F	LM725HC 19,00 F	TEA1810 39,00 F
LF157H 95,00 F	LM733HM 19,00 F	TEA2002 15,00 F
UA170-180 26,00 F	UA711CN 22,00 F	ULN2002A 37,00 F
TL181CN 65,00 F	LM739 48,00 F	TEA2003 15,00 F
L200 13,20 F	LM741HC 10,50 F	ULN2003A 17,00 F
LM201AD 47,00 F	LM741H 8,50 F	ULN2004A 31,00 F
TC205A 31,00 F	LM741(14) 8,90 F	TEA2004 31,00 F
LM207H 39,00 F	LM747N 5,50 F	TEA2006 22,00 F
LM211H 13,00 F	LM747Y 59,00 F	TEA2010 25,00 F
TC2A21A 12,00 F	LM747HC 18,00 F	TEA2014 18,00 F
TC2A28 25,00 F	LM748HEC 9,00 F	TEA2017 52,50 F
LM300 12,00 F	TC8760B 18,00 F	TEA2020 33,00 F
LM301N 5,50 F	TAA781CH 18,00 F	TEA2030 16,00 F
LM304H 29,00 F	TAA765A 18,00 F	XR220 75,00 F
LM305H 29,00 F	TBA790K 16,00 F	XR2240 45,00 F
LM307H 7,00 F	TBA800 11,00 F	SFC2208R 34,20 F
LM307D 15,00 F	TBA810S 8,50 F	XR2240 39,50 F
LM308H 18,00 F	TBA810AS 9,50 F	TEA2585 42,20 F
LM308N 8,50 F	TBA820 7,50 F	TEA2593 14,50 F
LM310H 29,00 F	TC8800S 10,50 F	TEA2595 35,50 F
LM311H 14,50 F	TC900 6,50 F	HA2650-2 46,00 F
LM311(8) 4,50 F	TBA900 22,00 F	TEA2650S 65,00 F
LM311DM(14) 9,50 F	TC910 12,00 F	ULN2803A 24,50 F
LM312D 59,00 F	TBA920 9,10 F	ULN2804A 30,50 F
LM317K 39,00 F	ML926 77,00 F	CA3021E 39,00 F
LM3180P 15,40 F	ML927 77,00 F	CA3039 49,00 F
LM318H 18,00 F	ML928 77,00 F	CA3048E 29,00 F
LM31900P 16,20 F	TC866 21,00 F	CA3052E 29,00 F
LM320K15 59,00 F	TBA970 33,00 F	CA3054 32,00 F
LM320K24 59,00 F	MC1002P 42,00 F	CA3080E 19,00 F
LM329K 48,00 F	SAA1005 39,00 F	CA3081E 25,50 F
LM334H 5,60 F	MC1005P 42,00 F	CA3082 30,00 F
LM335H 35,00 F	TD1006A 33,00 F	CA3086E 13,00 F
LM337K 29,00 F	MC1006P 48,00 F	CA3089 13,50 F
LM339N 8,50 F	TD1010A 22,50 F	TMS3120 49,00 F
TC340 29,00 F	TEA1014 17,90 F	CA3140E 19,90 F
LM349 80,00 F	TEA1020 77,50 F	CA3141E 19,00 F
TC350 35,00 F	TD1023 28,70 F	CA3148E 27,00 F
LF353 15,00 F	TD1028AP 47,70 F	CA3161E 20,00 F


DU MOIS

- 0,90 F
- 3,80 F
- 9,00 F
- 27,00 F
- 30,00 F
- 29,00 F
- 35,00 F
- 4,00 F
- 8,40 F
- 4,00 F
- 28,50 F

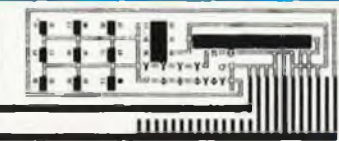
"où trouver vos composants?"

06 STEL COMPOSANTS SERVICE
PIERRE JAUBERT
155 BD DE LA MADELEINE 06000 NICE
TEL: 93444144 / Tx: 470227 / Fax: 93971250
COMPOSANTS ELECTRONIQUES, KITS, LIBRAIRIE
APPAREILS DE MESURE, OUTILLAGE, ALARMES!!!

JMC industries 69
89 Rue Garibaldi 69006 LYON.
- Composants électroniques.
- Micro informatique.
- Librairie technique, circuits elektor.
- De la documentation ainsi qu'un atelier sont à votre disposition.
TEL. 72-74-94-19.
ouvert du lundi au samedi de 9h à 19h non stop




B.E.C.
BERRY ÉLECTRONIQUE COMPOSANTS
7, rue Cambournac 18000 Bourges. Tél.: 48.65.25.70
Kits - Mesure - Alarme - Librairie
Automatisme - Composants - H.P.



Dans le 77 la chasse aux composants,
c'est

G'ELEC sarl
22 Avenue THIERS
77000 - MELUN
Tél. 64.39.25.70
ouvert le dimanche matin



Composants Electroniques/Micro-Informatique

J. REBOUL
34, rue d'Arènes - 25000 Besançon/France
Tél. 81 81.02.19 - Telex 360593 Code 0542
Magasin industrie: 72, rue de Trépillot - Besançon
Tél. 81 50.14.85



LEE))))) SPECIALISTE
COMPOSANTS HF
CATALOGUE SUR MINITEL COMPOSEZ LE:
(1) 64.09.81.52 24 h/24
71, AVENUE DE FONTAINEBLEAU 77310-PRINGY
B.P. 38 - 77982 ST FARGEAU-PONTHIERRY CEDEX

SIM RADIO
Tout pour l'électronique
Composants électroniques -
Pièces détachées radio TV - Kits -
Accessoires HI FI - Jeux de lumière
Emission - Réception
29, RUE PAUL BERT
42000 SAINT-ÉTIENNE TÉL. 77.32-74-62

el CENTRE
ELECTRONIQUE
du LIMOUSIN 87
Composants Électroniques: Détail, Industrie, Collèges. Librairie technique
LIMOGES - 4, rue des Charseix - Tél.: 55.33.29.33
Catalogue contre 10 F en timbres

S E C 42
Tout pour l'électronique
19, rue Alexandre Roche
42300 ROANNE - Tél. : 77.71.79.59
Composants - Kits - H.P. - Hifi - Spno - Matériel C.B. etc...
Ouvert du mardi au samedi de 9 h à 12 h et de 14 h à 19 h

Une équipe de professionnels à votre service
Une seule adresse

NOUVEAU

el
5, Rue Roussel - B.P. 701
90000 BELFORT
Tél. 94.78.03.05
Ventes de composants actifs-passifs
Emission réception professionnel UHF/VHF
C.B. radio amateurs
- Venez nous voir -

Bientôt
ouverture
rayon
informatique
et alarme
pro

electro-Shop
COMPOSANTS ET FOURNITURES ELECTRONIQUES
12, rue du 27 Juin - BEAUVAIS
Tél.: 44.48.49.99


BEAUVAIS
kits TSM - H.P.
Librairie - Sono
Mesure - Outillage
électronique
Fermé le lundi

MUSIKIT IMPORTATION
DYNAUDIO & SEAS
Dealer: Focal, Kef, Tannoy, Morel, JBL.
Electroniques Cambridge.
Self sur air, Meditte précoupée à mesures, études personnalisées
Ecoutes de kits sur rendez-vous
42 Rue Stuyvenberg, 1020 Bruxelles
Tél: 02/478.14.01



à Strasbourg
DAHMS ELECTRONIC
KARCHER
tél: 88. 36.14.89 - Telex 890858
telecopieur: 88.25.60.63.

SUISSE
A tous nos lecteurs suisses d'Elektor; pour mieux vous servir
ELEKTOR et PUBLITRONIC ont créés un réseau de distribution:
Circuits imprimés - Livres et Logiciels ESS Publitronec Revue
Elektor - Cassettes de rangement. Adressez-vous à votre ren-
vendeur habituel ou directement chez:
RUE DE BELLEVUE 17
TEL.: 038/53.43.43
TELEX: 952 876 umel ch
2052 FONTAINEMELON



CONNECTIQUE
H.P. 0,5 à 300 W
COMPATIBLES
IMPRIMANTES
CONSOMMABLES

ORDIELEC - ORDINASELF
Electronique - Informatique - Vidéo
19, rue Hippolyte Flandrin
69001 LYON (Terraux)
Composants - Kits TSM - OK-Collège -
Micro-ordinateurs et périphériques ORIC
tél. 78-27-80-17
serveur 78-28-45-23

DUPERTUIS
ÉLECTRONIQUE
Grotte 6 - Tél. 021/22 79 22
1003 LAUSANNE

Composants électroniques
kits, boîtiers, C.B.,
librairie, appareils de
mesures, micro-ordinateurs,
logiciel Sinclair

TORG

la mesure, imbattable...
au rapport qualité/prix



« U-4315 »

Résistance Interne: 20 000 ohms/volt courant continu.
Précision: ± 2,5% c. continu, et ± 4% c. alternatif.
Volts c. continu 10 mV à 1 000 V en 10 gammes
Volts c. alternatif 250 mV à 1 000 V en 9 gammes
Ampères c. continu 5 µA à 2,5 A en 9 gammes
Ampères c. alternatif 0,1 mA à 2,5 A en 7 gammes
Ohm-mètre 1 ohm à 10 Mégohms en 5 gammes
Capacités 100 PF à 1 MF en 2 gammes
Décibels - 16 à + 2 dB échelle directe
Dim. 215 x 115 x 80 mm. Livré en malette alu portable, avec
cordons, pointes de touche port et
embouts grip-III. Prix sans pareil **210 F** embal. 31 F

« U-4317 »



Avec disjoncteur automatique contre toute surcharge.
Résistance interne: 20 000 ohms/volt courant continu.
Précision ± 1,5% c. continu, et ± 2,5% c. alternatif.
Volt c. continu 10 mV à 1 000 V en 10 gammes
Volts c. alternatif 50 mV à 1 000 V en 9 gammes
Ampères c. continu 5 µA à 5 Amp. en 9 gammes
Ampères c. alternatif 25 µA à 5 Amp. en 9 gammes
Ohm-mètre 1 ohm à 3 Mégohms en 5 gammes
Décibels - 5 à + 10 dB échelle directe
Dim. 203 x 110 x 75 mm. Livré en malette alu portable, avec
cordons, pointes de touche port et
embouts grip-III. Prix sans pareil **320 F** embal. 31 F

« U-4342 »



CONTRÔLEUR UNIVERSEL à TRANSISTOR-MÈTRE INCORPORÉ
20 000 ohms/volt c.c. - Précision ± 2,5% c.c./+ 4% c.a.
dolé d'un disjoncteur automatique contre toute surcharge
Volts c. continu 100 mV à 1 000 V en 6 gammes
Volts c. altern. 100 mV à 1 000 V en 6 gammes
Ampères c. continu 5 µA à 2,5 A en 8 gammes
Ampères c. altern. 25 µA à 2,5 A en 7 gammes
Ohm-mètre 2 ohms à 5 Mégohms en 5 gammes
TRANSISTOR-MÈTRE: Mesures ICR, IER, ICI, courants base, collecteur,
en PNP et NPN - Dim. 215 x 113 x 78 mm. En étui simili cuir avec
cordons, pointes de touche port et
embouts grip-III. Prix sans pareil **355 F** embal. 31 F

Les gammes de mesures sont données de ± 1/10^e première échelle à fin de dernière échelle

**OSCILLOSCOPE « TORG CI-94 »
du DC à 10 Mhz**



DÉVIATION VERTICALE: Simple trace, temps de montée 35 nano-S.
étalonateur 10 positions (10 mV/div. à 5 V/division), impéd. d'entrée
directe: 1 MΩ/40 pF avec sonde 1/1 et 10 MΩ/25 pF avec
sonde 1/10.
DÉVIATION HORIZONTALE: Base de temps déclenchée ou relaxée,
vitesse balayage 0,1 micro-S/div. à 50 mill-S/division en 9 positions,
synchro automatique intérieure ou extérieure (+ ou -). Écran
50x60 mm, calibrage 8x10 divisions (1 div. = 5 mm), dimensions
oscillo: L 10. H 19. P 30 cm.
Livré avec 2 sondes: 1/10 et 1/1
PROMOTION NOUVEL AN 1988 1290 F port et
emb. 60 F
L'Oscillo seul (ou en promotion avec le contrôleur 4315) est payable
en 2 mensualités, sans formalités - Consultez-nous

PINCE AMPÈREMÉTRIQUE



Mesures en alternatif 50 Hz, 0 - 10 - 25 - 100 - 500 Ampères en 4
gammes, 0 - 300 - 600 Volts, 2 gammes port et
Prix sans pareil **259 F** embal. 26 F

UN BEAU CADEAU
TORG
DE PROMOTION

	Prix	Port
OSCILLO CI-94 + CONTRÔLEUR 4315	1 450	90
PINCE AMPÈREMÉTRIQUE + CONTRÔL. 4315	425	35
2 CONTRÔLEURS 4324 + CONTRÔL. 4315	495	40
2 CONTRÔLEURS 4317 + CONTRÔL. 4315	715	90
2 CONTRÔLEURS 4342 + CONTRÔL. 4315	765	90

ALIMENTATION « TYPE LABO » 0 à 30 VOLTS - 1,5 AMPERE
Précise - Solide - Pas Chère

Sortie 0 à 30 V en 1,5 A, stabilisée et protégée par fu-
sibles contre toute surcharge ou court-circuits, lecture
tension et intensité sur galvan, précision ± 2%, sor-
ties auxil. en alternatif: 6,3 et 12,6 V en 3 Amp. et
38 V en 1,5 A - Dim. 300x220x120 mm poids 8,5 kg.
..... port et
Prix sans pareil **495 F** embal. 60 F



..... Remises quantitatives - Nous consulter

starel 148, rue du Château, 75014 Paris, tél. 43.20.00.33
Métro: Gaité / Pernety / Mouton-Duvernet

Magasins ouverts toute la semaine de 9 h à 12 h 30 et de 14 h à 19 h, sauf le dimanche et le lundi matin.
Les commandes sont exécutées après réception du mandat ou du chèque (bancaire ou postal) joint à la
commande dans un même courrier - Envois contre remboursement acceptés si 50 % du prix à la commande

HALTE A LA BAO*

* BIDOUILLE
PLUS OU MOINS
ASSISTEE PAR
ORDINATEUR

C.I.F LE N° 1 DU CIRCUIT IMPRIME

C.I.F est reconnu comme l'un des premiers spécialistes de ce sec-
teur d'activité en pleine expansion. Sa gamme de produits, de machi-
nes à insoler et à graver en fait le N° 1 des circuits imprimés. L'étude
de ceux-ci passe désormais par l'ordinateur.

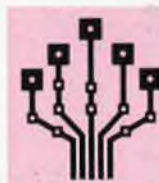
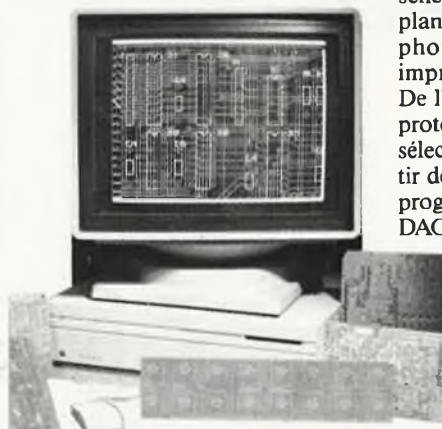
PC OU MAC : C.I.F VA PLUS LOIN

Que vous travailliez sur PC ou Macintosh, C.I.F vous propose un
eventail de logiciels adaptés aux problèmes posés par l'étude du

schéma, la simulation, l'im-
plantation, le routage et le
phototraçage des circuits
imprimés.

De l'étude à la production, du
prototype à la série, C.I.F a
sélectionné, pour vous, à par-
tir de 1 150 F/HT, les meilleurs
programmes de CAO et de
DAO sur PC ou sur Macintosh.

Et comme C.I.F con-
naît parfaitement les
circuits imprimés,
demandez la documen-
tation «logiciels C.I.»,
vous êtes certain de ne
pas vous tromper.



C.I.F
CIRCUIT IMPRIMÉ FRANÇAIS

10, rue Anatole-France - 94230 CACHAN TEL : 16 (1) 45.47.48.00 - Télex 631446 F

Veuillez me faire parvenir votre documentation «Logiciels C.I.»

NOM

Adresse

1 et 3, rue de Reuilly
75012 PARIS
Tél. : 43.79.69.81
Télex : 214 477

CIBOT

De 9 h 30 à 12 h 30 et de 14 h à 19 h

25, rue de Bayard
31000 TOULOUSE
Tél. : 61.62.02.21
Fermé le lundi

+ de 10 000 Références en stock - Consultez-nous

ET TOUJOURS LES
SEMI-CONDUCTEURS

HAUT PARLEURS

SIARE



NOUVELLE GAMME

TWEETERS	
CT 106	57 F
TWK rond	110 F
TWG rond	105 F
TWY	180 F
MEDIUM	
8 SPC FV	150 F
10 MC 12S	255 F
12 VR	255 F
16 VR	450 F
WOOFER	
17CCPA	142 F
18 VR	350 F
BOOMER	

AUDAX

HIFI 8 52	
HD 13D 34HG	300 F
HD 13D 37RG	235 F
HD 10P 25FSC	130 F
HD 11P 25FBC	160 F
WFR 12	140 F
HD 13B 25RSC	243 F
HD 15JSP 4CA9	210 F
HIF 166 FSP	110 F
HIF 20 JSP	190 F
HIF 21 F	126 F
HIF 24 RSMC	295 F
HD 30 P 45 TSMC	525 F
MHD 10 P 25 FSM	193 F
MHD 12 P25 FSM (ogive)	228 F
MHD 17 HR 37 RSM	385 F



MHD 21P 37 RSM	385 F
MTX 2025 RNS (ogive)	435 F
MTX 2025 TDSN (ogive)	510 F
MTX 2037 TDSN (ogive)	575 F
MHD 24 P37 RSM	545 F
MHD 24 P45 TSM	710 F
KITS	
MTX 50	980 F
KIT 53	540 F
KIT 73	880 F

21 CPG3	240 F
22 SPC	217 F
23 SPC	225 F
26 SPCS	500 F
28 SPCR	300 F
31 SPCS	430 F

COFFRETS

TEKO

SERIE ALUMINIUM

1 A-1 B 37 x 72 x 28	14,00 F
2 A-2 B 57 x 72 x 28	15,00 F
3 A-3 B 102 x 72 x 28	17,00 F
4 A-4 B 140 x 72 x 28	20,00 F

SERIE TÔLE

331 53 x 100 x 60	42,50 F
332 102 x 100 x 60	57,00 F
333 153 x 100 x 60	73,00 F
334 202 x 100 x 60	87,00 F
335 237 x 100 x 60	98,00 F
383 155 x 160 x 68	99,00 F
384 202 x 160 x 68	117,00 F
385 252 x 160 x 68	141,00 F

SERIE PLASTIQUE

P1 80 x 50 x 30	15,00 F
P2 105 x 65 x 40	22,00 F
P3 155 x 90 x 50	34,00 F
P4 210 x 125 x 70	50,00 F
362 160 x 95 x 40	35,00 F
363 215 x 130 x 75	60,00 F
364 320 x 170 x 75	108,00 F

HAMMOND COFFRET PLASTIQUE

1598 A 155 x 92 x 35	35,00 F
1598 B 133 x 133 x 51	40,00 F
1598 C 178 x 153 x 51	50,00 F
1598 D 170 x 203 x 63	52,00 F

LAB DEC

PORTE CIRCUITS CONNEXIONS

330 contacts	80 F
500 contacts	100 F
630 contacts	150 F
1000 contacts	200 F

PAS DE 2,54 SANS SOUDURE

LAB 1000 + avec support et borne d'alim	320 F
LAB 1260	400 F

SEMI-JAPONAIS

AN 214	28,00 F
AN 217	34,50 F
AN 240	38,50 F
AN 303	87,00 F
AN 316	50,00 F
AN 318	138,00 F
AN 612	31,50 F
AN 5701	59,00 F
AN 7130	32,00 F
AN 7140	28,00 F
AN 7146	60,50 F
AN 7156	48,00 F
AN 7158	60,00 F
AN 7410	39,00 F
BA 301	16,00 F
BA 532	32,00 F
BA 536	84,00 F
HA 1151	20,00 F
HA 1156W	26,00 F
HA 1339	48,00 F
HA 1366W	37,50 F
HA 1566WR	38,50 F
HA 1368	40,00 F
HA 1377	38,00 F
HA 1389	29,00 F
HA 1392	43,00 F
HA 1397	63,00 F
HA 1398	62,50 F
HA 11244	36,00 F
HA 12413	34,50 F
LA 3350	21,00 F
LA 4101	48,00 F
LA 4102	18,00 F
LA 4110	20,00 F
LA 4152	32,50 F
LA 4400	42,00 F
LA 4422	24,00 F
LA 4430	21,00 F
LA 4440	36,00 F
LA 4460	44,00 F
LA 4461	44,00 F
LA 4520	30,00 F
M 51102	80,00 F
M 51513 L	25,00 F
M 51515	48,00 F
M 51517 BL	48,00 F
MB 3712	32,50 F
MB 3730	47,50 F
MB 3731	54,00 F
STK 0039	72,00 F
STK 013	187,00 F
STK 014	120,00 F
STK 016	125,00 F
STK 020	87,00 F
STK 070	411,00 F
STK 077	169,00 F
STK 435	90,00 F
STK 437	120,00 F
STK 439	138,00 F
STK 459	188,00 F
STK 463	160,00 F
STK 465	190,00 F
TA 7120	18,00 F
TA 7122 BP	16,80 F
TA 7136 AP	19,80 F
TA 7137 P	16,80 F
TA 7203 P	58,00 F
TA 7204 P	28,00 F
TA 7205 AP	22,00 F
TA 7207	38,00 F
TA 7215 AP	43,00 F
TA 7222 AP	28,00 F
TA 7223 P	39,00 F
TA 7225	48,00 F
TA 7226 P	51,00 F
TA 7229	61,00 F
TA 7230 P	36,00 F
TA 7240	48,25 F
TA 7310	21,00 F
TA 7313 AP	17,80 F
TA 7322	38,80 F
TA 7325	14,00 F
UPC 574 J	17,40 F
UPC 575 C2	21,00 F
UPC 592	14,20 F
UPC 1032	16,50 F
UPC 1181 H	22,00 F
UPC 1182 H	22,00 F
UPC 1185 H	35,00 F
UPC 1186 H	19,25 F
UPC 1230 H	33,00 F
UPC 1277 H	44,40 F
UPC 1350 C	28,00 F

VR 200	109 F
VR 300 Mono	61,60 F
VR 300 Multi	69,80 F

OUTILLAGE



PINCES (spéciale électronique)

226 Pince coupante diagonale à ras	112,30 F
201 Pince coupante diagonale léger biseau	132,40 F
220 Pince coupante diagonale gainée	128,90 F
225 Becs plats et courts très rigide	90,15 F
2031 Becs plats extra longs (50 mm)	113,90 F
223 Pince ronde souple et fine	138,25 F
204 Becs 1/2 ronds longs droits et fins	108,95 F
205 Becs 1/2 ronds coudés 45°	122,10 F
227 Pince à dénuder latérale automatique	218,65 F
267 Pince à dénuder « Electronique »	129,75 F
BRUCELLES DE PRECISION (acier Inox)	
112 Brucelle coudée isolée à 45°	35,60 F
108 Becs éfilés droits - PVC	32,80 F
110 Becs fins autosserants croisés	42,75 F

TOURNEVIS

406 Trousse de 5 pour vis à fente miniature Ø 0,6 - 0,8 - 1,2 - 1,6 - 2,5	44,20 F
433 Trousse de 5 cruciformes	81,20 F
449 Trousse de 5 clés mâles	81,20 F
421 Trousse de 5 clés tubes métriques	79,40 F
405 Trousse de syntonisation 3 outils	29,05 F
430 Trousse de syntonisation 4 outils	53,50 F
485 Trousse de syntonisation 24 outils	240,00 F

MINI-PERCEUSE MAXICRAFT

20100 Malette mini perceuse 42 W 12000 t/m + 15 outils	186,00 F
30100 Malette mini perceuse 50 W 20000 t/m + 15 outils	276,00 F
20600 Malette mini perceuse 42 W 12000 t/m + 31 outils + coupleur	340,00 F
20300 Malette mini perceuse 42 W 12000 t/m + transfo 220/12 V + 11 outils	330,00 F



50200 Malette mini perceuse 83 W 16500 t/m + transfo	480,00 F
50700 Support universel Table 150 x 120 H : 250 - Prof : 125 mm	272,00 F
50770 Etau de perçage	70,00 F

Et tous les accessoires MAXICRAFT scie, forêt, mandrin etc... en stock chez CIBOT

NOUVEAU

CHARGEURS SOLAIRES

Ces chargeurs de batterie utilisent des piles rechargeables classiques CAD NICK.

Capacité et spécifications :

A) Modèle « little » 2 R 6	79,00 F
B) Modèle C or AA 2 R 6 ou 2 R 14	159,00 F

Temps de chargement :

6 à 10 h pour 2 R 6

20 à 24 h pour 2 R 14

Tension U : 3,5 V en plein soleil

I : 100 mA

FER A SOUDER A GAZ PORTASOL MKII

Polyvalent : Soude - Brase - Thermocoupe - Thermorétracte. Livré dans un élégant coffret de rangement comprenant :



- 1 panne à souder Ø 2,4 mm
- 1 panne couteau thermique
- 1 Buse à air chaud
- 1 Buse micro chalumeau (1200° C)
- 1 éponge
- 1 support de fer.

360,00 F

CIBOT

A PARIS ET TOULOUSE

ALIMENTATIONS STABILISEES

ELC-AL 745 X



Réglable de 0 à 15 V. Contrôlé par voltmètre. Régulation < 1 %. Intensité de 0 à 3 A. Réglage. Contrôle par ampèremètre 3 systèmes de protection

560F

AL 823

Alimentation double 2 x 0-30 V - 5 A ou 0-60 V - 5 A ou 0-30 V - 10 A

3180F

AL 812 Réglable de 0 à 30 V de 0 à 2 A

AL 781N Réglable de 0 à 30 V de 0 à 5 A Digital

AL 792 + 5 V (5 A) - 5 V (1 A) ± 12 à 15 V (1 A)

AL 785 13,8 V - 5 A

AL 841 3-4,5 V-5-6-7,5-9-12 V 1 A

690F

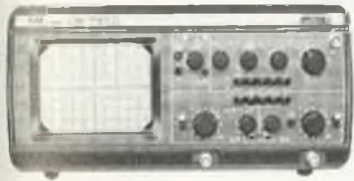
1890F

890F

450F

190F

OSCILLOSCOPES



METRIX OX 710 C

Ecran diagonale 13 cm
2 x 15 MHz. Sensibilité 5 mV/Div.
Testeur de composants. Base de temps : 0,5 µs à 0,2 s.
Déclenchement : interne, externe.
TV déclenchée.
Avec 2 sondes

2999F

HAMEG (Garantie 2 ans)

HM 203/8. Double trace 20 MHz. 2 mV à 20 V. BF. Testeur compos. incorp. avec 2 sondes combinées

3980F

HM 204/2. Double trace 20 MHz. 2 mV à 20 V/cm. Montée 17,5 ns. Retard balayage de 100 ns à 1 s.

Avec 2 sondes combinées. Tube rect. 8 x 10. 5490F

HM 205-2. 2 x 20 MHz. Appareil à mémoire. 6580F

HM 605. 2 x 60 MHz. 1 mV/cm avec expansion Y x 5. Ligne de retard. Post-accél. 14 kv.

Avec sondes combinées. 7449F

HM 208. A mémoire numérique. 2 x 20 MHz sens max. 1 mV. Fonction XY.

Avec 2 sondes combinées. 19500F

HM 8027. Distorsionmètre. 1700F

HM 8030-2. Générateur de fonction 0,1 Hz à 1 MHz avec affichage digital de la fréquence. 1940F

HM 8032. Générateur sinusoïdal 20 Hz à 20 MHz. Affichage de la fréquence. 1940F

HM 8035. Générateur d'impulsions 2 Hz à 30 MHz. 3050F

HM 8037. Générateur sinusoïdal à très faible distorsion. 5 Hz à 50 kHz. 1740F

HM 8050. Module d'étude vide avec connecteur. 210F

Autres modèles sur commande.



NOUVEAUTE (disponible FIN MARS)

HM 604. Double trace 60 MHz 1 mV/cm avec expansion y x 5. Ligne de retard. Post accél. 14 kv.

Avec sondes combinées. 7500F

BANC DE MESURE MODULAIRE

HM 8001. Appareil de base avec alimentation permettant l'emploi de 2 modules. 1570F

HM 8018. Pont LC. 2150F

HM 8011-3. Gamme 10 A. Bip sonore. Multimètre numérique 4 1/2 digits (± 19999). Tension et courant alternatifs : valeurs efficaces vraies. 2390F

HM 8021-2. Fréquence-mètre 10 Hz à 1 GHz digital. 2470F

PROMOS

METEX 3650

2000 points. Précision : 0,3 %
Fonction : millimètre 20 A
Capacimètre. Transistor-mètre.
Fréquence-mètre. Test diode.
Bip sonore. Boîtier antichoc.
Hauteur digit : 30 mm

685F

METEX 4650

2000 points. Précision 0,05 %
Fonction idem 3650.
Plus touche Hold

1100F

PANTEC 80

3 1/2 digits. L.C.D. 10 mm.
2000 points, 200 mV à 500 V cont.
Test sonore et des diodes

395F

Garantie 2 ans.



REPertoire DES ANNONCEURS

ACER	90 à 92, 95 et 96
ADS	7
AED	12
ALFAC	75
BERIC	4
CCI	13
CENTRAD	10
CES	74
CHOLET COMPOSANTS	76
CIBOT	6, 12, 86 et 87
CIF	85
DECOCK	5
DILEC	6
ELAK	72 et 73
ELC	10
ELECTROME	77
ELEKTOR	3, 4, 5, 23, 74, 76, 77, 93 et 94
FLAM	21
GENERATION V.P.C	89
HD MICROSYSTEMES	14 et 15
ICAR	11
JMC INDUSTRIE	17
MAGNETIC-FRANCE	20 et 21
MB TRONICS	24
MMP	87
NUMERA	23
PENTASONIC	8 et 9
PUBLITRONIC	21, 22, 23, 80, 93 et 94
REUILLY COMPOSANTS	90 à 92, 95 et 96
SELETRONIC	2, 81, 93 et 94
SILICON CENTER	6
SLORA	17
SOLISELEC	18 et 19
STAREL	85
TCICOM	82 et 83
TRIAAC	16, 78 et 79
PETITES ANNONCES GRATUITES	71
OU TROUVER VOS COMPOSANTS	84

LE COFFRET QUI MET EN VALEUR VOS REALISATIONS



110 PP ou PM Lo
avec logement de piles
115 PP ou PM Lo
avec logement de piles



SERIE « L »
173 LPA avec logement pile face alu 110 x 70 x 32
173 LPP avec logement pile face plast. 110 x 70 x 32
173 LSA sans logement face alu 110 x 70 x 32
173 LSP sans logement face plast. 110 x 70 x 32



220 PP ou MP ou PM/G
avec poignée



distributeur
en Belgique:
I.E.P.



SERIE « PUPICOFFRE »
10 A, ou M, ou P 85 x 60 x 40
20 A, ou M, ou P 110 x 75 x 55
30 A, ou M, ou P 160 x 100 x 68
* A (alu) - M (métallisé) - P (plastique).

Vente exclusive aux professionnels.



Tél. : 43.76.65.07

COFFRETS PLASTIQUES
GAMME STANDARD DE
BOUTONS DE RÉGLAGE
10, rue Jean-Pigeon - 94220 CHARENTON

SÉRIE « PP PM »	
110 PP ou PM	115 x 70 x 64
114	106 x 116 x 44
115	115 x 140 x 64
116	115 x 140 x 84
117	115 x 140 x 110
210 NOUVEAU	220 x 140 x 44
220	220 x 140 x 84
221	220 x 140 x 84
222	220 x 140 x 114

* PP (plastique) - PM (métallisé)

IEP: 37 rue Surlet, CHARLEROI tel 071/370037

Pour tous autres appareils, consulter nos spécialistes :

ALAIN (PARIS) Tél. : 43.79.69.81

GILBERT (TOULOUSE) Tél. : 61.62.02.21

SILICON CENTER

20, Bd Rocheplatte - 45000 Orléans

Horaires d'ouverture : de 9 h 30 à 12 h et de 14 h à 19 h 30 du mardi au samedi - Administration, Société acceptées : tél. pour renseignements

Tél. 38 62 27 05

VENTE PAR CORRESPONDANCE CONTRE REMBOURSEMENT + 25 F

Joindre acompte de 50 F
Forfait port 25 F - Port gratuit pour 1000 F d'achat

RADIOS PLANS : KITS COMPLETS : CIRCUITS IMPRIMES

Le kit comprend le matériel indiqué dans la liste publiée en fin de la revue avec les circuits imprimés.

N°RP	DÉSIGNATION	KIT.C.I.	C.I.
EL 461	CORRECTEUR POUR SIGNAUX VIDEO	360,00	65,00
EL 462	Console de commutation péritel	1300,00	300,00
EL 475	DECODEUR ANTIQPE	1090,00	190,00
EL 474	CARTE DE SYNCHRO	460,00	106,00
EL 475	1 LIGNE/625	310,00	106,00
EL 476	MIRES	240,00	106,00
EL 477	CARTE D'ALIMENTATION + 12 V	290,00	60,00
EL 477	CARTE D'ALIMENTATION + 6 V	290,00	60,00
EL 478	GÉNÉRATEUR DE TEST VIDEO	450,00	150,00
EL 478	CADREAN TELEPHONIQUE	150,00	60,00
EL 479	Carte Fond de Bac circuit à trous métallisés	270,00	270,00
EL 479	Amplic Exorciste 2	2000,00	150,00
EL 480	Decodeur Pal Secam	638,00	106,00
EL 481	Télécommande pour minitel	214,00	100,00
EL 482	NUMERISATION VIDEO	500,00	100,00
EL 484	INCREMENTATION D'IMAGES	990,00	150,00

MESURE

Metex 3650	690,00 F
Metex 4650	1100,00 F
Crotech 3133 (2 x 25 MHz)	3990,00 F

MICRO

ABC 8804	53,80 F
ABC 0809	70,50 F
DAC 0800	44,40 F
AY3 1015	49,00 F
AY3 8910	77,50 F
AY3 8912	60,00 F
AY5 1013	TEL
6502A	56,00 F
6522A	57,00 F
6802P	36,00 F
68A02P	43,00 F
68B02P	32,00 F
6809P	61,00 F
6821P	16,20 F
68A21P	22,00 F
68B21P	15,00 F
6840	41,00 F
6845P	93,00 F
8087	1700,00 F
Z80ACPU	30,00 F
Z80APIO	33,00 F
V20	99,00 F
V30	135,00 F

DIVERS

RESISTANCES	
CONDENSATEURS	
céramique	
chimique	
SELS	
CONNECTEURS	
DIODES	
LEDs	
INTERS	

TRANSISTORS

2N1711	2,70 F
2N2219	2,50 F
2N2222A	1,60 F
2N2369	2,80 F
2N2646	7,20 F
2N2905	2,35 F
2N2907	1,60 F
2N3055	7,90 F
2N3904	1,10 F
2N3906	1,10 F
2N4416	9,00 F

8C108	1,00 F
8C237	0,70 F
8C307	0,70 F
8C308	0,70 F
8C327	0,70 F
8C347	0,70 F
8C548	0,70 F
8C557	0,70 F

80135	2,00 F
80136	2,00 F
80234	3,05 F
80235	3,05 F
80236	3,40 F
80237	3,40 F
80244	5,60 F
80245	10,80 F
80441	4,30 F
80442	4,30 F

Support CI tulipe	
jusqu'à épaisseur	
Double lyres	
8 brch	0,80 F
14 brch	1,00 F
16 brch	1,20 F
18 brch	1,25 F
24 brch	1,45 F
28 brch	2,00 F
40 brch	2,80 F
2L470	32,00 F
2L711	33,70 F

Connecteur HE10	
mêle ou femelle	
10 points	6,10 F
14 points	8,30 F
16 points	10,00 F
20 points	11,00 F
26 points	13,00 F
50 points	27,00 F

PROMO

TRANSFO 15V 10VA 40,00 F
BOITIER 80 x 250 x 180 95,00 F
MICRO 68B21P 15,00 F
Micro 6802P 28,00 F
4053, 4001, 4013 pu 2,00 F
Micro 68B02P 32,00 F
Ajust Multitours 1K par 10 70,00 F
27128 Re 16,00 F
TDA 4565 par 10 360,00 F

QUARTZ

8038	52,80 F
L 120	40,00 F
146	TEL
200	8,24 F
HA 5195	TEL
KTY 10	TEL

AFFICHEURS

ROUGE	hauteur 12,7
ANODE COMMUNE	10,20 F
CATHODE COMMUNE	10,20 F
VERT	
ANODE COMMUNE	14,40 F
CATHODE COMMUNE	14,40 F

CIRCUIT IMPRIME

EPOXY presensibilisé	1 face	2 faces
100 x 160	15	18
150 x 200	29	35
200 x 300	59	64

Composite presensibilisé		
100 x 150	11	
150 x 200	21	
200 x 300	41	

REGULATEUR

T0220	5,00 F
7800	5,00 F
7801	5,00 F
7815	5,00 F
7824	5,00 F
7905	5,00 F
7912	5,00 F
7915	5,00 F

4N 25	5,00 F
SP 6804	
8691	
8784	
SL 490	
486	
MB 8464	
NL 924	
NM 53200	

ICL 7107	84,40 F
7126	84,40 F
7139	TEL
7650	TEL

- 15 % PAR 10

74 LS	74 LS	CMOS	CMOS	LINÉAIRE	
00	2,80 F	156	4,70 F	4000	2,25 F
01	2,80 F	157	4,70 F	4001	2,25 F
02	2,80 F	158	5,40 F	4002	2,25 F
03	2,80 F	160	5,40 F	4006	5,40 F
04	2,80 F	161	5,40 F	4007	2,25 F
05	2,80 F	163	5,40 F	4008	2,25 F
06	2,80 F	164	5,40 F	4009	2,25 F
09	2,80 F	165	8,88 F	4010	2,25 F
10	2,80 F	166	7,38 F	4011	2,25 F
11	2,80 F	168	4,05 F	4012	2,25 F
13	2,80 F	174	4,05 F	4013	3,15 F
14	2,80 F	181	18,20 F	4014	4,50 F
20	2,80 F	190	8,10 F	4015	4,50 F
21	2,80 F	191	8,10 F	4016	3,15 F
22	2,80 F	192	7,50 F	4017	4,85 F
23	2,80 F	193	6,10 F	4018	2,30 F
26	2,80 F	194	7,10 F	4019	4,50 F
30	2,80 F	195	8,10 F	4020	4,50 F
32	2,80 F	197	8,10 F	4021	4,50 F
33	2,80 F	240	7,50 F	4022	4,50 F
37	2,80 F	241	7,50 F	4023	4,50 F
38	2,80 F	243	7,38 F	4024	4,50 F
40	2,80 F	244	7,50 F	4025	2,25 F
42	2,80 F	245	8,45 F	4026	3,60 F
47	8,10 F	247	8,80 F	4027	3,00 F
48	8,10 F	253	4,85 F	4028	4,50 F
49	8,80 F	257	4,85 F	4029	4,50 F
51	2,80 F	258	4,85 F	4030	2,70 F
73	3,05 F	260	4,18 F	4031	3,00 F
74	3,05 F	266	4,18 F	4032	3,00 F
75	3,50 F	273	7,56 F	4033	6,90 F
85	3,80 F	278	4,85 F	4034	18,20 F
86	2,50 F	280	7,80 F	4035	5,40 F
90	4,05 F	283	5,05 F	4038	6,30 F
93	4,05 F	293	0,00 F	4040	4,50 F
95	4,05 F	324	7,85 F	4041	5,40 F
107	3,15 F	353	7,38 F	4042	4,50 F
109	3,15 F	353	4,30 F	4043	4,50 F
112	3,50 F	365	4,50 F	4044	4,50 F
113	3,40 F	367	2,05 F	4045	4,50 F
123	2,80 F	368	4,50 F	4046	5,40 F
124	5,40 F	373	7,70 F	4047	5,40 F
125	2,25 F	374	7,70 F	4048	3,80 F
126	2,25 F	378	7,38 F	4049	3,95 F
132	2,25 F	390	5,96 F	4050	3,18 F
138	4,50 F	393	5,96 F	4051	5,22 F
139	4,50 F	622	1,450 F	4052	5,22 F
153	4,50 F	645	10,00 F	4053	5,22 F
				4054	6,10 F



Catalogue 88-89

20, bd Rocheplatte
45000 Orléans
Tél. 38 62 27 05

Prix 12 Frs

Catalogue disponible
fin Mars

Remboursable à la
1^{re} commande

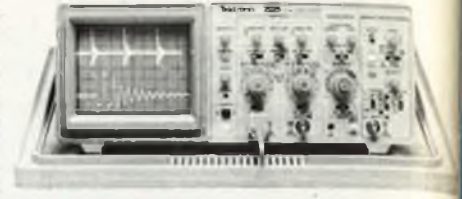
* ACER OUVERT SANS INTERRUPTION DE 9 H A 19 H —

HAMEG · METRIX · BECKMAN · FLUKE · BK · TEKTRONIX

OSCILLOSCOPE TEKTRONIX 2 x 50 MHz GARANTIE 3 ANS

LES PERFORMANCES ET L'ECONOMIE

Le 2225 ne lésine pas sur ces deux aspects et sans compter les trois ans de garantie complète unique dans le monde de l'industrie. Autour des meilleures fonctions essentielles sont venues se greffer des caractéristiques traditionnellement spécifiques aux oscilloscopes plus coûteux. L'analyse détaillée des signaux est rendue plus simple par un nouveau mode de représentation, l'expansion allongée. Le système de déclenchement est le plus complet et le plus simple existant sur un oscilloscope de ce prix. Recherche des signaux hors écran possible même lorsque la commande Intensité est au minimum. Un réticule précis et clair facilite et accélère les mesures de tension et de temps. Un nouvel écran lumineux et un spot plus petit concourent à l'obtention d'une trace très fine. Deux voies indépendantes d'une bande passante de 50 MHz avec limitation à 5 MHz sur chacune d'elles sensibilité maximum de 500 mV/division. Des nouvelles sondes économiques et robustes. Les réglages de compensation sont intégrés dans le corps de la sonde. Pour la première fois, les entrées des axes X, Y et Z sont toutes regroupées sur la face avant, facilitant les mesures. Un balayage alterné rapide, précis et très simple d'emploi assure trois niveaux d'expansion horizontale pour agrandir toute partie d'un signal, y compris le point de déclenchement et la fin du balayage. Léger : 6,6 kg. Vitesse de balayage jusqu'à 5 ns/division. Des déclenchements polyvalents et simples d'emploi assurent une parfaite stabilité des trajectoires pour chacune des voies. Déclenchement asynchrone, plusieurs modes de couplage (continu, alternatif, réjection HF et BF), déclenchement « mains libres ».



7500 F HT

Tube compris
pièce et main d'œuvre **8895 F TTC** A crédit : **895 F** + 18 mensualités de **585,50 F**

HAMEG	HAMEG	HAMEG	HAMEG
OSCILLOSCOPE HM 203/6 Double trace 2 x 20 MHz, 2 mV à 20 V. Addition, soustraction, déclenchement, DC-AC-HF-BF. Testeur composant incorporé. Tube rectangulaire 8 x 10. Loupe x 10. + 2 sondes combinées + bon d'achat de 200 F de composants 3989 F Crédit sur demande	OSCILLOSCOPE HM 204/2 Double trace 2 x 22 MHz 2 mV à 20 V/cm. Montée 17,5 ns. Retard balayage de 100 ns à 1 S. Tube rectangulaire 8 x 10. + 2 sondes combinées + bon d'achat de 300 F de composants 5490 F Crédit sur demande	OSCILLOSCOPE HM 605 Double trace 2 x 60 MHz. 1 mV/cm avec expansion Y x 5. Ligne de retard. Post-accelération, 14 KV + 2 sondes combinées + bon d'achat de 400 F de composants. 7390 F Crédit sur demande	OSCILLOSCOPE HM 205 Double trace 2 x 20 MHz. A mémoire numérique. Sens maximum 1 mV. Fonction xy. sorties : 50600 Ω + 2 sondes combinées + bon d'achat de 300 F de composants 6580 F Crédit sur demande

SYSTEMES MODULAIRES HAMEG 8000

HM 8001. Module de base avec alimentation pour recevoir 2 modules simultanément 1550 F	HM 8021. Fréquence-mètre 0 à 1 GHz 2478 F	HM 8032. Générateur sinusoïdal de 20 H à 20 MHz sorties : 50600 Ω 1850 F
HM 8011. Multimètre numérique 3 3/4 2260 F	HM 8027. Distorsion-mètre 1648 F	HM 8035. Générateur d'impulsions 22 Hz à 20 MHz 2950 F
HM 8030. Générateur de fonctions. Tensions continue, sinusoïdale. Carré Triangle De 0,1 à 1 MHz 1850 F		

SONDES OSCILLOSCOPES	HZ 30. Sonde directe X 1 100 F	HZ 32. Câble BNC-BAN 65 F	HZ 34. Câble BNC-BNC 65 F	HZ 35. Sonde Div. x 10 118 F	HZ 36. Sonde combinée x 1 x 10 212 F
----------------------	---------------------------------------	----------------------------------	----------------------------------	-------------------------------------	---

UNAOHM G4020

Oscilloscope 20 MHz

2 x 20 MHz. Sensibilité verticale 5 mV/div. Ligne à retard. Testeur de composants. Recherche automatique de la trace.
Deux sondes (x 1, x 10) **3990 F**

OSCILLOSCOPE — METRIX — MULTIMETRES Série 400

OX 710 C

Double trace 15 MHz **2995 F/TTC**

MX 40 - Précision tension CC : 0,7% ; CA de 40 à 400 Hz : 2% ; de 400 Hz à 1 kHz : 3% ; intensité CC/CA : 1,5% **1054 F/TTC**

MX 41 - Précision tension CC : 0,7% ; CA de 40 à 400 Hz : 1,5% ; de 400 Hz à 1 kHz : 2,5% ; intensité CC/CA : 1% **1150 F/TTC**

MX 43 - Précision tension CC : 0,3% ; CA de 40 à 400 Hz : 1% ; de 400 Hz à 1 kHz : 2% ; intensité CC/CA : 0,7% ; Etanche à l'eau **1292 F/TTC**

MX 45 - Précision tension CC : 0,1% ; CA de 40 à 400 Hz : 0,75% ; de 400 Hz à 1 kHz : 1,7% ; intensité CC/CA : 0,7% ; Etanche à l'eau **1648 F/TTC**

MX 47 - Précision tension CC : 0,1% ; CA de 40 à 400 Hz : 0,6% ; de 1 à 5 kHz : 1,5% ; jusqu'à 20 kHz : 3% ; intensité CC/CA : 0,7% ; — Mesure directe des températures. Etanche à l'eau **2241 F/TTC**

ALIMENTATIONS	METRIX	PERIFILEC	CONVERTISSEURS	ELC	FRÉQUENCEMETRES	BK	GENERATEURS DE FONCTIONS	CENTRAD	MESUREURS DE CHAMP
AL 841 — 3 - 4,5 - 6 - 7,5 - 9 - 12 V/1 A 190 F	AL 823 — Alim. double 2x0 à 30 V/5 A - 0 à 60 V/5 A - 0 à 30 V/10 A 3150 F	AS 55 — 5 V/5 A 400 F	ELC BF 791 S — De 1 Hz à 1 MHz 940 F	AL 814 — 3 - 4,5 - 6 - 7,5 - 9 - 12 V/1 A 350 F	CV 851 — Entrée 12 V/CC, sortie 220 V/CA - 1 A 2150 F	METEOR 100 — 100 MHz 1990 F	PERIFILEC 2431 1900 F	886 — SECAM 4200 F	METRIX (Délai à prévoir) VX 421 A 6400 F
AL 784 — 13,8 V/3 A 350 F	AX 321 — De 0 à 32 V et de 0 à 2,5 A 2310 F	AS 124 — 12 V/1,5 A 180 F	PERIFILEC 2432 2200 F	AL 786 — 5 V/3 A 350 F	AX 322 — De 2x0 à 32 V et de 2x0 à 2,5 A 3080 F	METEOR 600 — 600 MHz 2580 F	669 — PAL/SECAM 9600 F	VX 439 — nouveau modèle NC	
AL 785 — 13,8 V/5 A 450 F	AX 323 — De 3x0 à 32 V et de 3x0 à 2,5 A 4150 F	AS 12-2 — 12 V/2,5 A 250 F	ELC BF 791 S — De 1 Hz à 1 MHz 940 F	AL 787 — 13,8 V/5 A 450 F	AS 14-4 — 14 V/4 A 340 F	METEOR 1000 — 1 GHz 3350 F	PERIFILEC 2432 2200 F	MC 32 L — SECAM L 4800 F	
AL 745 AX — Réglable de 0 à 15 V et de 0 à 3 A 550 F	AS 12-7 — 12 V/7 A 1020 F	AS 14-4 — 14 V/4 A 340 F	PERIFILEC 2431 1900 F	AL 745 AX — Réglable de 0 à 15 V et de 0 à 3 A 550 F	AS 12-10 — 12 V/10 A 960 F	METEOR 1500 — 1,5 GHz 4100 F	PERIFILEC 2432 2200 F	MC 32 K — SECAM DK 5100 F	
AL 812 — Réglable de 0 à 30 V et de 0 à 2 A 690 F	AS 12-10 — 12 V/10 A 960 F	AS 12-7 — 12 V/7 A 1020 F	ELC BF 791 S — De 1 Hz à 1 MHz 940 F	AL 813 — 13,8 V/10 A 750 F	AS 12-20 — 12 V/20 A 1900 F	GENERATEURS DE FONCTIONS	PERIFILEC 2431 1900 F	MC 32 B — PAL BG 4500 F	
AL 821 24 V/5 A 750 F	AS 24-5 — 24 V/5 A 960 F	AS 12-12 — 12 V/12 A 1020 F	PERIFILEC 2431 1900 F	AL 821 24 V/5 A 750 F	AS 24-5 — 24 V/5 A 960 F	GENERATEURS DE FONCTIONS	PERIFILEC 2431 1900 F	MC 11 B — SECAM BGH 3500 F	
AL 792 — + 5 V/5 A - 5 V/1 A ± 12 V/1 A 900 F	LPS 303 — 0 à 30 V/10 à 3 A 1300 F	AS 12-20 — 12 V/20 A 1900 F	ELC BF 791 S — De 1 Hz à 1 MHz 940 F	AL 792 — + 5 V/5 A - 5 V/1 A ± 12 V/1 A 900 F	LPS 303 — 0 à 30 V/10 à 3 A 1300 F	GENERATEURS DE FONCTIONS	PERIFILEC 2431 1900 F	MC 11 B — PAL BG 2800 F	
AL 843 — 6 - 12 V. CC-CA/10 A 24 V. CC-CA/5 A 1550 F		AS 12-20 — 12 V/20 A 1900 F	PERIFILEC 2431 1900 F	AL 843 — 6 - 12 V. CC-CA/10 A 24 V. CC-CA/5 A 1550 F		GENERATEURS DE FONCTIONS	PERIFILEC 2431 1900 F	MC 11 B — PAL BG 2800 F	
AL 781 — Réglable de 0 à 30 V/10 à 5 A. All. digital 1850 F		AS 24-5 — 24 V/5 A 960 F	PERIFILEC 2431 1900 F	AL 781 — Réglable de 0 à 30 V/10 à 5 A. All. digital 1850 F		GENERATEURS DE FONCTIONS	PERIFILEC 2431 1900 F	MC 11 B — PAL BG 2800 F	

CIRCUITS INTEGRÉS LINEAIRES ET SPECIAUX	TTL 74 LS	TRANSISTORS	TRANSISTORS	C MOS
ADC 1872N 65,00	00 1,20	162 8,00	31A 4,80	3C 3,00
1877N 42,00	01 1,75	183 21,00	32A 6,50	4001 4,00
500 65,00	02 1,70	HA 136B 39,00	33B 7,50	4002 4,00
510 14,00	03 3,70	HA 1377 39,00	34B 8,50	4005 4,00
610 14,00	04 1,85	LA 4420 36,00	35B 14,50	4007 4,00
640 44,00	05 1,65	TA 7205 25,00	36B 2,00	4008 4,00
	06 7,40	TA 7217AP 31,00	41B 3,80	4009 4,00
		TA 7222AP 35,00	112 6,50	4010 4,00
			11E 6,20	4011 4,00

TOUTE LA CONNECTIQUE

Doc sur demande

SUPPORT DE COMPOSANTS	PLATE FORME	FICHES JACK
Fem. prot. 7 br. à verrou. 70,30	14 broches A 14P 9,10	Mâle mono 2,5 mm 2,40
Emb. 7 broches à verrou. 48,20	16 broches A 16P 11,50	Fem. mono 2,5 mm 2,40
Mâle 8 broches 5,50	14 broches A 14P 9,10	Mâle mono 2,5 mm 2,40
Fem. 8 broches 7,60	16 broches A 16P 11,50	Fem. mono 2,5 mm 2,40
Emb 8 broches 8,40	14 broches A 14P 9,10	Mâle mono 2,5 mm 2,40
Emb 8 broches 8,40	16 broches A 16P 11,50	Fem. mono 2,5 mm 2,40

LE GUIDE DES SEMI-CONDUCTEURS

+ de 4500 semi-conducteurs, TTL, CMOS...
Prix 20 F (remboursé dès la 1^{re} commande de 250 F).

VIENT DE PARAITRE

Oscilloscope Générateur
Forfait de port : **48 F**
Multimètre Alimentation
Forfait de port : **30 F**

*ACER composants
42, rue de Chabrol,
75010 PARIS. ☎ 47.70.28.31
Telex 643 608

REUILLY composants
79, boulevard Diderot,
75012 PARIS. ☎ 43.72.10.17
Telex 643 608

OSCILLOSCOPE 9020

Beckman Industrial

La bonne mesure...

2 x 20 MHz



Ligne à Retard
*
2 Sondes Variables
1/1 & 1/10
*
Garantie de 2 ans

3750 FITTC

A crédit : 750 F comptant
12 mensualités de 284,80 F

- Ecran de 80 x 100 mm
- Testeur de composants
- Rotation de trace
- Fonctionnement X-Y
- Hold off variable
- Recherche automatique de trace
- CH1; CH2; CH1 ± CH2
- Sensibilité horizontale: 5mV/division

GENERATEUR DE FONCTIONS FG2



- De 0,2 Hz à 2 MHz en 7 gammes
- Signaux carrés, triangulaires et sinusoïdaux
- Rapport cyclique variable
- Distorsion inférieure à 30 dB
- Entrée modulation de fréquence

1978 F/TTTC

A crédit : 478 F comptant
6 mensualités de 269,70 F

CIRCUITMATE de **Beckman Industrial**



***ACER composants**
42, rue de Chabrol,
75010 PARIS. ☎ 47.70.28.31
Telex 643 608



REUILLY composants
79, boulevard Diderot,
75012 PARIS. ☎ 43.72.70.17
Telex 643 608



Beckman Industrial™

La Bonne Mesure



La nouvelle gamme de multimètres économiques

- **DM10** : 17 gammes protégées par fusibles. Impédance d'entrée à M Ω . Précision 0,8 % VGC. **Prix TTC : 348 F.**
- **DM15B** : 27 gammes. Bip sonore. Protection 2A DC/AC. Impédance 10 M Ω . 1000 VDC/750VAC. **Prix TTC : 447 F.**
- **DM20L** : identique au DM15B avec 30 gammes. Mesure du gain des transistors. Test logique. Calibre 2A. Lecture directe 200 M Ω et 2000 M Ω . **Prix TTC : 487 F.**
- **DM23** : 23 gammes. Calibre 10A AC/DC. Bip sonore. Mesure du gain des transistors. **Prix TTC : 587 F.**
- **DM25L** : identique au DM23 avec 29 gammes. Mesure de capacités en 5 gammes. Test logique. Lecture directe sur calibre 2000 M Ω . **Prix TTC : 689 F.**
- **DM800** : 28 gammes. 4 digits-1/2. Fréquence-mètre. Bip sonore. Fonction mémoire. **Prix TTC : 1356 F.**
- **DM850** : identique au DM800. Le DM850 mesure la valeur efficace vraie. **Prix TTC : 1650 F.**



Oscilloscopes

- 9020**; 2 x 20 MHz
- Double trace
 - Ligne à retard



Générateur de Fonctions FG2

- Signaux sinus, carrés, triangle, pulses
 - de 0,2Hz à 2MHz en 7 gammes
 - 0,5% de précision
 - Distorsion inférieure à 30dB
 - Entrée VCF (modulation de fréquence)
- Prix TTC : 1.978 F.**



Compteur UC10

- 5Hz à 100MHz
 - 2 canaux d'entrée
 - Mesure de fréquences & rapports de fréquences
 - 4 temps de porte
 - Affichage LED à 8 digits
- Prix TTC : 3.070 F.**



Capacimètre CM20A

- 8 gammes de mesure
 - de 200pF à 20000 μ F
 - Résolution de 1pF
 - Précision: 0,5%
- Prix TTC : 799 F.**

PROMOTION

3750 F/TTC

CIRCUITMATE™ de Beckman Industrial™

DISTRIBUÉ PAR :

Les prix sont donnés à titre indicatif et peuvent varier selon nos approvisionnements.



***ACER composants**
42, rue de Chabrol,
75010 PARIS. ☎ 47.70.28.31
Telex 643 608



REUILLY composants
79, boulevard Diderot,
75012 PARIS. ☎ 43.72.70.17
Telex 643 608



Selectronic

BP 513 59022 LILLE Tél. : 20.52.98.52

DERNIERS EN DATE :

"THE HEADPHONE AMP" (87512 / E 109 - 110)



- Ampli pour casque haut de gamme, le complément indispensable de votre PREAMP!

Le kit complet avec transfo torique, pot, cermet, cinch dorées, boîtier, accessoires, etc...

940 F

011.7880

"CHARGEUR Cd-Ni ULTRA-RAPIDE" (87186 / F 114)

En réduisant considérablement le temps de charge des accumulateurs courants, cet appareil vous convainquera sans peine d'abandonner l'usage des piles.

Le kit complet avec transfo, coupleur, accessoires (sans boîtier)

275 F

011.7912

Boîtier conseillé : EB 16/08 FA ESM

60,80 F

011.2211

"SATELLITE POUR HORLOGE ETALON" (87104 / E 112)



- Affichage autonome pour pendule signaux horaires codés.

Le kit complet avec boîtier, connecteurs, alimentation, face avant autocollante gravée, ect...

950 F

011.7862

(Voir nos conditions de vente en page intérieure.)

ABONNEMENT : l'année comporte 11 parutions dont un numéro double en juillet/août. La réception du règlement avant le 10, vous permettra d'être servi le mois suivant.
En cas de réabonnement, joignez votre étiquette d'envoi s.v.p.

France	Etranger	Suisse*	Par Avion
180 FF	250 FF	79 FS	350 FF

*pour la Suisse adressez-vous à: Urs-Meyer, CH-2052 Fontainemelon.

COPIE SERVICE : Seulement pour les numéros épuisés.
Compter 18 FF par article, frais d'envoi (en surface) inclus.

nom, des, articles n.°s/mois/année **Total FF**

Listing logiciel carte graphique **30,00**

ANCIENS NUMÉROS :

CERCLER les numéros désirés.

années

1982	<input checked="" type="checkbox"/>	<input checked="" type="checkbox"/>	<input checked="" type="checkbox"/>	46	47	48	49	50	51	52	53	<input checked="" type="checkbox"/>
1983	<input checked="" type="checkbox"/>	56	57	58	59	60	61	62	<input checked="" type="checkbox"/>	64	65	66
1984	67	<input checked="" type="checkbox"/>	<input checked="" type="checkbox"/>	70	<input checked="" type="checkbox"/>	73	74	<input checked="" type="checkbox"/>	77	78		
1985	79	80	81	82	83	84	85	86	<input checked="" type="checkbox"/>	88	89	90
1986	<input checked="" type="checkbox"/>	92	93	94	95	96	97	<input checked="" type="checkbox"/>	99	100	101	102
1987	103	104	105	106	107	108	109	110	111	112	113	114
1988	115	116	117	118								

Les envois d'anciens numéros sont groupés une fois par mois (en début de mois).
Années : 1978, 1979, 1980 et 1981 : les articles des numéros supprimés sont disponibles en Copie Service.
Les numéros barrés des années suivantes sont épuisés : consulter Copie Service ci-dessus.

Passez aussi votre commande par MINITEL!

Faites 36.15 ELEKTOR

Mot-clé : AT

- prix par exemplaire: 30 F (40 F*) le premier ou seul n° commandé et 18 F (36 F*) les n°s suivants.
(port et emballage inclus) (*) : les numéros doubles (juillet/août)

■ Si vous souhaitez plus d'un exemplaire par numéro indiquez-le ici:

■ nombre total de revues = FF

INFOCARTES + FICHER

..... x 45 FF = FF

CASSETTE DE RANGEMENT

..... x 43 FF = FF

Forfait emballage/Port (surface) = FF

total =

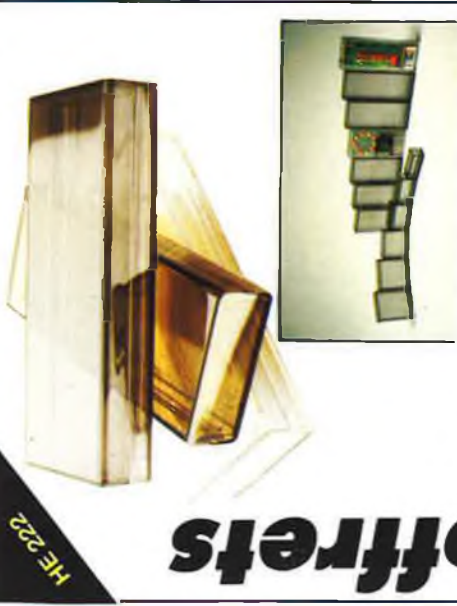
25,00

PUBLICITE

selectronic

BP 513 59022 LILLE Tél. : 20.52.98.52

HE 222



coffrets

HEILAND

IMPORTATEUR

Distributeur

6 modèles disponibles : 4 en MAKROLON (transparent, fumé spécial infrarouge...) 2 en ABS (opaque).

Documentation couleur sur simple demande
DISPONIBLE CHEZ VOTRE REVENDUEUR HABITUEL

Bon de commande - Publitronic

- Digit 1 (avec circuit imprimé): 135FF ■
- 300 Circuits: 84FF ■ 301 Circuits: 94FF ■ Book 75: 48FF
- Z-80 programmation: 89FF ■ Z-80 interfaçage: 114FF ■
- Junior Computer, tome 1: 67 FF - tome 2: 67 FF -
- tome 3: 67 FF - tome 4: 67 FF ■
- Le Cours Technique: 58FF ■ Rési & Transi 2, Touche pas
- ma bécano: 52 FF ■ Microprocesseur matériel: 82 FF ■
- Guide des circuits intégrés 1: 127 FF ■ Guide des circuits
- intégrés 2: 155 FF ■ Paperware: 1. Moniteur J.C.: 27 FF -
- Automatisation d'un réseau ferroviaire: 82 FF
- Electronique pour la maison et le jardin: 63 FF
- Electronique pour l'auto, la moto et le cycle: 63 FF
- Construisez vos appareils de mesure: 63 FF
- 302 Circuits: 108 FF
- 68000 volume 1: 119 FF ■ 68000 volume 2: 130 FF
- Créations électroniques: 119 FF
- L'électronique? pas de panique!: 143 FF
- Guide des microprocesseurs: 195 FF

ESS/EPS

Circuits imprimés/logiciel: voir tarif et disponibilités dans nos pages de publicité intérieures.

réf	prix	quantité	

Total livres		Frs
Total ESS/EPS	+	Frs
Forfait Port/emballage	+ 25.00	Frs
MONTANT DE VOTRE COMMANDE		
	=	Frs

Cerclez les livres commandés

Passez aussi votre commande par Minitel
 Faites 36.15 ELEKTOR
 Mot-clé: PU

COMPLETEZ AU VERSO, S.V.P. (elektor n° 118)

PUBLICITE

B O N D E C O M M A N D E

A RETOURNER A :
Selectronic
SERVICE COMMANDES
BP 513 - 59022 LILLE CEDEX
Tél. 20.52.98.52 - Télex 820939 F

N° CLIENT [] [] [] [] [] [] [] []
NOM PRENOM
N° RUE
CP [] [] [] [] [] []
VILLE

REFERENCE SELECTRONIC	DESIGNATION	QUANT.	NE BIEN INSCRIRE DANS CETTE COLONNE	PRIX UNITAIRE	PRIX TOTAL
Chèque joint <input type="checkbox"/> FRAIS DE PORT ET EMBALLAGE Mandat-lettre joint <input type="checkbox"/> 28 F si montant inférieur à 600 F C.C.P. joint <input type="checkbox"/> GRATUIT si montant supérieur à 600 F Contre remboursement <input type="checkbox"/> CONTRE-REMBOURSEMENT Joindre acompte de 20% environ. <i>Colis hors normes PTT : exp. en port dû par messageries.</i>				Total commande	
				Frais de port et emballage	+
				Bon de crédit à joindre impérativement	-
				TOTAL A PAYER	

CONDITIONS VALABLES UNIQUEMENT POUR LA FRANCE METROPOLITAINE

B O N D E C O M M A N D E

EN LETTRES CAPITALES, S.V.P.

Nom: _____

Adresse: _____

Code Postal: [] [] [] [] [] [] _____

(Pays): _____

Ci-joint, un paiement de FF _____

par chèque bancaire CCP mandat à "PUBLITRONIC"
ou justification de virement au CCP de Lille n° 747229A

Etranger: par virement ou mandat **Uniquement**

Envoyer sous enveloppe affranchie à:

PUBLITRONIC - B.P. 55 - 59930 LA CHAPELLE D'ARMENTIERES

ou s'adresser aux revendeurs agréés.

notre métier, la MESURE...

mesure de base



FREQUENCEMETRE 1 GHZ
FD 1000 MEGA



ALIMENTATION STABILISEE
LPS 305 D PERIFELEC



GENERATEUR DE FONCTION
2432 FELEC



CONTROLEUR UNIVERSEL
680 R I.C.E.

PERIFELEC

DISTRIBUÉ PAR :

ACER

ACER COMPOSANTS
42, rue de Chabrol 75010 PARIS
Tél. : (1) 47.70.28.31
De 9 h à 12 h 30 et de 14 h à 19 h
du lundi au samedi

REUILLY COMPOSANTS
79, bd Diderot 75012 PARIS
Tél. : (1) 43.72.70.17
De 9 h à 12 h 30 et de 14 à 19 h du
lundi au samedi. Fermé lundi matin

- TOUTE LA GAMME DES APPAREILS DE MESURE POUR LE SERVICE RADIO ET TELEVISION.
- MULTIMETRES ANALOGIQUES.
- MULTIMETRES NUMERIQUES.
- ALIMENTATIONS STABILISEES.
- GENERATEURS BASSE FREQUENCE ET HAUTE FREQUENCE.
- MIRES COULEUR TOUS STANDARDS : L, BG, K', EN PAL ET SECAM.
- MIRES COULEUR VIDEO COMPOSITE PAL, SECAM ET RVB.
- FREQUENCEMETRES.
- OSCILLOSCOPES.
- MESUREURS DE CHAMP TOUS MODELES.
- GALVANOMETRES ANALOGIQUES ET NUMERIQUES.
- INSTRUMENTS DE MESURES POUR L'ELECTRICIEN.
- PROGRAMMATEURS DE MEMOIRES.
- RESEAU DE DISTRIBUTION SUR TOUTE LA FRANCE.
- NOUS CONSULTER POUR TOUT PROBLEME DE MESURE.

LA NOTORIETE DE FLUKE NE SE MESURE PLUS...

MAIS MESUREZ LA DIFFERENCE

Fluke 73

- Affichage analogique/numérique.
- Volts, ohms, 10 A, essai de diode.
- Sélection automatique de gamme.
- Précision nominale des tensions continue : 0,7%.
- Durée de vie de la pile : plus de 2 000 heures.
- Garantie 3 ans.

839^F TTC

Fluke 75

- Affichage analogique/numérique.
- Volts, ohms, 10 A, mA, essai de diode.
- Continuité indiquée par signal sonore.
- Sélection automatique de gamme.
- Précision nominale des tensions continue : 0,5%.
- Durée de vie de la pile : plus de 2 000 heures.
- Garantie 3 ans.

1078^F TTC

Fluke 77

- 3 200 points de mesure.
- Changement de gamme automatique.
- Affichage analogique (bargraph).
- Gamme 10 A.
- Mode maintien de la mesure «Touch Hold».
- Mode veille mettant en sommeil l'appareil après une heure de non-utilisation.
- Une bonnette pour mesure de continuité.
- 3 ans de garantie.

1499^F TTC



EN PROMOTION

SÉRIE MM de chez



MM 970

- Affichage digital 2 000 points, 3 1/2 digits.
- Commutation automatique des calibres.
- Mise en mémoire des valeurs mesurées.
- Indication des polarités.
- Test diode.
- Test batterie.
- Test sonore par buzzer.
- Mesure de gain des transistors (PNP/NPN).
- 3 indicateurs digitaux de dépassements d'échelle.
- Courant CC/CA 10 A.
- V/CC de 200 mV à 1 000 V (5 échelles).
- V/CA de 2 V à 750 V (4 échelles).
- Résistances de 200 Ω à 20 MΩ (6 échelles).
- Dimensions 150 x 75 x 34 mm.
- Poids 230 g.
- Garantie 1 an.

369^F TTC



MM 350

- Affichage digital 2 000 points 3 1/2 digits.
- Indications des polarités.
- Test batterie.
- 5 indicateurs digitaux de dépassement.
- Courant CC 10 A.
- V/CC de 2 V à 1 000 V (4 échelles).
- V/CA de 200 à 750 V (2 échelles).
- Résistances de 2 kΩ à 2 MΩ (4 échelles).
- Dimensions 150 x 74 x 35 mm.
- Poids 240 g.
- Garantie 1 an.

249^F TTC

**MULTIMETRES
VENTE PAR CORRESPONDANCE :
Forfait de port : 30 F par envoi.**



**VIENT DE
PARAITRE :
GUIDE DE MESURE**

Tous sur les appareils de mesure. 20 F (remboursé dès la 1^{re} commande de 250 F).

*ACER composants

42, rue de Chabrol,
75010 PARIS. ☎ 47.70.28.31
Telex 643 608

ACER

REUILLY composants

79, boulevard Diderot,
75012 PARIS. ☎ 43.72.70.17
Telex 643 608