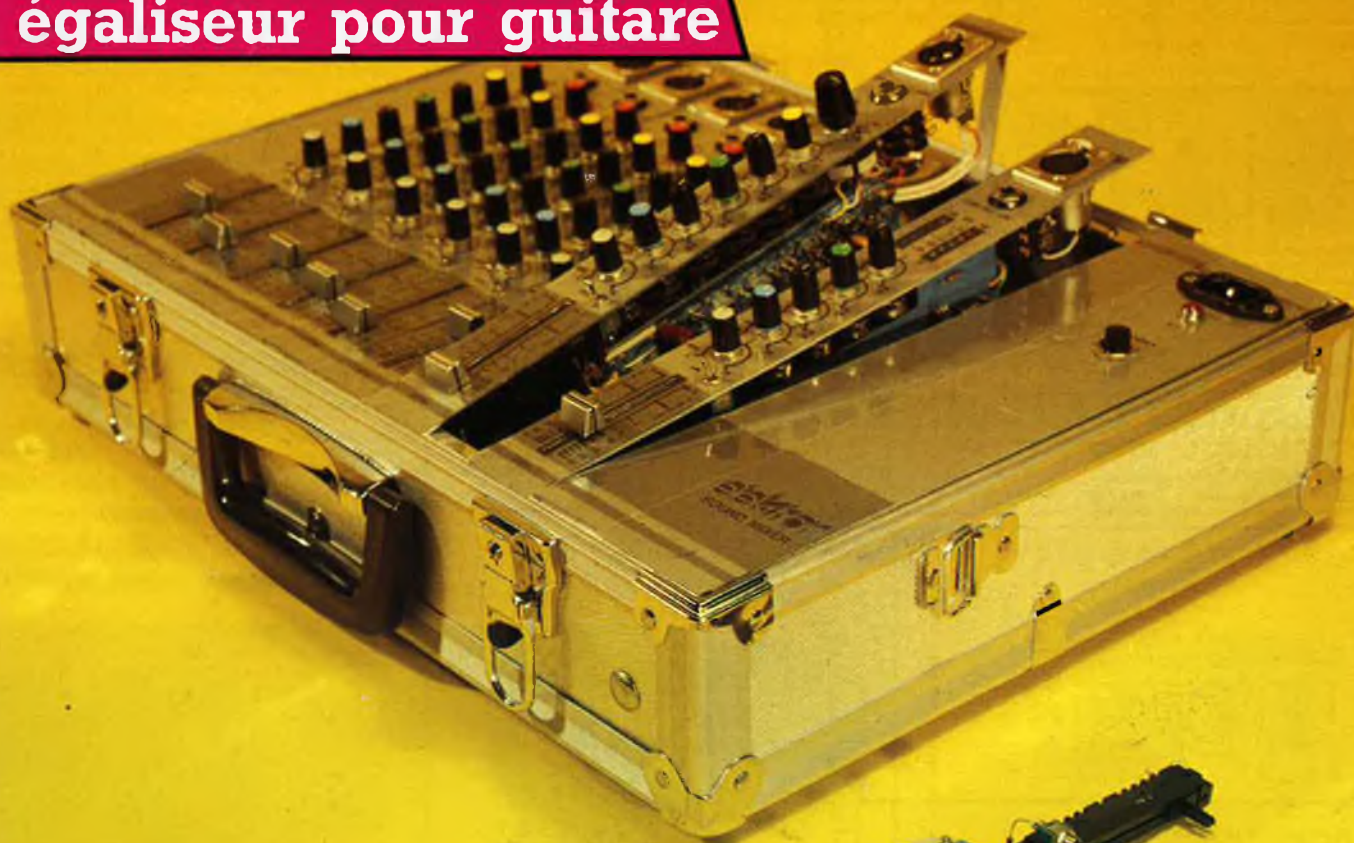


n° 96  
juin  
1986

# ELEKTOR

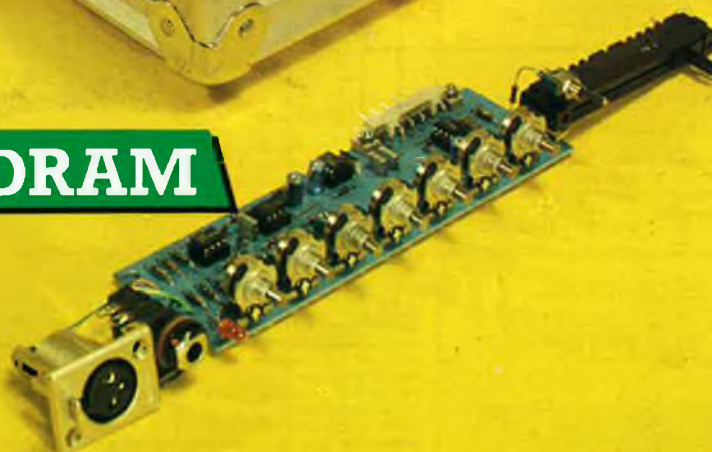
électronique

égaliseur pour guitare



extension 64K DRAM

détecteur  
de métaux



capacimètre de poche

ELEKTOR, le magazine de l'électronicien créatif



# Selectronic

VENTE PAR CORRESPONDANCE :  
11, RUE DE LA CLEF - 59800 LILLE - Tél. 20.55.98.98

Paiement à la commande : ajouter 25 F pour frais de port et emballage. Franco de port à partir de 600 F ● Contre-remboursement : Frais d'emballage et de port en sus ● ACOMPTÉ : 20 % à la commande. Nos kits comprennent le circuit imprimé et tous les composants nécessaires à la réalisation, composants de qualité professionnelle (RTC, COGE-CO, SIEMENS, PHER, SFERNICE, SPRAGUE, LCC, etc.), résistances COGE-CO, condensateurs, ainsi que la face avant et le transformateur d'alimentation si mentionnés. Nos kits sont livrés avec supports de circuits intégrés.

TARIF AU  
01/06/85

● Colis hors norme PTT : Expédition en PORT DÙ.

## RLC-MÈTRE

(EPS 84102)

Pont de mesure électronique RLC en kit



Un appareil très utile puisqu'il permet une mesure précise et très rapide de toute résistance, condensateur ou inductance et ce, pour un prix particulièrement attractif !

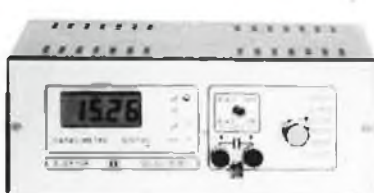
### Gammes de mesure :

- R - Résistances : de 1 Ω à 1 MΩ en 6 gammes. Précision : 1 %.
  - L - Inductances : de 0,1 μH à 1 H, en 7 gammes. Précision : 5 %.
  - C - Capacités : de 1 pF à 10 μF en 7 gammes. Précision : 2,5 %.
- Visualisation de l'équilibre du pont par diodes LED. Notre kit comprend tout le matériel nécessaire à la réalisation y compris une face avant autocollante gravée, boutons et accessoires (sans coffret).

Le kit RLC-MÈTRE ..... 012.6053 495,00 F  
EN OPTION : Coffret ESM EP 21/14 ..... 012.2231 69,80 F

## CAPACIMÈTRE DIGITAL

(EPS 84012)



- Gamme de mesures : de 0,5 pF à 20 000 μF en 6 gammes
- Précision : 1 % de la valeur mesurée ± 1 digit ; 10 % sur le calibre 20 000 μF
- Affichage : Cristaux liquide
- Divers : - Courant de fuite sans effet sur la mesure ; - Permet de mesurer les diodes varicap

Le kit complet avec coffret spécial peint, face avant percée et gravée, boutons, accessoires et condensateur 1 % pour étalonnage 012.1514 840,00 F

## ALIMENTATION DE LABORATOIRE A AFFICHAGE DIGITAL

Une alimentation de classe professionnelle proposée à un prix particulièrement compétitif !

0 A 30 V.  
0 A 3 A

NOUVEAU !



(EPS 82178)

Photo du prototype

### Caractéristiques techniques :

- Tension de sortie : de 0 à 30 V. Continûment réglable.
  - Courant de sortie : de 0 à 3 A. Continûment réglable.
  - Stabilité à toute épreuve - Protégée contre les courts-circuits, même persistants - Affichage digital par afficheur LCD de la tension et du courant de sortie - Avec dispositif de compensation des pertes dans le câblage - Précision de lecture : 1 % et ± 1 digit - Encombrement total : 300 x 120 x 280 mm avec radiateurs.
- Le kit complet avec coffret, face avant percée et sérigraphiée, les galvas numériques et accessoires ..... 012.1474 1390,00 F

## L'ANALYSEUR LOGIQUE D'ELEKTOR

(EPS 81094 - 81141 - 81577)



Ce montage remarquable a été décrit dans les numéros 36 - 37/38 et 40 d'ELEKTOR. Si vous possédez 1 oscillo double trace, ce montage très sophistiqué vous permettra de visualiser jusqu'à 8 signaux digitaux simultanés, de le transformer en oscillo à mémoire et ce à un prix très abordable.

Caractéristiques générales : - Permet l'échantillonnage de 8 lignes de données de 256 états logiques. - Horloge interne 4 MHz. - Un curseur permet de pointer sur l'écran un mot logique de 8 bits. - L'extension mémoire permet de mémoriser des signaux analogiques. - Compatible TTL, TTL-LS, C-MOS.

LE KIT : Il comprend - l'analyseur logique - l'extension mémoire - les tampons d'entrée pour circuits C-MOS. Kit complet avec circuits imprimés, alimentations et accessoires (sans coffret ni face avant) ..... 012.6081 2450,00 F

EN OPTION : Rack ET 38/13 fourni avec poignée et face avant percée et sérigraphiée. .... 012.6453 450,00 F

## FRÉQUENCEMÈTRE A uP - 1,2 GHz

(Décrit dans ELEKTOR n° 79-80 et 85/86)

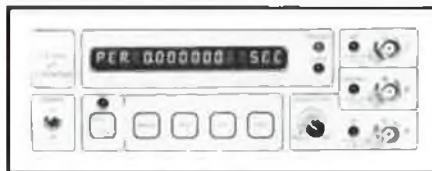


Photo du prototype

Ce fréquencesmètre en kit, unique sur le marché, permet au technicien et à l'amateur d'accéder enfin à des performances et un agrément d'utilisation dignes d'un matériel professionnel bien plus onéreux. Son câblage, simplifié à l'extrême, ne présente aucune difficulté. (Utilisation de circuits double-face à trous métallisés). Ce kit bénéficie du nouveau prescaler très sensible.

### Caractéristiques techniques :

GAMMES DE MESURES : - Fréquences : de 0,01 Hz à 1,2 GHz ; - Périodes : de 10 ns à 100 s ; - Impulsions : de 100 ns à 100 s ; - Comptage : 0 à 109 impulsions.

SENSIBILITÉ : Entrée B.F. : 10 mV eff. (Z = 2 MΩ) ; Entrée digitale : niveau TTL ou C-MOS (Z = 25 kΩ) ; Entrée H.F. : 10 mV eff. jusqu'à 900 MHz - 25 mV eff. de 900 à 1200 MHz.

TECHNOLOGIE : - uP : 6502 ; - AUTO-TEST ; - AUTO-RANGING (Commutation automatique de gammes) ; - Résolution : 6 ou 7 digits au choix ; - Affichage : alphanumérique fluorescent à 16 digits ; - Choix de la mesure : Par MENU (dialogue avec l'utilisateur).

### BASE DE TEMPS : Au choix :

- 1) Soit oscillateur hybride intégré de précision, de stabilité ± 10 ppm entre 0 et 70 °C (version de base)
- 2) Soit oscillateur à quartz contrôlé en température (TCXO) ultra-précis, de stabilité meilleure que ± 1 ppm entre 0 et 70 °C

DIMENSIONS : 215 x 81 x 166 mm

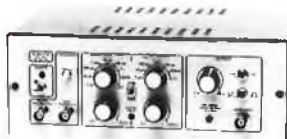
LE KIT : Il est fourni avec : - Circuits imprimés double-face à trous métallisés et sérigraphiés - Composants professionnels, transfo spécial d'alimentation, et mémoire programmée - Supports "TULIPE" - Connecteurs et câbles en nappe - Face avant sérigraphiée avec clavier de contrôle intégré - Coffret avec contre-face avant percée - Filtre secteur - Boîtier blindé pour la tête H.F.

LE KIT COMPLET 1,2 GHz avec oscillateur hybride intégré ..... 012.6349 2750,00 F

EN OPTION : oscillateur de référence TCXO 1 ppm ..... 012.5520 699,00 F

## GÉNÉRATEUR D'IMPULSIONS

(EPS 84037)



- Temps de montée : 10 ns environ
  - Largeur : 7 gammes de 1 μs à 1 s, rapport cyclique réglable jusqu'à 100 %
  - Période : 7 gammes de 1 μs à 1 s + déclenchement externe en manuel
  - Tension de sortie : variable de 1 à 15 v, sortie TTL, impédance de sortie 50 Ω, signal normal ou inverse
  - Divers : sortie synchro, indication de fausse manœuvre, etc...
- Le kit complet avec coffret, face avant gravée, boutons et accessoires ..... 012.1516 840,00 F

## GÉNÉRATEUR DE FONCTIONS

(EPS 84111)

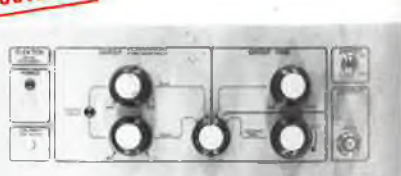


- Gamme de fréquences : de 1 Hz à 100 kHz en 5 gammes
  - Signaux délivrés : sinus, carré, triangle
  - Sorties : - continue 50 Ω réglable de 100 mV à 10 V ; - alternative 600 Ω réglable de 10 mV à 1 V ; - sortie TTL
  - Entrée : VCO IN
- Le kit complet avec coffret ESM, face avant spéciale, boutons, notice et accessoires ..... 012.1530 649,00 F

## WOBULATEUR AUDIO

(ELEKTOR n° 89) (EPS 85064)

NOUVEAU !

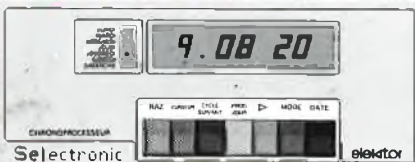


Cet appareil est prévu pour fonctionner avec le Générateur B.F. d'ELEKTOR (84111) ou tout autre générateur possédant une entrée VCO acceptant de 0,1 à 10 V. Il permet de contrôler sur un oscilloscope le comportement de filtres, enceintes ou amplificateurs, etc...

LE KIT : Il comprend tout le matériel préconisé, y compris le coffret et la face avant spéciale sérigraphiée, boutons et accessoires. LE KIT "WOBULATEUR AUDIO" ..... 012.6429 525,00 F

## CHRONOPROCESSEUR l'évènement!

(Voir ELEKTOR n° 40) (EPS 81170)



HORLOGE PROGRAMMABLE AUTOMATIQUE PAR RÉCEPTION DE SIGNAUX CODÉS "FRANCE-INTER" RÉCEPTEUR SANS MISE AU POINT

- Accordé sur la nouvelle fréquence (162 KHz)
- Totalement compatible avec le nouveau système de codage

LE PRINCIPE : Le C.N.E.T. émet sur la porteuse de FRANCE-INTER G.O., des signaux horaires codés, et ceci en permanence. Ces signaux, émis en modulation de phase, sont accessibles à tous à condition de posséder un récepteur approprié, associé à un décodeur.

PRÉCISION : L'horloge de l'émetteur est pilotée par un oscillateur étalon à césium d'une précision de 10<sup>-12</sup> s. par jour ! En pratique, la précision de l'heure obtenue est de l'ordre de 10<sup>-7</sup> s./jour.

AFFICHAGE : Géré par un microprocesseur spécialement programmé, les signaux reçus permettent d'afficher en permanence : - les heures, minutes et secondes - le jour de la semaine. En outre, une touche spéciale donne l'affichage du mois et de l'année en cours.

MISE A L'HEURE : AUTOMATIQUE ! y compris lors des changements d'horaires d'été et d'hiver et ce dès la mise sous tension ou après une coupure de courant.

PROGRAMMATION : Cette horloge sensationnelle possède en outre une fonction de programmation. 4 sorties indépendantes sont programmables (allumage et extinction) dont 2 de 4 cycles par 24 heures et 1 de 10 cycles par 24 heures et ce, quelque soit le jour de la semaine.

UTILISATIONS : L'heure absolument exacte et fiable pour tous ! Ou imaginez également les très nombreuses utilisations possibles de cet appareil auprès des administrations, édifices publics, radio locales, écoles, horloges en temps réel pour ordinateurs, etc. etc. Ce CHRONOPROCESSEUR est utilisable sur tout le territoire métropolitain et dans les pays limitrophes à l'heure française.

TECHNOLOGIE : 1) L'antenne : sur barre de ferrite et équipée de sa tête H.F., elle peut être éloignée du récepteur de plus de 30 m ce qui rend le CHRONOPROCESSEUR utilisable en sous-sol, par exemple. 2) Le récepteur : entièrement nouveau, il se distingue des versions précédentes par son ABSENCE DE REBLAGE et son PARFAIT SYNCHRONISME ("Décochages" intempéries de l'horloge totalement éliminés) donc une fiabilité de réception absolue. 3) L'horloge : il s'agit du montage (81170) décrit par ELEKTOR dans le n° 40 de la revue. Les signaux reçus du récepteur sont décodés et gérés par un microprocesseur 6502 spécialement programmé. L'affichage des informations se fait sur afficheur 7 segments rouge haute luminosité. Le clavier de programmation est à touches DIGITAST à contacts dorés. 4) Un décodeur particulier : il est spécialement mis au point pour exploiter le nouveau code qui sera définitivement instauré en début 1987.

LE KIT : Il est fourni avec tout le matériel nécessaire à la réalisation complète : circuits imprimés (dont 1 à double face à trous métallisés), mémoires programmées, le jeu d'ACCUS DE SAUVEGARDE pour la programmation, accessoires, etc... ainsi que la tête H.F. avec face avant parcho et sérigraphiée.

LE KIT CHRONOPROCESSEUR PROFESSIONNEL ..... 012.8469 1990,00 F

LE KIT DU RÉCEPTEUR-DÉCODEUR seul ..... 012.6470 1200,00 F

EN PRÉPARATION : Affichage géant simultané de toutes les informations contenues dans le code horaire.



# SOMMAIRE

n° 96  
Juin 1986



La voici dans toute sa splendeur, notre console de mixage. Dans ce numéro vous trouverez le dernier article la concernant: le module de sortie n°2. Sa réalisation modulaire vous permet d'en envisager une extension progressive au fur et à mesure de vos besoins, et cela sans pour autant (trop) vous ruiner.

## Services

### Petites Annonces

Gratuites Elektor	14
Répertoire des annonceurs	15
Circuits imprimés en libre-service	47

### Selektor: RDS, la réception d'émissions

T.V. par satellite	18
--------------------	----

Applikator: LM-16251	26
----------------------	----

Paul Lenz

Amplis de puissance BF	47
------------------------	----

Un peu de théorie, beaucoup de pratique.

Vidéo 8 mm	65
------------	----

Va-t-elle conquérir le monde?

## REALISATIONS

### Audio

Module de sortie n°2	20
----------------------	----

A. Schmeets

Egaliseur pour guitare	30
------------------------	----

W. Teder

Balaise: la périphérie	52
------------------------	----

### Domestique

Alarme à détecteur d'accélération	34
-----------------------------------	----

### Micro-informatique

64Koctets à accès indirect	36
----------------------------	----

P. Lavigne

### Loisirs

Argus	65
-------	----

Un mini-détecteur de métaux.

### Mesure

Capacimètre de poche	71
----------------------	----

S. Peltz

elektor compocarte		Les FET 2SJ48/49/50/55/56	
type	caractéristiques	maxima	
2SJ48	$-U_{GS(off)} = 0,15 \dots 1,45 \text{ V}$ $(-I_b = 100 \text{ mA}, -U_{DS} = 10 \text{ V})$ $-U_{DSsat} \leq 12 \text{ V}$ $S = 0,7 \dots 1,4 \text{ A/V}$ (typ. 1 A/V)	2SJ... 48	50
2SJ49		120	160
2SJ50		$\pm 14$	V
MOSFET à canal P pour amplificateurs audio de forte puissance	$-U_{GS(off)} = 0,15 \dots 1,45 \text{ V}$ $(-I_b = 100 \text{ mA}, -U_{DS} = 10 \text{ V})$ $-U_{DSsat} \leq 12 \text{ V}$ $S = 0,7 \dots 1,4 \text{ A/V}$ (typ. 1 A/V)	7	A <sup>1)</sup>
2SJ55		100	W <sup>1)</sup>
2SJ56		150	°C
MOSFET à canal P pour amplificateurs audio de forte puissance	$-U_{GS(off)} = 0,15 \dots 1,45 \text{ V}$ $(-I_b = 8 \text{ A}, -U_{GD} = 0 \text{ V})$ $-U_{DSsat} \leq 12 \text{ V}$ $S = 0,7 \dots 1,4 \text{ A/V}$ (typ. 1 A/V)	2SJ... 55	56
2SJ55		180	200
2SJ56		$\pm 20$	V
MOSFET à canal N pour amplificateurs audio de forte puissance	$-U_{GS(off)} = 0,15 \dots 1,45 \text{ V}$ $(-I_b = 3 \text{ A}, -U_{DS} = 10 \text{ V})$ (typ. 1 A/V)	8	A <sup>1)</sup>
2SJ55		125	W <sup>1)</sup>
2SJ56		150	°C

1) à T<sub>Ch</sub> = 25°C

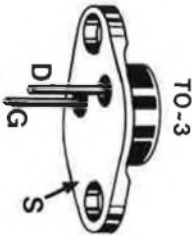
D26 Les valeurs correspondent aux conditions données entre parenthèses.

## elektor - infocartes

elektor compocarte		Les FET 2SK133/134/135/175/176	
type	caractéristiques	maxima	
2SK33	$-U_{GS(off)} = 0,15 \dots 1,45 \text{ V}$ $(I_b = 100 \text{ mA}, U_{DS} = 10 \text{ V})$ $-U_{DSsat} \leq 12 \text{ V}$ $S = 0,7 \dots 1,4 \text{ A/V}$ (typ. 1 A/V)	2SK... 133	135
2SK34		120	160
2SK135		$\pm 14$	V
MOSFET à canal N pour amplificateurs audio de forte puissance	$-U_{GS(off)} = 0,15 \dots 1,45 \text{ V}$ $(I_b = 7 \text{ A}, U_{GD} = 0 \text{ V})$ $-U_{DSsat} \leq 12 \text{ V}$ $S = 0,7 \dots 1,4 \text{ A/V}$ (typ. 1 A/V)	7	A <sup>1)</sup>
2SK75		100	W <sup>1)</sup>
2SK76		150	°C
MOSFET à canal N pour amplificateurs audio de forte puissance	$-U_{GS(off)} = 0,15 \dots 1,45 \text{ V}$ $(I_b = 8 \text{ A}, -U_{GD} = 0 \text{ V})$ $-U_{DSsat} \leq 12 \text{ V}$ $S = 0,7 \dots 1,4 \text{ A/V}$ (typ. 1 A/V)	2SK... 175	176
2SK75		180	200
2SK76		$\pm 20$	V
MOSFET à canal N pour amplificateurs audio de forte puissance	$-U_{GS(off)} = 0,15 \dots 1,45 \text{ V}$ $(-I_b = 3 \text{ A}, -U_{DS} = 10 \text{ V})$ (typ. 1 A/V)	8	A <sup>1)</sup>
2SK75		125	W <sup>1)</sup>
2SK76		150	°C

1) à T<sub>Ch</sub> = 25°C

D27 Les valeurs correspondent aux conditions données entre parenthèses.



TO-3

**elektor compocarte**

Les FET  
2S148/49/50/55/56

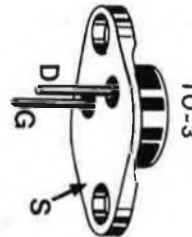
Les FET 2S148/49/50/55/56 sont complémentaires des FET 2SK133/134/135/175/176. Chez ces transistors, la SOURCE est reliée au boîtier.

2S148/49/50:  
Capacité d'entrée:  $C_{is} = 900$  pF (typ.)  
Capacité de sortie:  $C_{os} = 400$  pF (typ.)  
Temps de montée:  $t_{on} = 230$  ns (typ.)  
Temps de descente:  $t_{off} = 110$  ns (typ.)  
—UDD = 20 V, —I<sub>D</sub> = 4 A

2S155/56:  
Capacité d'entrée:  $C_{is} = 1200$  pF (typ.)  
Capacité de sortie:  $C_{os} = 700$  pF (typ.)  
Temps de montée:  $t_{on} = 320$  ns (typ.)  
Temps de descente:  $t_{off} = 120$  ns (typ.)  
—UDD = 30 V, —I<sub>D</sub> = 4 A

Toutes les capacités mesurées à U<sub>GS</sub> = 5 V, —U<sub>DS</sub> = 10 V, f = 1 MHz.

**elektor - infocartes**



TO-3

**elektor compocarte**

Les FET  
2SK133/134/135/175/176

Les FET 2SK133/134/135/175/176 sont complémentaires des FET 2S148/49/50/55/56. Chez ces transistors, la SOURCE est reliée au boîtier.

2SK133/134/135:  
Capacité d'entrée:  $C_{is} = 600$  pF (typ.)  
Capacité de sortie:  $C_{os} = 350$  pF (typ.)  
2SK175/176:  
Capacité d'entrée:  $C_{is} = 800$  pF (typ.)  
Capacité de sortie:  $C_{os} = 600$  pF (typ.)  
—UDD = 10 V, f = 1 MHz.



**présente la bobinothèque**

**TRANSFORMATEURS FREQUENCE INTERMEDIAIRE (FI) 455 à 470KHz**  
RMCS 14600 A, RMCS 14601 A, RMCS 14602 A (série de FI 455KHz 10 x 10 standard: 13,50  
blanc, noir. L'exemple ci-dessus montre bien que la couleur N'EST PAS LIEE AUX CARACTÉRISTIQUES d'un babinage LMCS 4100 A, LMCS 4101 A, LMCS 4102 A (série FI 7 x 7mm 455KHz classique: jaune, blanc, noir 15,30

**OSCILLATEURS AM GO, PO, OC, SELFS AJUSTABLES**  
KAN K3333R (45µH), TKANS 32696A (23µH), KAN K3334R (5,5µH), KXN K3335R (1,2µH) 15,30

**BOBINAGES T V**  
5,5MHz 10 x 10: AI/BTKAN 3472I BHI, DIIN/KACA KI7694HM 15,30

**TRANSFORMATEURS FREQUENCE INTERMEDIAIRE (FI) ET DETECTEURS 10,7MHz**  
KACS 4520 A, KACS 1508 A, (série FI 10 x 10 standard, rouge, noir) 15,30  
TKACS 34342 BM, TKACS 34343 AUO (détecteurs de quadrature de qualité) 15,30  
85AC 3001 PPF (7 x 7mm à emploi multiple), 85FCS 4402 SEJ (secondaire détecteur ou FI 7 x 7mm), 85PCS 2874 A (version 7 x 7mm du KAC 6184 A) 15,30

**FREQUENCES SUPERIEURES**  
27MHz 10 x 10: KXNS K4172 EK (1,4µH, remplace KXNA K4434 DZ) 15,30  
27MHz 7 x 7mm: IJ3CN 2K509 ADZ (lamolération du 159: (1 + 1/8)) 21,15  
40MHz 7 x 7mm: IJ3KNS 2K241 DC (transformateur rapport (7 + 2) sur 2, valeur de self primaire de 0,6 à 1,5µH) 21,15  
150MHz 7 x 7mm: IJ3SNS 30285 BS (62-92nH self ajustable) 21,15

**SELFS MOULEES VHF VARIABLES**  
Série S18 références S18 H 3 (30ISN-0300 0,11µH) 13,50  
Série MC120 références E526HNA 100114 (pour baladin de ELEKTOR etc.) 16,20  
et E526HNA 1000078

**SELFS FIXES**  
codage chiffre un et deux indiquent la valeur (en µH), chiffre trois: le multiplicateur; autrement lettre R: la fraction R47 = 0,47; 6R8 = 6,8; 103 = 1000µH · 10mH.  
Série 7BA de 0,1 à 1000µH suivant E12, + / - 10% TOKO: 6,30  
Série 8RB de 1 à 33mH + / - 5% 12,60  
Série 10RB de 39 à 120mH 17,55  
Série 10RBH de 150 à 1,5H 32,40

**FILTRES CERAMIQUES**  
Série CFM2: des filtres céramiques-mécaniques 455KHz à 4KHz éléments intégrés dans un boîtier classique à trois broches CFM2 455C, CFM2 455Z 9 et 2KHz  
10,7MHz: CFSH M 1 S (280KHz remplacement amélioré du CFSE de TOKO ou SFE de MURATA), CFSH M 3 S, (180KHz) 17,55  
Filtres céramiques MURATA (ou NTKK)  
BF455 simple remplace le condensateur de découplage dans l'émetteur transistor BP8KHz à 3dB 10, -  
SFE 10,7 MA5 modèle récent 10,7MHz 280KHz 10, -  
SFE 5,5 MB, 5,5MHz TV et SFE 6,5MB: 6,5MHz TV 28,35  
SFD 455 D discriminateur 455KHz, bande passante 4,5 + / - 1KHz 29,25  
CFW455HT/LFH6S filtre BLU 455KHz bp + / - 3KHz 107,10  
CFR 455E Ce filtre se compose de 11 résonateurs céramiques 180, -

**MURATA**

Fréq moy KHz	largeur de bande 3dB (KHz)	largeur de bande 6dB (KHz)	largeur de bande 50dB (KHz)	largeur de bande 60dB (KHz)	attén des harm (dB)	Impéd d'entrée et de sortie Ω
	min	max	min	max	min	Ω
	± 5,5	± 8	-	± 16	40	1500

**DIODES VARICAP AM (500 à 25 pF environ 8V, Q > = 200)**  
KV 1236 Z (deux éléments séparables "plaque de chocolat", tolérance 1% entre les deux éléments) 69,30

**LES TORÈS** (la marque AMIDON représente des produits de MICROMETALS et FAIR-RITE)  
codage: nature du tore (poudre de fer ou ferrite, préfixe T ou FT)  
mélan:

ge:	couleur:	perméab:	KHz/MHz	dimensions disponibles
0	brun	1,0	50-250M	T37
2	rouge	10	0,15-10M	T20, T37, T50, T68, T200
6	jaune	8,5	2-30M	T12, T20, T25, T37, T50, T68
10	noir	6	10-100M	T50
12	vert/blanc	4	20-200M	T12, T20, T37, T50
40	vert/jaune	60	BF-200K	T68, T94
26B	jaune/blanc	75	BF-350K	T50
43	néant	950/3000	0,01-1M	FT37, FT50
61	néant	125/450	0,2-10M	FT37, FT114
63	néant	40/125	15-25M	FT82
72	néant	2000/3500	1KHz-1M	FT87 (0,82 inch)



**MICROMETALS**

Référence	Dimensions Øext x Øint x H (mm)	Ref	TARIF	Prix
T12	3,18 1,57 1,27	T12-6, T12-12		6,30
T20	5,08 2,24 1,78	T20-2, T20-6, T20-12		8,55
T25	6,48 3,40 2,44	T25-6		9,90
F/T37	9,53 5,21 3,25	T37-0, T37-2, T37-6, T37-12		11,25
F/T50	12,70 7,70 4,83	T50-2, T50-6, T50-10, T50-12, T50-26R ± T50-40		13,60
T68	17,53 9,40 4,83	T68-2, T68-6, T68-40 = T68-26		16,20
FT82	20,96 13,21 6,35	FT37-43, FT37-61		16,20
FT114	29,01 19,00 7,49	FT50-43		18,90
T200	50,80 31,75 13,97	FT82-63 FT114-61 T200-2		23,40 51,75 125,55

Autres références TOKO sur commande délai 4 semaines environ nous consulter  
+ conditions de vente ci-contre







CIRCUITS INTÉGRÉS

Table of integrated circuits with columns for part number, manufacturer, and price. Includes sections for C MOS, TTL, and C.I. intégrés divers.

Table of integrated circuits with columns for part number, manufacturer, and price. Includes various IC models like LM, IC, and SAJ.

Table of integrated circuits with columns for part number, manufacturer, and price. Includes various IC models like SAJ, SDA, and TDA.

Table of active components with columns for part number, manufacturer, and price. Includes sections for Transistors Germanium and Silicium, and Composants Actifs.

Table of detached parts (PIÈCES DÉTACHÉES) for organs, including Claviers and Pédaliers.



**MAGNETIC FRANCE vous présente ses ensembles de composants élaborés d'après les schémas de ELEKTOR. Ces ensembles sont complets avec circuits imprimés et contiennent tous les composants énumérés à la suite de la réalisation.**

Possibilité de réalisation des anciens montages non mentionnés dans la liste ci-dessous. Nous consulter

Tous les composants sont vendus séparément.

M.F. ne peut être tenu responsable du non fonctionnement des réalisations

**LIBRAIRIE - Tous les ouvrages édités par Elektor sont disponibles en magasin.**

**ANCIENS Circuits imprimés Elektor disponibles**  
Nous consulter

**Eprom programmée pour**

2716 Junior PM120	2716 Synthé Poly 120
2716 Junior TM120	2732 Gén. Carac. 180
2716 Chronopro120	2732 Fréq. métr. à µP180
82S23 Interf. Junior	77
74S387 Prog. Elektor	85
82S23 Prog. Fréq. E 44	45
82S23 Afficheur vidéo	49
Duplication de 2716-2732 d'après master 50 F pièce	
Duplication de 2784 d'après master 100 F pièce	
82S123 Graphique 1 ou 2	42

**Circuits divers**

BPW 34	25	NTC 2K2	8
KV 1236	54	OPL 1004	65
UES 1402	35	BA 280	2,50
KTY 10	18	TY 6008	13
TIL 78	8,50	MID 400	53
TIL 311	166	BAW 62	1,50
MAN 81	38	STK 077	130
DM 42	222	16 SY03	280
FTP 100	12	82 S 123	62
MOC 3020	20	SS02-CHKL-1	234
Sonde 104553001	810	TIL 111	12

**Afficheurs**

D 350 PK	13	IND 4743	19
FND 357	18	IND 71 A	16
FND 507	24	MAN 74	25
FND 508	20	MAN 81A	37
FND 567	22	MAN 4610	30
HA 1141R	18	MAN 4640	38
HD 1107	18	MAN 4740	26
HD 1131R	19	MAN 6660	37
HD 1133R	19	MAN 6680	35
HD 1181C	21	MAN 6780	15
HD 1181R	21	TIL 321	18
HD 1181Y	21	TIL 327	19
HP 5082 7611	18	TIL 362	15
HP 5082 7414	115	TIL 701	18
HP 5082 7653	35	TIL 704	19
HP 5082 7730	19		
HP 5082 7750	25	Cristaux liquides	
HP 5082 7760	17	3 Digits 1/2	125
HP 5082 7751	22	4 Digits 1/2	145
HP 5082 7756	72	7 Digits 1/2	577



**TRANSFO TORIQUES METALIMPHY**  
Qualité professionnelle  
Primaire : 2 x 110 V

Tous ces modèles en 2 secondaires

15 VA - Sec. 2 x 9 - 12 - 15 - 18 - 22	187
22 VA - Sec. 2 x 9 - 12 - 15 - 18 - 22	194
33 VA - Sec. 2 x 9 - 12 - 15 - 18 - 22	205
47 VA - Sec. 2 x 9 - 12 - 15 - 18 - 22	222
68 VA - Sec. 2 x 9 - 12 - 15 - 18 - 22 - 27	240
100 VA - Sec. 2 x 9 - 12 - 18 - 22 - 27 - 33	277
150 VA - Sec. 2 x 12 - 18 - 22 - 27 - 33	302
220 VA - Sec. 2 x 12 - 24 - 30 - 36	365
330 VA - Sec. 2 x 24 - 33 - 43	440
470 VA - Sec. 2 x 36 - 43	535
680 VA - Sec. 2 x 43 - 51	696



**MIDI-EXPANDER**  
"DYNAMIC 12/24" en kit avec boîtier - réf. : 36684 ..... 6890,-  
sans boîtier ..... 6300,-  
Clavier MIDI KEY en kit réf. : 36400 ..... 5400,-  
Cassette démonstration ..... 50,-

RESI TRANSIT composants seuls ..... 107,-  
DIGIT 1 composants seuls ..... 180,-

ELEKTOR N° 22  
80054 Vocacophone ..... 260,-

ELEKTOR N° 23  
80084 Allumage électronique ..... 280,-

ELEKTOR N° 32  
81012 Matrice de lumière prog. sans lampe nouvelle version ..... 743,-

ELEKTOR N° 39  
EPS 81171 Compteur de rotations ..... 850,-

ELEKTOR N° 40  
81170-1 et 2 Chronopro ..... 1 100,-

ELEKTOR N° 41  
81142 Cryptophone ..... 260,-

ELEKTOR N° 44  
82070 Chargeur universel ..... 200,-

ELEKTOR N° 45  
82024 Récepteur FRANCE INTER ..... 330,-  
82081 Auto-chargeur 3 A ..... 300,-

ELEKTOR N° 46  
82017 Carte de 16 K de RAM ..... 580,-  
82093 Carte mini EPROM ..... 218,-

ELEKTOR N° 47  
82105 Carte C.P.U. ..... 880,-

ELEKTOR N° 48  
82111 Circuit de sortie ..... 190,-  
82112 Conversion ..... 320,-  
82128 Gradateur pour tubes ..... 160,-

ELEKTOR N° 49/50  
82570 Super alim ..... 480,-

ELEKTOR N° 51  
82146 Gaz alarme ..... 360,-

ELEKTOR N° 52  
82144-1 et 2 Antenne active ..... 240,-

ELEKTOR N° 53  
82159 Interface Floppy ..... 525,-

ELEKTOR N° 54  
82178 Alimentation de labo ..... 840,-  
82180 Amplificateur Audio 1 voie ..... 690,-  
Alimentation 2 voies ..... 1100,-  
En option Transfo. 680 VA 2 x 51

ELEKTOR N° 55  
83002 3 A pour O.P. ..... 390,-

ELEKTOR N° 57  
83014 Carte Mémoire Version universelle. Sans alim. ..... 950,-  
83037 Luxmètre ..... 570,-

ELEKTOR N° 59  
83054 Convertis. signal morse ..... 300,-  
83056 Musique par photo-transmission ..... 380,-

ELEKTOR N° 60  
83044 Convertisseur RTTY ..... 380,-  
83071-1-2-3 Audioxcope ..... 1100,-

ELEKTOR N° 61/62  
83410 Cres Thermomètre ..... 360,-  
83551 Générat. mires N et B ..... 535,-  
83552 Pré Ampli micro ..... 135,-  
83558 Convertisseur N/A ..... 135,-

ELEKTOR N° 63  
EPS 83082 Carte VDU ..... 960,-  
EPS 83087 Baladin 7000 ..... 340,-  
Casque en option

ELEKTOR N° 64  
83088 Régulat. pour alternat ..... 95,-

ELEKTOR N° 65  
83114 Pseudo-Stereo ..... 292,-  
83108-1-2 Carte CPU 6502 ..... 1545,-

ELEKTOR N° 66  
33102 Omnibus ..... 569,-  
83113 Ampli signaux vidéo ..... 170,-  
83121 Alim. symétrique régl. ..... 590,-

ELEKTOR N° 67  
83134 Lecteur de cassette ..... 303,-

ELEKTOR N° 68  
84012-1 et 2 Capacimètre ..... 1076,-

ELEKTOR N° 69  
84019 Relais à triac ..... 395,-  
84024-1 et 2 Analys. de spectre ..... 1400,-  
84029 Modulateur UHF ..... 440,-

ELEKTOR N° 70  
EPS 84024/3 Analyseur ..... 2070,-  
1/3 Octave ..... 2070,-  
EPS 84037 1x2 Générateur d'impulsions ..... 740,-

ELEKTOR N° 71  
EPS 84024-4 Analyseur Audio ..... 690,-  
EPS 84024-5 Gén. Bruit Rose ..... 220,-  
EPS 84024-6 Circ. d'affichage ..... 550,-  
EPS 84041 Mini Crescendo ..... 612,-  
1 Voie ..... 612,-  
Alimentation 2 Voies ..... 690,-  
EPS 84049 Alim. découpage ..... 456,-

ELEKTOR N° 72  
EPS 84063 Emetteur Micro FM ..... 356,-  
EPS 84087 Récepteur Micro FM ..... 372,-  
EPS 84062 81105 SONAR ..... 1379,-  
Capteur seul ..... 330,-

ELEKTOR N° 73/74  
EPS 84477 Alim. pl pré-ordinateur ..... 627,-

ELEKTOR N° 75  
84071 Filtre electron. enceinte ..... 560,-  
84072 Peritalisateur ..... 95,-

ELEKTOR N° 76  
84078 Interface RS232/Centronic ..... 775,-  
84084 Inverseur vidéo ..... 416,-

ELEKTOR N° 77  
84106 Mini imprimante ..... 1664,-  
Bloc d'imprimante seul MTP401 40B ..... 950,-  
84095 Ampli à lampes ..... 986,-  
Transfos d'alim ..... 300,-  
Transfos de sortie ..... 360,-  
84101 TV en moniteur ..... 74,-

ELEKTOR N° 78  
EPS 84111 Générateur de fonctions ..... 695,-  
(Prix avec coffret et face avant).  
EPS 84107 Tempo charg. Nicad ..... 150,-  
EPS 84112 Régul. ler à souder ..... 148,-

ELEKTOR N° 79  
EPS 85013-85015 Fréquence-mètre à µP ..... 2200,-  
EPS 85001 Ampli puissance hybride ..... 430,-  
EPS 85002 Modul. VHF/UHF ..... 145,-

ELEKTOR N° 80  
EPS 85006 Etage d'entrée pour fréquence-mètre ..... 1018,-  
EPS 84102 RLC - mètre ..... 669,-  
EPS 85007 Sélecteur d'EPROM ..... 75,-

Fréquence-mètre à µP complet avec face avant et coffret métal ..... 3424,-  
µP 2732 en français seul ..... 220,-

ELEKTOR N° 81  
EPS 85024 PH-mètre ..... 1540,-  
Sonde PH-mètre ..... 810,-  
EPS 85019 Compteur/Décompt. ..... 220,-  
EPS 85021 Interf. crépusculaire ..... 108,-

ELEKTOR N° 82  
EPS 85094 Horloge µP sans accu ..... 478,-  
EPS 85044 Alim. avec transfo 10A ..... 828,-  
EPS 85043 Complé-tours ..... 237,-

ELEKTOR N° 83  
EPS 85047-1-2-F Horloge programmable A 6809 ..... 1493,-  
EPS 85058 Bus E/S universel ..... 584,-  
EPS 85063 Convertisseur A/N pour bus E/S universel ..... 280,-

ELEKTOR N° 84  
EPS 85064 Détecteur de personne I.R. ..... 670,-  
EPS 85065 Pseudo 2732 ..... 320,-  
EPS 85057 Générateur de salves ..... 98,-

ELEKTOR N° 85/86  
EPS 85480 Gradateur double ..... 232,-  
EPS 85449 Barrière I.R. ..... 300,-  
EPS 85447 Sonde pour U.P. ..... 79,-  
EPS 85431 Amplificateur casque ..... 114,-

ELEKTOR N° 87  
EPS 85073 Interface RS 232 ..... 420,-  
EPS 85089-1 Centr. Alarm. Circ. Princ. ..... 390,-  
EPS 85089-2 Centr. Alarm. Circ. entrée ..... 65,-

ELEKTOR N° 88  
EPS 85080-1 Carte graphique (monochrome) ..... 1730,-  
EPS 85097-1 Illuminatur Base ..... 470,-  
EPS 85097-2 Illuminatur Cde 3 v. ..... 334,-  
EPS 85093 Anémomètre num. ..... 772,-  
EPS 85000 Circuit experiment. HF ..... 151,-  
EPS 85096 Chargeur accu pl ..... 272,-  
EPS 81105-1 Chargeur accu. aff. ..... 265,-

ELEKTOR N° 89  
EPS 85102 Auto booster ..... 326,-  
EPS 85103 Wobulateur audio ..... 500,-  
EPS 85097-3 et 4 Illuminatur alim. triacs ..... 1174,-  
EPS 85080-2 Carte graphique (couleurs) ..... 2240,-

ELEKTOR N° 90  
85110 Centrale téléphonique ..... 1209,-  
85079 Interface E/S 8 Bits ..... 222,-  
85067 Subwoofer (sans HP) ..... 530,-

ELEKTOR N° 91  
EPS 85114-1 et 2 Buffer multifonctions ..... 2200,-  
EPS 85128 Allumage electron. ..... 350,-  
EPS 86001 Filtre ajustable DX ..... 625,-  
EPS 86005-1 et 2 Alarme Auto. ..... 693,-  
EPS 86006 Inter. automat. à IR ..... 439,-

ELEKTOR N° 92  
EPS 85130 Extension cartouche MSX ..... 318,-  
EPS 86002 Convertisseur 12/24 V ..... 210,-  
EPS 86004 Mégaphone ..... 310,-

ELEKTOR N° 93  
EPS 86003 Bus multi MSX ..... 1044,-  
EPS 86022 Module thermomètre ..... 120,-  
EPS 86018 - 1 et 2 Alim. double ..... 1831,-  
EPS 86018 - 1 et 2 Alim. transfo. toriques ..... 2036,-

ELEKTOR N° 94  
EPS 86026 Accélé. d'électrons ..... 150,-  
EPS 86017 Chronogr. pour C64 ..... 383,-  
EPS 86012-1,2,4 Table mixage portative ..... 1650,-  
EPS 86035 Interface C64/C128 ..... 262,-

ELEKTOR N° 95  
EPS 86012-3A/B Table mixage ..... 684,-  
EPS 86041 Impédancemètre pour H.P. ..... 537,-  
EPS 86039 µ-Interface à 8 relais ..... 548,-

ELEKTOR N° 96  
EPS 86051 Egaliseur guitare ..... 355,-  
EPS 86042 Module capacimètre ..... 230,-  
EPS 86012-5 Table mixage sortie ..... 561,-  
EPS 86069 Mini détect. métaux ..... 336,-

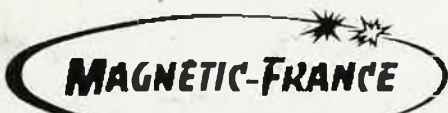
**PROGRAMMATEUR D'EPROM BÖHM**  
Kit de base ..... 1695,-  
Boîtier ..... 448,-  
Jeu de supports ..... 296,-  
En ordre de marche ..... 3225,-

11, Pl. de la Nation - 75011 Paris  
ouvert de 9 h 30 à 12 h et de 14 h à 19 h  
Tél. : 43 79 39 88 TELEX MAGNET 216328 F

**CREDIT**  
Nous consulter

FERME DIMANCHE ET LUNDI PRIX AU 1-06-86 DONNES SOUS RESERVE

EXPEDITIONS : 10% à la commande, le solde contre remboursement





Tél. 92.52.22.65  
Télex ICAR 405811F.

I. C. A. R.

23 AVENUE J. JAURES  
05000 GAP

SERVICE ELECTRONIQUE

**SUPPORT DOUBLE**  
LYR 0.15 DU POINT

8 PIN	1,20
14 PIN	2,10
16 PIN	2,40
18 PIN	2,70
20 PIN	3,00
24 PIN	3,60
28 PIN	4,20

**SUPPORT TULIPE**  
CONTACT OR  
0.25 DU POINT

6 PIN	1,50
8 PIN	2,00
14 PIN	3,40
16 PIN	4,00
18 PIN	4,50
20 PIN	5,00
22 PIN	5,50
24 PIN	6,00
40 PIN	10,00

BARETTE DE 2 x 27	4050	4,50
PICOTS	4051	10,00
TRONCONNABLE	4053	11,00
	4060	12,50
	4066	5,20
LAB DEC 500	4069	4,00
CONTACT	85,00 4070	8,00
LAB DEC 1000	4076	8,50
CONTACT	165,00 4077	2,90
4001	3,90 4081	6,00
4011	3,50 4093	6,50
44013	3,90 4098	10,00
4014	8,50 4099	12,50
4017	6,50 4510	12,50
4020	11,00 4511	8,50
4028	8,00 4512	11,00
4029	7,50 4518	6,50
4040	7,50 4519	9,00
4042	8,50 4528	6,00
4046	11,00 4538	10,00
4049	3,90 40496	15,00

74 N 00	2,50	74 N 193	7,00	74 LS 138	5,00	74 LS 365	5,00
74 N 03	2,50	74 N 390	5,00	74 LS 138	8,00	74 LS 366	5,00
74 N 08	2,50	74 LS 00	2,80	74 LS 157	5,00	74 LS 374	13,00
74 N 13	2,50	74 LS 02	2,80	74 LS 161	6,20	74 LS 377	8,50
74 N 14	2,50	74 LS 03	2,80	74 LS 163	6,00	74 LS 390	6,50
74 N 17	2,50	74 LS 04	2,80	74 LS 164	6,50	74 LS 393	8,50
74 N 20	2,50	74 LS 08	2,80	74 LS 165	7,80	74 LS 541	8,00
74 N 26	2,50	74 LS 11	2,80	74 LS 175	6,50	74 LS 688	28,00
74 N 27	2,50	74 LS 12	2,80	74 LS 193	8,00	74 S 00	7,50
74 N 30	2,50	74 LS 20	2,80	74 LS 195	8,00	74 S 02	7,50
74 N 32	2,50	74 LS 27	2,80	74 LS 221	12,00	74 S 09	10,00
74 N 37	2,50	74 LS 30	2,80	74 LS 241	12,00	74 S 10	10,00
74 N 38	2,50	74 LS 38	2,80	74 LS 244	10,00	74 S 11	10,00
74 N 109	5,50	74 LS 54	2,80	74 LS 247	10,00	74 S 32	10,00
74 N 123	6,50	74 LS 74	4,50	74 LS 260	7,50	74 S 37	10,00
74 N 132	6,50	74 LS 75	3,50	74 LS 273	11,00	74 S 64	12,00
74 N 151	5,00	74 LS 92	5,50	74 LS 279	15,00	74 S 74	9,00
74 N 159	5,00	74 LS 95	7,10	74 LS 283	14,50	74 S 86	12,00
74 N 161	5,00	74 LS 112	6,50	74 LS 290	14,50	74 S 112	12,50
74 N 165	5,00	74 LS 123	8,00	74 LS 293	14,50	74 S 241	12,50
74 N 174	5,50	74 LS 125	5,20	74 LS 298	14,50	74 S 260	13,00
74 N 181	7,00	74 LS 128	6,00	74 LS 299	18,00	74 S 280	16,00
						74 S 373	18,00

VENTE DE LA LIBRAIRIE ET DES KITS ELEKTOR

MAT. DISPONIBLE DANS LA LIMITE DE NOS STOCKS  
PRIX TTC POUVANT VARIER A LA HAUSSE OU A LA BAISSSE

Visez juste

PROMO

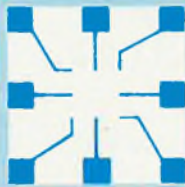
PROMO

**VOTRE COMPATIBLE PC POUR 4950 F HT**  
Système comprenant:  
1 clavier AZERTY 10 touches de fonctions redéfinissables  
1 boîtier métal look IBM  
1 carte mère 640 KO équipée 256 KO 8 slots d'extension  
1 carte couleur graphique avec sortie monochrome et couleur  
1 carte contrôleur floppy disk  
1 lecteur de disquettes double face demi-hauteur 360 KO  
1 alimentation à découpage pour 4 lecteurs ou disque dur + câbles et notice de montage  
**POUR LES 10 PREMIERES COMMANDES CARTE MERE EQUIPEE EN 512 KO**  
écran monochrome vert sur socle orientable prix HT ..... 800F  
moniteur couleur sur socle orientable prix HT ..... 2250F  
imprimante Mannesman MT 80 PC prix HT ..... 2990F  
IBM PC marque déposée par IBM

RAM TMS 4416-15	25 00F
RAM 4164 NEC 150 ns déclassée	11 00F
RAM 4164 NEC 150 ns neuve	16 00F
RAM 4864 HITACHI 150 ns	18 00F
RAM 41256 NEC 150 ns neuve	33 00F
EPROM 2716	32 00F
EPROM 2732	32 00F
EPROM 2764	30 00F
Ventilateur dim 12 x 12 très silencieux 110V	70 00F
Alimentation à découpage 12V 10A, 5V 10A, -12V 0.2A	300 00F
CAPA LCC THOMSON au pas de 5 08 1 NF à 22 NF les 10	9 50F
CAPA LCC THOMSON au pas de 5 08 47 NF à 1 MF les 10	12 00F
CAPA miniature au pas de 2 54 100 NF pour carte IBM les 10	11 00F
Barrette 2 x 17 broches tronçonnables pour carte multifonc	10 00F
Vissière pour connecteur CANNON	5 00F
8088 D2 BMHz	120 00F
Cordon secteur souple long 2M avec terre fem cea mais europe	25 00F
Filtre secteur blindé 2 circuits PI	30 00F
Transfo 5V4 2X6 ou 2X9 ou 2X12 ou 2X15 ou 2X24	35 00F
Transfo 10 10VA 2X6 ou 2X9 ou 2X12 ou 2X15 ou 2X24	47 00F
Fiche Péritel male	11 00F

LIVRAISON SOUS 48 HEURES

VENTE UNIQUEMENT PAR CORRESPONDANCE - 50% A LA COMMANDE LE RESTE CONTRE REMBOURSEMENT OU  
PAIEMENT INTEGRAL A LA COMMANDE - FRAIS DE PORT 25 F



HD MicroSystèmes 42.42.55.09

67, rue Sartoris - 92250 La GARENNE-COLOMBES  
Ouvert du lundi au vendredi de 9 h 30 à 19 h 30 - Samedi de 9 h 30 à 18 h  
Vente sur place et par correspondance

Le spécialiste du compatible APPLE® et IBM® tlx. 614 260 HDM

00	2,50 F
01	4,00 F
02	2,00 F
03	4,00 F
04	2,00 F
05	4,00 F
N 06	8,00 F
N 07	16,00 F
08	4,00 F
09	8,00 F
N 10	2,10 F
10	2,50 F
11	3,50 F
14	8,00 F
N 16	9,00 F
N 17	7,50 F
20	3,50 F
21	3,50 F
27	3,50 F
30	3,50 F
32	4,50 F
38	4,70 F
40	3,90 F
42	6,70 F
47	18,00 F
51	3,70 F
73	4,00 F
75	8,00 F
77	8,40 F
86	4,80 F
90	8,80 F
107	4,80 F
109	2,50 F
N 121	8,00 F
123	10,50 F
125	8,20 F
132	4,00 F
133	9,90 F
138	9,90 F
N 143	24,00 F
145	8,20 F
151	5,90 F
N 153	3,00 F
154	18,00 F
155	8,00 F

156	15,00 F
157	7,90 F
158	10,50 F
159	5,90 F
161	8,00 F
164	7,00 F
168	14,50 F
170	12,00 F
174	5,00 F
175	7,00 F
190	12,00 F
192	12,00 F
193	9,90 F
194	10,00 F
195	7,00 F
221	15,00 F
240	13,00 F
241	15,00 F
243	11,00 F
244	13,00 F
245	14,00 F
251	8,50 F
257	7,00 F
258	9,00 F
259	13,50 F
260	7,50 F
268	9,00 F
279	7,00 F
273	14,10 F
290	18,00 F
283	11,00 F
299	17,00 F
322	8,00 F
323	8,00 F
323	32,00 F
365	8,20 F
365	8,50 F
365	8,50 F
373	12,50 F
374	12,50 F
377	10,00 F
378	18,00 F
379	21,00 F
380	12,00 F
381	8,50 F
395	12,00 F
398	23,00 F
541	12,50 F
670	18,00 F

00	7,50 F
02	8,70 F
04	3,50 F
06	9,50 F
10	11,00 F
20	7,40 F
74 S 11	8,00 F
74 S 32	13,00 F
74 S 51	5,30 F
74 S 64	17,00 F
74 F 109	22,00 F
74 S 112	22,00 F
88	14,00 F
138	18,00 F
157	18,00 F
175	19,00 F
195	29,00 F
225	38,00 F
258	24,00 F
280	29,00 F
287	49,00 F
288	39,00 F
374	30,00 F

4049	8,00 F
4050	4,70 F
4051	11,70 F
4052	0,00 F
4053	10,50 F
4060	9,80 F
4065	9,00 F
4069	8,00 F
4070	8,50 F
4071	5,80 F
4075	3,20 F
4078	8,80 F
4081	6,00 F
4093	9,90 F
4094	13,20 F
4098	10,90 F
4517	25,00 F
4528	18,00 F
4536	30,00 F

6502 A	87,00 F
6502P2	87,00 F
2 MHz	140,00 F
6514	82,00 F
6522	73,50 F
6809	58,00 F
6809 E	59,00 F
6821	29,00 F
6840	37,00 F
6845	97,00 F
6850	3,20 F
7910 Mod	240,00 F
765	190,00 F
2 80 A CPU	35,00 F
2 80 A PIO	59,00 F
68087-2	1779,00 F
68088	189,00 F
68237	130,00 F
8250	150,00 F
8251	54,00 F
8253	54,00 F
8255	48,00 F
8259	68,00 F
8284	68,00 F
8288	129,00 F
8304	35,00 F
8530	209,00 F
8748	190,00 F
8910	124,00 F
9216	90,00 F
9340	78,50 F
9341	95,00 F

LM 324	7,00 F
LM 747	10,00 F
NE 555	4,50 F
NE 556	13,00 F
NE 558	24,00 F
TL 497	24,00 F
µA 741	4,50 F
TL 783 C	55,00 F
ULN 2003	16,00 F
3146-2046	26,00 F
TL 7709	39,00 F
2N 2222A	2,80 F
2N 2905A	3,00 F
2N 2907A	2,00 F
2N 3904	2,50 F
2N 3906	2,50 F
MPSA 13	9,00 F
1N 4004	1,00 F
1N 4148	0,40 F
Zener 0.5 W	8,00 F
LED	1,00 F
MCT 2	14,00 F
N P 0.5 W	14,00 F

DIVERS	
1/4 CC	0,50 F
Réseaux SIL	8,50 F
Réseaux	
DIL 33	8,00 F
Port. ajust.	1,50 F
27 µF	
100 µF	8,00 F
multicoche	1,20 F
10 pF à 100 nF	
céram.	0,90 F
1 µF 5V	µF
µF	1,90 F
1 µF 15V	µF
tanale	4,50 F
Austable	
1N 4004	1,00 F
Acces sauvegarde	4,50 F
JVB 50 MA	47,50 F

DIP 16 pts	12,00 F
DIN femelle 5 broches CI	12,00 F
Prise Peritel mâle	13,00 F
Prise CINCH femelle CI (Apple)	8,00 F
HE 902 2 x 25 pts (Apple)	25,00 F
HE 902 2 x 31 pts (IBM)	31,00 F
Centronics mâle 36 pts (imprimante)	39,00 F
DB 9 mâle	13,00 F
DB 9 femelle	16,00 F
DB 9 femelle 90°	18,00 F
DB 25 mâle	19,00 F
DB 25 femelle	25,00 F
DB 25 femelle 90° PROMO	19,00 F
DB 37 mâle	32,00 F
DB 37 femelle	39,00 F
DB 37 femelle 90°	41,00 F
Equerre DB avec visserie, le jeu	4,00 F
Entrelacs DB, le jeu	8,00 F
Capot DB (9-25-37)	13,00 F
HE10 mâle, la broche	0,80 F
femelle, la broche	1,00 F
Câble en nappe, 10, 20, 26 cds.	
le cds. (le m)	0,75 F
Connecteur Molex	
Mâle, la broche	1,50 F
Femelle, la broche	1,00 F
Contact femelle	0,15 F

MICRO-ORDINATEURS ET PERIPHERIQUES	
A votre disposition	
COMPATIBLE APPLE ET IBM	
Drive, moniteur	
monochrome ou couleur à partir de 890,00 F	
Cartes d'extension testées, équipées à partir de	390,00 F
Circuits imprimés vierges ou semi-équipés à partir de	99,00 F
Imprimantes Mannesman Tally	
Maintenance drive, système, micro, cartes	18,00 F
Service programmation d'EPROM, PROM, PAL, MICROCONTROLEUR	

• VENTE PAR CORRESPONDANCE:

Chèque bancaire joint  
Mandat-lettre joint  
Contre-remboursement  
frais de port en sus

30 F pour port, emballage sauf imprimante, moniteur, système, listing: 90 F moins de 10 kg 150 F plus de 10 kg

- Prix pour clubs + CE et par quantité
- Revendeurs : nos composants, nos systèmes, nos sous-ensembles vous intéressent : contactez-nous
- Apple® est une marque déposée par Apple computer.
- IBM® est une marque déposée par IBM.



Magasins ouverts du lundi au samedi de 9 h à 19 h 30 (sauf Penta 8 qui ferme à 19 h)

# PENTASONIC

Se charge de commander pour vous les circuits imprimés des montages ELEKTOR dont vous avez besoin, dans les meilleurs délais c'est un nouveau service PENTA

## SYSTEMES MODULAIRES HAMEG 8000



HM 8001. Module de base avec alimentation pour recevoir 2 modules simultanément. **1470 F**  
 HM 8011. Multimètre numérique 3 1/4 chiffres **2182 F**  
 HM 8021. Fréquence-mètre 0 à 1 GHz **2478 F**  
 HM 8027. Distorsion-mètre **1550 F**

HM 8030. Générateur de fonctions Tensions continue, sinusoïdale Carree Triangle. De 0,1 à 1 MHz **1760 F**  
 HM 8032. Générateur sinusoïdal de 20 Hz à 20 MHz sorties : 50/600 Ω **1760 F**  
 HM 8035. Générateur d'impulsions 22 Hz à 20 MHz **2850 F**



### HM 203 + 2 sondes

B1 courbe 2x20 MHz tube rectangulaire. Sensibilité 5 mV à 20V. Rise time 17 nS. Addition soustraction des traces. Testeur de composants. Fonctions XY.

**3650 F**



### HM 204 + 2 sondes

B1 courbe 2x20 MHz tube rectangulaire. Sensibilité 2 mV à 20V. Rise time 17 nS. Addition soustraction des traces. Testeur de composants. Fonctions XY. RETARD DE BALAYAGE REGLABLE.

**5270 F**



### HM 605 + 2 SONDES

B1 courbe 2x60 MHz tube rectangulaire. Sensibilité 1 mV à 20V. Rise time 6 nS. Addition soustraction des traces. Testeur de composants. Fonctions XY. RETARD DE BALAYAGE REGLABLE.

**7080 F**

## TABLE DE MIXAGE MPX 4000



Table de mixage stéréo à 8 canaux avec nombreuses possibilités. Pré-écoute sur chaque canal avec affichage optique par LEDs. Les VU-mètres très lisibles sont éclairés sans éblouissement. Fonctionne avec 2 piles 9 V ou alimentation secteur. Affichage de tension d'alimentation sur les 2 VU-mètres pour contrôle du synchronisme de la déviation des aiguilles. Commutation sans craquement. Bande passante : 20-20000 Hz ± 0,5 dB. Impédance d'entrée : Micro B 600 Ohms. Micro H 50 Kohms. Phono mag : 100 Kohms. Magnel/Tuner 50 Kohms. Tension d'entrée : Micro B 0,4 mV. Micro H 3 mV. Phono mag : 3 mV, toutes les autres entrées 150 mV. Tension de sortie : 300 mV. Sortie casque : 8 Ohms 500 mV. Rapport s/b : 58 dB. Taux de distort. : 0,2%. Alimentation : 2 x 9 V. Bail (50 mA) ou ext. par ex. PS-128A. L 265 x H 195 x P 65 mm. Poids : 1700 g sans piles. **860 F**

## INTERRUPTEUR

A glissière **4,30 F**  
 A clé **59,40 F**  
 A poussoir, fermé au repos ouvert au repos **2,70 F**



Unipolaires **9,80 F**  
 2 pos. stabiles **15,00 F**  
 2 pos., 1 instable **12,90 F**  
 3 pos. stabiles **18,20 F**  
 3 pos., 1 stable, 1 instable **18,50 F**  
 Tripolaires 2 pos. stabiles **27,20 F**



## PINCES

CACOP. Pince coupe-paste fine, muntable, de qualité et de grande durée de vie **79,80 F**  
 CADROND. Becs demi-ronds fins spécialement adaptés aux travaux délicats **75,30 F**  
 CAPLAT. Ses becs plats, spéciaux donnent le meilleur résultat dans l'assemblage et l'ajustage de précision des composants **71,10 F**  
 CAPRI. Précise droite à bouts en acier. Temp. : **31,60 F**  
 CAPRA. Précise avec crochets pour le démontage facile des circuits intégrés (16 ou 70 broches). Prix **41,15 F**  
 CAPR2. Précise travail avec becs caprés. Prix **37,25 F**



## RELAIS

Superbe relais ILS blindé 2 T (ouvert au repos) **12,40 F**  
 2 R (fermé au repos) **12,40 F**  
 Relais DIL **39,50 F**  
 1 R **59,30 F**  
 Relais capot plastique - type Siemens- 6 V, 2 RT **38,60 F**  
 4 RT **43,50 F**  
 12 V, 2 RT **32,85 F**  
 4 RT **41,00 F**  
 24 V, 2 RT **32,85 F**  
 4 RT **41,00 F**  
 48 V, 2 RT **40,80 F**

SUPPORT DE RELAIS POUR C.I. **9,90 F**  
 4 RT **11,20 F**

## COFFRETS

ALUMINIUM  
 CAC1 34 73 74 **26,35 F**  
 CAC3 35 105 75 **26,30 F**  
 CAC5 34 73 134 **34,20 F**

PLASTIQUE  
 CAC6 25 40 55 **17,50 F**  
 CAC7 25 55 75 **22,90 F**  
 CAC8 35 40 75 **20,60 F**  
 CAC9 35 105 75 **26,30 F**  
 CAC4 35 125 105 **28,30 F**  
 CAC11 45 55 125 **28,10 F**  
 CAC2 75 125 155 **55,10 F**

METALLIQUES  
 CAC12 55 153 117 **67,00 F**  
 CAC13 70 122 144 **106,50 F**  
 CAC14 70 203 144 **106,50 F**  
 CAC15 70 152 194 **80,50 F**  
 CAC16 80 162 265 **128,45 F**  
 CAC17 80 262 144 **137,80 F**  
 CAC18 100 262 195 **183,20 F**  
 CAC19 120 352 235 **261,00 F**

COFFRET type rack avec poignées carac.  
 H. L. P. Prix  
 132 467 352

## LAB-DEC

Porte circuits connexions 330 contacts **65,00 F**  
 500 contacts **86,00 F**  
 1000 contacts **169,00 F**  
 Pas 2,54. Sans soudure

## PORTE-FUSIBLES

pour châssis 6060, bornes vissables. Pour fusibles 5 x 20 **4,90 F**  
 Pour CI fusibles 5 x 20 **1,30 F**

## COMMUTATEUR ROTATIF

Monté type potentiomètre  
 1 circuit 12 positions **14,50 F**  
 2 circuits 6 positions **14,50 F**  
 3 circuits 4 positions **14,50 F**  
 4 circuits 3 positions **14,50 F**

A empilage jusqu'à 7 gallettes Mécanique  
 Galette 1 circ. 12 positions **34,80 F**  
 2 circ. 6 positions **29,80 F**  
 3 circ. 5 positions **29,80 F**  
 4 circ. 3 positions **29,80 F**

## ROUE CODEUSE

BCD **49,80 F**  
 Décimale **49,80 F**  
 Hexadécimale **49,80 F**  
 Flashes, la paire **12,80 F**

## MICROPHONE

BFM 240 STEREO A ELECTRET  
 Ce microphone constitué par deux capsules électret parfaitement distinctes, assure une réelle séparation des canaux. Il est particulièrement recommandé pour l'usage à l'enregistreur, un écran anti-vent étant incorporé **246 F**

## BFM 501 DYNAMIQUE UNI-DIRECTIONNEL

Sachant que la qualité acoustique des microphones est souvent affectée par les mauvais traitements ou la négligence JOK a élaboré l'UDM 501 A d'une construction solide et soignée, inhabituelle dans cette catégorie de prix, ce microphone est parfaitement adapté à l'usage en Public-address ou toute autre prise de son. L'excellent diagramme cardio-directionnel permet de réduire les bruits ambiants indésirables, et atténue fortement l'effet Larsen. Le diaphragme en film polyester garantit une réponse stable et non affectée par la température ou les conditions d'humidité. **97 F**

## BFM 1C MICRO FM

Avec émetteur FM incorporé. Alimentation par 2 piles au mercure. Permet une liaison sans fil avec un tuner FM. Portée en fonction de l'environnement **232 F**

## BATTERIES RECHARGEABLES CADMIUM-NICKEL

Rd. L'unité **16,30 F**  
 Par 4, type **11,00 F**  
 R14 L'unité **38,00 F**  
 Par 4, type **29,50 F**  
 R20 L'unité **67,00 F**  
 Par 4, type **48,00 F**  
 Batterie à pression, type 6 F 22, 9 V **83,00 F**

## FERS A SOUDER

JBC 15 W **120,40 F**  
 30 W **105,20 F**  
 65 W **139,65 F**

## PULLMATIC

Avec apport automatique de soudure **276 F**

## IRONMATIC

Fer avec réglage de température par sonde dans la panne **905 F**

## SUPPORT DE FER

**75,30 F**

## ENSEMBLE DE DESSOUDAGE "STATION 3"

Régule de la température, pompe à vide, commande au pied. Prix **3.320 F**

## ENSEMBLE THERMOSTATE "ERSA"

Boisse tension **576 F**

## SOUDURE PROFESSIONNELLE

10/10° 60%, 50 g **15,50 F**  
 500 g **107,00 F**

# PENTASONIC

Penta 8

Penta 13

Penta 16

36 rue de Rillan 75009 Paris (Magasin)  
 Tél : 42.93.41.33  
 Métro : Liège St Louis, Place Cléchy

10, bd Aiege 75013 Paris  
 Tél : 43.36.26.08 Métro : Gobelins  
 (sans de correspondance et magasin)

5 rue Maurice Bourdel 75010 Paris (Magasin)  
 Tél : 45.24.23.16 Télés : 614.759  
 (Pont de Grenelle Métro : Charles-Michel)



Les prix sont donnés à titre indicatif et peuvent évoluer en fonction des variations de tous ordres

# PENTA MESURE - PENTA MESU

## CENTRAD

312 + 819  
**381 F 474 F**

Fiable et homogène la gamme CENTRAD après quelques remaniements est de nouveau disponible. Tout en conservant l'esprit qui a fait le succès de la marque, cette nouvelle gamme place CENTRAD parmi les plus compétitifs des constructeurs.

## FLUKE



**1125 F 1270 F 1640 F**

Numéro 1 mondial du multimètre numérique a créé une série de prestige. Prestige surtout au niveau de la technicité et de l'originalité. L'affichage de la série F est un véritable tableau de bord avec une indication automatique de l'échelle (numérique et analogique), de l'état des batteries et de la gamme de mesure en service. Le 77 dispose même d'une mémoire d'affichage. Du matériel professionnel évidemment!

## METRIX

MX 502	<b>889 F</b>
MX 522 B	<b>853 F</b>
MX 562 B	<b>1142 F</b>
MX 563 B	<b>2194 F</b>
MX 575 B	<b>2549 F</b>

Du plus gros au plus petit l'esprit METRIX est présent dans cette gamme: fiabilité, solidité mécanique et précision.

## TRANSISTORS TESTEURS «BK»

BK 510	<b>1920 F</b>
BK 520B	<b>3400 F</b>

Réservé à un usage professionnel du fait de leur prix, ces deux appareils vous feront gagner du temps et forcément de l'argent. L'achat n° 1 de ces testeurs réside dans la possibilité de tester les transistors (délimitation du gain, polarité, bon ou mauvais) sans dessoudage.

## CAPACIMETRES BK

BK 620B	<b>2313 F</b>
BK 630B	<b>3370 F</b>

Du même fabricant ces 2 capacimètres représentent le «NEC PLUS ULTRA» de ce type de matériel. Le BK 630 a l'avantage de commuter automatiquement les gammes de mesure.

## GENERATEURS DE FONCTIONS BK

BK 3020B	<b>6260 F</b>
BK 3010B	<b>3390 F</b>

Le remplacement de plus en plus les générateurs classiques (en dépit de leur prix plus élevé). Ces synthétiseurs de fréquence fournissent des signaux canards, triangulaires ou sinusoidaux avec possibilité d'ajouter une tension d'offset: c'est ce champs d'application qui en fait leur succès.

## DU NEUF CHEZ BECKMAN

DM10	<b>445 F</b>	DM15	<b>598 F</b>
DM20	<b>698 F</b>	DM25	<b>798 F</b>

Voici un ensemble homogène et esthétique de 4 multimètres. A choisir en fonction de vos besoins et de votre budget.

## DM 6016



**760 F**

## MULTIMETRE CAPACIMETRE TRANSISTORMETRE LE PLURI... MULTIMETRE

La mesure «made in Japan» n'a pas fini de nous étonner. Il y a quelques années, les capacimètres, transistormètres et les multimètres étaient rares et chers. Aujourd'hui le DM 6016 vous permet l'utilisation de ces trois fonctions pour moins de 800 F. Etonnant! non!  
VDC 200mV à 1000V réso 100,  
VAC 200mV à 750V réso 100V,  
200 Ohms à 20M réso 0.1  
ADC 2 mA à 10A réso 1µA  
AAC 2mA à 10A réso 1µA  
Capa 2 nF à 20µF réso 1 pF  
Précision 2%  
Transistor Mesure les HFE de 0 à 1000 NPN ou PNP

## MONACOR

AG 1000 Générateur BF idéal pour le travail du Hobbyiste ou de l'atelier de maintenance, ce générateur bien que d'une esthétique assez classique, présente l'avantage d'une bonne excursion des tensions.

Plage de fréquence: 10 Hz — 1 MHz, 5 calibres  
Précision: ± 3% + 2 Hz  
Taux de distorsion: 400 Hz — 20 KHz 0,3%  
50 Hz — 200 KHz 0,8%  
10 Hz — 1 MHz 1,5%

Tension de sortie: min. 5 V eff. sinus  
max. 17 V cc carré **1590 F**

Impédance de sortie: 600 Ohms Prix

SG 1000 Même esthétique très classique que le AG 1000, mais effort incontestable quant à la facilité de lecture du vernier. Bonne plage de fréquence.

Générateur HF, modulation interne et externe, sortie BNC. Plage de fréquence de 100 KHz à 70 MHz en 6 calibres.

Précision de calibrage: ± 2,5 %

Tension de sortie: min. 30 mV/50 Ω

Atténuateur: 2 x 20 dB

Modulation interne: env. 400 Hz

Tension de sortie BF: env. 2 V eff./10 KOhms

Modulation: intern 0 — 100%

extern 20 Hz — 15 KHz env. 0.3 V eff pour 30%  
**1590 F**



**KD 508**

**358 F**

Un multimètre grand comme un paquet de cigarette (il y a quelques années, un fabricant français annonçait un contrôleur grand comme un paquet de Gitanes, celui-ci est grand comme un paquet d'américaines (origine oblige). Sa taille le rend bien adapté pour tous les techniciens qui travaillent sur sites.

DC volts 0,8% de 2 à 1000 V.  
AC Volts 1,2% de 200 à 500 V.  
DC Ampere 1,2% de 2 à 200 mA.  
Résistances 1% de 2 KO à 2 Mohm.

## NOUVELLE GAMME PANTEC

### DEUX NOUVEAUTES EXPLORER



**674 F**

Tout spécialement destinée à des applications électriques, ce contrôleur universel réuni dans un seul boîtier toutes les fonctions indispensables aux travaux de dépannage: test de continuité avec buzzer, indicateur de phase et de rotation de phase, détecteur de métal. Caractéristiques: Cadre mobile à noyau magnétique monté sur suspension élastique anti-choc. Boîtier en polycarbonate haute résistance. Aimant noyé à l'intérieur du boîtier pour fixation sur surfaces métalliques.

### CHALLENGER



**614 F**

De même philosophie que l'Explorer, le Challenger a été conçu pour l'électronicien.

Caractéristiques: Volts continu: 0,25 à 1000 V  
Volts alternatif: 5 à 1000 V  
Ampères continu: 25 µA à 10 A  
Ampères alternatif: 0,5 à 10 A  
Ohms: 0.1 K à 5 M.

Decibel-mètre et capacimètre basiques.

Le BANANA surprend par sa couleur et sa forme mais sa caractéristique surtout par sa solidité et sa facilité d'utilisation. Le ZIP multimètre sera bientôt l'outil indispensable de tous les dépanneurs. Sa forme mais surtout sa possibilité de mémoriser les mesures le place sans concurrence sur le marché.



**ZIP 626 F**

**BANANA 333 F**

## LAMPE STROBOSCOPIQUE

CBL-12

**165 F**

Lampe strobo éclair pour auto avec pied à ventouse. Branchement: 12 V sur prise allume-cigare. Câble 2.5 m. haut rendement. Tube au néon. Fréquence des éclairs: env. 1 Hz. Alimentation: 12 V - 0.25 A. Dimensions: diamètre: 110 mm, hauteur 155 mm.

## CRK 700 ENCEINTE VOITURE

3 voies avec ensemble médian tweeter. Très bon rapport qualité/prix. 3 HP: boomers 80-4000 Hz, médium 4000-8000 Hz, tweeter 8000-20 000 Hz. Puissance maxi 40 W, puissance nominale 20 W. Bp 80/20 000 Hz. Prix **373 F**

## ENCEINTE MKS 60 POUR VOITURE

3 voies avec ensemble médian tweeter. Très bon rapport qualité/prix. 3 HP: boomers 80-4000 Hz, médium 4000-8000 Hz, tweeter 8000-20 000 Hz. Puissance maxi 40 W, puissance nominale 20 W. Bp 80/20 000 Hz. Prix **421 F**

## CENTRALE D'ALARME A ULTRA SON

Protège l'habitable par ultra son. Le coffre, le capot et les portières par contacts d'ouverture. Prix **399 F**

## AMPLI TELEPHONIQUE TP 707

Permet de prendre la communication sans décrocher le combiné. Main libre. Permet l'écoute téléphonique pour toute la famille, conférences, séminaires. Alim. par pile 9 volts. Possibilité alimentation secteur. Dimensions 128 x 130 x 65 mm. Prix **171 F**

## CAPTEUR TELEPHONIQUE

Type coquille **46,80 F**

## OX 710 C de METRIX x 15 MHz Bi-courbe



L'OX 710 C. Fabriqué en France, c'est un oscilloscope moderne et sophistiqué. Son écran bleu est de lecture agréable et son collier élastique le rend très facile à transporter.

Sensibilité 5mV 20V  
Addition sous-traction traces  
Testeur de composants (transistors)  
Mode déclenché ou retardé avec réglage niveau de déclenchement  
Fonctionnement XY possible  
Basse de temps inter ou extérieur  
Matériel fabriqué en FRANCE  
LIVRE AVEC 2 SONDES 1"10  
**OX 710 C + 2 sondes 3540 F TTC**

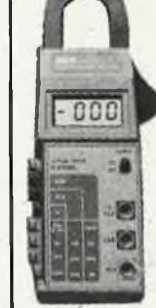
## NOUVEAUX MULTIMETRES CHEZ PENTA

Lisez les caractéristiques de ce multimètre et demandez-vous si **638 F** est un prix bien raisonnable. **KD615 «MILITAIRE»**



- Testeur de transistor avec indication du gain.
- Polarité automatique.
- Impédance d'entrée: 10 MΩ
- Zéro automatique.
- Protection d'entrée 500 V.
- Affichage cristaux liquides
- Volts continus 0,8% 200 mV à 1000 V.
- Volts alternatifs de 40 à 500 Hz 1,2% 200 à 750 V.
- Courants continus, 1,2% de 200 µA à 10 A.
- Résistances 1% de 200 Ω à 20 MΩ.

**DM 6015 MULTIMETRE avec PINCE AMPEREMETRIQUE 1046 F**



Il est évident que peu de techniciens ont besoin de mesurer des courants de 400A. Cet appareil à une vocation industrielle et sa conception mécanique est faite en conséquence. DC volts 0,5%, 0,8% de 200 mV à 1000 V  
AC volts 1% 200 V à 750 V  
Résistances 1% 200 Ω à 2 MΩ.  
AC courant 1% de 20 A à 500 A.  
Protection jusqu'à 1000 A.  
Possibilité de mémoriser une valeur (Deak hold).

## THERMOMETRE TM 901 C



Rapide et précis (0,5%) ce thermomètre numérique permet de mesurer des températures de -50 °C à 750 °C. Une sonde NICAL est utilisée comme capteur. **866 F**

## FREQUENCEMETRE METEOR



ME 600 Destination tous usages, du fait de sa très grande bande passante c'est le NOUVEAU fréquence-mètre! Un prix hobbitte pour un usage professionnel. **2873 F**

## PRODUITS CIF

CHASSIS D'INSOLATION ULTRAVIOLET EN KIT avec minilune	Perchlorure liquide poudre	<b>22,00 F</b>
CABACI GRAVURE PROPRE ET RAPIDE MACHINE A GRAVER avec compresseur et chauffage thermostaté	Elain à froid	<b>16,30 F</b>
Format 180 x 240 mm et 270 x 410 mm	Lampe à insoler	<b>56,20 F</b>
	Gomme abrasive	<b>38,00 F</b>
	Epoxy brui 75 x 100	<b>16,90 F</b>
	Simple face	<b>8,15 F</b>
	Double face	<b>14,10 F</b>
	100 x 150	<b>15,50 F</b>
	150 x 200	<b>27,40 F</b>
	200 x 300	<b>30,15 F</b>
	200 x 300	<b>58,60 F</b>
	Epoxy presensibilisée 75 x 100	<b>16,70 F</b>
	100 x 150	<b>19,10 F</b>
	150 x 200	<b>36,30 F</b>
	200 x 300	<b>63,90 F</b>
	200 x 300	<b>126,20 F</b>
	VERINS	
	Vernis thermosoudage vert	<b>43,00 F</b>
	Nettoyant sec	<b>43,00 F</b>
	gros	<b>38,60 F</b>
	Antiréglant	<b>36,20 F</b>
	Résine positive	<b>60,50 F</b>
	Poussier 21	<b>60,00 F</b>
	Antistatique	<b>27,00 F</b>
	Tube graisse silicone	<b>27,50 F</b>
	SILICONE D'ENROBAGE SOUPLE, DEMONTABLE, ET TRANSPARENT.	



Attention ! PENTA 8, NOUVELLE ADRESSE : 36, rue de Turin

# Penta 8

36, rue de Turin, 75008 Paris (Magasin)  
Tel : 42.93.41.33  
Métro : Liège, St-Lazare, place Cléchy

# Penta 13

10, bd Arago, 75013 Paris  
Tel : 43.36.26.05  
(service correspondance et magasin)

# Penta 16

5, rue Maurice-Bourdrel, 75016 Paris (Magasin)  
(Pont de Grenelle), Tel : 45.24.23.16  
Télex 614 789, Métro Charles Michels,  
Bus 70/72 Arrêt : Maison de l'ORTF.

# SERVICE CORRESPONDANCE

Les commandes passées avant 16 heures  
sont expédiées le soir même.  
**TELEPHONEZ AU 43.36.26.05**  
\*Sauf évidemment si nous sommes en rupture de stock.

## CIRCUITS INTEGRÉS TTL

74 LS00	2,50	74 LS107	6,95	74 LS260	0,80
74 LS01	6,50	74 LS109	5,50	74 LS261	0,80
74 LS02	4,70	74 LS112	7,20	74 LS266	10,20
74 LS03	5,75	74 LS121	10,80	74 LS273	15,90
74 LS04	3,40	74 LS122	7,80	74 LS280	19,20
74 LS05	7,80	74 LS123	12,50	74 LS285	14,50
74 LS06	10,50	74 LS124	29,50	74 LS290	11,50
74 LS07	9,90	74 LS125	8,60	74 LS299	9,40
74 LS08	6,50	74 LS126	6,90	74 LS295	12,50
74 LS09	5,80	74 LS129	6,80	74 LS290	29,20
74 LS10	5,75	74 LS132	14,50	74 LS322	73,50
74 LS11	7,00	74 LS136	8,50	74 LS323	32,25
74 LS12	6,50	74 LS138	15,50	74 LS324	19,50
74 LS13	7,20	74 LS139	11,50	74 LS373	12,50
74 LS14	6,50	74 LS141	22,20	74 LS374	14,80
74 LS16	11,80	74 LS145	8,20	74 LS375	8,25
74 LS17	8,40	74 LS147	19,20	74 LS378	21,60
74 LS20	3,50	74 LS148	16,50	74 LS379	21,60
74 LS21	5,50	74 LS150	16,80	74 LS386	12,60
74 LS22	5,00	74 LS151	10,75	74 LS390	10,00
74 LS23	5,00	74 LS153	11,20	74 LS393	12,50
74 LS25	4,00	74 LS154	17,40	74 LS395	18,20
74 LS26	4,90	74 LS155	5,90	74 LS398	8,80
74 LS27	7,80	74 LS156	7,20	74 LS41	22,50
74 LS28	6,25	74 LS157	17,80	74 LS640	32,90
74 LS30	4,50	74 LS158	11,80	74 LS845	21,80
74 LS32	9,75	74 LS160	7,50	74 LS670	21,50
74 LS37	5,90	74 LS161	15,20	74 S 00	8,80
74 LS38	5,50	74 LS162	8,90	74 S 04	11,20
74 LS40	4,00	74 LS163	15,25	74 S 05	12,90
74 LS42	7,20	74 LS164	9,50	74 S 08	12,80
74 LS43	7,80	74 LS165	13,60	74 S 32	13,80
74 LS44	9,60	74 LS166	14,50	74 S 40	14,50
74 LS45	14,00	74 LS167	43,20	74 S 74	18,95
74 LS46	8,85	74 LS170	14,40	74 S 86	18,00
74 LS47	19,50	74 LS172	75,00	74 S 124	49,60
74 LS48	10,60	74 LS173	10,50	74 S 138	25,20
74 LS50	4,20	74 LS174	18,50	74 S 157	23,80
74 LS51	7,80	74 LS175	9,20	74 S 158	19,50
74 LS53	2,80	74 LS176	3,30	74 S 163	15,80
74 LS54	2,40	74 LS180	8,90	74 S 174	38,50
74 LS55	4,50	74 LS181	19,30	74 S 175	25,90
74 LS60	2,50	74 LS182	18,50	74 S 188	38,00
74 LS70	3,70	74 LS190	9,50	74 S 195	39,00
74 LS72	6,50	74 LS191	15,30	74 S 201	34,20
74 LS73	4,90	74 LS192	10,50	74 S 280	74,00
74 LS74	9,50	74 LS193	15,60	74 S 373	19,80
74 LS75	8,25	74 LS194	14,60	74 S 374	31,50
74 LS76	8,60	74 LS195	9,80	74 C 00	5,25
74 LS80	13,50	74 LS196	9,20	74 C 04	5,10
74 LS81	14,80	74 LS198	13,20	74 C 48	9,80
74 LS83	7,30	74 LS199	16,50	74 C 90	8,10
74 LS85	9,50	74 LS221	19,60	74 C 221	10,50
74 LS86	8,40	74 LS240	23,75	74 H 7	8,60
74 LS89	41,20	74 LS241	17,50	58 167	151,20
74 LS90	6,90	74 LS242	12,50	58 174	198,00
74 LS91	6,40	74 LS243	15,10	70 136	30,25
74 LS92	6,20	74 LS244	28,50	70 140	13,80
74 LS93	9,90	74 LS245	21,80	70 153	11,50
74 LS94	8,40	74 LS251	11,40	70 452	9,80
74 LS95	6,50	74 LS257	13,50	70 477	12,15
74 LS96	6,50	74 LS258	12,00		
74 LS100	18,50	74 LS259	15,50		

## MICROPROCESSEURS

N 8T 26	19,40	TMS4044	56,50	COM8126	202,30
N 8T 28	19,40	MM 4104	56,50	INS8154	176,00
N 8T 95	13,20	MM 4116	24,70	INS8155	117,60
N 8T 97	13,20	MM 4118	47,50	81 LS95	23,80
N 8T 98	19,20	MM 4164	17,00	81 LS96	28,00
N 8T 99	55,30	MM 4118	57,50	81 LS97	17,50
EF 9340	170,00	MM 4516	98,40	MI 8088	254,00
EF 9341	105,00	MM 5841	48,00	MI 8212	34,80
EF 9364	130,00	MM 6116	34,60	MI 8214	55,20
EF 9365	495,00	MM 6264 P15	156,00	MI 8216	50,20
EF 9366	495,00	MM 6300	23,10	MI 8224	58,80
ADP 765	326,40	MM 6402	56,00	MI 8228	48,25
ADC0804	83,50	MM 6502	158,00	MI 8257	A5 133,00
ADC0808	156,00	MM 6545	118,80	MI 8238	50,00
AY 1013	69,00	MC 6502A	124,80	INS8250	242,00
AY 1015	93,60	MC 6522A	107,50	MI 8251	145,00
AY 1350	114,00	MC 6532A	145,00	MI 8253	68,50
MC 1372	54,70	MM 6551	127,20	MI 8255	46,20
MC 1373	220,00	MC 6574	117,60	MI 8257	57,60
FD 1771	225,00	MC 6800	247,20	MI 8259	58,20
FD 1791	254,00	MC 6801	175,20	MI 8279	185,50
FD 1793	398,00	MC 6802	65,00	MI 8284	73,20
FD 1795	398,00	MC 6809	119,40	MI 8288	160,00
BR 1941	98,00	MC 68B09	125,00	DP 8304	45,60
MM 2114	32,00	MC 6810	24,00	MI 8530	252,00
WD 2143	178,00	MC 6821	26,40	MC 8602	38,80
AY 2513	127,00	MC 6840	67,80	AY 8050	144,00
MM 2532	97,00	MC 6844	116,60	AY 8912	97,50
LS 2538	49,80	MC 6845	138,50	FD 9216	129,60
MM 2708	87,60	MM 6846	69,60	MC14411	155,90
MM 2716	46,80	MC 6850	26,50	MC14412	178,00
MM 2732	102,00	MC 6860	172,80	27128	84,00
MM 2764	155,90	MC 6875	128,90	41256	98,00
MC 3242	157,20	MI 76116331	48,00	Z80 CPU	72,00
MC 3423	15,00	MM 7910	360,00	Z80 PIO	58,00
MC 3459	75,20	SCAMP 600	210,00	Z80 CTC	58,00
MC 3470	85,50	MI 8080	60,90	Z80 DMA	190,00
MC 3480	120,40	MI 8085	91,80	Z80 CIO	160,00

## CMOS

4000	4028	10,50	4081	7,20
4001	4030	5,20	4082	5,30
4002	4032	9,50	4085	5,00
4003	4036	36,00	4093	12,50
4006	4040	5,50	4099	11,50
4007	4042	11,20	4164	17,00
4008	4044	7,20	4503	9,80
4009	4046	12,25	4510	13,20
4011	4047	8,80	4512	7,10
4012	4048	3,90	4513	10,60
4013	4049	5,40	4517	19,25
4014	4050	11,40	4518	19,50
4015	4051	10,50	4519	20,50
4016	4052	8,50	4518	10,60
4017	4053	8,75	4520	9,60
4018	4054	6,00	4521	9,50
4019	4056	7,40	4528	9,50
4020	4058	7,20	4536	16,00
4021	4060	7,20	4538	16,60
4022	4062	5,40	4539	14,50
4023	4064	7,60	4553	42,20
4024	4066	4,50	4555	11,75
4025	4068	4,20	4575	39,60
4026	4070	4,20	4584	8,50
4027	4072	6,10	4585	13,80
4028	4074	4,30	445151	187,00

# - PENTA COMPOSANTS PENTA - COMPOS

### LINEAIRES

78 P 05	14,00	SAI1059	61,50	MC 3302	8,40
AD1 N05	116,20	SAI1070	165,00	MC 3403	10,50
MF10	46,80	TMS1122	99,00	TMS3874	162,00
11 C 90	189,00	TDA 1151	8,80	LM 3909	11,50
UA95 H 90	99,40	TDA 1170	21,20	UAA4000	70,80
78 H 12	128,00	UPC1181	30,80	MC 4024	80,40
AD1 D12	124,80	UPC1185	46,20	MC 4011	74,40
SO 42 P	19,20	SAI1250	66,00	LA 4100	14,50
SO 42 P	22,50	SAI1251	132,00	LA 4102	16,50
TL 071	9,00	MC 1310	24,00	XR 4136	23,50
TL 072	11,90	MC 1312	24,50	LA 4400	47,20
TL 074	16,50	HA 1339A	38,20	LA 4422	24,50
TL 081	10,80	MC 1350	28,80	LA 4430	28,50
TL 082	11,40	MC 1408	38,80	MDA 5312	211,80
TL 084	19,50	MC 1437	12,50	MM 5318	95,00
LD 114	142,00	MC 1456	15,60	NE 5532	50,40
L 120	38,50	MC 1458	6,80	TEA5620	43,20
UAA 170	34,60	XR 148P	16,30	TEA5630	43,20
UAA 180	28,80	XR 1489	13,60	ICM 7038	48,40
L 200	13,20	MC 1495	58,70	TA7204P	26,40
CR 200	12,00	CA 3060	18,00	UA 95 H 90	85,40
SFC 200	46,20	XR 1568	102,80	ICM 7209	72,00
XR 210	69,50	MC 1648	81,00	ICM 7216	441,50
LF 351	16,80	MC 1733	22,20	ICM 7217	168,00
LF 353	7,80	ULM2003	17,25	ICM 7224	205,00
LF 356	11,00	XR 2208	81,70	ICM 7226	356,00
LF 357	15,40	XR 2209	38,60	ICM 7555	21,80
TL 311	9,00	XR 2211	75,00	MEA 8000	157,00
TL 497	26,40	XR 2240	44,50	MD 8002	84,00
SAB0529	47,25	SC2812	24,00	ICL 0038	109,70
NE 529	28,30	CA 3018	19,90	AY 38500	54,00
NE 556	16,80	MOK3020	19,50	AY 38600	162,00
NE 558	37,70	MOK3041	27,60	UA 9365	63,60
NE 570	52,80	CA 3060	18,00	UA 95 H 90	85,40
UPC 575	18,25	CA 3086	13,50	51513	32,20
SAB0500	49,60	CA 3130	19,20	51515	29,30
L M 710	12,90	CA 3146	20,45	76477	70,00
TMS 1000	80,60	CA 3161	29,80		

TBA1205	9,90	TBA790	18,20	TD1A042	32,40
TBA1207	9,60	TAA790	19,20	TD1A046	38,50
TC4160	25,30	TBA800	12,00	TD1A054	15,50
TC4161	17,00	TBA810	12,00	TD1A101	10,80
TBA240	23,80	TBA820	15,00	TD1A200	36,40
TBA400	18,00	TCA830	10,80	TD1A202	15,60
TC4A20	23,50	TBA860	28,80	TD1A203	17,60
TAA440	23,70	TAA861	17,30	TD1A204	45,00
TAA550	5,90	TCA900	6,50	TD1A209	34,80
TBA570	14,40	TBA920	13,80	TD1A230	16,50
TAA611	14,00	TAA920	16,50	TD1A231	18,80
TAA621	16,80	TBA950	28,80	TD1A25	



# A.D.S. à MONTPARNASSE

## ELECTRONIQUE

16, rue d'Odessa - 75014 Paris - Tél. 43 21 56 94  
Ouvert de 9 h 30 à 12 h 30 et de 14 h à 19 h  
Tous les jours sauf lundi

SERVICE EXPEDITION RAPIDE

Forfait Port 35 F  
Forfait contre remboursement + port 55 F  
Pour tout renseignement demander "ALEX"

TTL LS	TTL LS	TTL LS	TTL S	CMOS	CMOS	LM	MC	TAA	TCA
74 LS 00 2.90 F	74 LS 85 6.80 F	74 LS 181 19.80 F	74 S 00 8.00 F	CD 4640 9.00 F	CD 4584 8.00 F	LM 382 20.00 F	MC 3403 15.50 F	TAA 761 A 12.00 F	TCA 616 14.00 F
74 LS 01 5.50 F	74 LS 86 4.50 F	74 LS 182 11.50 F	74 S 04 8.00 F	CD 4641 8.00 F	CD 4585 7.50 F	LM 383 T 30.00 F	MC 3487 24.50 F	TAA 765 15.00 F	TCA 640 44.00 F
74 LS 02 2.90 F	74 LS 87 10.50 F	74 LS 183 13.50 F	74 S 08 12.00 F	CD 4642 8.00 F	CD 46103 18.00 F	LM 384 32.00 F	MC 1488 12.50 F	TAA 790 32.00 F	TCA 650 44.00 F
74 LS 03 4.90 F	74 LS 88 5.30 F	74 LS 184 17.00 F	74 S 16 16.00 F	CD 4643 5.50 F	CD 46106 18.00 F	LM 385 18.00 F	MC 1489 12.50 F	TAA 861 A 10.00 F	TCA 660 B 44.00 F
74 LS 04 2.90 F	74 LS 89 6.00 F	74 LS 185 8.50 F	74 S 24 15.00 F	CD 4644 8.00 F	CD 46124 12.00 F	LM 387 18.00 F	MC 870 BU 8 N 138 45.00 F	TAA 930 18.00 F	TCA 740 36.00 F
74 LS 05 2.00 F	74 LS 90 7.50 F	74 LS 186 14.00 F	74 S 28 20.00 F	CD 4645 9.00 F		LM 388 N 20.00 F		TAA 930 18.00 F	TCA 750 32.00 F
74 LS 06 8.00 F	74 LS 91 8.00 F	74 LS 187 11.00 F	74 S 32 16.00 F	CD 4646 8.00 F		LM 391 25.00 F		TAA 930 18.00 F	TCA 760 B 36.00 F
74 LS 07 8.00 F	74 LS 92 8.00 F	74 LS 188 9.00 F	74 S 36 20.00 F	CD 4647 8.00 F		LM 393 8.00 F		TAA 930 18.00 F	TCA 770 32.00 F
74 LS 08 2.90 F	74 LS 93 6.00 F	74 LS 189 8.00 F		CD 4648 8.00 F		LM 395 5.00 F		TAA 930 18.00 F	TCA 780 32.00 F
74 LS 09 4.50 F	74 LS 94 7.50 F	74 LS 190 8.00 F		CD 4649 8.00 F		LM 399 28.00 F		TAA 930 18.00 F	TCA 790 32.00 F
74 LS 10 2.00 F	74 LS 95 8.00 F	74 LS 191 11.00 F		CD 4650 7.00 F		LM 399 28.00 F		TAA 930 18.00 F	TCA 800 32.00 F
74 LS 11 4.50 F	74 LS 96 8.00 F	74 LS 192 15.50 F		CD 4651 12.00 F		LM 399 28.00 F		TAA 930 18.00 F	TCA 810 32.00 F
74 LS 12 8.50 F	74 LS 97 8.00 F	74 LS 193 11.00 F		CD 4652 13.00 F		LM 399 28.00 F		TAA 930 18.00 F	TCA 820 32.00 F
74 LS 13 7.80 F	74 LS 98 8.00 F	74 LS 194 12.00 F		CD 4653 13.00 F		LM 399 28.00 F		TAA 930 18.00 F	TCA 830 32.00 F
74 LS 14 8.00 F	74 LS 99 8.00 F	74 LS 195 13.50 F		CD 4654 8.50 F		LM 399 28.00 F		TAA 930 18.00 F	TCA 840 32.00 F
74 LS 15 3.80 F	74 LS 100 8.00 F	74 LS 196 13.50 F		CD 4655 10.00 F		LM 399 28.00 F		TAA 930 18.00 F	TCA 850 32.00 F
74 LS 16 7.00 F	74 LS 101 8.00 F	74 LS 197 12.00 F		CD 4656 4.00 F		LM 399 28.00 F		TAA 930 18.00 F	TCA 860 32.00 F
74 LS 17 13.00 F	74 LS 102 7.80 F	74 LS 198 9.00 F		CD 4657 9.00 F		LM 399 28.00 F		TAA 930 18.00 F	TCA 870 32.00 F
74 LS 20 2.90 F	74 LS 103 13.00 F	74 LS 199 9.00 F		CD 4658 9.00 F		LM 399 28.00 F		TAA 930 18.00 F	TCA 880 32.00 F
74 LS 26 3.50 F	74 LS 104 13.00 F	74 LS 200 14.00 F		CD 4659 9.00 F		LM 399 28.00 F		TAA 930 18.00 F	TCA 890 32.00 F
74 LS 27 4.50 F	74 LS 105 8.00 F	74 LS 201 14.00 F		CD 4660 9.00 F		LM 399 28.00 F		TAA 930 18.00 F	TCA 900 32.00 F
74 LS 28 4.00 F	74 LS 106 8.00 F	74 LS 202 14.00 F		CD 4661 9.00 F		LM 399 28.00 F		TAA 930 18.00 F	TCA 910 32.00 F
74 LS 30 3.00 F	74 LS 107 8.00 F	74 LS 203 14.00 F		CD 4662 9.00 F		LM 399 28.00 F		TAA 930 18.00 F	TCA 920 32.00 F
74 LS 32 8.00 F	74 LS 108 4.50 F	74 LS 204 14.00 F		CD 4663 9.00 F		LM 399 28.00 F		TAA 930 18.00 F	TCA 930 32.00 F
74 LS 37 4.50 F	74 LS 109 4.50 F	74 LS 205 14.00 F		CD 4664 9.00 F		LM 399 28.00 F		TAA 930 18.00 F	TCA 940 32.00 F
74 LS 38 5.00 F	74 LS 110 4.50 F	74 LS 206 14.00 F		CD 4665 9.00 F		LM 399 28.00 F		TAA 930 18.00 F	TCA 950 32.00 F
74 LS 40 3.00 F	74 LS 111 4.50 F	74 LS 207 14.00 F		CD 4666 9.00 F		LM 399 28.00 F		TAA 930 18.00 F	TCA 960 32.00 F
74 LS 42 8.00 F	74 LS 112 4.50 F	74 LS 208 14.00 F		CD 4667 9.00 F		LM 399 28.00 F		TAA 930 18.00 F	TCA 970 32.00 F
74 LS 43 9.00 F	74 LS 113 4.50 F	74 LS 209 14.00 F		CD 4668 9.00 F		LM 399 28.00 F		TAA 930 18.00 F	TCA 980 32.00 F
74 LS 44 18.00 F	74 LS 114 4.50 F	74 LS 210 14.00 F		CD 4669 9.00 F		LM 399 28.00 F		TAA 930 18.00 F	TCA 990 32.00 F
74 LS 48 8.50 F	74 LS 115 4.50 F	74 LS 211 14.00 F		CD 4670 9.00 F		LM 399 28.00 F		TAA 930 18.00 F	TCA 1000 32.00 F
74 LS 51 3.80 F	74 LS 116 4.50 F	74 LS 212 14.00 F		CD 4671 9.00 F		LM 399 28.00 F		TAA 930 18.00 F	TCA 1010 32.00 F
74 LS 53 3.80 F	74 LS 117 4.50 F	74 LS 213 14.00 F		CD 4672 9.00 F		LM 399 28.00 F		TAA 930 18.00 F	TCA 1020 32.00 F
74 LS 54 11.00 F	74 LS 118 4.50 F	74 LS 214 14.00 F		CD 4673 9.00 F		LM 399 28.00 F		TAA 930 18.00 F	TCA 1030 32.00 F
74 LS 70 4.00 F	74 LS 119 4.50 F	74 LS 215 14.00 F		CD 4674 9.00 F		LM 399 28.00 F		TAA 930 18.00 F	TCA 1040 32.00 F
74 LS 72 4.90 F	74 LS 120 4.50 F	74 LS 216 14.00 F		CD 4675 9.00 F		LM 399 28.00 F		TAA 930 18.00 F	TCA 1050 32.00 F
74 LS 74 4.90 F	74 LS 121 4.50 F	74 LS 217 14.00 F		CD 4676 9.00 F		LM 399 28.00 F		TAA 930 18.00 F	TCA 1060 32.00 F
74 LS 75 9.00 F	74 LS 122 4.50 F	74 LS 218 14.00 F		CD 4677 9.00 F		LM 399 28.00 F		TAA 930 18.00 F	TCA 1070 32.00 F
74 LS 76 5.80 F	74 LS 123 4.50 F	74 LS 219 14.00 F		CD 4678 9.00 F		LM 399 28.00 F		TAA 930 18.00 F	TCA 1080 32.00 F
74 LS 78 5.50 F	74 LS 124 4.50 F	74 LS 220 14.00 F		CD 4679 9.00 F		LM 399 28.00 F		TAA 930 18.00 F	TCA 1090 32.00 F
74 LS 80 8.10 F	74 LS 125 4.50 F	74 LS 221 14.00 F		CD 4680 9.00 F		LM 399 28.00 F		TAA 930 18.00 F	TCA 1100 32.00 F
74 LS 81 12.10 F	74 LS 126 4.50 F	74 LS 222 14.00 F		CD 4681 9.00 F		LM 399 28.00 F		TAA 930 18.00 F	TCA 1110 32.00 F
74 LS 82 10.00 F	74 LS 127 4.50 F	74 LS 223 14.00 F		CD 4682 9.00 F		LM 399 28.00 F		TAA 930 18.00 F	TCA 1120 32.00 F
74 LS 83 7.50 F	74 LS 128 4.50 F	74 LS 224 14.00 F		CD 4683 9.00 F		LM 399 28.00 F		TAA 930 18.00 F	TCA 1130 32.00 F

TDA	MICRO EPROM PROMOTION	TRANSISTOR 2 N	BC	BF	QUARTZ	CONNECTEUR TYPE BERG	RESISTANCES SIL	MESURE
TDA 1151 9.00 F	2716 42.00 F	2N 930 2.90 F	BC 517 3.00 F	BF 115 5.80 F	24576 MHZ 38.00 F	Male coupée 9.00 F	5 patentes 380 Ω, 470 Ω, 680 Ω, 1 K5, 3 K3, 4 K7, 10 K	Multimètre à aiguille PT101 PROMOTION 99 F
TDA 1170 22.00 F	2732 48.50 F	2N 1813 3.50 F	BC 546 2.00 F	BF 167 4.80 F	32768 MHZ 38.00 F	2x5 B 12.00 F	PT303 30 K1/V 510 F	Multimètre digital DMT 2200 PROMOTION 449 F
TDA 1220 24.00 F	2764 30.50 F	2N 1711 3.50 F	BC 548 2.00 F	BF 178 4.80 F	49152 MHZ 38.00 F	2x8 B 12.00 F	Testeur trans 289 F	DMT 870 469 F
TDA 1270 25.60 F	2764 30.50 F	2N 1889 3.80 F	BC 549 2.00 F	BF 179 4.80 F	8000 MHZ 38.00 F	2x10 B 15.00 F		
TDA 1405 13.00 F	27128 45.00 F	2N 1890 3.50 F	BC 550 1.50 F	BF 179 4.80 F	10000 MHZ 38.00 F	2x15 B 18.50 F		
TDA 1410 47.00 F	27256 84.00 F	2N 1890 3.50 F	BC 556 1.50 F	BF 184 7.50 F	14138 MHZ 38.00 F	2x20 B 26.00 F		
TDA 1418 12.00 F		2N 1890 3.50 F	BC 557 1.50 F	BF 185 7.50 F	16000 MHZ 38.00 F	2x25 B 30.00 F		
TDA 1424 12.00 F		2N 1893 3.50 F	BC 558 1.50 F	BF 184 7.50 F		2x30 B 34.00 F		
TDA 1510 34.00 F		2N 2218 3.50 F	BC 559 2.00 F	BF 185 7.50 F		2x35 B 38.00 F		
TDA 1908 18.00 F		2N 2222 3.00 F	BC 560 1.80 F	BF 197 2.80 F		2x40 B 42.00 F		
TDA 1950 30.00 F		2N 2669 3.50 F		BF 198 3.80 F		2x45 B 46.00 F		
TDA 200 12.50 F		2N 2646 10.00 F		BF 199 2.40 F		2x50 B 50.00 F		
TDA 2002 15.00 F		2N 2647 10.00 F		BF 245 5.80 F		2x55 B 54.00 F		
TDA 2003 15.00 F		2N 2904 A 3.20 F		BF 256 5.70 F		2x60 B 58.00 F		
TDA 2004 22.00 F		2N 2905 3.20 F		BF 259 3.80 F		2x65 B 62.00 F		
TDA 2005 34.00 F		2N 2907 A 2.20 F		BF 336 5.00 F		2x70 B 66.00 F		
TDA 2006 23.00 F		2N 3053 3.80 F		BF 337 5.00 F		2x75 B 70.00 F		
TDA 2010 39.00 F		2N 3054 10.00 F		BF 338 8.50 F		2x80 B 74.00 F		
TDA 2020 39.00 F		2N 3055 10.00 F		BF 339 8.50 F		2x85 B 78.00 F		
TDA 2030 19.00 F		2N 3055 100V 11.00 F		BF 394 3.20 F		2x90 B 82.00 F		
TDA 2042 28.00 F		2N 3553 25.00 F		BF 451 4.50 F		2x95 B 86.00 F		
TDA 2583 24.00 F		2N 3819 3.80 F		BF 458 8.00 F		2x100 B 90.00 F		
TDA 2595 98.00 F		2N 3904 4.00 F		BF 465 8.00 F		2x105 B 94.00 F		
TDA 2810 29.00 F		2N 3906 5.00 F		BF 470 4.50 F		2x110 B 98.00 F		
TDA 2811 24.00 F		2N 4416 8.70 F		BF 494 3.20 F		2x115 B 102.00 F		
TDA 2830 25.00 F				BF 495 3.20 F		2x120 B 106.00 F		
TDA 2831 38.00 F						2x125 B 110.00 F		
TDA 2840 55.00 F						2x130 B 114.00 F		
TDA 3300 69.00 F						2x135 B 118.00 F		
TDA 3500 87.00 F						2x140 B 122.00 F		
TDA 3560 72.00 F						2x145 B 126.00 F		
TDA 3571 58.00 F						2x150 B 130.00 F		
TDA 3810 37.00 F						2x155 B 134.00 F		
TDA 4445 15.00 F						2x160 B 138.00 F		
TDA 4431 19.00 F						2x165 B 142.00 F		
TDA 4560 68.00 F						2x170 B 146.00 F		
TDA 5850 45.50 F						2x175 B 150.00 F		
TDA 7000 38.00 F						2x180 B 154.00 F		
						2x185 B 158.00 F		
						2x190 B 162.00 F		
						2x195 B 166.00 F		
						2x200 B 170.00 F		
						2x205 B 174.00 F		
						2x210 B 178.00 F		
						2x215 B 182.00 F		
						2x220 B 186.00 F		
						2x225 B 190.00 F		
						2x230 B 194.00 F		
						2x235 B 198.00 F		
						2x240 B 202.00 F		
		</						



# "BIBLIO" PUBLITRONIC

## Ordinateurs

### Z-80

#### Z-80 programmation:

Le microprocesseur Z-80 est l'un des microprocesseurs 8 bits les plus performants du marché actuel. Présentant des qualités didactiques exceptionnelles, la programmation du Z-80 est mise à la portée de tous. Chaque groupe d'instructions fait l'objet d'un chapitre séparé qui se termine par une série de manipulations sur le Nanocomputer<sup>®</sup>, un microordinateur de SGS-ATES. **prix: 82 FF**

#### Z-80 interfacement:

Ce livre traite en détail les méthodes d'entrée/sortie avec la mémoire et les périphériques, le traitement des interruptions, et le circuit d'entrée/sortie en parallèle (PIO) Z-80. **prix: 106 FF**

#### microprocesseurs MATERIEL

Comme l'indique le titre, il ne s'agit pas de logiciel dans cet ouvrage qui décrit un certain nombre de montages allant de la carte de bus quasi-universelle à la carte pour Z80 en passant par la carte de mémoire 16 K et l'é programmeur. Les possesseurs de systèmes à Z80, 2650, 6502, 6809, 8080 ou 8050 y trouveront de quoi satisfaire leur créativité et tester leurs facultés d'adaptation. **prix: 82 FF**

#### Le Junior Computer

est un micro-ordinateur basé sur le microprocesseur 6502 de Rockwell. **Tome 1:** la construction et les premières bases de programmation en assembleur. **Tome 2:** programmes résidents et logiciel moniteur. **Tome 3:** les périphériques: écran, lecteur de cassettes, imprimante. **Tome 4:** logiciel de la carte d'interface. **prix: 67 FF par tome.**

#### VIA 6522

Circuit intégré complexe que l'on trouve dans la quasi-totalité des micro-ordinateurs à base de 6502. Ce circuit périphérique, méconnu, est un véritable acolyte du programmeur et de l'unité centrale qu'il décharge de tâches spécifiques et fastidieuses, dans le domaine notamment, de la temporisation primordiale au cours des échanges entre le système et son environnement. **prix: 38 FF**

## Jeu

### Automatisation d'un Réseau Ferroviaire

avec et sans microprocesseur: des alternatives électroniques aux dispositifs de commandes électromécaniques, la sécurisation des cantons, le contrôle et la gestion du réseau par ordinateur et la possibilité d'adapter ces dispositifs à la quasi-totalité des réseaux miniatures. **prix: 79 FF**

### 33 créations électroniques l'Electronique et le Jeu

Le jeu a toujours été, et reste l'une des passions humaines. Du temps des Romains, la devise "panem et circenses" (du pain et des jeux) était très en vogue, car la semaine de 38 heures n'était pas encore instituée, et il fallait bien trouver un moyen de tuer... le temps. Les jeux ont toujours suivi l'évolution technologique et ce n'est pas l'explosion que nous connaissons aujourd'hui qui posera un démenti quelconque, aussi ne serez-vous pas trop étonnés de trouver dans cet ouvrage la description de 33 jeux électroniques. **prix: 59 FF**

## Perfectionnement

### Le cours technique

Amateur plus ou moins averti ou débutant, ce livre vous concerne; dès les premiers chapitres, vous participerez réellement à l'étude des montages fondamentaux, puis vous concevrez et calculerez vous-même des étages amplificateurs, ou des oscillateurs. En somme, un véritable mode d'emploi des semi-conducteurs discrets qui vous aidera par après à résoudre tous les problèmes et les difficultés de montages plus compliqués. **prix: 53 FF**

### Deux albums en couleurs pour s'initier à l'électronique:

**Rési & Transi n°1** "Echec aux Mystères de l'Electronique": Construisez soi-même testeur de continuité, un manipulateur de morse, un amplificateur, et réalisez les expériences proposées pour s'initier à l'électronique et à ses composants. **prix: 70 FF** avec le circuit imprimé d'expérimentation et le résumé.

**Rési et Transi n°2** "Touche pas à ma bécano!": Construction d'une alarme et d'une sirène à monter sur son vélo, dans sa voiture ou sa maison etc. Apprendre l'électronique en associant l'utile à l'agréable. **Prix de l'album: 52 FF**

### DIGIT 1

Ce livre donne une introduction par petits pas à la théorie de base et l'application de l'électronique numérique. Ecrit dans un style sobre, il n'impose pas l'apprentissage de formules sèches et abstraites, mais propose une explication claire des fondements de systèmes logiques, appuyée par des expériences destinées à renforcer cette connaissance fraîchement acquise. C'est pourquoi DIGIT 1 est accompagné d'une plaquette expérimentale qui facilite la réalisation pratique des schémas. **avec circuit imprimé** **prix: 89 FF**

## Schémas

### PUBLI-DECLIC 257 schémas inédits pour labo et loisirs

Un livre ou plutôt une source d'idées et de schémas originaux. Tout amateur (ou professionnel) d'électronique y trouvera "la" petite merveille du moment. Par plaisir ou utilité, vous n'hésitez pas à réaliser vous-même un ou plusieurs circuits. **prix: 59 FF**

### 300 circuits

Ce livre regroupe 300 articles dans lesquels sont présentés des schémas d'électronique complets et facilement réalisables ainsi que des idées originales de conception de circuits. Les quelques 250 pages de "300 CIRCUITS" vous proposent une multitude de projets originaux allant du plus simple au plus sophistiqué. **prix: 77 FF**

### 301 circuits

Second ouvrage de la série "30X". Il regroupe 301 schémas et montages qui constituent une mine d'idées en raison des conceptions originales mises en œuvre. Tous les domaines de l'électronique y sont abordés, des alimentations aux appareils de mesure et de test en passant par l'audio, les circuits HF, les aides au concepteur. Il constitue en fait un véritable livre de chevet de l'électronicien amateur (et professionnel!!!) **prix: 88 FF**

### 302 circuits

302 exemples d'applications pratiques couvrant l'ensemble du spectre de l'électronique, ce qui n'est pas peu dire. Voici, pour vous mettre l'eau à la bouche, une énumération non exhaustive de quelques-uns des domaines couverts par cet ouvrage: l'audio, la vidéo et la musique, l'aérien, le vélo et la moto, les violons d'Ingres et les jeux, les composants intéressants, les essais et mesures, le domaine si vaste des micro-ordinateurs, la musique électronique, les oscillateurs et générateurs, les alimentations, et bien d'autres thèmes réunis sous les vocables d'"expérimentation" et de "divers". Parmi ces circuits de tout acabit, se trouve sans aucun doute celui que vous recherchez depuis si longtemps. **prix: 99 FF**

### Book '75

Si vous possédez déjà quelques notions en anglais technique, vous apprécierez beaucoup le "Book '75", où sont décrits de nombreux montages. **prix: 48 FF**

Une nouvelle série de livres édités par Publitronec, chacun décrivant des montages simples et pratiques dans un domaine spécifique:

**Electronique pour Maison et Jardin** **prix 59 FF.**  
9 montages

**Electronique pour l'Auto, la Moto et le Cycle**  
9 montages **prix: 59 FF**

### Construisez vos appareils de mesure

**prix: 59 FF**

## Musique

### LE FORMANT — synthétiseur:

**Tome 1:** Description complète de la réalisation d'un synthétiseur modulaire à très hautes performances. Un chapitre important, accompagné d'une cassette de démonstration, traite de sa utilisation et de son réglage. **prix: 87 FF**

## Indispensable!

### guide des circuits intégrés Brochages & Caractéristiques

Sur près de 250 pages sont récapitulées les caractéristiques les plus importantes de 268 circuits intégrés: CMOS (62), TTL (31) Lineaires, Spéciaux et Audio (76 en tout). Il constitue également un véritable lexique, explicitant les termes anglais les plus couramment utilisés. Son format pratique et son rapport qualité/prix imbattable le rendent indispensable à tout amateur d'électronique. **prix: 116 FF**

Disponible: — chez les revendeurs Publitronec

— chez Publitronec, B.P. 55, 59930 La Chapelle d'Armentières (+ 14 F frais de port)

UTILISEZ LE BON DE COMMANDE A L'INTERIEUR DE LA REVUE







VDS lampes radio TV neuves (67 types) 1 liste contre enveloppe timbrée Thibault Joel Les Bruyères Colemiers 89930 Gron

CHERCHE pour photocopies doc. terminal télévidéo TVI 912 C. Rocher B. Montrozie 87200 ST JUNIEN Tél. 55.02.26.20

VDS ampli quadritube mono 400T Tél. 1/60.02.16.10 THIERRY

Bien traiter lignes + son: dossier + 3 c. imprimés 220F. Barthel Marc 57 Rue Engelbreit 67200 Strasbourg

VDS extension mémoire 64K pour Sinclair ZX81 Tél.44.84.33.34 en semaine Ap.18H

CHERCHE µA726C faire offre heures repas Tél.82.56.38.55

VDS pour C64, C128 programmeur d'EPROM 2716 à 27256, 4 tensions de programmation Tél.88.78.36.00 le soir

URGENT pour Apple 2+ carte 80C 400F Carte 128K 500F, Imprimante ZX81 450F Tél.31.80.40.04

CHERCHE nouveautés pour Apple 2, possède beaucoup de bons progms (USA) cherche doc BARD'S Tale Ect. Tél.23.20.62.46

VDS TI-99/4A + 7 logiciels + synthèse parole + cable ordinateur achète 5000F sacrifié 3000F Tél.93.77.12.85

VDS UHER, préampli VG830, ampli LG130 2x80W, 160W ponté 2 enceintes Sono Magnaflex 2x200 Watt l'ensemble 8000F Tél.40.25.65.55

VDS pour ZX81 imprimante Timex Printer 2040 état neuf 500F avec Roule papier 3 et mémoire 16K 150F. Tél.1/69.20.92.52 après 19H

VDS imprimante FACIT 4510 qualité courrier-interface Centronic et RS 232 prix 2500F Tél.1/46.36.83.39 ap.19H

CHERCHE circuit interface JuniorCompute N°81033-1 même incomplet Tél. 21.31.47.78

CHERCHE notice et schéma pour oscillo Tektronix 535 Tél. après 19H.M. Cofreces 1/60.60.48.62

VDS COMMODORE 4032 80 COL.AZERTY + lect 4040 + impri.4022 + visicalc, traitex etc. C. Menu 8 Rue DCT Roux 51350 Cormontreuil

VDS Drive Canon 3 1/2 MSX + assZen + 5 disk 2800F Cahan B. Cairon 14610 Thaon Tél.31.80.06.88

VDS vidéo génie 48K + ecr + 2 drives + Prog. + doc + newdos 7000F à débattre J.J. ST Vignes 117 Av. Zenatti 13008 Marseille Tél.91.25.13.54

VDS alim 5V/3A PRO: 150F VDS disque TO7 UD90-070 neuf 500F UC NEC PC 8001B 01/83 prix neuf 9000F: 1000F Tél. 90.59.89.60

VDS audioscope spectrol Elektor N°60 monté version stéréo TBE écrire Claude Millasson Ancien port 8. 1800 Vevey CH.

CHERCHE personne ayant réalisé TAV85 région Quimper pour échange idées. Tél.98.94.73.85 St Yui

## Ingelor 54280 LANEUVELOTTE

Tél. : 83.29.03.43 — Télex : 850 024 F

### Machine à étamer au rouleau

- Largeur : 450 mm (Type ME 450)
- Vitesse variable
- Exécution inox
- Régulateur de température

Machine fabriquée par  
**Ingelor**

VDS µP Intel 8087-3 (jamais utilisé): 1400 F. J.F. Gonnet BV 741-43 Bld 11 Novembre 69622 Villeurbanne Cedex

CHERCHE aide pour synchroniser Casio CZ5000 et boîte à rythme Korg DDM110 Le Hen tél. 44.55.05.60 après 20 h.

Aventures sur ATMOS: jeunes auteurs vendent logiciels originaux: K7 = 65F Alain MUSSARD 19, Bd de la Croix Rousse 69004 LYON

CHERCHE drive pour Apple II + Faire offre tél. (1) 30.62.92.77

VDS Cl jamais servis WD2793, EF9367, 8 x 4164- 3,6 X4116-2,2651, 7 x AY-5-1013 écr à Pouzollic Luc 42 Av. Labruyère 38100 Grenoble

VDS livres TO7 MO5, revues HP, RP, etc... liste contre timbre Giacomazzi M. 34 Rue Roque de Fillol 92800 Puteaux

VDS Apple IIe (4500F) + cartes (128K-Z 2.80. Série paral. drive) + récepteur scanner SX200 (1700F) 25.49.00.23 HR

VDS QL + 2 disks 3 1/2 720ko + mon. AMBRE HRG + int. série // pour IMP + logiciels + Livres. VDS CANON X07 + X710. C. Leblond 12 Rue Montaigne 37300 Joueles Tours

# REPertoire DES ANNONCEURS

ACER .....	82 à 84, 87 et 88
ADS .....	12
BERIC .....	4,5 et 17
C.E.S. ....	76
DRIM .....	74
ELAK .....	80 et 81
ELECTROPUCE .....	75
ELEKTOR .....	14, 15, 76, 85 et 86
HD MICROSYSTEMES .....	8
ICAR .....	8
INGELOR .....	15
MAGNETIC-FRANCE .....	6 et 7
PENTASONIC .....	9, 10 et 11
PUBLITRONIC .....	12, 16, 17, 85 et 86
REUILLY Composants .....	82 à 84, 87 et 88
SELECTRONIC .....	2, 78, 79, 85 et 86
SICERONT KF .....	45
SLOWING .....	78
SYPER .....	77
PETITES ANNONCES GRATUITES .....	14 et 15



Fondateur: B. van der Horst  
9e année ELEKTOR sarl  
Juin 1986

Route Nationale; Le Seau;  
B.P. 53; 59270 Bailleul  
Tél.: 20 48 68 04. Telex 132 167 F

Horaires: 8h30 à 12h30 et 13h15 à 16h15 du  
lundi au vendredi.  
Banque: Crédit Lyonnais à Armentières,  
n° 6631-70170E CCP: à Lille 7-163-54R  
Libellé à "ELEKTOR SARL".

Pour toute correspondance, veuillez indiquer  
sur votre enveloppe le service concerné.

ABONNEMENTS:  
Voir encart Avant-dernière page.

Changement d'adresse: Veuillez nous le  
communiquer au moins six semaines à  
l'avance. Mentionnez la nouvelle et l'ancienne  
adresse en joignant l'étiquette d'envoi du der-  
nier numéro.

RÉDACTION:  
Denis Meyer, Guy Raedersdorf

Rédaction internationale:  
H. Baggen, J. Buiting, A. Dahmen,  
I. Gombos, P. Kersemakers, E. Krempelsauer,  
P. van der Linden, A. Rietjens, J. van Rooij,  
G. Scheil, L. Seymour, M. Wijffels.

Laboratoire: J. Barendrecht, G. Dam,  
A. Sevriens, J. Steeman

Coordinateur: K. Walraven

Documentation: P. Hogenboom.  
Secrétariat: M. Pardo, W. Wijnen.

QUESTIONS TECHNIQUES  
Philippe Dubois  
(concernant les circuits d'Elektor uniquement)  
Par écrit: joindre obligatoirement une enve-  
loppe auto-adressée avec timbre (français) ou  
coupon réponse international  
Par téléphone: les lundis après midi de 13h15  
à 16h15 (sauf en juillet et en août)

PUBLICITÉ: Nathalie Defrance

DIRECTEUR DE LA PUBLICATION:  
Robert Safie.

DROITS D'AUTEUR:  
Dessins, photographes, projets de toute natu-  
re et spécialement de circuits imprimés, ainsi  
que les articles publiés dans Elektor bénéfi-  
cient du droit d'auteur et ne peuvent être en  
tout ou en partie ni reproduits ni imités sans  
la permission écrite préalable de la Société  
éditrice ni à fortiori contrefaits.  
Certains circuits, dispositifs, composants, etc.  
décrits dans cette revue peuvent bénéficier  
des droits propres aux brevets; la Société édi-  
trice n'accepte aucune responsabilité du fait  
de l'absence de mention à ce sujet.  
Conformément à l'art. 30 de la Loi sur les  
Brevets, les circuits et schémas publiés dans  
Elektor ne peuvent être réalisés que dans des  
butts privés ou scientifiques et non-commer-  
ciaux.

L'utilisation des schémas n'implique aucune  
responsabilité de la part de la Société  
éditrice.  
La Société éditrice n'est pas tenue de renvoy-  
er des articles qui lui parviennent sans de-  
mande de sa part et qu'elle n'accepte pas  
pour publication.  
Si la Société éditrice accepte pour publi-  
cation un article qui lui est envoyé, elle est en  
droit de l'amender et/ou de le faire amender  
à ses frais; la Société éditrice est de même  
en droit de traduire et/ou de faire traduire un  
article et de l'utiliser pour ses autres éditions  
et activités contre la rémunération en usage  
chez elle.

DRIT DE REPRODUCTION  
Elektor sarl au capital de 100 000F RC: B  
513.388.688 SIRET-313.388.688.000 27 APE  
5112 ISSN 0181 7450  
N° C.P.P.A. P. 64739 Elektor sarl 1986  
— imprimé aux Pays Bas par NDB 2382 LEIDEN  
Distribué en France par NMPP et en  
Belgique par AMP.





# PUBLITRONIC

Un certain nombre de schémas parus dans le mensuel ELEKTOR sont reproduits en circuits imprimés, gravés et percés, de qualité supérieure. PUBLITRONIC diffuse ces circuits, ainsi que des faces-avant (film plastique) et des cassettes de logiciel. Sont indiqués ci-après, les références et prix des disponibilités, classées par ordre de parution dans ELEKTOR. Les prix sont en francs français TVA incluse, valables au moment de cette parution. Ajoutez le forfait de port de 14FF par commande. La fabrication de certains circuits imprimés a été définitivement suspendue mais il en reste une quantité limitée. Ces références sont signalées d'un \* il est conseillé de nous contacter avant de passer commande. PUBLITRONIC ne fournit pas de composants électroniques. Il appartient au client de s'assurer auparavant de la disponibilité de tous les composants nécessaires notamment quand il s'agit de références anciennes.

## NOVEMBRE-DECEMBRE 1978

modulateur UHF-VHF 9967 • 23,20

## F7: JANVIER 1979

clavier ASCII 9965 116,-

## F20: FEVRIER 1980

nouveau bus pour système à µP 80024 88,20

## F22: AVRIL 1980

junior computer: alimentation 80089.3 • 45,20

## F27: SEPTEMBRE 1980

carte 8k RAM + EPROM 80120 • 198,-

## F33: MARS 1981

voltmètre digital 2 1/2 chiffres circuit d'affichage 81105.1 60,-

## F34: AVRIL 1981

vocodateur: détecteur de sons voisés/dévoisés: carte détecteur 81027.1 • 51,-  
carte commutation 81027.2 • 60,40

## F36: JUIN 1981

carte d'interface pour le Junior Computer: carte d'alimentation 81033.2 • 21,60  
carte de connexion 81033.3 • 19,40

## F39: SEPTEMBRE 1981

jeux de lumière 81155 • 48,40

## F41: NOVEMBRE 1981

transverter 70 cm FMN + VMN (fréquence + voltmètre) 81156 • 64,-

## F42: DECEMBRE 1981

high boost 82029 • 28,40

## F43: JANVIER 1982

arpeggio gong 82046 • 24,20

## F44: FEVRIER 1982

hétérophone 82038 • 24,20  
chargeur universel nicad 82070 • 31,-

## F46: AVRIL 1982

carte 18K RAM dynamique 82017 119,80  
ampli 100 W 82089.1 • 38,80  
mini carte EPROM 82093 • 24,80

## F49/50: CIRCUITS DE VACANCES 1982

5 V: l'usine 82570 • 33,60

## F51: SEPTEMBRE 1982

photo génie: processeur 81170.1 • 61,-  
clavier\* 82141.1 • 56,20  
logique/clavier 82141.2 • 29,40  
affichage 82141.3 33,60  
indicateur de rotation de phases 82577 • 40,40

\* le circuit imprimé du clavier est recouvert d'un film de filtrage infrarouge rouge

## F62: OCTOBRE 1982

photo génie: photomètre 82142.1 • 25,80  
thermomètre 82142.2 • 24,20  
temporisateur 82142.3 • 29,40  
convertisseur de bande pour le récepteur BLU: bandes < 14 MHz 82161.1 • 31,-  
bandes > 14 MHz 82161.2 • 34,60

## F63: NOVEMBRE 1982

éclairage pour modèles réduits ferroviaires 82157 • 61,-  
interface pour disquettes 82159 113,20  
diapason pour guitare 82167 32,-

## F54: DECEMBRE 1982

alimentation de laboratoire lucipète 82178 85,80  
82179 • 44,20  
crescendo: amplificateur audio 2 x 140 W 82180 69,40

## F55: JANVIER 1983

3 A pour O.P. 83002 • 27,80  
mili ohmmètre 83006 • 29,-  
crescendo: temporisation de mise en fonction et protection CC 83008 45,20

## F56: FEVRIER 1983

Prélude: amplificateur pour casque 83022.7 • 62,-  
platine de connexion 83022.9 • 92,40  
gradateur pour phares 83028 • 23,20

## F57: MARS 1983

carte mémoire universelle 83014 110,20  
Prélude: visualisation tricolore 83022.10 • 32,-  
récepteur BLU bande "chalutier" 83024 • 64,50  
luxmètre à cristaux liquides 83037 • 31,-

## F58: AVRIL 1983

Prélude: préamplificateur MC 83022.2 • 57,20  
préamplificateur MD 83022.3 • 70,40  
Interlude: module de commande 83022.4 • 53,-  
watimètre 83052 • 40,40

## F59: MAI 1983

Maestro: télécommande: émetteur + affichage 83051.1 • 32,60  
convertisseur pour le morse 83054 • 41,-  
trafic BF dans l'IR: émetteur + récepteur 83056 • 57,80  
clavier ASCII 83058 258,40

## F60: JUIN 1983

Maestro: récepteur 83051.2 • 198,40  
Electromètre 83067 • 43,60  
Audioscope spectral: filtres 83071.1 • 50,40  
commande 83071.2 • 48,80  
affichage 83071.3 • 58,20

## F61/62: CIRCUITS DE VACANCES 1983

cross thermomètre 83410 • 42,60  
châssis à effet de flash 83563 • 28,80  
micromètre 83515 • 34,60  
convertisseur N/A sans préhension 83558 • 29,40  
radiothermomètre 83563 • 24,60

## F63: SEPTEMBRE 1983

sémaphore: émetteur 83069.1 • 41,40  
récepteur 83069.2 • 40,40  
carte VDU 83082 118,60  
baladin 7000 83087 32,-

## F64: OCTOBRE 1983

thermostat extérieur pour chauffage central 83093 • 54,60  
interface Basicnde-2 pour le Junior Computer 83101 • 23,20  
anémomètre: carte de mémorisation 83103.1 • 57,20  
carte de mesure 83103.2 • 23,20  
remise en forme de signaux FSK 83106 • 43,-

## F65: NOVEMBRE 1983

métronome à 2 sons: circuit principal 83107.1 • 43,60  
alimentation + ampli 83107.2 • 24,60  
carte CPU: circuit principal 83108.1 109,20  
circuit superposable 83108.2 68,20

## F66: DECEMBRE 1983

omnibus déphasage audio: circuit de l'oscillateur 83120.2 • 41,40  
alimentation symétrique réglable 83121 • 57,80  
avertisseur de conditions graves 83123 • 30,-

## F67: JANVIER 1984

simulateur de stéréo ONL 83133.3 • 44,20  
rose des vents 84001 • 80,40  
chronorécepteur: 84005.1 • 54,60  
84005.2 • 53,-

## F68: FEVRIER 1984

tachymètre pour véhicule diesel 84009 • 24,20  
capacimètre: circuit principal 84012.1 63,-  
circuit d'affichage 84012.2 36,80

## F69: MARS 1984

interface de puissance à triacs 84019 72,40  
Elabirynthe: circuit principal 84023.1 • 59,40  
circuit d'affichage 84023.2 • 52,60  
analyseur audio 1/3 octave: circuit des filtres 84024.1 • 63,50  
circuit d'entrée + alimentation 84024.2 • 51,40  
modulateur vidéo UHF 84029 • 40,40

## F70: AVRIL 1984

analyseur audio 1/3 octave: circuit de visualisation à LED 84024.3 • 185,80  
circuit de base 84024.4 • 259,40  
alimentation alternative réglable 84035 • 33,60  
générateur d'impulsions: circuit des potentiomètres 84037.1 76,60  
circuit des commutateurs 84037.2 91,80

## F71: MAI 1984

analyseur audio 1/3 octave: générateur de bruit rose 84024.5 • 54,50  
super affichage vidéo 84024.6 • 90,50  
mini-crescendo 84041 74,-  
alimentation à découpage 84049 • 45,50

## F72: JUIN 1984

livret de secours à éclats portatif 84048 • 39,40  
interface pour imprimante à matricielle (Smith Corona) 84055 • 61,80  
annonces: circuit d'affichage 81105.1 60,-  
micro FM 84063 46,40  
ômomètre 83087 32,-  
récepteur

## F73/74: CIRCUITS DE VACANCES 1984

ange-gardien d'alimentation de µ-ordinateur 84408 • 29,60  
commande de moteur économique 84427 • 30,40  
alarme frigo 84437 • 30,40  
convertisseur pour bande AIR 84438 • 44,80  
analyseur de lignes RS 232 84452 • 41,60  
sonnette de porte mélodieuse 84457 • 36,40  
L'Agonocéphale: circuit principal 84462 • 65,80  
alimentation pour µ-ordinateur 84477 71,40

## F75: SEPTEMBRE 1984

filtre électronique harpagon, l'économiseur d'impulsions: version 1 84073 • 30,80  
version 2 84083 • 28,60  
tachymètre numérique: circuit de mesure 84079.1 • 40,60  
circuit d'affichage 84079.2 • 55,-  
flashmètre 84081 • 52,-

## F76: OCTOBRE 1984

peau-léon d'impulsions pour ZX81 84075 • 53,80  
convertisseur: parallèle → série 84078 79,20  
inverseur vidéo 84084 48,40

## F77: NOVEMBRE 1984

l'assise alarme 84088 • 32,20  
téléphase 84100 • 30,-  
mini-imprimante 84106 • 89,60

## F78: DECEMBRE 1984

temporisateur pour chargeur d'accus NiCad 84107 • 32,80  
générateur de fonctions 84111 97,60  
thermostat régulateur pour fer à souder 84112 • 31,20  
interface pour fondu enchaîné programmable: circuit principal 84115.1 • 135,60  
circuit de commande 84115.2 • 83,20  
contrôleur de circuit automobile miniature 84130 • 46,50

## F79: JANVIER 1985

détecteur de ronflement 84109 • 38,-  
amplificateur 30 W hybride 85001 41,80  
modulateur TV UHF/VHF 85002 • 29,80  
interface cassette pour C64 et VIC 20 85010 • 34,60  
fréquence-mètre à µP: circuit principal 85013 138,80  
circuit d'affichage 85014 62,80  
circuit de l'oscillateur 85015 29,80

## F80: FEVRIER 1985

RLC-mètre 84102 85,60  
étage d'entrée pour le fréquence-mètre à µP 85006 55,60  
EPROM gigognes 85007 41,40  
préamplificateur pour microphone 85009 • 34,-

## F81: MARS 1985

compteur/décompteur universel 85019 38,-  
interrupteur crépusculaire 85021 • 33,60  
pH-mètre 85024 • 58,-  
chenillard de science-fiction 85025 47,60  
amplificateur AXL 85027 85,-

## F82: AVRIL 1985

horloge en temps réel pour µ-ordinateur 84094 • 80,20  
concou 85016 • 56,60  
traceur X-Y 85020 • 150,-  
hélioradio 85042 • 35,80  
compte tours/couplemètre 85043 73,40  
10 A à l'arraché 85044 81,20

## F83: MAI 1985

l'incroyable clepsydre: circuit principal 85047.1 85,20  
circuit de l'affichage 85047.2 85,60  
modulateur pour bougie d'allumage 85053 • 40,60  
moniteur automobile 85054 • 52,60  
bus d'E/S universel 85058 121,40  
interface de conversion A/N & N/A 85063 49,-

## F84: JUIN 1985

générateur de salves 85057 34,80  
détecteur de personne à I.R. 85059 88,-  
Pseudo 2732 85065 33,60  
indicateur de maintenance • 85072 106,60  
préamplificateur avec silencieux: alimentation symétrique 85450.1 • 36,40  
alimentation asymétrique 85450.2 • 35,20

## F85/86: CIRCUITS DE VACANCES 1985

7 segments génie: 7 segments IIR 85413.1 148,80  
2 segments (I) 85413.2 58,60  
2 points (I) 85413.3 44,20  
testeur audio 85423 • 42,80  
ampli pour casque Hi-Fi: chargeur d'accu pour modèle réduit 85431 • 40,-  
sonde pour µP 85446 33,-  
barrille I.R. 85447 • 30,20  
table de mixage disco 85448 • 52,20  
inhibez les NMT 85453 • 142,-  
Idévermineur 85021 85466 • 34,40  
vu-mètre disco: circuit de commande 85470.1 • 48,60  
circuit de visualisation 85470.2 • 78,40  
gradateur double 85480 33,-  
feux d'aiguillages 85493 • 44,-

## F87: SEPTEMBRE 1985

interface RS 232 85073 47,20  
relais ST 85081 25,80  
centrale d'alarme: circuit principal 85089.1 99,-  
circuit des entrées 85089.2 29,40  
générateur de fréquence-étalon 85092 47,80

## F88: OCTOBRE 1985

platine d'expérimentation "spéciale HF" 85000 21,60  
carte graphique: 85080.1 183,-  
anémomètre de ping 85093 116,60  
circuit principal 85096 45,-  
circuit d'affichage (voir n° F33 mars 1981)

## F89: NOVEMBRE 1985

illuminator: circuit de base 85097.1 73,60  
module de commande 85097.2 76,40  
Lestley 85099 68,20

## F89: NOVEMBRE 1985

flipper: circuit de visualisation 85090.1 77,80  
circuit de commande 85090.2 55,80  
illuminator: alimentation + filtre 85097.3 55,-  
circuit des triacs 85097.4 50,20  
auto-booster 85102 55,60  
wobulateur audio 85103 89,40



# PUBLITRONIC

## LES DERNIERS 6 MOIS

**F90: DECEMBRE 1985**

caisson de graves actif	85067	100,80
interface cybernétique	85079	49,60
carte graphique:		
carte d'extension mémoire	85080-2	142, —
jumbo, l'horloge géante:		
circuit principal	85100	141, —
afficheur 7 segments	85413-1	148,60
afficheur deux points (:) :	85413-3	44,20
centrale téléphonique domestique	85110	204,80
circuit universel de protection pour enceinte active	85120	121,60

**F91: JANVIER 1986**

buffer multi-fonctions:		
circuit principal	85114-1	141, —
circuit d'affichage	85114-2	60,40
allumage transistorisé	85128	45,60
filtre DX	86001	144,80
alarm'auto:		
circuit principal	86005-1	55,60
clavier	86005-2	32, —
concierge	86006	41,60

**F92: FEVRIER 1986**

mini-émetteur de mesure (voir octobre 1985)	85000	21,60
MSX (2):		
extension cartouche doubleur de tension	85130	57,90
mégaphone	86002	69,40
télé-baby-sitter	86004	39,80
télé-baby-sitter	86007	58,00

**F93: MARS 1986**

MSX 3: carte multiconnecteur enceintes satellites	86003	217,80
double alimentation de laboratoire:		
circuit principal	86018-1	86,30
pré-régulation	86018-2	48,75
sonde thermométrique pour MMN	86022	12,60

**F94: AVRIL 1986**

console de mixage portative:		
module Mic/Line	86012-1	63,30
canaux d'entrées stéréo +	86012-2A	64,20
alimentation	86012-2B	43,00
accélérateur d'Electron	86012-4	71,90
μ-chronographe pour C64, MSX et Cie	86026	26,30
interface C64/C128	86017	46,20
interface C64/C128	86035	42,30

**F95: MAI 1986**

console de mixage portative:		
module de sortie n° 1	86012-3A	63,50
module de sortie n° 1	86012-3B	56,60
balaise:		
circuit principal	86031	216,20
Polyphème	86033	59,30
carte à 8 relais	86039	69,60
impédancemètre pour H.P.	86041	80, —

## NOUVEAU

**F96: JUIN 1986**

table de mixage portative:		
module de sortie n°2	86012-5	71,40
capacimètre de poche	86042	44,10
égaliseur pour guitare	86051	63,50
balaise:		
circuits additionnels	86067	139,00
Argus, mini-détecteur de métaux	86069	36,30

## EPS FACES AVANT

en matériau préimprimé autocollant

+ alimentation de laboratoire	82178-F	28,40
+ Prélude	83022-F	54, —
+ Maestro	83051-1F	58,20
+ capacimètre	84012-F	61,40
+ analyseur audio 1/3 octave	84024-F	88,60
+ modem	84031-F	54, —
+ générateur d'impulsions	84037-F	52,50
+ fréquence-mètre à μP	84097-F	126, —
+ générateur de fonctions	84111-F	59,80
+ l'incroyable clepsydre	85047-F	178,60
+ wobulateur audio	85103-F	61,60
+ double alimentation de laboratoire	86018-F	55,50
+ Console de mixage portative:		
module Mic/Line	86012-1F	33,90
canaux d'entrée stéréo	86012-2F	38,00
alimentation	86012-4F	61,40
module de sortie n° 1	86012-3F	60,30
module de sortie n° 2	86012-5F	57,60
Polyphème	86033-F	19,80
impédancemètre pour H.P.	86041-F	42,30

## KITS Composants et circuits imprimés suivant des réalisations publiées dans ELEKTOR

Constitution des kits. Tous les composants à monter sur le circuit imprimé ainsi que les interfaces, voyants, commutateurs, support de CI et notice technique complémentaire à l'article ELEKTOR et, nécessaire, sans transfert ni boîtier (sauf mention spéciale), ni circuit imprimé EPS (en option).

• Avec T. Transfo C. Jeu de connecteurs M et F SE: Sans Eprouve HP: Haut Parleur G: Galva R: Relais  
• Sans O: Quartz K: Connecteur sur carte RC: Roue codeuse F: Faise avant CL: Clavier I: Réseaux  
I: Réseaux I: Réseaux I: Réseaux I: Réseaux I: Réseaux

### TOUS LES COMPOSANTS SONT VENDUS SEPARÉMENT PAGE 5

Elektor	composants C.I. seul	Elektor	composants C.I. seul
No 20		No 79	
R0204 + C × 5 nouveau bus pour système à μP	300, —	84128 μP ampli pour guitare avec ligne de retard	1572, — le jeu: 357,40
No 44		85001 ampli de puissance hybride avec transfo	252, — 67,20
R2070 + T chargeur universel NiCad	88, — 31, —	85010 interface cassette pour VIC20 et C64	398, — 34,60
No 46		85002 modulateur VHF/UHF	64, — 28,80
R2017 + K 16K RAM carte 16K RAM dynamique	389, — 119,80	84109 détecteur de toniformes	50, — 38, —
No 54		No 80	
R2180A + 2T 300 VA		85006 Etage d'entrée pour fréquence-mètre à μP	730, — 55,60
Crescendo ampli audio 2 × 140 W	1698, — le jeu: 138,80	85009 Adaptateur pour microphone	16, — 34, —
82178 + T + 2 × G alimentation de laboratoire	567, — 85,80	84102 RI C maître avec transfo	331, — 85,60
No 55		85007 Sélecteur d'EPROM dans une batterie	50, — 41,40
R3002 + T 3A pour O.P.	195, — 27,80	No 81	
83008 aérateur Crescendo temporisation de mise en fonction et protection C.C.	99, — 45,20	85024 μP maître avec capteur sans sonde	481, — 58, —
No 56		85027 Amplificateur de classe A(B)	398, — 85, —
R3022 7 ampli pour casque	73, — 62, —	85025 Chenillard sans ampoule	87, — 47,40
R3022 9 platine de connexion	51, — 92,40	85019 Compilateur/décompilateur universel	82, — 33,60
No 57		85021 Interrupteur crépusculaire	56, — 33,60
R3014 A 32K EPROM + K carte mémoire universelle	615, — 110,20	No 82	
83014 B 16K CMOS + K carte mémoire universelle	867, — 110,20	85044 10A à l'arrache	674, — 81,20
83014 C + 64K + K EPROM + K carte mémoire universelle	990, — 110,20	No 83	
83037 luxmètre à cristaux liquides	378, — 31, —	85047 Horloge programmable avec transfo	766, — le jeu: 349,60
83022 10 visualisation tricolore	62, — 32, —	85058 Bus d'entrées/sorties universel avec connecteurs	378, — 121,40
No 58		85053 Convertisseur A/N pour 85058 avec connecteurs	184, — 49, —
R3022 2 préampli MC	99, — 57,20	85053 Modulateur pour bougie d'allumage	128, — 40,60
R3022 3 préampli MD	103, — 70,40	85054 moniteur automobile	276, — 62,60
R3041 + T horloge programmable	498, — 64,60	No 84	
No 59		85072 Indicateur de maintenance, sans accu	215, — 106,60
R3054 + G convertisseur pour le Morse	228, — 41, —	85065 Période 2732, sans accu	227, — 33,60
R3056 Trafic BF dans l'IR		85057 Générateur de salves	45, — 34,60
émetteur + récepteur	153, — le jeu: 57,80	No 85/86	
No 60		85480 Grateur double	158, — 33, —
R3044 décodeur RTTY	189, — 39,40	85423 Testeur audio avec galva	147, — 42,80
No 61/62		85466 Déverrouillage pour 6502	45, — 34,40
83558 convertisseur N/A sans prétenon	39, — 29,40	85470 VU mètre disco	117, — le jeu: 127, —
83563 chenillard à effet de flash	53, — 28,80	85466 Chargeur d'accu modèle réduit avec galva	142, — 33, —
No 63		85463 Table de mixage disco avec transfo	340, — 142, —
83082 + K carte VDU	494, — 118,60	85448 Barrière I.R.	190, — 52,70
83087 Baladin 7000	111, — 32, —	85493 Fetus d'aiguilles	29, — 44, —
No 64		85447 Sonde pour μP	43, — 30, —
83093 + R thermostat extérieur pour chauffage central	371, — 54,60	85413 1 afficheur "7 segments"	258, — 148,60
83103 + T + G (sans capteur) anémomètre	414, — le jeu: 80,40	85413 2 afficheur "2 segments"	73, — 68,60
No 65		85413 3 afficheur "2 segments"	31, — 44,20
R3107 + T + HP métronome à 2 sens	295, — le jeu: 68,20	85431 Amplificateur pour casque	45, — 40, —
R3108 + C carte CPU	998, — le jeu: 177,40	No 87	
No 66		85073 Interface RS 232 pour C64 avec connecteurs	230, — 47,20
83107 1 7 × C Omnibus	420, — 127, —	85092 Générateur de fréquence sans montre avec transfo	186, — 47,80
R3121 alimentation symétrique réglable	444, — 57,80	85089 1 Centrale d'alarme avec transfo	186, — 99, —
No 67		85089 2 Centrale d'alarme	19, — 29,40
84001 + T rose des vents	395, — 80,40	85081 Relais S.T.	53, — 76,80
84005 - T + G chronorégulateur	525, — le jeu: 107,60	No 88	
No 68		85090 1 Carte Graphique avec EP9367	997, — 163, —
84012 + T capacitance	523, — le jeu: 99,80	85092 1 Illuminatrice circuit de base avec transfo	72,60
84012B coffret + F capacitance	116,50	85092 2 Illuminatrice module de commande	150, — 76,40
84009 + G tachymètre pour véhicule diesel	115, — 24,20	85099 Lesley	216, — 68,20
No 69		85093 Anémomètre numérique sans pile	333, — 116,60
84019 interface de puissance à triacs	198, — 72,40	85093 Chargeur d'accu avec transfo	340, — le jeu: 105, —
84024 1 analyseur audio 1/3 octave: circuit des filtres	738, — les 4: 254,00	No 89	
84024 2 + T circuit d'entrée + alimentation	250, — 51,40	85100 Auto-Booster	168, — 55,60
84029 + O + C36 + I modulateur vidéo UHF	185, — 40,40	85090 Flipper avec HP	129, — le jeu: 133,60
No 70		85103 Wobulateur audio avec connecteurs	258, — 89,40
84024 3 circuit de visualisation à LED	863, — 185,80	85097 3/4 Version TIC226 avec transfo sans filtre secteur	237, — 105,20
84024 4 circuit de base	364, — 259,40	85097FS Option filtre secteur	268, —
84037 1 2 + T générateur d'impulsions	445, — le jeu: 168,40	No 90	
84017 + T afficheur d'EPROM intelligent	295, — 63, —	85080 2 Extension couleurs pour carte graphique + K	788, — 180,60
84017 1 lampe UV avec double	100, —	85100 Jumbo, mélange audio + T	697, — 141, —
84035 - 2 + T alimentation alternative réglable	302, — 33,60	85411 Afficheur 7 segments	255, — 184,60
No 71		85103 3 Afficheur 2 points	37, — 44,20
84024 5 analyseur audio 1/3 octave: générateur de bruit rose	88, — 54,50	85110 Centrale télé domestique + R + T	638, — 204,80
84024 6 super afficheur vidéo	246, — 90,50	85078 Interface d'EPS Bus + K	140, — 49,60
84049 alimentation à découpage	340, — 45,50	85120 Protector + T + R	378, — 121,60
84041 mini Crescendo	569, — 74, —	No 91	
No 72		85095 Alarme pour automobile + R	418, — le jeu: 87,60
84065 interface pour imprimante à matricielle (Smith Corona)	263, — 61,80	85128 Allumage transistorisé avec radiateur	205, — 45,60
84063 micro FM: émetteur	278, — 46,40	85128B Boîtier non percé pour 85128	83, —
83081 micro FM: récepteur	111, — 32, —	86001 Filtre adaptable pour DX	230, — 144,80
84048 lanai de secours à éclats portatif	187, — 39,40	85114 Buffer multi-fonctions + T + K	381, — le jeu: 201,40
No 73/74		85114B Boîtier non percé pour 85114	70, —
84452 analyseur de lignes RS 232	17,20		
84408 R. Argo gardien d'alimentation de μ ordinateur	61, — 29,60	No 92	
84437 alarme Lego	44, — 30,40	85130A Extension pour MSX avec 2764 + K	162, — 57,90
84438 + O convertisseur pour bande AIR	194, — 44,80	85130B Option Spectrovidéo	135, —
No 75		86007 Télé baby-sitter avec micro HP + R	124, — 58, —
84071 + T filtre électronique	291, — 71,60	86002 Convertisseur 12/24 V	268, — 39,80
84081 flash-mètre	304, — 52, —	86004 Mégaphone	
No 76		No 93	
84075 + G + T Peaufineur d'impulsions pour 2XB1	232, — 53,80	86003 Bus multi-connecteur pour MSX + K	694, — 217,80
84078 + K convertisseur parallèle série	629, — 79,20	86022 Module thermométrique pour multimètre numérique	154, — 12,60
84084 + T inverseur vidéo	180, — 48,40	86018 1 Alimentation double super compacte	994, — 118,80
No 77		86018 C Option coffret avec face avant percé et serrage et accessoires mécaniques complémentaires	140, —
84106 + K menu imprimante (inclus)	1185, — 89,60	No 94	
84088 hausse alarme	34, — 32,20	86026 Accélérateur d'Electron avec 6116	104, — 26,30
84100 Téléphone (sans pile)	19, — 30, —	86017 μ chronographe sans pile	244, — 46,20
No 78		86012 4 Table de mixage alimentation + T + K	306, — 71,90
84111 + T générateur de fonctions	296, — 97,60	86012 1C Option: potentiomètres rotatifs corant	194, — 63,30
84107 + R temporisateur pour chargeur d'accu NiCad	44, — 30,40	86012 2A/B Canaux d'entrées stéréophoniques	130, —
84112 + T régulateur pour fer à souder	62, — 32,80	86012 2C Option: potentiomètres rotatifs corant	245, — le jeu: 107,20
		86035 Interface C64/C128 sans boîtier + K	163, — 42,30
		No 95	
		86012 3A/B Table de mixage module de sortie	309, — le jeu: 120,10
		86012 3C Option: potentiomètres rotatifs corant	151, —
		86033 Polyphème avec T + R	586, —
		86041 Impédancemètre pour HP + T	225, — le jeu: 80, —
		86031 Balance versage mono	1260, — 216,20
		86031A Alarme avec 2 T. Ionsique version 1KW	3670, —
		86039 μ afficheur à 8 R	3570, — le jeu: 69,60

La possibilité d'avoir les autres kits sur demande suivant disponibilité. Certains circuits imprimés, parmi les plus anciens, non référencés ci-dessus et dont la fabrication a été définitivement suspendue, restent disponibles au prix d'origine. Avant de passer commande, vérifiez les références ci-dessus et dans le catalogue de nos produits disponibles, les kits les plus récents de nos marques sont toujours disponibles. REVENDEUR A LA ROMANIANE • PORT PT ET ASSURANCE 25 - E. Lottmann • EXPEDITIONS SINGE (achats suivants en mail) • COMMANDES PTI SUPERIEURES à 500 F France • COMMANDES MINIMUM 100 F (jeu) • B.P. n° 9 9240 MALAKOFF • Magasin: 43 rue Victor Hugo (Métro: Gare de Vanves) 92440 Malakoff • Téléphone: 01 57 88 33. Formes imprimées et notices disponibles gratuitement. 10 - 12 - 10 - 14 - 15 - 16 - 17 - 18 - 19 - 20 - 21 - 22 - 23 - 24 - 25 - 26 - 27 - 28 - 29 - 30 - 31 - 32 - 33 - 34 - 35 - 36 - 37 - 38 - 39 - 40 - 41 - 42 - 43 - 44 - 45 - 46 - 47 - 48 - 49 - 50 - 51 - 52 - 53 - 54 - 55 - 56 - 57 - 58 - 59 - 60 - 61 - 62 - 63 - 64 - 65 - 66 - 67 - 68 - 69 - 70 - 71 - 72 - 73 - 74 - 75 - 76 - 77 - 78 - 79 - 80 - 81 - 82 - 83 - 84 - 85 - 86 - 87 - 88 - 89 - 90 - 91 - 92 - 93 - 94 - 95 - 96 - 97 - 98 - 99 - 100 - 101 - 102 - 103 - 104 - 105 - 106 - 107 - 108 - 109 - 110 - 111 - 112 - 113 - 114 - 115 - 116 - 117 - 118 - 119 - 120 - 121 - 122 - 123 - 124 - 125 - 126 - 127 - 128 - 129 - 130 - 131 - 132 - 133 - 134 - 135 - 136 - 137 - 138 - 139 - 140 - 141 - 142 - 143 - 144 - 145 - 146 - 147 - 148 - 149 - 150 - 151 - 152 - 153 - 154 - 155 - 156 - 157 - 158 - 159 - 160 - 161 - 162 - 163 - 164 - 165 - 166 - 167 - 168 - 169 - 170 - 171 - 172 - 173 - 174 - 175 - 176 - 177 - 178 - 179 - 180 - 181 - 182 - 183 - 184 - 185 - 186 - 187 - 188 - 189 - 190 - 191 - 192 - 193 - 194 - 195 - 196 - 197 - 198 - 199 - 200 - 201 - 202 - 203 - 204 - 205 - 206 - 207 - 208 - 209 - 210 - 211 - 212 - 213 - 214 - 215 - 216 - 217 - 218 - 219 - 220 - 221 - 222 - 223 - 224 - 225 - 22



# SELEKTOR

## RDS, la réception d'émissions par satellite

Avec l'imminence des départs de 2 fusées Ariane, la première emportant TV SAT, la seconde devant mettre en orbite TDF 1, la réception d'émissions TV diffusées par satellite redé- vient d'actualité.

Le but premier de la RDS (Radiodiffusion Directe par Satellite) était tout ce qu'il y avait de plus républicain, puisqu'il devait permettre à tout habitant de l'Hexagone de recevoir les chaînes de télévision nationales, "plaisir" que certaines configurations topographiques refusaient à nombre de nos compatriotes. Les choses sont en train d'évoluer très rapidement.

En télévision par satellite, les programmes sont émis en direction d'un satellite géostationnaire (orbitant à quelque 36 000 km de notre planète, à une vitesse équivalente à la vitesse de rotation de la terre, de sorte qu'il reste immobile par

rapport à elle); ce satellite balaie toujours la même région du globe, et retransmet les programmes vers les stations réceptrices situées à l'intérieur d'une certaine zone (appelée empreinte et définie par un PIRE exprimé en dBW, abréviation de Puissance Isotrope Rayonnée Equivalente). Toute antenne parabolique située dans la zone balayée par l'antenne du satellite et correctement orientée vers ce dernier, devrait être en mesure de recevoir une image et un son d'excellente qualité. Il existe déjà actuellement des satellites spécialisés dans l'émission de programmes TV, tel le Gorizont (URSS), dotés de transmetteurs puissants qu'une antenne parabolique, même de faible diamètre, est en mesure de capter. Très bientôt cependant, Gorizont ne se sentira plus aussi seul dans le firmament. En attendant la mise en orbite des satellites de RDS, certains exploitants de stations TV, tels que Sky Channel ou TV5, ont loué l'un des canaux d'un satellite de télécommunication qu'ils utilisent en cours de journée. Les réémetteurs, puisque c'est de cela qu'il s'agit en fait, des satellites de télécommunication ont une puissance notablement plus faible que celle prévue pour les satellites

RDS (cent fois inférieure environ) mais une antenne de 1,80 m de diamètre permet une réception convenable, diamètre qui pourra être ramené à 0,7-0,8 m dans le cas des RDS.

Il existe actuellement deux de ces satellites émettant sur l'Europe: Intelsat V et ECS-1 (European Communication Satellite 1). A eux deux, ces satellites relaient 17 programmes, la plupart en anglais. Les figures 1 et 2 donnent respectivement les empreintes de ECS-1 et d'Intelsat V

Le marché des systèmes de réception RDS s'éveille. De nombreuses firmes se disputent la première place sur le marché français. La société Portenseigne paraît être, pour le moment, la plus connue, mais la lutte sera sans doute chaude au fur et à mesure que le marché se développera, le choix ne faisant qu'augmenter et nous osons espérer qu'il n'en sera pas de même des prix. De son côté, NEC qui se targue d'installer près de 50 % des stations de communication satellite, vient de proposer le système NESAT conçu pour s'accoupler aux téléviseurs actuels; il permet aux utilisateurs de recevoir les programmes par satellite sans devoir attendre d'être câblés à une antenne centrale.

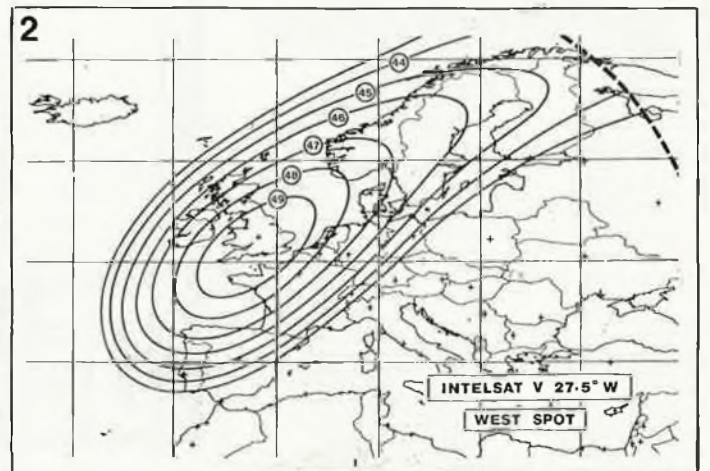
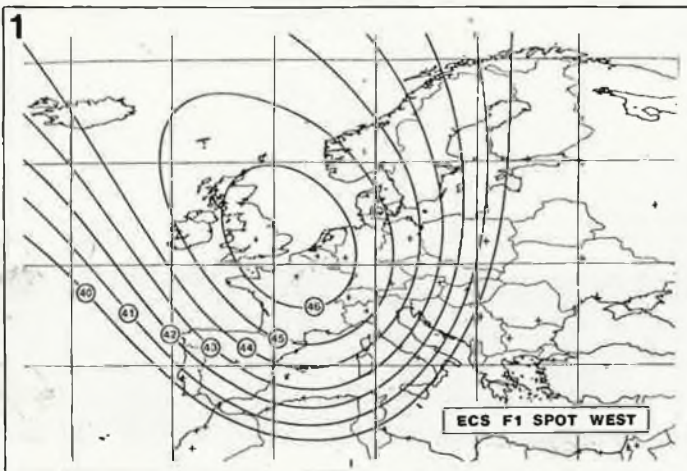
Le NESAT possède des caractéristiques uniques qui pourraient bien en faire l'outsider dans la course aux équipements pour TDS, un double LNC entre autres. Comme tout système TDS, le NESAT se compose de trois

sous-ensembles: l'antenne parabolique, le convertisseur à faible bruit (LNC, low noise converter) et un tuner indoor unit (IDU).

Comme pour l'instant la réglementation concernant l'ensemble des dispositions relatives à l'installation d'antennes paraboliques est loin d'être figée, il n'est pas exclu qu'il vous faille à l'avenir une autorisation pour installer une antenne de ce type dans votre potager. L'installation d'une telle antenne, parfaitement orientée vers le satellite est bien évidemment le premier pas lors de la réalisation d'une station de réception de TV satellite.

Le convertisseur à faible bruit comporte un amplificateur à faible bruit basé sur des transistors FET à l'arseniure de gallium AsGa, amplificateur assurant en outre une fonction de réducteur de bruit (amélioration de la qualité de l'image).

Le tuner IDU donne la possibilité à l'utilisateur de modifier les paramètres de réception adoptés par chacun des canaux de Intelsat V et de ECS-1. La sélection d'un canal se fait par action sur le bon bouton placé à l'avant de l'appareil. Le tuner est en mesure de fonctionner avec n'importe quel type de téléviseur. Si le canal choisi émet un programme codé en PAL, il peut être nécessaire d'ajouter un décodeur PAL/SECAM à votre téléviseur; décodeur dont sont dotés la plupart des nouveaux téléviseurs





quittant les chaînes aujourd'hui.

Quoiqu'il en soit, vu la tournure prise par les événements, il semblerait qu'à ce problème d'incompatibilité PAL/SECAM s'ajoute un autre dû au nouveau codage adopté par les Français et les Allemands, codage baptisé D2-MAC—Paquets. Nos amis d'outre-Manche ont bien évidemment opté pour un codage propre baptisé C—MAC—Paquets. En dépit de l'augmentation de la facture, due à l'adjonction d'un décodeur D—MAC, ce nouveau système comporte de nombreux avantages:

■ amélioration de la qualité de l'image comparée à celle fournie par les systèmes PAL ou SECAM

■ accroissement du nombre et de la qualité (son numérique) de canaux sonores associés à la diffusion des images: programmes multilingues, son stéréo et pourquoi pas, quadriphonique. . .

■ possibilité de diffuser, parallèlement au signal vidéo, des données numériques telles que celles nécessaires au sous-titrage, au Vidéotext (ou tout autre système se terminant en text ou texte ou même en ope). Le choix du système D2—MAC—Paquets entraînera à moyen terme la disparition des anciens standards (PAL, SECAM), moins rapidement cependant que ne le prévoyait les partisans du C—MAC—Paquets.

**Comment ça marche?**

Il faut distinguer deux situations:

— La première et sans doute la plus fréquente: vous disposez d'une installation individuelle. Vous avez acquis tout le matériel de réception satellite nécessaire: une antenne de réception dotée de son LNC, un tuner. Pour la réception en D2—MAC—Paquets, il vous faudra également disposer du décodeur correspondant. Pour la réception d'émissions PAL, il vous faut disposer d'un décodeur PAL/SECAM ou d'un téléviseur multis-

*Figure 1. Zone couverte (empreinte) par ECS-1.*

*Figure 2. Zone couverte par Intersat V.*

*Figure 3. Vue rapprochée des deux LNC empilés montés sur les antennes permettant la réception simultanée de signaux polarisés horizontalement (X) et verticalement (Y).*

*Figure 4. La plupart des "indoor units" se présentent sous une apparence proche de celle des magnétoscopes, tout en étant notablement moins épais que ces derniers. Ici, un IDU de NEC.*

tandard.

Le décodeur D2—MAC est intercalé entre le tuner IDU et la prise Peritel de votre téléviseur. On parle actuellement de prix de l'ordre de 5 à 6 000 FF pour l'ensemble du matériel, (dans les limites de l'abordable).

— Vous êtes relié à une antenne centrale (câble, installation collective). Il vous suffira dans ce cas d'acquérir un décodeur D2—MAC qui viendra se connecter à la prise Peritel de votre téléviseur, l'installation collective effectuant elle-même le traitement de l'information en provenance du satellite. Le coût de cette adjonction sera notablement inférieur à celui du système nécessaire dans le cas d'une installation individuelle.

Un peu de patience, Thomson est en train de développer une demi-douzaine de

circuits intégrés (dont un décodeur D2—MAC intégré), circuits qui devraient permettre la construction d'un téléviseur quasi-numérique centré autour d'un processeur spécialement programmé dans ce but, comme l'indique son nom, un 6805 TV.

La RDS est un phénomène de civilisation qu'Elektor ne peut bien évidemment pas ne pas reconnaître comme tel et que nous ne manquons pas de traiter avec les égards dus à son importance. L'avenir vous en apprendra plus.

**Les programmes disponibles actuellement**

(entre parenthèses, durées journalières d'émission)

(1) via Intelsat V:

*Première* — projection de films récents (9h/j).

*Children's channel* — programmes pour les petits (et grands) enfants (8h/j).

*Screen sport* — sports et variétés (6h/j).

*MirrorVision* — films, et variétés (9h/j).

*CNN* — nouvelles (24h/j).

(2) via ESC-1:

*TV-5* programmes en français, (si, si il y en a), proposés par un consortium français, suisse, belge (3h/j).

*Music box* — musique pop (18h/j).

*Sky channel* — variétés (16h/j).

*New world channel* — programmes religieux (1 à 6h/j)

*WorldNet* — nouvelles et informations par L'US Information Agency (1 à 2h/j).

*SAT1* — canal loué par des éditeurs (10h/j).

*TeleClub* — films principalement (8h/j).

*FilmNet ATN* — films et variétés (9h/j).

*World Public News (WPN)* — nouvelles américaines (9h/j).

*3SAT* — programmes en allemand (6h/j).

*RAI* — station italienne.

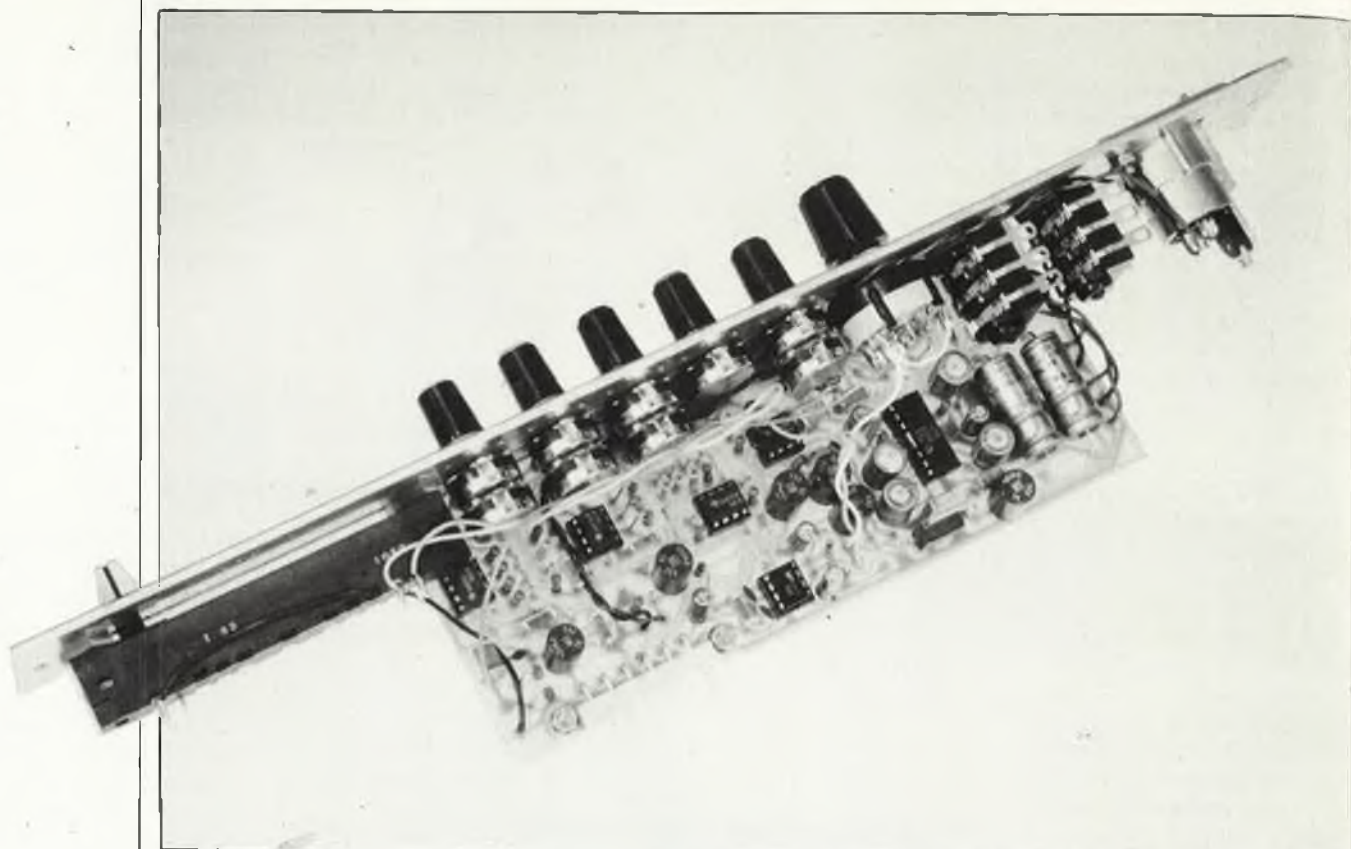
*Europa TV* — (ex Olympus TV): programmes de l'EBU (European Broadcasting Union) (3h/j).

*RTL-Plus* — variétés (5h/j).





console de mixage portative



# module de sortie n°2...

...et conseils de construction et de finition

*Ce troisième (!!!) article termine la série consacrée à la console de mixage portative. Il se compose de deux parties: la description du module de sortie n°2 doté d'un amplificateur pour Moniteur et casque d'écoute, la seconde concerne la construction de l'ensemble et indiquera quelques trucs qui vous permettront de mettre cette console de mixage dans une malette pour appareillage photographique du type de celle de la photo de la couverture de ce numéro.*

A. Schmeets

Vous plaît-elle cette console de mixage dans son boîtier en aluminium? Comme nous l'avons dimensionnée pour ce genre de malette, la partie mécanique de ce montage ne devrait pas, si vous suivez nos conseils, vous poser de problèmes. Ne mettons pas la charrue avant les boeufs et intéressons-nous

au dernier module de notre table de mixage...

## ... le module de sortie n°2

Dans ce module, (voir schéma de la figure 1), on trouve:

- un amplificateur sommateur d'effets spéciaux,
  - un préamplificateur sommateur de pré-écoute (PFL),
  - un amplificateur sommateur de Moniteur avec égaliseur paramétrique,
  - un amplificateur de casque.
- L'amplificateur d'effets spéciaux est



1

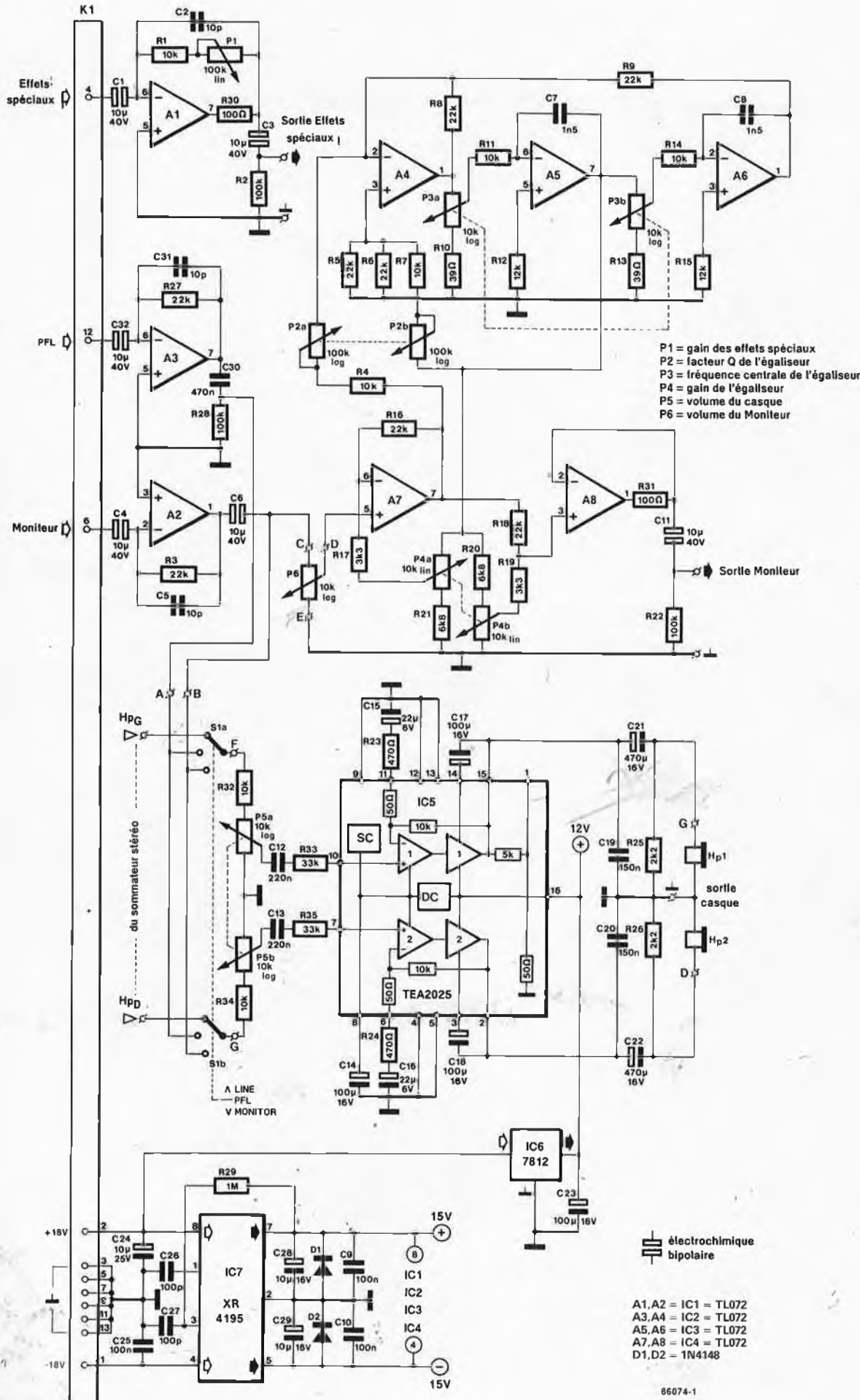


Figure 1.  
Schéma du  
module de sortie  
n°2 que l'on peut  
subdiviser en 5  
sous-ensembles:  
des amplifica-  
teurs de pré-  
écoute, de Moni-  
teur, de casque  
et d'effets spé-  
ciaux et un égal-  
iseur paramétri-  
que.



2

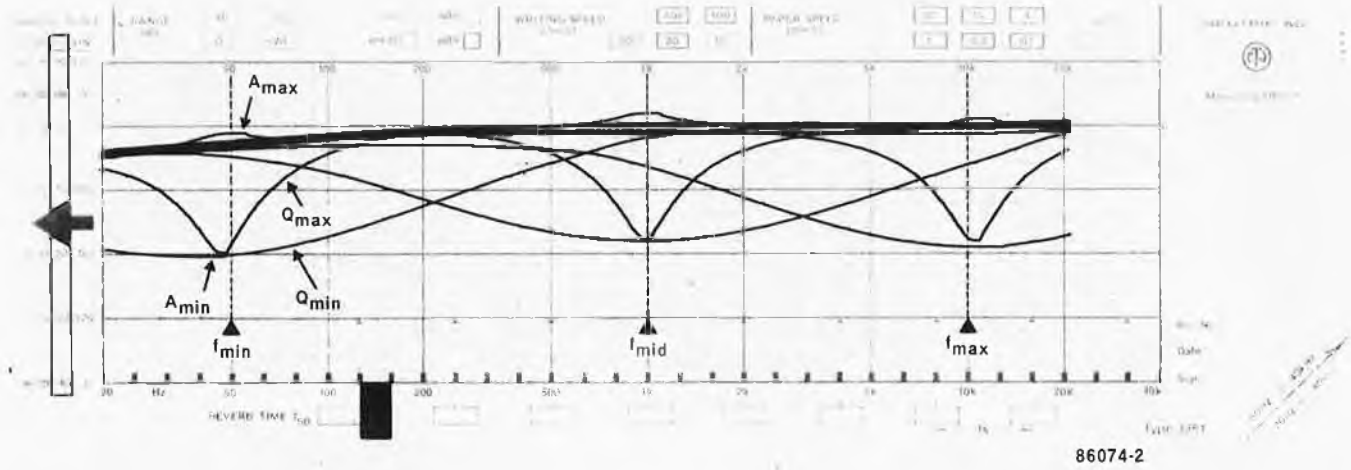


Figure 2. Courbes de réponse de l'égaliseur paramétrique.

Figure 3. Représentation de la sérigraphie de l'implantation des composants du module de sortie n°2. Le dessin des pistes se trouve dans les pages centrales "circuits imprimés en libre service".

Liste des composants

Résistances:

- R1, R4, R7, R11, R14, R32, R34 = 10 k
- R2, R22, R28 = 100 k
- R3, R5, R6, R8, R9, R16, R18, R27 = 22 k
- R10, R13 = 39 Ω
- R12, R15 = 12 k
- R17, R19 = 3k3
- R20, R21 = 6k8
- R23, R24 = 470 Ω
- R25, R26 = 2k2
- R29 = 1 M
- R30, R31 = 100 Ω
- R33, R35 = 33 k
- P1 = 100 k lin. \*
- P2 = 100 k log. stéréo \*
- P3, P5 = 10 k log stéréo \*
- P4 = 10 k lin. stéréo \*
- P6 = 10 k à glissière (course 58 mm) \* avec axe de 4 mm

Condensateurs:

- C1, C3, C4, C6, C11, C32 = 10 μ/40 V bipolaire
- C2, C5, C31 = 10 p

centré sur A1. P1 permet de moduler le gain ou l'atténuation entre -6 dB et +14 dB. La résistance R30 protège l'amplificateur opérationnel en cas de court-circuit des sorties.

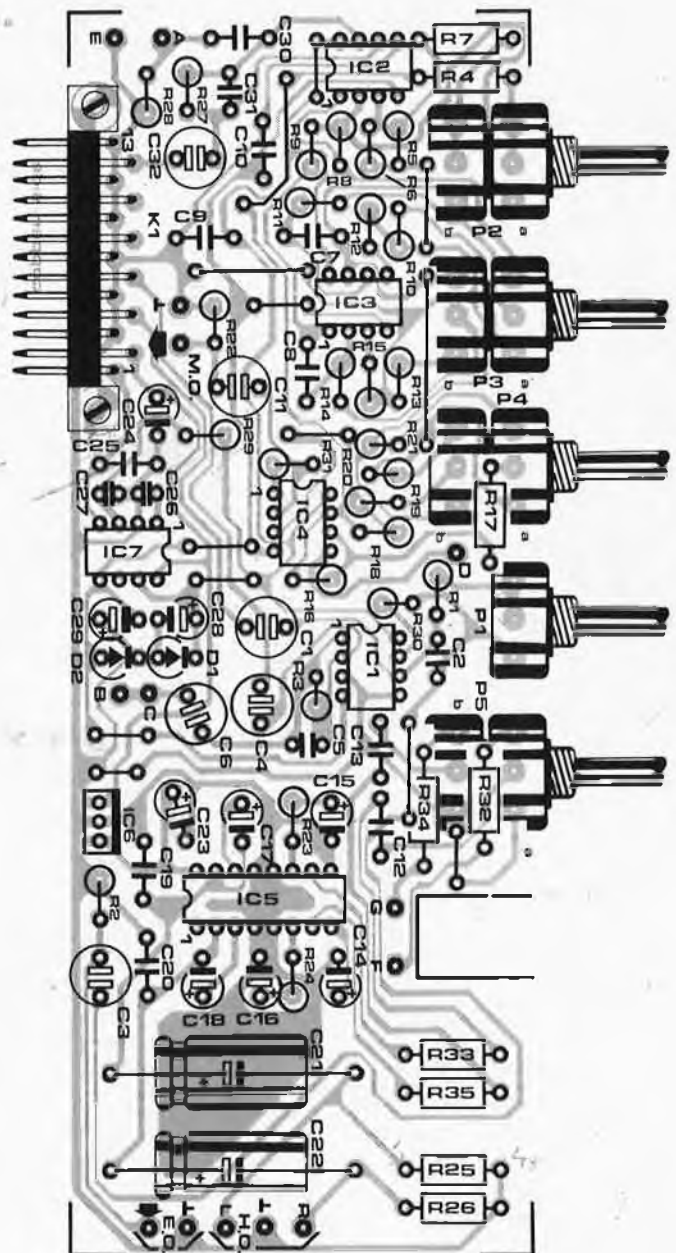
L'amplificateur de pré-écoute PFL est construit d'une manière similaire autour de A3. Le gain dépend de la valeur donnée à R27. On le choisira de manière à ce que le niveau de sortie de A3 se situe dans le même ordre de grandeur que ceux de A2 et de A1 (Hp).

Par adaptation de la valeur de R3, on règle le gain de l'amplificateur de Moniteur A2 au même niveau que celui de A3 et de Hp, ce qui permet de se mettre à l'abri de sauts de niveaux sonores côté casque d'écoute lors du passage d'une source de signal à l'autre, sélection qui se fait par l'intermédiaire de S1. Aux bornes de cet inverseur on dispose d'une part des signaux fournis par les amplificateurs de pré-écoute et de Moniteur, et d'autre part des deux signaux HpG et HpD en provenance du module de sortie n°1.

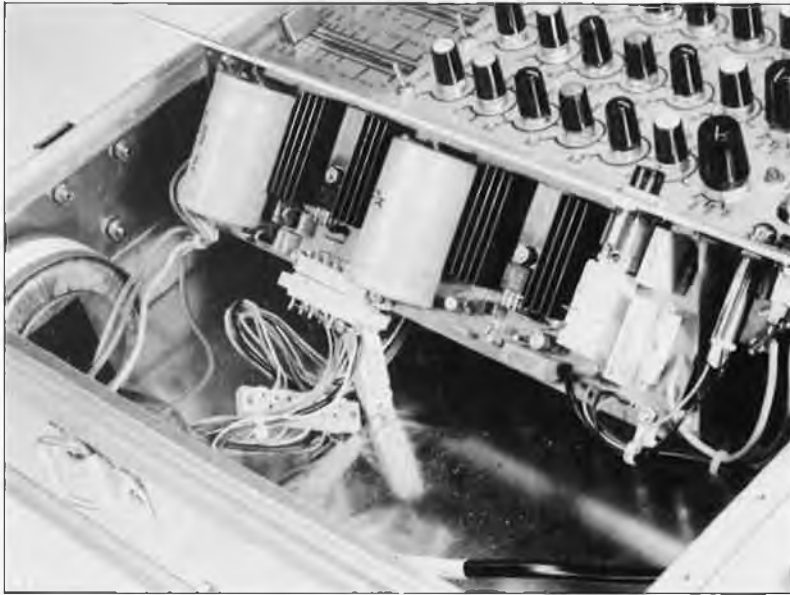
Dans ces conditions, il est possible d'écouter l'un de ces trois signaux (Hp en stéréo) amplifiés par le circuit d'amplification de casque IC5. Les +12 V nécessaires à l'alimentation de ce circuit sont obtenus à partir des +18 V fournis par l'alimentation générale après traitement par le régulateur de tension intégré IC6. Les paires R32/P5a et R34/P5b atténuent les signaux d'entrée. R23 et R24 servent à ajuster le gain des deux amplificateurs opérationnels intégrés dans le TEA2025. La charge résistive minimale à connecter à l'amplificateur de casque est de 8 ohms. Le branchement d'un casque ayant une impédance plus élevée ne comporte bien évidemment pas le moindre risque.

Rien de tel qu'un coup d'oeil à la courbe de la figure 2 pour saisir

3







l'efficacité de l'égaliseur paramétrique réalisé à l'aide des amplificateurs opérationnels A4...A7. Cette courbe nous permet de voir que par action sur P3 il est possible de déplacer la fréquence centrale du filtre passe-bande entre 50 Hz et 10 kHz. P2 permet de faire varier le facteur Q (Qualité) entre 2 dB/octave et 14 dB/octave. P4 sert à régler le gain entre -18 dB et +2 dB.

Le signal de sortie de l'égaliseur paramétrique est découplé par l'intermédiaire du tampon A8. La résistance R31 possède une fonction connue: protéger l'amplificateur opérationnel contre un court-circuit de la sortie.

Le module de sortie n°2 utilise le circuit imprimé de la **figure 3**. La **figure 4** donne le dessin de la face avant et le gabarit de perçage correspondant. Pour la réalisation du module n°2, les recommandations sont les mêmes que celle faites dans les deux articles précédents (Elektor, avril et mai 1986).

- C7, C8 = 1n5
- C9, C10, C25 = 100 n
- C12, C13 = 220 n
- C14, C17, C18,
- C23 = 100 µ/16 V
- C15, C16 = 22 µ/6 V
- C19, C20 = 150 n
- C21, C22 = 470 µ/16 V
- C24 = 10 µ/25 V
- C26, C27 = 100 p
- C28, C29 = 10 µ/16 V
- C30 = 470 n

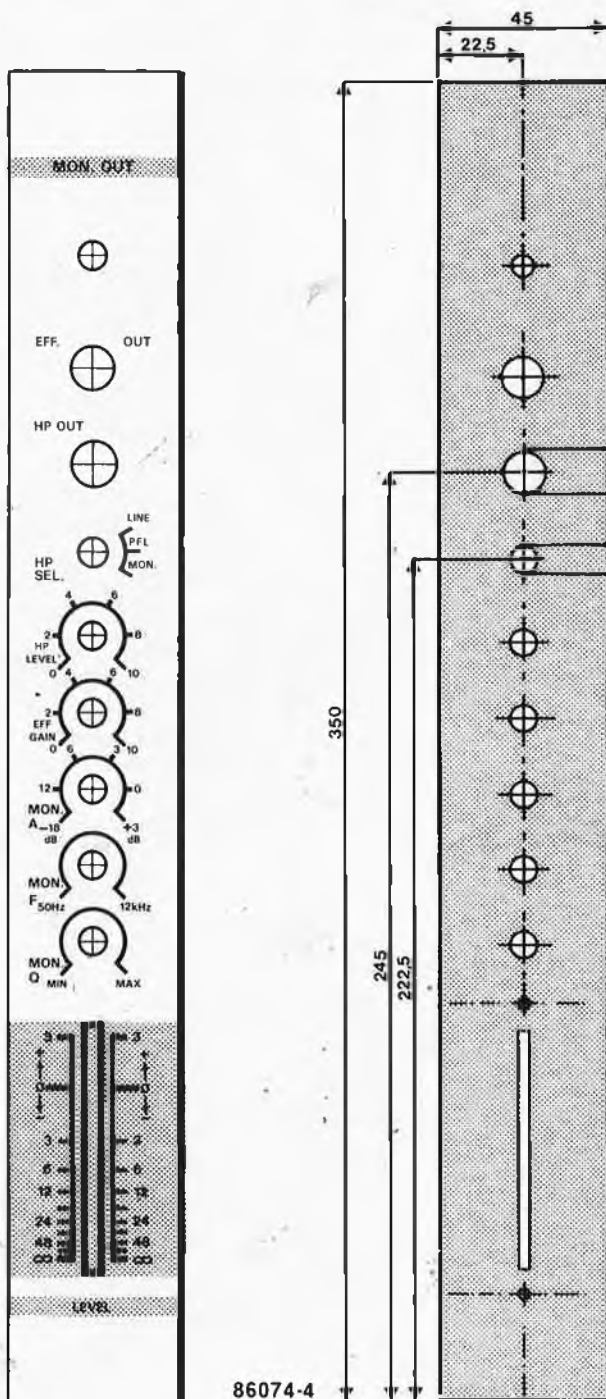
Semiconducteurs:

- D1, D2 = 1N4148
- IC1, IC2, IC3,
- IC4 = TL072
- IC5 = TEA2025 (Thomson)
- IC6 = 7812
- IC7 = XR4195

Divers:

- S1 = commutateur rotatif 2 circuits, 3 positions
- Jack femelle châssis 6,3 mm stéréo (totalement isolé!)
- 2 fiches Cannon à 3 broches (châssis, femelle)
- K1 = connecteur 13 broches mâle (DIN 41617)
- Boutons pour potentiomètres à axe de 4 mm
- Bouton pour potentiomètre à glissière

4



86074-4

### Conseils de réalisation

Vous pressentez sans doute déjà quel va être le sujet de ce paragraphe. La photo de couverture en a déjà dit trop long.

Si donc vous désirez réaliser une console de mixage portable répondant aux mêmes caractéristiques, il vous faudra acquérir une malette de transport d'appareils photo en aluminium; nous avons opté pour une malette de quelque 460 x 340 x 140 mm (l x p x h).

Avant de passer à la mécanique, quelques conseils supplémentaires concernant la réalisation des modules. La lecture des deux articles précédents vous aura déjà appris l'essentiel.

Il est très important de ne pas se tromper dans le sens de positionnement des potentiomètres à glissière. Il est sage de vérifier à l'ohmmètre l'évolution de leur courbe de résistance logarithmique. On implante le potentiomètre de manière à ce que son déplacement du bas vers le haut entraîne une évolution de la résistance lente en début de course et s'accélérait progressivement.

On intercalera entre le potentiomètre à glissière et la face avant des entretoises de 2 mm de manière à ce que le bouton du potentiomètre rase la face avant sans la toucher.

Les positions des autres potentiomètres sont clairement définies par le fait qu'ils sont soudés à même le circuit imprimé. On raccourcira leurs axes de manière à ce que le bouton

Figure 4. Dessin de la face avant et du gabarit de perçage pour le module de sortie n°2.



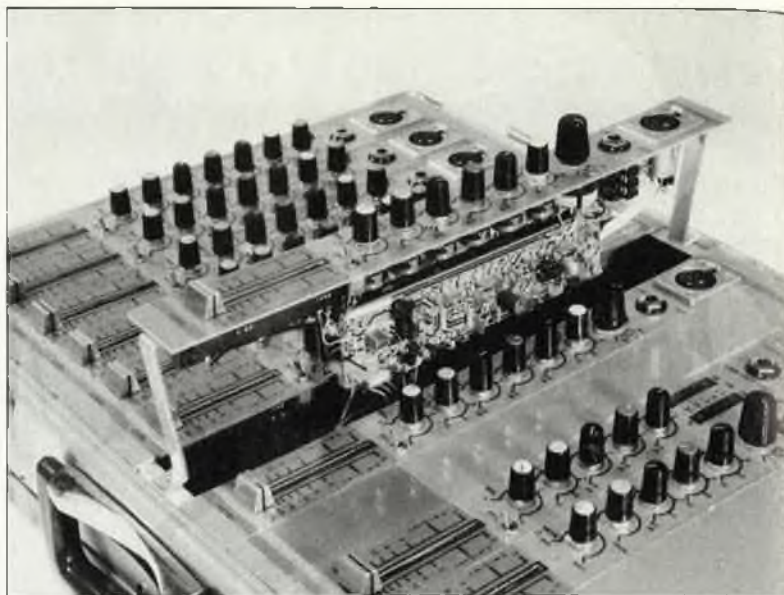
surplombe la face avant de quelques fractions de millimètre.

Les diverses prises jack doivent être parfaitement isolées de manière à éviter la création de boucles de masse (génératrices de bruit comme vous n'êtes pas sans le savoir). Dans le paragraphe consacré à l'alimentation, nous avons déjà évoqué la possibilité d'assurer une séparation galvanique entre la terre et la masse du boîtier.

En ce qui concerne le remplacement du XR4195: nous insistons sur le fait qu'il s'agit là d'une mesure de dernier recours. Avec cette solution de rechange, il peut arriver que lors de la mise sous tension les modules produisent des pops désagréables. Un mot au sujet des circuits de commande des VU-mètres. Les U267B supportent une tension d'entrée maximale de 5 V. Pour les protéger contre des signaux d'entrée parasites de niveau plus élevé, on pourra placer en parallèle sur le condensateur d'entrée de 1  $\mu$ F une diode zener de 4V7. Il faut dans ce cas implanter une résistance de 470  $\Omega$  en série avec la diode de redressement 1N4148. Ces modifications sont faciles à effectuer sur la platine du module de sortie n°1.

Venons-en aux LED. La plupart des LED sont implantées sur les platines des différents modules de manière à affleurer au ras de la face avant correspondante. Les autres LED sont collées dans l'orifice correspondant de la face avant à l'aide d'une goutte de colle à deux composants.

La réalisation de l'alimentation constitue la partie la plus délicate du montage. Les diverses photos de cet article constituent la meilleure illustration de la technique adoptée. Il vous faudra en outre réaliser, (ou faire faire), une tôle de fixation de dimensions indiquées en **figure 5**. Ce support a plusieurs fonctions;



d'une part il augmente la rigidité mécanique du module tout en constituant un blindage efficace de l'alimentation par rapport aux autres modules, et d'autre part, il recevra les circuits imprimés et la face avant. Il est important d'assurer une parfaite isolation entre l'interrupteur secteur et la tôle de fixation. L'une des solutions possibles consiste à découper un morceau d'époxy que l'on intercale entre la platine et la tôle de fixation. La réalisation mécanique doit être telle que l'interrupteur secteur vienne s'encaster dans l'orifice de la face avant prévu à son intention sans entrer en contact avec quelque partie métallique que ce soit.

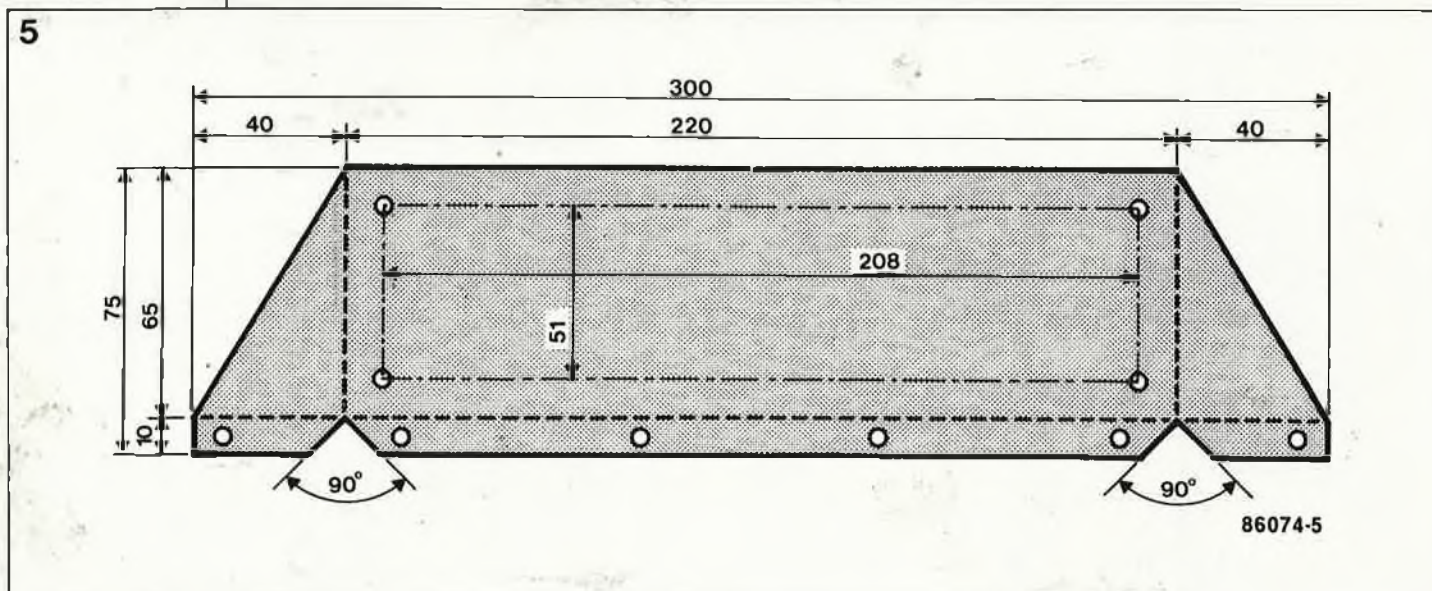
Les régulateurs de tension intégrés implantés sur la platine de l'alimentation ont une température de fonctionnement relativement élevée. Pour augmenter la sécurité de fonctionnement de l'appareil, on peut envisager de les doter d'une équerre que l'on fixera d'une part aux régulateurs et d'autre part à la

face avant. Il faudra veiller à ce que les régulateurs soient isolés tant par rapport au radiateur que par rapport aux équerres métalliques. Si l'on prévoit ce refroidissement supplémentaire, il faudra penser, **avant** de mettre en place la pellicule autocollante de la face avant, à percer les orifices permettant la fixation des équerres et à tarauder les orifices de manière à ce que les vis à tête fraisée ne dépassent pas les rebords des orifices.

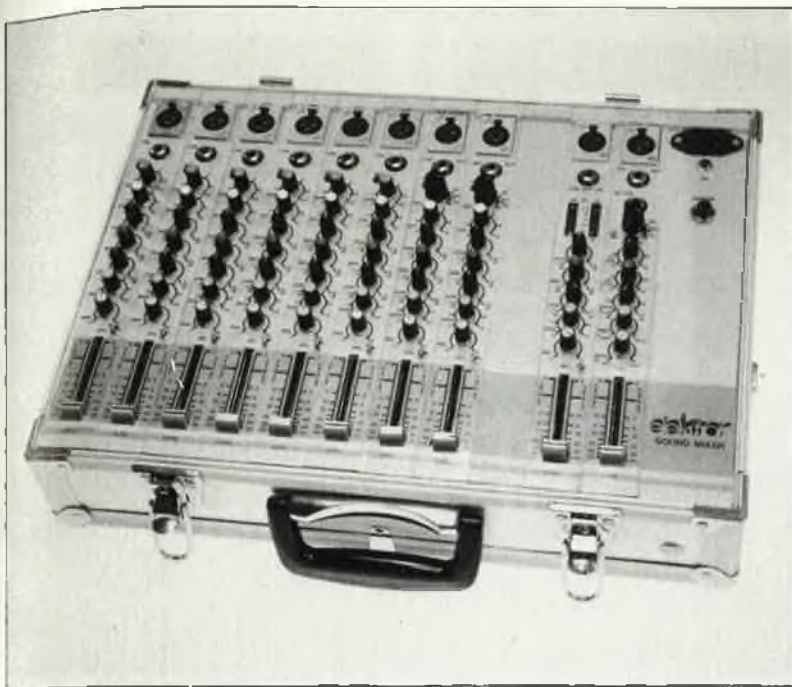
### Conseils pour la mise en malette

Comme le montre la photo de couverture, notre console de mixage portable comporte plusieurs modules: 6 modules Mic/Line, 2 modules d'entrées stéréo, 1 module de sortie n°1, 1 module de sortie n°2 et 1 module d'alimentation.

Figure 5. Croquis avec cotes pour la réalisation d'une tôle de fixation pour le circuit imprimé du module de l'alimentation, tôle qui sert aussi de blindage par rapport aux autres modules.







Nous supposons que vous disposez d'un certain nombre de modules terminés, réalisés selon les directives données dans les articles correspondants et, que, pour nous simplifier la vie, vous avez choisi de réaliser une console de mixage identique à la nôtre. Il vous faut dans ce cas dix connecteurs femelles à 13 broches du type des connecteurs mâles implantés sur les diverses platines.

A l'aide de ces 10 connecteurs femelles nous allons réaliser une sorte de bus de connexion souple. Dans ce but, on interconnectera les broches 3, 5, 7, 9, 11 et 13 des différents connecteurs à l'aide de câble souple de  $1,5 \text{ mm}^2$  de section. Un écart de l'ordre de 17 cm entre deux connecteurs permet l'extraction d'un module sans devoir le déconnecter lors de mesures ou des tests. Si vous êtes certains de votre fait, vous pouvez vous contenter de prendre une longueur de câble égale à celle de l'espace séparant deux platines augmentée de 1 cm; cette manière de procéder complique le dépannage, mais augmente l'insensibilité du montage aux parasites. Poursuivons le câblage: les connexions 4, 6, 8, 10 et 12 sont interconnectées à l'aide de fil de câblage de section moindre, de  $0,15 \text{ mm}^2$  par exemple. Il reste ensuite à connecter les lignes d'alimentation: pour ce faire on interconnectera toutes les broches 1 d'une part et toutes les broches 2 d'autre part à l'aide de fil de câblage de  $0,75 \text{ mm}^2$ .

Le meilleur emplacement du transformateur d'alimentation se trouve à l'avant droit du boîtier. On connectera ensuite les liaisons en provenance de la prise secteur aux points 1 et 2 du circuit imprimé de l'alimentation. Le primaire du transformateur

est quant à lui relié aux points 3 et 4, les enroulements des secondaires le sont respectivement aux points 5/6 et 7/8. Le dos de la malette est le meilleur endroit pour l'implantation de l'interrupteur d'isolation galvani-

que entre le boîtier et la terre. On soudera aux bornes de cet interrupteur une ampoule au néon; en cas de courant de fuite côté secondaire du transformateur, elle s'allumera pour une tension supérieure à 120... 180 V et provoquera le déclenchement du disjoncteur différentiel. Pour terminer, on relie le boîtier au point 9 du circuit imprimé.

Il ne reste plus qu'à prendre les dispositions nécessaires à la fixation mécanique des modules. Pour ce faire, on perce des orifices aux endroits convenables des faces avant de manière à pouvoir fixer les modules dans les rebords encastrés que comporte la malette.

Si vous faites partie de la tribu des baladins, nous ne doutons pas que cette réalisation vous simplifie singulièrement la vie.

Comme pour n'importe quel autre montage décrit dans cette revue, nous sommes toujours très impatients de connaître vos remarques, et autres propositions d'amélioration concernant le montage que nous venons de décrire. **M**





# APPLIKATOR

Paul Lenz

## LM-16251

La société Sharp propose toute une gamme d'afficheurs à cristaux liquides (LCD) qui diffèrent les uns des autres, non seulement par leurs dimensions, (de 1 à 4 lignes de texte de 6 à 80 caractères), mais aussi par leurs caractéristiques techniques et leurs tensions de service. Certains des afficheurs sont fournis avec générateur de caractères, d'autres sans. Quelques-uns sont en outre dotés d'un contrôleur. Comparé aux autres afficheurs de son genre, l'afficheur que nous allons décrire possède plusieurs avantages:

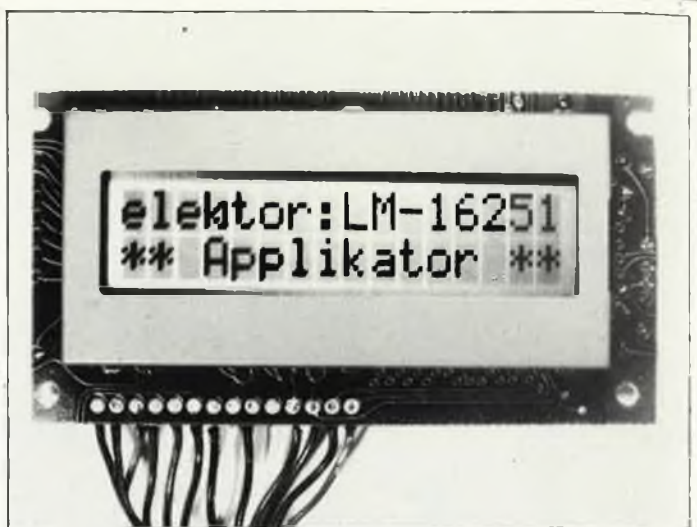
- Générateur de caractères intégré (facilite notablement la mise en oeuvre)
- Contrôleur intégré (simplifie sensiblement le transit des données)
- Se contente de deux tensions de service
- Bon rapport performances/prix (aux alentours de 400 FF ou moins, TVA incluse)
- Visualise le jambage des lettres qui en ont un (p, q, y).

Le LM-16251 comporte deux lignes de 16 caractères inscrits dans une matrice de 5 colonnes de 8 points. La plupart des caractères n'utilisent que les 7 rangées supérieures de la matrice; la rangée inférieure est prévue pour la visualisation d'un curseur. L'afficheur proprement dit est implanté sur un circuit imprimé au dos duquel sont soudés deux

circuits intégrés VLSI et quelques composants discrets. L'électronique est compatible CMOS et TTL et sa consommation typique ne dépasse pas 7 mW. Ses entrées sont protégées par des diodes et sa connexion à un ordinateur 4 ou 8 bits ne pose pas de gros problème. Outre les 32 caractères visualisés sur l'affichage, il est possible de mettre en mémoire 48 caractères supplémentaires, caractères que l'on visualisera sur l'affichage au moment voulu. Les dimensions de l'affichage sont très compactes: circuit imprimé 84 x 44 mm boîtier de l'afficheur à CL 70,5 x 43,2 mm partie utile de l'afficheur 56,7 x 11,5 mm caractère avec curseur 5,55 x 2,95 mm.

**ATTENTION: UNE ERREUR DANS LA MANIPULATION DE L'INDICATEUR "BUSY" PEUT, DANS LE PIRE DES CAS, ENTRAINER LE TREPAS DE L'AFFICHEUR!**

Figure 1. Schéma d'application permettant l'utilisation du LM-16251 avec un Z-80A.



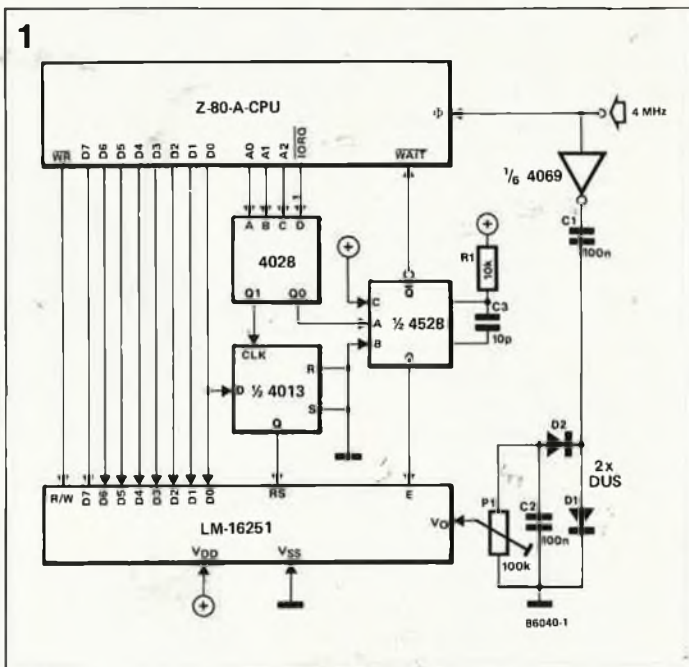
### Possibilités

L'afficheur est en mesure de visualiser 192 caractères:

- 00 - 07: 8 caractères définissables par l'utilisateur
- 20 - 7F: 96 caractères ASCII (majuscules, minuscules, chiffres, signes)
- A0 - DF: 64 caractères japonais (alphabet kana)
- E0 - FF: 32 caractères spéciaux: accents, lettres grecques, minuscules avec jambage.

Dans le tableau original proposé par Sharp, il manque 8 de ces caractères spéciaux, car le générateur de caractères utilisé dans le LM-16251 est

implanté sur d'autres afficheurs, qui n'ont pas toutes les possibilités de ce dernier, car les caractères spéciaux en question, (marqués par un petit triangle dans le coin droit de la case correspondante du tableau), comportent un jambage. Comme on ne peut pas dire que leur forme soit une réussite indiscutable, et que les lettres g, j, p, q et y du tableau ASCII ne possèdent pas de jambage, on pourrait envisager de les réaliser à l'aide des 8 caractères définissables si tant est que l'on n'ait pas besoin de ces derniers dans l'application concernée. A titre d'exemple le "k" de Elektor (voir photo; à noter en outre que le "p" est, lui aussi, redéfini).





Outre la visualisation des 192 caractères, l'affichage est en mesure de traiter d'autres commandes: extinction de l'affichage, positionnement du curseur, déplacement des caractères sur l'affichage, choix du caractère à redéfinir... Le caractère apparaît toujours à l'emplacement du curseur, que ce dernier soit visualisé ou non. Il est également possible de lire sur l'afficheur certaines données et l'adresse de la position du curseur. On peut en outre lire l'indicateur (flag) "Busy" pour savoir si l'affichage a exécuté la commande précédente et s'il est prêt à en traiter une nouvelle.

## Les commandes

ID = 0: Déplacement vers la gauche  
S = 0: L'affichage ne bouge pas  
D = 0: Extinction de l'afficheur  
C = 0: Absence de curseur  
B = 0: Absence de clignotement du caractère  
SC = 0: Déplacement du curseur  
RL = 0: Décalage vers la gauche  
DL = 0: 4 bits  
N = 0: Ligne du haut

ID = 1: Déplacement vers la droite  
S = 1: L'affichage est décalé  
D = 1: Allumage de l'afficheur  
C = 1: Visualisation du curseur  
B = 1: Clignotement du caractère  
SC = 1: Déplacement de l'affichage  
RL = 1: Décalage vers la droite  
DL = 1: 8 bits  
N = 1: Ligne du bas

# APPLIKATOR

Tableau 1. Récapitulation des commandes.

Tableau 1.

Type de commande	RS	R/W	Données								Descriptif	
			D7	D6	D5	D4	D3	D2	D1	D0		
Effacer l'affichage	0	0	0	0	0	0	0	0	0	1		Efface l'ensemble de la mémoire de données, sans toucher au générateur de caractères. Met le curseur en position Home, à l'adresse 00 (en haut à gauche).
Curseur en position Home	0	0	0	0	0	0	0	0	0	1	x	Met le curseur en position Home. Si l'affichage a été décalé, il est remis à sa position d'origine: l'adresse 00 se trouve à nouveau en haut à gauche. Les données en mémoire ne sont pas modifiées.
Manière de visualiser les caractères	0	0	0	0	0	0	0	0	1	ID	S	Détermine le sens de déplacement du curseur après apparition d'un caractère (ID) et le déplacement collectif d'une position de l'ensemble de l'affichage (S).
Marche/arrêt de l'affichage et du curseur	0	0	0	0	0	0	0	1	D	C	B	Met l'affichage en ou hors-fonction (D). Met le curseur en ou hors-fonction (C). Fait clignoter le caractère situé au-dessus du curseur (B), clignotement se traduisant par une alternance du caractère et du caractère FF (rectangle noir).
Décalage	0	0	0	0	0	0	1	SC	RL	x	x	Déplace le curseur ou l'ensemble de l'affichage sans modifier le contenu de la mémoire.
Fonction	0	0	0	0	1	DL	N	x	x	x	x	Indique la largeur du bus de données. Indique s'il ne faut utiliser que la ligne du haut ou que celle du bas.
Adresse du générateur de caractères	0	0	0	1	Caractère			Rangée			Définit l'adresse de la mémoire du générateur de caractères. Les données suivantes correspondent à la matrice du caractère concerné.	
Adresse de la mémoire de données	0	0	1	Adresse								Définit l'adresse de la mémoire de données. Les données suivantes correspondent au caractère ASCII à visualiser.
Indicateur Busy Lecture d'adresse	0	1	BF	Adresse								Lit l'indicateur Busy (BF), pour vérifier que l'affichage est en mesure de traiter la commande suivante. Lit l'adresse de la position du curseur.
Ecriture de données	1	0	Données								Ecrit des données respectivement dans la mémoire de données ou le générateur de caractères.	
Lecture de données	1	1	Données								Lit les données respectivement de la mémoire de données ou du générateur de caractères.	

x = indifféremment "1" ou "0"



# APPLIKATOR

## Brochage

Broches:

1 à 8: D7 à D0: bus de données bidirectionnel (trois états).

9: E = Enable (Validation), active au niveau logique haut. Il est important ici de tenir compte des deux seules durées de commutation importantes en pra-

tique: lorsque RS et R/W ont atteint un niveau stable, il doit se passer un intervalle de 140 ns minimum avant que la ligne "E" ne passe au niveau haut. Cette ligne doit ensuite, en tous cas, être maintenue à ce niveau pendant 450 ns au moins et les données doivent rester stables sur le bus de

Tableau 2. Codage des caractères du LM-16251.

Caractères: de 000 (chiffre 0) à 111 (chiffre 7)  
Rangée: de 000 (rangée supérieure) à 111 (rangée inférieure)

Adresse: |gauche|droite|invisible

haut: 00 ... 0F 10 ... 27  
bas: 40 ... 4F 50 ... 67

Ces adresses ne sont valables que tant que l'affichage n'a pas subi de décalage. Après chaque décalage, (S = 1 ou SC = 1), les adresses sont elles aussi décalées, de sorte que l'emplacement à l'extrême gauche de la ligne du haut n'est plus adressable à l'adresse 00. Lors du premier contact avec le LM-16251, il est préférable de commencer par une visualisation sans déplacement, (S = 0 et SC = 0), et curseur allumé, (C = 1), de manière à pouvoir analyser son comportement. La lecture des données et la programmation du générateur de caractères produisent également un déplacement du curseur (sans modification des adresses cependant), de sorte qu'il faudra penser à repositionner ce dernier à l'endroit voulu, après l'une des opérations indiquées. Indicateur Busy: BF = 1: L'affichage est en cours BF = 0: L'affichage est terminé.

Si l'on tente d'écrire des données ou d'envoyer une commande à l'affichage pendant que ce dernier est en cours de traitement des données ou d'une commande précédentes, le système peut se planter, l'affichage s'affoler et les deux circuits intégrés voir leur température augmenter brutalement!

Tableau 2.

		0	2	3	4	5	6	7	A	B	C	D	E	F
	*1 *2 4bit	0000	0010	0011	0100	0101	0110	0111	1010	1011	1100	1101	1110	1111
0	CG RAM (1) xxxx0000													
1	(2) xxxx0001													
2	(3) xxxx0010													
3	(4) xxxx0011													
4	(5) xxxx0100													
5	(6) xxxx0101													
6	(7) xxxx0110													
7	(8) xxxx0111													
8	(1) xxxx1000													
9	(2) xxxx1001													
A	(3) xxxx1010													
B	(4) xxxx1011													
C	(5) xxxx1100													
D	(6) xxxx1101													
E	(7) xxxx1110													
F	(8) xxxx1111													

\*1 De poids fort

\*2 De poids faible

Note: CG-RAM est une mémoire dans laquelle sont stockés les caractères définis par l'utilisateur.



données jusqu'au début du flanc descendant de ce signal.

10: R/W, au niveau bas "0" pour l'écriture, au niveau haut "1" pour la lecture.

11: RS = Register Select (Sélection du registre). Grâce à elle, l'affichage est en mesure de faire la différence entre une donnée et une commande. On peut, par exemple, attaquer RS par une bascule. Un niveau bas indique une commande, un niveau haut une donnée.

12:  $V_0$ . Cette tension de quelque  $-2V$  est indispensable au fonctionnement du LM-16251. Comme la consommation est très faible, il est relativement simple de l'obtenir. La valeur exacte de cette tension est à définir empiriquement, car c'est elle qui détermine le contraste et l'angle de visualisation optimal de l'affichage.

13:  $V_{DD} = +5V$ .

14:  $V_{SS} = \text{Masse}$ .

## Schéma de principe

A titre d'exemple nous avons connecté le LM-16251 à un processeur Z-80 (pour plus de clarté, nous n'avons ajouté ni la mémoire ni les circuits périphériques, qui n'apportent rien au schéma). Nous avons opté pour le Z-80, en raison de son faible prix et de la simplicité du circuit de synchronisation nécessaire, (par l'intermédiaire de son entrée WAIT), avec l'affichage, un périphérique relativement lent. Le décodeur que constitue le 4028 se voit appliquer la ligne  $\overline{TORQ}$  seule, et ni  $\overline{WR}$  ni  $\overline{RD}$ , de manière à limiter au maximum le nombre de composants nécessaires pour lire l'affichage, ou y écrire. Au cas où l'on désire utiliser les sorties disponibles  $Q_2 \dots Q_7$  pour la commande d'autres fonctions d'E/S, il faudra choisir des adresses différentes pour les processus de lecture et d'écriture.

Par l'intermédiaire de  $Q_1$ , on attaque une bascule (4013 ou 4042) qui stocke la valeur de  $D_0$  avant de la transmettre à RS. Par l'intermédiaire de  $Q_0$  on démarre le monostable 4528. On est certain de cette manière que les retards induits par le décodeur et le monostable dépassent les 140 ns fatidiques. En raison des valeurs données au réseau RC R1/C3, la durée de l'impulsion de sortie qui attaque l'entrée E(enable) atteint environ 700 ns. Inutile de perdre du temps à ajuster cette durée à la valeur minimale (450 ns), car le programme en langage machine est en mesure, avec ce circuit, de remplir l'affichage de données à une vitesse telle que l'on a l'impression de voir les 32 caractères s'afficher simultanément.

La même impulsion, inversée, arrête le processeur pour que les données et le niveau de R/W commandé par  $\overline{WR}$  restent stables pendant la durée nécessaire. Cet arrêt momentané du processeur ne pose pas de problème de rafraîchissement des RAM dynamiques. Grâce aux condensateurs et aux diodes implantés sur la ligne de fréquence d'horloge du Z-80, cette dernière fournit une tension négative ramenée à quelque  $-2V$  par l'intermédiaire du diviseur de tension que constitue P1. La valeur exacte à donner à cette tension est à déterminer "in vivo", lors du fonctionnement du circuit. Le montage fonctionne pour toute fréquence d'horloge inférieure à 4 MHz. Si l'on opte pour un décodeur d'adresse plus lent, tel que le 4514, il faudra abaisser la fréquence d'horloge à 2 MHz.

## La pratique

Après mise sous tension, la ligne supérieure devrait être totalement sombre,

celle du bas complètement claire. Si tel n'était pas le cas, il faudra augmenter (négativement) la valeur de  $V_0$ . Si tout va bien, il est temps d'envoyer les premières commandes à l'affichage. Avant toute procédure d'écriture, il est impératif de tester l'indicateur Busy (lire l'adresse, et effectuer une combinaison logique AND avec 80).

Il faut commencer par initialiser l'affichage: pour ce faire, on met RS au niveau bas et on envoie  $DL = 1$  et  $N = 1$ , ce qui revient à envoyer  $38_{hex}$ . Cette commande efface la ligne supérieure. A partir de maintenant, l'ordre des commandes n'a plus d'importance. Envoyons par exemple un 01 (effacement de l'affichage), puis un  $D = 1$ ,  $C = 1$ ;  $B = 0$ , soit  $0E_{hex}$ , pour mettre le curseur en fonction. Comme nous voulons que le curseur réagisse de la même manière que sur un écran, nous envoyons un  $06_{hex}$ :  $ID = 1$ ,  $S = 0$ . Ceci fait, on peut commencer par envoyer les premiers caractères. Pour ce faire, nous faisons passer la ligne RS au niveau haut et envoyons successivement  $31_{hex}$ ,  $32_{hex}$  et  $33_{hex}$  vers l'affichage: on devrait voir apparaître les chiffres 1, 2 et 3. Si ce n'était pas le cas, il est probable que le niveau de  $V_0$  est trop faible. Nous en sommes en effet arrivés à l'instant du réglage de  $V_0$ . C'est d'ailleurs également la fonction du mini-potentiomètre présent sur l'arrière du circuit imprimé de l'affichage. Si l'axe de visualisation est perpendiculaire à la surface de l'afficheur, il faudra augmenter le contraste, donc augmenter le niveau de  $V_0$ . Si l'on regarde l'afficheur selon un axe différent de la normale à sa surface, un con-

traste moindre suffit, (on pourra donc diminuer  $V_0$ ). Supposons que nous voulions mettre le curseur sur le caractère central de la ligne du bas, position correspondant à l'adresse 48: on envoie une commande  $C8_{hex}$ , en n'oubliant pas auparavant de mettre RS au niveau bas. Nous allons mettre à cet emplacement un caractère que nous avons défini  $03_{hex}$ : pour cela, faire passer RS au niveau haut et envoyer  $03_{hex}$  à l'affichage. Nous voulons programmer ce caractère dans la ligne 1 (c'est-à-dire la 2ème): mettre RS au niveau bas et envoyer  $59_{hex}$  vers l'affichage ( $01_{hex}$  + caractère 011 + ligne 00). Cette ligne doit comporter trois points. Mettre RS au niveau haut, et envoyer  $00010101 = 15_{hex}$  vers l'affichage. Nous aimerions maintenant déplacer le caractère: mettons RS au niveau bas et envoyons 1C vers l'affichage ( $SC = 1$ ,  $RL = 1$ ). Les trois chiffres et l'autre caractère se décalent vers la droite. On pourra vérifier que les adresses se modifient en mettant le curseur à l'adresse 00 (envoyer  $80_{hex}$ ). Le curseur apparaît sous le chiffre 1. L'envoi d'une commande "home", entrer  $02_{hex}$ , tous les caractères devraient retrouver leur position originale. Nous ne doutons pas que vous trouverez de nombreuses applications pour un affichage LC aux caractéristiques aussi intéressantes: nous attendons vos idées et suggestions. ■

# APPLIKATOR



# égaliseur pour guitare

*L'égalisation, c'est comme un coup de fer à repasser que l'on donne après la grande lessive de l'amplification. On se sert d'un égaliseur pour corriger, dans le signal musical, le plus possible de défauts (résonances, atténuations, souffle, ronflement, etc) introduits par la chaîne d'amplification et de reproduction du son. Le montage présenté ici a été conçu spécialement pour les guitaristes.*

W.Teder

Les habitués d'Elektor savent ce qu'est un égaliseur paramétrique: en principe, il s'agit d'un **filtre variable** dont on peut modifier la **fréquence centrale**, le **facteur de résonance** et l'**atténuation** à l'aide de potentiomètres; pour parvenir à couvrir toute la bande audio de manière efficace, on met plusieurs de ces filtres en parallèle. Dans notre égaliseur pour guitare, on en trouve pas moins de quatre: LOW, LOMID, HIMID et HI, qui correspondent respectivement aux registres GRAVE, MEDIUM-GRAVE, MEDIUM-AIGU et AIGU.

Les filtres LOW et HI sont des réseaux passe-haut et passe-bas dont la fréquence centrale est fixe; les filtres LOMID et HIMID sont des réseaux pseudo-paramétriques (pseudo parce que leur fréquence centrale n'est pas modifiée à l'aide d'un potentiomètre mais à l'aide d'interrupteurs).

Voici trois caractéristiques remarquables de l'égaliseur qui ne manqueront pas d'étonner nos lecteurs musiciens:

- L'écart entre la fréquence centrale des filtres paramétriques est d'une quarte juste, soit 2 tons et un demi-ton. Le filtre LOMID traite en gros les fondamentales; le filtre HIMID couvre les fondamentales les plus aiguës et, bien sûr, les harmoniques. De sorte que l'on peut graduer les commutateurs directement en notes (voir **tableau 1**).

- Le facteur de résonance des fil-

tres peut être accordé aux quarts (0,4 octave) à l'aide de potentiomètres. Rien n'exclut cependant d'adopter un accord par 1/3 octave (tierce majeure) ou par 1,5 octave (une octave et demie).

- L'atténuation des filtres est commutée par pas de 1,5 dB. Un commutateur spécial permet de transformer l'atténuation en gain (amplification). Si tout cela se fait par commutateurs, c'est parce que les potentiomètres à caractéristique en S ne sont disponibles que sur commande, ou du moins à des prix inacceptables pour cette application.

## Le circuit

Le circuit de la **figure 1** paraît bien compliqué, à première vue. En tous cas, les réseaux de résistances commutées donnent lieu à une représentation graphique très expressive. On y trouve S1...S4 qui commutent les réseaux d'atténuation des quatre filtres, et S7...S10 qui permettent de passer du mode "atténuation" en mode "gain", tandis que S5 et S6 servent à commuter la fréquence centrale des filtres paramétriques. Voilà pour les organes de commande. La **figure 2** complètera ce rapide survol mieux que tout commentaire.

Les amplificateurs A1 et A3 associés à S1...S4 fonctionnent comme amplificateurs ou comme atténuateurs selon la position de S7...S10. Les deux gyrateurs A2 et A4 que l'on

trouve dans leur circuit d'entrée en font nos filtres HI et LOW. Les gyrateurs se comportent comme des selfs à très forte inductance telles qu'il en faudrait ici pour obtenir la constante de temps souhaitée. La fréquence de ces filtres "fixes" est de 100 Hz environ pour le passe-haut et de 5 kHz pour le passe-bas. Les ajustables P1 et P2 permettent de déterminer la résistance interne des filtres pour l'atténuation (ou le gain) maximale.

Dans les filtres paramétriques construits autour de A5/A6/A7 et A9/A10/A11, les résistances commutées à l'aide de S5 et S6 déterminent la fréquence centrale. Les résistances ajustables P4 et P6 montées dans la boucle de réaction déterminent la fréquence, tandis que les ajustables P3 et P5 montées dans la boucle de contre-réaction agissent sur le facteur de résonance.

## Réalisation et mise au point

Toute éloquente qu'elle soit, la figure 2 ne suffit pas à jeter toute la lumière qu'il faut sur la réalisation de ce montage. Il apparaît sur la liste des composants qu'il n'y a pas moins de 92 résistances (R<sub>1</sub>...R<sub>92</sub>) en "montage volant", en plus de celles qui seront implantées normalement sur le circuit imprimé (**figure 3**). En



1

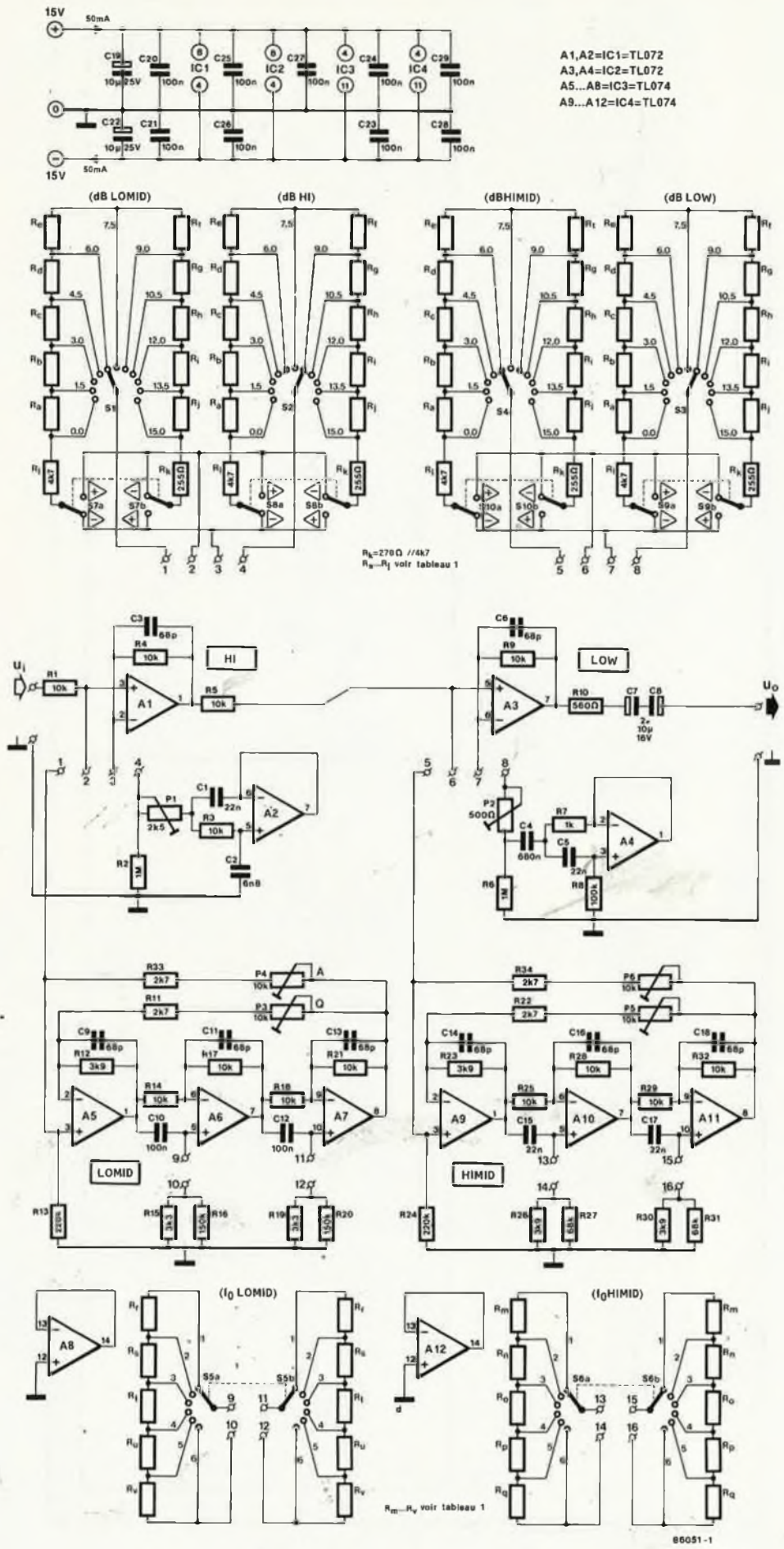


Figure 1. L'égaliseur pour guitare comporte un filtre passe-haut, un filtre passe-bas et deux filtres paramétriques, sur la fréquence centrale desquels il est possible d'agir, de même que sur le gain ou l'atténuation.



Figure 2. Dessin de face avant dont les indications sont conformes à celles du tableau 1.

2

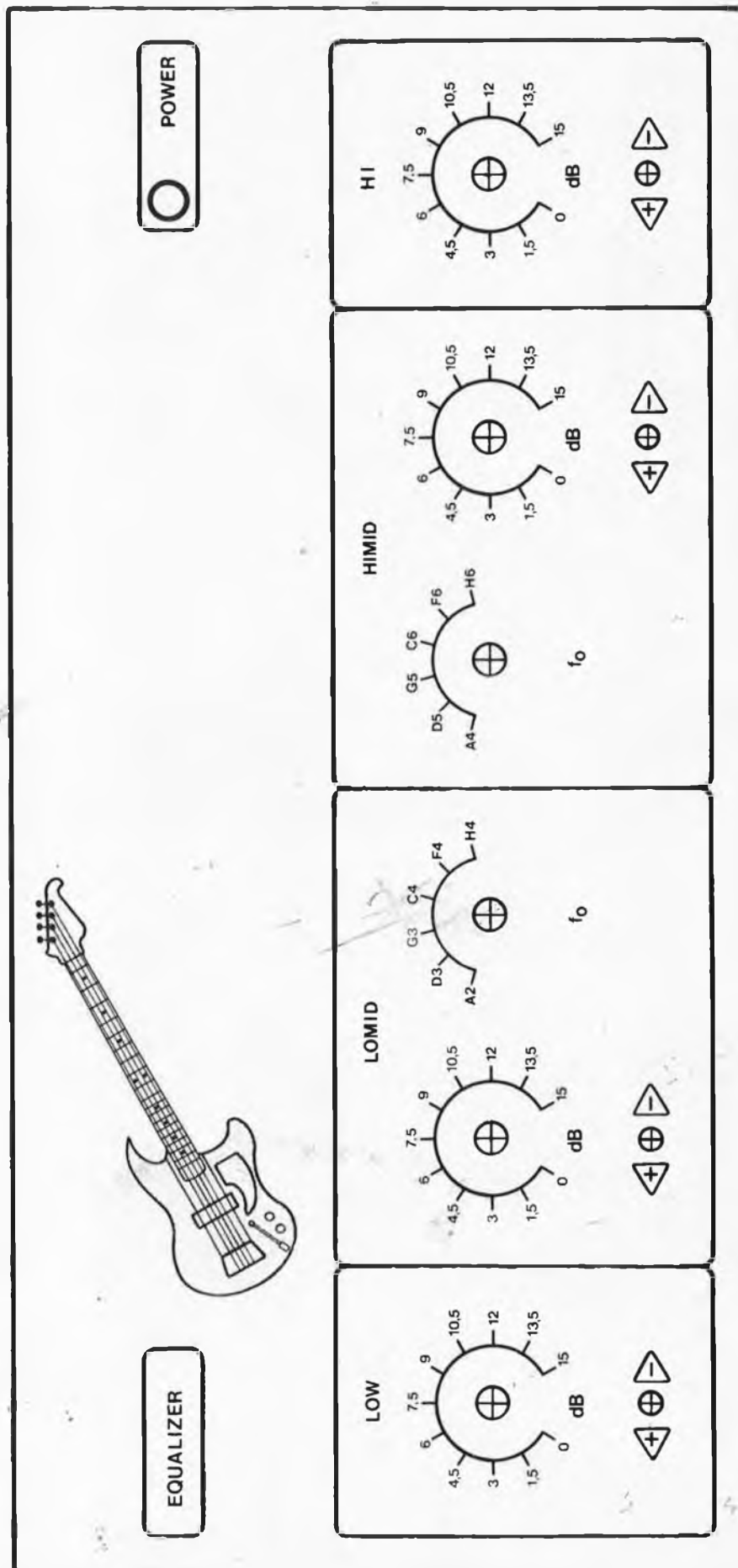


Figure 3. Dessin du circuit imprimé mis au point pour l'égaliseur. Les résistances  $R_a \dots R_v$  n'y sont pas implantées: elles sont soudées à même les commutateurs.

Liste des composants

- Résistances:  
 R1, R3, R4, R5, R9, R14,  
 R17, R18, R21, R25,  
 R28, R29, R32 = 10 k  
 R2, R6 = 1 M  
 R7 = 1 k  
 R8 = 100 k  
 R10 = 560  $\Omega$   
 R11, R22, R33, R34 = 2k7  
 R12, R23 = 3k9  
 R13, R24 = 220 k

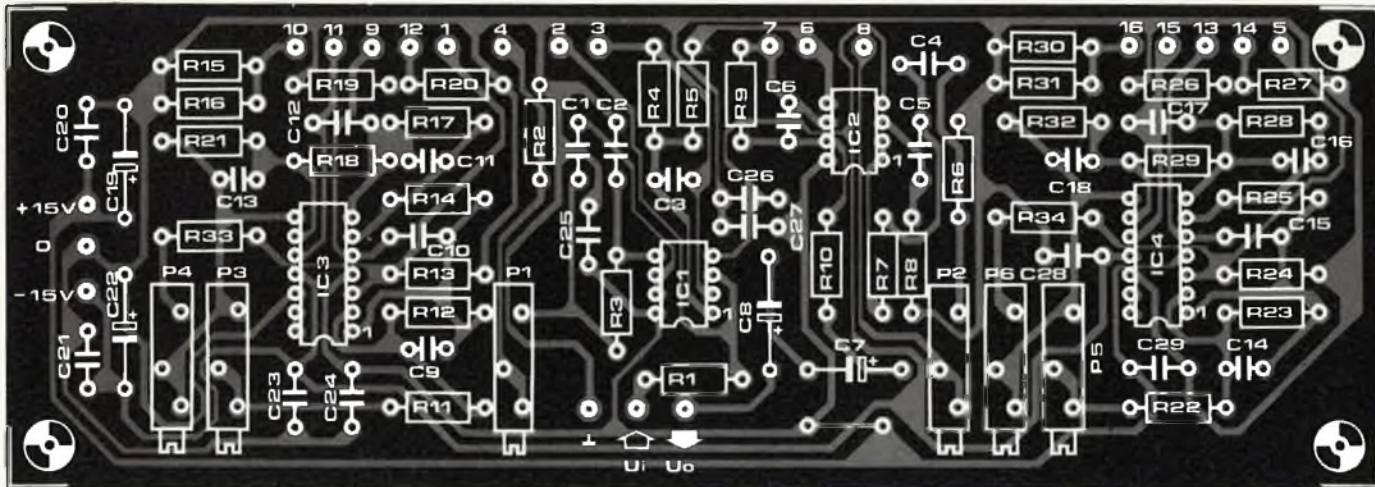
Résistances à 2% selon tableau 1

(Pour  $R_a \dots R_v$   
 4 exemplaires de  
 chaque)

- R15, R19, Rn, Rs,  
 $R_v = 3k3$   
 R16, R20 = 150 k  
 R26, R30, Ro = 3k9  
 R27, R31 = 68 k  
 $R_a, R_c, R_h = 1 k$   
 $R_a = 12 k$   
 $R_b = 680 \Omega$   
 $R_b, R_d, R_f = 6k8$   
 $R_c = 1k5$   
 $R_d, R_e = 470 \Omega$   
 $R_e, R_k, R_l; R_m = 4k7$   
 $R_f = 560 \Omega$   
 $R_f, R_i, R_q = 1k8$



3



plus, ces résistances doivent être montées deux par deux en parallèle pour obtenir les valeurs exactes. Avant chaque soudure, une petite vérification à l'ohmmètre s'impose! Pour la vérification du bon fonctionnement et la mise au point de l'égaliseur, il faut disposer d'une source du type générateur de fonctions, d'un appareil de mesure (oscilloscope et/ou multimètre), et d'un fréquence-mètre (indispensable seulement si le générateur de fonctions n'est pas calibré avec précision). Un voltmètre numérique pourra se rendre utile aussi...

Commençons par le **filtre LOMID**. On met S5 en position 1, ce qui correspond à la fréquence la plus grave, soit 110 Hz, S1 en position "+15 dB" et S7 en position "gain", tandis que S2, S4 et S3 prennent la position 0 dB. Peu importe la position de S8, S9 et S10. On applique ensuite à l'entrée

de l'égaliseur un signal sinusoïdal de -15 dB, soit 138 mV (110 Hz). Le relevé de l'amplitude du signal est fait en sortie de l'égaliseur.

L'accord du filtre sera fait par quartes avec une largeur de bande de 1/2,5 octave. Pour notre première fréquence de 110 Hz, la bande sera de 46 Hz. On commence par régler P4 de telle sorte que le signal de sortie soit de 775 mV, ce qui équivaut au niveau 0 dB. Si l'on modifie à présent la fréquence du signal d'entrée de plus ou moins la valeur de la moitié de la bande ( $\pm 23$  Hz), on doit constater une atténuation de -3 dB: le niveau passe à 550 mV. C'est P3 qui détermine la bande passante (Q), mais comme le réglage de P3 agit sur celui de P4 et réciproquement, il convient de procéder à un va-et-vient entre ces deux organes de réglage, jusqu'à obtenir la configuration dans laquelle un signal de

110 Hz ressort de l'égaliseur à 0 dB et un signal de 133 Hz ou 87 Hz en ressort à -3 dB. Rassurez-vous, c'est moins compliqué que cela en a l'air. On procède ensuite au même réglage pour le **filtre HIMID** avec une fréquence centrale de 440 Hz et une bande de  $\pm 92$  Hz aux limites de laquelle se trouvent les points -3 dB. La position des commutateurs et inverseurs est la suivante: S6 = 440 Hz, S4/S10 = +15 dB, S1/S2/S3 = 0 dB.

Le réglage des **filtres HI et LOW** est plus simple: il suffit de rechercher pour P1 et P2 la position dans laquelle le signal de sortie est à 0 dB, S2 et S3 étant en position "+15 dB"; les fréquences centrales correspondantes sont données dans le **tableau 1**.

- R<sub>g</sub> = 330 Ω
- R<sub>h</sub> = 15 k
- R<sub>h</sub> = 390 Ω
- R<sub>i</sub>, R<sub>k</sub> = 270 Ω
- R<sub>j</sub> = 220 Ω
- R<sub>i</sub>, R<sub>p</sub>, R<sub>t</sub>, R<sub>v</sub> = 2k2
- R<sub>m</sub>, R<sub>t</sub> = 33 k
- R<sub>n</sub> = 47 k
- R<sub>o</sub> = 5k6
- R<sub>p</sub> = 8k2
- R<sub>q</sub> = 10 k
- R<sub>r</sub> = 7k5
- R<sub>s</sub> = 16 k
- R<sub>u</sub> = 1k6
- R<sub>u</sub> = 56 k

Note: Ne pas s'étonner de trouver deux résistances de même dénomination, mais de valeurs différentes: en effet, mises en parallèle elles constituent la valeur recherchée.

- P1 = 2k5 ajustable
- P2 = 500 Ω ajustable
- P3, P4, P5, P6 = 10 k ajustable

Condensateurs:

- C1, C5, C15, C17 = 22 n
- C2 = 6n8
- C3, C6, C9, C11, C13, C14, C16, C18 = 68 p
- C4 = 680 n
- C7, C8 = 10 μ/16 V
- C10, C12, C20, C21, C23... C29 = 100 n
- C19, C22 = 10 μ/25 V

Semiconducteurs:

- IC1, IC2 = TL072
- IC3, IC4 = TL074

Divers:

- S1... S4 = commutateur rotatif 12 positions à contact continu
- S5, S6 = commutateur rotatif 2 x 6 positions
- S7... S10 = inverseur double

Tableau 1.

Ohm	Rp (2%)	R	dB
920	1k//12k	R <sub>a</sub>	1.5
620	680//6k8	R <sub>b</sub>	3.0
600	1k//1k5	R <sub>c</sub>	4.5
441	470//6k8	R <sub>d</sub>	6.0
430	470//4k7	R <sub>e</sub>	7.5
424	560//1k8	R <sub>f</sub>	9.0
322	330//15k	R <sub>g</sub>	10.5
283	390//1k	R <sub>h</sub>	12.0
233	270//1k8	R <sub>i</sub>	13.5
202	220//2k2	R <sub>j</sub>	15.0

Hz	Note	R(Ohm)	Rp (2%)	R
110	LA <sub>2</sub>	3570	6k8//7k5	R <sub>r</sub>
146	RE <sub>3</sub>	2741	3k3//16k*	R <sub>s</sub>
195	SOL <sub>3</sub>	2065	2k2//33k	R <sub>t</sub>
261	DO <sub>4</sub>	1551	1k6//56k	R <sub>u</sub>
350	FA <sub>4</sub>	1320	2k2//3k3	R <sub>v</sub>
493	SI <sub>4</sub>	3229	3k3//150k	R15/R16 (R19/R20)

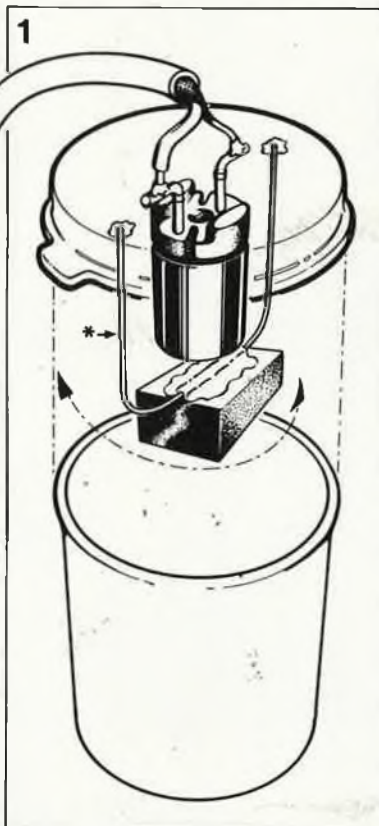
Hz	Note	R(Ohm)	Rp (2%)	R
440	LA <sub>4</sub>	4119	4k7//33k	R <sub>m</sub>
587	RE <sub>5</sub>	3087	3k3//47k	R <sub>n</sub>
783	SOL <sub>5</sub>	2324	3k9//5k6	R <sub>o</sub>
1046	DO <sub>6</sub>	1735	2k2//8k2	R <sub>p</sub>
1396	FA <sub>6</sub>	1520	1k8//10k	R <sub>q</sub>
1957	SI <sub>6</sub>	3664	3k9//68k	R26/R27 (R30/R31)



Pour bicyclettes, valises, voitures, portes, fenêtres, etc. . .

# alarme à détecteur d'accélération

*Considérant que le vol est par définition le fait de s'emparer du bien d'autrui par la force ou à son insu, on peut affirmer que qui dit vol, dit mouvement. Pour créer une alarme universelle, nous avons donc cherché à mettre au point un détecteur de déplacement de l'objet à protéger ou d'un obstacle placé sur le trajet du voleur. L'intérêt de ce détecteur est de consister en une self et un aimant.*



\* III le plus fin possible

Figure 1. Le détecteur de mouvement consiste en une self de choc de 100 mH ordinaire surmontée d'un petit aimant suspendu à un fil de nylon. Le boîtier utilisé ici est une boîte de film 24 x 36.

S'il reste des progrès à faire en matière d'alarme, c'est au niveau des capteurs, senseurs, déclencheurs et autres détecteurs de toutes sortes. Pour être précis (et un peu pompeux), le système que nous présentons ici, devra s'appeler **détecteur d'accélération!** En effet, le détecteur dont il est question ici n'est ni optique, ni volumétrique, ni mécanique, mais, comme le montre la **figure 1**, basé sur la force d'inertie d'un petit aimant suspendu au-dessous d'une self dans une boîte cylindrique pour film 24x36. Au moindre mouvement imprimé à cette boîte, l'aimant se balance au bout de son fil, induisant par son mouvement une tension dans la self. Si celle-ci est prise dans un circuit d'accord, cette variation de tension même extrêmement faible suffira à perturber l'équilibre du réseau et à déclencher l'alarme. Hormis les mouvements qu'il doit détecter, ce capteur reste indifférent à tous les redoutables parasites qui provoquent si souvent le déclenchement intempestif des alarmes ordinaires.

## Le circuit de détection

Un capteur d'accélération, aussi original qu'il soit, ne suffit pas à faire une alarme. Il va nous falloir un dispositif comme celui de la **figure 2**: un amplificateur, un trigger de Schmitt, et deux multivibrateurs astables. L'amplificateur est indispensable du fait de la faiblesse de la tension induite par les mouvements de l'aimant. Le trigger de Schmitt fixe le seuil de tension à partir duquel l'alarme se met en branle. Le premier multivibrateur détermine la périodicité du signal intermittent émis par le haut-parleur.

A première vue, le rapport entre le circuit de la **figure 3** et la schématisation de la **figure 2** ne semble pas évident; et pourtant, tout y est! Lors de la mise sous tension (S1), un potentiel de 2,5 V environ s'établit au point commun entre C2 et C3, puisque ces deux condensateurs sont montés en série sur la sortie du régulateur IC2. Une fois que l'amplifica-



teur opérationnel IC1 a trouvé son équilibre, la diode D1 décharge C3 jusqu'à 50  $\mu$ V environ. La décharge est parachevée par R4 qui ramène la tension sur C3 à zéro. Le temps que dure cette décharge, l'alarme reste insensible.

Dès que la tension de sortie d'IC1 dépasse environ 0,6 V, le transistor T1 se met à fonctionner en émetteur-suiveur, de sorte que le signal de sortie de l'amplificateur opérationnel est réinjecté via R1 sur l'entrée non-inverseuse. Cette même entrée est reliée à la bobine de détection, ce qui nous donne un oscillateur LC. Celui-ci se comporte de façon curieuse; après avoir fait quelques oscillations, cet animal s'arrête un instant, le temps que la tension à l'entrée inverseuse d'IC1 soit revenue à une valeur permettant l'oscillation. Cette intermittence des oscillations est obtenue grâce à D1 dont nous avons déjà évoqué les hauts faits. Le signal est prélevé sur l'émetteur de T1 pour être différencié (par C5 et R7) avant que T2 et T3 ne le gonflent pour lui permettre d'attaquer le haut-parleur dans de bonnes conditions.

Pour initialiser le circuit, rien de tel qu'une brève interruption de la tension d'alimentation (S1). Le réglage de P1 sera satisfaisant lorsque la tension de sortie d'IC1 (alarme au repos) avoisinera 100 mV. Le courant de veille du circuit est de l'ordre de 5...8 mA; le courant moyen de l'alarme en activité est de 250 mA, mais les courants de crête peuvent

2

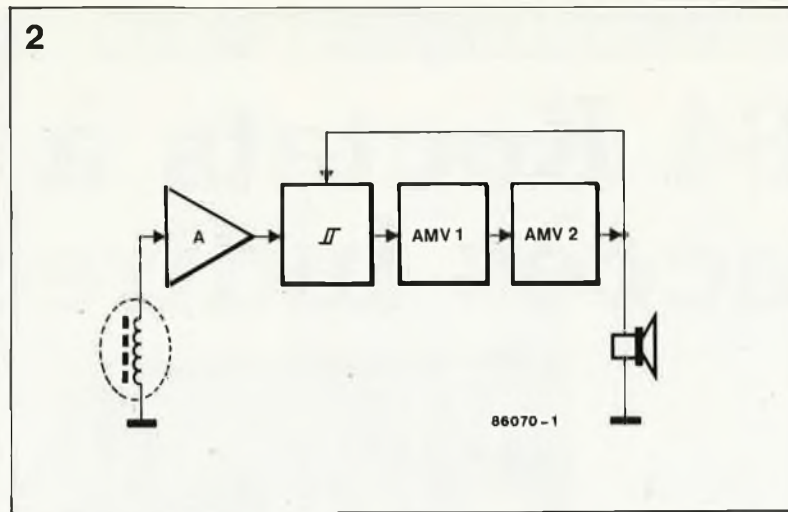


Figure 2.  
Schématisation du principe de fonctionnement de l'alarme.

atteindre 2 A. Conclusion: le montage peut être alimenté par piles. Pour le choix du boîtier, tout dépendra de l'application envisagée; en tous cas, il faut respecter la disposition de l'aimant et de la self telle qu'elle est donnée sur la figure 1. La liaison entre le détecteur de mouvement et le circuit électronique devra être effectuée à l'aide de câble coaxial ou éventuellement de câble blindé audio.

## Sécurité renforcée

Si les circonstances vous contraignent à disposer le capteur et son câble de liaison à un endroit exposé aux regards, vous pouvez craindre à juste titre qu'un voleur équipé d'une pince coupante n'hésitera pas à sectionner le fil pour s'emparer de

l'objet de sa convoitise. Comme remède nous vous proposons de rajouter L2 et R10, et de tirer **deux fils** de liaison entre le capteur et l'électronique. L'alarme sera déclenchée par la coupure aussi bien de l'un des deux câbles que des deux à la fois.

L'astuce qui permet de renforcer la sécurité de notre petite alarme est très simple. Il circule un très faible *courant de repos* à travers R10 dans L1 et L2. La coupure de l'un ou l'autre câble ou des deux à la fois se traduira par une brusque variation de courant d'où résultera une crête de tension sur l'entrée du circuit; or c'est précisément ce qu'attend l'alarme pour pousser sa hurlante... ■

3

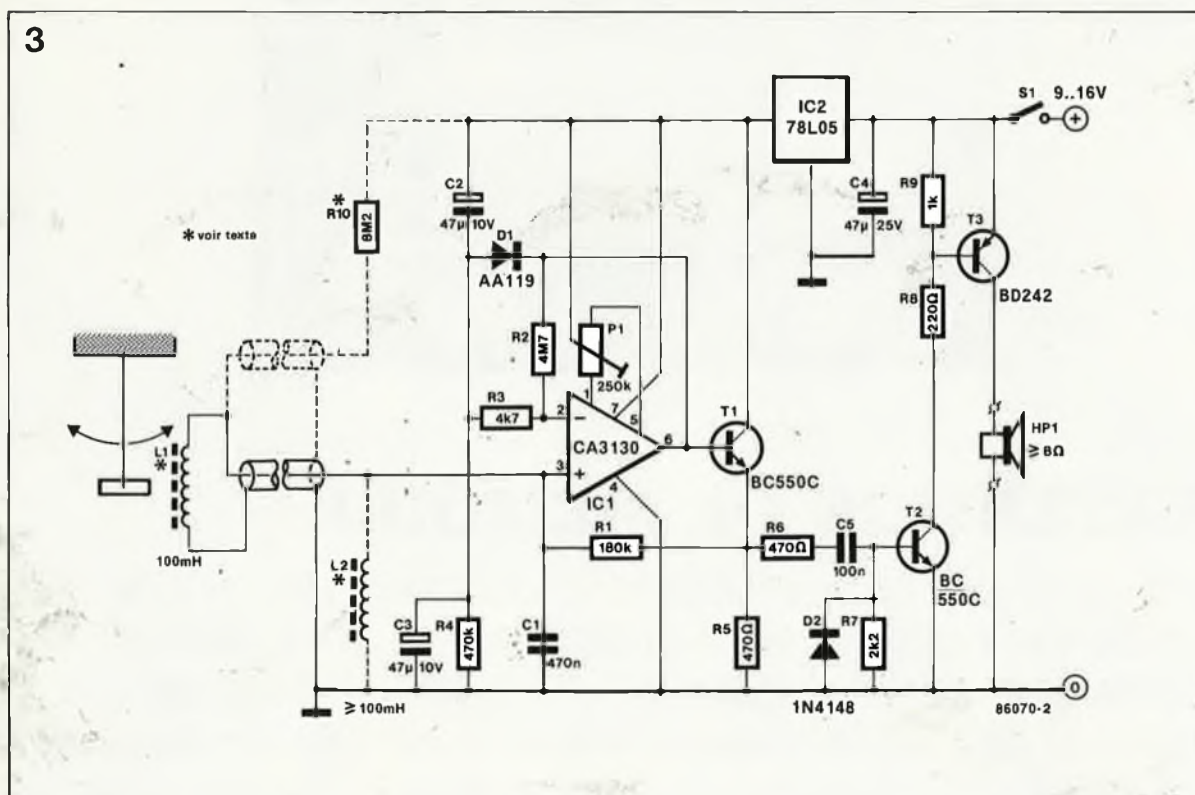


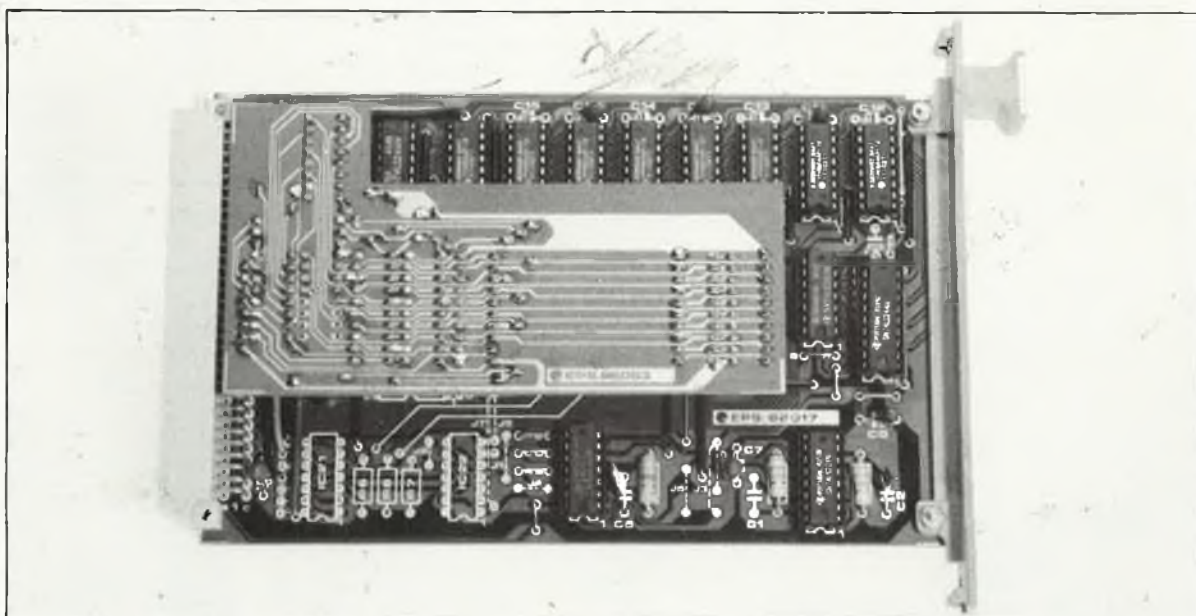
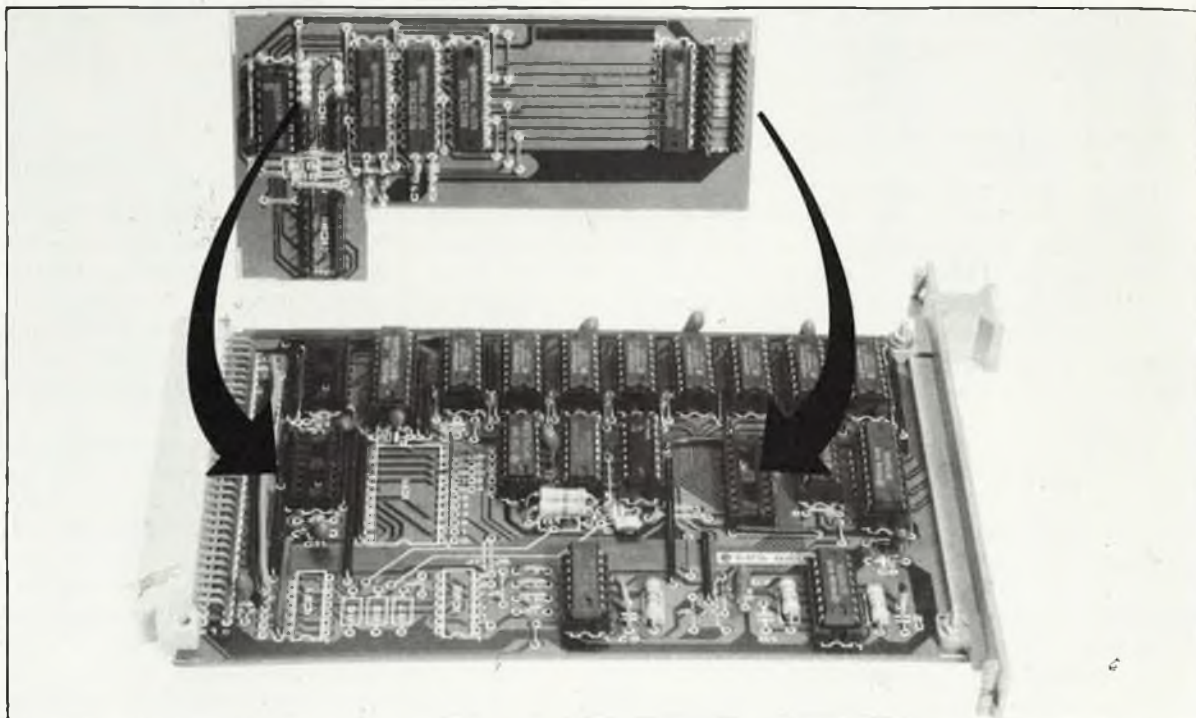
Figure 3. Voici un circuit auquel nul ne pourra reprocher d'utiliser trop de composants; sa simplicité ne préjuge en rien de son efficacité. L'adjonction de L2 et R10 permettra à cette alarme de ne jamais perdre ses moyens, même devant une... pince monseigneur.



Le bus prend la tangente en passant par un sas!

# 64 Koctets à accès indirect

P. Lavigne



## EXTENSION DE MEMOIRE

*Dans cet article, nous montrons comment utiliser une ancienne carte de RAM dynamique 16 K, transformée en carte 64 K, comme extension de mémoire à accès indirect. Cet accessoire fort efficace est très astucieux et plus facile à gérer qu'une extension par commutation.*



Le principe de l'extension présentée ici intéressera non seulement les lecteurs qui possèdent déjà d'anciennes cartes 16 K d'Elektor, mais aussi tous ceux qui cherchent à créer une extension de mémoire autrement que par le procédé de la commutation de bancs de 64 K (*bank switching*). Il est extrêmement simple: on réserve, dans l'espace adressable existant, 3 adresses, c'est-à-dire 3 octets, pour accéder au nouvel espace de 64 K. Ces 3 adresses et leur contenu fonctionnent en quelque sorte comme un sas entre l'espace mémoire adressable par l'unité centrale et l'extension de 64 K (voir figure 1).

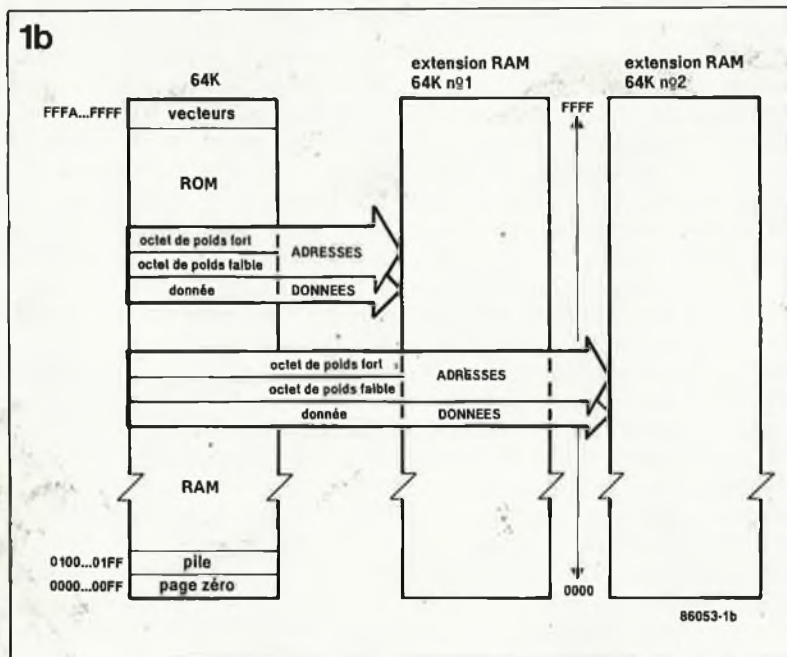
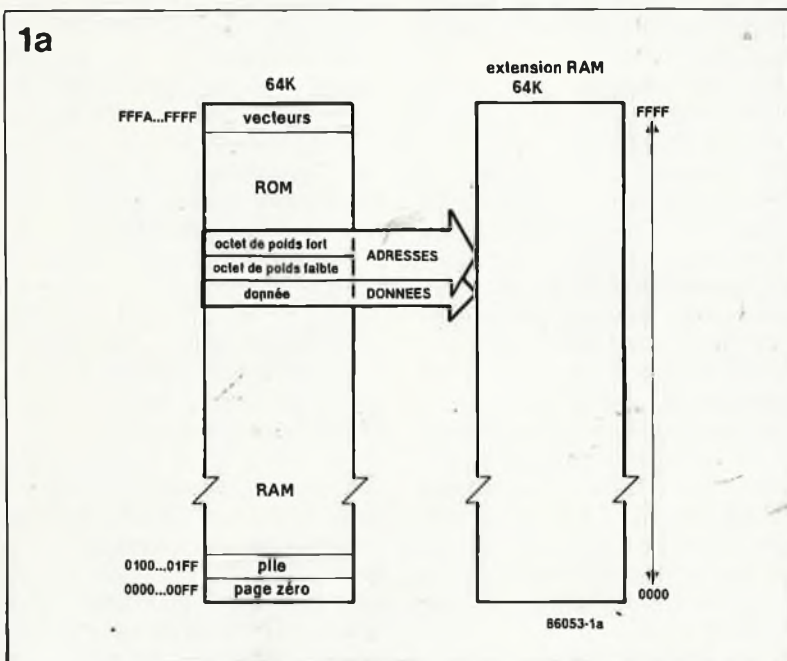
fort (ou faible) de cette même adresse. On aura compris qu'avec ces deux octets, on forme un pointeur de 16 bits qui couvre donc 64 K, et grâce auquel on peut littéralement se promener à travers le nouvel espace de mémoire, sans restriction aucune!

On devine aussi la fonction de l'octet restant qui n'est autre que le mot de donnée que l'on écrit ou que l'on lit dans l'extension de mémoire. Pour faciliter la mise au point du logiciel de commande de ce "sas", le circuit a été conçu de telle sorte que les deux octets d'adresse soient, comme l'octet de donnée, accessibles en lecture et en écriture.

Si l'on parle d'accès indirect, c'est parce qu'il n'est pas possible de passer directement de l'espace mémoire d'origine à une adresse du nouveau bloc de 64 K. Le bus

d'adresses à 16 bits d'un processeur à 8 bits ne couvre que 64 K; pour accéder à un deuxième bloc, il faut avoir recours à un subterfuge. On connaît le principe de la commutation de deux ou plusieurs bancs de mémoire, qui implique un traitement particulier des zones réservées comme la page zéro du 6502, ou la pile, ou encore les zones où se trouvent la mémoire morte et les entrées/sorties. Ici, rien de tout cela: l'accès au nouvel espace mémoire est simple, et l'on dispose réellement de la **totalité des 64 K supplémentaires**, de 0000 à FFFF! En plus, il est facile de juxtaposer plusieurs cartes d'extension comme le montre la **figure 1b**: il suffit de réserver dans l'espace mémoire d'origine, trois octets-sas pour chacune des cartes rajoutées.

Voici leurs fonctions respectives: L'un est l'octet de poids faible (ou fort) de l'adresse à laquelle on souhaite accéder dans l'extension de mémoire. L'autre est l'octet de poids



## Facile et bon marché

Cette manière d'étendre la mémoire d'un système est originale et ne présente aucun inconvénient particulier, si ce n'est le caractère indirect des accès, inhérent à toute extension de mémoire au-delà de la limite naturelle de 64 K.

Elle présente par contre des avantages incontestables qui ne manquent pas d'en étonner plus d'un. Le prix de revient de l'extension est particulièrement faible, lorsque l'on est en mesure de réutiliser une carte 16 K (transformée en 64 K) en état de marche, mais mise au rebut pour cause de double emploi. Vive la cannibalisation!

Le circuit d'extension lui-même ne comporte guère que quatre circuits intégrés, et un petit circuit imprimé à enficher sur la carte existante. Mais ce n'est certainement pas là que réside l'intérêt principal de cette extension. Ce que nous considérons comme sa qualité la plus digne d'intérêt, c'est sa simplicité de mise en oeuvre. Le logiciel qui se charge de mettre dans les registres d'accès à l'extension, l'adresse à laquelle on veut accéder, est extrêmement simple. Au lieu d'une simple opération de lecture ou d'écriture dans de la RAM ordinaire, on aura chaque fois une opération d'écriture supplémentaire pour spécifier l'adresse. Cette extension se prête donc bien à la sauvegarde de fichiers longs, et traités octet par octet, comme par exemple des fichiers de données ou de mesures. Une application typique est d'ailleurs celle pour laquelle le circuit a été conçu, à savoir la carte

Figure 1a. Trois adresses de l'espace mémoire de 64 K adressable par un processeur à 8 bits fonctionnent comme un sas vers une extension de mémoire de 64 K de RAM.

Figure 1b. En multipliant le principe de la figure 1a, on peut juxtaposer deux ou plusieurs extensions de mémoire de 64 K dont la totalité des 65536 octets sont disponibles.



Figure 2. Schématisation du principe de fonctionnement du circuit de la figure 3. Le bus d'adresses de l'extension est contrôlé par le bus de données du microprocesseur à travers un jeu de verrous lui-même commandé par une PROM de multiplexage et de décodage d'adresses.

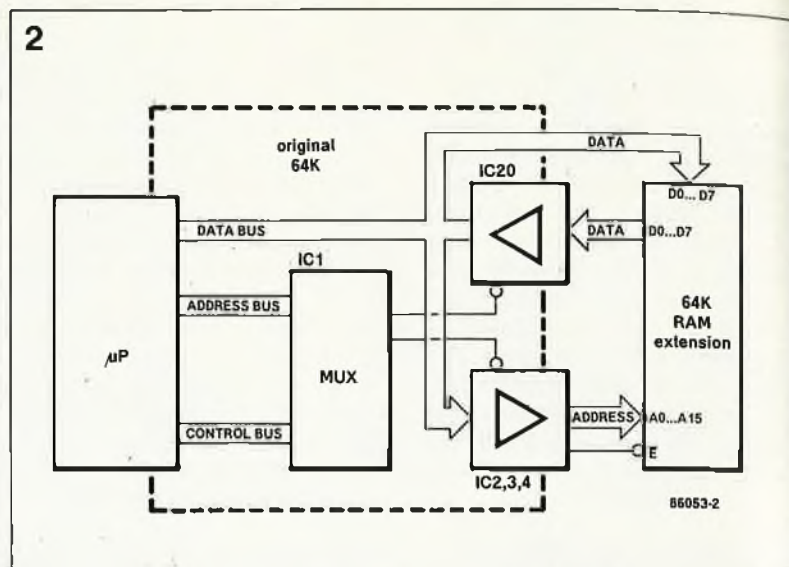
graphique d'Elektor. Ceux d'entre nos lecteurs qui ont suivi ce projet de près savent que le logiciel interpréteur de commandes de la carte graphique est capable de créer un fichier dans lequel il sauvegarde toutes les instructions graphiques qu'il doit exécuter pour créer une image donnée. Une lecture ultérieure de ce fichier provoque la répétition automatique du dessin, mais cette fois à une vitesse bien supérieure, car le temps de calcul nécessaire lors de la création de l'image n'existe plus lors de la répétition. Jusqu'à présent, ce fichier spécial résidait quelque part dans l'espace mémoire original, où il devient très vite encombrant. D'où l'idée de créer cette extension de mémoire, et de la réserver à son usage exclusif. Mais voyons maintenant en quoi consiste ce nouveau circuit qui n'est en fait qu'une modification astucieuse du circuit existant.

## Une fenêtre de 64 K

Pour comprendre le principe de l'accès indirect, on peut s'imaginer le nouveau bloc de 64 K comme un circuit périphérique, auquel on accéderait à travers un port d'entrée/sortie. C'est ce que montre la figure 2, où il apparaît clairement que le bus de données du microprocesseur est relié directement aux lignes de données de l'extension de mémoire en écriture, qu'il y a un verrou entre eux pour la lecture, et, enfin et surtout, que le bus de données du microprocesseur commande aussi les lignes d'adresses de l'extension de mémoire!

Le schéma de la figure 3 n'est pas inconnu de nos lecteurs. On y reconnaît une partie de la carte 16 K RAM dynamique transformée en carte 64 K RAM dynamique. Pour mémoire, on se référera aux numéros 46 (avril 1982) et 63 (septembre 1983) d'Elektor pour remonter aux sources de ce circuit. Si l'on ne dispose pas d'une carte 64 K en état de fonctionnement, il faudra commencer par s'en procurer une. La figure 4 donne les modifications à effectuer pour préparer le circuit original à recevoir la carte impériale qui le transformera en une fenêtre de 64 K.

Les verrous IC3 et IC4 de la figure 3 sont adressés par le microprocesseur qui y écrit l'adresse à laquelle il veut accéder dans l'extension de mémoire. Rien d'étonnant par conséquent à ce que les sorties de ces deux verrous attaquent les lignes



d'adresse de la mémoire. Le verrou IC4 permet au microprocesseur d'aller relire chacun des deux octets d'adresse, grâce à quoi le programme de gestion de l'extension mémoire pourra faire usage d'instructions d'incrément et de décrémentation des octets d'adresse; l'importance de ce détail apparaît clairement lorsque l'on se souvient que pour incrémenter un octet, il faut commencer par le lire! La commande de ces trois verrous est assurée par la PROM IC1. Nous avons adopté la dénomination *LOW* pour IC3 (octet d'adresse de poids faible) et *HIGH* pour IC4 (octet d'adresse de poids fort) par convention. En pratique l'ordre de ces deux octets importe peu, pourvu qu'il reste toujours le même. Les réseaux RC sur les lignes WRLO et WRHI suppriment les transitoires parasites qui apparaissent inévitablement sur les sorties d'une 82S123 lors d'accès à grande vitesse.

Venons-en à la figure 4 maintenant. La modification en tampon de 64 K à accès indirect consiste à supprimer le circuit de décodage d'adresses existant (IC11) ainsi que IC21, et à remplacer les multiplexeurs IC9 et IC10 par trois verrous de 8 bits commandés par un nouveau décodeur d'adresses et un nouveau circuit de multiplexage des octets d'adresse (RAS et CAS). Pour faciliter l'insertion du nouveau circuit sur l'ancien, on extrait IC20 de la carte de mémoire et on le réimplante sur la carte impériale qui reçoit également les trois verrous et le nouveau décodeur. L'agencement de cette impériale a été conçu de telle sorte qu'il ne reste absolument aucune liaison câblée à faire entre elle et la carte originale: tous les signaux peuvent transiter par les supports d'IC9, IC10 et IC20 sur lesquels la carte impériale vient s'enficher. Ainsi, malgré l'apparente complexité de la modification, celle-

ci est simple à faire, à condition de respecter scrupuleusement l'agencement que nous proposons (voir figure 5).

Profitant de l'élan, nous avons également supprimé IC21 sur la carte mémoire, ce qui implique qu'il faut remplacer N45 par N29 (libérée par la suppression du décodeur d'adresses). Les portes N43 et N44 ne sont pas utilisées de toute façon. On supprime également R6 devenue inutile, puisque la sortie de N29 n'est pas à collecteur ouvert.

Avant d'en venir à la carte impériale, il faut encore modifier quelques pistes sur la carte mémoire, par lesquelles on acheminera vers l'impériale des signaux qui auparavant ne parvenaient ni sur IC9 ni sur IC10 (figure 4). On commence par la piste qui reliait la broche 13 d'IC9 à la ligne d'adresse A4; on interrompt cette piste et on établit une liaison câblée entre la broche 13 du support d'IC9 et la broche 31a du connecteur à 64 broches (ou le pont de câblage 1-1', puisqu'il s'agit du signal RAM-R/W). On supprime ensuite la liaison entre la broche 14 d'IC9 et la ligne d'adresse A6; on relie cette broche à l'une des broches non utilisées du connecteur par où on fera transiter le signal de décodage d'adresses EX sur lequel nous reviendrons. On choisira par exemple la broche 2a. Il reste encore à supprimer la liaison entre la broche 15 d'IC9 et celle d'IC10 d'une part, et la masse d'autre part.

La broche 15 d'IC9 devra être reliée à la broche 10 d'IC8 (N31); c'est par là que l'on achemine vers la PROM de l'impériale le signal RAM qui est le signal de décodage d'adresse interne, à partir duquel sont générés les signaux RAS, CAS et S. Ce dernier n'est autre que le signal de multiplexage de l'octet d'adresse de poids fort et de l'octet d'adresse de poids faible. Ce signal S, prélevé sur

Figure 3. Schéma complet de l'extension de mémoire de 64 K à accès indirect.







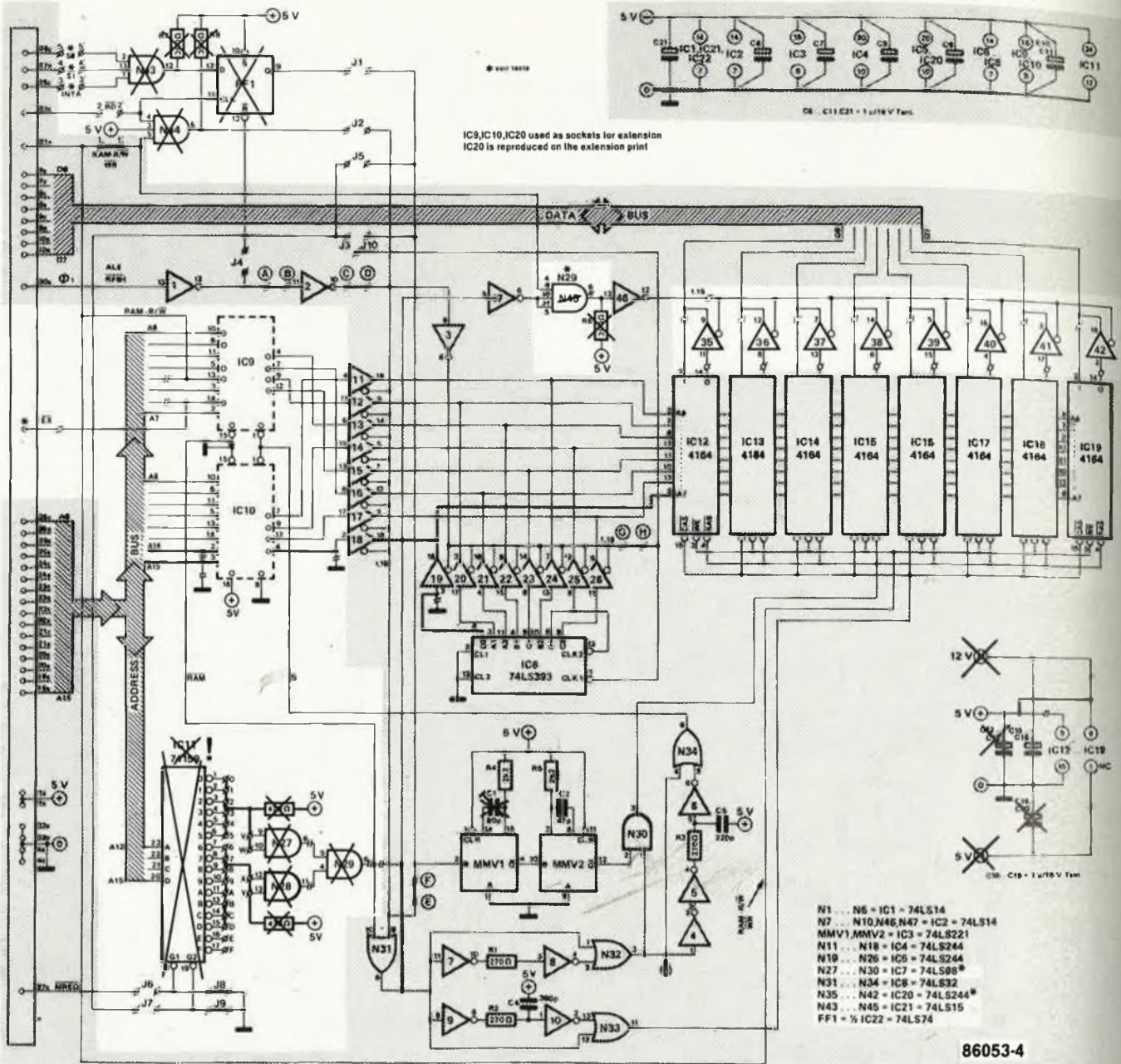


Figure 4. Schéma de la carte 16 K RAM transformée en carte 64 K RAM, comportant les modifications à effectuer pour acheminer vers les supports d'IC9 et IC10 les signaux destinés à la PROM IC1.

la broche 6 d'IC8 (N34), est acheminé vers la carte impériale via la broche 1 d'IC9 (et celle d'IC10), à destination de la broche 10 de la PROM de décodage d'adresse et de multiplexage.

En fait, chaque fois qu'il est question d'IC9 ou d'IC10 dans ce qui précède, il convient de lire le support d'IC9 ou le support d'IC10, puisque ces circuits intégrés eux-mêmes ne sont plus utilisés, ni sur la carte originale, ni sur l'impériale.

Le choix de la broche 2a du connecteur à 64 broches pour faire passer le signal de décodage d'adresses (E17X, C17X ou autre, peu importe pourvu qu'il soit actif au niveau logique bas lorsque l'on adresse la carte d'extension) ne convient pas forcé-

ment à tout le monde; si vous utilisez déjà cette broche pour autre chose, rien ne vous empêche d'en choisir une autre, l'essentiel étant de ne pas faire d'étourderies: n'allez pas prendre la ligne -12V! Ce que l'on demande au signal de décodage d'adresses est de fournir un niveau logique actif bas pour trois adresses contiguës prélevées de préférence dans une zone de décodage d'adresses des entrées/sorties. Ce sont en fait 8 adresses qui sont sacrifiées comme le montre le tableau 1 (XXX0...XXX7). Pour les utilisateurs de la carte graphique, nous conseillons de prélever ce signal sur la broche 7 d'IC2 de la carte principale (voir Elektor numéro 87, septembre 1985). Il s'agit du signal XX7Y, où XX

est déterminé par l'état des interrupteurs S1...S8 sur la carte graphique, et où Y = 0...F.

### L'impériale

La carte que nous vous proposons de réaliser ici est intéressante non seulement du point de vue de la technique, mais aussi de celui de la mécanique, car elle a été conçue de manière à ce qu'elle vienne littéralement s'encaster sur la carte de mémoire, d'où son format particulier. On fait ainsi l'économie d'un câblage fastidieux et critique.

Sur la figure 5, on découvre le circuit imprimé de la carte impériale avec



son format plutôt spécial. On remarque que si sur la figure 3 il n'apparaît que quatre nouveaux circuits intégrés, on en compte pourtant cinq sur la figure 5; ceci est dû au fait qu'IC20 est extrait de son support sur la carte de mémoire, et réimplanté sur l'impériale! A une extrémité, à côté du nouveau support pour IC 20 (74LS244), on trouve deux rangées de 10 picots en barrette cassable qui iront s'enficher très exactement dans le support original d'IC20 sur la carte de mémoire. A l'autre extrémité, nous trouvons quatre autres rangées de picots qui vont s'enficher dans le support d'IC 9 et celui d'IC10 sur la carte de mémoire. A côté, le support de la PROM de décodage d'adresses et de multiplexage, et les trois verrous: deux pour les octets d'adresses multiplexés, dont le contenu peut être lu dans le troisième et dernier verrou (ses sorties sont tournées vers le bus de données).

## Adressage multiplexé

La PROM 82S123, dont le tableau 1

donne le contenu, mérite quelques commentaires.

Toutes les configurations dans lesquelles la carte n'est pas adressée sont filtrées dans le haut du tableau. Ensuite, nous trouvons les quatre configurations valides dans lesquelles un octet de donnée est lu ou écrit dans la mémoire. Les quatre configurations suivantes sont celles qui manipulent l'octet de poids fort de l'adresse à laquelle on souhaite accéder à la mémoire. Les quatre dernières enfin sont celles qui manipulent l'octet de poids faible de cette même adresse.

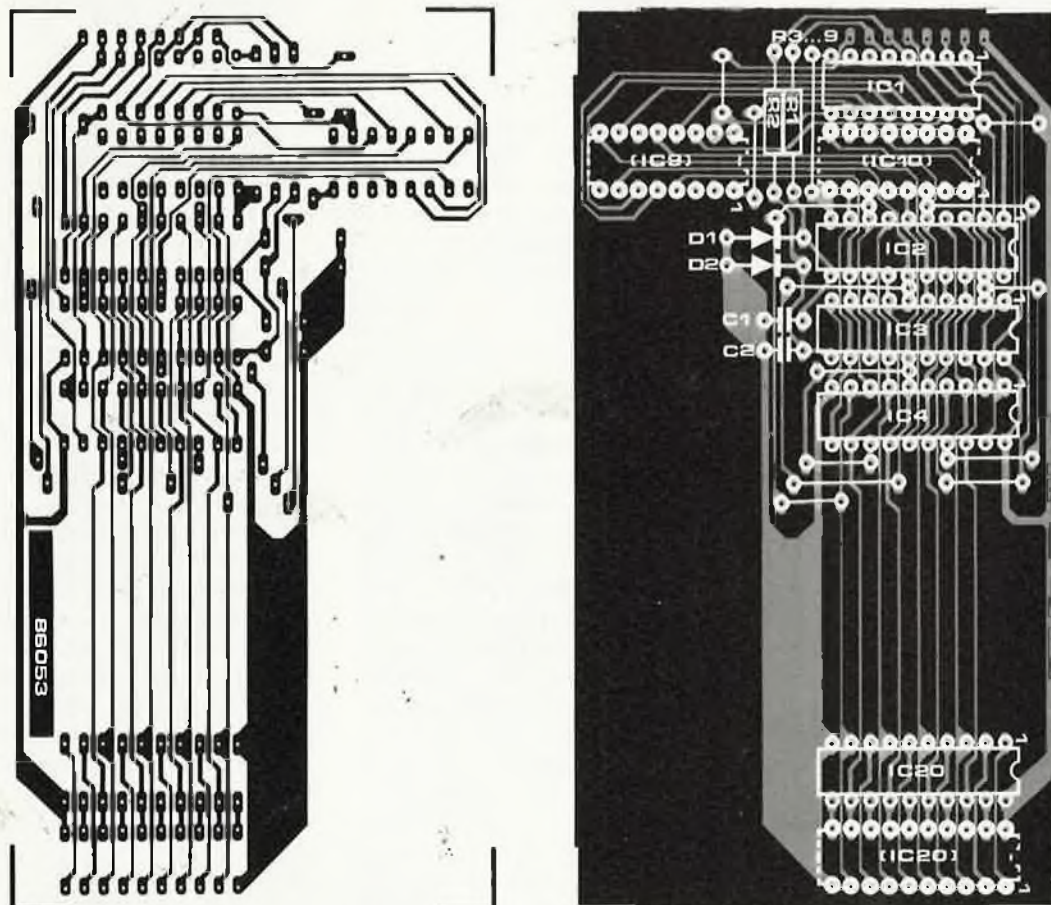
On voit que pour chaque adresse (XXX0, XXX1 ou XXX2) fournie par le bus d'adresses, la PROM effectue d'une part le multiplexage des adresses de colonne (C<sub>AS</sub>) et des adresses de ligne (R<sub>AS</sub>), selon le niveau logique de la ligne S, et d'autre part la distinction entre les opérations de lecture et les opérations d'écriture ainsi que l'adressage de l'un des verrous, selon le niveau logique des lignes RAM-R/W (lecture ou écriture) et des lignes d'adresse A<sub>0</sub>, A<sub>1</sub> et A<sub>3</sub>. Le double adressage dans la zone XXX0...XXXF est à mettre au compte de l'absence de la ligne A<sub>2</sub> à l'entrée de

la PROM. Celle-ci n'a que 5 lignes d'adresses et une ligne de validation. Plutôt que de rajouter de la logique, nous avons préféré sacrifier quelques adresses. Trois de perdues, 65536 de retrouvées...

## Indirect mais simple

Nous avons déjà lourdement insisté sur le fait que l'accès à l'extension de mémoire était indirect. Cela ne signifie pas qu'il est plus compliqué pour autant. C'est plutôt le contraire, notamment lorsque l'on envisage d'utiliser simultanément plusieurs de ces extensions de 64 Koctets. Pour chaque carte que l'on rajoute, on perd quelques octets dans l'espace mémoire d'origine... mais on en gagne 65536 dans le nouvel espace. Et l'on peut juxtaposer ainsi plusieurs cartes sans que cela complique les choses. L'unité centrale ne voit toujours que ses 64 Koctets d'origine, mais le programmeur sait lui qu'il y en a beaucoup plus. Aussi en tiendra-t-il compte pour adapter son logiciel en conséquence.

5



### Liste des composants

Résistances:

R1, R2 = 100 Ω

R3...R9 = 1 k

Condensateurs:

C1, C2 = 82 p

Semiconducteurs:

D1, D2 = 1N4148

IC1 = 82S123

IC2, IC3 = 74LS374

IC4 = 74LS244

Figure 5. Dessin du circuit imprimé de la carte impériale. Si on le souhaite, on peut découper à l'aide d'une scie à métaux le rectangle resté vide sur cette carte. Ceci facilitera l'accès aux circuits intégrés de RAM dynamique une fois que l'impériale est enfichée sur la carte de mémoire.



Tableau 1.

PROM de décodage d'adresse et de multiplexage RAS/CAS

ADRESSES							DONNEES								REMARQUES	
EX	A3	A1	R/W	S			RAM	NC	NC	WRHI	WRLO	OEHI	OELO	RD		
CS	R4	R3	R2	R1	R0	HEX	D7	D6	D5	D4	D3	D2	D1	D0	HEX	
1	X	X	X	X	X	--	1	1	1	1	1	1	1	1	FF	adresse non valide (note 1)
0	1	X	X	X	X	--	1	X	X	1	1	1	1	1	9F	
0	0	1	1	X	X	--	1	X	X	1	1	1	1	1	9F	
0	0	0	0	0	0	00	0	X	X	1	1	1	0	1	1D	WRITE } READ } XXX0 (XXX4): RAM (note 2)
0	0	0	0	0	1	01	0	X	X	1	1	0	1	1	1B	
0	0	0	0	1	0	02	0	X	X	1	1	1	0	1	1D	
0	0	0	0	1	1	03	0	X	X	1	1	0	1	1	1B	
0	0	0	1	0	0	04	1	X	X	0	1	1	1	1	8F	WRITE } READ } XXX1 (XXX5): HIGH AD. (note 3)
0	0	0	1	0	1	05	1	X	X	0	1	1	1	1	8F	
0	1	0	1	1	0	06	1	X	X	1	1	0	1	0	9A	
0	0	0	1	1	1	07	1	X	X	1	1	0	1	0	9A	
0	0	1	0	0	0	08	1	X	X	1	0	1	1	1	97	WRITE } READ } XXX2 (XXX6): LOW AD. (note 4)
0	0	1	0	0	1	09	1	X	X	1	0	1	1	1	97	
0	0	1	0	1	0	0A	1	X	X	1	1	1	0	0	9C	
0	0	1	0	1	1	0B	1	X	X	1	1	1	0	0	9C	

note 1: soit l'adresse présente sur le bus n'est pas une adresse du bloc EX-X (par exemple E17X), soit X est égal à 7...F

note 2: lecture ou écriture d'une donnée dans la RAM

RAM = 0      OELO = S      OEHI = S

(XXX est déterminé par le signal de décodage d'adresses EX)

note 3: lecture ou écriture de l'octet de poids fort de l'adresse d'accès à la mémoire

WRHI = R/W      OEHI = R/W      RD = R/W

(XXX est déterminé par le signal de décodage d'adresses EX)

note 4: lecture ou écriture de l'octet de poids faible de l'adresse d'accès à la mémoire

WRLO = R/W      OELO = R/W      RD = R/W

(XXX est déterminé par le signal de décodage d'adresses EX)

Tableau 2.

Programmation de la PROM

ADRESSES	DONNEES
00	1D
01	1B
02	1D
03	1B
04	8F
05	8F
06	9A
07	9A
08	97
09	97
0A	9C
0B	9C
0C	9F
0D	9F
0E	9F
0F	9F
10	FF
11	FF
12	FF
13	FF
14	FF
15	FF
16	FF
17	FF
18	FF
19	FF
1A	FF
1B	FF
1C	FF
1D	FF
1E	FF
1F	FF

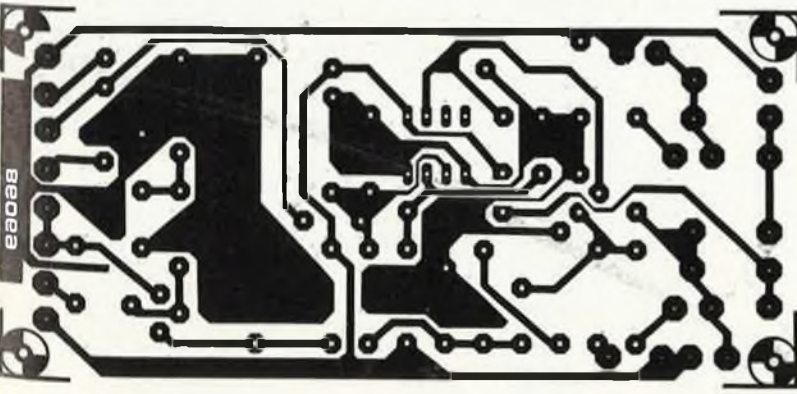
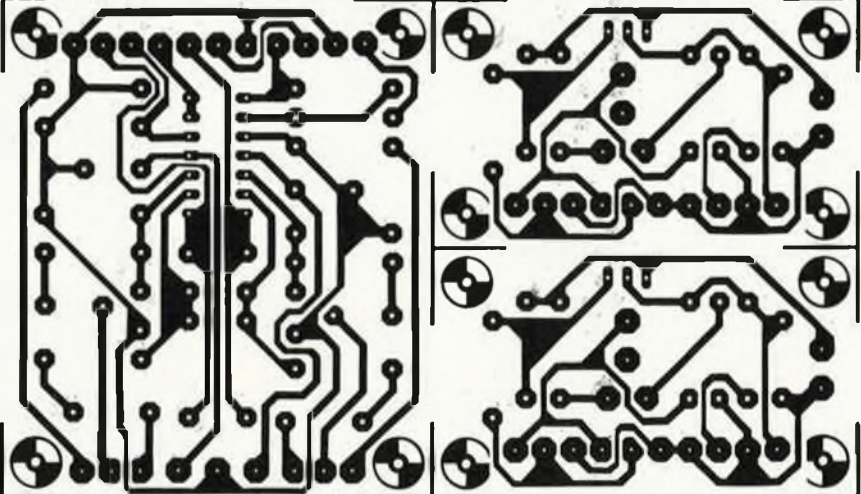
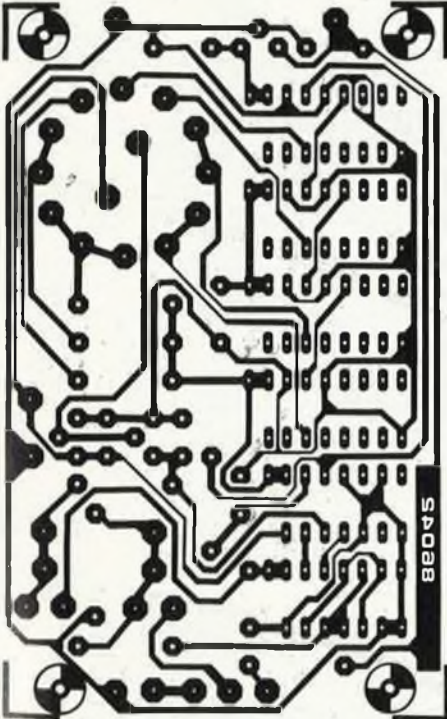
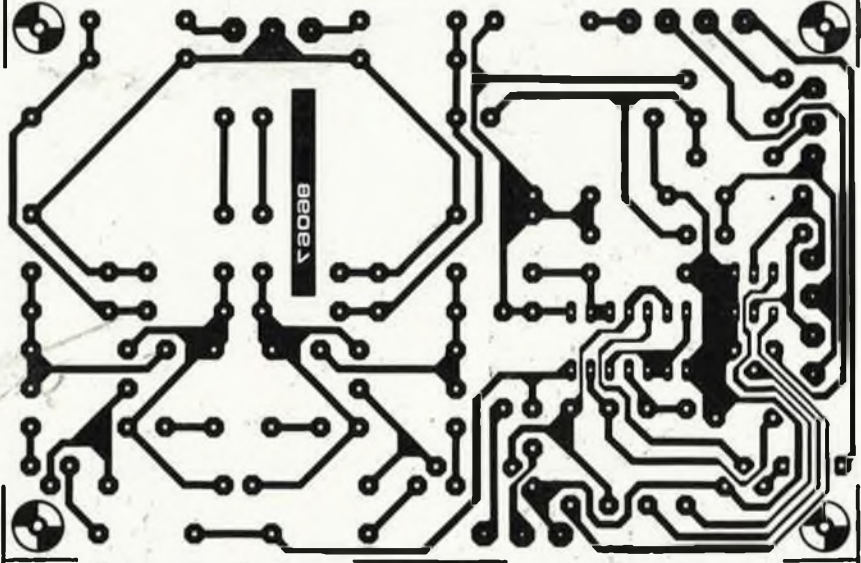
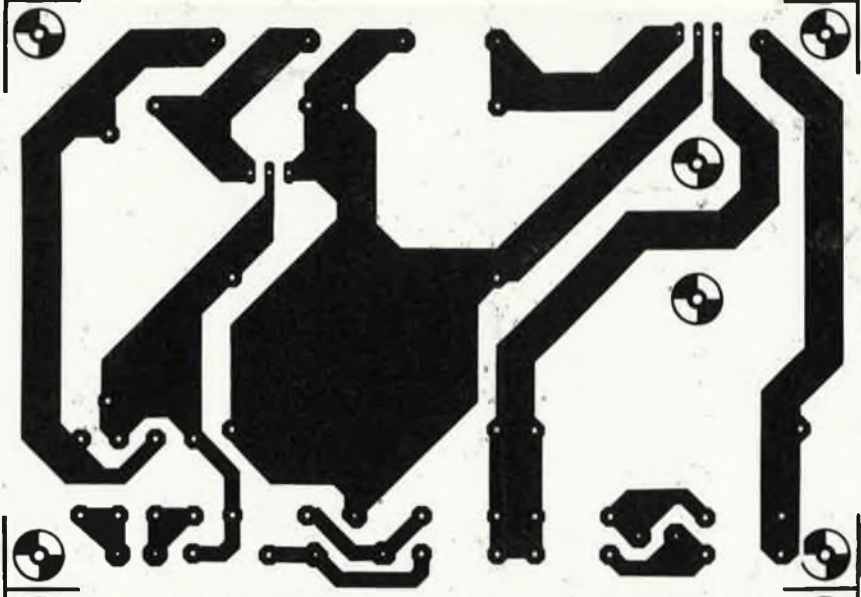
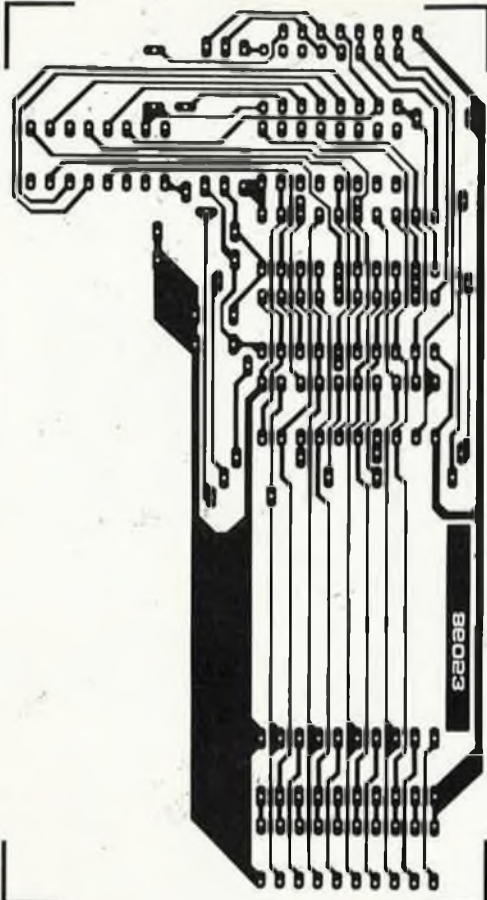
Pour écrire une donnée dans la nouvelle mémoire, il suffit de charger dans le verrou en XXX1 (ou l'adresse modifiée en conséquence selon le signal de décodage d'adresses utilisé) l'octet de poids fort (ou faible) de l'adresse à laquelle on souhaite écrire. En XXX2, on place l'octet de poids faible (ou fort) de cette même adresse. Puis il suffit d'écrire la donnée en XXX0; bien entendu, cette donnée ne figurera pas en XXX0, mais bien à l'adresse que l'on a spécifiée dans la nouvelle mémoire. Pour y relire la donnée, rien de compliqué non plus: on place l'adresse de lecture en XXX1 et XXX2 et on lit en XXX0. Nous avons déjà indiqué que c'est avec les fichiers séquentiels que l'extension de RAM à accès indirect était particulièrement efficace, notamment parce que l'on peut modifier facilement le pointeur en XXX1 et XXX2 à l'aide d'instructions comme INC et DEC. Cependant, la manipulation de fichiers à accès direct n'est pas beaucoup plus difficile, puisqu'il suffit avant chaque accès, de spécifier l'adresse à laquelle on souhaite lire ou écrire. Ces manipulations peuvent être fai-

tes par un programme en langage machine, ou tout simplement à l'aide d'instructions POKE et PEEK. Pour l'accès à un fichier séquentiel, on peut affirmer qu'il n'y a pas de perte de temps par rapport au même accès pratiqué dans une zone de RAM normale. Au contraire, l'usage de la carte d'extension comme tampon vidéo pour le logiciel graphique s'est révélée sensiblement plus rapide que l'usage de RAM prélevée sur l'espace mémoire d'origine. Ceci s'explique par le fait que dans la mémoire d'origine il faut constamment surveiller les pointeurs du logiciel vidéo pour s'assurer qu'ils ne débordent pas de la zone impartie au tampon vidéo. Une telle surveillance n'est pas nécessaire avec l'extension de mémoire, puisque celle-ci est vouée toute entière à la sauvegarde des instructions graphiques. ■



# SERVICE





SERVICE



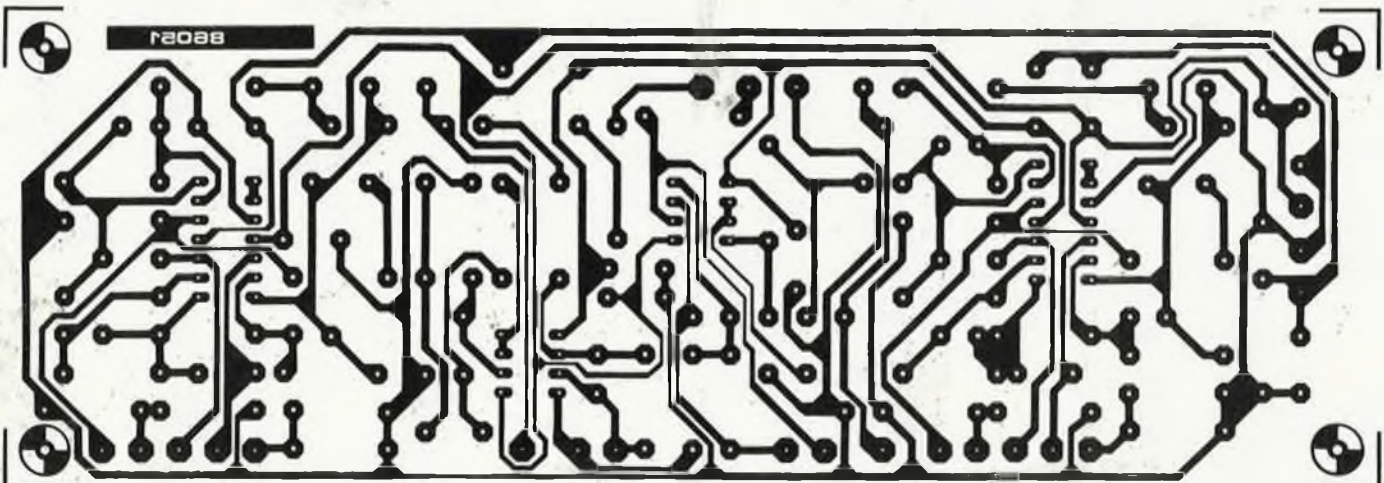
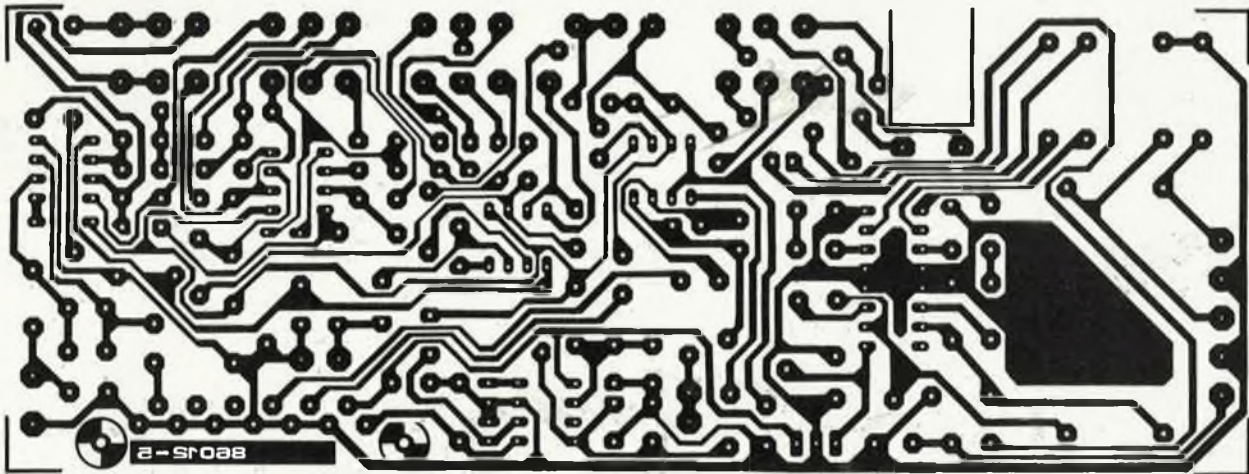


**Réalisez facilement les circuits d'Elektor**

**avec :**

- DIAPHANE KF, pour rendre les dessins transparents,
- KF BOARD, plaques présensibilisées,
- BI 1000 - BI 2000 - BANC KIT KF, pour insoler,
- MG 1000 - GRAVE VITE, pour graver,
- les produits KF de gravure, de protection.

SICERONT **KF**® 304 et 306, Bd. Charles de Gaulle - B.P. 41 - 92393 Villeneuve la Garenne Cedex Tél: (1) 47.94.28.15





# SERVICE



un peu de théorie, beaucoup de pratique

# amplis de puissance BF

*Même si vous ne concevez pas de circuits d'amplificateurs de puissance vous-même, vous vous retrouverez un jour ou l'autre confronté à un circuit d'ampli défectueux; le vôtre, celui d'un ami auquel vous aimeriez rendre service. . .*

*Dans ces cas-là, il vaut mieux s'y connaître, ne serait-ce qu'un tout petit peu. Avec cet article, nous voulons vous donner l'occasion d'acquérir quelques notions de base sur les amplificateurs de puissance en basses fréquences et les différents types de circuits.*

La fonction d'un amplificateur de puissance est de passer d'un signal de quelques millivolts à quelques watts pour *pomper* la membrane d'un haut-parleur. Il ne suffit donc pas de faire une *amplification de tension* mais aussi procéder à une *amplification de courant*. Aussi n'y a-t-il pas grand-chose à attendre d'un amplificateur à un seul transistor. Si l'amplification doit se faire dans les normes Hi-Fi, elle exigera une circuiterie assez complexe dont les différents sous-ensembles se partageront les tâches d'amplification de tension et de courant.

*Circuits fondamentaux et... problèmes fondamentaux.*

La **figure 1** montre clairement de quoi il retourne. Dans ce circuit le plus simple qui puisse être, trois transistors (*seulement!*) se chargent de fournir une puissance d'un demi-watt dans  $8 \Omega$  à partir d'un signal

d'entrée de 200 mV. On est alors à la limite du domaine de la haute-fidélité. Partant de cet exemple, nous pouvons faire une liste de tout ce que l'on attend d'un tel circuit. Pour commencer, il faut parler de la puissance, cette caractéristique intrinsèque des amplificateurs... de puissance.

Ici, elle est d'un demi-watt. Elle est définie par rapport à une impédance

de charge donnée:  $8 \Omega$ . Une fois ces deux grandeurs connues, il est possible de calculer, à l'aide de formules appropriées, la nature du signal attendu à la sortie de l'amplificateur.

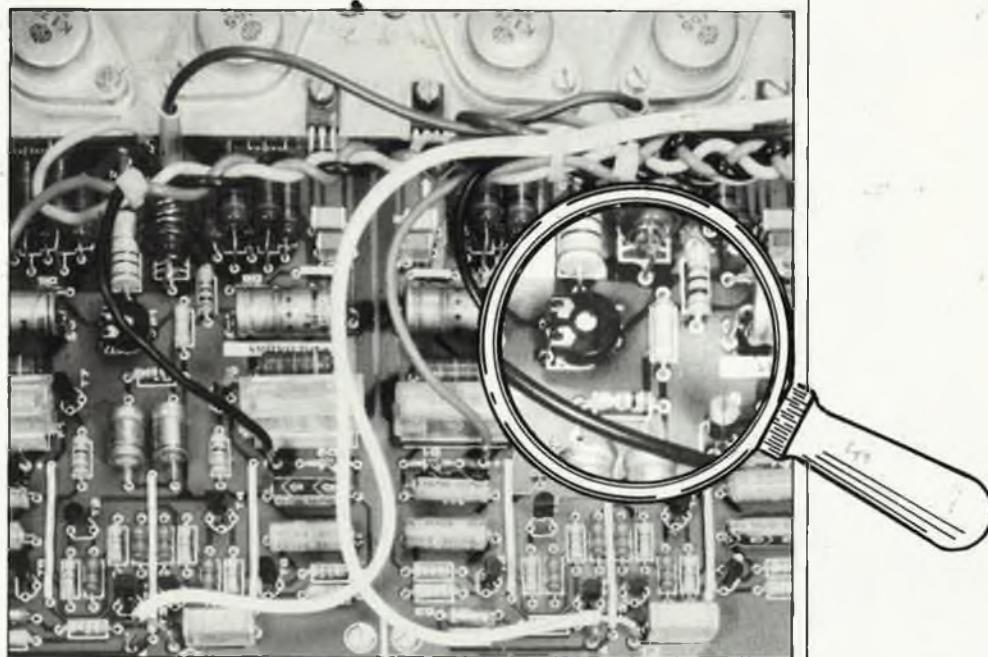
Pour le courant, c'est

$$I = \sqrt{P/R}$$

et pour la tension c'est

$$U = \sqrt{P \cdot R}$$

L'amplificateur à trois transistors devra donc être en mesure de four-





nir 0,25 A et 2 V, en valeurs efficaces. Mais comme il faut que le circuit s'accommode aussi de valeurs de crête (de signaux sinusoïdaux), cela signifie que nos transistors de sortie devront être en mesure de livrer un courant de

$$0,25 \text{ A} \times \sqrt{2} = 0,35 \text{ A}$$

Ce qui ne devrait poser absolument aucun problème au couple BC875/876 dont le courant de collecteur peut grimper jusqu'à 1 A. Mais voyons à présent l'amplification de tension. Pour pouvoir délivrer  $2 V_{\text{eff}}$  en sortie, le circuit doit avoir un gain de

$$2 \text{ V} \times 2 \times \sqrt{2} = 5,7 \text{ V}$$

Comme on ne peut jamais saturer les transistors d'un amplificateur de puissance, il faut compter 1,5 V de marge de tension de saturation, plus 1 V pour chaque résistance d'émetteur ( $R_e$ ). Ce qui donne en tout:

$$5,7 \text{ V} + 2 \times 1,5 \text{ V} + 2 \times 1 \text{ V} = 10,7 \text{ V}$$

Une tension d'alimentation de 12 V paraît donc convenir.

Maintenant il faut encore fournir aux transistors de puissance un courant suffisant pour les moduler. Pour un courant de sortie de 0,35 A et un gain en courant de 1 000 pour T2 et T3, il faut un courant de base de 0,35 mA. Ce qui ne pose pas de problème, puisque le courant de collecteur de T1 est de  $0,75 \text{ mA} (U_B/2 - U_{D1} - U_{D2})/(R3 + R4)$ .

Le *driver* ne comporte qu'un seul transistor ici (T1), ce qui n'est pas

sans conséquences. La contre-réaction est obtenue par la réinjection d'une fraction du signal de sortie par R6 sur la base de T1. Le gain est donné par le rapport  $R6/R1$ , soit 10 x, ou 20 dB. Dans ce calcul, nous négligeons R2, en admettant que la résistance de sortie de la source de signal est suffisamment faible. Le gain en boucle ouverte est obtenu sans contre-réaction. Dans un *driver* à un seul transistor, ce gain est forcément limité. Le procédé d'augmentation artificielle de l'impédance, plus souvent appelé *bootstrapping*, obtenu avec C2, nous procure incontestablement une impédance (en alternatif) très élevée sur le collecteur de T1, de sorte que le gain en tension de T1 (boucle ouverte) est maximal, mais il ne faut pas espérer mieux qu'un facteur 5 000 environ, même sans la résistance d'émetteur (ce qui augmenterait considérablement la distorsion) de T1 (R7). Avec la valeur de  $820 \Omega$  indiquée pour R7, T1 arrive tout juste à un gain en boucle ouverte de 100 (40 dB). Partant d'un gain de 20 dB, il reste donc 20 dB pour la contre-réaction; ce qui est une valeur si faible qu'il faudra compter avec un taux de distorsion d'environ 1% à pleine modulation. Une autre caractéristique importante au niveau du *driver* est le bruit de fond, lié directement au type de transistor d'une part, et d'autre part au courant de collecteur pour une impédance d'entrée donnée. Pour un BC550C, il faudrait un courant de collecteur de 0,2 mA pour obtenir les meilleures performances possibles d'après la fiche de caractéristiques. Avec nos 0,75 mA, nous sommes un peu... à côté.

Non moins importante est la stabilité de l'amplificateur, notamment lorsque le facteur de contre-réaction est élevé. Or il faut compter avec les capacités parasites (pistes du circuit imprimé, disposition des composants sur la platine) et internes (par exemple la capacité collecteur-émetteur d'un transistor) et les inductivités du même type, qui provoquent un déphasage négatif du signal de contre-réaction, qui augmente d'ailleurs avec la fréquence de ce signal. Dans les cas extrêmes, la contre-réaction se transforme en couplage direct, et l'amplificateur se met à osciller. Pour garantir la stabilité du circuit, il faut donc que le gain en boucle fermée de l'étage *driver* soit plus petit que l'unité aux fréquences dont le déphasage est critique dans la contre-réaction. La mesure la plus simple à prendre consiste à limiter le gain aux fréquences élevées à l'aide d'un condensateur. C'est par exemple le rôle de C5 sur la figure 1. Pour compen-

ser une détérioration éventuelle de la bande passante, on peut préférer jouer sur la valeur de C4, ce qui est moins perturbateur que l'adjonction de C5. Mais la réponse en régime impulsionnel ne s'en trouve certainement pas améliorée, et l'amplificateur devient plus sensible à la complexité de la charge en sortie: le haut-parleur.

Une autre mesure consiste à doter chaque étage d'amplification en tension d'une contre-réaction telle que l'on obtienne un gain en boucle ouverte faible, mais stable jusqu'aux fréquences les plus élevées; on peut alors se contenter d'un facteur de contre-réaction général nettement plus faible. La distorsion est maintenue dans de bonnes limites. Pour appliquer ce procédé, il faut bénéficier de quelque expérience en matière de compensation, à défaut de quoi le bilan de l'intervention est le plus souvent réduit à néant. Sur la figure 1, c'est la fonction **entre autres** de la résistance R7.

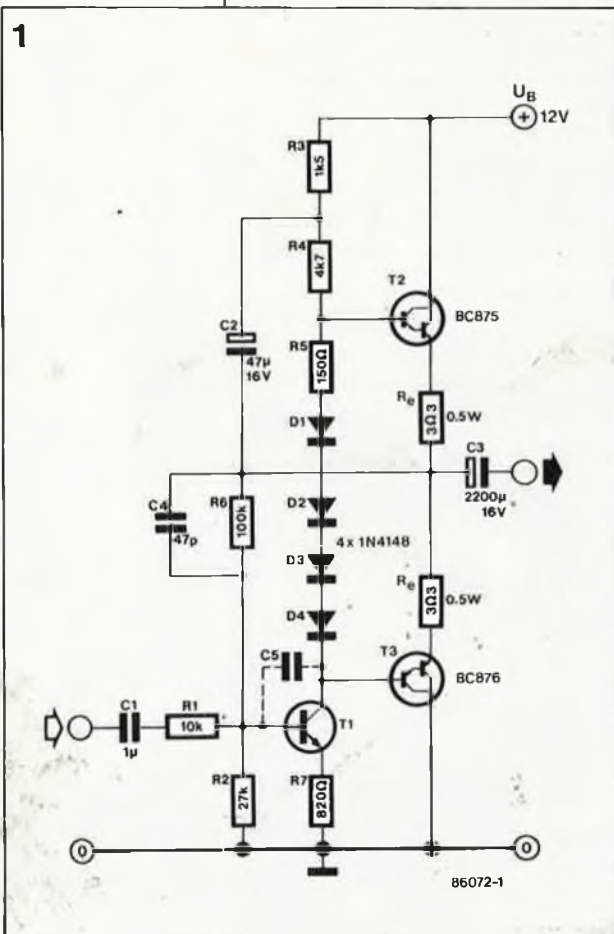
En résumant, on peut affirmer que les caractéristiques musicales d'un amplificateur sont fortement déterminées par les étages *driver*, et dans une moindre mesure par la configuration des transistors de puissance. Tandis que s'agissant de la puissance, ce sont les transistors de sortie qui sont déterminants, et dans une moindre mesure les étages *driver*. Autrement dit, un bon amplificateur est une combinaison habile d'étages de puissance et d'étages *driver*.

## Driver

Comme nous l'avons laissé entrevoir, le rôle de l'étage *driver* est à la fois varié et essentiel. Ses caractéristiques principales sont le gain en tension, la faible distorsion, la stabilité (gain en boucle ouverte), le faible bruit et le courant de modulation fourni aux transistors de puissance. Pour des raisons pratiques, il importe de veiller à ce que la plage de tension de sortie des *drivers* soit aussi large que possible par rapport à leur tension d'alimentation: le rendement de l'étage de puissance sera élevé et la dissipation d'autant plus faible. Depuis l'invention du transistor, on compte sur les doigts d'une main les circuits de *drivers* marquants. De ces cinq types de circuit, vous avez fait la connaissance du plus simple et moins bon sur la figure 1. Les quatre autres apparaissent sur les figures 2 à 5.

### Circuit complémentaire

Il est évident que la paire de transis-





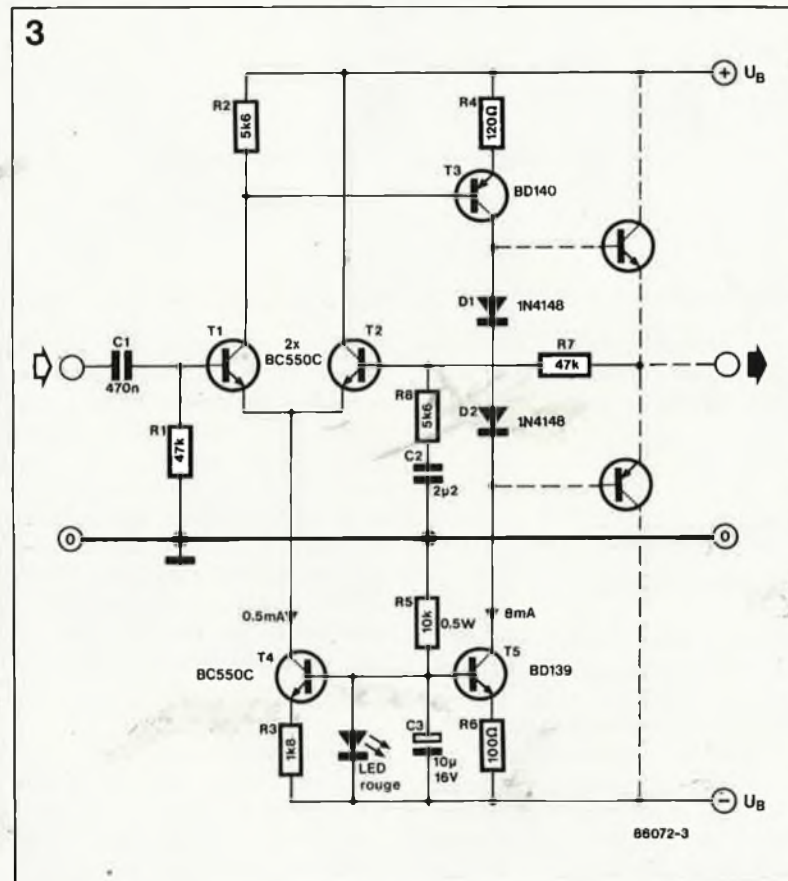
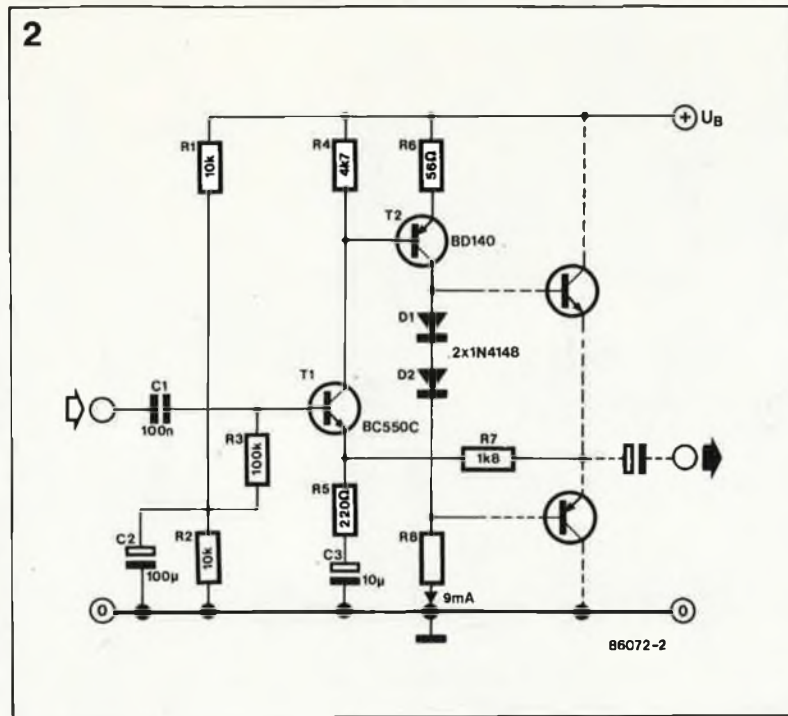
tors complémentaires de la **figure 2** s'acquittera mieux de ses tâches que ne pouvait le faire le transistor unique de la figure 1. C'est un circuit type pour amplificateurs à tension d'alimentation asymétrique. La présence conjointe de deux transistors permet de faire travailler l'un avec un courant de collecteur bien dimensionné pour réduire le bruit de fond, et l'autre avec un courant de collecteur calibré pour une modulation efficace des transistors de puissance. En plus de cela, et contrairement au circuit de la figure 1, le *driver* de la figure 2 a une entrée BF non-inverseuse et tolère des impédances d'entrée plus réalistes jusqu'à 100 k $\Omega$ . Le courant plus élevé de T2 garantit une meilleure bande passante au *driver*. Bien entendu, le gain en boucle ouverte et de ce fait le facteur de contre-réaction sont nettement plus élevés, de sorte que l'on est en droit d'espérer un meilleur taux de distorsion (0,1 à 1%). Il est judicieux d'opérer une contre-réaction des transistors amplificateurs de tension par des résistances d'émetteur (par exemple R6). Avec les valeurs de composants indiquées, ce circuit a un gain en boucle ouverte de 55 dB (R8 = 15 k $\Omega$ ). La contre-réaction se situe à 35 dB environ.

**Amplificateur différentiel**

Pour attaquer des étages de puissance à tension d'alimentation symétrique (sans condensateur de sortie), il faut un *driver* différentiel (**figure 3**). Ce circuit présente des caractéristiques quelque peu supérieures à celles de la figure 2, à condition de remplacer la source de courant T5 par une résistance, comme c'est le cas tout bonnement dans les circuits simples. Mais avec une telle source de courant, le gain en boucle ouverte grimpe à 85 dB, ce qui donne quelque 65 dB de contre-réaction et une distorsion de 0,02 à 0,2%. Un tel circuit présente aussi l'avantage d'une immunité quasi totale aux variations de la tension d'alimentation. Il entre en limitation de façon passablement plus symétrique que d'autres, ce qui laisse espérer un bon rendement. Malheureusement un amplificateur différentiel a un bruit de fond plus élevé que celui d'un transistor (3 dB). Considérant le niveau élevé des signaux traités par un amplificateur de puissance, cet inconvénient est à peu près négligeable.

**Amplificateur différentiel**

*symétrique en opposition de phase*  
Les caractéristiques du circuit de la **figure 4** sont meilleures encore. La mise en parallèle de deux transistors

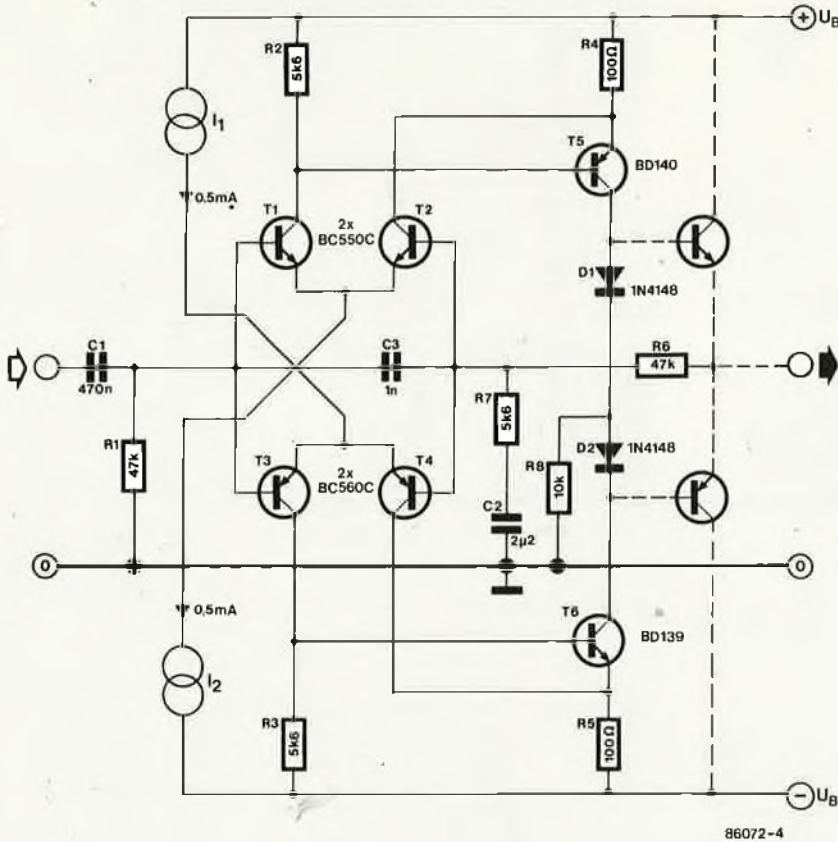


en régime alternatif (T1 et T3, T2 et T4) ramène le bruit de fond à 3 dB. Du fait même de la symétrie, les distorsions sont moindres, et le gain en boucle ouverte est si élevé (100 dB malgré les résistances d'émetteur) qu'il faut le limiter à l'aide de C3 aux fréquences élevées, à défaut de quoi le circuit devient instable. Le gain important est à attribuer à l'opposition de phase entre T5 et T6, et au fait qu'ils opèrent sur une résistance presque négative. Ici R8 ramène le gain en boucle ouverte à quelque

85 dB, ce qui a pour avantage de garantir la stabilité de l'amplificateur jusqu'à des fréquences de l'ordre de centaines de kHz, pour un gain en boucle ouverte toujours élevé. D'où il résulte un temps de montée rapide et une distorsion d'intermodulation faiblissime. La distorsion harmonique de ce circuit doit pouvoir être ramenée à des valeurs de 0,01 à 0,1% (valeurs fortement liées à la configuration de l'étage de puissance!). Le *driver* tout seul est capable, à pleine modulation et sur toute la bande



4



audio, de tenir 0,002% de distorsion pour un gain de 20 dB (contre-réaction = 65 dB).

### Etages de puissance

Par *étages de puissance*, nous entendons ici non pas l'amplificateur de puissance complet, mais uniquement l'étage de sortie par opposition au *driver* dont nous venons de parler. Dans ce domaine, les variations possibles sont plus nombreuses encore que pour les étages d'entrée. Nous avons vu la version la plus simple sur la **figure 1**: deux transistors complémentaires en émetteur-suiveur. Si ce sont des darlington, c'est pour charger le moins possible le driver. La fonction essentielle de l'étage de puissance est de débiter le plus de courant possible sur la tension fournie par le *driver* en vue d'obtenir la puissance requise. Ses caractéristiques essentielles sont la linéarité du gain de courant, la rapidité de commutation (toujours critique chez les semiconducteurs), la faiblesse de la tension de saturation (rendement), et la stabilité du cou-

rant de repos qui n'est certainement pas le détail le moins important puisque la plupart des amplificateurs de puissance fonctionnent en classe AB, c'est-à-dire avec un courant de repos. Nous avons renoncé ici à la présentation d'étages pseudo-complémentaires puisque'il existe désormais des transistors meilleurs que le 2N3055, et que ces nouveaux semiconducteurs de puissance sont du type complémentaire dès leur fabrication.

### Darlington complémentaires

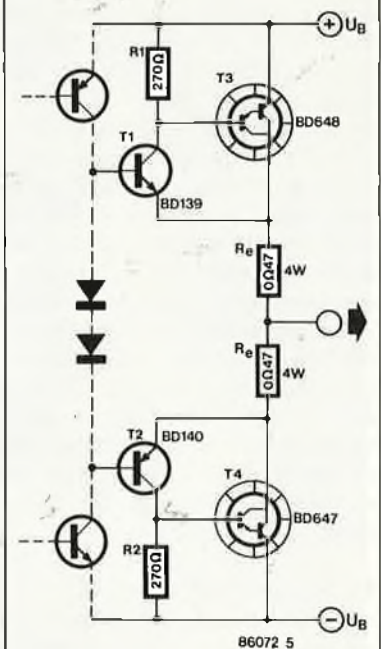
Il n'est possible de maîtriser le courant de repos du circuit de la figure 1 que grâce à des résistances d'émetteur de valeur ohmique forte. En service, les transistors chauffent; de ce fait la tension base-émetteur chute  $\Delta U_{BE} \approx -2mV/K$ , ce qui provoque l'augmentation du courant de repos qui à son tour se traduit par une élévation de la température... etc, etc! Avec le circuit de la **figure 5**, cela n'arrive pas. Là seule la tension  $U_{BE}$  de T1 et T2 exerce une influence sur le courant de repos, et les deux transistors n'ont à digérer qu'un courant à la fois constant et faible. Ils ne chauffent que peu, et surtout indépendamment de la puissance de sortie. Le courant de repos de T3 et T4

est ramené en contre-réaction par les résistances d'émetteur et par T1 et T2, de sorte qu'il ne dépend que de T1 et T2. Le problème qui apparaît dans une cascade de puissance est que ce soient précisément les transistors de puissance qui soient montés en circuit d'émetteur, alors que ce sont eux les composants les plus lents de tout le circuit. Les transistors modernes n'ont certes rien à envier, avec leur fréquence limite de 50...100 kHz en circuit d'émetteur, aux 10 kHz de fréquence limite des 2N3055, mais ce n'est pas encore une valeur idéale, si s'en faut. Sans compter les problèmes de stabilité et de distorsion d'intermodulation. La distorsion harmonique apparaît du fait des variations de l'impédance d'entrée (base de T1 et T2) lors du passage par zéro du signal BF.

### Super-darlington complémentaire

Avec le circuit de la **figure 6**, la plupart des problèmes apparus sur celui de la figure 5 sont résolus. L'impédance d'entrée est élevée (base de T1 et T2) et si linéaire (grâce à R3 et R4) que la distorsion devient minime. Par ailleurs, seuls les deux transistors T3 et T4, passablement rapides, sont montés en circuit d'émetteur; les semiconducteurs de puissance sont montés en circuit de collecteur. De sorte que cet étage de puissance se comporte très bien en présence de signaux carrés. La stabilité du courant de repos est améliorée par rapport à celle du circuit de la figure 5 par l'usage de transistors faibles signaux pour T1 et T2, avec un courant de collecteur de

5





1 mA. Du coup, les résistances d'émetteur  $R_e$  peuvent être de valeur plus faible, ce qui augmente la plage de modulation et le rendement.

### MOSFET complémentaires

C'est avec le circuit de la figure 7 que nous arrivons à obtenir le meilleur rapport qualité/complexité. Les transistors MOSFET sont beaucoup plus rapides que les transistors bipolaires (distorsion d'intermodulation minimale), ils ne connaissent pas l'effet de "mémoire" (*recovery time* en cas de surmodulation) et présentent une entrée à impédance très forte et linéaire (distorsion harmonique faible). En principe, les transistors *drivers* deviennent inutiles, ce qui simplifie le circuit. Par contre, les transistors MOSFET oscillent plus facilement; cette tendance est contrebalancée par les deux résistances de grille sur la figure 7. Il faut tenir compte aussi de la plus forte capacité interne des types à canal P, qu'il convient donc de compenser sur leurs homologues à canal N à l'aide de condensateurs externes (C1 et C2), pour garantir la stabilité et la symétrie. Une autre possibilité consiste à rechercher pour le canal N un type de transistor mieux adapté à cette disparité des capacités. Mais dans ce cas la résistance de saturation du FET du canal N sera plus faible, ce qui peut conduire le concepteur à monter une résistance de faible valeur dans le circuit de drain pour compenser la différence. Sur les HEXFET de *International Rectifier*, cette compensation est chaudement recommandée, car la résistance des exemplaires à canal N diffère sensiblement de celle des exemplaires à canal P, pour une puissance nominale identique. Plus difficiles à contourner sont les importantes capacités d'entrée (environ 1 nF par FET). Il faut que le *driver* soit en mesure de fournir une bonne dose de courant si l'on veut que l'amplificateur soit rapide. En échange, on bénéficie de la simplicité du réglage du courant de repos. Les types de MOSFET de Hitachi cités sur la figure 7 ont un coefficient thermique nul pour un courant de drain de 100 mA. Une faiblesse non négligeable des FET est d'exiger une tension de commande, laquelle doit être de 10 V supérieure (ou inférieure) à la tension de sortie maximale. Autrement dit, on perd environ 20 V à polariser ces transistors, ce qui n'arrange pas le rendement du circuit. Pour contourner la difficulté, on alimente le *driver* avec un supplément de  $\pm 10$  V, de sorte que toute la plage de modulation des FET redevient praticable.

## Réglage du courant de repos

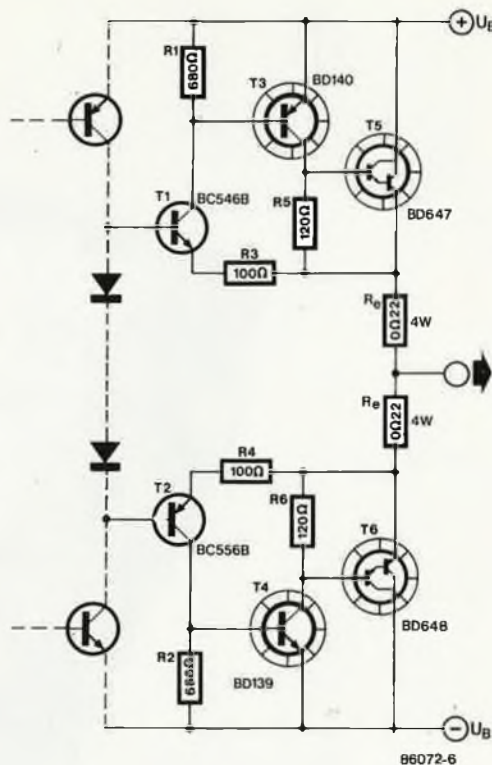
La stabilité du courant de repos est un détail de la plus haute importance. La simplicité du procédé de la figure 1, où la tension de base des transistors de sortie est écrêtée tout bonnement à l'aide de trois diodes, n'est valable que dans des circuits dont les résistances d'émetteur des transistors de sortie sont relativement élevées. Mais avec un courant de repos de 50 mA, la chute de tension sur les résistances d'émetteur de la figure 6 n'est que de 11 mV. La dispersion entre les caractéristiques des diodes que l'on utiliserait est telle que le courant de repos serait impossible à définir convenablement. C'est pourquoi ces diodes sont représentées en pointillés sur les figures 5 et 6. Les étages de puissance des figures 5 et 6 ne peuvent se passer d'une tension de polarisation stable et surtout réglable. On peut l'obtenir avec le dispositif de la figure 8. Sa courbe en fonction de la température est à peu près celle de la somme de  $U_{BE}$  des deux transistors de puissance. En plus, la chute de tension sur T1 est réglable entre  $1,8 U_{BE}$  (courant de repos = 0 mA) et  $2,6 U_{BE}$  (courant de repos en classe A). Si P1 rend l'âme, l'étage de puissance fonctionne sans courant de repos, mais ne grille pas... Pour les MOSFET, il suffit de monter entre les deux grilles un potentiomètre ajustable dont la valeur correspond au courant de repos. Les faibles variations de tension sont compensées par la raideur des FET.

### Et pour finir...

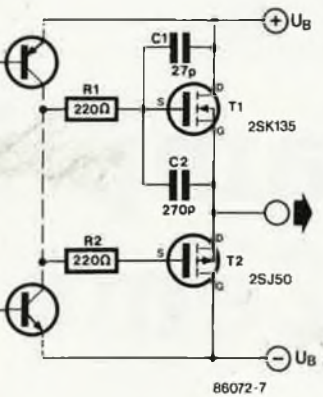
Vous aurez remarqué que nous ne nous sommes pas contentés de présenter des schémas de principe: les valeurs des composants sont indiquées, les circuits calculés avec soin. Ce qui signifie que vous pouvez les considérer comme les modules d'un amplificateur que vous agencerez à votre guise. Essayez, expérimentez!

Les circuits sont fiables avec des tensions d'alimentation jusqu'à  $\pm 35$  V ou 70 V en asymétrique. La pratique, c'est bien, la théorie aussi, les deux c'est mieux...

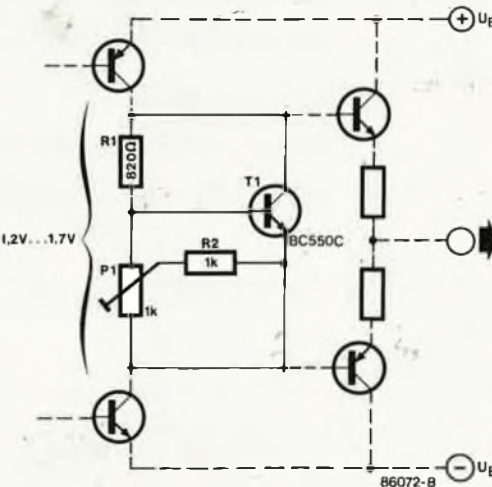
6



7

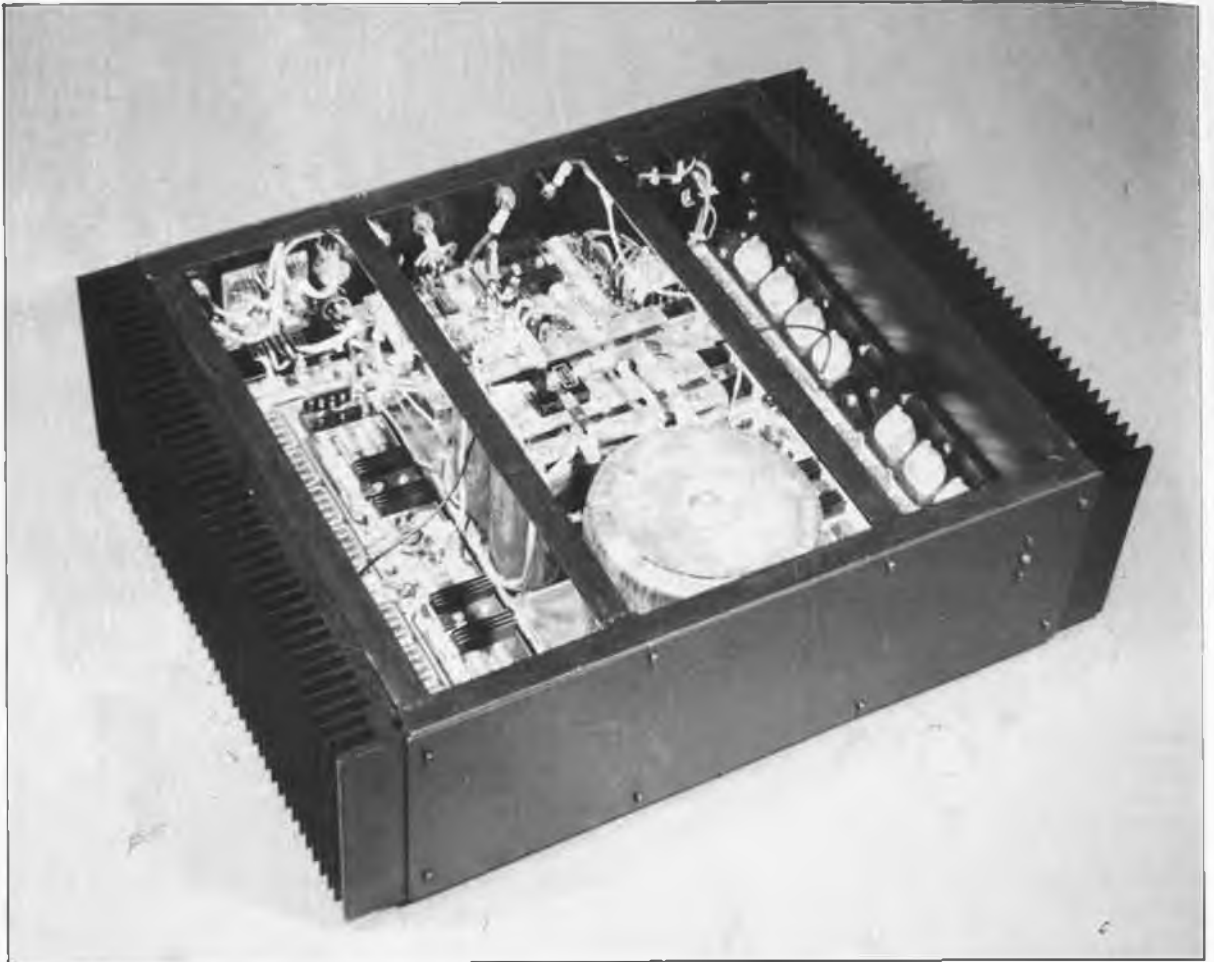


8





## balaise: la périphérie



T. Scherer

# ampli Hi-Fi 1 kW 2ème partie

*Le mois dernier, nous vous avons présenté le circuit de l'amplificateur sans aucun accessoire. Pour en faire un ampli Hi-Fi complet, il faut y ajouter quelques circuits périphériques que nous présentons ici: l'alimentation du préamplificateur, la mise sous tension automatique, les circuits de protection et enfin l'étage d'entrée.*

### ***Alimentation du préampli***

De tous les circuits périphériques, l'alimentation du préamplificateur est sans aucun doute le plus important; sans elle, le circuit de l'amplificateur *BALAISE* ne peut même pas fonctionner correctement. Il n'y a

cependant pas grand chose à dire du schéma de la **figure 1**. Il fournit  $\pm 90$  V avec un courant de charge de 100 mA. Hors charge, cette tension est de  $\pm 100$  V environ, détail important lors du test de ce circuit. Les  $\pm 12$  V destinés au reste du circuit périphérique sont obtenus de manière tout à fait conventionnelle à l'aide de régulateurs intégrés.

### ***Préamplificateur***

Pour utiliser l'amplificateur de 2 x 250/500 W stéréo en version pontée monophonique de 1000 W, il faut un étage d'entrée qui délivre un signal déphasé de 180°. Sur le schéma de la **figure 2**, on voit que ce sont A2 et A4 qui se chargent de ce déphasage, A2 étant non-inverseur et



A4 inverseur. Pour obtenir que les deux étages de puissance entrent en limitation au même moment, il importe que toutes les résistances de ce circuit (sauf R34 et R35) présentent une tolérance de 1%.

L'étage d'entrée se caractérise également par ses entrées symétriques, lesquelles permettent d'acheminer les signaux vers l'amplificateur par des câbles longs, sans risque de ramasser toutes sortes de parasites. Si l'on pense pouvoir se passer de ces entrées symétriques, il suffit de relier les entrées "moins" (c'est-à-dire C10 et C11) à la masse. Pour P1 on choisira un composant de bonne qualité; on entend par là un potentiomètre à caractéristique aussi symétrique que possible. En cas de doute, il vaut mieux utiliser un potentiomètre linéaire qu'un potentiomètre logarithmique.

### Mise sous tension automatique et circuit de protection

Le circuit de mise sous tension automatique est doté de son propre circuit de tension continue (autour de C7), qui est fourni en tension alternative par AC2 du transformateur Tr2. La raison de cette disposition particulière apparaît dans ce qui suit: au moment de la mise sous tension par S1, C7 se charge rapidement et C8 applique à l'entrée de N1 un niveau logique haut qui dure environ une seconde. Pendant ce temps, la sortie de N1 est au niveau logique bas, et T6 est bloqué. Le courant qui circule dans le primaire du transformateur doit passer par la résistance de 10 W, puisque le contact du relais Rel est ouvert (voir la **figure 5, page 31, Elektor n°95**).

Nous avons déjà vu le mois dernier que cette mesure de précaution est nécessaire pour que le fusible de l'installation électrique ne courbe pas l'échine devant les courants de crête extrêmement élevés lors de la mise sous tension des gros transformateurs.

Lorsque le niveau logique de sortie de N1 devient haut, le contact de Rel se ferme et la résistance de 10 W est court-circuitée. Maintenant l'alimentation de puissance est en service à plein régime, la LED rouge s'éteint et la LED jaune s'allume. Environ 1,5 s plus tard, C9 est chargé à son tour, et c'est la sortie de N2 qui passe au niveau logique bas; le niveau haut en sortie de N4 provoque le collage du relais Re2, ce qui a pour effet d'établir la liaison entre la sortie de

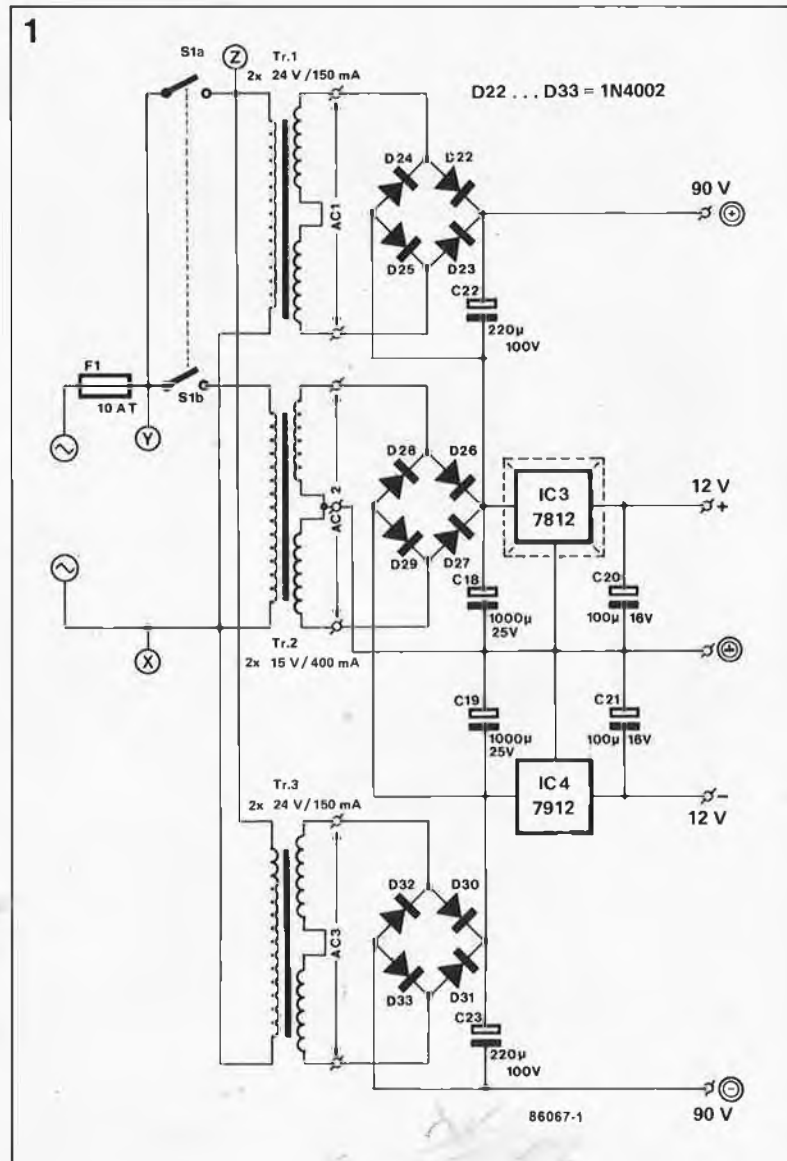


Figure 1. L'alimentation de l'étage d'entrée de BALAISE. Avec ses  $\pm 90$  V, il assure un bon rendement au circuit de l'amplificateur, et avec ses  $\pm 12$  V, il alimente tous les circuits périphériques.

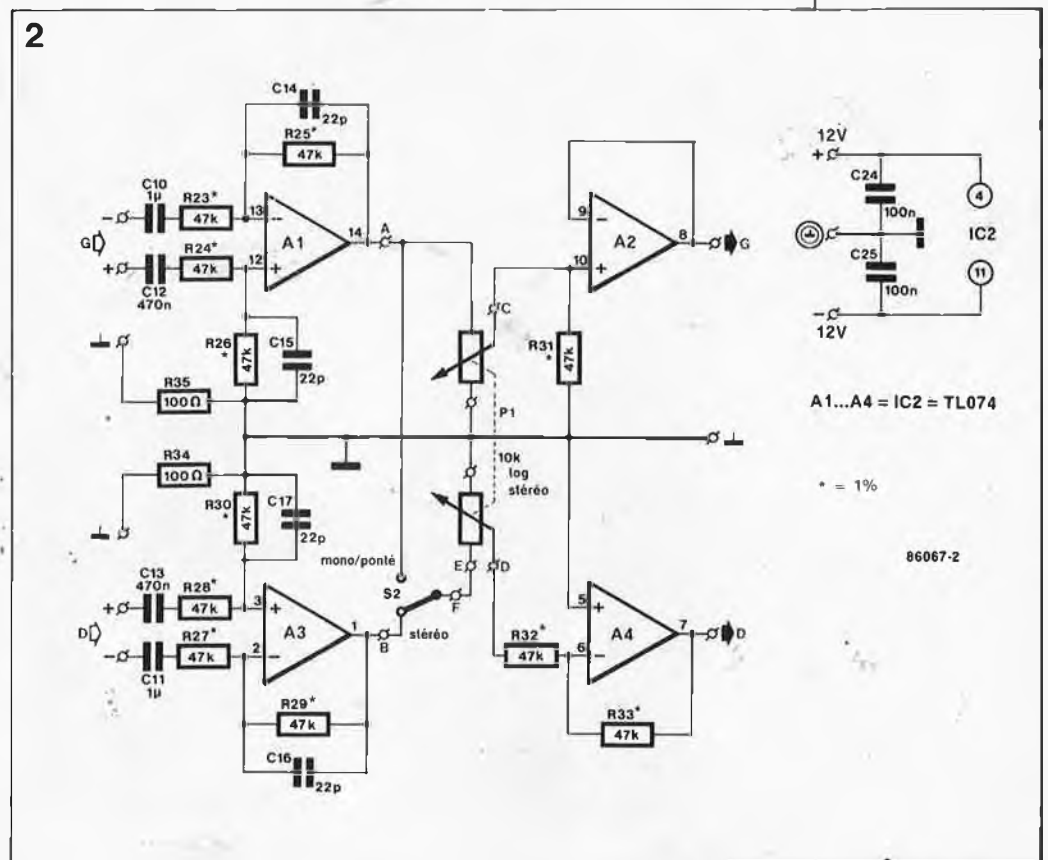
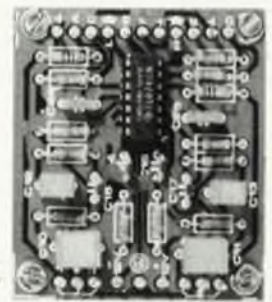
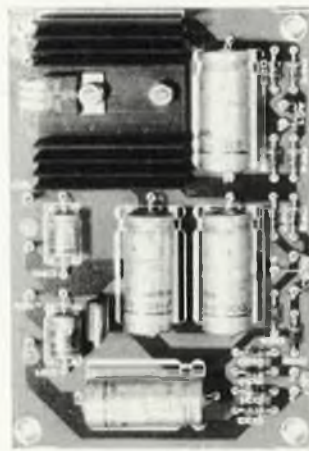
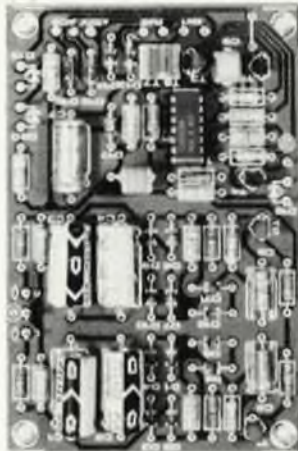
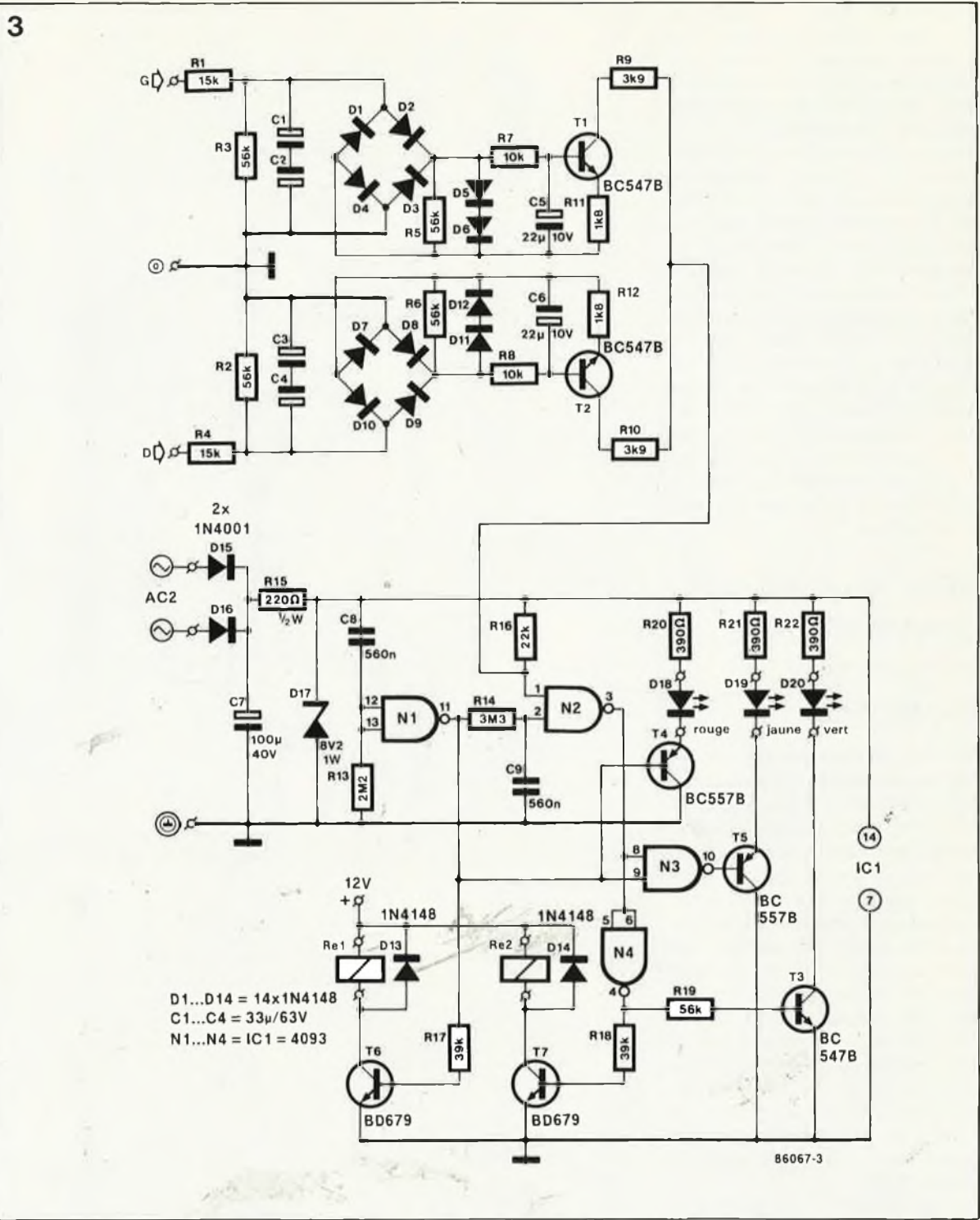


Figure 2. Le pré-amplificateur est l'étage d'entrée de BALAISE. On peut facilement transformer ses entrées symétriques en entrées asymétriques. Il permet d'utiliser BALAISE en version stéréo ou en version mono.



Figure 3. Circuit de protection des HP contre les tensions continues en sortie de l'amplificateur, avec temporisation de mise en service des HP et mise sous tension progressive des gros transformateurs.





l'amplificateur et le haut-parleur. En même temps, la LED verte s'allume tandis que la LED jaune s'éteint. Cette mise en service progressive nous épargne les "clocs" et autres craquements parasites inévitables lors de la mise sous tension. Sur un amplificateur de 1000 W, ces bruits sont non seulement désagréables, mais aussi très dangereux.

Lorsque l'on coupe la tension d'alimentation avec S1, c'est d'abord le potentiel aux bornes de C7 qui s'effondre, puisque la capacité de ce condensateur n'est que de 100  $\mu$ F. La deuxième entrée de N2 passe au niveau logique bas via R16: T7 se bloque, le relais Re2 décolle et le HP n'est plus relié à la sortie de l'amplificateur. Toutes les LED s'éteignent. Le relais Rel décolle immédiatement lui aussi, puisque le courant de base de T6 disparaît. Comme les condensateurs de lissage de la partie amplificateur ne sont pas encore déchargés au moment où l'alimentation de puissance est coupée, il ne se produit aucun bruit parasite. On notera que le relais Rel doit supporter 10 A/220 V au moins. Pour Re2, plus ses contacts supporteront, mieux cela vaudra. À titre indicatif, 16 A pour 80 V, c'est bien!

Le circuit construit autour de T1 et T2 protège les sorties HP contre les tensions continues. S'il en détecte, l'entrée de N2 est ramenée au potentiel de la masse, et le relais Re2 décolle: la LED verte s'éteint et la jaune s'allume pour indiquer que quelque chose ne tourne pas rond.

## Ventilation active

Pour les amateurs de hauts niveaux de pression acoustique, nous avons conçu le dispositif de ventilation active. Sur le circuit imprimé, on trouvera le schéma de la **figure 4** en double exemplaire. Si vous décidez de ne monter qu'un seul ventilateur pour les deux étages de puissance, il ne faut qu'un seul exemplaire de ce circuit. On garde toutefois **T8** et **T9** comme capteurs thermiques, car il est préférable de contrôler la température séparément sur chacun des radiateurs (*ne pas oublier la rondelle de mica et la pâte*). Si vous utilisez deux ventilateurs, alors il faut monter les deux circuits complets. Mais du coup vous pouvez faire l'économie de T9 sur chaque circuit; un transistor T8 à droite et un autre à gauche, cela suffit.

Voici comment le circuit fonctionne: Les deux BD139 fonctionnent en capteurs de température. Ils sont isolés **galvaniquement** des radiateurs (aucun contact électrique!), mais sont en **contact thermique** avec eux.

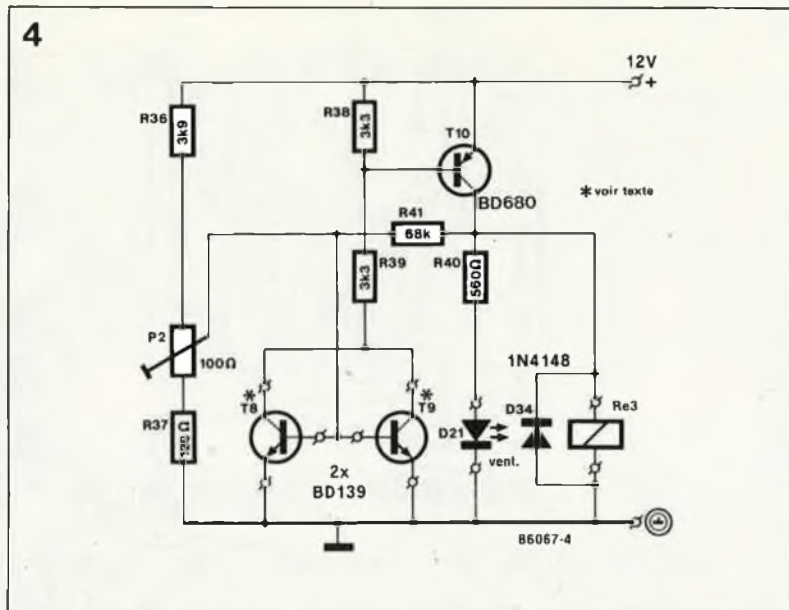


Figure 4. Le circuit de protection thermique met en service un ventilateur à partir d'un seuil de température défini par l'utilisateur.

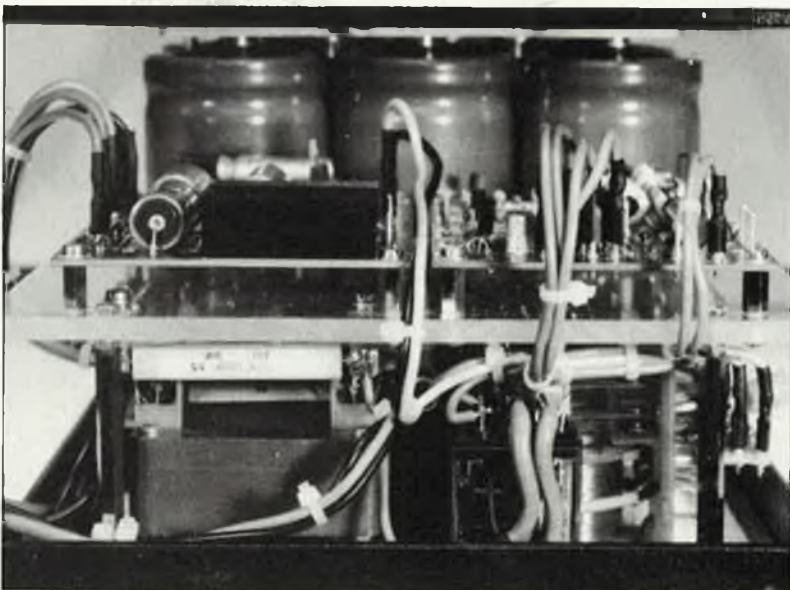
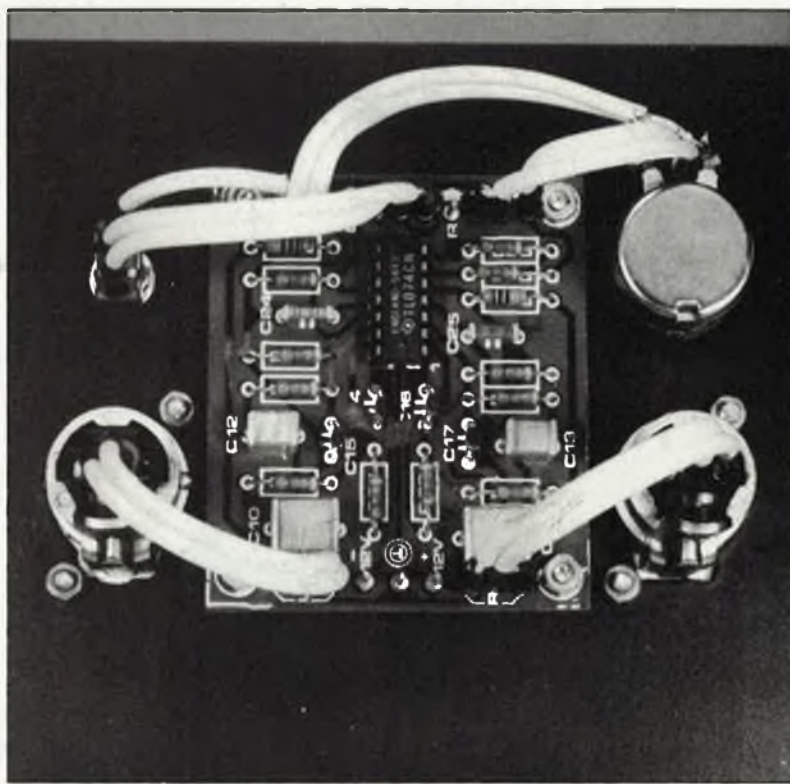




Figure 5. Implantation des composants des circuits périphériques de BALAISE sur la platine que l'on pourra découper en plusieurs modules selon les exigences du boîtier.

Liste des composants de l'alimentation (figure 1)

Condensateurs:

C18, C19 = 1000  $\mu$ /25 V  
C20, C21 = 100  $\mu$ /16 V  
C22, C23 = 220  $\mu$ /100 V

Semiconducteurs:

D22... D33 = 1N4002  
IC3 = 7812  
IC4 = 7912

Divers:

F1 = fusible 10 A lent, avec porte-fusible  
S1 = interrupteur secteur double (250 V/3 A)  
Tr1, Tr3 = transfo 2 x 24 V/150 mA  
Tr2 = transfo 2 x 15 V/400 mA  
radiateur pour IC3 (par exemple SK09 ou SK59, 37,5 mm de long)

Liste des composants du préamplificateur (figure 2)

Résistances:

R23... R33 = 47 k/1%  
R34, R35 = 100  $\Omega$   
P1 = 10 k-log. (lin. \*)  
stéréo

Condensateurs:

C10, C11 = 1  $\mu$  MKT\*  
C12, C13 = 470 n  
C14... C17 = 22 p  
C24, C25 = 100 n

Semiconducteurs:

IC2 = TL074

Divers:

S2 = inverseur simple

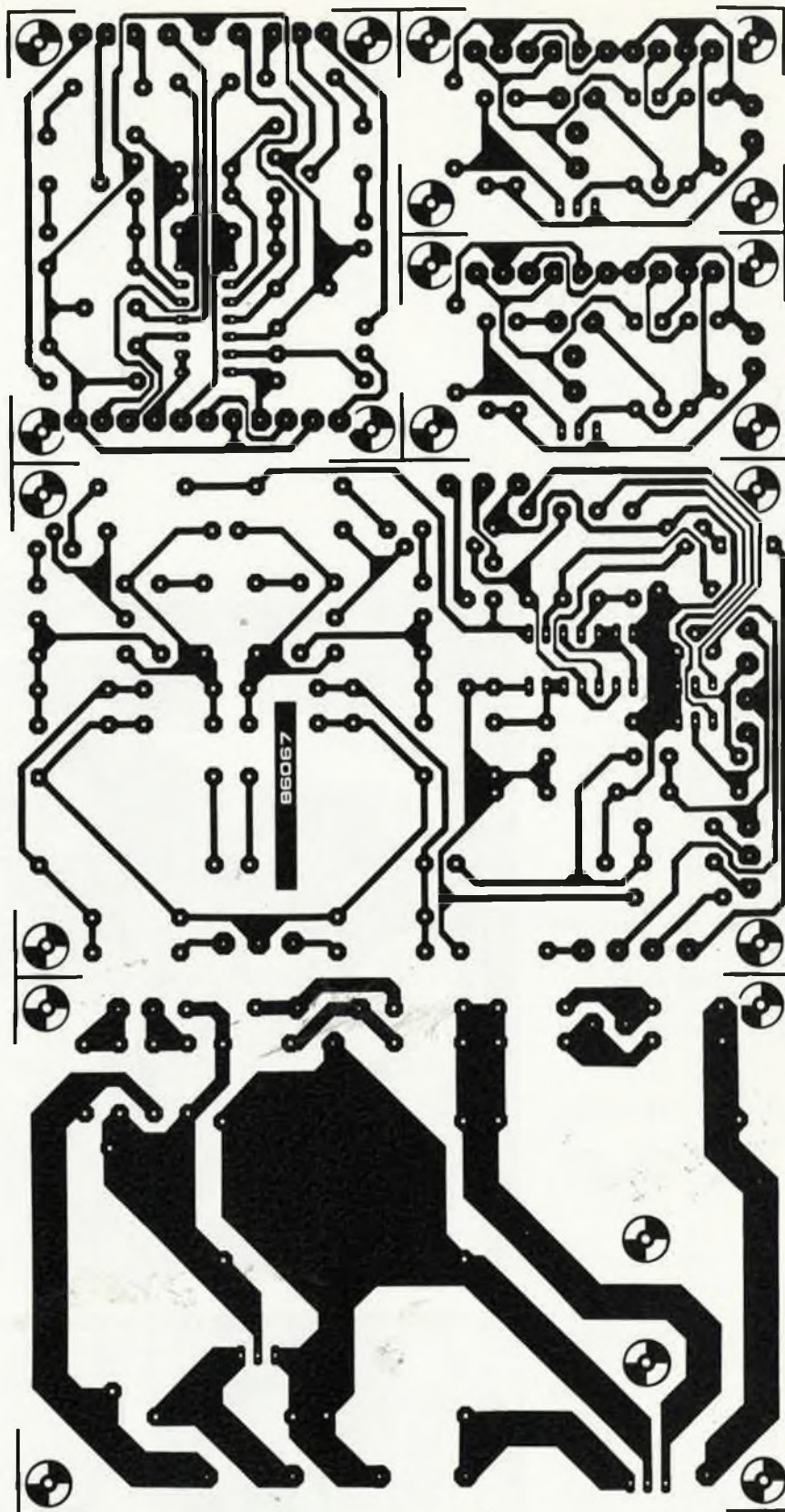
\* voir texte

Liste des composants du circuit de commande du ventilateur (figure 4)

Résistances:

R36 = 3k9  
R37 = 120  $\Omega$   
R38, R39 = 3k3  
R40 = 560  $\Omega$   
R41 = 68 k  
P2 = 100  $\Omega$  ajustable

5



La tension base-émetteur  $U_{BE}$  d'un BD139 est de 625 mV environ (température ambiante 20°C) avec la valeur indiquée de R39 pour déterminer le courant de collecteur. Cette tension  $U_{BE}$  est inversement proportionnelle à la température à raison de 2 mV par degré. P2 permet de régler la tension de base des BD139 entre 640 mV et 350 mV. Lorsque cette tension est

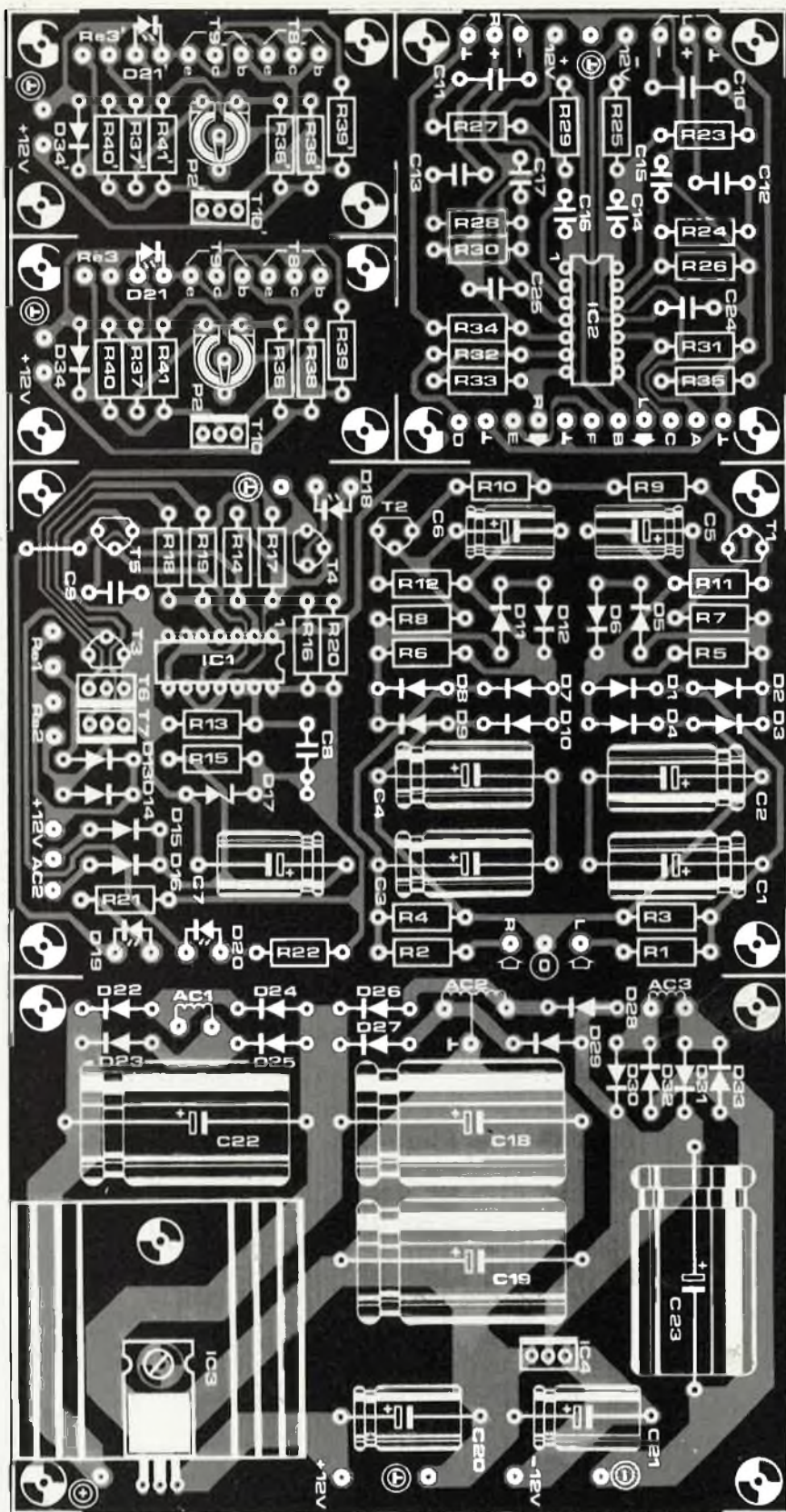
fixée à 565 mV par exemple, le BD139 ne deviendra passant qu'à partir d'une température de 50°, c'est-à-dire lorsque  $U_{BE}$  sera tombée à 565 mV. A ce moment, T10 est saturé, le relais Re3 colle, et le ventilateur entre en service, ce qui est indiqué par la LED D21. Le couplage effectué par R41 garantit une hystérésis de commutation de  $\pm 5^\circ$ , sans laquelle

les relais s'affolleraient dès que la tension  $U_{BE}$  approche de la valeur réglée à l'aide de P2.

## Platine

Hormis les transformateurs, les relais, et bien sûr T8 et T9, tous les composants des circuits présentés ici sont montés sur la même platine





**Semiconducteurs:**

- D21 = LED (couleur indifférente, orange par exemple)
- D34 = 1N4148
- T8, T9 = BD 135, BD 137, BD 139\*
- T10 = BD 680

**Divers:**

- Re3 = relais 12 V, 1 contact 220 V/1 A

\* voir texte

**Liste des composants de la protection CC et de la temporisation de mise sous tension (figure 3)**

**Résistances:**

- R1, R4 = 15 k
- R2, R3, R5, R6, R19 = 56 k
- R7, R8 = 10 k
- R9, R10 = 3k9
- R11, R12 = 1k8
- R13 = 2M2
- R14 = 3M3
- R15 = 220 Ω/0,5 W
- R16 = 22 k
- R17, R18 = 39 k
- R20... R22 = 390 Ω

**Condensateurs:**

- C1... C4 = 33 μ/63 V (47 μ)
- C5, C6 = 22 μ/10 V
- C7 = 100 μ/40 V
- C8, C9 = 560 n (à film)

**Semiconducteurs:**

- D1... D14 = 1N4148
- D15, D16 = 1N4001
- D17 = diode zener 8V2/1 W
- D18 = LED rouge
- D19 = LED jaune
- D20 = LED verte
- T1... T3 = BC 547B
- T4, T5 = BC 557B
- T6, T7 = BD 679
- IC1 = 4093

**Divers:**

- Re1 = relais du transformateur (contacts 250 V ~ / 10 A, bobine 12 V c.c. par exemple Siemens V23100-V7212-F104)
- Re2 = relais des haut-parleurs (contacts 80 V ~ / 16 A), bobine 12 V c.c.

Si l'on prévoit deux étages de puissance, il faudra deux exemplaires de Re2 (mettre les contacts en parallèle)

(figure 5): celle-ci a été conçue de façon à pouvoir être découpée à la convenance de chacun, et en fonction des exigences du boîtier. Il n'y a pas de remarque particulière à faire au sujet de l'implantation des composants; selon l'usage que l'on fera de l'amplificateur, il y aura deux ventilateurs ou bien un seul; pour l'usage domestique *normal*, on peut

même se passer entièrement de ventilation active si on utilise de gros radiateurs.

### Assemblage et câblage

Lorsque l'on n'utilise pas de ventilateur du tout, il est recommandé de

disposer les différentes parties de l'amplificateur comme indiqué sur la figure 6. On voit que les deux radiateurs de 0,3K/W font office de flasques latérales du boîtier. Si l'amplificateur est utilisé dans une sono, il faut au moins un ventilateur radial comme indiqué sur la figure 7: le couloir de ventilation est un gros tube de section carrée muni d'ailet-



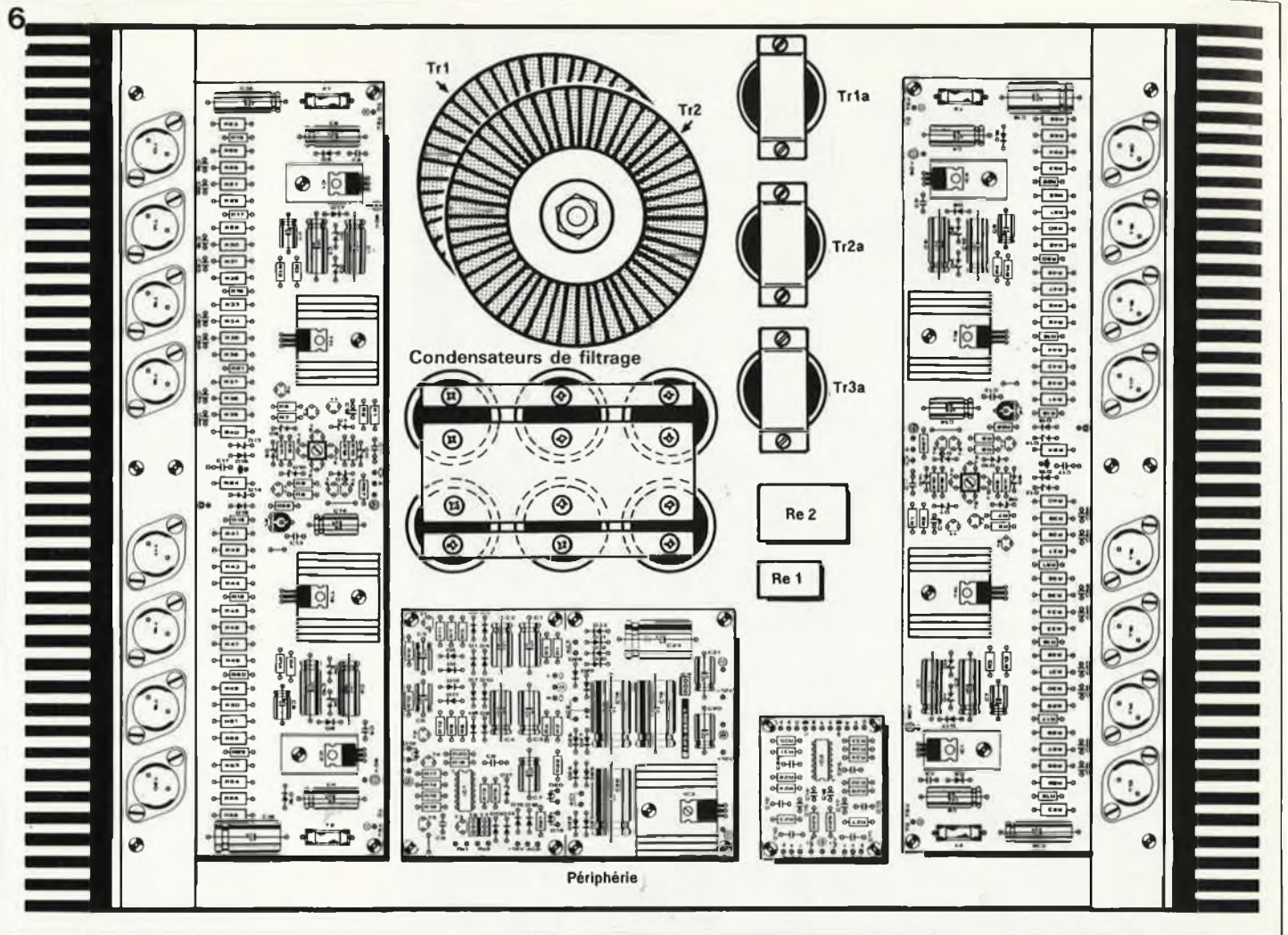


Figure 6. Disposition des organes de BALAISE pour un usage domestique: deux gros radiateurs (sans ventilateur) suffisent.

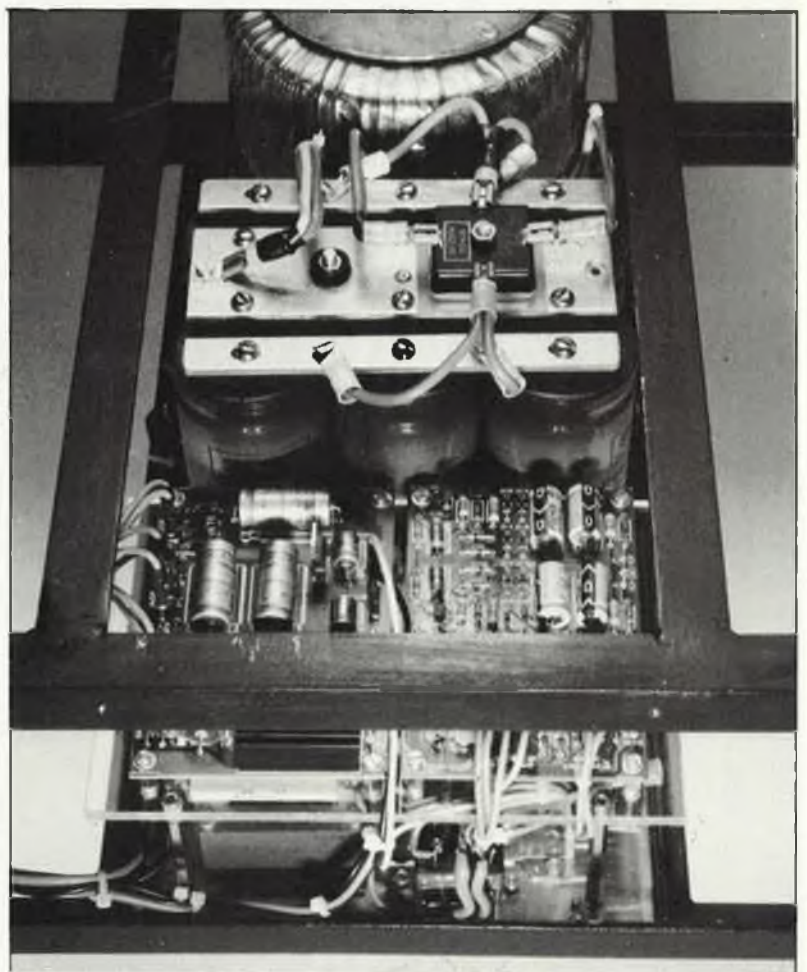
tes à l'intérieur. Si vous n'avez pas les moyens de vous payer cet accessoire, vous pouvez facilement le réaliser vous-même.

Pour le câblage de l'étage de puissance, il faut utiliser du fil de 2,5 mm<sup>2</sup>. Le point de masse central des platines des étages de puissance se trouve sur les condensateurs de lissage de l'alimentation de puissance. C'est également là qu'aboutissent les liaisons de masse vers les haut-parleurs (stéréophonie).

**Attention:** les circuits périphériques ne doivent pas être reliés à ce point de masse!

La liaison de masse entre l'alimentation de l'étage d'entrée et la masse centrale des étages de puissance a lieu *de facto* par le câble blindé entre la sortie de l'étage d'entrée et la platine de l'étage de puissance.

On disposera une résistance de 100 Ω entre le point de masse central des étages de puissance et le boîtier de l'appareil. Il ne doit pas y avoir de liaison entre la ligne de masse des étages d'entrée et le boîtier. Il est recommandé d'utiliser des prises de très bonne qualité pour les entrées des étages de préamplification. Ne pas omettre l'isolation par rapport au boîtier!





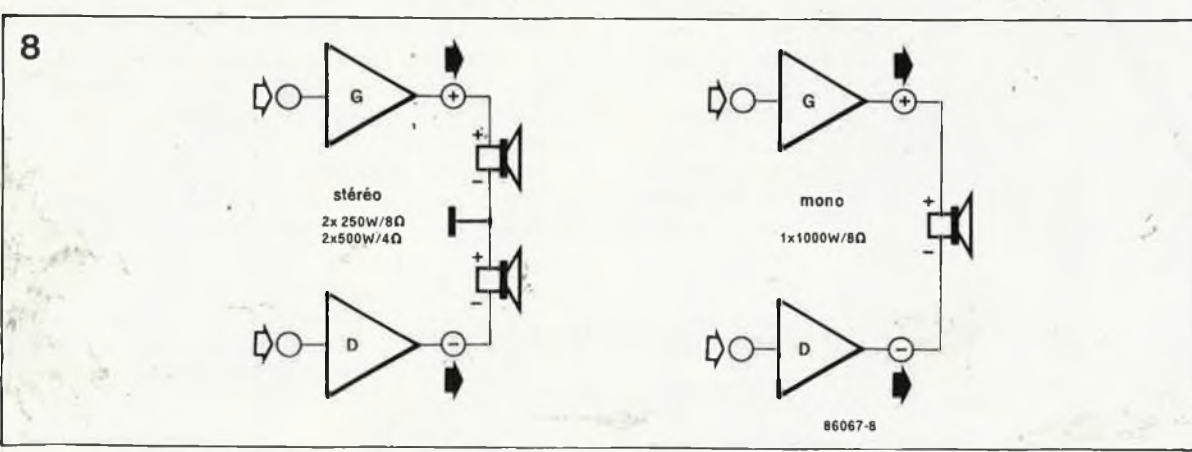
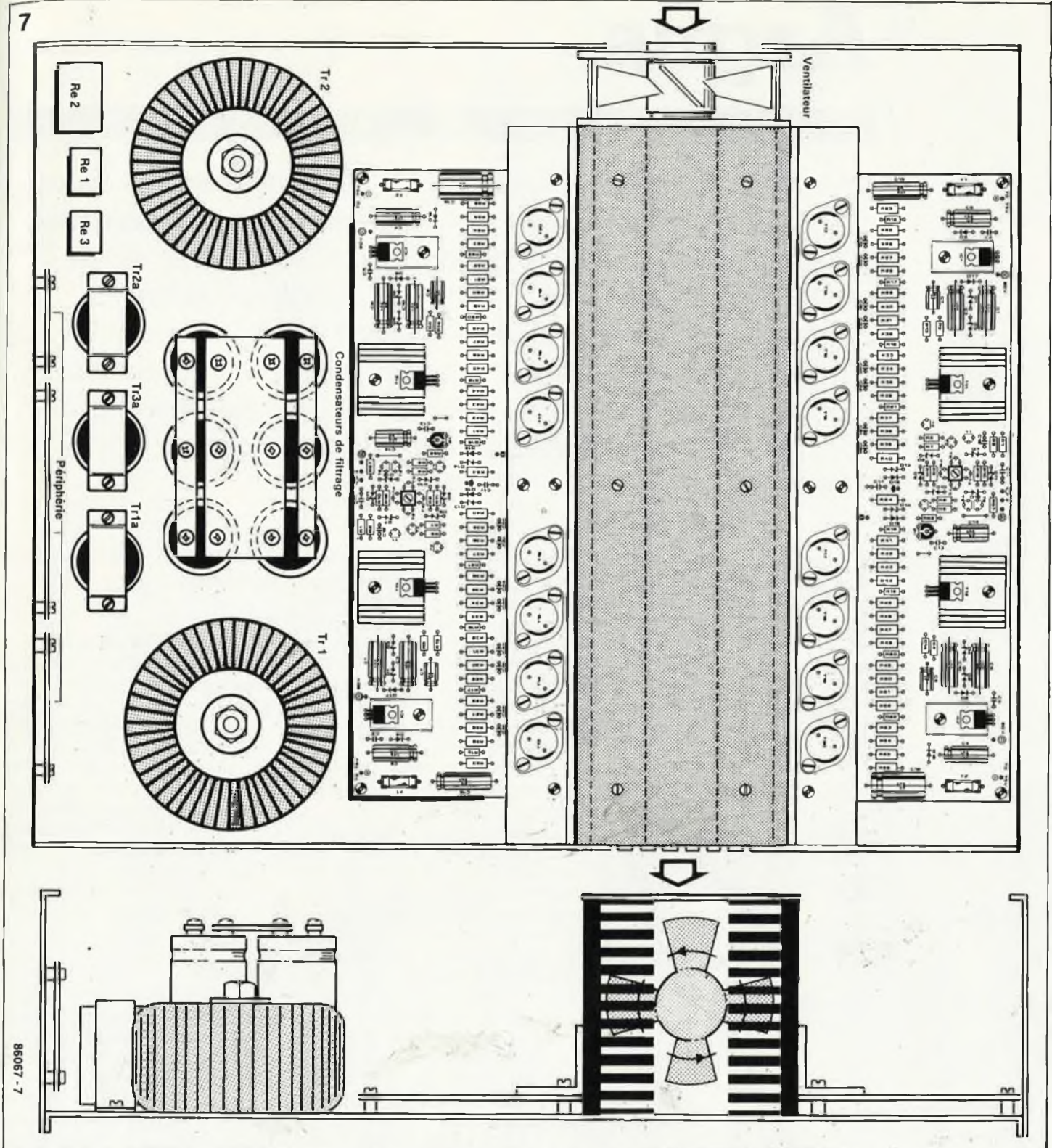


Figure 7. Disposition des organes de BALAISE pour un usage en sonorisation de puissance. L'adjonction d'une ventilation active s'impose.

Figure 8. Schéma de connexion des haut-parleurs en mode Mono et Stéréo.



# Argus

mini-détecteur de métaux

*La recherche de trésors reste l'un des passe-temps favoris de nombreux archéologues en herbe et autres amateurs d'histoire ancienne. A l'approche des vacances, nous avons pensé à eux en concevant Argus, un mini-détecteur de métaux doté, en dépit de sa simplicité, d'une bonne sensibilité. Il ne vous faudra pas plus d'une soirée pour le construire; ainsi armés de pied en cape vous pourrez, dès le début des vacances, partir à la recherche de "votre" trésor.*

Le concept "détecteur de métaux" est, en électronique, l'un des seuls sans doute à éveiller toutes sortes de rêves secrets. Il n'est pas si exceptionnel que cela de lire dans son quotidien la relation de la découverte d'un chaudron rempli à ras bords de louis d'or et autres piécettes sonnantes et trébuchantes. Qui d'entre nous (cf. la fable "le labou-

reur et ses enfants") n'a jamais rêvé de sentir sa bêche buter sur un vieux coffre de pirate? Nous sommes très nombreux, et nous n'en voulons pour preuve que le nombre de détecteurs de métaux vendus annuellement. Les moins chers d'entre eux coûtent aux alentours de 1 000 FF et plus, une somme plus que respectable, surtout lorsqu'après quelques semaines d'essais, on se rend compte que l'appareil ne répond pas à tout ce que l'on en espérait.

Il y a plusieurs années, Elektor avait décrit un détecteur de métaux, relativement compliqué et au prix de revient élevé, dû principalement au choix d'une tête de détection industrielle. Une réalisation trop délicate et un mode d'emploi trop complexe ternirent la réputation de ce montage très intéressant au demeurant. Ayant pris de la graine de la situation créée par notre premier détecteur de métaux, nous avons décidé de vous proposer Argus, un détecteur de métaux bon marché, à réaliser soi-même à 100 %, (vive le véritable amateurisme, à 2 ans des Jeux Olympiques de Séoul), et aux performances plus qu'honorables. Un montage idéal réalisé à l'aide de composants ordinaires, grâce auquel vous pourrez expérimenter et qu'il vous sera toujours possible de "cannibaliser" pour construire un nouveau montage d'Elektor, si quelques mois de recherches n'ont rien donné.

## De nombreuses techniques

Il existe sur le marché divers types

de détecteurs de métaux, sommairement classés en trois catégories:

### ■ BFO

Dans le cas de l'oscillateur de fréquence de battement, (beat frequency oscillator), une fréquence variable est mélangée à une fréquence fixe. La fréquence différence de ces deux fréquences se situe dans le domaine de l'audible. La présence d'un objet métallique à proximité de la bobine de détection entraîne une modification de la fréquence variable et donc de la fréquence audible.

Un procédé bon marché sur lequel sont basés de nombreux détecteurs de métaux.

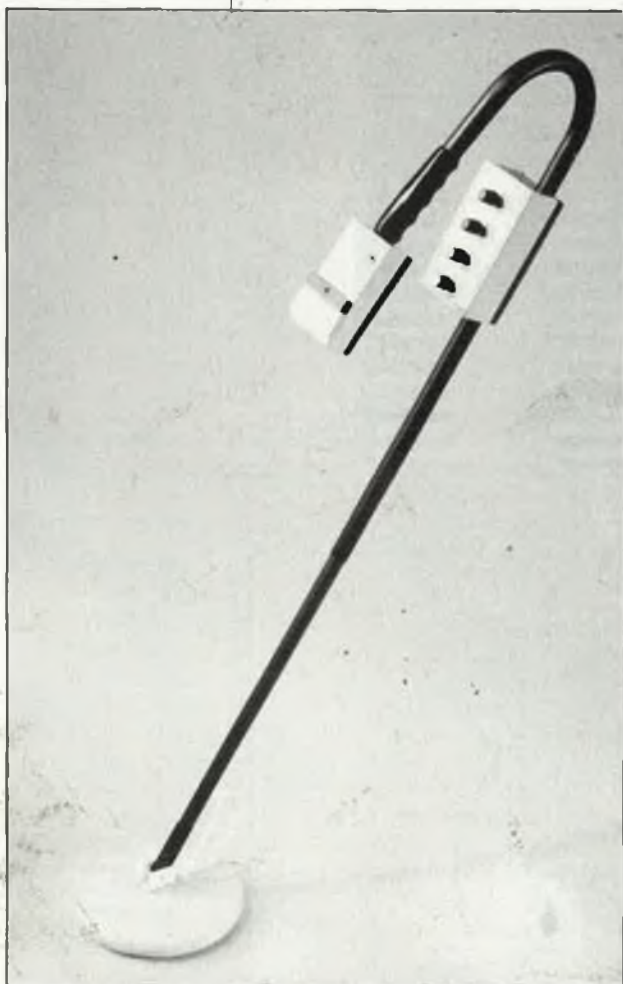
### ■ TR/IB:

Cette abréviation des termes transmission — réception/inductive balance que l'on devrait rendre en français sous la forme de BI/TR (balance inductive — transmission/réception) désigne un procédé basé sur une bobine d'émission associée à une bobine de réception. La présence d'un objet en métal, fait varier le couplage inductif des deux bobines, entraînant une modification de la puissance du signal de l'oscillateur.

### ■ PI:

Ces deux lettres, abréviation de pulse induction (induction d'impulsion) désignent un procédé basé sur l'émission d'impulsions; la forme et la taille des impulsions de retour donnent une indication sur la présence d'objets métalliques.

Chacune de ces trois méthodes a





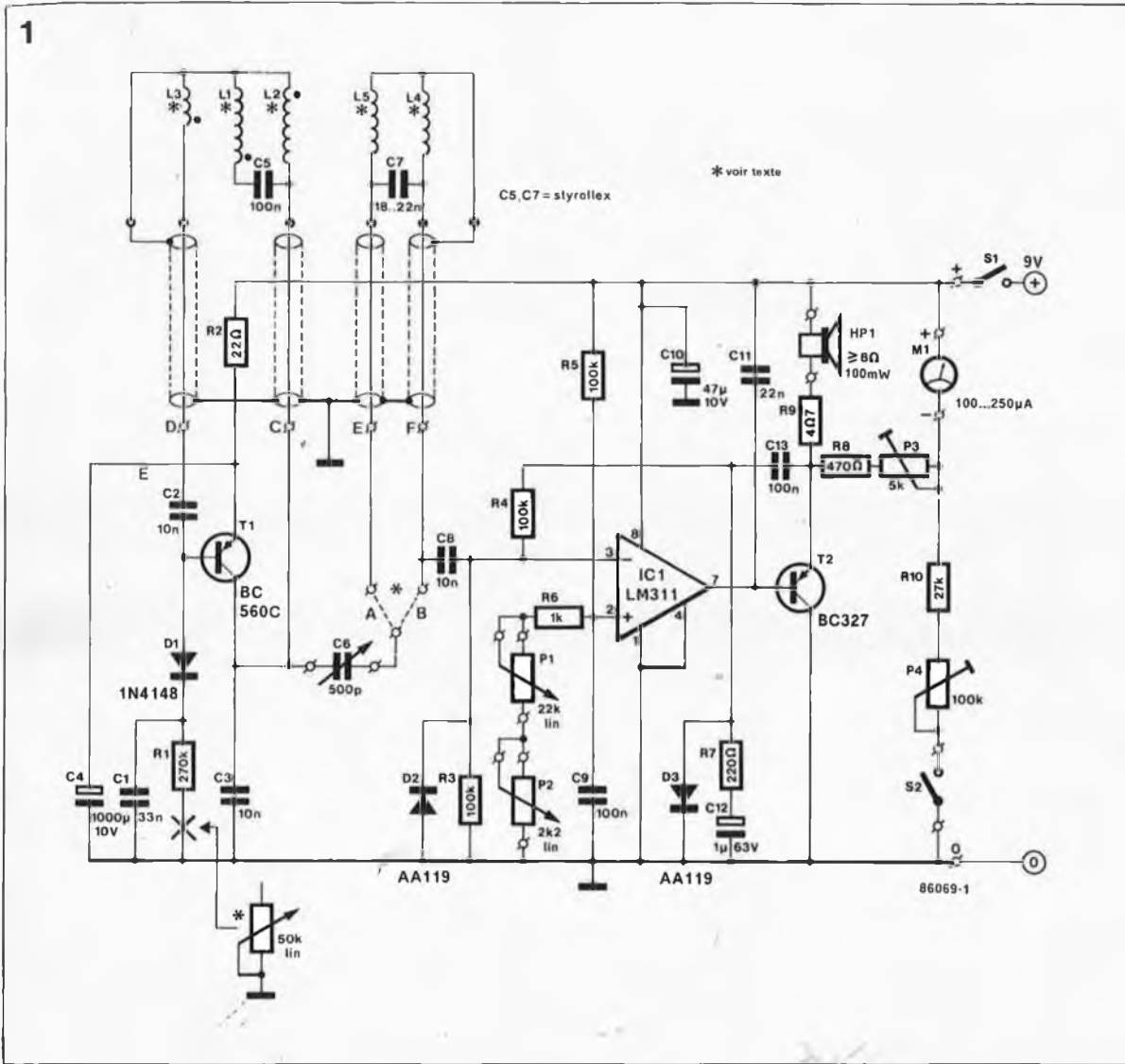


Figure 1. Schéma du mini-détecteur de métaux; il ne comporte en tout et pour tout que trois composants actifs.

ses avantages et inconvénients spécifiques. Si l'on veut réaliser un très bon détecteur de métaux qui permette en outre de déterminer en quel métal est l'objet détecté, une combinaison des trois techniques sur le même appareil est quasiment indispensable, ce qui complique singulièrement les choses sans même parler de l'augmentation notable du prix de revient qui en résulte. Après ces digressions, revenons-en à Argus, un détecteur de métaux sans prétention. Il fonctionne selon le principe TR/IB, aussi ne sera-t-on guère surpris d'apprendre que sa tête de détection comporte deux bobines. L'ensemble du montage peut se subdiviser en un circuit d'oscillation, (basé sur un transistor), et un détecteur, (construit à l'aide d'un amplificateur opérationnel et un transistor). Nous y reviendrons plus en détail lors de la description du circuit.

## La détection de métaux

La recherche de métaux enterrés

repose sur deux facteurs, à savoir qu'un objet métallique agit sur la self-induction d'une bobine (et bien évidemment aussi sur un couplage de deux bobines). Cette influence peut être positive ou négative, selon la perméabilité relative ( $\mu_r$ ) du métal concerné.

Cette caractéristique permet de distinguer les matières paramagnétiques ( $\mu_r > 1$ ), des matières diamagnétiques ( $\mu_r < 1$ ) et ferromagnétiques ( $\mu_r \gg 1$ ). Le tableau 1 donne la perméabilité de quelques matières. La caractéristique frappante de ce tableau est la faible différence existant entre une matière

diamagnétique et une matière paramagnétique. Déterminer le type de matière concerné à l'aide de la caractéristique  $\mu_r$  est pour cette raison un processus très délicat. Heureusement, il est bien plus facile de faire la distinction entre une matière para- ou diamagnétique, et une matière ferromagnétique (valeurs de  $\mu_r$  très différentes).

La création de courants tourbillonnaires dans une matière électroniquement conductrice lorsqu'on l'expose à un champ magnétique variable constitue le second facteur dont le rôle est loin d'être négligeable. La taille de ces courants dépend

Tableau 1. Caractéristiques magnétiques de diverses matières

Diamagnétique	Paramagnétique	Ferromagnétique
bismuth	aluminium	cobalt
verre	silicium	nickel
cuivre	air	fer
eau	platine	ferrocube
argent	palladium	acier

Tableau 1. Quelques matières classées selon leurs caractéristiques magnétiques.



d'une part de la taille et de la forme de l'objet et d'autre part de la résistance typique de la matière concernée. Ainsi, il naît dans une plaque métallique de dimensions importantes des courants tourbillonnaires plus importants, la présence de rainures dans la plaque diminue notablement l'effet tourbillonnaire. La position de l'objet par rapport au champ magnétique (le nombre de lignes de champ que coupe l'objet) joue elle aussi un rôle important. Si de plus, on évoque la distance séparant l'objet de la tête de détection et l'influence de la croûte terrestre, il devient de plus en plus évident qu'il est extrêmement difficile, à l'aide d'un système basé sur un seul des procédés décrits plus haut, d'obtenir une réaction de la matière évoquée plus haut.

Ce décor étant placé, il est temps de nous intéresser au mini-détecteur de métaux.

## L'électronique

L'examen du circuit de la **figure 1** montre que la complexité d'Argus, est à la mesure de ses prétentions. À détecteur de métaux simple, électronique sans complication.

T1 constitue le cœur d'un oscillateur, du type self-quench, générant deux fréquences, l'une élevée, l'autre notablement plus basse. La caractéristique particulière de cet oscillateur est que la fréquence élevée est découpée (mise en et hors fonction) au rythme du signal basse fréquence. Il en résulte un signal ayant la forme de celui décrit en **figure 2**, courbe sur laquelle on constate que les flancs montants sont bien plus pentus que les flancs descendants. La commutation de l'oscillateur est prise en compte par D1, C1 et R1. Pendant la durée d'oscillation, C1 se charge à travers D1; lorsque la tension aux bornes de C1 atteint une valeur donnée, T1 cesse d'osciller. C1 se décharge alors à travers R1, de sorte qu'après un bref instant, la tension sur C1 est retombée sous le seuil critique et l'oscillateur redémarre; le cycle recommence.

Les bobines d'émission (L1...L3) sont prises entre le collecteur et la base de T1, disposition entraînant une auto-compensation de leurs influences capacitives et une remarquable stabilité en dépit de la simplicité de l'ensemble. C5 associé aux trois bobines détermine la fréquence de l'oscillateur. Ce condensateur est implanté à proximité immédiate des bobines pour éviter une quelconque influence due à la

longueur du câble reliant la tête de détection à l'électronique.

L'enroulement de couplage que constituent les bobines L4 et L5 prend également place dans la tête de détection; il est disposé de manière à recouper en partie la surface recouverte par les bobines L1/L2/L3. Par action sur le condensateur variable C6, on compense le signal de repos induit dans la paire L4/L5. Ce condensateur permet d'équilibrer l'ensemble de détection lorsque la réalisation de la tête est terminée.

Par l'intermédiaire de C8, le signal détecté par la paire de bobines L4/L5 est appliqué à l'une des entrées de IC1, un amplificateur opérationnel monté en comparateur. Ce circuit compare ce signal à une tension continue dont il est possible d'ajuster le niveau par action sur P1 (réglage grossier) et par P2 (réglage fin), ces deux potentiomètres permettant en fait de régler la sensibilité du détecteur. En raison de la présence de D2, seule la partie positive du signal détecté par la bobine est transmise au comparateur, pour la simple et bonne raison que le com-

parateur n'est pas en mesure de traiter des tensions négatives. Lorsque la tension d'entrée dépasse le niveau de celle appliquée sur l'entrée non-inverseuse, la sortie du comparateur bascule à zéro (sortie à collecteur ouvert), entraînant la mise en circuit du transistor T2, le haut-parleur produisant alors un signal sonore. En cas de détection d'un objet, seule est transmise la partie supérieure de chaque salve (située au-dessus de la ligne pointillée de la figure 2). Une variation de l'intensité du signal, entraîne une modification de la largeur d'impulsion qui à son tour provoque un changement audible de la fréquence reproduite par le haut-parleur. Le signal de sortie de T2 commence par subir un redressement négatif par l'intermédiaire de D3 associée à R7 et C12 avant d'être réinjecté (contre-réaction) à l'entrée signal de IC1. Ce bouclage donne une sorte de réglage de niveau automatique éliminant les variations de niveau très brutales.

On trouve aussi à la sortie un galvanomètre à bobine mobile (M1), servant à visualiser la puissance du signal. Un bouton-poussoir, S2 per-

Figure 2. Voici la forme de l'onde générée par l'oscillateur construit autour de T1.

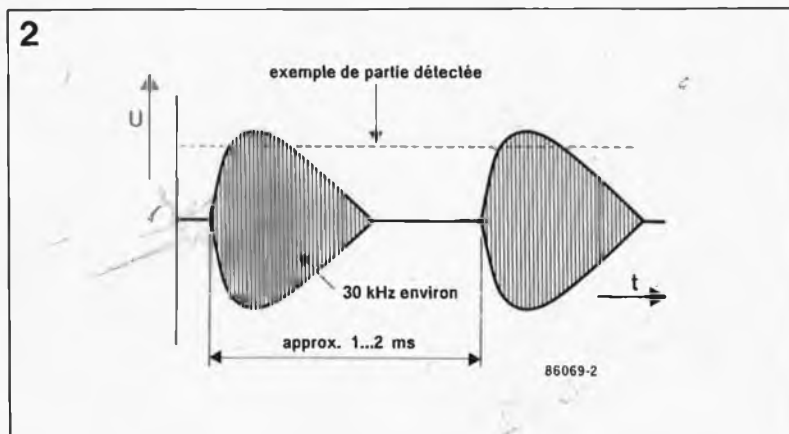
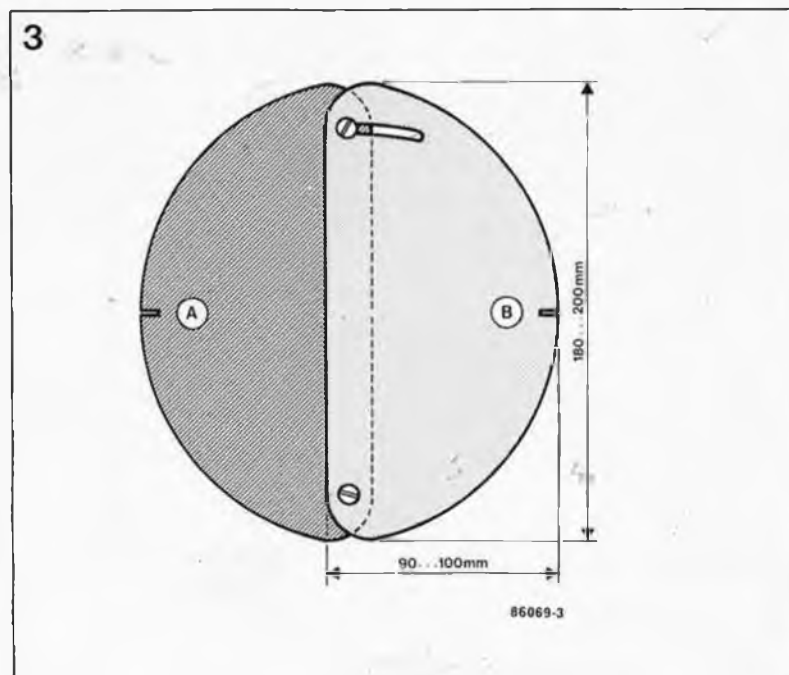
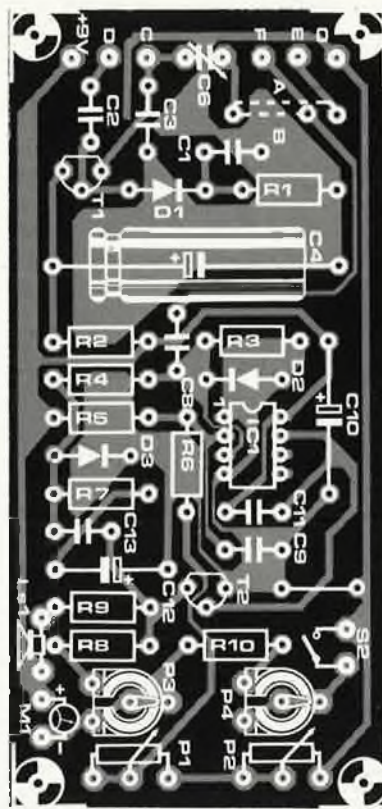
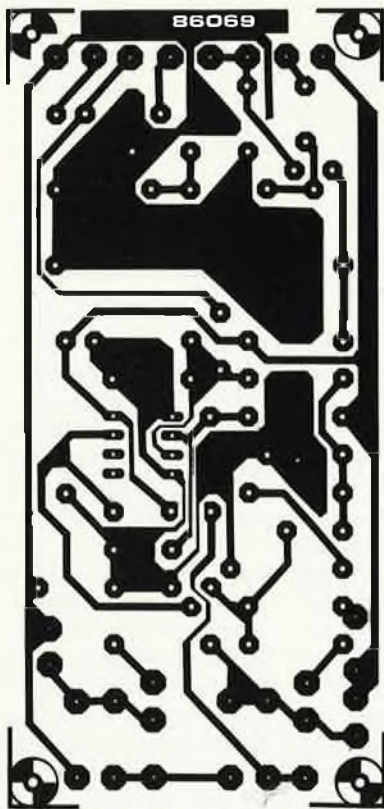


Figure 3. La forme des bobines constituant la tête de détection est d'une extrême importance. Il ne saurait être question de modifier les dimensions données ici sous peine de risquer un mauvais fonctionnement du montage.







met de s'assurer de l'état de charge des piles en affichant sur le galvanomètre le niveau de la tension aux bornes des piles. Un coup d'oeil au schéma permet en effet de voir qu'une action sur S2 provoque l'application de la tension d'alimentation aux bornes du galvanomètre, par l'intermédiaire de R10 et P4 côté masse.

## La réalisation...

Le talon d'Achille de ce montage. Comme dans le cas de n'importe quel détecteur de métaux, le bon fonctionnement d'Argus dépend de la qualité de la tête de détection. Une fois n'est pas coutume. Pour la réalisation de la poêle, nous ne faisons pas appel à votre imagination. Il vous faudra respecter au pied de la lettre les indications données tout au long de l'article. La figure 3 montre la forme des bobines. On commencera par réaliser deux gabarits en plexiglas, seul matériau inerte qu'il soit facile de trouver et à entrer en ligne de compte, en raison des caractéristiques exigées, (le bois est trop sensible à l'humidité). Dans l'épaisseur des gabarits de plexiglas on fraise une gorge si tant est que l'on dispose du matériel adé-

quat. Avec un peu de patience et de doigté, on pourra également réaliser cette gorge à l'aide d'une lime. Ce travail d'orfèvre terminé, on débute la réalisation des bobinages (en fil de cuivre émaillé de 0,3 mm de  $\phi$ ). Avec une goutte de colle on fixe l'extrémité de début du fil au point A du gabarit 1. Effectuer 22 spires dans le sens horaire en plaçant le fil dans la gorge du gabarit jusqu'à revenir au point A. Entortillez le fil sur une longueur de 10 cm (on obtient ainsi une extrémité bifilaire) et fixez le toron ainsi réalisé au gabarit de plexiglas. On oublie cette extrémité pour l'instant puisqu'il nous faut passer à la réalisation de L3. Fixez le début du fil émaillé au toron réalisé précédemment et placez 4 spires par-dessus les spires de L1, dans le sens anti-horaire cette fois-ci. En étant arrivé au point A, fixez le fil à l'aide d'une goutte de colle. Nous pouvons maintenant poursuivre la réalisation de L2 en partant du toron de L1. Effectuez 22 spires supplémentaires dans le sens horaire par-dessus les spires déjà disposées dans la rainure. Revenus au point A, fixez le fil à l'aide d'une goutte de colle.

La première partie de la tête de détection est terminée; la réalisation de la seconde est moins complexe. En partant du point B, effectuez 36

spires dans le sens horaire (L4); en étant arrivés là, entortillez le fil sur une longueur de 10 cm et continuez 36 spires supplémentaires (L5). Les condensateurs C5 et C7 doivent être placés directement aux points de connexion des bobines et reliés aux bobines convenables.

Les deux moitiés de la tête de détection sont ensuite mises à leur place et fixées l'une sur l'autre à l'aide de boulons et d'écrous en nylon. Il est essentiel, pour le bon fonctionnement d'Argus, de respecter les dimensions indiquées sur le croquis. L'une des moitiés de la tête de détection sera dotée d'une petite coulisse en arc de cercle (voir figure 3) pour la faire glisser sur l'autre moitié, ce coulissement étant nécessaire pour le réglage ultérieur. On pourra ensuite s'attaquer à la partie mécanique du montage. La poêle ainsi réalisée est fixée à un manche de bois ou de plastique; à l'autre extrémité du manche on fixe le coffret contenant l'électronique (galvanomètre et haut-parleur y compris). Grâce au circuit imprimé reproduit en figure 4, la réalisation de la partie électronique d'Argus ne devrait pas être l'un des 12 travaux d'Hercule.

Le boîtier comporte 5 organes de commande: S1, S2, C6, P1 et P2. L'interconnexion de la tête de détection et de l'électronique est

Figure 4. Représentation du dessin des pistes et de la sérigraphie de l'implantation des composants du circuit imprimé conçu pour Argus. Dans son ensemble, la réalisation de cette partie est notablement moins critique que celle de la tête de détection.

### Liste des composants

#### Résistances:

- R1 = 270 k
- R2 = 22  $\Omega$
- R3...R5 = 100 k
- R6 = 1 k
- R7 = 220  $\Omega$
- R8 = 470  $\Omega$
- R9 = 4 $\Omega$ 7
- R10 = 27 k
- P1 = 22 k lin.
- P2 = 2k2 lin.
- P3 = 5 k ajustable
- P4 = 100 k ajustable

#### Condensateurs:

- C1 = 33 n
- C2, C3, C8 = 10 n
- C4 = 1 000  $\mu$ /10 V
- C5 = 100 n (Styroflex)
- C6 = ajustable 500 p
- C7 = 18...22 n (Styroflex)
- C9, C13 = 100 n
- C10 = 47  $\mu$ /10 V
- C11 = 22 n
- C12 = 1  $\mu$ /63 V

#### Semiconducteurs:

- D1 = 1N4148
- D2, D3 = AA 119
- T1 = BC 560C
- T2 = BC 327
- IC1 = LM 311

#### Divers:

- L1...L5 = voir texte
- S1 = interrupteur simple
- S2 = bouton-poussoir contact travail
- HP1 = haut-parleur 8  $\Omega$ /100 mW
- M1 = galvanomètre à bobine mobile 100...250  $\mu$ A

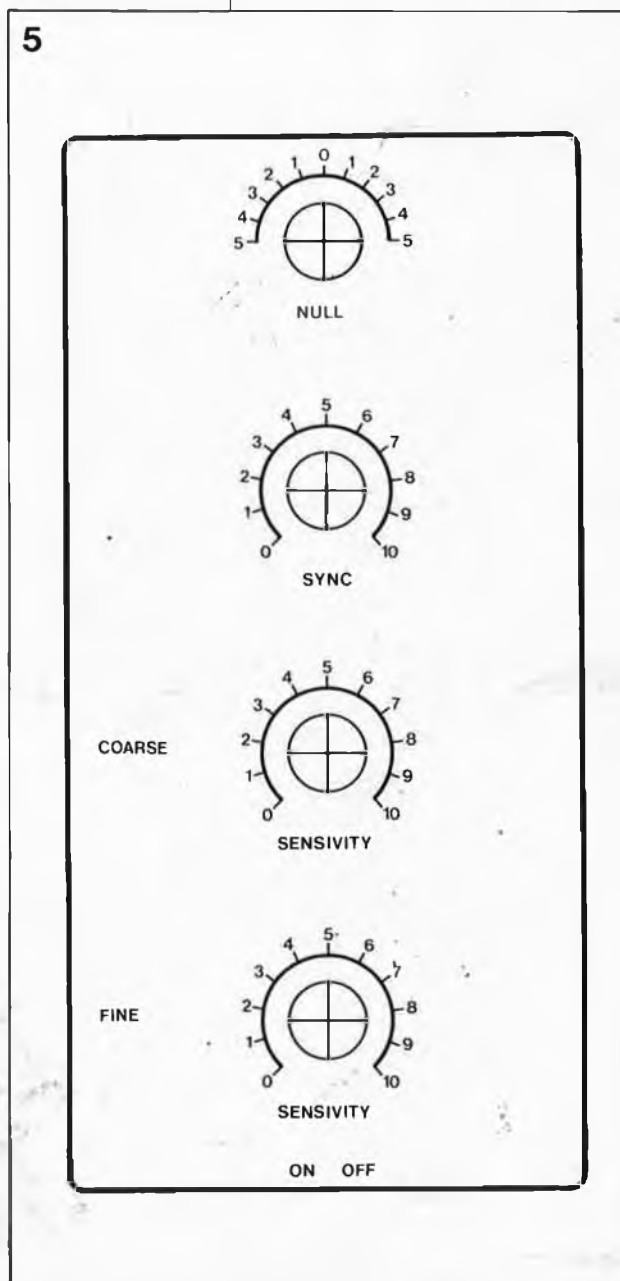


faite à l'aide de câble blindé. Vérifier qu'elle est faite de la manière illustrée par le schéma.

On peut envisager de placer les bobines de détection dans un boîtier cylindrique en plastique, réalisé par exemple (cela tombe bien en cette période de vacances) à l'aide de deux assiettes en plastique comme celles que l'on utilise pour un pique-nique. On assurera la solidité mécanique de l'ensemble en injectant de la mousse de polyuréthane, vendue dans les magasins de bricolage sous la forme de bombe aérosol. Bien évidemment, le processus étant irréversible, on ne procédera à cette injection, qu'une fois le réglage du mini-détecteur de métaux effectué.

La construction du détecteur est terminée, mais nous insistons sur le fait que le fonctionnement correct d'Argus dépend presque exclusivement de la qualité de réalisation de la tête de détection.

Figure 5. Suggestion de face avant pour le boîtier de commande du mini-détecteur de métaux Argus.



## Réglage

On commence par écarter l'une de l'autre les deux moitiés de la poêle. Les ponts de câblage A et B ne sont pas encore implantés sur le circuit imprimé. Après mise sous tension, le circuit doit générer un son pour une certaine position des potentiomètres P1 et P2. Rapprochez progressivement les deux moitiés de la tête de détection (en veillant à l'absence d'objet métallique à proximité), jusqu'à avoir trouvé la puissance minimum du signal sonore. On pourra le cas échéant jouer légèrement sur les potentiomètres. Après avoir trouvé ce point, vous augmentez d'un rien (0,5 mm) l'écart entre les deux moitiés de la poêle avant de les fixer précautionneusement mais fermement l'une sur l'autre.

Tout en veillant à ne pas modifier malencontreusement le réglage, on peut maintenant mettre la tête de détection dans son boîtier que l'on remplit ensuite en y injectant de la mousse durcissable.

Implantez maintenant le pont A sur le circuit imprimé et vérifiez que par action sur C6, il vous est possible de lui trouver une position supprimant tout signal sonore. Si vous n'y arrivez pas, enlevez le pont A, implantez le pont B et refaites le test. Si là encore, vous n'arrivez pas à obtenir le silence, il est très probable que votre manière de réaliser la poêle est très différente de la nôtre. Il vous reste un dernier espoir: implantez un condensateur de 470 pF en parallèle sur C6 et refaites le test. Un nouvel succès, indique tout simplement que votre tête de détection ne correspond pas du tout aux spécifications données sur le croquis; il ne vous reste malheureusement pas d'autre solution que de réaliser une nouvelle tête de détection.

Si votre appareil répond favorablement au premier test, connectez le montage à une alimentation stabilisée fournissant 9 V. Par action sur les potentiomètres, ajustez la sensibilité d'Argus de manière à ce qu'il soit silencieux et par action sur P4 faites en sorte que l'aiguille du galvanomètre vienne en butée (appuyer sur S2!). Abaissez ensuite la tension fournie par l'alimentation à 7 V et marquez d'un trait rouge l'emplacement atteint par l'aiguille (lors d'une nouvelle action sur S2). L'étalonnage du dispositif de contrôle de la pile est terminé.

Il reste un dernier réglage à effectuer: celui de P3; cet ajustable permet d'influencer la sensibilité du galvanomètre. Son réglage est une affaire de goût.

Avant d'en avoir terminé, une remarque au sujet de l'oscillateur. Une

interférence entre les deux fréquences générées par l'oscillateur peut provoquer des variations du signal sonore ressemblant à un ronflement audio de fréquence comprise entre 100 et 150 Hz. L'implantation d'un ajustable de 50 k en série avec R1 devrait vous permettre de trouver un point de synchronisation éliminant cette ronflette.

## La pratique

Lors de l'utilisation du détecteur de métaux, il faudra commencer par essayer les différentes positions de C6. La sensibilité du montage est maximale lorsque le signal sonore est à peine audible. La moindre variation est alors décelable. Selon la position de C6 (à gauche ou à droite de son point "zéro") il est relativement facile de déterminer si la matière détectée possède des caractéristiques dia/paramagnétiques ou ferromagnétiques. Comme nous l'avons indiqué en début d'article, la forme et les dimensions de l'objet ont une très grande importance. Une expérience très parlante: faites deux boucles fermées, l'une en cuivre, l'autre en fer (de diamètre et d'épaisseur identiques bien évidemment). Le détecteur de métaux réagira de la même manière avec l'une ou l'autre, et cela bien que le cuivre soit une matière diamagnétique et que le fer ait des caractéristiques ferromagnétiques. Comme quoi la forme...

Après une période d'accoutumance, vous devriez être en mesure, avec Argus, de détecter relativement aisément toute sorte d'objets, même de dimensions peu importantes. La surface la plus sensible de la tête de détection est située à l'emplacement déterminé par le recoupement des deux bobines.

Lors de nos essais, il nous a été possible de détecter une pièce de 1 franc à une distance de quelque 15 cm. Pas si mal que ça pour un montage aussi bon marché, n'est-ce pas? ■



## Vers un nouveau standard mondial ?



# vidéo 8 mm

*Voici déjà presque un an que la marée de la vidéo 8 mm a poussé ses rouleaux jusqu'à nos pieds. Fascinante, à la pointe de toutes les technologies de cette époque, se pourrait-il que cette marée se transforme bientôt en raz-de-marée? Tenons-nous là le standard vidéo du futur?*

L'évolution des techniques d'enregistrement de l'image sur bande est allée dans le même sens que celle des techniques d'enregistrement du son: parvenir à maintenir la qualité de reproduction

au-dessus d'un certain seuil, en utilisant de moins en moins de bande magnétique. Mais la vidéo, plus récente, a bénéficié des acquis, tout aussi récents d'ailleurs, des techniques numériques, et

elle a pu, de ce fait, évoluer beaucoup plus rapidement que ne l'avait fait l'enregistrement sonore. Dans les studios professionnels, on utilise toujours de la bande 1 pouce (ainsi que, dans une certaine

mesure, la bande 3/4 de pouce UMATIC) qui défile à grande vitesse. Dans le domaine des appareils grand-public, la bande n'est plus que d'un demi-pouce, et elle ne défile plus qu'à quelques centi-



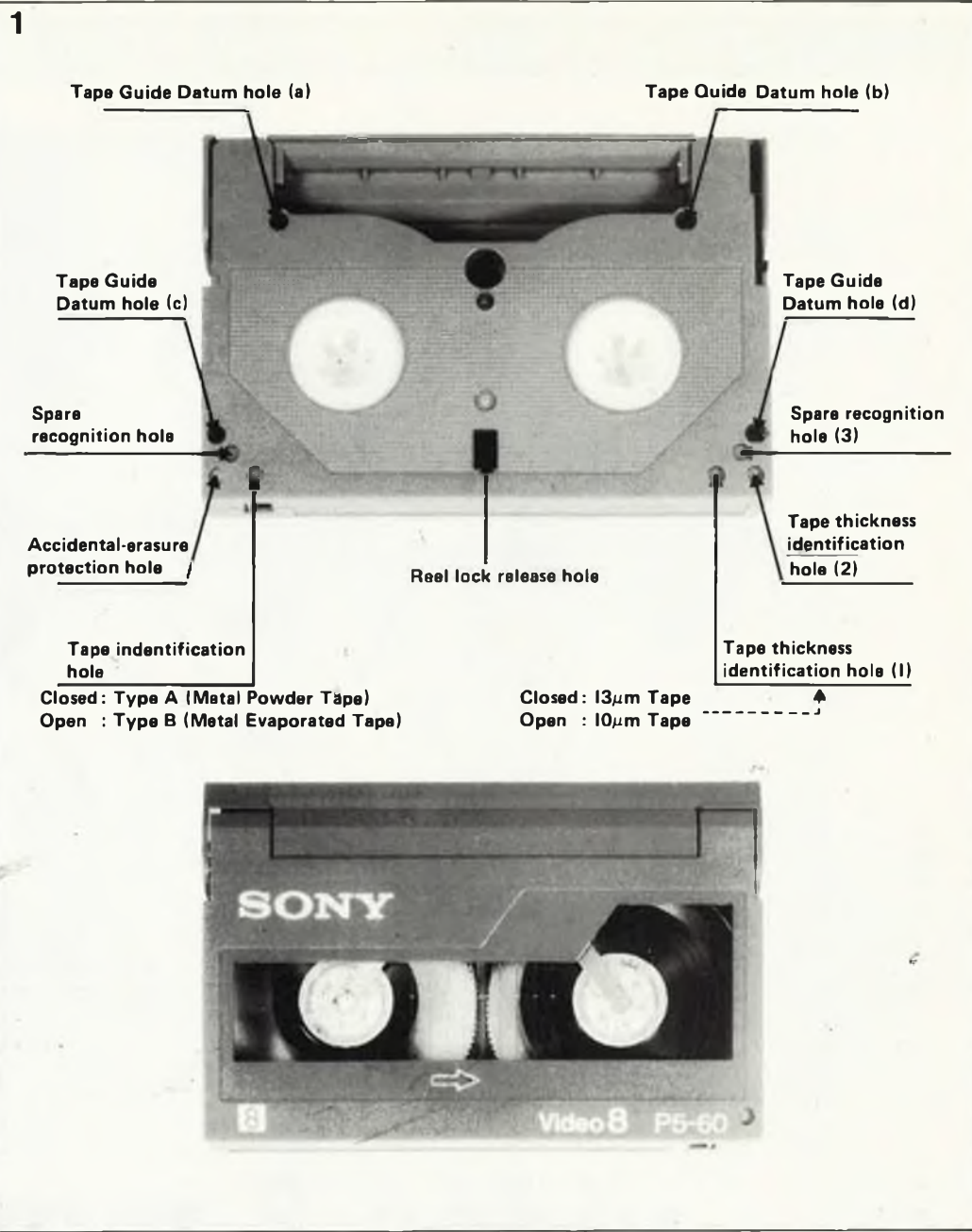
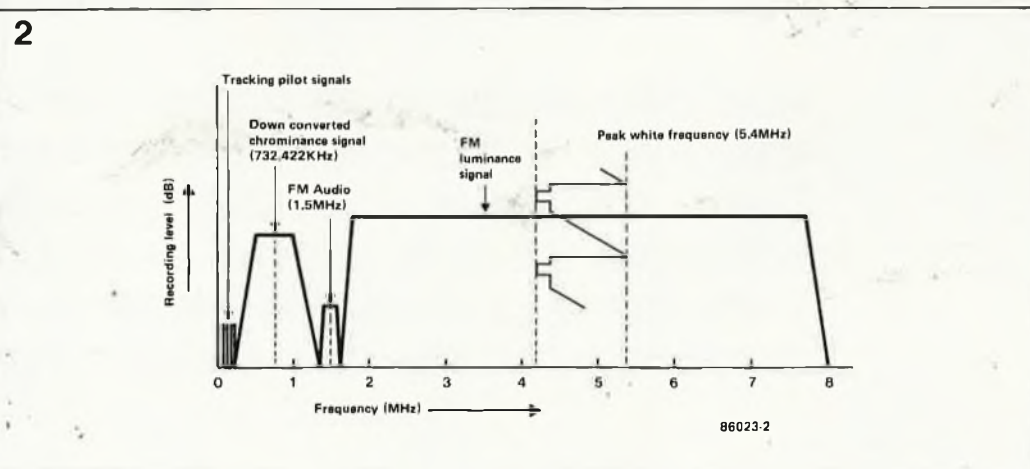


Figure 1. Voici la cassette vidéo 8 mm. Les orifices dans le fond de la cassette servent à l'identification automatique du type de bande.

Figure 2. Le signal inscrit sur la bande magnétique couvre diverses plages de fréquences attribuées chacune à un type d'information.



mètresseconde: Les cassettes restent cependant encombrantes, et il en existe rien moins que trois standards (VHS, Betamax et V2000, dont tout le monde sait que chacun est meilleur que les deux

autres...). L'avènement d'une bande vidéo d'environ un quart de pouce, dans une cassette à standard unique, ne pouvait donc passer inaperçu. La première conférence internationale

relative à cette nouvelle norme s'est tenue en 1982, et avait réuni 127 fabricants. En 1984, l'année symbole du totalitarisme médiatique, on porta sur les fonds baptismaux de l'IEC le nouveau standard

de la vidéo 8 mm. Il est intéressant de noter cette date, car elle permet de juger de la vitesse à laquelle un certain fabricant a su réagir, sans rien sacrifier de la qualité presque légendaire de



3

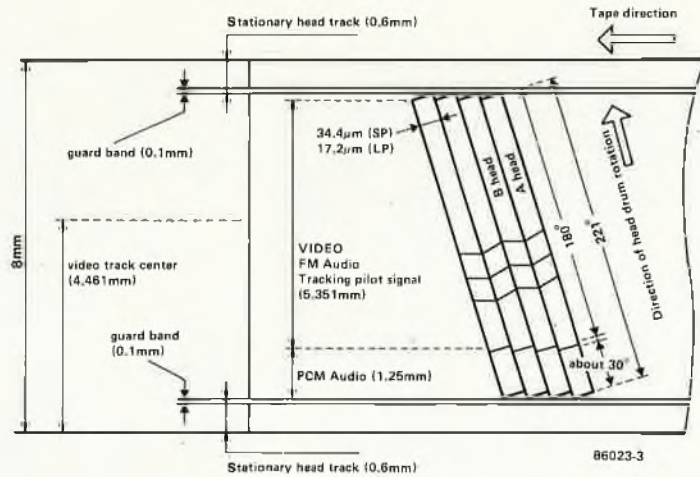


Figure 3. Les parties supérieures et inférieures de la bande magnétiques sont réservées à des extensions optionnelles (têtes fixes). Sony utilise le bas de la zone vue par les têtes mobiles pour le son PCM.

ses produits. On aura compris qu'il s'agit de Sony, dont les ingénieurs ont su mettre au point une technologie qui frise tout bonnement la perfection. Jugez-en!

## La bande et sa cassette

Le nouveau standard vidéo 8 mm utilise, comme son nom l'indique, une bande de 8 mm de large, dans une cassette d'un format comparable à

celui des cassettes audio. Comme on le voit sur la figure 1, le boîtier porte des marques d'identification automatique du type de bande (longueur, substrat et épaisseur). Le capot mobile a ceci de remarquable qu'il protège la bande des deux côtés, contrairement à ce que font les cassettes VHS ou Beta. Par ailleurs, la mécanique de la cassette est simplifiée, puisqu'il n'y a plus de guide-bande. Il existe deux normes différentes pour les standards

PAL et NTSC (50 et 60 Hz); la longueur de bande à la minute n'est pas la même dans les deux cas, ce dont le magnétoscope doit être informé. Prenons l'exemple d'une cassette de type P5-90. Le P indique qu'il s'agit de poudre de métal, tandis qu'un E à la place du P indiquerait qu'il s'agit d'un oxyde de métal déposé par évaporation dans le vide. Bref, la lettre désigne le procédé d'épithaxie et n'a aucun rapport avec le standard. C'est le 5 qui indique que

Figure 4. En vidéo 8 mm, le tambour ne comporte que trois têtes, dont la tête d'effacement.

4



Tableau 1. Caractéristiques techniques

### Vidéo

Largeur de la bande magnétique:	8 mm
Dimensions de la cassette:	95 × 62,5 × 15 mm
Diamètre du tambour:	40 mm
Vitesse de défilement de la bande:	20,05/10,06 mm/s
Vitesse relative tête/bande:	3,1 m/s
Largeur de la piste vidéo:	34,4/17,2 μm
Largeur effective de la zone vidéo:	5,351 mm
Nombre de têtes:	3 (2 têtes vidéo, 1 tête d'effacement)

Angle d'azimut à l'enregistrement:

10 °

Signal de luminance:

modulé en fréquence

Porteuse FM

Niveau de blanc max.:

5,4 MHz

Synchronisation:

4,2 MHz

Sous-porteuse

signal de chrominance: (47 - 1/8) fH

### Audio

Son FM:

Bande passante:

30...15000 Hz

Rapport signal/bruit:

environ 90 dB

Son PCM:

Bande passante:

20...15000 Hz

Rapport signal/bruit:

88 dB



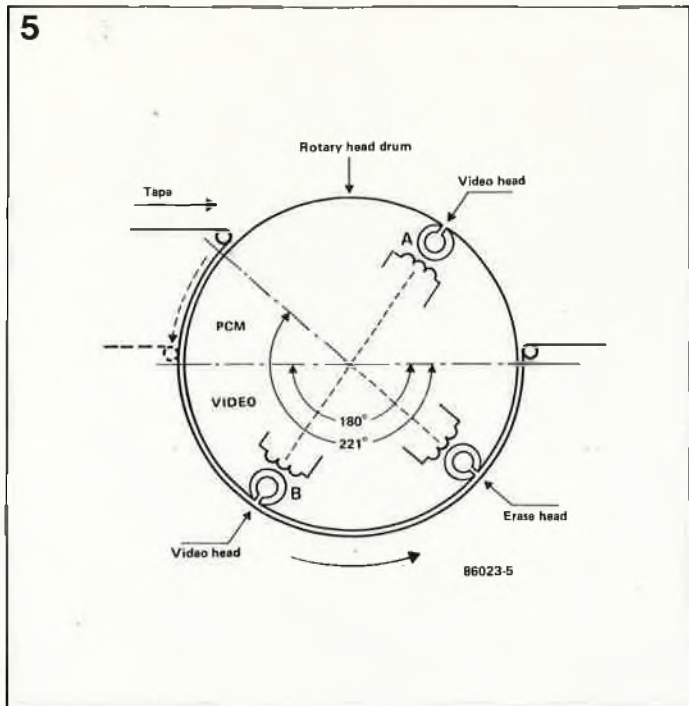
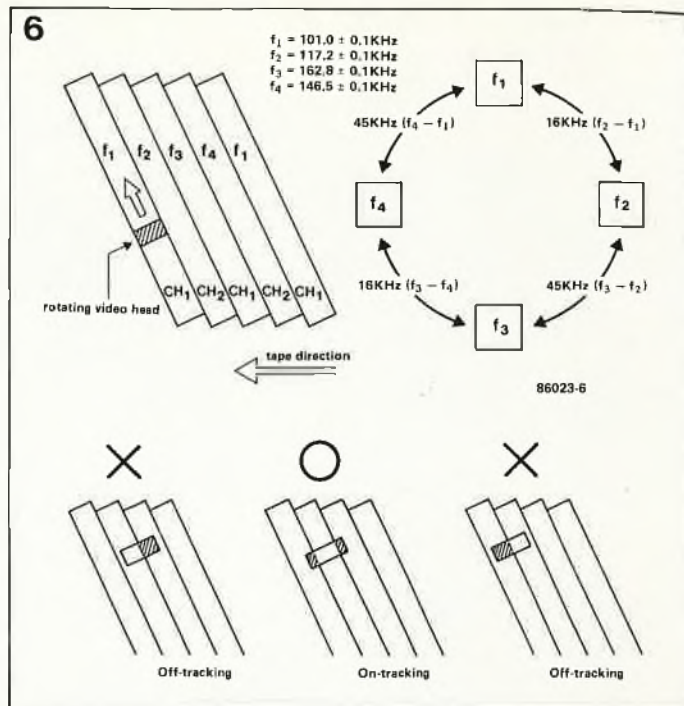


Figure 5. Pour la lecture et l'enregistrement du signal vidéo, il suffirait que l'angle formé par la bande autour du tambour soit de 180°. L'adjonction de 41° permet de rajouter le son PCM derrière chaque trame.

Figure 6. Le repérage des pistes est fait à l'aide d'une fréquence pilote par piste, ce qui permet de bien caler les têtes par rapport à elles. Lorsqu'un décalage apparaît, la fréquence différentielle indique dans quel sens il a lieu d'opérer une correction.



c'est une cassette PAL, c'est-à-dire une fréquence de trame de 50 Hz; un 6 à la place du 5 indiquerait qu'il s'agit d'une cassette NTSC (60 Hz). Après le tiret, on trouve l'indication de durée de la bande exprimée en minutes. On aura remarqué qu'il n'est pas question de SECAM en matière de vidéo 8 mm. Les fabricants ont préféré renoncer à chercher la compatibilité pour les trois systèmes, et se sont mis d'accord sur le principe du transcodage PAL-

SECAM (et inversement) sous forme d'un module supplémentaire. Les utilisateurs français, africains ou soviétiques du meilleur standard vidéo (Allons-z-enfants!) seront donc pénalisés par l'achat (ruineux) d'un transcodeur spécifique. Un gros nuage est passé dans le ciel de la vidéo 8 mm. Ne vous étonnez pas non plus de ne trouver que de la bande de type métal; pour l'instant c'est d'ailleurs encore de la bande

métal "ordinaire" que l'on trouve le plus souvent, mais bientôt l'épithaxie par évaporation se généralisera, ce qui n'enlèvera rien à la qualité déjà remarquable de l'image et du son. Bien au contraire! Reste à voir les prix...!

### Le format

Ce qui est frappant en vidéo 8 mm, c'est que tous les signaux sont lus et





enregistrés par les têtes vidéo elles-mêmes. Sur la *figure 2*, on peut voir comment ces signaux sont répartis en fréquence. Il s'agit certes du standard NTSC, mais à quelques vétilles près, le standard PAL est identique. On remarquera le signal audio en FM! Ce qui signifie que la qualité du son en vidéo 8 mm est excellente, et ce n'est pas un détail insignifiant celui-là! Le signal pilote passe lui aussi par la tête vidéo. On a donc pu se passer de la tête de synchronisation, et simplifier la mécanique par la même occasion. Le format de la bande apparaît sur la *figure 3*. Une partie de la bande reste disponible au-dessus et en-dessous de la zone réservée aux signaux vidéo et audio; elles ne sont pas encore utilisées systématiquement à l'heure qu'il est. Sony utilise la partie inférieure pour le son stéréo en PCM. Hé, ça promet! Un autre détail très intéressant et mis en évidence par la *figure 3*, est la largeur de piste variable selon la vitesse de défilement de la bande (SP = single play = durée normale; LP = long play = double durée). En mode LP, la vitesse de défilement de la bande est réduite de moitié, ce qui double bien entendu la durée de la cassette. C'est avec stupefaction que l'on constate que ce procédé ne détériore que relativement peu la qualité de l'image.

## Drôle de tête

Nous avons déjà vu que la construction mécanique d'un appareil vidéo 8 mm était simplifiée par rapport à celle des cousins (ou ancêtres) en demi-pouce. La *figure 4* montre à quoi ressemble un tambour de la nouvelle génération. Il n'y a que trois têtes en tout: deux têtes vidéo et une tête d'effacement. Le fait que cette dernière soit elle aussi montée sur le tambour

rotatif (flying erase) comme c'est le cas dans les appareils de haut de gamme, permet de faire des enchaînements sans rupture de synchronisation (noiseless editing). En effet, alors qu'une tête d'effacement fixe crée forcément un "trou" entre deux séquences enregistrées séparément, la tête d'effacement mobile est synchronisée avec les têtes d'enregistrement, et elle n'efface que ce qu'il faut, sans empiéter sur les pistes voisines. Le montage est donc considérablement simplifié. Bravo!

L'angle de défilement de la bande sur le tambour n'est pas de 180°, mais de 221° (voir *figure 5*). Cette ouverture est mise à profit pour l'enregistrement du son PCM.

Le système de poursuite utilisé est celui du standard V2000 (Philips) est appelé ATF, pour automatic track finding. Il fait appel à plusieurs fréquences de repérage comme indiqué sur la *figure 6*.

Un autre système envisagé (également mis au point par Philips) est un procédé de poursuite dynamique, réalisé à partir d'éléments céramiques

piézo-électriques que l'on utiliserait pour déplacer très légèrement le tambour sur son plan vertical.

## Le son

Le standard 8 mm a un son monophonique d'excellente qualité. La bande passante va de 20 à 15000 Hz et le rapport signal/bruit est de 90 dB, rien moins!

### Le son PCM

Nous avons déjà vu qu'en plus du procédé de modulation de fréquence pour l'enregistrement du son dans la version stan-

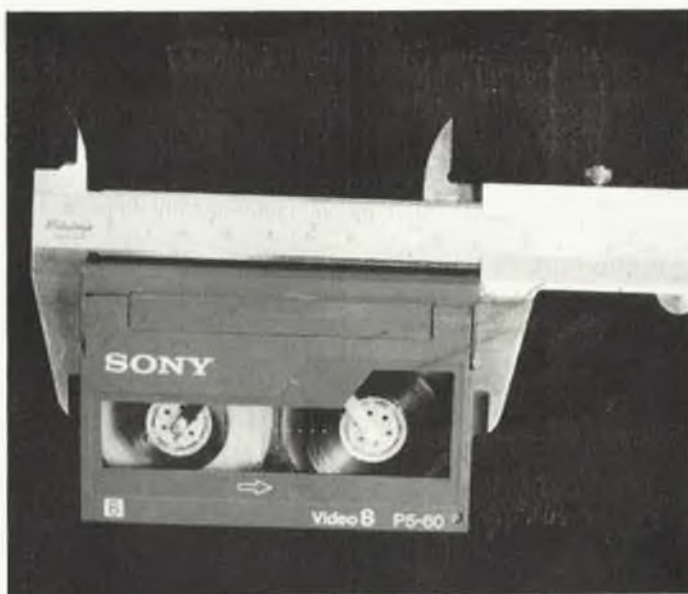
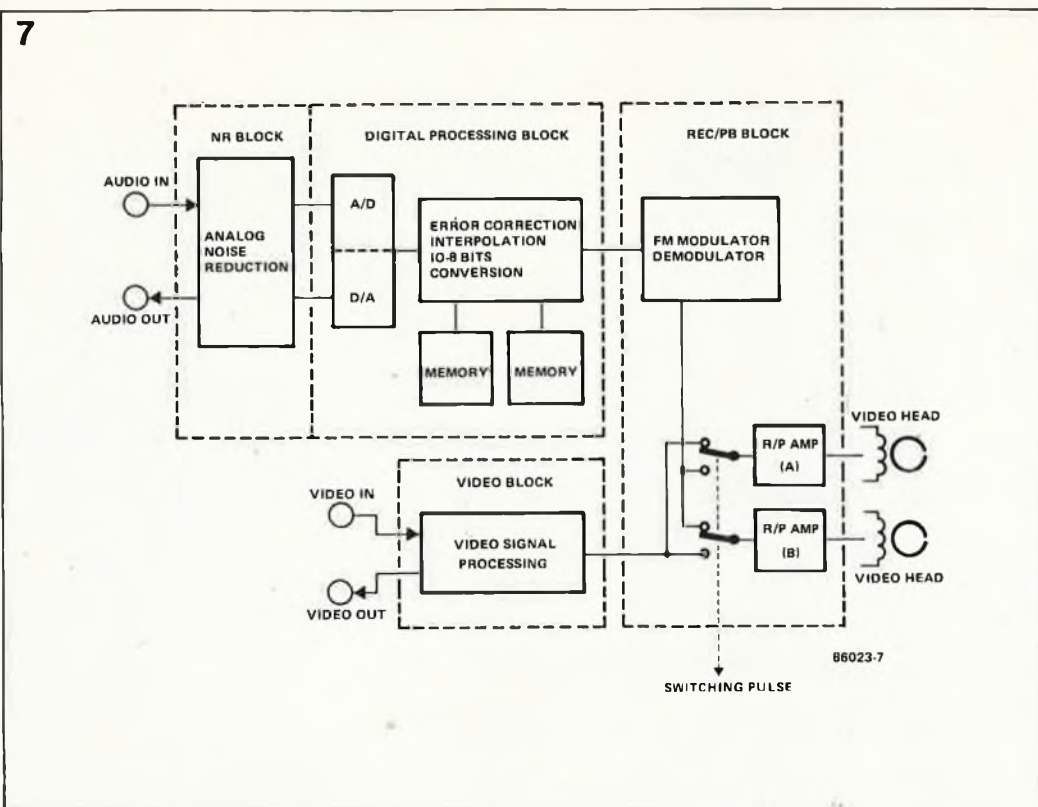


Figure 7. Synoptique du circuit audio PCM. Grâce à quelques ficelles de bon aloi, on arrive à tirer des sons d'une qualité étonnante d'un convertisseur à 8 bits seulement.



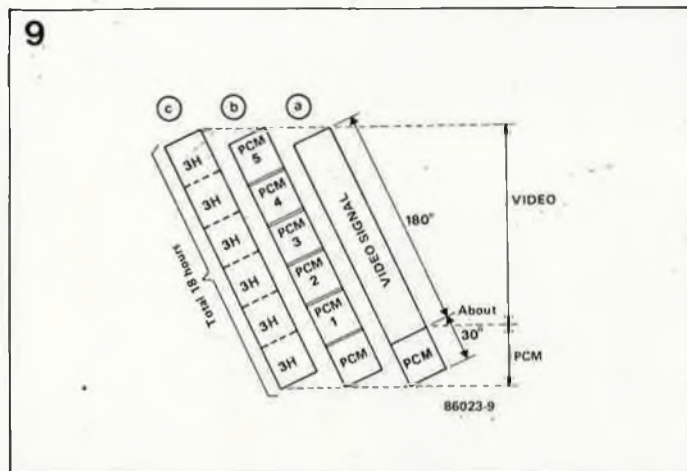
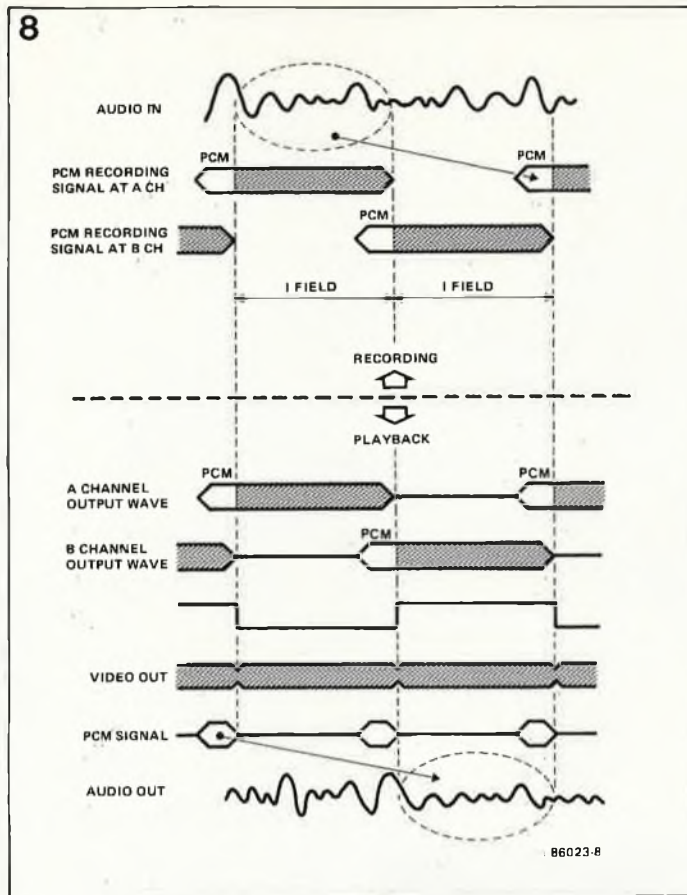


Figure 8. Du fait que l'information PCM pour le son n'apparaît sur la bande qu'entre deux trames, il faut la compresser dans le temps à l'enregistrement, et l'étirer lors de la relecture.

dard, Sony propose le son PCM (voir figures 3 et 5). Ce procédé de codage est donc le même que pour le disque audio-numérique (compact), à ceci près qu'au lieu de convertir le signal analogique sur 16 bits, on le convertit ici sur 8 bits. Pour compenser la réduction de dynamique (qui ne serait plus que de 48 dB), on procède à une quantification non linéaire qui permet d'atteindre la dynamique d'une conversion linéaire sur 13 bits. C'est grâce à un expanseur-compresseur de 8 à 10 bits et un système réducteur de bruit

que l'on obtient ces résultats. En PAL, la fréquence d'échantillonnage est de 31,25 kHz: la limite supérieure de la bande passante se situe donc à 15 kHz environ. Le système fait également usage de la préaccentuation et de la désaccentuation dans l'aigu, comme on le fait en modulation de fréquence (voir figure 7). Les données qui résultent de la conversion PCM du son se présentent néanmoins sous forme de mots de 8 bits qui sont enregistrés sur la bande par paquets de 1250 mots après chaque trame (625 lignes/2 x 2 canaux x 2 = 1250 ; à noter que la dernière multiplication par deux est due à la présence d'un code de correction entrelacé avec les blocs de données à raison de 2 codes de correction tous les 8 mots de données. (Maintenant, lorsqu'on vous parlera du CIC -cross interleave code- vous saurez ce que c'est!). Comme l'information audio n'apparaît sur la bande qu'entre les trames, cela signifie qu'il faut la mettre en mémoire pendant le déroulement de chaque trame avant de pouvoir l'enregistrer. A la lecture, c'est l'opération inverse qui a lieu. Une ligne à retard est mise en oeuvre pour "redistribuer le son dans le temps". Le résultat de ces manipulations est étonnamment bon pour un système à 8 bits. Ce qui a poussé Sony à proposer une option permettant d'utiliser la bande vidéo toute entière pour des enregistrements audio; cette option est intéressante notamment en raison de l'extraordinaire durée d'enregistrement ainsi disponible: 18 heures sur une bande...

## 8 mm, et après?

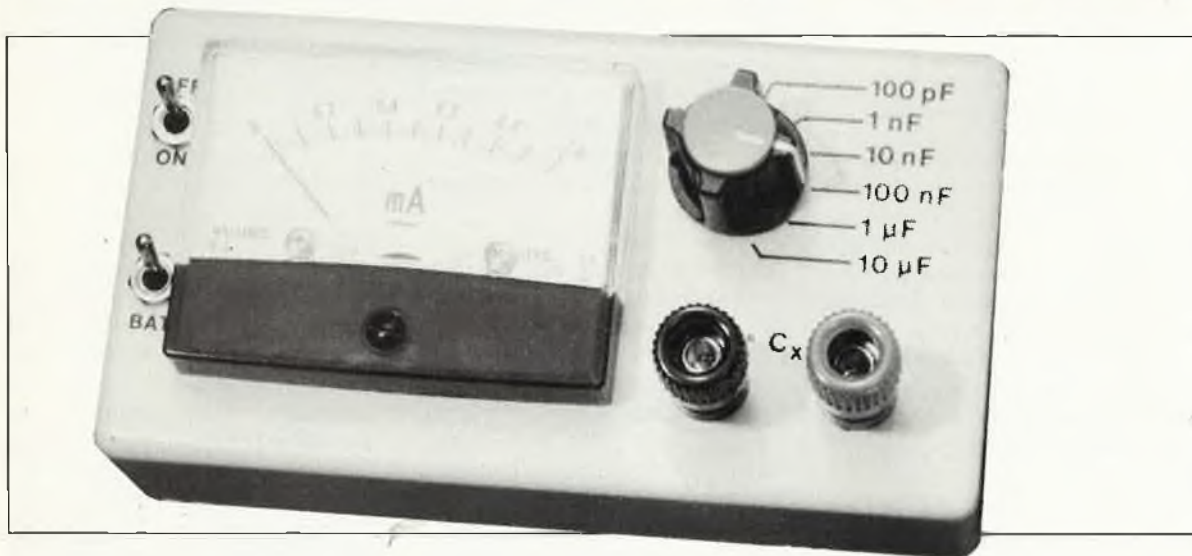
Etonnante réussite technologique, la vidéo 8 mm ne survivra à ses brillants débuts que si elle arrive à

connaître une aussi convaincante réussite commerciale. Elle est bien armée pour affronter les exigences du consommateur des années 80 finissantes. D'ailleurs, il reste de la place pour nombre d'extensions et d'améliorations, sans que la compatibilité soit compromise pour autant. Si d'autres fabricants s'y mettent, le développement de ce nouveau support viendra à bout de toutes les réticences. Pour contre-balancer tant d'éloges, nous terminerons sur le seul point franchement négatif qui soit apparu lors des essais que nous avons faits du CAMCORDER de Sony (caméra + magnéscope en un seul appareil): une certaine fragilité mécanique. L'appareil est si léger que pour un peu, on le baladerait au bout d'un porte-clefs; mais cette légèreté (300 - 500 g) est trompeuse: elle incite l'opérateur à se mouvoir presque normalement, alors qu'il a entre les mains un appareil fragile avec lequel il vaut mieux éviter les gestes brusques. Ceci dit, il vaut mieux une caméra trop légère qu'une caméra trop lourde, non ?



# capacimètre de poche

léger, bon marché, mais étonnamment performant



S. Peltz

*La vocation d'Elektor n'est pas de ne publier que des schémas aussi complets et aussi fouillés que celui du capacimètre de février 1984. Tous nos lecteurs ont besoin, à un moment ou à un autre, d'un capacimètre de bonne qualité, c'est sûr, mais cela n'implique pas forcément qu'il leur faille un appareil de luxe, avec affichage numérique, etc. C'est pourquoi nous avons mis au point ce montage qui ne fait appel qu'à des composants ordinaires, bon marché, on pourrait presque dire "de fonds de tiroir"...*

Lors de la conception de ce capacimètre, nous avons décidé qu'il se présenterait comme un module très compact, alimenté par piles, à utiliser avec un multimètre. Le principe de la mesure de capacité est resté simple lui aussi. En deux mots, il consiste à calculer le temps de charge du condensateur de valeur inconnue jusqu'à un seuil de tension de référence. Il suffit ensuite d'établir la correspondance entre la durée de la charge et la capacité.

## Synoptique

La figure 1 montre comment le capacimètre est agencé. Il n'est ni judi-

cieux ni pratique de mesurer la capacité d'un condensateur à partir d'une seule opération de charge, ne serait-ce que parce que *le seul fait de mesurer la tension la fait chuter un peu*. Nous avons donc opté pour une procédure de charge/décharge à répétition.

Le synoptique montre que le condensateur de valeur inconnue  $C_x$  est chargé à travers une résistance par une tension stabilisée. En parallèle sur le condensateur, nous avons placé un interrupteur commandé par une horloge au rythme de laquelle il s'ouvre et se ferme tour à tour. Pendant les impulsions du signal d'horloge, le condensateur se décharge, puis il se recharge pen-

dant les pauses qui séparent ces impulsions.

C'est ainsi que l'on obtient, au point commun entre  $C_x$  et R, une rafale d'impulsions de charge du condensateur que l'on applique à un déclencheur (trigger de Schmitt) qui en fait un signal carré. Le rapport cyclique de ce signal est proportionnel à la capacité de  $C_x$ ; il ne reste donc plus qu'à procéder à une transformation de la largeur des impulsions en une tension continue dont le niveau sera à son tour proportionnel au rapport cyclique, c'est-à-dire à la largeur des impulsions. Ce que l'on appelle une **intégration** ou un moyennage, d'où résulte une tension qu'il suffira de lire sur un multimètre.



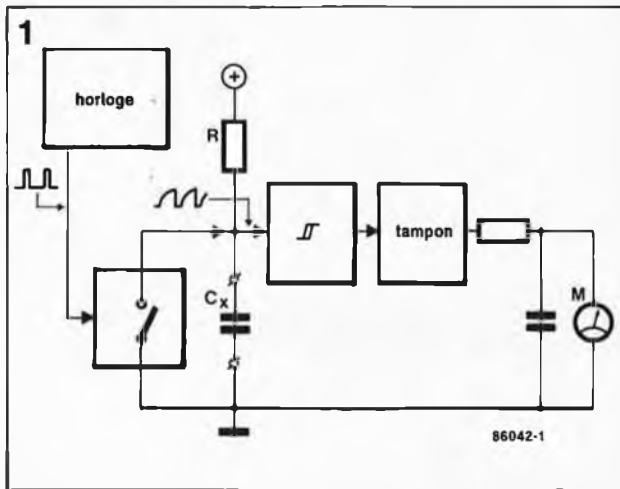


Figure 1. Le principe de ce capacimètre est de "calculer" le plus simplement possible le temps que dure la charge du condensateur jusqu'à un seuil donné.

Le rôle du déclencheur est essentiel ici, car son seuil de déclenchement est la référence pour la tension aux bornes de  $C_x$ . Comme le montage est alimenté par une tension de 5 V stabilisée, il est permis d'affirmer, sans risque d'erreur notable, que ce seuil est à 2/3 de 5 V. La caractéristique de charge d'un condensateur, c'est-à-dire la tension en fonction du temps, se calcule comme suit:

$$U(t) = U \left( 1 - e^{-\frac{t}{\tau}} \right) \quad (\tau = RC)$$

De sorte qu'au moment

$$t = -\tau \ln 1/3$$

la tension aux bornes de  $C_x$  a une valeur égale à 2/3 de la tension d'alimentation. Le temps apparaît donc comme inversement proportionnel à la valeur de  $C_x$ , ce qui nous permet

de conclure que le principe de notre circuit est correct.

## Le schéma

Avec la figure 2 nous arrivons à la mise en pratique de ce principe. On s'aperçoit que le circuit est doté d'un commutateur pour l'horloge et la résistance de charge ( $S1a$  et  $S1b$ ), ce qui donne en tout 6 calibres de mesure. Par ailleurs, on découvre aussi un circuit de compensation des capacités parasites et de l'erreur de mesure résultant de la décharge périodique de  $C_x$  ( $T2$ ,  $N3$  et composants associés). Pour le reste, le schéma de la figure 2 est conforme au synoptique de la figure 1. Voyons-en les détails.

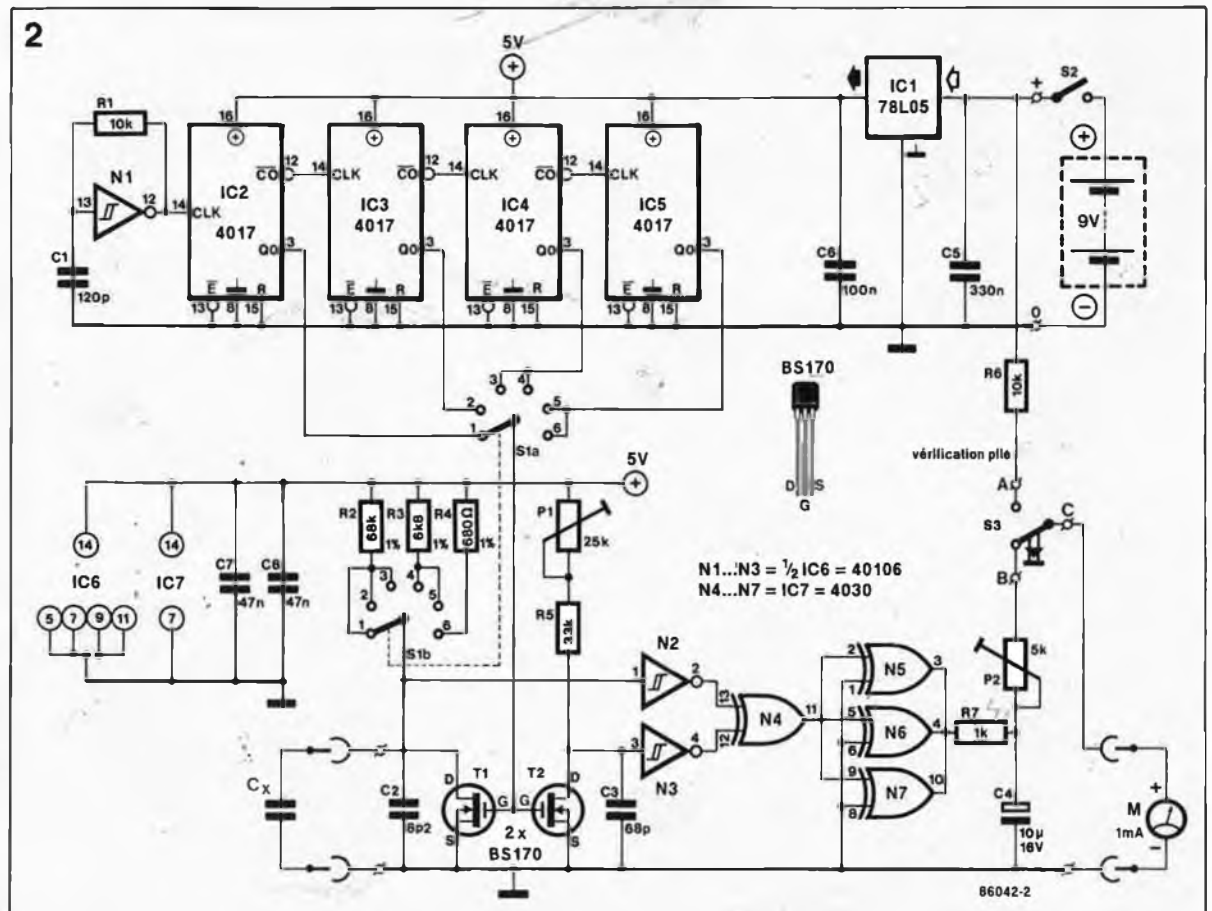
Le signal d'horloge est produit par  $N1$ , associé aux compteurs/diviseurs  $IC1 \dots IC5$  dont les sorties présentent un rapport cyclique de 10/90 ("haut" = 10%; "bas" = 90%). Pendant les 10% de niveau logique haut,  $C_x$  est déchargé à travers  $T1$ , lequel joue le rôle de commutateur. Ensuite, ce transistor se bloque, et  $C_x$  peut se charger à travers  $R2$ ,  $R3$  ou  $R4$ . Selon la fréquence d'horloge et/ou la résistance de charge choisies par  $S1$ , on se trouve dans l'un des six calibres de mesure de 100 pF à 10  $\mu$ F.

$N2$  est le trigger de Schmitt (inverseur) auquel on applique la tension prélevée aux bornes de  $C_x$ ; le signal

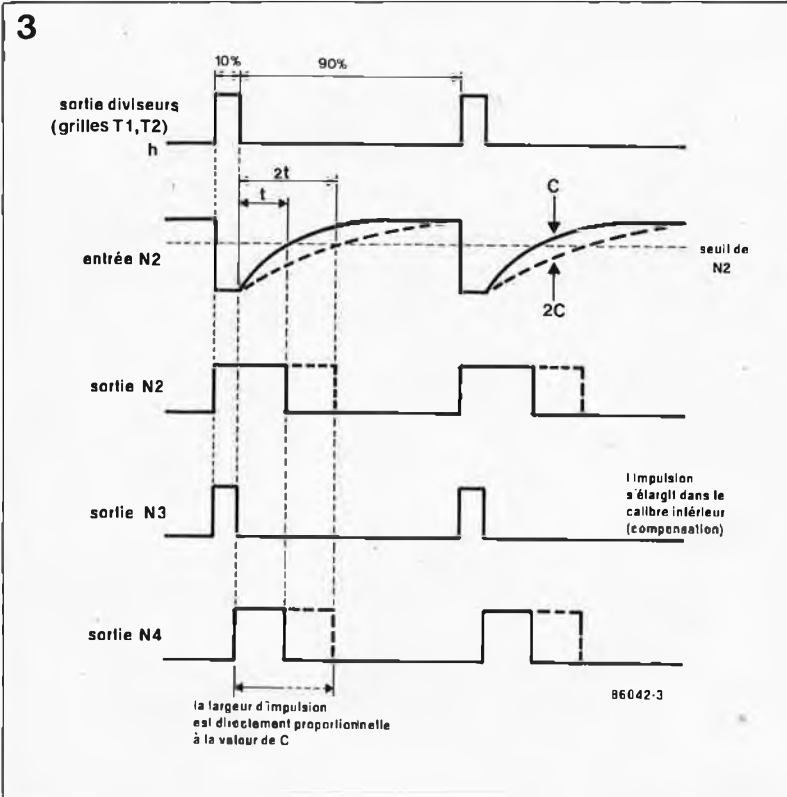
qu'il délivre est tamponné par  $N5/N6/N7$ , puis intégré par le réseau  $R7/C4$  et l'ajustable  $P2$ . La lecture se fait sur un multimètre en calibre 1 mA, qui pourra être, au choix, numérique ou analogique. Il faut savoir, toutefois, que dans les calibres de mesure supérieurs, l'usage d'un appareil numérique est assez désagréable en raison de l'instabilité de l'affichage (à mettre au compte de la faiblesse de la fréquence de mesure).

Il reste à donner quelques explications sur le circuit de compensation. Le réseau  $P1$ ,  $R5/C3$  est monté en parallèle sur le réseau de mesure  $R2$ ,  $R3$ ,  $R4/C_x$ , avec  $T2$  pour commutateur. Un trigger de Schmitt ( $N3$ ), associé à  $N4$ , soustrait les rafales d'impulsions de charge de  $C3$  du signal de mesure. Du fait de la faible valeur de  $C3$ , on aura, dans les calibres supérieurs, un signal de sortie de  $N3$  quasiment identique à la fréquence d'horloge. Le fait de le soustraire du signal de mesure revient à compenser (quasi parfaitement) les 10% de temps de décharge de  $C_x$ . En plus de cela, la valeur de  $C3$  joue un rôle non moins important dans les calibres de mesure inférieurs. En effet, à mesure que l'on passe dans les calibres les plus faibles, les impulsions fournies par  $N3$  s'élargissent, ce qui constitue une compensation efficace des éventuelles capacités parasites, comme par exemple celle des fils de mesure.

Figure 2. Un schéma pour "budgets serrés" ne s'encombre pas d'un circuit d'affichage spécial: on utilise pour cela un multimètre, de préférence analogique.







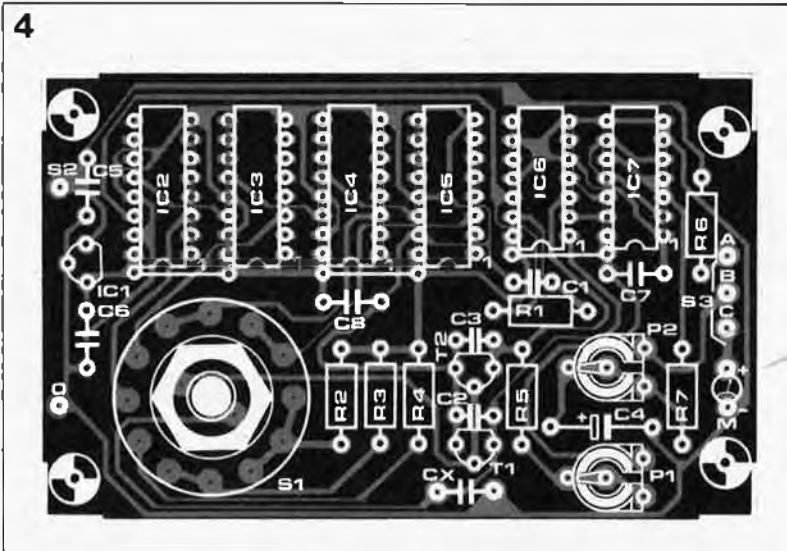
Pour ceux d'entre nos lecteurs qui désirent vraiment bien saisir le fonctionnement du circuit (ils sont légion, à n'en pas douter), voici encore sur la **figure 3** les diagrammes commentés des signaux les plus importants.

Figure 3. Chronogrammes des signaux essentiels. Le seuil de déclenchement de N2 est à 2/3 de la tension d'alimentation. N3 fournit un signal de compensation.

### Réalisation et mise au point

Et pour bien montrer que ce capacimètre pour "budgets serrés" mérite cependant que l'on s'y attarde autant que sur un circuit "de luxe", nous avons mis au point pour lui un circuit imprimé en bonne et due forme, tel qu'il apparaît sur la **figure 4**. Il n'a pas encore été question de S3 jusqu'ici; pourtant sa présence est bien utile pour vérifier le bon état des piles. Lorsqu'il est en position "vérification", il circule un courant-cule de 1 mA à travers le multimètre: tant que la pile sera bonne, l'aiguille du multimètre déviara à pleine échelle.

Figure 4. Ce n'est pas pour rien qu'il est question ici de capacimètre de poche...



La mise au point du montage est aisée. On commence par mettre S1 en position 1 (calibre 100 pF) et on règle P1 de sorte que l'indication du multimètre soit précisément nulle en l'absence de condensateur. Ensuite, on prend pour C<sub>x</sub> un condensateur de 10 nF de la plus grande précision possible: MKT ou, mieux encore, polystyrène. En calibre 3 (10 nF) on règle P2 de façon à obtenir la déviation pleine échelle de l'aiguille du multimètre (1 mA). C'est tout!

#### Liste des composants

- Résistances:  
 R1, R6 = 10 k  
 R2 = 68 k (1%)  
 R3 = 6k8 (1%)  
 R4 = 680 Ω (1%)  
 R5 = 33 k  
 R7 = 1 k  
 P1 = 25 k ajustable  
 P2 = 5 k ajustable
- Condensateurs:  
 C1 = 120 p  
 C2 = 8p2  
 C3 = 68 p  
 C4 = 10 μ/16 V  
 C5 = 330 n  
 C6 = 100 n  
 C7, C8 = 47 n
- Semiconducteurs:  
 T1, T2 = BS170  
 IC1 = 78L05  
 IC2...IC5 = 4017  
 IC6 = 40106  
 IC7 = 4030
- Divers:  
 S1 = commutateur rotatif 2 circuits 6 positions  
 S2 = interrupteur simple  
 S3 = bouton-poussoir inverseur unipolaire

### Précision

Considérant la simplicité du montage, son prix de revient remarquablement "doux", on ne peut que se féliciter de ses performances. Le **tableau 1** donne quelques mesures comparatives faites avec le *grand* capacimètre d'Elektor comme référence. On voit que pour les calibres 2 à 5, les différences sont minimales. Dans le calibre le plus sensible, le capacimètre de poche paraît surestimer la capacité des condensateurs, tandis que le capacimètre de référence accuse une certaine tendance à les sous-estimer. Dans le calibre le plus élevé, on peut attribuer les erreurs de mesure à l'imprécision des condensateurs électrolytiques. Précisons au passage qu'il ne faut pas se faire trop d'illusions non plus sur la précision des condensateurs céramique...

calibre	valeur indiquée	valeur (M1 = mesurée)	valeur mesurée avec le "grand" capacimètre
1	10 pF	10,8 p	9,2 p
	33 pF	37,0 p	31,2 p
	68 pF	77,5 p	64,5 p
2	100 pF	110 p	94,5 p
	330 pF	350 p	0,33 n
	680 pF	660 p	0,64 n
3	1 n	0,98 n	0,95 n
	3n3	3,25 n	3,20 n
	6n8	6,80 n	6,65 n
4	10 n	10,0 n	9,83 n
	33 n	30,2 n	0,031 μ
	68 n	69,2 n	0,069 μ
5	100 n	102 n	0,102 μ
	330 n	338 n	0,336 μ
	680 n	685 n	0,674 μ
6	1 μ	1,01 μ	0,993 μ
	1μ électroch.	1,10 μ	1,09 μ
	4μ7	5,80 μ	5,90 μ
	10 μ	hors calibre	11,3 μ





**COMMANDEZ DES A  
PRESENT VOTRE  
COLLECTION  
D'INFOCARTE, CLASSEE  
DANS UN BOITIER TRES  
PRATIQUE**

*Prix de vente pour le boîtier et les infocartes (parues dans Elektor depuis le n° 30 au n° 66) 39 FF (+ 14 F frais de port)*

**UTILISEZ LE BON DE COMMANDE EN ENCART**

PRODUITS PROFESSIONNELS  
RTC INTERSIL NEC  
ROCKWEL G.ELECTRIC G.INSTRUM  
MOTOROLA

OUVERT le lundi 14 h/18.30- samedi 9 h/12 h

**D.R.I.M.**

107, COURS TOLSTOI 69100 VILLEURBANNE  
TELE: 78 85 95 89  
UN APERCU DE NOS TARIFS, COMPAREZ...

VENTE PAR CORRESPONDANCE  
forfait port 35 F  
REGLEMENT A LA COMMANDE  
CONDITIONS SPECIALES  
PAR QUANTITE (N.C)

du mardi au vendredi 9 h/12-14 h/18.30

**ROCKWELL**

6502 P	56 F
65C02 P	80 F
6520 P	68 F
6522 P	58 F
65C22 P	80 F
6532 P	85 F
6545 P	85 F
6551 P	65 F
65C51 P	88 F
6765 = 8272 = UPD765	110 F
VERSION A + 15%	
MOTOROLA	
6810 P	45 F
6821 P	20 F
6840 P	40 F
6844 P	120 F
6845 P	85 F
6850 P	20 F
6860 P	160 F
6875 L	140 F
6880 P	15 F
6889 P	15 F
68000 P8	160 F
MC 14411	165 F
MC 146818	91 F
MC 1488	11 F
MC 1489	11 F
MC 1496	15 F
MC 3302	10 F
G.J	
AY3 1015	80 F
AY3 1350	90 F
AY3 8910	96 F
AY5 1013	80 F

**RTC**

LM 318	24 F
LM 319	24 F
LM 339	12 F
MEA 8000	85 F
NE 555	4 F
NE 567	15 F
NE 570/71	49 F
TCA 660h	42 F
TDA 1010	17 F
TDA 2576	41 F
TDA 2595	35 F
TDA 3501	68 F
TDA 3565	60 F
TDA 4560	35 F
TDA 7000	24 F
TEA 1010	29 F

**74 LS (RTC)**

00,01,02	2,50 F
03,12	5,00 F
04	3,50 F
05,08,09	2,50 F
174 N106	11,00 F
10,11	3,50 F
13,14,15	5,50 F
20,21	3,00 F
22,28	5,00 F
26,27,30	3,50 F
32,33,37	3,50 F
38,40	3,50 F
42	4,50 F
51,54	3,00 F
73,74,75	4,50 F
76	4,50 F
83,85,89	6,50 F
86,90	4,50 F
92,93	4,50 F
95,96	7,00 F
107,109	4,00 F
112,113	3,00 F
114,121	10,00 F
123	9,00 F
125,126	4,00 F
132,133	6,00 F
138,139	5,00 F
147	18,00 F
151,153	5,00 F
154	10,00 F
155/56/57	5,00 F
158/60/61	5,50 F
162/63/64	5,50 F
165,166	11,00 F
170	12,00 F
173/74/75	5,50 F
191	10,00 F
192,193	8,00 F
194,195	7,00 F

**74 LS (RTC)**

197,221	12,00 F
240/41/42	9,00 F
243/44/45	9,00 F
257/258	5,50 F
273	9,00 F
279,283	10,00 F
280	15,00 F
367	6,00 F
368	8,00 F
373/74/93	10,00 F
379	15,00 F

**QUARTZ**

1,8432 Mh	40,00 F
2,000 Mh	35,00 F
2,4576 Mh	25,00 F
3,5795 Mh	18,00 F
4,5,6 Mh	18,00 F
8,000 Mh	14,00 F
11,12 Mh	18,00 F
15,16 Mh	8,00 F

**RESISTANCE**

MULTI.(HOR)	8,00 F
MULTI.(VERI)	16,00 F
RESEAU 1x8	5,00 F

**SUPPORTS C.I**

81,82,85	4,00 F
93,106	4,00 F
94,160	7,00 F
161/62/63	8,00 F
174/75/92	8,00 F
193/94/95	8,00 F

**TULIPE la broche**

a souder	0,25 F
a wrapper	0,60 F
sectionnable	64 b
a souder	9,20 F

**C.MOS 4000**

00,01,02	3,00 F
06,08	5,00 F
07,11	3,00 F
12,13,23	3,00 F
14,15	5,50 F
16	4,00 F
17,18,19	5,50 F
20,21,22	6,50 F
24,27,28	5,50 F
29	7,00 F
30	4,50 F
31,76	10,00 F
35	6,00 F
40,41,42	6,50 F
43,44,46	7,00 F
47,49,50	5,00 F
51,52,53	6,00 F
59	26,00 F
60,70	6,00 F
66,68	4,00 F
67	20,00 F
69,71,72	4,00 F
73,75	3,00 F
77,78	3,50 F
81,82,85	4,00 F
93,106	4,00 F
94,160	7,00 F
161/62/63	8,00 F
174/75/92	8,00 F
193/94/95	8,00 F

**C.MOS 4500**

02	6,0 F
03	8,0 F
08	14,0 F
10	14,0 F
11,12	8,0 F
14,15	19,0 F
16	10,0 F
17	21,0 F
18,19,21	9,0 F
20,28,32	6,0 F
34	24,0 F
38,39,41	7,0 F
43	6,0 F
55,56	6,0 F
57	12,0 F
84,85	10,0 F

**TRANSISTORS**

BC 108 b	3,0 F
BC 182 b	2,0 F
BC 212 b	2,0 F
BC 237 b	2,0 F
BC 238 b	2,0 F
BC 307 b	2,0 F
BC 308 b	2,0 F
BC 327	1,0 F
BC 337 b	1,0 F
BC 547 b	1,0 F
BC 548 b	1,0 F
BC 549 b	1,0 F
BC 557 b	1,0 F
BC-558 b	1,0 F
2N 222	3,0 F
2N 3904	3,0 F
2N 3906	3,0 F

**PROMO**

6802	31 F	2716	35 F
6809	62 F	2764	48 F
68705	230 F	27128	48 F

**PROMOTION**  
reservee aux lecteurs  
D'ELEKTOR

TBA 970	35,00 F	QUARTZ	
TDA 1034	15,00 F	32,768 khz	9,00 F
TDA 2593	14,00 F	3,2768 Mhz	9,00 F
LM 311	5,60 F	8,8672 Mhz	17,00 F
LM 317	7,00 F	9,830 Mhz	17,00 F
8039 11 Mhz		49 F	

ENVOI DE LISTE SUR DEMANDE

**CONNECTI**

PERITEL	17 F
CENTRO 2x18	M/F
soude metal	45 F
CANON 25 b	21 F



**TTL**

- 74 LS**  
- 00, 02, 04, 05, 08, 10, 11, 20, 21, 27, 30, 32, 51 : 3,00 F Par 10 : 2,50 F Par 25 : 2,25 F  
- 74, 86, 107, 109, 260, 266 : 6,00 F Par 5 : 5,00 F Par 10 : 4,50 F  
- 125, 126, 138, 139, 151, 153, 155, 156, 157, 158, 174, 175, 251, 253, 257, 258, 365, 366, 367, 368 : 8,00 F Par 5 : 7,00 F Par 10 : 6,00 F  
- 85, 194, 195 : 9,00 F Par 5 : 7,50 F Par 10 : 6,50 F  
- 393 : 11,00 F Par 5 : 9,50 F Par 10 : 8,50 F  
- 165, 166, 240, 244, 273, 373, 374, 540, 541 : 13,00 F Par 5 : 11,00 F Par 10 : 10,00 F
- 74 HC**  
- 00, 02, 04, 08, 10, 11, 20, 21, 27, 30, 32, 51 : 3,50 F Par 5 : 3,00 F Par 10 : 2,50 F  
- 74, 86, 107, 109, 266 : 6,50 F Par 5 : 5,50 F Par 10 : 5,00 F  
- 125, 126, 138, 139, 151, 153, 157, 158, 174, 175, 251, 253, 257, 258, 365, 366, 367, 368 : 8,50 F Par 5 : 7,50 F Par 10 : 6,50 F  
- 85, 194, 195 : 9,50 F Par 5 : 8,00 F Par 10 : 7,00 F  
- 165, 166, 240, 244, 273, 373, 374, 540, 541 : 14,00 F Par 5 : 12,00 F Par 10 : 10,50 F  
- 245 : 16,50 F Par 5 : 14,00 F Par 10 : 12,50 F
- 74 S**  
- 00, 02, 04, 08, 10, 11, 20, 21, 27, 30, 32, 51 : 6,50 F Par 5 : 5,50 F  
- 74, 86 : 10,00 F Par 5 : 8,50 F  
- 138, 139, 151, 153, 157, 158, 251, 253, 257, 258 : 15,00 F Par 5 : 13,00 F  
- 174, 175 : 16,00 F Par 5 : 13,50 F  
- 65, 194, 195, 280 : 18,00 F Par 5 : 15,50 F  
- 240, 244, 373, 374 : 25,00 F Par 5 : 21,00 F  
- 245 : 45,00 F Par 5 : 38,00 F

**CIRCUIT INTEGRE NUMERIQUE**

- SPC18**  
Par 5  
9340 : 65,00 F 58,50 F 9365/66 : 330,00 F 297,00 F  
9341 : 78,00 F 70,00 F 9367 : 380,00 F 342,00 F  
9345 : 143,00 F 128,50 F 7910 : 240,00 F 216,00 F
- Q1**  
AY 3-1015 : 68,00 F Par 5 : 58,00 F Par 10 : 52,00 F
- INTEL**  
8088 : 110,00 F Par 5 : 95,00 F Par 10 : 82,50 F  
8237 A-S : 110,00 F Par 5 : 95,00 F Par 10 : 82,50 F  
8251 A : 54,00 F Par 5 : 46,00 F Par 10 : 40,50 F  
8253 : 54,00 F Par 5 : 46,00 F Par 10 : 40,50 F  
8255 A-S : 54,00 F Par 5 : 46,00 F Par 10 : 40,50 F
- MOTOROLA**  
6802 : 38,50 F Par 5 : 32,00 F Par 10 : 29,00 F  
6809 : 69,00 F Par 5 : 62,00 F Par 10 : 55,00 F  
6821 : 18,50 F Par 5 : 16,50 F Par 10 : 15,00 F  
6840 : 42,00 F Par 5 : 38,00 F Par 10 : 33,50 F
- NBC**  
NPD 765 : 110,00 F Par 5 : 95,00 F Par 10 : 82,50 F
- NS**  
ADC 804 : 65,50 F Par 5 : 55,50 F  
ADC 809 : 84,50 F Par 5 : 80,50 F  
DAC 808 : 34,00 F Par 5 : 29,00 F
- ROCKWELL**  
6502 : 66,00 F Par 5 : 56,00 F Par 10 : 48,50 F  
6522 : 61,50 F Par 5 : 52,50 F Par 10 : 46,00 F  
6532 : 100,00 F Par 5 : 80,00 F  
6545 : 108,00 F Par 5 : 86,00 F
- WESTERN DIGITAL**  
1770/72 : 320,00 F Par 5 : 275,00 F  
1771 : 175,00 F Par 5 : 145,00 F  
179X : 175,00 F Par 5 : 145,00 F  
279X : 320,00 F Par 5 : 275,00 F
- ZILOG**  
Z80 A CPU : 35,00 F Par 5 : 30,00 F Par 10 : 26,50 F  
Z80 A PIO : 35,00 F Par 5 : 30,00 F Par 10 : 26,50 F
- MEMOIRE**  
SRAM  
6118 : 40,00 F Par 5 : 35,00 F Par 10 : 30,00 F  
5665 : 80,00 F Par 5 : 60,00 F Par 10 : 50,00 F
- DRAM**  
4116 : 15,00 F 4416 : 35,00 F Par 8 : 30,00 F  
4164 : 16,00 F 4464 : 50,00 F Par 8 : 45,00 F  
41256 : 35,00 F
- EPROM**  
2716 : 35,00 F Par 6 : 30,00 F Par 10 : 27,00 F  
2732 : 40,00 F Par 5 : 35,00 F Par 10 : 30,00 F  
2764 : 40,00 F Par 6 : 35,00 F Par 10 : 30,00 F
- PROM**  
32x8 : 15,00 F Par 5 : 12,50 F  
256x4 : 23,00 F Par 5 : 19,50 F
- 6551 : 68,50 F Par 5 : 58,50 F Par 10 : 51,50 F  
Version 2 MHz + 10 %  
Version C-MOS + 20 %  
Version C-MOS 2 MHz + 30 %  
8216 : 95,00 F Par 5 : 80,50 F  
1691 : 150,00 F Par 5 : 127,50 F  
8250 : 130,00 F Par 5 : 110,50 F  
Z80 A CTC : 35,00 F Par 5 : 30,00 F Par 10 : 26,50 F  
Z80 A SIO/O : 75,00 F Par 5 : 65,00 F Par 10 : 56,50 F

**CONDENSATEURS**

- CONDENSATEURS MULTICOUCHE 5,08 SERIE E6 :**  
IPO : 10 p - 150 p : 1,20 F Par 10 : 1,10 F Par 25 : 1,00 F  
IPR : 220 p - 980 p : 1,20 F Par 10 : 1,10 F Par 25 : 1,00 F  
ISU : 0,01 µF - 0,068 µF : 1,20 F Par 10 : 1,10 F Par 25 : 1,00 F
- PANTALE GOUTTE 5,08 SERIE E6**  
11 µF - 1 µF : 2,00 F Par 10 : 1,70 F Par 25 : 1,50 F  
5 µF - 2,2 µF : 3,00 F Par 10 : 2,55 F Par 25 : 2,25 F  
13 µF - 10 µF : 4,00 F Par 10 : 3,40 F Par 25 : 3,00 F  
5 µF - 22 µF : 5,00 F Par 10 : 4,25 F Par 25 : 3,75 F
- MKK 5,08**  
1700 pF - 0,15 µF : 2,00 F Par 10 : 1,70 F Par 25 : 1,50 F  
122 µF - 0,33 µF : 3,00 F Par 10 : 2,55 F Par 25 : 2,25 F  
147 µF - 0,68 µF : 4,00 F Par 10 : 3,40 F Par 25 : 3,00 F  
1 µF : 5,00 F Par 10 : 4,25 F Par 25 : 3,75 F
- MKK 7,5**  
liste a determiner
- CHIMIQUES**  
liste a determiner

**RESISTANCE**

- 1/4 W couche carbone : 0,20 F Par 25 : 0,16 F Par 100 : 0,10 F  
- 1/2 W couche carbone : 0,30 F Par 25 : 0,24 F Par 100 : 0,15 F  
- Réseau de résistance : Série E3 : 1 k - 470 k  
7 résistances + IC : 5,00 F Par 5 : 4,50 F Par 10 : 4,00 F  
8 résistances + IC : 5,50 F Par 5 : 5,00 F Par 10 : 4,50 F  
9 résistances + IC : 6,00 F Par 5 : 5,50 F Par 10 : 5,00 F

**POTENTIOMETRES BOURNS**

- VA 05 (3386) série E3 : 20 Ω - 1 MΩ : 6,00 F  
Par 5 : 5,00 F Par 10 : 4,50 F  
3299 série E3 : 20 Ω - 1 MΩ : 10,00 F  
Par 5 : 8,50 F Par 10 : 7,50 F

**REGULATEURS**

- 7805, 08, 12, 15 : 6,00 F Par 5 : 5,00 F Par 10 : 4,50 F  
7905, 08, 12, 15 : 6,00 F Par 5 : 5,00 F Par 10 : 4,50 F

**TRANSISTOR**

Liste a determiner

**CIRCUIT INTEGRE LINEAIRE**

Liste a determiner

**TRIAC**

- 8 A, 400 V : 6,00 F Par 5 : 5,00 F Par 10 : 4,50 F

**SUPPORT**

- DOUBLE LYRE (la broche) : 0,10 F Par 50 : 0,08 F Par 100 : 0,065 F  
TULIPE (la broche) : 0,30 F Par 25 : 0,25 F Par 60 : 0,20 F  
TULIPE A WRAPPER (la broche) : 0,50 F Par 10 : 0,45 F Par 25 : 0,40 F  
INSERTION NULLE 28 pins : 94,00 F Par 5 : 80,00 F  
DIP SWITCH : 4 : 12,00 F Par 5 : 10,00 F Par 10 : 9,00 F  
6 : 15,50 F Par 5 : 13,00 F Par 10 : 11,50 F  
8 : 17,50 F Par 5 : 15,00 F Par 10 : 13,00 F  
BARETTE : simple rangee droite ou coude : 12,00 F Par 5 : 10,00 F Par 10 : 9,00 F  
double rangee droite ou coude : 17,50 F Par 5 : 15,00 F Par 10 : 13,00 F

**C-MOS 4000**

- 00, 01, 02, 11, 12, 23, 25, 63, 69, 70, 71, 72, 73, 75, 77, 78, 81, 82 : 3,00 F  
Par 10 : 2,50 F Par 25 : 2,25 F  
- 13, 16, 27 : 4,00 F Par 5 : 3,50 F Par 10 : 3,00 F  
- 49, 50, 66, 93 : 5,00 F Par 5 : 4,00 F Par 10 : 3,50 F  
- 24, 28, 42 : 6,00 F Par 5 : 5,00 F Par 10 : 4,50 F  
- 08, 15, 17, 18, 20, 21, 22, 29, 43, 44, 51, 52, 53, 60 : 7,00 F  
Par 5 : 6,00 F Par 10 : 5,50 F  
- 35, 40, 46, 94 : 8,50 F Par 5 : 7,50 F Par 10 : 6,50 F

**QUARTZ**

- MC 18 : 1,8432, 2,4576 : 30,00 F Par 5 : 25,00 F Par 10 : 20,00 F  
MC 18 : 3,27, 3,57, 4,00, 4,1, 4,9, 6,00, 8,00, 12,00, 14,318, 16,00 : 20,00 F  
Par 5 : 17,00 F Par 10 : 15,00 F  
**OSCILLATEURS** : 4,00, 8,00, 12,00, 16,00, 24,00 : 65,00 F  
Par 5 : 55,00 F

**TRANSFORMATEURS**

3VA	36,50 F	32,00 F	28VA	65,00 F	58,00 F
5VA	38,00 F	34,00 F	48VA	94,00 F	84,00 F
10VA	53,50 F	48,00 F	78VA	132,00 F	118,00 F
18VA	62,00 F	55,00 F	100VA	157,00 F	141,00 F

electro-  
puce

**ZENER**

Liste a determiner

**CONNECTIQUE**

	DIP		ECC		WWP		EP droit		EP coude		Câble plat		PBB		
	Par 5	Par 10	Par 5	Par 10	Par 5	Par 10	Par 5	Par 10	Par 5	Par 10	Par 5	Par 10	Par 5	Par 10	
14	12,50 F	10,50 F			16,00 F	13,50 F	12,50 F	10,50 F	13,50 F	11,50 F	9,00 F	7,50 F	38	20,00 F	17,00 F
16	13,00 F	11,00 F			16,50 F								50	25,00 F	21,00 F
20	15,00 F	12,50 F	36,50 F	31,00 F	18,00 F	15,50 F	14,50 F	12,50 F	16,00 F	13,50 F	13,00 F	11,00 F	62	30,00 F	25,50 F
26	16,50 F (24)	14,00 F	41,00 F	35,00 F	19,50 F	16,50 F	16,50 F	14,00 F	18,50 F	15,50 F	15,50 F	14,00 F			
34	20,50 F (28)	17,50 F	42,50 F	36,00 F	23,50 F	20,00 F	19,50 F	16,50 F	22,00 F	18,50 F	21,50 F	18,50 F			
40	24,50 F	21,00 F	52,50 F	44,50 F	28,00 F	24,00 F	23,00 F	19,50 F	25,50 F	21,50 F	25,50 F	21,50 F			

DIP : connecteur a enclsher sur support standard DIL ou a souder sur circuit imprime - ECC : connecteur double face au pas de 2,54 mm a enclsher sur tranche de circuit imprime - WWP : connecteur femelle a monter sur cable - EP : connecteur de transition, embase male a monter sur carte - PBB : connecteur encartable double face au pas de 2,54 mm a monter sur C.I. (HE 9)

**CANNON**

	Male a souder		Femelle a souder		Femelle coude		Male a sertir		Femelle a sertir		Capot	
	Par 5	Par 10	Par 5	Par 10	Par 5	Par 10	Par 5	Par 10	Par 5	Par 10	Par 5	Par 10
9	14,00 F	12,00 F	16,00 F	13,50 F	24,00 F	20,50 F	35,50 F	30,00 F	38,50 F	32,50 F	13,00 F	11,00 F
15	17,00 F	14,50 F	21,50 F	18,50 F	32,00 F	27,00 F	47,00 F	40,00 F	52,00 F	47,00 F	14,00 F	12,00 F
25	22,00 F	18,500 F	30,00 F	26,50 F	47,50 F	40,50 F	61,00 F	52,00 F	66,50 F	56,50 F	16,50 F	14,00 F
37	37,00 F	31,50 F	51,00 F	43,50 F	65,50 F	55,50 F	75,50 F	64,00 F	83,50 F	71,00 F	18,00 F	15,50 F

**DIN 41812**

	Male coude a souder		Femelle droit a souder		Male coude a wrapper		Femelle droit a wrapper	
	Par 5	Par 10	Par 5	Par 10	Par 5	Par 10	Par 5	Par 10
64 (a + c)			22,00 F	18,50 F	28,00 F	24,00 F	51,50 F	44,00 F
96 (a + b + c)			33,00 F	28,00 F	39,00 F	33,00 F	73,50 F	62,50 F



**Matériau présensibilisé positif**  
1,5 mm/0,035 mm Cu. Simple ou  
double face avec film de protection  
inactinique Epoxy ou pertinax



## Composants Electroniques Service

101, Bd Richard-Lenoir, 75011 PARIS  
Tél. 47 00 80 11 Téléc : 214.462 F

Ouvert du lundi ou vendredi de 8 h 30 à 12 h 30 et  
de 13 h 30 à 18 h 30 - le samedi de 9 h à 12 h 30

Métro Oberkampf

### Epoxy simple face :

80 x 100 =	<b>6,60 F</b>
100 x 150 =	<b>12,50 F</b>
100 x 160 =	<b>13,20 F</b>
150 x 200 =	<b>25,00 F</b>
200 x 300 =	<b>50,00 F</b>
250 x 300 =	<b>59,50 F</b>
300 x 400 =	<b>95,00 F</b>

### Epoxy double face :

100 x 150 =	<b>14,20 F</b>
100 x 160 =	<b>15,20 F</b>
150 x 200 =	<b>30,00 F</b>
200 x 300 =	<b>58,00 F</b>
250 x 300 =	<b>72,50 F</b>
300 x 400 =	<b>116,00 F</b>

### Pertinax simple face :

100 x 160 =	<b>7,30 F</b>
200 x 300 =	<b>26,00 F</b>

Expédition port dû. Tous les appareils  
sont fournis prêts à l'emploi (pas de kit).



### Banc à insoler

Ces appareils permettent l'exposition aux ultra-violets de platines présensibilisées (positif), à l'aide de tubes UV placés sous une plaque de verre. Le couvercle, dont le dessous est recouvert de mousse, est assujéti par deux brides dont le serrage procure une bonne répartition de la pression sur le circuit imprimé.

Type I Surface utile	200 x 460 mm	<b>800,00 F</b>
	2 tubes UV	
Type II Surface utile	350 x 460 mm	<b>1200,00 F</b>
	4 tubes UV	

### Support complet

**640,00 F**



### Support d'insolation HOBBY

Cet appareil constitue la solution idéale aux problèmes d'insolation rencontrés par l'électronicien amateur. Il permet d'exposer les platines présensibilisées (positif), les typons, ainsi que les réserves pour la sérigraphie. La source de lumière est une lampe halogène de 1000 W, dotée de réflecteurs mobiles. La plaque de verre articulée procure une bonne répartition de la pression. La lampe est équipée d'une minuterie (5 mn)

### Châssis pour sérigraphie

Sérigraphiez vos circuits imprimés! Avec ce châssis spécial, c'est un jeu d'enfant. Il vous permet d'ailleurs de sérigraphier tout aussi facilement les faces avant, et en règle générale, tout support plat. Nous fournissons l'installation complète avec tous les accessoires (ceux-ci peuvent bien entendu également être commandés séparément).

Type I Dimensions: 27 x 36 cm	<b>620,00 F</b>
Type II Dimensions: 36 x 49 cm	<b>1000,00 F</b>



### Machine à graver RAPID A

Nouvelle série d'appareils ayant fait leurs preuves, équipés d'un support pour le circuit à graver. La manipulation est plus facile, il ne subsiste aucun risque de contact de la peau avec le perchlore.

Tous les appareils sont thermostatés (sauf le Type 1) à 50°C et munis d'un couvercle en PVC transparent, évitant odeurs et éclaboussures.

Type II Surface utile	165 x 230 mm	<b>700,00 F</b>
Type III Surface utile	260 x 400 mm	<b>1000,00 F</b>



Prix basés parité DM/Franc

# elektor copie service

## UNIQUEMENT POUR LES NUMEROS D'ELEKTOR EPUISES

Les revues déjà épuisées, sont les numéros:

1, 2, 3, 4, 7, 8, 11, 13/14, 15, 16, 17, 18, 19, 20, 21, 22, 23, 27, 29, 32 ET 37/38

Le forfait par article est de **15 FF** (port inclus)

Précisez bien sur votre commande:

- le nom de l'article dans le n° épuisé,
- votre nom et adresse complète (en lettres capitales S.V.P.) et joignez un chèque à l'ordre d'Elektor.

Utilisez, de préférence le bon en encart.

# elektor copie service



# SYPER

**Beckman**  
**metrix**  
**elc**  
**MONACOR**  
**LEADER**  
**Weller**

60, rue de Wattignies 75012 PARIS Tél. : 43.47.58.78



Télex : SYPER 218488 F

## ALARMES

<b>DA994</b> centrale d'alarme 4 zones séparées	998 F
<b>DA998</b> centrale d'alarme 6 zones séparées	1 598 F
<b>NPA 12/6</b> accumulateur 12 V 6 A	275 F
<b>MG 303</b> radar de présence à micro-ondes	779 F
<b>VSS99</b> radar de surveillance à ultra-son	327 F
<b>SAS3AR</b> contact inverseur ILS de porte	16 F
<b>SS15</b> détecteur de choc	18 F
<b>AS1200</b> sirène 120 dB 12 V 1,5 A	238 F

## ALIMENTATIONS

<b>AL841</b> 3-4,5-6-7,5-9-12 V 1 A	196 F
<b>AL745</b> 2 à 15 V 3 A	563 F
<b>AL812</b> ca 30 V 2 A	652 F
<b>AL781</b> ca 30 V 5 A	1 540 F
<b>AL823</b> 2x ca 30 V ou ca 60 V 5 A	3 024 F

## ANALYSEUR LOGIQUE

**BK PRECISION MLA3300** 16 canaux, 2 mémoires, 3 fonctions analyse des temps, analyse des états et analyse de signature. Alimentation secteur et batterie **22 370 F**

## CAPACIMETRES

<b>BECKMAN CM20</b> a rotacteur de 200 pF à 2 000 µF	1 065 F
<b>LUTRON DM6013</b> idem a contacteur	789 F
<b>MONACOR CM200</b> digital de 200 pF à 2 000 µF	629 F

## ENSEMBLES DE SOUDURE

<b>14W</b> fer à souder 14 W 220 V	120 F
<b>30W</b> fer à souder 30 W 220 V	105 F
<b>40W</b> fer à souder 40 W 220 V	105 F
<b>65W</b> fer à souder 65 W 220 V	140 F

<b>REPAIR STATION</b> station de soudage et de dessoudage	4 460 F
<b>DESOLD STATION</b> station de dessoudage	3 320 F
<b>IRONMATIC</b> ensemble de soudage thermostaté	990 F



**POIRE A DESOUDER** **82 F**  
**SUPPORT FER A SOUDER** **91 F**



<b>WTCP S</b> ensemble de soudage	825 F
<b>WECP 20</b> poste de soudage thermostaté de 150°C à 450°C	1 065 F
<b>EC 2002</b> poste de soudage thermostaté à affichage numérique de 60°C à 450°C	1 485 F
<b>WC 100</b> fer à souder sans fil avec batterie incorporée, éclairage intégré, livre avec chargeur	368 F

<b>VP 801 EC</b> ensemble de dessoudage point par point alimentation et pompe intégrée	6 405 F
<b>DS 701 EC</b> nouvel ensemble autonome pour le soudage et le dessoudage à affichage numérique	11 150 F
<b>AG 700</b> fer à air chaud réglable de 50°C à 450°C	8 125 F

## FREQUENCIMETRES

<b>BECKMAN UC10</b> 5 Hz à 100 MHz 8 digits. Fréquence-mètre, périodimètre, intervalle, unite de comptage, etc.	2 900 F
<b>CENTRAD 346</b> 1 Hz à 600 MHz	1 880 F
<b>ELC FR 853</b> 1 Hz à 100 MHz digital	1 420 F

## GENERATEURS DE FONCTIONS

<b>BECKMAN FG2</b> générateur de fonctions sinus, carré, triangle, pulses de 0,2 Hz à 2 MHz en 7 gammes	1 078 F
<b>LEADER LFG1300</b> générateur de fonctions de 0,002 Hz à 2 MHz	8 490 F

## GENERATEURS BF

<b>LEADER LAG 120A</b> générateur BF très faible distorsion 0,05 %, de 10 Hz à 1 MHz sortie 3 V RMS	3 280 F
<b>LEADER LAG 126</b> générateur BF de 5 Hz à 500 kHz. Très très faible distorsion	7 260 F
<b>MONACOR AG1000</b> Générateur BF de 10 Hz à 1 MHz	1 375 F

## GENERATEURS HF

<b>LEADER LSG 17</b> de 10 Hz à 150 MHz, sortie 100 mV. Modulation interne 1 kHz	1 690 F
<b>MONACOR SG 1000</b> de 100 kHz à 70 MHz, modulation interne et externe	1 385 F

## MIRES

<b>CENTRAD</b> mire PAL-SECAM	9 998 F
<b>LEADER LCG 398</b> SECAM B-C-D-G-H-I-K-L son 5,5/6,5 MHz (AM - FM)	12 650 F
<b>LEADER LCG 404</b> idem PAL/SECAM	21 190 F

## MULTIMETRES BEST-SELLERS

<b>LE COMBINE MULTIMETRE-CAPACIMETRE-TRANSISTORMETRE M 3530</b> (decris dans Radio Plan de mai 86)	849 F
<b>METRIX MX 462</b> promotion exceptionnelle, quantite limitée	698 F
<b>MONACOR MT 202</b> 20 kΩ/V analogique. Testeur automatique de transistors NPN ou PNP	278 F
<b>MT 505</b> 10 MΩ/V analogique 12 A	498 F

## MULTIMETRES

<b>LUTRON DM 6010</b> multimètre digital 2 000 pts. Précision 0,5 % + sacchoe de transport	598 F
<b>DM 6011</b> idem + testeur transistor + sacchoe	625 F
<b>DM 6014</b> multimètre avec pince ampèremétrique 400 A + sacchoe	960 F

<b>BECKMAN DM 25</b>	790 F
<b>DM 73</b>	615 F
<b>DM 77</b>	665 F
<b>T 3020</b>	1 780 F
<b>350</b> millimètre de table, valeur efficace	2 630 F
<b>360</b> millimètre de table, RMS, valeur efficace	3 290 F

<b>METRIX MX 522</b> multimètre 3 1/2 digits 2 000 pts	883 F
<b>MX 430</b> analogique 40 kΩ/V	936 F
<b>MX 462</b> analogique 20 kΩ/V PROMO	698 F

<b>MONACOR DMT 850</b> millimètre format de poche, Test transistor	365 F
<b>DMT 870</b> idem saup imp. 10 MΩ/V	397 F
<b>VM 1000</b> millivoltmètre électronique	1 350 F

## OSCILLOSCOPES

(vendus avec 2 sondes 1/10 + câble BNC/BNC)	
<b>BECKMAN 9020</b> 2 x 20 MHz double trace	4 699 F
<b>BECKMAN 9060</b> 2 x 60 MHz	14 225 F
<b>BECKMAN 9100</b> 2 x 100 MHz	18 970 F
<b>LEADER LBO 523</b> 2 x 40 MHz double trace	10 350 F
<b>LBO 524 L</b> idem + double base de temps	13 450 F
<b>LBO 518</b> 100 MHz 4 canaux 8 traces	23 720 F
<b>METRIX OX 710 C</b>	3 540 F
Autres produits sur commande.	

## OUTILLAGE

<b>S 10</b> sonde combinée x 1 x 10	220 F
<b>S 60</b> soudure 60 % 10/10 bob. 500 g	99 F
<b>P 60</b> pompe à dessouder	58 F
<b>T 60</b> Teflon de rechange	10 F
<b>CV 106</b> cordon BNC - BNC	52 F
<b>GE 860</b> adaptateur BNC mâle / 2 bananes fem.	39 F
<b>G 60</b> bombe réfrigérante G.M.	58 F
<b>JELTONET</b> + bombe nettoyante lubrifiante	58 F
<b>C1</b> bombe nettoyante tous contacts	58 F
<b>F113</b> solvant nettoyant à sec	58 F

Tout l'outillage pour électricien et électronicien. DOCUMENTATION GRATUITE SUR DEMANDE.

## TOKO

<b>INDUCTANCES</b>	<b>TTC</b>	<b>KACS 1506 A</b>	20,10	<b>186 MNF 10264 AG</b>	17,10
0,21 µH	8,65	<b>TRAC2 1630</b>	20,10	<b>KENS K 4028 D2</b>	18,75
7,5 µH	5,40	<b>TRAC3 1631</b>	18,75	<b>KENS K 4172 EX</b>	21,55
22 µH	8,75	<b>TRAC4 1632</b>	18,75	<b>KENS K 4424 D2</b>	21,55
10 µH	5,40	<b>KALCAN 1349</b>	30,10	<b>FILTRES CERAMIQUES MBB</b>	
10 µH	5,40	<b>KALCAN 1763</b>	30,10	<b>LCF 4100 A</b>	80,00
22 µH	5,40	<b>KALCAN 2004</b>	30,10	<b>LCF 4102 A</b>	80,00
47 µH	5,40	<b>KALCAN 2006</b>	28,75	<b>LCF 4900 A</b>	80,00
100 µH	5,40	<b>KALCAN 2008</b>	21,55	<b>LCF 4501 A</b>	80,00
220 µH	5,40	<b>KALCAN 2010</b>	21,55	<b>LCF 4702 A</b>	80,00
470 µH	5,40	<b>KALCAN 2012</b>	21,55		
		<b>KALCAN 2014</b>	21,55		
		<b>KALCAN 2016</b>	21,55		
		<b>KALCAN 2018</b>	21,55		
		<b>KALCAN 2020</b>	21,55		
		<b>KALCAN 2022</b>	21,55		
		<b>KALCAN 2024</b>	21,55		
		<b>KALCAN 2026</b>	21,55		
		<b>KALCAN 2028</b>	21,55		
		<b>KALCAN 2030</b>	21,55		
		<b>KALCAN 2032</b>	21,55		
		<b>KALCAN 2034</b>	21,55		
		<b>KALCAN 2036</b>	21,55		
		<b>KALCAN 2038</b>	21,55		
		<b>KALCAN 2040</b>	21,55		
		<b>KALCAN 2042</b>	21,55		
		<b>KALCAN 2044</b>	21,55		
		<b>KALCAN 2046</b>	21,55		
		<b>KALCAN 2048</b>	21,55		
		<b>KALCAN 2050</b>	21,55		
		<b>KALCAN 2052</b>	21,55		
		<b>KALCAN 2054</b>	21,55		
		<b>KALCAN 2056</b>	21,55		
		<b>KALCAN 2058</b>	21,55		
		<b>KALCAN 2060</b>	21,55		
		<b>KALCAN 2062</b>	21,55		
		<b>KALCAN 2064</b>	21,55		
		<b>KALCAN 2066</b>	21,55		
		<b>KALCAN 2068</b>	21,55		
		<b>KALCAN 2070</b>	21,55		
		<b>KALCAN 2072</b>	21,55		
		<b>KALCAN 2074</b>	21,55		
		<b>KALCAN 2076</b>	21,55		
		<b>KALCAN 2078</b>	21,55		
		<b>KALCAN 2080</b>	21,55		
		<b>KALCAN 2082</b>	21,55		
		<b>KALCAN 2084</b>	21,55		
		<b>KALCAN 2086</b>	21,55		
		<b>KALCAN 2088</b>	21,55		
		<b>KALCAN 2090</b>	21,55		
		<b>KALCAN 2092</b>	21,55		
		<b>KALCAN 2094</b>	21,55		
		<b>KALCAN 2096</b>	21,55		
		<b>KALCAN 2098</b>	21,55		
		<b>KALCAN 2100</b>	21,55		

## PROMO LABO KF

1 Banc à isoler 270 x 400 mm, livre en kit, à monter	1 517,70
1 Machine à graver 180 x 240 mm	T.T.C. 1 800,00
1 Atomiseur DIAPHANE (rend transparent tout papier)	
3 Plaques epoxy-présensibilisées 150 x 200 mm	
3 Litres de perchlore de fer	
1 Sachet Révélateur	

H.T. 1517,70 T.T.C. 1800,00

## COMPOSANTS JAPONAIS

Plus de 2000 références en stock. Liste et prix sur simple demande	
<b>MODULES DE TRANSFORMATION</b>	
- UNI 1 : module lecteur SECAM L pour magnéscope PAL	H.T. : 350,00 T.T.C. : 415,10
- UNI 2 : module FI son FM et inverseur vidéo norme CCIR ou K' (à préciser)	H.T. : 250,00 T.T.C. : 296,00

## VENTE PAR CORRESPONDANCE

1) Paiement à la commande forfait port et emballage : 35 F.	
<b>AMIS DE PROVINCE : AU DESSUS DE 1000 F D'ACHAT, PORT GRATUIT.</b>	
2) Contre remboursement : acompte 20% à la commande.	

**DETAKE A L'EXPORTATION**

● Nous honorons les commandes des Ecoles, des Administrations et des Centres de Formation Professionnelle.

● Ces prix sont donnés à titre indicatif et peuvent varier sans préavis.

**HORAIRE :** Du lundi au samedi de 9 h à 12 h 30 et 14 h à 18 h 30. Le vendredi fermeture à 17 h 30. Métro Michel Bizot. **TRES GRAND PARKING GRATUIT A VOTRE DISPOSITION.**

00	2,90	80	8,10	172	71,00	375	9,00	41	3,80	4536	26,00	7815	8,00
01	8,50	81	12,10	173	10,80	377	20,80	42	8,00	4538	16,80	7824	8,00
02	4,70	82	7,30	174	9,00	378	21,80	43	6,00	4539	14,80	7835	8,00
03	8,75	85	13,60	175	8,00	379	21,80	44	15,30	4543	40,00	7812	8,00
04	3,40	88	3,30	176	11,30	386	12,40	45	12,30	4555	11,75	7915	8,00
05	7,80	89	11,10	180	8,30	390	13,00	47	7,80	4556	11,00	LM301	8,00
06	8,00	90	11,20	181	19,30	391	14,00	48	5,40	4564	8,50	309	23,00
07	8,50	91	8,00	182	12,00	392	14,00	49	7,00	4565	20,00	208	16,00
08	3,80	92	5,80	183	9,50	398	24,00	50	7,00	4603	19,00	311	8,00
09	8,80	93	8,80	184	19,10	399	22,50	51	10,80	4608	19,00	317	15,00
10	3,80	94	7,80	185	10,80	401	32,90	52	8,80	4614	12,00	318	25,00
11	6,50	95	7,60	186	10,00	405	21,80	53	13,00	4618	19,00	319	15,00
12	6,50	96	7,00	187	14,40	406	21,80	54	8,00	4619	12,00	319	25,00
13	7,20	100	18,50	188	8,20	409	7,60	55	10,00				
14	7,20	102	4,20	189	8,20			60	10,00				
15	3,80	105	6,80	198	11,60			68	8,80				
16	3,80	112	7,00	199	11,60			69	8,00				
17	8,40	113	4,20	221	18,80			69	8,00				
18	8,50	121	10,8										



# Selectronic

VENTE PAR CORRESPONDANCE :

11, RUE DE LA CLEF - 59800 LILLE - Tél. 20.55.98.98

Paiement à la commande : ajouter 25 F pour frais de port et emballage. Franco de port à partir de 600 F • Contre-remboursement : Frais d'emballage et de port en sus • ACOMPTÉ : 20 % à la commande. Nos kits comprennent le circuit imprimé et tous les composants nécessaires à la réalisation, composants de qualité professionnelle (RTC, COGECO, SIEMENS, PIHER, SFERNICE, SPRAGUE, LCC, etc.), résistances COGECO, condensateurs, ainsi que la face avant et le transformateur d'alimentation si mentionnés. Nos kits sont livrés avec supports de circuits intégrés.

TARIF AU  
01/06/85

• Colis hors norme PTT : Expédition en PORT DÙ

## BUFFER MULTIFONCTIONS INTELLIGENT (SPOOLER 64 K)

N'IMMOBILISEZ PLUS VOTRE ORDINATEUR PENDANT L'IMPRESSION GRACE AU SPOOLER D'ELEKTOR  
A présent vous pouvez mettre à profit le temps d'impression en temps de travail

PHOTO DU PROTOTYPE



### CARACTERISTIQUES

#### TECHNIQUES :

- Mode de transmission : Parallèle
- Processeur : Z80
- Taille du branchement correct de l'imprimante par émission d'un texte clé.
- Possibilité de suppression des espaces (listings).
- Mode page par page (impression de feuilles volantes).
- Possibilité de répétition du contenu du buffer (100 fois maximum).
- Possibilité d'impression de chaque page en plusieurs exemplaires, page par page.
- Possibilité de définir, par interrupteurs DIL, le nombre de lignes par page (n'importe quelle valeur comprise entre 31 et 93).
- Remise à zéro matérielle.

LE KIT : Il comprend tout le matériel nécessaire y compris la mémoire programmée, fils en nappe, connecteurs, boîtier pupitre, cordon secteur tripolaire, accessoires, etc.

LE KIT COMPLET ..... 012.6432 1 275,00 F

#### EN OPTION :

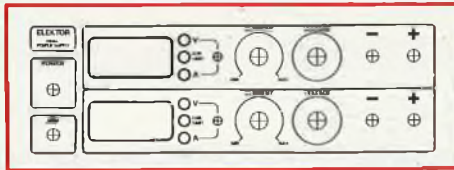
KIT CONVERTISSEUR SÉRIE/PARALLÈLE BIDIRECTIONNEL (EPS 8407B)

Fourni avec connecteurs RS 232 et CENTRONICS, accessoires, etc.

LE KIT COMPLET (SANS BOITIER) ..... 012.6462 749,50 F

## NOUVEAUTÉS DOUBLE ALIMENTATION DE LABORATOIRE "SUPER COMPACTE"

(EPS 86018)



Grâce à un tout nouveau concept, cette alimentation se distingue par une limitation de dissipation astucieuse qui lui permet de se loger dans un boîtier de faible dimensions.

#### CARACTÉRISTIQUES TECHNIQUES :

- 2 sections indépendantes réglables - de 0 à 20 V - de 0 à 1,25 A.
- Totalement protégée contre les courts-circuits
- Affichage digital LED sur chaque voie de la tension ou du courant de sortie.
- Dimension du boîtier (hors dissipateur) : 215 x 81 x 166 mm

LE KIT : Il est fourni avec transfo spécial, contre face avant percée, face avant sérigraphiée, blindage, composants et accessoires, etc.

LE KIT ALIMENTATION DOUBLE .. 012.6455 1 695,00 F

## MONTAGE D'EXPÉRIMENTATION VIDÉO

(Cf. description dans l'ouvrage "5 F PAR JOUR")

Ce montage utilise les populaires TBA 970 et TDA 4560, etc.

Tout le matériel disponible chez SELECTRONIC

- TBA 970 .....	13.3782	45,00 F
- TDA 4560 .....	13.3817	45,00 F
- TDA 2593 .....	14.3816	23,00 F
- CD 40103 .....	20.7086	14,00 F
- HEF 4503 .....	20.4261	9,00 F

- Circuit imprimé professionnel multicouche à trous métallisés .....

14.6461 550,00 F

- Etude technique complète avec schémas, nomenclature des composants, procédure de réglage, dessin du circuit imprimé, etc. ....

14.6460 398,00 F

- Etc...

## PROMO DU MOIS

### CAPACIMÈTRE CM 200

Capacimètre digital (3 1/2 digits)

de haute qualité

- Affichage à cristaux liquides

13 mm

- 8 gammes de mesure de 1 pF à 2000 uF

- Correction de zéro (Compensation de cordons de mesure)

- Précision : + 0,5 % jusqu'à 200 uF

± 1 % au-delà

- Mesure :

- par pinces pour condensateurs

au pas de 7,5 mm à 27,5 mm

- par mini cordons de mesure

- Alimentation : pile ou accu 9 v

- Dimensions : 90 x 180 x 38 mm

Le capacimètre CM 200 ..... 012.6479 699,00 F



## LES KITS SELECTRONIC : PERFORMANCES ET QUALITÉ PROFESSIONNELLES

Du lundi au vendredi de 10/12 h. et

14/17 h 30 samedi matin de 9 h à 12 h.

TARIF UNITAIRE POUVANT VARIER

SANS PREAVIS.

REMISE POUR UN ACHAT DE :

2 000 F et plus 10 %

5 000 F et plus 15 %

15 000 F et plus 20 %

Commande minimum 200 F (port gratuit à

partir de 1 000 F d'achat).

LES CONDITIONS DE VENTES

PAR CORRESPONDANCE

paiement à la commande forfait port 20 F

contre-remboursement

joindre acompte de ..... 50 F

forfait port + C.R. .... 40 F

Envoi en urgent du matériel dispo sous 48 h

Administration acceptée paiement différé

POUR PARIS ET SA REGION

possibilité de passer prendre votre matériel

préalablement commandé par courrier ou

téléphone.

#### DISSIPÉS

LCC pas 5 08 63 V 1 n1 à 68 n1 ..... 0,60

100 n1 à 680 n1 ..... 1,40

TIC 226 D 6,00 BTA 08 400 ..... 3,60

Trimmer bornons piste cermet toute valeur

modèle 15 tours horizontal ..... 7,00

modèle 25 tours vertical ..... 15,00

péritel femelle pour C.I. .... 5,00

péritel mâle à souder ..... 11,00

péritel mâle à souder modèle à vis ..... 15,00

inter à levier miniat 3 posit cont. Or ..... 0,90

Led 03 ou 05 rouge, verte, jaune,

poussoir pour chassis miniature

modèle rouge ou noir ..... 3,40

porte fusible chassis 6/35 ..... 2,50

porte fusible C.I. 5/20 ..... 2,50

CENTRONICS mâle à servir

mâle à souder ..... 52,00

capot ..... 48,00

CANNON mâle 25 br pour C.I. .... 20,00

mâle 25 br à souder ..... 20,00

femelle à souder ..... 20,00

connecteur encartable HE 902 contact or

2 x 25 br femelle à wrapper ..... 20,00

douille banane pour chassis

rouge ou noir ..... 1,80

# SLOWING

14, av. Pasteur, 93100 MONTREUIL

Tél. : 48.59.71.96

VENTE UNIQUEMENT PAR CORRESPONDANCE

Métro : Mairie de Montreuil

TRES		C.MOIR		MAGNET		LIGNAIRES		REGULATEDONS TO 200					
0	2,60	154	10,20	4000	2,60	4077	2,60	EF 6802	38,00	TL	LF	7805	5,60
1	2,60	156	5,20	4001	2,60	4078	2,60	EF 68A02	45,00	71	5,20	353	7,60
2	2,60	157	5,20	4002	2,60	4081	2,60	EF 6809	64,00	72	6,00	356	7,00
3	2,60	158	5,20	4011	2,60	4093	4,80	EF 6821	18,00	74	10,40	357	7,00
4	2,60	160	6,00	4012	2,60	4098	6,90	EF 68A21	24,00	81	5,20	NE	7824
5	2,60	161	6,00	4013	3,80	4503	4,80	EF 6850	18,00	82	6,00	544	27,00
8	2,60	163	6,00	4014	5,80	4504	14,20	EF 9367	280,00	84	10,20	555	3,90
9	2,60	164	8,00	4015	5,80	4510	5,80	UPD 765	120,00	431	5,60	556	6,00
10	2,60	165	7,60	4016	3,80	4511	6,00	UPD 2147-2	30,60	497	19,50	565	9,00
11	2,60	166	8,00	4017	5,80	4512	5,80	UPD 4104-2	9,00	18A	567	567	12,80
12	2,60	169	7,60	4018	5,80	4514	13,80	Z80 CPU	25,00	950	26,00	5534	17,80
13	4,80	173	6,40	4019	5,40	4516	6,00	Z80A CPU	32,00	970	36,00	CA	17,80
14	2,60	174	5,40	4020	5,80	4518	6,00	8088	120,00	IDA	3130	3130	16,00
20	2,60	175	5,40	4021	5,80	4520	6,00	8202 A	28,00	1011	12,80	3161	14,40
21	2,60	175	5,40	4021	5,80	4520	6,00	8255 A	44,00	1034	17,80	3162	64,00
22	2,60	191	6,80	4022	5,80	4528	6,60	ET 2716	36,00	2593	15,00	MC	6,00
27	2,60	193	6,80	4023	5,80	4532	9,40	MM 6116	39,00	2576	36,00	1496	6,80
28	2,60	194	6,80	4024	5,80	4538	7,60	TMS 1122	56,00	2595	26,00	1488	5,60
30	2,60	195	6,80	4025	2,60	4555	7,60	TMS 3874	32,00	7000	22,00	1489	5,60
32	2,60	197	6,80	4026	4,90	4556	7,60					SO	
33	2,60	240	8,40	4027	4,80	4584	5,20					42 P	21,00
37	2,60	241	8,40	4028	5,60	4585	7,60					UAA	
38	2,60	243	8,20	4029	5,80	40106	3,20					170	19,20
40	3,80	244	8,40	4030	3,40	40161	5,80					180	20,80
42	4,80	245	9,40	4031	10,70	40174	6,40					L	
47	7,80	247	7,40	4033	11,10							200	10,30
48	10,20	253	5,20	4035	8,80							TIL	
49	9,80	257	5,20	4040	5,80							111	
51	2,60	258	5,20	4042	5,80							TIL	5,10
73	3,40	260	4,60	4043	5,80							MCT	
74	3,40	266	4,60	4044	5,80	301	3,90					2	7,00
75	4,80	273	8,40	4045	5,80	308	6,80					2CA660 B	32,00
85	6,00	279	5,20	4046	6,90	311	4,60						
86	3,80	280	8,80	4049	4,40	317 T	7,80						
89	5,00	283	5,60	4050	4,20	318 H	16,00						
93	5,00	293	6,70	4051	5,80	319	12,40						
95	6,80	324	8,50	4052	5,80	324	4,00						
98	3,80	353	8,20	4053	5,80	339	4,80						
107	3,80	363	4,80	4054	6,80	348	6,60						
109	3,80	365	5,00	4060	5,80	358	4,20						
112	3,80	365	5,00	4066	4,20	360	28,00						
113	3,80	367	5,00	4088	2,80	393	4,20						
123	5,80	368	8,60	4089	2,80	709	4,20						
124	6,00	373	8,60	4070	2,80	723	4,60						
125	5,00	374	8,60	4071	2,80	747	5,80						
126	5,00	378	8,20	4072	2,80	748	4,40						
132	5,00	390	6,80	4073	2,80	776	6,50						
138	5,00	393	6,80	4075	2,80	1458	3,70						
139	5,00	622	16,00	4076	2,60	1800	10,40						
153	5,00	645	11,20	4076	2,60								
QUARTZ		SUPPORTS LYNES		TRANSISTORS		78		HC					
32,768 KHZ	10,00	8 br	0,90	2N 2222	1,80	00	3,20	138	5,40				
2,4576 MHZ	24,00	14 br	1,00	2N 2905	2,60	02	3,20	157	5,40				
3,2768 MHZ	14,00	16 br	1,10	2N 2907	1,80	04	3,20	174	5,60				
3,5795 MHZ	14,00	18 br	1,30	2N 3055	4,50	08	3,20	175	5,60				
4,0000 MHZ	14,00												



# Selectronic

VENTE PAR CORRESPONDANCE :

11, RUE DE LA CLEF - 59800 LILLE - Tél. 20.55.98.98

Paiement à la commande : ajouter 25 F pour frais de port et emballage. Franco de port à partir de 600 F • Contre-remboursement : Frais d'emballage et de port en sus • ACOMPTE : 20 % à la commande.

Nos kits comprennent le circuit imprimé et tous les composants nécessaires à la réalisation, composants de qualité professionnelle (RTC, COGECO, SIEMENS, PIHER, SFERNICE, SPRAGUE, LCC, etc.), résistances COGECO, condensateurs, ainsi que la face avant et le transformateur d'alimentation si mentionnés. Nos kits sont livrés avec supports de circuits intégrés.

TARIF AU  
01/06/85

• Colis hors norme PTT : Expédition en PORT DÙ

## LE SYSTEME D'ALARME D'ELEKTOR : IL A FAIT LES PREUVES DE SON EFFICACITÉ

### LE SYSTEME D'ALARME D'ELEKTOR



#### I DÉTECTEUR DE MOUVEMENTS PAR INFRA-ROUGES

(Décrit dans ELEKTOR n° 84) (EPS 85064)

**LE PRINCIPE :** il s'agit d'un dispositif très sophistiqué permettant de détecter la présence d'un être humain par son rayonnement de chaleur. Le procédé est extrêmement précis et efficace : en effet un capteur I.R. à très haute sensibilité, doté de sa lentille de FRESNEL, divise le volume à protéger en faisceaux qui sont alternativement sensibles ou non, à la chaleur. Si un être se déplace d'une zone à l'autre, le capteur enregistre la variation de l'intensité du rayonnement associée à

ce déplacement et déclenche l'alarme. Ce détecteur d'intrusion peut s'installer partout et en dépit de ses dimensions très réduites, est capable de protéger un volume important. Il doit être connecté à une centrale d'alarme. (Ne convient pas pour une utilisation en plein air) DIMENSIONS : 110 x 75 x 80 mm - ALIMENTATION A PREVOIR : 11 à 15 V DC. CONSOMMATION : Veille : 30 mA max - Alerte : 80 mA environ. Portée : 12 m. mini.

**LE KIT :** il comprend tout le matériel préconisé y compris le capteur I.R. le plus sensible prévu pour ce montage (650 V/W), la lentille de FRESNEL spéciale et le boîtier préconisé. Résistances à couche métallique et potentiomètres CERMET.

#### LE KIT DETECTEUR DE MOUVEMENT PAR I.R.

(Sans alimentation) ..... 012.6274 475,00 F PRIX PROMO !

#### DU MATÉRIEL PROFESSIONNEL !

N.B. : Ce détecteur à I.R. peut être connecté directement à la centrale d'alarme ci-après qui contient l'alimentation nécessaire.

#### II BARRIÈRE A INFRA-ROUGES

(Décrit dans ELEKTOR n° 85/86) (EPS 85449)

Parmi les nombreuses possibilités offertes par cette barrière citons : - Détection de passage dans les installations d'alarme - Dispositif de comptage de pièces, véhicules, etc. - Système d'ouverture de portes - Chronométrage, etc. Dans le cas de la protection de bâtiment, son prix économique permet d'en utiliser plusieurs pour ceinturer une habitation par exemple. Le récepteur est muni d'un dis-

positif sonore signalant le déclenchement mais aussi d'un relais pour la liaison avec une centrale d'alarme.

Alimentations à prévoir : Emetteur : 9 V / 50 mA Récepteur : 9 V / 10 mA

#### LE KIT BARRIÈRE INFRA-ROUGE

(Sans boîtier) ..... 012.6219 199,50 F

#### III CENTRALE D'ALARME PROFESSIONNELLE

(Décrite dans ELEKTOR n° 87) (EPS 85089 1 et 2)

Outre les deux systèmes de détection mentionnés ci-dessus cette centrale d'alarme peut être connectée à tous les types de détecteurs du marché. Chaque platine d'entrée comporte deux interfaces pour des dispositifs de détection. La centrale accepte un nombre indéfini de circuits d'entrée, comporte également un dispositif anti-sabotage, une alimentation de puissance permettant d'alimenter un ou plusieurs détecteurs de mouvements à infra-rouges décrit plus haut, ainsi qu'une sirène de puissance 12 V/8 W. Possibilité évidemment de commander d'autres sirènes de forte puissance.

**LE KIT :** il comprend tout le matériel nécessaire pour la centrale équipée d'un circuit à 2 entrées de déclenchement y compris : 1 inter de sécurité avec clé à pompe - 1 batterie au plomb 12 V/1,1 Ah VARTA de sécurité - 1 mini-sirène d'alarme 12 V/8 W préconisée. (Fourni sans tôle laissée au choix de l'utilisateur).

LE KIT CENTRALE D'ALARME + 2 ENTRÉES ..... 012.8354 770,00 F

LE KIT 2 ENTRÉES supplémentaires ..... 012.8356 55,00 F

## LES AMPLIS HAUT DE GAMME EN TECHNOLOGIE MOS D'ELEKTOR

### CRESCENDO



TECHNOLOGIE MOS

AMPLI HI-FI HAUT DE GAMME 2 x 140 W/8Ω

#### LE SOMMET EN PUISSANCE ET EN QUALITÉ DE REPRODUCTION

##### Caractéristiques techniques :

- Bande passante : 4 à 160 000 Hz ± 3 dB - Distorsion harmonique totale : < 0,01 % à pleine puissance ; - Sensibilité d'entrée : 1 V eff. pour 130 W ; - Impédance d'entrée : 25 kΩ ; - Tension de dérive en sortie : < 20 mV ; - Alimentation : A transistors toriques, 2 versions au choix : 600 VA - 1000 VA ; - Transistors de puissance : MOS FETS de puissance complémentaires.

**LE KIT :** il est fourni avec radiateurs spéciaux, équerres de montage pour les transistors de puissance, condensateurs de filtrage professionnels CO 38, transfo toriques, etc. (Sans tôle) ..... 012.1404 2300,00 F

CRESCENDO 2 x 140 W Alim. 600 VA ..... 012.1405 2500,00 F

CRESCENDO 2 x 140 W Alim. 1000 VA ..... 012.1405 2500,00 F

EN OPTION : Rack 19 pouces ER 48/17 ..... 012.2253 422,00 F

### MINI-CRESCENDO 2 x 70 W

AMPLI DE GRANDE CLASSE  
A TRANSISTORS MOS-FET DE PUISSANCE  
(Décrit dans ELEKTOR n° 71) (EPS 84041)

Possédant les mêmes qualités que le CRESCENDO, sans en avoir le prix, cette version "dégonflée" satisfait les plus exigeants.

##### Caractéristiques techniques :

- Puissance maxi : 2 x 70 W / 8 Ω  
- Distorsion harmonique totale : < 0,03 %  
- Sensibilité d'entrée : 590 mV pour 50 W eff.  
- Bande passante : 4 à 55 000 Hz + 3dB  
- Tension de dérive en sortie : < 15 mV  
- Alimentation : 300 VA à transistors toriques

**LE KIT :** il est fourni version STEREO 2 x 70 W, avec radiateurs, équerres de montage des transistors de puissance, condensateurs de filtrage professionnels CO 38, transfo torique, etc. (sans tôle) ..... 012.1520 1650,00 F

LE KIT MINI-CRESCENDO ..... 012.1520 1650,00 F

EN OPTION : MINI-RACK ET 38-13 ..... 012.2241 313,00 F

### ALLUMAGE ELECTRONIQUE HAUTE ENERGIE



Ignitron

UN KIT  
SENSATIONNEL !

Notre système utilise les circuits les plus récents développés par les américains en électronique automobile. Son principal avantage réside dans l'exploitation maximale des possibilités de la bobine d'allumage. Energie constante et "DWELL" ajusté automatiquement à tous les régimes.

- Grande souplesse du moteur - Nervosité accrue - Réduction de la consommation - Boîtier compact - Idéal pour auto-motobateau, etc. ... Documentation détaillée sur simple demande.

- Le kit complet, fourni avec bobine d'allumage spéciale "IGNITRON" ..... 012.1595 520,00 F

- Le kit "IGNITRON" seul ..... 012.1592 349,50 F

- Bougie LODGE spéciale pour allumage électronique. Durée de vie très élevée.

(Préciser le type exact du véhicule) ..... 012.6055 33,00 F

### TEST-AUTO

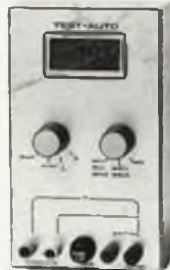
(EPS 83083)

1<sup>er</sup> MULTIMÈTRE DIGITAL EN KIT  
POUR LE CONTRÔLE ET LA  
MAINTENANCE DES VÉHICULES  
AUTOMOBILES

##### PRINCIPALES CARACTÉRISTIQUES

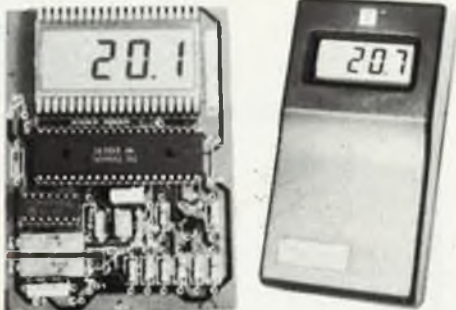
- Affichage LCD 3 1/2 digits  
- Mesure des tensions : 10 mV à 200 V en 2 gammes  
- Mesure des courants : 10 mA à 20 A  
- Mesure des résistances : 0,1 Ω à 20 kΩ en 2 gammes  
- Compte-tours : de 10 à 7000 tr/mn  
- Angle de came : (DWELL) de 0,1° à 90°

Notre kit complet comprend tout le matériel électronique, circuit imprimé, coffret avec face avant sérigraphiée et percée, supports de circuits intégrés, douilles et accessoires...  
Le kit complet ..... 012.1499 569,00 F



### THERMOMÈTRE LCD

(EPS 82156)



NOUVELLE VERSION GRANDE AUTONOMIE : - 55 à + 150 °C.  
Résolution 0,1 °C (Sans boîtier).

Le kit 1 sonde ..... 012.1465 275,00 F

Le kit 2 sondes ..... 012.1467 320,00 F

EN OPTION : Boîtier spécial moulé ..... 012.6052 59,50 F

### DERNIERS EN DATE

• **ALARM'AUTO :** (EPS 86005 / E 91)  
Le kit complet (sans boîtier) ..... 012.6435 475,00 F

• **ÇONCERGE :** Interrupteur automatique à Infra-rouges (EPS 86006 / E 91)  
Le kit fourni avec détecteur I.R., filtre et lentille de FRESNEL (sans boîtier) ..... 012.6438 270,00 F

• **TELE BABY-SITTER :** (EPS 86007 / E 92)  
Le kit complet avec micro, relais, etc (sans boîtier) ..... 012.6452 210,00 F

• **ADAPTATION THERMOMÈTRE** pour multimètre digital (EPS 86022)  
Le kit complet (sans boîtier) ..... 012.6454 127,50 F

• **ADAPTATION CAPACIMÈTRE** pour multimètre digital (EPS 86042)  
Le kit complet (sans boîtier) ..... 012.6481 155,00 F

• **MINI-DÉTECTEUR DE MÉTAUX** (EPS 86069)  
Le kit complet (sans boîtier) ..... 012.6480 NOUS CONSULTER

### CATALOGUE 85/86 SELECTRONIC ENVOI IMMÉDIAT CONTRE 12,00 F EN TIMBRES-POSTE

### ANALYSEUR 30 FRÉQUENCES



(EPS 84024)

Photo du prototype

1 A 5 Un kit spectaculaire !

Il s'agit d'un analyseur audio en temps réel de 30 bandes de fréquences centrées de 25 Hz à 20 kHz. Il permet donc une analyse extrêmement précise de tout système audio sur toute la largeur du spectre et ce, pour un prix très attractif.

Notre kit est livré avec générateur de bruit rose et matrice d'affichage de 30 diodes LED ! La tôle comprend un rack 19" ainsi que la face avant spéciale sérigraphiée. Un micro spécial de mesure à condensateur est fourni ainsi que les composants de précision (Résistances 1 % et condensateurs 2,5 %).

LE KIT VERSION INTÉGRALE ..... 012.1625 3390,00 F

### L'INCROYABLE "CLEPSYDRE" D'ELEKTOR

PHOTO DU PROTOTYPE

(EPS 85047)



HORLOGE PROGRAMMABLE à 8 sorties de commutation pouvant être programmées individuellement pour n'importe quel jour de l'année.

Avec : - Fonction de répétition - Possibilité de mémorisation de 149 cycles multiples ou 199 cycles simples - Calendrier perpétuel - Face avant avec clavier à membrane intégré.

Le kit est fourni avec mémoire 2732 programmée, circuits imprimés, face avant à clavier intégré, ACCUS DE SAUVEGARDE, composants, connecteurs et accessoires.

LE KIT "CLEPSYDRE" ..... 012.6064 1200,00 F

EN OPTION :

- Coffret pupitre RETEX RA 2 ..... 012.2303 82,50 F

- Kit d'interface de puissance à triacs (EPS 84019) permettant de commuter 8 sorties de 750 W chacune : le kit avec alimentation (sans bornes de sorties) ..... 012.6065 300,00 F

## LES KITS SELECTRONIC : PERFORMANCES ET QUALITÉ PROFESSIONNELLES



## PC - AT - I COMPATIBLE

Processor	: Intel 80286 80287 co-processor optional
Memory	: 512K internal memory, expandable to 1 Mb onboard. System memory capability: 16 Mb
Bios	: 64K system BIOS
Clock	: Battery back-up real time clock MC14818, with 50 bytes CMOS RAM
Interrupt	: 16-input controlled by two 8259
DMA	: 7-channel controlled by two 8237
Timer	: 10 Mhz timer 8254-2, used as system timer
Interface capabilities	: 8 expansion slots (3 x 62 pins, 5 x 98 pins) Hard and floppy disk controller provided Hercules compatible monochrome card Multifunction board (optional) Memory expansion board (optional) Serial/parallel I/O board (optional)
Storage devices	: 1 high capacity floppy disk 1.2 Mb 360 Kb diskette read/write functions 20 Mb hard disk (optional)
Keyboard	: 84 keys, with LED indicator, numeric keypad, and function keys.
Screens	: High resolution monochrome (optional) 12 inch color monitor (optional)
Power supply	: 200 watt switching supply 110 and 220 Volt
Software	: MS-DOS 3.1, licensed by Microsoft
Manuals	: MS-DOS 3.1 user's guide Operating manual
Warranty	: 6 months on part and labor

**PRICE: 139.990 BF**

## PC - AT - II COMPATIBLE

Specifications same as PC-AT-I plus 20 Mb hard disk

**PRICE: 189.990 BF**

All our prices are TVA/BTW  
19% incl.



## STAFF - I COMPATIBLE

Processor	: Intel 8088 (4.77 Mhz) Intel 8088-2 (8 Mhz) (optional) 8087 co-processor (optional)
Memory	: 256K internal memory, expandable to 640K onboard.
Bios	: 8K system BIOS
Clock	: Battery back-up real time clock
Interrupt	: 8-input controlled by 8259
DMA	: programmable 8237 DMA controller
Interface capabilities	: 8 expansion slots (8 x 62 pins) Floppy disk controller on disk I/O card Parallel printer port on disk I/O card RS-232C serial port on disk I/O card Second serial port on disk I/O card (optional) Game port on disk I/O card Hercules monochrome or color graphic card
Keyboard	: ASCII standard typewriter keys, 10 function keys and numeric keypad.
Screens	: High resolution monochrome (optional) 12 inch color monitor (optional)
Power supply	: 130 watt switching supply
Manuals	: Reference guide and complete schematics
Warranty	: 6 months on part and labor

**PRICE: 34.950,—**

## STAFF - II COMPATIBLE

Specifications same as STAFF-I plus

Storage : 1 x 360 Kb formatted diskette drive

**PRICE: 44.490,—**

## STAFF - III COMPATIBLE

Specifications same as STAFF-I plus

Storage : 2 x 360 Kb formatted diskette drive

**PRICE: 53.990,—**

## STAFF - HD10 COMPATIBLE

Specifications same as STAFF-I plus

Storage : 1 x 360 Kb formatted diskette drive  
1 x 10 Mb formatted hard disk drive

**PRICE: 83.990,—**

## STAFF - HD20 COMPATIBLE

Specifications same as STAFF-I plus

Storage : 1 x 360 Kb formatted diskette drive  
1 x 20 Mb formatted hard disk drive

**PRICE: 88.990,—**











CIRCUITS INTEGRÉS LINEAIRES ET SPECIAUX. Table listing various integrated circuits like AOC, AY, BPW, CA, L, MC, MCT, MEA, MM, MOC, NE, LF, LH, LM, S, SAA, SAB, SAS, SO, TAA, TBA, TL, TMS, UAA, XLN, TCA, and AM 7910.

TTL 74 LS. Table listing TTL 74 LS series components including 7400, 7401, 7402, 7403, 7404, 7405, 7406, 7407, 7408, 7409, 7410, 7411, 7412, 7413, 7414, 7415, 7416, 7417, 7418, 7419, 7420, 7421, 7422, 7423, 7424, 7425, 7426, 7427, 7428, 7429, 7430, 7431, 7432, 7433, 7434, 7435, 7436, 7437, 7438, 7439, 7440, 7441, 7442, 7443, 7444, 7445, 7446, 7447, 7448, 7449, 7450, 7451, 7452, 7453, 7454, 7455, 7456, 7457, 7458, 7459, 7460, 7461, 7462, 7463, 7464, 7465, 7466, 7467, 7468, 7469, 7470, 7471, 7472, 7473, 7474, 7475, 7476, 7477, 7478, 7479, 7480, 7481, 7482, 7483, 7484, 7485, 7486, 7487, 7488, 7489, 7490, 7491, 7492, 7493, 7494, 7495, 7496, 7497, 7498, 7499, 7500.

TRANSISTORS. Table listing various transistor models such as AC, AD, AF, ASZ, BC, BFT, BFV, BU, BUX, TIP, 2N, and BD.

CHERCHEZ PLUS. Table listing various semiconductor components including diodes, LEDs, microprocessors, and resistors.

LED. Table listing various LED products like LED BICOLORE PLATE CIOJ, LED ROUGE, LED JAUNE, and LED VERTE.

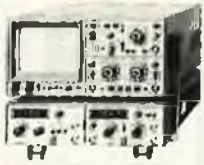
C MOS. Table listing various MOSFET components including 4052, 4053, 4054, 4055, 4056, 4057, 4058, 4059, 4060, 4061, 4062, 4063, 4064, 4065, 4066, 4067, 4068, 4069, 4070, 4071, 4072, 4073, 4074, 4075, 4076, 4077, 4078, 4079, 4080, 4081, 4082, 4083, 4084, 4085, 4086, 4087, 4088, 4089, 4090, 4091, 4092, 4093, 4094, 4095, 4096, 4097, 4098, 4099, 4100, 4101, 4102, 4103, 4104, 4105, 4106, 4107, 4108, 4109, 4110, 4111, 4112, 4113, 4114, 4115, 4116, 4117, 4118, 4119, 4120, 4121, 4122, 4123, 4124, 4125, 4126, 4127, 4128, 4129, 4130, 4131, 4132, 4133, 4134, 4135, 4136, 4137, 4138, 4139, 4140, 4141, 4142, 4143, 4144, 4145, 4146, 4147, 4148, 4149, 4150, 4151, 4152, 4153, 4154, 4155, 4156, 4157, 4158, 4159, 4160.

ACER composants and REUILLY composants. Includes contact information for both companies and a promotional offer for a 135F price.



# HAMEG - METRIX - BECKMAN - FLUKE - BK ...

## SYSTEMES MODULAIRES HAMEG 8000



HM 8001. Module de base avec alimentation pour recevoir 2 modules simultanément.  
HM 8011. Multimètre numérique 3 3/4 chiffres.  
HM 8021. Fréquence-mètre 0 à 1 GHz.

1550 F  
2260 F  
2478 F

HM 8027. Distorsion-mètre  
HM 8030. Générateur de fonctions. Tensions continue, sinusoïdale. Carré, Triangle. De 0,1 à 1 MHz  
HM 8032. Générateur sinusoïdal de 20 Hz à 20 MHz sorties : 50600 Ω.  
HM 8035. Générateur d'impulsions 22 Hz à 20 MHz.

1648 F  
1850 F  
1850 F  
2950 F

## SYSTEME MODULAIRE/APPAREIL DE BASE FI 8001 COMPATIBLE HAMEG



Le coffret FI 8001 peut recevoir 2 appareils du système modulaire. Au total 8 tensions indépendantes entre elles et isolées permettent l'alimentation individuelle de tous types de modules. Après enclenchage, chaque module est prêt pour une mise en service immédiate. Tensions d'alimentation des modules.

### POSTE DE CLAQUAGE FI 6030



0 à 3 kV AC, DC  
Affichage numérique de V et I.  
Sortie sur imprimante.

Prix : 5499 F

### MEGOHMMETRE FI 6040



1 MΩ à 16<sup>2</sup> MΩ de 45 à 1000 V  
Sortie sur imprimante.

Prix : 7499 F

### CAPACIMETRE FI 6180



1 pF à 2000 μF. Résolution 0,1 pF  
Précision 1%  
Affichage numérique.

Prix : 1870 F

### ALIMENTATION FI 6160



2 x 25 V ou 1 x 50 V/0,4 A  
1 x 5 V/0,6 A  
Affichage numérique.

Prix : 1670 F

### IMPRIMANTE FI 6200



Sur 24 colonnes

Entrée BDC série/parallèle.  
Entrée analogique.  
Compteur d'événements.

Prix : 9200 F

### NOUVEAU OSCILLOSCOPE HM 203/5

Double trace 2 x 20 MHz. 2 mV à 20 V. Addition, soustraction, déclencheur, DC AC HF BF. Testeur composant incorporé. Avec 2 sondes combinées.  
Tube rectangulaire 8 x 10.  
Loupe x 10.  
avec Tube rémanent.

3650 F  
4250 F



HAMEG

### OSCILLOSCOPE HM 204/2

Double trace 2 x 22 MHz. 2 mV à 20 Vcm. Montée 17,5 nS. Retard balayage de 100 nS à 1 S. Avec 2 sondes combinées.

Tube rectangulaire 8 x 10. 5580 F  
Tube rémanent. 5989 F

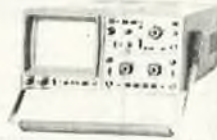


HAMEG

### OSCILLOSCOPE HM 605

Double trace. 2 x 60 MHz. 1 mV/cm avec expansion Y x 5. Ligne de retard. Post-accelération. 14 KV.

Avec sondes combinées. 7480 F  
Tube rémanent. 7880 F

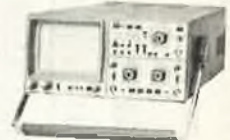


HAMEG

### OSCILLOSCOPE HM 208

Double trace 2 x 20 MHz. A mémoire numérique. Sens maximum 1 mV. Fonction xy. (Sur commande).

Avec 2 sondes combinées. 19290 F



HAMEG



### METRIX OX 710 C

2 x 15 MHz. 3540 F

### MULTIMETRE MX 579



20 000 points de mesure (4112 Digits).  
• Affichage lumineux à LED de 20 mm et repérage des fonctions par diodes électroluminescentes  
• Mesures en valeurs efficaces vraies (RMS)  
• Bande passante jusqu'à 200 kHz (2 dB)  
• Mesure de l'alternatif en dBm  
• Double isolement classe II  
• Option Bus IEEE 488.

Prix : 3550 F

### ACCESSOIRES OSCILLOSCOPES

HZ 30. Sonde directe X 1. 100 F  
HZ 32. Câble BNC BAN. 65 F  
HZ 34. Câble BNC/BNC. 65 F  
HZ 35. Sonde Div x 10. 116 F  
HZ 36. Sonde combinée x 1 x 10. 212 F  
HZ 37. Sonde Div x 100. 270 F

### ETUIS POUR «METRIX»

AE 104 pour MX 453, 462, 202  
AE 181 pour MX 130, 430, 230  
AE 182 pour MX 522, 62, 63, 75  
AE 185 pour MX 111.

Prix : 249 F

### MULTIMETRE ANALOGIQUE ET NUMERIQUE MX573



• 8 fonctions • 35 calibres de mesure  
• Précision de base 0,1 %  
• Grande sensibilité (calibre 20 mV en -)  
• Grande impédance d'entrée (10 MΩ en -)  
• Bande passante de 20 Hz à 25 kHz (0,5 dB)  
• Mesure directe en dBm  
• Commutation automatique de polarité, analogique et numérique  
• Testeur de continuité sonore  
• Testeur de diodes • Systèmes d'accessoires très complet.

Prix : 2840 F

### METRIX



#### MX 563

2000 points 26 calibres. Test de continuité visuel et sonore 1 gamme de mesure de température.

Prix : 2190 F

#### MX 522

2000 points de mesure 3 1/3 chiffres. 8 fonctions. 21 calibres 1000 WCC 750 V AC.

Prix : 879 F

Prix : 889 F

#### MX 562

2000 points 3 1/2 chiffres, précision 0,2 %, 6 fonctions. 25 calibres.

Prix : 1150 F

#### MX 575

20000 points 21 calibres. 2 gammes. Compteur de fréquence.

Prix : 2549 F

#### MX 202 C

IDC 50 mV à 1000 V. AC 15 à 1000 V. DC 25 mA à 5 A. Int. AC 50 mA à 5 A. Résist. 100 à 12 MΩ. Decibel 0 à 55 dB. 40000 Ω/V.

Prix : 1019 F

#### MX 462 G

20000 Ω/V CC/AC. Classe 1,5 VC : 1,5 à 1000 V. VA : 3 à 1000 V. IC : 100 μA à 5 A. IA : 1 mA à 5 A. Ω : 5 Ω à 10 MΩ.

Prix : 741 F

#### MX 430

Pour électroniciens. 40000 Ω/V DC. 4000 Ω/V AC. Avec cordon et piles.

Prix : 936 F

Prix : 169 F

#### MULTIMETRE ANALOGIQUE MX 111

42 gammes 20000 Ω/V CC 6320 Ω/V CA 1600 WCC CA 2 bobines d'entrée sur tous les calibres. Protection 220 V. Cadran panoramique. Dwellmètre automobile et capacitance balistique.

Prix : 549 F

#### ALIMENTATION SECTEUR 220 V

3,4, 5,6,7, 5,9-12 Volts.



300 mA 29 F  
500 mA 59 F  
700 mA 69 F



### BECKMAN

NOUVEAU 9020. 2 x 20 MHz avec ligne retard. 4738 F

9060. 2 x 60 MHz TTC. 14225 F

9100. 2 x 100 MHz TTC. 18970 F



### NOTRE SELECTION : FLUKE

73 3200 points. Affichage numérique et analogique par Bargraph gamme automatique précision 0,7%. Avec étui. 889 F

75 3200 points. Même caractéristiques que 73. Précision 0,5%. Avec étui. 1126 F

77 3200 points. Mêmes caractéristiques que 73 et 75. Précision 0,3%. Avec étui. 1589 F

MULTIMETRES	
FLUKE 73	889 F
FLUKE 75	1126 F
FLUKE 77	1589 F
BECKMAN	
T100B	779 F
T119B	936 F
YECM 300A	1180 F
DM15	599 F
DM20	669 F
DM25	799 F
DM40	725 F

Générateur BF AG1000 MONACOR	1580 F
Générateur HF SG1000 MONACOR	1453 F
Générateur TV PAL/SECAM, UHF/VHF ELC 689	9997 F
Générateur ELC BF 791 S	945 F
Générateur de fonctions BK3010	3390 F
Générateur de fonctions BK2432	1897 F
Mire Couleur Sarella MC11L Secam	3160 F
Mire couleur Sarella MC11 Pal	2845 F
Mire Iahs Sarella MC32L Secam	4799 F
Mire Labo Sarella version Pal	4570 F
Transistor-mètre BK 510	1920 F
Transistor-mètre Pantec	399 F

Multimètre 1015	129 F
Multimètre Centrac 819	469 F
Multimètre Centrad 312	379 F
Promotion : Combicheck	289 F
Perifelec Digest 82	1897 F
Perifelec 680R	499 F
Perifelec 680G	420 F
Perifelec ICE 80	329 F
Pantec multimètre Major 20K	389 F
Pantec multimètre Major 50K	580 F
Pantec multimètre PAN 3003	880 F
Pantec multimètre Banana	329 F
Pantec Explorer	659 F

Fréquence-mètre de 1 Hz à 100 MHz ELC FR 853	1423 F
Fréquence-mètre Thandar PFM200	899 F
Capacimètre BK 820	2450 F
Capacimètre Pantec	490 F
Milivoltmètre Leader LMV181A	2999 F
Alimentations ELC stabilisées AL 841	196 F
AL 812 - 640 F, AL 745 AX - 563 F, AL 781 - 1540 F	
Convertisseur ELC	2164 F
Alimentations PERIFELEC LPS 303	1879 F
LPS 154 - 1268 F, LPS 308 - 5870 F	
Convertisseur Perifelec CS 130	1750 F
Alimentation variable	499 F
Décade de résistance RD 1000	599 F

**ACER composants**  
42, rue de Chabrol,  
75010 PARIS. ☎ 47.70.28.31  
Telex 643 608

**REUILLY composants**  
79, boulevard Diderot,  
75012 PARIS. ☎ 43.72.70.17  
Telex 643 608







# Selectronic

SPECIALISTE DE LA VENTE PAR CORRESPONDANCE

TIENT A VOTRE DISPOSITION SON  
**CATALOGUE 1985-86**

IL VOUS SURPRENDRA PAR SON NIVEAU DE QUALITÉ.

- Des kits ELEKTOR bien sûr, mais aussi
- Tous les composants actifs et passifs de qualité pro.
- Tout l'outillage pour l'électronicien
- De quoi équiper votre laboratoire de mesure
- La librairie technique, etc. . .

L'OUVRAGE DE REFERENCE!

*DISPONIBLE DES MAINTENANT POUR 12 F SEULEMENT! Voir au dos.*

## BON DE COMMANDE

EN LETTRES CAPITALES, S.V.P.

Nom: \_\_\_\_\_

Adresse: \_\_\_\_\_

Code Postal: | | | | | \_\_\_\_\_

(Pays): \_\_\_\_\_

Ci-joint, un paiement de FF \_\_\_\_\_

par  chèque bancaire  CCP  mandat à "PUBLITRONIC"

ou  justification de virement au CCP de Lille n° 747229A ou  
 au Crédit Lyonnais d'Armentières n° 6631-70347B

Etranger: par virement ou mandat **Uniquement**

**Envoyer sous enveloppe affranchie à:**

**PUBLITRONIC — B.P. 55 — 59930 LA CHAPPELLE D'ARMENTIERES**

**ou s'adresser aux revendeurs agréés.**







# LES FLUKE DE LA SERIE 70 DES MULTIMETRES DE POCHE "NUMERIQUES/ANALOGIQUES"



**1599 F T.T.C**

### Fluke 77

- 3200 points de mesure.
- Changement de gamme automatique.
- Affichage analogique (bargraph).
- Gamme 10 A.
- Mode maintien de la mesure

### "Touch Hold".

- Mode veille mettant en sommeil l'appareil après une heure de non-utilisation.
- Une bonnette pour mesure de continuité.
- 3 ans de garantie.



**899 F T.T.C.**

### Fluke 73

- Affichage analogique/numérique.
- Volts, ohms, 10A, essai de diode.
- Sélection automatique de gamme.
- Précision nominale des tensions continue: 0,7%.
- Durée de vie de la pile: plus de 2000 heures.
- Garantie 3 ans.



**1179 F T.T.C.**

### Fluke 75

- Affichage analogique/numérique.
- Volts, ohms, 10A, mA, essai de diode.
- Continuité indiquée par signal sonore.
- Sélection automatique de gamme.
- Précision nominale des tensions continue: 0,5%.
- Durée de vie de la pile: plus de 2000 heures.
- Garantie 3 ans.

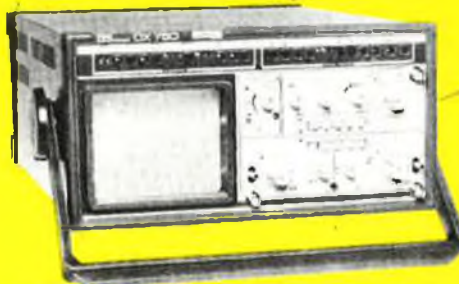
**ACER COMPOSANTS**  
42, rue de Chabrol 75010 PARIS  
Tél.: (1) 47.70.28.31  
De 9 h à 12 h 30 et de 14 h à 19 h  
du lundi au samedi



**REUILLY COMPOSANTS**  
79, bd Diderot 75012 PARIS  
Tél.: (1) 43.72.70.17  
De 9 h à 12 h 30 et de 14 h à 19 h du  
lundi au samedi, Fermé lundi matin



# LE NOUVEAU METRIX OX 710 C



## OSCILLOSCOPE A MEMOIRE NUMERIQUE

2 convertisseurs analogique/numérique 2 MHz. Mémoire de 2 K mots par canal. Définition-constante de l'affichage. Double lissage de la trace. Sauvegarde en cas de coupure par protection par pile. Analyse du signal mémorisé : gain variable, décalage des traces, loupe ( $\times 32$ ). Modes : Single, Roll, Refresh. Contrôle par microprocesseur. Sortie table traçante.

**OX 750 - 2 x 20 MHz**

A crédit 2197 F comptant + 12 mensualités de 1423,70 F

**17197<sup>F</sup>**

## Oscilloscope double trace 15 MHz

- Écran de 8 x 10 cm.
- Le tube cathodique possède un réglage de rotation de trace pour compenser l'influence du champ magnétique terrestre.
- Bande du continu à 15 MHz ( $-3$  db).
- Fonctionnement en XY.
- Inversion de la voie B ( $\pm$  YB).
- Fonction addition et soustraction (YA  $\pm$  YB).
- Testeur incorporé pour le dépannage rapide et la vérification des composants (résistances, condensateurs, selfs, semiconducteur).
- Le testeur de composants présente les courbes courant/tension sur les axes à  $90^\circ$ .
- Le mode de sélection alterné choppé est commandé par le choix de la vitesse de la base de temps.

A crédit : 440 F comptant  
+ 12 mensualités de 295 F

**3.540<sup>F</sup>**

+ port  
48 F

DISTRIBUÉ PAR :

Les prix sont donnés à titre indicatif et peuvent varier selon nos approvisionnements.

**ACER COMPOSANTS**  
42, rue de Chabrol 75010 PARIS  
Tél. : (1) 47.70.28.31  
De 9 h à 12 h 30 et de 14 h à 19 h  
du lundi au samedi



**REUILLY COMPOSANTS**  
79, bd Diderot 75012 PARIS  
Tél. : (1) 43.72.70.17  
De 9 h à 12 h 30 et de 14 h à 19 h du  
lundi au samedi. Fermé lundi matin