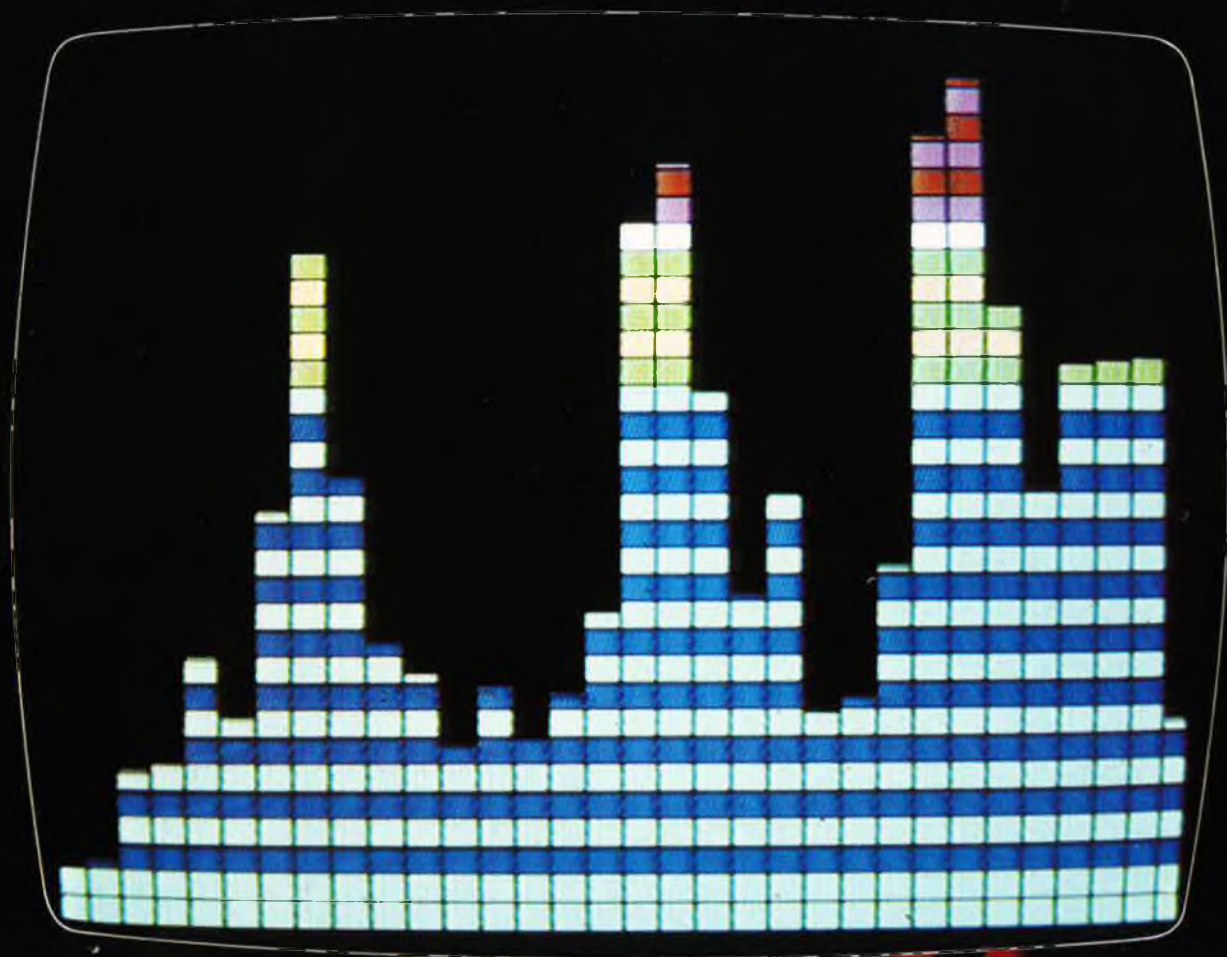


mensuel  
no. 71  
mai  
1984

# elektor

12 FF  
97 FB  
4,70 FS

loisirs électronique pour labo et loi  
pour labo et loisirs électronique p



**super afficheur vidéo**  
**ondes courtes portatives**  
**5...24V/5A à découpage**  
**mini crescendo**



	Dim. int.
EM 08/05	60 x 50 x 100
EM 10/05	100 x 50 x 100
EM 14/05	140 x 50 x 100



	Dim. int.
EC 12/07 FP	120 x 70 x 120
EC 12/07 FA	120 x 70 x 120
EC 12/07 FO	120 x 70 x 120
EC 18/07 FP	180 x 70 x 120
EC 18/07 FA	180 x 70 x 120
EC 18/07 FO	180 x 70 x 120

EC 26/10 FA	260 x 100 x 180
EC 30/12 FA	300 x 120 x 200

EC 20/08 FP	200 x 80 x 130
EC 20/08 FA	200 x 80 x 130
EC 20/12 FA	200 x 120 x 130
EC 24/08 FA	240 x 80 x 160

	Dim. int.
EP 21/14	210 x 140 x 35 AV x 75 AR

	Dim. int.
ET 24/11	220 x 100 x 180
ET 27/13	250 x 120 x 210
ET 27/21	250 x 200 x 210

EP 30/20	300 x 200 x 50 AV x 100 AR
EP 45/20	450 x 260 x 50 AV x 100 AR

ET 32/11	300 x 100 x 210
ET 38/13	360 x 120 x 300
ES 32/11	300 x 100 x 210

	Dim. int.
ER 49/04	440 x 37 x 250
ER 49/09	440 x 78 x 250
ER 48/13	440 x 110 x 250
ER 48/17	440 x 150 x 250

**FRANCE**  
**ESM**  
4, rue Etienne Marcel  
92250 La Garenne Colombes  
Tél. (1) 785.86.10  
Télex 270 105

**BELGIQUE**  
**TRIALCO**  
**Electronics**  
Rue des Alcyons 25  
1080 Bruxelles  
Tél. (02) 465 3661 Telex 26019

**SUISSE**  
**URS MAYER**  
**Electronics**  
Rue de Bellevue 17  
CH 2052 Fontainemelon  
Tél. (038) 534.343  
Télex 952 876

<b>selektor</b> .....	5-19
<b>analyseur audio par tiers d'octave (suite et fin)</b> .....	5-20
Avec une contribution de B. König Sans générateur de bruit rose, pas de mesure. Suivent la présentation de la face avant et quelques remarques conclusives.	
<b>mini-crescendo</b> .....	5-24
Version "dégonflée" du Crescendo, le mini-crescendo, avec ses 70 W dans 4 Ω (ou 50 W dans 8 Ω), devrait répondre au voeu exprimé par de nombreux lecteurs.	
<b>testeur d'unités pour disquettes</b> .....	5-30
Leur multiplication aidant, le prix des lecteurs de disquette a connu une chute sensible. En cas de problèmes, ce testeur devrait vous permettre de déterminer si le lecteur est à mettre en cause ou non.	
<b>super afficheur vidéo</b> .....	5-32
Conçu à l'origine pour l'analyseur audio, cet afficheur peut servir à bien d'autres applications dès que l'on veut comparer et visualiser des valeurs analogiques.	
<b>"... est-ce RS232 ou sera-ce RS423?"</b> .....	5-40
Le standard sériel du futur?	
<b>métromnésie</b> .....	5-42
Pour mémoriser des valeurs négatives.	
<b>tort d'Elektor</b> .....	5-45
disco-lights, Paperware 4.	
<b>circuits en libre-service</b> .....	5-49
<b>combien de watts?</b> .....	5-49
2 x 250 W, est-ce bien utile?	
<b>duplicateur d'EPROM</b> .....	5-50
d'après une idée de R. Hasse Ce type d'appareil est soit spécialisé, soit cher. Le duplicateur décrit ici, qui n'est ni l'un ni l'autre, permet de recopier ou de vérifier 8 types d'EPROM différents (de 16Kb à 128Kb).	
<b>générateur de signal vidéo de test</b> .....	5-56
<b>alimentation à découpage</b> .....	5-58
5 A maximum et n'importe quelle tension entre 5 et 24 V.	
<b>récepteur portatif ondes courtes</b> .....	5-64
Quel que soit l'endroit où vous passez vos vacances, vous resterez en contact avec la mère-patrie.	
<b>le lecteur de cassettes numérique: feed-back</b> .....	5-71
<b>commande du moteur d'entraînement pour lecteurs de disquettes</b> .....	5-72
Pour tous ceux d'entre les micro-informaticiens sur disquettes qui n'aiment pas entendre ronronner sans arrêt le moteur de leur lecteur.	
<b>marché</b> .....	5-74



*Il y a bien longtemps que nous n'avons pas habillé notre revue de noir! Mais il nous a semblé que c'était le meilleur moyen de rendre la finesse du super afficheur vidéo destiné à l'analyseur audio en temps réel. Les taches rouges sont celles de la vague de LED de l'affichage à matrice de LED décrit le mois dernier. Nous ne doutons pas un instant que bien d'autres applications sont possibles pour ce super afficheur. Si vous êtes intéressé par l'audio, le mini-crescendo... Si c'est la micro-informatique, l'alimentation à découpage ou le duplicateur d'EPROM ne passeront peut-être pas inaperçus. Quoi qu'il en soit, vous devriez trouver dans ce numéro chaussure à votre pied.*

**Le mois prochain:**

- des tampons pour le ZX81,
- un sonar pour votre barque de pêche,
- un micro Hi-Fi sans fil,
- une interface pour machine à écrire à marguerite,
- une balise de détresse portative à éclats, entre autres...

infocartes et encart entre les pages 5-02/5-03 et 5-90/5-91

## KITS composants et circuits imprimés suivant des réalisations publiées dans ELEKTOR

Constitution des kits: Tous les composants à monter sur le circuit imprimé ainsi que les inter., inverseur, commutateur, support de CI et notice technique complémentaire à l'article ELEKTOR si nécessaire, sans translo ni boîtier (sauf mention spéciale), ni circuit imprimé EPS (en option).

+ : Avec T : Transfo C : Jeu de connecteurs M et F SE : Sans EPROM HP : Haut parleur G : Galva R : Relais  
 - : Sans Q : Quartz K : Connecteur sur carte RC : Roue codeuse F : Face avant CL : Clavier I : filtre céramique

ELEKTOR		composants		C.I. seul		ELEKTOR		composants		C.I. seul	
No 1	9453 + T	254	—	46	—	No 57	82189 + T	175	—	35	—
No 4	9967 + Q	57	—	22	—		83037	379	—	29,50	—
No 7	9965	456	—	110,50	—		83022-10	62	—	30,50	—
No 8	9966	722	—	107,50	—		83022-6	67	—	70,50	—
No 19	80049	240	—	89,50	—		83022-1	194	—	171	—
No 20	80024 + C x 5	300	—	84	—		83022F			51,50	—
No 22	80089 + T	1075	—	le jeu: 240	—	No 58	83022-2	99	—	54,50	—
No 27	80120BK RAM - SE	526	—	188,50	—		83022-3	103	—	67	—
No 36	81033-1-2-3 + T + K	890	—	le jeu: 311	—		83022-5	122	—	51,50	—
No 37 / 38	81577	79	—	29	—		83022-4	264	—	50,25	—
No 39	81155 + T	232	—	46	—		83041 + T	498	—	58,50	—
	81171 + T + RC	485	—	69,50	—		83041F			134,50	—
No 40	81170-1-2 + T	710	—	le jeu: 101	—		83052 + G + T	240	—	38,25	—
No 41	80133	466	—	179	—	No 59	83058-A	998	—	246	—
No 42	81594 - SE	265	—	21	—		83058-B	129	—		—
	82019	221	—	23,50	—		83054 + G	228	—	39	—
	82029	59	—	27	—		83055-6	153	—	le jeu: 55	—
No 43	82010 - SE + K	273	—	66,50	—		83051	266	—	31	—
	82046 + T + HP	124	—	23	—	No 60	83071 + T	441	—	le jeu: 150	—
No 44	82038	34	—	23	—		83067 + T	231	—	41,50	—
	82070 + T	88	—	29,50	—		83051-2 + T + R	536	—	189	—
No 45	82081A + T 1,5 A	128	—	28	—		83044	189	—	35,50	—
	82081B + T 5 A	196	—	28	—	No 61 / 62	83558	39	—	28	—
	82024	140	—	75,50	—		83561	64	—	27,50	—
No 46	82094 + T	105	—	27	—		83553 + T	165	—	32	—
	82090	49	—	27,50	—		83515	244	—	33	—
	82093 + K	124	—	23,50	—		83563	51	—	23,50	—
	82089 + T	530	—	le jeu: 71	—		83562	32	—	25,50	—
	82017 + K16K RAM	389	—	70	—		83503	53	—	27,50	—
No 47	82014 + T	455	—	143,50	—		83551 + T	425	—	28	—
	82014F + F	24	—	24	—		83552	59	—	30	—
No 48	82122 + T + HP	349	—	71,50	—		83584	117	—	39	—
	82128	81	—	23,50	—		83410 + T	242	—	40,50	—
	82131	49	—	22	—	No 63	83082 + K	494	—	113	—
	82138	15	—	20	—		83083	376	—	67	—
No 49 / 50	82539	35	—	23	—		83069-1	135	—	39,50	—
	82528	34	—	23	—		83069-2 + T	137	—	38,50	—
	82543 + HP	111	—	34,20	—		83087	211	—	30,50	—
	82570 + T	280	—	32	—	No 64	83088	42	—	26,50	—
No 51	82558 + C	489	—	le jeu: 77	—		83093 + R	371	—	52	—
	82147 + T	151	—	le jeu: 63,50	—		83095	492	—	50	—
	82141 + T	653	—	le jeu: 171,50	—		83098 + T	49,8	—	22,50	—
	82577	88	—	38,50	—		83103 + T + G (sans capteur)	414	—	le jeu: 76,50	—
No 52	82142-1	87	—	24,50	—		83106 + T	152	—	41	—
	82142-2	65	—	23	—	No 65	83104 + T + R	170	—	32	—
	82142-3	104	—	28	—		83107 + T + HP	295	—	le jeu: 65	—
	82156	330	—	30,50	—		83108 + C	998	—	le jeu: 169	—
	82144-1-2 + T	141	—	le jeu: 44	—		83110 + T	215	—	49,50	—
	82161-1 < 14 MHz	161	—	29,50	—		83114	111	—	24,50	—
	82161-2 > 14 MHz	220	—	33	—	No 66	83123	70	—	28,50	—
No 53	82167 + G	286	—	32	—		83113 + T	85	—	27,50	—
	82157 + T	236	—	58	—		83121 + T	444	—	55	—
	82172 + CL	197	—	33,50	—		83120	246	—	le jeu: 103,50	—
	82159 + C	403	—	67	—		83102 + 7 x C	420	—	121	—
No 54	82180A + 2T 300 VA	1590	—	le jeu: 132	—	No 67	84001 + T	395	—	76,50	—
	82180B + 2T 500 VA	990	—	66	—		83134 + R	177	—	63	—
	82178 + T + 2 x G	567	—	58	—		83133 + T	344	—	le jeu: 126,50	—
	82178F	27	—	27	—		84005 + T + G	525	—	102,50	—
	82179	126	—	42	—	No 68	84012 + T	523	—	le jeu: 95	—
	82162	151	—	le jeu: 81,50	—		84012B coffret + F			98	—
No 55	83002 + T	195	—	26,50	—		84009 + G	115	—	23	—
	83006	83	—	27,50	—		84007 + T	925	—	160,50	—
	83008 stéréo	99	—	43	—	No 69	84019	198	—	69	—
	83010	35	—	22	—		84023-1-2 + T	361	—	le jeu: 106,50	—
	83011 + T	369	—	89	—		84024-1	738	—	les 4 138	—
	83028	29	—	22	—		84024-2 + T	250	—	49	—
	83022-7	73	—	59	—		84029 + O + C36 + F			38,50	—
	83022-8 + T	124	—	55	—	No 70	84024-3	863	—	177	—
	83022-9	51	—	88	—		84024-4	364	—	247	—
No 57	83014-A 32K EPROM K	615	—	105	—		84037-1-2 + 2 x T	445	—	160,50	—
	83014-B 16K EPROM K	867	—	105	—		84017 + T	295	—	60	—
	83014-C + O + KEPPROM + K	990	—	105	—		84017L lampe UV avec douille			100	—
	83024 + T + HP	238	—	64,50	—		84035 + 2 x T	302	—	32	—

+ la possibilité d'avoir les autres kits sur demande suivant disponibilité. Certains circuits imprimés, parmi les plus anciens, non référencés ci-dessus et dont la fabrication a été définitivement suspendue, restent disponibles en quantité limitée. Avant de passer commande, nous vous conseillons de prendre contact avec BERIC au 657 68 33 (demander Jean-Luc).

## DANS CE NUMERO 71

84024-4 Analyseur audio carte bus	288	—	247	—
84024-5 Analyseur audio générateur de bruit rose	88	—	54,50	—
84024-6 Analyseur audio affichage audio (avec 82S23 programmée)	246	—	90,50	—
84049 Alimentation à découpage simple	340	—	45,50	—
84041 Mini-Crescendo	669	—	74	—
84040 Radio portable ondes courtes (sans quartz)	313	—	72	—
84040Q Quartz en option au choix, unitaire			90	—

Nous avons essayé de rédiger cette avant-première de la manière la plus précise possible. Néanmoins, certains prix peuvent varier au moment de la parution.

## RADIATEURS

ML68 7,5°C/W TO18	2,50
ML61 45°C/W TO5	3
ML25 2,4°C/W 2 x TO3 (simple U)	21
ML40 1,5°C/W 2 x TO3 (double U)	40
ML41 1,2°C/W 2 x TO3 en V	42
RCR radiateur Crescendo	112
ML26 15°C/W pour TO220	4
ML16 6°C/W pour TO3 (crapaud)	9

## THYRISTOR

TH1 8 A/400 V TO220	7
TRIAC	
TR1 8 A/400 V TO220	6
DIAC	
DC1 32 V	3

## TOUCHES CLAVIERS

Touche simple pour 9965	NC
Touche space pour 9965	9,50
Transfert pour 9965	10
Jeu de touches AZERTY pour 83058	772
Digitast	13
Digitast avec LED	17
Clavier Cerbere	93

## CIRCUITS PROGRAMMES

74S387 ELEKTERMINAL 9966	55
MM5204Q jeu de trois progr. ELBUG 9851/9863	396
MM5204Q interface cassette $\mu$ -ordinateur 80050	132
2708 Disco 81012	80
2708 Junior computer 80089-1	80
2708 DOS, remplace celui ou 80089	80
2716 Interface cassette $\mu$ -ordinateur 80112	100
2716 pour chrono 81170	100
2716 Dé parlant 82160	100
2716 Nouveau PM + PME pour JC	100
2716 Désassembleur pour JC	100
2716 Labo photo 82141	100
2716 Echecs, jeu de 2 pour 81124	200
2716 Remplace RC32513 de 9966	100
2716 Morse pour JC83054	100
2716 RTTY pour JC83054	100
2716 Clavier 83058	100
2716 Quantificateur 83095	100
2716 Elybrinthe 84023	100
2716 Duplicator	100
2716 DOS-VT J.C. avec DOS 83082	100
2716 PMV J.C. étendu 83082	100
2716 TMV J.C. étendu 83082	100
2 x 2716 - 1 x 82S23 interface du J.C. jeu de 3 circuits	260
2732 Générateur de caractères J.C. avec DOS 83082	110
2732 Générateur de caractères étendu 83082	110
2732 Générateur de caractères sans routines	110
2732 CPU 83108	110
82S23 Analyseur audio 84024	60
2 x 82S23 Extension fréquencemètre 82028, le jeu	120

## OPTO

<b>Ensemble émission - réception infrarouge</b>	
ø 3 diode TIL32 + capteur TIL78	15
ø 5 COY99 + BPW34	20
<b>Diodes LED</b>	
ø 5 mm rouge, vert ou jaune, pièce	1,60
ø 3 mm rouge, vert ou jaune, pièce	1,60
LEDs plates, rouge ou vert, pièce	2,50
Clips pour LEDs ø 3 ou ø 5 mm	0,50
Bicolore ou clignotante ø 5 au choix	10
<b>Afficheurs</b>	
7756	15
7750	15
7760	15
DM42	183
MAN4640	33
DM47	183
7730 / TIL312 / DL707	12
FND567	16,50
<b>Optocoupleur</b>	
TIL111 / MCT2 / ICT260	10
simple	37
6N136	37
CNY47A	22
ICT600 MTC6 double	14
MCS2400 thyristor	18
FPT100	10
MCA7 par réflexion	37
MTC81 fourche	23
MOC3020 triac	17
<b>Photorésistance LDR</b>	
Miniature	7,50
Standard	12
<b>Phototransistor</b>	
TIL81 pour MCA7	14
<b>Photo diode</b>	

## TTL

74LS—	141	9,90	
00	3,80	143	35,—
01	4,—	144	35,—
02	3,60	145	9,80
03	3,60	151	8,60
04	3,90	153	9,60
05	4,50	154	14,30
08	3,90	155	8,30
10	4,—	156	9,90
11	3,80	157	10,60
13	5,90	160	11,80
14	8,30	161	12,30
15	3,50	162	11,20
17	4,—	163	10,30
20	3,80	164	9,90
21	3,80	165	15,30
26	3,80	166	15,70
30	3,70	173	13,—
32	5,10	174	10,—
37	3,90	175	10,40
42	7,10	182	11,80
45	11,80	185	14,—
47	12,90	190	12,60
51	3,50	191	13,40
53	3,20	192	11,80
54	3,40	193	11,50
60	3,10	194	11,80
73	5,—	196	11,70
74	5,90	221	11,90
75	6,60	240	14,60
76	4,60	241	12,60
83	8,90	243	18,30
85	10,30	244	17,70
86	5,70	245	21,30
89	30,70	247	10,40
90	7,50	251	11,—
91	6,70	258	10,10
92	7,—	259	14,—
93	8,30	266	6,80
95	8,50	273	15,40
107	5,70	279	8,60
113	5,50	283	7,10
120	14,80	290	14,20
122	6,20	293	9,50
123	10,20	324	20,10
124	21,70	365	9,50
125	6,70	367	11,70
132	8,40	373	19,—
133	7,10	374	18,60
136	5,90	377	18,20
138	10,80	390	17,90
139	9,70	393	13,90

## REGULATEURS DE TENSION

FIXES	
78L— TO92	8,—
79L— TO92	8,—
78—UC TO220	10,—
79—UC TO220	10,—
78—KC TO3	20,—
79—KC TO3	20,—
78H05 TO3	70,—
VARIABLES	
78GUC TO220	20,—
79GUC TO220	20,—
78HGK TO3 LM338	130,—
79HGK TO3	130,—
L146	10,—
L200	18,—
LH0075	222,—
LM305	15,—
LM309K TO3	20,—
LM317K TO3	35,—
LM317T TO220	10,—
LM323K TO3	76,—
LM334 TO92	12,—
LM337K TO3	42,—
LM350K TO3	49,—
LM723 DIL	6,—

## CONNECTEURS

25 braches M + F RS232	60,—
34 braches M + F Floppy	66,—
64 braches M + F DIN41612	66,—
31 braches M + F DIN41617	31,—
21 braches M + F DIN41617	21,—
50 braches F HE902	30,—
64 braches F soudée	64,—

## MEMOIRES

MM2101	30,—
MM2102	15,—
MM2112	37,—
MM2114	22,—
MM2708	NC
MM2716	64,—
MM2732	70,—
MM2764	150,—
MM4116	22,—
MM5204Q	132,—
HM6116LP	90,—
HM6147P	78,—

## C.I. DIVERS

LM10C	52,—	LM339	7,—	µA709	6,—	MC1496	15,—	LM3915	32,—
LM100	180,—	LF356	16,—	µA710	6,—	TDA1510	38,—	XR4131	15,—
SOA1P	18,—	LF357	18,—	µA733	15,—	LM1897	16,—	XR4136	19,—
SOA2P	20,—	LM380	15,—	µA741	4,—	TDA2002	10,—	XR4151	20,—
74C926	108,—	LM383	37,—	µA747	10,—	TDA2003	12,—	TCA4500	26,—
74C928	59,—	LM386	15,—	TBA790K	24,—	ULN2003	—	4558	7,—
TL074	19,—	LM387	15,—	TBA800	12,—	XR2203	18,—	TDA7000	35,—
TL081	7,—	ZN414	38,—	TBA810	14,—	TDA2020	20,—	FCM7004	67,—
TL082	8,—	ZN426	86,—	ML926	32,—	TDA2030	22,—	ICL7106	180,—
TL084	19,—	ZN427	188,—	ML927	28,—	XR2206	54,—	ICL7116	240,—
95H90	120,—	SL440	35,—	ML928	34,—	XR2207	52,—	ICL7126	150,—
L120	14,—	TCA440	16,—	ML929	34,—	XR2211	58,—	ICL7136	153,—
TRA120	7,50	LM458	7,—	TCA940	16,—	LM2896 2	28,—	LS7220	59,—
µAA170	26,—	SL480	37,—	TDA1003	18,—	CA3060	26,—	ICM7555	13,—
µAA180	26,—	SL490	40,—	µAA1003-3	150,—	CA3080	17,—	ICL8038	117,—
TCA210	34,—	NE555	3,50	TDA1024	22,—	CA3086	10,—	ICL8063	78,—
XR210	75,—	NE556	11,—	TDA1034NB	32,—	CA3089	26,—	LM13600 =	—
ZNA234	NC	NE557	16,—	LM1035	70,—	CA3130	17,—	LM13700	24,—
L296	135,—	NE564	45,—	LM1037	44,—	CA3140	13,—	MK50398	150,—
LM301	60,—	SF565	17,—	TDA1045	7,50	CA3161	18,—	SN76477	44,—
LM307	9,—	NE566B = S576	42,—	TDA1046	33,—	CA3162	56,—	—	—
LM308	12,—	NE567	19,—	TDA1054	11,—	CA3189	38,—	—	—
LM311	7,50	SAB0600	36,—	AY31350	80,—	TDA3810	45,—	—	—
LM324	8,—	TAA611	12,—	MC1350	11,—	LM3900	11,—	—	—
LM335	18,—	TAA661	18,—	LM1458	7,—	LM3914	30,—	—	—

## DIVERS

HP 8 / 25 ou 50 ohms	—
ø 50 mm	15,—
Buzzer 6 / 12 V	10,—
Ampoule Digit 1	5,—
Transducteur acoustique	—
piézo	18,—

## CAPTEURS

2 transducteurs E + R	—
40 KHz	58,—
KTY10 capteur de	—
température	24,—
LM335 capteur de	—
température	18,—
Capteur d'humidité	187,—
Micro Electret	25,—
Venueuse téléphonique	15,—
CTN (suivant valeurs	—
disponibles)	10,—

## PRODUITS TOKO

Seils fixes miniatures	—
de 0,15 µH à 82 µH	6,—
prix uniforme	—
de 100 µH à 33 mH	9,50
prix uniforme	—
de 39 mH à 120 mH	14,50
prix uniforme	—
de 150 mH à 1,5 H	29,—
prix uniforme	—
SFD455 - SFZ455	19,—
BF8455	7,50
SFE5,5 ou SFE6,5 au choix	7,50
Mandrin VHF	14,—
Mandrin Kashke 12 x 12	18,—
BLR3107	97,50
BL30HA	25,—
BBR3132	105,—
Tore T50-6 ou T50-12	—
Tore antiparasitage Iriac	15,—
Self variable Baladin	15,—
D11N 84029	14,—
Condensateur variable	—
84040	38,—
Bobine 300 µH/5 A kil	20,—
Perle ferrite	0,50
KAC1506A	7,—
CF455H	80,—

## TRANSFOS D'ALIMENTATION

Imprégnation classe B	—
600 modèles de 2 à 1000 VA	—
Tension primaire 220 V à partir de	—
100 VA, 220-240 V	—
Tensions secondaires:	—
une tension: 6 ou 9 ou 12 - 15 - 18 -	—
20 - 24 - 28 - 30 - 35 - 45 V	—
deux tensions: 2 x 6 ou 2 x 9 - 12 -	—
15 - 18 - 20 - 24 - 28 - 30 - 35 - 45 V	—
Puissance	Une Deux
5 VA	36,50 39,85
8 VA	39,90 43,30
12 VA	46,60 49,80
20 VA	57,10 60,40
40 VA	90,30 94,30
150 VA	154,— 162,—
Torque	—
225 VA 2 x 30 V	271,—
300 VA 2 x 25 V	329,—
500 VA 2 x 50 V	418,—

## DIODES - PONTS

Diodes Varicap	
BA102 - BA111 simple	4,—
BA104	6,—
BB105 - BB405	3,—
BB142 - BA142	6,—
KV1236Z = 2 x BB112 double	50,—
Diodes de redressement	
1N4007, 1 A 1000 V	1,—
1N5408, 3 A 1000 V	3,—
TV18	10,—
Diodes zener 0,5 W	
Toutes les valeurs	—
entre 1,4 et 47 V, pièce	1,50
Diodes Schottky	
5 A, 50 V TO220	15,—

Ponts redresseurs	
PR1: 0,5 A 110 V rond	3,—
PR2: 1,5 A 80 V ligne	6,—
PR3: 3,2 A 125 V ligne	15,—
PR4: 10 A 40 V carré	30,—
PR21: 1,5 A 80 V ligne alterné	6,—
PR5: 25 A 40 V carré	35,—
Diodes de commutation	
AA119 germanium	1,—
BAX13 silicium	0,70
1N914 - 1N4148 silicium	0,40
OA85 - OA95 germanium	0,40
1N4150	1,—
OA202 silicium	1,—

## C-MOS

40—	22	11,70	53	8,90	99	14,30	
00	3,10	23	3,70	60	12,80	45,—	
01	3,10	24	9,70	66	7,80	02	13,50
02	3,30	25	3,90	67	45,50	07	4,80
07	3,20	27	6,40	68	3,90	08	26,90
09	6,50	28	10,70	69	3,80	10	14,60
10	5,80	29	12,80	70	5,30	11	12,80
11	3,50	30	6,20	71	3,70	14	25,90
12	3,50	34	27,30	72	3,70	16	9,10
13	5,70	40	11,10	73	4,10	18	10,60
14	8,50	42	9,90	75	3,80	20	10,60
15	10,70	43	9,90	77	4,50	26	13,30
16	6,40	46	14,30	78	3,80	28	13,30
17	9,80	49	6,30	81	4,20	38	21,40
18	11,40	50	5,90	93	8,70	55	5,50
20	12,20	51	10,10	98	13,60	56	11,50
21	10,10	52	9,60	106	12,20	66	22,70

## µPROCESSEURS

DAC08	30,—
Z80A CPU	70,—
DM81LS95	18,—
DM81LS97	18,—
AY3-1015	80,—
TMS1601NLL	110,—
AY5-2376	NC
RC-3-2513	110,—
3341	26,—
TMS5100	130,—
R6502P	115,—
R6522	100,—
R6532P	142,—
6551	80,—
6821	20,—
6845 = 6545	76,—
6850	20,—
8088	407,—
8284	72,—
AY3-8910	99,—
9368	NC
MK50240	NC
SN75188 = 1488	15,—
SN75189 = 1489	15,—
SFF96364	130,—

## CONDENSATEURS

Condensateurs céramiques			
Type disque ou plaquette			
de 2,2 pF à 8,2 nF:	0,50	—	—
de 10 nF à 0,47 µF:	0,70	—	—
Condensateurs électrolytiques			
Modèle axial, faible dimension			
µF	16 V	40 V	63 V
1	1,20	1,20	1,20
2,2	1,20	1,20	1,20
4,7	1,20	1,20	1,20
10	1,20	1,20	1,50
22	1,20	1,70	1,80
47	1,20	1,70	1,80
100	1,50	2,—	2,80
220	1,80	2,50	3,60
470	2,50	3,10	5,—
1000	3,70	4,70	8,30
2200	5,30	8,30	13,90
4700	11,—	13,50	21,—

Condensateurs tantale goutte			
0,1 µF / 0,15 / 0,22 / 0,33 /	—	—	—
0,47 / 0,68 µF, 35 V	2,—	—	—
1 µF / 1,5 / 2,2 / 3,3 / 4,7 /	—	—	—
6,8 µF, 35 V	3,—	—	—
10 / 15 / 22 µF, 16 V	5,—	—	—
47 µF, 6,3 V	6,—	—	—
100 µF, 12 V	8,—	—	—
470 µF, 3 V	10,—	—	—

Condensateurs MKH	
Siemens / LCC	
Utilisés par ELEKTOR	
de 1 nF à 18 nF	0,90
de 22 nF à 47 nF	1,—
de 56 nF à 100 nF	1,50
de 120 nF à 220 nF	2,—
de 270 nF à 470 nF	2,—
de 560 nF à 820 nF	2,80
1 µF	2,80
1,5 µF	4,—
2,2 µF	6,50
Condensateurs ajustables	
2/6, 3/12, 4/25, 10/40, 10/60	—
prix uniforme	4,—

## RESISTANCES

1/4 W 5% prix uniforme	0,25
1/4 W 1% ou 2%	1,—



Nouvelle édition

Prix \$ 7 Penta

Prix TTC Avril 1984

## Circuits intégrés TTL série LS

7400	1.90	7480	13.50	74174	38.50
7401	4.30	7481	14.80	74175	27.20
7402	3.80	7483	7.30	745175	21.90
7403	3.25	7485	9.50	74176	8.30
7404	1.40	7487	8.40	74180	8.90
74C04	5.10	7489	41.20	74181	19.30
74504	11.20	7490	4.50	74182	38.50
7405	3.90	7491	6.40	74188	33.50
7406	8.90	7492	6.20	74190	8.50
7407	8.25	7493	7.20	74191	8.50
7408	4.50	7494	8.40	74192	10.50
7409	3.20	7495	6.50	74193	8.10
7410	5.50	7496	6.50	74195	7.90
7411	3.70	74100	16.80	74196	9.20
7412	4.50	74107	4.70	74198	9.50
7413	5.50	74109	5.50	74199	15.50
7414	8.70	74112	6.20	74221	117.40
7415	5.90	74121	6.80	74240	17.90
7417	4.80	74122	5.60	74241	9.00
7420	3.50	74123	9.90	74242	9.50
7421	4.20	74124	38.40	74243	10.50
7422	5.00	745124	30.00	74244	21.50
7423	5.00	74125	9.20	74245	20.50
7425	8.80	74126	6.90	74246	17.90
7426	4.20	74128	6.80	74257	9.90
7427	4.80	74132	6.90	74258	11.50
7428	3.60	74136	6.90	74259	19.50
7430	3.50	74138	12.90	74260	6.90
7432	7.20	74139	3.50	74261	16.90
7432C	7.50	74140	3.80	74262	18.90
7437	3.20	74141	11.50	74273	24.50
7438	3.20	74145	8.20	74273	8.50
7440	4.00	74147	17.50	74290	11.50
7442	7.20	74148	18.50	74293	6.50
7443	7.80	74150	11.50	74294	9.50
7444	9.60	74151	6.50	74323	43.50
7445	8.80	74151	6.50	74324	24.50
7446	8.80	74153	9.90	74373	24.50
7447	14.50	74154	19.50	74374	23.60
7448	10.60	74155	5.90	74375	8.25
7450	2.50	74156	7.20	74376	17.80
7451	3.50	74157	17.80	74379	21.60
7453	2.80	74158	7.90	74386	3.90
7454	2.40	74160	7.50	74390	13.00
7455	4.50	74161	12.00	74393	20.80
7460	2.50	74163	10.50	74395	14.20
7470	3.70	74164	7.50	74398	22.70
7472	6.50	74165	13.80	74645	15.50
7473	4.90	74166	31.80	74646	27.50
7474	7.80	74167	42.10	74649	13.80
7475	6.80	74170	75.00	74650	13.80
7476	4.95	74173	10.50	75451	11.50
				75452	8.50

## Supports à souder

8 broches	1.50	20 broches	2.90
14 broches	2.10	24 broches	3.50
16 broches	2.30	28 broches	4.20
18 broches	2.60	40 broches	6.50

## Supports à wrapper

8 broches	3.40	22 broches	7.20
14 broches	4.50	24 broches	8.00
16 broches	4.90	28 broches	9.20
18 broches	5.90	40 broches	13.50
20 broches	6.70		

## C. Mos série CD

4000	1.40	4030	5.20	4081	5.70
4001	1.50	4035	9.95	4082	3.00
4002	2.90	4036	39.00	4085	3.00
4006	9.60	4040	9.50	4093	5.90
4007	2.40	4042	6.20	4503	4.30
4008	8.50	4044	7.20	4508	24.80
4009	3.90	4046	7.20	4510	9.90
4010	3.80	4047	7.80	4511	8.20
4011	1.60	4048	3.50	4512	10.60
4012	2.90	4049	5.40	4513	10.90
4013	5.10	4050	6.60	4514	13.80
4015	7.20	4051	7.60	4515	20.50
4016	4.80	4052	8.50	4515	7.50
4017	5.80	4053	6.50	4518	7.40
4018	7.20	4060	8.20	4520	8.10
4019	4.20	4066	7.40	4528	9.50
4020	8.90	4068	2.90	4536	20.00
4023	2.90	4069	3.80	4538	16.80
4024	5.50	4070	2.50	4539	14.50
4025	2.90	4071	3.80	4555	5.50
4026	9.90	4072	2.90	4575	9.60
4027	6.10	4073	2.80	4584	7.50
4028	6.00	4075	2.80	4585	13.10
4029	8.80	4078	3.40	40106	5.50

## Divers japonais

ZSC1413	38.10	ZSC1909	8.90
---------	-------	---------	------

## CI linéaires divers

TDA 1037	19.00	N8	22.30
TDA 1042	32.40	N14	29.20
TDA 1046	35.50	MOK 3020	19.50
TAA 1054	15.50	LM 3075	22.30
SAA 1058	61.50	CA 3146	29.50
SAA 1070	165.00	CA 3162	63.80

MCT 2	12.50	LM 334	20.10	SAB 0600	49.00	TMS 1122	117.70	TDA 3300	69.50
4 N 33	21.00	LM 339	12.90	TA 611	11.50	TDA 1151	18.20	MC 3301	8.50
4 N 36	25.30	LM 340 T5	9.90	TAA 621	16.80	TDA	16.80	MC 3302	8.40
STK0039	29.30	LM 340 T24	10.45	TCA 650	45.10	1170SH	21.80	MC 3470	114.00
SO 41 P	19.20	LM 340 T12	10.45	TBA 651	16.20	LA1201	10.90	LM 3900	8.50
SO 42 P	20.60	LM 340 T15	10.45	TCA 660	45.10	SAA 1250	67.20	LM 3909	9.50
6R B 09	174.80	LM 348	12.80	TAA 661	15.60	SAA 1251	93.00	LM 3915	58.20
TI 071	9.00	LM 349	21.50	LM 709	7.40	MC 1310	24.00	MC 4024	55.50
TL 072	11.90	LM 350 K	72.50	LM 710	8.10	MC 1312	24.50	TMS 4044	56.90
TL 081	7.25	LF 351	7.40	LM 720	22.80	ESM 1350	18.30	MC 4044	56.90
TL 082	11.40	LF 353	7.80	LM 723	7.50	MC 1408	35.00	LA4100	13.75
TI 084	19.50	LF 356	11.00	LM 725	33.20	MC 1456	15.60	LA4102	10.30
MC A 81	25.90	LM 358	8.90	TCA 730	38.40	MC 1458	4.95	XR 4136	23.50
L 120	19.50	LM 360	43.20	TCA 740	45.40	XR 1488	12.30	TMS 4416	195.00
TAA 120S	7.80	LM 377	37.20	LM 741 N8	3.80	XR 1489	12.30	LA4422	14.55
TBA 120T	7.80	LM 380	13.60	LM 747	11.90	MS1513L	24.70	TCA 4500	40.20
ID 121	172.70	LM 381	17.80	LM 748	5.60	MS1515	40.95	MM 5314	99.90
L 144	72.00	LM 382	26.50	TCA 750	27.60	XR 1554	224.00	MM 5316	211.90
TCA 160	25.30	LM 386	13.90	UA 753	19.20	XR 1568	102.80	MM 5318	95.00
UAA 170	25.60	LM 387	17.90	UA 758	19.60	MC 1590	60.80	NE 5532	50.40
UAA 180	28.00	LM 389	28.50	TCA 760	20.80	MC 1733	22.20	NE 5553	33.20
SFC 200	46.20	LM 391	13.90	I M 761	19.50	LM 1800	23.80	NE 5596	18.70
L 200	13.20	TBA 400	18.00	TAA 790	19.20	LM 1877	40.80	ICM 7038	48.00
DG 201	77.80	Z N 414	38.40	TBA 790	18.20	TDA 2002	15.60	TA7204P	16.20
LM 204	61.40	TCA 420	23.50	TBA 800	12.00	TDA 2003	17.00	TA7208P	14.80
XR 210	69.50	Z N 425 E18000	TBA 810	12.00	ULN 2003	14.50	ICM 7209	67.00	
TBA 221	11.00	TCA 440	23.70	TBA 820	8.50	TDA 2004	45.00	ICM 7216 B	296.00
ESM 231	45.00	TI 497	26.40	TCA 830 S	10.80	TDA 2020	26.20	TA7222P	20.00
TBA 231	12.00	DC 512	91.20	TBA 860	28.80	TDA 2020	ICM 7226 B	376.00	
TBA 240	23.80	NE 529	28.30	TAA 861	17.30	AD2	26.90	ICM 7217	168.00
LM 301	6.20	NE 544	28.60	TCA 900	6.50	TDA 2030 H18.50	TA7313AP	11.10	
LM 305	11.30	TAA 550	5.90	TBA 920	13.80	AN2141	23.70	78P05	144.00
I M 307	10.70	LM 555	3.80	TCA 940	15.80	XR 2206	63.90	78H12	128.00
LM 308	13.00	NE 556	14.90	TBA 950	22.50	XR 2208	39.60	MC 7905	12.40
I M 309 K	20.40	NE 558	34.60	TMS 1000	80.60	XR 2211	75.00	MC 7912	12.40
LM 310	25.50	LM 561	52.95	TDA 1002	16.80	XR 2240	44.50	MC 7915	16.90
LM 311	7.80	LM 565	14.50	UAA 1003	150.50	TDA 2542	18.80	MD 8002	62.40
LM 317 T	15.50	LM 566	24.40	TDA 1004	28.50	SFC 2812	24.00	ICL 8038	109.70
LM 317 K	28.50	LM 567	22.10	TDA 1010	15.90	LM 2908 N	24.00	AP 8304	45.60
LM 318	23.50	TBA 570	14.40	TEA 1020	31.50	LM 2907	24.00	AY 38600	199.00
LM 320 H2	8.75	TE 570	52.80	SAD 1024	216.80	N8	24.00	UA 9368	38.70
LM 323	90.00	UPC15C1	15.90	UPC1032	6.30	N14	24.00	TDA 9400	48.50
I M 324	7.20	AD 590	56.40	TDA 1035	28.60	LM 2917		TDA 9513	48.50



## Special PROF 80

### Micro-ordinateur en kit

- CPU Z80 4 MHz
- 64 K RAM (dont 16 k Shadow pour CP/M)
- 12 K Basic 1.1 NW 80\*
- Interface cassette standard TRS 80\*
- Interface parallèle type EPSON
- Interface série type EPSON
- Interface série type RS232C et 20 mA
- Clavier AZERTY ou QWERTY
- Slot vidéo et UHF (modulateur en option)

### Le CI 647 F et les plans

Prof 80 est un circuit imprimé double face, tous métalisés avec vernis épargne et sérigraphie. Il est disponible au prix de 647 F TTC, à 1 et 4 lectures, vous donne accès à toute la bibliothèque de programmes du TRS 80\*

- Tous les composants du PROF 80 sont disponibles chez PENTA 8, 13 ou 16.
- A titre indicatif le BASIC 12 K est vendu 357 F
- Interface floppy 5", 40 ou 96 TPI, 1 à 4 lectures
- Compatible TRS DOS\*: L.DOS\*, NEW.DOS\*, OS 60\*
- Options:
- Carte graphique 8 couleurs matrice 256 x 512 sortie Pentel 48 K RAM contrôleur 9366 Elcis - 456 F (le CI seul)
- Carte de densité Permet de travailler en 5" en double densité Monté testé: 1397 F

## Effaceur d'Eprom

- 1 tube spécial
- 2 supports de tube
- 1 transfo d'alimentation
- 1 starter avec support



### en kit 180 F

## Connecteurs AMP

Embase (CI)	Embase (câble)	Mâle (câble)
2 broches	4.80	1.95
4 broches	2.20	2.20
6 broches	8.40	2.25
Broche mâle ou femelle		0.65 F

## Connecteurs à sertir

Ces connecteurs sont très utilisés sur la plupart des micro-ordinateurs. PENTASONIC les sertit à la demande et c'est GRATUIT.

Embase (CI)	Embase (câble)	Mâle (câble)
2 x 5 broches	17.50	12.50
2 x 8 broches	18.50	24.20
2 x 10 broches	20.50	28.60
2 x 13 broches	23.20	32.40
2 x 17 broches	29.50	46.20
2 x 20 broches	33.70	

# OSCILLOSCOPES



## Hameg

HM 103. Simple trace 10 MHz, 5 mV à 20 V/cm. Base de temps 0,2 sec. à 0,5 µsec. Testeur de composants incorporé  
Prix..... **2390 F**

HM 2034. Double trace 20 MHz, 5 mV à 20 V/cm. Montée 17,5 nsec. BTXY de 0,2 sec. à 0,5 µsec. L. 285 x H 145 x P 380  
Prix..... **3680 F**

NOUVEAU HM 204. Double trace 20 MHz, 5 mV à 20 V/cm. Montée 17,5 nsec. Retard balayage 100 nsec. à 1 sec. BTS 25 à 0,5 µsec. Exp x 10. Testeur de composants incorporé TV (voir offre spéciale).  
Prix..... **5270 F**

HM 705. 2 x 70 MHz. 2 mV à 20 V/cm. Balayage retardé 100 nsec. à 1 sec. BT. 1 sec. à 50 nsec. Tube rectangulaire 8 x 10 (Vacc 14 KV)  
Prix..... **7450 F**

## Nouveau HM 605

2 x 60 MHz **6748 F**

# Fluke



75 77  
**945 F 1095 F 1395 F**

# Elc



TE 748 **239 F**  
BF 791S... **945 F**

# Centrad



312+ **379 F**

# NOVOTEST



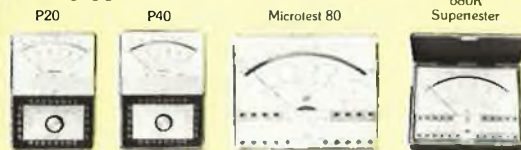
**410 F**

# ALFA



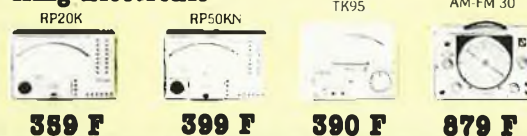
**365 F**

## Perifelec



P20 P40 Microtest 80 680R Supenester  
**338 F 367 F 352 F 521 F**

## King Electronic



RP20K RP50KN TK95 Géné MF AM-FM 30  
**359 F 399 F 390 F 879 F**

## ALIMENTATIONS

Référence	Fab	Tension	Courant	Galva	Reg. I	Reg. U	Prix vente
AL 811	ELC	3/12	1A	N	N	N	<b>185 F</b>
AL 786	ELC	5V	3A	N	N	N	<b>219 F</b>
AS 5 4	PER	5V	4A	N	N	N	<b>228 F</b>
AL 355	HOH	12V	3A	N	N	N	<b>201 F</b>
AL 785	ELC	13.8V	5A	N	N	N	<b>326 F</b>
BRS 31	BRE	13.8V	5A	N	N	N	<b>272 F</b>
AL 792	ELC	+5/-5 +12/-12	5/1/1	N	N	N	<b>682 F</b>
AL 366	HOH	3/15V	0/3A	O	N	O	<b>310 F</b>
BSR 30	BRE	5/15V	2.5A	O	O	O	<b>209 F</b>
AL 745 AX	ELC	0/15V	0/3A	O	O	O	<b>474 F</b>
PS 142 5	PER	5/14V	2.5A	O	N	O	<b>412,80 F</b>
AL 812	ELC	0/30V	0/2A	O	O	O	<b>893 F</b>
LPS 03	PER	0/30V	0/3A	O	O	O	<b>810 F</b>
AL 781	ELC	0/30V	0/5A	O	O	O	<b>1304 F</b>

## OSCILLOSCOPE

### METRIX OX 710 B

#### OFFRE SPÉCIALE DE LANCEMENT

avec 2 sondes **3190 F**

## BK



Transistors testeurs

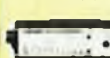
BK 510 **1639 F**  
BK 520 B **2820 F**



Capacimètres

BK 820 **1999 F**  
BK 830 **2790 F**

Générateurs de fonctions



BK 3010 **2860 F**  
BK 3020 **5280 F**

## Metrix

MX 502 **689 F**  
MX 522 **788 F**  
MX 562 **1060 F**  
MX 563 **2000 F**  
MX 575 **2205 F**

## Thandar Sinclair

PFM 200 **1090 F**  
TF 200 **3090 F**

## Novotest

TS 250 **368 F**  
TS 141 **410 F**  
TS 161 **468 F**

## Beckman

T 100 **810 F**  
T 110 **935 F**  
3020 **1880 F**



## REMISE Pour un achat de

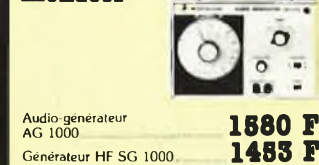
900 F à 1500 F **100 F** 3501 F à 4500 F **350 F**  
1501 F à 2500 F **150 F** 4501 F à 6500 F **450 F**  
2501 F à 3500 F **250 F** 6501 F à 8500 F **650 F**

## Gda



771 **588 F** 651 **743 F** 770 **830 F** Polytronic **943 F** **388 F**

## Monacor



Audio-générateur AG 1000 **1580 F**  
Générateur HF SG 1000 **1483 F**

## Iskra

US 6 A **247 F**  
6013 **899 F**

## Alimentation blindée à découpage

Soit + 5 V, 5 A + 12 V, 1,5 A - 12 V, 0,5 A - 5 V, 0,5 A **799 F**

## Tubes TV

DY 802	14,00
FCC 82	11,00
ECL 86	13,00
ECL 805	20,00
EL 504	20,00
EY 88	15,00
PCF 80	12,00
PCF 802	16,00
PL 504	24,00
PY 88	11,00
ST 500 EY 500	75,00
EL 519	70,00

JACK 2,5 mono	M.....	2,80
	F.....	2,00
	E.....	2,50
JACK 3,5 mono	M.....	2,10
	F.....	2,00
	E.....	2,50
JACK 3,5 stéréo	M.....	7,50
	F.....	6,50
	E.....	7,20
JACK 6,35 mono	M.....	4,10
	F.....	4,00
	E.....	6,80
JACK 6,35 stéréo	M.....	5,10
	F.....	5,10
	E.....	5,30

## OUTILLAGE

**Pinces** Plate ..... **71,10**  
Effilée ..... **90,00**  
Bec D..... **24,30**  
Bec D..... **25,15**  
Droite ..... **71,10**  
Coupante ..... **69,50**  
Coudée ..... **90,00** à dénuder ..... **269,50**  
Precelles  
Droite ..... **27,95** Coudée ..... **30,30**  
Travail ..... **34,60**

**SPRAY (en bombe)**  
Vernis thermo soudable vert ..... **43,00** Rouge ..... **43,00**  
Nettoyant sec ..... **32,50**  
gras ..... **32,50**

Réfrigérant ..... **32,50**  
Résine positive ..... **80,50**  
Résine à désopacifier le papier ..... **26,00**  
Dégrippant ..... **38,60**

## Accessoires pour CI

Graisse silicone ..... **27,50**  
Silicone d'enrobage ..... **50,60**  
Perchlorure 1 litre ..... **19,90**  
poudre ..... **14,50**  
Styln Dalø ..... **27,95**  
Étamage à froid ..... **46,75**  
Lampe à insoler les C.L. .... **35,00**  
Film transfert ..... **29,20**  
Révélateur film ou transfert ..... **32,45**  
Révélateur C.L. .... **4,90**

Gomme abrasive ..... **14,25**  
Tube à éclat 40 J ..... **33,70**  
Tube à éclat 100 J ..... **45,00**  
Lumière noire ..... **34,00**  
Transfo d'impulsion ..... **22,00**  
Buzzers 3 V ..... **12,70**  
6 V ..... **12,70**  
12 V ..... **12,70**  
24 V ..... **12,70**  
Ventilateur ..... **198,00**  
ILS ..... **2,30**  
Aimant ..... **7,30**  
HP 8Ω 5 cm ..... **10,20**  
7 cm ..... **11,90**  
10 cm ..... **16,90**  
12 cm ..... **24,50**  
16 cm ..... **23,30**  
HP compression ..... **85,00**

Prix TTC donnés à titre indicatif pouvant varier en fonction des approvisionnements.

## Penta 8

34, rue de Turin, 75008 PARIS - Tél. 293.41.33  
Métro : Liège, St-Lazare, Place Clichy. Téléx 614789.

## Penta 13

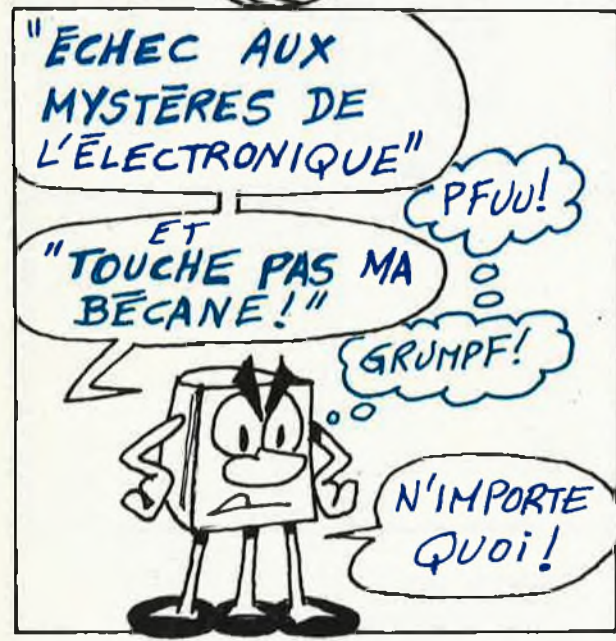
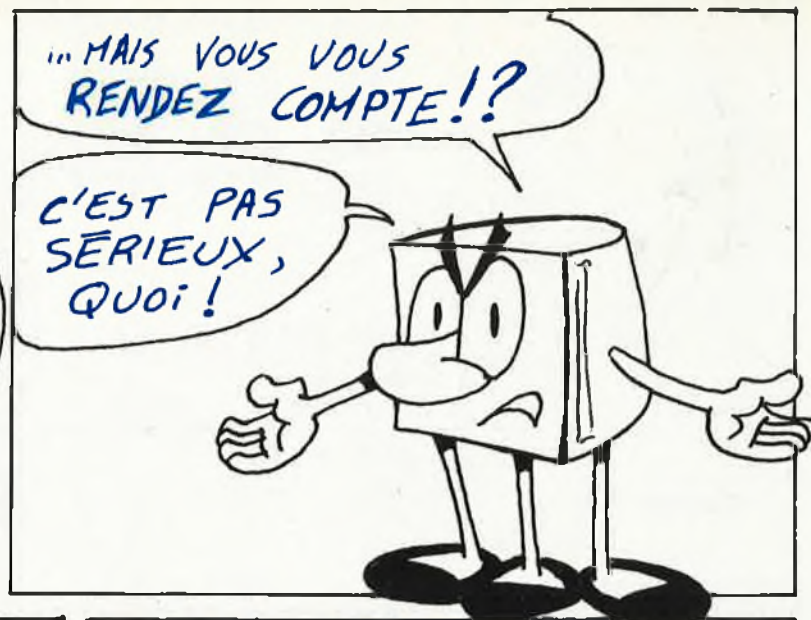
10 bd Arago, 75013 PARIS - Tél. 336.26.05.  
Métro : Gobelins (service correspondance et magasin).

## Penta 16

5, rue Maurice Bourdet, 75016 PARIS - Tél. 524.23.16.  
(Pont de Grenelle) - Métro Charles Michels -  
Bus 70/72 : Maison de l'ORTF.

**PENTASONIC**  
des idées  
plein la tête!





Rési et Transi n°1  
 "Echec aux Mystères de l'Électronique"  
 Construire soi-même un testeur de continuité, un manipulateur de morse, un amplificateur, et réaliser les expériences proposées pour s'initier à l'électronique et à ses composants.  
 Prix: 65 F avec le circuit imprimé d'expérimentation et le résistimètre.

Rési et Transi n°2  
 "Touche pas à ma bécane"  
 Construction d'une alarme et d'une sirène à monter sur son vélo, dans sa voiture ou sa maison etc. Apprendre l'électronique en associant l'utile à l'agréable.  
 Prix de l'album: 49 F  
 Les circuits imprimés sont vendus séparément:  
 Alarme (Réf. 83999-1): 28 F  
 Sirène (Réf. 83999-2): 29 F

Forfait de port 12 F. Disponibles chez:  
 - Publitronic, BP55 59930 La Chapelle d'Armentières (Utiliser le Bon de Commande en encart) - Les revendeurs Publitronic - Certains libraires.



7 QUAI DE L'OISE 75019 PARIS



TÉL. : 239.23.61

**VOUS AVEZ UN PROBLÈME ?**

Nous détenons peut-être la solution...

Consultez-nous ! Tél. : 239.23.61

Métro : CRIMÉE - Facilités de parkings

Ouvert du lundi au samedi

Lundi de 14 h à 19 h

Du mardi au samedi de 9 h à 19 h

QUARTZ	LINEAIRES ET DIVERS	MICROPROCESSEURS	MEMOIRES	COMPOSANTS JAPONAIS		
1 000 000 58,00 F 1 008 000 51,00 F 1 843200 50,00 F 2 000 000 49,00 F 2 097 152 47,00 F 2 457 000 47,00 F 2 500 000 47,00 F 3 000 000 43,00 F 3 276 800 48,00 F 3 575 545 48,00 F 1 866 400 48,00 F 4 000 000 46,00 F 4 194 304 43,00 F 4 433 618 45,00 F 4 915 200 47,00 F 5 000 000 43,00 F 5 068 800 48,00 F 5 185 000 44,00 F 5 585 000 43,00 F 6 000 000 42,00 F 6 144 000 42,00 F 6 400 000 41,00 F 6 553 600 42,00 F 7 000 000 48,00 F 8 000 000 48,00 F 9 068 800 45,00 F 9 830 400 45,00 F 10 000 000 47,00 F 10 738 635 43,00 F 11 000 000 42,00 F 12 000 000 41,00 F 13 516 800 47,00 F 14 318 180 52,00 F 14 550 000 49,00 F 15 000 000 45,00 F 16 000 000 44,00 F 18 000 000 42,00 F 18 432 000 43,00 F 19 660 000 47,00 F 20 000 000 48,00 F 22 118 400 42,00 F 23 400 000 45,00 F 23 684 000 47,00 F 24 000 000 46,00 F 27 000 000 44,00 F 32 768 000 43,00 F 36 000 000 47,00 F 48 000 000 43,00 F 175 000 000 41,00 F	SD41P 22,00 F SD42P 26,00 F TL 044 11,20 F TL 081 10,00 F TL 082 12,00 F TL 084 19,50 F LM 108 A 172,00 F LM 110 H 185,50 F LM 112 H 150,00 F LM 116 H 145,00 F L 120 27,00 F UAA 170/180 29,00 F L 200 CV 18,50 F LM 201 D 54,00 F TCA 205 A 41,00 F LM 207 H 58,00 F ZK 234 315,00 F LM 300 12,00 F LM 301 5,80 F LM 304 H 60,00 F LM 305 19,00 F LM 307 H 19,00 F LM 308 H 19,00 F LM 309 K 35,00 F LM 311 D 6,50 F LM 311 N 9,00 F LM 312 80,00 F LM 317 K 64,00 F LM 318 24,00 F LM 320 K5 79,00 F LM 320 K15 79,00 F LM 320 K24 79,00 F LM 323 K 52,00 F LM 324 32,00 F LM 335 49,00 F LM 337 K 53,00 F LM 339 6,70 F LM 345 K 62,00 F TCA 350 60,00 F LF 355 16,00 F LF 356 19,00 F LF 357 20,00 F LM 360 35,00 F LM 363 AN 250,00 F LM 363 N 230,00 F LM 387 N 32,00 F TDA 440 32,00 F TL 440 21,50 F TDA 470 22,00 F NE 555 5,80 F NE 556 7,50 F NE 558 47,60 F SAS 560 S 33,00 F LM 564 41,00 F LM 567 32,80 F SAS 570 S 32,00 F LM 715 HC 49,00 F LM 723 5,80 F LM 725 HC 27,00 F LM 733 HM 29,00 F LM 741 N 5,80 F LM 741 HC 11,00 F LM 747 HC 16,00 F TCA 760 24,70 F TCA 765 A 15,40 F TBA 800 8,80 F TBA 810 S 9,90 F TBA 820 8,80 F TBA 920 14,60 F TCA 940 13,90 F SAA 1005 49,00 F T 1005 27,00 F TMS 1000 30,00 F TMS 1122 127,00 F	TDA 1010 22,50 F TEA 1020 49,00 F TDA 1022 28,70 F TDA 1023 28,70 F SAD 1024 170,00 F TDA 1028 42,00 F LM 1035 120,00 F TEA 1039 30,80 F MC 1309 29,00 F LM 1458 8,00 F MC 1463 R 190,00 F MC 1469 R 190,00 F TEA 1510 21,70 F LM 1748 18,80 F LM 1830 23,70 F ULN2003A 21,00 F L 2004 42,00 F TDA 2006 27,00 F TDA 2010 21,00 F TDA 2020 38,00 F TDA 2030 27,90 F ULN 2075 120,00 F XR 2206 69,00 F XR 2207 64,00 F XR 2240 39,50 F ULN 2803 59,00 F LM 2902 10,80 F CA 3001 42,00 F CA 3046 E 42,00 F CA 3090 E 18,00 F CA 3100 E 24,00 F CA 3130 E 21,00 F CA 3140 E 18,00 F CA 3146 E 31,00 F CA 3161 E 27,00 F CA 3162 E 78,50 F MC 3401 19,50 F TMS 3614 32,00 F TMS 3615 32,00 F TMS 3616 35,00 F ICM 7224 190,00 F ICM 7555 28,50 F LM 78xx 7,50 F LM 78xx CT 12,50 F LM 78xx CK 24,00 F LM 79Lxx 6,90 F MD 8002 72,40 F NB 8003 76,20 F TMS 3874 65,00 F	ROCKWELL 6502 105,00 F 6502 A 130,00 F 6514 66,00 F 6520 80,00 F 6622 A 116,00 F 6532 105,00 F 6551 115,00 F Z1LOG 65,00 F Z80 ACTC 65,00 F Z80 ACTC 700,00 F Z80 APD 65,00 F Z80 ASIO 190,00 F Z8001 950,00 F GEN. INST. 5-1013 105,00 F 3-1015 99,00 F 3-1350 99,00 F 3-2513 127,00 F 3-8910 112,00 F 3-8912 110,00 F INTEL 80C35 137,00 F 80C39 148,00 F 80C59 61,00 F 80C85 97,00 F 80C86 430,00 F 8155 110,00 F 8156 110,00 F 8212 29,00 F 8214 70,00 F 8216 35,00 F 8224 36,00 F 8226 40,00 F 8228 48,00 F 8243 65,00 F 8245 66,00 F 8251L 76,00 F 8253 160,00 F 8255 39,00 F 8257 108,00 F 8259 128,00 F 8271 1350,00 F 8272 420,00 F 8274 126,00 F 8278 445,00 F 8275 345,00 F RCA 1802 135,00 F 1822 86,00 F 1823 155,00 F 1824 69,00 F 1851 165,00 F 1862 66,00 F 1863 15,00 F 1854 105,00 F DIVERS HA4625 72,00 F IM 6402 115,00 F 6574 180,00 F ICL 7104-16 450,00 F ICL 8038 82,00 F ICL 8052 185,00 F ICL 8068 220,00 F 8116 195,00 F 9364 115,00 F 9365 55,00 F 9366 55,00 F 9367 63,00 F TMS 9927 278,00 F TMS 9929 258,00 F TMS 9902 190,00 F	MOTOROLA 6800 52,00 F 6801 L1 490,00 F 6802 55,00 F 6808 45,00 F 6809 105,00 F 6809 E 105,00 F 6809 E 155,00 F 68B09 205,00 F 68B09 E 215,00 F 6810 23,70 F 68A 10L 37,00 F 6821 22,50 F 6822 32,50 F 68B21 39,50 F 68A0 92,00 F 68A 40 106,00 F 6844 L 115,00 F 6890 L 110,00 F 6895 40,00 F 68A7 95,00 F 6850 24,00 F 68R 50 39,00 F 6852 50,00 F 68R9 127,00 F 6875 L 145,00 F 68R9 L 215,00 F 68R00 LB 900,00 F 68705 P3 590,00 F 146805 E2P 225,00 F 1408 L6 32,00 F 1408 L8 52,00 F 6895 11,00 F 1489 15,00 F 3242 129,00 F 3340 37,00 F 3423 15,00 F 14471 125,00 F 14471 155,00 F 14412 261,00 F WESTERN DIGITAL 1771 390,00 F 1791 425,00 F 1793 410,00 F 1794 410,00 F 1797 435,00 F 2793 640,00 F 2795 640,00 F 2797 670,00 F	AN 214 35,00 F AN 319U 70,00 F AN 318 140,00 F AN 7145 108,00 F AN 7218 66,00 F BA 301 42,00 F BA 311 42,00 F BA 313 34,00 F BA 511 58,00 F BA 521 37,00 F BA 526 77,00 F BA 532 47,00 F HA 1156 53,00 F HA 1306 W 79,00 F HA 1339 65,00 F HA 1366 W 43,00 F HA 1366 WR 48,00 F HA 1367 32,00 F HA 1368 47,00 F HA 1377 96,00 F HA 1385 134,00 F HA 1388 190,00 F HA 1389 27,00 F HA 1392 60,00 F HA 1398 105,00 F HA 11226 121,00 F HA 11227 85,00 F HA 11244 70,00 F LA 1201 30,00 F LA 1210 48,00 F LA 1230 74,00 F LA 3115 62,00 F LA 3210 34,00 F LA 3300 49,00 F LA 3350 59,00 F LA 4100 26,00 F LA 4102 27,00 F LA 4400 59,00 F LA 4420 51,00 F LA 4422 46,00 F LA 4430 40,00 F LA 4460 77,00 F LA 4461 77,00 F 68B21 39,50 F STK0039 148,00 F STK040 279,00 F STK043 302,00 F STK050 768,00 F STK060 297,00 F STK084 475,00 F STK435 142,00 F STK437 265,00 F STK463 195,00 F STK465 260,00 F TA7120 36,00 F TA7122 39,00 F TA7129 45,00 F TA7137 45,00 F TA7139 40,00 F TA7204 40,00 F TA7205 30,00 F TA7208 40,00 F TA7215 75,00 F TA7217 39,00 F TA7222 49,00 F TA7223 89,00 F TA7225 128,00 F TA7226 112,00 F TA7227 84,00 F TA7229 108,00 F TA7230 92,00 F TA7313 31,00 F TA7317 46,00 F TA7614 48,00 F TA7621 142,00 F TA7622 151,00 F	PC 572C 37,00 F PC 1028 53,00 F PC 1030 27,00 F PC 1032 33,00 F PC 1156 44,00 F PC 1181 38,00 F PC 1182 36,00 F PC 1185 75,00 F PC 1186 41,00 F PC 1230 92,00 F PC 1360 45,00 F MB 3705 54,00 F MB 3712 54,00 F 2SA 495 7,00 F 2SA 659 15,00 F 2SA 679 102,00 F 2SA 777 27,00 F 2SA 872 13,00 F 2SA 1015 9,00 F 2SC 373 8,00 F 2SC 517 70,00 F 2SC 536 9,00 F 2SC 768 35,00 F 2SC 789 12,00 F 2SC 1098 36,00 F 2SC 1213 12,00 F 2SC 1306 27,00 F 2SC 1307 58,00 F 2SC 1384 13,00 F 2SC 1413 90,00 F 2SC 1776 7,00 F 2SC 1809 24,00 F 2SC 1945 92,00 F 2SC 1869 58,00 F 2SC 1971 140,00 F 2SC 2028 22,00 F 2SC 2029 50,00 F 2SC 2166 32,00 F 2SC 2314 27,00 F 2SD 234 41,00 F 2SD 325 27,00 F 2SD 341 16,00 F 2SD 880 22,00 F 2SK 30 13,00 F PLL 02A 113,00 F

Autres références, nous consulter au 239.23.61.

IN 4004	1,20 F
IN 4007	1,30 F
IN 4148	0,60 F
BB 1058	5,10 F
BY 251	2,00 F
BY 253	2,90 F
BY 254	3,00 F
PONT 1A	4,50 F
PONT 1 SA	5,50 F
PONT 10 A	25,00 F
PONT 25 A	19,00 F
PONT 6 A	35,00 F
Zener 1/2 W	1,50 F
Zener programmable	2,7 V à 37 V
BA 111	28,00 F
BA 311	8,70 F

Drives 5 1/4 : claviers - moniteurs  
Alimentations - filtres secteur  
Fiches - Douilles - Prises - Adaptateurs  
Jack - Cinch - Blanc RCA - Banane - PL  
Inter - Poussoirs - Voyants -  
Transformateurs - Coffrets -  
Matériel pour CI - Bac à graver -  
CMOS - TTL - Divers

**FLOPPY DISK disponibles de 2100F à 3400F**  
Consultez - nous

**Effaceur d'Eprom**  
1 tube spécial  
2 supports de tube  
1 transio d'alimentation  
1 starter avec support  
**179,00 en kit**

BF 173	3,80 F	TIP 34	28,20 F
BF 244	11,50 F	TIP 2955	9,70 F
BF 245	4,90 F	TIP 3056	12,00 F
BF 256C	12,00 F	TRIAAC 6A	8,00 F
BF 494	1,90 F	TRIAAC 8A	12,00 F
BU 800	27,00 F	TRIAAC 12A	14,50 F
BUX 37	34,00 F	TRIAAC 15A	18,00 F
MPSA 06	3,50 F	THYR BA	9,70 F
BD 827	18,70 F	BTW 27R	23,40 F
BD 830	19,70 F	DIAC 32 V	2,50 F
BD 836	22,00 F		
BD 837	26,00 F		
BD 839	26,00 F		
BD 840	26,00 F		
BD 841	26,00 F		
BD 842	26,00 F		
BD 843	26,00 F		
BD 844	26,00 F		
BD 845	26,00 F		
BD 846	26,00 F		
BD 847	26,00 F		
BD 848	26,00 F		
BD 849	26,00 F		
BD 850	26,00 F		
BD 851	26,00 F		
BD 852	26,00 F		
BD 853	26,00 F		
BD 854	26,00 F		
BD 855	26,00 F		
BD 856	26,00 F		
BD 857	26,00 F		
BD 858	26,00 F		
BD 859	26,00 F		
BD 860	26,00 F		
BD 861	26,00 F		
BD 862	26,00 F		
BD 863	26,00 F		
BD 864	26,00 F		
BD 865	26,00 F		
BD 866	26,00 F		
BD 867	26,00 F		
BD 868	26,00 F		
BD 869	26,00 F		
BD 870	26,00 F		
BD 871	26,00 F		
BD 872	26,00 F		
BD 873	26,00 F		
BD 874	26,00 F		
BD 875	26,00 F		
BD 876	26,00 F		
BD 877	26,00 F		
BD 878	26,00 F		
BD 879	26,00 F		
BD 880	26,00 F		
BD 881	26,00 F		
BD 882	26,00 F		
BD 883	26,00 F		
BD 884	26,00 F		
BD 885	26,00 F		
BD 886	26,00 F		
BD 887	26,00 F		
BD 888	26,00 F		
BD 889	26,00 F		
BD 890	26,00 F		
BD 891	26,00 F		
BD 892	26,00 F		
BD 893	26,00 F		
BD 894	26,00 F		
BD 895	26,00 F		
BD 896	26,00 F		
BD 897	26,00 F		
BD 898	26,00 F		
BD 899	26,00 F		
BD 900	26,00 F		
BD 901	26,00 F		
BD 902	26,00 F		
BD 903	26,00 F		
BD 904	26,00 F		
BD 905	26,00 F		
BD 906	26,00 F		
BD 907	26,00 F		
BD 908	26,00 F		
BD 909	26,00 F		
BD 910	26,00 F		
BD 911	26,00 F		
BD 912	26,00 F		
BD 913	26,00 F		
BD 914	26,00 F		
BD 915	26,00 F		
BD 916	26,00 F		
BD 917	26,00 F		
BD 918	26,00 F		
BD 919	26,00 F		
BD 920	26,00 F		
BD 921	26,00 F		
BD 922	26,00 F		
BD 923	26,00 F		
BD 924	26,00 F		
BD 925	26,00 F		
BD 926	26,00 F		
BD 927	26,00 F		
BD 928	26,00 F		
BD 929	26,00 F		
BD 930	26,00 F		
BD 931	26,00 F		
BD 932	26,00 F		
BD 933	26,00 F		
BD 934	26,00 F		
BD 935	26,00 F		
BD 936	26,00 F		
BD 937	26,00 F		
BD 938	26,00 F		
BD 939	26,00 F		
BD 940	26,00 F		
BD 941	26,00 F		
BD 942	26,00 F		
BD 943	26,00 F		
BD 944	26,00 F		
BD 945	26,00 F		
BD 946	26,00 F		
BD 947	26,00 F		
BD 948	26,00 F		
BD 949	26,00 F		
BD 950	26,00 F		
BD 951	26,00 F		
BD 952	26,00 F		
BD 953	26,00 F		
BD 954	26,00 F		
BD 955	26,00 F		
BD 956	26,00 F		
BD 957	26,00 F		
BD 958	26,00 F		
BD 959			

# "BIBLIO" PUBLITRONIC

## microprocesseurs

### MATERIEL

Comme l'indique le titre, il ne s'agit pas de logiciel dans cet ouvrage qui décrit un certain nombre de montages allant de la carte de bus quasi-universelle à la carte pour Z80 en passant par la carte de mémoire 16K et l'é programmeur. Les possesseurs de systèmes à Z80, 2650, 6502, 6809, 8080 ou 8050 y trouveront de quoi satisfaire leur créativité et tester leurs facultés d'adaptation.

### 33 récréations électroniques l'Electronique et le Jeu

Le jeu a toujours été, et reste l'une des passions humaines. Du temps des Romains, la devise "panem et circenses" (du pain et des jeux) était très en vogue, car la semaine de 38 heures n'était pas encore instituée, et il fallait bien trouver un moyen de tuer... le temps. Les jeux ont toujours suivi l'évolution technologique et ce n'est pas l'explosion que nous connaissons aujourd'hui qui posera un démenti quelconque, aussi ne serez vous pas trop étonnés de trouver dans cet ouvrage la description de 33 jeux électroniques.

### LE FORMANT

Tome 1 - avec cassette.

Tome 1: Description complète de la réalisation (assortie de circuits imprimés et faces avant EPS) d'un synthétiseur modulaire à très hautes performances. Un chapitre important, accompagné d'une cassette de démonstration, traite de son utilisation et de son réglage.

Tome 2: Voici de quoi élargir la palette sonore de votre synthétiseur: extensions du clavier, du VCF; modules LF-VCO, VC-LFO.

### Le SON, amplification filtrage effets spéciaux

Nous invitons le hobbyiste à faire preuve de créativité en réalisant lui-même un ensemble de reproduction sonore et d'effets spéciaux.

préco:

		FF
Préamplificateur	9398	32,50
amplificateur-correcteur	9399	22,—
equaliser graphique	9832	55,—
equaliser paramétrique:		
cellule de filtrage	9871-1	19,50
filtre Baxandall	9897-2	19,50
analyseur audio	9932	45,—
compresseur dynamique haute fidélité	9395	49,50
phasing et vibrato	9407	50,—
générateur de rythmes à circuits intégrés:		
générateur de tonalité	9344-1	14,50
circuit principal	9344-2	34,—
générateur de rythme avec M252	9110	20,50
générateur de rythme avec M253	9344-3	21,—
régénérateur de playback	9941	17,50
filtre actif pour haut-parleurs	9786	29,50

### le cours technique

Amateur plus ou moins averti ou débutant, ce livre vous concerne; dès les premiers chapitres, vous participerez réellement à l'étude des montages fondamentaux, puis vous concevrez et calculerez vous-même des étages amplificateurs, ou des oscillateurs. En somme, un véritable mode d'emploi des semiconducteurs discrets qui vous aidera par après à résoudre tous les problèmes et les difficultés de montages plus compliqués.

### guide des circuits intégrés Brochages & Caractéristiques

Sur près de 250 pages sont récapitulées les caractéristiques les plus importantes de 269 circuits intégrés: CMOS (62), TTL (31) Linéaires, Spéciaux et Audio (76 en tout).

Il constitue également un véritable lexique, explicitant les termes anglais les plus couramment utilisés. Son format pratique et son rapport qualité/prix imbattable le rendent indispensable à tout amateur d'électronique.

programmation: par Elizabeth A. Nichols, Joseph C.

Nichols et Peter R. Rony.

Le microprocesseur Z-80 est l'un des microprocesseurs 8 bits les plus performants du marché actuel. Présentant des qualités didactiques exceptionnelles, la programmation du Z-80 est mise à la portée de tous. Chaque groupe d'instructions fait l'objet d'un chapitre séparé qui se termine par une série de manipulations sur le Nanocomputer®, un microordinateur de SGS-ATES.

interfaçage: par Elizabeth A. Nichols, Joseph C.

Nichols et Peter R. Rony.

Ce livre traite en détail les méthodes d'entrée/sortie avec la mémoire et les périphériques, le traitement des interruptions, et le circuit d'entrée/sortie en parallèle (PIO) Z-80.



75F



55F



48F



105F



86F

65F



59F



75F

97F

Disponible: — chez les revendeurs Publitronic  
 — chez Publitronic, B.P. 55, 59930 La Chapelle d'Armentières (+ 12 F frais de port)  
**UTILISEZ LE BON DE COMMANDE EN ENCART**

# ALBION

9, rue de Budapest,  
75009 PARIS  
(Métro Gare Saint-Lazare)  
Tél. : 874.14.14

**OUVERT**  
du LUNDI au  
SAMEDI inclus de  
9 h 30 à 19 h sans  
interruption

# SOCIETE NOUVELLE RADIO PRIM

5, rue de l'Aqueduc 75010 PARIS  
Tél. : 607.05.15 Métro Gare du Nord  
Ouvert du lundi au samedi de 9 h 30 à  
12 h 30 et de 14 h à 19 h

**Ces prix sont donnés à titre indicatif, variables selon le cours des monnaies**

## ACCUS RECHARGEABLES



5006	5014	5020	5003	150RS	5022	
1,2V	1,2V	1,2V	1,2V	1,2V	9V	
5006 - 0,5 A/H ø 14,5 x 50,3	5014 - 1,8 A/H ø 26 x 49	5020 - 4 A/H ø 33,5 x 61	5003 - 0,18 A/H ø 10,5 x 44	150RS - 0,1 A/H ø 12 x 29	5022 - 0,1 A/H ø 25,4 x 15,1 x 49	17,00 37,00 62,50 22,00 24,00 76,00

## TRANSFORMATEURS «DYNATRA»

Sans étrier sortie cosses à souder  
Primaire 220 V, secondaire à préciser  
Se fait en 1 fois 6/9/12/14/15/18/24/30/36/40/48 V  
2 fois 6/9/12/14/15/18/24/30/36/40/48 V

VA 2,5	1 tension	43,50
	2 tensions	49,00
VA 3,5	1 tension	43,50
	2 tensions	49,00
VA 5	1 tension	49,00
	2 tensions	52,00
VA 10	1 tension	52,00
	2 tensions	58,00
VA 18	1 tension	59,00
	2 tensions	64,00
VA 25	1 tension	65,00
	2 tensions	70,00
VA 45	1 tension	91,50
	2 tensions	96,50
VA 65	1 tension	114,50
	2 tensions	120,00
VA 100	1 tension	126,50
	2 tensions	135,00
VA 150	1 tension	156,00
	2 tensions	165,00
VA 225	1 tension	234,50
	2 tensions	243,50

Transfos spéciaux sur commande

## COLLE

Pour réparer vos circuits imprimés:  
Etecolit 340 (résine à l'argent) - tube de 3 gr 46,00



## CONNECTEURS

Série DP

	Mâle	fémele	capot
9 contacts	13,50	16,50	
15 contacts	17,00	22,00	
25 contacts	22,00	26,00	13,00
37 contacts	35,00	48,00	
50 contacts	39,00	55,00	

Série HE902

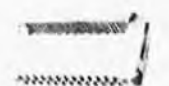
pas 2,54 - contacts plaqué or



	mâle	fémele
2 x 19 contacts	51,00 F	48,50 F
2 x 25 contacts	51,00 F	51,00 F
2 x 31 contacts	58,00 F	67,00 F
2 x 37 contacts	68,00 F	78,00 F
2 x 43 contacts	77,00 F	88,00 F
2 x 49 contacts	91,50 F	97,50 F

Série 225F

identique aux HE902 mais autodévidant  
pour câble au pas de 1,27



embase femelle sans oreilles	
34 contacts	55,00
50 contacts	76,00

Série C133 - C143

	mâle	fémele
	coudé	droit
64 contacts	wrapping	wrapping
	47,50	49,50

64 contacts	50,00
96 contacts	67,50
	50,00
	67,50

Série FRC2

autodévidant



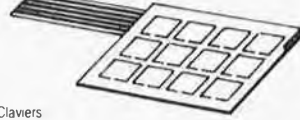
	embase	fiche
	codée	avec bride
	mâle	anti-traction
10 contacts	20,00	27,00
14 contacts	23,00	28,00
16 contacts	23,00	29,00
20 contacts	23,00	31,00
26 contacts	30,00	39,00
34 contacts	35,00	49,00
40 contacts	43,00	58,00
50 contacts	51,00	70,00

Série FRCD



14 contacts	18,50	24 contacts	21,50
16 contacts	20,00	40 contacts	40,00
20 contacts	23,00		

## MECANORMA



Claviers	
4 touches 219 7000	47,25
12 touches 219 7100	78,75
16 touches 219 7200	94,50

«Nouveaux TRANSFERTS»

Decodage 219 9000	12,50
Serrure électronique 219 9200	12,50
Orgue électronique 219 9300	12,50
Clavier téléphonique 219 9100	12,50
Télérupteur 219 9400	12,50

## COFFRETS RETEX

Une qualité, un prix, un choix

	«PRO»	«EUROBOX»	
3U	3223-63	320 x 286 x 113,6	501,00
	3233-63	320 x 346 x 113,6	529,00
	3223-84	427 x 286 x 113,6	553,00
	3233-84	427 x 346 x 113,6	583,00
	3226-63	320 x 286 x 247,0	589,00
6U	3226-63	320 x 346 x 247,0	620,00
	3226-84	427 x 286 x 247,0	642,00
	3226-84	427 x 346 x 247,0	677,00

Documentation assurée et mode d'emploi pour tous systèmes de montage



Métallique  
Hauteur 3U-6U  
Kit d'adaptation  
pour cartes c.i. et modules

R.S. SOLBOX

	Dim	Prix
RS 1	150 x 53 x 105	58,00
RS 2	120 x 68 x 130	59,00
RS 3	200 x 68 x 130	68,50
RS 4	150 x 68 x 180	69,50
RSP 5	180 x 78 x 250	113,50
RSP 6	260 x 78 x 130	111,00
RSP 7	280 x 98 x 180	151,00
RSP 8	350 x 118 x 220	217,00
Face avant plexi rouge pour	RS 1	15,50
	RS 2	15,50
	RS 3	21,00
	RS 4	18,00



R.P. POLIBOX plastique

RP 00	90 x 45 x 30	13,00
RP 01	110 x 55 x 35	17,00
RP 02	125 x 70 x 40	21,00
RP 03	155 x 90 x 50	27,50
RP 04	190 x 110 x 60	38,00
RP 05	220 x 135 x 75	51,00



## CASQUE STEREO BALLADEUR

Avec jack 3,5  
stéréo

Exceptionnel

39,95F



## GAINÉ THERMORETRACTABLE

B16 ø 1,6 mm	4,50	B64 ø 6,4 mm	8,50
B20 ø 2 mm	5,00	B80 ø 8 mm	11,20
B30 ø 3 mm	5,70	B110 ø 11 mm	11,90
B40 ø 4 mm	6,20	B150 ø 15 mm	13,50
B50 ø 5 mm	7,50	B200 ø 20 mm	14,00

## Spéciale accus radiocommande

HTS70 ø 70 mm	7,50	HTS80 ø 80 mm	12,00
---------------	------	---------------	-------

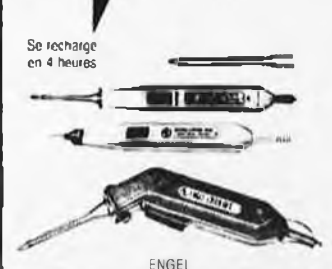
Longueur en 60 cm - Diamètre avant rétreint



	Larg.	Haut.	Prof.	250	300	350
ER 48-04	1 un.	440 x 37		229	256	274
ER 48-09	2 un.	440 x 78		311	343	360
ER 48-13	3 un.	440 x 110		350	389	423
ER 48-17	4 un.	440 x 150		396	435	467
ER 48-22	5 un.	440 x 205		469	553	559

## FERS A SOUDER

WAHL		
WAHL - 50 W (rechargeable)		437,00
Mini 30 - 30 W - 220 V		185,00
S50 - 35 W - 220 V (3 pannes)		267,00
ENGEL 60 W - 220 V		232,50
ENGEL - 100 W - 220 V		267,50
Panne (pour 30 W)		18,00
Panne (pour S50)		39,00
Panne (pour 60 W)		26,50
(pour 100 W normale)		26,50
Panne (pour WAHL 4 modèles)		la piece 44,00



Se recharge en 4 heures

ENGEL



## CANNON

Chas. 3 br mâles XLR 3.32	25,00
Chas. 3 br fem XLR 3.31	35,00
Prolong. 3 br mâle XLR 3.12 C	27,00
Prolong. 3 br fem XLR 3.11 C	30,00
Chas. 4 br mâle XLR 4.32	29,00
Chas. 4 br fem XLR 4.31	45,00
Prolong. 4 br mâle XLR 4.12 C	27,00
Prolong. 4 br fem XLR 4.11 C	32,00
Chas. 5 br mâle XLR 5.32	38,00
Chas. 5 br fem XLR 5.31	56,00
ProL. 5 br mâle XLR 5.12 C	52,00
ProL. 5 br fem XLR 5.11 C	60,00

Se fait également en 6 et 7 broches.  
sur commande

## CABLE AU PAS DE 1,27

10 conduct	le m 7,50	26 conduct	le m 18,50
14 conduct	le m 10,00	34 conduct	le m 24,50
16 conduct	le m 11,50	40 conduct	le m 28,50
20 conduct	le m 14,50	50 conduct	le m 35,50
24 conduct	le m 17,50		

## CABLE SOUPLE EN BANDE

	0,14 mm <sup>2</sup>		
5 conduct	le m 3,50	16 conduct	le m 10,00
8 conduct	le m 5,50	20 conduct	le m 13,00
10 conduct	le m 6,00	26 conduct	le m 15,00

## WRAPPING

Outils à wrapper	
WSU30M (élect) manuel	121,00
WSU224 (téléph) manuel	266,00
BW630 pistolet de wrapping à batteries	521,00

## SERVICE EXPEDITION

minimum d'envoi: 50 F port et emballage

## MODE DE PAIEMENT

C.C.P. - Chèque bancaire  
Contre-remboursement  
Timbres

## FRAIS DE PORT

Jusqu'à 1 kg: 22 F - de 1 à 3 kg: 28 F  
de 3 à 5 kg: 33 F - au delà: tarif SNCF  
C/ remb.: tarif spécial selon poids et valeur


CIRCUITS INTEGRÉS C MOS	
4000 01 02 07 23 25 71 72 75 81 82	4.-
4010 11 19 70 77	4.70
4027-30 50	5.-
4005 12 73	6.50
4013 16 69	7.-
4014 18 28 44 52 53 99 49	9.-
4066	10.-
4008 15 20 24 40 51 60 106	12.-
4029 42 43 93	13.-
4006	16.-
4021-22 41 76	20.-
4033 46 98	28.-
40103	33.-
4067	79.-
4034	46.-
CIRCUITS INTEGRÉS TTL	
7401 02 03 50 60	3.-
7404 05 25 26 27 30 32 40	3.50
7409 10 11 16 17 51 53 54 72 73 74	4.-
76 86 88 121	4.-
7400	4.-
7406 08 13 20 22 37 38	5.-
7470 95 151	6.-
7475	7.-
7407 42 92 93 122	8.-
7490 96 107 123	9.-
7483 85 91 192 193	11.-
7441 45 46 47 48	14.-
74184	18.-
74120	15.-
74145 150	21.-
74185	28.-
74141	35.-
7489 273	30.-
74143	66.-
74 LS	
74LS00 02 03 04 08	74LS83 173-194 196
09 10 11 12 15 21 22 394	14.-
51 54 55 133 4.-	74LS 134 157 249
74LS05 20 26 27 28	15.-
32 33 37 38 40 73 74	74LS85 147 295
76 78 109	4.50 16.-
74LS01 13 86 92 107	74LS 154 156 224
136 279 30	6.- 17.-
74LS14 90 96 112	74LS 163 161-166
122 222 365 125 86	273 18.-
8.-	74LS124 251 - 245
74LS91 107 113 126	19.-
155 158 163 174	74LS148-190 191
278 283 293	9.- 20.-
74LS75 132 164 165	74LS160 162 373
175 253 277 157	22.-
367 10	74LS197 24.-
74LS 93 95 123 395	74LS280 290 324 390
257 11.-	624 373 25.-
74LS137 151 153 192	74LS168 374 629
195 221 240 242 248	27.-
258 260 261 266	74LS169 181 183
12.-	30.-
74LS245 29.-	74LS243 35.-
74LS40 47 48 191 193	74LS275 39.-
247 279 13.-	74LS170 52.-
C.I. intégrés divers	
AM 2833 PC	68 - KTY 10 35.-
AY1 0212	115.- KV 1236 54.-
AY3 1270	150.- L 120 27.-
AY3 1350	160.- L 121 20.-
AY3 8910	160.- L 123 14.-
CA 3060	24.- L 129 13.-
CA 3084	38.- L 130 15.-
CA 3089	25.- L 146 17.-
CA 3094	20.- L 200 18.-
CA 3130	17.- L 203 15.-
CA 3140	17.- L 204 15.-
CA 3161	20.- LF 257 40.-
CA 3162	70.- LF 353 14.-
CA 3189	56.- LF 355 10.-
CEM 3310	150.- LF 356 H 14.-
CEM 3320	132.- LF 356 N 16.-
CEM 3340	150.- LF 357 N 14.-
D 2101 AC1	40.- LH 0075 418.-
D 8088	400.- LM 10 CH 75.-
DS 8629	87.- LM 134 H 54.-
DP 8238	75.- LM 137 K 15.-
DP 8253 C	228.- LM 193 H 46.-
EF 68 21 P	20.- LM 301A/B 9.-
EF 6850 P	24.- LM 305 H 9.-
ER 1051	98.- LM 307 N 6.-
ER 1400	42.- LM 308 N 10.-
ER 3400	150.- LM 309 K 25.-
FPT 100	12.- LM 310 N 35.-
FJH 131	35.- LM 311 N 10.-
FX 209	180.- LM 312 H 30.-
HEF 4750	280.- LM 317 MP 12.-
HEF 4751	280.- LM 317 K 53.-
HEF 4754	156.- LM 317 T 39.-
HEF 4720	75.- LM 317 HVK 101.-
HM 6116 LP3	126.- LM 318 19.-
HM 6147 P	60.- LM 319 26.-
HM 7107	129.- LM 322 44.-
HN 482764	77.- LM 324 10.50
ICC 8038	88.- LM 325 22.-
ICC 8048	300.- LM 335 H 22.-
ICC 8063	65.- LM 336 Z 24.-
ICL 7106	212.- LM 337 K 48.-
ICL 7109	320.- LM 337 MP 18.-
ICL 7136	235.- LM 338 K 107.-
ICL 8073	87.- LM 329 40.-
ICL 8284	150.- LM 338 N1 11.-
ICM 7038	45.- LM 339 N24 24.-
ICM 7209	55.- LM 340 T 15.-
ICM 7217	167.- LM 340 T15 15.-
ICM 7224	175.- LM 346 30.-
ICM 7555	19.- LM 348 13.-
IRF 120	65.- LM 349 17.-
IRF 530	60.- LM 350 K 82.-
IRF 9132	70.- LM 358 9.80

LM 377	28.-	MK 50398	266.-
LM 378	35.-	ML 920	103.-
LM 379 S	66.-	ML 926	32.-
LM 380 N8	35.-	ML 927	38.-
LM 380 N14	15.-	ML 928	43.-
LM 381	24.-	ML 929	37.-
LM 382	18.-	FM 77 T	225.-
LM 386	14.-	MM 2102-1	45.-
LM 387	22.-	MM 2102 4L	34.-
LM 388 N1	15.-	MM 2111 C4	29.-
LM 389	25.-	MM 2112 4N	42.-
LM 391 N80	81.-	MM 2114	26.-
LM 393	10.-	MM 5318	79.-
LM 394	52.-	MM 53200	96.-
LM 396 K	175.-	MM 5377	79.-
UA 431 AWC	8.-	MM 5387	196.-
LM 555	6.-	MM 5406	105.-
LM 556	10.-	MM 5407	50.-
LM 564	39.-	MM 5556	95.-
LM 565	12.-	MM 5837	45.-
LM 566	37.-	MM 6116 LP3	210.-
LM 567	20.-	MM 63015 J	26.-
LM 571	50.-	MM 74C04	8.-
LM 709 CN8	6.50	MM 74C85	16.-
LM 709 CN14	8.-	MM 74C86	8.50
LM 710	9.-	MM 74C90	15.-
LM 723	8.-	MM 74C93	20.-
LM 733	32.-	MM 74C173	20.-
LM 741 CH	9.-	MM 74C174	10.-
LM 747 CN	14.-	MM 74C221	24.-
LM 748	8.-	MM 74C912	130.-
LM 1035	77.-	MM 74C922	70.-
LM 1037	48.-	MM 74C923	52.-
LM 1303	17.-	MM 74C925	88.-
LM 1309	35.-	MM 74C926	88.-
LM 1310	15.-	MM 74C928	75.-
LM 1330	16.-	MM 74C935	102.-
LM 1344	88.-	MM 78S40	35.-
LM 1403	35.-	MM 80C97	9.-
LM 1408 L6	37.-	MM 80C98	10.-
LM 1413	15.-	MM 82S23	26.-
LM 1416	15.-	MOC 3020	20.-
LM 1458	103.-	MRF 475	52.-
LM 1468	45.-	NE 555	6.-
LM 1488	103.-	NE 5532	43.-
LM 1489	13.-	NE 570	70.-
LM 1496	12.-	NE 5534	30.-
LM 1508 L8	133.-	NJ 8812 DP	60.-
LM 1800	26.-	OPB 706 B	54.-
LM 1868	28.-	OPL 100-1	65.-
LM 1877 NIO	60.-	PB 284	150.-
LM 1897	22.-	RO3 2513	158.-
LM 2904	10.-	S 89	227.-
LM 2896 2	58.-	S 178 A	517.-
LM 2907 N14	25.-	S 187 B	280.-
LM 2817 N8	36.-	S 180	250.-
LM 3080	14.-	S 576 B	44.-
LM 3089	11.-	SAA 1004	34.-
LM 3301	10.50	SAA 1005	40.-
LM 3086	9.-	SAA 1003	115.-
LM 3357	34.-	SAA 1058	45.-
LM 3302	15.-	SAA 1059	75.-
LM 3340	33.-	SAA 1070	160.-
LM 3380	18.-	SAA 1250	121.-
LM 3403	7.-	SAA 1251	180.-
LM 3456	10.-	SAA 1900	140.-
LM 3900	12.-	SAB 0600	50.-
LM 3905	19.-	SAB 3210	60.-
LM 3911	21.-	SAB 3271	53.-
LM 3914	62.-	SAD 1024	260.-
LM 3915	81.-	SC 116 D	12.-
LM 13700	30.-	SSM 2033	175.-
LS 204	10.-	SSM 2044	129.-
LS 7220	62.-	SSM 2056	116.-
LX 503 A	502.-	TFA 1001 K	40.-
LX 10531 L	150.-	TLO 81	11.-
MC 14175BC1	30.-	TLO 82	16.-
MC 14411	126.-	TLO 84	21.-
MC 14433	146.-	TL 440	77.-
MC 14495	39.-	TL 496	10.-
MC 1450UBC	4.50	TLC 221 B	8.-
MC 14503BCP	10.-	TMS 1000	100.-
MC 14504BCP	15.-	TMS 1122	110.-
MC 14507CP	8.-	TMS 1601	190.-
MC 14508BCP	15.-	TMS 3874	100.-
MC 14510CP	12.-	TY 6008	13.-
MC 14511BCN	14.-	U 410 B	13.-
MC 14512BCP	12.-	U 440	45.-
MC 14514	62.-	U 1096 B	90.-
MC 14515P	120.-	ULM 2003	15.-
MC 14516BCP	15.-	UPB 7555	15.-
MC 14518PC	15.-	UPB 7640	38.-
MC 14526	10.-	UPB 8226	38.-
MC 14527	45.-	UPB 8228	73.-
MC 14520BCP	12.-	UPB 8255 AC5	78.-
MC 15528BCN	36.-	UPB 8257	186.-
MC 14538BCP	21.-	UPB 8259 C	180.-
MC 14539BCP	12.-	MID 400	77.-
MC 14541BCP	15.-	TOS 812	152.-
MC 14543BCP	29.-	UA 431	6.-
MC 14553BCP	42.-	UA 714	40.-
MC 14555BCP	13.-	UA 726	21.-
MC 14556BE	20.-	UA 739	21.-
MC 14558NP	35.-	UA 758	26.-
MC 14560BCP	26.-	UA 796	19.-
MC 14566BCP	18.-	R 6502	202.-
MC 14584BCP	10.-	R 6532	190.-
MC 14585BCP	18.-	R 6522	155.-
MC 145151	176.-	R 6551	163.-
MC 146805 2	250.-	2 S J 50	65.-
MC 6802	64.-	2 SK 135	65.-
MC 6810 P	42.-	XR 2207	63.-
MC 6845	147.-		
MK 3880 N4	140.-		
MK 50240	180.-		

Divers	
AEY 14	36.- BS 250 6.-
AEY 20	26.- 81 LS 95 25.-
BS 170	12.-
Eprom programmée pour	
2708 Disco	286 - 2708 Elekterm 120
2708 Junior EA 120	- 2708 Photo Genie 120
2708 Junior PM120	- 2708 Chronopro 120
2708 Junior FM120	- 2708 Synthé Poly 120
82S23 Prog. Fréq. 150 MHz x1 IC2	32.-
82S23 Interf. Junior	32.-
74S387 Prog. Elekterm	45.-
82S23 Prog. Fréq. E 44	37.-
Circuits divers	
146805 2EL	250.- TDA 3810 53.-
ZN 414 14528	36.- TDA 3501 90.-
ZN 419	50.- 2764 177.-
ZN 425	120.- TIL 081 23.-
ZN 426 E 8	98.- TIL 78 8.50
ZN 427 E 8	190.- TIL 311 166.-
SDA 5680	244.- KR 2376 290.-
7217	150.- UAA 180 30.-
Capteur gaz 812	163.- SP 8695 465.-
6116 P3	210.- MAN 81 38.-
SL 660G	63.- SSM 2033 216.-
MC 10531L	150.- SSM 2044 116.-
9368	23.- SP 8680 165.-
KTY 10	35.- SP 8695 465.-
BPW 34	25.- DAC 0808 LCN 44.-
KV 1236	54.- TL 072 12.-
ZNA 234	252.- DM 47 222.-
TDA 2593	32.- TDA 1524 57.-
BU 208A	20.- TDA 2505 129.-

### MODULES CABLES POUR TABLES DE MIXAGE

Préampli 54 F • Correcteur 37 F  
 Mélangeur 37 F • Vumètre 37 F  
 PA correct 101 F • Mélang V métr 79 F



### TRANSFO TORIQUES METALIMPHY

Qualité professionnelle  
 Primaire : 2 x 110 V  
 professionnelle

Tous ces modèles en 2 secondaires

15 VA Sec. 2 x 9 12 15 18	165.-
22 VA Sec. 2 x 9 12 15 18	170.-
33 VA Sec. 2 x 9 12 15 18	182.-
47 VA Sec. 2 x 9 12 15 18	195.-
68 VA Sec. 2 x 9 12 15 18	210.-
100 VA Sec. 2 x 9 12 18 22 27	245.-
150 VA Sec. 2 x 12 18 22 27	265.-
220 VA Sec. 2 x 12 24 30 36	320.-
330 VA Sec. 2 x 24 33 43	390.-
470 VA Sec. 2 x 36 43	470.-
680 VA Sec. 2 x 43 51	620.-
NOUVEAUTE	
Transfos BAS RAYONNEMENT	
150 VA 2 x 27 Volts	350.-
680 VA 2 x 51 Volts	770.-

### FIL EMAILLE

FIL NICKEL-CHROME pour résistance électriques toutes puissances et toutes températures jusqu'à 1250°

Fil fin émaillé et sous soie mono brin et Litz pour bobinages - Self de choke - Self de filtrage - Filtre passe haut et passe bas



### MICRO-ORDINATEUR COULEUR « SECAM » « LASER 200 »

(Secam)

### L'INFORMATIQUE A LA PORTEE DE TOUS

Microprocesseur Z80A fonctionnant à 3,58 MHz

**Mémoire :**  
 ROM (Mémoire Morte) : 16 K Microsoft Basic contenant l'interpréteur  
 RAM (Mémoire Vive) : 4 K d'origine avec extension possible de 16 et 64 K

- Branchez le et commencez
- Programmez immédiatement en microsoft Basic
- Exécutez des graphiques
- Trois possibilités d'affichage
- Effets sonores et musicaux

avec kit d'adaptation, alimentation 220 V, cordons, lexique en Basic de 150 pages.

### PRIX 1490 F

**Extensions - Périphériques - Interfaces du Laser 200**

Extension de mémoire 16 K RAM (soit 20 K disponibles)	590 F
Extension de mémoire 64 K RAM (soit 68 K disponibles)	1190 F
Lecteur de cassettes DR 10	570 F
Interface d'imprimante « Centronics »	320 F
Imprimante 4 couleurs papier standard	2 190 F
Manettes de jeux (la paire)	320 F
LOGICIELS : liste sur demande, Casette au choix	79 F
Interface M.F. permettant l'utilisation de n'importe quel lecteur de cassette pour son utilisation LASER 200	230 F
Cassettes informatiques vierges 6 minutes 8 frs, 15 minutes 8 frs, 30 minutes	10 F

### PIECES DETACHEES POUR ORGUES

Claviers	NU	1 C	2 C	3 C	PEDALIER	
1 octave	245.-	290.-	330.-	390.-	1 octave	600.- F
2 octaves	368.-	515.-	650.-	930.-	1 octave 1/2	800.- F
3 octaves	480.-	660.-	840.-	930.-	2 octaves 1/2 Bois	2750.- F
4 octaves	600.-	820.-	990.-	1250.-		

**MAGNETIC FRANCE vous présente son choix de kits élaborés d'après les schémas de ELEKTOR.**

**Ces kits sont complets avec circuits imprimés et contiennent tous les composants énumérés à la suite de la réalisation.**

Possibilité de réalisation des anciens kits non mentionnés dans la liste ci-dessous. Nous consulter.

Tous les composants des KITS sont vendus séparément.

**FORMANT**

FORMANT Ensemble FORMANT, version de base comprenant : Clavier 3 octaves 2 contacts Récepteur Interface clavier 3 VCO, 1 VCF, 1 DUAL/VCA, 1 Noise, 1 COM, 2 ADSR, 1 alimentation. Prix de l'ensemble 4 550 F.

Modules séparés avec circuit imprimé et face avant.

Interface clavier	230,-
Récepteur d'interface	55,-
Alimentation avec transfo	460,-
VCF 24 dB	460,-
Filtre de résonance	400,-
Noise	205,-
COM	230,-
DUAL/VCA	310,-
LFOs	310,-
VCF	350,-
ADSR	230,-
VCO	850,-
Circuit clavier avec clavier 3 octaves 2 contacts et résistances 100 Ω 1%	700,-



Modules séparés de FORMANT câblés, réglés disponibles - Prix 30% de supplément sur le prix des modèles en kit

Ebénisterie gainée, les 2 pièces 480 Frs  
Partie clavier seule 300 Frs

**Synthétiseur FORMANT livre 2 EXTENSIONS DISPONIBLES**

**Garantie Kit**

Tous les kits complets, circuit imprimé + composants livrés par MAGNETIC FRANCE et montés conformément aux schémas ELEKTOR bénéficient de la garantie pièce et main d'œuvre. Sont exclus de cette garantie les montages défectueux, transformés ou utilisant d'autres composants que ceux fournis. Dans ce cas les frais de réparation, mise au point retour, seront facturés suivant tarif syndical.

**FORMANT Polyphonique (Circuit Curtiss)**

3 Octaves 5 Voies  
Complet en Kit avec chassis Valise face avant connecteurs boutons etc.  
**1 3250 Frs**

RESI TRANSIT composants seuls	107,-
DIGIT 1 composants seuls	180,-
ELEKTOR N° 5/6	
9973 Chambre de réverbération	850,-
ELEKTOR N° 7	
9965 Clavier ASCII complet	700,-
Le jeu de 65 touches	320,-
Touche ASCII à l'unité	6,-

ELEKTOR N° 8	
Elekterminal (nouvel version)	1046,-
ELEKTOR N° 11	
79034 Alimentation de laboratoire	390,-
ELEKTOR N° 16	
79040 Modulateur en anneau	140,-
ELEKTOR N° 17	
9984 Fuzz Box	120,-
ELEKTOR N° 19	
80049 Codeur SECAM	510,-
9767 Modulateur UHF/VHF	110,-
80031 Top préampli	495,-
ELEKTOR N° 21	
80022 Amplificateur d'antenne	130,-
80009 Effets sonores	360,-
80068 Vocodeur	
"prix sans coffret"	2360,-
en plus : Faces avant	350,-
Coffret	280,-
ELEKTOR N° 22	
80054 Vocacophone	225,-
80050 Interface cassette basic	950,-
80089 Junior Computer	1650,-
ELEKTOR N° 23	
80084 Allumage électronique à transistors avec boîtier	280,-
ELEKTOR N° 28	
80138 Vox	135,-
ELEKTOR N° 29	
80514 Alimentation de précision	560,-
80503 Générateur de mires	510,-
80127 Thermomètre lineaire	210,-
ELEKTOR N° 32	
81012 Matrice de lumières prog sans lampe	990,-
ELEKTOR N° 34	
81027-80068 81071 Vocodeur compl	686,-
80071 Vocodeur : générateur	215,-
ELEKTOR N° 35	
81128 Aliment. universelle	560,-
81124 Ordinateur pour jeu d'échecs	1400,-
ELEKTOR N° 36	
81033 Carte d'interface pour le J.C. complet	1790,-
ELEKTOR N° 37/38	
81523 Générateur aléatoire	200,-
81538 Convertisseur de tension 6/12 V avec C.I.	140,-
81541 Diapason électronique	170,-
ELEKTOR N° 39	
81143 Extension pour ordinateur jeux T.V.	1200,-
81155 Jeu de lumière 3 canaux	248,-
81171 Compteur de rotations	780,-
81173 Barometre	985,-
ELEKTOR N° 40	
81170-1 et 2 Chronoprocasseur universel	1 000,-
ELEKTOR N° 41	
82006 Générateur de Fonctions	230,-
80133 Transverter (nous consulter)	
ELEKTOR N° 42	
82005 Contrôleur d'obturateur	470,-
82019 Tempe ROM	560,-
82026 Fréquence-mètre simple	630,-
ELEKTOR N° 43	
82010 Programmeur d'EPROM	450,-
82027 Synthétiseur VCO	450,-
ELEKTOR N° 44	
82070 Chargeur universel	142,-
82031 VCF et VCA en duo	370,-
83032 DUAL-ADSR	470,-
82033 LFO NOISE	190,-
ELEKTOR N° 45	
82024 Récepteur FRANCE INTER	300,-
82081 Auto chargeur 1 A 3 A	200,-
260,-	
82080 Réducteur de bruit DNR	260,-
9729-1 Synthétiseur COM	210,-
82078 Synthétiseur : Alimentation	300,-
ELEKTOR N° 46	
82017 Carte de 16 K de RAM	536,-
82093 Carte mini EPROM	218,-

82106 Circuit anti rebonds pour 8 noles avec contacts	170,-
82107 Circuit interface	570,-
82108 Circuit d'accord	200,-
ELEKTOR N° 47	
82014 ARTIS	850,-
82105 Carte C.P.U	880,-
82110 Clavier polyphonique	620,-
82116 Tachymètre	230,-
ELEKTOR N° 48	
82111 Circuit de sortie	170,-
82112 Conversion	290,-
82122 Récepteur BLU	590,-
82128 Gradateur pour tubes	160,-
82121 Module parole	780,-
82138 Amorçage pour tube flus	30,-
ELEKTOR N° 49/50	
82543 Générateur de sons	160,-
82570 Super alim	434,-
ELEKTOR N° 51	
81170-1 à 3 Photo génie	1180,-
82146 Gaz alarme	295,-
82147-1 et 2 Téléphone intérieur Alimentation seule	280,-
82577 Indicateur de rotation	100,-
250,-	
ELEKTOR N° 52	
82142 1 à 3 Photo génie	375,-
82144 1 et 2 Antenne active	240,-
82156 Thermomètre L.C.D	590,-
ELEKTOR N° 53	
82157 Eclairage H.F.	320,-
82159 Interface Floppy	525,-
82167 Accordeur pour guitare	540,-
82171 Extension orgue junior	350,-
82172 Cerbere	290,-
82175 Thermomètre à Crist. liq	540,-
ELEKTOR N° 54	
82162 L'Auto ionisateur	290,-
82178 Alimentation de labo	700,-
82179 Lucipète	290,-
82180 Amplificateur Audio 1 voie Alimentation 2 voies	680,-
1100,-	
En option Transfo : 680 VA 2 x 51 "Bas rayonnement"	
Spécial Crescendo	770,-
ELEKTOR N° 55	
83002 3 A pour O.P	290,-
83006 Millimetre	130,-
83008 Chaine audio XL	280,-
ELEKTOR N° 56	
83010 Protège fusible	86,-
83011 Modem Acoustique	640,-
83022-7 Amplificateur pour casque	270,-
83022-8 Circuit d'alimentation	270,-
83022-9 Circuit de connexion	196,-
ELEKTOR N° 57	
83014 Carte Memoire Version universelle Sans alim.	950,-
83022-1 BUS	460,-
83022-6 Amplificateur lineaire	200,-
83022-10 Signalisation tricolore	145,-
83024 Récepteur de trafic	520,-
83037 Luxmetre	570,-
ELEKTOR N° 58	
83022-2 Préamplificateur MC	245,-
83022-3 Réamplificateur MD	315,-
83022-5 Prégage de tonalité	285,-
83022-4 Interlude	325,-
83041 Horloge programmable	840,-
83052 Wattmètre	410,-
ELEKTOR N° 59	
83054 Convertisseur signal morse	300,-
83056 Musique par photo-transmission	355,-
83058 Clavier ASCII avec touches Futala	1560,-
ELEKTOR N° 60	
83044 Convertisseur RTTY	380,-
83051 2 Le Récepteur	880,-
83067 Extension Wattmètre	500,-
83071 1-2-3 Audioxcope	1100,-
ELEKTOR N° 61/62	
83410 Cres Thermomètre	360,-
83503 Chenillard à effet	160,-
83515 Micromaton	410,-
83551 Générateur de mires N et B	535,-
35552 Pré Ampli micro	135,-
83553 Eclairage constant	230,-
83558 Convertisseur N/A	135,-
83561 Générateur de sinusoides	120,-
83563 Radiathermometre	130,-
83562 Tampons pour Prelude	95,-
83584 Ampli PDM	190,-
ELEKTOR N° 63	
EPS 83069-1 Emetteur	320,-
EPS 83069-2 Récepteur	320,-

**Ampli Crescendo**

Complet avec châssis  
**3 250 Frs**

**Preampli Prelude**

Complet avec châssis  
**3 250 Frs**

EPS 83082 Carte VDU	960,-
EPS 83083 Test Auto	720,-
EPS 83087 Baladin 7000	340,-
Casque en option	
ELEKTOR N° 64	
83088 Regulateur pour alternateur	95,-
83093 Thermostat exterieur chauffage central	380,-
83095 Quantificateur	660,-
83098 Adaptateur Secieur	190,-
83101 Interface Basicode pour Junior	53,-
83103 1-2 Anémometre (sans capteur)	650,-
83107-1-2 Metronome à 2 sons	598,-
ELEKTOR N° 65	
83110 Regulateur pour train électrique	383,-
83104 Phonopore à flash	240,-
83114 Pseudo Stéreo	292,-
83108 1-2 Carte CPU 6502	1545,-
83107-1-2 Metronome à 2 sons	598,-
ELEKTOR N° 66	
83102 Omnibus	569,-
83113 Ampli signaux vidéo	170,-
83120 1 et 2 Dephaseur audio	460,-
83121 Alim. symétrique régl	590,-
83123 Avertisseur de gèle	140,-
ELEKTOR N° 67	
83133 1-2 et 3 Simulateur Stéreo	658,-
83134 Lecteur de cassette	303,-
84001 Rose des Vents	704,-
84005 1 et 2 Chronorégler	794,-
ELEKTOR N° 68	
84007 1 et 2 Unité disco program	1360,-
84009 Tachymètre pour M. diesel	182,-
84012 1 et 2 Capacimetre	1076,-
ELEKTOR N° 69	
84019 Relais a triac	395,-
84023 1 et 2 Elabyrinth	600,-
84024 1 et 2 Analyseur de spectre	1400,-
84029 Modulateur UHF	440,-
ELEKTOR N° 70	
EPS 84017 Effaceur d'EPROM	385,-
EPS 84024/3 Analyseur de spectre par 1/3 Octave	2070,-
EPS 84035 Alimentations alternative	450,-
EPS 84037 1x2 Générateur d'impulsions	740,-
ELEKTOR N° 71	
EPS 84024-4 Analyseur a video	220,-
Circuit de base	690,-
EPS 84024-5 Circuit generateur de bruit rose	550,-
EPS 84024-6 Circ. d'affichage video	220,-
ESP 84041 Mini crescendo 1 voie avec alim stéreo	980,-
ELEKTORSOPE Modules livrés avec circuits imprimés epoxy, percés, étamés, connecteurs mâles, femelles et contacteurs.	
Alimentation av transfo	375,-
Kit THT 1000V	110,-
Kit THT 2000V	135,-
Ampli vertical Y1 ou Y2	410,-
Base de temps	380,-
Kit Ampli X/Y	135,-
C.I. Carte mère seul	75,-
Tube 7 cm av. blindage mu métal	925,-
Tube 13 cm av. blind. mu métal	1250,-
Tous les composants peuvent être vendus séparément	
Contacteur special 12 positions	150,-
Transfo Alimentation	250,-
Realisation parais dans "LE SON"	
9874 Elektorradio	280,-
9837 Egaliseur paramétrique	290,-
9897 1 Egaliseur paramétrique cellule de filtrage	160,-
9897 2 Egaliseur paramétrique correcteur de tonalité	160,-
9932 Analyseur Audio Stéreo	300,-
9395 Compresseur dynamique 2 voies	300,-
9407 Phasage et Vibrato	350,-
9786 Filtre Passe Haut et Passe Bas 18 db	190,-

**MAGNETIC FRANCE**

11, Pl. de la Nation - 75011 Paris  
ouvert de 9 h 30 à 12 h et de 14 h à 19 h  
Tél. 379 39 88

**CREDIT**  
Nous consulter

FERME DIMANCHE ET LUNDI

PRIX AU 1-4-84 DONNEES SOUS RESERVE

EXPEDITIONS : 10% à la commande, le solde contre remboursement



**electro-puce.**

**LECTEURS  
DE  
DISQUETTES  
B A S F**



**- 6128                    1800 Frs**

48 TPI DFDD 500 KO NF

**- 6138                    2200 Frs**

96 TPI DFDD 1MO NF

**REMISE PAR QUANTITÉ  
VENTE PAR CORRESPONDANCE**

**electro-puce**

4 RUE DE TRETAIGNE    75018 PARIS  
M. Jules Joffrin            Tel (1)254 24 00

Je désire recevoir un catalogue et un tarif:

Nom ..... Prénom .....

Adresse .....

Code postal ..... Ville .....

**KF<sup>®</sup>**

**et l'électronique  
c'est:**

**des produits spéciaux  
en atomiseurs**



**pour toutes les opérations  
de fabrication,  
de recherche, de maintenance.**

Certains existent aussi en emballages conventionnels.

Produits conçus et fabriqués en FRANCE

**SICERONT K.F.S.A.**

304, Boulevard Charles de Gaulle BP 41 Téléphone : (1) 794 28 15  
92393 VILLENEUVE LA GARENNE Cédex Téléc: SICKF 630984 F



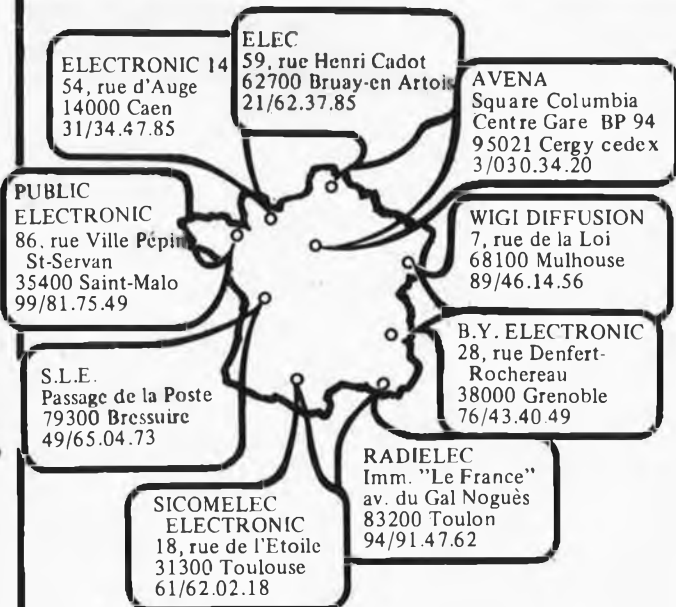
# AVENA

Square Columbia — Centre Gare  
B.P. 94 95021 Cergy-Cedex  
Tel. 3/030.34.20

## Les Kits professionnels

# elincom

en France



	Prix F.F. TTC
J 1001	Générateur de fonctions . . . . . 249
J 1005	Affichage digital . . . . . 224
J 1006	Générateur de fonctions . . . . . 191
J 1007	Unité de thermomètre . . . . . 122
J 1010/5 V	Alimentation stabilisée . . . . . 209
J 1010/9 V	" " . . . . . 209
J 1010/12 V	" " . . . . . 209
J 1010/18 V	" " . . . . . 209
J 1020	Unité de comptage . . . . . 242
J 1033	Minuterie programmable . . . . . 616
Z 033	Alim. de secours . . . . . 11,50
Z 050	Base de temps secours . . . . . 70
J 1050	Base de temps à quartz . . . . . 154
J 1060	Compt. fréq. universel . . . . . 772
J 1070	Therm. LCD/double thermostat . . . . . 470
J 1073	Thermomètre LCD . . . . . 332
J 1076	Double thermostat . . . . . 179
J 1080	Unité d'hygromètre . . . . . 162
J 1084	Hygromètre avec affichage . . . . . 313
J 1090	Echelle à 30 leds/droite . . . . . 199
J 1095	" " " " ronde . . . . . 199
J 1100	Ampli HF prescaler . . . . . 191
J 1109/K	Voltmètre 3 1/2 digits/convert . . . . . 1036
J 1109/Z	Idem sans convertisseur . . . . . 244
J 1127	Chronomètre de précision . . . . . 667
J 1136/Q	Matrice d'affichage . . . . . 176
J 1136/QD	" " . . . . . 294
J 1136/S	" " . . . . . 162
J 1136/SD	" " . . . . . 268

Composants de qualité:		Prix F.F. TTC
AW 25-100	Résistances, 1/4 W 100/valeur, 8100 pces	777
AR 50-10	" " 1/2 W 10/valeur, 850 pces	161
AMW 25-10	" " métalfilm 10/vale., 1450 pces	544
AP 10-H-10	Ajustables Ø 10 mm, vert, 10/vale., 220 pces	372
AP 10-V-10	" " " " horizontal " " 372	372
AP 15-H-10	" " Ø 15 mm, vert, " " 230 pces	503
AP 15-V-10	" " " " horizontal " " 503	503
AP 90-P	" " multitours, 10/vale., 57 pces	572
AKC 50-50	Condensateurs céramiques, 50/vale., 2050 pces	623
AMKM-10	Condensateurs MKM 10/vale., 420 pces	530
AZT-10	Fusibles lents 5 x 20 mm, 10/vale., 210 pces	285
AZS-10	" " rapides " " 225	225

### NOTICES EN FRANÇAIS



- Tous nos kits sont présentés et protégés dans des boîtes spécialement étudiées à cet effet.
- Les circuits imprimés sont sérigraphiés et vernis avec épingles.
- Tous les circuits intégrés sont montés sur supports.

## LA SELECTION DU MOIS

### ECHELLE A 30 LEDS

- ★ Voltmètre: minimum 100 mV par pas
- ★ Echelle linéaire de 30 Leds
- ★ Pleine échelle réglable, min. 3 V, max. 15 V
- ★ Bornes de l'échelle réglables
- ★ Possibilité de coupler plusieurs unités jusqu'à 150 Leds
- ★ Alimentation minimum 8 V, maximum 16 V, 20 mA
- ★ Dimensions: 4,3 x 81
- ★ Façade 15 x 76 mm



Ce kit est un voltmètre analogique composé de 30 Leds. En fonction de la tension d'entrée, une des 30 Leds s'allumera. L'échelle des 30 Leds peut être montée à l'équerre sur le circuit imprimé afin de limiter l'encombrement de la face avant (15 x 76 mm).

Le kit est livré avec des Leds oranges. Toutefois, des Leds d'une autre couleur ou des combinaisons de plusieurs couleurs peuvent être utilisées. Le réglage des bornes de ce voltmètre est assuré par deux potentiomètres de précision.

Sur le circuit imprimé, un emplacement a été prévu pour un éventuel régulateur de tension.

### ALIMENTATION STABILISEE

- ★ Très compacte
- ★ Tout les composants y compris le transformateur et le radiateur sont montés sur le circuit imprimé
- ★ Etalonnage très précis sur une plage d'env. 3 V
- ★ Entièrement protégée
- ★ Limitation du courant
- ★ Stabilisation parfaite à l'aide du Circuit Intégré 723
- ★ Transformateur de qualité moulé résine
- ★ Dimensions 25 x 70 x 90 mm
- ★ Puissance: 6 VA
- ★ 4 tensions sont proposées (à préciser lors de la commande)
  - Kit J1010- 5: 4-6 V/0,5 A
  - Kit J1010-12: 10-13 V/ 0,33 A
  - Kit J1010- 9: 8-10 V/0,4 A
  - Kit J1010-15: 13-19 V/ 0,3 A



Ce kit est une alimentation entièrement protégée dont la tension de sortie peut être réglée très précisément à l'aide d'un ajustable multitours.

Les caractéristiques de l'alimentation sont largement déterminées par le régulateur 723 qui assure une excellente stabilisation. L'alimentation est dotée d'une limitation de courant (foldback). Cela signifie que la tension de sortie tombe à une valeur très faible en cas de court circuit. Toutefois, une limitation de courant fixe est également prévue.

Très compacte grâce à l'utilisation d'un transformateur moulé de 6 VA qui a permis de réduire la hauteur à 25 mm seulement.

ORIGINALE

COMPACTE

# PUBLITRONIC

Un certain nombre de schémas parus dans le mensuel Elektor sont reproduits en circuits imprimés, gravés et percés, de qualité supérieure. PUBLITRONIC diffuse ces circuits, ainsi que des faces avant (film plastique) et des cassette de logiciel. Sont indiqués ci-après, les références et prix des disponibilités, classés par ordre de parution dans le mensuel Elektor.

<b>F1: MAI-JUIN 1978</b> générateur de fonctions	9453	46,—	<b>F46: AVRIL 1982</b> carte 16K RAM dynamique amplificateur 100 W:	82017	70,—
<b>F4: NOVEMBRE-DECEMBRE 1978</b> modulateur UHF-VHF	9967	22,—	ampli 100 W	82089-1	37,—
<b>F7: JANVIER 1979</b> clavier ASCII	9965	110,50	alimentation	82089-2	34,—
<b>F8: FEVRIER 1979</b> Elekterminal	9966	107,50	testeur de RAM	82090	27,50
<b>F19: JANVIER 1980</b> codeur SECAM	80049	89,50	mini-carte EPROM	82093	23,50
<b>F20: FEVRIER 1980</b> nouveau bus pour système à µP	80024	84,—	interface sonore pour TV	82094	27,—
<b>F21: MARS 1980</b> le vocodeur d'Elektor bus	80068	141,50	clavier numérique polyphonique:		
filtre	80068-3	49,—	circuit anti-rebonds	82106	35,—
entrée-sortie	80068-4	46,50	circuit d'interface	82107	66,50
alimentation	80068-5	41,—	circuit d'accord	82108	39,50
<b>F22: AVRIL 1980</b> junior computer:			<b>F47: MAI 1982</b> ARTIST:		
circuit principal	80089-1	179,—	préampli pour guitare	82014	143,50
affichage	80089-2	18,—	carte CPU à Z80	82105	101,—
alimentation	80089-3	43,—	<b>F48: JUIN 1982</b> clavier numérique polyphonique		
<b>F27: SEPTEMBRE 1980</b> carte 8k RAM + EPROM	80120	188,50	carte de bus	82110	47,50
<b>F34: AVRIL 1981</b> carte bus	80068-2	69,—	circuit de sortie	82111	67,—
vocodeur: détecteur de sons voisés/dévoisés:			circuit de conversion	82112	27,50
carte détecteur	81027-1	48,50	gradateur universel	82128	23,50
carte commutation	81027-2	57,50	relais électronique	82131	22,—
<b>F35: MAI 1981</b> alimentation universelle	81128	35,—	amorçage électronique pour tube luminescent	82138	20,—
<b>F36: JUIN 1981</b> carte d'interface pour le Junior Computer:			<b>F49/50: CIRCUITS DE VACANCES 1982</b>		
carte d'interface	81033-1	272,—	interrupteur photosensible	82528	23,—
carte d'alimentation	81033-2	20,50	générateur de sons en 1E80	82543	34,—
carte de connexion	81033-3	18,50	5 V à l'usine	82570	32,—
<b>F37/38: CIRCUITS DE VACANCES 1981</b> générateur aléatoire simple	81523	34,—	<b>F51: SEPTEMBRE 1982</b> photo-génie:		
tamppons d'entrée pour l'analyseur logique	81577	29,—	processeur clavier*	81170-1	58,—
<b>F39: SEPTEMBRE 1981</b> jeux de lumière	81155	46,—	82141-1	53,50	
compteur de rotations	81171	69,50	logique/clavier	82141-2	28,—
<b>F40: OCTOBRE 1981</b> chronoprocresseur universel:			affichage	82141-3	32,—
circuit principal	81170-1	58,—	gaz-alarme	82146	23,—
circ. clavier + affichage	81170-2	43,—	téléphone intérieur:		
<b>F41: NOVEMBRE 1981</b> transverter 70 cm FMN + VMN	80133	179,—	poste	82147-1	42,50
(fréquence + voltmètre)	81156	61,—	alimentation	82147-2	21,—
générateur de fonctions	82006	30,—	extension EPROM jeux T.V. bus	82558-1	49,—
<b>F42: DECEMBRE 1981</b> programmeur d'EPROM (2650)	81594	21,—	carte EPROM	82558-2	28,—
tempo ROM	82019	23,50	indicateur de rotation de phases	82577	38,50
high boost	82029	27,—	<b>F52: OCTOBRE 1982</b> photo-génie:		
<b>F43: JANVIER 1982</b> eprogrammeur	82010	66,50	photomètre	82142-1	24,50
arpeggio gong	82046	23,—	thermomètre	82142-2	23,—
<b>F44: FEVRIER 1982</b> hétérophote	82038	23,—	temporisateur	82142-3	28,—
chargeur universel nical	82070	29,50	antenne active:		
<b>F45: MARS 1982</b> alimentation carte de bus universelle (quadruple)	82078	52,—	amplificateur	82144-1	22,—
	82079	48,—	atténuateur et alimentation	82144-2	22,—
			thermomètre LCD	82156	30,50
			convertisseur de bande pour le récepteur BLU		
			bandes < 14 MHz	82161-1	29,50
			bandes > 14 MHz	82161-2	33,—
			<b>F53: NOVEMBRE 1982</b> éclairage pour modèles réduits ferroviaires	82157	58,—
			interface pour disquettes de parlant	82159	67,—
			thermomètre super-éco	82160	43,—
			82175	33,50	
			<b>F54: DECEMBRE 1982</b> alimentation	82162	21,50
			alimentation de laboratoire	82178	58,—
			lucipère	82179	42,—
			crescendo: amplificateur audio 2 x 140 W	82189	66,—
			<b>F55: JANVIER 1983</b> 3 A pour O.P	83002	26,50
			milli-ohmmètre	83006	27,50
			crescendo:		
			temporisation de mise en fonction et protection CC	83008	43,—
			<b>F56: FEVRIER 1983</b> protège-fusible II	83010	22,—
			modem	83011	89,—
			Prélude:		
			amplificateur pour casque	83022-7	59,—
			alimentation	83022-8	55,—
			platine de connexion	83022-9	88,—
			gradateur pour phares	83028	22,—

<b>F57: MARS 1983</b> décodeur CX	82189	35,—	<b>F60: JUIN 1983</b> Décodeur RTTY	83044	37,50
carte mémoire universelle	83014	105,—	Maestro	83051-2	189,—
Prélude:			récepteur	83067	41,50
bus	83022-1	171,—	Elektromètres		
amplificateur linéaire	83022-6	70,50	Audioscope spectral		
visualisation tricolore	83022-10	30,50	filtres	83071-1	48,—
luxmètre à cristaux liquides	83037	29,50	commande	83071-2	46,50
			affichage	83071-3	55,50
<b>F58: AVRIL 1983</b> Prélude:			<b>F61/62: CIRCUITS DE VACANCES 1983</b>		
préamplificateur MC	83022-2	54,50	cres-thermomètre	83410	40,50
préamplificateur MD	83022-3	67,—	chenillard à effet de flash micro-compteur	83503	27,50
réglage de tonalité	83022-5	51,50	générateur de mire N/B à 1/3 circuit intégré	83515	33,—
Interlude:			préampli pour micro	83551	28,—
module de commande	83022-4	50,50	source d'éclairage constant	83552	30,—
horloge programmable	83041	61,50	convertisseur N/A sans prétention	83553	32,—
wattmètre	83052	38,50	générateur de sinusoïdes	83558	28,—
			tamppons pour Prélude	83561	27,50
<b>F59: MAI 1983</b> Maestro			radiathermomètre	83562	25,50
télécommande:			ampli PDM en pont	83563	23,50
émetteur + affichage	83051-1	31,—		83584	39,—
convertisseur pour le morse	83054	39,—	<b>F63: SEPTEMBRE 1983</b> sémaphore:		
trafic BF dans l'IR	83056	55,—	émetteur	83069-1	39,50
émetteur + récepteur	83058	246,—	récepteur	83069-2	38,50
clavier ASCII			carte VDU	83082	113,—
			test-auto	83083	67,—
			baladin 7000	83087	30,50
			<b>F64: OCTOBRE 1983</b> régulateur pour alternateur	83088	26,50
			thermostat extérieur pour chauffage central	83093	52,—
			quantificateur	83095	50,—
			adaptateur pour le secteur	83098	22,50
			interface Basicade-2 pour le Junior Computer	83101	22,—
			anémomètre:		
			carte de mémorisation	83103-1	54,50
			carte de mesure	83103-2	22,—
			remise en forme de signaux FSK	83106	41,—

## LES DERNIERS 6 MOIS

<b>F65: NOVEMBRE 1983</b> phonophore à flash	83104	32,—	<b>F68: FEVRIER 1984</b> disco lights:		
métronome à 2 sons			circuit principal	84007-1	117,—
circuit principal	83107-1	41,50	circuit d'affichage	84007-2	43,50
alimentation + ampli	83107-2	23,50	tachymètre pour véhicule diesel	84009	23,—
carte CPU:			capacimètre:		
circuit principal	83108-1	104,—	circuit principal	84012-1	60,—
circuit superposable	83108-2	65,—	circuit d'affichage	84012-2	35,—
régulateur pour train électrique	83110	49,50	<b>F69: MARS 1984</b> interface de puissance à triacs	84019	69,—
pseudo-stéréo	83114	24,50	Elabyrinth:		
<b>F66: DECEMBRE 1983</b> omnibus	83102	121,—	circuit principal	84023-1	56,50
amplificateur/distributeur de signaux vidéo	83113	27,50	circuit d'affichage	84023-2	50,—
déphaseur audio:			analyseur audio 1/3 octave:		
circuit de retard	83120-1	64,—	circuit des filtres	84024-1	34,50
circuit de l'oscillateur	83120-2	39,50	circuit d'entrée + alimentation	84024-2	49,—
alimentation symétrique réglable	83121	55,—	modulateur vidéo UHF	84029	38,50
avertisseur de conditions graves	83123	28,50	<b>F70: AVRIL 1984</b> effaceur d'EPROM intelligent	84017	60,—
Vivace (enceintes XL)	83137	145,50	analyseur audio 1/3 octave:		
<b>F67: JANVIER 1984</b> simulateur de stéréo	83133-1	34,50	circuit de visualisation à LED	84024-3	177,—
	83133-2	50,—	circuit de base	84024-4	247,—
	83133-3	42,—	alimentation alternative réglable	84035	32,—
			générateur d'impulsions:		
			circuit des potentiomètres	84037-1	73,—
			circuit des commutateurs	84037-2	87,50

## NOUVEAU

<b>F71: MAI 1984</b> analyseur audio 1/3 octave	84024-5	54,50
générateur de bruit rose	84024-6	90,50
super affichage vidéo		
récepteur portatif ondes courtes	84040	72,—
mini-crescendo	84041	74,—
alimentation à découpage	84049	45,50

## eps faces avant

+ artist	82014-F	24,—
+ alimentation de laboratoire	82178 F	27,—
+ Prélude	83022-F	51,50
+ horloge programmable	83041-F	134,50
+ Maestro	83051-1F	55,50
+ capacimètre	84012-F	58,50
+ analyseur audio 1/3 octave	84024-F	88,60
+ générateur d'impulsions	84037-F	52,50
+ face avant en matériau préimprimé autocollant		

## ess software service

<b>CASSETTES ESS</b> cassette contenant 15 programmes de l'ordinateur pour jeux TV	ESS007	60,—
cassette contenant 15 nouveaux programmes	ESS009	67,50
cassette contenant 16 nouveaux programmes	ESS010	67,50

UTILISER LE BON DE COMMANDE PUBLITRONIC EN ENCART



# paperware, le logiciel qu'il vous faut

si vous ne voulez pas mourir idiot

**paperware 1:** modifications de PM/PME  
désassembleur

**paperware 2:** éditeur hexadécimal et amorçe du  
DOS OS65D

**paperware 3:** console vidéo universelle (description et  
listings)

**paperware 4:** gestion de l'écran avec la carte VDU sur  
le Junior Computer avec interface cassette  
gestion de l'écran avec la carte VDU sur  
le Junior Computer avec interface pour  
disques souples  
deux programmes de démonstration  
graphique.

Bon marché, bien documenté, clair et pédagogique, le  
paperware est le logiciel sur papier mis à la  
disposition des lecteurs curieux.

## arquie composants

SAINT-SARDOS 82600 VERDUN SUR GARONNE

☎ (63) 64.46.91

PAR CORRESPONDANCE UNIQUEMENT

### DES SUPER-LOTS DE COMPOSANTS NEUFS ET DE GRANDE MARQUE A DES SUPER PRIX!

N° 003	LEDS rouges Ø 3 les 10	7,50 F (0,75 F/P)
N° 005	LEDS rouges Ø 5 les 10	7,50 F (0,75 F/P)
N° 050	APFICHEURS 0350 AC 13mm les 2	19,60 F (9,80 F/P)
N° 060	APFICHEURS 0350 CC 13mm les 2	19,60 F (9,80 F/P)
N° 105	Régulateurs 1,5A : 7805 les 3	17,10 F (5,70 F/P)
N° 112	Régulateurs 1,5A : 7812 les 3	17,10 F (5,70 F/P)
N° 117	Régulateurs 1,5A : LM 317 T les 2	15,60 F (7,80 F/P)
N° 201	C.MOS : 4001 B les 5	10,50 F (2,10 F/P)
N° 211	C.MOS : 4011 B les 5	10,50 F (2,10 F/P)
N° 217	C.MOS : 4017 B les 2	9,60 F (4,80 F/P)
N° 228	C.MOS : 4029 B les 2	12,00 F (6,00 F/P)
N° 281	C.MOS : 4081 B les 3	6,60 F (2,20 F/P)
N° 293	C.MOS : 4093 B les 3	12,60 F (4,20 F/P)
N° 311	C.MOS : 4511 B les 2	12,00 F (6,00 F/P)
N° 318	C.MOS : 4518 B les 2	12,00 F (6,00 F/P)
N° 420	CI Timer : 555 les 5	12,50 F (2,50 F/P)
N° 430	CI ampli OP : 741 les 5	12,50 F (2,50 F/P)
N° 504	Diodes : 1N 4004 les 10	5,00 F (0,50 F/P)
N° 507	Diodes : 1N 4007 les 10	5,00 F (0,50 F/P)
N° 548	Diodes : 1N 4148 les 10	4,00 F (0,20 F/P)
N° 620	Transistors : 2N 2222 A les 10	16,50 F (1,65 F/P)
N° 630	Transistors : 2N 2907 les 10	18,00 F (1,80 F/P)
N° 640	Transistors : BC 307 B les 20	11,00 F (0,55 F/P)
N° 650	Transistors : BC 547 B les 20	11,00 F (0,55 F/P)
N° 660	Transistors : BC 557 B les 20	11,00 F (0,55 F/P)
N° 740	Cond. Chim. : 1000 µF 40V les 3	12,90 F (4,30 F/P)
N° 750	Cond. Chim. : 2200 µF 40V les 2	16,20 F (8,10 F/P)
N° 810	Cond MKM B 32510 : 10nF les 10	7,50 F (0,75 F/P)
N° 820	Cond MKM B 32510 : 100nF les 10	9,50 F (0,95 F/P)
N° 830	Cond MKM : 1 - 22 - 47 - 10 - 22 - 47 - 100 - 220 - 470 nF 1µF 5 de chaque	61,00 F (50 Pces)
N° 950	RESISTANCES 5% - 1/4W série E6 de 10Ω à 1MΩ : 10 de chaque soit 310 pièces	27,90 F (0,09 F/P)
<b>PROMOTION DU MOIS</b>		
N° 970	Transistors : BC 237 B les 10	4,00 F (0,40 F/P)

#### CONDITIONS DE VENTE

Paiement à la commande : 25 F. de frais de PORT et D'EMBALLAGE. Nos PRIX sont T.T.C. Expéditions en RECOMMANDÉ SOUS 48 HEURES du matériel disponible.

# DES C.I. "minutes" CHEZ VOUS!

SICERONT  
DÉPARTEMENT  
GRAND PUBLIC



- 1 - DIAPHANE KF pour rendre transparent le papier.
- 2 - Perchlorure de fer en sachet - Révélateur en sachet - Détachant - Gamme abrasive.
- 3 - Vernis de personnalisation et de protection thermosoudables.

- 4 - Plaques présensibilisées positives bakélite et époxy.
- 5 - Machine à graver GRAVE VITE 1 sans chauffage.
- 6 - Machine à graver GRAVE VITE 2 avec chauffage (couverture en option).
- 7 - Banc à insoler, livré en KIT.

SICERONT KF B.P.41  
92390 Villeneuve la Garenne  
Tél : (1) 794.28.15

7e année ELEKTOR sarl

mai 1984

Route Nationale; Le Seau; B.P. 53; 59270 Bailleul  
Tél.: (20) 48 88 04, Téléx: 132 167 F

Horaires: 8h30 à 12h30 et 13h15 à 16h15 du lundi au vendredi.  
Banque: Crédit Lyonnais à Armentières, n° 6631-70170E  
CCP: à Lille 7-163-54R Libellé à "ELEKTOR SARL".

Pour toute correspondance, veuillez indiquer sur votre enveloppe le service concerné.

### Service ABONNEMENTS:

Elektor paraît chaque mois, les numéros de juillet et d'août sont combinés en une parution double appelée "circuits de vacances". Abonnement pour 12 mois (11 parutions):

France	Etranger	Suisse	par Avion
110 FF	150 FF	52 FS	210 FF

Pour la Suisse: adressez-vous à Urs-Meyer Electronic  
CH2052 Fontainemelon

**Changement d'adresse:** Veuillez nous le communiquer au moins six semaines à l'avance. Mentionnez la nouvelle et l'ancienne adresse en joignant l'étiquette d'envoi du dernier numéro.

**Service COMMANDES:** Pour la commande d'anciens numéros, de photo-copies d'articles, de cassettes de rangement, veuillez utiliser le bon en encart.

### Service REDACTION:

Philippe Dubois, Denis Meyer, Guy Raedersdorf

**Rédaction internationale:** E. Krepelsauer (responsable)

H. Baggen, A. Dahmen, R. Day, I. Gombos, P. Kersemakers, R. Krings, P. von der Linden, G. Mc Loughlin, J. van Rooy, G. Scheil, L. Seymour, T. Wyffels.

**Laboratoire:** K. Walraven (responsable), J. Barendrecht, G. Dam, K. Diedrich, A. Nachtmann, G. Nachbar, P. Theunissen.

**Documentation:** P. Hogeboom.

**Sécrétariat:** H. Smeets, G. Wijnen. **Maquette:** C. Sinke

**Rédacteur en chef:** Paul Holmes

### Service QUESTIONS TECHNIQUES:

(Concernant les circuits d'Elektor uniquement)

Par écrit: joindre obligatoirement une enveloppe auto-adressée avec timbre (français ou belge) ou coupon réponse international  
Par téléphone: les lundis après-midi de 13h 15 à 16h 15 (sauf en juillet et en août).

### Service PUBLICITE:

Nathalie Defrance  
Pour vos réservations d'espaces et remises de textes dans l'édition française veuillez vous référer aux dates limites qui figurent ci-dessous. Un tarif et un planning international pour les éditions néerlandaise, allemande, anglaise, italienne, espagnole et grecque sont disponibles sur demande.

### Service DIFFUSION:

Christian Chouard  
Distribué en France par NMPP et en Belgique par AMP.

**DIRECTEUR DE LA PUBLICATION:** Robert Safie

### DROITS D'AUTEUR:

Dessins, photographies, projets de toute nature et spécialement de circuits imprimés, ainsi que les articles publiés dans Elektor bénéficient du droit d'auteur et ne peuvent être en tout ou en partie ni reproduits ni imités sans la permission écrite préalable de la Société editrice ni à fortiori contrefaits.

Certains circuits, dispositifs, composants, etc. décrits dans cette revue peuvent bénéficier des droits propres aux brevets: la Société editrice n'accepte aucune responsabilité du fait de l'absence de mention à ce sujet.

Conformément à l'art. 30 de la Loi sur les Brevets, les circuits et schémas publiés dans Elektor ne peuvent être réalisés que dans des buts privés ou scientifiques et non-commerciaux.

L'utilisation de schémas n'implique aucune responsabilité de la part de la Société editrice.

La Société editrice n'est pas tenue de renvoyer des articles qui lui parviennent sans demande de sa part et qu'elle n'accepte pas pour publication.

Si la Société editrice accepte pour publication un article qui lui est envoyé, elle est en droit de l'amender et/ou de le faire amender à ses frais; la Société editrice est de même en droit de traduire et/ou de faire traduire un article et de l'utiliser pour ses autres éditions et activités contre la rémunération en usage chez elle.

### DROIT DE REPRODUCTION:

Elektuur B.V., 6190 AB Beek (L), Pays Bas  
Elektor Verlag GmbH, 5133 Gangelt, RFA  
Elektor Publishers Ltd., Canterbury CT1 1PE, Kent, U.K.

Elektor, 20092 Cinisello B., Milan, Italie

Elektor, Av. Alfonso XIII, 141, Madrid 16

Elektor, Karaiskaki 14, Voula, Athènes, Grèce

Elektor A.S., Refik Saydam cad. 89, Aslan Han Kat 4, Sishane, Istanbul.

Elektor Electronics PVT Ltd., 3 Chunam Lane, Bombay 400 007

Elektor sarl au capital de 100000F RC-B 313.388.688

SIRET-313.388.688.000 27 APE 5112 ISSN 0181-7450

N° C.P.P.A.P. 64739

Qu'est-ce qu'un TUN?

Qu'est un 10 n?

Qu'est le EPS?

Qu'est le service QT?

Pourquoi le tort d'Elektor?

### Types de semi-conducteurs

Il existe souvent de grandes similitudes de caractéristiques entre bon nombre de transistors de dénominations différentes. C'est pourquoi, Elektor présente de nouvelles abréviations pour les semi-conducteurs usuels:

#### • "TUP" ou "TUN"

(Transistor Universel respectivement de type PNP ou NPN) représente tout transistor basse fréquence au silicium présentant les caractéristiques suivantes:

U <sub>CEO</sub> , max	20 V
I <sub>C</sub> , max	100 mA
h <sub>fe</sub> , min	100
P <sub>tot</sub> , max	100 mW
f <sub>T</sub> , min	100 MHz

Voici quelques types version

TUN: les familles des BC 107, BC 108, BC 109, 2N3856A, 2N3859, 2N3860, 2N3904, 2N3947, 2N4124. Maintenant, quelques types TUP: les familles des BC 177, BC 178, la famille du BC 179, à l'exception des BC 159 et BC 179, 2N2412, 2N3251, 2N3906, 2N4126, 2N4129.

• "DUS" et "DUG" (Diode Universelle respectivement au Silicium et au Germanium) représente toute diode présentant les caractéristiques suivantes:

	DUS	DUG
U <sub>R</sub> , max	25 V	20 V
I <sub>F</sub> , max	100 mA	35 mA
I <sub>R</sub> , max	1 μA	100 μA
P <sub>tot</sub> , max	250 mW	250 mW
CD, max	5 pF	10 pF

Voici quelques types version

"DUS": BA 127, BA 217, BA 128, BA 221, BA 222, BA 317, BA 318, BAX 13, BAY 61, 1N914, 1N4148.

Et quelques types version

"DUG": OA 85, OA 91, OA 95, AA 116.

• BC 107B, BC 237B, BC 547B représentent des transistors silicium d'une même famille, aux caractéristiques presque similaires, mais de meilleure qualité. En général, dans une même famille, tout type peut s'utiliser indifféremment à la place d'un autre type.

### Familles BC 107 (-8, -9)

BC 107 (-8, -9), BC 147 (-8, -9), BC 207 (-8, -9), BC 237 (-8, -9), BC 317 (-8, -9), BC 347 (-8, -9), BC 547 (-8, -9), BC 171 (-2, -3), BC 182 (-3, -4), BC 382 (-3, -4), BC 437 (-8, -9), BC 414

### Familles BC 177 (-8, -9)

BC 177 (-8, -9), BC 157 (-8, -9), BC 204 (-5, -6), BC 307 (-8, -9), BC 320 (-1, -2), BC 350 (-1, -2), BC 557 (-8, -9), BC 251 (-2, -3), BC 212 (-3, -4), BC 512 (-3, -4), BC 261 (-2, -3), BC 416.

• "741" peut se lire indifféremment μA 741, LM 741, MC 741, MIC 741, RM 741, SN 72741, etc.

### Valeur des résistances et capacités

En donnant la valeur de composants, les virgules et les multiples de zéro sont, autant que possible, omis. Les virgules sont remplacées par l'une des abréviations suivantes, toutes utilisées sur le plan international:

p (pico-)	= 10 <sup>-12</sup>
n (nano-)	= 10 <sup>-9</sup>
μ (micro-)	= 10 <sup>-6</sup>
m (milli-)	= 10 <sup>-3</sup>
k (kilo-)	= 10 <sup>3</sup>
M (mega-)	= 10 <sup>6</sup>
G (giga-)	= 10 <sup>9</sup>
T (tera-)	= 10 <sup>12</sup>

Quelques exemples:

Valeurs de résistances:  
2k7 = 2,7 kΩ = 2700 Ω  
470 = 470 Ω

Sauf indication contraire, les résistances utilisées dans les schémas sont des 1/4 watt, carbone, de tolérances 5% max.

Valeurs de capacité: 4p7 = 4,7 pF = 0,000 000 000 0047 F  
10 n = 0,01 μF = 10<sup>-8</sup> F

La tension en continu des condensateurs autres qu'électrolytiques est supposée être d'au moins 60 V; une bonne règle est de choisir une valeur de tension double de celle d'alimentation.

### Points de mesure

Sauf indication contraire, les tensions indiquées doivent être mesurées avec un voltmètre de résistance interne de 20 kΩ/V.

### Tension secteur

Les circuits sont calculés pour 220 V, sinus, 50 Hz.

### Le tort d'Elektor

Toute modification importante, complément, correction et/ou amélioration à des réalisations d'Elektor est annoncée sous la rubrique "Le Tort d'Elektor".

## Annonces

Pour réserver votre espace publicitaire, pour insérer votre petite annonce: veuillez vous référer à nos dates limites. MERCI.

### Prochains numéros:

n° 73/74 Juillet/Août	→	13 Juin
n° 75 Septembre	→	30 Juillet
n° 76 Octobre	→	27 Août
n° 77 Novembre	→	1er Octobre

## Bricoleurs, on s'intéresse à vous

Voici quelques extraits d'une lettre que nous avons reçue ces jours-ci de la Direction du Temps Libre et de l'Education Populaire, au Ministère du T.L., de la Jeunesse et des Sports: Le Ministère du Temps Libre, de la Jeunesse et des Sports envisage une action en faveur des Loisirs Techniques. Cette action visera à faire connaître les loisirs techniques comme loisir social, et aussi à leur donner, sous forme de la reconnaissance de leur dimension culturelle, la place qu'ils méritent sur le plan national. Depuis la restauration d'automobiles ou d'avions réels jusqu'à celle des maisons de poupées ou des jouets anciens, en passant par toutes les formes du modélisme, du maquetisme, ou de la radio-commande de maquettes (trains, avions, bateaux, automobiles, etc) ou par l'archéologie industrielle et la collection de machines anciennes de tous types, les loisirs techniques intéressent plusieurs centaines de milliers de personnes en France et méritent d'être mieux connus. La publication que vous dirigez a déjà fait un travail considérable en ce sens, et je suis certain que vous voudrez bien m'aider en publiant cette lettre. Je souhaite que vos lecteurs, à titre individuel ou en association, m'écrivent pour nous donner des indications sur le loisir technique qu'ils pratiquent. Ces indications serviront à un travail de recensement des loisirs techniques et devront comporter toutes les données permettant de faire un travail approfondi: nature du loisir technique, motivation, problèmes rencontrés sur le plan matériel ou social, budget consacré, nombre des membres (s'il s'agit d'une association), et toutes autres données que vos lecteurs jugeront utiles. Les réponses seront adressées au:

Ministère du Temps Libre, de la Jeunesse et des Sports  
Direction du Temps Libre et de l'Education Populaire  
Sous-Direction de l'Innovation Sociale  
Bureau de la Promotion Interministérielle des Loisirs  
78, rue Olivier de Serres  
Tour Olivier de Serres  
75015 Paris

Pour que le travail soit le plus fructueux possible, elles devront être très complètes, très libres, mais aussi elles devront être adressées dès que possible au Ministère, de manière à ce qu'une action concrète ultérieure puisse être menée rapidement.

*Sans chercher à préjuger des résultats de cette initiative, nous estimons qu'il convient de la soutenir. C'est pourquoi nous reproduisons également l'essentiel d'un second feuillet sur lequel on a cherché à définir les loisirs techniques tels qu'ils entrent dans le cadre de cette enquête, à laquelle nous encourageons nos lecteurs de répondre. Nous mêmes, gens d'Elektor, avons déjà envisagé à plusieurs reprises d'ouvrir nos colonnes à une série de reportages sur des réalisations électroniques spectaculaires faites par des amateurs (au sens le plus noble du terme) à partir d'idées "piquées" dans la revue. A bon entendeur, salut!*

### Les loisirs techniques

L'action du Ministère du Temps Libre, de la Jeunesse et des Sports se développe sur un ensemble de terrains touchant à la culture scientifique et technique. L'objet du programme en cours d'élaboration est de favoriser la connaissance et l'expansion du loisir technique, étant entendu que les loisirs et cultures avoisinants bénéficient d'actions spécifiques dont la promotion est assurée par ailleurs. Dans ce contexte, les loisirs techniques peuvent se définir comme des activités de loisir ayant pour but la création ou la restauration d'objets en grandeur réelle ou en miniature, pratiquées en association ou individuellement. Ce sont donc des loisirs centrés sur les objets techniques, et ils doivent être distingués des loisirs utilisant des objets techniques mais ne s'intéressant pas à leur fonctionnement. Cette définition exclut les loisirs qui utilisent des objets techniques mais ne sont pas centrés sur la fabrication de ces objets, comme par exemple, la photographie, la voile, l'observation de la nature (microscope ou jumelles), la collection d'objets, etc. Ou encore la construction d'un mur ou d'une clôture, la réfection d'une chambre, la réparation d'une voiture de course actuelle, etc. . . qui sont des travaux de nature différente. Cette définition exclut également les loisirs purement scientifiques (astronomie, spéléologie) ou purement artistiques (théâtre, musique, danse) qui, si la présence d'objets techniques et de techniques d'utilisation y est nécessaire, ne sont pas centrés sur ces objets, leur fabrication, leur restauration.

Les loisirs techniques ici retenus sont:

- toutes les formes de modélisme et de maquetisme, de reconstitutions historiques en diorama ou avec des figurines;
- toutes les formes d'exploitation

de ces maquettes (conduites radio/commandées de voitures, d'avions, de bateaux, exploitation de réseaux de chemin de fer miniatures, etc);

- toutes les formes de préservation d'engins réels (voitures anciennes, lignes de chemin de fer préservées avec circulation de locomotives à vapeur, avions anciens de collection, machines-outil anciennes, machines à imprimer, machines agricoles, archéologie industrielle, etc) et aussi de construction d'engins réels sous forme de prototypes réalisés individuellement (automobiles, aviation populaire, etc. . . , montages en électronique, optique, mécanique, etc);

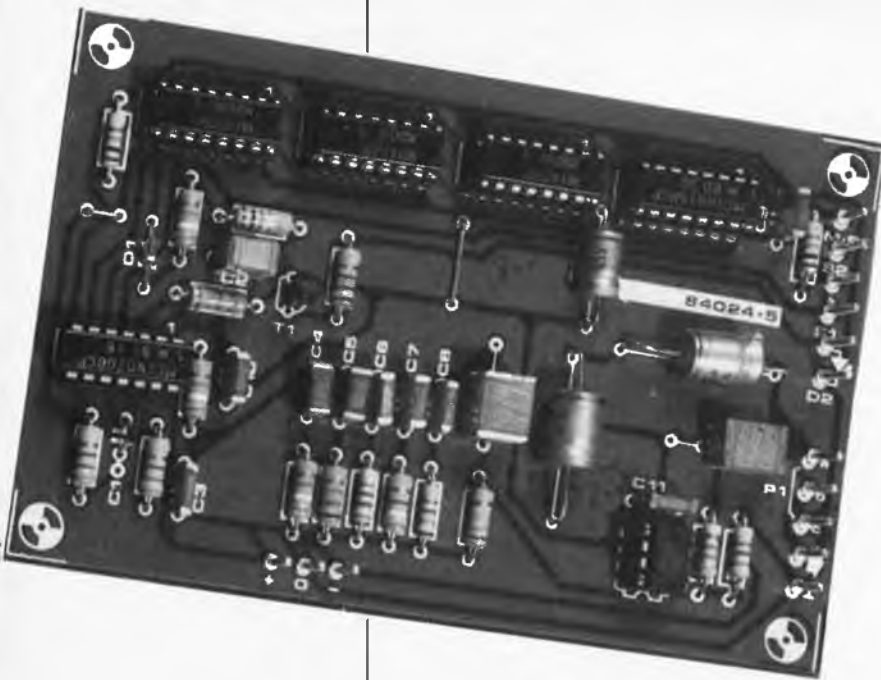
- toutes les formes de création artisanale utilisant des techniques: (poterie, meubles, bijoux, tissage) mais dans un but de loisir;

- toutes les formes de collections d'objets anciens et de leur restauration (jouets anciens en tôle ou en bois, poupées, maisons de poupées, mais aussi armes ou objets de la vie quotidienne locale, etc).

Cette liste n'est pas limitative. Elle tente de préciser le champ des loisirs techniques d'une manière générale. Les objets peuvent être construits ou non, mais le loisir qu'ils engendrent est centré sur eux et non sur une utilisation qui les dépasse. Il y a, ainsi, une différence significative entre la conduite d'une voiture ancienne de collection et l'utilisation quotidienne d'une voiture moderne, même si cette dernière peut être utilisée à des fins de loisir comme le tourisme. La pratique de la voile sur un bateau moderne est plus proche d'un sport que d'un loisir technique, indiscutablement, et s'apparenterait, à la rigueur, au tourisme dans une voiture automobile moderne — sauf si le bateau a été entièrement construit par l'amateur —, le loisir technique, apparaissant, dans ce cas dès la construction. La photographie n'est pas un loisir technique manifestement, puisque centrée sur l'image et non sur l'appareil utilisé; mais on pourrait tout à fait considérer la photographie comme loisir technique avec la restauration et l'utilisation d'un appareil très ancien: ici nous sommes alors bien centrés sur l'objet technique, son fonctionnement, son histoire.

*Passionnés d'électronique de loisirs de haute qualité, troquez votre fer à souder contre une plume pour quelques instants, et racontez votre pratique quotidienne, ses joies et ses déceptions, ses origines et ses destinations, son budget. . . bref, tout de l'Ampère jusqu'à l'Ohm(ega).*

(925 S)



L'analyseur audio en temps réel n'est pas tout à fait complet: il s'en faut d'un générateur de bruit rose, circuit important pour qui veut procéder à des mesures (relevés de réponses en fréquence de 25 Hz à 20 kHz). Non moins importante, mais pour d'autres raisons, la face avant de l'appareil . . . et enfin les quelques remarques conclusives de rigueur.

avec une contribution de B.König

## analyseur audio par tiers d'octave (suite et fin)

générateur de bruit rose, face avant et remarques générales

Bien que dans sa configuration actuelle l'appareil fonctionne, il lui manque encore une option indispensable pour effectuer des mesures sur tout le spectre audible, à savoir le générateur de bruit rose, ou coloré. Un signal de bruit blanc ne convient pas, du fait que dans les filtres de tierce utilisés, le facteur de résonance est invariable, et que par conséquent la bande passante des filtres change selon la fréquence centrale de chacun d'entre eux. En d'autres termes, si l'on injecte du bruit blanc, la tension de sortie des filtres augmente dans l'aigu pour la bonne et simple raison que la bande passante s'élargit dans le haut du spectre. D'où la nécessité d'intercaler un filtre passe-bas avec une caractéristique d'atténuation de 3 dB/octave; le signal de bruit ainsi obtenu est dit rose . . .

### Le générateur de bruit

La mise en oeuvre d'un registre à décalage à cycle long comme le montre la *figure 1* donne toute satisfaction. Le générateur construit autour de N1 et N2 oscille à environ 1,5 MHz, cadence à laquelle sont décalés les 31 bits du registre construit autour de IC2 . . . IC5. Le bouclage des sorties Q28 et Q31 via la porte EXNOR N3 crée un cycle de  $2^{31}-1$  impulsions d'horloge, soit 25 minutes environ à 1,5 MHz. Lorsque tous les bits d'un registre à décalage sont à zéro, celui-ci n'émet plus de signal; c'est ce que l'on obtient avec le

poussoir S2 dont la fonction est d'initialiser simultanément les quatre circuits intégrés. Inversement, le poussoir S1 provoque l'apparition d'un nombre quelconque de bits au niveau logique haut, configuration d'origine du cycle de quelque 2 milliards d'impulsions.

Chaque niveau logique haut apparaissant sur Q31 charge C2 via D1 et R4. Avant que ce condensateur ne se décharge, T1 a le temps d'entrer en saturation, la LED D2 s'allume, indiquant ainsi que nous sommes bien en présence d'un signal de bruit. Le réseau R8 . . . R13 et C3 . . . C8 est un sextuple filtre Tchebyshev, avec une pente de 3 dB entre 12,3 Hz et 31,5 kHz. Théoriquement, la dérive est inférieure à 0,14 dB. En pratique, les dérives éventuellement constatées sont à mettre à l'actif (ou au passif) de composants à tolérance trop élevée.

Le gain de l'amplificateur tampon IC6 est de 11; le signal de sortie (exempt au demeurant de toute composante continue du fait de C13, C15 et C16) pourra être atténué l'aide de P1.

La réalisation du générateur de bruit est facilitée par le dessin de circuit imprimé que propose la *figure 2*. Les trois liaisons à effectuer avec la carte de bus (alimentation) le seront par l'intermédiaire de picots à souder. Les liaisons destinées aux organes de commande et au bus de sortie se trouvent sur le côté de la plaquette. Attention! S1 est un poussoir inver-

seur... mais un poussoir interrupteur devrait faire l'affaire aussi. Ceux qui désirent utiliser le générateur en dehors du cadre de l'analyseur pourront l'alimenter à l'aide de deux piles de 9 V, la consommation de courant est très faible.

### Retour aux filtres

La constante de temps des redresseurs a été adaptée à la fréquence centrale de chaque bande, une méthode parfaite pour les signaux musicaux, mais moins appropriée pour le signal de bruit. On obtient en effet des relevés différents selon qu'ils sont faits à l'aide d'un signal sinusoïdal (rare) ou un signal de bruit: la quantité de signal sinusoïdal est la même quelle que soit la bande, ce qui n'est pas vrai de la quantité de signal de bruit, puisque les bandes supérieures sont plus larges que les bandes inférieures. Si l'on tient à supprimer cette dérive, il suffit de donner la même valeur à toutes les résistances de charge des redresseurs ( $R1, R3 \dots R59 = 150 \text{ k}$ ). Cette modification contribue aussi à la stabilisation de l'affichage. Avant de passer au réglage, il faudra mener à bien la réalisation, sans commet-

tre d'erreur, notamment au niveau de la tension alternative de 10 V destinée au circuit de base et de la tension alternative de 15 V destinée au circuit d'entrée. Le zéro central est commun aux circuits de base et d'entrée. On notera également que si l'on ne réalise pas l'affichage à LED (pour se contenter de l'affichage vidéo), on peut omettre l'alimentation symétrique de 8 V.

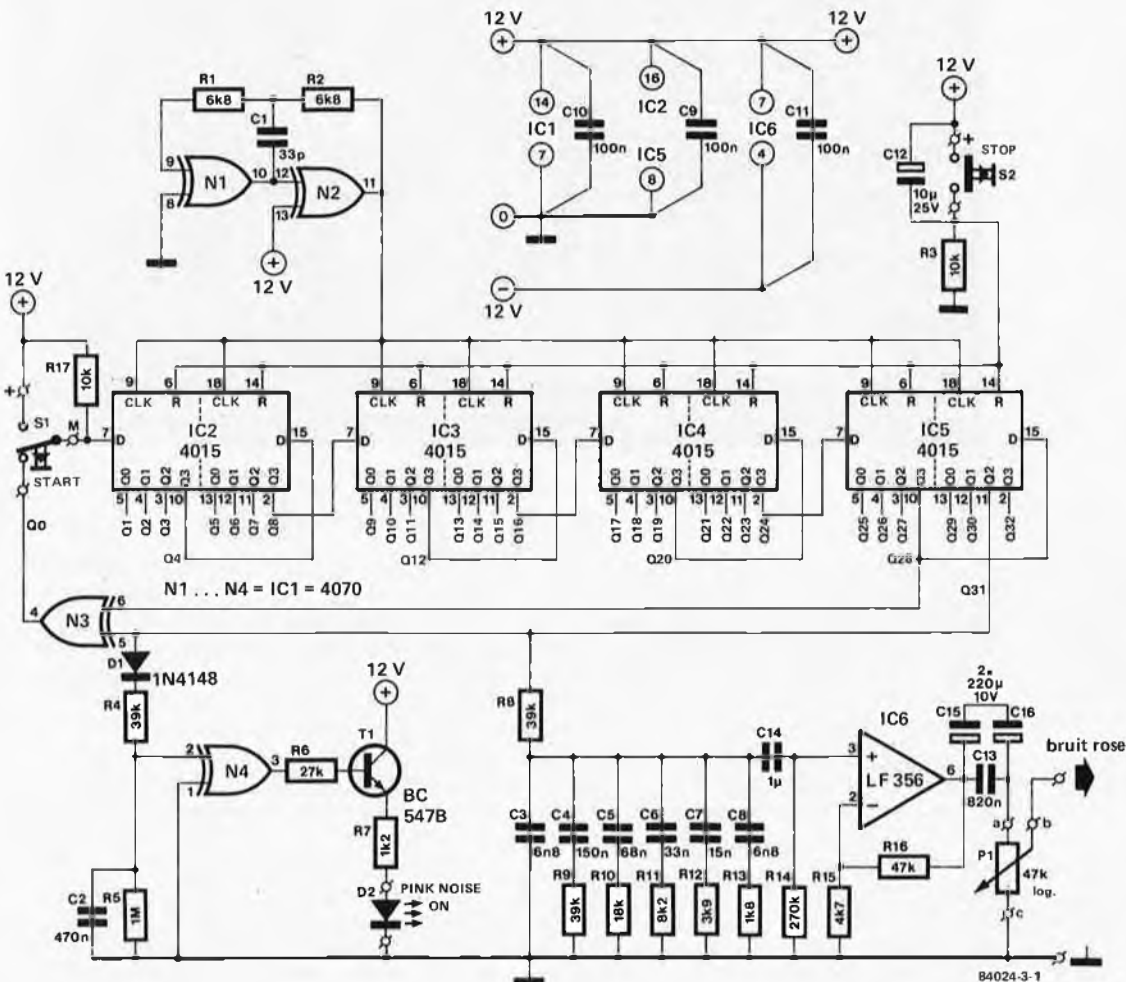
### Le réglage

L'apparition du générateur de bruit et la modification des résistances des redresseurs ont provoqué quelques changements dans la procédure de réglage déjà publiée. Voici comment procéder, en commençant par les bandes. Mettre le curseur de tous les potentiomètres P1... P30 du côté du circuit intégré voisin. Appliquer le signal de sortie du générateur de bruit rose à l'entrée de l'analyseur sans l'atténuer, le commutateur d'entrée en position LINE, l'inverseur RESOLUTION sur LOW et le potentiomètre LEVEL ouvert à fond. Après avoir mis l'ensemble sous tension, actionner le poussoir S1 du générateur de bruit et

analyseur audio par tiers d'octave  
elektor mai 1984

Figure 1. Pour générer du bruit blanc, on fait appel à un registre à décalage numérique de 31 bits qui, commandé par une horloge à fréquence élevée, se comporte en générateur (pseudo) aléatoire. On colore le signal de bruit ainsi obtenu à l'aide d'un réseau de filtrage passe-bas.

1



2

Résistances:

- R1, R2 = 6k8
- R3, R17 = 10 k
- R4, R8, R9 = 39 k
- R5 = 1 M
- R6 = 27 k
- R7 = 1k2
- R10 = 18 k
- R11 = 8k2
- R12 = 3k9
- R13 = 1k8
- R14 = 270 k
- R15 = 4k7
- R16 = 47 k
- P1 = 47 k log

Condensateurs:

- C1 = 33 p
- C2 = 470 n
- C3, C8 = 6n8 5%
- C4 = 150 n 5%
- C5 = 68 n 5%
- C6 = 33 n 5%
- C7 = 15 n 5%
- C9, C10, C11 = 100 n
- C12 = 10  $\mu$ /25 V
- C13 = 820 n
- C14 = 1  $\mu$
- C15, C16 = 220  $\mu$ /10 V

Semiconducteurs:

- D1 = 1N4148
- D2 = LED verte
- T1 = BC 547B
- IC1 = 4070
- IC2 . . . IC5 = 4015
- IC6 = LF 356

Divers:

- S1 = poussoir (contact repos)
- S2 = poussoir (contact travail)

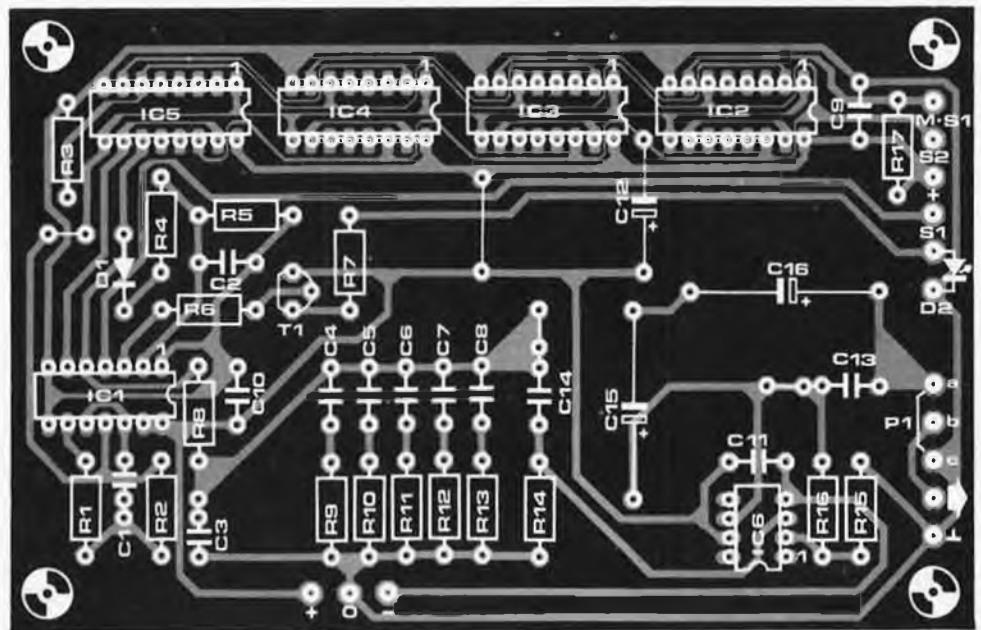
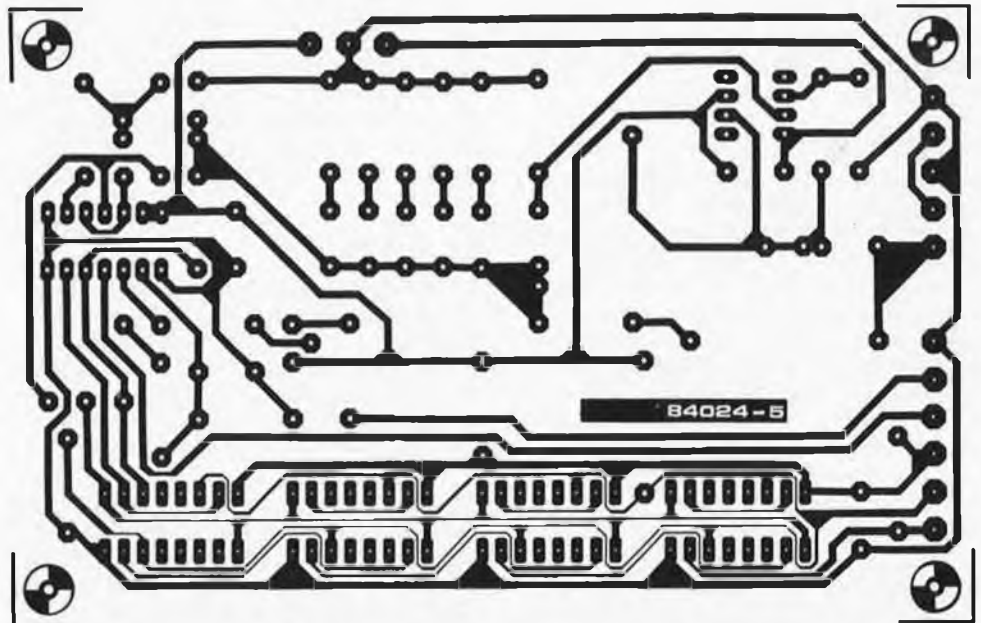


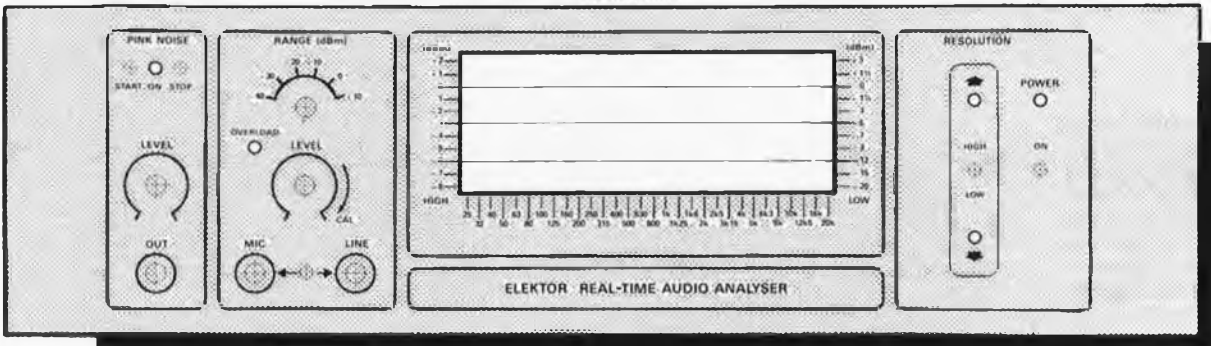
Figure 2. Vous trouverez sur la figure 5 de l'article publié le mois dernier toutes les indications nécessaires pour la mise en place de cette platine sur le circuit de base de l'analyseur en temps réel. Ce générateur pourra très facilement être utilisé également en dehors du cadre de l'analyseur, pour toutes sortes d'applications.

rechercher la position du commutateur RANGE pour laquelle l'affichage donne une indication clairement perceptible. Tout en manipulant les organes RANGE et LEVEL, il faut rechercher la configuration dans laquelle la bande ayant la plus forte amplitude atteint le niveau 0 dB. Corriger ensuite la position du curseur des potentiomètres des redresseurs de telle sorte que l'indication fournie pour chacune des autres bandes vienne concorder avec celle de la bande qui se distinguait auparavant (voir ci-dessus) par sa plus forte amplitude. Il se peut que ce réglage soit impossible pour certaines bandes; dans ce cas, diminuez la valeur de la résistance placée en série avec le potentiomètre du redresseur correspondant (par exemple 180 k au lieu de 220 k). Mettre ensuite l'inverseur RESOLUTION sur HIGH et

reprendre toute cette procédure pour améliorer la précision du réglage. Pour les bandes les plus graves, il faut le plus souvent se contenter d'une approximation du fait de la lenteur de la variation du signal dans ces bandes.

Il reste à étalonner le commutateur RANGE. Il nous faut pour cela un signal sinusoïdal de 1 kHz/775 mV. Mettre le potentiomètre LEVEL en position CAL et appliquer le signal de référence à l'entrée de l'analyseur, puis mettre le commutateur RANGE en position 0 dB: en principe, seule la LED 0 dB de la bande de 1 kHz devrait s'allumer. Si on désire un étalonnage rigoureux, il suffit de corriger la valeur de R12 sur le circuit de base (en la remplaçant provisoirement par une résistance ajustable de 50 k).

480x132,5 mm



84024

### Micros et mesures

On peut pratiquer deux types de mesures avec l'analyseur audio par tiers d'octave. Les unes, purement électroniques si l'on peut dire, sont effectuées directement sur certains appareils: on applique le bruit rose à l'entrée d'un amplificateur BF dont la sortie est reliée à l'analyseur pour juger, par exemple, de l'efficacité d'un correcteur de tonalité; on enregistre le bruit rose sur une bande ou une cassette et l'on observe le signal en sortie du magnétophone; on vérifie la caractéristique de filtres pour enceintes acoustiques, etc.

Les autres, acoustiques, font appel à un microphone de mesure: on ajuste une chaîne audio haute-fidélité à l'aide d'un égaliseur par tiers d'octave sur la base des informations fournies par l'analyseur audio équipé d'un microphone de mesure; ceux d'entre nos lecteurs qui auront réalisé les enceintes VIVACE pourront ainsi en vérifier les caractéristiques. Quel que soit le type de mesure pratiqué, il faut accorder la plus grande attention au niveau du signal de bruit injecté dans l'appareil à tester, afin de ne pas le saturer. On remarquera que les crêtes dans le grave sont plus élevées d'environ 10 dB que dans le médium et l'aigu. N'oubliez pas qu'il s'agit de bruit coloré! Dans le grave, les colonnes de LED ne seront jamais parfaitement stables d'ailleurs, du fait de l'étroitesse des bandes: la quantité moyenne de signal y est toujours moindre que dans les bandes supérieures.

Qui dit analyseur en temps réel, dit microphone de mesure; après tant d'efforts pour limiter les frais occasionnés par la réalisation de cet appareil, il n'est pas question de faire l'acquisition d'une capsule dont le prix s'exprime en milliers de francs (mais oui, ça existe...).

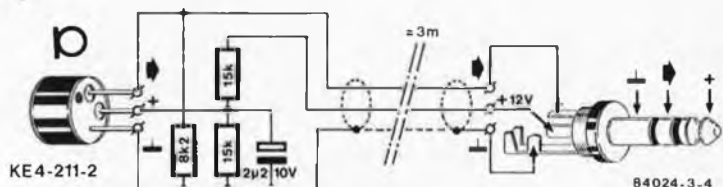
Il existe des solutions meilleur marché, aux performances remarquables; comme la capsule KE 4-211-2 de Sennheiser, de la taille d'un BC 547, pour laquelle le fabricant annonce une caractéristique linéaire de 40 Hz à 20 kHz ( $\pm 2,5$  dB). Il s'agit d'un microphone à électret, équipé d'un FET tampon qu'il faut donc alimenter à l'aide d'un câble distinct du câble du signal

(+5 V). Cette tension pourra être prélevée sur la tension d'alimentation stabilisée de +12 V, sur le circuit d'entrée ou sur le circuit de base (figure 4). Il existe bien d'autres modèles de micros, proposés par



Figure 3. Sa taille imposante nous interdit de publier la face avant à l'échelle 1:1. Lors de la mise en oeuvre de l'affichage, n'oubliez pas de prévoir une plaque en verre acryl ou un film rouge pour augmenter le contraste des LED.

4



84024-3-4

divers autres fabricants, et le choix de l'utilisateur est somme toute assez ouvert (prenez soin de lire attentivement la fiche de caractéristiques de la capsule que vous envisagez d'acheter).

Si l'on désire réaliser des mesures à partir d'une référence absolue, il est nécessaire d'étalonner l'analyseur en temps réel à l'aide d'un autre analyseur, déjà étalonné... mais c'est là une autre histoire. ▀

Figure 4. La plupart des capsules de microphones disponibles actuellement sont du type à électret et FET incorporé. Il suffit de deux résistances en pont diviseur sur la tension d'alimentation de 12 V pour obtenir les 5 V nécessaires à l'alimentation du FET tampon. L'utilisation d'une prise jack stéréo facilite le câblage de la capsule.

Figure 5. Vue plongeante dans les entrailles du mini-crescendo construit dans un boîtier de faible hauteur. Pour des raisons techniques (matériel d'exposition), la lampe de visualisation de mise sous tension et l'interrupteur marche/arrêt se trouvent à l'arrière de l'appareil.



# mini-crescendo

ampli haut  
de gamme  
de moyenne  
puissance

## Spécifications

Puissance en sortie:  
2 x 50 W dans 8 ohms  
2 x 70 W dans 4 ohms

Distorsion harmonique  
totale (THD) maximale  
0,03 %, de 20 Hz  
à 20 kHz

Puissance maximale:  
(par canal)  
70 W dans 8 ohms  
90 W dans 4 ohms

Sensibilité d'entrée:  
590 mV<sub>eff</sub> pour 50W  
dans 8 ohms  
490 mV<sub>eff</sub> pour 70W  
dans 4 ohms

Impédance d'entrée:  
30 kΩ // 1 nF

Largeur de la bande  
de puissance  
4 Hz . . . 55 kHz (-3dB)  
(pour résistance de  
source de 600 ohms)

Facteur d'atténuation:  
100

Tension de dérive présente  
en sortie:  
< 15 mV

L'amplificateur Hi-Fi 2 x 140 W décrit sous le nom de "Crescendo" dans le numéro de décembre 1982 a fait l'effet d'une bombe parmi les passionnés de construction audio. Les réactions nous confirment ce que nous avons supposé à l'époque: nombreux sont les amateurs d'électronique et d'audio qui aimeraient construire leur chaîne eux-mêmes. Le seul "reproche" que nous ayons eu à son sujet est son prix relativement élevé. De nombreuses voix se sont fait entendre, téléphoniquement ou épistoliquement, réclamant une version plus économique qui aurait les mêmes qualités que Crescendo.

Nous nous sommes mis au travail et mini-crescendo est le résultat de nos efforts. Cette version "dégonflée" du Crescendo a cependant suffisamment de coffre pour insuffler la vie à pratiquement n'importe quel type d'enceinte. Ce montage est basé sur le concept de complémentarité utilisé pour son grand frère (soeur?), possède les mêmes qualités, fournit 2 x 50 (70) watts et coûte la moitié de ce dernier.

Que Crescendo soit un amplificateur de classe, personne n'en doute. Mais il est fréquent que qualité et prix aillent de pair. Nous ne pouvons prétendre qu'il s'agisse d'un ampli bon marché, du moins pas du point de vue du constructeur amateur, encore que si on le compare à un appareil grand public de la même

catégorie, 2 000 francs ne soit pas un prix trop exorbitant. Mais cela n'empêche pas que cette somme peut paraître à première vue élevée et quel est l'aspirant constructeur d'un montage de ce prix qui ne se demande pas s'il n'est pas possible de faire meilleur marché? Le Crescendo était étudié pour pouvoir fournir sa puissance nominale indéfiniment, mais combien d'entre nous ont besoin de 2 x 140 W (en notant d'ailleurs qu'il s'agit là de valeurs conservatrices, la plupart des Crescendo fournissent bien plus de 140 watts).

A moins que les enceintes choisies aient un rendement incroyablement faible (moins de 82 dB), la majorité des salles de séjour trouvera qu'une puissance de 50 à 60 watts par canal est plus que suffisante pour l'obtention de niveaux sonores "réalistes". Cette version de 50 à 60 watts peut aussi intéresser ceux de nos lecteurs qui envisagent un jour d'accoupler des enceintes actives à leur amplificateur. Doter chacune des 3 voies (basses, médium, aigus) d'une enceinte active d'un étage d'amplification de 140 watts est aussi hors de prix qu'inutile. Une variante quelque peu "dégonflée" du Crescendo intéressera sans doute également les "mordus des enceintes".

## Meilleur marché

Si on se penche quelques instants sur les raisons faisant le prix d'un Crescendo, on voit immédiatement quelles belles économies entraîne une réduction de la puissance.

Une puissance de sortie de 50 à 70 watts par canal permet de faire passer la tension d'alimentation de 2 x 70 . . . 75 V à 2 x 45 . . . 50 V. Le courant maximal diminue dans les mêmes proportions, ce qui permet de se contenter d'une alimentation moins lourde (et donc plus économique). Un seul transformateur de 2 x 35 V/4 A fait largement l'affaire pour une version stéréo du mini-crescendo. On peut également se contenter de condensateurs électrochi-





3

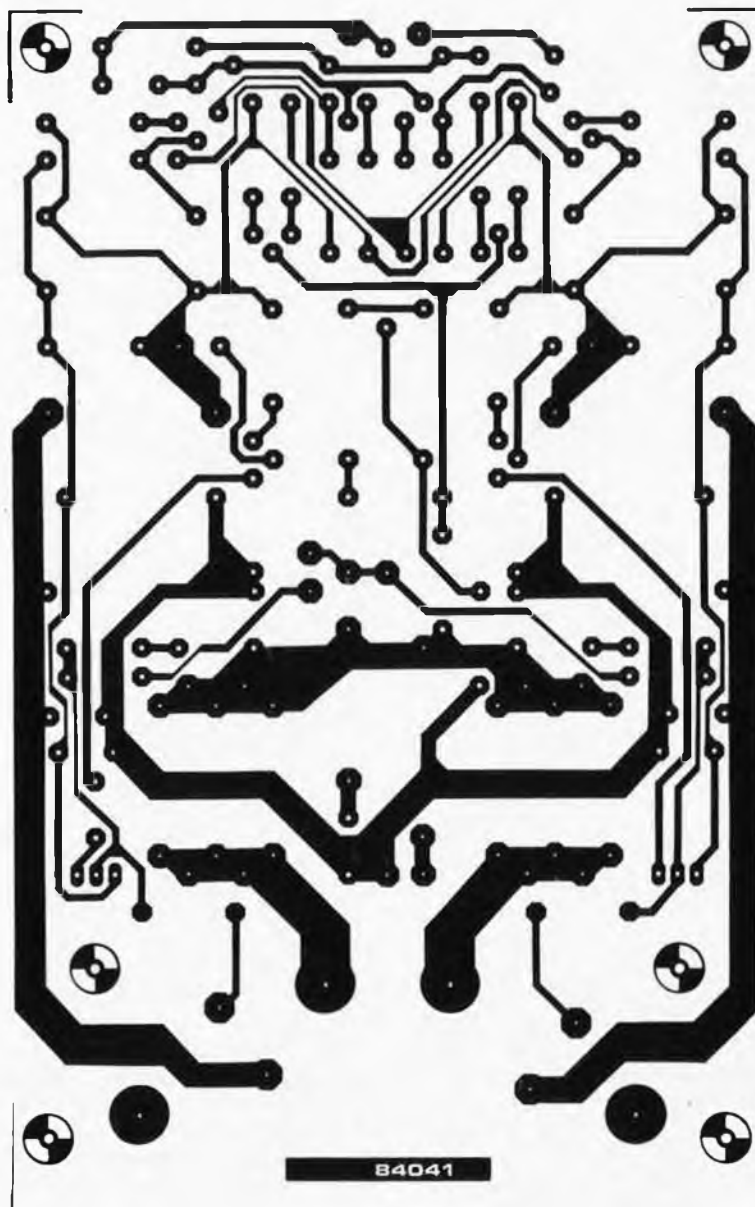


Figure 3. Représentation des dessins du circuit imprimé au format carte europe et implantation des composants.

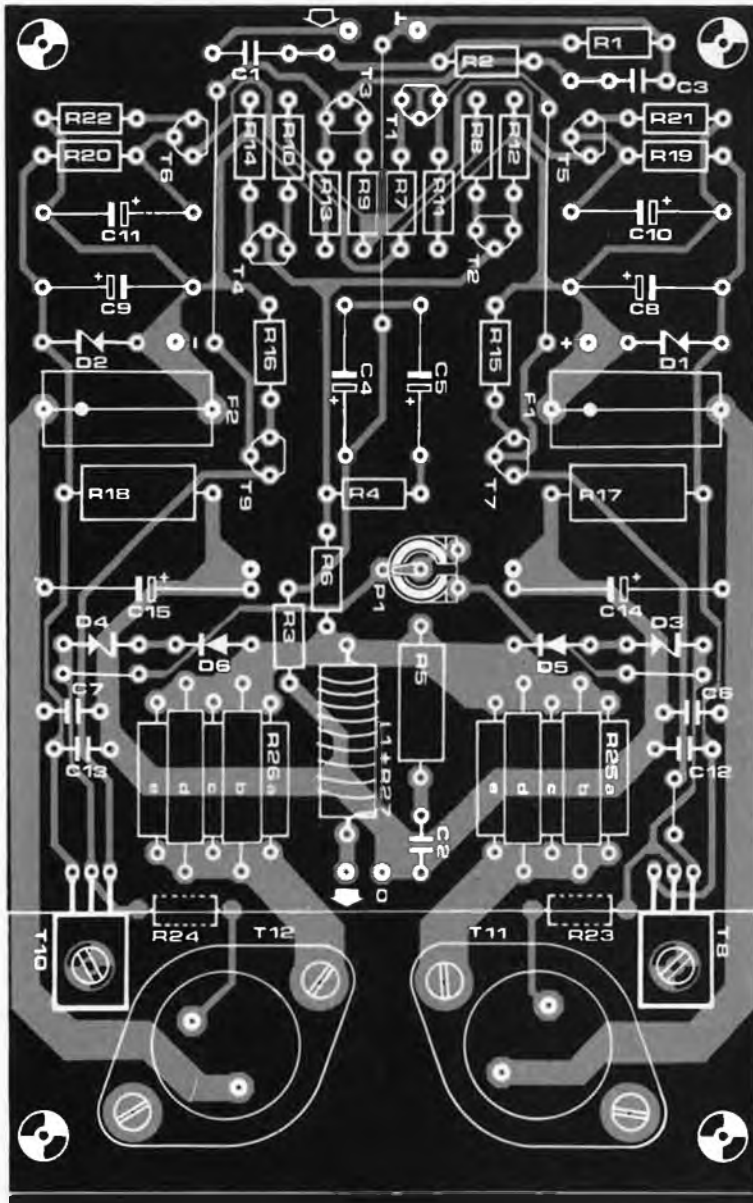
au schéma du Crescendo, vous leur trouverez de très fortes similitudes. Superficiellement, on pourrait même s'y tromper. Nous retrouvons à l'entrée le double amplificateur différentiel (T1... T4) et les sources de courant associées (T5, T6), suivies des étages de commande montés en cascade (T7... T10) et, pour finir en beauté, la paire de FET-MOS (T11, T12). La partie de théorie consacrée au FET-MOS dans l'article sur le Crescendo reste d'actualité. Pour des raisons d'espace, nous n'allons pas la reprendre ici et vous renvoyons à l'article mentionné plus haut.

Venons-en au nouveau schéma. Il faut un examen approfondi pour se rendre compte des modifications apportées au schéma original: 2 FET-MOS ont disparu, la tension d'alimentation est descendue à  $2 \times 45 \dots 50$  V, certains composants ont vu leur valeur changer permettant ainsi au montage de "tourner sagement" à cette tension d'alimentation plus faible. La modification la plus visible est le remplacement des résistances de source bobinées R25 et R26 par deux ensembles de 5 résistances

ordinaires de 1 W au carbone montées en parallèle: cette disposition permet de construire une résistance de 5 W à très faible inductance (réduisant ainsi à néant le risque d'entrée en oscillation, phénomène redouté s'il en est!).

Les "mordus du C.C." seront sans doute étonnés de constater la présence à l'entrée de l'amplificateur d'un condensateur de couplage. Si l'entrée de l'amplificateur se voit appliquer un signal (provenant d'un préamplificateur) parfaitement exempt de composante continue (donc pourvu lui d'un condensateur de couplage), vous pouvez remplacer C1 du mini-crescendo par un pont de câblage.

L'une des parties les plus importantes de tout amplificateur (en raison de son effet sur la qualité finale de ce dernier) est l'alimentation. Le schéma de la figure 2 montre à quoi ressemble la version stéréo. Rien de bien sorcier: la classique association transformateur, pont de diodes, condensateurs électrochimiques. Le transformateur doit fournir une tension de sortie de  $2 \times 35$  V et un courant de 4 A. Un transformateur tori-



### Liste des composants

#### Résistances :

R1,R6 = 33 k  
R2,R19,R20 = 2k2  
R3 = 10 Ω  
R4 = 1 k  
R5 = 10 Ω/1 W carbone  
R7...R10 = 150 Ω  
R11...R14 = 3k3  
R15,R16 = 82 Ω  
R17,R18 = 4k7/1 W  
R21,R22 = 2k7  
R23,R24 = 220 Ω  
R25 (a...e), R26 (a...e),  
R27 = 1 Ω/1 W carbone  
P1 = 250 Ω ajust.

#### Condensateurs :

C1 = 1 μ5, MKM  
de préférence  
C2 = 22 n  
C3 = 1 n,  
styroflex de préférence  
C4,C5 = 220 μ/10 V  
C6,C7 = 220 n  
C8...C11 = 100 μ/10 V  
C12,C13 = 330 n  
C14,C15 = 100 μ/63 V

#### Semiconducteurs :

D1,D2 = diode zener  
3V9/400 mW  
D3,D4 = diode zener  
12 V/400 mW  
D5,D6 = 1N4148  
T1,T2,T6 = BC 546B  
T3...T5 = BC 556B  
T7 = BC 560C  
T8 = BF 470  
T9 = BC 550C  
T10 = BF 469  
T11 = 2SK134 ou 2SK135  
(Hitachi)  
T12 = 2SJ49 ou 2SJ50  
(Hitachi)

#### Divers :

F1,F2 = fusible 2A lent  
avec porte-fusible pour  
circuit imprimé  
L1 = 2 μH, bobinée sur  
R27: ≈ 20 spires (en  
2 couches) de fil de  
cuivre émaillé de 1 mm  
de Ø  
Radiateur commun à T8,  
T10, T11 et T12,  
1,25°C/W (avec petit  
matériel d'isolation)  
et équerre en aluminium  
(40 x 40 mm,  
20 cm de long)

#### Liste des composants pour l'alimentation (version stéréo)

Tr1 = transformateur  
2 x 35 V/4 A  
(Suprator ou ILP par  
ex.)  
B1 = pont de diodes  
B80C10000  
C17,C18 = 10 000μ/63 V  
F3 = fusible 2A lent

que est bien évidemment la solution la plus esthétique (moins lourd, plus compact, arrêtons là la distribution de fleurs), mais en fait n'importe quel bon transformateur fait l'affaire. En ce qui concerne les électrochimiques C17 et C18, s'ils ont une capacité de 10 000 μF chacun, cela convient parfaitement. Si vous pouvez trouver des électrochimiques de capacité plus importante, mais moins chers (si, si, cela arrive!) il n'y a pas de contre-indication, mais cela n'apporte rien de plus.

### Le circuit imprimé

La réduction à 2 du nombre de FET-MOS nécessaires permet de diminuer sensiblement le format du circuit imprimé. Après moult tentatives, nous avons fini par atteindre un format du type carte europe. Le dessin du circuit imprimé et l'implantation des composants sont illustrés respectivement pas les figures 3 et 4. L'implantation des composants ne devrait pas poser de problèmes, si on utilise la liste des composants comme fil d'Ariane. Les seuls

composants demandant quelques explications de mise en place sont les transistors de commande et les FET-MOS, mais nous y reviendrons. Vérifiez que L1 fait bien contact. La technique de montage des FET/MOS est la même que celle utilisée dans le cas du Crescendo. Le circuit imprimé est fixé au radiateur par l'intermédiaire d'une équerre en aluminium (dimensions 40 x 40 x 260 mm). Les FET-MOS sont eux-mêmes ensuite fixés sur l'équerre. En raison des faibles dimensions des circuits imprimés et de la faible dissipation des transistors de puissance, un unique radiateur est suffisant (100 x 200 mm, résistance thermique 1,25°C/W, SK42/00 par exemple). Les transistors de commande T8 et T10 sont eux aussi montés sur l'équerre de jonction; pour ce faire, on pliera avec douceur leurs pattes.

Les transistors de commande et les FET-MOS doivent être isolés électriquement du radiateur: utiliser un support mica ou céramique. N'oubliez pas que les vis de fixation aussi ne doivent pas être en contact électrique avec le radiateur; utiliser le maté-

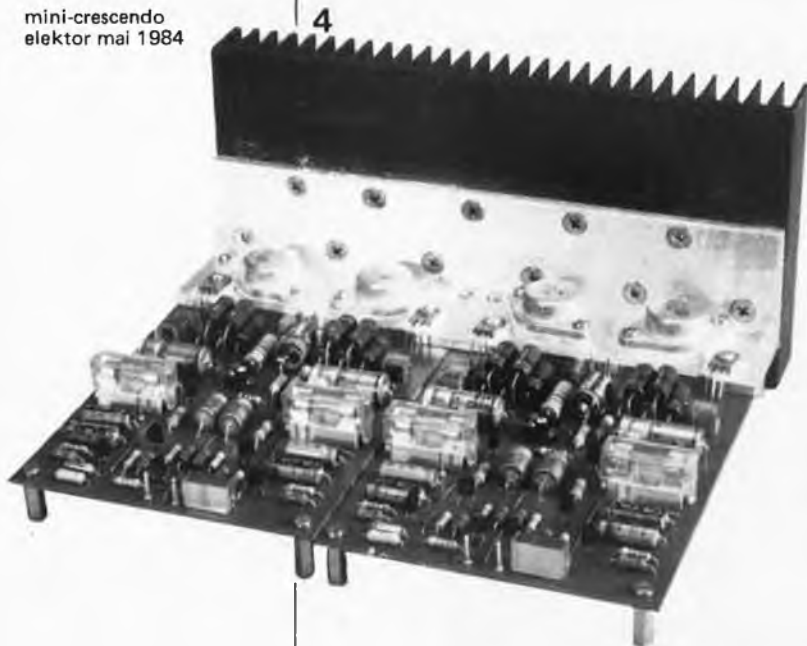


Figure 4. Version stéréo du mini-crescendo comprenant deux circuits imprimés fixés au radiateur à l'aide d'une équerre en aluminium.

riel d'isolation prévu à cet effet: on peut éventuellement envelopper les vis dans un morceau d'isolant thermorétractable. Il faut percer dans l'équerre les trous permettant la fixation des transistors et du radiateur. On peut utiliser le circuit imprimé comme gabarit pour déterminer la position des orifices de fixation de T8, T10, T11 et T12. La partie verticale de l'équerre est fixée au radiateur à l'aide d'un nombre de boulons adéquat (abondance de biens ne nuit pas). Ne pas hésiter à mettre de la pâte thermoconductrice entre le métal de l'équerre et le radiateur, le transfert thermique ne s'en fera que mieux; cette dernière mesure est impérative en ce qui concerne le montage des FET-MOS T8... T12 sur l'équerre.

### Câblage et boîtier

Si tout s'est passé comme prévu, vous disposez maintenant d'un ensemble compact comprenant les deux platines fixées au radiateur (figure 4). Vous devriez également avoir les composants de l'alimentation sous la main (figure 2). Comment interconnecter ces différents éléments d'un puzzle pour en faire un amplificateur fonctionnant correctement? Commençons par le boîtier. Vous avez toute latitude à son sujet, à condition qu'il soit solide et de dimensions convenables (un câblage inutilement long risque de causer des problèmes). Quelques instants de réflexion finiront par vous faire adopter une disposition pratique proche de celle illustrée par la figure 5. Rien de bien révolutionnaire: les circuits d'un côté, l'alimentation de l'autre. Le radiateur, les fiches de connexion, le câble secteur prennent place sur la face arrière, l'interrupteur marche/arrêt, le porte-fusible et l'ampoule de visualisation, sur la face-avant. Plus important que le choix du boîtier est la réalisation d'un câblage correct. Les règles à respecter sont, en gros, les mêmes que dans le cas du Crescendo: nous ne pouvons que vous recommander la lecture du paragraphe les donnant.

La figure 6 donne un exemple de câblage. Si vous le suivez à la lettre (et dans l'esprit), votre amplificateur ne peut que fonctionner parfaitement sans connaître de ronflement ou autres phénomènes gênants.

### Quelques points importants

Faire en sorte de disposer d'un point de masse de l'alimentation central, de préférence au point nodal des condensateurs électrochimiques de filtrage C17 et C18. Toutes les connexions de masse y seront reliées: les connexions de masse des circuits de l'amplificateur, celles des prises d'entrée (cinch), celles des sorties vers les enceintes. Cette masse centrale est ensuite reliée au boîtier métallique. Il faut veiller à ce que les fiches d'entrée soient parfaitement isolées. Les liaisons entre les fiches et les circuits imprimés se font par câble blindé. Règle générale: réduire au maximum la longueur des connexions.

### Test et réglage

Prendre quelques instants pour révéifier l'ensemble du montage de A à Z, avant de le mettre sous tension, peut vous éviter des surprises désagréables. Attention aux condensateurs électrochimiques montés à l'envers: leur explosion peut être très dangereuse! Pour le test et le réglage de l'amplificateur, nous nous intéresserons successivement aux deux circuits imprimés. Il faudra de ce fait effectuer deux fois la suite des opérations décrites ci-dessous.

- Extraire les fusibles F1 et F2 et les remplacer par une petite résistance de 10 ohms/1/4 W.
- Mettre P1 à sa résistance minimale en le tournant à fond dans le sens anti-horaire.
- Mettre sous tension. Si les résistances se mettent à se consumer lentement, il vaut mieux arrêter les frais et rechercher l'erreur. Avant de recommencer, il faut l'avoir trouvée et éliminée.
- Si les résistances ne se manifestent pas, connecter un multimètre sur une gamme tension continue faible (2... 5 V) en parallèle sur l'une d'entre elles (peu importe laquelle). Si tout va bien, le multimètre devrait indiquer zéro volt.
- Agir (lentement) sur P1 dans le sens horaire jusqu'à ce que la tension aux bornes de la résistance de 10 ohms atteigne 1 V très exactement. Le courant de repos des FET-MOS est alors de 100 mA très précisément, ce qu'il nous faut.
- Couper l'alimentation, enlever la résistance et remettre les fusibles en place. Après mise sous tension, le niveau de tension mesuré par rapport à la masse ne devrait pas dépasser 15 mV (approximativement) aux sorties.

En principe tout fonctionne correctement maintenant. Aux incrédules de l'électronique, nous conseillons de vérifier la concordance des valeurs de tensions présentes sur leur appareil avec celles données en divers endroits du schéma de la figure 1.

### Petite remarque

Bien que les avantages d'un amplificateur symétrique complémentaire tel celui décrit ici soient très nombreux par rapport à ceux

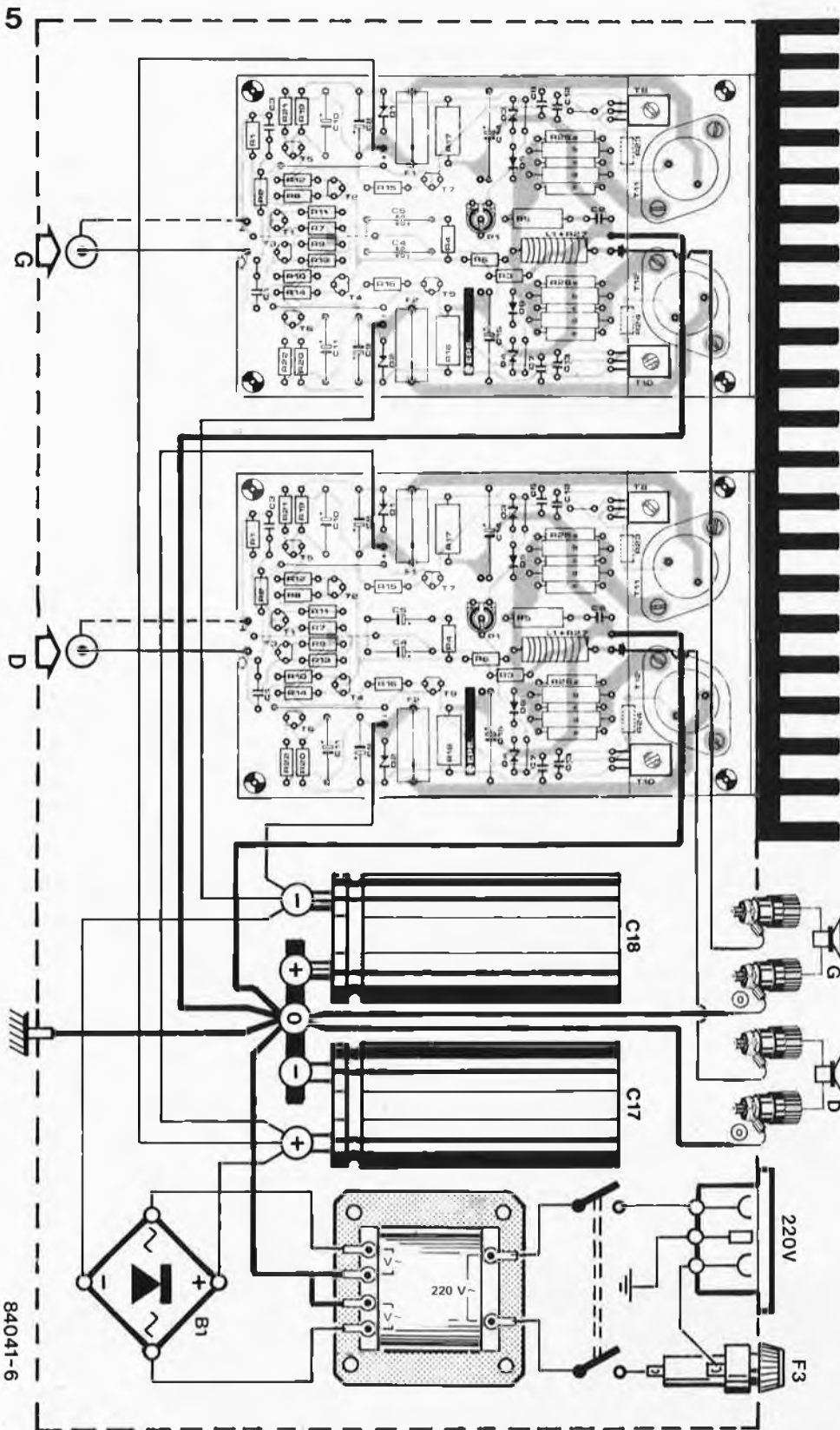


Figure 6. Un câblage effectué selon les règles de l'art (en étoile) met à l'abri de bien des mauvaises surprises.

d'un amplificateur de conception semicomplémentaire démodé, il serait malhonnête de ne pas signaler l'existence d'un inconvénient d'ordre pratique. L'absence de condensateur électrochimique en sortie peut, si l'amplificateur est défectueux, transmettre aux sorties allant vers les enceintes une tension continue avec les conséquences que l'on peut imaginer. Pour vous mettre à l'abri d'une mésaventure de cette sorte, nous vous

recommandons instamment de doter l'amplificateur d'un dispositif de "temporisation de mise en fonction des enceintes et de protection C.C." tel celui décrit en janvier 83. Ce circuit protège également les enceintes contre certains phénomènes audibles agaçants apparaissant lors de la connexion des enceintes (cloc et autres plops).

Littérature:  
*Crescendo, Elektor décembre 1982.*

Avec leur dispositif d'entraînement de la disquette et de déplacement de la tête magnétique, les unités pour disques souples suppléent par la mécanique à l'étroitesse (ça se calcule en francs par kilo octets) de la voie microélectronique en matière de mémoire de masse, alliant l'efficacité à un coût somme toute modéré. Dans la vie d'un ordinateur, elles jouent un rôle aussi primordial que le magasin de composants dans la vie d'une chaîne de fabrication d'appareils électroniques. Autant dire que lorsque de ce côté là quelque chose ne va plus, rien ne va plus . . . Comme ce sont des choses qui arrivent à tout le monde un jour ou l'autre, nous avons pensé qu'il serait utile de proposer un petit outil efficace pour le diagnostic.

# testeur d'unités pour disquettes

Un outil efficace pour la remise à flots d'ordinateurs en détresse

Souvent chères, parfois fragiles, les unités pour disquettes ont un statut à part dans le milieu de la microélectronique: elles sont un signe extérieur de la sophistication d'un système, et par conséquent convoitées comme telles. Passé l'embaras des premières heures d'utilisation, elles ne font plus parler d'elles, si ce n'est en termes élogieux. . . jusqu'au jour où rien ne va plus!

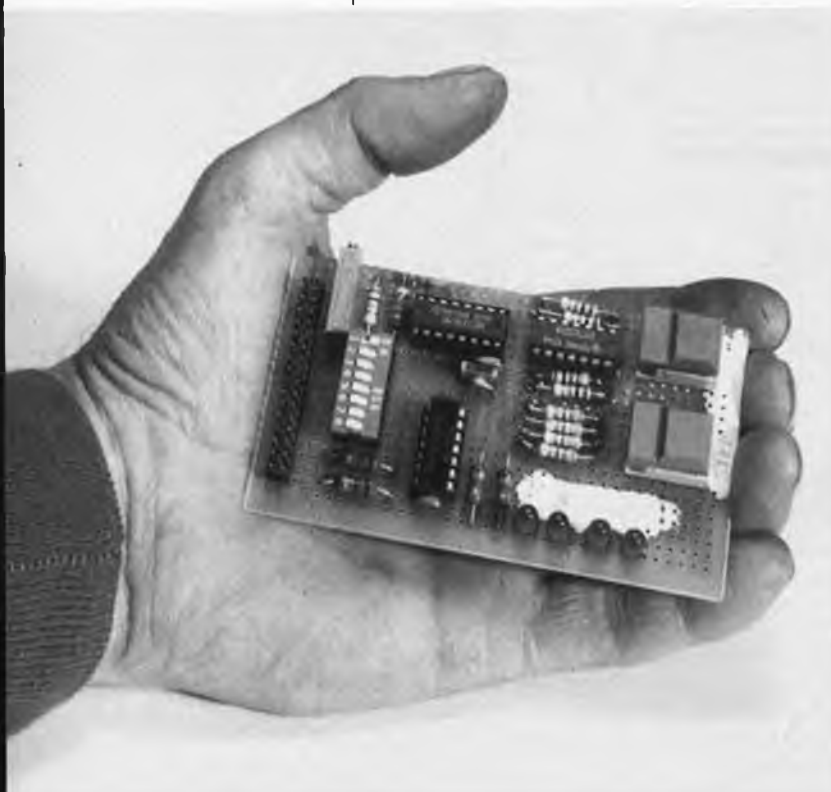
Si, lors d'une panne, les premières investigations désignent les unités pour disquettes comme fautrices de trouble, il n'est pas indiqué d'empoigner un tournevis vengeur pour les démantibuler aussitôt, ou les rapporter chez le vendeur. Nous vous suggérons plutôt la réalisation du circuit de la figure 1, qui vous permettra d'approfondir vos recherches par une procédure de tests rapides et systématiques de toutes les

fonctions normales de l'appareil supposé défectueux.

## Etonnante simplicité

Contrairement à ce que l'on est porté à croire tant qu'on ne l'a pas faite, la vérification du bon fonctionnement d'un lecteur de disquettes n'est pas une opération très complexe. La première chose à faire est l'adressage de l'une des trois (ou deux) unités en présence. L'entrée DRIVE SELECT du lecteur concerné est mise au niveau logique bas via S3 . . . S5. Ensuite vient la mise en route du moteur (S6); si la disquette engagée dans l'unité est munie d'une protection contre les opérations d'écriture (encoche obturée), la LED D3 s'allume. Lorsque l'on engage une disquette dont l'encoche n'est pas obturée, cette LED doit rester éteinte. Arrivé à ce point, nous savons déjà si notre lecteur se laisse adresser, si son moteur tourne et si le détecteur d'encoche opto-électronique fonctionne bien. On aura compris qu'il faut s'abstenir d'effectuer ce test, et surtout les suivants, sur une disquette comportant des données précieuses. . . Une fois que le moteur tourne, la LED D1 doit clignoter (300 fois par minute avec des disques de 5 pouces 1/4; 360 fois avec des disques de 8 pouces), indiquant ainsi que le détecteur d'index fonctionne normalement aussi. Si cette LED restait allumée ou éteinte en permanence, cela indiquerait indubitablement un défaut au niveau du détecteur (un corps étranger empêche le phototransistor de "voir" la LED placée en face de lui, de l'autre côté de la disquette, à travers le trou d'index. . . par exemple).

La manipulation suivante porte sur le chariot porte-tête: S7 étant ouvert, on actionne S1. En sortie du monostable MMV1 apparaît une impulsion calibrée appliquée à la logique de commande du moteur pas à pas: le chariot doit faire un pas vers l'extérieur. Si l'on inverse à nouveau la position de S1, la même opération doit se répéter. Et ainsi de suite jusqu'à ce que la tête ait atteint la piste 0. Aussitôt la LED D2 doit s'allumer. . . Si elle ne le fait pas alors que le chariot porte-tête a atteint l'extrémité de sa



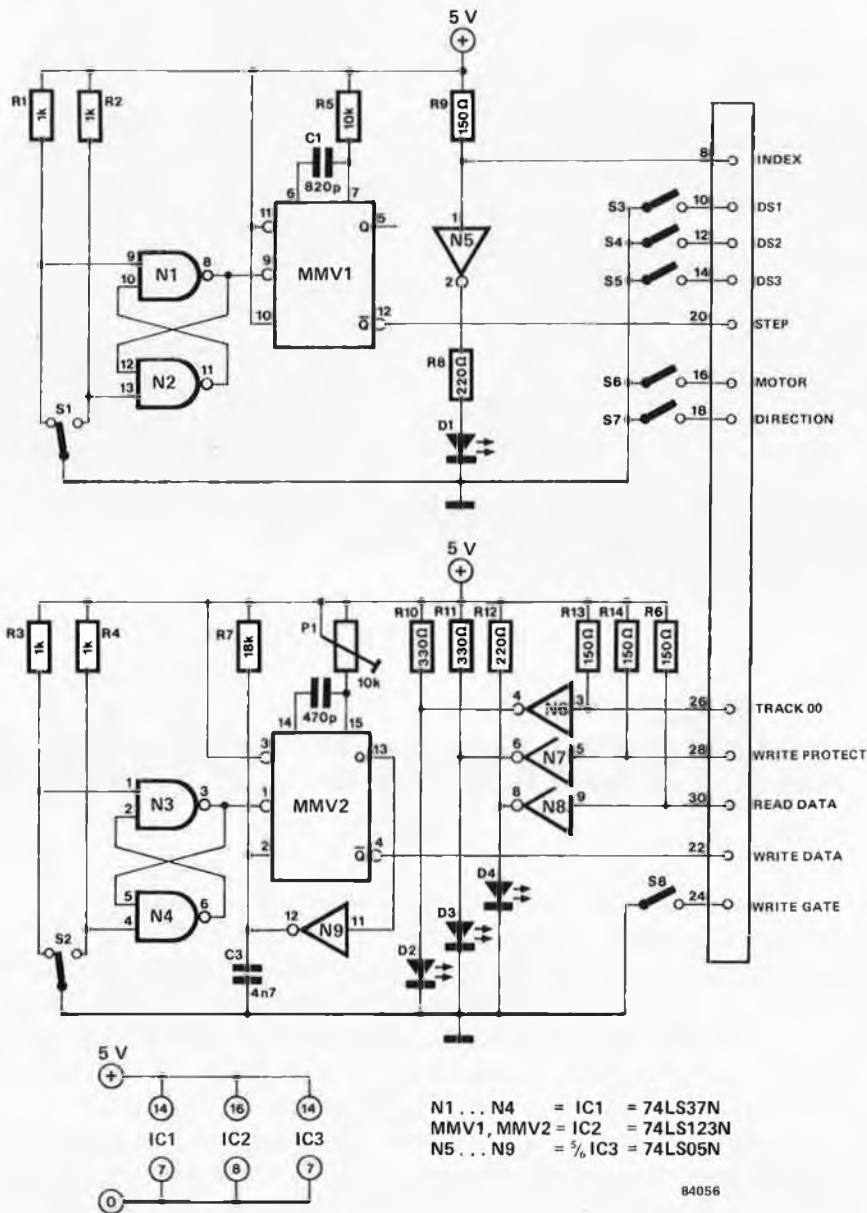


Figure 1. Bien que simple, ce circuit est capable de fournir à un lecteur de disquettes les impulsions de commande pour le déplacement de la tête et un train d'impulsions calibrées en guise de données à écrire sur une piste. La visualisation de la lecture de données est obtenue le clignotement de la LED D4. Propriétaires d'unités pour disques souples (compatibles Shugart) en panne, à vos oscilloscopes!

D1 = index  
 D2 = track 00  
 D3 = write protect  
 D4 = read data  
 S1 = step  
 S2 = write data  
 S3 ... S5 = drive select  
 S6 = drive motor  
 S7 = head direction  
 S8 = read/write

course, c'est que le détecteur de piste 0 est soit défectueux, soit mal positionné. Lorsque l'on ferme S7, le chariot porte-tête doit se déplacer vers l'intérieur de la disquette, à raison d'un pas (= une piste) à chaque inversion de S1 (N1 et N2 font fonction de bascule RS anti-rebond).

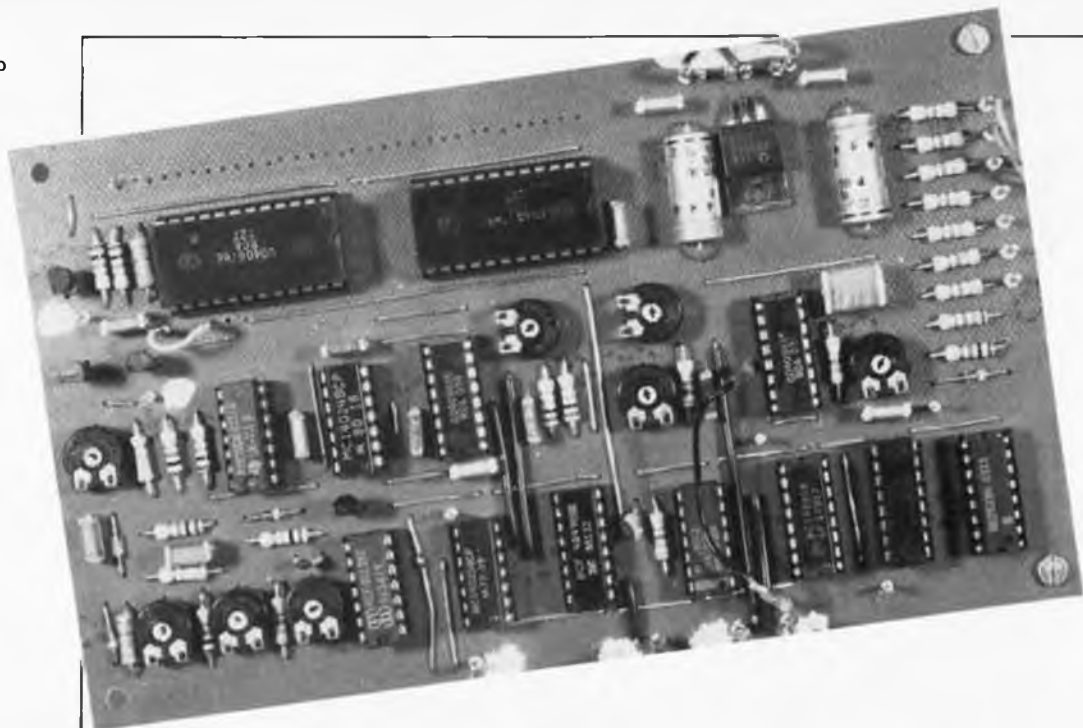
### Lecture/écriture

Après ces préliminaires d'ordre plutôt mécaniques, nous en venons enfin à la lecture, puis à l'écriture de données sur disquette. Il faut positionner la tête au-dessus d'une piste dont on sait qu'elle contient déjà des données, ouvrir S8 si ce n'est déjà fait, et observer D4 qui doit clignoter plus ou moins irrégulièrement si les données sont lues correctement; lorsque cette LED reste allumée ou éteinte alors que la disquette comporte des données sur la piste que vous lisez, commencez donc par vérifier l'état de la tête de lecture et du coussin presseur

(encrassement, particules étrangères, etc.) avant d'incriminer l'électronique.

Pour l'écriture, il faut fermer S8 et actionner S2: en fait de données, ce sont des impulsions calibrées qui apparaissent en sortie de MMV2 associé à N9 pour réaliser un oscillateur marche arrêt, commandé par la bascule anti-rebond N3/N4. La largeur d'impulsion doit être de 500 ns; entre deux impulsions, il doit y avoir environ 8  $\mu$ s, valeur que l'on pourra ajuster à l'aide de P1. Aussi anodin soit-il, ce petit oscillateur nous a déjà rendu les plus grands services lors de dépannages du circuit d'écriture de diverses unités pour disquettes.

La procédure de dépistage de défauts ne peut pas être généralisée puisque chaque fabricant utilise des circuits différents. Il faudra donc se reporter au manuel d'entretien de l'unité en détresse. En principe, le testeur pourra être équipé d'un connecteur encartable, de manière à obtenir une liaison directe entre le testeur et le testé.



# super afficheur vidéo

Ce montage original permet de faire apparaître sur un écran (en couleurs, s.v.p.) 30 colonnes juxtaposées dont la hauteur variable est proportionnelle à l'amplitude de 30 signaux analogiques appliqués à l'entrée. Chacune des colonnes consiste en 32 segments, qui, lorsque l'afficheur est par exemple associé à l'analyseur en temps réel publié récemment, correspondent chacun à un pas de 1 dB. Ce procédé de visualisation présente l'avantage non négligeable de rester parfaitement lisible, sans fatigue visuelle pour l'observateur, même à des distances relativement élevées. On peut le brancher directement sur n'importe quel téléviseur N/B ou couleurs (avec prise Péritel).

La visualisation sur écran de 30 grandeurs analogiques

L'analyseur audio en temps réel (dont la troisième et dernière partie est publiée dans ce numéro) est doté, dans sa version originale, d'un dispositif de visualisation à LED extrêmement compact. Sans en mettre en cause ni l'efficacité ni la précision, on peut en regretter la petite taille. C'est pourquoi nous en sommes venus à mettre au point un afficheur vidéo, qui indique l'amplitude du signal de sortie des 30 redresseurs sous la forme de 30 colonnes de hauteur et de couleurs (ou de nuances de gris) variables. On pourra utiliser simultanément les deux dispositifs de visualisation, ou ne réaliser que l'afficheur vidéo. Dans ce dernier cas, le circuit d'affichage à LED et l'alimentation symétrique de 8 V de l'analyseur pourront être omis.

L'afficheur vidéo a été conçu pour l'analyseur audio, mais de telle façon qu'il soit utilisable pour visualiser n'importe quel autre signal analogique; le nombre maximal de canaux est de 30, mais on peut le ramener à seul si on le désire. On dispose

également d'un 31ème canal (tronqué) que l'on mettra à profit pour afficher un niveau de référence.

## Comment obtenir un signal vidéo?

Le synoptique de la *figure 1* montre les différents étages nécessaires pour obtenir un signal vidéo à partir de 30 tensions analogiques. Les signaux d'entrée (max. 31) subissent un multiplexage analogique avant d'attaquer l'étage vidéo pour lequel les signaux de synchronisation sont fournis par le *générateur de signaux de test* que l'on trouvera ailleurs dans ce numéro. Le signal de sortie du multiplexeur attaque un comparateur rapide (IC3) dont la tension de référence est une dent de scie exponentielle grâce à laquelle on obtient une précision de  $\pm 1\%$  dans l'échelle logarithmique.

La dent de scie est synchronisée avec la trame du signal vidéo (50 Hz) via la fenêtre



d'affichage, elle-même obtenue à partir du signal de synchronisation  $\overline{CS}$  et du signal d'effacement (*blanking*:  $\overline{CBLK}$ ). Un cycle de la dent de scie correspond à peu de choses près à 256 lignes, qui correspondent à leur tour aux niveaux disponibles verticalement pour l'affichage de l'amplitude des signaux. C'est le compteur DFC (*display field counter*) qui autorise l'apparition des signaux dans la fenêtre de visualisation. Le signal EODF (*end of display field*) bloque les multiplexeurs lorsque le faisceau d'électrons quitte la zone utile de l'écran. Le même compteur DFC fournit les informations nécessaires à l'établissement de l'échelle verticale et de la couleur. Le fait que le DFC soit cadencé par le signal  $\overline{CS}$  (fréquence de trame horizontale) permet d'envoyer une information de couleur spécifique à chaque ligne de balayage horizontal. On imagine aisément qu'en couleurs, l'effet est plus saisissant qu'en noir et blanc (voir la couverture du magazine). Le principe du multiplexage est le même que celui du circuit d'affichage à LED, à ceci près que la fréquence de multiplexage est ici de 666 Hz environ, synchronisée d'ailleurs par la fréquence de trame horizontale. Chaque balayage horizontal parcourt ainsi les 30 canaux juxtaposés; à la fin de chaque balayage vertical, les 30 canaux ont été parcourus 256 fois. Pour obtenir une image stable de bonne qualité, le compteur et l'oscillateur doivent être commandés par le signal  $\overline{CS}$ ; c'est pourquoi on en dérive les signaux LG (*line gate*) et FG (*field gate*). A l'inverse, les signaux EODF et EODL bloquent l'oscillateur au moment opportun.

l'affichage à LED. Nous ne commenterons donc pas le fonctionnement d'IC1, IC2 et IC4. Nous nous intéresserons par contre à l'unique comparateur (IC3), dont la tension de référence est variable; elle est fournie par le générateur de dent de scie exponentielle synchronisé que constituent C10, R7, R8, P2 et P3. L'impulsion de décharge est obtenue à partir du signal composite de synchronisation et d'effacement (*sync* et *blanking*) et assure la synchronisation de la dent de scie avec la fenêtre utile. Le monostable MMV1 permet de détecter le retour de trame verticale (il n'y a pas d'impulsion pendant quelque 80  $\mu$ s). De sorte que MMV2, déclenché par le signal  $\overline{CS}$ , délivre une impulsion par trame verticale, laquelle impulsion sert non seulement à synchroniser la dent de scie (FG), mais aussi à déterminer le début vertical (FG) de la fenêtre, puisque IC11 (*display field counter*) ne peut commencer à compter qu'une fois que cette impulsion est passée. On pourra donc agir sur la position verticale de la fenêtre en variant la largeur d'impulsion du signal FG (à l'aide de P8). L'image compte 256 lignes parce que la sortie Q8 d'IC11 (EODF) bloque l'oscillateur N13 via N1 après 256 impulsions de comptage d'IC11. La porte N1 reçoit également le signal FG, de sorte que l'oscillateur N13 (on aura remarqué au passage qu'il s'agit d'un oscillateur gâté) n'est débloqué que lorsque le faisceau balaye la fenêtre utile de l'écran. La structuration horizontale de l'image est obtenue à l'aide de moyens comparables, à savoir le signal  $\overline{CS}$ , les monostables MMV3 et MMV4, l'oscillateur N13 et le compteur d'adresses du multiplexeur (IC4). On se reportera également au chronogramme de la *figure 3* pour suivre la description du fonctionnement de cette partie du circuit. Les signaux indiqués ne sont vrais que lorsque FG et EODF sont

### Une synchronisation rigoureuse

Le multiplexage a déjà fait l'objet d'une description détaillée dans l'article sur

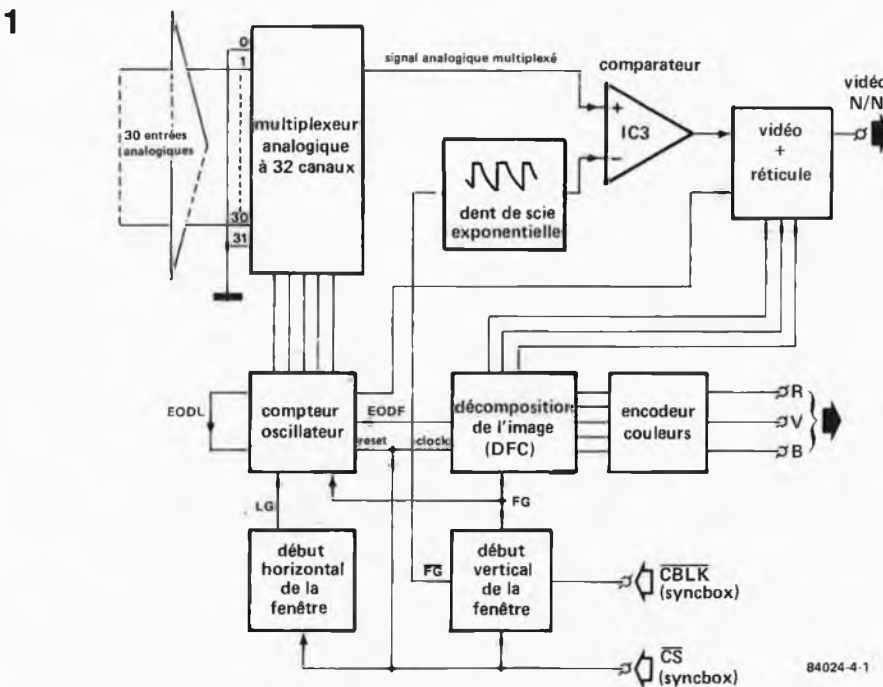
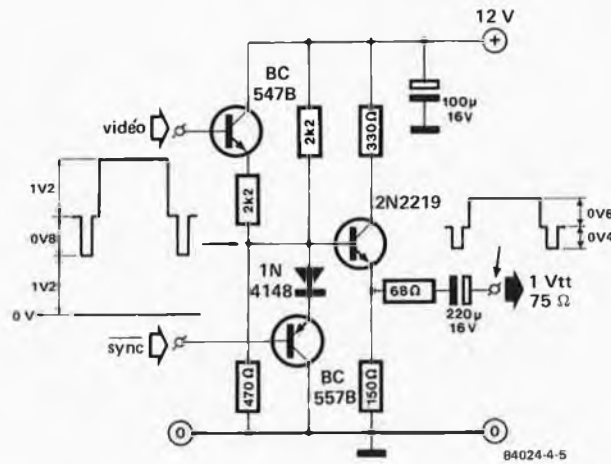


Figure 1. L'afficheur vidéo est une interface entre des modules analogiques (jusqu'à 30) et un écran (moniteur vidéo). Il génère un signal vidéo à partir des signaux de synchronisation fournis par le générateur de signaux vidéo de test publié ailleurs dans ce numéro.





Figure 5. Cet étage à deux transistors permet d'adapter le niveau du signal de sortie vidéo du circuit de la figure 2 aux exigences d'une entrée vidéo sur un moniteur monochrome (ou une TV bricolée).



### Un écran à colonnes

Comme le montre la photo de couverture de ce magazine, l'écran ne comporte ni chiffres, ni lettres, ni réticule, mais des zones de couleurs différentes qui permettent de distinguer aisément les niveaux des canaux entre eux, et d'évaluer l'amplitude de chacun d'entre eux. Chaque canal est séparé de ses deux voisins par une ligne noire. On remarquera aussi la présence d'une interligne noire qui facilite la distinction des segments de couleur verticaux. En l'absence de signal sur un canal, la colonne correspondante est noire (la sortie de FF1 est au niveau logique haut).

La combinaison des différentes informations qui constituent le signal vidéo est effectuée par N3. L'inverseur N8 fournit le signal d'effacement (utilisé seulement dans la version PAL). Le signal de sortie de N3 est le signal vidéo N/B, que l'on utilisera aussi comme signal d'effacement pour l'interface Peritel. Nous avons mentionné ci-dessus que la sortie de FF1 était au niveau logique haut pour la suppression du signal vidéo (noir sur l'écran). La fonction de la bascule FF2, montée en monostable, est précisément de fournir, à chaque flanc ascendant de l'horloge N13, une impulsion de 200 à 300 ns qui crée la séparation de deux colonnes contiguës par une ligne verticale noire!

Les interlignes noirs horizontaux sont obtenus à l'aide de quelques portes NAND et d'un inverseur (N9... N12) à partir des sorties de comptage d'IC11. Une ligne de balayage sur huit est ainsi noire: soit 32 lignes en tout, dont la dernière coïncide avec le bord inférieur de l'écran. Bien que pourvue de cet embryon de réticule, l'image reste difficile à interpréter tant que les niveaux ne sont pas différenciés par segments. C'est pourquoi nous avons rajouté la couleur!

Pour chaque couleur fondamentale, il y a un bit; avec trois bits (rouge, vert, bleu) nous obtenons 7 couleurs (le noir n'est pas utilisable). La hauteur de chaque segment de couleur est de 8 lignes de

balayage (voir le tableau 2).

Le codage de l'information "couleur" est effectué à l'aide d'une PROM 82S23 (IC13), adressée par le compteur DFC IC11, et dont les sorties à collecteur ouvert sont polarisées au niveau logique haut.

Comme la tension d'alimentation de ce circuit est de 5 V, il a fallu intercaler IC12 comme adaptateur de niveau entre les signaux de sortie à 12 V du compteur et les entrées à 5 V de la PROM. On remarquera que seules quatre des huit sorties disponibles sur la PROM sont utilisées; trois d'entre elles peuvent être appliquées directement à la prise Peritel d'un téléviseur, aux broches R, V et B, via un adaptateur de niveau (voir le diagramme de la figure 4). Les quatre sorties inutilisées pourront être mises à contribution pour un autre type de codage de la couleur. La sortie de la PROM reliée à l'entrée S de la bascule FF1 fait apparaître (à titre optionnel) deux segments de couleur en bas de l'écran pour chacune des 31 colonnes. De cette manière on perd évidemment deux pas d'un dB dans le bas de l'échelle, mais on obtient une indication de la mise en service de l'afficheur, même en l'absence de signaux à visualiser. Au choix...

Le tableau 2 montre que bien qu'inutilisés, les bits 3... 6 de la PROM sont programmés, de sorte qu'ils pourront être utilisés aussi, comme nous le suggérons déjà, pour obtenir d'autres combinaisons de couleurs, voire être mis en parallèle (pas de risque, les sorties sont à collecteur ouvert) avec d'autres bits. Ainsi, lorsque l'on remplace l'un des bits de couleur par le bit 6, on obtient des segments de couleurs correspondant à des pas de 6 dB. Pour le noir et blanc (entrée vidéo d'une TV "arrangée" ou d'un moniteur), il faut réaliser le circuit de la figure 5 en guise d'adaptateur de niveau. La perte de qualité de l'image N/B par rapport à l'image en couleurs est sensible, mais supportable; il faut mettre en place le strap X-Z (au lieu de XY) si l'on ne désire pas la présence du segment inférieur sur l'écran en l'absence de signal. On pourra aussi sup-

Tableau 1

couleurs	R	V	B
noir	0	0	0
bleu	0	0	1
vert	0	1	0
cyan	0	1	1
rouge	1	0	0
magenta	1	0	1
jaune	1	1	0
blanc	1	1	1

primer les composants IC12 et IC13, si l'on renonce à la couleur. Une sensibilité de  $1 V_{CC}/75$  ohms est nécessaire à l'entrée du moniteur N/B pour une bonne reproduction du signal.

### Des liaisons indispensables

Tout le circuit de la figure 2 pourra être monté sur un circuit imprimé tel celui de la figure 6. La liaison T-U sera établie si l'on n'utilise pas le canal 31. La liaison XY ou X-Z sera établie selon que l'on souhaite ou non l'apparition de deux segments de colonnes en bas de l'écran (à expérimenter!). Les liaisons autour du point Q sont expliquées ci-dessous, elles sont nécessaires pour le réglage de la pente de la dent de scie. Le niveau de sortie du signal vidéo devra être adapté à l'aide du circuit de la figure 5 si l'on veut attaquer un moniteur monochrome (les nuances de gris sont perdues...). Ce circuit pourra être réalisé aisément sur un morceau de circuit imprimé à pastilles.

Le diagramme de la figure 4 montre comment agencer les différents modules à mettre en oeuvre. Pour le N/B, rien de bien mystérieux, puisque l'on utilise la sortie vidéo de l'afficheur. Pour l'interface Péritel, il y a d'abord les 3 bits de couleur (R,V,B) appliqués aux broches 15,11 et 7 de la prise Péritel via trois étages d'adaptation de niveau comme ceux que l'on peut trouver dans Elektor n° 45 de mars 1982, page 3-73, ou encore sur la figure 3 de

l'article consacré au générateur de signaux vidéo de test. Puis le signal de synchronisation CS indispensable, prélevé en sortie du générateur de test (appliqué à la broche 20 de la prise Péritel). Et enfin, le signal de sortie vidéo de l'afficheur que l'on utilise ici pour l'effacement (Péritel broche 16) — *blanking* — et qui permet ainsi d'obtenir le réticule noir. Avant de passer au réglage, signalons encore que si l'afficheur ne peut pas être alimenté directement à partir de l'analyseur audio (où les tensions requises sont disponibles; le montage se contente de moins de 300 mA), il suffira de réaliser une petite alimentation stabilisée symétrique à l'aide de deux régulateurs intégrés. Pour commencer la procédure de réglage en bonne et due forme, il faut mettre le curseur de tous les potentiomètres à mi-course.

### Le format de l'image

Tourner P2 à fond vers la gauche, puis tourner P4 dans la même direction jusqu'à ce que les colonnes, en grandissant, remplissent tout l'écran. P8 doit permettre à présent d'agir sur la position verticale de l'image. La largeur est déterminée à l'aide de P6; en le tournant vers la gauche, l'image doit s'élargir jusqu'à couvrir totalement l'écran. Si l'on n'y parvenait pas, on peut diminuer la fréquence d'oscillation de N13 en tournant P7 vers la droite. La dernière manipulation à effectuer pour

super afficheur vidéo  
elektor mai 1984

Tableau 2

PROM 82S23															
niveau	adresse	hex	D7	D6	D5	D4	D3	D2	D1	D0	R	G	B	D_hex	couleurs
+6	00000	00	0	0	1	1	1	1	0	0	3	C		3 C	rouge
+5	00001	01	0	1	1	1	0	1	0	1	7	5		7 5	magenta
+4	00010	02	0	1	1	0	1	1	0	0	6	C		6 C	magenta
+3	00011	03	0	1	1	0	0	1	0	1	6	5		6 5	magenta
+2	00100	04	0	1	0	1	1	1	0	0	5	C		5 C	rouge
+1	00101	05	0	1	0	1	0	1	0	1	5	5		5 5	magenta
0	00110	06	0	0	0	0	1	1	1	1	0	F		0 F	blanc
-1	00111	07	0	1	0	0	0	0	1	0	4	2		4 2	vert
-2	01000	08	0	1	1	1	1	1	1	0	7	E		7 E	vert
-3	01001	09	0	1	1	1	0	0	1	0	7	2		7 2	vert
-4	01010	0A	0	1	1	0	1	1	1	0	6	E		6 E	jaune
-5	01011	0B	0	1	1	0	0	0	1	0	6	2		6 2	vert
-6	01100	0C	0	0	0	1	1	0	1	1	1	B		1 B	cyan
-7	01101	0D	0	1	0	1	0	0	0	1	5	1		5 1	bleu
-8	01110	0E	0	1	0	0	1	0	1	1	4	B		4 B	bleu
-9	01111	0F	0	1	0	0	0	0	0	1	4	1		4 1	bleu
-10	10000	10	0	1	1	1	1	0	1	1	7	B		7 B	bleu
-11	10001	11	0	1	1	1	0	0	0	1	7	1		7 1	bleu
-12	10010	12	0	0	1	0	1	0	1	1	2	B		2 B	bleu
-13	10011	13	0	1	1	0	0	0	0	1	6	1		6 1	bleu
-14	10100	14	0	1	0	1	1	0	1	1	5	B		5 B	bleu
-15	10101	15	0	1	0	1	0	0	0	1	5	1		5 1	bleu
-16	10110	16	0	1	0	0	1	0	1	1	4	B		4 B	bleu
-17	10111	17	0	1	0	0	0	0	0	1	4	1		4 1	bleu
-18	11000	18	0	0	1	1	1	0	1	1	3	B		3 B	bleu
-19	11001	19	0	1	1	1	0	0	0	1	7	1		7 1	bleu
-20	11010	1A	0	1	1	0	1	0	1	1	6	B		6 B	bleu
-21	11011	1B	0	1	1	0	0	0	0	1	6	1		6 1	bleu
-22	11100	1C	0	1	0	1	1	0	1	1	5	B		5 B	cyan
-23	11101	1D	0	1	0	1	0	0	0	1	5	1		5 1	bleu
-24	11110	1E	1	0	0	0	1	0	1	1	8	B		8 B	cyan
-25	11111	1F	1	1	0	0	0	0	1	1	C	3		C 3	cyan

6

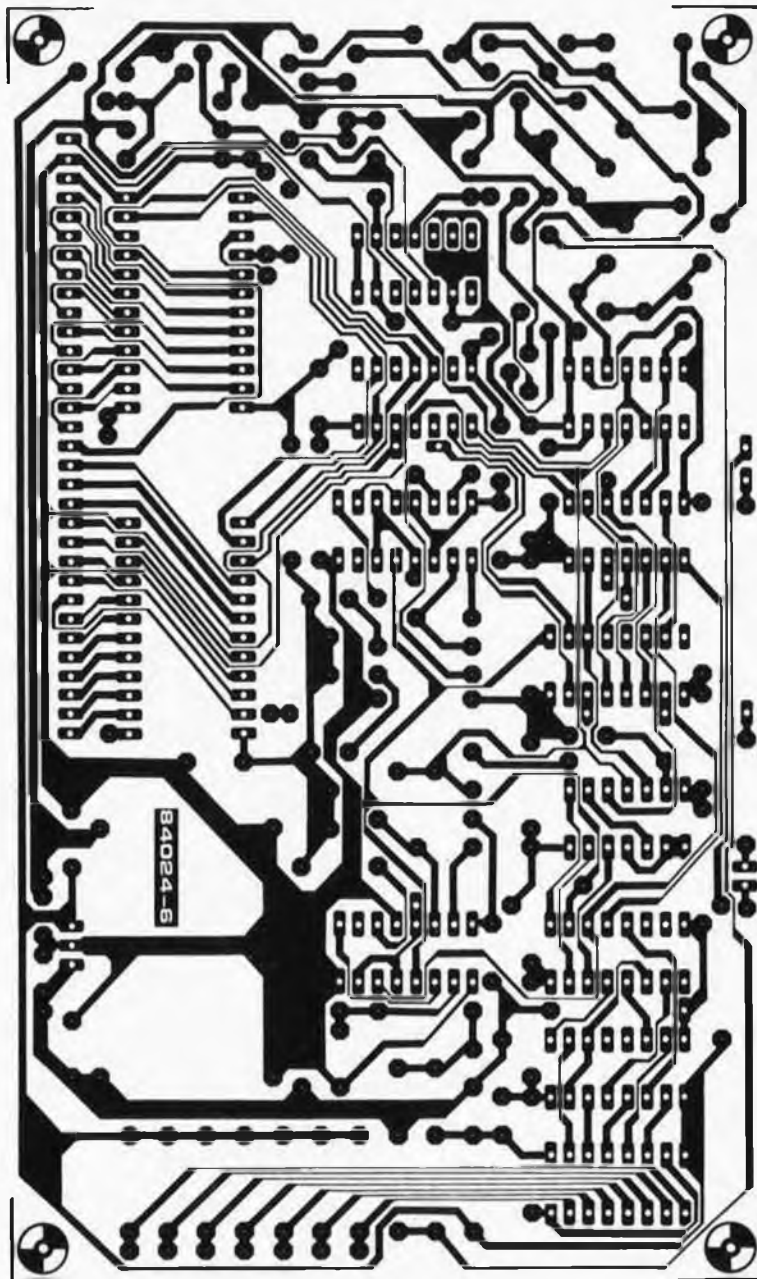


Figure 6. Pour faciliter le câblage de l'afficheur (câble en nappe), les points de connexion ont été rassemblés de part et d'autre du circuit imprimé conçu pour le schéma de la figure 2. La réalisation des circuits de la figure 4 et de la figure 5 est laissée à l'initiative de chacun.

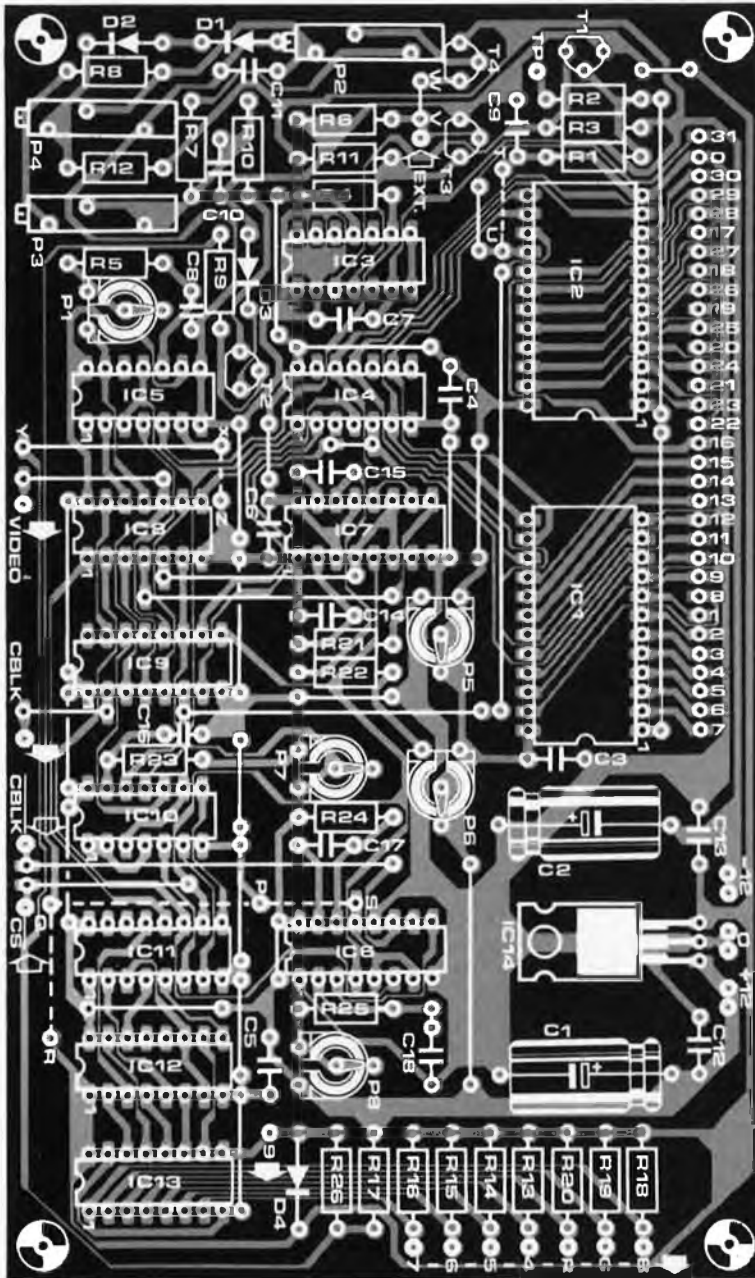
déterminer le format de l'image est le centrage horizontal à l'aide de P5. La capacité de l'image ainsi formatée devrait être de 30 canaux (éventuellement 31). En diminuant la fréquence de N13 à l'aide de P7, on réduit progressivement le nombre des canaux affichés. La limite inférieure se situe aux environs de 25. Pour en réduire encore le nombre, il suffit d'augmenter la valeur de C16 (par exemple 180 p; à partir de 15 canaux et en-deçà, on peut omettre IC2).

#### *La dent de scie de référence*

Mettre toutes les entrées d'IC1 et IC2 à la masse, et établir la liaison Q-R. Dans ces conditions, C10 atteint sa pleine charge, de sorte que nous allons pouvoir ajuster le niveau nul à l'aide de P4; on compare à l'aide d'un milli-voltmètre les potentiels sur les émetteurs de T1 et T3. P4 sera bien réglé lorsque la différence sera

nulle. Lorsque la différence est négative, l'écran se remplit, et lorsqu'elle est positive il se vide. Le réglage idéal est obtenu dans la plage instable entre l'écran vide et son remplissage.

Etablir la liaison Q-P après avoir supprimé la liaison Q-R. La tension aux bornes de C10 chute à présent jusqu'à 0,75 V environ. Le calibre du voltmètre connecté entre l'émetteur de T1 et celui de T3 (la borne positive du côté de T3) doit être de l'ordre de 2 V maintenant. On agit sur P2 de telle sorte qu'apparaisse une tension différentielle de 1 V sur le voltmètre. Il est plus orthodoxe d'appliquer une tension de 1 V exactement à toutes les entrées, et de procéder ensuite à une compensation de la tension différentielle à l'aide de P2; mais cette procédure suppose la présence de deux multimètres de précision (l'un pour la tension d'entrée, l'autre pour la tension différentielle) que tout le



Liste des composants

Résistances:

- R1 = 470 k
- R2,R3,R4,R10,R11,R12,R26 = 1 k
- R5,R13 . . . R16,R18,R19, R20,R25 = 4k7
- R6 = 47 k
- R7 = 39 k
- R8 = 27 k
- R9,R21,R22 = 10 k
- R17 = 1k8
- R23 = 3k3
- R24 = 8k2
- P1 = 5 k aj.
- P2 = 25 k aj. 10 tours
- P3 = 100 k aj. 10 tours
- P4 = 1 k aj. 10 tours
- P5,P7,P8 = 10 k aj.
- P6 = 50 k aj.

Condensateurs:

- C1,C2 = 220  $\mu$ /16 V
- C3 . . . C7,C9,C11,C12,C13 = 100 n
- C8 = 10 p
- C10 = 150 n
- C14,C15 = 1 n
- C16 = 100 p
- C17 = 18 n
- C18 = 820 n

Semiconducteurs:

- D1 . . . D4 = 1N4148
- T1,T3 = BC 547B
- T2,T4 = BC 557B
- IC1,IC2 = 4067
- IC3 = LM 311 (en boîtier DIL à 14 broches)
- IC4 = 4024
- IC5 = 4013
- IC6,IC7 = 4098 ou 4528
- IC8 = 4025
- IC9 = 4049
- IC10 = 4093
- IC11 = 4040
- IC12 = 4010
- IC13 = 82S23 (est 529)
- IC14 = 7805

*13f 20Vp*

monde ne possède pas . . .

A présent, la limite supérieure de la plage de mesure est définie (+6 dB = 1 V). Il reste à définir la limite inférieure. Le niveau minimal absolu (invisible au demeurant) est de -26 dB. Le niveau 0 dB correspond à une tension continue de 0,5 V; le niveau -26 dB correspond donc à une tension d'entrée de 25 mV. Plus facile à repérer sur l'écran est le niveau -6 dB (= 250 mV), qui se situe précisément au point où le segment bleu/cyan devient jaune/vert (la ligne noire qui sépare les deux zones de couleur pour être précis). Le choix de ce point de référence permet de limiter l'erreur introduite par une dérive éventuelle de la dent de scie par rapport à une courbe logarithmique idéale. Ce réglage devra être fait à l'aide d'un millivoltmètre précis (1% ou mieux). Supprimer la liaison Q-P et établir la liaison Q-S; appliquer une tension continue

de 250 mV à toutes les entrées, et ajuster P3 de telle sorte que toutes les colonnes atteignent précisément la ligne noire qui sépare la zone cyan de la zone verte ( $\pm 0,5$  dB). Une fois ce réglage effectué, on peut reprendre, pour l'affiner, le réglage des extrêmes de la dent de scie à l'aide de P4 et P2.

La largeur de la ligne de séparation des canaux pourra être déterminée à l'aide de P1 selon les goûts de chacun.

Si l'on constatait des différences sensibles entre l'affichage à LED et l'affichage vidéo pour l'analyseur en temps réel, on peut envisager de les compenser en modifiant la valeur de R12 sur le circuit d'entrée de l'analyseur.

Pour finir, nous signalons que la liaison V-W doit être établie en permanence. Celle-ci a été prévue pour des applications ultérieures de l'afficheur (utilisation d'une tension de référence extérieure).

Depuis son institution à la fin des années 60, la norme RS 232 est devenue un solide standard de télécommunication. Plus récemment, pourtant, d'autres normes sont apparues, qui tentaient de tirer les leçons d'une pratique souvent devenue insatisfaisante. L'étude détaillée de ces standards n'a, il faut bien le dire, rien de très gratifiant. Il est néanmoins intéressant de dégager les lignes de force de l'évolution, ne serait-ce que pour être en mesure de mieux juger de l'opportunité d'une nouvelle norme. C'est sous cet angle que nous aborderons la norme RS423, à laquelle se conforment certains ordinateurs domestiques récents.

# "... est-ce RS232 ou sera-ce RS423?"

Un standard  
peut en cacher  
(beaucoup)  
d'autres

Un standard est figé, par définition. Il ne peut donc pas évoluer avec l'environnement qu'il normalise. Si certains d'entre eux résistent aux changements les plus radicaux (par exemple, la disposition des caractères sur le clavier de la machine à écrire arrêtée en fonction de critères essentiellement mécaniques, n'a pas changé sur les claviers d'ordinateur), d'autres sont rapidement frappés d'obsolescence.

Les organismes qui font autorité en matière de télécommunications sont le Comité Consultatif International Téléphonique (CCITT) des Nations Unies et l'Electronic Industries Association (EIA) des Etats-Unis. Il faut remarquer que si l'organisme américain établit de véritables normes, le CCITT se contente de faire des recommandations, pour des raisons assez évidentes de conflits d'intérêts entre les nations. Ce qui n'enlève rien ni à leur valeur ni à leur clairvoyance, bien au contraire. D'ailleurs, pour ce qui concerne les normes abordées ci-dessous, les deux organismes sont à l'unisson.

Dans le domaine de la communication entre ordinateurs et périphériques

(modem, imprimantes, consoles, etc), le standard RS232C (le "C" signifie tout simplement qu'il s'agit d'une norme revue et corrigée) est le plus connu et parmi les plus répandus. Aussi ne saurions nous examiner un quelconque standard plus récent sans mentionner cet archétype.

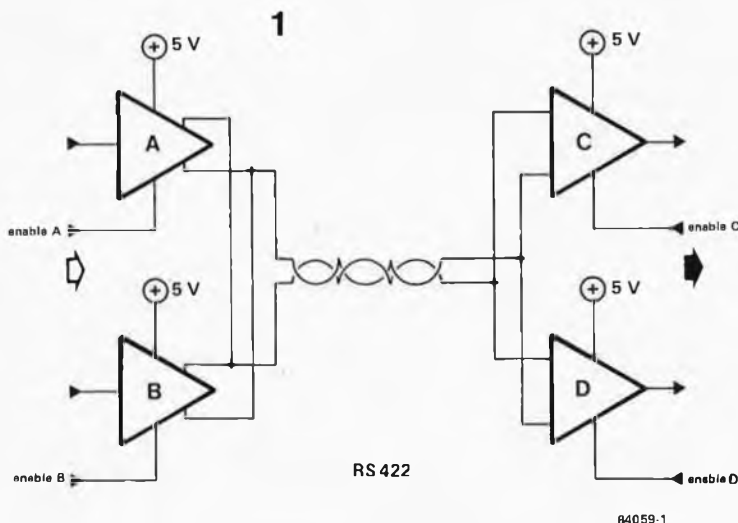
## RS 232C, une référence

Un standard, ce n'est pas juste le brochage d'un connecteur et l'indication de tensions plus ou moins précises. Il définit, certes, ces caractéristiques électriques et mécaniques, mais il comporte aussi une description détaillée des signaux, de leurs fonctions, principales et auxiliaires, et de leur durée. Ces considérations font souvent l'objet de ce que l'on pourrait appeler des normes satellites. Ainsi, la norme V24 du CCITT, équivalente de RS232C (EIA) a pour satellite les normes V28 et V25, tandis que la norme RS366 consigne des règles complémentaires de RS232C. Le brochage du connecteur RS232C a été publié plusieurs fois par Elektor, notamment sur l'infocarte n° 64. Nous ne nous sommes par contre jamais attardés sur les 21 signaux officiellement définis par ce standard, parce que, en règle générale, lorsque les fabricants équipent leurs appareils d'une interface RS232, cela ne signifie pas que la totalité des signaux officiels peuvent être émis ou reçus par ces appareils (néanmoins conçus de telle sorte qu'ils n'entrent pas en conflit non plus, le cas échéant, avec ces signaux qu'ils ignorent pour la plupart).

La norme RS 232C garantit les transmissions jusqu'à 20 kilobauds (20 000 bits par seconde) à travers une liaison de 15 m au plus. Les tensions en usage pour établir les niveaux logiques ne sont pas des plus commodes, puisqu'elles ne correspondent ni aux niveaux TTL, ni aux niveaux CMOS en usage courant.

Pour bien comprendre les limitations inhérentes à ce standard, il faut se souvenir que les niveaux logiques sont donnés l'un

Figure 1. Parmi les standards de télécommunication sérielle, la norme RS 422A (V11/X27) se distingue à plus d'un titre: elle est rapide (10 Mbauds), parce que symétrique (deux fils par signal) et donc coûteuse (46 câbles contre 25 pour RS 232C).





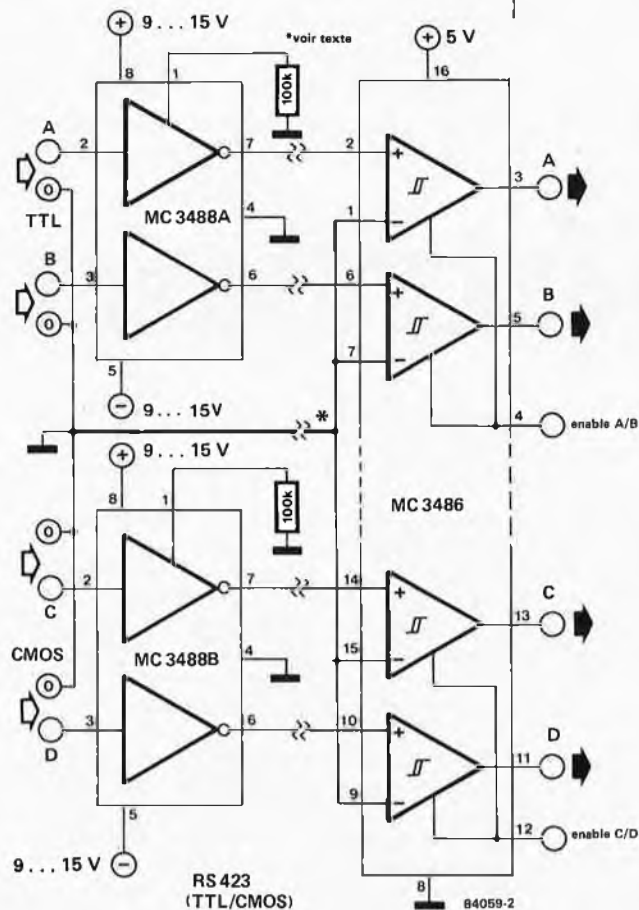
par un potentiel plus positif que +5 V, et l'autre par un potentiel plus négatif que -5 V (généralement  $\pm 12$  V). A la réception, on admet toutefois des tensions sensiblement moins démarquées ( $\pm 3$  V). La durée de bit ne doit pas céder plus de 4% ( $2 \mu\text{s}$  à 20kbauds) de sa durée totale à la plage de transition. On imagine aisément qu'à ce taux, la capacité parasite du câble utilisé devient prohibitive au-delà d'une quinzaine de mètres, compromettant irrémédiablement la raideur des flancs. Comme le standard est asymétrique (ligne de masse commune au trafic bidirectionnel), il apparaît inévitablement des différences de potentiel de masse entre les deux extrémités de la liaison; il circule un courant de masse dans la ligne de masse du signal dont les niveaux de tension sont par suite plus ou moins faussés.

Autant de limitations qui justifient l'introduction de normes (RS 422A et RS 423A dont les équivalents CCITT sont V11/X27 et V10/X26) et autant de tentatives d'amélioration du classique RS232C.

### Une alternative symétrique

Apparu au milieu des années 70, le standard RS 422A (ou V11/X27) fait appel à deux fils par signal et une ligne de masse optionnelle: il s'agit donc de transmission *symétrique (balanced)*, permettant des taux élevés au moyen de liaisons proportionnellement très longues: 10 Mégabauds sur une douzaine de mètres ou 100kbauds sur 1200 m! La *figure 1* illustre le principe de la transmission symétrique d'un seul signal. Tout se passe bien: une seule tension d'alimentation (+5 V) suffit, il n'y a plus de problèmes ni de capacité parasite, ni de masse... mais - oui, il y a toujours un "mais" - il faut deux fils par signal: les coûts du dispositif électromécanique s'en ressentent fortement! Pour performante qu'elle soit, cette norme symétrique est donc loin de reléguer la bonne vieille norme asymétrique RS 232C. Et c'est à ce procédé meilleur marché que fait appel la norme RS 423A (V10/X26) à laquelle se conforme l'interface proposée sur la *figure 2*. RS 423A est un standard asymétrique, donc plus lent, qui fait figure de maillon entre RS 232C et RS 422A. Le taux de transmission maximal est de 100 kbauds jusqu'à une douzaine de mètres et de 1 kbauds jusqu'à 1200 m. La caractéristique principale de RS 423A est l'utilisation d'une ligne de masse commune non connectée du côté du récepteur. Pour distinguer les niveaux logiques, on fait appel à un différenciateur (voir *figure 2*) dont la sortie est compatible avec les circuits TTL-LS (on peut même la mettre en haute impédance -tri state). La ligne de masse commune sert de référence: elle est appliquée à l'entrée inverseuse de chaque différenciateur, mais elle ne communique pas avec la masse du récepteur. Aussi ne devrait-il pas y avoir de problème de courants de masse. La norme RS 423A tolère des flancs sensible-

2



"... est-ce RS232 ou sera-ce RS 423?"  
elektor mai 1984

ment moins raides que ne le fait RS 232C: le temps d'établissement des niveaux logiques peut atteindre le tiers de la durée totale du bit (soit  $300 \mu\text{s}$  à 1 kbauds), alors que RS 232C exige une pente beaucoup plus raide. La zone de transition (environ  $\pm 4 \dots 7$  V) est compatible avec la norme RS 232C, mais exige à nouveau la présence de tensions d'alimentation spéciales, du moins à l'émission. Et voilà comment on tourne en rond... quand ce n'est pas en bourrique.

Comme le montre la *figure 2*, il existe des circuits spécialisés qui facilitent la tâche au concepteur. Ils se présentent sous la forme de boîtiers à 8 broches comportant chacun deux tampons inverseurs RS 423, dont on peut modifier la caractéristique de transfert en modifiant la valeur d'une unique résistance discrète ( $0,14 \mu\text{s}/\text{k}\Omega$ ). Comme nous l'avons déjà indiqué, RS 423A est moins exigeant que RS 232C quant au temps de montée du signal. Le suffixe A désigne les circuits dont les niveaux d'entrée sont compatibles avec ceux de la famille TTL, tandis que le suffixe B se rapporte à la famille CMOS. L'impédance de sortie des tampons est ramenée à  $50 \Omega$  et le courant de court-circuit atteint 150 mA (alors qu'il n'est que de 10 mA sur les MC 1488 à peu près équivalents).

Figure 2. La norme RS 423A est compatible avec RS 232C, mais moins exigeante qu'elle. Sa mise en oeuvre est facilitée par l'existence de circuits spécialisés, compatibles avec les familles logiques ordinaires.

L'anémomètre décrit dans le numéro d'octobre dernier était doté de la capacité de mémoriser les valeurs minimales et maximales de la vitesse du vent sous forme de tensions analogiques. Une intervention simple permet de donner à cette mémoire la capacité de mémoriser des valeurs (tensions) négatives. Cette petite opération rend universelle cette mémoire à mini ou maxi. Comme exemple concret, nous allons y connecter un capteur de température calibré pour donner 0 V à 0°C. Nous laissons à l'imagination de nos lecteurs le plaisir de découvrir d'autres applications.

# métronésie

mémorisation  
numérique de  
tensions  
analogiques  
(-1...1 V)

A ceux de nos lecteurs amateurs de météorologie dont les mots favoris sont ouragan, tramontane, mistral et foehn, nous avons proposé au cours des derniers mois deux montages destinés à faciliter leurs observations: l'anémomètre en octobre, la rose des vents (girouette électronique) en janvier. Cet embryon de station météorologique se voit renforcé aujourd'hui par un thermomètre à maxima et minima. Ce montage est basé sur le circuit de mémorisation de l'anémomètre, circuit auquel on a fait subir quelques aménagements.

Pourquoi un thermomètre mini/maxi qui, comme l'indique son qualificatif, est capable de se souvenir des valeurs extrêmes atteintes par la température? Les mordus de climatologie, les fanatiques du bulletin météorologique savent qu'une indication de la température comprend toujours ces deux valeurs. Et comme personne n'a envie de passer sa journée devant un thermomètre... L'expérience vous a sans doute appris à prévoir à quels moments de la journée sont atteintes ces valeurs minimale et maximale. Mais nous ne pouvons guère nous imaginer que votre amour de la météorologie puisse vous faire sortir en pantoufles un quart d'heure avant le lever du soleil... Alors, pourquoi ne pas profiter des possibilités offertes par l'électronique?

## Le circuit

Résumons le principe de fonctionnement du circuit de mémorisation (si l'explication vous semble un peu trop dense, nous ne pouvons que vous suggérer de vous reporter au numéro d'octobre dernier). La mémoire de l'anémomètre conserve deux tensions (comprises entre 0 et 1 V). L'une de ces tensions représente la vitesse du vent la plus élevée enregistrée, l'autre la vitesse la plus faible. Ces valeurs subissent une mise à jour continue (*up to date*), par comparaison avec la vitesse du vent instantanée. L'art, et de ce fait l'utilité de montages de ce genre, est de permettre la mémorisation de la valeur analogique de la tension pendant une longue période. Le stockage proprement dit se fait sous forme numérique (compteur binaire). Avant que ne puisse être effectuée la comparaison avec la valeur instantanée, le contenu de la mémoire est reconverti en une tension par l'intermédiaire d'un convertisseur N/A. Selon le résultat de la compari-

son, le contenu de la mémoire est mis à jour ou non.

L'adaptation du circuit de mémorisation est destinée à lui permettre de traiter des tensions d'entrée négatives. Le circuit capteur de température qui y est connecté peut être calibré de façon à ce qu'une température de 0°C produise une tension de sortie de 0 V. Une température négative produit une tension négative, une température positive une tension positive. La tension négative maximale que puisse traiter le montage est -1 V, la tension positive maximale étant elle +1 V.

Le schéma de la *figure 1* montre la nouvelle version du circuit avec sa mémoire modifiée. La plus grande partie du circuit est identique à celui de mémorisation de l'anémomètre, circuit auquel a été adjoint un sous-ensemble construit autour de A6. Cet amplificateur opérationnel est un 741 tout ordinaire monté en suiveur de tension. Il prend sa tension d'alimentation (+5 et -5 V) de l'alimentation symétrique existante. Les valeurs données à R18, P3 et R19 ont été choisies de manière à pouvoir régler la tension de sortie de A6 à une valeur légèrement négative, c'est-à-dire comprise entre 0 et -1 V. Nous réglerons P3 de façon à ce que la tension de sortie soit inférieure à la tension d'entrée la plus négative prévisible. L'unique fonction de A6 est de décaler le point de masse du convertisseur N/A, A5 (convertisseur courant-tension) et éventuellement celui de l'instrument de mesure jusqu'à la tension la plus faible que l'on ait à mesurer.

Pour terminer le thermomètre mini/maxi, il nous suffit d'ajouter un capteur de température. Son circuit est donné en *figure 2*. Quelques rares composants additionnels nous suffisent: le capteur, un LM335, convertit une température variable en une tension variable elle aussi. Le gradient de température est de 10 mV/K sur une plage s'étendant de -40°C à +100°C. Le signal produit par le capteur est envoyé au circuit additionneur IC1, qui nous permet de régler l'ensemble de façon à ce qu'à une température nulle, la tension de sortie soit de 0 V. Cet étage n'a pas pour fonction d'amplifier une tension, de sorte que l'on exprime maintenant le gradient de température en mV/°C. Ceci n'est vrai que s'il est possible de régler le facteur de transfert à (-1), ce qui ne peut être garanti, avec des tolérances

acceptables, qu'à condition d'utiliser des résistances de 1 % à film métallique pour R4, R5 et R6 et d'avoir étalonné correctement le capteur de température.

### Construction et étalonnage

Venons-en maintenant au côté pratique. Le plus simple consiste à reprendre le dessin du circuit imprimé de l'anémomètre (octobre 1983). Cette platine comporte l'alimentation et la mémoire. On effectue l'implantation des composants comme elle est indiquée, à l'exception du pont de câblage prévu à proximité de C9 et de R16. A sa place, on effectue deux liaisons câblées entre la broche 2 de IC9, la broche 3 de IC4 et R5. Il faut ensuite interrompre deux connexions avec la ligne de masse à l'aide d'un instrument tranchant (voir figure 3). Les trois points indiqués ci-dessus sont connectés à la sortie de A6.

Le montage construit autour de cet amplificateur opérationnel prend place sur une chute de circuit d'expérimentation à pastilles; on utilisera le même matériau pour construire le circuit du capteur de température.

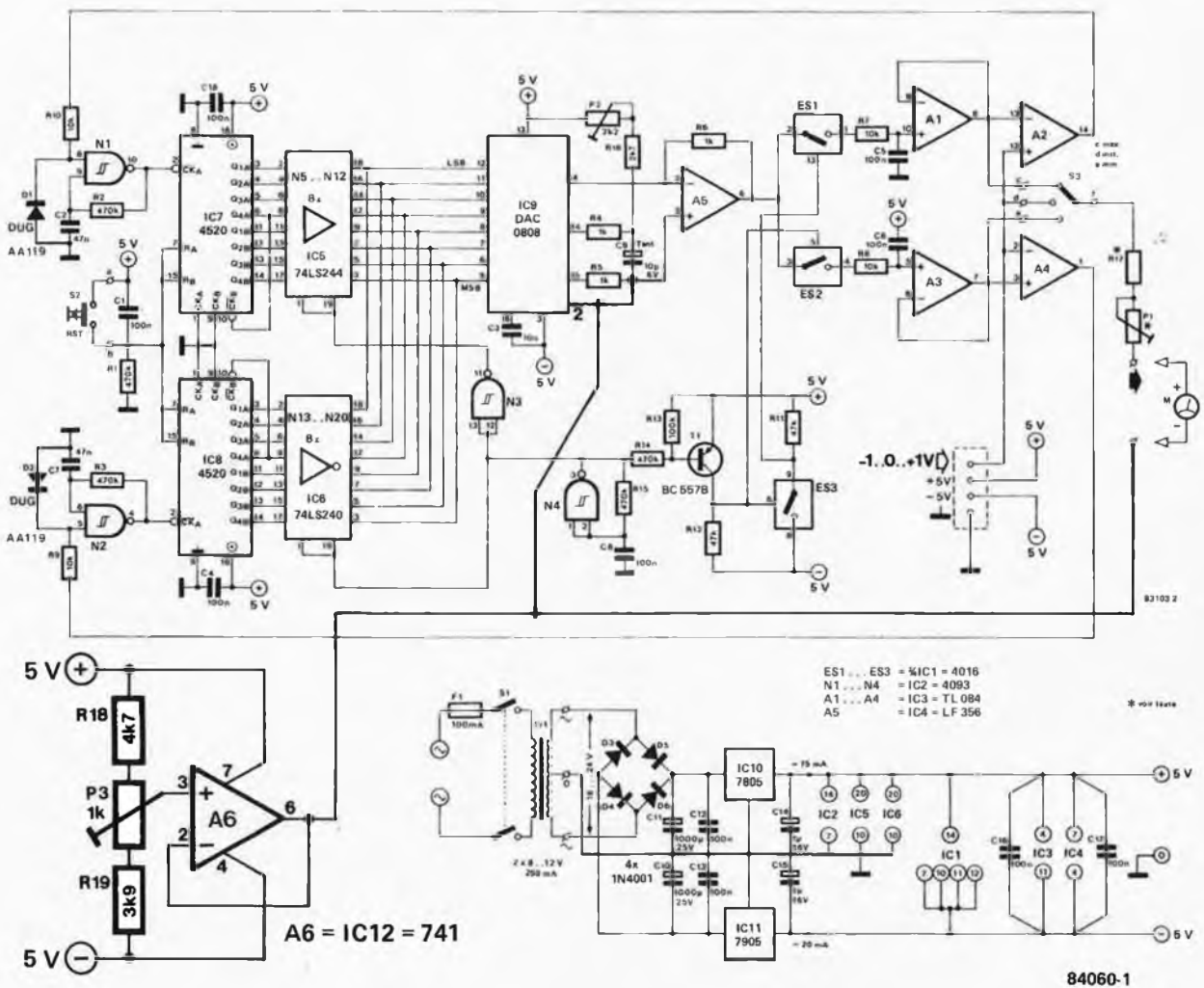
Ces deux circuits additionnels prennent leur tension d'alimentation sur la platine principale.

Pour effectuer le réglage, on commence par ajuster, par action sur P3, le niveau de la tension présente à la sortie de A6 à la tension la plus faible à mesurer (correspondant à la température la plus basse,  $-1\text{ V} < U_{\text{min}} < 0\text{ V}$ ). Dans le cas qui nous intéresse, cette valeur est  $-400\text{ mV}$  ( $-40^\circ\text{C}$ ). On agit ensuite sur P2 pour obtenir la tension maximale de  $1\text{ V}$  ( $100^\circ\text{C}$ ) mesurée à l'aide d'un multimètre numérique au point nodal de R16/R4/C9. Il peut être nécessaire d'augmenter légèrement la valeur de R16 pour pouvoir effectuer le réglage que nous venons de mentionner. La position de P1 et la valeur à donner à

métronomie  
elektor mai 1984

Figure 1. Schéma du circuit de mémorisation. Il est en grande partie identique à celui de l'anémomètre. A l'aide de A6 on décale le point de masse de IC9 et de A5, de façon à ce que le circuit puisse également traiter des tensions négatives.

1



2

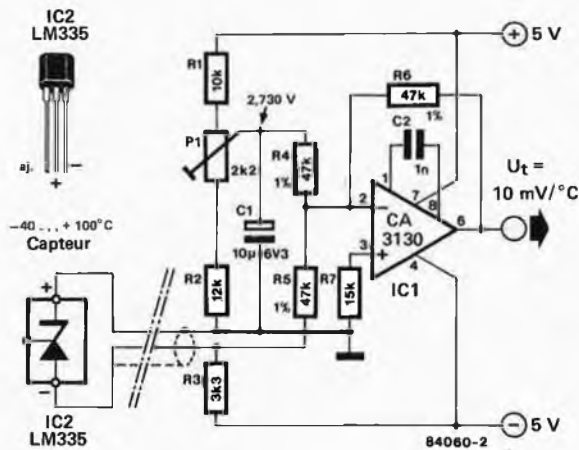


Figure 2. Le capteur de température. Par action sur P1, on fait en sorte que la tension de sortie (broche 6) du CA3130 soit nulle à 0°C. La broche *ajust* du LM335 reste en l'air.

3

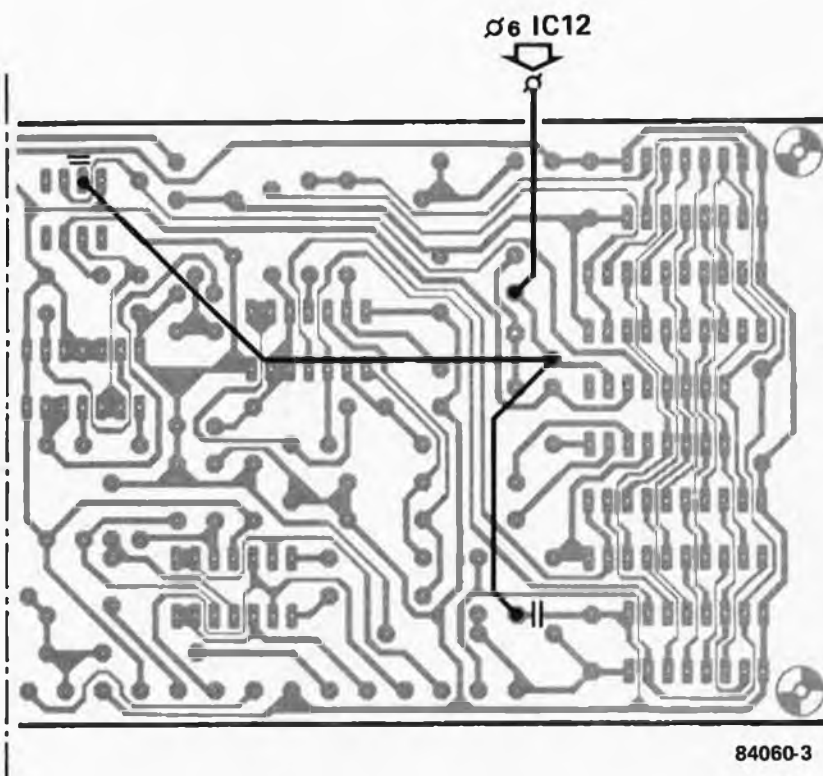


Figure 3. Deux interruptions de piste sont à effectuer sur le dessin du circuit imprimé. Il faut ensuite ajouter deux liaisons et supprimer le pont courant le long de C9 et de R16.

la résistance R17 dépendent toutes deux du type de galvanomètre à bobine mobile utilisé et de l'échelle de ce dernier. Il faut les calculer en sachant que la tension au point f est de 10 mV/°C.

L'affichage ne devient intéressant que si on connecte un multimètre numérique entre le point f et la masse, car ce type de multimètre est capable d'indiquer des tensions négatives lorsqu'il les mesure. Ainsi, une température négative sera rendue par ... degrés centigrades. On peut bien évidemment utiliser un galvanomètre à bobine mobile à zéro central, que l'on pourra étalonner entre -40 et +40°C.

Le dernier réglage concerne l'étalonnage du

capteur de température. A l'aide de P1, on ajuste la tension de sortie du CA3130 à 0 V pour une température de 0°C. Ceux qui ne veulent pas se geler les bouts des doigts peuvent remplacer la mixture glace pilée/eau par un multimètre numérique à l'aide duquel on ajuste à 2,730 V très exactement la tension présente au curseur de P1.

## disco-light & interface de puissance

Elektor n° 68 et n° 69,  
février et mars 1984

Lorsque le(s) circuit(s) des triacs ne prend pas place dans le même boîtier que celui du disco-light, (pour éviter la présence de 220 V sur le câble multibrins, ou pour pouvoir utiliser du câble de liaison de faible section par exemple lorsque la puissance con-

sommée par les ampoules est trop importante), il est préférable de prévoir une seconde alimentation pour le détecteur de passage par zéro de l'onde secteur.

Le câble multibrins ne véhicule plus alors que des tensions faibles, celles des canaux vers les LED et de la masse commune (que de la basse tension).

## Paperware 4

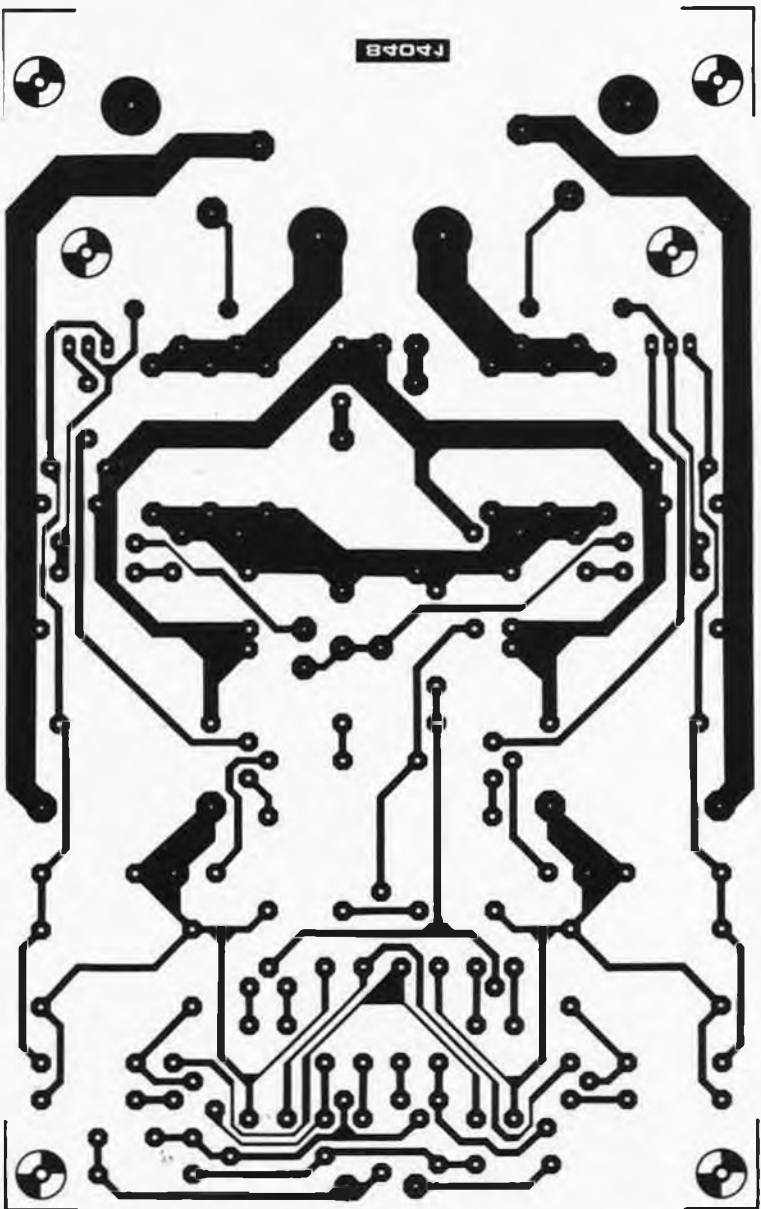
La troisième page du listing du programme DEMO 2 du Paperware 4 est, à la suite d'une erreur de mise en page, la même que celle du programme DEMO 1. Voici la version correcte.

```

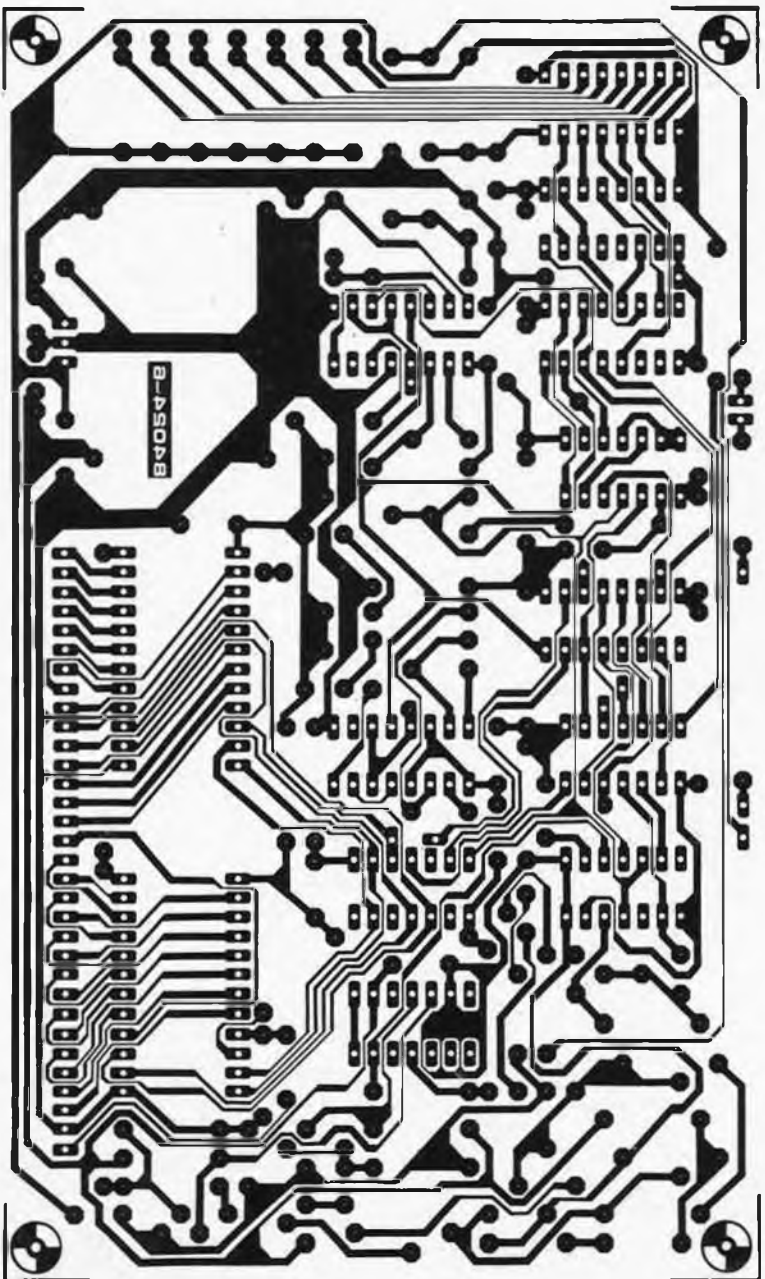
126 Y=Y+1:PO=FNY(Y):POKEPO,145
127 X=X+1:PO=FNY(Y):POKEPO,152
128 Y=Y+1:PO=FNY(Y):POKEPO,152
129 X=X-1:PO=FNY(Y):POKEPO,144
130 X=X-1:PO=FNY(Y):POKEPO,153
131 Y=Y-1:PO=FNY(Y):POKEPO,153
132 X=X+1:Y=Y+2:PO=FNY(Y):POKEPO,149:RETURN
133 REM
134 REM
135 POKE61404+5,0:POKE61404+9,8:
POKE574,48:POKE575,243:x=USR(x):RETURN

```

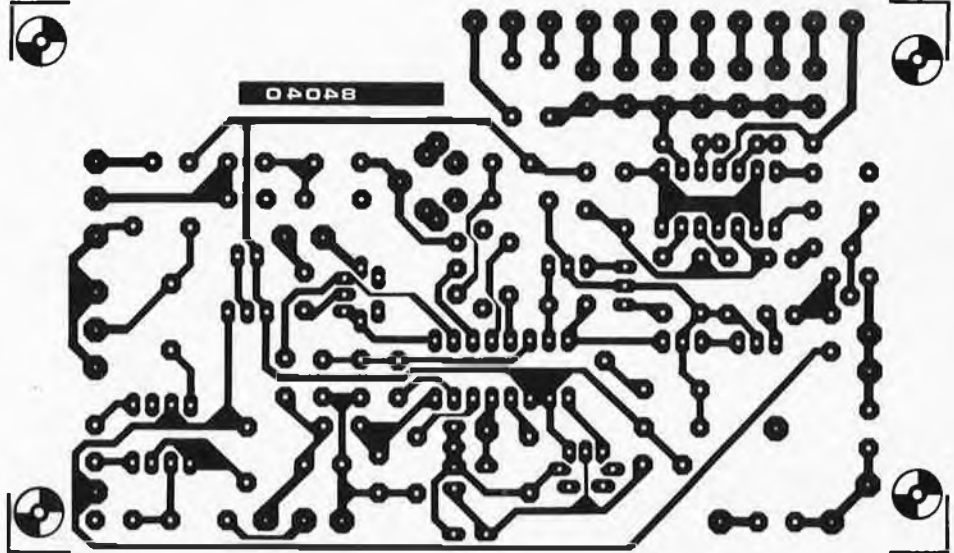
mini-crescendo



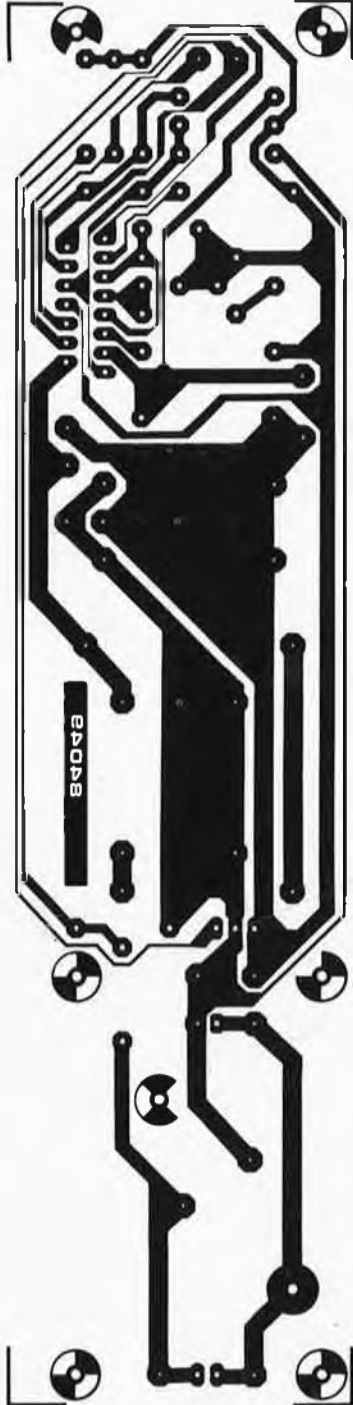
super afficheur vidéo



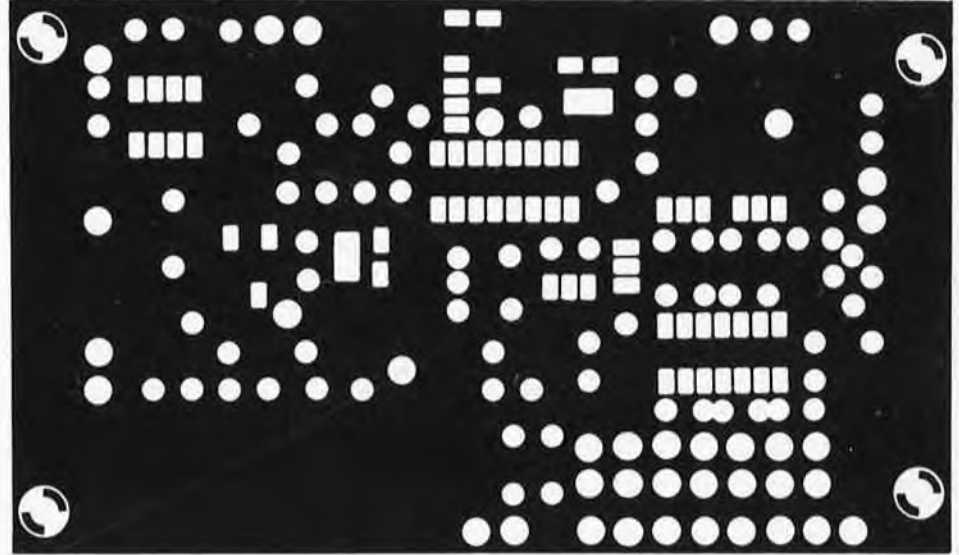
récepteur ondes courtes



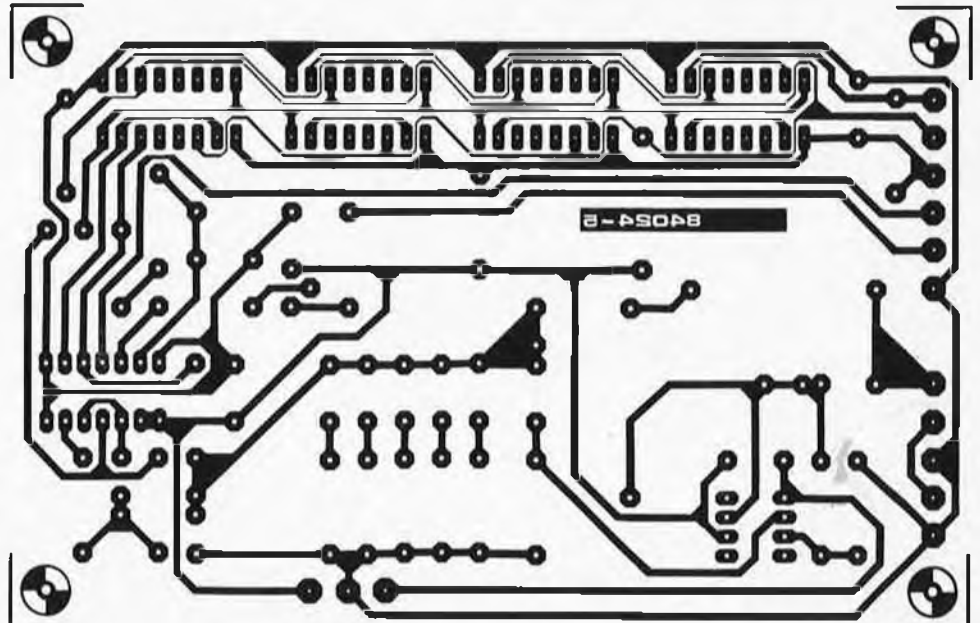
alimentation à découpage



récepteur ondes courtes (plan de masse)



générateur de bruit rose







Une petite enquête autour de vous pour savoir quelle est la puissance dont doit disposer un amplificateur de salon pour être capable de fournir un niveau sonore correct vous donnera des réponses qui s'échelonneront de 20 à 200 watts.

Avant de se lancer dans l'achat ou la construction d'un amplificateur, il n'est pas inutile, bien au contraire, de se poser la question de savoir quelle est la puissance (réellement) nécessaire.

Il en faudra vraisemblablement moins que vous ne le croyez. Pour vous en convaincre, jetez donc un coup d'oeil au tableau ci-contre: il met en parallèle différents niveaux sonores (donnés en dB) et les puissances correspondantes nécessaires (en watts) pour les atteindre, dans un salon standard de quelque 30 m<sup>2</sup> et avec une paire d'enceintes à rendement moyen.

Comme on le voit, une musique d'ambiance douce atteint un niveau de 60 dB, niveau qui ne demande que 2 x 3 mW à l'amplificateur stéréo. Ecouter une musique à niveau normal n'exige que 2 x 0,3 W, sachant qu'un niveau sonore élevé est atteint dès que la puissance est de 2 x 3 watts. Des valeurs bien différentes de celles que vous aviez en tête, n'est-ce pas?

Le plus grand orchestre symphonique ne dépasse pas un niveau de 95 dB dans une salle de concert; ce niveau sonore est atteint dans un salon avec un ampli ayant une puissance de 10 watts seulement. Dans ces conditions, allez-vous dire, à quoi peut bien me servir de disposer d'une puissance supérieure? Elle permet de restituer les crêtes transitoires en musique, ces pics sonores brefs et rapides qui peuvent dépasser de plus de 10 dB le niveau sonore moyen. Si on écoute de la musique symphonique chez soi à un niveau moyen de 90 dB (il s'agit là d'un niveau sonore déjà relativement élevé), les crêtes atteignent 100 dB, ce qui exige de disposer d'un amplificateur capable de fournir 2 x 30 à 40 watts dans les conditions standard évoquées précédemment.

### Quelques calculs

Un amplificateur de 2 x 30 watts constituerait-il alors la panacée universelle? La réponse (est normale): oui et non. La puissance nécessaire dépend de 3 facteurs:

- du niveau sonore maximal que l'on veut pouvoir atteindre.
- des dimensions de la pièce.
- du rendement des enceintes concernées.

Prenez le premier critère: n'oubliez pas qu'il existe, comme le montre le tableau, une relation logarithmique entre la puissance de l'amplificateur et la pression sonore. Il faut une augmentation de niveau de 3 dB pour obtenir une différence de niveau sonore décelable; cette augmentation de 3 dB correspond à un doublement de la puissance. Une augmentation du niveau sonore de 5 dB, augmentation assez aisément décelable, demande un amplificateur 3 fois plus "costaud". Ainsi, si vous

désirez faire passer le niveau maximal de 100 dB à 105 dB, il vous faut augmenter la puissance de l'amplificateur de 2 x 30 à 2 x 100 watts. Il est extrêmement difficile de détecter une différence de niveau sonore de 1 à 2 dB, de sorte qu'il n'y a guère de différence entre un bon amplificateur de 30 watts et un autre de qualité équivalente mais ayant une puissance de 40 watts. N'oubliez pas cependant de tenir compte des limites de vos enceintes. La majorité des enceintes Hi-Fi trouvent un niveau de 100 dB "déjà plus que largement suffisant" et sont tout simplement incapables de fournir un son (exempt de distorsion) à ce niveau.

Passons au second point: les dimensions de la pièce. Elles ont un effet sur la puissance nécessaire, mais il est délicat de le chiffrer très précisément en dB, sachant que la forme et l'acoustique de la pièce ont elles aussi leur mot à dire. En principe, une pièce de grandes dimensions exige une puissance plus importante qu'une petite pièce. Cette différence peut atteindre 5 dB au maximum par rapport aux valeurs données dans le tableau.

Nous en arrivons à l'élément le plus important: les enceintes elles-mêmes. Le tableau prend le cas d'enceintes Hi-Fi standard (il ne s'agit pas là d'une marque précise), ayant un rendement de 86 à 87 dB. Dans une habitation, deux enceintes de ce genre produisent, lorsqu'on leur applique une puissance de 1 W, un niveau sonore de 85 dB.

Nous en arrivons maintenant au point crucial. Si vos enceintes ont un rendement de 90 dB (celui de Vivace présentée dans Elektor de décembre dernier), il ne vous faut que la moitié de la puissance indiquée dans le tableau. Dans ce cas-là une puissance de 2 x 15 watts (et non 2 x 30 watts) permet d'arriver aux fameux 100 dB de notre exemple précédent. Un amplificateur de 2 x 60 watts, tel le mini-Crescendo, permet d'atteindre des niveaux de 106 dB!

Des enceintes ayant un rendement de 93 dB se contenteront de 2 x 7,5 watts pour fournir un niveau de 100 dB. Ces enceintes à haut rendement, telles les enceintes Klipschorn, sont capables de fournir des niveaux sonores très élevés, bien au-delà de 100 dB, tout en se contentant d'une puissance de 2 x 5 à 10 watts.

### De ce fait

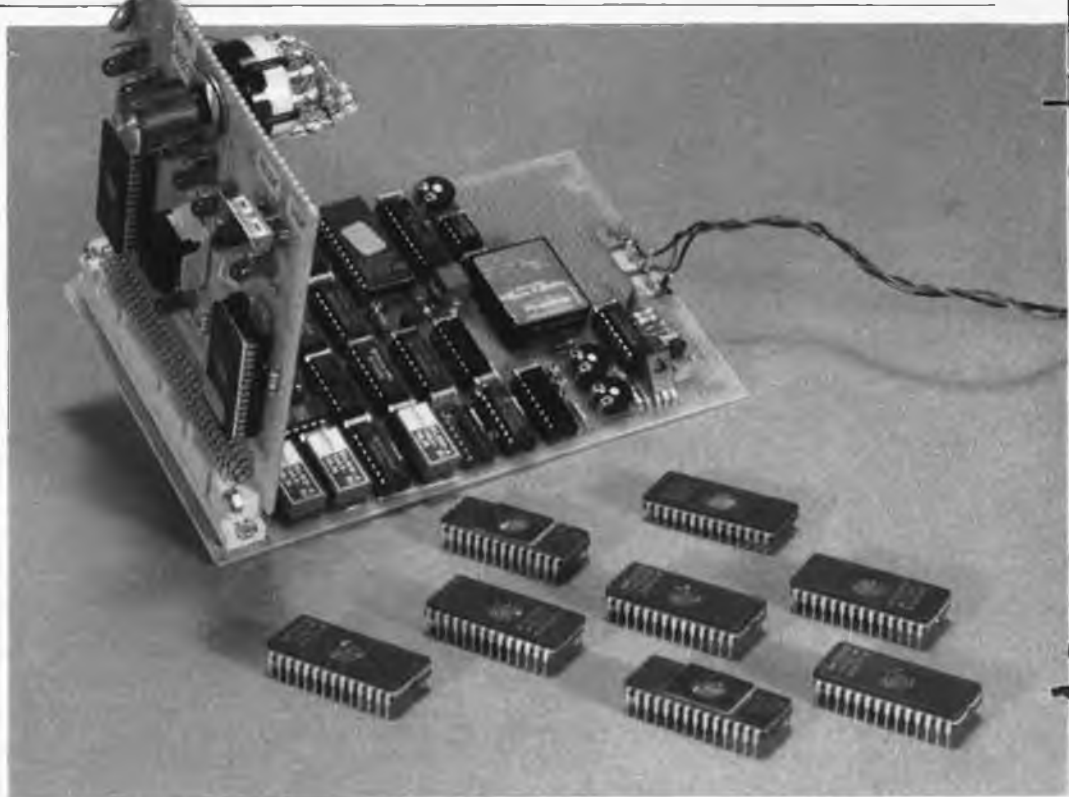
La conclusion est claire. Dire d'un amplificateur qu'il est "costaud" est une notion toute relative. Combiné à des enceintes Vivace, le mini-Crescendo fait déjà figure de "fort des Halles". Doté de deux enceintes Klipschorn, il devient même "extra-fort" et capable de faire souffler un vent de panique dans une grande salle. Si par contre, vos enceintes ont un rendement qui n'atteint que 81 à 82 dB (ce type d'enceintes existe aussi), les 2 x 60 watts du mini-Crescendo peuvent être un peu justes et la version standard (2 x 140 watts) du Crescendo est bien évidemment plus recommandée. ■

# combien de watts?

Niveaux sonores les plus communs. 0 dB constitue le seuil de perception; à l'autre extrême, 130 dB représentent le seuil de la douleur.

Tableau 1

Puissance de l'amplificateur en watts	Niveau sonore en dB	
0,00003	40	bruit de fond dans une pièce tranquille
0,0001-0,0003	50	bruit atténué d'une faible circulation
0,001-0,003	60	faible musique d'ambiance
0,01-0,03	70	conversation
0,1-0,3	80	musique à niveau moyen
1	90	musique à niveau élevé
10-30	100	musique à niveau très élevé
100-300	110	une écoute prolongée à ce niveau peut endommager l'ouïe de façon permanente



d'après une idée de  
R. Hasse

Dans le monde des EPROM, la standardisation des brochages, des tensions et algorithmes de programmation est loin d'être la règle générale. Pour ceux de nos lecteurs qui associent les plaisirs de l'électronique à ceux de la micro-informatique, nous avons conçu un appareil universel permettant la programmation des EPROM les plus courantes (de 16 Kbits à 128 Kbits). Il suffit d'indiquer au montage le type de mémoire programmable utilisé pour qu'il effectue automatiquement les interconnexions de broches nécessaires, fournisse la tension de programmation convenable et les signaux de commande pour le type d'EPROM indiqué.

# duplicateur d'EPROM

copieur/  
vérificateur  
d'EPROM  
universel

Programmer ou dupliquer une EPROM n'est, en soi, pas très compliqué. Si on dispose de la tension de programmation adéquate (21 ou 25 V), il ne reste plus qu'à fournir les adresses correctes, les données adéquates et les signaux de commande convenables à l'EPROM concernée. Il est préférable de doter l'appareil de quelques automatismes accélérant le processus de programmation. On ne peut parler de duplication automatique que si les données sont déjà disponibles: ici, elles se trouvent dans l'EPROM à recopier (le master).

Lors de la définition du cahier des charges de ce duplicateur d'EPROM, certains ont formulé le voeu de le rendre le plus universel possible, ce que nous n'avons pas manqué de réaliser. Cet appareil est capable de reproduire les types d'EPROM les plus répandus.

On retrouve bien souvent l'indication de la

capacité d'une EPROM dans sa dénomination (les 2 ou 3 derniers chiffres). L'unique différence entre les EPROM n'est malheureusement pas leur capacité; leur brochage est loin d'être compatible. Il est en effet impossible de faire autrement, car qui dit augmentation de capacité dit aussi augmentation du nombre de lignes d'adresses nécessaires. Les fabricants, une fois de plus, ne sont pas arrivés à se mettre d'accord sur les signaux de commande et la tension de programmation indispensables à la programmation et l'utilisation de leurs EPROM. Ils pensaient chacun établir le standard industriel de fait, mais leurs espoirs ne se sont pas réalisés.

À la suite de cette zizanie, il n'existe que deux voies permettant la programmation des divers types d'EPROM sur le même appareil: soit utiliser un module de particularisation pour chaque type d'EPROM,



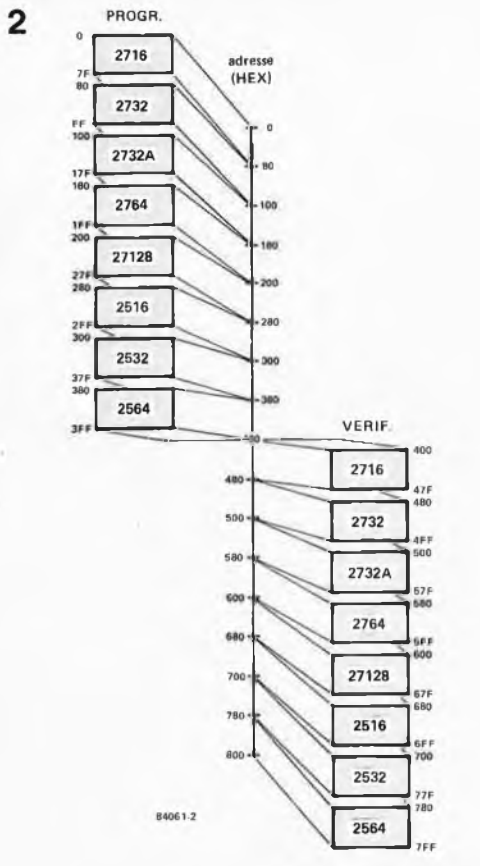


Figure 2. Topographie de la mémoire. Elle contient les sous-programmes permettant la programmation et la vérification de 8 types d'EPROM différents.

soit passer dans la catégorie des appareils universels (et comme tout le monde le sait, universel est synonyme de coûteux). Nous avons mis à contribution la matière grise de nos ingénieurs pour tenter de trouver une solution universelle.

### Le marché aux puces des EPROM

Le tableau 1 récapitule les brochages des types d'EPROM les plus courants. Nous n'avons pas inclut la 2708 en raison de ses caractéristiques très différentes (il ne lui faut pas moins de 3 tensions d'alimentation, -5, +5 et +12 V). Mais les choses vont vite en micro-informatique: la 2708 n'est plus que rarement utilisée car elle est devenue plus chère que la 2716 (qui possède une capacité deux fois plus importante).

Tableau 2. Récapitulation des broches non standardisées d'un type d'EPROM à l'autre et des signaux qui y sont appliqués.

	2716		2732		2732A		2764		27128		2516		2532		2564	
	RD	PGM	RD	PGM	RD	PGM	RD	PGM	RD	PGM	RD	PGM	RD	PGM	RD	PGM
2	NC	NC	NC	NC	NC	NC	A12	A12	A12	A12	NC	NC	CS1	CS1	CS1	CS1
20	CE/PGM	CE/PGM	CE/PGM	CE/PGM	CE	CE	PD/PGM	PD/PGM	A11	A11	A11	A11	A11	A11	A11	A11
22	OE	OE/V <sub>pp</sub>	OE/V <sub>pp</sub>	OE/V <sub>pp</sub>	OE	OE	CS	CS	CS	CS	PD/PGM	PD/PGM	PD/PGM	PD/PGM	PD/PGM	PD/PGM
23	V <sub>pp</sub>	A11	A11	A11	A11	A11	V <sub>pp</sub>	V <sub>pp</sub>	V <sub>pp</sub>	V <sub>pp</sub>	V <sub>pp</sub>	V <sub>pp</sub>	A12	A12	A12	A12
26	V <sub>cc</sub>	V <sub>cc</sub>	V <sub>cc</sub>	V <sub>cc</sub>	N.C.	A13	V <sub>cc</sub>	V <sub>cc</sub>	V <sub>cc</sub>	V <sub>cc</sub>	V <sub>cc</sub>	V <sub>cc</sub>	V <sub>cc</sub> *	V <sub>cc</sub> *	V <sub>cc</sub> *	V <sub>cc</sub> *
27	NC	NC	NC	NC	PGM	PGM	NC	NC	NC	NC	NC	NC	CS2	CS2	CS2	CS2
V <sub>pp</sub>	25 V	25 V	21 V	21 V	21 V	21 V	25 V	25 V	25 V	25 V	25 V	25 V	25 V	25 V	25 V	25 V

\* : indifférent  
# : entrée dynamique

Le tableau 1 nous montre qu'il existe deux types de boîtiers: 24 et 28 broches.

Si on place une EPROM en boîtier 24 broches à cheval sur une EPROM en boîtier 28 broches (de façon à ce que la broche 1 de la première corresponde à la broche 3 de la seconde), on s'aperçoit qu'il y a une grande similitude entre les brochages. 4 des connexions des EPROM à 24 broches et 6 de celles à 28 broches varient d'un type à l'autre, (2 des broches de ces dernières sont communes à toutes les EPROM à 28 broches, V<sub>pp</sub>, broche 1 et V<sub>cc</sub>, broche 28). Dans le cas de notre duplicateur, les signaux appliqués aux broches à fonction variable doivent être adaptés au type d'EPROM concerné, tant pour le master que pour la copie.

Le tableau 2 récapitule les signaux de commande nécessaires. La numérotation des broches de la colonne 1 est celle d'une EPROM à 28 broches. En soustrayant 2 à cette numérotation, on retrouve le numéro de broche correspondante d'une EPROM à 24 broches. Pour chaque EPROM, nous avons indiqué les signaux en mode lecture (RD) et en mode programmation (PGM).

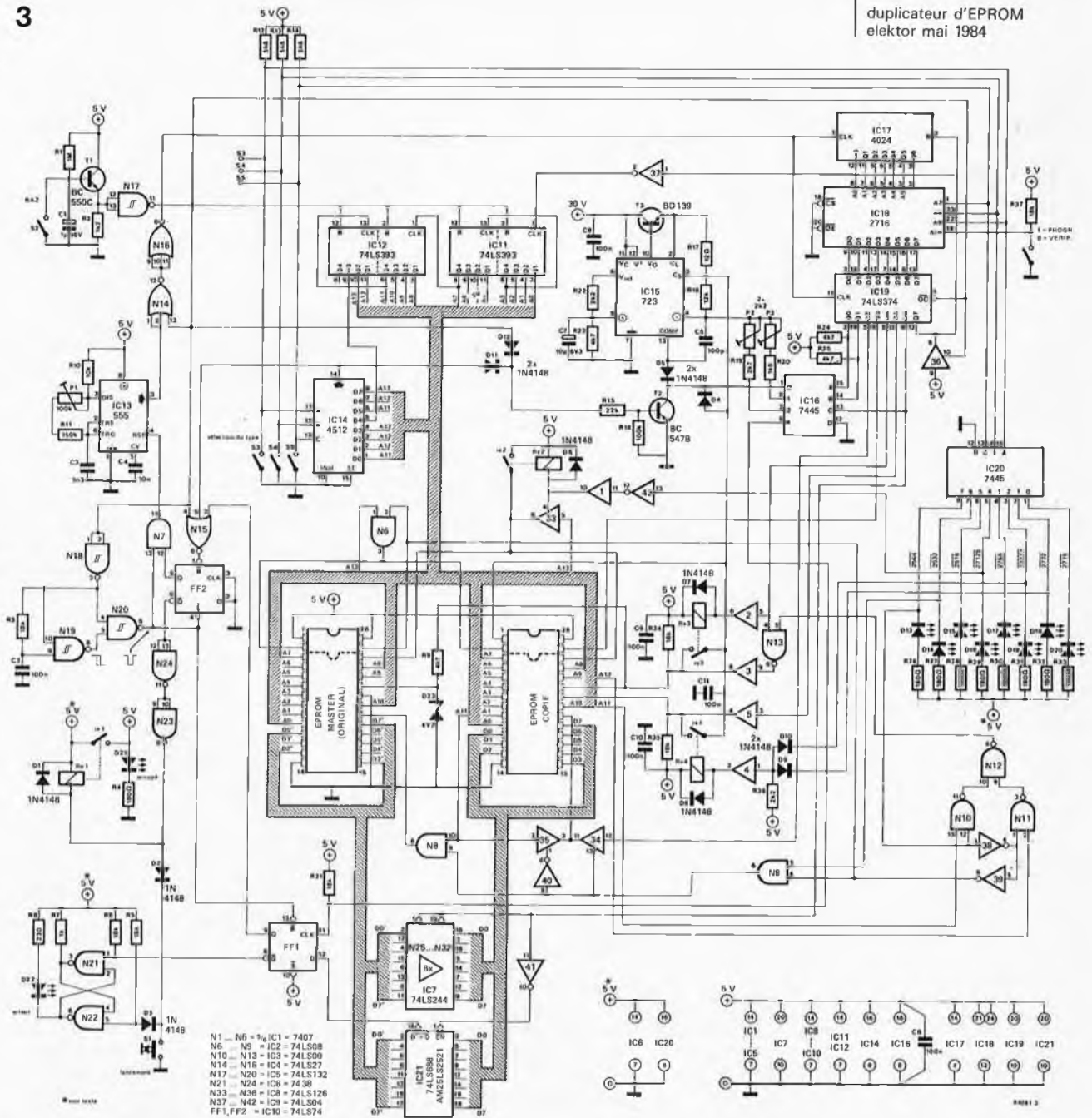
Le montage ne permet pas la programmation des 27256, car cette EPROM ne se programme pas avec une impulsion de programmation de durée fixe (50 ms); elle se fait par écriture et lecture de vérification successives des données. Dès que la donnée testée est stable, on passe à l'écriture de l'octet suivant. On se trouve en fait en présence d'un algorithme de programmation à saut conditionnel; notre appareil n'est pas étudié pour ce type de processus.

### Schéma

Avant de vous donner des sueurs froides, ce que ne manquera pas de faire la vue du schéma de principe, il nous paraît plus sain de nous pencher sur le schéma synoptique illustré par la figure 1, schéma montrant la disposition des différents sous-ensembles constituant le montage.

Le coeur du système est le bloc comprenant le master et la copie. Il est impossible de connecter sans autre forme de procès, les deux supports à effort d'insertion nul dans lesquels viennent prendre place les EPROM, aux bus d'adresses, de données et de commande. Quelques circuits périphériques (non représentés sur le schéma synoptique), ont pour fonction d'adapter le brochage des supports à celui des EPROM utilisées. Ces circuits périphériques sont à leur tour commandés par la mémoire de contrôle (elle aussi une EPROM pré-programmée).

La mémoire de contrôle (le cerveau du montage), est chargée de la coordination générale. Cette 2716 doit être programmée, (voir vidage hexadécimal du tableau 3), de façon à être capable de générer les signaux de commande corrects indispensables à la programmation d'un type d'EPROM donné. Le type d'EPROM concerné (parmi ceux indiqués dans le tableau 2), est sélectionné par la posi-



tion donnée à un commutateur/sélecteur d'EPROM. La position de ce dernier adresse un certain domaine dans l'EPROM de contrôle, le domaine contenant les signaux de commande correspondant au type d'EPROM indiqué.

Un interrupteur (Progr./Vérif.) permet d'indiquer au duplicateur ce qu'on lui demande de faire: copier ou vérifier (comparaison des données). La figure 2 donne la topographie de la mémoire.

Le sous-ensemble "indication du type" visualise le type de l'EPROM pour lequel l'appareil est paré.

La mémoire de contrôle assure la commande des circuits périphériques qui établissent la correspondance entre les différentes broches; elle fait également en sorte que le régulateur de tension fournisse la tension de programmation convenable, et commande et les tampons chargés de la transmission des données entre

le master et la copie et le vérificateur de données.

Penchons-nous quelques instants sur le processus utilisé pour la duplication et/ou la vérification.

Une action sur la touche de lancement (start) démarre le générateur d'horloge. Ce générateur fournit un signal de 1 000 Hz, devant avoir une fréquence relativement précise, car c'est de lui qu'est dérivée l'impulsion de programmation de 50 ms. Chaque impulsion d'horloge incrémente le compteur d'adresses de la mémoire de contrôle. On parcourt de cette façon le mini-programme permettant la copie et/ou la vérification d'un octet. A l'issue de la programmation de chaque octet une vérification entre le master et la copie a lieu, même si l'interrupteur ne se trouve pas en position "vérif(ication)". Si les données ne sont pas indentiques, il s'est passé une anomalie (l'EPROM à pro-

Figure 3. Schéma de principe complet. S3, S4 et S5 permettent d'indiquer le type des EPROM utilisées.

duplicateur d'EPROM

elektor mai 1984

	0	1	2	3	4	5	6	7	8	9	A	B	C	D	E	F
D000:	63	21	21	21	21	21	25	25	25	25	25	25	25	25	25	25
D010:	25	25	25	25	25	25	25	25	25	25	25	25	25	25	25	25
D020:	25	25	25	25	25	25	25	25	25	25	25	25	25	25	25	25
D030:	25	25	25	25	25	25	25	25	63	63	63	63	63	43	40	E3
D080:	77	35	35	35	35	35	31	31	31	31	31	31	31	31	31	31
D090:	31	31	31	31	31	31	31	31	31	31	31	31	31	31	31	31
D0A0:	31	31	31	31	31	31	31	31	31	31	31	31	31	31	31	31
D0B0:	31	31	31	31	31	31	31	31	77	77	77	77	53	50	53	F7
D100:	77	36	36	36	36	36	32	32	32	32	32	32	32	32	32	32
D110:	32	32	32	32	32	32	32	32	32	32	32	32	32	32	32	32
D120:	32	32	32	32	32	32	32	32	32	32	32	32	32	32	32	32
D130:	32	32	32	32	32	32	32	32	77	77	77	77	53	50	53	F7
D180:	7B	3A	3A	3A	3A	3A	32	32	32	32	32	32	32	32	32	32
D190:	32	32	32	32	32	32	32	32	32	32	32	32	32	32	32	32
D1A0:	32	32	32	32	32	32	32	32	32	32	32	32	32	32	32	32
D1B0:	32	32	32	32	32	32	32	32	7B	7B	7B	7B	7B	5B	5B	FB
D200:	7B	3A	3A	3A	3A	3A	32	32	32	32	32	32	32	32	32	32
D210:	32	32	32	32	32	32	32	32	32	32	32	32	32	32	32	32
D220:	32	32	32	32	32	32	32	32	32	32	32	32	32	32	32	32
D230:	32	32	32	32	32	32	32	32	7B	7B	7B	7B	7B	5B	5B	FB
D280:	63	21	21	21	21	21	25	25	25	25	25	25	25	25	25	25
D290:	25	25	25	25	25	25	25	25	25	25	25	25	25	25	25	25
D2A0:	25	25	25	25	25	25	25	25	25	25	25	25	25	25	25	25
D2B0:	25	25	25	25	25	25	25	25	63	63	63	63	63	43	40	E3
D300:	63	21	21	21	21	21	01	01	01	01	01	01	01	01	01	01
D310:	01	01	01	01	01	01	01	01	01	01	01	01	01	01	01	01
D320:	01	01	01	01	01	01	01	01	01	01	01	01	01	01	01	01
D330:	01	01	01	01	01	01	01	01	63	63	63	63	63	63	63	43
D380:	77	35	35	35	35	35	15	15	15	15	15	15	15	15	15	15
D390:	15	15	15	15	15	15	15	15	15	15	15	15	15	15	15	15
D3A0:	15	15	15	15	15	15	15	15	15	15	15	15	15	15	15	15
D3B0:	15	15	15	15	15	15	15	15	37	77	77	77	77	57	54	F7
D400:	63	43	40	E3												
D480:	77	53	50	F7												
D500:	77	53	50	F7												
D580:	7B	5B	5B	FB												
D600:	7B	5B	5B	FB												
D680:	63	43	40	E3												
D700:	63	43	40	E3												
D780:	77	57	54	F7												

Tableau 3. Vidage hexadécimal du contenu de l'EPROM de contrôle. Comme nous avons pris des marges de sécurité suffisantes pour compenser d'éventuelles dispersions dans les temps de réponse et de retombée des relais utilisés, une optimisation doit permettre de réduire sensiblement les durées des processus de programmation.

grammer est défectueuse ou n'a peut-être pas été effacée correctement); le processus de programmation est stoppé automatiquement.

Si tout s'est bien passé, à la fin du traitement d'un octet, l'EPROM de contrôle incrémente les compteurs d'adresses du master et de la copie par l'intermédiaire de D7. Simultanément, le compteur ordinal est remis à zéro, c'est à l'octet suivant de subir le cycle complet.

Un circuit chargé de scruter l'adresse de l'octet en cours de traitement est connecté au compteur d'adresse du couple master/copie (il faut tenir compte des capacités différentes selon le type d'EPROM). Si la "dernière adresse + 1" est atteinte, ce circuit arrête le générateur d'horloge et éteint la LED "occupé", (busy) signalant la fin du processus.

Après ces précautions de sioux, il nous faut passer au schéma de principe de la figure 3. Les divers sous-ensembles du synoptique sont repris ici, aussi ne nous intéresserons-nous qu'aux éléments encore inconnus.

Lorsque la tension de 5 V est appliquée, seuls IC6 et IC20 reçoivent leur tension d'alimentation, ceci pour éviter lors de la mise en place des EPROM, l'application aléatoire de tensions à certaines des broches seulement. IC20 est alimenté car c'est par son intermédiaire que, le cas échéant, est défini le type d'EPROM, défini-

nition effectuée à l'aide des interrupteurs S3, S4 et S5. L'une des LED commandée par IC20 indique le type d'EPROM sélectionné. Vous pouvez vous faciliter la vie en remplaçant les interrupteurs S3... S5 par un commutateur rotatif câblé selon les indications de la figure 4.

Après définition du type d'EPROM utilisé, le master et la copie (ou l'EPROM vierge), sont placés dans leur support respectif; on appuie ensuite sur la touche de lancement (SI). Le relais Rel est excité, le reste du montage est alors alimenté. Le circuit de montée en tension (power up) est chargé d'assurer une chronologie correcte du lancement des compteurs d'adresses et du générateur d'horloge. Ce dernier est démarré par l'intermédiaire de FF2, bascule qui nous servira ultérieurement à arrêter le générateur.

IC15 est un régulateur de tension de précision (un 723) chargé de nous fournir les deux tensions de programmation nécessaires, 21 et 25 V, réglables à l'aide des ajustables P1 et P2. Les lignes D0 et D1 de l'EPROM de contrôle permettent la sélection de la tension de programmation convenable. Seules les lignes gardant la même fonction quel que soit le type d'EPROM, sont interconnectées directement d'un support à l'autre. Il a fallu doter le montage d'une commutation pour les broches 2, 20, 22, 23 et 26, commutation réalisée à l'aide des circuits périphériques évoqués en début d'article et commandés par l'EPROM de contrôle.

La broche 2 est reliée à A12 à travers N6; s'il faut programmer une 2564, cette ligne est mise au niveau logique bas.

La broche 20 est reliée soit à A11 (celle du master à travers N8, celle de la copie par N35), soit à la ligne D2 qui lui transmet les signaux de commande fournis par l'EPROM de contrôle (variantes du signal CE ou PGM).

On retrouve une disposition similaire dans le cas de la broche 22 de la copie; cette broche peut se voir appliquer soit la tension  $V_{pp}$  (via Re4), soit un signal de commande par l'intermédiaire de N5, porte ayant une sortie à collecteur ouvert capable de "digérer" 30 V; de ce fait, il ne risque pas d'y avoir de problème lors de la fermeture du relais Re4.

Il est inutile de relier la broche 22 du master à  $V_{pp}$  étant donné qu'elle est connectée à la masse.

Le signal appliqué à la broche 23 est soit  $V_{pp}$  (via Re3), soit l'un des signaux d'adresse A11 ou A12 transmis par N3 et N10... N13. D23 et R9 empêchent l'application de  $V_{pp}$  à la broche 23 du master lorsque Re3 est fermé et la remplacent par un niveau logique haut.

La broche 26 est reliée soit à  $V_{CC}$  par l'intermédiaire de Re2, soit à A13 à travers N33.

La broche 27 reçoit un signal qui est soit PGM, soit CS. Comme dans les deux cas, il s'agit de signaux de commande il n'est pas nécessaire de prévoir de commutation entre ces deux signaux. Le logiciel (se trouvant dans l'EPROM de contrôle) se

charge de faire appliquer le signal convenable à cette broche.

Le circuit de vérification est basé sur un comparateur de données (IC21). Les données présentes aux entrées D0...D7 sont comparées à celles disponibles aux entrées D0'...D7'. Si ces mots sont différents, FF1 reçoit un niveau logique haut. Cette bascule provoque l'illumination de la LED d'erreur. Simultanément, FF2 provoque l'arrêt instantané du générateur d'horloge.

Peu de temps après, Re2 coupe l'alimentation, les portes N21...N24 restant elles sous tension. De ce fait, la LED de signalisation d'erreur reste illuminée. On peut tenter par action sur la touche de lancement, une seconde programmation, mais l'expérience nous a prouvé qu'il est quasiment certain que l'on obtiendra une signalisation d'erreur identique. Effectuer un (nouvel) effacement de l'EPROM destinée à recevoir les données peut constituer l'un des remèdes à cette situation.

### Réalisation et réglage

Quelques informations destinées à ceux d'entre vous qui se lanceront dans la construction de ce montage. On y trouve 4 relais. Les 3 relais chargés de commuter la tension de programmation travaillent à un courant relativement faible; on peut utiliser des relais reed qui tiennent dans un support pour circuit intégré. Ils doivent avoir une tension de fonctionnement de 5 V. Les portes commandées par ces relais peuvent drainer 40 mA (sortie au niveau logique bas). Pour cette raison, la résistance de la bobine d'excitation du relais doit être supérieure ou égale à 125  $\Omega$ .

Rel, le relais qui alimente l'ensemble du montage doit pouvoir supporter un courant plus important, 0,5 A au minimum. Prendre un type de relais plus "costaud", un relais pour carte (Siemens par exemple); Rel est commandé par N23, une porte capable de drainer 24 mA au maximum. Si vous souhaitez disposer d'un courant d'excitation plus important, vous pouvez remplacer le 74LS38 (IC6) par un 7438; un TTL standard supporte en effet une charge double de celle qu'est capable de supporter le TTL LS correspondant.

Lors de la mise en place des lignes d'alimentation, assurez-vous que seuls IC6 et IC20 sont alimentés directement. L'alimentation des autres circuits passe par Rel. Le +30 V dont est extraite la tension de programmation doit être une tension continue filtrée. Comme le courant en cause est faible, un condensateur de filtrage de faible capacité (100  $\mu$ F) suffit.

Le montage ne comporte que 3 points de réglage. Par action sur P1, on ajuste la fréquence d'horloge du générateur à 1 000 Hz, réglage très délicat à réaliser sans fréquencemètre. Si on place S3, S4 et S5 sur la position convenant à la programmation d'une 27128, les 16 minutes de fonctionnement du générateur d'horloge devraient vous suffire pour effectuer le réglage de cette fréquence.

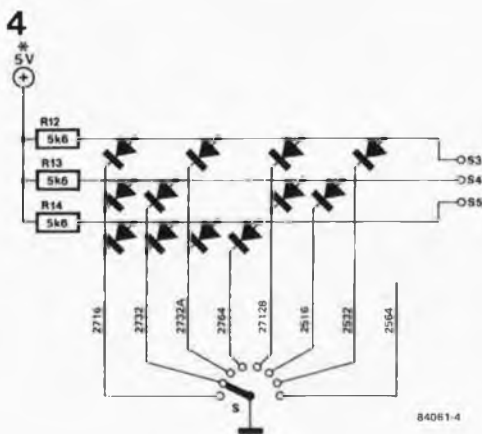
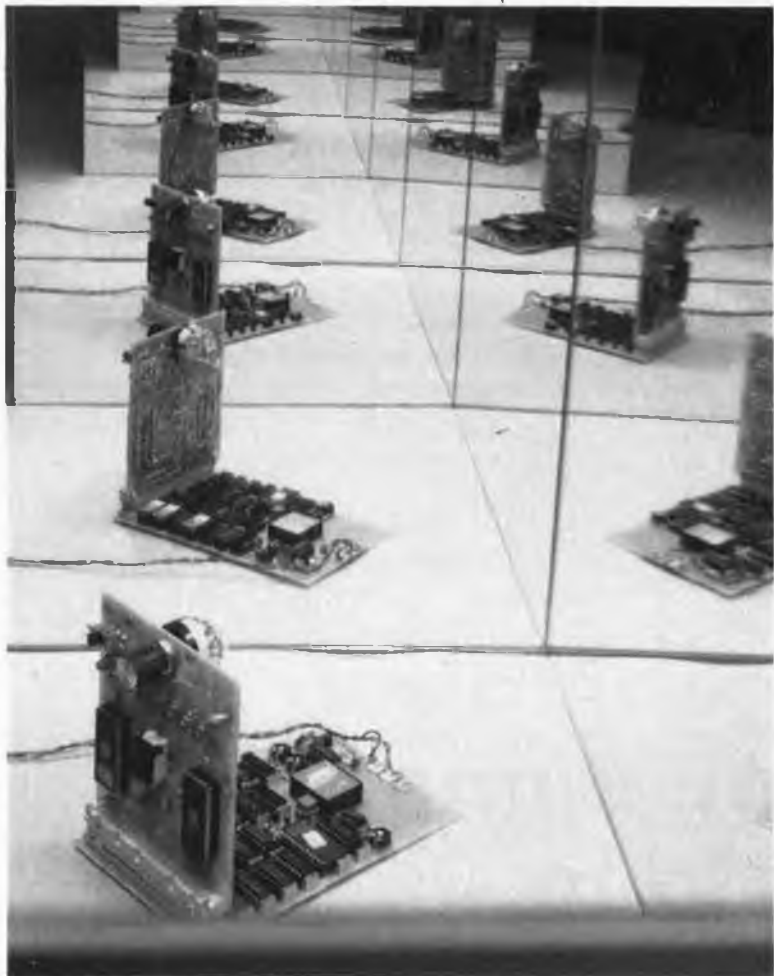


Figure 4. Un commutateur rotatif apporte un confort d'utilisation non négligeable, permettant de sélectionner un type d'EPROM d'un seul mouvement. Mais il vous faut dans ce cas, effectuer quelques soudures supplémentaires.

Il faut ensuite ajuster les tensions de programmation. Pour ce faire, on extrait (momentanément) IC19 de son support. Il ne faut pas encore (bien évidemment!!) mettre d'EPROM dans les supports!! Mettez les broches 9 et 19 du support d'IC19 au niveau logique bas en les reliant à la broche 10 (masse) à l'aide d'un petit pont de câble. Agissez ensuite sur P3 pour que la tension de programmation présente à la broche 3 de IC15 soit de 12 V. On ajuste la seconde tension de programmation de façon similaire. Reliez les broches 2 et 19 du support de IC1 à la masse et ajustez P2 de façon à mesurer une tension de 25 V à la broche 3 de IC15. On peut maintenant remettre IC19 dans son support, l'appareil est prêt à servir.

Le générateur de signal vidéo de test, que nous avons pour nous (et vous) simplifier la vie, baptisé syncbox vidéo, et un montage d'appoint à placer avant une interface pour prise Péritel, un modulateur audio-vidéo (MAV) ou un combinateur vidéo. Ce circuit fournit des signaux en tous genres permettant ainsi la constitution d'un signal vidéo complet. L'une des utilisations de la syncbox venant immédiatement à l'esprit est le remplissage de l'intervalle séparant deux enregistrements sur une bande vidéo. Elle permet par exemple de remplacer du bruit par une image noir et blanc ou par une mire couleur.

avec mire  
couleur  
"gratuite"

# générateur de signal vidéo de test

La syncbox est une source de signal vidéo indépendante qui, partant d'un signal de 125 kHz engendré par un oscillateur, produit un certain nombre de signaux de base qui peuvent être utilisés ultérieurement avec divers appareils et/ou montages destinés à la vidéo. Si l'on a besoin de signaux très stables, il est possible de commander le montage à l'aide d'un signal d'horloge externe piloté par quartz. Grâce aux signaux produits par la syncbox, on peut produire une image noire (pour les magnétoscopes), la production d'une mire couleur n'étant pas exclue. Penchons-nous quelques instants sur le schéma.

## Schéma de principe

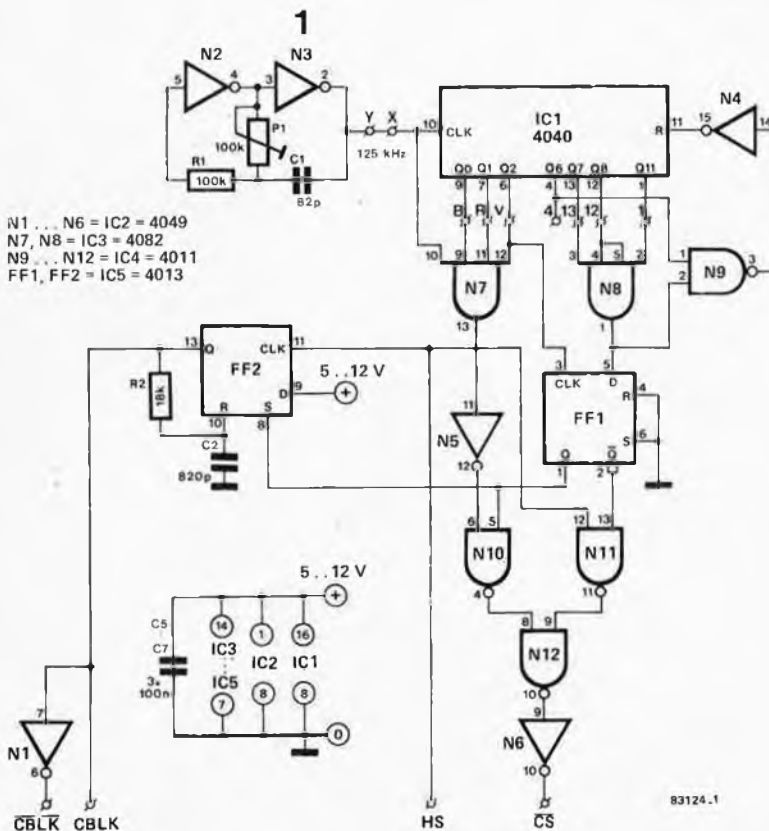
On retrouve en figure 1 le schéma de principe du circuit. Tous les signaux obtenus à partir des signaux disponibles en sortie de IC1, diviseur asynchrone (4040), monté en diviseur par 2496 grâce à quelques portes (N4, N8 et N9). L'entrée du diviseur reçoit le signal produit par l'oscillateur tout simple construit autour de N2 et N3, signal caractérisé par une fréquence de 125 kHz (ajustable par action sur P1). A la sortie de IC1 on dispose d'une fréquence de balayage de  $125\ 000 : 2\ 496 = 50,08$  Hz. La fréquence de balayage standard est de 50 Hz, mais comme nous ne voulons pas une image entrelacée (cette absence d'entrelacement augmentant sa stabilité), la durée de balayage choisie est plus courte de  $38\ \mu\text{s}$  que la fréquence de balayage standard. Le nombre de lignes de chaque trame est de 312 et non pas de  $312\ \frac{1}{2}$ , valeur que l'on retrouve en règle générale (cette demi-ligne supplémentaire expliquant l'entrelacement de deux trames successives et les 625 lignes standard:  $312\ \frac{1}{2} \times 2 = 625$ ). Sans adjonction d'électronique supplémentaire, ce montage est incapable d'effectuer de l'entrelacement.

La durée de ligne (ou période de ligne),  $64\ \mu\text{s}$ , respecte la fréquence normale de  $15\ 625$  Hz.

Le signal de fréquence de ligne, HS (Horizontal Sync), est obtenu par combinaison des signaux disponibles aux sorties Q0, Q1 et Q2 de IC1 et de la fréquence d'horloge par l'intermédiaire d'une porte AND, N7. Comme le signal rectangulaire d'horloge de 125 kHz est relativement symétrique, on obtient une impulsion de synchronisation ayant une largeur de quelque  $4\ \mu\text{s}$ .

Le signal de synchronisation de trame est extrait directement du signal de synchronisation de ligne (HS). On réalise cela en inversant le signal de synchronisation de ligne pendant la durée du signal de synchronisation de trame. Cette technique a l'avantage d'assurer la permanence du signal de synchronisation de ligne au cours du signal de synchronisation de trame. L'électronique interne du téléviseur est conçue de façon à interpréter le signal de synchronisation de ligne inversé comme signal de synchronisation de trame.

FF1 permet une commutation "souple" entre les synchronisations de ligne et de trame. La bascule (flip-flop) reçoit comme signal d'horloge le signal de période de ligne (sortie Q2 de IC1). Le flanc montant

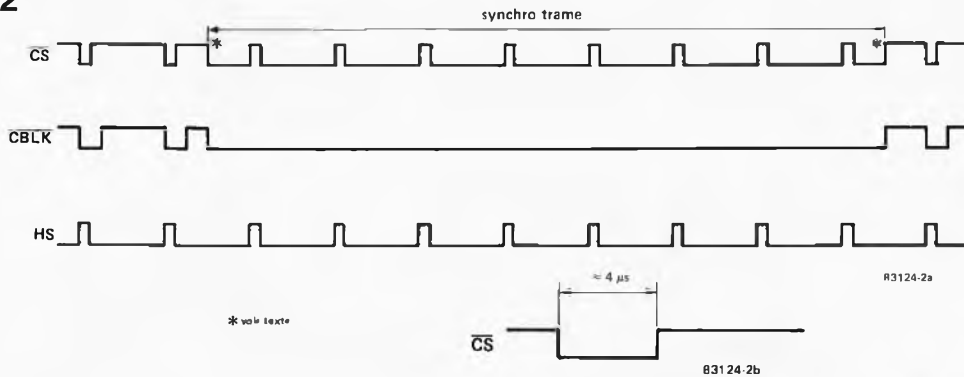


N1 ... N6 = IC2 = 4049  
N7, N8 = IC3 = 4082  
N9 ... N12 = IC4 = 4011  
FF1, FF2 = IC5 = 4013

83124.1



2



de ce signal d'horloge tombe au milieu de la période de ligne, de sorte que le signal de synchronisation de trame commence ou se termine toujours sur une demi-ligne (durée de synchronisation = 8 périodes de ligne).

Les sorties de FF1 sont reliées aux portes N10 et N11. Les signaux de synchronisation de ligne et de trame sont combinés à l'aide de la porte N12. Il est important de veiller à ce qu'en fin de compte, le signal de synchronisation de trame ait une polarité identique à celle du signal HS (voir chronodiagramme de la figure 2).

Il existe un signal qui, loin d'être indispensable, s'avère cependant fort pratique dans bien des cas: il s'agit du signal de suppression (blanking). Ici, ce signal est produit par la bascule FF2. Il s'agit d'une bascule montée en multivibrateur monostable. La largeur des impulsions est ajustable par modification des valeurs de R2 et de C2; elle est ici de quelque 12 μs (suppression de ligne).

Pendant le signal de synchronisation de trame, la largeur de l'impulsion produite par FF2 est déterminée par FF1. La fonction de multivibrateur monostable de FF2 est mise hors service par l'intermédiaire de l'entrée Set (broche 8 de FF2).

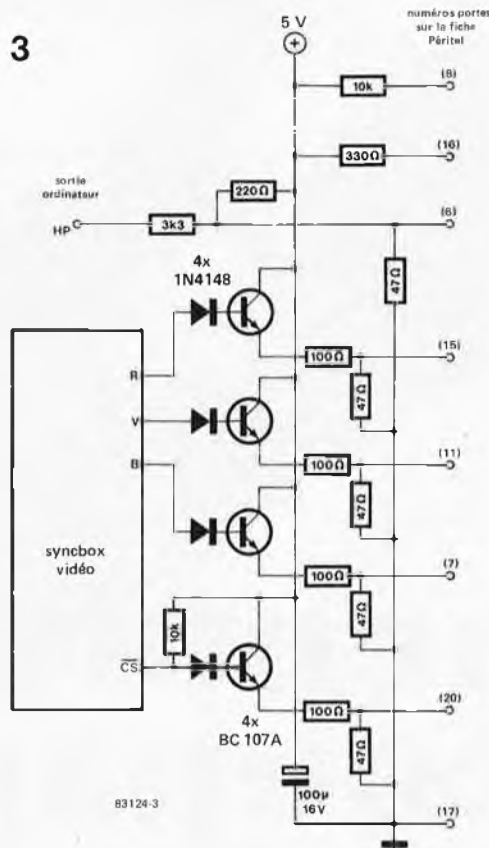
Simultanément, en raison de la présence du signal sur l'entrée Set de FF2, on réalise une suppression de trame et de ligne que nous avons baptisée CBLK (Composite blanking), suppression composite. Vous retrouverez là la technique de baptême utilisée pour le signal CS.

## Construction

Vu le petit nombre de circuits intégrés utilisés, il ne devrait pas être très difficile de construire ce montage sur un petit morceau de circuit d'expérimentation à pastilles. L'utilisation de supports pour circuits intégrés est bien entendu fortement recommandée.

Comme il s'agit de circuits intégrés CMOS, la tension utilisée pour l'alimentation pourra être choisie entre 5 et 12 volts. La consommation ne dépasse pas quelques milliampères. Le réglage de l'ajustable P1 ne demande rien de plus qu'un fréquencemètre. On agit sur cet ajustable jusqu'à obtenir la fréquence recherchée de 125 kHz. On peut éventuellement utiliser un oscilloscope et vérifier que la période de ligne appliquée à la broche 10 de IC1 est bien de 64 μs. Si on ne dispose ni d'un appareil, ni de l'autre, on

3



règlera l'ajustable "à vue" (par observation du résultat obtenu sur l'écran).

## Utilisation

La syncbox vidéo est utile en combinaison avec un autre appareil ou avec une interface pour prise PÉritel (telle celle publiée en mars 1982, page 3-73), interface que nous reprenons en figure 3. Pour obtenir une mire couleur, il faut effectuer 3 liaisons supplémentaires entre la syncbox vidéo et l'interface pour prise PÉritel. Les points baptisés R, V et B de la syncbox sont reliés aux points R, V et B correspondants de l'interface pour prise PÉritel. La mire obtenue fournit les couleurs standard (de la gauche vers la droite: bleu, rouge, magenta, vert, cyan, jaune). Le blanc et le noir sortent des limites de l'écran. On pourrait modifier les couleurs et leur disposition en utilisant d'autres sorties du 4040.

Avec une légère modification, ce montage pourra être utilisé avec la partie vidéo de l'analyseur de spectre par tiers d'octave (voir cet article page 5-32).

générateur de signal vidéo  
de test  
elektor mai 1984

Figure 2. Chronodiagramme des signaux disponibles aux sorties de la syncbox vidéo.

Figure 3. Interconnexion de la syncbox vidéo et d'une interface pour prise PÉritel.

Figure 1. Le schéma de principe de la syncbox vidéo est très simple. Quelques circuits intégrés CMOS permettent de produire les signaux recherchés.

Depuis l'apparition des régulateurs de tension intégrés (la série 78XX et 79XX), construire une bonne alimentation bien stabilisée est d'une simplicité enfantine. Mais dès que le courant nécessaire atteint un certain niveau, et/ou que la différence entre les tensions d'entrée et de sortie devient importante, les problèmes ne tardent pas à faire leur apparition. Une alimentation à découpage permet de sauver la mise.

Celle que nous vous proposons, bien que fort simple de conception et de réalisation, grâce à l'utilisation d'un circuit intégré spécialement conçu pour ce type d'applications, est capable de fournir un courant de sortie de 5 A sur une plage de tensions allant de 5 à 24 V, le tout avec un rendement relativement élevé.



# alimentation à découpage

le hachis Volta  
à la sauce  
Ampère

Le "syndrome" alimentation date des premiers pas de l'électricité. On peut en effet considérer que les générateurs de Van de Graaf et les machines de Wimshurst ont été les premières alimentations. Ces merveilleux appareils de laiton et de bois fonctionnaient selon le vieux principe du barreau de verre (ou de bakélite) frotté à l'aide d'une peau de chat (ou autre matériau aux propriétés similaires).

Les tensions atteintes de cette façon sont élevées, mais le nombre de charges déplacées, et de ce fait le courant, restaient faibles.

L'étape suivante a été l'apparition de la bouteille de Leyde: le premier condensateur (accumulateur). Il était possible, grâce à elle, de stocker une charge pendant une certaine durée; elle permettait ainsi d'accroître, très momentanément cependant, la puissance électrique disponible. A l'époque, les expériences électriques n'étaient guère plus que des attractions foraines pour personnes aisées.

Ce n'est que le jour où Volta inventa sa fameuse pile que l'on disposa enfin d'un outil

permettant de donner l'impulsion décisive à cette nouvelle science qu'était l'électricité. Comme vous le savez sans doute, son développement fut fulgurant. On imagina toutes sortes de générateurs et tout le monde aujourd'hui bénéficie des bienfaits de la fée (!) électricité. Mais en dépit de cela, la tension secteur disponible à la prise murale ne convient pas toujours telle quelle. Il faut intercaler un convertisseur de tension, car en fait le terme d'alimentation est impropre, puisque c'est la centrale qui constitue la véritable alimentation. "L'alimentation" n'est en fait qu'un organe de transmission.

## Régulateur de tension (à découpage)

Un régulateur de tension intégré transforme une tension d'entrée variable (dans certaines limites) en une tension de sortie bien stable. On obtient cela par utilisation d'un principe bien connu qui a fait ses preuves: la tension de sortie est renvoyée au régulateur où elle est comparée à la valeur désirée. Le circuit de régulation est commandé par la

différence entre la valeur réelle et la valeur de consigne.

Les régulateurs de tension analogiques courants dissipent (transforment en chaleur) une puissance non négligeable, car ils supportent intégralement la différence entre les tensions d'entrée et de sortie. Cette différence, multipliée par le courant de charge, surtout en cas de tension d'entrée relativement élevée, nous fournit un "radiateur" tout ce qu'il y a de plus convenable.

En fait, le circuit intégré au cœur de cette alimentation à découpage est lui aussi un régulateur de tension, dont le principe de régulation est plus élaboré, ce que l'on constate à sa dissipation réduite. Le circuit utilise la modulation en largeur d'impulsion pour fournir une tension de sortie ayant la valeur moyenne voulue. Il fonctionne à une fréquence de commutation fixe (la vitesse de découpage). A l'aide du filtre LC positionné à la sortie, on arrive à obtenir que la tension de sortie, non seulement ait en moyenne la valeur choisie, mais encore qu'elle soit constante. Le niveau des ondulations résiduelles dépend d'une part des valeurs données à L et C, mais aussi de la fréquence de commutation.

La majorité des alimentations à découpage utilise le principe décrit dans le schéma de la figure 1.

Un oscillateur à fréquence fixe fournit un signal en dents de scie de fréquence comprise entre 20 et 200 kHz. Ce signal combiné au signal produit par l'amplificateur d'erreur prend la forme d'un signal carré en sortie de l'additionneur. La largeur d'impulsion du signal rectangulaire dépend de la tension continue produite par l'amplificateur d'erreur.

Par l'intermédiaire d'un circuit de commande, le signal rectangulaire attaque un transistor de commutation. Le collecteur de ce transistor de commutation est de ce fait relié périodiquement à la tension d'alimentation ( $U_b$ ).  $U_b$  peut en principe avoir n'importe quelle valeur, à condition qu'elle soit supérieure à la tension de sortie recherchée (à laquelle il faut ajouter la tension

1

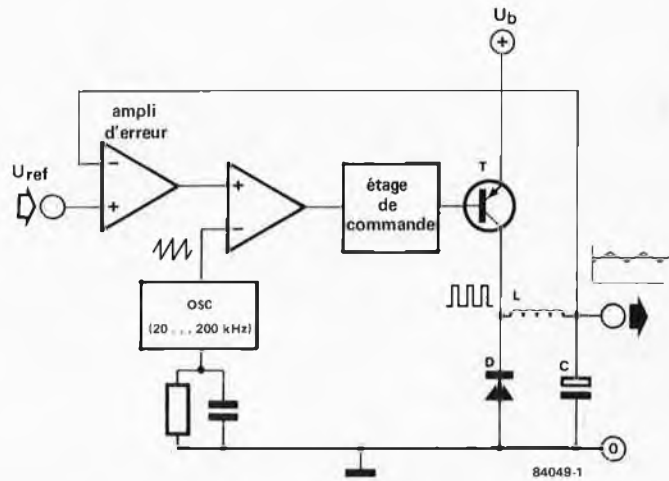


Figure 1. Schéma synoptique d'une alimentation à découpage.

UCE sat du transistor de commutation). L'équivalent du condensateur électrochimique tampon connecté en parallèle à la sortie d'une alimentation analogique est ici une bobine tampon prise en série dans la sortie de l'alimentation à découpage. Elle moyenne le courant fourni par le transistor T en stockant de l'énergie (sous la forme de champ magnétique) pour la restituer ensuite par l'intermédiaire de la diode de protection D. Si la bobine est de "taille" suffisante, on dispose, à la sortie, à charge constante, d'une tension continue n'ayant plus que fort peu d'ondulations résiduelles. Le condensateur C a pour fonction de moyenner la tension de sortie et d'amortir les variations de courant dues à des variations de charge. La fréquence de commutation étant élevée, les valeurs de L et de C peuvent rester faibles. La tension de sortie est réappliquée (réaction) à l'amplificateur d'erreur qui la compare à une tension de référence. Si la tension de sortie a tendance à s'écarter de la valeur de consigne (celle que

2

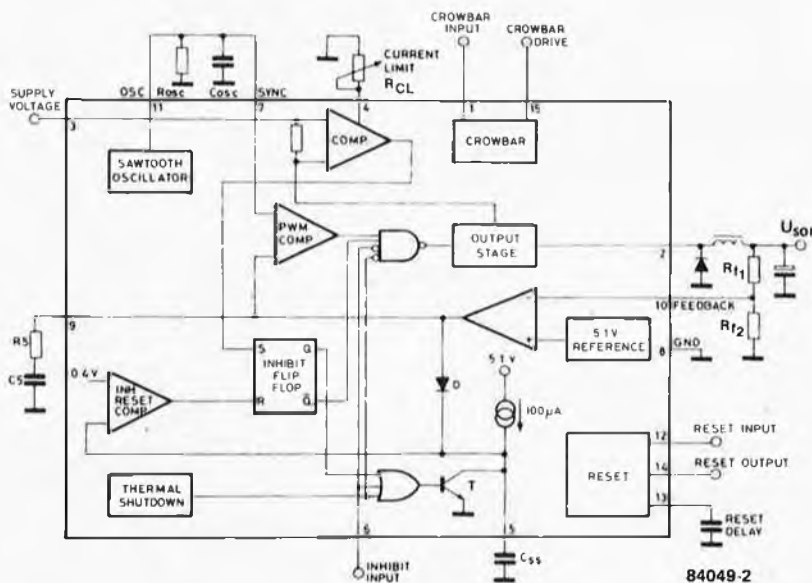


Figure 2. Synoptique simplifié d'un circuit intégré conçu spécialement pour les alimentations à découpage.

3

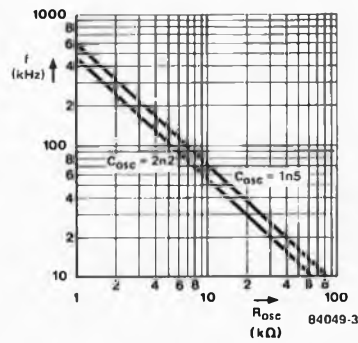


Figure 3. La résistance  $R_{osc}$  et le condensateur  $C_{osc}$  donnent le choix de la fréquence d'oscillation.

4

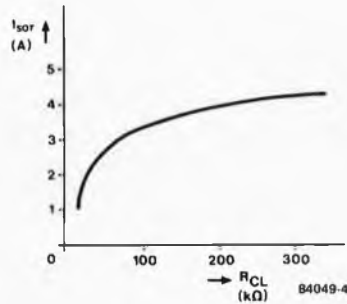


Figure 4.  $R_{CL}$ , prise entre la broche 4 et la masse, définit la limitation en courant. Si cette broche se trouve en l'air, la sortie de courant peut atteindre 5 A au maximum. Si on choisit une limitation en courant réglable, on utilisera un potentiomètre logarithmique de 500 kΩ.

l'on recherche), l'amplificateur d'erreur, secondé par l'oscillateur, modifie en conséquence le rapport cyclique du signal rectangulaire, réglant ainsi la tension de sortie. L'avantage d'une alimentation à découpage par rapport à sa "consœur" à régulation analogique est de posséder un rendement théorique de 100 %. Dans le cas idéal, la bobine, le condensateur et le transistor de commutation ne dissipent pas la moindre puissance. Cela permet de réduire au strict minimum les dispositions de refroidissement (qui coûtent toujours cher). On peut d'autre part décider de la vitesse de commutation: une fréquence plus élevée permet de diminuer les valeurs (dimensions et prix) de la bobine et du condensateur. Il doit vous sembler évident qu'il est impossible, en pratique, d'atteindre ce fameux rendement de 100 %. Toute bobine ou condensateur a des pertes, un transistor de commutation des pertes de commutation, et une diode de protection des pertes de transfert.

5

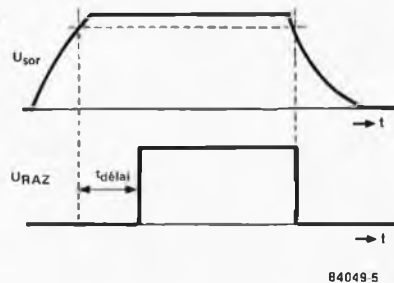


Figure 5. La mise en fonction du circuit de temporisation permet d'envoyer un signal de RAZ-système à un système à  $\mu P$ . L'entrée de RAZ est libérée dès que la tension de sortie est présente pendant une certaine durée.

Le circuit de régulation consomme lui aussi de l'énergie.

La consommation propre d'une alimentation à découpage est constante (à une charge donnée). Un régulateur "ordinaire", par contre, voit sa dissipation augmenter linéairement avec l'augmentation de la tension d'entrée. Ainsi, dès que la différence entre les tensions d'entrée et de sortie est importante, une alimentation à découpage devient non seulement avantageuse, mais quasiment indispensable. Son rendement étant plus élevé, le transformateur de l'alimentation peut être de taille plus réduite.

### Réalisation pratique

Le paragraphe précédent vous fait supposer qu'en théorie, une alimentation à découpage n'exige que fort peu de composants. En pratique, les choses sont un peu moins simples. La raison en est la relative importance des courants commutés à une fréquence que l'on peut qualifier de relativement élevée (si on prend comme étalon les fréquences usuelles dans le monde de la génération électrique).

Il est heureux que certains fabricants de circuits intégrés nous aient tendu une main secourable sous la forme d'un circuit intégré spécialement conçu dans ce but, le L296 de SGS-Ates. Son utilisation permet de consacrer aux composants connexes la part congrue.

La figure 2 donne d'une part le schéma interne du L296 et indique d'autre part quels sont les composants externes nécessaires. On voit que le L296 intègre la quasi-totalité des éléments de la figure 1.

Le régulateur de tension qu'il comporte fournit une tension de référence précise à 2 %. La réaction en tension peut être directe ( $U_{sor} = 5,1 \text{ V}$ ) ou appliquée à travers un diviseur de tension  $R_{f1}/R_{f2}$

$$(U_{sor} = 5,1 \text{ V} \cdot \frac{R_{f1} + R_{f2}}{R_{f2}}).$$

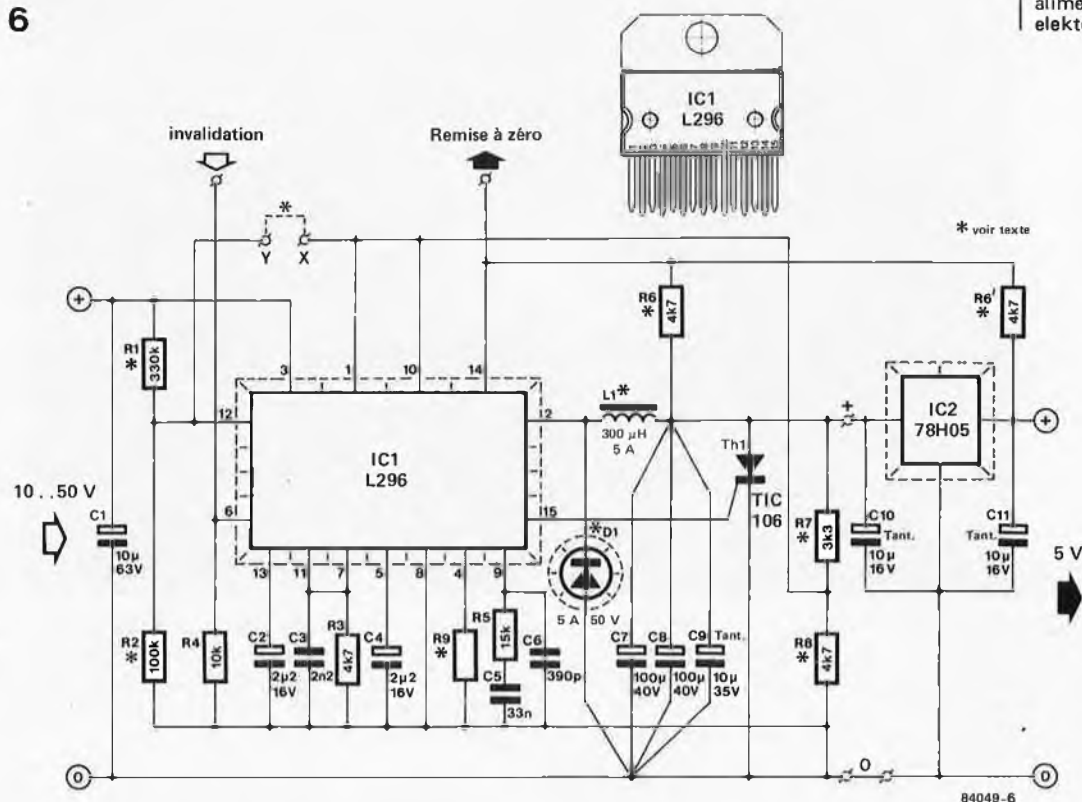
$R_{osc}$  et  $C_{osc}$  permettent de fixer la fréquence d'oscillation (voir figure 3). Nous reviendrons ultérieurement au choix de la fréquence d'oscillation.

Une source de courant interne de  $100 \mu A$  associée au condensateur  $C_{SS}$  permet un démarrage en douceur (soft start). Après mise sous tension de l'alimentation, la tension de sortie augmente doucement jusqu'à

Tableau 1

$$U_{sor} = 5,1 \text{ V} \cdot \frac{R7 + R8}{R8}$$

$U_{sor}$	R8	R7
12V	4k7	6k2 (4k7 + 1k5)
15V	4k7	9k1 (10k//100k)
18V	4k7	12k
24V	4k7	18k
5-24V	6k8	0-25 k (potentiomètre)



atteindre la valeur recherchée. La durée ( $t$ ) de ce processus est de  $5,1 \cdot 10^4 \cdot C$  (en secondes).

$R_{Cl}$  (qui peut être un potentiomètre) permet de régler la limitation en courant (*current limit*, voir figure 4). En l'absence de cette résistance, le courant de sortie maximal est de 5 A. Si le courant de sortie dépasse la valeur fixée par la position de  $R_{Cl}$ , l'alimentation est coupée et  $C_{SS}$  déchargé. Sous contrôle du circuit de démarrage en douceur, la tension de sortie grimpe à nouveau jusqu'à nouvelle entrée en fonction de la limitation en courant. Ce cycle se répète jusqu'à ce que soit éliminée la cause de cette valeur de courant trop élevée.

Le circuit de remise à zéro (RAZ, *reset*, broche 12) est destiné à permettre l'utilisation du circuit avec un système à  $\mu P$ . L'entrée RAZ peut être reliée (via un éventuel diviseur de tension) à la tension à surveiller. Lorsque la tension appliquée à cette entrée dépasse 5 V, une temporisation de RAZ démarre. Pendant la durée de cette temporisation, la sortie de RAZ est au niveau logique "bas" (sortie en collecteur ouvert  $I_C = 50$  mA maximum), de sorte que l'on peut envoyer un signal de RAZ au système. Lorsque cette temporisation est écoulée, la sortie de RAZ monte au niveau haut. Dès que la tension redescend en-dessous de 5 V, la sortie RAZ revient immédiatement au niveau bas (figure 5).

L'entrée d'invalidation (*inhibit*) permet de commander la coupure de l'alimentation à l'aide d'un niveau TTL haut, en cas d'utilisation d'une télécommande par exemple. Par ailleurs, l'alimentation se coupe d'elle-même dès que la température de la puce dépasse  $150^\circ C$ . Lorsque celle-ci est retombée en dessous de  $130^\circ C$ , l'alimen-

tation se remet automatiquement en fonction.

Il nous reste à parler du sous-ensemble crowbar (barreau). Il s'agit d'un circuit de protection dont l'entrée peut être connectée à l'entrée de réaction (*feedback*). Lorsque la tension à ce point, pour quelque raison que ce soit, dépasse de 20 % la valeur de consigne (aux alentours de 6 V au lieu de 5,1 V), le circuit crowbar peut amorcer un thyristor ( $I_{drive} = 100$  mA maximum) qui court-circuite tout simplement la sortie du montage à la masse. Le résultat est le même que celui de placer un barreau entre les lignes d'alimentation, d'où son nom. Ce remède de cheval a un avantage, celui d'être extrêmement rapide, et constitue la protection la plus efficace pour l'électronique placée à la suite de cette alimentation à découpage. Si le circuit de crowbar n'a aucune raison d'être, il faut en relier l'entrée à la masse.

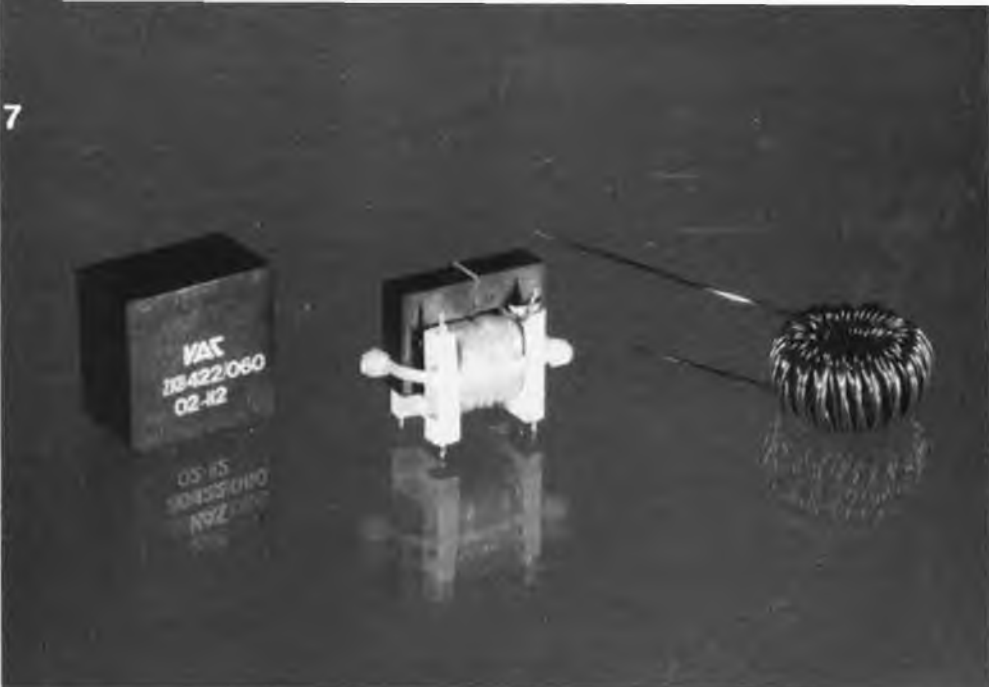
### Le circuit

Du concret enfin! Le montage proposé ici est en fait un concept universel, le constructeur/utilisateur pouvant le modeler selon ses exigences quant à la tension de sortie, la limitation en courant et la stabilité.

Le plus frappant lors de l'examen de la figure 6 est l'utilisation du L296 en régulateur-abaisseur de tension; il la fait chuter à 8,5 V. A sa suite on trouve un régulateur de tension fixe, le 78H05. Cette disposition est nécessaire, le circuit de crowbar admettant une augmentation de tension de 20 % avant de passer à l'action. Accessoirement, cette tension peut se voir "décorée" de pics de tension générés par la commutation. Dans de telles conditions catastrophiques, la plupart des systèmes à  $\mu P$  ont rendu l'âme

Figure 6. Schéma final d'une alimentation à découpage basée sur le L296 utilisé comme régulateur-abaisseur suivi d'un régulateur de tension fixe.

Figure 7. Voici quelques-unes des bobines (250... 330  $\mu$ H, 5 A minimum) convenant à ce montage. Le circuit imprimé possède les orifices permettant l'implantation de n'importe laquelle d'entre elles.



depuis bien longtemps. Le régulateur de tension permet d'éliminer ce problème et d'obtenir une tension de sortie encore plus stable.

La fréquence d'oscillation du montage a été fixée à 100 kHz. Une fréquence encore plus élevée a l'avantage de permettre de réduire encore les dimensions de la bobine et du condensateur du filtre LC; mais si elle devient trop élevée, elle provoque une augmentation des pertes de commutation. Le transistor commutateur de sortie (du L296) présente sa dissipation maximale à l'instant de commutation. Pour cette raison le rendement du L296 est fonction de la vitesse de commutation. La diode de protection entraîne elle aussi des pertes de commutation. Il peut en effet arriver qu'elle soit encore passante lorsque le transistor de sortie devient lui-même conducteur. Pendant le temps de recouvrement de la diode, la sortie du L296 trouve une faible impédance vers la masse, à travers laquelle va circuler pendant un temps très bref un courant important. Si on veut limiter à un niveau acceptable les pertes résultant de ces caractéristiques, il est indispensable d'utiliser une diode ayant un temps de recouvrement aussi court que possible. Nous avons choisi la UES1402 d'Unitrode qui possède un temps de recouvrement de 35 ns seulement.

Passons à la bobine maintenant. Elle doit avoir une inductance de 250 à 330  $\mu$ H et être capable de supporter un courant de 5 A au moins. Nous en avons essayé plusieurs sur notre prototype et en donnons quelques-unes dans la liste des composants (voir d'autre part la figure 7).

L'entrée de RAZ du L296 (broche 12) peut être connectée au point nodal du diviseur de tension R1/R2. La surveillance au primaire du L296 de la tension d'alimentation permet de réagir plus rapidement à une chute de tension. L'inconvénient est que l'on se met dans l'impossibilité de réagir lorsque le L296 "se croise les bras". On peut choisir cette seconde alternative (pas les 2 simultanément!!!) en plaçant le pont Y-X: ne pas oublier de supprimer R1 et R2 dans ce cas.

La résistance qui force la sortie RAZ au niveau haut est normalement reliée à la sortie du 78H05 (R6'). Si on choisit de ne pas mettre de régulateur de tension fixe, on mettra R6 en place et non pas R6'.

### Réalisation et autres applications

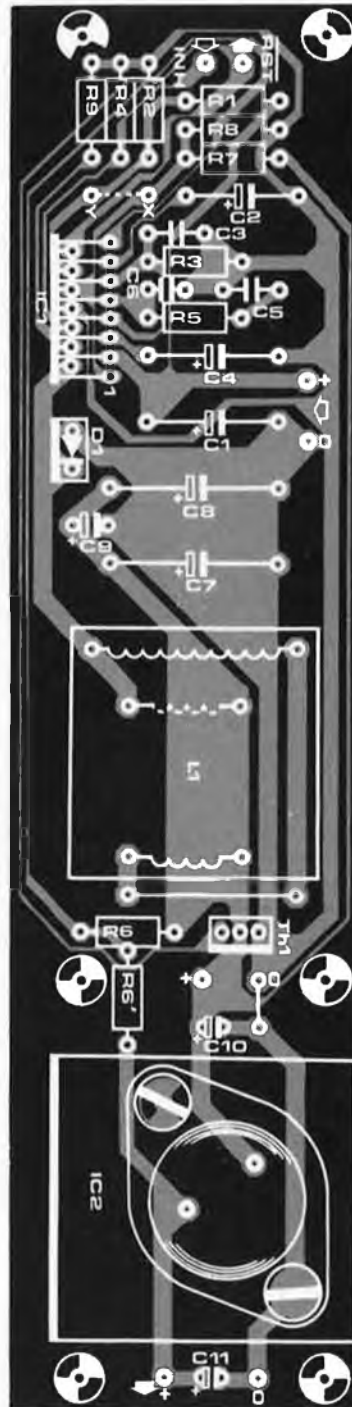
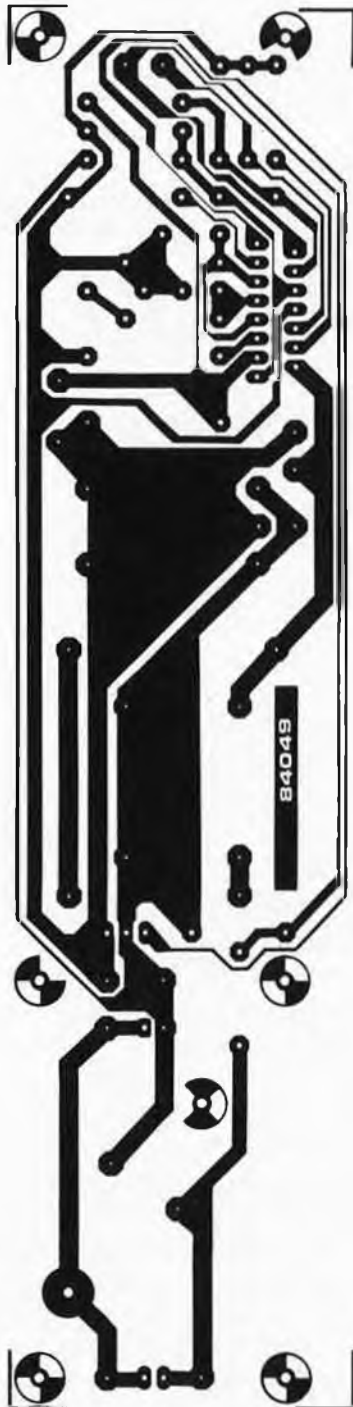
La construction de ce montage ne demande que fort peu d'explications. Avant de s'y mettre, il faut commencer par définir la tension désirée en sortie (tableau 1). L'idéal étant de choisir une tension de sortie variable, car pour ce type d'applications, une alimentation à découpage "bat à plate couture" toutes ses concurrentes, de par son rendement élevé. Si on met un régulateur à la suite du L296, il faut veiller à ce que la chute de tension aux bornes du régulateur soit de 3,5 V au minimum. Le dessin des pistes du circuit imprimé et l'implantation des composants sont donnés en figure 8.

En cas de non-utilisation de régulateur intégré, on pourra supprimer (par sciage) la partie située au-delà des flèches. Il faut, dans ce cas, mettre en place le pont de câblage situé à proximité de C10.

Comme pour toute alimentation à découpage qui se respecte, celle-ci se contente d'un refroidissement sommaire. On fera la distinction entre la version à régulateur intégré fixe et celle sans. Pour cette dernière, une simple plaque d'aluminium de 4 cm de haut et de la longueur du circuit imprimé fera parfaitement l'affaire. Le L296 et la diode de protection sont alignés et fixés sur la plaque d'aluminium. Veillez à leur isolation correcte (plaquette de mica) et n'oubliez pas de les enduire de pâte thermococonductrice.

En cas de version à régulateur de tension fixe (en boîtier T03), il faut prendre des dispositions de refroidissement plus efficaces. Ce régulateur doit en effet dissiper quelque 5 A x 3,5 V = 17,5 W (au moins; malheureux, mais vrai!).

La photo en début d'article est la parfaite illustration de ce paragraphe. Le 78H05 (dans notre version) est fixé à une équerre en alu, elle-même fixée sur l'équerre qui court le long du circuit imprimé. L'utili-



alimentation à découpage  
elektor mai 1984

#### Liste des composants

##### Résistances:

R1 = 330 k\*  
R2 = 110 k\*  
R3, R6\*, R8\* = 4k7  
R4 = 10 k  
R5 = 15 k  
R7\* = 3k3  
R9 = \*

##### Condensateurs:

C1 = 10  $\mu$ /63 V  
C2, C4 = 2 $\mu$ 2/16 V  
C3 = 2n2  
C5 = 33 n  
C6 = 390 p  
C7, C8 = 100  $\mu$ /40 V  
C9 = 10  $\mu$ /35 V tantale  
C10, C11 = 10  $\mu$ /16 V  
tantale

##### Semiconducteurs:

D1 = diode schottky  
5 A, 50 V  
 $t_{rr} < C35$  ns (par ex.  
UES 1402)  
Th1 = TIC 106  
IC1 = L296 (SGS-ATES)  
IC2 = 78H05

##### Divers:

L1 = bobine 300  $\mu$ H/5 A\*  
environ

##### exemples:

bobine torique Renco  
1386-3-330

soit VAC ZKB 422/060-  
02-H2 (250  $\mu$ H/5 A)

soit (pour les bricoleurs)  
tore Thomson  
GUP 20 x 16 x 7  
avec 50 spires  
de fil de cuivre émaillé  
de 0,8 mm de section  
séparées de 0,7 mm.

soit tore Siemens  
EC 35/17/10  
(n° B66337-GO500-  
X127)  
avec 40 spires  
doubles de fil de cuivre  
émaillé de 0,8 mm de  
section

soit 3 tores FT87-72  
(Amidon) mis en  
parallèle, avec 40 spires de  
CuL de 1 mm  $\phi$  sur chacun

\* voir texte

sation d'une équerre de ce genre permet de construire, à l'aide de quelques entretoises un ensemble d'une solidité à toute épreuve et de dimensions compactes.

Dernière remarque. Au téléphone, il est fréquent d'entendre "il devient très chaud", le "il" en question étant un circuit intégré ou un radiateur. Vous admettez que la notion de température est toute subjective, affaire de sensibilité épidermique. 50°C est une température très agréable, mais 80°C est

insupportable. Vous voyez qu'il est possible de vous brûler trois fois les doigts, avant que les choses ne se gâtent vraiment. Il faut savoir, d'autre part, qu'un radiateur possède son meilleur rendement à forte température, car c'est là qu'il rayonne le mieux. Il arrive fréquemment que l'on surdimensionne les radiateurs (et d'autres composants électroniques) par subjectivité et non pas par respect des valeurs calculées (correctement).

**Figure 8. Représentation du dessin des pistes et implantation des composants de l'alimentation à découpage de la figure 6. Si on n'utilise pas de régulateur de tension fixe, on peut supprimer le petit morceau de circuit imprimé qui lui est réservé, au-delà des deux orifices de fixation.**



# Récepteur portatif Ondes Courtes

Satellit, Globetrotter, Yacht-Boy, World Radio, Touring, Galaxy, autant de noms connus dans le monde des récepteurs O. C. Mais il est difficile de baptiser certains d'entre eux portatifs. Leur utilité lors d'un voyage à l'étranger n'est plus à démontrer, en particulier pour tous ceux d'entre nous qui ne peuvent pas se passer de connaître les résultats de la Bourse, ceux du Loto ou... Ces considérations nous ont porté à concevoir un poste radio O. C. réellement portatif que vous pourrez accorder sur la bande de votre choix. Le principe choisi est à l'abri de toute critique: du super double à présélection. Ce "super double à présélection" doit vous faire dresser l'oreille. Cela va sans doute coûter cher, allez-vous en déduire. Si on veut pouvoir écouter toutes les émissions nationales sur la bande des 49 mètres, avec le moins de parasites possibles, l'appareil doit disposer d'une sensibilité et d'une sélectivité suffisantes. Avez-vous déjà essayé de recevoir Radio-Luxembourg sur 6080 kHz au Maroc avec votre poste portatif? La plupart des portatifs ont de gros problèmes de sélectivité et sont incapables de recevoir une station calée à 5 kHz d'une autre. Bien que tout le monde ne soit pas amateur de Radio France International, nous aimerions que vous puissiez recevoir une station de cette puissance. Ceci explique le choix du principe du super double avec présélecteur. Pour faciliter l'utilisation de l'appareil, nous l'avons doté de quelques quartz permettant une sélection rapide de la bande désirée.

## Super double

Vous devez sans aucun doute connaître les problèmes de réception des Ondes Courtes à grande distance. La modulation d'amplitude est bien plus sensible aux parasites que la modulation de fréquence, la FM. Les stations émettrices en ondes courtes sont si proches les unes des autres, que la sélectivité y joue un rôle

bien plus important.

Pour cette raison, de nombreux récepteurs O C sont du type "superhétérodyne" c'est à dire doté d'un système à changement de fréquence. En simplifiant, cela signifie que le signal reçu est mélangé à un signal ayant une fréquence différente de façon à obtenir une fréquence intermédiaire (FI). Les étages suivants du récep-

Le cordon  
ombilical de vos  
vacances à  
l'étranger



teur sont conçus pour travailler avec cette FI et sont capables d'extraire la station du magmat de signaux environnants. Un avantage technique très important facilitant la conception de l'appareil, mais qui constitue également un inconvénient. Le mélange du signal entrant (la fréquence incidente) et du signal de l'oscillateur (f. locale), produit aussi des fréquences-miroir qui gênent la réception, car le récepteur réagit aussi à ces fréquences-miroir comme à la fréquence désirée. Il détecte des interférences et on entend des stations que l'on ne pensait pas trouver à cet endroit.

Le super double résout ce problème. Le schéma synoptique de la figure 1 illustre le trajet suivi par le signal depuis l'antenne jusqu'au haut-parleur. Radio France International émet dans la bande des 49 mètres, sur 6 175 kHz entre autres. Le signal émis par la station est détecté par l'antenne. Le barreau d'antenne et l'amplificateur BF qui le suit forment une antenne active, que l'on peut accorder (ajuster) par action sur le condensateur variable, le présélecteur. Le signal d'entrée est ensuite mélangé au signal produit par l'oscillateur à quartz qui oscille à 16 800 kHz. Le résultat en est un signal de fréquence :  $16\ 800 - 6\ 175 = 10\ 625$  kHz. Le signal obtenu traverse un filtre de 10,7 MHz qui élimine les fréquences de mélange élevées. Les fréquences faibles se situant dans la bande passante du filtre subissent un second mélange avec le signal de l'oscillateur LC:  $10\ 625$  kHz -  $10\ 170 = 455$  kHz. Le signal résultant traverse un filtre de 455 kHz dont la "largeur" est réduite à quelque 6 kHz environ après atténuation de la fréquence centrale de 6 dB, filtre qui ne laisse passer que la porteuse et deux bandes latérales de 3 kHz. Le second signal FI (FI 2) est ensuite démodulé, de sorte que l'on entend la voix de la présentatrice de Radio France International sortir du haut-parleur. L'amplification des signaux FI1 et FI2 est commandée automatiquement par la por-

teuse redressée. C'est la fonction de l'amplificateur correcteur.

L'accord sur une autre station se fait par modification de la fréquence de l'oscillateur LC, obtenue par commande en tension continue d'une diode capacitive (varicap).

Par le mélange avec la fréquence élevée de 16 800 kHz et le choix de la 1ère FI de 10,7 MHz, les fréquences-miroir pour la bande des 49 m se trouvent à 27 500 kHz, et de ce fait, bien au-delà de la bande passante du filtre de 10,7 MHz (si le présélecteur est accordé correctement).

## Le circuit

Le schéma synoptique de la figure 1 constitue un bon fil d'Ariane dans le dédale du schéma de principe de la figure 2. En résumé: IC1 constitue le mélangeur 1, IC2 prend à son compte le mélange 2 et l'amplification FI (avec ampli correcteur). IC3 amplifie le signal BF pour en faire un signal capable d'attaquer un haut-parleur. Venons-en aux particularités: dans le cas d'une radio portative, la véritable antenne est le morceau de tube métallique télescopique. Ce tube est couplé au circuit oscillant L1a/C1. C1 constitue le présélecteur; c'est par son intermédiaire que le circuit oscillant est accordé grossièrement sur la bande voulue. T1 monté en drain commun constitue la partie active de cet étage d'antenne. Le FET transmet le signal d'entrée au mélangeur 1 sans lui faire subir de perte.

IC1 contient deux amplificateurs différentiels montés en couplage croisé, pouvant être utilisés comme mélangeurs pour deux signaux ayant une fréquence ne dépassant pas 200 MHz. En raison de la technique de couplage particulière mise en oeuvre, les signaux d'entrée sont supprimés en sortie.

L'amplificateur différentiel trouve une application rêvée comme mélangeur, ses transistors ayant une pente importante qui est pratiquement proportionnelle au cou-

1

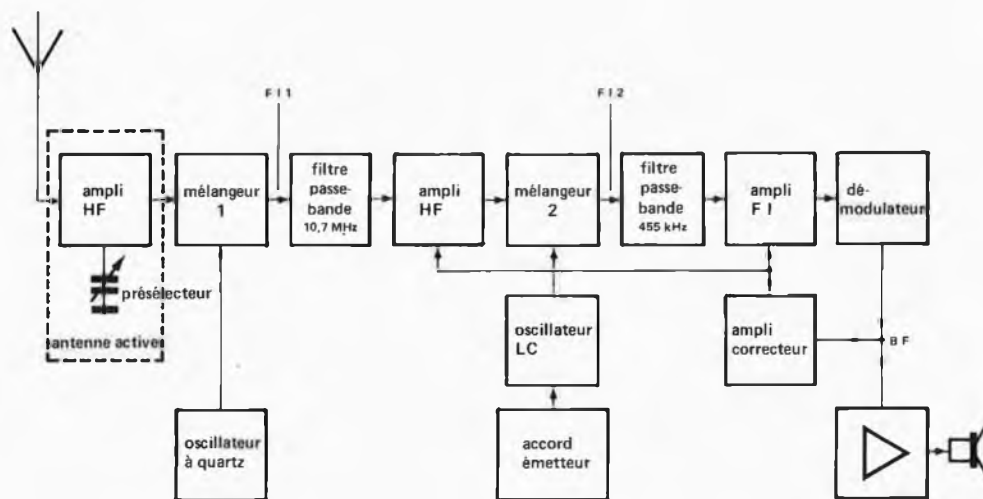


Figure 1. Le récepteur O.C. utilise le principe du super double: 1ère FI -> 10,7 MHz, 2ème FI -> 455 kHz.

Tableau 1.

Bande O.C. [m]	Fréquence [kHz]	Largeur de la bande [kHz]	Fréquence du quartz (fondamentale) [kHz]
120	2 300-2 495	195	13 150
90	3 200-3 400	200	14 050
75	3 950-4 000	50	14 650
60	4 750-5 060	310	15 700
49	5 950-6 200	250	16 800
41	7 100-7 300	200	17 950
31	9 500-9 775	225	20 350
25	11 700-11 975	275	22 550
19	15 100-15 450	350	25 950
16	17 700-17 900	200	28 550
13	21 450-21 750	300	32 300
11	25 600-26 100	500	36 750

rant d'émetteur. Le courant d'émetteur est produit par une source de courant commandée. Si on module cette source de courant, on réalise une multiplication (mélange) presque idéale entre le signal d'entrée et le signal modulateur. Dans ce montage-ci, le signal modulant naît du fonctionnement en oscillateur à quartz des deux sources de courant internes. Pour ce faire, un des quartz X1...X7 est "mis en circuit". Le signal d'entrée arrive à l'antenne active.

Le produit de mélange (le premier signal FI) est extrait inductivement des deux amplificateurs différentiels internes par l'intermédiaire des enroulements L2b et L3b. Cette partie du montage est remarquable à trois égards: la présence de S1 qui permet de sélectionner l'un des quartz, l'existence d'une entrée externe EXT VFO par laquelle on peut appliquer le signal d'oscillateur par l'intermédiaire de L4, et le double découplage du signal FI. Le montage peut recevoir 7 quartz, d'où les 7 emplacements prévus sur la platine. Le commutateur S1 (sélection de

bande) permet de choisir l'une des 7 bandes OC. Le tableau 1 donne la correspondance entre les bandes et les fréquences fondamentales des quartz donnés dans la liste des composants. On y trouve également les autres bandes et les fréquences correspondantes pour lesquelles, vous pouvez modifier le montage si vous le désirez. Les limites de chacune des bandes montrent que la bande la plus étroite fait 50 kHz, la plus large 500 kHz.

Nous avons tenté de trouver un filtre de 10,7 MHz ayant une "largeur" de 500 kHz, mais n'en avons pas trouvé. La solution à ce problème est apportée par S2 qui permet de permuter les filtres. Comment?

Les filtres céramiques de la liste des composants ont une bande passante de 280 et 330 kHz, avec une tolérance de  $\pm 50$  kHz. Dans le cas le plus défavorable, (230 kHz), ils ne laisseraient pas passer la totalité de la bande. Si on fait en sorte que la fréquence centrale des filtres soit légèrement différente de 10,7 MHz, on gagne, avec les types de filtres indiqués un jeu supplémentaire de 120 kHz. S2 permet de commuter d'une paire de filtres à l'autre, FL1/FL2 et FL3/FL4 et de partager de cette façon la gamme de réception entre une partie haute et une partie basse. Nous voici arrivés au pied de IC2, qui comme on le voit, est relativement complexe. Ce circuit monolithique comprend un étage de réception, un étage préliminaire HF commandé séparément, un oscillateur distinct et un amplificateur de fréquence intermédiaire à commande de gain automatique (CAG). Le premier signal FI est appliqué à l'étage HF, puis au second mélangeur qui reçoit le signal de l'oscillateur interne, L5 servant de circuit d'accord. A la sortie du mélangeur, nous disposons du second signal FI. Jusqu'à présent, la fonction du second mélangeur est identique à celle du 1er. La différence:

Caractéristiques de quelques-uns des filtres céramiques utilisables. Le meilleur filtre est celui qui combine la largeur de bande (6 dB) la plus importante à la largeur de bande (60 dB) la plus étroite. Il faut vérifier que la largeur de bande est suffisante pour l'application choisie. Un signal radio demande 6 kHz, un signal de communication entre 3 et 4 kHz, un signal BLU 3 kHz. L'insertion d'un filtre de ce genre produit une atténuation de 5 à 7 dB.

Tableau 2.

Types des filtres céramiques de 455 kHz utilisables

Type	Fabricant	Largeur de bande à -6 dB [kHz]	Largeur de bande à -50/-60/-70 dB [kHz]	Atténuation à $\pm 100$ kHz [dB]	Boîtier figure 4
CFW455HT	Murata	6	18 / - / -	60	a
CFW455IT	Murata	4	15 / - / -	60	a
LF-H6S	NTKK	6	16 / - / -	45	a
LF-H4S	NTKK	4	14 / - / -	45	a
LF-H6	NTKK	6	18 / - / -	40	b
LF-H4	NTKK	4	15 / - / -	40	b
CLF-D6	NTKK	6	- / - / 15	70	c
CLF-D4	NTKK	4	- / - / 10	70	c
CFK455H	Murata	6	- / - / 15	80	c
CFK455I	Murata	4	- / - / 10	80	c
CFL455H	Murata	6	- / - / 15	60	c
CFL455I	Murata	4	- / - / 10	60	c
SLF-D6	NTKK	6	- / - / 15	70	d
SLF-D4	NTKK	4	- / - / 10	70	d
CFG455H	Murata	6	- / 15 / -	50	d
CFG455I	Murata	4	- / 10 / -	50	d
CFX455H	Murata	6	- / - / 15	70	d
CFX455I	Murata	4	- / - / 10	70	d



Récepteur portatif  
Ondes Courtes  
elektor mai 1984

Liste des composants

Résistances:

R1, R3, R5 = 220 Ω  
R2 = 2k2  
R4 = 3k3  
R6 = 47 k  
R7, R9 = 8k2  
R8 = 1k8  
R10 = 39 k  
R11 = 100 k  
P1 = 10 k multitours (à  
interrupteur (S3) incorporé  
éventuellement)  
P2 = 47 k log

Condensateurs:

C1 = 335 p variable (2A-25  
MTI: Toko)  
C2, C4, C5, C10...C13, C15  
= 100 n  
C3 = 1 n  
C6, C8 = 33 p  
C7 = 82 p  
C9 = 100 n (peut être  
supprimé \*)  
C14 = 20 p ajust.  
C16 = 1 μ/16V  
C17 = 47 μ/3V  
C18 = 4μ7/3V  
C19 = 47 p  
C20 = 680 p  
C21 = 10 μ/6V  
C22 = 100 μ/10V (de bonne  
qualité)  
C23 = 1 μ/6 V tantale  
C24 = 220 μ/10 V  
(de bonne qualité)  
C25 = 220 n  
C26 = 47 n

Semiconducteurs:

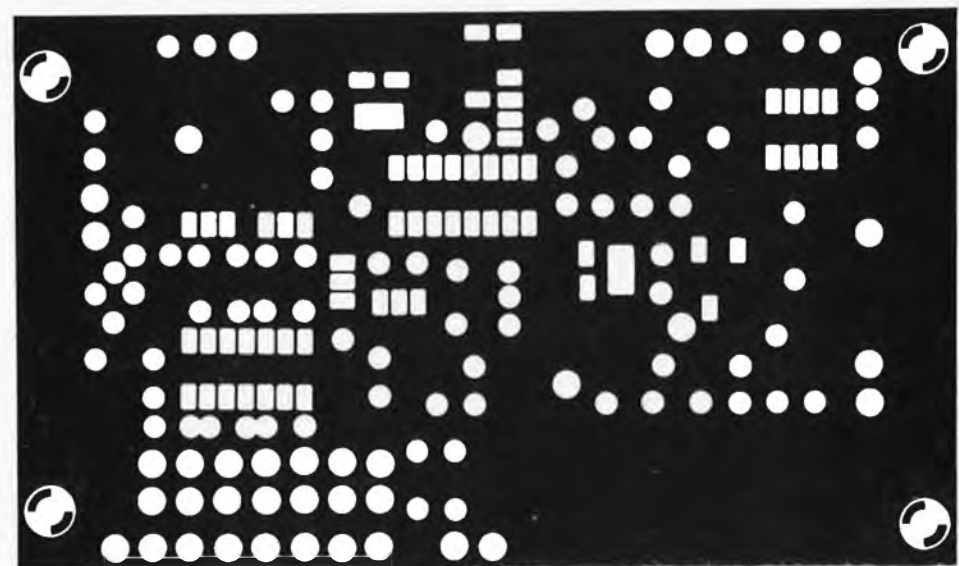
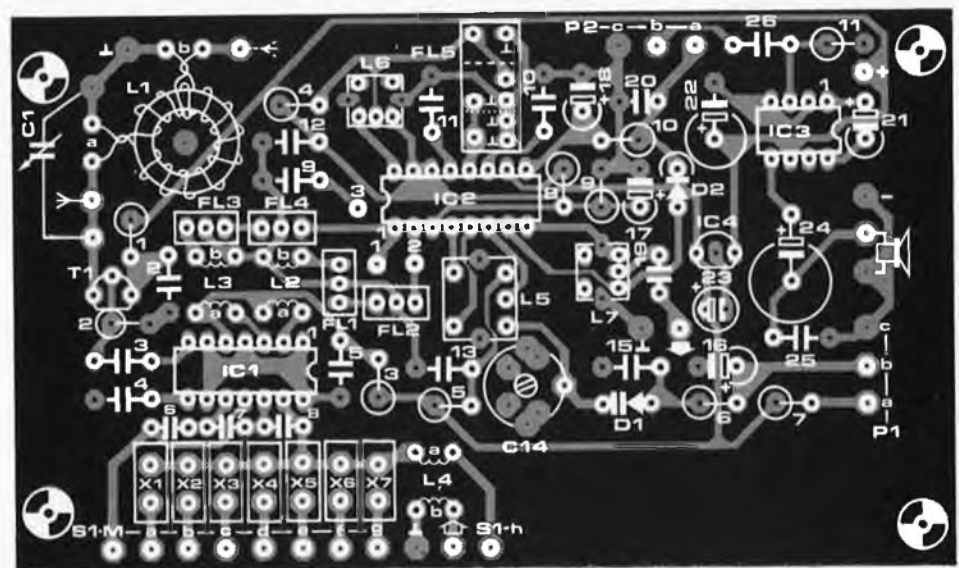
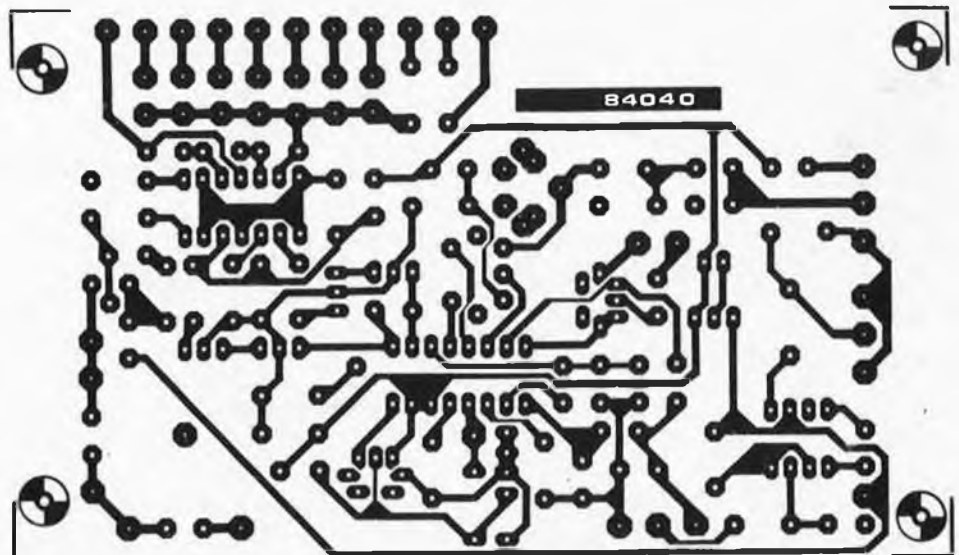
D1 = BB 105B ou BB 405B  
D2 = AA 119  
T1 = BF 256C  
IC1 = SO42P  
IC2 = TCA440  
IC3 = LM386  
IC4 = 78L05

Bobines:

L1a = 25 spires de fil de  
cuivre émaillé de 0,3 mm  
de φ  
L1b = 1 spire de fil de  
cuivre émaillé de 0,3 mm  
de φ embobinée avec L1a  
sur un tore T50/6  
(AMIDON)  
L2a, L3a, L4a = 4 spires de  
fil de cuivre émaillé de  
0,2...0,25 mm de φ  
L2b, L3b, L4b = 2 spires de  
fil de cuivre émaillé de  
0,2...0,25 mm de φ  
embobinées respectivement  
avec L2a, L3a, L4a sur une  
perle de ferrite  
(3,5 x 3,5 mm)  
L5 = KAC 1506A (Toko)  
L6, L7 = LMCS 4102A  
(Toko)

Figure 3. Représentation  
du dessin du circuit  
imprimé et implantation  
des composants pour le  
circuit double face (côté  
composants = plan de  
masse). Avant de vous  
lancer dans l'implantation  
des composants, il est  
indispensable d'avoir lu le  
texte.

3



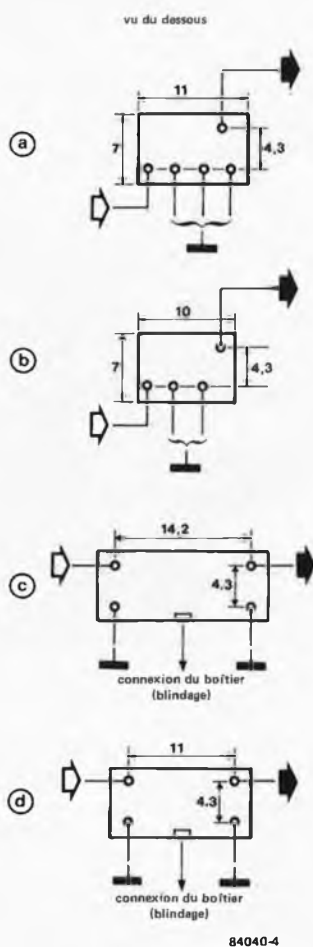
la fréquence de l'oscillateur est variable de façon à permettre l'accord sur une station donnée. L5 permet en quelque sorte de se régler sur le milieu de la bande. L'émetteur est accroché par variation de la capacité de D1 par changement de la tension de commande de P1. Le mélangeur du TCA440A est de construction identique à celui du SO42P et travaille avec deux amplificateurs différentiels. Les sorties (broches 15 et 16), attaquent la bobine L6, un filtre de bande de 455 kHz. Le second signal FI est extrait à cet endroit et après conversion d'impédance, est appliqué au filtre céramique FL5. L6 et la résistance R4 effectuent l'adaptation nécessaire. Le filtre céramique élimine les résidus indésirables car sa "largeur" est limitée à 6 kHz (pour une chute d'amplitude de 6 dB). Le signal restant est ensuite "ragaillard" par un amplificateur FI à 4 étages, avant d'être appliqué à un nouveau filtre passe-bande de 455 kHz (L7). A cet endroit, le signal BF "chevauche" le second signal FI. La diode D2 le débarrasse de la composante HF, ce que l'on appelle la démodulation, de sorte que l'on dispose au condensateur C20 du signal BF affaibli.

Le circuit construit autour du TCA440 est remarquable à deux égards: le réglage de l'ampli FI et l'étage de préamplification HF. Le signal démodulé est appliqué à l'entrée de l'ampli correcteur interne (broche 9) à travers un réseau de filtrage R10/C18. 3 sorties de cet ampli correcteur commandent le gain des 3 étages de l'ampli FI; à travers le réseau de filtrage R8/C17, une autre sortie commande le gain de l'étage HF.

Le signal BF est amplifié par IC3 et sort du haut-parleur. Comme tout montage qui se prétend portatif, l'appareil est alimenté à l'aide d'une pile compacte de 9V. La tension brute fournie par cette dernière alimente d'une part l'ampli de sortie IC3 et arrive, après avoir été abaissée et stabilisée à 5V par IC4, au reste du montage qui travaille à cette tension. La consommation au repos est de l'ordre de 25 mA, ce qui permet une écoute ininterrompue de 24 heures, à condition de ne pas mettre le volume à fond.

Quelques mots de réconfort à l'égard de tous ceux qui ne peuvent pas emporter leur nouvelle radio portative 365 jours par an sur leur lieu de vacances. On peut bien sûr utiliser la radio OC comme poste fixe pour l'écoute des Ondes Courtes. Nous avons prévu ce qui était nécessaire du point de vue technique pour cette utilisation. L'adjonction d'une spire supplémentaire sur le tore du circuit d'entrée d'antenne permet le branchement d'une antenne filaire. Nous avons déjà signalé la possibilité de connexion d'un VFO (variable frequency oscillator = oscillateur à fréquence variable). D'autre part on peut "piquer" le second signal FI aux bornes de C19. Si on le mélange à un signal BFO (beat frequency oscillator = oscillateur de battement), on peut recevoir un signal BLU. Si on connecte l'appareil à un démo-

4



ulateur de phase, il devient possible alors de recevoir des signaux morse et RTTY.

### Construction

Avant de vous lancer dans la réalisation de ce montage, il ne serait pas mauvais de consacrer quelques minutes à une réflexion salutaire. En effet, il faut commencer par définir la (ou les) bande(s) que l'on veut recevoir. Le circuit comporte 7 emplacements pouvant recevoir un quartz. Mais vous pouvez fort bien n'en mettre qu'un ou deux dans la radio de vos vacances. R.F.I. et R.T.L. travaillent dans la bande des 49 mètres et sont audibles dans le Sud Ouest de l'Europe.

Le pas suivant concerne le filtre FL5. Si on désire utiliser l'appareil comme radio des vacances, un filtre en boîtier plastique (du type CFW, -LF, -H) convient parfaitement. Si la réception des ondes courtes à grande distance est votre hobby, il se pourrait qu'un filtre céramique du type CLF-D6 ou CLF-D4 à pente plus accentuée, soit préférable. Leur bande passante de 4 kHz seulement, augmente la sélectivité, au prix de la qualité sonore. L'objet de réflexion suivant est le boîtier. La liste des composants prévoit (à titre info) un type de boîtier parfaitement adapté à la taille du circuit imprimé. Mais vous êtes libres de faire comme bon vous semble. A vous de voir comment placer les organes de commande, C1, P1, P2, S1, S3 (S2 éventuellement), le haut-parleur, le

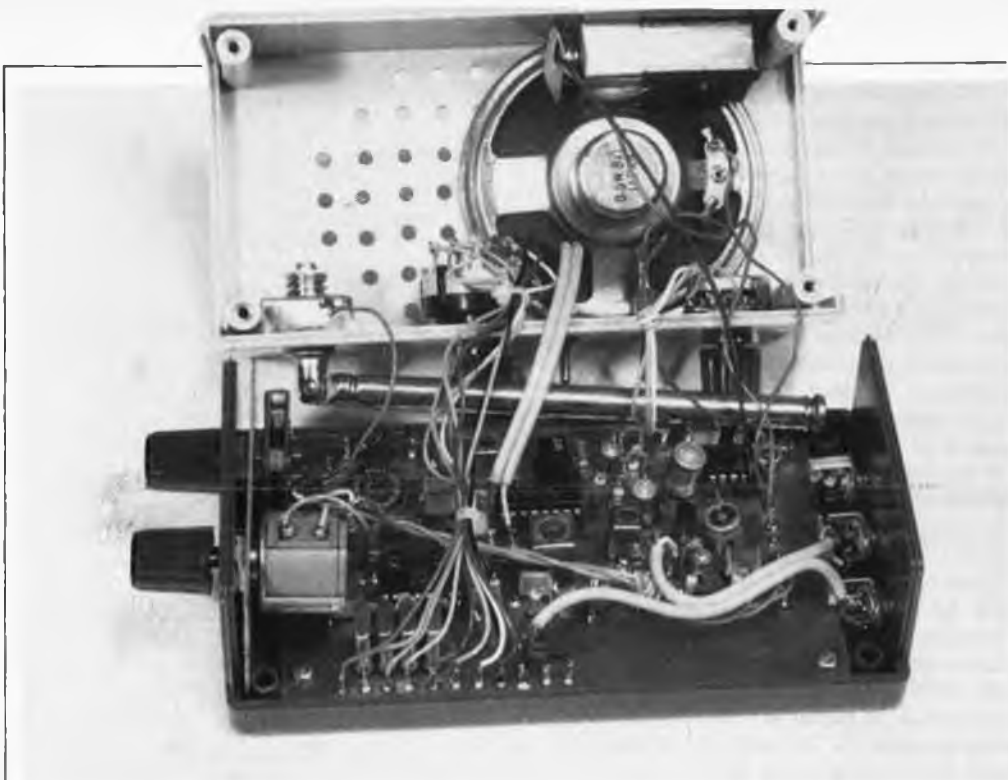
Récepteur portatif  
Ondes Courtes  
elektor mai 1984

Figure 4. Brochages et dimensions des filtres céramiques 455 kHz décrits dans le tableau 2. Le circuit imprimé est étudié pour recevoir n'importe lequel d'entre eux; lors de leur implantation, il est indispensable de vérifier le bon positionnement du filtre.

FL1, FL2 = CFSH 10,7 MDE (Toko) ou SFE 10,7MA5E ou SFE 10,7MA15E (point de couleur blanche)  
FL3, FL4 = CFSH 10,7 MD1D (toko) ou SFE 10,7MA5D ou SFE 10,7MA15D (point de couleur noire)  
FL5 = CFW455HT ou IT, ou CFG455H ou I, ou CFL455H ou I (Murata) ou SLF-D6 ou D4, ou CLF-D6 ou D4, ou LF-H6S ou H4S, ou LF-H6 ou H4 (NTTK) (voir tableau 2)  
Quartz \* (fondamentale):  
X1 = 16 800 kHz (49 m)  
X2 = 17 950 kHz (41 m)  
X3 = 20 350 kHz (31 m)  
X4 = 22 550 kHz (25 m)  
X5 = 25 950 kHz (19 m)  
X6 = 28 550 kHz (16 m)  
X7 = 32 300 kHz (13 m)

Divers:  
Pile de 9V Connecteur à pression  
Haut-parleur 8Ω/500 mW  
S1 = commutateur rotatif 1 circuit - 8 positions (au minimum)  
S2 = interrupteur unipolaire  
S3 = interrupteur unipolaire (peut être combiné avec P2)  
Antenne télescopique  
Boîtier 150 x 80 x 50 mm (OKW 9030087 par exemple)  
\* voir texte

Photo. Qui dit portable, dit compact. Les organes de commande sont solidaires de la partie inférieure du boîtier dans laquelle va également se blottir la platine. La demie-coquille supérieure reçoit le haut-parleur, l'antenne, la pile le commutateur de gammes et le potentiomètre de volume.



bâtonnet de ferrite de l'antenne et la pile. Les photos d'illustration montrent la solution que nous avons adoptée; il faut cependant veiller à raccourcir les liaisons autant que possible.

Avant de débiter l'implantation il est recommandé de construire les bobines L1a,b, L2a,b, L3a,b et L4a,b.

Bien que L1a et L2a,b (ou L3a,b) constituent l'équipement minimal, il est préférable, tant que l'on y est, de bobiner les différents enroulements et de les mettre sur le circuit imprimé; cela évite d'avoir à le sortir du boîtier plus tard. Pour les mêmes raisons, il est judicieux de mettre des picots aux endroits devant recevoir les quartz que l'on a choisi de ne pas implanter (pour le moment!).

Deux recommandations importantes: n'oubliez pas de souder sur la surface de masse les connexions de masse des composants et des boîtiers métalliques des bobines L5, L6, L7.

Si FL5 est un filtre céramique en boîtier métallique (tels ceux décrits par les figures 4c et 4d), il faudra couper ou plier vers le haut la connexion du boîtier. Les broches de masse se trouvent du côté de la connexion du boîtier.

### Réglage

Un thème délicat, mais en fait c'est moins difficile qu'on pourrait le penser à première vue.

Commencer par étirer l'antenne sur toute sa longueur et agir sur C1 et P1 pour accrocher un émetteur connu. Par exemple R.F.I. sur 6 175 kHz ou RTL sur 6 090 kHz, cette station se trouvant au milieu de la bande des 49 m. Si on choisit une bande différente, il faudra essayer de trouver un émetteur connu aux alentours du centre de cette bande. P2 permet de régler le volume à un niveau décent. Dès accrochage de l'émetteur, on agit sur le curseur de P1 pour le mettre au milieu de

sa plage de réglage; on modifie ensuite la position du noyau de L5 de façon à retrouver la station précédemment détectée. Pour ce faire on positionne C14 à sa capacité minimale (le rotor et le stator se trouvent en opposition).

Ensuite, par action sur P1, on recherche deux stations situées aux extrémités de la bande, dans le cas de la bande des 49 m, Radio Moscou sur 5 950 kHz et la BBC sur 6 180 kHz par exemple. Si nécessaire, réduire la plage de réglage par action sur C14. Si plusieurs essais ne donnent rien, on a peut-être simplement oublié de basculer S2, ou il se peut que la bande passante du filtre de 10,7 MHz soit trop étroite.

Venons-en au réglage de L6. L'étude du signal FI à l'aide d'un analyseur de spectre, montre que si L6 est mal réglée, la courbe de fréquence est relativement valonnée. L6 permet d'aplanir ces ondulations. Un amateur de DX éclairé est capable de déceler ces variations lorsque l'antenne est rentrée ou lors du réglage en cas de réception d'un émetteur puisant sans variation de niveau et d'ajuster L6 en conséquence. Si L6 est mal réglée, la qualité du signal BF n'est pas optimale. Les non-spécialistes de la DX ajusteront L6 à l'oreille de façon à obtenir le meilleur son.

Pour faciliter le réglage, on peut connecter un galvanomètre de 370  $\mu$ A ayant une résistance interne de 1 500  $\Omega$  à la broche 10 de IC2 pour mesurer la puissance de champ.

Au tour de L7. On agit tout simplement sur le noyau jusqu'à trouver la position donnant la meilleure réception de l'émetteur.

Nous voici arrivés à la fin du réglage. L'écoute des ondes courtes lors de vos vacances à l'étranger devrait vous permettre de ne plus rien perdre des événements nationaux.

Le montage "lecteur de cassettes numérique" du mois de janvier dernier a, semble-t-il, trouvé beaucoup d'écho auprès de nombreux lecteurs (occasionnels?), possesseurs d'un micro-ordinateur (de la gamme Elektor on non). Les réactions nous amènent à revenir à ce montage et à donner quelques informations d'ordre pratique.

le lecteur de cassettes numérique: feed-back  
elektor mai 1984

# le lecteur de cassettes numérique: feed-back

Le montage tel que décrit dans l'article du numéro de janvier est, de par son principe, conçu pour traiter les signaux fournis par le Junior Computer, avant stockage des données sur une cassette. Le montage fonctionne également avec d'autres types d'ordinateurs, mais il existe tant de façons de stocker les informations sur une bande, (le format qui varie d'un ordinateur à l'autre), que dans certains cas, les résultats peuvent être décevants. Pour cette raison, voici quelques informations pour vous permettre d'adapter le montage au type d'ordinateur et de lecteur de cassettes que vous utilisez.

Avec certains ordinateurs, l'hystérésis de l'étage d'entrée peut être trop importante, entraînant ainsi un mauvais transfert de l'information présentée vers le tête d'enregistrement du lecteur de cassettes. On peut remédier à ce problème, en augmentant la valeur de R6 et en la faisant passer à 82 k. Ceci entraîne une diminution de l'hystérésis. Il est recommandé d'autre part d'utiliser des résistances à 1% pour R4/R5, R12/R13 de façon à garder aussi symétrique que possible cette nouvelle hystérésis réduite.

Une autre solution pour réduire la valeur de l'hystérésis consiste à remplacer D3 et D4 par deux diodes zener de 2,7 ou 3,3 V montées en série (figure 1).

Le point suivant intéressant la partie enregistrement est le courant de tête. Sa valeur, fonction des résistances R32 et R33, convient à la plupart des lecteurs de cassettes "ordinaires". Il existe des exceptions qui se manifestent la plupart du temps par un enregistrement trop faible (il faut lire la cassette sur un lecteur normal et voir quel est le niveau indiqué par le vu-mètre). Il peut être nécessaire alors de

diminuer la valeur des deux résistances (augmentant ainsi le courant d'enregistrement) jusqu'à ce que le niveau du signal présent sur la bande n'augmente plus (toujours donner la même valeur aux deux résistances). Donner de préférence une valeur légèrement trop faible.

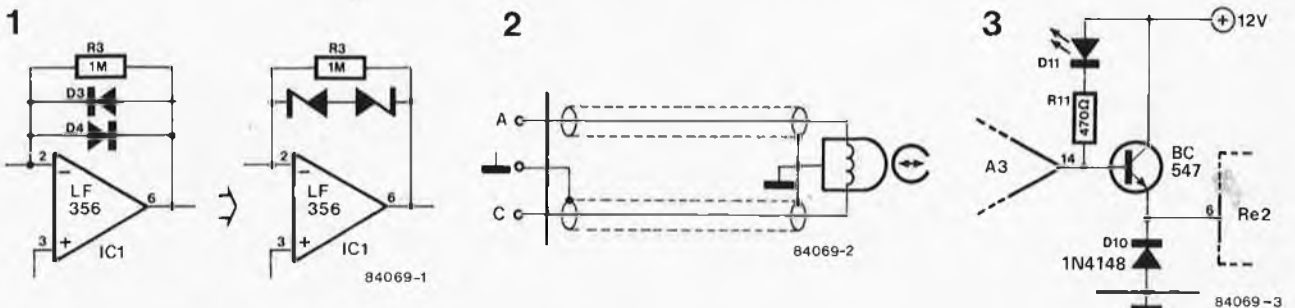
Selon le type de tête d'enregistrement/lecture du lecteur de cassettes, il est possible que le gain de l'amplificateur de lecture soit trop important. On peut s'en assurer par l'intermédiaire de la LED D12 qui reste alors allumée en permanence. On peut réduire ce gain en faisant passer la valeur de R21 à 10 k. L'adjonction d'un condensateur de 470 p en parallèle sur R21 permet d'éliminer les fréquences élevées qui entravent le fonctionnement correct de l'ampli de lecture.

Il est recommandé d'autre part de relier la tête au montage par l'intermédiaire d'un câble stéréo blindé, comme l'illustre la figure 2.

Une remarque au sujet des deux relais du montage. Il semble que parfois le type de relais utilisé soit différent de celui indiqué dans la liste des composants; le résultat en est souvent une mauvaise commutation (mauvais collage ou décollement).

L'adjonction d'un émetteur-suiveur (figure 3) apporte aussi une amélioration. L'enfant terrible de ce montage, le ZX 81, semble, en dépit de ces modifications, poser des problèmes. Cela semblerait dû, entre autres choses, au niveau de sortie du signal disponible à la sortie cassette et à la présence de signaux vidéo dans ce signal de sortie, ceci pour donner une idée de la complexité du problème en question. Nous faisons de notre mieux pour trouver une solution à ce problème-là.

Figures 1, 2, 3. Quelques-unes des adjonctions/modifications devant rendre le lecteur de cassettes numériques encore plus universel qu'il n'était prévu de l'être à l'origine.



Lorsque l'on consulte la notice technique de certaines unités à disquettes, on découvre que la MTBF (Moyenne de Temps de Bon Fonctionnement ou *mean time between failures*) indiquée par le fabricant n'est valable qu'à condition que le moteur d'entraînement de la disquette ne tourne que pendant une fraction de la durée totale de la mise en service. Ce qui n'est pas le cas de l'interface publiée par Elektor, qui ne dispose d'aucun dispositif de mise en service temporisée des moteurs. Grâce au circuit proposé ici, le moteur d'une unité ne tourne que lorsque celle-ci est adressée, et il s'arrête environ une douzaine de secondes après que l'unité a été désélectionnée. Et nous terminerons cet article par une petite leçon de bricolage.

# commande du moteur d'entraînement pour lecteurs de disquettes

Longévité  
accrue pour  
certaines unités  
à disques  
souples

L'interface pour disques souples présentée par Elektor dans son n° 53 en Novembre 1982, bien que caractérisée par une excellente fiabilité et un faible prix de revient (elle ne fait en effet appel à aucun composant spécifique et, partant, coûteux), ne permet cependant pas au moteur d'entraînement des lecteurs de s'arrêter, même lorsqu'aucune opération de lecture ou d'écriture sur disque n'est en cours. Ce qui se traduit certes par une réduction optimale du temps d'accès, puisqu'il n'est pas nécessaire d'attendre la stabilisation de la vitesse de rotation comme il faut le faire à chaque nouvelle mise en route du moteur d'entraînement, peut aussi avoir de

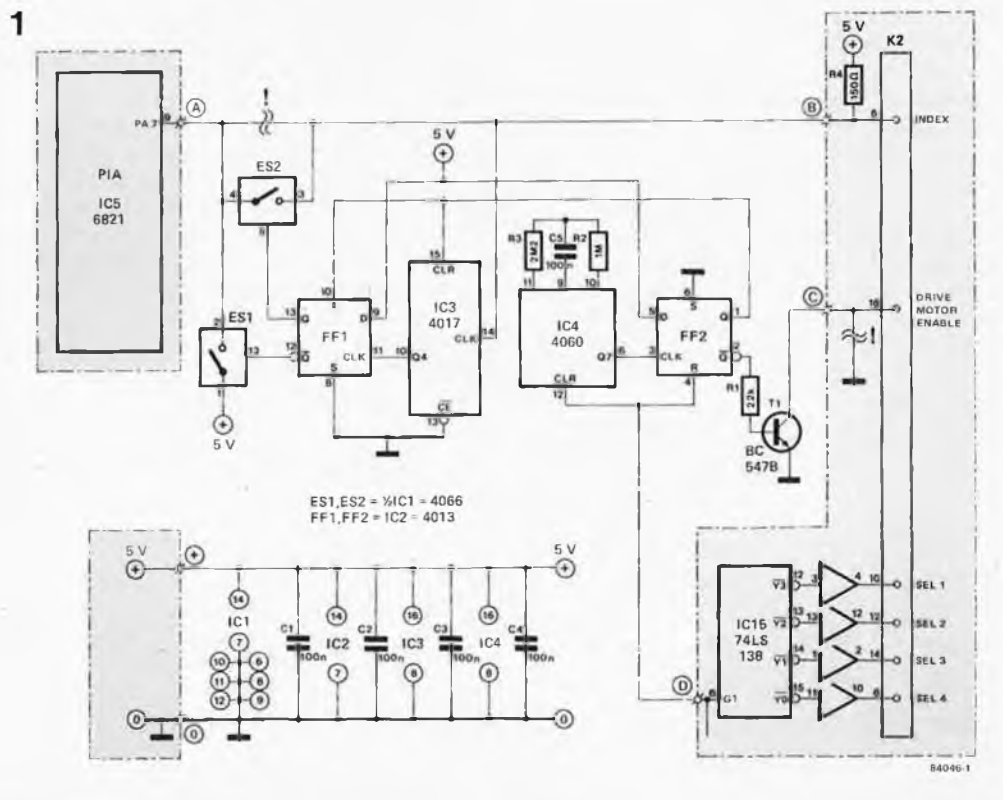
fâcheuses conséquences sur la longévité des lecteurs, voire sur l'usure des disquettes lorsque la tête de lecture reste chargée en permanence.

En Septembre 1983, dans le n° 63, un lecteur nous suggérait un petit circuit de temporisation pour lecteurs TANDON, que nous avons repris et amélioré.

## 1 sec avant et 12 sec après

Lorsque la broche 16 du connecteur d'un lecteur de disquettes est au niveau logique bas, le moteur d'entraînement tourne. Mais comme il n'atteint pas sa vitesse nominale de rotation instantanément, il

Figure 1. L'inhibition des premières impulsions d'index est effectuée à l'aide d'IC3, de FF1, d'ES1 et ES2. Les autres composants assurent la mise en service des moteurs lorsqu'une unité est sélectionnée, et les maintiennent dans cet état pendant environ une douzaine de secondes après la fin de l'accès sur la disquette. Ceci permet de ne pas perdre de temps lors d'accès successifs rapprochés. Pour mettre tout le dispositif hors-circuit, il suffit d'insérer un inverseur dans la ligne de polarisation des entrées CLR d'IC4 et R de FF2, qui les mettra au niveau haut en permanence.





n'est permis d'utiliser directement le signal d'adressage d'un lecteur (SEL) comme signal DRIVE MOTOR ENABLE que si l'on procède à une élimination des premières impulsions d'index encore inutilisables. D'autre part, cette façon de faire provoque l'arrêt du moteur d'entraînement aussitôt que l'unité est désactivée: ceci n'est pas très opportun lors d'accès successifs à cadence rapide sur une disquette. Il est préférable que le moteur continue de tourner encore pendant quelques instants.

Ces considérations nous ont amenés à mettre au point le dispositif présenté sur la figure 1, dont la clef est l'interrupteur ES2 (et son "ombre" ES1) commandé par la bascule FF1, elle-même commandée par le compteur IC3. Lorsque l'une des unités doit être activée, le signal G1 (broche 6 d'IC15 sur l'interface) passe au niveau logique haut. Ce signal initialise le compteur IC4 et la bascule FF2, dont la sortie Q passe elle aussi au niveau haut. Le transistor de commutation T1 est saturé et la broche 16 du connecteur K2 passe au niveau logique bas: le moteur des lecteurs branchés se met à tourner. Apparaissent alors les premières impulsions d'index, à une fréquence encore instable. Celles-ci n'atteignent pas l'interface, puisque ES2 est ouvert. IC3 compte les cinq premières impulsions, puis sa sortie Q4 passe au niveau logique haut. FF1 bascule, et PA7 reçoit enfin les impulsions d'index (via FF2) dont la période est désormais stable.

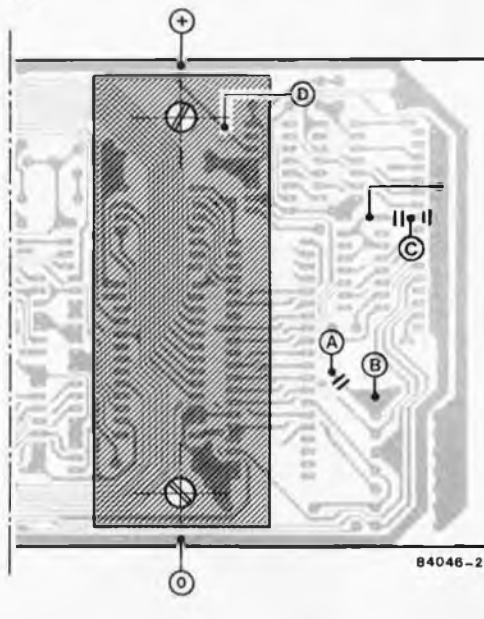
Pendant ce temps, IC4 et FF2 restent initialisés. Une fois que l'unité doit être désélectionnée, le signal G1 repasse au niveau logique bas; aussitôt, IC4 se à compter les impulsions que lui fournit l'oscillateur intégré. Il passe environ 12 secondes avant que la sortie Q7 du 4060 soit activée. Aussitôt FF2 bascule, T1 se bloque, et le moteur d'entraînement des lecteurs qui tournait encore s'arrête. Le niveau logique haut apparu au même instant sur la sortie Q de FF2 remet à zéro le compteur IC3 et la bascule FF1: ES2 s'ouvre et ES1 se ferme. La temporisation est achevée.

### Possibilités

On peut agir sur la durée de la "post-temporisation" en modifiant la valeur du réseau RC la base de temps du 4060 (noter que  $R3 = 2 \dots 10 \times R2$ ). On peut aussi agir sur la "pré-temporisation" en réduisant ou en augmentant le nombre d'impulsions d'index comptées avant la fermeture d'ES2. Il suffit de relier la broche 11 de FF1 (IC2) à une autre sortie d'IC3 que Q4.

Si l'on désire ne faire tourner que le moteur de l'unité sélectionnée, on peut rajouter un transistor de commutation (comme T1) par unité à sélectionner, et le commander à travers une porte NOR (4001) combinant elle-même le signal Q de FF2 et le signal de sélection SEL 1...4 du lecteur concerné. Ceci implique bien entendu que la ligne 16 (Drive Motor Enable) ne pourra plus être commune: il faut établir autant

2



de liaisons distinctes qu'il y a d'unités en service.

Pour finir, on s'inspirera de la figure 2 pour la réalisation: le circuit, câblé à la main sur un morceau de platine à pastilles, pourra être monté facilement à l'aide de deux entretoises sur le circuit imprimé de la carte d'interface. On aura, au préalable, "préparé" ce dernier; il faut en effet y interrompre la liaison entre la broche 8 du connecteur K2 et la broche 9 d'IC5, de même qu'il faut couper la liaison de la broche 16 de K2 avec la masse. Ne pas omettre de rétablir la liaison de masse des broches 6, 8 et 10 d'IC12 et du condensateur C11! Les liaisons nouvelles à établir sont marquées par les lettres A...D et les signes "+" et "0" sur les figures 1 et 2.

### Petite leçon de bricolage

Le meilleur moyen d'obtenir une interruption de piste propre est aussi le moins dangereux pour les pistes voisines: il suffit de pratiquer deux incisions nettes, espacées de deux ou trois millimètres, et de chauffer la bandelette de cuivre jusqu'à ce qu'elle se décolle. Et puisque nous en sommes aux "tuyaux", en voici un autre: une disquette *simple face* est souvent magnétisée *des deux côtés* et rien n'empêche d'utiliser le verso, à condition de rajouter une encoche de validation des opérations d'écriture (à la pince PMU!) et un trou d'index (perforatrice ou emporte-pièce) dans la housse et non dans la disquette elle-même. Il est déconseillé de chercher à sortir la disquette de sa housse. Il faut prendre le plus grand soin de ne pas la rayer, ni d'y laisser traîner de découpures et autres poussières. La manipulation est facilitée par l'usage d'un gabarit que l'on réalisera conformément à la figure 3. Dans quelques minutes, vous serez à la tête d'un cheptel de disquettes deux fois plus important que ce qu'il était au moment où vous commenciez la lecture de cet article. C'est-y pas super? ■

commande du moteur d'entraînement pour lecteurs de disquettes elektor mai 1984

Figure 2. Monté sur la face cuivrée d'une interface pour lecteur de disquettes, le circuit de la figure 1 ne perturbe guère la disposition des autres cartes sur le bus. Il ne faut pas omettre de rétablir la liaison de masse interrompue autour de la broche 16 du connecteur de sortie.

3

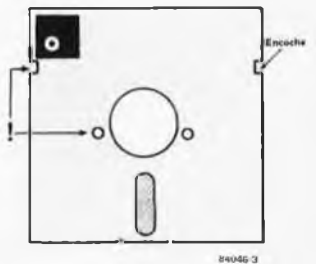


Figure 3. L'envers d'une disquette en vaut bien l'endroit. Pour utiliser le verso d'une disquette simple face, il suffit d'y percer (avec le plus grand soin) un trou d'index (recto-verso) et une encoche symétriques par rapport aux orifices originaux.

## Temporisateur-totalisateur en boîtier DIL

Le PNS construit par National Mutsushita, possède 4 échelles de temporisations de 0,3 à 3 s., de 3 à 30 s., de 0,3 à 3 mn, de 3 à 30 mn, selon la connexion employée.

Il peut fonctionner comme:

- Minuterie retardée à l'excitation, à la fermeture d'un contact, à la désexcitation, avec retard indépendant de la durée du signal de commande (one shot).
- Totalisateur (la réalisation de fin de temporisation est donnée par la somme d'un ou de plusieurs intervalles de temps du signal de commande).



Tension d'alimentation 5/6 - 12/24 VCC  
Sortie: à relais 3 A - 250 VCA - 2 RT  
à l'état solide 0,1 à 150 mA

ACF

31, rue de la Grande Denise  
93000 Bobigny  
Tel. 1/849.35.23

## Adaptateur d'émulation et de test

Pour simuler le déroulement du programme d'un système à micro-ordinateur dans un appareil de test, il faut disposer d'un lien technique. Ces adaptateurs sont en mesure d'harmoniser le matériel et le logiciel. L'adaptateur d'émulation et de test PMS-A585 convient à tous les systèmes à micro-ordinateurs construits autour du SAB 8085A. Ce nouvel outil établit un lien avec le système portable de développement PMS, qui permet de tester rapidement et à peu de frais les programmes.

L'adaptateur PMS-A585 est logé avec son alimentation (220/110 V, 50/60 Hz) dans un petit boîtier (235 x 175 x 75 mm) qui peut être facilement transporté sur le site en même temps que le système de développement portable PMS. Une interface série (V24/V28) assure le raccordement au PMS.

Pour conférer une grande souplesse d'emploi à l'adaptateur, il existe un programme sous forme de menu dont les



instructions, sélectionnées par des touches de fonction, apparaissent sur l'écran du PMS. Un emplacement est laissé libre pour des paramètres éventuels, le nom du fichier par exemple.

Siemens SA  
39-47, bd Ornano  
93200 St Denis  
Tel. 1/820.63.16

## Nouveaux multimètres de poche associant numérique et analogique

La compagnie John Fluke introduit trois nouveaux multimètres de poche: la série 70.

Très robuste, fabriquée aux Etats Unis, 3200 points, 3 1/2 digits, cette série de multimètres offre un affichage numérique et analogique.

Les 32 segments du bargraphe, complémentaire à l'affichage numérique, vous permettent de voir les tendances d'un simple coup d'œil. Vous pouvez maintenant voir les valeurs "maxi et mini" ou faire des mesures rapides de continuité avec un multimètre numérique.

La série Fluke 70 vous simplifie les opérations.

Le choix des fonctions se fait par l'intermédiaire d'un sélecteur rotatif à 8 positions. Très rapidement, l'appareil sélectionne la gamme qui lui convient le mieux. La résistance du boîtier (en matière plastique haute densité), la sécurité et les qualités distinctives font de la nouvelle série les multimètres les plus robustes que Fluke ait jamais construits.

La nouvelle série comprend 3 modèles, toutes les fonctions courantes (tensions, courants alternatifs et continus, résistance, test diode) avec une précision de 0,7 % pour le Fluke 73 à une précision de 0,3 % pour le Fluke 77. En plus des fonctions du Fluke 73, le Fluke 75, d'une précision de 0,5 %, possède une gamme 300 mA, le choix entre les gammes automatiques ou manuelles et un bip sonore.

Le Fluke 77, modèle de haut de gamme, possède une mémorisation des valeurs instantanées qui vous permet de vous concentrer sur les points de test sans constamment regarder l'affichage. Un bip sonore vous signale l'enregistrement de la mesure. Le Fluke 77 est livré avec une sacoche de protection à usages multiples.

MB Electronique  
606, rue Fourny,  
ZI de Buc - BP 31,  
78530 Buc  
Tel. 3/956.81.31



## Cinq circuits pour toutes les alimentations à découpage

Rendement élevé, poids et volume réduits - tels sont les arguments décisifs qui ont amené de nombreux fabricants d'équipements à adopter les alimentations à découpage; celles-ci délivrent les tensions requises à des fréquences d'utilisation plus élevées que les simples transformateurs de 50 Hz et, qui plus est, à moindres frais. La grande variété des modes de fonctionnement (fréquence fixe, oscillation libre, monoalternance, push-pull, demi-pont, pont complet, convertisseur à selfs) se traduit par une tout aussi grande variété des circuits de commande, qui garantissent le maintien d'une bonne synchronisation des alimentations à découpage. Outre le modèle de base réferencé TDA 4700, Siemens propose maintenant trois nouveaux circuits de commande (TDA 4714/4716/4718), qui permettent aux utilisateurs de trouver une réponse pratiquement sur mesure à leurs besoins. Un cinquième circuit, le TDA 4600, est destiné aux téléviseurs.

Les quatre circuits de commande bénéficient d'un filtrage d'entrée du secteur, d'une limitation dynamique du courant, d'une protection contre les surtensions, d'une mise en route progressive (de l'alimentation à découpage) et d'un dispositif efficace de suppression des impulsions parasites (antiparasitage efficace). Tous ces circuits sont disponibles en deux versions, pour 0 à 70°C et pour -25 à 85°C (boîtiers en matière plastique ou en céramique).

Le TDA 4700 et le TDA 4718 sont dotés d'une synchronisation PLL, d'un circuit de contrôle des sous tensions et possèdent tous les deux un interrupteur de marche/arrêt; le TDA 4700 et le TDA 4716 comportent un amplificateur de régulation supplémentaire. Le TDA 4700 dispose d'autre part d'entrées symétriques.

Avec des caractéristiques aussi variées, chaque utilisateur peut trouver le circuit de commande convenant le mieux pour son type d'alimentation à découpage. Le TDA 4714 et le TDA 4716 sont, quant à eux, des modèles spéciaux peu onéreux, encapsulés dans un boîtier de petites di-



mensions (DIP 14/16).

Le TDA 4600 de Siemens est un autre circuit de commande spécialement conçu pour les alimentations à découpage des appareils de télévision. Ce module est à l'heure actuelle fabriqué à plus de cinq millions d'exemplaires chaque année, ce qui en fait un leader parmi les circuits intégrés. Le TDA 4600 a en outre une large plage de régulation des fréquences et un rapport d'impulsion variable.

Dotées de ces circuits de commande, dont le rendement peut atteindre les 85 %, les alimentations à découpage contribuent de manière décisive à la faible consommation d'énergie des téléviseurs de la nouvelle génération. Alors qu'il y a quelques années seulement, ces appareils consommaient environ 300 watts, la puissance fournie par les alimentations à découpage est maintenant située entre 50 et 150 watts.

Siemens SA  
39-47, bd Ornano,  
93200 St Denis  
Tel. 1/820.63.16

construite en RFA au cours du septième vol de la navette en juin dernier, permettant ainsi au pilote de la mission de réussir son rendez-vous et de voler en formation avec la plate-forme, afin de la récupérer au moyen du bras manipulateur de la navette. La partie télécommunication du sous-système permet à l'équipage de communiquer avec le contrôle au sol ou d'émettre des signaux de télévision en circuit fermé, des trains de données à grande vitesse ou les signaux télémétriques destinés à la charge utile, par l'intermédiaire des satellites relais de poursuite et de données de la NASA.

Hughes Aircraft Company  
Los Angeles - Californie  
Etats-Unis



## Radars de rendez-vous de la navette Columbia

Ce radar, travaillant dans la bande Ku, permet à l'équipage de la navette de mener à bien un rendez-vous avec les satellites en orbite basse, pour les réparer ou les récupérer. Il est capable de détecter et de suivre des cibles dont la superficie ne dépasse pas 1 m<sup>2</sup> à des distances pouvant atteindre 22 km (12 nautiques) dans l'espace. Cette portée peut être accrue à 555,6 km (300 nautiques) quand la cible est équipée d'un amplificateur de signal électronique.

Le radar en bande Ku a assuré avec succès la poursuite de la plate-forme SPAS

## Club de Programmation Personnelle sur Calculatrice

Le club PPC-T de Toulouse, en contact avec le Forth Interest Group (FIG) international, a décidé de soutenir les utilisateurs de langage FORTH, quel que soit l'ordinateur qu'ils utilisent: HP-75C, Jupiter Ace, etc...

Bien que siégeant à Toulouse, il travaille avec toute la France grâce à son journal et à ses groupes locaux.

Pour tout envoi d'articles ou de programmes:

P.P.C.  
77, rue du Cagire  
31100 Toulouse

# PUBLITRONIC

BP 55 - 59930 La Chapelle d'Armentières

## Liste des Points de Vente

### FRANCE

14000	CAEN	Miralec - 4, parvis Notre Dame
18000	BOURGES	CAD Electronique - 8, r. Edouard Vaillant
27930	EVREUX	Varlet Elec - 37, Les Prévostes - Boulay-Morin
28100	DREUX	ChT - 13, r. Rotrou
29110	CONCARNEAU	Decibel - 33, av. de la Gare
35000	RENNES	Computerland Bretagne - 13, av. du Mail
35000	RENNES	Labo ' H' - 57, r. Manoir Servigné, ZI r. de Lorient
35000	RENNES	Selftronic - 109, av. A. Briand
35100	RENNES	Electronic System - 166, r. de Nantes
35100	RENNES	Pochelet et fils sarl - 3, r. E. Souvestre
35400	ST MALO	Public Electronic - 86, r. Ville Pepin
36000	CHATEAUROUX	Flotek Sarl - 38, r. Grande
37000	TOURS	BG Electronique - 10, r. N. Destouches
37000	TOURS	Radio Son - 31, r. N. Destouches
44000	NANTES	Atlantique Composants - 27, chauss. de la Madeleine
44029	NANTES Cedex	Silicone Vallée - 87, quai de la Fosse
45200	MONTARGIS	Electronique Service - 90, r. de la Libération
49000	ANGERS	Atlantique Composants - 40, r. de la Larevellière
49000	ANGERS	Electronic Loisirs - 11-13, r. Beaufrepaire
49000	ANGERS	Silicone Vallée - 22, r. Boisnet
53000	LAVAL	Radio Télé Laval - 95, r. Bernard Le Pecq
56100	LORIENT	Ets Majchrzak - 107, r. P. Guieysse
72000	LE MANS	S.V.A. - 14, r. Wilbur Wright
75008	PARIS	Penta 8 - 34, r. de Turin
75009	PARIS	Albion - 9, r. de Budapest
75010	PARIS	Acer - 42 r. de Chabrol
75010	PARIS	Mabel Electronique - 35, r. d'Alsace
75010	PARIS	Sté Nlle Radio Prim - 5, r. de l'Aqueduc
75011	PARIS	Magnétic France - 11, pl. de la Nation
75012	PARIS	Les Cyclades - 11, bd Diderot
75012	PARIS	Reuilly Composants - 79, bd Diderot
75013	PARIS	Penta 13 - 10, bd Arago
75014	PARIS	Compokit - 174, bd du Montparnasse
75014	PARIS	Montparnasse Composants - 3, r. du Maine
75014	PARIS	Radio Beaugrenelle - 6, r. Beaugrenelle
75016	PARIS	Penta 16 - 5, r. Maurice Bourdet
75019	PARIS	Tcicom - 7, quai de l'Oise
75341	PARIS Cedex 07	Au Pigeon Voyageur - 252, bd St Germain



76000	ROUEN	Courtin Electronique - 52, r. de la Vicomté
76600	LE HAVRE	Sonokit Electronique - 74, r. Victor Hugo
76600	LE HAVRE	Sonodis - 42, r. des Drapiers
77000	MELUN	G'Elec - 22, av. Thiers
77370	NANGIS	Santel - 3, r. du bois de l'ILE - La Chapelle Rablais
77500	CHELLES	Chelles Electronique - 19, av. du Mal Foch
78520	LIMAY	La Source Electronique - Ctre Com., r. A. Fontaine
86000	POITIERS	MCC Electronic Carlouet - Centre de gros
91260	JUVISY	Limko - 10, r. Hoche
92190	MEUDON	Ets Lefevre - 22, pl. H. Brousse
92220	BAGNEUX	B. H. Electronique - 164, av. Aristide Briand
92240	MALAKOFF	Béric - 43, bd Victor Hugo, BP 4
92500	LEVALLOIS	Levallois Composants - 9, bd Bineau
95220	GAGNY	Satrap Distribution - 18, r. E. Cossonneau
95310	ST OUEN	
	L'AUMONE	DDSI - chaussée J. César, RN 14
95460	EZANVILLE	Composants 95, 50, av. de la Marne

## ETRANGERS

ITALIE	SAN PROSPERO MODENA	
	41030	Proceeding Electronic System - Via Bergamini, 2
LIBAN	JAL EL DIB	ITEC - BP 6004 (415767)
MAROC	CASABLANCA	Digital Electronic - 36, bd Anfa

## BIENVENUE AUX NOUVEAUX REVENDEURS

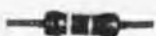
13400	AUBAGNE	Electronique Loisirs Services - 4, r. de l'Huveaune
39000	LONS LE SAUNIER	Micro 39 - 7, av. de la Marseillaise
46000	CAHORS	Rogelec Composants - place Imbert, galerie Fenelon

**NOTRE DEVISE:**

# SATISFAIT OU REMBOURSE.

**DE 40 A 70%  
DE REMISE**

**MATERIEL 1<sup>er</sup> CHOIX!  
NEUF - DE GRANDES MARQUES**



200 RESISTANCES de  
Précision 1% couche  
Metal 4  $\Omega$  à 1 M $\Omega$   
REMISE 70%  
sur tarif

**40F**



10 Pots Multitours  
de 100  $\Omega$  à 47 K $\Omega$   
REMISE 60%  
sur tarif

**40F**



50 DIODES Zeners  
400 mW et 1,3 W 2,7 V à 47 V  
REMISE 50%  
sur tarif

**25F**



50 Pots Ajustables  
PM pas 2,54; 220  $\Omega$  à 1 M $\Omega$   
REMISE 50%  
sur tarif

**30F**



50 Supports de CI  
de 8 broches à 40 broches  
REMISE 50%  
sur tarif

**50F**



10 TRIACS  
6 Amperes 400 Volts  
REMISE 60%  
sur prix tarif

**30F**



50 TRANSISTORS BF  
BC172 - BC239 - BC327 - BC328  
2N1711 - 2N2905, etc.  
REMISE 50%  
sur prix tarif

**30F**



25 TRANSISTORS HF  
FT 250 MHz BF679 2N2222 -  
BF200 - BF245 etc.  
REMISE 50%  
sur prix tarif

**30F**



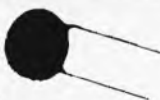
1000 RÉSISTANCES  
à couche carbone et métal  
1/4 W et 1/2 W 4,7  $\Omega$  à 4,7 M $\Omega$   
REMISE 50%  
sur prix tarif

**100F**



100 CONDENSATEURS  
céramique pas 2,54 et 5,08 mm  
1 pF à 10 nF  
REMISE 50%  
sur prix tarif

**25F**



100 CONDENSATEURS  
céramiques de découplage  
22 nF à 0,1  $\mu$ F pas 5,08 et 1 mm  
REMISE 50%  
sur prix tarif

**40F**



50 CONDENSATEURS  
plastiques moulés 1 nF à 0,47  $\mu$ F  
100 V et 250 V  
REMISE 50%  
sur prix tarif

**25F**



100 CONDENSATEURS LCC  
plastique miniature 1nF à 0,47  $\mu$ F  
pas 5,08 mm 63 V  
REMISE 60%  
sur prix tarif

**40F**



50 CONDENSATEURS  
chimiques 1  $\mu$ F à 2200  $\mu$ F  
10 V à 63 V  
REMISE 60%  
sur prix tarif

**50F**



50 CONDENSATEURS  
tantale goutte  
0,15  $\mu$ F à 33  $\mu$ F 6,3 V à 50 V  
REMISE 40%  
sur prix tarif

**50F**



20 CONDENSATEURS  
ajustables céramique et plastique  
6 pF à 40 pF  
REMISE 60%  
sur prix tarif

**30F**

IZARD création

Vente par correspondance : règlement à la commande, port et emballage 20 F jusqu'à 500 F, gratuit au-delà. Si vous n'êtes pas satisfait, renvoyez le matériel, nous vous le rembourserons immédiatement.

## électronique - diffusion

62, rue de l'Alouette, 59100 ROUBAIX - Tél. (20) 73.17.10

# LA CASSETTE DE RANGEMENT ELEKTOR

**Ne laissez plus votre  
magazine à la traîne...**

**Avec le temps il prend  
de la valeur...**

**Une solution élégante..**

ELEKTOR a conçu cette cassette de rangement pour vous faciliter la consultation d'anciens numéros et afin que vous puissiez conserver d'une façon ordonnée votre collection d'ELEKTOR.

Chez vous, dans votre bibliothèque, une cassette de rangement annuelle vous permettra de retrouver rapidement le numéro dans lequel a été publiée l'information que vous recherchez. De plus, votre collection d'ELEKTOR est protégée des détériorations éventuelles. Vous éviterez aussi le désagrément d'égarer un ou plusieurs numéros avec cette élégante cassette de rangement.

La cassette de rangement ELEKTOR ne comporte aucun système d'attache compliqué. Vous pourrez retirer ou remettre en place chaque numéro simplement et à votre convenance.

Ces cassettes se trouvent en vente chez certains revendeurs de composants électroniques, ou pour les recevoir par courrier, directement chez vous et dans les plus brefs délais, faites parvenir votre commande, en joignant votre règlement (+ 12 F frais de port) à:

**ELEKTOR**

**BP 53 59270 BAILLEUL**



**PRIX: 35F**

# Numérique contre analogique: la guerre est finie.

## La nouvelle Série Fluke 70.

Incorporant un affichage à la fois numérique et analogique, ces appareils représentent une association imbattable.

Les utilisateurs d'appareils numériques peuvent à présent obtenir la résolution supplémentaire d'un affichage à cristaux liquides de 3200 points.

Alors que ceux des multimètres analogiques ont à leur disposition un affichage analogique leur permettant de procéder rapidement à des vérifications visuelles de continuité, de maxima, de minima et de variations.

Avec, en plus, une simplicité d'emploi sans pareille, la sélection automatique et instantanée de gamme, une durée de vie de plus de 2000 heures pour la pile et une garantie de 3 ans.

Le tout dans un même multimètre.

Vous avez le choix entre trois modèles. Le Fluke 73, le plus simple. Le Fluke 75 offrant des caractéristiques intéressantes. Ou le Fluke 77, modèle de luxe accompagné de son étui protecteur à usages multiples et doté de la fonction exclusive Touch Hold (brevetée) qui lui permet de mesurer et de conserver les mesures, puis d'émettre un signal sonore pour vous en informer.

Fabriqués aux Etats-Unis et de construction robuste signée Fluke ces modèles résistent aux conditions d'utilisation les plus difficiles, à des prix défiant véritablement toute concurrence.

Demandez donc l'adresse du distributeur le plus proche de votre localité.

PRÉSENTÉ PAR LE CHAMPION DU MONDE DES MULTIMÈTRES NUMÉRIQUES.



**Fluke 73**

**Fluke 75**

**Fluke 77**

<p>Affichage analogique-numérique</p> <p>Volts, ohms, 10 A, essai de diode</p> <p>Sélection automatique de gamme</p> <p>Précision nominale des tensions continues: 0,7%</p> <p>Durée de vie de la pile: plus de 2000 heures</p> <p>Garantie 3 ans</p>	<p>Affichage analogique-numérique</p> <p>Volts, ohms, 10 A, mA, test de diode</p> <p>Continuité indiquée par signal sonore</p> <p>Sélection automatique de gamme avec verrouillage</p> <p>Précision nominale des tensions continues: 0,5%</p> <p>Durée de vie de la pile: plus de 2000 heures</p> <p>Garantie de 3 ans</p>	<p>Affichage analogique-numérique</p> <p>Volts, ohms, 10 A, mA, test de diode</p> <p>Continuité indiquée par signal sonore</p> <p>Fonction Touch Hold</p> <p>Sélection automatique de gamme avec verrouillage</p> <p>Précision nominale des tensions continues: 0,3%</p> <p>Durée de vie de la pile: plus de 2000 heures</p> <p>Garantie de 3 ans</p> <p>Étui à usages multiples</p>
---	--	--



MB ELECTRONIQUE

606, r. Fourny, ZI Centre, BP 31, 78530 Buc  
Tél.: (3) 956 81 31 - Téléc.: MB 695414



Aix-en-Provence (42) 51 90 30  
Lyon (78) 76 04 74

Rennes (99) 53 72 72  
Toulouse (61) 63 89 38





**Vds clavier 53 touches sortie** parallele alim 5 V 700 F. Tel. 49/94.31.92. ap. 19 h.

**Vds pour JC Basic KB9:** 250F Basic Msoft sur 2 Eproms 2732: 350 F, dos 65D3-3: 450 F PY Andri 26 TRY du scouf 6100-B M/Marchienne.

**Vds oscillo gould advance 2 x** 10 Mhz XY bal 0,1 s à 1 µs sens 5 mV prix 2600F. Tel. 6/010.78.58.

**Urgent vds platine k7 fischer Cr** 5150 servi 10 h:2500F à débattre Tel. 1/658.88.68 après 18 h.

**Vds magnétophone à bande revox** B-77 2 pistes 9, 5 et 19 cm/s, access. André Fuchs. Tel. 88/96.17.33.

**Vds sanyo PHC-25, synthé, 2 joy-** sticks, conv. a/n, tabl graph, nbx progs: 3800F Boudier E 44380 Pornichet. Tel. 40/61.15.19.

**Cherche schémas posemètre** Flashmètre et flash à récupération d'énergie P. Salard 10, r C. Desmoullins 17000 La Rochelle

**Cherche viseur élect UKE2** bas prix même en panne et schémas caméra Vidéo 6 x 77 CCD8T Jacquemin P F6EXX 11 r de la Huerta 21000 Dijon.

**Vds oscilloscope ribdesj OC241** dble base TPS 0-30 Mhz exc tir 2 V T230 exc. état, not tech, schémas, mat. prof. 2000 F. Tel. 1/585.47.55.

**Vds TX Sommerkamp 788 DX:** 2900 F - Tristar 797: 1950 F - RX marc 82: 1950 F. Pierre Tel. 7/830.59.02 bur. (répondeur si absent).

**Recherche schéma pour poste** transistor TR44. Frais remboursés Gamelin F. 222, rue Belgique 27400 Louviers.

**Vds programmes Oric-1 48 k** Tel. 4/488.70.76. - 10, grande rue Vaucelles 60320 Bethisy St Pierre.

**Vds Oric q janv. 1984, 10 cass-** jeux, mod. N et B, cours Basic av. 2 cassettes val. 4150 F, vendu 3000 F. Tel. 1/382.37.38.

**Désire prendre contact** avec personne ayant construit Crescendo régoïn paris. Tel. 1/881.52.36 le soir.

**Vds Batterie Elec Mattel syn-** sonics TBE 900 F. **Cherche** programmes et astuces pour CBM 64. Tel. Eric 3/468.13.82 après 18 h.

**Cause double emploi Vds Junior** Computer, carte interface, alim, boîtier: 1300 F. Elekterminal, clavier, modu., alim, boîtier: 1200 F, carte 16 k: 280 F. Eprogrammeur: 210 F, carte 64 k 510 F Floppy Tandon: 1430 F, carte controleur: 270 F. Arnould Ph res. St Louis bt A3, trav Adoul 13015 Marseille. Tel. 91/69.56.12.

**Echange pgs ou idées** pour DI dragon 32. Tel. 7/233.70.85 à Lyon. Vermeerbergen A 78 bis, rue A. Charial 69003 Lyon.

**Ech. FX 702P SS** garantie 7 mois interface cass contre moniteur couleur HR ou TV coul, Paritel Tel. 1/647.73.01 après 19 h.

**Vds Ordinateur prof 80** compatible TRS80 pour amateur averti Tel. après 18 h 38/88.13.13 1500 F.

**Vds chenillard prof. 8 voies** programmables 400 F. Chenil. 10 V prog. 200 F chenil. 4 voies Tel. 37/26.71.10.

**Vds carte 128 k de rams** pour Apple II 1500 F. Tel. 1/885.15.24.

**Vds FRG7700, 12 mém.:** 3500 F FT707, FP707, FC707, support "mob." (fin 82): 6500 F. Appareils en parfait état embal. d'origine. Biraud Luc rte de St Colomban 44310 St Philbert de G.L.

**Vds modules 8210 6 A, ext.** mémoire HP41C et neuf essai poss. 150 F. Tel. 78/52.36.31 ap. 18 h.

**Vds ampli sono 200 W.** Tel. 32/25.00.17.

**Vds Eproms 2716 TM, PM:** 150 F (+ port). Mangolte Fred. quart. Courtine 84000 Avignon Tel. 90/88.18.71.

**Vds HP41VC de 10/81** et lecteur de cartes de 02/83 et 40 cartes vierges: 22 000 FB ou 3 150 FF. Tel. belgique 19/32/65/33.70.93.

**Recherche CI SAA 1900** et documents sur AY10212, AY15050, AY11320 réponse assurée. Delahaye D. 3C rue des Blanchisseurs 92370 Chaville. Tel. 1/750.34.24.

**Vds tête fender 50 W** mixage 6/2 écho incorporé. Folk lys electro ampli Roland Chorus 50W echo Technics. Tel. 43/35.21.02 le WE.

**Achète comp. informatique** neuf ou usagé; bon prix Vecoven F. 23, rue lenoble Gramme 4280 Hannut Belgique.

**Vds interface Junior** computer à terminer, livres 3 et 4 650 F Ernest Gerard 44LT la Coupette Flourens 31130 Balma. Tel. 61/83.67.33.

**Cherche plans déviateur** téléphonique programmable avec µP ou non. Guillaume - 13, r. l'harmonie 4230 Grâce Hollogne Belgique. Tel. 041/50.40.07.

**Vds maquette A de "un micro-** processeur pas à pas", alim, livre, HP, CI maquette B: 400 F, Le Gentil - 82, bd de la liberté 59800 Lille.

**Vds synthé formant, bien** avancé, 2000 F pour tout renseignement Tel. 61/54.04.99 sauf week end.

**Vds synthé korgms 20, synthé** percus, boîte à rythmes boss dr55, neuf: 3500 F. Vasseur P. 6, rue G. Bizet Bt J apt. 10 - 62100 Calais. Tel. 21/96.71.78.

**Vds Oric 148 k, nbreux** logiciels (cassettes et à taper), 2 prises percuit dont 1 longie garantie: ≈ 9 mois prix: 2500 F Martinez O. Var Tel. 94/94.59.97.

**Vds multim. digimer 10, access.** 3000 pts: 500 F control semicond Butel r. anc. combat, d'indochine 14700 Falaise. Tel. 31/40.03.21.

**Vds cent revues récentes** d'électronique. LED - EP - ELEKTOR, diverses liste contre 1 timbre B. Wojciechowski - 100, chemin d'Harly 02100 St. Quentin.

**Vds convertisseur RFV 7700** 140 à 170 Mhz 400 F. Loret PTT distribution 44600 St Nazaire.

**Vds atom 12 k, via, vir. flot** 2500 F. Monitv 300 F HP41C, mem 1200 F hpil 300 F. mag. k7 200 F. Moisy A 3, rue du stade Lanquetot 76210 Bolbec. Tel. 35/31.46.03.

**Réalise programmes** pour votre micro et **donne** cours d'informatique. Tel. 1/763.96.25 (sem.).

**Cherche dynamotor D101,** DM42/43, documentation du APN1, antenne TAB, surplus us. Avertis 32, rue des Dahlias 44700 Orvault. Tel. 40/76.01.22.

**Vds cause double emploi** oscillo Hameg HM 203 avec sonde: 2500 F Batt J cl 216, rue des Iris 67390 Ohnenheim. Tel. 88/92.78.09 apr. 18 h.

**Recherche notice** pour oscilloscope oct. 465 de CRC préampli-HF 4651 prendre contact. Tel. 77/60.90.37.

**Vds acorn atom 12 k ram** 8 k rom, alim, man en fr et an, px 2000 F. Tel. 1/245.13.69 apr. 19 h.

**Vds compt. période** freq Heathkit LM4120 250 Mhz 50 Ω généré bém 014 dist 0,1% sinus carré 1 Mhz, métrix 202B: 2200 F les 3 appareils. Tel. 58/74.54.93.

**Cherche schéma ampli-monarch-** stéréo-amplifier séries 8 model 80 écrire Thibaut 23, rue Kellog 92150 Suresnes. Tel. 1/772.27.35

**Recherche pour OJTV CPU 2650** OA-PVI 2636 et usg 2621 et facultatif ROM 2616 programmée faire offre après 19 h. Tel. 21/48.84.19.

**Cherche plan: em. récpt. 27 Mhz** am, fm et d'equalizer stéréo pour booster. Frais remboursés. Seghi rue du vert Vallon Esquelbecq 59248. Tel. 28/65.61.78.

**Cherche télétape** ASR 33 + papier prog. réception RTTY de Wa5dpx "73 magazine oct. 77" photocopie P36 byte magazine oct. 76. 35/81.00.47.

**Vds Tavernier** monté CPU09 Ram 256k avec 64 k IF D09 boîtier incodéc alim disk dur Tandon 6M0ct neuf 4500F. Tel. 1/242.92.37 (soir) Mr Rong.

**Vds détecteur métaux** d'Elektor n° 41 à terminer, plus 6 transformateurs de 6 à 12 V bas prix St Geroges/Eure Tel. 37/26.71.10

**Vds téléobjectif 400 mm** F4, monture Canon 1200F Tel. 6/006.39.48.

**Cherche plans de montages** de synthétiseur de voix pour TRS80 m3 Vecoven Frédéric 23, rue lenoble Gramme 4280 Hannut Belgique.

**Cherche pour unité Basf** personne pouvant me prêter DOS d'omio scientific "o, s 65" ou controleur frais à ma charge Johnsen R 10, r de Thann 67100 Strasbourg.

**Urgent vds TRS80 mod3, 2** drives 48 k neuf (03/84) sous garantie 12 500F Newdos prog. doc Priot Fr Tel. 61/62.59.92.

**Cherche schémas** 51-52, doc TSF 1925/35, tubes TM A441. B443 A409 B415. Melot 5, av. Renoir 78160 Marly le Roi Tel. 3/958.72.79.

**Vds clavier ASCII** qwerty 76 tches 500 F. Tel. 1/799.92.52.

**Vds imprimante Logabax 1010** Als prix 2500 F. Tel. 61/71.11.51

**Vds pour canon zoom** 90-250 mm Macor, F4,5 1000 F. Tél objectif 400 mm, F4, 1200 F. Rég. Paris. Tel. 6/006.39.48.

**Radio local vd lot** platines HF, BF nves, antennes, alims, kits nvoa electronica, livres techniques, revues. Liste sur demande Tel. 94/63.26.25. Denis Drouet 10, rue Berthelot 83190 Ollioules.

**Vds pour APPLI II** carte entrées sorties 16 bits buffers 2 A + 8 LEDs 600 F idem en 32 bits TTL, 32 leds: 600 F. Tel. soir: 1/854.44.81.

**Vds TI-99/4A** complet, cable pr deux magnéto, module music maker, livres, 2000 F. Tel. 1/628.21.35. soir.

**Achat TSF an 1938/45** marque Telefunken ou Philips Hollande Trenque J. 44, rue de Boyer Montégut 31270 Cugnaux. Tel. 61/92.10.67.

**Achète APPLE II, DA1** ou BBC mod. B ainsi que cartes extensions même H. S. prix selon état, max 4000F. Tel. 62/98.15.46.

**Achète doc technique** ou schémas magnéscope JVC type HR 7200S Pommelet B 19, r de Rouen les mines. Tel. 85/57.05.28.

**Vds kit élektor 41 à 53:** orgue Junior, ext VCR sans clavier: 800F. Kit 22 synthé Chorosynth câblé sans boîtier: 900F. Bidault Tel. 1/201.18.50 ap 19h30.

**Vds composants** motorola: pia, acja, timer, picdma, MC4118, TTL, buffer a - 50% (en ceramic) Disk dur Tandon 6N neuf:4500F Tel. 1/242.92.37.

**Vds kit de micros** system n 22: jeu de lumière programmable avec Eprom, triacs radiateur, MC6802, 3 circuits imprimés et c1000F Bidault. Tel 1/201.18.50 ap19h30

**Vds JC Rack** alim interface carte bus 1500F Dos 3.3 300F Basic 200F Tel. 48/50.54.15 après 19h Bourges.

**Echange 8 EPROMS 2716** vierges contre cassette Basic kb9 du JC Castel JY Bois du Four 88500 Mirecourt.

**Vds jeu d'Echec** Electronique portable. mini sensory chess challenger 250 F Castel JY Bois du Four 88500 Mirecourt.

**Cherche plan** et caractéristiques Technics ST-S4L. Frais remboursés Schaeffer 3, ch. marguerite 1247 Anieres/Geneve Suisse.

**Vds zoom macro** 90-250 mm F4s monture interch. fournie Canon 1000F Tel. 6/006.39.48.

## LOISIRS ELECTRONIQUES

**Articles en Promotion**

<p>RAM 2102 ..... 11,90 F</p> <p>RAM 2114 ..... 16,00 F</p> <p>RAM 4116 ..... 16,90 F</p> <p>RAM 4164 ..... 72,00 F</p> <p>RAM 6116 ou 5516 84,00 F</p> <p>EPROM 2716 ..... 41,00 F</p>	<p>EPROM 2732 55,00 F</p> <p>Z 80A CPU.. 39,00 F</p> <p>6802 ..... 38,00 F</p> <p>6502 ..... 99,00 F</p> <p>6532 ..... 99,00 F</p>
---	--

sous réserve de disponibilité

Minimum de commande 100 F + frais d'expédition et paiement en contre-remboursement.

19, Rue du Dr Louis-Lemaire

**59140 DUNKERQUE**

☎ (28) 66.60.90

# elektor copie service

En voie de disparition: certains magazines ELEKTOR.

Déjà, nos numéros 1, 4, 13/14, 16, 17, 18, 19 et 20 sont EPUISÉS

C'est pourquoi, nous vous proposons un service de photocopies d'articles publiés dans le(s) numéro(s) épuisé(s).

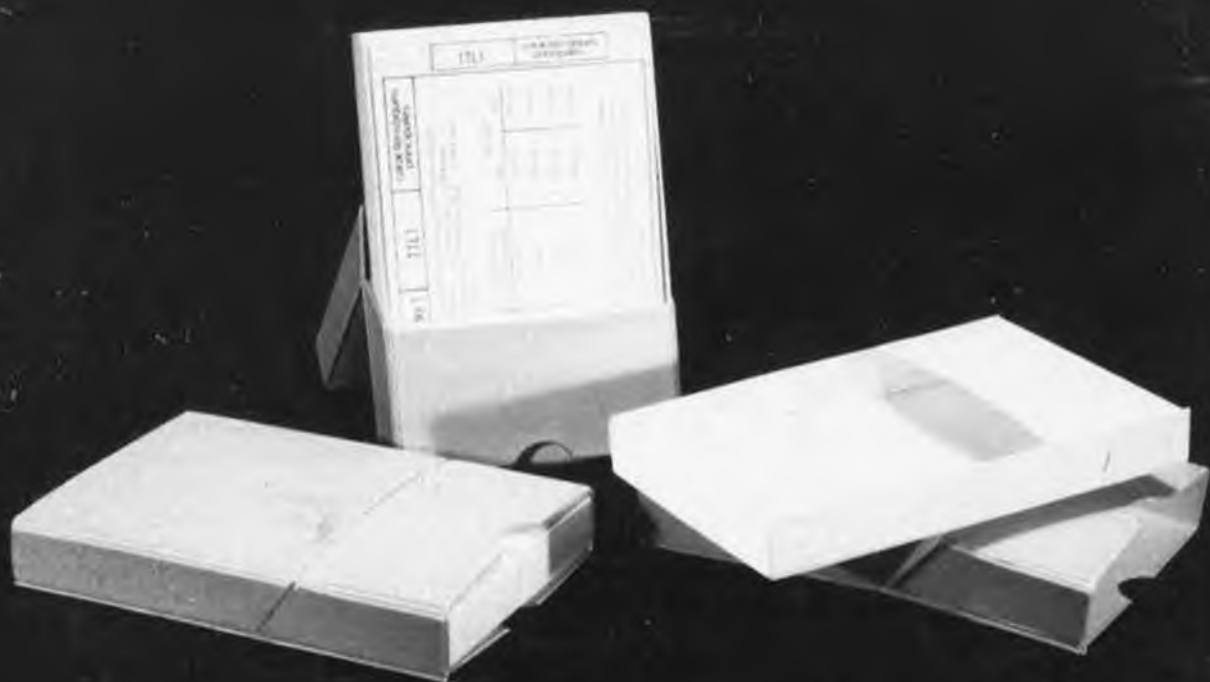
Le forfait est de 10 Frs par article (port inclus).

Précisez bien sur votre commande:

- le nom de l'article dans le n° épuisé,
- votre nom et adresse complète (en lettres capitales S.V.P.)  
et joignez un chèque à l'ordre d'Elektor.

# elektor copie service

COMMANDEZ DES A PRESENT VOTRE  
COLLECTION D'INFOCARTES,  
CLASSEE DANS UN BOITIER TRES PRATIQUE



Prix de vente pour le boîtier et les infocartes (parues dans Elektor depuis le n° 30 au n° 66)  
39 FF (+ 12 F frais de port)

UTILISEZ LE BON DE COMMANDE EN ENCART

# Selectronic

VENTE PAR CORRESPONDANCE :

11, RUE DE LA CLEF - 59800 LILLE - Tél. (20) 55.98.98 - TARIF AU 01/05/84

Paiement à la commande : ajouter 20 F pour frais de port et emballage. Franco à partir de 500 F • **Contre-remboursement** : Frais d'emballage et de port en sus. Nos kits comprennent le circuit imprimé et tous les composants nécessaires à la réalisation, composants de qualité professionnelle, résistance COGECO, condensateurs MKH SIEMENS, etc... selon la liste publiée dans l'article d'ELEKTOR, ainsi que la face avant et le transformateur d'alimentation si mentionnés. Nos kits sont livrés avec supports de circuits intégrés.

- VOIR EGALEMENT NOS PUBLICITES PRECEDENTES -

## PRELUDE + CRESCENDO = XL

La chaîne XL haut de gamme d'ELEKTOR (kits fournis avec résistance à couche métallique et potentiomètres CERMET) En kit :

- **PRELUDE** : Préamplificateur à télécommande de conception ultra-moderne
- BUS (83022-1) (avec pot CERMET) ..... 15.28.0574 585,80 F
- PREAMPLIFICATEUR "MC" (83022-2) ..... 15.28.0581 197,00 F
- PREAMPLIFICATEUR "MD" (83022-3) ..... 15.28.0582 202,40 F
- INTERLUDE (83022-4) ..... 15.28.0584 247,30 F
- REGLAGE DE TONALITE (83022-5) ..... 15.28.0583 140,50 F
- AMPLIFICATEUR LINEAIRE (83022-6) ..... 15.28.0573 219,20 F
- Amplificateur pour casque (83022-7) ..... 15.28.0581 219,20 F
- Alimentation de PRELUDE (83022-8) ..... 15.28.0582 219,20 F
- Circuit de connexion (83022-9) ..... 15.28.0583 157,40 F
- SIGNALISATION TRICOLEURE (83022-10) ..... 15.28.0572 146,20 F
- Face avant du PRELUDE (83022-F) ..... 15.47.0579 51,50 F

• **PRELUDE** version "INTEGRALE"  
Ce kit comprend tous les modules 83022 n°1 à n°10, la face avant 83022-F ainsi qu'un transformateur d'alimentation (Résistances couche métallique et potentiomètres professionnels)

Le kit "PRELUDE" version intégrale ..... 15.28.0610 2400,00 F

- **EN OPTION** : Coffret ESM convenant pour le PRELUDE  
Rack ESM ER 48/13 ..... 15.39.3703 332,50 F

• **CRESCENDO** - Ampli HI-FI à transistors MOS (82180)  
- Le kit 2x140W avec allm. 2x300VA ..... 15.28.0543 1883,00 F  
- Le kit 2x140W avec allm. 2x500VA ..... 15.28.0544 2108,00 F

Ces kits sont fournis avec dissipateurs et accessoires spéciaux prévus par ELEKTOR

- **TEMPO** et **PROTECTION** du CRESCENDO (83008)  
Le kit ..... 15.28.0553 175,00 F

• **EN OPTION** : Coffret ESM convenant pour le CRESCENDO  
Rack ESM ER 48/17 ..... 15.39.3704 375,00 F

## SUPRA

• **PREAMPLI HI-FI** de très hautes performances  
Décrit dans ELEKTOR n° 49/50  
Le kit complet version STEREO ..... 15.30.0492 338,00 F

## MOTRON 1



### Allumage électronique "optimisé" auto-moto UNE EXCLUSIVITE SELECTRONIC !

- LE KIT MOTRON livré avec BOBINE SPÉCIALE HAUTES PERFORMANCES Réf. 15.31.6010 ..... 520,00 F
- LE KIT MOTRON seul Réf. 15.31.6000 ..... 349,50 F

Documentation détaillée sur simple demande.

## DERNIERS EN DATE :

N.B. Pour les kits non repris ci-dessous, consulter nos précédentes publicités.

- **E 67** : Lecteur de cassette numérique (83134) ..... 15.29.0671 235,00 F
- **E 68** : Capacimètre digital (84012) ..... Voir ci-contre
- **E 69 / E 70** :  
Analyseur de spectre 30 fréquences (84024) ..... Voir ci-dessous  
Générateur d'impulsions (84037) ..... Voir ci-contre  
Effaceur d'EPROM intelligent (84017) (Partie électronique) -  
Le kit sans tube UV ..... 15.29.0705 395,00 F  
En option : Kit C.I.F. d'effacement UV ..... 15.58.4014 188,00 F
- **E 71** :  
Alimentation à découpage (84049) ..... Nous consulter  
MINI-CRESCENDO (84041) ..... 15.29.0701 1500,00 F

## ANALYSEUR DE SPECTRE 30 FRÉQUENCES (84024)

- Circuits de filtrage (avec condensateurs à 2,5%) + Alimentation (4 x 84024-1 + 84024-2) ..... 15.29.0691 1250,00 F
- Circuit des redresseurs/BUS (84024-4) ..... 15.29.0711 599,00 F
- Circuit d'affichage à LED (84024-3) ..... 15.29.0704 960,00 F
- Générateur de bruit rose (84024-5) ..... 15.29.0712 189,50 F
- Circuit d'affichage VIDEO (84024-6) ..... 15.29.0713 475,00 F

## JUNIOR COMPUTER

- JUNIOR COMPUTER (80089) - Le kit complet avec alimentation et connecteurs ..... Réf. 15.29.0221 950,00 F
- INTERFACE JUNIOR (81033) - Le kit avec 2718 programmes et complément d'alimentation ..... Réf. 15.29.0361 1150,00 F
- MODULATEUR UHF-VHF (9967) - Le kit avec quartz ..... Réf. 15.29.0041 77,00 F
- CARTE 16K RAM DYNAMIQUE (82017) - Le kit ..... Réf. 15.29.0462 450,00 F
- EPROGRAMMATEUR (82010) - Le kit avec connecteurs ..... Réf. 15.29.0431 340,00 F
- INTERFACE FLOPPY (82159) - Le kit avec connecteurs et cordons ..... Réf. 15.29.0531 425,00 F
- CARTE VDU (83082) - Le kit ..... Réf. 15.29.0631 725,00 F

## SALON DE LA MESURE EN KIT ELEKTOR + SELECTRONIC

**GENERATEUR DE FONCTIONS** (9453) - Photo n°1 - Décrit dans ELEKTOR n°1  
Le kit complet avec coffret, face avant gravée et accessoires ..... Réf. 15.29.0011 450,00 F

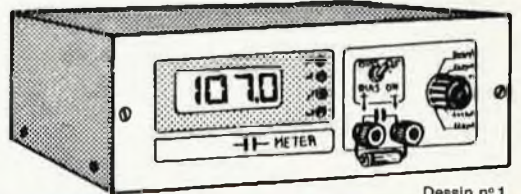
**GENERATEUR D'IMPULSIONS** (84037) - Décrit dans ELEKTOR n°70  
Le kit complet avec coffret, face avant gravée, et accessoires ..... Réf. 15.29.0702 750,00 F

**CAPACIMETRE DIGITAL** (84012) - Dessin n°1 - Décrit dans ELEKTOR n°68  
Le kit complet avec coffret, face avant gravée, et accessoires ..... Réf. 15.29.0681 695,00 F

**THERMOMETRE DIGITAL ECONOMIQUE** (82156)  
Décrit dans ELEKTOR n°52  
Affichage LCD - Nouvelle version grande autonomie  
Le kit 1 sonde ..... Réf. 16.29.0521 250,00 F  
Le kit 2 sondes + inverseur ..... Réf. 16.29.0524 295,00 F



Photo n°1



Dessin n°1



**FLUKE 70**  
SERIES MULTIMETERS

## LES BEST-SELLERS !

- LE FLUKE 73  
Réf. 15.43.8073 ..... 990,00 F
- LE FLUKE 75  
Réf. 15.43.8075 ..... 1.180,00 F
- LE FLUKE 77  
Réf. 15.43.8077 ..... 1.535,00 F
- Documentation complète en couleur sur simple demande  
Réf. 15.43.8000 ..... Gratuit

# Elak ELECTRONICS

Elak ELECTRONICS (un département de la S.A. Dobby Yamada Serra), rue des Fabriques, 27/31 1000 BRUXELLES - tel. 02/5 12.23.32 à 200 m des portes de Ninova et d'Anderlecht-Ouvert du lundi au vendredi de 9 h à 12 h 30 et de 13 h 15 à 18 h, le samedi jusque 16 h.

## COMPUTER - SERVICE

### CV-777

full apple compatible .



- 48 K Ram installed (64 K poss.)
- Text capacity : 960 characters (24 lines, 40 columns)
- Graphics : high- and low resolution - also text mode
- Characters : upper case ASC II, 64 characters

### 12" GREEN MONITOR



### DISK DRIVE

with JVC mechanism



#### CV 777

Apple II Compatible \*

CV 777 28 950

Acc. For  
CV 777 &  
APPLE II  
Prototype CARD 225  
128 K RAM 13 950  
80 COLUMNS 4 950  
2-80 CARD 3 450  
DISK CARD 2 990  
PRINTER CARD  
+ CABLE 4 250

16 K RAM CARD  
(LANGUAGE) 3 990  
ROM CARD  
(INTEGER) 4 275

EPRM PROG.  
2716-2732-2764  
4 950

SINGLE-CHIP  
PGR. 13 950  
VIA CARD  
(2 x 6522) 2 950  
SERIAL CARD  
RS 232 2 950

SWITCHING  
POWER SUPPLY 4 950  
KEYBOARD 4 750  
KEYBOARD  
AVT + BOX 6 450  
KEYBOARD  
AVT LUXE + BOX  
9 990

P C B CV 777  
2 495

#### P C B CV 777 INCL. COMPONENTS (w/O RAMS & ROMS 10 450

SLOT 139  
8 SLOTS 999  
Q. 14.318 129  
MODULE 14.318 \*

JOY STICK \*  
CASE FOR CV 777  
3 450

#### FLOPPY

FLOPPY 15 950  
FLOPPY + CONTR. CARD  
FOR CV 777 17 950

#### MONITORS

9" GREEN 6 450  
12" GREEN 6 990  
12" GREEN PROF 7 990  
12" ORANGE 7 950

#### PRINTERS

CP-80 18 950  
CP-80 + // CARD  
FOR CV 777 22 750  
CP-80 + SERIAL  
CARD 23 900  
CP-80 + TRS-80  
INTERFACE \*\* 24 900  
CARTRIDGE FOR CP-80  
475  
LISTING 2000 SHEETS  
975

5000 TABULABELS  
1 950  
1000 SHEETS 3-COPY  
3 295

#### PRINTER / PLOTTER

MCP-40 10 450  
MCP-40 + CONTR. CARD  
FOR CV 777 14 250

#### SOFT FOR CV 777 & APPLE II

BANK STREET WR. 3 995  
FCM(Ifile, Cat.,  
Ma.) 5 950  
VISICALC 3.3 13 950  
WORDSTAR V.3.31  
24 950  
VISIFILE 13 950  
MASTER TYPE 2 295  
PFS : File 7 250

CHDPLIFTER 1 995  
PINBALL CONSTRUCTION  
2 395  
ZAXXON 2 295  
MICRO ADDITION 1 695  
OLYMP DECATHLON 1 795  
CASTLE WOLFENS. 1 795  
FROGGER 1 995  
ZORK-1 2 395  
WIZARDRY 2 950  
FIGHTER COMMAND 3 495  
FLIGHT SIMUL-2 3 395  
SNOOPER TROOPS-1 2 595  
SNOOPER TROOPS-2 2 595  
FACE MAKER 1 995

#### DISKS

1 X 189  
10 X 1 490  
100 X 12 950

#### FLIP 'N' FILE

STORAGE 50 DISKS  
2 595  
STORAGE 25 DISKS  
1 875  
STORAGE 15 DISKS 520  
STORAGE 10 DISKS 315

\*\* TRS-80 IS A TRADEMARK  
OF TANDY CORPORATION  
\* APPLE II IS A TRADEMARK  
OF APPLE CORPORATION

Above Characters  
Are Printed With  
Our CP-80

80-COLUMN IMPACT PRINTER

# CP-80

**1. Functional specifications**

Printing method: Serial impact dot matrix  
 Printing format: Alpha-numeric — 7 x 8 in 8 x 9 dot matrix field  
 Semi-graphic (character graphic) — 7 x 8 dot matrix.  
 Bit image graphic — Vertical 8 dots parallel, horizontal 640 dots serial/line.  
 Character size: 2.1mm (0.083")-W x 2.4mm (0.09")-H/7 x 8 dot matrix  
 Character set: 228 ASCII characters, Normal alpha-numeric fonts, symbols, semi-graphics  
 (and international characters on Type II)  
 Printing speed: 80 CPS, 640 dots/line per second.  
 Line feed time: Approximately 200 msec at 4.23mm (1/6") line feed.  
 Printing direction: Normal — Bidirectional, logic seeking  
 Superscript and bit image graphics — Unidirectional, left to right.  
 Dot graphics density: Normal — 640 dots/190.5mm (7.5") line horizontal. Compressed characters —  
 1,280 dots/190mm (7.5") line horizontal.  
 Line spacing: Normal — 4.23mm (1/6")  
 Programmable in increments of 0.35mm (1/72") and 0.118mm (1/216").  
 Columns/line: Normal size — 80 columns; Double width — 40 columns  
 Compressed print — 142 columns; Compressed/double width — 71 columns.  
 The above can be mixed in a line  
 Paper feed: Adjustable sprocket feed and friction feed.  
 Paper type: Fanfold. Single sheet. Thickness — 0.05mm (0.002") to 0.25mm (0.01").  
 Paper width — 101.6mm (4") to 254mm (10")  
 Number of copies: Original plus 3 copies by normal thickness paper.

**2. Mechanical specifications**

Ribbon: Cartridge ribbon (exclusive use), black.  
 MTBF: 5 million lines (excluding print head life)  
 Print head life: Approximately 50 million characters (replaceable)  
 Dimensions: 377mm (14.8")-W x 295mm (11.6")-D x 125mm (4.9")-H incl. sprocket cover.

**3. Interface specifications**

Interface: Standard Centronics parallel  
 Optional RS-232C (SERIAL)  
 Data transfer rate: 4,000 CPS max  
 Synchronization: By external supplied STROBE pulses  
 Handshaking: By ACKNLG or BUSY signals  
 Logic level: Input data and all interface control signals are TTL level



18.950 Fr

TVA incl.

**Stratification head construction**

Compared with conventional wire dot heads, the stratification head used in this printer can print dot image move closely together. This is because while conventional dot matrix printer heads use round pins of printing. The new print head used features a square pin construction which allows move closely packed printing. This solves the problem of the long head stroke needed for printing. Due to a shorter head stroke, energy consumption is lower and the head can be made smaller and lighter, thus eliminating the need for a coil spring. The heat generation is thereby reduced, and as a result, move sheets of paper can be printed with a greater darkness (4 to 5 sheets). The printing is thus clearer with darker blacks without smearing. (Patented new head).

**High-resolution dot images**

The stratification head of this printer features a simple and low cost construction which allows for high-quality dot images. The pinguide unifies the pins to simplify construction, allowing clearer images. The resolution of this printer is 640 dots/line and full screen bit images are possible.

**Printer noise**

To lower the cost of conventional printers, the printer must print on an aluminum or steel bars. The platen roller used in this printer makes it quieter (about 5db) and usable even late at night.

**Tractor feed and friction feed at an attractive low cost**

In addition to friction feed, tractor feed is provided as standard equipment. Fanfold paper widths from 101.6 mm to 254 mm can be used as well as A4 size letter paper. Paper up to 0.25 mm thick can be used.

**LIMITED STOCK - LIST OF IC'S**

Ask our full list

		C.P.U.		SUPPORTS		Z-80 PIO 6 Mhz		Z-80 CTC 4 Mhz		Z-80 CTC 6 Mhz		RAMS	
74 LS 03	22	7416	68										
74 LS 04	22	(= 7406	15v)										
74 LS 13	24	7417	68										
74 LS 20	22	(= 7407	15v)	6800	181	6810	119						
74 LS 32	24	7442	36	6802	245	6821	119						
74 LS 37	22	7447	40	6809	579	6840	319						
		7451	22	6809 E	579	6843	879	1488					
		7489	50	68000	3 495	6844	1 099	1489					
		74 S 89	90	68000-B	4 250	6845	509	AY-5-8910	525				
		7496	38	68008	*	6850	129	AY-5-2376	850				
74 LS 74	40	74 S 133	43	68701	2 995	6852	169	2621					
74 LS 86	33	74145	75	68705	2 095	6875	279	2636					
74 LS 93	35	74148	56	8085	289	MC 146823	612	TMS 1601	979				
74 LS 138	39	74150	63	8086	1 259	MC 146818	*	TMS 4500	889				
74 LS 145	75	74154	60	8088	1 595			TMS 5110	750				
74 LS 153	32	74157	36	6502	399			9364	509				
74 LS 155	37			Z-80 4 Mhz	239	8212	119	9365	2 250				
74 LS 161	39			Z-80 6 Mhz	499	8214	209	9366	2 250				
74 LS 174	42			Z-80 low-power		8216	129	1791	1 895				
74 LS 193	49			1 Mhz	499	8224	169	1793	1 895				
				UPD 780c	209	8228	259	1795	1 895				
				1802	550	8238	259	1797	1 895				
		4001	16	2650	999	8243	225						
		4011	16	8031	1 950	82 C 43	795						
74 LS 240	59	4016	26	8035	299	8251	309						
74 LS 241	59	4020	57	8039	349	8253	345						
74 LS 243	59	4024	36	80 C 35	790	8255	455						
74 LS 244	99	4040	35	80 C 39	990	8257	344						
74 LS 245		4049	27	MC 146805	E 2	8279	349						
		4050	28			8155	339						
74 LS 373	69	4066	36			8156	349						
74 LS 374	69	4081	16	HD 68 P 05	V07	6522	389						
		40193	57			6532	399						
74 H 20	22	4508	127	HD 68 P 05	M0	6551	659						
		4520	45			Z-80 PIO 4	Mhz						
7400	22	4543	50	8748	2 095		239						
7401	22	4584	33	8049	*								

TVA Belge incluse dans les prix (19%).  
 Port: Belgique: ..... 150,—  
 Autre pays\*: ..... 300,—

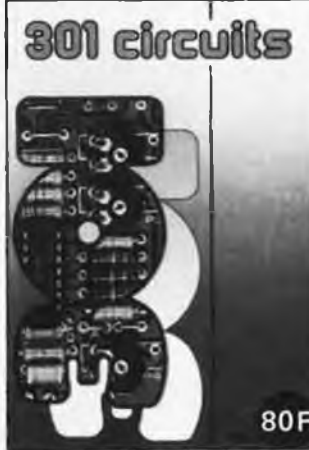
Commande minimum: ..... 1500,—  
 Paiement par mandat postal international ou euro-chèque.  
 \* Pour l'exportation, veuillez diviser le total de votre commande par 1,19 (expédition hors TVA).

# "BIBLIO" PUBLITRONIC



81F

Ce livre donne une introduction par petits pas à la théorie de base et l'application de l'électronique numérique. Ecrit dans un style sobre, il n'impose pas l'apprentissage de formules sèches et abstraites, mais propose une explication claire des fondements des systèmes logiques, appuyée par des expériences destinées à renforcer cette connaissance fraîchement acquise. C'est pourquoi DIGIT 1 est accompagné d'une plaquette expérimentale qui facilite la réalisation pratique des schémas. (avec circuit imprimé)



80F

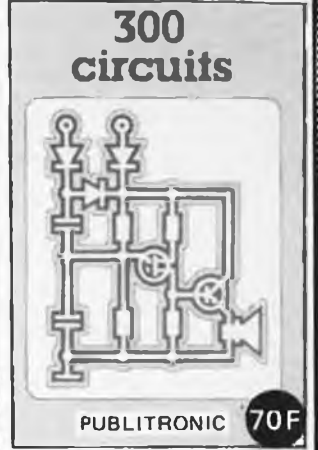
**301 circuits**  
Second ouvrage de la série "30X". Il regroupe 301 schémas et montages qui constituent une mine d'idées en raison des conceptions originales mises en œuvre. Tous les domaines de l'électronique y sont abordés, des alimentations aux appareils de mesure et de test en passant par l'audio, les circuits HF, les aides au concepteur. Il constitue en fait un véritable livre de chevet de l'électronicien amateur (et professionnel!!!)



45F

## Do you understand English?

Si vous ne connaissez pas l'anglais technique, alors voici une excellente occasion de l'apprendre. Si vous possédez déjà quelques notions en anglais technique, vous apprécierez beaucoup le "Book 75", où sont décrits de nombreux montages.



70F

## l'un de nos BEST SELLERS

300 circuits

Ce livre regroupe 300 articles dans lesquels sont présentés des schémas d'électronique complets et facilement réalisables ainsi que des idées originales de conception de circuits. Les quelques 250 pages de "300 CIRCUITS" vous proposent une multitude de projets originaux allant du plus simple au plus sophistiqué.



chaque tome 65F

## ORDINATEURS: UN EMPIRE FASCINANT

Le Junior Computer est un micro-ordinateur monocarte basé sur le microprocessor 6502 de Rockwell. Nos lecteurs qui désirent se familiariser avec les (micro) ordinateurs découvriront un monde fascinant. Tome 1 - 2 - 3 - 4



36F

**VIA 6522**  
Circuit intégré complexe que l'on trouve dans la quasi-totalité des micro-ordinateurs à base de 6502. Ce circuit périphérique, méconnu, est un véritable acolyte du programmeur et de l'unité centrale qu'il décharge de tâches spécifiques et fastidieuses, dans le domaine notamment, de la temporisation primordiale au cours des échanges entre le système et son environnement.



54F

## PUBLI-DECLIC

257 schémas inédits pour labo et loisirs

Un livre ou plutôt une source d'idées et de schémas originaux. Tout amateur (ou professionnel) d'électronique y trouvera "la" petite merveille du moment. Par plaisir ou utilité, vous n'hésitez pas à réaliser vous-même un ou plusieurs circuits.

## Disponible:

- chez Publitronec, B.P. 55, 59930 La Chapelle d'Armentières (+12 F frais de port)
- chez les revendeurs publitronec
- chez certains libraires

## UTILISEZ LE BON DE COMMANDE EN ENCART

# "BIBLIO" PUBLITRONIC

# où trouver vos composants ?

14, place Doublet  
24100 BERGERAC Ets Pommarel  
Tel. (53) 57.02.65

Composants électroniques - Kits - Transfos - C.I.  
(TEAC - SEIKOSHA)  
TOUT POUR LE JUNIOR COMPUTER  
(Mémoires, disquettes, imprimante, etc.)

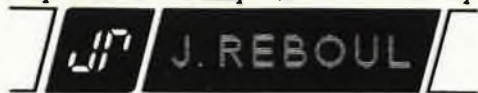


dans le 77 la chasse aux composants

OUVERT  
LE DIMANCHE MATIN

C'est G'Elec sarl - 22, av. Thiers  
77000 Melun - Tél. 439.25.70

Composants Electroniques/Micro-Informatique



34, rue d'Arènes - 25000 Besançon/France  
Tél. (81) 81.02.19 - Telex 360593 Code 0542  
Magasin industrie: 72, rue de Trépillot - Besançon  
Tél. (81) 50.14.85

## RADIELEC COMPOSANTS

Immeuble "LE FRANCE"  
Avenue Général Noguès  
83200 Toulon - Tel. (94) 91.47.62

Vente composants, appareillage pour amateurs et professionnels  
sous-traitance - fabrication - circuits imprimés

**EVREUX - VARLET ELECTRONIQUE - EVREUX**

Dépositaire FLUKE - Vente par correspondance

Lot. Les Prévostes - Le Boulay Morin - 27930 EVREUX  
Tel. (32) 34.71.31. - (à 3mn de Cap Caër - anc. rte de Louviers)

**ELECTRONIC 2000**  
1, rue Gal Roussel - Vieux Belfort  
90000 Belfort  
Tel. (84) 28.99.52

Pièces et matériels pour l'électronique  
livres technique - kits.



SODIETO S.A. 20, rue de Metz - 31000 TOULOUSE  
Tél. (61) 25.02.01

## SHOP TRONIC

KITS ET COMPOSANTS ELECTRONIQUES  
SYSTEMES D'ALARME, VOL ET INCENDIE

1, place de Belgique - 92250 La Garenne-Colombes  
Tél. 785.05.25

Ets Majchrzak  
107, r. P. Guéysse  
56100 Lorient

Tel. 97/21.37.03 Telex 950 017 F

Ouvert tous les jours sauf le lundi  
de 9 h à 12 h et de 14 h à 19 h

### Boîtiers et coffrets

en plastique, aluminium et acier, pour tout montage  
électronique.

Vente uniquement par correspondance  
Catalogue contre timbres à 10 F

A.R.D.C. - 151, av. J. Jaurès  
93300 Aubervilliers Tel. (1) 834.03.93

En France, les revendeurs trouvent les produits  
**TOKO, INC.** et **MICROMETALS (AMIDON)**

chez **acoustical**

41, av. du Mal De Lattre de Tassigny  
F-59190 Hazebrouck  
Tel. (28) 48.61.71. - Telex 110.672

### XR7

4 av. J.F. Kennedy, 94410 St Maurice Tel. (1) 889.47.31  
Fibre optique: Ø 0,5 mm - 120 m: 120 F 500 m: 400 F 1 km: 650 F  
Ø 1,5 mm - 50 m: 250 F 100 m: 400 F 200 m: 700 F  
Star Flash 60 joules: 154F, effet d'éclair - Flash Line 8 tubes en série: 3084F effet  
de foudre sur 2 m, sous plexi - Caméleon 10 canaux x 1000 watts: 4270F chenillard  
à variations lentes. Bloc de Puissance 8 x 4000 W: 4270 F pour jeux de lumière.  
XR7 animateur, 8 x 8 en XY à 7116 F, pour piste de danse ou mur à ampoules.  
Électronique garantie un an pièces et main d'œuvre, sauf ampoules  
franco de port, paiement à la commande - vente uniquement par correspondance



4, rue de la Croix d'or  
59500 DOUAI  
Tél. (27) 97.29.64

Le spécialiste du kit - sonorisation et jeux de lumière

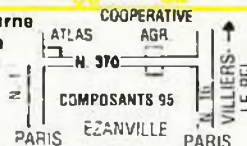
Horaires: 9 h à 12 h - 14 h à 19 h (fermé le lundi matin)

## TOUT POUR LA RADIO Électronique

66, Cours Lafayette  
69003 LYON Tel. (7) 860.26.23

matériels électroniques - composants - pièces détachées - mesures  
- micro-ordinateurs - kits - alarmes - Hifi - sono - CB - librairie.

50, rue de la Marse  
95460 Ezanville  
Tel.: 935.00.69



**COMPOSANTS 95**

Tous les composants électroniques et micro-ordinateurs  
**SINCLAIR ZX 81 spectrum - LASER 200 - Gamme MEMOTECH**  
ouvert le lundi et le dimanche matin 10 h à 13 h - 15 h à 19h30

Suisse Suisse Suisse Suisse

A tous les lecteurs d'elektor en SUISSE  
Pour mieux vous servir Elektor et Publitronec  
ont créés un réseau de distribution  
Circuits imprimés EPS - Livres et Logiciels ESS Publitronec  
Revue Elektor - Casette de rangement  
par vos revendeurs habituels et

**URS MEYER  
ELECTRONIC**

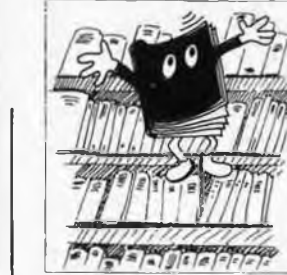
2052 Fontainebleau  
Rue de Bellevue 17  
Téléphone 038 534343  
Téléfax 952 876 unel el.





**GRANDE PROMOTION SUR**

# 500 OUVRAGES D'ELECTRONIQUE



**SYBEX**

- Votre premier ordinateur... Prix: 85,00 F  
 Par Rodney Zaks  
 Technique d'introduction aux microprocesseurs.  
 Par Austin Letao... Prix: 155,00 F  
 et Rodney Zaks  
 Introduction au Basic. Par Pierre de Breux  
 335 pages... Prix: 108,00 F  
 Programmation de l'8002.  
 Par Rodney Zaks. 370 pages... Prix: 123,00 F  
 Applications de l'8002.  
 Par Rodney Zaks. 280 pages... Prix: 105,00 F  
 Programmation de l'800.  
 Par Rodney Zaks. 280 pages... Prix: 105,00 F  
 Programmes en Basic Scientifiques et ingénieries.  
 Par Allen Miller... Prix: 195,00 F  
 Batic par la gestique.  
 60 exercices. Par J.P. Lamotte. Prix: 108,00 F  
 Programmes en Basic sur TRS 80. Par L. Laurent.  
 Tome 1. 198 pages... Prix: 80,00 F  
 Tome 2. 294 pages... Prix: 99,00 F  
 Du composant au système.  
 Une introduction aux microprocesseurs.  
 Par Rodney Zaks. 600 pages... Prix: 195,00 F  
 Jeux d'ordinateur en Basic.  
 Par David H. AHL... Prix: 89,00 F  
 Nouveaux Jeux d'ordinateur en Basic.  
 Par David H. AHL... Prix: 89,00 F  
 Introduction au traitement de texte.  
 Par Neil Glazier... Prix: 98,00 F  
 Introduction à word star.  
 Par Arthur Naiman... Prix: 160,00 F  
 Jeux d'ordinateur et vous.  
 Par Rodney Zaks... Prix: 108,00 F

- DUNOD**
- Calculer les circuits... Prix: 70,00 F  
 Répondre à l'exercice... Prix: 55,00 F  
 Conquérir la logique... Prix: 75,00 F  
 Auto-montage... Prix: 35,00 F  
 Connexions des premiers kits... Prix: 61,00 F  
 Sonifier par kit... Prix: 65,00 F  
 Pour tester et mesurer... Prix: 49,00 F  
 Réussir ses C.I... Prix: 60,00 F  
 Apprivoiser les composants... Prix: 68,00 F

- EDITIONS RADIO**
- 70 programmes ZX 81 et ZX Spectrum. Par Sivron.  
 Prix: 60,00 F  
 Magnéto-cassettes à cassette (2<sup>e</sup> édition, revue  
 augmentée). Par C. Darveville. Prix: 100,00 F  
 Pratique de la Vidéo. Par C. Darveville.  
 Prix: 100,00 F  
 Pratique de l'ordinateur familial Texas.  
 Par H. Lien et M. Boulton. Prix: 85,00 F  
 Pratique de la construction électronique (3<sup>e</sup> édition,  
 augmentée). Par R. Besson. Prix: 80,00 F  
 Cours élémentaire de télévision moderne (3<sup>e</sup> édition  
 revue, augmentée). Par R. Besson. Prix: 125,00 F  
 Filles actives. Par P. Blignou. Prix: 55,00 F  
 Cours d'électronique pour électroniciens.  
 Par P. Bléuter et J.P. Fajolle. Prix: 90,00 F  
 Pratique d'électronique en 15 leçons.  
 Par Ian Sobberg et W. Sorokin. Prix: 80,00 F  
 200 Montages électroniques simples.  
 Par W. Sorokin. Prix: 105,00 F  
 T.V. dépannage. Tome 1. Par W. Sorokin.  
 Prix: 105,00 F  
 T.V. dépannage. Tome 2. Par W. Sorokin.  
 Prix: 105,00 F  
 T.V. dépannage. Tome 3. Par W. Sorokin.  
 Prix: 105,00 F  
 Pannes T.V. Par W. Sorokin. Prix: 60,00 F  
 Répertoire mondial des transistors à effet de champ.  
 Par E. Tourlet et H. Lière. Prix: 80,00 F  
 Répertoire mondial des transistors (3<sup>e</sup> édition).  
 Par E. Tourlet et H. Lière. Prix: 110,00 F  
 Répertoire mondial des amplificateurs opérationnels  
 intégrés. Par E. Tourlet et H. Lière. Prix: 95,00 F

- Pratique de Sinclair ZX81 et User 1000**  
 Par H. Lien. Prix: 80 F  
 Le tome 2. Tome 1 avec cassette... Prix: 85 F  
 Tome 2... Prix: 85 F  
 L'ordinateur pour les T.V.  
 Junior computer Tome 1, 2, 3, 4.  
 La tome Prix: 15 F  
 300 circuits... Prix: 70 F  
 Microprocesseur 2 80 program... Prix: 75 F  
 Interface 2 80... Prix: 80 F  
 Digi 1... Prix: 81 F  
 Public école... Prix: 54 F  
 Cours techniques conception... Prix: 48 F  
 Rés. et trans... Prix: 65 F  
 Mail microprocesseur... Prix: 75 F  
 33 récepteurs électroniques... Prix: 55 F

- NOUVEAUTÉS ETSF**
- Microprocesseur pas à pas  
 Par Vilard & Arieux... Prix: 122,00 F  
 Système à microprocesseur. Par Vilard &  
 Arieux... Prix: 122,00 F  
 Du Basic au Pascal. Par Figeolet... Prix: 80 F  
 Matériel sur ZX 81. Par Guéulle. Prix: 70,00 F  
 Vous avez du Basic ? Par Couderc. Prix: 70,00 F  
 Concurrence programmes pour ZX 81.  
 Par Isabé... Prix: 32,00 F  
 Passeport pour Approach. Par Galais. Prix: 39,00 F  
 Montages périphériques pour ZX 81.  
 Par Guéulle... Prix: 32,00 F  
 Passeport pour Basic. Par Busch... Prix: 32,00 F  
 Mathématiques sur ZX 81.  
 Par Rousselet... Prix: 32,00 F  
 Le microprocesseur en action.  
 Par Melusson... Prix: 63,00 F

## LES CIRCUITS IMPRIMES

# ELEKTOR

demandez notre listing et  
notre tarif

Veillez me faire parvenir votre liste et vos prix des  
CIRCUITS IMPRIMES ELEKTOR

M. ....

Adresse .....

Code postal ..... Ville .....

## ACER LA LIBRAIRIE DE L'ELECTRONIQUE

42 bis, rue de Chabrol, 75010 Paris. Tél. 824.46.84

Toutes les grandes collections techniques et de vulgarisation : ETSF • PSI • Editions radio • Manuels techniques RTC, Texas, National, etc. • Sybex • Eyrolles • Cedix Nathan • etc.

Le hardware du grilique du microprocesseur.  
 Par Ouaknine & Poussin... Prix: 110,00 F  
 Le Basic des micro-ordinateurs.  
 Par Felchinger... Prix: 89,00 F  
 Pilote micro ZX 81. Par Guéulle... Prix: 63,00 F  
 Cassette n° 1 Pilote pour ZX 81.  
 Par Guéulle... 63,00 F

**LE LIVRE DES GADGETS ELECTRONIQUES**  
 Par B. Fighera  
 Un livre de 128 pages, nombreuses illustrations en couleur.  
 Prix: 70 F (avec feuille de transfert)

**ETSF**

Pour s'initier à l'électronique. Par B. Fighera. Prix: 30,00 F  
 Les jeux de famille et les jeux sociaux pour qu'il  
 y ait des gagnants. Par B. Fighera. Prix: 50,00 F  
 Apprenez la radio au radiomètre des récepteurs simpli-  
 fiés à transistors. Par B. Fighera. Prix: 50,00 F  
 Réviser 25 montages à circuits intégrés.  
 Par B. Fighera. Prix: 50,00 F  
 D'autres montages simples d'initiation.  
 Par B. Fighera. Prix: 54,00 F  
 Réaliser un synthétiseur musical.  
 Par Girard et Gaubert. Prix: 59,00 F  
 Réaliser vos récepteurs à C.I. Par Guéulle.  
 Prix: 54,00 F  
 Interphone, téléphone, montage périphériques.  
 Par Guéulle. Prix: 54,00 F  
 Petits instruments électroniques de musique.  
 Par Juster. Prix: 50,00 F  
 Technique de pilotage de son. Par Caplain.  
 Prix: 99,00 F  
 Livre des gadgets - transferts. Par B. Fighera.  
 Prix: 78,00 F  
 Expérience de logique digitale. Par Hurd.  
 Prix: 70,00 F  
 Dépannage en mise au point de récepteur à transistors.  
 Par Hurd. Prix: 63,00 F  
 Le téléviseur simplifié. Par Juster. Prix: 78,00 F  
 Microprocesseur en action. Par Melusson.  
 Prix: 63,00 F

Un microprocesseur pas à pas.  
 Par Villard et Mieux... Prix: 122,00 F  
 Par Wisnum... Prix: 59,00 F  
 Montages à capteurs photosensibles.  
 Par Oehmichen... Prix: 32,00 F  
 Electronique appliquée au cinéma et à la photo.  
 Par Horsi... Prix: 32,00 F  
 Electronique, trains miniatures.  
 Par Jungmann... Prix: 32,00 F  
 Sécurité automobile. Par Hurd... Prix: 32,00 F  
 Performances automobiles. Par Hurd... Prix: 32,00 F  
 Présence électronique contre le vol.  
 Par Schreiber... Prix: 32,00 F  
 Les récepteurs. Par Oehmichen... Prix: 32,00 F  
 Segni Clériste. Par Normand... Prix: 32,00 F  
 Accessoires pour Cillibies.  
 Par Zierl... Prix: 32,00 F  
 Antennes pour Cillibies. Par Guéulle... Prix: 32,00 F  
 Emetteurs pilotes à synthétiseur.  
 Par Gerzalka... Prix: 32,00 F

**EYROLLES**

Microprocesseur 6809.  
 Par Dardanne... Prix: 190,00 F  
 L'organe machine. Trucs et astuces sur ZX 81.  
 Par Nolth... Prix: 75,00 F  
 La réalisation des logiciels graphiques interactifs.  
 Par M. Lucas... Prix: 111,00 F  
 ZX 81. A la conquête des graphes.  
 Par Orsi et Prébois... Prix: 65,00 F  
 K7 n° 2 ZX 81. A la Conquête des Jeux.  
 16 K RAM... Prix: 65,00 F  
 K7 n° 2 ZX 81. 13 jeux 1 K.  
 Prix: 110,00 F  
 Introduction aux réseaux de fils à chaîne.  
 E. Gelanet et G. Pujolle. Prix: 125,00 F  
 Lexique d'informatique des mots les plus utilisés.  
 Par J. Milsant... Prix: 58,00 F

**LANGAGE: COBOL**

Le Cobol A.N.S. Par C. Bonnin. Prix: 119,00 F  
 Les extensions au Cobol A.N.S. Par C. Bonnin.  
 Prix: 119,00 F  
 Exercices pratiques de programmation en Cobol.  
 A.N.S. 74. Par C. Bonnin. Prix: 81,00 F  
 Cobol 74. Approche systématique illustrée d'exem-  
 ples. A. Stromberg. Prix: 87,00 F

**BASIC**

Apprendre à programmer en Basic.  
 Par C. Delannoy... Prix: 91,00 F  
 Le Basic facile. Par S.C. Mirach. Prix: 99,00 F  
 Le langage Basic et la nouvelle terminologie.  
 Par J.P. Lemortier... Prix: 129,00 F  
 Le Basic. Une introduction à la programmation.  
 Par J.C. Lavriche. Prix: 87,00 F  
 Exercices pratiques de programmation en Basic.  
 L. Lombard. Prix: 87,00 F  
 L'art de bien programmer en Basic.  
 Par M. Neisson. Prix: 76,00 F  
 Apprentissage rapide du Basic. Par C.J. de Rossi.  
 Prix: 94,00 F  
 Fiches en Basic.  
 Par Delannoy... Prix: 75,00 F  
 Initiation à la programmation en Basic.  
 Par J. Schmitt... Prix: 107,00 F

**LSE**

Exercices d'application du L.S.E. Par A. Billes.  
 Prix: 70,00 F  
 L'A.B.C. du L.S.E. Par C. Cohort. Prix: 72,00 F  
 Par L.S.E. Par M. Canal. Prix: 68,00 F

**PASCAL**

Pascal. Manuel de l'utilisateur.  
 Par K. Jensen et H. Wirth. Prix: 81,00 F  
 Introduction à la programmation avec Pascal.  
 Par R.B. Kieburz. Prix: 124,00 F  
 Le langage de programmation Pascal.  
 Par P. Kruchten... Prix: 72,00 F

**MEMENTOS**

Cobol A.N.S. 74. Par C. Bonnin. Prix: 33,00 F  
 Cobol A.N.S. E. Par C. Bonnin. Prix: 33,00 F  
 Composants électroniques. Par F. Milsant.  
 Prix: 33,00 F  
 Pascal par M. Thonn... Prix: 33,00 F  
 A.P.L. a Programming Language. Par G. Zallfan.  
 Prix: 33,00 F

**COLLECTION MICRO ORDINATEURS**

Le conduite de l'Apple II. Par J.V. Jaster.  
 Tome 1 - Le Basic de l'Apple II. Prix: 65,00 F  
 Tome 2 - Le système graphique et l'assemblage de  
 l'Apple II. Prix: 65,00 F  
 CP/M et la famille. Par P. Das. Prix: 45,00 F  
 Pascal par l'ensemble. Par J.A. Horanod...  
 Prix: 65,00 F

Votre gestion avec Basic sur micro ordinateur.  
 Par G. Ladvie... Prix: 79,00 F  
 L'assembleur facile du Z80. Par G. Ladvie.  
 Prix: 65,00 F  
 L'assembleur facile du 6502. Par F. Monteil.  
 Prix: 70,00 F  
 La conduite du ZX 81. Par G. Nollet. Prix: 65,00 F  
 La conduite du TRS 80. Modèles I et III.  
 Par P. Pottier... Prix: 65,00 F  
 CP/M et la famille. Par P. Das. Prix: 45,00 F  
 Le langage L.I.S.P. Par C. Quinoc...  
 Prix: 101,00 F

Le Basic universel. Par R. Schomburg.  
 Prix: 65,00 F  
 Micro-ordinateurs: comment ça marche ?  
 Par R. Schomburg... Prix: 65,00 F

**MICRO-PROCESSEURS ET CALCULATEURS**

De la logique câblée aux microprocesseurs.  
 Par J.M. Bernard et J. Hugon.  
 Tome 1 - Circuits combinatoires et séquentiels.  
 Prix: 140,00 F  
 Tome 2 - Applications des circuits fondamentaux.  
 Prix: 140,00 F  
 Tome 3 - Méthodes de conception de systèmes.  
 Prix: 114,00 F  
 Tome 4 - Applications des méthodes de synthèse.  
 Prix: 161,00 F  
 Microprocesseurs à l'usage des électroniciens.  
 Par J.P. Coqueret... Prix: 90,00 F  
 Initiation à la programmation des calculateurs de poche et de bureau.  
 Par J.P. Leveux. Prix: 121 F  
 Méthodes pour calculateurs de poche. Par J. Smith.  
 Prix: 142,00 F  
 Guide pour l'utilisation des calculateurs scientifi-  
 ques. Par D. Winia. Prix: 51,00 F

**AUTOMATISME**

Régulation industrielle. Par D. Dindelet.  
 Prix: 150,00 F  
 Théorie des réseaux et systèmes linéaires.  
 Par M. Faldout... Prix: 190,00 F  
 Commande et régulation par calculateur numérique.  
 Par C. Foulds, S. Genil et J.P. Sandraz.  
 Prix: 176,00 F  
 Asservissements linéaires. Par F. Milsant.  
 Tome 1 - Analyse. Prix: 80,00 F  
 Tome 2 - Synthèse. Prix: 72 F  
 Automatismes à séquences. Par M. Milsant.  
 Prix: 90,00 F

**ELECTRONIQUE ET ELECTROTECHNIQUE**

Tome 1 - Commande des moteurs à courant continu.  
 Par R. Chuprade... Prix: 139,00 F  
 Tome 2 - Commande des moteurs à courant alternatif.  
 Par R. Chuprade et F. Milsant. Prix: 101 F  
 Electronique de base. Par F. Milsant.  
 Tome 1 - Composants électroniques. Prix: 62,00 F  
 Tome 2 - Fonctions fondamentales. Prix: 64,00 F  
 Problèmes d'électronique. Par F. Milsant.  
 Tome 1 - Circuits à régime variable. Prix: 79,00 F  
 Tome 2 - Composants électroniques. Prix: 79,00 F  
 Tome 3 - Amplification. Circuits réglés. Prix: 79,00 F  
 Dictionnaire électronique, électrotechnique.  
 Anglais-Français. Par H. Piroux. Prix: 194,00 F

**Le dépannage des circuits électroniques.**  
 Par G. Ladvie... Prix: 101,00 F  
 L'amplificateur opérationnel. Par R.M. Marston.  
 Prix: 59,00 F  
 Etudes à diodes et à lasers. Par R.M. Marston.  
 Prix: 64,00 F  
 Etudes à semi-conducteurs. Par R.M. Marston.  
 Prix: 53,00 F

Etudes de générateurs de signaux.  
 Par R.M. Marston. Prix: 66,00 F  
 Etudes à circuits intégrés algébriques.  
 Par R.M. Marston. Prix: 72,00 F  
 Schemas d'Electricité. Prix: 69,00 F  
 Electre Technique. Prix: 166,00 F

**MCGRAW HILL**

Formulaire d'électronique.  
 Par Th. Kris. 234 pages. Prix: 65,00 F  
 Principes d'électronique. Par Malvins.  
 742 pages. Prix: 250,00 F  
 Introduction aux circuits logiques.  
 Par Leuchs. 270 pages. Prix: 135,00 F  
 Programmation Basic: (267 problèmes résolus).  
 Par S. Golliver. 234 pages. Prix: 60,00 F  
 Initiation Business Basic. Par Eddie Adams.  
 265 pages. Prix: 85,00 F  
 Lesque Business Basic. Par Eddie Adams.  
 Prix: 70,00 F  
 Mille et une idées pour l'ordinateur personnel.  
 Par Sawash. Prix: 95,00 F

**NOUVEAUTÉS P.S.I.**

Outil financier et comptable. Par Fulman.  
 Prix: 110,00 F  
 Appli'cheur. Par Breud Poulluc. Prix: 80,00 F  
 Suite pour PC 1500. Par Sehan. Prix: 82,00 F  
 Collection pour TRS 80. Par Novakowski. Prix: 72,00 F

**PASCAL OSBORNE EN FRANÇAIS**

5502 - Programmation en langage assembleur.  
 L. Leventhal. Prix: 215,00 F  
 8080/8085 - Programmation en langage assembleur.  
 L. Leventhal. Prix: 215,00 F  
 Guide pratique de la mesure de PankePac. Par G. Ladvie.  
 Prix: 68,00 F  
 Basic Microsoft. Prix: 100,00 F

**Programmer HP 41**  
 par Philippe Descamps  
 et Jean-Jacques Dhénin  
 Etude HP 41 sans ses périphériques selon quatre  
 axes: les lettres et les tableaux, la mise opérationnelle  
 des tableaux numériques et les chaînes de caractères.  
 Une quarantaine de nouvelles fonctions, fournies sous  
 forme de code barre, les index et les tableaux rassem-  
 blés en annexe constituent un outil de référence perma-  
 nent. 176 pages - 110,00 F

**Visealc sur Apple**  
 par Hervé Thiriez  
 D'après le modèle Visealc, vous pouvez créer sur votre  
 PSI (Pilot System individuel) un tableau comportant  
 (lignes, valeurs et formules qui se met à jour dès que  
 vous changez l'une des valeurs numériques. Après une  
 présentation progressive du modèle Visealc, l'ouvrage  
 étudie de nombreux cas d'applications, réalisation de  
 remboursement, feuille d'invent, gestion de coproprié-  
 tés, payé, lactation... permettant d'introduire les  
 différentes instructions et possibilités d'ordinateur  
 et exercices d'application. 176 pages - 110,00 F

**Le découverte du PC 702 P**  
 par Jean-Pierre Richard  
 instructions et commandes, variables et mémoires,  
 fonctions périphériques, cet ouvrage fournit aux débutants  
 tous les éléments de base nécessaires à la  
 programmation en langage Basic. Nombreux exemples et  
 exercices d'application. 216 pages - 100,00 F

**La comptabilité sur Apple II**  
 par Gérard et George Lino  
 Un logiciel complet de comptabilité. Pour petites entre-  
 prises, professions libérales, artisans commerçants.  
 Avec édition des livres-journaux, grands livres, balan-  
 ciers, états. Avec causes relatives, déclarations de  
 l'impôt, l'acceptation et la personnalisation du Plan  
 Comptable E.T. - quelques « ficelles » pour votre AP-  
 II. 190 pages - 110,00 F

**Le Basic de A à Z**  
 par Jacques Bousignou  
 En n'utilisant que 10 instructions, une initiation au  
 Basic vous permet d'assurer très rapidement les  
 notions fondamentales de la programmation (variables,  
 instructions, boucles...) grâce à des exemples très  
 courts de programmes complets. L'ouvrage se poursuit  
 par l'introduction d'un dictionnaire des mots clés de  
 Basic Microsoft, IRS 80 et PSI (Plusieurs Systèmes  
 Individuels) fonctionnant sous CP/M, permettant de re-  
 trouver facilement les programmes. Programmes et  
 développements des programmes de synthèse et des  
 programmes initiaux. 176 pages - 110,00 F

**Les hautes familles**  
 par Jean-Claude Barbasse  
 Cet ouvrage présente des axes à la gestion finan-  
 cière d'une famille, l'analyse selon onze axes prin-  
 cipaux, la formation et la comptabilité, avec le suivi d'un  
 ou de plusieurs comptes et les divers problèmes liés  
 aux revenus et aux taxes d'impôts. Les sources tirées  
 de nombreux articles de journaux et de programmes  
 écrits en Basic. 96 pages - 100,00 F

**Le dictionnaire de Basic**  
 par David Allen  
 Le dictionnaire de Basic est la référence de base. Le  
 SEUL ouvrage apprenant les 500 mots les plus impor-  
 tants du langage Basic, le parle sur les ordinateurs les  
 plus diffusés aussi bien aux Etats Unis, en Europe, qu'en  
 Asie qu'en Australie. 448 pages - 195,00 F

**La pratique du VIC**  
 par Daniel Jean David  
 Cet ouvrage qui fait suite à « la découverte du VIC »  
 (initiation au Basic) couvre les points des applications  
 faisant appel aux fichiers (dossiers, disquettes) et l'im-  
 pression à la manière des ASCII. 232. Il comporte également  
 de nombreux exemples et exercices avec solution.  
 176 pages - 90,00 F

**La pratique du ZX 81**  
 par Linné de Bellefonds  
 1. Basic appliqué: initiation au langage machine -  
 Prix: 86,00 F  
 2. Programmation en langage machine -  
 Prix: 90,00 F  
 Etudes pour ZX 81  
 par Jean-François Sehan  
 1. 20 programmes en Basic et les possibilités de ges-  
 tion et de création des fichiers sur K7 - Prix: 90,00 F  
 2. 20 programmes en Basic et en assembleur appli-  
 qués aux modules d'extension comme l'imprimante ou la  
 carte génératrice de caractères. Prix: 90,00 F

**Nous recherchons un livre, une brochure technique, un schéma de montage ? Nous avons sûrement l'ouvrage qui répond à vos questions !**

**BON DE COMMANDE (joindre chèque bancaire, CCP ou mandat)**

DESIGNATION	NOMBRE	PRIX
FORFAIT EXPEDITION RECOMMANDE		
		TOTAL 15,00

(Aucun envoi contre-remboursement)

NOM ..... PRENOM .....

PUE ..... N° .....

CODE POST ..... Ville .....

# RENDEZ VOTRE APPLE \* ENCORE "PLUS"

## Cartes et accessoires additionnels compatibles APPLE II

### POUR JEUX VIDEO ET MICRO-ORDINATEURS

INTERFACE  
PHS 60  
UNIVERSELLE  
Compatible  
tous micro-ordinateurs  
et jeux vidéo.  
Entrée PERITEL  
Sortie UHF - SECAM L  
Régulateur de tension incorporé.



**549<sup>F</sup>**

### FLOPPY DRIVE pour APPLE 5 POUCES

**2950<sup>F</sup>**

### PROMOTION DISQUETTE POUR FLOPPY

5" SF-DD 48 TPI l'unité **21 F**  
par 10 pièces l'unité **19 F**, par 50 pièces l'unité **18 F**

### 3 POUCES MD3 «HITACHI»

- Capacité DD : 500 K octets.  
disquette rigide protégée l'unité **68 F**

**2950<sup>F</sup>**

### «MONITOR BASE» SOCLE ORIENTABLE POUR MONITEURS NB ou COULEUR

S'oriente en toutes directions  
• Angle de 12,5° en position avant et arrière (soit 25°)

- Mobile ou fixe avec blocage
- Patins antidérapants
- Supporte plus de 80 kg.



**199 F**

### CARTE LANGAGE 16 K RAM



Pour extension du 48 K RAM en 64 K Compatible  
FORTRAN PASCAL, LISP, BASIC  
Entièrement équipée

**698<sup>F</sup>**

### CARTE D'EXTENSION 128 K RAM



Emulation disk drive  
sous DOS, PASCAL ou CP/M  
Entièrement équipée

**2200<sup>F</sup>**

### CARTE 80 COLONNES



80 car. x 24 lignes. Résolution 7 x 9 Compatible avec  
la plupart des traitements de texte BASIC,  
PASCAL, CP/M, MODEM  
Entièrement équipée

**898<sup>F</sup>**

### CARTE Z 80



Fonctionne sous CP/M  
Utilisation de tout logiciel sous CP/M.  
Entièrement équipée

**998<sup>F</sup>**

### CARTE INTERFACE POUR 2 FLOPPY-DRIVE



Entièrement équipée

**449<sup>F</sup>**

### CARTE DE PROGRAMMATION 2716-2732-2764



Programmation lecture/copie  
chargement de programme directement sur 2716.  
Entièrement équipée.

**799<sup>F</sup>**

## KIT GOLDEN

### CARTE D'UNITE CENTRALE double processeur 6502 et Z 80, 64 K RAM

Entièrement équipée  
(sans ROM)  
7 slots d'extensions. Fonctionne sous CP/M

### CLAVIER ASC II



68 touches. Alphabétique  
Majuscules, minuscules, décimales

### ALIMENTATION 220 V, 5 A

COFFRET pour carte de base, clavier et pavé  
numérique

### KIT GOLDEN

Carte d'unité centrale avec 6502 et Z80 ..... **3380 F**

Clavier ASC II ..... **980 F**

Alimentation 220 V, 5 A ..... **799 F**

Coffret ..... **698 F**

**8797 F**

L'ENSEMBLE ..... **5199<sup>F</sup>**

Chaque élément peut être acheté séparément

### CARTE RVB



pour  
moniteur  
couleur

**698<sup>F</sup>**

### CARTE INTERFACE BUFFERISÉE IMPRIMANTE



Pour toutes marques sortie CENTRONIC'S - Buffer  
64 K RAM  
Livrée équipée en 16 K  
(extension jusqu'à 64 K)

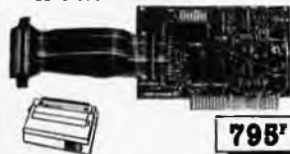
**1690<sup>F</sup>**

### CARTE INTERFACE POUR 4 IMPRIMANTES EN BATTERIE

Permet de brancher 4 imprimantes  
simultanément.

**799<sup>F</sup>**

### CARTE DE CONNEXION série RS 232 C



**798<sup>F</sup>**

### CARTE «SPETCH»



Carte langage  
en Anglais et phonèmes

**698<sup>F</sup>**

### IMPRIMANTE SEIKOSHA GRAPHIQUE COMPACTE GP 100 A



PROMO **2280<sup>F</sup>**

Interface parallèle en standard, 80 car./ligne, 50 car./  
sec. Impression en simple ou double largeur. Papier  
normal. Entraînement par tracteurs ajustables.

Interface pour APPLE II ou IIE avec câble **990 F**

Papier pour GP 100 **180 F**

Les 1000 feuilles **99 F**

Ruban encreur GP 100 **99 F**

**498 F**

### VENTILATEUR «FAN»

pour Apple

**498 F**



### IMPRIMANTE GP 50A SEIKOSHA

- Entraînement à friction • Graphique
- 2 épaisseurs de caractères
- Interface parallèle
- compatible CENTRONICS

**1280<sup>F</sup>**

### EFFACEUR D'EPROM EN KIT

Complet avec notice

**180<sup>F</sup>**

**ALIMENTATION A  
DECOUPAGE** **779 F**

+ 5V - 5A • + 12V - 1,5A •  
- 12V - 0,5A • + 5V - 0,5A

\* APPLE est une marque déposée et appartient à APPLE COMPUTER S.A.

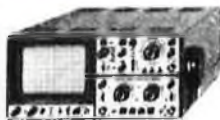
CONDITIONS GENERALES DE VENTES PAR CORRESPONDANCE  
Pour éviter les frais de contre-remboursement, nous vous conseillons de régler vos  
commandes intégralement (y compris frais de port) FORFAIT DE PORT : 25 F

**ACER MICRO**  
42, rue de Chabrol, 75010 Paris.  
Tél. 770.28.31.

● OSCILLOSCOPES ● Frais de port en sus avec assurance : Forfait 59 F



**HAMEG**  
avec sonde



**ACCES. OSCILLO**

HZ 30 X 1	100 F
HZ 32	65 F
HZ 24	55 F
HZ 35 X 10	118 F
HZ 36 X 1 X 10	212 F
HZ 37	270 F

**NOUVEAU HM 103**  
Y à 10 MHz 2 mV/cm max  
X 0,2 µs/cm à 0,2 S/cm  
Déclenchement à 30 MHz  
Testeur de composants  
Avec sonde: **2390F**

**HAMEG 204**  
Double trace 20 MHz  
2 mV à 20 V/cm. Montée  
17,5 ns. Rélat balay. ce  
100 nS à 1 S. BT 2 S à  
0,5 µs + expansion par  
10 test de comp. incor.  
+ TV. Prix: **5270F**  
Avec tube rémanent: **5650F**

**Nouveau HM 203.4**  
Double trace 20 MHz  
2 mV à 20 V/cm. Montée  
17,5 ns. BT XY de 0,2 S  
à 0,5 µs + 1 205 x H 145 x  
P 360. Réglage linéaire  
t. tube  
Prix: **3650F**  
Avec tube rémanent: **4030F**

**HM 605**  
Double trace 60 MHz  
1 mV/cm expansion Y x 5  
Ligne retard.  
Prix: **6748 F**  
Avec tube rémanent: **7120 F**

**METRIX**  
OX 710  
2 x 15 MHz 5 mV à 20  
V/cm  
QUANTITE  
LIMITEE  
Avec sondes  
**2690 F**

**NOUVEAU OX 710 B**  
2 x 15 MHz 5 mV à 20  
V/cm. Fonctionnement  
en X et Y. Testeur de com-  
posants.  
Avec sondes  
Prix: **3190 F**

**NOUVEAU OX 712 D**  
2 x 20 MHz 1 mV Post  
acc. 3 kV XY. Addition et  
synchronisation des voies.  
Prix: **4890 F**

● GENERATEUR HF, BF et FM ● Frais de port en sus avec assurance : Forfait 39 F



**LEADER HF - LSG 17**  
Fréquences 10 kHz à 300  
MHz sur harmoniques  
Prix: **1399F**

**LEADER BF - LAG 27**  
10 Hz à 1 MHz. Sortie 5 V  
RMS. Dist. 0,5%  
Prix: **1599 F**  
**BF - LAG 120 A**  
10 Hz à 1 MHz. Sortie 3 V  
RMS. Dist. 0,05%  
Prix: **2799 F**

**MONACOR GENE BF AG 1000**  
10 Hz à 1 MHz  
≥ 5 V eff. sinus.  
≥ 10 V CC. carré  
Prix: **1590 F**

**ELC GENE BF 791 S**  
1 Hz à 1 MHz.  
Sortie 5 V.  
Prix: **945 F**

**GENE FONCTIONS THANDAR TG 100**  
Géné de fonction Sinus.  
carré. Triangle. 1 Hz à  
100 kHz.  
Prix: **1675F**

**GENE FONCTIONS BK 3010**  
Signaux sinus., carrés.  
Inangulaires. Fréquence 0,1  
à 1 MHz. Temps de montée  
< 100 nS. Temps de calage  
réglable. Entrée VCO per-  
mettant la modulation.  
Prix: **2359 F**

**GENE FONCTIONS BK 3020**  
Géné à balayage d'ondes 0  
à 24 MHz. Sinus., rectan-  
g., carré TTL impul-  
sions. Sortie 0 à 10 V  
50Ω. Atténuateur 0 à  
40 dB.  
Prix: **5279 F**

**GENE FONCTIONS BF 2431**  
5 Hz à 500 kHz. 5 calibres.  
Sortie 2 V sinus eff. 10 V  
carré (carré carré. Dist. 0  
< 0,1%. Imp. 600 Ω  
Sortie TTL.  
Prix: **1879 F**

**GENE FONCTIONS BF 2432**  
0,5 Hz à 5 MHz. 7 gam-  
mes. 3 fonctions. Sortie  
max. 10 V carré-carré.  
Imp. 50 Ω. Sortie TTL.  
Prix: **1897 F**

● MULTIMETRES DIGITAUX, ANALOGIQUES et TRANSISTORS-TESTEUR ● Frais de port : Forfait 21 F



**MX 563**  
2000 points. 26 calibres.  
Test de continuité visuel et  
sonore. 1 gamme de me-  
sure de température.  
Prix: **2000F**

**MX 522**  
2 000 Points de mesure 3  
1/2 digis. 6 fonctions. 21  
calibres. 1 000 Ω VC. 250  
V AC.  
Prix: **788F**  
MX 502: **889F**

**MX 562**  
2 000 Points. 3 1/2 digis.  
précision 0,2 %. 6 fonc-  
tions. 25 calibres.  
Prix: **1 060F**

**MX 575**  
20 000 points. 21 calibres.  
2 gammes. Compteur de  
fréquence.  
Prix: **2205 F**

**MX 001**  
T. DC 01. V à 1 600 V. T.  
AC 5 V à 1 600 V. Int. DC  
50 µA à 5 A. Int. AC  
160 µA à 15 A. Résist. 20  
à 5 MΩ. 20 000 Ω/V DC.  
Prix: **391F**

**MX 453**  
20 000 Ω/V CC. VC 3 à  
750 V. VA 3 à 750 V.  
IC: 30 mA à 15 A. IA:  
30 mA à 15 A. Ω: 0 à  
5 kΩ.  
Prix: **646F**

**MX 202 C**  
T. DC 50 mV à 1 000 V. T.  
AC 15 à 1 000 V. T. AC 15 à  
1 000 V. Int. DC 25 µA à 5  
A. Int. AC 50 mA à 5 A.  
Résist. 100 à 12 MΩ. 40  
000 Ω/V. 55 dB. 40 000  
Ω/V.  
Prix: **818F**

**MX 462 G**  
20 000 Ω/V CC/AC. Classe  
1,5. VC: 1,5 à 1 000 V.  
VA: 3 à 1 000 V. IC:  
100 µA à 15 A. IA: 30 mA  
à 15 A. Ω: 0 à 5 kΩ. 20  
MΩ.  
Prix: **709F**

**MX 430**  
L'outil électronique  
40 000 Ω/V DC  
4 000 Ω/V AC  
Avec écran et piles  
Prix: **818F**  
110 A 181  
Prix: **117F**



**T 100 B**  
Digis. 3 1/2. Autonomie:  
200 heures. Précision:  
0,5 %. Calibre: 10 am-  
pères. V = 100 µV à  
1 000 V. V = 100 µV à  
750 V. I = 100 nA à 10 A.  
= 100 mA à 10 A R =  
= 1 à 20 MΩ.  
Prix + élu: **649F**

**T 110 B**  
Digis. 3 1/2.  
Autonomie: 200 heures.  
Précision: 0,25 %.  
Calibre: 10 ampères.  
Prix + élu: **790F**

**TECH 300 A**  
2 000 Points. Affich.  
cristaux liquides. 7 fonc-  
tions. 29 calibres.  
Prix: **1 060F**

**TECH 3020**  
2 000 Points. Affich.  
cristaux liquides.  
Précision 0,1 %. 10 A.  
cc/AC.  
Prix: **1789F**

**ACCESSOIRES MULTI-  
METRE:**  
Etu pour T 100  
T 110 **78,20**  
Etu Tech 300 **81,10**  
Etu Tech 3020 **257,00**  
Diverses sondes de tem-  
pérature.

**FLUKE 73**  
3200 points. Affichages  
num. et analogique par  
Bargraph gamme aut. im-  
p. précision 0,7%.  
Prix: **945 F**

**75**  
3200 points. Mêmes ca-  
ractéristiques que 73.  
Précision 0,5%.  
Prix: **1095 F**

**77**  
3200 points. Mêmes ca-  
ractéristiques que 73 et 75.  
Précision 0,3%.  
Prix: **1395 F**



**312 +** 20 000 Ω/V  
CC. 4 kΩ ca.  
CC 9 gammes  
CA 7 gammes  
IA 6 gammes  
IA 6 gammes  
OR 6 gammes  
Résist. capac.  
Prix: **347F**

**819**  
20 000 Ω/V. CC. 4000  
Ω/V. CA 60 calibres. livre  
avec piles cordon et étui.  
Prix: **469 F**

**NOVOTEST T 250**  
20 000 Ω/V. 32 calibres.  
Protection totale amp. gaz.  
Commutateur rotatif.  
Prix: **269 F**

**NOVOTEST T 141**  
20 000 Ω/V. 71 calibres.  
Protège fus. diode. Possi-  
ble 15 à 10 000.  
Prix: **349 F**

**NOVOTEST T 161**  
40 000 Ω/V. 71 calibres.  
Protège fus. diode. Possi-  
ble 15 à 10 000.  
Prix: **389 F**

**PERIFEEC 660 R**  
20 000 Ω/V DC  
4 000 Ω/V AC  
80 gammes de mesures.  
Livré avec cordons et pi-  
les. Avec étui.  
Prix: **399F**

**680 G**  
20 000 Ω/V CC  
4 000 Ω/V CC  
48 gammes  
Avec étui, cordons et pi-  
les.  
Prix: **329F**

**ICE 80**  
20 000 Ω/V C  
1 000 Ω/V AC  
36 gammes  
Avec étui, cordons et pi-  
les.  
Prix: **264F**



**MAJOR 20 K**  
Universel. Sensibilité  
20 422 Ω/V. ACC. 39 cal-  
bres.  
Prix: **399F**

**MAJOR 50 K**  
40 000 Ω/V = 1 VC de  
0,3 à 1 000 V. VA de 3 à  
1 000 V. IC 30 µA à 3 A.  
IA 30 mA à 3 A. Ω de 0 à  
200 MΩ.  
Prix: **499 F**

**PAN 3003**  
59 calibres. A/CC/DC 1 µA à  
5 A. V/AC/DC 10 mV à 1 kv.  
10 Ω à 10 MΩ sur une  
seule échelle linéaire.  
Prix: **799 F**

**PORTATIF BANANA**  
CC 20k Ω V  
CA 10k Ω V  
CC = 2 %  
CA = 4 %  
Prix: **299 F**

**2001**  
Cristaux liquides 3 1/2 di-  
gits. 100 µV à 1000 V  
CC/AC. 0,1 µA à 2 ACC/AC.  
110 à 20 mΩ. Capacité de  
1 pF à 20 µF.  
Prix: **1819 F**

**TRANSISTORS  
TESTER**  
Contrôle l'état des diodes,  
transistors et FET, NPN,  
PNP en circuit sans dé-  
montage.  
Quantité limitée.  
Prix: **399 F**

**PANTEC**  
Contrôle l'état des diodes,  
transistors et FET, NPN,  
PNP en circuit sans dé-  
montage.  
Quantité limitée.  
Prix: **399 F**

**ELC - TE748**  
Vérification états hors cir-  
cuit FET, thyristors diodes  
et transistors PNP ou NPN.  
Indication du collecteur-  
émetteur, base.  
Prix: **239F**

**BK 510**  
Très grande précision.  
Contrôle des semi-  
conducteurs sans hors circuit.  
Indication du collecteur-  
émetteur, base.  
Prix: **1700 F**

● MILLIVOLTMETRES, CAPACIMETRES, MIRES et FREQUENCESMETRES ● + Frais de port : Forfait 25 F



**CAPACIMETRE 22 C**  
A cristaux liquides  
12,7 mm. Haute précision  
0,5%. Gamme 200 pF à  
2000 µF. Rapidité de me-  
sure.  
Prix: **959 F**

**CAPACIMETRE BK 820**  
Affichage digital. mesure  
des condens. comprises  
entre 0,1 pF et 1 F.  
50. 500. 5000. 50000  
500000 pF.  
Prix: **2190 F**

**CAPACIMETRE PANTEC A LECTURE ANALOGIQUE**  
50. 500. 5000. 50000  
500000 pF.  
Prix: **490F**

**MILLIVOLTMETRE LEADER LMV 181 A**  
Fréquences 100 µV à 300  
V. Réponse en fréquence  
de 5 Hz à 1 MHz.  
Prix: **2190 F**

**MIRES et MINI MIRES**  
**SADELTA MC11**  
Niveauleur UHF/VHF  
Secam, barres couleurs,  
pureté, convergences,  
points, lignes verticales.  
Gainée 1 an.  
Prix: **2800 F**  
MC 11 Version PAL  
Prix: **2370 F**

**SADELTA LABO MC 32 L**  
Mire performante de la  
boréaliste version Secam  
Prix: **4150F**  
Version PAL: **3795F**

**FREQUENCE METRES**  
Prix: **196 F**

**THANDAR TF 200**  
200 MHz. Affichage cris-  
taux liquides.  
Prix: **3090F**  
**PMF 200**  
Prix: **1090F**

● ALIMENTATION STABILISEES ● Frais de port : Forfait 25 F



**ELC**  
AL 811  
Alimentation universelle 3  
4,5, 6, 7,5, 9, 12 V  
1 A  
183 F  
Triple protection  
AL 784  
12,5 V, 3 A  
219 F  
AL 785  
12,5 V, 5 A  
326 F

AL 812  
0 à 30 V, 2 A  
593 F  
AL 813  
13,8 V, 10 A  
590 F  
AL 745 AX  
2,15 V, 0,3 A  
474 F  
AL 781  
0 à 30 V, 5 A  
1300 F

**PERIFEEC (protection électronique)**

Rel.	AS 12,3	AS 14,4	AS 12,8	AS 12,12	AS 12,18
Tens. de sortie	12,6 V	13,8 V	13,6 V	13,6 V	13,6 V
Puis. max. sortie	20 W	60 W	100 W	150 W	210 W
Prix	140 F	257 F	576 F	818,50 F	1160 F

**VOC**  
PS1. 12,6 V - 2 A  
Prix: **196 F**  
PS 3. 13,8 V - 4 A  
Prix: **241 F**

**FREQUENCESMETRE THANDAR PFM200 250 MHz**  
Affichage digital  
de 20 Hz à 250 MHz  
Alimentation 9 Volts  
Port 25 F  
**899 F**

MODULES HAMEG ● STOP ● 8001 ● 8010 ● 8020 ● 8030 ● 8032 ● 8050 ● STOP ● CONSULTEZ-NOUS ● STOP ●

CREDIT SUR DEMANDE ● CCP ACER 658 42 PARIS PARIS ●

**ACER composants**  
42, rue de l'Abbaye,  
75010 PARIS. Tél. 770.28.31

**REUILLY composants**  
79, boulevard Diderot,  
75012 PARIS. Tél. 372.70.17

**MONTPARNAÏSE composants**  
3, rue du Maine,  
75014 PARIS. Tél. 320.37.10

**ATTENTION:** Pour éviter les frais de contre-remboursement nous vous conseillons de régler vos commandes intégralement (y compris les frais de port).  
**ENVOI CONTRE-REMBOURSEMENT:** 30% à la commande + port + frais de CR. Par poste 25 F. SNCF 35 F.

Ces prix sont donnés à titre indicatif et peuvent varier avec la parité des monnaies étrangères.

# SAVOIR S'ADAPTER...



## Le nouveau système modulaire 8000 HAMEG est conçu pour durer.

Toute une gamme de modules enfichables et interchangeables dans un coffret d'alimentation. Poste de mesure idéal, compact et souple, en association avec les nouveaux oscilloscopes HM 203-4, HM 204 ou HM 605.

**HM 8001**  
Module de base avec alimentation pouvant contenir 1 ou 2 modules.  
Nous consulter

**HM 8020**  
Fréquence-mètre. 8 chiffres. Fréquences de 0 à 150 MHz.  
Nous consulter

**HM 8032**  
Générateur: sinusoïdal de 20 Hz à 20 MHz. Sortie 50/600 Ω.  
Nous consulter

**HM 8010**  
Multimètre 3,3/4 chiffres. 0 et polarité automatiques. 26 gammes de mesure.  
Nous consulter

**HM 8030**  
Générateur de fonctions. Tension continue, sinus, carré, triangle. Fréquence de 0,1 MHz à 1 MHz en 7 gammes. Sortie 50 Ω. Entrée FM.  
Nous consulter

**HM 8050**  
Alimentation stabilisée. Tension continue 0 à 25 V. Courant max. à 1 A. Affichage des tensions et des courants.  
Nous consulter

Autres modules en développement.



HM 203/4 - 2 x 20 MHz  
avec sondes combinées **3650 F.**



HM 204 - 2 x 20 MHz  
testeur de composants  
avec sondes combinées **5270 F.**



HM 605 - 2 x 60 MHz  
avec sondes combinées **6748 F.**

EXPEDITION  
DANS TOUTE LA FRANCE  
FORFAIT DE PORT 35 F



**OSCILLO-SOCLE**  
SOCLE ORIENTABLE POUR OSCILLOSCOPE  
S'oriente dans toutes les directions.  
● Angle de 18,5° en position avant et arrière (soit 25°)  
● Mobile ou fixe avec blocage ● Patins anti-dérapants  
● Supporte plus de 80 kg.

**199 F**

DISTRIBUÉ PAR :

**ACER COMPOSANTS**  
42, rue de Chabrol 75010 PARIS  
Tél. : 770.28.31

**MONTARNASSE COMPOSANTS**  
3, rue du Maine 75014 PARIS  
Tél. : 320.37.10

**REUILLY COMPOSANTS**  
79, bd Diderot 75012 PARIS  
Tél. : 372.70.17