

elektor

électronique pour labo et loisirs

mensuel
no. 60
juin 1983
11 FF/ 89 FB

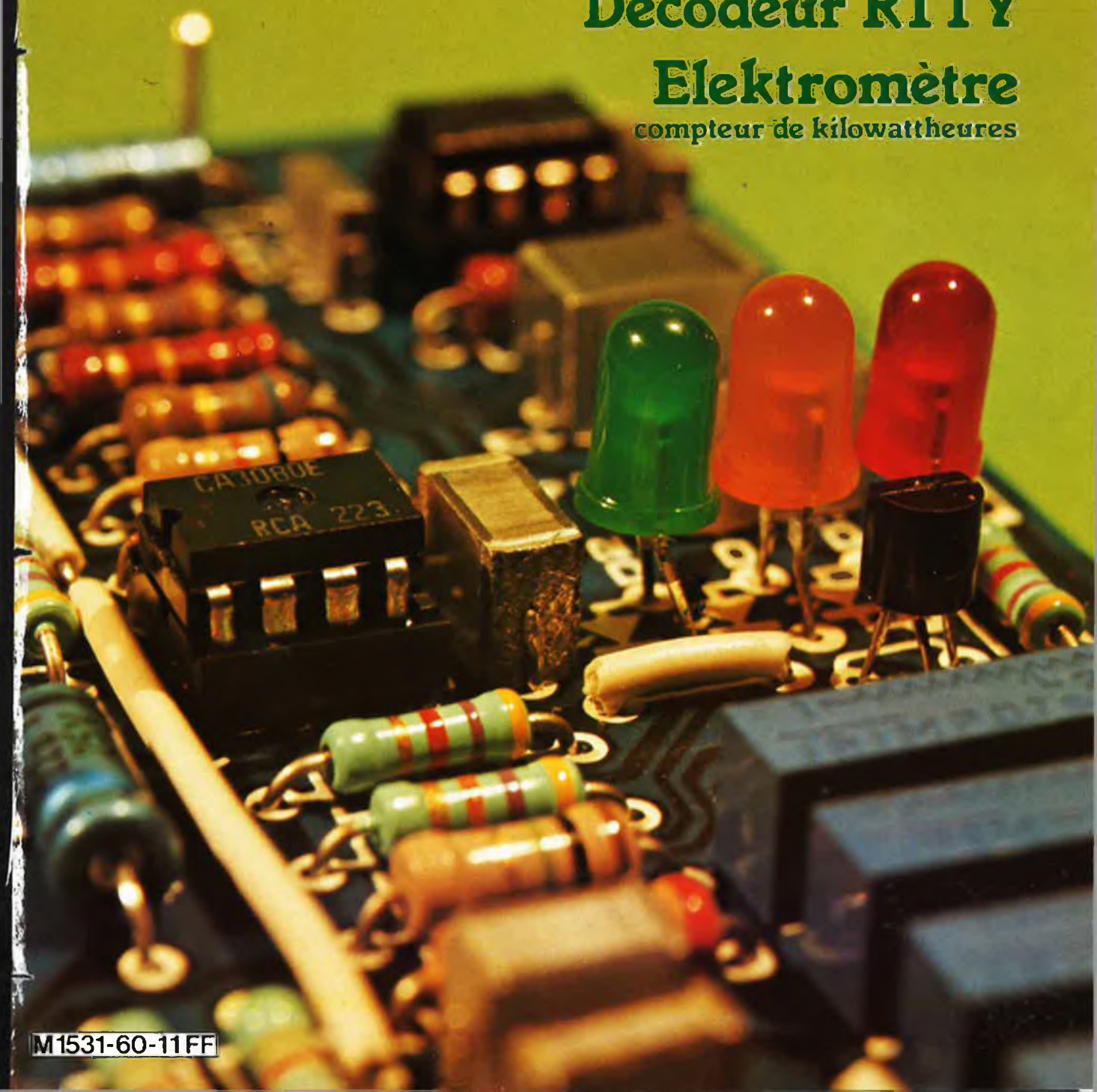
CAN \$ 2.50

Audioscope spectral

Hi-Fi: l'ultime accessoire

Décodeur RTTY

Elektromètre
compteur de kilowattheures



morse et telex	6-19
Cet article s'attache à décrire les principes régissant la télégraphie. Le morse et le télex sont deux des codes les plus utilisés en radiotélécommunications. Les ondes courtes étant ce qu'elles sont, le lecteur saisira mieux les difficultés de démodulation et de décodage de ce type d'émission.	
maestro (2)	6-26
Seconde partie de l'article concernant la télécommande par infrarouge de Prélude. Une réalisation relativement complexe utilisable, si on le désire, avec d'autres équipements audio.	
voie multi-canaux tout ou rien pour radiocommande	6-32
Ou comment commander 5 fonctions différentes sur une seule voie. Le radiomodélisme devient un loisir de plus en plus populaire. Le rapport performances/prix des émetteurs/récepteurs qui ne cesse de croître y est sans doute pour quelque chose.	
le découplage	6-35
Une astuce permettant et de gagner de la place et d'assurer un découplage parfait: cacher le condensateur dans le support du circuit intégré.	
audioscope spectral	6-36
L'accessoire le plus surprenant que nous ayons jamais proposé pour votre chaîne audio. Un afficheur fluorescent de 10 colonnes de 14 points fait apparaître les composantes spectrales du signal appliqué à l'appareil.	
je déroule pour vous	6-45
H. Messmer Les instruments permettant d'effectuer du wrapping restent pour l'instant hors de portée des amateurs peu fortunés. Il n'est pas sorcier de construire soi-même un dérouleur de fil de cuivre émaillé. La preuve!	
électromètre	6-48
Après la mesure instantanée de la puissance que permet le wattmètre décrit en avril dernier, voici celle de la puissance tout court. Posséder son propre compteur de kilowattheures, n'est-ce pas là le rêve de tout citoyen ne bénéficiant pas des tarifs très spéciaux de l'EDF?	
expérimentor	6-52
STRASCII Plus rapide que l'ASCII, plus complet que le Baudot, voici le STRASCII (STRipped ASCII).	
décodeur RTTY	6-54
Après le convertisseur pour le morse décrit le mois dernier, voici un instrument capable de convertir les signaux télex en signaux logiques qu'un micro-ordinateur devrait être capable de digérer pour les faire apparaître sur un écran sous la forme d'un texte compréhensible.	
précis des connexions audio	6-60
Si vous faites partie des audiophiles ayant construit avec patience et amour leur chaîne à l'aide d'éléments provenant de cieux différents, vous serez sans doute intéressés de savoir comment faire pour concilier DIN et Cinch.	
tort d'Elektor	6-64
luxmètre à cristaux liquides; cerbè . . . ; Le Moniteur Etendu du Junior Computer avec DOS.	
marché	6-65



Un numéro spécial LED? Que non. Une signalisation tricolore pour circuit routier? Vous n'y êtes pas. Un indicateur de surcharge? Nenni. Vous donnez votre langue au chat? Il s'agit de la visualisation dont s'enorgueillit le décodeur RTTY décrit dans ce magazine. Ces LED clignent au rythme du signal entrant, en indiquent le niveau et simplifient énormément son peaufinage. Sans l'explosion de toutes ces taches uni, bi, tri ou multicolores, nous aurions l'impression de vivre en noir et blanc.

microprocesseurs

MATERIEL

75F

Comme l'indique le titre, il ne s'agit pas de logiciel dans cet ouvrage qui décrit un certain nombre de montages allant de la carte de bus quasi-universelle à la carte pour Z-80 en passant par la carte de mémoire 16K et l'éprogrammeur. Les possesseurs de systèmes à Z80, 2650, 6502, 6809, 8080 ou 8085 y trouveront de quoi satisfaire leur créativité et tester leurs facultés d'adaptation.



59F

Nous invitons le hobbyiste à faire preuve de créativité en réalisant lui-même un ensemble de reproduction sonore et d'effets spéciaux.

préco:		FF
préamplificateur	9398	32,50
amplificateur-correcteur	9399	22,—
equaliser graphique	9832	55,—
equaliser paramétrique:		
cellule de filtrage	9897-1	19,50
filtre Baxandall	9897-2	19,50
analyseur audio	9932	45,—
compresseur dynamique haute fidélité	9395	49,50
phasing et vibrato	9407	50,—
générateurs de rythmes à circuits intégrés:		
générateur de tonalité	9344-1	14,50
circuit principal	9344-2	34,—
générateur de rythme avec M252	9110	20,50
générateur de rythme avec M253	9344-3	21,—
régénérateur de playback	9941	17,50
filtre actif pour haut-parleurs	9786	29,50



48F

Amateur plus ou moins averti ou débutant, ce livre vous concerne: dès les premiers chapitres, vous participerez réellement à l'étude des montages fondamentaux, puis vous concevrez et calculerez vous-même des étages amplificateurs, ou des oscillateurs. En somme, un véritable mode d'emploi des semiconducteurs discrets qui vous aidera par après à résoudre tous les problèmes et les difficultés de montages plus compliqués.

33 récréations électroniques

L'Electronique et le Jeu

Le jeu a toujours été, et reste l'une des passions humaines. Du temps de Romains, la devise "panem et circenses" (du pain et des jeux) était très en vogue, car la semaine de 38 heures n'était pas encore instituée, et il fallait bien trouver un moyen de tuer le temps. Les jeux ont toujours suivi l'évolution technologique et ce n'est pas l'explosion que nous connaissons aujourd'hui qui posera un démenti quelconque, aussi ne serez vous pas trop étonnés de trouver dans cet ouvrage la description de 33 jeux électroniques.



55F



LE FORMANT

Tome 1 - avec cassette.

86F

Tome 1: Description complète de la réalisation (assortie de circuits imprimés et faces avant EPS) d'un synthétiseur modulaire à très hautes performances. Un chapitre important, accompagné d'une cassette de démonstration, traite de son utilisation et de son réglage.

Tome 2: Voici de quoi élargir la palette sonore de votre synthétiseur: extensions du clavier, du VCF; module LF-VCO, VC-LFO.

65F



75F

programmation: par Elizabeth A. Nichols, Joseph C. Nichols et Peter R. Rony.

Le microprocesseur Z-80 est l'un des microprocesseurs 8 bits les plus performants du marché actuel. Présentant des qualités didactiques exceptionnelles, la programmation du Z-80 est mise à la portée de tous. Chaque groupe d'instructions fait l'objet d'un chapitre séparé qui se termine par une série de manipulations sur le Nanocomputer®, un microordinateur de SGS-ATES.

interfaçage: par Elizabeth A. Nichols, Joseph C. Nichols et Peter R. Rony.

97F

Ce livre traite en détail les méthodes d'entrée/sortie avec la mémoire et les périphériques, le traitement des interruptions, le circuit d'entrée/sortie en parallèle (PIO) Z-80.

Disponible: — chez les revendeurs Publitronec

— chez Publitronec, B.P. 55, 59930 La Chapelle d'Armentières (+ 12 F frais de port)

UTILISEZ LE BON DE COMMANDE EN ENCART

Table of electronic components including C-MOS, 74LS series, 74c series, and EPROM. Columns include part number, quantity, and price.

Table of integrated circuits including TAA, TDA, and microprocessors. Columns include part number, quantity, and price.



Carte Z80 livrée montée. MICRO PROFESSOR MPF 18... 7378. EPROM PROGRAMMER BOARD... 7378. SPEECH SYNTHESIZER BOARD... 7378. PRINTER BOARD... 5889. SOUND GENERATION BOARD... 5889.

Elak electronics logo in large stylized font.

Elak ELECTRONICS (un département de la S.A. Dobby Yamada Serra), rue des Fabriques, 27/31 1000 BRUXELLES - tel. 02/512.23.32

TVA Belge incluse dans les prix (19%). Demandez notre liste gratuite de prix du matériel que nous pouvons vous proposer par correspondance.

PROMOTIONS DE JUIN 1983. Table with 2 columns: Product name and price.

MAGNETIC FRANCE vous présente son choix de kits élaborés d'après les schémas de ELEKTOR. Ces kits sont complets avec circuits imprimés et contiennent tous les composants énumérés à la suite de la réalisation.

Tous les composants des KITS sont vendus séparément.

FORMANT Prix de l'ensemble en Kit : 3 950 Frs sans ébénisterie

L'appareil représenté sur la photo ci-contre version de base avec en plus LFO, un VCF 24 dB et un RFM



Modules séparés de FORMANT cablés, réglés disponibles - Prix 30% de supplément sur le prix des modèles en kit

Ébénisterie gainée, les 2 pièces 480 Frs
Partie clavier seule 300 Frs

Synthétiseur FORMANT livre 2 EXTENSIONS DISPONIBLES

Garantie Kit

Tous les kits complets, circuit imprimé + composants livrés par MAGNETIC FRANCE et montés conformément aux schémas ELEKTOR bénéficient de la garantie pièce et main d'œuvre. Sont exclus de cette garantie les montages défectueux, transformés ou utilisant d'autres composants que ceux fournis. Dans ce cas les frais de réparation, mise au point retour, seront facturés suivant tarif syndical.

FORMANT Polyphonique (Circuit Curtis)

3 Octaves 5 Voies Complet en Kit avec chassis Valise face avant connecteurs boutons etc.

1 3250 Frs

Table listing components and prices for the FORMANT Polyphonique kit, including DIGIT components, ELEKTOR N° 3, N° 4, N° 5/6, and N° 7.

Main table listing various kits and components such as ELEKTOR N° 8 (Voltmètre numérique), ELEKTOR N° 11 (Alimentation de laboratoire), ELEKTOR N° 12 (Ioniiseur), etc.

Continuation of the main table listing kits and components such as ELEKTOR N° 41 (Générateur de Fonctions), ELEKTOR N° 42 (Programmeur d'EPROM), ELEKTOR N° 44 (Chargeur universel), etc.

En option Transfo 680 VA 2 x 51 " Bas rayonnement" Spécial Crescendo 770,-

Ampli Crescendo Complet avec châssis 2 800 Frs

Preampli Prelude Complet avec châssis 2 800 Frs

Table listing kits and components such as ELEKTOR N° 55 (3 A pour O.P.), ELEKTOR N° 56 (Protège fusible), ELEKTOR N° 58 (Préamplificateur MC), etc.

ELEKTORSCOPE Modules livrés avec circuits imprimés epoxy, percés, étamés, connecteurs mâles, femelles et contacteurs.

Table listing ELEKTORSCOPE modules such as Alimentation av. transfo., Kit THT 1000V, Kit THT 2000V, Ampli vertical Y1 ou Y2, etc.

FORMANT Ensemble FORMANT, version de base comprenant : Clavier 3 octaves 2 contacts Récepteur + Interface clavier 3 VCO, 1 VCF, 1 DUAL/VCA, 1 Noise, 1 COM, 2 ADSR, 1 alimentation. Prix de l'ensemble 3 950 F.

Table listing modules for the FORMANT ensemble such as Interface clavier, Récepteur d'interface, Alimentation avec transfo, etc.

MAGNETIC FRANCE

11, Pl. de la Nation - 75011 Paris ouvert de 9 h 30 à 12 h et de 14 h à 19 h Tél. 379 39 88 CREDIT Nous consulter

FERME DIMANCHE ET LUNDI PRIX AU 1-5-83 DONNEES SOUS RESERVE

EXPEDITIIONS : 10% à la commande, le solde contre remboursement

PUBLITRONIC

Un certain nombre de schémas parus dans le mensuel Elektor sont reproduits en circuits imprimés, gravés et percés, de qualité supérieure. PUBLITRONIC diffuse ces circuits, ainsi que des faces avant (en métal laqué ou film plastique) et des cassettes de logiciel. Sont indiqués ci-après, les références et prix des disponibilités, classés par ordre de parution dans le mensuel Elektor.

F1: MAI-JUIN 1978 générateur de fonctions 9453 46,—	F4: NOVEMBRE-DECEMBRE 1978 modulateur UHF-VHF 9967 22,—	F7: JANVIER 1979 clavier ASCII 9965 110,50	F8: FEVRIER 1979 Elekterterminal 9966 107,50	F19: JANVIER 1980 codeur SECAM 80049 89,50	F20: FEVRIER 1980 train à vapeur nouveau bus pour système à µP 80019 27,— 80024 84,—	F21: MARS 1980 amplificateur d'antenne le vocodeur d'Elektor 80022 26,50 80068- 1 + 2 141,50 bus 80068-3 49,— filtre 80068-4 46,50 entrée-sortie 80068-5 41,— alimentation	F22: AVRIL 1980 junior computer: circuit principal 80089-1 179,— affichage 80089-2 18,— alimentation 80089-3 43,—	F25/26: CIRCUITS DE VACANCES 1980 les TIMBRES 80543 20,—	F27: SEPTEMBRE 1980 carte 8k RAM + EPROM 80120 188,50 programmeur de PROM 80556 54,50	F34: AVRIL 1981 carte bus 80068-2 69,— vocodeur: détecteur de sons voisés/dévoisés: carte détecteur 81027-1 48,50 carte commutation 81027-2 57,50	F35: MAI 1981 alimentation universelle 81128 35,—	F36: JUIN 1981 carte d'interface pour le Junior Computer: carte d'interface 81033-1 272,— carte d'alimentation 81033-2 20,50 carte de connexion 81033-3 18,50	F37/38: CIRCUITS DE VACANCES 1981 indicateur de crête pour HP 81515 21,50 générateur aléatoire simple 81523 34,— tampons d'entrée pour l'analyseur logique 81577 29,—	F39: SEPTEMBRE 1981 jeux de lumière 81155 46,— compteur de rotations 81171 69,50	F40: OCTOBRE 1981 chronoprocèsseur universel: circuit principal 81170-1 58,— circ. clavier + affichage 81170-2 43,—	F41: NOVEMBRE 1981 orgue junior alimentation 9968-5a 20,50 circuit principal 82020 50,— transverter 70 cm 80133 179,— FMN + VMN (fréquence + voltmètre) 81156 61,— générateur de fonctions 82006 30,— détecteur de métaux 82021 80,50	F42: DECEMBRE 1981 programmeur d'EPROM (2650) 81594 21,— tempo ROM 82019 23,50 fréquence-mètre de poche à LCD 82026 28,— high boost 82029 27,—	F43: JANVIER 1982 eprogrammeur 82010 66,50 arpeggio gong 82046 23,—
--	--	---	---	---	--	---	---	---	--	--	--	---	--	---	---	--	---	--

F44: FEVRIER 1982 hétérophote 82038 23,— thermostat pour bain photographique 82069 29,— chargeur universel nicad 82070 29,50	F45: MARS 1982 récepteur france inter audio squelch universel alimentation 82024 75,50 82077 27,— 82078 52,— carte de bus universelle (quadruple) 82079 48,— DNR réducteur de bruit 82080 41,— auto-chargeur 82081 28,—	F46: AVRIL 1982 carte 16K RAM dynamique amplificateur 100 W: ampli 100 W 82089-1 37,— 82089-2 34,— alimentation 82090 27,50 testeur de RAM 82093 23,50 mini-carte EPROM 82094 27,— interface sonore pour TV clavier numérique polyphonique: circuit anti-rebonds 82106 35,— circuit d'interface 82107 66,50 circuit d'accord 82108 39,50	F47: MAI 1982 ARTIST: préampli pour guitare 82014 143,50 carte CPU à Z80 82105 101,— tachymètre pour mini-aéroplane 82116 30,—	F48: JUIN 1982 clavier numérique polyphonique: carte de bus 82110 47,50 circuit de sortie 82111 67,— circuit de conversion 82112 27,50 récepteur BLU ondes courtes 82122 71,50 gradateur universel 82128 23,50 relais électronique 82131 22,— amorgage électronique pour tube lumineux 82138 20,—	F49/50: CIRCUITS DE VACANCES 1982 interrupteur photosensible 82528 23,— amplificateur pour lecteur de cassettes 82539 23,— générateur de sons en 1E80 82543 34,20 flash esclave 82549 21,— 5 V: l'usine 82570 32,—	F52: SEPTEMBRE 1982 photo-génie: processeur 81170-1 58,— clavier* 82141-1 53,50 logique/clavier 82141-2 28,— affichage 82141-3 32,— 82146 23,— gaz-alarme téléphone intérieur: poste 82147-1 42,50 alimentation 82147-2 21,— extension EPROM jeux T.V. bus 82558-1 49,— carte EPROM 82558-2 28,— indicateur de rotation de phases 82577 38,50	F52: OCTOBRE 1982 photo-génie: photomètre 82142-1 24,50 thermomètre 82142-2 23,— temporisateur 82142-3 28,— antenne active: amplificateur 82144-1 22,— atténuateur et alimentation 82144-2 22,— thermomètre LCD 82156 30,50 convertisseur de bande pour le récepteur BLU: bandes < 14 MHz 82161-1 29,50 bandes > 14 MHz 82161-2 33,—	F53: NOVEMBRE 1982 éclairage pour modèles réduits ferroviaires 82157 58,— interface pour disquettes 82159 67,— dé parlant 82160 43,—
--	---	--	---	---	--	--	--	--

* le circuit imprimé du clavier est recouvert d'un film de filtrage inactinique rouge

diapason pour guitare 82167 32,— Cerbère 82172 33,50 thermomètre super-éco 82175 33,50	F54: DECEMBRE 1982 auto-ignisateur: circuit principal 9823 60,— alimentation 82162 21,50 alimentation de laboratoire 82178 58,— lucipète 82179 42,— crescendo: amplificateur audio 2 x 140 W 82180 66,—	F55: JANVIER 1983 3 A pour C.P. 83002 26,50 milliohmètre 83006 27,50 crescendo: temporisation de mise en fonction et protection CC 83008 43,—	F56: FEVRIER 1983 protège-fusible II 83010 22,— modem 83011 89,— Prélude: amplificateur pour casque 83022-7 59,— alimentation 83022-8 55,— platine de connexion 83022-9 88,— gradateur pour phares 83028 22,—	F57: MARS 1983 décodeur CX 82189 35,— carte mémoire universelle 83014 105,— Prélude: bus 83022-1 171,— amplificateur linéaire 83022-6 70,50 visualisation tricolore 83022-10 30,50 récepteur BLU bande "chalutiers" 83024 64,50 luxmètre à cristaux liquides 83037 29,50	F58: AVRIL 1983 Prélude: préamplificateur MC 83022-2 54,50 préamplificateur MD 83022-3 67,— réglage de tonalité 83022-5 51,50 Interlude: module de commande 83022-4 50,25 horloge programmable 83041 58,50 wattmètre 83052 38,25	F59: MAI 1983 Maestro: télécommande: émetteur + affichage 83051-1 31,— 83054 39,— convertisseur pour le morse trafic BF dans l'IR: émetteur + récepteur clavier ASCII 83056 55,— 83058 246,—	F60: JUIN 1983 Décodeur RTTY 83044 37,50 Maestro: récepteur 83051-2 189,— 83067 41,50 Elektromètre Audioscope spectral: filtres 83071-1 48,— commande 83071-2 46,50 affichage 83071-3 55,50
---	--	--	---	---	---	---	--

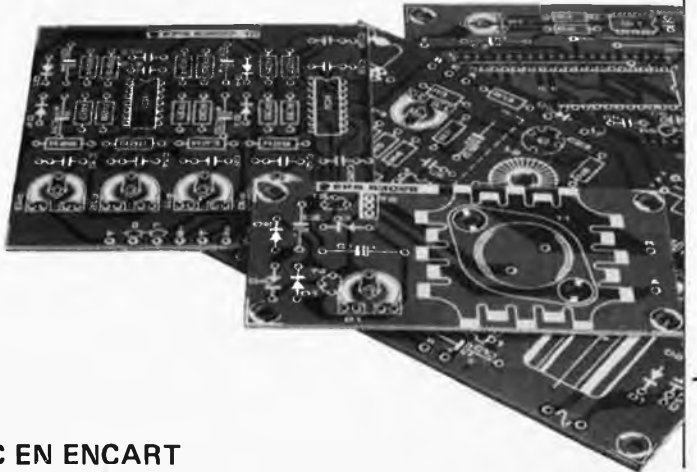
eps faces avant

- * générateur de fonctions 9453-6 36,—
 - + artist 82014-F 24,—
 - + alimentation de laboratoire 82178-F 27,—
 - + Prélude 83022-F 51,50
 - + horloge programmable 83041-F 134,50
 - + Maestro 83051-1-F 55,50
- * face avant en métal laqué noir mat
* face avant en matériau préimprimé autocollant

ess software service

- CASSETTES ESS**
cassette contenant 15 programmes de l'ordinateur pour jeux TV ESS007 60,—
- cassette contenant 15 nouveaux programmes ESS009 67,50
- cassette contenant 16 nouveaux programmes ESS010 67,50
- Certains circuits imprimés, parmi les plus anciens dont la fabrication a été définitivement suspendue, restent disponibles en quantité limitée. Avant de passer commande, nous vous conseillons de prendre contact avec PUBLITRONIC, en utilisant le bon de commande en encart.

NOUVEAU



UTILISER LE BON DE COMMANDE PUBLITRONIC EN ENCART



morse et telex

la radio-
télégraphie,
vous
connaissez?

On distingue deux grandes familles de modes de communication: la téléphonie et la télégraphie. Pour la première il s'agit bien entendu de transmission de la parole, c'est à dire des signaux vocaux eux-mêmes, alors que pour la deuxième on transmet en code (Morse, Baudot, Moore . . .) un message écrit. Le codage d'un message écrit en signaux simples autorise la transmission sur des distances dont l'importance n'a que peu d'influence sur la compréhensibilité du message. Là où la voix humaine devient méconnaissable et incompréhensible le message codé passe encore avec une marge confortable. Plus une information est complexe (l'articulation des sons vocaux) plus elle est sensible aux perturbations auxquelles elle est soumise; plus elle est simple au contraire, moins elle offre de prise aux éléments parasites.

Filiation

Le code morse avait été élaboré depuis longtemps déjà (1843) par S.F. Morse, lorsqu'au seuil du 20ème siècle Marconi effectua avec succès ses premiers essais de communication sans fil. L'idée de coder une langue en signaux élémentaires (souvent binaires) est encore bien plus ancienne que l'invention de Morse. Ne la trouve-t-on pas appliquée dans divers systèmes de communication "primitifs" tels que les signaux lumineux ou les signaux de fumée, ou encore dans les codes tambourinés? Samuel Morse est le premier à établir un système électromagnétique basé sur un alphabet cohérent (voir la figure 12).

La communication par telex peut être considérée comme une sophistication de la communication en morse. Les limites de la vitesse de transmission maximale de cette dernière sont rapidement atteintes, en raison de sa simplicité, délibérée d'ailleurs. La mécanisation des dispositifs de transmission exigeait une rigueur dont la main humaine n'est guère coutumière: nous disions déjà dans un précédent article sur le morse que dans ce code tout était approximatif, ou du moins relatif . . . Et c'est ainsi que naquit la "dactylographie" — le telex — avec sa définition rigoureuse des caractères en un code binaire de 5 bits de longueur définie. Pour

Au sommaire de nos derniers numéros, on a pu trouver plusieurs articles traitant de divers sujets ayant trait à la communication: il y a eu notamment *les radiocommunications maritimes* en phonie dans le numéro du mois de mars, et plus récemment, *le morse et son décodage automatisé* par un système à microprocesseur. A présent c'est vers les communications radiotélégraphiques (RTTY) que nous nous tournons, avec un système de décodage automatisé que l'on trouvera ailleurs dans ce numéro. Ici même, ce sont les principes de la communication par morse et telex sur les ondes courtes que nous examinerons, pour en mettre en évidence les difficultés de démodulation et de décodage.

quoi 5 bits? L'une des raisons de ce compromis est anthropomorphique: à une époque où le code lui-même devait être introduit à la main dans le dispositif émetteur, on considérait que les cinq doigts de la main d'un opérateur feraient l'affaire. Il apparut plus tard que ce choix imposait des limites draconiennes qu'il a bien fallu accepter.

Les différences entre morse et telex

Si on les considère en dehors du cadre des radiotélécommunications, il apparaît que la différence essentielle entre les codes morse et telex réside dans leur chronométrie respective. En morse, répétons-le, les durées des signaux sont relatives: ce sont les rapports entre la durée des points, des traits et des pauses qui sont déterminants pour le décodage (la précision absolue de ces durées varie selon le degré de virtuosité de l'opérateur codeur).

En telex, ce n'est pas du tout pareil: les durées sont fixes et invariables du fait de l'utilisation de dispositifs mécaniques tant pour le codage que pour le décodage. Au début, on pratiquait le codage par modulation en tout ou rien d'une porteuse au rythme des niveaux logiques du code à transmettre. On imagine sans difficulté que la perte de l'un de ces niveaux logiques a des conséquences irréparables sur l'identité du caractère émis et du caractère reçu. L'information devenue plus complexe devient d'autant plus fragile! On opta alors pour le verrouillage du déplacement de fréquence (FSK = *frequency shift keying*); la porteuse subit une excursion en fréquence: à une extrémité du déplacement, c'est le niveau logique haut, à l'autre extrémité c'est le niveau logique bas. Dans le jargon international, ce sont les "space" et "mark".

FSK et modulation en tout ou rien

La modulation en tout ou rien consiste en une modulation d'amplitude dont le signal *modulant* (le signal de commande) est carré, et dont la profondeur de modulation est de

Figure 1. La bande passante d'un signal commuté en tout ou rien (modulation d'amplitude à 100%) est large.

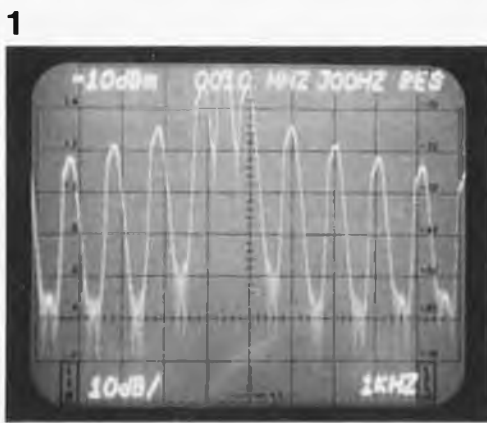


Figure 2. Analyse spectrale d'un signal modulé en fréquence par une sinusoïde: entre les deux crêtes de modulation, la quantité d'énergie reste importante, le creux n'est pas profond.

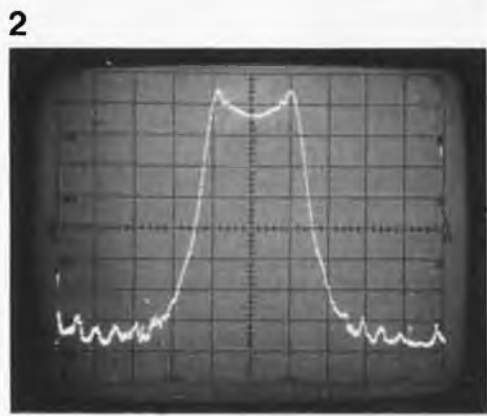
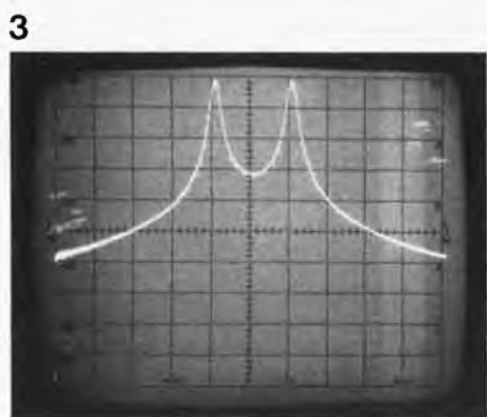


Figure 3. Lorsque le signal modulante est carré, on constate un affaissement sensible du potentiel entre les deux crêtes de modulation. On remarque, au passage, que la bande passante s'élargit.



100%: le signal *modulé* apparaît et disparaît au rythme des impulsions du signal de commande.

Un signal carré se présente comme un signal sinusoïdal (la fréquence fondamentale) augmenté de ses harmoniques. Le spectre harmonique est déterminé par le rapport cyclique du signal (le rapport entre la durée de l'impulsion et celle de la pause au cours d'une période). Sur la figure 1 on peut découvrir le spectre harmonique d'une porteuse modulée par un signal carré symétrique (un *vrai* carré par conséquent!) avec une profondeur de modulation de 100%.

Il est nécessaire de procéder à une réduction de la bande passante du signal modulé, en arrondissant par exemple les flancs du signal modulante. Un simple réseau RC, placé entre le générateur et l'émetteur proprement dit, fait le plus souvent parfaitement l'affaire en pratique. On reconnaît d'ailleurs aisément les émetteurs à bande passante excessive au fait que lors de la réception

et après un accord pourtant optimal, on distingue des bruits de commutation au rythme des signaux transmis.

La figure 2 montre le spectre d'une porteuse modulée en fréquence. Le signal modulante est sinusoïdal, sa fréquence est de 10 Hz et l'excursion en fréquence est de 100 Hz environ. On distingue nettement que l'énergie maximale est disponible entre $f_c - f_d$ et $f_c + f_d$, où f_c est la porteuse et f_d l'excursion: en deux mots, ce sont les deux pics de la courbe.

Sur la figure 3, le signal modulante est carré. La vallée entre les deux pics est sensiblement plus profonde; ce qui n'est pas étonnant puisque les flancs ascendant et descendant du signal modulante sont ici, et par définition, très raides. Entre eux, soit entre $f_c \pm f_d$, la quantité d'énergie disponible est par conséquent sensiblement moindre. On constate aussi, en comparant la largeur de la bande des deux courbes, qu'il y a lieu de procéder à une réduction de la bande passante lors de la modulation à l'aide d'un signal carré; soit en faisant appel à un filtre passe-bande pour le signal modulé, soit en arrondissant les flancs du signal modulante.

Ces préliminaires nous permettent de considérer le déplacement de fréquence verrouillé sous deux angles différents: soit comme une *porteuse modulée en fréquence*, soit comme *deux porteuses de fréquence différente, modulées alternativement en tout ou rien*. Pris sous l'angle de la démodulation, le signal FSK se présente bel et bien comme l'alternance de deux fréquences. La propagation des ondes électromagnétiques subit les aléas de son médium: l'éther. D'où résultent des dérives plus ou moins importantes dans la propagation des deux fréquences. En pratique, cette seconde manière de considérer les choses est tout à fait correcte tant que l'index de modulation (c'est à dire le rapport entre l'excursion en fréquence et la fréquence de modulation) reste supérieur à l'unité. On peut suivre la progression de ce rapport sur les courbes spectrales des figures 4 à 6.

La démodulation

Comme nous l'avons déjà dit, la fiabilité du morse est directement proportionnelle à celle de ses opérateurs (aussi bien le sans-filiste émetteur et codeur que le sans-filiste récepteur et décodeur). Une personne chevronnée est capable de suivre le fil d'un message dans un embrouillamini stupéfiant pour un novice. Aucun circuit électronique n'est capable d'effectuer de telles prouesses, c'est à dire d'effectuer un choix intelligent dans l'apparente incohérence des informations qui lui sont proposées; un être humain, d'une intelligence même très moyenne, est capable de prévoir la fin d'un mot ou d'une phrase d'après son début, en tirant profit d'une caractéristique importante de la langue: la *redondance* ("augmentation du nombre de caractères dans un message sans accroissement corrélatif de la quantité d'informations"). L'extraordinaire filtre passe-bande que constitue une oreille attentive et exercée a permis au morse de rester un code de communication bon marché et hautement fiable.

Figure 4. Un signal FSK peut être considéré comme la combinaison de deux fréquences voisines alternées en tout ou rien.



Figure 5. Au fur et à mesure que diminue le rapport entre le déplacement de fréquence et le taux de transmission, le point de vue de la figure 4 devient difficile à soutenir.

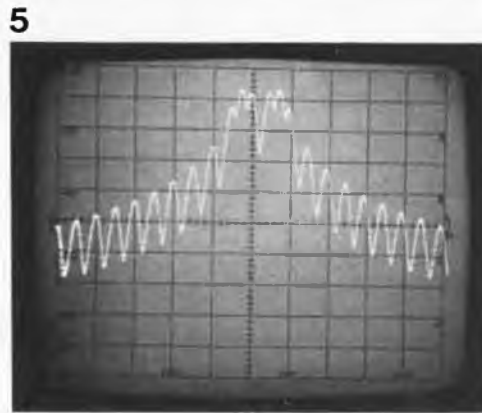


Figure 6. Ici il n'est plus question de voir le signal FSK comme une conjugaison de deux signaux modulés en amplitude. Pour les courbes des figures 2... 6, le calibre est de 100 Hz/div. horizontale et 10 dB/div. verticale.



Figure 7. Structure schématisée d'un démodulateur morse: un tel dispositif ne convertit pas le code morse en langage clair (ce serait un décodeur!); sa fonction est la mise en forme numérique du signal analogique fourni par le récepteur.

La figure 7 reproduit le schéma synoptique d'une interface pour la démodulation de signaux morse: elle se décompose en un filtre passe-bande à l'entrée, suivi d'un amplificateur, d'un redresseur et d'un déclencheur. On pourrait aussi y trouver un circuit de commande automatique de gain (CAG) non représenté ici. Dès l'entrée, ses problèmes sont de taille. Un filtre passe-bande d'une

largeur de bande étroite – 100 Hz par exemple – et doté d'une caractéristique de transfert raisonnablement bonne, n'est pas d'une réalisation simple et bon marché. Ce sont les filtres réalisés à l'aide de composants introduisant un retard. Ce retard (c'est à dire le temps mis par le signal pour traverser le composant) varie selon la fréquence. A la fréquence centrale d'un tel filtre la transmission du signal est différée d'une demi-période par chaque élément. Après avoir traversé deux de ces éléments, le signal de sortie est en phase avec le signal d'entrée. Une addition des deux signaux donne lieu à une amplification. Lorsque par contre les deux signaux sont déphasés de 180° , il en résulte une atténuation. C'est ainsi qu'en combinant judicieusement les composants introduisant un retard, l'on obtient la sélectivité désirée.

L'avantage intéressant de cette façon de procéder réside dans la remarquable aptitude des éléments retardateurs à transmettre des impulsions. Il faut noter toutefois que pendant la durée du retard, il est indispensable que la fréquence du signal ne change pas, à défaut de quoi les relations de phase sont faussées.

Si ces filtres nous intéressent tant ici c'est parce qu'il est vraisemblable qu'ils apparaîtront bientôt sous forme intégrée et numérique. Patientons...

Pour les applications simples, on fait appel à un filtre Bessel ou Butterworth. Pour la détection, on peut se contenter d'un dispositif à diode, encore qu'une détection synchrone serait préférable en raison de sa meilleure immunité aux parasites. Dans ce cas, d'ailleurs, la commande de gain automatique devient inutile du fait de la présence d'une PLL dans le dispositif de démodulation synchrone qui, si sa plage d'accrochage est bien dimensionnée, s'accommode certainement d'une dynamique d'une trentaine de dB seulement.

Le circuit de déclenchement a pour tâche la différenciation des niveaux logiques hauts et bas. Pour réduire efficacement l'influence des parasites, il est recommandé d'intégrer le signal de détection: il faut qu'il soit stable pendant une durée suffisante avant qu'il puisse effectuer le déclenchement. L'utilisation d'un intégrateur commandé en tension ou en courant permet de déterminer la constante d'intégration en fonction du taux de transmission du signal (cette correction peut être effectuée directement par le système à microprocesseur comme nous le verrons à la fin de cet article).

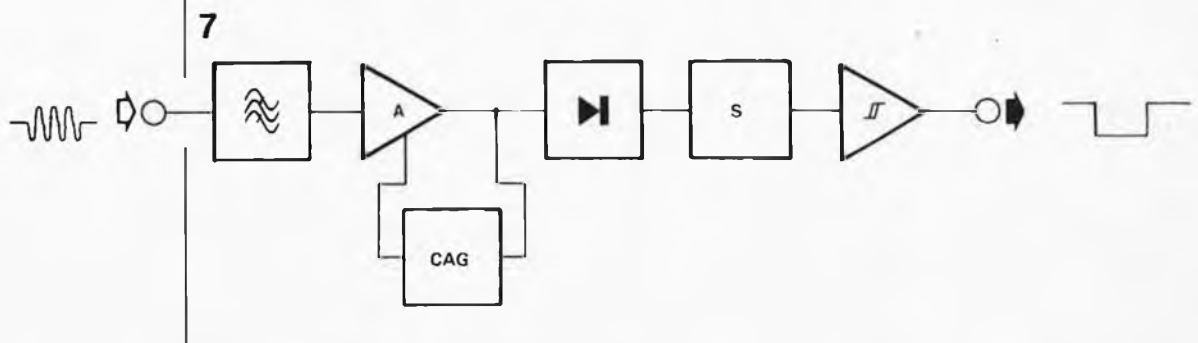


Figure 8. Structure schématisée d'un démodulateur FSK basé sur le principe de la (dé-)modulation de fréquence. On considère donc le signal FSK comme un signal modulé en fréquence et non comme deux signaux alternativement modulés en amplitude.

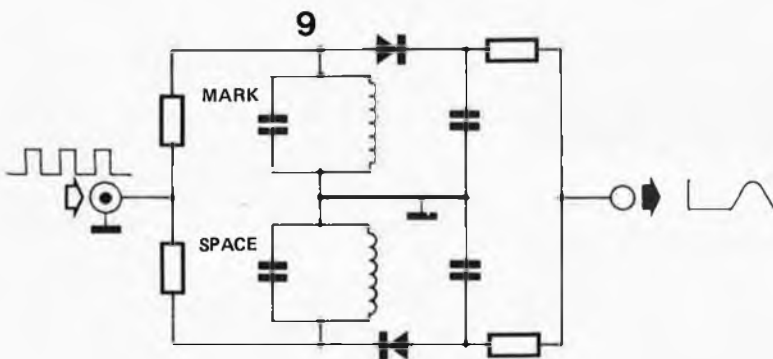
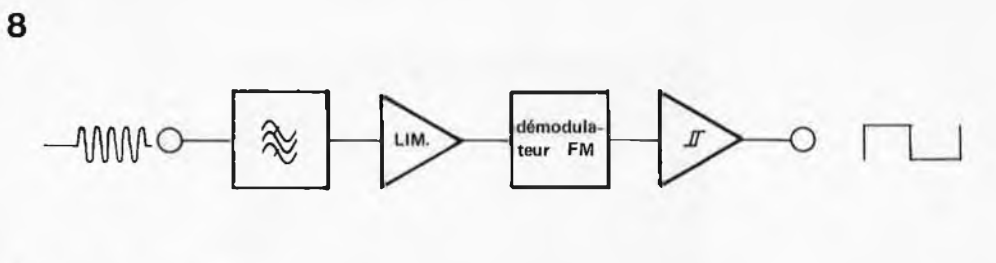


Figure 9. Ce circuit est mis en oeuvre dans la plupart des terminaux comme démodulateur FM.

FM ou AM?

On a commencé par considérer la RTTY (= radioteletype = dactylographie à distance) comme relevant de la modulation de fréquence. La démodulation allait donc dans ce sens aussi. Tout cela parce que, *a priori*, en FM la qualité de la transmission est meilleure qu'en AM.

En HF, entre 1,6 et 30 MHz, on est confronté à des phénomènes de propagation assez facétieux, qui agissent sur le signal en fonction de sa fréquence. On rencontre notamment le phénomène d'évanouissement d'ondes, ou *fading*, qui est dû à l'instabilité des couches ionisées de l'atmosphère (F1, F2), ou encore à l'interférence des phases de diverses ondes reçues au même endroit après avoir parcouru des trajets différents à partir d'une même source. Lorsque ces ondes convergent en phase, la réception est optimale. Lorsqu'elles sont déphasées, par contre, elles s'atténuent mutuellement et l'on constate des variations d'intensité dans la réception en un même lieu.

Les signaux FM supportent très mal ce genre de tortures, et il n'en reste généralement pas grand-chose. La détérioration est accentuée par l'augmentation du déplacement de fréquence, laquelle est précisément recherchée par les adeptes de la modulation de fréquence au nom de l'amélioration théorique du rapport signal/bruit proportionnelle au rapport entre le déplacement de fréquence et le taux de transmission.

Les photos de l'analyse spectrale montrent qu'il est plus correct, dans la plupart des cas, de voir la FSK comme une combinaison de deux porteuses atténuées. La largeur minimale de la bande ne dépend plus que du taux de transmission, mais plus guère du déplacement de fréquence.

La réduction de cette largeur de bande (comparée à ce qu'elle est en FM) apporte à la réception une meilleure immunité aux bruits. De surcroît, le système devient redondant, puisque les deux porteuses véhiculent la même information (la présence de l'une affirme l'absence de l'autre et inversement...)!

Un démodulateur RTTY (*terminal unit* dans le jargon international, ou TU) réalisé selon ce principe, continue de fonctionner de façon satisfaisante même lorsque l'une des porteuses vient à disparaître (en raison de phénomènes d'évanouissement sélectif par exemple). Le schéma synoptique d'un tel démodulateur (principe de la modulation de fréquence) est donné par la figure 8. Le signal subit un filtrage et une limitation avant d'être appliqué au démodulateur FM proprement dit. On trouve souvent un "vrai" démodulateur FM à cet endroit, tel que le représente la figure 9.

Comme la relation de phase entre les deux fréquences reçues n'est pas fiable, une PLL se prête mal à cette démodulation: elle dérape en effet à chaque transition entre les deux fréquences, ce qui n'en fait qu'un bien piètre démodulateur FM. Le verrouillage est plus sûr lorsque l'excursion en fréquence est réduite (en HF des valeurs de 170 Hz ou 85 Hz sont courantes) de même qu'au delà de 30 MHz (VHF).

Le démodulateur réalisé selon le principe de la modulation d'amplitude apparaît sur la figure 10. On fait appel à deux filtres différents. Viennent ensuite les détecteurs AM dont les sorties sont complétées puisque lorsque l'un des signaux est présent, l'autre est forcément absent. C'est ce qui apparaît sur la figure 11. Lorsque l'un des signaux vient à s'évanouir, l'amplitude en sortie de l'additionneur (fig. 10) est réduite de moitié. Il suffira de doubler le gain lors de l'amplification pour que le déclenchement se fasse dans de bonnes conditions malgré l'absence simultanée des deux signaux. En pratique, c'est plus compliqué que cela; il faut un circuit capable de modifier le niveau de référence du déclenchement pour l'adapter aux circonstances: il s'agit d'un *automatic threshold corrector*, soit un correcteur automatique de seuil. Celui-ci ne consiste bien souvent qu'en une combinaison de 2 diodes, 2 résistances et 2 condensateurs. L'efficacité d'un correcteur automatique de seuil est si grande qu'on en trouve dans la plupart des démodulateurs fonctionnant selon le principe de la modulation de fréquence.

Le code a-t-il une influence sur la fiabilité de la transmission?

Un code n'est rien d'autre qu'un système de relations structurées entre signes et ensembles de signes pour la transmission d'informations. Nous avons déjà souligné l'importance du degré de redondance d'un code. Notons à ce propos que la répétition est le plus simple et plus sûr moyen d'introduire (ou d'augmenter) la redondance.

En figure 12, on trouve le code morse international. On voit qu'il dispose d'un réper-

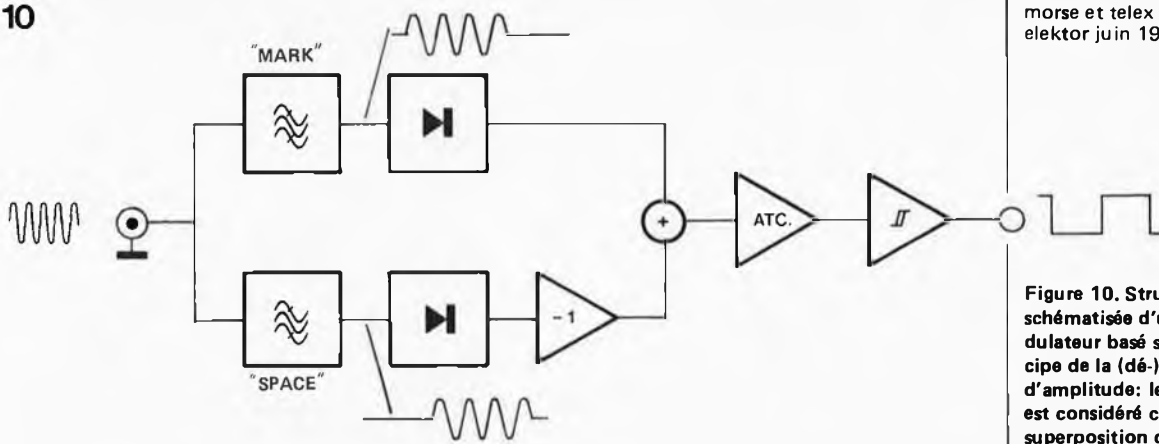


Figure 10. Structure schématisée d'un démodulateur basé sur le principe de la (dé-) modulation d'amplitude: le signal FSK est considéré comme une superposition de deux signaux de fréquence différente modulés alternativement en tout ou rien (profondeur de modulation de 100%).

toire complet de signes et d'ensembles de signes. En cas d'erreur, un opérateur exercé est capable de rectifier . . .

Avec le code telex à 5 bits de la figure 13, appelé code Baudot, les 32 configurations binaires possibles ont toutes une signification. Un seul bit erroné, et tout le caractère est perdu. Ce code est le premier élaboré pour le telex; il s'agit d'un code asynchrone en ceci que la transmission se fait sans l'aide d'un signal d'horloge commun à l'émetteur et au récepteur. La synchronisation entre les deux extrémités de la chaîne est assurée par des bits spéciaux; le début d'un caractère est marqué par un bit de départ dont la durée est égale à la durée d'un bit de donnée. Le bit de départ est toujours un niveau logique bas et correspond par conséquent à la fréquence "défective": le "space". Après le bit de départ viennent les bits de donnée, au nombre de cinq dans le code Baudot. Du fait que les horloges d'émission et de réception ne sont pas synchrones, il faut une initialisation après chaque caractère: on procède à l'émission d'un bit d'arrêt ou de fin. Les anciens telex, dont l'inertie mécanique était bien plus grande que celle de nos dispositifs électroniques modernes, nécessitaient une durée de bit d'arrêt égale à 1,5 fois la durée d'un bit de donnée. Désormais, cette particularité n'a plus de raison d'être, elle est même plutôt gênante: il est préférable, pour le décodage, que les bits de départ, de donnée et d'arrêt soient de longueur rigoureusement égale (on parle alors de code isosynchrone).

Le taux de transmission est l'inverse de la plus courte durée de bit possible. Le taux le plus courant est de 50 bauds: la durée d'un bit de donnée est de 20 ms, et celle du bit d'arrêt de 30 ou 20 ms. Le taux de transmission ne renseigne que partiellement sur la vitesse de transmission réelle des données. Parmi les 7,5 durées de bit du code Baudot, cinq seulement concernent la donnée transmise: la vitesse de transmission effective est donc de $(5 : 7,5) \times 50 = 33$ bits/s.

Que l'on ne trouve pas de code ASCII en HF n'a rien d'étonnant: chaque bit supplémentaire augmente en effet le risque d'erreur. Ceci dit, le code ASCII offre tout de même la possibilité d'émettre un bit de parité.

En Baudot, les 5 bits ne permettent d'obtenir que 32 possibilités, soit 32 signes au

11

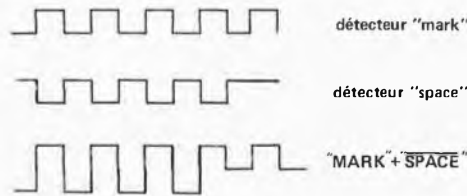


Figure 11. Les signaux "mark" et "space" tels qu'on aimerait les voir sortir du démodulateur. On remarquera que les deux signaux sont complémentaires. L'absence de l'un est confirmée par la présence de l'autre!

nombre desquels on trouve deux indicateurs de commutation entre lettres et chiffres (voir figure 14). Cette commutation est la source de nombreuses erreurs et le risque de difficultés de compréhension du message est si important que pour s'en prémunir, certaines agences de presse expriment systématiquement en toutes lettres les chiffres et les nombres qu'elles ont à transmettre (ainsi "12" devient "douze"). Les alphabets orientaux plus complexes que notre alphabet latin requièrent un troisième indicateur de commutation. Le risque d'erreur n'en est que plus grand.

Le code à 7 bits de la figure 14 (avec détection d'erreur et possibilité de correction) représente un progrès important. Sept bits de donnée (sans compter de bits de départ et d'arrêt) offrent 128 combinaisons. Si l'on n'en retient que celles dont le nombre de niveaux logiques hauts et le nombre de niveaux logiques bas s'inscrivent dans un rapport de 3/4 ou 4/3, il en reste encore 35. Comme pour le code Baudot, il faudra des indicateurs de commutation. Mais l'on dispose ici d'une clef de vérification grâce au rapport 3/4 ou 4/3 dont l'absence signale une erreur! Ceci permet, lors d'une communication bidirectionnelle, de demander la répétition de tout ou partie du message. Cette forme de communication par telex a tendance à se généraliser, mais elle n'est pourtant pas dépourvu d'inconvénients. En effet, il se peut que la capacité de mémorisation d'un message à la réception soit prise au dépourvu lors d'une répétition dont la longueur est importante.

Principes de décodage

En général, les niveaux logiques tels que les fournit le démodulateur sont loin d'être idéaux. Les "bruits" logiques peuvent être différenciés de la manière suivante: soit la

durée d'une impulsion ne correspond pas à la durée de référence (il y a changement de taux de transmission); soit l'apparition d'impulsions parasites fausse la succession des niveaux logiques. Il appartient au logiciel de décodage d'analyser ces perturbations pour mieux annihiler leur effet. En radiotélégraphie morse, ce problème est particulièrement épineux: la durée des bits varie fortement. La méthode (utilisée par tous les UART) qui consiste à échantillonner le milieu de la durée de bit, n'est pas très fiable. Il est préférable de procéder par mesure de la durée de bit, puis comparaison du résultat avec une durée de référence. Si le résultat est supérieur à la moitié de la durée idéale il s'agit d'un niveau logique haut

(il ne s'agit donc pas d'un parasite); dans le cas contraire, c'est un niveau logique bas (l'impulsion dont on a mesurée n'est pas à prendre en compte pour le décodage: il s'agit d'un niveau logique bas). C'est précisément cette méthode qui a été mise en oeuvre dans le logiciel de décodage Baudot proposé par Elektor: les résultats obtenus sont de loin supérieurs à ce que l'on obtient avec la méthode d'échantillonnage de la moitié de la durée de bit. La méthode de mesure comparative est fondée sur une hypothèse essentielle: lors de communications par telex, la durée de bit est invariable. Un problème délicat à résoudre pour le décodage est la détection du bit de départ

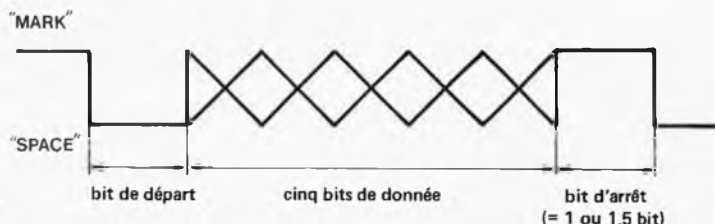
Figure 12. L'alphabet morse international ne comporte pas seulement des codes de points et de traits pour les voyelles et les chiffres, mais aussi pour certains signes de ponctuation ainsi que pour certaines instructions à caractère utilitaire.

12

A --	Point
B ----	Virgule
C -----	Double-point :
D ----	
E -	
F -----	
G -----	
H ----	
I --	Point d'interrogation ou
J ----	demande de répétition ?
K ----	
L ----	
M --	Apostrophe '
N --	
O ----	Trait d'union -
P -----	
Q -----	
R ----	Barre de fraction /
S	
T --	Parenthèses ()
U --	
V ----	
W ----	
X ----	
Y ----	
Z ----	Guillemets "
Ä (Allemand) ----	Signe d'égalité =
Á ou A (Espagnol-Scandinave) ----	Reçu
CH (Espagnol-Allemand) ----	Erreur
É (Français) ----	Fin de transmission
Ñ (Espagnol) ----	ou fin de message
Ö (Allemand) ----	
Ü (Allemand) ----	Invitation à transmettre
1 ----	
2 ----	Attendre
3 ----	
4 ----	
5 ----	Fin
6 ----	
7 ----	
8 ----	Signal de début
9 ----	
0 ----	de transmission

Figure 13. Structure sérielle d'un caractère Baudot: le début est marqué par un bit de départ. Après les cinq bits de donnée on trouve un bit d'arrêt dont la durée est souvent égale à une durée de bit de donnée et demie.

13



Code Baudot à 5 bits					Lettres	Chiffres/Symboles					Code Moore ARQ à 7 bits							
						International	W.U.	Militaire	TWX	Météo	1	2	3	4	5	6	7	
00000	A	-	-	-	-	-	-	-	-	↑	-	-	0	0	-	0	-	
00001	B	?	?	?	5/8	⊕	-	-	-	-	-	-	0	0	-	-	0	
00010	C	:	:	:	1/8	0	0	-	-	-	0	-	-	0	0	-	-	
00011	D	Idf.	\$	\$	\$	↖	-	-	-	-	-	-	0	0	0	-	-	
00100	E	3	3	3	3	3	-	-	-	-	-	-	0	0	0	-	-	
00101	F	Opt.	!	!	1/4	→	-	-	-	-	-	-	0	-	-	-	0	
00110	G	Opt.	8	8	8	↘	0	0	-	-	-	-	-	-	-	-	0	
00111	H	Opt.	#	Stop	Stop	↓	0	0	-	-	-	-	-	-	-	-	0	
01000	I	8	8	8	8	8	-	-	-	-	-	-	0	0	0	-	-	
01001	J	Bell	Bell	.	.	↙	-	-	-	-	-	-	0	-	-	-	0	
01010	K	(((1/2	←	-	-	-	-	-	-	-	-	-	-	0	
01011	L)))	3/4	↗	0	0	-	-	-	-	-	-	-	-	0	
01100	M	0	-	-	-	-	-	-	-	-	-	0	
01101	N	.	.	.	7/8	⊕	-	-	-	-	-	-	0	-	-	-	0	
01110	O	9	9	9	9	9	0	-	-	-	-	-	-	-	-	-	0	
01111	P	0	0	∅	0	∅	0	-	-	-	-	-	-	-	-	-	0	
10000	Q	1	1	1	1	1	-	-	-	-	-	-	-	-	-	-	0	
10001	R	4	4	4	4	4	0	-	-	-	-	-	-	-	-	-	0	
10010	S	*	*	*	Bell	Bell	Bell	-	-	-	-	-	-	-	-	-	0	
10011	T	5	5	5	5	5	0	-	-	-	-	-	-	-	-	-	0	
10100	U	7	7	7	7	7	-	-	-	-	-	-	-	-	-	-	0	
10101	V	=	:	:	3/8	⊕	-	-	-	-	-	-	-	-	-	-	0	
10110	W	2	2	2	2	2	-	-	-	-	-	-	-	-	-	-	0	
10111	X	/	/	/	/	/	-	-	-	-	-	-	-	-	-	-	0	
11000	Y	6	6	6	6	6	-	-	-	-	-	-	-	-	-	-	0	
11001	Z	+	"	"	"	+	-	-	-	-	-	-	-	-	-	-	0	
11010	Retour chariot (carriage return)					0	-	-	-	-	-	-	-	-	-	-	0	
11011	Nouvelle ligne (line feed)					0	-	-	-	-	-	-	-	-	-	-	0	
11100	Lettres					-	-	-	-	-	-	-	-	-	-	-	-	0
11101	Chiffres/symboles					-	-	-	-	-	-	-	-	-	-	-	-	0
11110	Espace entre mots					0	-	-	-	-	-	-	-	-	-	-	-	0
11111	Position vide					-	-	-	-	-	-	-	-	-	-	-	-	0
	Signal RQ (demande de répétition)					-	0	0	-	-	-	-	-	-	-	-	-	0
	Idle Alpha (sync.)					-	0	-	-	-	-	-	-	-	-	-	-	0
	Idle Beta (sync.)					-	0	-	-	-	-	-	-	-	-	-	-	0

Opt. = optionnel

Idf = { Identification
Répondez
Qui êtes-vous?

Figure 14. Le code Baudot comporte cinq bits, tandis que le code ARQ (Automatic ReQuest) en comporte sept. Ces deux codes requièrent l'utilisation d'indicateurs de commutation pour les lettres et les voyelles représentées par la même configuration binaire.

du code Baudot. Lors de la mise en service du logiciel, celui-ci commence par détecter le premier passage d'un niveau logique haut au niveau logique bas. Dès que celui-ci se produit, une routine de comptage est lancée. S'il arrive qu'au cours du comptage (qui est un comptage comparatif, notons-le bien, car la durée de bit théorique est connue du logiciel: l'utilisateur spécifie le taux de transmission estimé par lui, ce qui suppose quelques tâtonnements . . .) la routine constate que le niveau logique redevient haut, et reste haut pendant une durée supérieure à la moitié de la durée du bit de référence, on en déduit que c'était un faux départ. Sans attendre la fin de la durée de bit de référence, le logiciel se remet à attendre un bit de départ sous la forme d'un passage d'un niveau logique haut au niveau bas, suivi d'une durée de bit au moins égale à la moitié de la durée du bit de référence.

En décodage morse, le processeur doit déterminer et mémoriser la durée de bit à partir du signal qui lui est fourni: il retient la durée de bit la plus courte (soit celle d'un point ou d'une pause entre un point et un trait) et néglige toutes les durées inférieures; il peut également compenser le dispositif de réjection des parasites (l'intégrateur que nous évoquons au début du présent article).

Le démodulateur morse et le démodulateur Baudot proposés par Elektor sont dotés l'un et l'autre d'un intégrateur dont la fonction est justement la réjection de ces parasites. La constante d'intégration est commandée en courant. Il est donc possible d'en assurer la commande à l'aide du logiciel (il s'agit tout simplement de fixer le seuil de longueur d'impulsion à partir duquel l'intégrateur devient efficace).

Les systèmes à réception synchrone sont totalement tributaires de l'horloge et il existe nombre de signaux et de protocoles grâce auxquels la synchronisation peut être obtenue. Aux deux extrémités de la chaîne de transmission, on trouve un oscillateur à quartz (avec compensation thermique). Une fois que la synchronisation a été obtenue, elle reste assurée pendant un laps de temps confortable. La seule information requise pour réussir le décodage de signaux Baudot démodulés est leur taux de transmission: c'est pourquoi de nombreuses stations émettrices choisissent délibérément des taux non normalisés, rendant ainsi la tâche plus difficile aux amateurs indiscrets comme vous et moi: en HF, les taux de transmission courants sont 45, 45/50/57/75 et 100 bauds.

Le mois dernier, nous avons consacré un article complet à la description et à la réalisation de l'émetteur de la télécommande pour chaîne audio que nous avons baptisé Maestro. Cet article-ci décrit la réalisation, la mise en place et le réglage de la partie réception de Maestro. La quasi-totalité du récepteur trouve place sur un circuit imprimé double face; seuls deux afficheurs, accompagnés de leurs circuits de commande, sont mis sur un petit circuit séparé que nous avons déjà mentionné le mois dernier. Faites chauffer votre fer; il ne devrait pas tarder à servir.



Maestro

(2)

le récepteur

Les dimensions du circuit imprimé du récepteur sont loin d'être négligeables, ce qui ne vous étonnera guère, étant donnée la complexité du circuit. Si l'on fait un petit recensement de sa population, on ne découvre pas moins de 29 circuits intégrés, 15 transistors, 12 diodes, sans compter les quelques 90 résistances et la vingtaine de condensateurs: densité rarement rencontrée dans d'autres de nos montages. Le dessin du circuit est reproduit en figure 2. Sachant qu'il s'agit d'un double face à trous métallisés, nous ne pouvons que recommander la vérification de cette métallisation à l'aide d'un ohmmètre car, lorsque les composants ont pris place sur le circuit, il est trop tard pour y procéder. Les quelques minutes passées à cette vérification vous épargneront des heures de dépression et de nombreuses tentatives d'obtenir Elektor au téléphone. Si tout est parfait, vous pouvez vous lancer dans la réalisation de votre récepteur.

Construction

Après vérification du circuit imprimé (nous insistons...), on pourra mettre en place les composants dans l'ordre habituel. Les circuits intégrés sont mis sur des supports (de bonne qualité car, sinon, le remède est pire que le mal). Les conden-

sateurs C22 et C23 sont montés verticalement. Les deux afficheurs, leurs circuits de commande, les résistances indispensables et deux condensateurs de découplage sont mis en place sur le circuit imprimé de l'affichage dont le dessin a déjà été reproduit dans le premier article. Les divers composants de ce circuit d'affichage ne sont pas énumérés dans cet article-ci, ayant déjà fait l'objet d'une mention dans l'article précédemment indiqué.

Une remarque au passage en ce qui concerne IC14. Nous avons indiqué qu'il était possible de s'en passer, si l'on ne voulait pas disposer des fonctions supplémentaires. Si tel est votre choix, d'autres composants accompagnent IC14 dans sa disparition; il s'agit d'IC15, T7...T10, T15, R42, R44...R50, D8...D11 (l'émetteur perd alors, soit la moitié de son clavier, soit l'inverseur). A la place de T15, on pose un pont entre les connexions du collecteur et de l'émetteur.

Revenons à la construction. Au cours de la première partie, nous avons expliqué comment fixer le circuit d'affichage derrière la face avant. La liaison entre le circuit d'affichage et le circuit imprimé du récepteur pourra se faire à l'aide d'un morceau de câble en nappe à 11 conducteurs. De simples morceaux de fil de câblage relient les LED au circuit imprimé;

Pour les constructeurs de Prélude

Les étages-tampon décrits dans le numéro de mai auront leur dessin de circuit imprimé dans le prochain numéro de vacances. Que ceux de ce montage intéressent prennent patience!!!

D4...D7 reçoivent une liaison de cathode commune, D8...D11 une connexion commune au + et D12...D15 une connexion d'anode commune. N'oubliez pas d'effectuer la "pré-programmation" du compteur de volume qui se trouve sur le circuit imprimé du récepteur (à l'aide des quatre ponts) car, si vous l'oubliez, le compteur risque de se comporter de manière fort étrange. La diode de réception située dans la "fenêtre de réception" est reliée au circuit à l'aide de deux petits morceaux de fil de câblage. Si l'on utilise les connexions de puissance ("power") pour commander d'autres appareils, il faut mettre en place 3 relais (Re1...Re3) chargés de commuter la tension du secteur. Dans ce cas, il ne faut pas oublier de mettre en place les diodes D_x, D_y et D_z directement sur les connexions de la bobine du relais. Veillez à ne pas inverser la polarité des diodes. On pourra mettre les relais, soit ensemble dans le boîtier de Maestro, soit individuellement dans chaque appareil concerné et les commander alors par l'intermédiaire de lignes faible tension à partir de Maestro. Les relais sont connectés entre les points +, X, Y, Z qui se trouvent au centre du circuit imprimé. Le courant maximal admissible par la bobine est de 100 mA; en cas de mise en œuvre de 3 relais, il est préférable de choisir un transformateur de 18 V.

En ce qui concerne la connexion magnéto (Q1...Q7), nous n'avons pas de solution universelle. Un magnétophone est mis en marche par la mise à la masse de certaines lignes, un autre par mise des lignes au + 24 V (par exemple). Seule solution possible dans ce cas-là: prenez le schéma de votre magnétophone et essayez de voir ce qu'entraîne l'action de la touche "marche"

et construisez si nécessaire une interface entre les sorties Q1...Q7 et les connexions du magnétophone. Ne perdez pas de vue cependant qu'une sortie Q est au niveau logique haut "1" (+ 15 V) tant que la touche correspondante est enfoncée et que d'autre part cette sortie est incapable de fournir plus de quelques milli-ampères. Nous allons terminer ce paragraphe en nous intéressant d'un peu plus près au connecteur reliant le circuit imprimé à Prélude, le préamplificateur-correcteur. Ce connecteur doit avoir 9 broches au minimum. La solution la plus évidente est de prendre un connecteur identique à celui que vous avez utilisé avec Prélude. Le connecteur peut être mis en place sur l'arrière du boîtier de Maestro. La liaison entre Maestro et Prélude/Interlude se fera à l'aide d'un câble en nappe à 9 conducteurs.

Mise au point

Avant de pouvoir utiliser Maestro, il reste quelques potentiomètres à ajuster. Il faut commencer par accorder la fréquence du récepteur à celle de l'émetteur. Pour ce faire, P1 et P2 sont mis en position médiane. Nous allons ensuite augmenter et diminuer le volume par action sur la télécommande. Agir lentement sur P1 jusqu'à trouver une position de cet ajustable dans laquelle l'affichage suive correctement les actions sur les touches (c.à.d. que l'affichage augmente ou diminue immédiatement selon que l'on agit sur la touche volume up ou volume down). Si, lors de la mise sous tension, l'affichage ne s'allume pas tout de suite, appuyer sur la touche "marche" (on). Nous allons nous servir de la LED D9 pour le réglage du second circuit inté-

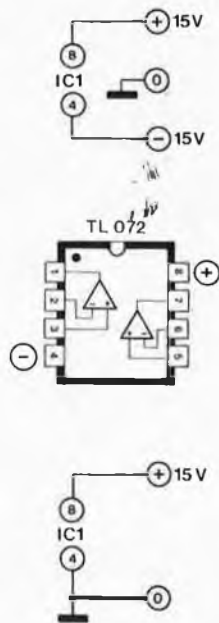
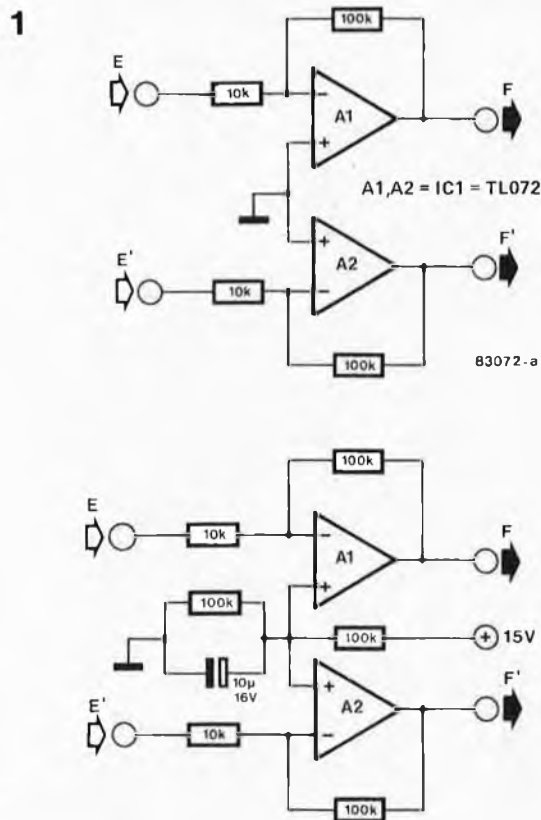
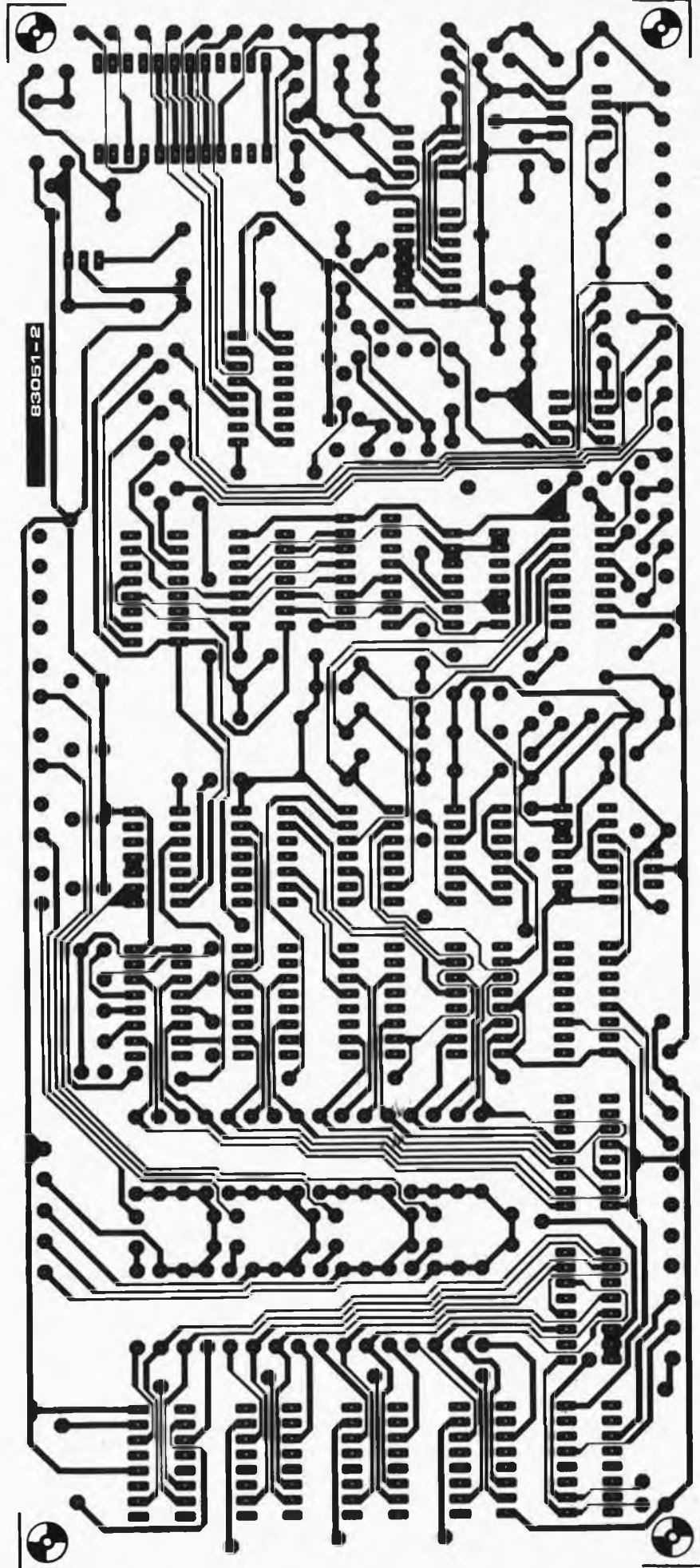


Figure 1. Si l'on veut utiliser Interlude indépendamment, il faut ajouter un étage d'amplification supplémentaire. La figure 1a donne le schéma de principe lorsque l'on dispose d'une alimentation symétrique. La figure 1b donne pour sa part la version pour une alimentation mono-tension.



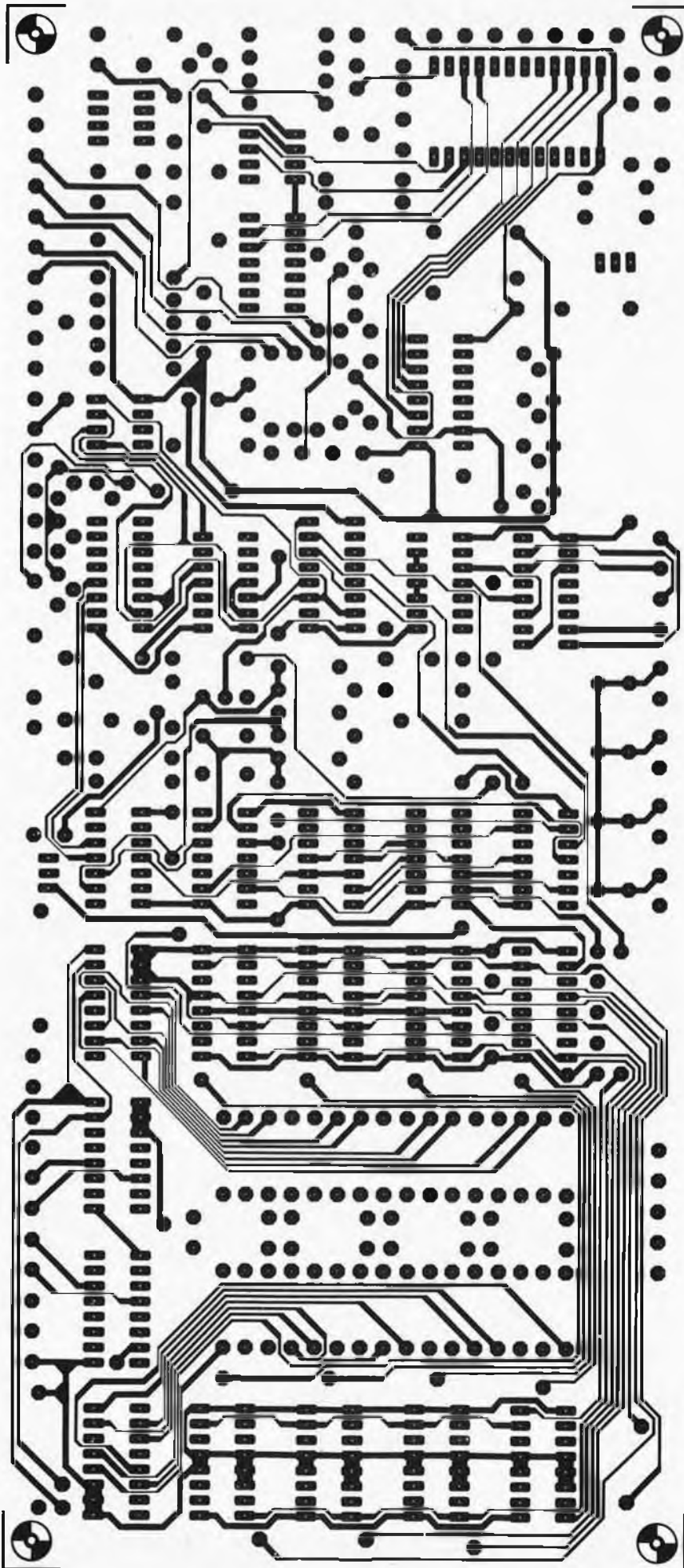
Liste des composants
du récepteur

Résistances:

R1,R9,R10,R11,R17,
R19,R22,R23 = 100 k
R2 = 82 k
R3 = 560 Ω
R4...R7,R13...R16,R27,
R43,R44,R48...R50 = 1 k
R8,R12 = 47 k
R18 = 560 k
R20 = 1 M
R21 = 4k7
R24...R26 = 10 M
R42 = 22 k
R45...R47 = 10 k
R51...R62 = 1 M/1 %
R63...R66 = 499 k/1 %
R67...R70 = 249 k/1 %
R71...R74 = 200 k/1 %
R75...R78 = 100 k/1 %
R79...R82 = 49,9 k/1 %
R83...R86 = 24,9 k/1 %
R87...R90 = 15 k
P1,P2 = 100 k ajustable
P3...P6 = 5 k
(4k7) ajustable

Condensateurs:

C1 = 47 n
C2,C4,C15,C21 = 100 n
C3 = 82 p
C5 = 2n2
C6 = 47 μ /25 V
C7,C10 = 22 n
C8,C14 = 22 p
C9,C11 = 100 p
C12,C24,C25 = 10 μ /16 V
C13 = 470 n
C16...C18 = 220 n
C19 = 1000 μ /40 V
C20 = 330 n
C22,C23 = 1 μ /16 V



Semiconducteurs:

D1 = BP 104
D2,D3,
D16...D18 = 1N4148
D4...D15 = LED rouge
D19...D22,
D_x,D_y,D_z = 1N4001
T1 = BC 560
T2...T6,
T8...T10 = BC547B
T7,T11...T14 = BC557B
T15 = BD679
IC1 = SL 480
IC2 = ML 926
IC3 = 4011
IC4 = 4072
IC5 = 4002
IC6 = 4093
IC7 = 4001
IC8,IC9 = 4025
IC10 = 40106
IC11 = 4556
IC12 = 4555
IC13 = 4042
IC14 = ML 927
IC15 = 4514
IC16 = 4043
IC17...IC24 = 4510
IC25 = 7815
IC26...IC29 = 4052

Divers:

Tr1 = transfo
15...18 V/0,8A
radiateur pour IC25
Re1...Re3 = relais
(caractéristiques bobine:
tension 12...15 V/
courant 100 mA max)

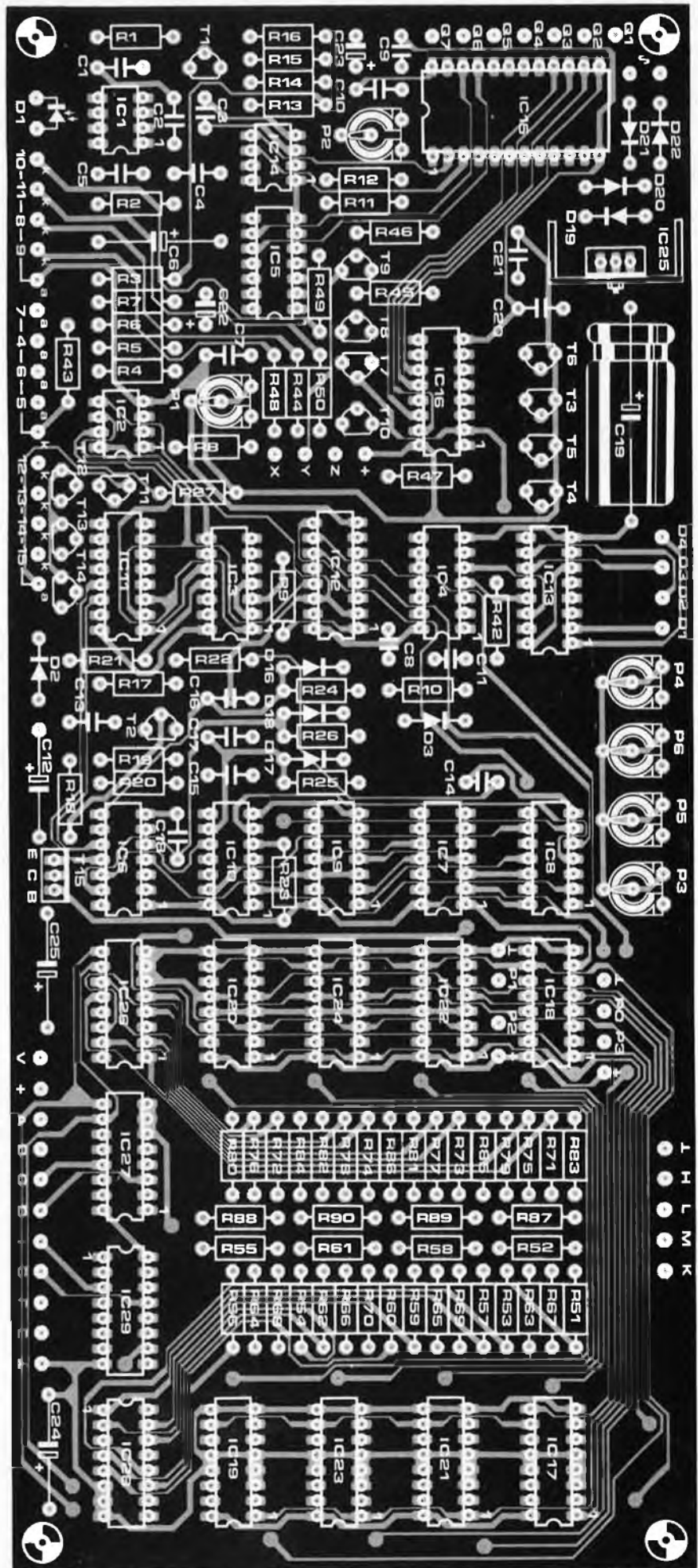
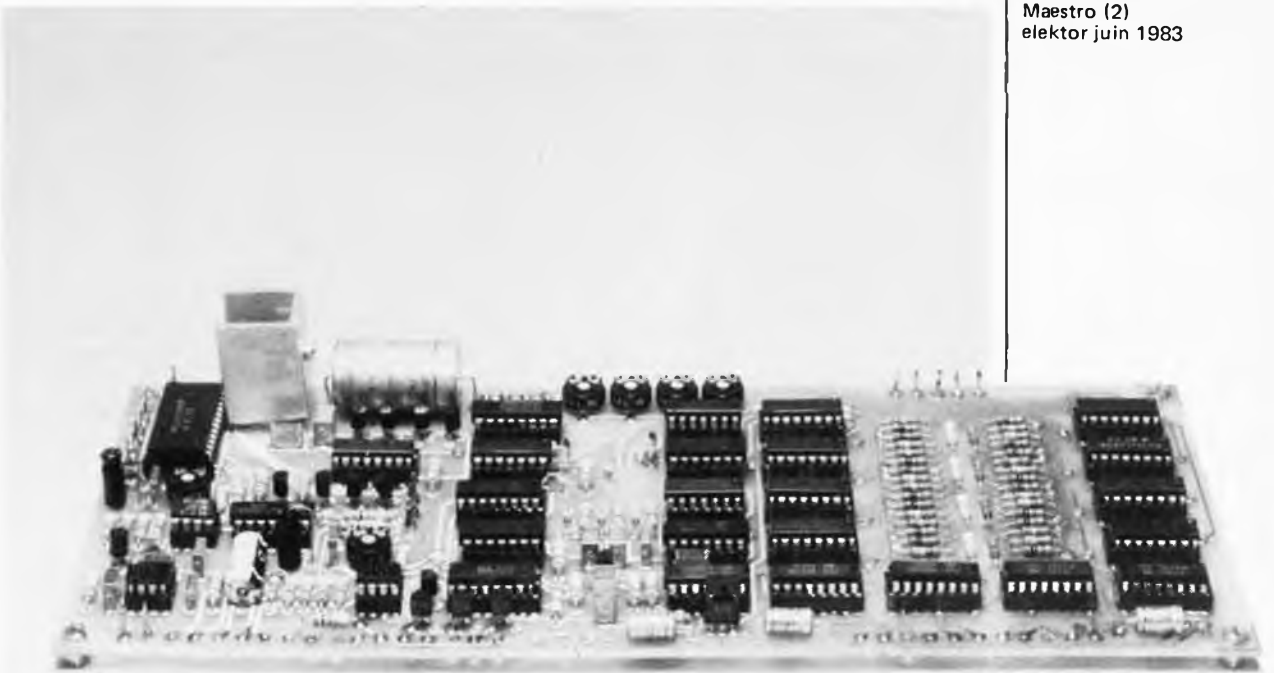


Figure 2. Représentation du circuit imprimé et implantation des composants du récepteur IR. Il s'agit d'un double face à trous métallisés, en raison du nombre fort important de connexions à réaliser entre tous les composants qu'il reçoit: 29 circuits intégrés!!! sans compter les dizaines et dizaines d'autres.



gré de décodage. On agit sur P1 tout en actionnant alternativement plusieurs fois les touches "power 1" on et off, jusqu'à ce que la LED suive bien les ordres de la télécommande.

Nous en arrivons maintenant au réglage des tensions de sortie des convertisseurs N/A. Pour pouvoir effectuer ce réglage, il faut relier Maestro à Interlude/Prélude. On commence par mettre les potentiomètres P3, P4, P5 et P6 à leur position de résistance minimale. Amenez ensuite, par action sur la télécommande, tous les compteurs (volume, balance, aigus et basses) à 99; il ne faut plus maintenant agir sur la télécommande avant d'avoir terminé le réglage. Mettre un multimètre en position voltmètre entre le point de test TP situé sur le circuit imprimé d'Interlude et la sortie H de Maestro. Agir doucement sur P3 (dont la résistance augmente) jusqu'à ce que la différence de tension entre TP et H soit nulle. On poursuit le réglage en procédant de la même façon pour les points K, M et L en agissant cette fois sur les potentiomètres P4, P5 et P6 respectivement. A la fin de cette procédure, on pourra vérifier que la tension disponible aux quatre sorties est identique à celle existant au point de test (5,4 V environ). Le réglage étant terminé, vous pouvez remettre le couvercle du boîtier en place.

Interlude + Maestro

Il doit sans doute y avoir certains de nos lecteurs qui aimeraient construire Maestro indépendamment de Prélude. En principe, cela est possible; il suffit d'ajouter un petit circuit au circuit imprimé d'Interlude. Dans ces conditions, nous aurons assez du circuit imprimé d'Interlude et d'une alimentation capable de fournir 100 mA à

15 V au minimum. Comme Interlude possède un gain unitaire, il faut ajouter un étage d'amplification assurant un gain de 10, de façon à obtenir une tension de sortie de 1 V pour une tension d'entrée de 100 mV. Le schéma d'un tel étage d'amplification est donné en figure 1. On choisira le schéma de la figure 1a si l'on dispose d'une alimentation symétrique de 15 V; si au contraire l'alimentation est monotonie, il faut choisir la solution du schéma de la figure 1b.

Les étages d'amplification sont positionnés entre les points E et F et E' et F'. Dans ce cas, les résistances R23 et R23' sont enlevées et les résistances R17, R17', R24 et R24' remplacées par des ponts sur le circuit imprimé. L'amplificateur opérationnel choisi peut être un TL 072, un TL 082 ou encore un RC 1458. Il est possible de brancher un ou plusieurs pré-amplificateur(s) (MD, MC, etc.) aux entrées. Les entrées magnéto, tuner ou aux. peuvent être reliées directement aux fiches d'entrée. Les points D1...D4, H, K, L et M sont connectés à Maestro à l'aide d'un câble en nappe multiconducteurs. Mettre Interlude et Maestro dans un même boîtier constitue une autre solution. Le choix est laissé à la dextérité de chacun de nos lecteurs. Nous voici arrivés à la fin de la description de la réalisation. Laissez-vous maintenant subjugué par l'agrément d'utilisation. Pour cela, rien ne vaut la pratique (!!!).

Pour nos lecteurs d'un jour

D'aucuns pourront être surpris de ne pas trouver dans cet article le schéma du récepteur. Ce schéma, qui ne couvrirait pas moins de deux pages, se trouve dans le numéro de mai 1983. Le lecteur intéressé pourra s'y reporter.



Lorsqu'il s'agit de commander les mécanismes de vitesse ou de gouvernes, les radiocommandes proportionnelles que peut se procurer le modéliste, sont idéales. De très nombreux modèles réduits, les bateaux en particulier, sont fréquemment équipés de fonctions marche/arrêt (non-proportionnelles) supplémentaires que l'on aimerait pouvoir télécommander elles aussi: éclairage intérieur, phares, sirène, canon à eau, pour n'en énumérer que quelques-unes. Le montage décrit dans cet article donne la possibilité de commander 5 fonctions différentes à l'aide d'une seule voie, et cela sans bricolage mécanique basé sur des servos ou des micro-interrupteurs.

voie multi-canaux tout ou rien pour radiocommande

commutateur
commandé
en largeur
d'impulsion

Le principe de fonctionnement des télécommandes proportionnelles est basé sur la détection de largeur d'impulsion. La position du manche de commande de l'émetteur donne une certaine largeur aux impulsions d'émission (largeur comprise entre 1 et 2 ms). Du côté récepteur, la largeur d'impulsion est à nouveau convertie pour donner la position correspondante aux servocommandes. Ce type de commande proportionnelle des servos est parfait pour obtenir un réglage continu de la vitesse ou une action progressive sur le mécanisme de commande des modèles réduits; la commande de fonctions de commutation (marche/arrêt) se complique quelque peu, dès que l'on ne se contente

plus d'une ou deux fonctions tout ou rien par voie. Il faut alors mettre la main à la pâte et fabriquer un système grâce auquel la tringlerie de la servo actionne alternativement plusieurs micro-interrupteurs au cours de ses allers et retours: une solution coûteuse et inutilement compliquée. On peut faire bien plus simple par adjonction d'un minuscule module électronique. Le cercle de nos lecteurs comprend de très nombreux radiomodélistes que risque d'intéresser ce montage.

Il s'agit d'un module proportionnel/tout ou rien, une servo utilisée en commutateur. Un oscillateur à une porte, un compteur décimal et quelques tampons, il ne faut rien de plus.

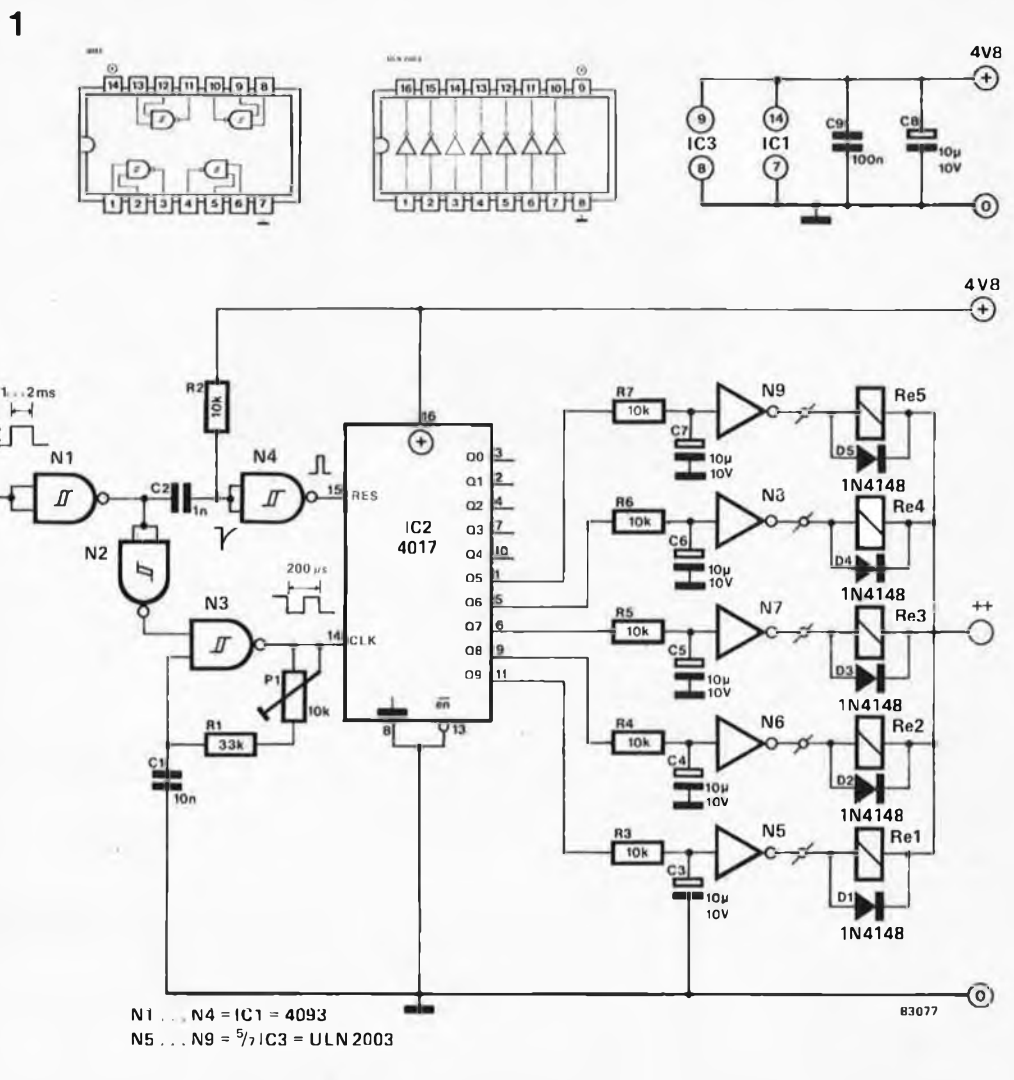


Figure 1. Schéma du commutateur commandé en largeur d'impulsion. Dès qu'arrive une impulsion à l'entrée du montage, les sorties 5...9 deviennent actives tour à tour. Lorsque l'impulsion disparaît, la sortie qui était active à cet instant là, le reste. La sortie sélectionnée est désignée par la largeur de l'impulsion d'entrée.

Le principe de fonctionnement n'est pas compliqué. Sur ordre de l'impulsion de réception, un compteur à cinq sorties démarre. Lorsque l'impulsion cesse, l'une des sorties de commutation est active, selon la longueur de l'impulsion en question. La largeur de l'impulsion est fonction de la position du manche de commande: c'est elle qui détermine quelle est la sortie concernée.

Le schéma

Le schéma du commutateur commandé en largeur d'impulsion est donné en figure 1. Les impulsions produites par l'émetteur ont une largeur variant entre 1 et 2 ms (comme indiqué plus haut); l'intervalle séparant deux de ces impulsions est de quelques 20 ms. Dès qu'une telle impulsion arrive à l'entrée du montage, il se passe successivement et rapidement deux phénomènes. Pour commencer, le compteur IC2 est initialisé par l'intermédiaire de N4 lors de l'arrivée du flanc ascendant (dès le début de l'impulsion donc). Très peu de temps après, lorsque l'impulsion atteint le niveau logique haut, l'oscillateur d'horloge construit autour de N3 démarre et le compteur IC2 se met à compter. L'oscillateur doit fournir un signal rectangulaire de 5 kHz (à ajuster par action sur P1); de ce fait, tant que l'oscillateur fonctionne, IC2 reçoit une impulsion d'hor-

loge toutes les 0,2 ms.

IC2, un compteur décimal travaillant en registre à décalage, devrait en principe permettre la réalisation de 10 sorties de commutation. Les impulsions en question ayant une longueur comprise entre 1 et 2 ms, nous n'utilisons que les 5 dernières sorties. IC2 démarre son comptage à zéro et toutes les 0,2 ms passe à la sortie suivante. De ce fait, après 1 ms, la sortie 5 est active, 0,2 ms plus tard, à 1,2 ms c'est au tour de la sortie 6, et ainsi de suite. Sur l'ordre des impulsions d'horloge produites par N3, les différentes sorties deviennent alternativement actives.

La lumière devrait se faire peu à peu, et vous devez sans doute avoir saisi comment était obtenue la détection de largeur d'impulsion désirée, les sorties n'étant activées successivement que tant que dure l'impulsion. Lorsque l'impulsion disparaît, (et avec elle le niveau logique haut à l'entrée), la sortie du compteur active à cet instant garde cet état jusqu'à l'arrivée de l'impulsion suivante, quelques 20 ms plus tard. Si cette nouvelle impulsion, ainsi que celles qui la suivent, a la même longueur, la sortie concernée reste active avec une très courte interruption toutes les 20 ms, interruption due au temps de comptage. Grâce à la mise en circuit d'un réseau RC R3/C3 (... R7/C7), le signal de sortie subit une intégration sur plusieurs périodes, ce qui permet de supprimer les

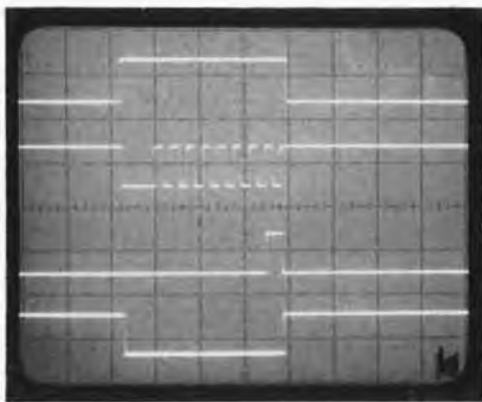


Figure 2. On voit sur la photographie que la réalité diffère légèrement de la théorie: l'impulsion d'entrée (trace du haut), fait démarrer l'oscillateur (trace du bas). La première période est légèrement plus longue, parce que C1 est encore complètement déchargé à cet instant. Ce retard supplémentaire est en partie compensé par le flanc ascendant qui naît lorsque s'arrête l'oscillateur et par le fait que le premier flanc ascendant apparaît au bout d'une demie période déjà. La trace 3 montre le signal disponible à la sortie "8", la trace 4 représentant celui présent à la sortie "9". Cette dernière était active et passe au niveau zéro, parce que le 4017 est initialisé par le flanc ascendant de l'impulsion d'entrée; au neuvième flanc ascendant produit par l'oscillateur, la sortie 9 repasse au niveau logique haut qu'elle garde jusqu'à l'impulsion d'entrée suivante.

effets de ces très brèves interruptions. On dispose de ce fait à la sortie (en collecteur ouvert) de N5 (. . . N9) d'un niveau bas continuellement actif. Les petites ampoules (consommation inférieure à 400 mA) peuvent être mises en place sans autre forme de procès entre l'une des sorties et le pôle positif de l'alimentation (le plus); si l'on désire disposer d'autres fonctions de commutation, il faudra intercaler un relais. Le relais recommandé doit avoir une résistance de bobine supérieure à 100 ohms; il ne faut jamais tomber en dessous de 20 ohms!!!

Utilisation

Le montage fonctionne parfaitement dans la pratique, sans doute grâce au fait qu'une impulsion parasite brève ou qu'une impulsion manquante n'arrive pas à la sortie. La consommation de courant n'étant d'autre part que de quelques mA, elle ne constitue pas de charge supplémentaire notable pour l'accu, côté récepteur.

La connexion du montage à un récepteur ne pose pas le moindre problème puisqu'elle se fait exactement de la même manière qu'une servo standard.

Le réglage du montage est lui aussi extrêmement simple. Il suffit d'ajuster P1 de manière à ce que tous les différents canaux commutent correctement lorsque l'on fait passer le manche de commande d'un extrême à l'autre. On porte ensuite sur le boîtier du manche de commande les repères indiquant le passage d'un canal au suivant. Il suffit alors de maintenir le manche de commande entre deux de ces repères pour être certain que le montage fonctionne correctement quoi qu'il adienne.

Une dernière petite remarque. Les portes de sortie N5 . . . N9 ne peuvent pas commuter plus de 400 mA. Il ne saurait être question de dépasser cette valeur, et le bon sens électronique ne peut que recommander de rester nettement en dessous: on évite ainsi des problèmes de toutes sortes et des réparations prématurées.

D'autre part, on peut voir que deux des tampons de l'ULN 2003 restent inutilisés. On peut ainsi, soit tripler le courant maximal commutable par l'une des sorties, soit doubler celui de deux des sorties: il suffit pour cela de relier en conséquence les entrées et les sorties.

le mois prochain

Il n'est pas trop dans nos habitudes de dévoiler prématurément nos secrets. Mais, les vacances arrivant, et avec elles le temps de loisirs constructifs et de l'expérimentation, nous ne pouvons nous empêcher d'attirer votre attention sur le numéro double de Juillet/Août, numéro intitulé, comme ses prédécesseurs, "CIRCUITS DE VACANCES" mais 83 cette fois-ci. Un numéro de la même veine, comportant:

plus de 100 circuits!!

Tous les domaines y sont abordés:

- alimentation(s)
- appareils de mesure et de test.
- audio, vidéo, musique
- circuits HF, radio
- montages domestiques
- aides à la conception
- expérimentation
- jeux, modélisme, bricolage
- microprocesseur, micro-informatique
- photographie
- voiture, moto

Il ne s'agit bien évidemment là que d'un aperçu général.

Au plaisir de *nous* lire très bientôt

Chaque fois que nous abordons la description d'un circuit travaillant en HF (Hautes Fréquences), nous recommandons la même rengaine au sujet de l'importance capitale d'un bon découplage, seul garant d'un fonctionnement satisfaisant. Les montages construits en technologie numérique, eux-mêmes, n'échappent pas aux fourches caudines d'un bon découplage. Mais au fait un bon découplage qu'est-ce que c'est que ça?

Le découplage??? Qu'èsuaco??? En simplifiant notablement, on pourrait dire qu'il s'agit d'effectuer un court-circuit à haute-fréquence par l'intermédiaire d'un condensateur. Il s'agit là d'une mesure radicale à effectuer en divers endroits d'un montage délicat, soit pour empêcher la naissance de signaux parasites indésirables, soit, s'ils existent déjà, pour les dériver par "le plus court chemin", vers la masse.

"Par le plus court chemin", voici le concept-clé sur lequel repose l'efficacité de la mesure. Tout le monde ne semble pas réaliser qu'il ne faut découpler n'importe où, n'importe comment; il ne faut le faire que là où c'est nécessaire. Si l'on ne respecte pas cette règle, on obtient un découplage partiel ou franchement mauvais contre les signaux parasites; il est alors presque aussi efficace que "pas de découplage du tout"!

Découplage par le support

Nous l'avons dit et répété dans l'introduction, les montages à base de logique numérique exigent eux aussi un bon découplage. Nous visons là tout particulièrement les condensateurs de découplage à mettre entre les lignes de la tension d'alimentation des circuits intégrés numériques. Hélas, cent fois hélas, là encore les effets bienfaisants d'un découplage bien pensé sont quasiment réduits à zéro, si les condensateurs en question ne sont pas placés comme il le faut, c'est-à-dire avec des connexions très courtes et directement sur les broches des circuits intégrés concernés.

Nos remarques concernent tout particulièrement les circuits imprimés. Si le condensateur de découplage (C_x) d'un circuit intégré est mis en place comme l'illustre le dessin de la figure 1a, il n'y a rien à redire: c'est comme cela qu'il faut faire. Mais, il arrive souvent que par manque d'espace ou pour des raisons de conception, le positionnement du condensateur de découplage ressemble plutôt au dessin de la figure 1b. Le trajet entre le condensateur et la connexion "plus" du circuit intégré prend des allures de croisade au point que l'efficacité de C_x n'est plus que fort limitée. Très regrettable bien sûr, mais très souvent la conception du circuit imprimé n'offre pas d'autre ressource.

Pour se mettre à l'abri d'une telle mésaventure, un certain nombre de fabricants de composants électroniques ont eu l'idée de placer tout simplement le condensateur de découplage dans le support du circuit intégré: la solution de rêve. Le seul "hic" est que cela est loin de diminuer le prix du support, ce que ne manqueront pas de regretter nombre d'amateurs de montages électroniques.

le découplage

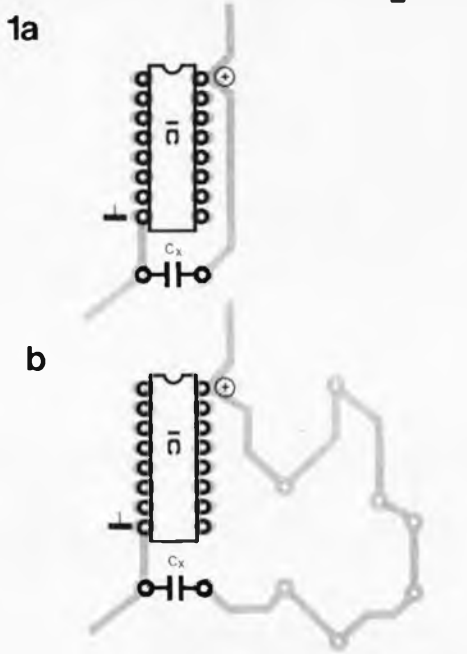


Figure 1. Exemples de ce qu'il faut (figure a) et de ce qu'il ne faut pas (figure b) faire. Il faut connecter le condensateur de découplage entre les lignes d'alimentation d'un circuit intégré, au plus près de ce dernier, mais cela n'est malheureusement pas toujours possible en raison du tracé du circuit imprimé ou d'une densité de composants très élevée.

Un peu de soin, une bonne dose de patience, un doigt de dextérité suffisent pour fabriquer soi-même un support pour circuit intégré, équipé d'un condensateur de découplage incorporé. Il ne reste plus qu'à essayer de trouver un condensateur (céramique) nain et, un support pour circuit intégré à la mentalité de kangourou, disposant de suffisamment de place pour cacher ce condensateur. La photographie de la figure 2 prouve, s'il en est besoin, que de tels composants existent. Le condensateur (céramique) de 22 nF choisi, trouve largement (!!!) de quoi se blottir dans la cavité que comportent nombre de supports pour circuit intégré (comme le montre la photographie). Ce bricolage permet de réaliser un découplage parfait et, cela sans prendre la moindre place sur le circuit imprimé. Que peut-on désirer de plus? Le nec plus ultra.

Il n'y a qu'un tout petit "mais". Lorsque l'on utilise un circuit imprimé double face, il faut faire très attention à ce que les connexions du condensateur de découplage n'entraînent pas de court-circuit entre deux pistes sur lesquelles elles reposeraient. Si l'on est bien conscient de ce risque (que l'on peut aisément éliminer en dotant les connexions du condensateur d'une gaine de souplisso), il n'y a plus le moindre inconvénient. M

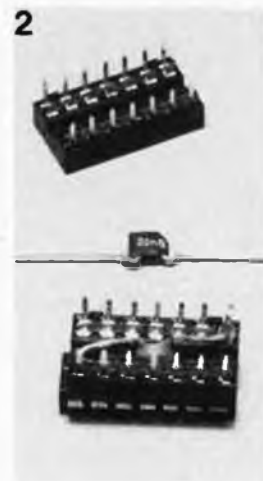
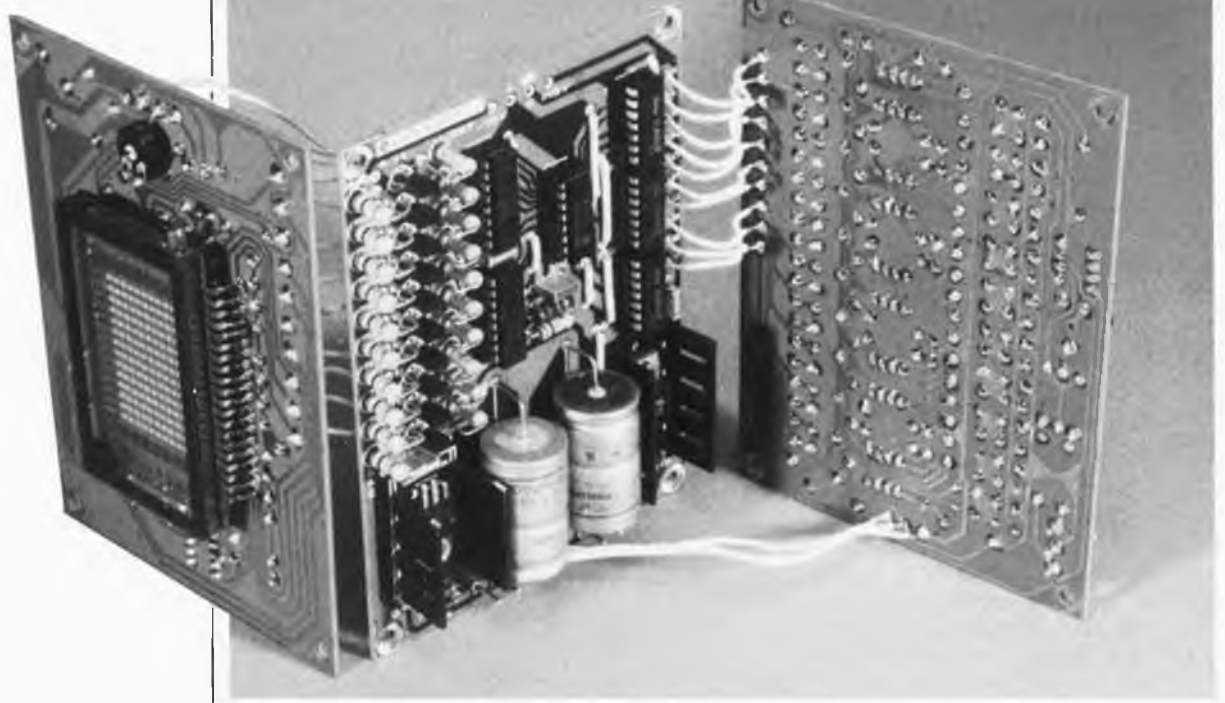


Figure 2. Un peu de patience et une pincée de dextérité permettent souvent de camoufler le condensateur de découplage d'un circuit intégré numérique dans le support destiné à recevoir ce dernier.



audioscope spectral

10 octaves
sur un
affichage
fluorescent

Quel audiophile n'aimerait pas disposer d'un instrument qui lui permette de visualiser les diverses fréquences présentes dans le signal musical sortant de ses enceintes, mais n'a pas les moyens de se payer un analyseur de spectre? Vous? Voici de quoi vous faire monter l'eau à la bouche. Diviser le signal en bandes de 1 Hz est pratiquement impossible; une division par octaves donne, elle, une vue d'ensemble correcte quant à la constitution d'un signal musical. L'audioscope spectral décrit dans cet article peut être connecté à toute installation audio. Un affichage fluorescent de quelques 140 points visualise 10 octaves qui balayent une gamme de fréquences s'étendant de 32 Hz à 16 kHz.

Un audioscope spectral est en fait une sorte de VU-mètre version de luxe visualisant la distribution des fréquences dans un signal audio, ainsi que les niveaux respectifs de ces dernières. Cet appareil peut s'avérer fort utile lors d'enregistrements sur une bande magnétique, car il permet de voir dans quels domaines de fréquences apparaissent les crêtes les plus importantes et les plus fréquentes. On pourra alors, en fonction des observations, régler la profondeur de modulation. Vous n'êtes pas sans savoir qu'une bande magnétique (de cassette) est saturée plus rapidement par des fréquences élevées qu'elle ne l'est par les fréquences plus basses. La visualisation de la puissance de sortie de l'amplificateur sur l'audioscope spectral est une autre des applications possibles. On peut voir ainsi à quelles fréquences l'étage de puissance doit fournir une puissance (trop) élevée. La dernière utilisation de cet audioscope spectral est bien évidemment celle du VU-mètre de luxe; on le connecte alors au pré-amplificateur-correcteur. Cet appareil n'est pas un véritable analyseur de spectre. Le montage utilise des composants standards pas trop difficiles à trouver; on ne peut pas de ce fait poser des exigences trop précises et ne pas rêver de spécifications quasi-professionnelles. Ceci dit, le montage est parfaitement adapté aux diverses applications que nous avons évoquées précédemment.

10 octaves:
32 - 63 - 125 - 250 -
500 - 1000 - 2000 -
4000 - 8000 - 16000 Hz
Lecture de l'amplitude
en 14 pas de 1,4 dB
Sensibilité d'entrée
90 mV...1,8 V
Impédance d'entrée 47 k

L'affichage comporte 10 octaves dont voici les fréquences centrales: 32 - 63 - 125 - 250 - 500 - 1000 - 2000 - 4000 - 8000 - 16000 Hz (il s'agit là de fréquences normalisées). Le niveau du signal de chaque octave peut prendre 14 valeurs, l'intervalle séparant deux d'entre elles étant de 1,4 dB environ. Si vous ne vous êtes pas trompés dans vos calculs, la matrice d'affichage devrait comporter quelques 140 (10 x 14) points (pixels). Cette matrice pourrait être constituée à l'aide de 140 LED mais, outre le problème d'esthétique, se pose celui du prix, sans oublier une consommation de courant non négligeable. L'utilisation d'un affichage fluorescent à 140 points permet de réduire les dimensions de la matrice et d'améliorer sensiblement son esthétique, tout en diminuant la consommation de courant dans des proportions très notables. Soyons francs, nous avons sélectionné ce type d'affichage de 140 points avant de nous lancer dans la conception du circuit en question, d'où cette subdivision en 10 colonnes de 14 points. Venons-en à la conception du circuit lui-même.

Schéma synoptique

Le schéma de principe du montage ayant pris des dimensions non négligeables, il nous semble préférable de commencer par un schéma synoptique (figure 1). Nous avons besoin de dix filtres passe-bande, dont nous avons déjà donné les fréquences centrales, pour découper le signal entrant en 10 bandes. A la sortie de chacun des

filtres passe-bande se trouve un redresseur construit à l'aide d'une diode et d'un condensateur. Les redresseurs sont connectés aux entrées d'un multiplexeur 10 → 1. La sortie du multiplexeur est reliée à l'entrée d'un comparateur à 14 étages. Les 14 sorties de ce comparateur commandent les 14 lignes (rangées horizontales) de la matrice d'affichage. Un démultiplexeur 1 → 10 est chargé de la commande des colonnes. Les deux multiplexeurs sont commutés par le même oscillateur (horloge). Voyons un peu comment se fait cette commutation. Les deux multiplexeurs parcourent l'un après l'autre leurs dix états au rythme de la fréquence d'horloge. Les connexions des deux multiplexeurs sont telles que le multiplexeur 10 → 1 relie constamment au comparateur le filtre passe-bande correspondant à la colonne sélectionnée par le démultiplexeur 1 → 10. Le comparateur produit l'illumination d'un certain nombre des points de la colonne concernée; ce nombre est fonction de la tension régnant aux bornes du condensateur de redressement. Chaque colonne subit le même traitement. Ce n'est pas plus compliqué que cela... enfin... En pratique, le schéma synoptique est bien respecté, mais le montage a pris un peu d'embonpoint en raison du nombre de composants relativement élevé qui le constituent. On voit en effet sur le schéma synoptique qu'il ne nous faut pas moins de dix filtres passe-bande, dix redresseurs, deux multiplexeurs, quatorze comparateurs, un affichage et un oscillateur d'horloge. Et nous n'avons pas encore mentionné l'alimentation, les étages

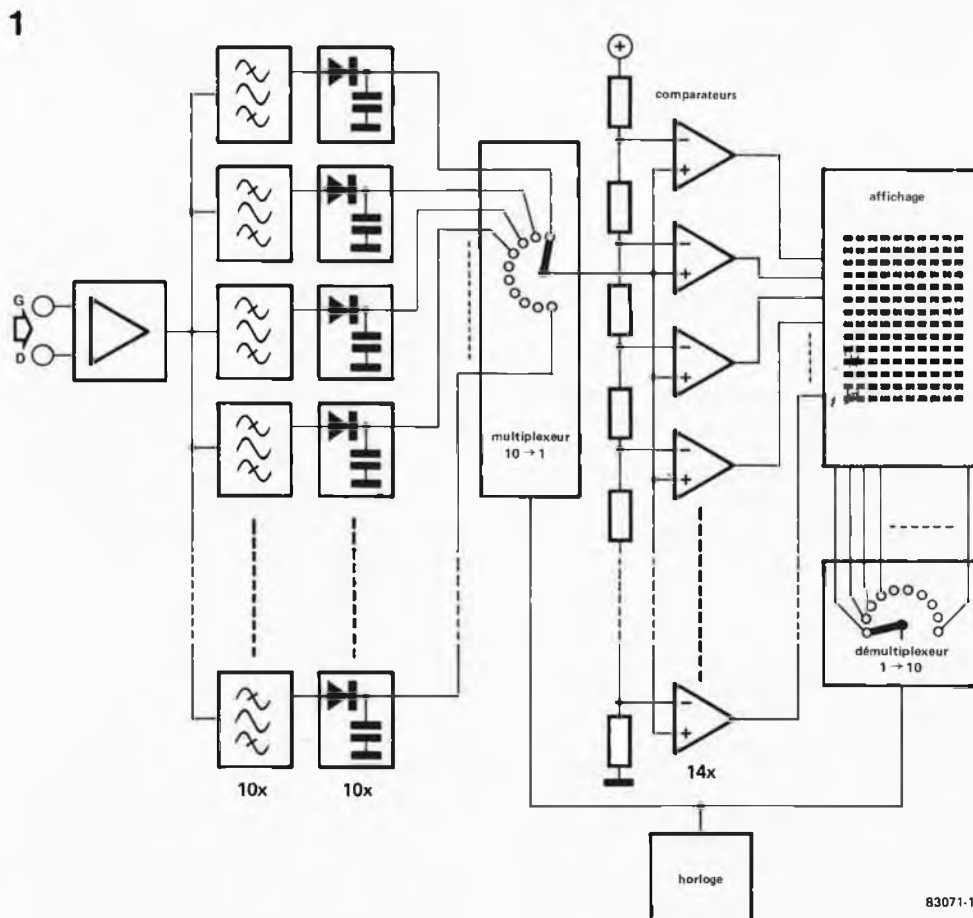


Figure 1. Schéma synoptique de l'audioscope spectral. Le signal appliqué à l'entrée est divisé en dix bandes à l'aide de filtres passe-bande, avant d'être redressé et envoyé à un multiplexeur qui applique successivement les dix tensions à l'entrée d'un comparateur. Ce dernier commande les rangées de l'affichage, les colonnes étant commandées à l'aide d'un second multiplexeur.

3

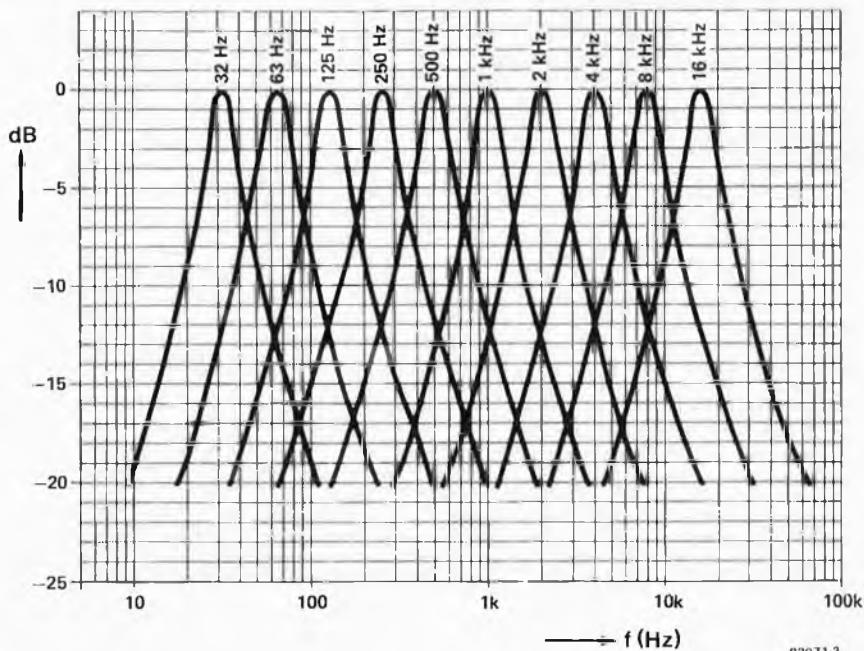


Figure 3. Courbes de réponse en fréquence des 10 filtres passe-bande.

2

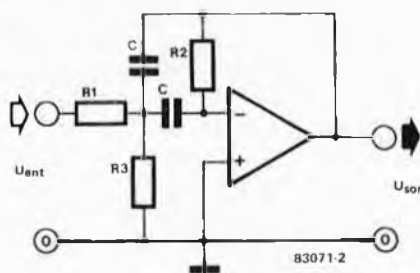


Figure 2. Schéma de principe du filtre actif utilisé dans l'audioscope, sans mention de valeurs. On peut fixer indépendamment l'un de l'autre le gain, le facteur Q et la fréquence centrale en choisissant les valeurs adéquates pour les résistances R1, R2, R3 et les condensateurs C.

fréquence centrale	$f_0 = \frac{1}{2\pi C} \sqrt{\frac{R1+R3}{R1 R2 R3}}$
gain à f_0	$-A_0 = \frac{R2}{2R1}$
facteur Q	$Q = \pi R2 C f_0$
bande passante	$B = \frac{1}{\pi R2 C}$

indiquées sous le schéma de la figure 2. Le gain choisi pour tous les filtres est de cinq, le facteur de qualité Q étant lui de trois environ. Les filtres n'utilisent que des composants de la série E12, composants pour lesquels l'on ne devrait pas avoir le moindre problème, mais cette facilité d'obtention se paie par une légère dispersion des fréquences centrales et du facteur Q. La précision atteinte avec ces composants est largement suffisante pour l'application envisagée. La figure 3 rassemble les courbes de réponse en fréquence des 10 filtres.

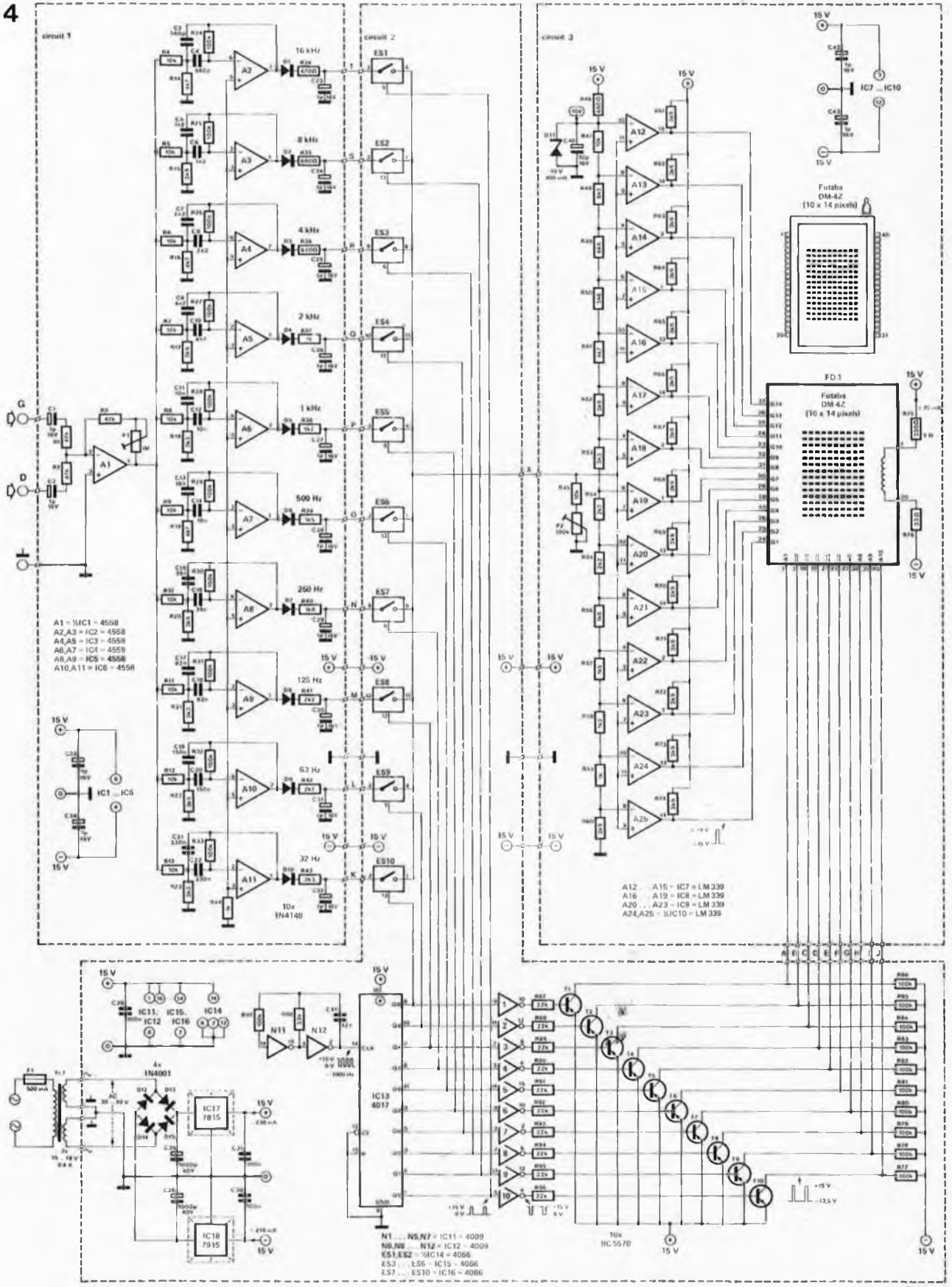
Le schéma de principe

Après toutes ces précautions d'indien, nous pouvons nous lancer à l'assaut du grand schéma de la figure 4. Il représente notre audioscope spectral et ne devrait pas effrayer un véritable amateur. Présentons-nous à l'entrée de ce labyrinthe. Le premier solide que nous rencontrons est l'amplificateur opérationnel A1. Cet ampli op est monté en amplificateur-mélangeur. On applique les signaux gauche et droit à l'entrée; en sortie de l'ampli op, on trouve la tension-somme des canaux gauche et droit. Rien n'interdit de n'appliquer qu'un signal monophonique à cette entrée de A1. L'entrée non utilisée reste tout simplement en l'air. Il est possible de choisir un gain entre 1 et 22 pour A1 en agissant sur l'ajustable P1. Au gain maximal, la sensibilité d'entrée du montage est de 90 mV. La sortie de A1 est reliée aux entrées des dix filtres passe-bande (construits autour de A2...A11). La fréquence centrale du filtre, basé sur A11, se situe aux alentours de 32 Hz; celle du filtre centré sur A10 aux environs de 63 Hz..., celle du dernier filtre construit autour de A2 à 16 kHz approximativement. Les signaux de sortie des filtres sont ensuite redressés et lissés (grâce à D1...D10, R34...R43 et C23...C32).

d'adaptation et autres circuits additionnels. Quoiqu'il en soit, nous supposons que le principe du fonctionnement du montage doit être un peu plus clair, ce qui devrait vous permettre de mieux suivre la description du schéma de principe.

Les filtres

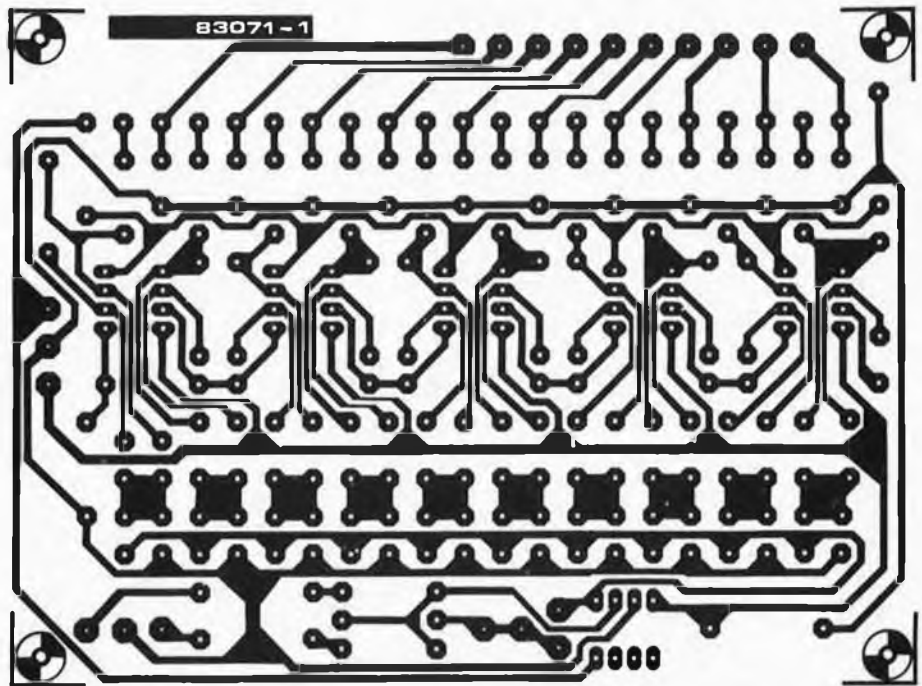
Le but des filtres étant de visualiser des octaves, il n'est pas nécessaire de construire des filtres très "pentus". Nous pouvons utiliser des filtres passe-bande actifs relativement simples, tous construits selon le schéma de la figure 2. Il s'agit d'un filtre à contre-réactions multiples dont il est possible de déterminer indépendamment l'un de l'autre le facteur Q, le gain et la fréquence centrale en fonction des valeurs données aux trois résistances R1, R2 et R3 et aux deux condensateurs C, selon les formules



Le multiplexeur 10 → 1 qui suit est constitué par 10 interrupteurs électroniques ES1... ES10. Ces interrupteurs sont commandés par les sorties d'un compteur (IC13) auquel nous allons revenir dans quelques instants. Les sorties de tous les interrupteurs analogiques sont interconnectées et ont une

charge commune constituée par la combinaison de R54 et de P2. La valeur de la résistance de cette paire détermine la durée de la décharge du condensateur qui leur est, à un moment donné, relié par l'intermédiaire de l'un des interrupteurs. On aurait fort bien pu donner à chaque condensateur

Figure 4. Schéma de principe de l'ensemble du montage. Les trois cadres en pointillés permettent de visualiser la distribution des composants sur chacun des (trois) circuits.



Liste des composants

Résistances:

- R1...R3 = 47 k
- R4...R13, R45, R47 = 10 k
- R14, R16, R19, R51 = 4k7
- R15, R17, R20, R22, R52, R60...R74 = 3k9
- R18, R21, R23, R43, R53 = 3k3
- R24...R33, R77...R86, R97 = 100 k
- R34 = 470 Ω
- R35, R46 = 680 Ω
- R36 = 820 Ω
- R37, R44, R59 = 1 k
- R38, R58 = 1k2
- R39, R57 = 1k5
- R40, R56 = 1k8
- R41, R55 = 2k2
- R42, R54 = 2k7
- R48 = 8k2
- R49 = 6k8
- R50 = 5k6
- R75 = 330 Ω/5 W
- R76 = 33 Ω
- R87...R96 = 22 k
- R98 = 33 k
- P1 = 1 M ajustable
- P2 = 100 k ajustable

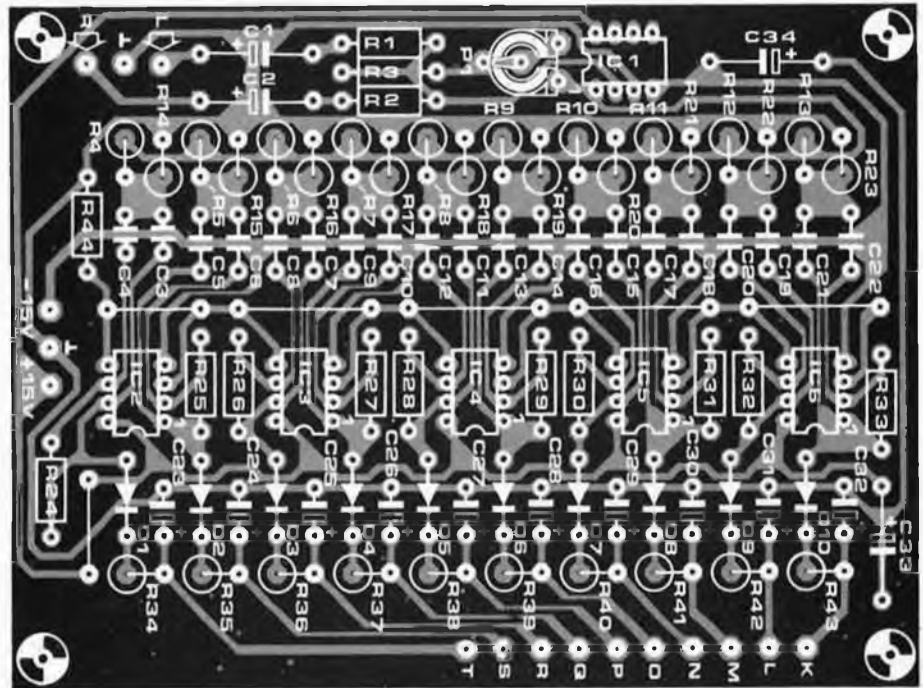
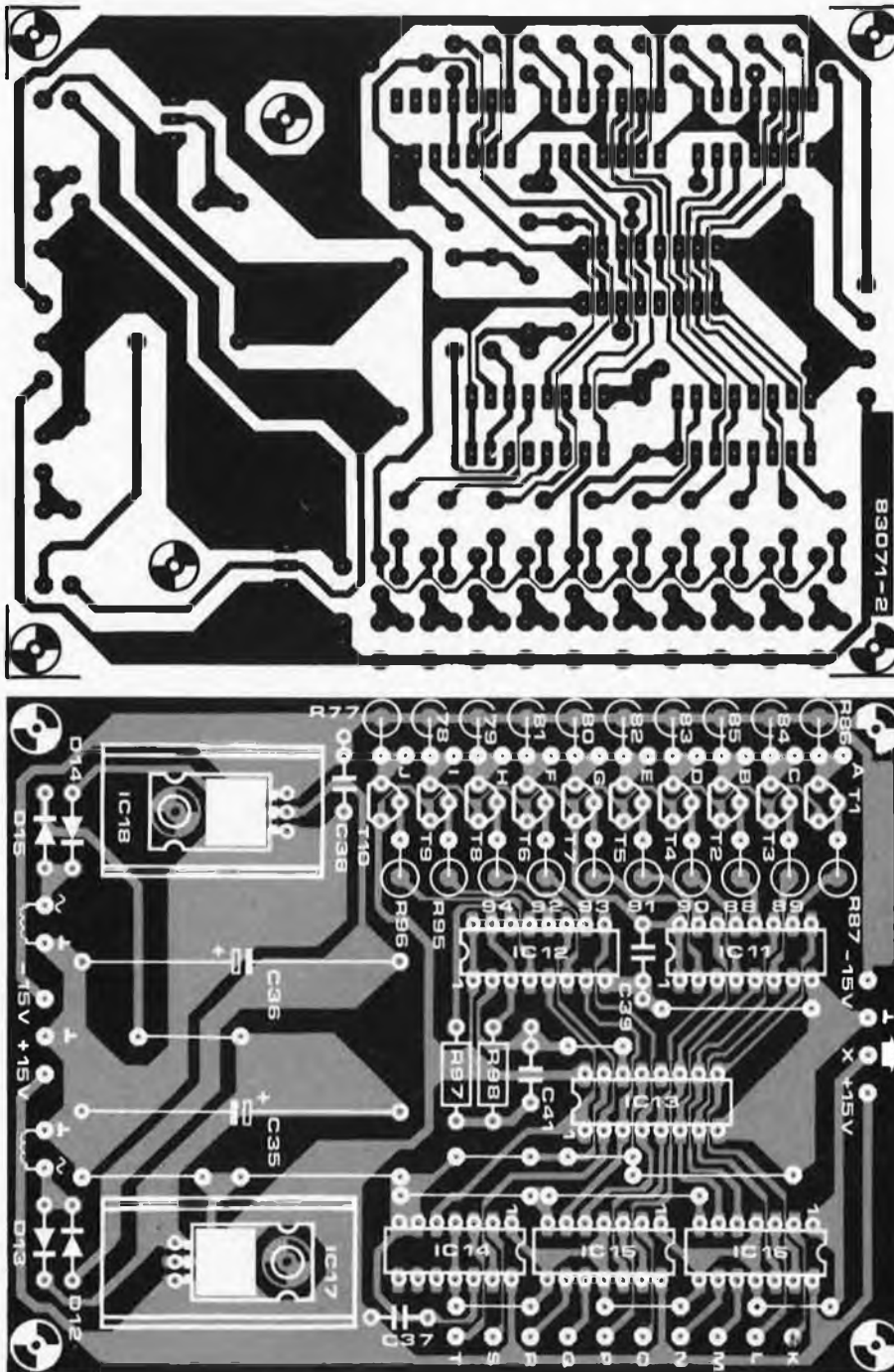


Figure 5. Dessin du circuit imprimé et implantation des composants du circuit 1. On y retrouve les divers filtres et les redresseurs.

sa propre résistance de décharge, mais la technique précédente nous permet d'économiser 9 résistances et de régler la durée de décharge de tous les condensateurs par action sur un seul ajustable. La valeur fixée par la position de l'ajustable détermine le temps "d'extinction" de l'indicateur, c'est-à-dire la vitesse à laquelle une colonne se "vide" après une crête. Le signal multiplexé prend ensuite le chemin d'un comparateur à quatorze étages (A12... A25). La tension appliquée à l'entrée non-inverseuse de chaque ampli op (le signal multiplexé) est comparée à une tension de référence appliquée à l'entrée inverseuse. Les tensions de référence sont

extraites d'une tension continue de 10 V (elle-même extraite de la tension d'alimentation de 15 V par l'intermédiaire de la résistance R46 et de la diode zener D11). Les tensions de référence destinées aux amplificateurs opérationnels sont obtenues grâce à un diviseur de tension constitué par les résistances R47...R60. La chaîne de division n'utilise que des valeurs de résistances de la série E12 standard. Ce choix a l'inconvénient d'entraîner une légère dispersion dans la division de l'échelle logarithmique dont les pas peuvent varier entre 1,3 et 1,8 dB (la moyenne arithmétique des pas étant de 1,44 dB). L'application choisie ne justifie



Condensateurs:
 C1, C2, C23...C34, C42,
 C43 = $1 \mu/16 \text{ V}$
 C3, C4 = 560 p
 C5, C6 = 1n2
 C7, C8 = 2n2
 C9, C10 = 4n7
 C11, C12 = 10 n
 C13, C14 = 18 n
 C15, C16 = 39 n
 C17, C18 = 82 n
 C19, C20 = 150 n
 C21, C22 = 330 n
 C35, C36 = 1000 $\mu/40 \text{ V}$
 C37...C39 = 100 n
 C40 = 10 $\mu/16 \text{ V}$
 C41 = 12 n

Semiconducteurs:
 D1...D10 = 1N4148
 D11 = diode Zener
 10 V/400 mW
 D12...D15 = 1N4001
 T1...T10 = BC557B
 IC1...IC6 = XR 4558,
 MC 4558, RM 4558,
 RC 4558
 IC7...IC10 = LM 339,
 CA 339, $\mu\text{A} 339$
 IC11, IC12 = 4009
 IC13 = 4017
 IC14...IC16 = 4066
 IC17 = 7815
 IC18 = 7915

Divers:
 FD1 = affichage
 fluorescent MD 4 Z ou
 MD 4 de Futaba
 Tr1 = transfo
 2 x 15...18 V/400 mA
 F1 = fusible 500 mA lent
 radiateurs pour IC17
 et IC18
 (35 x 20 x 15 mm)
 (SK 13 par exemple)

pas la dépense supplémentaire résultant de l'achat de résistances de précision (1 %). Les comparateurs A12...A25 ont une sortie en collecteur ouvert, raison de la présence à chaque sortie d'une résistance qui force cette dernière à la tension d'alimentation positive (R61...R74). Ces résistances doivent être des 1/4 watt, car leur dissipation atteint 0,23 W lorsque la tension de sortie de l'amplificateur opérationnel descend à - 15 V. En l'absence de signal d'entrée (0 V au point X), les sorties de tous les comparateurs se trouvent à - 15 V (elles sont alimentées symétriquement). Tous les points de l'affichage sont alors éteints. Si l'on applique un signal à l'entrée, une (ou plusieurs)

sortie(s) de comparateurs bloque(nt), les grilles d'une ou plusieurs rangées se voient appliquer une tension de + 8 V environ: les points correspondants (à la colonne indiquée) s'illuminent.

La fréquence d'horloge est fournie au multiplexeur par un multivibrateur astable tout ce qu'il y a de plus simple, construit autour de N11 et de N12. La sortie de ce multivibrateur est reliée à l'entrée d'un compteur 10 bits en boucle (que l'on trouve également sous la dénomination de compteur Johnson à 5 étages), IC13. Au rythme de la fréquence d'horloge, un niveau logique haut ("1") saute sans interruption d'une sortie à l'autre (de Q0 à Q9,

Figure 6. Les multiplexeurs, le circuit d'interface de commande des colonnes et l'alimentation. Nous attirons votre attention sur les dimensions du radiateur de IC18. Il faut veiller à ce qu'il n'entre pas en contact avec le condensateur C38.

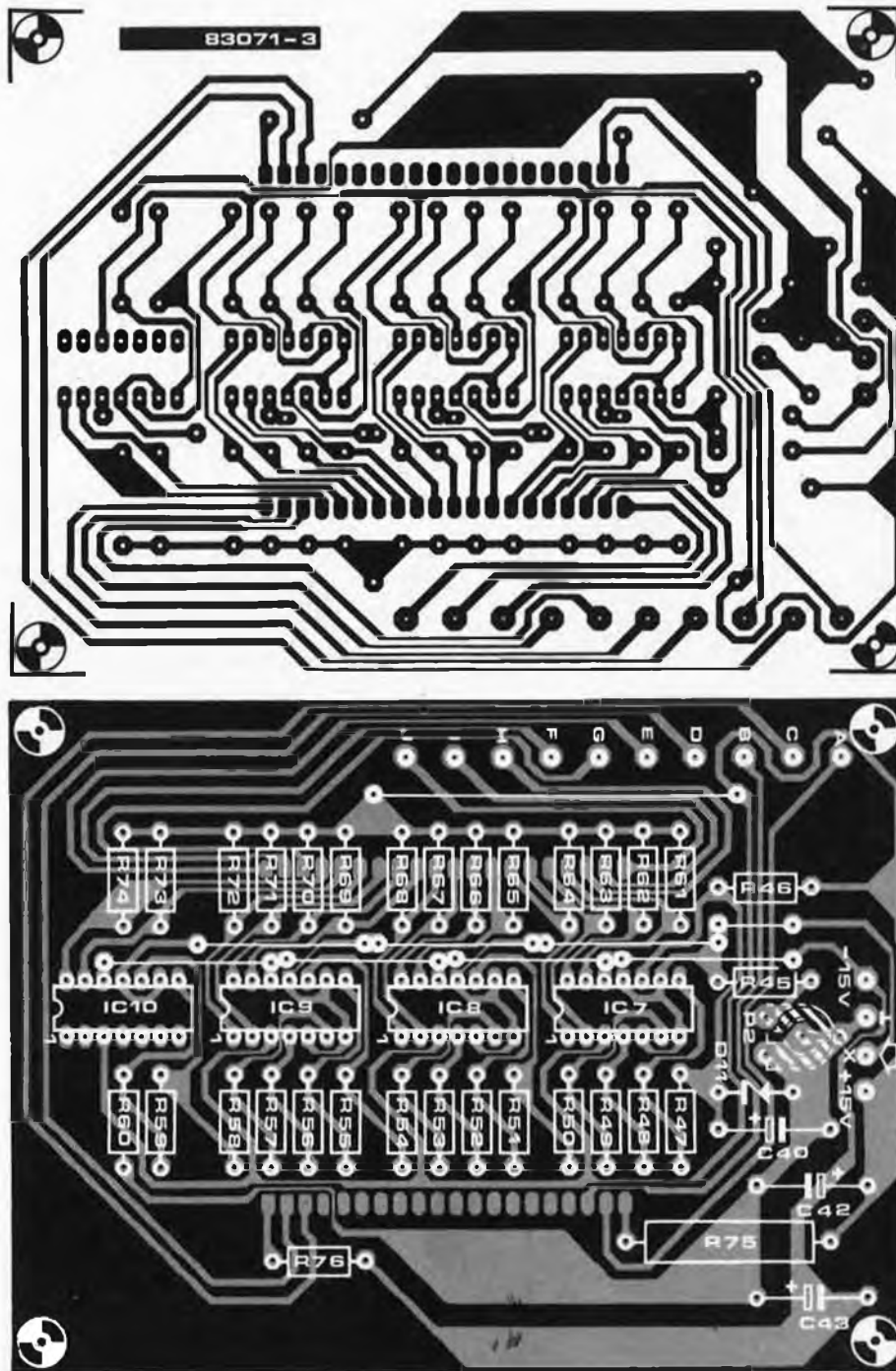


Figure 7. Aux mêmes dimensions que les deux précédents, voici le circuit du comparateur et l'affichage. Ce dernier et l'ajustable P2 prennent place du côté pistes de cuivre.

pour revenir à Q0). Comme il faut commuter l'affichage entre + et -15 V, il est nécessaire d'intercaler une "interface" entre les sorties C-MOS de IC13 et les connexions de commande des colonnes de l'affichage. Cette interface comprend les inverseurs N1...N10, les résistances R77...R96 et les transistors T1...T10. Les sorties du compteur en boucle commandent également les interrupteurs analogiques ES1...ES10. Comme nous l'avons souligné lors de l'étude du schéma synoptique, le câblage est fait de manière à ce que le filtre passe-bande correspondant à la colonne commandée soit connecté à cet instant au circuit du comparateur.

Ceux de nos lecteurs qui ont lu jusqu'au bout l'article théorique concernant les afficheurs fluorescents (mars 83, page 3-36...), ne sont pas sans savoir que ce type d'affichage comporte un filament d'ionisation. L'affichage utilisé ici en comporte un également. Le courant d'ionisation de l'affichage est extrait de la tension d'alimentation symétrique, la résistance R75 se chargeant de limiter le courant. R76 est destinée à faire en sorte que le filament d'ionisation (la cathode) soit constamment à une tension légèrement positive par rapport à la tension régnant à l'anode et à la grille, ce qui permet d'empêcher une illumination intempestive des

points.

L'alimentation de l'audioscope spectral fournit une tension stabilisée de + et de - 15 V. D'où la présence des régulateurs de tension intégrés IC17 et IC18. L'alimentation doit pouvoir fournir au reste du montage un courant minimal de 250 mA.

Réalisation

L'ensemble du montage comprend trois circuits imprimés distincts sur lesquels prennent respectivement place les composants se trouvant à l'intérieur de chacun des cadres dessinés en pointillés. Le circuit imprimé 1 reçoit les composants des filtres et des redresseurs; sur le second circuit imprimé prennent place les 2 multiplexeurs, le circuit d'interface pour la commande des colonnes et l'alimentation; le troisième circuit imprimé comporte les éléments du circuit du comparateur et l'affichage. Nous avons choisi de diviser l'ensemble en trois platines, de manière à doter le montage de dimensions raisonnables permettant de le mettre en place sans trop de problèmes dans un boîtier déjà existant (celui d'un ampli par exemple). Cette disposition permet également d'utiliser le montage pour d'autres applications et de remplacer certaines de ses composantes par d'autres (pour avoir des filtres aux pentes plus fortes par exemple).

On commence par relier le transformateur aux connexions qui lui sont destinées sur la platine 2; il faut ensuite vérifier que les deux enroulements secondaires sont connectés correctement (cette vérification n'est pas nécessaire si l'on utilise un transformateur pourvu d'une véritable prise intermédiaire; il suffit dans ce cas de connecter cette prise intermédiaire à l'une des deux connexions marquées \perp). Mesurez ensuite la tension alternative existant entre les fils extérieurs du secondaire: elle doit être comprise entre 30 et 40 V. Si la tension mesurée est proche de zéro volt, il faut inverser les connexions de l'un des deux enroulements.

On peut maintenant commencer le montage de l'alimentation sur la platine numéro 2. Les deux régulateurs de tension intégrés sont pourvus d'un petit radiateur. En cas d'utilisation des radiateurs les plus communs (SK 13), il faut couper un morceau du radiateur destiné à IC18 de manière à pouvoir mettre C38 en place. Après une ultime vérification, on met l'alimentation sous tension et l'on vérifie que les régulateurs de tension fournissent bien une tension de + 15 V et de - 15 V.

Si tout fonctionne de manière satisfaisante, on met en place le reste des composants des platines 2 et 3. Prendre les précautions d'usage lors de la manipulation des deux 4009 (IC11, IC12): il s'agit de circuits C-MOS sensibles aux charges statiques. Les résistances R77...R96 sont montées verticalement: l'ajustable P2 et l'affichage fluorescent sont mis du côté pistes du circuit imprimé 3. Nous n'avons pas prévu d'orifices dans le circuit devant recevoir l'affichage pour supprimer tout risque de contact entre l'affichage et l'un des

composants disposés de l'autre côté du circuit imprimé. La mise en place de l'afficheur est relativement simple. La petite verrou qu'il comporte (l'orifice qui a permis d'y faire le vide lors de sa fabrication) doit se trouver du côté de l'ajustable P2. On positionne l'affichage sur les îlots destinés à recevoir ses broches et l'on commence par souder précautionneusement une ou deux broches. Lorsque la position de l'affichage est correcte, on soude les broches restantes. Il faut ensuite procéder aux connexions entre les circuits imprimés 2 et 3. Les interconnexions des points A...J des deux circuits imprimés se font à l'aide de petits morceaux de fil souple, les liaisons entre les points + 15 V, - 15 V, \perp et X se faisant à l'aide de morceaux de fil de câblage un peu plus longs (6 à 7 cm). On peut ainsi ouvrir ou fermer ce triptyque comme un soufflet d'accordéon, tout en se donnant la possibilité d'atteindre n'importe quel endroit des circuits imprimés (voir photo en début d'article).

Il est temps maintenant de voir si l'affichage s'illumine comme on l'espère. On commence par mettre P2 à sa valeur de résistance maximale (100 k). On intercale ensuite un potentiomètre de 10 k entre les points + 15 V et la masse, potentiomètre dont le curseur est relié successivement aux points K...T (respecter cet ordre). Si le curseur est relié au point K, lorsque l'on augmente la tension en agissant sur le potentiomètre, la colonne gauche de l'affichage doit s'illuminer. En bout de course, l'ensemble des 14 points de cette colonne devrait s'illuminer. Si tout fonctionne correctement, nous passons à la colonne suivante (en reliant le curseur au point L); poursuivre la procédure de contrôle jusqu'à la dernière colonne (curseur au point T). Si l'ensemble de l'affichage marche, nous sommes certains que les circuits de commande de l'affichage, les multiplexeurs, les circuits de l'horloge et du comparateur sont opérationnels.

La réalisation du circuit imprimé numéro 1 est la dernière étape de construction du montage. Cette platine comporte les différents filtres et l'amplificateur d'entrée. Les condensateurs C23...32 et les résistances R4...R23 et R34...R43 sont montés verticalement sur ce montage. Il reste à mettre en place les connexions entre les points K...T, + 15 V, \perp et - 15 V. Il est préférable d'effectuer les trois dernières liaisons évoquées à l'aide de morceaux de fil de câblage un peu longs, ce qui permet d'ouvrir plus facilement le soufflet constitué par les 3 platines.

Nous venons de mettre un point final à la construction du montage. Pour assurer une certaine solidité à l'ensemble, il est conseillé d'empiler les différents circuits en sandwich et de les séparer à l'aide de quelques entretoises et vis M3. La photographie 1 illustre l'une des possibilités. On voit nettement que le circuit imprimé 3 est relié au circuit numéro 2 à l'aide de 2 entretoises seulement. Les deux orifices non utilisés peuvent ainsi servir à fixer l'ensemble derrière la face frontale d'un boîtier.

audioscope spectral
elektor juin 1983

Le circuit intégré CMOS 4009 est sans doute l'un des CMOS les plus sensibles aux charges statiques. Il est indispensable de respecter les précautions d'usage. Il est théoriquement possible de remplacer le 4009 par un 4049, mais tous les 4049 n'ont pas permis un fonctionnement irréprochable. Attention donc!!!

1

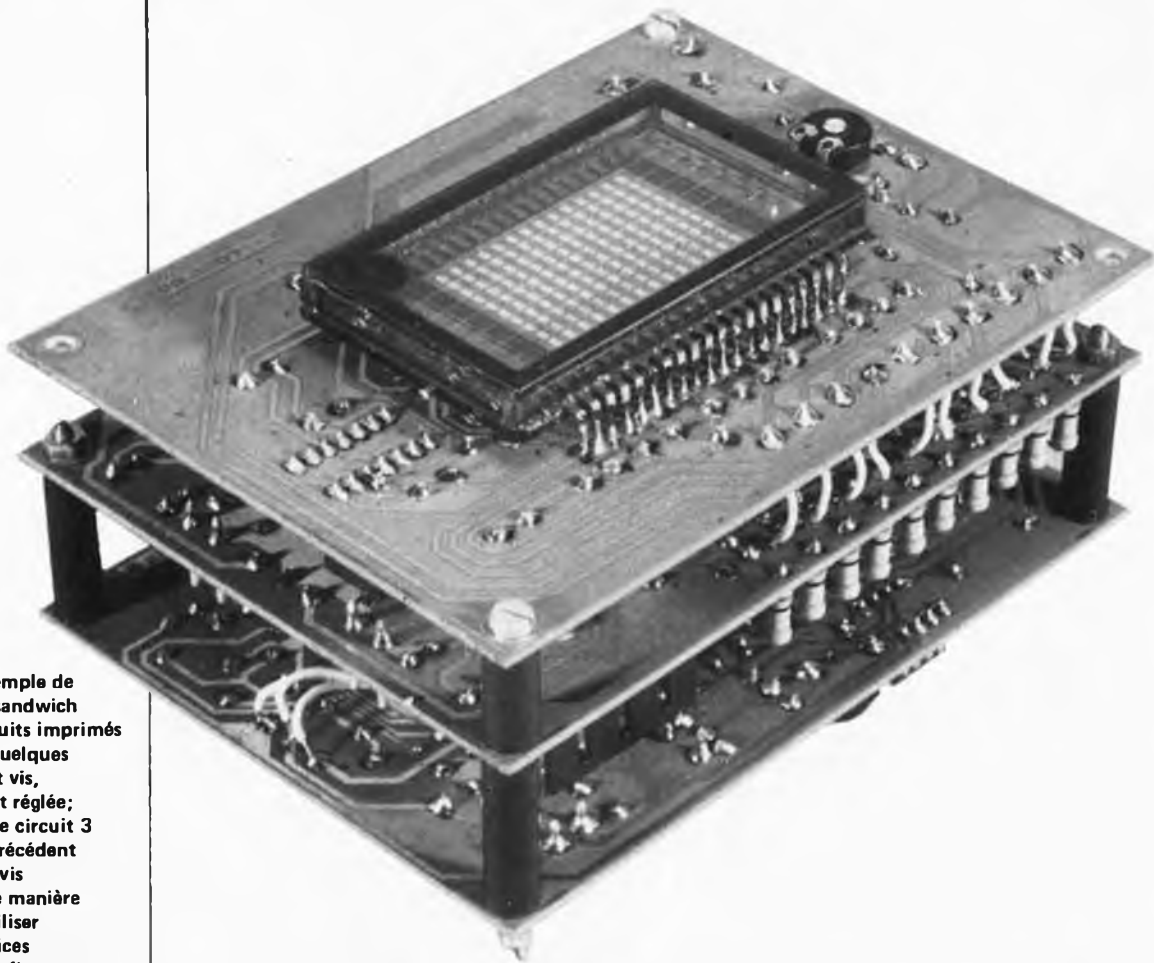


Photo 1. Exemple de montage en sandwich des trois circuits imprimés concernés. Quelques entretoises et vis, et l'affaire est réglée; à noter que le circuit 2 est relié au précédent à l'aide de 2 vis seulement de manière à pouvoir utiliser les deux orifices restants pour fixer le montage sur la face avant du boîtier dans lequel il prend place.

Quelques astuces... En guise de conclusion.

Commençons par le mode d'emploi de l'audioscope spectral. L'appareil comporte deux ajustables: P1 permet d'ajuster la sensibilité d'entrée, P2 la durée d'extinction de l'affichage. P2 a été placé sur le circuit recevant l'affichage de façon à pouvoir être atteint après percement d'un petit orifice dans la face avant du boîtier, ce qui permet de régler la durée d'extinction à l'aide d'un petit tournevis. Si l'on désire disposer d'un audioscope universel, il est préférable de remplacer P1 et P2 par des potentiomètres ordinaires que l'on pourra manœuvrer de l'extérieur.

On obtient un affichage du plus bel effet en plaçant un filtre verdâtre devant la fenêtre de l'affichage (on peut éventuellement utiliser un plexiglas incolore que l'on aura recouvert d'un film plastique transparent de couleur verte).

Il se peut que la taille de l'ensemble soit trop importante pour permettre un montage vertical du total dans certains boîtiers. On pourra dans ce cas mettre l'affichage sur un circuit séparé derrière la face avant, le reste du montage étant couché ailleurs dans l'appareil. La connexion entre l'afficheur et le circuit imprimé 3 se fait alors soit à l'aide d'un câble en nappe de 26

conducteurs (solution la plus esthétique mais également la plus onéreuse), soit à l'aide d'un faisceau de 26 fils de câblage souple.

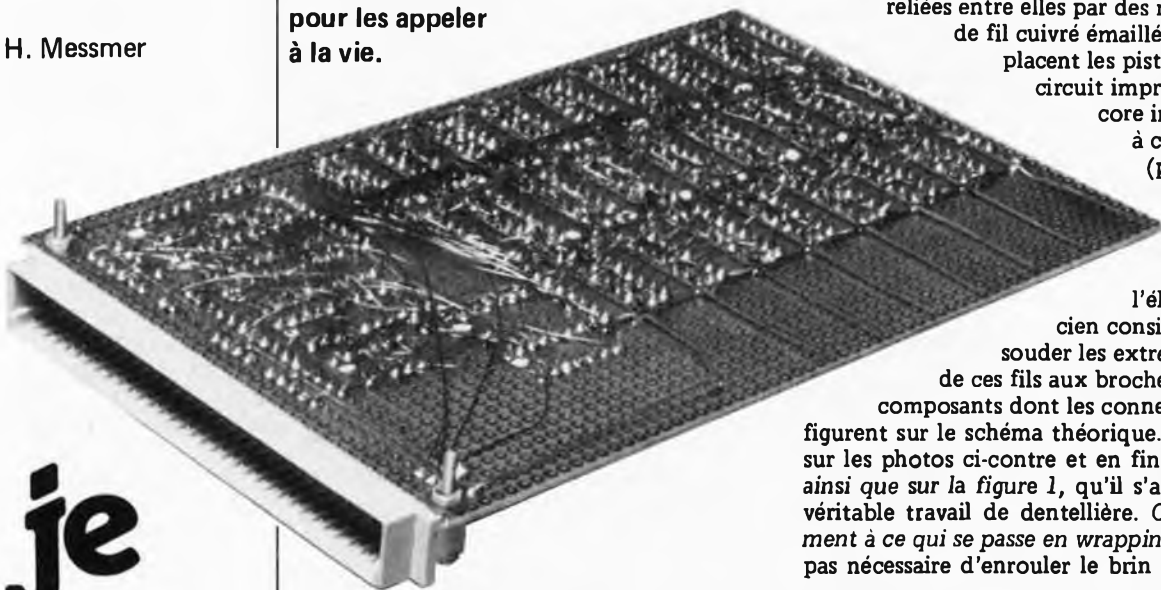
On peut connecter l'audioscope à divers endroits d'une chaîne audio. La meilleure solution consiste à brancher la sortie moniteur d'enregistrement magnéto du préamplificateur(-correcteur). Cette sortie fournit un niveau (relativement) constant, indépendant de la position de la commande de volume (ou d'un autre organe de commande de l'amplificateur). Il suffit dans ce cas de régler une fois pour toute la sensibilité d'entrée. On peut également brancher l'audioscope à la sortie du préamplificateur-correcteur (il peut se faire que l'adjonction d'un atténuateur à l'entrée de l'audioscope s'avère indispensable dans ce cas), mais il faut alors ajuster constamment la sensibilité d'entrée par action sur P1 dès que l'on modifie la position de la commande de volume.

Si l'on envisage de construire l'audioscope en version stéréo, un seul transformateur suffit à condition de le prendre capable de fournir deux fois le courant indiqué plus haut (soit 0,8 A dans ce cas).

Les connexions des deux circuits imprimés au transformateur sont alors tout simplement faites en parallèle.

Le circuit imprimé à pistes cuivrées gravées est incontestablement le support idéal pour tout montage électronique. Il y a pourtant bon nombre de situations dans lesquelles on ne dispose pas de la *plaquette miraculeuse*: ainsi, la totalité des circuits conçus dans le laboratoire d'Elektor commencent leur carrière (parfois avortée) sur un circuit d'expérimentation à pastilles cuivrées. Selon leurs qualités, leur intérêt, leur comportement aux essais, le goût de la rédaction, et bien d'autres critères encore, certains d'entre eux font l'objet, ultérieurement, d'une étude de dessin de circuit imprimé. Mais auparavant, il aura fallu un patient travail de dentelle cuivrée pour les appeler à la vie.

H. Messmer



la quasi totalité des montages que vous découvrirez chaque mois dans votre magazine d'électronique préféré (et de tant d'autres encore qui ne passent jamais le cap des essais préliminaires).

Le circuit à pastilles

Le substrat est généralement du verre époxy; on trouve aussi d'autres matériaux meilleur marché, mais beaucoup moins robustes. Les pastilles sont rondes, cuivrées, isolées les unes des autres par des aires gravées raisonnablement larges; certains fabricants proposent ces circuits pré-étamés, ce qui est bien agréable. De tels circuits, dont notre consommation mensuelle se chiffre par dizaines, offrent une souplesse d'utilisation remarquable: les composants peuvent être nombreux, serrés les uns contre les autres, présenter des brochages peu orthodoxes, ce type de support s'en accomode très bien. Peu importe le sens de l'implantation (en long, en large ou en travers), puisque les

broches sont soudées une à une et reliées entre elles par des morceaux de fil cuivré émaillé qui remplacent les pistes d'un circuit imprimé en core inexistant à ce stade (photo 1).

Le travail de l'électronicien consiste à souder les extrémités de ces fils aux broches de composants dont les connexions figurent sur le schéma théorique. On voit sur les photos ci-contre et en fin d'article, ainsi que sur la figure 1, qu'il s'agit d'un véritable travail de dentellière. Contrairement à ce qui se passe en *wrapping*, il n'est pas nécessaire d'enrouler le brin autour de

je déroule pour vous

A faire soi-même, un dérouleur de fil de cuivre émaillé pour la réalisation de montages (qui marchent) même sans circuit imprimé.

Pour matérialiser les liaisons entre les composants que représente un schéma théorique, on dispose de plusieurs procédés: le *wrapping*, dont la percée récente sur le marché de l'électronique pour amateurs ne nous a pas convaincus; les plaquettes d'expérimentation sans soudure à contacts mécaniques, assez peu en vogue sur nos établis (réservées aux très petits montages à caractère strictement expérimental); l'assemblage des composants par soudure sur des jetons cuivrés de forme carrée et d'environ 1/2 cm de côté, utilisé pour les petits montages en technique HF la plupart du temps; le circuit imprimé d'expérimentation à bandes cuivrées, peu pratique dès que le nombre de composants dépasse la dizaine. Et enfin le circuit imprimé d'expérimentation à pastilles cuivrées (étamées de préférence...) ... voilà le support universel, berceau de

la broche du composant à souder, puisque la rigidité mécanique d'une soudure bien faite est largement suffisante.

C'est ici qu'entre en scène le *dérouleur de fil de cuivre émaillé*: il facilite en effet la manipulation des brins que leur finesse finit par rendre antipathique au plus calme des bricoleurs! Le Junior Computer, les cartes RAM/EPROM (voir la couverture d'Elektor n° 27 en septembre 1980), le synthétiseur... tous sont nés ainsi.

Le dérouleur

Ce qu'il faut pour la fabrication d'un dérouleur n'est pas grand chose. Un vieux porte-mine (critérium, stylo-mine, etc), dont le tuyau aducteur a une section intérieure d'environ 1/2 mm, se présente comme l'outil approprié: on en extrait le mécanisme

1

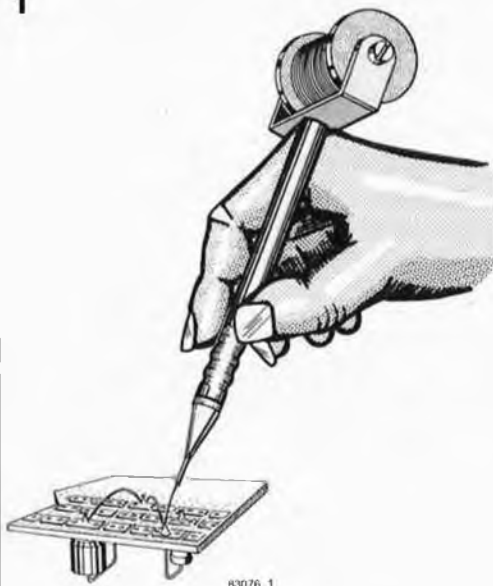


Figure 1. La réalisation d'un dérouleur de fil de cuivre émaillé est à la portée du bricoleur moyen. L'étrier porte-bobine pourra être assujéti de différentes manières: colle, vis, rivets, etc . . .

qui sert à faire avancer la mine ainsi que le bouton actionnant ce mécanisme. On ne garde donc que le corps du porte-mine et le conduit métallique. A défaut, un corps de stylo à bille (de préférence divisé en deux parties vissées l'une dans l'autre) fera également l'affaire; là aussi on extrait la mine et son mécanisme pour ne garder que le corps, que l'on prolongera à l'aide d'une aiguille creuse (hypodermique, chez votre pharmacien) collée dans la partie rétrécie de la pointe de sorte qu'elle en dépasse de quelques 5 mm.

Il reste à réaliser le porte-bobine: il s'agit de deux étriers assemblés de manière à former un "U" entre les branches duquel est placé l'axe de la bobine de fil. Celle-ci doit pouvoir tourner librement sur cet axe

(une vis longue avec écrou et contre-écrou). Le support ainsi réalisé pourra être collé sur le corps du dérouleur, ou y être fixé par tout autre moyen à la convenance de l'utilisateur.

Le fil de cuivre utilisable a un diamètre variant entre 0,25 et 0,35 mm de section: il doit être recouvert d'un vernis isolant (généralement transparent) se rétractant à la chaleur. On trouve également, mais plus difficilement, du fil de cuivre dont l'émail est coloré: conçu spécialement pour cet usage, il s'y prête sensiblement mieux, et les couleurs permettent à l'utilisateur de mieux s'y retrouver. Malheureusement... Toujours est-il que l'extrémité à souder doit être étamée au préalable. C'est pourquoi il est nécessaire de commencer par la réchauffer: une température de 350 à 400°C est nécessaire pour obtenir la rétraction du vernis sur environ un millimètre de longueur (en partant de l'extrémité du brin). Avec certains fils de cuivre émaillés utilisés habituellement pour la fabrication de bobines, transformateurs et autres enroulements, cette rétraction est parfois difficile à obtenir. La couche vernis est plus ou moins épaisse et fusible selon le type de fabrication.

Il apparaît donc que pour chaque soudure, il y a deux opérations distinctes et successives à effectuer: préparer le brin, en réchauffer l'extrémité jusqu'à rétraction du vernis sur une longueur maximale d'un millimètre, puis étamer l'extrémité ainsi dégagée. Ensuite seulement on procédera à la soudure proprement dite. Ces opérations sont fastidieuses au début, mais deviennent très vite routinières, grâce notamment au dérouleur que nous vous proposons de réaliser. A ceux qui n'ont pas des doigts de fée, nous recommandons également l'usage d'une pincette. Note: l'expérience a montré qu'il est préférable de couper le fil à la longueur désirée

2

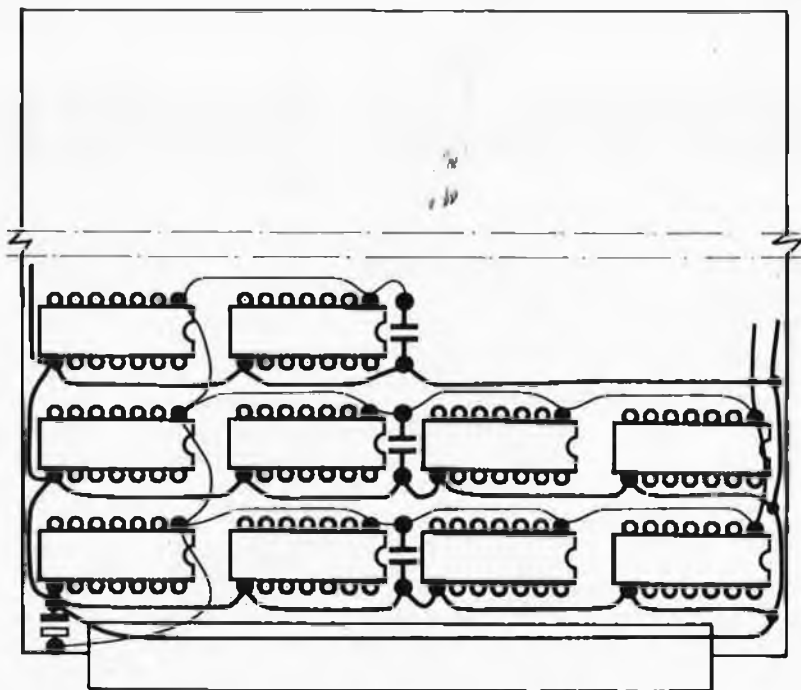


Figure 2. Un câblage bien préparé n'en est que plus facile; les risques d'erreur sont considérablement réduits et la facilité d'accès au circuit est préservée. Les lignes d'alimentation et de masse seront effectuées à l'aide de fil de plus forte section que celui qui sert aux autres liaisons. Les condensateurs de découplage seront câblés dès le début des opérations. On se facilite la tâche en portant les mentions importantes sur la face câblée du circuit: orientation des circuits intégrés, position de la broche 1, etc.

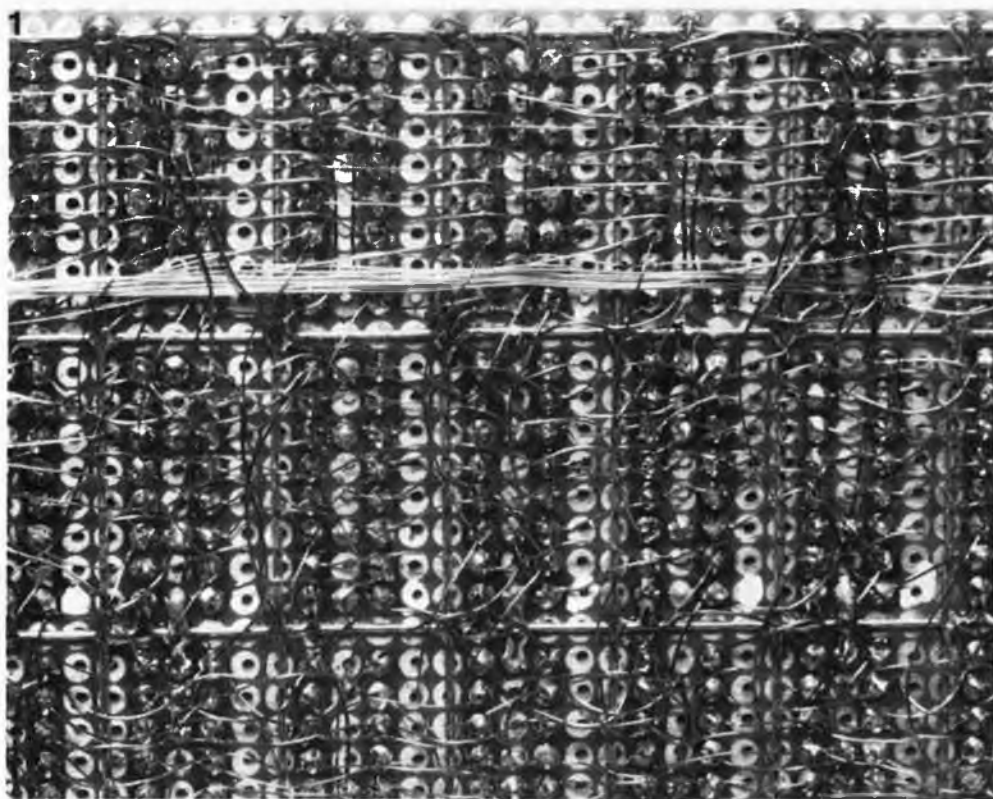


Photo 1. C'est ainsi que naissent les prototypes des circuits que nous publions chaque mois; lorsque le résultat est concluant, nous passons à l'étude d'un dessin de circuit imprimé à partir duquel sont réalisés les prototypes ultérieurs.

avant de chercher à en faire se rétracter le vernis, et non l'inverse!

Recommandations

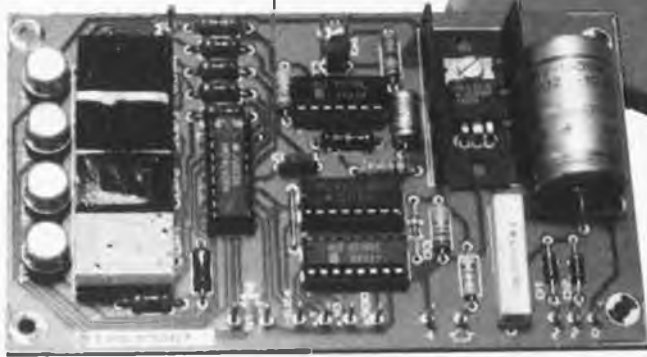
Lors de la réalisation d'un circuit câblé avec la technique que nous venons de décrire, un effort de logique n'est pas superflu: réfléchir avant d'agir n'est jamais une perte de temps, se lamenter après ne sert plus à rien.

Cherchez à agencer les circuits intégrés de manière cohérente les uns par rapport aux autres. Commencez par les détails les plus propices à l'oubli et aux étourderies: les lignes d'alimentation et les liaisons de masse (effectuées de préférence avec du fil de 0,4 mm - voir figure 2). Repérez l'orientation des circuits intégrés en faisant des marques au feutre indélébile sur la face cuivrée du circuit d'expérimentation. Repérez la broche 1 des boîtiers de circuits intégrés par un petit signe. Prenez des notes en cours de route, établissez des listes de ce qui est déjà fait, de ce qui reste à faire, des points névralgiques à vérifier... tout cela vous sera bien utile en cas de pépin; ou encore lorsque vous retrouverez votre montage après l'avoir laissé à l'abandon dans un tiroir pendant quelques semaines, voire des mois. Gardez un testeur de continuité à portée de main et n'allez jamais de l'avant s'il subsiste le moindre doute. Ne commencez jamais le câblage d'un circuit avant d'y avoir implanté la totalité des composants prévus par le schéma théorique (condensateurs de découplage y compris!). Si le circuit doit subir tôt ou tard des interventions mécaniques lourdes, commencez plutôt par là: perçage des trous de fixation, mise en place de picots, de cornières, etc. Si vous disposez d'un étau à rotule, c'est bien. Sinon, posez votre circuit en cours

de fabrication sur des entretoises qui lui épargneront les chocs et les frottements sur la table de travail où traînent généralement bon nombre d'outils contondants.

Pour des circuits à haute densité d'implantation, il est indispensable de "tracer des chemins". Il n'est pas possible, en effet, de tirer des dizaines de fils à tort et à travers d'un bout à l'autre du circuit. Implantez ici et là des picots autour desquels convergent tous les fils d'un bus par exemple, s'il s'agit d'une carte mémoire pour système à microprocesseur. Le résultat n'en est que plus facile d'accès.

En cas d'erreur, ne cherchez pas forcément à récupérer le brin devenu inutile ou mal connecté. Sectionnez-le aux deux extrémités, et laissez-le purement et simplement en place dans le faisceau de fils qui l'entourent. Attention toutefois au risque d'intermodulation accru par cette manière de procéder! Nous espérons que le dérouleur vous rendra d'irremplaçables services et vous encouragera à faire un usage plus fréquent de ce mode de câblage, qui bien qu'apparaissant sous un jour plutôt primitif, donne d'excellents résultats lors de la réalisation de prototypes uniques. ■



élektromètre

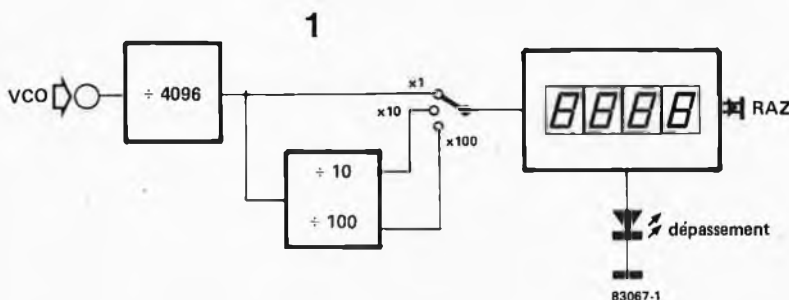
du wattmètre
au compteur
de
kilowattheures

Figure 1. Schéma synoptique du circuit nécessaire pour transformer le montage de wattmètre publié en avril dernier. L'extension comporte un compteur numérique qui compte les impulsions fournies par le VCO du wattmètre. Le nombre d'impulsions est directement proportionnel à la puissance mesurée et au temps.

L'énergie coûte cher (encore une vérité de Lapalisse direz-vous). L'augmentation de son prix est un peu fonction de l'accroissement de la demande et de la diminution des réserves disponibles. Nous n'allons pas lancer une polémique pour essayer de savoir, qui en est responsable ou quelles en sont les causes, ceci sortant du cadre de notre magazine. Il est très probable que vous n'êtes pas un fournisseur de l'EDF; aussi la possibilité de pouvoir contrôler la consommation d'un appareil domestique (ou autre) ne devrait pas de ce fait vous laisser indifférent. Un compteur de kilowattheures vous rappellera à la dure réalité d'une vérité sans fard. Cet appareil permettra également de vérifier l'efficacité de certaines mesures d'économie d'énergie promises à grand renfort de publicité. Rien de tel que de pouvoir contrôler par soi-même pour convaincre l'incrédule qui se cache au fond de chacun d'entre nous. Cette extension permet de transformer le wattmètre du mois d'avril en compteur de kilowattheures.

Lorsque l'on désire savoir quelle est la quantité d'électricité engloutie par un appareil pendant une durée donnée, il suffit de procéder à une petite opération mathématique: la puissance (en watts) multipliée par le temps (en secondes) donne un certain

nombre de watts-secondes (ou par division par 3 600 000) un certain nombre de kilowattheures (unité plus pratique). De nombreux appareils n'ont pas une puissance constante. Prenons l'exemple d'un réfrigérateur. Le fonctionnement du moteur est intermittent, sa charge variable. Notre petite multiplication n'est plus aussi simple qu'elle n'y paraissait au premier abord. Il va falloir commencer par déterminer la puissance moyenne pendant la durée en question. Il faut donc moyenner; c'est ce que l'on appelle effectuer une intégration. Si l'on multiplie la puissance moyenne par le temps, on obtient la quantité d'énergie consommée au cours de la période de mesure. Nous ne pensons pas devoir insister sur le fait que la mise en oeuvre d'un instrument tel que l'élektro-compteur numérique décrit ici supprime l'obligation de faire du calcul



mental: tout se passe automatiquement, l'électronique se chargeant de calculer la puissance moyenne et de la multiplier par le temps. Notons au passage que le processus mis en oeuvre est quelque peu différent.

Un petit coup d'oeil sur le schéma synoptique de la figure 1 nous montre comment faire par adjonction de la fameuse extension pour transformer le wattmètre en compteur de kilowattheures.

Le signal d'entrée de l'extension est le signal du VCO du wattmètre d'origine. Il existe une relation linéaire entre la fréquence du signal du VCO et la puissance mesurée par le wattmètre. Une augmentation de la puissance entraîne une augmentation de la fréquence. Le passage du wattmètre au compteur de kilowattheures ne demande guère plus que l'adjonction d'un compteur numérique relativement simple. La première opération est une division de la fréquence par 4096. Selon la gamme de mesure sélectionnée, on procède à une nouvelle division de la fréquence par 10 ou par 100, ce qui permet de multiplier la gamme de mesure par 10 ou par 100 respectivement.

A la suite des diviseurs, nous trouvons le compteur proprement dit pourvu de son affichage à 4 chiffres. N'oublions pas de mentionner la présence du bouton-poussoir de remise à zéro (reset). Appuyons mentalement sur ce bouton-poussoir et supposons que nous ayons branché le réfrigérateur sur notre wattmètre.

Dès l'instant où le réfrigérateur se met en route, le VCO du wattmètre se met à fournir des impulsions de comptage au montage d'extension; la fréquence de ces impulsions est proportionnelle à la puissance. Si la puissance consommée par notre réfrigérateur-cobaye varie, nous allons voir changer la fréquence du VCO. Si le moteur du réfrigérateur s'arrête, le VCO ne fournit plus d'impulsions, l'état du compteur reste celui qu'il était lors de l'arrêt du moteur. Lorsque le réfrigérateur redémarre, de nouvelles impulsions s'ajoutent à celles prises en compte précédemment par le compteur. On peut ainsi, après un certain temps voir très précisément combien de wattheures notre réfrigérateur a consommé. La capacité de comptage de notre compteur n'est pas infinie: il possède pour cela une indication de dépassement de capacité (overload à ne pas prendre comme une surcharge). Cette indication signale que le compteur a fait un "tour" complet; en son absence, les résultats pourraient ne pas être exacts.

On commence par diviser par 4096 la fréquence du VCO. On pourrait en principe supprimer ce diviseur en choisissant une fréquence 4096 fois plus faible. Le choix de cette fréquence plus élevée a deux avantages: l'oscillateur se trouve dans son domaine de fonctionnement le plus favorable d'une part; elle permet d'autre part des arrondis de consommation plus précis lors de la mise en route des appareils. Cette dernière propriété est particulièrement importante pour les appareils qui commutent constamment. De par la présence de ce diviseur par 4096 les positions intermédiaires sont rendues par un nombre d'impulsions plus élevé qu'en son absence, ce qui ne peut qu'améliorer la précision du résultat final.

Le VCO

Lors de la description du wattmètre dans notre article du mois d'avril, nous n'en avons pas parlé. Il mérite bien que nous nous y arrêtions cette fois.

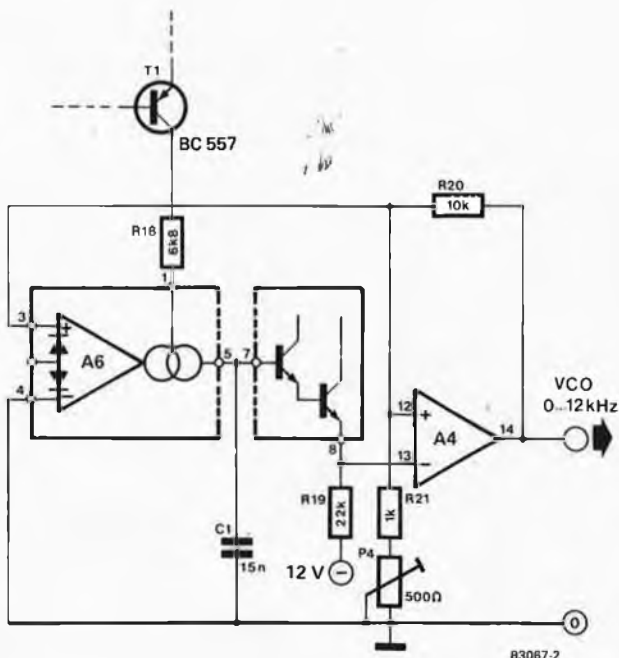
Nous retrouvons notre VCO en figure 2. En fait, il ne s'agit pas ici d'un oscillateur commandé en tension comme semble l'indiquer sa dénomination, mais d'un oscillateur commandé en courant. Cette différence n'a que fort peu d'influence sur son fonctionnement.

Le VCO se compose d'un OTA (amplificateur opérationnel à transconductance) et d'un amplificateur opérationnel monté en comparateur avec hystérésis (A4). Le transistor T1 fonctionne en source de courant; il fournit un courant de commande à l'OTA en fonction de la puissance mesurée. Le condensateur branché à la sortie de la source de courant (broche 5), C1, se charge à une vitesse fonction de cette puissance. La tension qui naît aux bornes de ce condensateur arrive à l'entrée du comparateur par l'intermédiaire de l'étage-tampon qui fait partie du circuit intégré contenant l'OTA (IC2 du wattmètre). Si cette tension dépasse le seuil de déclenchement supérieur, la sortie du comparateur devient négative. A cet instant, le courant d'entrée arrivant en broche 3 de l'OTA devient négatif lui aussi, le condensateur C1 se décharge alors à une vitesse fonction du niveau du courant de commande (broche 1). Le VCO fournit de cette façon à sa sortie une tension rectangulaire dont la fréquence est directement proportionnelle au courant de commande, c'est à dire à la puissance mesurée.

Le potentiomètre P4 permet d'ajuster l'hystérésis du comparateur et de ce fait la fréquence du VCO. Ceci concerne tout particulièrement l'étalonnage de l'électrocompteur, étalonnage auquel nous reviendrons.

Figure 2. Le VCO qui fait partie du circuit imprimé du wattmètre est construit autour d'un OTA (A6) et d'un amplificateur opérationnel monté en comparateur avec hystérésis (A4). L'OTA reçoit un courant de commande fonction de la puissance; en combinaison avec le comparateur, il entraîne alternativement la charge et la décharge du condensateur C1. On trouve de cette manière à la sortie du comparateur une tension rectangulaire ayant une fréquence qui dépend de la puissance mesurée.

2



83067-2

Extension du wattmètre

L'adjonction du montage correspondant au schéma de la figure 3 permet de transformer le wattmètre en compteur de kilowattheures que nous avons baptisé électromètre c'est à dire compteur d'énergie électrique. Comme indiqué précédemment, l'entrée de l'extension est connectée à la sortie du wattmètre. Le signal du VCO arrive à l'entrée du diviseur par 4096 (IC2) par l'intermédiaire du diviseur de tension R2/R3. La tension rectangulaire, dont la fréquence vient d'être divisée, subit une nouvelle division par 10 et par 100 (les signaux correspondants sont disponibles aux broches 10, 14 et 6 respectivement). Selon la gamme choisie, on peut, en modifiant la position du commutateur S2, soit transmettre directement au compteur IC5 le signal rectangulaire (S2a sur x1), soit après division par IC3 (S2a en position x10 ou x100). Ce compteur intégré commande par multiplexage un affichage à 4 afficheurs à LED. La commande du point décimal de l'affichage se fait à l'aide du deuxième circuit du commutateur double S2.

Une pression sur le bouton-poussoir S1 remet le compteur à zéro (RAZ = reset). Les deux compteurs (IC2 et IC3) sont alors remis à zéro eux aussi, par l'intermédiaire de leurs entrées de remise à zéro (broches 11 et 4 respectivement).

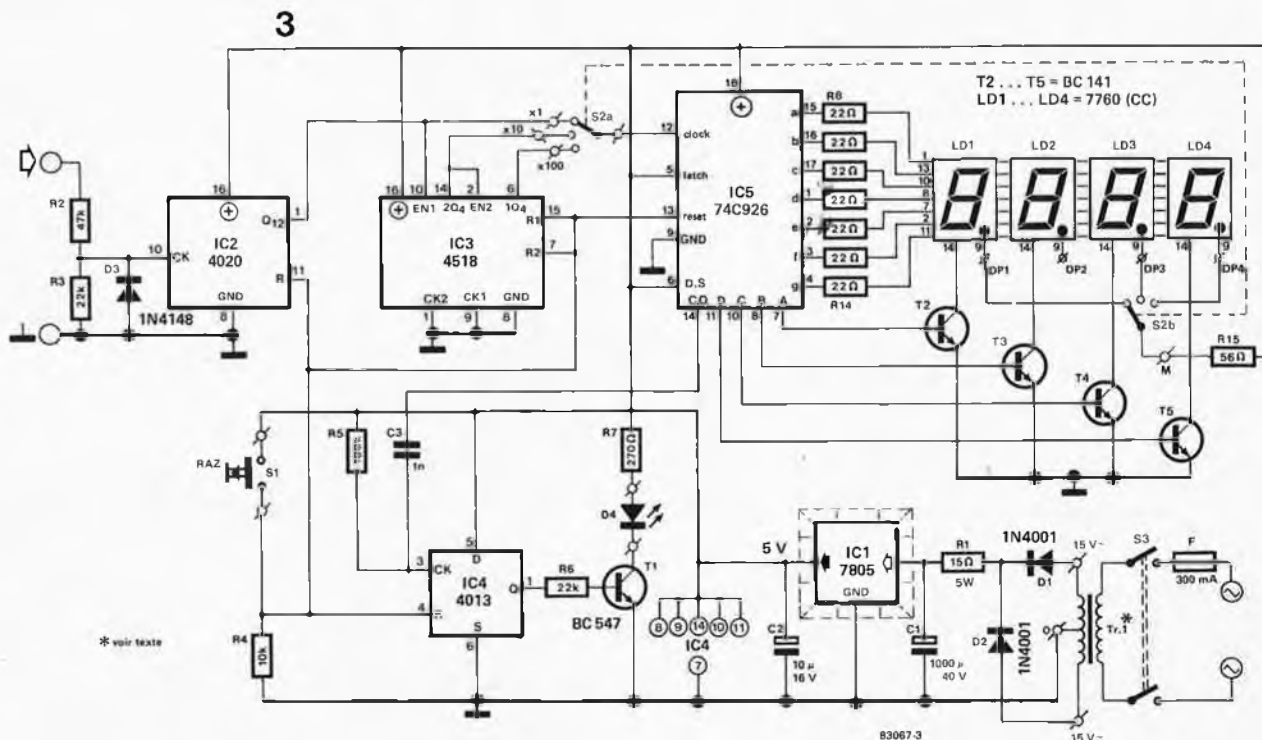
Sachant que nous désirons avoir une indication de dépassement lorsque le compteur (IC5) a atteint sa valeur maximale, nous allons utiliser sa sortie de retenue (carry out), la broche 14. Dès que le compteur passe de 9999 à 0000, cette sortie change de niveau logique en passant d'un niveau haut ("1") à un niveau bas ("0"). Le condensateur C3 se charge alors par l'intermédiaire de R5. Lorsqu'à la suite de la charge de C3, la tension appliquée à l'entrée d'horloge du flip-flop IC4 atteint le niveau logique haut,

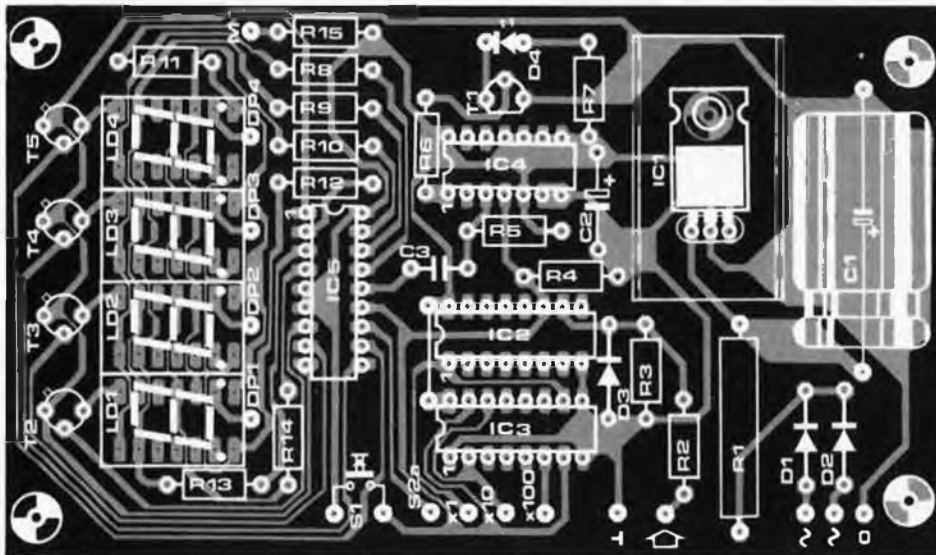
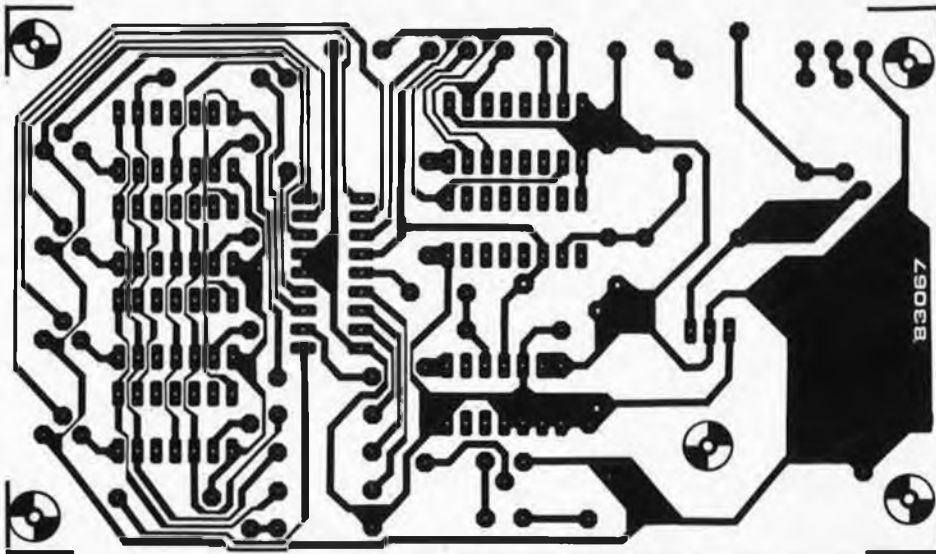
la sortie Q prend en compte le niveau logique haut existant à l'entrée de données (data, broche 5 de IC4, pour info 5 V = niveau logique haut). Le transistor T1 fait s'illuminer la LED D4; elle indique que le compteur a effectué un "tour" complet au moins!!! A noter au passage, qu'une action sur le bouton-poussoir de remise à zéro initialise également cette bascule de données. Cette possibilité de remise à zéro n'existe pas sur les compteurs de kilowattheures électromécaniques que nous trouvons dans nos cages d'escalier ou autres cagibis. L'EDF a pensé qu'il était plus raisonnable de ne pas en prévoir, car il est vraisemblable que son utilisation aurait été plus que fortuite... Dans le cas qui nous intéresse, il s'agit d'une fonction fort pratique, car il elle permet de remettre le compteur à zéro avant de commencer une nouvelle mesure. On peut ainsi se passer de noter l'indication du compteur avant le début de mesure.

Venons-en aux gammes de mesure. Le commutateur S2 permet de choisir l'une des trois gammes disponibles. Le facteur d'échelle exige quelques explications. Il dépend en effet du facteur de division sélectionné par action sur S2a et de la résistance de shunt existant dans le wattmètre (c.à.d. de la gamme sélectionnée pour le wattmètre), mais nous y reviendrons.

Un transformateur de 2 x 15 V (0,7 A au minimum) au secondaire permet d'alimenter et le wattmètre et l'extension en compteur de kilowattheures. Le régulateur de tension intégré (IC1) utilisé dans l'extension abaisse à 5 volts la tension redressée par les diodes D1 et D2. La résistance R1 est ajoutée pour soulager quelque peu la dissipation du régulateur. Cette résistance est remplacée par un pont de câblage si l'on alimente l'extension par son propre transformateur de 2 x 8 ou 2 x 9 volts (0,7 A au minimum).

Figure 3. Schéma de principe du circuit permettant de convertir le wattmètre en compteur de (kilo)wattheures. Les impulsions de comptage produites par le VCO sont appliquées à l'entrée. On peut doter l'appareil de plusieurs gammes en ajoutant un certain nombre de diviseurs supplémentaires (dans IC3), diviseurs mis en circuit avant le compteur (IC5) par action sur le commutateur S2a. La LED D4 s'illumine pour signaler un "tour" complet du compteur. Le bouton-poussoir S1 permet de remettre à zéro l'extension du compteur de kilowattheures.





Liste des composants

Résistances:

- R1 = 15 Ω /5 W (voir texte)
- R2 = 47 k
- R3, R6 = 22 k
- R4 = 10 k
- R5 = 100 k
- R7 = 270 Ω
- R8 . . . R14 = 22 Ω
- R15 = 56 Ω

Condensateurs:

- C1 = 1000 μ /40 V
- C2 = 10 μ /16 V
- C3 = 1 n

Semiconducteurs:

- D1, D2 = 1N4001
- D3 = 1N4148
- D4 = LED (rouge)
- T1 = BC 547
- T2 . . . T5 = BC 141
- IC1 = 7805
- IC2 = 4020
- IC3 = 4518
- IC4 = 4013
- IC5 = 74C926
- LD1 . . . LD4 = 7760
afficheur 7 segments
(cathode commune)

Divers:

- S1 = bouton-poussoir
contact travail
- S2 = commutateur
2 circuits, 3 positions
- Tr = transformateur second-
aire 2 x 15 V/0,7 A
minimum ou 2 x 15 V/
0,7 A avec prise inter-
médiaire à 8 ou 9 V
(wattmètre + extension),
ou 2 x 9 V/0,7 A
minimum (extension
seule), voir texte
- radiateur pour IC1

Réalisation et étalonnage

Ceux de nos lecteurs qui auront pu maîtriser leur impatience et attendu un peu, peuvent maintenant mettre les deux circuits dans le même boîtier. Ce boîtier doit être en matière plastique (pour des raisons de sécurité électrique bien évidemment). Si vous avez choisi de donner un boîtier à part à l'extension, la liaison entre le wattmètre (sortie VCO) et l'électrocompteur demande quelques précisions complémentaires. Sachant que la masse (le zéro), du wattmètre est reliée galvaniquement au réseau secteur pendant les mesures, il est impératif que la liaison entre les deux boîtiers en plastique soit effectuée à l'aide de fil secteur (pour 220 V donc). Si l'on tient à disposer d'une possibilité d'utiliser indépendamment les deux appareils, il faut doter le wattmètre d'une prise femelle bien marquée 220 V et le câble d'entrée de l'extension de l'électromètre d'une prise mâle elle aussi nettement repérée comme étant en 220 V! En cas d'utilisation indépendante des deux circuits il est impossible de ne pas donner son propre transformateur à l'extension. Nous insistons lourdement sur la nécessité d'un marquage évident pour éviter une mauvaise interconnexion, car à supposer que vous bran-

chiez malencontreusement le câble d'entrée de l'électromètre dans une prise secteur, cela ne manquerait pas de vous coûter quelques composants. Si vous avez déjà monté le wattmètre dans un boîtier trop petit pour recevoir également l'extension, nous ne pouvons guère que vous recommander chaudement l'achat d'un boîtier pouvant abriter les deux montages: les fausses économies!!! ça existe!!!

Il est temps maintenant d'en venir à la connexion du commutateur de sélection de gamme S2 sur l'extension. Nous avons indiqué précédemment que le facteur d'échelle dépendait du facteur de division sélectionné à l'aide de S2a et de la gamme de mesure choisie pour le wattmètre. Nous allons voir maintenant à l'aide de l'exemple donné en figure 3, comment connecter aux points décimaux le circuit b (S2b) du commutateur.

Si l'indicateur du wattmètre atteint le plein débattement à 100 watts et si S2 est positionné sur le facteur de division le plus petit (position du dessin), l'affichage atteint la valeur maximale de 9999 (\approx 10 000) au bout d'une heure. La consommation a alors atteint 100 Wh, ce qui exige l'allumage du point décimal Dp2 si l'on veut avoir un affichage

expérimentor

Une invitation à l'expérimentation sur des idées dignes d'intérêt mais incomplètes.

en Wh (99,99 Wh). Si la gamme de division sélectionnée par la position de S2, est multipliée par dix (S2a en position x10), l'affichage n'atteint sa valeur maximale qu'après 10 heures de fonctionnement. La consommation est alors de 1000 Wh, de sorte que si l'on veut avoir une lecture en Wh, il faut faire s'illuminer le point décimal Dp3 (999,9 Wh). La suite du raisonnement est évidente: si S2 se trouve en position x100, c'est au tour du point décimal Dp4 de s'illuminer; un plein débatement correspond alors à 10 kWh (9999, Wh).

Si la résistance de shunt choisie pour le wattmètre donne un plein débatement pour 1000 watts, la consommation atteint 1000 Wh au bout d'une heure. Dans ces conditions, si l'on veut avoir un affichage en wattheures, il faut faire s'illuminer le point décimal Dp3 (999,9 Wh). Si S2a se trouve en position x10 (en gamme 10 kWh de ce fait) on a le choix, soit d'illuminer le point décimal Dp4 (et de lire alors 9999, Wh), soit d'illuminer le point décimal Dp2 (et de lire 9,999 kWh), la deuxième solution nous semblant la plus logique. Si S2a est en position x100 (en gamme de 100 kWh), la lecture se fait en kWh et nous allons faire en sorte que ce soit Dp2 qui s'allume (99,99 kWh).

Pour des raisons pratiques il est déconseillé de choisir une gamme de mesure supérieure à 1000 watts pour le wattmètre; la valeur très faible de la résistance de shunt nécessaire dans ce cas-là est quasiment impossible à obtenir avec une précision suffisante. Lorsque l'on choisit de mesurer des puissances allant jusqu'à 1000 watts, la résistance de shunt a une valeur de 0,047 ohm! Il n'existe pas de résistance de cette valeur dans le commerce; il va falloir la constituer en mettant 3 résistances de 0,15 ohm en parallèle ou en utilisant du fil résistif.

Il nous reste à parler de l'étalonnage. Le seul composant permettant le réglage de l'extension se trouve dans le wattmètre lui-même: il s'agit de P4 du VCO. Cet ajustable permet de régler le facteur de conversion permettant de passer du watt à la fréquence. Nous allons supposer que le wattmètre est bien réglé. Connecter l'électromètre (wattmètre + extension) à une charge purement ohmique de puissance continue de 100 watts par exemple (à une ampoule à incandescence et non pas à un appareil pourvu d'un thermostat). On agit ensuite sur P4 (à l'aide d'un tournevis bien isolé!!!) de manière à ce que l'affichage indique 10 Wh au bout de 6 minutes (0,1 heure). Cet ajustement est effectué le nombre de fois nécessaires pour obtenir le résultat recherché. Lorsque celui-ci est atteint, laisser le montage en fonction pendant une heure et vérifier que l'affichage indique alors 100 Wh. Si l'indication est trop faible, il suffit de tourner P4 vers la droite (une indication trop élevée se corrige par action vers la gauche, bien évidemment).

Rien n'empêche de comparer les résultats obtenus à ceux du compteur de kWh officiel (l'étalonnage ne peut qu'en être amélioré), mais il ne faut pas oublier alors de vérifier que tous les autres appareils consommateurs de courant sont bien débranchés.

Tableau 1 Code Baudot

lettres	figures	binaire	hexadécimal
A	—	11000	18
B	?	10011	13
C	:	01110	0E
D	S	10010	12
E	3	10000	10
F	1	10110	16
G	&	01011	0B
H	£	00101	05
I	8	01100	0C
J	Bel	11010	1A
K	(11110	1E
L)	01001	09
M	.	00111	07
N	.	00110	06
O	9	00011	03
P	0	01101	0D
Q	1	11101	1D
R	4	01010	0A
S	'	10100	14
T	5	00001	01
U	7	11100	1C
V	=	01111	0F
W	2	11001	19
X	/	10111	17
Y	6	10101	15
Z	"	10001	11
Carriage return		00010	02
Line feed		01000	08
Figures		11011	1B
Lettres		11111	1F
Space		00100	04
Blank		00000	00

Tableau 2 Code STRASCI

caractères com. 1	caractères com. 2	caractères com. 3	hexadécimal
BS*	§	0	0
a	A	1	1
b	B	2	2
c	C	3	3
d	D	4	4
e	E	5	5
f	F	6	6
g	G	7	7
h	H	8	8
i	I	9	9
j	J	LF	0A
k	K	<	0B
l	L	>	0C
m	M	CR	0D
n	N	>	0E
o	O	?	0F
p	P	:	10
q	Q		11
r	R	"	12
s	S	.	13
t	T	,	14
u	U	/	15
v	V	&	16
w	W	'	17
x	X	(18
y	Y)	19
z	Z	*	1A
Space	[+	1B
FS*]	-	1C
caractère de commutation 1			1D
caractère de commutation 2			1E
caractère de commutation 3			1F

* (non destructif)

STRASCI

Le code Baudot (officiellement code CCITT n° 2) est utilisé dans le monde entier pour les communications par télex. Avec ses modestes 5 bits, il fait figure de vestige parmi les codes à 8, 16, voire 32 bits de nos microprocesseurs familiers. La cohabitation se fait, bon an mal an, grâce à des procédures de conversion plus ou moins fiables. Nous soumettons à la curiosité de nos lecteurs une idée issue de cette situation conflictuelle: rajouter un signe spécial au code Baudot, de façon à rendre possible la transmission de l'essentiel des caractères ASCII à l'aide de 5 bits seulement. Petite idée deviendra grande si le dieu des bits lui prête vie!

Comme il va de soi pour nos "expérimentors", nous ne proposons pas de solution définitive, mais une idée, un projet... Mettre la puce à l'oreille du lecteur, à qui il appartient d'approfondir la question s'il en voit l'intérêt.

L'idée consiste à dépouiller (*to strip* en anglais) le code ASCII pour en réduire le nombre de caractères jusqu'à pouvoir les transmettre à l'aide de 5 bits (au lieu de 7). D'ASCII, il devient STRASCI (= *STRipped ASCII*, ce qui ne signifie rien d'autre que "ASCII dépouillé"). Au lieu de deux signaux de commutation (*shift*), on en utilise trois, ce qui porte à 87 le nombre de combinaisons possibles avec 5 bits. Le nouveau code STRASCI comporte non seulement des caractères inconnus jusqu'à présent en code Baudot, mais aussi d'autres avantages importants pour un code de transmission: la vitesse de transmission est supérieure à celle du code ASCII normal; il offre la possibilité de détecter et corriger les erreurs de transmission et se révèle moins sensible aux parasites lors de radiotélécommunications.

Les possibilités

Le code Baudot (voir aussi l'infocarte n° 84) est un code à 5 bits, on le

sait. Or le nombre de signes requis pour les transmissions de textes dépasse les 32 configurations possibles. C'est pourquoi il est fait appel à un caractère de commutation, permettant d'attribuer deux significations différentes à chaque code. A chaque caractère de commutation correspond une colonne dans laquelle sont disposés les caractères (voir les tableaux). La relation entre le nombre total de caractères transmissibles (T), le nombre de bits disponibles (N) et le nombre de signaux de commutation requis (S) peut être formulée comme suit: $T = S \cdot (2^N - S)$

Pour le code Baudot ordinaire, $S = 2$ et $N = 5$; on dispose donc de 60 configurations différentes. Pour la transmission de textes utilisant l'alphabet cyrillique (russe), c'est insuffisant. C'est pourquoi on fait appel à un troisième signe de commutation dans ce cas. Le nombre de configurations possibles avec 5 bits passe à 87. On pourrait aller jusqu'à imaginer 16 de ces signes de commutation... Ce qui porterait le nombre total de caractères transmissibles à 256.

En modifiant Baudot

Au cours d'une transmission asynchrone, l'erreur en fin de réception d'un caractère est toujours supérieure à ce qu'elle était en début de réception du même caractère. Le nombre de caractères pouvant être émis en une seconde est inversement proportionnel au nombre de bits par caractère (en ne tenant pas compte ici, du bit de départ et du bit d'arrêt).

L'inconvénient essentiel des caractères de commutation réside dans l'augmentation sensible du risque d'erreur. Et en plus, leur transmission prend du temps...

Par ailleurs le code Baudot, comme on le voit dans le tableau 1, n'est pas élaboré selon un principe propice au décodage automatisé par microprocesseur. Ceci n'est pas vrai pour le code ASCII dont la cohérence est plus évidente.

Aussi, une révision de ce code à 5 bits ne serait-elle efficace que si elle répondait aux critères suivants:

- 1) transmission de majuscules et de minuscules
- 2) transmission de symboles en quantité suffisante pour un listage clair de programmes d'ordinateur
- 3) observance des règles de bon sens, d'orthographe et de grammaire fondamentales afin d'éliminer les aberrations.

Le tableau 2 propose un tel code

avec trois caractères de commutation: l'un pour les minuscules, l'autre pour les majuscules et le troisième enfin pour les chiffres et les signes de ponctuation. Si on compare ce tableau avec un tableau ASCII normal, on constate que l'essentiel est gardé!

L'utilisation des trois caractères de commutation est certes critique, mais reste parfaitement défendable: comme la marine soviétique utilise un code Baudot à 3 caractères de commutation; on peut se permettre de supposer que les difficultés inhérentes à ce principe ne sont pas insurmontables.

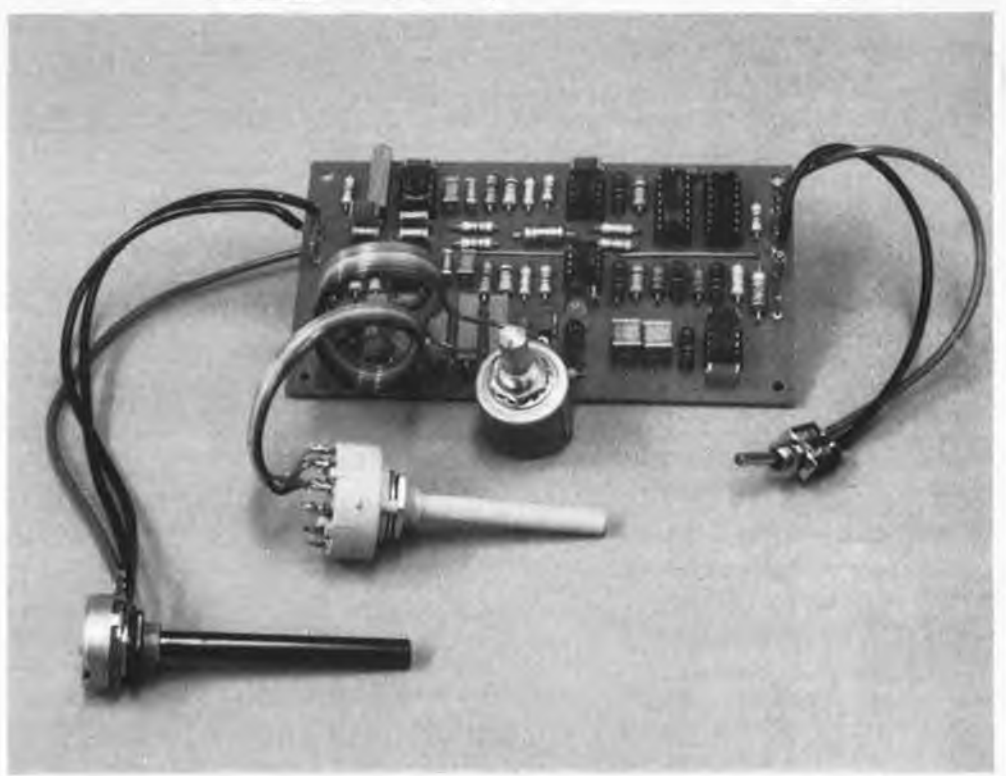
C'est entre les deux premières colonnes que la commutation est plus fréquente lors de transmissions de textes: la perte du signal de commutation n'a que des conséquences bénignes, puisqu'il n'en résulte qu'une petite erreur: une minuscule à la place d'une majuscule, ou inversement. Si cela se passe au milieu d'un mot, il sera facile pour le logiciel de détecter cette erreur et de la corriger.

La transmission de la totalité des chiffres et des symboles algébriques et de la quasi totalité des signes de ponctuation est effectuée à l'aide d'un troisième signe de commutation.

La présence d'une commande de retour du curseur (non destructif) serait fort utile pour les amateurs dont les aptitudes dactylographiques se limitent à l'usage intensif de leurs deux seuls index!

Nous croyons que le code présenté ici est tout à fait approprié à la transmission de textes. Le nombre de caractères transmis par seconde est égal à 1,3 fois ce qu'il est avec le code ASCII à 7 bits (à taux de transmission —bits par seconde— égal)! Ce n'est là qu'une proposition de ce que l'on peut faire avec un nombre de bits limité, à condition d'augmenter le nombre de caractères de commutation. Les avantages du code à 5 bits sont suffisamment nombreux pour que l'on n'en envisage pas du tout une suppression pure et simple; il faut au contraire chercher à en réduire autant que possible les inconvénients les plus gênants.

Pour ce qui est de la compatibilité entre les deux codes (Baudot et STRASCI), la meilleure solution consiste à utiliser une EPROM si le décodage est assuré par le matériel. Lorsqu'il est effectué par le logiciel, il suffit par contre de modifier (ou de rajouter) une table de consultation.



décodeur RTTY

le Junior
Computer
décode les
communica-
tions par
télex

Dans le milieu des radio-amateurs, la télégraphie a connu un vigoureux regain d'intérêt ces derniers temps. On peut considérer ce phénomène comme un effet secondaire de l'explosion micro-informatique dont le souffle n'a pas fini de nous éberluer.

A notre tour, nous proposons un circuit de démodulation et un logiciel de décodage (Junior Computer à l'appui!) pour la radiotélétypographie. en un mot plus court, le télex.

Le mois dernier, nous nous sommes penchés avec nos lecteurs sur le décodage de signaux télégraphiques morse, à propos d'un circuit de mise en forme et un logiciel de décodage pour le 6502 et le Z80. Ici nous allons honorer Saint-Baudot en lui sacrifiant une interface de mise en forme des signaux RTTY (*radioteletype* pour les gens qui prononcent "bohoùdohou" et "ahr-ti-tiouaille"); il suffit d'un Junior Computer en version étendue pour que ce circuit puisse être associé au logiciel de décodage soigneusement mis au point pour vous dans notre laboratoire. Nous nous permettons d'être fiers du résultat et vous invitons chaudement à faire le nécessaire pour qu'à votre tour vous puissiez exhiber fièrement votre Junior Telex.

Les grands principes de la communication par telex ne diffèrent pas tellement de ceux du morse: il s'agit, pour l'essentiel, d'une porteuse modulée par l'information codée numériquement; pour le morse, ce sont les points et les traits que chacun connaît (dih-dih-dah-dah-dih), tandis que pour le télex

c'est un code binaire à 5 bits. On trouvera un article de fond sur ce sujet ailleurs dans ce même numéro.

Hormis leur code, les deux modes de radiotélégraphie se distinguent surtout par le type de modulation utilisé lors de la transmission. En morse, une porteuse simple est modulée en tout ou rien. En RTTY, la porteuse est double et ses deux composantes, de fréquence différente, sont modulées alternativement en tout ou rien. La présence d'un signal (une fréquence donnée) est confirmée par l'absence de l'autre, et vice versa; il y a redondance, la transmission est plus fiable!

Dans le jargon RTTY, on ne parle pas de niveaux logiques lors de la transmission, mais de "mark" et "space". Un niveau logique haut à transmettre devient "mark", avec sa fréquence spécifique, tandis qu'un niveau logique bas devient "space" avec une fréquence voisine de la première. L'écart entre ces deux fréquences est assez faible; on l'appelle déplacement de fréquence ou *shift*.

En pratique, à l'émission, ce ne sont pas deux signaux différents que l'on génère, mais bel et bien une porteuse double: s'agit-il de modulation de fréquence? ... ou de modulation d'amplitude? On se référera à l'article mentionné ci-dessus pour plus de détails. En résumé, on peut dire que du point de vue de l'émetteur, le signal RTTY est un signal modulé en fréquence, tandis que du point de vue du récepteur, c'est un signal modulé en amplitude.

Il n'en reste pas moins qu'à la réception, on se trouve en présence de deux fréquences distinctes, apparaissant alternativement. L'une traduit un niveau logique haut (*mark*) et l'autre un niveau logique bas (*space*). D'où il découle irréfutablement que la présence simultanée des deux composantes résulte d'une erreur, d'un défaut, ou de toute autre anomalie. Il appartiendra au logiciel d'analyser cette situation et d'en tirer les conclusions.

L'interface RTTY

Les systèmes à microprocesseur ne peuvent traiter efficacement que des signaux parfaitement calibrés, c'est à dire compatibles avec le standard TTL; le moins que l'on puisse dire d'un signal sortant d'un récepteur O.C. est qu'il n'a pas grand chose de commun avec la logique. L'adjonction d'un dispositif de démodulation et de mise en forme s'impose. L'interface mise en oeuvre doit être en mesure d'interpréter avec sûreté le signal bien mal léché que lui fournit le récepteur, pour le convertir ensuite en niveaux logiques comestibles par le Junior Computer. Il se trouve que le décodeur à intégrateur et déclencheur mis au point pour la démodulation du signal morse - et proposé dans notre dernier numéro - a largement fait ses preuves. C'est pourquoi ce principe est repris pour l'interface RTTY dont on trouve le schéma sur la figure 2. A ceci près qu'ici il y a deux exemplaires de ce démodulateur, puisqu'il y a deux fréquences à identifier.

A l'entrée du circuit, il y a le traditionnel potentiomètre d'adaptation de niveau. Tout de suite après, on trouve une LED indicatrice (rouge) commandée par le transistor T1. Le signal d'entrée est appliqué aux deux décodeurs audio IC1 et IC2 (l'un et l'autre du type 567). Si le réglage de IC1 ne comporte qu'une position matérialisée par P8, il n'en va pas de même pour le deuxième décodeur qui doit être à même d'identifier jusqu'à six fréquences différentes. De telle sorte que le décodeur puisse servir avec des signaux RTTY à fréquence de déplacement différente. La fréquence nominale du décodeur IC1 que l'on ajuste à l'aide de P8 est de 1275 Hz.

La fréquence du deuxième décodeur audio varie selon le type d'émission. On trouve les valeurs des déplacements de fréquence les plus courants dans les transmissions RTTY réunies sur le tableau 1.

Les sorties des décodeurs audio commandent trois LED d'affichage: D2 pour le signal "mark" (sortie d'IC1), D3 pour le signal "space" (sortie d'IC2) et D4 pour la présence accidentelle des deux signaux. Lorsque la réception est bonne, le chevauchement des deux fréquences est minimal

Tableau 1

Signal	Réglage	Fréquence (Hz)	Déplacement (Hz)
"Mark"	P8	1275	0
"Space" 1	P1	var.	var.
"Space" 2	P2	1445	170
"Space" 3	P3	1575	300
"Space" 4	P4	1700	425
"Space" 5	P5	2125	850
"Space" 6	P6	2275	1000

décodeur RTTY
elektor juin 1983

Tableau 1. Fréquences et déplacements de fréquence usuels.

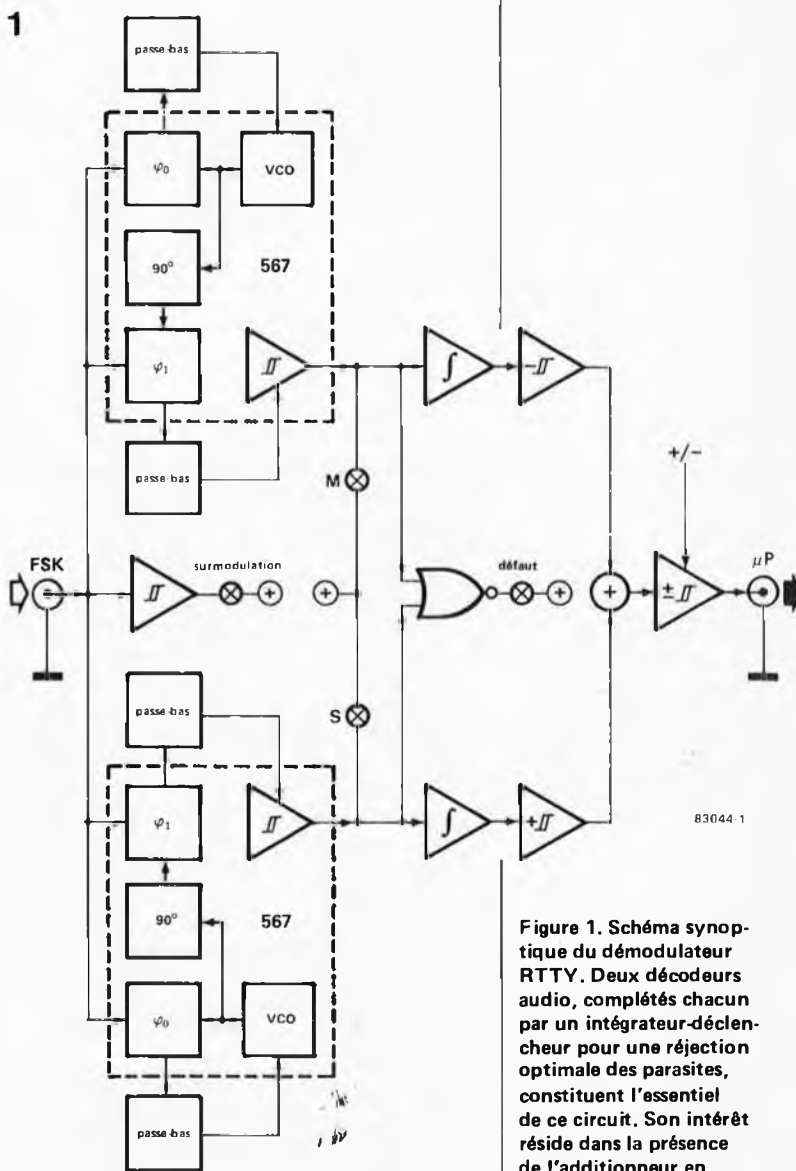


Figure 1. Schéma synoptique du démodulateur RTTY. Deux décodeurs audio, complétés chacun par un intégrateur-déclencheur pour une réjection optimale des parasites, constituent l'essentiel de ce circuit. Son intérêt réside dans la présence de l'adducteur en sortie, lequel délivre un signal correct même en l'absence simultanée et accidentelle des deux fréquences "mark" et "space".

et cette LED ne s'allume que faiblement. Si elle s'allume plus nettement par contre, c'est que le réglage de l'interface n'est pas satisfaisant.

C'est après l'un et l'autre décodeurs audio que l'on retrouve les intégrateurs à OTA (IC3 et IC4) et les déclencheurs (A2 et A4) que l'on avait déjà vus en action dans le démodulateur morse. A1 et A3 sont des tampons à haute impédance d'entrée, afin de ne pas soumettre les condensateurs d'intégration C11 et C12 à une charge excessive.

La porte EXOR N1 est montée en inverseur; N2 n'inverse pas, car l'une des ses entrées (broche 6) est forcée au niveau logique bas. Ceci est important pour la

En soumettant les signaux de sortie des décodeurs audio à une fonction NOR, on obtient une signalisation des défauts de transmission. Lorsque le circuit est bien réglé, les LED indicatrices "mark" et "space" clignotent alternativement, et leur luminosité est forte. Ce qui n'est pas le cas de la LED "défaut" qui ne doit s'allumer que faiblement.

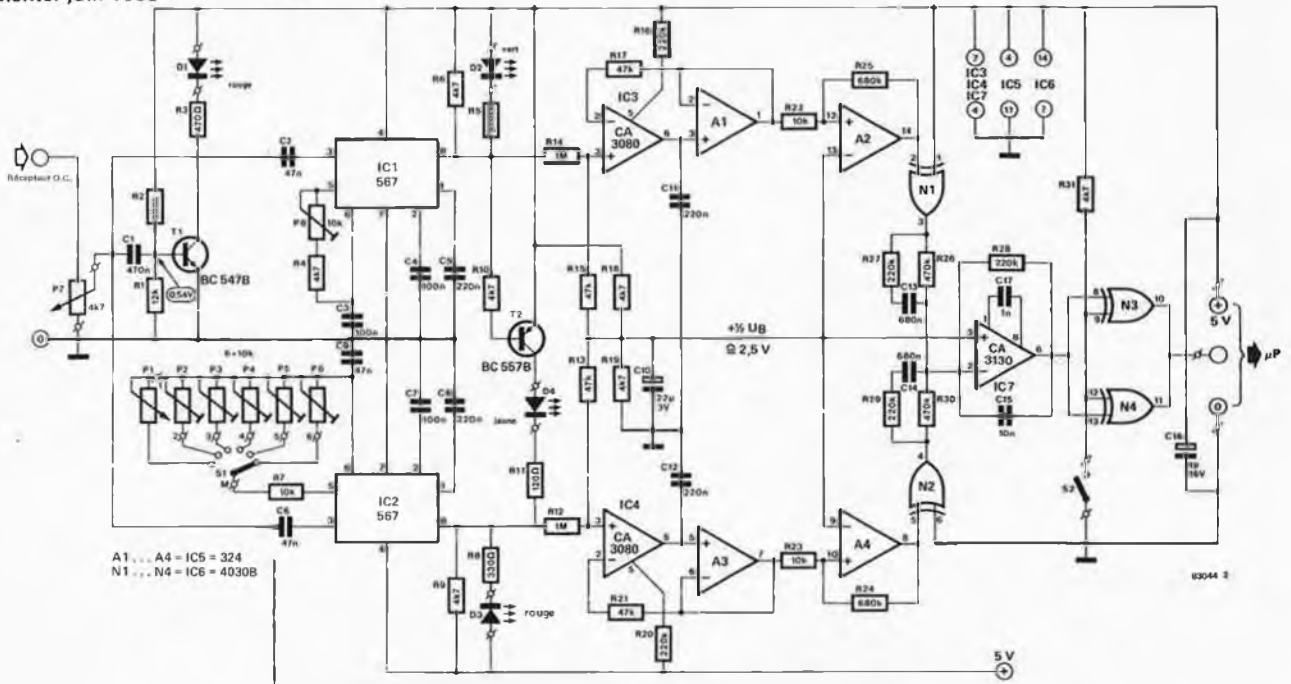


Figure 2. Le circuit complet du démodulateur pour signaux RTTY tel que nous le proposons comme interface pour le Junior Computer. On distingue clairement la symétrie entre les deux parties: chacune d'entre elles se charge de traiter une des deux fréquences qui composent le signal RTTY. On met à profit la redondance de ce signal pour réduire efficacement le risque d'erreur de décodage.

suite; cet étage tire profit du fait que lors de l'évanouissement de l'un des signaux, l'absence de l'autre tient lieu d'information de substitution. D'où l'importance de la notion de redondance dont il est question dans l'article "morse et telex" publié dans ce même numéro. Le signal "space" est l'inverse du signal "mark"; ils sont en opposition de phase, ou complémentaires. A ceci près, ils sont rigoureusement identiques. Si le signal "mark" est au niveau logique haut, l'autre est forcément au niveau logique bas, et vice versa. Comme N1 inverse le signal "mark", on trouve des signaux en phase à la sortie des portes. L'amplificateur opérationnel IC7 amplifie ces deux signaux. S'il arrive que l'un d'entre eux vienne à disparaître, l'information n'est pas perdue pour autant puisqu'elle est également contenue dans l'absence (normale) de l'autre signal; de sorte qu'IC7 reçoit son signal de commande comme si rien ne s'était passé.

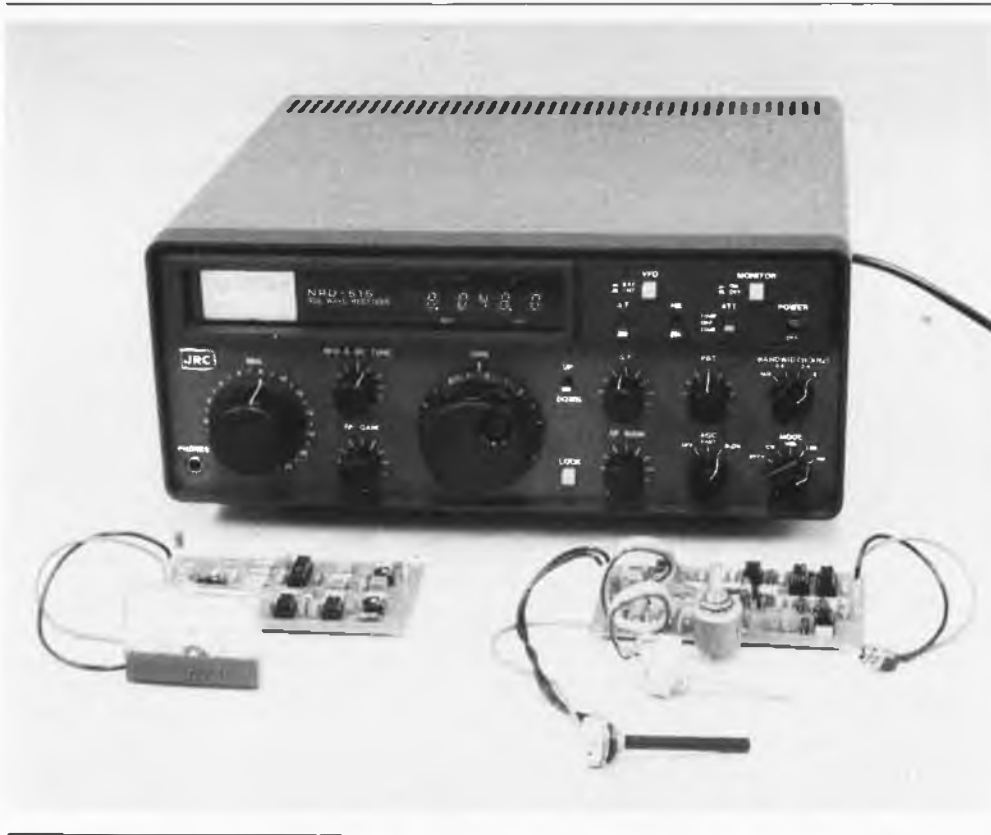
Le condensateur C15 monté dans la boucle de contre-réaction de l'amplificateur opérationnel assure une nouvelle intégration du signal RTTY, afin de supprimer d'éventuels (et improbables) parasites résiduels. Les portes N3 et N4 contribuent à raidir les flancs du signal (fonction de déclenchement) de sorte qu'en sortie du circuit on peut parler de compatibilité TTL. Une autre fonction importante de ces portes est l'inversion des niveaux logiques lorsque l'interrupteur S2 est ouvert. Quand celui-ci est fermé, les portes tiennent simplement lieu de tampons.

Aux actes!

La figure 3 donne un dessin de circuit imprimé sur lequel on peut monter le démodulateur RTTY que l'on relie, une fois réglé, à la sortie "magnétophone" dont sont munis la quasi-totalité des récepteurs O.C. Pour le réglage, il faut un générateur et un fréquencemètre que l'on relie tous deux

à l'entrée du démodulateur. On met le curseur de P7 en position moyenne et on règle la fréquence du générateur à 1275 Hz (vérifier sur le fréquencemètre). L'amplitude de sortie du générateur devra être ajustée de telle façon que la LED s'allume. Il faut trouver ensuite la position de P8 pour laquelle la LED D2 s'allume à son tour. Le réglage de P8 sera optimal lorsque l'on aura trouvé le milieu de la plage dans laquelle D2 reste allumée. On peut aussi procéder en réduisant le niveau d'entrée et en cherchant simultanément la position de D8 dans laquelle D2 reste allumée.

Vient ensuite le réglage du deuxième décodeur audio. Ajuster successivement P2...P6 selon la procédure décrite ci-dessus, en prenant pour chaque potentiomètre l'une des fréquences "space" données par le tableau 1. Lorsque l'on ne dispose ni d'un générateur ni d'un fréquencemètre, on pourra opter pour le réglage par approximations successives en laissant P7 en position moyenne et en ajustant P1 (S1 en position 1). Une fois ce réglage effectué, on reliera l'entrée du démodulateur à la sortie "magnétophone" d'un récepteur O.C. Le niveau d'entrée, réglé à l'aide de P7, doit être assez élevé pour provoquer l'allumage de la LED D1, sans plus. Accorder le récepteur O.C. sur une station émettrice de façon à obtenir la luminosité maximale de D2 qui clignotera au rythme du signal RTTY. Rechercher le déplacement de fréquence convenable en actionnant S1; celui-ci sera correct lorsque D3 atteindra sa luminosité maximale, tandis que D4 ne s'allumera que très faiblement. S'il est impossible de trouver la bonne position de S1, c'est probablement par ce que le déplacement de fréquence n'est pas normalisé: il faut remettre S1 en position 1, et régler P1 jusqu'à ce que l'accord sur l'écart de fréquence soit obtenu: soit la luminosité maximale de D3 et minimale de D4.



Liste des composants

Résistances:

- R1 = 12 k
- R2 = 100 k
- R3 = 470 Ω
- R4,R6,R9,R10,R18,R19,
R31 = 4k7
- R5 = 270 Ω
- R7,R22,R23 = 10 k
- R8 = 330 Ω
- R11 = 120 Ω
- R12,R14 = 1 M
- R13,R15,R17,R21 = 47 k
- R16,R20,R27,R28,
R29 = 220 k
- R24,R25 = 680 k
- R26,R30 = 470 k
- P1 = 10 k, 10 tours
- P2 . . . P6,P8 = 10 k aj.,
10 tours
- P7 = 4k7 (5k)

Condensateurs:

- C1 = 470 n
- C2,C6,C9 = 47 n
- C3,C4,C7 = 100 n
- C5,C8,C11,C12 = 220 n
- C10 = 22 μ /3 V
- C13,C14 = 680 n
- C15 = 10 n
- C16 = 1 μ /6 V
- C17 = 1 n

Semiconducteurs:

- D1,D3 = LED rouge
- D2 = LED verte
- D4 = LED jaune
- T1 = BC 547B
- T2 = BC 557B
- IC1,IC2 = LM 567
- IC3,IC4 = CA 3080
- IC5 = LM 324
- IC6 = 4030B
- IC7 = CA 3130

Divers:

- S1 = commutateur rotatif
1 circuit 6 positions
- S2 = interrupteur
marche/arrêt

3

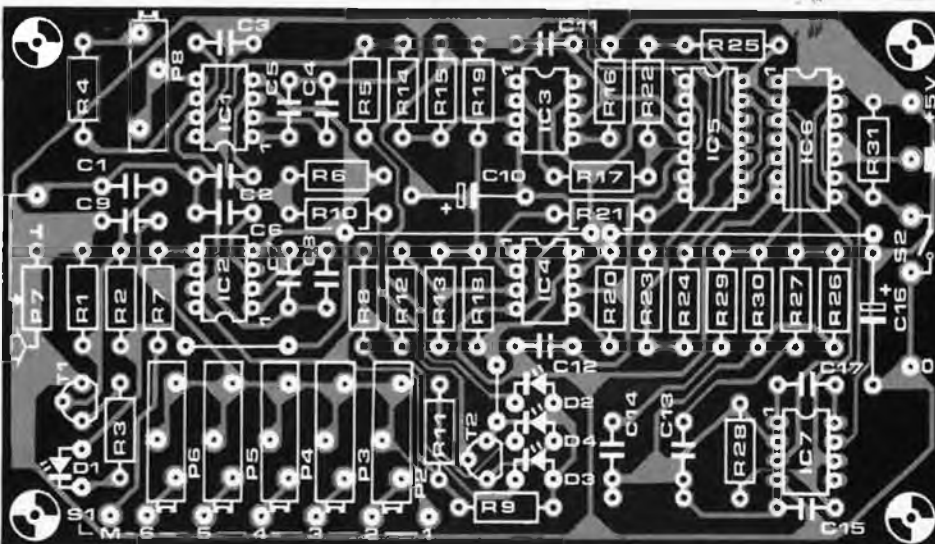
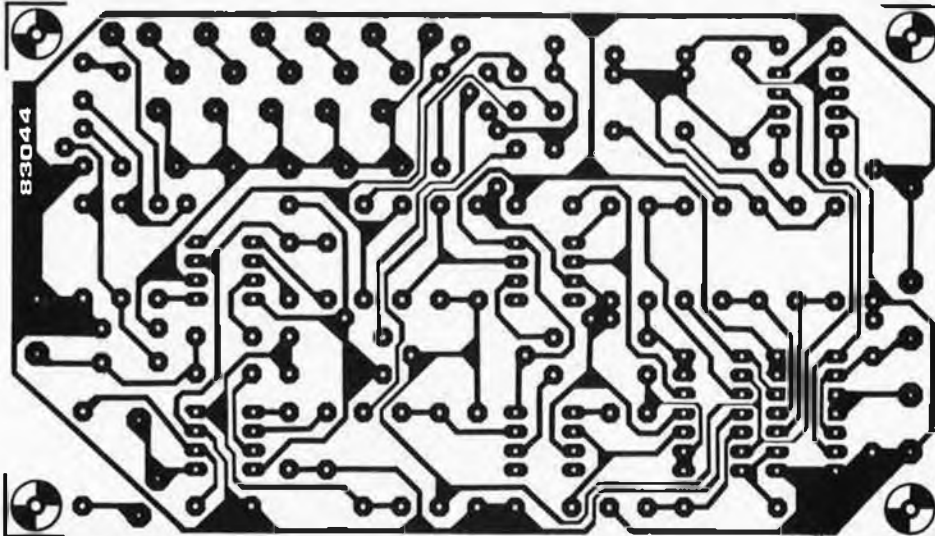


Figure 3. La disposition parallèle des ajustables multitours en facilite le réglage. La forte densité d'implantation des composants exige un soin extrême lors de la réalisation de ce montage. Son alimentation pourra être prélevée sur celle du Junior Computer, à condition qu'elle dispose des réserves suffisantes.

Figure 4. Ordinogramme simplifié du programme de décodage des signaux RTTY par le Junior Computer. Au centre du programme, on trouve le compteur de bits. Contrairement à la pratique courante, notamment dans les UART, on ne se contente pas ici d'un échantillonnage du milieu de bit; le programme détermine en effet si le signal d'entrée est au niveau logique haut pendant une durée supérieure à la moitié de la durée de bit de référence. Lorsque c'est le cas, on considère qu'il s'agit d'un niveau logique haut. Dans le cas contraire, c'est un niveau logique bas. De sorte qu'avec cette manière de procéder, le taux d'erreurs est sensiblement inférieur à ce qu'il est lorsque l'on procède comme les UART.

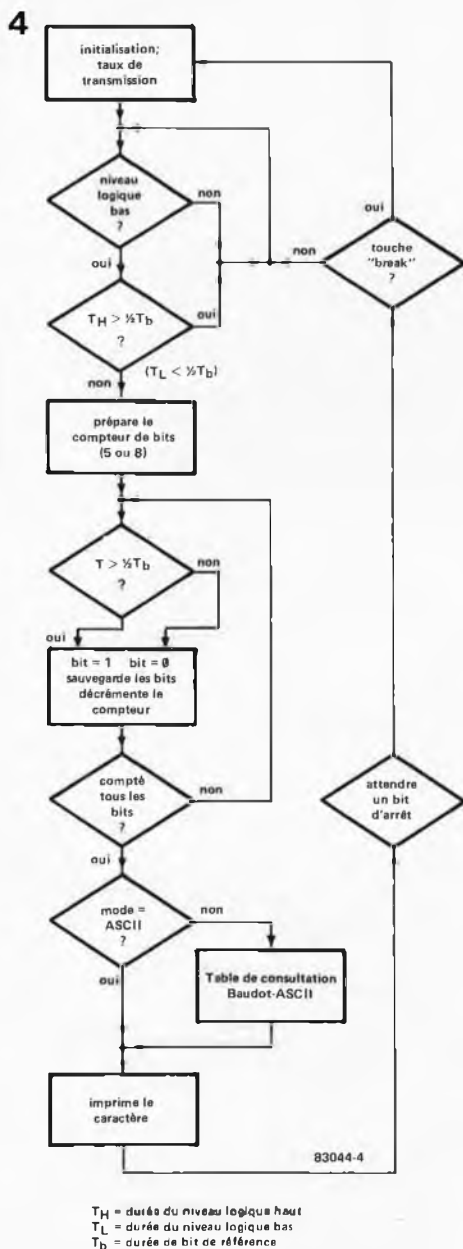


Tableau 2

BAUDRATE :

- 0=45.45 BAUD
- 1=50
- 2=57
- 3=75
- 4=100
- 5=110

```
DO YOU LIKE TO CHANGE IT? <Y/N>Y
SELECT THE BAUDRATE: 1
ASCII RECEIVER? <Y/N>N
FILE BUFFER? <Y/N>Y
AUTO LETTER MODE? <Y/N>
LIST THE FILE BUFFER? <Y/N>
::
```

Tableau 2. Procédure de lancement du programme de décodage.

Tableau 3

configuration du Junior Computer	adr. de départ	copié	
		de	vers
extension	0E88	0800	4000
DOS	EE72	E800	4000

Tableau 3. Adresses de lancement des routines de copiage.

Une fois que les LED indiquent une bonne réception, il reste à déterminer la polarité du signal (inversé ou non selon la position de S2). Il n'y a qu'une manière de procéder: le tâtonnement. Il en va de même pour le choix du taux de transmission (baudrate); mais c'est là une affaire de logiciel!

Le logiciel de décodage RTTY

Le programme de décodage conçu par Elektor tient dans une EPROM du type 2716. Cette EPROM pourra être implantée aussi bien sur un Junior Computer avec extension que sur un DOS Junior Computer! La sortie du démodulateur RTTY est reliée à la broche PB7 du 6532 de la carte principale.

Le code Baudot (5 bits) n'est pas le seul code admis par ce logiciel; il est également capable de décoder le code ASCII à 7 bits. Il connaît en outre 6 taux de transmission parmi lesquels l'utilisateur peut faire son choix. Les données décodées sont placées dans un fichier-tampon; en cas de débordement de ce fichier, le programme émet un message d'erreur. L'utilisateur peut demander un listing du contenu du tampon. Une autre particularité de notre programme réside dans sa capacité à commuter automatiquement entre chiffres et lettres en cas de mauvaise réception de l'indicateur de commutation. Lorsque le processeur est placé en "auto letter mode", il assure le retour automatique au mode "lettres" après chaque réception d'un caractère "case vide" ou "espace".

La figure 4 reproduit l'ordinogramme sur lequel est construit le programme de décodage. Une fois qu'il a été lancé à l'adresse \$4000, il commence par poser un certain nombre de questions auxquelles l'utilisateur répond par Y (= yes; oui) ou N (= no; non). Actionner la touche Carriage Return équivaut à répondre non. Pour le choix du taux de transmission, il faut spécifier une valeur de 0 à 5. Lorsque le code à décoder est un code à 5 bits, la réponse à la question "ASCII RECEIVER?" sera non.

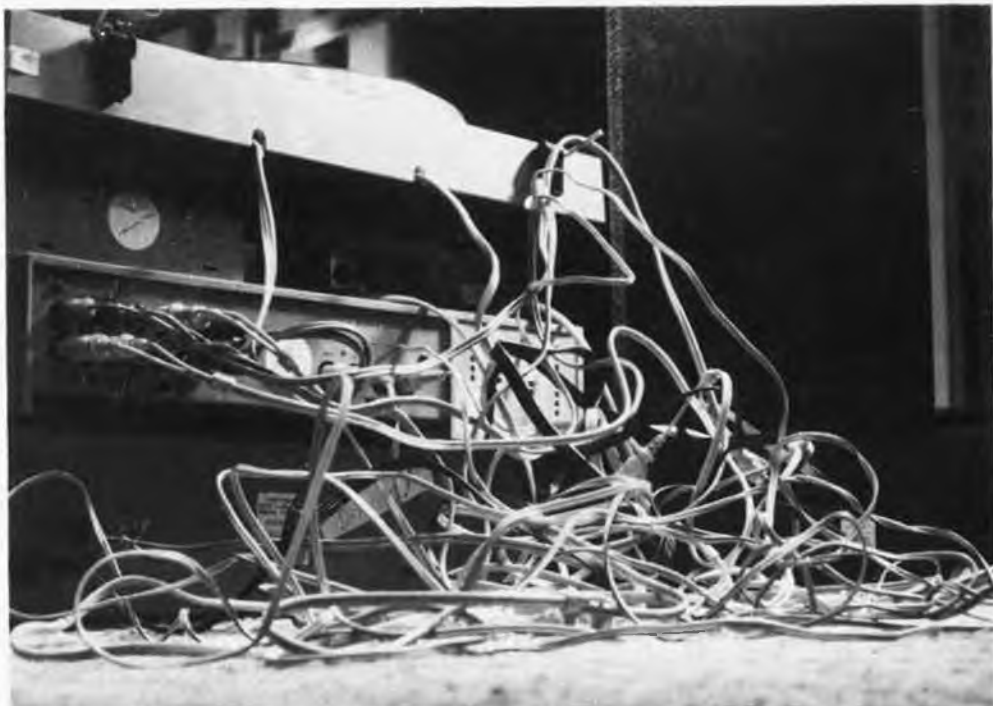
Une fois qu'il aura obtenu une réponse à toutes ses questions, le processeur sera prêt à recevoir des signaux sur PB7; il le signale en imprimant deux doubles-points " : : ".

Si à la question "DO YOU LIKE TO CHANGE IT?" on répond non ou Carriage Return, la procédure est raccourcie: le processeur commence aussitôt à décoder en mode Baudot à une cadence de 50 bauds, sans même émettre le message " : : ". On peut interrompre la procédure de décodage en actionnant la touche BREAK et réinitialiser le programme en actionnant la touche NMI.

Utilisation du programme

La zone mémoire occupée par le programme s'étend de \$4000 à 7FFF. Une carte de RAM dynamique 16 K placée sur le bus du Junior Computer fait l'affaire.

L'adresse de lancement est \$4000. Peu im-



Connecter l'un à l'autre plusieurs éléments d'une chaîne audio, rien de plus facile à première vue. Quelques câbles de liaison, dont il suffit de brancher correctement les extrémités et, l'affaire est réglée. Il est vrai que dans la majorité des cas, les choses se passent bien ainsi, surtout lorsqu'il s'agit d'une chaîne constituée d'éléments de la même marque. Mais quand on essaie de relier entre eux des éléments de marques différentes, les choses se compliquent quelque peu, surtout si les appareils comportent des prises n'ayant pas les mêmes normes. L'article qui suit tente de faire la lumière sur une jungle luxuriante de câbles, de prises et de fiches en tout genre pour se clore en faisant le point sur les solutions possibles en cas de problèmes d'adaptation.

précis des connexions audio

ou comment interconnecter divers éléments d'une chaîne.

Toute chaîne moderne se compose d'un certain nombre d'éléments qu'il faut interconnecter (le problème reste entier lorsqu'il s'agit d'une chaîne de construction personnelle). Les chaînes compactes "tous pour un, un pour tous" n'intéressent plus guère que les personnes ne disposant pas suffisamment de place ou n'ayant que des moyens financiers limités. Lorsque l'on possède une chaîne compacte, il suffit de connecter les deux enceintes (ou haut-parleurs) et vogue la galère. Toute chaîne Hi-Fi standard comprend un amplificateur, un tuner (éventuellement combinés sous la forme d'un ampli-tuner), une platine tourne-disque et deux enceintes. On lui ajoute souvent un lecteur de cassettes ou/et un magnétophone. La majorité des appareils en question sont pourvus de prises Cinch, ce qui, à première vue, devrait permettre une inter-

connexion sans problème. Il reste un certain nombre de constructeurs qui équipent encore leurs appareils de fiches et de prises DIN européennes mais, leur nombre fond comme neige au soleil. De nombreux constructeurs proposent un double standard. Mais cette différence entre les prises n'est pas tout; pour vous permettre de mieux saisir les racines des problèmes, nous allons tenter d'en énumérer les causes.

De DIN à DIN

Le seul avantage de la prise DIN est d'assurer l'ensemble des branchements en une seule opération. Les inconvénients qui la caractérisent sont au contraire bien plus nombreux: fragilité, niveaux faibles, accroissement de la diaphonie, difficulté de repérage. En dépit de ces divers inconvénients, les prises DIN ont l'avantage d'être normalisées,

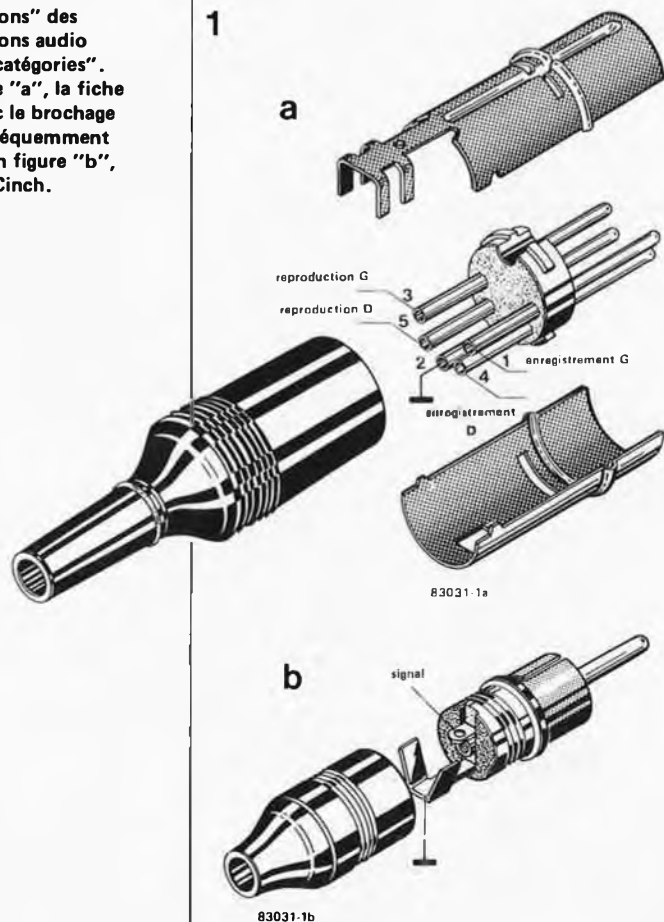
Tableau 1

	Z _{sort}	U _{sort}	pour Z _i	Z _{ent}	U _{ent}
Tuner	≤ 47 k	0,5...2 V	470 k // 100 p	—	—
Cellule piezo	—	0,5...1,5 V	470 k	—	—
Cellule magnétique	—	5...15 mV	47 k	—	—
Magnétophone	≤ 47 k	0,5...2 V	470 k // 100 p	≤ 47 k ≤ 250 p	0,1...2 mV/kΩ
Amplificateur:					
Entrées lignes	—	—	—	≥ 470 k	≤ 0,5 V
Entrée MD	—	—	—	47 k ± 20 %	≤ 5 mV
Sortie enregistrement	≤ 47 k	0,1...2 mV/kΩ	1...50 k	—	—

Tableau 1. Récapitulation des impédances et des tensions correspondant aux normes DIN pour appareils Hi-Fi.

de sorte que l'interconnexion d'appareils qui en sont équipés ne pose guère de problèmes. Les normes DIN pour les appareils Hi-Fi fixent les niveaux et les impédances. Le tableau 1 récapitule les impédances d'entrée et de sortie, les tensions de sortie et les sensibilités d'entrée des diverses composantes d'une chaîne. En résumé, on voit que les niveaux ligne dépassent toujours 0,5 V (500 mV) et que l'impédance d'entrée des entrées "ordinaires" est de 470 k au minimum. La seule caractéristique un peu étrange dans ce tableau est la tension des entrées et sorties d'enregistrement, mais tant que l'on ne connecte que des appareils en norme DIN, cela ne devrait pas poser de problèmes. Il vous est possible de déterminer la tension d'entrée en multipliant la valeur donnée dans le tableau 1 (0,1... 2 mV/kΩ) par l'impédance d'entrée de l'appareil connecté. En conclusion: pas de problème de connexion (à condition bien évidemment que le cons-

Figure 1. Les deux "champions" des connexions audio "toutes catégories". En figure "a", la fiche DIN avec le brochage le plus fréquemment utilisé, en figure "b", la fiche Cinch.



tructeur respecte les normes DIN des fiches qu'il utilise. Nous renvoyons à l'infocarte 41 ceux de nos lecteurs qui désireraient fabriquer eux-mêmes leurs cordons selon les normes DIN. Pour supprimer toute zone d'ombre, nous vous proposons en figure 1a le dessin d'une fiche DIN vue de l'arrière. Les appareils modernes utilisent toujours les broches 3 et 5 pour la reproduction d'un signal en provenance d'une platine tourne-disque, d'un tuner ou d'un lecteur de bande (la broche 2 étant toujours la masse). Les broches 1 et 4 servent à l'enregistrement. Quoiqu'il en soit, les broches sont toujours numérotées (d'un côté ou de l'autre), ce qui devrait permettre d'éviter les erreurs.

De Cinch à Cinch

Bien que les prises et les fiches Cinch soient les connexions les plus répandues sur la surface du globe, en raison de leurs multiples avantages (contact meilleur, plus grande solidité, diaphonie plus faible, repérage plus simple, niveaux de modulation admissibles plus élevés), il n'existe pas de normalisation des tensions ou des impédances. Les seules informations que nous puissions vous donner sont des valeurs provenant de la distillation de fiches techniques fournies par différents constructeurs.

La sensibilité d'entrée des entrées ligne se situe dans la plupart des cas entre 100 et 200 mV, tandis que la tension de sortie nominale des tuners et des magnétophones évolue dans une gamme allant de 200 à 1000 mV. Les impédances relevées dans cette catégorie d'appareils sont très variées. Lorsque l'impédance d'entrée est plusieurs fois supérieure à l'impédance de sortie, on peut estimer que la tension de sortie d'un appareil doit être au moins égale à la sensibilité d'entrée de l'entrée à laquelle il est connecté. Dans la plupart des cas, cela marche parfaitement.

Pour les appareils équipés de prises Cinch, la sortie d'enregistrement fournit dans la plupart des cas la même tension que l'appareil connecté (quelques 200... 1000 mV). Lors de l'enregistrement d'un disque, la tension de sortie dépend de la tension fournie par l'élément utilisé (le pré-amplificateur MD intégré donne le plus souvent quelques 200 mV). Comme l'entrée d'enregistrement du magnétophone possède une sensibilité comprise entre 100 et 200 mV, cette liaison ne pose pas de problèmes lorsqu'on la considère uniquement sous l'aspect technique des tensions.

Un mot encore concernant les fiches: une fiche comporte deux connexions (signal et masse, voir figure 1b). Dans la plupart des cas, on trouve un fil rouge et un fil noir (ou blanc). Lors de la connexion d'une platine tourne-disques, il faut être prudent: il faut commencer par connecter le fil de masse particulier à la connexion de masse du (pré-)amplificateur (correcteur) et vérifier ensuite que l'élément de la tête de lecture (la cellule) est branché correctement dans sa coquille. Voici son code des couleurs:

- rouge = signal droit
- blanc = signal gauche
- vert = masse droite
- noir = masse gauche

Figure 2 Lors de la connexion de deux appareils, il faut tenir compte de l'impédance d'entrée R_{ent} et de l'impédance de sortie R_{sor} .

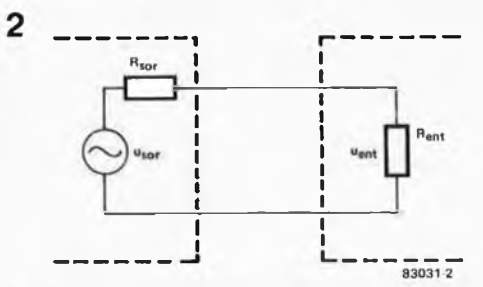


Figure 3. Voici comment mesurer l'impédance de sortie. On agit sur le potentiomètre P jusqu'à ce que la tension de sortie atteigne la moitié de la tension hors charge. La valeur de la résistance de P est à ce moment-là celle de l'impédance de sortie.

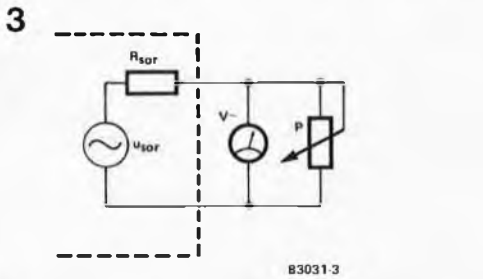


Figure 4. Voici la technique permettant de déterminer l'impédance d'entrée. Il faut disposer pour ce faire d'un générateur à faible impédance de sortie.

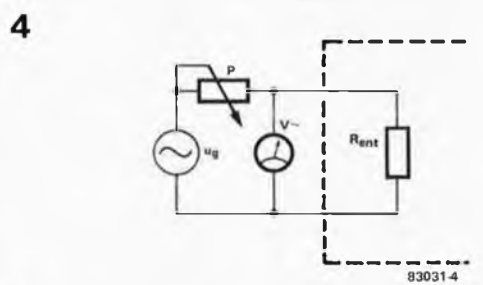
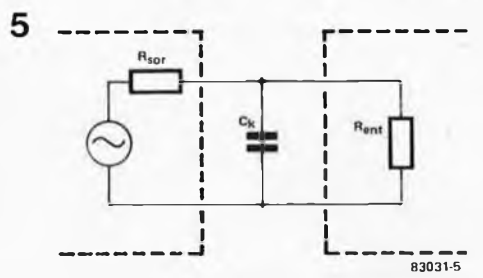


Figure 5. La capacité propre du câble C_k , joue elle aussi un rôle non négligeable dans les connexions. En raison de cette capacité, le câble travaille en filtre passe-bas.



Les cellules MD (magnétodynamiques) doivent toujours être reliées à l'entrée MD de l'amplificateur. Lors de l'adaptation, il faut tenir compte de la tension de sortie indiquée par le constructeur, tension de sortie donnée pour une vitesse de gravure de 5 cm/s. Si cette tension est égale ou dépasse la sensibilité d'entrée de l'entrée MD, tout va bien. Il s'agit là d'un point auquel il faut bien évidemment veiller lors de l'achat d'une cellule. Relire éventuellement l'article intitulé "égalisateur RC" dans le numéro d'avril dernier. Les éléments MC (moving coil = à bobine mobile) doivent être connectés à une entrée qui leur est spécialement destinée, l'entrée MC. Il faut, là aussi, comparer la tension indiquée à la sensibilité d'entrée et, l'impédance terminale recommandée à l'impédance d'entrée de l'entrée MC. Si l'on ne dispose pas d'une entrée de ce type, il faut intercaler un pré-amplificateur MC (ou un transformateur adéquat) entre la cellule et l'entrée MD. Ce petit boîtier se charge d'amener la tension de la cellule au niveau exigé par l'entrée MD. On trouve aujourd'hui des cellules MC que l'on peut connecter directement à une entrée MD. Un bon revendeur d'appareils Hi-Fi devrait pouvoir

vous répondre à des questions concernant des problèmes aussi spécifiques. Que les fiches et prises en question soient Cinch ou DIN ne change rien aux problèmes.

De DIN à Cinch et inversement

Les problèmes apparaissent dans la plupart des cas lorsque l'on essaie d'interconnecter un appareil équipé de prises DIN et un autre pourvu de prises Cinch. Il suffit pour cela d'utiliser un câble de raccord. Vous pouvez soit le faire vous-même, soit l'acheter tel quel. La question est de savoir si l'on peut relier l'un à l'autre les deux appareils sans autre forme de procès. Dans la plupart des cas c'est possible, aussi étrange que cela puisse vous paraître. Une sortie DIN peut être connectée à une entrée Cinch parce que la première fournit dans la majorité des cas quelques 500 mV, tandis que 100 à 200 mV suffisent à la seconde. Si la tension appliquée à l'entrée est de beaucoup trop élevée, on pourra construire un diviseur de tension à l'aide de quelques résistances, pont diviseur qui prend place à l'intérieur de la fiche Cinch; (si, si, avec des résistances de 1/8 W, cela est parfaitement réalisable). Nous reviendrons aux questions d'impédance. Lorsqu'il s'agit de faire l'inverse, on a de grandes chances de se trouver confronté à un problème ou un autre. Essayez donc de relier une sortie Cinch fournissant une tension de 200 mV à une entrée DIN ayant une sensibilité de 500 mV. Dans ces conditions il devient impossible de demander la pleine puissance à l'amplificateur. Il faut dans ce cas ajouter un étage d'amplification.

Réaliser la liaison entre une sortie d'enregistrement DIN et une entrée d'enregistrement Cinch est parfaitement impossible. La seule solution correcte consiste alors à supprimer l'atténuateur se trouvant dans l'appareil aux normes DIN; encore faut-il savoir où il se trouve. En sens inverse, c'est-à-dire de sortie d'enregistrement Cinch vers entrée d'enregistrement DIN, cela est faisable, à condition de prévoir une petite adaptation. Il suffit d'ajouter un atténuateur dans les prises Cinch. Cet atténuateur n'est rien de plus qu'une résistance de 220 à 680 k Ω (1/8 W), l'entrée DIN se contentant de quelques millivolts.

Il n'y a qu'une bonne solution en ce qui concerne les entrées MD et MC: couper les fiches aux extrémités du câble et les remplacer par les fiches adéquates. Attention à ne pas vous tromper pour la ligne de masse. Une fiche Cinch possède une connexion de masse séparée qu'il faudra relier à la broche 2 d'une fiche DIN ou à la connexion de masse séparée, présente sur l'amplificateur. Il faut faire des essais: si la liaison est mal faite ou erronée, on entend la ligne ronfler. Lors du branchement d'une table de lecture aux normes DIN à des fiches Cinch, il faut séparer la masse du boîtier de la table de lecture de la masse du signal (ces deux masses étant dans la plupart des cas reliées). La masse du signal (la masse de la cellule), est reliée à la connexion de masse de la

fiche Cinch, la masse du boîtier étant quant à elle connectée par une liaison indépendante à la connexion de masse de l'amplificateur. On peut se trouver dans l'obligation de remplacer le câble existant par un nouveau câble stéréo. Jusqu'à présent, nous ne nous sommes intéressés qu'aux adaptations de connexions et de tensions. Il est un autre élément qu'il ne faut pas ignorer, car très important: l'impédance.

L'adaptation d'impédance

Le rapport entre les impédances d'entrée et de sortie doit être correct, sinon les pertes lors du transfert des tensions deviennent trop importantes. Cette adaptation n'est automatiquement correcte que s'il s'agit d'appareils DIN. Dans tous les autres cas, (Cinch → Cinch, DIN → Cinch, Cinch → DIN), il faut examiner individuellement chaque impédance. Il existe une règle générale pour l'adaptation des impédances de deux appareils:

$$Z_{ent} \geq 10 \times Z_{sor}$$

Un peu de théorie ne ferait sans doute pas de mal. Le schéma de la figure 2 représente la liaison entre la sortie d'un appareil et l'entrée de l'autre. L'impédance de sortie peut être représentée sous la forme d'une résistance mise en série avec la source de tension, l'impédance d'entrée prenant elle aussi, la forme d'une résistance (sur laquelle se trouve souvent branchée en parallèle une capacité d'entrée, que nous négligerons pour le moment). La tension d'entrée dépend du diviseur de tension R_{sor}/R_{ent} , selon la formule:

$$U_{ent} = \frac{R_{ent}}{R_{sor} + R_{ent}} \cdot U_{sor}$$

On cherche à transférer la totalité de la tension U_{sor} sur R_{ent} , mais cela n'est possible que si R_{sor} vaut zéro ohm, ou si R_{ent} , possède une résistance infinie. En pratique, une atténuation de quelques 10 pour cent reste acceptable, d'où la règle générale énoncée plus haut: l'impédance d'entrée doit être au moins dix fois supérieure à l'impédance de sortie (on peut dans ce cas-ci parler de résistances plutôt que d'impédances). Le constructeur donne très souvent ces valeurs, mais pourquoi ne pas les mesurer soi-même. Commençons par l'impédance de sortie (voir schéma de la figure 3). Brancher à l'entrée (magnéto par exemple), un générateur de fréquence fournissant un signal de 1 kHz à niveau tel que la sortie sur laquelle sont effectuées les mesures, fournisse la tension nominale hors charge (mesure faite à l'aide d'un voltmètre haute impédance). Cette procédure n'est pas applicable à un tuner pour lequel il faut utiliser du bruit FM. Connecter ensuite à la sortie, un potentiomètre (de 4k7 par exemple) et, agir sur le curseur de ce potentiomètre jusqu'à ce que la tension de sortie soit tombée à la moitié de la valeur notée hors charge. La résistance actuelle du potentiomètre est alors égale à l'impédance de sortie de la sortie sur laquelle

sont faites les mesures. Cette mesure n'est pas applicable aux cellules; ces dernières peuvent être connectées à l'entrée concernée sans autre forme de procès.

Venons-en à la résistance d'entrée (voir figure 4). Pour sa mesure, il nous faut mettre en œuvre un générateur caractérisé par une impédance de sortie faible (600 Ω). Régler la tension de sortie du générateur hors charge à 500 mV à 1 kHz par exemple (mesure effectuée à l'aide d'un voltmètre haute impédance) et, relier ensuite le générateur à travers un potentiomètre (500 k par exemple) à l'entrée pour laquelle sont faites les mesures. Agir sur le potentiomètre jusqu'à ce que la tension d'entrée soit égale à la moitié de la tension de sortie non chargée. Et voilà... Il ne reste plus qu'à mesurer la valeur de la résistance du potentiomètre pour connaître l'impédance d'entrée.

Supposons maintenant qu'il y ait une très mauvaise adaptation d'impédance, il ne faut pas en craindre des catastrophes. Il est fort probable que les basses s'effondrent un peu, parce que que le condensateur de sortie est trop "juste" (lire petit) pour la charge qui lui est appliquée (la fréquence de coupure des basses se décale de ce fait). Mais il n'y a pas de risques pour le matériel, à moins d'y aller de très bon cœur.

Les câbles et leur capacité

Concurremment au condensateur de sortie (sur lequel nous ne nous obnubilons pas), il existe une autre capacité dont le rôle est loin d'être négligeable dans les connexions: il s'agit (bien évidemment de la capacité propre du câble. La capacité du câble "stéréo" standard disponible chez les revendeurs de matériel électronique est de l'ordre de 100 à 150 pF par mètre. Cette capacité est appliquée en parallèle sur l'impédance d'entrée, comme l'illustre le dessin de la figure 5. Non seulement, le schéma rappelle celui d'un filtre passe-bas mais, en pratique, il en a aussi la fonction. Ce qui revient à dire qu'il faut poser des câbles de connexion aussi courts que possible. Une petite formule permet de calculer la fréquence de coupure (point - 3 dB):

$$f = \frac{R_{sor} + R_{ent}}{2 \cdot \pi \cdot C_k \cdot R_{sor} \cdot R_{ent}}$$

Plus C_k devient important, plus la fréquence de coupure s'abaisse. Si l'on connaît les impédances d'entrée et de sortie et la fréquence de coupure choisie, on peut aisément calculer la capacité maximale du câble:

$$C_k = \frac{R_{sor} + R_{ent}}{2 \cdot \pi \cdot f \cdot R_{sor} \cdot R_{ent}}$$

Il suffit ensuite de diviser le résultat par la capacité au mètre pour trouver la longueur maximale que l'on peut donner au câble en question. Si l'on tient à effectuer les calculs avec la rigueur scientifique digne d'un lecteur d'Elektor, il faut commencer par soustraire la capacité d'entrée de la valeur C_k que l'on vient de calculer. Cette capacité d'entrée n'est malheureusement pas

précis des connexions audio
elektor juin 1983



toujours connue et est loin d'être évidente à mesurer. Dans la plupart des cas, elle est comprise entre 50 et 250 pF. Prenons un exemple pour clarifier ces explications ténébreuses; supposons que nous voulions relier Prélude et Crescendo. La valeur maximale de R_{SOR} de Prélude est de 500 Ω , la valeur de R_{ent} de Crescendo est de quelques 25 k. Si le point - 3 dB ne doit en aucun cas tomber en dessous de 100 kHz, la capacité maximale admissible due au câble est de:

$$\frac{500 + 25000}{2 \cdot \pi \cdot 100000 \cdot 500 \cdot 25000} = 3250 \text{ pF.}$$

Si la capacité au mètre du câble est de 100 pF, on pourra relier Prélude à Crescendo par un câble faisant quelques 32,5 mètres de long... (Au maximum).

Câble pour enceintes: plus de cuivre et moins de résistance

Un petit a parte concernant les câbles de connexion pour enceintes. Les haut-parleurs produisent par leur mouvement une force contre-électromotrice que l'amplificateur doit "éliminer" aussi rapidement que possible s'il tient à garder le contrôle sur les haut-parleurs. Si l'on veut atteindre ce résultat, il faut, si l'on veut atteindre ce résultat, il faut, entre autres, réduire au maximum la résistance des câbles de connexion des haut-parleurs. Pour ces raisons, la section des câbles doit être de 2,5 mm² au moins pour des liaisons inférieures à 10 mètres et de 4 mm² au minimum lorsque la longueur de câble dépasse ces 10 mètres. Le type de câble n'a pas grande importance. Il n'est vraiment pas nécessaire de se ruiner en achetant du câble coaxial "spécial enceintes" à 100 francs le mètre. Un câble électrique (ayant une section supérieure à 2,5 mm² ne coûtant que quelques francs par mètre) fait parfaitement l'affaire.

Les fiches de connexion ou les prises dans lesquelles viennent s'enficher les extrémités des câbles doivent retenir ces derniers aussi fermement que possible et posséder la résistance de transfert la plus faible possible. La mode actuelle est aux connexions par pincement ou par prises pour fiches banane ou Cinch. Les connexions à fiches DIN sont déconseillées, mais il est très délicat de modifier cela sur un amplificateur qui en est déjà pourvu.

Un dernier petit truc en ce qui concerne les fiches utilisées, quel que soit leur type: il ne faut pas toucher du doigt leur partie métallique car, quoi que l'on fasse, la peau est acide et l'humidité déposée entraîne corrosion et mauvais contacts!

Nous n'avons sans doute pas posé toutes les questions et résolu tous les problèmes, mais nous pensons que ces quelques lignes devraient vous permettre de faire face à la majorité des situations imaginables et, vous mettre ainsi à l'abri de parasites dus à une connexion erronée ou mauvaise, de façon à pouvoir jouir des années durant, d'une qualité de son inégalée.

le tort d'elektor

luxmètre à cristaux liquides

mars 1983, pages 3-64 . . .

Dans le paragraphe concernant la mise au point, on parle d'aveugler complètement la photodiode pour stabiliser l'affichage à 000 par action sur P1. Après moult expérimentations, il est apparu qu'il valait mieux enlever la photodiode pour effectuer ce réglage et non pas l'aveugler tout simplement.



cerbère

novembre 1982, pages 11-26 . . .

Qu'avons-nous fait!!! Oser appeler Cerbère une alarme pouvant également fort bien servir de majordome. Une idée qu'aurait pu avoir n'importe lequel de nos lecteurs féru de mythologie!!! Une très bonne idée en fait, mais née quelques années trop tard: en effet, une firme suisse spécialisée en systèmes d'alarme en tous genres, la firme Cerbéus AG à Männedorf, nous a fait savoir qu'elle désirait que nous nous abstenions désormais d'utiliser le nom de Cer... (pardon) pour le montage décrit en novembre. Désolé, gardien des enfers,!!! Sic transit gloria mundi*!!! Va en paix pauvre ombre sans nom.

NdIR* (Ainsi passe la gloire du monde)



Le Moniteur Etendu du Junior Computer avec DOS

Dans la version 3.3 du DOS du Junior Computer, on dispose d'un Moniteur Etendu (*Extended Monitor*) qui, entre autres choses, permet la mise en place de points d'arrêt dans un programme à déverminer (il s'agit des *breakpoints*). Ceux d'entre nos lecteurs qui ont cherché à utiliser cette possibilité, ont pu constater que quelque chose n'allait pas! C'est tout simplement parce que le vecteur BREAK n'est pas correctement positionné; il suffit, en effet, une fois que le Moniteur Etendu est lancé, de placer les deux données suivantes aux adresses indiquées:

adresse	donnée
\$FA7E	\$25
\$FA7F	\$1B

De sorte que le vecteur BREAK pointe à présent vers la routine qui gère les points d'arrêt. Nous prions nos lecteurs de nous excuser d'avoir laissé échapper ce détail, et leur souhaitons un usage intensif du Moniteur Etendu désormais tout à fait opérationnel.

Nouvelles minuteriers électroniques de conception compacte, dans une gamme étendue

Omron a élargi sa série de minuteriers électroniques H3D pour couvrir une gamme encore plus large d'applications. Aujourd'hui, quatre nouveaux modèles sont disponibles: ETOILE/TRIANGLE, temporisation à l'ouverture (d'un contact auxiliaire) avec une seule gamme de temporisation; temporisation à la mise sous tension, et retard à la mise sous tension, branchements 2 fils multigammes. Ces nouvelles versions sont également équipées de voyant LED de fonctionnement pour la mise sous tension et l'indication de fin de temporisation. Le pouvoir de coupure est de 5A/250 V c.a. pour la sortie par contact et de 1A pour la sortie statique.

La version ETOILE/TRIANGLE-H3DG 1, est à gamme de temporisation unique de 60 secondes. Le temps de commutation ETOILE/TRIANGLE est fixé à 60 milli-secondes.

La version à temporisation à l'ouverture (d'un contact auxiliaire) H3DP-1, est disponible avec une gamme de temporisation unique de 3 minutes.

La version à temporisation à la mise sous tension -H3DJ, est disponible en



2 modèles chacun offrant 4 créneaux réglables: un avec 1 s, 10 s, 1 min et 10 min et l'autre avec 3 s, 30 s, 3 min et 30 min.

La version à retard à la mise sous tension branchements 2 fils -H3DX, également multigamme, est équipée d'une sortie statique et est disponible en 2 modèles chacun offrant des gammes de temporisation semblables à la H3DJ.

Les deux versions multigammes sont équipées de sélecteurs facilitant le choix des créneaux de temporisation.

En plus d'une durée de vie extrêmement élevée et d'une haute répétitivité, ces 4 versions incorporent des circuits intégrés C-MOS avec une grande immunité aux interférences électriques, changements de température et de tension, champs inductifs et magnétiques. De plus, tous les modèles sont d'une très grande précision. Carlo Gavazzi Omron propose ces quatre versions dans les tensions d'alimentation suivantes: 24, 42/48, 100/110/120, 200/220/240 V c.a. 50/60 Hz, et également 12, 24, 48, 60, 110 V c.c. La H3DX accepte toute tension comprise entre 24 et 240 V c.a./c.c. Un capot protecteur amovible en matière plastique transpa-

rente, adaptable sur tous les modèles H3D, est disponible sur demande.

Carlo Gavazzi Omron SARL
Rue pajol, 27-29
75018 Paris
Tél. 1/200.11.30

M2677

Nouveau trimmer miniature multitour étanche: série T6

De dimensions réduites 6,6 x 6,8 et 4,6 mm d'épaisseur, ces potentiomètres d'ajustement multitour conviennent parfaitement pour être utilisés sur des circuits imprimés. Leur forme carrée permet l'implantation côte à côte pour toutes



les orientations de l'axe de commande sans sauter de pas

La précision de l'ensemble mécanique vis/pignon associée au contact multibrin en métal noble, confèrent à ce trimmer une très bonne stabilité de réglage et une variation typique de la résistance de contact inférieure à 1 % de Rn.

Le trimmer T6 figure sur les listes préférentielles interarmées GAM-T-1. Il est en cours d'homologation selon les normes NFC 83251 et CECC 41101 - 005 désignation PM 84. Il correspond au modèle RJ 26 de la MIL-R-22097. Deux versions sont offertes qui se différencient par la position du dispositif de commande par rapport au plan du circuit.

Ce nouveau modèle vient enrichir la gamme des potentiomètres d'ajustement multitour de Sfernice destinée aux applications militaires et professionnelles.

SFERNICE
117, boulevard de la Madeleine
B.P. 17
06021 Nice cedex
Tél. 93/44.62.62

M2680

Les résistances de très haute précision de la série RCK 02

Pour permettre l'approvisionnement rapide à prix attractif de ces résistances de très haute précision, Sfernice annonce la création d'une nouvelle série standard dénommée: RCK 02S.

Les valeurs ohmiques disponibles sont choisies parmi les termes de la série E 192 dans la gamme 35 Ω à 200 kΩ en tolérance ± 0,5%.

En tous points conformes au modèle RS 92N des spécifications CECC 40300 et NCF 83220 elle ne sont toutefois pas soumises au Contrôle Centralisé de Qualité (C.C.Q.).

Cette procédure permet d'offrir un approvisionnement rapide (5 jours à réception

de commande pour un maximum de 100 pièces par poste de valeur ohmique).

Par ailleurs, quelle que soit la valeur ohmique et la tolérance, et ce pour des quantités inférieures à 100 pièces par poste de valeur ohmique, Sfernice, peut livrer des RCK 02:

- sous 5 jours à réception de commande pour les pièces non soumises au C.C.Q.,
- sous dix jours pour celles soumises à ce contrôle.

Ces nouvelles dispositions ont pris effet à compter du 1er janvier 83.

Sfernice
117 Bd de la Madeleine
B.P. 17
06021 Nice Cedex
Tél. (93) 44.62.62

(2681 M)

Une gaine blindée Scotchflex pour câbles plats chez 3M

Afin d'apporter une protection mécanique des câbles plats, de préserver les données des interférences électromagnétiques et des décharges électrostatiques lors de leur transmission d'un système à un autre, 3M propose une gaine blindée pour câbles plats.

La gaine blindée Scotchflex 3617 est adaptable sur tous les types de câbles plats de 10 à 64 conducteurs y compris les câbles tressés. Elle est constituée d'une gaine en P.V.C. résistant à l'abrasion et contenant un blindage total (sur 360°) en cuivre pour la protection électromagné-



tique et électrostatique. Un écran de mylar a été ajouté pour faciliter l'insertion et le guidage du câble dans la gaine. Cette gaine est conforme aux exigences U.L. en matière de câbles plats gainés.

La gaine blindée Scotchflex est disponible en 3 tailles suivant le nombre de contacts du câble.

3M France
Boulevard de l'Oise
95006 Cergy Pontoise cedex
Tél. 3/031.61.61

M2673

L'adresse d'Electrostyle mentionnée dans le numéro du mois de mai était inexacte. La voici corrigée:
4, rue Etienne Marcel 92
250 La Garenne-Colombes

COMMENT COMPRENDRE LES MICROPROCESSEURS ET LEUR FONCTIONNEMENT

EXECUTER "PAS A PAS" UN PROGRAMME. CONCEVOIR ET REALISER VOS APPLICATIONS ?



1195 F
PORT COMPRIS
T.T.C.

14 AU 18 JUIN • MICRO-EXPO 83 • STAND N 28

Le **MICRO-PROFESSOR** TM structuré autour du **Z-80** ^R vous familiarise avec les microprocesseurs. Son option mini-interpréteur "BASIC" (version MPF-1 B) est une excellente initiative à la micro-informatique.

Le **MPF-1**, matériel de formation, peut ensuite constituer l'unité centrale pour la réalisation d'applications courantes ou industrielles.

C.P.U. : MICROPROCESSEUR Z-80 ^R haute performance comportant un répertoire de base de 158 instructions.

COMPATIBILITE : Exécute les programmes écrits en langage machine Z-80, 8080, 8085.

RAM : 2 K octets, extension 4 K (en option).

ROM : 2 K octets pour le "Moniteur" (version A)
4 K octets "Moniteur" + Interpréteur BASIC (version B)

MONITEUR : Le **MONITEUR** gère le clavier et l'affichage, contrôle les commandes, facilite la mise au point des programmes ("pas à pas", "arrêt sur point de repère", calcul automatique des déplacements, etc.)

AFFICHAGE : 6 afficheurs L.E.D., taille 12,7 m/m

INTERFACE CASSETTE : Vitesse 165 bit/sec. pour le transfert avec recherche automatique de programme par son indicatif.

OPTION : extension CTC et PIO.

CLAVIERS : 36 touches (avec "bip" de contrôle) dont 19 touches fonctions. Accès à tous les registres.

CONNECTEURS : 2 connecteurs 40 points pour la sortie des bus du CPU ainsi que pour les circuits CTC et PIO Z-80

MANUELS : 1 manuel technique du MPF-1. Listing et manuel avec application (18)

Matériel livré complet, avec son alimentation, prêt à l'emploi.

"MICROPROFESSOR" est une marque déposée

MULTITECH



11 bis, rue du COLISÉE - 75008 PARIS Tél. : 359.20.20

Veuillez me faire parvenir :

- MPF-1 A au prix de 1.195 F T.T.C.
- MPF-1 B au prix de 1.295 F T.T.C. avec notice et alimentation - port compris

Les modules supplémentaires :

- Imprimante - 995 F port compris
- Programmeur EPROM - 1.395 F port compris
- Synthétiseur Musical - 995 F port compris
- Votre documentation détaillée

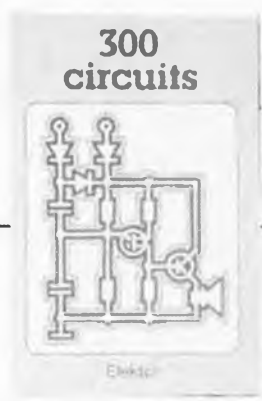
NOM : _____

ADRESSE : _____

Ci-joint mon règlement (chèque bancaire ou C.C.P.)
Signature et date :

E.K.

"BIBLIO" PUBLITRONIC



300 circuits

Ce livre regroupe 300 articles dans lesquels sont présentés des schémas d'électronique complets et facilement réalisables ainsi que des idées originales de conception de circuits. Les quelques 250 pages de "300 CIRCUITS" vous proposent une multitude de projets originaux allant du plus simple au plus sophistiqué.

70F

**l'un de nos
BEST SELLERS**



54F

Un livre ou plutôt une source d'idées et de schémas originaux. Tout amateur (ou professionnel) d'électronique y trouvera "la" petite merveille du moment. Par plaisir ou utilité, vous n'hésitez pas à réaliser vous-même un ou plusieurs circuits.

ORDINATEURS: UN EMPIRE FASCINANT

Le Junior Computer est un micro-ordinateur monocarte basé sur le micro-processor 6502 de Rockwell. Nos lecteurs qui désirent se familiariser avec les (micro) ordinateurs découvriront un monde fascinant.
Tome 1 - 2 - 3 - 4

65F
chaque tome



Voilà une manière agréable de pénétrer dans l'univers fascinant des μP ! Derrière le 2650 de Philips se cache un jeu vidéo sophistiqué qui génère toutes sortes de couleurs, de graphismes et de sons. Ce livre vous apprendra à réaliser cet ordinateur pour jeux TV, mais aussi à établir vos propres programmes de jeux.

le volume **75F**



Ce livre donne une introduction par petits pas de la théorie de base et de l'application de l'électronique digitale. Ecrit dans un style sobre, on n'a pas besoin d'apprendre des formules sèches et abstraites, mais à leur place on trouve des explications claires des fondements des systèmes digitaux, appuyées par des expériences destinées à renforcer cette connaissance fraîchement acquise. Pour cette raison DIGIT 1 est accompagné d'une plaquette expérimentale pour faciliter la construction pratique des schémas.



81F
avec circuit imprimé

Do you understand English?

Si vous ne connaissez pas l'anglais technique, alors voici une excellente occasion de l'apprendre. Si vous possédez déjà quelques notions en anglais technique, vous apprécierez beaucoup le "Book 75".



45F

Disponible: — chez les revendeurs Publitronic
— chez Publitronic, B.P. 55, 59930 La Chapelle d'Armentières (+ 12 F frais de port)

UTILISEZ DE BON DE COMMANDE EN ENCART

PUBLITRONIC

BP 55 - 59930 La Chapelle d'Armentières

Liste des Points de Vente

BELGIQUE

1000	BRUXELLES	Cotubex - rue de de Cureghem, 43
1000	BRUXELLES	Elak - rue des Fabriques, 27
1000	BRUXELLES	Halelectronics - av. Stalingrad, 87
1000	BRUXELLES	Radio Bourse - r. Marché aux Herbes, 14-16-18
1000	BRUXELLES	Triac - bd Lemonnier, 118-120
1000	BRUXELLES	Vadelec - av. de l'Héliport, 24-26
1050	BRUXELLES	Rotor Electronics - rue du Trône, 228
1070	BRUXELLES	Midi - square de l'Aviation, 2
1190	BRUXELLES	Kit House - 265a, ch. d'Alseberg
1300	WAVRE	Electrosion Wavre - rue du Chemin de Fer, 9
1300	WAVRE	Microtel - rue L. Fortune, 97
1400	NIVELLES	Télélabo - rue de Namur, 149
1500	HAL	Halelectronics - rue des anciens combattants, 6
1800	VILVOORDE	Fa. Pitteroff - Leuvensestraat, 162
2000	ANVERS	Fa. Arton - Sint Katelijnevest, 31-35-37-39
2000	ANVERS	Radio Bourse - Sint Katelijnevest, 53
2060	MERKSEM	MEC - Laaglandlaan, 1a
2110	DEURNE	Jopa Elektronik - Ruggeveldlaan, 798
2140	WESTMALLE	Fa. Gerardi - Antwerpsesteenweg, 154
2180	KALMTHOUT	Audiotronics - Kapellensteenweg, 389
2200	BORGERHOUT	Telesound - Bacchuslaan, 78
2500	LIER	Stéréorama - Berlarij, 51-53
4000	LIEGE	Ets Léopold Fissette - en Féronstrée, 100
4000	LIEGE	Radio Bourse - rue de la Cathédrale, 112
4000	LIEGE	Centre Electronique Liégeois - r. des Carmes, 9C
4634	SOUMAGNE	Electromix - rue César de Paege, 38
4800	VERVIERS	Longtain - rue Lucien Defays, 10
4900	ANBLEUR	CDC Electronics - rue Vaudrée, 294
5000	NAMUR	Serep Electronic Center - Bas de la place, 18
5500	DINANT	Electrocomputer - rue du Collège, 15
5700	AUVELAIS	Pierre André - rue du Dr. Romedenne, 25
6000	CHARLEROI	Elektrokit - bd Tirou, 142
6000	CHARLEROI	Labora - rue Turenne, 7-14
6000	CHARLEROI	Lafayette Radio - bd P. Janson, 19-21
6071	CHATELET	Au Passe Temps - rue Neuve, 12
6700	ARLON	S.C.E. - Grand Place, Marché au beurre, 33
7000	MONS	Best Electronics - rue A. Masquelier, 49
7100	LA LOUVIERE	Cotéra - rue Arthur Warocqué, 36

7660	BASECLES
7700	MOUSCRON
8500	COURTRAI
9000	GAND
9000	GAND

FRANCE

02100	SAINT QUENTIN
08300	RETHEL
25000	BESANÇON
25000	BESANÇON
25000	BESANÇON
25600	SOCHAUX
51000	CHALONS/MARNE
54400	LONGWY
57000	METZ
57007	METZ Cedex
58000	NEVERS
59000	LILLE
59100	ROUBAIX
59100	ROUBAIX
59140	DUNKERQUE
59200	TOURCOING
59300	VALENCIENNES
59500	DOUAI
59800	LILLE
60000	BEAUVAIS
60340	ST LEU D'ESSERENT
62300	LENS
67000	STRASBOURG
67000	STRASBOURG
68000	COLMAR
68260	KINGERSHEIM
77000	MELUN
80450	PETIT CAMON
89100	SENS MAILLOT

France

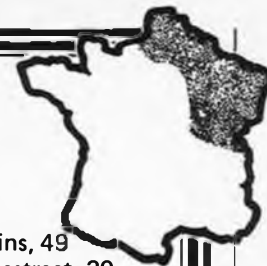
08000	CHARLEVILLE-MEZIERES
13006	MARSEILLE
27930	EVREUX
75019	PARIS

Electro-kit - rue Grande, 278
Dedecker Electronique - rue des Moulins, 49
International Electronics - Zwevegemsestraat, 20
Radio Bourse - Vlaanderenstraat, 120
Radiohome - Lange Violettestraat

Loisirs Electroniques - 7, bd H. Martin
Ets Gaillot - 33, rue J. Clément
Reboul - 72, rue de Trépillot
Reboul - 34, rue d'Arènes
µP microprocessor - 16, rue Pontarlier
Electron Belfort - 38, av. Gal Leclerc
Goutier Electro Service - 2 bis, rue Gambetta
Comelec - 66, rue de Metz
CSE - 15, rue Clovis
Fachot Electronique - 5, bd R. Sérot
Coratel - 12, rue du Banlay
Decock Electronique - 4, rue Colbert
Electronique Diffusion - 62, rue de l'Alouette
Electroshop - 20, rue Pauvrière
Loisirs Electroniques - 19, rue du Dr. L. Lemaire
Electroshop - 51-53, rue de Tournai
Ets Laze - 70, av. de Verdun
Digitronic - 4, rue de la Croix d'Or
Sélectronic - 11, rue de la Clef
Hobby Indus Electronic - 6, rue D. Simon
AEII - Rte de Creil, BP 14
Digitronic - rue du 11 novembre
Bric Electronique - 39, Fg National
Dahms Electronic - 34, rue Oberlin
Micropross - 79, av. du Gal de Gaulle
Hi-Fi Electron. Artisanale - 91a, r. Richwiller
G'Elec - 22, av. Thiers
S.E.P.A. Sarl - "Les Alençons"
Sens Electronique - Galerie Marchande GEM

* BIENVENUE AUX NOUVEAUX REVENDEURS*

Sowag Elec. 5, rue V. Hugo
Infologs - 41, bd Baille
Varlet Elec. - 37, Les Prévostes - Boulay-Morin
TCICOM, 7, Quai de l'OISE



LE BASIC A LA PORTEE DE VOTRE MICRO-ORDINATEUR



Apprenez rapidement à programmer en BASIC, même si vous n'avez aucune connaissance en informatique.

Ces ouvrages ont été conçus pour vous permettre de découvrir le fonctionnement d'un micro-ordinateur à l'aide de programmes très simples et d'exercices d'applications.

PROGRAMMEZ EN BASIC SUR APPLE II Léopold LAURENT
Tome 1 - Réf. 268 - 208 pages - prix 80 F TTC

PROGRAMMEZ EN BASIC SUR VIC 20 Günter O. HAMANN
Tome 1 - Réf. 244 - 182 pages - Prix 80 F TTC
Tome 2 - Réf. 245 - 200 pages - Prix 89 F TTC

PROGRAMMEZ EN BASIC SUR TRS - 80 Léopold LAURENT
Tome 1 - Réf. 250 - 200 pages - Prix 80 F TTC
Tome 2 - Réf. 251 - 294 pages - Prix 89 F TTC

EXERCICES EN BASIC SUR L'ORDINATEUR PERSONNEL IBM Jean-Pierre LAMOITIER
Réf. 267 - 252 pages - Prix 108 F TTC



François ABELLA
Réf. : 264
180 pages
Prix : 89 F TTC

PROGRAMMEZ VOS JEUX SUR GOUPIL

Pour apprendre à programmer en BASIC et assembleur en jouant !

La première partie présente des techniques de programmation indispensables pour réaliser des jeux : simulation d'explosion, déplacement d'une image, création d'un fond galactique, génération de bruits,...

Ces techniques sont mises en pratique dans la deuxième partie sous forme de nombreux programmes : Startrek, Meteor, Forcex4...

Rappel

INTRODUCTION AU BASIC
Pierre LE BEUX
Réf. 216 - 336 pages - Prix 108 F TTC

LE BASIC PAR LA PRATIQUE 60 exercices Jean-Pierre LAMOITIER
Réf. 231 - 240 pages - 108 F TTC

SYBEX : 80 TITRES SUR LA MICRO-INFORMATIQUE

El. 6/83

Nom : _____
Adresse : _____
Code postal : _____ Ville : _____



Je désire recevoir : votre catalogue détaillé (gratuit)
 les livres suivants : ___ ex. réf. _____, ___ ex. réf. _____
___ ex. réf. _____, ___ ex. réf. _____

Ci-joint mon règlement plus frais d'envoi : 1 livre 12,50 F - 2 à 4 : 21 F - 4 à 8 : 25 F

4, place Félix Eboué - 75583 PARIS Cedex 12 - Tél. : (1) 347.30.20 - Télex 211801 F

Selectronie

VENTE PAR CORRESPONDANCE :

11, RUE DE LA CLEF - 59800 LILLE - Tél. (20) 55.98.98

TARIF AU 1-6-83

● Paiement à la commande : Ajouter 20 F pour frais de port, et emballage, Franco à partir de 500 F ● Contre-remboursement : Frais d'emballage et de port en sus
Magasin de vente, ouvert de 9 h 30 à 12 h 30 et de 14 h à 19 h, du mardi au samedi soir. Le lundi après-midi, de 15 h à 19 h. Tél. (20) 55.98.98. Télex 820939 F

Nos kits comprennent le circuit imprimé EPS et tous les composants nécessaires à la réalisation. composants de qualité professionnelle, résistances COGECO, condensateurs MKH SIEMENS, etc. selon la liste publiée dans l'article d'ELEKTOR, ainsi que la face avant et le transformateur d'alimentation si mentionnés. Nos kits sont livrés avec supports de circuits intégrés.

CLAVIERS KIMBER-ALLEN

Les instruments de musique électronique exigent, pour un fonctionnement sans défaillance, des claviers à contacts "plaqués OR", les seuls garantissant une fiabilité à long terme.

LES CLAVIERS PROFESSIONNELS KIMBER-ALLEN VOUS APPORTENT CETTE SECURITE ET SONT RECOMMANDES PAR ELEKTOR.

Ces claviers peuvent être combinés pour augmenter le nombre d'octaves à volonté.

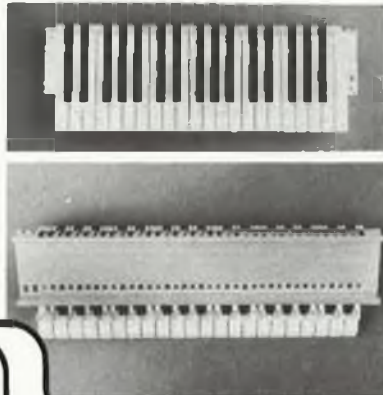
CLAVIERS NUS

3 octaves (37 notes)	440,00 F	BLOCS DE CONTACTS K.A.	1 inverseur (piano)	7,50 F
4 octaves (49 notes)	545,00 F		2 contacts "Travail"	8,70 F
5 octaves (61 notes)	670,00 F		(Formant)	

REVENDEURS : Nous consulter.

CLAVIERS COMPLETS AVEC LEUR JEU DE CONTACTS

Clavier "FORMANT" 3 octaves	FRANCO	750,00 F
Clavier "PIANO" 5 octaves	FRANCO	1100,00 F



LE VOCODEUR D'ELEKTOR

(ELEKTOR N° 20-21)

Comprenant :	1 X 80068-1	1 X 80068-4
	1 X 80068-2	1 X 80068-5
	10 X 80068-3	Les N° d'ELEKTOR
Le kit VOCODEUR complet (sans coffret)	1860,00 F	

FORMANT

Synthétiseur modulaire en kit. Nos kits comprennent : EPS + face avant + boutons professionnels + connecteurs, etc. suivant la liste ELEKTOR.

VCO (9723-1)	520,00 F
VCF (9724-1)	240,00 F
Interface clavier (9721-1)	179,00 F
ADSR (9725)	160,00 F
DUAL VCA (9726)	220,00 F
LFO (9727)	210,00 F
NOISE (9728)	155,00 F
COM (9729)	150,00 F
ALIM (9721-3)	375,00 F
Récepteur d'interface (9721-2)	40,00 F
Circuit de clavier (9721-4) avec 100 Ω/1%	25,00 F

KIT COMPLET "FORMANT" avec 3xVCO + 2 ADSR + 1 kit de chaque autre module + 1 clavier KIMBER-ALLEN 3 octaves avec contacts. 1x9721-2 + 3x9721-4 **3800,00 F**

EN OPTION :

RFM (9951)	290,00 F
24 dB VCF (9953)	369,00 F

CLAVIER POLYPHONIQUE 5 OCTAVES :

Le clavier 5 octaves avec ses contacts KIMBER ALLEN dorés et circuits anti-rebonds (8x82106)	1500,00 F
Interface (82107) avec connecteurs	410,00 F
Circuit d'accord (82108) avec connecteurs	140,00 F
Carte CPU (82105) avec connecteur et mémoire programmée	550,00 F
Circuit BUS (POLY BUS) (82110) avec connecteurs (sans guide-carte)	70,00 F
Circuit BUS de sortie (82111) avec connecteur	120,00 F
Convertisseur digital-analogique (82112)	270,00 F
Circuit BUS pour µP 80024 (sans connecteur)	70,00 F
Connecteur DIN 41612 64 pils mâle coudé	36,00 F
Connecteur DIN 41612 64 pils femelle droit	53,00 F

DERNIERS EN DATE...

(voir également nos publicités précédentes)

ELEKTOR n° 47	
- ARTIST (sans unité de reverb.) (82014)	525,00 F
- DOCTAMIM PROGRAMMABLE (82048)	525,00 F
ELEKTOR n° 52	
- THERMOMETRE LCD (sans boîtier) (82156)	275,00 F
- THERMOSTAT EXTERIEUR pour chauffage central. Le kit complet avec 2 sondes, C.I. EPOXY et alim.	220,00 F
ELEKTOR n° 53	
- ECLAIRAGE H.F. (82157)	275,00 F
- CERBERE (82172) avec clavier spécial	265,00 F
- THERMOMETRE SUPER ECO (82175)	399,50 F

ELEKTOR n° 54	
- ALIMENTATION DE LABORATOIRE (82178) : le kit fourni avec pot multistades et galvas spéciaux gradués	695,00 F
En option :	
- l'ensemble comprenant : le coffret, la face avant ELEKTOR, les radiateurs, les accessoires, etc.	235,00 F
- AUTOIONISATEUR :	
● Convertisseur (82162), le kit	77,00 F
● Ionisateur (9823), le kit	99,00 F
ELEKTOR n° 55	
- ALIMENTATION POUR O.P. (83002)	220,00 F
- MILLI-OHMMETRE (83006), le kit	105,00 F
- TEMPO et PROTECTION du CRESCENDO (83008) (voir ci-dessus)	

ELEKTOR N° 56	
- MODEM ACOUSTIQUE (83011) le kit	425,00 F
- PRELUDE - Préamplificateur XL (voir ci-dessus)	
ELEKTOR N° 57	
- Carte Mémoire universelle (voir page ci-contre)	
- LUXMETRE (83037) Le kit	350,00 F
- PRELUDE (voir encart ci-dessus)	
ELEKTOR N° 58	
- PRELUDE voir encart ci-dessus	
- HORLOGE PROGRAMMABLE (83041) fournie avec face avant et clavier	600,00 F
Coffret spécial pour d'NOUVEAUX KITS	75,00 F
ELEKTOR N° 59	
- PRELUDE voir encart ci-dessus	
- CLAVIER ASCII (83058) le kit en version AZERTY (symboles français)	Nous consulter
- CONVERTISSEUR DE SIGNAL MORSE (83054) : le kit avec galva	265,00 F
ELEKTOR N° 60	
- AUDIOSCOPE SPECTRAL (83071) le kit	585,00 F
- CONVERTISSEUR RTTY (83044)	315,00 F

SYNTHETISEUR A CIRCUITS CURTIS

CLAVIER CONSEILLE :

KIMBER-ALLEN type "FORMANT" + INTERFACI 9721-1
(voir ci-dessus).

9729-1a : COM. (version CURTIS)	avec connecteur	135,00 F
82078 : ALIMENTATION	avec connecteur	195,00 F
82027 : VCO (CEM 3340)	avec connecteur	345,00 F
82031 : VCF + VCA (CEM 3320)	avec connecteur	260,00 F
82032 : DUAL ADSR (CEM 3310)	avec connecteur	319,00 F
82033 : LFO + NOISE + FM DELAY	avec connecteur	153,00 F
82079 : Carte BUS universelle (quadruple)	avec connecteurs	95,00 F

PRELUDE + CRESCENDO

La chaîne XL haut de gamme d'ELEKTOR (kits fournis avec résistance à couche métallique et potentiomètres CERMET).

- **PRELUDE** : Préamplificateur à télécommande de conception ultra-moderne
 - Amplificateur pour casque (83022-7), le kit
 - Alimentation de PRELUDE (83022-8), le kit
 - Circuit de connexion (83022-9), le kit
 - SIGNALISATION TRICOLORE (83022-10)
 - AMPLIFICATEUR LINEAIRE (83022-6)
 - BUS (83022-1) (avec pot CERMET)
 - Face avant du PRELUDE (83022-F)
 - PREAMPLIFICATEUR "MC" (83022-2)
 - PREAMPLIFICATEUR "MD" (83022-3)
 - REGIAGE DE TONALITE (83022-5)
 - INTERLUDE (83022-4)
- **TELECOMMANDE NUMERIQUE MAESTRO**
 - Emetteur + Affichage (83051-1)
 - Récepteur (83051-2)
- **CRESCENDO** : Ampli HIFI à transistors MOS (82180)
 - Le kit 2 X 140 W avec alim. 2 X 300 VA
 - Le kit 2 X 140 W avec alim. 2 X 500 VA

Ces kits sont fournis avec dissipateurs et accessoires spéciaux prévus par ELEKTOR

- TEMPO et PROTECTION du CRESCENDO (83008), le kit

Selectronic

PHOTOGENIE

1^{er} ordinateur pour labo photo en kit !!

Encore une magnifique réalisation ELEKTOR... et toujours la qualité SELECTRONIC !

LE KIT COMPLET (sans boîtier) 998,00 F

Notre kit **PHOTOGENIE** (version complète) comprend :

- LE PROCESEUR (81170-1)
- LE CLAVIER DE COMMANDE (82141-1/2)
- LE MODULE D'AFFICHAGE (82141-3)
- LE PHOTOMETRE (82142-1)
- LA 2716 PROGRAMME
- LE THERMOMETRE (82142-2)
- LE TEMPORISATEUR (82142-3)
- LA COMMANDE DE LUMINOSITE
- CONNECTEURS, RELAIS, ACCESSOIRES, etc.

Livré sans prises de courant en sortie, laissées au choix de l'utilisateur

LE JUNIOR COMPUTER

UNE VOIE D'AVENIR ! DU MICRO D'INITIATION A L'ORDINATEUR INDIVIDUEL !

JUNIOR COMPUTER (80089)

LE KIT COMPLET avec alimentation, transfo, mémoire programmée, connecteurs et ELEKTOR n° 22 875,00 F

En variante : le même kit fourni avec les livrés "JUNIOR COMPUTER"

Tomes 1, 2, 3, 4 1050,00 F

INTERFACE JUNIOR (81033)

LE COMPLEMENT INDISPENSABLE DE VOTRE "JUNIOR COMPUTER"

Il permet la liaison avec un terminal vidéo et une imprimante

Il sert : d'interface K7, d'interface d'extension mémoire.

LE KIT (avec ses deux 2716 programmées (TM et PM) et le kit de modification d'alimentation de votre junior **LE KIT 1150,00 F**

ELEKTORMINAL (9966) : Interface VIDEO pour le JUNIOR (permet le branchement du Moniteur proposé ci-contre) **LE KIT 905,00 F**

MODULATEUR UHF-VHF (9967) : le kit avec quartz **70,00 F**

CARTE 8K RAM + EPROM (80120) :
Le kit fourni sans EPROM (au choix) **595,00 F**

CARTE MINI-EPROM (82093) **LE KIT 125,00 F**

CARTE 16K RAM Dynamique (82017) **LE KIT 450,00 F**

EPROGRAMMATEUR (82010) : Programmeur d'EPROM avec connecteurs **LE KIT 324,00 F**

POUR L'EXTENSION FLOPPY
INTERFACE FLOPPY (82159) avec connecteurs et cordons **LE KIT 425,00 F**

BASIC SPECIAL JUNIOR COMPUTER : 9 chiffres significatifs, virgule flottante, fonctions mathématiques, enseignement mémoire 8768 octets.
Ce BASIC, conçu par SELECTRONIC vous est fourni sur cassette avec mode d'emploi et quelques explications concernant les fonctions spéciales **450,00 F**

NOUVEAUTES

- Carte Mémoire Universelle** (83014) :
- Le kit version 16 K EPROM (2716) 510,00 F
- Le kit version 32 K EPROM (2732) 730,00 F
- Le kit version 64 K EPROM (2764) 1100,00 F
- Le kit version 16 K C-MOS RAM (sans alimentation autonome) 1200,00 F

LES PERIPHERIQUES DU JUNIOR

Pour étendre les possibilités de votre Junior Computer, nous avons sélectionné les appareils ci-dessous pour leur haute technologie et leur excellent rapport qualité-prix.

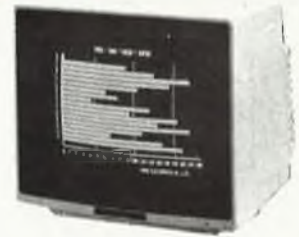
Pour chacun de ces appareils nous vous adresserons une documentation détaillée sur simple demande.

* **IMPRIMANTE SIKOSHA GP 100 A** 2400,00 F

* **MONITEUR VIDEO 31 cm KAGA Electronics** (écran vert)

SON PRIX : 1650,00 F TTC

CARACTERISTIQUES :
Consommation : 29 w.
Signal d'entrée 1 V P.P./75 ohms, négatif Synchro
Vidéo : 18 MHz Capacité : 2000 caractères (80 X 25).
Dimensions : 32 X 31 X 36 cm / 7,2 kg.
Garantie : 3 mois pièces et main d'œuvre.



CLAVIER ASCII ECONOMIQUE (Cl. Elektor n° 7)

CLAVIER 60 touches + Space Bar (QWERTY)

Ce clavier permet les majuscules et minuscules ainsi que de nombreuses fonctions.

Le kit est fourni avec :

Touches professionnelles deux couleurs
Sa conception le rend compatible avec tout système acceptant le code ASCII 8 bits parallèle (en particulier le JUNIOR COMPUTER).

Ce kit ne coûte que **695,00 F**

EN OPTION : pavé numérique en kit 11 touches à raccorder au clavier

Le kit **129,00 F**

KITS "LE SON"

- 9368/69 PRECO 220,00 F
- 9874 ELEKTORNADO 2 X 50 W avec radiateurs 235,00 F
- 9832 Equaliseur graphiq 1 voie 200,00 F
- 9932 Analyseur audio 210,00 F
- 9395 Compres dynam. 180,00 F
- 9407 Phasing et Vibrato 290,00 F
- EQUALISEUR paramétrique**
- 9897-1 Cellule filtrage 95,00 F
- 9897-2 Correct Boxendall 90,00 F

DIGIT 1

Kit de composants avec alimentation 100,00 F
Le kit complet "Digit 1" av. le livre 170,00 F

CHRONOPROCESEUR

LA PRECISION DE L'HORLOGE PAILLANTE CHEZ SOI !!
Chronoprocresseur universel (81170), le kit **695,00 F**
Récepteur de signaux France-Inter, le kit **290,00 F**
(Nouvelle version mise au point par SELECTRONIC)

SUPRA I

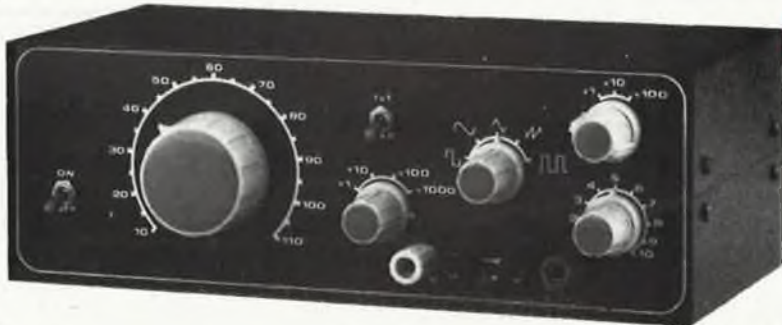
PREAMPLI HI-FI A TRES HAUTES PERFORMANCES
(décrit dans ELEKTOR n° 49/50 page 7-88)
Nous l'avons testé et les résultats obtenus sont remarquables !
Le kit complet avec composants spéciaux et circuit imprimé EPOXY **160,00 F**
L'ensemble 2 kits pour la stéréo **300,00 F**

ORGUE JUNIOR

- ORGUE JUNIOR** avec alim. et EPS 82020 (sans clavier) **325,00 F**
- ORGUE JUNIOR** le kit avec clav. KIMBER ALLEN 5 oct. cont. dorés **1220,00 F**
- SAA 1900** seul **130,00 F**

ANALYSEUR LOGIQUE

- Le premier analyseur de signaux logiques à un prix aussi abordable (81094).
- Le kit complet avec alim., transfo, etc **1000,00 F**
- Le jeu de connecteurs **65,00 F**
- Extension mémoire (81141) **385,00 F**



INDISPENSABLE !

GENERATEUR DE FONCTIONS

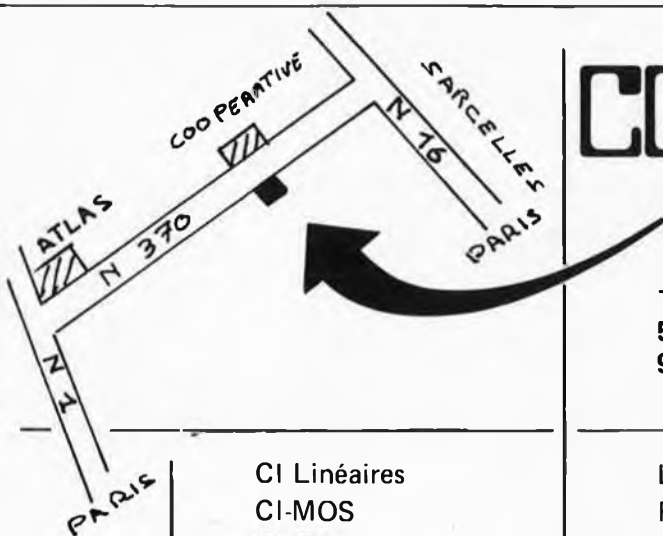
(Elektor n° 1 - EPS n° 9453)

Notre kit comprend la face avant ELEKTOR, les boutons et accessoires, ainsi que le coffret spécialement étudié pour ce montage.

Le kit complet **375,00 F**

N.B. : Cette publicité n'étant pas limitative, se référer à notre CATALOGUE 83 pour la liste complète des kits que nous distribuons. Les prix indiqués sont valables au jour de la remise à l'imprimeur et sont donc susceptibles de variations.

COMPOSANTS 95



Heures d'Ouverture
 9 h 30 – 12 h 30
 15 h – 19 h 30
 Samedi
 9 h – 19 h

Tel. 935.00.69
 50, Rue de la Marne
 95460 ÉZANVILLE

CI Linéaires
 CI-MOS
 CI TTL
 Transistors
 Condensateurs
 Résistances
 Afficheurs
 Potentiomètre
 Inters
 HP - Audax - Siare
 Coffrets IML
 Platines
 Triacs

Librairie
 Relais
 Tubes
 Led
 TDA
 TMS 1000
 Circuits imprimés
 Produits

Kit BIP
 Perceuses
 Fer-à-souder
 Mécanorama
 Vu-mètre
 Sinclair-ZX 81
 Mémoires 16 K
 Imprimante

PROMOTION
ENCEINTES 20 W
 Quantité Limitée 220 Frs

REPertoire DES ANNONCEURS

ACER 79 à 84, encart
 ALBION 14, 15
 BERIC 2, 4, 5
 COMPOSANTS 95 73
 ELAK 9
 ELEKTOR 12, 16, 73, 78, encart
 HALELECTRONICS 72
 LAZE 12
 LEVALLOIS COMPOSANTS 79 à 84
 LOISIRS ELECTRONIQUES 12
 MAGNETIC-FRANCE 10,11
 METRIX 75
 MONTPARNASSE COMPOSANTS 79 à 84

PENTASONIC 6, 7
 PUBLITRONIC 8, 16, 67, 68, 74, 75, encart
 RADIO PRM 14, 15
 REUILLY, COMPOSANTS 79 à 84
 SELECTRONIC 70, 71
 SYBEX 69
 TCICOM 17
 TRIAC 76, 77
 ZMC 66
 LES PETITES ANNONCES 13

LA B.D. ECLAIRANT L'ELECTRONIQUE:



RESIST & TRANSIST :

font échec aux Mystères
de l'électronique avec un testeur de
continuité, un manipulateur de morse et
un amplificateur, à construire soi-même.
Cet album comporte un circuit imprimé et
un Résimètre, véritable boussole
du débutant.



ou chez les revendeurs
(consultez la liste)

Yvon
Doffagne
et
Yves
Caussin

PRIX: 65 FF (+ 12 F frais de port)
chez Publitrone sarl - BP 55
59930 La Chapelle d'Armentières

NOUVEAU

En dépit de son âge canonique, notre ouvrage "300 circuits" reste un best-seller. Un livre que l'on ne peut pas ne pas posséder.

Disposant en abondance du matériel nécessaire et suffisant pour donner un digne successeur au tome 1 de notre bible, nous avons décidé d'ajouter un membre à la famille des 30X circuits.

Ce nouvel ouvrage connaîtra-t-il le succès de son prédécesseur? A vous d'en décider.

301 circuits

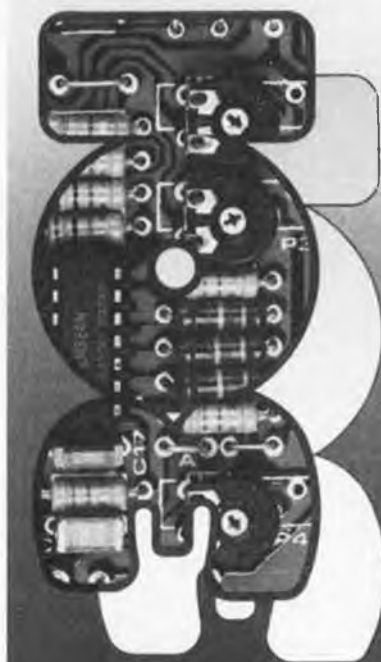
une mine d'idée, un florilège de réalisations, une assurance de réussite. Le livre de chevet de tout électronicien, amateur averti ou professionnel passionné.

Tous les domaines de l'électronique sont survolés. Vous pourrez ainsi construire un certain nombre d'appareils de mesure et de test pour votre laboratoire, vous lancer dans les montages audio ou musicaux, construire des instruments fort intéressants pour votre voiture, votre moto ou même votre bicyclette. Les jeux et le modélisme ne sont pas oubliés. Des dizaines (littéralement) de circuits d'expérimentation accompagnent des montages pour microprocesseurs, le domestique côtoie la HF, les alimentations essaient de supplanter certains montages exotiques que nous avons rassemblés sous la rubrique "Divers". Une palette très colorée.

Réservez-en un exemplaire (les commandes seront livrées dans leur ordre d'arrivée) en le commandant dès maintenant.

Prix: 80 F (+ 12 F frais de port)

301 circuits



PUBLITRONIC

A PARAÎTRE TRÈS BIENTÔT

NOUVEAU

HIER, AUJOURD'HUI, DEMAIN,

LA MAÎTRISE METRIX.



Multimètres : une famille superfiabile

METRIX détient aujourd'hui le leadership européen pour des raisons concrètes :

- 50 ans d'expérience dans la recherche scientifique de la multimétrie et de ses applications.
- deux familles complètes de multimètres analogiques et numériques aux performances élevées.

- une conception rationnelle qui privilégie la protection des appareils autant que la sécurité des utilisateurs.

Précis, fiables, robustes, compacts, simples d'emploi, les METRIX sont synonymes de multimètre !

Les multimètres METRIX : une trilogie parfaite performance/qualité/prix.

metrix

UNE ÉTINCELLE D'AVANCE

ITT Composants et Instruments - Division Instruments METRIX
Chemin de la Croix-Rouge - BP 30 - F 74010 Anney Cedex
Tél. (50) 52.81.02 - Téléx 385131



MARCEL GERMON-CONSEILS 563

FB. 12495



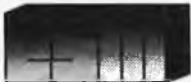
FREQUENCEMÈTRE DIGITAL
 MOD. BRI 8250
 Alimentation: 220 V c.a. 50 Hz - Gamme de fréquence: 1 Hz ÷ 250 MHz - LF de 1 Hz à 5 MHz - VHF de 1,5 à 250 MHz -

Afficheur: 7 chiffres de 12,7 mm - Temps d'échantillonnage: 0,1 sec et 1 sec - Précision: + 1 digit ± la précision du quartz - Sensibilité: entrée LF: meilleure 25 mVRMS à 2 MHz; meilleure 35 mVRMS à 3,5 MHz - entrée VHF: meilleure 25 mVRMS à 1,5 ÷ 2,5 MHz; meilleure 5 mVRMS à 2,5 ÷ 100 MHz; meilleure 10 mVRMS à 100 ÷ 200 MHz; meilleure 15 mVRMS à 200 ÷ 250 MHz - Max signal d'entrée: LF 630 Vpp; VHF: 3 Vpp - Resolution: entrée LF - 1 Hz avec "échantillonnage" 1 sec; 10 Hz avec "échantillonnage" 0,1 sec; entrée VHF - 100 Hz avec échantillonnage 1 sec; 1 kHz avec échantillonnage 0,1 sec - Impédance d'entrée: LF = 1 M Ω ; VHF = 50 Ω - Lampe témoin pour "gate" - Dimensions: 230 x 80 x 230 mm - Poids: 2200 gr.

FB. 10695



ALIMENTATION STABILISÉE
 MOD. BRS 41
 Appareil professionnel de dimension réduite mais aux caractéristiques très poussées
 Alimentation: secteur 220 V - 50 Hz - Tension de sortie: 0-30 Vcc réglable - Courant: 0-5 Ampère réglable - Stabilité: Meilleure que 0,01% pour une variation de -10 +15% du secteur et une charge de 0 à 5 A - Protection: Electronique à limitation de courant 100 mA à 6 A et contre les court circuits - Ondulation résiduelle: Inférieure à 220 μ V efficace à pleine charge - Galvanomètre: Voltmètre-ampèremètre commutable classe 1,5 à cadre mobile - Dimensions: 144 x 145 x 310 - Poids: 7,100 Kgs.



HABILLE L'ÉLECTRONIQUE

E.S.M. vous propose une gamme de coffrets créés et fabriqués en France et destinés aussi bien à l'équipement des entreprises qu'aux besoins des industriels. Tous les modèles sont démonterables et d'un accès mécanique aisé. Ils sont livrés complets avec matériel robuste. Leur design et leur finition en font des produits de grande classe.



SÉRIE "ER"
 Livrés montés

Rack Standard 19 pouces, avec face avant débordante en aluminium brossé et anodisé de 30/10^e (anodisation incolore ou noire) avec encoches de fixation. Les capots sont en tôle de 10/10^e.

Les longerons sont en tôle de 15/10^e. Toutes ces pièces sont en peinture noire époxy. Trous d'aération à l'avant et à l'arrière de chaque capot permettant la fixation d'éléments à l'intérieur. Tous les modèles sont équipés d'une contre-face avant, pour améliorer la rigidité.

Type	larg.	ht. avant	ht. arrière	prof.	Prix
EP 21/14	210	35	75	140	440
EP 30/20	300	50	100	200	530
EP 45/20 option poignées EG 120	450	50	100	250	925

Dimensions en mm



SÉRIE "EP"
 Pupitre composé d'un châssis inférieur en tôle de 10/10^e en peinture noire époxy. La partie supérieure est en aluminium anodisé, épaisseur 12/10^e. Le modèle EP 45/20 peut être équipé de poignées.

Type	Dimensions en mm	Dimensions de la face avant		Prix	
		larg.	ht. prof.	Alu.	Noir
ER 48/04 Rack 1 unité	440	37	250	483 x 45	135 1440
ER 48/09 Rack 2 unités	440	78	250	483 x 89	1970 2045
ER 48/13 Rack 3 unités	440	110	250	483 x 132	2245 2395
ER 48/17 Rack 4 unités	440	150	250	483 x 177	2540 2650

**SERIES AD-1 *
 MODULES CONVERTISSEURS DC-DC**



* En stock

Type	Boîtier	Tension de sortie (V)	± %	Courant de sortie		Conv. Effi n (%)	Coef Temp TC (%/°C)	Regulation %		Tension Ranf. rés. VVIP (MVP-P)	Prix
				min	max			vide	charge		
AD1P09A10	A1	+9	3	33	112	75	0,05	0,8	1,1	500	850
AD1P12A10	A1	+12	3	25	84	75	0,05	0,8	1,0	500	850
AD1P15A10	A1	+15	3	20	68	75	0,05	0,8	1,0	500	850
AD1P20A10	A1	+20	3	15	50	75	0,05	0,8	1,0	600	850
AD1N05A10	A2	-5	3	60	200	65	0,08	0,8	1,0	500	885
AD1N09A10	A2	-9	3	33	112	70	0,08	0,8	1,0	500	885
AD1N12A10	A2	-12	3	25	84	75	0,08	0,8	1,0	500	885
AD1N15A10	A2	-15	3	20	68	75	0,08	0,8	1,0	500	885
AD1N20A10	A2	-20	3	15	50	75	0,08	0,8	1,0	600	885
AD1D09A10	A3	±9	4	±16	±56	70	0,08	1,0	1,5	500	955
AD1D12A10	A3	±12	4	±12	±42	75	0,08	1,0	1,5	500	955
AD1D15A10	A3	±15	4	±10	±34	75	0,08	1,0	1,5	500	955
AD1D20A10	A3	±20	4	±7	±25	70	0,08	1,0	1,5	600	955

**CATALOGUE
 FB. 30
 FB. 25 en timbres**

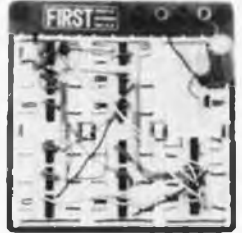
Plaques d'expérimentation
 "PROTO-BOARD"



Dim.: 192 x 76 x 3 mm 795



795



Dim.: 192 x 200 x 3 mm 2050

QUARTZ

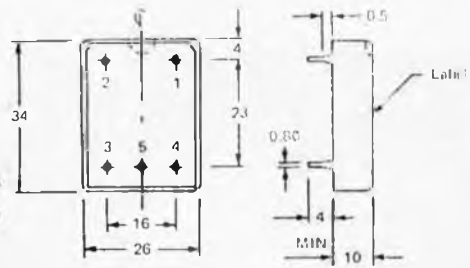
KHz	Prix				
32,768	99	3,579545	100	10,000	99
100,00	575	3,922160	89	11,000	99
455,00	305	4,000	75	12,000	99
		4,096	89	14,000	99
		4,194304	75	15,000	99
		4,433619	75	16,000	99
		4,78	99	18,000	99
		4,9152	99	18,432	110
		2,097152	170	5,00	99
		2,4576	170	5,068	99
		2,97512	115	5,185	99
		3,00	89	6,00	99
		3,2768	89	6,144	65
		3,579545	89	6,5533	99

**SERIES AD-1 *
 MODULES CONVERTISSEURS DC-DC**

tension d'entrée: 5 V
 puissance (mA): 1000

- BROCHAGE**
 Boîtier A1
 1 -VIN (COMMUN)
 2 +VIN
 3 +VO
 4 -VO (COMMUN)

DIMENSIONS DU BOITIER EN MM



- Boîtier A2
 1 -VIN (COMMUN)
 2 +VIN
 3 -VO
 4 +VO (COMMUN)

- Boîtier A3
 1 -VIN (COMMUN)
 2 +VIN
 3 -VO
 4 OV (COMMUN)
 5 +VO

DIMENSIONS DU BOITIER EN MM

La cassette de rangement **ELEKTOR**

Ne laissez plus votre magazine à la traîne...
Avec le temps il prend de la valeur...
Une solution élégante..



prix: 35F

ELEKTOR a conçu cette cassette de rangement pour vous faciliter la consultation d'anciens numéros et afin que vous puissiez conserver d'une façon ordonnée votre collection d'ELEKTOR.

Chez vous, dans votre bibliothèque, une cassette de rangement annuelle vous permettra de retrouver rapidement le numéro dans lequel a été publiée l'information que vous recherchez. De plus, votre collection d'ELEKTOR est protégée des détériorations éventuelles. Vous éviterez aussi le désagrément d'égarer un ou plusieurs numéros avec cette élégante cassette de rangement.

La cassette de rangement ELEKTOR ne comporte aucun système d'attache compliqué. Vous pourrez retirer ou remettre en place chaque numéro simplement et à votre convenance.

Ces cassettes se trouvent en vente chez certains revendeurs de composants électroniques, ou pour les recevoir par courrier, directement chez vous et dans les plus brefs délais, faites parvenir votre commande, en joignant votre règlement (+ 12 F frais de port) à:

ELEKTOR BP 53 59270 BAILLEUL



ACER

LA LIBRAIRIE DE L'ELECTRONIQUE
42 bis, rue de Chabrol, 75010 Paris. Tél. 824.46.84

500 OUVRAGES D'ELECTRONIQUE

Dunod Chez ACER

PRATIQUIDE électronique

pour ceux qui mettent l'électronique au centre de leurs loisirs.



Des formules sans problème
70 F



De l'amplificateur à l'égaliseur
55 F

deux nouveautés...

... et les autres



Montages pour les
55 F



super, améliorer sa voiture
55 F



Comment
ses équipements
49 F



Du circuit intégré à l'ordinateur
75 F



Des gadgets
pour s'initier à l'électronique
61 F



et simplifier ses montages
60 F



Les connaître pour les utiliser
68 F

BON DE COMMANDE

ACER la librairie de
l'électronique
42 bis rue de Chabrol, 75010 Paris
(joindre : cheque bancaire, CCP ou mandat)

DESIGNATION	NOMBRE	PRIX
FORFAIT EXPEDITION		10,00 F
	TOTAL	

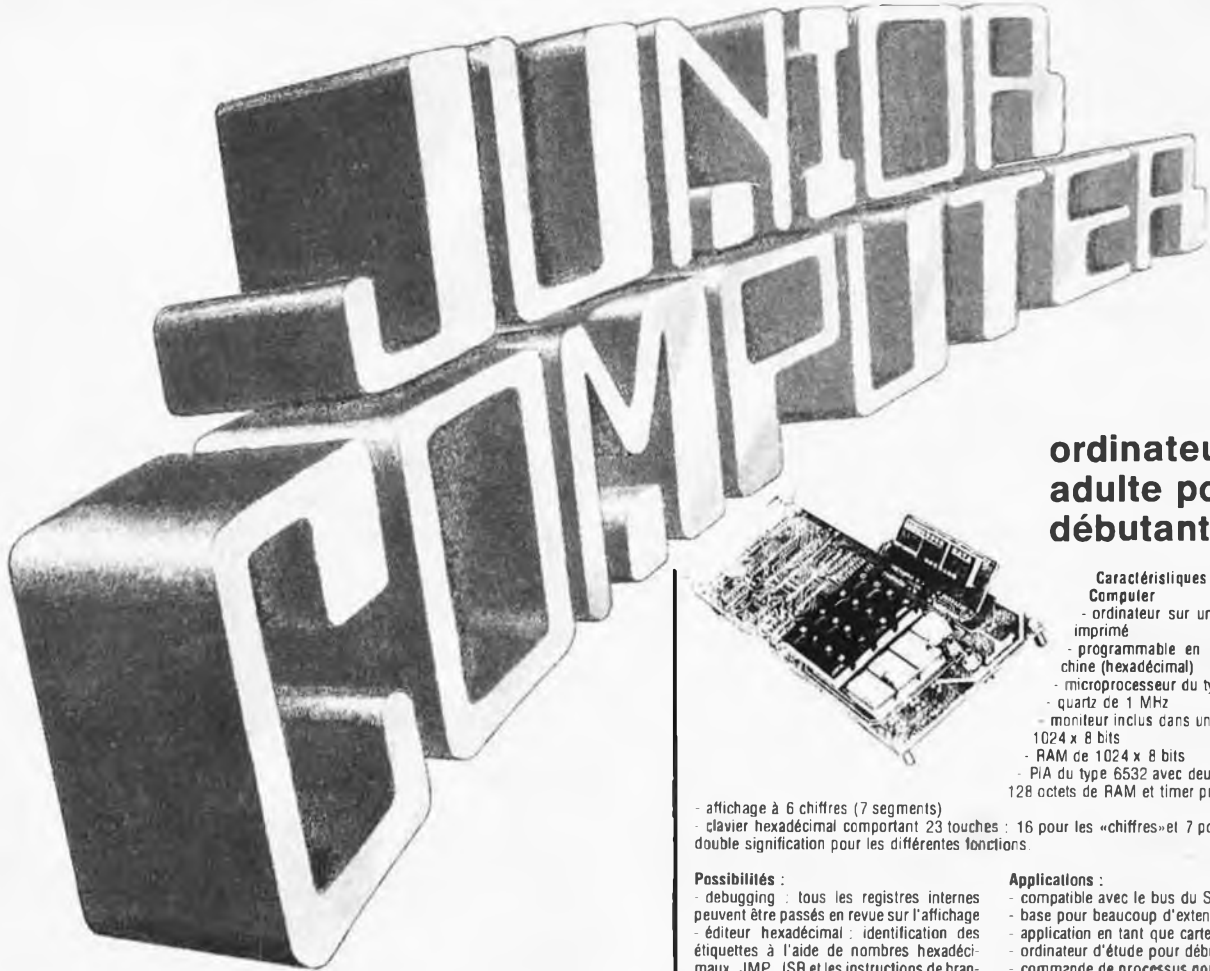
NOM PRENOM N°
rue ville
code post. [] [] [] []

**acer
composants**
42, rue de Chabrol, 75010 PARIS
Tél.: 770.28.31
C.C.P. 658-42 PARIS
Métro : Poissonnière,
Gares du Nord et de l'Est

**reuilly
composants**
79, bd Diderot, 75012 PARIS
Tél.: 372.70.17
C.C.P. ACER 658-42 PARIS
Métro : Reuilly-Diderot

**montparnasse
composants**
3, rue du Maine, 75014 PARIS
Tél.: 320.37.10
C.C.P. ACER 658-42 PARIS
à 200 m de la gare

**levallois
composants**
9, boulevard Bineau
92300 LEVALLOIS
Tél.: 757.44.90



**ordinateur
adulte pour
débutants**



- Caractéristiques du Junior Computer**
- ordinateur sur un seul circuit imprimé
 - programmable en langage machine (hexadécimal)
 - microprocesseur du type 6502
 - quartz de 1 MHz
 - moniteur inclus dans une EPROM de 1024 x 8 bits
 - RAM de 1024 x 8 bits
 - PIA du type 6532 avec deux portes I/O, 128 octets de RAM et timer programmable

- affichage à 6 chiffres (7 segments)
- clavier hexadécimal comportant 23 touches : 16 pour les «chiffres» et 7 possédant une double signification pour les différentes fonctions.

- Possibilités :**
- debugging : tous les registres internes peuvent être passés en revue sur l'affichage
 - éditeur hexadécimal : identification des étiquettes à l'aide de nombres hexadécimaux. JMP, JSR et les instructions de branchement fonctionnent en utilisant des étiquettes
 - assembleur hexadécimal : conversion des numéros d'étiquettes en déplacements ou adresses réelles
 - branch : calcul du déplacement (offset) lors des instructions de saut
- Applications :**
- compatible avec le bus du SC/MP
 - base pour beaucoup d'extensions
 - application en tant que carte CPU 6502
 - ordinateur d'étude pour débutants
 - commande de processus pour tous types d'applications. Peut être complété par :
Elekterminal
interface cassette
interface vidéo
Basic et Pascal
imprimante à matrice
assembleur, désassembleur, et éditeur

Avec notice détaillée + 2 livres de 200 pages (tomes 1 et 2) **960 F**

visu élek-terminal

Terminal de visualisation vidéo et sortie clavier ASCII pour système µP
 • 1024 caractères par page • Extension possible jusqu'à 16 pages par carte mémoire enfichable • Vitesse de transmission de 75 à 1200 bauds • Sortie TTL ou RS 232 C

carte d'interface

• Cassette • Imprimante • Extension mémoire

Avec notice complète **920 F**
 Avec notice complète **1150 F**

clavier ASCII

60 touches (nous consulter)

carte d'extension 8 K RAM

Sans EPROM Le kit complet **595 F**

carte d'extension 16 K RAM

(nous consulter)

interface parole

Pour faire parler votre ordinateur Le kit complet avec notice **99 F**

moulin à paroles

Dictionnaire de plus de 200 mots pour ordinateur parlant Le kit complet avec notice **1055 F**

modulateur U.H.F.

Standard français noir et blanc canal 36. Alimentation 6 V. Prix **89 F**

promotion

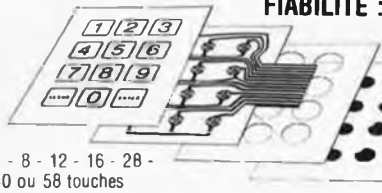
Alimentation stabilisée PS3 12/6 V. 4 A **241 F**

**EXCLUSIF
A PARIS**

**NOUVEAUTE
XYMOX : CLAVIER
souple à membrane**



**FIABILITÉ : PLUS DE 5 MILLIONS
DE COMMUTATIONS !**



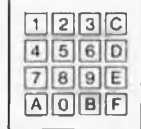
- Faible encombrement
- Fiable, étanche, économique, pratique.
- A matriciel ou à commun.
- Touche éclairée possible.

1 - 8 - 12 - 16 - 28 - 40 ou 58 touches
 • Livrés avec connecteur • Contacts argent.



12 TOUCHES
clavier + plastron d'habillage avec connecteur

modèle matriciel **120 F**
 modèle à commun **136 F**



16 TOUCHES
clavier + plastron d'habillage avec connecteur

modèle matriciel **141 F**



58 TOUCHES

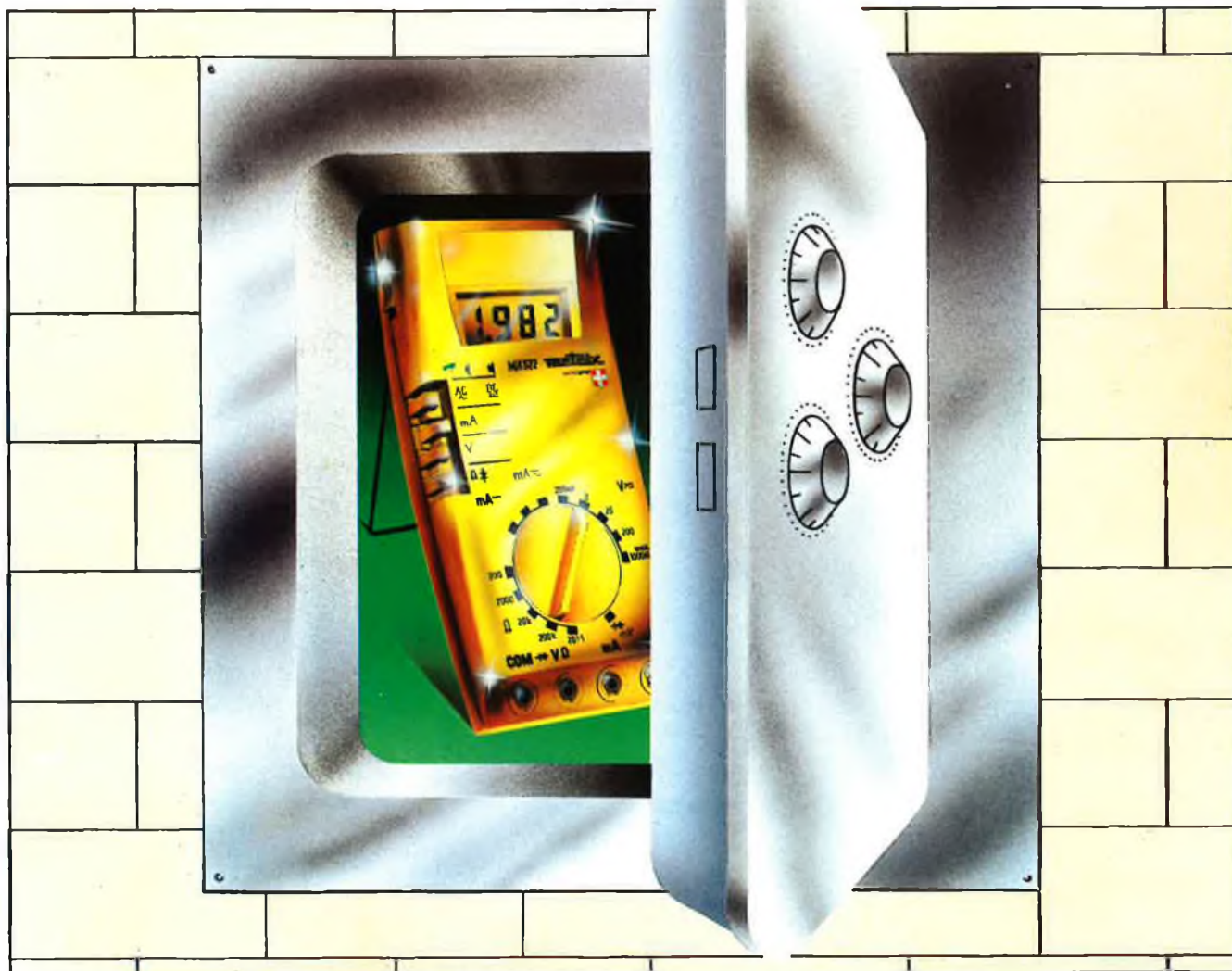
modèle matriciel **390 F**

SEIKOSHA GP 100



GP 100 papier 10" imprimante graphique compacte promotion **2250 F**

LA VALEUR SÛRE



La nouvelle génération des multimètres numériques Métrix c'est la précision et la fiabilité.

MX 522

2000 points de mesure. 3 1/2 digits. 5 calibres VCC : 200 mV à 1000 V (2 M Ω). Précision :

- ± 0,5 %
- ± 0,75 % L ± 1 d/1000 V.
- 5 calibres VAC : 200 mV à 750 V (2 M Ω). Précision : ± 1 %.
- 3 calibres CC 2 mA à 10 A.
- Précision : ± 1 %.
- 3 calibres AC : 2 mA à 10 A.
- Précision : ± 2 %.
- 5 calibres Ω : 200 Ω à 2 M Ω .
- Précision : ± 0,5 %.

- Contrôle diode.
- Alimentation : 1 pile 9 V, type 6 F22. Autonomie 1500 h environ en VCC avec pile alcaline.
- Dimensions : 188 x 86 x 50 mm.

Prix TTC **788^f** + port 21 F

Tous ces appareils bénéficient d'une très bonne protection contre les surcharges : 1100 VCC = et 750 VAC en tension et 380 VAC en résistance (les calibres intensité étant protégés par fusibles calibrés). La sécurité de l'utilisateur est assurée par les fusibles à haut pouvoir de coupure, la tenue aux isolements et les bornes de sécurité.

MX 562



2000 points,
3 1/2 digits.
Précision 0,2 %.
6 fonctions,
25 calibres.

PRIX TTC
1060^f
+ port 21 F

MX 563



2000 points
3 1/2 digits.
Précision 0,1 %
9 fonctions,
32 calibres.

PRIX TTC
2000^f
+ port 21 F

MX 575



20 000 points
4 1/2 digits.
Précision 0,05 %.
7 fonctions,
24 calibres.

PRIX TTC
2205^f
+ port 21 F

métrix

En vente chez :

ACER composants

42, rue de Chabrol,
74010 PARIS. Tél. 770.26.36

REUILLY composants

79, boulevard Diderot,
75012 PARIS. Tél. 372.70.17

MONTPARNASSE composants

3, rue du Maine,
75014 PARIS. Tél. 320.37.10

LEVALLOIS composants

9, bd Bineau,
92300 LEVALLOIS. Tél. 757.44.90