

# elektor

électronique pour labo et loisirs

D 71616

mensuel  
no. 56  
février 1983  
11 FF/ 89 FB

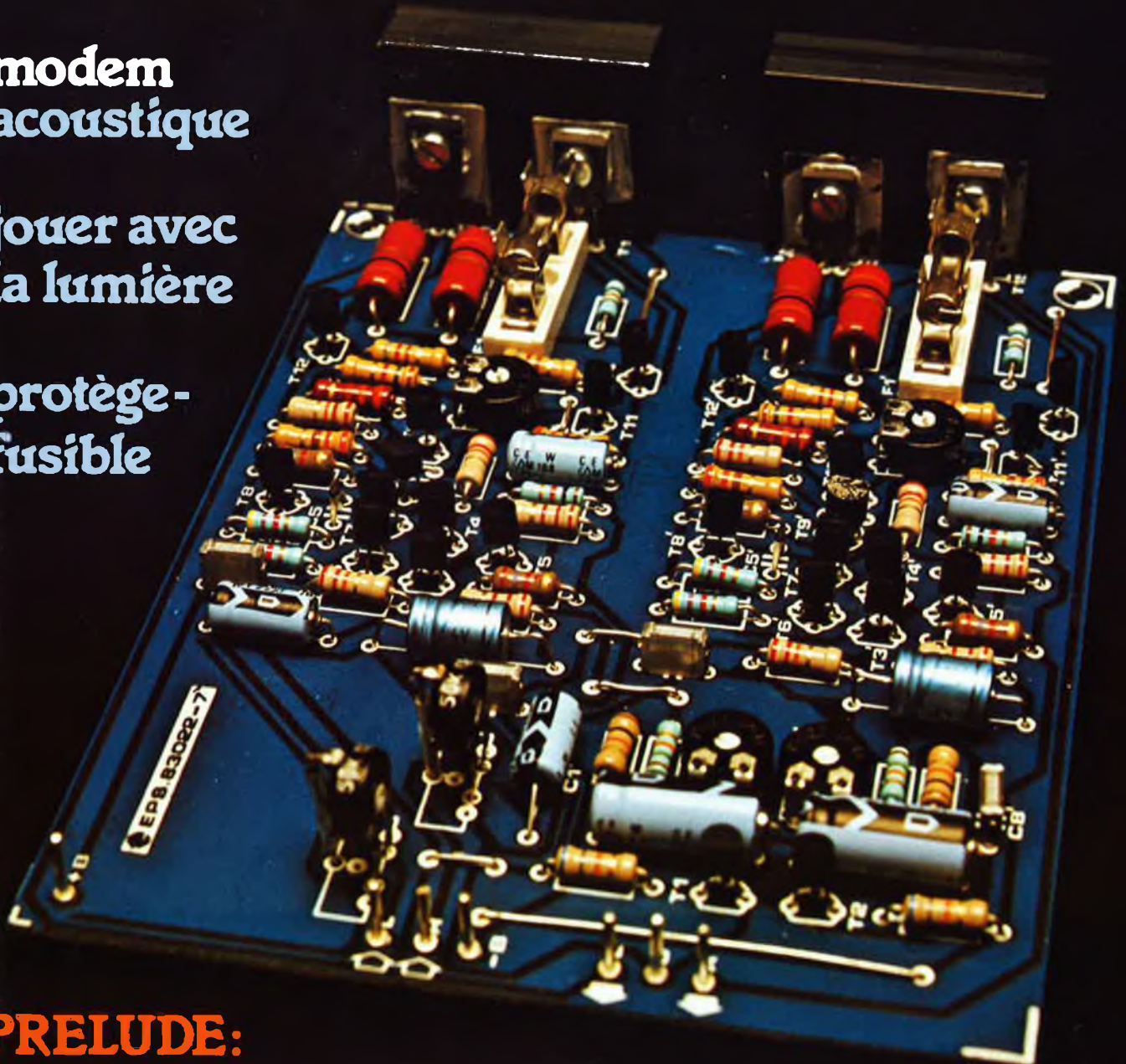
CAN \$ 2.50

**gradateur pour phares**

**modem  
acoustique**

**jouer avec  
la lumière**

**protège-  
fusible**



**PRELUDE:**

**Le préamplificateur de la gamme XL,  
avec ampli pour casque de classe A, bus interne,  
télécommande optionnelle, etc.**

M1531-56-11FF



# Après les KITS BERIC, voici les ASSORTIMENTS BERIC !

pour Particuliers - Ecoles - Labos - Administrations (dont nous

acceptons les bons de commande)

- composants de 1ère qualité
- proportion rationnelle des valeurs choisies
- remises jusqu'à 50 %

**Idéal pour création d'un stock !**

## ASS3 - CONDENSATEURS TANTALE GOUTTE

Comprend 10 pièces de chacune des huit valeurs suivantes 0,1 - 0,22 - 0,47 - 1 - 2,2 - 4,7 uF en 35 V, 10 - 22 uF en 16 V, soit 80 pièces.

Au lieu de 250,00 F, seulement **160,00 F**



## ASS4 - POTENTIOMETRES PIHER AJUSTABLES Modèle miniature horizontal diamètre 10 mm

Gamme normalisée 100, 220, 470, 1k, 2.2k, 4.7k, 10k, 22k, 47k, 100k, 220k, 470k, 1M.

**ASSORTIMENT ASS4A:** 5 pièces de chacune des 13 valeurs (65 pièces).

Au lieu de 97,50 F, seulement **74,00 F**

**ASSORTIMENT ASS4B:** 10 pièces de chacune des 13 valeurs (130 pièces).

Au lieu de 195,00 F, seulement **146,00 F**



## ASS13 - ACCESSOIRES DE MONTAGE

Quant.	Designation
5 de chaque	Supports de LED ø 5 et ø 3 mm
5 de chaque	Supports luisible 5 x 20 pour chassis et CI
2 de chaque	Fusibles 5 x 20 0,1/0,5/1/2/3 A
5 de chaque	Radiateur TO3/TO5/TO18/TO220
5 de chaque	Simple et double inverseur miniaure et inter. instable à poussoir
10 de chaque	Passes fil et clips pour pile pression 9 V
20 de chaque	Pieds caoulhouc et entretoises lisses H 10 mm ø ext. 6,4 mm ø int. 3,1 mm



(125 pièces)

Au lieu de 254,00 F, seulement **178,00 F**

## ASS2 - CONDENSATEURS CERAMIQUE

Gamme normalisée (en picofarads): 1 - 1,5 - 2,2 - 3,3 - 4,7 - 6,8 - 10 - 15 - 22 - 33 - 47 - 68 - 100 - 220 - 330 - 470 - 680 - 1000 - 1500 - 2200 - 4700 - 10000 - 20000.

**ASSORTIMENT COMPLET:** comprend 10 pièces de chacune des 23 valeurs ci-dessus, soit 230 pièces.

Au lieu de 73,00 F, seulement **64,00 F**

**ASSORTIMENT DECOUPLAGE:** 20 pièces de 1/2, 2/4, 7/10 et 22 nF, soit 100 pièces.

Au lieu de 38,00 F, seulement **30,00 F**



## ASS1 - RESISTANCES 1/4 W - 5 % COUCHE CARBONE

Série E12	10	12	15	18	22	27	33	39	47	56	68	82
Série E6	10	15	22	33	47	68						
Série E3	10		22		47							

**ASSORTIMENT E3:** 10 pièces de chacune des valeurs de la série E3 de 2,2 à 2M2 (19 valeurs), soit 190 pièces.

Au lieu de 47,50 F, seulement **23,75 F**

**ASSORTIMENT E6:** 10 pièces de chacune des valeurs de la série E6 de 2,2 à 2M2 (37 valeurs), soit 370 pièces.

Au lieu de 92,50 F, seulement **46,25 F**

**ASSORTIMENT E12:** 10 pièces de chacune des valeurs de la série E12 de 2,2 à 2M2 (73 valeurs), soit 730 pièces.

Au lieu de 182,50 F, seulement **91,25 F**

**ASSORTIMENT VALEURS COURANTES:** 20 pièces de chacune des valeurs les plus utilisées: 100, 220, 270, 330, 470, 1k, 1k5, 2k2, 3k3, 3k9, 4k7, 6k8, 10k, 15k, 22k, 47k, 100k, 220k, 1M (19 valeurs), soit 380 pièces.

Au lieu de 95,00 F, seulement **47,50 F**

Pour plus de facilités, nos assortiments sont composés de résistances sur bande, ce qui en facilite l'identification.

Finis

## ASS5 - CONDENSATEURS PLASTIPUCE SIEMENS MKH

Comprend 10 pièces de chacune des valeurs suivantes 1, 10, 15, 22, 33, 47, 68, 100, 150, 220, 330, 470 nF et 1 uF (130 pièces).

Au lieu de 166,50 F, seulement **141,00 F**



## ASS6 - SUPPORTS DE CIRCUITS INTEGRES

5 x 8 broches / 15 x 14 br. / 10 x 16 br. / 3 x 18 br. / 3 x 20 br. / 3 x 22 br. / 5 x 24 br. / 3 x 28 br. / 3 x 40 br. (50 pièces)

Au lieu de 214,00 F, seulement **149,00 F**



## ASS7 - DIODES ZENER 500 mW

Comprend 5 pièces de chacune des valeurs entre 2,7 et 33 V, soit 120 pièces.

Au lieu de 180,00 F, seulement **126,00 F**



## PROMOTION AFFICHEURS Jusqu'à épuisement du stock !

AC: anode commune CC: cathode commune

**AFFICHEURS ROUGES boîtier DUAL 14 p.** P.U. TTC  
 MAN3720, 8 mm, 7 seg., AC ..... **5,00**  
 MAN3730, 8 mm, ± 1, AC ..... **5,00**  
 MAN4730, 10 mm, ± 1, AC ..... **6,00**

**AFFICHEURS ROUGES 20 mm**  
 FND850, 7 seg., CC ..... **12,00**

**DISPLAYS ROUGES 2 digite**  
 NSN374, 8 mm, AC, 2 x 7 seg., direct ..... **12,00**  
 NSN382, 8 mm, AC, 2 x 7 seg., multiplexé ..... **13,00**



## ASS10 - DIODES

Quant.	Type	Fonct.
25	1N4148	DIUS Silicium
10	0A85	DUG Germanium
10	1N4007	1 A 400 V Red.
5	1N5408	3 A 1000 V Red.
3 x 5 val	4,7/6,7/7,5/9/12 V	Zener 500 mW Diac

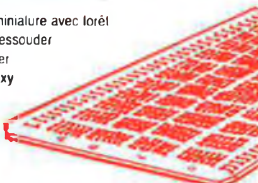
(68 pièces)

Au lieu de 68,40 F, seulement **54,00 F**



## ASS9 - CIRCUIT SET

- 1 Perceuse miniaure avec loré
- 1 Pompe à dessouder
- 1 Fer à souder
- 1 Plaque epoxy cuivrée simple face 20 x 30
- 1 Stylo
- 1 Marker spécial
- 1 Sachet perchlo, solution pour 1 l
- 1 Bobine de soudure 100 g 10/10 60 %
- 1 Assortiment signes transfert
- 1 Notice



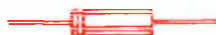
Au lieu de 293,90 F, seulement **250,00 F**

## ASS8 - CONDENSATEURS CHIMIQUES sortie axiale

Quant.	uF	V	Quant.	uF	V
10	1	63	5	100	25
10	2,2	63	3	100	40
10	4,7	63	5	220	25
10	10	40	3	220	40
10	22	40	5	470	25
10	47	40	3	470	40

(94 pièces)

Au lieu de 136,30 F, seulement **100,00 F**

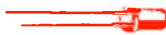


## ASS14 - OPTO

Quant.	Designation
10 de chaque	LED ø 5 mm rouge jaune vert
5 de chaque	LED ø 3 mm rouge jaune vert
5 de chaque	LED plate rouge jaune vert
5 de chaque	LDR miniature
3 de chaque	Photocoupleur simple et double
1 ensemble	Emission Reception infrarouge TIL32/78

(73 pièces)

Au lieu de 229,50 F, seulement **160,00 F**



## ASS15 - C-MOS / TTL

Au choix, panachage de 50 pièces suivant notre tarif page 05.

— Remise 20 %



# BERIC

Voir aussi pages 04 et 05

## ASS11 - TRANSISTORS

Quant.	Type	Fonct.
25	BC547	NPN / TUN 50 V 10 mA
25	BC557	PNP / TUP 50 V 100 mA
10	BC549	NPN faible bruit
10	BC559	PNP faible bruit
5	BC141	NPN 100 V 1 A
5	BC161	PNP 60 V 1 A
5	BD139	NPN 80 V 1,5 A
5	BD140	PNP 80 V 1,5 A
5	2N1613	NPN 75 V 0,5 A
5	2N1711	PNP 75 V 0,5 A
2	2N3055	NPN 100 V 15 A
2	BDX18	PNP 100 V 15 A

(104 pièces)

Au lieu de 234,00 F, seulement **187,00 F**



## ASS12 - TRANSISTORS SPECIAUX

Quant.	Type	Fonct.
3	2N2646 / TIS43	Unijonction
5	BF245	Effet de champ
5	BC516	Darlington
3	BC517	Darlington
5	TIC226	Triac 8 A 400 V
3	TIC116	Thyristor 8 A 400 V

(24 pièces)

Au lieu de 106,40 F, seulement **85,00 F**



## ASS16 - TRANSISTORS

Au choix panachage de 50 pièces suivant notre tarif page 05.

— Remise 20 %



## ASS17 - CI SPECIAUX

Au choix, panachage de 25 pièces suivant notre tarif page 05.

— Remise 20 %



## — EXPEDITION RAPIDE

Nous garantissons à 100% la qualité de tous les produits proposés. Ils sont tous neufs en de marques mondialement connues.

REGLEMENT A LA COMMANDE • PORT ET ASSURANCE PT: 25,00 F forfaitaires • COMMANDES SUPERIEURES / 400 F franco • COMMANDE MINIMUM 100 F (+ port) • B.P. No 4 - 92240 MALAKOFF • Magasin: 43 rue Victor Hugo (Métro Porte de Vanves) 92240 MALAKOFF

• Téléphone: 657.68.33. Ferme dimanche et lundi. Heures d'ouverture: 10 h - 12 h 30, 14 h - 19 h sauf samedi 8 h - 12 h 30, 14 h - 17 h 30. Tous nos prix s'entendent TTC mais port en sus. Expédition rapide. En CR, majoration 15,00 F. CCP PARIS 16578-99.

# SOMMAIRE

<b>selektor</b> .....	2-19
MM. J. Malherbe, J. Bliaux, M. Dancette La centrale solaire de Vignola.	
<b>Prélude (1ère partie)</b> .....	2-22
Le préamplificateur-correcteur de la chaîne XL. Sa conception modulaire permet à chacun de lui donner une configuration personnelle. Ce premier article s'attache à en donner une vue d'ensemble et décrit l'alimentation, la carte de connexion et le circuit des entrées et sorties.	
<b>jouez avec la lumière</b> .....	2-32
Tout ce que vous avez toujours désiré savoir sur les photodiodes et autres composants photosensibles. De la théorie à la pratique: les schémas d'un dispositif de détection d'obstacles et d'une barrière lumineuse couronnent cet article exhaustif.	
<b>gradateur pour phares</b> .....	2-38
G. Bauer Ou une technique électronique élégante pour supprimer le fameux "trou noir" automobile (qui n'a rien à voir avec son homologue intersidéral).	
<b>applikator</b> .....	2-40
R 5620: un filtre universel intégré à programmation numérique.	
<b>modem acoustique</b> .....	2-42
J.J.M. Habets et C.A. Truyens Le "rêve" de nombreux ordinateurs personnels devient réalité. Un modem permet de recevoir et d'émettre des informations numériques par l'intermédiaire d'une ligne téléphonique ordinaire. La liaison à grande distance entre deux ordinateurs n'est plus une utopie. Ce modem acoustique compatible RS 232 n'exige pas d'intervention sur votre téléphone.	
<b>protège-fusible II</b> .....	2-53
H. Dominik Comment se fait-il que le disjoncteur principal saute lors de la mise en route de certains appareils ménagers. Peut-on supprimer cet inconvénient? Notre réponse est affirmative.	
<b>juge-arbitre</b> .....	2-56
d'après une idée de L. van Boven Un jeu, un instrument de test??? Les deux à la fois. S'il vous arrive d'avoir à départager deux concurrents aux nerfs d'acier et aux réponses plus rapides que l'éclair, voici de quoi résoudre vos problèmes.	
<b>le tort d'Elektor</b> .....	2-58
Antenne active. ELEKTERMINAL + elekterminal. Télécommande monocanal à I.R. Détecteur de liquide.	
<b>deux circuits intégrés pour un amplificateur numérique</b> .....	2-59
Après avoir pris d'assaut l'audio numérique, voici que les "puces" se mettent en tête de faire un malheur à la télévision.	
<b>amplificateur pour casque</b> .....	2-64
La description des différents modules de Prélude commence par celle d'un amplificateur de classe A capable de fournir 160 mW dans 8 Ω. Rien n'interdit de connecter cet amplificateur à un autre préamplificateur-correcteur que Prélude.	
<b>réponses techniques</b> .....	2-70
<b>marché</b> .....	2-72



*Au cours des mois qui viennent, Prélude se verra consacrer un nombre de pages non négligeable. Quelques-uns des montages qui le constituent sont des appareils indépendants que l'on peut fort bien connecter à un autre préamplificateur-correcteur, tel l'amplificateur pour casque décrit ce mois-ci.*

# KITS BERIC

## LA CERTITUDE D'ARRIVER AU RESULTAT

### LES KITS: pour vous, un loisir; pour nous, une profession.

#### KITS composants et circuits imprimés suivant des réalisations publiées dans ELEKTOR

Constitution des kits: Tous les composants à monter sur le circuit imprimé ainsi que les inter. inverseur, commutateur, support de CI et notice technique complémentaire à l'article ELEKTOR si nécessaire, sans transfo ni boîtier (sauf mention spéciale), ni circuit imprimé EPS (en option)

ELEKTOR	composants	C.I. seul
No 1	9453 Générateur de fonct (avec transfo) Face avant généré de fonct	254,— 38,50
No 3	9857 Carte BUS jeu de 3 connect. adapt 9817-2 Voltmètre à leds 9860 Voltmètre de crête	180,— 47,50 116,— le jeu: 32,— 24,— 24,—
No 4	9967 Modulateur TV UHF/VHF avec quartz	57,— 18,50
No 5/6	9505 Interface cassette	140,— 36,—
No 7	9965 Clavier ASCII	456,— 92,—
No 8	9966 Eiektterminal	822,— 89,50
No 11	Galvanomètre, cadre mobile, classe 2,5 pour 79034	170,—
No 12	79101 Lien entre micro-ordinateur et Eiektterminal	15,— 16,50
No 17	79073 Ordinateur pour jeux TV avec alim	1467,— le jeu: 310,50
No 19	80023b TOP-AMP version avec OM 961 80049 Codeur SECAM	321,— 17,— 240,— 74,50
No 20	78065 Gradateur sensifil version 400 W 80024 Nouveau BUS pour système à µP jeu de 5 connect M + F	69,— 16,— 300,— 70,—
No 21	80022 Amplificateur d'antenne BFT66	40,— 22,—
No 22	80050 Interface cassette Basic (sans connect) 80054 Vocacophonie 80060 Chronosynth avec transfo 80089 Junior computer avec transfo	670,— 67,— 109,— 19,50 504,— 264,— 1075,— le jeu: 200,—
No 23	80084 Allumage électronique à transistor	162,— 46,50
No 25/26	80506 Récepteur super-réaction	84,— 36,50
No 27	80085 Amplificateur PWM 80120 Une RAM 8k sans EPROM (voir tarif) avec supports	826,— 157,—
	80556 Programmeur de PROM sans PROM avec transfo	173,— 45,50
No 32	81012 Matrice de lumières avec transfo, EPROM programmée	443,— 103,50
No 34	81117-9860 } High Com 9817-1/2 } High Com all avec alim	324,— le jeu: 473,50 116,— le jeu: 32,—
No 35	81128 A Alimentation universelle simple avec transfo 81128 B Alimentation universelle double avec transfo 81112 Limitateur, toute version	232,— 29,— 381,— le jeu: 58,— 79,— 24,50
No 36	81033 1/2/3 Interface du J.C. complète, avec alim, connecteurs, 2716 et 82523 prog	890,— le jeu: 259,—
No 37/38	81094 Analyseur logique complet avec alim 81525 Sirene holophonique avec HP 81567 Détecteur d'humidité avec capteur 81577 Tampons d'entrée pour analyseur logique 81570 Préampli Hi Fi avec transfo	964,— le jeu: 243,— 38,— 23,— 181,— 19,— 79,— 24,— 153,— 51,50
No 39	81143 Ext. jeux TV avec connecteurs 81155 Jeux de lumière avec transfo + antiparasitage 81171 Compteur de rotations avec transfo et roues codeuses	863,— 226,50 232,— 38,50 485,— 58,— 390,— 41,50
	81173 Baromètre avec transfo et transducteur 81151 Testeur de continuité avec pointes de touche et buzzer	20,— 15,— 284,— 19,50
No 40	82011 Afficheur LCD 81141 Extension mémoire analyseur logique 82015 Afficheur LED 81150 Générateur de test avec transfo 81170 1-2 Chronoprocasseur avec transfo et 2716 programmée	144,— 25,— 208,— 26,50 357,— le jeu: 80,— 130,— 26,50 466,— 149,— 275,— le jeu: 58,50
No 41	82006 Générateur de fonctions 82004 Docalimer avec relais et transfo 81156 + FMN + VMN avec transfo 81105 1) et affichage 81142 Cryptophone 80133 Transverter avec blindages 82020 Orgue Junior sans clavier, avec alim 82005 Contrôleur d'obturateur avec transfo 81594 Programmeur d'EPROM (non fournie) 82026 Fréquence-mètre simple avec transfo 82009 Ampli téléph avec ventouse et HP 82019 Tempo ROM (sans pile) 82029 High Boost	26,— 17,50 475,— 23,50 59,— 18,50 221,— 19,50 59,— 22,50
No 42	82034 Moulin à paroles (kit + 4 CI indissociables) 82010 Programmeur d'EPROM (non fournie) avec connecteur	273,— 55,50
	82040 Capacimètre pour fréquence-mètre 82046 Gong avec transfo et HP 82041 Loupe pour fréquence-mètre 82038 Heterophote 82070 Chargeur universel avec transfo 82028 Extension 150 MHz pour fréquence-mètre	100,— 24,— 124,— 19,— 72,— 24,— 34,— 19,— 88,— 24,50
No 44	82043 Amplificateur 70 cm version 14 V 82068 Interface pour moulin à paroles 82066 Elicon	268,— 36,— 366,— 30,— 78,— 19,— 42,— 19,50
No 45	82081 A Auto chargeur avec transfo 10/18 V 1,5 A 82081 B Auto chargeur avec transfo 10/10 V 5 A 82080 Réducteur de bruit DNR avec filtres et transfo	128,— 23,50 196,— 23,50 151,— 34,—

ELEKTOR	composants	C.I. seul
No 45	82077 Squelch audio universel 82024 Récep sign. hor. codes 82084 Interface sonore pour TV avec transfo	36,— 22,50 140,— 63,— 105,— 22,50
No 46	82080 Testeur de 2114 82083 Carte mini EPROM avec connecteur 82089 1-2 Ampli 100 W avec transfo torique 82092 Auscultateur 82017 Carte de 16k de RAM dynamique avec connecteur	49,— 23,— 124,— 19,50 530,— le jeu: 59,50 38,— 18,50 389,— 58,50 591,— 49,50 455,— 119,50
No 47	82048 Docalimer programmable avec transfo 82014 Préampli pour guitare avec transfo 82116 Tachymètre pour mini aéroplane	81,— 25,—
No 48	82122 Récepteur BLU pour débutant avec transfo + HP 82128 Gradateur pour tubes électroluminescents 82131 Relais électronique 81158 Dégivrage automatique avec transfo 82138 Starter électronique 82121 Chronoprocasseur bavard (anglais) No 49/50 82539 Amplificateur pour lecteur de cassette 82527 Amplificateur de puissance stéréo 82528 Interrupteur photosensible 82543 Générateur de sons avec H.P 82570 Super alim 5 V avec transfo 82549 Flash esclave	349,— 59,50 81,— 19,50 49,— 18,50 70,— 21,50 15,— 16,50 280,— 37,50 35,— 19,— 58,— 19,— 34,— 19,— 111,— 28,50 280,— 26,50 26,— 17,50
No 51	82146 Gaz-alarme avec capteur et transfo (sans support) 82558 Mémoire morte prog. jeu TV avec 2732 et connecteurs	208,— 19,— 489,— le jeu: 64,50 151,— le jeu: 53,— 653,— le jeu: 143,— 88,— 32,— 87,— 20,50 65,— 19,— 104,— 23,50 330,— 25,50 141,— le jeu: 37,—
	82147 Téléphone intérieur avec transfo 82141 Photo Génie avec transfo 82577 Indicateur de rotation de phases No 52 82142-1 Photomètre Photo Génie 82142-2 Thermomètre Photo Génie 82142-3 Temporisateur Photo Génie 82156 Thermomètre LCD 82144-1-2 Antenne active avec alim 82161-1 Convertisseur BLU fréq < 14 MHz, fréq quartz à préciser 82161-2 Convertisseur BLU fréq < 14 MHz, fréq quartz à préciser	220,— 27,50
No 53	82167 Accordeur de guitare avec Vu-mètre (non gradué) 82157 Eclairage pour train électrique avec transfo 82172 Cerbere avec clavier 82159 Interface floppy pour J.C. avec connecteurs 82175 Thermomètre à cristaux liquides No 54 82180 A Amplificateur stéréo avec 2 x alim 300 VA 82180 B Amplificateur mono avec 1 x alim 500 VA 82178 Alim de labo prof. avec alim et 2 galvas non gradues 82179 Lucipele 82162 L'auto-ionisateur No 55 83002 3 A pour OP avec radiateur et transfo 83006 Millimètre 83008 Détecteur de C.C. (mono)	286,— 26,50 236,— 48,50 197,— 28,— 403,— 56,— 376,— 28,— 1590,— le jeu: 110,— 990,— 55,— 567,— 48,50 126,— 35,— 151,— le jeu: 68,— 195,— 22,— 83,— 23,— 99,— 36,—

la possibilité d'avoir les autres kits sur demande suivant disponibilité.

● \* \* \* \* \* ●

\* DANS CE NUMERO: \*

* 83010	Protège fusible	35,—	18,50
* 83011	Modem acoustique avec transfo	369,—	77,50
* 83028	Gradateur pour phares	29,—	19,—
* 83022-7	Ampli pour casque	73,—	voir Publitrone
* 83022-8	Alim avec transfo	124,—	48,—
* 83022-9	Circuit de connexion	51,—	76,50

\* Nous avons essayé de rédiger cette avant-première de la manière la plus précise possible. Néanmoins, certains prix peuvent varier au moment de la parution. \*

● \* \* \* \* \* ●

● \* \* \* \* \* ●

\* AVEC EN PLUS LA GARANTIE APRES-KIT BERIC \*

\* Tout kit monté conformément à la notice de montage bénéficie d'une garantie totale d'un an, pièces et main d'œuvre. En cas d'utilisation non conforme, de transformations ou de montages défectueux, les frais de réparations seront facturés et le montage retourné à son propriétaire contre-remboursement. CECI NE CONCERNE QUE NOS KITS COMPLETS (CI + COMPOSANTS) \*

● \* \* \* \* \* ●

**BERIC REMISES PAR QUANTITES. Nous consulter.** EXPEDITION RAPIDE dans la limite du stock disponible

Nous garantissons à 100% la qualité de tous les produits proposés. Ils sont tous neufs en de marques mondialement connues. REGLEMENT A LA COMMANDE

● PORT ET ASSURANCE PTT: 26,— F forfaitaires ● COMMANDES SUPERIEURES à 400 F franco ● COMMANDE MINIMUM 100 F (+ port) ● R. P. No 4-92240 MALAKOFF

● Magasin: 43, r. Victor Hugo (Métro porte de Vanves) 92240 Malakoff — Téléphone: 657-68-33. Fermé dimanche et lundi Heures d'ouverture: 10 h - 12 h 30, 14 h - 19 h sauf samedi 8 h - 12 h 30, 14 h - 17 h 30. Tous nos prix s'entendent T.T.C. mais port en sus. Expédition rapide. En CR majoration 15,00 F. C.C.P. PARIS 16578-99





**ALBION** 9, rue de Budapest, 75009 PARIS (Métro Gare Saint-Lazare)

Tél. : 874.14.14

Ouvert lundi de 12 h 30 à 19 h et du mardi au samedi inclus de 9 h 30 à 19 h sans interruption

**CIRQUE RADIO** 24, boulevard des Filles-du-Calvaire, 75011 PARIS

Tél. : 805.22.76 Métro Filles-du-Calvaire. Autobus 20 et 65

Ouvert du mardi au samedi de 9 h 30 à 12 h 30 et de 13 h 30 à 18 h 30

**SOCIETE NOUVELLE RADIO PRIM** 5, rue de l'Aqueduc, 75010 PARIS

Tél. : 607.05.15 Métro Gare du Nord

Ouvert du lundi au samedi de 9 h 30 à 12 h 30 et de 14 h à 19 h

**AMPLIS D'ANTENNE TV**  
VHF-UMF large bande. 40 à 860 MHz.  
EV 100 - 312 P. Entrée 75 Ω  
Sortie 75 Ω

Alim. 220 V, gain VHF 23 dB  
UHF 26 dB  
Prix ..... 350 F  
EV 100-412 P. Idem, mais gain VHF 26 dB  
UHF 32 dB  
Prix ..... 490 F


**"ENFIN"**  
Notre catalogue est paru!  
Une sélection de nos produits  
parmi ses 128 pages.

PV 15 F en notre magasin,  
15 F si vous le rajoutez  
à votre commande,  
20 F si vous commandez  
le catalogue seulement.

**INVERSEURS MINIATURES**

3 A	220 V
2 positions	3 positions
Unipol . . . 9,50 F	Unipol . . . 13,00 F
Bipol . . . 14,00 F	Bipol . . . 17,00 F
Tripol . . . 27,00 F	Tripol . . . 29,00 F
Tetra . . . 28,00 F	Tetra . . . 30,00 F

**CONTROLEURS UNIVERSELS**  
"ICE"  
"PERIFLEC"



Fournis avec étuis et cordons

680 R ..... 522 F  
Micro 80 ..... 332 F  
Cordon pour dito ..... 25 F

**DOCUMENTATION CONTRE 1 TIMBRE POSTE**


**BOITES DE CIRCUITS - CONNEXION LAB - DEC**

LAB DEC 500 ..... 76,00  
LAB DEC 1000 ..... 146,00  
LAB DEC 1000 + ..... 223,00  
(Pas 2,54 mm)

**INVERSEURS DUAL IN LINE**

2 inverseurs	10,00
4 inverseurs	12,50
6 inverseurs	13,50
8 inverseurs	15,00
10 inverseurs	16,00

**APPAREILS DE MESURE FERRO MAGNÉTIQUES**



48x48	60x60
<b>Voltmètres</b>	<b>48x48 60x60</b>
6, 10, 15 V	45 F 51 F
30, 60, 150 V	52 F 55 F
300 V	63 F 70 F
500 V	80 F 85 F
<b>Ampèremètres</b>	
1 A, 3 A	44 F 48 F
5 A, 6 A, 10 A	40 F 45 F
15 A, 20 A	46 F 52 F
30 A	58 F 63 F

**APPAREILS DE MESURE à Cadre Mobile classe 1,5**

	Mod. 52 ou 70	Mod. 87
50 A	127,00	136,00
100 A, 200 A, 500 A	122,00	127,00
1 mA, 5, 10, 50, 100, 200 et 500 mA	114,00	122,00
1 Amp., 2,3	114,00	127,00
1 V - 5, 10, 15, 20, 25, 30 et 50 Vcels	114,00	122,00

**COFFRETS STANDARD**  
**TEKO**

**SÉRIE ALUMINIUM**

18 (37x72x44)	10,00
28 (57x72x44)	11,00
38 (102x72x44)	12,50
48 (140x72x44)	14,00

**SÉRIE PLASTIQUE**

P1 (80x 60 x 30)	10,50 F
P2 (105 x 85 x 40)	15,50 F
P3 (155 x 80 x 50)	23,00 F
P4 (210 x 125 x 70)	37,00 F

**SÉRIE PUPITRE PLASTIQUE**

382 (160 x 85 x 80)	25,00 F
3383 (215 x 130 x 75)	44,00 F
384 (320 x 120 x 85)	78,00 F

**FER A SOUDER JBC**

220 V	Panne cuivre	Panne longue durée
15 W		116,50
30 ou 40 W	81,00	103,75
65 W	88,00	110,00

**AVEC PRISE DE TERRE**

Panne longue durée 15 W  
B05D - B10D - B20D - B40D ..... 22,15  
30 - 40 W  
R10D - B15D - T20D - T40D - TL3D ..... 23,70  
65 W  
T25D - T55D - T65D ..... 30,10  
Panne Dil ..... 142,90

Fer à souder à température contrôlée  
Ronmetic ..... 777,00  
Élément à déssouder ..... 89,20  
Support universel ..... 58,80  
Pince à extraire Cl ..... 66,45

**SYMBOLES TRANSFERS POUR LA GRAVURE DIRECTE MECANORMA**

Rubens adhésifs (environ 12 m) 0,5 - 0,8 - 1 - 1,8 - 2 - 2,5 mm.  
Prix ..... 12,50 F

Symboles pour face avam noirs ou blancs ..... 10,00 F  
Ainsi qu'un grand choix de plaques présensibilisées, films, fixateurs et révélateurs

Stylo circuit imprimé ..... 26,00 F

**RESISTANCES 1 %**

Couché métal. 50 PPM. Homologuée. Série E96. En 1/4 de watt.  
Ex-valeurs: 10Ω - 10Ω2 - 10Ω5 - 10Ω7 - 110 Ω - 113 Ω - 115 Ω - 118 Ω et multiples de la série E 90

Valeur disponibles de 10Ω à 301 KΩ  
Prix unitaire ..... 2,50 F  
Par 5 pièces même valeur 2,10 F unit.  
Par 10 pièces même valeur 1,75 F unit.

**ALIMENTATIONS PERIFLEC STABILISEES**



**FIXES - 12 V**

AS 12-1 - 1,5 Amp.	172,00
AS 14-4 - 4 Amp.	291,00
AS 12-8 - 8 Amp.	646,00
AS 12-12 - 12 Amp.	920,00
AS 12-18 - 18 Amp.	1267,00

**REGLABLES**

PS 142,5 - 4 à 14 V - 2,5 Amp.	374,00
PS 14,6 - 5 à 14 V - 6 Amp.	961,00
PS 15,12 - 10 à 15 V - 12 Amp.	1494,00
PS 15,25 - 10 à 15 V - 25 Amp.	3190,00
LPS 154 - 0 à 15 V - 0 à 4 Amp.	1039,00
LPS 154D - 0 à 15 V - 0 à 4 Amp. (affichage digital)	1174,00
LPS 254 - 0 à 25 V - 0 à 4 Amp.	1494,00

**SELFS MINIATURES**

Inductances HF - Sorties radiales

1 µH - 2,2 - 3,3 - 4,7 - 6,8 - 10 - 12 - 22 - 33 - 47 - 56 - 100 - 120 - 150 - 220 - 330 - 470 µH

Prix unitaire ..... 6,50 F

**GAINE THERMORETRACTABLE en polyoléfine irradiée**

B16 Ø 1,6 mm	4,50
B20 Ø 2 mm	5,00
B30 Ø 3 mm	5,70
B40 Ø 4 mm	6,20
B50 Ø 5 mm	7,50
B64 Ø 6,4 mm	8,50
B80 Ø 8 mm	11,20
B110 Ø 11 mm	11,90
B150 Ø 15 mm	13,50
B200 Ø 20 mm	14,00

Longueur en 60 cm  
Diamètre avant retrait

**KITS ASSO**

2001 Modul. 3V3 x 1200 W (par HP)	145
2002 Modul. 4V4 x 1200 W (par HP)	164
2003 Modul. 3V3 x 1200 W (par micro)	192
2004 Modul. 4V4 x 1200 W (par micro)	208
2005 Modul. 3V3 x 1200 W (Monitoring)	176
2006 Modul. 4V4 x 1200 W (Monitoring)	194
2007 Chenillard 3V3 x 1200 W	149
2008 Chenillard 4V4 x 1200 W	167
2009 Compte-tours par leds (Auto Moto 12 V)	126
2010 Voltmètre de contrôle à led (Auto Moto 12 V)	116
2011 Vu-mètre à led (12 diodes)	152
2012 Stroboscope 50	138
2013 Stroboscope 300	232
2014 Stroboscope bascule 2 x 300	337
2017 Ampli 50 W mono 8 ohms	220
2018 Alim. pour 2015 avec transfo	260
2019 Table mixage 5 entrées	290
2020 Préampli PU magnétique RIAA stéréo	78
2021 Préampli pour fondu enchaîné de 2 platines PU	105
2022 Préampli 3 entrées stéréo avec baxendall	244
2023 Ampli mono 7 W	88
2024 Correcteur de tonalité mono	123
2025 Sirène américaine 10 W 12 V	94
2026 Sirène française 10 W 12 V	88
2027 Interphone à 2 postes	113
2028 Ampli 1,5 W mono	93
2029 Correcteur de tonalité stéréo	102
2030 Touch-control gradateur 1200 W	141
2031 Alimentation 5 à 12 V 1,5 A pour auto	78
2032 Alimentation 1 à 24 V avec transfo (régulées)	182
2033 Alimentation 5 V 1 A stab et régulée	138
2034 Alimentation 5 V 4 A stab et régulée	260
2035 Détecteur de passage par LDR	109
2036 Temporisateur d'essuie-glace avec relais	74
2037 Gradateur de lumière 1200 W avec self	102
2038 Commande au son avec micro et relais	146
2039 Ampli téléphone avec capteur	135
2040 Détecteur d'électrons avec HP	80
2041 Antivol pour auto avec relais	99
2042 Antivol appartement avec relais et transfo	198
2043 Temporisateur pour parcimètre	181
2044 Thermostat haute précision	143
2045 Booster 12 V 35 W pour sirène	169
2046 Chambre de réverbération mono avec ressort	232
2047 Filtre scratch stéréo (10 kHz)	88
2048 Filtre rumble stéréo (50 Hz)	88
2049 Préampli micro stéréo	72
2050 Émetteur ultra-sons	105
2051 Récepteur ultra-sons	159
2052 Equalizer stéréo 10 fréquences	622
2053 Phasing électronique	192
2054 Générateur musical 10 notes programmables	143
2055 Convertisseur 6/12 V 60 W	186
2056 Convertisseur 12/220 V 25 W	190
2057 Booster 2 x 30 W	198
2058 Préampli micro pour booster	128
2059 Carillon trois tons	126
2060 Porte-voix 15 W 12 V	168
2081 Public adress special CB	170
2062 Equalizer stéréo pour Booster	236
2063 Public adress 2 x 30 W auto radio	226
2064 Interrupteur crépusculaire	131

**SERVICE EXPEDITION : MINIMUM D'ENVOI 50 F + PORT ET EMBALLAGE**

Jusqu'à 1 kg: 20 F, de 1 à 3 kg: 26 F, de 3 à 5 kg: 31 F, + 5 kg, tarif S.N.C.F.



# ALBION

# CIRQUE RADIO

# S.N. RADIO PRIM

### CI 74 C MOS

74 C00	3,75	74 C48	18,00	74 C174	15,00
74 C02	3,75	74 C73	11,00	74 C192	15,00
74 C04	3,75	74 C74	10,00	74 C193	15,00
74 C08	3,75	74 C76	10,00	74 C221	18,00
74 C10	3,75	74 C85	18,00	74 C901	9,00
74 C14	9,00	74 C86	10,00	74 C902	9,00
74 C20	3,75	74 C90	12,00	74 C922	44,00
74 C30	3,75	74 C151	30,00	74 C926	58,00
74 C32	3,75	74 C173	15,00		

### CI CD 4000

CD 4000	3,75	CD 4030	9,00	CD 4074	3,75
01	3,50	33	20,00	75	3,75
02	3,75	36	28,00	76	15,00
06	10,50			77	3,75
07	3,75	CD 4040	13,00	78	3,75
08	15,00	4042	15,00		
09	9,00	45	26,00	CD 4081	3,75
		46	18,00	85	15,00
		47	13,50		
		48	9,00	CD 4093	9,00
		49	9,00	98	18,00

### CI CD 4000 (cont.)

D 4010	9,00	CD 4050	9,00	CD 4510	15,00
11	3,50	51	12,00	03	5,75
12	3,75	52	14,00	07	5,00
13	8,50	53	14,00	08	26,50
14	5,00	55	16,00		
15	14,00			CD 4515	15,00
16	8,50			11	15,00
17	14,00			16	15,00
18	15,00			18	15,00
19	12,00			18	15,00
CD 4020	15,00	CD 4060	17,00	CD 4520	15,00
23	5,00	66	10,00	22	15,00
24	12,00	68	3,75	28	17,00
25	4,00	69	3,75	43	15,00
27	8,00	71	3,75		
28	12,00	72	3,75		
29	16,00	73	3,75		

### CI TTL 74 LS

74 LS 00	3,75	74 LS 83	8,50	74 LS 190	15,00
01	4,00	85	11,60	191	15,00
02	3,75	86	5,50	192	12,00
03	4,00			193	12,00
04	4,00	74 LS 90	9,00		
08	3,75	92	9,00	74 LS 221	12,50
		93	9,00		
74 LS 10	3,75			74 LS 240	25,00
13	8,00			241	13,50
14	12,00	74 LS 107	7,00	242	13,00
15	5,00	109	4,50	243	25,00
				244	13,50
74 LS 20	3,75	74 LS 123	12,00	245	19,50
21	3,75	124	19,00	247	8,50
22	3,75	125	6,50		
27	4,50			74 LS 253	9,00
28	10,00	74 LS 132	9,00	258	7,50
		138	6,50		
74 LS 30	3,75			74 LS 266	5,00
32	4,00	74 LS 151	7,50	279	6,00
37	3,75	153	12,00		
38	3,75	154	16,00	74 LS 273	8,00
		155	8,50	279	6,00
74 LS 40	3,75	156	12,50		
42	9,00	157	7,00	74 LS 365	6,50
47	15,00			366	9,50
		74 LS 161	9,50	367	15,00
74 LS 51	3,75	163	10,50	368	9,50
54	3,75				
		74 LS 170	14,50	74 LS 373	16,00
74 LS 73	5,00	173	10,50	374	16,00
74	5,00	174	8,00		
75	9,00	175	8,50	74 LS 393	16,50
76	6,00				

### CI JAPONAIS

AN 214	38 F	HA 1399A	38 F	IA 7204P	33 F
313	61 F			7205	30 F
		LA 3300	37 F	7222P	38 F
BA 313	31 F	4400	55 F	7313NP	25 F
521	33 F	4420	37 F		
532	41 F	4422	37 F	UPC 575C2	20 F
		4430	33 F	1156N	37 F
HA 1339A	44 F			1181H	30 F
1366W	38 F	M 5113	37 F	1182H	30 F
1366WR	38 F	51515	62 F	1185H	51 F
1368	41 F				

### SUPPORT CI à souder

8 Br	2,00	18 Br	4,50	24 Br	7,00
14 Br	2,20	20 Br	5,50	28 Br	7,50
16 Br	2,50	22 Br	6,00	40 Br	9,00

### SUPPORT CI à wrapper

8 Br	4,75	18 Br	7,00	24 Br	9,50
14 Br	5,00	20 Br	8,00	28 Br	10,00
16 Br	5,75	22 Br	9,00	40 Br	15,00

### REGULATEURS à tension fixe

Tension en Volts		24	18	15	12	5	+	+	+	+	+	+	+	+
TO 220	1 Amp	15 F	15 F	15 F	15 F	15 F	12 F	12 F	12 F	12 F	12 F	12 F	12 F	12 F
TO 3	1,5 Amp	22 F	22 F	22 F	22 F	22 F	15 F	15 F	15 F	15 F	15 F	15 F	15 F	15 F
TO 92	0,1 Amp	5 F	5 F	5 F	5 F	5 F	5 F	5 F	5 F	5 F	5 F	5 F	5 F	5 F



### TRANSFO

**FI**  
455 kHz 10 x 10  
ou 7 x 7 noir  
jaune blanc,  
les 3  
15,00  
10,7 MHz 10 x 10  
ou 7 x 7,  
la pièce 5,00

### TRANSISTORS

AC125	5,00	AC128K	6,50	AC187K	6,50
126	5,00	132	6,00	188K	6,50
127	5,00	180	8,00	187188	6,50
127K	5,50	180K	8,00		
128	5,00	181K	8,00		
AD139	26,00	AD149	15,00	AD162	9,50
143	10,80	161	9,50	262	16,00
AF116	4,20	AF126	7,50	AF201	10,00
124	4,50	139	8,00	202	22,00
125	4,50	200	11,00	239	8,00
AS216	25,00	AU107	20,00	AU110	24,00
AU106	28,00	108	21,00	112	35,00

### MICROPROCESSEURS

6800	58,00	2708	49,50
6810	21,00	2716	56,00
6821	25,00	2732	98,00
6850	25,00	4116	26,00
6875	60,00	4444	39,00
Z80	120,00	TMS4016	170,00
8080AFC	60,00	MK4808-9	170,00
8085AFC	85,00		
8212C	29,00	96364	130,00
8224C	30,00	6368	25,00
8228C	46,00		
8255AC	54,00	AY31270	120,00
		8T28	20,00
2114	30,00		

### ZENERS

2,7 - 3 - 3,3 - 3,6 - 3,9 - 4,3 - 4,7 - 5,1 - 5,6 - 6,2 - 6,8 - 7,5 - 8,2 - 9,1 - 10 - 11 - 12 - 13 - 15 - 16 - 18 - 20 - 22 - 24 - 27 - 30 - 33 - 36 - 39 - 43 - 47 - 51 - 56 Volts  
en 1/2 W, la pièce 2,50 F en 1/3 W, la pièce 3,00 F  
3,9 - 5,1 - 6,2 - 9,1 - 12 - 13 - 15 - 18 - 24 Volts  
en 5 W, la pièce 8,00 F  
100 - 110 - 120 - 130 - 150 - 160 - 180 - 200 Volts  
en 1/3 W, la pièce 4,00 F

### CI LM

LM109	24,00	LM340K	18,00	LM711H	10,00
LM209AG	12,00	348N	14,00	723CH	9,00
LM300H	45,00	358N	9,00	733H	16,00
301AN	4,50	373N	39,00	734H	30,00
304H	20,00	376N	12,00	739N	18,00
305AN	10,00	377N	25,00	740H	34,00
305H	10,00	378N	30,00	741CP	5,00
307H	10,00	379N	48,00	747CN	12,00
307N	7,00	380N	15,00	748N	8,00
308H	13,00	381N	21,00	760H	14,00
308N	10,00	381AN	33,00	760N	14,00
309H	23,00	382N	18,00	776H	25,00
309K	22,00	384N	19,00	776N	25,00
310H	26,00	386N	12,00	LM1303N	15,00
311H	12,00	387N	14,00	LM1458N	14,00
311N	9,00	391N60	14,00	1496H	14,00
317T	19,00	391N80	16,00	LM1800N	24,00
317K	36,00	LM544	29,00	1820N	17,00
318H	29,00	555	5,00	LM2902N	16,00
318N	27,00	556	11,00	2917N	24,00
323K	46,00	560	9,00	LM3900N	10,00
324N	9,00	566	24,00	3909N	11,00
325N	30,00	567	15,00	3914N	35,00
334Z	14,00	LM709H	12,00	3915N	35,00
335H	20,00	709N	9,00	LM5534	24,00
336Z	13,00	710N	9,00	LM13700N	18,00
339H	9,00	711N	11,00		

### CI divers

CA 3080	11,00	UAA 170	24,00
3130E	12,50	180	24,00
3140	16,00	1003	186,00
3161E	18,00	ULN 2003	15,00
3162E	59,00	XR 1489	13,00
TMS 1000/		2206	46,00
3318	70,00	2207	46,00
1122	92,00	2240	30,00
1965	55,00	4151	18,00
3874	40,00	ZN 414	32,00
3899	39,00		
L120	25,00	L121	25,00
L146	20,00	L200	20,00

### CI LM (cont.)

LM109	24,00	LM340K	18,00	LM711H	10,00
LM209AG	12,00	348N	14,00	723CH	9,00
LM300H	45,00	358N	9,00	733H	16,00
301AN	4,50	373N	39,00	734H	30,00
304H	20,00	376N	12,00	739N	18,00
305AN	10,00	377N	25,00	740H	34,00
305H	10,00	378N	30,00	741CP	5,00
307H	10,00	379N	48,00	747CN	12,00
307N	7,00	380N	15,00	748N	8,00
308H	13,00	381N	21,00	760H	14,00
308N	10,00	381AN	33,00	760N	14,00
309H	23,00	382N	18,00	776H	25,00
309K	22,00	384N	19,00	776N	25,00
310H	26,00	386N	12,00	LM1303N	15,00
311H	12,00	387N	14,00	LM1458N	14,00
311N	9,00	391N60	14,00	1496H	14,00
317T	19,00	391N80	16,00	LM1800N	24,00
317K	36,00	LM544	29,00	1820N	17,00
318H	29,00	555	5,00	LM2902N	16,00
318N	27,00	556	11,00	2917N	24,00
323K	46,00	560	9,00	LM3900N	10,00
324N	9,00	566	24,00	3909N	11,00
325N	30,00	567	15,00	3914N	35,00
334Z	14,00	LM709H	12,00	3915N	35,00
335H	20,00	709N	9,00	LM5534	24,00
336Z	13,00	710N	9,00	LM13700N	18,00
339H	9,00	711N	11,00		

### AMPLI OP

TL 071CP	8,50	082CP	9,00
072CP	12,00	084CP	19,00
074CN	21,00	494CN	35,00
081CP	6,00		

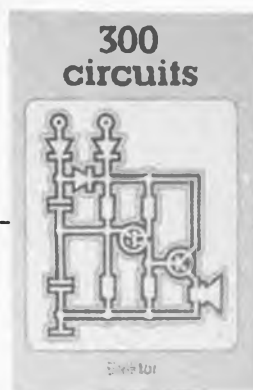
### DIODES de puissance

42R2	6A/200V	13,00
44R2	400V	15,00
46R2	600V	17,00
62R2	12A/200V	13,00
64R2	400V	16,00
66R2	600V	18,00
22R2	20A/200V	18,00
24R2	400V	21,00
32R2	35A/200V	24,00
34R2	400V	26,00

### TRIACS

6/8 Amp	7,00
10 Amp	14,00
1	

# "BIBLIO" PUBLITRONIC



**65F**

**l'un de nos  
BEST SELLERS**

Ce livre regroupe 300 articles dans lesquels sont présentés des schémas d'électronique complets et facilement réalisables ainsi que des idées originales de conception de circuits. Les quelques 250 pages de "300 CIRCUITS" vous proposent une multitude de projets originaux allant du plus simple au plus sophistiqué.



**50F**

Un livre ou plutôt une source d'idées et de schémas originaux. Tout amateur (ou professionnel) d'électronique y trouvera "la" petite merveille du moment. Par plaisir ou utilité, vous n'hésitez pas à réaliser vous-même un ou plusieurs circuits.

## ORDINATEURS: UN EMPIRE FASCINANT

Le Junior Computer est un micro-ordinateur mono-carte basé sur le microprocesseur 6502 de Rockwell. Nos lecteurs qui désirent se familiariser avec les (micro) ordinateurs découvriront un monde fascinant.  
Tome 1 - 2 - 3 - 4

**60F**  
chaque tome



Voilà une manière agréable de pénétrer dans l'univers fascinant des  $\mu$ PI. Derrière le 2650 de Philips se cache un jeu vidéo sophistiqué qui génère toutes sortes de couleurs, de graphismes et de sons. Ce livre vous apprendra à réaliser cet ordinateur pour jeux TV, mais aussi à établir vos propres programmes de jeux.

le volume **70F**



Ce livre donne une introduction par petits pas de la théorie de base et de l'application de l'électronique digitale. Ecrit dans un style sobre, on n'a pas besoin d'apprendre des formules sèches et abstraites, mais à leur place on trouve des explications claires des fondements des systèmes digitaux, appuyées par des expériences destinées à renforcer cette connaissance fraîchement acquise. Pour cette raison DIGIT 1 est accompagné d'une plaque expérimentale pour faciliter la construction pratique des schémas.

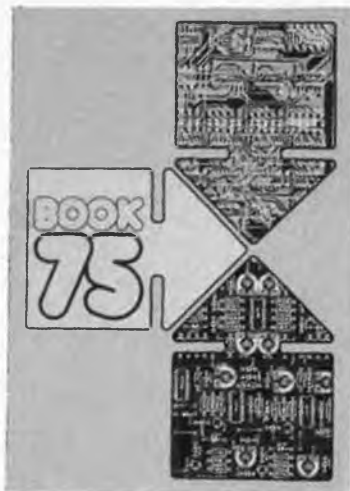


**75F**

avec circuit imprimé

## Do you understand English?

Si vous ne connaissez pas l'anglais technique, alors voici une excellente occasion de l'apprendre. Si vous possédez déjà quelques notions en anglais technique, vous apprécierez beaucoup le "Book 75".



**45F**

Disponible: — chez les revendeurs Publitronic  
— chez Publitronic, B.P. 55, 59930 La Chapelle d'Armentières  
(+ 12 F frais de port)

**UTILISEZ DE BON DE COMMANDE EN ENCART**



# elektor

## copie service

En voie de disparition: certains magazines ELEKTOR.

Déjà, nos numéros 16, 17, 18 et 19 sont EPUISÉS.

C'est pourquoi, nous vous proposons un service de photocopies d'articles publiés dans le(s) numéro(s) épuisé(s).

Le forfait est de 10 Frs par article (port inclus).

Précisez bien sur votre commande:

- le nom de l'article dans le n° épuisé,
- votre nom et adresse complète (en lettres capitales S.V.P.) et joignez un chèque à l'ordre d'Elektor.

# elektor

## copie service

### Bac à lumière UV

Ce bac à lumière est spécialement développé pour l'insolation de plaquettes photosensibles pour circuits imprimés, d'aluminium photosensible et de films sensibles aux UV, (format maximum 25 x 45 cm).

L'appareil est équipé d'un interrupteur horaire qui permet le réglage du temps d'exposition de 0 à 6 minutes, ainsi que de quatre

tubes fluorescents de 15 watts.

D'une exécution simple, robuste et efficace, (bois recouvert d'un film plastique noir), il mesure 627 x 306 x 140 mm. et pèse 9,5 kg.



L'appareil —UVL 415— est disponible auprès de la plupart des distributeurs de composants.

### TOUTE L'ÉLECTRONIQUE MONTPELLIER

#### LA VENTE PAR CORRESPONDANCE EST NOTRE SPECIALITE.

Nous sommes spécialisés dans les composants électroniques. Nous avons en stock permanent, une gamme complète de produits allant des plus simples, des plus classiques aux dernières nouveautés du marché.

Nos articles sont garantis « qualité professionnelle » et nos prix, vous en jugerez, très compétitifs.

La vente par correspondance est notre spécialité. Nous avons de l'expérience et assurons des livraisons très rapides sur stock. Vous pouvez nous faire confiance.

**Toute l'Electronique 12, rue Castilhon  
34000 Montpellier Tél. (67) 58.68.94**

Retournez le bon ci-dessous, nous vous adresserons gratuitement notre tarif 83.A. général sans engagement.

A retourner à Toute l'Electronique, 12, rue Castilhon  
34000 Montpellier.

NOM \_\_\_\_\_

PRENOM \_\_\_\_\_

ADRESSE \_\_\_\_\_

\_\_\_\_\_

\_\_\_\_\_



**Philips & MBL Associated S.A.**  
Division of Electronic Components  
Rue du Pavillon 9 B-1030 BRUSSELS - BELGIUM  
Tél.: (02) 242.74.00  
Telex 61511 PHEMB-B - Routing ind. BELBRMP





# MAGNETIC FRANCE vous présente son choix de kits élaborés d'après les schémas de ELEKTOR. Ces kits sont complets avec circuits imprimés.

Possibilité de réalisation des anciens kits non mentionnés dans la liste ci-dessous. Nous consulter.

Tous les composants des KITS sont vendus séparément.

DIGIT composants seuls ..... 180.-	<b>ELEKTOR N° 23</b> 80084 Allumage électronique à transistors avec boîtier ..... 280.-	<b>ELEKTOR N° 39</b> 81143 Extension pour ordinateur jeux T.V. .... 1200.- 81155 Jeu de lumière 3 canaux ..... 248.- 81171 Compteur de rotations ..... 780.- 81173 Baromètre ..... 460.-	<b>ELEKTOR N° 51</b> 81170-1 à 3 Photo génie ..... 1180.- 82146 Gaz alarme ..... 295.- 82147-1 et 2 Téléphone intérieur ..... 280.- Alimentation seule ..... 100.- 82577 Indicateur de rotation ..... 250.-
<b>ELEKTOR N° 3</b> 9817 1, 2 Voltmètre ..... 165.- 9860 Voltmètre crête ..... 47.-	<b>ELEKTOR N° 27</b> 80117 Fréquencecètre à cristaux ..... 560.- 80120 Carte RAM + EPROM C.I. dispo.	<b>ELEKTOR N° 40</b> 81141 Extension de mémorisation pour l'analyseur logique ..... 420.- 81170-1 et 2 Chronoprocasseur universel ..... 1 000.- 82011 Affichage à cristaux liquides pour baromètre ..... 520.- 82015 Affich. à LED pour baromètre ..... 125.-	<b>ELEKTOR N° 52</b> 82142 1 à 3 Photo génie ..... 375.- 82144-1 et 2 Antenne active ..... 240.- Convertisseurs de bande pour BLU N.C ..... 240.- 82156 Thermomètre L.C.D ..... 590.-
<b>ELEKTOR N° 4</b> 9927 Mini fréquencecètre ..... 450.-	<b>ELEKTOR N° 28</b> 80138 Vox ..... 120.-	<b>ELEKTOR N° 29</b> 80514 Alimentation de précision ..... 560.- 80503 Générateur de mires ..... 470.- 80127 Thermomètre linéaire avec galva ..... 210.-	<b>ELEKTOR N° 53</b> 82157 Eclairage H.F. .... 320.- 82159 Interface Floppy ..... 525.- 82167 Accordeur pour guitare ..... 540.- 82171 Extension orgue junior ..... 350.- 82172 Cerbère ..... 290.- 82175 Thermomètre à Crist. liq ..... 540.-
<b>ELEKTOR N° 5/6</b> 9905 Interface cassette ..... 170.- 9973 Chambre de réverbération digitale ..... 760.- Consonnant ..... 460.-	<b>ELEKTOR N° 30</b> 81019 Commande de pompe de chauffage central ..... 175.-	<b>ELEKTOR N° 32</b> 81072 Phonomètre ..... 275.- 81012 Matrice de lumières programmable avec lampes sans lampe ..... 1200.- sans lampe ..... 825.- 81068 Mini table de mixage ..... 850.-	<b>ELEKTOR N° 54</b> 82162 L'Auto ionisateur ..... 290.- 82178 Alimentation de labo ..... 700.- 82179 Lucipète ..... 290.- 82180 Amplificateur Audio 1 voie Alimentation 2 voies ..... 850.- 1100.-
<b>ELEKTOR N° 7</b> 9954 Préconsonant ..... 75.-	<b>ELEKTOR N° 33</b> 81027-80068-81071 Vocodeur complément ..... 810.- 80071 Vocodeur : générateur de bruit seul ..... 180.-	<b>ELEKTOR N° 34</b> 81110 Détecteur de présence ..... 230.- 81111 Récept. petites ondes ..... 120.- 81117-1 High Com ..... 800.- 81117-1 à 4 High Com complète avec circuits annexes ..... 1030.-	<b>ELEKTOR N° 55</b> 83002 3 A pour O.P ..... 290.- 83006 Millimètre ..... 130.- 83008 Chaine audie XL ..... 210.- 83011 Modem Acoustique ..... 360.- <b>ELEKTOR N° 56</b> 83010 Protège fusible ..... 86.- 83011 Modem Acoustique ..... 390.- 83028 Gradateur pour phares ..... 70.- 83022-7 Amplificateur pour casque ..... 240.- 83022-8 Circuit d'alimentation ..... 340.- 83022-9 Circuit de connexion ..... 175.-
<b>ELEKTOR N° 8</b> 9005 Voltmètre numérique ..... 220.-	<b>ELEKTOR N° 35</b> 81128 Aliment. universelle ..... 560.- 81124 Ordinateur pour jeu d'échecs ..... 1400.-	<b>ELEKTOR N° 36</b> 81128 Aliment. universelle ..... 560.- 81124 Ordinateur pour jeu d'échecs ..... 1400.-	<b>ELEKTOR N° 57</b> 83010 Protège fusible ..... 86.- 83011 Modem Acoustique ..... 390.- 83028 Gradateur pour phares ..... 70.- 83022-7 Amplificateur pour casque ..... 240.- 83022-8 Circuit d'alimentation ..... 340.- 83022-9 Circuit de connexion ..... 175.-
<b>ELEKTOR N° 10</b> 9911 Préampli pour tête de lecture dynamique ..... 248.-	<b>ELEKTOR N° 37/38</b> 81506 Cde de vitesse et direction pour modèles réduits ..... 170.- 81523 Générateur aléatoire ..... 200.- 81538 Convertisseur de tension 6/12 V avec C.I. .... 140.- 81541 Diapason électronique ..... 170.- 81567 Détecteur d'humidité ..... 240.- 81570 Pré-amplificateur ..... 280.- 81075 Voltmètre digital universel ..... 290.-	<b>ELEKTOR N° 38</b> 81094 Analyseur logique complet ..... 1100.- 81033 Carte d'interface pour le J.C. complet ..... 1790.- Alimentation seule ..... 390.-	<b>ELEKTOR N° 58</b> 83010 Protège fusible ..... 86.- 83011 Modem Acoustique ..... 390.- 83028 Gradateur pour phares ..... 70.- 83022-7 Amplificateur pour casque ..... 240.- 83022-8 Circuit d'alimentation ..... 340.- 83022-9 Circuit de connexion ..... 175.-
<b>ELEKTOR N° 11</b> 79034 Alimentation de laboratoire robuste 5 A sans galva ..... 390.- 79071 Assistant ..... 110.-	<b>ELEKTOR N° 39</b> 81158 Dégivrage de frigo autom. .... 135.- 82068 Carte d'interface pour moulin à parole ..... 112.- 82070 Chargeur universel ..... 142.- 82028 Fréquencecètre 150 MHz ..... 750.- 82031 VCF et VCA en duo ..... 430.- 83032 DUAL ADSR ..... 380.- 82033 LFO-NOISE ..... 245.- 82043 Amplificateur 70 cm ..... 560.-	<b>ELEKTOR N° 40</b> 81141 Extension de mémorisation pour l'analyseur logique ..... 420.- 81170-1 et 2 Chronoprocasseur universel ..... 1 000.- 82011 Affichage à cristaux liquides pour baromètre ..... 520.- 82015 Affich. à LED pour baromètre ..... 125.-	<b>ELEKTOR N° 59</b> 83010 Protège fusible ..... 86.- 83011 Modem Acoustique ..... 390.- 83028 Gradateur pour phares ..... 70.- 83022-7 Amplificateur pour casque ..... 240.- 83022-8 Circuit d'alimentation ..... 340.- 83022-9 Circuit de connexion ..... 175.-
<b>ELEKTOR N° 12</b> Ioniseur ..... 140.-	<b>ELEKTOR N° 41</b> 81594 Programmeur d'EPROM ..... 61.- 82005 Contrôleur d'obturateur ..... 470.- 82034 Moulin à paroles ..... 1 220.- 82009 Amplificateur téléphonique ..... 110.- 82019 Tempe ROM ..... 560.- 82024 Récepteur HI-FI ..... 270.- 82026 Fréquencecètre simple ..... 630.-	<b>ELEKTOR N° 42</b> 81594 Programmeur d'EPROM ..... 61.- 82005 Contrôleur d'obturateur ..... 470.- 82034 Moulin à paroles ..... 1 220.- 82009 Amplificateur téléphonique ..... 110.- 82019 Tempe ROM ..... 560.- 82024 Récepteur HI-FI ..... 270.- 82026 Fréquencecètre simple ..... 630.-	<b>ELEKTOR N° 60</b> 83010 Protège fusible ..... 86.- 83011 Modem Acoustique ..... 390.- 83028 Gradateur pour phares ..... 70.- 83022-7 Amplificateur pour casque ..... 240.- 83022-8 Circuit d'alimentation ..... 340.- 83022-9 Circuit de connexion ..... 175.-
<b>ELEKTOR N° 16</b> Modulateur en anneau ..... 120.-	<b>ELEKTOR N° 43</b> 82010 Programmeur d'EPROM ..... 450.- 82048 Minitrin pour chambre noire programmable ..... 730.- 82027 Synthétiseur VCO ..... 430.- 82041 Fréquencecètre (additif) ..... 110.- 82040 Module Capacimètre ..... 190.-	<b>ELEKTOR N° 43</b> 82010 Programmeur d'EPROM ..... 450.- 82048 Minitrin pour chambre noire programmable ..... 730.- 82027 Synthétiseur VCO ..... 430.- 82041 Fréquencecètre (additif) ..... 110.- 82040 Module Capacimètre ..... 190.-	<b>ELEKTOR N° 61</b> 83010 Protège fusible ..... 86.- 83011 Modem Acoustique ..... 390.- 83028 Gradateur pour phares ..... 70.- 83022-7 Amplificateur pour casque ..... 240.- 83022-8 Circuit d'alimentation ..... 340.- 83022-9 Circuit de connexion ..... 175.-
<b>ELEKTOR N° 17</b> Ordinateur pour jeux télé avec alimen ..... 1950.- 9984 Fuzz Bex ..... 90.-	<b>ELEKTOR N° 44</b> 81158 Dégivrage de frigo autom. .... 135.- 82068 Carte d'interface pour moulin à parole ..... 112.- 82070 Chargeur universel ..... 142.- 82028 Fréquencecètre 150 MHz ..... 750.- 82031 VCF et VCA en duo ..... 430.- 83032 DUAL ADSR ..... 380.- 82033 LFO-NOISE ..... 245.- 82043 Amplificateur 70 cm ..... 560.-	<b>ELEKTOR N° 44</b> 81158 Dégivrage de frigo autom. .... 135.- 82068 Carte d'interface pour moulin à parole ..... 112.- 82070 Chargeur universel ..... 142.- 82028 Fréquencecètre 150 MHz ..... 750.- 82031 VCF et VCA en duo ..... 430.- 83032 DUAL ADSR ..... 380.- 82033 LFO-NOISE ..... 245.- 82043 Amplificateur 70 cm ..... 560.-	<b>ELEKTOR N° 62</b> 83010 Protège fusible ..... 86.- 83011 Modem Acoustique ..... 390.- 83028 Gradateur pour phares ..... 70.- 83022-7 Amplificateur pour casque ..... 240.- 83022-8 Circuit d'alimentation ..... 340.- 83022-9 Circuit de connexion ..... 175.-
<b>ELEKTOR N° 19</b> 80049 Codeur SECAM ..... 510.- 9767 Modulateur UHF/VHF ..... 110.- 80031 Top préampli ..... 440.- 80023 Top ampli ..... 290.-	<b>ELEKTOR N° 45</b> 82024 Récepteur FRANCE INTER ..... 300.- 82066 FOLICON ..... 82.- 82081 Auto-chargeur 1 A 3 A ..... 200.- 260.- 82080 Réducteur de bruit DNR ..... 80.- 82077 Squeich audio universel ..... 260.- 9729 1 Synthétiseur COM ..... 155.- 82078 Synthétiseur Alimentation ..... 215.-	<b>ELEKTOR N° 45</b> 82024 Récepteur FRANCE INTER ..... 300.- 82066 FOLICON ..... 82.- 82081 Auto-chargeur 1 A 3 A ..... 200.- 260.- 82080 Réducteur de bruit DNR ..... 80.- 82077 Squeich audio universel ..... 260.- 9729 1 Synthétiseur COM ..... 155.- 82078 Synthétiseur Alimentation ..... 215.-	<b>ELEKTOR N° 63</b> 83010 Protège fusible ..... 86.- 83011 Modem Acoustique ..... 390.- 83028 Gradateur pour phares ..... 70.- 83022-7 Amplificateur pour casque ..... 240.- 83022-8 Circuit d'alimentation ..... 340.- 83022-9 Circuit de connexion ..... 175.-
<b>ELEKTOR N° 20</b> 80019 Locomotive à vapeur ..... 80.-	<b>ELEKTOR N° 46</b> 82017 Carte de 16 K de RAM ..... 536.- 82089-1 et 2 Ampli 100 W ..... 770.- 82090 Testeur de 2114 ..... 114.- 82092 Oscillateur ..... 75.- 82093 Carte mini EPROM ..... 218.- 82094 Interface sonore pour TV ..... 170.- 82106 Circuit anti rebonds pour 8 notes avec contacts ..... 170.- 82107 Circuit interface ..... 570.- 82108 Circuit d'accord ..... 200.-	<b>ELEKTOR N° 46</b> 82017 Carte de 16 K de RAM ..... 536.- 82089-1 et 2 Ampli 100 W ..... 770.- 82090 Testeur de 2114 ..... 114.- 82092 Oscillateur ..... 75.- 82093 Carte mini EPROM ..... 218.- 82094 Interface sonore pour TV ..... 170.- 82106 Circuit anti rebonds pour 8 notes avec contacts ..... 170.- 82107 Circuit interface ..... 570.- 82108 Circuit d'accord ..... 200.-	<b>ELEKTOR N° 64</b> 83010 Protège fusible ..... 86.- 83011 Modem Acoustique ..... 390.- 83028 Gradateur pour phares ..... 70.- 83022-7 Amplificateur pour casque ..... 240.- 83022-8 Circuit d'alimentation ..... 340.- 83022-9 Circuit de connexion ..... 175.-
<b>ELEKTOR N° 21</b> 80022 Amplificateur d'antenne ..... 130.- 80009 Effets sonores ..... 320.- 80068 Vocodeur "prix sans coffret" ..... 2100.- en plus : Faces avant gravées ..... 350.- Coffret ..... 280.-	<b>ELEKTOR N° 47</b> 82014 ARTIS ..... 850.- 82091 Antivol auto (sans C.I.) ..... 155.- 82105 Carte C.P.U. .... 880.- 82109 Clavier polyphonique numérique ..... 620.- 82116 Tachymètre ..... 230.-	<b>ELEKTOR N° 47</b> 82014 ARTIS ..... 850.- 82091 Antivol auto (sans C.I.) ..... 155.- 82105 Carte C.P.U. .... 880.- 82109 Clavier polyphonique numérique ..... 620.- 82116 Tachymètre ..... 230.-	<b>ELEKTOR N° 65</b> 83010 Protège fusible ..... 86.- 83011 Modem Acoustique ..... 390.- 83028 Gradateur pour phares ..... 70.- 83022-7 Amplificateur pour casque ..... 240.- 83022-8 Circuit d'alimentation ..... 340.- 83022-9 Circuit de connexion ..... 175.-
<b>ELEKTOR N° 22</b> 80035 Compteur Geiger ..... 800.- 80054 Vocacophone ..... 200.- 80060 Chorosynth ..... 900.- 80050 Interface cassette basic ..... 950.- 80089 Junior Computer ..... 1650.-	<b>ELEKTOR N° 48</b> 82122 Récepteur BLU ..... 490.- 82128 Gradateur pour tubes ..... 150.- 82131 Relais électronique ..... 72.- 82133 Sifflet électronique pour chien ..... 135.- 82121 Module parole ..... 780.- 82138 Amorçage pour tube flus ..... 30.-	<b>ELEKTOR N° 48</b> 82122 Récepteur BLU ..... 490.- 82128 Gradateur pour tubes ..... 150.- 82131 Relais électronique ..... 72.- 82133 Sifflet électronique pour chien ..... 135.- 82121 Module parole ..... 780.- 82138 Amorçage pour tube flus ..... 30.-	<b>ELEKTOR N° 66</b> 83010 Protège fusible ..... 86.- 83011 Modem Acoustique ..... 390.- 83028 Gradateur pour phares ..... 70.- 83022-7 Amplificateur pour casque ..... 240.- 83022-8 Circuit d'alimentation ..... 340.- 83022-9 Circuit de connexion ..... 175.-

## FORMANT

Prix de l'ensemble en Kit : 3 950 Frs sans ébénisterie



L'appareil présenté sur la photo ci-contre version de base avec en plus LFO, un VCF 24 dB et un RFM

Modules séparés de FORMANT cablés, réglés disponibles - Prix 40% de supplément sur le prix des modèles en kit.

Version de base ..... 3 950 Frs  
Ebénisterie gainée, les 2 pièces ..... 480 Frs  
Partie clavier seule ..... 300 Frs

Synthétiseur FORMANT livre 2 - EXTENSIONS DISPONIBLES

# MAGNETIC FRANCE

11, Pl. de la Nation - 75011 Paris  
ouvert de 9 h 30 à 12 h et de 14 h à 19 h  
Tél. 379 39 88

CREDIT  
Nous consulter

FERME DIMANCHE ET LUNDI

PRIX AU 1-2-83 DONNES SOUS RESERVE

EXPEDITIONS : 10% à la commande, le solde contre remboursement

# ELECTROME

## TOULOUSE BORDEAUX M<sup>T</sup> de MARSAN

10, 12, rue du P<sup>t</sup> Montaudran  
31 000 TOULOUSE  
Tel. (61) 62.10.39

17, rue Fondaudège  
33 000 BORDEAUX  
Tel. (56) 52.14.18

5, place J. Pancaut  
40 000 MONT-DE-MARSAN  
Tel. (58) 75.99.25

C MOS		CIRCUITS INTEGRÉS		TRANSISTORS		AFFICHEURS	
*****		*****		*****		*****	
CD 4000	2,50 F	CD 53	11,00 F	LF 356 N	9,00 F	BC 140	3,50 F
01	2,00 F	55	13,00 F	357 N	9,00 F	141	3,50 F
02	2,50 F	56	13,00 F	LM 301 AN	3,70 F	177 178	2,00 F
06	7,00 F	60	12,00 F	308 N	8,00 F	237 ABC	1,00 F
07	2,50 F	66	9,00 F	317 T	14,00 F	238 ABC	1,00 F
08	10,00 F	68	2,50 F	324	6,00 F	239 ABC	1,00 F
09	5,50 F	69	2,50 F	339	6,00 F	308 C	1,00 F
10	5,50 F	70	2,50 F	377 N	15,00 F	547	1,00 F
11	2,00 F	71	2,50 F	378 N	22,00 F	557	1,00 F
12	2,50 F	72	2,50 F	380 N	9,00 F	BD 135	3,00 F
13	4,50 F	73	2,50 F	381 N	15,00 F	176	3,00 F
14	9,50 F	75	2,50 F	383 T	12,00 F	137	3,50 F
15	7,00 F	76	8,50 F	386 N	9,00 F	138	3,50 F
16	5,00 F	77	2,50 F	387 N	9,00 F	BF 245	3,00 F
17	8,00 F	78	2,50 F	391 (301)	14,00 F	2N 2646	6,00 F
18	11,00 F	81	2,50 F	NE 555	3,50 F	2N 3053	3,00 F
19	4,50 F	82	2,50 F	556	8,00 F	2N 3055 H	8,00 F
20	12,00 F	85	6,00 F	565	14,00 F	2N 3819	3,00 F
21	8,00 F	86	5,00 F	567	11,00 F		
22	8,00 F	93	6,00 F	LM 3900	6,00 F	MEMOIRES	
23	4,50 F	95	9,50 F	TMS 3274	19,00 F	*****	
24	8,50 F	96	9,50 F	TMS 3880	21,00 F	2114 (10W POWER)	28,00 F
25	3,00 F	98	9,50 F	TMS 1122	85,00 F	2708	44,00 F
26	19,00 F	99	15,00 F	ULN 2003	9,00 F	2716	55,00 F
27	4,00 F	100	12,00 F	XR 2206	35,00 F	4116 (300NS)	24,00 F
28	8,50 F	106	6,00 F				
29	13,00 F	107	7,00 F				
30	3,00 F	147	15,00 F				
31	15,00 F	192	13,00 F				
32	9,00 F	193	13,00 F				
33	11,00 F	CD 4502	11,00 F	SN 74000	2,00 F	LEDS 3 ET 5 MM	
35	10,00 F	10	11,00 F	7447	7,50 F	*****	
40	9,00 F	11	9,00 F	7490	4,00 F	LED ROUGE Ø 3 Ø 5	1,00 F
42	7,00 F	12	10,00 F	74 LS 241	14,00 F	VERTE OU JAUNE	1,30 F
43	9,00 F	14	22,00 F	74 LS 243	12,00 F		
44	10,00 F	15	22,00 F				
46	11,00 F	16	12,00 F	CA 3020	8,00 F	REGULATEURS	
47	11,00 F	18	10,00 F	3026	6,00 F	*****	
48	4,50 F	20	9,00 F	3029	12,00 F	REGULATEUR POSITIF 5, 12, 15V	7,50 F
49	4,50 F	28	12,00 F			REGULATEUR NEGATIF 5, 12, 15V	9,00 F
50	4,50 F	55	5,00 F				
51	10,00 F	56	5,00 F	MC 1458	6,00 F		
52	11,00 F	85	13,00 F				

DES KITS AU SERVICE  
DE VOS HOBBIES



KITS PACK

KITS ELCO



DOCUMENTATION  
SUR LES 200 KITS  
contre 3f en timbres

DEMANDEZ NOTRE  
PROMOTION DU MOIS  
DES PRIX INCROYABLES!  
contre une enveloppe timbrée

### EXTRAIT DE NOS PROMOTIONS MENSUELLES

TRANSISTOR EFFET DE CHAMPS BC 264 IDENTIQUE BF 245	LES 20..... 10,00 F	CD 4066 B	LES 3 ..... 10,00 F
CONDENSATEUR CARTOUCHE PROFESSIONNEL 10 000 µF 50V	PIECE ..... 15,00 LES 10..... 100,00	CD 4020 B	LES 2 ..... 10,00
TIS 43 UJT IDENTIQUE	2N 2646 LES 5 ..... 10,00	REGULATEUR TO 220 +12V	LES 3 ..... 10,00
AFFICHEUR POLARITE	TIL 327 ± 1 LES 3 ..... 10,00	LM 1877 N CIRCUIT AMPLI STEREO	LES 2 ..... 10,00
COMMUTATEUR ROTATIF & CIRCUITS 5 POSITIONS	PIECE ..... 10,00	RAM 2114	LES 8 ..... 120,00

Pour toutes commandes  
20Fde port et emballage

Contre remboursement joindre  
20% d'arrhes + frais

ELECTROME 17 RUE FONDAUDÈGE 33000 BORDEAUX  
TEL. 56. 52.14.18

elek



# où trouver vos composants ?

## OLIVIERI

électronique - 27, Bd Victor Hugo  
13130 Berre l'Etang - Tel. (42)85.45.56

Elektor - Mesure - Hames - Voc - Pantee - Metrix - Centrad  
- Fluke composants Texas - Motorola - RTC - National Siemens  
- Intersil - General Instrument - Asso - Josty - Programmation  
Eprom 2716 - 2732

Librairie  
technique

Mesure - CB - Vidéo - Micro informatique



rue du 11 novembre  
62300 LENS  
Tel. (21)70.25.10

Le spécialiste du kit - sonorisation et jeux de lumière

Horaires: 9h à 12h - 14h à 19h  
FERMÉ LE LUNDI MATIN



### ECR électronique

22 Quai Thannaron 26500 Bourg les Valence  
Tel. (75)42.68.88

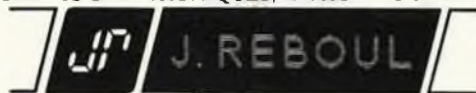
COMPOSANTS / MESURE / LIBRAIRIE / INFORMATIQUE

## SPEED ELEC

SPECIALISTE  
COMPOSANTS  
ELECTRONIQUES

... Nous avons en stock  
tous les composants cités dans cette revue...  
au prix les plus bas!  
67, rue Bataille - 69008 LYON  
Tel. (7)876.32.38 - Telex 330174 UEPLY

COMPOSANTS ELECTRONIQUES/MICRO - INFORMATIQUE



34, rue d'Arènes - 25000 Besançon/France  
Tel. (81)81.02.19 et 81.20.22 - Telex 360593 Code 0542  
Magasin industrie: 72, rue de Trépillot. Besançon.  
Tel. (81)50.14.85

77 DOCUMENTATION - TARIF  
contre une enveloppe timbrée

## SANTEL

(6) 408.44.20 Sarl  
3, rue du bois de l'ILE - La CHAPELLE RABLAIS  
77370 NANGIS

COMPOSANTS ELECTRONIQUES  
KITS - MESURE  
OUTILLAGE,  
ETC...

CATALOGUE 10 F (franco)

## E.C.E.L.I.

27, rue du Petit Change,  
28000 CHARTRES - Tel. (37)21.45.97

## RADIELEC

### COMPOSANTS

Immeuble "LE FRANCE"  
Avenue Général Nogués  
83200 Toulon  
Tel. (94)91.47.62



OUVERT du Mardi au Samedi  
2 adresses:

## ELECTRONIC

3, rue Emile Souvestre - 35100 Rennes - Tel. (99)30.45.21  
107, rue Paul Guyesse - 56100 Lorient - Tel. (99)21.37.03



84 Kits - Micro informatique - Mesure

125 RUE DE LA LIBERTE - 84.120 PERTUIS tel: (90)79.42.68

## FACHOT ELECTRONIQUE

Tous les composants pour l'Electronique  
Vente par correspondance.

5, bd Robert Serot (face à l'île du Sauley) Tel. (8) 730.28.63  
57007 METZ Cedex Telex. 930383F

## SHOP TRONIC

KITS ET COMPOSANTS ELECTRONIQUES  
SYSTEMES D'ALARME, VOL ET INCENDIE

1, PLACE DE BELGIQUE  
92250 LA GARENNE-COLOMBES  
☎ 785.05.25

## electroshop

LE MAGASIN DES LOISIRS ELECTRONIQUES

ROUBAIX: 20, rue Pauvrée, (Place  
Tel (20)73.64.51 Liberté)  
TOURCOING: 51-53, rue de Tournai, (Centre  
Tel (20)25.36.75 de Gaulle)

## X.R.7

Fibre optique synthétique extra souple:  
Ø 0,5 mm: 120 m 120 F - 500 m 400 F - 1 km 650 F  
Ø 1 mm: 50 m 212 F - 100 m 350 F - 200 m 600 F  
Ø 1,5 mm: 50 m 250 F - 100 m 400 F - 200 m 700 F  
Ø 3 mm; en longueur de 0,8 m: 8 m 128 F - 24 m 307 F  
XR7 - Mr Roggéro - 4, av. JF Kennedy - 94410 St Maurice



4, rue de la Croix d'or  
59500 DOUAI  
Tel. (27)97.29.64

Le spécialiste du kit - sonorisation et jeux de lumière

Horaires: 9h à 12h - 14h à 19h  
FERMÉ LE LUNDI MATIN

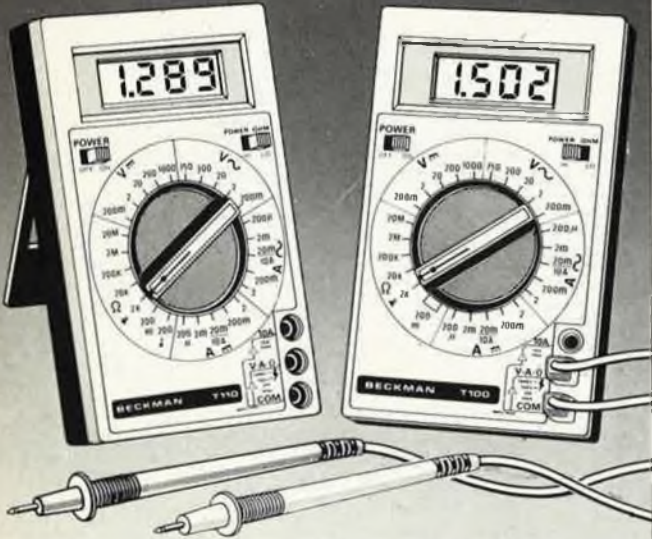
POUR FAIRE: votre enseigne ou votre luminaire:

"Kit" comprenant:  
500 m fibre optique Ø 0,5 mm, le disque spécial 8 couleurs,  
le moteur, le transformateur, l'axe moteur, l'ampoule halogène  
20 watts avec sa douille, le fil et l'interrupteur.

le "Kit" complet livré: 634 F TTC - garantie 1 an  
Franco de port, paiement à la commande, à l'ordre de:  
XR7 - Mr Roggéro, 4, av. JF Kennedy - 94410 St Maurice



# Les Multimètres Numériques Au Prix Des Analogiques



## BECKMAN T100 & T110

Des multimètres digitaux de qualité supérieure, que chacun peut s'offrir, le professionnel comme l'amateur. Avec des caractéristiques qui conviennent à chacun:

- 7 fonctions et 29 gammes • Calibre 10A en continu et alternatif • Contrôle de Diodes • Test de continuité sonore • Position HI-LO pour mesures directes dans les circuits électriques ou électroniques • Précision à long terme: 0.25% pour le T110 et 0.5% pour le T100 • Gamme sélectionnées avec un seul commutateur rotatif • Service après vente rapide et efficace • Une année de garantie • Manuel d'utilisation en français.

**Pour la Belgique:**  
Contactez votre revendeur local ou un de nos distributeurs:

Velleman à Asper - Tel: 091 - 84.36.11  
CN Rood à Bruxelles - Tel: 02 - 735.21.35

ou Beckman Instruments, Avenue Hamoir, 14  
1180 Bruxelles - Tel: 02 - 375.44.30

**Pour la France:**  
Contactez votre revendeur Beckman local, ou

Beckman Instruments Sarl  
52-54 Chemin des Bourdons, 93220 Gagny  
Tel: 1 - 302.76.06

# ASN

ASN diffusion électronique S.A.  
Z.I. "La Haie Girselle" BOISSY ST LEGER B.P. 48  
94470 BOISSY ST LEGER - Tel.: (1) 599 22 22 Poste 421  
Sud France: 20, rue Vitalis 13005 MARSEILLE  
Tel.: (91) 47 41 22 poste 421

ORIC-1



## discount informatique

**NOUVEAU**  
Microcomputers à l'écran

- Caractéristiques techniques:  
Unité centrale: Microprocesseur 8802 A, De 16 K octets, utilisateur interrupteur Basic  
Clavier ergonomique: 57 touches  
Ecran: 1) Utilisation du récepteur de télévision couleur avec branchement Peritel; sur moniteur vidéo vert et coloré  
2) Affichage de 28 lignes de 40 caractères, et 200 x 240  
Logiciel: Basic, Pascal, Assembleur.  
Sensibilisation:  
• Haut-parleur et amplificateur intégré  
• Sortie sonore programmable pour synthétiser divers instruments musicaux  
• Possibilité de connexion à une chaîne HiFi  
Imprimante:  
Imprimante parallèle Centronics  
Possibilité de connexion parallèlement à n'importe quel type d'imprimante.  
Interface cassette:  
Connexion par prise DIN (interface permettant sauvegarde des données, blocs mémoire, et affichage écran)  
Ecran: Oric-1 16 K 1 480,00  
Oric-1 48 K 2 190,00  
Moniteur couleur ASN 360 2 490,00

Puissant - Performant - accessible à tous les budgets.

ORIC-1

VICTOR LAMBDA



Un ordinateur sérieux et français	Conditionnement	462,00
Vicior 8 K	Contributeur 3 ans	130,00
Vicior 8 K +	Mur de Bricks	130,00
Interface imprimante	Écran	180,00
Vicior 48 K +	Disquette	180,00
Interface imprimante	Disquette	120,00
Vicior 8 K +	Disquette	120,00
Moniteur couleur ASN 360	Disquette	120,00
Moniteur vert 31 cm	Disquette	120,00
Imprimante Sankhya 100	Disquette	120,00
Volley Ball	Logocase	120,00
Logocase	Logocase	290,00
Embrassant	Embrassant	120,00
Méca Dess	Méca Dess	180,00
Sonocart	Sonocart	120,00
Almanach	Almanach	120,00
Questions Réponses	Questions Réponses	180,00
Barc Gamm	Barc Gamm	180,00
Ophele Revers	Ophele Revers	180,00
Black Jack	Black Jack	180,00
Star Track	Star Track	180,00
Librairie Française I	Librairie Française I	180,00
Librairie Française II	Librairie Française II	180,00
Cat. Editeur	Cat. Editeur	240,00
Editeur France	Editeur France	240,00
Editeur noir	Editeur noir	240,00
Moniteur	Moniteur	240,00
Goody	Goody	120,00
Goody Golf	Goody Golf	120,00
Comair	Comair	120,00
Basic II premier	Basic II premier	240,00

COMPÉTENCE TECHNIQUE ET CONTACT DIRECT AVEC LES FOURNISSEURS

Tous nos prix sont indiqués T.T.C.  
Vente par correspondance minimum de commande 200 F + frais de port 25 F.  
Mode de règlement:  
A la commande, par chèque ou mandat-lettre. Ajouter le forfait port et emballage jusqu'à 3 kg 25 F, 5 kg 35 F au-dessus port du par S.N.C.F.  
Contre remboursement ajouter 12 F et joindre un acompte de 30%. Ajouter le forfait port et emballage jusqu'à 3 kg 30 F, 5 kg 40 F au-dessus port du par S.N.C.F.  
Notre conseil: pour éviter les frais de contre-remboursement régler vos commandes intégralement y compris les frais de port. Ristourne supplémentaire pour 500 F d'achat 5%, pour 1 000 F d'achat 10%.

ASN diffusion électronique S.A.  
Z.I. "La Haie Girselle" BOISSY ST LEGER B.P. 48  
94470 BOISSY ST LEGER - Tel.: (1) 599 22 22 Poste 421  
Sud France: 20, rue Vitalis 13005 MARSEILLE  
Tel.: (91) 47 41 22 poste 421

Pour ces deux adresses: VENITE au comptant de 9 H à 18 H sans interruption tous les jours sauf dimanche et le lundi matin. Le samedi ouvert de 9 H à 13 H.

CATALOGUE 10 F REMBOURSER À LA RE-Commande





# PUBLITRONIC

Un certain nombre de schémas parus dans le mensuel Elektor sont reproduits en circuits imprimés, gravés et percés, de qualité supérieure. PUBLITRONIC diffuse ces circuits, ainsi que des faces avant (en métal laqué ou film plastique) et des disques ou cassettes de logiciel. Sont indiqués ci-après, les références et prix des disponibilités, classés par ordre de parution dans le mensuel Elektor.

<b>F1: MAI-JUIN 1978</b> générateur de fonctions RAM E/S SC/MP	9453 9846-1 9846-2	38,50 82,— 31,—	<b>F32: FEVRIER 1981</b> mégalo vu-mètre basse tension 220 volts	81085-1 81085-2	27,50 29,—	interface pour moulin à paroles thermostat pour bain photographique chargeur universel nicad	82068 82069 82070	19,— 24,— 24,50	<b>F53: NOVEMBRE 1982</b> éclairage pour modèles réduits ferroviaires interface pour disquettes dé parlant diapason pour guitare Carbère thermomètre super-éco	82157 82159 82160 82167 82172 82175	48,50 56,— 36,— 26,50 28,— 28,—
<b>F2: JUILLET-AOÛT 1978</b> carte CPU (F1)	9851	154,—	<b>F34: AVRIL 1981</b> carte bus vocodateur - détecteur de sons voisés/dévoisés carte détecteur carte commutation récepteur petites ondes high com: affichage à LED alimentation détecteur de crête face avant en transfert + 2 modules programmés + EPS 81117-1	80068-2 81027-1 81027-2 81111 9817-1+2 81117-2 9860	57,50 40,50 48,— 23,50 32,— 24,50 24,—	<b>F45: MARS 1982</b> récepteur franca inter écolon audio squelch universel synthétiseur: COM alimentation carte de bus universelle (quadriple) DNR réducteur de bruit auto-chargeur	82024 82066 82077 9729-1a 82078 82079 82080 82081	63,— 19,50 22,50 48,— 43,50 40,— 34,— 23,50	<b>F54: DECEMBRE 1982</b> auto-ionisateur: circuit principal alimentation alimentation de laboratoire lucipète crescendo: amplificateur audio 2 x 140 W	9823 82162 82178 82179	50,— 18,— 48,50 35,—
<b>F3: SEPTEMBRE-OCTOBRE 1978</b> voltmètre carte d'affichage carte bus (F1, F2) voltmètre de crête carte extension mémoire (F1, F2) carte HEX I/O (F1, F2)	9817 9817-2 9857 9860 9863 9893	32,— 47,50 24,— 150,— 216,50	<b>F35: MAI 1981</b> imitateur alimentation universelle	81112 81128	24,50 29,—	<b>F46: AVRIL 1982</b> carte 16K RAM dynamique amplificateur 100 W: ampli 100 W alimentation testeur de RAM auscultateur mini-carte EPROM interface sonore pour TV clavier numérique polyphonique: circuit anti-rebonds circuit d'interface circuit d'accord	82017 82089-1 82089-2 82090 82092 82093 82094 82106 82107 82108	58,50 31,— 28,50 23,— 18,50 19,50 22,50 29,— 55,50 33,—	<b>F55: JANVIER 1983</b> 3A pour O. P. milli-ohmmètre crescendo: temporisation de mise en fonction et protection CC	83002 83006 83008	22,— 23,— 36,—
<b>F4: NOVEMBRE-DECEMBRE 1978</b> carte RAM 4 k modulateur UHF-VHF	9885 9967	175,— 18,50	<b>F36: JUIN 1981</b> carte d'interface pour le Junior Computer: carte d'interface carte d'alimentation carte de connexion	81033-1 81033-2 81033-3	226,50 17,— 15,50	<b>F47: MAI 1982</b> ARTIST préampli pour guitare temporisateur programmable carte CPU à Z80 tachymètre pour mini-aéroplane	82014 82048 82105 82116	119,50 49,50 84,— 25,—	<b>F56: FEVRIER 1983</b> protège-fusible II modem Prélude: amplificateur pour casque alimentation platine de connexion gradateur pour phares	83010 83011 83022-7 83022-8 83022-9 83028	18,50 77,50 52,— 18,— 76,50 19,—
<b>F5/6: EDITION SPECIALE 78/79</b> interface cassette	9905	36,—	<b>F37/38: CIRCUITS DE VACANCES 1981</b> indicateur de crête pour HP générateur aléatoire simple sirène holophonique diapason électronique tampons d'entrées pour l'analyseur logique préampli Hi-Fi avec réglage de tonalité	81515 81523 81525 81541 81577 81570	18,— 28,50 23,— 20,— 24,— 51,50	<b>F48: JUIN 1982</b> dégivrage automatique pour réfrigérateur clavier numérique polyphonique: carte de bus circuit de sortie circuit de conversion module de parole pour horloges numériques récepteur BLU ondes courtes gradateur universel relais électronique sifflet électronique pour la gent canine amorçage électronique pour tube luminescent	82014 82048 82105 82116 81158 82110 82111 82112 82121 82122 82128 82131 82133 82138	119,50 49,50 84,— 25,— 21,50 39,50 56,— 23,— 37,50 59,50 19,50 18,50 18,— 16,50	<b>F57: JANVIER 1983</b> 3A pour O. P. milli-ohmmètre crescendo: temporisation de mise en fonction et protection CC	83002 83006 83008	22,— 23,— 36,—
<b>F7: JANVIER 1979</b> préconsonant clavier ASCII	9954 9965	26,50 92,—	<b>F39: SEPTEMBRE 1981</b> extension pour l'ordinateur jeux TV jeux de lumière compteur de rotations baromètre "tout silicium" testeur de continuité	81143 81155 81171 81173 81151	226,50 38,50 58,— 41,50 15,—	<b>F49/50: CIRCUITS DE VACANCES 1982</b> interrupteur photosensible amplificateur pour lecteur de cassettes générateur de sons en 1E80 flash-esclave 5 V: l'usine	82528 82539 82543 82549 82570	19,— 19,— 28,50 17,50 26,50	<b>F58: JANVIER 1980</b> codeur SECAM	80049	74,50
<b>F8: FEVRIER 1979</b> digicarlion Elekterminal	9325 9966	35,— 89,50	<b>F40: OCTOBRE 1981</b> afficheur LCD extension de mémorisation pour l'analyseur logique générateur de test chronoprocasseur universel: circuit principal circuit clavier + affichage	81141 81150 81170-1 81170-2	45,— 18,50 48,50 36,—	<b>F51: SEPTEMBRE 1982</b> photo-génie: processeur clavier* logique/clavier affichage gaz-alarme téléphone intérieur: poste alimentation extension EPROM jeux T.V. bus carte EPROM indicateur de rotation de phases	81170-1 82141-1 82141-2 82141-3 82146 82147-1 82147-2 82558-1 82558-2 82577	48,50 44,50 23,50 26,50 19,— 35,50 17,50 41,— 23,50 32,—	<b>F59: JANVIER 1980</b> codeur SECAM	80049	74,50
<b>F12: JUIN 1979</b> interface pour systèmes à µP	79101	16,50	<b>F41: NOVEMBRE 1981</b> orgue junior alimentation circuit principal FMN + VMN (fréquence + voltmètre) programmeur pour chambre noire générateur de fonctions transverter 70 cm détecteur de métaux	82011 81141 81150 81170-1 81170-2 9968-5a 82020 81156 82004 82006 80133 82021	19,50 45,— 18,50 48,50 36,— 17,— 41,50 51,— 26,50 25,— 149,— 67,—	<b>F52: OCTOBRE 1982</b> photo-génie: photomètre thermomètre temporisateur antenne active: amplificateur atténuateur et alimentation thermomètre LCD convertisseur de bande pour le récepteur BLU: bandes < 14 MHz bandes > 14 MHz	81170-1 82141-1 82141-2 82141-3 82146 82147-1 82147-2 82558-1 82558-2 82577 82142-1 82142-2 82142-3 82144-1 82144-2 82156 82161-1 82161-2	48,50 44,50 23,50 26,50 19,— 35,50 17,50 41,— 23,50 32,— 20,50 19,— 23,50 18,50 18,50 25,50 24,50 27,50	<b>F60: DECEMBRE 1982</b> cassette contenant 15 pro- grammes de l'ordinateur pour jeux TV	ESS004	15,—
<b>F17: NOVEMBRE 1979</b> ordinateur pour jeux TV: circuit principal avec documentation alimentation circuit imprimé clavier documentation seule	79073 79073-1 79073-2 79073D	237,50 29,— 44,— 15,—	<b>F42: DECEMBRE 1981</b> fréquence-mètre de poche à LCD contrôleur d'obturbateur programmeur d'EPROM (2650) high boost amplificateur téléphonique tempo ROM	82026 82005 81594 82029 82009 82019	23,50 44,50 17,50 22,50 18,50 19,50	<b>F61: JANVIER 1980</b> train à vapeur nouveau bus pour système à µP	80019 80024	22,50 70,—	<b>F62: JANVIER 1980</b> codeur SECAM	80049	74,50
<b>F18: DECEMBRE 1979</b> affichage numérique de fréquence d'accord circuit principal circuit d'affichage	80021-1 80021-2	57,50 26,—	<b>F43: JANVIER 1982</b> arpeggio gong module capacimètre boucle d'écoute émetteur récepteur synthétiseur: VCO eprogrammeur	82046 82040 82039-1 82039-2 82027 82010	19,— 24,— 25,— 21,50 52,50 55,50	<b>F63: SEPTEMBRE 1980</b> effets sonores amplificateur d'antenne le vocodateur d'Elektor bus filtre entrées-sortie alimentation	80009 80022 80068 1 + 2 80068-3 80068-4 80068-5	34,— 22,— 118,— 41,— 38,— 34,—	<b>F64: FEVRIER 1982</b> synthétiseur: VCA + VCF ADSR hétérophone amplificateur pour transverter 70 cm	82031 82032 82038 82043	50,50 50,— 19,— 30,—
<b>F19: JANVIER 1980</b> codeur SECAM	80049	74,50	<b>F65: JANVIER 1983</b> 3A pour O. P. milli-ohmmètre crescendo: temporisation de mise en fonction et protection CC	83002 83006 83008	22,— 23,— 36,—	<b>F21: MARS 1980</b> effets sonores amplificateur d'antenne le vocodateur d'Elektor bus filtre entrées-sortie alimentation	80009 80022 80068 1 + 2 80068-3 80068-4 80068-5	34,— 22,— 118,— 41,— 38,— 34,—	<b>F66: JANVIER 1983</b> 3A pour O. P. milli-ohmmètre crescendo: temporisation de mise en fonction et protection CC	83002 83006 83008	22,— 23,— 36,—
<b>F20: FEVRIER 1980</b> train à vapeur nouveau bus pour système à µP	80019 80024	22,50 70,—	<b>F67: JANVIER 1980</b> codeur SECAM	80049	74,50	<b>F22: AVRIL 1980</b> interface cassette BASIC chorosynth junior computer: circuit principal affichage alimentation	80050 80060 80089-1 80089-2 80089-3	67,— 264,— 200,—	<b>F68: JANVIER 1980</b> codeur SECAM	80049	74,50
<b>F23: MAI 1980</b> allumage électronique à transistors	80084	46,50	<b>F25/26: CIRCUITS DE VACANCES 1980</b> récepteur super-réaction les TIMBRES	80506 80543	36,50 16,50	<b>F27: SEPTEMBRE 1980</b> amplificateur PWM carte 8k RAM + EPROM programmeur de PROM	80085 80120 80556	18,— 157,— 45,50	<b>F69: JANVIER 1980</b> codeur SECAM	80049	74,50
<b>F25/26: CIRCUITS DE VACANCES 1980</b> récepteur super-réaction les TIMBRES	80506 80543	36,50 16,50	<b>F27: SEPTEMBRE 1980</b> amplificateur PWM carte 8k RAM + EPROM programmeur de PROM	80085 80120 80556	18,— 157,— 45,50	<b>F70: JANVIER 1980</b> codeur SECAM	80049	74,50	<b>F71: JANVIER 1980</b> codeur SECAM	80049	74,50
<b>F27: SEPTEMBRE 1980</b> amplificateur PWM carte 8k RAM + EPROM programmeur de PROM	80085 80120 80556	18,— 157,— 45,50	<b>F72: JANVIER 1980</b> codeur SECAM	80049	74,50	<b>F73: JANVIER 1980</b> codeur SECAM	80049	74,50	<b>F74: JANVIER 1980</b> codeur SECAM	80049	74,50
<b>F30: DECEMBRE 1980</b> commande de pompe de chauffage central alarme pour réfrigérateur	81019 81024	30,— 17,50	<b>F75: JANVIER 1980</b> codeur SECAM	80049	74,50	<b>F76: JANVIER 1980</b> codeur SECAM	80049	74,50	<b>F77: JANVIER 1980</b> codeur SECAM	80049	74,50

## NOUVEAU

## eps faces avant

\* générateur de fonctions 9453-6 30,—  
+ artist 82014-F 20,—  
+ alimentation de laboratoire 82178-F 22,50  
\* = face avant en métal laqué noir mat  
+ = face avant en matériau préimprimé auto-collant

## ess software service

NIBLE-E ESS004 15,—  
pour le SC/MP: alunissage,  
bataille navale jeu du NIM,  
journal lumineux, rythme  
biologique, programme  
d'analyse, désassembleur +  
listing de ces programmes

**CASSETTE ESS**  
cassette contenant 15 pro-  
grammes de l'ordinateur  
pour jeux TV ESS007 50,—  
cassette contenant  
15 nouveaux programmes ESS009 67,50  
cassette contenant  
16 nouveaux programmes ESS010 67,50

Certains circuits imprimés, parmi les plus anciens dont la fabrication a été définitivement suspendue, restent disponibles en quantité limitée. Avant de passer commande, nous vous conseillons de prendre contact avec PUBLITRONIC, en utilisant le bon de commande en encart.



**MARDI 5 AVRIL 1983**  
de 9 h à 19 h  
**RESERVE AUX PROFESSIONNELS**  
Interdit au public

## CNIT PARIS - LA DEFENSE

du 2 au 10 Avril 1983  
de 10 h à 19 h  
Nocturne Vendredi 8 Avril  
jusqu'à 22 h



# 4<sup>e</sup> SALON INTERNATIONAL DE LA MAQUETTE ET DU MODELE REDUIT

**Avions, Autos, Bateaux, Trains, Figurines, Maquettes, Jouets Anciens,  
Loisirs Electroniques**

### L'EXPOSITION

150 exposants avec toutes les grandes  
marques françaises et étrangères.  
Les nouveautés inédites.  
L'information avec les fédérations et les  
revues spécialisées.  
La bourse d'échange.

### LE SPECTACLE PERMANENT

1000 m de circuit pour voitures, buggies,  
camions, motos.  
500 m<sup>2</sup> de plan d'eau pour les bateaux à  
voiles, à moteur, à rames, à vapeur...  
Des milliers de m<sup>3</sup> pour l'espace aérien  
réservé aux avions, planeurs, hélicos,  
ballons, ailes volantes...  
Des centaines de mètres de réseaux pour  
les trains à vapeur et les chemins de fer  
électriques...

### L'ESPACE DE LA MAQUETTE INDUSTRIELLE et D'ARCHITECTURE

Bureaux d'études	Architecture
Maquettes	Industrie
Ateliers	Plans relief
Fournisseurs	Décor
Outillage	

### LE MUSEE

Les chefs-d'œuvre de "l'incroyable" :  
quelque 500 modèles et maquettes  
réalisés par des amateurs pour le  
championnat national.  
Les figurines, les poupées, les jouets  
anciens, les dioramas.  
Les collections publiques et privées.

Venez voir le stand Elektor - N° 198

**ORGANISATION : SPODEX - 2 Place de la Bastille - 75012 PARIS**

6e année

Février 1983

ELEKTOR sarl

Route Nationale, Le Seau; B.P. 53; 59270 Bailleul  
Tél.: (20) 48-68-04, Téléx: 132 167 F

Horaire: 8h30 à 12h30 et 13h15 à 16h15 du lundi au vendredi.  
Banque: Crédit Lyonnais à Bailleul, n° 6660-70030X  
CCP: à Lille 7-163-54R Libellé à "ELEKTOR SARL".

Pour toute correspondance, veuillez indiquer sur votre enveloppe le service concerné.

**Service ABONNEMENTS:**

Elektor paraît chaque mois, les numéros de juillet et d'août sont combinés en une parution double appelée "circuits de vacances".  
Abonnement pour 12 mois (11 parutions):

France	Etranger	par Avion
100 FF	130 FF	195 FF

**Changement d'adresse:** Veuillez nous le communiquer au moins six semaines à l'avance. Mentionnez la nouvelle et l'ancienne adresse en joignant l'étiquette d'envoi du dernier numéro.

**Service COMMANDES:** Pour la commande d'anciens numéros, de photo-copies d'articles, de cassettes de rangement, veuillez utiliser le bon en encart.

**Service REDACTION:**

Marie-Hélène Kluziak, Denis Meyer, Guy Raedersdorf

**Rédaction internationale:** E. Krempelsauer (responsable), H. Baggen, T. Day, P. Kersemakers, R. Krings, J. van Rooy, G. Scheil, T. Scherer. **Laboratoire:** K. Walraven (responsable), J. Barendrecht, G. Dam, K. Diedrich, A. Nachtmann, G. Nachbar, P. Theunissen. **Documentation:** P. Hogenboom.

**Sécrétariat:** H. Smeets. **Maquette:** C. Sinke

**Rédacteur en chef:** Paul Holmes

**Service QUESTIONS TECHNIQUES:**

(Concernant les circuits d'Elektor uniquement)  
Par écrit: joindre obligatoirement une enveloppe auto-adressée avec un timbre ou un coupon réponse international.  
Par téléphone: les lundis après-midi de 13h15 à 16h15 (sauf en juillet et en août).

**Service PUBLICITE:** Nathalie Defrance

Pour vos réservations d'espaces et remises de textes dans l'édition française veuillez vous référer aux dates limites qui figurent ci-dessous. Un tarif et un planning international pour les éditions néerlandaise, allemande, anglaise, italienne, espagnole et grecque sont disponibles sur demande.

**Service DIFFUSION:** Christian Chouard

Distribué en France par NMPP et en Belgique par AMP.

**DIRECTEUR DE LA PUBLICATION:** Robert Safie

**DROITS D'AUTEUR:**

Dessins, photographies, projets de toute nature et spécialement de circuits imprimés, ainsi que les articles publiés dans Elektor bénéficient du droit d'auteur et ne peuvent être en tout ou en partie ni reproduits ni imités sans la permission écrite préalable de la Société éditrice ni à fortiori contrefaits.

Certains circuits, dispositifs, composants, etc. décrits dans cette revue peuvent bénéficier des droits propres aux brevets; la Société éditrice n'accepte aucune responsabilité du fait de l'absence de mention à ce sujet.

Conformément à l'art. 30 de la Loi sur les Brevets, les circuits et schémas publiés dans Elektor ne peuvent être réalisés que dans des buts privés ou scientifiques et non-commerciaux.

L'utilisation des schémas n'implique aucune responsabilité de la part de la Société éditrice.

La Société éditrice n'est pas tenue de renvoyer des articles qui lui parviennent sans demande de sa part et qu'elle n'accepte pas pour publication.

Si la Société éditrice accepte pour publication un article qui lui est envoyé, elle est en droit de l'amender et/ou de le faire amender à ses frais; la Société éditrice est de même en droit de traduire et/ou de faire traduire un article et de l'utiliser pour ses autres éditions et activités contre la rémunération en usage chez elle.

**DROIT DE REPRODUCTION:**

Elektuur B.V., 6190 AB Beek (L), Pays Bas  
Elektor Verlag GmbH, 5133 Gangelt, RFA  
Elektor Publishers Ltd., Canterbury CT1 1PE, Kent, U.K.  
Elektor, 20092 Cinisello B., Milan, Italie  
Elektor, Av. Alfonso XIII, 141, Madrid 16  
Elektor, Karaiskaki 14, Voula, Athènes, Grèce  
Elektor sarl au capital de 100000F RC-B 313.388.688  
SIRET-313.388.688.000 27 APE 5112 ISSN0181-7450  
N° C.P.A.P. 64739

© Elektor sarl 1983 — imprimé aux Pays Bas

Qu'est-ce qu'un TUN?  
Qu'est un 10 n?  
Qu'est le EPS?  
Qu'est le service QT?  
Pourquoi le tort d'Elektor?

**Types de semi-conducteurs**

Il existe souvent de grandes similitudes de caractéristiques entre bon nombre de transistors de dénominations différentes. C'est pourquoi, Elektor présente de nouvelles abréviations pour les semi-conducteurs usuels:

- "TUP" ou "TUN"  
(Transistor Universel respectivement de type PNP ou NPN) représente tout transistor basse fréquence au silicium présentant les caractéristiques suivantes:

U <sub>CEO</sub> , max	20 V
I <sub>C</sub> , max	100 mA
h <sub>fe</sub> , min	100
P <sub>tot</sub> , max	100 mW
f <sub>T</sub> , min	100 MHz

Voici quelques types version TUN: les familles des BC 107, BC 108, BC 109, 2N3856A, 2N3859, 2N3860, 2N3904, 2N3947, 2N4124. Maintenant, quelques types TUP: les familles des BC 177, BC 178, la famille du BC 179, à l'exception des BC 159 et BC 179, 2N2412, 2N3251, 2N3906, 2N4126, 2N4129.

- "DUS" et "DUG" (Diode Universelle respectivement au Silicium et au Germanium) représente toute diode présentant les caractéristiques suivantes:

	DUS	DUG
U <sub>R</sub> , max	25 V	20 V
I <sub>F</sub> , max	100 mA	35 mA
I <sub>R</sub> , max	1 µA	100 µA
P <sub>tot</sub> , max	250 mW	250 mW
C <sub>D</sub> , max	5 pF	10 pF

Voici quelques types version "DUS": BA 127, BA 217, BA 128, BA 221, BA 222, BA 317, BA 318, BAX 13, BAY 61, 1N914, 1N4148.  
Et quelques types version "DUG": OA 85, OA 91, OA 95, AA 116.

- BC 107B, BC 237B, BC 547B représentent des transistors silicium d'une même famille, aux caractéristiques presque similaires, mais de meilleure qualité. En général, dans une même famille, tout type peut s'utiliser indifféremment à la place d'un autre type.

**Familles BC 107 (-8, -9)**

BC 107 (-8, -9), BC 147 (-8, -9), BC 207 (-8, -9), BC 237 (-8, -9), BC 317 (-8, -9), BC 347 (-8, -9), BC 547 (-8, -9), BC 171 (-2, -3), BC 182 (-3, -4), BC 382 (-3, -4), BC 437 (-8, -9), BC 414

**Familles BC 177 (-8, -9)**

BC 177 (-8, -9), BC 157 (-8, -9), BC 204 (-5, -6), BC 307 (-8, -9), BC 320 (-1, -2), BC 350 (-1, -2), BC 557 (-8, -9), BC 251 (-2, -3), BC 212 (-3, -4), BC 512 (-3, -4), BC 261 (-2, -3), BC 416.

- "741" peut se lire indifféremment µA 741, LM 741, MC 741, MIC 741, RM 741, SN 72741, etc.

**Valeur des résistances et capacités**

En donnant la valeur de composants, les virgules et les multiples de zéro sont, autant que possible, omis. Les virgules sont remplacées par l'une des abréviations suivantes, toutes utilisées sur le plan international:

p (pico-)	= 10 <sup>-12</sup>
n (nano-)	= 10 <sup>-9</sup>
µ (micro-)	= 10 <sup>-6</sup>
m (milli-)	= 10 <sup>-3</sup>
k (kilo-)	= 10 <sup>3</sup>
M (mega-)	= 10 <sup>6</sup>
G (giga-)	= 10 <sup>9</sup>
T (tera-)	= 10 <sup>12</sup>

Quelques exemples:  
Valeurs de résistances:  
2k7 = 2,7 kΩ = 2700 Ω  
470 = 470 Ω

Sauf indication contraire, les résistances utilisées dans les schémas sont des 1/4 watt, carbone, de tolérances 5% max.

Valeurs de capacité: 4p7 = 4,7 pF = 0,000 000 000 0047 F  
10 n = 0,01 µF = 10<sup>-8</sup> F

La tension en continu des condensateurs autres qu'électrolytiques est supposée être d'au moins 60 V; une bonne règle est de choisir une valeur de tension double de celle d'alimentation.

**Points de mesure**

Sauf indication contraire, les tensions indiquées doivent être mesurées avec un voltmètre de résistance interne de 20 kΩ/V.

**Tension secteur**

Les circuits sont calculés pour 220 V, sinus, 50 Hz.

**Le Tort d'Elektor**

Toute modification importante, complément, correction et/ou amélioration à des réalisations d'Elektor est annoncée sous la rubrique "Le Tort d'Elektor".

## Annonces

Pour réserver votre espace publicitaire, pour insérer votre petite annonce: veuillez vous référer à nos dates limites. **MERCI.** Prochains numéros:

n° 58/Avril	→	4 Mars
n° 59/Mai	→	1 Avril
n° 60/Juin	→	5 Mai
n° 61/62 Juillet/Août	→	3 Juin

## la centrale solaire de Vignola

d'après la Communication de MM. J. Malherbe (Sofretes), J. Bliaux (CEA - DMT/CEN Saclay), M. Dancette (Bertin et Cie), à la XX<sup>e</sup> Conférence internationale COMPLES, à Rabat. Notes d'information CEA 5/82

**Située sur une colline proche de la mer à quelques kilomètres d'Ajaccio (Corse), la centrale solaire de Vignola constitue le prototype d'une filière de centrales solaires à collecteurs distribués, fonctionnant dans la gamme des moyennes températures (150 à 250°C) et fournissant des puissances utiles de 100 à 1000 kW<sub>e</sub>. Ce prototype permettra de définir les caractéristiques d'une filière de centrales solaires à construire sur site et utilisables dans les pays en voie de développement, en vue de satisfaire les besoins énergétiques locaux en chaleur, en énergie mécanique, électricité, approvisionnement en eau, irrigation, etc.**

La DGRST, en France, avait lancé au début de 1976 un appel d'offres aux industriels et laboratoires français pour une étude d'avant-projet de centrale thermodynamique solaire, de moyenne puissance et à moyenne température. Il s'agissait d'explorer le domaine compris entre celui déjà existant -1 à 100 kW<sub>e</sub>, température inférieure à 100°C - couvert par les capteurs-plans avec la réalisation en 1975 de la centrale solaire de San Luis de la Paz, au Mexique, par la SOFRETES et celui en cours d'étude - au delà de quelques MWe, température supérieure à 500°C - dans lequel le CNRS évaluait la possibilité de centrales à tour. Prévue initialement pour 300 kW<sub>e</sub>, la centrale prototype retenue par le COMES fut, pour des raisons financières, limitée à 100 kW<sub>e</sub>.

### Descriptif de la centrale

La centrale "Sofretes-Bertin" de Vignola comporte 1200 m<sup>2</sup> de capteurs cylindriques CEA, du type COSS, disposés sur des terrasses en gradin, orientés Est-Ouest et face au Sud. Constitués de blocs élémentaires de 3 m<sup>2</sup>, les modules du champ de capteurs (18 m<sup>2</sup>) sont regroupés en lignes (147 m<sup>2</sup>). La centrale comporte 8 lignes (soit 1176 m<sup>2</sup>) pour une puissance nominale de 100 kW<sub>e</sub>. Les capteurs à focalisation linéaire alimentent un stockage thermique en chaleur sensible, destiné à assurer un fonctionnement autonome, sans soleil, de 2,5 heures. Les blocs thermodynamiques Bertin transforment l'énergie calorifique solaire collectée en énergie mécanique, puis électrique grâce à

2 ensembles turbine-alternateur de 50 kW<sub>e</sub> chacun, utilisant le fluorinert FC75 comme fluide thermodynamique. Des aéroréfrigérants humides refroidissent, par l'intermédiaire de circuits d'eau, les condensateurs des turbines. Une centrale est prévue pour délivrer, à titre d'essai, de l'énergie électrique soit sur le réseau électrique local, soit sur une charge locale (expérience connectée à la centrale). Quelle que soit l'utilisation de l'énergie fournie, cette centrale reste un prototype de démonstration de centrale thermodynamique solaire autonome destinée à démontrer la possibilité d'utiliser l'énergie solaire à des fins industrielles dans le domaine des 250°C et de quelques centaines de kW<sub>e</sub>.

Les capteurs "COSS" comportent un bloc-miroir fixe et un récepteur thermique mobile assurant une focalisation linéaire du soleil. Le bloc-miroir est constitué de 71 facettes réfléchissantes en verre argenté, collées sur deux arceaux en béton. Leur orientation angulaire différente assure un coefficient de concentration géométrique de 30 et maximal de 50. La longueur des facettes est de 100 cm et leur largeur de 43 mm. Le rayonnement solaire ainsi concentré est reçu par un capteur thermique constitué d'un tube rectangulaire de 10 cm de largeur et d'1 cm d'épaisseur, dans lequel circule le fluide caloporteur (giloterm PW) évacuant la chaleur vers le stockage. Le suivi de la tache solaire par le récepteur thermique est assuré par un mouvement de rotation lent, guidé par un ensemble

1

- K Collecteur
- Pk Pompe collecteur
- ST Stockage
- Pst Pompe de stockage
- GV Échangeur
- Va Vanne d'arrêt
- Vr Vanne de réglage
- T Turbine
- AL Alternateur
- R Réchauffeur
- C Condensateur
- V+AR Aéroréfrigérant
- PA Pompe d'alimentation
- Pc Pompe circulation d'eau

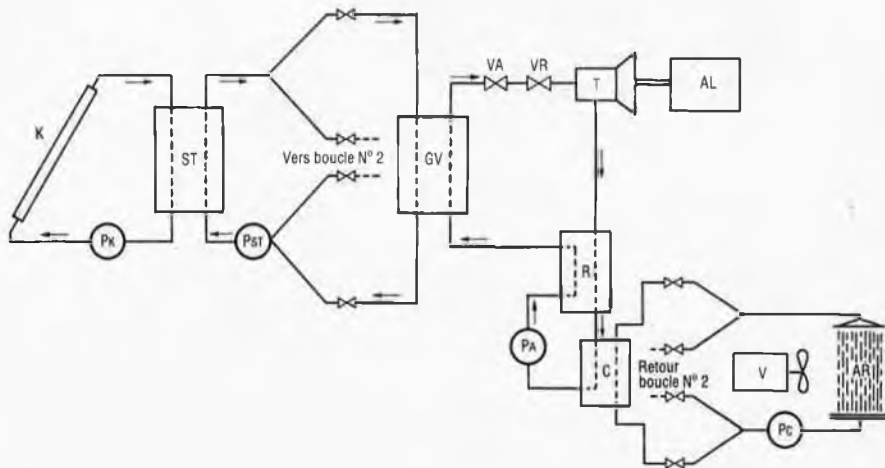
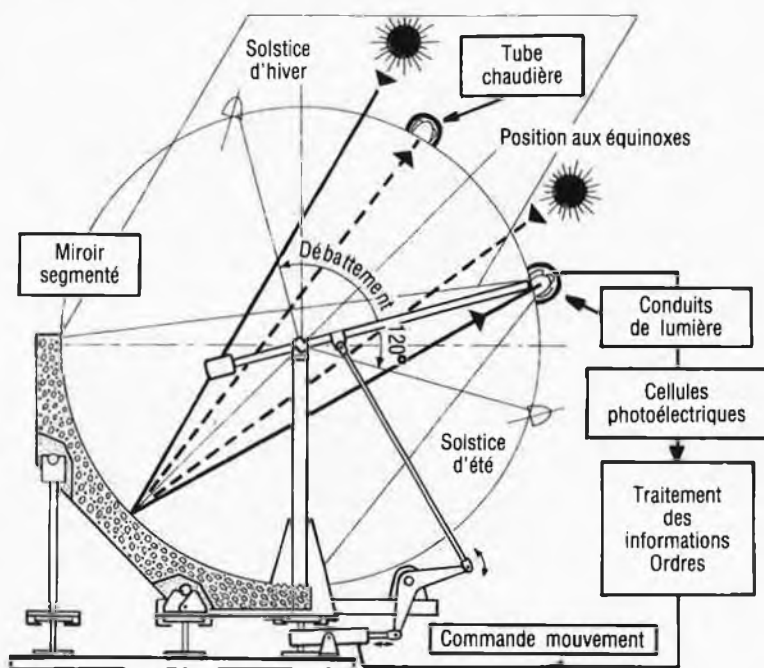


Figure 1. Schéma de la centrale



2



Concentration des rayons solaires sur le tube chaudière.

Figure 2. Principe de concentration

circuit et la variation par dilatation du volume du fluide caloporteur. L'énergie stockable est de 1250 kWh. Les blocs thermodynamiques Bertin (regroupant les échangeurs, les récupérateurs, les groupes turbo-alternateurs, les condenseurs) apparaissent sous forme de groupe transportable ou "skid" (longueur 5 m, hauteur 1,8 m, largeur 1,7 m, poids 6000 kg). Ils contiennent principalement des groupes turbo-alternateurs étanches, comprenant des turbines à 2 étages avec un taux de détente de 140. Le rendement thermomécanique est de 20 % à la température nominale. Les auxiliaires nécessaires au fonctionnement ramènent la puissance électrique brute de 2 x 50 kW à une puissance nette utilisable de 2 x 40 kW. La source froide est assurée par un ensemble aéroréfrigérant humide, qui refroidit l'eau en provenance du circuit de refroidissement du condenseur. Les 2 boucles de 50 kW étant indépendantes, deux circuits analogues assurent en parallèle le refroidissement des 2 condenseurs.

3a

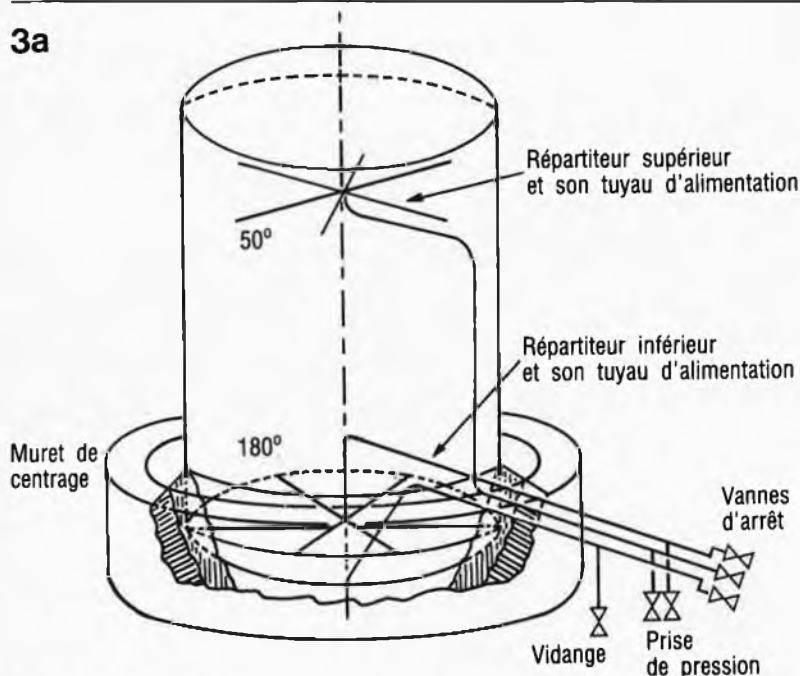


Figure 3a. Stockage: Principe

### Réalisation, performances

Commencés en janvier 1980, les travaux préliminaires nécessiteront d'abord l'aménagement du site (aménagement des fondations, nivellement du sol en terrasses), puis la construction progressive des collecteurs, du stockage et des bâtiments devant recevoir les groupes thermodynamiques. Les capteurs réalisés à partir d'un moule gabarit présentent des caractéristiques optiques remarquables: l'écart angulaire des facettes par rapport à la position théorique adéquate doit être inférieur à 12 minutes d'angle. Nous avons relevé sur l'ensemble des blocs un écart quadratique moyen inférieur à 5 minutes, remarquable compte-rendu de l'évolution due au retrait du béton.

Le récepteur thermique a été amélioré à la suite de nombreux essais sur site pendant les campagnes de 1977 et 1978 à Cadarache. Finalement, une structure simple rectangulaire sans reconcentrateur a été retenue pour le récepteur thermique. Des mesures ont montré que ce capteur COSS pouvait globalement assurer un rendement meilleur que 50 % à 250°C, 60 % à 150°C et 64 % à une température proche de la température ambiante. Des améliorations récentes concernant l'utilisation de vitres antireflets, par exemple, devraient pouvoir porter les performances

de détection différentiel à photopiles, permettant la recherche (le matin) de la tache solaire et la poursuite (pendant la journée) de la ligne focale par le capteur thermique. L'autonomie d'approvisionnement calorifique de la centrale est assurée par un stockage homogène en chaleur sensible à gradient thermique, jouant le rôle de ballast thermique entre le champ de capteurs et les groupes de

conversion thermomécanique. Ce stockage CEA est constitué par un conteneur métallique de 53 m<sup>3</sup> contenant 45 m<sup>3</sup> de gilotherm PW (température nominale supérieure de 250°C, température nominale inférieure de 180°C) et dont la déperdition thermique nominale est de 5°C/24 h. Le haut du réservoir contient un ciel de gaz neutre (azote) permettant ainsi la pressurisation du

de 4 à 6 % en absolu au delà des performances prévues initialement. Les évaluations préalables de stockage "250°C en gilotherm" ont été extrapolées à partir de stockages hétérogènes en "eau + cailloux" (250 m<sup>3</sup>) à 80°C et homogènes en gilotherm (1 m<sup>3</sup>) à 250°C. Pour des raisons technologiques de corrosion, entre le gilotherm et le solide incorporé, le stockage de Vignola finalement retenu est un stockage homogène en chaleur sensible utilisant le gilotherm PW comme fluide caloporteur et calostockeur, à la place du gilotherm TH initialement prévu.

Notons que ce stockage est pourvu de dispositifs le rendant apte à recevoir dans le futur un milieu composite si des solides s'avèrent intéressants et compatibles avec le gilotherm.

Concernant les blocs turbines, des essais ont eu lieu dès 1978 à Plaisir, à la Société Bertin et Cie. Ces essais en laboratoire ont permis de définir les conditions d'exploitation de la boucle 50 kWe (boucle qui était destinée, au départ, à être extrapolée à 300 kWe, mais qui fut prise finalement comme module pour cette centrale).

La gestion de la centrale a été également étudiée avec les objectifs suivants:

- mise en service de la centrale,
- chargements utiles en cours de fonctionnement, avec évolution des paramètres,
- mise hors service.

Les ordres sont donnés soit par l'opérateur, soit par des automatismes: l'opérateur peut intervenir par des consignes, puis des options dans les modes de fonctionnement ou des commandes. Les paramètres utilisés par les automatismes sont: les consignes et options de l'opérateur plus les températures, pression niveau et débit et enfin les conditions extérieures: flux solaires et vent. La gestion de la centrale s'exerce à deux niveaux: un niveau de fonctions dissociées et une gestion générale. Les fonctions dissociées à gestion indépendante sont au nombre de trois (gestion des champs de capteurs, gestion de l'énergie thermique, gestion de la distribution d'électricité). La gestion générale donne des ordres aux fonctions, visualise ce qui est nécessaire à l'opérateur et assure la sécurité générale indépendamment des sécurités propres à chaque fonction. La centrale électrosolaire de Vignola est une centrale prototype

### 3b

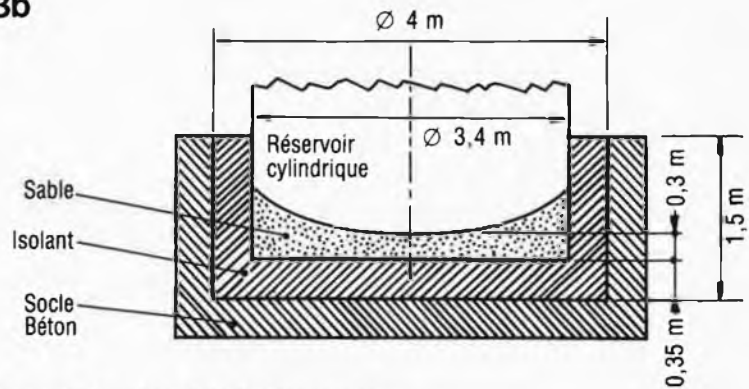


Figure 3b. Stockage: Détail de conception

### 4

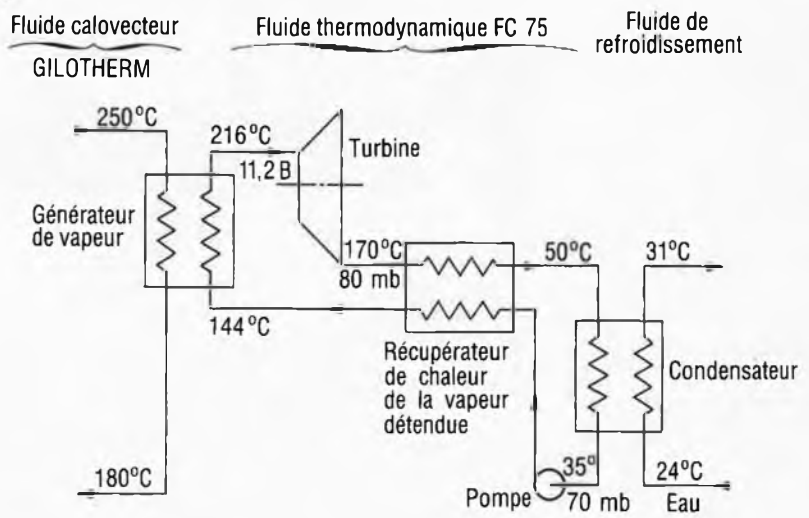


Figure 4. Schéma de boucle thermodynamique

thermodynamique construite, à titre probatoire, dans des conditions voisines de celles d'un transfert de technologie.

C'est ainsi que les capteurs à concentration, au nombre de 384, soit 1200 m<sup>2</sup>, ont été construits sur le site même à partir de moules-gabarits. Les performances obtenues sont analogues à celles obtenues en laboratoire, puis sur le prototype de 72 m<sup>2</sup> de Cadarache. Le stockage de 50 m<sup>3</sup> environ a été construit localement, le raccordement de ce stockage aux capteurs et aux blocs thermodynamiques n'a pas posé de problèmes particuliers. Les blocs thermodynamiques testés en laboratoire et amenés d'une seule pièce (turbine + échangeurs) sur le site minimisent les aléas de fonctionnement. Compte-tenu de son double rôle (raccordement au réseau EDF de la Corse et utilisation dans le cadre

du laboratoire d'études systèmes du CNRS à Vignola), cette centrale est donc destinée à être branchée sur deux charges possibles:

- réseau EDF local,
- expériences probatoires utilisant l'énergie fournie et permettant de mieux estimer ou mesurer les bilans thermodynamiques de ces expériences associées.

Enfin, cette centrale va permettre de fournir de la puissance électrique ou également, en amont, de la chaleur industrielle. Située à mi-chemin entre les centrales à tour et les centrales à capteurs plans, elle devrait permettre d'évaluer les nombreuses applications possibles de cette filière, dans des zones relativement démunies en réseau électrique conventionnel et pour des objectifs tels que puissance mécanique, électrique, chaleur industrielle, pompage, dessalement.

Le préamplificateur-correcteur est l'un des maillons les plus importants d'une chaîne audio; il constitue en effet le centre nerveux auquel viennent se connecter tous les autres composants de la chaîne. C'est par son intermédiaire que se font les divers réglages et que sont transmis tous les signaux. Bien que l'on puisse également considérer le préamp-correcteur comme le cœur de la chaîne, il ne peut être question de lui laisser "exprimer la moindre émotion personnelle", sous la forme d'une modification (par addition ou par soustraction) des signaux qui lui sont confiés. L'unique "action" que l'on puisse admettre de sa part est une amplification de la tension. Il faut le doter d'un maximum d'organes de réglage et de commutation, de façon à permettre à l'auditeur de modeler le son à son gré (lorsqu'il trouve cela nécessaire). Il doit être capable de se voir connecter les sources de signaux les plus diverses. L'adjonction d'une télécommande simplifie grandement son utilisation. Le préamplificateur-correcteur, que nous avons baptisé "Prélude", dispose de ces divers atouts (sans parler de ceux qu'il garde dans sa manche). Toutes ces possibilités n'ont pas fait (cependant) passer la qualité de reproduction au second plan.

## le préamplificateur-correcteur de la chaîne XL

# Prélude

1ère partie

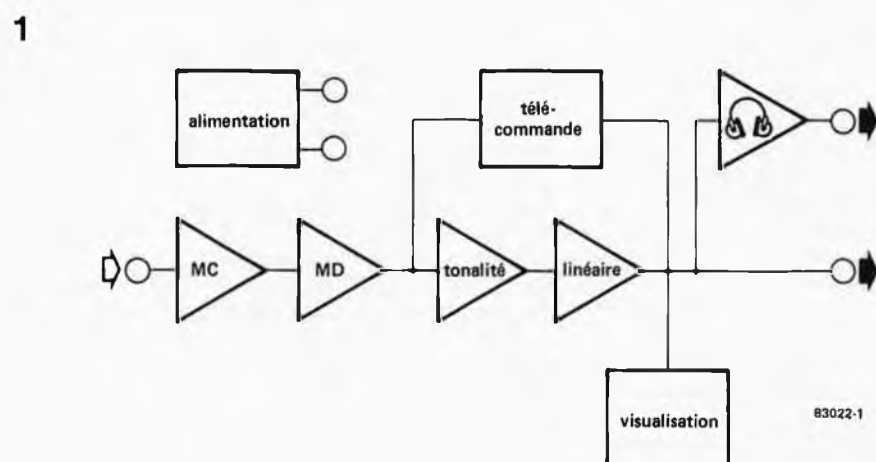
le centre  
nerveux de  
l'installation  
audio

Lors de la conception initiale de la chaîne XL, nous avons pensé que le critère numéro un devait être de rechercher la qualité maximale pouvant être à la portée d'un amateur ne disposant pas d'un laboratoire d'expérimentation complet. Le concept de qualité explique la raison de la nécessité, pour la plupart des maillons de la chaîne XL, d'un nombre de composants plus important que ce que l'on rencontre en règle générale lorsque l'on construit un appareil Hi-Fi soi-même. C'est également le cas en ce qui concerne ce maillon-ci. Quoiqu'il en soit, ce nombre élevé de composants ne doit pas être un épouvantail qui pourrait vous effrayer et vous détourner, puisque la technique de construction modulaire choisie ici et la description précise doivent servir de fil d'Ariane tout au long du montage. Cette construction modulaire permet

d'aborder le montage de diverses manières. Il vous est laissé la possibilité de reporter à plus tard la construction d'un certain nombre d'éléments que vous jugez superflus (momentanément), sans que cela ne pose le moindre problème.

Lorsque l'on se penche sur Prélude, on constate qu'il s'agit là d'un projet de belle envergure et qu'il ne peut être question de le traiter dans sa totalité en un seul article. Ce mois-ci, nous nous limitons à donner une vue d'ensemble de Prélude et à décrire son alimentation, le circuit imprimé d'interconnexion, ainsi que l'amplificateur pour casque d'écoute. Ce dernier est décrit dans un article particulier, car il est parfaitement possible de connecter ce casque d'écoute (avec son amplificateur) à presque n'importe quel préamplificateur-correcteur du marché.

Figure 1. Schéma synoptique de Prélude; il montre les divers éléments qui composent ce préamplificateur-correcteur.





2

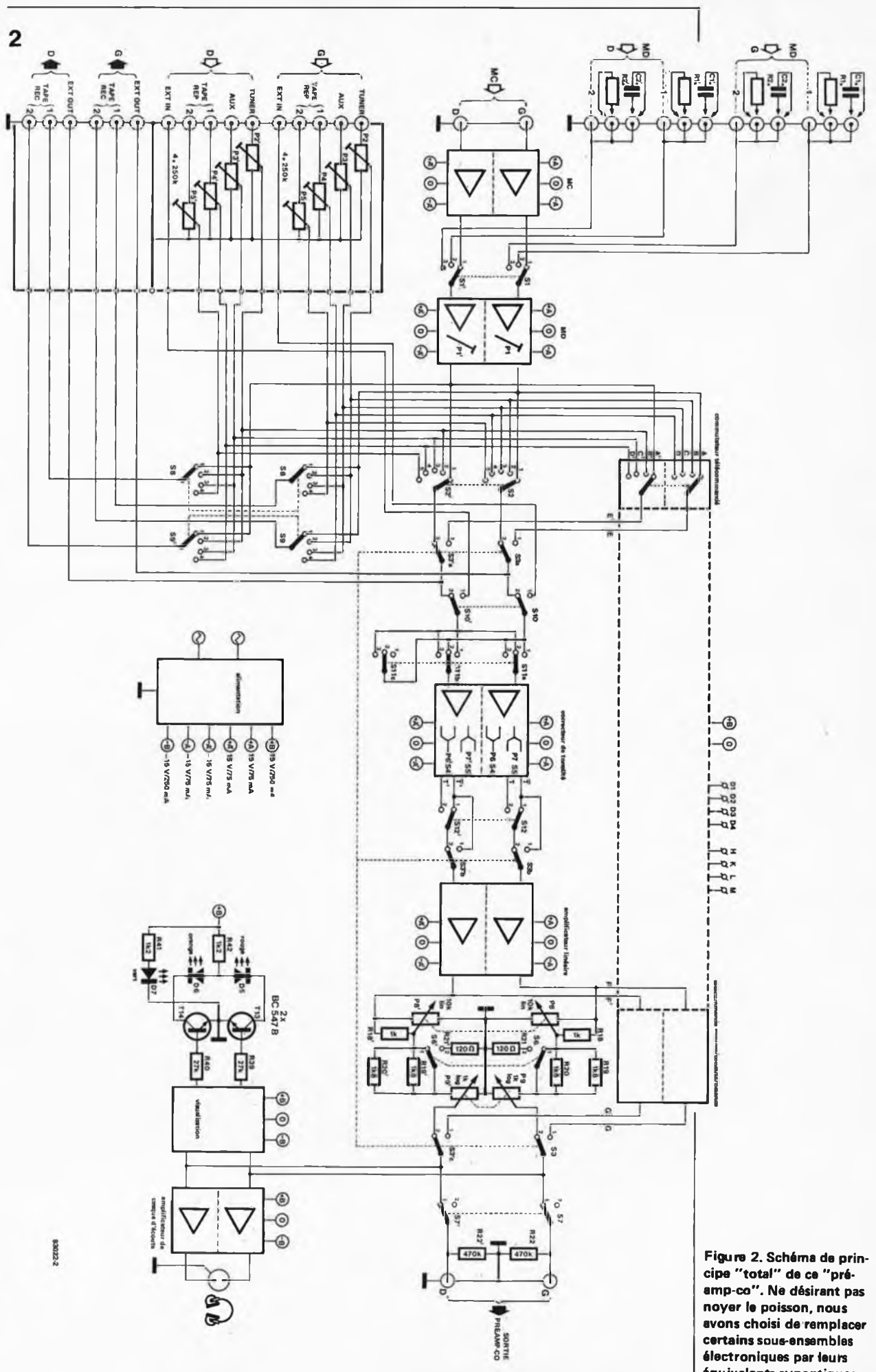


Figure 2. Schéma de principe "total" de ce "pré-amp-co". Ne désirant pas noyer le poisson, nous avons choisi de remplacer certains sous-ensembles électroniques par leurs équivalents synoptiques.

83023-2

## Vue d'ensemble

Avant de nous perdre dans le labyrinthe de Prélude, il nous semble préférable d'effectuer un petit survol d'orientation permettant de voir comment s'emboîtent les différents éléments qui le constituent. Comme nous l'indiquions dans l'introduction, la qualité primordiale que l'on exige d'un préamplificateur-correcteur est d'amplifier un signal d'une façon qui puisse être commandée, sans pour autant ajouter quoi que ce soit au signal qui lui a été confié. Il faut ensuite qu'un tel appareil donne le choix entre différentes sources de signal et qu'il dispose de circuits lui permettant d'effectuer l'adaptation à certaines sources (des cellules de lecture en particulier). Ces quelques lignes tracent la voie que doit suivre et le cadre que doit respecter Prélude.

L'une des tendances observées aujourd'hui sur les appareils de haut de gamme est la suppression de tous les organes de commande et "gadgets" non strictement nécessaires. La devise n'est-elle pas: "tout ce qui n'existe pas ne produit ni bruit, ni distorsion"? Il s'agit là d'une vérité trop dure pour être admise sans un grain de sel. De très nombreux mélomanes adorent disposer sur leur préampli d'organes de commande multiples et de connexions en tous genres, de manière à pouvoir y relier, qui deux magnétophones, qui deux magnétocassettes... On aime également pouvoir disposer (entre autres dispositifs) d'un réglage étendu de la tonalité, pour ne citer que celui-là. Notre optique à ce sujet est d'admettre ces adjonctions tant qu'elles ne diminuent pas la qualité et que l'on dispose de la faculté de court-circuiter tous les extra qui sont pris sur le trajet qu'emprunte le signal.

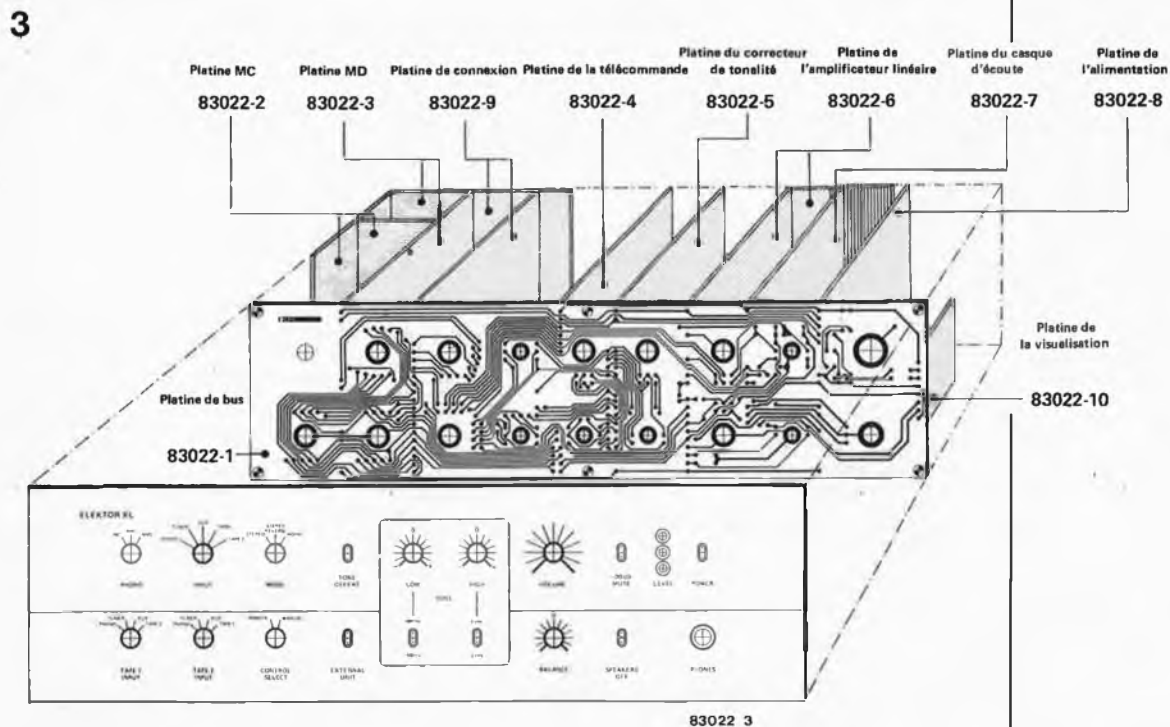
Prélude a résolument opté pour cette

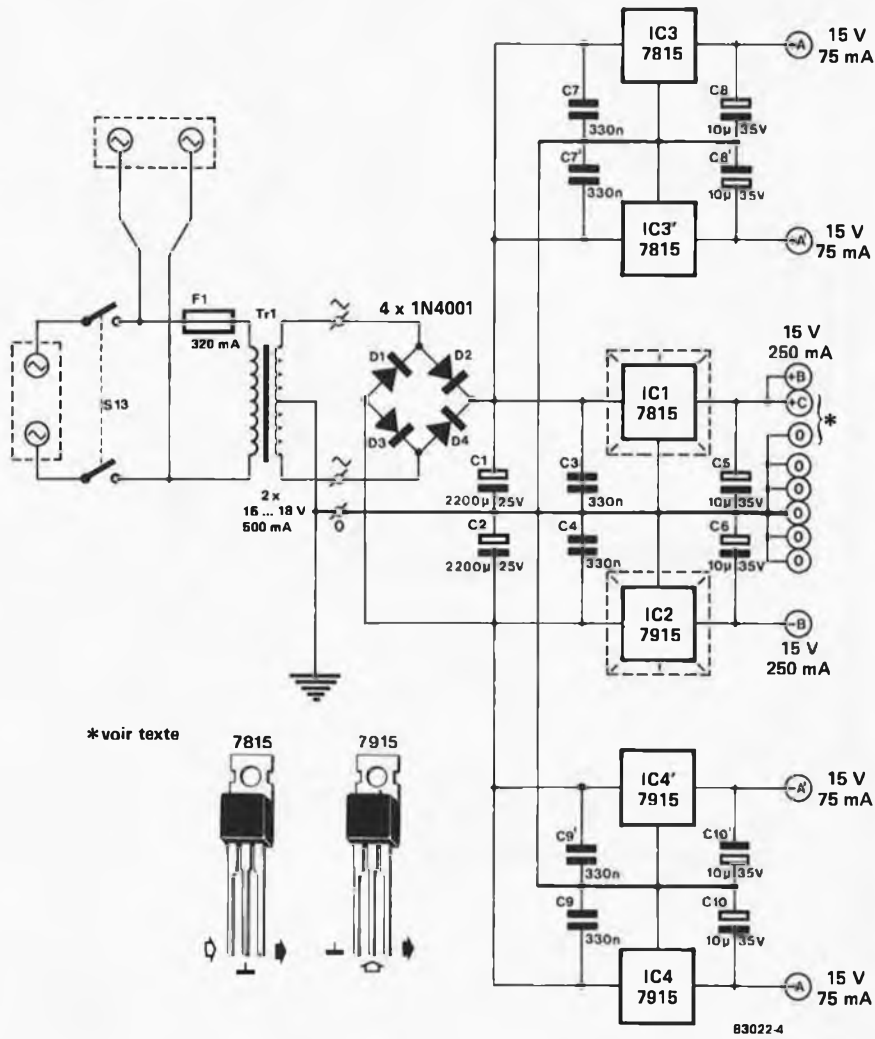
seconde optique et en toute connaissance de cause. En pratique, la quasi-totalité de ce que l'on peut imaginer est prévue et existe, ce qui permet à tout un chacun de choisir les éléments à mettre dans son propre Prélude. Rien n'empêche la construction d'un Prélude dépouillé, tel que pourrait le souhaiter un puriste. La version la plus riche dispose d'une télécommande, dispositif qui n'a rien à voir avec la Hi-Fi, signalons-le immédiatement, mais concerne plutôt un vilain défaut: la paresse (traduit dans le langage populaire moderne, on appelle cela confort d'utilisation).

La figure 1 donne le schéma synoptique de Prélude et montre les interconnexions des différents éléments qui le composent. Pour ne pas surcharger le schéma et éviter de le rendre illisible, les divers potentiomètres et commutateurs (et les câblages de connexion correspondants) n'y sont pas indiqués. Ce schéma montre clairement quels sont les éléments faisant partie de la ligne directe de traitement du signal et quels sont ceux que l'on peut classer dans la catégorie "extra". Un préamplificateur-correcteur comprend toujours un correcteur de tonalité et un amplificateur linéaire complété, si on le désire, par un amplificateur pour cellule MD et/ou MC (magnéto-dynamique et à bobine mobile respectivement). Les puristes peuvent se passer du correcteur de tonalité. La télécommande, la signalisation et l'amplificateur pour casque d'écoute n'ont aucun effet sur le traitement du signal et peuvent être ajoutés si on le désire. Affaire de goût. Il est cependant impossible de se passer de la partie baptisée "alimentation". Nous allons passer en revue les divers blocs et voir leurs caractéristiques spécifiques.

●Alimentation. Ne mérite pas de mention

Figure 3. Vue éclatée du préamplificateur-correcteur. Les diverses platines viennent "s'enficher" sur la carte de bus qui reçoit également les divers inverseurs et potentiomètres.





\* La connexion d'alimentation +C peut servir à alimenter les circuits de temporisation et de protection CC décrits dans le numéro du mois dernier.

Figure 4. Schéma de l'alimentation de Prélude. Pour éviter une influence réciproque des voies, chacune d'entre elles dispose de sa propre stabilisation. Il est prévu une stabilisation supplémentaire séparée pour l'ensemble comportant l'amplificateur du casque d'écoute, la visualisation et la télécommande.



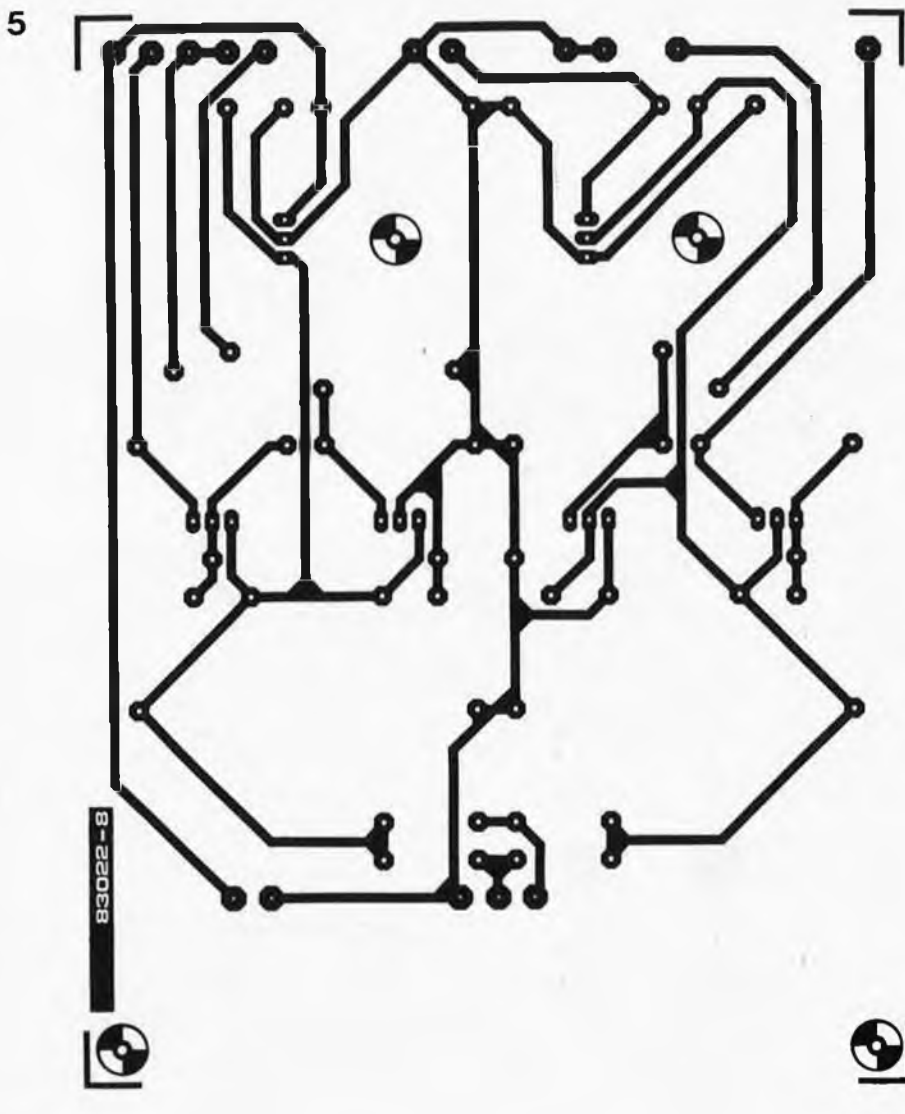


Figure 5. Représentation du circuit imprimé conçu pour l'alimentation donnée en figure 4. Les régulateurs IC1 et IC2 seront pourvus d'un petit radiateur.

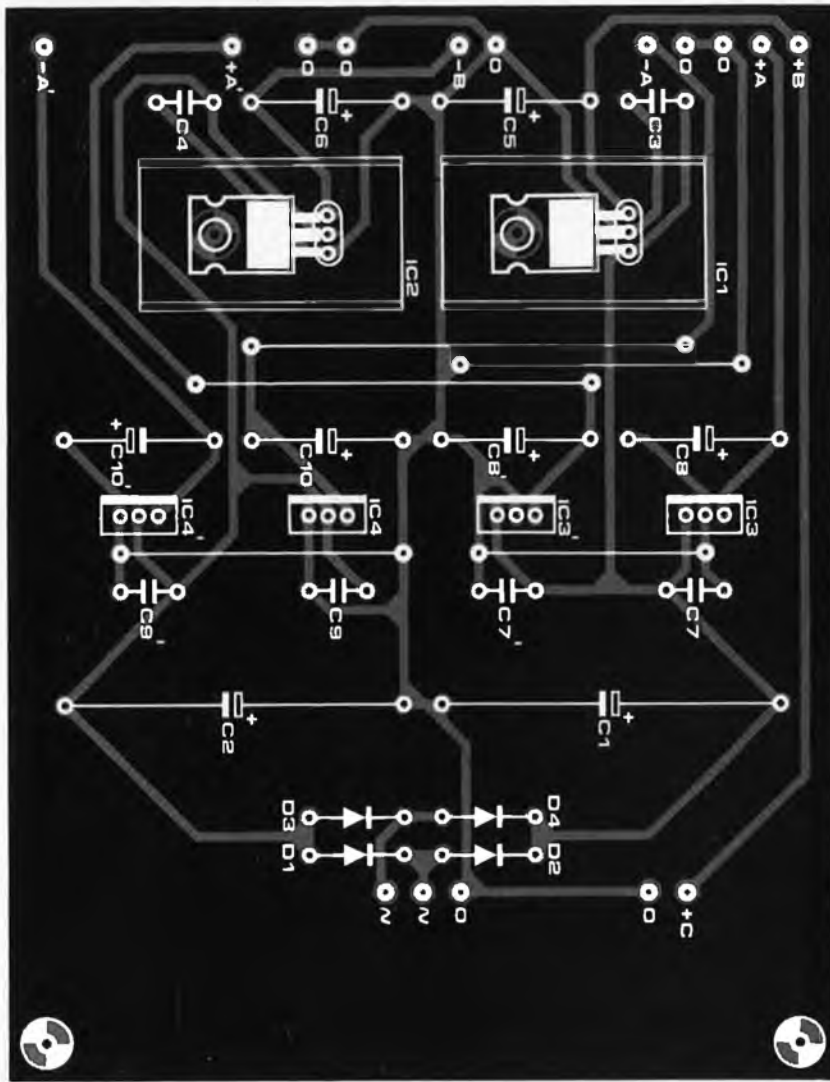
particulière; sa seule fonction est de pourvoir les divers éléments de Prélude en tension continue, symétrique et stable, tension exempte autant que possible de bruit et de ronflement.

- **Pré-préamplificateur pour cellule MC.**  
N'est utile que si l'on dispose d'une platine équipée d'une cellule à bobine mobile. Techniquement, ce type de cellule ne produit qu'une très faible tension de sortie (0,1... 0,2 mV). Le pré-préamplificateur amplifie cette tension pour l'amener à un niveau MD. De conception symétrique et doté de caractéristiques sonores excellentes, il ne produit que très peu de bruit. Il est très facile d'adapter son gain à la cellule utilisée.
- **Préamplificateur MD.** Destiné aux cellules MC et MD (sans oublier qu'en ce qui concerne la cellule MC, il est indispensable de placer le pré-préampli entre cette cellule et le préampli MD). L'indispensable correction RIAA se fait par correction active des basses, la correction des aigus étant elle passive, combinaison présentant de nombreux avantages par rapport à l'approche conventionnelle. C'est la raison pour laquelle on la retrouve dans certains préamplificateurs-correcteurs de haut de gamme.
- **Correcteur de tonalité.** Possède un domaine de correction suffisant (mais pas trop

important) et des fréquences de coupure définissables pour les aigus et les basses, ce qui laisse toute liberté pour teinter le signal à son gré. Il est bien évidemment possible de mettre le correcteur de tonalité hors fonction.

- **Amplificateur linéaire.** Sa tâche est simple: ne rien faire de plus qu'amplifier de manière linéaire. C'est dans cette partie que sont pris le réglage de balance et celui de volume.
- **Amplificateur pour casque d'écoute.**  
Absolument indispensable, si l'on veut pouvoir profiter pleinement de la dynamique sans pour autant réveiller tout le quartier. Produit une puissance suffisante pour attaquer n'importe quel type de casque à l'impédance comprise entre 8 et 600  $\Omega$ . Il s'agit en fait d'un véritable amplificateur de classe A!
- **Visualisation.** Circuit d'affichage du niveau du signal présent à la sortie du préamplificateur. Une triplette de LED signale la mise en fonction du préamplificateur, la présence d'un signal en sortie et un état de saturation de l'amplificateur (Crescendo ou autre), ou le dépassement d'un niveau prédéterminé.
- **Télécommande.** Supplément pour celui qui aime se faciliter la vie et qui peut se l'offrir. La télécommande est du type sans fil; elle prend place dans un petit boîtier





**Liste des composants**

**Condensateurs:**

- C1, C2 = 2200  $\mu$ /25 V
- C3, C4, C7, C7', C9, C9' = 330 n
- C5, C6, C8, C8', C10, C10' = 10  $\mu$ /35 V

**Semiconducteurs:**

- D1, D2, D3, D4 = 1N4001
- IC1, IC3, IC3' = 7815
- IC2, IC4, IC4' = 7915

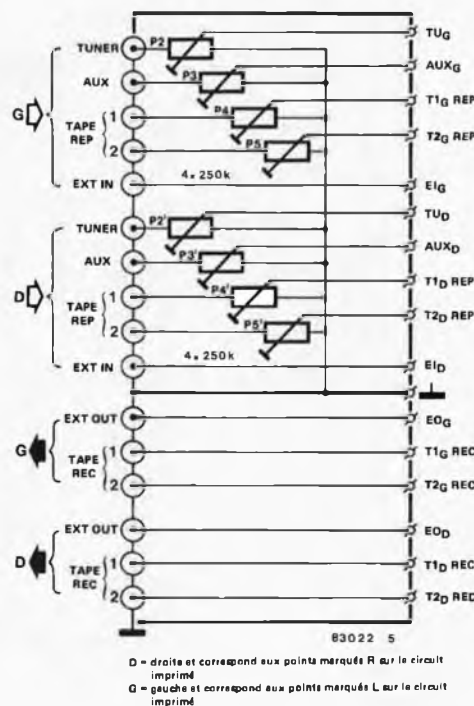
**Divers:**

- Tr1 = transfo secteur  
2 x 15 ... 18 V/500 mA
- Deux radiateurs plats avec passage pour les broches pour IC1 et IC2 (type ML 26 ou SK 13 par exemple)

séparé. Le sous-ensemble de réglage et de commutation prend place, lui, dans le boîtier du préamplificateur-correcteur. La télécommande permet d'une part l'ajustement du volume, de la balance, des basses, des aigus et la commutation de l'une à l'autre des quatre entrées, d'autre part. On dispose également de la possibilité de mettre en (et hors) fonction d'autres éléments de la chaîne. Lorsque la télécommande est mise hors fonction, les qualités du préamplificateur sont récupérées à 100 %.

Ce petit survol nous a permis d'insister sur les points marquants et sur eux seuls. Le reste vous sera indiqué au fur et à mesure de la description des divers sous-ensembles. Signalons au passage que tous les amplificateurs concernés (MD, réglage de tonalité, amplificateur linéaire, amplificateur pour casque d'écoute) sont construits selon le même principe de conception "d'ampli-op en technologie discrète". Il s'agit là d'un concept bien au point et caractérisé par une reproductibilité aisée. Donner le schéma complet du préamplificateur-correcteur tout en s'assurant qu'il reste lisible n'est pas une sinécure; il lui faudrait bien 3 ou 4 pages. C'est la raison de la présence, au cœur de la figure 2, de quelques blocs survivants

**6**



**Figure 6. "Schéma" montrant quels sont les composants qui prennent place sur la platine de connexion, pour tant que l'on puisse appeler cela un schéma.**

7

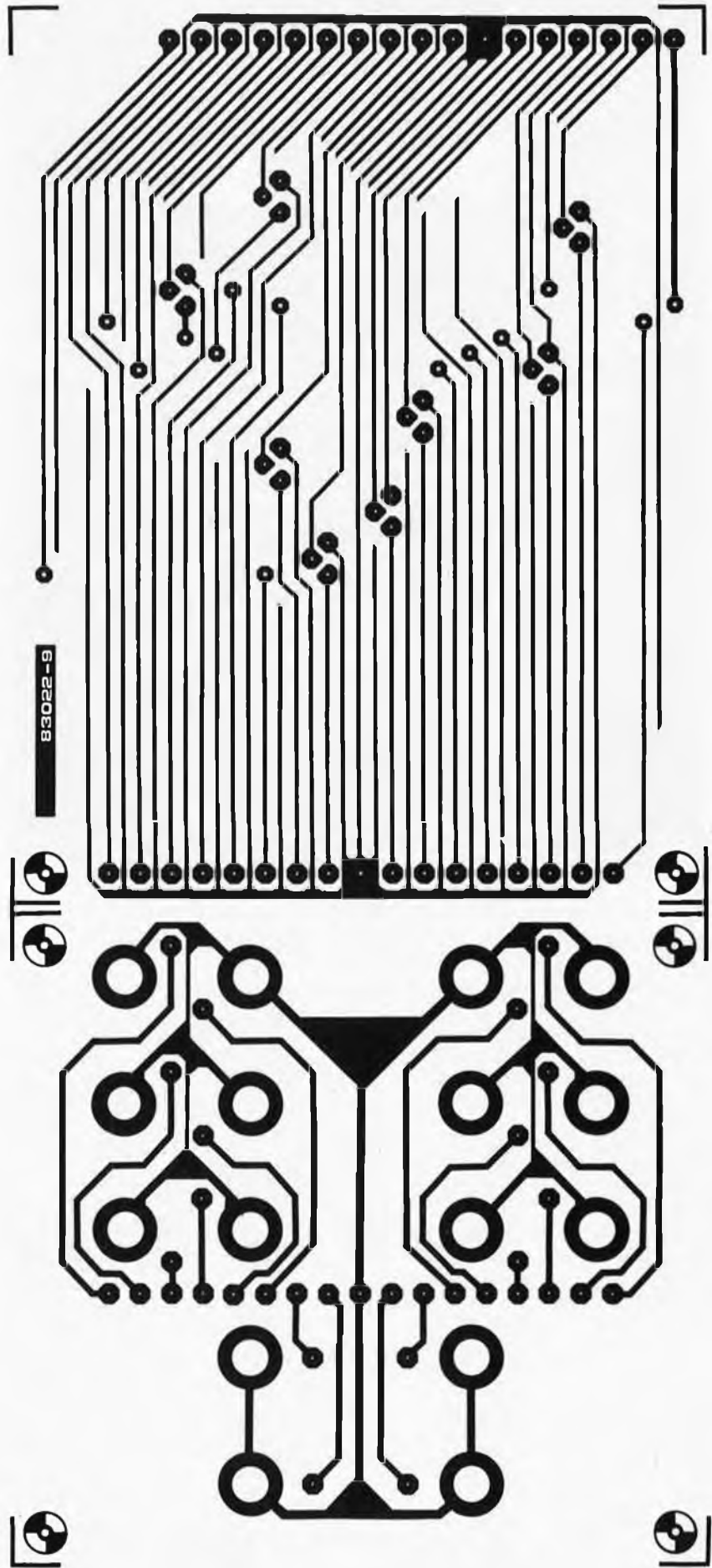
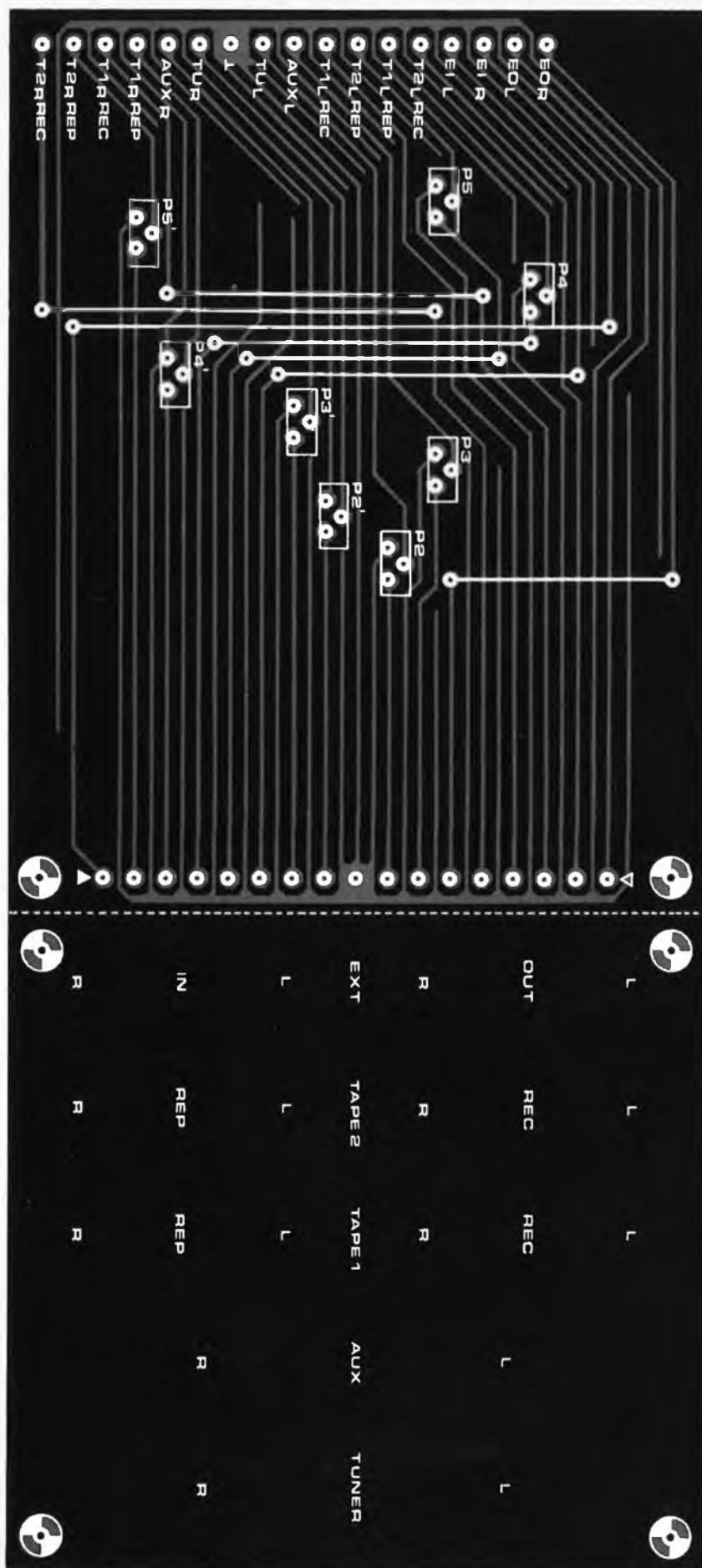


Figure 7. Représentation du circuit imprimé et implantation des composants de la platine de connexion. Elle comprend deux parties: la véritable platine de connexion et le circuit imprimé sur lequel viennent se fixer les fiches d'entrée et d'enregistrement.



**Liste des composants pour la platine de connexion:**

Résistances:  
 P1,P1' sont implantés sur le circuit imprimé pour l'amplificateur MD (83022-3)  
 P2 . . . P5,P2' . . . P5' = 220 k ajustable  
 16 prises cinch châssis



de la figure 1.

Nous assurons ainsi un semblant de lisibilité, pour ceux de nos lecteurs qui ne font que commencer leur voyage dans la jungle de l'électronique et de l'audio surtout. Les deux voies (gauche et droite) sont représentées sur le schéma de principe. La première impression est celle d'une forêt de liaisons et de commutateurs de tout acabit; mais rassurez-vous, la réalité est bien plus accessible. Ce point sera repris lors du paragraphe concernant la construction de Prélude. Terminons par quelques remarques au sujet de cet énorme schéma pris de gauche à droite.

Chacune des entrées MD se voit dotée de deux fiches parallèles. Chaque fiche peut recevoir soit une résistance, soit un condensateur, ce qui permet de créer n'importe quelle impédance-bouchon imaginable pour la tête de lecture. On trouve ensuite le commutateur S1 permettant de sélectionner l'une des sources-table de lecture, soit MC, soit MD1, soit MD2, ces deux dernières positions étant rendues par MM1 et MM2 sur la face avant proposée (les fabricants extrême-orientaux remplaçant souvent le terme magneto-dynamic par Moving Magnet, par opposition à Moving Coil). Etant donné le niveau très faible des signaux véhiculés par ce commutateur, il est recommandé de le placer tout près des entrées positionnées sur l'arrière du préamplificateur-correcteur.

Après avoir traversé l'étage MD, nous nous trouvons en présence du commutateur de sélection de source: S2. Chaque entrée est pourvue d'un potentiomètre ajustable, ce qui permet d'adapter l'un à l'autre les niveaux de différents signaux d'entrée.

On dispose de deux sorties destinées aux enregistrements: tape rec 1 et tape rec 2.

La sélection de la source fournissant le signal à enregistrer se fait indépendamment pour chacune des sorties, à l'aide des commutateurs S8 et S9. Nous atteignons maintenant le correcteur de tonalité, après être passé par quelques commutateurs et inverseurs moins utilisés (S3 pour la mise en fonction de la télécommande, S10 pour la connexion dans le circuit d'un appareil externe, un égaliseur par exemple et S11, l'inverseur mono-stéréo). L'inverseur S12 permet de mettre le correcteur de tonalité hors fonction. Les potentiomètres de volume et de balance, P9 et P8 respectivement, prennent place après l'amplificateur linéaire.

Au même endroit, on rencontre l'inverseur de silencieux (muting), S6, qui permet d'atténuer de 20 dB le signal de sortie.

L'inverseur S7 permet de déconnecter les sorties du préamplificateur lorsque l'on écoute au casque.

### Le côté pratique

Un préamplificateur-correcteur, pourvu de tant et tant d'inverseurs, commutateurs et autres potentiomètres, devient un véritable casse-tête chinois dès qu'il s'agit d'en effectuer le câblage. On se trouve alors confronté à des problèmes certains lors de la construction. Pour éliminer tout risque et vous simplifier la vie, nous avons préféré utiliser une carte de bus sur laquelle la

quasi-totalité du câblage des inverseurs et des potentiomètres est remplacée par des pistes cuivrées portées sur le circuit imprimé. L'ensemble des inverseurs et des potentiomètres prend place sur cette carte de bus. La construction de Prélude est modulaire, c'est-à-dire que chaque bloc du schéma principal se retrouve dans Prélude sous la forme d'un circuit imprimé particulier. La carte de bus "reçoit" ensuite ces différentes cartes. La figure 3 illustre cette interconnexion. Tous les éléments non inclus dans l'un des blocs du schéma principal de la figure 2 se retrouvent sur la carte de bus. Certains des circuits imprimés enfichables reçoivent un petit circuit supplémentaire sur lequel prennent place les fiches d'entrée et de sortie. Un circuit imprimé additionnel (la platine de connexion) assure les liaisons entre les fiches de la face arrière et la carte de bus. Nous avons fait de notre mieux pour vous simplifier, autant qu'il était en notre pouvoir, le câblage en le remplaçant par son équivalent imprimé. La construction modulaire de Prélude permet de le construire petit à petit, en commençant par les éléments qui paraissent indispensables. On peut très facilement reporter à une date ultérieure la mise en place de la platine MC, du casque ou de celle recevant les composants de visualisation, sans avoir à modifier quoi que ce soit (il faut bien évidemment dans ce cas-là mettre en place un certain nombre de straps sur la carte de bus). Est-il possible de faire plus simple?

Le dessin de la figure 3 montre 10 platines (sans oublier les 4 petites montées à l'équerre). Cela n'est pas peu. Pour éviter une indigestion, nous avons choisi de répartir sur plusieurs magazines les articles décrivant les divers composants du préamplificateur-correcteur. Nous allons commencer cette série digne de Dallas par, à tout seigneur tout honneur, les platines de connexion, d'alimentation et du casque d'écoute (article distinct).

### L'alimentation

La figure 4 donne le schéma de l'alimentation chargée de pourvoir le préamplificateur en tensions diverses. Six régulateurs de tension intégrés permettent de garantir une stabilité à toute épreuve des tensions continues nécessaires. N'allez pas imaginer qu'il faille six tensions différentes; deux suffisent: + et - 15 V. Dans une construction modulaire, il est préférable de séparer les étages faible puissance de ceux qui sont très gourmands et de mettre les accessoires à part. C'est pour cette raison que l'amplificateur pour casque, la télécommande et la visualisation possèdent leur alimentation propre, construite à l'aide de IC1 et IC2. Il faut pourvoir ces deux régulateurs de tension intégrés d'un radiateur, l'amplificateur pour le casque consommant un courant important. Tous les étages situés sur le chemin emprunté par le signal (MC, MD, tonalité et ampli linéaire) possèdent une stabilisation commune séparée qui est à nouveau divisée

en voie gauche et droite. IC3 et IC4 fournissent une tension symétrique pour la voie gauche, IC3' et IC4' celle de la voie droite. Plusieurs condensateurs placés dans les parages des régulateurs intégrés éliminent tout signal parasite qui pourrait tenter de faire acte de présence. Il n'est pas nécessaire de se perdre dans des explications fumeuses pour les autres constituants de cette alimentation, S13, le transformateur, le pont redresseur et les condensateurs C1 et C2.

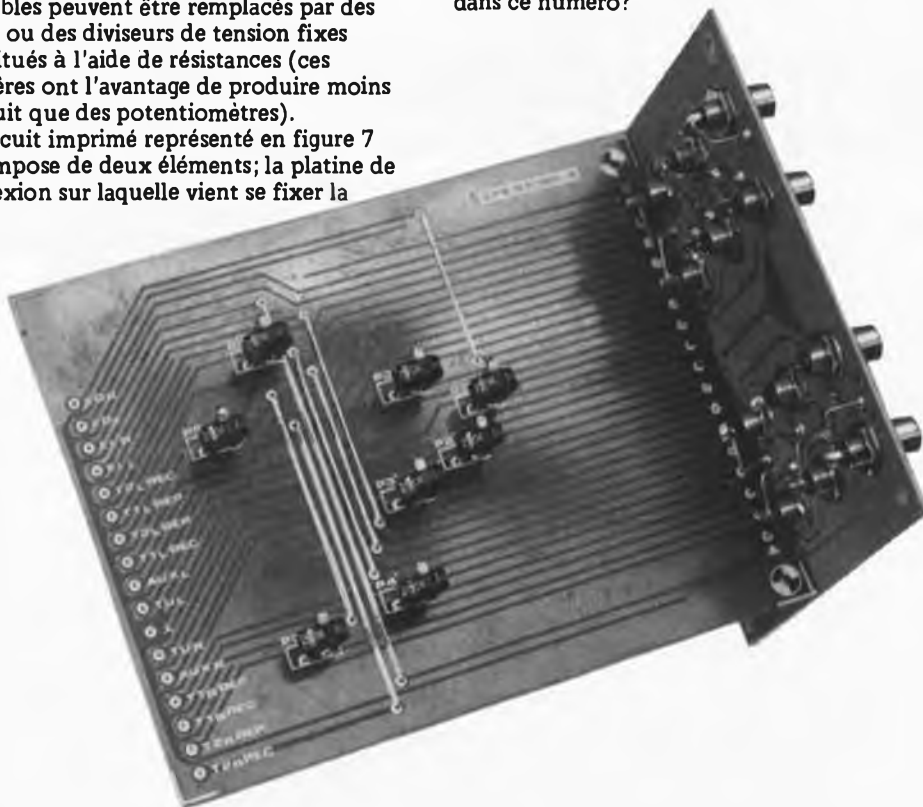
La construction de l'alimentation ne devrait pas poser de problème, pour peu que l'on respecte la sérigraphie. Nous nous répétons: il est indispensable de pourvoir IC1 et IC2 d'un radiateur. La vérification du bon fonctionnement de l'alimentation est fort simple. Il suffit de connecter le transformateur aux points prévus sur le circuit imprimé et de mesurer ensuite les tensions disponibles aux points +A, +A', +B (+15 V) et -A, -A', -B (-15 V), toutes ces valeurs se mesurant par rapport au zéro. Lors des mesures, on pourra, si on le désire, pourvoir l'alimentation d'une "charge fictive"; cette charge fictive sera composée de résistances de  $68 \Omega/5 \text{ W}$  pour chaque tension (soit 2 résistances), + et - B, et de résistances de  $220 \Omega/1 \text{ W}$  pour  $\pm A$  et  $\pm A'$  (2 résistances suffisent dans ce cas également, A et A' étant testées individuellement).

### Platine de connexion

Toutes les liaisons entre la platine de bus et les entrées/sorties d'enregistrement passent par la platine de connexion. Cette platine reçoit tous les potentiomètres ajustables (à l'exception des ajustables pour MD; ces derniers prennent place sur la platine MD). La figure 6 illustre éloquemment quels sont les éléments ajustables que l'on retrouve sur la platine de connexion: de nombreux ajustables et les lignes de liaison. Ces ajustables peuvent être remplacés par des straps ou des diviseurs de tension fixes constitués à l'aide de résistances (ces dernières ont l'avantage de produire moins de bruit que des potentiomètres).

Le circuit imprimé représenté en figure 7 se compose de deux éléments; la platine de connexion sur laquelle vient se fixer la

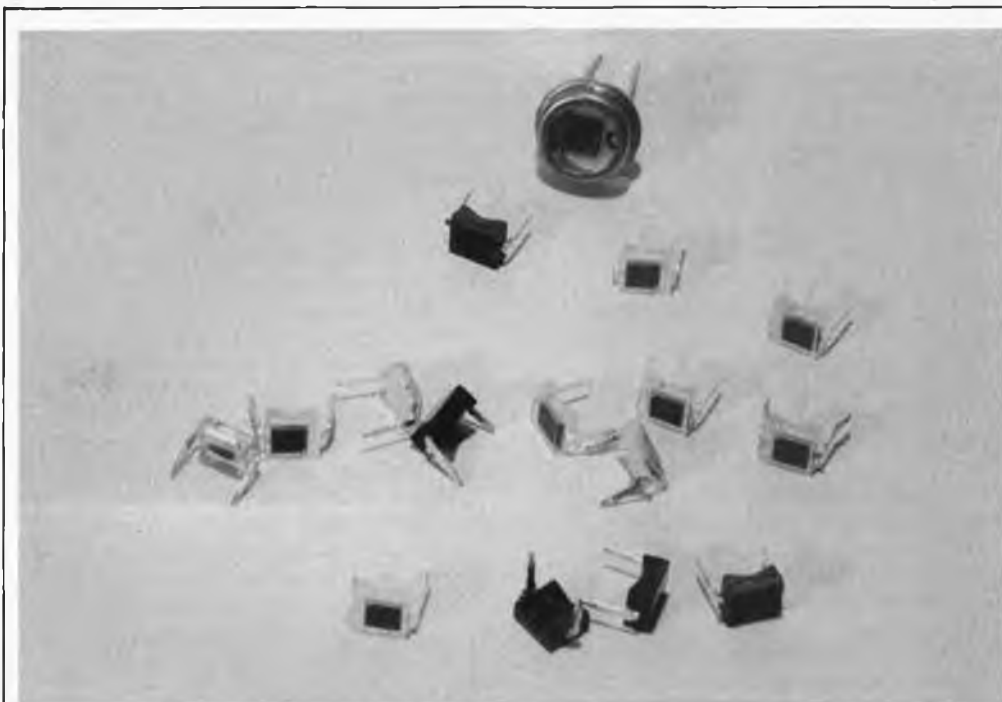
platine qui reçoit les fiches d'entrée et de sortie. Il faut, de ce fait, procéder à leur séparation mécanique; on pourra ensuite mettre en place les divers composants: 16 fiches Cinch et 8 potentiomètres ajustables. Les fiches Cinch doivent être pourvues d'un filetage (pour pouvoir les fixer solidement). Lorsqu'elles sont bien fixées sur le circuit, on pourra procéder au câblage des connexions centrales vers les points correspondants du circuit imprimé. Les ajustables utilisés seront du type à positionnement vertical: leur réglage ultérieur se fera en effet à travers des orifices percés dans la face supérieure ou inférieure du boîtier. La position du circuit imprimé est telle que le niveau du signal augmente lorsque l'on tourne les ajustables vers la gauche (lorsque cet ajustement se fait par le haut du montage). La meilleure solution est bien évidemment de disposer d'ajustables sur lesquels on peut agir des deux côtés; on se dote ainsi de toutes les possibilités de réglage pour plus tard. On fixe ensuite les deux circuits imprimés perpendiculairement (à l'équerre) l'un sur l'autre, de manière à faire correspondre les points de même dénomination. Ces points sont connectés l'un à l'autre à l'aide de petits morceaux de fil de câblage. Cette partie du montage ne permet que peu de tests. La seule erreur possible est une inversion de liaison, mais cela est peu probable pour peu que l'on travaille de manière précise et soignée. Tels quels, les deux circuits que nous venons de construire ne sont d'aucune utilité pour l'instant. Nous vous demandons un peu de patience, jusqu'à la publication de l'article concernant la carte de bus, car c'est sur elle que viennent s'enficher toutes les autres platines. Pourquoi ne pas poursuivre le jeu de piste par la construction de l'amplificateur pour casque d'écoute décrit ailleurs dans ce numéro? ■



Comme le montre la photo, il est prévu de positionner les potentiomètres verticalement. Cette carte de connexion épargne bien des soucis de câblage.

Et ensuite?

- ... dès le mois prochain
- l'amplificateur linéaire
- la visualisation tricolore
- la carte de bus
- la face avant



les photodiodes  
à la loupe

Depuis quelques semaines, les laboratoires et les locaux de la rédaction d'Elektor sont hantés par des personnages intrigants, qui brandissent au-dessus de leurs têtes leurs dispositifs expérimentaux bardés de réflecteurs rutilants et de lentilles de focalisation comme des yeux hagards: ce sont les géomètres de la lumière, les arpenteurs du faisceau lumineux, en pleine triangulation photovoltaïque. Ils nous ont concocté deux petits circuits d'application de photodiodes qu'il a paru intéressant de réunir en un article unique, avec un préambule théorique en guise de viatique pour les expérimentations ultérieures de nos lecteurs.

# jouez avec la lumière

Il est incontestable que les composants photosensibles n'ont jamais été négligés dans nos montages. Ils y apparaissent régulièrement, mais il n'est pas dit pour autant qu'ils y ont la place qu'ils méritent. Les possibilités offertes par ces composants sont infiniment variées et concernent un nombre croissant de champs d'application. En particulier les photodiodes, auxquelles il est fait appel en signalisation, en transmission ou en mesure pour ne citer que ces domaines-là, méritent une attention particulière: leurs caractéristiques devraient intéresser aussi bien le modéliste que le photographe. En bref, il semble qu'il est grand temps pour nous de fournir à nos lecteurs une information qui leur permette de pousser plus avant leur pratique de l'opto-électronique. Ce que nous allons faire sous la forme de deux propositions de circuit (un dispositif de détection

d'obstacles et une barrière lumineuse), assorties de considérations théoriques qui pourront servir de règle du jeu et de garde-fou aux apprentis sorciers.

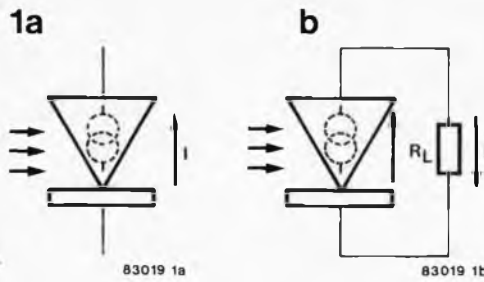
## Conversion de la lumière en courant

Nous commençons par un peu de théorie et réservons la pratique pour la fine bouche. Les impatientes ne se feront pas prier pour ne lire cette partie-ci de l'article que d'un œil distrait. Nous les retrouverons dans quelques paragraphes...

Comment se représenter une photodiode pour mieux en saisir les propriétés? Peut-être sous la forme d'une source de courant commandée par la lumière incidente, tout simplement; la lumière reçue par la diode donne naissance à un *courant icule* directement proportionnel (en principe) à l'intensité lumineuse. La figure 1a illustre ce principe.



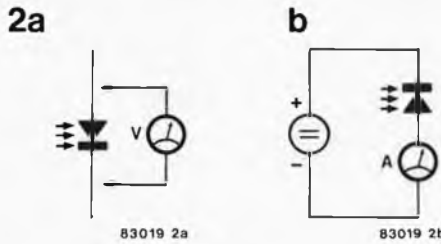
Figure 1. Une photodiode se présente comme une source de courant qui entre en fonction lorsqu'elle reçoit de la lumière. Le courant photovoltaïque circule de la cathode vers l'anode.



Le courant circule de la cathode vers l'anode. En théorie, il se trouve que si la diode n'est connectée à rien, comme sur la figure 1a, l'anode devient de plus en plus positive. Jusqu'au moment où la diode se met à conduire; c'est alors qu'il peut circuler un courant de diode en sens inverse, c'est-à-dire de l'anode vers la cathode. Au repos, ces deux courants opposés se maintiennent en équilibre.

Il ne s'agit là que de théorie qui ne concerne que des diodes "en l'air" et des courants inverses! En pratique, dans le cas de la diode "en l'air", la tension issue du courant, lui-même né de la lumière incidente, empêche l'apparition ultérieure de courant. N'est-il pas farfelu en plus (et surtout) de parler d'une source de courant "en l'air" comme nous venons de le faire? La présence d'une résistance de charge parallèle à la photodiode ( $R_L$ ) est indispensable, résistance à laquelle s'ajoute d'ailleurs la résistance de fuite de la diode elle-même. Une partie du courant né de la lumière incidente traverse la résistance de charge, le reste passe donc par la diode.

Figure 2. Toute photodiode peut être mise en œuvre de deux façons différentes: l'une consiste à relever la tension aux bornes de la diode (2a), tandis que l'autre consiste à appliquer une tension inverse et à mesurer le courant qui traverse la diode dans le sens bloquant.



### Mode photovoltaïque

Pour ceux qui désirent bel et bien se mettre à bricoler des circuits à partir de photodiodes, comme nous l'avons fait nous-mêmes, ce qui suit est capital.

Une photodiode peut connaître deux modes de fonctionnement: l'un comme source de courant, l'autre comme source de tension. La figure 2a montre une photodiode montée en source de tension. Un multimètre permet de relever la tension aux bornes de la diode.

Ce qui est remarquable, c'est que cette courbe de tension est tantôt linéaire, tantôt logarithmique; c'est selon la valeur de la résistance de charge mise en parallèle sur la diode. Cette résistance n'apparaît pas en tant que telle sur la figure 2: on considère en effet la résistance interne du voltmètre comme résistance de charge.

Une courbe logarithmique est obtenue lorsque la valeur de la résistance de charge est très élevée. Très élevée, oui, car la courbe idéale est obtenue avec  $R_L = 100$  Gigohms! Si, par contre, la résistance est faible comparée à la résistance dynamique de la diode - si faible qu'il est quasiment question d'un court-circuit - la tension suit une courbe rigoureusement linéaire par rapport à la lumière incidente.

Ce qui revient à dire qu'en pratique nous n'aurons de source de tension ni parfaitement linéaire ni idéalement logarithmique. Une charge de très faible impédance donnerait bien une courbe linéaire certes, mais à quoi bon si la sensibilité est réduite à néant? Avec une valeur raisonnable pour  $R_L$ , la courbe se "logarithmise" sans pour autant approcher de l'idéal logarithmique qui exige une résistance de charge irréaliste. On en conclut que si l'on recherche une relation plus ou moins logarithmique entre la tension générée et la lumière, le mode photovoltaïque devrait convenir. Tant que la résistance de charge a une valeur supérieure à 10 M, la courbe est convenablement

Figure 3. La courbe  $U_L$  correspond à la tension à vide en fonction de la lumière incidente. La courbe  $I_K$  donne la relation entre le courant de court-circuit et l'intensité de la lumière. Toutes les courbes des figures 3...6 ont trait à la photodiode BPW34.

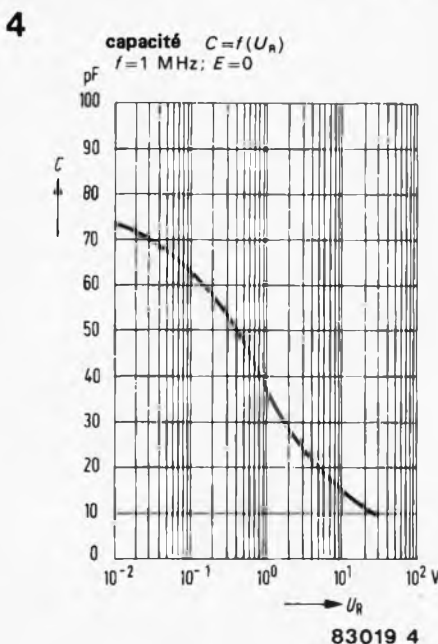
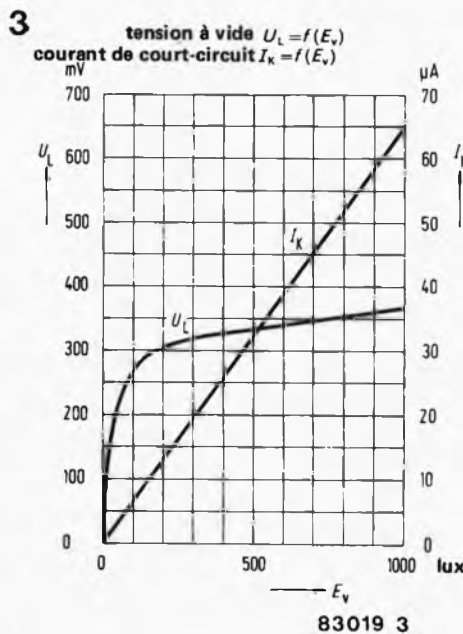


Figure 4. La capacité d'une photodiode chute considérablement lorsque la tension inverse ( $U_R$ ) augmente.

logarithmique (rappelons que l'idéal est inaccessible).

En résumé, une photodiode montée en source de tension (figure 2a) avec une résistance de charge de forte valeur ( $R_L > 10\text{ M}$ ) fournit une courbe photovoltaïque logarithmique.

### Source de courant

La figure 2b montre la diode photosensible montée en source de courant, qui se voit appliquer une tension de polarisation inverse (0...30 V). On relève le courant fourni par la diode.

Quels sont les avantages de cette méthode? Une des caractéristiques essentielles de la source de courant apparaît sur le graphique de la figure 3. Il y a là deux courbes: l'une

tantôt linéaire, tantôt logarithmique, entre la tension hors charge ( $U_L$ ) et l'intensité de la lumière incidente ( $E_V$ ); et l'autre (ce n'est plus une courbe mais une droite) qui donne la relation entre le courant de court-circuit de la diode (c'est-à-dire le courant fourni par la diode court-circuitée) et l'intensité de la lumière incidente... Il est évident que le courant suit une progression parfaitement linéaire par rapport à l'intensité de la lumière, contrairement à ce que fait la tension.

Avec le mode de fonctionnement de la figure 2b, on est donc en présence d'un courant directement proportionnel à la lumière sur plusieurs décades. Si les courbes des figures 3, 4, 5 et 6 sont celles d'un type de diode particulier (BPW34 de Siemens), il n'en est pas moins vrai que d'autres photodiodes se comportent de façon sensiblement identique.

Un autre avantage de la source de courant est sa plage dynamique bien plus étendue que celle de la source de tension. De surcroît, une tension de polarisation inverse plus élevée permet de réduire notablement la capacité de la diode (figure 4), ce qui a pour corollaire une réduction sensible du temps de réponse et permet ainsi d'envisager des applications à des fréquences de travail élevées.

C'est à se demander pourquoi il est encore fait appel à un autre mode de fonctionnement que celui de la figure 2b. Comme toute médaille a son revers, la source de courant a aussi ses inconvénients. A commencer par l'effet de grenaille causé par la tension inverse, un phénomène comparable au bruit d'une diode zener.

Plus gênant encore est le fait que le courant de fuite croît de façon exponentielle par rapport à la température, comme le montre la figure 5. De sorte que la magnifique linéarité de la conversion lumière/courant en prend un vilain coup! Surtout lorsque la tension de polarisation inverse est élevée et que, comme il apparaît sur la figure 6, le courant de fuite s'avère directement proportionnel à la valeur de cette tension.

En pratique, il devient donc difficile de bénéficier simultanément de tous les avantages théoriques de la source de courant. Un compromis s'impose et il devra être modulé selon l'application et les caractéristiques requises. S'il s'agit par exemple d'acheminer des signaux audio, c'est surtout le temps de réponse qui sera critique. Aussi optera-t-on pour une tension de polarisation inverse élevée, quitte à faire son deuil de la linéarité. S'il s'agit par contre de photométrie, c'est sur la linéarité que se portera toute l'attention: on maintiendra la tension de polarisation inverse à une valeur aussi faible que possible, eu égard toutefois au temps de réponse qui ne saurait dépasser certaines limites.

### Pratique

Voyons à présent ce qu'il est possible de faire en pratique avec des photodiodes, en commençant par le schéma de principe de la figure 7.

S'il est besoin d'une courbe logarithmique,

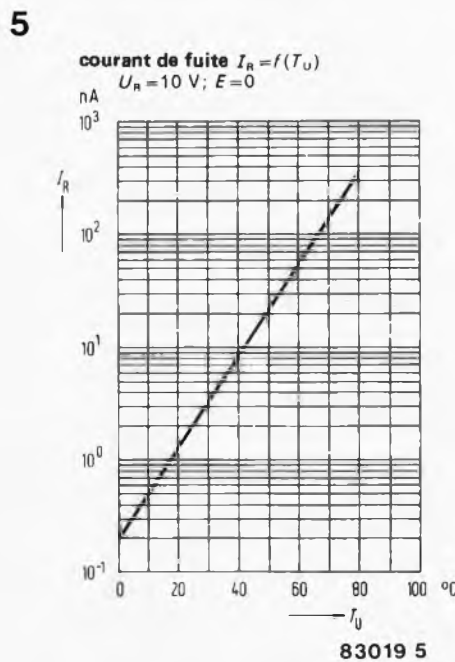


Figure 5. Le courant de fuite ( $I_R$ ) en fonction de la température.

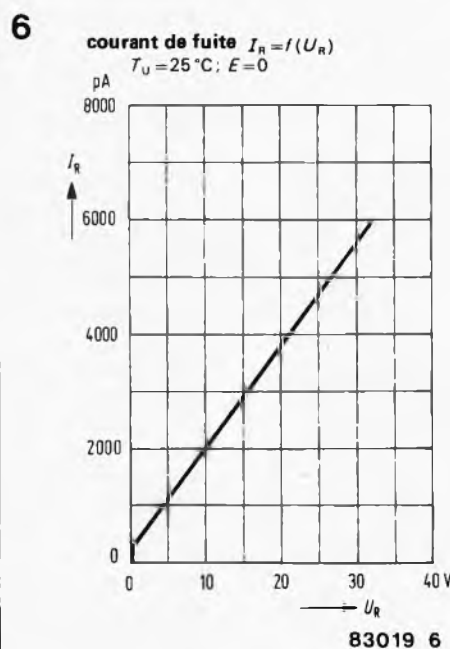


Figure 6. Relation entre le courant de fuite et la tension inverse.

la diode sera montée en source de tension, conformément au schéma de la figure 7a. L'amplificateur opérationnel est du type à entrées FET dont l'impédance élevée ne représente qu'une faible charge pour la diode.

Si la courbe doit être linéaire, la valeur de la résistance doit être faible: on choisira la méthode de la source de courant, comme l'illustre la figure 7b. L'entrée inverseuse de l'amplificateur opérationnel est virtuellement à la masse. La charge de la diode est extrêmement faible, puisque sa valeur est celle de R1 divisée par le gain (très élevé) de l'amplificateur.

Or, nous avons mentionné le fait que la linéarité subissait l'influence perturbatrice de la tension de polarisation inverse. La variante de la figure 7c constitue un compromis intéressant dans la mesure où il permet de rétablir la linéarité dans des proportions raisonnables. La diode est montée en source de courant comme sur la figure 7b, mais la tension de polarisation inverse est nulle: il n'y en a pas! Le temps de réponse laisse peut-être à désirer, mais le courant de fuite n'exerce plus qu'une faible influence et la courbe de courant est linéaire.

### Barrière lumineuse

Nous voici arrivés enfin aux applications. Pour commencer, examinons la barrière lumineuse. Comme on le sait, un tel système consiste en un faisceau de lumière entre un émetteur et un récepteur optiques. La plus répandue des applications domestiques est sans doute celle qui empêche la fermeture de la porte des ascenseurs tant que le faisceau est interrompu.

Ici, l'émetteur est une diode à rendement élevé, tandis que le récepteur est une photodiode BPW34. Sans accessoire de focalisation, la longueur du faisceau peut atteindre environ 5 mètres. La fréquence d'émission est située entre 10 et 20 kHz. Le système est absolument insensible aux perturbations de l'éclairage ambiant (lumière naturelle ou artificielle).

Il va de soi que l'émetteur et le récepteur font l'objet de deux montages distincts avec, de préférence, une alimentation propre à chaque module; à défaut de quoi

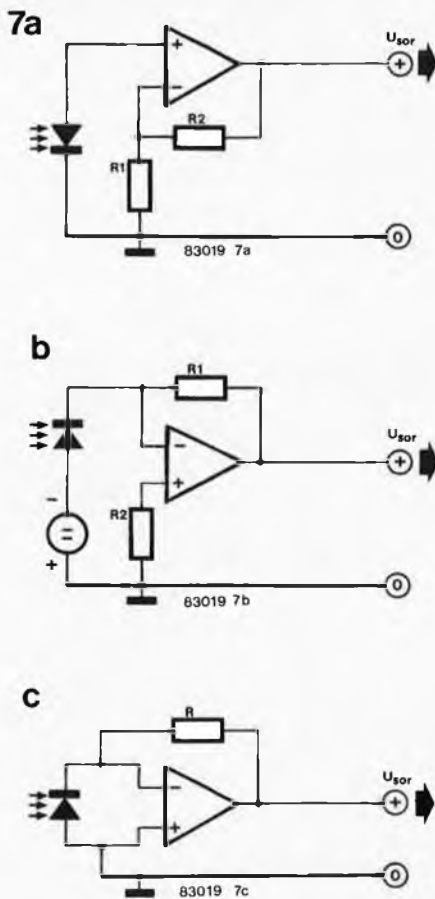


Figure 7. Mise en pratique des différents modes possibles:  
a) la diode en source de tension  
b) la diode en source de courant  
c) la diode en source de courant sans tension inverse

— en raison du gain important — on se voit confronté à des problèmes d'intermodulation.

### Schéma

On peut considérer l'émetteur comme un clignoteur de puissance... si l'on peut encore parler de clignotement à 10 ou 20 kHz?! En tous cas, la figure 8 démontre que le schéma est resté très simple. Sous la forme d'un multivibrateur monostable, un oscillateur (N1...N4) délivre un signal de commande rectangulaire et asymétrique à T1 qui commute la LED D1.

La diode émettrice a un rendement élevé, renforcé d'ailleurs par l'adjonction d'un réflecteur-focalisateur. Une LED ordinaire

## 8

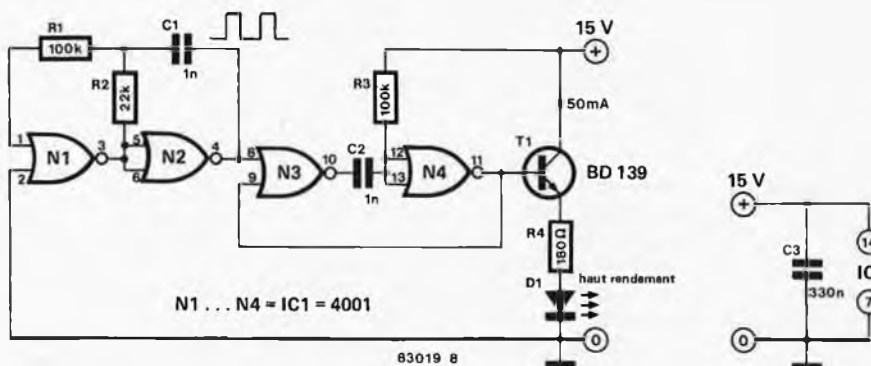


Figure 8. L'émetteur de la barrière lumineuse. Une LED à haut rendement est commandée par un signal carré de 10 à 20 kHz.



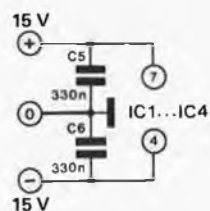
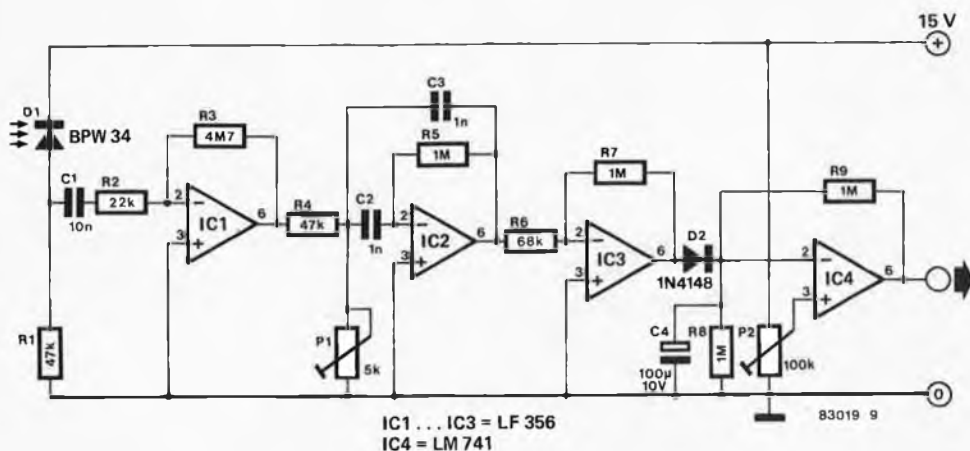


Figure 9. Le récepteur ne comporte que quelques amplificateurs opérationnels associés à la photodiode.

convient aussi. La consommation de l'émetteur est de 50 mA.

Du côté du récepteur, la sensibilité et le temps de réponse sont prépondérants sur la linéarité. C'est pourquoi la photodiode de la figure 9 est montée en source de courant avec une tension inverse conséquente. Le signal prélevé sur R1 est fortement amplifié par IC1 avant d'être appliqué au filtre passe-bande construit autour d'IC2. Après une nouvelle amplification (IC3), c'est un circuit détecteur/déclencheur qui assure enfin la commutation de la sortie entre deux états: - 15 V au repos (faisceau continu), + 15 V lorsque le faisceau est interrompu. Ce signal convient pour commander un dispositif d'alarme (par exemple).

#### Réglage

Placer le récepteur et l'émetteur à proximité l'un de l'autre (10 ... 50 cm) et régler la fréquence centrale du filtre passe-bande à l'aide de P1, de telle sorte que l'amplitude du signal de sortie d'IC2 soit maximale. Attention! Ce signal peut se révéler trompeur: lorsque P1 est tourné à fond vers la masse, il arrive que le filtre se mette à osciller! Si l'on ne relève aucun signal en sortie d'IC2, c'est vraisemblablement parce que la fréquence d'émission ne se situe pas dans la bande passante du filtre. Il faudra corriger la valeur de C1 pour remédier à cela. Sur la diode D2 du récepteur, on doit relever une tension de cathode continue, qui doit s'effondrer (jusqu'à devenir nulle) lorsque le faisceau est interrompu. P2 permet d'ajuster le seuil de déclenchement de telle sorte que lors d'une interruption du faisceau lumineux, la tension de sortie d'IC4 passe aussitôt de - 15 V à + 15 V. Pour orienter l'émetteur par rapport au récepteur et vive Versailles, il est bon de disposer d'un oscilloscope que l'on connecte à la sortie d'IC3. Si vous n'en n'avez pas, songez donc à réaliser l'Elektorscope... et munissez-vous d'un voltmètre qui fera l'affaire en attendant. Il suffit ensuite de modifier la position des deux

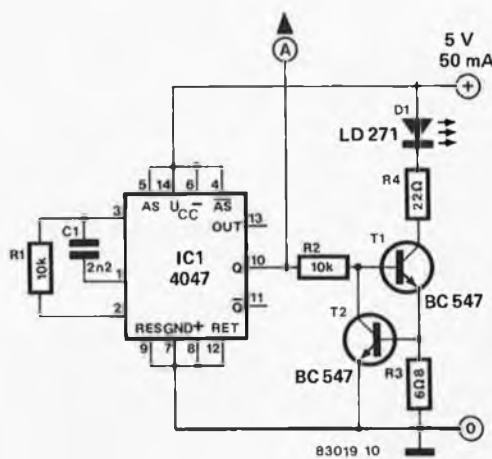


Figure 10. L'émetteur du détecteur d'obstacles consiste en un oscillateur et une source de courant constant. Le rapport cyclique du signal d'émission est précisément de 50 %.

modules l'un par rapport à l'autre jusqu'à ce que l'amplitude du signal reçu soit maximale.

#### Détecteur d'obstacles

Voici la seconde application des photodiodes, plutôt destinée aux modélistes et en règle générale aux amateurs d'électronique ludique. Il s'agit en effet d'un montage (à caractère expérimental puisqu'il n'a pas été figolé jusque dans les derniers détails) qui pourrait équiper des dispositifs cybernétiques (du genre de Lucipète), dont les "organes de vision" sont souvent le point faible. L'ensemble consiste en un émetteur et un récepteur montés côte à côte. Le second reçoit et mesure la lumière émise par le premier et réfléchi par les obstacles environnants. La quantité de lumière reçue donne lieu à une tension proportionnelle (plus ou moins, bien sûr) à la distance de l'objet réflecteur. A partir de cette tension, on dérive un signal de commande du mécanisme de l'animal cybernétique équipé.

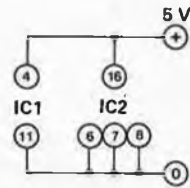
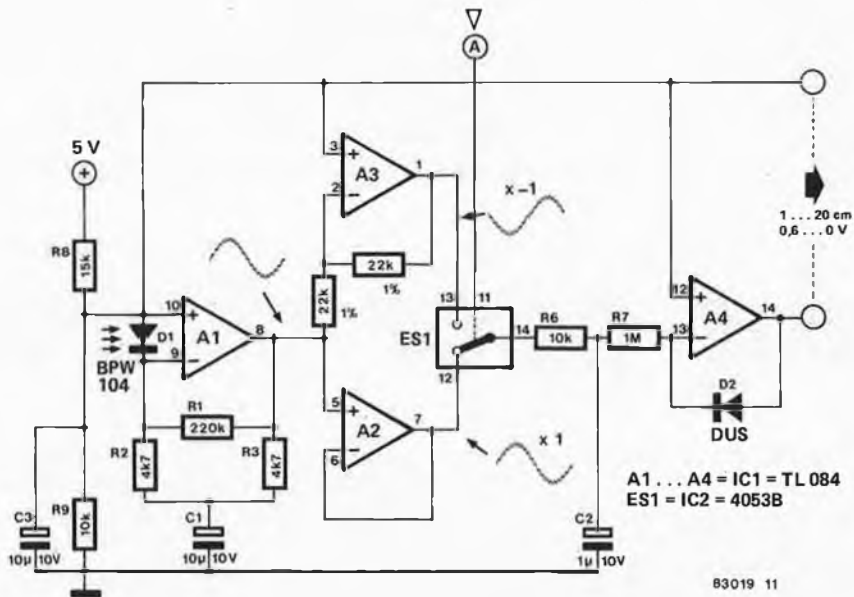


Figure 11. Le récepteur du détecteur d'obstacles. Un dispositif de détection synchrone permet de supprimer efficacement les résiduelles à basse fréquence résultant de l'éclairage artificiel ambiant.

La précision obtenue avec ce dispositif est tout à fait acceptable, mais la sensibilité est modeste; la distance maximale n'est que de 20 cm.

**Schéma**

Sur la figure 10 on trouve l'émetteur; tandis que sur la figure 11, on reconnaît le récepteur. La photodiode utilisée est du type infra-rouge. Ceci n'a aucun caractère impératif et une LED ordinaire convient aussi.

L'émetteur est un oscillateur en fait (avec une fréquence de 10 kHz) associé à une source de courant dont la fonction est de maintenir constante la quantité de lumière émise par la diode. Comme il nous faut un rapport cyclique précis de 50 % (pourquoi?), c'est un 4047 qui a été utilisé pour réaliser l'oscillateur.

Le récepteur est à peine plus compliqué, bien que doté d'un remarquable dispositif de réjection des parasites causés par l'éclairage ambiant. Mais commençons par le début, c'est-à-dire la photodiode (de réception).

Nos lecteurs qui nous auront fait l'amitié de lire cet article *in extenso* (sans sauter la théorie) constateront que la photodiode est montée exactement comme dans l'exemple de la figure 7c. C'est-à-dire en source de courant, sans tension inverse afin de ménager la linéarité de la courbe de réponse.

Le signal reçu (10 kHz) commence par subir une amplification (A1) assortie d'un filtrage qu'effectuent R2, R3 et C1. Il s'agit notamment d'empêcher le passage des parasites de 100 Hz émanant des tubes fluorescents. Le filtrage ne suffit pas. C'est pourquoi on effectue une démodulation synchrone: à la sortie d'A2, il y a le signal "normal" tamponné; mais à la sortie d'A3, on relève le signal inversé; l'interrupteur CMOS commute en permanence ces deux signaux en synchronisation avec le signal



Figure 12. Mise en œuvre du détecteur d'obstacles sur une réalisation cybernétique.

d'entrée. De sorte que les deux signaux s'annulent mutuellement et qu'il ne reste donc rien des parasites!

Comme nous le mentionnions ci-dessus, il est impératif que le signal d'émission ait un rapport cyclique de 50 %. Maintenant, nous savons pourquoi: si le rapport cyclique n'était pas parfaitement symétrique, il serait partiellement détruit lors de la démodulation synchrone. Il est important aussi que l'étage A1 n'écrête pas le signal, pour les mêmes raisons d'ailleurs que celles qui motivent un rapport cyclique parfaitement symétrique.

Le détecteur/démodulateur synchrone est suivi d'un filtre passe-bas (R6, C2). Dans l'étage final, la diode D2 assure une linéarisation sommaire de la relation (ultérieurement en quadrature) entre le niveau de sortie et la distance mesurée jusqu'à l'obstacle réflecteur.

Même l'automobiliste le plus calme ne peut réprimer un soupir d'exaspération paniquée lorsqu'il est ébloui par les phares d'une automobile roulant en sens inverse, ou encore lorsque se produit le phénomène du "trou noir" dans lequel le conducteur se sent précipité au moment du passage des feux de route aux feux de croisement. L'auteur de ce montage a pensé remédier à cet état de fait fâcheux et dangereux avec un gradateur dont la fonction est d'opérer un passage progressif de la luminosité maximale des feux de route à la luminosité réduite des feux de croisement, laissant ainsi aux pupilles de l'automobiliste le temps de se dilater.

# gradateur pour phares

la fin du  
"trou noir" en  
automobile

Nous avons illustré le principe de fonctionnement du gradateur auto-matique et (non moins)-mobile par le graphique de la figure 1. Au moment de la commutation entre feux de route et feux de croisement ( $t_0$ ), c'est la tension nominale de la batterie que l'on relève aux bornes des ampoules des projecteurs. Lorsque l'on actionne le levier de commutation, la tension de service chute instantanément d'environ 4 V, puis décroît progressivement jusqu'au moment  $t_{max}$  où les projecteurs s'éteignent entièrement; seuls les feux de croisement sont allumés.

## Le circuit

Le déroulement de la séquence de la figure 1 paraît bien compliqué... et pourtant le schéma de la figure 2 ne l'est pas. Pour en comprendre le principe, on peut se le représenter comme une alimentation à dispositif de stabilisation sérielle (ici toutefois, la régulation entre  $t_0$  et  $t_{max}$  dure un certain temps - c'est d'ailleurs sa seule raison d'être - alors qu'avec une alimentation, on attend une régulation instantanée).

Au moment  $t_0$ , le relais "feux de route"

(monté d'origine sur le véhicule) décolle et le contact est interrompu; le condensateur C1 est encore déchargé et la tension à ses bornes avoisine 0 V. La jonction base-émetteur de T2 et T3, ainsi que la diode D3, voient passer un faible courant. L'étage T1/T2/T3 se comporte comme une diode zener de puissance, de sorte que la tension sur le transistor T1 est de 4,2 V; la tension aux bornes des ampoules est donc de 9 V à ce moment précis (à supposer que la tension nominale de la batterie soit bien de 13,2 V).

La tension sur la jonction base-émetteur de T2 et T3 ainsi que sur la diode D3 est relativement constante, de sorte que le courant de charge de C1 (à travers P1) est constant aussi. En position moyenne de P1, la valeur du courant de charge est d'environ 190  $\mu$ A. La tension aux bornes de C1 croît donc à raison de quelques 4 V/s; une fois qu'elle a atteint le seuil de 7,5 V (la valeur de la tension sur la jonction base-émetteur de T4 et sur la diode zener D4), T4 se met à conduire et C1 se charge rapidement jusqu'à pleine capacité. Le transistor série est désormais complètement bloqué, de sorte que le courant des lampes est supprimé. La résistance variable P1 permet de régler une durée de gradation minimale de 2 V/s.

La fonction des diodes D1 et D2 est de permettre la décharge instantanée des condensateurs C1 et C2 lors d'un appel de phares ou simplement lors de la mise en fonction des feux de route. Sur certaines voitures, la clé de contact actionne un interrupteur général, comme indiqué d'ailleurs sur la figure 2. Lorsque le contact n'est pas mis, la tension au point A est évidemment nulle. Le circuit ne pourra donc être efficace que lorsque l'interrupteur principal est fermé. Rien de plus normal... quoi de moins gênant?

Par contre, il se pourrait que l'impulsion de courant apparaissant au moment de la fermeture de ce contact soit fatale pour le transistor série. Le 2N3055 de notre prototype a résisté aux sévices qu'on lui a délibérément infligés au laboratoire d'Elektor. On pourra toutefois opter pour un transistor du type 2N3771 ou 2N3772 qui résistera aux assauts les plus farouches.

G. Bauer

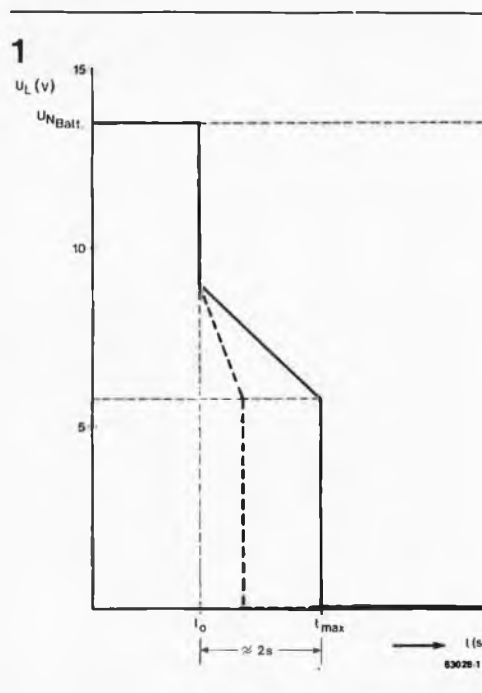


Figure 1. La durée de gradation  $t_0 \dots t_{max}$  entre la luminosité maximale des feux de route et la luminosité réduite des feux de croisement est variable au gré de l'utilisateur.

2

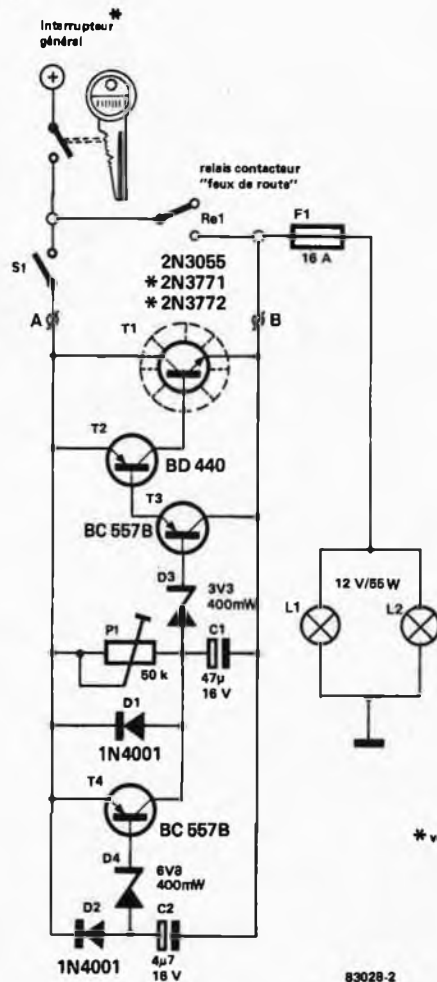


Figure 2. Le schéma du gradateur est simple, malgré le graphique assez compliqué de la figure 1: il s'agit pour l'essentiel d'un transistor de régulation sérielle (T1) et de deux condensateurs. Le résultat? Voyez donc la figure 1... si vous n'êtes pas ébloui!

## La réalisation

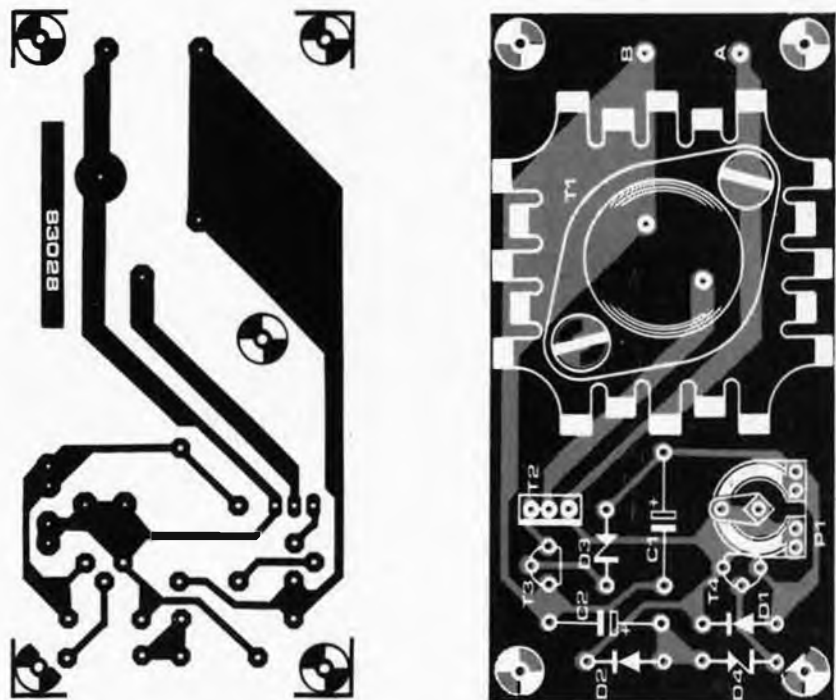
On ne demande pas des mains de dentellière pour réaliser ce montage. Avec le dessin de circuit imprimé de la figure 3, tout ira sans problème. T1 sera monté à même son radiateur en "nid de cigogne" sur le circuit imprimé; des vis et des rondelles robustes contribueront à un meilleur couplage thermique, tandis que les connexions seront effectuées à l'aide de câble "spécial automobile" avec les cosses idoine. Côté circuit imprimé, évitez les connexions mécaniques et préférez la soudure directe des câbles sur les pastilles prévues à cet effet.

Il est recommandé d'utiliser un boîtier étanche aux jets d'eau, ainsi que des passe-fils en caoutchouc pour les câbles. L'ensemble ainsi réalisé pourra être monté sous le capot de l'automobile, à proximité de la boîte à fusibles par exemple. Il reste à trouver le relais "feux de route" avec ses connexions A et B qu'il ne faut pas permuter et que l'on connectera conformément à la figure 2. L'interrupteur S1 permet de mettre le circuit du gradateur hors service.

Le réglage de P1 est affaire de goût. On vérifiera soigneusement le fonctionnement du montage, notamment avec des appels de phare, avant de le mettre en service définitivement. Bonne route...

\* voir texte

3



### Liste des composants

#### Résistance:

P1 = 50 k ajustable

#### Condensateurs:

C1 = 47µ/16 V  
C2 = 4,7µ/16 V

#### Semiconducteurs:

D1, D2 = 1N4001  
D3 = 3V3/400 mW  
D4 = 6V8/400 mW  
T1 = 2N3055  
T2 = BD 440  
T3, T4 = BC 557B

#### Divers:

Radiateur pour T1  
(45 x 45 x 25 mm –  
ML 16, TO 3 ou FK 201  
par exemple)

Figure 3. Dessin des pistes cuivrées avec implantation des composants du schéma de la figure 2. T1 est monté sur un radiateur en "nid de cigogne".



## R 5620: un filtre universel intégré à programmation numérique

On sait que les filtres à commutation de condensateurs (dénommés parfois "switched capacitor filter-SCF") existent: nous en avons parlé à plusieurs reprises dans nos colonnes (voir à la fin de cet applikator); dans ce type de circuits, la commutation des condensateurs tient lieu de "composant variable" à la place des résistances ajustables ou potentiomètres. Ce qui permet d'obtenir une intégration... intégrale, tout en laissant accès aux paramètres de filtrage. Ce qui est remarquable, c'est que les composants périphériques deviennent superflus.

La fréquence de travail du filtre (fréquence de coupure ou fréquence centrale) est déterminée (entre autres) par la fréquence d'horloge appliquée au circuit intégré. La relation est si étroite et précise qu'en effectuant des manipulations arithmétiques sur la fréquence d'horloge  $f_t$ , on obtient facilement la commutation entre différentes fréquences de travail  $f_0$  (à l'aide de bascules et autres circuits de traitement numérique).

### L'universalité programmable

Si le R 5620 n'était qu'une version améliorée de ses prédécesseurs, il n'aurait pas mérité cet applikator. Mais il se trouve que ce produit présente un nombre impressionnant de caractéristiques remarquables. Comparé notamment aux précédents circuits de Reticon, on s'aperçoit que le nouveau filtre n'est pas destiné à l'une ou l'autre application précise (avec toutes les limitations que cela suppose), que tous les paramètres sont accessibles à l'utilisateur dans tous les modes filtrage et qu'il est purement et simplement *programmable*.

Comparé à un concurrent, le MF 10 de National Semiconductor que nos lecteurs connaissent déjà, il s'en tire avec les félicitations du jury: facteur de résonance et fréquence centrale programmable, aucun composant périphérique requis pour la plupart des applications. Son nom, PUSCAF (Programmable Universal Switched Capacitor Active Filter), lui va bien. Ajoutons à cette litanie déjà flatteuse une faible consommation et la compatibilité avec les systèmes numériques courants.

Son prix? ... Euh, on en reparlera...

### Dedans

Comme on peut le voir sur la figure 1, le circuit intégré R 5620 est doté de

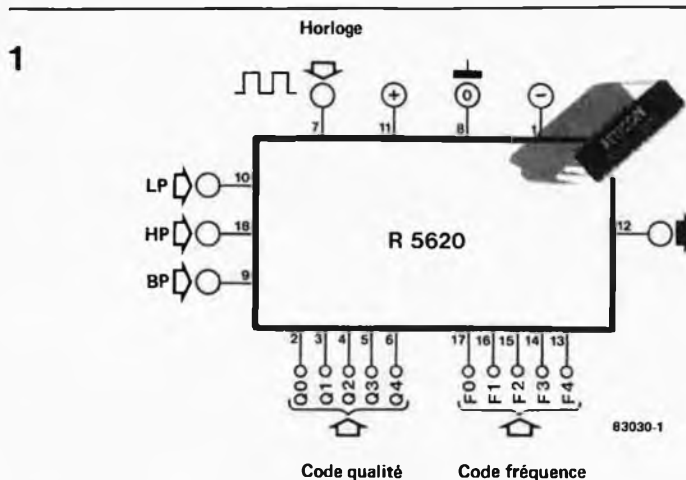


Tableau 1. Caractéristiques techniques

*Tension d'alimentation:*  
 $\pm 4$  V min.  
 $\pm 11$  V max.  
 $\pm 10$  V conseillé

*Seuil de déclenchement horloge:*  
 0,8 V ... 2 V min.  
 tension d'alimentation max.

*Durée d'impulsion horloge:*  
 200 ns min.  
 1/ $f_t$  - 200 ns max.

*Fréquence d'horloge  $f_t$ :*  
 10 Hz min.  
 1,25 MHz max.

*Fréquence de travail du filtre  $f_0$ :*  
 0,05 Hz min.  
 25 kHz max.

*Courant d'alimentation\*:*  
 4,5 mA typ.

*Tension de sortie\*:*  
 $\pm 7$  V max.

*Courant de sortie\*:*  
 $\pm 4$  mA max.

*Bruit ( $Q = 1$ ):*  
 270  $\mu$ V typ.

*Dynamique ( $Q = 1$ ):*  
 94 dB typ.

*Dynamique ( $Q = 40$ ):*  
 84 dB typ.

*Gain:* 1

*Charge capacitive:*  
 50 p max.

*Impédance dynamique de sortie:*  
 10  $\Omega$  typ.

*Impédance d'entrée:*  
 1 M/20 p typ.

*Facteur de distorsion à 1 kHz:*  
 0,1%

\* tension d'alimentation  $\pm 10$  V

Tableau 2. Code de programmation

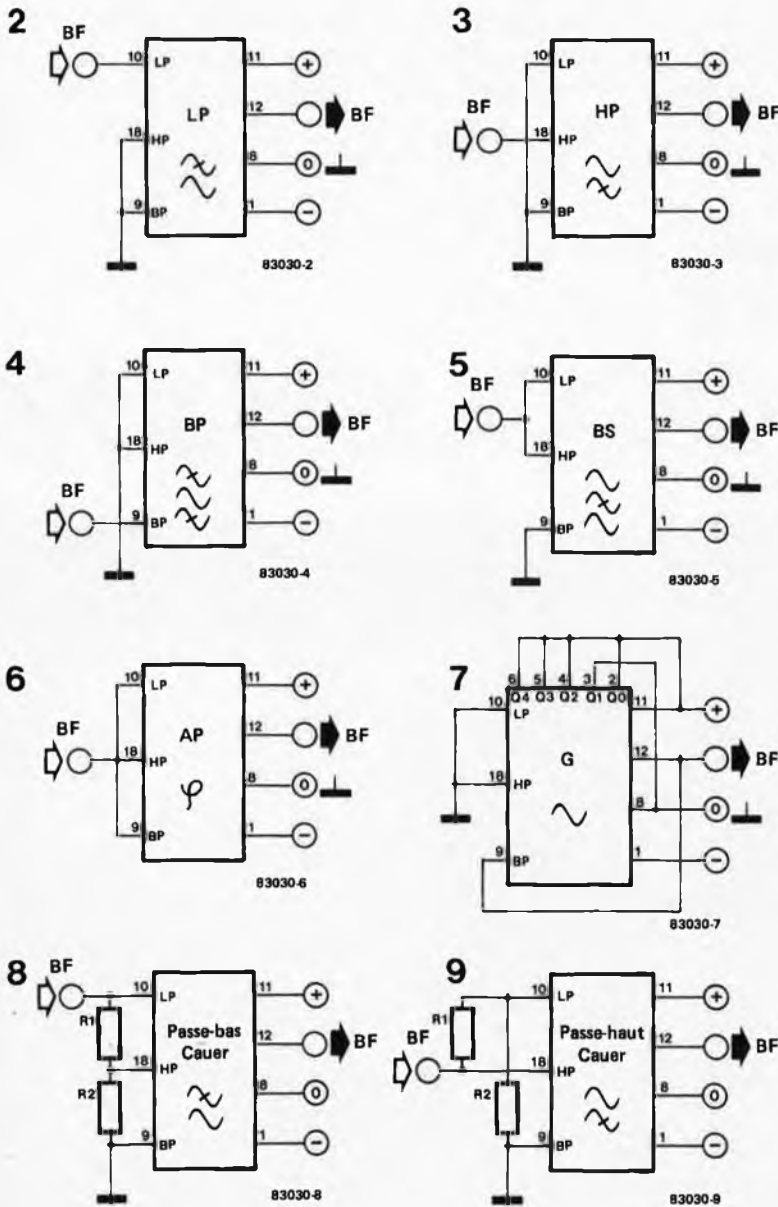
Q	code	$f_t/f_0$	code
	Q4 ... Q0		F4 ... F0
.57	00000	200.0	00000
.65	00001	191.3	00001
.71	00010	182.9	00010
.79	00011	174.9	00011
.87	00100	167.2	00100
.95	00101	159.9	00101
1.05	00110	152.9	00110
1.2	00111	146.2	00111
1.35	01000	139.8	01000
1.65	01001	133.7	01001
1.95	01010	127.9	01010
2.2	01011	122.3	01011
2.5	01100	116.9	01100
3.0	01101	111.8	01101
3.5	01110	106.9	01110
4.25	01111	102.3	01111
5.0	10000	97.8	10000
5.8	10001	93.5	10001
7.2	10010	89.4	10010
8.7	10011	85.5	10011
10.0	10100	81.8	10100
11.5	10101	78.2	10101
13.0	10110	74.8	10110
15.0	10111	71.5	10111
17.5	11000	68.4	11000
19.0	11001	65.4	11001
23.0	11010	62.5	11010
28.0	11011	59.8	11011
35.0	11100	57.2	11100
40.0	11101	54.8	11101
80.0	11110	52.3	11110
150.0	11111	50.0	11111

trois entrées: LP correspond à la fonction passe-bas, HP à la fonction passe-haut et BP à la fonction passe-bande.

Le circuit intégré comporte en fait deux filtres, l'un passe-haut et l'autre

passe-bas, tous deux du second ordre (12 dB/octave). La fonction passe-bande est obtenue par combinaison des deux autres.

Mais ce n'est pas tout! Il existe aussi une fonction réjection de bande et



Sur ce point précis, le circuit recèle encore une caractéristique remarquable: la fréquence de travail  $f_0$  est déterminée non seulement par la fréquence du signal d'horloge, mais aussi par une information binaire de 5 bits. De sorte que la fréquence du générateur sinusoïdal par exemple, pourra être déplacée sur 2 octaves à l'aide d'un code numérique, avec une résolution de 32 pas à progression logarithmique. Une fréquence d'horloge d'1 MHz et une information numérique convenable permettent de déplacer  $f_0$  de 5 kHz à 20 kHz avec une précision... toute numérique !

Il en va de même pour le facteur de qualité, dont la progression est également logarithmique sur 32 pas. La plage de réglage du facteur Q s'étend de 0,57 à 150, avec une tolérance inférieure à 10% dans la plage de 0,71 à 23.

Le tableau 2 montre quelle information appliquer aux entrées Q et F en vue d'obtenir la fréquence de travail et le facteur de qualité souhaités. Un 0 correspond à un niveau logique bas, c'est à dire une tension inférieure à 0,8 V, tandis qu'au niveau logique haut — désigné par un 1 — correspond une tension d'au moins 2 V. Ces entrées Q et F sont pleinement compatibles avec les standards TTL et CMOS. Le filtre ou l'oscillateur pourra être commandé directement par un système à microprocesseur par exemple... ou plus modestement par des interrupteurs DIL, voire même de simples straps.

### Applications

Si n'était l'hiatus du prix (encore assez) élevé (malheureusement), on pourrait se réjouir de voir ces circuits mis en oeuvre chaque fois qu'il y a à filtrer un signal audio quelconque, puisque leurs caractéristiques de dynamique, de bruit et de distorsion harmonique sont bonnes!

A titre d'exemple, citons le filtre actif (programmable en fonction du local) pour enceintes acoustiques... ou encore l'oscillateur sinusoïdal à amplitude constante et à commande numérique... ou encore le filtre à réjection de bande automatique pour gommer la réinjection d'une sono... etc.

passé-tout (déphaseur); sans oublier le mode oscillateur sinusoïdal. Ces six modes de fonctionnement sont illustrés par les schémas des figures 2 à 7. Dans le schéma de l'oscillateur sinusoïdal, le facteur de qualité est fixe ( $Q = 40$ ).

On peut agir sur la caractéristique de transfert du filtre à l'aide de deux résistances supplémentaires, comme le montrent les figures 8 et 9, qui permettent d'obtenir le fameux filtre de Cauer, réputé "musical". Cette intervention de deux composants périphériques n'influe pas seulement sur la caractéristique de transfert, mais déplace aussi la fréquence de coupure. Pour le calcul de cette fréquence avec ce mode de fonctionnement particulier, on fait appel aux

formules suivantes:

$$\text{Passe-bas: } f_c = f_0 \cdot \sqrt{\frac{R1 + R2}{R2}}$$

$$\text{Passe-haut: } f_c = f_0 \cdot \sqrt{\frac{R2}{R1 + R2}}$$

où  $f_0$  est la fréquence de coupure du filtre sans les résistances R1 et R2. Un seul circuit intégré pourra donc donner huit configurations de base, par un simple jeu de commutation des entrées.

### Dehors

Pour déterminer la fréquence de travail d'un filtre intégré R 5620, il faut lui appliquer un signal d'horloge.

A lire, à relire

Elektor n° 31, page 1-62/Janvier 1981:

Condensateurs commutés

Elektor n° 51, page 9-58/Septembre 1982:

MF 10

Fiche de caractéristiques

Reticon R 5620

Un modem (modulateur-démodulateur) est un appareil permettant la transmission de signaux numériques dans les deux sens grâce au réseau téléphonique. Cet appareil permet la conversation à grande distance de deux ordinateurs (ou d'un ordinateur et d'un terminal). Le modem décrit dans cet article autorise la transmission de données à une vitesse minimale de 600 bauds. Les connexions du modem satisfont aux normes RS 232; l'appareil est couplé acoustiquement au combiné téléphonique, ce qui évite d'avoir à toucher au poste téléphonique lui-même (tout bricolage est formellement interdit par nos P & T). Un circuit de sécurité empêche le système de passer en émission au cours de la réception de données.

# modem acoustique

J.J.M. Habets et  
C.A. Truyens



des bits en  
vadrouille  
d'un  
ordinateur  
à l'autre

La dénomination de modem vient de la contraction de deux substantifs: modulateur et démodulateur. A l'une des extrémités de la liaison (en micro-informatique, il s'agit le plus souvent d'une liaison téléphonique), les données numériques sont modulées puis envoyées; tandis qu'à l'autre extrémité, le signal arrivant est démodulé de façon à disposer des données entrantes. Sachant qu'il est interdit de bricoler son téléphone en France (comme dans bon nombre d'autres pays européens d'ailleurs), la technique de couplage la plus fréquemment utilisée est celle du couplage acoustique. Dans ce cas, le boîtier du modem comporte deux orifices isolés phoniquement à l'aide d'embouts en caoutchouc, orifices dans

lesquels vient s'encaster le combiné téléphonique. Le couplage est effectué par dispositif microphone/haut-parleur du coupleur qui reçoit l'ensemble micro-écouteur du combiné. Nous ne serions pas complets si nous ne signalions pas l'existence de coupleurs électroniques directement reliés à la ligne téléphonique, mais notre but n'étant pas de vous causer des problèmes avec l'administration, nous nous en tiendrons au modem acoustique. Le schéma synoptique de la figure 1 montre clairement les liens de cause à effet existant entre les divers éléments mis en présence. Une liaison complète exige la présence de deux modems, un appareil auprès de chacun des postes téléphoniques. Il est important

que les deux modems soient adaptés l'un à l'autre. Chaque modem est capable de fonctionner en deux modes différents: soit en mode émission, soit en mode réception. Lorsque le premier modem est en mode émission, le second se trouve en mode réception et inversement. On dispose ainsi d'un fonctionnement bi-directionnel, à cette limitation près que le système ne peut fonctionner que dans une direction à la fois. Ce mode de fonctionnement est appelé duplex alterné ("half-duplex").

Le modem est construit de manière à ce que l'on puisse le connecter à un ordinateur ou un périphérique disposant d'une interface RS 232. Le type de modulation utilisé par le modem est la modulation FSK (Frequency Shift Keying = modulation par déplacement de fréquence). Ce sigle hermétique signifie que l'on convertit l'information numérique en 2 fréquences différentes. Ici, les deux fréquences choisies sont 1200 et 2200 Hz; un zéro est représenté par 2200 Hz, un un par 1200 Hz. Le modem envoie une fréquence de 2200 Hz pour dire: voici un "0" et une fréquence de 1200 Hz pour signaler la présence d'un "1".

A l'extrémité réception, ces deux fréquences FSK sont reconverties en information numérique, c'est-à-dire en "1" et en "0". La modulation FSK se retrouve dans de nombreuses applications parce qu'il s'agit là d'une technique de modulation simple et peu sujette aux parasites, quels qu'ils soient.

modem en nous penchant quelques instants sur le schéma synoptique de la figure 2. Les deux sous-ensembles, émission (partie supérieure du dessin) et réception (deuxième étage du dessin), sont nettement séparés sur le dessin.

Prenons la partie émission. Ici, l'information numérique fournie est transmise au modulateur FSK par l'intermédiaire d'une interface RS 232. Le modulateur transforme les zéros et les uns en fréquences de 1200 et 2200 Hz respectivement. Les fréquences produites par le modulateur sont transmises à un petit haut-parleur après être passées auparavant sous les fourches caudines d'un interrupteur électronique (la vanne) et d'un filtre passe-bande (qui ne laisse passer que les deux fréquences FSK et élimine toutes les harmoniques supérieures). Le petit haut-parleur transmet ces informations au microphone qui se trouve dans le combiné téléphonique. Passons maintenant en mode réception. Lorsque l'on se trouve dans ce mode, le son produit par l'écouteur du combiné est détecté par un petit microphone. Le signal est amplifié et prend le chemin d'un filtre passe-bande qui lui aussi ne laisse passer que les deux fréquences FSK (permettant ainsi d'éliminer les parasites). A la sortie de ce filtre, on trouve un démodulateur FSK chargé de convertir l'information reçue en zéros et en uns. Au premier étage et au rez de chaussée du schéma synoptique, nous trouvons deux autres sous-ensembles: un détecteur de signal et un bloc de commande. Ce dernier prend

Figure 1. Cette illustration montre la façon de connecter un modem. A chaque extrémité d'une ligne téléphonique, on trouve un modem. Cet appareil a pour fonction soit de convertir des signaux entrants en signaux numériques (à l'une des extrémités), soit de transformer une information numérique en un signal pouvant être véhiculé par une ligne téléphonique (à l'autre extrémité).

### Schéma synoptique

Commençons par décrire la construction du

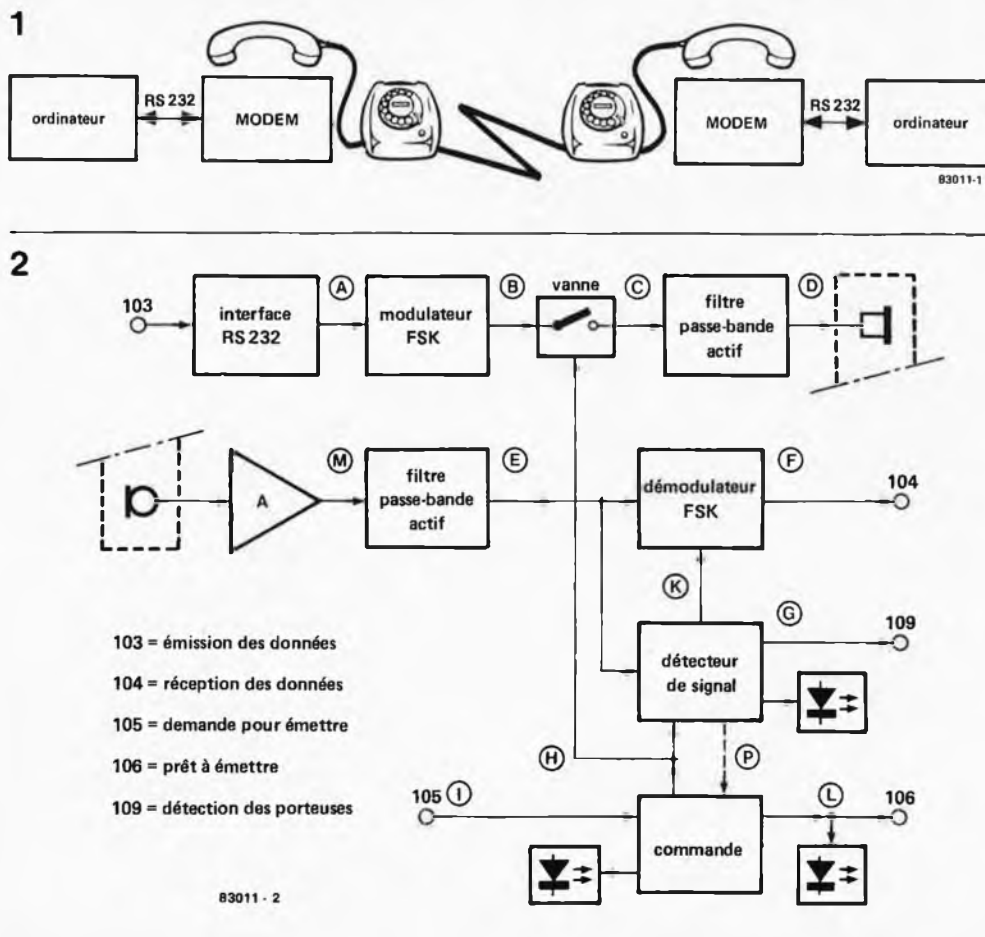


figure 2. Schéma synoptique du modem acoustique. Au second étage, on trouve la partie émission; un étage plus bas, on trouve l'ensemble de réception; au rez-de-chaussée, on voit la partie détection de signal et celle assurant la commande des ensembles d'émission et de réception.



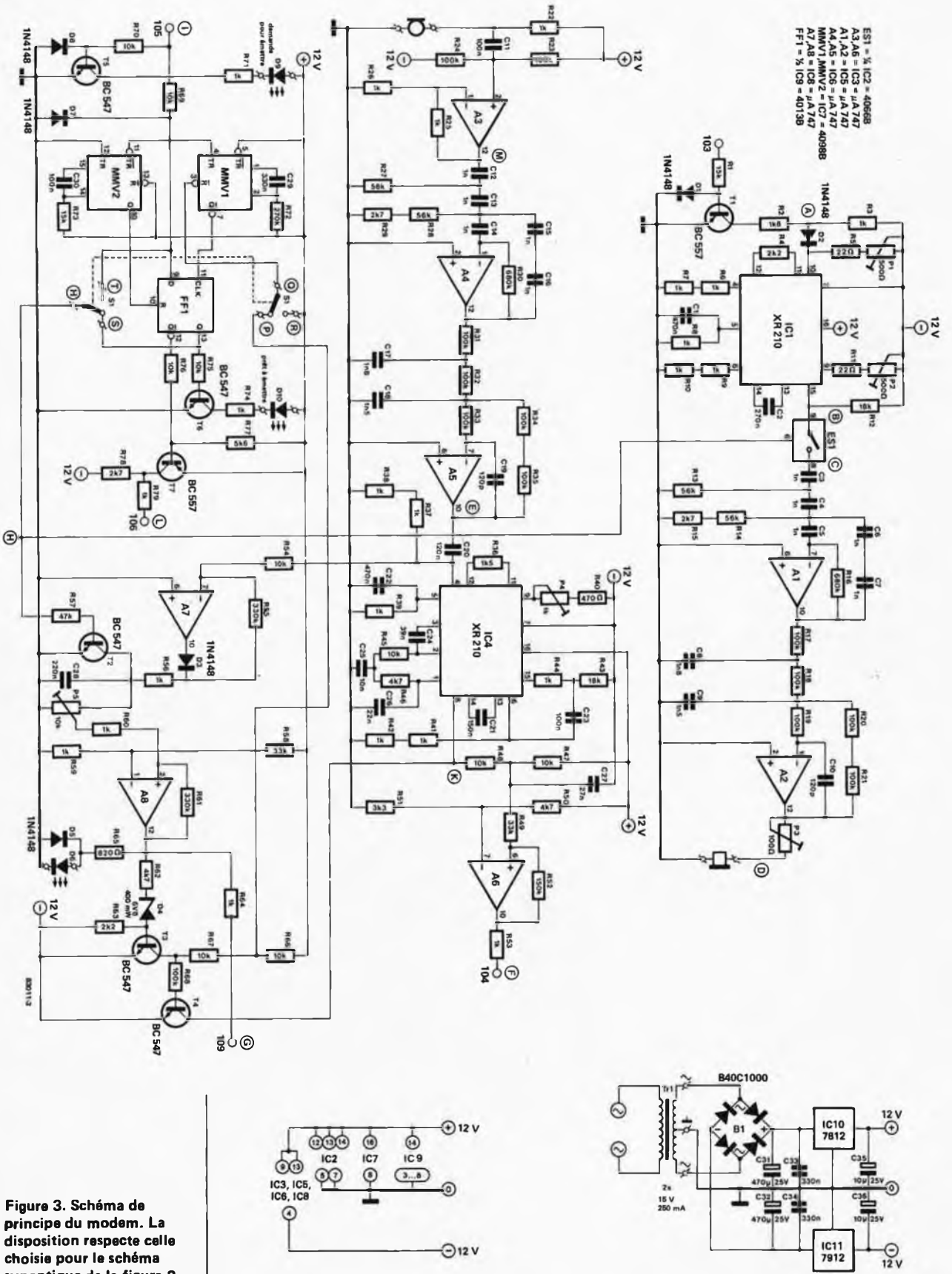


Figure 3. Schéma de principe du modem. La disposition respecte celle choisie pour le schéma synoptique de la figure 2. En haut, la partie émission; au milieu, celle de réception et tout en bas, la partie détection de signal et de "commande".

en charge le fonctionnement du modem. Supposons que l'appareil connecté au modem fournisse un signal RTS (Request To Send = demande pour émettre), le bloc de commande va commencer par s'assurer que le détecteur de signal a dédouané le sous-ensemble d'émission.

Si tel est le cas, le bloc de commande met en fonction le modulateur, après un très court délai, en faisant basculer l'interrupteur de la vanne. Simultanément, le bloc de commande envoie un signal RTS (Ready to Send) que l'on trouve également sous le sigle CTS (Clear To Send = prêt à émettre) à l'appareil connecté au modem; à partir de cet instant, il est possible de procéder à l'émission de données.

Le détecteur de signal est chargé, comme son nom l'indique, de détecter la présence de données entrantes (mode réception). Tant qu'il détecte la présence sur la ligne de l'une des deux fréquences FSK (porteurs), le bloc de commande ne peut pas mettre en fonction la partie modulateur. On empêche de cette manière le modem de passer en émission tant qu'il reçoit des données.

### Etude du schéma de principe

Le schéma de principe complet du modem est donné en figure 3. On retrouve une disposition identique à celle choisie pour le schéma synoptique (figure 2). Le deuxième étage est à nouveau celui du modulateur: le premier étage abrite la partie démodulation, alors que l'on retrouve au rez-de-chaussée le module de commande (à gauche) et le sous-ensemble de détection de signal (à droite).

La description du montage démarre par le coin supérieur gauche. On trouve à cet endroit la connexion 103 (transmitted data = émission de données); c'est sur cette ligne que s'effectue l'émission de données, c'est-à-dire dans le sens micro-ordinateur vers modem. La numérotation de ces connexions correspond à celle exigée par l'avis V24 du CCITT. Les connexions portant ces numéros répondent également aux normes exigées par cet avis (à condition que l'inverseur S1 se trouve en position Q-R, H-T), ainsi qu'aux normes EIA-RS 232 qui sont quasiment identiques. L'adaptation au niveau RS 232 se fait à l'aide des composants T1, D1, R1, R2 et R3. Avec une interface RS 232, un "0" logique correspond à une tension comprise entre + 5 et + 15 V; de même, un "1" logique est rendu par une tension située en - 5 et - 15 V. En cas de présence d'un "1" sur la connexion 103, le transistor T1 devient passant, la tension existant au point A est alors de - 10 V environ. Lorsqu'un "0" est appliqué à l'entrée (tension positive), le transistor bloque, la tension au point A est de - 12 V dans ce cas-là. La diode D1 est chargée de faire en sorte que la tension base-émetteur de T1 ne dépasse en aucun cas 0,6 V. Le modulateur FSK construit autour d'un XR 210 peut être commandé à l'aide des niveaux obtenus au point A. Ce circuit intégré est un circuit de PLL (Phase Locked

Loop = Boucle à asservissement de phase) spécialement conçu pour des applications de transmission de données, selon la technique FSK en particulier. Les composants situés à proximité du XR 210 ont reçu des valeurs telles que lorsque la tension présente à la broche 10 est de - 12 V, on trouve à la broche 15 une fréquence de 2200 Hz. Si la tension à la broche 10 est de - 11 V ou moins (- 10,5 environ, dans le cas qui nous intéresse), la fréquence disponible à la broche 15 est de 1200 Hz. On en conclut que le modulateur FSK fournit une fréquence de 2200 Hz lorsqu'un "0" est appliqué à la connexion 103 et une fréquence de 1200 Hz lorsqu'il s'agit d'un "1".

A la sortie du modulateur on trouve l'interrupteur-vanne; celui-ci permet d'interrompre, selon les ordres du bloc de commande, la liaison entre le modulateur et le filtre qui lui fait suite.

Le filtre actif est formé par la mise en série d'un filtre passe-haut Butterworth du troisième ordre et d'un filtre passe-bas de même dénomination (Butterworth du troisième ordre). La fréquence de coupure du filtre passe-haut se situe à 1200 Hz; la fréquence de coupure du filtre passe-bas se situant, quant à elle, à 2200 Hz. L'ensemble forme un filtre passe-bande qui ne laisse passer que les deux fréquences FSK et atténue très fortement toutes les harmoniques existant dans le signal fourni par le modulateur. La figure 4 donne la courbe de réponse de ce filtre passe-bande. La sortie de la seconde partie du filtre (A2) commande directement un petit haut-parleur extrait d'un combiné téléphonique. Il est possible de régler le volume, dans certaines limites, en agissant sur le potentiomètre P3.

La branche dans laquelle se trouve le démodulateur commence par une capsule de microphone, elle aussi extraite d'un combiné téléphonique. A la suite de cette capsule, on trouve un tampon/amplificateur A3. Comme la capsule contient un micro

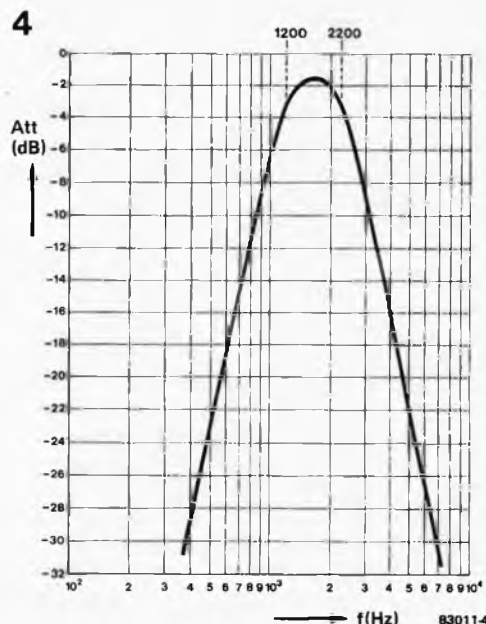


Figure 4. Courbe de réponse du filtre passe-bande utilisé tant pour l'ensemble d'émission que dans celui de réception. Il possède une pente de 18 dB/octave.

Tableau 1. Voici comment effectuer les connexions avec le connecteur. On voit également qu'il faut procéder à une double liaison sur le connecteur lui-même.

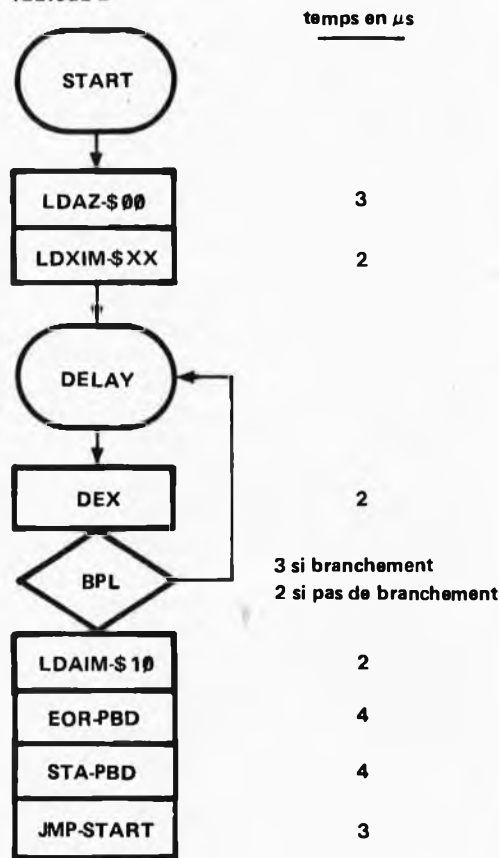
broche	signal	circuit imprimé/CCITT
1	masse mécanique	
2	émission des données (transmitted data) TMD	103
3	réception des données (received data) RCD	104
4	demande pour émettre (request to send) RTS	105
5	prêt à émettre (ready for sending) RFS ou CTS	106
6	modem prêt (data set ready) DSR	107
7	masse électrique (signal ground)	masse
8	détection des porteuses (data carrier detect) DCD	109
20	équipement terminal de données prêt (data terminal ready) DTR	108

ADRESSES	DONNEES
0200	A5 00
0202	A2 XX <sub>hex</sub>
0204	CA
0205	10 FD
0207	A9 10
0209	4D 82 1A
020C	8D 82 1A
020F	4C 00 02

$$T = 44 + 10 \cdot XX_{\text{déc}}$$

Tableau 2. Ce programme destiné au Junior Computer permet de générer très précisément les fréquences indispensables au réglage du modem.

Tableau 2



au carbone, elle est reliée à la tension d'alimentation positive par l'intermédiaire de la résistance R22. A la suite de l'amplificateur, on trouve le filtre passe-bande construit à l'aide des amplificateurs opérationnels A4 et A5; la tâche de ce filtre est d'éliminer les signaux parasites qui font partie du signal entrant. Ces signaux parasites naissent à la suite de bruits de commutation et de superposition d'autres signaux (de parole par exemple), bruits communs, vous en conviendrez, sur une ligne de téléphone. Grâce à ce traitement du signal, le démodulateur est également moins sensible aux bruits extérieurs et aux vibrations produites lors d'un choc contre le boîtier qui le contient. La construction de ce second filtre est identique à celle du filtre du modulateur (basé, lui, sur les amplificateurs

opérationnels A1 et A2). Ses fréquences de coupure sont elles aussi identiques (bien évidemment).

Venons-en au démodulateur FSK lui-même. A nouveau, le cœur du sous-ensemble est un XR 210 (IC4). Le signal démodulé est disponible à sa broche 8. R47, R48 et C27 constituent un filtre passe-bas recevant le signal provenant de cette broche et destiné à éliminer les petites impulsions parasites qui pourraient exister dans le signal de sortie produit par le démodulateur. Dernier composant de la chaîne: le trigger de Schmitt construit autour de A6 dont la mission est de traiter ce signal pour le présenter tout beau, tout net, avec des flancs bien droits. Les "données reçues" (received data) peuvent alors être transmises à l'ordinateur ou au périphérique connecté; cette transmission a lieu par la sortie 104. La sortie de A6 commute de + à - 12 V, ce qui correspond bien aux normes RS 232 et l'on dispose ainsi directement de niveaux RS 232.

Le détecteur de signal est le sous-ensemble construit autour de A7, A8, T2, T3 et T4. Dans la branche de réception, le signal en provenance du filtre commence par subir un redressement mono-alternance en passant par A7. A la sortie de cet amplificateur opérationnel se trouve T2, chargé d'interrompre le signal redressé lorsque le système se trouve en mode émission. Si tel est le cas, le détecteur de signal est mis hors fonction. Le signal redressé arrive à un trigger de Schmitt en passant par le potentiomètre P5; ce trigger de Schmitt est caractérisé par une hystérésis de commutation de 150 mV environ (A8). La sortie de A8 fournit le signal de détection (connexion 109): Data Carrier Detect, signal à destination de l'appareil connecté au modem (+ 12 V). A8 produit un signal aux normes RS 232. Lorsque le circuit détecte un signal entrant, cette situation est indiquée par l'illumination de la LED D6 (Data Carrier Detect). Le détecteur de signal peut alors court-circuiter la sortie du démodulateur par l'intermédiaire de T4, lorsque l'on se trouve en mode émission. Le sous-ensemble de commande (construit autour de MMV1, MMV2 et de FF1) prend à son compte le réglage de la circulation du signal. Lorsque l'appareil connecté désire émettre, il fournit un signal "request to

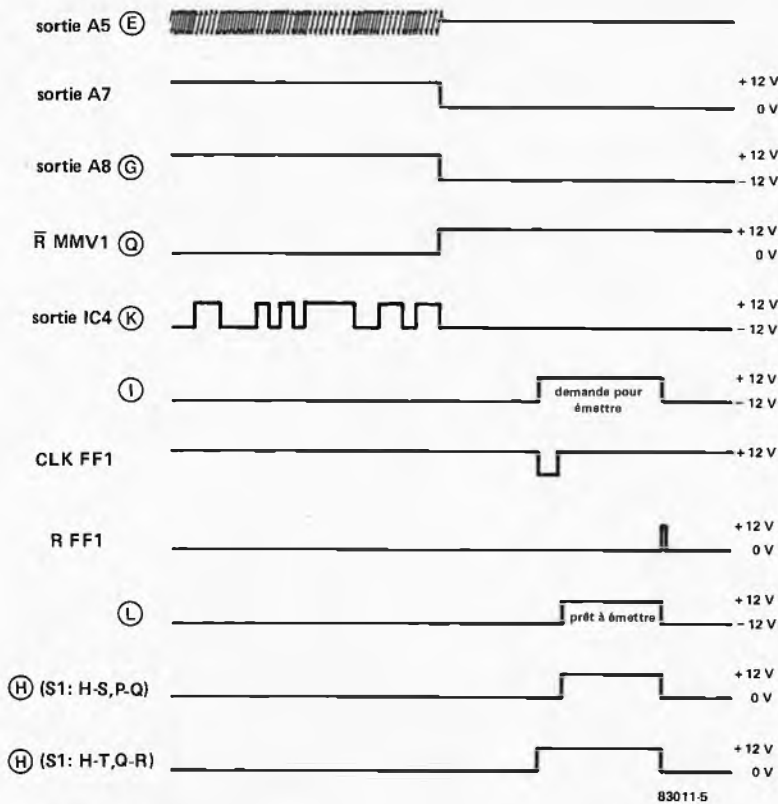


Figure 5. Chronodiagramme des divers signaux produits par la partie de commande. On retrouve, par deux fois, le signal disponible au point H: ce signal est en effet fonction de la position de l'inverseur S1.

send" (+ 12 V) à la broche d'entrée 105 (request to send). Le transistor T5 permet alors à la LED D9 de s'illuminer. Lorsque l'inverseur S1 se trouve dans la position illustrée par le schéma, le multivibrateur MMV1 est déclenché par le flanc ascendant du signal disponible sur l'entrée 105 (à condition que le détecteur de signal ne détecte pas de signal entrant; si tel était le cas, MMV1 serait bloqué par T3 et il ne se passe rien de plus). Dès que la durée de stabilité du multivibrateur (45 ms) est écoulée, sa sortie Q revient au niveau logique "1". Le niveau logique existant à l'entrée D de FF1 (les + 12 V existant sur l'entrée 105) est transmis à la sortie Q du flip-flop (Q passe au niveau logique "0" dans ces conditions), ce qui amène la LED D10 à s'illuminer (ready for sending). ES1 est commuté, le détecteur de signal est alors bloqué par l'intermédiaire de T2. La sortie 106 fournit un signal "ready for sending" (+ 12 V) à l'appareil qui lui est relié. La procédure de transmission d'informations numériques peut commencer. L'ordinateur ou le périphérique concerné doit faire en sorte que pendant toute la durée d'émission des données, l'entrée "request to send" reste à + 12 V. A la fin de l'émission, il faut obtenir que soit appliquée à l'entrée 105 une tension comprise entre 0 et - 12 V, ce qui entraîne le déclenchement de MMV2. Ce multivibrateur initialise à son tour FF1, ce qui a pour effet de mettre le modulateur hors circuit et de libérer à nouveau la partie réception par l'intermédiaire du détecteur de signal. Si l'inverseur S1 est mis dans la seconde position (connexions Q-R et H-T), le modem fonctionne selon l'avis V24 du CCITT. Dans ces conditions, le système de blocage automatique, qui empêche le

passage en émission tant qu'il y a des données entrantes, est mis hors fonction. Dès que l'on applique un signal "request to send", la partie modulateur est mise en circuit. L'émission des informations ne peut cependant commencer que lorsque l'appareil connecté a reçu un signal "ready for sending" de la part du modem, c'est-à-dire lorsque la temporisation de 45 ms du multivibrateur MMV1 est terminée. Ces 45 ms de temporisation laissent le temps de mourir aux échos nés d'un signal appliqué à la ligne téléphonique. La figure 5 donne le chronodiagramme des différents signaux produits par le sous-ensemble de commande; il devrait clarifier, si nécessaire, le fonctionnement du système.

Lors de la construction du modem, il ne sera pas absolument nécessaire d'ajouter l'inverseur S1. Si l'on décide de n'utiliser le modem que d'une seule façon, il suffira de mettre les deux liaisons en place sur le circuit imprimé.

Il nous reste à parler de l'alimentation. Pour plus de confort, elle a pris place sur le circuit imprimé. Elle fournit les + 12 V et - 12 V nécessaires au montage. Ces tensions sont obtenues à l'aide de deux régulateurs de tension intégrés (IC10 et IC11), garants de tensions d'alimentation bien stables.

### Zéros et uns, selon les normes RS232/V24

Tout au long de cet article, nous avons insisté sur le fait que toutes les connexions du modem sont compatibles V24/RS232. Il nous faut revenir momentanément à ce sujet, car les définitions de niveaux d'une interface V24/RS232 peuvent fort bien paraître quelque peu bizarres pour



### Liste des composants

#### Résistances:

R1,R73 = 15 k  
R2 = 1k8  
R3,R6 ... R10,R22,R25,  
R26,R37 ... R39,R41,  
R42,R44,R53,R56,  
R59,R60,R64,R71,  
R74,R79 = 1 k  
R4,R63 = 2k2  
R5,R11 = 22 Ω  
R12,R43 = 18 k  
R13,R14,R27,R28 = 56 k  
R15,R29,R78 = 2k7  
R16,R30 = 680 k  
R17 ... R21,R23,R24,  
R31 ... R35,R68 = 100 k  
R36 = 1k5  
R40 = 470 Ω  
R45,R47,R48,R54,  
R66,R67,R69,  
R70,R75,R76 = 10 k  
R46,R50,R62 = 4k7  
R49,R58 = 33 k  
R51 = 3k3  
R52 = 150 k  
R55,R61 = 330 k  
R57 = 47 k  
R65 = 820 Ω  
R72 = 270 k  
R77 = 5k6  
P1,P2 = 500 Ω ajustable  
10 tours  
P3 = 100 Ω ajustable  
P4 = 1 k ajustable  
P5 = 10 k ajustable

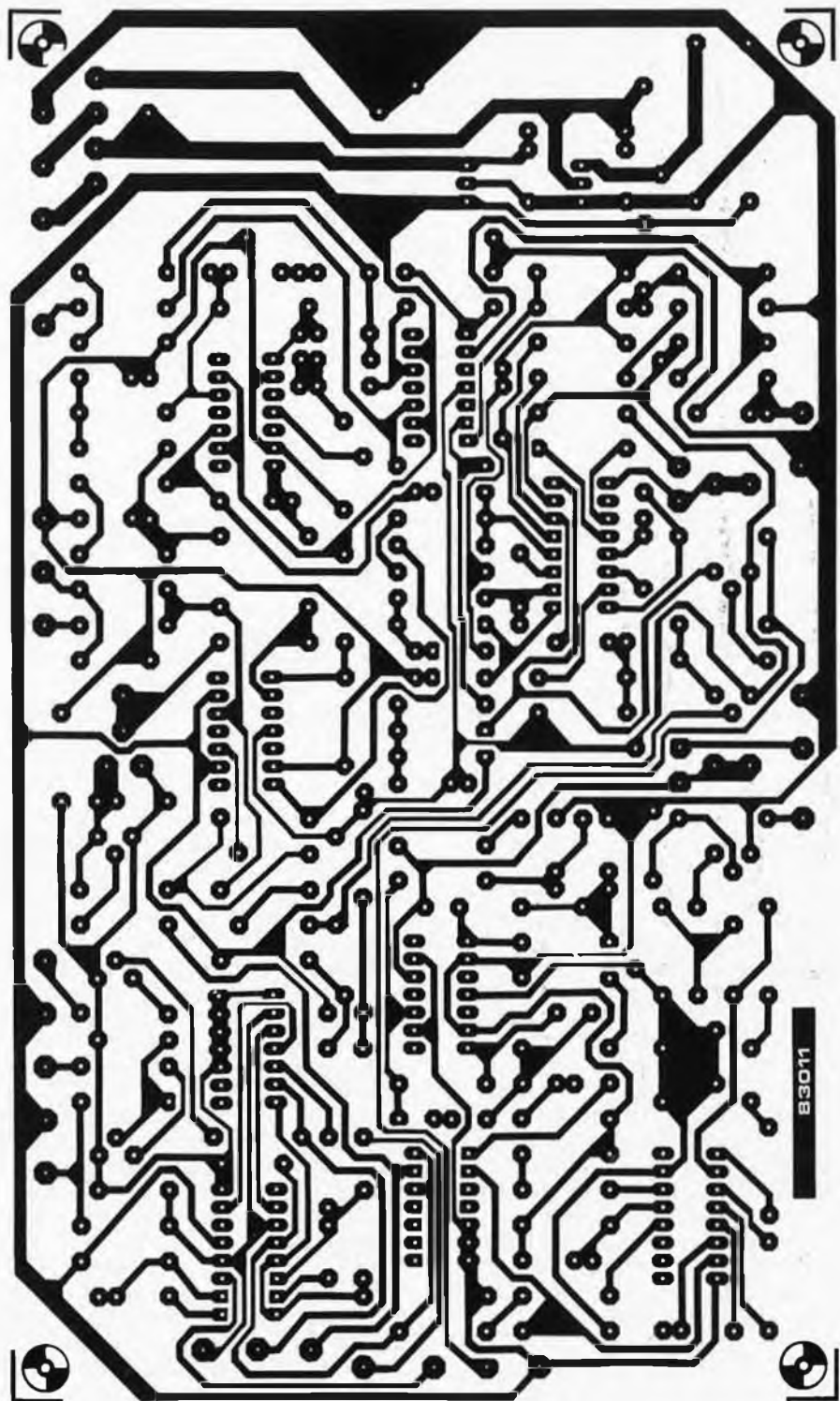
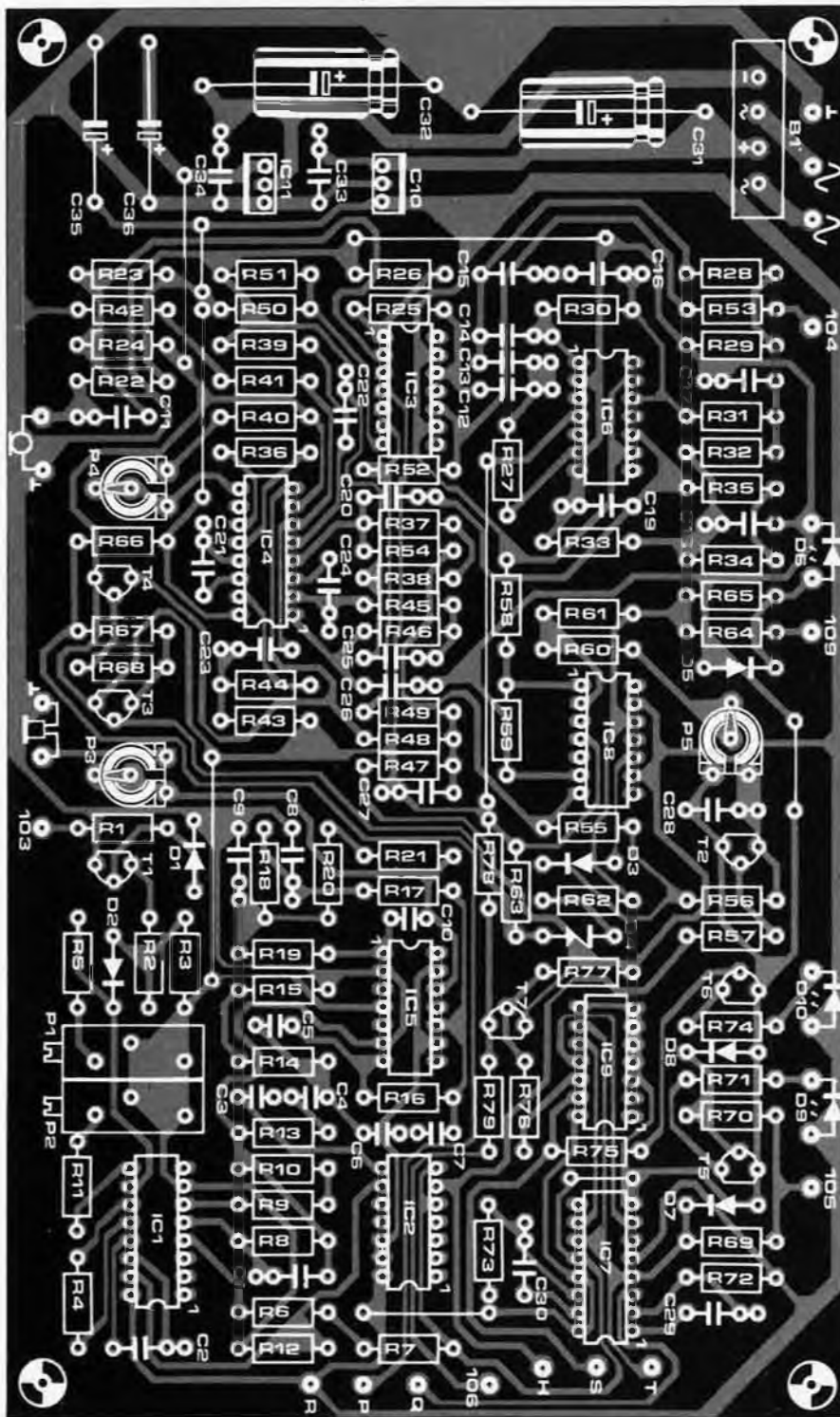


Figure 6. Dessin du circuit imprimé et implantation des composants du modem dont on retrouve le schéma en figure 3.

quelqu'un qui s'y intéresse pour la première fois. Une interface V24/RS232 fonctionne grâce à une tension positive et une tension négative; la valeur de la première peut se situer entre + 5 et + 25 V, celle de la seconde peut être choisie entre - 5 et - 25 V. Une interface de ce type travaille en logique négative, ce qui signifie qu'un "1" logique correspond à une tension négative, un "0" logique correspondant bien évidemment à une tension positive dans ces conditions. En présence d'une interface V24/RS232, on ne parle de zéros et de uns que lorsqu'il s'agit des lignes de données (il s'agit des connexions 103 et 104 en ce qui concerne

le modem). Lorsque l'on s'occupe des lignes de commande, on parle d'états de marche ou d'arrêt; auquel cas, celui "de marche" correspond à une tension positive, l'état "d'arrêt" revenant à la présence d'une tension négative (ou à l'absence de tension). Nous sommes conscients du fait que tout cela peut sembler un peu bizarre pour le moins, mais c'est pour éviter l'apparition d'erreurs que ce mode de fonctionnement a été choisi. Supposons qu'une ligne de commande d'entrée se retrouve "en l'air" ou court-circuitée, elle est alors prise en compte comme étant "à l'arrêt". En ce qui concerne les lignes de données, une



Condensateurs:

- C1, C22 = 470 n MKT
- C2 = 270 n MKT
- C3 ... C7 = 1 n céramique
- C8, C17 = 1n8 MKT
- C9, C18 = 1n5 MKT
- C10, C19 = 120 p céramique
- C11, C23, C30 = 100 n MKT
- C12 ... C16 = 1 n MKT
- C20 = 120 n MKT
- C21 = 150 n MKT
- C24 = 39 n MKT
- C25 = 10 n MKT
- C26 = 22 n MKT
- C27 = 27 n MKT
- C28 = 220 n MKT
- C29, C33, C34 = 330 n MKT
- C31, C32 = 470  $\mu$ /25 V
- C35, C36 = 10  $\mu$ /25 V

Semiconducteurs:

- D1 ... D3, D5, D7, D8 = 1N4148
- D4 = zener 6V8/400 mW
- D6, D9, D10 = LED rouge ou verte, jaune, rouge
- T1, T7 = BC 557
- T2 ... T6 = BC 547
- IC1, IC4 = XR 210 fabricant: Exar
- IC2 = 4066B
- IC3, IC5, IC6, IC8 = 747
- IC7 = 4098B
- IC9 = 4013B
- IC10 = 7812
- IC11 = 7912
- B1 = B40C1000

Divers:

- Tr1 = transformateur 2 x 15 V/250 mA
- 1 capsule de micro\*
- 1 capsule d'écouteur\*

\* (de combiné téléphonique)

entrée de donnée "en l'air" est prise en compte comme étant une ligne pour laquelle il n'y a pas eu de changement. On s'assure ainsi d'un système "fail safe" (à l'abri d'erreurs).

### La construction

Le circuit de la figure 6 reçoit l'ensemble des éléments du schéma de la figure 3. Lorsque l'on désire disposer d'une liaison complète, il est bien évident qu'il faudra construire deux exemplaires du circuit: un montage à chaque extrémité de la liaison téléphonique (voir à ce sujet la figure 1). Une fois construit, le montage prendra

place, avec son transformateur, dans un boîtier sur lequel viendra s'emboîter le combiné téléphonique. Le petit haut-parleur et le micro prennent place sur le dessus du boîtier, bien à l'abri dans deux morceaux de tube de PVC de 75 mm de diamètre. Ces deux morceaux de tube sont disposés sur le haut du boîtier de façon à ce que l'on puisse y poser le combiné sans être forcé d'exercer une pression trop importante. L'intérieur des tubes doit être pourvu d'embouts en caoutchouc ou en mousse plastique, de manière à assurer une bonne isolation phonique du combiné lorsque ce dernier a pris place sur le modem. Cette isolation phonique est en effet très

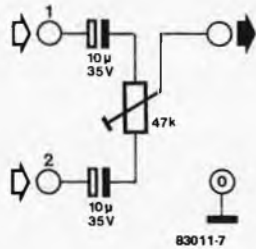


Figure 7. Le montage auxiliaire décrit ci-dessus est indispensable lorsque l'on a choisi de régler le modem à l'aide d'un ordinateur et du programme donné en tableau 2.

importante pour le fonctionnement correct du système.

Le petit haut-parleur et la capsule du microphone sont des éléments récupérés sur un vieux combiné déclassé, mais comportant ces deux éléments intacts. Dans l'hypothèse inverse (si l'un de ces composants est hors d'usage), le modem ne peut bien évidemment pas fonctionner correctement. Si l'on ne dispose pas d'un microphone au carbone, rien n'empêche de le remplacer par un petit micro dynamique. Il faudra, dans ce cas, adapter le gain de A3 en augmentant la valeur de R25 et en la portant à 100 k, par exemple. On supprime également R22, un microphone dynamique n'ayant pas besoin de tension continue pour fonctionner.

Sur la face avant du boîtier prennent place les LED D6, D9 et D10, le connecteur D à 25 broches destiné à l'interface V24/RS232 et l'inverseur S1 (à condition bien sûr que l'on ait décidé de se pourvoir de cette double possibilité). Le tableau 1 donne clairement quelles sont les broches du connecteur V24/RS232 à connecter, ainsi que les diverses connexions à effectuer entre le circuit imprimé et le connecteur femelle positionné sur le boîtier du modem. Le connecteur doit également recevoir deux liaisons (des liaisons "internes" si l'on veut).

### Etalonnage

Après construction et avant de pouvoir le déclarer "bon pour le service", il faut régler le modem. Au cours de la procédure de réglage, les câbles de connexion ne sont pas branchés.

On commence par mettre l'alimentation sous tension. La connexion 105 du circuit imprimé est reliée au + 12 V; ce faisant, le modulateur est mis en fonction. Dans ces conditions, le haut-parleur doit produire un son, les LED D9 et D10 s'illuminent. On relie ensuite l'entrée 103 au - 12 V; le modulateur produit alors une fréquence de 1200 Hz environ. On règle la fréquence existant sur la broche 15 de IC1 à 1200 Hz très précisément, en agissant sur le potentiomètre P2. Il faut, pour ce faire, disposer d'un fréquencemètre précis. On relie ensuite la connexion 103 au + 12 V et l'on agit sur P1 de manière à trouver une fréquence de 2200 Hz à la broche 15 de IC1. On reprend ce réglage à plusieurs reprises, jusqu'à ce que les fréquences restent bien stables (ne pas perdre de vue la sensibilité à la température du circuit intégré, ni l'influence réciproque de P1 et de P2). Si l'on ne dispose pas ou que l'on ne peut pas

emprunter momentanément un fréquencemètre, cela n'empêche pas d'effectuer un réglage précis des fréquences grâce à l'ordinateur auquel est destiné le modem. En effet, la grande majorité des ordinateurs disposent d'un générateur d'horloge piloté par quartz et comme l'on sait quel est le nombre de périodes d'horloge nécessaires à l'exécution d'une instruction déterminée, il suffit d'écrire un petit programme capable de fournir une fréquence donnée avec une très bonne précision. Le tableau 2 donne un programme de ce genre de programme destiné au Junior Computer. On commence par calculer, grâce à la formule donnée ici, le nombre  $XX_{dec}$  pour la durée de la période choisie. Le nombre trouvé est alors converti en nombre hexadécimal  $XX_{hex}$ ; c'est ce nombre que l'on met en place à l'adresse 203 du programme. Ce nombre indique combien de fois il faut effectuer une boucle donnée du programme. Si la fréquence choisie est 1200 Hz,  $XX_{hex}$  prend la valeur  $\$ 4 F$ ; pour 2200 Hz,  $XX_{hex}$  est la valeur  $\$ 29$ ; si c'est 1700 Hz que l'on désire (cette fréquence est donnée à dessein, car nous allons la retrouver plus tard),  $XX_{hex}$  vaut  $\$ 37$ . Si l'on veut obtenir une fréquence de 1700 Hz aussi exacte que possible, il faut supprimer la première instruction (A5 00). Les instructions suivantes subissent alors un décalage d'adresse de 2 places vers le haut. Le programme est lancé à l'adresse 0200. Le signal rectangulaire est disponible à la broche PB4 du Junior Computer. Il est donc possible de régler le modulateur sans disposer de fréquencemètre, grâce à la fréquence produite par l'ordinateur et au petit montage additionnel donné en figure 7.

Le point 1 du montage auxiliaire est connecté à la sortie de l'ordinateur qui fournit la "fréquence de référence" (PB4 dans le cas du Junior Computer); le point 2 est, quant à lui, connecté à la broche 15 de IC1. On connecte ensuite au curseur du potentiomètre un écouteur ou un petit amplificateur équipé d'un haut-parleur. La sortie 103 est alors reliée au - 12 V, on lance le programme de production de la fréquence 1200 Hz et l'on écoute le son produit par le petit haut-parleur. On doit percevoir trois fréquences différentes: le 1200 Hz produit par l'ordinateur, la fréquence produite par le modulateur et la différence entre ces deux fréquences. On agit sur le potentiomètre de 50 k de façon à ce que la différence entre les fréquences soit le plus audible possible. On agit alors sur P2 de manière à ce que la différence des fréquences (le battement) soit aussi faible que possible. Lorsque cela est atteint, la fréquence produite par le modulateur est pratiquement identique à la "fréquence de référence". On recommence une procédure identique en reliant la connexion 103 au + 12 V et en lançant le programme pour 2200 Hz. Le réglage se fait à l'aide du potentiomètre P1. On supprime ensuite la liaison reliant le point 105 au + 12 V.

Passons maintenant au réglage du démodulateur. Pour ce faire, on connecte un fréquencemètre à la broche 15 de IC4.



Photo. 2 capsules extraites d'un vieux combiné téléphonique. La capsule de gauche est celle de l'écouteur, celle de droite provient bien évidemment du micro.

On agit ensuite sur P4 de façon à ce que la fréquence disponible sur cette broche soit de 1700 Hz très précisément. Il est possible à nouveau d'utiliser la technique mise au point plus haut en ce qui concerne la production de la fréquence par l'ordinateur, sachant que l'on utilise alors le programme permettant la production de la fréquence de 1700 Hz (voir tableau 2). Cette fréquence est appliquée au point 1 du montage auxiliaire, le point 2 étant alors relié à la broche 15 de IC4. On agit sur P4 de manière à atteindre la différence de fréquence la plus faible. Lorsque l'on se lance dans le réglage du détecteur de signal, on applique un signal sonore au petit microphone. Pour ce faire, on peut fort bien utiliser le second modem, le haut-parleur de l'un étant mis en face du microphone de l'autre. Le point 105 du modem "émetteur" est relié au + 12 V.

Si l'on ne dispose que d'un seul modem, on peut extraire momentanément le haut-parleur de sa gaine de PVC et le placer contre le petit microphone. On met ensuite le point 105 au - 12 V, l'on extrait le circuit intégré IC2 (4066B) de son support et l'on effectue une liaison par pont de câblage entre les broches 8 et 9 du support libéré de son circuit intégré. On agit alors sur P5 de façon à obtenir l'illumination de la LED D6 lorsque la distance entre le haut-parleur et le microphone est telle que l'on mesure une tension continue de 1 V aux bornes de P5. Lorsque l'on augmente la distance entre ces deux éléments, la LED doit s'éteindre. On peut modifier le volume du haut-parleur sur une certaine plage en agissant sur P6, mais son réglage n'est pas critique. Il faudra sans doute revoir le réglage de P5 en fonctionnement réel, car un mauvais réglage du détecteur de signal peut amener celui-ci à "libérer" la partie

émetteur du modem et à court-circuiter la sortie de données alors qu'il y a toujours des données "entrantes".

### L'utilisation

Le but premier de ce modem est de permettre la communication entre deux ordinateurs individuels (ou personnels) grâce à une ligne téléphonique; la finalité étant bien évidemment l'échange de données ou de programmes entre les deux micro-ordinateurs. Dans ces conditions, la fonction de blocage automatique ne se justifie pas en soi, la position de S1 n'ayant alors aucune importance. Si telle est la destination du modem, il est fort possible de supprimer cet inverseur. Si l'utilisation du modem se limite à des applications "personnelles" (par opposition aux applications professionnelles), il n'est pas nécessaire d'effectuer toutes les connexions existant sur le circuit imprimé. En principe, les connexions 103 (pour l'émission de données) et 104 (pour la réception de ces mêmes données) devraient suffire. Il est important d'autre part de ne pas faire d'erreur de manipulation en ce qui concerne la connexion 105. Lorsque l'on désire recevoir des données, il faut appliquer à ce point une tension de - 12 V (ou zéro volt). Lorsque l'on a choisi d'émettre, la connexion 105 doit se voir appliquer une tension de + 12 V. Si tel n'est pas le cas, le modem ne passe pas d'un mode de fonctionnement à l'autre (c'est-à-dire de réception vers l'émission).

On peut faire faire ce changement par l'ordinateur lui-même, ou le faire manuellement grâce à la mise en place d'un inverseur permettant de connecter le point 105, selon le cas, soit au + 12 V, soit au - 12 V.



Photo. Exemple de modem de fabrication industrielle. On voit nettement les embouts d'isolation dont il est question dans le texte.



Lors de l'application d'un signal "request to send", il ne faut pas oublier que 45 ms sont nécessaires avant que la connexion I06 ne donne un signal "ready for sending". Il faut donc veiller à ce que l'ordinateur ne commence à émettre que lorsque cette temporisation est écoulée. Il faut bien faire attention d'autre part que l'on ne soit plus en cours de réception de données (la connexion I09 doit être à "l'arrêt"), sinon le démodulateur est mis hors fonction, bien que le flux de données entrantes n'ait pas encore cessé.

Le modem décrit dans cet article est du type uni-directionnel (half-duplex), ce qui signifie que l'on peut soit émettre, soit recevoir; il n'est pas possible d'obtenir ces deux fonctions simultanément. On peut fort bien modifier le modem pour le transformer en modem bi-directionnel (ou duplex simultané = full duplex), les fonctions émission et réception pouvant alors s'effectuer simultanément; il suffit pour cela de supprimer T2. Il faut cependant modifier en conséquence les fréquences pour les adapter au trafic bi-directionnel. Les formules permettant de les calculer sont données en fin d'article.

La vitesse de transmission, tant en mode émission qu'en mode réception, est de 600 bauds au minimum. Si l'on a effectué un réglage parfait, il est possible de monter à des vitesses plus importantes, 1200 bauds étant la vitesse de transmission maximale.

La qualité de la liaison téléphonique est d'une extrême importance dans ce montage.

En cas de liaison locale, il est possible de travailler à 1200 bauds, mais il ne faut pas espérer atteindre une transmission impeccable (sans la moindre erreur).

Lorsque l'on se lance dans les liaisons régionales ou intercontinentales, il est raisonnable d'abaisser la vitesse de transmission. Les parasites apparaissant sur la ligne téléphonique sont éliminés autant que faire se peut par les filtres et ne devraient pas arriver au démodulateur; mais quoique l'on fasse, on n'empêchera jamais l'arrivée au démodulateur d'un certain nombre de bits erronés dus à une ligne téléphonique qui craque. Les problèmes sont plus flagrants avec les ordinateurs disposant d'un programme de réception peu sophistiqué. La fiabilité du système est inversement proportionnelle à la vitesse de transmission, ce qui signifie que diminuer cette vitesse ne peut qu'améliorer la réception. Il est de ce fait préférable de travailler à 600 bauds ou moins. Il est

important de procéder à un contrôle de la qualité de la ligne téléphonique avant de se lancer dans l'émission de données. Une ligne bruyante ou craquante ne peut qu'apporter des déboires: il est préférable dans ces conditions d'interrompre la transmission et de recommencer. Il vaut mieux devoir procéder à plusieurs essais pour obtenir une transmission de qualité, plutôt que de se retrouver en présence d'un programme à déverminer. Cette dernière situation coûte beaucoup plus de temps que l'on ne peut imaginer.

### Adaptation à d'autres fréquences

Il peut être nécessaire pour certaines applications particulières de devoir modifier les fréquences FSK. Cette modification ne pose guère de problèmes, puisqu'il suffit de changer les valeurs d'un certain nombre de composants.

Les fréquences FSK disponibles au modulateur (IC1) se calculent à l'aide des formules suivantes:

pour la fréquence la plus basse ( $f_b$ ):

$$f_b = \frac{220}{C2} \cdot \left(1 + \frac{0,1}{R11 + P2}\right)$$

pour la fréquence la plus élevée ( $f_h$ ):

$$f_h = f_b \cdot \left(1 + \frac{0,3}{R5 + P1}\right)$$

Il faut ensuite adapter les filtres à ces nouvelles fréquences:

$$R13 = R27 = \frac{0,06484}{f_b \cdot C}$$

$$R14 + R15 = R28 + R29 = \frac{0,07547}{f_b \cdot C}$$

$$R16 = R30 = \frac{0,8239}{f_b \cdot C}$$

formules dans lesquelles

$$C = C3 = C4 = C5 = C6 = C7 = C12 = C13 = C14 = C15 = C16.$$

$$C8 = C17 = \frac{0,3908}{f_h \cdot R}$$

$$C9 = C18 = \frac{0,3356}{f_h \cdot R}$$

$$C10 = C19 = \frac{0,03073}{f_h \cdot R}$$

formules dans lesquelles

$$R = R17 = R18 = R19 = R20 = R21 = R31 = R32 = R33 = R34 = R35.$$

En ce qui concerne le sous-ensemble du démodulateur, on règle le VCO de IC4 de manière à trouver à la broche 15 du VCO une fréquence milieu qui soit à mi-chemin entre les fréquences FSK lorsque le VCO fonctionne librement (sans recevoir de signal d'entrée). Cette fréquence dépend des valeurs données à C21, R40 et P4.

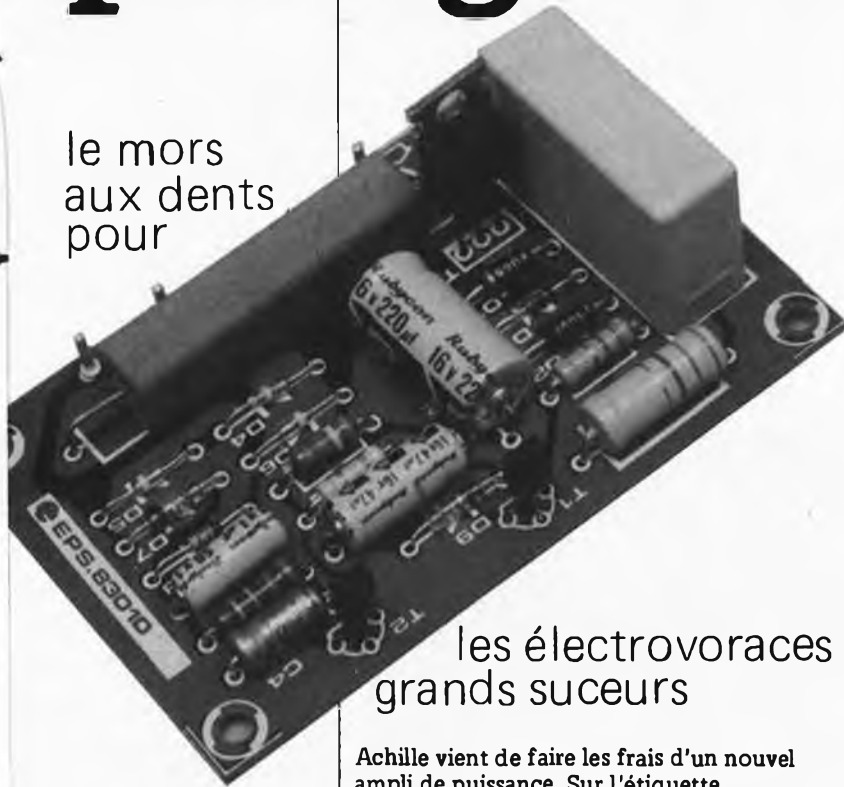
$$f_{\text{milieu}} = \frac{f_b + f_h}{2} = \frac{220}{C21} \cdot \left(1 + \frac{0,1}{R40 + P4}\right).$$

Il existe une certaine marge pour les tolérances des circuits intégrés de PLL. Il peut arriver pour cette raison que l'on ne puisse pas, par action sur le potentiomètre, obtenir la fréquence désirée, bien que l'on ait respecté les valeurs calculées pour les composants. Il faut dans ce cas adapter quelque peu la valeur des composants concernés (C2 pour IC1 et C21 pour IC4).

Mettre en marche la cuisinière... et constater que la lumière s'éteint, c'est plutôt désagréable; brancher la perceuse pour la voir s'arrêter aussitôt, c'est toucher le talon (d'Achille) de la fée Electricité (le talon seulement! bas les pattes...); rentrer chez soi avec un nouvel ampli de puissance et n'entendre, en haute-fidélité certes, que le "clac" du disjoncteur, c'est ce qui peut vous donner envie de lire ce genre d'articles: *protège-fusible II* est un intermédiaire électrique entre le fusible et la charge dont il modère les appétits.

# protège-fusible II

le mors  
aux dents  
pour



## les électrovoraces grands suceurs

Achille vient de faire les frais d'un nouvel ampli de puissance. Sur l'étiquette d'identification, il lit: "350 VA max"; soit une consommation maximale de 350 W... et pourtant, à chaque fois qu'il met son appareil sous tension, le disjoncteur — sur lequel figure en clair la mention "16 A" — saute!

Il semblerait qu'une loi fondamentale de l'électricité ne veuille plus fonctionner. D'après ce qu'Achille croyait savoir, les 350 W sous 220 V devraient passer par un fusible de 1,6 A... or le disjoncteur de 16 A ne fait pas le poids!?

Ne voulant pas y perdre son latin et soucieux de ne pas y laisser son talon (et son ampli), Achille s'en va demander conseil à son ami L. Hector qui lui explique que ce n'est ni le disjoncteur, ni l'ampli, ni le fusible qui est défectueux. S'agirait-il d'une erreur de calcul? Non plus. Le coupable est ce que l'on appelle parfois un "extra-courant de fermeture"...

### Le coup de butoir

Si l'on parle de "résistance à froid" des ampoules à filament, c'est qu'il y a aussi une "résistance à chaud". Or, la seconde est supérieure à la première: le coefficient thermique est positif. Quand on considère que la résistance à froid du filament d'une

ampoule de 500 W est égale au septième de la résistance du même filament lorsque la lampe est allumée, on imagine aisément pourquoi le disjoncteur saute lors de la mise sous tension d'une telle ampoule.

On constate le même phénomène avec certains moteurs électriques comme ceux que l'on trouve précisément dans bon nombre d'appareils domestiques: il s'agit de moteurs dont les bobines d'inducteur et d'induit sont connectées en série. Au repos (c'est-à-dire au moment de la mise en marche ou en cas de blocage), ceux-ci absorbent un courant sensiblement supérieur au courant de service normal. L'induction n'est suffisante (à impédance assez élevée) qu'une fois que le moteur a commencé à tourner. Les disjoncteurs ne tolèrent généralement que des moteurs de moins d'1 kVA.

Les choses se compliquent avec les transformateurs d'alimentation comme celui de l'amplificateur d'Achille. Non seulement la loi "P sur U égal I" ne semble pas fonctionner, mais la bobine et le condensateur paraissent avoir fait l'échange de leurs caractéristiques!

### Le coup de collier

Lors de la mise sous tension d'un transformateur d'alimentation, l'enroulement primaire est relié au secteur. Son inductivité importante devrait empêcher le coup de collier du courant de mise en fonction.

C'est juste... du moins tant que l'on a affaire à une bobine idéale; ce qui n'est pas le cas du primaire d'un transformateur.

C'est du noyau que viennent tous les maux! Hector affirme que, par principe, le noyau des transformateurs d'alimentation est sous-dimensionné. Et c'est ce que démontre la figure 1. Il affirme aussi qu'un transformateur d'alimentation ne devrait jamais être mis sous tension lors du passage par zéro de l'onde secteur, mais toujours lors d'une crête! Voilà une affirmation qui surprend Achille...

La figure 2 montre la mise en service d'un transfo lors d'une crête de l'onde secteur. On voit qu'il ne subsiste de tension que pendant les 5 dernières ms de la demi-alternance... ce qui est insuffisant à la formation d'un champ magnétique capable de saturer le fer. Lors des périodes suivantes, avec 10 ms de tension par alternance, il existe déjà un champ magnétique

H. Dominik

anti-polarisé par rapport à la tension, lequel doit encore s'effondrer avant la formation du nouveau champ: le noyau ne sera pas saturé non plus! Le champ magnétique et le courant sont ainsi déphasés de  $90^\circ$  par rapport à la tension. Contrairement à ce qui se passe sur la figure 2, on voit sur la figure 3 comment les choses se passent lors de la mise sous tension du transformateur lors du passage par zéro de l'onde secteur. Cette fois, le primaire élabore un champ pendant la totalité des 10 ms de la première alternance (négative dans notre exemple). Lors de la mise sous tension, il n'y a, par définition, pas de reliquat de champ magnétique en formation ou en cours d'effondrement. Aussi le champ magnétique nouveau peut-il croître jusqu'à saturation du fer. Celui-ci, une fois saturé, ne contribue plus à l'inductivité de l'enroulement primaire.

La tension d'alimentation ne se voit plus opposer que l'impédance ohmique de l'enroulement et son inductivité de bobine à air. Comme cette résistance est bien faible par rapport à ce qu'elle est avant saturation du fer, on constate l'apparition de la pointe de courant de la figure 2. La valeur de cette pointe de courant peut atteindre dix fois la valeur nominale du courant de crête normal. Le coup de talon, en somme... Lorsque L. Hector affirme que le noyau d'un transformateur d'alimentation est sous-dimensionné, c'est eu égard à ce formidable extra-courant qui, si on désirait le supprimer, exigerait un sur-dimensionnement du noyau de plus de 50%. A quoi bon s'imposer cette surcharge et l'inévitable surenchère qui irait de pair, puisque le transformateur lui-même ne souffre absolument pas des coups de colliers qu'il donne?

### Mesures préventives

Pour éviter ces pointes de courant (et la sollicitation excessive des fusibles et disjoncteurs), il faudrait que les lampes ne soient jamais mises sous tension que lors du passage par zéro de l'onde secteur, tandis que les transformateurs devraient ne l'être que lors d'une crête; et les moteurs devraient être lancés à la main. Pour résoudre ces problèmes avec élégance, L. Hector propose à Achille le *protège-fusible II*. C'est un circuit qui met la charge en service à travers une résistance de limitation et ne lui laisse la bride sur le cou qu'après deux secondes. L'intensité du coup de butoir est limitée par la résistance: disjoncteurs et fusibles sont ménagés.

Après les deux secondes de mise en route, la température des filaments, le régime des moteurs et le champ magnétique anti-polarisé des transformateurs sont suffisants pour que la résistance de limitation puisse être court-circuitée.

### Le circuit

Comme nous l'avons déjà souligné, le protège-fusible II est placé entre le fusible et la charge: il est alimenté à travers C3 et la résistance de protection R4. Il circule un courant constant d'environ 22,5 mA.

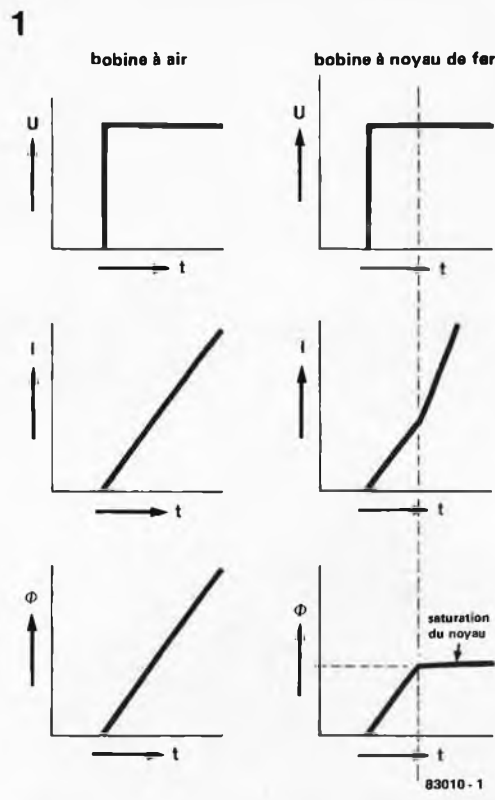


Figure 1. Comparaison entre le courant et le champ d'une bobine à air et ceux d'une bobine à noyau de fer. La courbe d'une bobine idéale (sans résistance ohmique) serait linéaire. Les deux bobines ont la même inductivité et la même résistance ohmique. On constate une brusque augmentation du courant lors de la saturation du fer de la bobine à noyau.

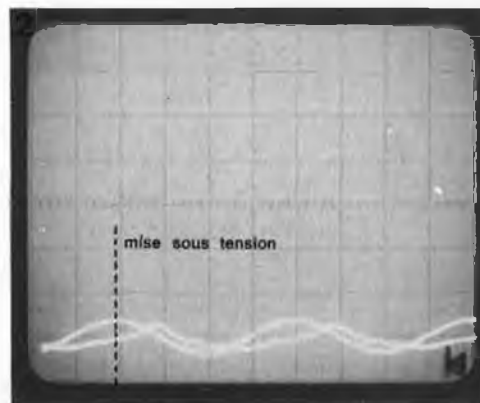


Figure 2. Tension d'alimentation, courant et champ magnétique d'un transformateur mis en fonction lors d'une crête.

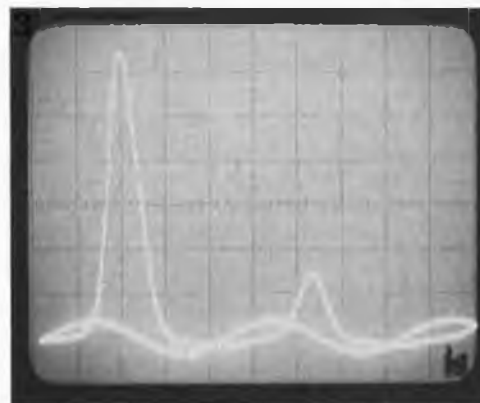


Figure 3. Tension d'alimentation, courant et champ magnétique d'un transformateur mis en fonction lors du passage par zéro de l'onde secteur. Une fois que le champ a atteint le seuil de saturation du noyau, il apparaît une pointe de courant.

Mais la charge est essentiellement capacitive, de sorte que la consommation est de 170 mW à peine. D1... D3 et C2 font de ce courant une tension stabilisée de 4,7 V. En l'absence de charge, il n'y a pas de chute de tension sur les diodes D4... D6; T2 et T1 sont bloqués, la gâchette de Tril ne reçoit pas de courant, le triac n'est donc pas amorcé. Supposons à présent qu'une charge quelconque est reliée au protège-fusible II.

4

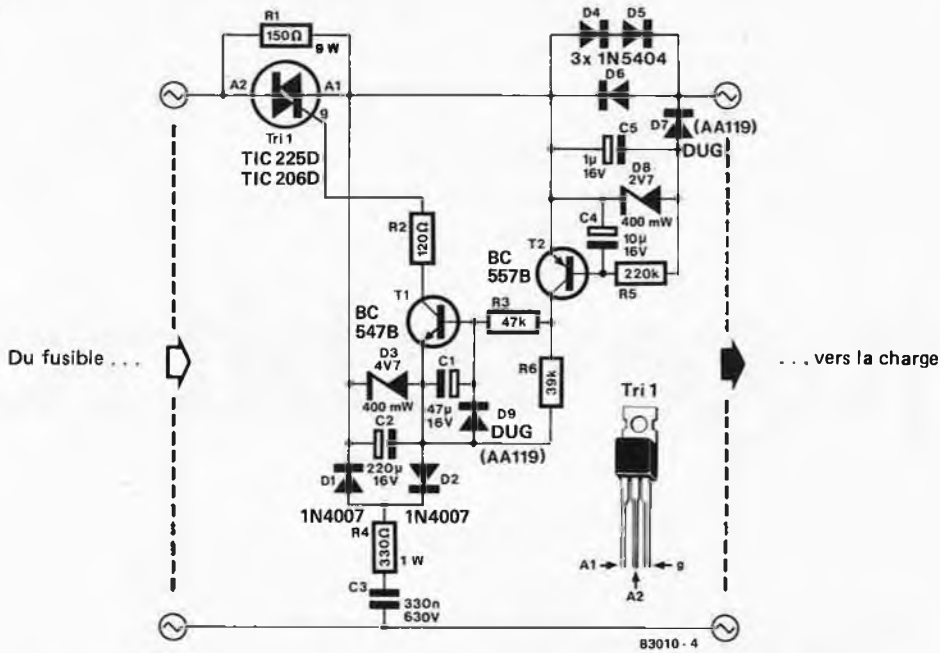


Figure 4. Le circuit du protège-fusible II est une version améliorée du circuit déjà publié dans le numéro de Juillet/Août 1981.

5

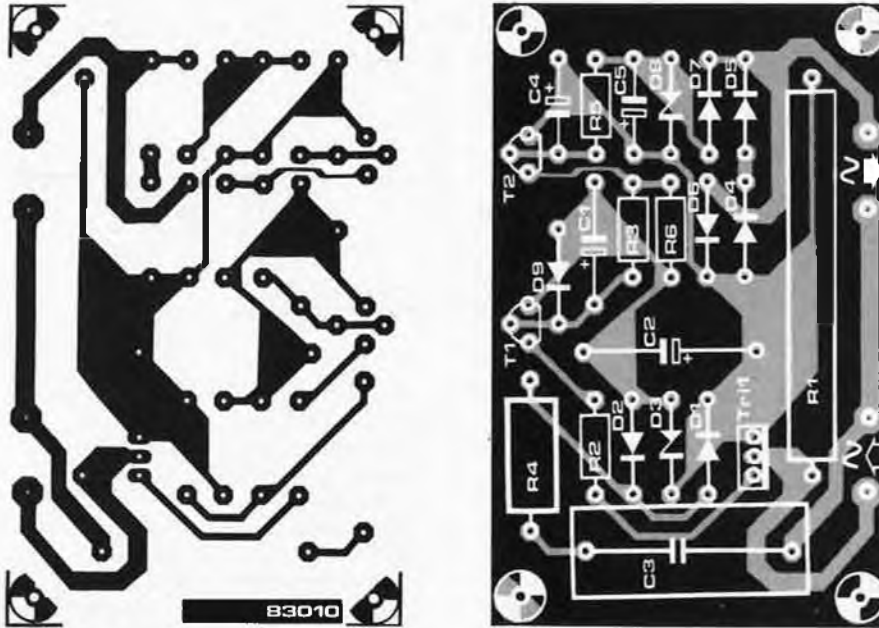


Figure 5. Dessin des pistes cuivrées et sérigraphie pour l'implantation des composants du protège-fusible II. Lors du câblage, veillez à ne pas confondre l'entrée et la sortie du circuit!

Liste des composants

- Résistances:  
 R1 = 150 Ω/9 W  
 R2 = 120 Ω  
 R3 = 47 k  
 R4 = 330 Ω/1 W  
 R5 = 220 k  
 R6 = 39 k

- Condensateurs:  
 C1 = 47 μ/16 V  
 C2 = 220 μ/16 V  
 C3 = 330 n/630 V  
 C4 = 10 μ/16 V  
 C5 = 1 μ/16 V

- Semiconducteurs:  
 D1, D2 = 1N4001 ... 1N4007  
 D3 = diode zener 400 mW/4,7 V  
 D4 ... D6 = 1N5401 ... 1N5407  
 D7 = DUG (AA119 ou équiv.)  
 D8 = diode zener 2V7/0,4 W  
 T1 = BC 547B  
 T2 = VC 557B  
 Tri1 = TIC 206D, TIC 216D, TIC 225 D (voir texte)

Le courant de fermeture de la charge est limité par R1, il ne peut rien se passer de méchant du côté des disjoncteur, fusible, etc...

Simultanément, ce courant donne lieu à une tension aux bornes de D4 . . . D6, laquelle se voit redressée par D7 et filtrée par C5. Après le délai de temporisation issu de R5 et C4, T2 se met à conduire, ce qui active T1 après un second délai issu de C1 et R3. Le triac est amorcé à son tour et la charge est désormais à plein régime. C'est tout!

Applications et modifications

Contrairement au protège-fusible du mois de Juillet-Août 1981 (Elektor n° 37/38, page 8-06), ce nouveau circuit peut être implanté directement entre le fusible et la charge. Il n'y a pas lieu d'intervenir en quoi

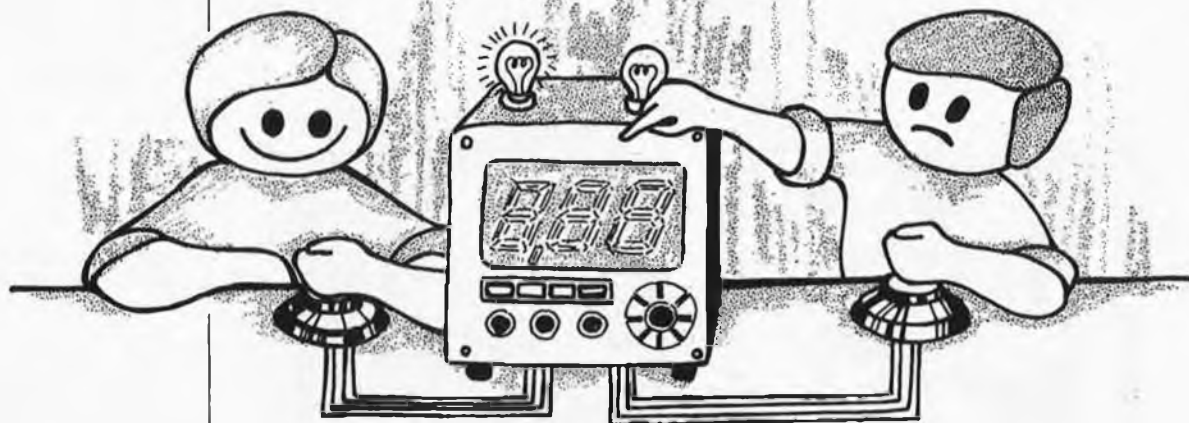
que ce soit sur cette dernière. C'est pourquoi on pourra munir le boîtier du protège-fusible II d'une prise électrique standard, de manière à en faire un appareil universel compatible avec tous les genres de charge, à condition que la puissance ne dépasse pas 600 VA. Cette limite est imposée par les diodes D4 . . . D6 qu'il faudrait remplacer par un type plus puissant au cas où les 600 VA sont insuffisants. Pour une charge de 1,3 kVA par exemple, il faudra des diodes de 6A et un triac du type TIC 226D (avec radiateur!). Si l'on fait appel à d'autres types de triac, il faudra vérifier au préalable la compatibilité du seuil d'amorçage qui est ici de 10 mA.

Gageons, pour finir, que nous aurons encore bien d'autres occasions d'examiner de plus près certaines parties de l'anatomie de notre chère fée Electricité...



Il est difficile de prétendre que le montage que nous allons décrire soit un jeu en lui-même, mais il nous semble évident que rien n'empêche de s'en servir pour s'amuser comme de petits fous. Il s'agit d'un indicateur de vitesse de réaction; l'appareil donne le résultat avec une précision au dixième de milliseconde, par l'intermédiaire de 4 afficheurs. Le système possède une deuxième fonction: celle de mesurer la différence de vitesse de réaction entre deux personnes. On voit ainsi qui a appuyé le premier sur son bouton. Un montage aux multiples possibilités donc.

# juge-arbitre



rien ne sert  
de rouspéter,  
il faut  
appuyer  
à point

d'après une idée de  
L. van Boven

Avez-vous déjà eu la chance de faire un tour au Palais de la Découverte à Paris? Non? Faites-y un petit saut lors de votre prochain passage dans la capitale, cela vaut le déplacement. Oui? Dans ce cas, vous avez sans doute passé quelques instants à essayer votre habileté aux divers tests proposés au rez-de-chaussée. Mais il n'existe pas là-bas de testeur de vitesse de réaction. Le seul endroit que nous connaissions pour ce genre de tests est la caravane de la Prévention Routière, endroit où l'on peut se rendre compte du temps que l'on met à réagir à un signal sonore ou lumineux. Le seul problème quelque peu ennuyeux est la longueur de la file des "aspirants-pilotes". Rien ne vous empêche de construire votre propre appareil: 4 afficheurs, 5 circuits intégrés et une poignée de composants ordinaires font un cocktail adéquat. Vous aurez le loisir de tester à tour de bras, qui la vitesse de son voisin, qui celle de son beau-père. Le mode d'emploi rayonne la simplicité. On lance la manœuvre en appuyant sur un bouton-poussoir; il faut ensuite attendre quelques instants avant l'illumination d'une LED. Il s'agit à partir de ce moment d'appuyer le plus rapidement possible sur son propre bouton-poussoir. L'intervalle qui sépare l'instant de l'illumination de la LED de celui auquel a lieu l'action sur le bouton-poussoir apparaît

sur un affichage à quatre chiffres. Le résultat est donné en millisecondes avec une résolution d'un dixième de ms, comme nous le soulignons dans l'introduction.

Venons-en à la version "en tandem": chaque participant dispose ici de son propre bouton-poussoir sur lequel il faut agir le plus vite possible dès l'illumination de la LED. On lit sur l'affichage l'intervalle ayant séparé les pressions sur chacun des boutons-poussoirs. Il nous faut maintenant déterminer qui est Lucky Luke (le cow-boy qui dégaine plus vite que son ombre). On dispose pour ce faire de deux LED-témoins (elles ne peuvent jamais être illuminées simultanément). Ces diverses indications vous font penser qu'il doit être possible d'utiliser ce montage en tant que quiz-master (juge arbitre). Vous avez parfaitement raison. Il permet de supprimer les discussions interminables quant à savoir qui a trouvé la réponse en premier.

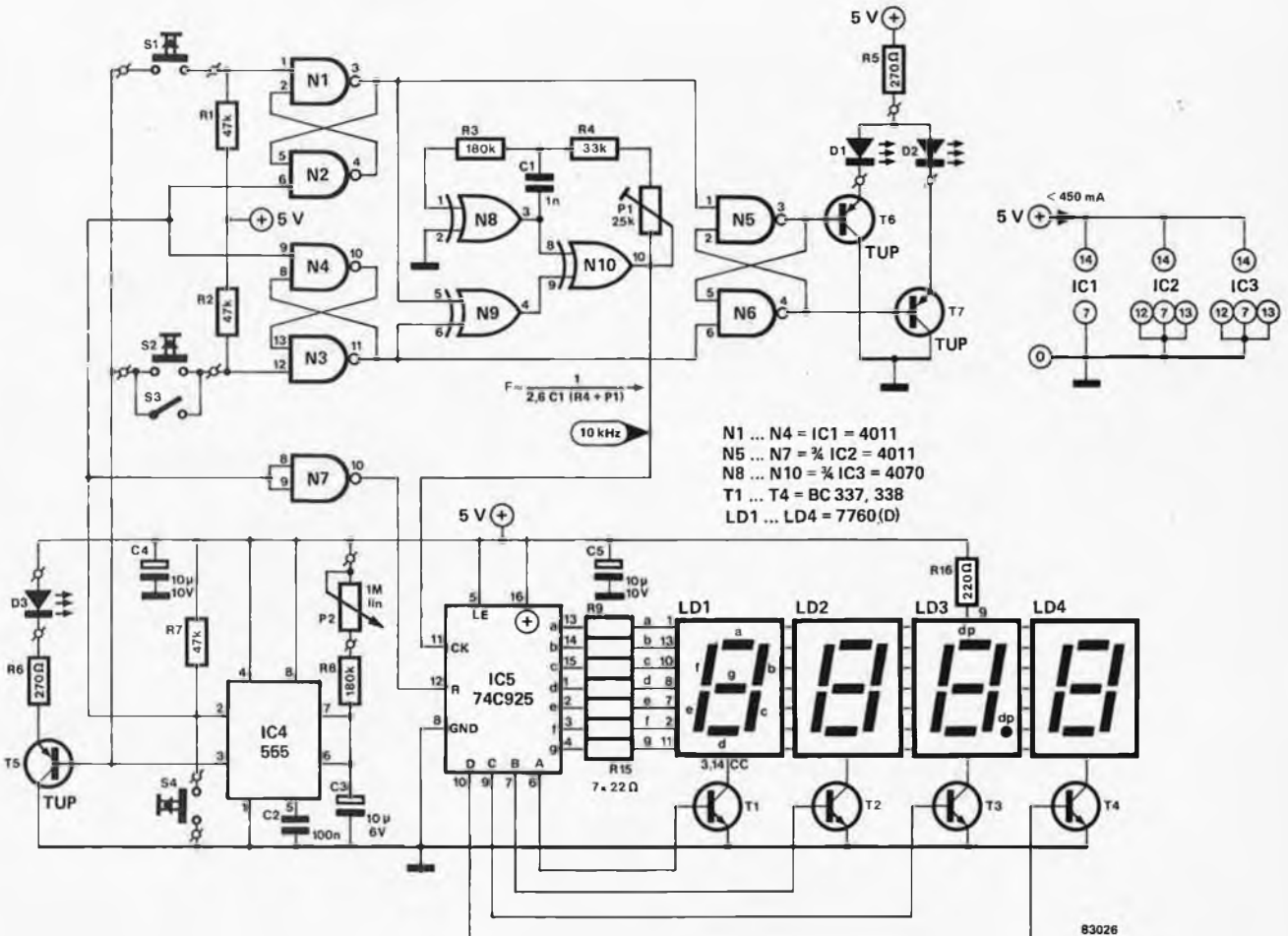
## Le montage

La figure 1 propose le schéma de principe du montage. Autour du circuit intégré temporisateur de type 555 (IC4) est construit un multivibrateur monostable dont il est possible de sélectionner, par

action sur le potentiomètre, la durée de stabilité (entre 2 et 15 secondes). Il faut agir sur ce potentiomètre de façon à modifier le temps qui s'écoule avant l'illumination de la LED, de manière à ce que l'on ne puisse pas tricher en tablant sur un intervalle connu. Une action sur le bouton-poussoir S4 lance le multivibrateur. Deux bascules RS commandées (Reset-Set) sont construites à l'aide des portes NAND N1/N2 et N3/N4. Leurs entrées de positionnement (S) sont connectées respectivement aux touches S1 et S2; leurs entrées de remise à zéro (R) sont, quant à elles, reliées au bouton-poussoir de départ S4. Les entrées de positionnement sont connectées à la tension d'alimentation par l'intermédiaire d'une résistance, R1 et R2. Les broches restantes de S1 et S2 sont reliées entre elles et connectées à la base du transistor T5 et à la sortie de IC4 (broche 3). Le transistor T5 commande la LED (D3) qui donne le signal de départ. Supposons que S4 ait été actionné. Le multivibrateur monostable est lancé par cette pression, les bascules sont remises à zéro (les sorties de N1 et de N3 se trouvent alors au niveau logique bas "0"). Au même instant, le compteur/driver d'affichage (IC5) est remis à zéro par l'intermédiaire de la porte NAND N7: l'affichage revient à zéro.

Pendant la durée de stabilité du monostable, la sortie de IC4 (broche 3) se trouve au niveau logique haut ("1"), ce qui a pour effet de maintenir éteinte la LED D3 et de garder les connexions des deux boutons-poussoirs S1 et S2 au niveau logique haut. Une action sur l'un de ces deux boutons-poussoirs n'a de ce fait aucun résultat si elle a lieu pendant la durée de stabilité du monostable. Lorsque cette dernière s'est écoulée, la sortie de IC4 descend au niveau logique bas, D3 s'allume et les boutons-poussoirs S1 et S2 sont libérés. Il faut y aller maintenant!!! Les sorties de N1 et de N3 sont reliées à la porte EXOR N9. Cette porte N9 commande à son tour un multivibrateur astable construit autour de N8 et de N10. Ce multivibrateur est chargé de fournir les impulsions d'horloge (clock) à IC5. Pendant la durée de stabilité du monostable, les sorties de N1 et de N3 se trouvaient au niveau logique bas, le multivibrateur était de ce fait bloqué par N9. Dans les conditions actuelles, dès que l'un des joueurs appuie sur son bouton-poussoir, la bascule qui est reliée à ce dernier change d'état (ce qui est le propre d'une bascule); la sortie de cette bascule monte au niveau logique haut, le multivibrateur est lâché. Lorsque le second joueur a lui aussi

Figure 1. Schéma de principe du juge-arbitre. Il est possible, grâce à lui, de mesurer la vitesse de réaction d'un seul individu ou la différence entre les vitesses de réaction de deux personnes. Le résultat est donné en millisecondes avec une précision d'un dixième d'unité.



83026

appuyé sur le bouton-poussoir qui lui revient, la sortie de la seconde bascule atteint elle aussi un niveau logique haut; le multivibrateur est à nouveau bloqué par la porte N9. Le nombre d'impulsions prises en compte par IC5 au cours de l'intervalle séparant les actions sur S1 et sur S2 apparaît sur l'affichage. La fréquence du multivibrateur astable étant fixée à 10 kHz et le point décimal de LD3 s'illuminant, on peut lire instantanément le temps en milli-secondes. Il est impossible pour cette raison de mesurer des durées dépassant 1 seconde.

La combinaison formée par les portes N5, N6, les transistors T6, T7, les diodes D1, D2 et la résistance R5 se charge d'indiquer quel est le joueur ayant les réactions les plus rapides. La LED D1 s'illumine si c'est S1 qui a été actionné en premier; D2 s'illumine dans le cas opposé (S2 a été enfoncé en premier). Les portes NAND N5 et N6 constituent une sorte de circuit de blocage qui fait en sorte que seule une des deux LED puisse être illuminée.

IC5 est un circuit intégré relativement complexe, puisqu'il contient un compteur et la logique de commande et de multiplexage pour quatre afficheurs. Les valeurs données aux résistances R9...R15 déterminent la grandeur du courant qui traverse les segments des afficheurs.

Le montage que nous avons décrit jusqu'à présent est en fait un système de mesure de la différence des vitesses de réaction de deux joueurs. L'adjonction d'un unique interrupteur permet de le transformer en mesureur individualisé de vitesse de réaction. Il s'agit en l'occurrence de S3 mis en parallèle sur S2. Lorsque cet interrupteur est fermé, le multivibrateur démarre dès l'instant d'illumination de la LED D3. Après action sur S1, on voit apparaître sur l'affichage la durée qui s'est écoulée entre l'illumination de la LED et l'action sur S1.

L'alimentation destinée au montage doit pouvoir fournir un courant de 450 mA minimum à une tension de 5 V.

### Construction

Le circuit n'ayant aucun élément critique, vous ne devriez pas avoir le moindre problème à effectuer le montage. Les seuls impératifs à respecter sont de placer C4 aussi près que possible de la broche 8 de IC4 et de mettre C5 le plus près possible de la broche 16 de IC5.

L'étalonnage du multivibrateur astable nécessite l'emploi d'un fréquencemètre. On agit sur P1 de manière à obtenir une fréquence de 10 000 Hz très exactement. Si l'on ne dispose pas d'un tel appareil, on se contentera de mettre le potentiomètre P1 en position médiane. Dans ce dernier cas, l'affichage n'est pas donné en millisecondes; mais dans la majorité des cas, cela n'a qu'une importance très minime.

L'alimentation peut être réduite à sa plus simple expression: un transformateur, un pont redresseur, un condensateur de filtrage et un régulateur de tension (7805) avec radiateur.

Sur la face recevant les organes de commande, on place les LED D1 et D2 au dessus des boutons-poussoirs S1 et S2. La LED de départ D3 est placée entre les deux boutons-poussoirs de façon à ce qu'elle soit bien visible pour les deux "joueurs". Il ne reste plus qu'à mettre en place le bouton-poussoir commandant le départ, le potentiomètre P2 qui permet de modifier la durée du "prêt" et l'interrupteur S3 qui permet de choisir le nombre de joueurs (1 ou 2).

A vos marques!!! Prêt(s)!!! Partez.

# Le tort d'elektor

### Antenne active

octobre 1982, page 10-47

Le schéma de la figure 4 montrant l'alimentation et l'atténuateur de l'antenne active comporte une petite erreur: la polarité de C7 y a été inversée. Heureusement, cette erreur n'existe pas sur la sérigraphie du circuit imprimé lui-même.

### ELEKTERMINAL + elekterminal

décembre 1982, page 12-31

L'EPROM 2716 contenant les caractères nouveaux, français ou autres, doit voir sa broche CE (Chip enable 18) reliée à la masse. Si cette connexion n'est pas faite, l'EPROM reste à l'état haute impédance. Il est donc indispensable de mettre cette broche 18 à la masse.

### télécommande monocanal à infrarouge

février 1982, page 2-49

Un lecteur attentif nous a signalé une erreur dans le schéma de la télécommande monocanal à infrarouge. Si l'on utilise le schéma tel quel, FF1 fonctionne en bascule ordinaire, et non pas en monoflop comme on l'aurait désiré.

Il suffit de relier la broche 11 de IC2 à la masse, pour que FF1 fonctionne en monoflop, ce qui est le but recherché.

### détecteur de liquide

juillet/août 1982, page 8-05

Contrairement à ce que semble sous-entendre le texte de l'article, les divers systèmes d'alarme qui peuvent être connectés au montage, fonctionnent lorsque la sonde n'est pas plongée dans le liquide conducteur. Ce mode de fonctionnement est plus logique.

deux circuits intégrés pour  
un amplificateur numérique  
elektor février 1983

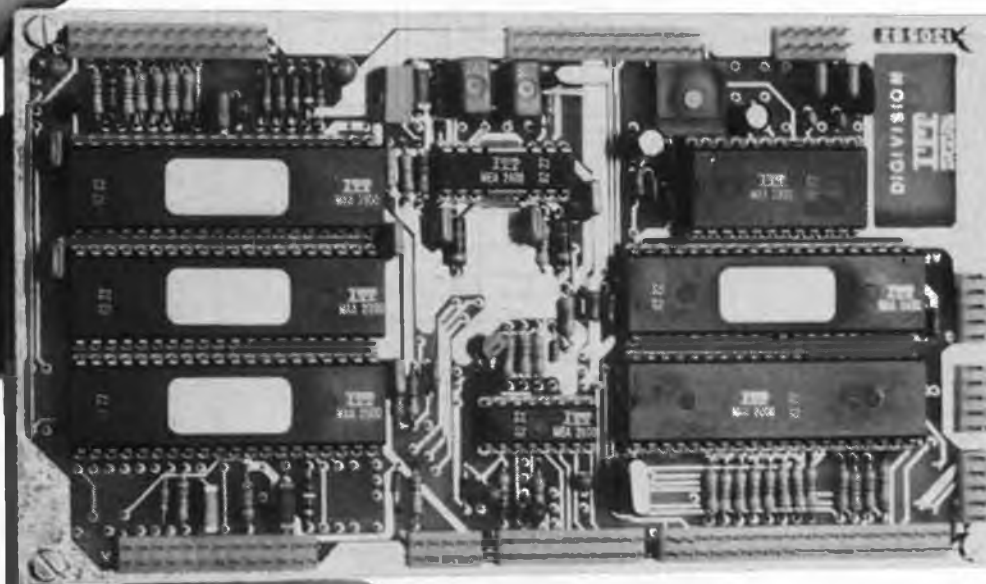
Surprise! Le premier circuit intégré mono-chip numérique d'amplification fut conçu et développé pour des applications de la télévision! A quoi cela est-il dû? ITT-Intermetall fut le premier fabricant de circuits intégrés à proposer une série de circuits intégrés destinés à finir dans un téléviseur conçu selon les principes de la technologie numérique. Ce concept, dénommé DIGIT 2000 par ITT-Intermetall, n'hésite pas à numériser toute la partie BF, amplificateur y compris. Deux circuits intégrés furent conçus, qui

se chargeraient du traitement complet du signal son, y compris du décodage stéréo à 2 canaux fort prisé de nos voisins d'outre-Rhin. Le premier circuit est un convertisseur A/N stéréo MAA 2300, le second est un "processeur numérique de signal en temps réel", le MAA 2400. Il était important, pour le succès de ces circuits intégrés, que leur utilisation dans un poste de télévision entraînât une réduction des coûts de production, car si tel n'était pas le cas, il était préférable de tenter une approche différente. Aucun fabricant de poste de télévision n'était

les TV dans leur tour d'ivoire ne sont plus à l'abri de l'assaut de l'audio numérique.

Dans le processus de numérisation qui emporte la technologie audio comme un fétu de paille, l'amplificateur numérique constituait, jusqu'à présent, le chaînon manquant qui aurait dû, en principe, relier le lecteur de disque numérique aux enceintes. On vient de voir apparaître sur le marché, un circuit intégré capable de remplir les fonctions dévolues à un amplificateur ou pré-amplificateur numérique. Un coin du voile est levé. Nous venons d'assister à la naissance d'un processeur audio. Nous pouvons de ce fait, nous imaginer dès à présent la forme que prendra, en pratique, l'amplificateur numérique de demain: les grandes lignes de la structure du processeur, de son logiciel et du chronogramme sont définies dès maintenant.

## deux circuits intégrés pour un amplificateur numérique





deux circuits intégrés pour un amplificateur numérique  
elektor février 1983

Figure 1. Schéma synoptique du convertisseur N/A audio MAA 2300 de Intermetall. Il est conçu pour la conversion de deux voies audio et fournit à sa sortie un mot de donnée sérielle de 16 bits à une vitesse de mots de 35 kHz. Son rapport S/B peut être comparé favorablement à celui d'un convertisseur N/A 13 bits conventionnel.

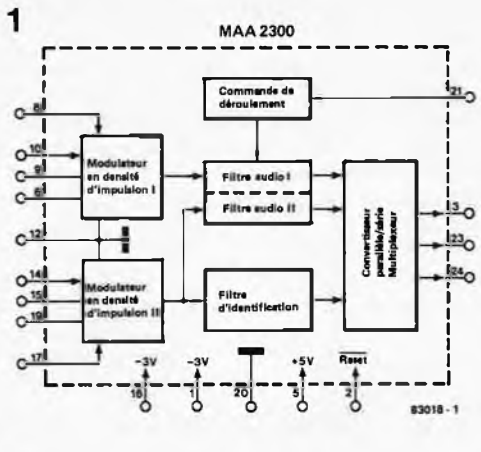


Figure 2. Montage d'application du MAA 2300. Etant donnée la fréquence d'échantillonnage élevée des modulateurs en densité d'impulsions, les filtres d'entrée ne sont plus, en règle générale, nécessaires.

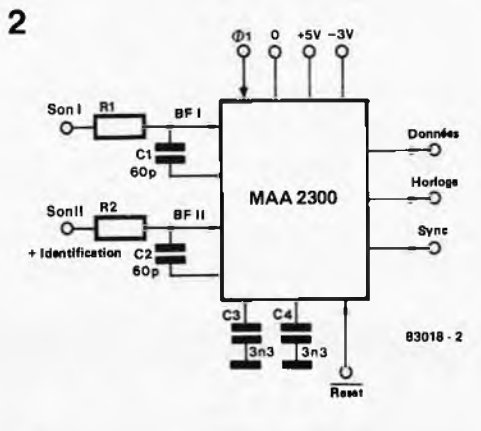
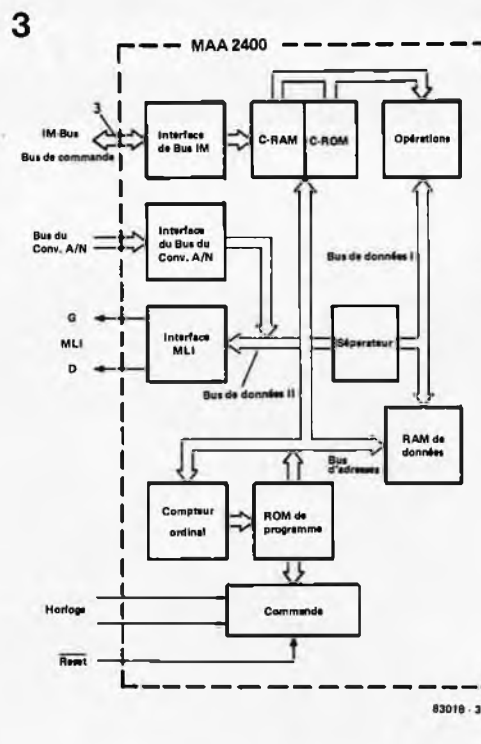


Figure 3. Schéma synoptique du processeur numérique audio à deux voies MAA 2400. Sa structure interne rappelle celle d'un micro-ordinateur mono-circuit (monochip).



prêt à (et ne pouvait d'ailleurs), se payer le luxe de 3 circuits intégrés pour obtenir un convertisseur N/A comparable à celui que l'on trouve dans un lecteur pour Compact Disc. La réduction des coûts de production a forcé les constructeurs à choisir un concept différent de celui utilisé pour l'audio numérique dans le domaine Hi-Fi. Cette approche différente est particulièrement sensible lorsque l'on

se penche sur le convertisseur A/N mono-circuit, le MAA 2300. En dépit de cela (ou pour cette raison peut-être), il s'agit là de la mise en pleine lumière de concepts fort intéressants. Le processeur numérique de signaux MAA 2400 peut trouver des applications de toutes sortes, dans un poste de télévision d'une part, mais peut également être considéré comme le premier représentant d'une "famille" de processeurs numériques de signaux audio, ayant tous une structure interne comparable et comportant un logiciel structurellement similaire. Quoiqu'il en soit, ce circuit intégré nous semble un exemple concret de la direction prise par les fabricants d'amplificateurs numériques de la future génération.

### Convertisseur A/N à 2 canaux à un seul circuit intégré

La figure 1 illustre le schéma synoptique du MAA 2300. La numérisation des deux signaux analogiques appliqués aux entrées ne se fait pas ici à l'aide d'un "véritable" convertisseur A/N travaillant en binaire, mais par une quantification sur 1 bit effectuée par des modulateurs Sigma-Delta (modulateurs en densité d'impulsion). Ceux-ci fournissent un flux de données constitué de mots de 1 bit, à un taux maximal de 4 MHz (soit 4 Mbits/s). Un filtre analogique placé à leur sortie transforme les données contenues dans ce flot en mots de 16 bit transmis à un taux de 35 kHz. Ce procédé a déjà été mis en oeuvre pour les convertisseurs A/N utilisés dans la technologie de transmission de l'information (codec (coder/decoder), pour la téléphonie numérique). Vu la vitesse d'échantillonnage élevée qui caractérise les modulateurs Sigma-Delta, il n'est pas nécessaire de mettre à l'entrée un filtre à pente raide (chargé de réduire la largeur de la bande passante). Le rapport S/N (signal/bruit) d'un convertisseur A/N de ce type est à peu près identique à celui que l'on peut obtenir avec un convertisseur A/N 13 bits conventionnel. Le MAA 2300 contient d'autre part un filtre d'identification numérique chargé d'extraire du signal son du canal II, l'identification modulée en amplitude. Ces signaux d'identification proposés en RFA par la ZDF sont superposés sur le signal son du canal II (mais sont inaudibles en raison de leur fréquence); ils indiquent la nature de l'émission, mono, stéréo ou 2 canaux. Ce signal d'identification subit une réduction numérique à un taux inférieur. On trouve alors trois signaux à la sortie du convertisseur A/N: les données, transmises en mode série, données dans lesquelles on retrouve alternativement le son I (16 bits), le son II (16 bits) et l'identification (10 + 1 bits), une fréquence d'horloge de 4 MHz et un signal de synchronisation de 32 kHz, fréquence de décalage à laquelle sont transmises les données. La figure 2 donne un exemple d'application du convertisseur A/N. Récapitulons les entrées disponibles:

Son I et Son II, exemptes de tension continue, entrées connectées à travers une résistance d'adaptation des niveaux;  $\Phi 1$ , entrée d'horloge recevant le signal d'horloge fourni par un générateur de 17,7 MHz (dénommé MEA 2600), et pour terminer, l'entrée d'initialisation (reset). Le MAA 2300 peut fort bien être utilisé pour la stéréo ordinaire, les données d'identification étant alors tout simplement superflues et ignorées.

### Le processeur numérique audio

On met en oeuvre un processeur numérique audio servant à traiter les données Son et Identification produites par le MAA 2300; c'est au tour du MAA 2400 d'entrer en scène. Ce circuit unique est (pour autant que nous le sachions), le premier processeur numérique audio de son genre. Il nous est impossible de nous appesantir sur la diversité des processus numériques que ce circuit

intégré fait subir aux signaux qui lui sont appliqués, et ceci à une vitesse très élevée. On peut dire, en généralisant, que ce circuit possède une structure interne rappelant celle d'un micro-ordinateur mono-circuit, car tout comme lui il contient des circuits spéciaux d'interface et de connexion de périphériques. Le schéma synoptique de la figure 3 montre la structure matérielle interne du circuit intégré. Il est difficile de déduire de ce schéma qu'il s'agit là d'un circuit intégré pour applications audio. Les fonctions de traitement (le logiciel) sont mises en mémoire morte, les ROM (le matériel); nous sommes là en présence de progiciel. Il suffit de modifier le (ou de changer de), masque de programmation, pour rendre le circuit intégré très rapidement capable de nouvelles fonctions. Même dans le cas du programme mis en ROM et destiné aux applications TV, ITT a laissé à l'utilisateur la possibilité de modifier les fonctions originelles, en lui donnant accès au bus série. Un schéma

deux circuits intégrés pour un amplificateur numérique elektor février 1983

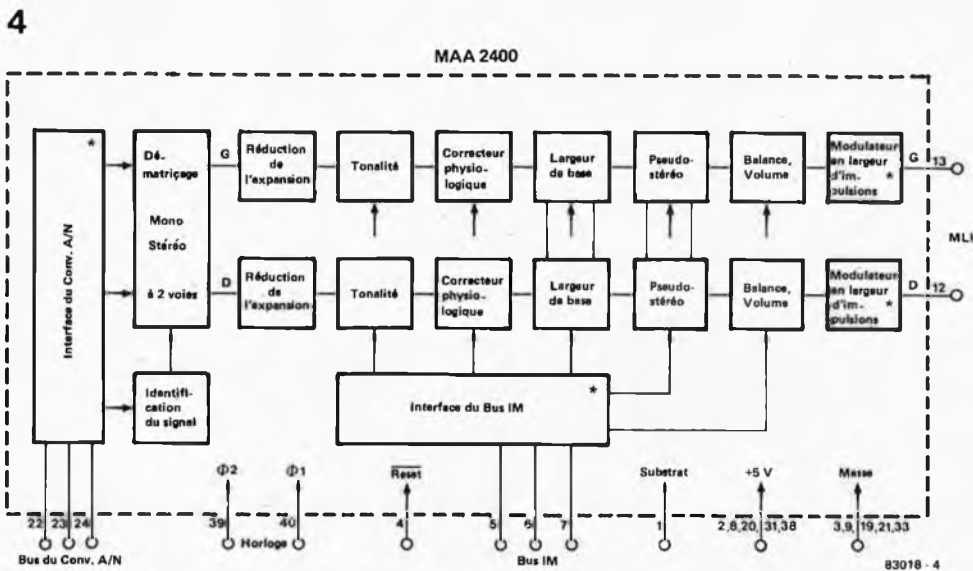
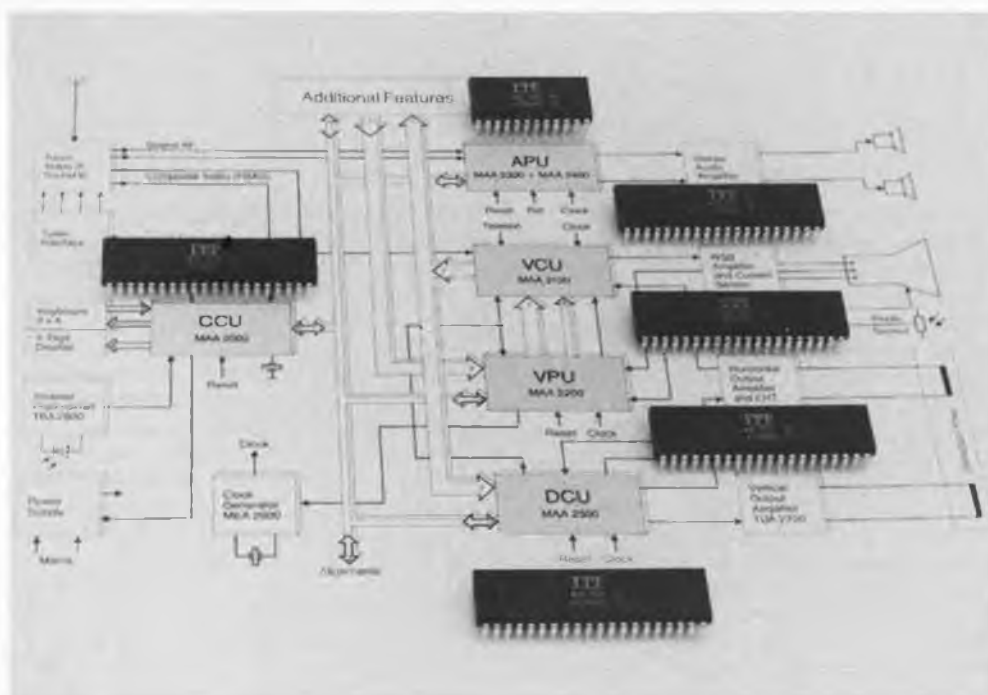
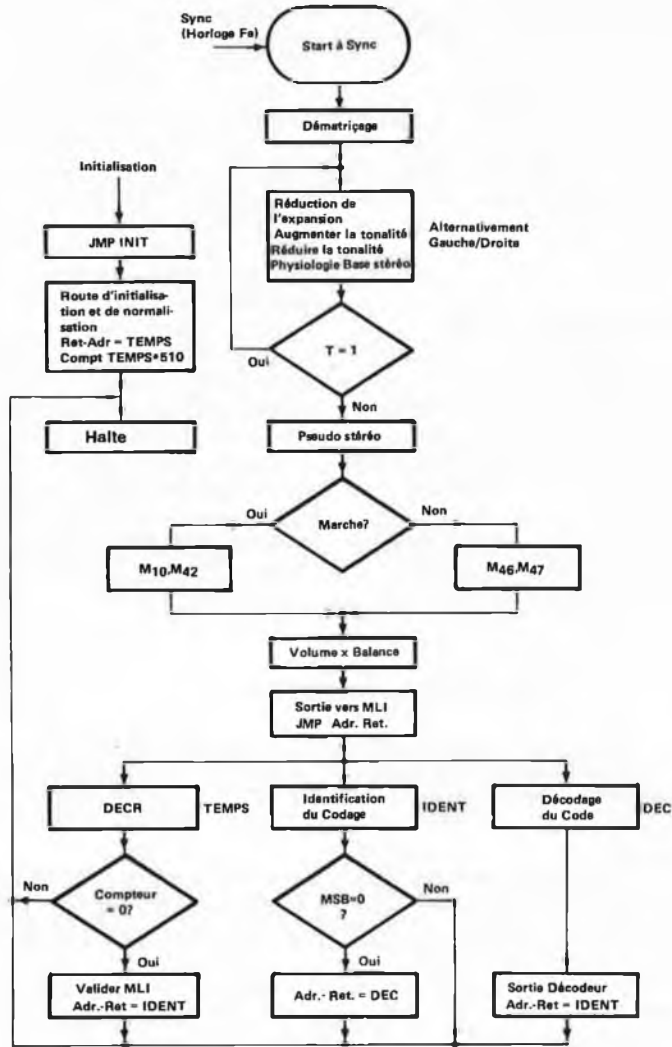


Figure 4. Les diverses fonctions du processeur audio deviennent plus compréhensibles à l'étude de ce schéma synoptique sur lequel on voit apparaître les blocs contenant le logiciel ainsi que les interfaces matérielles (dotées d'un astérisque\*).



5a



83018 - 5a

Figure 5a. L'ordinogramme montre la structure du programme du processeur audio.

5b

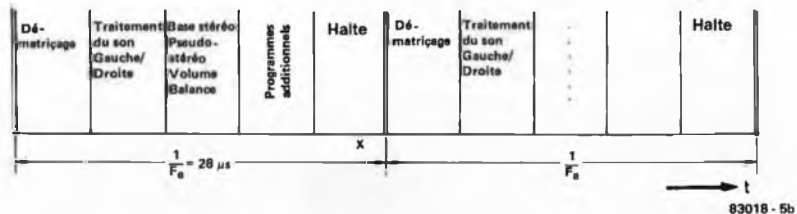


Figure 5b. Chronogramme du déroulement du programme. On constate que le processeur ne dispose que de 28 μs pour un processus comportant plusieurs centaines d'opérations.

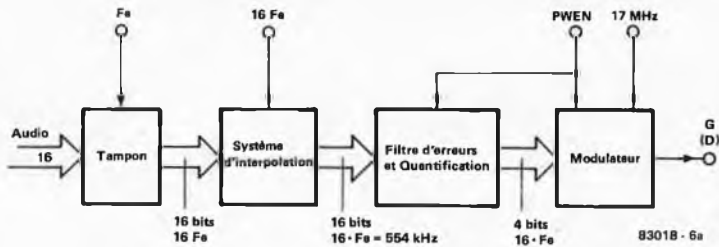
synoptique supplémentaire, donné en figure 4, montre les fonctions de la ROM standard d'une part, les blocs de l'interface matérielle, d'autre part. A l'étude de ce deuxième schéma synoptique, il ne subsiste plus l'ombre d'un doute; il s'agit bien d'un circuit intégré audio. Un certain nombre des sous-ensembles tels que dématricage, réduction de l'expansion, correcteur physiologique, balance, volume, auraient fort bien leur place dans le schéma synoptique d'un circuit intégré BF analogique. Il s'agit là en effet de notions élémentaires du domaine de la BF, mais on a du mal à se faire à l'idée que ces divers blocs prennent tous place sur la "puce" d'un seul circuit intégré LSI spécialisé, qui est un véritable microprocesseur mono-circuit. Ce qui est nouveau par contre, c'est que les signaux

que l'on trouve aux sorties du circuit intégré ne sont ni numériques, ni analogiques, mais qu'il s'agit de signaux modulés en largeur d'impulsion, (PWM = Pulse Width Modulation). Au lieu de rencontrer les convertisseurs N/A habituels, on trouve ici des convertisseurs N/MLI capables de commander directement des étages de commutation. Il suffit de faire passer les signaux MLI à travers un filtre passe-bas tout ce qu'il y a de plus simple (processus d'intégration), pour obtenir des signaux de sortie analogiques capables d'attaquer un amplificateur conventionnel.

**Calculateur rapide**

On ne peut pour l'instant qu'indiquer approximativement la forme prise par les opérations permettant la réalisation des

6a



deux circuits intégrés pour un amplificateur numérique  
elektor février 1983

Figure 6a. Schéma synoptique de l'une des deux interfaces PWM (Modulation en Largeur d'Impulsion) situées à la sortie du processeur audio.

6b

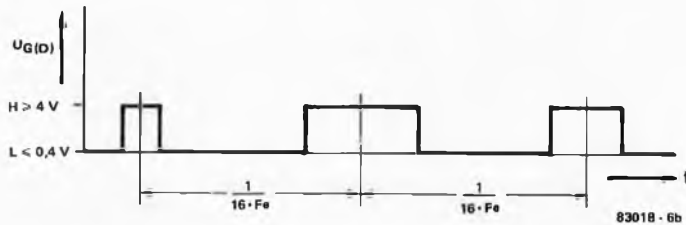


Figure 6b. Signal de sortie modulé en largeur d'impulsion fourni par le processeur audio. On peut, grâce à ce signal attaquer, après filtrage par filtre passe-bas (intégration), tant un étage de commutation qu'un amplificateur analogique conventionnel.

fonctions pré-citées. La plupart des fonctions se font par filtrage numérique. La fonction de filtrage la plus simple exige 3 multiplications et une addition de trois termes. L'opération de base d'un système de filtrage se traduit par l'algorithme suivant: "multiplier + additionner/soustraire". Lorsqu'il s'agit d'un filtre passe-haut ordinaire, il faut effectuer trois de ces opérations et les transferts de données qu'elles supposent, au cours d'une période d'échantillonnage de 28  $\mu$ s. Les signaux numériques audio subissent une centaine d'opérations de ce genre au cours de leur passage par le MAA 2400, ce qui signifie que chaque opération élémentaire ne doit pas exiger plus de 280 ns. Pour atteindre cette vitesse d'exécution, le programme en ROM fournit des instructions à cadence très élevée, puisque l'intervalle qui sépare deux d'entre elles n'est que de 56 ns! La figure 5a propose l'organigramme du programme contenu dans le MAA 2400. Après mise sous tension du système, un signal reset initialise le processeur, (il le met dans des conditions de départ connues et bien définies). Suit une instruction d'attente indéterminée (qui n'est ni un arrêt, ni une boucle): Halte. Le programme démarre lors de la réception du signal de l'horloge d'échantillonnage (Sync) fourni par le convertisseur A/N MAA 2300. Lorsque le programme principal a été exécuté, il arrive à un aiguillage permettant l'exécution de divers sous-programmes. Après lancement du système, le programme entre dans une boucle de temporisation, TEMP. En déroulement normal, le sous-programme IDENT essaie de trouver des données d'identification correctes, données qui sont traitées dans le sous-programme de décodage de l'identification, DEC, au cours de l'exécution du programme suivante.

Le chronogramme du programme est illustré par la figure 5b. Comme nous le signalions précédemment, l'exécution du programme doit se faire en moins de 28  $\mu$ s. Cette vitesse correspond à 32 000 exécutions du programme par seconde; au cours de cet intervalle, 4 millions de bits de données, au maximum, sont traités.

### Modulation en largeur d'impulsion à la sortie

Les choses commencent à se gêner à la sortie des modulateurs MLI. La figure 6a montre le schéma synoptique de l'une des deux interfaces MLI identiques. L'information audio traitée du canal considéré arrive en provenance de cette dernière sous la forme de mots de 16 bits échantillonnés à la fréquence de 35 kHz. A la sortie du tampon d'entrée (latch), on trouve un "interpolateur" (qui est en fait un circuit d'intercalation), qui se charge de multiplier le nombre d'échantillons par un facteur 32. A la suite de ce sur-échantillonnage facteur 32, les échantillons 16 bits quittent l'interpolateur à une fréquence d'échantillonnage de 554 kHz. C'est à cet instant que prend place une mesure draconienne: seuls 4 des 16 bits que comprend chacun des mots sont pris en compte et convertis par le modulateur en un signal MLI de 554 kHz. Les 12 bits restants de chaque échantillon ne sont pas totalement annihilés bien évidemment, mais sont utilisés au contraire, par réinjection, pour la correction. Le convertisseur N/A de Philips utilisait la même technique baptisée du nom de "noise shaper" (metteur en forme du bruit), (voir à ce sujet l'article "les puces à l'assaut de l'audio", numéro de janvier 1983). A la suite de ce processus, on se retrouve en présence d'un des ces "miracles" dont rafolle la technologie numérique de l'audio: les mots de 4 bits restants après le "traitement" des mots de 16 bits, sont corrigés d'une façon telle, affirme Intermetall, que l'on obtient un rapport signal/bruit de 75 dB sur l'ensemble de la gamme des fréquences audio!

Source des photographies:  
ITT-Intermetall, Freiburg.

Littérature:

Deutsche ITT Industries GmbH: "Eine neue Dimension - VLSI-Digital-TV-System", Notice de la société, Numéro de septembre 1981  
INTERMETALL: "DIGIT 2000, VLSI-Digital-TV-System, Daten für Entwicklungsmuster", Nr de commande 6251-190-1D, mars 1982.



# amplificateur pour casque

la classe A:  
mini-puissance  
mais  
maxi-qualité

Dans certains cas, l'égoïsme est une vertu!!! Existe-t-il meilleur moyen pour se plonger dans les ondes sonores que le casque stéréo? Il est quasiment impossible de profiter totalement de la dynamique existant sur un Compact-Disc sans s'attirer les foudres de son voisin: nous vous proposons dans cet article la tranquillité des ménages, la paix avec votre voisin de palier. Le casque permet de se baigner dans la stéréo en "mono". Il ne doit pas être difficile de saisir combien est importante la qualité du casque pour l'obtention du son optimal. Il est indispensable d'autre part que l'amplificateur fournisse un signal très "propre". L'amplificateur de casque décrit ici est conçu tout spécialement pour l'attaque d'un casque de haut de gamme. La puissance qu'il fournit suffit largement pour commander quasiment n'importe quel casque "normal", puisqu'elle atteint 160 mW dans  $8\Omega$ . Ces valeurs sont obtenues avec une distorsion tellement faible qu'il nous a été pratiquement impossible de la mesurer. C'est exactement ce qu'il nous faut pour la chaîne XL; mais cet amplificateur pour casque fait également l'affaire de tous ceux qui possèdent un amplificateur ne disposant pas de cet "accessoire" quasi-indispensable.

Le casque est l'un des éléments méconnus d'une chaîne audio. A tort d'ailleurs!!! Il existe aujourd'hui sur le marché de très nombreux fabricants qui proposent des casques aux performances remarquables. Pour quelques centaines de francs, il est possible de s'offrir un casque dont la qualité de reproduction peut

faire jeu égal avec celle d'enceintes de plusieurs milliers de francs pièce. Si l'on désire tirer le meilleur d'un casque de ce type, il est indispensable que le signal électrique qui lui est appliqué soit lui aussi de "qualité supérieure". Il existe deux façons de commander un casque d'écoute. Soit le connecter à l'amplificateur de puissance par l'intermédiaire d'un diviseur de tension bien évidemment, soit le brancher à un amplificateur pour casque séparé. La première solution est l'enfance de l'art puisqu'elle ne nécessite que quatre résistances. L'article du mois dernier, intitulé "temporisation de mise en fonction et protection CC", décrit la façon de procéder. Ces résistances permettent de construire un diviseur de tension qui adapte le signal de sortie produit par l'amplificateur au niveau de tension exigé par le casque. Lorsque l'amplificateur se trouve tout près des enceintes, cette connexion n'apporte pas grand chose. Ce diviseur de tension a d'autre part un inconvénient: le facteur d'atténuation "virtuel" détecté par le casque est très affecté par la présence des résistances. En pratique, cela peut avoir pour conséquence une mauvaise reproduction des basses (qui deviennent, de ce fait, inconsistantes). La cure de tous ces maux est l'utilisation d'un amplificateur séparé pour le casque; un étage de faible puissance, mais fournissant un signal d'excellente qualité. L'amplificateur pour casque proposé dans



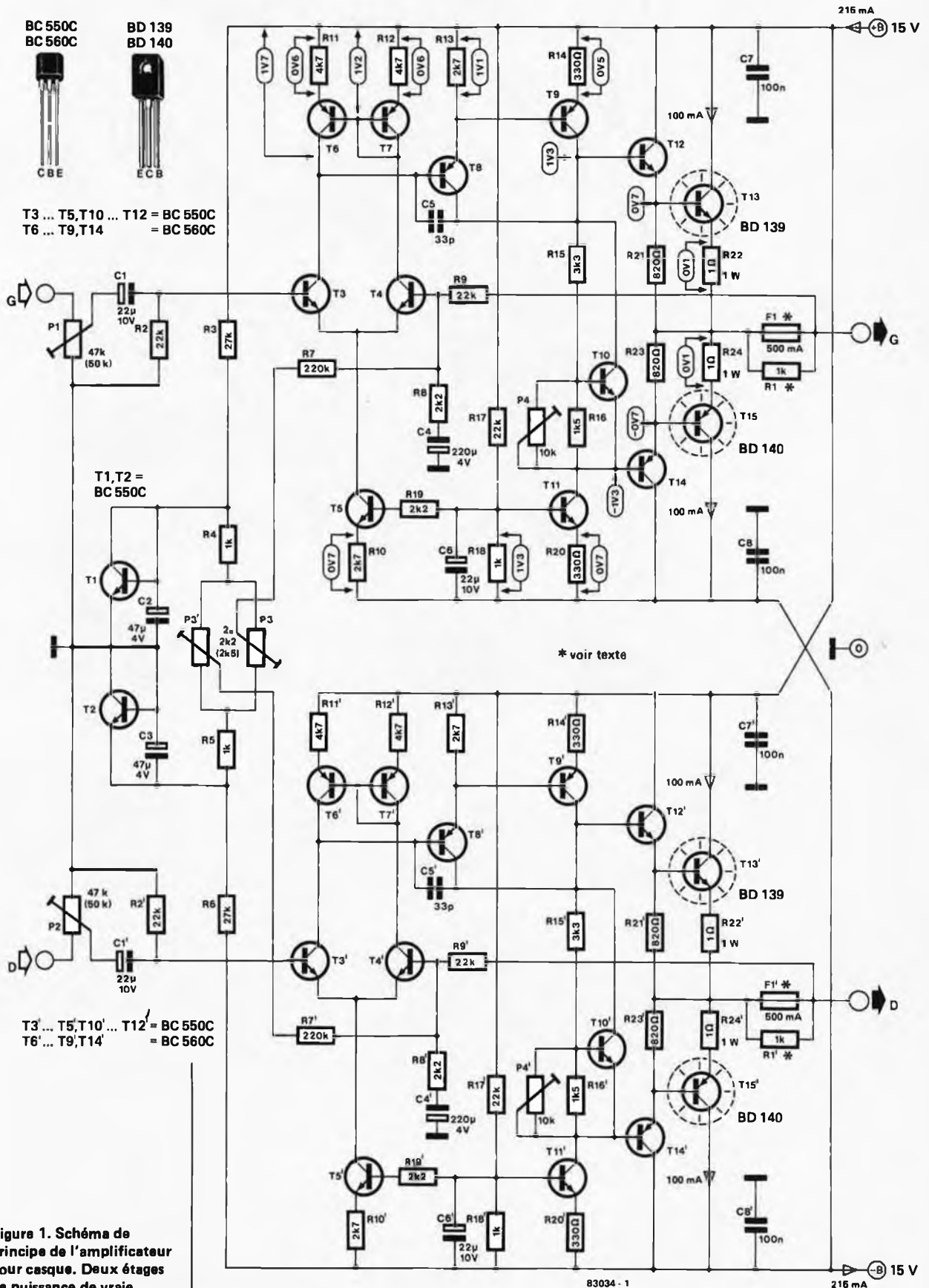


Figure 1. Schéma de principe de l'amplificateur pour casque. Deux étages de puissance de vraie classe A se chargent de fournir une mini-puissance à une maxi qualité.

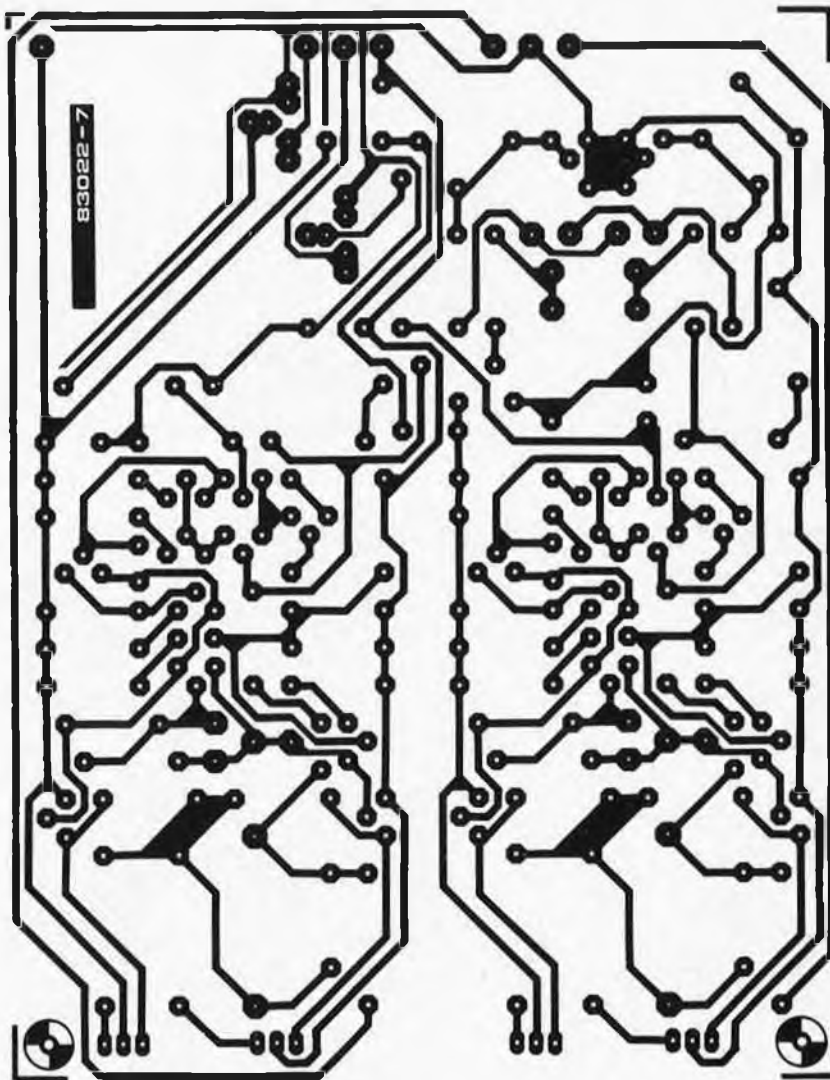


Figure 2. Représentation du circuit imprimé pour l'amplificateur pour casque, en version stéréo. L'alimentation nécessaire à l'ampli ne prend pas place sur ce circuit imprimé.

cet article est un véritable amplificateur de classe A. Contrairement aux amplificateurs de classe A de forte puissance, la dissipation de puissance est loin d'être énorme car la puissance de sortie de ce petit ampli de classe A reste relativement limitée.

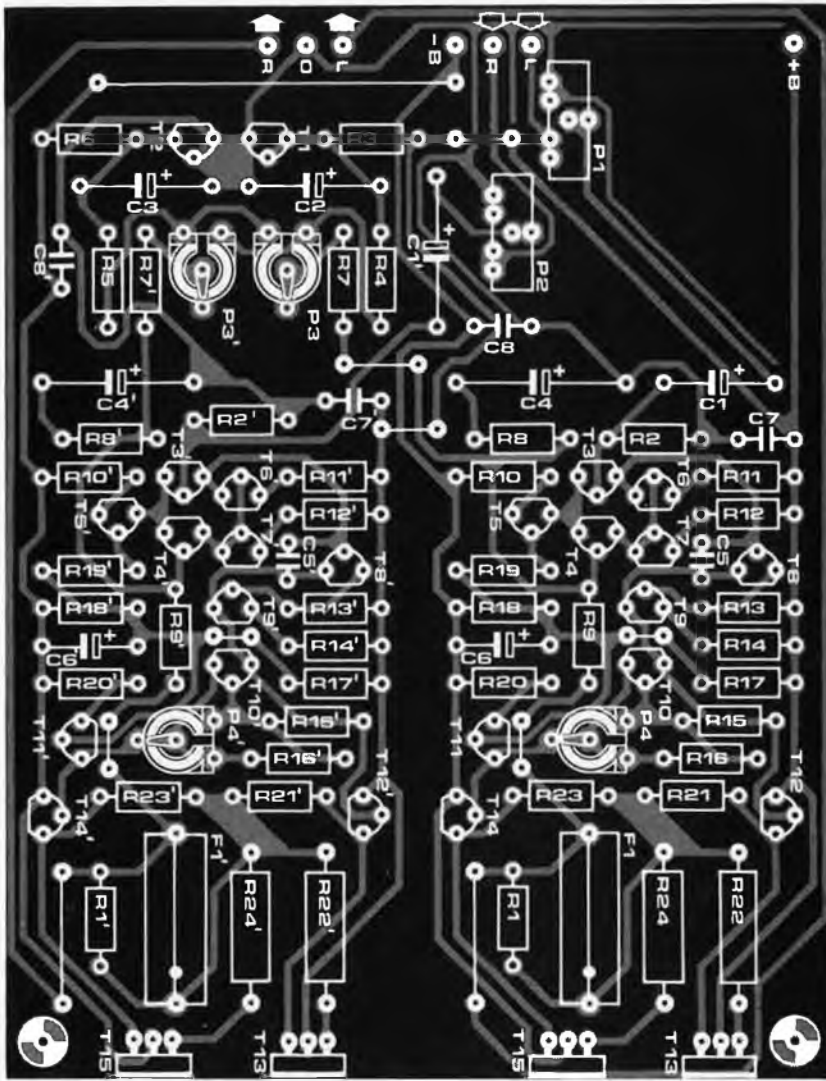
Cet amplificateur fait partie du préamplificateur-correcteur "Prélude". Pour cette raison, la conception du circuit imprimé est telle qu'il s'adapte directement à la carte de bus dont nous reparlerons. Sa publication sera très bientôt à l'ordre du jour. Comme le montage est parfaitement indépendant, rien n'empêche de le connecter à un autre amplificateur-correcteur. Si telle est sa destination, il ne faut pas oublier qu'il est nécessaire de disposer d'une alimentation de + et -15 V/250 mA pour lui donner la vie et l'entretenir.

### Le schéma

Le schéma de la figure 1 montre la version stéréo de l'amplificateur. En raison de la qualité exigée, nous n'avons pas calculé au transistor près. Nous pensons que le constructeur d'un amplificateur aux performances aussi remarquables n'est

pas à un franc près. La description concerne la voie gauche. La construction de la voie droite est identique; pour différencier les composants du canal gauche de ceux du canal droit, nous avons marqué ces derniers d'une apostrophe. Le principe de base du montage est celui d'un amplificateur opérationnel de très bonne qualité, construit en technologie discrète. Ce choix est fait en connaissance de cause, car il assure une reproductibilité aisée sans poser de problème de construction. Il vous arrivera de retrouver cette configuration lors de l'étude des autres amplificateurs.

Le signal d'entrée atteint la base de T3 après être passé par le potentiomètre P1 (pré-réglage du volume et de la balance), et le condensateur C1. La combinaison de ce transistor et de T4 forme un amplificateur différentiel. Le réglage du courant continu de cet amplificateur différentiel se fait à l'aide d'une source de courant construite autour de T5. Un miroir de courant, constitué par T6 et T7, est pris dans les lignes de collecteur de T3 et de T4. Les résistances R11 et R12 se chargent de "moyenner" les petites différences qui peuvent apparaître entre les deux transistors du miroir de courant. Si vous vous demandez ce qu'est un



Liste des composants

Résistances:

R1, R1', R4, R5, R18, R18' = 1 k  
 R2, R2', R9, R9', R17, R17' = 22 k  
 R3, R6 = 27 k  
 R7, R7' = 220 k  
 R8, R8', R19, R19' = 2k2  
 R10, R10', R13, R13' = 2k7  
 R11, R11', R12, R12' = 4k7  
 R14, R14', R20, R20' = 330Ω  
 R15, R15' = 3k3  
 R16, R16' = 1k5  
 R21, R21', R23, R23' = 820Ω  
 R22, R22', R24, R24' = 1 Ω/1 W carbone  
 P1, P2 = 50 k ajustable à positionnement vertical  
 P3, P3' = 2k5 ajustable  
 P4, P4' = 10 k ajustable

Condensateurs:

C1, C1', C6, C6' = 22μ/10V  
 C2, C3 = 47μ/4 V  
 C4, C4' = 220μ/4V  
 C5, C5' = 33 p  
 C7, C7', C8, C8' = 100 n

Semiconducteurs:

T1... T5, T3', T4', T5', T10, T10', T11, T11', T12, T12' = BC 550C  
 T6... T9, T6'... T9', T14, T14' = BC 560C  
 T13, T13' = BD139  
 T15, T15' = BD140

Divers:

F1, F1' = 500 mA  
 Deux porte-fusibles  
 4 radiateurs pour T13, T13', T15, T15'

miroir de courant ou si vous désirez vous rafraîchir la mémoire, nous ne pouvons que vous conseiller la lecture de l'article "L'OTA théorique" paru dans le numéro de mai 82, page 4-34 et suivantes. Comme son nom l'indique, un miroir de courant est un dispositif qui permet à un courant donné de reproduire dans la seconde branche le courant circulant dans la première. Au repos, le courant traversant T6 est identique à celui qui circule à travers T7. Supposons maintenant qu'un courant plus faible soit extrait du collecteur de T7, parce que T4 devient moins conducteur; on constate alors que T6 aussi fournit un courant moindre, cet équilibrage se faisant dans les deux sens. La combinaison d'un miroir de courant et d'un amplificateur différentiel donne un amplificateur différentiel aux caractéristiques meilleures que celles que possède un amplificateur différentiel ordinaire construit à l'aide de deux transistors. Le signal disponible au collecteur de T3 subit une forte amplification, grâce à la paire de transistors T8/T9 montés en darlington. Une source de courant basée sur T11 est intercalée dans la ligne de collecteur du darlington PNP. Le gain est très élevé, parce

que la source de courant constitue une impédance de collecteur élevée. L'étage de sortie comprend le transistor de commande (driver), T12 et le transistor de puissance T13 pour la moitié positive du signal, la moitié négative étant prise en compte par les transistors de commande T14 et de puissance T15. Le réglage du courant de repos se fait par l'intermédiaire de T10. La position du potentiomètre ajustable P4 détermine la tension collecteur-émetteur de T10 et de ce fait, la tension régnant entre les bases de T12 et de T14. Le choix d'un courant de repos élevé (100 mA) s'explique par le désir de faire fonctionner l'amplificateur en classe A uniquement, jusqu'à une puissance de sortie de 160 mW dans 8Ω environ.

La contre-réaction est fonction du rapport entre R9 et R8. A noter au passage la position remarquable de la résistance de contre-réaction: elle se trouve connectée à la sortie, après le fusible. Il est possible, de cette façon, d'éliminer d'éventuelles influences néfastes dues au fusible (comportement résistif non linéaire, résistance de transmission). De manière à maintenir en fonction la contre-réaction, même si le fusible devait claquer, une



résistance de 1k (R1) est mise en parallèle sur le fusible.

Le circuit construit autour de T1 et de T2 a la charge de fournir la tension de compensation destinée à éliminer la tension de dérive de l'amplificateur. Ces deux transistors sont montés en diode, de façon à maintenir à +0,6 V la tension régnant aux bornes du condensateur électrochimique C2 et à -0,6 V celle qui régnait sur C3 (ces valeurs s'entendent par rapport au zéro). Ces tensions de + et - 0,6 V se trouvent alors de part et d'autre du montage-série de R4, P3/P3' et de R5. Le curseur de P3 est relié à la base de T4 par l'intermédiaire de R7 (on trouve la même disposition pour l'autre voie, à l'adjonction d'une apostrophe près). Par action sur le potentiomètre ajustable, on règle la tension continue de l'amplificateur à zéro volt très précisément, en fournissant plus ou moins de courant de base à T4. Cela permet d'éviter l'apparition impromptue d'une tension continue sur le casque.

L'alimentation destinée à l'amplificateur du casque doit pouvoir fournir des tensions de + et - 15 V sous 250 mA. Elle doit être protégée contre les courts-circuits (limitation de courant à 1A), car l'amplificateur lui-même n'est pas protégé contre les courts-circuits. Il existe de nos jours toutes sortes de régulateurs de tension intégrés qui simplifient notablement la construction d'une alimentation répondant à ces divers critères.

### Construction

Le circuit imprimé représenté en figure 2 est prévu pour recevoir les divers composants du schéma de l'amplificateur pour casque.

Il est souhaitable d'utiliser des composants de première qualité, c'est-à-dire qu'il est préférable d'utiliser des composants de marques connues! Cette recommandation est tout particulièrement vraie pour les transistors. Il reste à faire quelques remarques additionnelles relatives aux résistances R1 et R1', ainsi qu'aux fusibles F1 et F1', avant que ne vienne le moment de leur mise en place sur la platine. Les fusibles positionnés dans les lignes de sortie servent de protection contre les courts-circuits et les courants de sortie trop élevés. Ils sont incapables, par contre, de protéger les amplificateurs car ils sont trop lents à réagir. Leur seul objet est de protéger les circuits connectés aux sorties, en l'occurrence le casque d'écoute stéréo (un casque mono court-circuitant l'une des voies, ce qui est loin d'être un mode de fonctionnement normal). Si l'on pense que ces fusibles n'ont aucune raison d'être, on peut tout simplement les supprimer. On remplacera dans ce cas les résistances R1 et R1' par deux ponts.

Les transistors de puissance T13, T15, T13' et T15' doivent être pourvus d'un radiateur. Deux solutions: soit un radiateur individuel pour chacun des transistors, soit un radiateur commun sur lequel viennent se coller les quatre transistors. Il faut veiller, dans ce deuxième cas, à ce que chacun d'entre eux soit bien isolé et ne pas hésiter à utiliser de la pâte thermoconductrice. Il existe une autre solution: se servir de la face arrière du boîtier métallique en tant que radiateur (ne pas oublier à nouveau de mettre en place le matériau isolant convenable). Cette dernière solution est la plus pratique, si l'amplificateur du casque prend place dans Prélude. Toutes les platines qui le constituent ont en effet les mêmes dimensions, de sorte que les fiches d'entrée et de sortie (qui existent sur l'arrière de certaines platines) se trouvent pratiquement à la même hauteur que les transistors de puissance de l'ampli pour casque. Ces divers éléments peuvent prendre place ensemble sur la face arrière du préampli-correcteur. Comme signalé précédemment, l'alimentation de l'ensemble de l'amplificateur doit être stabilisée et posséder une limitation en courant qui se met en fonction à 1A au maximum. Pas de problème si l'on utilise l'alimentation de Prélude; mais si l'amplificateur pour casque doit être connecté à un autre amplificateur, il est important de respecter les recommandations précédentes. Une alimentation de 0,5 A construite à l'aide de régulateurs de tension intégrés, un 7815 et un 7915, convient parfaitement. On peut également construire une partie seulement de l'alimentation de Prélude, celle qui fournit les tensions +B et -B.

### Réglage

On pourra se lancer dans le réglage après avoir mis en place les divers composants. Les potentiomètres ajustables P3 et P3' sont mis en position médiane, P4 et P4' étant positionnés à leur résistance maximale (à fond vers la gauche, lorsque l'on regarde le circuit imprimé). On branche ensuite un

### Spécifications:

Puissance de sortie en classe A:

160 mW dans 8Ω  
600 mW dans 30Ω  
120 mW dans 600Ω

Distorsion Harmonique:

< 0,01% (-80 dB) à la puissance de sortie nominale, 20 ... 20 000 Hz

Bande passante:

6 Hz ... 100 kHz ± 0 dB

Rapport signal/bruit:

meilleur que 90 dB, par rapport à 1 mW dans 8Ω

Facteur d'atténuation:

> 80 (20 ... 20 000 Hz), dans 8Ω

Sensibilité d'entrée:

8 mV<sub>eff</sub> pour 1 mW dans 8Ω

100 mV<sub>eff</sub> pour 160 mW dans 8Ω

### 3

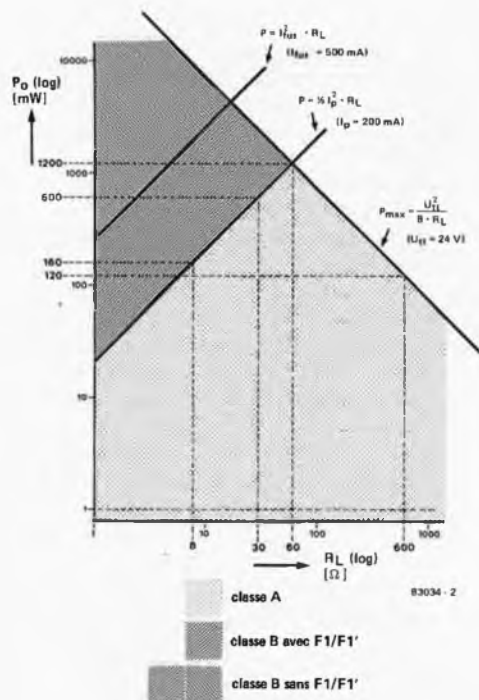


Figure 3. Il suffit de connaître l'impédance de son casque pour lire sur le graphique quelle est la puissance maximale disponible en classe A et en classe B ( $U_{tt}$  est la tension crête à crête).

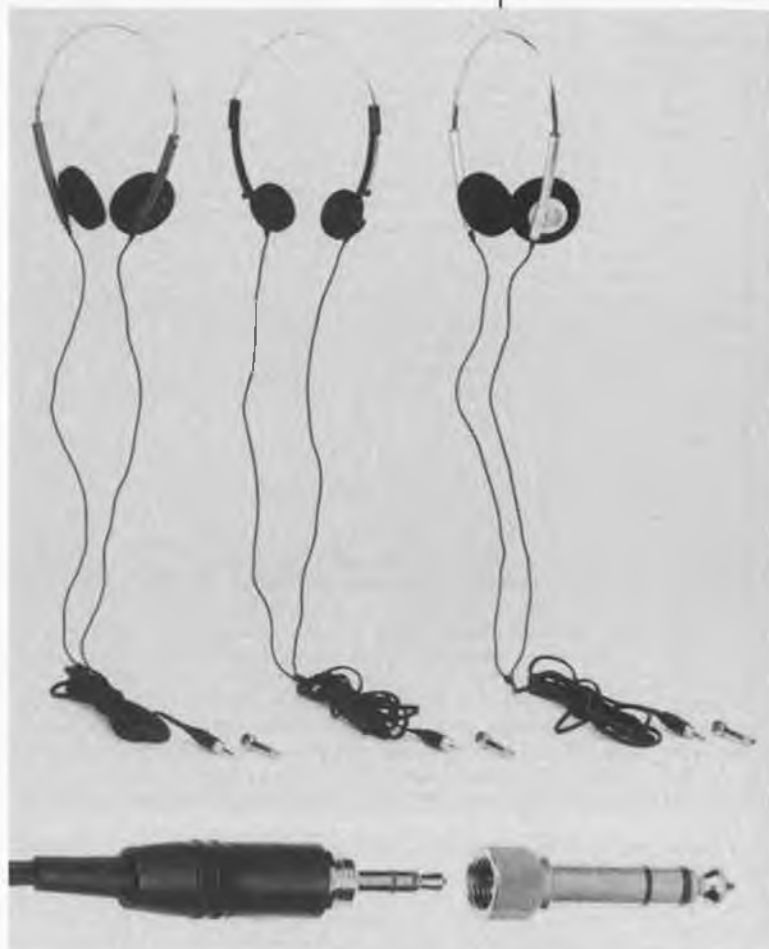
multimètre en gamme 200 ou 500 mV tension continue entre l'émetteur de T13 et celui de T15. On agit ensuite doucement sur P4 jusqu'à ce que le multimètre indique une tension de 200 mV. Laissez quelques instants à l'amplificateur pour atteindre sa température de fonctionnement; dès que le courant de repos atteint 100 mA, les transistors de puissance s'échauffent en effet. On agit à nouveau sur P4 de manière à ce que la tension atteigne et se maintienne à 200 mV. Lorsque le réglage de cette voie est terminé, on utilise la même procédure pour le réglage de l'autre voie. On connecte ensuite le multimètre à la sortie gauche de l'amplificateur. Agir sur P3 de manière à lire zéro volt au multimètre, lorsque ce dernier se trouve sur sa gamme de sensibilité maximale. On effectue un réglage identique pour la voie droite.

Il existe une technique très élégante pour obtenir une tension de sortie assez proche de zéro mV. On supprime, pour ce faire, les composants suivants: T1, T2, C2, C3, R3. . . R6, R7, R7', P3 et P3'! Quelle est cette manœuvre douteuse? Si vous avez construit Prélude, vous disposez de plusieurs dizaines de transistors du type BC 550C. Même si vous choisissez de ne construire que l'amplificateur pour casque, vous en aurez également une bonne pelleté. Il y a de grandes chances que l'on arrive à constituer deux paires (T3/T4, T3'/T4'), ayant des caractéristiques relativement proches; choisir des composants de même provenance (fabricant et dénomination) ne peut qu'augmenter les probabilités de réussite de cet appariement. Le critère de sélection de la paire est très simple; en effet, en raison de la présence des miroirs de courant, les courants de collecteur sont identiques.

La meilleure solution consiste à prévoir pour T3 et T4 deux supports pour transistor et d'essayer de trouver la paire permettant d'ajuster la tension de sortie à moins de 5 mV par rapport au zéro. L'idéal est bien évidemment d'arriver à zéro millivolt. Cette procédure est à effectuer après avoir terminé le réglage du courant de repos. Au fait, pourquoi faire tant de chichis pour obtenir une tension continue de sortie de zéro millivolt? Tout simplement parce que si tel n'est pas le cas, il est fort possible que vous entendiez dans vos écouteurs du bruit dû à la tension continue: les petites bobines d'excitation des écouteurs ne sont plus centrées au milieu du domaine de linéarité du champ magnétique, ce qui produit une distorsion dont on aurait bien pu se passer. En utilisation normale, casque connecté à l'amplificateur, cette tension continue joue un rôle moins important car toute tension continue en sortie est fortement atténuée par le réseau de résistances qui précède la sortie.

### Puissance... largement suffisante

Au début de l'article, nous signalions que l'amplificateur pour casque travaille en classe A. Cette affirmation reste vraie tant que l'on ne dépasse pas une puissance de sortie déterminée et sa véracité dépend de l'impédance du casque connecté à



l'amplificateur. La puissance de classe A que nous avons choisie est suffisamment élevée, de telle sorte que pratiquement tout casque d'écoute existant peut être utilisé dans ce domaine de puissance (à l'exception des casques électrostatiques, qui ont besoin d'une puissance telle qu'il est fréquent de les connecter directement à l'amplificateur lui-même). Le réglage de classe A choisi pour l'amplificateur est tel que la dissipation des transistors de puissance reste limitée. On obtient de ce fait des puissances de sortie de 160 mW dans  $8\Omega$  et de 120 mW dans  $600\Omega$ . Pour de faibles impédances ( $8\Omega$ ), l'amplificateur passe en classe B, ce qui permet de disposer de plus de puissance. La sensibilité des casques actuels est telle (en gros, une sortie de 90 à 110 dB-SPL = Sound Pressure Level-pour un signal d'entrée de 1 mW) que l'on n'entre jamais dans le domaine B tant que l'on reste à un niveau d'écoute situé en dessous du seuil de douleur (pas de masochisme s'il vous plaît!!!). La figure 3 montre à l'aide d'un joli graphique la relation entre la puissance de sortie et l'impédance du casque. Ce graphique indique également, à une puissance donnée, le mode de fonctionnement de l'amplificateur, classe A ou classe B.

Nous n'allons pas nous appesantir sur ce graphique, nous préférons vous conseiller de poser un bon disque sur votre table de lecture et d'en jouir (au casque). Cette approche vous en apprendra plus sur les qualités de cet amplificateur pour casque que cent graphiques.

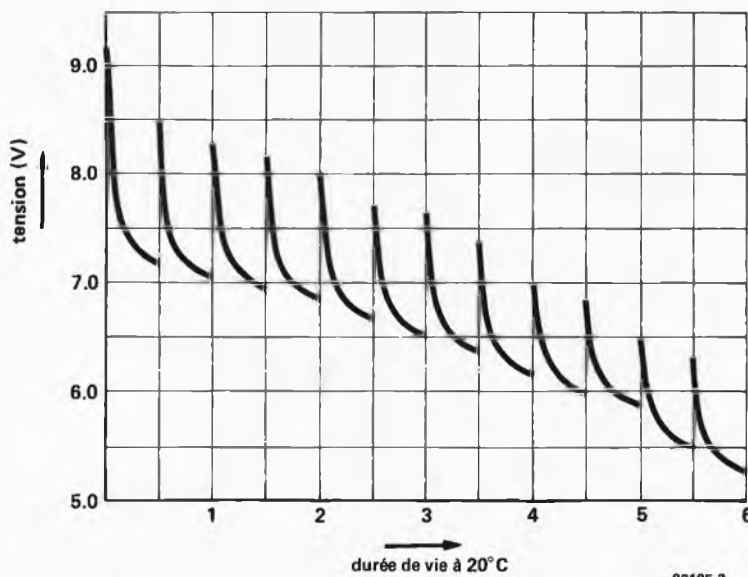
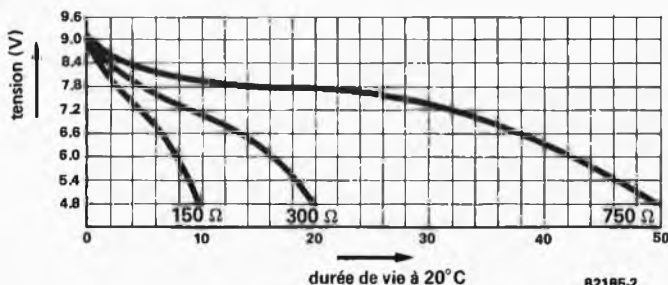
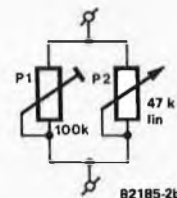
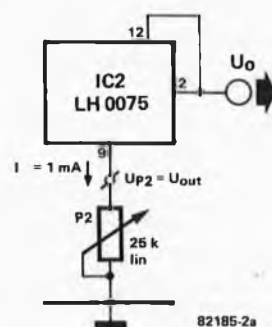
### Durée de vie d'une pile de 9 V

Nous conseillons souvent l'utilisation d'une pile compacte de 9 V pour l'alimentation de petits montages. Il arrive que l'on trouve de temps en temps dans nos colonnes la mention de la durée de vie de cette pile. Comment est-elle calculée? Excellente question!!! En effet, la capacité de cette pile n'est jamais indiquée. En compulsant les fiches caractéristique des fabricants, on arrive à trouver quelques indications surtout lorsqu'il s'agit de piles alcalines. Mallory donne ainsi de précieuses indications en ce qui concerne ses piles Duracell. La capacité donnée est de 500 mA, lorsque la décharge s'effectue dans une charge de 750 Ω, et cela jusqu'à une tension finale de 4,8 V. Le diagramme joint donne les courbes de tension correspondant à différentes charges. Les chiffres indiquant les capacités de piles ordinaires sont loin d'être aussi précis. La durée de fonctionnement d'une pile au charbon-zinc (sa capacité donc), dépend beaucoup de la durée de stockage, des conditions dans lesquelles celui-ci a eu lieu, du courant de décharge, et du type de décharge choisi. Il existe des tests selon les normes IEC qui permettent cependant de faire des comparaisons: le test dit de la "calculatrice de poche", dont on retrouve le diagramme ici, est l'un d'entre eux. La décharge choisie dans ce cas est de 30 minutes par jour, dans une résistance de charge de 180 Ω. Une pile de 9 V standard autorise quelques 6 heures de fonctionnement, la tension

terminale se situant alors à 5,4 V. Dans ces conditions la capacité d'une pile "super dry" dépasse légèrement les 8 heures. Lors du test dit du "récepteur radio", (4 heures par jour dans une charge de 900 ohms), la durée opérationnelle est approximativement de 40 heures (standard) et de 50 heures (super). Ces diverses données, permettent de déduire une capacité de 200 à 350 mAh pour le test de la calculatrice et de 300 à 400 mAh pour celui du récepteur radio. Si au contraire, on procède à une décharge continue à des courants importants (dans une charge de 180 ohms par exemple), il ne faut pas espérer tirer plus de 50 mAh, car la pile n'a pas la possibilité de se régénérer au cours des intervalles séparant les décharges.

### Adapter un potentiomètre

D'habitude, dans un circuit, la résistance d'un potentiomètre définit le domaine dans lequel peut évoluer une grandeur "physique". La tolérance type d'un potentiomètre ordinaire se situant aux alentours de ± 20%, il peut se faire que la précision de réglage d'un potentiomètre laisse à désirer. Prenons un exemple. Dans le montage de l'alimentation de précision décrit en novembre 1980, il faut pouvoir ajuster le niveau de la tension de sortie,



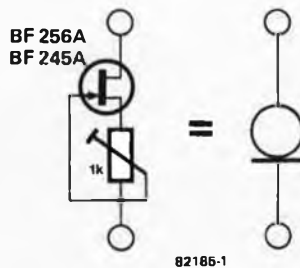
par action sur P2. C'est cette partie du circuit que l'on retrouve dans la première illustration. La relation entre la valeur de résistance du potentiomètre et celle de la tension de sortie est, dans le cas présent, extrêmement simple: la valeur de la tension de sortie est de 1 V par kilo-ohm. Si l'on désire limiter à 25 V aussi exactement que possible la valeur maximale de la tension, il faut que la valeur de résistance maximale du potentiomètre soit aussi proche que possible de 25 k. Plutôt que de se mettre à la recherche d'un potentiomètre de précision coûteux, on pourra procéder à l'adaptation de P2 selon la procédure suivante: Prendre pour P2 un potentiomètre de 47 k et mettre en parallèle sur celui-ci un ajustable de 100 k (comme l'illustre la seconde figure). Positionner le potentiomètre à son maximum et agir sur l'ajustable de façon à avoir une tension de sortie de 25 V très exactement. Cette manière de procéder n'a malheureusement pas que des avantages:



1. La relation entre la course du curseur et l'évolution de la tension de sortie n'est plus linéaire (ce qui n'a que peu d'importance ici, car la tension de sortie est indiquée par le voltmètre intégré).

2. Si le potentiomètre est utilisé en diviseur de tension, une résistance plus importante entraîne également une résistance interne plus élevée (ceci n'entre pas en ligne de compte dans le cas qui nous préoccupe, puisque le potentiomètre est monté en résistance variable).

Si la résistance du potentiomètre ne dépasse que légèrement la valeur nominale, (c'est à dire jusqu'à une valeur de 20% plus élevée), il est possible d'atteindre la valeur désirée en mettant en parallèle un ajustable de valeur nettement plus importante (choisir un facteur 10 à 20). Les inconvénients évoqués précédemment sont inexistantes puisque la linéarité et la résistance interne ne changent que fort peu.



*Réponses techniques*

d'un potentiomètre ajustable. On ajuste, par action sur le potentiomètre, le niveau de courant constant, selon la diode à remplacer. La dénomination courante des diodes Norton donne d'ailleurs la valeur de ce courant: CR 200 = 2 mA, CR 390 = 3,9 mA, CR 470 = 4,7 mA etc . . .

### Préamplificateur faible bruit pour microphone

Rien n'empêche d'utiliser en préamplificateur pour microphone le préamplificateur "SUPRA" décrit dans le numéro de Juillet/Août 1982. Mais que faire alors de la caractéristique de fréquence "courbe" du réseau correcteur? Comment faire, pour obtenir une courbe de réponse en fréquence linéaire?

Voici les modifications à effectuer: C1 = 1 n, R1 = 1 k, R14 = 390 Ω, C4, C5 = 100 p; C6, C7 et R17 sont supprimés. L'affaire est réglée. Avec ces modifications, le préamplificateur se contente d'un signal de 0,5 mV en entrée, pour fournir en sortie un signal de 200 mV approximativement; il est de cette façon parfaitement adapté pour une utilisation avec microphone dynamique, se trouve doté d'une courbe de réponse en fréquence linéaire, tout en conservant ses qualités de bruit extrêmement faible. Chasseurs de sons, à vos micros !!!!

### Un FET en succédané de diode Norton

Un certain nombre de composants rares, tels par exemple les diodes Norton, posent régulièrement des difficultés d'approvisionnement à nos lecteurs. Il s'agit là d'une situation extrêmement ennuyeuse, surtout lorsqu'il est question de montages aussi intéressants que l'amplificateur de puissance à FET décrit dans le numéro de vacances de 1980.

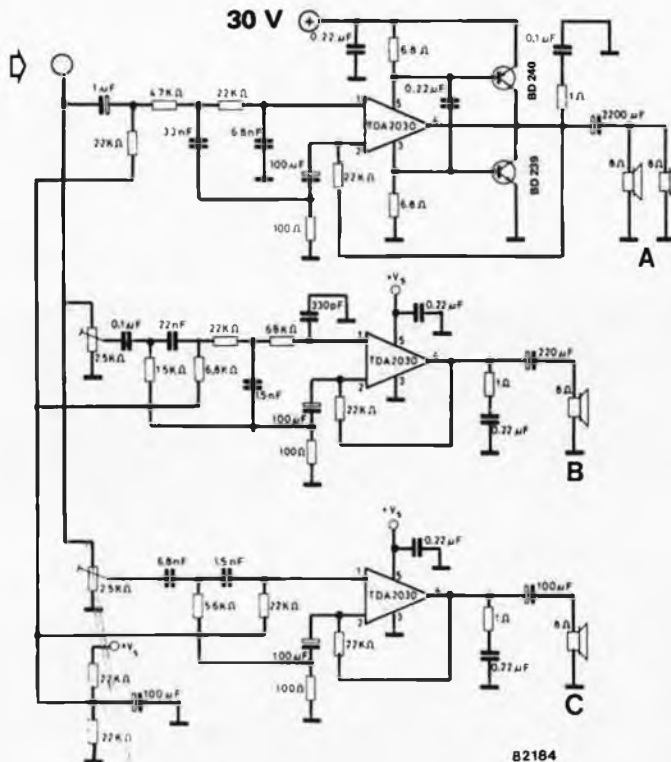
Comme le dit le proverbe: "Nécessité est mère d'industrie". Certains de nos lecteurs nous ont proposé le remplacement des diodes à courant constant coûteuses par un circuit source de courant constitué par des transistors ou autres composants "similaires". La seule question en suspens est "comment?".

Nous pensons avoir trouvé une solution. Comme le montre le schéma, la diode Norton est remplacée par un FET pourvu

### La disparition de points décimaux

L'infocarte 53 du mois de juin 1982 proposait dans l'application 5, l'utilisation du TDA 2030 pour la construction d'enceintes actives. Les dimensions de cette carte

étaient telles, que lors de l'impression, un certain nombre de points décimaux étaient devenus quasiment invisibles. Pour permettre à tous ceux qui désirent construire ce montage, de ne pas aller trouver un oculiste pour ne pas commettre d'erreur, nous redonnons ici le schéma de ce montage et ceci, à une échelle moindre.





# marché

## Majuscules et minuscules en 22 segments

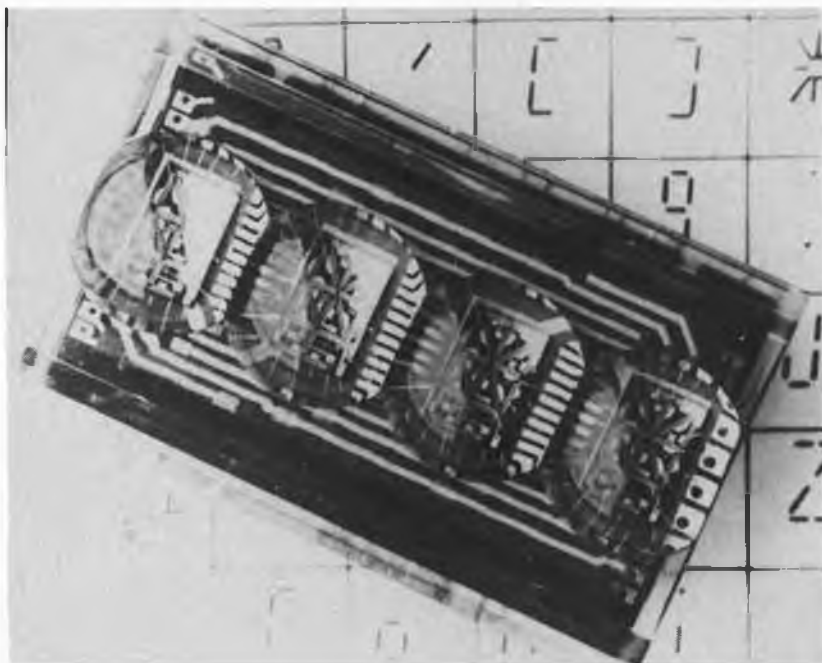
Siemens met actuellement sur le marché des afficheurs Led rouges à 22 segments permettant la reproduction de toutes les lettres de l'alphabet en minuscules et en majuscules, de tous les chiffres et signes usuels. Ils sont référencés DL 3422. Quatre de ces afficheurs et un circuit CMOS (mémoire, générateur de caractères, multiplexeur et driver) constituent un module. Le répertoire de chaque afficheur est de 96 caractères alphanumériques d'une hauteur de 4,3 mm et de 2,5 mm. A leur tour, les modules peuvent être juxtaposés pour former des barrettes d'une longueur pratiquement illimitée. L'affichage des états électroniques ou des indications destinées à l'utilisateur est désormais aussi agréable à lire qu'un texte dactylographié.

Les afficheurs "intelligents" sont faciles à utiliser à l'aide de lignes de commande et de données. Initialement, l'affichage oblique par Led à 7 segments (3 horizontaux et 4 verticaux) ne permettait que la reproduction des chiffres. Vinrent ensuite les afficheurs à 16 segments qui ont considérablement étoffé le répertoire des caractères et permis l'apparition des majuscules.

Parallèlement, un circuit intégré était joint aux afficheurs pour alléger les circuits de commande. L'avènement des Led à 22 segments marque une nouvelle étape dans la technique d'affichage. La diversité des symboles propres aux afficheurs intelligents permet à un nombre croissant d'appareils électroniques de "s'exprimer".

Le catalogue Siemens propose actuellement cinq afficheurs intelligents. A côté du DL 3422 à 22 segments figure le DL 3416, également nouveau, mais à 16 segments + 1 (le point décimal).

Signe particulier: ses caractères ont une hauteur non négligeable de 5,72 mm et sont parfaitement lisibles de loin. Au DL 3416 correspond le DL 2416 avec des symboles de 4,1 mm de hauteur. Les deux afficheurs sont destinés aussi bien au matériel de bureau ou aux petits ordina-



teurs qu'aux terminaux importants. Lorsqu'il s'agit de réduire la consommation et l'encombrement, l'utilisateur peut faire appel aux afficheurs à 17 segments DL1414 dont les symboles ont une hauteur de 2,8 mm et qui permettent de former des barrettes importantes. Ce module à quatre digits contient un circuit de commande. Enfin, le DL 1416 (4,1 mm, 16 segments), qui présente des temps de réponse un peu plus longs que ceux du DL 1414, constitue une solution économique aux problèmes d'affichage.

Pour finir ce tour d'horizon, voici la série spéciale IDA 2416 constituée de 4 ou de 8 afficheurs DL 2416 associés pour former une barrette de longueur finie. Fabriquée en petites ou moyennes séries, elles sont plus particulièrement destinées aux utilisateurs désireux de s'épargner le souci de l'étude et du montage. Sont particulièrement intéressés les fabricants d'équipements spéciaux ou de machines-outils,

ainsi que les équipementiers de l'électronique fournissant à des installations comme les centrales électriques.

Siemens SA  
39-47, bd Ornano,  
93200 SAINT-DENIS  
Tel. 820.63.16

M2570

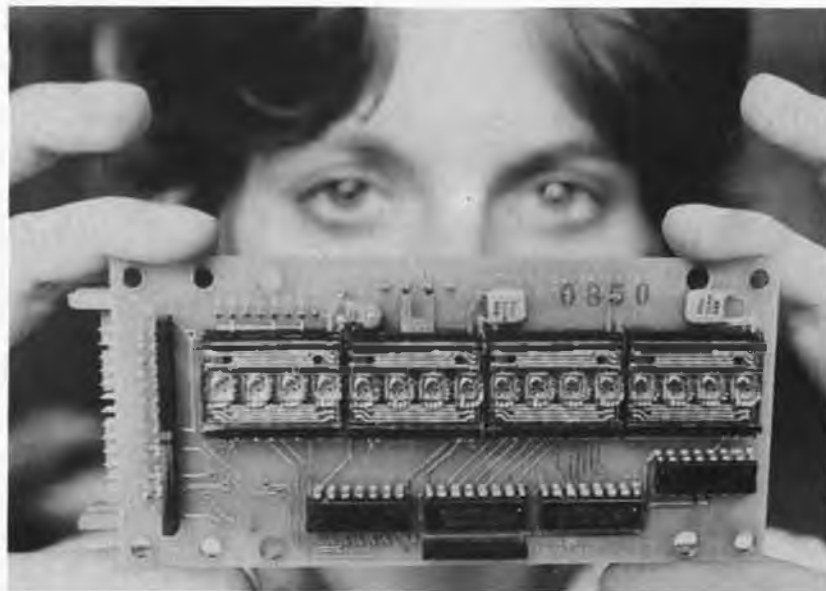
## Télécommande sans fil à plus de 40 mètres

Siemens présente actuellement une diode dont l'intensité lumineuse dépasse 30 mW/sr pour un courant de 100 mA (1 $\bar{7}$ ). L'angle de rayonnement de la nouvelle LD 274 est d'environ 10 degrés. Cette diode permet de télécommander à plus de 40 mètres de distance.

Les premiers émetteurs manuels de télécommande IR étaient dotés de 4 diodes émettant dans l'infrarouge. Grâce à des composants de plus en plus perfectionnés et parallèlement moins onéreux, on a pu obtenir l'intensité lumineuse nécessaire à un émetteur manuel à l'aide de trois, puis finalement de deux diodes seulement. La diode LD 271, 15mW/sr d'intensité lumineuse pour 100 mA et dont l'angle de rayonnement est de 25 degrés (demi-angle) est la diode standard jusqu'ici la plus répandue. Siemens fournit actuellement de par le monde plus de 20 millions de Led IR et de photodiodes PIN au silicium.

Siemens SA  
39-47, bd Ornano,  
93200 SAINT-DENIS  
Tel. 820.63.16

M2574



## Les cordons vidéo RS80

Depuis mars 81, 3M distribue la gamme des cordons vidéo RS 80 qui comprend des câbles et des connecteurs de haute qualité et une série d'accessoires facilitant l'utilisation des matériels vidéo. Tous ces produits sont agréés par l'armée, les Télécommunications et les grands constructeurs de magnétoscopes.

La gamme RS 80 permet ainsi de réaliser toutes les liaisons entre magnétoscopes, téléviseurs, caméras et autres matériels vidéo. Elle comprend 4 grandes familles de produits.

- Des kits de liaison intermagnétoscopes, dont le kit 78 à vocation universelle qui permet à lui seul la liaison entre tous les modèles de magnétoscopes portables ou de salon, quels que soient leurs standards.
- Des kits de liaison péritélévision reliant télévision et magnétoscope. Parmi ces kits, il faut citer le kit universel P80 qui permet de joindre le magnétoscope au téléviseur avec un gain de qualité en son et en image.
- Des cordons caméra qui permettent de relier la caméra au magnétoscope, des rallonges mâle/femelle et un adaptateur ACM1, 10/14 broches, qui permet de relier la caméra Sony HVC 3000 à un magnétoscope V.H.S.

Pour faciliter les branchements, des repérages entrée/sortie, bilingues pour les liaisons audio-vidéo, ont été prévus sur les câbles. Tous ces produits sont présentés dans des coffrets qui simplifient le rangement et l'identification des câbles et des kits de liaison. De plus, les câbles et connecteurs peuvent être conçus en fonction des demandes spécifiques.

- Des accessoires facilitant l'utilisation des matériels vidéo. Ce sont:
  - des cordons d'alimentation de batterie pour magnétoscope,
  - le boîtier BV1 d'adaptation TV/magnétoscope pour l'alimentation péritélévision en 12 V,
  - une gamme d'adaptateurs vidéo,
  - une gamme de cordons de liaison UHF/BNC/RCA,
  - une mallette de rangement pour faciliter le transport d'une caméra vidéo, d'un magnétoscope portable et du cordon de liaison,



- une mallette de rangement pour 10 vidéocassettes.

La gamme de liaison vidéo RS 80 permet à 3M de faire de la vidéo un instrument adapté à tous les types d'utilisation et apporte notamment une solution au problème de l'absence de normalisation.

3M France  
Bd de l'Oise,  
95006 CERGY PONTOISE Cedex  
Tel. 031.61.61

M2575

## Capacimètre portatif, le GSC 3002

Importé par Gradco France, le tout nouveau capacimètre digital, modèle 3002, de Global Specialties Corporation rassemble sous un très faible encombrement les qualités de précision et de gamme d'un instrument de laboratoire et la souplesse d'un appareil portatif.

Le GSC 3002 fournit automatiquement sur un afficheur à 4 chiffres à cristaux

liquides la mesure des valeurs capacitives de 1 pF à 19,990 mF. La commutation sur 4 gammes se fait automatiquement avec indication par diode témoin.

La précision est de 0,2 % ± 1 mesure dans les gammes de 1 pF à 199,9 µF et de 1 % ± 1 mesure de 200 µF à 19,99 mF.

Deux prises bananes ainsi que deux fentes de mesure, toutes polarisées, permettent l'insertion des broches et extrémités des composants les plus divers.

Utilisant le principe d'une mesure à double seuil éliminant les phénomènes dus à l'absorption du diélectrique, le GSC 3002 apporte à la mesure des condensateurs, ensembles capacitifs, capacité des câbles, interrupteurs et composants électroniques divers, toute la précision d'un appareil de laboratoire.

Alimenté par 6 piles alcalines, la faible consommation du GSC 3002 (moins de 45 mA) lui assure une autonomie de 16 heures en continu.



Un pied escamotable facilite l'utilisation en laboratoire; un adaptateur secteur peut être fourni avec l'instrument en option. D'encombrement réduit, 193x95x44 mm, le GSC 3002 ne pèse que 340 g.

Gradco France  
24, rue de Liège,  
75008 Paris  
Tél. 294.99.69

M2569



# Marché

## Grand concours A.M.I.I. - Microtel

L'Association Médicale d'Information Individuelle (A.M.I.I.) et la fédération nationale MICROTEL organisent un grand concours qui récompensera en 1983 les meilleures réalisations en Informatique de la Santé.

Ce concours a pour premier objectif de répondre aux questions des médecins quant aux réalisations réellement opérationnelles et rentables dans les différents domaines d'applications existants.

Le jury de ce concours élira un lauréat par catégorie, parmi lesquelles: gestion, traitement de textes, dossier médical informatisé, saisie des données, enseignement assisté par ordinateur, aide au diagnostic médical, base de données, applications pour les radiologues, applications pour les biologistes, applications dans le domaine de l'hémodialyse, informatique et handicapés.

La sélection des candidats par le jury se fera en deux étapes:

1. Une pré-sélection aura lieu sur les dossiers reçus entre le 01/01/1983 et le 01/04/1983. La liste des pré-sélectionnés sera publiée le 15/04/1983.
2. Ces candidats devront fournir un complément d'informations sur leurs réalisations et une étude directe de celles-ci sera alors effectuée par les membres du Jury entre le 15/04/1983 et le 15/05/1983.

Les conclusions du Jury et la liste définitive des lauréats devraient être publiées le 30/05/1983. La présentation des meilleures réalisations et la remise des prix auront lieu en juin 1983. Le montant des prix dans chaque catégorie sera décidé par le Jury et compris entre 2000 et 5000 F (ou sous forme de matériel d'informatique).

Tous renseignements, ainsi que le contenu des dossiers à adresser avant le 15 mars 1983, peuvent être obtenus à:

Concours A.M.I.I. - Microtel  
9, rue Huysmans,  
75006 Paris  
Tel.: 1/544.70.23

## La nouvelle édition de Bishop Graphics est arrivée!

Bishop Graphics France annonce la parution de la nouvelle édition en anglais du livre de référence en matière de concept des techniques de dessins de circuits imprimés sous le titre "The design and drafting of printed circuits" de Monsieur Daryl Lindsey. Référence de l'ouvrage: 10001 Bishop Graphics.

Ce livre comprend maintenant 20 chapitres et un appendice. Ils ont pour titre:

- 1) Schématisques.
- 2) Règles de dessin des plans de masse.
- 3) Dessin des composants discrets.
- 4) Implantation des composants sur la carte.
- 5) Logique.
- 6) Implantation et regroupement des circuits intégrés.
- 7) Dessin par digitalisation.
- 8) Circuits multicouches et leurs dessins.
- 9) Contours des plaques.
- 10) Considération sur la production.

- 11) L'art du tracé et du pastillage.
- 12) Description de toutes les méthodes de techniques employées.
- 13) Zone de masse, freins thermiques.
- 14) Familiarisation avec la conception.
- 15) Familiarisation avec l'implantation.
- 16) Techniques de sérigraphie.
- 17) Processus de fabrication des plaques de circuits imprimés.
- 18) Circuits souples.
- 19) Interférences d'origine électromécanique.
- 20) C.A.O. - D.A.O. Conception/Dessins assistés par ordinateur.

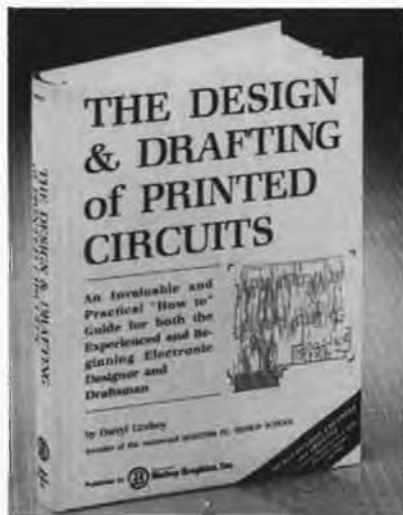
A) Notes à considérer.  
Soit 380 pages grand format 21 x 27 cm, 2ème édition, pour tout connaître et comprendre des techniques d'élaboration et de design des dessins de circuits imprimés actuels, en un seul volume richement illustré. Ce livre sera pour ses possesseurs un inestimable guide pratique de toutes les techniques actuelles. Il s'adresse aussi bien au débutant qu'au technicien chevronné, ainsi qu'aux dessinateurs.

L'auteur, c'est le fondateur et l'administrateur de la fameuse école aux U.S.A. "du dessin du circuit imprimé" située à Santa-Clara (Californie), cœur de la Silicon Valley. Il fut pendant plus de vingt ans "Supervisor" dans les bureaux d'études de grandes firmes d'électronique civiles et militaires.

L'ouvrage est disponible chez:

Bishop Graphics France  
7, av. Parmentier,  
75011 Paris

M2567



## Progrès essentiels dans le domaine des diodes laser à semiconducteurs

Le Laboratoire Central de Recherches de Thomson-CSF étudie depuis plusieurs années la préparation des matériaux semiconducteurs pour la réalisation de composants opto-électroniques appliqués, en particulier, aux télécommunications par fibres optiques. Il a mis au point, avec le concours financier des Pouvoirs Publics et en liaison technique avec le CNET, un procédé original de croissance en phase gazeuse des matériaux à base d'arséniure de gallium-aluminium nécessaire à l'élaboration de ces composants,

fonctionnant à la longueur d'onde de 0,85 micron.

Ce nouveau procédé étudié, appelé méthode des organométalliques sous pression réduite, permet la réalisation de lasers semiconducteurs à très faible seuil, c'est-à-dire à très faible consommation de puissance. La partie active de ces composants, appelée puits quantique, n'a que six millièmes de micron d'épaisseur et se situe entre deux couches d'un matériau de composition légèrement différente et à indice de réfraction contrôlé permettant à la fois l'émission de lumière et son guidage. Des densités de courant de seuil, mesurées en impulsion à 22°C, inférieures à toutes celles obtenues jusqu'à présent par les autres méthodes, ont été enregistrées. Ces valeurs, exprimées en Ampères/cm<sup>2</sup> sont respectivement 230 A/cm<sup>2</sup> et 120 A/cm<sup>2</sup> pour des longueurs de cavité optique de 0,4 mm et 1,8 mm.

Thomson-CSF  
23, rue de courcelles  
BP 96-08,  
75362 PARIS Cedex 08  
Tel. 563.12.12

M2573

## L'APL sur TRS-80

Claude Nowakowski

Un ouvrage qui fera plaisir aux nombreux possesseurs de TRS-80 en France et dans les pays limitrophes. Il est toujours très intéressant de se plonger dans les ondes bruissantes d'un nouveau langage. Alors, pourquoi ne pas en profiter?



L'APL est un langage très évolué qui mérite que les utilisateurs d'ordinateurs individuels y consacrent au moins quelques heures. Le lecteur se rendra compte que ce langage interprété est nettement plus efficace que les autres (temps d'exécution et encombrement mémoire).

Ce guide pratique est consacré à deux interpréteurs disponibles pour TRS-80: APL80 cassette et APL80 disquette.

Format 17 x 25 cm  
Editions du P.S.I.  
BP 86 77400 Lagny/Marne

# PUBLITRONIC

BP 55 - 59930 La Chapelle d'Armentières

## Liste des Points de Vente

01000	BOURG en BRESSE	Elbo - 46, rue de la République
01500	AMBERIEU en BUGEY	Bugeylec - 36, av. Gal Sarrail
03100	MONTLUÇON	Compotelec - 151, av. J. Kennedy
06000	NICE	Jeamco - 19, rue Tonduti de l'Escarène
06000	NICE	Radio Prix - 30, rue Albuti
06200	NICE	Nissavirex - "Le Carras", 53, rue A. Pegurier
06300	NICE	Electronique Assistance - 7, bd St Roch
06400	CANNES	Electronic Loisirs - 6, rue L. Braille
06800	CAGNES/MER	Hobbylec Côte d'Azur - 3, bd de la Plage
12000	RODEZ	EDS - 2, rue du Bourguet Nau
13005	MARSEILLE	OM Electronique - 25, rue d'Isly
13006	MARSEILLE	Semelec - 90, rue E. Rostand
13130	BERRE L'ETANG	Ulivieri H - 27, bd V. Hugo
13140	MIRAMAS	Service Electronique - 5, rue Simian Jauffret
16000	ANGOULEME	SD Electronique - 252, rue de Perigueux
16710	ST YREIX	Electronic Labo - 84, route de Royan
17100	SAINTE S	Musithèque - 38, cours National
24000	PERIGUEUX	KCE - 47, rue Wilson
24100	BERGERAC	R. Pommarel - 14, pl. Doublet
26100	ROMANS	Ets Bonnefoy - 1, rue Bouvet
26200	MONTÉLIMAR	Electr. Distribution - 22, rue Meyer, Quart. Fust
26500	BOURG les VALENCE	ECA Electronique - 22, quai Thannaron
30000	NIMES	Cini Radio Telec - Passage Guérin
30150	ROQUEMAURE	PG Elec - 1, rue de la victoire
31000	TOULOUSE	Pro-Electronique - 23, allée Forain F. Verdier
31000	TOULOUSE	Sodieto - 20, rue de Metz
33000	BORDEAUX	Electrome - 17, rue Fondaudège
33000	BORDEAUX	Le Self - 18, rue Madagascar
33000	BORDEAUX	MGD Electronique - 6, rue Sullivan
33300	BORDEAUX	Electronic 33 - 91, quai Bacalan
33820	ST GIERS/GIRONDE	Sono Equipement - Mr F. Bouvet
34000	MONTPELLIER	SNDE - 9, rue du Grand Saint Jean





40000	MONT DE MARSAN	Electrome - 5, pl. Pancaut
42000	ST ETIENNE	Radio Sim - 29, rue P. Bert
42100	ST ETIENNE	Dépannage 2000 - 80, rue Richelandière
42300	ROANNE	Radio Sim - 6, rue Pierre de Pierre
47200	MARMANDE	Electrolit Garonne - 12, rue Sauvestre
63100	CLERMONT-FERRAND	Electron Shop - 20, av. de la République
64000	PAU	Electron - 4, rue Pasteur
64000	PAU	Reso - 75, rue Castetnau
64100	BAYONNE	Electronique et Loisirs - 3, rue Tour du Sault
66000	PERPIGNAN	CER - 2, rue Lafayette
66300	THUIR	Renzini Electronic - 23 bis, bd Kléber
69006	LYON	CREE Electronique - 3, rue Bossuet
69006	LYON	La Boutique Electronique - 22, av. de Saxe
69008	LYON	Speed Elec - 67, rue Bataille
69400	VILLEFRANCHE	Electronic Shop - 28, rue A. Arnaud
74000	ANNECY	Electer - 40 bis, av. de Brogny
82000	MONTAUBAN	R. Posselle - 1, rue Joliot Curie
83000	TOULON	Radielec "Le France" - av. G. Nogues
84000	AVIGNON	Kits et Composants 84 - 1, rue du roi René
84000	AVIGNON	Kit Selection - 29, rue St Etienne
84100	ORANGE	RC Electronic - 53, rue V. Hugo
84100	ORANGE	SVD - 10, rue Pourtoles
84120	PERTUIS	Provence Composants - 125, rue de la Liberté
87000	LIMOGES	Distra Shop - 12, rue F. Chenieux
87000	LIMOGES	Limtronic - 54, av. G. Dumas
90000	BELFORT	Electron Belfort - 10, rue d'Evette
97400	ILE de la REUNION	Electr. Composants - 23, rue Monthyon - St Denis
97400	ILE de la REUNION	Fotelec - 134, rue Mal Leclerc - St Denis

## SUISSE

1003	LAUSANNE	Radio Dupertuis - 6, rue de la grotte
1203	GENEVE	Data Power - 45, rue de Lyon
1211	GENEVE 4	Irco Electronic Center - 3, rue J. Violette
2052	FONTAINEMELON	URS Meyer Electronic - 17, rue Bellevue
2502	BIENNE	Electronic Shop URS Gerber - 14C, rue du Milieu
2800	DELEMONT	Chako SA - 17, rue des Pinsons
2922	COURCHAVON	Lehmann J.J. (Radio TV)

## \* BIENVENUE AUX NOUVEAUX REVENDEURS \*

### France

40100	DAX	Ets Richerdt - 7, rue Saint Vincent
92500	LEVALLOIS	Levallois Composants - 9 bd. Bineau

# Elektor

VENTE PAR CORRESPONDANCE :

**11, RUE DE LA CLIF - 59800 LILLE - Tél. (20) 55.98.98**

TARIF AU 1-2-83

● Paiement à la commande : Ajouter 20 F pour frais de port et emballage. Franco à partir de 500 F ● Centre-remboursement : Frais d'emballage et de port en sus  
Magasin de vente, ouvert de 9 h 30 à 12 h 30 et de 14 h à 19 h, du mardi au samedi soir. Le lundi après-midi de 15 h à 19 h. Tél. (20) 55.98.98. Téléc. 820939 F  
Nos kits comprennent le circuit imprimé EPS et tous les composants nécessaires à la réalisation, composants de qualité professionnelle, résistances COGECO, condensateurs MAXI SIEMENS, etc. selon la liste publiée dans l'article d'ELEKTOR, ainsi que la face avant et le transformateur d'alimentation si mentionnés.

## CLAVIERS KIMBER-ALLEN

Les instruments de musique électronique exigent, pour un fonctionnement sans défaillance, des claviers à contacts "plaqués OR", les seuls garantissant une fiabilité à long terme.

**LES CLAVIERS PROFESSIONNELS KIMBER-ALLEN VOUS APPORTENT CETTE SECURITE ET SONT RECOMMANDES PAR ELEKTOR.**

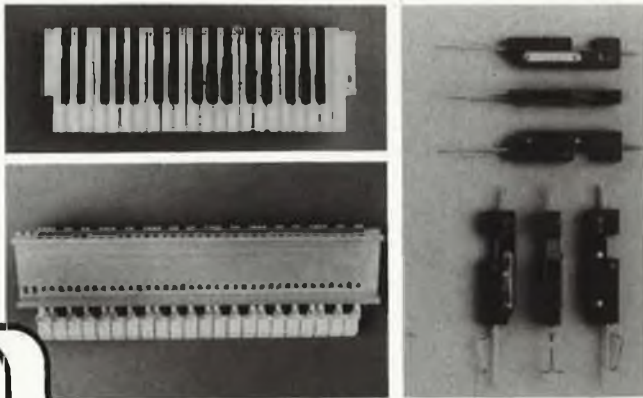
Ces claviers peuvent être combinés pour augmenter le nombre d'octaves à volonté.

<b>CLAVIERS NUS</b>	<b>BLOCS DE CONTACTS K.A.</b>
3 octaves (37 notes) ..... 440,00 F	- 1 inverseur (piano) ..... 7,50 F
4 octaves (49 notes) ..... 545,00 F	- 2 contacts "Travail" ..... 8,70 F
5 octaves (61 notes) ..... 670,00 F	(Formant)

REVENDEURS : Nous consulter.

### CLAVIERS COMPLETS AVEC LEUR JEU DE CONTACTS

Clavier "FORMANT" 3 octaves .....	FRANCO 750,00 F
Clavier "PIANO" 5 octaves .....	FRANCO 1100,00 F



## LE VOCODEUR D'ELEKTOR (ELEKTOR N° 20-21)

Comprenant :	1 X 80068-1	1 X 80068-4
	1 X 80068-2	1 X 80068-5
	10 X 80068-3	Les N° d'ELEKTOR
Le kit VOCODEUR complet (sans coffret) .....	1860,00 F	

## FORMANT

Synthétiseur modulaire en kit. Nos kits comprennent : EPS + face avant + boutons professionnels + connecteurs, etc. suivant la liste ELEKTOR.

VCO (9723-1) .....	520,00 F
VCF (9724-1) .....	240,00 F
Interface clavier (9721-1) .....	179,00 F
ADSR (9725) .....	160,00 F
DUAL-VCA (9726) .....	220,00 F
LFO (9727) .....	210,00 F
NOISE (9728) .....	155,00 F
COM (9729) .....	150,00 F
ALIM (9721-3) .....	375,00 F
Récepteur d'interface (9721-2) .....	40,00 F
Circuit de clavier (9721-4) avec 100 Ω/1% .....	25,00 F

**KIT COMPLET "FORMANT"** avec 3xVCO + 2 ADSR + 1 kit de chaque autre module + 1 clavier KIMBER-ALLEN 3 octaves avec contacts, 1x9721-2 + 3x9721-4 ..... **3800,00 F**

EN OPTION :	
- RFM (9951) .....	290,00 F
- 24 dB VCF (9953) .....	369,00 F

## CLAVIER POLYPHONIQUE 5 OCTAVES :

Le clavier 5 octaves avec ses contacts KIMBER-ALLEN dorés et circuits anti-rebonds (8x82106) .....	1500,00 F
Interface (82107) avec connecteurs .....	410,00 F
Circuit d'accord (82108) avec connecteurs .....	140,00 F
Carte CPU (82105) avec connecteur et mémoire programmée .....	550,00 F
Circuit BUS (POLY-BUS) (82110) avec connecteurs (sans guide-carte) .....	70,00 F
Circuit BUS de sortie (82111) avec connecteur .....	120,00 F
Convertisseur digital-analogique (82112) .....	270,00 F
Circuit BUS pour µP 80024 (sans connecteur) .....	70,00 F
Connecteur DIN 41612 64 pts mâle caudé .....	36,00 F
Connecteur DIN 41612 64 pts femelle droit .....	53,00 F

## DERNIERS EN DATE...

(voir également nos publicités précédentes)

<b>ELEKTOR n° 47</b>	
- ARTIST (sans unité de reverb.) (82014) .....	525,00 F
- DOCTIMER PROGRAMMABLE (82048) .....	525,00 F
- TACHYMÈTRE pour avion (82116) .....	150,00 F
<b>ELEKTOR n° 51</b>	
- Indicateur de rotation de phases (82577) avec coffret .....	149,00 F
- Téléphone intérieur .....	
* Kit pour 1 poste (82147-1) .....	115,00 F
* Alimentation (82147-2) .....	90,00 F
<b>ELEKTOR n° 52</b>	
- THERMOMETRE LCD (sans boîtier) (82156) .....	275,00 F
- THERMOSTAT EXTERIEUR pour chauffage central. Le kit complet avec 2 sondes, C.I. EPOXY et alim .....	220,00 F

<b>ELEKTOR n° 53</b>	
- ECLAIRAGE H.F. pour train électrique (82157) .....	275,00 F
- CERBERE (82172) avec clavier spécial .....	265,00 F
- INTERFACE FLOPPY (82159) (voir pub. ci-contre) .....	425,00 F
- THERMOMETRE SUPER ECO (82175) .....	399,50 F
<b>ELEKTOR n° 54</b>	
- CRESCENDO (82180) (voir encart ci-dessus), ALIMENTATION DE LABORATOIRE (82178) le kit fourni avec pot multitours et galvanos spéciaux gradués .....	695,00 F
En option :	
- l'ensemble comprenant : le coffret, la face avant ELEKTOR, les radiateurs, les accessoires, etc .....	235,00 F

## SYNTHETISEUR A CIRCUITS CURTIS

CLAVIER CONSEILLE :

**KIMBER-ALLEN type "FORMANT" + INTERFACE 9721-1**  
(voir ci-dessus).

9729-1a : COM. (version CURTIS) .....	avec connecteur	135,00 F
82078 : ALIMENTATION .....	avec connecteur	195,00 F
82027 : VCO (CEM 3340) .....	avec connecteur	345,00 F
82031 : VCF + VCA (CEM 3320) .....	avec connecteur	260,00 F
82032 : DUAL - ADSR (CEM 3310) .....	avec connecteur	319,00 F
82033 : LFO + NOISE + FM DELAY .....	avec connecteur	153,00 F
82079 : Carte BUS universelle (quadruple) .....	avec connecteurs	95,00 F

## KITS "LE SON"

9368/69 PRECO .....	220,00 F
9874 ELEKTORNADO 2 X 50W avec radiateurs .....	235,00 F
9832 Equaliseur graphiq. 1 voie .....	200,00 F
9932 Analyseur audio .....	210,00 F
9395 Compres. dynam. .....	180,00 F
9407 Phasing et Vibrato .....	290,00 F

### EQUALISEUR paramétrique

9897-1 Cellule filtrage .....	95,00 F
9897-2 Correct. Baxendall .....	90,00 F

## ORGUE JUNIOR

<b>ORGUE JUNIOR</b> avec alim. et EPS 82020 (sans clavier)	
<b>PRIX PROMO</b> .....	325,00 F
<b>ORGUE JUNIOR</b> le kit avec clavier KIMBER-ALLEN - 5 octaves contacts dorés	
<b>PRIX PROMO FRANCO</b> .....	1220,00 F
<b>SAA 1900</b> seul .....	130,00 F

## PRELUDE + CRESCENDO

La chaîne XL haut de gamme d'ELEKTOR (kits fournis avec résistances à couche métallique et potentiomètres CERMET).

- **PRELUDE** : Préamplificateur à télécommande de conception ultra-moderne
  - Amplificateur pour casque (83022-7), le kit .....
  - Alimentation de PRELUDE (83022-8), le kit .....
  - Circuit de connexion (83022-9), le kit .....
- **CRESCENDO** : Ampli HI-FI à transistors (82180)
  - Le kit 2 X 140 W avec alim. 2 X 300 VA .....
  - Le kit 2 X 140 W avec alim. 2 X 500 VA .....

Ces kits sont fournis avec dissipateurs et accessoires spéciaux prévus par ELEKTOR.

- TEMPO et PROTECTION du CRESCENDO (83008), le kit 1 voie .....

<b>ELEKTOR n° 54</b> (suite)	
- AUTOIONISATEUR .....	
● Convertisseur (82162), le kit .....	77,00 F
● Ionisateur (9823), le kit .....	99,00 F
<b>ELEKTOR n° 55</b>	
- ALIMENTATION pour O.P. (83002) .....	220,00 F
- MILLI-OHMÈTRE (83006), le kit .....	105,00 F
- TEMPO et PROTECTION du CRESCENDO (83008) (voir ci-dessus).	
<b>NOUVEAUX KITS</b>	
<b>ELEKTOR n° 56</b>	
- MODEM ACCOUSTIQUE (83011), le kit .....	425,00 F
- PRELUDE : Préamplificateur XL (voir ci-dessus).	



# elektor

## PHOTOGENIE

### 1<sup>er</sup> ordinateur pour labo photo en kit !!

Encore une magnifique réalisation ELEKTOR... et toujours la qualité SELECTRONIC !

**LE KIT COMPLET** (sans boîtier) ..... **990,00 F**

Notre kit **PHOTOGENIE** (version complète) comprend :

- LE PROCESSEUR (81170-1)
- LE CLAVIER DE COMMANDE (82141-1/2)
- LE MODULE D'AFFICHAGE (82141-3)
- LE PHOTOMETRE (82142-1)
- LA 2716 PROGRAMME
- LE THERMOMETRE (82142-2)
- LE TEMPORISATEUR (82142-3)
- LA COMMANDE DE LUMINOSITE
- CONNECTEURS, RELAIS, ACCESSOIRES, etc.

Livré sans prises de courant en sortie, laissées au choix de l'utilisateur

- Si le micro ordinateur vous tente.
  - Si vous voulez y comprendre quelque chose !
  - Si vous recherchez un système évolutif, souple, puissant et pourtant économique.
  - Si vous voulez étaler vos dépenses selon votre budget
  - Si vous voulez bénéficier de l'assistance ELEKTOR + SELECTRONIC
- ALORS NOUS AVONS CE QU'IL VOUS FAUT :**

## LE JUNIOR COMPUTER

UNE VOIE D'AVENIR ! DU MICRO D'INITIATION A L'ORDINATEUR INDIVIDUEL !

- \* **JUNIOR COMPUTER (80089)**  
LE KIT COMPLET avec alimentation, transfo, mémoire programmée, connecteurs et ELEKTOR n° 22 ..... **875,00 F**  
En variante : le même kit fourni avec les livres "JUNIOR COMPUTER"  
Tomes 1, 2, 3, 4 ..... **1050,00 F**
- \* **INTERFACE JUNIOR (81033)**  
LE COMPLEMENT INDISPENSABLE DE VOTRE "JUNIOR COMPUTER"  
Il permet la liaison avec un terminal vidéo et une imprimante (SEIKOSHA GP 100 par ex.)  
Il sert : d'interface K7, d'interface d'extension mémoire.  
LE KIT (avec ses deux 2716 programmées (TM et PM) et le kit de modification d'alimentation de votre junior ..... **LE KIT 1150,00 F**
- \* **ELECTRONAL (9966) :** Interface VIDEO pour le JUNIOR (permet le branchement du Moniteur proposé ci-contre) ..... **LE KIT 905,00 F**
- \* **MODULATEUR UHF-VHF (9967) :** le kit avec quartz ..... **70,00 F**
- \* **CARTE 8K RAM + EPROM (80120) :**  
Le kit fourni sans EPROM (au choix) ..... **595,00 F**
- \* **CARTE MINI-EPROM (82093) :** ..... **LE KIT 125,00 F**
- \* **CARTE 16K RAM Dynamique (82017) :** ..... **LE KIT 450,00 F**
- \* **EPROGRAMMATEUR (82010) :** Programmeur d'EPROM  
avec connecteur ..... **LE KIT 324,00 F**
- \* **POUR L'EXTENSION FLOPPY (en préparation) :**
- \* **INTERFACE FLOPPY (82159) :** avec connecteurs et cordons (compatible avec le lecteur TEAC FD 50 A ci-contre) ..... **LE KIT 425,00 F**
- \* **BASIC SPECIAL JUNIOR COMPUTER :** 9 chiffres significatifs, virgule flottante, fonctions mathématiques, encastrement mémoire 8768 octets.  
Ce BASIC, conçu par SELECTRONIC vous est fourni sur cassette avec mode d'emploi et quelques explications concernant les fonctions spéciales ..... **450,00 F**

## LES PERIPHERIQUES DU JUNIOR

Pour étendre les possibilités de votre Junior Computer, nous avons sélectionné les appareils ci-dessous pour leur haute technologie et leur excellent rapport qualité-prix.

Pour chacun de ces appareils nous vous adresserons une documentation détaillée sur simple demande.

\* **IMPRIMANTE SEIKOSHA GP 100 A** ..... **2400,00 F**

\* **MONITEUR VIDEO 31 cm BMC**

(écran vert)

**SON PRIX :  
1650,00 F TTC**

**CARACTERISTIQUES :**

- Consommation : 29 w.
- Signal d'entrée 1 V P.P./75 ohms, négatif Synchro
- Vidéo : 18 MHz. Capacité : 2000 caractères (80 X 25).
- Dimensions : 32 X 31 X 36 cm / 7,2 kg.
- Garantie : 3 mois pièces et main d'œuvre.



\* **LECTEUR DE DISQUETTES 5" TEAC FD 50 A**

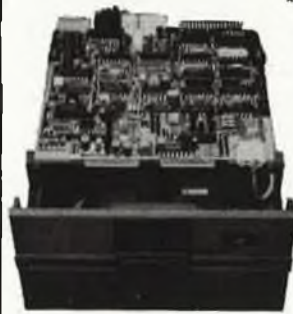
Nous étudions actuellement un contrat pour ce lecteur

**CARACTERISTIQUES :** Compatible SHUGART

Densité radiale : 48 TPI		
Nombre de pistes	Capacité non formatée	
	FM	MFM
35	110 K	220 K
40	125 K	250 K

Poids : 1,7 kg. Garantie 3 mois pièces et main d'œuvre

**SON PRIX : 2350,00 F TTC**  
(livré sans tôlerie)



## DISQUETTES "FLEXITTE" (RHONE POULENC SYSTEMES)

de qualité professionnelle  
5" 1/4 SIMPLE FACE/SIMPLE DENSITE (pour le lecteur FD 50 A ci-dessus)

A l'unité ..... **30,00 F**  
La boîte de 10 ..... **265,00 F**

## OLDIES BUT GOLDIES !!!

Les kits ci-dessous sont livrés avec le n° d'Elektor correspondant.

- Générateur de fonctions (9453) complet av. face avant + coffret spécial et accessoires ..... **375,00 F**
- Chromosynth (80050) Mini synthétiseur complet ..... **730,00 F**
- Chambre de réverbération analogique (9973) livrée avec les 2xSAD 1024 ..... **595,00 F**
- RAM 4K (9885) - PRIX PROMO ..... **849,00 F**
- Alimentation de laboratoire 5A (79034) avec galva cadre mobile et transfo ..... **470,00 F**
- laniseur (9823) - PRIX PROMO ..... **99,00 F**
- Compteur Geiger (80035) ..... **680,00 F**
- Gradateur sensible (78065) ..... **83,00 F**
- Imitateur (81112) - Préciser fonction ..... **90,00 F**
- Allumage électronique (80084) ..... **235,00 F**
- Alimentation de précision (80514) avec transfo ..... **535,00 F**

## DIGIT 1

Kit de composants avec alimentation ..... **100,00 F**  
Le kit complet "Digit 1" av. le livre ..... **160,00 F**

## CHRONOPROCESSEUR

LA PRECISION DE L'HORLOGE PAILLANTE CHEZ SOI !!  
Chronoprocasseur universel (81170), le kit ..... **695,00 F**  
Récepteur de signaux France-Inter, le kit ..... **290,00 F**  
(Nouvelle version mise au point par SELECTRONIC)

## SUPRA !

PREAMPLI HI-FI A TRES HAUTES PERFORMANCES (décrit dans ELEKTOR n° 49/50 page 7-8)  
Nous l'avons testé et les résultats obtenus sont remarquables !  
Le kit complet avec composants spéciaux et circuit imprimé EPOXY ..... **160,00 F**  
L'ensemble 2 kits pour la stéréo ..... **300,00 F**

## HIGH COM.

Compresseur expanseur hi-fi et réducteur de bruit pour magnétophone à cassettes - Efficacité remarquable ! Le kit proposé en version stéréo avec alim. et face avant ..... **775,00 F**  
Vallmètre de crête (9860) associé au vu-mètre à leds plates (9817) ..... **167,00 F**  
Le HIGH-COM avec vu-mètre en stéréo ..... **900,00 F**

## ANALYSEUR LOGIQUE

Le premier analyseur de signaux logiques à un prix aussi abordable (81094).  
Le kit complet avec alim., transfo, etc ..... **1000,00 F**  
Le jeu de connecteurs ..... **65,00 F**  
Extension mémoire (81141) ..... **385,00 F**

# IMBATTABLE !

NOTRE CLAVIER ASCII

CI-CONTRE NE COUTE QUE **695,00 F** en KIT

Majuscules, minuscules + nombreuses fonctions

Ce kit vous est fourni avec :

- Touches professionnelles deux couleurs, inscriptions par double injection, vraie space-bar.
- Circuit imprimé Epoxy double face étamé et percé.
- Encodeur et son support.
- Accessoires et notice de montage.

SA CONCEPTION LE REND COMPATIBLE AVEC TOUT SYSTEME ACCEPTANT LE CODE ASCII 8 BITS PARALLELE.

EN OPTION : pavé numérique en kit 11 touches à raccorder au clavier : **129,00 F**



N.B. : Cette publicité n'étant pas limitative, se référer à notre CATALOGUE 82 pour la liste complète des kits que nous distribuons. Les prix indiqués sont valables au jour de la remise à l'imprimeur et sont donc susceptibles de variations.

## A PARAÎTRE PROCHAINEMENT

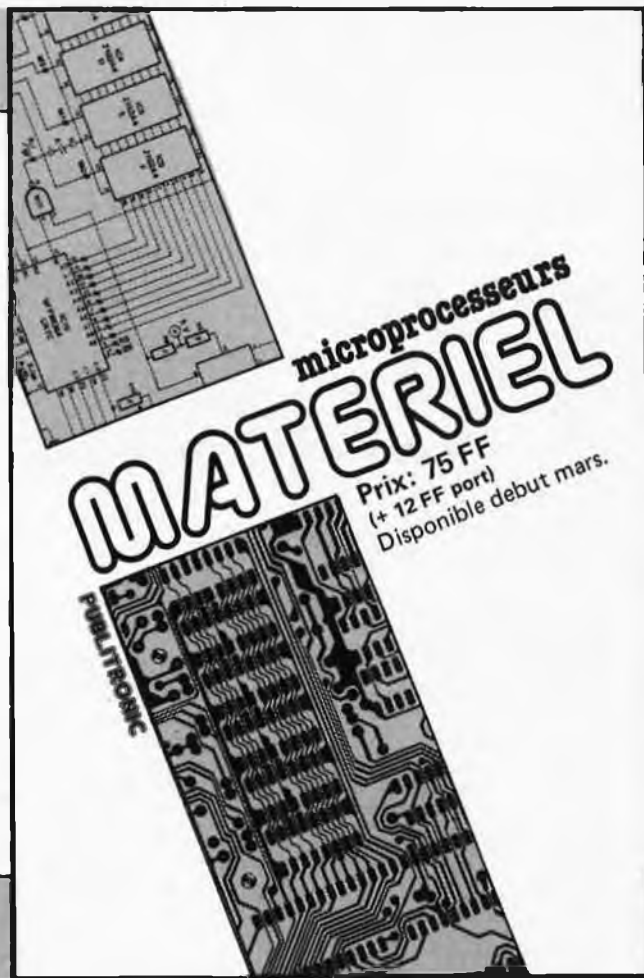
Il est difficile d'être plus clair: cet ouvrage ne s'intéresse qu'au MATERIEL. L'extraordinaire diversité des ordinateurs personnels (P.C.), rend utopique l'élaboration de logiciels universels pouvant convenir à plusieurs micro-ordinateurs de familles différentes. Cette cacophonie n'a heureusement pas encore atteint le MATERIEL. Le coeur d'un système est son microprocesseur, et le nombre de  $\mu P$  "importants" reste relativement restreint, pour l'instant du moins. Cet ouvrage décrit des montages destinés à divers microprocesseurs, 2650 et 8085 y compris. Il ne s'agit pas ici d'un système complet tel le Junior Computer, mais de montages devant permettre d'accroître les capacités de nombreux ordinateurs individuels. Il vous sera possible d'utiliser ce MATERIEL avec votre propre ordinateur, à condition que le  $\mu P$  qui l'anime soit un 6502, un 6809, un Z80 ou un 8080.

**PUBLITRONIC** Sarl

BP 55

59930 La Chapelle d'Armentières

ISBN 2-86661-014-8



# REPertoire DES ANNONCEURS

Acer . . . . .	2-88 à 2-92	Magnetic-France . . . . .	2-10, 2-11
Albion . . . . .	2-06, 2-07	MB Electronique . . . . .	2-85
ASN . . . . .	2-14, 2-15	MBLE . . . . .	2-09
Beckman . . . . .	2-14	Micropross . . . . .	2-83
Beric . . . . .	2-02, 2-04, 2-05	Montparnasse Composants . . . . .	2-88 à 2-92
Cirque Radio . . . . .	2-06, 2-07	Pentasonic . . . . .	2-79
Electrome . . . . .	2-12	Publitronic encart, 2-08, 2-16, 2-75, 2-78, 2-80, 2-86	
Elak . . . . .	2-84	Radio-Prim . . . . .	2-06, 2-07
Elektor . . . . .	encart, 2-09, 2-78, 2-81, 2-83	Reuilly Composants . . . . .	2-88 à 2-92
EMF-Wersi . . . . .	2-81	Salon du Modelisme . . . . .	2-17
Levallois Composants . . . . .	2-88 à 2-92	Selectronic . . . . .	encart, 2-76, 2-77
Loisirs Electroniques . . . . .	2-83	Super 73 . . . . .	2-87
		Toute l'Electronique . . . . .	2-09

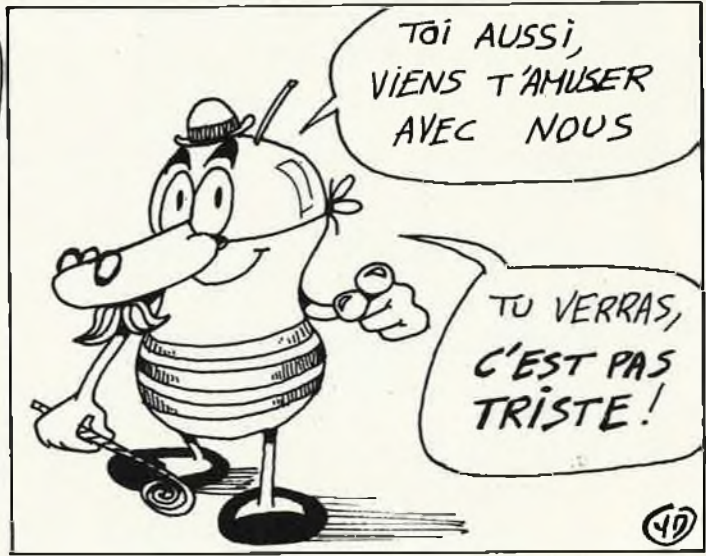
Petites Annonces Gratuites . . . . . 2-82

Rubrique "Où Trouver Vos Composants?" . . . 2-13









**RESI & TRANSI®**

**ECHEC AUX MYSTERES**

**de l'électronique**

*Mon Doffagne et Yves Caussin*

UN SPLENDIDE ALBUM EN COULEUR

RESI & TRANSI font échec aux Mystères de l'électronique avec un testeur de continuité, un manipulateur de morse et un amplificateur, à construire soi-même. Cet album comporte un circuit imprimé et un Résimètre, véritable boussole du débutant.



ou chez les revendeurs (consultez la liste)

PRIX: 60 FF (+ 12 F frais de port)  
chez Publitronic sarl - BP 55  
59930 La Chapelle d'Armentières

# La cassette de rangement ELEKTOR

Ne laissez plus votre magazine à la traîne...

Avec le temps il prend de la valeur...

Une solution élégante..

prix:  
35F



ELEKTOR a conçu cette cassette de rangement pour vous faciliter la consultation d'anciens numéros et afin que vous puissiez conserver d'une façon ordonnée votre collection d'ELEKTOR.

Chez vous, dans votre bibliothèque, une cassette de rangement annuelle vous permettra de retrouver rapidement le numéro dans lequel a été publiée l'information que vous recherchez. De plus, votre collection d'ELEKTOR est protégée des détériorations éventuelles. Vous éviterez aussi le désagrément d'égarer un ou plusieurs numéros avec cette élégante cassette de rangement.

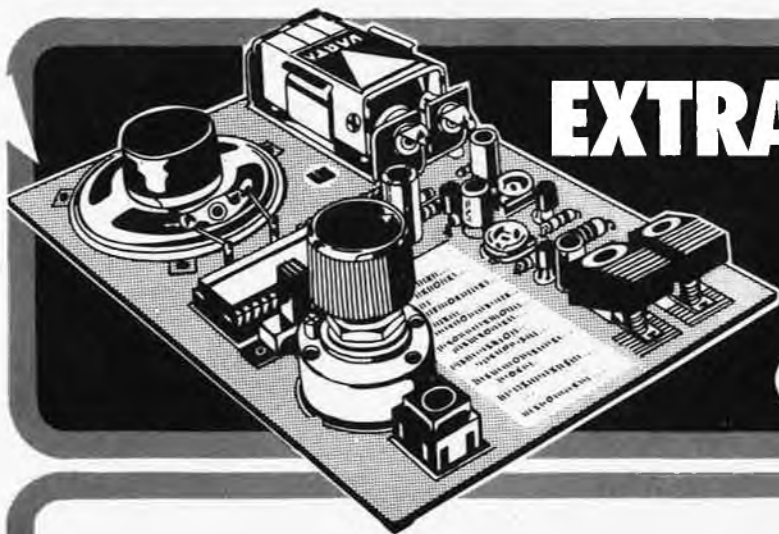
La cassette de rangement ELEKTOR ne comporte aucun système d'attache compliqué. Vous pourrez retirer ou remettre en place chaque numéro simplement et à votre convenance.

Ces cassettes se trouvent en vente chez certains revendeurs de composants électroniques, ou pour les recevoir par courrier, directement chez vous et dans les plus brefs délais, faites parvenir votre commande, en joignant votre règlement (+ 12 F frais de port) à:

**ELEKTOR**

BP 53 59270 BAILLEUL

## EXTRAORDINAIRE!



*Le hobby MAKER vous permet de monter vous-même votre carillon de porte ou une boîte à musique.*

**13 mélodies différentes de votre choix.**

Avec la célèbre méthode exclusive WERSI, 2 tournevis et un petit fer à souder vous suffiront. C'est simple, amusant et cela fera de vous un véritable «facteur» d'orgue amateur: capable par la suite, en effet, de monter vous-même avec la même méthode, n'importe lequel des orgues en kits WERSI connus dans le monde entier pour leurs rares qualités musicales.

Le hobby MAKER vous est proposé à un prix exceptionnel de lancement en France : 150 F (offre limitée).



E.M.F. Centre d'Affaires Paris-Nord - BT Ampère, rue de la Commune-de-Paris - 93153 Le Blanc-Mesnil - Tél. : 867.00.04.

COUPON REPONSE EL M. \_\_\_\_\_

Désire recevoir un hobby MAKER et vous adresse 150 F par chèque  par chèque postal  (cochez la case de votre choix).

Adresse \_\_\_\_\_

Ville \_\_\_\_\_

Code Postal \_\_\_\_\_







# micropross

composants électroniques

.79, av. du Gal de Gaulle - 68000 COLMAR

(89) 23.25.11

CATALOGUE 15,00 F Gratuit pour cde sup. à 200,00F

CORRESPONDANCE règlement à la commande

PORT & EMB. 20,00 F C.R. Major. 15,00 F TARIF TTC

## EXTRAIT DE NOTRE CATALOGUE

6502	85,00	74LS00	2,30	74LS243	10,50
6522	73,00	74LS01	2,30	74LS244	10,50
6532	108,00	74LS02	2,30	74LS245	15,00
6800	34,00	74LS03	2,30	74LS247	8,50
6802	39,00	74LS04	2,40	74LS266	4,00
6809	92,00	74LS05	2,30	74LS293	5,50
6810	18,00	74LS08	2,40	74LS366	5,20
6821	18,00	74LS09	2,30	74LS367	5,20
6840	60,00	74LS10	2,50	74LS368	5,20
6850	18,00	74LS14	6,00	74LS373	13,00
Z80CPU	57,00	74LS21	2,40	74LS374	13,00
Z80ACPU	68,00	74LS28	3,00	74LS541	11,50
2114	19,00	74LS32	2,50	74LS640	16,00
4116	18,00	74LS38	2,50	CD4000	2,10
4118	65,00	74LS51	2,50	CD4001	2,10
6665	80,00	74LS73	3,90	CD4002	2,10
2716	45,00	74LS74	3,90	CD4006	7,00
2532	69,00	74LS90	4,50	CD4007	2,10
2564	145,00	74LS93	5,30	CD4008	7,00
SFF96364	110,00	74LS123	6,30	CD4009	3,50
AY51013	59,00	74LS132	5,70	CD4010	3,50
AY52376	95,00	74LS138	6,00	CD4011	2,10
HM7611 progr.		74LS151	5,50	CD4015	7,00
TAVERN	53,00	74LS154	11,50	CD4016	3,80
MC1488	10,00	74LS163	7,50	CD4017	6,00
MC1489	10,00	74LS165	8,20	CD4024	5,60
MC3423	11,00	74LS190	8,00	CD4025	2,10
CONNECTEURS		74LS221	7,20	CD4027	4,00
DB25M	33,00	74LS240	10,50	CD4040	9,00
DB25F	41,00	74LS241	10,50	CD4051	7,60
2X43 br.	53,00	74LS242	10,50	CD4060	9,00

## KITS TAVERNIER

avec circuit imprimé et proms

ALIMENTATION sans transfo. radiateur

inter DIL

400,00

CARTE DE BUS (C.I. seul)

136,80

CPU 09 version 1

850,00

version 2

1000,00

RAM 256 k équipé 64 k

version 1

1000,00

version 2

1270,00

IVG 09 version 1

1460,00

version 2

1680,00

- version 1 avec supports de CI standard

- version 2 avec supports de CI tulipe

et capas 22 nF céramique multicouche

CLAVIER AKL81 63 touches

920,00

AKL81 117 touches

1860,00

## NOUVEAUTES

supports tulipe

connecteurs

composants

8 br 3,10

2 x 10 br M 19,00

8T26 15,00

14 br 5,50

2 x 17 M 29,00

8T28 15,00

16 br 6,30

2 x 20 M 32,00

8T95 12,50

18 br 7,—

2 x 10 F 20,00

8T96 12,50

20 br 8,—

2 x 17 F 34,00

8T97 12,50

24 br 9,50

2 x 20 F 40,00

6665 80,00

28 br 11,20

nappe à sertir

4044 48,00

40 br 16,00

20 cond. 15,00

6845 88,00

inter DIL

34 cond. 26,00

4802

4 cont. 12,70

40 cond. 30,00

22nF multi 2,40

8 cont. 17,00



## Tandon Model TM100 5.25"-Floppy Disk Drives Lecteurs de Floppy

TM100-1, simple face 250 k	2100 F
TM 100-2, double face 500 k	2950 F
TM 100-4, double face 1M	3750 F

## Composants spéciaux

Carte IFD 09

Circuit imprimé FACIM

230 F

HM 7611 DECFL0P 09

53 F

Contrôleur FD 1795

350 F

Connecteur encartable

2 x 17 br. pour drive

48 F

## Kit complet IFD 09

Kit complet version I

nous consulter

Kit complet version II

nous consulter



COMPOSANTS ELECTRONIQUES - KIT  
SONORISATION - HI FI  
ECLAIRAGE - MESURE

### Articles en Promotion:

RAM 4116 200 ms	13,90 F
Z80 ACPU 4 MHz	39,00 F
EPROM 2716 450 ms	37,00 F
MEMOIRE 2114	13,90 F
TMS 1122	54,90 F
LM 741 par 10 pièces	2,20 F
2N3055 par 10 pièces	3,20 F
Zener 10 W 12 V à visser	5,20 F

Minimum de commande de 100 F + frais d'expédition  
Paiement en contre-remboursement

# elektor

ICI NOUS PARLONS ELECTRONIQUE

WE SPEAK ELECTRONICS

HIER SPRICHT MAN ELEKTRONIK

SE HABLA ELECTRONICA

PARLIAMO ELETTRONICA

HIER SPREEKT MEN ELEKTRONICA

# elektor

LE MAGAZINE  
D'ELECTRONIQUE  
INTERNATIONAL



## Nouvelle série des multimètres 8020 B

# Les spécifications Fluke sont garanties 2 ans



### 8022 B

- 2000 points
- six fonctions avec test diodes
- 0,25 % de précision en continu
- le plus bas prix de la gamme Fluke
- garantie : 2 ans pièces et main-d'œuvre.

### 8021 B

- 2000 points
- sept fonctions
- 0,25 % de précision en continu
- test de continuité sonore
- garantie : 2 ans pièces et main-d'œuvre

### 8020 B

- 2000 points
- huit fonctions dont mesure de conductance.
- précision en continu : 0,1 %
- test de continuité sonore
- garantie : 2 ans pièces et main-d'œuvre

### 8024 B

- 2000 points
- onze fonctions
- mesure de température avec thermocouple K
- mémorisation des valeurs crêtes
- détecteur de niveau logique
- test de continuité sonore
- précision en continu : 0,1 %
- garantie : 2 ans pièces et main-d'œuvre



*Afin de mieux vous protéger, vous et votre appareil, en cas de surcharge accidentelle nous avons utilisé plus de composants (transistors, diodes, thermistors, résistance) que dans n'importe quel autre multimètre du marché dans cette gamme de prix. — un exemple vous est donné sur la gauche, qui vous montre le système de protection du circuit "intensité".*



*Un signal sonore pour la mesure de continuité caractérise maintenant trois de nos multimètres: les modèles 8020B - 8021B - 8024B. Grâce à la rapidité de réponse de ce circuit, vous ne serez plus ralenti dans vos contrôles de continuité.*

# FLUKE®

MB ELECTRONIQUE

606, rue Fourny  
Z.I. Centre - BP 31  
78530 BUC - Tél.: 956.81.31

# "BIBLIO" PUBLITRONIC

## 80F

Tome 1 -  
avec cassette.

### LE FORMANT

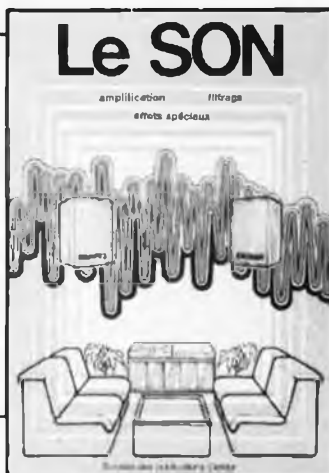
## Tome 2 - 60F

**Tome 1:** Description complète de la réalisation (assortie de circuits imprimés et faces avant EPS) d'un synthétiseur modulaire à très hautes performances. Un chapitre important, accompagné d'une cassette de démonstration, traite de son utilisation et de son réglage.

Circuits imprimés EPS	référence	prix	EPS	référence	prix
interface clavier	* 9721-1	40,00	DUAL-VCA	* 9726	51,50
récepteur d'interface	9721-2	17,00	LFO	* 9727	53,50
alimentation	9721-3	65,50	NOISE	* 9728	47,50
circuit de clavier	9721-4	16,00	COM	* 9729	48,00
VCO	* 9723-1	118,00	RFM	* 9951	53,00
VCF	* 9724-1	51,50	VCF 24 dB	* 9953	49,00
ADSR	* 9725	50,00			

\* Faces avant EPS (métal laquées noir mat): même référence + F au prix de 19,00 F chaque.

**Tome 2:** Voici de quoi élargir la palette sonore de votre synthétiseur: extensions du clavier, du VCF; module LF-VCO, VC-LFO.



Nous invitons le hobbyiste à faire preuve de créativité en réalisant lui-même un ensemble de reproduction sonore et d'effets spéciaux.

## 55F

préco:		FF compresseur dynamique haute fidélité	9395	49,50
préamplificateur	9398	32,50 phasing et vibrato	9407	50,00
amplificateur-correcteur	9399	22,00 générateur de rythmes à circuits intégrés:		
elektornado	9874	42,50 générateur de tonalité	9344-1	14,50
equaliser graphique	9832	55,00 circuit principal	9344-2	34,00
equaliser paramétrique:		générateur de rythme avec M252	9110	20,50
cellule de filtrage	9897-1	19,50 générateur de rythme avec M253	9344-3	21,00
filtre Baxandall	9897-2	19,50 régénérateur de playback	9941	17,50
analyseur audio	9932	45,00 filtre actif pour haut-parleurs	9786	29,50

**programmation:** par Elizabeth A. Nichols, Joseph C. Nichols et Peter R. Rony.

Le microprocesseur Z-80 est l'un des microprocesseurs 8 bits les plus performants du marché actuel. Présentant des qualités didactiques exceptionnelles, la programmation du Z-80 est mise à la portée de tous. Chaque groupe d'instructions fait l'objet d'un chapitre séparé qui se termine par une série de manipulations sur le Nanocomputer®, un microordinateur de SGS-ATES.

## 70F



## 90F

**interfaçage:** par Elizabeth A. Nichols, Joseph C. Nichols et Peter R. Rony.

Ce livre traite en détail les méthodes d'entrée/sortie avec la mémoire et les périphériques, le traitement des interruptions, le circuit d'entrée/sortie en parallèle (PIO) Z-80.

## 45F

Amateur plus ou moins averti ou débutant, ce livre vous concerne; dès les premiers chapitres, vous participerez réellement à l'étude des montages fondamentaux, puis vous concevrez et calculerez vous-même des étages amplificateurs, ou des oscillateurs. En somme, un véritable mode d'emploi des semiconducteurs discrets qui vous aidera par après à résoudre tous les problèmes et les difficultés de montages plus compliqués.



Disponible: — chez les revendeurs Publitronec

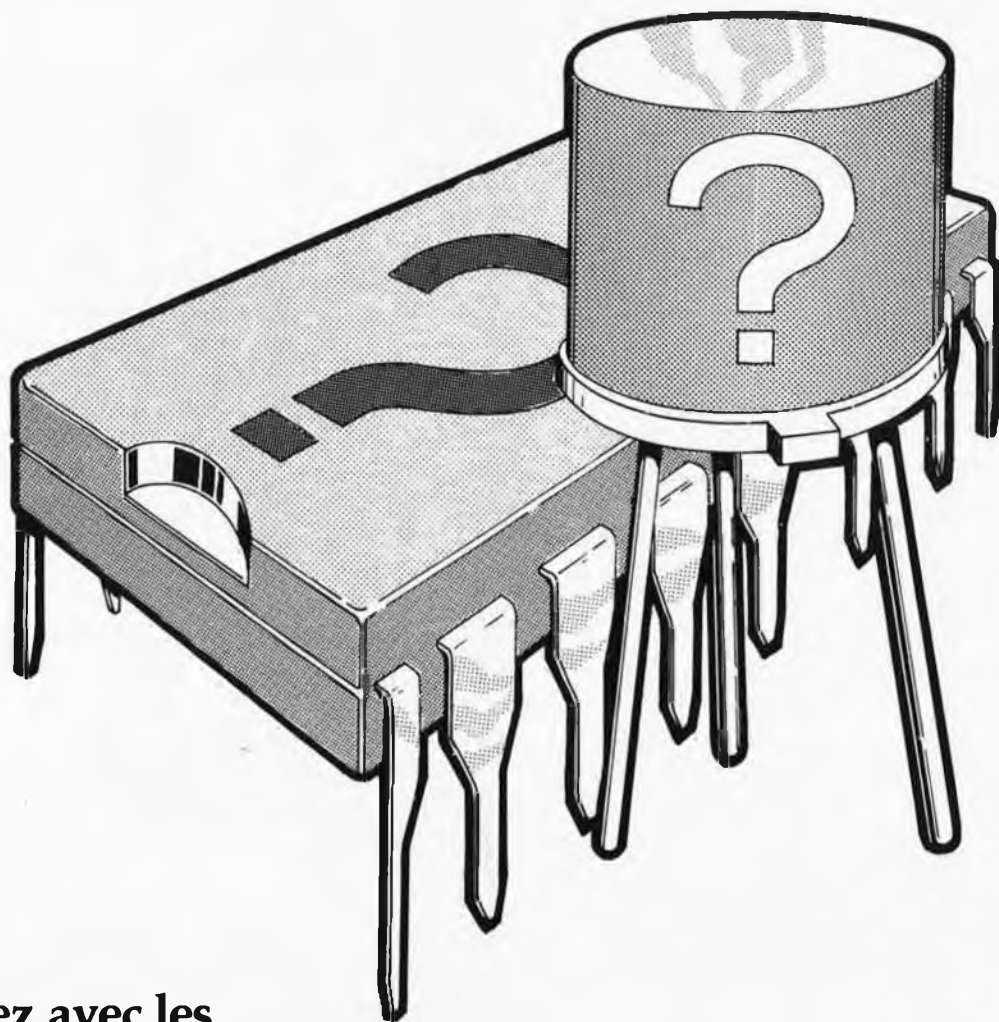
— chez Publitronec, B.P. 55, 59930 La Chapelle d'Armentières (+ 12 F frais de port)

UTILISEZ LE BON DE COMMANDE EN ENCART



# PROFESSIONNELS

méfiez-vous des équivalences



dépannez avec les

# COMPOSANTS D'ORIGINE\* JAPONAIS

\* transistors et circuits intégrés plus de 1000 références disponibles

Catalogue et tarif  
sur demande

disponible chez

# SUPER 73

BP 8 VINCELLES 89290 CHAMPS SUR YONNE TÉL. (86) 42.27.69 TÉLEX 800038

**acer  
composants**  
42, rue de Chabrol, 75010 PARIS  
Tél.: 770.28.31  
C.C.P. 658-42 PARIS  
Métro : Poissonnière, Gares du Nord et de l'Est

**reully  
composants**  
79, bd Diderot, 75012 PARIS  
Tél.: 372.70.17  
C.C.P. ACER 658-42 PARIS  
Métro : Reully-Diderot

**montparnasse  
composants**  
3, rue du Maine, 75014 PARIS  
Tél.: 320.37.10  
C.C.P. ACER 658-42 PARIS  
A 200 m de la gare

**levallois  
composants**  
9, bd Bineau, 92500 LEVALLOIS  
Tél.: 757.44.90  
**NOUVEAU**

**CIRCUITS IMPRIMES POUR MONTAGES ELEKTOR**

<b>F1: MAI-JUIN 1978</b> générateur de fonctions RAM E/S SC/MP	9453 9846-1 9846-2	38,50 82,— 31,—
<b>F2: JUILLET-AOÛT 1978</b> carte CPU (F1)	9851	154,—
<b>F3: SEPTEMBRE-OCTOBRE 1978</b> voltmètre carte d'affichage carte bus (F1, F2) voltmètre de crête carte extension mémoire (F1, F2) carte HEX I/O (F1, F2)	9817 9817-2 9857 9860 9863 9893	32,— 47,50 24,— 150,— 216,50
<b>F4: NOVEMBRE-DECEMBRE 1978</b> carte RAM 4 k alimentation pour SC/MP mini-fréquenceur modulateur UHF-VHF	9885 9906 9927 9967	175,— 48,— 38,— 18,50
<b>F5/6: EDITION SPECIALE 78/79</b> interface cassette	9905	36,—
<b>F7: JANVIER 1979</b> préconçuant clavier ASCII	9954 9965	26,50 92,—
<b>F8: FEVRIER 1979</b> digicarlion Elekterminal	9325 9966	35,— 89,50
<b>F12: JUIN 1979</b> ordinateur microordinateur BASIC interface pour systèmes à µP	9823 79075 79101	49,— 76,— 16,50
<b>F16: OCTOBRE 1979</b> extension mémoire pour l'Elekterminal	79038	58,50
<b>F17: NOVEMBRE 1979</b> ordinateur pour jeux TV: circuit principal avec documentation alimentation circuit imprimé clavier documentation seule	79073 79073-1 79073-2 79073D	237,50 29,— 44,— 15,—
<b>F18: DECEMBRE 1979</b> affichage numérique de fréquence d'accord circuit principal circuit d'affichage	80021-1 80021-2	57,50 26,—
<b>F19: JANVIER 1980</b> top amp codeur SECAM	80023 80049	17,— 74,50
<b>F20: FEVRIER 1980</b> gradateur sensitif train à vapeur nouveau bus pour système à µP	78065 80019 80024	16,— 22,50 70,—
<b>F21: MARS 1980</b> effets sonores amplificateur d'antenne le vocodeur d'Elekter 1 + 2 filtre entrée-sortie alimentation	80009 80022 80068 80068-3 80068-4 80068-5	34,— 22,— 118,— 41,— 38,— 34,—
<b>F22: AVRIL 1980</b> amplificateur écologique interface cassette BASIC vococophonie chorosynth junior computer: circuit principal affichage alimentation	9558 80050 80054 80060 80089-1 80089-2 80089-3	17,50 67,— 18,50 264,— 200,— 200,— 200,—
<b>F23: MAI 1980</b> allumage électronique à transistors	80084	46,50
<b>F24: JUIN 1980</b> chasseur de moustiques	80130	13,50
<b>F25/26: CIRCUITS DE VACANCES 1980</b> récepteur super-réaction les TIMBRES	80506 80543	36,50 16,50
<b>F27: SEPTEMBRE 1980</b> amplificateur PWA carte 8k RAM + EPROM programmeur de PROM	80085 80120 80556	18,— 157,— 45,50
<b>F30: DECEMBRE 1980</b> commande de pompe de chauffage central alarme pour réfrigérateur	81019 81024	30,— 17,50
<b>F32: FEVRIER 1981</b> ampli. de puissance 200 watts mégal vu-mètre housse tension 220 volts matrice de lumières	81082 81085-1 81085-2 81012	36,50 27,50 29,— 103,50

<b>F33: MARS 1981</b> voltmètre digital 2% chiffres circuit d'affichage circuit principal	81105-1 81105-2	29,— 24,50
<b>F34: AVRIL 1981</b> carte bus vocodeur: détecteur de sons voisés/dévoisés carte détecteur carte commutation détecteur de présence récepteur pré-sélections high com: affichage à LED alimentation détecteur de crête face avant en transfert + 2 modules programmés + EPS 81117-1	80068-2 81027-1 81027-2 81110 81111 9817-1+2 81117-2 9860	57,50 40,50 48,— 28,— 23,50 32,— 24,50 24,— 425,—
<b>F35: MAI 1981</b> imitateur alimentation universelle	81112 81128	24,50 29,—
<b>F36: JUIN 1981</b> carte d'interface pour le Junior Computer: carte d'interface carte d'alimentation carte de connexion analyseur logique: circuit principal circuit d'entrée carte mémoire curseur affichage alimentation	81033-1 81033-2 81033-3 81094-1 81094-2 81094-3 81094-4 81094-5 80089-3	226,50 17,— 15,50 99,50 26,— 25,50 38,50 17,50 36,—
<b>F37/38: CIRCUITS DE VACANCES 1981</b> régulateur de vitesse pour maquette de bateau indicateur de crête pour HP générateur aléatoire simple série holo-phonique diapason électronique détecteur d'humidité tampons d'entrée pour l'analyseur logique voltmètre digital universel préampli Hi-Fi avec réglage de tonalité	81506 81515 81525 81541 81567 81577 81575 81570	21,— 18,— 28,50 23,— 20,— 19,— 24,— 35,— 51,50
<b>F39: SEPTEMBRE 1981</b> extension pour l'ordinateur jeux TV jeux de lumière compteur de rotations baromètre "tout silicium" testeur de continuité	81143 81155 81171 81173 81151	226,50 38,50 58,— 41,50 15,—
<b>F40: OCTOBRE 1981</b> afficheur LCD extension de mémorisation pour l'analyseur logique afficheur à LED générateur de test chronoprocasseur universel: circuit principal circuit clavier + affichage	82011 81141 82015 81150 81170-1 81170-2	19,50 45,— 19,— 18,50 48,50 36,—
<b>F41: NOVEMBRE 1981</b> orgue junior alimentation circuit principal FMN + VMN (fréquence + voltmètre) programmeur pour chambre noire générateur de fonctions cryptophone transverter 70 cm détecteur de métaux	9968-5a 82020 81156 82004 82006 81142 80133 82021	17,— 41,50 51,— 26,50 25,— 26,50 149,— 67,—
<b>F42: DECEMBRE 1981</b> fréquenceur de poche à LCD contrôleur d'obturbateur programmeur d'EPROM (2650) high boost amplificateur téléphonique tempo ROM	82026 82005 81594 82029 82009 82019	23,50 44,50 17,50 22,50 18,50 19,50
<b>F43: JANVIER 1982</b> leupe pour fréquenceur arpeggio gong module capacimètre boucle d'écoute émetteur récepteur synthétiseur: VCO eprogrammeur	82041 82046 82040 82039-1 82039-2 82027 82010	24,— 19,— 24,— 25,— 21,50 52,50 55,50
<b>F44: FEVRIER 1982</b> fréquenceur 150 MHz synthétiseur VCA + VCF ADSR hétérophote amplificateur pour transverter 70 cm interface pour moulin à paroles	82028 82031 82032 82038 82043 82068	36,— 50,50 50,50 19,— 30,— 19,—

thermostat pour bain photographique chargeur universel nicad	82069 82070	24,— 24,50
<b>F45: MARS 1982</b> récepteur france inter écléon audio squeich universel synthétiseur: COM alimentation carte de bus universelle (quadraple) DNR réducteur de bruit auto-chargeur	82024 82066 82077 9729-1a 82078 82079 82080 82081	63,— 19,50 22,50 48,— 43,50 40,— 34,— 23,50
<b>F46: AVRIL 1982</b> carte 16K RAM dynamique amplificateur 100 W: ampli 100 W alimentation testeur de RAM ascultateur mini-carte EPROM interface sonore pour TV clavier numérique polyphonique circuit anti-rebonds circuit d'interface circuit d'accord	82017 82089-1 82089-2 82090 82092 82093 82094 82106 82107 82108 82108	58,50 31,— 28,50 23,— 18,50 19,50 22,50 29,— 55,50 33,—
<b>F47: MAI 1982</b> ARTIST: préamph pour guitare tamponneur programmable carte CPU à Z80 tachymètre pour mini-adrplane	82014 82048 82105 82116	119,50 49,50 84,— 25,—
<b>F48: JUIN 1982</b> dégivreur automatique pour réfrigérateur clavier numérique polyphonique: carte de bus circuit de sortie module de parole pour horloges numériques récepteur BLU ondes courtes gradateur universel relais électronique sifflet électronique pour la gent canine amorçage électronique pour tube luminescent	81158 82110 82111 82121 82122 82128 82131 82133 82138	21,50 39,50 56,— 37,50 59,50 19,50 18,50 18,— 16,50
<b>F49: JUILLET-AOÛT 1982</b> Amplificateur de reproduction Amplificateur de puissance interrupteur photosensible Générateur de son 1EBØ Super aim Flash esclave	82539 82527 82528 82543 82570 82549	19,— 19,— 19,— 28,50 26,50 17,50
<b>F51: SEPTEMBRE 1982</b> Photo-génie: processeur clavier logique/clavier affichage Gaz-alarme téléphone intérieur: poste alimentation Extension EPROM jeux TV bus carte EPROM Indicateur de rotation de phases	81170-1 82141-1 82141-2 82141-3 82141-3 82146 82147-1 82147-2 82558-1 82558-2 82577	48,50 44,50 23,50 26,50 19,— 35,50 17,50 41,— 23,50 32,—
* le circuit imprimé du clavier est recouvert d'un film de filtrage inactinique rouge		
<b>F52: OCTOBRE 1982</b> Pholomètre Thermomètre Temporisateur Thermomètre LCD Antenne active: amplificateur atténuateur et alimentation Convertisseur de bande pour récepteur BLU: bande < 14 MHz bande > 14 MHz	82142-1 82142-2 82142-3 82156 82144-1 82144-2 82161-1 82161-2	20,50 19,— 23,50 25,50 18,50 18,50 24,50 27,50
<b>F53: NOVEMBRE 1982</b> Accordeur pour guitare Éclairage HF pour train électrique Cerbere interface floppy pour junior computer Thermomètre LED	82167 82157 82172 82159 82175	26,50 48,50 28,50 56,— 28,—

<b>F54: DECEMBRE 1982</b> Amplificateur audio Alimentation de labo de classe pro Lucipète Auto-ioniseur	82180 82178 82179 82162	55,— 48,50 35,— 18,—
<b>F55: JANVIER 1983</b> 3 A. pour O.P. Milli Ω mètre Chaîne audio XL	83002 83006 83008	22,— 23,— 36,—

**NOUVEAU**

<b>F56: FEVRIER 1983</b> Protège fusible Modem acoustique RS232C Gradateur pour phare Prélude : préampli XL Ampli pour casque Circuit aim Circuit connex.	83010 83011 83028 83028 83022-7 83022-8 83022-9	18,50 77,50 19,— 19,— 55,— 48,— 76,50
--	---	---

**LIBRAIRIE**

Titres	Prix Unitaire
300 circuits	65 FF
Z-80 programmation	70 FF
Z-80 interfaçage	90 FF
Book 75	40 FF
Le son	50 FF
Formant (avec cassette démonstration)	80 FF
Digit 1 (avec circuit imprimé)	75 FF
Junior Computer 1	60 FF
Junior Computer 2	60 FF
Junior Computer 3	60 FF
Junior Computer 4	60 FF
Le cours technique	45 FF
Publi-Déclic	50 FF
Ordinateur Jeux TV	65 FF
Formant 2	60 FF
Rési et Transi 1 (livre + circuit imprimé)	60 FF
ESS (disques/cassettes)	
EPS (circuits imprimés)	

**CLAVIER TELEPHONIQUE**  
CLAVIER DECIMAL AVEC MEMOIRE DE  
RAPPEL ET RELANCE AUTOMATIQUE DES  
NUMEROS EN CAS D'OCCUPATION DES  
LIGNES



**LE KIT COMPLET 229F**

**TOP AMP** version avec 0M961  
décrit dans ELEKTOR n° 19

**LE KIT COMPLET 299F**

**GENERATEUR BF**  
décrit dans ELEKTOR n° 1

**LE KIT COMPLET 290F**

ATTENTION ! Pour éviter les frais de contre-remboursement, nous vous conseillons de régler vos commandes séparément (y compris frais de port) sur les bases listées en ci-dessous pour le métropole.

**COMPARTIS** : commande minimum 100 F (hors port 21 F)

**R.P. TRANSFOS, APPAREILS de mesure** : règlement comptant + 10% de port (sauf sur tableau ci-dessous)

**ENVOI CONTRE-REMBOUSEMENT** : 30 % à la commande + port + frais de contre-remboursement. Pour les P.T. 9.20, S.N.C.F. 28.00

Port P.T.T.	2 à 3 kg	20 F
0 à 1 kg	2 à 4 kg	31 F
1 à 2 kg	4 à 5 kg	35 F
Port S.N.C.F.	10 à 15 kg	72 F
0 à 10 kg	15 à 20 kg	83 F

4 POINTS DE VENTE SUR PARIS des kits ELEKTOR

TTL, C MOS, CIRCUITS INTEGRES, TRANSISTORS, LAMPES, CONDENSATEURS

INTERFIL		RCA		TRANSISTORS		TTL 74LS		MICROPROCESSEURS		CONDENSATEURS	
ICM 7038 B te Temps 51 00 F	CA3028 28 00	CA 3084 38 00	AC 100 1 80	SN 74 176 3 40	164 8 40	MICROPROCESSEURS ZILLOG 80S	Z80 CPU 2,5 MHz	90 F	CONDENSATEURS 1 <sup>er</sup> CHOIX		
ICM 7045 Timer chrono 210 00 F	CA 3030 32 00	CA 3086 8 00	1008 1 80	01 1 90	78 4 70	Z80A CPU 4 MHz	165 9 00	163 F	Les plus ELIKTOR		
ICM 7207 Générat. de fréq. 60 00 F	CA 3040 48 00	CA 3088 26 00	1076 4 00	02 1 90	79 42 30	MICROPROCESSEURS INTEL	166 11 50	60 F	30 nF à 18 nF		
ICM 7208 Compt. impuls. 140 F	CA 3045 48 00	CA 3130 20 00	1172 4 00	03 1 80	81 12 10	P8080A 8 bit-N canal	167 22 50	60 F	30 nF à 100 nF		
ICM 7209 Général de fréq. 49 00 F	CA 3055 20 00	CA 3140 12 00	1208 4 00	04 2 20	83 20 10	MICROPROCESSEURS	170 18 50	60 F	30 nF à 220 nF		
ICL 7105 Générat. anal dig 3 200 199 F	CA 3160 15 00	CA 3162 50 00	1284 5 20	05 2 90	85 8 40	MOTOROLAAMI	174 7 90	58 F	30 nF à 470 nF		
ICL 7107 Con. anal dig 3 400 139 F	CA 3080 12 00	CA 3168 38 00	1327 3 90	06 4 00	86 3 60	MC6802P/S6800P 8 bit µP	176 30 00	58 F	30 nF à 2 020 nF		
ICL 7126 ou 36 AD convert. 3,5 digit 150 F			1480 4 00	07 4 00	89 20 50	MC6809P/S6809P 8 bit µP	180 6 70	58 F	1 µF à 5 000 6 000		
ICM 7217 Compt. décompt. 4 dig sur LED 140 F			1514 5 00	08 2 90	91 5 30	avec hollogie et RAM	180 6 70	58 F	1,5 µF à 2 700 nF		
ICM 7226 Fréq. 10 MHz 280 F			1584 6 50	09 2 50	92 5 00	MC6809P/S6809P 8 bit µP	181 19 80	119 F	Film plastique		
Quart. p. canon. de fréq. 75 F			1614 6 50	10 2 50	93 5 00	avec architecture 16 bit	182 8 40	66 F	63 V		
ICM 7555 1555 MOS 14 F			1674 5 00	11 2 90	95 5 00	PERIPHERIQUE ZILLOG SCS	182 8 40	66 F	63 V		
ICL 8038 Générateur de fréq. 63 F			1724 4 80	12 2 80	97 3 90	Z80 CPU 2,5 MHz	182 8 40	66 F	63 V		
ICL 7109 230.00 F LO 110 50 F			1784 5 20	13 4 00	95 8 00	Z80 P10 2,5 MHz	191 9 70	190 F	63 V		
LD 111 110 F			1804 4 00	14 4 00	96 8 00	Z80 S10-D1-2-9 2,5 MHz	192 10 00	80 F	63 V		
TCL 7135 AD convert. 4,5 digit 280 00 F			1808 4 00	15 1 90	100 16 80	Z80 AC10 4 MHz	193 10 00	80 F	63 V		
			1808 5 00	16 3 00	107 4 70	Z80 AP10 4 MHz	194 9 40	80 F	63 V		
			1808 6 50	17 3 50	109 7 60	Z80 AS10 4 MHz CPU 2,9	195 8 50	80 F	63 V		
			1808 7 00	18 3 50	121 6 30	PERIPHERIQUE INTEL	196 10 00	25 F	63 V		
			1808 7 50	19 3 50	122 6 30	P8255	196 10 00	25 F	63 V		
			1808 8 00	20 3 50	125 6 30	P8255	200 12 00	22 F	63 V		
			1808 8 50	21 3 50	126 6 30	P8255	201 12 00	22 F	63 V		
			1808 9 00	22 3 50	127 6 30	P8255	202 12 00	22 F	63 V		
			1808 9 50	23 3 50	128 6 30	P8255	203 12 00	22 F	63 V		
			1808 10 00	24 3 50	129 6 30	P8255	204 12 00	22 F	63 V		
			1808 10 50	25 3 50	130 6 30	P8255	205 12 00	22 F	63 V		
			1808 11 00	26 3 50	131 6 30	P8255	206 12 00	22 F	63 V		
			1808 11 50	27 3 50	132 6 30	P8255	207 12 00	22 F	63 V		
			1808 12 00	28 3 50	133 6 30	P8255	208 12 00	22 F	63 V		
			1808 12 50	29 3 50	134 6 30	P8255	209 12 00	22 F	63 V		
			1808 13 00	30 3 50	135 6 30	P8255	210 12 00	22 F	63 V		
			1808 13 50	31 3 50	136 6 30	P8255	211 12 00	22 F	63 V		
			1808 14 00	32 3 50	137 6 30	P8255	212 12 00	22 F	63 V		
			1808 14 50	33 3 50	138 6 30	P8255	213 12 00	22 F	63 V		
			1808 15 00	34 3 50	139 6 30	P8255	214 12 00	22 F	63 V		
			1808 15 50	35 3 50	140 6 30	P8255	215 12 00	22 F	63 V		
			1808 16 00	36 3 50	141 6 30	P8255	216 12 00	22 F	63 V		
			1808 16 50	37 3 50	142 6 30	P8255	217 12 00	22 F	63 V		
			1808 17 00	38 3 50	143 6 30	P8255	218 12 00	22 F	63 V		
			1808 17 50	39 3 50	144 6 30	P8255	219 12 00	22 F	63 V		
			1808 18 00	40 3 50	145 6 30	P8255	220 12 00	22 F	63 V		
			1808 18 50	41 3 50	146 6 30	P8255	221 12 00	22 F	63 V		
			1808 19 00	42 3 50	147 6 30	P8255	222 12 00	22 F	63 V		
			1808 19 50	43 3 50	148 6 30	P8255	223 12 00	22 F	63 V		
			1808 20 00	44 3 50	149 6 30	P8255	224 12 00	22 F	63 V		
			1808 20 50	45 3 50	150 6 30	P8255	225 12 00	22 F	63 V		
			1808 21 00	46 3 50	151 6 30	P8255	226 12 00	22 F	63 V		
			1808 21 50	47 3 50	152 6 30	P8255	227 12 00	22 F	63 V		
			1808 22 00	48 3 50	153 6 30	P8255	228 12 00	22 F	63 V		
			1808 22 50	49 3 50	154 6 30	P8255	229 12 00	22 F	63 V		
			1808 23 00	50 3 50	155 6 30	P8255	230 12 00	22 F	63 V		
			1808 23 50	51 3 50	156 6 30	P8255	231 12 00	22 F	63 V		
			1808 24 00	52 3 50	157 6 30	P8255	232 12 00	22 F	63 V		
			1808 24 50	53 3 50	158 6 30	P8255	233 12 00	22 F	63 V		
			1808 25 00	54 3 50	159 6 30	P8255	234 12 00	22 F	63 V		
			1808 25 50	55 3 50	160 6 30	P8255	235 12 00	22 F	63 V		
			1808 26 00	56 3 50	161 6 30	P8255	236 12 00	22 F	63 V		
			1808 26 50	57 3 50	162 6 30	P8255	237 12 00	22 F	63 V		
			1808 27 00	58 3 50	163 6 30	P8255	238 12 00	22 F	63 V		
			1808 27 50	59 3 50	164 6 30	P8255	239 12 00	22 F	63 V		
			1808 28 00	60 3 50	165 6 30	P8255	240 12 00	22 F	63 V		
			1808 28 50	61 3 50	166 6 30	P8255	241 12 00	22 F	63 V		
			1808 29 00	62 3 50	167 6 30	P8255	242 12 00	22 F	63 V		
			1808 29 50	63 3 50	168 6 30	P8255	243 12 00	22 F	63 V		
			1808 30 00	64 3 50	169 6 30	P8255	244 12 00	22 F	63 V		
			1808 30 50	65 3 50	170 6 30	P8255	245 12 00	22 F	63 V		
			1808 31 00	66 3 50	171 6 30	P8255	246 12 00	22 F	63 V		
			1808 31 50	67 3 50	172 6 30	P8255	247 12 00	22 F	63 V		
			1808 32 00	68 3 50	173 6 30	P8255	248 12 00	22 F	63 V		
			1808 32 50	69 3 50	174 6 30	P8255	249 12 00	22 F	63 V		
			1808 33 00	70 3 50	175 6 30	P8255	250 12 00	22 F	63 V		
			1808 33 50	71 3 50	176 6 30	P8255	251 12 00	22 F	63 V		
			1808 34 00	72 3 50	177 6 30	P8255	252 12 00	22 F	63 V		
			1808 34 50	73 3 50	178 6 30	P8255	253 12 00	22 F	63 V		
			1808 35 00	74 3 50	179 6 30	P8255	254 12 00	22 F	63 V		
			1808 35 50	75 3 50	180 6 30	P8255	255 12 00	22 F	63 V		
			1808 36 00	76 3 50	181 6 30	P8255	256 12 00	22 F	63 V		
			1808 36 50	77 3 50	182 6 30	P8255	257 12 00	22 F	63 V		
			1808 37 00	78 3 50	183 6 30	P8255	258 12 00	22 F	63 V		
			1808 37 50	79 3 50	184 6 30	P8255	259 12 00	22 F	63 V		
			1808 38 00	80 3 50	185 6 30	P8255	260 12 00	22 F	63 V		
			1808 38 50	81 3 50	186 6 30	P8255	261 12 00	22 F	63 V		
			1808 39 00	82 3 50	187 6 30	P8255	262 12 00	22 F	63 V		
			1808 39 50	83 3 50	188 6 30	P8255	263 12 00	22 F	63 V		
			1808 40 00	84 3 50	189 6 30	P8255	264 12 00	22 F	63 V		
			1808 40 50	85 3 50	190 6 30	P8255	265 12 00	22 F	63 V		
			1808 41 00	86 3 50	191 6 30	P8255	266 12 00	22 F	63 V		
			1808 41 50	87 3 50	192 6 30	P8255	267 12 00	22 F	63 V		
			1808 42 00	88 3 50	193 6 30	P8255	268 12 00	22 F	63 V		
			1808 42 50	89 3 50	194 6 30	P8255	269 12 00	22 F	63 V		
			1808 43 00	90 3 50	195 6 30	P8255	270 12 00	22 F	63 V		
			1808 43 50	91 3 50	196 6 30	P8255	271 12 00	22 F	63 V		
			1808 44 00	92 3 50	197 6 30	P8255	272 12 00	22 F	63 V		
			1808 44 50	93 3 50	198 6 30	P8255	273 12 00	22 F	63 V		
			1808 45 00	94 3 50	199 6 30	P8255	274 12 00	22 F	63 V		
			1808 45 50	95 3 50	200 6 30	P8255	275 12 00	22 F	63 V		
			1808 46 00	96 3 50	201 6 30	P8255	276 12 00	22 F	63 V		
			1808 46 50	97 3 50	202 6 30	P8255	277 12 00	22 F	63 V		
			1808 47 00	98 3 50	203 6 30	P8255	278 12 00	22 F	63 V		
			1808 47 50	99 3 50	204 6 30	P8255	279 12 00	22 F	63 V		
			1808 48 00	100 3 50	205 6 30	P8255	280 12 00	22 F	63 V		
			1808 48 50	101 3 50	206 6 30	P8255	281 12 00	22 F	63 V		
			1808 49 00	102 3 50	207 6 30	P8255	282 12 00	22 F	63 V		



**ACER**

**LA LIBRAIRIE DE L'ELECTRONIQUE**  
42 bis, rue de Chabrol, 75010 Paris. Tél. 824.46.84

# 500 OUVRAGES D'ELECTRONIQUE SUR UN SEUL RAYON!

Toutes les grandes collections techniques et de vulgarisation : **ETSF • PSI • Editions radio • Manuels techniques RTC, Texas, National, etc. • Sybex • Eyrolles • Cedic/NATHAN • etc.**

**Quelques titres...**

**CALCULER SES CIRCUITS** 220 pages par R.G. Krieger. Calculs simples des montages électroniques de base. Collection «Dunod-Pratiguide».

Prix **70 F**

**200 MONTAGES ELECTRONIQUES SIMPLES**. 384 pages par W. Sorokine. Pas plus d'une soirée, très peu de composants pour voir vite si «ça marche». Prix **95 F**

**PRACTIQUE DE LA VIDEO** 256 pages par Ch. Darteville. Tout sur les magnétoscopes et toutes leurs possibilités... souvent insoupçonnées. Prix **95 F**

**JEUX D'ORDINATEUR EN BASIC** par D.H. AHL. 101 jeux passionnants pour jouer avec votre ordinateur personnel. Prix **89 F**

**NOUVEAUX JEUX D'ORDINATEUR EN BASIC** par D.H. AHL. Complément indispensable du précédent. Prix **92 F**

**LA PRACTIQUE DU ZX81**. 128 pages par X. Linant de Bellefonds. Exploitez les possibilités de programmation avancée de ce système. Prix **65 F**

**ETUDES POUR ZX81** 160 pages par J.F. Sehan. 20 programmes utilisant les possibilités de graphisme et de création de fichiers sur cassette. Prix **82 F**

**VISA POUR L'INFORMATIQUE**. 96 pages par J.M. JEGO. Initiation claire à l'informatique et ce à quoi elle sert. Programmes, exercices, exemples. Un ouvrage très attendu. Prix **50 F**

**DUNOD CALCULER SES CIRCUITS** par Griger **70 F**

**CONQUERIR LA LOGIQUE** par B. Woillard **67 F**

**REUSSIR SES CIRCUITS IMPRIMES** par Golberg **64 F**

**APPRIVOISER LES COMPOSANTS** par B. Woillard **62 F**

**Programmer HP-41** par Philippe Descamps et Jean-Jacques Dhémin. Etude HP-41 sans ses périphériques, selon quatre axes : les textes et les drapeaux, la pivo opérationnelle, les tableaux numériques et les chaînes de caractères. Une quarantaine de nouvelles fonctions, fournies sous forme de code barre, les index et les tableaux rassemblés en annexe constituent un outil de référence permanent. **176 pages - 102,00 F**

**La découverte du FX-702 P** par Jean-Pierre Richard. Instructions et commandes, variables et mémoires, fonctions périphériques, cet ouvrage fournit aux débutants tous les éléments de base nécessaires à la programmation en langage Basic. Nombreux exemples et exercices d'application. **216 pages - 92,00 F**

**Le Basic de A à Z** par Jacques Boisgontier. En n'utilisant que 10 instructions, une initiation au Basic vous permet d'assimiler très rapidement les notions fondamentales de la programmation (variables, tests, boucles...) grâce auxquelles vous pourrez écrire des programmes complets. L'ouvrage se poursuit par un dictionnaire des mots-clé du Basic Microsoft, IRS-80 et PSI (Petits Systèmes Individuels) fonctionnant sous CP/M, permettant de retrouver rapidement la syntaxe d'une instruction, deuxièmement des programmes de synthèse et des programmes utilitaires. **176 pages - 102,00 F**

**Récréations pour TI-57** Tome 1 par Jacques Deconchait. Un recueil de quarante-cinq programmes de jeux très divers adaptés pour l'ordinateur de poche TI-57. Un exemple d'exécution est fourni avec chaque programme permettant de vérifier son bon fonctionnement et de mieux percevoir les différentes techniques d'affichage utilisées. **168 pages - 82,00 F**

**Tome 2** 45 nouvelles idées de jeux pour votre TI-57. Cependant des indications sur l'adaptation à d'autres machines sont fournies en annexe. **176 pages - 82,00 F**

**Le Basic et l'école** par Jacques Gouet. Un ouvrage qui, conçu pour les enseignants, les parents et les élèves, fait la démonstration, exemples à l'appui, qu'avec un minimum de connaissances et un PSI (Petit Système Individuel) de base (16 K et cassette), il est possible de réaliser de «grands programmes». Bien que destinés aux utilisateurs de Basic Microsoft, les programmes proposés sont facilement transposables sur d'autres systèmes. **182 pages - 112,00 F**

**Les finances familiales** par Jean-Claude Barbance. Cet ouvrage qui présente des aides à la gestion financière d'une famille, s'articule selon deux axes principaux : la trésorerie et la comptabilité, avec la tenue d'un ou de plusieurs comptes et les divers problèmes liés aux emprunts et aux taux d'intérêt. Les sujets traités sont expliqués à l'aide d'organigrammes et de programmes réels écrits en Basic. **96 pages - 92,00 F**

**Visicalc sur Apple** par Hervé Thiriez. D'après le modèle Visicalc, vous pouvez créer sur votre PSI (Petit Système Individuel) un tableau comportant titres, valeurs et formules qui se met à jour dès que vous changez l'une des valeurs numériques. Après une présentation progressive du modèle Visicalc, l'ouvrage étudie de nombreux cas d'applications, échéancier de remboursement, feuille d'impost, gestion de copropriété, paye, facturation... permettant d'introduire les différentes instructions et astuces d'utilisation. **176 pages - 75,00 F**

**Le dictionnaire du Basic**. Le SEUL ouvrage expliquant les 500 mots les plus importants du langage Basic «parlé» par les ordinateurs les plus diffusés. **480 pages - 185,00 F**

**La pratique du VIC**. Fait suite à «La découverte du VIC» (initiation au Basic), ouvre les portes des applications faisant appel aux fichiers (cassettes, disquettes) à l'impression et à l'interface RS 232. Nombreux exemples et exercices avec solution. **Série bleue - 176 pages - 82,00 F**

**Visicalc sur TRS-80** Modèles I et III. Permet de créer un tableau comportant titres, valeurs et formules qui se met à jour dès que vous changez une valeur numérique. Après une présentation progressive du modèle Visicalc, exemples d'application, échéancier de remboursement, feuille d'impost, gestion de copropriété, paye, facturation. **Série verte - 176 pages - 82,00 F**

**Exercices pour TRS-80** Modèles I et III. S'adressant à tous ceux qui connaissent les instructions Basic niveau II du TRS-80 (modèles I et III) et ne maîtrisent pas encore la programmation. Deux parties : premièrement, énoncé et analyse de chaque exercice, puis une ou deux solutions commentées sont proposées. **Série verte - 144 pages - 82,00 F**

**6502. Programmation en système assembleur** par E. Leutal. Prix **215,00 F**

**Pratique de l'ordinateur familial TEXAS INSTRUMENT** par Lilien. Prix : **85,00 F**

**Pratique du ZX81** Tome 2. Langage assembleur Editions PSI. Prix : **92,00 F**

**Etude pour ZX81** Tome 2. 20 programmes en BASIC et en assembleur Editions PSI. Prix : **82,00 F**

**La découverte du TI-417** par F. Levy. Prix : **89,00 F**



Vous recherchez un livre, une brochure technique, un schéma de montage ? Vous êtes amateur passionné, professionnel ou simplement curieux ? Vous voulez en savoir plus sur les miracles de l'électronique ? Nous avons sûrement l'ouvrage qui répond à vos questions !

**ACER LA LIBRAIRIE DE L'ELECTRONIQUE**  
42 bis rue de Chabrol, 75010 Paris

Veillez me faire parvenir les ouvrages ci-dessous  votre catalogue gratuit

DESIGNATION	NOMBRE	PREX
FORFAIT EXPEDITION		15,00
TOTAL		

NOM ..... PRENOM ..... N° .....  
rue ..... Ville .....  
code post. ....









tous les coffrets pour l'électronique



SERIES DE COFFRETS  
PLASTIQUES ADAPTES  
PARTICULIEREMENT  
AUX MONTAGES  
ELECTRONIQUES

En vente chez :

SERIE PLASTIQUE

P/1 (80x50x30) . . . 12,00 F  
P/2 . . . . . 17,50 F  
P/3 . . . . . 29,00 F  
P/4 (210x125x70) 42,00 F

SERIE PUPITRE PLASTIQUE

362 (160x 95x60) 29,00 F  
363 (215x130x75) 51,00 F  
364 (320x170x65) 92,00 F

Documentation sur demande

**acer  
composants**

42, rue de Chabrol, 75010 PARIS  
TéL.: 770.28.31  
C.C.P. 658-42 PARIS  
Métro : Poissonnière,  
Gares du Nord et de l'Est

**reuilly  
composants**

79, bd Diderot, 75012 PARIS  
TéL.: 372.70.17  
C.C.P. ACER 658-42 PARIS  
Métro : Reuilly-Diderot

**montparnasse  
composants**

3, rue du Malne, 75014 PARIS  
TéL.: 320.37.10  
C.C.P. ACER 658-42 PARIS  
à 200 m de la gare