

ELECTRONIQUE PRATIQUE

NUMERO 171 - JUIN 1993 MJD

ANTIVOL AVEC FIBRE OPTIQUE

GENERATEUR DE FONCTIONS

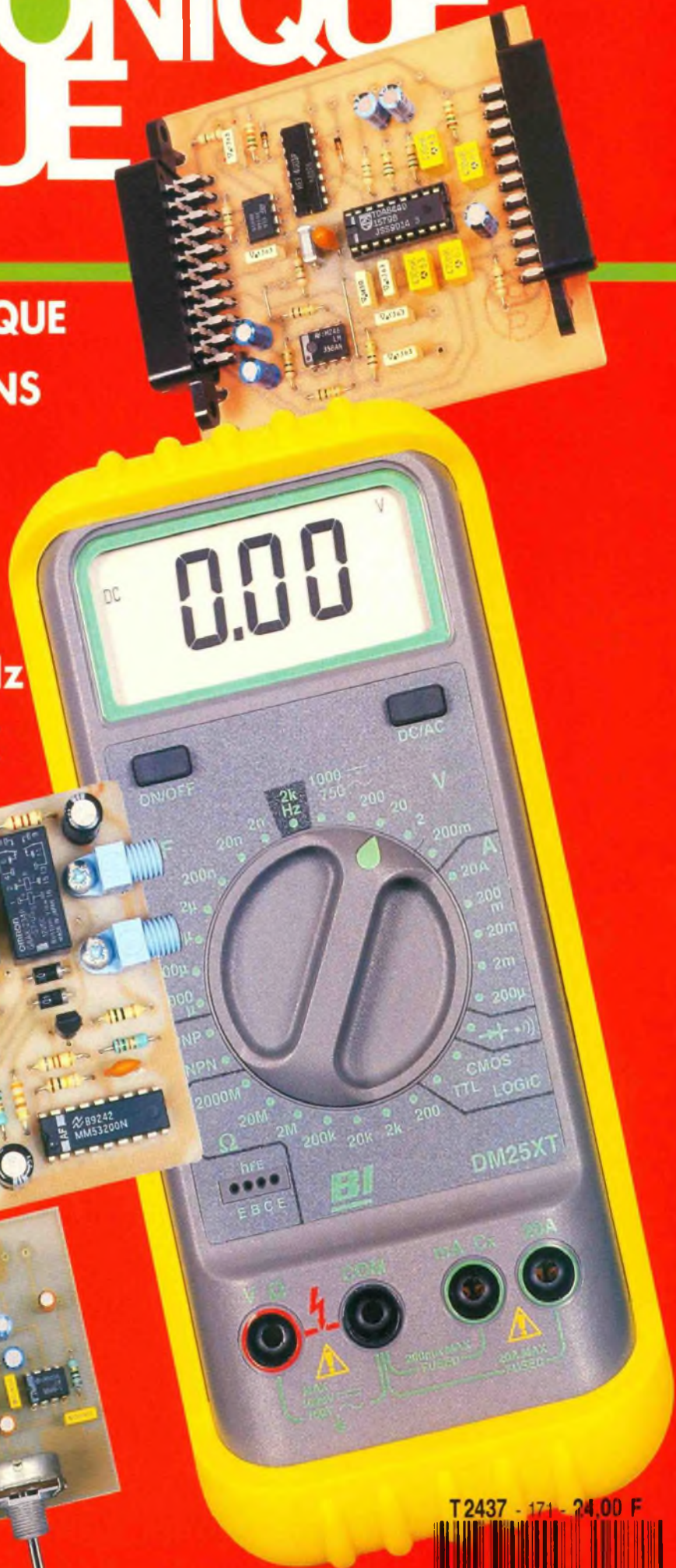
SUR PC

ARROSAGE 6 VOIES

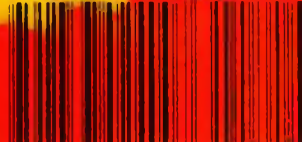
JEU DE KARAOKE

RECEPTEUR FM 68 A 88 MHz

MULTIMETRES BI-WAVETEK



T2437 - 171 - 24,00 F



ELECTRONIQUE PRATIQUE

PUBLICATIONS GEORGES VENTILLARD
S.A. au capital de 5 160 000 F
2 à 12, rue Bellevue, 75019 PARIS
Tel. 42 00 33 05 - Fax 42 41 89 40
Télex : 220 409 F
Principaux actionnaires
M. Jean-Pierre VENTILLARD
Mme Paule VENTILLARD

Président-Directeur Général
Directeur de la Publication :
Jean-Pierre VENTILLARD
Directeur honoraire : Henri FIGHIERA
Rédacteur en chef : Bernard FIGHIERA
Secrétaire de rédaction : Philippe BAJCIK
Maquette : Jacqueline BRUCE
Avec la participation de
G. Isabel, G. Martin, P. Wallrich, J. Martinez,
P. Champeboux, H. Cadinox, J.-N. Lefebvre, D. Roverch,
A. Garrigou, P. Rytter, R. Knoerr, B. Petro, R. Schnebelen.

La Rédaction d'Electronique Pratique décline toute responsabilité quant aux opinions formulées dans les articles, celles-ci n'engagent que leurs auteurs.

Marketing/Ventes : Jean-Louis PARBOT
Tél. : 42 00 33 05
Inspection des Ventes :
Société PROMEVENTE, M. Michel IATCA
11, rue de Wattignies, 75012 PARIS
Tél. : 43 44 77 77 - Fax : 43 44 82 14

Publicité : Société Auxiliaire de Publicité
70, rue Compans, 75019 PARIS
Tél. : 42 00 33 05 - CCP Paris 3793-60
Directeur commercial : Jean-Pierre REITER
Chef de publicité : Pascal DECLERCK
Assisté de : Karine JEUFFRAULT

Abonnement : Marie-Christine TOUSSAINT
Voir nos tarifs (spécial abonnements, p. 32).
Préciser sur l'enveloppe « SERVICE ABONNEMENTS »
Important : Ne pas mentionner notre numéro de compte pour les paiements par chèque postal.
Les règlements en espèces par courrier sont strictement interdits.

ATTENTION ! Si vous êtes déjà abonné, vous faciliterez notre tâche en joignant à votre règlement soit l'une de vos dernières bandes-adresses, soit le relevé des indications qui y figurent. ● Pour tout changement d'adresse, joindre 2,50 F et la dernière bande.
Aucun règlement en timbre poste
Forfait 1 à 10 photocopies : 30 F.

Distribué par : TRANSPORTS PRESSE



« Ce numéro a été tiré à 69 600 exemplaires »



N° 171
JUIN 1993
I.S.S.N. 0243 4911

SOMMAIRE

Revue Pdf

REALISEZ VOUS-MEME

<i>Comparateur de résistances</i>	33	3
<i>Alimentation symétrique</i>	39	6
<i>Variateur pour tableau de bord</i>	41	8
<i>Générateur de fréquences sur PC</i>	44	10
<i>Alarme auto à haute sécurité</i>	51	17
<i>Deuxième péritel</i>	69	34
<i>Jeu de KaraoKé</i>	80	42
<i>Arrosage 6 voies</i>	87	49
<i>Récepteur FM 68-88 MHz</i>	99	60

EN KIT

<i>Enceintes Audioclub PRO-06</i>	105	65
-----------------------------------	-----	----

MESURE

<i>Multimètres BI-Wavetek</i>	76	39
-------------------------------	----	----

PRATIQUE ET INITIATION

<i>Condensateurs Philips</i>	58	23
<i>Robotique vivante</i>	61	26
<i>Fiches à découper</i>	107	*
<i>Le MC 54 C 915 - MC 74 C 915</i>	109	67

DIVERS

<i>Caméra CCD Tecni-Tronic</i>	86	48
--------------------------------	----	----

* La totalité des fiches à découper de la revue Electronique Pratique sont compilés au format pdf dans le N°000 de la même revue.

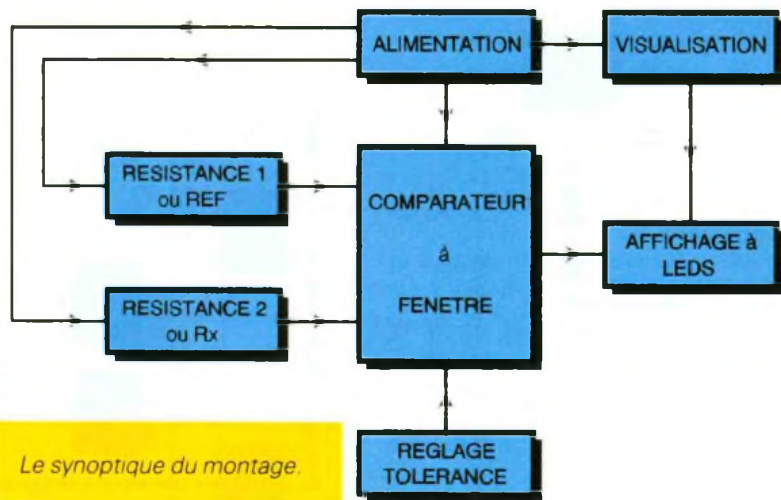
UN COMPARATEUR DE RESISTANCES



Ce petit appareil de mesure est capable de trier, dans un lot de résistances ordinaires de même valeur ohmique marquée, celles qui se situent dans une fourchette étroite de valeurs. Il peut aussi vous aider à trouver deux résistances quasiment de même valeur pour des applications particulières.

A - PRINCIPE DU MONTAGE

Parmi les composants passifs, la résistance est certainement l'élément le plus commun et le plus utilisé. Elle reste également d'un prix de revient imbattable, eu égard aux services qu'elle rend à l'électronicien. Elle permet en effet de matérialiser la fameuse loi d'Ohm, qui énonce qu'un courant de 1 A circulant dans une résistance de 1 Ω provoque une différence de potentiel de 1 V à ses



1 Le synoptique du montage.

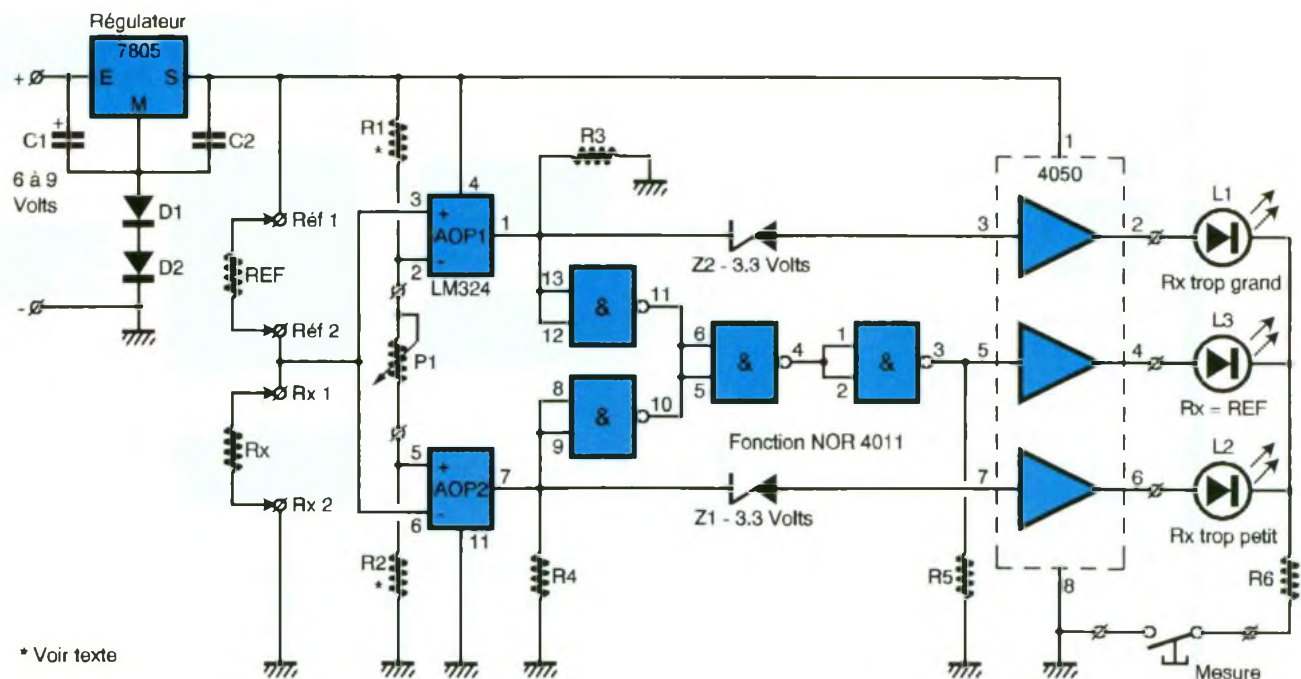
bornes : on note $U = R \times I$. Sa valeur en ohms s'étend de quelques unités à plusieurs mégohms. Elles sont identifiées par le fameux code des couleurs que nous rappelons régulièrement dans la liste des composants. La puissance pouvant être dissipée par ces résistances est généralement faible ; toutefois, il existe des modèles de plusieurs watts. Citons en particulier les résistances figurant dans les alimentations et chargées de piloter le dispositif de régulation de l'intensité. Le modèle le plus fréquemment utilisé dans nos montages est le type « 1/4 W », valeur qui correspond à la puissance maximale que peut dissiper ce composant sans dommage.

Il faut savoir encore que la valeur d'une résistance n'est précise qu'avec une certaine tolérance, de 20 % parfois, mais actuellement plus souvent de 10 % sur sa valeur nominale pour la série E12. Cela signifie que cette série comporte 12 valeurs échelonnées, par exemple, entre 10 et 100 Ω, à savoir :

E12 = 10 12 15 18 22 27 33 39
47 56 68 82

Bien entendu, on trouvera également 12 valeurs 10 fois plus grandes entre 100 et 1 000, et ainsi de suite. Pourquoi ces valeurs ? En prenant deux résistances successives, le lecteur intéressé pourra constater que les valeurs maximales de la plus petite et minimales de la plus grande se rejoignent et dispensent donc de prévoir une autre valeur intermédiaire. Signalons encore qu'il existe une série E96, avec donc 96 valeurs et une précision de 1 %. De telles résistances sont bien sûr plus chères à l'achat et ne se justifient pas toujours dans les montages électroniques courants.

Nous allons construire un petit appareil spécialisé, capable de trier les résistances ordinaires que chaque amateur d'électronique possède dans ses tiroirs. Si vous recherchez une résistance très précise, il suffirait, à l'aide de votre multimètre digital, de mesurer tous les composants de votre casier. Il y a plus simple : à l'aide d'un potentiomètre et du multimètre, on réalise la résistance à trouver, puis on procède par comparaison, sachant que, dans un pont diviseur, deux résistances égales produisent deux



* Voir texte

tensions égales. A l'aide d'un étage comparateur double, encore appelé comparateur à fenêtre, on peut facilement savoir si la résistance à tester est plus grande, plus petite ou presque égale à la valeur de référence. En prévoyant une fenêtre ajustable, il nous sera possible de réduire à volonté la tolérance dans notre recherche.

De même, si deux résistances doivent avoir strictement la même valeur ohmique, il est facile d'en prendre une comme modèle de référence et de procéder comme précédemment pour dénicher la seconde. On aura soin de trouver une solution rapide et pratique pour insérer les résistances à tester.

B - ANALYSE DU SCHEMA ELECTRONIQUE

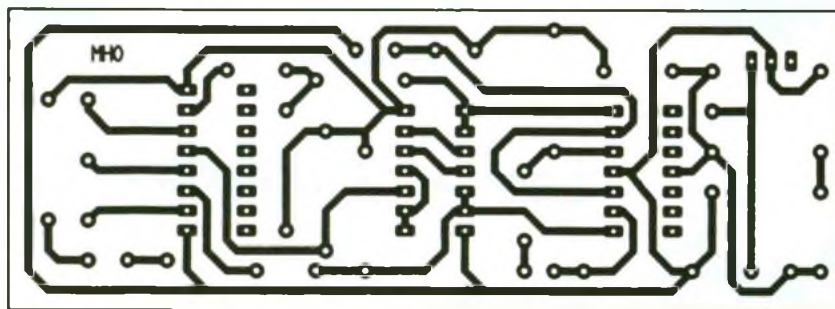
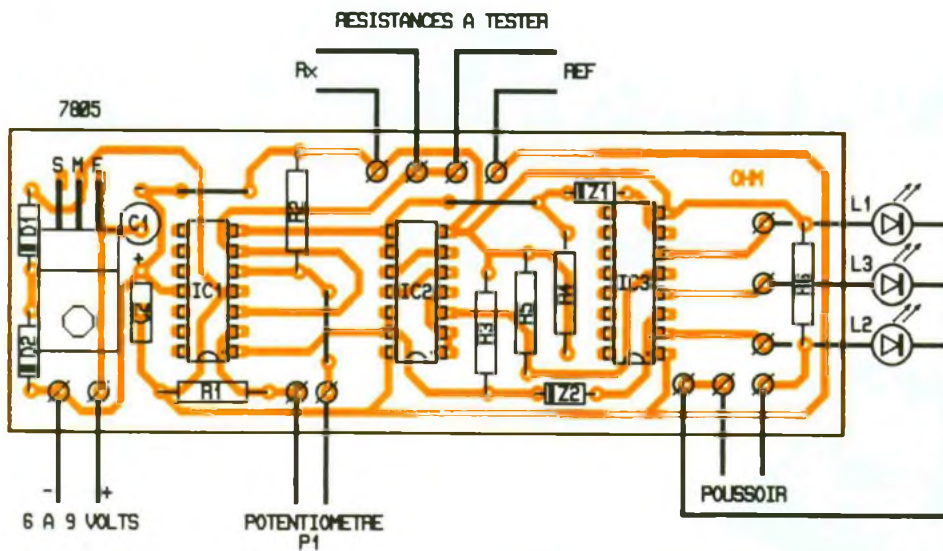
Cet appareil ne devant fonctionner qu'épisodiquement, nous pensons que la solution de l'alimentation extérieure est satisfaisante. En outre, il serait étonnant que vous ne disposiez pas sur votre plan de travail d'une petite alimentation capable de délivrer environ 7 à 8 V continu. Deux bornes figurent sur le côté du boîtier ; le régulateur de tension 7805, dopé sur sa connexion de masse par les deux petites diodes D1 et D2, délivre une tension continue stable d'environ 6 V,

après filtrage par le condensateur C1. On trouvera ces éléments sur le schéma détaillé donné en figure 2. Les deux ampli-OP AOP1 et AOP2 forment un classique comparateur à fenêtre, au moyen du circuit LM 324 qui possède la particularité de se contenter d'une alimentation non symétrique. Les résistances R1 et R2 seront mesurées de même valeur avec un multimètre numérique (ou votre boîte de comparaison une fois achevée !). Elles forment avec le potentiomètre P1 un pont diviseur. En supposant que le curseur de C1 soit positionné vers le bas, on pourrait admettre que la valeur de P1 est nulle car il est shunté ; de fait, les entrées 2 de AOP1 et 5 de AOP2 seront au même potentiel, soit exactement la moitié de la valeur de Vcc, tension positive délivrée par le régulateur. Les deux autres broches d'entrée 3 et 6 des AOP sont reliées entre elles et recevront la tension au point milieu d'un autre pont diviseur formé par une résistance notée Ref (comme référence) et une autre notée Rx (valeur à tester). Si la résistance Rx est d'une valeur ohmique plus faible que la résistance Ref, alors la tension au point X ne sera pas égale à la tension Vcc/2, mais légèrement plus faible sans doute. On sait que la tension sur un pont diviseur est proportionnelle au rapport des résistances qui le compose. Voyons à présent le comportement du comparateur à

2 Le schéma de principe.

fenêtre : dans un ampli-OP monté en comparateur, si la tension sur l'entrée + est supérieure à celle présentée sur l'entrée e-, la sortie passe à l'état haut ou niveau 1. Dans le cas contraire, elle passe au niveau bas. En raison de l'extrême sensibilité d'un tel composant, on ne retiendra pas le cas où les tensions sont exactement égales.

Dans la situation qui nous intéresse, la broche 2 est à un potentiel supérieur à celui de la broche 3, donc la sortie de AOP1 est basse. En revanche, sur AOP2, la borne 5 l'emporte sur la borne 6, et donc la sortie 7 est au niveau haut. Elle allumera la LED L2 au travers d'un étage buffer et signale que la résistance Rx est plus faible que la résistance Ref. La LED L1 sera allumée si Rx est supérieure à Ref, avec le même raisonnement. Il est temps à présent de parler de la « fenêtre » du comparateur, matérialisée par la valeur du potentiomètre P1, qui ne devra jamais être nulle. La position du curseur de P1 permet de modifier à volonté la tolérance que l'on veut bien accepter entre Rx et Ref. Les résistances à comparer sont jugées égales lorsque leur tension médiane figure dans la fenêtre de mesure du compa-



3/4 Dessin du circuit imprimé et implantation des composants

rateur. A cet instant, les deux sorties des AOP sont basses ; à l'aide d'une porte NOR, construite à partir de quelques portes NAND (pour des raisons d'approvisionnement plus facile), on attaque la LED L3 centrale, verte sur la maquette. On comprendra mieux à présent pourquoi il est important que les résistances R1 et R2 soient égales. Nous avons prévu sur la maquette un poussoir à fermeture qu'il convient de presser pour lire le résultat de la mesure, qui n'aura de sens que lorsque Rx et Ref sont effectivement insérés dans l'appareil.

REALISATION PRATIQUE

Le circuit imprimé sera inséré verticalement dans un petit boîtier comportant des rainures. Le tracé du cuivre est donné à la figure 3 et ne devrait poser aucun problème de reproduction, même à l'aide d'une méthode de gravure directe. Deux straps sont à monter sur la carte, puis les résistances, picots à souder et supports de circuits intégrés. Les diodes, le condensateur C1 et le régulateur sont positionnés selon les indications de la figure 4. On montera sur la face avant du petit boîtier les trois

LED de signalisation, le poussoir et le potentiomètre chargé de choisir la tolérance requise. Afin de procéder à une mesure rapide, on peut adopter comme sur le prototype (voir photos) la solution d'un bloc de quelques bornes à vis directement collées sur la façade et reliées par quelques fils à l'intérieur. Des picots « tulipes » reçoivent très rapidement les queues des résistances à tester ; pour des modèles plus volumineux, on pourra aussi utiliser les bornes à vis disponibles et peut-être les munir de fils souples reliés à une pince quelconque. Veillez enfin à ne pas inverser les polarités de la source lors du raccordement sur une alimentation existante

Guy ISABEL

LISTE DES COMPOSANTS

a) Semi-conducteurs

IC1 : AOP1, AOP2 = quadruple ampli-op LM324.

IC2 : quadruple NAND C.MOS 4011

IC3 : sextuple buffer C.MOS 4050

Régulateur intégré 5 V positif 7805

D1, D2 : diodes de commutation 1N4148

L1, L2 : diode LED rouge 5 mm + support

L3 : diode LED 5 mm verte + support

Z1/Z2 : diodes Zener 3,3 V

b) Résistance (toutes valeurs 1/4 W)

R1, R2 : 12 kΩ (marron, rouge, orange) à mesurer ou 1 %

R3, R4 : 39 kΩ (orange, blanc, orange)

R5 : 47 kΩ (jaune, violet, orange)

R6 : 150 Ω (marron, vert, marron)

P1 : potentiomètre linéaire 1 kΩ + bouton

c) Condensateurs

C1 : chimique vertical 1 μF/16 V

C2 : 330 nF mylar

d) Divers

Boîtier plastique MMP ou Teko

2 supports à souder 14 broches

1 support à souder 16 broches

Poussoir à fermeture + bouton

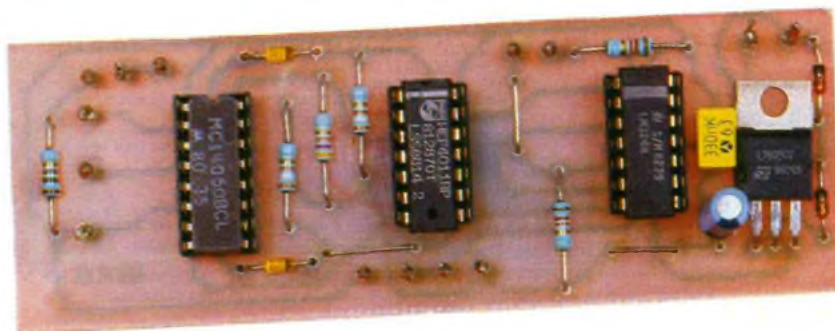
Bloc de 8 bornes vissés-soudés au pas de 5 mm

Picots tulipes à souder

2 bornes isolées 4 mm

Fil souple multicolore

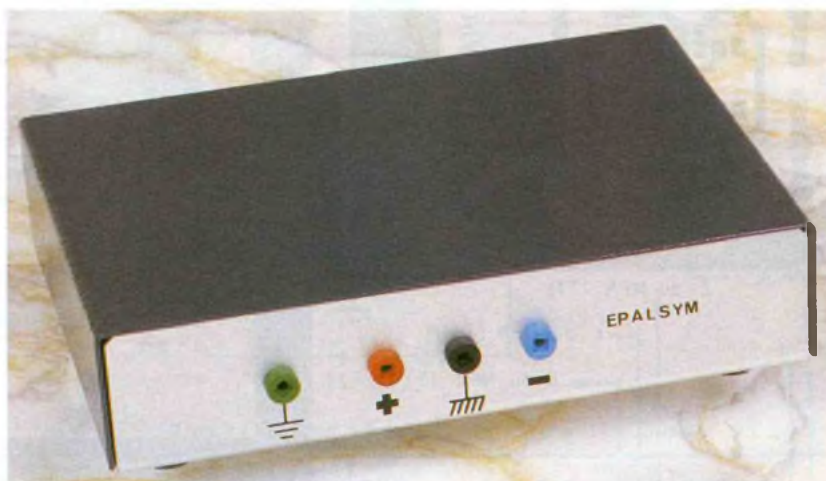
Photo 2. – La platine complète avant sa mise en place dans le boîtier.



ALIMENTATION SYMETRIQUE



Pour expérimenter vos montages, cette alimentation est tout indiquée. De plus, par sa simplicité, elle ne peut que séduire les moins enclins aux difficultés de réalisations comportant un maximum de composants.



Dans bon nombre de montages à base d'amplificateurs opérationnels, il faut les alimenter en tensions symétriques.

Si de nombreux schémas de réalisations plus ou moins sophistiqués découragent d'éventuels réalisateurs devant la complexité qu'ils représentent, tant au niveau des composants utilisés que des résultats obtenus, le montage proposé vous est tout indiqué de par sa facilité de mise en œuvre. D'ailleurs tout un chacun pourra à sa guise l'accommoder exactement à son problème.

DESCRIPTION

Le schéma de la figure 1 s'articule autour du célèbre 741. Cet amplificateur est monté en suiveur de tension, avec une petite différence : une paire de transistors complémentaires est reliée à sa sortie, dans le but d'en augmenter le courant. Au point nodal des résistances R_1/R_2 (entrée non inverseuse), la tension est divisée en deux, et est égale à $UE/2$. L'entrée inverseuse (normalement reliée directement à la sortie, dans le cas d'un suiveur

classique), est reliée aux émetteurs de la paire de transistors complémentaires (NPN/PNP). A ce point, il est créé artificiellement la masse qui n'est reliée, pour sa part, à aucun autre point du montage côté alimentation amont. Les condensateurs C_2/C_3 empêchent toutes tendances à l'auto-oscillation et à l'instabilité. D_1/D_2 évitent toutes dissymétries des sorties + et -.

L'entrée générale du montage est reliée à la sortie de n'importe quelle alimentation, à concurrence de 30 V au maximum, ce qui donne en sortie une tension symétrique de + 15 V et - 15 V.

Concernant la paire de transistors, tout est permis, ou presque, cela dépend essentiellement du courant susceptible d'être demandé, une paire de BC 337/BC 327 fournira quelque 500 mA, une paire de BD 135/BD 136 près de 1 A, alors qu'une paire de BDX 88 C/BDX 87 C 1,5 à 2 A, s'ils sont montés sur des refroidisseurs convenables, rien ne vous empêche de porter votre choix sur d'autres références, il faut seulement respecter l'appairage des

transistors envisagés et leurs gains en courant respectif.

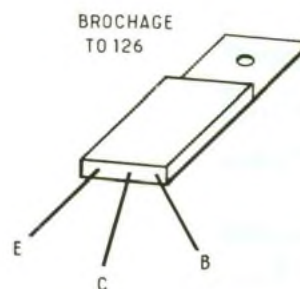
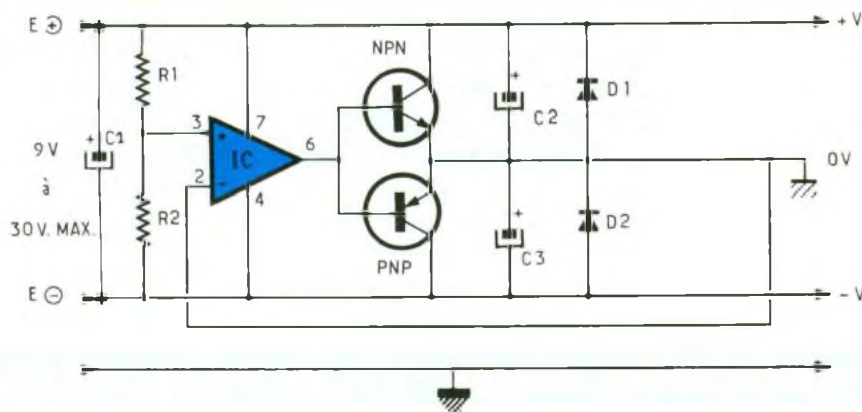
REALISATION

La reproduction (fig. 2 et 3) de l'unique circuit imprimé est à exécuter selon votre méthode habituelle (transferts directs, photo, etc.).

L'implantation des composants ne pose pas de problème eu égard à la quantité qu'ils représentent. Tout au plus suffit-il de respecter l'orientation des condensateurs polarisés, des diodes, du circuit intégré, et de ne pas vous tromper dans les connexions des transistors.

Avec des fils de section adéquat, faites les liaisons avec les éléments des faces avant et arrière. Vous pouvez vous inspirer de notre maquette, mais vous avez toute liberté quant au choix d'un autre boîtier ou de la disposition, c'est affaire de goût. Veillez quand même à la place disponible. Ce montage sera avantageusement précédé de l'une de nos alimentations variables, précédemment décrites dans ces colonnes.

1 Le schéma de principe



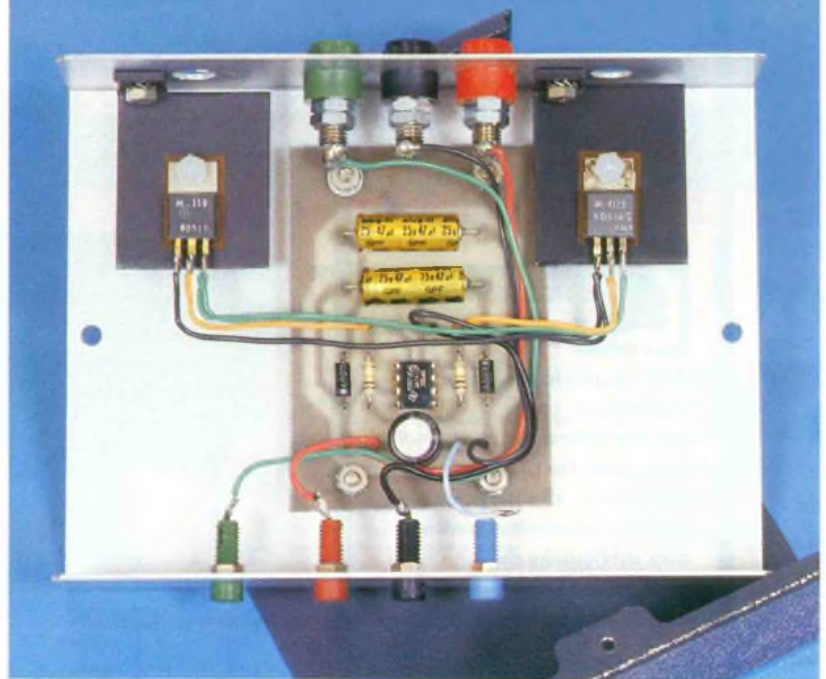
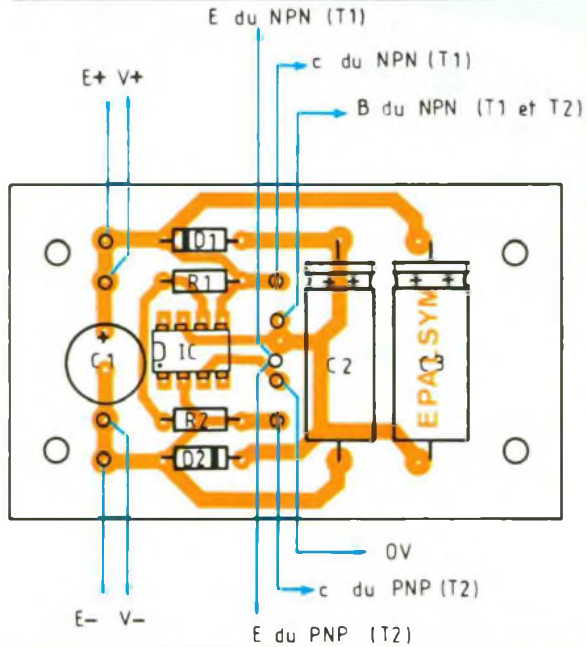
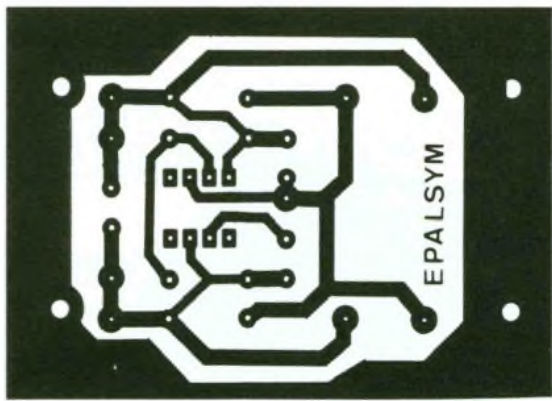


Photo 3 - Les deux transistors reposent sur des radiateurs, isolés par une feuille de mica.

2/3 Le dessin du circuit imprimé et implantation des composants.

LISTE DES COMPOSANTS

R₁, R₂ : 100 kΩ 1/4 W 5 % (mar-
ron, noir, jaune)
C₁ : 47 μF/35 à 40 V radial
C₂, C₃ : 47 μF/25 V axial

D₁, D₂ : 1N4007
IC : 741 (LM, μA, SFC, etc.)
T₁ : BD 135, transistor NPN
T₂ : BD 136, transistor PNP
4 douilles de sorties ø 2 mm
3 douilles d'entrées ø 4 mm
Boîtier ESM (140 x 100 x 30 mm)

INSA TECHNOLOGIES

DU 21 AU 23 SEPTEMBRE 1993



LE RENDEZ-VOUS INDUSTRIEL ET SCIENTIFIQUE DE SEPTEMBRE

- 250 exposants fabricants et distributeurs
- 10 000 visiteurs représentant 3 000 entreprises
- Des visiteurs-prescripteurs appartenant aux services Achat, Recherche & Développement, Production ou à la Direction Générale.

NOMENCLATURE EXPOSANTS

Mesures et contrôles
dont Forum Mesure Rhône-Alpes
Automatismes - Robotique
CAO / DAO / CFAO
Informatique industrielle
DISTECH (Composants électroniques)
SYSCAPT (Capteurs et systèmes associés)

JPL & associés

LE DOUBLE MIXTE - LYON VILLEURBANNE

Organisation : LYON EXPO PROMOTION - Tél. 72 44 61 62 - Fax. 72 44 61 63.

VARIATEUR POUR TABLEAU DE BORD

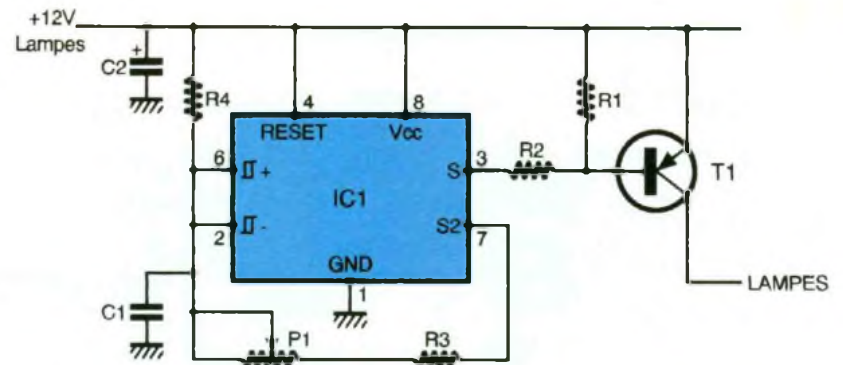
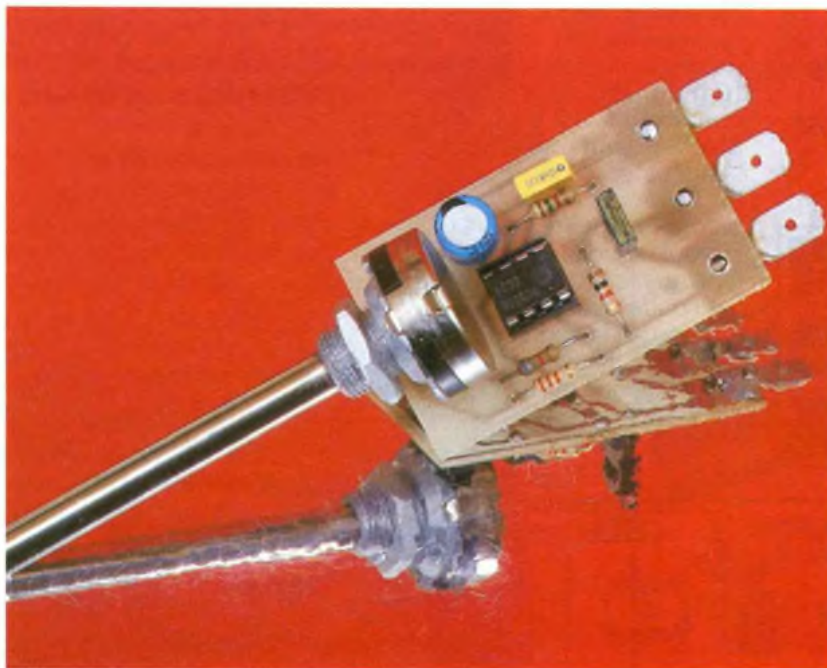


De nombreux véhicules manquent d'options qui sont pourtant utiles, tel ce variateur de lumière.

Quand on roule fréquemment la nuit, il est utile de pouvoir régler la luminosité de l'éclairage du tableau de bord du véhicule. C'est le rôle de ce module, mais il reste possible de lui trouver une autre application...

I - SCHEMA DE PRINCIPE (fig. 1)

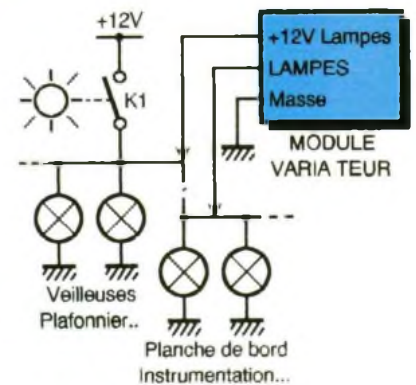
Il est très simple, puisqu'il met en œuvre un seul circuit intégré. La plupart des variateurs utilisent une résistance variable et ont le désavantage de dissiper une puissance inutile et de tomber fréquemment en panne. La solution choisie est une variation par largeur d'impulsion (« PWM ») ; au lieu d'appliquer une tension continue à l'ampoule, on lui fournit un signal rectangulaire dont la valeur moyenne sera justement la tension équivalente souhaitée.



($V_{moy} = 12V \times t_1/T$, avec t_1 la durée de l'impulsion et T sa période). La persistance rétinienne de l'œil et la « rémanence » de l'ampoule évitent de remarquer le clignotement dont la cadence est élevée.

Le circuit utilisé, IC1, est le classique 555. La structure permet son utilisation en astable dont on fait varier le rapport cyclique. Analysons son fonctionnement brièvement : si C_1 est déchargé, la tension à la broche 3 est de 12 V et la broche 7 est « en l'air » ; C_1 se charge uniquement via R_4 ; quand la tension aux bornes de C_1 atteint 8 V, la broche 3 passe à 0 V, ainsi que la broche 7 ; cette fois-ci, C_1 se décharge via le générateur de Thévenin constitué par le pont diviseur $R_4/P_1 + R_3$; quand la tension aux bornes de C_1 atteint 4 V, la broche 3 repasse à 12 V et le cycle se répète. Comme on peut faire varier la résistance de

1/2 Le schéma de principe. L'installation dans le véhicule.



P_1 , on peut donc faire varier la durée pendant laquelle la broche 3 est à 0 V ; la durée pendant laquelle la broche 3 est à 12 V, soit t_1 , est constante ; on réalise donc bien une modulation « PWM ».

La sortie 3 de IC1 est reliée à un montage amplificateur en courant constitué par R_1 , R_2 et T_1 ; quand il y a 0 V sur la broche 3, T_1 est saturé et on retrouve 12 V sur la sortie LAMPES ; quand la broche 3 est à 12 V, le transistor est bloqué et aucun courant ne peut circuler sur la sortie LAMPES. Le transistor T_1 , un BD 138, permet de commander une charge maximale de 1 A, soit 12 W ; pour des puissances plus élevées, il faudra choisir un transistor type TIP107 qui autorise 8 A, donc 96 W maximum.

On ne rentrera pas dans le détail du calcul des durées t_1 et T , assez complexes et inutiles ; sachez seulement qu'en pratique, la période T varie de 300 μs à 1,1 ms, que t_1 vaut 200 μs ; le rapport cyclique varie de 18 % à 66 %. Une particularité du montage est qu'en position maximale de P_1 , l'oscillateur s'arrête, assu-

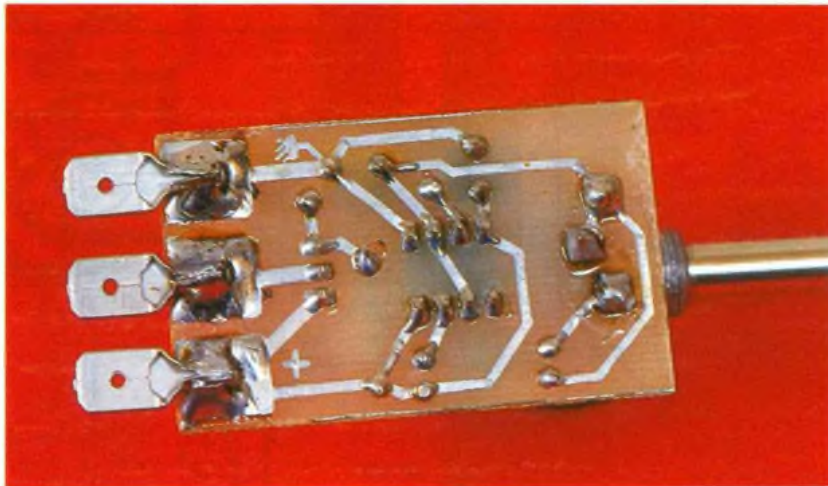


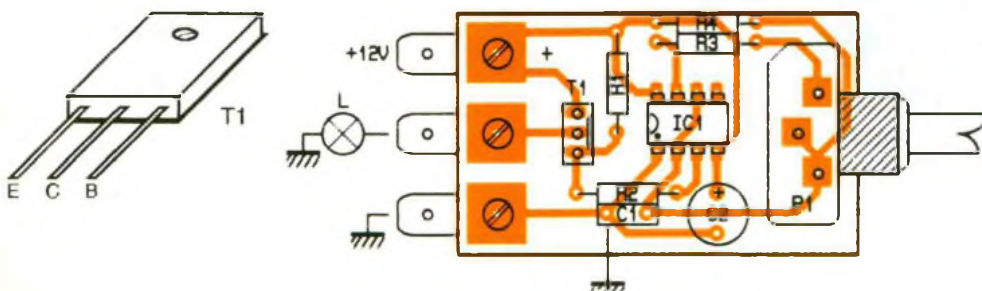
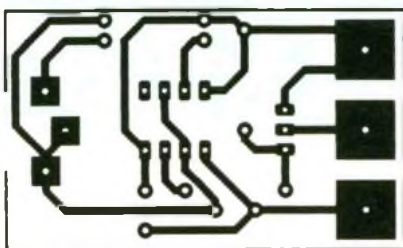
Photo 2 – Les cosses pour automobile permettent une adaptation rapide.

rant ainsi la mise hors fonction du variateur (cela est dû au fait que le générateur de Thévenin empêche C_1 d'atteindre le seuil bas de basculement du 555) ; le transistor T_1 reste saturé, assurant ainsi la luminosité maximale. En conclusion, P_1 permet de conserver la luminosité maximale en position de repos et une variation de 6 % dans sa plage de réglage. La figure 2 indique la manière de connecter le montage au véhicule ; il s'interconnecte sur le câble d'éclairage des instruments, ainsi qu'à un point de masse (châssis) toujours disponible.

II - REALISATION PRATIQUE (fig. 3 et 4)

On utilise une petite plaque de verre époxy, de 30 x 50 mm. Le tracé des face-composants et face-cuivre est proposé aux figu-

3/4 Dessin du circuit imprimé et implantation des composants



res 3 et 4. On reproduit le tracé du circuit sur la face cuivre en utilisant une des nombreuses méthodes couramment décrites (feutre, rubans et pastilles, film pour transfert sur présensibilisé). Après le transfert du tracé, on passe à la gravure dans un bain un perchlorure de fer porté à 48 °C ou dans la solution acide que préfère l'auteur (1/3 eau, 1/3 eau oxygénée à 130 vol., 1/3 acide chlorhydrique). Il ne reste plus qu'à rincer le circuit, le sécher, le percer (trous de 1 mm pour les composants, sauf P_1 , et 3 mm pour les fixations) et le protéger par un vernis protecteur ou un étamage, qui constitue le fin du fin !

On implante alors les composants dans l'ordre habituel : cosses, résistances, condensateurs, transistors, circuit intégré. Le potentiomètre est monté directement sur la plaquette comme en témoignent les photos ; les connexions 12 V, LAMPES et MASSE sont des cosses auto soudées côté cuivre. Le transistor T_1 ne nécessite pas de dissipateur ; respectez son brochage, surtout si vous prenez un autre type que le BD 138. Le 555, IC_1 , est soudé directement sur la plaquette car le module est monté dans un véhicule, donc soumis à des vibrations qui le feraient sortir de son support.

Il est préférable de vérifier le fonctionnement avant montage sur le véhicule. Si vous avez respecté le tracé du circuit imprimé, le sens de IC_1 , de T_1 et les valeurs des composants, vous serez assuré de son fonctionnement. Avec des pinces crocodiles, connectez une ampoule 12 V entre les bornes LAMPES et MASSE ; reliez également la borne MASSE au 0 V d'une alimentation 12 V (de labo ou batterie auto) ; tournez P_1 complètement à gauche (luminosité maximale) ; reliez maintenant la borne 12 V au + 12 V ; l'ampoule doit s'allumer et varier d'intensité selon P_1 . Si ce n'était pas le cas, vérifiez votre montage et remplacez l'éventuel composant défectueux ; attention, une erreur de câblage sera sans pitié pour T_1 , par exemple un court-circuit entre LAMPES et MASSE. Le montage du module se fera dans un emplacement libre du tableau de bord du véhicule, simplement par la fixation de P_1 ; on perce donc un trou de 12 mm et l'ensemble est maintenu par l'écrou de P_1 . Les connexions s'établissent conformément à la figure 2 ; on débranche la liaison 12 V lumière des instruments pour la connecter à la borne 12 V du module, on relie la borne LAMPE à la connexion d'éclairage des instruments et on relie la borne MASSE à une partie métallique quelconque. Pour repérer la liaison éclairage des instruments, fiez-vous à la documentation technique du véhicule et aidez-vous d'un simple contrôleur.

P. WALLERICH

LISTE DES COMPOSANTS

Résistances 1/4 W

R_1 : 1 k Ω (marron, noir, rouge)
 R_2 : 1,5 k Ω (marron, vert, rouge)
 R_3 : 6,8 k Ω (bleu, gris, rouge)
 R_4 : 3,3 k Ω (orange, orange, orange)
 P_1 : potentiomètre 10 k Ω

Condensateurs

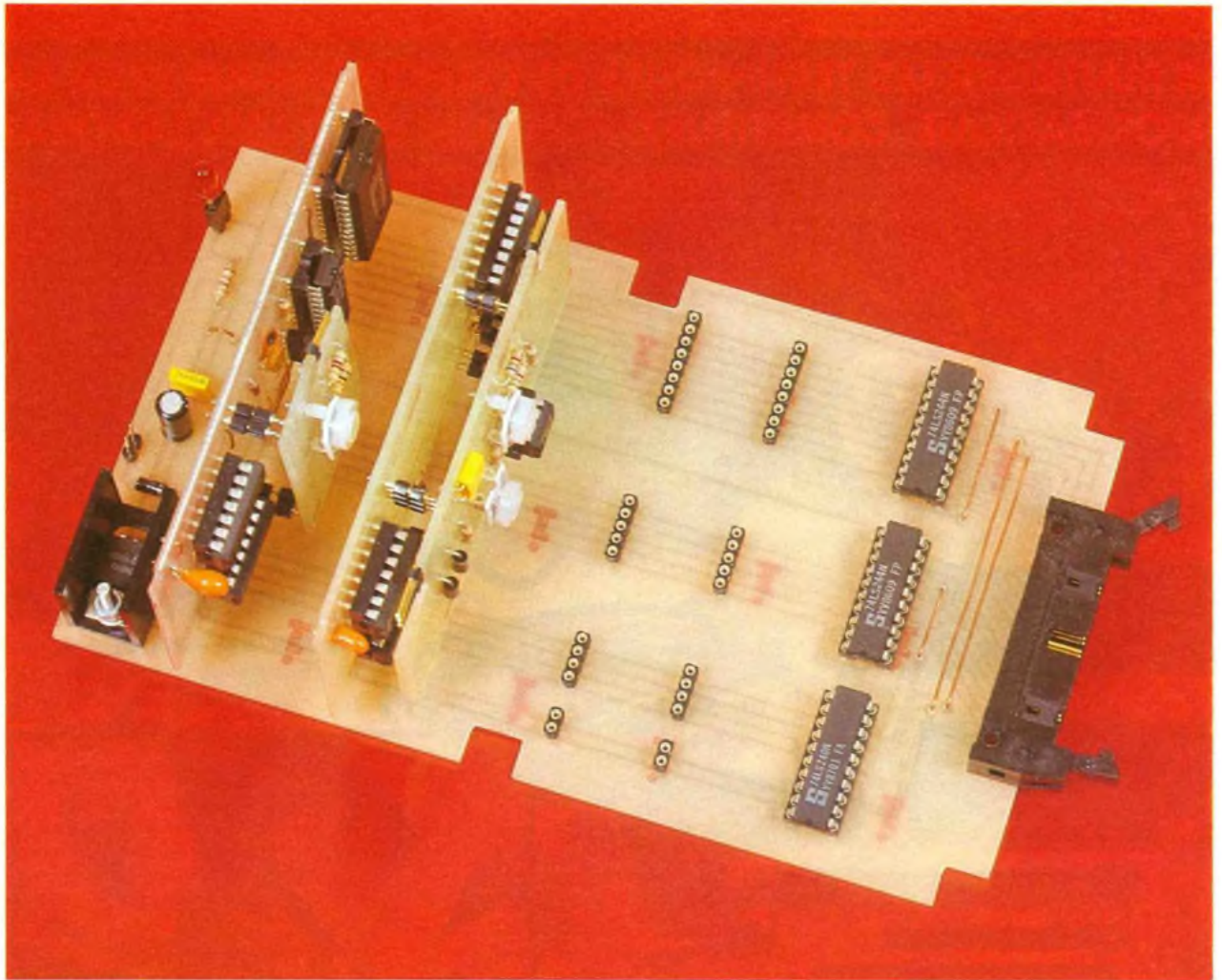
C_1 : 10 nF milfeuil
 C_2 : 100 μ F 25 V radial

Semi-conducteurs

IC_1 : NE 555, TLC 555...
 T_1 : BD 138

Divers

3 cosses auto
 Circuit imprimé 50 x 30 mm
 Soudure

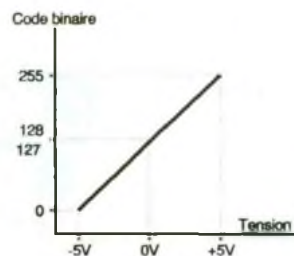


LABO-PC (2) GENERATEUR SUR PC

Dans le numéro 170 d'*Electronique Pratique*, nous vous proposons de construire une carte d'extensions pour votre PC. Faisant suite à cet article, nous décrivons ce mois-ci la deuxième extension que vous pourrez connecter sur cette carte mère. Voici donc le complément à notre première extension, le convertisseur numérique/analogique. Cette carte permet d'effectuer l'opération inverse, c'est-à-dire convertir une donnée numérique en une tension analogique.



Rappelons que le précédent convertisseur fournissait un code numérique sur 8 bits compris entre 0 et 255 pour une tension d'entrée de -5 à $+5$ V, nous allons donc effectuer maintenant la conversion inverse, en générant une tension de sortie de -5 à $+5$ V pour un code d'entrée (toujours 8 bits) de 0 à 255 (voir fig. 1). Rappelons que la



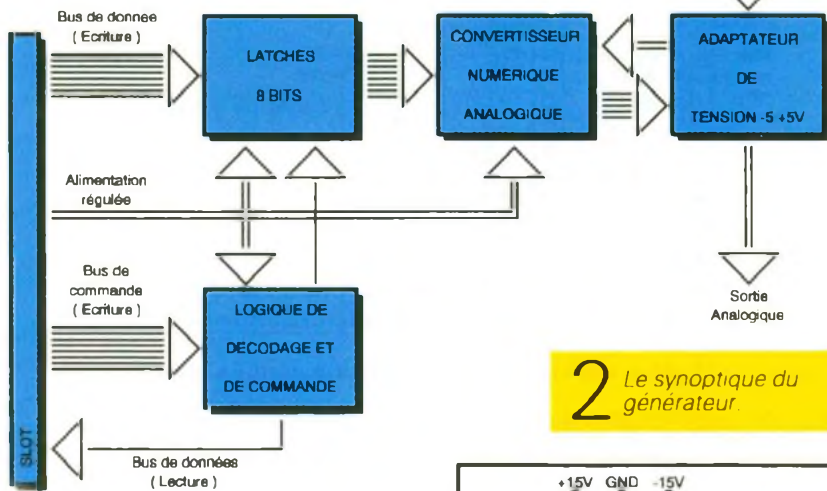
1 La tension de sortie en fonction du code binaire.

connexion est possible sur tout type de PC par l'intermédiaire de notre carte mère, la seule contrainte étant de posséder un écran couleurs et une carte graphique type EGA ou supérieure, car la partie logicielle est prévue pour le mode écran 9 et est écrit en OBASIC.

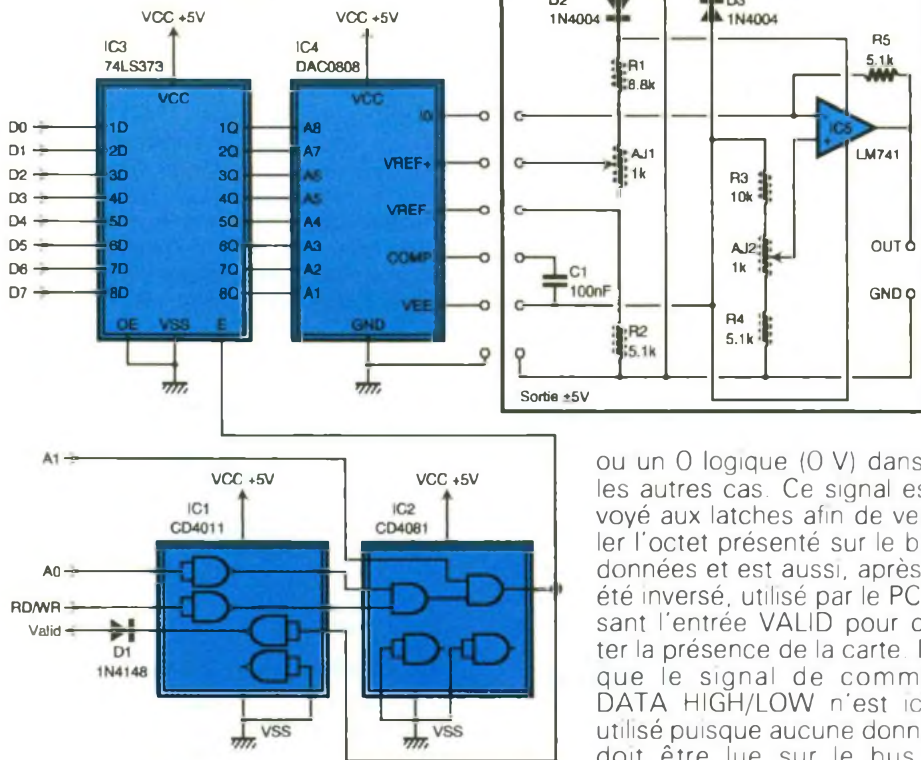
I - LE CONVERTISSEUR NUMERIQUE/ANALOGIQUE

Le synoptique de la figure 2 nous détaille les quatre principaux groupes qui constituent l'interface : la logique de commande, les latches, le convertisseur N/A et l'adaptateur de tension. La logique de commande permet de verrouiller, lors d'une opération d'écriture, un octet dans les latches, octet qui sera ensuite converti en tension par le convertisseur N/A puis adapté à une tension de sortie de -5 V à $+5$ V. La figure 3 fournit le détail des circuits utilisés ainsi que leurs connexions.

Alimentation Symétrique +/- 15V



2 Le synoptique du générateur



3 Le schéma du convertisseur digital analogique

1.1 - La logique de commande

C'est à l'aide de trois des quatre signaux de commande, A₀, A₁ et RD/W_R disponibles sur le bus de la carte mère, que nous allons piloter les latches et le signal de retour Valid. La carte répond à l'adresse 2 en écriture, c'est-à-dire : A₀ = 0, A₁ = 1 et RD/W_R = 0. IC₁ et IC₂ intègrent ces signaux, NOT A₀ AND A₁ AND NOT RD/W_R et fournit un signal de validation qui vaut un 1 logique (+ 5 V) si la carte est sélectionnée en écriture à l'adresse 2,

ou un 0 logique (0 V) dans tous les autres cas. Ce signal est envoyé aux latches afin de verrouiller l'octet présenté sur le bus de données et est aussi, après avoir été inversé, utilisé par le PC en lisant l'entrée VALID pour détecter la présence de la carte. Notez que le signal de commande DATA HIGH/LOW n'est ici pas utilisé puisque aucune donnée ne doit être lue sur le bus (voir fig. 4).

1.2 - Les latches

Puisque plusieurs cartes d'extensions peuvent être connectées sur notre carte mère, nous devons mémoriser l'octet utilisé par chacune de ces cartes indépendamment afin que l'écriture sur l'une d'elles ne perturbe pas les autres, c'est le rôle de notre latch, le 74LS373. Ce circuit mémorise un octet avec une broche de commande. Etant un circuit à trois états, il dispose aussi d'une broche pour le contrôle des sorties.

Brochage du circuit 74LS373 :
Broche 1 : Output Enable. Contrôle les sorties du circuit ; à 1, il place les sorties à l'état

haute impédance ; à 0, les sorties reflètent l'état de l'octet mémorisé.

- Broche 2 : 1Q. Sortie 1.
- Broche 3 : 1D. Entrée 1.
- Broche 4 : 2D. Entrée 2.
- Broche 5 : 2Q. Sortie 2.
- Broche 6 : 3Q. Sortie 3.
- Broche 7 : 3D. Entrée 3.
- Broche 8 : 4D. Entrée 4.
- Broche 9 : 4Q. Sortie 4.
- Broche 10 : VSS. GND masse.
- Broche 11 : Enable. Contrôle la mémorisation des entrées ; à 1, l'octet placé sur les entrées 1 à 8 est mémorisé ; à 0, l'octet est verrouillé.
- Broche 12 : 5Q. Sortie 5.
- Broche 13 : 5D. Entrée 5.
- Broche 14 : 6D. Entrée 6.
- Broche 15 : 6Q. Sortie 6.
- Broche 16 : 7Q. Sortie 7.
- Broche 17 : 7D. Entrée 7.
- Broche 18 : 8D. Entrée 8.
- Broche 19 : 8Q. Sortie 8.
- Broche 20 : VCC. Alimentation du boîtier + 5 V.

Lorsque nous voulons convertir une valeur, il faut écrire cette valeur sur le bus de données puis sélectionner la carte en écriture par le bus de commandes, ce qui a pour effet de mémoriser l'octet dans le latch ; ensuite, il faut désélectionner la carte en plaçant par exemple une commande de lecture sur le bus de commandes, la broche de validation « enable » repasse au niveau 0 et l'octet est verrouillé dans le latch, le bus de données peut être réutilisé par une autre carte sans perturber le convertisseur. La broche de validation des sorties OUTPUT Enable est directement connectée à la masse, car l'octet doit toujours être présent sur les sorties pour être lu par le convertisseur.

1.3 - Le convertisseur

Le marché très étendu des convertisseurs propose un vaste choix de circuits de 6 à 12 bits de précision (ou plus) fonctionnant à différentes vitesses. Notre choix s'est porté sur un convertisseur bipolaire très courant à 8 bits (soit, pour une variation de 10 V, une précision de 10/256 = environ 0,04 V), avec un temps de conversion moyen de 150 ns, ce qui est largement suffisant pour nos applications ; le DAC 0808, disponible aussi sous la référence MC 1408P8, a un prix très raisonnable. Ne confondez pas avec le DAC 08 qui n'a pas le

Ecriture								
Adresse 3FAh	X	X	X	X	X	X	X	X
Lecture								
Adresse 3F9h	Valid	E3	E2	E1	E0	X	X	X
Ecriture								
Adresse 3F8h	D7	D6	D5	D4	D3	D2	D1	D0
Valeur des bits	128	64	32	16	8	4	2	1
Correspondance adresses signaux								

A0	A1	Read / Write	Data High / Low	Sortie IC2	Données E0-E3	Valid	Données latched	
0	1	0	X	1	*	0	D	Ecriture adresse 2
0	1	1	X	0	*	*	A	Lecture adresse 2
X	X	0	X	0	*	*	A	Ecriture adresse <> 2
X	X	1	X	0	*	*	A	Lecture adresse <> 2

X Non significatif **A** Aucune donnée lachée
1 1 logique +5V **D** Donnée du bus (écriture)
0 0 logique 0V ***** Haute impédance

4 Correspondances des adresses et des signaux.

même brochage et les mêmes sorties.

Voici son brochage :

Broche 1 : NC. Non connectée.

Broche 2 : GND. Masse.

Broche 3 : VEE. Alimentation négative - 15 V.

Broche 4 : IO. Sortie de tension analogique.

Broche 5 : A1. Entrée numérique 1.

Broche 6 : A2. Entrée numérique 2.

Broche 7 : A3. Entrée numérique 3.

Broche 8 : A4. Entrée numérique 4.

Broche 9 : A5. Entrée numérique 5.

Broche 10 : A6. Entrée numérique 6.

Broche 11 : A7. Entrée numérique 7.

Broche 12 : A8. Entrée numérique 8.

Broche 13 : VCC. Alimentation positive + 5 V.

Broche 14 : VREF+. Tension de référence positive.

Broche 15 : VREF-. Tension de référence négative.

Broche 16 : COMP. Compensation.

Ce circuit convertit un octet présenté sur ses entrées A1 à A8 en une tension disponible sur la broche 10 en fonction des tensions de référence VREF+ et VREF- qui fixent l'amplitude du signal de sortie. Une alimentation symétrique est nécessaire compte tenu de la technologie bipolaire du convertisseur. La variation de la tension de sortie s'étale de - 10 V à 0 V. Tous les signaux importants du convertisseur sont reportés sur les connecteurs de l'adaptateur.

1.4 - L'adaptateur de tension

Réalisé sur un second circuit, afin de permettre un échange en vue d'une autre réalisation, l'adaptateur vient prendre place sur le circuit principal. Son rôle est de

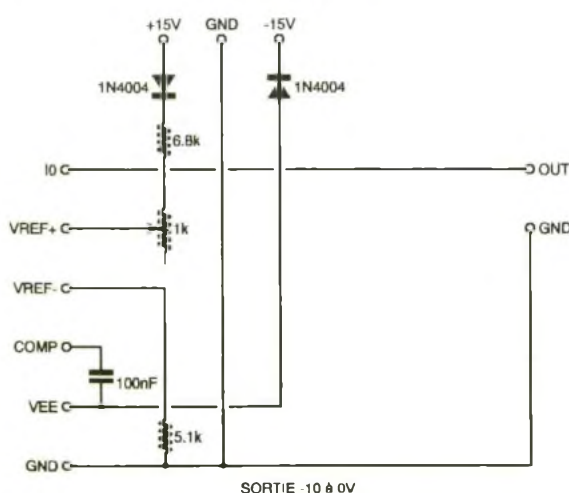
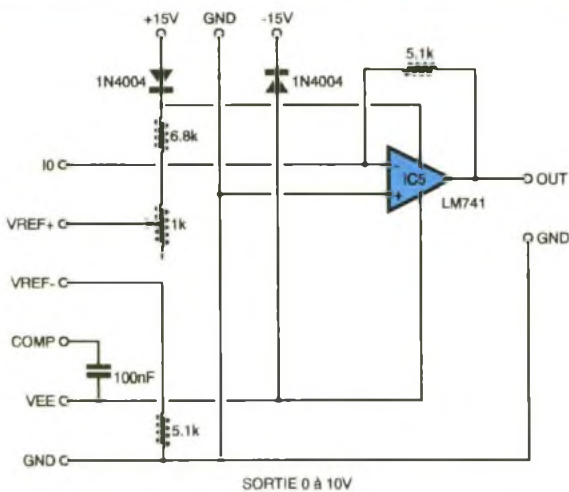
convertir la tension fournie par le convertisseur N/A (de - 10 V à 0 V) en une tension symétrique de - 5 V à + 5 V. Nous ferons appel au très classique 741 en injectant cette tension sur son entrée négative, l'entrée positive, quant à elle, est fixée par l'intermédiaire des résistances R3, R4 et AJ2 à - 5 V, ce qui permettra d'obtenir en sortie une tension de - 5 V à + 5 V. R5 règle le taux de contre-réaction du 741. Les diodes D2 et D3 évitent tout problème en cas d'inversion de la tension d'alimentation. R1, R2 et AJ1 fixent le courant des entrées de référence VREF+ et VREF-. Les deux dessins de la figure 5 proposent d'autres exemples de convertisseur de tension.

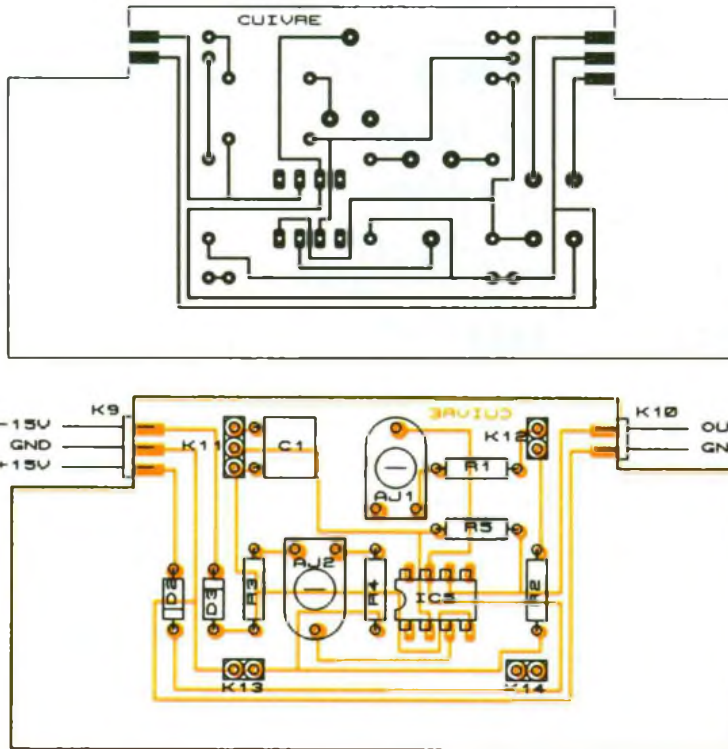
1.5 - Réalisation pratique

Le convertisseur numérique/analogique se compose de deux circuits imprimés, le convertisseur, d'une part, et l'adaptateur de tension, d'autre part, dont les tracés sont donnés aux figures 6 et 7. Les implantations des composants sont donnés aux figures 8 et 9.

- Le convertisseur : commencez par souder les quatre straps S1 à S4. Notez S4 qui se trouve sous le circuit IC3. Soudez ensuite les connecteurs tulipe mâle côté soudures dans l'axe du circuit imprimé, le diamètre le plus important sur le circuit imprimé. Dans le cas où vous voudriez insérer le tout dans un boîtier, il faut éventuellement couder les connecteur tulipe afin de réduire au maximum la hauteur de la carte convertisseur en faisant attention car une pliure trop impor-

5 Deux exemples de convertisseurs de tension.

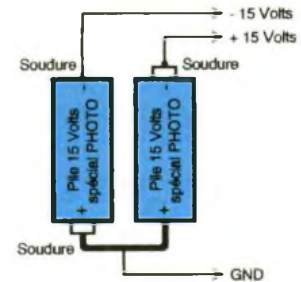




6/8 Dessin du circuit imprimé et implantation des composants de l'interface de sortie.

1.6 – Alimentation symétrique

La tension d'alimentation nécessaire de -15 V et $+15\text{ V}$ peut être issue d'une alimentation symétrique ou éventuellement de piles (voir la fig. 10) ; il existe sur le marché des piles spécifiques aux appareils photographiques de 15 V que l'on peut trouver en grande surface ou en magasin spécialisé. La consommation étant très faible, leur durée de vie sera très raisonnable.



10 Alimentation symétrique plus et moins 15 V

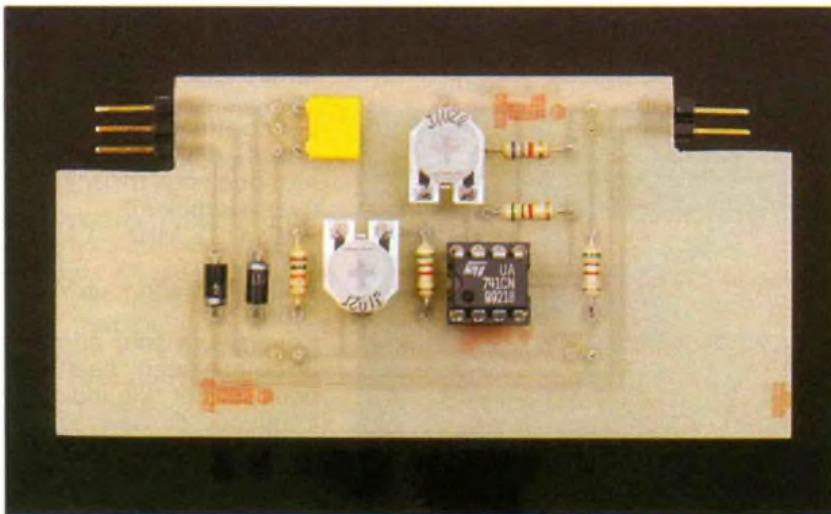


Photo 2. – L'interface de sortie du générateur.

1.7 – Réglages et mise au point

Nous aurons besoin de quelques lignes de programme afin d'effectuer les derniers réglages, connectez donc l'ensemble sur votre PC puis tapez le listing de mise au point

Alimentez la carte mère puis connectez l'alimentation symétrique sur K9 et un voltmètre sur K10. Lancez le programme et entrez la valeur -5 , réglez AJ₂ de façon à obtenir -5 V sur le voltmètre, entrez la valeur 5 et réglez AJ₁ pour obtenir 5 V . Entrez ensuite différentes valeurs, le programme calcule la tension la plus proche possible, vous permettant ainsi de contrôler au voltmètre le bon fonctionnement de la carte. Si le programme annonce "ERREUR Carte mère", vérifiez la connexion de la carte et son alimentation ; s'il annonce « ERREUR Convertisseur N/A », vérifiez que le convertisseur est bien en place sur la carte mère.

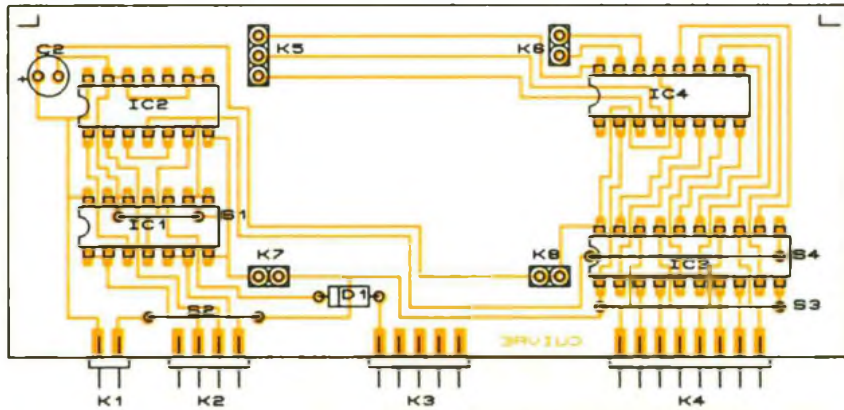
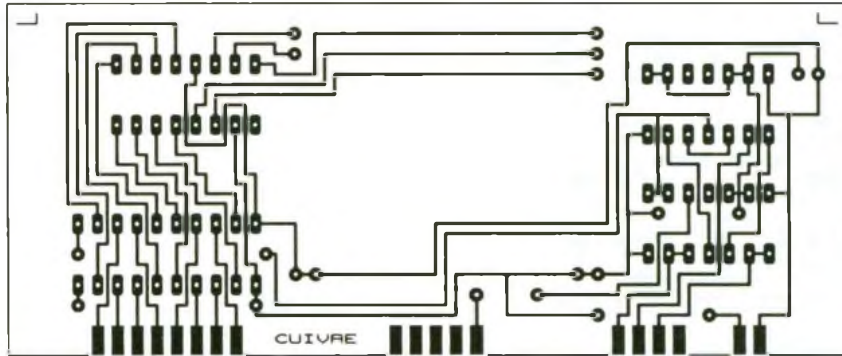
tante sectionne facilement ces connecteurs. Placez la diode D₁ en faisant attention à son orientation. Continuez avec les connecteurs tulipe femelle et les supports de circuits intégrés. Puis C₂ en respectant son orientation. Procédez de la même façon avec les composants de l'adaptateur de tension.

Effectuez toutes les vérifications d'usage puis insérez les circuits intégrés sur leur support en faisant attention à leur orientation.

Une fois les circuits insérés, ne soudez plus rien sur la carte convertisseur ou la sonde, la technologie CMOS de certains circuits les rend très sensibles et le simple contact du fer à souder peut les endommager. La sonde doit prendre place sur la carte convertisseur, directement enfichée dans les connecteurs tulipe. L'ensemble carte convertisseur + sonde prend place sur n'importe lequel des slots de la carte mère.

1.8 – Le programme générateur de fonctions

Le listing QBGENE BAS écrit en QBASIC permet d'utiliser le convertisseur comme un générateur de fonctions. Cinq y sont in-



7/9 Dessin du circuit imprimé et implantation des composants du convertisseur digital analogique.

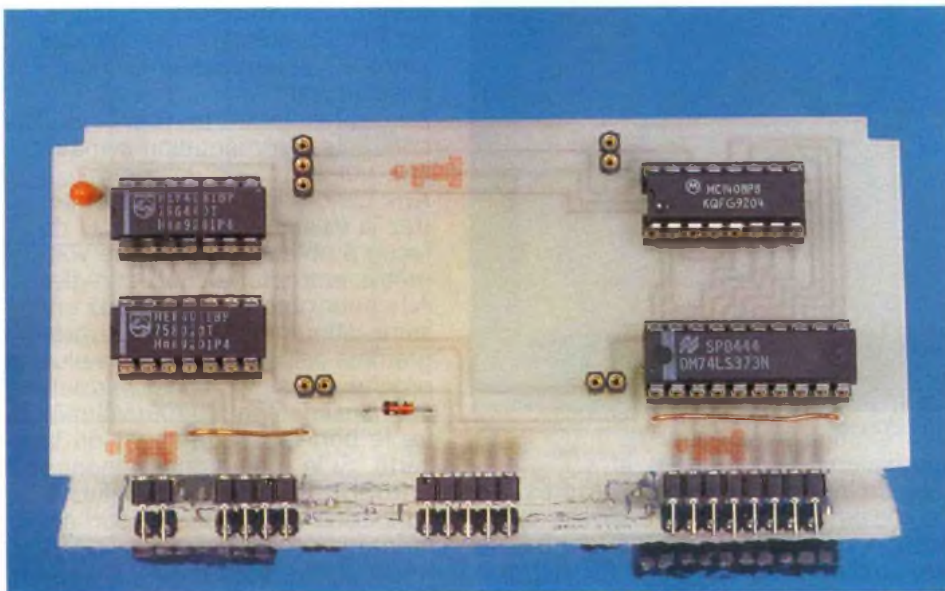


Photo 3. – La carte de conversion digitale analogique.

tégrées : sinus, carrés, triangle, dents de scie ascendante et descendante.

Liste de commandes :

S : choix de la fonction sinus

C : choix de la fonction carré

T : choix de la fonction triangle

D : choix de la fonction dent de scie ascendante

F : choix de la fonction dent de scie descendante

7 : augmente le niveau haut

- 4 : remise à zéro du niveau haut
- 1 : diminue le niveau haut
- 8 : augmente le niveau bas
- 5 : remise à zéro du niveau bas
- 2 : diminue le niveau bas
- 9 : augmente la fréquence
- 3 : diminue la fréquence
- ENTER : envoie le signal
- ESC : fin du programme

Les différentes fenêtres indiquent les fonctions disponibles, la fenêtre en bas à droite indique le choix effectué et sa configuration. Les niveaux haut et bas permettent de modifier l'amplitude du signal en sortie ; par exemple, si le niveau haut est à + 5 V et le niveau bas à - 5 V, cela implique que le signal de sortie variera entre + 5 V et - 5 V. Si toutefois vous dépassez les valeurs autorisées, par exemple niveau haut à 7,5 V, l'indicateur passe au rouge et la tension de sortie n'atteindra évidemment pas 7,5 V, mais toujours 5 V au maximum ; cela permet pourtant de modifier la courbe de sortie en « cassant » le haut ou le bas. La fenêtre en bas à droite vous renseignera sur l'allure que devrait prendre le signal. De même, pour une utilisation avec des circuits uniquement « positifs », il est possible de fixer le niveau bas à 0,02 V afin d'interdire la sortie de tensions négatives.

Le coefficient CMACHINE (ligne 4) est fonction de l'ordinateur que vous utilisez. Voici quelques exemples :

286 à 12 MHz : CMACHINE = 837,42

486 à 33 MHz : CMACHINE = 1 669,96

Ces valeurs sont approximatives et ce coefficient n'est utilisé que pour donner une indication de la fréquence de balayage ; son imprécision ne dérange en rien le bon fonctionnement de l'ensemble, si ce n'est la fréquence affichée.

1.9 – Le programme de restitution d'échantillons

Le programme QBREPLAY BAS permet de restituer des échantillons mesurés à partir de la carte convertisseur proposée dans le numéro 170. En effet, le programme QBSAMPLE permettait de stocker sur disque un fichier binaire contenant les mesures de signal effectuées ; nous nous proposons d'effectuer la manipu-

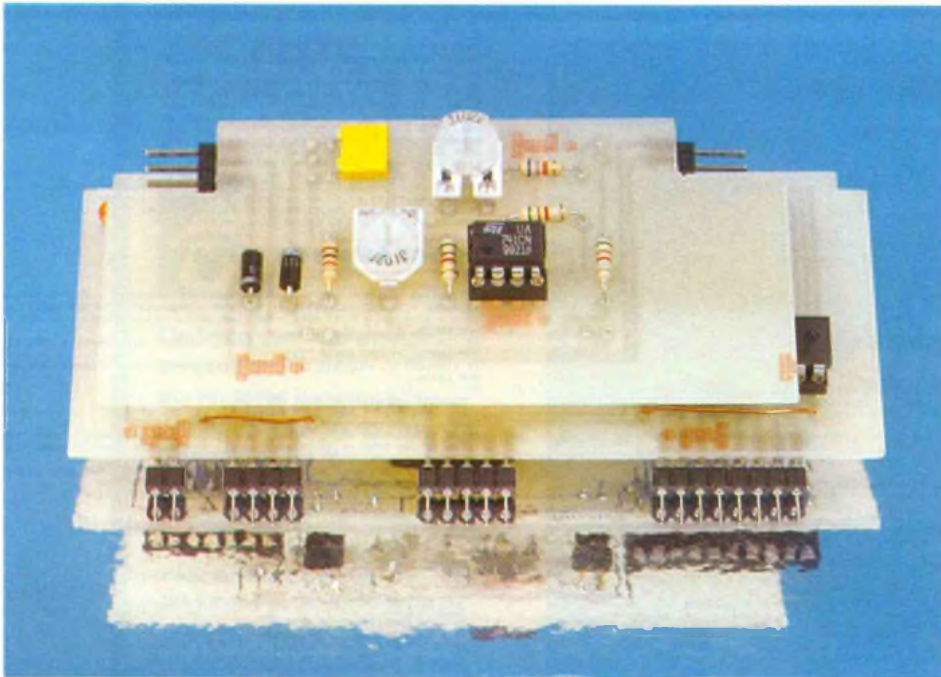


Photo 4 – L'utilisation des connecteurs sécables donne la possibilité de monter les deux cartes en gigognes.

lation inverse, c'est-à-dire de relire un échantillon sur disque et de le « rejouer »

Liste des commandes :

F : saisit le nom du fichier d'échantillons

4 : ralentit la vitesse de restitution

6 : accélère la vitesse de restitution

+ : augmente le nombre de répétitions

- : diminue le nombre de répétitions

ENTER : rejoue l'échantillon

ESC : fin de programme

Une manipulation intéressante consiste à connecter le convertisseur A/N du mois dernier à une source audio ; par exemple, un lecteur de « compact disc » ou un baladeur sur la prise écouteur feront parfaitement l'affaire. Lancez OBSAMPLE et échantillonnez un morceau de musique, éventuellement filtrez le résultat, puis stockez sur disque le fichier. Connectez ensuite le convertisseur N/A à l'entrée audio d'un amplificateur, lancez OBREPLAY, rechargez le fichier que vous avez sauvegardé, puis pressez ENTER et écoutez, l'effet est garanti. Précisons toutefois que la durée du morceau dépend de la vitesse à laquelle vous avez « samplé » ; plus la vitesse est rapide, plus le morceau est court mais plus la qualité est bonne. La restitution de morceaux de plus de 5 second-

des est possible si la source audio est correcte. Vous pourrez ainsi vous constituer une banque de sons que vous pourrez rejouer à la demande dans n'importe quel programme QBASIC. Ce programme permet aussi de restituer n'importe quel train d'impulsions qui auront été échantillonnées.

J. MARTINEZ

II – NOMENCLATURE DU CONVERTISSEUR N/A

R_1 : 6,8 k Ω 1/4 W (bleu, gris, rouge)

R_2, R_4, R_5 : 5,1 k Ω 1/4 W (vert, marron, rouge)

R_3 : 10 k Ω 1/4 W (marron, noir, orange)

AJ_1 : ajustable 1 k Ω horizontale piste cermet de préférence

AJ_2 : ajustable 1 k Ω horizontale piste cermet de préférence

D_1 : 1N4148

D_2, D_3 : 1N4004 ou équivalent

C_1 : 100 nF plastique

C_2 : 10 μ F 16 V tantale de préférence

IC_1 : CD4011 et son support 14 broches

IC_2 : CD4081 et son support 14 broches

IC_3 : 74LS373 et son support 20 broches

IC_4 : DAC0808 ou MC1408P8 et son support 16 broches

IC_5 : μ A 741 ou LM741 et son support 8 broches

$K_1, K_2, K_3, K_4, K_{11}, K_{12}, K_{13}, K_{14}$: connecteurs tulipe mâle en barrette autosécable

K_5, K_6, K_7, K_8 : connecteurs tulipe femelle en barrette autosécable

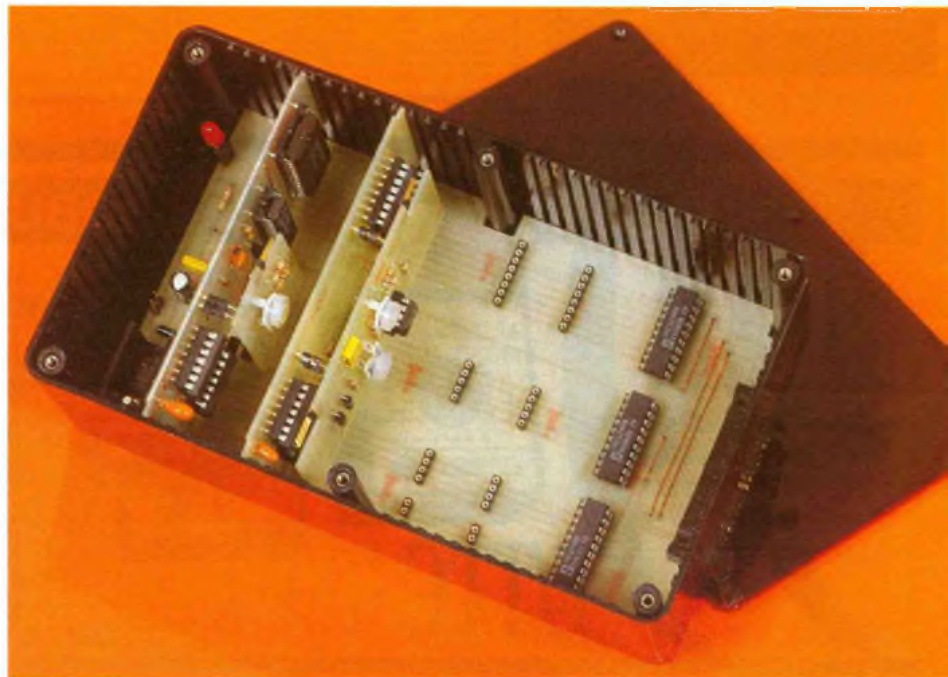
K_9, K_{10} : connecteurs à picots mâle en barrette autosécable

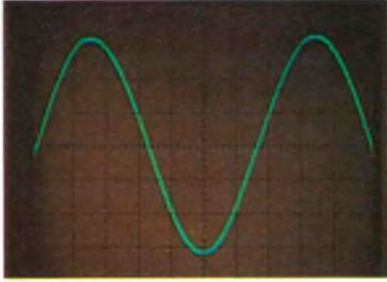
Câble de sortie

Câble blindé 1 conducteur

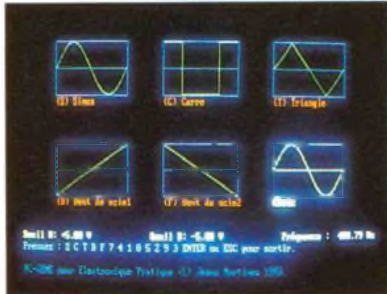
Prise RCA/CINCH ou jack

Photo 5 – Dans le même boîtier on dispose toutes les extensions.

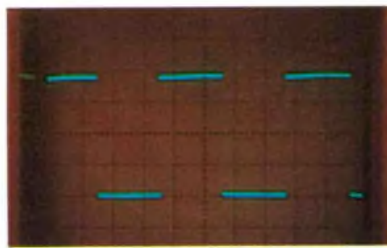




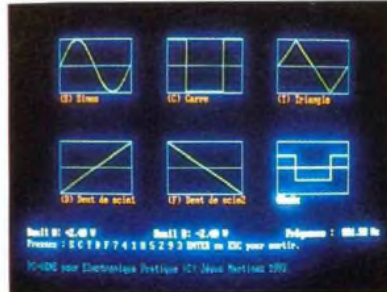
A - Visualisation d'une sinusoïde.



B - Sélection d'une sinusoïde.



C - Visualisation d'un signal carré.



D - Sélection d'un signal carré.

PROGRAMME DE MISE AU POINT

```

10 CLS
20 OUT &H37A 3
30 IF (INP(&H379) AND 128) = 0 THEN PRINT "ERREUR Carte mère"
GOTO 999
40 OUT &H37A 2 OUT &H378 128
50 IF (INP(&H379) AND 128) <> 0 THEN PRINT "ERREUR Convertisseur
N/A." GOTO 999
100 INPUT "Entrez la tension": x
110 IF x > 99 THEN GOTO 999 ELSE PRINT "Valeur la plus proche"
120 IF x > 5 THEN x = 5 ELSE IF x < -5 THEN x = -5
130 x = (x+5) / (255 / 10) PRINT USING "#.#" INT(x) * (10 / 255) - 5
140 OUT &H378 INT(x)
150 GOTO 100
999 OUT &H378 128 OUT &H37A 6 END
  
```

PROGRAMME

```

DIM valeurs(1000): adresse1 = VARPTR(valeurs(0)): x1 = 0: y1 = 0: z1 = 0
segment1 = VARSBG(valeurs(0)): DEF SEG = segment1: pi = 255 / ((22 / 7) * 2)
coef = -5 / 127: adr1 = adresse1 + 81
low1 = 0: high1 = 255: delat1 = 1: machine = 1669.96: CLS: RESTORE
OUT &H37A 6
IF (INP(&H379) AND 128) = 0 THEN PRINT "ERREUR Carte mere.": GOTO fin
OUT &H37A 3: OUT &H378 127
IF (INP(&H379) AND 128) <> 0 THEN PRINT "ERREUR Convertisseur N/A.": GOTO fin
OUT &H37A 6
DO: READ a5: IF a5 = "" THEN EXIT DO
z1 = VAL("A" + a5): POKE adresse1 + z1, z1: x1 = x1 + 1: y1 = y1 XOR z1
LOOP
IF x1 <> 84 THEN PRINT "Erreur sur la quantité de datas.": GOTO fin
IF y1 <> 218 THEN PRINT "Erreur sur le contenu des datas.": GOTO fin
CLS: SCREEN 9
COLOR 7: LOCATE 20, 1: PRINT "Seuil H": V1: LOCATE 20, 10
PRINT "Seuil B": V2: LOCATE 20, 59: PRINT "Fréquence": H1
LOCATE 21, 1: COLOR 8
PRINT "PC-GEM pour Electronique Pratique (C) Jésus Martinez 1993."
cbor1 = 1: clin1 = 8: ctra1 = 2
w1 = 64: w18 = 32: GOSUB drsin: COLOR 6: LOCATE 8, 9: PRINT "(S) Sinus"
w18 = 256: GOSUB drcarre: COLOR 8: LOCATE 8, 33: PRINT "(C) Carré"
w18 = 448: GOSUB drtri: COLOR 6: LOCATE 8, 57: PRINT "(T) Triangle"
w18 = 64: w18 = 158: GOSUB drsciel: COLOR 8: LOCATE 17, 9
PRINT "(D) Dent de scie1": w18 = 256: GOSUB drsciel2: COLOR 6: LOCATE 17, 33
PRINT "(F) Dent de scie2": cbor1 = 9: clin1 = 7: ctra1 = 10: choix1 = 1
w18 = 448: GOSUB drachoix: COLOR 14: LOCATE 17, 57: PRINT "Choix"
DO
COLOR 9: LOCATE 21, 1
PRINT "Appuyez sur S C T D P 7 4 1 8 5 2 9 3 ENTER ou ESC pour sortir."
DO: a5 = UCAS$(INKEY$): LOOP UNTIL a5 <> ""
IF a5 = CHR$(27) THEN EXIT DO ELSE IF a5 = "S" THEN choix1 = 1
IF a5 = "C" THEN choix1 = 2 ELSE IF a5 = "D" THEN choix1 = 3
IF a5 = "T" THEN choix1 = 4 ELSE IF a5 = "P" THEN choix1 = 5
IF a5 = "7" THEN high1 = high1 + 1 ELSE IF a5 = "4" THEN high1 = 255
IF a5 = "8" THEN high1 = high1 - 1: IF high1 < low1 THEN high1 = low1
IF a5 = "9" THEN low1 = low1 + 1 ELSE IF a5 = "5" THEN low1 = 0
IF a5 = "2" THEN low1 = low1 - 1: IF low1 > high1 THEN low1 = high1
IF a5 = "3" THEN delat1 = delat1 - 1: IF delat1 < 1 THEN delat1 = 1
IF a5 = "1" THEN delat1 = delat1 + 1
IF a5 = CHR$(13) THEN
COLOR 12: LOCATE 21, 1
PRINT "Appuyez CTRL pour sortir."
CALL absolute(delat1, adresse1): WHILE (INKEY$ <> "") WEND
END IF
GOSUB drachoix
LOOP
fin: OUT &H378, 127: OUT &H37A, 3: END
drachoix: ON choix1 GOSUB drsin, drcarre, drsciel, drsciel2, drtri
LOCATE 20, 10: IF high1 < 0 OR high1 > 255 THEN COLOR 12 ELSE COLOR 7
PRINT USING "#.#" coef * (128 - high1)
LOCATE 20, 39: IF low1 < 0 OR low1 > 255 THEN COLOR 12 ELSE COLOR 7
PRINT USING "#.#" coef * (128 - low1 - 1)
x = machine / (1 + delat1 / 12)
COLOR 7: LOCATE 20, 71: PRINT USING "###.#": x: RETURN
drsin: GOSUB drawbox: COLOR ctra1: amp = (high1 - low1) / 2
po1 = (high1 + low1) / 2: y21 = w18 - 64: FOR x1 = 0 TO 255
y1 = po1 + SIN(x1) / pi1 + amp1
IF y1 < 0 THEN y1 = 0 ELSE IF y1 > 255 THEN y1 = 255
POKE adr1 + x1, y1: PSET (w18 + (x1 / 2), y21 - y1 / 4): ctra1: oyl = y1
drsciel: GOSUB drawbox: y21 = w18 + 64: COLOR ctra1: FOR x1 = 0 TO 255
POKE adr1 + x1, y1: PSET (w18 + (x1 / 2), y21 - y1 / 4): NEXT x1: RETURN
drtri: GOSUB drawbox: COLOR ctra1: amp = (high1 - low1) / 256
y21 = w18 + 64: FOR x1 = 0 TO 255: y1 = high1 - x1 + amp
IF y1 < 0 THEN y1 = 0 ELSE IF y1 > 255 THEN y1 = 255
drsciel2: GOSUB drawbox: COLOR ctra1: amp = (high1 - low1) / 256
y21 = w18 + 64: FOR x1 = 0 TO 255: y1 = high1 - x1 + amp
IF y1 < 0 THEN y1 = 0 ELSE IF y1 > 255 THEN y1 = 255
  
```

```

POKE adr1 + x1, y1: PSET (w18 + (x1 / 2), y21 - y1 / 4): NEXT x1: RETURN
drtri: GOSUB drawbox: COLOR ctra1: amp = (high1 - low1) / 128
y21 = w18 + 64: FOR x1 = 0 TO 255
IF x1 < 64 THEN y1 = low1 + (x1 + 64) + amp
IF x1 < 64 AND x1 < 192 THEN y1 = high1 - (x1 - 64) + amp
IF x1 > 191 THEN y1 = low1 + (x1 - 191) + amp
IF y1 < 0 THEN y1 = 0 ELSE IF y1 > 255 THEN y1 = 255
POKE adr1 + x1, y1: PSET (w18 + (x1 / 2), y21 - y1 / 4): NEXT x1: RETURN
drawbox: LINE (w18, w18)-(w18 + 128, w18 + 64), 0, BF
LINE (w18 - 1, w18 - 1)-(w18 + 129, w18 + 65): cbor1 = 8
LINE (w18, w18 + 32)-(w18 + 128, w18 + 32): clin1: RETURN
' 00 01 02 03 04 05 06 07 08 09 10 11 12 13 14 15 16 17 18 19 20 21 22 23
DATA 55,88,BC,56,06,1E,07,06,0E,1F,88,76,0A,26,8B,1C,89,1E,51,0D,33,CO,8E,CO
DATA 26,A0,17,04,A3,4F,0D,BA,7A,03,80,02,EE,BA,78,03,BE,53,0D,8B,0D,01,8A,04
DATA EE,46,8B,0E,51,DD,E2,FE,4B,75,PA,33,CO,26,A0,17,04,3B,06,4F,0D,74,E1,80
DATA 79,EE,1F,07,5E,5D,CB,9D,90,9D,90,90,90
  
```

PROGRAMME QB REPLAY

```

tailledia1 = 16000: DIM valeur1(tailledia1): adresse1 = VARPTR(valeur1(0))
segment1 = VARSBG(valeur1(0)): DEF SEG = segment1: RESTORE: delat1 = 1
adr1 = adresse1 + 124: cptr1 = tailledia1 * 2 - 123: rept1 = 0: CLS
OUT &H37A 3
IF (INP(&H379) AND 128) = 0 THEN PRINT "ERREUR Carte mere.": GOTO fin
LOCATE 9, 20: COLOR 7: PRINT "Lent"
LOCATE 5, 1: PRINT "Fichier.": LOCATE 7, 1: PRINT "Taille.:"
LOCATE 12, 1: PRINT "Repetition.:"
COLOR 1: LINE (0, 130)-(639, 130): LINE (0, 140)-(639, 140)
COLOR 1: LINE (0, 100)-(639, 100): LINE (0, 110)-(639, 110)
x1 = 639: GOSUB affvit: GOSUB affrept
DO
LOCATE 20, 1: COLOR 9
PRINT "Appuyez P 4 6 + - ENTER ou ESC pour sortir."
DO
a5 = UCAS$(INKEY$): IF a5 <> "" THEN EXIT DO
LOOP
IF a5 = CHR$(27) THEN EXIT DO
IF a5 = "P" THEN GOSUB readfile
IF a5 = "6" THEN x1 = delat1 - 1: GOSUB affvit
IF a5 = "4" THEN x1 = delat1 + 1: GOSUB affvit
IF a5 = "" THEN rept1 = rept1 + 1: GOSUB affrept
IF a5 = "-" THEN rept1 = rept1 - 1: GOSUB affrept
IF a5 = CHR$(13) AND 1 > 0 THEN
LOCATE 20, 1: COLOR 12
PRINT "Appuyez CTRL pour arreter"
x1 = 1: CALL absolute(rept1, x1, delat1, adresse1)
END IF
LOOP
fin: OUT &H378, 127: OUT &H37A, 236
END
readfile:
COLOR 15: LOCATE 5, 1: PRINT "Fichier.": COLOR 14: LOCATE 5, 10
PRINT SPC(74): LOCATE 5, 10: INPUT n5: ON ERROR GOTO ferror
OPEN n5 FOR INPUT AS #1: I = LOF(1)
COLOR 7: LOCATE 5, 1: PRINT SPC(74): LOCATE 5, 1: PRINT "Fichier.": n5
IF I > cptr1 THEN
COLOR 12: LOCATE 5, 10: PRINT n5: " trop long, pressez enter"
DO: IF INKEY$ <> "" THEN EXIT DO
LOOP
COLOR 7: LOCATE 5, 1: PRINT "Fichier.": SPC(74):
CLOSE #1: I = 0: GOTO refferror
END IF
CLOSE #1: BLOAD n5, adr1
refferror:
GOSUB afftaille: RETURN
afftaille: LOCATE 7, 9: COLOR 7
IF I <> 0 THEN
PRINT I: LINE (0, 101)-(I / cptr1 + 639, 109), 2, BF
ELSE PRINT " " : LINE (0, 101)-(639, 109), 0, BF
END IF: RETURN
affvit:
LINE (639 - delat1 / 2, 131)-(639 - delat1 / 2, 139), 0
delat1: x1 = IF delat1 < 0 THEN delat1 = 0
IF delat1 > 1278 THEN delat1 = 1278
LINE (639 - delat1 / 2, 131)-(639 - delat1 / 2, 139), 2: RETURN
affrept:
COLOR 7: IF rept1 < 0 THEN rept1 = 0
LOCATE 12, 12: PRINT USING "###.#": rept1 + 1: RETURN
ferror:
COLOR 12: LOCATE 5, 10: PRINT n5: " Non trouvé, pressez enter"
DO: IF INKEY$ <> "" THEN EXIT DO
LOOP
COLOR 7: LOCATE 5, 1: PRINT "Fichier.": SPC(74): I = 0
RESUME refferror
' 01 02 03 04 05 06 07 08 09 10 11 12 13 14 15 16 17 18 19 20 21 22 23 24
DATA 55,88,BC,56,06,1E,07,06,0E,1F,88,76,0A,26,8B,1C,89,1E,51,0D,33,CO,8E,CO,26,A0,17,04
DATA 8B,1C,89,1E,76,0D,8B,76,06,26,8B,1C,89,1E,7A,0D,33,CO,8E,CO,26,A0,17,04
DATA BA,78,03,80,02,EE,BA,78,03,BE,7C,0D,8B,1E,76,0D,8A,04,74,0D,EE
DATA 46,8B,0E,7A,0D,E2,FE,33,CO,26,A0,17,04,3B,06,78,0D,75,11,4B,75,E5,A1,74
DATA 0D,3D,0D,04,74,06,48,A3,74,0D,8B,DD,80,7F,EE,1F,07,5E,5D,CB,9D,90,9D,90,90,90
DATA 90,90,90,90,90,90
  
```

99



ROBUSTESSE GARANTIE

MULTIMETRE 4315 AVEC EN PLUS
CAPACIMETRE, DECIBELMETRE EN LECTURE
DIRECTE et 42 fonctions en
Voltmètre CC / CA - Ampèremètre CC/CA et ohmètre
livré en mallette métallique hermétique.

En vente chez : (tortait de port 35 F)

ACER Composants
42, rue de chabrol
75010 PARIS
Tél. : 47 70 28 31
Fax : 42 46 86 29

ACER Reully Composants
79, boulevard Diderot
75012 PARIS
Tél. : 43 72 70 17
Fax : 42 46 86 29



Multimètre 4317 avec
disjoncteur automatique
42 fonctions - 5 Amperes
Livré en mallette
métallique
hermétique

288^F

GARANTIE 1 AN

ANTIVOL HAUTE SECURITE POUR AUTOMOBILE



On trouve actuellement sur le marché des accessoires automobiles des alarmes plus ou moins sophistiquées qui présentent pour la plupart deux défauts majeurs. Le premier concerne leur mise en fonction qui nécessite presque toujours une action volontaire du propriétaire. Le second est lié à la façon dont est réalisée la neutralisation du moteur.

En effet, un malfrat un tant soit peu entraîné aura vite repéré les deux fils de coupure aboutissant à la centrale et les aura court-circuités.

Notre antivol haute sécurité procède d'une approche toute différente.

Il ne protège pas d'une intrusion, car il ne possède pas de détection volumétrique ni périmétrique, mais, en revanche, il interdit à quiconque le démarrage et donc le vol du véhicule !



Cet antivol possède deux coupures de puissance distinctes qui font appel à des satellites dissimulés dans le véhicule et reliés à la centrale par une connexion tout à fait originale !

Sa mise en fonction est entièrement automatique et sa neutralisation nécessite plusieurs actions simultanées connues du propriétaire seul.

I - FONCTIONNEMENT (fig. 1 à 3)

L'armement de l'antivol est automatique et il est réalisé par l'ouverture d'une des portes du véhicule.

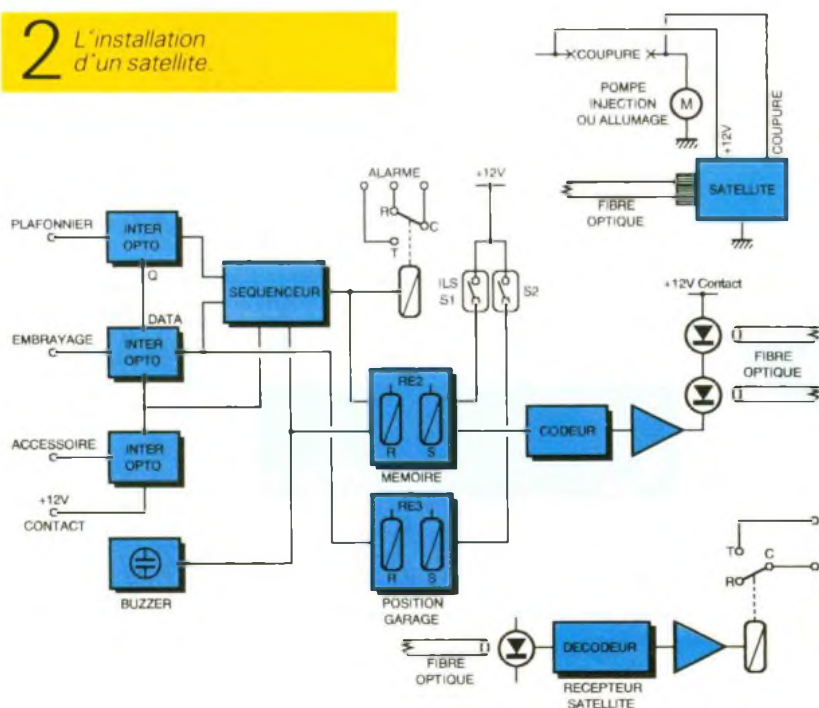
A partir de ce moment, tout appui sur la pédale d'embrayage provoque la sonnerie intermittente d'un buzzer.

Si l'on ne réalise pas dans un temps assez court une manœuvre bien précise, on déclenche le collage d'un relais d'alarme pendant environ trente secondes. Mais la chose la plus importante est que l'on provoque la neutralisation définitive des deux satellites de coupure reliés à la centrale par une liaison infrarouge codée. La transmission lumineuse s'effectue par une fibre optique plastique bon marché.

Le réarmement de la centrale suppose la connaissance d'un processus bien précis.

A noter l'existence d'une position « garage » qui permet de confier son véhicule en réparation sans rien dévoiler de son fonctionnement.

2 L'installation d'un satellite.



1 Le schéma synoptique du montage.

II - SYNOPTIQUE

Les informations provenant du plafonnier, de la pédale d'embrayage et de l'interrupteur d'accessoire sélectionné pour la neutralisation transigent en premier lieu par une interface opto-électronique.

Cette interface réalisée à l'aide d'un simple optocoupleur présente deux avantages décisifs :

- Elle permet la commande par une mise au + 12 V ou par une mise à la masse à l'aide d'un simple strap

- Elle permet de faire travailler les entrées à relativement basse impédance.

En effet, il faut un courant minimal dans la LED pour provoquer la conduction du phototransistor. Cela permet d'éviter bon nombres de déclenchements intempestifs dus aux nombreux parasites rencontrés dans une automobile.

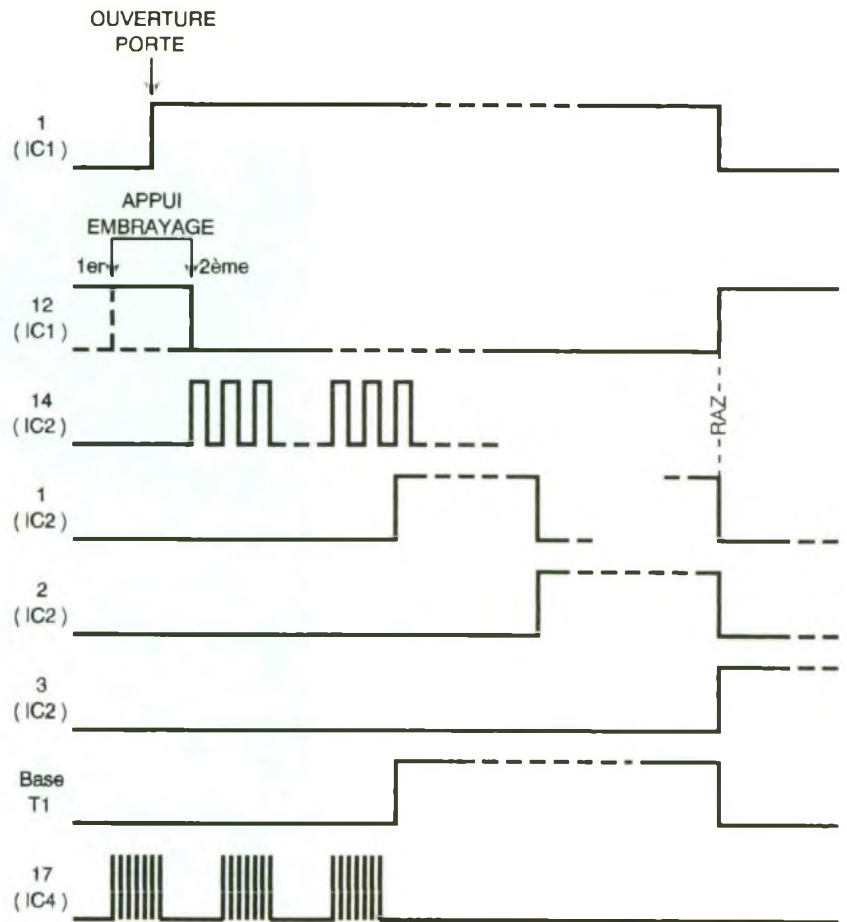
Ces interfaces commandent un séquenceur basé autour d'un compteur à plusieurs étages. Celui-ci sera chargé de gérer les temporisations de déclenchement et d'alarme.

Ce séquenceur commande le relais d'alarme et une bascule électromagnétique chargée de neutraliser les satellites.

Cette bascule est simplement constituée par un relais bistable à deux bobines. Ce choix a été dicté par l'insensibilité des relais aux variations brusques de tension qui pourraient modifier involontairement l'état de bascules CMOS logiques.

Cette bascule autorise ou non la mise en fonction d'un circuit codeur classique qui, après amplification, commande deux LED infrarouges.

L'émission lumineuse invisible est guidée jusqu'au satellite par



3 La forme des signaux disponibles en divers endroits du montage.

l'intermédiaire d'une fibre optique. Les satellites sont constitués d'une diode réceptrice qui, après amplification et mise en forme, alimente l'entrée d'un décodeur, lequel commande un relais automobile de forte puissance.

On peut à la demande relier les résistances au + 12 V et, dans ce cas, la commande se fait par mise à la masse sur la broche n° 2.

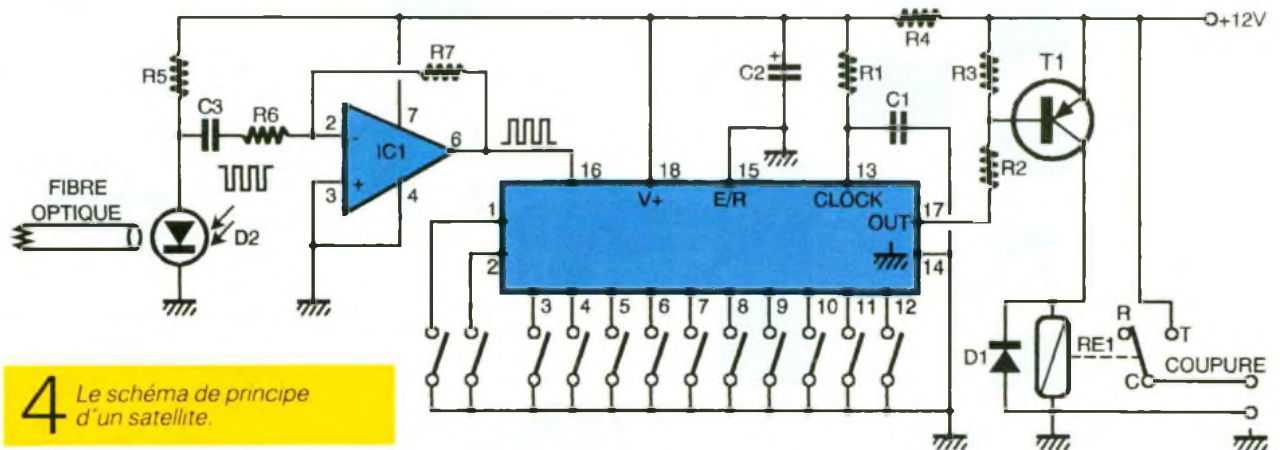
Autrement, on relie 2 à la masse et, dans ce cas, l'entrée se réalise par une mise au + 12 V sur les trois résistances.

Ce choix sera dicté par le câblage et le fonctionnement du véhicule à installer.

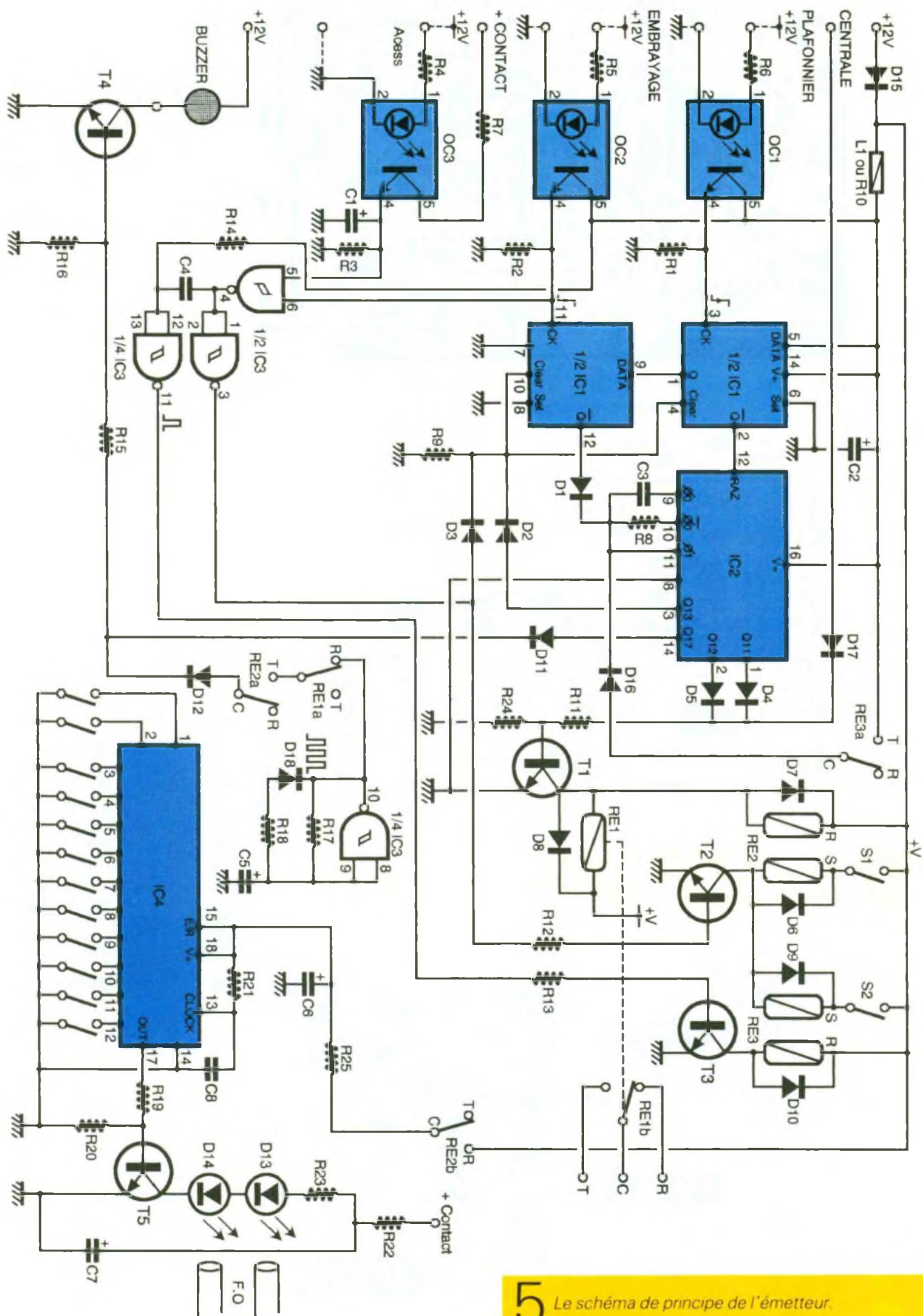
Les résistances R₁, R₂, R₃ relient les émetteurs des phototransistors à la masse et on peut y re-

III - SCHEMA DE L'EMETTEUR (fig. 5)

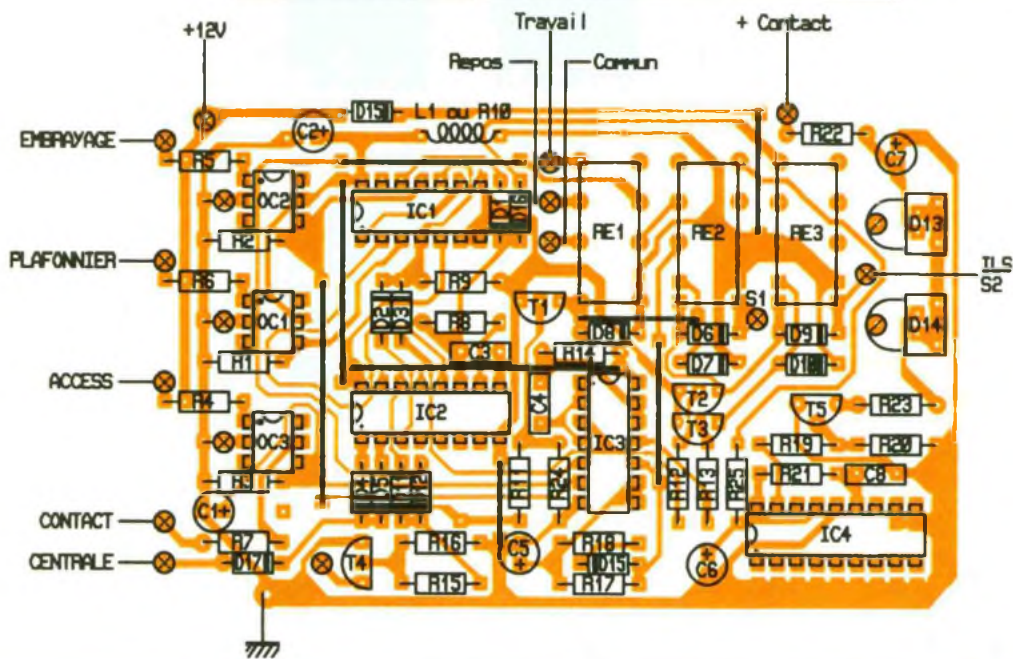
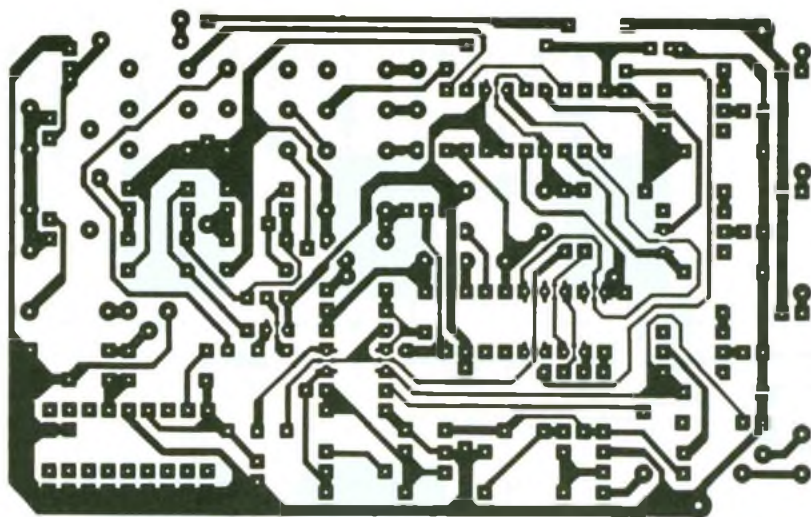
On retrouve les trois optocoupleurs OC₁, OC₂, OC₃ avec leurs résistances d'entrée R₄, R₅, R₆.



4 Le schéma de principe d'un satellite.

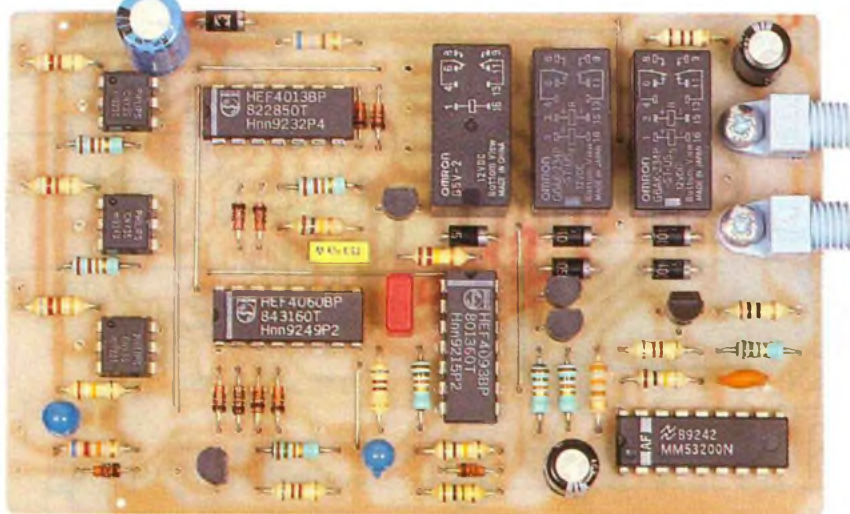


5 Le schéma de principe de l'émetteur.



6/7 Dessin du circuit imprimé de l'émetteur et l'implantation des composants.

Photo 2. - Cette photo montre la carte du module émetteur sur lequel deux satellites peuvent s'y raccorder.



trouver un état haut lors de la conduction de l'optocoupleur. Les collecteurs de OC₁, OC₂ sont reliés directement au + 12 V permanent, alors que celui de OC₃ se branche sur le + 12 après contact à travers R₇. Les composants R₇, C₁, R₃ réalisent une mini-temporisation intervenant lors de la manipulation de l'accessoire choisi.

L'ouverture d'une porte provoque un état haut sur 3 (IC₁), et comme l'entrée DATA est à 1, la sortie Q passe à 0 et libère la broche de RAZ de IC₂.

L'oscillateur de IC₂ ne peut toujours pas démarrer car il est bloqué par D₁ à l'état haut !

L'appui sur la pédale d'embrayage porte la broche 11 de IC₁ à l'état haut, ce qui fait passer sa sortie Q (12) à 0, à condition bien sûr que la portière ait été ouverte précédemment Q (1) = 0 ⇒ DATA = 1.

Cela a pour effet de libérer l'oscillateur intégré dans IC₂ qui, avec les valeurs de C₃ R₈ choisies, bat à une fréquence d'environ 135 Hz.

Ce circuit, qui est un compteur binaire à 14 étages, va nous servir de séquenceur. Sa sortie Q₇ présente une fréquence d'environ 1 Hz et commande par D₁₁, R₁₅, R₁₀ et T₄ un buzzer puissant chargé de prévenir l'occupant que quelque chose va intervenir. Si le processus n'est pas stoppé au bout de 15 s, la sortie Q₁₁ passe à l'état haut, puis c'est le tour de la sortie Q₁₂.

Mélangées par D₄, D₅, elles commandent par R₁₁, R₄, T₁ le collage de RE₁ pendant une trentaine de secondes, ce qui est la durée de l'alarme.

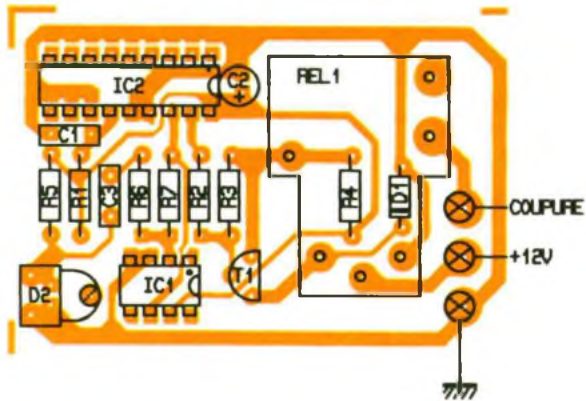
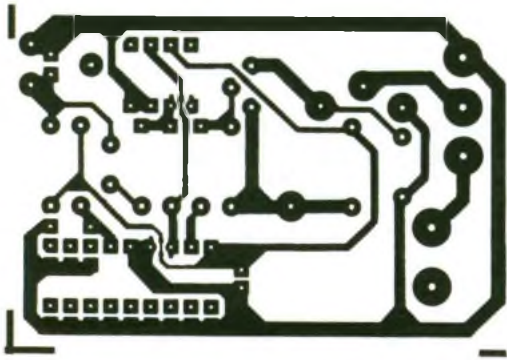
Enfin, c'est au tour de Q₁₃ de passer à l'état haut et de réaliser le Reset des deux bascules de IC₁.

Le processus est immédiatement suspendu et l'antivol devient à nouveau disponible pour un déclenchement ultérieur.

On a vu précédemment que RE₁ collait pendant la durée de l'alarme, ce qui permet de commander un avertisseur quelconque par l'intermédiaire de son contact inverseur RE_{1b}.

Mais, et c'est là le plus important, T₁ commande aussi la bobine Reset du relais bistable RE₂ qui coupe par l'intermédiaire de son contact RE_{2b} l'alimentation du circuit codeur.

Le second contact RE_{2a} relie la



8/9

Dessin du circuit imprimé d'un satellite et l'implantation des composants.

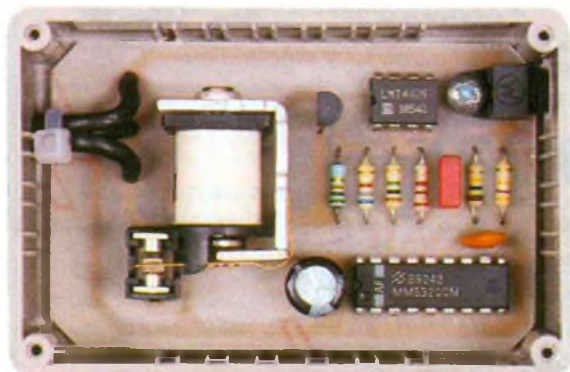


Photo 3. - Le satellite dispose d'un relais à fort pouvoir de coupure, pour l'allumage par exemple.

commande du buzzer à un oscillateur constitué autour de (8, 9, 10) d'IC₃ et de R₁₇, R₁₈ et C₅ par l'intermédiaire de D₁₂. Cet oscillateur, qui présente un rapport cyclique différent de 1, prévient l'occupant du véhicule que le démarrage ne peut avoir lieu et que l'on doit réarmer l'antivol. Notez que le second contact RE_{1a} empêche la commande de T₄ par D₁₂ durant les 30 s de l'alarme.

Revenons de façon plus précise sur la neutralisation de l'antivol.

Elle est réalisée par la présence simultanée du + 12 V après contact sur R₇, d'un état haut sur R₃ et d'un état haut sur R₂.

Cela provoque le passage à l'état bas de 4 (IC₃) qui, inversé par 1, 2 et 3 d'IC₃, réalise une mise à zéro des deux bascules de IC₁.

Résumons-nous ; pour arrêter le buzzer, il faut : mettre le contact, enfoncer la pédale d'embrayage tout en appuyant plus de deux secondes sur l'interrupteur d'un accessoire connu de vous seul.

Après déclenchement, pour rétablir l'alimentation du circuit codeur, il faudra procéder comme pour la neutralisation avec en plus la commande d'un ILS (S₁) dissimulé sur le tableau de bord par exemple !

Un second relais bistable RE₃ est commandé par la neutralisation et l'action d'un ILS (S₂), lui aussi dissimulé.

Il permet, par la mise à l'état haut de D₁₆, de bloquer de façon permanente l'oscillateur du séquenceur, ce qui permet de confier le véhicule en réparation sans divulguer quoi que ce soit du processus de neutralisation. La reprise du fonctionnement initial sera faite automatiquement à la première séquence de neutralisation volontaire par l'intermédiaire du réseau différenciateur R₁₄, C₄ (11, 12, 13) IC₃, qui fournit une brève impulsion via T₃ sur la bobine Reset de RE₃.

Nous terminerons par l'étage codeur confié au maintenant très classique MM 53200.

La base de temps est réglée par R₂₁, C₈ ; le codage déterminé par des ponts de soudure de (1 à 12) IC₄. Ce circuit est placé en configuration d'émission par 15 à l'état haut, la sortie des impulsions s'effectue par la broche 17 qui commande un transistor Darlington à gain élevé : T₅.

Le courant impulsionnel traversant les diodes IR spéciales fibre optique D₁₃, D₁₄ a été volontairement choisi élevé pour simplifier les circuits de réception, C₇ épaulé l'alimentation qui est prise après le contact du véhicule pour ne pas décharger inutilement la batterie.

Le courant dans D₁₃, D₄ est limité par R₂₃. Notez enfin qu'il existe une possibilité de déclenchement extérieur par un état haut sur D₁₇.

IV - SCHEMA DU SATELLITE RECEPTEUR (fig. 4)

Nous l'avons choisi minimal pour diminuer au maximum ses dimensions.

Une photodiode spéciale pour fibre optique D₂ fournit des impulsions négatives à haute impédance à un circuit IC₁ monté en amplificateur inverseur de gain élevé.

Les impulsions recalibrées à la tension d'alimentation du montage pénètrent sur la broche 16 du circuit MM 53200 configuré en récepteur avec la même base de temps et le même codage que pour l'émetteur. La sortie (17) présente un état bas tant que le circuit IC₂ reçoit la bonne succession d'impulsions. Cette sortie commande par T₁ un relais de forte puissance pouvant supporter 20 A.

Ces satellites de réception peuvent être au nombre de deux, ce qui augmente d'autant la difficulté de mettre en marche le véhicule.

V - REALISATION

Après confection des circuits imprimés des figures 6 et 7 par la méthode de votre convenance, puis perçage, on implante les composants selon les figures 8 et 9.

On poursuit par la mise en place des résistances, condensateurs, relais et enfin semi-conducteurs. On évitera dans ce genre de réalisation destinée à l'automobile les supports de circuits intégrés toujours responsables de faux contacts dus aux vibrations et aux variations thermiques brutales.

Les relais bistables sont des modèles 12 V deux bobines de chez Omron ; bien s'assurer de leur disponibilité et de leur brochage avant de réaliser le CI.

Les diodes IR d'émission et de réception sont des modèles spéciaux intégrant le connecteur spécial pour fibre optique plastique de Ø 1 mm (Ø ext 2,2 mm). Elles seront fixées solidement sur les circuits imprimés à l'aide de vis Parker M3.

L'inductance de découplage-filtrage d'alimentation L₁ pourra être remplacée par une résistance R₁₀ au prix, il est vrai, d'une moins bonne atténuation des parasites impulsionnels.

On déterminera le type de com-



Photo 4. – La fibre optique se connecte par vissage sur les socles montés à cet effet.

mande en entrée des trois optocoupleurs par des ponts de soudeure entre les pastilles prévues à cet effet.

Il en sera de même pour le circuit codeur qui sera déterminé lui aussi par des points de soudure. Ne pas oublier de faire la même chose sur chaque récepteur.

Ces circuits seront disposés dans des boîtiers adaptés et seule la partie vissante du connecteur optique dépassera !

Une protection maximale pourra être réalisée après vérification du fonctionnement par l'inclusion des circuits dans une résine *ad hoc*, mais, dans ce cas, adieu les possibilités de réparation ultérieure. Ce montage ne nécessite aucun réglage et doit fonctionner obligatoirement du premier coup. Tout au plus pourra-t-on adapter certaines valeurs à sa convenance personnelle (R_8 et R_{14}) par exemple.

VI – INSTALLATION DANS LE VEHICULE

On repérera tous les fils nécessaires au fonctionnement du montage sur le câblage électrique du véhicule :

- plafonnier (généralement commande par mise à la masse) ;

Photo 5. – On remarque ici la fibre optique avec ses deux connecteurs mâles.



- embrayage avec mise en place d'un micro-rupteur sur la pédale ;

- interrupteur d'un accessoire à choisir ;

- + 12 V permanent, + 12 V après contact, masse, etc.

On disposera les deux ILS S_1 et S_2 derrière des garnitures plastique du tableau de bord et on vérifiera que leur commande est possible à l'aide d'un aimant approprié.

La longueur de la fibre optique peut avoisiner les 5 à 6 mètres, mais on prendra garde aux précautions suivantes :

- couper la fibre bien perpendiculaire et polir les extrémités avec un abrasif très fin (grains de 600 par exemple) ;

NOMENCLATURE ANTIVOL HAUTE SECURITE

CENTRALE

Résistances

R_1, R_2, R_9 : 22 k Ω (rouge, rouge, orange)

R_3 : 390 k Ω (orange, blanc, jaune)

R_4, R_5, R_6 : 820 Ω (gris, rouge, marron)

R_7 : 68 k Ω (bleu, gris, orange)

R_8, R_{18}, R_{21} : 100 k Ω (marron, noir, jaune)

R_{10}^* : 680 Ω (bleu, gris, marron)

R_{11}, R_{15}, R_{19} : 8,2 k Ω (gris, rouge, rouge)

$R_{12}, R_{13}, R_{16}, R_{20}, R_{24}$: 15 k Ω (marron, vert, orange)

R_{14} : 220 k Ω (rouge, rouge, jaune)

R_{17} : 1 M Ω (marron, noir, vert)

R_{22} : 220 Ω (rouge, rouge, marron)

R_{23} : 10 Ω (marron, noir, noir)

R_{25} : 330 Ω (orange, orange, marron)

Condensateurs

C_1 : 22 μ F (chimique ou tantale 16 V)

C_2 : 470 μ F/16 V chimique radial

C_3 : 47 nF MKT ou équivalent

C_4 : 0,15 μ F ou 0,22 μ F ou équivalent

C_5 : 3,3 μ F tantale 16 V

C_6, C_7 : 100 μ F/16 V chimique radial

C_8 : 220 pF

Semi-conducteurs

IC_1 : CD 4013

IC_2 : CD 4060

IC_3 : CD 4093

IC_4 : MM 53200

OC_1, OC_2, OC_3 : optocoupleur type CNX35 ou équivalent

- dénuder environ 2 à 3 mm de gaine extérieure avant d'introduire la fibre dans le connecteur et de le serrer.

Il va sans dire que les satellites devront être dissimulés dans des endroits difficilement accessibles à un intrus.

Une dernière chose importante mérite d'être mentionnée, avec les valeurs et composants mentionnés, on est assuré d'une plage de fonctionnement de 6 à 15 V, ce qui est largement suffisant pour notre application.

Cet antivol, qui pourrait presque prétendre à un agrément classe IV, protégera, nous l'espérons, efficacement votre cher véhicule.

Eric CHAMPLEBOUX

T_1, T_2, T_3, T_4 : BC 547C

T_5 : BC 516

$D_6, D_7, D_8, D_9, D_{10}, D_{15}$: 1N4004

$D_1, D_2, D_3, D_4, D_5, D_{11}, D_{12}, D_{16}, D_{17}$: 1N4148

D_{13}, D_{14} : émetteur infrarouge pour fibre optique MFOE 71

Divers

1 boîtier Diptal G1173 ou G1174

2 relais bistables 12 V type G6AK Omron

1 relais monostable 12 V type 65V2 Omron

2 interrupteurs ILS

1 aimant permanent

1 buzzer 12 V électronique 90 dB

L_1^* : 56 μ H

SATELLITE DE RECEPTION

Résistances

R_1 : 100 k Ω (marron, noir, jaune)

R_2 : 6,8 k Ω (bleu, gris, rouge)

R_3 : 15 k Ω (marron, vert, orange)

R_4 : 100 Ω (marron, noir, marron)

R_5 : 470 k Ω (jaune, violet, jaune)

R_6 : 2,2 k Ω (rouge, rouge, rouge)

R_7 : 1 M Ω (marron, noir, vert)

Condensateurs

C_1 : 220 pF

C_2 : 220 μ F/25 V chimique radial

C_3 : 0,1 μ F MKT ou équivalent

Semi-conducteurs

IC_1 : LM741 ou équivalent

IC_2 : MM 53200

T_1 : BC 558C

D_1 : 1N4004

RE_1 : relais 30 A 12 V

D_2 : récepteur infrarouge pour FOM FOD 71

Longueur variable de fibre optique plastique \varnothing 1 mm CD 1001

Boîtier diptal P 643

LES CONDENSATEURS CERAMIQUES PHILIPS



L'électronique évolue sans cesse, les composants se doivent de suivre cette évolution et c'est ainsi que les condensateurs traversent les années en changeant progressivement de forme. Nous commencerons cette description par quelques informations théoriques puis terminerons en brossant un tableau des nouveaux produits capacitifs Philips.

I - RAPPEL SUR LE CONDENSATEUR

I-1. Quelques notions d'électrostatique

Lorsqu'on frotte deux corps l'un contre l'autre, ils s'électrisent, c'est-à-dire qu'ils se chargent électriquement. Les charges étant égales, il est possible, suivant les corps utilisés, de mettre en évidence deux espèces d'électricité : l'une positive, l'autre négative. Tout comme pour les aimants, les charges électriques de même sens se repoussent tandis que les charges électriques de sens contraires s'attirent.

Considérons maintenant un conducteur isolé de tout autre conducteur. Il peut donc s'électriser par frottement et acquérir une certaine quantité d'électricité ! Si l'on remplace ces frottements par une source de tension « U », le conducteur s'électrisera, acceptant une charge électrique « Q » sous une différence de potentiel (d.d.p.) « U ». Cette propriété permettant de stocker les charges électriques est alors appelée capacité.

En nous aidant des mathématiques, nous dirons que la capacité de ce conducteur est le rapport entre la charge qu'il emmagasine



et le potentiel sous lequel cette charge est conservée. Voici donc une première relation :

$$C = \frac{Q}{U} \Leftrightarrow \text{capacité} = \frac{\text{charge}}{\text{potentiel}}$$

Approchons maintenant un second conducteur du premier. Si le premier était électrisé positivement par exemple, il apparaîtra des charges négatives sur le second. Ce phénomène est appelé influence électrostatique.

I-2. Définition du condensateur

Un condensateur est constitué de deux conducteurs séparés par un diélectrique (isolant) tel que l'air, le papier, le mica... Ces deux conducteurs placés en regard sont appelés les armatures du condensateur. Par symétrie, celles-ci porteront des charges électriques Q de valeur absolue égale mais de signe contraire.

Comme nous l'avons vu précédemment, si une d.d.p. U est établie entre les deux armatures conductrices, elles emmagasinent une quantité d'électricité Q. Ainsi la capacité C du condensateur sera exprimée par la relation mathématique suivante :

$$C = \frac{Q}{U} \text{ avec } \begin{array}{l} C \text{ en farad} \\ Q \text{ en coulomb} \\ U \text{ en volt} \end{array}$$

I-3. Les unités de capacité

Dans le système d'unité international, la capacité est exprimée en farad. Concrètement, c'est la capacité d'un condensateur qui, soumis à une d.d.p. de 1 V, emmagasine une charge électrique de 1 coulomb. Cela donne un résultat très grand pour l'électronique. Pour cela, des sous-multiples du farad ont été créés :

- le microfarad
→ $\mu\text{F} \rightarrow 1 \mu\text{F} = 10^{-6} \text{ F}$
- le nanofarad
→ $\text{nF} \rightarrow 1 \text{nF} = 10^{-9} \text{ F}$
- le picofarad
→ $\text{pF} \rightarrow 1 \text{pF} = 10^{-12} \text{ F}$

Toutefois, tous les calculs doivent être évalués en farads.

I-4. Associations de condensateurs

I-4.1. Association en parallèle

Tous les condensateurs en parallèle se chargent à la même tension U. L'ensemble a une capacité totale de :

$$C_1 + C_2 + \dots + C_n$$

Cela revient à accroître la superficie des armatures, donc la capacité.

La quantité d'électricité emmagasinée est :

$$Q = U (C_1 + C_2 + \dots + C_n)$$

I-4.2. Association en série

Tous les condensateurs en série reçoivent la même quantité d'électricité Q qui circule dans le circuit. L'ensemble a une capacité égale à :

$$\frac{1}{C_1} + \frac{1}{C_2} + \dots + \frac{1}{C_n}$$

Cela revient à accroître l'épaisseur du diélectrique, donc à diminuer la capacité.

La tension U aux bornes de l'ensemble est :

$$U = Q \left(\frac{1}{C_1} + \frac{1}{C_2} + \dots + \frac{1}{C_h} \right)$$

I-5. Notions sur les diélectriques

La matière séparant les deux armatures d'un condensateur est appelée le diélectrique. Si la distance augmente, la capacité décroît. Ainsi la capacité est inversement proportionnelle à l'épaisseur du diélectrique. Mais elle est aussi fonction de la nature de celui-ci.

Par exemple, si un condensateur dont les armatures sont séparées par de l'air a une capacité de C farad, il aura une capacité de $C' = \epsilon_r C$ telle que $C' > C$ si l'air est remplacé par un autre diélectrique.

ϵ_r est appelée constante diélectrique relative du diélectrique utilisé.

ϵ_r est égale à :

$$\frac{C \text{ d'un condensateur à diélectrique quelconque}}{C \text{ d'un condensateur à diélectrique air}}$$

Le diélectrique se comporte donc comme un isolant entre les armatures et la possibilité d'augmenter la tension entre celles-ci dépend des qualités de cet isolant. Lorsque la tension atteint des valeurs énormes, il se produit un arc entre les armatures : on parle alors de claquage du diélectrique. La rigidité du diélectrique exprimée en volt/mètre s'exprime en effectuant le quotient de la tension de rupture de ce diélectrique par son épaisseur.

Voici un tableau résumant les caractéristiques des différents diélectriques utilisés à ce jour (tableau I).

La nature et la résistivité du métal qui constitue les armatures sont sans influence sur la capacité de ce dernier.

Ainsi, la formule complète exprimant la capacité d'un condensateur est la suivante :

$$C = \epsilon_0 \cdot \epsilon_r \cdot \frac{S}{e}$$

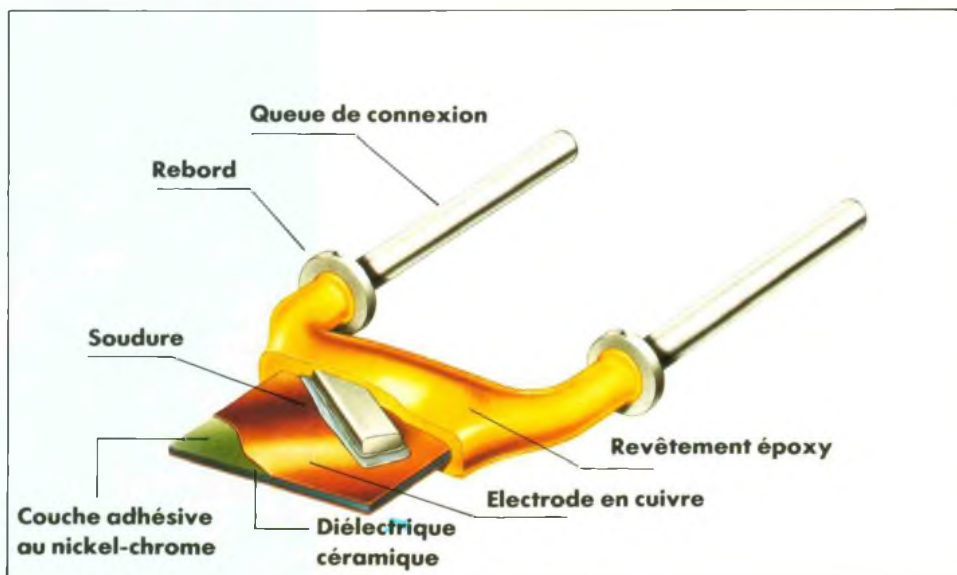


Photo 2. - Composition d'un condensateur céramique Philips.

Matériaux	Rigidité diélectrique	ϵ_r
Air	$3 \cdot 10^6$ V/m	1,006
Papier	$4 \cdot 10^6$ à $1 \cdot 10^7$ V/m	1,7 à 2,6
Huile	$5 \cdot 10^6$ à $1,6 \cdot 10^7$ V/m	2 à 4
Mica	jusqu'à $10 \cdot 10^7$ V/m	2,5 à 6
Céramique		20 à quelques milliers

Tableau 1. - Les constantes diélectriques de quelques matériaux.

$\epsilon_0 = 8,85 \cdot 10^{-12}$ F/m (caractéristique diélectrique du vide [air])
 S = surface d'une des armatures en m^2
 e = distance entre les armatures en m
 ϵ_r = constante diélectrique relative.

560 pF avec des tensions de service de 100 et 500 V ;
 - la classe 2, qui comporte des valeurs allant de 100 à 47 000 pF avec des tensions de services de 63 à 500 V.
 Au niveau des broches de sorties, il existe deux dimensions qui dépendent du pas d'insertion (2,54 mm et 5,08 mm).

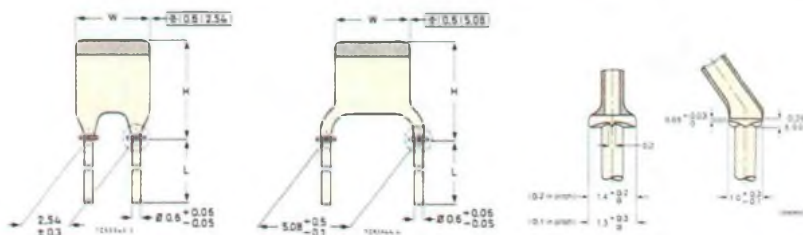
II - LES PRODUITS PROPOSES PAR PHILIPS

Il existe deux classes de condensateurs céramiques :

- la classe 1, qui comporte des valeurs allant de 0,47 pF à

II-1. La fabrication des condensateurs céramiques

Tous les condensateurs sont assemblés automatiquement. Un contrôle permanent est effectué



1 Caractéristiques physiques des condensateurs céramiques Philips

durant cette phase. Il se décompose en deux temps :

- le contrôle mécanique ;
- le contrôle électrique avec test de la capacité.

Du point de vue finition, tous les condensateurs Philips possèdent des bordures de plomb sur la partie supérieure des pattes. Cela permet un meilleur maintien et minimise la charge mécanique du composant lors des opérations d'insertions automatiques en grande série. Notons également que ce procédé accroît les performances en HF en limitant les inductances parasites.

II-2. Un regard neuf vers le futur

Philips occupe une place de choix sur le parc de la miniaturisation à en juger par sa gamme étendue de condensateurs céramiques pour le montage en surface (C.M.S.). En effet, les valeurs proposées s'échelonnent de 27 à 220 nF série E12 pour une tension de service de 25 V et des tolérances de $\pm 20\%$, $\pm 10\%$, $\pm 5\%$ de la capacité. Les dimensions des C.M.S. dépendent alors de la capacité du condensateur.



Photo 3. - Les composants à montage de surface prennent une place de plus en plus grande dans l'industrie.

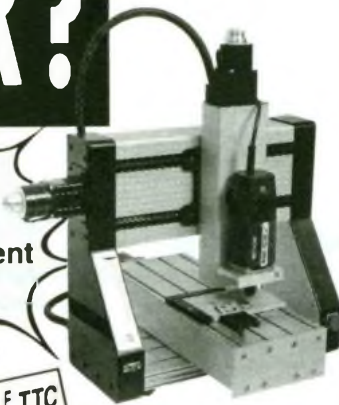
En effet, de 27 nF à 100 nF, les boîtiers appartiennent à la catégorie 0805 : 2,03 x 1,27 mm, et de 100 nF à 220 nF, ils appartiennent à la catégorie 1206 : 3,18 x 1,58 mm. L'utilisation de

C.M.S. n'est maintenant plus à démontrer puisque, désormais, tous les industriels les utilisent dans la conception des différents appareils qui nous entourent.

B. PETRO

PERCER ?

Un centre d'usinage complet à connecter directement sur votre PC.



27 500 F TTC
Prix au 01/09/93

Et aussi... GRAVER, FRAISER, DECOUPER ! Cette machine compacte conçue par CHARLYROBOT - Division Pédagogique - est non seulement accessible et conviviale, elle hérite de toutes les qualités des produits CHARLYROBOT développés pour l'industrie : ROBUSTESSE, POLYVALENCE, PRECISION... un équipement surdolu ! A votre demande, disquettes + manuel d'initiation seront joints au centre d'usinage sans supplément.

charlyrobot

LE TEMPS ET L'ESPACE MAITRISÉS

F - 74350 CERNEX
Tél. (33) 50 44 19 49 - Fax (33) 50 44 00 41

N'hésitez pas à demander plus de renseignements au (33) 50 44 19 49.

1000 ET UNE PILES

LE POINT ENERGIE

ACCUS NICK

REF.	TENSION	CAP.	DIM.	POIDS	PRIX TTC
N 50 AAA	1,2 V	50 MAH	10 x 15	3,5 g	23,50 F
N 110 AA	1,2 V	0,11 AH	15 x 18	8 g	16,00 F
N 150 N	1,2 V	150 MAH	12 x 29,5	9 g	25,00 F
N 200 AAA	1,2 V	0,2 AH	10 x 45	10 g	16,00 F
N 270 AA	1,2 V	0,27 AH	15 x 29	14 g	24,00 F
N 500 A	1,2 V	0,5 AH	16 x 28	22 g	23,00 F
N 600 AA	1,2 V	0,6 AH	14 x 51	26 g	13,00 F
N 700 AA	1,2 V	0,7 AH	14 x 51	27 g	15,00 F
N 1300 SC	1,2 V	1,3 AH	23 x 43	48 g	24,00 F
N 1700 SCRC	1,2 V	1700 MAH	23 x 43	50 g	33,00 F
1700 SCR SANYO	1,2 V	1,7 AH	23 x 43	50 g	35,00 F
1700 SCR PANASONIC	1,2 V	1,7 AH	23 x 43	50 g	35,00 F
N 2000 C	1,2 V	2 AH	27 x 50	77 g	35,00 F
N 4400 D	1,2 V	4,4 AH	35 x 62	138 g	62,00 F
N C 9 TYPE	9 V	0,11 AH	— x —	35 g	65,00 F

NOUVEAUX ACCUS

N 240 AAA	1,2 V	240 MAH	10,5 x 44,5	10 g	25,00 F
N 850 AA	1,2 V	850 MAH	14,5 x 50	25 g	27,00 F

ACCUS NICKEL HYDRURE TYPE

AA LR6	1,2 V	1 AH	débit 3 AMP	45,00 F
--------	-------	------	-------------	---------

CHARGEURS NICK

REF.	COURANT DE CHARGE	TYPE D'ACCUS	PRIX
NC 2600	50 MAH	2 A 4 ACCUS	65,00 F
NC 520	120 MAH	R6-R3-R14-R20 9 V	55,00 F
UNIV RAPID	500 MAH	2 A 4 ACCUS R6-R3 1 DE 9 V R6 R3-R14-R20 9V	229,00 F

TRANSFO

110/220 V POUR APPAREILS FONCTIONNANT SUR 110 V (RASCOIR, TELEPHONE, IMPRIMANTE, SECHE-CHEVEUR).

REF.	F 11 TRANSFO	110/220 V	50 W	110,00 F
	F 200 W TRANSFO	110/220 V	200 W	185,00 F

MAGLITE ET MITYLITE

● MITYLITE EN BP INCLUS 2 PILES AA - FIBRE OPTIQUE	110,00 F
● MINIMAG. EN COFFRET INCLUS 2 PILES AA LR6	159,00 F
● MINIMAG. COFFRET INCLUS 2 PILES AAA LR03 - CLIP	129,00 F
● SOLITAIRE EN COFFRET INCLUS 1 PILE AAA LR03	99,00 F
● MAGLITE MODELE	2 X R20 279,00 F
	3 X R20 279,00 F
	4 X R20 289,00 F

● D'AUTRES MODELES AINSI QUE LEURS ACCESSOIRES ET AMPOULES DISPONIBLES.

PILES VANADIUM LITHIUM RECHARGEABLES

REF.	TENSION	CAP.	POIDS	FIXATION	DIAM.	HAUT.	PRIX
VL 1200	3 V	1 MAH	0,8 g	COSSSES C 1 HORIZ	12,5	2,0	25,00 F
VL 2000	3 V	20 MAH	2,2 g	COSSSES C 1 VERT	20,0	2,0	33,00 F
VL 3200	3 V	30 MAH	2,8 g	COSSSES C 1 VERT	23,0	2,0	38,00 F
VL 2300	3 V	50 MAH	3,7 g	COSSSES C 1 VERT	23,0	3,0	42,00 F
VL 3000	3 V	100 MAH	6,9 g	COSSSES C 1 VERT	30,0	3,2	43,00 F

PILES ET BATTERIES SPECIALES

gammes complètes pour :

- Téléphone sans fil ;
- Ordinateur ;
- Réalisation de montage d'ACCUS NICK
- Module mémoire NICK et lithium pour C.I.



AMI LECTEUR, FAITES-VOUS CONNAITRE ET BENEFICIEZ D'UNE REMISE DE 5 % SUR LES PRIX INDIQUEES.

vente par correspondance, mode de paiement : chèque, C.C.P., mandat
Contre remboursement minimum 150 F d'expédition, forfait port et emballage 35 F.
Franco à partir de 1000 F T.T.C.

Les conditions énumérées ci-dessus uniquement pour paiement comptant.

VENTE AU DÉTAIL, ADMINISTRATIONS, ENTREPRISES.

GRENOBLE	LYON	PARIS 17 ^e	PARIS 10 ^e	MARSEILLE	TOULOUSE
6, rue de Strasbourg	34, cours de la Liberté	8, avenue Stéph. Mallarmé	155, rue du Faub-Saint-Denis	75, rue de la Palud	10, place Dupuy
Tél. 76 47 59 37	Tél. 78 62 76 24	Tél. (1) 43 80 33 92	Tél. (1) 40 35 19 26	Tél. 91 54 98 57	Tél. 61 62 79 97

BIENVENUE DANS LE MONDE DE LA ROBOTIQUE



Ce nouvel automate va vous confronter au monde de la logique programmable. Pour la réalisation pratique vous n'aurez pas à utiliser des composants qui nécessiteraient l'emploi d'un programmeur de PROM, EPROM ou autres circuits difficilement utilisables. Il s'agit simplement de faire appel aux ressources de la LOGIQUE à circuits intégrés classiques pour réaliser les fonctionnalités d'une machine automatique.

ETUDE GENERALE DU SCHEMA ELECTRONIQUE (fig. 1)

Afin que cette étude soit aussi simple que possible, je vais procéder par blocs de fonctions.

Impulsion manuelle

L'impulsion envoyée sur le 4040 doit être rectangulaire et sans rebond. Pour résoudre ce problème, j'ai choisi une solution simple et efficace faisant appel à deux NON-OU inclus dans un boîtier 4001 et repéré IC₆.

On observe une valeur de la sortie S différente selon que les entrées A et B sont mises à 0 (0 V) ou à 1 (5 V) pour les fonctions OU et ET représentées (les fonctions dessinées sont choisies à diodes pour faciliter la compréhension).

La fonction NON a pour effet d'inverser la valeur logique présente sur son entrée (si Entrée = 0, alors Sortie = 1).

Combinée avec les fonctions ET et OU, la fonction NON va donner les fonctions NON-ET et NON-OU.

Sur un schéma, la fonction NON est représentée par un petit cercle dessiné sur la sortie.

Il est possible de construire une fonction NON en reliant les entrées d'une fonction NON-OU ou NON-ET.

Pour la réalisation de l'anti-rebonds, deux fonctions NON-OU sont utilisées. En sortie des fonctions, on a :

Fonction 1 : $S = E + S$

Fonction 2 : $S = E + S$

(la fonction 2 inverse la sortie de la fonction 1).

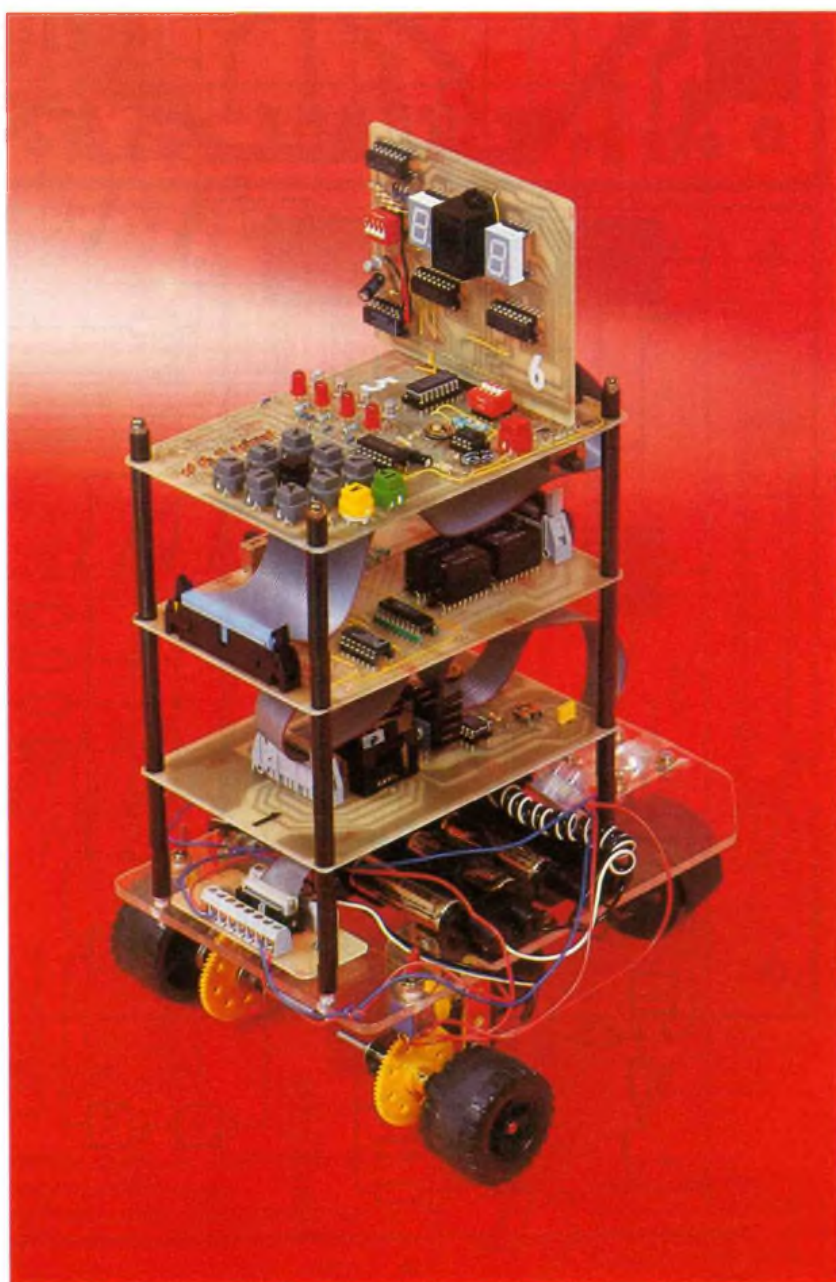
Le condensateur C₆ en se déchargeant dans la fonction 2 temporise le maintien de l'état haut sur la sortie s qui est réinjectée sur l'entrée.

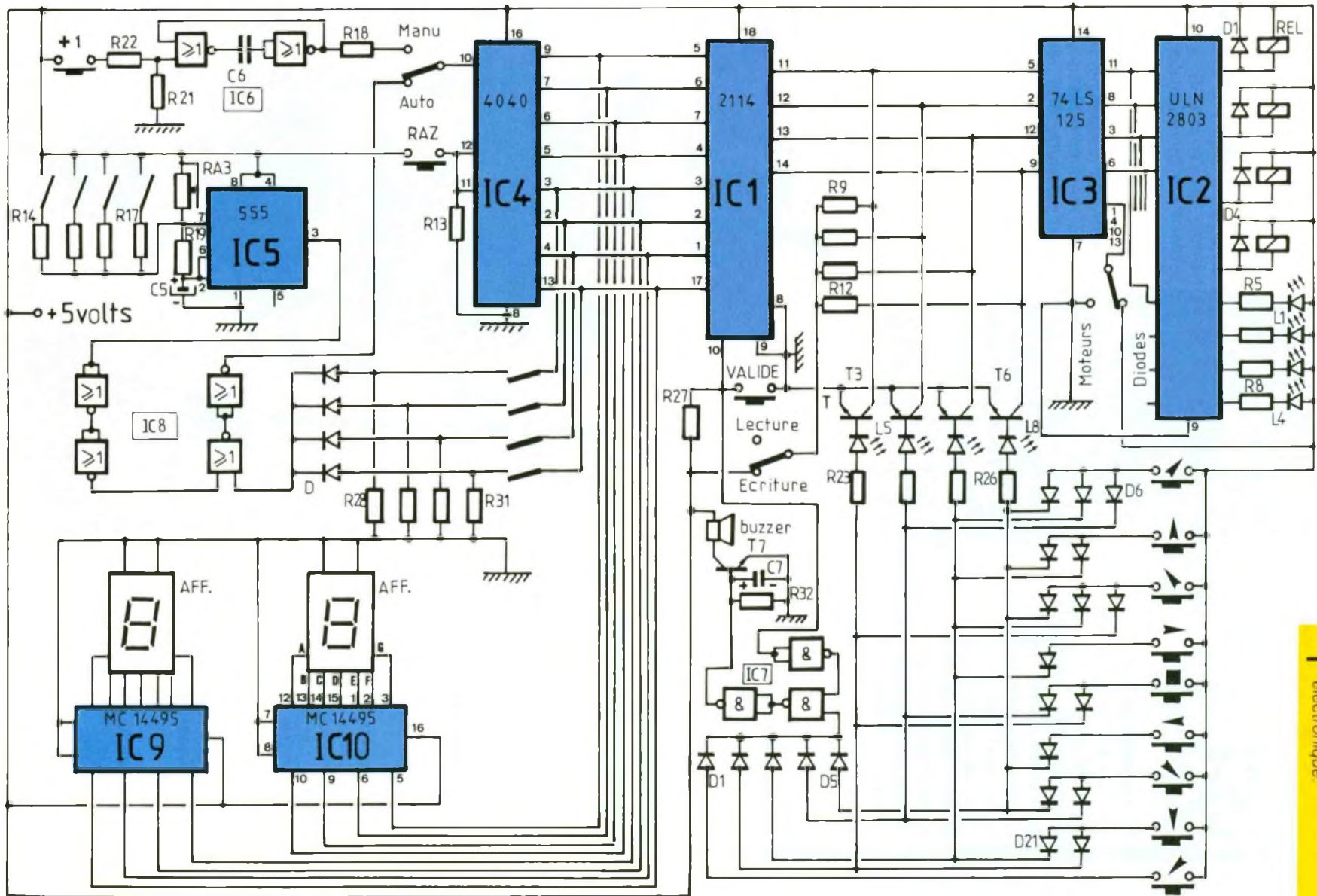
Le fait qu'il y ait des rebonds sur le poussoir n'affecte donc plus la sortie : le signal est bien rectangulaire et franc.

Impulsion automatique

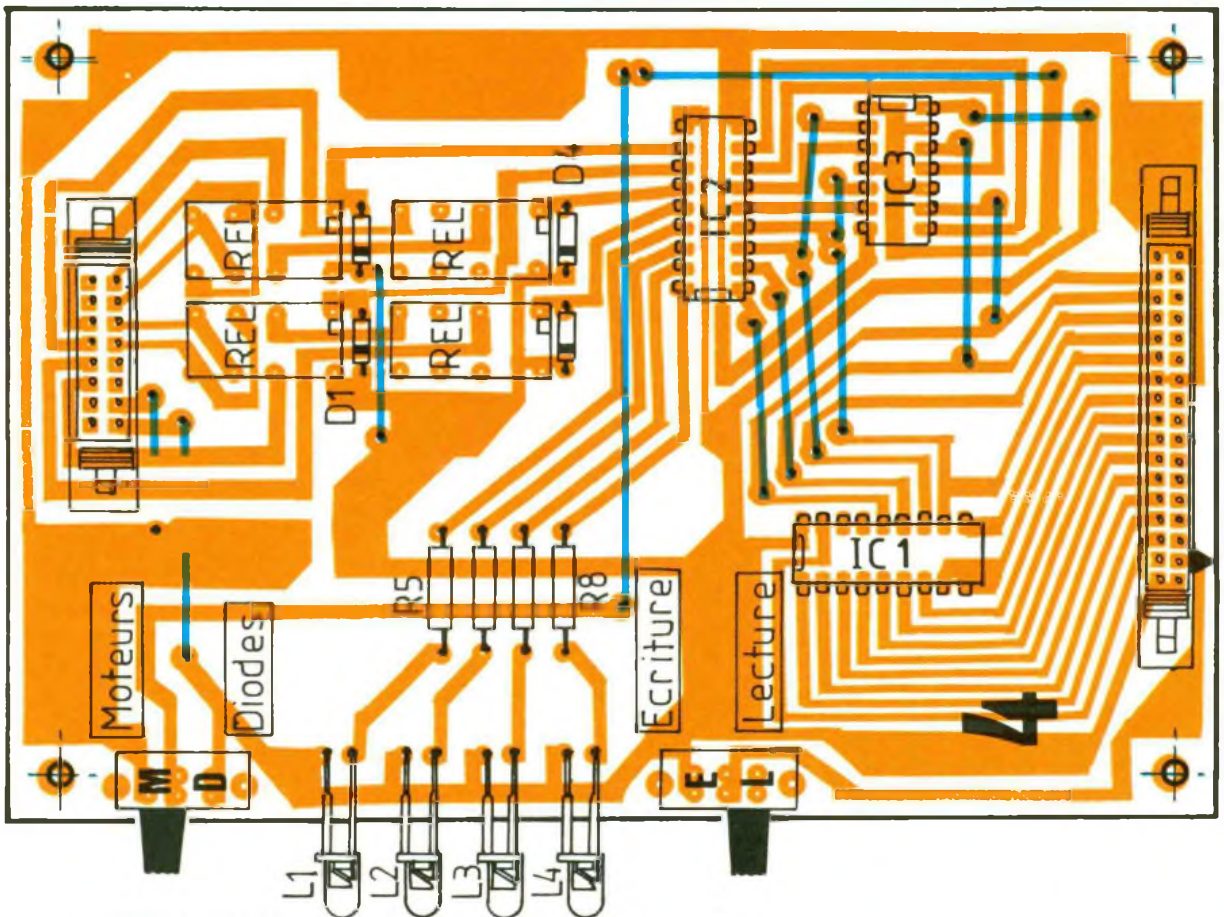
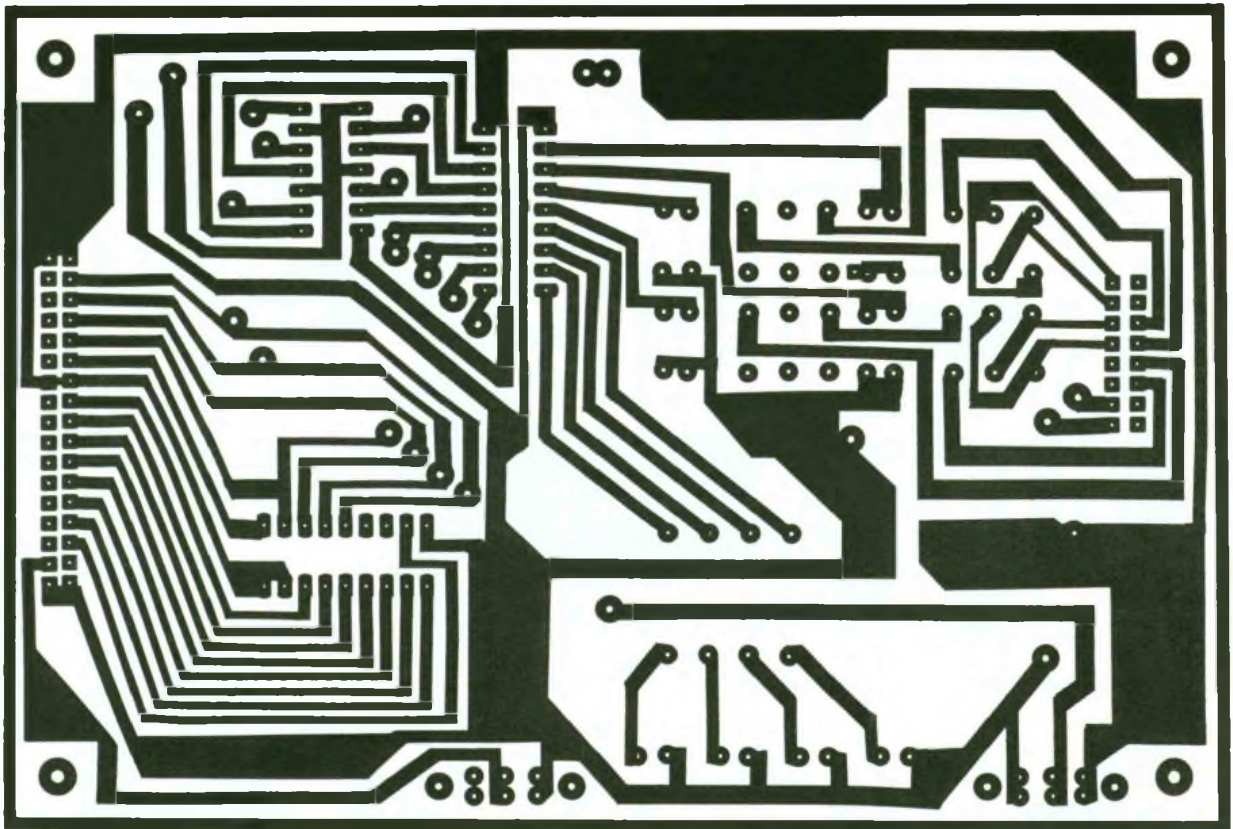
C'est un 555, qui reprend une configuration identique à celle du montage du mois précédent, qui délivrera les signaux rectangulaires sans interruption.

Les résistances R₁₄ à R₁₇ montées en parallèle sur la résistance ajustable RA₃ permettent d'ajuster la fréquence du signal de sortie du 555. Cette fréquence, qui dépend de la constante de temps $T = R \times C$, prendra une valeur dif-





1 Le schéma électronique



férente selon qu'il y a plus ou moins de résistances en parallèle.

Plus vous mettez de résistances en parallèle et plus la résistance

totale diminue, donc plus la fréquence augmente.

La résistance RA3 permet de caler précisément cette fréquence de façon que vous ayez une

2/3

Dessin du circuit imprimé et implantation des composants de la carte de commande

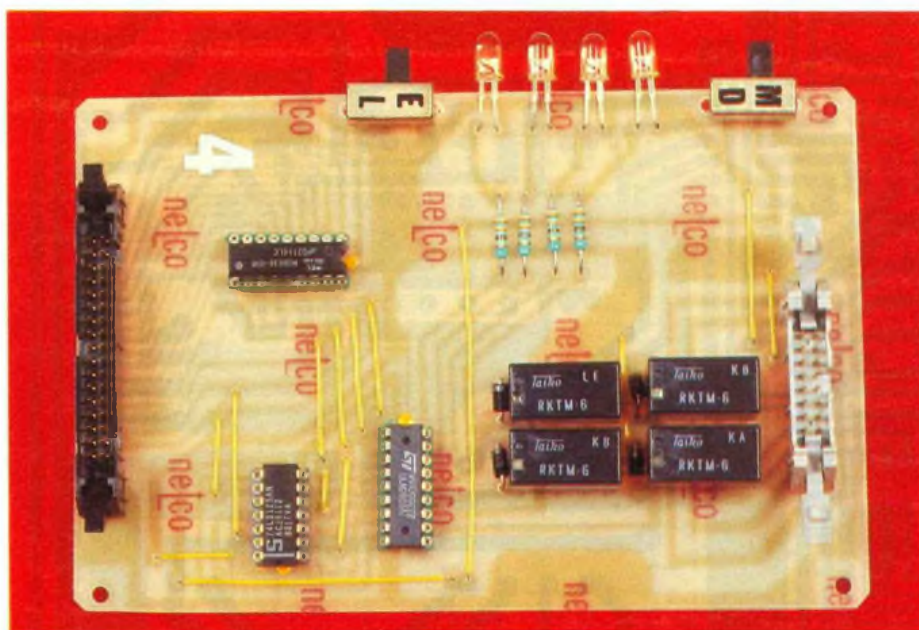


Photo 2. – La carte 4 avec ses relais de commande des moteurs.

échelle de temps satisfaisante. Le signal de sortie n'est pas envoyé directement sur le 4040 mais transite par des NON-OU du 4001 repéré IC₈.

Le signal rectangulaire du 555 est inversé deux fois par les deux NON-OU, ce qui fait que rien n'est changé (une double négation vaut une affirmation). On attaque la première entrée d'une NON-OU alors que la deuxième entrée reçoit la valeur de sortie d'une fonction OU à diodes D.

La sortie des diodes vaut 1 si on a une sortie du 4040 qui est à 1 et que l'interrupteur correspondant est fermé, sinon on a 0, car l'entrée de chaque diode est reliée au 0 V par l'intermédiaire de la diode.

En sortie des fonctions, on a donc :

Fonction 1 :
 $S = R + (D_1 + D_2 + D_3 + D_4)$

Fonction 2 :
 $S = R + D_1 + D_2 + D_3 + D_4$

Dès que l'une des sorties des diodes sera à zéro, se produira un signal de remise à zéro au sein du 4040, ce qui aura pour effet de reprendre le comptage des adresses à zéro.

Comptage des adresses

Le signal d'incrémentation du 4040 arrive sur la broche 10 à partir du générateur d'impulsions manuel ou automatique. Pour avancer de 1, le 4040 a besoin d'un front descendant de l'impul-

sion. La broche 12 est la remise à zéro du 4040.

Les adresses binaires vont augmenter de la manière suivante :

Adresse 0 : 0 0 0 0 0 0 0 0

Adresse 1 : 0 0 0 0 0 0 0 1

Adresse 2 : 0 0 0 0 0 0 1 0

Adresse 3 : 0 0 0 0 0 0 1 1

Adresse 4 : 0 0 0 0 0 1 0 0

Adresse 5 : 0 0 0 0 0 1 0 1

Adresse 6 : 0 0 0 0 0 1 1 1

.....

Adresse 255 : 1 1 1 1 1 1 1 1

Les 4 bits de poids faible (les 4 bits les plus à droite) sont envoyés sur le circuit de décodage MC 14495 de l'afficheur des unités.

Les 4 bits de poids fort (les 4 bits les plus à gauche) sont envoyés vers le deuxième afficheur.

L'ensemble des 8 bits arrive sur l'entrée ADRESSES de la mémoire 2114.

Les 4 données des broches 11 à 14 de la mémoire sont en entrée si la broche 10 est à 0 (0 V) et en sortie si la broche 10 est à 1 (5 V).

Un appui sur le bouton-poussoir V (Validation) va valider l'écriture dans la mémoire du mot de 4 bits des données.

Le même signal est envoyé sur l'entrée de la première fonction NON-ET afin d'être inversé. Ce signal inversé attaque l'une des entrées de la deuxième fonction NON-ET dont la deuxième entrée reçoit la sortie de la fonction OU constituée des diodes D₁ à D₅.

La troisième fonction NON-ET in-

verse le résultat de la sortie de la deuxième fonction.

Fonction 1 : $S_1 = \text{valide}$

Fonction 2 :

$S_2 = \text{valide} (D_1 + D_2 + D_3 + D_4 + D_5)$

Fonction 3 :

$S_3 = \text{valide} (D_1 + D_2 + D_3 + D_4 + D_5)$

Il faut donc qu'il y ait un appui sur une touche du clavier ET un appui sur valide pour que la sortie S₃ soit à 1.

La sortie S₃ attaque le transistor qui fait fonctionner le buzzer. La brièvement du signal dépend de la valeur de la résistance R₃₂ et de la capacité de C₇. Le condensateur se décharge durant un temps T qui dépend de la constante de temps :

$$\tau = R_{32} \times C_7$$

Saisie au clavier

Le clavier est constitué des neuf touches correspondant aux neuf mouvements possibles du chariot. Le décodage s'effectue simplement avec des diodes, de D₆ à D₂₁.

Par exemple, le mouvement AVANCE est obtenu par un appui sur la touche correspondante. Le 5 V est réparti par les deux diodes qui vont attaquer par les résistances R₂₅ et R₂₆ les transistors T₅ et T₆.

Le mot 0 0 1 1 est donc présent sur les broches de données de la mémoire 2114.

Fonctionnement des moteurs

Le fait de basculer l'inverseur relié au 74LS125 (IC₃) va autoriser la sortie des données vers les relais.

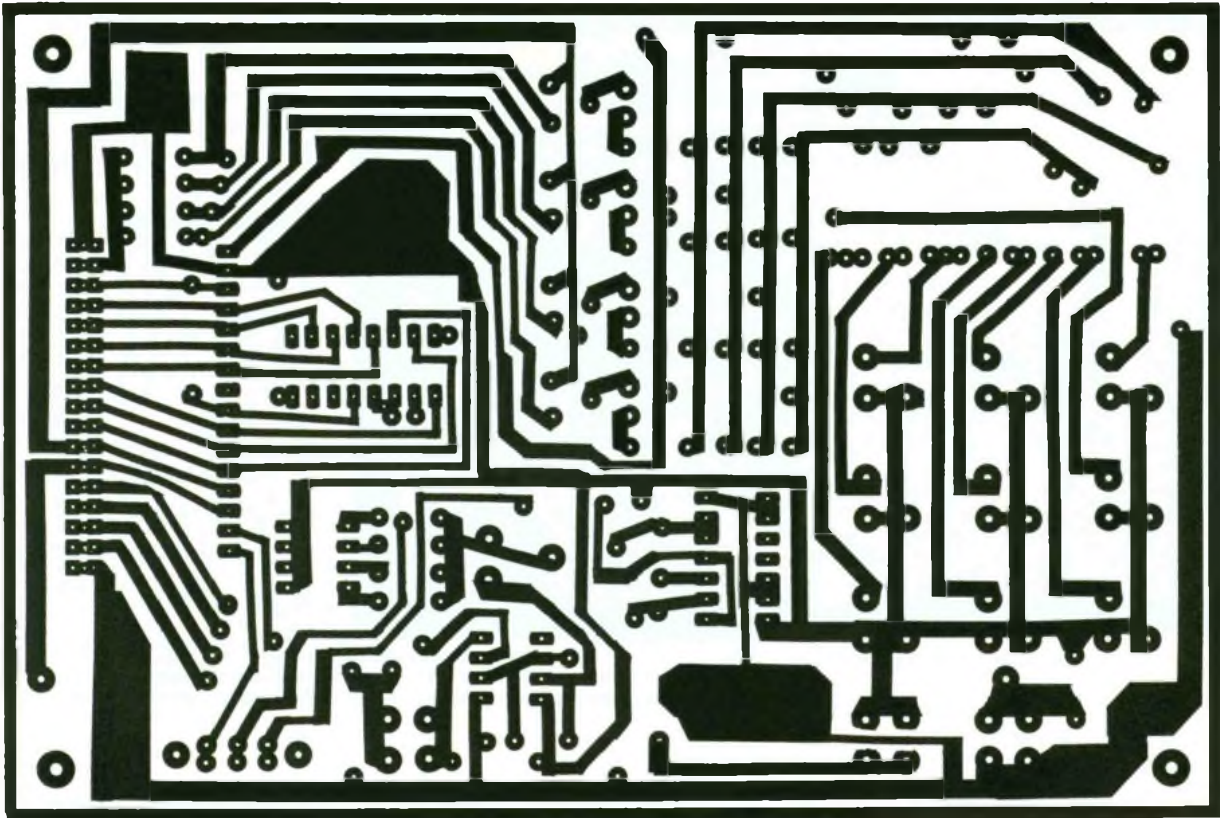
Le relais 1 fait fonctionner le moteur droit alors que le relais 3 dont les contacts sont reliés en inverseur va permettre de modifier le sens de rotation.

La marche du moteur gauche est commandée par le relais 2 et son inversion par le relais 4.

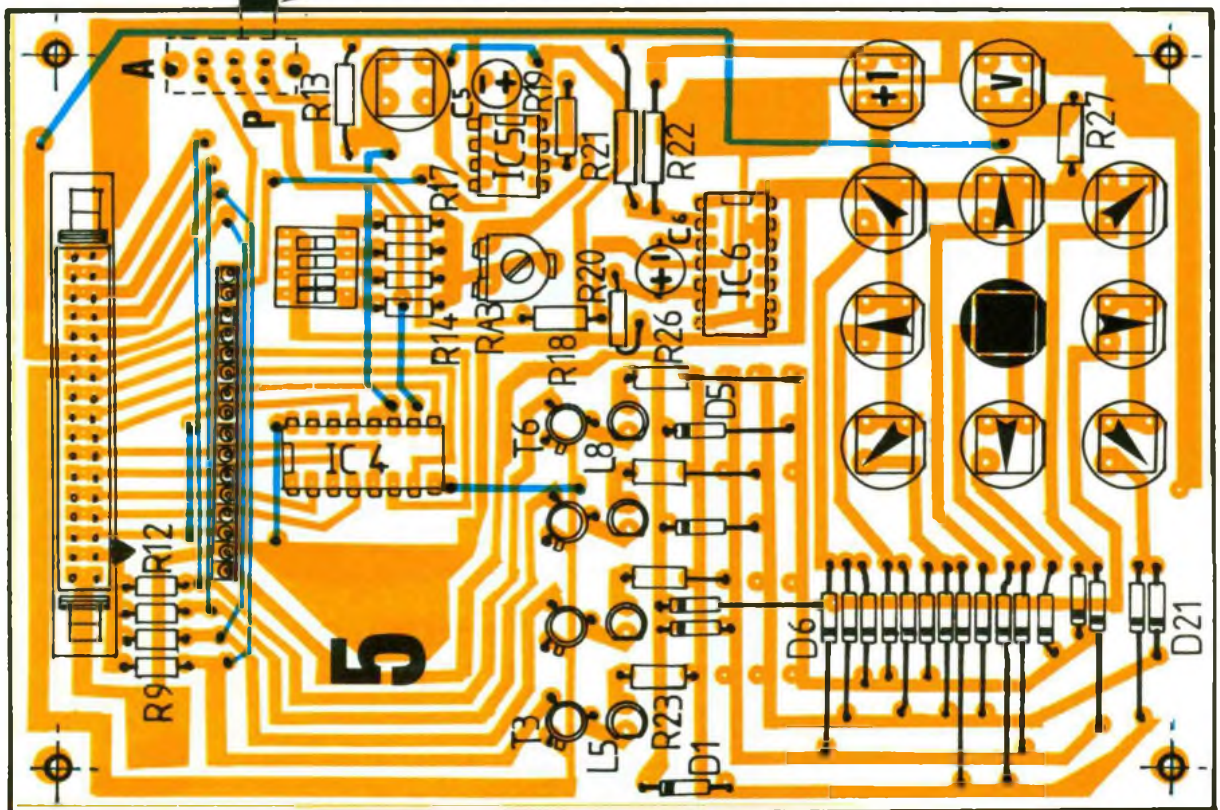
Les sorties du relais 3 et du relais 4 sont reliées directement aux broches du connecteur HE 10 qui fait la liaison avec le connecteur C monté sur le chariot.

REALISATION DE LA CARTE 4 (fig. 2 et 3)

Le tracé du circuit doit être réalisé avec soin, surtout pour la partie concernant le connecteur 34 broches.



L'inverseur est implanté côté cuivre



Une fois le circuit imprimé réalisé, effectuez les perçages à 0,8 puis à 1,2 pour les diodes D₁ à D₄, les DEL L₁ à L₄ et les deux inverseurs. Il faut percer à 3 les quatre

trous qui vont servir de passage aux quatre vis de fixation. Commencez à souder les 14 straps, les résistances, puis les diodes.

4/5

Dessin du circuit imprimé et implantation des composants de la carte de programmation.

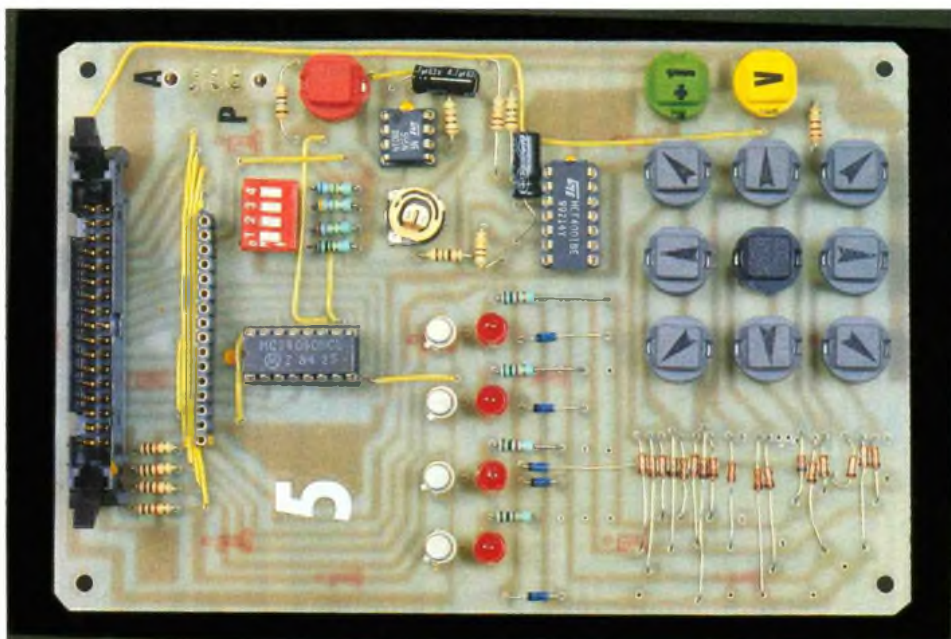


Photo 3 – La carte de programmation.

Soudez de préférence des supports de circuits intégrés pour les circuits IC₁, IC₂ et IC₃.

Avant de souder les relais, vérifiez que les contacts correspondent au schéma donné pour les relais avec le brochage des composants.

prenez à ne pas couper les pattes des DEL avant de les souder car il faut les plier sur le côté de façon qu'elles soient visibles une fois l'assemblage des cartes terminé.

circuit son et le circuit sélection d'adresse de fin.

Après que le circuit imprimé soit fait, percez à 0,8. Vous percerez à 1,2 les 16 trous de la barrette HEADER coudée mâle

Attention : la barrette HEADER doit être soudée sur la face cuivrée du circuit imprimé

Commencez par souder les 9 straps, puis soudez les résistances et les diodes. Soudez des supports pour les circuits imprimés

més et des barrettes sécables pour les afficheurs

Après avoir soudé le buzzer et procédé aux tests des cartes, j'ai collé le buzzer sur la carte 6 afin qu'il ne puisse pas bouger.

VERIFICATIONS

Avant de procéder à la mise sous tension, faites une vérification visuelle ou à l'ohmmètre en cas de doute pour éliminer tout risque de court-circuit.

Contrôlez le sens d'implantation des circuits intégrés, des transistors et des diodes avec les schémas d'implantation.

Une soudure mal faite sur un circuit MOS (série 4xxx) produit un affichage rapide et aléatoire.

Un court-circuit sur l'un des 14495 va donner des valeurs affichées qui ne correspondent pas toujours à la réalité.

Vérifiez que les connecteurs HE 10 sont engagés dans le bon sens.

MONTAGE DES CARTES

Vous devez avoir devant vous les cartes 1, 4, 5 et 6.

Montez les cartes 1, 4 et 5 sur quatre vis de 3 mm et de 20 cm de longueur. Disposez un nombre égal d'entretoises de 1 cm de long entre chaque carte (soit six entretoises).

REALISATION DE LA CARTE 5 (fig. 4 et 5)

Après la réalisation du circuit imprimé, effectuez les perçages à 0,8. Les perçages des boutons-poussoirs doivent être repris à 1,2 pour les poussoirs, la résistance ajustable et l'inverseur.

Percez à 3 les trous de passage des quatre vis de fixation.

Commencez à souder les 12 straps, puis soudez les résistances et les diodes.

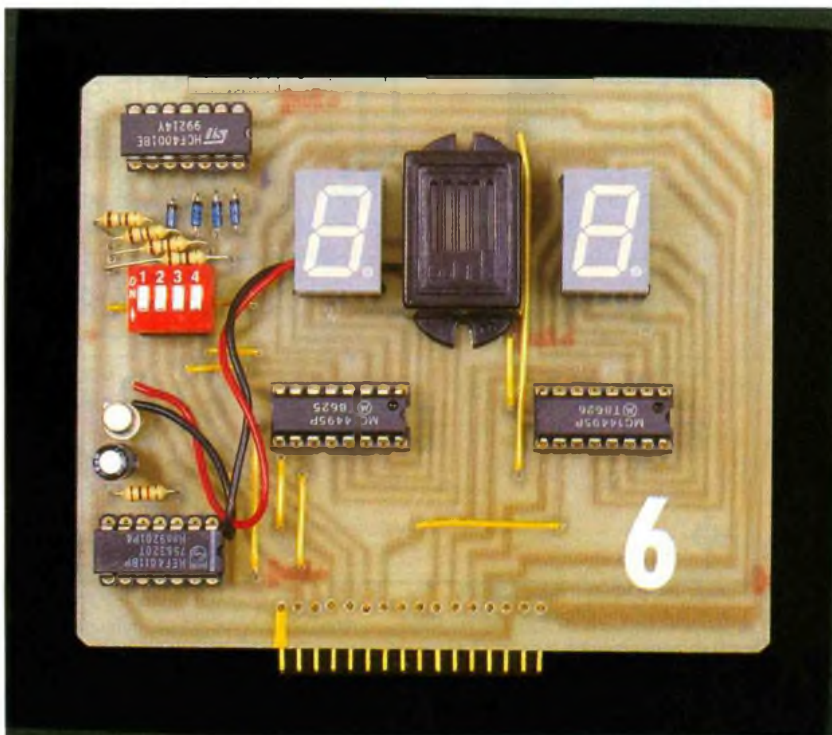
Soudez les huit poussoirs gris du clavier en faisant attention de bien mettre le noir au centre. Le poussoir V est jaune, + 1 est vert et RAZ est rouge.

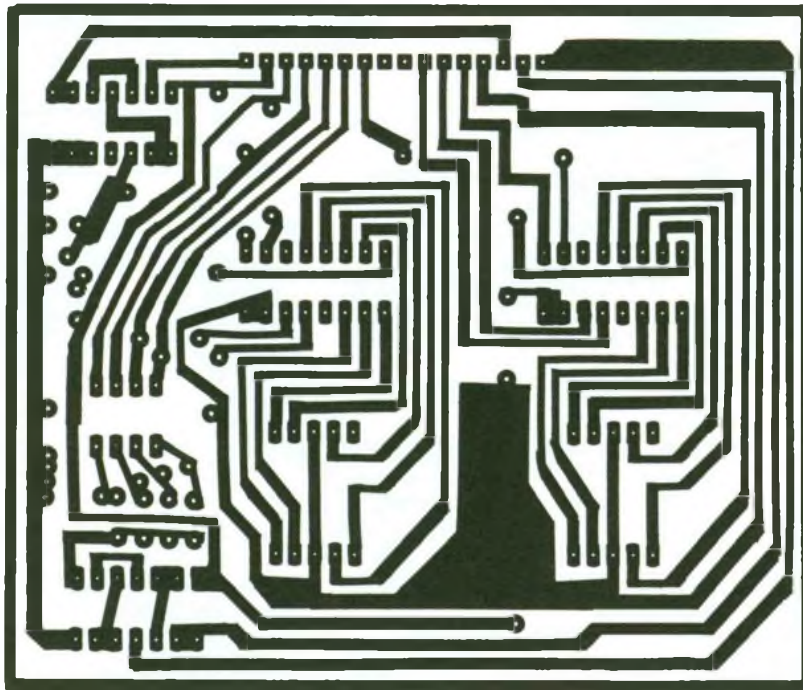
Les circuits intégrés doivent être montés sur support. Soudez ensuite les condensateurs, les transistors et les deux connecteurs.

REALISATION DE LA CARTE 6 (fig. 6 et 7)

La carte 6 supporte l'affichage, le

Photo 4. – La carte d'affichage.





POUR ECRIRE UN DEPLACEMENT

Vous devez mettre les inverseurs sur D (Diodes), E (Ecriture) et P (Pas à Pas).

Appuyez sur RAZ (poussoir rouge) pour remettre le compteur d'adresse à zéro.

Appuyez sur la touche du clavier de déplacement que vous choisissez (touches grises et noires) et, TOUT EN MAINTENANT LE DOIGT SUR LA TOUCHE, appuyez sur la touche jaune V (Validation). Un BEEP sonore doit retentir si l'opération s'est bien déroulée.

Si le mot de 4 bits est bien écrit, les 4 LED crystal affichent l'inverse du mot qui apparaît sur les 4 DEL rouges au-dessus des transistors.

Si ce n'est pas le cas, recommencez l'opération.

Une fois cela vérifié, passez à l'adresse suivante en appuyant sur + 1 (touche verte) : l'affichage doit être incrémenté de 1.

Un non-déplacement du chariot s'obtient en appuyant sur la touche noire du clavier.

LECTURE D'UN DEPLACEMENT

Pour lire un déplacement, placez les inverseurs sur D (Diodes), L (Lecture) et P (Pas à Pas).

Appuyez sur RAZ, puis lisez le contenu de chaque adresse sur les diodes crystal de la carte 4.

Pour que le chariot effectue le déplacement, il suffit de faire RAZ, de basculer l'inverseur sur M (Moteurs) puis de positionner l'inverseur de la carte 5 sur A (Automatique).

Le chariot va alors effectuer les déplacements mémorisés.

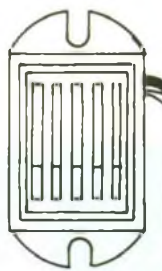
Le réglage de la longueur des déplacements se fait en jouant sur les micro-interrupteurs et sur la résistance ajustable de la carte 5.

Les micro-interrupteurs de la carte 6 déterminent l'adresse de fin : 16, 32, 64, 128, 256.

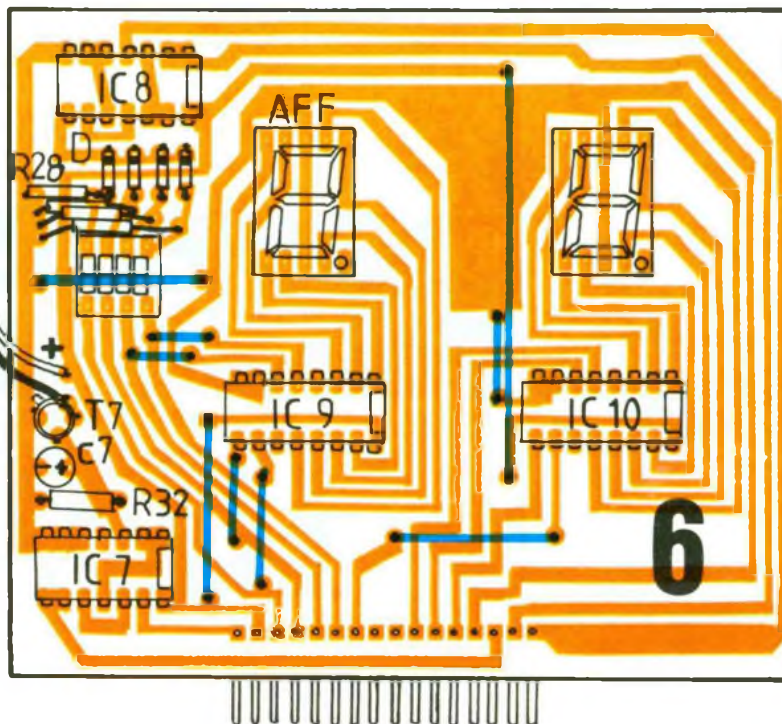
PREPARATION D'UN PROGRAMME

Vous pouvez préparer un programme de déplacement en vous inspirant de la symbolisation donnée dans l'encadré PROGRAMME DE DEPLACEMENT.

Ce mode de représentation, outre l'avantage du fait qu'il s'inspire de la méthode GRAFCET bien connue des automatismes,



BUZZER



Vous pourrez alors effectuer le raccordement de vos cartes sur le connecteur HE 10 monté sur le chariot.

MISE EN MARCHÉ

Ajustez la vitesse de rotation des moteurs droit et gauche de façon qu'elle soit rapide.

6/7

Dessin du circuit imprimé et implantation des composants de la carte d'affichage.

Le poids des cartes est important et une vitesse lente aurait pour effet de bloquer sur place le chariot.

vous facilitera la saisie du programme au clavier

Voilà donc la fin de cet article qui, je l'espère, vous aura permis d'aller un peu plus avant dans le monde des automates tout en vous offrant la possibilité de profiter du côté ludique de cette série.

Pascal RYTTER

LISTE DU MATERIEL

Carte 4

Les résistances R_1 à R_4 sont sur la carte d'alimentation décrite dans le n° 169.

R_5 à R_8 : 330 Ω (orange, orange, marron)

D_1 à D_4 : 1N4007

L_1 à L_4 : diodes électroluminescentes crystal rouges

IC_1 : RAM 2114

IC_2 : ULN 2803A

IC_3 : 74LS125

1 connecteur HE 10 mâle 16 broches

1 connecteur HE 10 mâle 34 broches

2 inverseurs coudés à souder sur circuit

REL : 4 relais 6 V 2RT

Carte 5

R_9 à R_{12} : 10 k Ω (marron, noir, orange)

R_{13} : 180 Ω (marron, gris, marron)

R_{14} : 1 M Ω (marron, noir, vert)

R_{15} : 2,7 M Ω (rouge, violet, vert)

R_{16} : 4,7 M Ω (jaune, violet, vert)

R_{17} : 6,8 M Ω (bleu, gris, vert)

R_{18} , R_{22} : 150 Ω (marron, vert, marron)

R_{20} : 100 k Ω (marron, noir, jaune)

R_{21} : 220 k Ω (rouge, rouge, jaune)

R_{19} et R_{23} à R_{26} : 1 k Ω (marron, noir, rouge)

R_{27} : 2,2 k Ω (rouge, rouge, rouge)

RA_3 : résistance ajustable 1 M Ω

C_5 , C_6 : condensateurs chimiques 4,7 μ F

D_1 à D_{21} : diodes 1N4148

L_5 à L_8 : diodes électroluminescentes rouges

IC_4 : CD 4040

IC_5 : NE 555

IC_6 : CD 4001

T_3 à T_6 : 2N2222

1 inverseur coudé à souder sur circuit

1 connecteur HE 10 mâle 34 broches

1 barrette sécable support femelle pour barrette Header

8 poussoirs momentanés carrés gris, 1 rouge, 1 vert, 1 jaune, 1 gris

1 bloc de micro-interrupteurs Dip-Switch X4

4 supports pour circuit intégré

Carte 6

R_{28} à R_{31} : 180 Ω (marron, gris, marron)

R_{32} : 1 k Ω (marron, noir, rouge)

D : 4 diodes 1N4148

C_7 : 2,2 μ F/63 V

T_7 : 2N2222

IC_7 : CD 4011

IC_8 : CD 4001

IC_9 , IC_{10} : MC 14495

AFF : 2 afficheurs 7 digits, cathode commune, rouges, 13 mm

1 bloc de micro-interrupteurs Dip-Switch X4

1 buzzer 12 V

B : barrette Header coudée sécable mâle

Connectique

2 connecteurs HE 10 34 broches à sertir

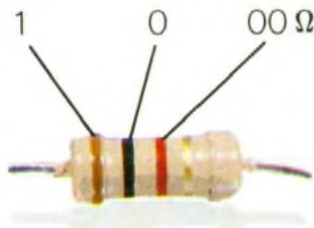
3 connecteurs HE 10 16 broches à sertir

55 cm de câble en nappe 16 fils

30 cm de câble en nappe 34 fils

1 plaque de circuit imprimé

CODE des COULEURS des RESISTANCES



offert par :
ELECTRONIQUE
PRATIQUE

1 2 3 Tolérance : or \pm 5 %, argent \pm 10 %

1^{re} bague
1^{er} chiffre

2^e bague
2^e chiffre

3^e bague
multiplicateur

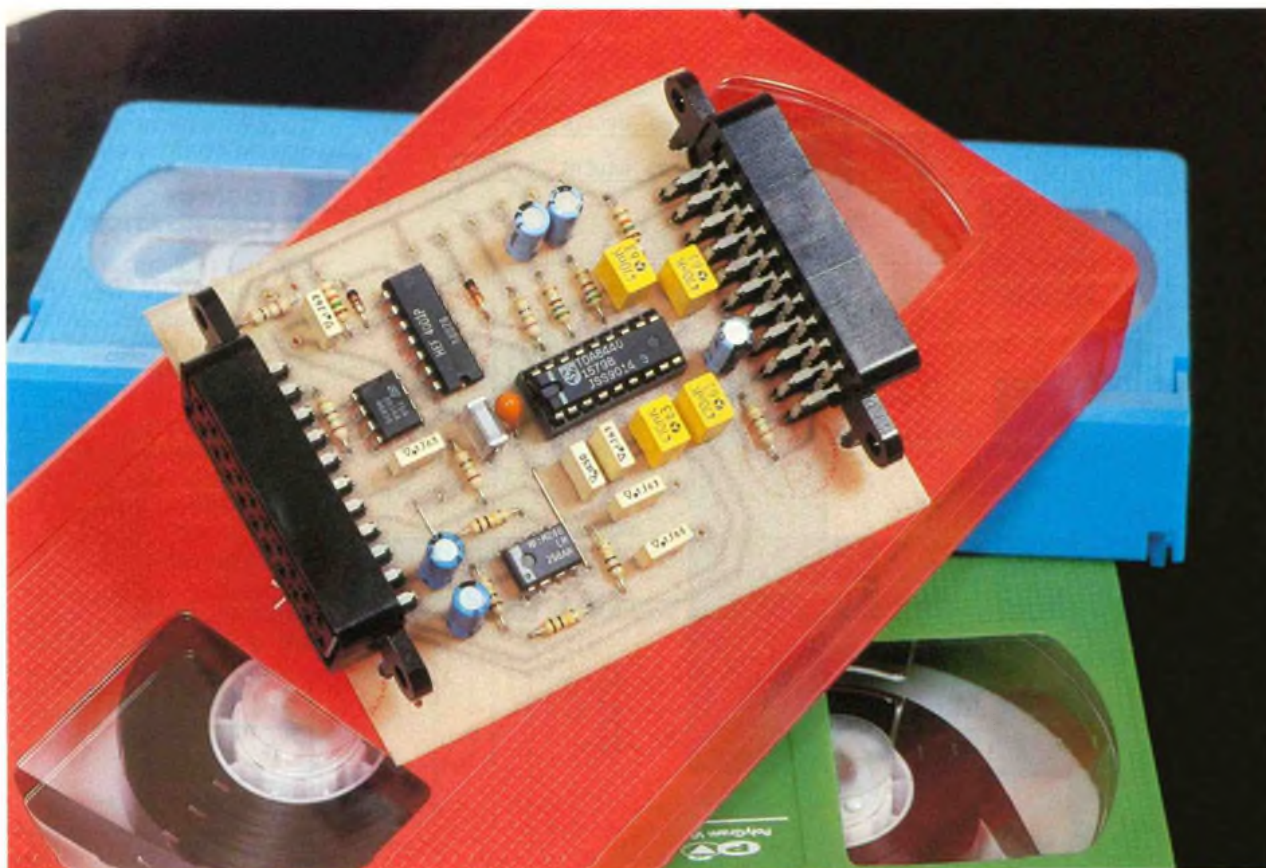
1 ^{re} bague 1 ^{er} chiffre	2 ^e bague 2 ^e chiffre	3 ^e bague multiplicateur
1	0	$\times 1$
2	1	$\times 10$
3	2	$\times 100$
4	3	$\times 1\,000$
5	4	$\times 10\,000$
6	5	$\times 100\,000$
7	6	$\times 1\,000\,000$
8	7	
9	8	
	9	

3615

RDX

1^{ère} BANQUE DE DONNÉES En composants électroniques

- Schémas, brochages, dessins pour Minitel 1 et DRCS pour Minitel 2
 - Stock temps réel.
 - Prix H.T. et T.T.C.
 - Une structure neuronale vous évite une perte de temps dans l'arborescence.
 - Un seul point de contrôle où tous les produits et menus vous sont accessibles.
 - Utilisation de *, ?, :, #
 - Fonctions puissantes.
 - 2.000 mots se rapportant à l'électronique sont disponibles au point de contrôle.
 - Fournisseurs etc ...
- (Références Serveur, tapez adresse.)



AJOUTEZ UNE DEUXIEME PERITEL A VOTRE TELEVISEUR



Depuis son apparition, la prise péritel a vu ses exploitations augmenter au fil des années. C'est avec la commercialisation d'un certain décodeur que cette nouvelle prise nous est devenue familière.

Ensuite, elle fut la liaison obligée pour une meilleure qualité d'images issues de micro-ordinateur, magnétoscope ou encore caméscope.

INTRODUCTION

Avec les années quatre-vingt-dix, de nouveaux appareils ont complété l'univers de la télévision. Ce sont les vidéolaser, récepteurs satellites, et autres décodeurs pour réseaux câblés.

Pour un particulier équipé de plusieurs de ces appareils vidéo, la

liaison au téléviseur est devenue un problème.

Prenant son mal en patience, il a dans un premier temps déconnecté le cordon péritel présent sur le TV pour connecter celui de l'appareil qui sera alors utilisé.

Ensuite, il a pu acheter dans le commerce des commutateurs manuels de plus ou moins bonne qualité ou, pis, des réseaux de péritel dit à commutation automatique mais dont les connexions câblées en parallèle sont la source de conflits de signaux aux résultats incompréhensibles pour la plupart des usagers.

D'autres, astucieux, ont utilisé les entrées auxiliaires des magnétoscopes.

Devant ce manque de commodités, les fabricants de téléviseurs se devaient de réagir, et de nouveaux téléviseurs sont désormais disponibles avec deux ou trois péritel commutables.

Certains autres proposent des consoles de commutation acceptant au moins quatre connexions péritel.

Afin de moderniser à moindre frais vos téléviseurs, nous vous proposons aujourd'hui un commutateur automatique de péritel aux performances idéalisées grâce à des circuits spécialisés disponibles chez de nombreux commerçants en électronique.

LE SYNOPTIQUE (fig. 1)

Le montage apparaît comme un « Y » connecté sur l'embase péritel du téléviseur. Deux péritel seront alors disponibles au bout d'un câble pouvant atteindre 1,50 m.

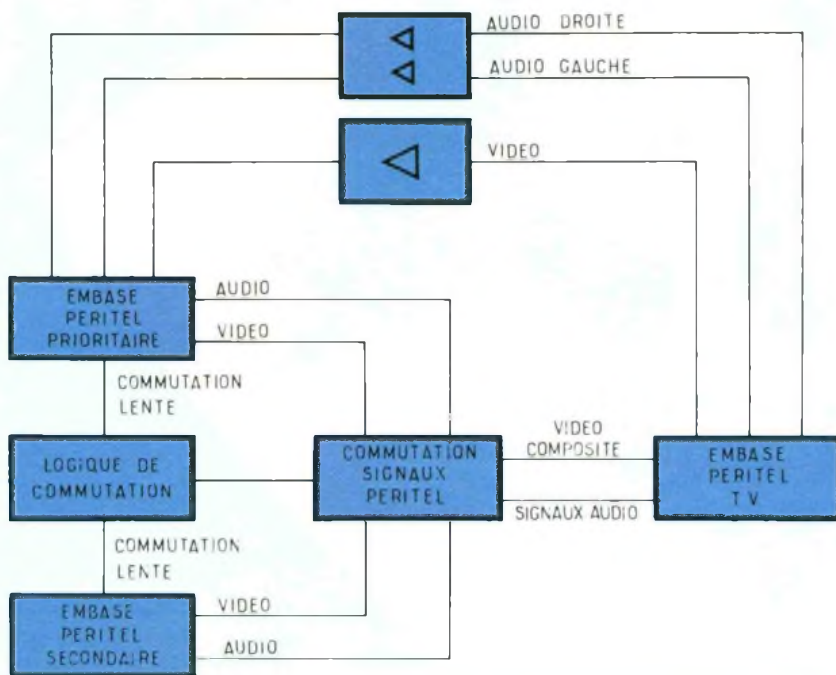
L'alimentation sera prélevée sur l'un des appareils vidéo ou sur le téléviseur, sinon un adaptateur secteur modifié (régulé) sera utilisé.

LE SCHEMA ELECTRONIQUE

Le cœur du montage repose sur un circuit intégré de chez RTC-Philips, le TDA8440, spécialisé dans la commutation des signaux péritel.

Ce circuit de 18 broches regroupe le commutateur des signaux vidéo, deux commutateurs de signaux audio, les amplificateurs de sortie associés à ces commutateurs analogiques et un circuit logique pour la commande de la commutation. Cette dernière est commune à chaque commutateur et provoque en sortie trois états : signaux de la voie 1 présents, signaux de la voie 2 présents, ou encore haute impédance (aucun signal en sortie).

La correspondance de ces états avec les lignes logiques de com-



1 Le schéma synoptique.

mande de commutation est résumée par la table de vérité de la figure 2.

Signaux en sortie	OFF	SDA
signaux voie I	0	1
signaux voie II	0	0
haute impédance	1	X

2 La logique de commutation du TDA 8440

MISE EN ŒUVRE DU TDA8440

L'exploitation de ce circuit est basée sur le cahier des charges suivant.

Les deux nouvelles embases péritel du téléviseur seront désignées par I et II, TV désignera celle du téléviseur.

Les signaux de I seront prioritaires, la logique est alors celle de la figure 3.

On remarque que, même en l'absence de la commutation lente CL1, des signaux présents en I seront présents en TV si la commutation lente CL2 est à 0 V. Cette caractéristique sera exploitée pour commuter des signaux péritel sans commutation lente. C'est le cas des appareils vidéo dont les sorties sont disponibles sur des embases RCA, le cordon utilisé étant alors un cordon péritel/RCA.

D'après la table de vérité de la figure 2, il apparaît que la commutation voie 1/voie 2 sera uniquement fonction de l'état de l'entrée SDA (17) du TDA8440 si son entrée OFF (2) est portée à l'état bas. L'entrée SDA devra

3 P = signaux présents - X = signaux présents ou absents - I = signaux de la voie 1 - II = signaux de la voie 2.

Voie I		Voie II		Voie TV	
Signaux	Commutation	Signaux	Commutation	Signaux	Commutation
P	0 V	X	0 V	I	0 V
P	12 V	X	0 V	I	12 V
X	0 V	P	12 V	II	12 V

donc être commandée par la logique de commutation.

LA LOGIQUE DE COMMUTATION

Elle est réalisée à partir de porte logique NON OU (NOR). Les deux entrées de cette fonction logique sont reliées à la commutation lente de chaque péritel et son notées CL1 et CL2. Les portes logiques étant en CMOS, les deux entrées sont portées à la masse par une résistance afin d'éviter toutes fluctuations d'état sur ces entrées en l'absence de raccordement aux embases péritel.

La table de vérité de cette logique est donnée en figure 4.

CL1	CL2	SDA	VOIE TV
0	0	1	voie 1
1	0	1	voie 1
0	1	0	voie 2
1	1	1	voie 1

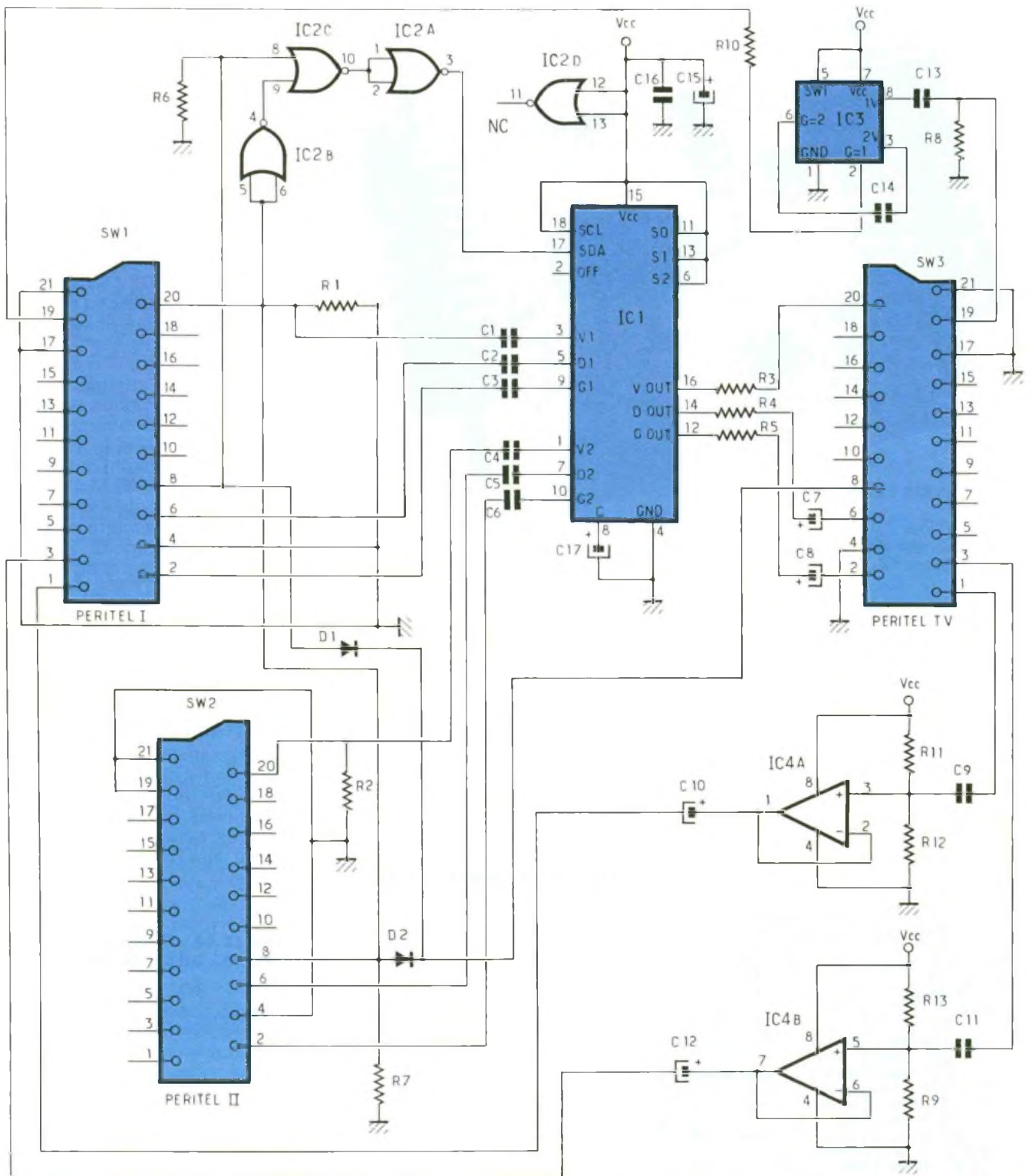
4 Table de vérité, la commutation lente est représentée par CL1 et CL2

Il apparaît que la voie II est bien sur TV uniquement en présence de la commutation lente sur II et en l'absence de commutation lente sur I. Pour tout autre cas, la voie I est présente sur TV.

LES BRANCHEMENTS DU TDA8440

Les principales liaisons au TDA8440 sont les connexions aux trois commutateurs analogiques.

La vidéo composite présente sur les résistances de charge de 75 Ω des broches 20 des péritel I



5 Le schéma de principe.

et II est transmise aux entrées du commutateur vidéo au travers d'un condensateur de liaison qui élimine la composante continue du signal vidéo.

Les signaux audio gauche (2) et droite (6) aboutissent au travers

d'un condensateur de 470 nF aux entrées de leur commutateur audio respectif

La sortie vidéo du TDA8440 est reliée à la broche 20 de TV par une résistance de sortie de 75 Ω. Cette sortie vidéo n'est pas clam-

pée. Sa composante continue est d'environ 2 V.

Les deux sorties audio gauche et droite sont reliées aux broches respectives (2) et (6) de TV par une résistance de sortie d'envi-

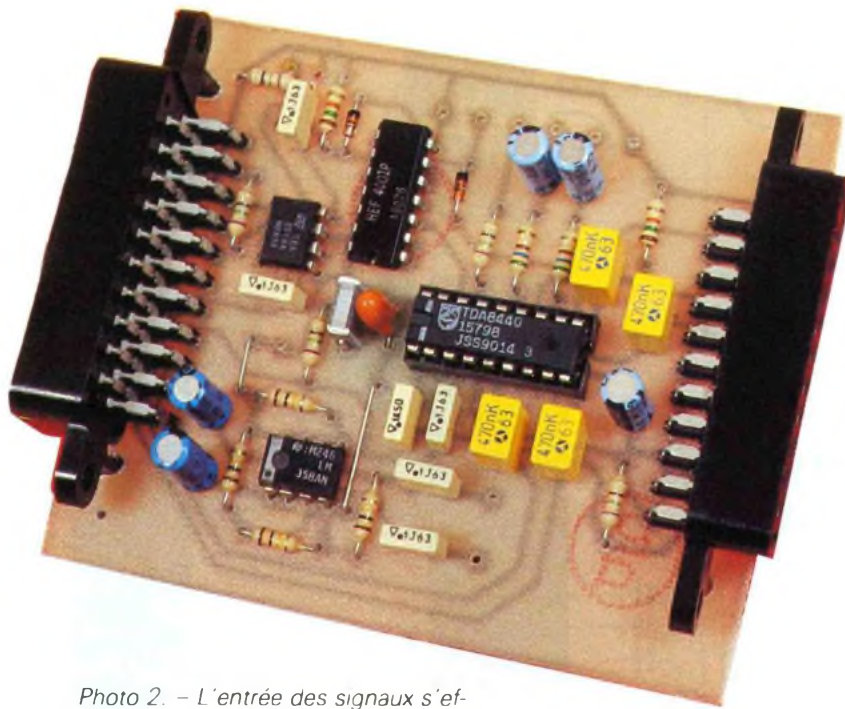


Photo 2 - L'entrée des signaux s'effectue par un câble allant vers le poste TV ou le magnétoscope.

ron 600Ω et un condensateur d'isolement.

Le mode de commutation voie 1/voie 2 est obtenu en reliant l'entrée OFF (2) à la masse, les broches S₂ (6), S₁ (11), S₀ (13) aux 12 V (mode de commande 12C non utilisé) et l'en-

trée SDA (17) à la sortie du circuit logique de commande.

Le gain des amplificateurs de sortie est fixé à 2 en portant l'entrée SCL (18) à 12 V.

Le boîtier non chargé ne consommant pas moins de 50 mA, son alimentation est sévèrement découplée par un condensateur tantale de $10 \mu\text{F}$ et un condensateur plastique de 100 nF .

raient pu être reliés directement au décodeur, mais il est préférable, compte tenu des longueurs de câble possibles, de les régénérer par une amplification.

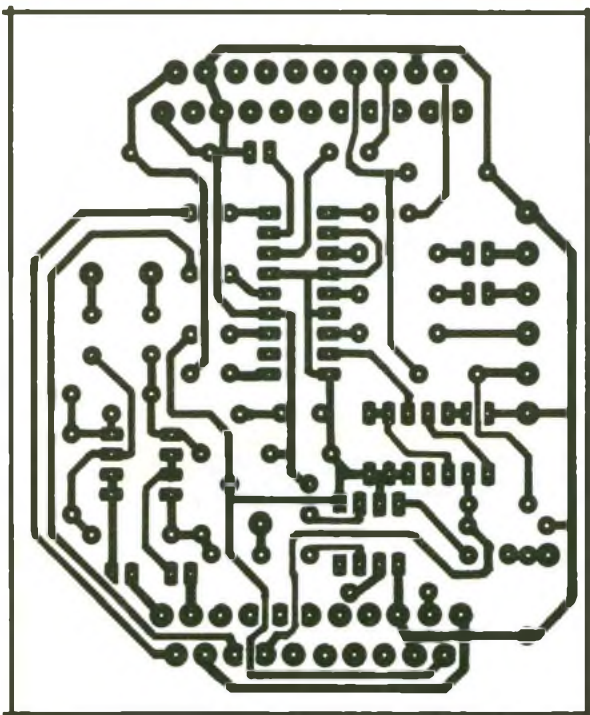
L'amplification de la vidéo TV de rapport 2, pour une adaptation d'impédance parfaite, est confiée au TEA2114, circuit intégré vidéo de chez Thomson. Plus compacte et non sujette aux problèmes de polarisation, cette solution a été préférée à celle d'un amplificateur à transistors.

Le signal vidéo crypté issu du téléviseur est recueilli sur la borne (19) de la fiche péritel TV. Une résistance de 75Ω assure l'adaptation d'impédance tandis que C₁₃ se charge d'isoler les composantes continues. Dans un premier temps, le signal vidéo crypté traversera l'amplificateur de gain 2 du TEA2114 dont l'impédance de sortie est de 600Ω .

Afin de ramener cette impédance à la valeur adaptée de 75Ω , le signal amplifié de 6 dB est réinjecté dans le TEA au travers du condensateur C₁₄ afin de subir l'amplification unitaire d'un étage tampon dont l'impédance de sortie est d'environ 10Ω . R₁₀ amène l'impédance de sortie à 75Ω .

Deux amplificateurs tampons (gain unitaire) réalisés avec les deux amplificateurs opérationnels contenus dans le boîtier 8 broches du LM358 transmettent les signaux audio gauche et droite aux broches 3 et 1 de la péritel.

6 Dessin du circuit imprimé.



COMMUTATION SPECIFIQUE

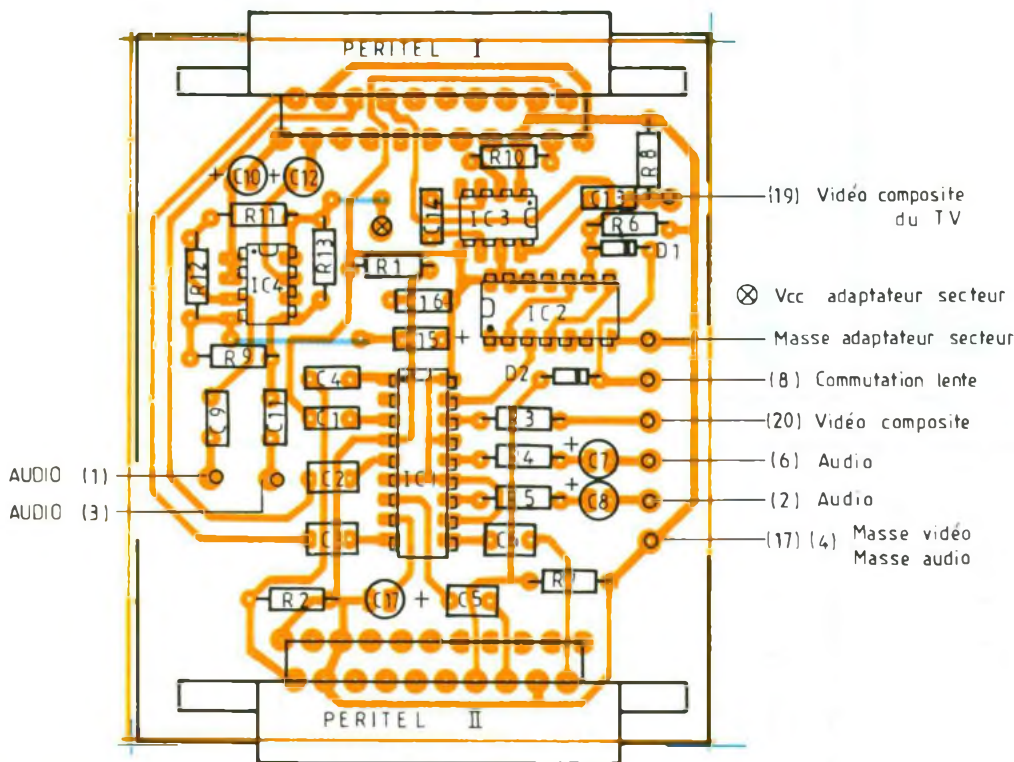
L'étude de la commutation péritel serait terminée si nous nous étions contentés de commuter des sources émettrices de signaux comme les magnétoscopes, récepteurs satellites, caméscopes, vidéolaser, micro-ordinateur, console de jeux, mais nous avons jugé bon de pouvoir satisfaire les abonnés d'émissions codées par une commutation possible entre un décodeur et l'un des appareils précédemment cités. Cette commutation implique celle des signaux déjà étudiés (signaux émis par l'appareil raccordé) complétée cette fois par les signaux cryptés que le décodeur devra traiter avant de les réinjecter dans le téléviseur. Ces signaux cryptés sont fournis par le téléviseur après démodulation. Ce sont les signaux vidéo composites et audio recueillis sur les sorties respectives 19, 3, 1 de la péritel TV. Ces signaux au-

CHOIX DE L'EMBASE PERITEL DU DECODEUR

Un seul décodeur est utilisé. Les signaux utiles au décodeur ne sont donc pas nécessaires sur les deux embases I et II, mais laquelle choisir ?

Nous savons que le décodeur portera à 12 V la commutation lente de sa sortie péritel en présence d'un signal crypté. Ce signal sera présent lorsque l'image du TV sera celle de l'émission cryptée.

Or cette image cryptée apparaît dès que l'on sélectionne sur le téléviseur la chaîne considérée pour la regarder. Aussi, dès l'apparition de cette image, le décodeur doit fournir l'image « réorganisée ». Il est donc prioritaire et sera par conséquent relié à l'embase I du commutateur automatique.



7 Implantation des composants.

REALISATION PRATIQUE

Le circuit imprimé est de dimension minimisée afin de loger le montage dans un boîtier de faible encombrement.

La fabrication de ce circuit passe par la reproduction du tracé des pistes soit directement sur une plaque de verre époxy nue, soit sur un film pour la mise en œuvre d'une insolation aux UV d'un verre époxy présensibilisé, méthode très couramment utilisée. Une fois gravé, hormis les pastilles des embases péritel qui se-

ront percées à un diamètre de 1,5 mm, les autres pourront être de diamètre 0,9 mm à 1,1 mm.

L'implantation des composants est traditionnelle et s'effectue dans l'ordre croissant de leur épaisseur : strap, résistances, circuits intégrés, condensateurs...

L'implantation des composants s'achève avec celle des embases péritel dont on n'oubliera aucune soudure afin de garantir le bon maintien mécanique de cette connectique.

La fiche péritel connectée à l'embase péritel du téléviseur sera reliée au montage par un câble péritel classique d'une longueur limitée à 1,50 m (un simple câble blindé de huit conducteurs peut également convenir). Afin d'éviter toute inversion dans le câblage, un croquis vous est présenté en figure 4.

L'ALIMENTATION

Quelques appareils vidéo et plus particulièrement certains récepteurs satellites disposent sur leur façade arrière d'un bornier avec une alimentation régulée à 12 V. On pourra parfaitement y

connecter notre commutateur d'antennes.

Dans d'autres cas, l'alimentation est accessible à l'intérieur des appareils.

Sans aucune source d'alimentation, vous pourrez confectionner votre propre alimentation (12 V/100 mA) ou exploiter un adaptateur secteur très commode et devenu très bon marché. Mais attention, il faudra prendre soin de réguler sa tension de sortie qui n'est en fait qu'une tension redressée et filtrée.

Si vous optez pour ce choix, ouvrez soigneusement le boîtier de l'adaptateur pour placer un régulateur 78L12 en série avec le cordon de sortie ; bien découpler à l'aide d'un condensateur de 100 nF.

MISE EN ŒUVRE ET TESTS

Aucun réglage n'est à effectuer. Prenez soin simplement de câbler correctement le cordon péritel et la fiche TV. Veillez à ne pas commettre d'inversion lors du branchement de l'alimentation. La liaison aux deux appareils vidéo est réalisée par deux cordons péritel/dits croisés.

Une fois ces connexions accomplies, vous vérifierez le bon fonctionnement du commutateur par une action sur les touches VCR, VIDEO ou AV des appareils, sinon tout simplement en les mettant ou non en service.

Hervé CADINOT

NOMENCLATURE DES COMPOSANTS

C₁, C₄, C₉, C₁₁, C₁₃, C₁₄ : 100 nF

C₂, C₃, C₅, C₆ : 470 nF

C₇, C₈, C₁₀, C₁₂, C₁₇ : 1 μF/16 V

C₁₅ : 10 μF/16 V tantale

C₁₆ : 150 nF

IC₁ : TDA8440

IC₂ : CD4001

IC₃ : TEA2014A

IC₄ : LM358, MC1458, TLO82

R₁, R₂, R₃, R₈, R₁₀ : 75 Ω (violet, vert, noir)

R₄, R₅ : 560 Ω (vert, bleu, marron)

R₇, R₆ : 15 kΩ (marron, vert, orange)

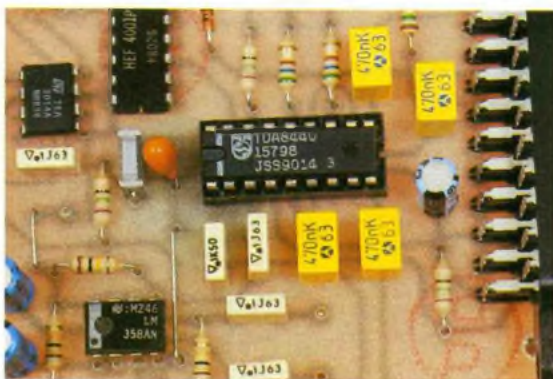
R₉, R₁₁, R₁₂, R₁₃ : 100 kΩ (marron, noir, jaune)

D₁, D₂ : 1N4148

SW₁ : embase péritel

SW₂ : embase péritel

SW₃ : fiche péritel mâle



UNE NOUVELLE GAMME DE MULTIMETRES CHEZ BI-WAVETEK



La société Bi-Wavetek dont la réputation n'est plus à faire vient d'enrichir sa gamme d'une série de trois multimètres référencés DM 23 XT, DM 25 XT et DM 27 XT. Ces appareils très performants et au « look » agréable se caractérisent par des fonctions communes avec des possibilités spécifiques suivant le type.

1 - LES CARACTERISTIQUES GENERALES

Les multimètres sont insérés dans de solides boîtiers en PVC rigide. Le constructeur fournit, à la demande, une protection en PVC souple supplémentaire qui protège efficacement les appareils contre les chocs.

Toutes les commandes et entrées sont accessibles sur la face supérieure. Une béquille permet l'inclinaison du multimètre. Il s'agit d'appareils digitaux avec un écran de visualisation en cristaux liquides, de dimensions respectables. L'affichage numérique se caractérise par une capacité de 3 digits et demi, ce qui correspond à 2 000 points (0000 à 1999).

La lisibilité est excellente : les digits ont une hauteur de 17 mm. L'écran comporte en outre toutes les indications nécessaires : unités, symboles, fonctions.

La polarité s'affiche automatiquement ; il en est de même en ce qui concerne l'indication de pile usée. Les appareils sont dotés d'un dispositif d'ajustement automatique du zéro. Les dépassements de capacité des calibres



sont également affichés sur l'écran par l'indication « 1. » pour les appareils DM 23 XT/DM 25 XT et par « OL » (Overload) pour le multimètre DM 27 XT.

Toute erreur de manipulation ou fonction inadaptée se traduit par l'émission d'un « bip » musical d'avertissement. Les appareils sont livrés avec une pile d'alimentation alcaline de 9 V. L'autonomie est de l'ordre de 300 heures. Les dimensions du boîtier sont de 183 x 79 x 38 mm pour une masse, pile comprise, de 311 g. Le rafraîchissement de la mesure se réalise 2,5 fois par seconde. Les multimètres sont livrés avec deux cordons (un rouge et un noir) équipés de la pile et de deux fusibles (200 mA et 10 A suivant le type). Un troisième fusible (200 mA) est fourni à titre de réserve.

Avec l'appareil DM 23 XT, un thermocouple fait également partie des accessoires d'accompa-

gnement. Pour les appareils DM 25 XT et DM 27 XT, deux pinces crocodiles isolées (une rouge et une noire) sont fournies. Pour être complet, il convient de mentionner aussi le manuel d'utilisation et le certificat de garantie.

3 - LES MESURES

Tensions

Les cordons sont à relier aux entrées « COM » et « V/Ω ». Il convient de sélectionner le type de courant, continu (DC) ou alternatif (AC), au moyen du bouton-poussoir prévu à cet effet. Les indications DC/AC apparaissent alternativement sur l'écran pour chaque sollicitation de ce bouton. Suivant le calibre retenu par l'intermédiaire du sélecteur rotatif, les unités correspondantes apparaissent également sur l'écran : V ou mV. Lorsque l'on ne connaît pas la valeur de la grandeur à mesurer, on a tou-

jours intérêt à démarrer la mesure avec le calibre le plus grand, quitte à affiner par la suite

Intensités

Comme précédemment, il faut sélectionner le mode DC ou AC. Les entrées à utiliser sont le « COM » et l'une des entrées « mA » ou « 10/20 A ». Signalons que le DM 23 XT possède une entrée « 10 A » alors que les deux autres modèles sont munis d'une entrée « 20 A ». Si l'intensité mesurée avec ces derniers types de multimètres dépasse 10 A, il y a lieu de ne pas dépasser une durée de 60 secondes. Les entrées « intensité » sont protégées par un fusible à fusion rapide, de valeur appropriée : 200 mA et 10 ou 20 A.

Résistances

Les cordons sont à relier aux entrées « COM » et « V/Ω ». Suivent le calibre sélectionné, les unités Ω, kΩ ou MΩ, affichées sur l'écran.

Logique

Il convient de choisir, à l'aide du sélecteur rotatif, le type de logique à vérifier : TTL ou MOS ; le branchement se réalise entre les entrées « COM » (–) et « V/Ω ». L'état haut se caractérise par l'affichage du signe ▲. Quant à l'état bas, en plus de l'indication ▼, un « bip » sonore retentit.

Testeur de jonction

Le sélecteur est à positionner en face du repère → et la jonction est à relier aux entrées :

- « COM » pour la cathode,
- « V/Ω » pour l'anode.

Le potentiel de jonction s'affiche alors directement en volts. Si la diode est coupée, c'est l'indication « OL » ou « 1 » qui apparaît. Si, au contraire, elle est en court-circuit, on peut lire la valeur 0 ; de plus, dans ce cas, le buzzer musical entre en action.

Testeur de continuité

Le sélecteur se place sur la position ●))) et la continuité d'un circuit se vérifie entre les entrées « COM » et « V/Ω ». Si la résistance du circuit testé est inférieure à 75 Ω, le buzzer émet son signal caractéristique.

Testeur de tension de sécurité (DM 23 XT)

Le sélecteur rotatif est à placer en face du repère prévu et le test

s'effectue sur les entrées « COM » et « V/Ω ». Ce test se réalise sans pile d'alimentation. Une série de LED s'allume suivant la valeur du potentiel alternatif ou continu relevé. Par exemple, pour une tension de 240 V, on verra s'allumer les LED correspondant aux valeurs 50 V, 110 V et 220 V.

Inductance (DM 27 XT)

L'inductance se lit directement sur l'afficheur avec l'unité correspondante (mH ou Henry) suivant le calibre retenu. L'inductance se mesure entre les bornes « COM » et « mA/Cx/Lx ».

Capacités (DM 25 XT et DM 27 XT)

La capacité apparaît en clair sur l'écran, exprimée en nF ou en μF suivant le calibre sélectionné. La mesure est à effectuer par l'intermédiaire des bornes « COM » et « mA/Cx/Lx ». Ne pas oublier de décharger auparavant les condensateurs dont on désire connaître la capacité.

Fréquence

Les entrées à utiliser sont les bornes « COM » et « V/Ω ». Sur l'appareil DM 25 XT, le calibre prévu est de 2 kHz. Sur l'appareil DM 27 XT, il correspond à 20 MHz.

Température (DM 23 XT)

La sonde thermocouple est à relier aux entrées prévues à cet effet. Le sélecteur rotatif est à placer sur l'un des quatre calibres suivants :

- 200 °C,
- 750 °C,
- 200 °F,
- 1 400 °F.



Photo 2 – Le multimètre DM 25 XT.

- 750 °C,
- 200 °F,
- 1 400 °F.

Gain transistor (DM 23 XT et DM 25 XT)

Il convient de positionner le sélecteur rotatif en face de l'un des repères PNP ou NPN suivant le type de transistor à tester. Les connexions du transistor sont ensuite à insérer dans l'embase prévue sur la face avant du multimètre en respectant le brochage E, B, C. La lecture du gain s'effectue alors directement sur l'écran d'affichage.

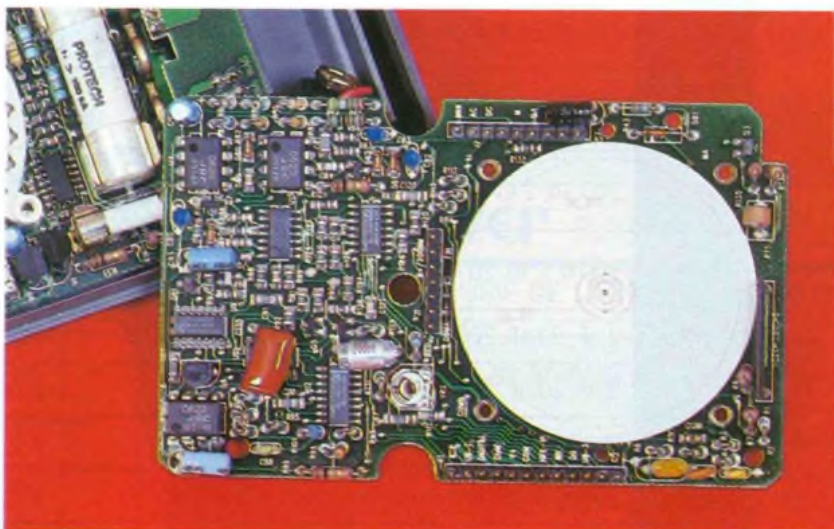


Photo 3 – Une technologie de pointe a été utilisée pour la construction.

4 – LES FONCTIONS

Touche ON/OFF

Après avoir appuyé sur cette touche, toutes les indications et tous les segments en cristaux liquides s'affichent sur l'écran pendant environ une seconde. Si aucune autre manœuvre ne se trouve réalisée, le multimètre se met automatiquement hors service au bout de :

- 45 secondes pour les appareils DM 23 XT et DM 25 XT,
- 60 secondes pour les appareils DM 27 XT.

Bien entendu, il est toujours possible de provoquer la mise à l'arrêt, volontairement, en appuyant une seconde fois sur cette touche.

Touche « MAX » (DM 27 XT)

En sollicitant cette touche, le multimètre mémorise et affiche la valeur maximale, positive ou négative, d'un signal variable.

Touche « HI/LO » (DM 27 XT)

En fonctionnement sur le calibre « fréquence 20 MHz », en appuyant sur cette touche, on sélectionne alternativement le déclenchement du trigger interne sur front ascendant ou descendant.

5 – LES SPECIFICATIONS

Grandeur	Calibres	Précision	Résolution	Observations
V _{DC}	200 mV, 2 V, 20 V, 200 V, 1 000 V	± 0,5 % + 1 d	100 µV (200 mA)	Impédance entrée : 10 MΩ
V _{AC}	200 mV, 2 V, 20 V, 200 V, 750 V	± 1 % + 4 d ± 1,5 % + 4 d	100 µV (200 mA)	50 à 500 Hz 500 Hz à 1 kHz
A _{DC}	200 µA, 2 mA, 20 mA, 200 mA, 10 A (*)	± 1 % + 1 d	0,1 µA (200 mA)	* 20A (25 et 27 XT)
A _{AC}	200 µA, 2 mA, 20 mA, 200 mA, 10 A (*)	± 1,5 % + 4 d	0,1 µA (200 mA)	* 20A (25 et 27 XT)
R	200 Ω, 2 kΩ, 20 kΩ, 200 kΩ, 2 MΩ, 20 MΩ, 2 000 MΩ	± 1 % + 4 d	0,1 Ω (200 Ω)	
C	2 nF, 20 nF, 200 nF, 2 µF, 20 µF, 200 µF, 2 000 µF	+ 2 % + 4 d		DM 25 XT
	2 nF, 20 nF, 2 µF, 20 µF, 2 000 µF	± 5 % + 10 d		DM 27 XT
L	2 mH, 20 mH, 200 mH, 2 H, 20 H	± 5 % + 10 d		DM 27 XT
F	2 kHz	± 0,5 % + 10 d		DM 25 XT
	20 MHz	± 0,5 % + 10 d		DM 27 XT

6 – CONCLUSION

Il s'agit à l'évidence de multimètres aux performances véritablement remarquables. L'amateur, comme le professionnel, saura trouver l'appareil le mieux adapté à ses besoins, grâce aux spécificités propres à chaque type.

D'un maniement simple et assisté par un affichage bien pensé, cette nouvelle gamme de multimètres mérite d'être connue :

- des techniciens de maintenance pour le DM 23 XT,
- des électroniciens amateurs ou chevronnés pour les appareils DM 25 XT et DM 27 XT.

Robert KNOERR

SONDE DE TEMPERATURE

Le principe reste simple, il suffit d'utiliser la jonction base-émetteur d'un transistor comme capteur de température... La tension du transistor (base et collecteur reliés) varie linéairement avec la température d'un coefficient de l'ordre de - 2 mV/°C. Le seuil de conduction de 600 mV est compensé sur l'entrée inverseuse de l'ampli OP qui doit suivre, la tension de sortie doit être réglée à 0 V pour une température de 0 °C. La résistance de contre-réaction permet d'ajuster le facteur d'échelle. Ce petit montage peut s'interpréter facilement par l'amateur d'électronique désireux d'ajouter un astucieux capteur à son multimètre.



Photo 4. – Le DM 27 XT dispose de nombreuses possibilités, il constitue le haut de gamme.

UN JEU DE KARAOKE



Le karaoké, ou « machine à chanter », est un système qui nous vient du Japon et se développe actuellement en France. A l'origine, il s'agit d'une installation qui diffuse des vidéoclips de chansons connues. Le son ne transmet que la musique et les chœurs, la vidéo affiche le déroulement des paroles en soulignant la mélodie à chanter, et ce à l'aide de disques lasers spéciaux. La sonorisation possède une ou plusieurs entrées micro qui permettent aux interprètes amateurs de chanter leurs chansons préférées.

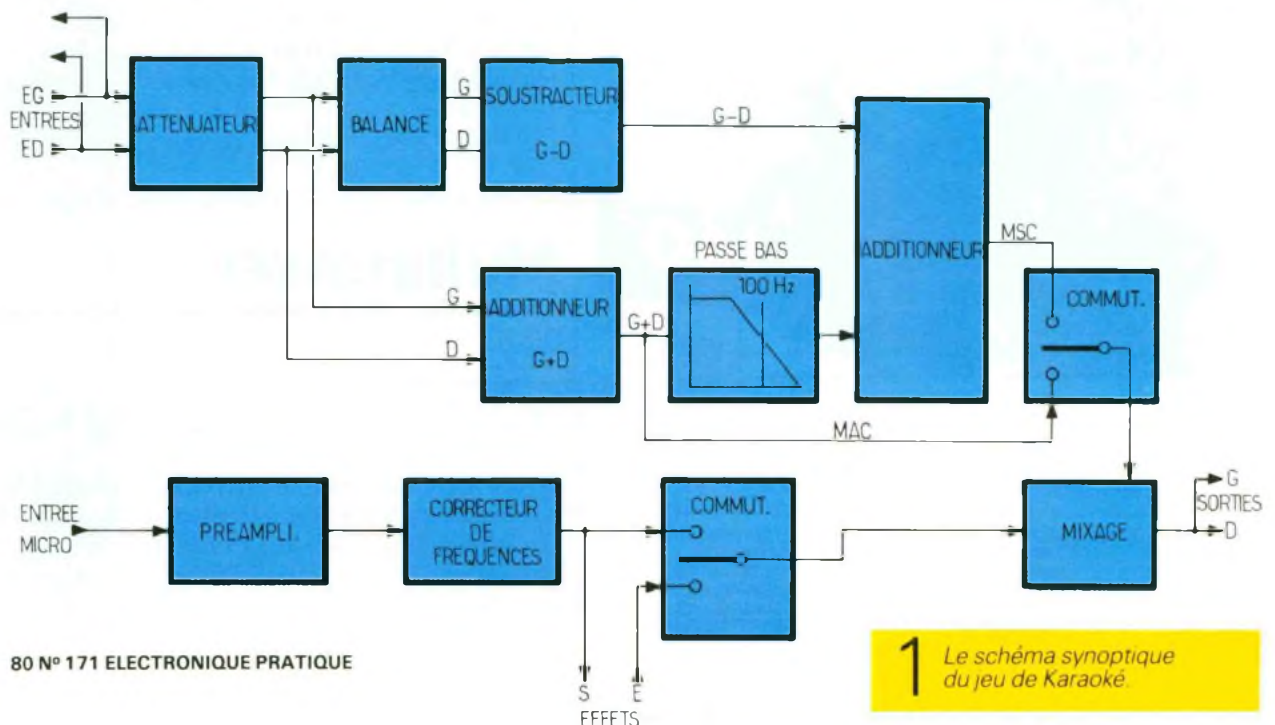
Actuellement, seuls certains pubs disposent d'un système karaoké pour assurer le succès de leurs soirées, mais aujourd'hui nous vous proposons d'installer chez vous un système équivalent utilisant des vidéo-cassettes ordinaires. Le montage présenté est prévu pour être raccordé à une chaîne

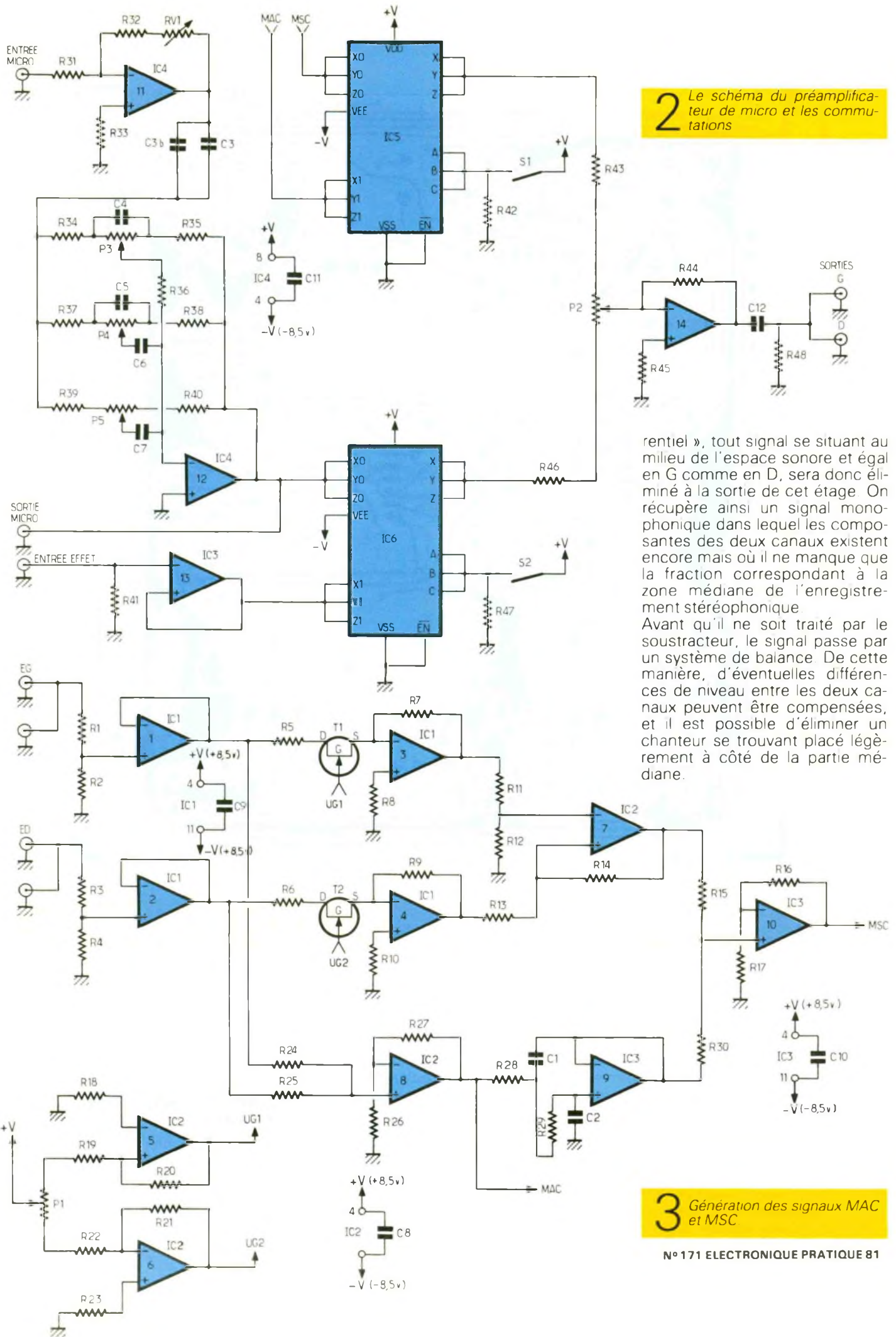


Hi-Fi. Un trucage astucieux permet d'atténuer le chant provenant d'un enregistrement stéréophonique. Ainsi on récupère l'accompagnement musical avec lequel sera mélangé l'entrée micro. Cette dernière est amplifiée et traitée par un correcteur de fréquences 3 voies. On dispose également des branchements nécessaires pour ajouter des effets spéciaux, comme une chambre d'écho ou de réverbération.

LE PRINCIPE RETENU (fig. 1)

Le circuit décrit permet d'atténuer la voix d'un chanteur sur un enregistrement stéréophonique, dans la mesure où celui-ci est présent dans la zone médiane de l'espace stéréophonique. Le schéma synoptique de la figure 1 permet d'expliquer ce phénomène : les deux signaux G et D sont appliqués à un soustracteur, ou « amplificateur diffé-

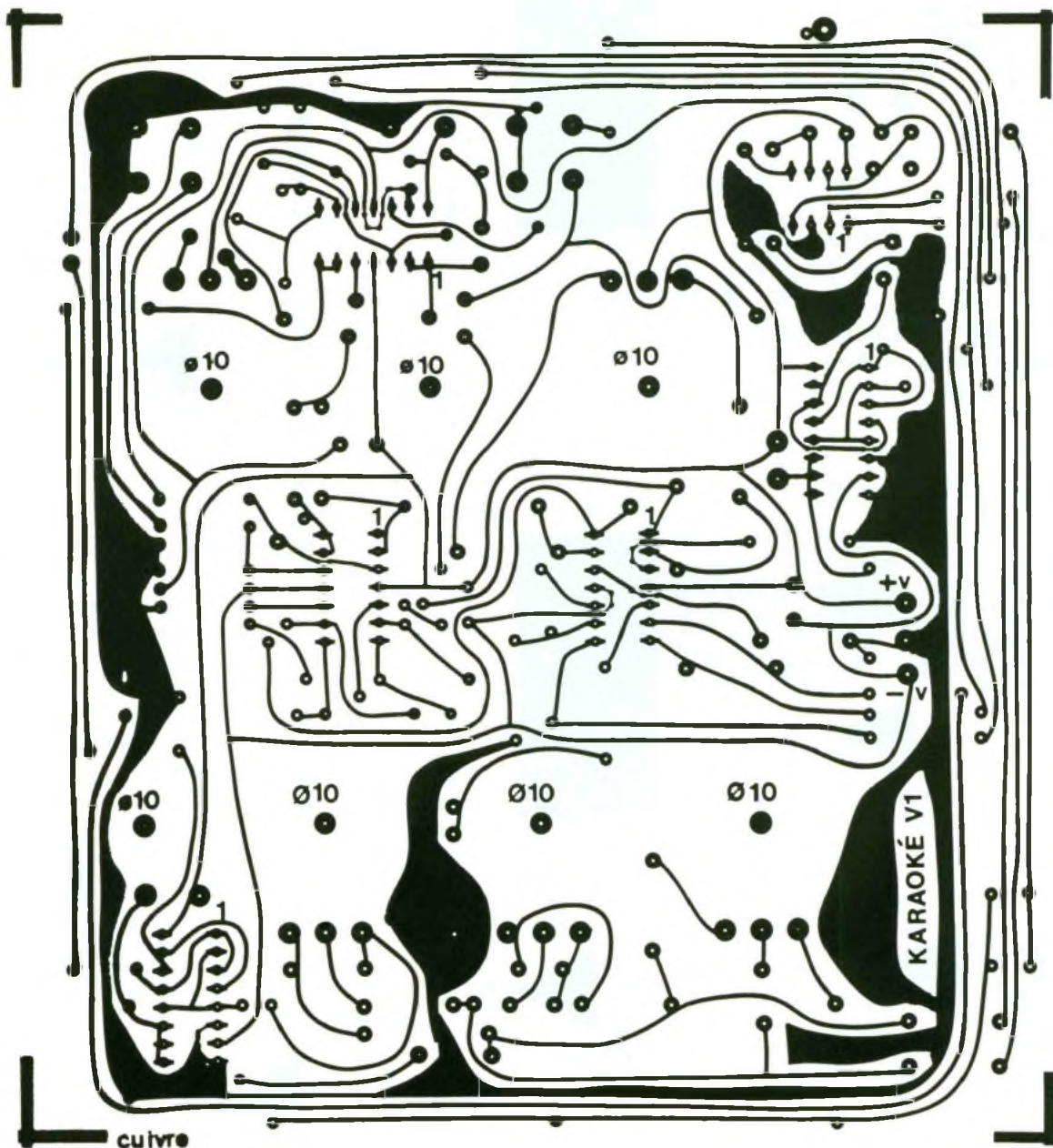




2 Le schéma du préamplificateur de micro et les commutations

rentiel », tout signal se situant au milieu de l'espace sonore et égal en G comme en D, sera donc éliminé à la sortie de cet étage. On récupère ainsi un signal monophonique dans lequel les composantes des deux canaux existent encore mais où il ne manque que la fraction correspondant à la zone médiane de l'enregistrement stéréophonique. Avant qu'il ne soit traité par le soustracteur, le signal passe par un système de balance. De cette manière, d'éventuelles différences de niveau entre les deux canaux peuvent être compensées, et il est possible d'éliminer un chanteur se trouvant légèrement à côté de la partie médiane.

3 Génération des signaux MAC et MSC



4 Dessin du circuit imprimé.

Avec le procédé décrit ci-dessus, le signal se trouve fortement atténué de la voix du chanteur, mais également d'une partie qui devrait être conservée et qui concerne les notes graves ; en effet, ces dernières sont presque systématiquement mélangées au centre des enregistrements !

Nous les conserverons grâce à l'étage additionneur G + D suivi du filtre passe-bas, pour les ajouter ensuite au signal différentiel ; le signal ainsi constitué est noté MSC (Musique Sans Chanteur).

Un commutateur est prévu dans le circuit pour se rendre compte rapidement de l'efficacité du réglage de play-back (balance), on sélectionne soit le signal MSC, soit la sortie de l'additionneur notée MAC (Musique Avec Chanteur).

L'autre partie du montage se compose d'un préamplificateur microphonique, suivi d'un correcteur de fréquences 3 voies, qui traite le chant de l'interprète amateur.

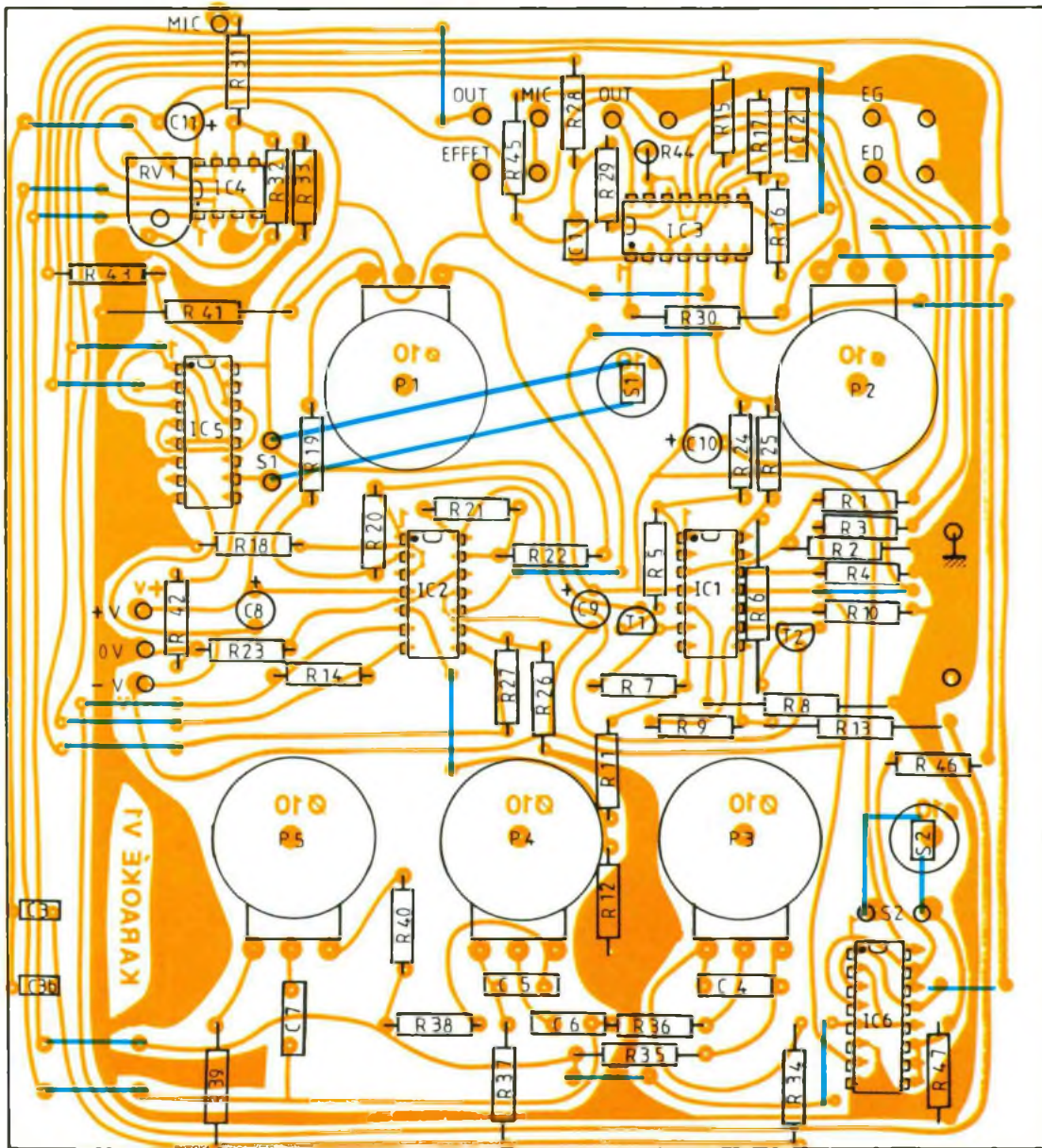
Il ne reste plus qu'à effectuer le

mixage final, mais il est prévu de pouvoir agrémenter le karaoké d'effets extérieurs, ce que permet le commutateur avec/sans effets.

LES SIGNAUX MAC ET MSC (fig. 2 et 3)

Les connecteurs CINCH sont doublés sur chaque voie pour permettre une autre utilisation de ceux-ci dans l'installation.

La première moitié de IC₁ (AOP 1 et 2) associée aux diviseurs



5 Dessin de l'implantation des composants.

R₁/R₂ et R₃/R₄ constitue les atténuateurs d'entrées.

Réglage du play-back (circuit de balance) : la deuxième moitié de IC₁ réalise deux amplificateurs (AOP 3 et 4) dont le gain est rendu variable par les transistors à effet de champ (FET) T₁ et T₂, utilisés en résistances commandées en tension. Cet étage est piloté par la première moitié de IC₂ (AOP 5 et 6) montée en convertisseurs courant/tension et réglable par P₁, potentiomètre de réglage du play-back

Les signaux G et D issu des amplificateurs à gain variable de IC₁ sont ensuite appliqués au soustracteur G - D constitué d'un quart de IC₂ (AOP 7) et des résistances R₁₁, R₁₂ et R₁₃, R₁₄. Par ailleurs, le circuit R₂₄, R₂₅ et R₂₆, R₂₇ associées à 1/4 d'IC₂ (AOP 8) réalise l'addition des signaux G et D, constituant le signal MAC.

MAC est appliqué à l'entrée du filtre passe-bas du second ordre que constitue 1/4 d'IC₃ (AOP 9), avec R₂₈, R₂₉, C₁ et C₂.

L'AOP 10, avec R₁₅, R₁₆, R₁₇ et R₃₀ compose finalement le signal MSC.

LES PREAMPLIS MICRO ET CIRCUITS DE COMMUTATION

L'entrée micro attaque l'amplificateur formé de l'AOP 11 dont le gain est rendu réglable par la résistance ajustable RV1 ; on peut ainsi adapter cet étage aux différentes sensibilités des micros susceptibles d'être utilisés.

Le signal passe ensuite par le

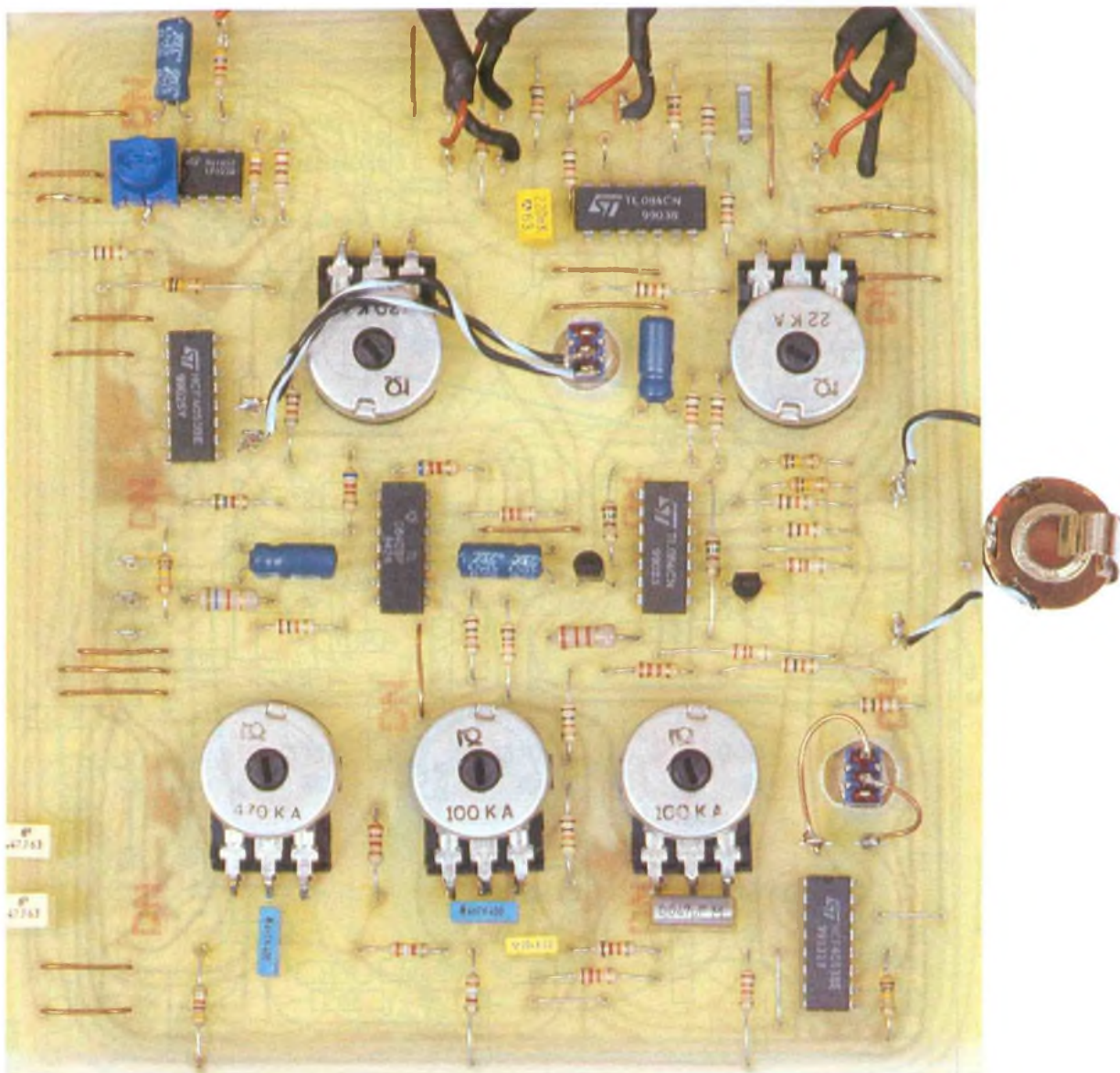


Photo 2. – Tout les composants sont implantés sur la carte principale à l'exception de C₁₂ et R₄₈.

correcteur de fréquences à 3 voies organisé autour de l'AOP 12.

Réseaux de réglage des trois voies :

- basses : R₃₄, R₃₅, P₃ et C₄
- médium : R₃₇, R₃₈, P₄ et C₅
- aigus : R₃₉, R₄₀, P₅ et C₇

Après ce traitement efficace, le son du micro est acheminé vers une sortie pour l'utilisation d'effets extérieurs et vers le commutateur analogique IC₆. Ce dernier sélectionne directement soit le son issu du correcteur de fréquences, soit l'entrée d'effets extérieurs après l'étage tampon AOP 13 adaptateur d'impédance. La sélection s'effectue par l'interrupteur S₂ (effet ON/OFF).

Le deuxième circuit de commuta-

tion IC₅ permet, par action sur S₁, de sélectionner le signal avec ou sans chanteur (play-back ON/OPFF) et d'évaluer rapidement l'effet du réglage de play-back.

Enfin, le mixage par l'AOP 14 et le potentiomètre P₂ offre la possibilité d'ajuster les niveaux relatifs du chant et du fond sonore ; le mixage est finalement acheminé sur les connecteurs de sortie via C₁₂ qui éliminera toute composante continue indésirable.

REALISATION PRATIQUE

Le circuit imprimé de la figure 4 est réalisé par gravure chimique puis les pastilles seront percées à 0,8 mm ou 1,2 mm selon les diamètres des pattes des com-

posants. Percer ensuite les trous de passage des potentiomètres et des interrupteurs à 10 mm.

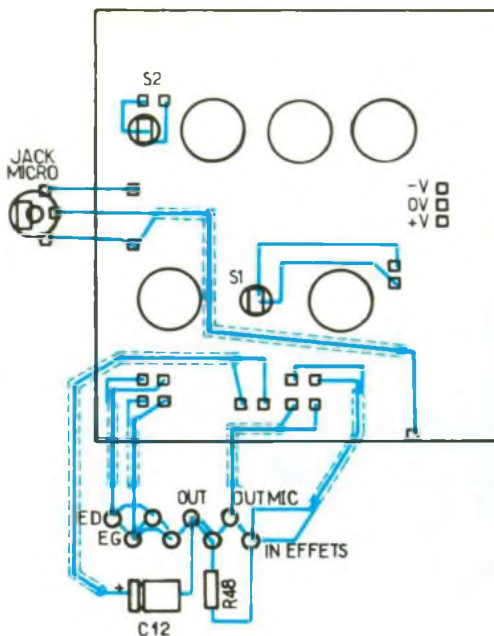
On pourra alors commencer le montage de la platine karaoké, ne pas oublier les « straps » représentés par des traits sur le plan d'implantation de la figure 5.

Prendre soin de respecter l'orientation des circuits intégrés et des composants polarisés.

Il est préférable d'utiliser des coses poignard pour faciliter le raccordement de la platine aux connecteurs.

Une fois le montage des platines achevé, il faut réaliser tous les perçages du coffret et de la face avant (éventuellement sérigraphiée auparavant).

Installer ensuite les prises CINCH et le porte-fusible si vous placez



6 *Détail du branchement avec les connecteurs.*

une alimentation interne ; monter la prise Jack, les interrupteurs et la LED sur la face avant.

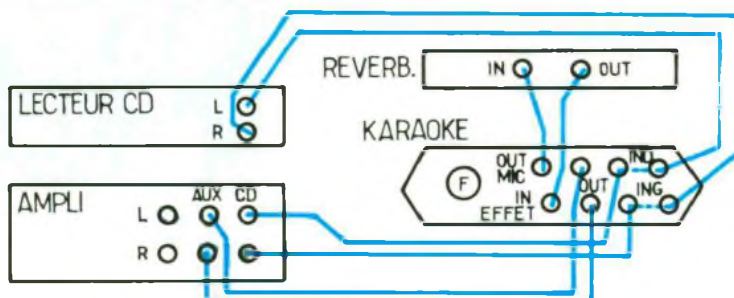
Assembler la platine karaoké sur la face avant après avoir découpée convenablement la feuille d'isolant qui la recouvre et sans oublier les entretoises des potentiomètres.

Il reste à effectuer toutes les liaisons indiquées sur le plan de câblage.

Les liaisons des signaux en câble blindé devront être particulièrement soignées. Les masses ne sont raccordées qu'à une seule extrémité des câbles, à l'exception de l'entrée effets, cela pour éviter les boucles de masse qui engendrent souvent de désagréables sifflements dues à des accrochages. La tôle de face avant est branchée à la masse par l'intermédiaire de la prise Jack.

Les composants C₁₂ et R₄₈ seront montés « en l'air » directement sur les prises CINCH. Toutes les masses de ces dernières doivent être raccordées ensemble.

7 *Une des possibilités d'utilisation de ce jeu*



Veiller au bon isolement de l'interrupteur par rapport à la tôle de face avant.

REGLAGES, UTILISATION

Le karaoké est normalement prêt à fonctionner et on peut maintenant le raccorder à une installation en s'inspirant du schéma montrant un exemple de raccordement à une chaîne Hi-Fi. Toutefois, il sera nécessaire de procéder à l'ultime réglage d'adaptation du microphone en ajustant RV1 sur la platine karaoké. On recherchera la meilleure sensibilité tout en évitant la distorsion que produirait un excès de gain.

Pour utiliser la fonction play-back au mieux de ses performances, il est préférable d'utiliser une source à faible diaphonie comme une platine tourne-disque ou, mieux, un lecteur laser.

Recherchez le meilleur réglage du potentiomètre play-back et chantez maintenant !

Remarque : l'usage du correcteur de fréquences s'avère particulièrement utile pour lutter contre l'effet Larsen (en diminuant essentiellement les médiums).

J.-N. LEFEBVRE

LISTE DES FOURNITURES

Résistances 1/4 W

- R₁, R₃, R₄₁, R₄₂, R₄₇ : 100 kΩ (marron, noir, jaune)
- R₂, R₄, R₁₁, R₁₂, R₁₃, R₁₄, R₁₅, R₁₆, R₁₇, R₂₄, R₂₅, R₂₇, R₂₈, R₂₉, R₃₀, R₄₃, R₄₅, R₄₆ : 10 kΩ (marron, noir, orange)
- R₅, R₆ : 150 Ω (marron, vert, marron)
- R₇, R₉, R₄₀ : 2,2 kΩ (rouge, rouge, rouge)
- R₈, R₁₀ : 220 Ω (rouge, rouge, marron)
- R₁₈, R₂₃ : 5,6 kΩ (vert, bleu, rouge)
- R₁₉, R₂₂, R₃₄, R₃₅, R₃₆ : 12 kΩ (marron, rouge, orange)
- R₂₀, R₂₁ : 6,2 kΩ (bleu, rouge, rouge)

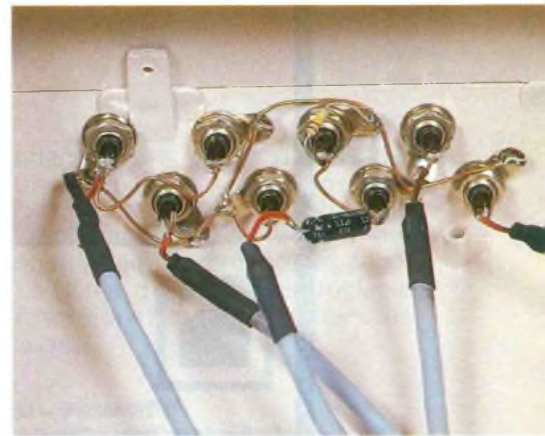


Photo 3 – Cette photo montre comment les câbles coaxiaux doivent se raccorder sur les fiches CINCH pour éviter les boucles de masse.

- R₂₆ : 1 kΩ (marron, noir, rouge)
- R₃₁, R₃₂ : 4,7 kΩ (jaune, violet, rouge)
- R₃₃ : 3,3 kΩ (orange, orange, rouge)
- R₃₇, R₃₈ : 3,9 kΩ (orange, blanc, rouge)
- R₃₉ : 47 kΩ (jaune, violet, orange)
- R₄₄ : 33 kΩ (orange, orange, orange)
- R₄₈ : 220 kΩ (rouge, rouge, jaune)

RV1 : résistance ajustable horizontale 470 kΩ

Potentiomètres linéaires

- P₁ : 220 kΩ A
- P₂ : 22 kΩ A
- P₃, P₄ : 100 kΩ A
- P₅ : 470 kΩ A

Condensateurs

- C₁ : 220 nF
- C₂ : 100 nF
- C₃, C_{3b} : 470 nF
- C₄ : 47 nF
- C₅, C₇ : 4,7 nF
- C₆ : 22 nF
- C₈, C₉, C₁₀, C₁₁ : 4,7 μF/25 V
- C₁₂ : 2,2 μF/25 V

Semi-conducteurs

- T₁, T₂ : 2N3819
- IC₁, IC₂, IC₃ : TL084
- IC₄ : LF353
- IC₅, IC₆ : CMOS 4053

Divers

- D : diode LED rouge 5 mm
- 1 clip de montage pour LED 5 mm
- S₁, S₂ : interrupteurs miniatures
- 8 prises CINCH à encastrer
- 1 embase Jack mono avec inter D6
- 5 boutons pour potentiomètres D6
- 5 entretoises isolantes diamètre intérieur 10, épaisseur 4 mm (joints catouchouc)
- 1 boîte pupitre Retex Box, référence ABOX 261X33, 78X185 code RA2

CAMERAS MINIATURES CCD



La société Tecni-Tronic diffuse sur le marché des caméras CCD noir et blanc miniatures. De très faibles dimensions, elles peuvent s'intégrer dans de tout petits boîtiers extra-plats. Plusieurs modèles sont actuellement disponibles en diverses versions dont une en couleur.

Les caméras miniatures à capteur CCD noir et blanc se caractérisent par une sensibilité de 0,2 lux, le diamètre du capteur fait 1/3 de pouce, soit 8,5 mm. La résolution horizontale est de 380 lignes. L'objectif interchangeable grand angle type miniature peut sur option être un modèle C ou CS offrant la possibilité d'utiliser ceux des appareils photographiques standards. L'iris automatique dispose de 265 pas. L'alimentation s'effectue à l'aide d'une source de tension de 12 V, la caméra demande un courant de 150 mA. La sortie vidéo fournit une tension crête de 1 V sous 75 Ω , le standard de balayage est le CCIR correspondant à 25 images par seconde qui forment 50 trames. Les dimensions de ces caméras sont de 70 x 46 x 26 mm pour une masse de 40 g.

Pour l'utilisation dans un environnement extérieur, la société Tecni-Tronic propose en option un caisson étanche dans lequel sera installé l'une de ces caméras. Pour la visualisation de l'image, on peut les raccorder à n'importe quel téléviseur, magnétoscope ou moniteur vidéo, comme celui proposé en option, il fonctionne sous une tension de 12 V et consomme un courant de 600 mA, ses dimensions très réduites de 230 x 120 x 110 mm lui donnent le qualificatif de vraiment miniature.

LES CAPTEURS CCD

Le terme « capteur CCD » nous vient de l'anglais et veut dire « coupled charge device » ; une



fois traduit, cela nous donne « registres à transfert de charges ». La fabrication consiste à prendre des capteurs en technologie MOS au silicium qui transforment les photons en charges électriques. En fait, on opère une détection puis on réalise une accumulation de ces charges à l'intérieur de registres pour les traduire en signal vidéo composite noir et blanc au rythme d'une horloge de balayage.

LA CAMERA COULEUR C 705

Bien qu'ayant également des dimensions de 49 x 140 x 35 mm pour une masse de 70 g, ses performances et sa conception lui donnent la possibilité de fournir des images couleurs dans le standard PAL. Le capteur CCD dispose d'un diamètre d'un demi-pouce ; la définition de 300 000 pixels pour une résolution horizontale de 380 lignes lui donne d'excellentes caractéristiques, que nous avons confirmées lors de nos essais.

La sensibilité annoncée vaut 5 lux. L'iris électronique à shutter automatique fonctionne sur 260 pas. L'alimentation de cette caméra réclame une tension de 12 V et consomme un courant de 280 mA. Une caractéristique intéressante consiste à pouvoir « casser » la partie supérieure de la caméra pour lui donner la longueur plus faible et pouvoir la loger dans un emplacement restreint.

Les caméras noir et blanc peuvent se voir équipées d'un objectif Pin-hole asservi ou manuel ;

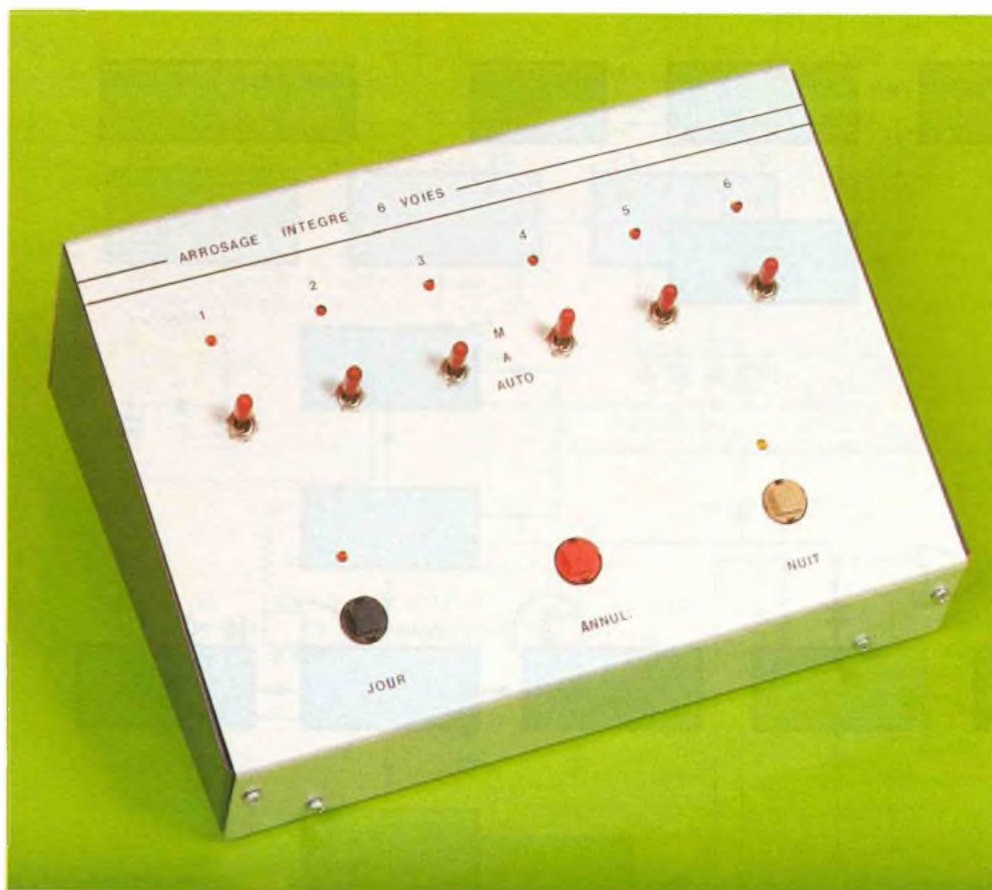
cela permet de les placer derrière un mur avec un trou très réduit, l'observation discrète de lieux est ainsi réalisée sans éveiller les soupçons.

En guise de conclusion, nous pouvons dire qu'après maints essais, ces caméras, d'un prix abordable, restent très performantes eu égard à leurs faibles dimensions. D'excellents produits adaptés à la vidéosurveillance, par câbles ou par voie hertzienne comme on peut le découvrir dans le catalogue Tecni-Tronic. ■

Tecni-Tronic
68, avenue du Général-Gallieni
93140 Bondy
Tél. : 48.48.16.57



Photo 2 - Caméra miniature CCD noir et blanc.



ARROSAGE INTEGRE SIX VOIES



L'arrosage régulier des jardins et potagers se transforme rapidement en corvée : arrosage manuel des parterres de fleurs, du potager, manipulation des tuyaux, surveillance. La solution la plus élégante est d'équiper son jardin d'une installation d'arrosage intégré. Tout le matériel (tuyaux, raccords, électrovannes, etc.) est largement disponible dans le commerce spécialisé. Le montage que nous vous proposons est particulièrement adapté à telle installation.

I - PRESENTATION

Notre appareil est prévu pour contrôler au maximum six zones d'arrosage (six électrovannes). En matière d'arrosage, il est préférable que cette opération s'effectue le soir, le gazon n'appréciant pas un arrosage en plein soleil. En outre, la portée des arroseurs est directement liée à la pression d'eau du réseau. Il est donc préférable d'arroser après 23 heures, le volume d'eau tiré par les particuliers devenant plus limité.

Le dispositif comporte donc une touche arrosage nocturne. Cette touche pourra être activée à n'importe quel moment de la journée, l'arrosage commencera vers 23 heures. Cependant, par un autre poussoir, il sera possible d'effectuer un arrosage immédiat. L'action sur ces deux poussoirs est mémorisée par l'allumage de LED de contrôle. A tout instant, il est possible d'annuler cette mémorisation.

Toujours pour des raisons de débit d'eau, il est vivement conseillé d'effectuer l'arrosage successivement zone après zone. En mode automatique, cette contrainte est respectée. Pour

chacune des zones d'arrosage, un commutateur à trois positions permet d'autoriser un arrosage automatique ou permanent ou, au contraire, interdire l'arrosage. La durée d'arrosage est réglable mais constante pour toutes les zones.

II - PRINCIPE DE FONCTIONNEMENT (fig. 1)

Nous avons vu que l'arrosage nocturne devait s'effectuer vers 23 heures. Pour cela une horloge à quartz a été prévue. A l'aide d'un diviseur par 2^{32} , nous effectuons la division de fréquence de façon à obtenir une période de 86 400 s, c'est-à-dire 24 heures.

Les poussoirs jour/nuite attaquent des bascules spécifiques permettant de mémoriser cette action. Le début de l'arrosage est (presque) immédiat sur « jour » et nécessite l'information « nuit » pour un arrosage nocturne. Dès lors, la base de temps « durée arrosage » est sollicitée.

Le séquenceur commande tour à tour chacune des six zones. Chaque relais commande l'électrovanne correspondante. Nous verrons que selon, le type d'électrovanne employé, la commande est différente. Un contrôle optique permet de visualiser l'état de chaque zone d'arrosage.

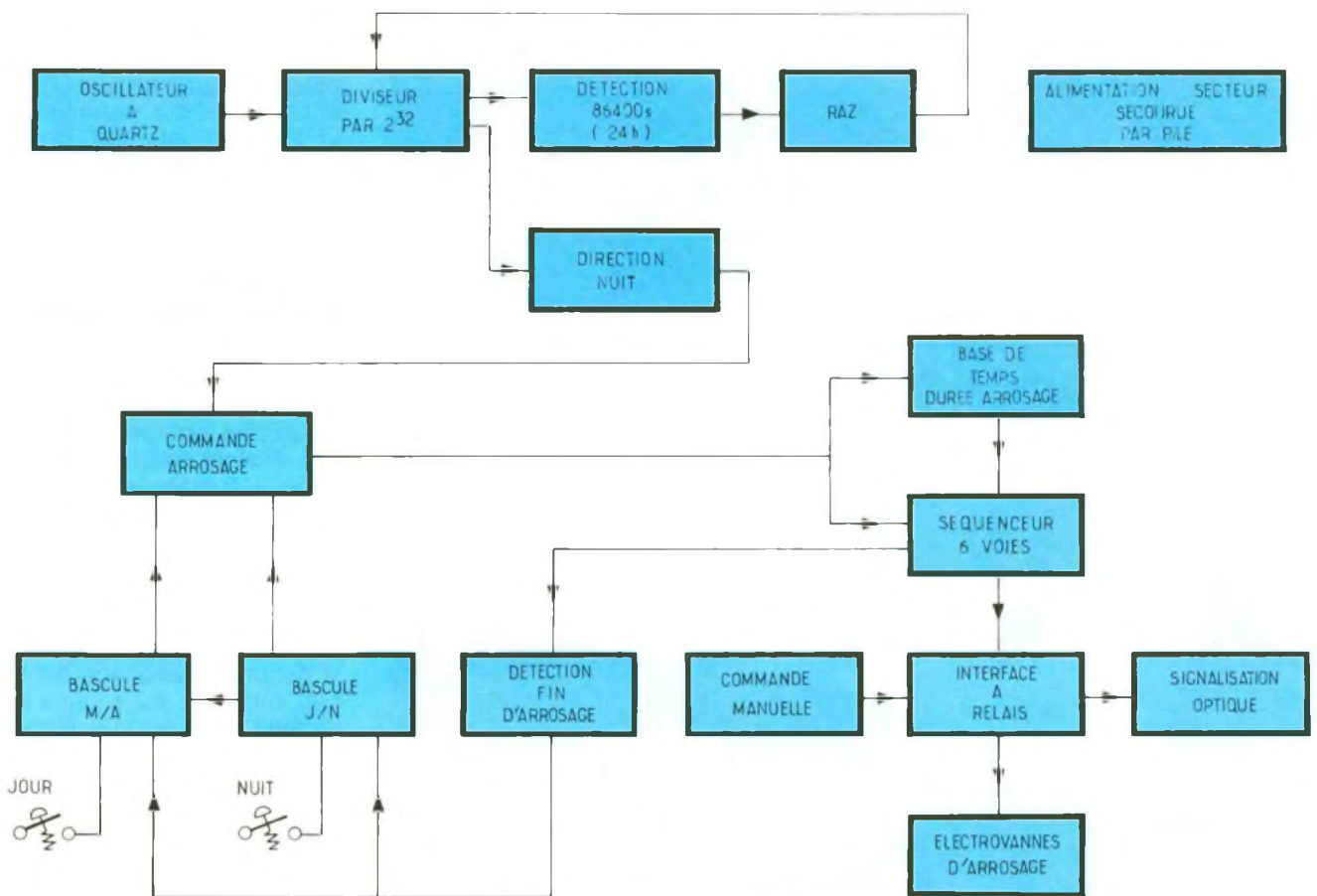
A l'issue de cette séquence, la mémorisation est effacée, et le montage est placé à nouveau en veille. Une nouvelle action sur un poussoir sera nécessaire pour effectuer un nouvel arrosage. Une commande par téléphone de cette fonction est envisagée ultérieurement.

III - FONCTIONNEMENT ELECTRONIQUE (fig. 2 et 3)

a) Horloge

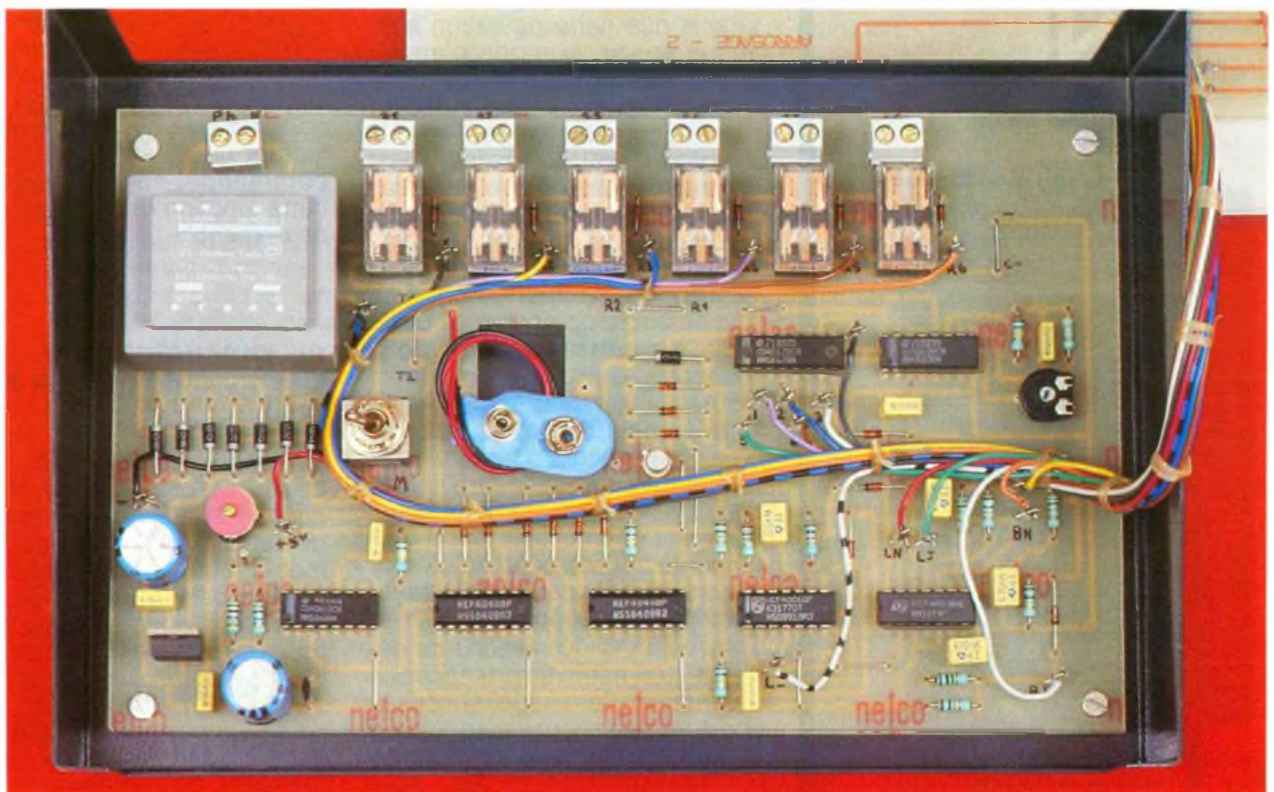
L'horloge est construite autour de IC₂. Un quartz de 32,768 kHz garantit une excellente précision de cette fonction. Ce circuit permet en outre la division de la fréquence par 16 384 (2^{14}). Nous retrouvons donc, sur la sortie 3, du 2 Hz (période 0,5 s).

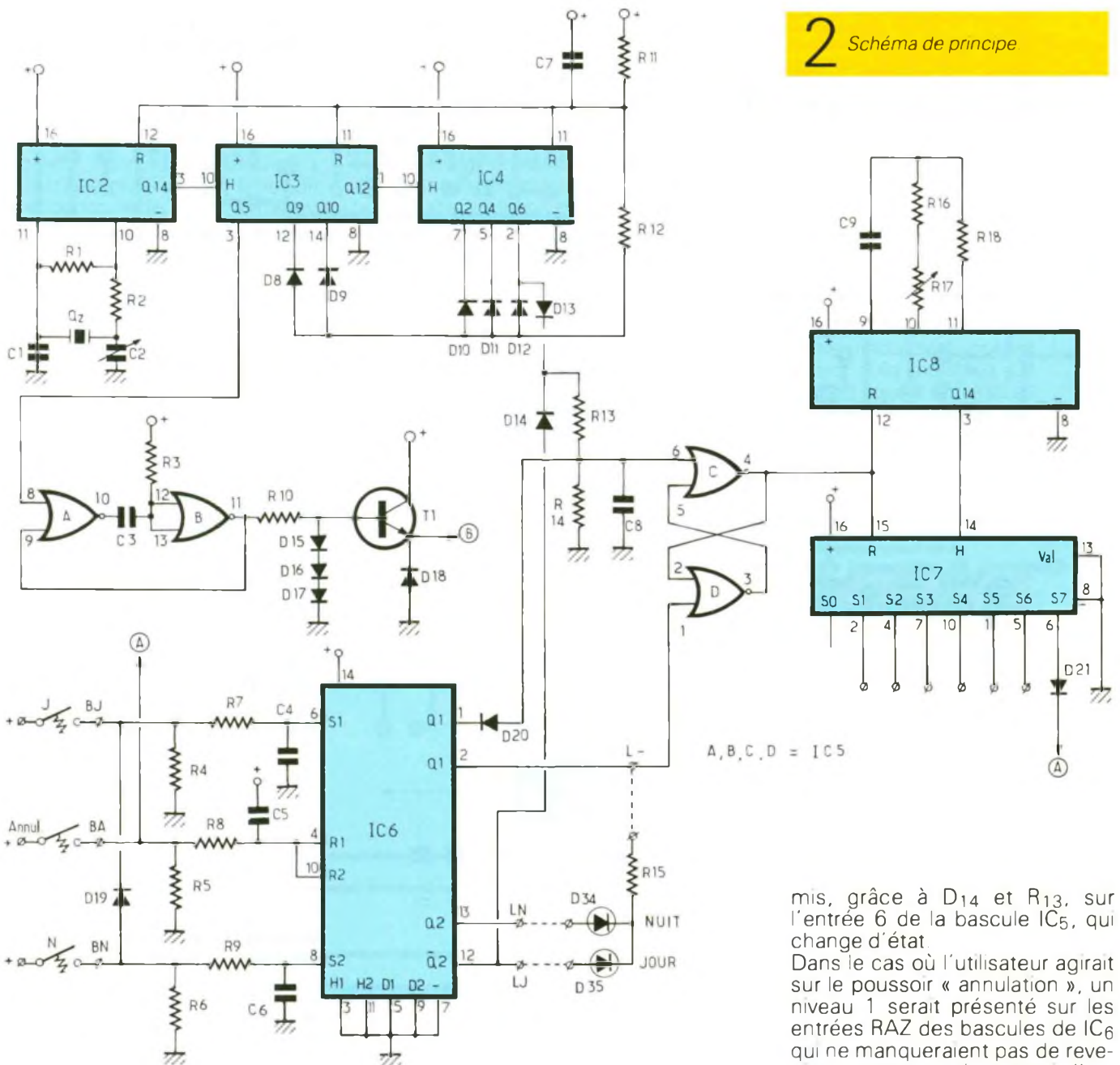
IC₃ divise ensuite ce signal par 2^{12} (4 096), si bien que, sur sa sortie 1, nous obtenons un signal de période de 2 048 s ($0,5 \text{ s} \times 4 096$). Celui-ci est enfin appli-



1 Schéma simplifié des fonctions du montage.

Photo 2. - Vue d'ensemble du montage.





qué sur IC4 pour être divisé à nouveau par 2^6 (64). La période sur la sortie Q6 de IC4 s'établit donc à 131 072. Cette durée est cependant supérieure à 24 heures. Il convient donc de détecter la période de 86 400 s (24 h).

Le calcul binaire nous montre que $86\ 400 = 65\ 536 (2^{16}) + 16\ 384 (2^{14}) + 4\ 069 (2^{12}) + 256 (2^8) + 128 (2^7)$. Les diodes D8 à D12 assurent la détection du niveau 1 sur les sorties correspondantes des diviseurs. Lorsque toutes ces sorties sont au niveau 1, R11 permet d'appli-

quer un niveau 1 sur les entrées remise à zéro de IC2 à IC4. Les compteurs ont effectué un cycle de 24 heures.

b) Mémorisation des commandes

L'action sur la touche « jour » permet d'appliquer via R7 un niveau 1 sur l'entrée S1 de IC6. Aussitôt, la sortie Q1 passe au niveau 1. La sortie 2 de IC6 passe au niveau 0, assurant l'allumage de la LED « jour » par la broche 12 de IC6. Le niveau 1 présent sur cette dernière est trans-

mis, grâce à D14 et R13, sur l'entrée 6 de la bascule IC5, qui change d'état.

Dans le cas où l'utilisateur agirait sur le poussoir « annulation », un niveau 1 serait présenté sur les entrées RAZ des bascules de IC6 qui ne manqueraient pas de revenir au repos, et de garantir l'extinction de la LED correspondante. Dans ces mêmes conditions, le niveau 1 présent sur 2 de IC6 imposerait une RAZ de la bascule constituée des portes C et D.

Supposons maintenant que l'utilisateur a agi initialement sur le poussoir « nuit ». Le niveau 1 du poussoir est transmis par D19 à la première bascule de IC6 comme précédemment. Ce niveau est également appliqué sur la seconde bascule de IC6 par R9. La sortie Q2 passe au niveau 1, permettant l'allumage de la LED « nuit ». En revanche, la commande de la bascule C par D14 n'est plus possible car D12 de IC6 présente désormais un niveau 0.

Il est facile de voir que cette impulsion ne peut venir que de D₁₃, raccordée à Q₆ de IC₄. A quel moment cette borne sera au niveau 1 ? Comme par hasard, ce phénomène se produira à 23 heures, c'est-à-dire 65 536 s (18 h 12 mn) après l'initialisation de l'horloge. Donc, dans ce cas, nous respectons le cahier des charges, c'est-à-dire arrosage nocturne à 23 heures.

c) Séquenceur d'arrosage

Nous avons vu que, lorsque l'arrosage était commandé, IC₇ et IC₈ n'étaient plus forcés à zéro. La base de temps contenue dans IC₈ peut donc osciller à une fréquence déterminée par R₁₇. Ce CI comporte une chaîne de diviseur par 2¹⁴ (16 384). Nous retrouvons donc sur la sortie Q₁₄ un signal dont la période peut va-

rier, selon le réglage de R₁₇, de 3 mn à environ 60 mn.

Ce signal périodique attaque un compteur (IC₇) bien connu de nos lecteurs : un 4017. Rappelons pour les néophytes que ce CI est un compteur décimal. Une seule sortie est au niveau 1. Le transfert des sorties s'effectue au front montant du signal appliqué sur l'entrée H (horloge).

Cette particularité fait que le passage de S₀ à S₁, donc le début de l'arrosage, s'effectue avec un retard égal à la moitié de la durée d'arrosage, soit de 90 s à 30 mn. Pour l'utilisation pratique, cela ne présente aucun inconvénient. A la fin de la séquence d'arrosage, la sortie S₇ assure, via D₂₁, la remise au repos des bascules comme le ferait le poussoir « annulation ».

d) Générateur d'impulsions d'arrêt des électrovannes

Notre appareil permet de commander tous les types d'électrovannes habituellement rencontrés. Les électrovannes « Gardena » présentent une particularité puisqu'équipées d'électro-aimants à faible consommation (à rémanence). Cela nous a conduits à adapter quelque peu notre montage.

Ainsi, ces électrovannes nécessitent d'être commandées par une impulsion d'une certaine polarité. Dès lors, même si la commande vient à être interrompue, la vanne reste ouverte. Pour la refermer il sera nécessaire d'appliquer une impulsion de tension et de polarités différentes !

Il est évident que l'impulsion d'arrêt des électrovannes devra toujours avoir lieu (même en cas de coupure secteur durant l'arrosage) afin de garantir l'arrêt des vannes. Dans le cas contraire, la facture d'eau vous rappellerait à la réalité !

Afin d'épargner la pile, les impulsions d'arrêt sont transmises aux électrovannes de façon cyclique (16 s). Pour cela, le monostable constitué des portes A et B est commandé par la sortie Q₅ de IC₃ (périodicité : 16 s). La sortie du monostable est au niveau 1 durant 0,4 s. T₁ nous délivre, au point B, des impulsions de l'ordre de 1 V, du fait de D₁₅ à D₁₇.

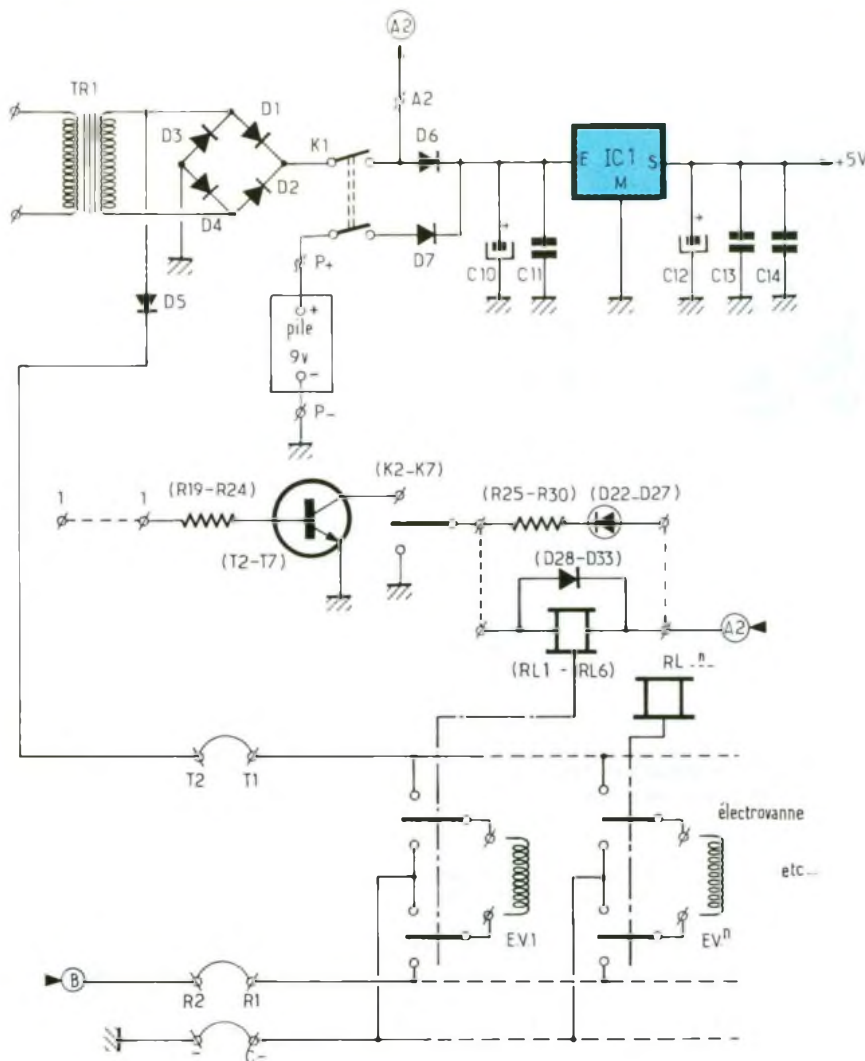
e) Commande des électrovannes

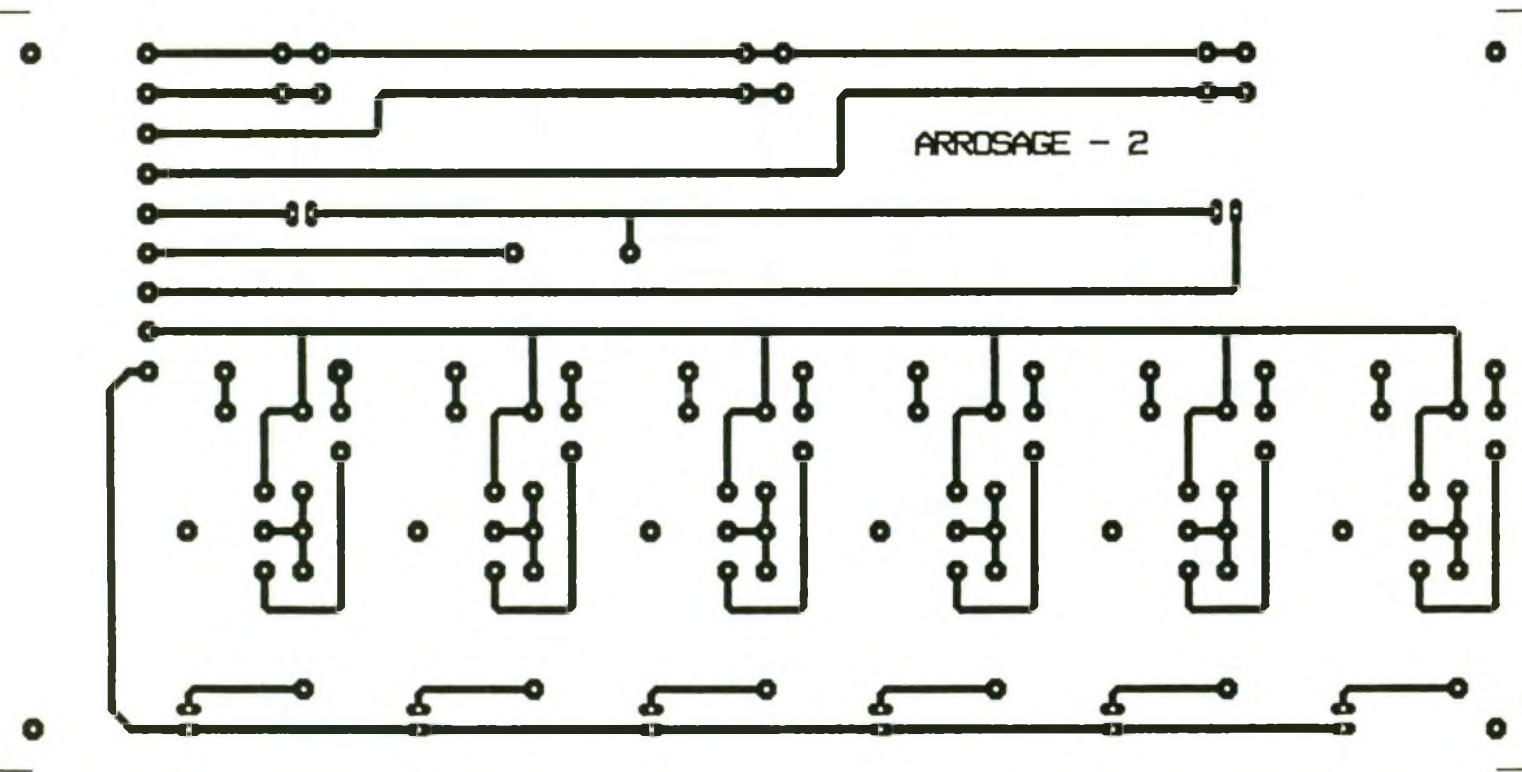
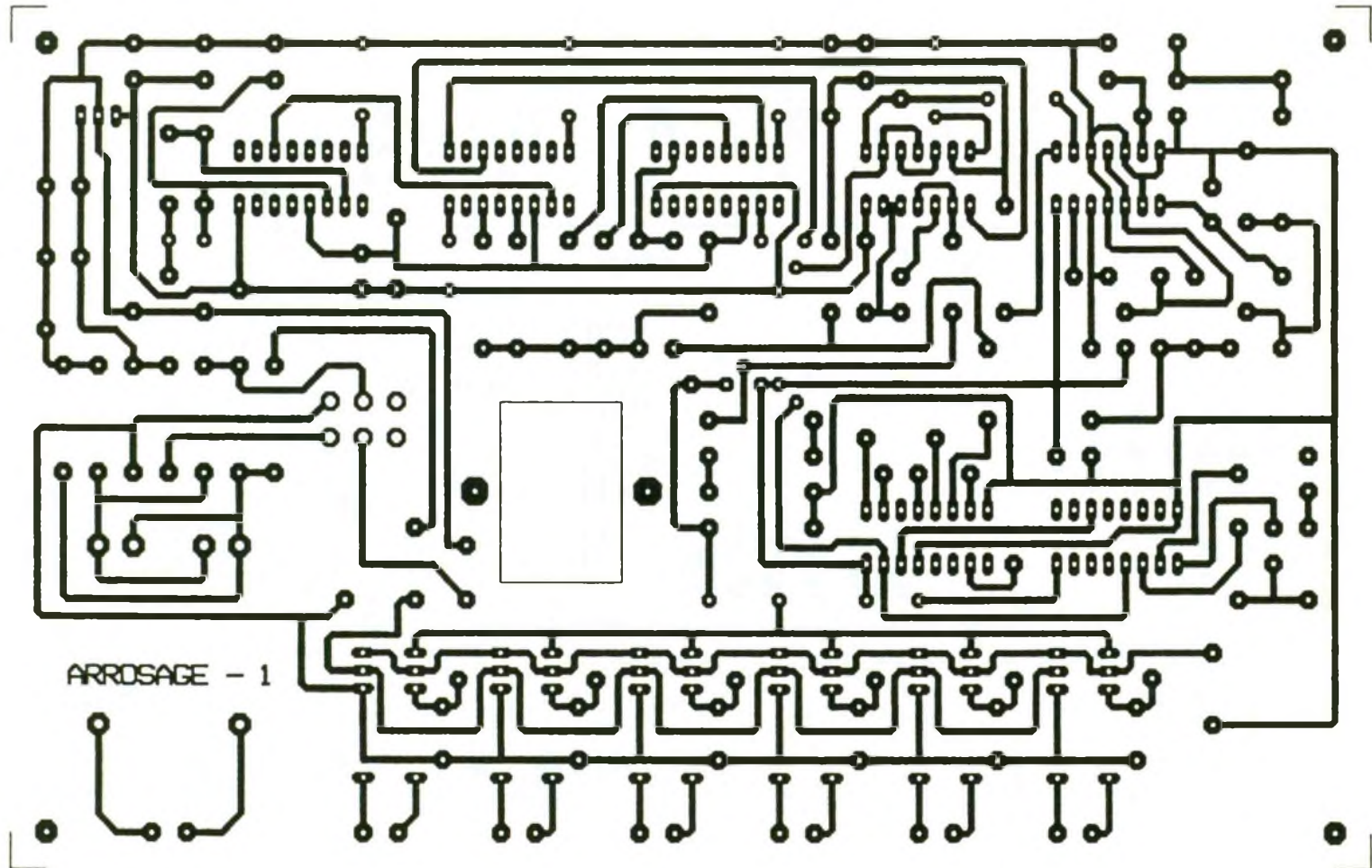
Lorsque la zone 1 est commandée, le relais RL₁ correspondant passe au travail via R₁₉ et T₂ si l'inverseur K₁ est sur « auto ». Les contacts travail appliquent à l'électrovanne une tension via D₅, c'est-à-dire une tension de 12 V en monoalternance, soit 6 V moyens. L'électrovanne s'ouvre.

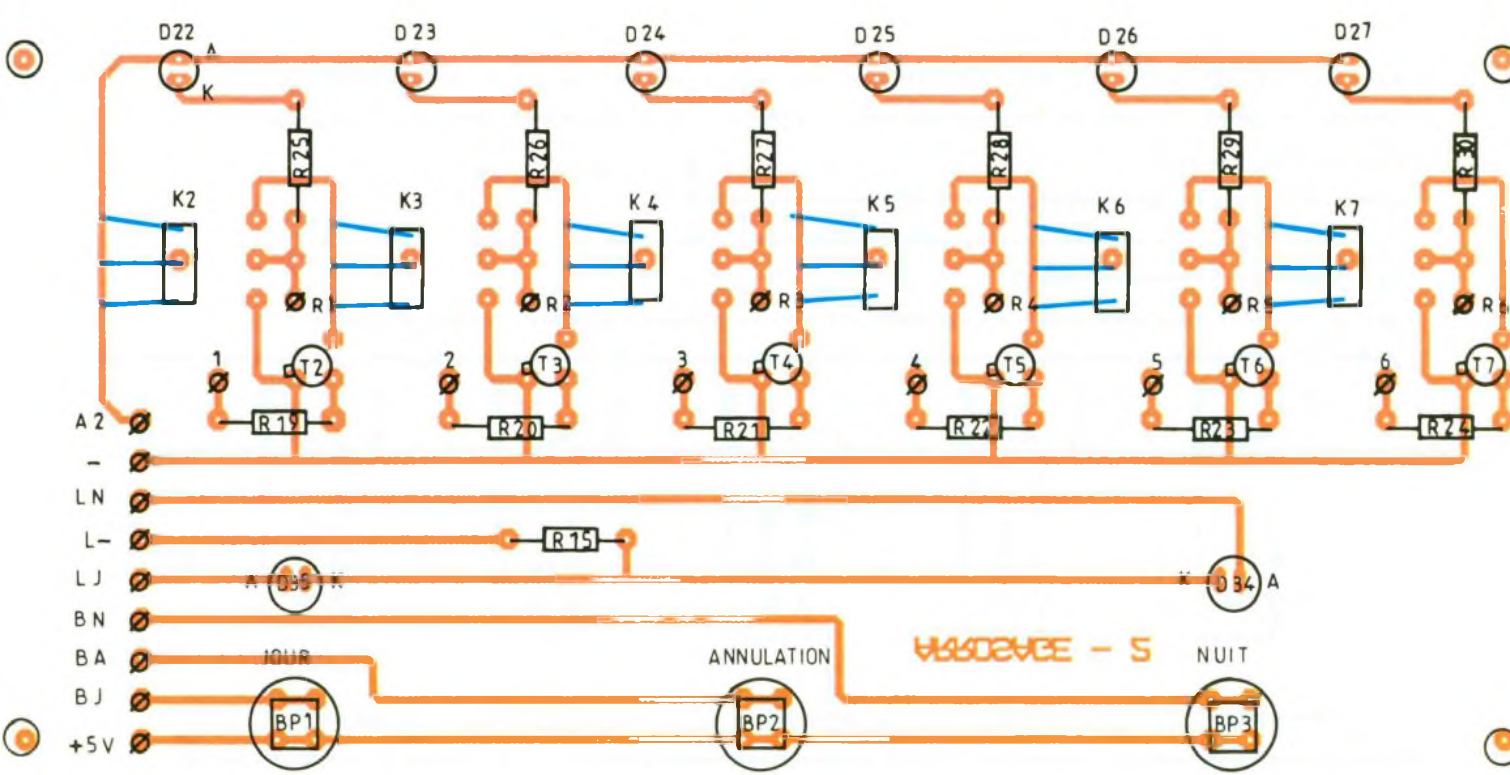
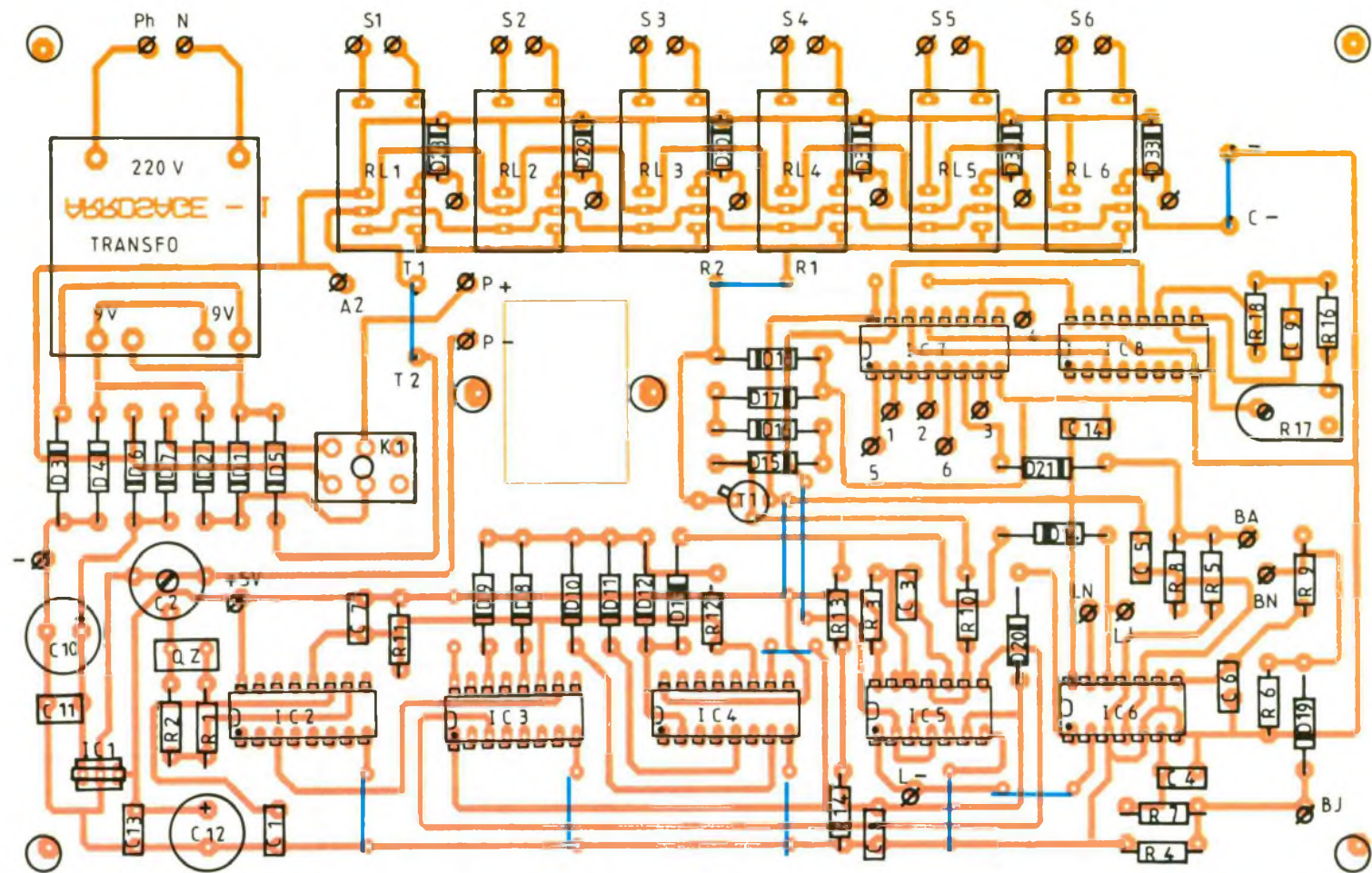
Si le relais RL₁ vient à passer au repos, D₅ devient inopérante. En revanche, les impulsions provenant du point B sont actives. On remarque facilement que RL₁ assure l'inversion des polarités appliquées à l'électrovanne. Toutes les 16 s, une impulsion de 0,4 s d'amplitude 1 V environ est transmise à toutes les électrovannes non commandées.

Cette impulsion étant périodique, l'arrêt de l'électrovanne n'est pas immédiat, mais peut se réaliser au maximum 16 s après la com-

3 L'alimentation et la commande des électrovannes.







6/7 *Implantation des composants*

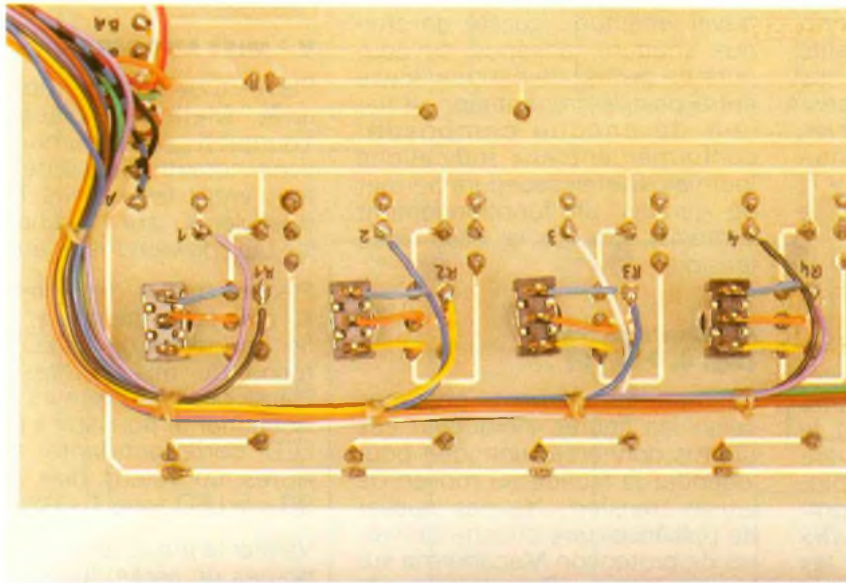


Photo 3. – Câblage des interrupteurs.

mande d'arrêt. En pratique, cela n'est pas gênant. Le relais peut, à tout moment, être commandé de façon manuelle par K₂ par liaison du relais à la masse.

f) Alimentation

Peu de commentaires sur ce point : transfo, filtrage, régulation à 5 V. Comme nous l'avons précisé, une pile de 9 V assure le secours. K₁ permet de couper l'alimentation générale du montage, et d'effectuer la « remise à l'heure » de l'horloge.

En cas d'absence secteur, du fait de la présence de D₆, les relais restent (ou reviennent) au repos afin d'économiser la pile. Notons, sur les relais, la présence de trois straps, destinés à autoriser la commande d'électrovannes classiques (quelle que soit leur tension d'alimentation).

IV – REALISATION PRATIQUE

a) Circuits imprimés (fig. 4, 5)

Le circuit principal regroupe la quasi-totalité des composants (logique, alimentation, relais). Le second circuit supporte les différentes LED de contrôle, les poussoirs et interrupteurs, ainsi que les transistors d'interface de commande de relais.

La densité des pistes du circuit principal n'est pas extraordinaire, mais il serait plus rationnel de penser à la méthode photogra-

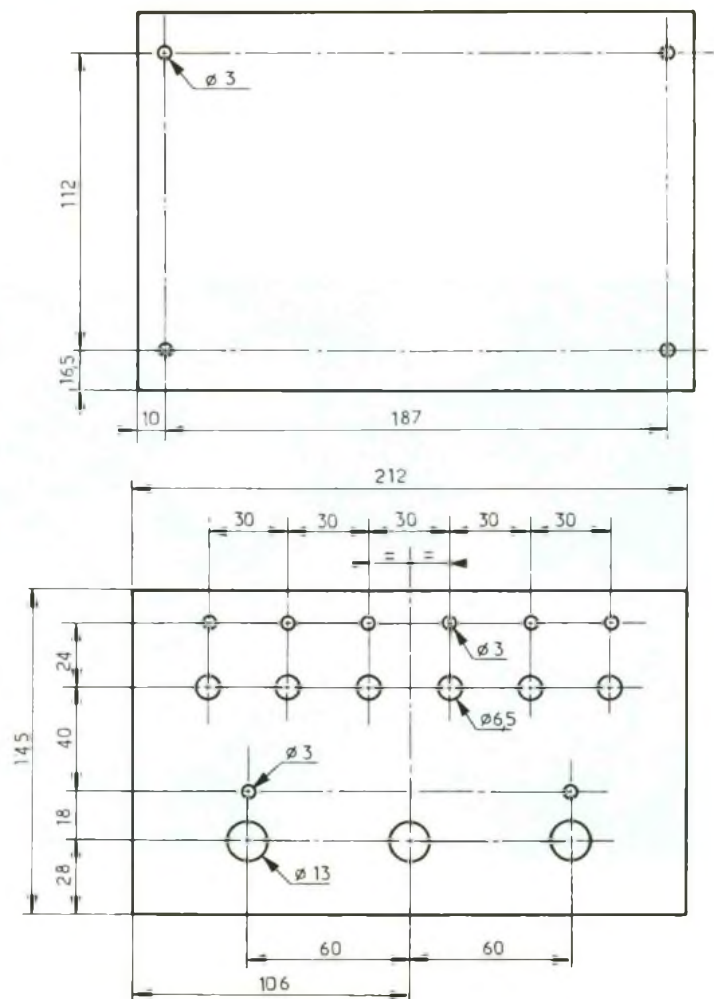
phique. Sachant que le tracé préconisé est celui qui a été utilisé pour notre maquette, le lecteur a l'assurance de l'exactitude de la reproduction.

Une méthode efficace consiste à photocopier le tracé publié sur une feuille calque. Il est préférable d'effectuer plusieurs réglages de contraste afin que celui-ci soit parfait.

Le circuit 2 est beaucoup plus aéré, mais n'interdit pas l'utilisation du même procédé. Lorsque les calques des deux circuits sont obtenus, il convient d'insoler chaque plaque présensibilisée avec le calque correspondant. A l'issue de cette opération, les circuits seront gravés au perchlore de fer tiède.

Il sera alors nécessaire de les rincer puis de les sécher sérieuse-

8/9 Tracés des côtés du boîtier



ment. La résine non insolée sera éliminée avec un tampon imbibé d'acétone. Effectuer ensuite les différents perçages : 0,8 mm pour les CI, 1 mm pour les petits composants, 1,2 mm pour les autres composants et cosses-poinçards et enfin 3 mm pour les trous de fixation. Noter enfin l'emplacement pour la pile 9 V si la hauteur du boîtier autorise cette implantation.

b) Implantation des composants (fig. 6, 7)

Procéder au préalable au repérage des cosses de sortie. Cette procédure facilite d'une part le câblage, mais aussi une éventuelle maintenance dans plusieurs mois. Implanter les composants conformément aux figures en commençant par les éléments bas profils (résistances, straps, diodes, condensateurs, transistors)

Poursuivre par la mise en place du reste des composants. Il est conseillé de placer les CI en dernier lieu. Les bornes des pushers étant reliées deux à deux, il est conseillé d'effectuer un test avec un ohmmètre pour lever le doute concernant leur implantation. Mettre les interrupteurs en place et effectuer le raccordement de ceux-ci à l'aide de trois petits fils.

Arrivé à ce stade de la réalisation, nous vous invitons vivement à prévoir un contrôle complet du travail effectué : qualité de chaque soudure, absence de coupure de pistes, de courts-circuits entre pastilles, orientation et valeur de chaque composant conformément aux indications fournies. Cette procédure permet de garantir un fonctionnement immédiat lors de la mise sous tension.

c) Montage final (fig. 8, 9 et 10)

Effectuer les différents perçages selon les figures indiquées. Les photos donneront une idée pour légèrer la façade au moyen de lettres transfert. Ne pas oublier de pulvériser une couche de vernis de protection Mecanorma sur les repérages. Bien laisser sécher.

Réaliser le câblage interne selon la figure 10. Il est impératif d'employer du fil coloré. Plus pour faciliter le contrôle que pour la présentation. Comme il est difficile de trouver vingt et un couleurs différentes, l'astuce consiste à repérer par un ou plusieurs nœuds les couleurs en double, et de noter sur papier ces affectations.

A l'issue de cette opération, les lecteurs sérieux (c'est-à-dire tous

les lecteurs) vérifieront fil par fil l'exactitude du câblage.

V - MISE AU POINT

Placer tous les interrupteurs sur arrêt. Mettre en place la pile. Tourner R₁₇ au maximum dans le sens horaire. Raccorder le secteur entre les bornes Ph et N. Basculer K₁ sur marche. Toutes les LED doivent rester éteintes.

Placer chacun des interrupteurs K₂ à K₇ sur « marche », puis vérifier l'allumage de la LED et l'excitation du relais correspondant. Placer ces interrupteurs sur auto. Actionner le poussoir « jour » : la LED correspondante s'allume. Après un retard de l'ordre de 90 s la LED zone 1 s'éclaire.

Vérifier la présence de 6 V sur les bornes de sortie du relais RL₁. A l'issue d'un délai de 3 mn environ, la LED de la zone 2 s'allumera à son tour. Ce test permet de s'assurer du bon fonctionnement de l'oscillateur à quartz. Vérifier ainsi chacune des zones. Contrôler l'efficacité du poussoir « annulation » qui permet au montage de repasser au repos.

Toutes les zones étant au repos, contrôler en sortie de relais la présence d'impulsions courtes (0,4 s) d'amplitude 1 V toutes les 16 s.

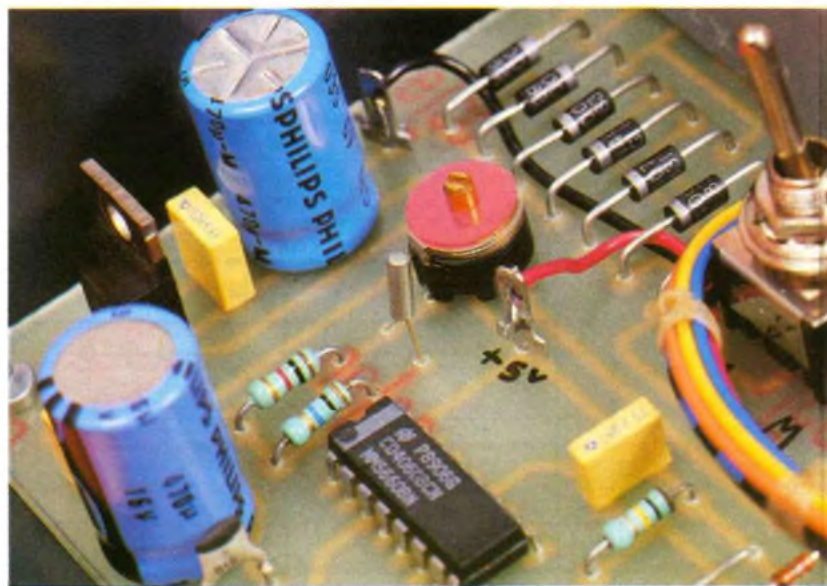
Appuyer sur le poussoir « nuit ». La LED jaune s'allume, on doit constater l'allumage de la LED zone 1 (si son inverseur est sur « auto ») 65 536 s (+ 90 s) après la mise sous tension initiale du montage, c'est-à-dire après un retard de 18 h, 13 min et 46 s ! Il convient donc de bien choisir le moment de la mise sous tension, par K₁, pour réaliser ce test.

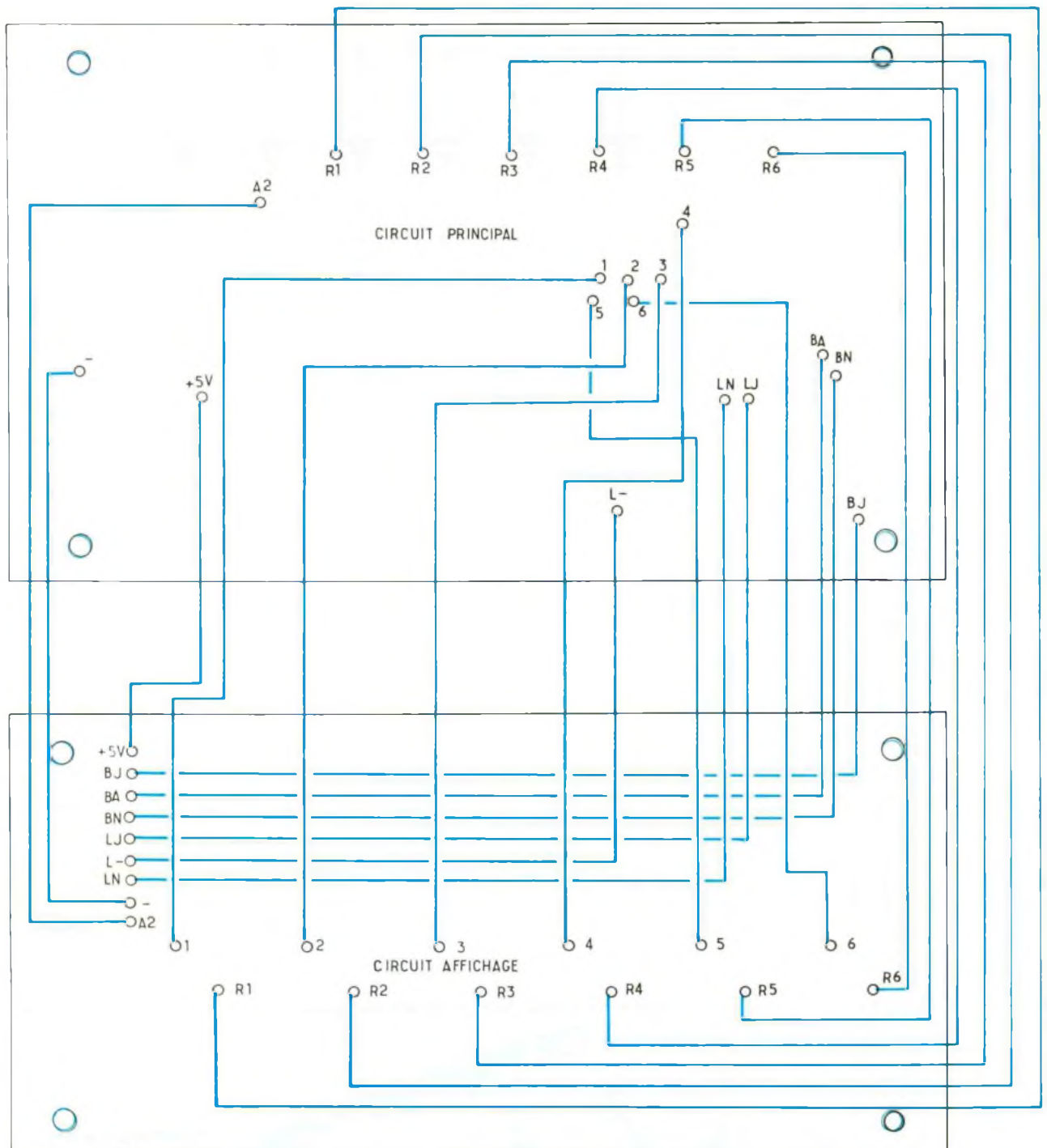
VI - INSTALLATION

a) Utilisation d'électrovannes Gardena

Chaque électrovanne sera raccordée sur les bornes de sortie du relais correspondant. Vérifier l'ouverture et la fermeture de la vanne pour les positions M et A de K₂. En cas de problème, inverser les deux fils aboutissant à la bobine de l'électrovanne. Ne pas oublier que l'arrêt de la vanne est retardé de quelques secondes.

Photo 4. - Le condensateur ajuste la valeur du quartz





10 Câblage des modules.

b) Utilisation d'électrovannes standards

Effectuer le câblage selon la figure 11. Noter que les trois straps ne sont plus installés. Il sera cependant nécessaire de prévoir une alimentation correspondant au type d'électrovanne employé (12 V, 24 V...). L'utili-

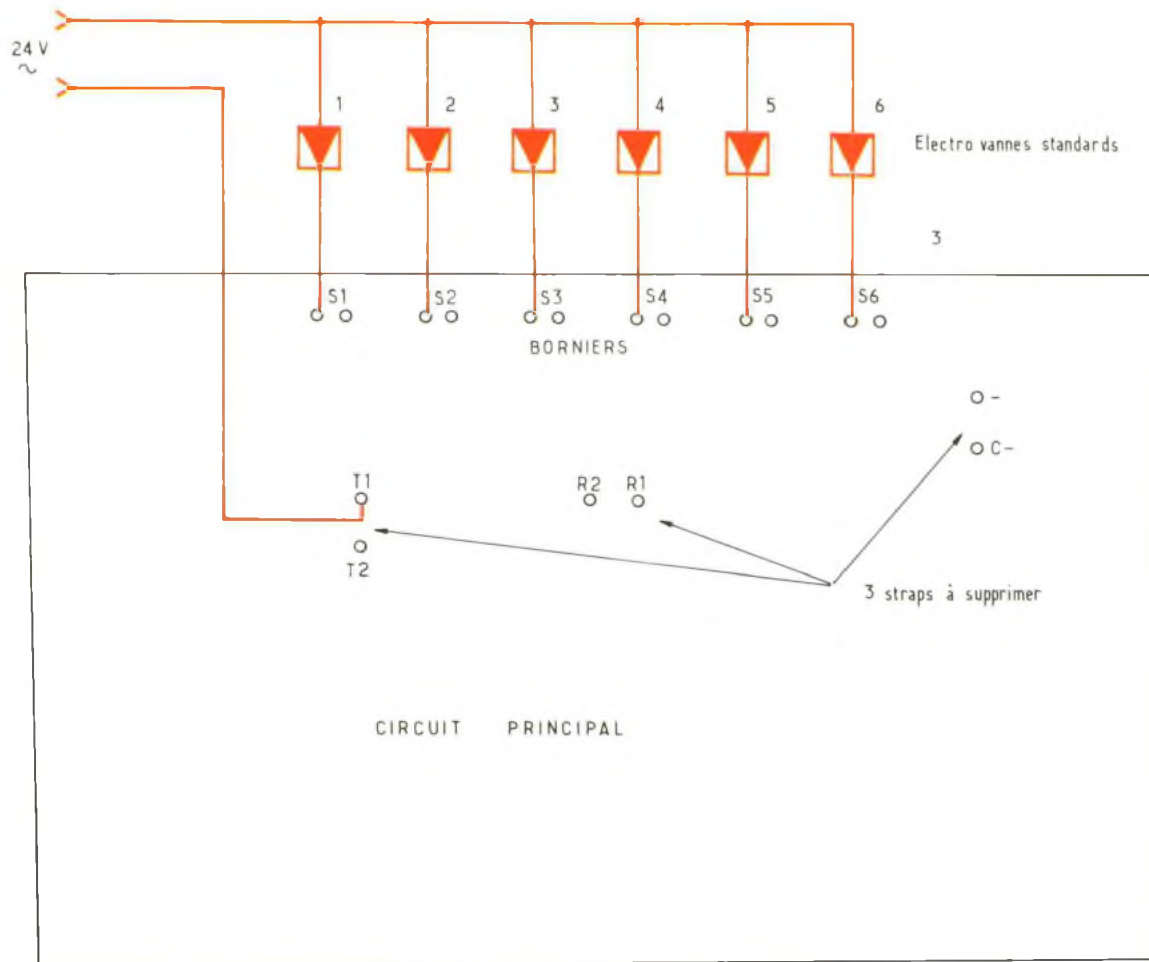
sation d'électrovannes 220 V est vivement déconseillée pour des raisons de sécurité.

c) Mise à l'heure de l'horloge

Cette opération, nécessaire une seule fois par an au mois de mars par exemple, sera mise à profit

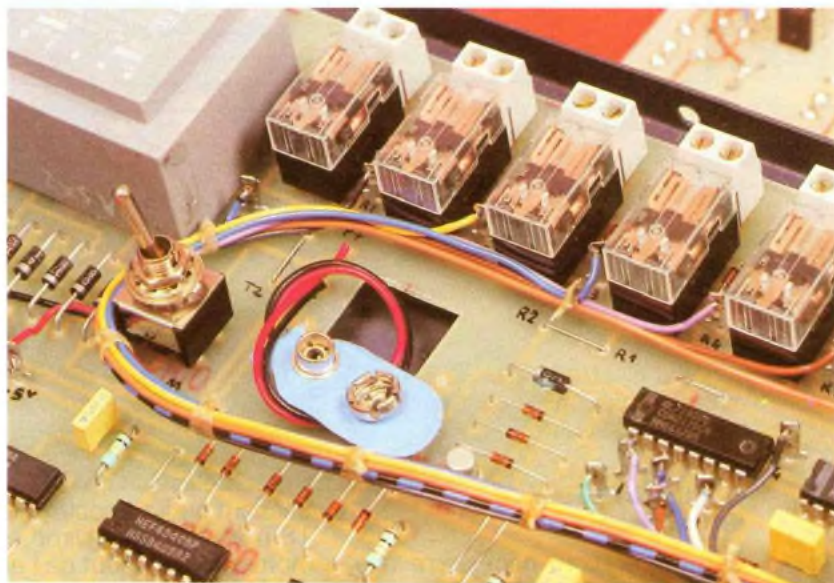
pour remplacer la pile. La mise à l'heure s'effectue simplement en basculant K₁ sur « arrêt » pendant 1 min, puis en le plaçant sur « marche ».

Sachant qu'il s'écoule un délai de 18 h et 13 min environ entre ce moment et le début de l'arrosage nocturne, cette manipulation aura lieu à 4 h 47 pour un arro-



11 Branchement des électrovannes

Photo 4. – Le circuit imprimé est découpé pour laisser passer la pile.



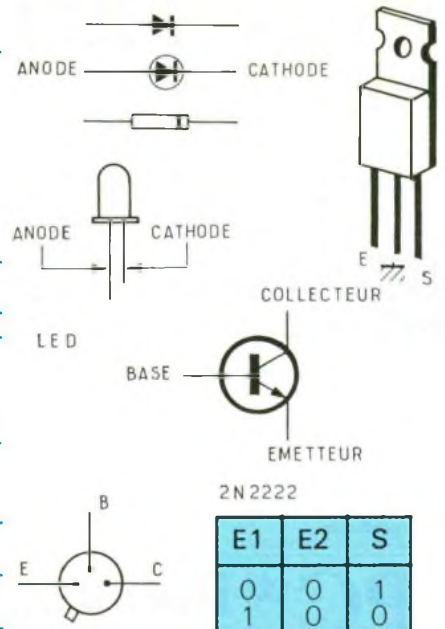
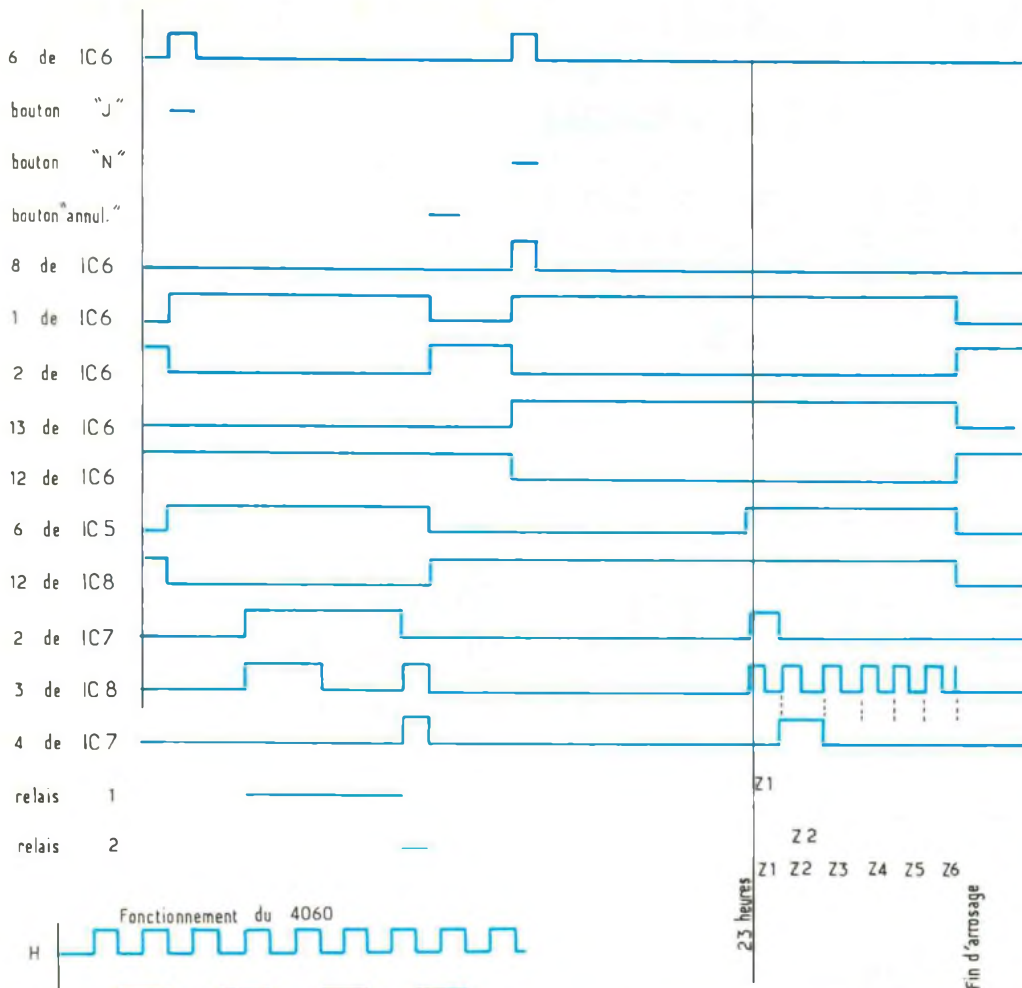
sage à 23 heures ! Ne pas oublier de régler R₁₇ selon la durée d'arrosage souhaité pour chaque zone.

VII-CONCLUSION

Le montage qui vient d'être présenté apporte un confort appréciable pour l'arrosage des jardins. Il permet d'économiser l'eau. Qui n'a pas oublié d'arrêter le robinet alimentant un arroseur ? L'arrosage nocturne est nettement préférable : la pression du réseau est maximale et le résultat sur les plantations est meilleur.

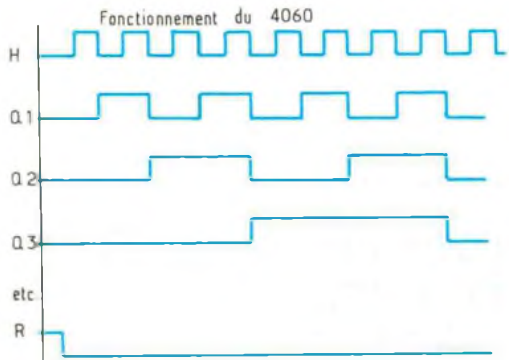
Il ne vous reste plus qu'à consulter la météo afin de déterminer qui effectuera le prochain arrosage : Dame Nature ou Fée Electronique !

Daniel ROVERCH



E1	E2	S
0	0	1
1	0	0
0	1	0
1	1	0

H	D	R	S	Q	Q
	0	0	0	0	1
	1	0	0	1	0
X	X	0	0	0	0
X	X	1	0	0	1
X	X	0	1	1	0
X	X	1	1	1	1



ENTREES			SORTIES										
H	RAZ	Val.	Rep.	0	1	2	3	4	5	6	7	8	9
X	0	1	1	1	0	0	0	0	0	0	0	0	0
X	0	0	1	0	1	0	0	0	0	0	0	0	0
X	0	0	1	0	0	1	0	0	0	0	0	0	0
X	0	0	1	0	0	0	1	0	0	0	0	0	0
X	0	0	0	0	0	0	0	1	0	0	0	0	0
X	0	0	0	0	0	0	0	0	1	0	0	0	0
X	0	0	0	0	0	0	0	0	0	1	0	0	0
X	0	0	0	0	0	0	0	0	0	0	1	0	0
X	0	0	0	0	0	0	0	0	0	0	0	1	0
X	0	0	0	0	0	0	0	0	0	0	0	0	1

12 La forme des signaux en différents points du montage.

- LISTE DES COMPOSANTS**
- R₁ : 10 MΩ (brun, noir, bleu)
 - R₂ : 1 kΩ (brun, noir, rouge)
 - R₃ : 2,2 MΩ (rouge, rouge, vert)
 - R₄, R₅, R₆ : 10 kΩ (brun, noir, orange)
 - R₇, R₈, R₉ : 1 MΩ (brun, noir, vert)
 - R₁₀ : 1 kΩ (brun, noir, rouge)
 - R₁₁ : 100 kΩ (brun, noir, jaune)
 - R₁₂, R₁₃ : 10 kΩ (brun, noir, orange)
 - R₁₄ : 100 kΩ (brun, noir, jaune)
 - R₁₅ : 470 Ω (jaune, violet, brun)
 - R₁₆ : 47 kΩ (jaune, violet, orange)
 - R₁₇ : ajustable 1 MΩ horizontal
 - R₁₈ : 100 kΩ (brun, noir, jaune)

- R₁₉ à R₂₄ : 3,3 kΩ (orange, orange, rouge)
- R₂₅ à R₃₀ : 470 Ω (jaune, violet, brun)
- C₁ : 100 pF
- C₂ : ajustable 10/100 pF
- C₃ : 220 nF
- C₄, C₅, C₆ : 470 nF
- C₇ : 1 nF
- C₈, C₁₁, C₁₃, C₁₄ : 150 nF
- C₉ : 100 nF
- C₁₀ : 470 μF 25 V vertical
- C₁₂ : 470 μF 16 V vertical
- D₁ à D₇ : 1N4004
- D₈ à D₁₇ : 1N4148
- D₁₈ : 1N4004
- D₁₉, D₂₀, D₂₁ : 1N4148
- D₂₂ à D₂₇ : LED rouge 3 mm
- D₂₈ à D₃₃ : 1N4148

- D₃₄ : LED jaune 3 mm
- D₃₅ : LED rouge 3 mm
- T₁ : 2N2222
- T₂ à T₇ : 2N2222 plastique
- IC₁ : régulateur 7805
- IC₂ : 4060
- IC₃, IC₄ : 4040
- IC₅ : 4001
- IC₆ : 4013
- IC₇ : 4017
- IC₈ : 4060
- 1 coffret Retex EP 21/14
- 6 relais national 12 V 2 RT
- 1 inverseur 2 positions 2 circuits
- 6 inverseurs 3 positions 1 circuit
- 2 poussoirs D6
- 7 borniers doubles
- 2 circuits imprimés
- Fils, vis, picots, etc.

RECEPTEUR FM 68 A 88 MHz

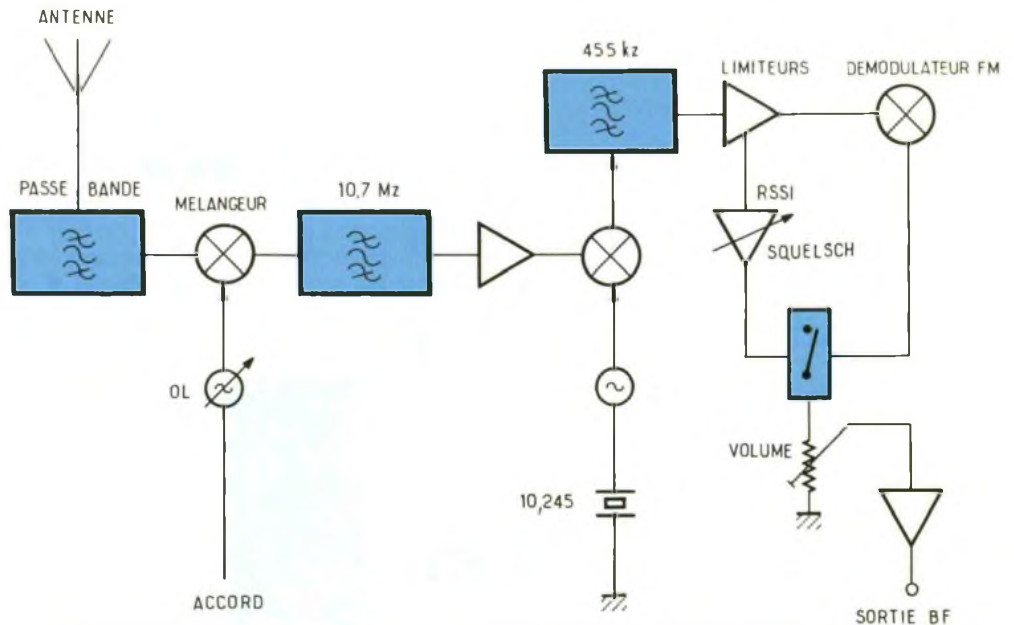


Ce module va permettre l'écoute des stations mobiles et radio-relais de différents services. Le principe repose sur l'utilisation d'un récepteur à double changement de fréquence fonctionnant en infradyne, c'est-à-dire que la fréquence de l'oscillateur local reste inférieure à celle de réception. Ce schéma fut retenu du fait que, dans ce cas, la fréquence image se retrouve dans la bande de 48 à 68 MHz et non placée dans la bande FM très perturbatrice.

Le cœur du montage est ici le MC 3362 qui offre l'avantage de mettre en œuvre très peu de composants. Sa sensibilité vaut $0,7 \mu\text{V}$ pour un rapport signal sur bruit de 12 dB, son alimentation demande une tension de 2 à 6 V avec une consommation maximale de 7 mA.

LE PRINCIPE GENERAL

La conception du montage s'articule autour des éléments décrits par le synoptique de la figure 1. L'antenne arrive sur le filtre



1 Le principe théorique reste simple, les fonctions principales étant prises en charge par le MC 3362.

passé-bande avant d'entrer sur le mélangeur. Ce dernier reçoit le signal venant de l'oscillateur local afin de voir apparaître la fréquence FI centrée sur 10,7 MHz par un filtre céramique. Après une deuxième conversion, on obtient la seconde FI, mais, ici, le filtre plus étroit assure la sélectivité globale du récepteur. Les étages limiteurs éliminent les traces de modulation d'amplitude avant d'attaquer le démodulateur FM. Une fois désaccentuée, la BF se voit amplifiée pour obtenir un niveau d'écoute confortable. Le MC 3362 fournit une tension RSSI utilisée ici pour le fonctionnement du silencieux BF.

L'ETAGE D'ENTREE

Le schéma théorique du récepteur est présenté sur la figure 2.

L'antenne attaque le filtre de bande constitué par le groupement L_1/C_1 et L_2/C_2 . La bande passante est dessinée sur la figure 3. La résistance R_1 sert uniquement à l'adaptation du filtre car l'impédance d'entrée du MC 3362 vaut 670Ω en parallèle avec 7 pF. L'isolation entre l'entrée HF (broche 1) et l'entrée OL sur le mélangeur vaut 40 dB minimum.

Le gain de conversion est de 18 dB à 10,7 MHz, la sortie du mélangeur s'exécute par un transistor suiveur qui dispose d'une résistance série de 330Ω . Celle-ci permet une adaptation optimale avec le filtre céramique SFE 107. Le point d'interception du troisième ordre se place à -22 dBm , la dynamique utilisable est donc de :

$$D = 0,666 (P_{I3} - \text{seuil})$$

soit

$$D = 0,666 (-22 - (-130 \text{ dBm})) = 72 \text{ dB.}$$

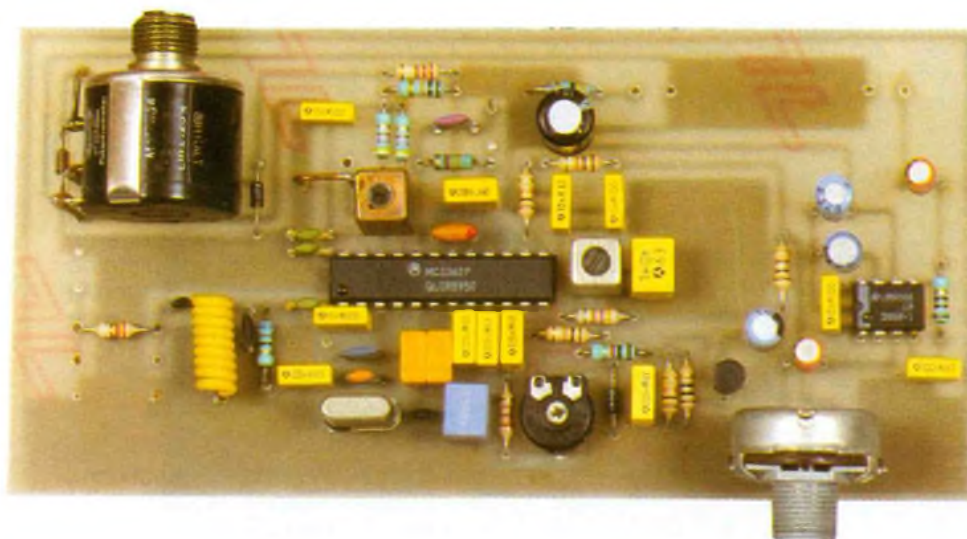
Le signal minimal que le MC 3362 peut traiter vaut -130 dBm , le rapport S/B est alors de 0 dB ; pour 20 dB de ce même rapport, la sensibilité vaut $0,7 \mu\text{V}$ (-110 dBm).

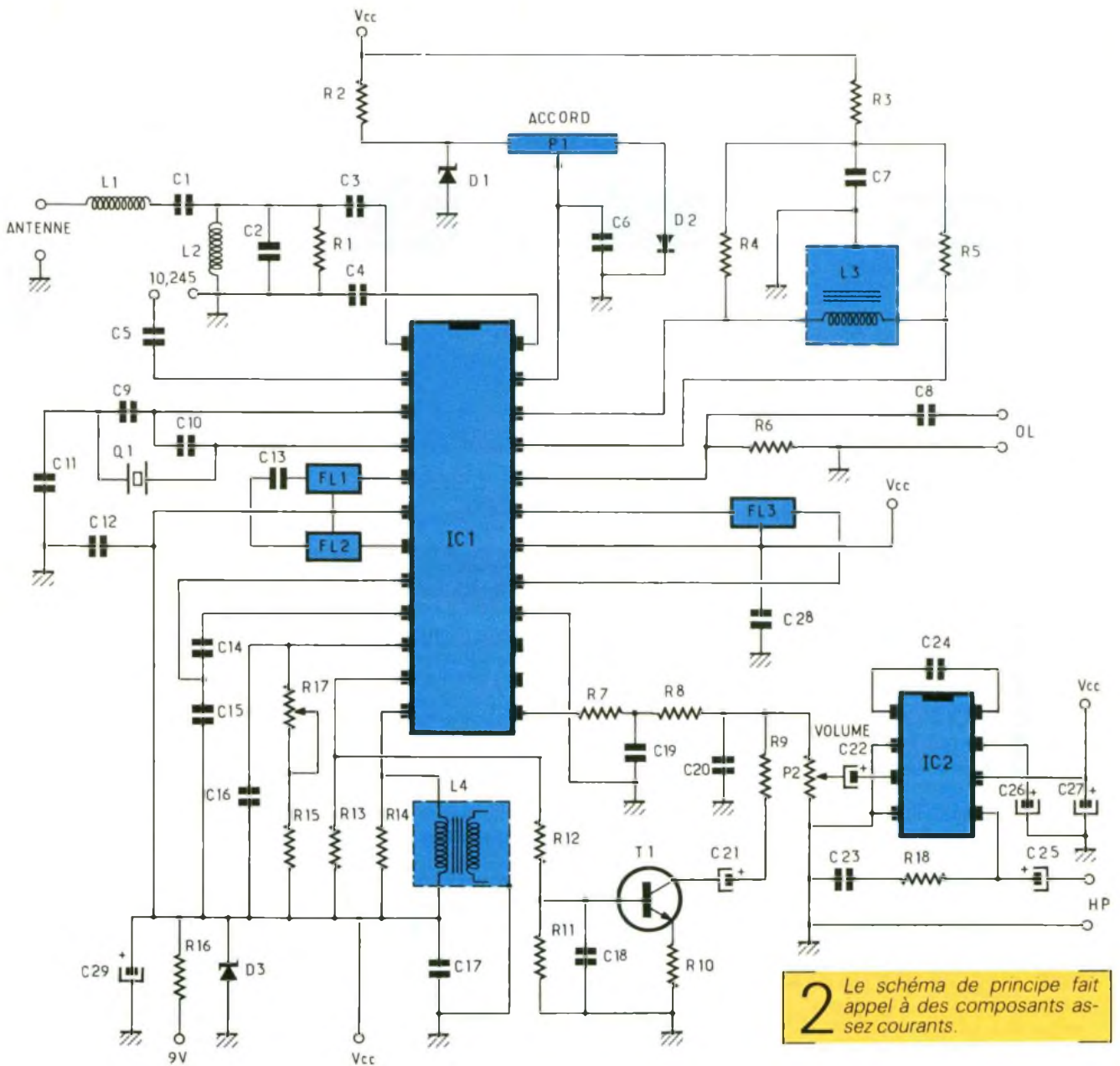
L'oscillateur local dispose de l'inductance L_3 constituée par un pot ferrite Néosid de coefficient AL égal à 5,5, le nombre de spires s'obtient donc par la formule :

$$N = \sqrt{\frac{L_0}{AL}}$$

avec L_0 en nH.

La diode varicap est interne au circuit intégré, sa valeur varie de 10/15 pF à 20/25 pF pour une variation de tension allant de V_{cc}





2 Le schéma de principe fait appel à des composants assez courants.

à 0,7 V. La tension minimale appliquée à cette diode reste contrôlée par la diode D₂. La fréquence d'oscillation maximale que l'on peut obtenir vaut 200 MHz ; si l'on souhaite utiliser le MC 3362 au-dessus, il suffit d'appliquer une tension symétrique aux broches 21 et 22 avec une amplitude de 100 mV. Les résistances R₄, R₅ et R₃ augmentent le courant de l'oscillateur afin qu'il puisse travailler dans de bonnes conditions. Sur la broche 20, une amplitude de 400 à 1 000 mV est disponible pour contrôler avec un fréquencemètre la fréquence de l'oscillateur.

Note : Lors de la réalisation pratique, il sera fait mention de placer l'inductance L₂ à au moins une fois son diamètre au-dessus du circuit imprimé. Dans ce cas il faut tenir compte de l'inductance rapportée par ses connexions d'extrémités. La formule permet-

tant d'obtenir cette valeur est donnée ci-dessous :

$$L = (200 \cdot 10^{-3}) \cdot l \cdot \left[\ln \left(\frac{4l}{d} \right) - 0,75 \right]$$

avec L en nH, l la longueur du fil en mm et d son diamètre dans la même unité.

Par ailleurs, pour ce qui concerne le circuit de l'oscillateur, si l'on désire modifier sa fréquence, il faut savoir que les valeurs de la capacité et de l'inductance restent inversement proportionnelles au carré de la fréquence. Pour modifier l'un ou l'autre des éléments, il faut passer par l'une des formules suivantes :

$$C_1 = \frac{(f_0)^2}{(f_1)^2} \times C_0$$

ou

$$L_1 = \frac{(f_0)^2}{(f_1)^2} \times L_0$$

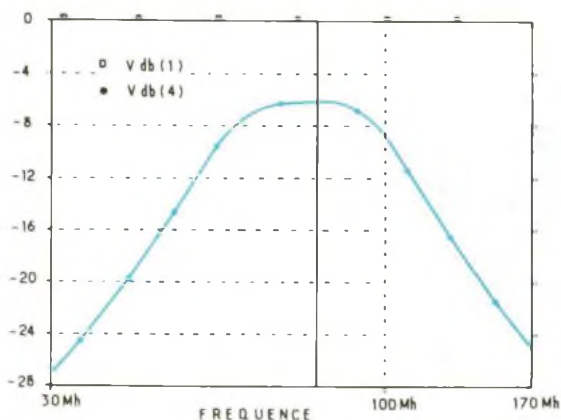
avec C₁/L₁, les nouvelles valeurs permettant d'obtenir f₁ et C₀/L₀ les valeurs correspondant à f₀. Il faut modifier soit C₀, soit L₀, mais pas les deux ensemble. On peut noter également l'inductance produite par un tracé de circuit imprimé.

$$L = (200 \cdot 10^{-3}) \cdot l \cdot \left[\ln \left(\frac{2l}{a} \right) + 0,5 + 223,5 \cdot \left(10^{-3} \cdot \left(\frac{a}{l} \right) \right) \right]$$

avec L en nH, l la longueur en mm et a la largeur de la piste en mm. A titre indicatif, une piste de longueur l = 10 mm, de largeur a = 0,8 mm donne une inductance de 7,5 nH.

LES ETAGES A FREQUENCE INTERMEDIAIRE

Le filtre céramique sélectionne les signaux dans une bande passante de 180 kHz à - 6 dB. Sa



3 Cette courbe montre la bande passante du circuit d'entrée, elle a été déterminée à l'aide d'un logiciel de simulation.

sortie va sur le deuxième mélangeur qui le charge sous 330Ω . Le gain de conversion vaut 25 dB et grâce au second oscillateur local, on obtient la FI de 455 kHz pour la filtrer dans un élément céramique qui procure au récepteur une sélectivité globale de 10 kHz à -6 dB. Le quartz Q_1 peut résonner soit sur 10,245 MHz ou 10,240 MHz, on décalera simplement de 5 kHz la fréquence du premier oscillateur local. Sur la broche 2 du MC 3362, il apparaît un niveau suffisant pour la lecture du signal sur un fréquencemètre.

Le deuxième mélangeur procure un gain de 25 dB, l'impédance de sortie vaut $1\,500 \Omega$ sous 50 pF. Elle permet de connecter directement les filtres céramique SFZ 455A. Après les étages limiteurs, la FI de 455 kHz se voit appliquée au démodulateur FM qui utilise un pot ferrite Toko LMCS 4102A. Ses caractéristiques sont les suivantes :

- Facteur de surtension : $Q = 105$.
- Capacité interne : $C_p = 150 \text{ pF}$.
- Inductance interne : $L_p = 816 \mu\text{H}$.
- Fréquence centrale : $f = 455 \text{ kHz}$.
- Bande passante à -6 dB : $B_p = 4,3 \text{ kHz}$.

La résistance R_{14} en parallèle sur L_4 permet de rabaisser le facteur de surtension Q , on prendra comme valeur $47 \text{ k}\Omega < R < 160 \text{ k}\Omega$. Avec une résistance R_{14} de $47 \text{ k}\Omega$, la linéarité est bonne en procurant une amplitude audio de l'ordre de 300 mV. En l'absence de porteuse, le bruit sur la broche 13 vaut plus de 200 mV, d'où l'intérêt d'un système de silencieux constitué par le transistor T_1 . Sa base est reliée à la broche 11 qui constitue la sortie du détecteur de porteuse, lorsqu'elle présente un niveau 1 (pas de porteuse), le transistor

est saturé et bloque la sortie BF, si une porteuse d'un niveau suffisant se présente, elle passe à l'état bas, ce qui ouvre le potentiomètre P_2 . Le seuil d'action se trouve ajusté par la résistance R_{17} en série avec R_{15} , quand $R_{15} + R_{17} = 130 \text{ k}\Omega$, le seuil est fixé à -110 dBm.

La pente du RSSI qui commande le silencieux vaut 100 nA/dBm et s'étend de -120 dBm à -45 dBm.

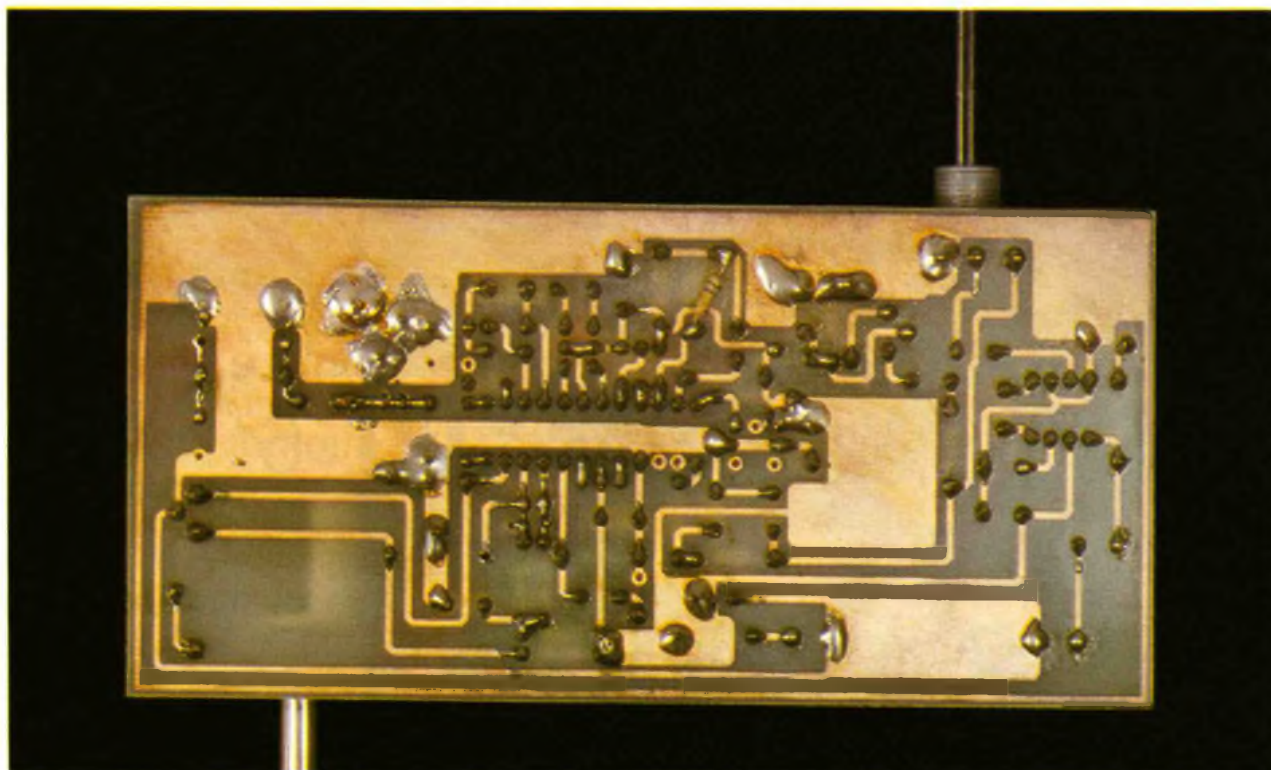
REALISATION PRATIQUE

Le dessin du circuit imprimé avec son implantation est donné aux figures 4 et 5. L'ensemble des composants ne pose pas de problèmes spécifiques. Il s'avère plutôt utile de s'attarder sur la fabrication des bobines L_2 et L_3 .

CONFECTION DE L_2 ET L_3

L'inductance L_2 de 44 nH possède huit spires de fil 0,9 mm espacées entre elles de 0,6 mm, le mandrin présente un diamètre de 3 mm. Elle est placée au-dessus du circuit imprimé à une distance d'au moins son diamètre. Si l'on utilise pour L_3 un pot blindé Néosid déjà bobiné, il suffit de couper les picots de masse du blindage. Celui-ci la rejoindra par un strap en fil de cuivre nu.

Photo 2 - La résistance placée sous le circuit imprimé rabaisse la valeur de R_{17} vers 220 k Ω .

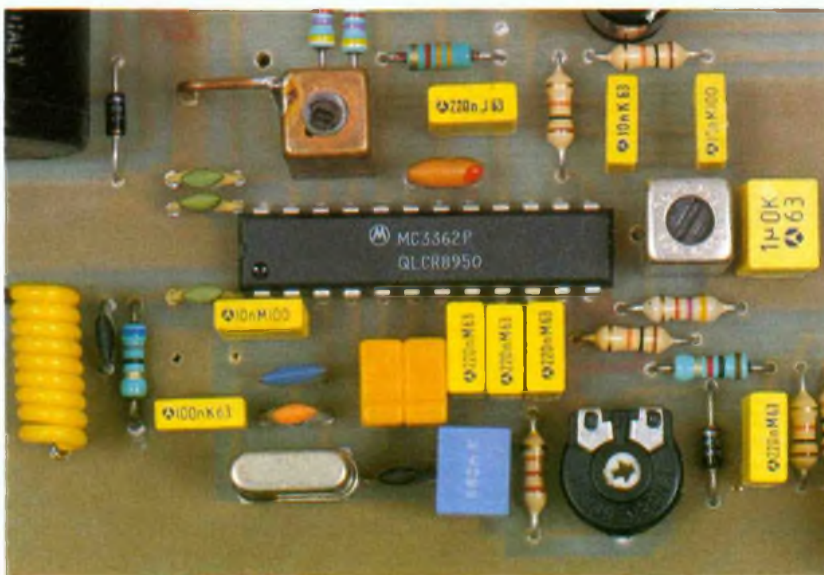




4/5 Dessin du circuit imprimé et de l'implantation des composants.

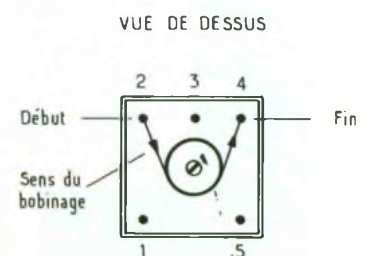
Dans le cas où il est fait usage d'un ensemble Néosid 7V1K-F100, il faut utiliser du fil de cuivre émaillé de 0,1 à 0,2 mm, autodénudant à la chaleur de la soudure. On commence par le picot 2 puis, dans le sens anti-horaire, on enroule les spires autour du mandrin en prenant soin de bien les serrer les unes à côté des autres pour arriver au picot 4 que l'on soude avec le fil, la figure 6 montre le détail de l'opération.

Photo 3 - Le MC 3362 comporte tous les éléments d'un récepteur radio à double changement de fréquence.



0,2 mm, autodénudant à la chaleur de la soudure. On commence par le picot 2 puis, dans le sens anti-horaire, on enroule les spires autour du mandrin en prenant soin de bien les serrer les unes à côté des autres pour arriver au picot 4 que l'on soude avec le fil, la figure 6 montre le détail de l'opération.

6 Détail de la réalisation du bobinage de l'oscillateur



REGLAGES

La mise au point consiste à aligner l'inductance L_3 de telle sorte que :

- la fréquence disponible au point « OL » du schéma soit de 57,3 MHz lorsque la tension sur le curseur de P_1 vaut 0,6 à 0,7 V ;
- vérifier la présence du signal 10,245 MHz sur C_5 ;
- ajuster le seuil du silencieux avec R_{17} ;
- sur une émission, régler le pot L_4 pour un minimum de distortions. ■

LISTE DES COMPOSANTS

Résistances

- R_1 : 68 Ω (bleu, gris, noir)
 R_2 : 220 Ω (rouge, rouge, marron)
 $R_3, R_7, R_8, R_{11}, R_{13}$: 10 k Ω (marron, noir, orange)
 R_4, R_5 : 4,7 k Ω (jaune, violet, rouge)
 R_6 : 3,3 k Ω (orange, orange, rouge)

- R_9 : 100 Ω (marron, noir, marron)
 R_{10}, R_{18} : 10 Ω (marron, noir, noir)
 R_{12} : 1 k Ω (marron, noir, rouge)
 R_{14} : 47 k Ω (jaune, violet, orange)
 R_{15} : 22 k Ω (rouge, rouge, orange)
 R_{16} : 33 Ω (orange, orange, noir)
 R_{17} : ajustable 220 k Ω
 P_1 : potentiomètre 2 à 10 KA multitour
 P_2 : potentiomètre 10 KB

Condensateurs

- C_1 : 22 pF
 C_2 : 100 pF
 $C_3, C_4, C_5, C_6, C_7, C_{19}, C_{20}, C_{24}$: 10 nF
 C_8 : 180 pF
 C_9 : 120 pF
 C_{10} : 68 pF
 C_{11}, C_{23} : 100 nF
 C_{12} : 680 nF
 C_{13} : 56 pF
 $C_{14}, C_{15}, C_{16}, C_{18}, C_{28}$: 220 nF
 C_{17} : 1 μ F non polarisé
 $C_{21}, C_{22}, C_{25}, C_{26}, C_{27}$: 10 μ F 12 V
 C_{29} : 330 μ F 12 V

Bobines

- L_1 : inductance moulée 220 nH
 L_2 : 44 nH, 8 spires \varnothing 3 mm en fil de 0,9 mm, espacées de 0,6 mm
 L_3 : 330 nH, pot ajustable Néosid réf. 5049 ou sur pot Néosid 7 V 1 K-F100, enrouler 8 spires 3 quart de fil d'un diamètre de 0,1 mm
 L_4 : pot Toko 455 kHz, LMCS 4102 ou A7MCS - 10735A (O = 70)

Filtres

- FL_1 : 1/2 SFZ455A
 FL_2 : 1/2 SFZ 455A
 FL_3 : SFE 107

Semi-conducteurs

- D_1 : BZX 6,2 V
 D_2 : 1N4148
 D_3 : BZX 5,6 V
 T_1 : BC550C
 CI_1 : MC3362 P2
 CI_2 : LM386

Quartz

- Q_1 : 10,245 MHz ou 10,240 MHz

Generation ELECTRONIQUE

PROJETS, INITIATION, ENSEIGNEMENT

DECOUVREZ GRATUITEMENT
LE NOUVEAU MAGAZINE
DESTINE AUX ENSEIGNANTS
ET AUX ELEVES EN ELECTRONIQUE

Pour recevoir gratuitement le N° 0
de GENERATION ELECTRONIQUE
renvoyez ce coupon à l'adresse suivante :
GENERATION ELECTRONIQUE - Numéro 0
2 à 12 rue de Bellevue 75019 PARIS

✂ découper ici

Je souhaite recevoir un numéro 0
de GENERATION ELECTRONIQUE gratuitement

Nom :

Prénom :

Adresse :

Code Postal : Tél :

Ville :

RAM

Grande Promotion !

ALTAI®

Des affaires en OR du 15 juin
au 17 juillet 1993 !

Accessoires Audio - Vidéo - Mesure - Alarme.
Envoi de notre offre spéciale ALTAI + notre catalogue contre 20 F.
Matériel disponible dans nos deux magasins.

R.A.M. NATION

métro NATION
131, Bd Diderot - 75012 PARIS
Tél. : (1) 43 07 62 45
Fax : (1) 43 41 02 66

R.A.M. ST LAZARE

ZEUS ELECTRONIQUE
3, rue de Budapest - 75009 PARIS
Tél. : (1) 48 74 37 80
Fax : (1) 45 26 08 26

Veillez me faire parvenir votre offre spéciale + votre catalogue contre 20 F en chèque.

Nom : Prénom :

Adresse :

Ville : EP

ENCEINTE DE SONORISATION PRO 06 AUDIOCLUB



Il faudrait bien plus que les mémoires réunies de tous les éléphants d'Afrique et d'Asie pour comptabiliser le nombre des enceintes haute-fidélité victimes de petites ou grandes soirées privées. Il convient d'ajouter à ce désastre les décès prématurés provoqués par les agressions d'instruments électroniques – claviers ou guitares – très à la mode aujourd'hui.

Devant un tel bilan, l'Audioclub a réagi et propose aux DJ et musiciens amateurs la solution à leurs problèmes : une enceinte de sonorisation aux qualités nombreuses, dont – et ce n'est pas la moindre – un prix plus qu'attrayant.



LA PRO 06

PRO 06, c'est son nom, se présente sous la forme d'une enceinte à trois voies de forme simple, accordée en bass-reflex. Les dimensions de la caisse constituent un juste équilibre entre un volume suffisant pour obtenir un bon niveau dans le secteur grave, tout en conservant une taille et un poids raisonnables de façon à faciliter sa manutention. Cette enceinte peut être fournie toute montée ou livrée en kit à construire, avec ou sans filtre répartiteur. C'est bien entendu la solution du kit que nombre d'entre vous retiendrez, en raison de son aspect particulièrement économique.

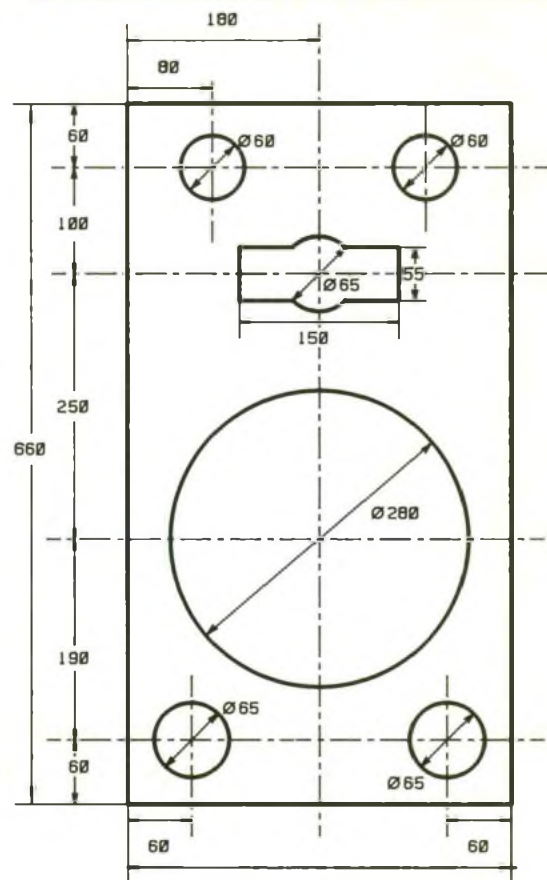
SA STRUCTURE

La reproduction des basses fréquences est confiée à un haut-parleur de 30 cm de diamètre, membrane papier à corrugations et suspension en tissu traité à petits plis. Médium et aigu sont assurés par trois reproducteurs piézo-électriques à pavillon. Ces haut-parleurs offrent un rendement excellent, une résistance à toute épreuve et n'ont en principe pas besoin de filtre passe-bas. C'est la raison pour laquelle le filtre proposé par Audioclub ne comporte qu'une self série sur le HP grave et deux résistances d'égalisation pour le médium et l'aigu. Ces trois éléments sont soudés sur un circuit imprimé muni de cosses bien commodes pour les raccordements.

SA REALISATION

Le coffret est entièrement réalisé en aggloméré haute densité ou en M.D.F. Les grandes surfaces de bricolage disposent toutes de scies murales de grande précision, capables d'assurer le débit de panneaux de bois aux cotes exactes, sans éclat ni bavure. La réalisation du baffle ne présente dans ces conditions aucune difficulté et ne nécessite qu'un minimum d'outillage : une scie sauteuse, une scie cloche, une perceuse, plus quelques tournevis, un peu de papier de verre et un lot de pinceaux pour la finition. Avant de commencer le montage définitif, il faut procéder aux découpes des évidements destinés à recevoir les haut-parleurs, sans oublier ceux des deux événements d'accord, du bornier d'entrée du

1 Dimensions de la face avant



signal et, éventuellement, des poignées latérales de transport. Ce travail sera effectué avec le plus grand soin ; il représente la partie la plus délicate de la réalisation ; bien que tous les éléments soient fixés par le devant, masquant ainsi les petites irrégularités de découpe, il est toujours préférable de s'approcher au mieux du tracé initial.

L'assemblage des parois est assuré selon la technique « vissé collé » ; ne pas hésiter à placer de nombreux renforts internes et utiliser de préférence des vis de types V.B.A. ; leur filetage profond assure dans l'aggloméré une bien meilleure fixation que des vis à bois ordinaires, et cela sans risque d'éclatement du matériau. Placer sur la périphérie, en ménageant un retrait de 50 mm, un robuste tasseau sur lequel viendra prendre place la face avant. Un soupçon de mastic polyester suffira à masquer les têtes de vis, et un léger ponçage procurera à l'ébénisterie l'aspect de surface nécessaire à une finition

irréprochable. La face avant est recouverte d'une peinture noire satinée et l'intérieur du caisson est tapissé d'une épaisse couche de laine de verre.

Il ne reste plus qu'à effectuer les raccordements électriques et à fixer les haut-parleurs sur le baffle, si possible au moyen de vis munies d'inserts métalliques ; ces derniers ne sont en fait que des écrous munis de griffes capables de s'ancrer solidement sur l'envers du bois, autorisant ainsi démontages et remontages ultérieurs des objets sans compromettre la solidité de leur fixation.

La finition est bien entendue laissée libre à chacun ; cependant, une bonne solution consiste à recouvrir l'ensemble de la caisse d'une moquette foncée, assurant à la fois un aspect très professionnel et une protection efficace vis-à-vis des chocs légers. Ces enceintes étant appelées à être fréquemment déplacées, ne pas

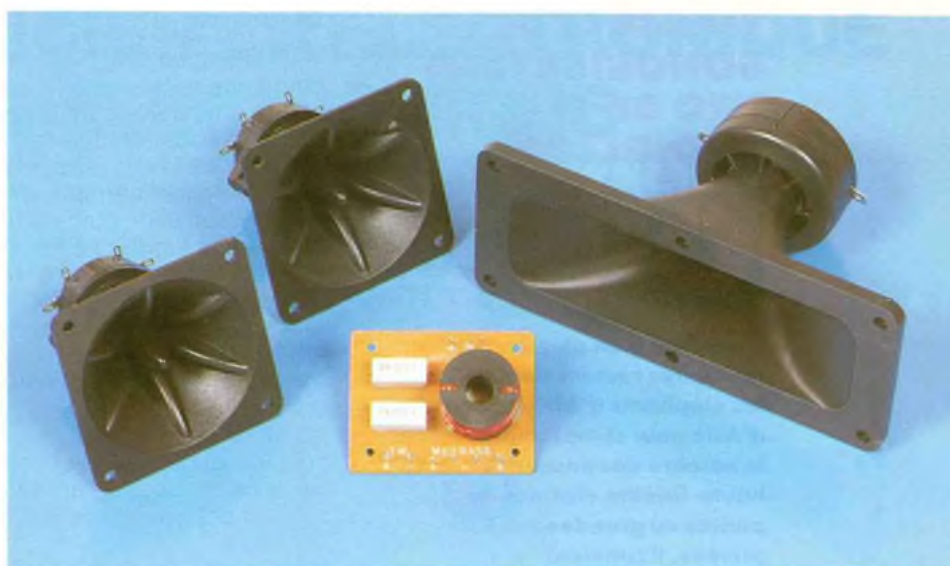


Photo 2 - Le jeu de haut-parleurs avec le filtre.

omettre de protéger les angles à l'aide de coins caoutchoutés ou métalliques.

Un ensemble stéréophonique complet suppose évidemment la fabrication de deux enceintes. La

récompense à l'issue de ce travail, au demeurant ni trop long ni bien compliqué : disposer d'un ensemble de sonorisation vivant, aux basses profondes, et capable d'encaisser sans broncher quelque 200 W.

Pour ceux d'entre vous qui ne disposent chez eux d'aucun espace dédié au bricolage ou que ces travaux de menuiserie effraient, sachez que l'Audioclub propose les enceintes terminées à 890 F l'unité ; avouons qu'à ce prix, cela ne vaut toujours pas la peine de s'en priver.

LISTE DU MATERIEL

Dimensions des panneaux (aggloméré ou M D F. épaisseur 19 mm). Toutes les dimensions sont données en millimètres.

Côté gauche : 300 x 700

Côté droit : 300 x 700

Fond : 360 x 660

Dessous : 260 x 360

Dessus : 260 x 360

Face avant : 360 x 660

Tasseaux 20 x 20 : 3 mètres.

Matériel optionnel :

8 coins de renfort, matière plastique ou métal

2 poignées encastrables

moquette : env. 1,50 m²

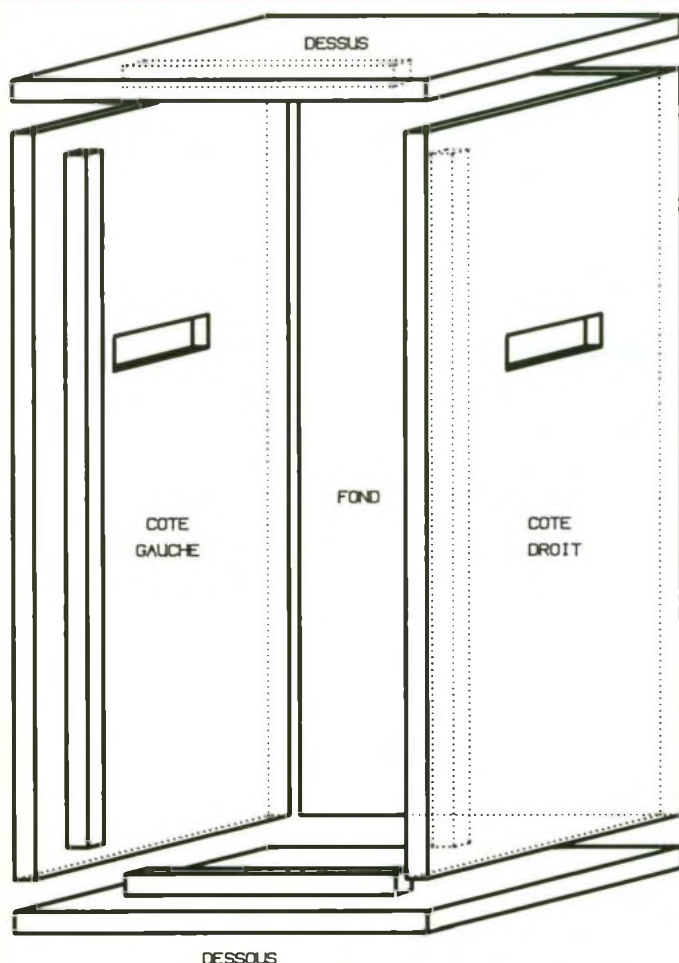
Enceinte montée : 890 F.

Jeu de haut-parleurs (30 cm + 1 médium + 2 tweeters) : 270 F.

Filtre : 85 F.

Audio-club
7, rue Taylor
75010 Paris
Tél. : 42.08.63.00.

2 L'assemblage mécanique de l'enceinte.



CONNAITRE ET COMPRENDRE LES CIRCUITS INTEGRES

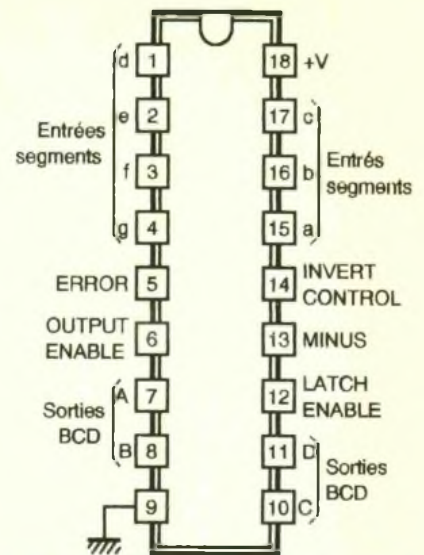
Fiche technique n° 71
MM 54 C 915
MM 74 C 915



Nous avons déjà fait connaissance avec quelques circuits dont la mission consiste à transformer une valeur BCD pour la rendre intelligible en configuration 7 segments. Le circuit décrit dans cette fiche a un rôle tout à fait inverse : il s'agit d'un décodeur 7 segments → BCD.

I - GENERALITES

Alimentation : 3 à 18 V.
 Consommation : quelques μA , si absence de débit sur les sorties.
 Les sorties sont « bufférisées » ; elles peuvent débiter jusqu'à 50 mA sous 15 V, ce qui les rend compatibles avec la technologie TL.
 Les quatre sorties BCD peuvent présenter trois états : haut, bas et haute impédance.
 Ce circuit se caractérise par une grande immunité aux bruits. Il comporte la possibilité de sélectionner de la logique de décodage : positive ou négative.
 Les différences entre les boîtiers 54 C 915 et 74 C 915 sont minimales : ils sont interchangeables dans les applications courantes.

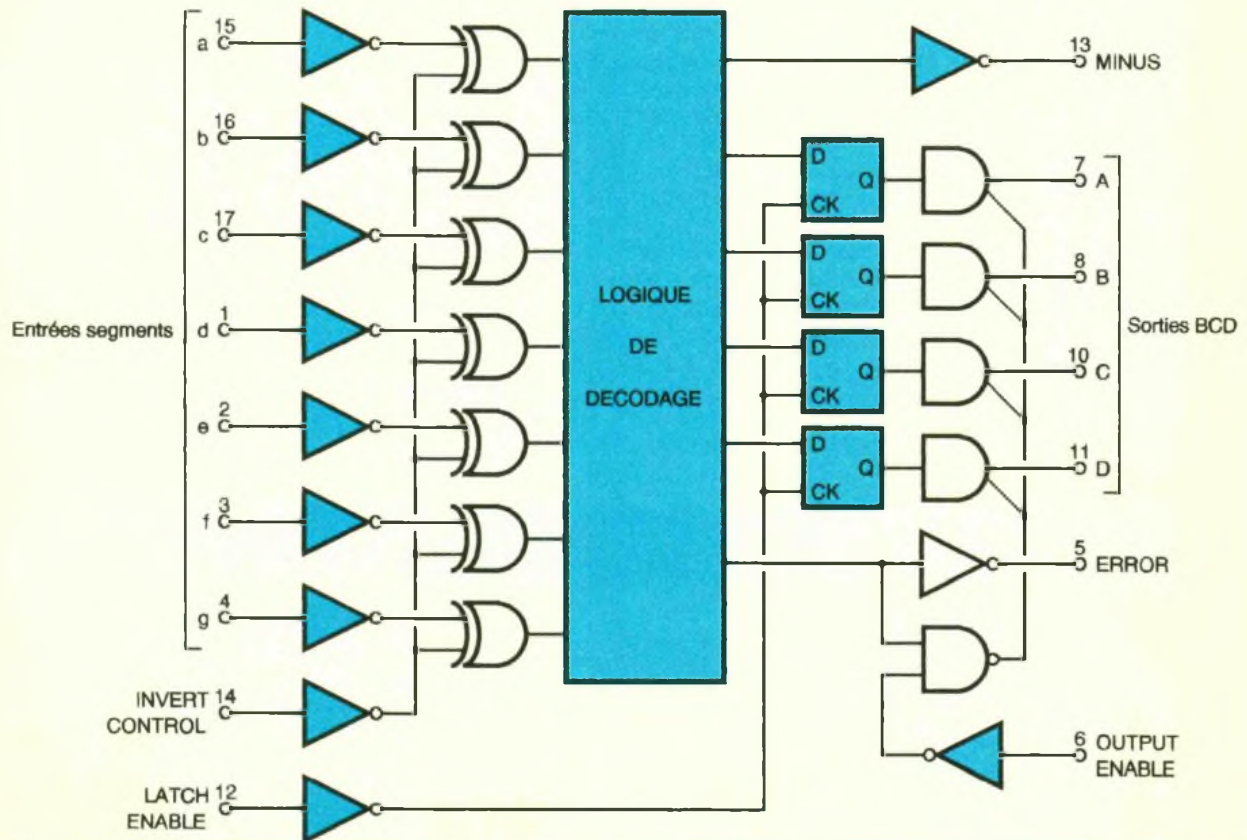


1 La brochage du circuit.

II - BROCHAGE (fig. 1)

Le boîtier comporte 18 broches « dual in line » (2 rangées de 9). Le « plus » de l'alimentation correspond à la broche 18, tandis que la broche 9 est affectée au « moins ».
 Les broches 15, 16, 17, 1, 2, 3 et 4 correspondent respectivement aux entrées 7 segments à décoder dans l'ordre de a à g. La

broche n° 14 (INVERT CONTROL) est réservée à la sélection de la logique de décodage à appliquer : positive ou négative.
 L'entrée OUTPUT ENABLE (broche n° 6) permet d'isoler les quatre sorties BCD de la structure interne du montage et d'obtenir ainsi le troisième état encore ap-



2 La structure interne du MM 54 C 915.

Configuration des entrées segments	Sorties BCD				Autres sorties	
	D	C	B	A	Error	Minus
0	0	0	0	0	0	0
1	0	0	0	1	0	0
2	0	0	0	1	0	0
3	0	0	1	0	0	0
4	0	0	1	1	0	0
5	0	1	0	0	0	0
6	0	1	0	1	0	0
7	0	1	1	0	0	0
8	0	1	1	0	0	0
9	0	1	1	1	0	0
0000	1	0	0	0	0	0
0001	1	0	0	1	0	0
0010	1	0	0	1	0	0
Eteint	1	1	1	1	0	0
1 segment	Z	Z	Z	Z	1	1
Autre config. > 1 segment	Z	Z	Z	Z	1	0

Z : Haute impédance (3ème état)

pelé état de haute impédance. L'entrée LATCH ENABLE (broche n° 12) est réservée à la mémorisation des valeurs décodées.

Concernant les sorties, on distingue :

- les quatre sorties A, B, C et D (broches n°s 7, 8, 10 et 11) ;
- la sortie MINUS OUT correspondant à la broche n° 13.

III - FONCTIONNEMENT (fig. 2 et 3)

Les potentiels logiques correspondant aux 7 segments étant reliés aux entrées respectives prévues, il y a lieu de définir dans un premier temps si l'on désire obtenir une logique de décodage positive ou négative, autrement dit, si les 7 segments font partie d'afficheurs à cathode ou à anode commune. Si l'entrée INVERT CONTROL est soumise à un état bas, le décodeur fonctionne en logique positive. Inversement, si cette entrée est reliée à un état haut, le décodage se réalise suivant les principes de la logique négative.

Si on soumet l'entrée OUTPUT ENABLE à un état haut, on obtient le troisième état sur les quatre sorties A, B, C et D (état de haute impédance, de l'ordre de plusieurs M Ω). Nous verrons que cet état est également atteint en cas de signalisation ERROR ou MINUS. Si l'on relie l'entrée OUTPUT ENABLE à un état bas, les quatre sorties évoquées sont reliées à la structure interne du décodeur. Ces sorties présentent des états haut et bas en conformité avec la configuration de l'affichage 7 segments (voir le tableau de fonctionnement). On notera qu'il s'agit d'un décodage... intelligent. En effet, le circuit doit reconnaître deux sorties de « 1 » : le 1 formé par les seg-

ments b et c et le « 1 » avec les segments e et f. La même remarque s'applique aux deux configurations possible du « 6 » et du « 9 ».

Ces apparitions d'états logiques sur les sorties A, B, C et D, en relation avec le codage 7 segments, se réalisent « en direct » tant que l'entrée LATCH ENABLE reste soumise à un état bas. Au moment où on soumet cette entrée à un état haut, les sorties B, C, D gardent les états qu'elles présentaient précédemment, même si les niveaux des entrées 7 segments évoluent : il s'agit donc d'une fonction de mémorisation.

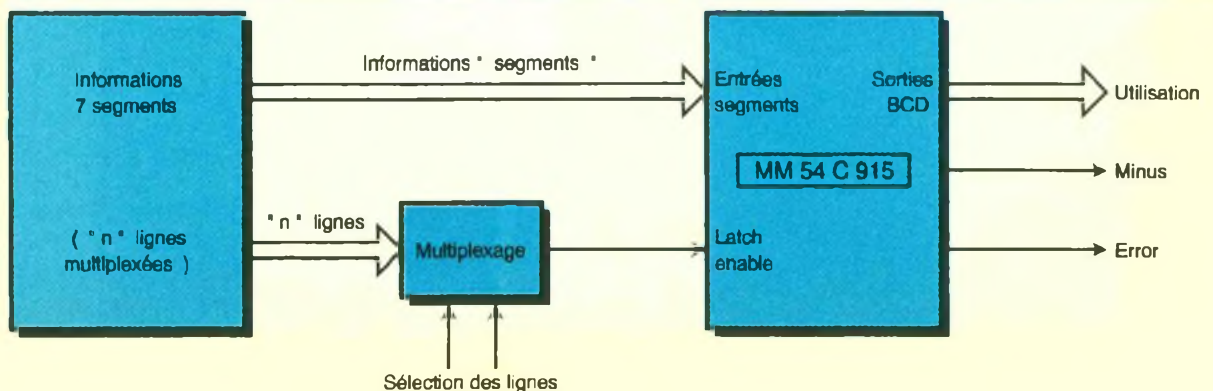
En cas de présence d'un seul segment sur les entrées, les deux sorties ERROR et MINUS présentent simultanément un état haut. En même temps, les quatre sorties B, C, D passent au troisième état. De même, si la configuration des segments sur les entrées est incohérente, avec plus d'un segment activé, la sortie ERROR passe à l'état haut et les sorties B, C, D épousent le troisième état. Dans ce cas, la sortie MINUS reste cependant à son état bas normal.

Enfin, lorsque aucun segment n'est sollicité, les quatre sorties B, C, D prennent systématiquement l'état haut ; les sorties ERROR et MINUS gardent dans ce cas leur état bas.

IV - UTILISATION (fig. 4)

Peu de commentaires sont à faire sur le sujet : les explications données ci-dessus illustrent les applications possibles. La figure 4 met en évidence une architecture de montage applicable au décodage d'information 7 segments sur plusieurs digits en faisant appel à la technique du multiplexage.

3/4 L'affichage en fonction du code BCD / Le synoptique d'utilisation





9020
Double trace 2 x 20 MHz. Ligne à retard
Testeur de composants.
Chercheur de trace.
Livré avec 2 sondes combinées..... **3990 F**

HEURES D'OUVERTURE : le lundi de 13 h 30 à 19 h
du mardi au samedi de 9 h 30 à 19 h SANS INTERRUPTION

DERNIERE NOUVEAUTE

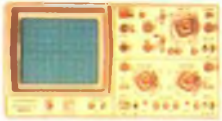
BI-WAVETEK OSCILLOSCOPE TI 3051 5 MHz **1420 F**

9012 Double trace 2 x 20 MHz. Testeur
Composant. Livré avec 2 sondes..... **3590 F**
9020 Double trace 2 x 20 MHz. Ligne à retard
Testeur de composants. Chercheur de trace.
Livré avec 2 sondes combinées..... **3990 F**
9302 2 x 20 MHz. Mémoire numérique 2 K.
Sensibilité 1 MV/DIV. Livré avec 2 sondes..... **6990 F**
9016 Oscilloscope 2 x 60 MHz.
Livré avec 2 sondes..... **7389 F**

NOUVEAUTE

RMS 225 BI-WAVETEK 4 digits. Auto/Manuel. Bargraph
rapide. Gaine anti-chocs. Conforme aux normes sécurité
IEC 348, garantie 3 ans..... **1482 F**

OSCILLOSCOPES



HM 203/7
Double trace 2 x 20 MHz 2 mV à 2 V. add. soust. déclench
AC-DC-HF-BF. Testeur de composants
Livrés avec 2 sondes combinées..... **3900 F**
HM 205/3
Double trace 2 x 20 MHz. Testeur de composants.
Mémoire numérique 2 x 1 K. Chercheur de trace.
Livrés avec 2 sondes combinées..... **6980 F**
HM 604
2 x 60 MHz avec expansion Y X 5.
Post. accéléré 14 KV avec 2 sondes combinées..... **6760 F**
HM 1005
3 x 100 MHz avec 2 sondes..... **8780 F**

SERIE MODULAIRE

HM 8001
Appareil de base avec alimentation
permettant l'emploi de 2 modules..... **1577 F**
HM 8011/3 Multimètre numérique..... **2395 F**
HM 8021/3
Fréquencecètre 10 Hz à 1 MHz Digital..... **2360 F**
HM 8032
Générateur sinusoïdal 20 Hz à 20 MHz.
Affichage de la fréquence..... **2150 F**
HM 8028 Analyseur de spectre..... **5870 F**

MONACOR

LES «NEWS» MULTIMETRES DIGITAUX
DMT 2010 2000 PTS. 3^{1/2} Digits. Test. diodes..... **270 F**
DMT 2035 2000 PTS. 3^{1/2} Digits. Capacitécètre.
Fréquencecètre. Test. diodes. Test. Transistor
Test. TTL..... **675 F**
DMT 2040 Modèle «Pocket» 4000 PTS. Hold.
Test. diodes..... **270 F**
DMT 2055 Automatique. Bargraph. 4000 PTS. 3^{1/2} Digits
Data. Hold. Test. diodes. Fréquencecètre..... **730 F**
DMT 2070. Testeur de composants.
Capacitécètre. Test. diodes..... **675 F**
DMT 2075 2000 PTS. 3^{1/2} Digits. Capacitécètre.
Fréquencecètre. Test. transistors. Test. diodes.
Test. continuité. Anti-chocs..... **675 F**

DMT-2035

- 2000 pts = 3^{1/2} digits
- Capacitécètre = 2 nF = 20 uF
- Fréquencecètre avec Trigger = 2 kHz - 20 MHz
- V DC = 1000 V • V AC = 750 V
- A AC/DC = 20 A
- Ω = 200 Mohms
- Test transistors • Test diodes
- Test TTL logique • Test LED
- Test de continuité
- Précision de base = 0,5 %

675 F TTC

AG 1000 Générateur de B.F. 10 Hz/1 MHz.
5 calibres. Faible distorsion.
Impédance 600 Ω..... **1440 F**
LCR 3500 Pont de mesure digital. Affichage LCD
Mesure résistance, capacité, inductance et facteur de
dépendition..... **810 F**
LDM 815 GRIP - DIP mètre..... **850 F**
R D 1000 Décade de résistance..... **585 F**
CM 300 Capacitécètre..... **576 F**

Documentation sur demande.

Accessoires mesure. Pince de test.
Adaptateur. Cordons. Ponte de touche.

MULTIMETRES



DM 10 XL - Modèle de poche..... **415 F**
DM 15 XL - AD/DC - 10 A - Bp..... **495 F**
DM 25 XT - Gain trans Bp..... **719 F**
DM 71..... **419 F**
DM 73 - Gamme Auto-Mini..... **559 F**
DM 78 - Multi de poche avec étui..... **249 F**
CM 20 - Capacitécètre..... **829 F**
EDM 1122 - Multimètre digital. Très grand display
11 fonctions. Test de continuité sonore. Fréquencecètre
Test de capacité. Test diode..... **649 F**
DM 27 XT - Multimètre numérique grand afficheur
17 mm..... **PROMO 799 F TTC**
DM 93 - 4000 PTS. Bargraph rapide..... **879 F TTC**
DM 95 - 4000 PTS. Bargraph rapide
Sélection auto-manuelle..... **1095 F TTC**
DM 97 - 4000 PTS. DATA - HOLD - PEAK - HOLD
1 mémoire MIN et MAX..... **1279 F TTC**

MULTIMETRES

KD 3200
Bargraph, fonctions
automatiques livré avec gaine
anti-choc. Pince
ampéremétrique, cordons et
malette de transport
L'ensemble..... **1300 F TTC**
+ 1 cadeau !



**METRIX
MULTIMETRES**

MX 112 A avec boîtier
de transport..... **699 F**
MX 512..... **1060 F**
MX 562 2000 points 3 1/2 digits
Précision 0,2%. 6 fonctions 25
calibres..... **1826 F**
MX 453 20 000 Ω/VCC
VC / 3 à 750 V.I.C : 30 MA à 15 A
0 à 15 kΩ..... **1090 F**
MX 202 C. T. DC 50 mV à 1000 V.T.
AC 15 à 1000 V..... **1090 F**
int. DC 25 µA à 5A. AC 50 mA à 5A. Resist. 10 Ω à 12 M Ω.
Decibel 0 à 55 DB. 430 000 Ω/V..... **1440 F**
MX 462 G. 20 000 Ω / V.CC/AC. 1,5 VC / 1,5 à 1000 V.
VA : 3 à 1000 V. IC : 100 µ à 5A. IA : 1 mA à 5A. 5 Ω
à 10 MΩA..... **1352 F**
MX 50..... **PROMO 1480 F**
MX 51. Affichage 5 000 points. Précision 0,1%
Mémoire 5 mesures..... **PROMO 1838 F**
Buffer interne..... **PROMO 1838 F**
MX 52. Affichage 5 000 points. Bargraph. Mesure en pF.
Fréquencecètre. Mémoire 5 mesures..... **PROMO 2597 F**

FREQUENCEMETRES



UC 10. 5 Hz à 100 MHz. Compteur. Intervalles.
Periodes. 8 afficheurs..... **3195 F**

CENTRAD

346. 1 Hz à 600 MHz..... **1995 F**
961. Générateur de fonctions 1 Hz à 200 KHz.
Sinus carré - triangle - impulsion.
Sortie 15 V 50 Ω..... **1650 F**

**GENERATEURS
DE FONCTIONS**

FG 2A. 7 gammes. Sinus carrés triangles.
Entrée VCF-OFFSET BI-WAVETEK..... **1770 F**
FG3 AE. 0,2 Hz à 2 MHz BI-WAVETEK..... **2700 F**
AG 1000. Générateur BF. 10 Hz à 1 MHz 5 calibres
Faible dist. imp. 600 Ω. Monacor..... **1440 F**
SG 1000. Générateur HF. 100 kHz à 150 MHz 6 calibres
Précis. 1,5%. Sortie 100 mV. Monacor..... **1450 F**
869. Générateur de fonctions de
0,01 Hz à 11 MHz. Centrad..... **3490 F**

ELC alimentations

AL 745 AX de 1 V à 15 V - 3 A..... **730 F**
AL 812 de 1 V à 30 V - 2 A..... **790 F**
AL 781 N. de 0 V à 30 V - 5 A..... **1990 F**
AL 891. 5 V - 5 A..... **390 F**
AL 892. 12,5 V - 3 A..... **350 F**
AL 893. 1,25 V - 5 A..... **430 F**
AL 894. 12 V - 10 A..... **750 F**
AL 895. 12 V - 20 A..... **1350 F**
AL 897. 24 V - 6 A..... **750 F**

LABOTEC

Toujours à votre service pour réaliser
vos circuits imprimés.

**PLAQUES EPOXY
PRESENSIBILISEES**

100 x 160..... **14 F** pièce
PROMO ! les 10 pièces..... **110 F**
150 x 200..... **23 F** pièce
200 x 300..... **49 F** pièce

PERCEUSES MAXICRAFT

Perceuse 42 W..... **98 F**
Perceuse 42 W avec outils + alimentations
en coffret..... **360 F** (ensemble)
Perceuse 50 W..... **230 F**
Alimentation pour perceuse..... **160 F**
Support perceuse..... **110 F**
Fer à souder gaz et
Mini chalumeau..... **198 F**

Le coin des affaires !

**PRIX SPECIAUX
DANS LA LIMITE DES STOCKS**

BC 140..... 20 F les 10	BF 869..... 27 F les 10
BC 160..... 20 F les 10	BU 104..... 115 F les 10
BD 142..... 20 F les 10	BU 109..... 115 F les 10
BD 437..... 25 F les 10	BU 134..... 115 F les 10
BD 438..... 25 F les 10	BU 138..... 115 F les 10
BDX 34C..... 30 F les 10	BU 140..... 115 F les 10
BDX 64..... 60 F les 5	BU 141..... 115 F les 10
BDY 28B..... 60 F les 5	BDY 80-B..... 30 F les 10
BF 253..... 25 F les 10	BDY 82-B..... 30 F les 10
BF 457..... 25 F les 10	

**TRANSFOS
TORIQUES**

2 x 35 V - 120 VA..... **150 F**
2 x 22 V - 160 VA..... **180 F**
2 x 35 V - 160 VA..... **180 F**
2 x 25 V - 300 VA..... **250 F**

Avec pont de diodes et condensateurs
(quantité limitée).

**Résistances - 1/2 Watt
4,85 F les 100**

CONVERTISSEURS

A TRANSISTORS

12 V - DC - 220 V - AC
CV - 101. Puissance 120 W..... **365 F**
CV - 201. Puissance 225..... **710 F**

**ALIMENTATION
HIRSCHMANN**

1 A régulée, filtrée, stabilisée.
Réglable de 3 V à 12 volts..... **125 F**

**BOITIER
MULTI PERITEL**

OMX 48. Repartiteur de 4 sources différentes vers un
téléviseur ou magnétoscope (vidéo composite RVB)
commutation électronique..... **970 F**
RP 10. Boîtier vidéo 5 péritels..... **170 F**

KITS ELECTRONIQUE

M.T.C. ELECTRONIQUE COLLEGE

EXP 03. Thermomètre affichage digital..... **210 F**
EXP 04. Thermostat affichage digital..... **258 F**
EXP 25. Table mixage. 4 entrées ST..... **260 F**
EXP 28. Prise courant T^m infra-rouge..... **110 F**
EXP 29. Télécommande infra-rouge..... **50 F**
LABO 01. Voltmètre continu aff. digital..... **205 F**
LABO 08. Multimètre digital..... **260 F**

OFFICE DU KIT

CH 12. Ioniseur électronique..... **220 F**
CH 14. Détarteur électronique..... **190 F**
CH 20. Magnétophone numérique..... **350 F**
CH 22. Transmetteur son à infrarouge..... **200 F**
CH 24. Chien de garde électronique..... **290 F**
CH 29. Alarme à infra sons..... **350 F**
CH 26. T^m infrarouge 4 canaux..... **390 F**
PL 59. Truqueur de voix..... **100 F**
PL 75. Variateur de vitesse..... **100 F**
PL 82. Fréquencecètre 30 Hz à 50 MHz..... **450 F**

RT4. Programmeur copieur d'Eprom 2776 à 27256.
Alim 220 V avec boîtier..... **850 F**
RT6. Programmeur copieur d'Eprom 2716 à 27256.
pour Micro-ordinateur. Alim 220 V avec boîtier..... **700 F**
CH 62. Programmeur pour 68705 P3. Alim 220 V..... **250 F**

- BANC à INSOLER en KIT
Surface d'insolation 270 x 400
Minuterie temporisée de 0 à 7 minutes
Coffret plastique
Promo..... **990 F**
- MACHINE à GRAVER
Surface de gravure 180 x 240
Avec chauffage et coffret de commande
Promo..... **885 F**

COFFRETS

ESM	TEKO
EM 14 05..... 47,40 F	P1 15 F P3 34,80 F
EM 10 15..... 39,40 F	P2 22 F P4..... 52 F
ER 48 04..... 290 F	AUS 12..... 100 F
EP 21 14..... 94 F	AUS 22..... 109 F
	CAB 022..... 85 F

COFFRETS PLASTIQUE

D 30..... **30 F** BA 4..... **18 F**

**TOUS LES MODELES DISPONIBLES
DOC ET TARIF SUR DEMANDE**

CONNECTIQUE

DIN 3 B Mâle..... **2,70 F**
DIN 5 B Mâle..... **2,90 F**
DIN 6 B Mâle..... **3,50 F**
DIN 7 B Mâle..... **4,80 F**
DIN 8 B Mâle..... **5,50 F**

TYPE XLR NEUTRIX

3 B Mâle..... **19,50 F**
3 B Femelle..... **23,00 F**
4 B Mâle..... **24,70 F**
4 B Femelle..... **33,00 F**

Jack 6 35 Mâle..... **2,90 F**
Jack 6 35 Stéréo..... **4,50 F**
Jack 6 35 Mâle métal..... **6,50 F**
Jack 6 35 Mâle stéréo métal..... **8,50 F**



Réglable de 150° à 450°. Prix..... **699 F TTC**
FER WELLER
ENSEMBLE SOUDAGE
Fer thermostaté 24 V. 50 W..... **1150 F**