

13^F

N° 71 NOUVELLE SÉRIE
MAY 1984
Canada : \$ 2,00
Suisse : 4,00 FS
Tunisie : 1,88 Din.
Belgique : 97 FB
Espagne : 220 Ptas
Italie : 4.800 Lire

I.S.S.N. 0243 4911

électronique pratique

sommaire détaillé p. 46

UNE UNITÉ DE RÉVERBÉRATION

**UN CORRECTEUR
GRAVES, MÉDIUM, AIGUES**

UNE ALARME TÉLÉPHONIQUE

**UN AUTOMATISME
POUR BARBECUE**



ADMINISTRATION-REDACTION-VENTES : Société des Publications Radio-Électriques et Scientifiques.



Société anonyme au capital de 120 000 F.
2 à 12, rue Bellevue, 75940 Paris Cedex 19.
Tél. : 200.33.05 - Téléx PVG 230 472 F
Directeur de la publication : **A. LAMER**
Directeur honoraire : **Henri FIGHIERA** « Le précédent numéro a été tiré à 126 400 ex. »
Rédacteur en chef : **Bernard FIGHIERA**
Maquettes : **Jacqueline BRUCE**
Couverture : **M. Baby**. Avec la participation de **G. Amonou, G. Isabel, D. Roverch, P. de Craena, M. Archambault, J. Legast, R. Knoerr, I. Andrieu, H. Schreiber, A. Garrigou.**
La Rédaction d'Électronique Pratique décline toute responsabilité quant aux opinions formulées dans les articles, celles-ci n'engagent que leurs auteurs.

PUBLICITE : Société Auxiliaire de Publicité, 70, rue Compans, 75019 Paris. - Tél. : 200.33.05 (lignes groupées) CCP Paris 3793-60

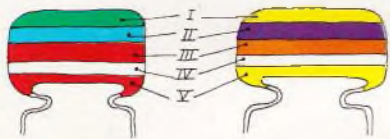
Chef de Publicité : **Alain OSSART**
Secrétaire : **Sabine TEMINE**
Abonnements et promotion : **Solange GROS**

ABONNEMENTS : Abonnement d'un an comprenant : 11 numéros ELECTRONIQUE PRATIQUE - Prix : France : 104 F. Etranger : 165 F.

Nous laissons la possibilité à nos lecteurs de souscrire des abonnements groupés, soit :
LE HAUT-PARLEUR + ELECTRONIQUE PRATIQUE à 190 F - Etranger à 325 F
SONO + LE HAUT-PARLEUR + ELECTRONIQUE PRATIQUE à 285 F - Etranger à 480 F

En nous adressant votre abonnement précisez sur l'enveloppe « SERVICE ABONNEMENTS », 2 à 12, RUE BELLEVUE, 75940 PARIS CEDEX 19.

Important : Ne pas mentionner notre numéro de compte pour les paiements par chèque postal - Prix d'un numéro ... 13 F
Les règlements en espèces par courrier sont strictement interdits.
ATTENTION ! Si vous êtes déjà abonné, vous faciliterez notre tâche en joignant à votre règlement soit l'une de vos dernières bandes-adresses, soit le relevé des indications qui y figurent. ●
Pour tout changement d'adresse, joindre 1 F et la dernière bande.



5600 pF

47 000 pF

IV : tolérance
blanc ± 10%
noir ± 20%

V : tension
rouge 250V
jaune 400V

I 1 ^{er} chiffre	II 2 ^{ème} chiffre	III multiplicateur
1	0	X 1
2	1	X 10
3	2	X 100
4	3	X 1 000
5	4	X 10 000
6	5	X 100 000
7	6	
8	7	
9	8	
	9	

exemple : 10 000 pF, ± 10%, 250V distribution des couleurs : marron, noir, orange, blanc, rouge.



1^{ère} bague 1^{er} chiffre
2^{ème} bague 2^{ème} chiffre
3^{ème} bague multiplicateur
tolérance : or ± 5% argent ± 10%

I 1 ^{er} chiffre	II 2 ^{ème} chiffre	III multiplicateur
1	0	X 1
2	1	X 10
3	2	X 100
4	3	X 1 000
5	4	X 10 000
6	5	X 100 000
7	6	X 1 000 000
8	7	
9	8	
	9	

électronique pratique



REALISEZ VOUS-MÊMES

Un correcteur stéréophonique graves, médiums, aiguës	47
Un automatisme pour barbecue	53
Une unité de réverbération	57
Un générateur de très basses fréquences étalon	69
Un temporisateur de 1 à 9 minutes	76
Une alarme téléphonique	81

KITS

Le compte-tours digital HBN 05V	66
---------------------------------	----

PRATIQUE / INITIATION

Le micro-ordinateur EXL 100 d'EXELVISION	52
Le mariage des astres et de l'électronique	104
Les technigrammes	111
Les programmes du ZX 81	113
Initiation au Basic	116

DIVERS

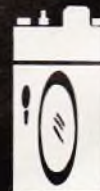
Liste des gagnants du concours	75
Nos Lecteurs	145



GADGETS



AUTO



PHOTO



MESURES



HI-FI



MODELISME FERROVIAIRE



CONFORT



JEUX

Nou
teur
voitu
12 a
cara
amp
de t
aisé
de l'

C

G

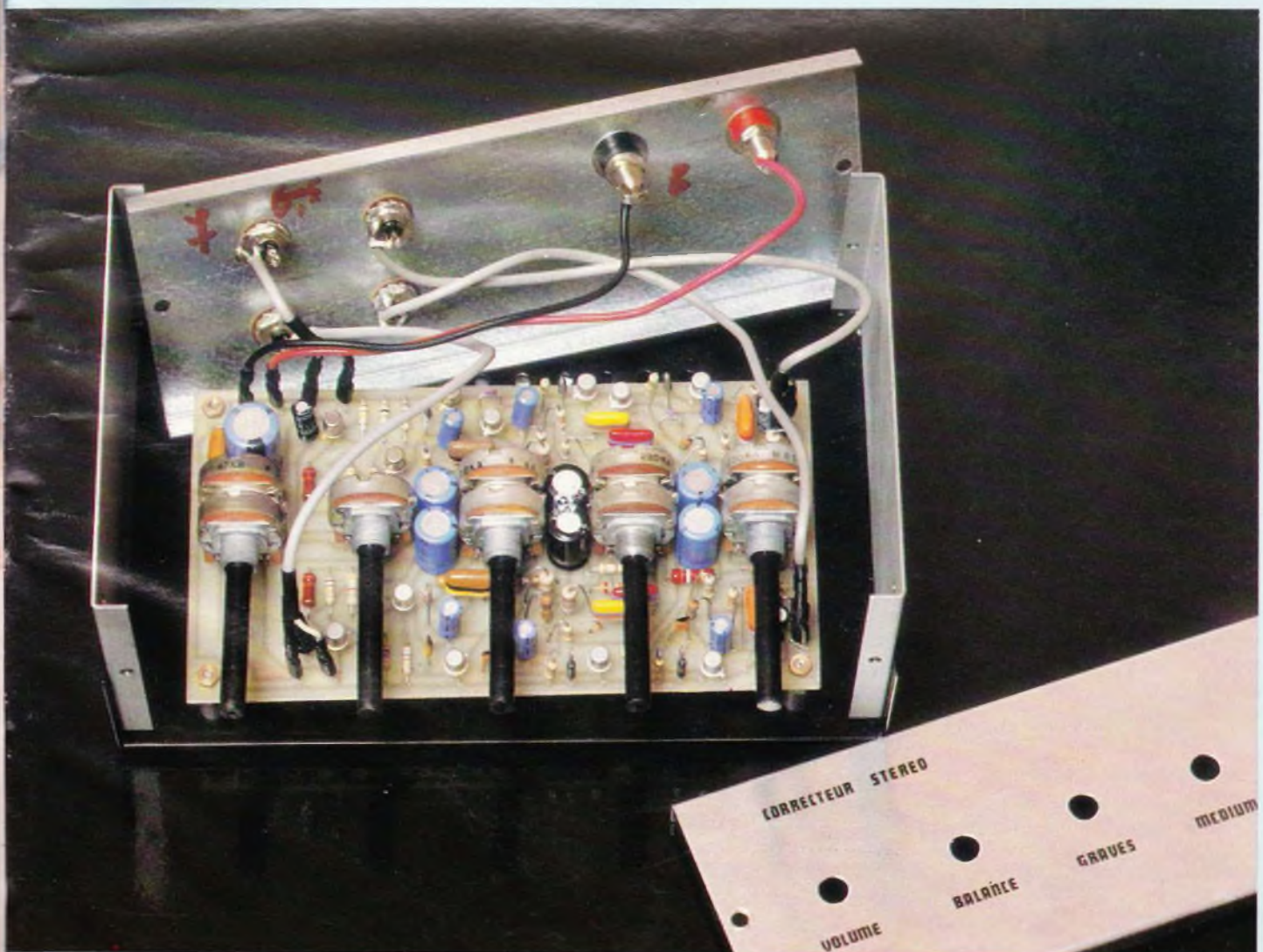


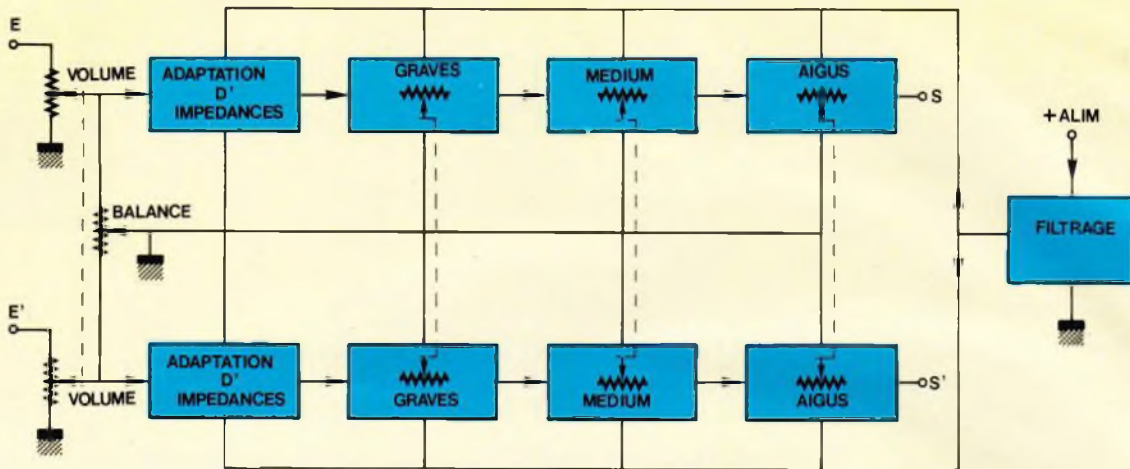
KIT

Nous vous proposons la description détaillée d'un correcteur stéréophonique, prévu pour être installé dans une voiture. La tension d'alimentation requise est en effet de 12 à 14 V, mais ce montage pourra cependant, vu ses caractéristiques « Hi-Fi », être intercalé entre préampli et ampli de toute autre installation. Ce correcteur est pourvu de trois sections : graves, médium et aigus. Il pourra donc aisément corriger la courbe de réponse de votre matériel, de l'habitacle de votre voiture... et de vos oreilles !

CORRECTEUR STERÉOPHONIQUE

GRAVES, MÉDIUM, AIGUS





Synoptique complet du correcteur stéréophonique qui comporte donc deux étages identiques.

Schéma global

La figure 1 donne un synoptique relativement détaillé du montage. On remarque que le filtrage d'alimentation est commun aux deux canaux et que les trois filtres actifs de chaque section sont connectés en série. Cette configuration permet d'obtenir des réglages vraiment séparés : le dosage du gain d'un filtre ne joue pas du tout sur la courbe de réponse des autres filtres. La distorsion reste minimale, chaque cellule mettant en jeu des taux de contre-réaction élevés.

Quant au souffle, cela ne change rien qu'il soit additionné par des filtres en série ou en parallèle.

Les potentiomètres de volume et de balance sont montés de façon tout à fait classique. Un étage adaptateur d'impédance les suit immédiatement, pour attaquer les filtres dans de bonnes conditions.

En se reportant à la figure 2, on remarque que le montage ne fait appel qu'à des transistors pour les composants actifs. L'étude détaillée sera donc aisée.

Description détaillée

L'étage abaisseur d'impédance est construit autour de T_1 , le filtre graves autour de T_2 et T_3 , médium T_4 et T_5 , et aigus T_6 et T_7 . La cellule de filtrage d'alimentation est consti-

tuée de R_1 , C_9 et C_{10} . C_{10} , qui est un condensateur à film plastique, vient « épauler » C_9 pour l'atténuation des parasites HF ou à fronts raides, les condensateurs chimiques les amortissant mal.

a) Polarisation des transistors

Notons, tout d'abord, que les émetteurs des transistors T_1 , T_3 , T_5 et T_7 sont au même potentiel continu, ce qui permet de se passer de condensateurs de liaison, toujours gênants pour la bonne transmission des graves.

T_1 est monté en collecteur commun. Sa tension de base est fixée à 6,5 V par le pont diviseur R_2 , R_3 . Le potentiel de son émetteur est donc de 5,9 V. On en tire le courant d'émetteur :

$$I_{E1} = \frac{5,9}{R_4} = \frac{5,9}{3\,300}$$

$$I_{E1} \approx 1,8 \text{ mA.}$$

T_2 , par son montage en émetteur commun, assure le gain en tension. R_7 et R_8 polarisent sa base à 2 V, son émetteur est donc à 1,4 V. En choisissant $R_{10} = 3,9 \text{ k}\Omega$, on a donc $I_{C2} = I_{E2} = 0,35 \text{ mA}$. C'est pour cette valeur que le rapport signal/bruit est le plus favorable.

R_9 charge le collecteur de T_2 , tout en fixant la base de T_3 à 6,5 V. On retrouve donc les 5,9 V voulus sur son émetteur.

T_3 , monté en collecteur commun, permet d'attaquer dans de bonnes

conditions la boucle de contre-réaction et l'entrée de l'étage suivant.

Les groupements T_4 - T_5 et T_6 - T_7 sont polarisés de la même façon que T_2 - T_3 .

b) Valeurs en alternatif

L'impédance d'entrée du montage est égale à la mise en parallèle de P_1 , $P_2/2$, R_2 , R_3 , et la résistance d'entrée de T_1 . Cette dernière est négligeable dans les calculs, étant très élevée. On obtient une valeur d'environ 12 k Ω .

Les condensateurs C_1 et C_8 évitent la transmission de tensions continues vers l'entrée et la sortie. De même, C_2 , C_4 et C_6 font la liaison entre des points à des potentiels différents. Tous ces condensateurs sont calculés largement, de façon à laisser passer les fréquences les plus basses.

Ce montage étant aussi un montage d'initiation, nous insisterons davantage sur le calcul des condensateurs d'émetteurs C_3 , C_5 et C_7 . En effet, il arrive encore fréquemment de lire que la réactance du condensateur de découplage doit être égale au dixième de la valeur de la résistance d'émetteur. Or cette résistance est négligeable dans les calculs ! Elle est toujours de valeur très élevée par rapport à la réactance du condensateur qui se rapproche du court-circuit à la fréquence de coupure.

Fig. 2

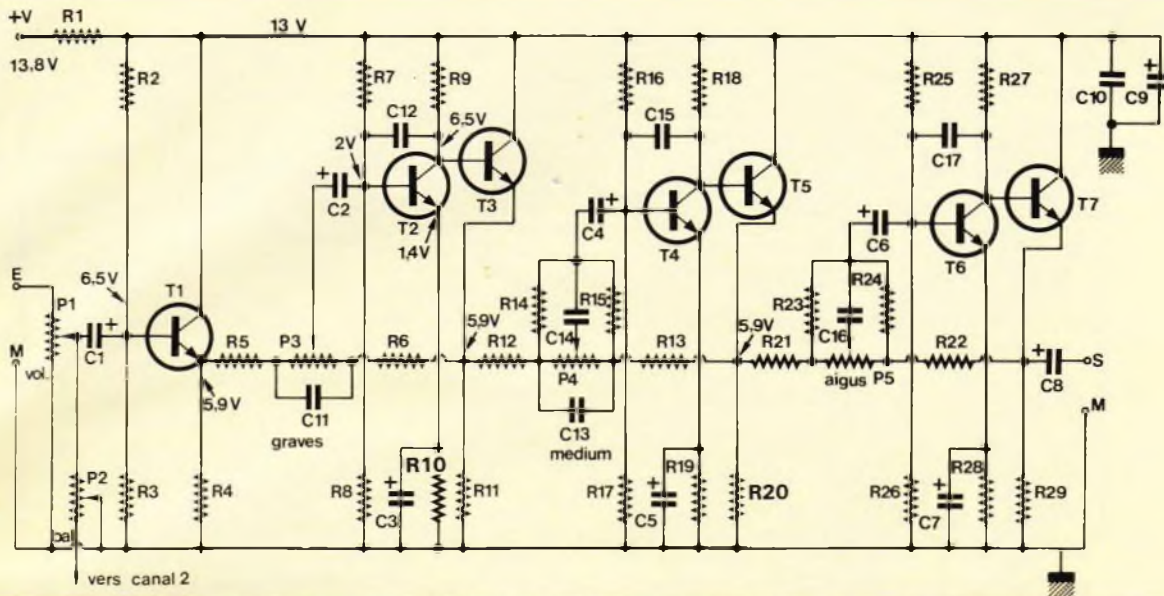


Schéma de principe de l'une des deux voies. Le montage utilise des transistors très courants.

On considère seul l'ensemble T_2 , C_3 , R_{10} , R_9 . Soient s_2 la pente du transistor, $f_c = 10$ Hz la fréquence de coupure, ω_c la pulsation qui lui est associée.

A une fréquence élevée, C_3 représente un court-circuit parfait. Le gain interne en tension G est donné par la relation :

$$G = s_2 R_9$$

A la fréquence f_c , une impédance Z_E est ajoutée en série avec l'émetteur. On a, dans ce cas, le gain complexe en tension G' :

$$\bar{G}' = \frac{s_2 R_9}{1 + s_2 Z_E}$$

Si G' est le module de G' , on doit avoir :

$$G' = \frac{G}{\sqrt{2}}$$

pour une atténuation de 3 dB à la fréquence de coupure. D'où, après développement par les complexes :

$$C_3 = \frac{s_2}{\omega_c}$$

Or, pour tout transistor au silicium, on a approximativement : $s = 35 I_c$.

Dans le cas qui nous occupe, on arrive donc à une valeur normalisée de $220 \mu\text{F}$ pour C_3 .

L'impédance de sortie du montage est d'environ 50Ω (R_{27}/β_{T7}).

Notons enfin la présence des condensateurs C_{12} , C_{15} et C_{17} qui suppriment les velléités d'oscillations éventuelles à des fréquences élevées.

c) Contre-réactions sélectives

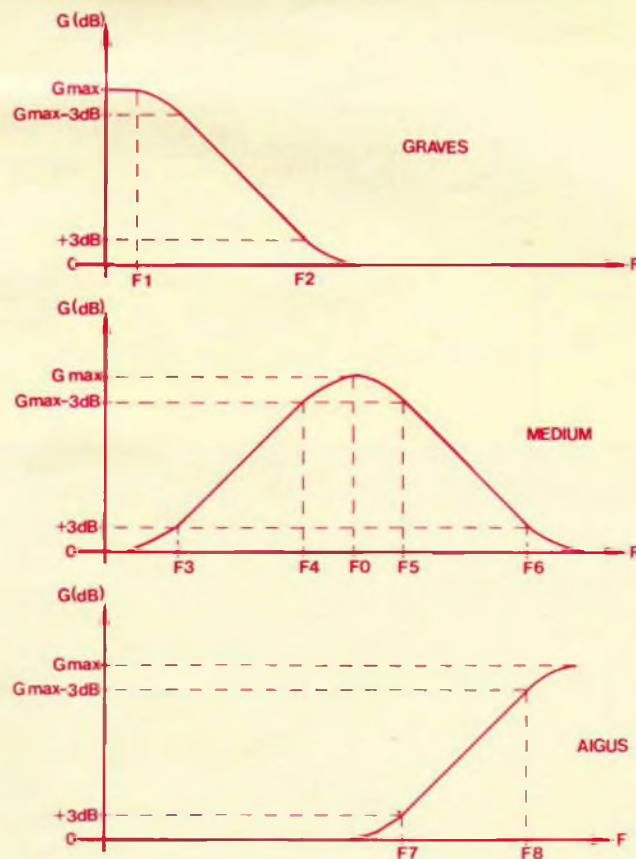
Pour effectuer les calculs, on considère les potentiomètres au maximum et on se réfère aux cour-

bes théoriques de la figure 3.

● GRAVES

Pour cette section on a le système d'équations :

Fig. 3



Allure des courbes théoriques avec les potentiomètres placés en bout de course.

Fig. 4

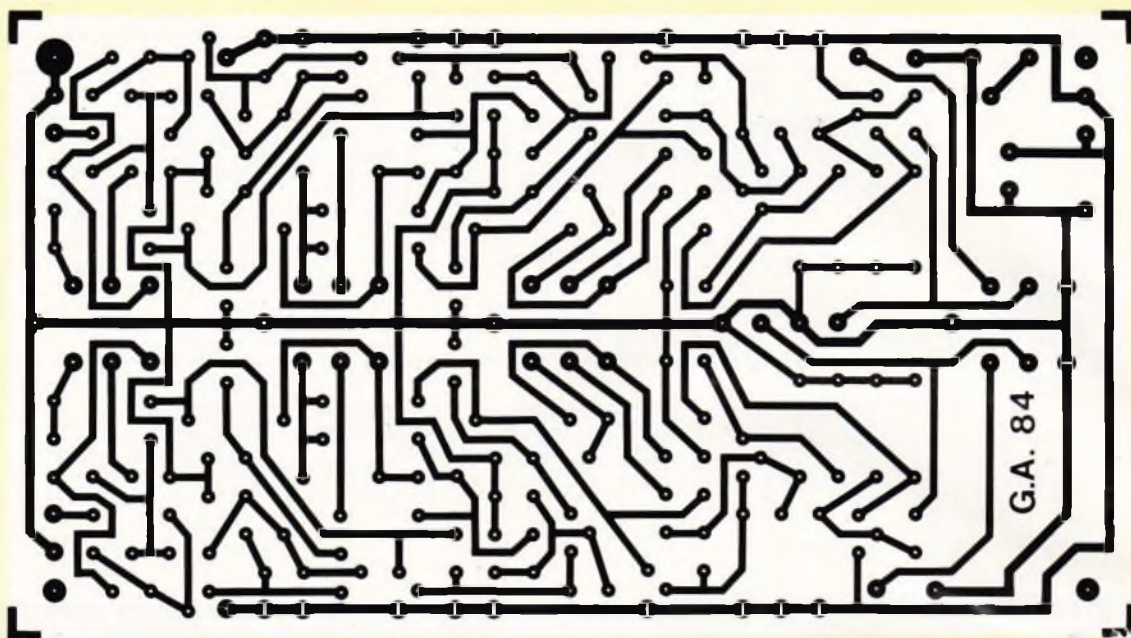
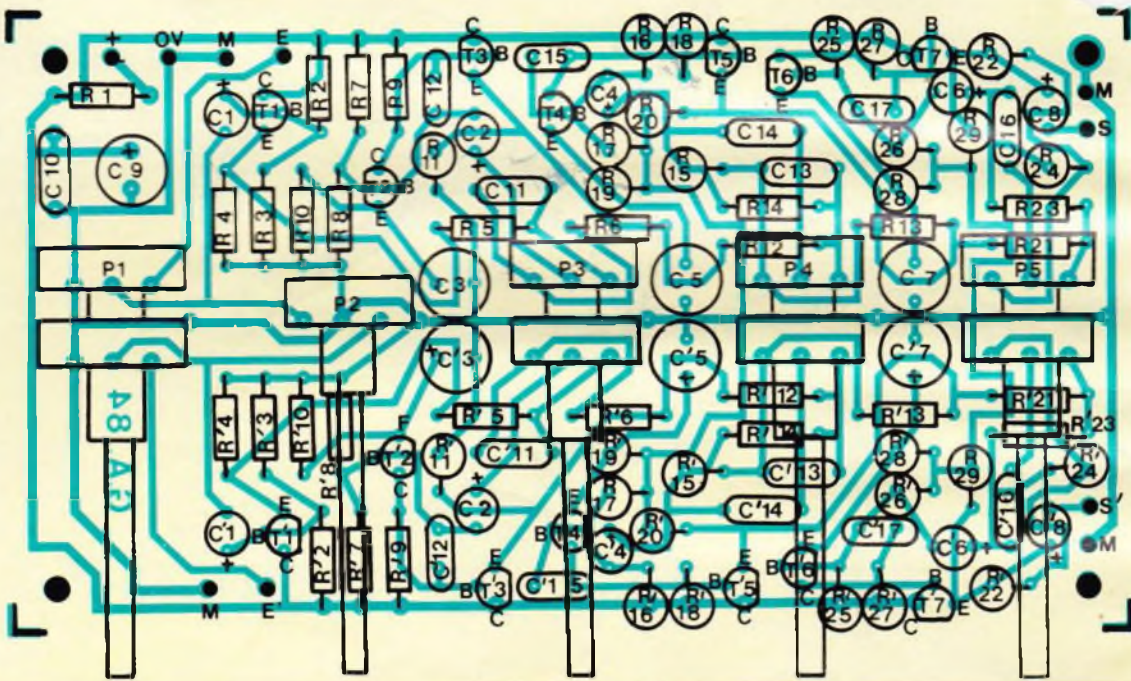


Fig. 5



Le tracé du circuit imprimé publié grandeur nature se reproduira par le biais de la méthode photographique.

$$G_{\max} = 20 \log \frac{P_3 + R_6}{R_5}$$

$$F_1 = \frac{1}{2 \pi P_3 C_{11}}$$

$$F_2 = \frac{1}{2 \pi R_6 C_{11}}$$

D'où, avec les valeurs choisies :

$$G_{\max} = 16 \text{ dB}, F_1 = 70 \text{ Hz}, F_2 = 400 \text{ Hz}$$

● **MEDIUM**

En simplifiant les équations :

$$P_4 \gg R_{15}$$

$$G_{\max} = 20 \log \frac{R_{15} + R_{13}}{R_{12}}$$

$$F_3 = \frac{1}{2 \pi C_{14} R_{15}}$$

$$F_4 = \frac{1}{2 \pi C_{14} R_{13}}$$

$$F_5 = \frac{1}{2 \pi C_{13} R_{15}}$$

$$F_6 = \frac{1}{2 \pi C_{13} R_{13}}$$

$$F_0 = \sqrt{F_4 F_5}$$

● **AIGUS**

$$P_5 \gg R_{24}$$

$$G_{\max} = 20 \log \frac{R_{24} + R_{22}}{R_{21}}$$

$$F_7 = \frac{1}{2 \pi C_{16} R_{24}}$$

$$F_8 = \frac{1}{2 \pi C_{16} R_{22}}$$

Ces formules simples permettent de calculer tous les composants dès que l'on s'est fixé le gain, les fréquences d'intervention et la valeur des potentiomètres. Ces équations sont simplifiées, mais n'oublions pas que la tolérance sur la valeur des condensateurs utilisés couramment est de $\pm 20\%$.

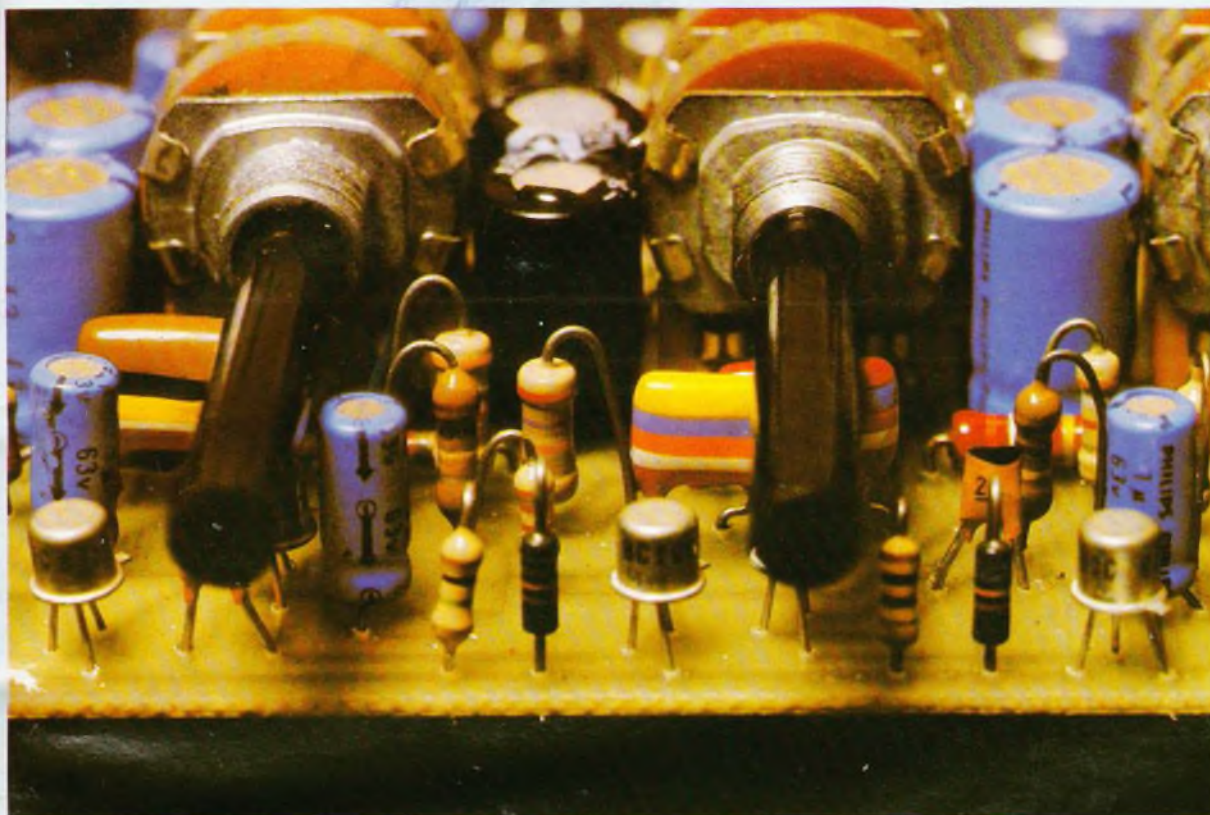


Photo 2.
On
conservera
aux potentiomètres
une
longueur
d'axe
suffisante.

Realisation pratique

a) Le circuit imprimé

Son schéma est donné **figure 4** à l'échelle 1. Pour le reproduire, les meilleures solutions sont la reproduction sur calque posé sur la revue et la méthode photographique, puis insolation sur plaque présensibilisée. Après gravure et étamage (au fer, si vous avez de la patience), tous les trous seront percés à 0,8 mm, puis agrandis à 1,4 mm pour les cosses poignard et les potentiomètres, et à 3,2 mm pour les fixations.

b) Implantation des composants

Reportez-vous à la **figure 5**. Les condensateurs sont des modèles à implanter verticalement, et beaucoup de résistances sont « debout » pour gagner de la place. Est-il nécessaire de rappeler qu'il faut veiller à la bonne orientation des composants polarisés ?

Les potentiomètres seront bien entendu soudés en dernier, de nombreux composants passant en dessous. Leurs carcasses seront reliées à la masse par des « queues » de résistances.

Avant de continuer plus avant, il est préférable, à ce stade, de vérifier le bon fonctionnement de la carte. Vous le ferez à l'aide d'une alimentation stabilisée à 13,8 V, d'un générateur BF et d'un oscilloscope, si vous disposez de ce matériel. Autrement, votre chaîne Hi-Fi fera l'affaire, la carte sera intercalée entre le magnétophone, ou le tuner, et l'ampli.

c) Réalisation du boîtier

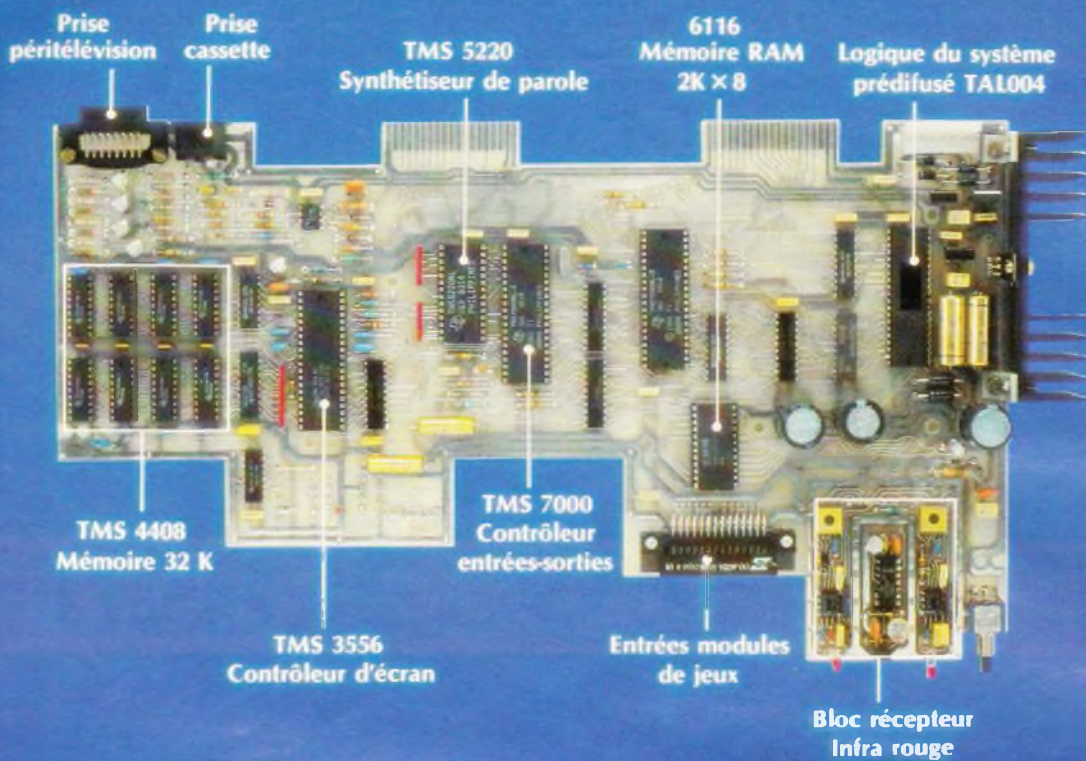
Il s'agit d'un « Teko » de référence 333.

On placera sur le coffret les inscriptions de son choix, à l'aide de transferts directs. Les différentes photos montrent un exemple simple. Signalons à ce sujet la facilité d'utilisation de la feuille « Mécanorma » sur laquelle se trouvent des inscrip-

Suite page ~~102~~
110

Photo 3. – Le montage introduit à l'intérieur d'un coffret ESM.





INITIATION

A l'a
pas
lore
Pou
de c
mer
à dr
pon

MICRO-ORDINATEUR EXL 100 EXELVISION

Une jeune société française innovatrice vient de présenter en avant-première, au festival international Son et Image, son ordinateur domestique baptisé EXL 100.

Ce micro-ordinateur conçu pour le grand public réunit les technologies les plus avancées pour satisfaire à la fois les débutants et les fanatiques de l'informatique chez soi.

L'EXL 100 se différencie des autres micro-ordinateurs par son système de synthèse vocale en français, ses deux manettes de jeu à commande infrarouge, ainsi que son clavier détaché, également à commande infrarouge.

Il dispose d'un graphisme haute résolution (80 000 points, 320 x 250), d'une infinité de couleurs avec mélange de deux microprocesseurs 8 bits (TMS7000 Texas Instruments), d'une horloge de 4,9 MHz, de 32 K de mémoire vive utilisable ; extensible à 64 K dans un premier temps, d'une interface intégrée pour

52 N° 71 ELECTRONIQUE PRACTIQUE

tous les types de magneto-K7, d'une interface RSC 232 pour imprimante et enfin d'une interface Vidéotex permettant dans un proche avenir de convertir l'EXL 100 en Minitel intelligent...

Le Basic livré avec la machine est un Basic étendu issu du CC40 de chez Texas Instruments.

Le constructeur annonce un prix public de 3 000 F TTC, pour l'ensemble, c'est-à-dire l'unité centrale, le clavier, le Basic et le manuel d'information.

Le clavier est Azerty accentué et possède les quatre touches d'édition pleine page.

Nous avons déjà vu six softs terminés, allant du jeu (véritables jeux de café) à l'utilitaire (traitement de texte) en passant par l'éducatif (dessin assisté par ordinateur).

Il nous faudra cependant attendre septembre pour acheter l'EXL 100, qui sera diffusé dans tous les créneaux traditionnels de distribution.

Fiche technique

- Unité centrale 34 KRAM. Architecture biprocesseur (TMS 7041 et TMS 7020 de Texas Instruments) (8 bits microcodés).
- Mémoire vive utilisable 32 K, extensible à 64 K dans un premier temps, puis à 290 K dans un deuxième temps, avec l'adjonction d'un périphérique disquettes (sept. 1985).
- Mémoire morte 24 KROM dont 16 pour le Basic étendu, extensible à 32 K.
- Visualisation : processeur 3556 (TMS 3556 de Texas Inst.), compatible vidéotex français, définition de 80 000 points (320 x 250), 8 couleurs avec possibilité de mélange à l'infini.
- Synthétiseur vocal (voix humaine) avec le TMS 5220A (Texas).
- Logiciels en mémoire ROM enfilables.

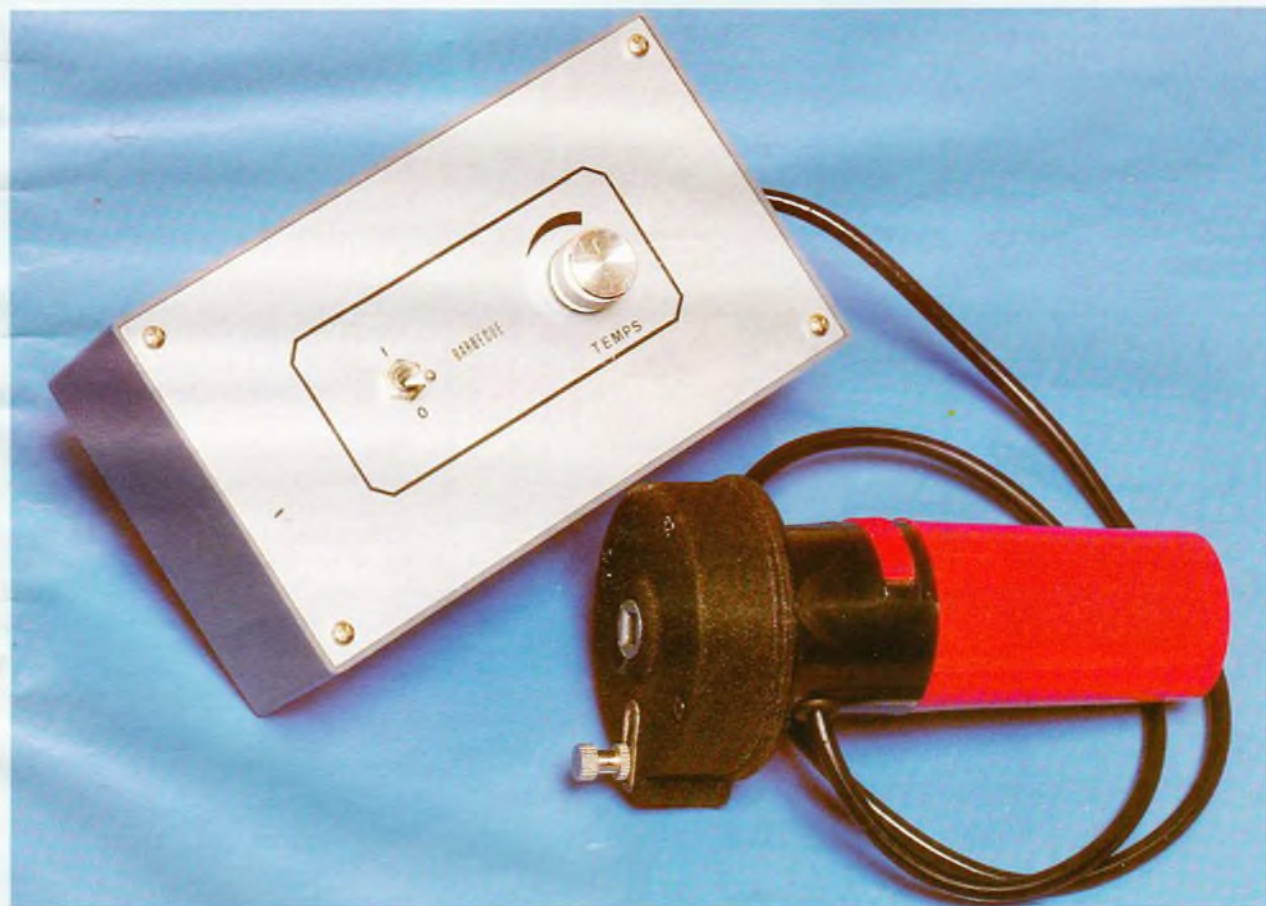
A)
du
L
avons

A l'approche des beaux jours, les amateurs de plein air ne résistent pas au fumet d'une viande grillée ou d'une brochette aussi multicolore qu'appétissante.

Pour vous permettre de profiter encore davantage de ces journées de détente, nous vous proposons de réaliser un dispositif spécialement conçu pour commander le tourne-broche à votre place, tantôt à droite, tantôt à gauche, avec une régularité parfaite, simplement ponctuée par quelques courtes pauses.



AUTOMATISME POUR BARBECUE



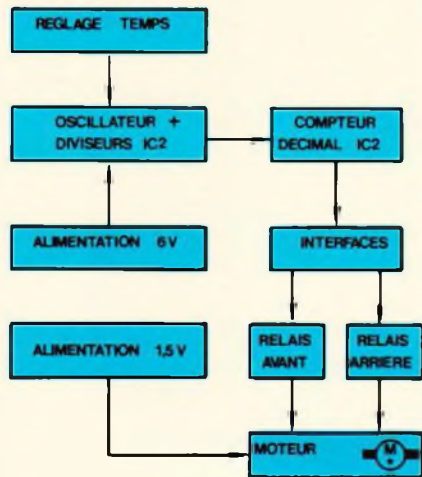
A) Principe du fonctionnement

Las de tourner la manivelle du tournebroche lors des parties de barbecue estivales, nous avons songé à confier cette opéra-

tion indispensable à un aide électronique. Il existe dans le commerce un tel appareil, constitué par un micro-moteur comportant un carré d'entraînement dont la vitesse est fortement réduite pour entraîner à faible allure la broche garnie de la viande

choisie. Certains moteurs possèdent même un inverseur manuel du sens de rotation. Notre réalisation se chargera parfaitement de cette inversion périodique, avec en plus une série de pauses très courtes. L'ensemble alimenté sur piles pourra

Fig. 1



Synoptique complet de l'automatisme pour barbecue.

vous accompagner partout et, non négligeable, son prix ne grèvera pas lourdement votre budget vacances.

B) Analyse du schéma électronique

Puisque le moteur est du type à courant continu et à inducteur fixe (aimant permanent), il suffit, pour en changer le sens de rotation, d'inverser le sens du courant qui traverse l'induit grâce aux balais, donc les polarités des fils d'alimentation.

Un premier regard sur le schéma synoptique (fig. 1) nous apprend que le montage utilise deux tensions différentes, à savoir : 6 V pour le circuit électronique et 1,5 V pour le micro-moteur du tourne-broche. La première tension sera obtenue par la mise en série de quatre piles bâton, la seconde provenant d'une unique et robuste pile alcaline de 1,5 V gros modèle.

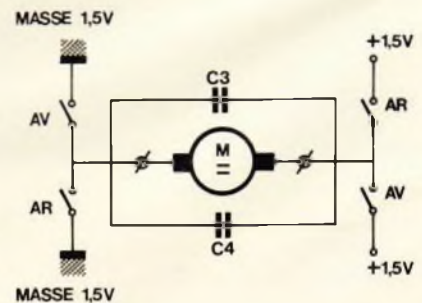
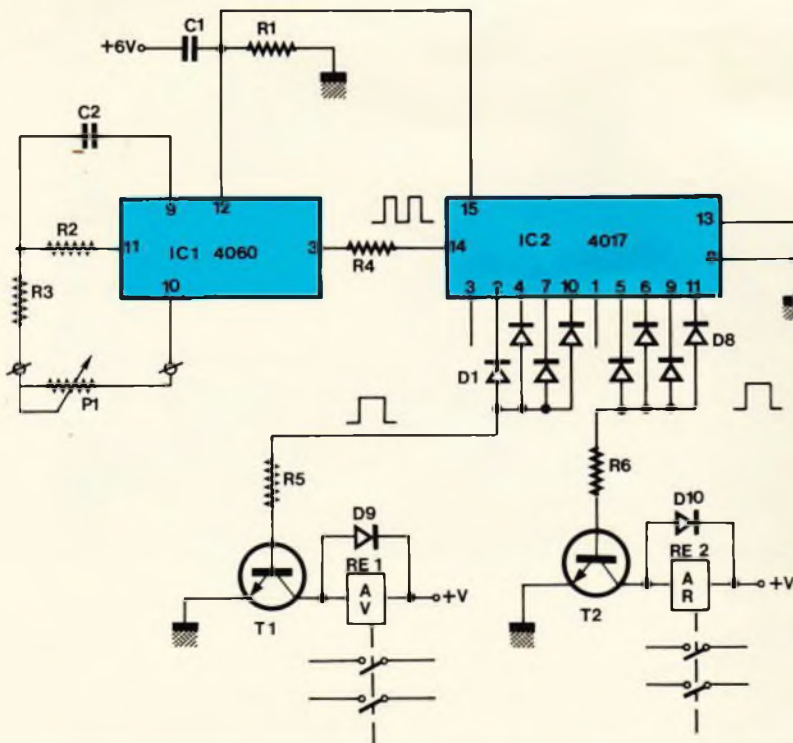
Vous trouverez sur la figure 2 le principe électrique retenu pour inverser le sens de rotation du moteur souhaité : disposant de deux relais nommés AV (avant) et AR (arrière), il est clair qu'il suffit de croiser les contacts respectifs pour obtenir facilement le résultat escompté. Les

condensateurs C_3 et C_4 atténuent quelque peu les parasites occasionnés par le collecteur du moteur. Il va de soi qu'il est hors de question de commander simultanément les deux relais. Cette éventualité ne pourra jamais se produire en raison du principe de fonctionnement du circuit IC_2 , le fameux compteur décimal 4017. Ce circuit possède dix sorties différentes dont l'une seule sera à l'état haut à un instant donné. La fréquence de comptage sera appliquée à la borne 14 (entrée horloge).

Les sorties 3 et 1 ne sont pas utilisées ici et correspondent bien entendu aux périodes de repos du moteur. Les sorties 2, 4, 7 et 10, à l'état 1 successivement, sont appliquées à travers une diode et la résistance R_5 sur la base du transistor T_1 , dont le rôle est de piloter le premier relais, soit AV. La diode D_9 évite un éventuel claquage du transistor lors de la coupure de la bobine (surtension selfique). Nous retrouvons le même schéma pour le second relais activé par les sorties 5, 6, 9 et 11 à l'aide du transistor T_2 .

La broche 13 du circuit IC_2 est reliée à la masse pour valider l'entrée horloge (CE). Le signal carré symétrique de commande est généré fort simplement par le circuit IC_1 , très complexe, puisqu'il comporte un oscillateur et toute une série d'étages diviseurs par 2. La fréquence de base dépend des composants C_2 , R_2 , R_3 et P_1 élément de réglage. La broche 3 utilisée ici comme sortie opère une division par le facteur 16 384, soit 2 puissance 14.

Fig. 2



Le schéma de principe général laisse apparaître l'emploi de circuits intégrés classiques.

Fig.
3

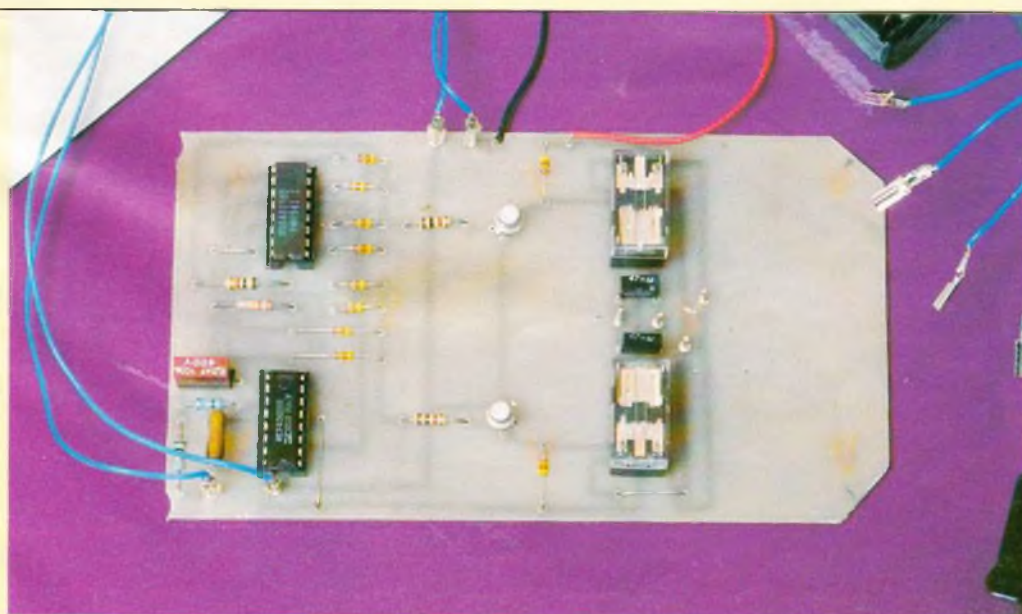
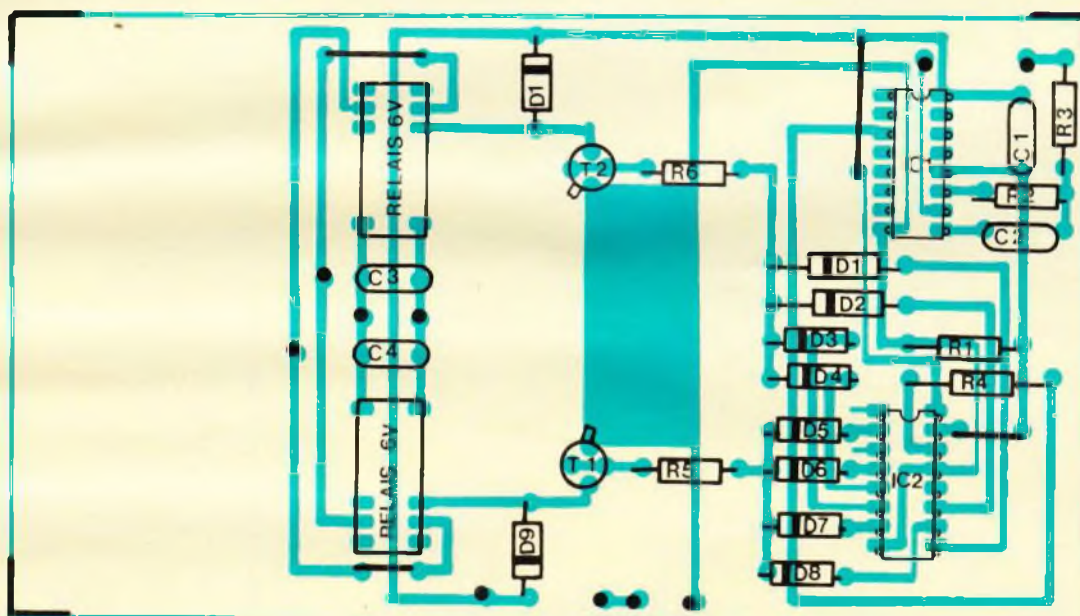
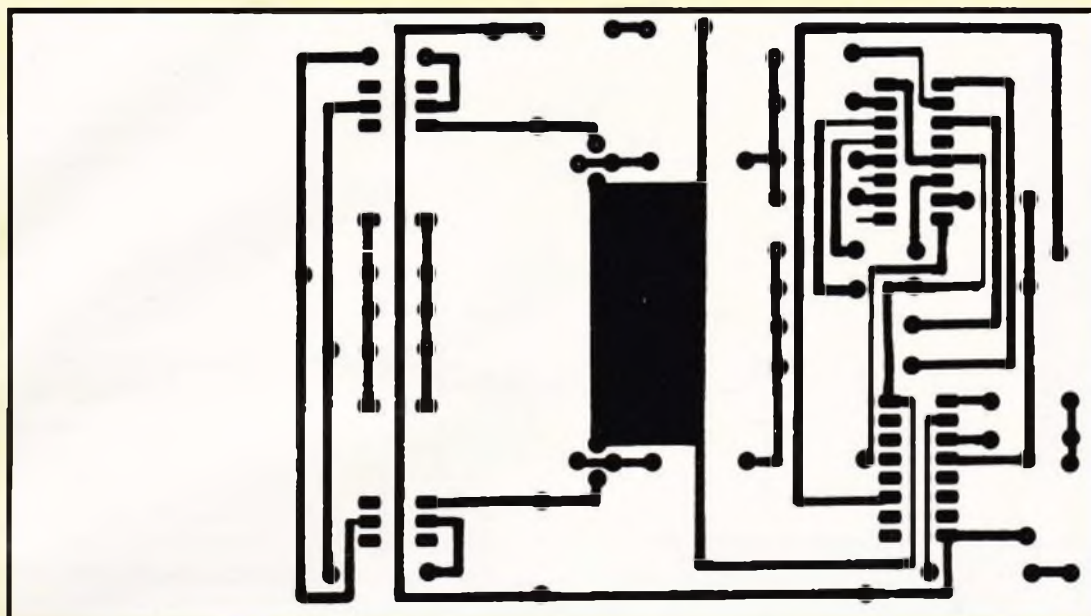
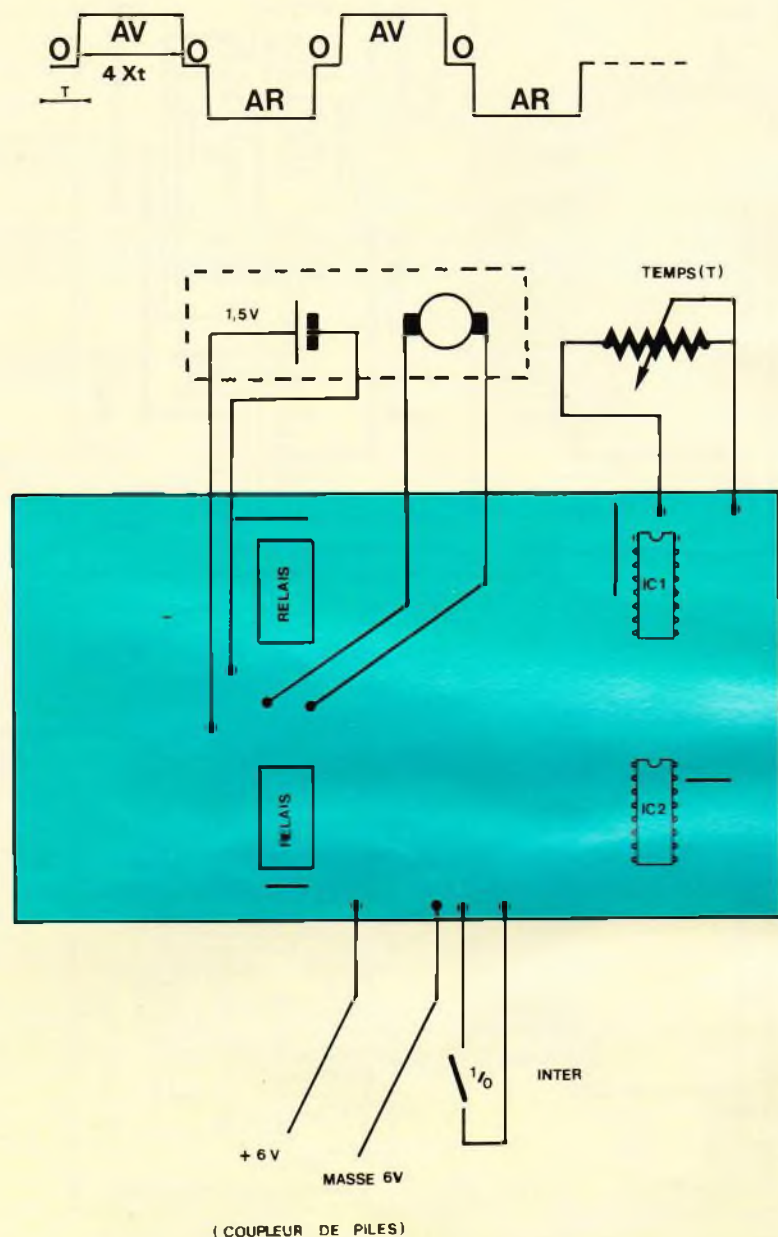


Photo 2. - La carte imprimée avec ses deux relais.

Fig. 5



Le tracé du circuit imprimé et l'implantation sont précisés à l'échelle. Plan de câblage.

A la mise sous tension, le condensateur C_1 se comporte comme un bref court-circuit et envoie une courte impulsion de remise à zéro (RAZ) sur les circuits IC₁ et IC₂, respectivement sur les broches 12 et 15.

Rien de bien compliqué comme vous pouvez en juger.

C) Réalisation pratique

Le boîtier retenu, un coffret Retex Polibox RP03, contiendra toute l'électronique, les deux relais ainsi

que la source 6 V. Il sera relié par un câble souple à quatre fils, au moteur lui-même, qui regroupe également la grosse pile d'alimentation. La figure 3 donne, comme à l'habitude, le dessin grandeur nature du circuit cuivre, fort simple à réaliser à l'aide, par exemple, de pastilles et de bandes. Le seul problème pourra survenir à l'occasion de la mise en place des relais si, par hasard, ils n'avaient pas le même encombrement. Signalons qu'ils ont la même taille qu'un circuit intégré de 16 broches. Dans le cas contraire, il vous

sera facile de modifier quelque peu le tracé des pistes ; tous les perçages seront effectués à 1 mm et l'équipement de la plaquette peut débuter par la mise en place des quatre straps. Veillez à la bonne orientation des composants polarisés. Par ailleurs, les supports de circuits intégrés et les picots à souder apportent une certaine aide pour cette opération.

Pour le raccordement final, vous consulterez la figure 5. La face avant du coffret comporte simplement un interrupteur général et le bouton de manœuvre du potentiomètre P₁, destiné à régler la fréquence du signal carré d'horloge. Il ne faudra pas perdre de vue qu'une période de repos plus longue correspond obligatoirement à une rotation quatre fois plus longue, elle aussi.

N'oubliez tout de même pas de retirer à temps vos grillades car le dispositif ne comporte pas de comptage du temps écoulé !

Guy ISABEL

Liste des composants

- IC₁ : oscillateur + diviseurs C.MOS 4060
- IC₂ : compteur décimal C.MOS 4017
- 2 supports à souder 16 broches
- T₁, T₂ : transistors 2N2222 ou équivalent
- D₁ à D₁₀ : diodes 1N4148
- R₁ : 220 kΩ (rouge, rouge, jaune)
- R₂ : 910 kΩ (blanc, marron, jaune)
- R₃ : 100 kΩ (marron, noir, jaune)
- R₄ : 1 kΩ (marron, noir, rouge)
- R₅ : 1 kΩ (marron, noir, rouge)
- R₆ : 1 kΩ (marron, noir, rouge)
- Potentiomètre 220 kΩ + bouton gradué
- C₁ : 100 nF
- C₂ : 2,2 nF
- C₃, C₄ : 47 nF
- Boîtier Retex 155 × 90 × 50, dessus alu : Polibox RP 03
- 2 relais 6 V 2 contacts à fermeture
- 1 inter miniature
- Coupleur pour 4 piles 1,5 V bâton
- Coupleur pression pour pile 9 V
- Cosses et picots à souder
- Gaine, fils souples, passe-fil
- 1 ensemble moteur + réducteur pour barbecue (sur pile 1,5 V) (rayon camping)

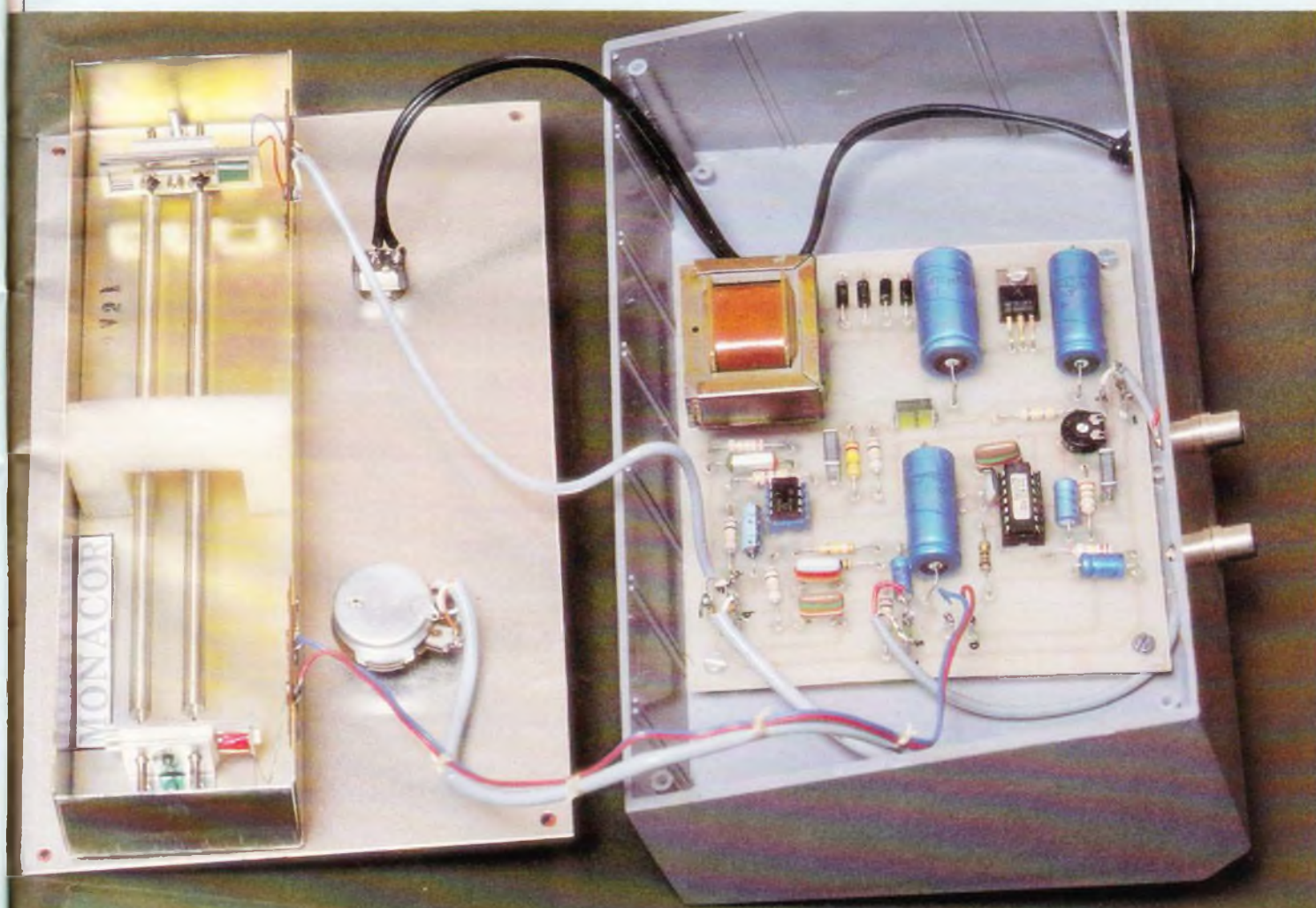
Alors que les matériels Hi-Fi s'efforcent de restituer les sons les plus fidèles possible, les appareils créant une déformation sonore sont de plus en plus prisés. On trouve ainsi les synthétiseurs, les chambres d'écho, les Leslie et enfin les unités de Réverbération.

Nous avons choisi cette dernière possibilité, car l'effet est remarquable eu égard à la simplicité de mise en œuvre. Rappelons cependant que la réverbération recrée le son tel qu'on peut l'entendre dans une grande pièce, comme une église par exemple.



UNE UNITE

DE REVERBERATION



Afin de rendre ce montage réalisable par tous, nous n'avons employé que des composants classiques et disponibles. Enfin tout le monde ne possède pas d'appareil de mesure sophistiqué ; c'est la raison pour laquelle la mise au point est réduite à sa plus simple expression.

Les applications de cette réverbération sont nombreuses : sonorisation de diapos ou de films, amélioration des tables de mixage, radios locales ou tout simplement pour son propre usage.

I - Schéma synoptique

Tout d'abord, il semble nécessaire de préciser la façon d'obtenir la réverbération. Pour cela on utilise une unité à ressorts qui vibrent. Le signal à la sortie est constamment réfléchi. Il suffit de mélanger le signal pur et le signal réfléchi pour obtenir le résultat escompté. La figure 1 donne plus de précisions.

Le signal BF à réverbérer arrive sur l'entrée BF : un réglage de niveau a été prévu afin de rendre cet appareil compatible avec n'importe

quel élément (micro, tuner, etc.). La bobine émission de l'unité à ressort a une impédance faible (quelques ohms). Il est donc nécessaire de passer par l'intermédiaire d'un ampli BF classique. La principale différence réside dans le fait qu'au lieu d'alimenter la bobine du HP, nous sommes reliés à la bobine émission de l'unité à ressort.

Sur la bobine réception de cette même unité, nous recueillons un signal BF profondément affaibli et surtout très déformé (absence d'aigus). Il nous est indispensable avant de pouvoir l'utiliser correctement, de procéder à une amplification. Ce rôle est confié à un préampli classique à circuit intégré.

A la sortie de ce dernier, nous trouvons un élément de réglage afin de doser le signal modifié. Enfin un dernier étage assure le mélange du signal pur et du signal modifié. En outre, il permet une certaine amplification de façon à le rendre compatible avec l'entrée d'un ampli classique.

L'alimentation n'a pas été oubliée. Nous avons prévu une source de 12 V régulée, issue bien sûr du secteur, pour un fonctionnement correct.

II - Schéma de principe

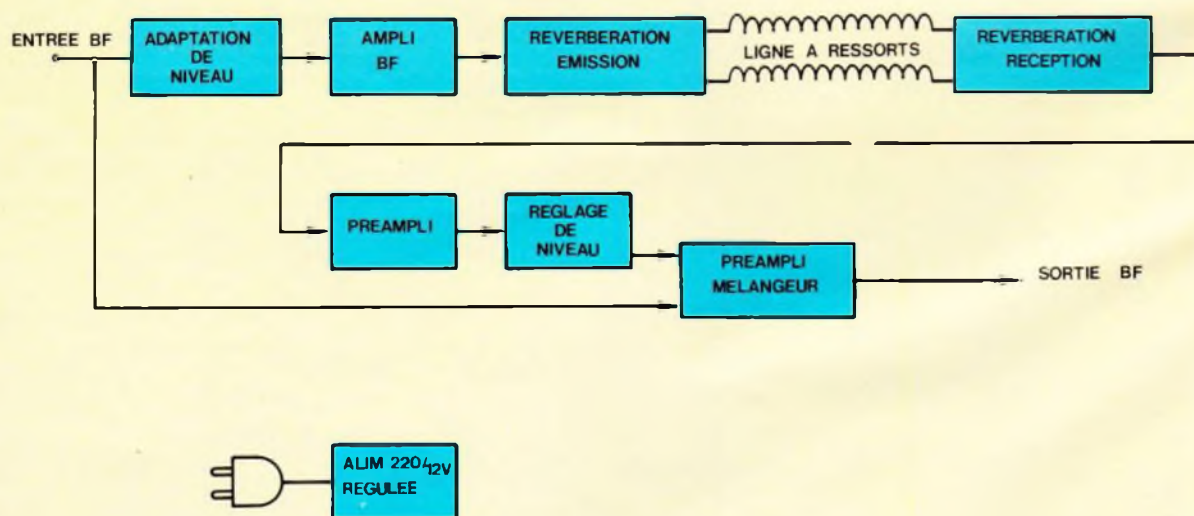
L'examen du schéma d'ensemble laisse apparaître l'emploi exclusif de circuits intégrés. Ces derniers, désormais correctement approvisionnés, permettent une réalisation sans problème. La reproductibilité est excellente, ce qui n'est pas toujours le cas avec certains étages à transistors.

Le signal d'entrée arrive sur la borne E (fiche RCA). Il est transmis au potentiomètre d'adaptation via R_1 . Cette disposition permet d'ajuster le niveau d'entrée selon l'appareil utilisé (tuner, cassette, etc.). La fraction de signal prélevée sur le curseur de R_{12} est transmise à l'entrée de l'ampli BF via C_3 .

Le montage autour du TAA 611 est désormais classique car il reprend la note d'application du constructeur. La réponse en fréquence est déterminée par C_5 et C_6 . Ici, il n'est pas nécessaire de faire de la Hi-Fi car la réponse de la ligne à ressort est donnée pour 100 Hz à 4 000 Hz, c'est-à-dire sensiblement la bande passante du téléphone...

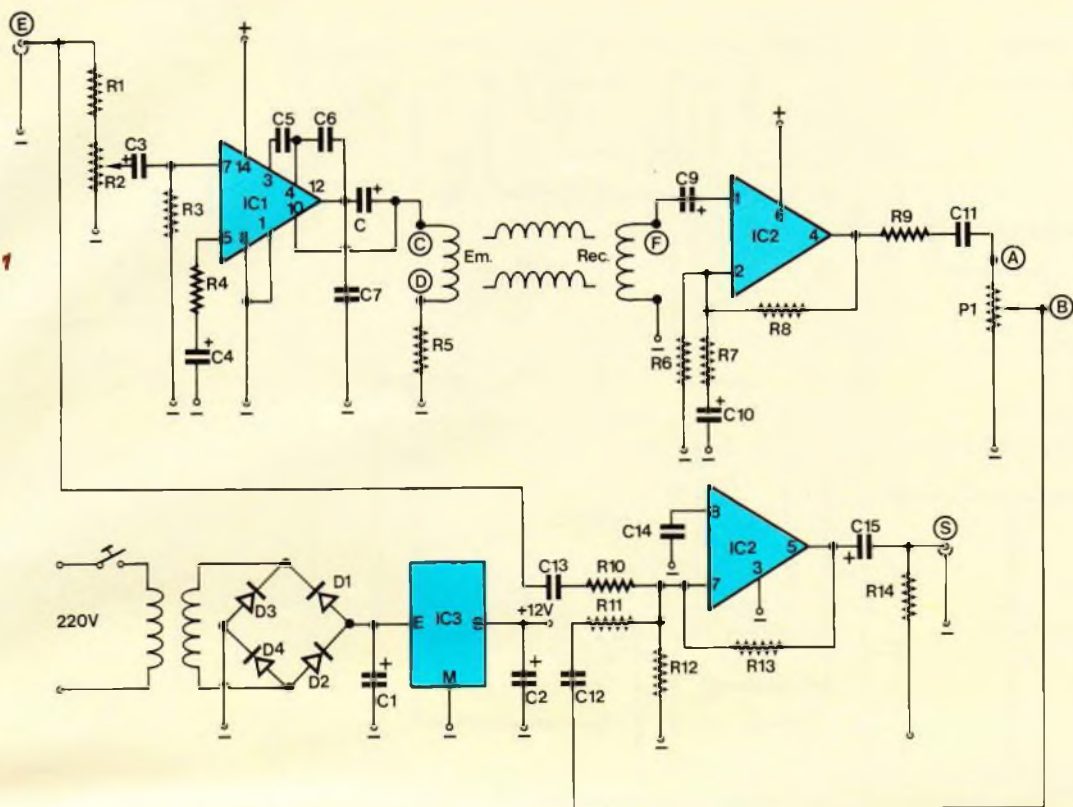
Le gain de l'ampli déterminé par R_4 est d'environ 50, ce qui est large-

Fig. 1



Synoptique de l'unité de réverbération qui utilise une ligne à retard à ressorts.

Fig. 2



Le schéma de principe se construit autour de circuits tout à fait classiques.

ment suffisant pour notre application. Il est à noter à ce sujet que pour utiliser un micro à l'entrée, il sera peut-être nécessaire de baisser fortement R_1 jusqu'à 47 k Ω . En effet, les micros classiques ont un niveau de sortie de quelques millivolts. Cependant cette valeur n'est pas critique.

L'alimentation de l'ampli BF étant unique (12 V), la liaison avec le HP s'effectue par un condensateur de séparation C_8 . Notons la présence de R_5 pour une meilleure protection de IC_1 .

Le signal BF étant transmis à la bobine émission, on constate que les noyaux vibrent au rythme de la BF. Cela entraîne la vibration des 2 ressorts. Eu égard à la longueur importante de ceux-ci, les noyaux des ressorts « réception » vibrent d'une façon plus « amortie ». Nous recueillons aux bornes de la bobine réception un signal très faible (quelques millivolts). Cela correspond, en quelque sorte, aux bobines qui équipent les têtes de lecture modernes.

Cette tension attaque l'entrée + du 1^{er} ampli OP de IC_2 . Le gain de celui-ci est déterminé par R_8 . La

présence de R_7 et C_{10} permet de modifier le gain selon la fréquence.

Nous recueillons en 4 un signal plus important qui est transmis au potentiomètre de réglage via le condensateur de séparation C_{11} . Le signal prélevé sur le curseur de P_1 attaque l'entrée - de IC_2 via C_{12} et R_{11} .

On remarque facilement la similitude $C_{12}-R_{11}$ et $C_{13}-R_{10}$. Cette disposition permet un mélange du signal issu de P_1 d'une part (signal modifié), et le signal pur venant de l'entrée d'autre part. Les valeurs adoptées permettent un réglage correct, car le dosage entre ces deux signaux reste primordial pour une bonne restitution de la réverbération.

Le 2^e ampli de IC_2 apporte une légère amplification et surtout abaisse l'impédance de sortie de façon à le rendre compatible avec tous les amplis.

L'alimentation est classique : transfo, diodes de redressement, filtrage puis régulation à 12 V par IC_3 . Cela reste la meilleure solution pour ce genre de montage.

III - Le circuit imprimé

Il est représenté à la **figure 3**. Le tracé du circuit imprimé est suffisamment clair pour pouvoir être réalisé, le cas échéant, par la méthode de gravure directe. Néanmoins, pour les circuits intégrés, nous vous conseillons l'emploi de pastilles transfert. Noter que C_5 (82 pF) pourra éventuellement être réalisé avec un 68 pF et un 15 pF en parallèle pour des raisons d'approvisionnement.

Comme toujours, nous vous incitons à vérifier l'encombrement de votre transfo, car un effort de standardisation serait souhaitable de la part des constructeurs.

La gravure sera confiée au perchlore de fer comme à l'accoutumée. Après rinçage, il conviendra de percer à 0,8 mm pour les circuits intégrés et à 1 mm pour les autres composants.

Repérer les différentes sorties de la carte de façon à faciliter le câblage et une éventuelle maintenance. Mettre en place des composants selon la **figure 4**.

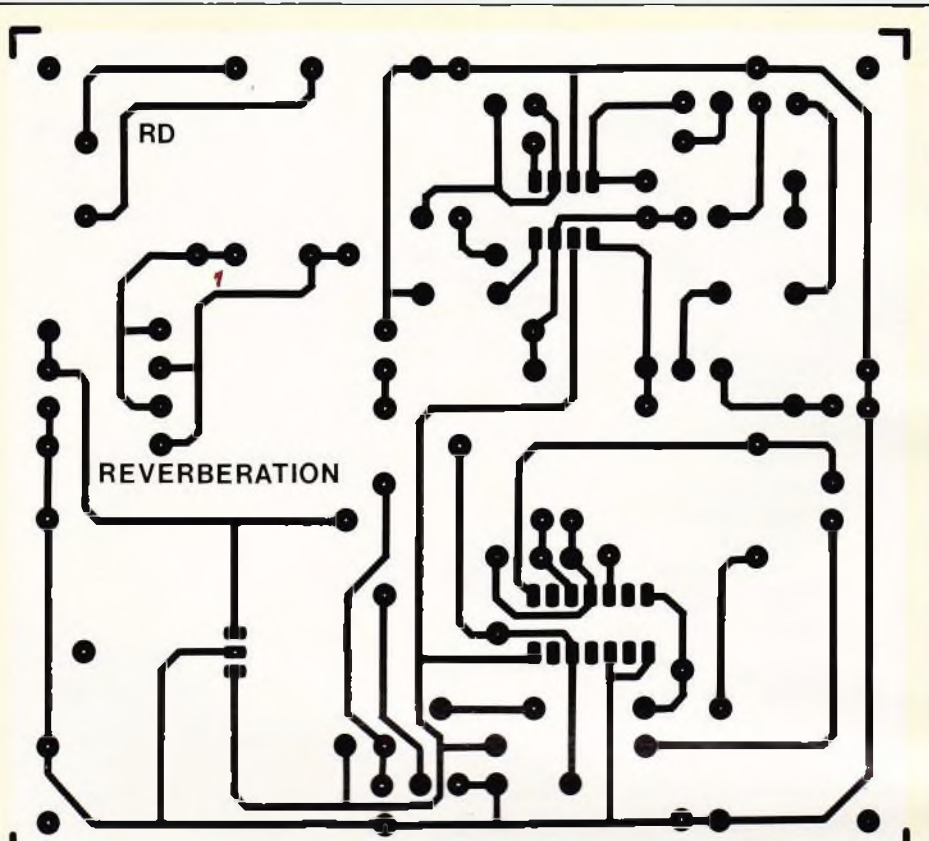


Fig. 3

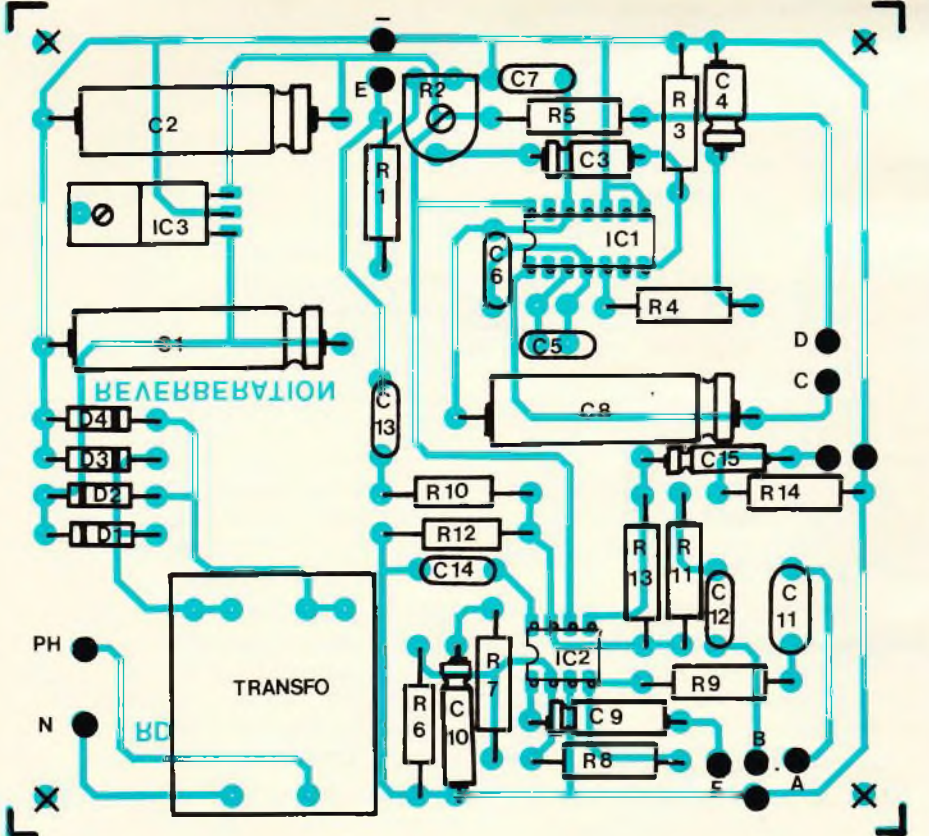
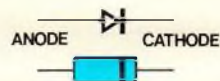
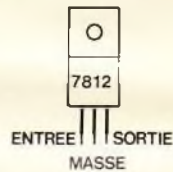
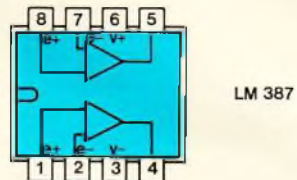
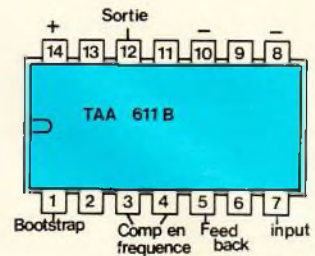


Fig. 4

Le tracé et l'implantation des éléments sont publiés grandeur nature.



Brochage des composants actifs.

N'hésitez pas à prévoir des supports pour les différents circuits intégrés. Au risque de nous répéter, contrôler particulièrement l'orientation des circuits intégrés, condensateurs chimiques et diodes.

Noter au sujet de IC₁ que celui-ci est fourni avec ses pattes décalées. Afin de pouvoir l'insérer correctement sur son support, il sera nécessaire d'aligner ses pattes. Cette opération, très simple, pourra être réalisée avec une pince à becs fins ou brucelles.

Ne pas hésiter à terminer par un contrôle complet (soudures, valeurs des composants, orientation) avant de continuer le montage.

IV
câ
La
plus
choi

Fig. 5

Fig. 6

Di

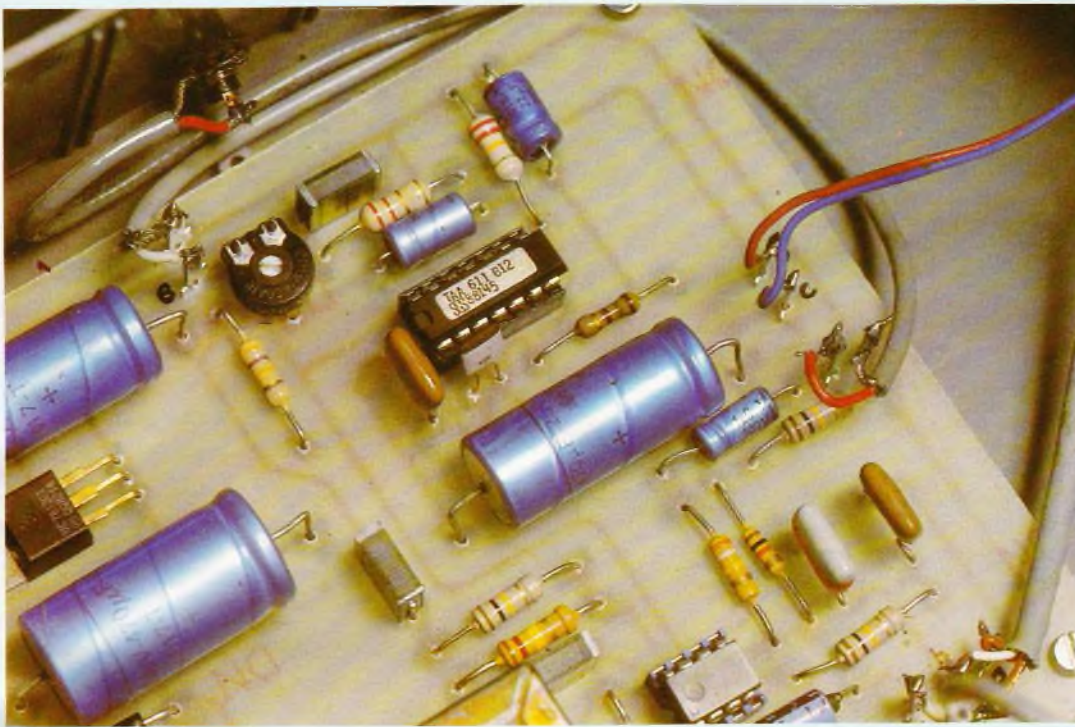


Photo 2. – Détails du circuit intégré audio.

IV – Le coffret – câblage

La ligne à ressort étant de loin la plus encombrante, nous avons choisi le coffret Teko pupitre plasti-

que 363. Il sera cependant nécessaire de supprimer les 2 équerres latérales de fixation avec une scie à métaux (fig. 5). De plus, pour la fixation de cette unité, il faudra prévoir 2 trous de diamètre 3.

Percer le fond du coffret selon la figure 6. percer également l'arrière du boîtier pour la mise en place des 2 prises RCA ainsi que le passage du fil secteur.

Fig. 5

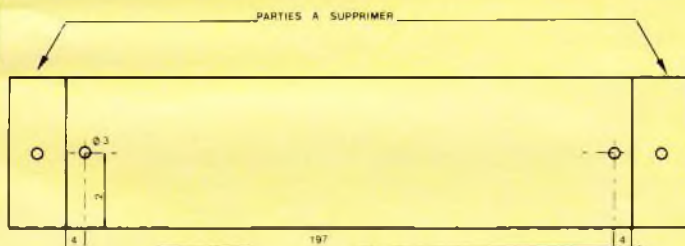


Fig. 6

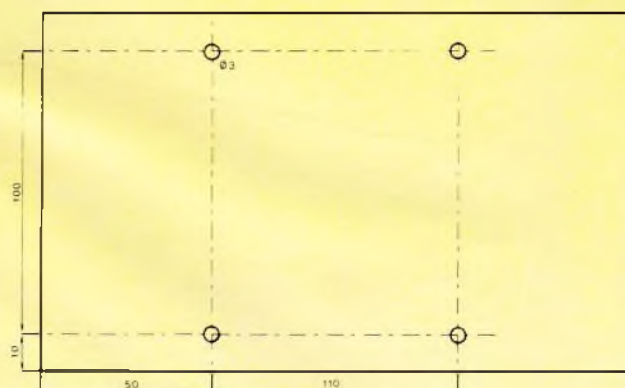
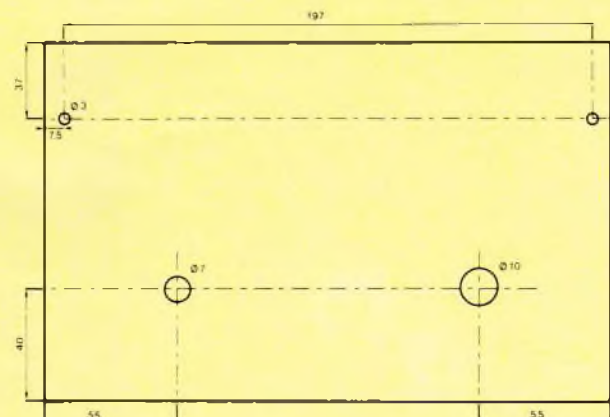
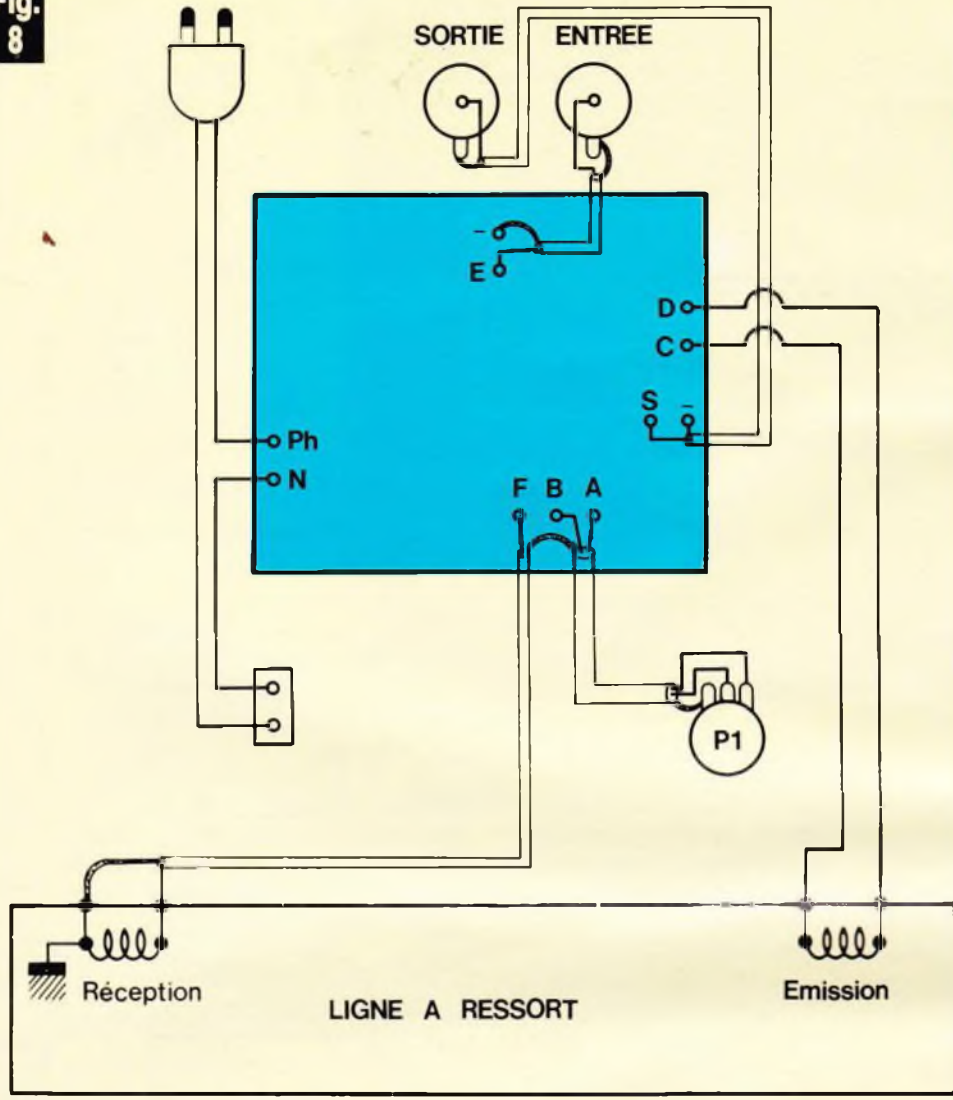


Fig. 7



Dimensions de la ligne à retard et plan de perçage du coffret Teko.

Fig. 8



Plan de câblage général de l'unité de réverbération.

La face avant sera réalisée conformément à la **figure 7**. Mettre en place les éléments de cette face avant. Il sera nécessaire de surelever légèrement l'unité du fait de la présence des vis de fixation des bobines. Pour cela, on interposera 2 rondelles de 3 sur les 2 vis de fixation.

Mettre en place la carte imprimée en la réhaussant légèrement avec un écrou et contre-écrou de 3. Terminer par les 2 prises RCA de la face arrière.

Effectuer le câblage interne selon la **figure 8**. Les soudures au niveau de l'inter marche-arrêt seront soignées afin de ne pas toucher de parties métalliques. Comme il est mentionné sur le plan de câblage, le fil blindé est largement utilisé, afin de réduire les ronflements indésirables.

Attention de ne pas inverser les bobines émission (input couleur rouge) et réception (out put couleur verte), bien que cela n'entraînerait pas de détérioration. Terminer par un contrôle général pour éviter toute surprise.

V - Mise au point

Raccorder le montage sur une chaîne Hi-Fi par exemple (**fig. 9**). Mettre le potentiomètre P_1 au maxi (en butée côté droit). Mettre le montage sous tension avec le cordon secteur. Mettre en marche la chaîne. Régler R_2 avec un tournevis de façon à mettre en évidence l'effet de réverbération. Eviter un réglage trop fort de R_2 sous risque de saturation de la ligne à ressort et de distorsions peu agréables. La mise au point de ce montage est terminée.

Vérifier que la manœuvre de P_1 entraîne une diminution de l'effet jusqu'à obtenir le même signal qu'à l'entrée. Dans le cas d'utilisation d'un micro, il sera peut-être nécessaire de baisser la valeur de R_1 comme indiqué précédemment.

Suite page 110

Photo 3. - Aspect du montage à l'intérieur d'un coffret Teko.



NOU



Apr
tro
vo
méc
clo
DE
Con
c'es
très
mer
coff
pou



LE COMPTE - TOURS DIGITAL HBN 05 V



Parmi les nombreux kits proposés, peu de firmes font preuve d'originalité. D'autres, selon les saisons, suivent avec respect les besoins des amateurs.

Avec les beaux jours, tout le monde reprendra le volant de sa voiture, et tous les montages qui touchent le domaine de l'automobile intéressent beaucoup d'amateurs.

HBN, connu pour la multiplicité de ses magasins en province, conscient de ce phénomène, propose plusieurs kits destinés à l'amélioration du confort et de la conduite automobile, tel ce compte-tours à affichage digital.

Le schéma de principe

Le schéma de principe général du compte-tours à affichage digital est proposé **figure 1**.

D'emblée, les circuits intégrés permettent de constater une simplification du montage.

L'affichage se réalise à l'aide de deux afficheurs classiques.

Les informations issues du rupteur sont mises en forme à l'aide du transistor T_1 et ensuite appliquées au 7400 IC_1 .

Le montage affiche le nombre de tours/minute à l'aide des deux digits seulement, donc par centaines de tours. Les informations provenant

du moteur après traitement parviennent à la borne (2) du circuit intégré IC_3 , alors que l'entrée enable n'est validée que pendant la durée de la bascule équipée du circuit IC_2 NE 555.

Le potentiomètre ajustable P_1 dont est équipé le 555 permet en conséquence de régler la durée de la mesure. Les afficheurs comportent les circuits de décodage 4511 et de comptage 4518. La sortie du 555 (borne 3) crée la RAZ des compteurs par le biais de R_3/C_6 .

Les entrées (5) latch des décodeurs IC_4 et IC_5 étant en phase avec enable des compteurs IC_3 , il n'y a pas de défilement de l'affichage

pendant la mesure puisque IC_4 et IC_5 sont verrouillés.

Compte tenu des fluctuations de tension de la batterie d'un véhicule, l'ensemble s'alimente par l'intermédiaire d'un circuit intégré régulateur.

Le montage

Comme d'usage, le constructeur fournit un ensemble en pièces détachées prêt à être monté en suivant scrupuleusement les conseils et schémas divulgués par la notice.

Les circuits imprimés en verre époxy sont entièrement préparés, c'est-à-dire percés et étamés.

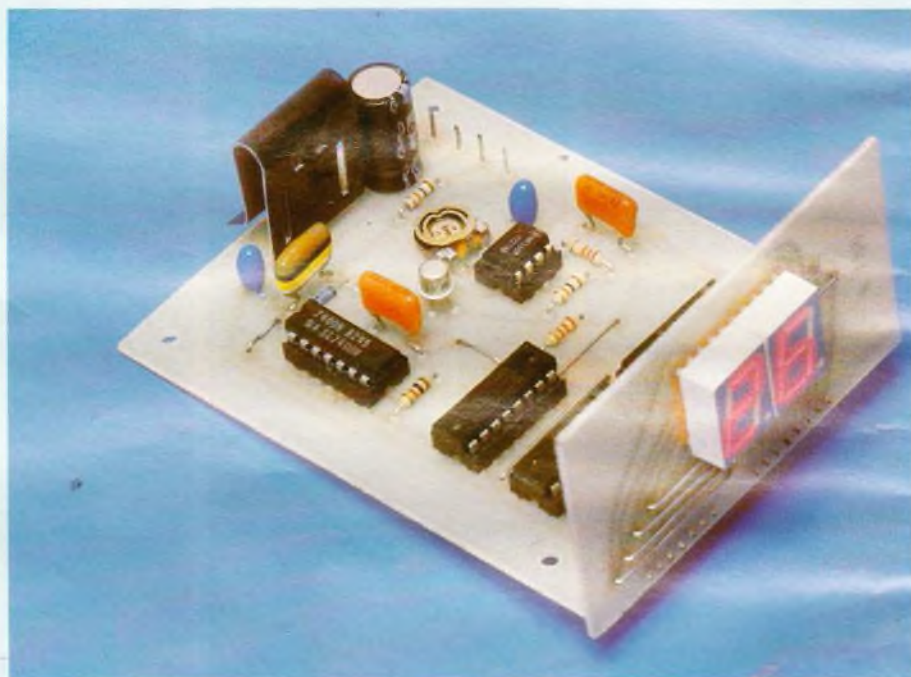
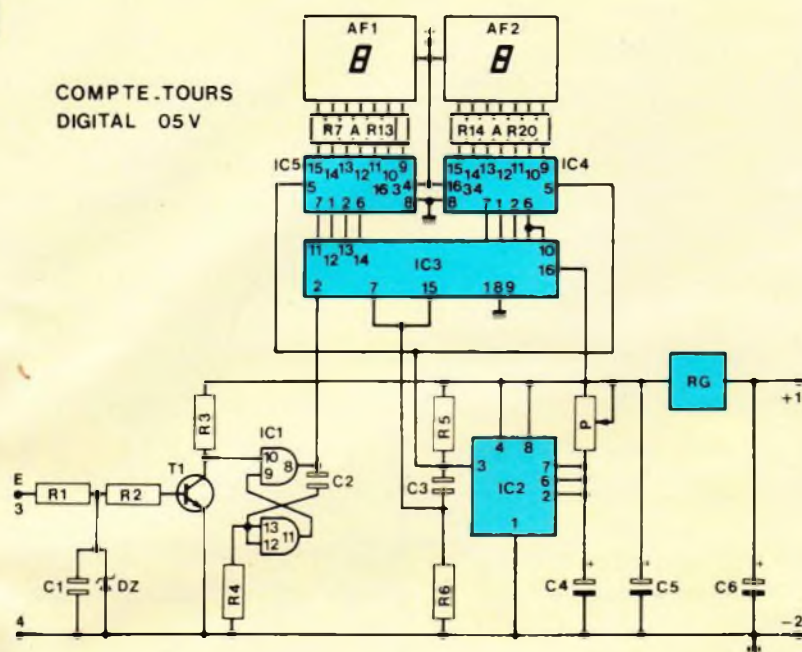


Fig. 1

COMPTE .TOURS
DIGITAL 05 V



Autrement, utiliser un petit transformateur 220 V sortie 6 V, genre transfo de sonnerie. Relier le secondaire aux bornes 3 et 4. Régler ensuite P₁ pour un affichage correspondant au tableau. Exemple : pour un moteur classique 4 cylindres 4 temps, vous devez lire 15, le curseur de P₁ doit se situer à peu près à mi-course. Ne pas dépasser la tension de 12 V à l'entrée 3.

Raccordements : le + 12 V se fera à la borne 1, le - 12 V se fera à la borne 2.

Le fabricant a eu recours à l'emploi de deux circuits imprimés afin de pouvoir, le cas échéant, ramener sur une face avant les deux afficheurs destinés à la lecture du nombre de tours moteur.

La tâche de l'amateur se résume donc à l'insertion des éléments conformément à l'implantation des éléments fournie.

Le montage comporte quelques straps de liaisons qu'il conviendra de ne pas oublier.

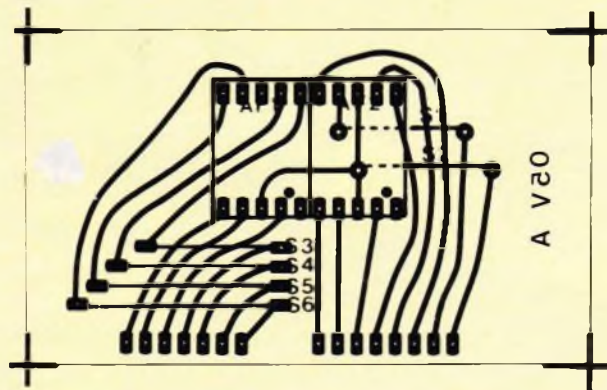
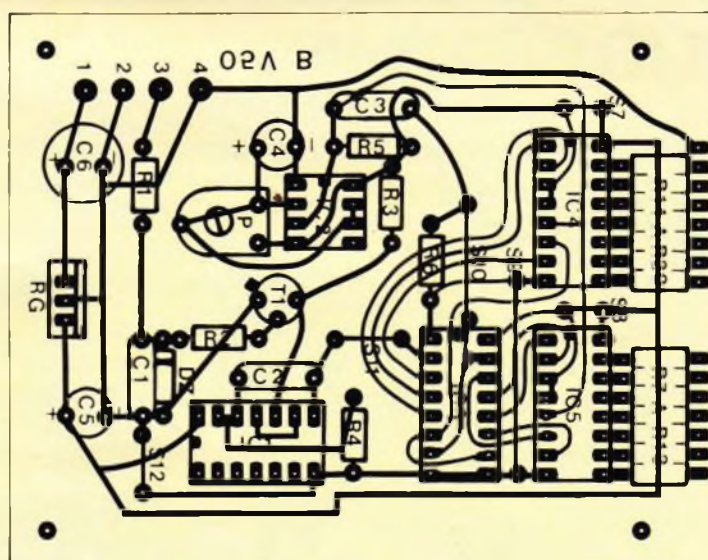
La notice précise que, compte tenu de la finesse du circuit imprimé, un soin particulier devra être apporté à ce kit, ne serait-ce qu'au niveau des opérations de soudure.

Enfin, point important, tout un paragraphe sur le réglage et l'étalonnage de l'appareil.

Réglage

Un seul potentiomètre permet d'étalonner votre compte-tours, grâce au tableau ci-joint, avant l'installation définitive.

Si vous disposez d'un générateur BF, régler la fréquence en fonction du type de moteur pour un affichage de 6 000 t/mn, soit 60. Ajuster avec P₁.

Fig. 2

Type du moteur	Fréquence d'entrée (Hz) pour affich. 60	Affichage avec transfo. 6 V (50 Hz)
1 cylindre 2 temps	100	30
2 cylindres 2 temps	200	15
3 cylindres 2 temps	300	10
1 cylindre 4 temps	50	60
2 cylindres 4 temps	100	30
4 cylindres 4 temps	200	15
6 cylindres 4 temps	300	10

A l'aide d'un fil blindé, réaliser la liaison entre la borne 3 et la cosse de la bobine d'allumage recevant le câble venant du rupteur (ne pas brancher sur la cosse repère + batterie) ; le blindage du câble sera relié à la borne 4 uniquement.

Liste des composants

R_1, R_2, R_3 : 10 k Ω (marron, noir, orange)
 R_4 : 1 k Ω (marron, noir, rouge)
 R_5 : 22 k Ω (rouge, rouge, orange)
 R_6 : 2,2 k Ω (rouge, rouge, rouge)
 R_7 à R_{20} : 150 Ω (marron, vert, marron)
 C_1 : 0,1 μ F/250 V
 C_2, C_3 : 10 nF
 C_4, C_5 : 10 μ F/35 V
 C_6 : 220 μ F/25 V radial
 P_1 : 100 k Ω ajustable horizontal

T_1 : 2N2222

RG : régulateur 7805 TO 220
 1 radiateur TO 220

Dz : } Zener 15 V
 AF₁ }

AF₂ : afficheur 13 mm HD 1133R

IC₁ : circuit intégré 7400

IC₂ : NE 555

IC₃ : 4518

IC₄ } 4511
 IC₅ }

2 circuits imprimés 05 VA et 05 VB

BIBLIOGRAPHIE

DETECTEURS DE TRESORS

Technique poche n° 34
 P. Gueulle
 2^e édition

Les techniques modernes faisant appel à l'électronique mettent depuis peu à la portée des amateurs les moyens de se lancer avec succès à la recherche des objets les plus

divers qui pullulent à quelques centimètres sous terre ou le long des rivages maritimes et fluviaux.

Principaux sujets abordés

Détecteurs de métaux du commerce ou à construire soi-même.
 Systèmes d'identification des métaux ferreux et non ferreux.
 Détecteurs à effet Hall.

Recherches par mesure de la résistivité du sol.

Montages pratiques.

Sondeurs sous-marins à construire soi-même.

Exploration des cavités souterraines par ultrasons.

Un ouvrage format 11,7 x 16,5, 128 pages, couverture couleur.

Prix public TTC : 32 F.

En vente par correspondance à la Librairie Parisienne de la Radio, 43, rue de Dunkerque, 75010 Paris.

Prix port compris : 42 F.

PANTEC
 DIVISION OF CARLO GAVAZZI

MAJOR 50 K
 Cet appareil conçu selon les technologies les plus récentes, est soumis aux tests basés sur des normes très sévères (VDE).
 Triple protection contre les surcharges.
 Ses qualités tant électriques que mécaniques sont exemplaires.
 sensibilité : 50 k Ω /VCC - 10 k Ω /V CA
 tension : CC de 0,15 à 1500 V.
 CA de 7,5 à 1500 V.
 courant : CC de 50 μ A à 2,5 A.
 CA de 2,5 mA à 12,5 A.
 ohms : 2 k Ω à 2 M Ω (4 gammes)

GARANTIE 2 ANS.
 Existe également
 MAJOR 20 K : 20 k Ω /V.

MULTIMETRES PROFESSIONNELS
 Disponibles dans les points de vente officiels PANTEC
 ou documentation sur demande à
 C.G. PANTEC
 27-29, rue Pajol
 75018 Paris
 Tél. : 202.77.06

Cet appareil délivre des signaux, carrés de 0,1 Hz à 100 Hz, dix fréquences ultra précises puisque pilotées par le 50 Hz du secteur. Cet appareil de laboratoire a deux vocations : l'étalonnage d'oscilloscopes, de fréquencemètres et périodemètres, tel celui décrit le mois dernier, mais principalement un simulateur d'entrée pour la mise au point de maquettes d'électronique. Aussi dispose-t-on de deux amplitudes : 5 V pour les circuits TTL et 9 V pour les C.MOS et amplis Op.



UN GENERATEUR DE TRES BASSES FREQUENCES ETALON



En outre, le prix de revient de ce générateur très performant reste modeste, car il n'utilise que des CI logiques TTL très courants et bon marché.

Généralités

Le principe est très simple : on redresse du 50 Hz en bi-alternance d'où des demi-sinusoides de fréquence 100 000 Hz. Une bascule monostable les transforme en signal carré de même fréquence, laquelle est ensuite divisée par dix, par cinq ou par deux par des 7490 ou des bascules JK, afin d'obtenir les fréquences désirées, toutes multiples de 10,5 et 2, à savoir :

100 Hz ; 50 Hz ; 20 Hz ; 10 Hz ; 5 Hz ; 2 Hz ; 1 Hz ; 0,5 Hz ; 0,2 Hz et 0,1 Hz. Rappelons que cette dernière fréquence a une période de dix secondes...

La fréquence sélectionnée par un rotateur est renforcée en puissance et en tension (5 ou 9 V) par un transistor ordinaire. De ce fait les bornes de sorties peuvent être accidentellement court-circuitées sans le moindre dommage. Nous avons ajouté une LED rouge éclairée pendant les niveaux 1 et une LED verte éclairée pendant les niveaux zéro : c'est très utile quand on descend au-dessous de 1 Hz.

Le rapport cyclique (durée 1/durée 0) est de 1/1 sauf pour 100 et 20 Hz où ce rapport est approximatif.

Il va de soit que l'électronique est elle aussi alimentée par le secteur.

Comme il restait deux crans disponibles sur le rotacteur à douze positions, nous avons prévu un niveau 1 et un niveau zéro permanents : souvent très utiles...

Pas d'inter marche-arrêt, mais seulement un inverseur pour choisir l'une des deux amplitudes de sortie.

Pas de réglages à faire en fin de montage, lequel fonctionnera du premier coup. Pour vous convaincre de la fiabilité de ce schéma, vous remarquerez sur les photos que l'auteur n'a pas monté ses CI sur socles ; c'est rare !

Le schéma électronique (fig. 1)

Le transformateur d'alimentation TR₁ est un 220 V/2 × 9 V de 5 VA. Peu importe que les secondaires 9 V soient distincts ou à point milieu. L'un d'entre eux va fournir du 9 V et du 5 V continus, par le transistor T₁ et la zener Z₁ ; tandis que l'autre ne sert qu'à fabriquer du 100 Hz avec son pont de diodes (D₅ à D₈).

Fig. 1

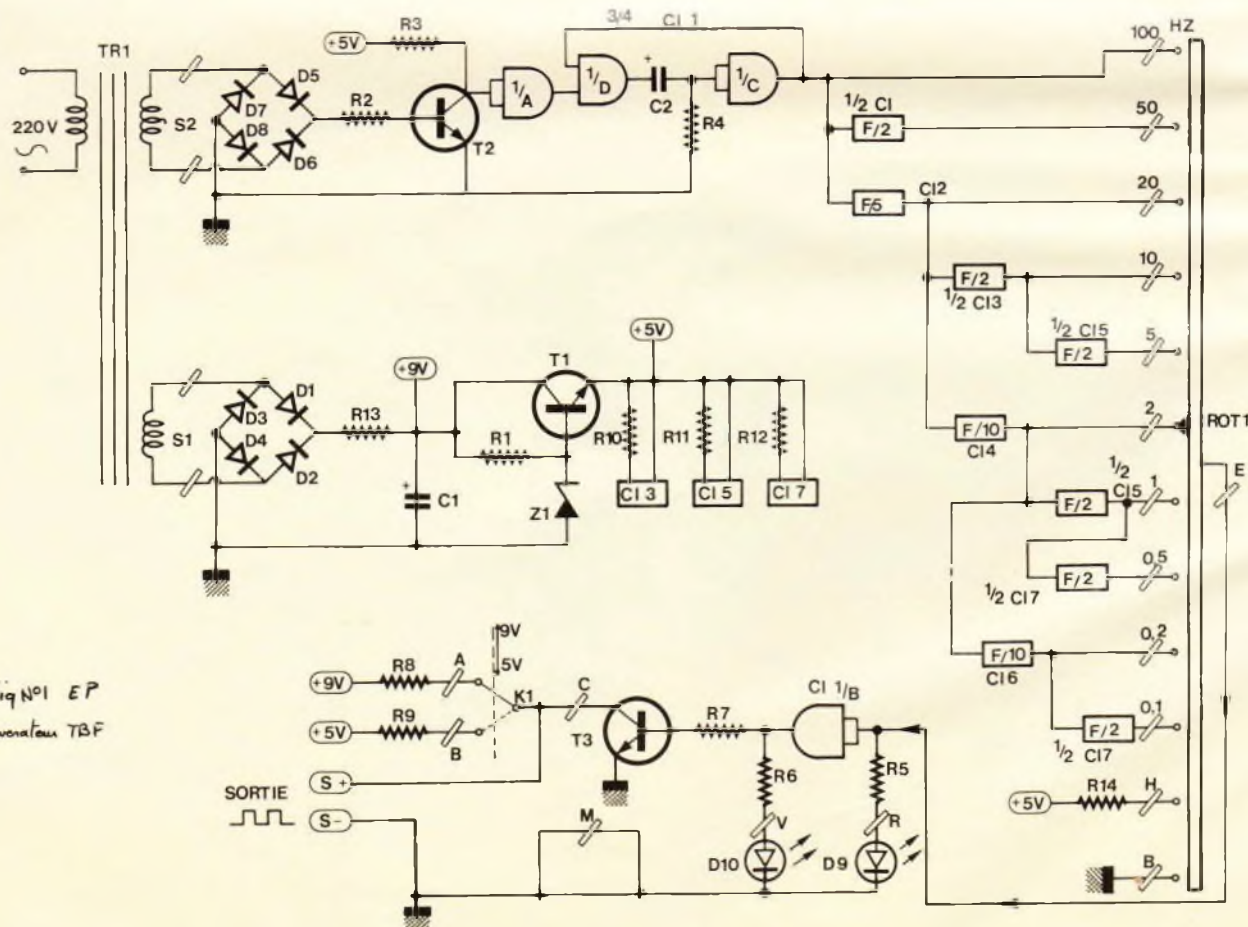


Fig N°1 EP
générateur TBF

Le schéma de principe général se construit autour d'éléments classiques.

Ce demi-alternances de 0 à 15 V d'amplitude (environ) attaquent le transistor T_2 . Sur le collecteur de T_2 , nous obtenons des pics étroits, abrupts et d'amplitude 5 V ; ceux-ci sont mis en forme par une porte NAND de CI_1 (un 7400). Cette porte inverseuse rend les flancs du signal très verticaux ; ce qu'il faut pour attaquer un monostable constitué par les portes NAND D et C de CI_1 . La période de ce monostable est de cinq millisecondes ; de ce fait, le signal carré de 100 Hz a enfin un rapport cyclique de 1/1 (environ).

La « fréquence mère » ainsi fabriquée, il ne reste plus qu'à lui faire subir des divisions en cascades, par 10, par 5 ou par 2.

Pour diviser une fréquence par 10 ou 5, on utilise des CI compteurs TTL 7490. Cette pratique a été décrite en détail dans « Electronique Pratique » nouvelle série, n° 65 page 121. Le défaut de la division par cinq est que le rapport cyclique est de 2/3, c'est le cas du 20 Hz ($100/5 = 20$) ; mais est-ce vraiment grave ?...

Pour diviser par deux, nous utilisons des CI TTL 74107 qui contiennent chacun deux bascules JK. Nous avons décrit ces bascules logiques dans l'article cité ci-dessus. Le niveau 1 permanent qui leur est nécessaire est obtenu par les résistances R_{10} , R_{11} ou R_{12} (une résistance pour les deux JK d'un 74107).

Le signal issu d'une division par dix ou par deux a toujours un rapport cyclique rigoureusement égal à 1/1. Vous pourrez vérifier que sur le calibre 0,1 Hz, les temps d'éclairement des LED verte et rouge sont tous deux de cinq secondes très exactement.

Toutes ces fréquences sont reliées au rotacteur Rot_1 , un 12 positions/1 voie, dont le commun attaque une porte inverseuse, la quatrième NAND de CI_1 . Son rôle est d'obtenir de part et d'autre deux niveaux logiques inversés, afin de commander les deux LED D_9 et D_{10} .

Le transistor T_3 a sa résistance collecteur commutée par l'inverseur K_1 ; R_8 est alimentée en 9 V, R_9 en 5 V. Rappelons que puisque T_3 est monté en émetteur commun, il in-

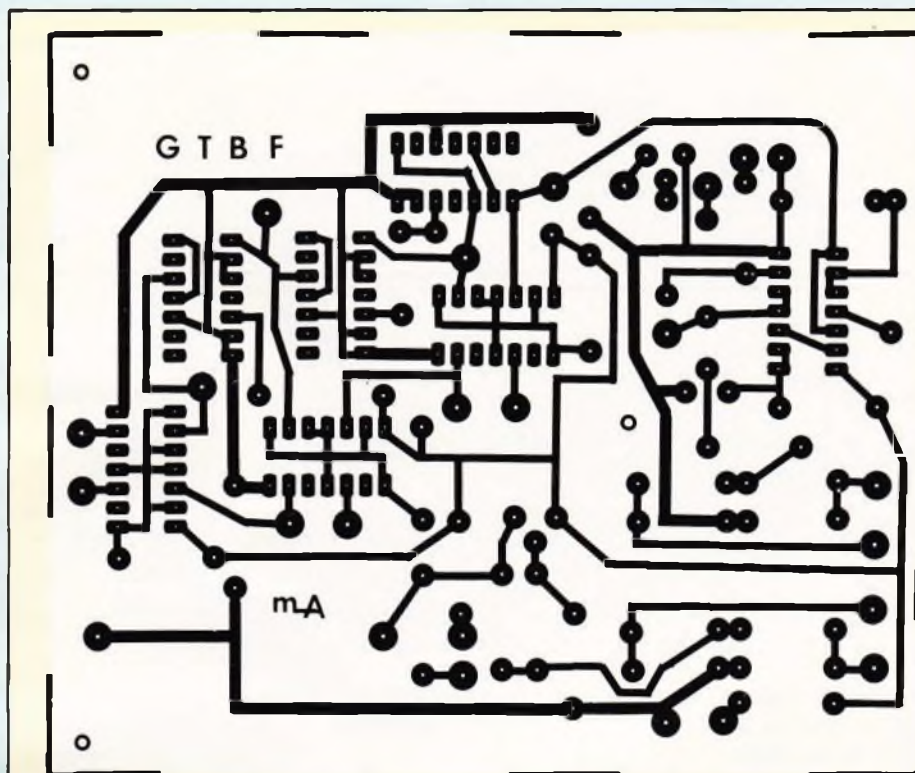
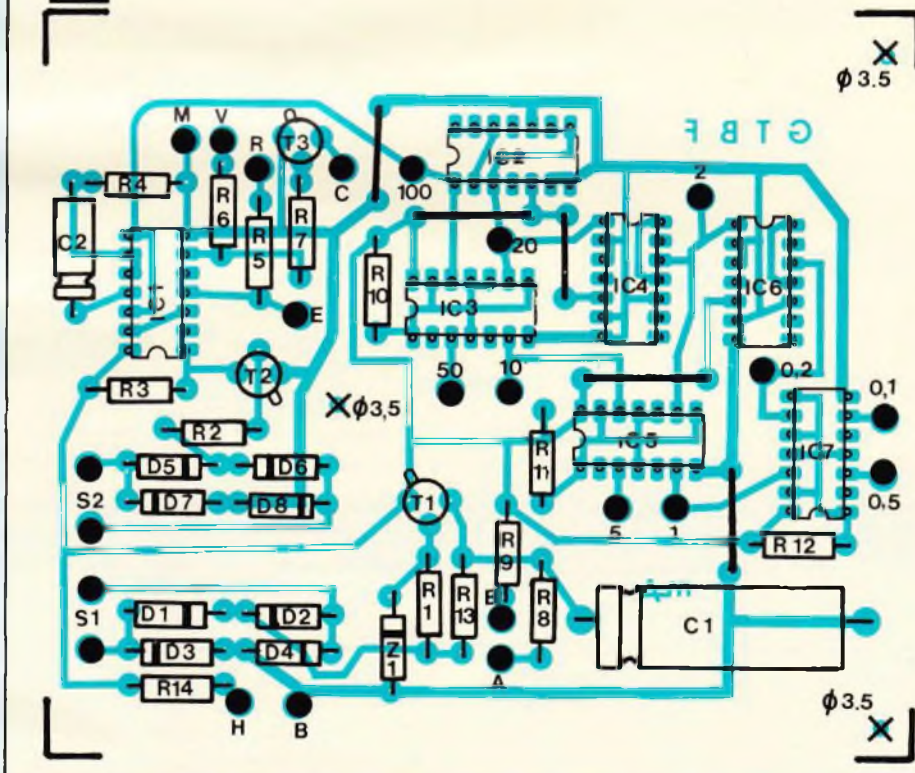


Fig. 2



verse la tension d'entrée : ainsi, lorsque sa base reçoit un niveau 1, T_3 est conducteur et la sortie S+ est en liaison avec la masse, d'où niveau zéro ; et la LED verte D_{10} est éclairée (LED rouge D_9 éteinte). Vous remarquerez sur la figure 1 qu'un court-circuit sur les bornes de

sortie ne peut avoir de conséquences sur le transistor T_3 et a fortiori sur la porte NAND ; mais les deux LED continueraient à clignoter comme si de rien n'était.

La résistance R_{14} reliée à la borne n° 2 du rotacteur est une précaution électrique pour obtenir un niveau 1

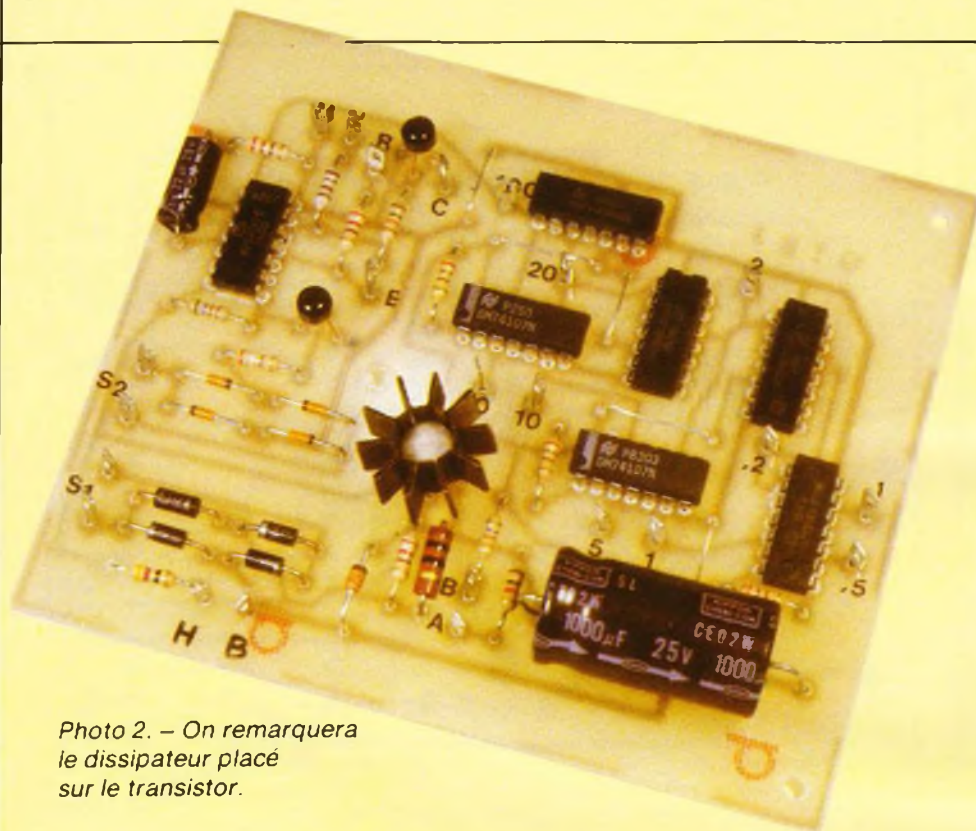
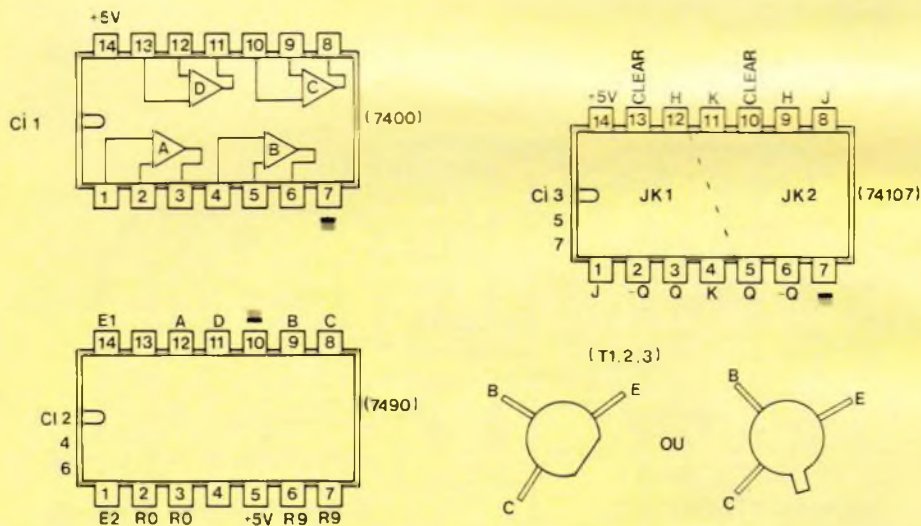


Photo 2. — On remarquera le dissipateur placé sur le transistor.



Le tracé du circuit imprimé se reproduira facilement à l'aide de transferts Mécanorma. Implantation des éléments et brochage des composants.

(haut) permanent. En effet, il ne faut jamais relier directement la tension d'alimentation à l'entrée d'un circuit TTL (alors que c'est permis en C.MOS).

L'alimentation secteur est classique mais justifie quelques remarques : selon la précision de fabrication du transformateur, vous risquez d'obtenir une tension continue plus proche de 11 V que de 9 V, et le transistor T_1 , malgré son radiateur (obligatoire), chaufferait beaucoup ;

il aurait à « absorber » $11 - 5 = 6$ V sous $\approx 0,2$ A, soit $6 \times 0,2 = 1,2$ W. D'où la présence de la résistance R_{13} (10Ω en $0,5$ W) qui va chuter la tension collecteur vers 9 V. Elle va dissiper environ $0,3$ W, elle chauffera mais peu importe, tandis que T_1 ne dissipera plus que $\approx 0,8$ W.

La tension collecteur de T_1 devra être comprise entre 8 et 9,5 V (environ) ; si elle devient inférieure à 8 V c'est que votre transformateur est un vrai 9 V, on remplacera alors R_{13}

par un strap (les résistances $1/2$ W de moins de 10Ω sont difficiles à trouver).

Cette tension de 8 à 9,5 V n'est filtrée que par C_1 ($1\ 000 \mu\text{F}$) et vu l'intensité il est normal qu'elle présente un bruit de fond important, qu'on retrouvera sur le haut des signaux de sortie lorsque l'inverseur K_1 est orienté vers R_8 (amplitude 9 V). Rassurez-vous, cela n'a aucune importance pratique.

Le circuit imprimé (fig. 2)

C'est l'exemple typique des schémas à base de circuits logiques : peu de composants sur le dessus, mais sous l'époxy un tracé cuivre très dense et complexe, avec en prime d'inévitables straps. Il est donc très vivement recommandé de reproduire ce circuit imprimé par voie photographique (voir « Electronique Pratique » n° 66, page 125).

Pour de multiples raisons (surface d'époxy, très nombreux straps), nous avons renoncé à inclure le rotacteur sur le module, ainsi que d'essayer de rassembler en ligne toutes les cosses poignards.

Après perçage, commencez par légendier toutes les cosses ; c'est indispensable pour éviter des erreurs lors du câblage interne. Ensuite les cinq straps.

Deux remarques importantes :

- Nous avons dit que R_{13} ($1/2$ W) chauffera ; donc ne la plaquez pas sur l'époxy, mais laissez un espace de 1 à 2 mm.
- Le transistor T_1 (un 2N 1711) sera coiffé d'un bon radiateur à ailettes (voir photo), et la fameuse R_{13} va être sous ce radiateur. En conséquence, **après** avoir soudé R_{13} , veillez à ce que la collerette du boîtier de T_1 soit un peu plus haute que R_{13} . Ne soudez que la base de T_1 , positionnez soigneusement le boîtier (à cause du futur radiateur...), puis soudez les deux autres pattes. Le radiateur ne sera mis en place qu'à la fin du montage.

Les gains β des trois transistors n'ont aucune importance. Les résistances, à l'exception de R_{13} , peuvent être des $1/4$ W : elles sont toutes pliées au pas de 12,5 mm, ainsi que les diodes D_1 à D_8 et la zener Z_1 .

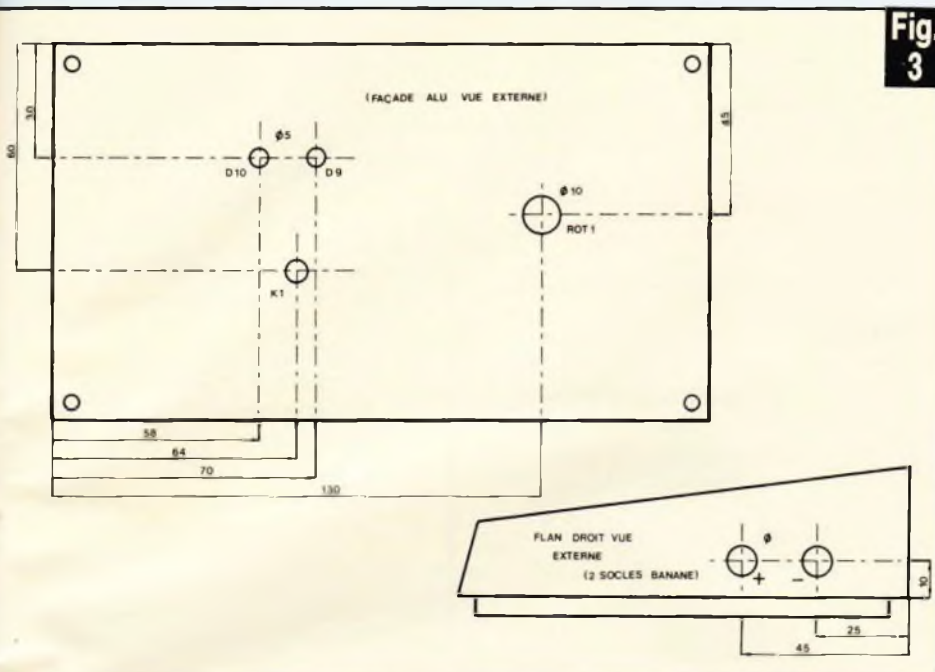


Fig. 3

Le montage s'introduira à l'intérieur d'un coffret Retex de référence RA1.

Nous sommes en basses impédances et très basses fréquences, donc tout blindage serait parfaitement inutile.

La mise en coffret

Peu de trous, peu de précision, mais beaucoup de fils à souder. Comme il s'agit d'un appareil à usage très fréquent (du moins pour l'auteur), nous avons soigné le fonctionnel et l'esthétique.

Le coffret choisi est le pupitre plastique RETEX RA1. Un « design » très flatteur en plus d'une conception assez originale. Il se compose de trois parties : le fond en plastique tabac avec une entretoise moulée dans chaque angle. Un couvercle en plastique ivoire comportant une très large fenêtre sur laquelle vient de se fixer une façade en aluminium satiné. L'assemblage des deux coquilles plastique emboîtées est assuré par quatre vis (deux longues + deux courtes), qui s'engagent par le bas, quatre pieds caoutchouc (fournis) sont ensuite introduits dans ces logements de vis.

A l'aide d'un ciseau à bois, faire sauter l'entretoise moulée située à l'arrière gauche du socle.

Disposer le transformateur dans cet angle et pointer les deux trous $\varnothing 3,5$ mm à effectuer pour sa fixation, ainsi que le trou $\varnothing 6$ mm à pratiquer sur le flanc arrière pour le

passage du câble d'alimentation 220 V~. Placer le module dans le socle en faisant coïncider ses deux trous d'angles avec les entretoises de droite ; puis pointer par le trou central du module (entre T₁ et T₂) le perçage $\varnothing 3,5$ à faire dans le fond. Equiper ce trou d'une vis 3 x 25 mm avec entretoise de 5 mm et un écrou serré. Fixer le module par deux vis Parker dans les angles et un écrou pour le centre.

Dans le flanc droit de la coquille supérieure, pratiquer deux trous $\varnothing 8$ mm pour recevoir les douilles banane de sortie (fig. 3).

Le plan de perçage de la façade est représenté figure 3 en vue externe, car on peut tracer au crayon et gommer ensuite. Légender le cadran du rotacteur, soit dans le sens horaire : B ; M ; 0,1 ; 0,2 ; 0,5 ; 1 ; 2 ; 5 ; 10 ; 20 ; 50 ; 100 hertz (B et M signifient niveaux logiques bas et haut permanents). Légender aussi l'inverseur K₁ : 9 V en haut, 5 V en bas.

Pour protéger les caractères transferts, vous pouvez pulvériser un vernis incolore spécial (tel le KF.Fixabrill), ou recouvrir d'adhésif Normacolor, mais comme nous vous serez obligés de faire une façade en deux couleurs car la plaque aluminium est plus large que les feuilles Normacolor... (voir « Electronique Pratique » n° 68, page 52).

Au moyen des quatre vis Parker

fournies, fixer la façade sur le couvercle, puis monter Rot₁ et K₁, orienter la borne 1 de Rot₁ vers l'avant. Les deux LED sont collées dans leur trou (la rouge à droite), mais leurs méplats se faisant face.

A présent, préparez votre fer à souder et vos fils fins en nappe.

Le câblage interne (fig. 4)

Il y a un grand nombre de fils à souder, aussi afin de ne pas se tromper ou de se noyer dans un plat de spaghetti, il va falloir suivre un ordre rationnel. Tout d'abord, il faut placer le couvercle comme si on venait d'ouvrir le pupitre en ramenant le couvercle vers soi.

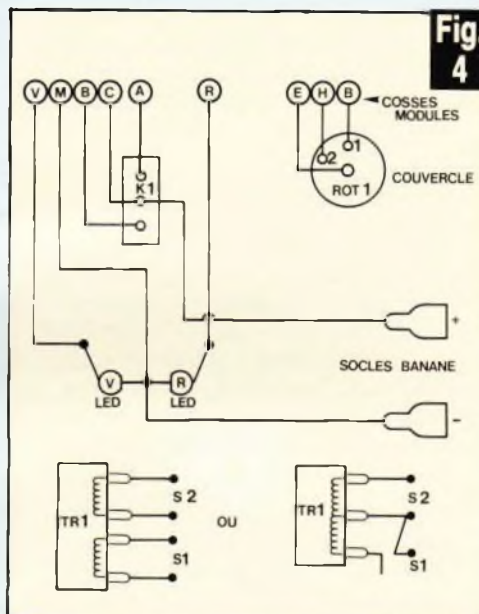


Fig. 4

Câblage interne du montage.

– Soudez ensemble les pattes – (en vis-à-vis) des L.E.J. Pliez les pattes + en direction du module.

– Fil fin en nappe, de préférence de couleurs variées. Réparez 15 fils de 20 cm et 6 fils de 15 cm.

– Pour ne pas être gêné par les fils déjà soudés, il suffit de commencer par les cosses les plus proches de la « charnière » socle-couvercle.

– 2 fils 15 cm : cosse A à borne K₁ (vers charnière) ; cosse B à borne K₁ (côté LED). On attaque le rotacteur.

– 15 cm : borne 1 à cosse B du module ; borne 2 à cosse H.

– En fils de 20 cm :

Bornes Rot.	1	3	4	5	6	7	8	9	10	11	12	centre
Cosses module		01,	0,2	0,5	1	2	5	10	20	50	100	E

– Cosse C à borne centrale de K₁ (20 cm). De cette borne de K à la douille banane rouge (15 cm).

– 3 fils de 20 cm : cosse V au plus de la LED verte ; cosse R au plus de la LED rouge ; cosse M à la soudure des pattes moins des LED.

– De cette soudure inter LED, un fil de 15 cm à la douille banane noire (bleue ou verte...).

On attaque le transformateur ; deux cas se présentent : a) Les secondaires sont séparés (4 bornes : reliez chacun d'eux aux cosses S₁ et S₂. b) Les secondaires sont en série avec point milieu (3 bornes) : soudez un strap entre une cosse de S₁ et une cosse de S₂, et de ce strap, un fil à la borne milieu du transformateur ; puis les deux autres bornes aux deux autres cosses de S₁ et S₂.

Il ne reste plus que le câble méplat 220 V ; n'oubliez pas de faire un nœud d'arrêt interne.

Le câblage est enfin terminé ; rassemblez tous ces fils en quelques torons non seulement pour l'esthétique, mais surtout pour qu'en refermant le couvercle ils puissent être écartés des deux points chauds, le radiateur de T₁ et la résistance R₁₃ de 0,5 W.

Vissez par le bas les quatre vis Parker fournies (les longues pour l'arrière), et engagez les pieds cache-vis.

Conclusion

La précision des fréquences de ce générateur est celle du 50 Hz de l'EDF, c'est-à-dire environ 0,005 % ; l'exactitude des pendulettes secteur en témoigne. Cet appareil de laboratoire devient le complément d'un autre générateur présenté dans « Electronique Pratique » n° 37, page 81, le Gefret ayant 18 fréquences étalons pilotées par quartz entre 20 Hz et 10 MHz, avec les mêmes multiples 10, 5 et 2.

On prend vite l'habitude d'utiliser un tel générateur comme simulateur pour tester une idée sur une maquette, mais aussi pour tarer certains montages.

Michel ARCHAMBAULT

Matériel nécessaire

C₁ : 7400 (4 NAND en TTL)
 C₂, C₄, C₆ : 7490 (compteur en TTL)
 C₃, C₅, C₇ : 74107 (double JK en TTL)
 T₁ : transistor 2N1711
 T₂, T₃ : transistors NPN quelconques (BC 408, etc.)
 Z₁ : zener 5,6 V

D₁ à D₄ : diode 1N4001... 1N4007
 D₅ à D₈ : diodes quelconques (1N4148, etc.)

D₉ : LED rouge Ø 5 mm

D₁₀ : LED verte Ø 5 mm

C₁ : 1 000 µF/25 V (axial)

C₂ : 22 µF/10 V

R₁ : 220 Ω (rouge, rouge, marron)

R₂ : 39 kΩ (orange, blanc, orange)

R₃ : 560 Ω (vert, bleu, marron)

R₄, R₅ : 220 Ω (rouge, rouge, marron)

R₆ : 180 Ω (marron, gris, marron)

R₇ : 15 kΩ (marron, vert, orange)

R₈ : 1 kΩ (marron, noir, rouge)

R₉ : 560 Ω (vert, bleu, marron)

R₁₀, R₁₁, R₁₂ : 270 Ω (rouge, violet, marron)

R₁₃ : 10 Ω (1/2 W, marron, noir, noir)

R₁₄ : 47 Ω (jaune, violet, noir)

TR₁ : transformateur 220/2

× 9/5 VA

Rot₁ : rotacteur 1 voie/12 positions

K₁ : inverseur simple à levier

1 radiateur à ailettes pour transistor 2N1711

23 cosses-poignards

2 socles pour fiche banane

(1 rouge + 1 foncé)

1 circuit imprimé 115 × 100 mm

fil en nappe multicolore

1 prise secteur

1 bouton de rotacteur

1 coffret pupitre Retex RA₁

Photo 3. – Oscillogrammes caractéristiques.

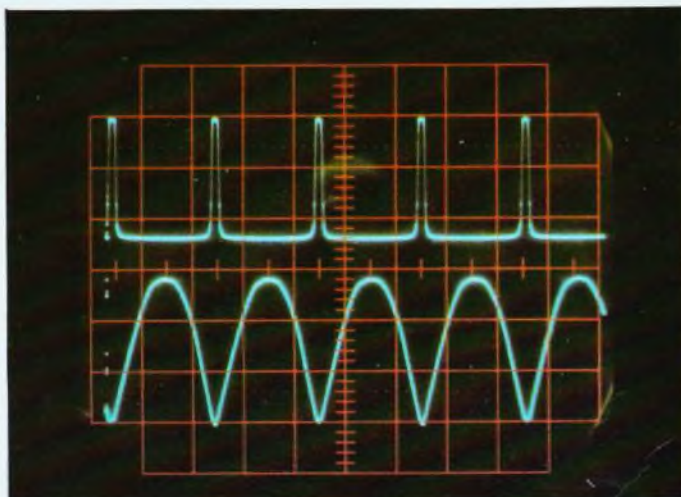
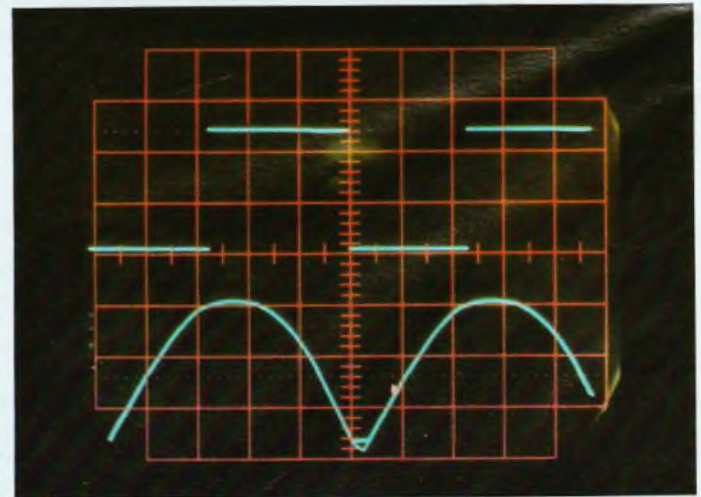
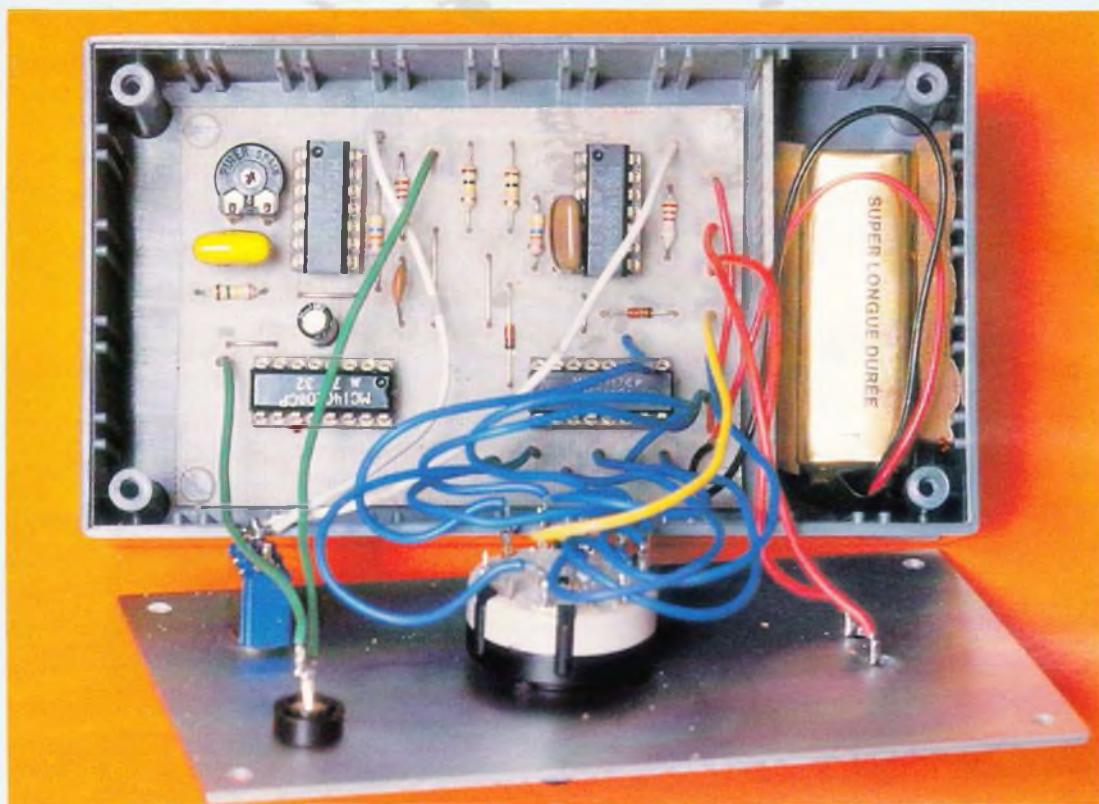


Photo 4. – Autres oscillogrammes...





TEMPORISATEUR 1 à 9 mn

Le programmateur de la cuisinière électrique ne permet pas de régler des temps inférieurs à 10 mn avec une grande précision. Ce petit temporisateur portable est programmable de 1 à 9 mn avec une précision de 1 %. Pendant son fonctionnement, une diode électroluminescente émet un flash toutes les secondes puis en fin de temporisation un buzzer émet un signal sonore agréable. Enfin si l'on oublie d'éteindre l'appareil, le son reviendra toutes les 10 mn.

Ses applications sont nombreuses : faire cuire les œufs ou les frites, limiter le temps de réflexion dans un jeu d'échecs ou dans la durée d'une conversation téléphonique coûteuse. Les composants utilisés sont courants, peu nombreux et économiques.

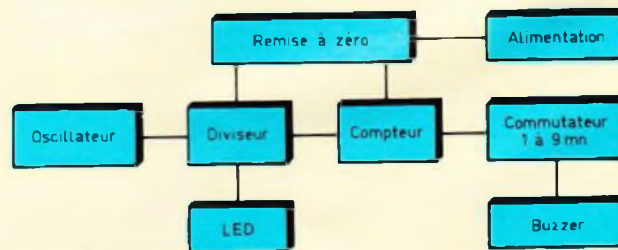
Principe de fonctionnement (voir fig. 1)

Un oscillateur réglable sert de base de temps, sa fréquence est divisée par 64 pour faire clignoter une Led environ toutes les secondes ; par 4096 pour obtenir les minutes à la sortie d'un compteur. Un commutateur permet de sélectionner les temps de 1 à 9 mn qui déclenche un buzzer. A la mise sous tension, le diviseur et le compteur sont remis à zéro.

Fonctionnement électronique (voir fig. 2)

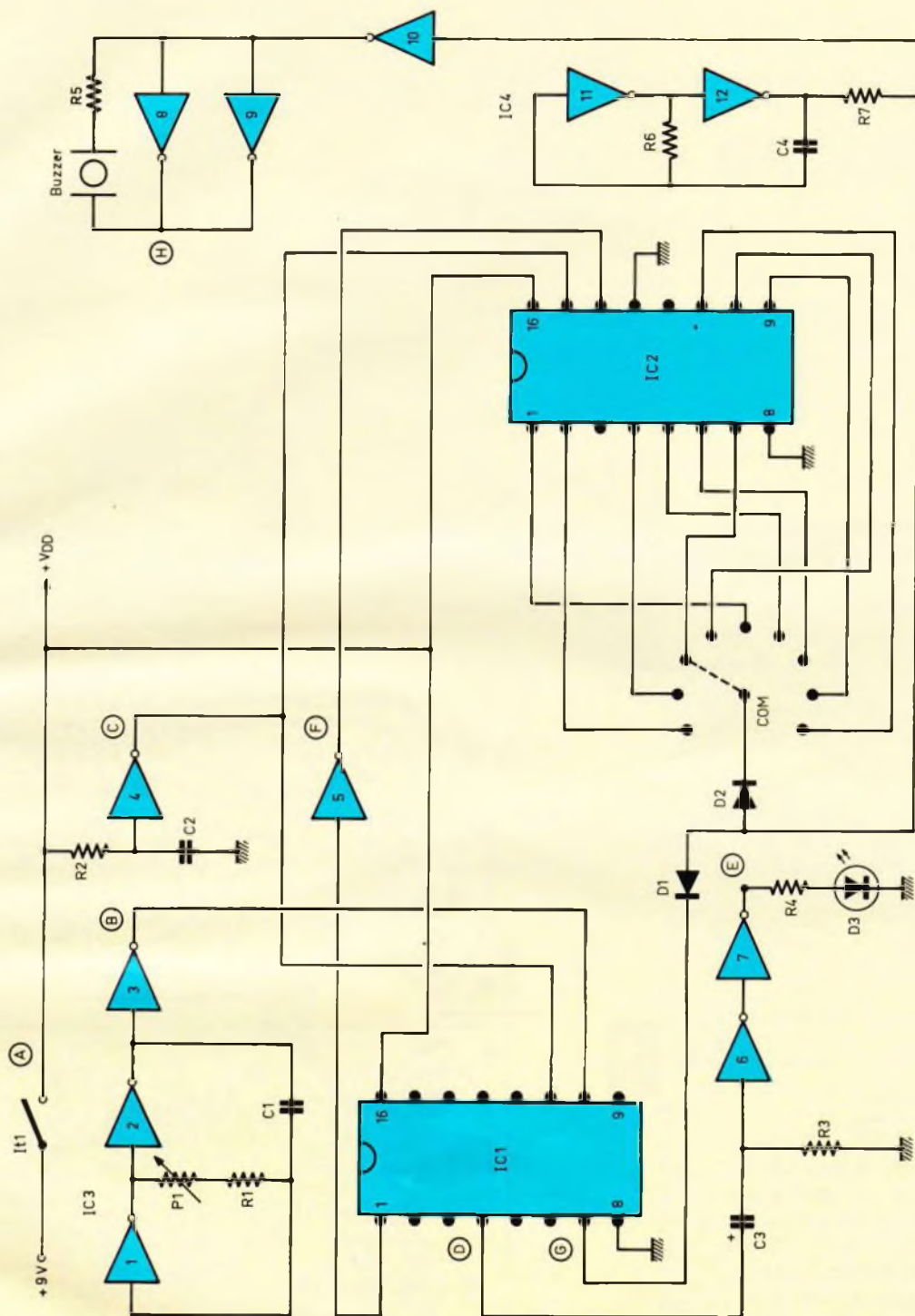
A la fermeture de It_1 , tous les circuits intégrés sont alimentés à 9 V. La remise à zéro de Ic_1 et Ic_2 est assurée par R_2 , C_2 et la porte 4 inverseuse. L'oscillateur qui sert de base de temps à l'appareil est composé de P_1 , R_1 , C_1 et des portes 1 et 2. La porte 3 sert de mise en forme pour attaquer l'horloge de Ic_1 (diviseur binaire à 14 étages). L'oscillateur doit être réglé par P_1 à la fré-

Fig. 1



Synoptique complet du temporisateur en question.

Fig. 2

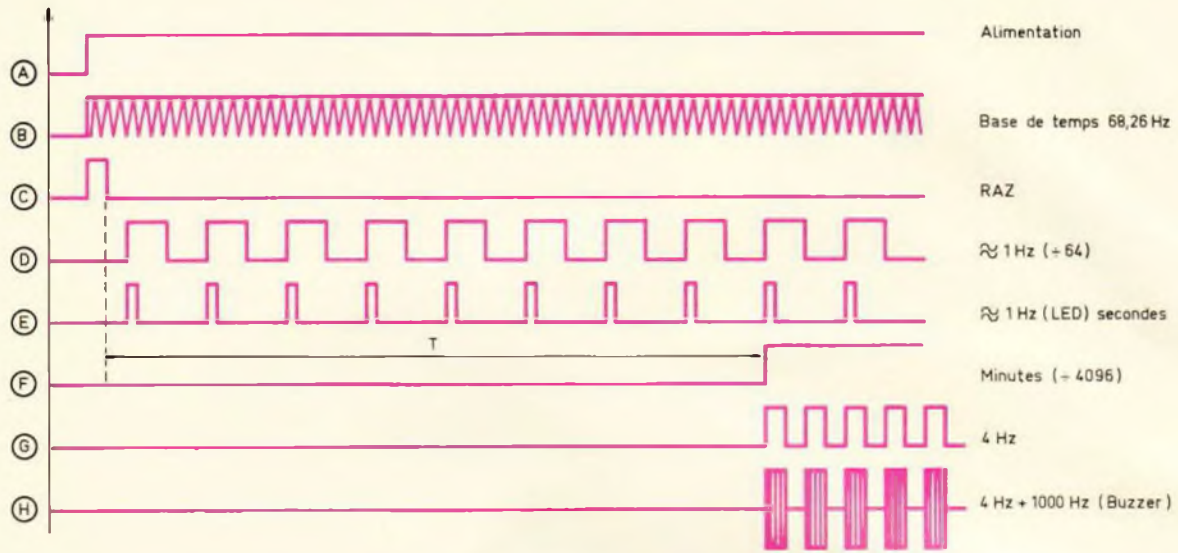


Le schéma de principe général fait appel à quatre circuits intégrés très courants.

quence de 68, 26 Hz pour obtenir une impulsion toutes les minutes à la borne 1 de IC₁ qui divise la fréquence d'horloge par 4096. En effet $T = 4096/68.26 = 1 \text{ mn}$. En même temps on obtient une impulsion toutes les 0,94 s à la borne 4 de IC₁

qui divise par 64, en effet $T' = 64/68,26 = 0,94 \text{ s}$. Cette sortie 4 est utilisée pour faire clignoter une Led (D₃). Afin de diminuer la consommation, on utilise un monostable constitué de C₃, R₃ et des portes 6 et 7 qui provoque seule-

ment un flash de la Led dans un rapport cyclique de 1/20 d'allumage. Les minutes de 1 à 9 sont sélectionnées par un commutateur à 9 positions branché sur les sorties de IC₂. A la fin de la temporisation la cathode de D₂ est reliée au + 9 V,

Fig. 3**Allure des signaux en différents points du montage et principalement à la sortie du buzzer.**

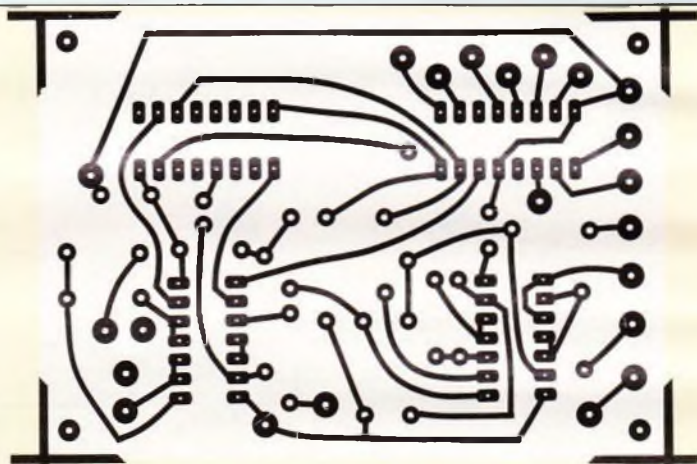
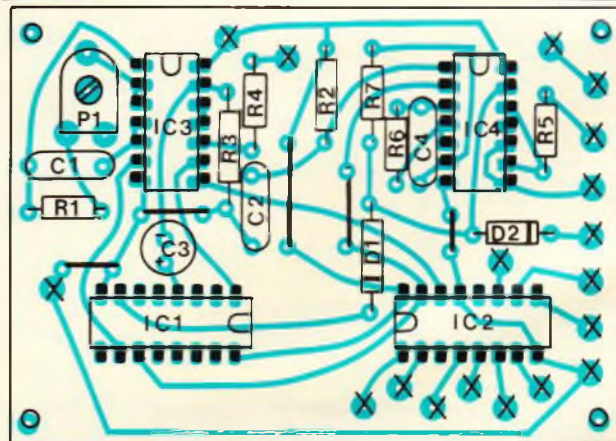
elle est non passante et autorise l'oscillateur du buzzer à fonctionner. Celui-ci est composé de R_6 , C_4 et des portes 11 et 12. Sa fréquence est d'environ 1 kHz, il transmet le son à la cellule piezocéramique par R_6 et les portes 8, 9 et 10. Ce montage double la tension aux bornes du buzzer. La diode D_1 étant reliée à la borne 7 de IC_1 (division par 16) permet de pulser le son à une fréquence de 4 Hz.

Diagrammes des signaux (voir fig. 3)

Aux différents points A à H du circuit

Réalisation pratique Le circuit imprimé (fig. 4)

Il est représenté grandeur nature et pourra être reproduit soit à l'aide de pastilles et de bandes transfert disponibles chez la plupart des fournisseurs soit par la méthode photographique de plus en plus utilisée, plus précise et plus pratique. Plonger ensuite le circuit imprimé dans un bain de perchlorure de fer afin d'obtenir la gravure. Percer le circuit avec les forets suivants : \varnothing 0,8 pour les circuits intégrés ; \varnothing 1 mm pour les autres composants ; \varnothing 1,2 pour les fils de raccordement ; \varnothing 3 pour les trous de fixation et enfin \varnothing 4 pour le trou situé dans l'axe du curseur de l'ajustable afin d'en permettre le réglage depuis l'extérieur de l'appareil.

Fig. 4**Fig. 5****Tracé du circuit imprimé et implantation des éléments à l'échelle.**

Implantation des composants (fig. 5)

Souder les 5 straps et les résistances puis les diodes et condensateurs (attention aux sens et polari-

tés), puis les supports des circuits intégrés. Mettre le curseur de l'ajustable en position milieu après l'avoir soudé. Placer ensuite le connecteur de la pile 9 V en faisant attention à ses polarités puis souder les 16 fils

sou
trou
une
d'éPré
de

A

fac
cor
les
me
pro
pos
sor
arr
coll
trouCâbl
(fig)Il
imp
16
bra

Log

L
pla
met

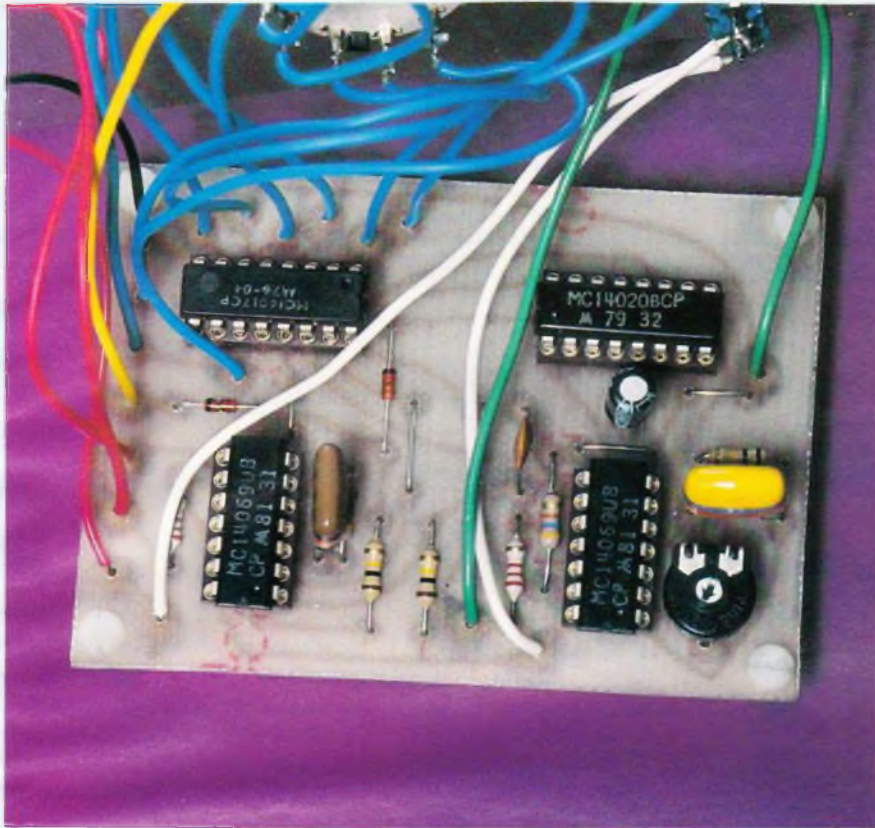


Photo 2. - Aspect du circuit imprimé.

Réglage et utilisation

Après avoir mis les circuits intégrés sur leur support dans le bon sens et fixé le circuit imprimé sur le fond du boîtier Retex, mettre le commutateur sur la position 1 (1 mn). Appuyer sur le chrono en même temps qu'on bascule l'interrupteur sur la position marche. La Led doit clignoter. Arrêter le chrono dès que le signal sonore apparaît. Il doit indiquer 1 mn sinon ajuster le potentiomètre, éteindre l'appareil et recommencer l'opération. Vérifier les temps sur les autres positions du commutateur. Quelle que soit la durée choisie, le buzzer émet le signal sonore pendant 1 mn puis s'arrête et recommence 10 mn après, ceci évite à l'utilisateur d'oublier d'éteindre l'appareil. La consommation moyenne n'est que de 2 mA et l'autonomie de 1 an et 1/2 à raison d'une utilisation par jour

J. LEGAST

souples de raccordement dans les trous $\varnothing 1,2$. Ces fils devront avoir une longueur d'environ 10 cm afin d'être raccordés à la face avant.

Préparation de la face avant (fig. 6)

Après avoir percé les trous de la face avant du boîtier Retex RP02 comme indiqué **figure 6**, décalquer les lettres et chiffres transfert et mettre une fine couche de vernis de protection. Fixer les différents composants : Led rouge $\varnothing 5$ munie de son support, l'interrupteur marche-arrêt, le commutateur 9 positions et coller le buzzer dans l'axe de ses trous.

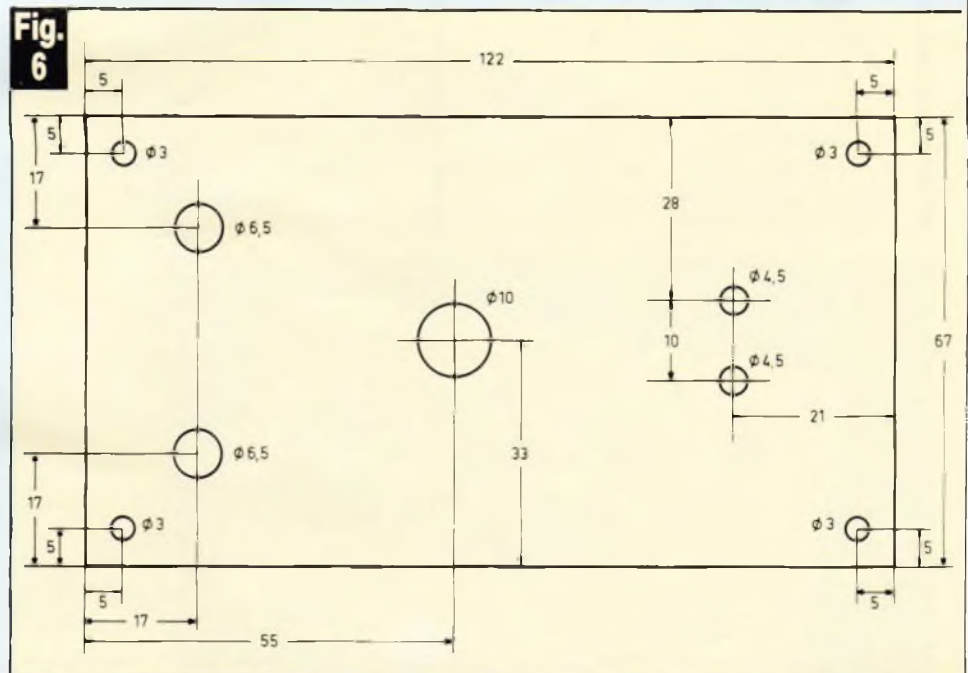
Câblage final (fig. 7)

Il faut relier maintenant le circuit imprimé à la face avant à l'aide des 16 fils souples en respectant le branchement de la **figure 7**.

Logement de la pile

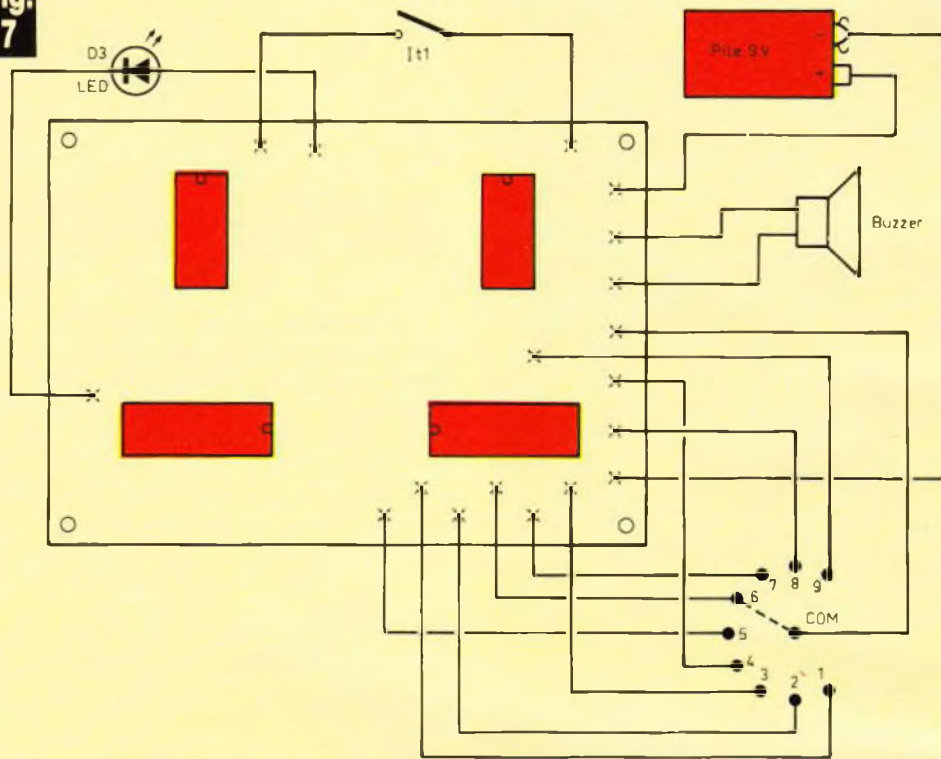
La petite pile de 9 V trouvera une place sur la droite de l'appareil en mettant dans les rainures verticales

du boîtier une petite séparation en bakélite de dimensions 66×29 mm. Des petites cales en mousse auto-collante éviteront à la pile de bouger.



Le montage a été introduit à l'intérieur d'un coffret RETEX. Plan de perçage de la face avant.

Fig. 7



Plan de câblage général du temporisateur.

Liste des composants

- R_1 : 150 k Ω (marron, vert, jaune)
- R_2 : 100 k Ω (marron, noir, jaune)
- R_3 : 47 k Ω (jaune, violet, orange)
- R_4 : 2,2 k Ω (rouge, rouge, rouge)
- R_5 : 2,2 k Ω (rouge, rouge, rouge)
- R_6 : 47 k Ω (jaune, violet, orange)
- R_7 : 100 k Ω (marron, noir, jaune)
- C_1 : 47 nF plastique \pm 20 %
- C_2 : 10 nF céramique
- C_3 : 1 μ F chimique
- C_4 : 10 nF plastique \pm 20 %
- D_1 : 1N4148 ou équivalent
- D_2 : 1N4148 ou équivalent
- D_3 : diode électroluminescente rouge \varnothing 5 munie de son support

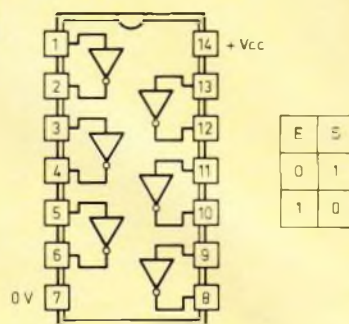
- ic_1 : MC14020 ou équivalent
- ic_2 : MC14017 ou équivalent
- ic_3, ic_4 : MC14069 ou équivalent
- It_1 : interrupteur miniature
- COM : commutateur, 1 circuit, 12 positions (réglé sur 9 positions) axe \varnothing 6
- 1 buzzer piézo-céramique type KPE122 ou équivalent
- 1 connecteur avec fils pour pile 9 V
- 1 pile 9 V
- 1 boîtier Retex RP01
- P_1 : potentiomètre ajustable miniature horizontale 100 k Ω 1 bouton flèche axe \varnothing 6



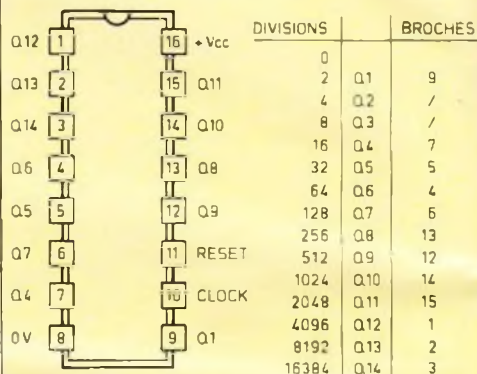
Photo 3.
– Sur la face avant, on aperçoit le buzzer.

Fig. 8

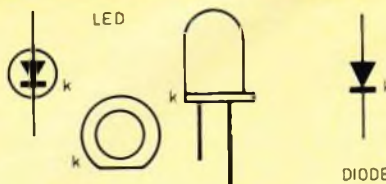
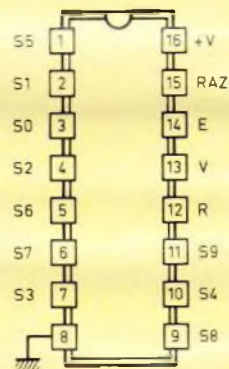
MC 14069 6 inverseurs



CD 4020 : Compteur binaire 14 étages



CD 4017 : Compteur-décodeur décimal



Brochage des éléments actifs.

En règle générale, la finalité de tout système d'alarme, du plus simple au plus sophistiqué, consiste à fermer un relais qui alimente un dispositif bruiteur : sonnerie stridente, klaxon ou sirène, destiné à soumettre les nerfs du cambrioleur à rude épreuve pour provoquer sa fuite.

La présente réalisation offre une autre possibilité que l'on peut d'ailleurs superposer aux dispositions précédemment évoquées : celle de former discrètement et automatiquement un numéro de téléphone programmé.

ALARME TELEPHONIQUE

De même, ce montage peut se révéler particulièrement intéressant pour une personne âgée ou isolée en lui permettant d'alerter rapidement ses amis en cas de besoin urgent de secours, par une simple pression sur un bouton-poussoir...

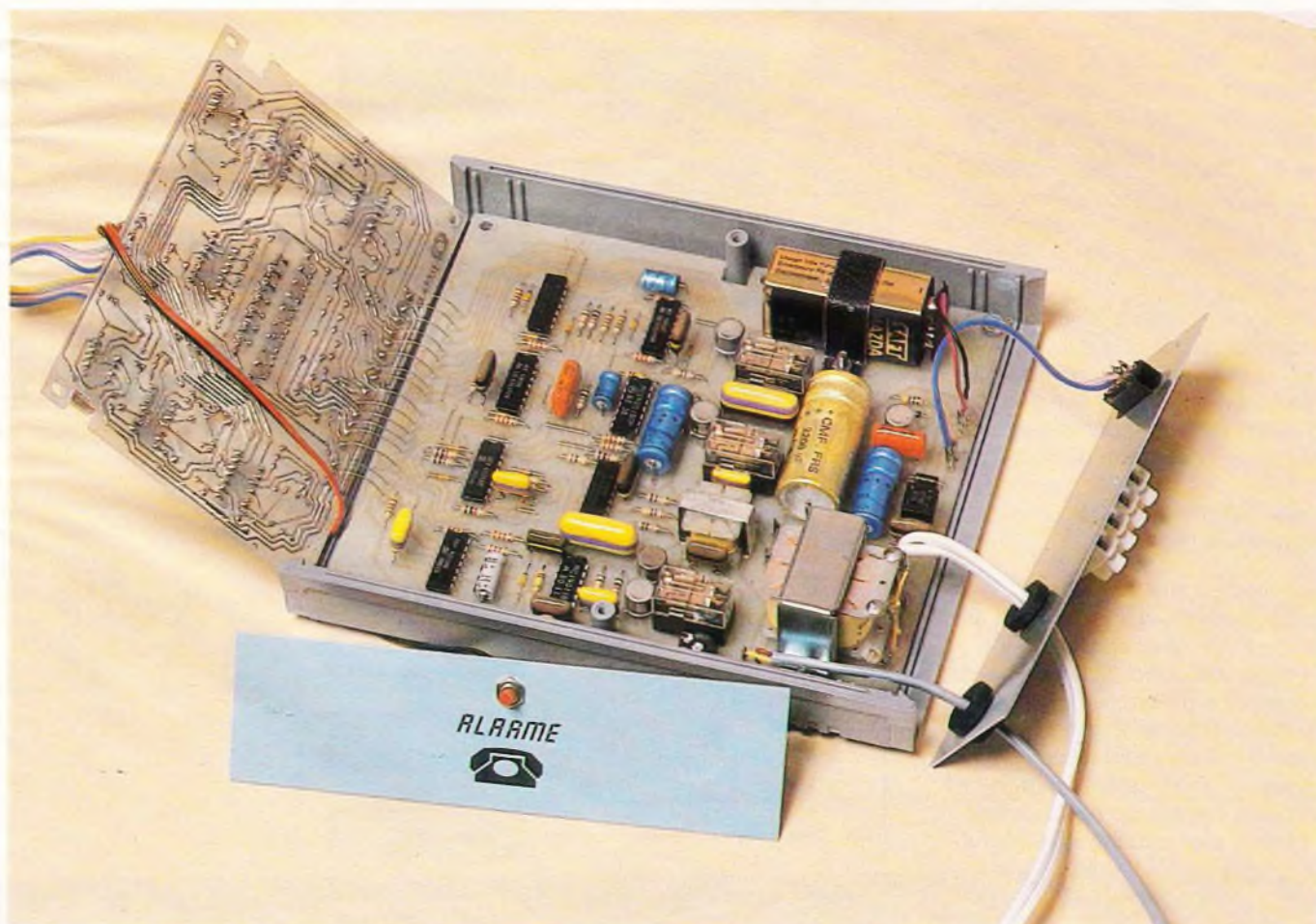
I - Le principe

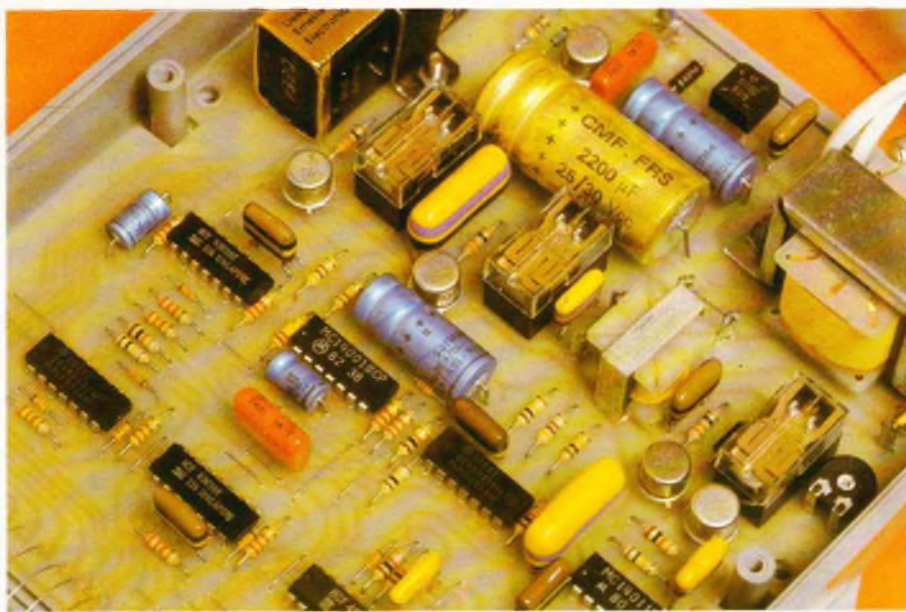
a) Principe de fonctionnement et d'utilisation

Le synoptique de la **figure 1** illustre le schéma général de fonctionnement du dispositif.

Dès le déclenchement de l'alarme (ou de l'action sur le bouton-poussoir d'alarme), il se produit la mémorisation de cette dernière.

Aussitôt, la ligne téléphonique est « prise » et une temporisation d'une dizaine de secondes prend son départ. Cette temporisation permet à





On aperçoit notamment les trois relais.

la tonalité de s'établir. Par la suite, il se produit le chiffrage d'un numéro de téléphone à sept chiffres. Ce numéro est programmable à volonté par la mise en place de liaisons appropriées entre picots de programmation.

Lorsque l'opération « chiffrage » est achevée, une seconde temporisation entre en action. Au bout d'une dizaine de secondes, et par l'intermédiaire d'un couplage inductif, un signal d'alarme sous la forme d'une fréquence musicale entrecoupée de silences se trouve émis dans la ligne téléphonique. Cette émission est temporisée à environ 40 secondes.

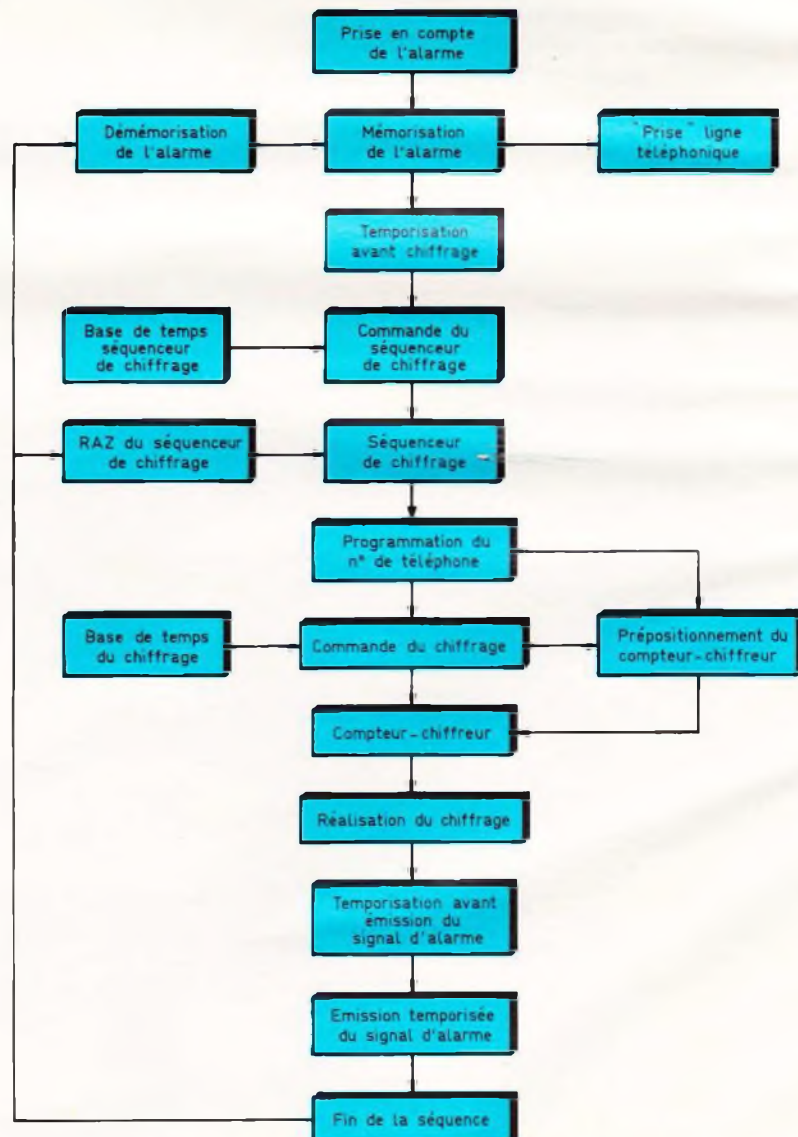
Le cycle s'achève à ce niveau par le retour du dispositif sur sa position de repos. Pour des raisons de sécurité de fonctionnement, une pile fournit une alimentation de secours même en cas de panne du secteur.

b) Principe du chiffrage téléphonique (fig. 2)

Le chiffrage téléphonique consiste, une fois la ligne établie, à provoquer des coupures selon un code préétabli. Ainsi, chiffrer un « 3 » revient à provoquer trois coupures consécutives. Pour le zéro, on réalise 10 coupures consécutives. Dans les appareils téléphoniques classiques, ces coupures sont réalisés à l'aide d'un excentrique démultiplié par rapport au cadran et agissant sur un micro-contact, normalement fermé au repos. Dans

les appareils plus récents et disposant du clavier digital, ces coupures sont réalisées par l'intermédiaire d'un relais miniature dont la commande reste subordonnée à une logique électronique plus ou moins sophistiquée. C'est d'ailleurs sur ce principe que repose le fonctionnement de notre appareil. Quoi qu'il en soit, la forme des coupures produites, tant en durée qu'en fréquence et rapport cyclique, doit répondre à certaines normes pour pouvoir être prises en compte par le standard téléphonique.

Fig. 1



Synoptique complet de l'alarme téléphonique.

Fig. 3

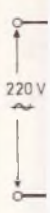
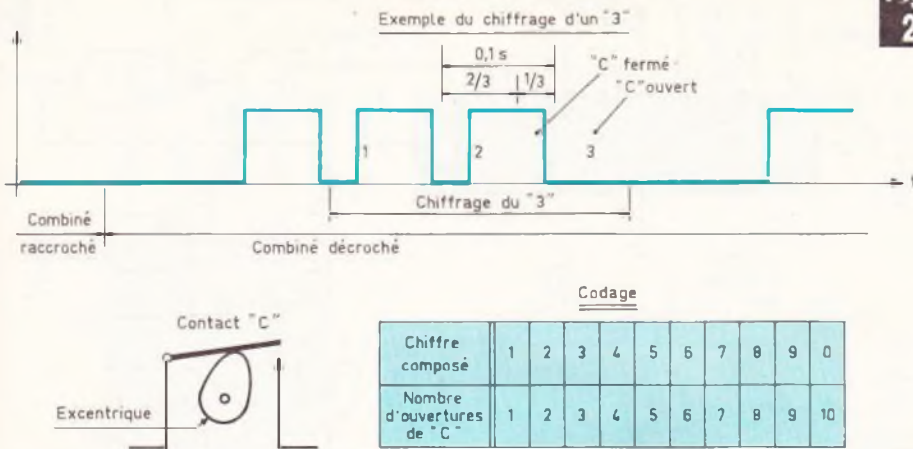


Fig. 2



de fonctionnement. La diode D_1 évite toute possibilité d'alimentation de la pile dont la tension (9 V) reste bien entendu inférieure à celle disponible à l'émetteur de T_1 en temps normal. Grâce à cette disposition, la pile ne pourra débiter que si le « plus » alimentation présente un potentiel inférieur à 9 V, phénomène qui ne peut se produire que s'il y a panne du secteur.

Un interrupteur I_{pile} permet la mise hors service de la pile, en cas de neutralisation volontaire du montage.

Rappels sur le principe du chiffrage téléphonique.

Leur fréquence doit être de l'ordre de 10 Hz. De même, le rapport des durées de la coupure et de celle de la période doit se situer aux alentours du tiers. Enfin, il faut ménager un minimum de 0,8 seconde entre la fin d'un chiffrage et le début du chiffrage suivant. Ces considérations très générales étant faites, nous allons maintenant passer en revue l'analyse du fonctionnement de l'ensemble du montage.

II - Le fonctionnement électronique

a) Alimentation (fig.3)

L'énergie nécessaire sera fournie par le secteur 220 V. A cet effet, un transformateur abaisse la tension de ce dernier à 12 V. Cette tension alternative disponible au secondaire

est redressée par un pont de Wheatstone, tandis que la capacité C_2 lui confère un premier filtrage. La capacité C_1 a pour mission d'éliminer toute fréquence parasite en provenance du secteur. La base du transistor NPN T_1 a son potentiel maintenu à une valeur de référence de l'ordre de 10 V grâce à la Zener Z et au courant circulant dans R_1 . Il résulte, au niveau de l'émetteur de T_1 une tension continue et régulée à 9,5 V dont les capacités C_3 et C_4 assurent un ultime filtrage.

Notons qu'en situation de veille, le dispositif a une consommation extrêmement faible : de l'ordre de la dizaine de milliampères, si bien qu'en cas de panne secteur la pile de secours ne sera pas très sollicitée, ce qui augmente considérablement sa durée de vie, tout en conférant au montage une sécurité totale

b) Prise en compte de l'alarme (fig. 2)

A l'état de veille, le transistor T_2 se trouve saturé grâce à un courant de base acheminé par R_2 . Il en résulte un potentiel nul au collecteur de T_2 . Toute alarme se trouve matérialisée par le blocage de T_2 et on constate que ce phénomène peut se produire de deux façons différentes :

- par rupture de la liaison R_2 - base de T_2 ;
- par mise au « moins » du montage de la base de T_2 .

Ces deux dispositions permettent l'adaptation nécessaire à un système d'alarme donné. De même, le bouton-poussoir BP_{alarme} offre, lui aussi, la possibilité d'assurer le démarrage du cycle qui sera décrit dans les paragraphes suivants.

Fig. 3

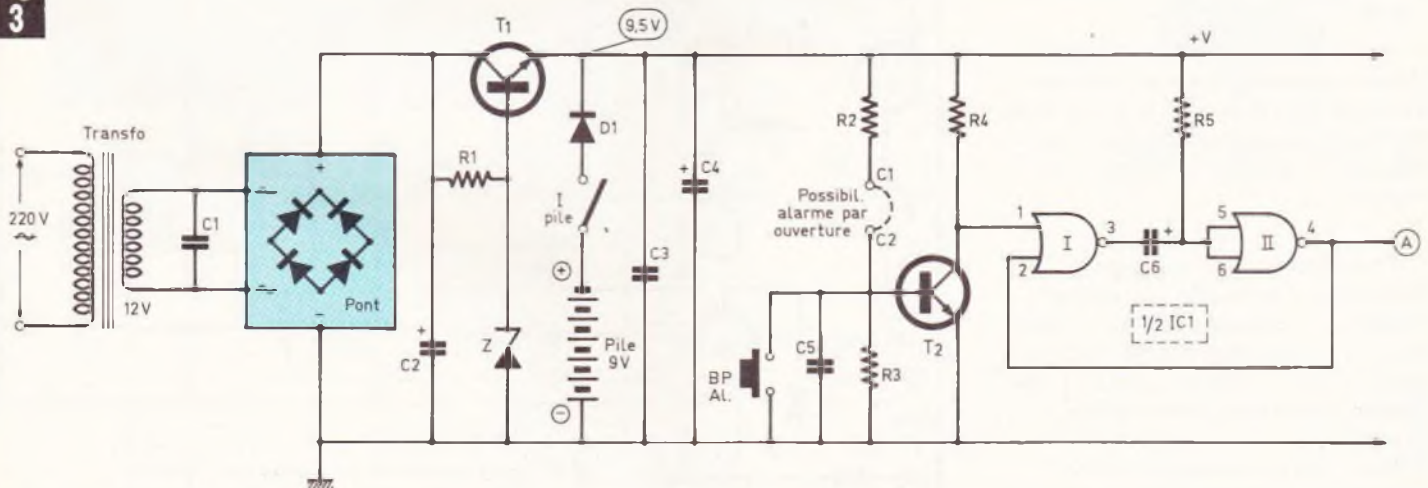


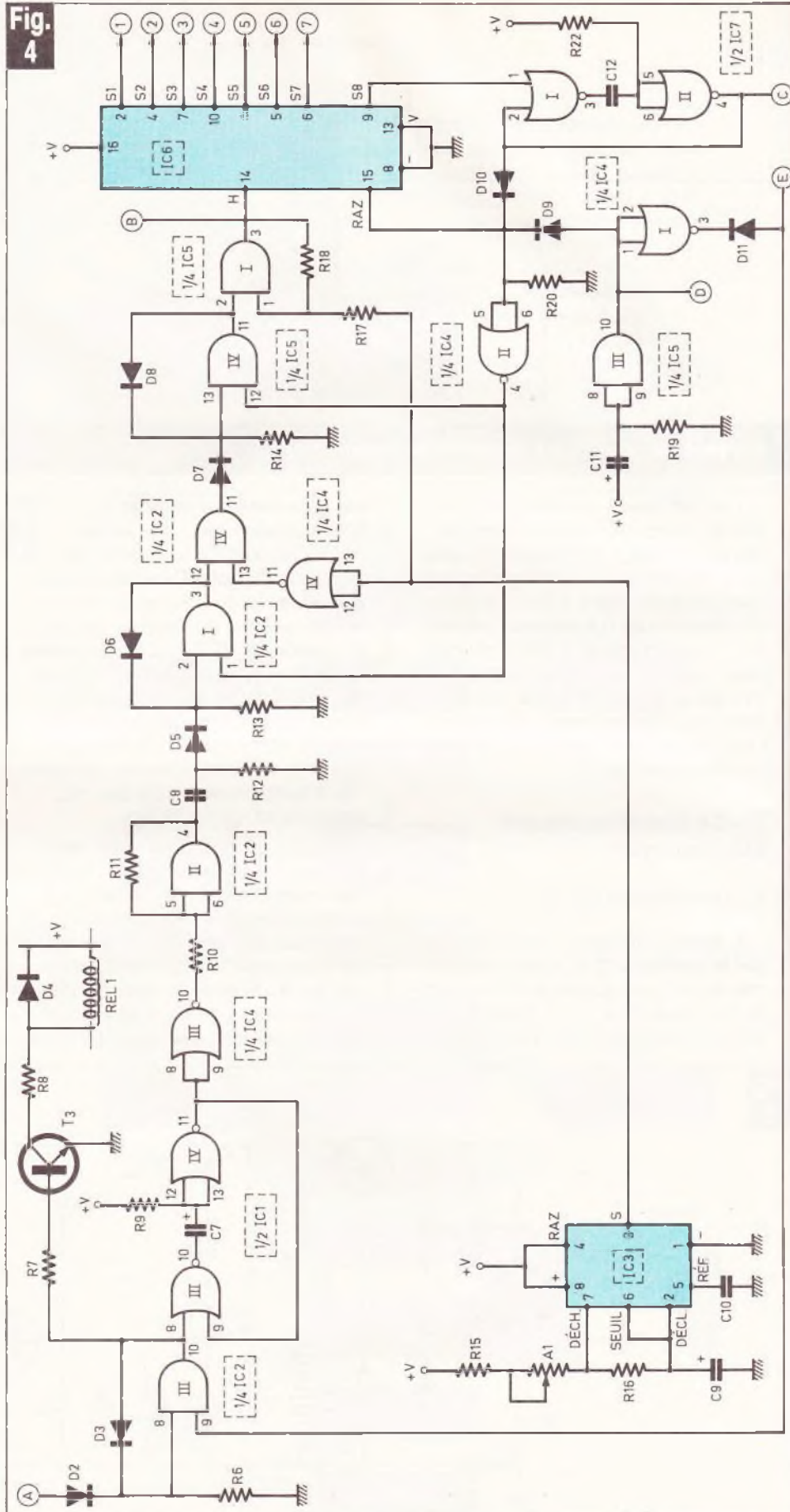
Schéma de principe de la section alimentation et prise en compte de l'alarme.

Dans tous les cas, une alarme se soldera en définitive par le blocage du transistor T_2 dont le potentiel collecteur passe à un niveau logique 1. Ce dernier est aussitôt pris en compte par la bascule monostable constituée par les portes NOR I et II de IC_1 , et dont on peut très rapidement en rappeler le fonctionnement. A l'état de repos, l'entrée 1 de commande de la bascule ainsi que la sortie de la porte NOR II sont au niveau logique zéro. Il en résulte un état haut à la sortie de la porte I, si bien que C_6 , dont les armatures sont soumises au même potentiel positif, se trouve en état de décharge. Dès l'apparition d'un état haut sur l'entrée de commande, la sortie de la porte I passe à un état bas (voir table de fonctionnement d'une porte NOR en **figure 8**). Dans un premier temps, la capacité C_6 se comporte comme un court-circuit et les entrées réunies de la porte inverseuse II sont soumises à un état bas. La sortie de la porte II passe donc à l'état haut ; il en est de même en ce qui concerne l'entrée 2 de la porte I, si bien que l'état bas de sortie de la porte I subsiste même si l'impulsion de commande venait à disparaître dans le cas d'une courte sollicitation du bouton-poussoir par exemple. Au fur et à mesure de la charge de C_6 à travers R_5 , le potentiel de l'armature positive croît progressivement et arrive à une valeur de l'ordre de la moitié de la tension d'alimentation. A ce moment la porte II « bascule » et sur la sortie, on enregistre à nouveau un état bas.

Par la suite et dès que l'entrée 1 de commande se trouve à nouveau soumise à un état bas, la sortie de la porte I repasse à un état haut : la bascule a retrouvé sa position de repos.

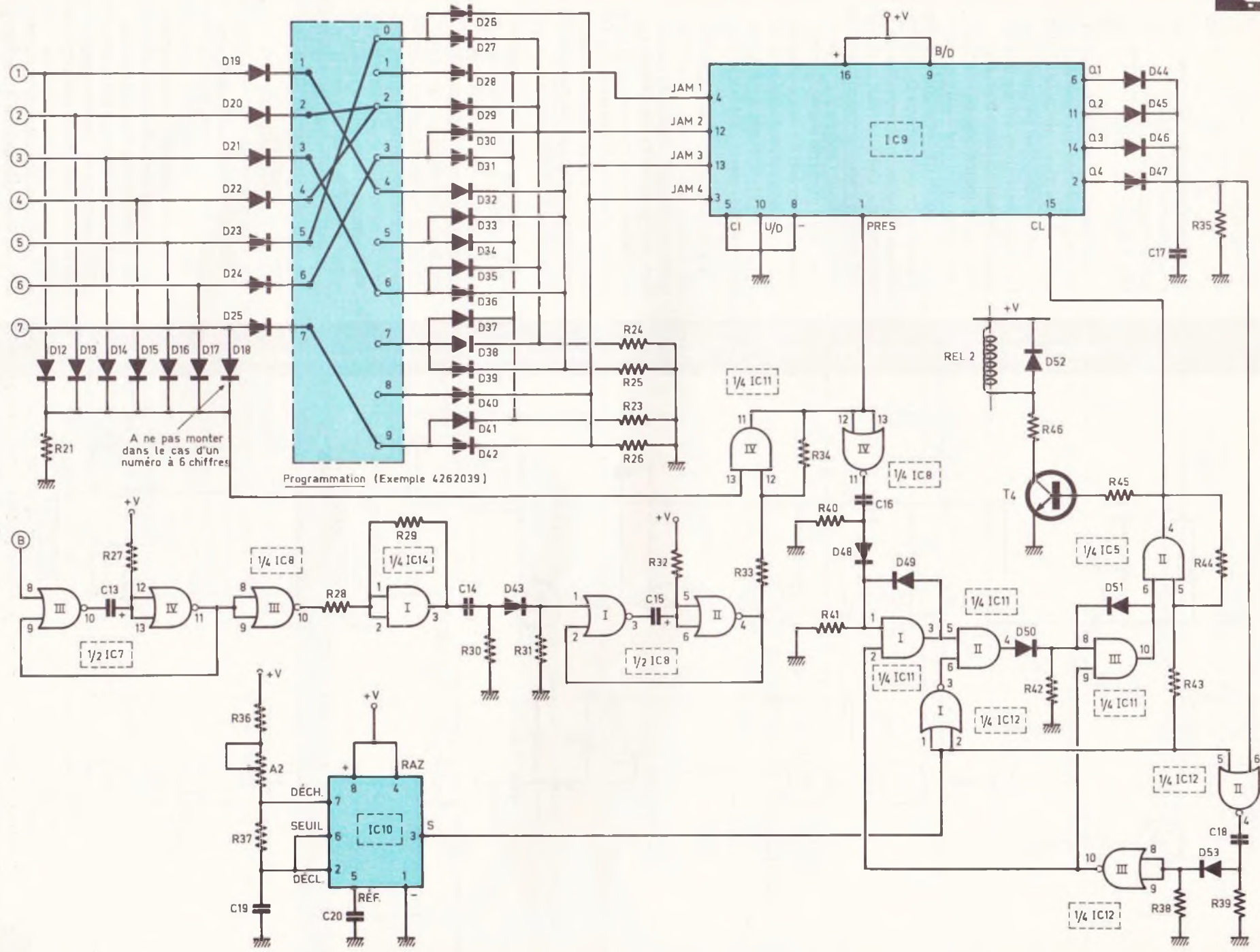
En définitive, tout blocage du transistor T_2 et quelle que soit la durée de ce blocage, a pour conséquence l'apparition à la sortie de la porte II de IC_1 d'une impulsion positive de durée proportionnelle au produit $R_5 \times C_6$. Compte tenu des valeurs des composants utilisés, cette durée est environ égale à une cinquantaine de millisecondes dans la présente application.

Fig. 4



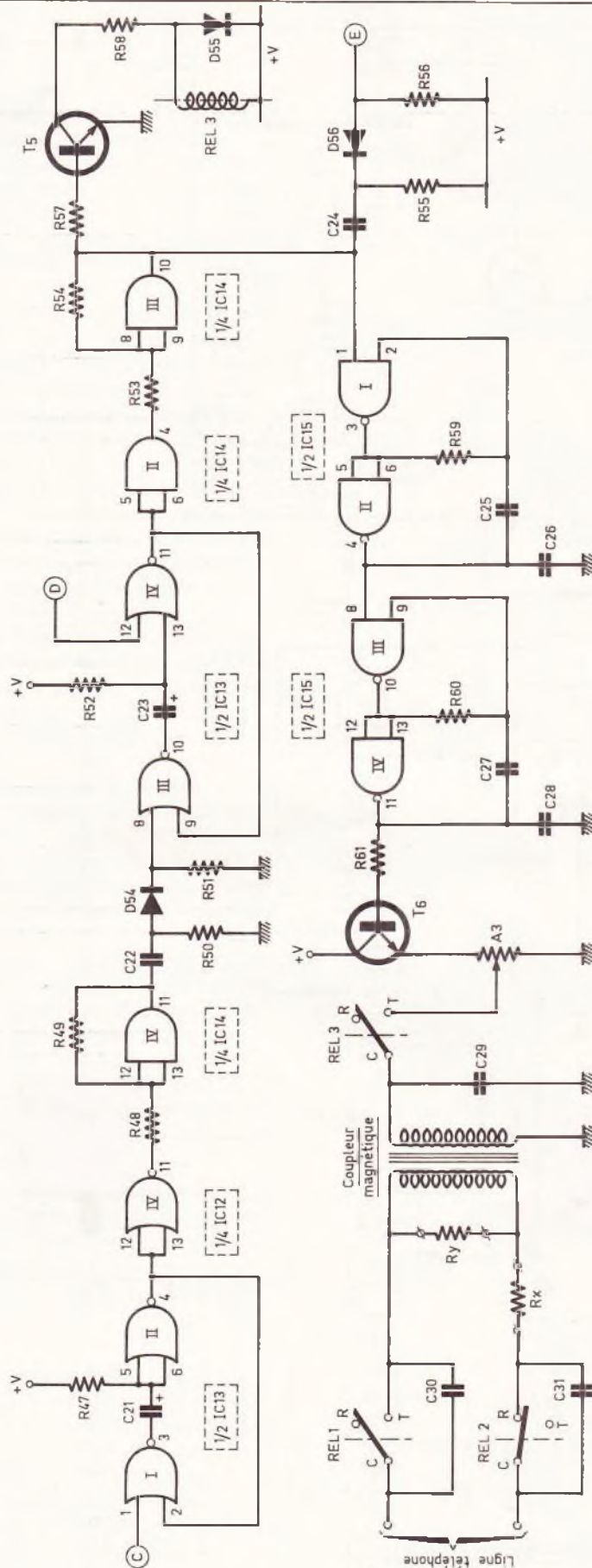
Enregistrement de l'alarme et commande du séquenceur.

Fig. 5



A ne pas monter dans le cas d'un numéro à 6 chiffres

Programmation (Exemple 4262039)



Précédente page : schéma de principe de la section programmation et chiffrage. Ci-contre : schéma de principe de la partie émission du signal d'alarme.

c) Mémorisation de l'alarme et « prise » de la ligne téléphonique (fig. 4 et 6)

L'impulsion précédemment définie est acheminée sur l'une des deux entrées d'une porte AND III de IC₂, montée en porte de mémorisation. En effet, l'autre entrée étant généralement soumise à un état haut, cette impulsion a pour effet l'apparition d'un état haut permanent à la sortie de cette porte, grâce à la diode de verrouillage D₃, même lorsque l'impulsion de commande aura disparu. Cet état haut subsiste tant qu'une impulsion négative ne se produit pas sur l'entrée d'effacement de la porte de mémorisation. Nous verrons à la fin de ce chapitre que cet effacement se réalise en fin de cycle lorsque toutes les étapes de ce dernier auront été franchies.

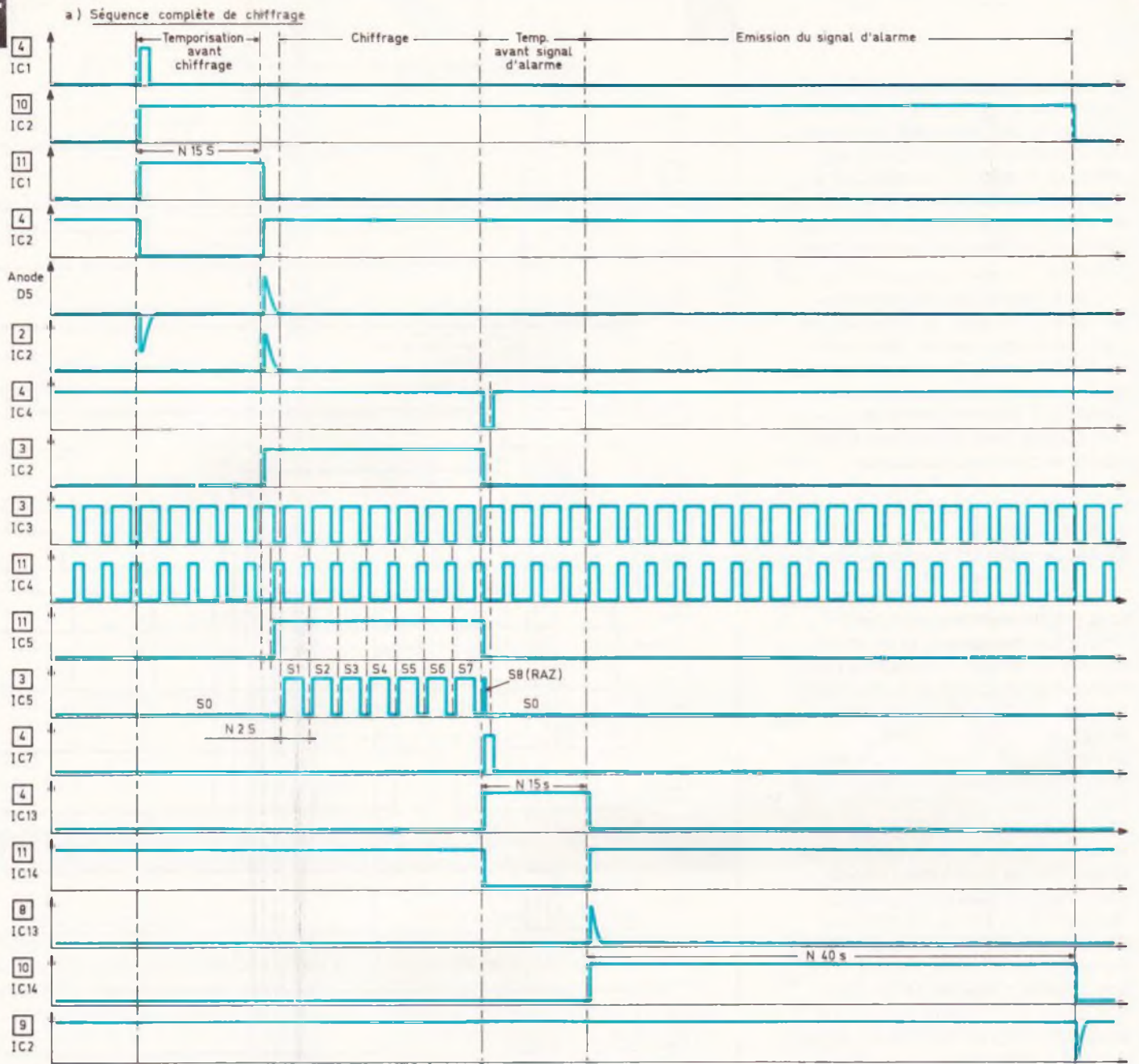
L'état haut disponible à la sortie de la porte AND III de IC₂, par l'intermédiaire de R₇, assure la saturation du transistor T₃. Ce dernier assure la fermeture du relais REL 1. La diode D₄ protège le transistor T₃ des effets causés par la surtension de self due au bobinage, au moment de la coupure du relais.

La fermeture de ce relais constitue la prise de la ligne téléphonique : il se produit le même phénomène qu'au moment où on décroche le combiné téléphonique d'un poste classique. Nous verrons au chapitre de la réalisation pratique que le courant de ligne ainsi établi doit répondre à certaines tolérances : c'est la raison d'être des résistances R_x et R_y (fig. 6), qui seront à adapter au couplage inductif que l'on aura réussi à se procurer.

d) Temporisation avant chiffrage (fig. 4)

Dès le début de l'apparition d'un état haut à la sortie de la porte AND III de IC₂, une bascule monostable constituée par les portes NOR III et IV de IC₁ quitte sa position de repos, ce qui se traduit par la manifestation d'un état haut à la sortie de cette bascule. La durée de cet état haut, compte tenu des valeurs de R₉ et de C₇, est de l'ordre

Fig. 7



Oscillogrammes caractéristiques.

de 12 à 15 secondes. Ainsi, à la sortie de la porte inverseuse NOR III de IC₄, 15 secondes après la prise de ligne, on enregistre un signal présentant un front montant. Les oscillogrammes de la **figure 7** illustrent ces différents phénomènes.

Afin de conférer à ce signal un front montant bien vertical, il est pris en compte par un trigger de Schmitt formé par la porte AND II de IC₂. Il n'est pas dépourvu d'intérêt de rappeler brièvement le fonctionnement d'un tel dispositif. Au moment de la montée du potentiel à la

sortie de la porte NOR III de IC₄, les résistances R₁₀ et R₁₁ forment un pont diviseur, si bien qu'une partie seulement de la tension se trouve appliquée aux entrées réunies de la porte trigger. Dès que cette valeur atteint la moitié du potentiel de l'alimentation, la porte amorce son basculement et, grâce à R₁₁, il se produit un soudain apport de potentiel sur l'entrée du trigger. Il en résulte une accélération du phénomène de basculement et, de ce fait, une « verticalisation » du front montant du signal. On expliquerait de la

même manière que le trigger confère également un front vertical au signal descendant, le lecteur reconstituera sans peine le raisonnement dans lequel, toujours par l'intermédiaire de R₁₁, on assiste à un moment donné à une soudaine fuite de potentiel, ce qui a, bien sûr, comme effet d'accélérer le basculement.

Ainsi, et par l'intermédiaire de C₈ et D₅, on achemine, 15 secondes après la prise de la ligne, une brève impulsion positive sur l'entrée d'une porte de mémorisation AND I de IC₂.

Comme pour la porte précédente, l'état haut de sortie subsiste aussi longtemps que l'on n'achemine pas une impulsion négative d'effacement sur l'entrée 1 de cette porte. Nous verrons ultérieurement que cet effacement se produit lorsque l'opération de chiffrage sera entièrement achevée.

Les 15 secondes de temporisation ainsi obtenues, le lecteur l'aura sans doute déjà deviné, sont prévues pour permettre l'établissement de la liaison téléphonique, autrement dit, à obtenir la tonalité que l'on perçoit dans le combiné d'un poste téléphonique classique.

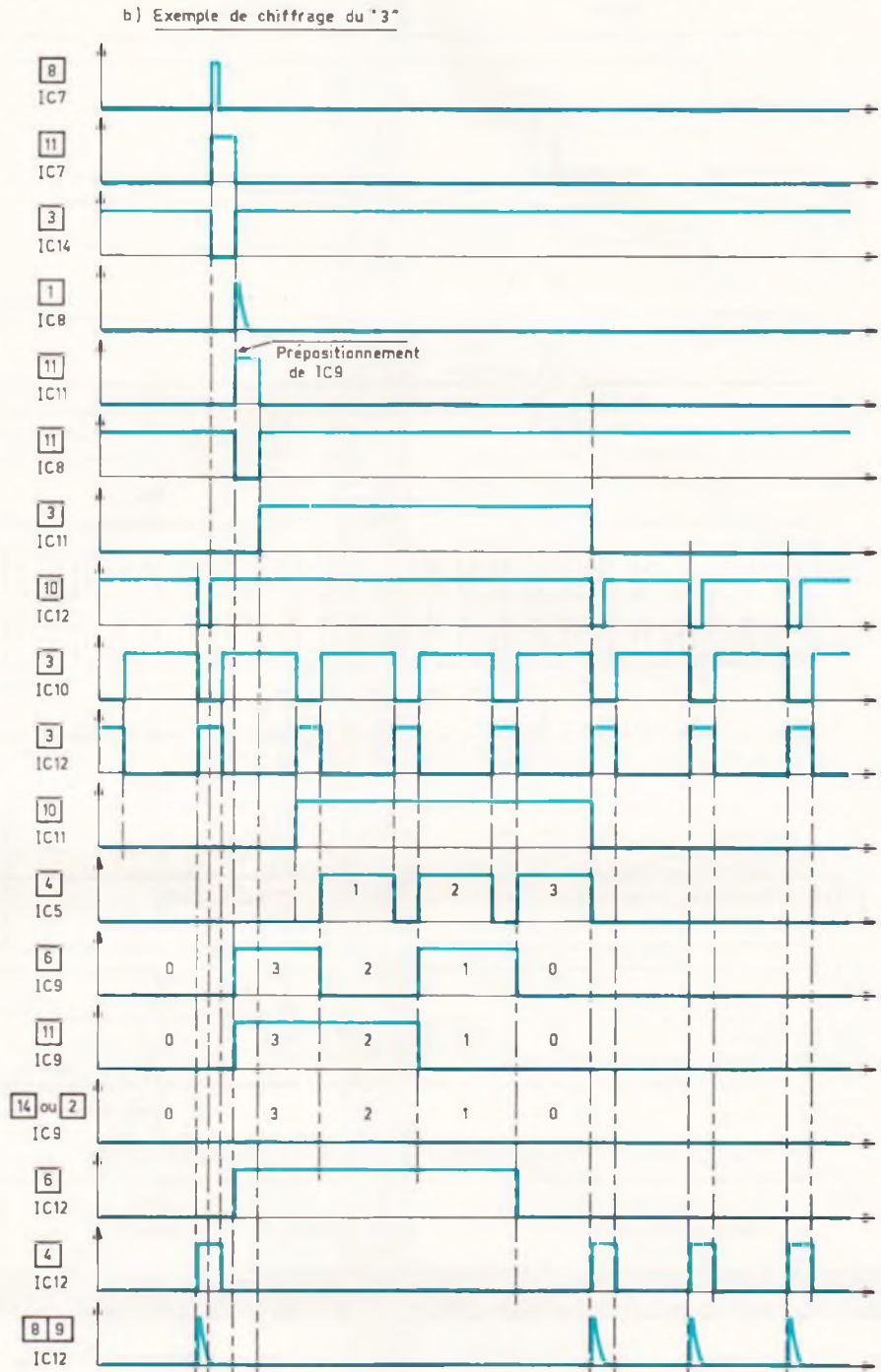
e) Base de temps du séquenceur de chiffrage (fig. 4)

Cette base de temps est constituée par un circuit intégré bien connu de nos lecteurs : l'universel « 555 » de service. La figure 8 en rappelle le brochage et le fonctionnement. Compte tenu des valeurs des composants « périphériques » utilisés (R_{15} , A_1 , R_{16} et C_9), on obtient des créneaux à la sortie 3 de ce composant de l'ordre d'une période de 2 secondes. Lorsque A_1 est en position médiane, cette période correspondra au temps qui s'écoule entre deux chiffrages consécutifs. Rappelons qu'en cas de chiffrage d'un zéro, la durée nécessaire est de l'ordre de la seconde ; il reste donc une réserve d'une seconde avant d'attaquer le chiffrage suivant. La valeur du rapport cyclique du signal n'a pas d'importance ici, puisqu'il s'agit simplement de faire avancer un compteur toutes les deux secondes, comme nous le verrons par la suite.

f) Commande du séquenceur de chiffrage (fig. 4)

L'apparition d'un état haut à la sortie de la porte AND I de IC_2 pouvant se produire à n'importe quel instant par rapport aux créneaux délivrés par la base de temps, il est nécessaire de synchroniser l'ensemble. C'est le rôle de la porte inverseuse NOR IV de IC_4 ; en effet, pour que cette dernière présente un état haut à sa sortie, il faut que le signal

Fig. 7



Oscillogrammes caractéristiques en divers points du montage.

issu du « 555 » se trouve à un niveau zéro. Si cette condition est vérifiée, la porte AND IV de IC_2 devient passante. Ainsi, suivant le cas, il sera nécessaire d'attendre jusqu'à 2 secondes pour que la mémorisation de la porte AND IV de IC_5 puisse se réaliser. Lorsque cette seconde mémorisation est effectuée, le trigger

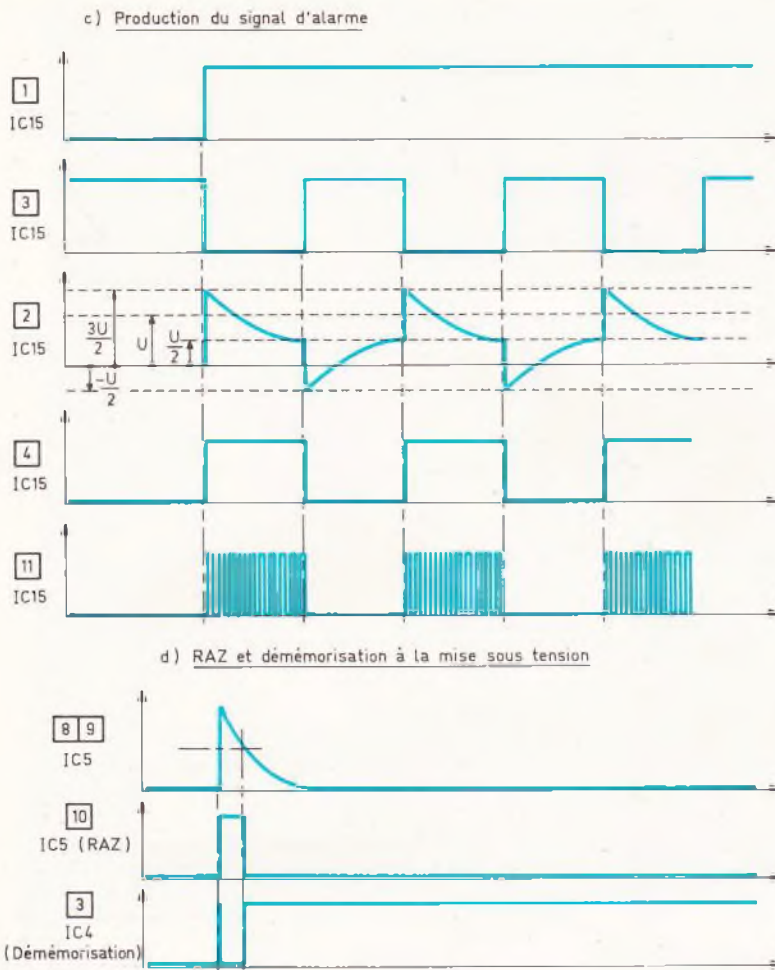
constitué par la porte AND I de IC_5 devient opérationnel, si bien que le prochain front montant du signal en provenance de IC_3 fera avancer d'un pas le compteur IC_6 . Ce dernier compteur est également un circuit bien connu de nos lecteurs puisqu'il s'agit du fameux CD 4017 qui est un compteur-décodeur décimal.

Fig. 7

Au
A
pré-
le n
pou
qu'
tein
recu
par
par
L'in
de
par
rem
mè
seu
éga
d'e
trè
sat
qui
rep

chi
ple
pa
me

Fig. 7



Autres oscillogrammes relatifs à la production du signal.

Ainsi, à chaque front montant présenté sur son entrée horloge H, le niveau logique 1 quitte une sortie pour aller sur la sortie suivante jusqu'au moment où cet état haut atteint la sortie S₈. L'état haut ainsi recueilli est aussitôt pris en compte par la bascule monostable formée par les portes NOR I et II de IC₇. L'impulsion positive qui en résulte, de quelques centièmes de seconde, par l'intermédiaire de D₁₀, assure la remise à zéro du compteur. De même, et grâce à la porte inverseuse NOR II de IC₄, il en résulte également une impulsion négative d'effacement au niveau des entrées 1 et 12 des portes de mémorisation AND I de IC₂ et AND IV de IC₅ qui retrouvent ainsi leur position de repos.

En définitive, le séquenceur de chiffrage IC₆ effectue un cycle complet et unique qui se traduit par l'apparition d'un état haut, successivement sur les sorties S₁ à S₇.

Remarquons également qu'au moment de la mise sous tension du dispositif, se produit la charge de C₁₁ à travers R₁₉, ce qui a pour conséquence l'apparition d'une impulsion positive à la sortie de la porte AND III de IC₅.

Cette impulsion a pour effets :

- par l'intermédiaire de D₉, la remise à zéro de IC₆ ;
- par la porte inverseuse NOR II de IC₄, l'effacement préalable des portes de mémorisation AND I de IC₂ et AND IV de IC₅ ;
- par la porte inverseuse NOR I de IC₄, l'effacement préalable de la porte de mémorisation de l'alarme AND III de IC₂.

g) Programmation du numéro désiré (fig. 5)

Les sorties S₁ à S₇ du compteur IC₆ aboutissent sur 7 picots par l'intermédiaire des diodes D₁₉ à D₂₅. En

regard de cette première série de picots, 10 autres picots numérotés de 0 à 9 sont disposés. Il suffit donc de relier le chiffre désiré au rang correspondant du picot issu du séquenceur de chiffrage. Ainsi, dans l'exemple de la **figure 5**, on a programmé le numéro 426 20 39, ce qui se traduit par les liaisons :

- 1 → 4, 2 → 2, 3 → 6, 4 → 2, 5 → 0, 6 → 3, 7 → 9.

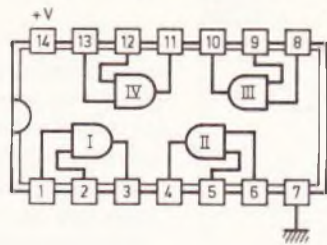
Les diodes D₁₃ à D₂₅ évitent tout « envoi » d'un état haut sur une sortie de IC₆ présentant un état bas, dans le cas où le numéro programmé comporte deux ou plusieurs fois le même chiffre. Les diodes D₁₂ à D₁₈ dont les cathodes sont reliées à un point commun permettent d'obtenir un état haut sur ce point, tant que le compteur occupe l'une des positions S₁ à S₇ ; la raison de cette disposition sera explicitée un peu plus loin.

Les picots numérotés de 0 à 9 aboutissent par l'intermédiaire des diodes D₂₆ à D₄₂, sur quatre points reliés respectivement aux entrées JAM 1, JAM 2, JAM 3 et JAM 4 du compteur-chiffrage IC₉. Ces entrées sont maintenues au « moins » de l'alimentation par les résistances R₂₃ à R₂₆. Bien entendu, il est fait appel au codage binaire appelé par le tableau de la **figure 8**. Ainsi, pour former le chiffre 9, il convient de présenter un niveau logique 1 sur les entrées JAM 1 et JAM 4 du compteur par l'intermédiaire des diodes D₄₁ et D₄₂.

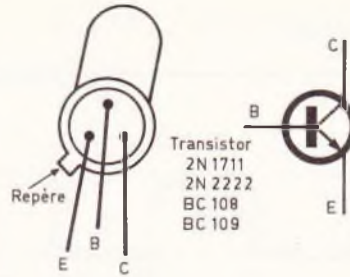
Les entrées JAM 1 à 4 sont les entrées de prépositionnement du compteur IC₉ qui est un CD 4029. Rappelons qu'un tel compteur présente la caractéristique de prépositionner ses sorties Q₁ à Q₄ sur les valeurs JAM, au moment du front montant d'une impulsion acheminée sur son entrée « PRESET ». Ainsi, dans l'exemple du 9 précédemment évoqué, dès qu'une impulsion positive se produit sur l'entrée 1 de IC₉, les sorties Q₁ et Q₄ présentent un état haut tandis que les sorties Q₂ et Q₃ présentent un état bas.

Pour chaque impulsion d'avance du séquenceur de chiffrage IC₆, la bascule monostable formée par les portes NOR III et IV de IC₇ se trouve

CD 4081 4 portes AND à 2 entrées



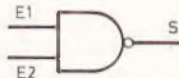
E1	E2	S
0	0	0
0	1	0
1	0	0
1	1	1



Transistor
2N1711
2N2222
BC108
BC109

CD 4011 4 portes NAND à 2 entrées

Même brochage que CD 4081



E1	E2	S
0	0	1
0	1	1
1	0	1
1	1	0

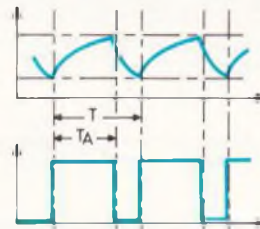
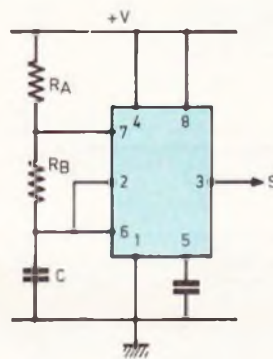
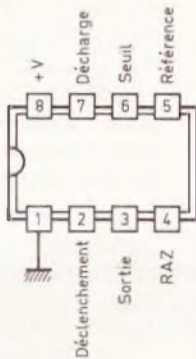
CD 4001 4 portes NOR à 2 entrées

Même brochage que CD 4081 et CD 4011



E1	E2	S
0	0	1
0	1	0
1	0	0
1	1	0

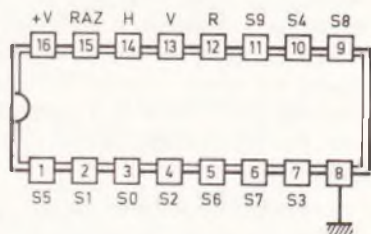
NE 555 Montage en multivibrateur



$$T_A = 0,7 (R_A + 2R_B) C$$

$$\frac{T_A}{T} = \frac{R_A + R_B}{R_A + 2R_B}$$

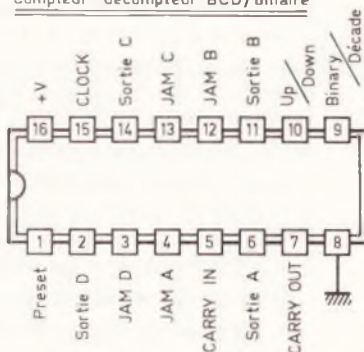
CD 4017 Compteur - décodeur décimal



	H	S0	S1	S2	S3	S4	S5	S6	S7	S8	S9	R
0	1	0	0	0	0	0	0	0	0	0	0	1
1	0	1	0	0	0	0	0	0	0	0	0	1
2	0	0	1	0	0	0	0	0	0	0	0	1
3	0	0	0	1	0	0	0	0	0	0	0	1
4	0	0	0	0	1	0	0	0	0	0	0	1
5	0	0	0	0	0	1	0	0	0	0	0	1
6	0	0	0	0	0	0	1	0	0	0	0	1
7	0	0	0	0	0	0	0	1	0	0	0	1
8	0	0	0	0	0	0	0	0	1	0	0	1
9	0	0	0	0	0	0	0	0	0	1	0	1

	CL	Y0	D	C	B	A	C0
0	1	0	0	0	0	0	1
1	1	0	0	0	0	1	1
2	1	0	0	1	0	1	1
3	1	0	0	1	1	1	1
4	1	0	1	0	0	1	1
5	1	0	1	0	1	1	1
6	1	0	1	1	0	1	1
7	1	0	1	1	1	1	1
8	1	1	0	0	0	0	1
9	1	1	0	0	1	0	1
0	0	0	0	0	0	0	0
1	0	0	0	0	0	1	1
0	0	0	0	0	0	0	0
9	0	1	0	0	1	1	1

CD 4029 Compteur - décompteur BCD/binaire



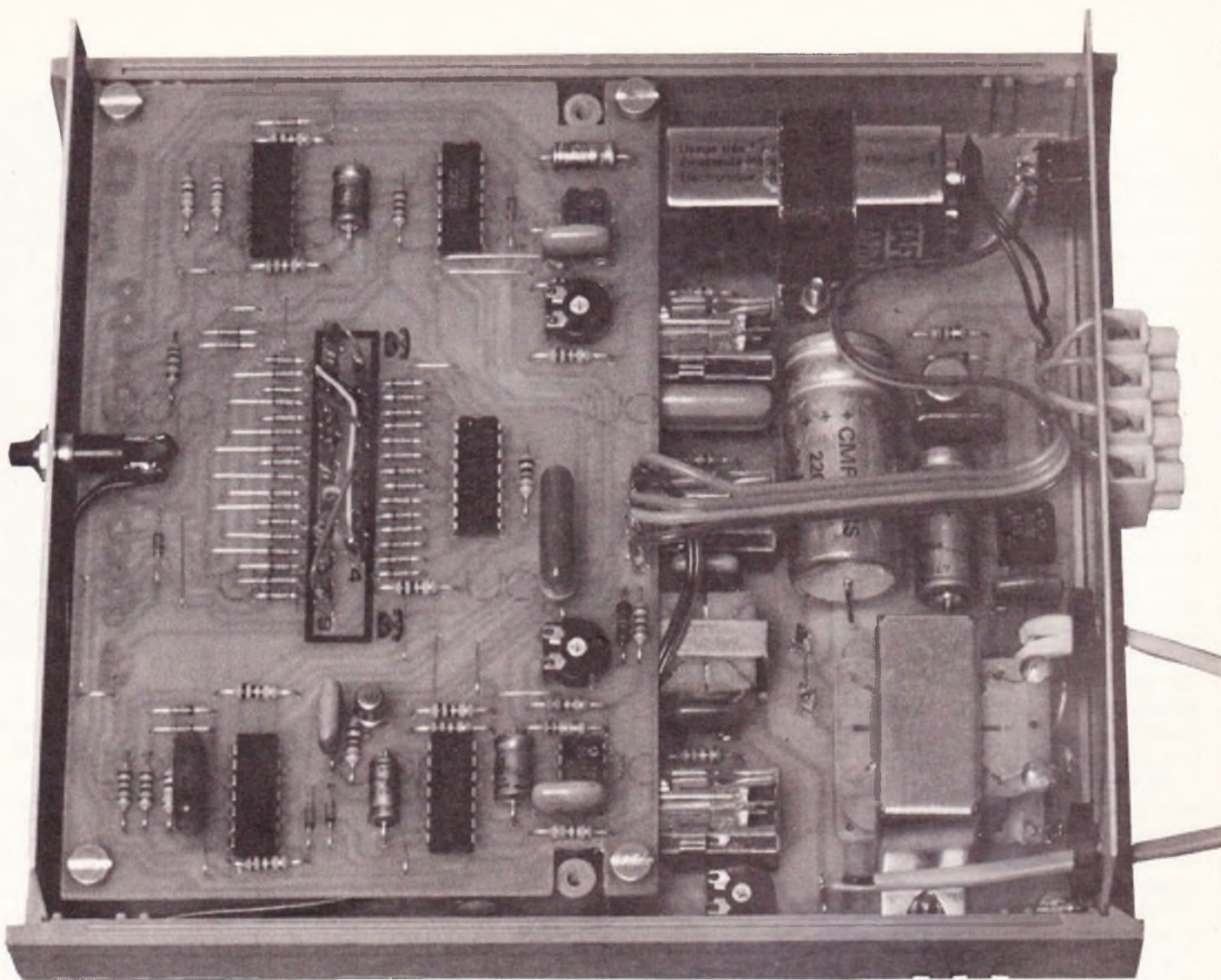
Valeurs binaires de 1 à 10

	Q1	Q2	Q3	Q4
1	1	1	0	0
2	0	1	0	0
3	1	1	0	0
4	0	0	1	0
5	1	0	1	0
6	0	1	1	0
7	1	1	1	0
8	0	0	0	1
9	1	0	0	1
10	0	1	0	1

Comme d'usage, nous vous précisons les divers brochages des composants actifs et rappels des tables de vérité.

sol
une
dixi
sion
la p
fin
fait
la s
form
cor
cali
de
sur
mo
por
d'u
de
sit
for

rat
de
pre
tio
les



Sur le module supérieur, on aperçoit les picots de programmation.

sollicitée en présentant à sa sortie une impulsion positive de quelques dixièmes de seconde. Cette impulsion se trouve aussitôt inversée par la porte NOR III de IC₈, si bien que la fin de cette impulsion correspond en fait à un signal à front ascendant à la sortie de cette porte. Le trigger formé par la porte AND I de IC₁₄ confère à ce signal une bonne verticalité. Ce dernier, par l'intermédiaire de C₁₄ et D₄₃, est aussitôt acheminé sur l'entrée d'une seconde bascule monostable constituée par les portes NOR I et II de IC₈. L'impulsion d'une durée de quelques dixièmes de secondes qui en résulte est aussitôt prise en compte par le trigger formé par la porte AND IV de IC₁₁.

Notons que ce dernier n'est opérationnel que si le point commun des cathodes des diodes D₁₂ à D₁₈ présente un état haut. Cette condition est réalisée uniquement pour les positions S₁ à S₇ de IC₆. Mais ce

dispositif offre un autre avantage : il permet au lecteur-réalisateur de province de **programmer des numéros de téléphone à 6 chiffres**. Il suffit pour cela de ne pas monter la diode D₁₈. Remarquons également que le fait de monter deux bascules monostables consécutives confère au dispositif une bonne sécurité de fonctionnement, en ce sens que les temporisations successivement introduites assurent une bonne séparation des différentes opérations :

- passage du niveau 1 sur une sortie donnée de IC₆ et, de ce fait, présentation du codage approprié sur les entrées JAM de IC₉ ;
- ordre de prépositionnement de IC₉ avec un léger retard de façon à ce que les potentiels des entrées JAM soient bien stabilisés ;
- ordre de chiffage avec un léger retard sur l'ordre de prépositionnement comme nous le verrons aux paragraphes suivants.

Les oscillogrammes de la **figure 7b** illustrent ces différents phénomènes.

h) Base de temps du chiffage (fig. 5)

Nous avons encore recours à un « 555 » repéré par le boîtier IC₁₀ sur le schéma. Mais cette fois, le signal de sortie devra non seulement répondre à des considérations de fréquence mais également à un respect d'un certain rapport cyclique. Les valeurs de R₃₆, A₂, R₃₇ et C₁₉ sont telles, lorsque A₂ a son curseur en position médiane, que la fréquence des crêteaux de sortie émis est de l'ordre de 10 Hz.

De même, le rapport cyclique T_A/T défini en **figure 8** est dans ce cas égale à 2/3. Ces valeurs sont naturellement celles que nous avons définies au chapitre du principe qui reprend les généralités du chiffage téléphonique.

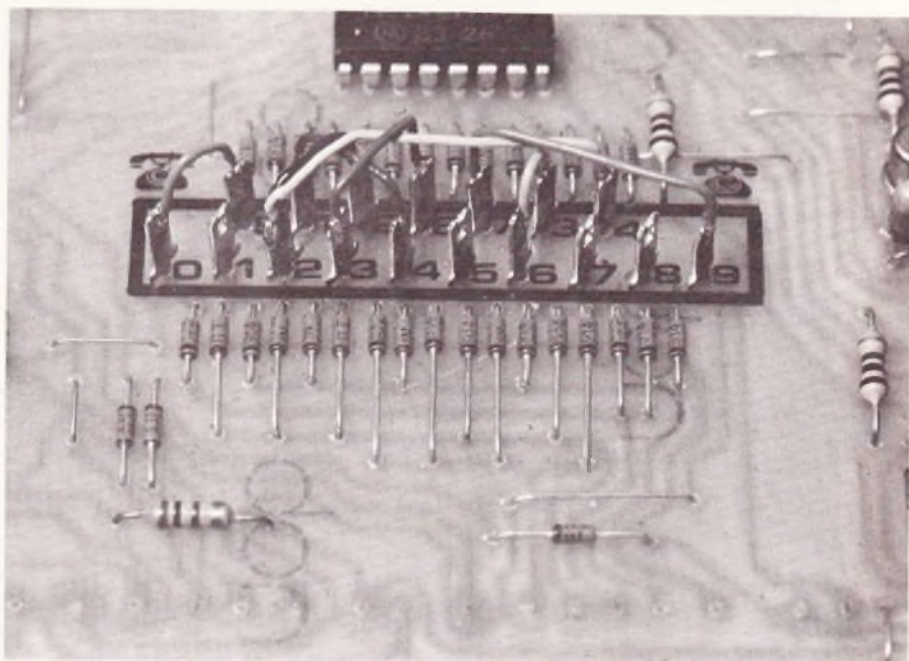
Ainsi la durée de présentation d'un état haut par rapport à la période totale représente 66 % ; c'est cet état haut qui actionnera, comme nous l'expliquerons un peu plus loin, un relais dont on utilise le contact normalement fermé au repos.

i) Réalisation du chiffrage (fig. 5)

Lorsque l'opération de prépositionnement est terminée, pour un chiffre donné, on observe un front montant à la sortie de la porte NOR IV de IC₈. Il en résulte une impulsion positive transmise sur une porte de mémorisation AND I de IC₁₁ par l'intermédiaire de C₁₆ et de D₄₈. Cette porte se charge aussitôt grâce à la diode de verrouillage D₄₉. Comme pour la commande du séquenceur de chiffrage IC₆, il est nécessaire de réaliser également ici, une synchronisation avec la position du signal issu de IC₁₀. Ainsi le niveau 1 disponible à la sortie de la porte de mémorisation I de IC₁₁ ne peut être transmis sur la sortie de la porte AND II de IC₁₁ que si le signal issu du « 555 » est à l'état bas, grâce à la porte inverseuse NOR I de IC₁₂. Lorsque cette condition est réalisée, donc avec un décalage, dont la valeur maximale peut atteindre un dixième de seconde, il se produit le chargement de la porte mémoire AND III de IC₁₁. Le trigger de SCHMITT constitué par la porte AND II de IC₅ devient passant, ce qui a pour effet :

- d'une part de fermer pendant environ 0,66 seconde le relais REL 2 par l'intermédiaire du transistor T₄ ;
- d'autre part d'agir sur le compteur IC₉ au moment du front montant du signal.

Etant donné que l'entrée UP/Down de ce compteur est reliée au « moins » du circuit, le compteur « décompte ». Ainsi, si l'on a prépositionné les sorties Q₁ à Q₄ sur la valeur 9 (1001), il occupe aussitôt la valeur 8 (0001), dès le front ascendant acheminé sur l'entrée CLOCK. Signalons également que l'entrée BINARY/DECADE de ce compteur est reliée au « plus », ce qui lui permet de fonctionner en « binaire », c'est-à-dire qu'il peut occuper toute



On numérottera scrupuleusement les picots de programmation.

position de 0 à 15 (0000 à 1111), cette disposition étant nécessaire pour la valeur 10 (0101) dans la présente application.

Pour toute valeur autre que 0 (0000), le point commun des cathodes des diodes D₄₄ à D₄₇ présente un état haut. En revanche, dès que le compteur atteint la valeur 0, ce point commun offre un état bas. Dès que l'impulsion positive, issue de IC₁₀, qui a donné naissance à cette situation, cesse, la sortie de la porte NOR II de IC₁₂ présente un état haut. Le front ascendant de ce signal est transmis par l'intermédiaire de C₁₈ et de D₅₃ aux entrées réunies d'une porte inverseuse NOR III de IC₁₂. Il en résulte à la sortie de cette dernière une impulsion négative qui assure l'effacement des portes de mémorisation I et III de IC₁₁. En définitive, pour chaque chiffre programmé, on observe le nombre correspondant de battements du relais REL 2 qui assure le chiffrage par ouverture brève du contact de ligne, ainsi que le montre la figure 6 dans la partie consacrée au raccordement sur la ligne téléphonique.

j) Temporisation avant et pendant l'émission du signal (fig. 6)

Lorsque l'opération de chiffrage est achevée, c'est-à-dire lorsque le séquenceur de chiffrage occupe la position S₈ avant la remise à zéro de

IC₆, une impulsion positive se trouve disponible à la sortie de la bascule monostable constituée par les portes NOR I et II de IC₇. Dès l'apparition de cette impulsion, une temporisation de l'ordre de 15 secondes prend son départ au sein d'une autre bascule monostable formée par les portes NOR I et II de IC₁₃. La fin de cette temporisation correspond à l'apparition d'un front ascendant sur la sortie de la porte inverseuse NOR IV de IC₁₂. Le trigger AND IV de IC₁₄ confère à ce signal une meilleure verticalité et une impulsion positive se trouve en définitive transmise sur l'entrée d'une bascule monostable formée par les portes NOR III et IV de IC₁₃, par l'intermédiaire de C₂₂ et D₅₄.

Ainsi, environ 15 secondes après la fin de l'opération « chiffrage », une temporisation, définie par les valeurs de R₅₂ et C₂₃ (de l'ordre de 45 secondes) entre en action. Par l'intermédiaire de la porte AND II de IC₁₄ et du trigger AND III de IC₁₄, l'état haut qui en résulte assure la saturation d'un transistor T₅ qui assure la fermeture d'un relais REL 3 dont nous verrons les effets au paragraphe suivant. A la fin de cette temporisation, lorsque le niveau haut disponible à la sortie du trigger AND III de IC₁₄ passe totalement à zéro, par l'intermédiaire de C₂₄ et de D₅₆, ou enregistre sur l'anode de D₅₆, une brève impulsion négative. Cette impulsion a pour conséquence

l'effacement de la porte-mémoire AND III de IC₂. A ce niveau, le cycle est totalement achevé et le dispositif se trouve pris pour une éventuelle et nouvelle sollicitation.

k) Emission du signal d'alarme (fig. 6)

Pendant la durée de fermeture du relais REL 3, c'est-à-dire pendant le temps de présentation d'un état haut sur la sortie du trigger AND III de IC₁₄, les portes NAND de IC₁₅ « fabriquent » un signal musical destiné à être introduit dans le couplage magnétique, afin d'aviser le correspondant du déclenchement de l'alerte. Lorsque l'entrée 1 de la porte NAND I de IC₁₅ est soumise à l'état bas de repos, la sortie de cette porte présente un état haut, tandis que la sortie de la porte II présente un état bas. Venons-en maintenant à la description du fonctionnement de ce multivibrateur.

Dès l'apparition d'un état haut sur l'entrée 1, la sortie de la porte I passe à l'état bas tandis que la sortie de la porte II présente un état haut. Il en résulte la charge de C₂₅ par R₅₉ (C₂₅ était précédemment chargée dans l'autre sens) et dès que le potentiel de l'entrée 2 atteint une valeur environ égale à la moitié du potentiel de l'alimentation, la porte I bascule. Sa sortie passe à l'état haut et la sortie de la porte II à l'état bas. La capacité C₂₅ se charge à nouveau dans l'autre sens puis le dispositif bascule à nouveau et ainsi de suite. Il en résulte une succession d'états hauts et bas au niveau de l'entrée 8 du second multivibrateur formé par les portes NAND III et IV de IC₁₅. La fréquence de ces créneaux est environ égale à 2 Hz, eu égard aux valeurs de R₅₉ et C₂₅ utilisés.

Le second multivibrateur fonctionne bien sûr suivant le même principe mais à une fréquence dite musicale, et beaucoup plus élevée : de l'ordre du kilo-hertz. Il en résulte au niveau de la sortie de la porte NAND IV de IC₁₅ un signal illustré par les oscillogrammes de la **figure 7c** et qui est en fait un BIP-BIP. Ce signal est amplifié par T₆, monté en collecteur commun, donc à gain

d'intensité intéressant, et aboutit sur un ajustable A₃. Suivant la position du curseur de ce dernier, il est donc possible de prélever une fraction plus ou moins importante de l'amplitude du signal. Pendant la durée de l'émission de ce signal, le relais REL 3 étant fermé, la fréquence musicale ainsi générée parcourt l'enroulement secondaire du couplage inductif et se trouve transmise dans la ligne téléphonique.

III – Réalisation pratique

a) Circuits imprimés (fig. 9)

Ils sont au nombre de deux ; pour leur réalisation, comme d'habitude, on aura plutôt recours à l'utilisation des divers produits de transferts disponibles auprès des fournisseurs plutôt que d'utiliser le feutre spécial. Bien entendu, une autre méthode, plus simple, consiste à utiliser la méthode photographique directe pratiquée par bon nombre de fournisseurs.

Tous les trous seront percés avec un foret de 0,8 mm de diamètre. Pour les composants comportant des connexions à diamètre plus important, il convient d'agrandir les trous à la valeur convenable.

Ce travail étant achevé, une bonne méthode consiste à étamer les pistes de ces circuits : leur longévité et leur solidité mécanique n'en sera qu'accrue.

Enfin, et avant de passer à l'implantation des composants, il est bon de percer les trous de fixation des deux modules d'un seul tenant, afin d'aboutir à un bon alignement des deux modules lorsqu'ils seront superposés.

b) Implantation des composants (fig. 10)

Comme toujours, on débutera les opérations d'implantation par la mise en place des différents straps de liaison, nombreux il est vrai, mais nécessaires si l'on veut éviter la mise en œuvre du « double face ».

Avant de poursuivre ce travail d'implantation, il convient d'appliquer, à ce niveau d'avancement du

travail, les lettres ou plus exactement les chiffres de transfert dans le cadre prévu à la programmation. Une telle précaution facilitera beaucoup cette opération par la suite.

Ensuite on mettra en place les diodes, les résistances, et les différents picots. Les ajustables seront soudés avec leur curseur en position médiane. Par la suite on implantera les capacités, transistors et en dernier lieu, les circuits intégrés.

Comme d'habitude on ne répétera jamais assez qu'il faut particulièrement faire attention à l'orientation des différents composants orientés. Toute erreur à ce niveau est fatale pour le fonctionnement ultérieur du montage et bien souvent pour le composant lui-même.

Les traces laissées par le vernis du décapant du fil de soudure peuvent être éloignées à l'aide d'un pinceau imbibé d'un peu d'acétone.

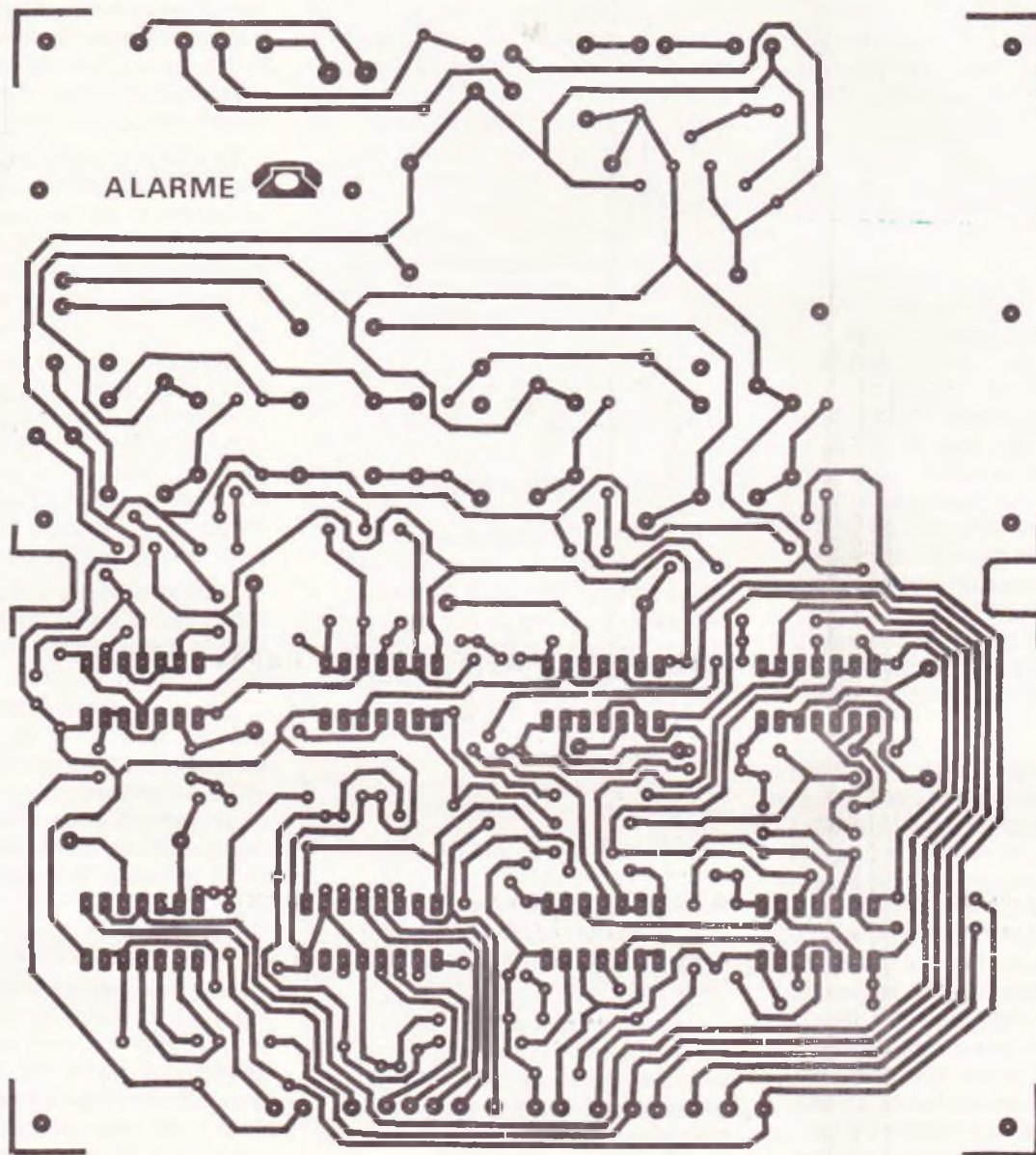
Les deux modules étant prêts, on peut procéder à leur superposition et à la mise en place définitive des entretoises. Enfin on soudera les différents straps de liaison inter-modules, straps pouvant être constitués de fil de cuivre nu ou étamé.

c) Mise en coffret (fig. 11)

Peu de remarques sont à faire à ce sujet ; la figure est suffisamment explicite en indiquant un exemple de montage possible. Le bouton-poussoir « alarme » a été ramené sur la face avant pour des raisons de commodités d'utilisation. Mais grâce aux « dominos » d'utilisation collés sur la face arrière, il est tout à fait possible de prévoir ce bouton-poussoir (ou plusieurs autres boutons) dans d'autres endroits de la maison ou de l'appartement.

De même, et selon l'utilisation désirée, on peut utiliser la commande de l'alarme soit par fermeture, soit par ouverture du circuit. Dans le cas de l'utilisation de la fermeture seule, il est naturellement indispensable de shunter les deux contacts destinés à l'ouverture (exemple de la **fig. 11**).

Si l'on veut neutraliser entièrement le dispositif, il est important de couper l'interrupteur I_{pile} ; sans cette précaution, la pile serait sollicitée jusqu'à sa décharge complète.



L'auteur a scindé le montage en deux cartes imprimées. Ces dernières, compte tenu de leur complexité, se reproduisent par le biais de la place des divers straps de liaison.

Enfin, avant de relier la fiche mâle du téléphone, il convient de s'assurer que les deux fils d'arrivée sur la prise femelle fixe correspondent bien à ceux de la fiche mâle. A défaut, on interviendra de préférence sur la fiche mâle.

d) Essais et mises au point

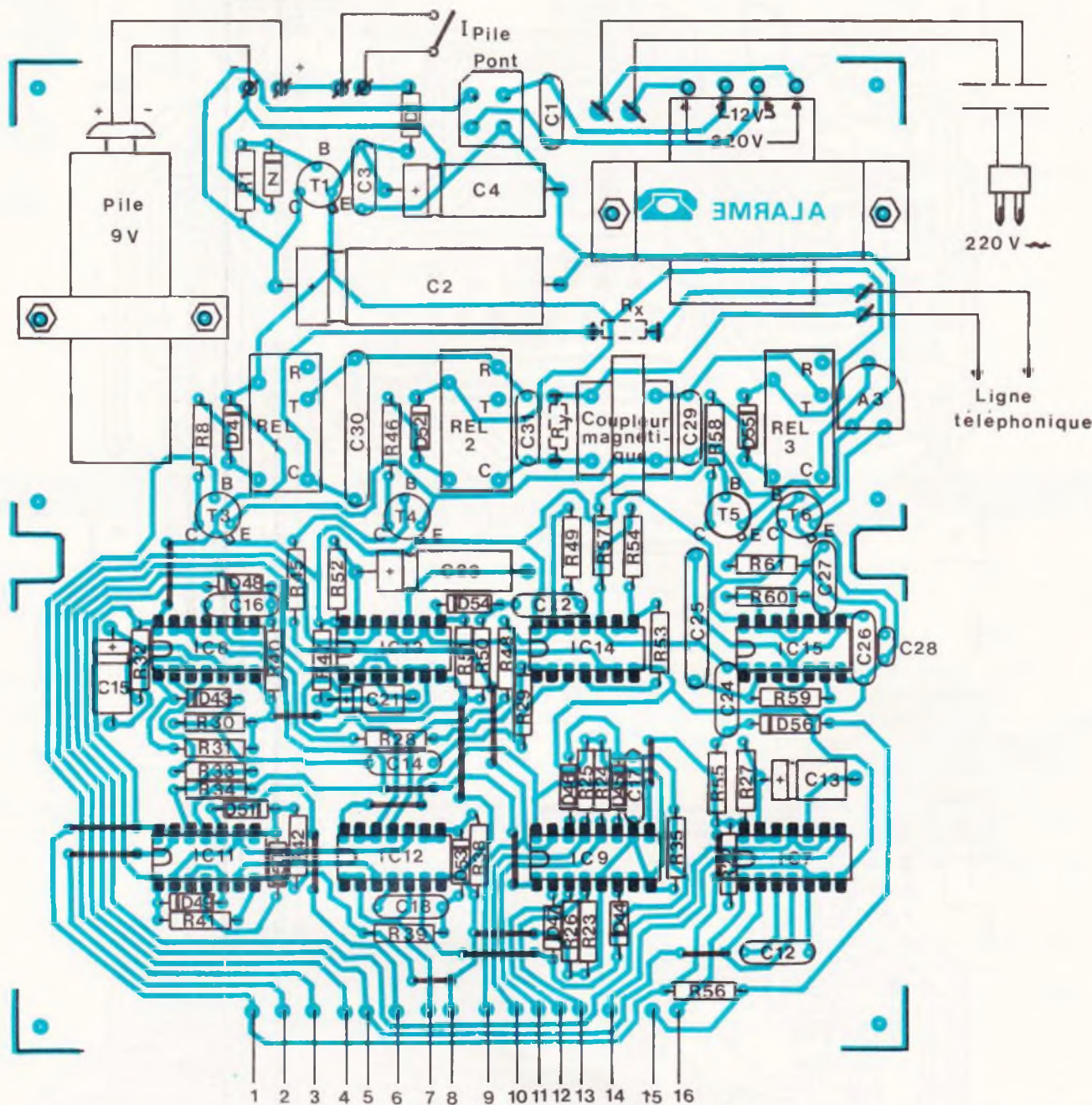
Avant tout essai, il est bien entendu nécessaire d'avoir réalisé la

programmation du numéro téléphonique désiré. On se servira de préférence de fil souple isolé, en couleur, afin de mieux visualiser cette programmation.

L'ensemble étant mis sous tension, après avoir appuyé sur le bouton-poussoir « alarme » on entendra de suite l'enclenchement du relais « REL 1 ». Une quinzaine de secondes plus tard, on doit percevoir le battement du relais « REL 2 » lors

des opérations de chiffage. Puis, également une quinzaine de secondes après, on assistera à la fermeture du relais « RE-3 ». L'émission du signal d'alarme peut être vérifié à l'aide d'un écouteur quelconque directement branché sur les deux fils de sortie et destinés au raccordement sur la ligne téléphonique. L'émission de ce signal dure environ 40 secondes ; aussitôt cette durée écoulée, les relais REL 1 et REL 3 retrouvent leur position de repos.

Fig. 10



par le biais de la méthode photographique et à l'aide d'époxy présensibilisé. Côté implantation, on veillera à la bonne mise en

Pendant ces essais, plusieurs points sont à vérifier :

1. la succession des différents chiffrages

Il doit au moins s'écouler une à deux secondes entre deux chiffrages consécutifs. A défaut, on agira sur le curseur de l'ajustable A₁. On augmente la période de commande de ces chiffrages consécutifs en tournant le curseur de A₁ dans le

sens des aiguilles d'une montre ou inversement.

2. la fréquence des chiffrages

Elle doit être de l'ordre de 10 Hz. Le chiffrage d'un zéro doit donc durer une seconde. Une méthode possible consiste à programmer sept zéros consécutifs et de composer les durées d'un chiffrage par rapport à celle donnée par le chiffrage d'un zéro sur un cadran téléphonique classique.

Pour augmenter cette fréquence, il suffit de tourner le curseur de A₂ dans le sens inverse des aiguilles d'une montre et inversement.

Bien entendu, ces différentes mises au point peuvent s'effectuer « à blanc », c'est-à-dire en dehors de tout branchement sur la ligne téléphonique. On aura simplement relié les deux picots destinés à recevoir une résistance R_x avec un strap, de façon à fermer le circuit secon-

Fig. 9

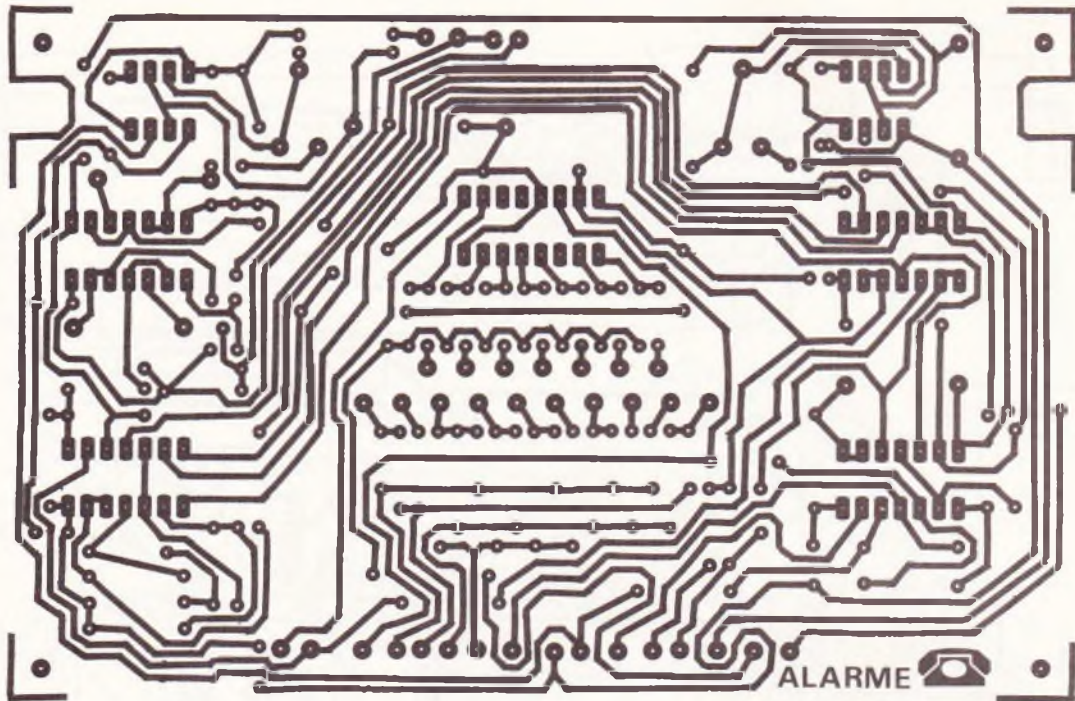
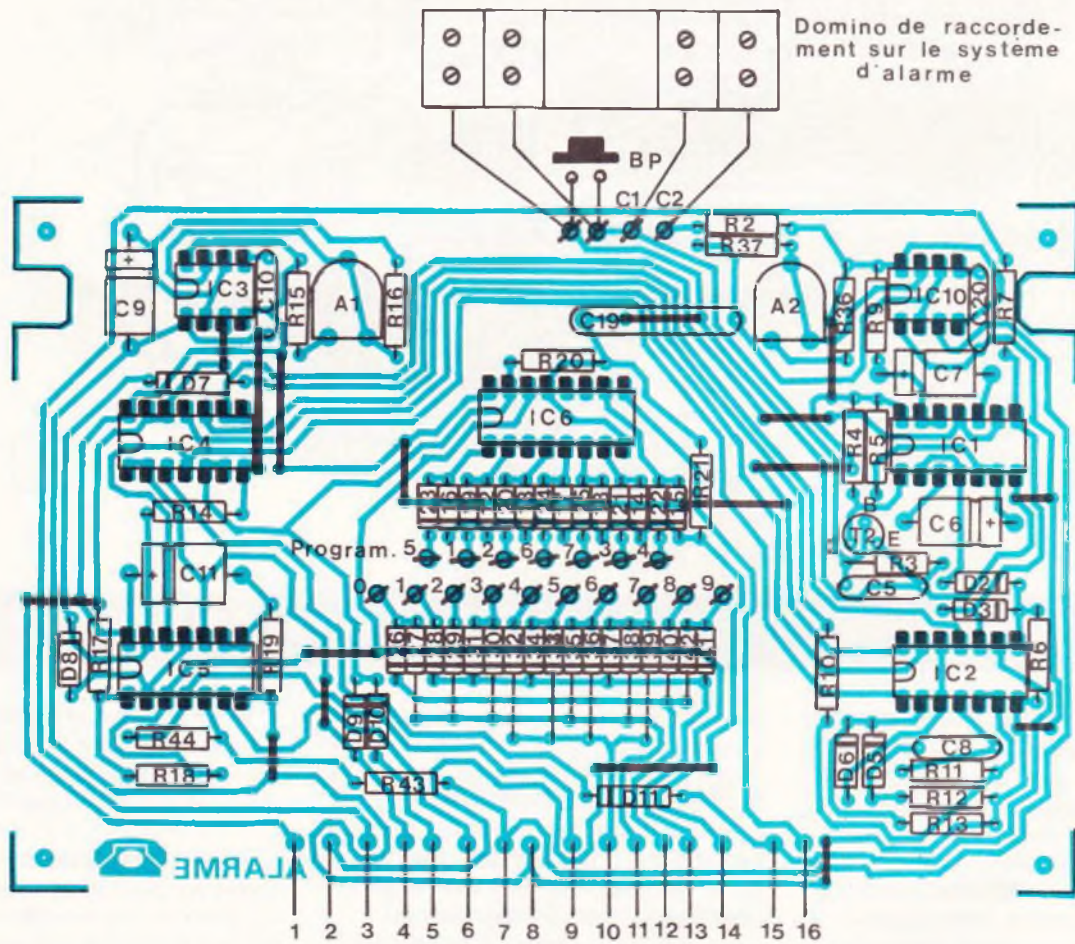
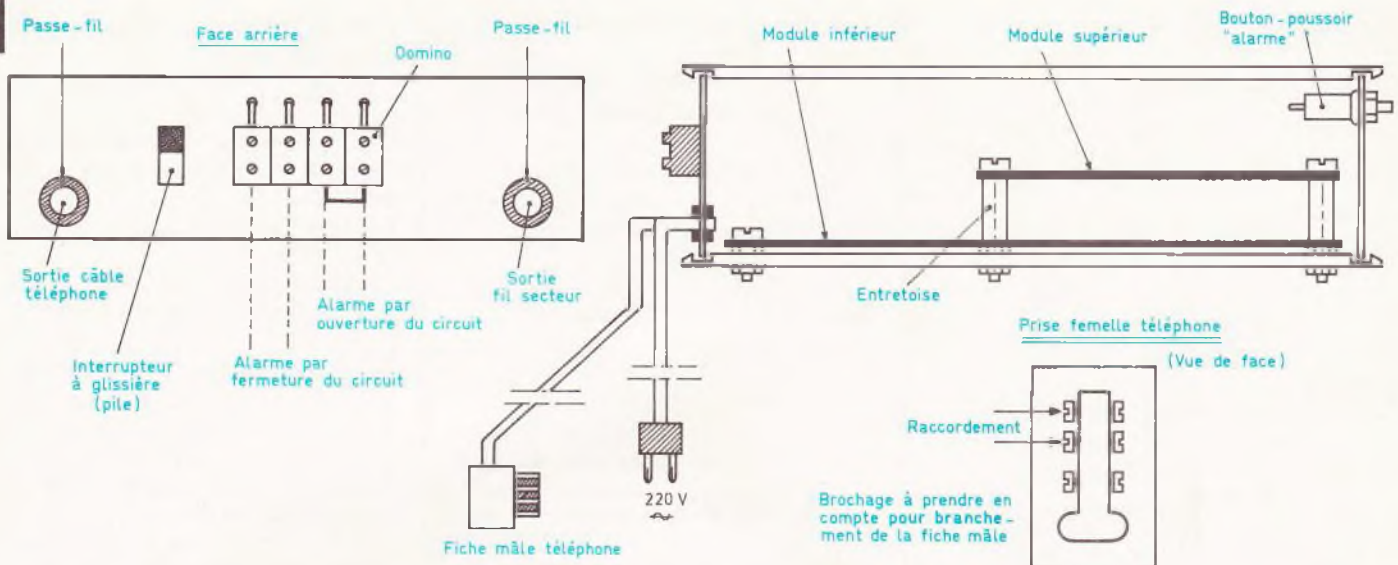


Fig. 10



Mêmes remarques que précédemment pour la reproduction du tracé du circuit imprimé, on respectera bien l'orientation des diverses diodes.

Fig. 11



Exemple de montage à l'intérieur d'un coffret Teko et brochage de la prise téléphonique.

daire du coupleur magnétique, et à pouvoir vérifier la présence du signal d'alarme à l'aide d'un écouteur.

Un strap est également à mettre en place entre les picots C₁ et C₂ si bien que pour assurer le démarrage de l'ensemble, un simple contact entre les picots reliés ultérieurement au bouton-poussoir, est nécessaire.

Ces opérations terminées, il convient maintenant de procéder à

la mise en place des résistances R_x ou R_y. Le montage étant raccordé à la ligne téléphonique, on doit mesurer une intensité de ligne de l'ordre de 40 à 50 mA (calibre « continu »). Si elle a tendance à être trop grande, on montera, à la place du strap monté précédemment, la valeur adaptée de la résistance R_x (de 10 Ω à 1 kΩ suivant le cas). En revanche, si cette intensité est trop faible, on laisse le strap sur les

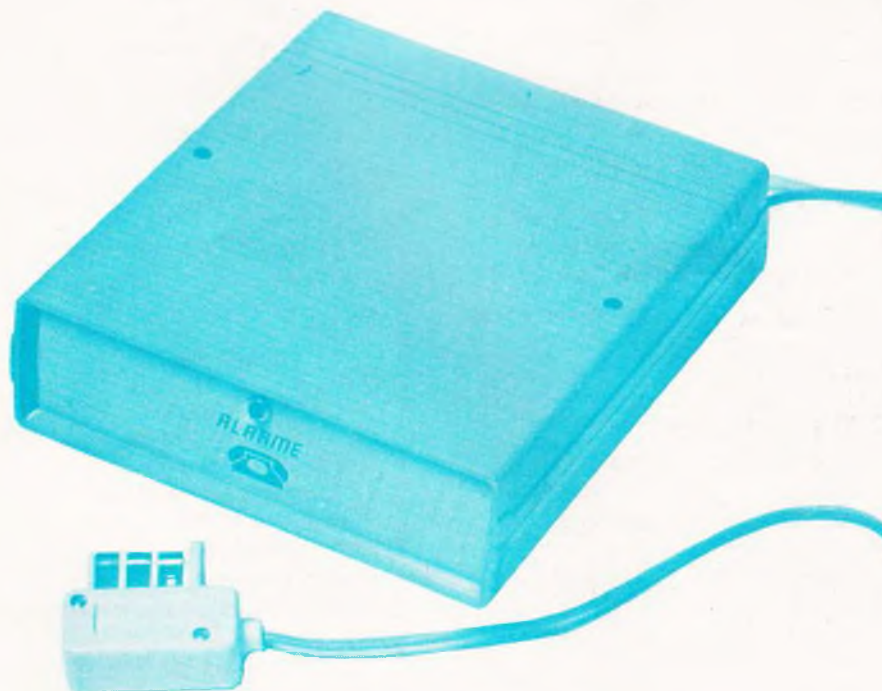
picots R_x en place, et on monte une résistance R_y entre les picots prévus à cet effet.

Cette résistance peut aller de 560 Ω à 2,2 kΩ environ). Dans l'exemple de la présente réalisation, aucun ajustement n'était nécessaire et l'intensité du courant de ligne relevée se situait à environ 45 mA. Le coupleur magnétique utilisé (modulateur de lumière) présentait une résistance ohmique de l'ordre de 40 à 50 Ω aussi bien en primaire qu'en secondaire.

Ces opérations achevées on peut maintenant passer à l'essai définitif en programmant par exemple le numéro de téléphone de son voisin. On pourra ainsi juger directement si l'intensité du signal d'alerte perceptible dans l'écouteur est suffisante. A défaut, on agira sur le curseur de A₃. La puissance augmente en tournant ce dernier dans le sens des aiguilles d'une montre et inversement.

Robert KNOERR

(Voir liste des composants au verso.)



IV – Liste des composants

a) Module inférieur

16 straps (9 horizontaux, 7 verticaux)

R_1 : 470 Ω (jaune, violet, marron)
 R_8 : 33 Ω (orange, orange, noir)
 R_{22} : 33 k Ω (orange, orange, orange)
 R_{23} à R_{26} : 4 \times 10 k Ω (marron, noir, orange)
 R_{27} : 33 k Ω (orange, orange, orange)
 R_{28} : 10 k Ω (marron, noir, orange)
 R_{29} : 100 k Ω (marron, noir, jaune)
 R_{30} à R_{32} : 3 \times 33 k Ω (orange, orange, orange)
 R_{33} : 10 k Ω (marron, noir, orange)
 R_{34} : 100 k Ω (marron, noir, jaune)
 R_{35} : 10 k Ω (marron, noir, orange)
 R_{38} à R_{42} : 5 \times 33 k Ω (orange, orange, orange)
 R_{45} : 4,7 k Ω (jaune, violet, rouge)
 R_{46} : 33 Ω (orange, orange, noir)
 R_{47} : 220 k Ω (rouge, rouge, jaune)
 R_{48} : 10 k Ω (marron, noir, orange)
 R_{49} : 100 k Ω (marron, noir, jaune)
 R_{50} et R_{51} : 2 \times 33 k Ω (orange, orange, orange)
 R_{52} : 120 k Ω (marron, rouge, jaune)
 R_{53} : 10 k Ω (marron, noir, orange)
 R_{54} : 100 k Ω (marron, noir, jaune)
 R_{55} et R_{56} : 2 \times 33 k Ω (orange, orange, orange)
 R_{57} : 4,7 k Ω (jaune, violet, rouge)
 R_{58} : 33 Ω (orange, orange, noir)
 R_{59} : 220 k Ω (rouge, rouge, jaune)
 R_{60} : 100 k Ω (marron, noir, jaune)
 R_{61} : 10 k Ω (marron, noir, orange)
 R_x voir texte
 R_y

A_3 : ajustable 2,2 k Ω (implantation horizontale)

Z : diode zéner de 10 V

Pont redresseur de 500 mA

D_1 et D_4 : 2 \times 1N4004 ou 4007

D_{43} à D_{51} : 9 diodes-signal (type 1N914 ou équivalent)

D_{52} : 1N4004 ou 4007

D_{53} et D_{54} : 2 diodes-signal (type 1N914 ou équivalent)

D_{55} : 1N4004 ou 4007

D_{56} : 1 diode-signal (type 1N914 ou équivalent)

C_1 : 100 nF Mylar (marron, noir, jaune)

C_2 : 2 200 μ F/25 V électrolytique

C_3 : 100 nF Mylar (marron, noir, jaune)

C_4 : 470 μ F/10 V électrolytique

C_{12} : 47 nF Mylar (jaune, violet, orange)

C_{13} : 4,7 μ F/10 V électrolytique

C_{14} : 100 nF Mylar (marron, noir, jaune)

C_{15} : 4,7 μ F/10 V électrolytique

C_{16} : 100 nF Mylar (marron, noir, jaune)

C_{17} : 47 nF Mylar (jaune, violet, orange)

C_{18} : 100 nF Mylar (marron, noir, jaune)

C_{21} : 100 μ F/10 V électrolytique

C_{22} : 100 nF Mylar (marron, noir, jaune)

C_{23} : 470 μ F/10 V électrolytique

C_{24} : 100 nF Mylar (marron, noir, jaune)

C_{25} : 0,47 μ F Mylar (jaune, violet, jaune)

C_{26} : 1 nF Mylar (marron, noir, rouge)

C_{27} : 4,7 nF Mylar (jaune, violet, rouge)

C_{28} : 470 pF céramique

C_{29} : 1 nF Mylar (marron, noir, rouge)

C_{30} : 0,47 μ F/400 V Mylar (jaune, violet, jaune)

C_{31} : 47 nF/400 V Mylar (jaune, violet, orange)

T_1 : NPN 2N1711

T_3 à T_6 : 4 \times NPN – 2N1711

IC_7 et IC_8 : 2 \times CD4001 (4 portes NOR à 2 entrées)

IC_9 : CD 4029 (compteur-décompteur DCD binaire)

IC_{11} : CD 4081 (4 portes AND à 2 entrées)

IC_{12} et IC_{13} : 2 \times CD 4001 (4 portes NOR à 2 entrées)

IC_{14} : CD 4081 (4 portes AND à 2 entrées)

IC_{15} : CD 4011 (4 portes NAND à 2 entrées)

REL_1 à REL_3 : 3 relais 1 RT 6 V « NATIONAL »

1 coupleur magnétique (modulateur de lumière de rapport 1/1)

1 transformateur 220 V/12 V – 2 à 2,5 VA

1 pile 9 V (25 \times 15 \times 50)

1 coupleur de pile

12 picots

b) Module supérieur

17 straps (9 horizontaux, 8 verticaux)

R_2 : 33 k Ω (orange, orange, orange)

R_3 et R_4 : 2 \times 10 k Ω (marron, noir, orange)

R_5 et R_6 : 2 \times 33 k Ω (orange, orange, orange)

R_7 : 4,7 k Ω (jaune, violet, rouge)

R_9 : 220 k Ω (rouge, rouge, jaune)

R_{10} : 10 k Ω (marron, noir, orange)

R_{11} : 100 k Ω (marron, noir, jaune)

R_{12} à R_{14} : 3 \times 33 k Ω (orange, orange, orange)

R_{15} à R_{17} : 3 \times 10 k Ω (marron, noir, orange)

R_{18} : 100 k Ω (marron, noir, jaune)

R_{19} : 33 k Ω (orange, orange, orange)

R_{20} et R_{21} : 2 \times 10 k Ω (marron, noir, orange)

R_{36} : 82 k Ω (gris, rouge, orange)

R_{37} : 330 k Ω (orange, orange, jaune)

R_{43} : 10 k Ω (marron, noir, orange)

R_{44} : 100 k Ω (marron, noir, jaune)

A_1 et A_2 : 2 ajustables 470 k Ω à implantation horizontale

D_2 et D_3 : 2 diodes-signal (type 1N914 ou équivalent)

D_5 à D_{42} : 38 diodes-signal (type 1N914 ou équivalent)

C_5 : 47 nF Mylar (jaune, violet, orange)

C_6 : 2,2 μ F/10 V électrolytique

C_7 : 100 μ F/10 V électrolytique

C_8 : 100 nF Mylar (marron, noir, jaune)

C_9 : 10 μ F/10 V électrolytique

C_{10} : 4,7 nF Mylar (jaune, violet, rouge)

C_{11} : 47 μ F/10 V électrolytique

C_{19} : 150 nF Mylar (marron, vert, jaune)

C_{20} : 4,7 nF Mylar (jaune, violet, rouge)

T_2 : transistor NPN BC108, 109, 2N2222

IC_1 : CD4001 (4 portes NOR à 2 entrées)

IC_2 : CD4081 (4 portes AND à 2 entrées)

IC_3 : NE555

IC_4 : CD4001 (4 portes NOR à 2 entrées)

IC_5 : CD4081 (4 portes AND à 2 entrées)

IC_6 : CD4017 (compteur-décodeur décimal)

IC_{10} : NE555

21 picots

c) Divers

BP : 1 bouton-poussoir à contact travail

I : 1 interrupteur à glissière

2 passe-fil

1 fiche mâle secteur

Cordon secteur

« Domino » pour raccordement sur circuit d'alarme

1 prise mâle téléphone

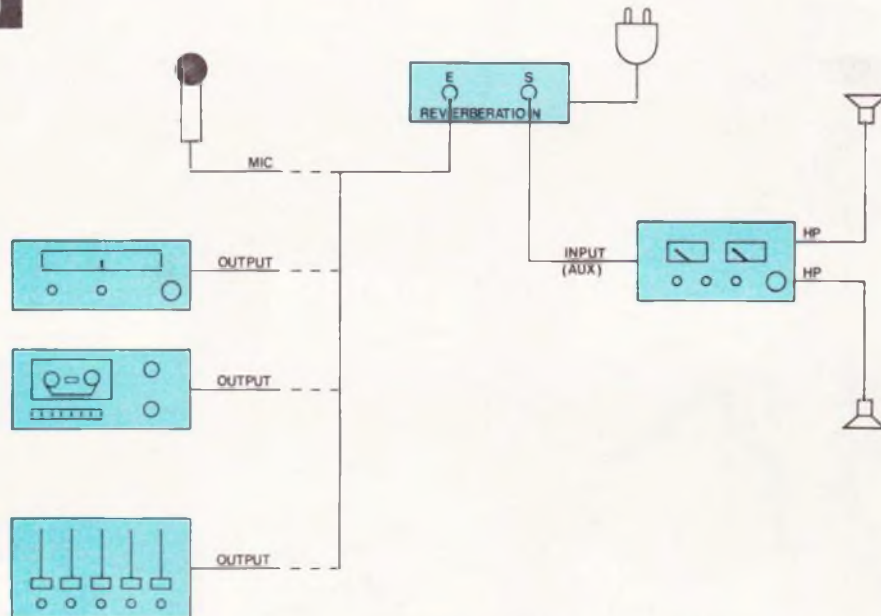
Fil téléphone (2 conducteurs)

Fil en nappe

Coffret Teko série « Cabinet » mod. 222 (154 \times 173 \times 46)

UNE UNITE DE REVERBERATION (suite de la page 62)

Fig.
9



Utilisation de l'unité de réverbération.

Ce montage, très simple à réaliser, trouvera fort bien son application pour compléter une chaîne Hi-Fi par exemple ou pour personnaliser la sonorisation des diapos.

L'effet sera très apprécié à condition toutefois de ne pas en abuser.

Daniel ROVERCH

Liste des composants

R_1 : 470 k Ω (jaune, violet, jaune)
 R_2 : ajustable 220 k Ω horizontal
 R_3 : 220 k Ω (rouge, rouge, jaune)
 R_4 : 150 Ω (brun, vert, brun)
 R_5 : 2,2 Ω (rouge, rouge, or)
 R_6 : 27 k Ω (rouge, violet, orange)
 R_7 : 4,7 k Ω (jaune, violet, rouge)
 R_8 : 100 k Ω (brun, noir, jaune)
 R_9 : 100 k Ω (brun, noir, jaune)
 R_{10} : 100 k Ω (brun, noir, jaune)
 R_{11} : 10 k Ω (brun, noir, orange)
 R_{12} : 120 k Ω (brun, rouge, jaune)
 R_{13} : 390 k Ω (orange, blanc, jaune)
 R_{14} : 100 k Ω (brun, noir, jaune)
 C_1 : 470 μ F 40 V chimique
 C_2 : 470 μ F 25 V chimique
 C_3 : 1 μ F 25 V chimique
 C_4 : 22 μ F 25 V chimique
 C_5 : 82 pF céramique
 C_6 : 1,5 nF plaquette
 C_7 : 100 nF plaquette
 C_8 : 470 μ F 25 V chimique

C_9 : 1 μ F 25 V chimique
 C_{10} : 2,2 μ F chimique 25 V
 C_{11} : 15 nF plaquette
 C_{12} : 82 nF plaquette
 C_{13} : 100 nF plaquette
 C_{14} : 100 nF plaquette
 C_{15} : 1 μ F 25 V chimique
 IC_1 : TAA 611 B 12
 IC_2 : LM 387
 IC_3 : régulateur 12 V 1 A TO 220
 P_1 : 4,7 k Ω log
 1 support DIL 14
 1 support DIL 8
 1 transfo 18 V 3,5 VA ou 2 x 9 V 3,5 VA
 2 prises RCA Châssis
 1 bouton
 1 inter marche-arrêt
 1 ligne de réverbération RE4 MONACOR
 1 coffret Teko 363
 1 cordon secteur
 1 circuit imprimé
 4 diodes 1N 4004
 Fils, vis, picots, etc.



J.-C. Hanus – C. Pannel

L'arrivée du disque audionumérique ou, si l'on préfère, du Compact Disc, marque une étape décisive dans l'histoire de la Hi-Fi. Encore faut-il, pour ne pas manquer cette révolution ou tout simplement pour bien choisir son lecteur, savoir ce que « numérique » veut dire et implique.

Le système est-il mûr ? Quels sont ses défauts ? Quels seront ses développements futurs ? Est-il nécessaire de changer certains éléments de sa chaîne ?

Principaux chapitres

L'histoire du Compact Disc.
 L'enregistrement numérique : principes et avantages.
 Le Compact Disc et son lecteur : la lecture optique, les asservissements.
 La conversion numérique/ analogique.
 Le Compact Disc dans la chaîne : la dynamique, l'efficacité des enceintes.
 Les fonctions du lecteur : affichage, programmation et fonctions annexes.
 Le futur : les retombées du numérique, les possibilités en réserve.
 La fabrication des disques.
 Annexes techniques : détection et correction des erreurs, filtrage numérique, éléments de la théorie de l'information.

Prix public TTC : 72 F.

En vente par correspondance à la Librairie Parisienne de la Radio, 43, rue de Dunkerque, 75010 Paris.

Prix port compris : 82 F.



Pour s'intéresser à l'astrologie, il faut surtout admettre que nous ne sommes pas le fruit du hasard. Comme l'ont découvert, récemment et longtemps après les astrologues, les astro-physiciens, nous vivons dans un système solaire où toutes les énergies et radiations sont en interférence. Et nombre d'entre eux se penchent désormais sur cette « science » qui les a devancés sur les chemins de la connaissance de la réalité invisible. L'astrologie est l'étude des interactions existant entre l'énergie cosmique qui influence notre Terre et les énergies composites d'un être humain né à un endroit précis sur cette même Terre. Aucun ordinateur n'atteint aujourd'hui en perfection la rapidité et l'intelligence des échanges électroniques dans notre cerveau. Cela, les astrologues le savaient intuitivement depuis des siècles.

LE MARIAGE DES ASTRES ET DE L'ELECTRONIQUE

De longue date, des hommes, des sages, ont observé que les enfants nés au printemps étaient entreprenants, affectueux, gais, spontanés, combattifs ; que ceux nés en hiver étaient plutôt portés sur l'étude, l'observation, les choses de la vie ; que, lorsque Mars se levait à l'horizon Est au moment de la naissance, venait au monde un petit meneur d'hommes, parfois porté à la conquête et à la violence, et que celui qui naît à midi a tendance à exercer une influence dominante souvent heureuse sur un milieu social plus ou moins large.

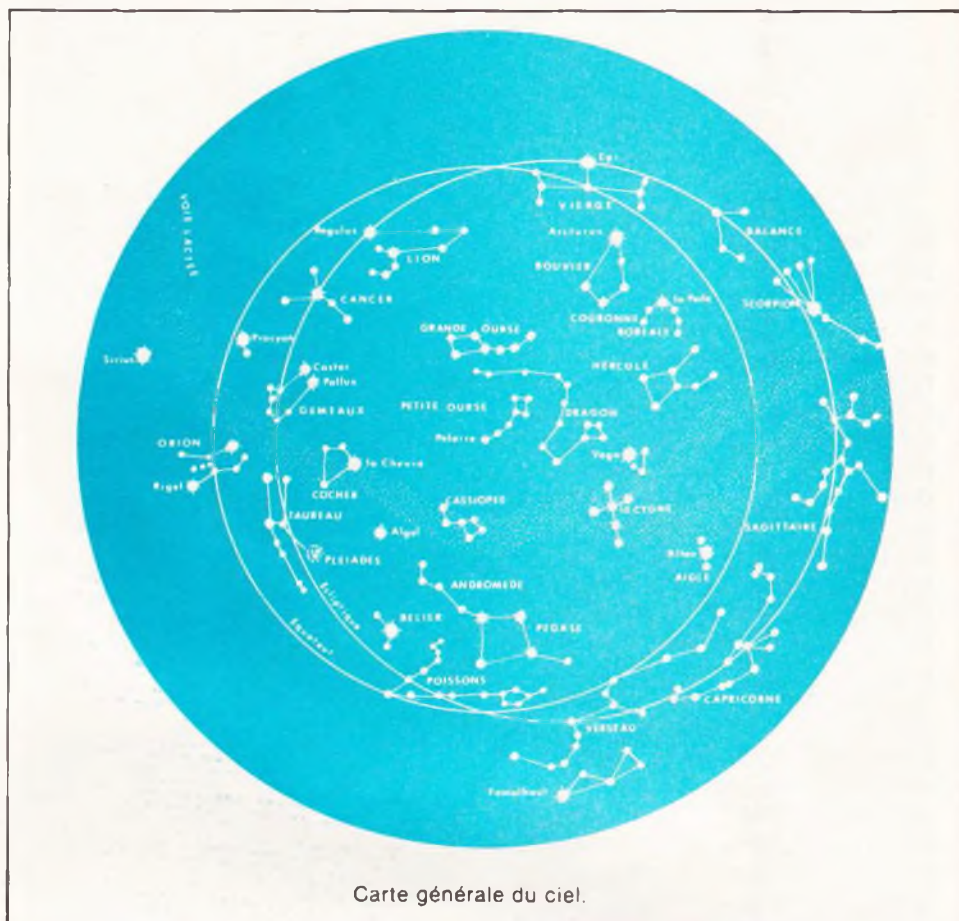
D'observations en observations s'est fixée une connaissance qui a atteint son point culminant en Orient, où les grands textes traditionnels parlent depuis plus de deux millénaires de psychologie des profondeurs, d'inconscient, d'échanges énergétiques entre l'homme et le Cosmos.

En Europe, l'astrologie de la Renaissance était pratiquée par des mathématiciens, des médecins, des astronomes, qui la considéraient comme une science aussi rigoureusement exacte que les autres disciplines scientifiques pour lesquelles ils ont parfois donné leur vie.

Depuis, les sciences et l'astrologie ont fait des chemins divergents, les unes vers la pleine lumière, l'autre dans l'ombre de l'ésotérisme. Les bases astronomiques et mathématiques de l'astrologie sont restées rigoureusement les mêmes qu'au temps de Kepler ou de Newton, mais l'interprétation astrologique a intégré les valeurs de la psychologie occidentale et s'est nourrie de Freud, de Jung ou de Le Senne. Science oubliée, l'astrologie est ressortie de l'ombre depuis le début du siècle et connaît aujourd'hui une nouvelle vogue. Elle est enseignée dans bien des universités américaines dans le cadre des cursus humanistes ou psychologiques. En France, elle doit surtout sa résurgence à l'informatique.

L'électronique au service des planètes

Le premier centre d'études astrologiques par ordinateur est né aux



Carte générale du ciel.

Etats-Unis, sous le nom de Para-Research. Il a été suivi de près par l'ouverture d'Astroflash à Paris.

Le succès des études d'Astroflash a suscité des émules : Madame Soleil, Elisabeth Tessier, Jean-Michel de Kermadec avec l'astrologie chinoise, ont tenté l'aventure avec plus ou moins de bonheur. Aucun de ces centres ou boutiques astrologiques n'a atteint à ce jour le succès rencontré par Astroflash. Les ouvertures se sont multipliées depuis plusieurs années, suivies le plus souvent de fermetures à court terme.

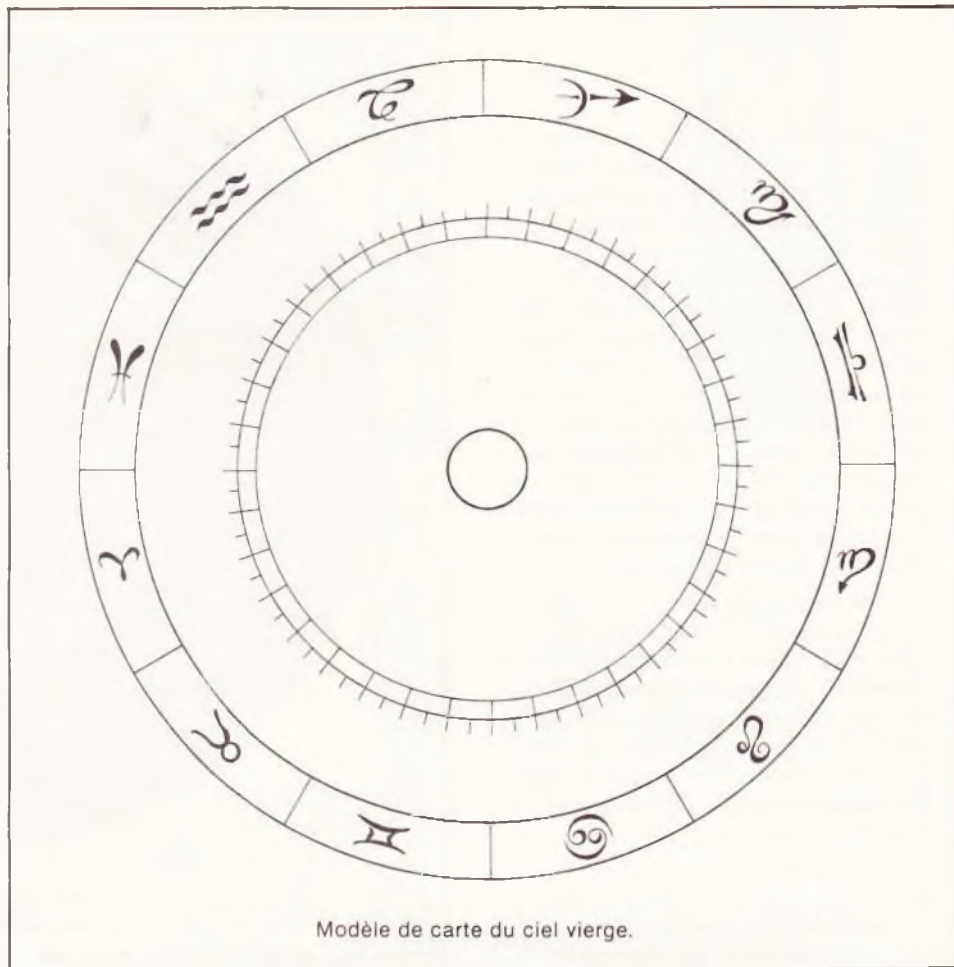
On parle actuellement d'un programme astrologique qui sera diffusé par télématique sur Télétel. Il suffira d'indiquer sur le clavier l'heure, la date, le lieu de naissance pour voir apparaître sur l'écran sa carte du ciel et les grandes tendances qui en découlent. Programme très succinct, mais qui dépasse tout de même en précision personnelle les quelques lignes par signe publiées par les journaux.

Les astrologues surtout vont pouvoir tirer parti de l'essor des micro-ordinateurs en disposant d'instruments de travail très performants, miniaturisés. Si l'interprétation as-

trologique constitue l'essentiel de leur travail, ils devaient pourtant passer parfois une à deux heures à effectuer des calculs complexes avant de pouvoir dresser les cartes du ciel de leurs clients. C'est que l'astrologie ne se résume pas aux positions planétaires de naissance données par les éphémérides. Ces positions évoluent dans le temps et doivent être calculées avec précision. Ainsi, avec la génération des ordinateurs portables, des Hand Held Computers, commencent à apparaître des logiciels de calcul astronomique. Il en a été développé sur Apple aux USA, et un astrologue français, Jean-Louis Lecombe, vient d'en réaliser un sur Canon X 07 qui dresse des cartes du ciel en quatre couleurs.

Avec ces instruments, un thème peut se monter aujourd'hui dix fois plus vite qu'il y a dix ans, et, grâce aux programmes publiés par la NASA pour les astrologues, avec une précision astronomique inconnue jusqu'à ce jour. Les mêmes données informatiques servent à calculer le point de rencontre des fusées avec la trajectoire des planètes dans la découverte du système solaire.

Objectivement, les planètes existent. Nul ne se permettrait plus aujourd'hui d'en douter. Objectivement, ces planètes orbitent autour du Soleil et exercent les unes sur les autres des perturbations qui sont fonction de leur masse et de la distance qui les sépare. Certaines d'entre elles comme Neptune et Vénus évoluent dans le plan du Soleil (le plan de l'écliptique) en cercle presque parfait. D'autres, comme Mars, Saturne ou Mercure ont un mouvement elliptique large. C'est en étudiant Mars que Kepler a découvert l'excentricité des planètes. Nous ne sommes donc pas en présence de données astronomiques constantes. Parfois Pluton, à son plus grand éloignement du Soleil, évolue à quelque 9 milliards de kilomètres de celui-ci, parfois à son périhélie (plus proche distance du Soleil), la planète se trouve positionnée sur une orbite plus proche de nous que Neptune. Pour découvrir la position d'une planète à n'importe quel minute de son cycle, Kepler a livré une formule reposant sur six paramètres, qui permettent de calculer, par compensation des aberrations du cycle, la position d'une planète à un degré près. C'est cette équation, accompagnée du cycle de chaque planète et d'une date de référence (en général le 1^{er} janvier 1900), qui permet de faire dresser des cartes du ciel par ordinateur. On n'entre pas les positions planétaires jour après jour, ce qui serait aberrant, mais une date, une position pour chaque planète, la longueur du cycle et l'équation de Kepler... Le tout tient très facilement dans la plus petite puce du plus petit des micro-ordinateurs. Et la machine restitue aussi bien la carte du ciel lors de l'avènement de Jules César que celle du lancement de la prochaine expédition stellaire en 2056. Rien d'étonnant donc si l'informatique a permis le développement d'une science encore embryonnaire, l'astrologie mondiale, en livrant les thèmes de personnages historiques que l'on ne pouvait situer qu'approximativement jusqu'à ce jour si les contemporains n'en avaient pas dressé le thème. Vous pouvez ainsi désormais



dresser les thèmes de vos aïeux à la dixième génération, pour peu que vous disposiez des dates de naissance, et de l'heure si possible, et compléter votre arbre généalogique par une étude de la continuité astrologique dans votre famille. Gadget, jeu ? D'une certaine façon, oui. Mais pas pour les astrologues. Il est certain que l'informatique permet aujourd'hui des comparaisons de thèmes impossibles à analyser auparavant sans y consacrer son existence. L'ordinateur participe ainsi à la transformation de l'astrologie en une science exacte, en ajoutant à la dimension empirique de l'analyse, à la dimension intuitionnelle, celle des statistiques.

L'astrologie suppose en effet que certains types de comportement, de manifestations personnelles, sont gouvernés, induits par les planètes. Ainsi, Vénus va représenter l'amour, l'attraction, le charme, mais également le mode de pensée, la relation dans l'être. Mars, sera l'action, l'impulsion, la sexualité, l'esprit combattif, Saturne est le Temps, mais également la concentration, l'analyse mentale, la concrétisation, l'esprit

pratique, Jupiter, l'ambition, l'esprit associatif, la justice, la richesse éventuellement, la réussite. Avec l'ordinateur, on peut systématiser les recherches en comparant les thèmes de personnalités ou de groupes de personnalités cohérentes. Ainsi, Michel Gauquelin a réuni une collection de 25 000 thèmes de personnes figurant dans les Who's Who les plus divers pour rechercher les planètes les plus significatives des réussites dans toutes les branches de l'activité humaine. A Bruxelles, Guy Le Clercq collectionne les champions de tennis. Ainsi se crée une astrologie à coloration scientifique qui a fait l'objet d'un échange mondial entre astrologues spécialisés, à Paris, en 1978.

Seul l'ordinateur est capable de faire ce travail. Lui seul permet de comparer en un minimum de temps 4 000 à 5 000 thèmes selon les critères définis par l'astrologue, de systématiser la recherche, de recommander des dizaines de fois en variant les critères, de rechercher dans le temps des événements astrologiques rares et de les comparer aux événements historiques.

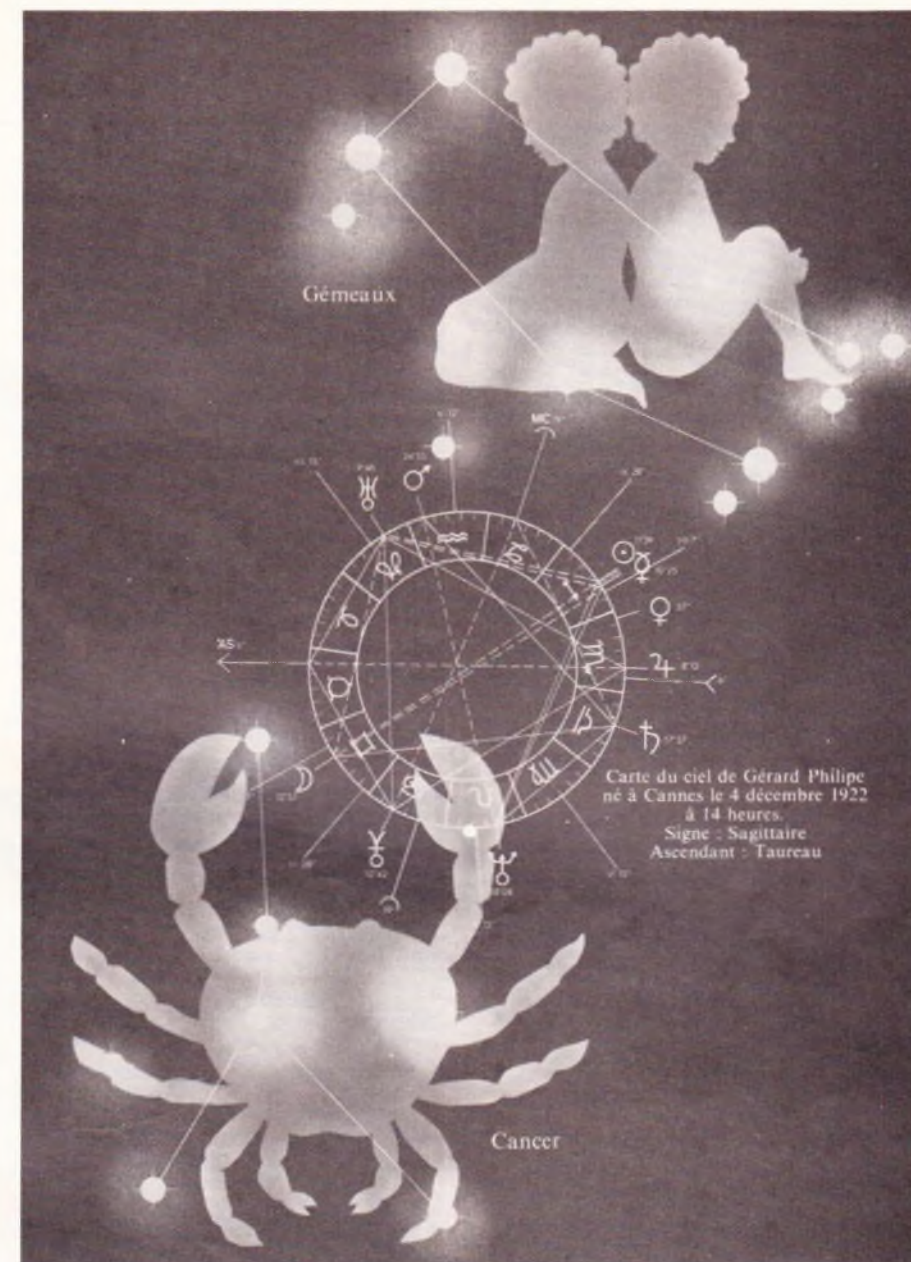
Mais, dans tous les cas, l'ordinateur ne peut qu'apporter une très précieuse aide technique à l'astrologue qui commande la machine, oriente sa recherche, la nourrit de son érudition. Un programme astrologique vaut ce que vaut son programmeur.

Que peut-on apprendre par ordinateur ?

Les programmes les plus divers sont actuellement proposés au grand public, mais ils se résument en général, s'adressant à Monsieur Tout-le-monde, à une étude très générale que chacun peut interpréter selon son propre niveau de compréhension. On trouve ainsi, le plus souvent, des études de caractère et des prévisions à plus ou moins long terme, qui signalent en fait des climats particuliers d'une époque plutôt que des événements précis. Astroflash dispose d'une gamme plus étendue d'études, notamment une comparaison de couple et un programme « enfants » réalisé par l'un des meilleurs astrologues français, Jean-Pierre Nicola, qui lui a consacré plusieurs années de recherche.

La précision astrologique des textes qui sont livrés par la machine dépend toujours du nombre de facteurs, de critères de sélection pris en compte. Le plus souvent, l'étude comporte une mise en relation du signe et de l'ascendant, ce qui représente 144 fiches techniques entrées en ordinateur, 144 combinaisons possibles entre deux signes. Pour l'astrologue, il est évident que les signes peuvent prendre des colorations très différentes selon les thèmes de chacun, mais l'ordinateur n'en tient pas compte, le plus souvent. L'analyse du thème s'enrichit à chaque nouveau critère ajouté (les planètes), mais le prix de revient du programme, donc le prix de vente, croît en conséquence. Très vite, l'on atteint un prix dissuasif pour une étude banalisée : pratiquement le prix que prendrait un astrologue pour une étude personnalisée.

Avec deux critères (signe-ascendant), l'analyse reste très succincte, avec trois critères (on ajoute la



Lune), le portrait psycho-social est déjà nettement plus affiné ; avec cinq critères (sur 12), comme l'a fait Jean-Pierre Nicola, qui a retenu les planètes rapides (Soleil, Lune, Vénus, Mercure), très significatives chez l'enfant, on obtient des portraits parfois saisissants de vérité. Aucune étude ne propose actuellement ce qu'offre un astrologue : l'étude combinée des quelque 100 000 critères croisés qui font de chaque être humain une personna-

lité unique, non analysable par ordinateur. Avec quatre paramètres croisés avec l'ascendant du thème, Jean-Pierre Nicola arrive à 210 fiches affinées et 8 variantes d'interprétation par signe de naissance, ce qui constitue le summum de qualité de ce qui est proposé actuellement en analyse informatique.

Il faut ajouter, à ces restrictions dans l'analyse, l'obligation pour l'astrologue-programmeur d'être un généraliste et de ne jamais s'adres-

ser à un particulier. On ne sait jamais qui va acheter une étude, et l'analyse restera obligatoirement au niveau de la suggestion, des généralités, bref des tendances dans lesquelles un maximum de personnes peut se reconnaître. Si le Ciel propose, l'éducation, le milieu familial, les circonstances de la vie disposent. Avec le même thème, le « hasard » de la naissance, si l'on peut parler de hasard, engendrera deux vies totalement différentes, mais dont la toile de fond restera la même. On raconte l'histoire de deux hommes, nés le même jour, à la même heure, dans le même village. Ils se sont mariés la même année, ont eu le même nombre d'enfants, les mêmes périodes de défaillance sur le plan de la santé, sont morts le même jour. L'un était un ouvrier qualifié, l'autre un roi d'Angleterre.

J'ai étudié de même le thème de jumeaux cosmiques (deux personnes totalement étrangères l'une à l'autre mais ayant exactement le même thème) et les ai présentés l'un à l'autre. L'un était un homme, l'autre une femme, tous deux nés en 1898. Les dates importantes de leur vie étaient les mêmes, mais là s'arrêtait la comparaison. L'homme était un chef d'entreprise et un poète, la femme, contrainte par son éducation de femme du début du siècle, n'avait pu développer ses potentialités et était restée une simple mère de famille. Après plus de quatre-vingts années de vie, leur capacité de dialogue était inexistante. Ils n'avaient rien en commun.

La machine ne peut donc tenir compte des facteurs d'évolution personnelle auxquels s'attache un astrologue en face d'un client particulier. Elle n'a pas d'intuition, elle ne tient pas compte de la multiplicité des facteurs humains. Elle ne prend pas en charge la situation particulière d'un client. Elle ne peut pas le faire. J'ai eu en main le thème d'un fou fanatique qui a défrayé la chronique il y a quelques années. Les tendances paranoïaques, la violence, l'esprit de secte, le risque de la démesure apparaissaient bien dans le thème, en filigrane, mais il fallait avoir connaissance des événements pour y être attentif. Des

milliers de personnes sont nées le même jour, à la même heure universelle, sans avoir attenté en quoi que ce soit à la vie de leurs proches. Cela vient du fait que l'analyse par ordinateur est nécessairement impersonnelle, et très réduite sur le plan du nombre de facteurs pris en compte. Or, tous les astrologues savent qu'aucun thème, sauf ceux des jumeaux cosmiques absolus, phénomène très rare, ne ressemble à un autre.

Pour comprendre, pensez au nombre de personnes nées dans la Vierge depuis le début du siècle. Chaque année, la configuration du thème des « Vierge » varie avec la position de toutes les autres planètes dans le ciel. L'ascendant, lui, évolue de deux heures en deux heures, en moyenne, et va donner des points d'application dans la vie quotidienne aux planètes du thème. Chaque jour, le Soleil et les autres planètes se déplacent, et pour le même mois de naissance, il y aura 30 variantes selon le jour de naissance. Depuis 84 ans, en calculant au minimum, on aura 84 types de Vierge \times 12 variantes d'ascendant \times 30 jours = 30 240 types différents de Vierge, qui subiront l'influence de leur milieu pour les diversifier encore plus. Les fiches d'ordinateurs en déterminent en moyenne 144.

Un astrologue doué sur le plan des études met environ cinq ans à intégrer l'ensemble des facteurs qui composent un thème et pour parvenir à l'intuition qui transcende ses connaissances de base. Bref, pour être débarrassé de la technique. C'est pourquoi, si bien des scientifiques, qui se gardent de se pencher sur la question, nient toute valeur à l'astrologie, considérée comme une superstition, bien des astrologues considèrent pour leur part l'ordinateur comme une hérésie. Les professionnels du juste milieu en font en revanche un outil comme un autre, qui simplifie leur travail et pourrait être encore largement perfectionné sur le plan des analyses et prévisions.

Pour Paul Colomber, l'astrologie par ordinateur correspond à la différence entre la confection et le sur-

mesure. Certains, pour 50 ou 100 F, trouveront satisfaction dans une étude informatique, d'autres, plus exigeants ou ayant une question plus spécifique, apprécieront de rencontrer ce médecin de l'âme qu'est l'astrologue, même si la consultation doit leur coûter 300 à 500 F, ou parfois 1 000 à 1 500 F pour les grandes vedettes.

Le prix de ces consultations pourrait d'ailleurs diminuer avec l'équipement informatique des astrologues, qui leur permet de gagner de précieuses heures de travail. Il est vrai que l'informatique et l'astrologie font, sur le plan de l'esprit, bon ménage et que nombre d'astrologues s'y adaptent facilement. Après tout, toutes deux sont gouvernées par la même planète qui régit les sciences d'avant-garde : Uranus.

Irène ANDRIEU

Que peut-on faire avec un ordinateur ?

Des études de caractère plus ou moins élaborées et exactes selon le nombre de facteurs astrologiques pris en compte.

Des analyses prévisionnelles sur six mois, un an, cinq ans. Ces études seront différentes selon la durée envisagée, celles à long terme traitant moins le climat événementiel et davantage la ligne d'évolution de l'être sur de longues périodes. Elles sont en général plus précises lorsqu'on les considère à la lumière des événements passés...

Des comparaisons de thème : il s'agit d'études de type Adam et Eve, permettant de déterminer les chances générales d'entente entre deux partenaires, leurs points de conflits et leurs possibilités de bonheur en commun.

Qu'est-ce qu'Astroflash ?

La société Ordinastral, plus connue sous le nom d'Astroflash, a été la première en France à proposer, dès 1967, des thèmes astraux sur ordinateur. Pour quelques dizaines de francs, les personnes ont accès à un listing, débité à raison de 1 100 lignes/minute par un IBM qui contient actuellement des milliers de fiches en mémoire, et peut traiter plusieurs programmes différents.

A l'origine se trouve une société de distribution, Berthier Savéco, qui a confié la conception des programmes à l'un des plus célèbres astrologues de l'époque : André Barbault.

Aujourd'hui, le succès d'Astroflash ne se dément pas, et le centre, ouvert dans la galerie des Champs, aux Champs-Élysées, reçoit environ 300 clients par jour, dont une majorité d'hommes. La clientèle est internationale et les documents sont délivrés dans la plupart des langues européennes, ainsi qu'en brésilien. La société a également essaimé à l'étranger avec la formule commerciale de la franchise.

Le succès du centre Astroflash est significatif de la qualité des études qui peuvent être obtenues par ordinateur, et la notoriété de la société n'est plus à démontrer : nombre de clients de passage n'hésitent pas à faire réaliser plusieurs études, pour les offrir à leurs amis.



Des révolutions solaires : il s'agit d'études récentes qui n'étaient pratiquées jusqu'à présent que par des astrologues chevronnés. La machine dresse le thème actualisé, celui qui correspond à la nouvelle position des planètes et de l'ascendant à la minute précise où le Soleil passe sur sa position de naissance. Elle compare ensuite ce nouveau thème avec le thème de naissance pour dégager l'évolution du climat de l'année en fonction des tendances natales.

Des thèmes d'éducation : les thèmes d'enfants, bien étudiés, permettent de mieux comprendre les tendances profondes de l'enfant, qui souvent ne se révéleront qu'avec l'âge, et de mettre l'accent sur leurs potentiels positifs. Ils peuvent servir de guide pour l'orientation scolaire.

MECANORMA ELECTRONIC



NOUVEAUTE « MECANORMA »

Depuis peu, MECANORMA propose une documentation complète qui reprend l'ensemble de la gamme de produit de dessin pour la réalisation de circuits imprimés et vous offre un recueil de 20 « KIT PROJET ».

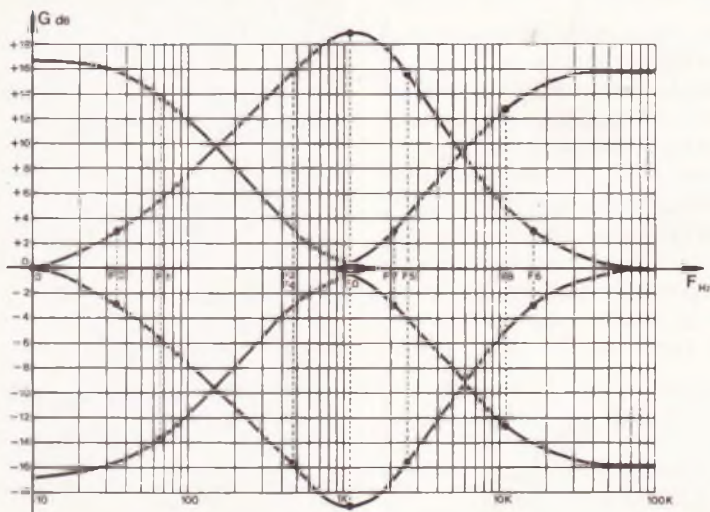
A savoir, récepteur FM/VHF, carillon 9 notes, amplificateur téléphonique, chenillard 3 voies, minuterie avec signal sonore, module de comptage, cadenceur d'essuie-glaces, alimentation stabilisée, récepteur ultrasonique, modélisme, commande de feux routiers, thermostat d'ambiance, émetteur US, déclencheur photoélectrique, claviers souples (décodages), clavier téléphonique digital, serrure électronique codée, orgue électronique, télérupteur.

Cette brochure comporte donc une description complète de l'utilisation des claviers à membranes.

Il vous suffira de demander à votre revendeur habituel cette documentation MECANORMA, il aura le plaisir de vous l'offrir.

UN CORRECTEUR STEREO (suite de la page 51)

Fig. 6



Relevé des courbes prouvant l'efficacité du montage.

tions entières du style : volume, balance, graves, médium, aigus, entrées...

Pour protéger ces transferts, on vaporisera au moins trois couches de vernis en bombe à une heure d'intervalle, puis on laissera « durcir » toute une nuit.

d) Câblage

Il sera simple, puisque les potentiomètres sont soudés directement sur la carte imprimée.

On commencera par couper les axes des potentiomètres de façon à ce qu'ils dépassent de 12 mm du circuit. On fixera ensuite le circuit imprimé à l'aide de visserie \varnothing 3 mm et d'entretoises plastiques. Une des entretoises sera en laiton (celle du fond à droite) et assurera la liaison **unique** du boîtier avec la masse.

Les « CINCH » seront isolées du boîtier par l'intermédiaire de rondelles en bakélite et de « chatterton » sur les deux tiers du pas. Cela est important pour éviter les « ronflet-

tes » dues aux boucles de masse.

Le câblage des entrées et sorties se fera de préférence en câble blindé. Vous pouvez utiliser, comme sur la maquette, des cosses « fast-on », et de la gaine thermorétractable pour les isoler.

Les fiches d'alimentation sont des « bananes ».

Essais

Aucune mise au point n'est nécessaire. Le montage doit « démarrer » dès la mise sous tension, si vous ne vous êtes pas trompé. La **figure 6** donne la courbe de réponse obtenue sur notre maquette. Elle est très proche de la courbe théorique. Nous avons, de plus, mesuré une fréquence de coupure haute à plus de 100 kHz et une fréquence de coupure basse à environ 2 Hz !

Le montage pourra être inséré entre votre radiocassette. Les signaux d'entrées seront tout simplement prélevés sur les « extrémités chaudes » de votre ex-potentiomètre de volume.

G. AMONOU

Liste des composants

Résistances au carbone, 1/2 ou 1/4 W, 5 %

R_1 : 47 Ω (jaune, violet, noir)

$R_2 = R'_2 = R_3 = R'_3$: 150 k Ω (marron, vert, jaune)

$R_4 = R'_4 = R_{11} = R'_{11} = R_{20} = R'_{20} = R_{29} = R'_{29}$: 3,3 k Ω (orange, orange, rouge)

$R_5 = R'_5 = R_6 = R'_6 = R_{10} = R'_{10} = R_{12} = R'_{12} = R_{13} = R'_{13} = R_{19} = R'_{19} = R_{21} = R'_{21} = R_{22} = R'_{22} = R_{28} = R'_{28}$: 3,9 k Ω (orange, blanc, rouge)

$R_7 = R'_7 = R_{16} = R'_{16} = R_{25} = R'_{25}$: 1 M Ω (marron, noir, vert)

$R_8 = R'_8 = R_{17} = R'_{17} = R_{26} = R'_{26}$: 180 k Ω (marron, gris, jaune)

$R_9 = R'_9 = R_{18} = R'_{18} = R_{27} = R'_{27}$: 18 k Ω (marron, gris, orange)

$R_{14} = R'_{14} = R_{15} = R'_{15} = R_{23} = R'_{23} = R_{24} = R'_{24}$: 27 k Ω (rouge, violet, orange)

Potentiomètres pour circuit imprimé

P_1 : 2 \times 47 k Ω logarithmique

P_2 : 1 \times 47 k Ω linéaire

P_3 : 2 \times 22 k Ω linéaire

$P_4 = P_5$: 2 \times 220 k Ω linéaire

Transistors

$T_1 = T'_1 = T_2 = T'_2 = T_3 = T'_3 = T_4 = T'_4 = T_5 = T'_5 = T_6 = T'_6 = T_7 = T'_7$: BC 109C ou équivalent NPN, grand gain, faible souffle

Condensateurs chimiques, sorties radiales

$C_1 = C'_1 = C_8 = C'_8$: 2,2 μ F/16 V

$C_2 = C'_2 = C_4 = C'_4 = C_6 = C'_6$: 1 μ F/16 V

$C_3 = C'_3 = C_5 = C'_5 = C_7 = C'_7$: 220 μ F/6 V

C_9 : 470 μ F/16 V

Condensateurs film plastique

$C_{10} = C_{11} = C'_{11}$: 100 nF (marron,

noir, jaune)

$C_{13} = C'_{13}$: 2,7 nF (rouge, violet, rouge)

$C_{14} = C'_{14}$: 47 nF (jaune, violet, orange)

$C_{16} = C'_{16}$: 3,3 nF (orange, orange, rouge)

Condensateurs céramique

$C_{12} = C'_{12} = C_{15} = C'_{15} = C_{17} = C'_{17}$: 22 pF

Divers

1 coffret ESM EC 18/07 FA

4 « CINCH » femelles châssis + rondelles isolantes

2 « bananes » femelles châssis

5 boutons de potentiomètre

3 entretoises plastique, 1 entretoise laiton, 10 mm

Cosses « fast-on », picots pour circuit imprimé

Visserie \varnothing 3 mm

A 102

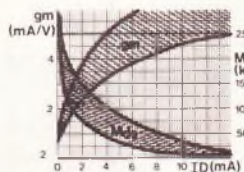
Transistor à effet de champ et à jonction (JFET) Fonctionnement dynamique

TECHNIGRAMMES

Polarisation : Pour amplifier avec un JFET, il faut disposer, en série avec la source de signal u_{gs} , une tension continue (dite de polarisation) U_{GS} , choisie de façon à obtenir une valeur moyenne de I_D , autour de laquelle l'intensité de drain puisse varier en fonction de u_{gs} . Pour qu'il puisse y avoir de telles variations, il faut donc que $I_D < I_{DSS}$ (voir A 101 pour I_{DSS}). Quand on veut obtenir des signaux de sortie (u_{ds}) de grande amplitude, on ajustera donc U_{GS} de façon que $I_D \approx I_{DSS}/2$.

Voir A 103 à A 105 pour les circuits de polarisation qu'on utilise en pratique.

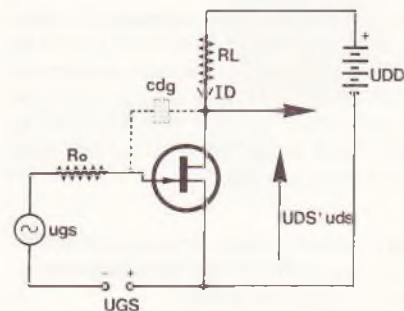
Transconductance ou pente (g_m) : Le gain en tension d'un étage à JFET dépend d'une grandeur notée g_m et exprimée en mA/V. On peut dire qu'elle indique de combien de μA varie I_D (autour d'une valeur moyenne), quand U_{GS} varie de 1 mV. L'une des aires hachurées du graphique ci-après indique, en fonction



de I_D , les valeurs de g_m qu'on risque de rencontrer le plus fréquemment en pratique (lire g_m sur l'échelle de gauche).

En première approximation, on obtient le gain en tension, u_{ds}/u_{gs} , d'un JFET par le produit $g_m R_L$, si R_L est la résistance de charge de drain.

Résistance interne (r_{ds}) : Si R_L est élevée (c'est souvent le cas quand $U_{DD} > 30 V$), on doit calculer le gain en tension par $g_m R_L r_{ds}/(R_L + r_{ds})$. Le graphique ci-dessus (échelle de droite) permet d'estimer, en



fonction de I_D , les ordres de grandeur qu'on rencontrera en pratique. En général, $r_{ds} \approx 200/I_D$.

Capacité drain-gate (c_{dg}) : Elle fait diminuer le gain aux fréquences élevées. Si R_o est la résistance interne de la source de commande et G_u le gain en tension, la fréquence supérieure de coupure est $f_{cs} = 1/(6,3 R_o G_u c_{dg})$. Lors du calcul, augmenter c_{dg} de 1... 4 pF, pour tenir compte des capacités de câblage.

A 103

Amplificateur JFET à polarisation fixe

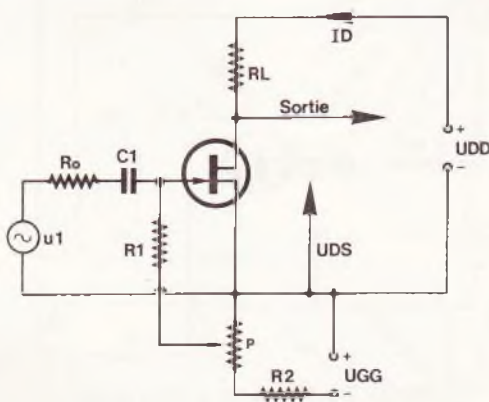
TECHNIGRAMMES

Avantages : Montage simple, quand on dispose, de toute façon, d'une source négative d'alimentation. Le potentiomètre ajustable (P) permet de s'adapter très exactement à une condition d'utilisation donnée. Le cas échéant, il offre aussi de larges possibilités d'expérimentation.

Inconvénients : Le montage n'est pas utilisable, quand on ne dispose que d'une seule source d'alimentation. La nécessité d'ajustage peut poser un problème lors d'une fabrication en série.

Autres solutions : Polarisation automatique ou de grande stabilité, utilisation d'un amplificateur opérationnel à entrée FET.

Procédure : On doit tout d'abord connaître la tension d'alimentation U_{DD} . En principe, on doit choisir l'intensité de repos de drain, I_D , d'autant plus forte que la résistance d'entrée de l'étage suivant est plus faible. Toutefois, I_D doit toujours être plus faible que la valeur caractéristique I_{DSS} (voir A 101) du transistor dont on dispose. On peut néanmoins admettre



qu'un fonctionnement avec $I_D = 1 \text{ mA}$ est possible avec tout JFET.

Partant de U_{DD} et de I_D , on calcule $R_L = U_{DD}/(2 I_D)$. Sauf conditions extraordinaires de température, prendre R_1 très élevée (10 M Ω). Prendre $C_1 \geq 0,16/(R_1 f_b)$, si f_b est la plus basse fréquence qu'on veut amplifier.

Pour calculer le gain, il faut disposer de la valeur de g_m du transistor, éventuellement (si $U_{DD} > 30 V$) de celle de r_{ds} . A défaut, voir A 102 pour les ordres de grandeur les plus courants.

Prendre $P = 100 \text{ k}\Omega$ et $R_2 \approx (U_{GG} - 4 V) \times 25 \text{ k}\Omega$. Ajuster P pour que $U_{DS} \approx U_{DD}/2$.

Pour gain en tension et fréquence supérieure de coupure, voir A 102.

Exemple de calcul : Soit $U_{DD} = U_{GG} = 10 V$, $I_D = 2 \text{ mA}$, $f_b = 20 \text{ Hz}$. Avec $P = 100 \text{ k}\Omega$, il conviendra de prendre $R_2 = 150 \text{ k}\Omega$ (ou $P = 220$, $R_2 = 330 \text{ k}\Omega$). On détermine $R_L = 2,2 \text{ k}\Omega$ et, avec $R_1 = 10 \text{ M}\Omega$, on aboutit à $C_1 = 1 \text{ nF}$. Le graphique de A 102 donne pour $I_D = 2 \text{ mA}$, $g_m = 3 \text{ mA/V}$ comme ordre de grandeur, et $100 \text{ k}\Omega$ pour r_{ds} . Le gain sera donc voisin de 6,6, en tension, et avec $c_{dg} = 6 \text{ pF}$ (valeur du 2 N 3819 plus 2 pF de câblage), on obtient une fréquence supérieure de coupure de 180 KHz environ, si $R_o = 22 \text{ k}\Omega$.

A 104

Amplificateur JFET à polarisation automatique

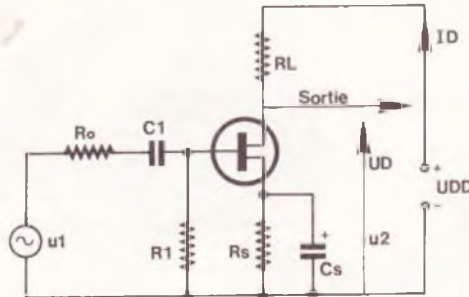
TECHNIGRAMMES

Avantages : Montage relativement simple qui donne de bons résultats quand on ne cherche pas une précision extrême et quand on dispose de transistors prétriés ou « groupés », tels que BF 245 A, BF 245 B ou BF 245 C. Ne demande qu'une seule source d'alimentation.

Inconvénient : Nécessite une vérification, quand on n'est pas sûr des caractéristiques du transistor utilisé.

Autres solutions : Polarisation fixe ou de haute stabilité, amplificateur opérationnel à entrée FET.

Procédure : Se fixer U_{DD} et I_D en fonction de l'application envisagée et de la valeur de I_{DSS} (voir A 101) du transistor dont on dispose, et dont il faut aussi connaître la transconductance g_m et si possible r_{ds} (voir A 102 pour les ordres de grandeur courants).



Calculez $R_S = (I_{DSS} - I_D)/(I_D g_m)$, puis $R_L = (U_{DD} - R_S I_D)/(2 I_D)$. Pour R_1 , prendre une valeur élevée (10 M Ω , ou 1 M Ω si le montage doit fonctionner à température élevée). Si f_b est la fréquence la plus basse qu'on veut pouvoir amplifier, prendre $C_1 \geq 0,16/(R_1 f_b)$, $C_S \geq 0,16 g_m/f_b$.

Le gain en tension sera donné par $G_u = u_2/u_1 = g_m R_L$ si $U_{DD} < 30$ V, autrement l'expression $G_u = g_m R_L r_{ds}/(R_L + r_{ds})$ est plus précise.

Exemple de calcul : On donne $U_{DD} = 40$ V, $I_D = 1$ mA, $f_b = 30$ Hz, et on dispose d'un transistor dont $I_{DSS} = 6$ mA, $g_m = 2,5$ mA/V, $r_{ds} = 120$ k Ω . On calcule $R_S = 2$ k Ω (prendre 2,2 k Ω), $R_L = 18$ k Ω , $C_S \geq 13,3$ μ F (prendre 15 μ F), et pour C_1 on aboutira à 2,7 nF (ou plus) si $R_1 = 2,2$ M Ω . Le gain en tension sera voisin de 39, et la fréquence supérieure de coupure de 31 kHz, si on reprend les données de A 103.

Mise au point expérimentale : Quand on n'est pas très sûr des caractéristiques du transistor dont on dispose, on peut toujours déterminer R_L par $(U_{DD} - 2 V)/(2 I_D)$ et utiliser une résistance ajustable de 10 k Ω pour R_S . On l'ajuste de façon à obtenir une tension continue U_D (entre drain et négatif de l'alimentation) de 1 V environ supérieure à $U_{DD}/2$.

On peut ensuite la retirer, la mesurer à l'ohmmètre, et la remplacer par une résistance fixe de valeur immédiatement voisine.

A 105

Amplificateur JFET à polarisation haute stabilité

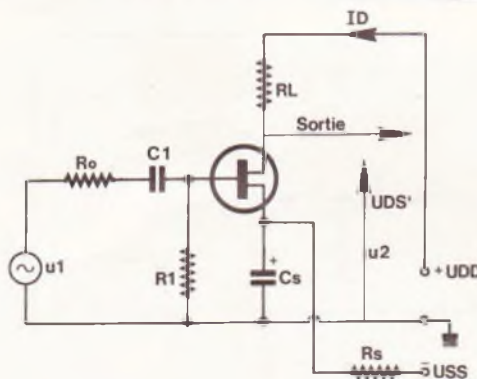
TECHNIGRAMMES

Avantages : Permet d'utiliser des transistors présentant une dispersion relativement élevée, sans tri préalable ni ajustage de mise au point. Excellente tenue en température.

Inconvénients : Nécessite deux sources d'alimentation. Perte de puissance dans R_S , quand on travaille avec valeurs élevées de I_D et de $-U_{SS}$. Nécessité d'un condensateur de découplage de source, C_S .

Autres solutions : Circuit de polarisation fixe ou automatique, amplificateur opérationnel à entrée FET.

Procédure : Suivant données et application envisagée, se fixer U_{DD} et I_D . Cette intensité devra être d'autant plus forte que la résistance d'entrée de l'étage suivant est plus faible, mais devra aussi rester inférieure à I_{DSS} (voir A 101) du transistor utilisé.



Calculer $R_S = (U_{SS} + 2 V)/I_D$ et $R_L = (U_{DD} - 2 V)/(2 I_D)$. Si f_b est la fréquence de travail la plus basse à amplifier (en Hz) et si $R_1 \dots 10$ M Ω (valeurs courantes), prendre pour C_1 un nombre de nF au moins égal à $160/f_b$, et $C_S \geq 0,16 g_m/f_b$. Si valeur de g_m inconnue, voir A 102 pour ordre de grandeur courant.

Si $U_{DD} < 30$ V, on peut calculer le gain en tension sans grande erreur par $G_u = u_2/u_1 = g_m R_L$. Autrement, il faut aussi

disposer au moins d'un ordre de grandeur de r_{ds} (voir graphique de A 102) et calculer G_u par $g_m R_L r_{ds}/(R_L + r_{ds})$. La fréquence supérieure de coupure sera $f_{cs} = 0,16/(R_o G_u C_{dg})$, si R_o est la résistance interne de la source u_{gs} et si C_{dg} est la somme des capacités interne et externe (de câblage, 1 à 5 pF) drain-gate du transistor.

Exemple de calcul. Soit $U_{DD} = 25$ V, $U_{GS} = 10$ V, $I_D = 7$ mA, $f_b = 10$ Hz, le transistor étant caractérisé par $I_{DSS} = 15$ mA, $g_m = 5$ mA/V, $c_{ds} = 5$ pF. On calcule successivement (valeurs normalisées entre parenthèses) : $R_S = 1,71$ k Ω (1,8 k Ω), $R_L = 3,29$ k Ω (3,3 k Ω), $C_1 > 16$ nF (22 nF), $C_S > 80$ μ F (100 μ F). Les grandeurs de fonctionnement seront $G_u = 16,5$ et $f_{cs} = 87$ kHz, si $R_o = 100$ k Ω et si on ajoute une capacité de câblage de 2 pF à C_{ds} .

Nota : Si $U_{SS} < 4$ V, il est parfois nécessaire d'ajuster R_S expérimentalement de façon à obtenir la valeur désirée de I_D .

A propos du micro-ordinateur SINCLAIR ZX 81



Sans vouloir entrer dans le détail de la construction de ce micro-ordinateur domestique, nous proposons aux lecteurs intéressés par le phénomène informatique quelques programmes simples (et testés) en langage Basic spécifique au ZX 81. Cette rubrique ne prétend pas vous initier vraiment à la programmation, mais elle pourra aider certains d'entre vous à utiliser leur nouveau jouet, et, qui sait, peut-être verrons-nous se généraliser un échange d'idées originales ? Nous attendons vos réactions sur cette initiative. Les programmes proposés se contentent de la mémoire RAM de 1 K disponible sur la version de base.

DESSINS

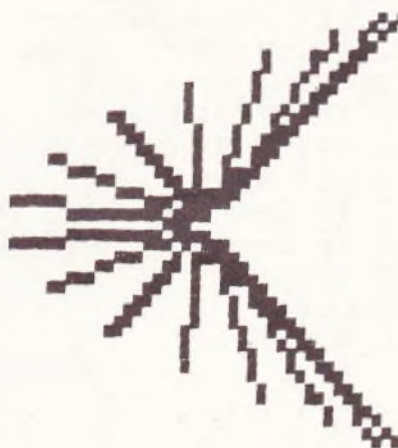
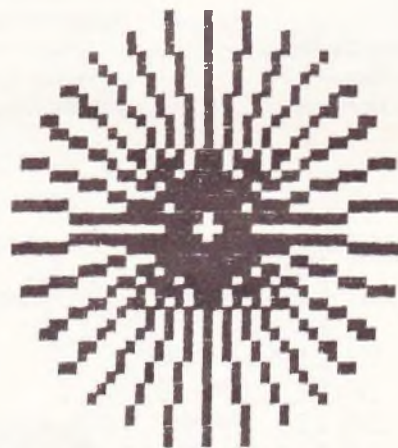
(ZX 81, RAM 1 K)

Ce très court programme vous permettra de créer de très jolis dessins sur votre écran.

De nombreuses modifications et un peu de patience vous amèneront à faire des trouvailles inédites.

Proposé par Hervé Delphin.

```
3 LET R=60
4 FAST
5 FOR A=20 TO 2 STEP -1
10 FOR N=1 TO R STEP 2
15 LET X=31-A*COS (N/(R/2)*PI)
20 LET Y=22+A*SIN (N/(R/2)*PI)
25 PLOT X,Y
30 NEXT N
35 NEXT A
```



ECRITURE CANON

(ZX 81, RAM 1 K)

Ce programme spectaculaire est, en fait, une subtile amélioration du « jeu de lettres » n° 28 paru

dans cette rubrique, en février 1983.

Il est proposé par Pascal Vernier.

```
5 REM ECRITURE
10 LET Z=16
15 PRINT AT Z,Z-Z;"DONNEZ VOTRE NOM"
20 INPUT A$
30 PRINT AT Z-1,5;"■",,,"██████████",,,"██████████",,,"< |",,,"■"
40 FOR N=Z-Z TO LEN A$-Z/Z
50 LET L$=A$(LEN A$-N)
60 PRINT AT Z,6;" ";AT Z,6;L$;AT Z-2,10;"BOUM";AT Z,6;" "
65 PRINT AT Z,7;L$;AT Z,6;"■";AT Z-2,10;" "
70 FOR X=7 TO 30-N
80 PRINT AT Z,X;" ";L$
90 NEXT X
100 NEXT N
110 GOTO Z
```

TIR SPATIAL

(ZX 81, 1 K RAM)

Il s'agit pour vous de détruire un vaisseau ennemi à l'aide d'un laser à bord de

votre propre fusée. L'objectif se déplace d'une manière aléatoire, et vous disposez des touches 5 et 8 du clavier pour guider votre astronef, le tir étant automatique. L'idée n'est

certes pas nouvelle, mais elle se prête bien à de nombreuses modifications ou extensions. A vous de jouer.

Proposé par
Frédéric BECHET.

```
4 REM ETOILE
6 LET V=INT (RND*30)
9 PRINT AT 5,V;"■"
10 LET U=PI=PI
16 LET B=-18
20 LET X=INT (RND*30)
30 PRINT AT 18,X;" "
45 LET X=X+(INKEY$="8")-(INKEY$="5")
52 PRINT AT 18,X;"■"
72 PRINT AT B,0;" "
74 PRINT AT B,X;"."
76 PRINT AT B,X;" "
80 LET B=B+U
82 IF B=0 THEN GOTO 100
88 IF B=-4 AND X=V THEN PRINT AT B,X+U;"#.#.#."
90 GOTO 30
100 CLS
120 RUN
```

DROITES

(ZX 81, RAM 1 K)

Ce petit programme permet de tracer une droite entre deux points quelconques sur l'écran, définis par leurs coordonnées.

Il peut éventuellement faire l'objet d'un simple sous-programme.

Les points A et C seront ≤ 63 , alors que B et D seront ≤ 43 (valeurs limites pour PLOT).

Avec l'extension mémoire 16 K RAM, il est possible d'envisager une belle étude graphique simulant les tableaux de fils tendus.

Essayez pour voir : 0,43 puis 4,0 ; ensuite : 0,39 puis 8,0 ; jusqu'à 0,3 et 40,0 ; ajouter ensuite 0,0 et 63,0.

Proposé par
M. Gilbert LERCH.

```
50 REM DROITE
100 INPUT A
110 INPUT B
120 PLOT A,B
130 INPUT C
140 INPUT D
150 PLOT C,D
180 IF A<C THEN LET F=1
190 IF A>C THEN LET F=-1
195 IF A=C THEN GOTO 300
200 FOR X=A TO C STEP F
210 LET Y=((D-B)*X-A*D+B*C)/(C-A)
220 PLOT X,Y
250 NEXT X
260 GOTO 100
300 FOR Y=B TO D
310 PLOT C,Y
320 NEXT Y
```

COPIE CONFORME

(ZX 81, RAM 1 K)

Nous vous proposons, avec ce programme, d'exercer vos réflexes en reproduisant exactement la figure que l'ordinateur trace sur l'écran.

Vous disposez des touches 5 et 8 pour dévier votre « crayon », qui, sans action de votre part, continue à tracer une ligne droite.

Trois niveaux de difficulté vous sont proposés, étant entendu que le niveau 1 est le plus rapide, donc le plus ardu.

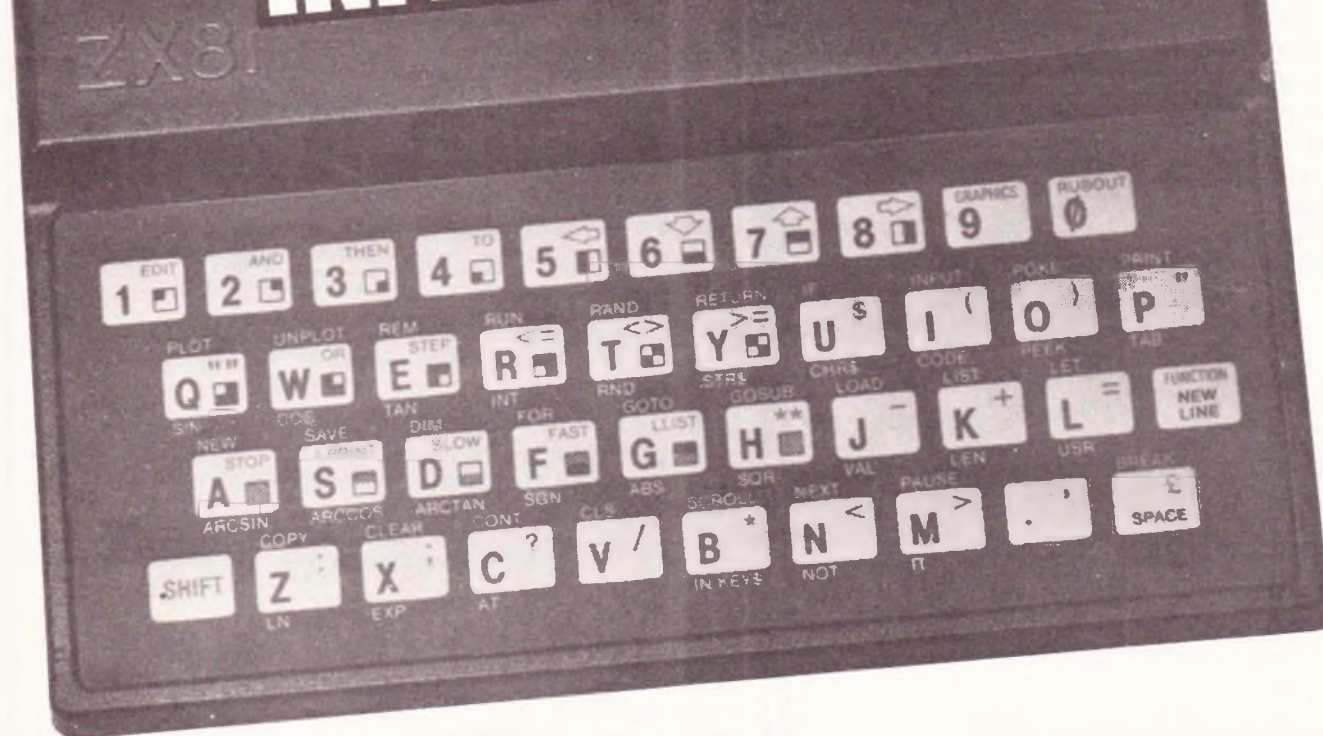
Et si cela ne suffisait pas, il est toujours possible de reproduire le tracé du ZX à l'envers, c'est-à-dire comme dans un miroir !

Bon amusement !

```
10 REM COPY
20 CLS
30 LET J=40
40 LET I=J
50 LET X=I/INT PI
60 LET Y=J
70 PRINT "NIVEAU 1,2 OU 3 ?"
80 INPUT N
90 CLS
100 PLOT X,Y
110 PLOT I,J
120 LET X=X+INT (RND*2)-INT (RND*2)
130 LET Y=Y-1
135 PLOT X,Y
140 PAUSE N*25
150 LET I=I+(INKEY$="8")-(INKEY$="5")
160 LET J=Y
180 GOTO 110
```



INITIATION AU BASIC



LEÇON 11 : La réalisation des programmes

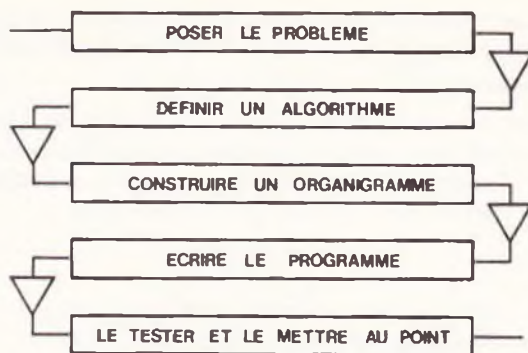
Au cours des leçons précédentes, nous avons progressivement découvert ensemble les multiples facettes du Basic Sinclair qui, s'il n'est pas standard, ressemble tout de même fort à celui de ses concurrents. Nous avons donc manipulé des chiffres, des fonctions, des lettres et réalisé quelques dessins. Pour cela, il nous a fallu aborder et étudier en détail toutes les instructions ou ordres Basic dont dispose le ZX 81.

Mais il y a encore une étape à franchir et non des moindres :
la construction d'un programme.

Vous pourriez vous contenter de taper ceux qui figurent dans la presse spécialisée ou même n'utiliser que des cassettes de programmes préenregistrés ; mais si vous êtes restés fidèles à notre rendez-vous mensuel, c'est sans doute parce que vous souhaitez concevoir et mettre au point vos propres programmes.

C'est bien entendu le but avoué de notre initiation et la seule démarche vraiment enrichissante en matière de micro-informatique.

Nous allons à présent découvrir les étapes qui mènent au programme correct, tant du point de vue de la syntaxe Basic que de celui du résultat escompté. Il est courant d'adopter la conduite suivante :



1) POSER LE PROBLEME

Il faut donc définir clairement l'énoncé, pour ne pas partir à l'aveuglette. En somme, nous posons le problème et essayons d'en cerner tous les aspects. A ce stade, il est même utile de savoir si le sujet choisi relève vraiment d'un traitement informatique.

2) METTRE A JOUR UN ALGORITHME

(du nom d'un mathématicien arabe)

Ce mot fait partie du vocabulaire des informaticiens et désigne les phases du raisonnement qui permettent d'aboutir à une ou plusieurs solutions. Il peut s'agir d'une loi mathématique, d'une formule ou plus simplement d'opérations successives.

Le raisonnement sera mené dans le cas le plus général et ne dépendra nullement des moyens employés pour résoudre le problème lui-même. A ce stade, la feuille de papier se couvre de quelques idées ou notes, mais en aucun cas l'ordinateur ne sera déjà utilisé pour tester un petit bout de programme.

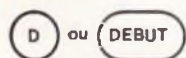
Soyez persuadés que le temps passé à cette première approche est loin d'être inutile, au contraire.

3) CONSTRUIRE UN ORGANIGRAMME

Avant toute écriture de quelques lignes du programme, il est conseillé d'ordonner sur le papier ses différentes parties sous une forme graphique que l'on nomme Organigramme.

Ce type de dessin se compose de quelques symboles très simples qu'il suffit de parcourir comme un jeu de piste pour aboutir au résultat escompté. En fait, il s'agit de guider l'ordinateur sur un chemin constitué par les diverses opérations à effectuer ; ce parcours fléché résume graphiquement le futur programme et permet de saisir mieux encore la procédure que devra adopter l'ordinateur pour réaliser le travail demandé.

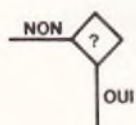
Nous utiliserons les symboles suivants :



début ou fin du programme



traitement ou travail à effectuer
(impression, entrée d'une donnée)



décision à prendre avec 2 réponses possibles
(oui ou non)

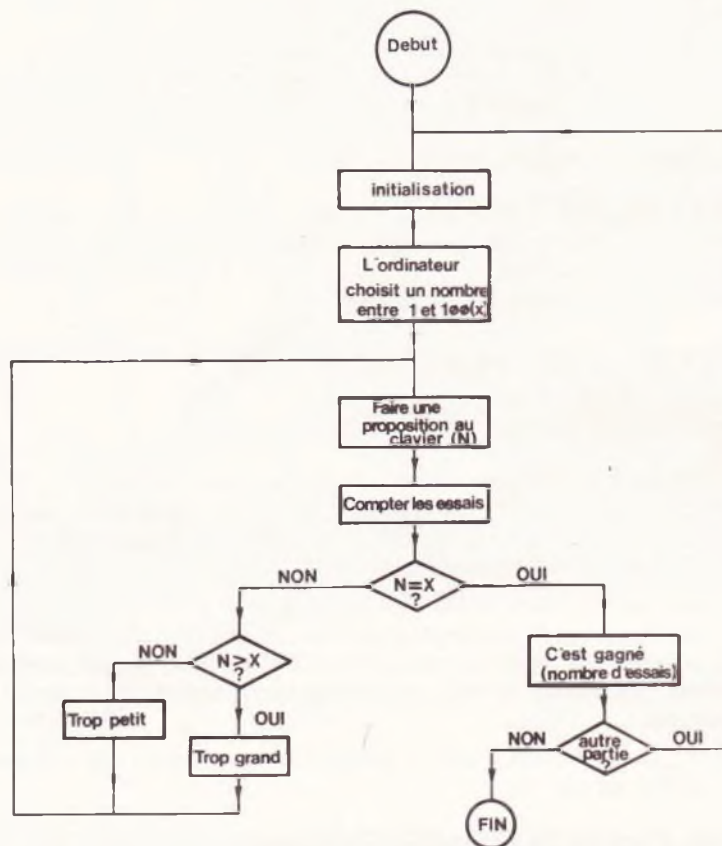


liaison orientée indiquant le sens de la progression à l'exécution du programme

Un organigramme bien conçu résume parfaitement le sujet, et est susceptible d'être adapté à bon nombre de machines différentes.

Voici un exemple :

L'ordinateur choisit un nombre entier compris entre 1 et 100 et le garde secret ; il s'agit pour nous de trouver ce nombre avec le moins d'essais possibles. A chaque proposition l'ordinateur nous indique simplement si le nombre est plus petit ou plus grand que le sien.



4) ECRIRE LE PROGRAMME

Cela devrait être aisé avec un organigramme clair et complet.

L'initialisation consiste à attribuer un nom et une valeur de départ à certaines variables utilisées dans le programme. Nous choisirons pour notre exemple :

X = nombre à découvrir
 N = proposition du joueur
 E = nombre d'essais

Quelques règles mnémotechniques simples devraient faciliter le choix et surtout une éventuelle lecture par une tierce personne. En traduisant clairement chaque bloc de l'organigramme par une ou plusieurs instructions Basic, vous pourriez sans peine aboutir aux lignes suivantes :

```

10 REM ESSAI
20 LET E=0
30 LET X=INT (RND*100)+1
40 PRINT "NOMBRE ENTRE 1 ET 100?"
50 INPUT N
60 LET E=E+1
70 IF N=X THEN GOTO 100
80 IF N>X THEN PRINT "TROP GRAND"
85 PRINT "TROP PETIT"
  
```

```

90 GOTO 40
100 PRINT "BRAVO POUR "N;" EN "E;" ESSAIS"
110 PRINT "1 POUR UN AUTRE ESSAI"
120 INPUT R
130 IF R=1 THEN RUN
140 STOP

```

Notez en passant que le numérotage se fera de 10 en 10 pour permettre une éventuelle (et probable) rectification du programme. Nous savons d'autre part que l'ordinateur lira et exécutera les lignes du programme dans l'ordre croissant des numéros affectés (de 1 à 9999 pour le ZX 81), mais tiendra compte des branchements éventuels.

Il peut être très appréciable d'insérer quelques lignes d'explication à l'aide de REM ou encore pour séparer par exemple les parties importantes du programme. Il est peu commode de comprendre un programme en « ligne » avec de nombreux branchements ; il ne faudra donc pas hésiter à utiliser les sous-programmes (GOSUB et RETURN) chaque fois que cela peut simplifier la construction d'un programme, sa compréhension ultérieure et son exécution.

Essayons à présent notre programme :

5) TESTER ET METTRE AU POINT LE PROGRAMME

Si par mégarde une ligne du programme refuse de « monter », c'est vraisemblablement qu'il s'y est glissé une faute de syntaxe que l'ordinateur a détecté. Le petit curseur S en vidéo inversée nous indique approximativement où se situe l'erreur (ou sa conséquence) qu'il nous faudra supprimer... s'il n'y en a pas une seconde un peu plus loin dans la même ligne.

Le ZX 81 peut donc nous aider dans une certaine mesure à corriger certaines étourderies, et d'ailleurs de nombreux messages chiffrés nous rappellent à l'ordre avec le numéro de la ligne concernée :

- 1/... la variable de contrôle n'existe pas (boucles FOR NEXT).
- 2/... variable indéterminée (pas d'affectation par LET ou DIM)
- 3/... indice hors intervalle (toutes variables indicées)
- 6/... dépassement de capacité arithmétique (nombre supérieur à 10E38 ou 10 E-38)
- 7/... pas de GOSUB correspondant à RETURN
- A/... argument interdit pour certaines fonctions (par exemple SQR de - 36)
- B/... entier hors intervalle
- C/... texte appliqué à VAL non autorisé

D'autres messages renseignent l'utilisateur en cours d'exécution du programme.

Mais un programme accepté en mémoire ne signifie pas pour autant qu'il se déroulera correctement, loin de là ! Il peut subsister quelques fautes de programmation que l'ordinateur est bien incapable de détecter.

Reprenez le programme ESSAI, faites RUN puis NEW-LINE :

Tout a l'air de bien se passer, puis la machine imprime TROP GRAND et TROP PETIT simultanément. Que se passe-t-il ?

Notre programme comporte un vice caché qu'il faut découvrir ; nos voisins anglais dénomment cette chasse aux erreurs Debugging ; nous pourrions parler de déverminage.

Essayons de suivre le raisonnement de la machine :

- à la ligne 70, si le nombre N proposé est égal au nombre X à découvrir, le branchement aura lieu vers la ligne 100 ;
- à la ligne 80, si le nombre N est supérieur à X, la machine imprime le message TROP GRAND, puis exécute la ligne suivante qui imprime TROP PETIT.

```
85 IF NX THEN PRINT "TROP PETIT"
```

Rien de plus normal, donc la faute incombe au programmeur. Si N est inférieur à X, le texte de la ligne 80 sera faux et seule la ligne 85 sera affichée. Pour remédier à notre problème, il suffit de modifier ainsi la ligne 85 :

Il ne sera pas toujours aussi aisé de traquer les fautes de programmation ; mais un minimum de réflexion vous aidera à vous en sortir. Pensez à inclure quelques PRINT provisoires pour vérifier l'état de certaines variables ; veillez également à envisager toutes les situations, même les plus exceptionnelles, lors de l'élaboration d'un programme.

Pour conclure cette leçon, nous vous proposons une variante du jeu précédent avec le programme et l'organigramme correspondant :

L'ordinateur doit retrouver un nombre entier que vous aurez préalablement choisi entre 1 et 1000. A votre tour, vous répondrez à chacune des propositions de la machine en actionnant les touches suivantes du clavier :

G si le nombre est trouvé
+ si le nombre est trop petit
- si le nombre est trop grand.

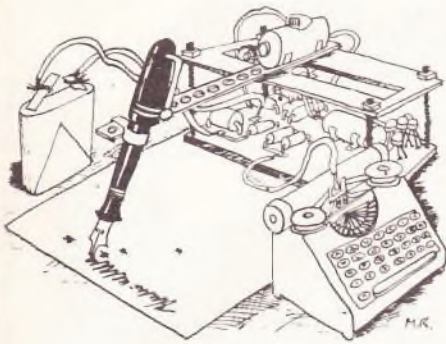
Notez que le programme vous évite d'avoir à actionner la touche SHIFT.

```
10 REM ESSAI 2
12 PRINT "CHOISISSEZ UN NOMBRE DE 1 A 1000"
15 PRINT "AIDEZ MOI A LE TROUVER"
17 PAUSE 100
20 LET E=0
25 CLS
30 LET MIN=1
40 LET MAX=1000
50 LET N=INT (RND*(MAX-MIN)+MIN)
60 IF N<=MIN THEN GOTO 50
65 CLS
70 PRINT "JE PROPOSE "N
80 LET E=E+1
90 IF INKEY#<>"" THEN GOTO 90
100 IF INKEY#="" THEN GOTO 100
110 IF INKEY#="G" THEN GOTO 150
120 IF INKEY#="J" THEN LET MAX=N
130 IF INKEY#="K" THEN LET MIN=N
140 GOTO 50
150 PRINT "J'AI TROUVE EN ";E;" ESSAIS"
160 IF INT (RND*2)=1 THEN STOP
170 PRINT "ALLEZ, ON RECOMMENCE"
180 PAUSE 50
190 CLS
200 GOTO 20
```

Nous espérons que, tout au long de cette initiation au Basic ZX 81, vous aurez pu maîtriser progressivement l'art de la programmation, et, l'expérience aidant, vous êtes sans doute capable à présent de rédiger quelques programmes personnels, qu'il vous sera toujours possible de nous adresser à la revue pour une éventuelle publication.

Guy ISABEL

La page du courrier



Le service du Courrier des Lecteurs d'Electronique Pratique est ouvert à tous et est entièrement gratuit. Les questions d' « intérêt commun » feront l'objet d'une réponse par l'intermédiaire de la revue. Il sera répondu aux autres questions par des réponses directes et personnelles dans les limites du temps qui nous est imparti.

COLLABORATION DES LECTEURS

Tous les lecteurs ont la possibilité de collaborer à « Electronique Pratique ». Il suffit pour cela de nous faire parvenir la description technique et surtout pratique d'un montage personnel ou bien de nous communiquer les résultats de l'amélioration que vous avez apportée à un montage déjà publié par nos soins (fournir schéma de principe et réalisation pratique dessinés au crayon à main levée). Les articles publiés seront rétribués au tarif en vigueur de la revue.

PETITES ANNONCES

22,40 F la ligne de 34 lettres, signes ou espaces, taxe comprise.

Supplément de 22,40 F pour domiciliation à la Revue.

Toutes les annonces doivent parvenir avant le 5 de chaque mois

à la Sté AUXILIAIRE DE PUBLICITÉ (Sce EL Pratique), 70, rue Compans, 75019 Paris C.C.P. Paris 3793-60. Prière de joindre le montant en chèque C.P. ou mandat poste.

RECTIFICATIF

PROGRAMME CALCUL DE TRANSISTORS
N° 69, Nouvelle Série, p. 125

Une petite erreur de transcription empêchait l'affichage de l'impédance d'entrée des montages avec polarisation série. En

conséquence, supprimez la ligne 950 et entrez : 970 PRINT « IMPEDANCE ENTREE = » ; INT (RE × G/1000) ; « K.OHM ».

VOLTMETRE AUTO
N° 69, Nouvelle Série, p. 81

Le circuit intégré LM 2904 pose des problèmes d'approvisionnement. On peut alors utiliser le LM 358 ou MC 1458, mais il

faut rajouter une résistance de 3,3 k Ω, entre la base et l'émetteur du transistor, à souder côté cuivré.

Composition
Photocomposition :
ALGAPRINT, 75020 PARIS
Distribution :
S.A.E.M. TRANSPORTS PRESSE
Le Directeur de la publication :
A. LAMER

Dépôt légal :
Mai 1984 N° 803

Copyright © 1984
Société des PUBLICATIONS
RADIOELECTRIQUES et SCIENTIFIQUES



La reproduction et l'utilisation même partielles de tout article (communications techniques ou documentation) extrait de la revue « Electronique Pratique » sont rigoureusement interdites ainsi que tout procédé de reproduction mécanique, graphique, chimique, optique, photographique, cinématographique ou électronique, photostat tirage, photographie, microfilm, etc.

Toute demande à autorisation pour reproduction quel que soit le procédé, doit être adressée à la Société des Publications Radio Electriques et Scientifiques.

A vendre société spécialisée composants électroniques et électronique de loisirs.
Stock + clientèle + magasin + aménagements + ordinateur. Téléphoner 523.15.47.

Vds SINCLAIR ZX 81 16 KO + clavier machine MEMOTECH + 5 K7 jeux programmes + livres + méthode (avec 2 K7) 950 F. Tél. 285.10.20. Marc Legendre.

Réalisons vos C.I. (étamés, percés) sur V.E. : 23 F/dm² en S.F., 30 F/dm² en D.F., à partir de calques, schémas de revues, autres nous consulter. (Chèque à la commande + 7 F de port).
IMPRELEC Le Villard 74550 Perrignier. Tél. (50) 72.76.56.

Vends SPE 5 complète 220 V. Bon état à prendre sur place 300 F. CJ METAUX chemin des Postes 95500 Bonneuil en France. Tél. (1) 867.56.56.

Achats. Tous déchets électronique, ordinateurs à la casse, tous métaux bruts et précieux.

COMPOSANTS. LA VENTE CONTINUE!

Liste de printemps «Info-Nouveautés à prix chocs» ctre 2 tmb. Sigma, 18, rue Montjuzet, 63100 Clermont-Fd.

AVENIR ELECTRONIQUE
Composants électroniques - C.B. Espace Antibes (derrière Darty) 2208 route de Grasse, 06 Antibes. Tél. (93) 95.17.51.

BREVETEZ VOUS-MEME
VOS INVENTIONS

grâce à notre Guide complet vos idées nouvelles peuvent vous rapporter gros, mais pour cela, il faut les breveter. Demandez la notice 78 «Comment faire breveter ses inventions» contre 2 timbres à ROPA, BP 41, 62101 Calais.

Réalisons vos C.I. (étamés, percés) sur V.E. : 23 F/dm² en S.F., 30 F/dm² en D.F., à partir de calques, schémas de revues, autres nous consulter. (Chèque à la commande + 7 F de port).
IMPRELEC Le Villard 74550 Perrignier. Tél. (50) 72.76.56.

CIBOT
RADIO

BON A DECOUPER POUR RECEVOIR

CIBOT
RADIO

LE CATALOGUE CIBOT 200 PAGES

Nom Prénom

Adresse

Code postal Ville

Joindre 20 F en chèque bancaire, chèque postal ou mandat-lettre et adresser le tout à CIBOT, 3, rue de Reuilly, 75580 PARIS Cedex XII

Voir également publicité en 4^e page de couverture

OSCILLOSCOPES

MONO 10 MHz
2 mV à 20 V
0.2 µs à 0.2 S/cm
Testeur de composants
Déclenché 0 à 30 MHz
Tube rectang.
6 x 7 Av.
Sonde

2390 F

HAMEG

HM 103
Mono 10 MHz
2 mV à 20 V
0.2 µs à 0.2 S/cm
Testeur de composants
Déclenché 0 à 30 MHz
Tube rectang.
6 x 7 Av.
Sonde

2390 F

HAMEG HM 203/4
Double trace 20 MHz
2 mV à 20 V. Add.
soustr. déclenché.
DC - AC - HF - BF
Testeur compos. incorp.
Av 2 sondes combinées.
Tube rect.
8 x 10

3650 F

HAMEG HM 204
Double trace 20 MHz
2 mV à 20 V/cm
Montée 17.5 ns
Retard balayage de 100 ns à 1.5 µs
2 sondes combinées
Tube rect.
8 x 10

5270 F

HAMEG HM 605
2 x 60 MHz
1 mV/cm avec expansion
Y x 5. Ligne de retard.
Post-accél. 14 KV.
Avec sondes comb.

6748 F

HAMEG HM 705
2 x 70 MHz 2 div
20 V/cm/cm. Vitesse balayage 15 à 50 ns/cm et 5 ns/cm avec expansion X 10. Ligne de retard. Av 2 sondes combinées. Tube rect.
8 x 10

7450 F

HAMEG HM 808
A mémoire. Double trace 2 x 80 MHz. Sens 2 mV/Div. Base de tps 5 ns à 2.5 S/Div. Retard balayage. Mémoire transfert. Av 2 sondes combinées. (Sur comm.)

38700 F

HAMEG

Avec tube rémanent
HM 203/4 N 4 030 F
HM 204 N 5 650 F
HM 605 N 7 120 F
HM 705 N 7 860 F

OSCILLOSCOPES

MULTIMETRES DIGITAUX

PANTEC

PAN 2101. LCD 3 digit 1/2. Changement de gamme automatique pour V et I. Test sonore. Intensité 10 A.

1090 F

PAN 2201
Prix **690 F**

PAN 2001
Cristaux liquides 3 1/2 digits.
V = 100 µV à 1 000 V
I = 100 nA à 600 V
R 0.1 Ω à 20 MΩ
Test diodes + protection
2 fusibles
Capacité 1 pF à 20 µF

1290 F

METRIX

OX 710 B NOUVEAU
Tout dernier modèle avec addition YA ± YB. Testeur de composants.

PRIX DE LANCEMENT
avec sondes combinées
1/1 + 1/10 **3190 F**

CENTRAD (France)

177 - Nouveau
2 x 25 MHz. 5 mV à 20 V/cm (1 mV avec sonde ampli ext. en sus) BP du continu à 25 MHz (± 3 dB). Addition et soustraction des voies. Fonction XY. BT 1 s à 0.2 µs/cm. Expans. X 5. Synchro INT-EXT ou sect. Filtré. Synchro BF. HF. TV ligne et frame. Tube rectang. 8 x 10 cm. Post/accél. 2 KV.

3690 F

CSS

MULTIPLEXEUR Modèle 8001
8 canaux, permet à un oscillo simple ou double voie d'afficher simultanément jusqu'à 8 traces. Commutateur permettant la sélection du nombre de traces. Verrier de réglage de l'amplitude des signaux délivrés. Bp ± 1 dB à 12 MHz et — 3 dB à 20 MHz. Alimentation 220V. Poids 1.7kg.

4200 F

CENTRAD

3030
Monocourbe compact 10 MHz, tube 95 mm, atten. cal 12 pos., testeur compos int BT 18 pos jusqu'à 200 ns/cm max. Atténuateur vertical 12 pos 5 mV/cm maxi.

2900 F

THANDAR

SC 110 Monotrace
Miniature portable 10 MHz, 10 mV/cm. Déclenché. Alim. piles (batteries ou bloc secteur en suppl.). Poids 600 g.

2790 F

UNAOM

G 505 ADT
2 x 20 MHz. Sensib. 5 mV à 20 V. Montée. 0.02 µs. BT 0.5 µs à 0.2 S. Synchro TV. Loupe par 5. Fonction XY.

3400 F

MULTIMETRES DIGITAUX

TEKELEC TE 3303
R 0.1 Ω à 20 MΩ
V = et — 100 µV à 1 000 V
I = 0.1 µA à 10 A
I = 1 µA à 10 A
Teste diode + continué

590 F

BECKMAN

TECH V = 100 µV à 1 000 V
100 B V = 100 µV à 750 V
I = et — 100 mA à 10 A
R 0.1 Ω à 20 MΩ
Test diode

690 F

TECH 110 B. Ident. au 100 mais précision 0.24 % en V = au lieu de 0.5 %
Test de continuité

840 F

TECH 300 A. 2 000 points. 29 calibres

1 060 F

TECH 3020. Modèle 10 A

1 790 F

TECH 3030. Mesure des valeurs efficaces vraies

2 200 F

MULTIMETRES

ISKRA

UNIMER 33
20 000 Ω/V continu. classe précision 2.5. 7 gammes de mesures. 33 calibres. 30 mètre.

330 F

UNIMER 31
200 000 Ω/V continu. Amp. incorp. Précision classe 2.5. protection fusible. 6 gammes. 38 cal.

510 F

UNIMER 4
I = et — jusqu'à 30 A
V = et — jusqu'à 600 V
1/2 mètre

390 F

UNIMER MG 28
Pince ampérométrique
A = 0.5-10-100 mA
A = 5-15-50-100-250-500 A
V = 50-250-500 V
V = 50-250-500 V
Ω 10-100 Ω 1 kΩ

450 F

METRIX

MX 001
V = 0.1 à 1 600 V
V = 5 à 1 600 V
I = 50 µA à 5 A
I = 160 µA à 1.6 A
R = 2 Ω à 5 MΩ

390 F

METRIX

MX 462
20 000 Ω/V en = et -
V = 1.5 à 1 000 V
V = 3 à 1 000 V
I = 100 µA à 5 A
I = 1 mA à 5 A
R = 5 Ω à 10 MΩ

690 F

METRIX

MX 222
40 000 Ω/V en continu
V = 0.1 V à 1 kV
V = 1 V à 1 kV
I = 25 µA à 10 A
I = 1 mA à 10 A
R = 1 Ω à 50 MΩ

1 950 F

METRIX

MX 412
V altern. 300 V
I altern. 300 A
Résistance 5 kΩ

650 F

MX 400 Pince
I altern. 0 à 300 A
V altern. 600 V

520 F

MX 405 Mégohmmètre
500 Ω à 300 kΩ
100 kΩ à 300 MΩ
100 kΩ à 100 MΩ

1 490 F

ICE

80
20 000 Ω/V DC
4 000 Ω/V AC
36 gammes
Avec étui, cordons et pile

PRIX CIBOT

680 G
20 000 Ω/V DC
4 000 Ω/V AC
48 gammes
Avec étui, cordons et pile

PRIX CIBOT

680 R
20 000 Ω/V DC
4 000 Ω/V AC
80 gammes de mesures. Livre avec cordons et pile. Avec étui

PRIX CIBOT

CD A

POLYTRONIC 2000
V = et — 100 µV à 1 000 V
I = et — de 0.1 µA à 20 A
R 0.1 Ω à 20 MΩ

650 F

CD A 651
Cristaux liquides
100 µV à 1 000 V
0.1 Ω à 20 MΩ, I = 100 nA

770 F

MULTIMETRES

Y 5 EN
20 000 Ω/V en cont et 10 000 Ω/V en alt.
Vcc: 0/5-25-125-500 (1 000 V)
V alt.: 0/10-50 µA. 250-1 000 V
I cont.: 0/50 µA. 250 mA
Résistances: 10 Ω, 1 kΩ
Protection par 2 diodes
Livré avec cordon

162 F

MINI-TESTER DW 101
SUPER PROMO
Sensib. 2 000 Ω/V
V = et — I = / R

64 F

ALIMENTATIONS STABILISEES "ELC"

AL 745 AS
Tension réglable de 0 à 15 V. contrôle par voltmètre.
Intensité réglable de 0 à 3 A.
Contrôle par ampèremètre.
Protection contre les courts-circuits.

474 F

AL 781
Tension réglable de 0 à 30 V.
Intensité réglable de 0 à 5 A.

1 300 F

AL 784. 12 V. 3 A. **219 F**
AL 785. 12 V. 5 A. **326 F**
AL 786. 5 V. 3 A. **189 F**
AL 811. 3. 4.5 + 6. 7.5 + 9. 12 V. 1 A. **183 F**

AL 812. Réglable de 0 à 30 V. 0 à 2 A. Contrôle par un ampèremètre/voltmètre. **593 F**

AL 813. Alimentation régulée 10 A. 13.8 V. idéale pour CB etc. **690 F**

AL 821. 24 V. 5 A. **690 F**

PERIFEEC

ALIM. FIXES

AS 12.1 AS 12.2
12.6 V 12.6 V
20 W 40 W
165 F 220 F

AS 14.4 AS 12.8
13.6 V 13.6 V
60 W 100 W
280 F 620 F

AS 12.12 AS 12.18
13.6 V 13.6 V
150 W 210 W
390 F 1 220 F

AL. VARIABLES

PS 142/5 PS 14.6
5 à 14 V 6 à 14 V
2.5 A 6 A
370 F 960 F

LPS 15/4 LPS 25/4
0 à 15 V 0 à 25 V
0.1 à 4 A 0 à 4 A
1 140 F 1 490 F

PS 15/12 LPS 30/3
10 à 15 V 0 à 30 V
10 A 0 à 3 A
1 490 F 1 390 F

TESTEURS DE TRANSISTORS

ELC

TE 748. Vérification en/et hors-circuit. FET, thyristors, diodes et transistors PNP au NPN.

230 F

BK

BK 510. Très grande précision. Contrôle des semi-conduct. en/et hors-circuit. Indication du collecteur émetteur, base des transistors inconnus.

1 560 F

BK 520. Idem le 510 avec en plus mesure des courants de fuite et mise en évidence panées des transistors par intermittence.

2 820 F

BK 530. Mesure le produit gain largeur de bande des trans. bipol. Tensions de claquage. Bâta, gain des FET. Sur commande.

5 860 F

GENERATEURS DE FONCTIONS

B.K.

BK 3010. Signaux sinus carrés, triangulaires. Fréq. 0.1 à 1 MHz. Temps montée < 100 ns. Tension calage régl. Entrée VCO permet volubilité.

2 720 F

BK 3020. 4 app en 1. 0.02 Hz à 2 MHz. Géné. de fonction (sin., triangle, carré, TTL, pulse). Géné. d'impulsion. Wobulateur. Géné. tone burst (rafales).

4 950 F

BK 3015. 2 Hz à 200 kHz. Sinus, carré, triangle. Sortie pulv. Bobul. interne lin ou 100.

3 900 F

BK 3025. 0.005 Hz à 5 MHz. Bobul. VCF. Amplitude var. 20 Vcc circuit ouvert.

6 500 F

(sur commande)

GENERATEURS D'IMPULSIONS

BK

BK 3300. Largeur 100 ns à 10 s. Fréq. 5 MHz à 1 Hz. Utilisation pour produire balayage retardé sur oscillo.

3 750 F

C.S.C.

2001. 1 Hz à 100 kHz. Sinus, carré, triangle. Sortie réglable. Volubilité.

2 290 F

THANDAR

TG 101. Sinus, carré, triangle. 1 Hz à 100 kHz. Sortie TTL.

2 100 F

FLUCTUOMETRE

LEADER

LFM 3610
Mesure pléure et scintillement. 0.03 % à 3 %

4 990 F

IMPEDANCEMETRE D'ANTENNE

LEADER

LIM 870 A

980 F

GENERATEURS D'IMPULSIONS

THANDAR

TG 105. 5 Hz à 5 MHz. sortie TTL.

2 100 F

GRID-DIP

LDM 815. 1.5 à 250 MHz en 6 calibres.

880 F

VCC

DIP VOC 2. De 700 kHz à 250 MHz en 7 gammes.

990 F

GALVANOMETRES ELC

Classe 1.5
Modèles
-52- et -70-
Fabrication DEMESTRES

Modele A B C D E F

● 52 52 42 30 21 10 42
● 70 70 56 38 28 12 56

50 µA **149 F**
100 200-500 µA **145 F**
1.5-10-50 100-500 mA **138 F**
1-2-3 A **138 F**
5-10 A **145 F**
1.5-10-15-20-25-30-50 V **138 F**
100-300 V **138 F**
VU-mètre **145 F**
5 mètre **138 F**

ALIMENTATIONS STABILISEES "ELC"

A TOULOUSE : 25 rue Bayard. 31000
Tél. : (61) 62.02.21
Ouvert tous les jours
sauf dimanche et lundi matin
de 9 h à 12 h 30 et de 14 h à 19 h

A PARIS : 3, rue de Reully, 75580 CEDEX PARIS (XII)

Tél. : 346.63.76 (lignes groupées)

Ouvert tous les jours (sauf dimanche) de 9 h à 12 h 30 et de 14 h à 19 h

EXPEDITIONS RAPIDES PROVINCE et ETRANGER



POUR RECEVOIR NOTRE CATALOGUE 200 PAGES ET NOS TARIFS, VEUILLEZ UTILISER LE BON A DECOUPER DE LA PAGE DU COURRIER