

# électronique pratique

sommaire détaillé p. 67

**10f** No 47 NOUVELLE SERIE  
MARS 1982  
Canada : \$ 1,75 Belgique : Bt FB  
Suisse : 5,00 PS Espagne : 175 Ptas  
Turquie : 1.150 Din Italie : 3.600 Liras

**UN CALENDRIER PERPETUEL**

**UN ANEMOMETRE**

**LES RELAIS**





ADMINISTRATION-REDACTION : Société des Publications Radio-Électriques et Scientifiques.  
Société anonyme au capital de 120 000 F.  
2 à 12, rue Bellevue, 75940 Paris Cedex 19.  
Tél. : 200 33 05. - Telex PVG 230 472 F.  
Directeur de la publication : A. LAMER  
Directeur technique : Henri FIGHIERA  
Rédacteur en chef : Bernard FIGHIERA  
Maquettes : Jacqueline BRUCE  
Couverture : M. Raby. Avec la participation de G. Amonou, H. Spélieheuer, Ph. Gasser, R. Knoerr, D. Roverch, J.D. Dubremelle, G. Isabel, B. Roux, M. Archambault, A. Garrigou.



La Rédaction d'Électronique Pratique décline toute responsabilité quant aux opinions formulées dans les articles, celles-ci n'engagent que leurs auteurs.

PUBLICITE : Société Auxiliaire de Publicité, 70, rue Compans, 75019 Paris. - Tél. : 200 33 05 (lignes groupées) CCP Paris 3793-60

Chef de Publicité : Alain OSSART

ABONNEMENTS : Abonnement d'un an comprenant : 11 numéros ÉLECTRONIQUE PRATIQUE - Prix : France : 88 F. Etranger : 138 F.

Nous laissons la possibilité à nos lecteurs de souscrire des abonnements groupés, soit :

LE HAUT-PARLEUR + ÉLECTRONIQUE PRATIQUE à 160 F. - Etranger à 300 F.

SONO + LE HAUT-PARLEUR + ÉLECTRONIQUE PRATIQUE à 240 F. - Etranger à 430 F.

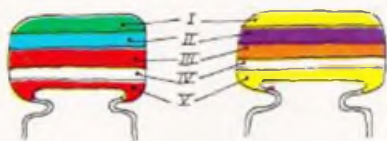
En nous adressant votre abonnement précisez sur l'enveloppe « SERVICE ABONNEMENTS », 2 à 12, RUE BELLEVUE, 75940 PARIS CEDEX 19.

Important : Ne pas mentionner notre numéro de compte pour les paiements par chèque postal - Prix d'un numéro : 10 F.

Les règlements en espèces par courrier sont strictement interdits.

ATTENTION ! Si vous êtes déjà abonné, vous faciliteriez notre tâche en joignant à votre règlement soit l'une de vos dernières bandes-adresses, soit le relevé des indications qui y figurent. ●

Pour tout changement d'adresse, joindre 1 F et la dernière bande. Le précédent numéro a été tiré à 134 000 exemplaires.



560C pF

47 000 pF

IV : Tolérance  
blanc ± 10%  
noir ± 20%

V : tension  
rouge 250V  
jaune 400V

I 1 <sup>er</sup> chiffre	II 2 <sup>ème</sup> chiffre	III multiplicateur
0	0	x 1
1	1	x 10
2	2	x 100
3	3	x 1 000
4	4	x 10 000
5	5	x 100 000
6	6	
7	7	
8	8	
9	9	

exemple : 10 000 pF, ± 10%, 250V distribution des couleurs : marron, noir, orange, blanc, rouge.



tolérance : or ± 5% argent ± 10%

1<sup>ère</sup> bague 1<sup>er</sup> chiffre  
2<sup>ème</sup> bague 2<sup>ème</sup> chiffre  
3<sup>ème</sup> bague multiplicateur

I 1 <sup>er</sup> chiffre	II 2 <sup>ème</sup> chiffre	III multiplicateur
0	0	x 1
1	1	x 10
2	2	x 100
3	3	x 1 000
4	4	x 10 000
5	5	x 100 000
6	6	x 1 000 000
7	7	
8	8	
9	9	

Pour les très faibles valeurs, on emploie une couleur "or" pour le multiplicateur 0,1 ex : 27 Ω = rouge, violet, or soit 27 x 0,1 = 2,7 Ω

## REALISEZ VOUS-MÊMES

Un correcteur de tonalité	69
Une roue magique	74
Un avertisseur d'oubli	76
Un anémomètre	81
Un calendrier perpétuel	82
Un cadenceur pour essuie-glaces	107
Un monostable pour cumulus	111
Un automatisme pour enseignes lumineuses	117

## KITS

La centrale d'alarme UK 882/W AMTRON	127
Un convertisseur 12/220 V « HBN » 50	128

## PRATIQUE / INITIATION

Les nouveaux multimètres METRIX	123
Prenez le relais	130

## DIVERS

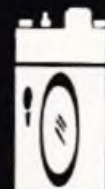
Nos lecteurs	159
Page Abonnements	158



GADGETS



AUTO



PHOTO



MESURES



HI-FI



MODELISME FERROVIAIRE

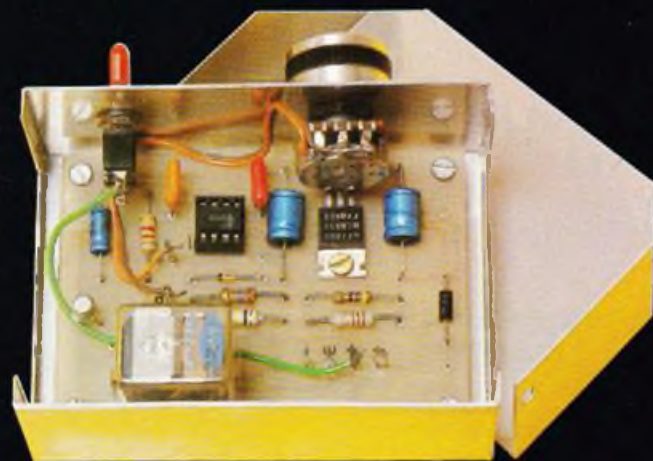


CONFORT

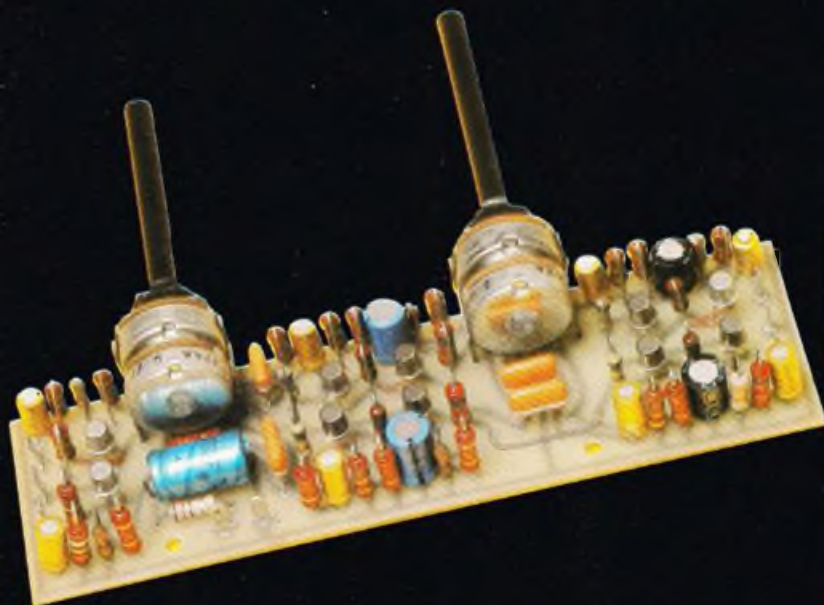


JEUX





Introduit à l'intérieur d'un coffret TEK0 aluminium, ce montage trouvera sa place dans l'habitacle de la voiture et rendra beaucoup plus souple l'utilisation des « balais » par temps de pluie ou de brouillard grâce à la possibilité de faire travailler le moteur par cadence, et non plus par tout ou rien.

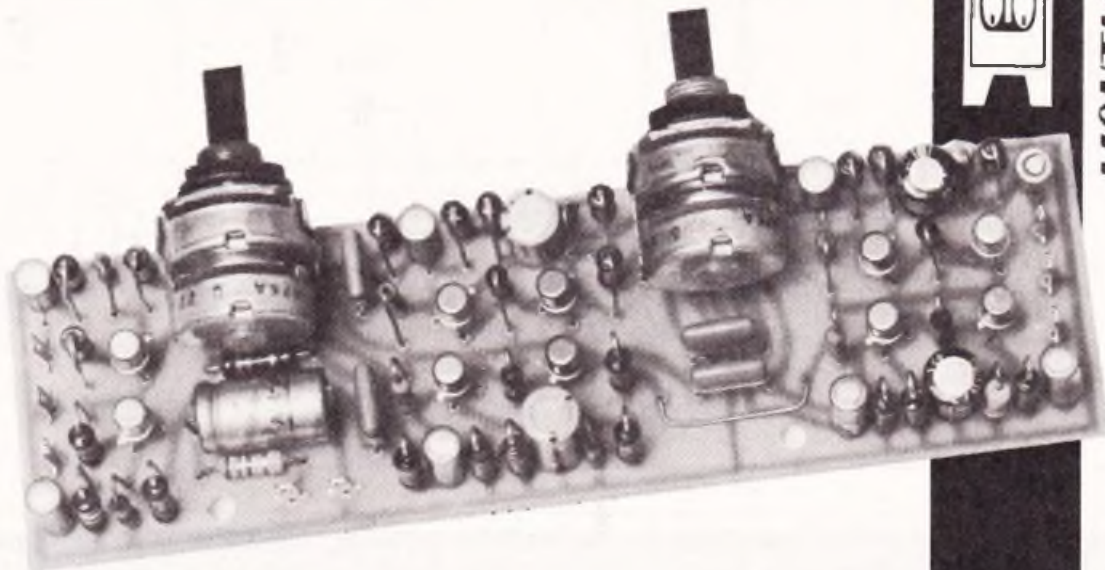


Ce correcteur de tonalité stéréophonique se construit autour de composants classiques, montés selon un schéma de principe désormais connu, mais efficace.



Monostable pour chauffe-eau électrique destiné à faire bénéficier du tarif de nuit au moment de la recharge.





L'utilité d'un correcteur de tonalité n'est pas à démontrer, surtout dans une voiture où l'on est obligé de corriger la plus ou moins bonne courbe de réponse de mini-enceintes ou haut-parleurs. Le montage que nous proposons offre une dynamique de  $\pm 17$  dB dans les graves comme dans les aigus, ce qui est largement suffisant. Il offre de plus l'avantage de pouvoir être intercalé entre n'importe quel ampli et préampli, vu sa haute impédance d'entrée et sa faible impédance de sortie.

# CORRECTEUR DE TONALITE STEREOPHONIQUE

## Le schéma de principe

Il est donné à la figure 1, un seul canal est représenté, l'autre étant identique, excepté pour la résistance  $R_{20}$  et le condensateur  $C_3$ , qui sont communs pour le découplage de l'alimentation.

Le circuit est entièrement à transistors ce qui permet une meilleure compréhension du montage et donc une maintenance plus aisée. De toute façon, dans un correcteur de tonalité, qu'il soit à transistors ou à circuit intégré, les éléments les plus chers resteront les potentiomètres et leurs boutons !

Revenons au schéma de principe, son originalité est évidente : les circuits

graves et aigus sont en série au lieu d'être en parallèle comme dans tous les montages de type « Baxandall ». Les corrections graves et aigus sont donc ici véritablement indépendantes et de plus les calculs relatifs aux contre-réactions sélectives se trouvent énormément simplifiés. Analysons maintenant le fonctionnement étage par étage :

Le transistor  $T_1$ , monté en collecteur commun donne une grande impédance d'entrée au montage et une faible impédance à sa sortie sur l'émetteur, et cela pour attaquer dans de bonnes conditions le circuit des aigus. Le signal est transmis par  $C_4$ , les résistances  $R_1$  et  $R_2$  fixent le potentiel de la base à environ 7 volts et la résistance d'émetteur  $R_3$  assure un courant de repos d'environ 2 mA.

## Le circuit des aigus

Il est constitué autour de  $T_2$  et  $T_3$ ,  $T_2$  monté en émetteur commun, avec sa résistance d'émetteur découplée par le condensateur  $C_6$ , pour assurer le gain en tension, et  $T_3$  monté en collecteur commun pour assurer une faible impédance de sortie.

Les composants n'entrant pas dans la contre-réaction sont :  $R_8 - R_9$  qui polarisent la base de  $T_2$ ,  $C_5$  qui isole la composante continue,  $R_{11}$  qui fixe le courant de repos de  $T_2$ ,  $R_{10}$  qui constitue la charge de  $T_2$  et assure la polarisation de  $T_3$  et enfin  $R_{12}$  qui fixe le courant d'émetteur de  $T_3$ . Les potentiels de repos de l'émetteur de  $T_1$  et de l'émetteur de  $T_3$  étant les

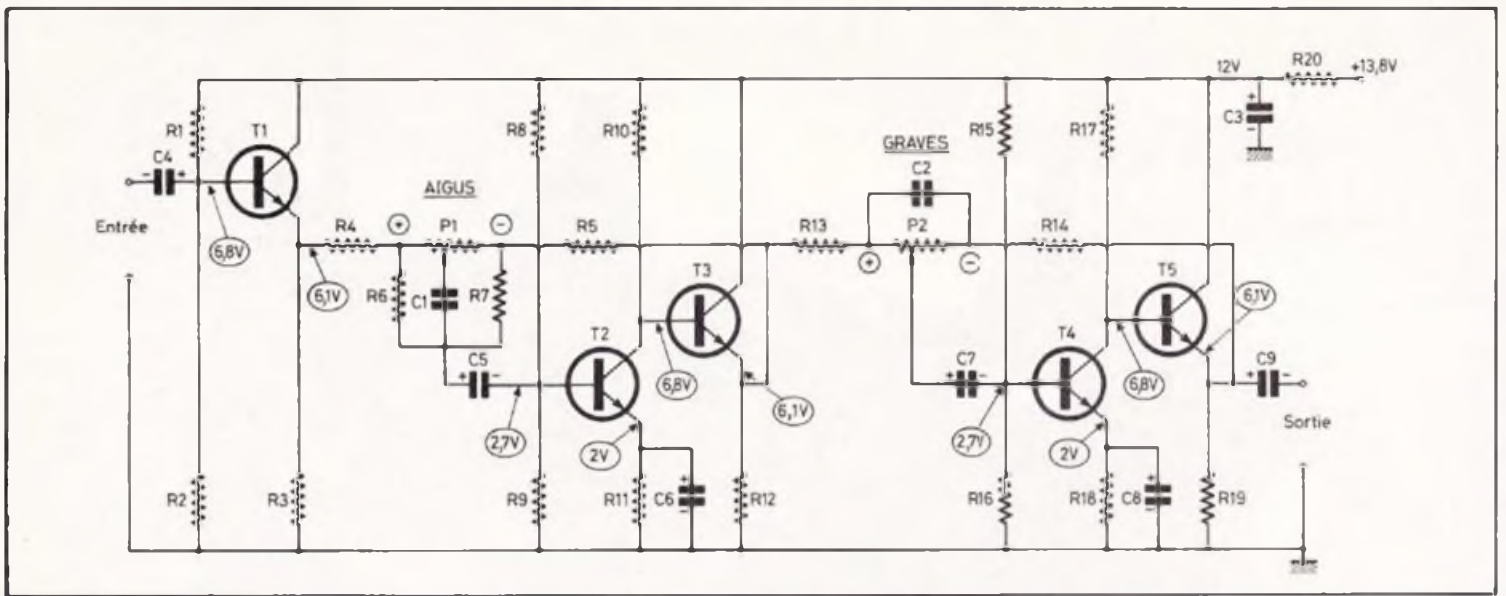


Fig. 1. — Le schéma de principe laisse apparaître un ensemble transistorisé pour une meilleure compréhension du fonctionnement.

mêmes, cela permet d'économiser un condensateur de liaison.

La contre-réaction, de type parallèle de tension, est prise sur l'émetteur de  $T_3$  et ramenée sur la base de  $T_2$  par l'intermédiaire du réseau  $R_5 - P_1 - C_1 - R_7$ . Considérons le potentiomètre au maximum, c'est-à-dire le curseur vers  $R_4 - R_6$ . La courbe de la figure A sera régie par les équations :

$$F_4 = \frac{1}{2\pi R_5 C_1} \text{ et } F_3 = \frac{1}{2\pi R_7 C_1}$$

Imaginons une fréquence très supérieure à  $F_4 = C_1$ , sera un court-circuit et le gain sera déterminé par le rapport

$$\frac{R_6 + R_7}{R_4}$$

Comme  $R_4 = R_5$ , on obtient la troisième équation :

$$Gv \text{ max} = 1 + \frac{R_7}{R_5}$$

Imaginons maintenant une fréquence beaucoup plus grave que  $F_3$  : l'impédance de  $C_1$  sera très élevée et on peut le considérer comme un circuit ouvert. Le gain sera donc donné là par le rapport

$$\frac{R_6 + R_7}{R_4 + R_6}$$

et cela quelle que soit la position du potentiomètre. Comme  $R_4 = R_6$  et  $R_6 = R_7$ , le gain aux fréquences graves sera toujours égal à 1 (— 1 pour être exact) et le circuit des aigus n'agira donc pas sur les fréquences graves.

### Le circuit des graves

Il est construit autour de  $T_4$  et  $T_5$  dont les polarisations sont calquées sur celles de  $T_2$  et  $T_3$  et se passent donc de commentaires.

Comme pour le circuit des aigus, regardons la courbe que l'on veut obtenir, potentiomètre « à fond », figure B. On aura les équations :

$$F_1 = \frac{1}{2\pi P_2 C_2}$$

$$F_2 = \frac{1}{2\pi R_{14} C_2}$$

Pour une fréquence plus grave que  $F_1$ , on peut ici aussi considérer  $C_2$  comme un circuit ouvert et on a donc :

$$Gv \text{ mx} = \frac{R_{14} + P_2}{R_{13}} = 1 + \frac{P_2}{R_{13}}$$

Imaginons maintenant une fréquence plus aiguë que  $F_2$  :  $C_2$  pourra être considéré comme un court-circuit, et le gain sera défini, quelle que soit la position du potentiomètre, par le rapport  $R_{14}/R_{13}$ , c'est-à-dire 1. Donc ici aussi les aigus ne seront pas affectés par le circuit des graves.

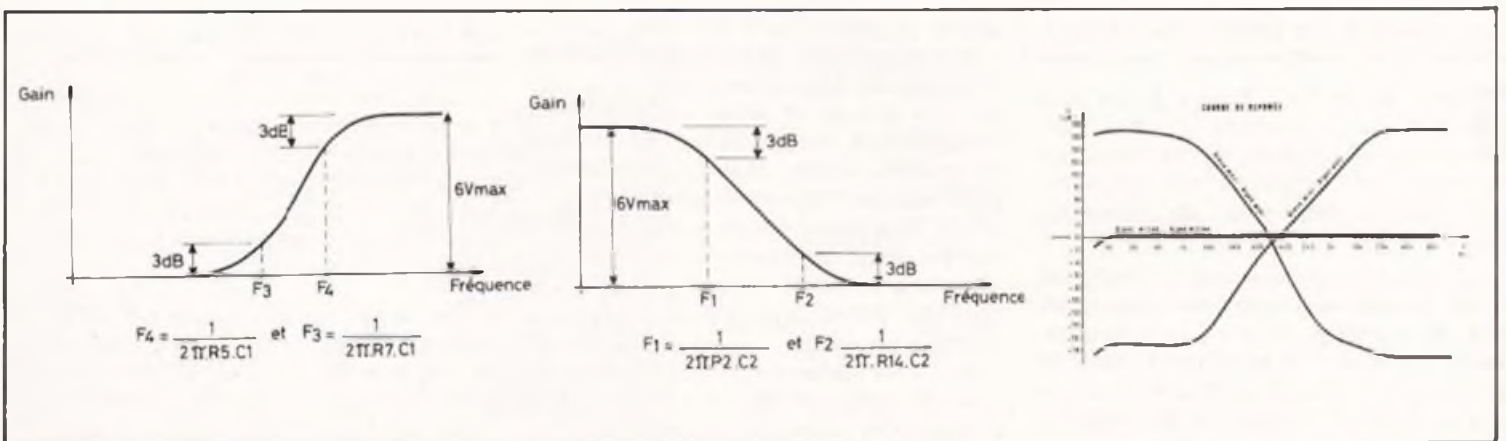


Fig. A, B et C. — La contre-réaction, de type parallèle de tension, est prise sur l'émetteur de  $T_3$  et ramenée, par l'intermédiaire d'un réseau RC, sur la base de  $T_2$ . Mêmes remarques pour  $T_4$  et  $T_5$ .



## Réalisation pratique

Le circuit imprimé est proposé à la figure 2 et à l'échelle 1. Il est assez serré car tous les composants, ou presque, sont implantés debout ce qui nous donne un gain de place assez important.

(Récréation : Une résistance debout occupe 25 mm<sup>2</sup> sur un circuit, contre 75 mm<sup>2</sup> pour une résistance « à plat ». Dans le circuit considéré on a 36 résistances debout, d'où une économie de 18 cm<sup>2</sup>, appréciable, non ?).

Revenons à la réalisation pratique, le procédé photo reste le plus simple pour « recopier » le circuit, mais tous les coups sont permis si vous êtes suffisamment

adroit. L'implantation des composants ne pose pas de problème si l'on veille à leurs bonnes orientations. Les résistances R<sub>6</sub> et R'<sub>6</sub> sont sous le potentiomètre P<sub>1</sub> et il est donc préférable de les implanter avant celui-ci. Une fois le circuit entièrement câblé, il est préférable de l'essayer sur table, en cas de panne très peu probable si vous avez utilisé des composants neufs et si vous ne vous êtes pas trompé dans l'implantation.

Si vous déportez les potentiomètres, les liaisons doivent être les plus courtes possibles et en fil blindé ayant le blindage à la masse.

Lors de l'insertion définitive dans votre voiture (ou ailleurs), ne pas oublier que l'ensemble alimentation-préampli-correc-

teur-ampli doit avoir un point de masse et un seul et que les boîtiers des potentiomètres doivent être à la masse et ce sans faire de « boucles ». Chacun se trouvera donc devant un cas particulier selon les potentiomètres utilisés : avec étrier sur le circuit, sans étrier sur le circuit, fixés sur une face métallique ou non, déportés du circuit, etc.

Dans tous les cas, il ne faut pas oublier, comme on le voit sur le schéma théorique, qu'aucune des pattes des potentiomètres n'est à la masse.

G. AMONOU

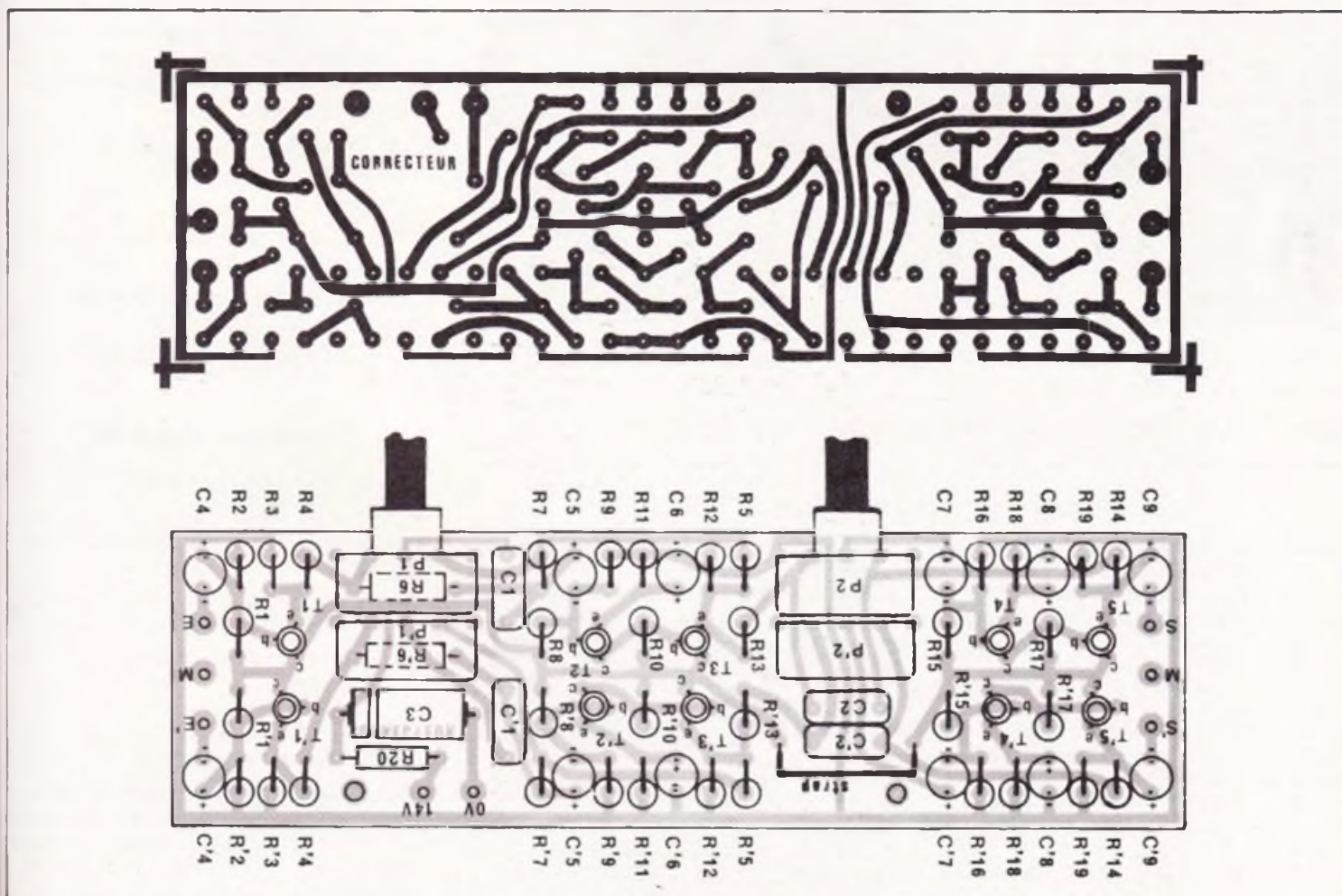


Fig. 2. et 3. — Le tracé du circuit imprimé publié à l'échelle se reproduira à l'aide d'éléments de transfert direct. On veillera à ne pas oublier de liaisons entre les pastilles. Par ailleurs, et afin de gagner de la place, presque tous les composants se placeront verticalement.



LE 25<sup>e</sup> SALON  
INTERNATIONAL DES  
COMPOSANTS ELECTRONIQUES  
PARIS, DU 1<sup>er</sup> AU 7 AVRIL 1982

Le prochain Salon International des Composants électroniques se tiendra en 1982, du jeudi 1<sup>er</sup> au mercredi 7 avril (excepté le dimanche 4), au Parc des Expositions de la porte de Versailles, à Paris.

Il occupera une superficie couverte de 78 000 m<sup>2</sup>.

Les produits exposés seront répartis en 3 sections :

Composants	Hall 1
Mesure	Hall 2.2
Equipements	Hall 2.1

Un colloque international sur les nouvelles orientations des composants passifs se tiendra à Paris, du lundi 29 au mercredi 31 mars 1982.

L'explosion du domaine d'application de l'électronique, l'apparition des nouvelles fonctions, la sensibilité de l'industrie des composants au marché des matières premières, la mise en place de procédures de production automatisées : telles sont les grandes tendances qui conduiront à une évolution fondamentale des composants passifs.

Les sessions seront organisées autour de 3 thèmes :

- Matériaux organiques.
- Technologies d'élaboration des composants.
- Mise en œuvre des composants passifs.

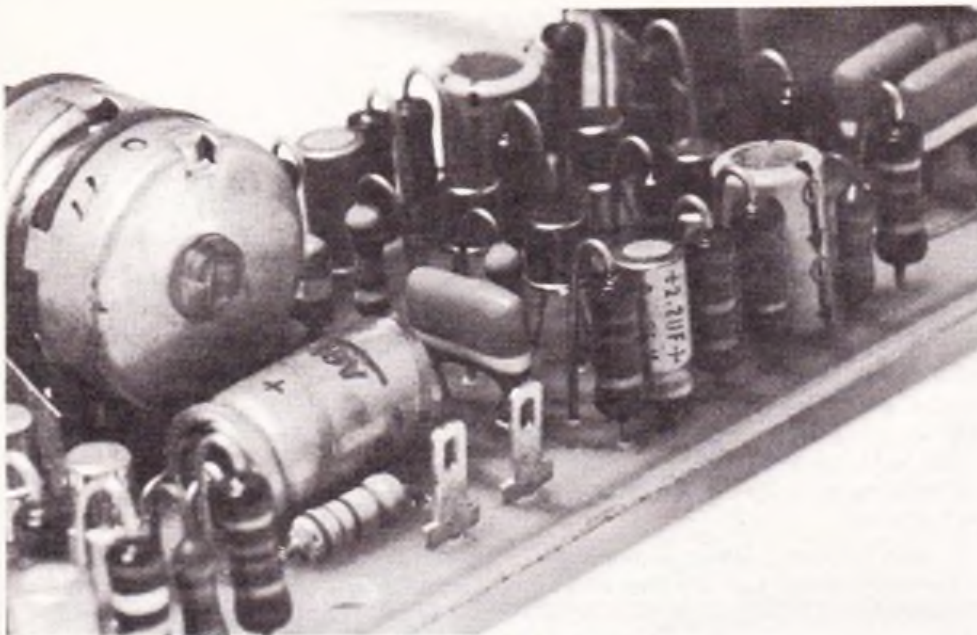


Photo 2. — Dans un but d'encombrement, les éléments se monteront verticalement.

Photo 3. — Il ne faudra pas oublier l'unique strap.

### Liste des composants

#### Résistances 1/2 W :

- R<sub>1</sub>, R'<sub>1</sub> : 270 kΩ (rouge, violet, jaune).
- R<sub>2</sub>, R'<sub>2</sub> : 390 kΩ (orange, blanc, jaune).
- R<sub>3</sub>, R'<sub>3</sub> : 3,3 kΩ (orange, orange, rouge).
- R<sub>4</sub>, R'<sub>4</sub>, R<sub>5</sub>, R'<sub>5</sub> : 470 Ω (jaune, violet, marron).
- R<sub>6</sub>, R'<sub>6</sub> - R<sub>7</sub>, R'<sub>7</sub> : 3,3 kΩ (orange, orange, rouge).
- R<sub>8</sub>, R'<sub>8</sub> : 510 kΩ (vert, marron, jaune).
- R<sub>9</sub>, R'<sub>9</sub> : 150 kΩ (marron, vert, jaune).
- R<sub>10</sub>, R'<sub>10</sub> : 5,6 kΩ (vert, bleu, rouge).
- R<sub>11</sub>, R'<sub>11</sub> : 2,2 kΩ (rouge, rouge, rouge).
- R<sub>12</sub>, R'<sub>12</sub> : 3,3 kΩ (orange, orange, rouge).
- R<sub>13</sub>, R'<sub>13</sub>, R<sub>14</sub>, R'<sub>14</sub> : 6,8 kΩ (bleu, gris, rouge).
- R<sub>15</sub>, R'<sub>15</sub> : 510 kΩ (vert, marron, jaune).
- R<sub>16</sub>, R'<sub>16</sub> : 150 kΩ (marron, vert, jaune).
- R<sub>17</sub>, R'<sub>17</sub> : 5,6 kΩ (vert, bleu, rouge).
- R<sub>18</sub>, R'<sub>18</sub> : 2,2 kΩ (rouge, rouge, rouge).

- R<sub>19</sub>, R'<sub>19</sub> : 3,3 kΩ (orange, orange, rouge).
- R<sub>20</sub> : 120 Ω (marron, rouge, marron).

#### Condensateurs « Mylar » :

- C<sub>1</sub>, C'<sub>1</sub> - C<sub>2</sub>, C'<sub>2</sub> : 33 nF (orange, orange, orange).

#### Condensateurs chimiques :

- C<sub>3</sub> : 220 μF / 16 V couché.
- C<sub>4</sub>, C'<sub>4</sub> - C<sub>5</sub>, C'<sub>5</sub> - C<sub>7</sub>, C'<sub>7</sub> - C<sub>9</sub>, C'<sub>9</sub> : 2,2 μF / 10 V debout.
- C<sub>6</sub>, C'<sub>6</sub> - C<sub>8</sub>, C'<sub>8</sub> : 100 μF / 6 V debout.

#### Transistors :

- T<sub>1</sub>, T'<sub>1</sub> - T<sub>2</sub>, T'<sub>2</sub> - T<sub>4</sub>, T'<sub>4</sub> : BC 109 C.
- T<sub>3</sub>, T'<sub>3</sub> - T<sub>5</sub>, T'<sub>5</sub> : BC 109 B ou C.

#### Potentiomètres :

- P<sub>1</sub>, P<sub>2</sub> : 2 x 47 k A (linéaire).

#### Divers :

- Picots (cosses poignards), soudure...

### Communiqué de presse

Gagnez de l'argent en lisant.

C'est ainsi qu'il pourrait le mieux se définir, le nouveau « JOB PRATIQUE MAGAZINE ».

On y trouve quantité d'informations pour créer des affaires de toutes sortes :

- les créneaux qui marchent,
- ce qui est fait,
- ce qui reste à faire,
- les cadres juridiques.

Des études sont sérieusement entreprises dans tous les domaines, et montrent ce que l'on peut gagner, ce qu'il faut investir.

« Job pratique magazine » sait communiquer avec ses lecteurs, et leur parler également de bricolage, des loisirs, etc.

« Job pratique magazine » paraît, pour l'instant, tous les deux mois.

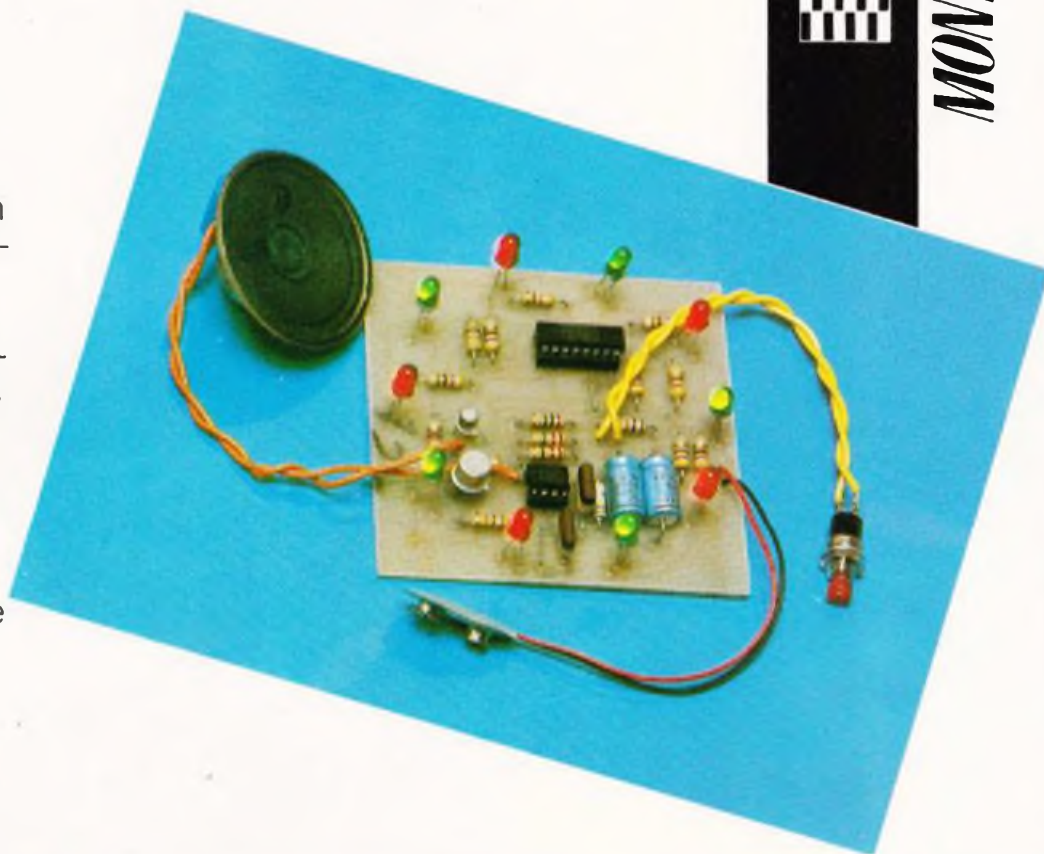




Tous les montages qui se concrétisent avec un effet sonore ou lumineux procurent un vif intérêt aux amateurs débutants. En effet, dès le montage construit, on teste rapidement les possibilités de la réalisation.

La roue magique, que nous allons décrire s'inscrit parfaitement dans la panoplie des montages précités puisque outre l'effet lumineux tournant, un bruiteur engendre un signal sonore qui n'est pas sans rappeler le cliquetis des roues de loterie présent dans toutes les fêtes.

Autre avantage, les composants courants employés sont peu onéreux et, par là même, à la portée de tous les amateurs.



# LA ROUE MAGIQUE

**L**a roue magique, en question, comporte dix diodes électroluminescentes qui s'allument l'une après l'autre, à la manière d'un chenillard, et dont la mise en place donne l'impression d'une boule qui tourne.

A chaque avance de « cette boule » un clic s'entend dans le petit haut-parleur et bien entendu après lancement par un bouton-poussoir de la boule, cette dernière ne s'arrêtera que lentement, avec décélération, afin d'augmenter l'effet de suspense, comme dans la réalité.

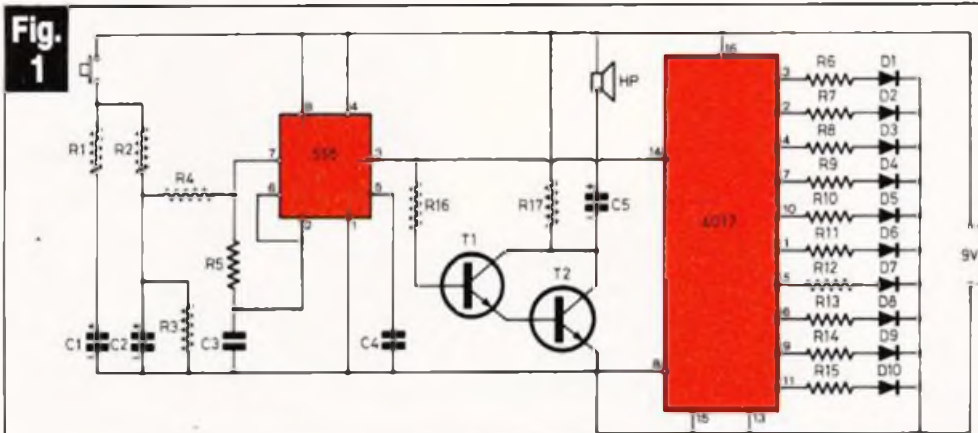
## Le schéma de principe

La figure 1 présente le schéma de principe essentiellement doté de deux circuits intégrés, à savoir le très populaire 555 et le compteur décimal 4017.

Le 555 est monté en circuit d'horloge. Chaque impulsion délivrée par ce dernier fera avancer le compteur 4017 d'un pas.

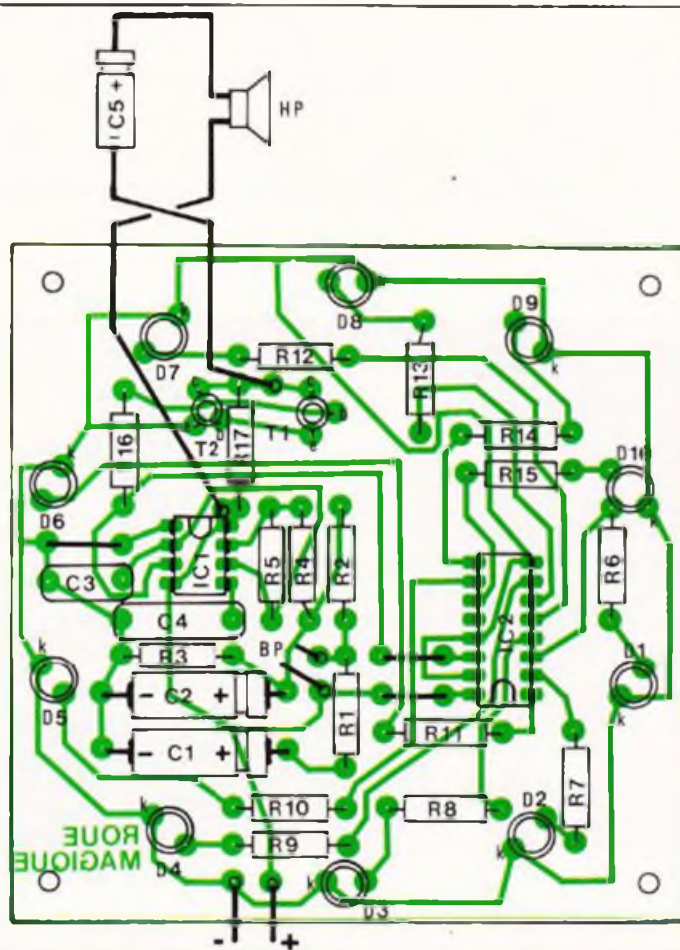
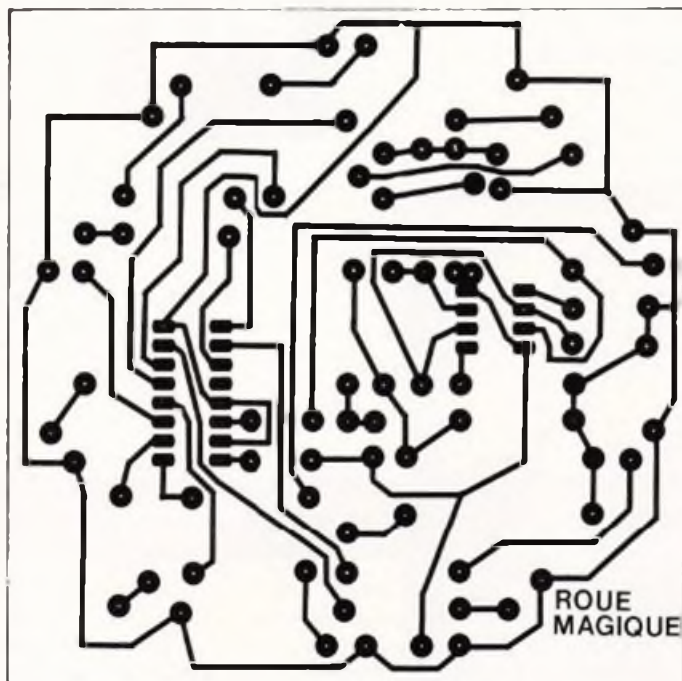
L'effet de suspense s'obtient par la charge du condensateur C<sub>1</sub> à travers R<sub>1</sub>, ainsi que R<sub>2</sub>. C<sub>2</sub> et R<sub>3</sub> qui par leur configuration vont provoquer une modification de la fréquence du 555, en agissant sur la borne 7.

La sortie (3) du 555 attaque alors d'une part l'entrée horloge (14) du 4017, et d'autre part la section bruitage réduite à sa plus simple expression et équipée de deux transistors montés en Darlington.



Le schéma de principe très classique fait appel à des circuits intégrés « populaires ».





Le tracé du circuit imprimé publié grandeur nature se reproduira facilement à l'aide de Mecanorma. Implantation des éléments avec présence de quelques straps de liaison.

Précisons qu'à la limite, la partie « bruitage » compte tenu de sa simplicité consommera plus d'énergie que tout le reste du montage. Le défilement des signaux d'horloge portera tour à tour au potentiel d'alimentation les sorties.

Dans ces conditions et grâce au bouclage de la remise à zéro les diodes électroluminescentes d'illumineront tour à tour.

NE 555 et CD 4017 autoriseront alors une alimentation à l'aide d'une tension de 9 V.

### La réalisation pratique

Comme d'usage nous publions grandeur nature le tracé du circuit imprimé qui se reproduira à l'aide d'éléments de transfert direct ou bien par le biais de la méthode photographique et de l'époxy présensibilisé.

Les diodes électroluminescentes rouges et vertes ont été disposées en forme de cercle, afin de donner l'impression à la boule de tourner.

Il vous suffira de respecter l'implantation des éléments en veillant particu-

lièrement à l'orientation anode/cathode des LED.

Le circuit imprimé recevra tous les composants à l'exception du haut-parleur et du condensateur  $C_5$  directement soudé à une des bornes du haut-parleur.

Trois « straps » de liaison ont été prévus afin de ne pas avoir recours au fastidieux double face.

Les dimensions du module ainsi réalisés sont telles qu'il pourra avec facilité s'introduire à l'intérieur d'un coffret « ESM » ou « TEKO ».

En pressant le bouton-poussoir, la boucle semble tourner très rapidement, pour ralentir en relâchant ce dernier, et se bloquer en une position aléatoire qui interdit toute tricherie.

S'il n'en était pas ainsi, il conviendrait de scrupuleusement examiner les diverses soudures du niveau du 4017 car une goutte de soudure trop généreuse peut provoquer des courts-circuits accidentels.

Quant à notre photographie vous remarquerez qu'en l'absence de pile

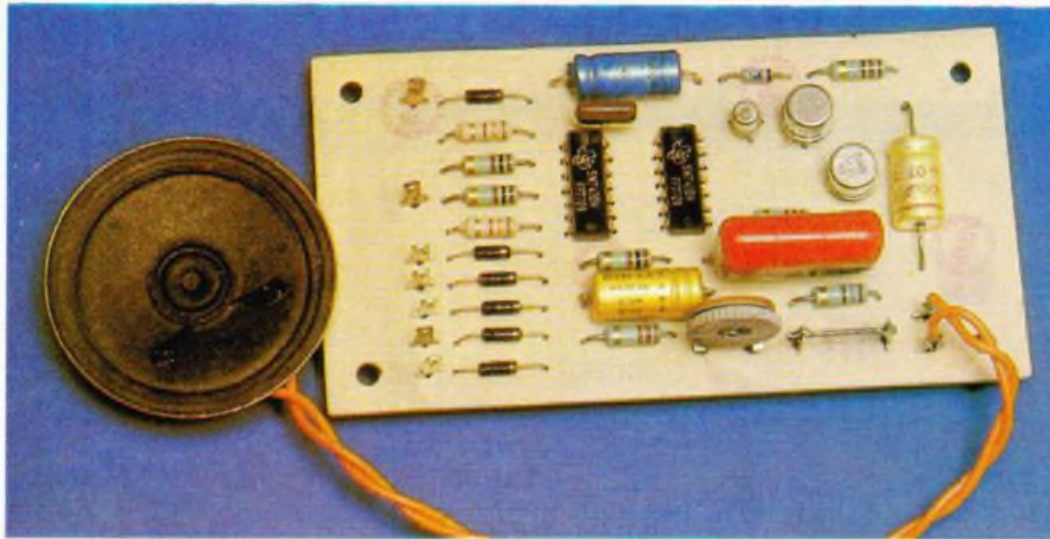
d'alimentation toutes les diodes sont illuminées en même temps, il s'agit là d'un effet purement artistique qui défie toutes les lois de l'électronique...

### Liste des composants

- $R_1$  : 10 k $\Omega$  (marron, noir, orange)
- $R_2$  : 220  $\Omega$  (rouge, rouge, marron)
- $R_3$  : 100 k $\Omega$  (marron, noir, jaune)
- $R_4, R_5$  : 2,2 M $\Omega$  (rouge, rouge, vert)
- $R_6$  à  $R_{15}$  : 470  $\Omega$  (jaune, violet, marron)
- $R_{16}$  : 10 k $\Omega$  (marron, noir, orange)
- $R_{17}$  : 330  $\Omega$  (orange, orange, marron)
- $C_1, C_2, C_5$  : 220  $\mu$ F/12 V
- $C_3$  : 10 nF mylar
- $C_4$  : 0,1  $\mu$ F mylar
- $T_1$  : 2N 2222, BC408, etc.
- $T_2$  : 2N 1613, 2N 1711, 2N 3053
- IC $_1$  : NE 555
- IC $_2$  : CD 4017
- D $_1$  à D $_{10}$  : diodes électroluminescentes  $\varnothing$  5 mm
- HP : haut-parleur miniature 8 à 25  $\Omega$
- BP : bouton-poussoir type S90 un coupleur pression pour pile 9 V miniature.



Cet appareil est en principe prévu pour pallier les oublis que l'on peut faire en quittant son véhicule (phares, veilleuses, autoradio, antibrouillard, etc.), mais il est facile de s'en servir pour d'autres applications, comme système d'alarme par exemple.



# AVERTISSEUR D'OUBLI

## Principe

Le principe du montage est très simple comme on peut le voir **figure 1**.

Lorsqu'on met le contact, on verrouille la porte de commande qui bloque les deux oscillateurs OSC1 et OSC2 et ce, quel que soit l'état des entrées 2 à 6.

Si on coupe le contact, la porte de commande est déverrouillée et si l'une quelconque des entrées 2 à 6, ou plusieurs,

est au + 12 V, la porte de commande bascule et débloquent OSC1 qui bloque et débloquent OSC2 à sa fréquence d'oscillation qui est d'environ 1 Hz (à la tolérance près de C<sub>1</sub>).

La fréquence d'oscillation d'OSC2 est d'environ 1 000 Hz ajustable par P<sub>1</sub>.

Le signal final est donc constitué par des salves de 1 000 Hz, il peut être amplifié ou non (deux versions sont possibles) et attaque un petit haut-parleur.

L'alarme persistera tant que le défaut sera présent.

L'alimentation très classique se fera par les entrées 2 à 6.

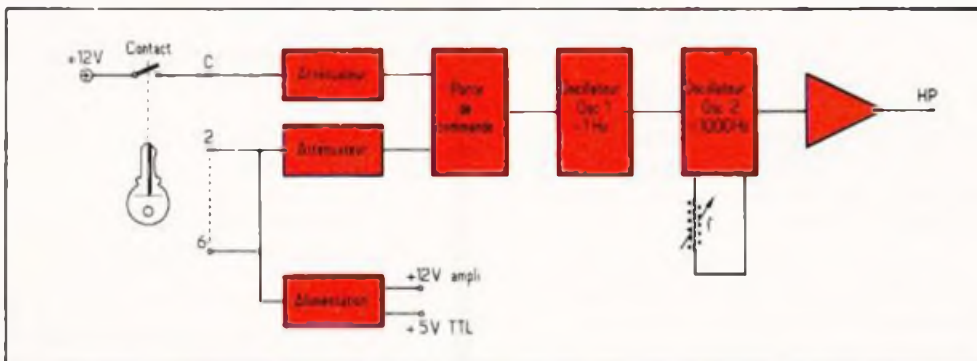
## Fonctionnement détaillé

● Lorsque le contact est mis (voir schéma **figure 2**), le + 12 V venant du contact est appliqué à une première porte du type NAND numérotée 1 montée en inverseur par l'intermédiaire d'une diode de protection et d'un diviseur de tension. En effet, les circuits TTL ne sont guère friands de 12 V.

C'est donc un « 0 » logique qui attaque la porte 2 qui est la porte de commande du système. On sait qu'une NAND ayant une entrée à « 0 » reste à « 1 » en sortie quel que soit l'état de la deuxième entrée (voir table de vérité de la NAND **figure 3**).

La sortie de la porte de commande bloquée à « 1 » est inversée par la porte 3 et c'est un « 0 » qui bloque l'oscillateur OSC1 par le même principe que la porte de commande.

Cet oscillateur est composé des portes 4 et 5, la sortie de cette dernière étant bloquée à zéro (4 est à 1, inversé par 5



**Fig. 1. – Synoptique du dispositif : le fait de mettre le contact verrouille, par l'intermédiaire d'un atténuateur et d'une porte de commande, les deux oscillateurs responsables du son avertisseur.**



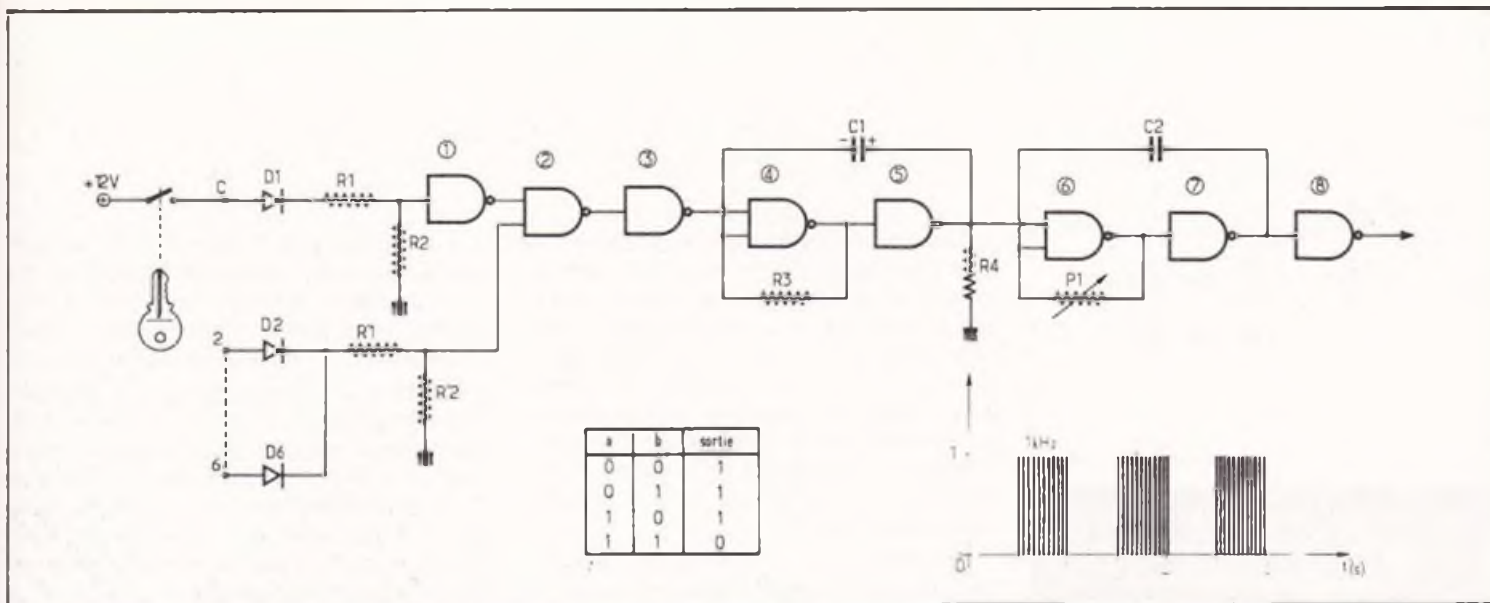


Fig. 2. à 4. - L'ensemble se construit autour de portes NAND issues d'un SN7400, utilisées en inverseur et en oscillateur. La table de vérité d'une NAND permet de mieux comprendre ces diverses possibilités.

donc « 0 », ce qui a pour effet de bloquer OSC2 du même type que le précédent et composé des portes 6 et 7. La sortie via la porte tampon 8 ne reçoit donc aucun signal alternatif.

● Lorsque le contact est coupé, l'entrée de la porte 1 est donc à « 0 » et c'est un « 1 » qui arrive sur l'entrée de la porte 2 ; celle-ci va donc changer d'état si la deuxième entrée change d'état, c'est-à-dire si un 12 V est appliqué sur une ou plusieurs des entrées 2 à 6.

S'il se présente une tension sur les entrées 2 à 6, la porte de commande bascule et envoie un « 0 » sur l'inverseur 3 qui lui sort un « 1 » sur l'oscillateur OSC1 qui se trouve ainsi débloqué. L'oscillateur OSC2 va donc être débloqué au rythme d'OSC1, c'est-à-dire environ 1 Hz.

Le signal de sortie composé de salves de 1 000 Hz sur une période d'environ 1 Hz possède l'allure de la figure 4.

La tonalité du signal de sortie est réglable par P<sub>1</sub> de 22 kΩ. La sortie comporte un étage tampon constitué par la porte 8. A partir de là, deux versions possibles.

#### Version simplifiée :

La sortie de la porte 8 attaque directement un petit haut-parleur via une résistance de 31 Ω (R<sub>5</sub> fig. 5).

Ce haut-parleur sera de préférence d'une impédance de 100 Ω mais à la limite un petit 8 Ω, 0,2 W conviendra, voir schéma de cette version figure 5.

Le signal audible sera bien évidemment de puissance faible mais peu s'avérer suffisant dans bien des utilisations.

#### Version amplifiée :

Si un signal plus puissant est nécessaire, on peut alors y adjoindre un petit amplificateur très simple, mais qui a déjà fait ses preuves notamment dans la sirène parue dans *Electronique Pratique* N° 15 d'avril 79. On peut voir cette version figure 6.

Le montage n'étant pas prévu pour fonctionner en permanence, un haut-parleur miniature 8 Ω, 0,2 W s'avèrera suffisant, dans le cas contraire, un haut-parleur plus puissant serait nécessaire mais les cas où le montage fonctionnerait en permanence doivent être rares.

#### L'alimentation

Dans le cas de la version simple, il suffit d'une tension de 5 V pour les circuits TTL ; on l'obtient très simplement comme indiqué figure 7.

Une résistance fait chuter la tension, une zéner et deux capacités de filtrage sont très suffisantes.

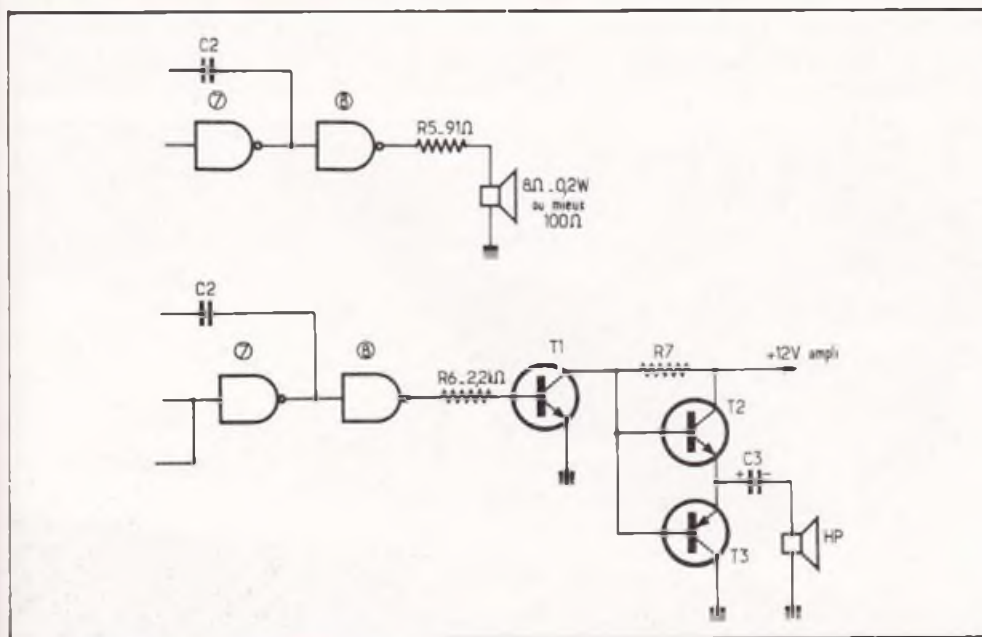
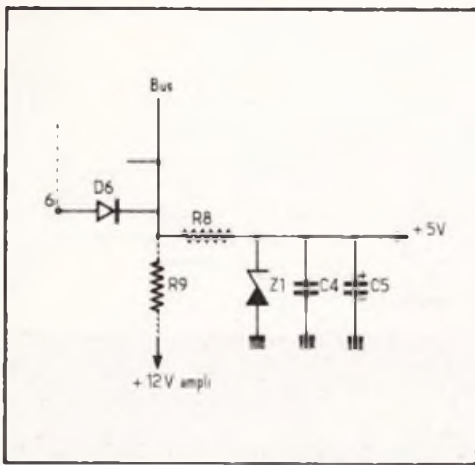


Fig. 5. et 6. - L'avertisseur en lui-même peut se réaliser de deux façons différentes selon que l'on désire une puissance faible ou plus forte ; dans ce dernier cas, l'adjonction d'un ampli à transistors devient nécessaire.





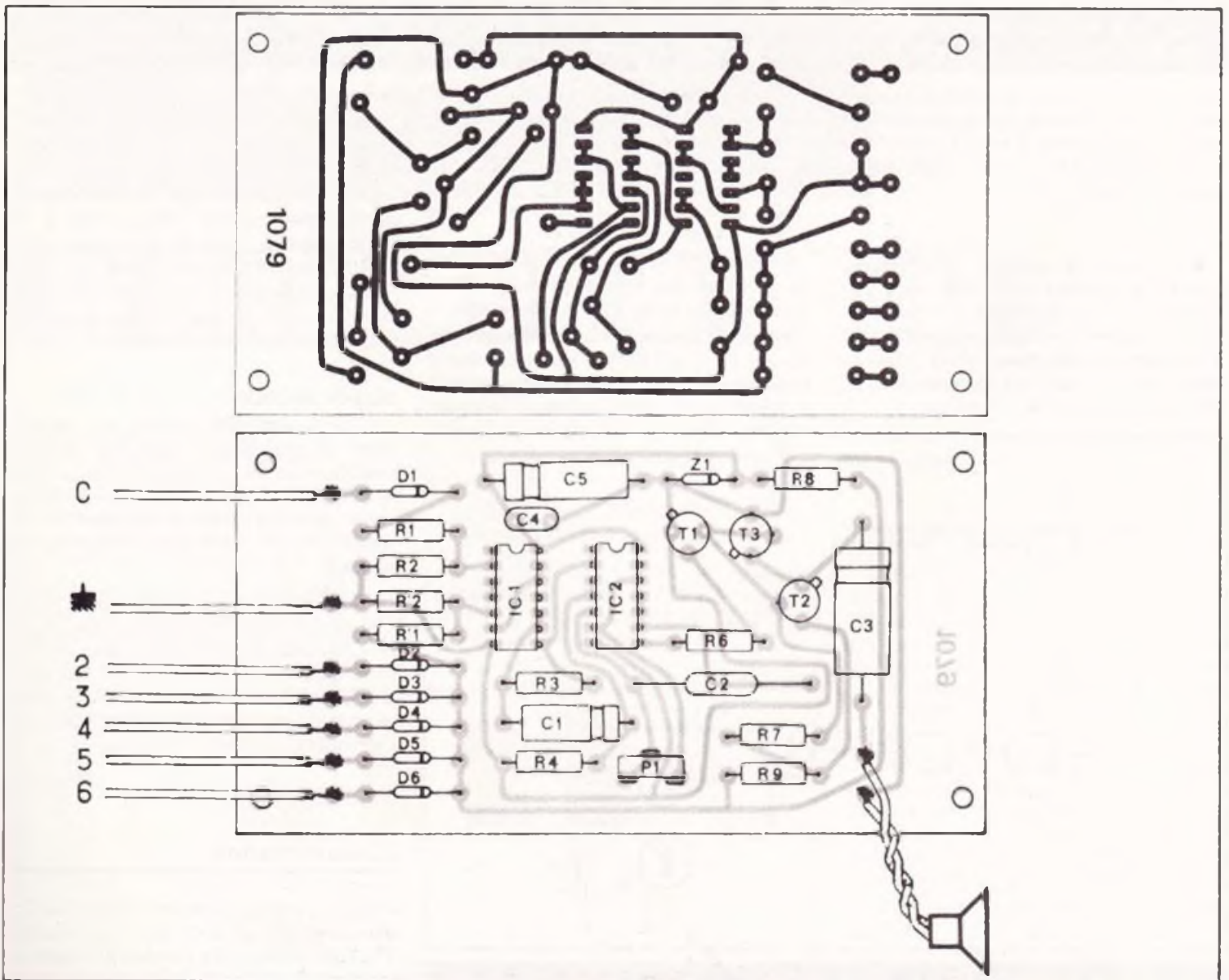
**Fig. 7. - Le système ne consomme que si une alarme s'avère nécessaire.**

Dans le cas de la version amplifiée, il sera nécessaire d'avoir du 12 V, celui-ci est pris sur le bus commun aux entrées 2 à 6. Il a été prévu de pouvoir insérer une résistance en série avec ce 12 V pour diminuer un peu la puissance de l'ampli, mais attention la partie amplificatrice consomme 200 à 250 mA. En fonctionnement la puissance de cette résistance R<sub>9</sub> éventuelle sera donc à prendre en considération.

Comme on peut le voir figure 7, les différentes alimentations sont prises sur le

bus commun aux entrées 2 à 6, ce qui laisse voir que le montage à l'arrêt ou si vous préférez sans la présence d'une alarme, ne consomme rien puisqu'il n'est alimenté que si une alarme est nécessaire.

Lorsque le contact est mis, il se peut que les différentes parties du montage soient sous tension, mais la consommation est minime puisque les oscillateurs sont bloqués et cela n'a, d'ailleurs, que peu d'importance. En effet, en général quand le contact est mis on peut supposer que le moteur tourne.



**Fig. 8. et 9. - Tracé du circuit imprimé et implantation des composants à l'échelle 1. Il n'est pas inutile de répéter de veiller à l'orientation des différents composants polarisés.**



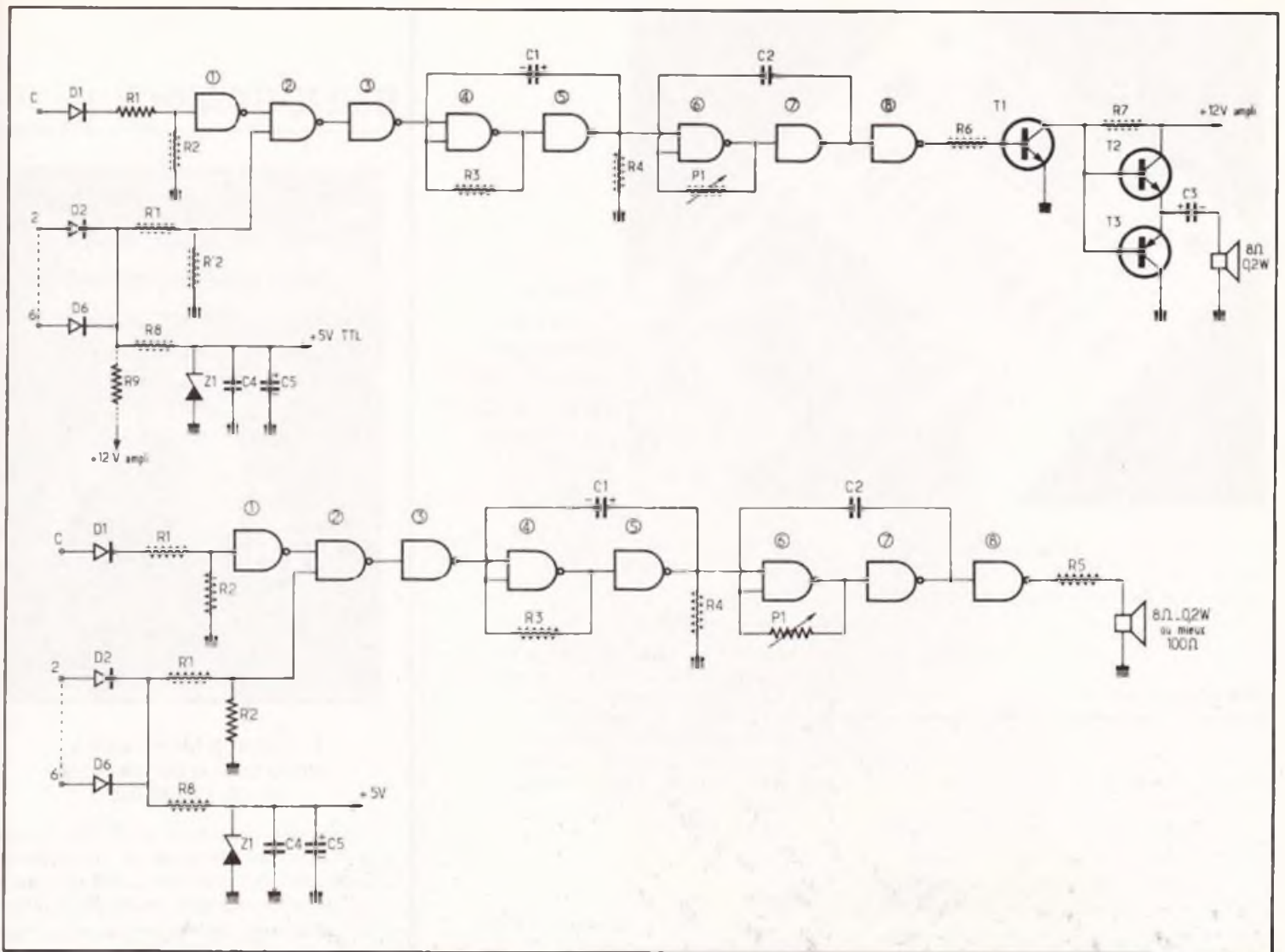


Fig. 10. et 11. – On retrouve ici les schémas complets des versions simplifiée et amplifiée. On constatera que le tracé du circuit imprimé tient compte de l'amplificateur de sortie. Le passage de l'une à l'autre des deux versions n'offrira donc aucune difficulté.

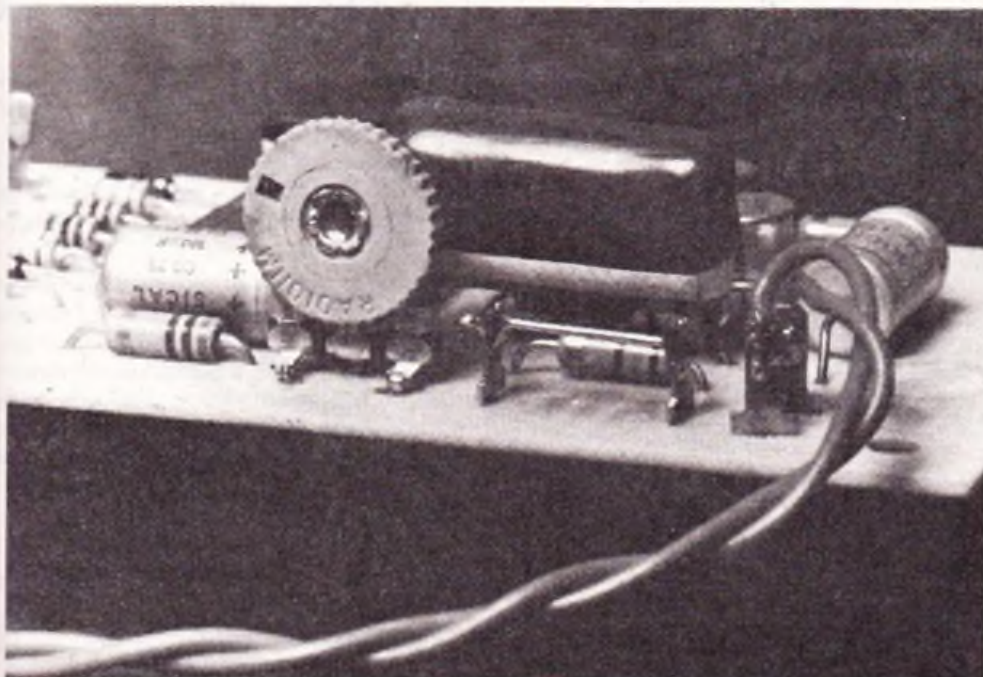


Photo 1. – Dans la version choisie par l'auteur,  $R_9$  n'a pas lieu d'être, un strap la remplace.



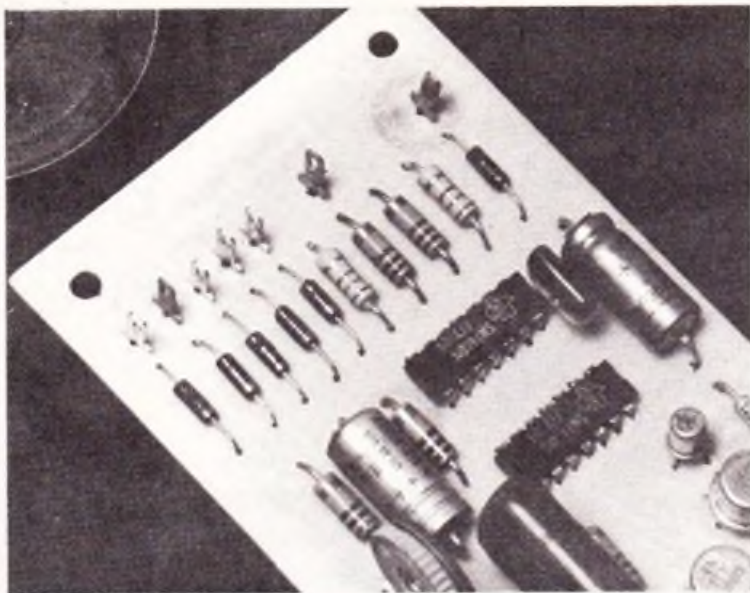


Photo 2.  
Toutes les sorties sont prévues sur cosse à souder pour une meilleure utilisation

L'amplificateur de sortie consommant entre 200 et 250 mA, les diodes D<sub>2</sub> à D<sub>6</sub> seront des modèles supportant au moins 0,5 A.

## Réalisation

La réalisation se fait sur un petit circuit imprimé en époxy simple face de 65 mm x 122 mm.

Le tracé du circuit est donné grande nature figure 8.

Pour insérer les composants on pourra se référer au schéma d'implantation figure 9.

Le schéma complet de la réalisation de la version amplifiée se trouve figure 10.

Le schéma de la réalisation simplifiée est donné figure 11.

Pour la réalisation de cette dernière version, il est évident qu'il ne faut pas câbler les trois transistors T<sub>1</sub>, T<sub>2</sub> et T<sub>3</sub> ainsi que C<sub>3</sub> et les résistances R<sub>6</sub> et R<sub>7</sub>.

## Mise en service

A la mise sous tension le montage doit fonctionner si les conditions requises sont présentes, c'est-à-dire rien sur C (la borne du contact) et 12 V sur une des entrées 2 à 6, ne pas oublier le fil de masse.

Si rien ne se passe, il y a lieu de faire varier P<sub>1</sub>. En effet, le réglage en fréquence est assez pointu, c'est-à-dire que l'oscillateur n'oscille pas sur toute la plage de réglage de P<sub>1</sub>.

Quant à l'étalonnage, il se résume au réglage de tonalité que l'on peut obtenir en jouant sur P<sub>1</sub>.

Si la fréquence de OSC1 est trop rapide (tolérance de C<sub>1</sub>) ou trop lente, agir sur R<sub>3</sub> pour la ramener à une valeur correcte.

## Liste du matériel

### Résistances 5 %, 1/2 W

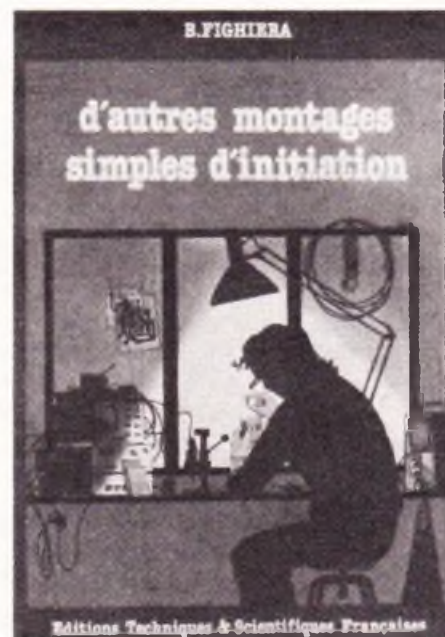
R<sub>1</sub>, R'<sub>1</sub> : 1,3 k $\Omega$  (marron, orange, rouge)  
 R<sub>2</sub>, R'<sub>2</sub>, R<sub>3</sub> : 1 k $\Omega$  (marron, noir, rouge)  
 R<sub>4</sub> : 8,2 k $\Omega$  (gris, rouge, rouge)  
 R<sub>5</sub> : 91  $\Omega$  (blanc, marron, noir)  
 R<sub>6</sub> : 2,2 k $\Omega$  (rouge, rouge, rouge)  
 R<sub>7</sub> : 220  $\Omega$  (rouge, rouge, marron)  
 R<sub>8</sub> : 270  $\Omega$  (rouge, violet, marron)  
 R<sub>9</sub> : voir texte  
 P<sub>1</sub> : 22 k $\Omega$  ajustable

### Condensateurs

C<sub>1</sub>, C<sub>3</sub>, C<sub>5</sub> : 100  $\mu$ F chimique, 16 V  
 C<sub>2</sub> : 2,2  $\mu$ F mylar ou tantale  
 C<sub>4</sub> : 0,1  $\mu$ F mylar  
 Z<sub>1</sub> : zéner 5,1 V, 0,4 W  
 D<sub>1</sub> à D<sub>6</sub> : 1N645 ou équivalent (silicium 500 mA)  
 IC<sub>1</sub>, IC<sub>2</sub> : SN7400.  
 T<sub>1</sub> : BC108, BC 107.  
 T<sub>2</sub> : 2N1711, 2N2297.  
 T<sub>3</sub> : 2N2905, BFX30.  
 HP : 8  $\Omega$ , 0,2 W ou plus (voir texte)

H. SPENLEHAUER

## BIBLIOGRAPHIE



### D'AUTRES MONTAGES SIMPLES... D'INITIATION par B. FIGHIERA

Le monde des loisirs s'enrichit chaque jour d'activités nouvelles et attrayantes. L'électronique n'échappe pas à ce phénomène, et de nombreux amateurs peuvent, s'ils le désirent, sans connaissances spéciales, s'initier à l'électronique, tout en réalisant les montages les plus simples.

De l'oiseau électronique au veilleur de nuit, en passant par le booster auto, vous comprendrez dès lors que D'AUTRES MONTAGES SIMPLES... D'INITIATION puissent exister.

L'expérience des précédents ouvrages nous a en effet démontré la marche à suivre la plus séduisante. Quelques rappels destinés à la connaissance des éléments et de nombreux plans de montage détaillés et à l'échelle pour une application pratique immédiate.

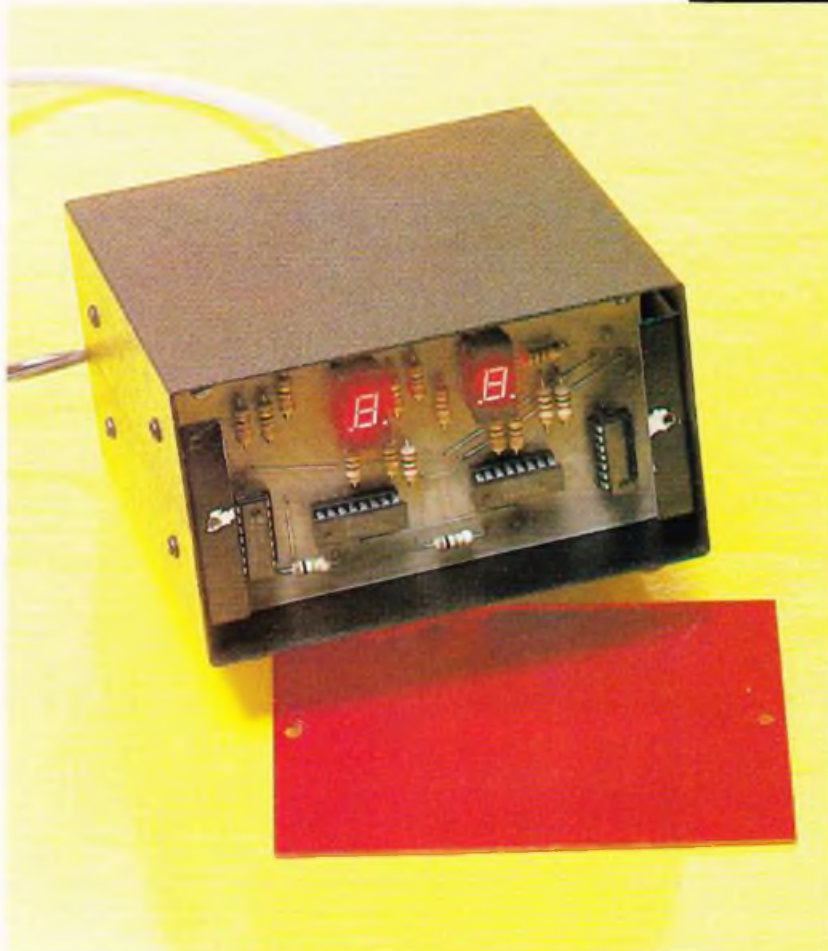
L'auteur a cependant tenu à employer des plaquettes cuivrées prêtes à l'emploi et également de véritables circuits imprimés. Ces derniers se reproduisent désormais si facilement grâce aux nouvelles méthodes de transfert direct qu'il serait dommage de ne pas bénéficier de cette expérience aussi éducative qu'enrichissante.

En tout, vingt trois montages à transistors et à circuits intégrés entièrement détaillés et pour l'amateur.

Un ouvrage de 160 pages, format 15 x 21, couverture couleur.



Issu du grec « anémos » qui signifie « vent », un anémomètre est un appareil prévu pour la mesure de la vitesse du vent. Le modèle que nous décrivons ce mois-ci est avant tout destiné à être installé à poste fixe sur le toit de votre maison. Il permettra à tous nos amis plaisanciers de connaître avant d'appareiller la force exacte du vent. Moyennant la suppression du transformateur d'alimentation et de quelques composants, ce montage pourra être également embarqué sur votre bateau. Le capteur sera alors placé sur la tête de mât et relié au boîtier par un cordon blindé.



# ANEMOMETRE DIGITAL

## I - Le principe

**L**e principe retenu est de compter le nombre de tours effectués par le capteur pendant une durée déterminée et d'en déduire automatiquement la vitesse du vent. Pour pouvoir effectuer ce comptage aisément, la partie tournante va produire des impulsions (une impulsion par tour). Ainsi, par exemple, pour un vent de 70 km/h, il faudra pouvoir compter 70 impulsions, ce qui dans le cas présent reviendra à effectuer chaque comptage pendant 6 secondes environ. Les deux afficheurs indiqueront alors le nombre

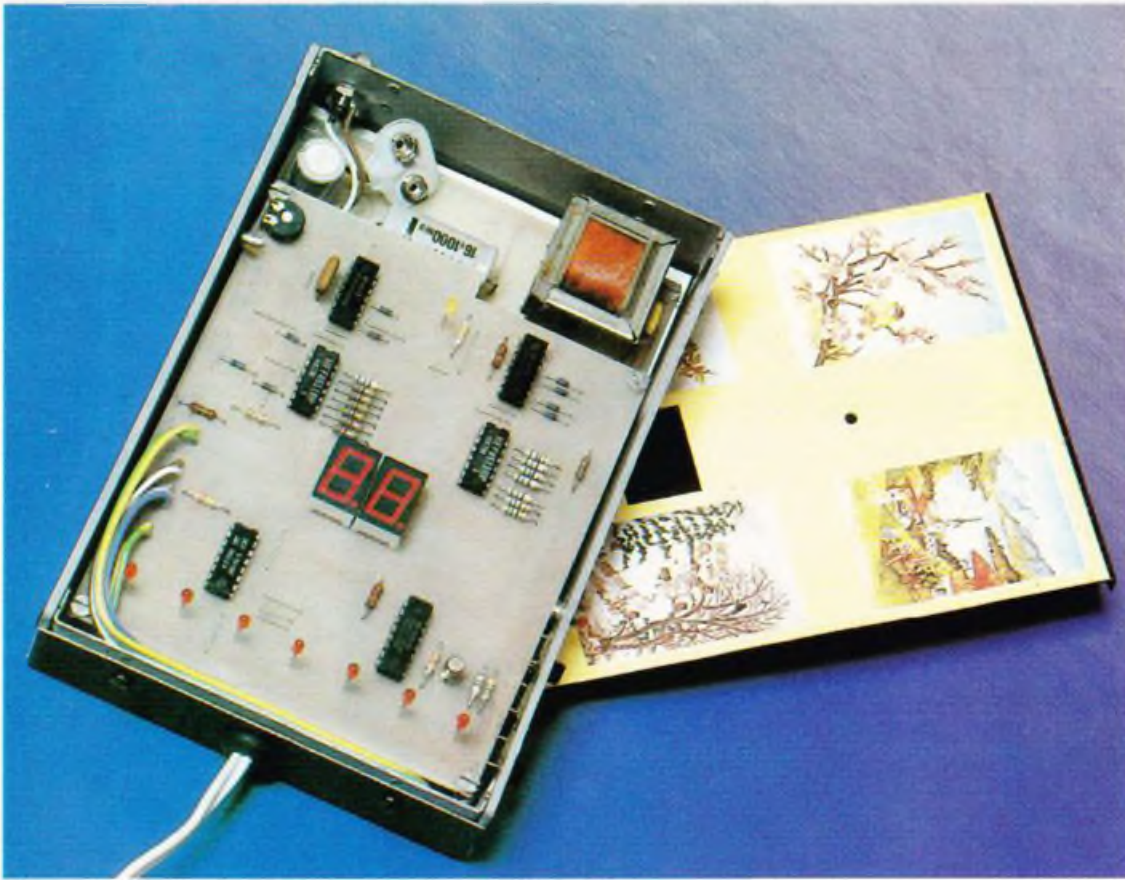
70, valeur qui restera affichée pendant que s'effectuera un nouveau cycle de comptage.

Le schéma synoptique (fig. 1) devient alors très simple à établir et se compose :

- du capteur et des circuits de mise en forme du signal,
  - de deux afficheurs et de leurs circuits associés (indication maximum : 99 km/h),
  - d'un oscillateur permettant la répétition des mesures dans le temps. Deux circuits annexes s'y rattachent, l'un pour la remise à 0 des compteurs à la
- (suite page 98)







## CALENDRIER PERPETUEL

Les calendriers regroupant les jours de l'année par périodes de six, de trois, ou d'un mois présentent souvent l'inconvénient d'une lecture pas toujours aisée. En particulier, il n'existe pas de liaison évidente entre la date et le jour de la semaine sauf si le calendrier est perpétuel et comporte pour cela un dispositif dont le rôle consiste à créer un lien matériel entre la date et le jour. Ce type de calendrier, tout en étant très pratique, nécessite cependant une mise à jour quotidienne ; la même remarque s'applique d'ailleurs également à l'éphéméride de bureau.





**A** lors pourquoi ne pas allier les avantages du calendrier perpétuel (et de l'éphéméride) à ceux que peut procurer l'électronique : à savoir une mise à jour fidèle et sans histoires ?

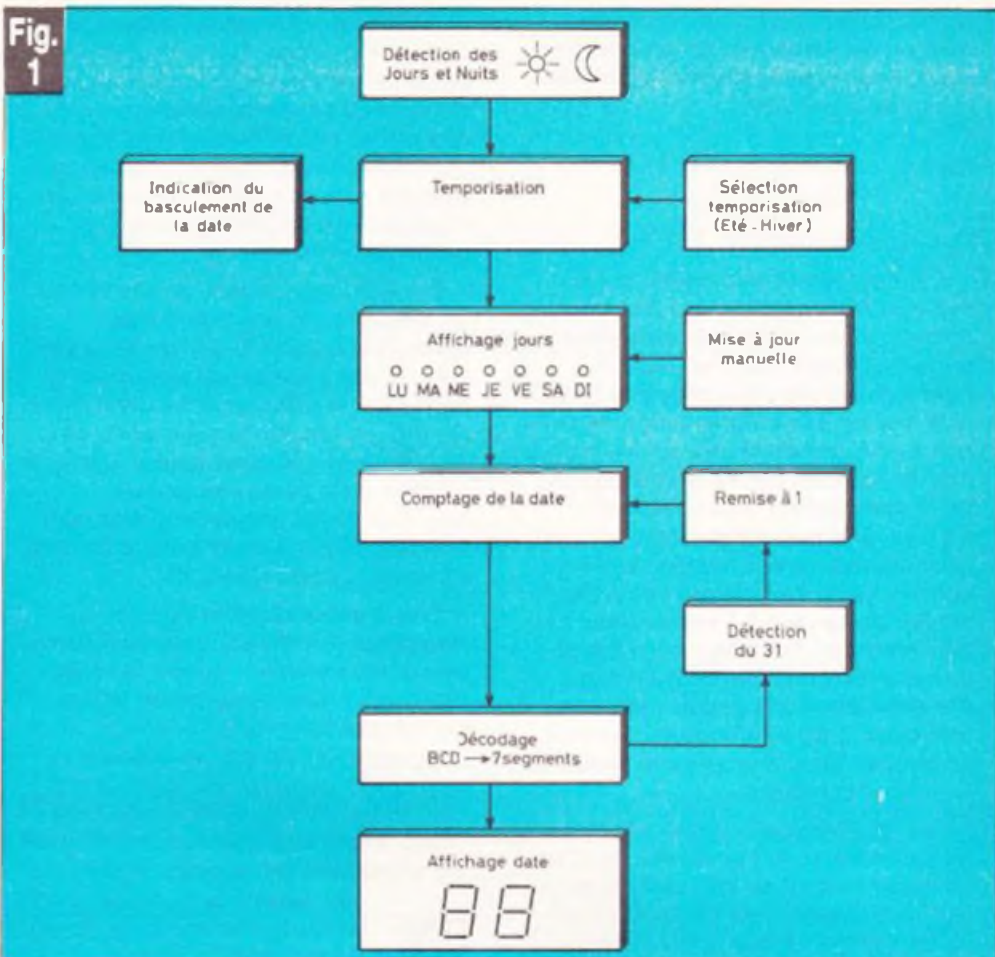
C'est l'objet de la présente réalisation dont la base naturelle de fonctionnement fondamentale est tout simplement... la lumière du jour.

### 1 - Le principe (fig. 1)

Le calendrier comporte deux afficheurs 7 segments destinés à l'affichage de la date, sept LED pour l'indication du jour de la semaine et une LED signalant le changement de la date, en nuit. Un bouton-poussoir et un interrupteur permettent la mise à jour simultanée ou séparée de la date et du jour de semaine. En cas de panne de courant secteur, l'affichage lumineux disparaît mais l'ensemble poursuit normalement son fonctionnement grâce à une pile de secours. Mais passons maintenant au principe général de fonctionnement :

Une photo-résistance reçoit la lumière ambiante du jour. Dès la tombée de la nuit, un dispositif de temporisation prend son départ si bien qu'aux environs de minuit, (avec une marge de tolérance bien sûr) se produit le changement de date et de jour. Bien entendu, un inverseur manuel permettra la sélection de deux durées de temporisation : une pour l'heure d'été et l'autre pour l'heure d'hiver. Ces durées de temporisation sont donc des valeurs moyennes si bien qu'un dispositif de signalisation est nécessaire. En fait, une LED jaune s'allume au moment où la date change, et reste allumée jusqu'au lever du jour, ce qui évite toute

**Fig. 1**



Ce synoptique du calendrier perpétuel laisse apparaître sept LED pour l'indication des jours de la semaine et deux afficheurs pour la date.

erreur d'interprétation au niveau de la date, même si l'on consulte le calendrier en pleine nuit. Au lever du jour, les compteurs de temporisation sont remis à zéro et l'ensemble se trouve à nouveau prêt pour le comptage suivant qui interviendra au coucher du soleil suivant.

Signalons également, que chaque fois que la date indiquée est le 31, la date suivante sera le 1 ; cette opération « de remise à 1 » se produisant automatiquement. Bien entendu, les cinq mois de l'année comportant un nombre de jours inférieur à 31, nécessiteront une mise à jour manuelle qui

**Fig. 2**

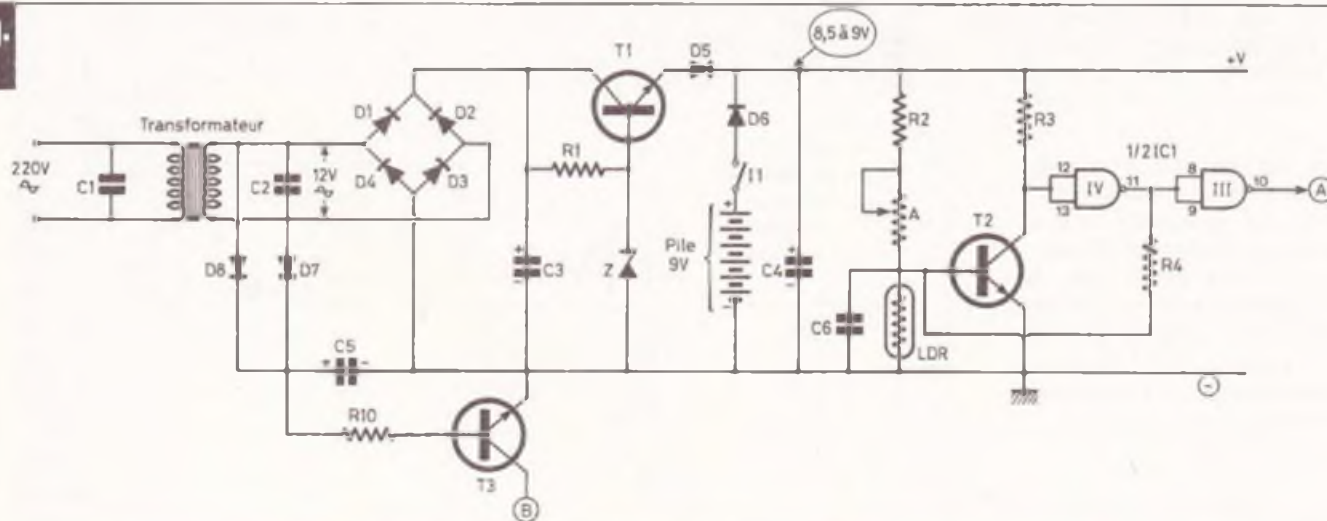


Schéma de principe de la section alimentation et dispositif de détection des jours et nuits.



est très rapide puisqu'elle consiste simplement à appuyer sur un bouton-poussoir pour faire avancer la date et le jour de la semaine.

## II – Le fonctionnement électronique

### a) L'alimentation (fig. 2)

Elle est fournie en principe par le secteur 220 V compte tenu de l'installation à un endroit fixe du calendrier perpétuel. Cependant, en cas de panne du secteur, une pile miniature de 9 V assure une alimentation de secours en fournissant un courant minimal de maintien des différents compteurs dans leurs position respective. De plus, si la panne subsistait, le calendrier poursuivra son fonctionnement normal. Le courant débité par la pile est de l'ordre de 4 à 5 milliampère. Ce minimum a pu être obtenu par la suppression automatique de l'allumage des différents composants opto-électroniques : LED et afficheurs, qui sont justement très gourmands au niveau des consommations.

Un transformateur abaisse le 220 V du secteur à 12 V. Les diodes D<sub>1</sub> à D<sub>4</sub> montées en pont de Wheatstone assurent un redressement en double alternance dont la tension ondulée résultante est filtrée une première fois par la capacité C<sub>3</sub>. Le transistor de moyenne puissance NPN T<sub>1</sub> a sa base polarisée par une diode Zener de 10 V ; il en résulte au niveau de son émetteur une tension continue et régulée de l'ordre de 9,5 V. Lorsque l'interrupteur T<sub>1</sub> est fermé, ce qui est d'ailleurs sa position normale, on relève ainsi au niveau de l'armature positive de la capacité C<sub>4</sub> un potentiel de l'ordre de 9 V, lorsqu'il existe une alimentation par le secteur, et 8,5 V si cette dernière fait défaut. Les capacités C<sub>1</sub> et C<sub>2</sub> filtrent l'alimentation par l'élimination des fréquences parasites éventuelles pouvant provenir du secteur, surtout au moment d'une coupure.

Afin de ne pas faire débiter inutilement la pile de secours, même très faiblement, il a été nécessaire de prévoir l'alimentation provenant du secteur, légèrement supérieure à celle de la pile, au niveau des potentiels. Grâce à C<sub>4</sub>, toute transition de potentiel s'effectue « en douceur », et le fonctionnement de l'ensemble ne se trouve pas perturbé lors des changements de mode d'alimentation.

### b) Détection du jour et de la nuit (fig. 1)

La photo-résistance LDR est un composant qui se caractérise par une très importante variation de sa résis-

tance électrique lorsque l'éclairage qui le frappe varie. En particulier, il présente entre ses électrodes une résistance de plusieurs centaines de k $\Omega$  quand il se trouve placé dans l'obscurité. Inversement, soumis à l'éclairage ambiant naturel émanant du soleil, la résistance de la LDR « descend » à quelques centaines  $\Omega$ .

Plaçons-nous dans le cas de la nuit : la LDR présente une grande résistance, le transistor T<sub>2</sub> se trouve saturé grâce à une polarisation maximale apportée par le groupement R<sub>2</sub> et l'ajustable A. La tension relevée au niveau du collecteur est donc nulle si bien que la sortie de la porte inverseuse NAND IV de IC<sub>1</sub> présente un état haut. Il en résulte par ailleurs un état bas à la sortie de la porte NAND III.

Dès le début du lever du jour, la résistance de LDR annonce sa décroissance. A un moment donné, le collecteur de T<sub>2</sub> atteint un potentiel légèrement supérieur à la demi-tension d'alimentation, ce qui fait basculer la sortie de la porte NAND IV vers l'état bas. Grâce à R<sub>4</sub>, ce phénomène de basculement se trouve encore renforcé par une diminution supplémentaire du

potentiel de la base de T<sub>2</sub>. Il en résulte une certaine stabilité de fonctionnement ; en effet, dès que le basculement a eu lieu, un basculement inverse, dont la cause pourrait être un obscurcissement suite au passage d'un nuage par exemple, pourrait difficilement se produire.

Un raisonnement tout à fait analogue avec le même rôle de réaction d'avalanche joué par R<sub>4</sub>, s'applique au cas où la lumière du jour disparaît progressivement pour laisser place à la nuit.

En définitive, on retiendra que le niveau logique de la sortie de la porte NAND III de IC<sub>1</sub> est égal à :

- zéro en période de nuit,
- un en période de jour.

Notons également la possibilité d'un réglage du basculement du système lors des changements de période d'éclairage de la LDR, grâce à l'ajustable A.

Ainsi, le soir par exemple, si l'on diminue la valeur de A, on avance le basculement jour-nuit. Au contraire si l'on augmente la valeur de A, on retarde le phénomène.

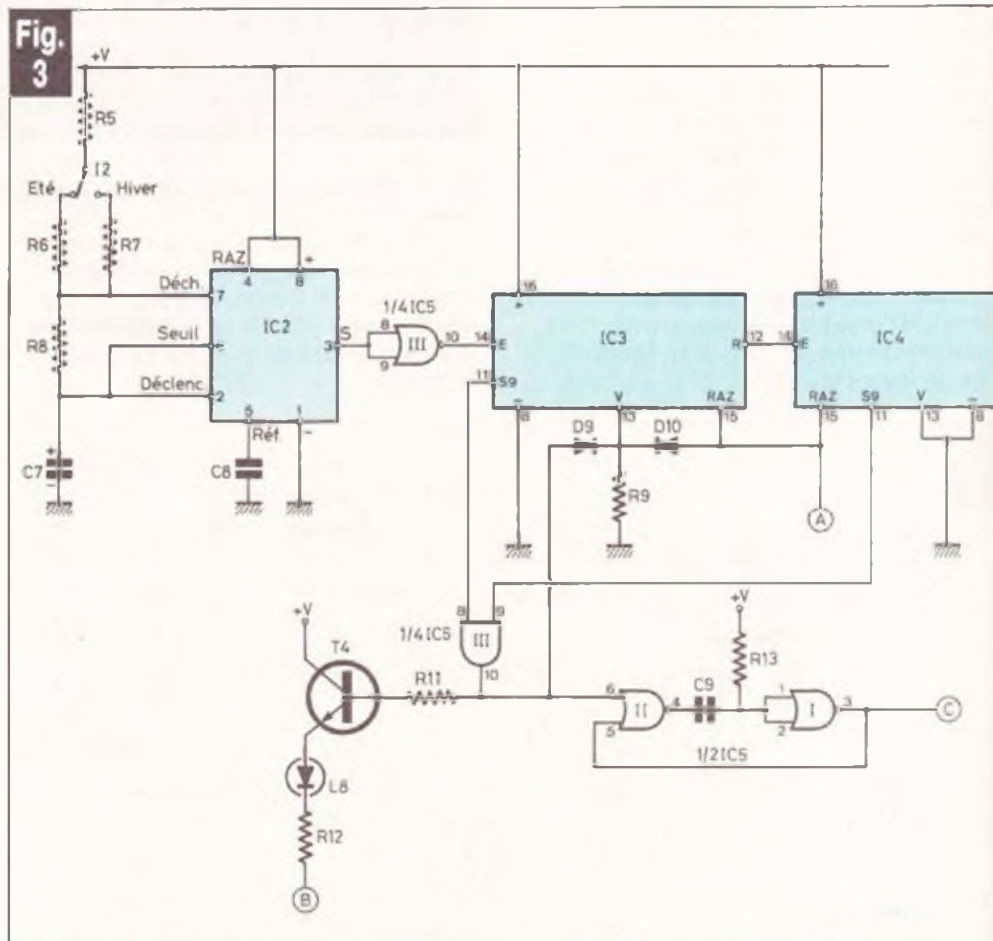
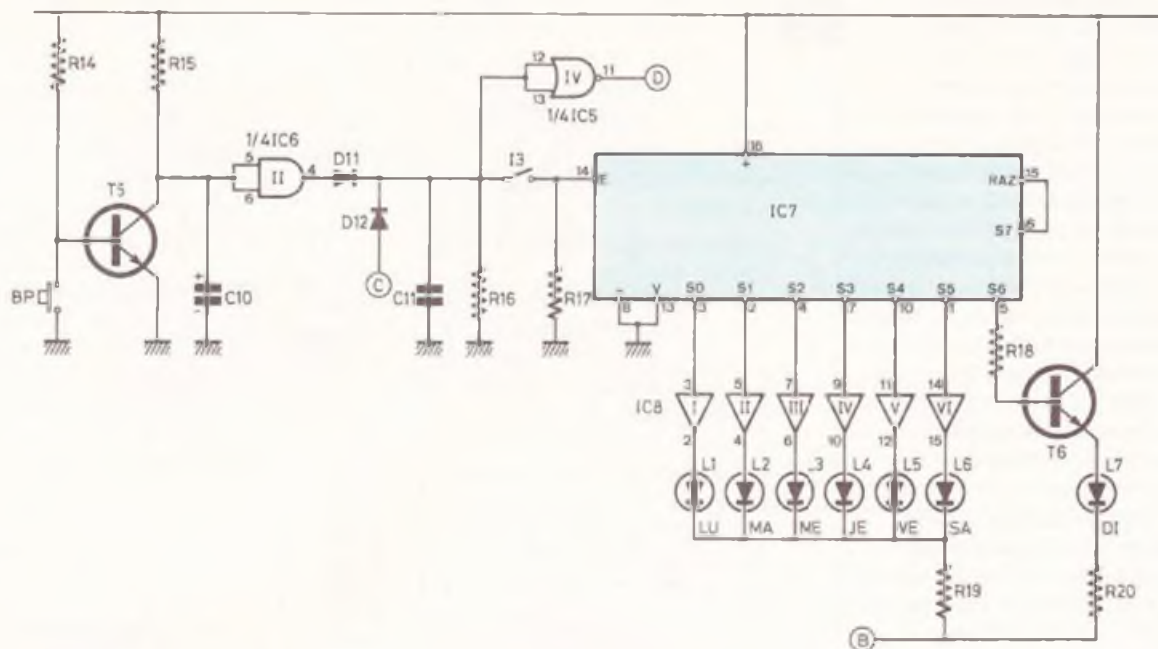


Schéma de principe de la partie temporisation destinée à retarder le basculement du jour de la semaine et de la date.



**Fig. 4**



**Schéma de principe de l'affichage des jours de la semaine à l'aide de sept LED pilotées par un 4050.**

**c) Temporisation (fig. 3)**

Le paragraphe précédent a mis en évidence la détection de la tombée de la nuit ; il convient donc à partir de ce phénomène de retarder le basculement du jour de semaine et de la date, de façon à ce que ce phénomène se produise aux environs de minuit. Malheureusement, et sauf si l'on réside sur

l'Equateur, l'intervalle séparant le coucher du soleil, de minuit est très variable. Le tableau ci-après donne à titre d'information, les heures théoriques de coucher de soleil les 15 de chaque mois, les heures théoriques en tenant compte de l'heure d'été, la différence par rapport à minuit et la différence réelle par rapport à minuit et la tombée de la nuit.

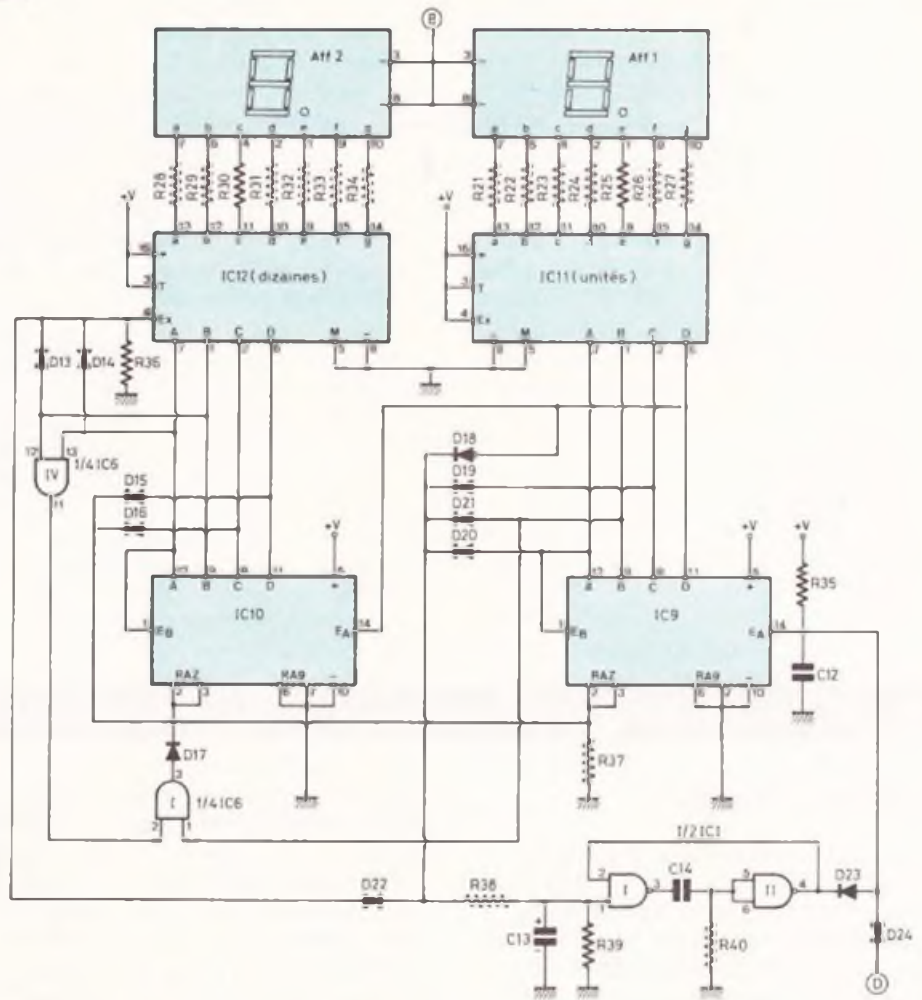
A l'examen de ce tableau on pourrait par exemple prévoir 12 durées de temporisation (1 pour chaque mois) et rendre ces temporisations fonctionnelles :

- automatiquement par l'utilisation d'un comptage des mois par exemple,
- manuellement par la mise en œuvre d'un rotacteur à 12 positions.

Mois	Heure théorique du coucher du soleil	Heure réelle : Incidence de l'heure d'été (*)	Différence par rapport à minuit	Différence par rapport à minuit après la tombée de la nuit	
				Hres et min.	Minutes
Janvier	16 h 20	16 h 20	7 h 40	6 h 40	400
Février	17 h 10	17 h 10	6 h 50	5 h 50	350
Mars	17 h 47	17 h 47	6 h 13	5 h 13	313
Avril	18 h 41	18 h 41	5 h 19	4 h 19	259
Mai	19 h 24	20 h 24 (*)	3 h 36	2 h 36	156 (*)
Juin	19 h 54	20 h 54 (*)	3 h 06	2 h 06	126 (*)
Juillet	19 h 48	20 h 48 (*)	3 h 12	2 h 12	132 (*)
Août	19 h 05	20 h 05 (*)	3 h 55	2 h 55	175 (*)
Septembre	18 h 03	19 h 03 (*)	4 h 57	3 h 57	237 (*)
Octobre	17 h 00	17 h 00	7 h 00	6 h 00	300
Novembre	16 h 09	16 h 09	7 h 51	6 h 51	351
Décembre	15 h 52	15 h 52	8 h 08	7 h 08	428



**Fig. 5**



**Affichage de la date à l'aide de deux afficheurs équipés de compteurs C.MOS - 74 C 90.**

La première solution a été volontairement écartée en raison de la complexité et du nombre de composants supplémentaires qui s'avèrent nécessaires. Il n'est pas interdit par contre de choisir la seconde solution ; le lecteur pourra la mettre en œuvre s'il le désire. Il suffira de monter entre le plot central et les 12 plots du rotacteur, un jeu de 12 résistances dont la valeur correspond au temps désiré en s'inspirant de la relation de la figure 6.

L'auteur a cependant retenu un principe général de temporisation beaucoup plus simple en distinguant simplement l'heure d'été de l'heure d'hiver et en calculant une moyenne dans chaque cas, par la prise en compte des temps extrêmes.

Ce procédé se trouve suffisamment précis grâce au principe qui sera explicité ultérieurement : à savoir l'allumage d'une LED témoin d'indication du basculement de la date ; cette LED ne s'éteignant qu'au lever du jour. Tout risque de mauvaise lecture d'une date se trouve ainsi éliminé. Mais revenons à notre temporisation.

Pour obtenir des durées relativement importantes de temporisation, la solution consistant à produire directement le temps global au moyen d'une charge unique d'une capacité, est généralement à exclure, à cause du manque de fidélité et des réglages qui risquent d'être longs... Aussi préfère-t-on utiliser la méthode du temps unitaire et élémentaire que l'on multiplie un certain nombre de fois par la mise en œuvre de compteurs. C'est la solution adoptée dans la présente réalisation, où deux compteurs-décodeurs décimaux montés en « cascade » sont utilisés.

Pour des raisons de facilité des branchements, on arrive ainsi à multiplier le temps unitaire par 99. Voici, résumées sous forme de tableau les durées élémentaires :

Ces temps élémentaires sont obtenus par les oscillations produites par un circuit intégré vraiment bien connu de nos lecteurs : le NE 555.

Sans vouloir rentrer dans les détails de fonctionnement, le lecteur pourra se reporter à la figure 6 qui en résume le principe général.

On notera que l'inverseur I<sub>2</sub> permet la sélection des groupements de résistances correspondant à l'heure d'été et à l'heure d'hiver. La sortie de ce circuit intégré est reliée aux entrées réunies d'une porte NOR inverseuse I<sub>11</sub> de IC<sub>5</sub> dont la sortie attaque l'entrée d'un compteur-décodeur décimal IC<sub>3</sub>. La sortie de report de ce compteur est reliée à l'entrée d'un second compteur IC<sub>4</sub>. Ces compteurs ne fonctionnent que lorsque leur entrée de validation

se trouve soumise à un état bas. Cette condition est uniquement réalisée lorsque le point A du schéma présente un niveau bas : c'est-à-dire en nuit.

Pour le jour, deux observations peuvent être faites :

- l'entrée de validation de IC<sub>3</sub> est soumise à un état haut ce qui a pour conséquence la non-prise en compte des oscillations acheminées sur l'entrée de comptage (ces dernières étant par ailleurs permanentes),

	Durées extrêmes (en minutes)	Temps unitaire	
		Moyenne (minutes)	(division par 99) en minutes et secondes
Heure d'été	156 à 237	196,5	1 minute et 59 secondes
Heure d'hiver	259 à 428	343,5	3 minutes et 28 secondes



– le maintien à l'état haut des entrées « RAZ » des deux compteurs qui, de ce fait, occupent la position « zéro » dès le lever du jour.

Dès la tombée de la nuit le dispositif de temporisation se met donc en marche et au bout de 99 impulsions positives sur l'entrée de IC<sub>3</sub>, le niveau logique 1 se trouve disponible à la fois sur les sorties S<sub>9</sub> de IC<sub>3</sub> et IC<sub>4</sub>. La sortie de la porte AND III de IC<sub>6</sub> passe donc à l'état haut et par l'intermédiaire de R<sub>11</sub>, sature le transistor T<sub>4</sub> ce qui a pour conséquence l'allumage de la LED jaune L<sub>8</sub> qui indique que le changement de diode s'est produit. Bien entendu, au lever du jour, quand les compteurs seront remis à zéro, la LED L<sub>8</sub> s'éteint.

#### d) Basculement de la date (fig. 3 et 4)

Dès la fin de la temporisation, un état haut se trouve donc disponible à la sortie de la porte AND III de IC<sub>6</sub>. Cet état haut, par l'intermédiaire de D<sub>9</sub>, bloque l'entrée de validation de IC<sub>3</sub>, ce qui justement permet aux compteurs de rester sur leur position (S<sub>9</sub>) jusqu'au matin. Enfin cet état haut se trouve également acheminé sur l'entrée d'une bascule monostable constituée par les portes NOR I et II de IC<sub>5</sub>. Il n'est peut être pas inutile de rappeler le fonctionnement d'une telle bascule. Au repos, c'est-à-dire le jour, les entrées 6 et la sortie 3 sont au niveau logique zéro. En conséquence la sortie 4 et les entrées réunies 1 et 2 sont au niveau haut. Les armatures de C<sub>9</sub> étant au même potentiel, ce dernier est en position déchargée. Dès l'apparition d'un niveau haut sur l'entrée 6 de la bascule, la sortie 4 de la porte II passe à l'état bas. C<sub>9</sub> étant déchargée, les entrées 1 et 2 passent également à l'état bas dans l'immédiat, d'où l'apparition d'un niveau haut à la sortie 3 de la bascule.

Lorsque C<sub>9</sub> se trouve chargée à un potentiel correspondant environ à la demi-tension d'alimentation, les entrées réunies 1 et 2 repassent à l'état haut et la sortie 3, à l'état bas. Cette situation subsiste jusqu'au matin où le niveau logique 1 laisse la place à un état bas sur l'entrée de la bascule. Cette dernière revient ainsi à sa position de départ. On notera qu'en définitive, la durée de l'impulsion positive disponible au point C du schéma est très brève (de l'ordre du centième de seconde) et dépend uniquement du produit R<sub>13</sub> × C<sub>9</sub>.

A titre d'information, cette durée s'exprime par la relation :

$$T = 0,6 (R_{13} + C_9)$$

Enfin, cette impulsion se produit dès la fin de la phase « temporisation », et se trouve disponible sur l'une des bornes de I<sub>3</sub>, grâce à la diode D<sub>12</sub>.

Il est également possible de produire manuellement des impulsions positives sur ce même point de I<sub>3</sub> grâce au bouton-poussoir BP. Le fonctionnement de ce dispositif est le suivant :

Au repos, et grâce à R<sub>14</sub>, le transistor T<sub>5</sub> est saturé. Son potentiel collecteur est donc nul et la sortie de la porte AND II de IC<sub>8</sub> présente un niveau bas. Si l'on appuie sur BP, T<sub>5</sub> se bloque et C<sub>10</sub> se charge progressivement à travers R<sub>15</sub> ce qui évite par ailleurs les rebonds éventuels pouvant provenir des contacts de bouton-poussoir lorsque l'on actionne ce dernier. Un état haut, apparaissant sur la sortie de la porte AND se trouve donc acheminé par D<sub>11</sub> sur I<sub>3</sub>. Ce dispositif permet la mise à jour du calendrier avec la possibilité d'isoler le comptage « Jours de la semaine » de la « date » grâce à la présence de l'interrupteur I<sub>3</sub>.

#### e) Indication des jours de la semaine (fig. 4)

Les impulsions positives correspondant à un changement de date (donc également à un changement de jour) sont prises en compte par un compteur-décodeur IC<sub>7</sub> dont la sortie S<sub>7</sub> se trouve reliée en permanence à l'entrée RAZ. Ce compteur ne peut donc occuper que 7 positions : S<sub>0</sub>, S<sub>1</sub>... S<sub>5</sub> et S<sub>6</sub>, qui correspondent aux 7 journées d'une semaine. Les sorties d'un tel compteur-décodeur sont tout à fait incapables d'assurer directement l'allumage ne serait-ce que d'une LED ; cette dernière nécessitant malgré tout un courant de 10 à 15 mA. Il a donc fallu faire appel à une amplification, et pour ne pas utiliser des transistors, l'auteur a préféré le recours à un circuit intégré MOS, le CD 4050 et qui comporte 6 « buffers » amplificateurs. Manque de chance, ce CI ne comporte que 6 buffers alors qu'il en faudrait 7... C'est la raison pour laquelle la LED L<sub>7</sub>, celle du dimanche, est alimentée de façon tout à fait classique, par le transistor T<sub>6</sub>.

#### f) Indication de la date (fig. 4 et 5)

Les compteurs utilisés pour le comptage de la date sont des circuits MOS 74C90 appelés « compteurs de décades BCD » (BCD : Binaire Codé Décimal). Leur fonctionnement est rappelé en fig. 6. Une différence importante par rapport aux compteurs-décodeurs CD 4017 ; alors que ces

dernières fonctionnent au moment du front montant du signal de commande, les compteurs BCD basculent au front descendant du signal de comptage. Afin d'obtenir le fonctionnement simultané de ces deux types de compteurs le signal en provenance de I<sub>3</sub> se trouve inversé par une porte inverseuse NOR IV de IC<sub>5</sub>. Ainsi, grâce à D<sub>24</sub>, et le groupement R<sub>35</sub> et C<sub>12</sub>, le compteur des unités IC<sub>9</sub> avance d'un pas pour chaque impulsion négative disponible au point D du schéma. La sortie D de ce compteur d'unités attaque l'entrée d'un compteur de dizaines IC<sub>10</sub>. Les sorties de ces deux compteurs sont reliées aux entrées correspondantes de deux circuits décodeurs BCD → 7 segments contenus dans des boîtiers repérés CD 4511. Enfin, les 7 sorties de chaque décodeur attaquent les broches d'afficheurs digitaux 7 segments à cathode commune.

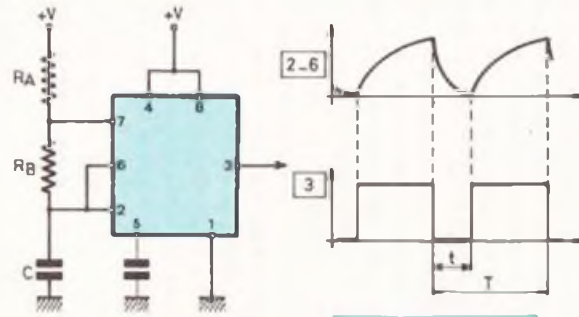
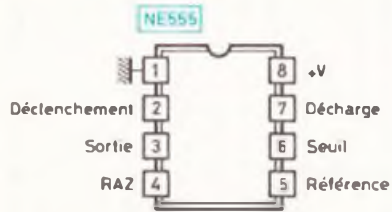
Accessoirement à ce montage plutôt classique, un certain nombre d'aménagements ont pu être apportés. Tout d'abord, à l'occasion de la première mise sous tension, les compteurs IC<sub>9</sub> et IC<sub>10</sub> peuvent afficher n'importe quelle valeur comprise entre 00 et 99 et il serait pénible, par la manœuvre de BP de faire avancer le comptage par exemple de 35 à 99 pour arriver de nouveau à 00. Pour cette raison les diodes D<sub>15</sub> et D<sub>16</sub> détectent dans un premier temps toute position supérieure à 39 et assurent aussitôt la RAZ des deux compteurs, si cela se produit. Les lecteurs, en examinant le tableau de fonctionnement repris en figure 6 verront que le nombre 3 est le plus fort nombre de dizaines où la sortie C ou D ne présente pas encore de niveau logique 1.

Un deuxième raffinement consiste à ne pas afficher le nombre zéro par l'afficheur des dizaines : ainsi on affichera 3 et non 03 pour le 3 avril par exemple. En effet, le décodeur IC<sub>12</sub> ne provoque l'affichage que lorsque son entrée 4 (extinction) est soumise à un état haut. Toujours en examinant le tableau du comptage BCD de la figure 6, on remarquera que le niveau logique 1 ne se trouve acheminé sur cette entrée 4 de IC<sub>12</sub> que lorsque le compteur des dizaines accuse 1, 2 ou 3 et ceci grâce aux diodes D<sub>13</sub> et D<sub>14</sub>.

Enfin, une date supérieure à 31 n'existant pas (LA PALISSE en dirait autant) il convient d'assurer la RAZ des compteurs dès que ces derniers auront tendance à afficher 32. La détection de cette valeur est réalisée de la façon suivante :

– la porte AND IV de IC<sub>8</sub> détecte le nombre 3 (pour les dizaines) ;

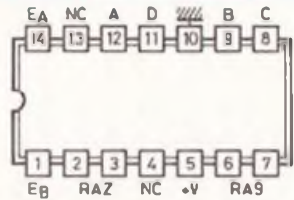




$$T = 0,7 (R_A + 2R_B) C$$

$$D = \frac{1}{T} = \frac{R_B}{R_A + 2R_B}$$

74C90 : Compteur décimal à sorties BCD



Fonctionnement 74C90 • CD4511

	EA	D	C	B	A	a	b	c	d	e	f	g
0	↓	0	0	0	0	1	1	1	1	1	1	0
1	↓	0	0	0	1	0	1	1	0	0	0	0
2	↓	0	0	1	0	1	1	0	1	1	0	1
3	↓	0	0	1	1	1	1	1	0	0	0	1
4	↓	0	1	0	0	0	1	1	0	0	1	1
5	↓	0	1	0	1	1	0	1	1	0	1	1
6	↓	0	1	1	0	0	0	1	1	1	1	1
7	↓	0	1	1	1	1	1	1	0	0	0	0
8	↓	1	0	0	0	1	1	1	1	1	1	1
9	↓	1	0	0	1	1	1	1	0	0	1	1

CD4001 : 4 portes NOR à 2 entrées (même brochage)



E1	E2	S
0	0	1
0	1	0
1	0	0
1	1	0

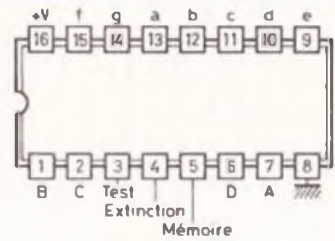
CD4001 : 4 portes AND à 2 entrées (même brochage)



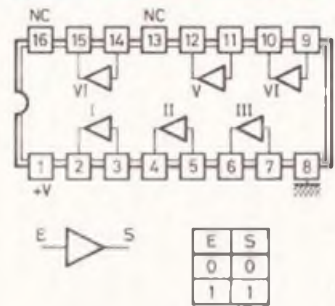
E1	E2	S
0	0	0
0	1	0
1	0	0
1	1	1

E	S0	S1	S2	S3	S4	S5	S6	S7	S8	S9	R
↓	1	0	0	0	0	0	0	0	0	0	1
↓	0	1	0	0	0	0	0	0	0	0	1
↓	0	0	1	0	0	0	0	0	0	0	1
↓	0	0	0	1	0	0	0	0	0	0	1
↓	0	0	0	0	1	0	0	0	0	0	1
↓	0	0	0	0	0	1	0	0	0	0	1
↓	0	0	0	0	0	0	1	0	0	0	1
↓	0	0	0	0	0	0	0	1	0	0	1
↓	0	0	0	0	0	0	0	0	1	0	1
↓	0	0	0	0	0	0	0	0	0	1	1

CD4511 : Décodeur BCD → 7 segments

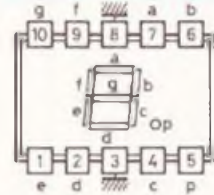


CD4050 : 6 Buffers amplificateurs

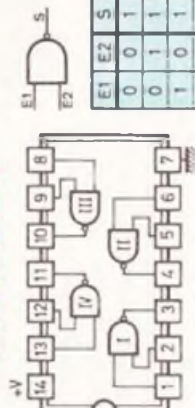


E	S
0	0
1	1

TIL122C : Afficheur 7 segments à cathode commune



CD4011 : 4 portes NAND à 2 entrées



CD4017 : Compteur - décodeur 7 segments



Brochages et fonctionnement des différents circuits intégrés utilisés. Rappel du principe et allure des signaux en cas d'utilisation d'un 555. Tables de vérité des circuits intégrés.



- la sortie B de IC<sub>9</sub> passe au niveau 1 lorsque ce compteur indique 2 (pour les unités) ;
- enfin la porte AND I de IC<sub>6</sub> intègre ces deux résultats et de ce fait assure la RAZ des compteurs.

### g) Remise à 1 après le 31 du mois (fig. 5)

La date « 0 » n'existant pas non plus (toujours LA PALISSE...) il est intéressant de passer directement de 31 à 1. Le principe du fonctionnement de ce dispositif est très simple. En fait, il s'agit de détecter la position particulière « 00 » qui se produit après le 31 d'après les explications du paragraphe précédent, et d'imprimer au compteur IC<sub>9</sub> une impulsion négative de commande supplémentaire. Cette détection se réalise par :

- la vérification de l'allumage ou du non allumage des dizaines ; cette information est disponible sur l'entrée 4 de IC<sub>12</sub> ;
- la vérification de la présence du nombre 0 de IC<sub>9</sub> ; pour cela il faut et il suffit que les 4 sorties ABCD de IC<sub>9</sub> présentent simultanément un état bas.

En définitive, au niveau de R<sub>38</sub> apparaît :

- un état haut pour tout affichage de date autre que « 0 » ;
- un état bas dès que les compteurs indiquent simultanément « 0 ».

Ainsi à chaque fois que le comptage passe de 31 à 00, on enregistre au niveau de l'entrée de la bascule monostable constituée des portes NAND I et II de IC<sub>1</sub>, une brève impulsion négative qui se transmet sur la sortie 4 de la bascule avec une durée proportionnelle au produit R<sub>40</sub> × C<sub>14</sub>. A titre d'exercice, le lecteur peut reconstituer le fonctionnement d'une telle bascule formée avec des portes NAND et qui transmet des impulsions négatives en s'inspirant des explications données sur le fonctionnement de la bascule constituée de portes NOR. Une remarque importante s'impose à ce point précis des explications relatives à cette remise à 1. En effet, le passage de 31 à 0 s'effectue de façon quasi-instantanée et les compteurs affichent déjà 00 alors que le signal de commande sur l'entrée 14 de IC<sub>9</sub> est encore à l'état bas. Sans précaution particulière, la bascule monostable NAND ne ferait que superposer un niveau logique nul à celui existant déjà sur l'entrée de comptage de IC<sub>9</sub> et même si le niveau bas de la bascule est relativement long, rien ne se passerait, pour ce qui est du passage à 1. En effet, pour que

IC<sub>9</sub> avance d'un pas supplémentaire il est indispensable que le niveau logique de commande ait déjà repris sa valeur 1 avant que n'intervienne le second état bas en provenance de la bascule et acheminé par D<sub>23</sub>. C'est la raison d'être du groupement R<sub>38</sub> et C<sub>13</sub>. Ce groupement retarde la commande de la bascule monostable d'une durée supérieure à l'impulsion de commande issue de la bascule monostable NOR I et II de IC<sub>5</sub>. La résistance R<sub>39</sub> sert à décharger C<sub>13</sub> après chaque commande ce qui n'est pas une opération très fréquente étant donné que ce phénomène ne se produit qu'une seule fois par mois...

### h) Extinction de l'affichage en cas de panne secteur (fig. 2)

Dès le début d'une panne secteur, il s'agit d'assurer l'extinction de tout affichage afin de ne pas user inutilement la pile. Les diodes D<sub>7</sub> et D<sub>8</sub> redressent les pulsations alternatives disponibles au secondaire du transformateur suivant le mode de redressement en bi-alternance. Ces alternances sont intégrées par C<sub>5</sub> qui assure un filtrage. Par la résistance R<sub>10</sub>, la base de T<sub>3</sub> se trouve alimentée par cette tension filtrée et de ce fait, T<sub>3</sub> est saturé. Or, tous les retours du courant utilisé pour l'affichage transitent par ce transistor T<sub>3</sub> (point B).

En définitive, dans le centième de seconde qui suit l'interruption de l'alimentation secteur l'affichage cesse

déjà alors que la pile n'a pas encore débité de courant vu que la « réserve » accumulée par C<sub>3</sub> n'est pas encore épuisée à ce moment précis.

## III – La réalisation pratique

### a) Les circuits imprimés (fig. 7)

Notre calendrier, sur le plan pratique, doit au moins répondre à deux impératifs, indépendamment de son bon fonctionnement électronique :

- l'électronique doit se loger dans un boîtier de taille raisonnable ;
- l'affichage doit être judicieusement implanté, notamment sur le plan de la symétrie et de la lisibilité.

Ces deux critères ont conduit l'auteur à une réalisation comportant deux modules disposés en étage. Cette disposition conduit souvent à une utilisation optimale des boîtiers disponibles dans le commerce ; en effet, ces derniers présentent fréquemment une dimension en hauteur très supérieure à celle qui est nécessaire pour la mise en place d'un circuit imprimé.

Deux modules de circuits imprimés sont donc à réaliser. Comme toujours, deux techniques sont possibles au niveau du lecteur : la méthode photographique que pratiquent à des prix avantageux de nombreux fournisseurs et détaillants, ou encore la reproduction manuelle en s'armant d'un peu de patience et en faisant appel aux différents produits de transfert (pastilles,

Photo 2. – L'auteur selon son habitude a toujours recours à quelques straps de liaison.

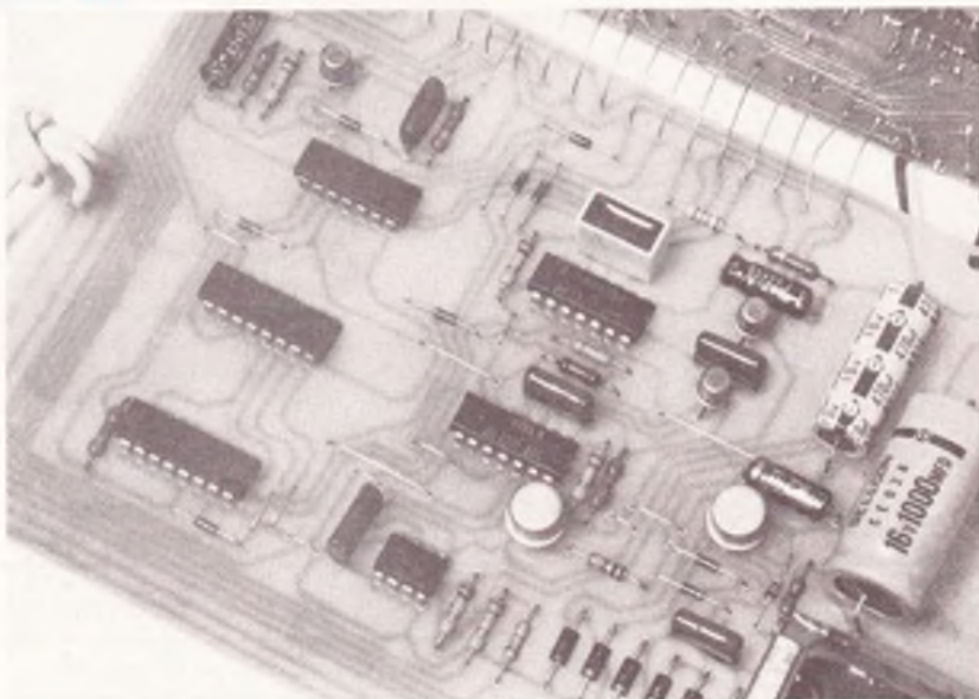
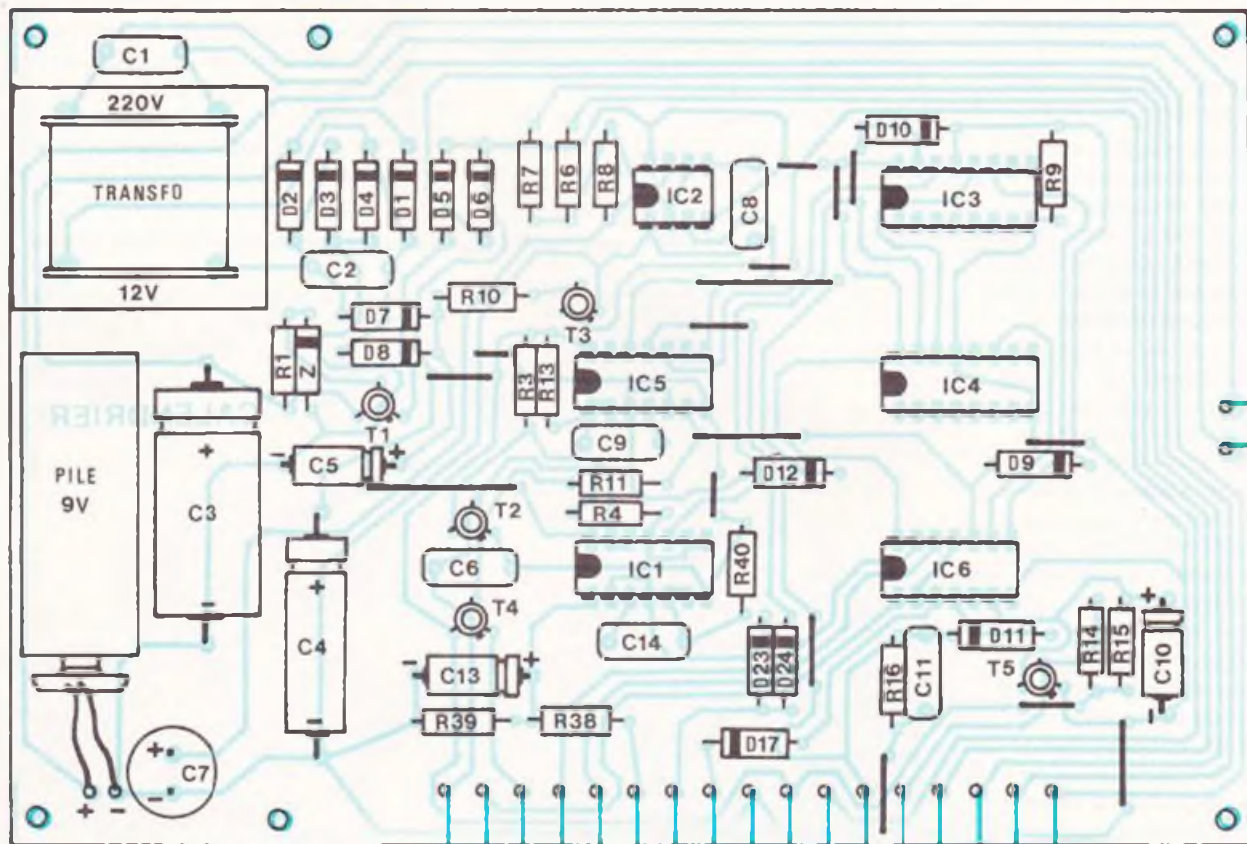
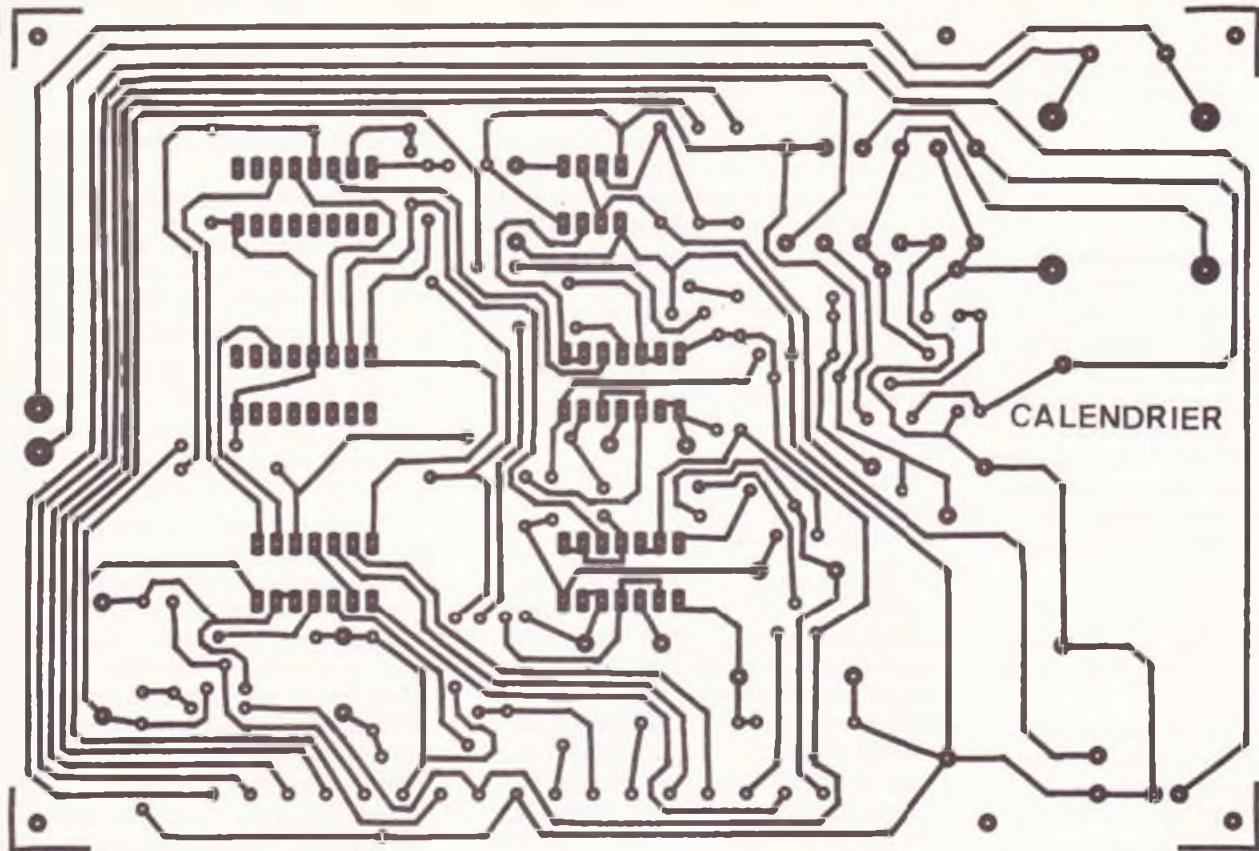




Fig. 7



220V ~

MODULE  
INTERIEUR

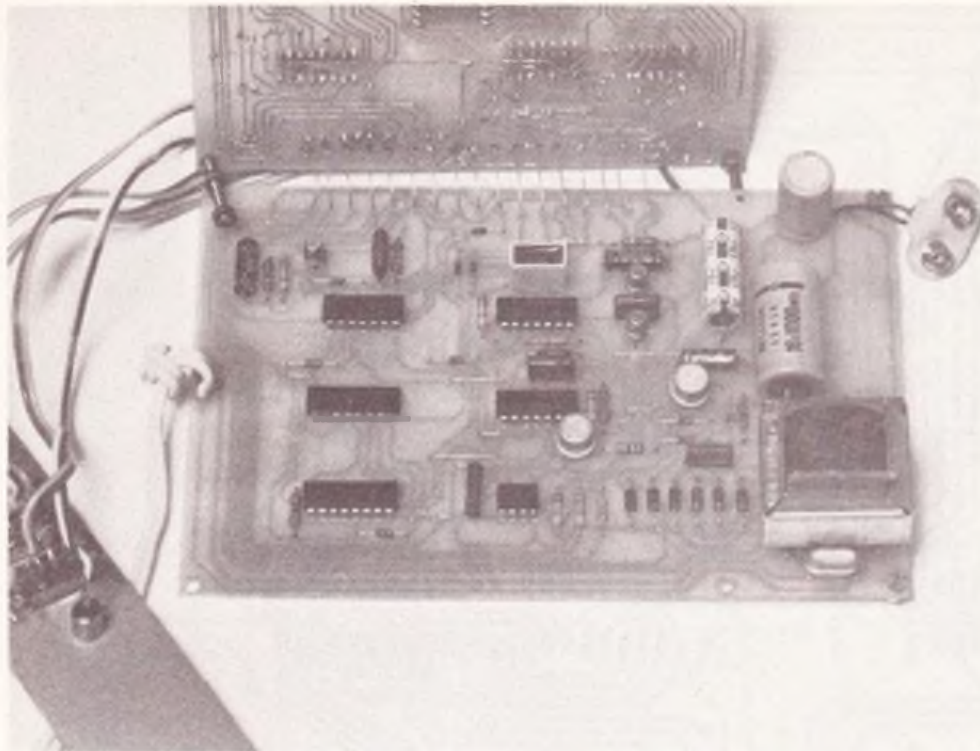
1 2 3 4 5 6 7 8 9 10 11 12 13 14 15 16 17

STRAPS DE LIAISON INTER-MODULES

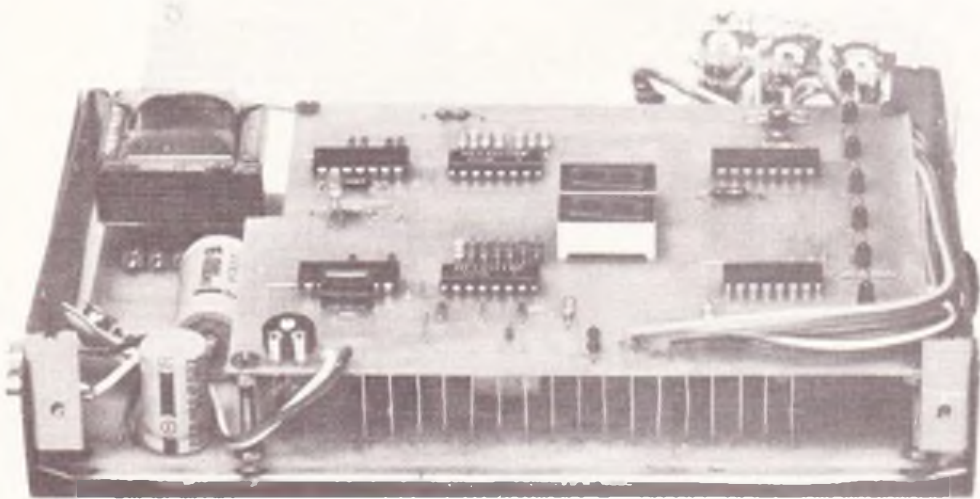








**Photo 3. – Les liaisons entre le module supérieur et le module intérieur s'effectueront à l'aide de fils nus.**



**Photo 4. – Des vis et écrous surélèveront le module d'affichage.**

bandelettes adhésives, etc.). Par contre, l'emploi du feutre spécial n'est pas recommandé, à moins que l'on ne dispose d'une main véritablement sûre...

Tous les trous seront percés à l'aide d'un foret de 0,8, sauf pour certains composants qui seront implantés dans des pastilles plus grandes, où l'on utilisera suivant le cas, un foret de 1 ou de 1,3 mm de diamètre. On notera qu'il est toujours préférable d'étamer un

circuit imprimé afin d'améliorer sa tenue mécanique et sa résistance à l'oxydation.

#### **b) L'implantation des composants (fig. 8)**

On soudera en premier lieu les nombreux straps ; ces derniers étant toujours préférables à la technique du circuit imprimé à double face qui se trouve peu à la portée de l'amateur,

même averti. Par la suite, on implantera soigneusement les diodes, les résistances, les transistors et les capacités en respectant scrupuleusement les orientations pour les composants polarisés. Pour les implantations des circuits intégrés on veillera à ménager un temps de refroidissement suffisant entre deux soudures consécutives du même boîtier de CI. Il convient également d'apporter un soin particulier à l'alignement des LED.

Enfin, lorsque tous les composants des deux modules sont soudés, on pourra débarrasser les circuits imprimés des traces de vernis à l'aide d'un pinceau imbibé d'un peu d'acétone. Par la suite, les deux modules étant réunis à l'aide de vis et d'écrous formant entretoises, on procédera en dernier lieu à la soudure des straps inter-modules qui, bien entendu, seront tout simplement en fil étamé nu, provenant de chutes de connexions de résistances.

#### **c) Mise en coffret (fig. 9)**

Les coffrets ESM présentent l'avantage d'être entièrement démontables. De même, en coupant la tôle formant le couvercle on peut « fabriquer » un coffret à l'épaisseur désirés : c'est ce que l'auteur a fait dans la présente réalisation d'où la forme aplatie du boîtier ainsi modifié.

La **figure 9** montre un exemple de réalisation possible ; les cotes qui y sont indiquées sont celles qui ont été respectées par l'auteur, mais le plan de cette mise en coffret n'est donné qu'à titre indicatif, étant donné que le lecteur peut, s'il le désire, utiliser une présentation différente.

Toutefois, il est nécessaire de respecter certaines règles ; ce sont les suivantes :

- l'épaisseur de l'ensemble est surtout conditionnée par la hauteur du transformateur,
- les LED doivent dépasser le plan des afficheurs d'au moins quelques millimètres, si l'on désire laisser ce dernier en retrait du couvercle, sur lequel, après y avoir pratiqué une ouverture rectangulaire, on collera un morceau de plexiglas de couleur rouge.

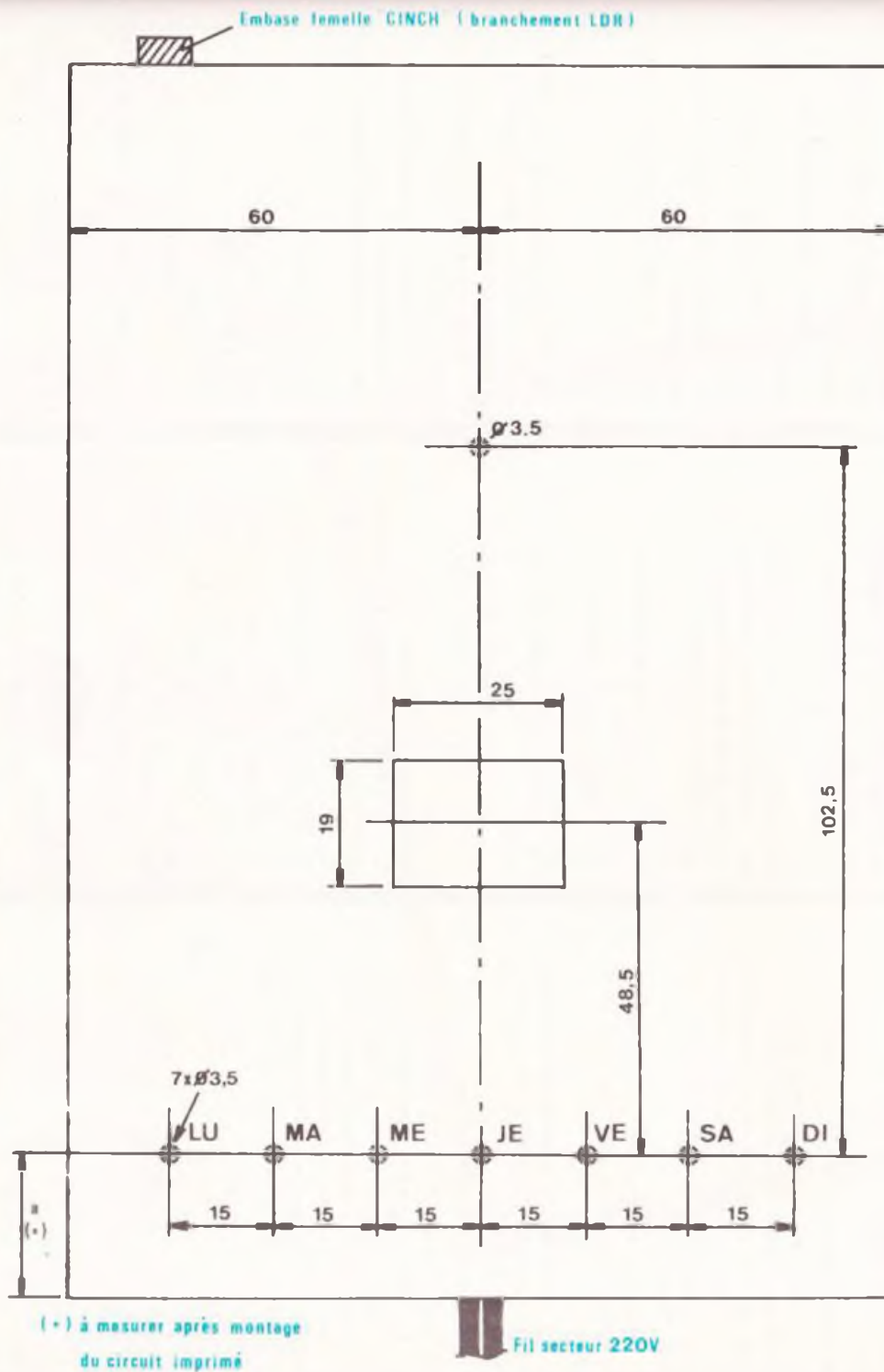
#### **d) Essais et réglage éventuel**

En règle générale, aucun réglage particulier n'est à effectuer si l'on a pris la précaution de placer le curseur de l'ajustable A sur sa position médiane. En jouant sur ce dernier, on pourra adapter le basculement du

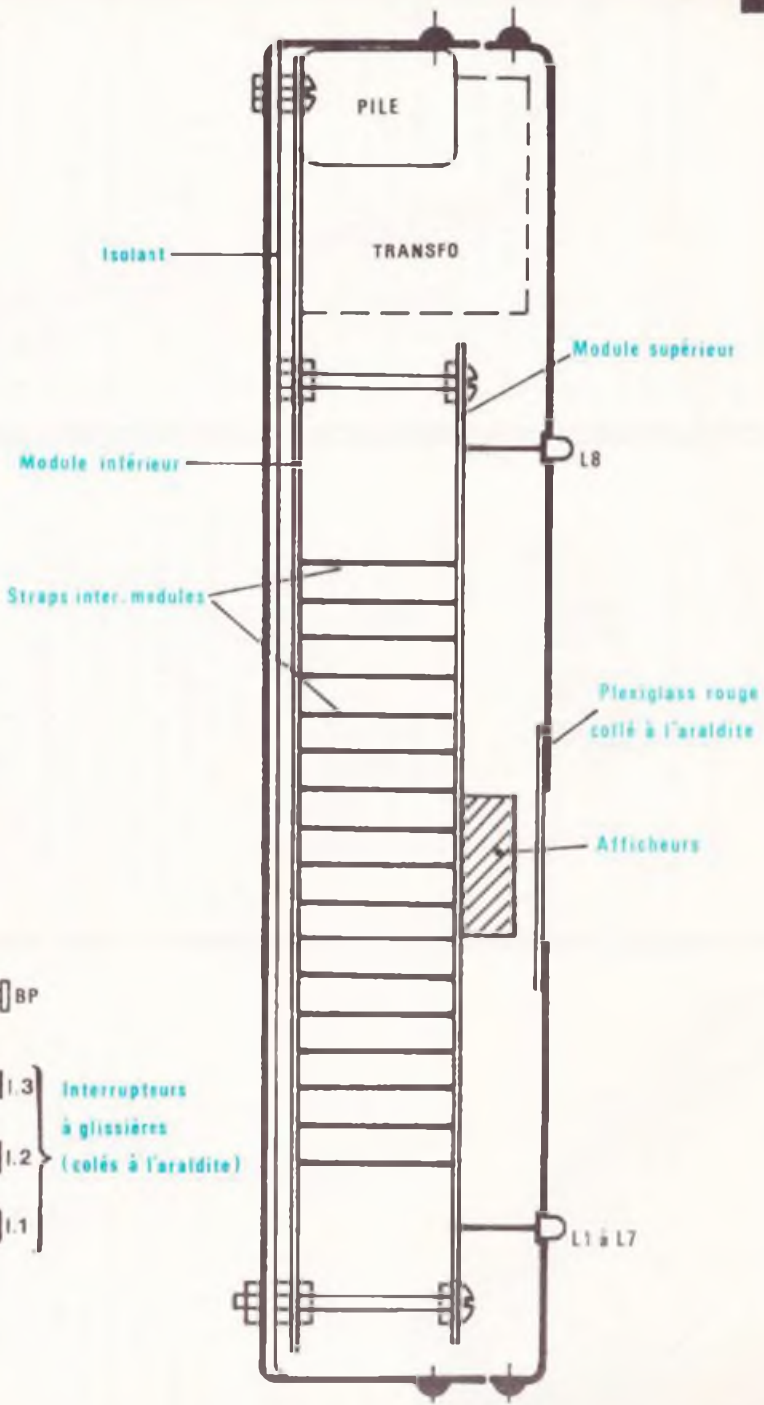
Emballage Isométrie - CMOU - (Accessoires 100)



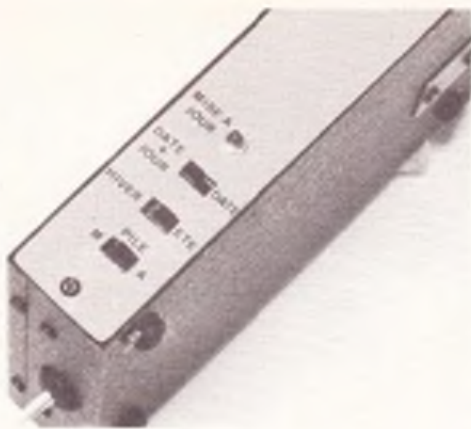
Le calendrier a été introduit à l'intérieur d'un coffret « ESM » qui présente l'avantage d'un démontage total et d'une dimension à la « carte »...











**Photo 5. – Sur le côté du coffret ESM, les trois interrupteurs à glissière et le bouton poussoir de mise à jour.**

transistor  $T_2$  au degré d'éclairement souhaité.

Le calendrier ainsi achevé présente la particularité d'un fonctionnement dont les effets ne pourront se vérifier qu'après un temps relativement long et les attentes, pour « voir si ça marche », compte tenu des temporisations, risquent de dépasser le seuil de la patience...

On peut cependant faire fonctionner l'ensemble en accéléré en remplaçant provisoirement la capacité  $C_7$  de 220  $\mu\text{F}$  par une capacité d'une dizaine de nanofarads ce qui permet, par simple obscurcissement de la LDR de vérifier, en particulier :

- l'avance normale des comptages (date et jour) après allumage de la LED jaune ;
- l'extinction de cette dernière lorsque la LDR se trouve à nouveau exposée à la lumière ;
- le fonctionnement correct de la remise à 1 après l'affichage du 31.

La LDR pourra par exemple se loger dans une petite boîte dans laquelle on aura pratiqué une découpe et qui se fixera sur un vitre, orientée vers la lumière du jour en évitant toutefois de la diriger vers le réverbère de l'éclairage public...

#### IV – Liste des composants

##### a) module inférieur

16 straps : 10 horizontaux, 6 verticaux

- $R_1$  : 560  $\Omega$  (vert, bleu, marron)
- $R_3$  : 33  $k\Omega$  (orange, orange, orange)
- $R_4$  : 680  $k\Omega$  (bleu, gris, jaune)
- $R_6$  : 100  $k\Omega$  (marron, noir, jaune)
- $R_7$  : 680  $k\Omega$  (bleu, gris, jaune)
- $R_8$  : 100  $k\Omega$  (marron, noir, jaune)
- $R_9$  : 33  $k\Omega$  (orange, orange, orange)
- $R_{10}$  : 2,2  $k\Omega$  (rouge, rouge, rouge)
- $R_{11}$  : 10  $k\Omega$  (marron, noir, orange)
- $R_{13}$  : 100  $k\Omega$  (marron, noir, jaune)
- $R_{14}$  : 100  $k\Omega$  (marron, noir, jaune)
- $R_{15}$  : 33  $k\Omega$  (orange, orange, orange)
- $R_{16}$  : 33  $k\Omega$  (orange, orange, orange)
- $R_{38}$  : 3,3  $k\Omega$  (orange, orange, rouge)
- $R_{39}$  : 33  $k\Omega$  (orange, orange, orange)
- $R_{40}$  : 100  $k\Omega$  (marron, noir, jaune)
- $D_1$  à  $D_6$  : 6 diodes 1N4004, 1N4007 ou toute autre diode au silicium de moyenne puissance (500 mA)
- $D_7, D_8, D_9, D_{10}, D_{11}, D_{12}, D_{17}, D_{23}, D_{24}$  : 9 diodes signal type 1N914 ou équivalent
- $Z$  : diode Zener de 10 V
- $C_1$  : 47 nF/400 V mylar (jaune, violet, orange)
- $C_2$  : 100 nF mylar (marron, noir, jaune)
- $C_3$  : 1000  $\mu\text{F}/16$  V électrolytique
- $C_4$  : 470  $\mu\text{F}/10$  V électrolytique
- $C_5$  : 10  $\mu\text{F}/25$  V électrolytique
- $C_6$  : 100 nF mylar (marron, noir, jaune)
- $C_7$  : 220  $\mu\text{F}/10$  V électrolytique à sorties radiales
- $C_8$  : 100 nF mylar (marron, noir, jaune)
- $C_9$  : 100 nF mylar (marron, noir, jaune)
- $C_{10}$  : 2,2  $\mu\text{F}/10$  V électrolytique
- $C_{11}$  : 10 nF mylar (marron, noir, orange)
- $C_{13}$  : 2,2  $\mu\text{F}/10$  V électrolytique
- $C_{14}$  : 0,47  $\mu\text{F}$  plastique ou polyester (encombrement)
- $T_1$  : 2N1711 (NPN)
- $T_2$  : BC 108, BC 109, 2N2222 (NPN)
- $T_3$  : 2N1711 (NPN)
- $T_4$  : BC 108, BC 109, 2N2222 (NPN)
- $T_5$  : BC 108, BC 109, 2N2222 (NPN)
- $IC_1$  : CD 4011 (4 portes NAND à 2 entrées)
- $IC_2$  : NE 555
- $IC_3$  : CD 4017 (compteur-décodeur décimal)
- $IC_4$  : CD 4017 (compteur-décodeur décimal)
- $IC_5$  : CD 4001 (4 portes NOR à 2 entrées)
- $IC_6$  : CD 4081 (4 portes AND à 2 entrées)
- Transformateur : 3VA/220/12 V

##### b) module supérieur

- 18 straps (7 horizontaux, 11 verticaux)
- $R_2$  : 10  $k\Omega$  (marron, noir, orange)
- $R_5$  : 330  $k\Omega$  (orange, orange, jaune)
- $R_{12}$  : 330  $\Omega$  (orange, orange, marron)
- $R_{17}$  : 33  $k\Omega$  (orange, orange, orange)
- $R_{18}$  : 10  $k\Omega$  (marron, noir, orange)
- $R_{19}$  : 470  $\Omega$  (jaune, violet, marron)
- $R_{20}$  : 560  $\Omega$  (vert, bleu, marron)
- $R_{21}$  à  $R_{34}$  : 14 résistances de 560  $\Omega$  (vert, bleu, marron)
- $R_{35}$  : 33  $k\Omega$  (orange, orange, orange)
- $R_{36}$  : 33  $k\Omega$  (orange, orange, orange)
- $R_{37}$  : 10  $k\Omega$  (marron, noir, orange)
- $A$  : ajustable de 470  $k\Omega$  à implantation horizontale
- $D_{13}, D_{14}, D_{15}, D_{16}, D_{17}, D_{18}, D_{19}, D_{20}, D_{21}, D_{22}$  : 9 diodes signal 1N914 ou équivalent
- $L_1$  à  $L_7$  : 7 LED rouge  $\varnothing$  3
- $L_8$  : LED jaune  $\varnothing$  3
- Aff 1 et Aff. 2 : 2 afficheurs 7 segments à cathode commune TIL 122
- $C_{12}$  : 10 nF mylar (marron, noir, orange)
- $T_6$  : BC 108, BC 109, 2N2222 (NPN)
- $IC_7$  : CD 4017 (compteur, décodeur décimal)
- $IC_8$  : CD 4050 (6 buffers amplificateurs)
- $IC_9$  : 74C90 (compteur décimal BCD)
- $IC_{10}$  : 74C90 (compteur décimal BCD)
- $IC_{11}$  : CD 4511 (décodeur BCD  $\rightarrow$  7 segments)
- $IC_{12}$  : CD 4511 (décodeur BCD  $\rightarrow$  7 segments)

##### c) divers

- 1 LDR (photo-résistance LDR03)
- $I_1$  : interrupteur à glissière (faible encombrement)
- $I_2$  : inverseur à glissière (faible encombrement)
- $I_3$  : interrupteur à glissière (faible encombrement)
- BP : bouton-poussoir à contact travail
- 1 fiche secteur
- fil secteur
- pile 9 V miniature
- prise pour pile 9 V
- fil en nappe
- 1 boîtier ESM EC 18/07 FP ou FA (180 x 70 x 120)
- 1 embase femelle bipolaire (type CINCH)
- 1 fiche mâle bipolaire (type CINCH)
- fil blindé 1 conducteur + masse



fin de chaque cycle de comptage, l'autre pour le maintien de l'affichage du résultat après la remise à zéro.

## II - Le schéma

Afin de faciliter la compréhension, nous désignerons les circuits intégrés par les lettres A, B, C... Ainsi par exemple, l'indication A4 concernera la broche 4 du circuit A. Examinons successivement les différentes parties de notre montage.

### A - Le capteur

Les moyens pour générer des impulsions sont nombreux, le plus simple étant bien sûr l'utilisation d'un petit contact qui se fermerait périodiquement à chaque tour. Mais cette solution, aussi séduisante soit-elle n'offre pas les garanties de fiabilité que l'on se doit d'exiger dans un tel montage. Il est cependant possible de l'adopter en utilisant ces petits interrupteurs spéciaux appelés ILS et qui sont noyés

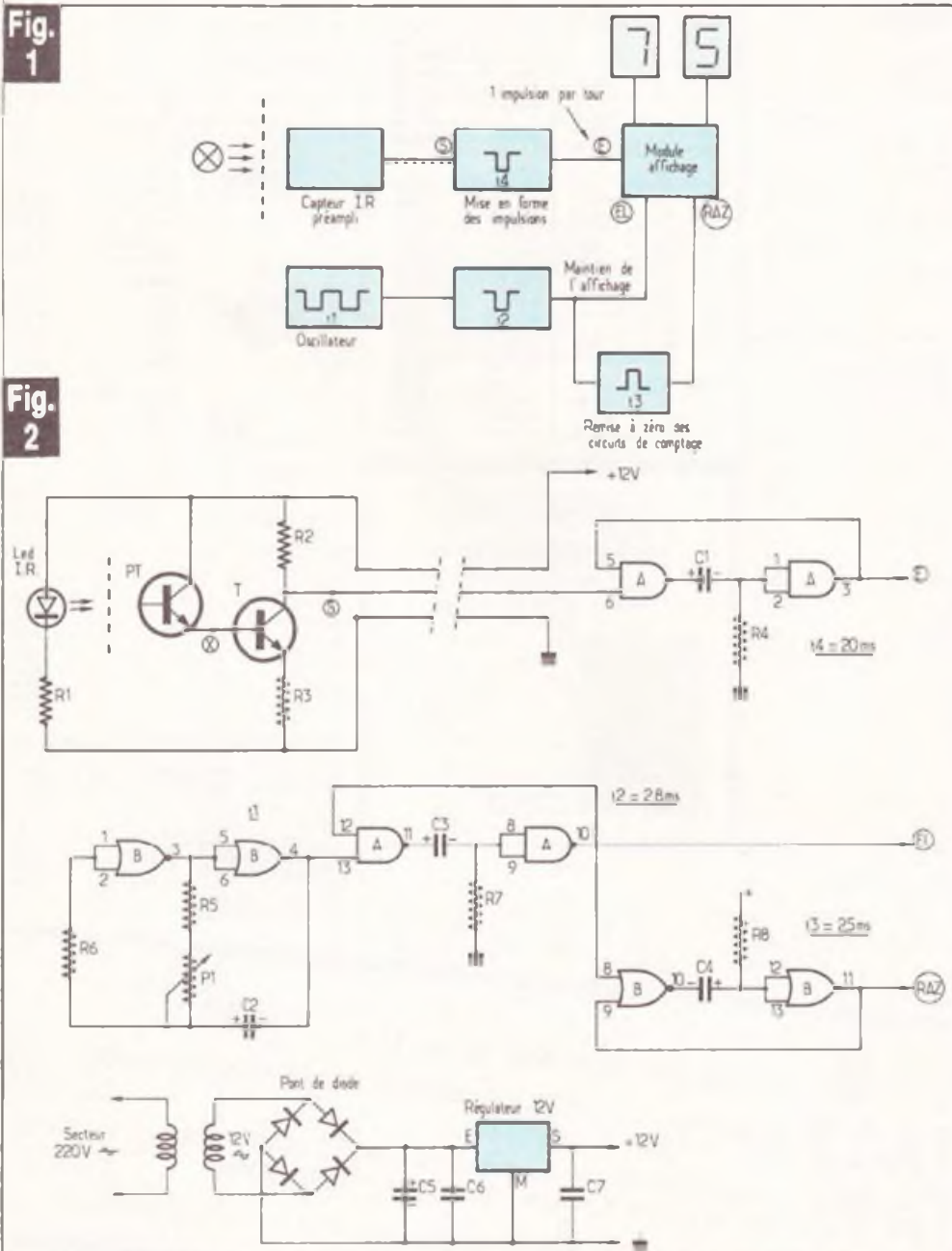
dans une petite ampoule de verre, la manœuvre s'opérant par l'intermédiaire d'un petit aimant placé sur la partie tournante. Mais ce n'est pas la solution que nous avons choisie. Pour notre part, nous avons opté pour une liaison infrarouge. La diode émettrice et le phototransistor PT sont placés face à face à quelques centimètres l'un de l'autre. La partie tournante du capteur est munie d'un cache cylindrique qui coupe en permanence le faisceau infrarouge sauf au moment du passage d'une petite ouverture rectangulaire. Nous verrons tous les détails de fabrication au chapitre « Réalisation Pratique ». Le faisceau I.R. va donc être « haché » à une fréquence plus ou moins rapide suivant la force du vent. Le signal carré ainsi obtenu est disponible sur l'émetteur du phototransistor. Amplifié par le transistor T, il devient alors compatible avec l'entrée A6 (voir fig. 2).

### B - Le circuit de mise en forme

Dans la réalité, les bords du capteur n'étant pas toujours très francs, les signaux peuvent présenter des imperfections qui pourraient être prises en compte par les circuits de comptage. Ce défaut peut être éliminé par l'utilisation d'un circuit monostable. Nous en rappelons brièvement à la figure 3a le principe de fonctionnement. A chaque front descendant du signal à l'entrée A6 correspond un créneau négatif à la sortie A3. D'une durée de 20 ms, il élimine les éventuels rebondissements ou parasites. Cette durée  $t_4$  peut d'ailleurs être modifiée en changeant les valeurs du condensateur C1 ou de la résistance R4. Les signaux obtenus ont l'aspect de ceux dessinés à la ligne « d » de la figure 4. Ils sont appliqués à la borne E du circuit d'affichage

### C - La base de temps et ses deux circuits annexes

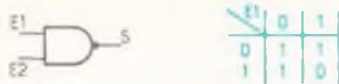
L'oscillateur détermine la durée de chaque comptage et par là-même le nombre d'impulsions pris en compte par le circuit d'affichage. Il est construit autour de deux portes NOR et délivre des signaux rectangulaires sur sa sortie B4 (voir ligne « a » fig. 4). La constante de temps  $t_1$  est déterminée par la valeur du condensateur C2, de la résistance R5 et du potentiomètre ajustable P1. La résistance R6, bien que n'étant pas indispensable sert à améliorer le fonctionnement de l'oscillateur. Vous pouvez la supprimer, mais dans ce cas, il faut la remplacer par un strap.



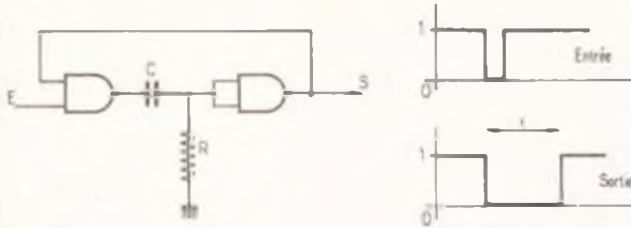
Synoptique de l'anémomètre. Schéma de principe du module principal. Les temps indiqués ont été mesurés avec un chronomètre électronique.



**Fig. 3a**



E1	0	1
E2	0	1
S	1	0



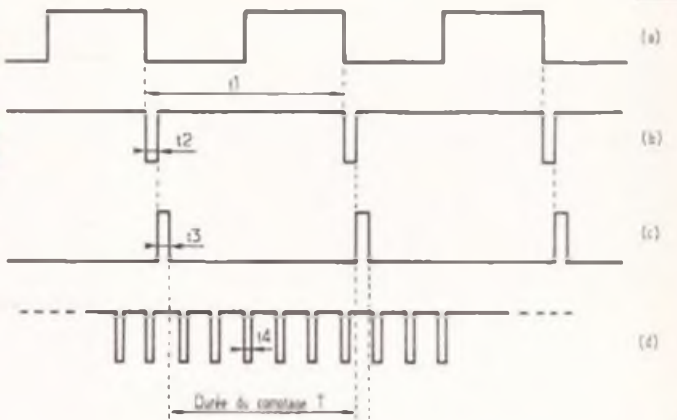
Oscilloscope (broche A 13)

affichage de la dernière broche sur le front montant

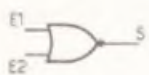
RAZ avec broche 1

⊕

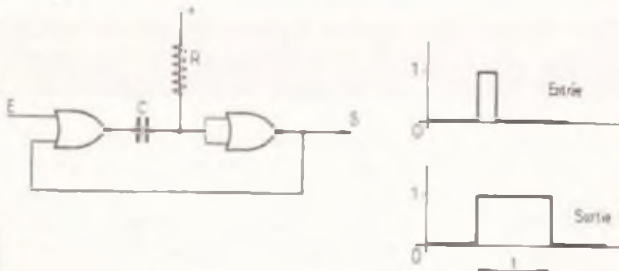
**Fig. 4**



**Fig. 3b**

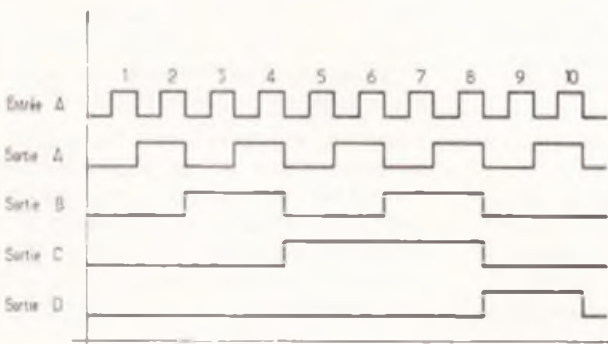
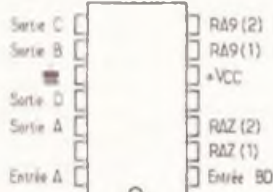


E1	0	1
E2	0	1
S	1	0

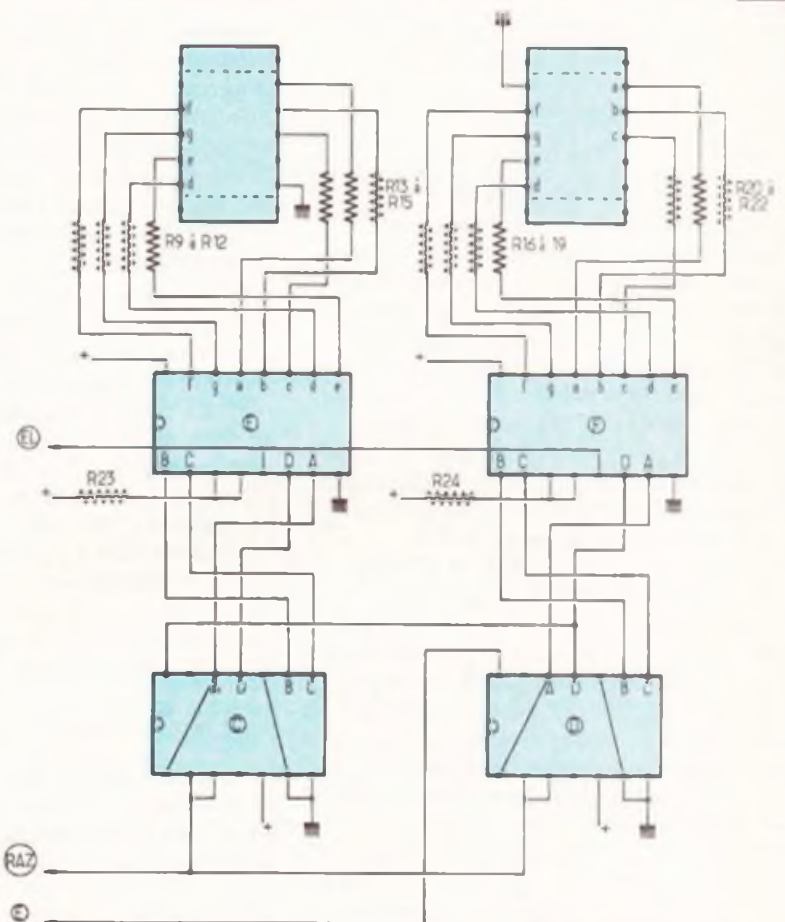


**Fig. 6**

Impulsions à l'entrée	Sorties			
	D	C	B	A
0	0	0	0	0
1	0	0	0	1
2	0	0	1	0
3	0	0	1	1
4	0	1	0	0
5	0	1	0	1
6	0	1	1	0
7	0	1	1	1
8	1	0	0	0
9	1	0	0	1



**Fig. 5**



**Quelques rappels indispensables sur les portes. Diagramme de fonctionnement. En fonction du nombre d'impulsions qui se sont présentées à l'entrée, les quatre sorties délivreront les états indiqués. Le module d'affichage.**

Ces signaux rectangulaires sont appliqués à l'entrée A13 du monostable construit autour des deux portes NAND. Pour chaque front descendant du signal sur l'entrée A13, nous obtenons une fine impulsion négative t2 sur la sortie A10 (voir ligne « b » fig. 4). Celle-ci est appliquée à la broche du

circuit d'affichage. Elle permet le « figement » de l'affichage et l'indication du nombre d'impulsions qui ont été appliquées à l'entrée E pendant le temps T.

Avec un léger retard, un second monostable est également déclenché et fournit une impulsion positive qui est

utilisée pour la remise à zéro (RAZ) de tous les circuits de comptage (ligne « c », fig. 4). Son déclenchement a lieu sur le front montant de l'impulsion appliquée sur la broche B8.

Avec ce procédé, les chiffres ne défilent pas en permanence devant les yeux, puisque seul le résultat est affi-



**Fig. 7**

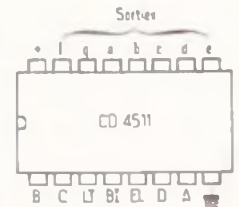
				Sorties			
RAZ(1)	RAZ(2)	RAZ(3)	RAZ(4)	D	C	B	A
1	X	X	X	Comptage			
X	1	X	X	Comptage			
1	1	X	X	0	0	0	0
X	X	X	1	Comptage			
X	X	1	X	Comptage			
X	X	1	1	1	0	0	1
1	1	1	1	1	0	0	1

X = indifférent

**Fig. 8**

Entrées				Sorties								Affichage		
EL	BI	LT	D	C	B	A	a	b	c	d	e		f	g
X	X	0	X	X	X	X	1	1	1	1	1	1	1	8
X	0	1	X	X	X	X	0	0	0	0	0	0	0	Éteint
0	1	1	0	0	0	0	1	1	1	1	1	1	1	0
0	1	1	0	0	0	1	0	1	1	0	0	0	0	1
0	1	1	0	0	1	0	1	1	0	1	1	0	1	2
0	1	1	0	0	1	1	1	1	1	1	0	0	1	3
0	1	1	0	1	0	0	0	1	1	0	0	1	1	4
0	1	1	0	1	0	1	1	0	1	1	0	1	1	5
0	1	1	0	1	1	0	0	1	1	1	1	1	1	6
0	1	1	0	1	1	1	1	1	1	0	0	0	0	7
0	1	1	1	0	0	0	1	1	1	1	1	1	1	8
0	1	1	1	0	0	1	1	1	1	0	0	1	1	9
0	1	1	1	0	1	0	0	0	0	0	0	0	0	Éteint
0	1	1	1	1	1	1	0	0	0	0	0	0	0	Éteint
1	1	1	X	X	X	X	(1)						(1)	

X Etat noffren.  
(1) L'état des sorties dépend de celui des entrées ΔBCD au moment de la transition du niveau C au niveau 1 de l'entrée EL.



**Table de « reset » indiquant les niveaux auxquels doivent être portées les entrées RAZ et RA9. Détails de fonctionnement du décodeur CD 4511.**

ché et le reste, pendant tout le temps que s'effectue un nouveau comptage.

### D – Le module d'affichage (fig. 5)

Il est composé de deux afficheurs à cathodes communes et de leurs circuits annexes. C'est un schéma désormais classique que l'on peut retrouver à maintes reprises dans les colonnes de cette revue. Le signal issu du circuit d'entrée (point E) est appliqué à la borne D<sub>14</sub> de la décade 74C90 (version C.MOS du circuit TTL type SN7490). Ce circuit est un compteur par 10, mais il est en fait constitué de deux diviseurs indépendants (par 2 et par 5) qui peuvent être utilisés séparément ou conjointement. En utilisation en diviseur par 10, on reliera alors la broche 12 (sortie A) à la broche 1 (entrée BD). Suivant le nombre d'impulsions qui se seront présentées à l'entrée, les 4 sorties délivreront les états indiqués à la figure 6. Nous pouvons remarquer la fréquence du signal de la sortie D qui est dix fois plus faible que celle du signal d'entrée et noter la remise à 0000 des 4 sorties après la 10<sup>e</sup> impulsion.

Quatre autres broches sont également disponibles (voir fig. 7) :

- mise à 0 des 4 sorties indépendamment des signaux présents à l'entrée (broche 2 et 3). Ces broches seront reliées à la borne RAZ ;

- mise des sorties à 9 (code 1.0.0.1) (broches 6 et 7).

Ces deux dernières broches ne seront pas utilisées dans notre montage. Elles sont donc reliées à la masse.

Le circuit D va donc reproduire sur ses 4 sorties et en code BCD (binaire

codé décimal) le nombre exact d'impulsions appliquées à l'entrée pendant le temps T. Un décodeur BCD/7 segments (circuit F) assure ensuite à travers les résistances R<sub>16</sub> à R<sub>22</sub> l'affichage du chiffre des unités. Une chaîne identique et composée des circuits C et E est destinée à l'indication du chiffre des dizaines.

Le signal est alors prélevé sur la sortie D du circuit D. La figure 8 nous donne tous les détails de fonctionnement de ce décodeur et notamment le rôle des trois entrées auxiliaires : LT, BI, EL. Les 2 premières, inutilisées, seront à leur pôle positif, l'alimentation, la troisième étant destinée au blocage de l'affichage (avec EL = 0, les chiffres défilent suivant les impulsions se présentant à l'entrée ; avec EL = 1, l'affichage est fixe et indique la valeur de la dernière donnée au moment où EL est passé de 0 à 1).

### E – L'alimentation

C'est un schéma désormais classique. La tension alternative du secteur est d'abord abaissée grâce au transformateur, redressée par le pont de diodes, puis filtrée par le condensateur chimique C<sub>5</sub> avant d'être appliquée à l'entrée du régulateur 12 V. Les deux condensateurs C<sub>6</sub> et C<sub>7</sub> ne sont pas obligatoires, mais améliorent le fonctionnement du régulateur.

## III – Réalisation et installation

### A – Les circuits

Trois circuits imprimés ont été nécessaires et regroupent l'alimentation, la base de temps et le circuit de mise

en forme pour l'un ; le module d'affichage pour le second ; le circuit de détection et le transistor T pour le troisième. Ce dernier est d'ailleurs destiné à être installé à l'extérieur, le plus près possible du capteur.

Leurs dessins sont donnés figures 9, 10 et 11 à l'échelle 1. Ils sont réalisés sur des plaques en verre époxy ce qui assure une bonne rigidité au montage. Les dimensions sont 11 x 9 cm pour le premier et 11 x 6,5 cm pour le second. Elles ont été choisies en fonction des caractéristiques du boîtier utilisé. Le troisième circuit sera de forme circulaire (∅ 28 mm).

Toutes les connexions sont faites à l'aide de pastilles de 2,54 mm de diamètre et de la bande au large de 0,8 ou 1,2 mm. Pour les liaisons avec les circuits intégrés, il sera bon d'utiliser des pastilles spéciales ayant un écartement entre elles de 2,54 mm.

Après l'attaque au perchlorure, les plaques seront nettoyées puis percées (∅ 0,8 mm ou 1 mm pour les composants, 3,2 mm pour les vis). Nous n'insisterons pas davantage toutes ces pratiques ayant déjà fait l'objet d'articles détaillés.

### B – Câblage des modules

En premier lieu, il faut souder tous les straps de liaison. Ils sont nombreux, mais évitent la fabrication de circuits double face (8 sur le module d'affichage, 2 sur le circuit principal). Tous les composants étant repérés par un numéro, il suffit de se reporter à la nomenclature pour avoir leur valeur. Bien veiller à l'orientation des condensateurs chimiques, du transistor et des circuits intégrés (voir brochage fig. 12).



Fig. 9

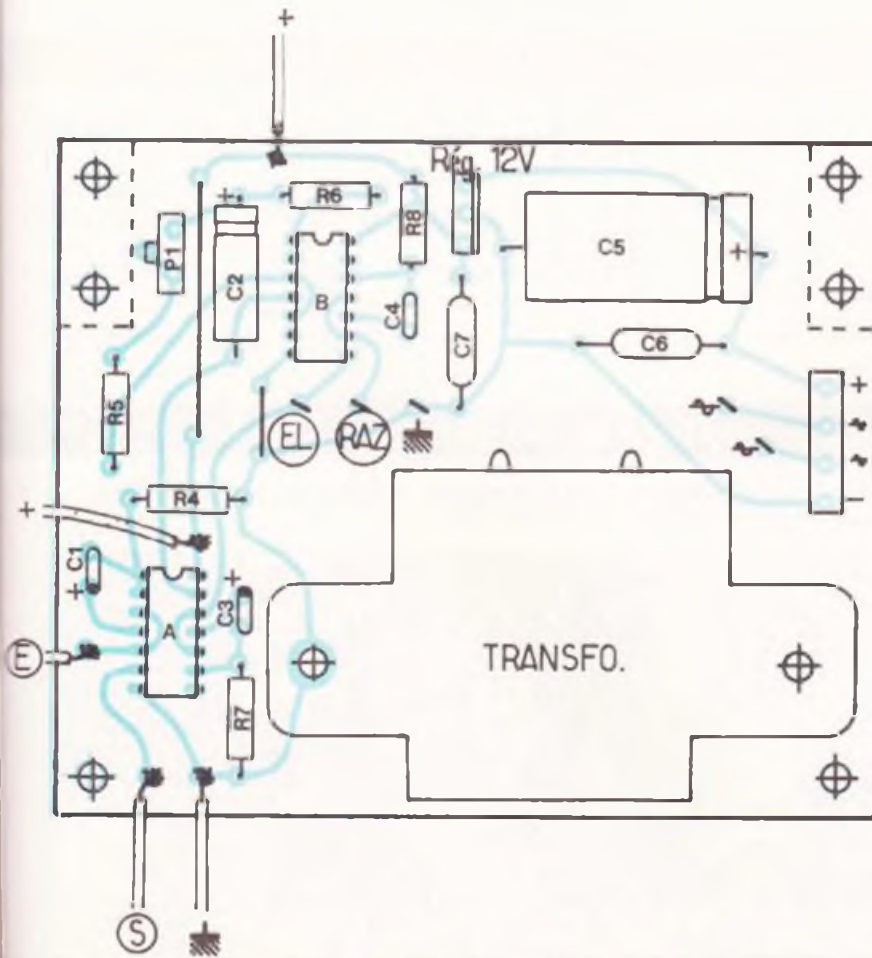
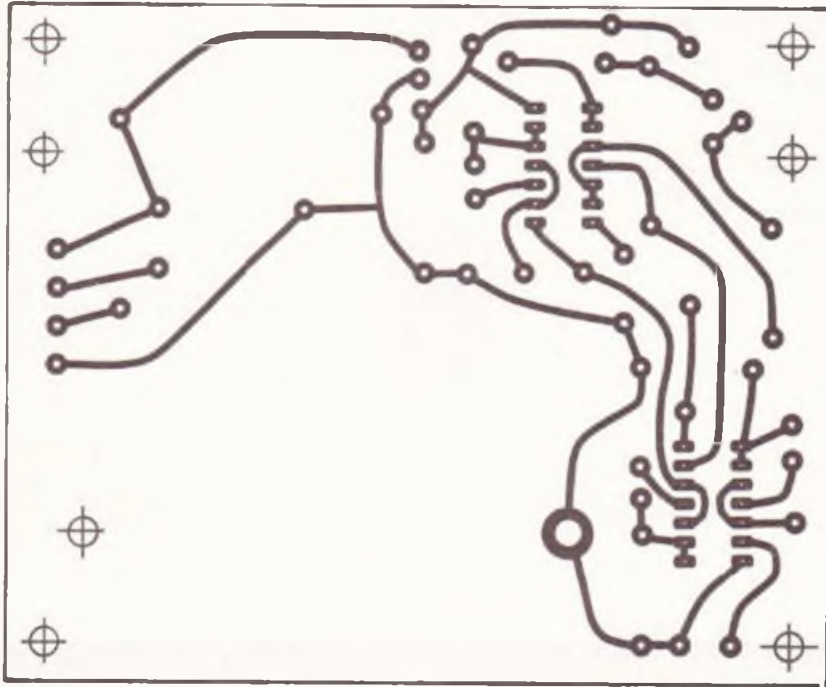
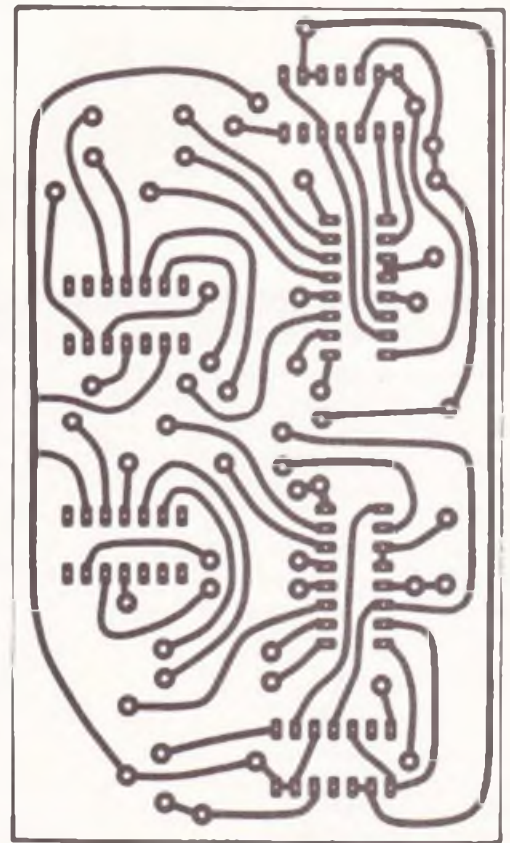
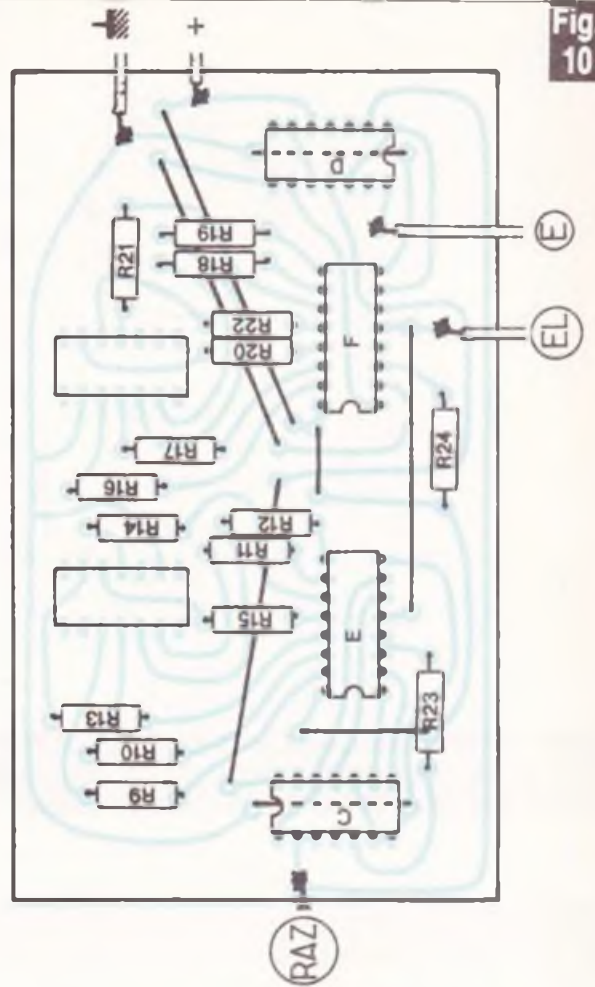


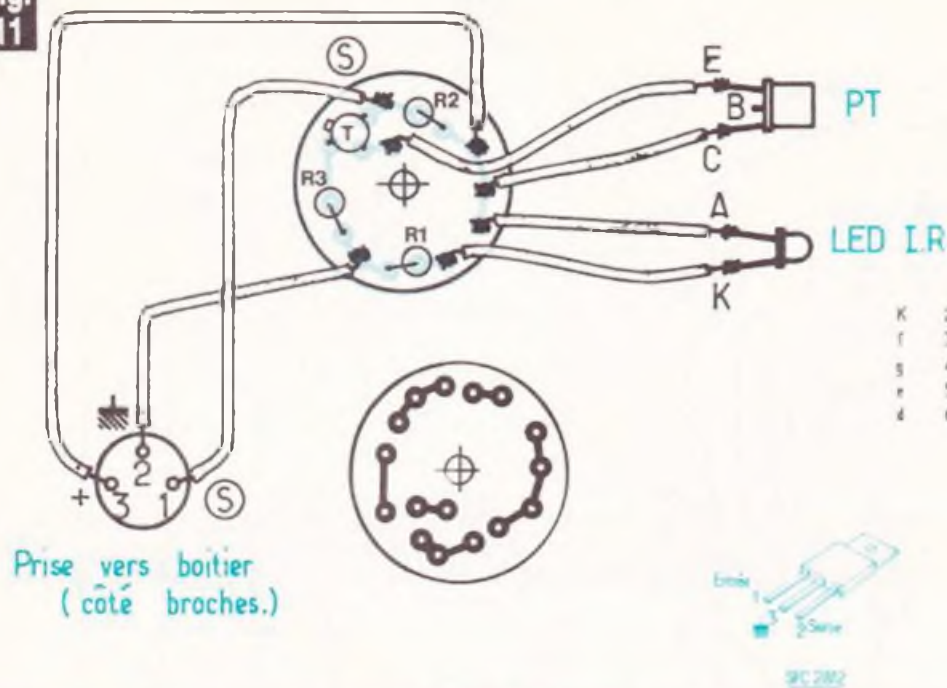
Fig. 10



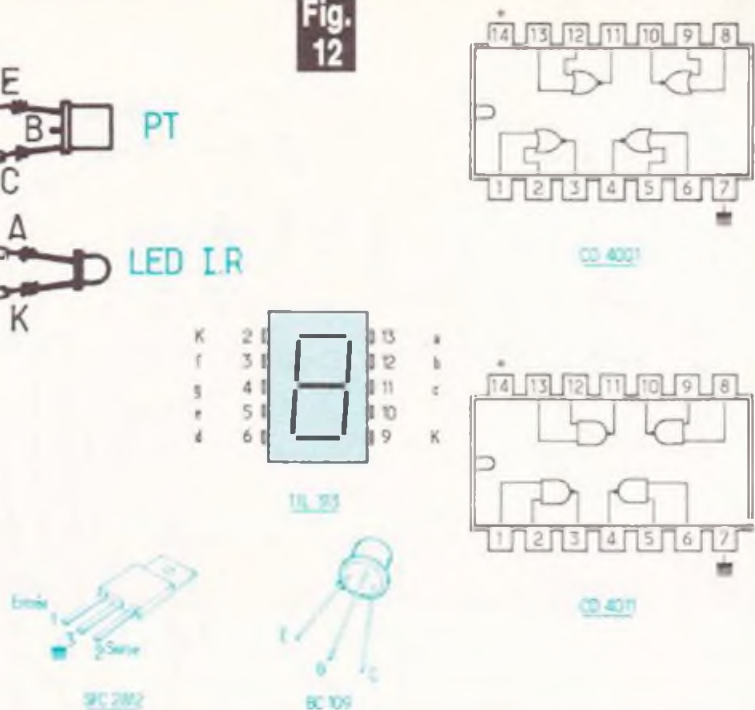
Module principal : dessin du circuit imprimé et implantation des composants à l'échelle. Au niveau du module d'affichage, on veillera à la bonne mise en place des straps de liaison.



**Fig. 11**

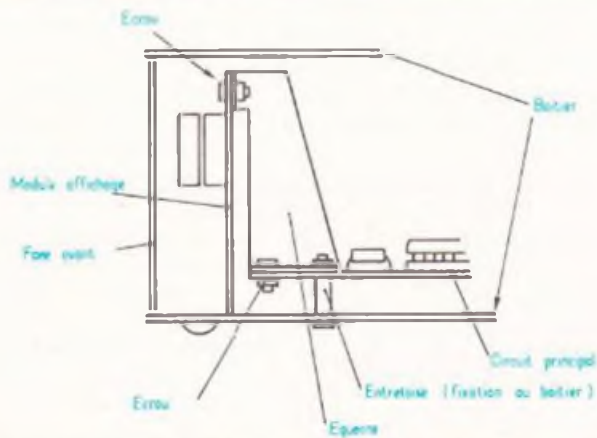
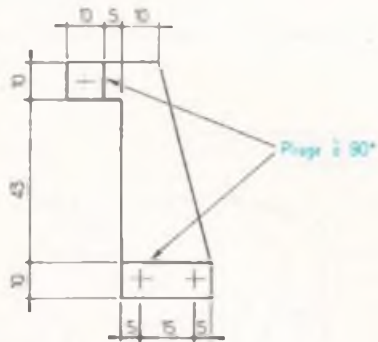


**Fig. 12**



**Circuit de détection et préamplificateur. Les résistances sont soudées verticalement. Brochages des composants utilisés.**

**Fig. 13**



**Les deux circuits imprimés sont maintenus à 90° l'un par rapport à l'autre par deux petites équerres métalliques.**

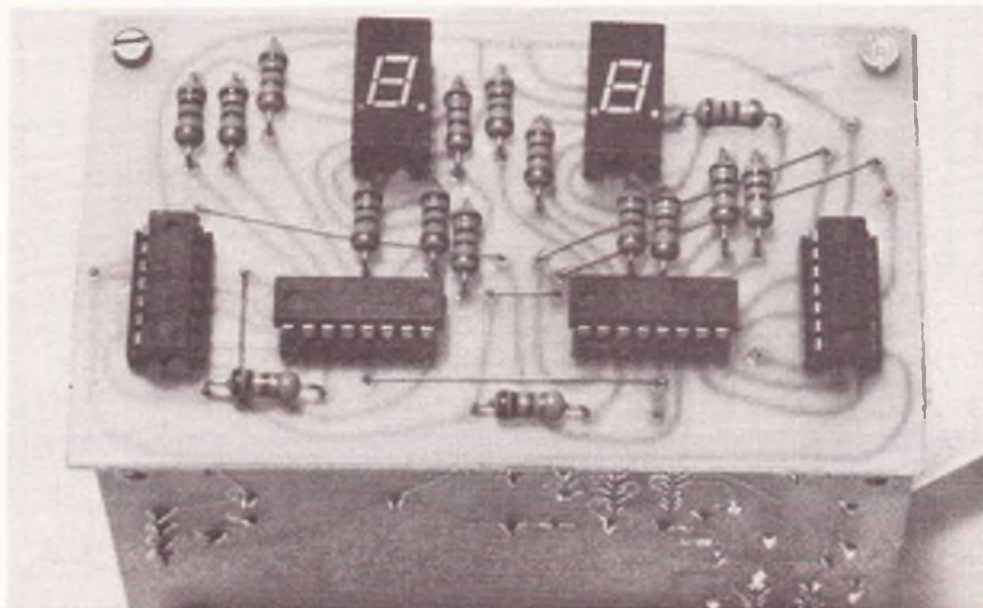
Se souvenir également que les circuits intégrés C.MOS sont fragiles et demandent quelques précautions lors des opérations de soudages. Ne pas hésiter à employer des supports pour ceux-ci.

Pour des raisons de facilité, nous avons également fixé le transformateur d'alimentation sur le circuit imprimé.

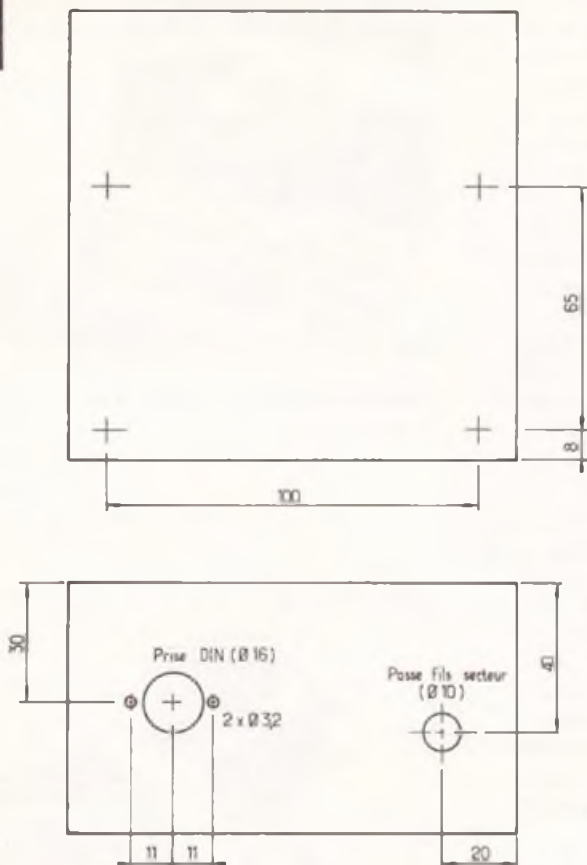
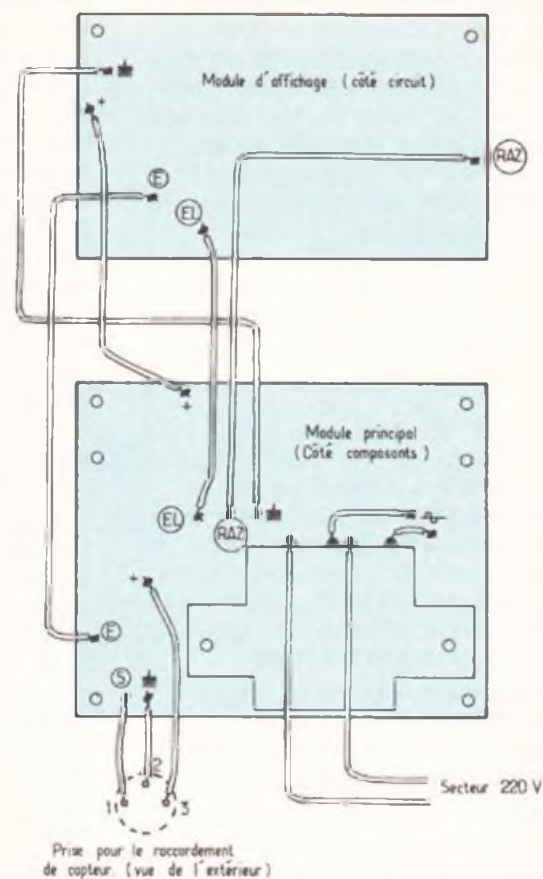
**C - Mise en coffret**

Il est d'abord nécessaire de fabriquer deux petites équerres métalliques (fig. 13). Elles sont destinées à maintenir le module d'affichage à 90° par rapport au circuit imprimé principal. Un léger décrochement évite tout contact entre les pistes ou les composants des deux circuits, mais permet aussi le

**Photo 2. - Vous remarquerez que, sur ce module d'affichage, il conviendra de placer les straps de liaison en premier lieu.**



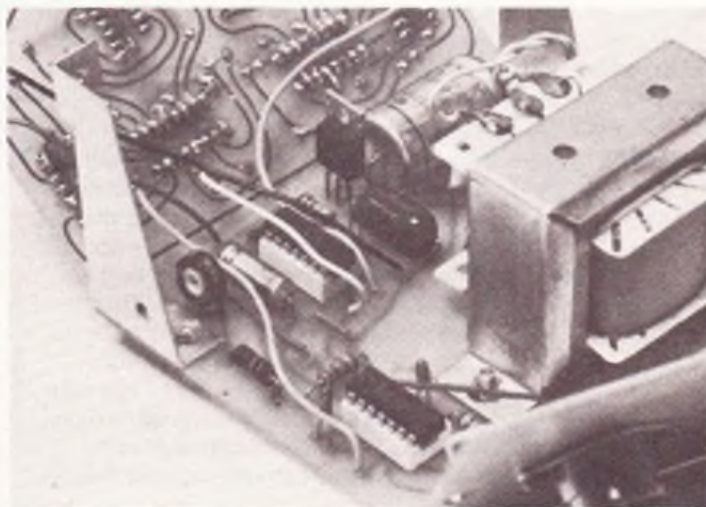


**Fig. 14****Fig. 15****Plan de perçage du fond et de la façade arrière du coffret ESM. Plan de câblage entre les divers modules.**

passage des vis de fixation du couvercle du boîtier.

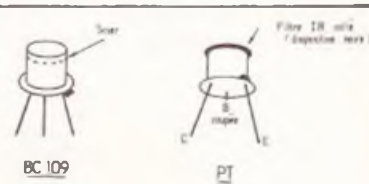
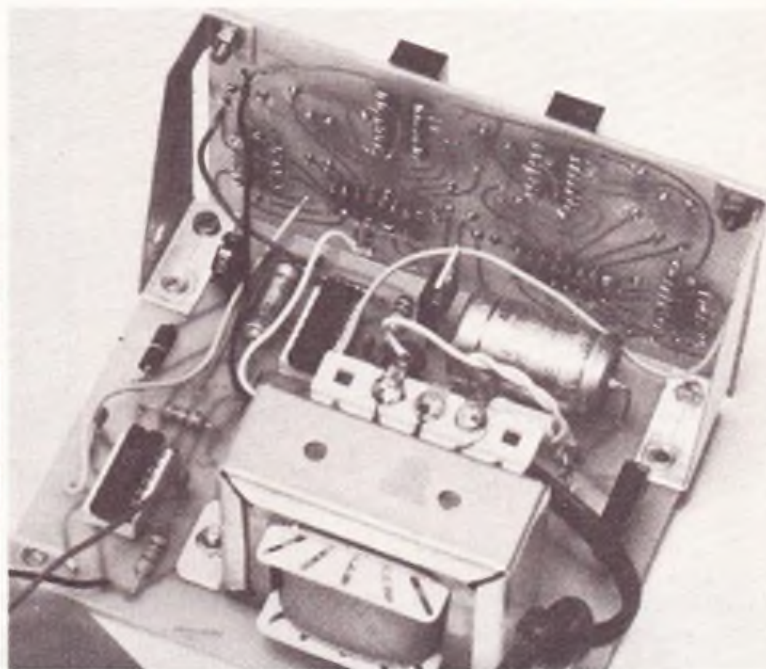
Toutes les cotes et indications pour le perçage du fond du coffret et de la façade arrière sont données à la figure 14.

Fixer le circuit imprimé principal dans le fond du boîtier. Placer la prise de raccordement et le passe-fil sur la façade arrière. Câbler comme indiqué à la figure 15.

**Photo 3. – Le transformateur se fixera au module à l'aide de son étrier.**

#### D – Fabrication du phototransistor PT (fig. 16)

Ce type de composant existe tout fait dans le commerce, mais son prix peut paraître élevé. Il est cependant possible, moyennant un peu de pa-

**Fig. 16****Photo 4. – Grâce à deux équerres métalliques, les modules se placent à 90°.**



tiende et de minutie, d'en confectionner un à peu de frais avec un transistor en boîtier métallique du genre BC109. Avec une petite scie très fine, décalotter le haut du boîtier. Éliminer la sciure. Dans une diapositive complètement noire, découper à l'emporte-pièce une pastille de 5 mm de diamètre, l'enduire de colle sur une face et la coller comme couvercle sur le phototransistor. C'est un filtre parfaitement sélectif, car les colorants du film n'arrêtent que les radiations visibles et laissent passer les infrarouges.

### E - Le capteur de vitesse

Il devra à la fois présenter une grande sensibilité au vent pour pouvoir tourner avec une faible bise et être d'une grande robustesse pour résister à des rafales à 100 km/h. Ceci nous conduit donc à fabriquer un capteur qui soit léger et solide à la fois.

Toutes les indications fournies à la figure 17 ne sont données qu'à titre indicatif et pourront varier en fonction des matériaux que vous utiliserez.

Pour des raisons de sensibilité, notre capteur sera muni de trois pales. Chacune d'elles sera constituée d'une coupelle hémisphérique fixée sur un moyeu par l'intermédiaire d'un petit bras de liaison. Pour se procurer ces pales, le plus simple est d'aller chez un boulanger et d'y acheter trois œufs en

chocolat « Kinder Surprise ». Après avoir mangé le chocolat, il reste à l'intérieur de chacun d'eux un petit cylindre fermé. C'est la demi-sphère que nous utiliserons. Les trois bras de liaison seront coupés dans des axes plastiques de potentiomètres ( $\varnothing$  6 mm, longueur 4 cm). Ils seront percés à l'une de leurs extrémités d'un petit trou de 2 à 2,5 mm de diamètre. Les trois hémisphères seront alors fixés par trois petites vis qui auront été préalablement enduites de colle. Le moyeu sera constitué par un bouton en plastique pour potentiomètre. Trois trous de 6 mm disposés à 120° seront réalisés sur la circonférence. Ils recevront les bras de liaison.

Sous le moyeu sera collé le bouchon cylindrique en plastique coiffant la bombe de déodorant de votre épouse. Auparavant, vous aurez pris soin de percer un trou de 6 mm sur le dessus (passage de l'axe) et une ouverture rectangulaire de 1 cm de haut et de 1 ou 2 mm de largeur sur le côté (passage du faisceau I.R.). L'intérieur sera peint en noir pour éviter toute interaction de la lumière solaire sur le phototransistor.

L'axe de rotation de l'ensemble sera construit à partir d'une tige métallique de 6 mm de diamètre et de 14 cm de longueur. Les deux extrémités seront appointées et se logeront avec un léger jeu dans des creux fraisés sur les têtes

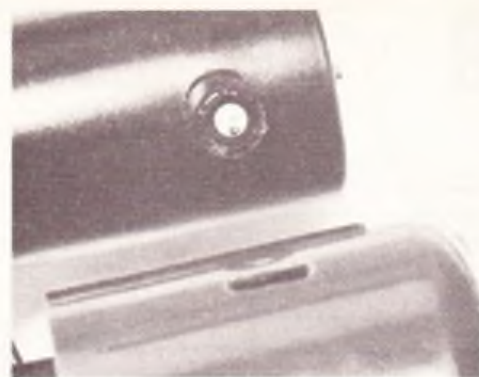
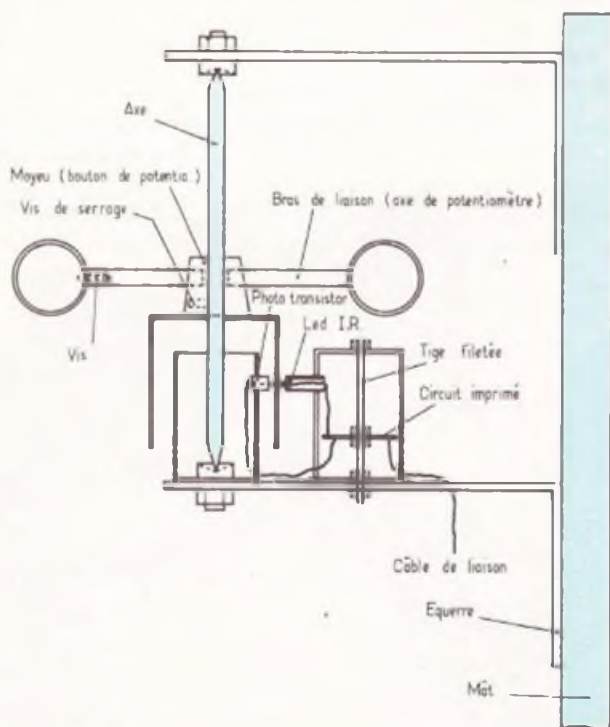


Photo 5. - Détail du transistor « capteur ».



Photo 6. - Un aspect du capteur ainsi réalisé.

Fig. 17



**Le capteur devra être léger et solide à la fois pour pouvoir résister aux intempéries.**

de deux grosses vis. Celles-ci seront serrées aux extrémités de deux équerres.

**La détection infrarouge :** Si vous faites de la photographie, vous n'aurez aucun mal à vous procurer des emballages cylindriques en plastique ayant contenu des pellicules photo 24 x 36. Il vous en faudra deux. La première, supportant le phototransistor, sera fixée sous le cache cylindrique de la partie tournante (ouverture vers le haut) ; le second contiendra le circuit imprimé et la diode I.R. et sera maintenu par une tige filetée (couvercle vers le bas).

Les deux éléments sensibles seront introduits dans de petits tubes en plastique et collés. Des embouts de fiches bananes (mâles) conviennent fort bien. Pour une meilleure efficacité, le phototransistor sera collé au fond de son tube (protection contre la lumière ambiante) tandis que la LED I.R. pourra être placée à l'extrémité extérieure (le plus près possible de la partie tournante). Faire passer les fils à l'intérieur des boîtiers et établir les liaisons électriques. Attention au câblage de la prise de raccordement : ne pas inverser les fils.



Si vous n'avez fait aucune erreur, tout doit fonctionner au premier essai.

## F - Etalonnage

Le plus simple est de choisir un jour sans vent et de demander à votre épouse de vous emmener en voiture. Brancher une pile de 9 V aux bornes du condensateur C<sub>7</sub>. Tenir l'anémomètre à l'extérieur du véhicule et rouler à 60 km/h par exemple. Agir sur l'ajustable P<sub>1</sub> pour obtenir l'indication 60 sur l'anémomètre. Répéter plusieurs fois la manœuvre pour obtenir une meilleure précision.

Si le réglage n'est pas possible (constante de temps trop courte ou trop longue) modifier en conséquence la valeur de la résistance R<sub>5</sub>. Il en est de même si vous désirez étalonner votre anémomètre directement en nœuds (la constante de temps sera presque deux fois plus courte car 1 nœud = 1,852 km/h). Le tableau de la figure 18 vous donne d'ailleurs toutes les indications utiles.

**Fig. 18**

Chiffre Beaufort	Terme descriptif	Vitesse moyenne en nœuds	Vitesse moyenne en km/h	Hauteur probable des vagues en mètres
0	Calm	1	1	—
1	Très légère brise	1 - 3	1 - 5	0,1 (0,1)
2	Légère brise	4 - 6	6 - 11	0,2 (0,3)
3	Petite brise	7 - 10	12 - 19	0,6 (1)
4	Julie brise	11 - 16	20 - 28	1 (1,5)
5	Bonne brise	17 - 21	29 - 38	2 (2,5)
6	Veet frais	22 - 27	39 - 49	3 (4)
7	Grand frais	28 - 33	50 - 61	4 (5,5)
8	Coup de vent	34 - 40	62 - 74	5,5 (7,5)
9	Fort coup de vent	41 - 47	75 - 86	7 (10)
10	Tempête	48 - 55	89 - 102	9 (12,5)
11	Violente tempête	56 - 63	103 - 117	11,5 (16)
12	Ouragan	64 - 71 ou plus	118 - 133 ou plus	14 (-)

### Indications en échelle Beaufort.

Si à 99 km/h, l'indication 99 ne peut pas être obtenue, diminuer légèrement t<sub>4</sub> (par action sur R<sub>4</sub> par exemple) ou réduire la largeur de la fente sur le capteur.

**Ph. GASSER**

### Liste des composants

#### RESISTANCES

- R<sub>1</sub> : 470 Ω (jaune, violet, marron)
- R<sub>2</sub> : 22 kΩ (rouge, rouge, orange)
- R<sub>3</sub> : 120 Ω (marron, rouge, marron)
- R<sub>4</sub> : 68 kΩ (bleu, gris, orange)
- R<sub>5</sub> : 220 kΩ (rouge, rouge, jaune)
- R<sub>6</sub> : 3,3 MΩ (orange, orange, vert)
- R<sub>7</sub> : 10 kΩ (marron, noir, orange)
- R<sub>8</sub> : 10 kΩ (marron, noir, orange)
- R<sub>9</sub> à R<sub>22</sub> : 1 kΩ (marron, noir, rouge)
- R<sub>23</sub> - R<sub>24</sub> : 1 MΩ (marron, noir, vert)

#### CONDENSATEURS

- C<sub>1</sub>, C<sub>3</sub>, C<sub>4</sub> : 0,47 μF, 16 ou 35 V (tantale)
- C<sub>2</sub> : 10 μF 16 V (chimique)
- C<sub>5</sub> : 470 μF, 35 V (chimique)
- C<sub>6</sub>, C<sub>7</sub> : 0,1 μF à 1 μF
- P<sub>1</sub> : potentiomètre ou résistance ajustable 100 kΩ
- LED infrarouge LD241T ou LD271
- Phototransistor PT : BC109 métal (voir texte)

Transistor T : BC109C

Circuit intégré A : CD4011

Circuit intégré B : CD4001

Circuits intégrés C et D : 74C90

Circuits intégrés E et F : CD4511

Afficheurs : TIL313

Pont redresseur BY164 (ou 4 diodes 1N4002)

Régulateur 12 V (genre SFC2812, boîtier TO 220)

Transformateur 12 V - 5 VA

1 prise DIN 3 broches (femelle pour châssis)

1 prise DIN 3 broches (mâle pour cordon)

Boîtier ESM, série EC, type EC 12/07 FO

1 cordon secteur

8 socles pour circuits intégrés

1 plaque époxy 11 × 9 cm

1 plaque époxy 11 × 6,5 cm

1 plaque époxy circulaire Ø 2,8 cm

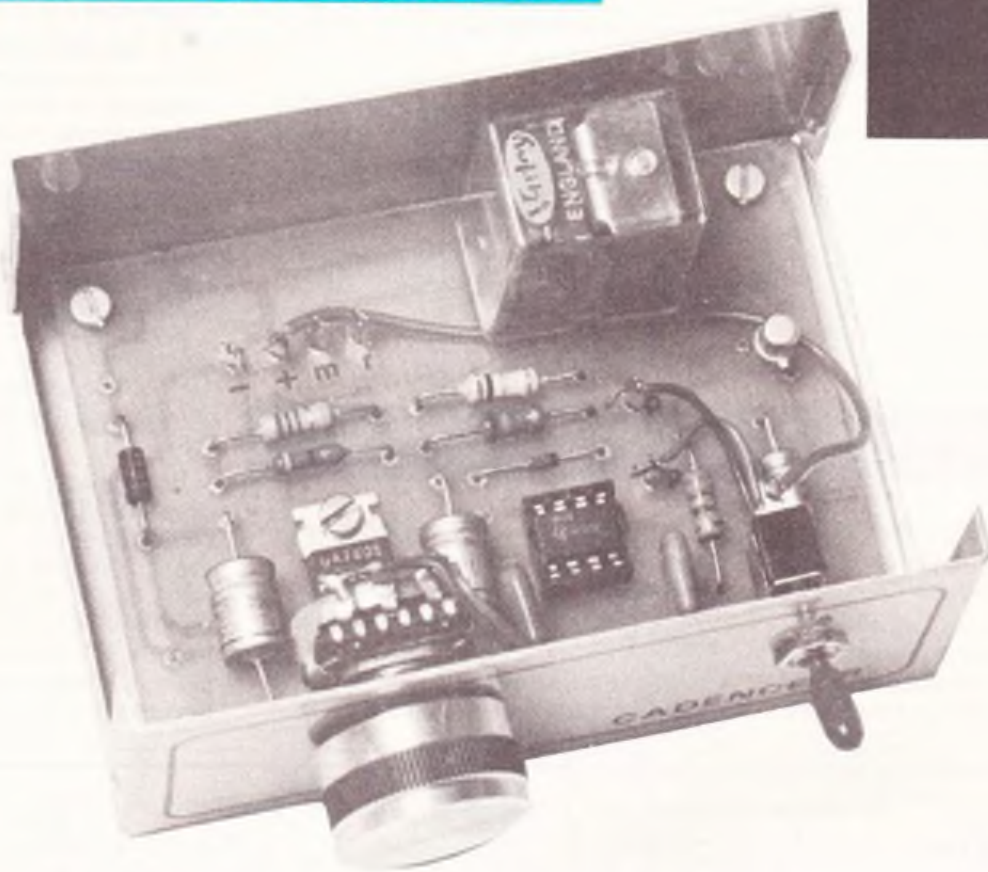
Fils, visserie, entretoises...



# CADENCEUR POUR ESSUIE-GLACES



MONTAGES



En période hivernale, il arrive fréquemment de circuler par petite pluie ou même par temps de brouillard. Le conducteur est alors constamment obligé de mettre les essuie-glaces en marche et de les arrêter. Cette manipulation gênante et dangereuse peut être supprimée en installant un cadenceur pour essuie-glaces.

Il existe, chez les accessoires, des minuteries thermiques conçues pour cet usage mais qui présentent l'inconvénient d'avoir une temporisation fixe.

**L**e montage que nous vous présentons peut être qualifié d'universel car il est facilement adaptable à tous les types de moteurs d'essuie-vitres dotés du retour automatique. Sa réalisation est très simple et ne demande aucun appareil de mesure. En outre, tous les composants sont classiques donc sans problème d'approvisionnement.

## I - Schéma de principe

Il est représenté à la **figure 1**. On peut remarquer que le montage est réalisé autour de IC<sub>2</sub> qui n'est autre que le 555. Les monostables nécessitent une tension d'alimentation constante, nous avons prévu une régulation à 7 V grâce à IC<sub>1</sub>. N'oublions pas que ce montage est destiné à être installé sur un véhicule, et que le 12 V est loin d'être constant et lissé.

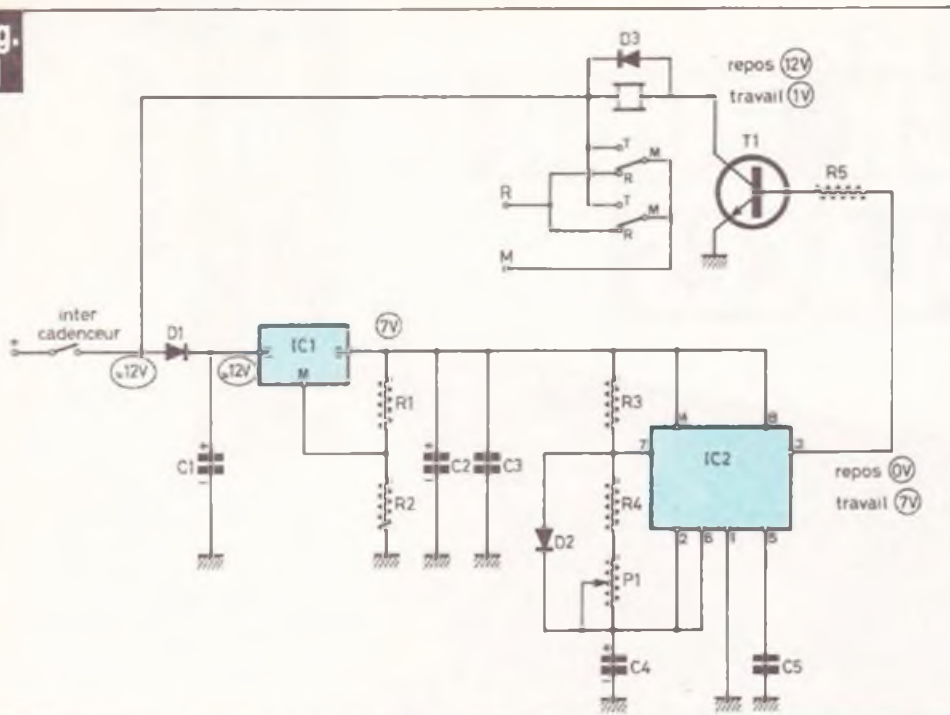
Le filtrage s'effectue grâce à C<sub>1</sub>, tandis que D<sub>1</sub> sépare la partie filtrée du reste de l'installation électrique. Le 12 V filtré attaque l'entrée du régulateur 5 V IC<sub>1</sub>. Afin d'obtenir une tension d'environ 7 V, la borne masse de IC<sub>1</sub> a été branchée sur le pont diviseur R<sub>1</sub>, R<sub>2</sub>. On obtient donc en sortie de IC<sub>1</sub> :  $5\text{ V} + 2\text{ V} = 7\text{ V}$ . C<sub>2</sub> et C<sub>3</sub> permettent d'obtenir une tension de 7 V parfaitement stable et découplée.

Le temporisateur IC<sub>2</sub> est monté en oscillateur TBF. C<sub>4</sub> se charge rapidement par R<sub>3</sub> et D<sub>2</sub>. Pendant ce temps, la sortie 3 présente un état haut qui permet de polariser T<sub>1</sub> via R<sub>5</sub>. T<sub>1</sub> conduit et alimente le relais qui s'excite.

Dès que C<sub>4</sub> atteint environ 2/3 de 7 V, le CI bascule : la sortie 3 passe à 0 V. T<sub>1</sub> se bloque et le relais se désexcite. La borne 7 présente une tension de 0 V. C<sub>4</sub> se décharge donc dans P<sub>1</sub>,



**Fig. 1**



**Ce cadenceur fait appel à un classique 555, alimenté par l'intermédiaire d'un circuit régulateur.**

R<sub>4</sub> et la borne 7. On imagine facilement que le temps de décharge dépend en grande partie du réglage de P<sub>1</sub>.

Lorsque la tension de C<sub>4</sub> atteint le tiers de 7 V, IC<sub>2</sub> bascule à nouveau, et le cycle continue. On remarque la présence de D<sub>2</sub> en parallèle sur l'ensemble

R<sub>4</sub>, P<sub>1</sub>. Cette disposition est indispensable pour obtenir un temps de charge, donc le temps d'excitation du relais, constant quelle que soit la position de P<sub>1</sub>.

Avec la valeur de R<sub>3</sub>, on obtient le relais haut pendant environ 0,7 s. On

remarque qu'à la mise sous tension, C<sub>4</sub> est totalement déchargé. De ce fait, le 1<sup>er</sup> temps d'excitation est plus long que les autres. Cela ne pose aucun problème car les essuie-glaces mettent au moins 2 à 3 secondes pour faire un aller retour. P<sub>1</sub> permet de régler le temps de pause de 2,5 secondes à 1 minute. Ainsi si vous ne désirez pas un temps aussi long, il vous suffira de prévoir P<sub>1</sub> d'un modèle 1 MΩ. La cadence maxi passe alors à 30 secondes.

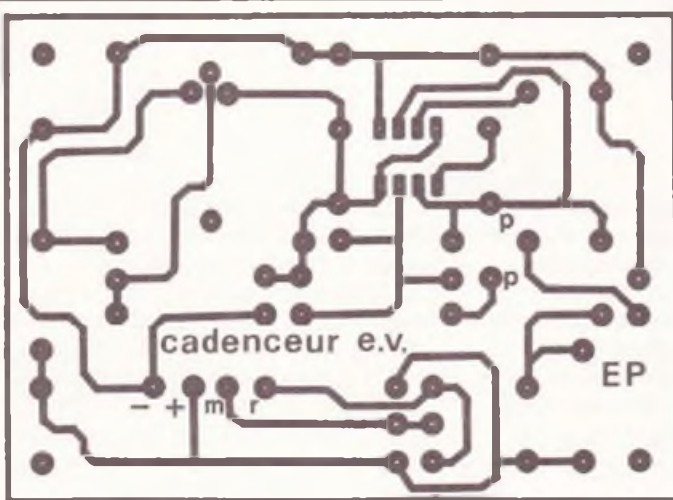
La régulation que nous avons réalisée est très efficace. Elle supporte des variations de tension de 8 V à 16 V, et cela sans modification des temps de temporisation.

On peut remarquer que le relais est branché sur la partie non filtrée de l'alimentation, ce qui est suffisant pour le relais. Passons à la réalisation pratique de ce montage.

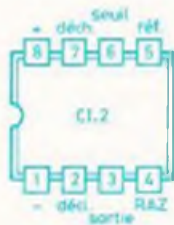
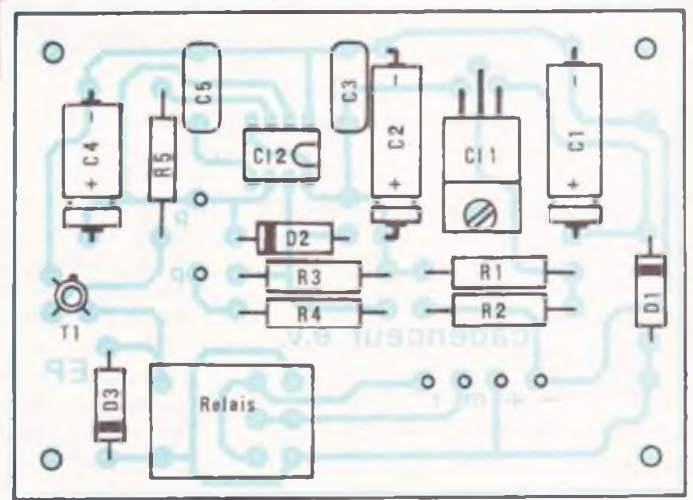
## II - Le circuit imprimé

La figure 2 permet de remarquer la simplicité du tracé. Comme toujours, on devra vérifier le brochage du relais avant d'entamer la réalisation pratique. Noter que le montage sera inclus dans un coffret Teko 3/B. Pour des raisons de hauteur, le relais ne pourra pas être fixé sur un support. Il sera soudé directement sur le circuit imprimé.

**Fig. 2**



**Fig. 3**



**Le tracé du circuit imprimé publié grandeur nature se reproduira à l'aide d'éléments Mecanorma. Brochages des composants.**

Le circuit sera réalisé sur une plaque en verre époxy selon la méthode qui vous est la plus familière eu égard à la clarté du tracé. La gravure sera effectuée grâce au perchlore que l'on aura préalablement préchauffé (40°) pour activer l'attaque.

On pourra alors sécher et polir le circuit grâce au tampon Jex. Le perçage sera confié à des forets de 0,8 mm pour le CI et 1,1 mm pour les autres. Les trous de fixation du circuit imprimé et du régulateur seront de 3 mm.

Repérer les sorties à l'aide de lettres transferts. Effectuer la mise en place des composants selon la figure 3. Prévoyez un support pour CI<sub>2</sub> si vous n'avez pas l'habitude de souder les circuits intégrés. Comme d'habitude, il est impératif de respecter le sens des composants (diodes, condensateurs, CI). Les sorties du circuit seront facilitées par l'emploi de cosses picot. Fixer le régulateur à l'aide d'une vis métaux 3 mm.

On passera alors à la vérification des soudures, des composants. Le circuit côté cuivre sera obligatoirement protégé par une couche de vernis pour éviter toute oxydation ultérieure, le milieu automobile étant très humide.

### III - Le coffret Essais

Le coffret Teko 3B sera percé selon la figure 4. On devra prévoir sur la face arrière un trou  $\varnothing$  8 mm pour le passage des 4 fils. A cet égard, il est impératif de prévoir un passe-fils en caoutchouc pour éviter de blesser les fils et de créer des courts-circuits.

Fixer la plaque à l'aide de vis 3 mm avec écrous et contre-écrous de façon à surélever le circuit du fond du boîtier. Le potentiomètre sera fixé sur la face avant comme l'interrupteur

Photo 2. - Aspect terminé du montage.



Fig. 4

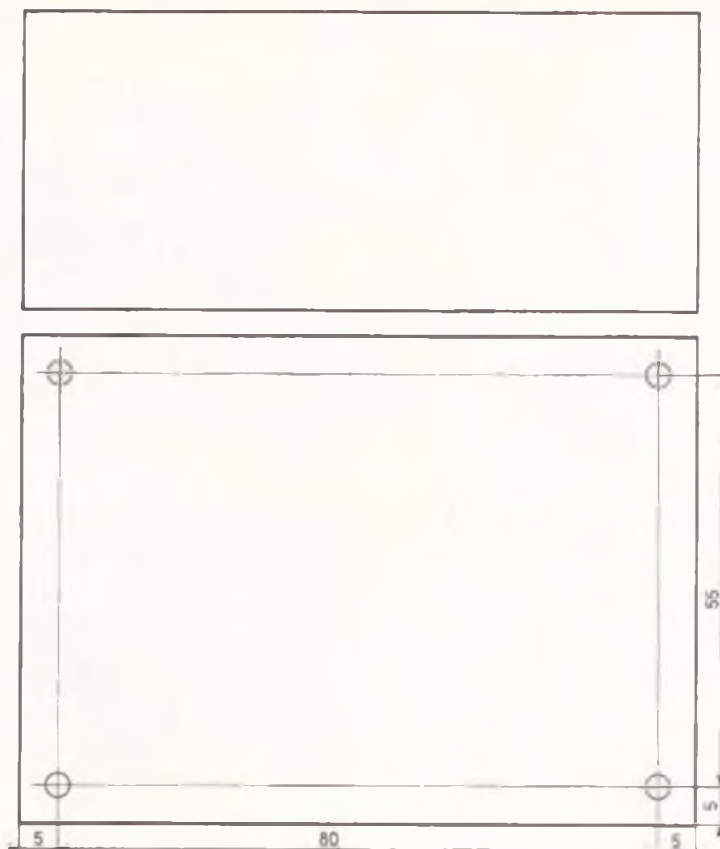
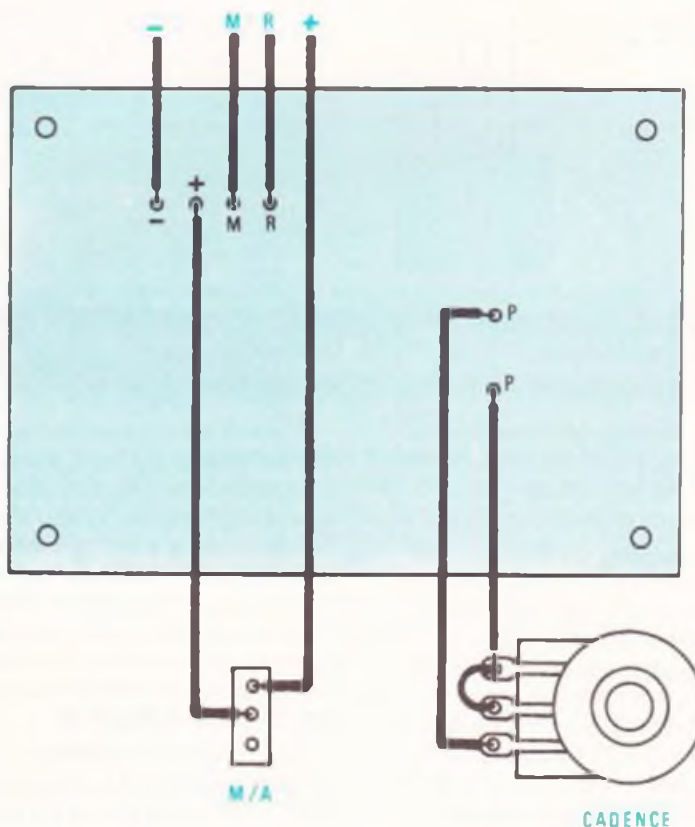


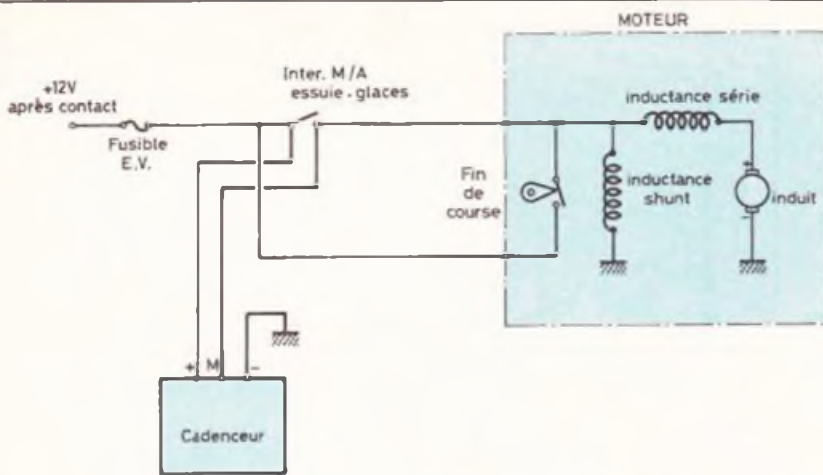
Fig. 5



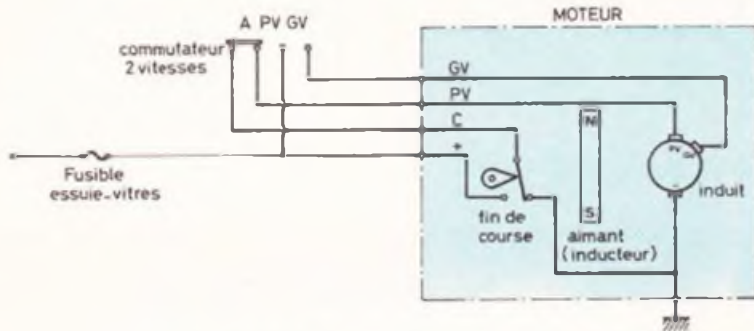
Le montage s'introduira à l'intérieur d'un coffret Teko de la série aluminium et de référence 3/B. Plan de câblage du module.



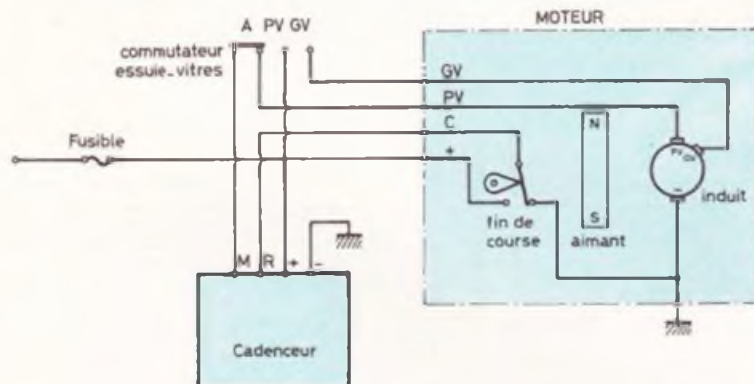
**Fig. 6**



**Fig. 7**



**Fig. 8**



Cette particularité nécessite un branchement spécial de notre cadenceur, pour conserver l'arrêt par court-circuit du moteur. La figure 7 donne le câblage classique d'un tel essuie-glace à deux vitesses. Le branchement du cadenceur se fera selon la figure 8 grâce au fil souple 1,5 mm<sup>2</sup>. Le cadenceur sera protégé par le fusible de l'essuie-vitre.

Le branchement sur le véhicule étant réalisé, on passera aux essais définitifs qui seront équivalents aux essais sur table.

Ce montage très simple à réaliser pourra fort bien être un montage d'initiation qui vous rendra d'appréciables services surtout par mauvais temps et en conduite urbaine. Son prix de revient raisonnable le fera apprécier par de nombreux lecteurs.

Daniel ROVERCH

Compte tenu des diverses générations de moteurs d'essuie-glaces, on se reportera aux types de raccordement ci-dessus.

marche-arrêt. Notons que nous avons prévu de séparer l'inter du potentiomètre de façon à ne pas dérégler P<sub>1</sub> à chaque mise sous tension.

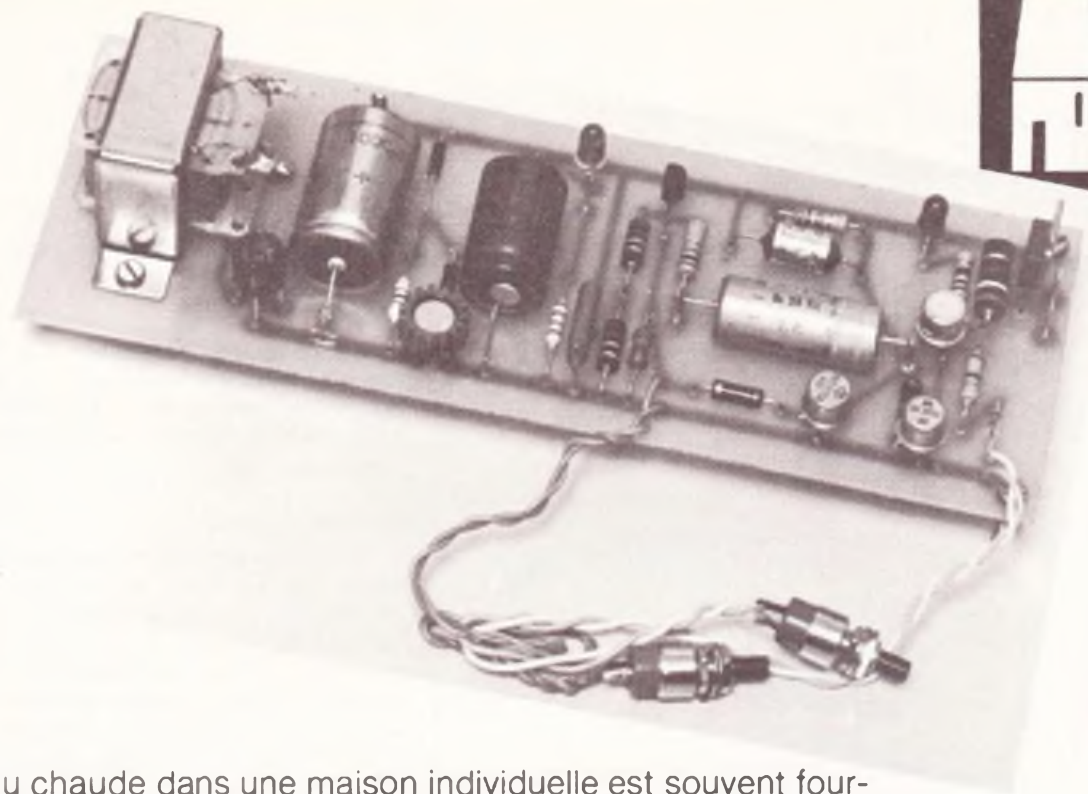
Après une dernière vérification, on pourra brancher le potentiomètre et l'interrupteur selon la figure 5. Brancher l'alimentation 12 V entre + et -. Régler P<sub>3</sub> au mini. Vous devez constater l'excitation du relais pendant 0,7 seconde toutes les 2,5 secondes. En position maxi, le temps de repos passe à 1 mn environ pour P<sub>1</sub> = 2 M $\Omega$ . En cas de problème, le principe de fonctionnement est suffisamment détaillé pour que vous puissiez trouver l'erreur. Passons à l'installation sur le véhicule qui nécessite une explication plus approfondie.

Il existe deux générations de moteurs d'essuie-glaces. La première est la plus ancienne, où l'inducteur est bobiné. Cet inducteur lorsqu'il est alimenté libère le frein mécanique qui bloque l'induit. Ainsi à chaque arrêt du moteur, on entend bien le frein revenir bloquer l'induit. Le contact de fin de course est incorporé au moteur. Dans ce cas, le cadenceur se branchera facilement selon la figure 6.

La 2<sup>e</sup> génération de moteurs comporte un inducteur à aimant permanent. L'arrêt des balais est réalisé grâce au contact incorporé au moteur. L'induit à son alimentation coupée, puis est relié à la masse. Cela équivaut à une génératrice dont la sortie est en court-circuit. Le moteur s'arrête net.

### Liste des composants

- R<sub>1</sub> : 470  $\Omega$  (jaune, violet, brun)
- R<sub>2</sub> : 120  $\Omega$  (brun, rouge, brun)
- R<sub>3</sub> : 27 k $\Omega$  (rouge, violet, orange)
- R<sub>4</sub> : 100 k $\Omega$  (brun, noir, jaune)
- R<sub>5</sub> : 8,2 k $\Omega$  (gris, rouge, rouge)
- P<sub>1</sub> : 2,2 M $\Omega$  linéaire (voir texte)
- C<sub>1</sub> : 100  $\mu$ F 25 V chimique
- C<sub>2</sub> : 100  $\mu$ F 25 V chimique
- C<sub>3</sub> : 22 nF plaquette
- C<sub>4</sub> : 22  $\mu$ F 25 V
- C<sub>5</sub> : 33 nF plaquette
- T<sub>1</sub> : 2N2222
- D<sub>1</sub> : 1N4001
- D<sub>2</sub> : 1N4148
- D<sub>3</sub> : 1N4148
- Cl<sub>1</sub> : régulateur 7805
- Cl<sub>2</sub> : NE 555
- 1 relais 12 V européen 2RT
- 1 circuit imprimé
- 1 boîtier Teko 3B
- 1 inter M/A
- 1 bouton
- Fil, vis, picots, passe-fils



L'eau chaude dans une maison individuelle est souvent fournie par un chauffe-eau électrique « dit cumulus ». Cet appareil, en principe, fonctionne la nuit à cause du tarif réduit. Sa capacité varie de 100 à 300 litres en moyenne. Ceci permet normalement l'alimentation en eau chaude de l'habitation. Mais souvent les bains et les ablutions de fin de semaine de la famille épuisent cette réserve d'eau chaude et le troisième bain est glacé ! Pour éviter ce problème, on peut manuellement mettre en chauffe, dans la journée, le cumulus. Bien sûr, on paye sur le plein tarif, mais, de plus, il est fréquent d'oublier la remise sur arrêt du contacteur. Le monostable décrit dans cet article permet d'éviter cet oubli.

# MONOSTABLE POUR CUMULUS

## L'eau chaude

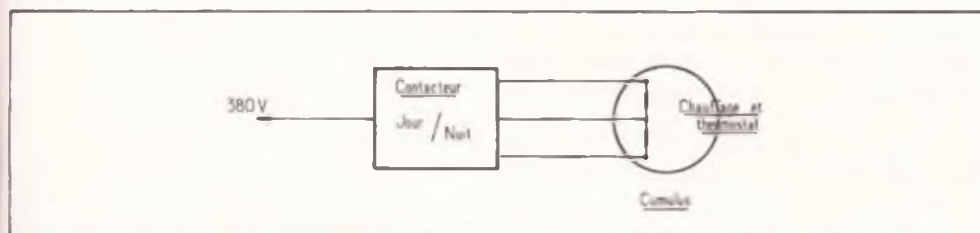
**L**e principe décrit est le plus répandu et convient pour un cumulus de 100 à 300 litres (fig. 1).

Nous voyons que le cumulus est alimenté sous 380 V à travers un contacteur et qu'il comporte un thermostat réglable. Ainsi, la température de l'eau peut varier de 40 à 80°, la moyenne de 60° étant normale.

L'appareil est rempli d'eau froide en permanence. En heures de nuit (nous étudierons ce problème par la suite) l'eau chauffe et le thermostat agit. Le contacteur lui, reste au travail jusqu'au matin, mais l'action du thermostat a arrêté le chauffage de l'eau à 60° et aucune énergie n'est dépensée.

Au matin le contacteur retombe. Si aucune manœuvre n'est effectuée, il ne reviendra au travail que le soir.

Dans la journée, au fur et à mesure que l'utilisateur consomme de l'eau chaude, l'eau froide remplit le chauffe-eau et ainsi de suite. Il faut donc prévoir un appareil assez grand de façon qu'à la fin de la journée l'eau soit suffisamment chaude.



**Fig. 1. – Les cumulus (ou ballons à eau chaude) comportent généralement un commutateur jour et nuit, et sont alimentés en 380 V.**



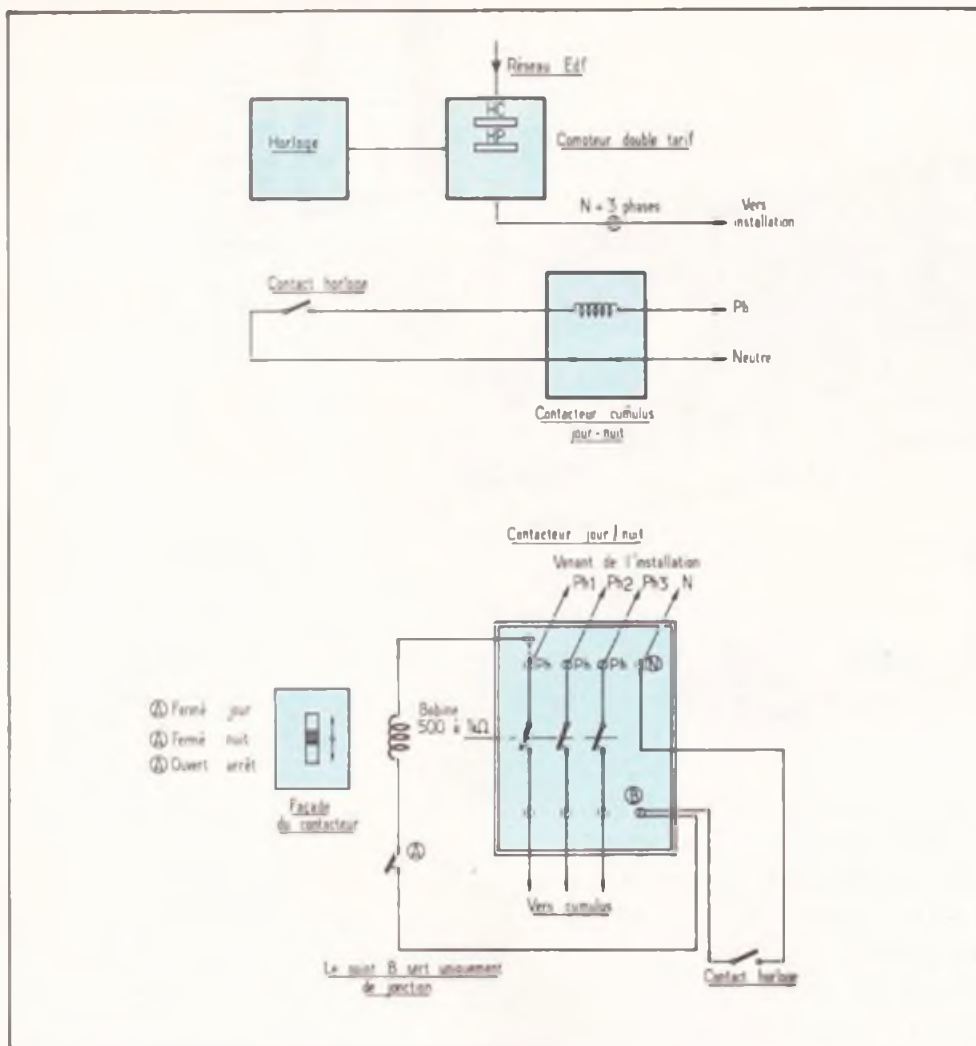


Fig. 2. et 3. — Rappels du principe de tarification jour et nuit adopté par l'EDF et schéma du contacteur électromagnétique.

En utilisation normale, c'est parfait, mais le problème se pose avec les bains. Le processus étant maintenant connu, on comprend facilement que le troisième bain soit froid. Il faut donc armer manuellement le contacteur qui, dans le courant de la journée va réchauffer l'eau. Une ou deux heures de fonctionnement suffisent à redonner les calories nécessaires au bain supplémentaire, mais l'oubli est là !

L'armement manuel du contacteur fait fonctionner le cumulus. Cet appareil va chauffer par alternance plusieurs heures à plein tarif et jusqu'à 22 heures si votre mémoire est défaillante.

L'insertion du monostable évite ce genre d'incident.

### Le tarif de nuit

C'est l'E.D.F. qui règle ce problème. Son service installe une « horloge » qui aux heures fixées fera fonctionner le compteur au tarif fort ou au tarif réduit.

De plus (et c'est cela qui nous intéresse) cette « horloge » en heures de nuit ferme un contact électrique (2 A) qui sera utilisé pour alimenter le contacteur du cumulus. Ainsi, le chauffe-eau sera automatiquement mis en service qu'en tarif réduit (fig. 2).

### Le contacteur jour/nuit

C'est un appareil électromécanique à trois positions « jour-nuit-arrêt ». Il comporte trois contacts de puissance en triphasé (action électromagnétique) et un contact auxiliaire (action manuelle). Ce contact auxiliaire (A) se trouve dans le circuit de la bobine (voir fig. 3). Notons les points B et N car nous en reparlerons en fin d'article.

#### Position « arrêt »

C'est la plus simple, en poussant le contacteur sur « arrêt », on ouvre le

contact A. Le circuit de la bobine étant ouvert. Celle-ci ne peut être alimentée.

#### Position « nuit »

A 22 heures, le contact horloge se ferme et la bobine se trouve sous tension entraînant par électromagnétisme les contacts de puissance jusqu'à 6 heures le matin.

#### Position « jour »

Manuellement, on bloque mécaniquement les contacts de puissance, le chauffe-eau est donc alimenté. Mais à 22 heures, la bobine se trouve attirée électriquement et déverrouille la position manuelle. On repasse automatiquement en position « nuit ». Ceci évite une marche permanente de plus de 16 heures sur « jour ». Avec le monostable, nous affinerons ce résultat d'une heure à trois heures suivant nos souhaits.

### Problème général

Nous venons de détailler tous les problèmes (ou presque) de l'eau chaude. Nous pouvons maintenant faire de l'électrocinétique.

Le monostable doit programmer pour 1 heure 30 environ le contacteur du cumulus (voir fig. 4)

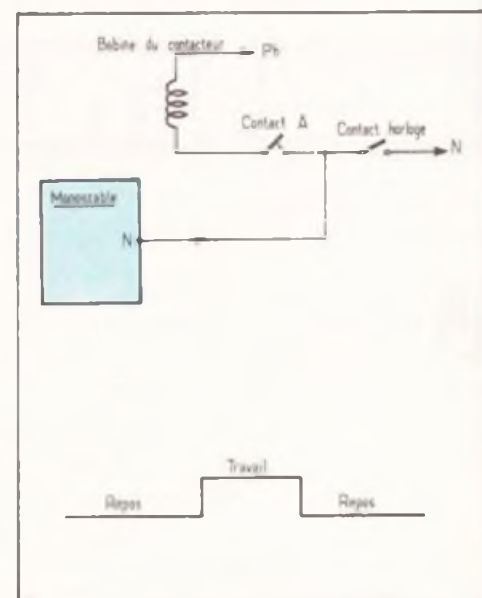


Fig. 4. — Rôle du monostable que nous nous proposons de décrire.

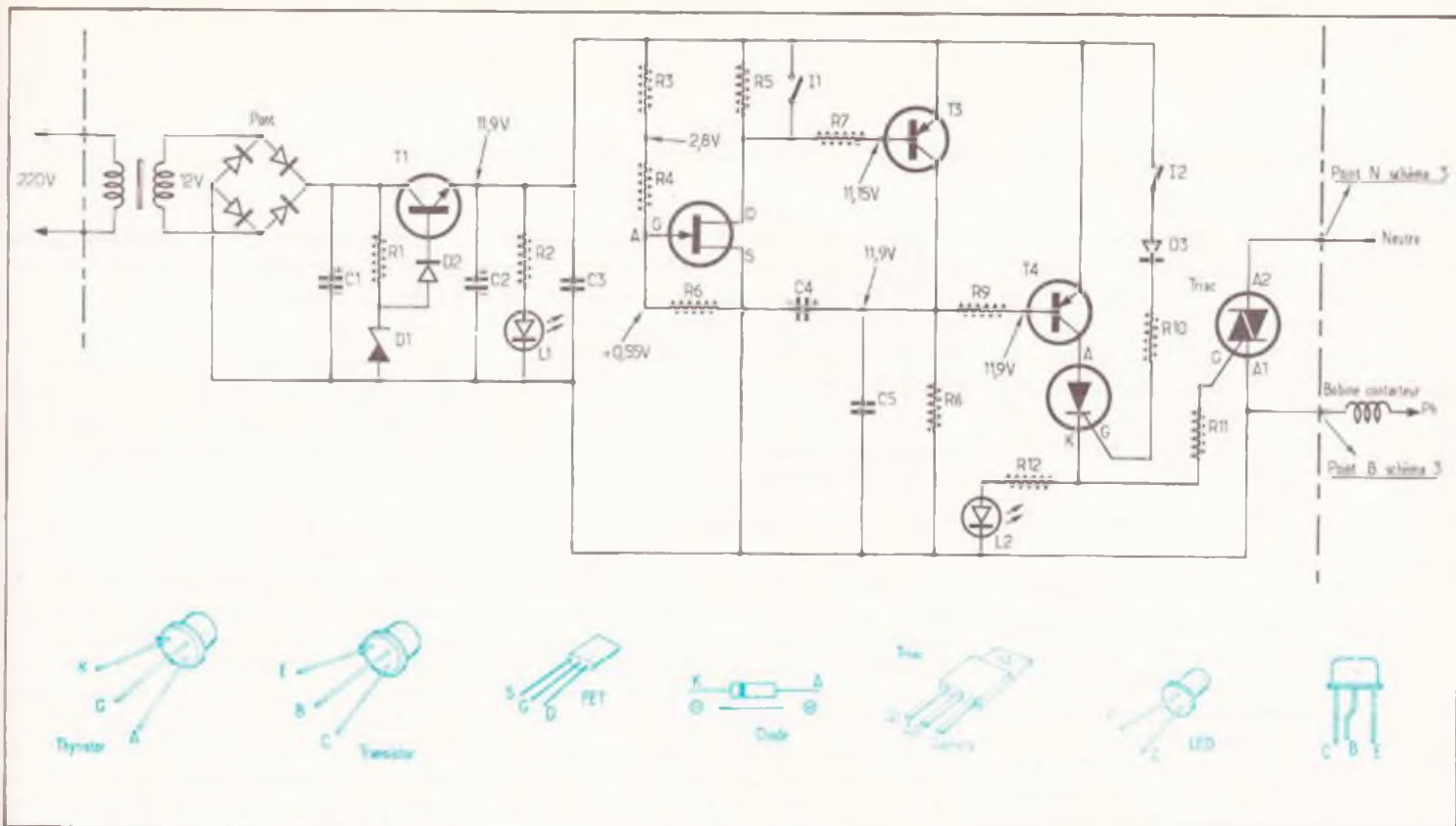


Fig. 5. — Le schéma de principe général se construit autour de transistors classiques, d'un thyristor et d'un triac, à l'exclusion de tout circuit intégré. Brochages des composants.

En effet, après avoir étudié le problème, on s'aperçoit que si l'on fait fonctionner le cumulus 1 h 30 avant le 3<sup>e</sup> bain pour un appareil de 200 litres l'eau chaude ne manquera pas. D'autre part, il est très facile de modifier le temps de ce monostable en changeant la valeur du condensateur  $C_4$ . Nous obtiendrons environ 3 h 15 si le condensateur  $C_4$  fait 1 000 nF et 2 h 15 s'il fait 680 nF, ce qui convient parfaitement pour un appareil de 300 litres.

C'est encore plus simple de doubler le temps, il suffit de réenclencher le monostable après sa première retombée, si besoin est.

Chacun avec ces données pourra régler au mieux ses problèmes.

L'ajustement du temps étant lié au besoin en eau chaude, nous noterons que le temps par rapport à la valeur du condensateur  $C_4$  ne suit pas une loi proportionnelle.

## Généralités d'un monostable

C'est un circuit qui évolue entre 2 états :

— Un état stable : le repos.

— Un état instable : le travail dont la durée est réglable (fig. 4).

Pour changer d'état, il faut une action extérieure. Il y a donc bien un seul état stable : le Repos.

D'une manière très simplifiée, un monostable est construit avec 2 transistors, un condensateur et une résistance. Le temps de recharge du condensateur après l'action extérieure, représente le temps de travail du monostable.

Pour faire varier le temps de travail, il suffit de modifier la valeur du condensateur et de la résistance.

Un monostable mémorise donc un certain temps, une impulsion de courte durée. Dans notre cas, le temps de travail sera d'environ 90 mn.

## Schéma général

Il se divise en trois parties (fig. 5) :

### 1° L'alimentation

A partir du 220 V secteur, elle fournit 12 V régulés sous 30 mA.

### 2° Le monostable

Il fixe le temps de fonctionnement à 90 mn (plus ou moins 10 %), cette tolérance est suffisante pour notre utilisation.

### 3° L'étage de puissance

Il assure la commutation, le non réenclenchement accidentel de la minuterie et la liaison de puissance vers le circuit d'utilisation.

## Fonctionnement détaillé

### L'alimentation

C'est un schéma classique. Le transformateur fournit du 12 V. Un pont redresseur forme le courant continu qui est filtré par le condensateur chimique  $C_1$  de 1 000  $\mu$ F.

Une Zener  $D_1$  de 13 V montée en série avec la résistance  $R_1$  de 820  $\Omega$  permet d'obtenir la tension de référence.

A travers la diode  $D_2$ , on fixe ainsi la tension de base du transistor  $T_1$  donc à 0,6 V près celle de son émetteur. La diode  $D_2$  permettra lors de la mise en service l'ajustement de la tension régulée si besoin est. Un deuxième condensateur  $C_2$  de 220  $\mu$ F termine le filtrage. La résistance  $R_2$  de 2,2 K en série avec une LED verte indique la mise sous tension. Cette tension régulée est de 11,90 V. L'alimentation débite 5 mA au repos et 25 mA lorsque l'ensemble de la maquette est en service.



Le remplacement de  $D_2$  par un strap permet d'augmenter ce 0,6 V la tension et de modifier le temps de fonctionnement du monostable.

Le transistor  $T_1$  (2N1711) chauffe peu mais il sera coiffé d'un petit radiateur. Quant au condensateur  $C_3$  de 1 000 pF, il évitera les parasites de fréquences élevées.

## Le monostable

Bien sûr, c'est le cœur du montage. Pour obtenir un temps très long, nous utiliserons un transistor à effet de champ associé à un transistor classique par l'intermédiaire d'un condensateur chimique. En effet, nous avons vu dans le principe du monostable que le temps de recharge du condensateur représente le temps de fonctionnement. Il faut donc employer un condensateur de grande capacité.

Le chimique est tout indiqué, malgré l'inconvénient de ses courants de fuite. Mais ici la précision n'est pas rigoureuse, ce qui permet son utilisation.

## Le FET

Le transistor à effet de champ se contente d'un faible courant de gate (l'ordre du microampère) pour se saturer. Ceci allongera encore le temps de travail.

Rappelons que le FET est constitué d'un barreau de silicium. Une extrémité appelée drain est reliée au positif, l'autre se nomme source et est négative. Une électrode (la gate) entoure ce barreau. Si la gate est négative par rapport à la source, le FET est bloqué. Dès que la gate est positive le transistor est passant (la résistance source-drain devient très faible).

Le schéma montre le montage sur la gate du transistor  $T_2$ , de deux résistances de fortes valeurs  $R_3$  et  $R_4$  en série.

Le condensateur  $C_4$  de 470 nF à travers la résistance  $R_6$  de 100  $\Omega$  est connecté entre la gate du transistor  $T_2$  et le collecteur du transistor  $T_3$ .

Le drain du transistor  $T_2$  est relié au positif à travers la résistance  $R_5$  de 5,6 K et la source au négatif.

Quant au transistor PNP  $T_3$  son émetteur est positif, sa base est polarisée par

la résistance  $R_7$  de 4,7 K et son collecteur est chargé par la résistance  $R_8$  de 10 K. N'oublions pas de mentionner la présence d'un interrupteur poussoir à retour  $I_1$  qui sera utilisé pour le démarrage du monostable.

## Examinons en détail le fonctionnement

Au repos, c'est-à-dire avant l'action sur le poussoir  $I_1$ , la gate est positive, + 0,55 V. Le transistor  $T_2$  est donc passant et son drain est négatif. Le potentiel négatif à travers la résistance  $R_7$  rend le transistor  $T_3$  passant. Le collecteur du transistor  $T_3$  est positif et le condensateur  $C_4$  est maintenu, chargé en permanence. Nous noterons une tension aux bornes du condensateur  $C_4$  d'environ 11,35 V (11,90 V - 0,55 V). Les fluctuations des tensions ainsi que les courants de fuite rendent difficile le maintien précis de cette tension de 11,35 V aux bornes du condensateur.

## Mise en marche du monostable

Lorsque l'on appuie sur l'interrupteur  $I_1$ , on applique un potentiel positif sur le pont de base  $R_5$ - $R_7$  du transistor  $T_3$ , ce qui a pour effet de bloquer le transistor  $T_3$ . A ce moment, deux phénomènes se produisent :

1° Le transistor  $T_3$  étant bloqué, son collecteur est moins positif, ce qui permet au transistor  $T_4$  de devenir passant puisque son potentiel de base diminue.

2° On assiste à un transfert de charge du condensateur  $C_4$ , son armature positive est moins positive, ce qui rend plus négative son autre armature. La tension sur la gate au point A, à cet instant, est de - 3,40 V. Le transistor  $T_2$  se bloque, son drain devenu positif confirme le blocage du transistor  $T_3$  par positif, résistance  $R_6$ , résistance  $R_7$ , base du transistor  $T_3$ . Et c'est pourtant tout le temps de recharge du condensateur  $C_4$  qu'agit le monostable. Un courant de charge à travers les résistances  $R_3$  et  $R_4$  va rétablir une tension positive de 0,55 V au point A. Ceci demandera environ 1 h 30, car la valeur des résistances  $R_3$  et  $R_4$  est importante ainsi que la capacité du condensateur  $C_4$ .

Pour comprendre le phénomène de transfert de charge, nous allons procéder à quelques mesures.

### A) Au repos

Brancher un voltmètre entre le négatif général et la gate, lire + 0,55 V environ. Brancher le voltmètre entre le négatif général et le positif du condensateur  $C_4$ , lire 11,90 V environ.

### B) Après l'action sur l'interrupteur $I_1$

Entre le négatif général et la gate, la lecture sera de - 3,40 V. Entre le négatif général et le positif du condensateur  $C_4$ , nous aurons 7,95 V. La tension du pôle positif du condensateur  $C_4$  a donc chuté de 11,90 V à 7,95 V, soit de 3,95 V. Cette D.D.P. représente le transfert de charge que nous retrouvons sur la gate (3,40 V + 0,55 V = 3,95 V). Toutes ces mesures sont théoriques. En réalité une variation de quelques dixièmes de volt par rapport à ces données sera normale. Ces raisons fournissent l'explication sur les variations possibles du temps de fonctionnement du monostable. Ainsi, si le monostable est réenclenché immédiatement après une première retombée, le temps de marche sera plus faible (1 h 20 par exemple) au lieu d'une heure trente. L'effet inverse se produira aussi. Si l'appareil n'est utilisé qu'une fois par mois, le temps de fonctionnement pourrait être de 1 h 40.

Mais la précision obtenue est satisfaisante pour notre besoin. Ces explications étant terminées, revenons à notre schéma.

Nous constatons la présence d'un condensateur  $C_5$  non polarisé de 10  $\mu$ F, 25 V, ce composant est indispensable. Il évite tous les parasites (moteur-tube néon) et rend très fiable le montage. Une précision sur ce point est nécessaire.

La mesure sur le point A, dès le démarrage du monostable, nous donne - 3,40 V. Au fil des minutes, cette tension varie et tend vers + 0,55 V. Nous pourrions cependant observer qu'aux environs de - 1,05 V (c'est-à-dire après 1 h 20 de marche) un parasite de tube fluorescent, par exemple, peut faire basculer le montage à l'état repos. L'observation du point A, montre que l'instant de remise à l'état de repos s'effectue à - 0,95 V. A ce niveau, l'ensemble électronique bascule et nous retrouvons l'état repos, soit + 0,55 V.

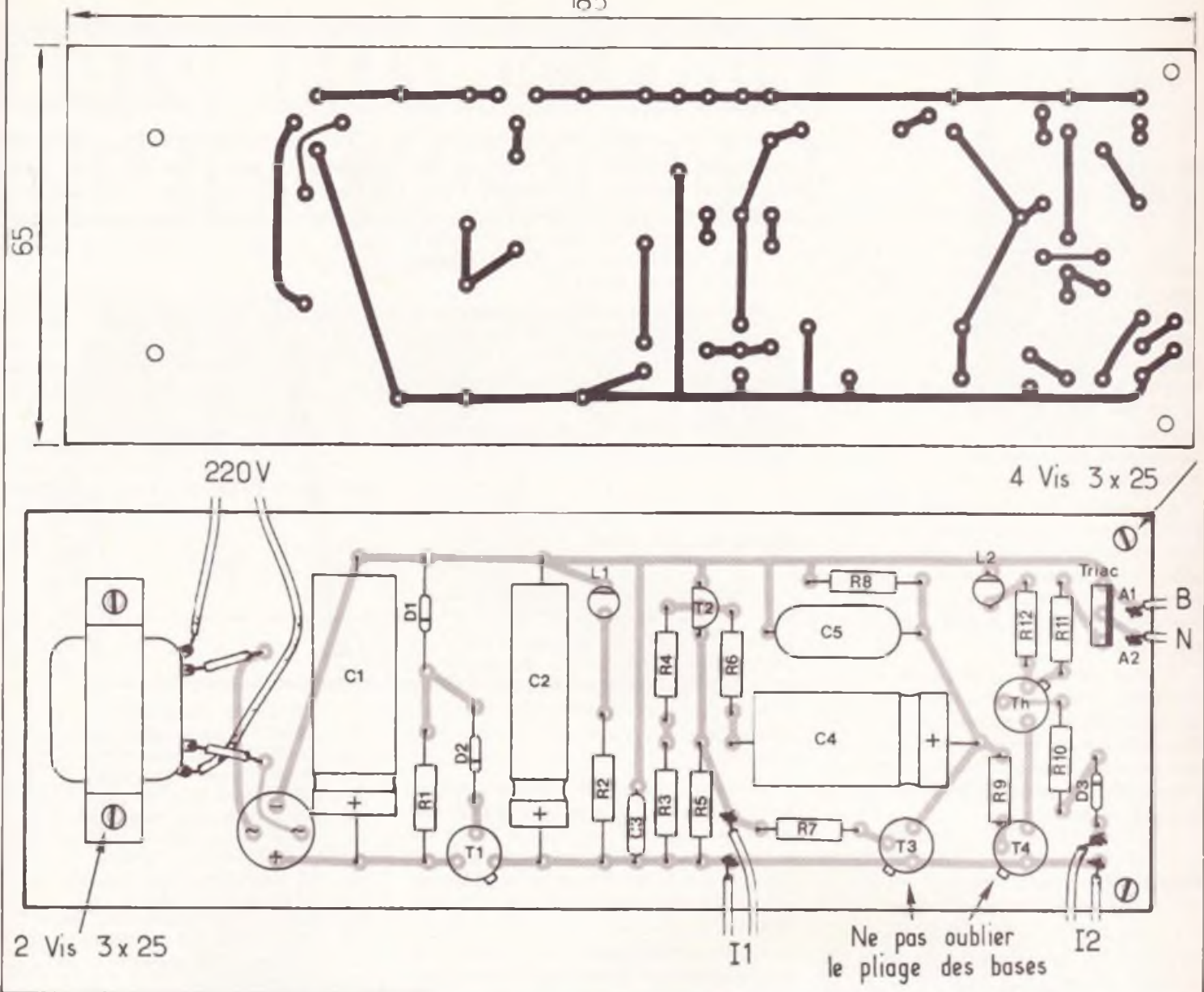
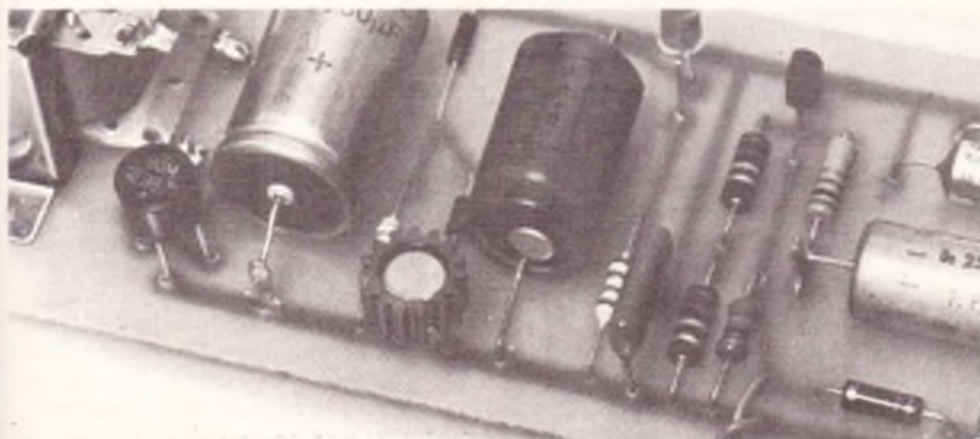


Fig. 6. et 7. — Le tracé du circuit imprimé ne présentera aucune difficulté de réalisation. Implantation pratique des éléments.

Photo 2. — Le transistor  $T_1$ , pourra éventuellement être coiffé d'un petit dissipateur.



### L'étage de puissance

Après le déclenchement du monostable, nous avons laissé le transistor  $T_4$  passant. Nous retrouvons donc le collecteur du transistor  $T_4$  positif puisque  $T_4$  est saturé. Cette tension positive à travers le thyristor  $Th$  va alimenter par la résistance  $R_{11}$ , le courant de gate du triac, et également à travers la résistance  $R_{12}$  de 2 K une LED rouge  $L_2$ . Cette LED indiquera que le circuit de puissance est en service. Ces deux circuits sont classiques. Nous noterons un courant de 4 à 5 mA dans la LED et un courant de 20 mA sur la gâchette du triac. Le triac assure le circuit d'attraction du contacteur jour/nuit.



## La nécessité du thyristor

Pour éviter tous réarmements intempestifs du système, l'utilisation d'un thyristor est idéale. En effet, seule la fermeture du poussoir à retour  $I_2$  pendant un court instant va permettre, grâce à la diode  $D_3$  et à la résistance  $R_{10}$  de 2,7 K de créer le courant d'amorçage du thyristor et par voie de conséquence l'envoi d'un courant gâchette sur le triac ; le monostable ayant été mis en service par la manœuvre de l'interrupteur  $I_1$ .

Il faut donc une manœuvre volontaire de l'interrupteur  $I_2$  pour rendre passant le triac qui alimentera le contacteur. Ainsi, même une mise sous tension accidentelle (parasite par exemple) du monostable n'entraînerait pas le chauffage du cumulus.

D'autre part, en cas de panne secteur de courte durée, le circuit de puissance est déclenché automatiquement, grâce au désamorçage du thyristor. Un arrêt secteur est donc considéré comme une anomalie et par sécurité le circuit de chauffage est mis au repos.

## Réalisation pratique

Le tracé du circuit est fourni, ainsi que l'implantation des éléments (fig. 6 et 7). Le tracé est simple et clair. Le brochage des éléments actifs est également indiqué. Le circuit sera réalisé avec le procédé Mécanorma. Après nettoyage du tracé cuivré les composants seront fixés. Attention à la position des bases des transistors  $T_3$  et  $T_4$  qui seront pliées comme l'indique le schéma 6. Ce pliage facilite la réalisation du circuit imprimé, car il évite le passage d'un tracé entre l'émetteur et le collecteur. La pose du Fet, du triac et du thyristor mérite votre attention également. La bonne polarisation des chimiques, des diodes et des LED est indispensable.

Tous les éléments utilisés sont très courants, vous n'aurez pas de problème de ce côté. La plaque imprimée en époxy sera montée sur 4 vis (3 X 25) ; ces vis serviront de pieds de fixation de cette maquette dans un coffret Teko ou sur un panneau électrique.

Suivant le modèle employé, le transformateur sera fixé sur le circuit et l'ali-

mentation en 220 V sera prise sur une installation normalement protégée. Le secondaire sera raccordé vers le pont de diodes. La sortie du triac se branchera vers le contacteur jour/nuit. Bornes  $A_2$  sur N et  $A_1$  sur B (fig. 3).

Les sorties du triac et la pose du condensateur  $C_4$  sont réalisées par picots, ce qui facilitera l'installation et le changement de valeur du condensateur  $C_4$  si besoin est. Enfin, les boutons  $I_1$  et  $I_2$  seront fixés et les poussoirs bien isolés.

## Mise en service

Après toutes les vérifications d'usage, brancher une lampe de 40 W entre une phase et la sortie  $A_1$  du triac, la borne  $A_2$  étant reliée à un neutre. Alimenter en 220 V le petit transformateur. Dès la mise sous tension la LED verte doit s'allumer. Faire un contrôle des tensions (voir schéma).

Si ces contrôles sont corrects, appuyer sur l'interrupteur  $I_1$ . Le monostable démarre le comptage du temps. Faire un contrôle des tensions (voir le texte). Enfin appuyer sur l'interrupteur  $I_2$ . La lampe de 40 W doit s'allumer et la LED rouge également.

Faire la vérification des durées de fonctionnement. Ici, ne soyez pas surpris d'un temps très court, 1 heure par exemple. Ne modifiez en rien votre montage.

Remettez votre appareil en service plusieurs fois, laissez le module sous tension et attendez 24 heures pour effectuer un contrôle précis. Il faut que le condensateur chimique se « forme » (similitude avec une charge de formation d'une batterie). Si les premiers essais sont concluants, cette attente d'une journée confirmera vos résultats.

## Les réglages

1<sup>er</sup> cas : Votre maquette ne fonctionne pas. Vérifiez votre montage et les éléments. Reportez-vous aux points de tensions.

2<sup>e</sup> cas : Votre monostable fonctionne ; le temps de 1 h 30 vous convient. C'est parfait.

3<sup>e</sup> cas : Votre montage fonctionne, mais le temps de 1 h 30 ne vous convient pas.

a) La durée est trop courte : augmenter la valeur du condensateur  $C_4$  (voir le texte).

b) La durée est trop longue : diminuer la valeur du condensateur  $C_4$  (voir le texte). Remplacer la diode  $D_2$  par un strap (réglage fin de quelques minutes). Augmenter la valeur de la résistance  $R_6$  de 500 à 2 000  $\Omega$ .

Ces commentaires techniques arrivent à leur terme, vous voici dans le bain. Jetez-vous à l'eau, dans l'eau chaude évidemment !

J.D.

## Liste

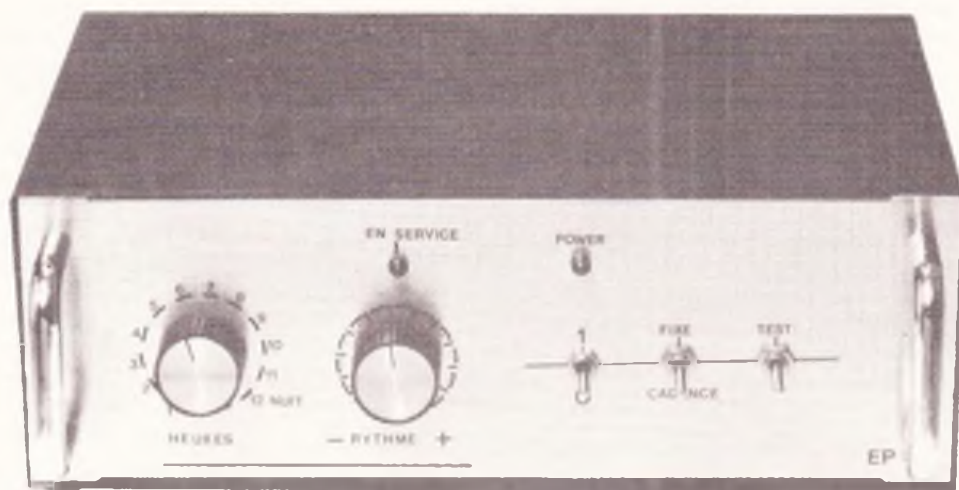
### des composants

- $R_1$  : 820  $\Omega$  (gris, rouge, brun)
- $R_2$  : 2,2 k $\Omega$  (rouge, rouge, rouge)
- $R_3$  : 22 M $\Omega$  (rouge, rouge, bleu)
- $R_4$  : 22 M $\Omega$  (rouge, rouge, bleu)
- $R_5$  : 5,6 k $\Omega$  (vert, bleu, rouge)
- $R_6$  : 100  $\Omega$  (brun, noir, brun)
- $R_7$  : 4,7 k $\Omega$  (jaune, violet, rouge)
- $R_8$  : 10 k $\Omega$  (jaune, noir, orange)
- $R_9$  : 4,7 k $\Omega$  (jaune, violet, rouge)
- $R_{10}$  : 2,7 k $\Omega$  (rouge, violet, rouge)
- $R_{11}$  : 390  $\Omega$  1 W (orange, blanc, brun)
- $R_{12}$  : 2 k $\Omega$  (rouge, noir, rouge)
- $C_1$  : chimique 1 000  $\mu$ F/40 V
- $C_2$  : chimique 220  $\mu$ F/25 V
- $C_3$  : 1 000 pF/250 V
- $C_4$  : chimique 470  $\mu$ F/25 V
- $C_5$  : 10  $\mu$ F 25 V non polarisé
- 1 transformateur 220 V/12 V 100 mA
- 1 transistor 2N1711 ou équivalent
- 2 transistors 2N2905A ou équivalent
- 1 radiateur pour 2N1711
- 1 triac 6 A 400 V isolé
- 1 thyristor 2N1599
- 1 pont redresseur 1 A - 200 V
- 1 diode Zener 500 mW - 13 V
- 2 diodes 1N4003
- 1 LED verte  $\varnothing$  5
- 1 LED rouge  $\varnothing$  5
- 2 boutons à poussoir travail
- 1 plaque d'époxy (185 X 65)
- 4 vis 3 X 25 - 4 picots à souder
- Fil souple de câblage - soudure

# AUTOMATISME POUR ENSEIGNE LUMINEUSE



MONTAGES



Les enseignes multicolores qui fleurissent en ville sur les façades des commerces ou des sociétés doivent en principe s'allumer dès la tombée du jour, et s'éteindre quelques heures plus tard, économie d'énergie oblige. Cette fonction est souvent confiée à une horloge, qui présente surtout l'inconvénient de ne pas tenir compte de la luminosité propre à chaque saison pour une heure donnée.

**L**e montage proposé s'acquitte fort bien de cette tâche en utilisant un détecteur photo-sensible associé à un compteur d'heures programmable. Le réglage s'étendra de 1 heure à 9 heures, sans oublier une position « NUIT » qui laissera le circuit en service du coucher au lever du soleil. Cette dernière possibilité, en fonctionnement par intermittence, sera fort utile pour baliser un chantier quelconque dans l'obscurité.

## A) Principe de fonctionnement

Nous résumons rapidement notre cahier des charges ; il faut que le montage détecte le moment propice à l'allumage d'une enseigne ou d'une vitrine par exemple, et cela en toutes saisons ou circonstances atmosphériques. Cette tâche, on s'en doute, sera confiée à une simple cellule photorésistante associée, il est vrai, à un dispositif de réglage de la sensibilité. Il faut ensuite, selon la durée de fonctionnement désirée, que l'extinction de la charge intervienne après l'intervalle programmé. Nous trouverons à cet effet une horloge ou un oscillateur et, bien entendu, un compteur d'heures. Sur le schéma synoptique, le lecteur assidu saura reconnaître les éléments en question. Nous avons prévu un fonctionnement permanent ou cadencé selon l'usage que chacun voudra faire du dispositif. Une sortie sur un mini-relais permet de commander n'importe quel autre relais de puissance, adapté à la charge à commuter. Signalons que le système se « réarme » automatiquement le jour suivant en positionnant à nouveau le compteur au départ avant d'entamer une autre nuit de fonctionnement.

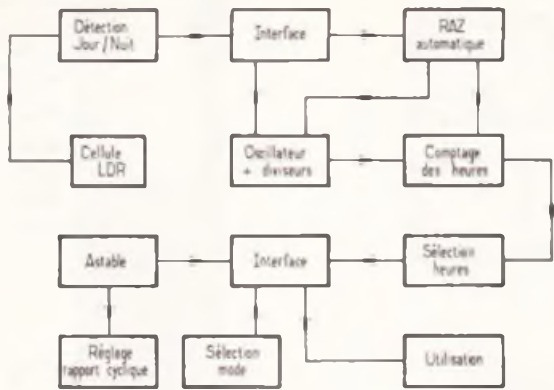
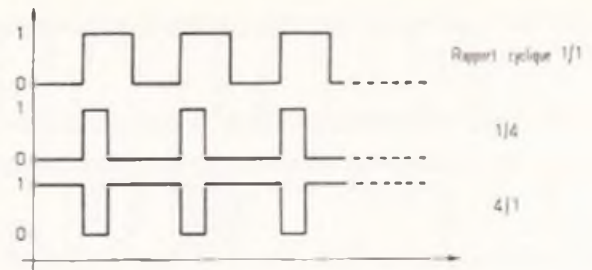
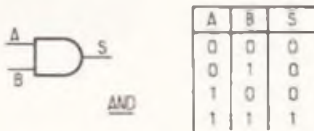
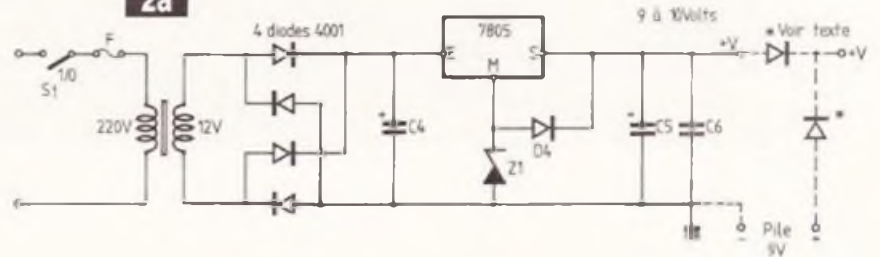
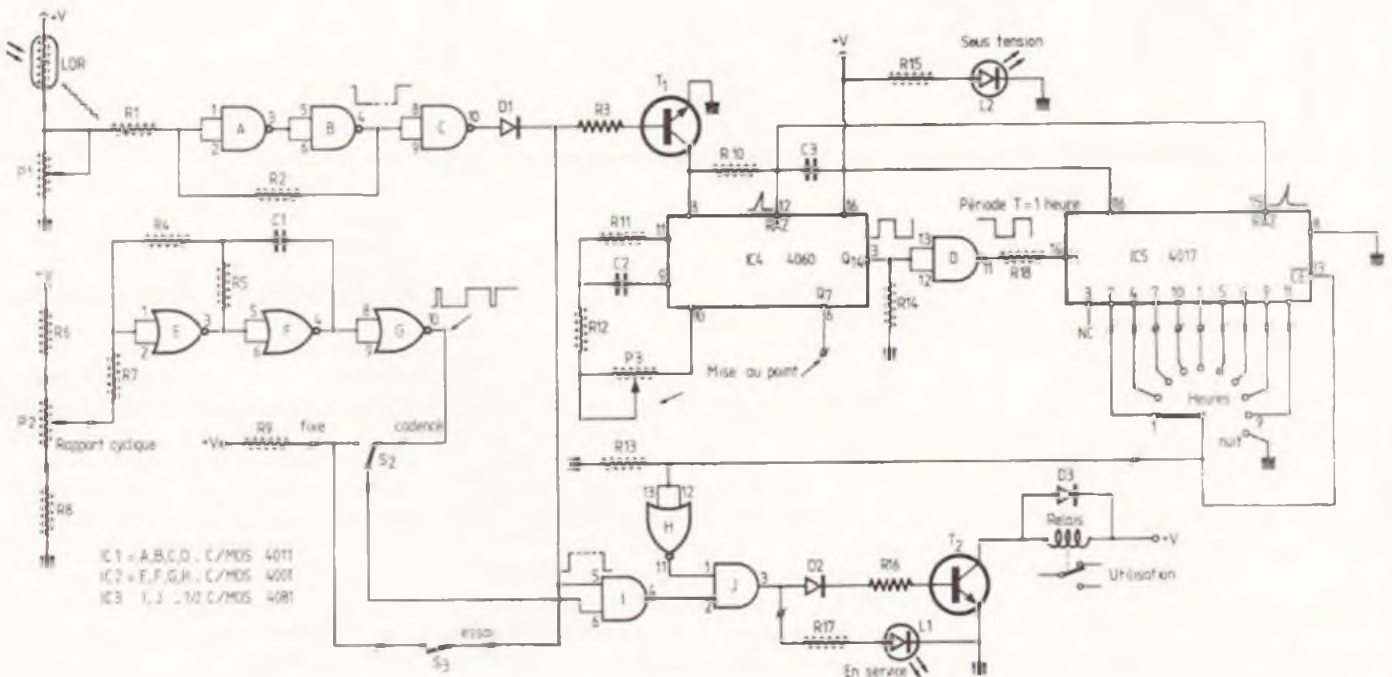
## B) Le schéma électronique

L'alimentation du dispositif reste classique : transformateur, pont de 4 diodes et régulateur intégré (fig. 2a). Notons toutefois une particularité à propos de ce dernier : nous utilisons un circuit 7805 qui devrait donner 5 V positifs, mais qui en délivre près de 10 à cause de la diode zener  $Z_1$  qui « décale » de 4,7 V la masse du circuit intégré qui n'y verra que du feu ! Les condensateurs  $C_4$ ,  $C_5$  et  $C_6$  assurent les divers filtrages.

Nous n'avons pas jugé utile de sauvegarder cette alimentation en cas de coupure du secteur, du moins sur notre maquette. Il faut néanmoins signaler qu'une baisse de tension importante ou une simple coupure provoque au retour du secteur une brève impulsion de RAZ grâce au condensateur  $C_3$  et à la résistance  $R_{10}$  ; la conséquence sera une remise à zéro du compteur d'heures ( $IC_5$ ) avec tous les inconvénients que vous devinez si cela survient en pleine nuit : un nouvel allumage de l'enseigne pour la période affichée.

Le remède sera de monter une petite pile 9 V en tampon selon les indications du schéma, en n'omettant pas les indispensables diodes de blocage.



**Fig. 1****Fig. 4****Fig. 3****Fig. 2a****Fig. 2b**

**Synoptique complet de l'automatisme pour enseigne lumineuse. L'alimentation est confiée à un circuit régulateur. Le schéma de principe, quant à lui, fait, entre autres, appel à un 4017 et d'autres circuits intégrés classiques.**

La cellule LDR (résistance dépendant de la lumière) forme avec l'ajustable P<sub>1</sub> un pont diviseur. Dans l'obscurité, et même juste avant, la résistance de la cellule augmente : le trigger de Schmitt, formé par les portes NAND A et B et les résistances R<sub>1</sub>, R<sub>2</sub>, transforme « l'hésitation tombante de la tension » en un superbe créneau négatif. La porte NAND C inverse ce signal et l'applique à travers la diode D<sub>1</sub> et la résistance R<sub>3</sub> sur la base du transistor T<sub>1</sub> dont la fonction est de mettre en service l'oscillateur-diviseur IC<sub>4</sub>.

Comme nous le laissons déjà entendre, R<sub>10</sub> et C<sub>3</sub> assurent à chaque mise sous tension de IC<sub>4</sub>, d'une manière simple mais efficace, la création d'une brève impulsion positive qui initialise justement IC<sub>4</sub> et IC<sub>5</sub>.

Nous avons déjà eu l'occasion d'utiliser le circuit intégré C/MOS 4060 (voir « Parcimètre de poche », E.P. n° 40, page 79) et ne pouvons que nous réjouir de la simplicité d'emploi d'un tel circuit intégré complexe. Les composants R<sub>11</sub>, C<sub>2</sub>, R<sub>12</sub> et l'ajustable P<sub>3</sub>

constituent les éléments externes de l'horloge ; sur la sortie Q<sub>14</sub>, nous désirons recueillir un signal d'une période d'une heure environ, ce qui sera aisé en divisant la fréquence de l'oscillateur de base par le facteur 2<sup>14</sup>, soit 16 384. Nous aurons l'occasion d'y revenir au chapitre REGLAGES.

Le signal carré à la sortie 3 du circuit intégré IC<sub>4</sub> doit être inversé à l'aide de la porte NAND D afin d'obtenir des fronts montants espacés d'une heure exactement. En effet, notre compteur

d'heures IC<sub>5</sub>, l'inévitable C/MOS 4017 de service, utilise des créneaux positifs qui lui seront appliqués sur sa borne horloge 14 à travers la résistance R<sub>18</sub>. Rappelez-vous, grâce au transistor T<sub>1</sub> notre compteur décimal lui aussi est initialisé, ce qui met à l'état logique 1 sa première sortie 3 qui, bien entendu, n'est pas utilisée ici (NC = non connecté). En supposant que le commutateur de sélection soit positionné sur 1 heure, il est facile de déduire que le prochain front montant appliqué sur H de IC<sub>5</sub> fera avancer le compteur sur sa seconde position = borne 2. Ce niveau haut sera aiguillé vers sa propre entrée validation CE = borne 13. Or, un état 1 sur cette borne validation bloque le défilement du compteur qui reste quasiment figé dans sa dernière configuration, malgré les fronts montants positifs qui, régulièrement, continueront à se présenter sur l'entrée horloge. Ce point est primordial, car il est impératif de ne pas autoriser un autre cycle d'allumage si le compteur d'heures valide à nouveau la sortie sélectionnée, ce qui peut arriver durant les longues nuits d'hiver.

Ainsi, le seul moyen de débloquer le système est de détecter un nouveau passage de JOUR à NUIT, le lendemain donc.

Ceci amène une autre remarque : il faudra veiller soigneusement à préserver la cellule photorésistante de toute source de lumière non naturelle (phares de voiture, éclairages, etc.) et ajuster convenablement sa sensibilité (pensez à la pleine lune !!). La dernière position du commutateur repérée NUIT n'utilise pas les services du compteur, mais laisse le circuit en marche aussi longtemps que la luminosité est jugée trop faible par le trigger et son capteur photosensible ; cette possibilité sera utilisée en balisage de chantier par exemple.

L'essentiel a été dit ; il reste tout de même à utiliser le dispositif décrit, c'est-à-dire à commander un petit relais d'interface. Les propriétés bien connues de la porte AND seront mises à profit (fig. 3).

Tableau de la porte AND

A	B	S
0	0	0
0	1	0
1	0	0
1	1	1

En supposant l'inverseur S<sub>2</sub> placé sur FIXE, nous trouvons le soir venu sur la porte AND I un niveau 1 provenant du trigger (borne 5) et un autre niveau 1 « forcé » à +V à travers la résistance R<sub>6</sub> ; la sortie 4 de cette porte s'applique de suite à la borne 2 de la porte AND J qui reçoit d'autre part un niveau 1 provenant du compteur IC<sub>5</sub>. Il s'agit en fait d'un niveau 0 inversé par la porte NOR H tant que la durée programmée n'est pas atteinte. Il reste à commander la base du petit transistor T<sub>2</sub> alimentant le relais choisi. Le voyant L<sub>1</sub> est le témoin sur le boîtier de la charge que l'on commande.

Pourquoi une position cadencée ? Avec peu de composants supplémentaires et en utilisant les portes disponibles, il nous a semblé intéressant d'appliquer un signal carré de rapport cyclique variable au lieu du niveau 1 permanent. Il s'agit d'un multivibrateur astable, réalisé à l'aide des portes NOR E, F, et G. La forme du signal est modifiée par les résistances R<sub>6</sub>, R<sub>7</sub> et R<sub>8</sub> ainsi, bien entendu, que le potentiomètre P<sub>2</sub> en face avant (fig. 4).

Ce mode cadencé commandera le transistor T<sub>2</sub> par intermitence, au rythme exact de la LED témoin sur le boîtier.

Une enseigne clignotante attire plus sûrement l'attention et pour signaler un obstacle ou un danger, tous les feux de détresse sont intermittents : alors pourquoi se priver d'une telle possibilité ?

A noter l'Interrupteur S<sub>3</sub> ESSAI qui permet de faire les réglages en plein jour ; ne pas oublier, par contre, de le ramener à sa position initiale.

## C) Réalisation pratique

### a) Le coffret

Nous avons retenu un modèle ESM de référence EC 24/08/ FA, les deux dernières lettres signifiant face aluminium. Cette face avant laisse même apparaître deux poignées chromées du plus bel aspect pour l'ensemble de la façade où diverses inscriptions ont été portées. Une couche de vernis transparent protégera efficacement les textes appliqués en face des diverses commandes (voir photos). Il est commode de « sortir » le secteur, l'utilisation et la prise Jack pour la cellule LDR. Nous terminerons par la mise en place des divers appareils de commande.

Photo 2. — Le petit transformateur se montera directement sur la carte imprimée.

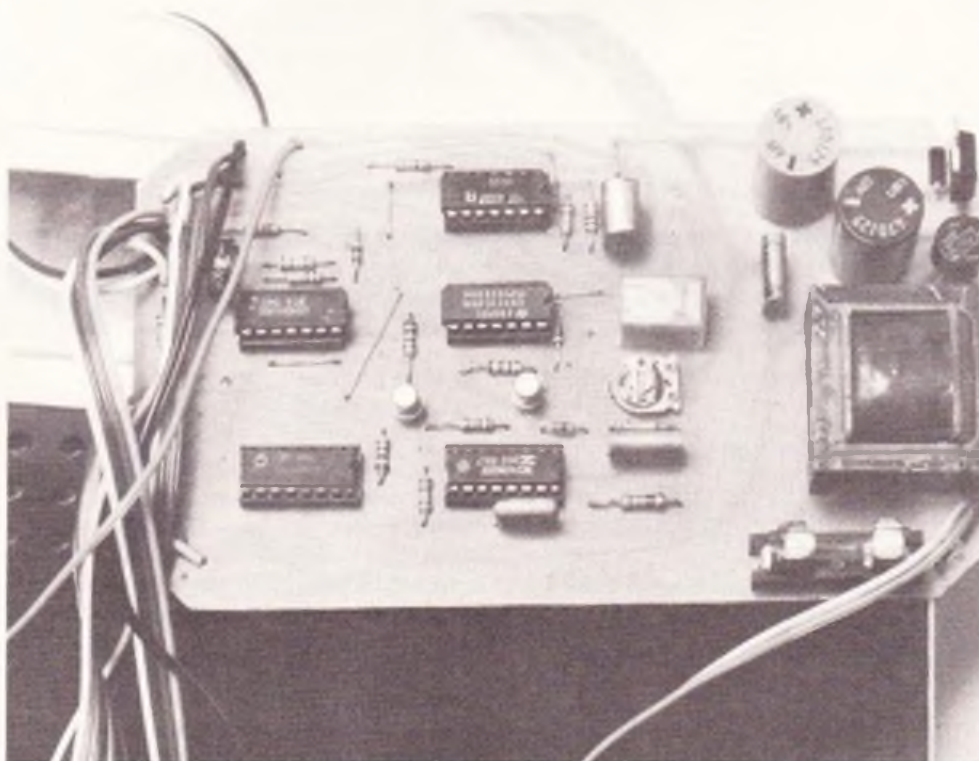




Fig. 5

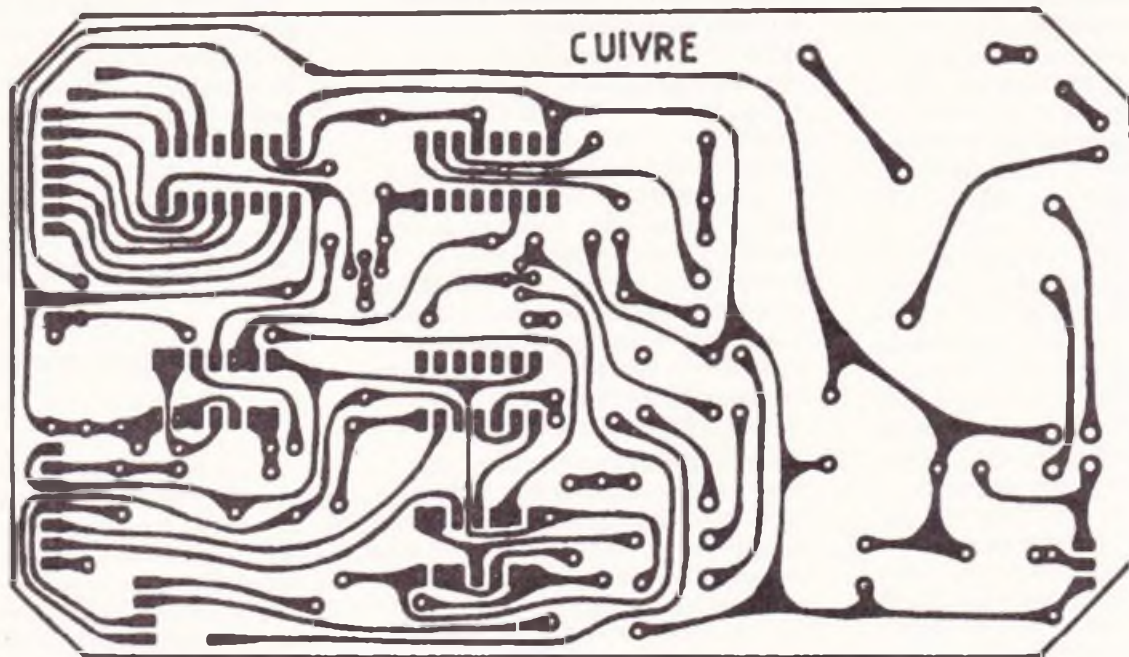
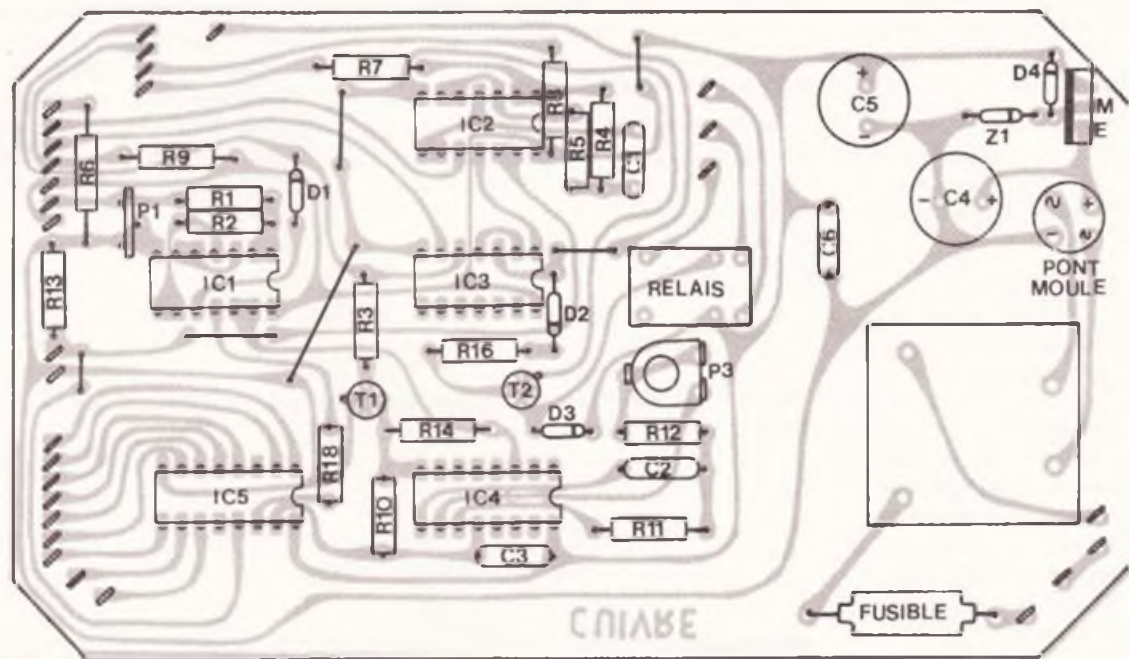


Fig. 6



Comme d'usage, nous publions le tracé du circuit imprimé grandeur nature. Il se reproduira facilement à l'aide d'éléments Mecanorma. L'implantation des éléments comporte, par ailleurs, de nombreux « straps » de liaison qu'il conviendra de ne pas oublier.

#### b) Le circuit imprimé

En verre époxy comme à l'habitude (fig. 5). Le dessin est très dense par endroit, et bien que la méthode photographique soit conseillée, il reste possible d'entreprendre ce travail en utilisant des pastilles transfert et un stylo à encre spéciale (PENTEL PEN par exemple). Ce fut le cas pour notre prototype.

Après gravure et rinçage, vous pourrez entreprendre tous les perçages.

#### c) Mise en place des composants

Il convient de débiter comme toujours par les petits straps en fil nu bien tendu, au nombre de 6. Puis viennent les supports de circuits intégrés et le transformateur. La mise en place des résistances 1/4 de watt vous donnera l'occasion de réviser un peu votre code des couleurs. Veillez à l'orientation des condensateurs chimiques, des divers diodes, des transistors T<sub>1</sub> et T<sub>2</sub>, du régulateur 7805 employé sans dissipa-

teur. Nous avons prévu un porte-fusible et quelques picots à souder ; le relais utilisé peut être différent si vous modifiez son implantation.

Une dernière confrontation avec les documents proposés et nous pourrions terminer cette réalisation avec confiance.

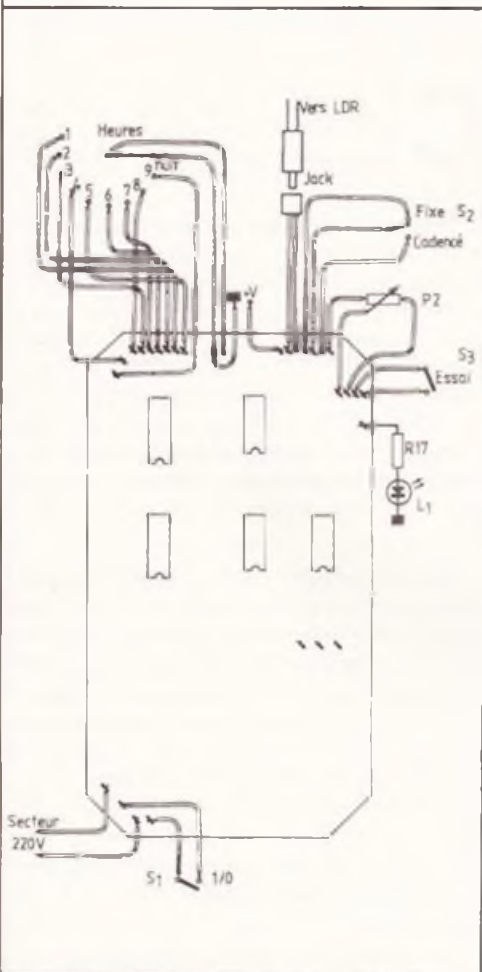
#### d) Raccordements

Toutes les liaisons vers la face avant sont regroupées à une extrémité du circuit imprimé, toutes celles avec le



secteur sont disposées près du transformateur. En suivant scrupuleusement le plan de câblage fourni en annexe et en utilisant du fil de câblage méplat et multicolore, vous mènerez à bien cette opération délicate. Nous attirons votre attention sur les résistances R<sub>15</sub> et R<sub>17</sub> soudées à même les LED sous la face avant.

La sonde LDR devra être installée en un endroit certainement quelque peu éloigné du boîtier principal, c'est pourquoi il est judicieux de la raccorder à l'aide d'une prise amovible. La cellule elle-même devra être à l'abri de la poussière et des intempéries qu'elle ne manquera pas de voir s'abattre sur elle au fil des saisons. Pour notre part, un petit flacon en matière plastique transparente fut employé et nous donne entière satisfaction (voir photos). Vous déterminerez par expérience à quel endroit fixer cette sonde en s'assurant tout de même de sa parfaite étanchéité après quelques averses (nous voulons détecter la lumière et non pas l'humidité !)



Plan de câblage général du montage avec les raccordements vers les éléments extérieurs.

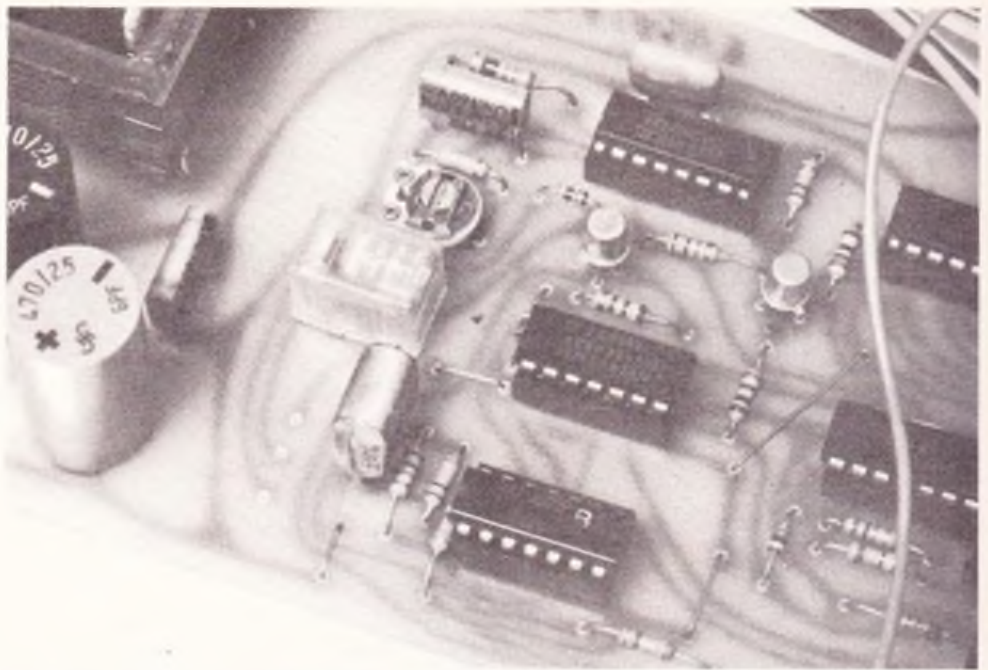


Photo 3. – On aperçoit le capot du relais miniature 1 RT.

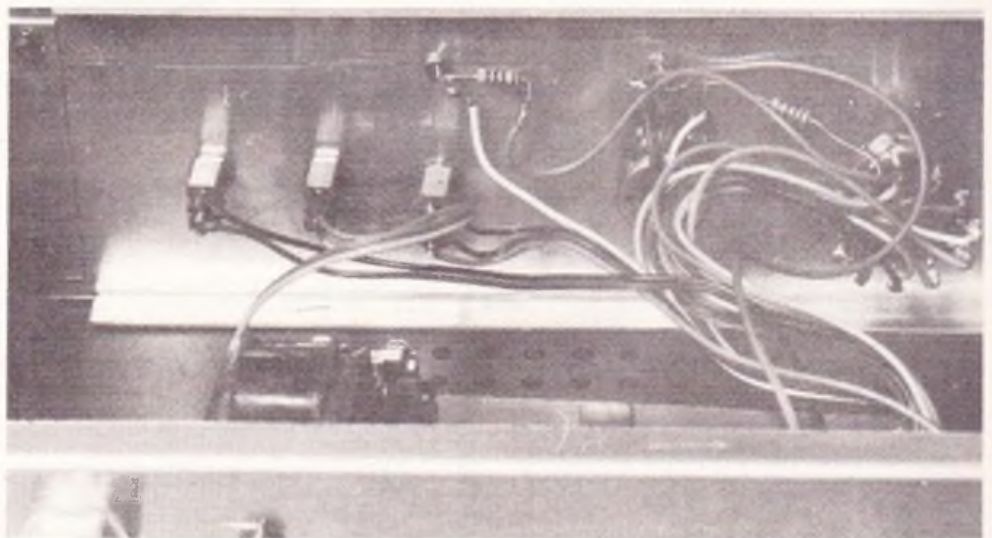


Photo 4. – Le montage a été introduit à l'intérieur d'un coffret ESM dont les faces sont entièrement démontables. On aperçoit les résistances R<sub>15</sub> et R<sub>17</sub>.

### e) Essais-réglages

Le premier réglage porte sur la sensibilité de la cellule et se fera à l'aide de l'ajustable P<sub>1</sub> : il faut veiller à la position de S<sub>3</sub> = ESSAI durant cette opération. Vous pourrez ensuite tester les 2 positions de S<sub>2</sub> et faire varier celle qui correspond à CADENCE en manipulant le potentiomètre P<sub>2</sub>.

Le second réglage porte, bien entendu, sur la période d'une heure en sortie de IC<sub>4</sub>. Elle doit être d'une heure, soit 3 600 secondes, et se mesure sur la borne 3 correspondant à Q<sub>14</sub>. Un rapide calcul nous montre qu'il faut obtenir une période de 28 secondes seulement sur la borne 6 = Q<sub>7</sub>. A l'aide



Photo 5. – Aspect de la sonde extérieure et de sa fiche de raccordement.



d'une simple LED au bout d'une résistance d'environ  $1\text{ k}\Omega$  et en réglant l'ajustable  $P_3$ , il nous faut obtenir 14 secondes d'allumage et 14 secondes d'extinction.

## D) Conclusion

Nous désirions aller un peu plus loin que le simple interrupteur crépusculaire, et la réalisation proposée, tout en rendant un réel service à l'utilisateur en le dégageant de tout souci ultérieur, contribue modestement à économiser quelques gouttes de ce précieux pétrole.

Guy ISABEL

### Liste des composants

$IC_1$  : 4 portes NAND C/MOS 4011  
 $IC_2$  : 4 portes NOR C/MOS 4001  
 $IC_3$  : 1/2 des 4 portes AND C/MOS 4081  
 $IC_4$  : oscillateur diviseur C/MOS 4060  
 $IC_5$  : compteur C/MOS 4017  
 2 supports 16 broches  
 3 supports 14 broches (facultatif)  
 1 régulateur intégré 7805  
 1 pont moulé ou 4 diodes 1N4001  
 $D_1, D_2, D_3$  : diodes 1N 4148 ou équivalent  
 $D_4$  : diode 1N 4001  
 $Z_1$  : diode zener 400 mW 4,7 V  
 $T_1, T_2$  : transistor 2N 2222 ou équivalent  
 $L_1, L_2$  : LED  $\varnothing$  5 mm rouge  
 1 cellule photorésistance LDR (modèle rond)  
 toutes résistances 1/4 W :  
 $R_1$  : 220  $\text{k}\Omega$  (rouge, rouge, jaune)  
 $R_2$  : 1  $\text{M}\Omega$  (marron, noir, vert)  
 $R_3$  : 1  $\text{k}\Omega$  (marron, noir, rouge)  
 $R_4$  : 1  $\text{M}\Omega$  (marron, noir, vert)  
 $R_5$  : 100  $\text{k}\Omega$  (marron, noir, jaune)  
 $R_6$  : 100  $\text{k}\Omega$  (marron, noir, jaune)  
 $R_7$  : 100  $\text{k}\Omega$  (marron, noir, jaune)  
 $R_8$  : 100  $\text{k}\Omega$  (marron, noir, jaune)  
 $R_9$  : 220  $\Omega$  (rouge, rouge, marron)  
 $R_{10}$  : 220  $\text{k}\Omega$  (rouge, rouge, jaune)

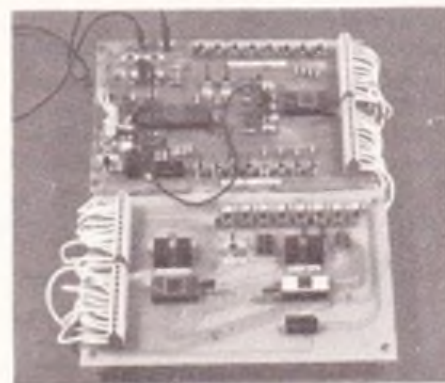
$R_{11}$  : 3,3  $\text{M}\Omega$  (orange, orange, vert)  
 $R_{12}$  : 470  $\text{k}\Omega$  (jaune, violet, jaune)  
 $R_{13}$  : 10  $\text{k}\Omega$  (marron, noir, orange)  
 $R_{14}$  : 10  $\text{k}\Omega$  (marron, noir, orange)  
 $R_{15}$  : 1  $\text{k}\Omega$  (marron, noir, rouge)  
 $R_{16}$  : 1  $\text{k}\Omega$  (marron, noir, rouge)  
 $R_{17}$  : 1  $\text{k}\Omega$  (marron, noir, rouge)  
 $R_{18}$  : 1  $\text{k}\Omega$  (marron, noir, rouge)  
 $P_1$  : ajustable 100  $\text{k}\Omega$   
 $P_2$  : potentiomètre 100  $\text{k}\Omega$  + bouton de commande  
 $P_3$  : ajustable 470  $\text{k}\Omega$   
 $C_1$  : 1  $\mu\text{F}/100\text{ V}$  non polarisé  
 $C_2$  : 100 nF céramique  
 $C_3$  : 47 nF céramique  
 $C_4, C_5$  : chimique 470  $\mu\text{F}/25\text{ V}$  vertical  
 $C_6$  : 100 nF céramique  
 1 transformateur 220 V/12 V puissance 3 VA à souder  
 1 porte-fusible pour CI + fusible verre 1 A  
 1 relais miniature bobine 6 V 1 contact RT  
 $S_1, S_2, S_3$  : inverseurs miniatures  
 1 commutateur rotatif 1 circuit 10 ou 12 positions + bouton de commande  
 1 coffret ESM EC 24/08/ FA avec option poignées  
 Epoxy simple face  
 Picots à souder  
 Fil en nappe, câble blindé, fiche et prise Jack 3,5 ou 2,5

## BIBLIOGRAPHIE



A. VILLARD et M. MIAUX

### Un microprocesseur PAS à PAS



Editions Techniques et Scientifiques Françaises

**C**E nouvel ouvrage tire pour une grande part son originalité de son caractère résolument pédagogique :

Ses auteurs, deux professeurs électroniciens, y proposent au technicien de l'industrie, à l'étudiant ou à l'amateur intéressé, une formation très progressive au microprocesseur. Il est invité à utiliser une maquette facile à réaliser qui le place immédiatement sur le terrain expérimental. L'exposé est d'ailleurs toujours mêlé d'applications entièrement développées que l'on peut soi-même étendre, comme le montre le sommaire.

Les mémoires – Automate programmable simple et composé – Notion de processeur – Structure du microprocesseur – Les instructions du Cosmac 1802 – Conception d'une maquette d'étude – Réalisation pratique des maquettes A et B – Etude en pas à pas d'un programme élémentaire – Branchements inconditionnel et conditionnel – Sous-programmes – Entrée et sortie – Interrupteur – Introduction des données – Affichage numérique – Conversions numéris – Analogique.

Un ouvrage de 360 pages, format 15 x 21, 249 figures, couverture couleur.

Diffusion : Editions techniques et scientifiques françaises, 2 à 12, rue de Bellevue, 75940 Paris Cedex 19

## CHEZ METRIX :

### une nouvelle gamme de multimètres numériques portables

MétriX, fidèle à sa vocation de fabricant leader en multimètres portatifs, après avoir proposé l'année dernière une gamme de multimètres analogiques, commercialise quatre nouveaux multimètres numériques.

MétriX renouvelle ainsi sa gamme en introduisant des appareils bénéficiant des dernières améliorations technologiques.



**L**ES différentes versions présentées dans un boîtier moderne offrent un choix de précision, de résolution, de fonction et de prix, dans lequel chaque utilisateur trouvera un appareil adapté à son besoin et son budget.

Les modèles MX522, MX562 et MX563 sont des 2 000 points dont les précisions de base respectives sont :  
0,5 % pour le MX522  
0,2 % pour le MX562  
0,1 % pour le MX563

Le modèle MX575 est un 20 000 points ayant une précision intrinsèque de 0,05 %.

Les modèles MX563 et MX575 effectuent les mesures alternatives en RMS jusqu'à plus de 25 kHz.

Le MX562 et le MX563 possèdent la fonction test diode et indicateur instantané de continuité par l'apparition immédiate sur l'écran d'une flèche.

Les modèles MX562 et MX563 sont de plus équipés d'un indicateur sonore facilitant les recherches de continuité.

Le modèle MX563 outre sa précision de 0,1 % offre 9 fonctions en 32 calibres.

Il mesure les tensions alternatives en RMS avec un affichage linéaire ou en décibel (Réf. 0 dB = 0,775 V) de -40 à +50 dB. Il mesure également la température avec un thermocouple K de -20 à +1 200°.

Il enregistre dans chaque fonction la valeur maximum (mémoire crête).

Le modèle MX575 offre la particularité de mesurer les fréquences jusqu'à 50 kHz avec une résolution de 1 ou 10 Hz.

Appareils portatifs, ils sont alimentés par une pile de 9 V offrant sur les 2 000 points des autonomies de 1 000 à 2 000 heures.

Les concepteurs ont attaché un souci particulier à la sécurité des utilisateurs et la protection des appareils.

Cordons de sécurité et fusible de protection à haut pouvoir de coupure, y compris sur les calibres intensité élevés (10 A) – Fusible 380 V~ et 20 000 A.

Les appareils sont protégés contre les surcharges jusqu'à 1 100 V = et 750 V~ sur les calibres tension, 380 V~ sur les ohms et intensités.

A noter que ces appareils sont tous frappés du blason de la croix de Savoie indiquant une fabrication typiquement française.

### Ergonomie et robustesse

De dimensions harmonieuses, ses formes légèrement arrondies favorisent la prise en main.

La disposition du sélecteur de fonctions à touches et du commutateur central de calibres facilite l'utilisation. Une sérigraphie de couleur, simple et symbolisée permet une compréhension rapide de l'instrument.

L'inclinaison de l'afficheur rend la lecture aisée.

Les pieds en matière souple donnent une assise stable même sur une surface glissante.

La béquille escamotable permet l'utilisation de l'appareil avec une inclinaison de l'ordre de 35 °C.

Les douilles de branchement sont disposées sur une surface inclinée pour dégager les cordons et laisser libre accès au commutateur de calibres.

Le boîtier en ABS, très résistant aux chocs, est fait pour durer.

### Lisibilité

L'affichage à cristaux liquides de cette série réunit un ensemble de qualité très favorable pour les multimètres numériques portables.

La très grande lisibilité est obtenue grâce à un contraste élevé (ratio 20/1) et à un angle de lecture important ; ajoutons la rapidité du temps d'établissement des segments de l'ordre de 50 ms.

### Autonomie

Grâce à l'utilisation d'afficheurs à cristaux liquides et à un nouveau convertisseur analogique digital à très faible consommation, ces appareils sont dotés d'une très longue autonomie. Plus de 2 500 heures sur MX562 et 1 500 heures sur MX522, 1 000



## CHEZ METRIX :

### une nouvelle gamme de multimètres numériques portables

Métrie, fidèle à sa vocation de fabricant leader en multimètres portatifs, après avoir proposé l'année dernière une gamme de multimètres analogiques, commercialise quatre nouveaux multimètres numériques.

Métrie renouvelle ainsi sa gamme en introduisant des appareils bénéficiant des dernières améliorations technologiques.

**L**ES différentes versions présentées dans un boîtier moderne offrent un choix de précision, de résolution, de fonction et de prix, dans lequel chaque utilisateur trouvera un appareil adapté à son besoin et son budget.

Les modèles MX522, MX562 et MX563 sont des 2 000 points dont les précisions de base respectives sont :

0,5 % pour le MX522

0,2 % pour le MX562

0,1 % pour le MX563

Le modèle MX575 est un 20 000 points ayant une précision intrinsèque de 0,05 %.

Les modèles MX563 et MX575 effectuent les mesures alternatives en RMS jusqu'à plus de 25 kHz.

Le MX562 et le MX563 possèdent la fonction test diode et indicateur instantané de continuité par l'apparition immédiate sur l'écran d'une flèche.

Les modèles MX562 et MX563 sont de plus équipés d'un indicateur sonore facilitant les recherches de continuité.

Le modèle MX563 outre sa précision de 0,1 % offre 9 fonctions en 32 calibres.

Il mesure les tensions alternatives en RMS avec un affichage linéaire ou en décibel (Réf. 0 dB = 0,775 V) de - 40 à + 50 dB. Il mesure également la température avec un thermocouple K de - 20 à + 1 200°.

Il enregistre dans chaque fonction la valeur maximum (mémoire crête).

Le modèle MX575 offre la particularité de mesurer les fréquences jusqu'à 50 kHz avec une résolution de 1 ou 10 Hz.

Appareils portatifs, ils sont alimentés par une pile de 9 V offrant sur les 2 000 points des autonomies de 1 000 à 2 000 heures.

Les concepteurs ont attaché un souci particulier à la sécurité des utilisateurs et la protection des appareils.

Cordons de sécurité et fusible de protection à haut pouvoir de coupure, y compris sur les calibres intensité élevés (10 A) – Fusible 380 V~ et 20 000 A.

Les appareils sont protégés contre les surcharges jusqu'à 1 100 V = et 750 V~ sur les calibres tension, 380 V ~ sur les ohms et intensités.

A noter que ces appareils sont tous frappés du blason de la croix de Savoie indiquant une fabrication typiquement française.

### Ergonomie et robustesse

De dimensions harmonieuses, ses formes légèrement arrondies favorisent la prise en main.

La disposition du sélecteur de fonctions à touches et du commutateur central de calibres facilite l'utilisation. Une sérigraphie de couleur, simple et symbolisée permet une compréhension rapide de l'instrument.



L'inclinaison de l'afficheur rend la lecture aisée.

Les pieds en matière souple donnent une assise stable même sur une surface glissante.

La béquille escamotable permet l'utilisation de l'appareil avec une inclinaison de l'ordre de 35 °C.

Les douilles de branchement sont disposées sur une surface inclinée pour dégager les cordons et laisser libre accès au commutateur de calibres.

Le boîtier en ABS, très résistant aux chocs, est fait pour durer.

### Lisibilité

L'affichage à cristaux liquides de cette série réunit un ensemble de qualité très favorable pour les multimètres numériques portables.

La très grande lisibilité est obtenue grâce à un contraste élevé (ratio 20/1) et à un angle de lecture important ; ajoutons la rapidité du temps d'établissement des segments de l'ordre de 50 ms.

### Autonomie

Grâce à l'utilisation d'afficheurs à cristaux liquides et à un nouveau convertisseur analogique digital à très faible consommation, ces appareils sont dotés d'une très longue autonomie. Plus de 2 500 heures sur MX562 et 1 500 heures sur MX522, 1 000

Calibres	Résolutions	Précisions L = Lecture, d = digit	Coefficients de température	Caractéristiques d'entrée	Protections
V - 200 mV 2 V 20 V 200 V 100 V	100 µV 1 mV 10 mV 100 mV 1 V	± (0,5% L ± 1 d) . . . ± (0,75% L ± 1 d)	0,05%/°C . . . .	R 2 MΩ . . .	1050 V crête . . . .
V - 200 mV 2 V 20 V 200 V 750 V	100 µV 1 mV 10 mV 100 mV 1 V	± (1% L ± 4 d) 45 Hz - 450 Hz . . . .	0,05%/°C . . . .	R 2 MΩ . . .	750 V N eff . . . .
I - 2000 µA 200 mA 10 A	1 µA 100 µA 10 mA	± (1% L ± 1 d) . . .	0,05%/°C . . .	ΔV ≥ 0,35 V ≤ 2 V ≤ 0,50 V	Fusibles 0,2 A - 250 V - 10 A (380 V - 1500 A)
I - efficace 2000 µA 200 mA 10 A	1 µA 100 µA 10 mA	± (2% ± 4 d) 45 Hz - 450 Hz . . .	0,1%/°C . . .	ΔV ≤ 0,35 V ≤ 2 V ≤ 0,5 V	Fusibles 200 mA - 250 V - 10 A (250 V - 1500 A)
Ω 200 Ω 2000 Ω 20 kΩ 200 kΩ 2 MΩ	0,1 Ω 1 Ω 10 Ω 100 Ω 1 kΩ	± (0,5% L + 2 d) ± (0,5% L + 1 d) . . ± (1% L ± 1 d)	0,1%/°C . . . .	V et I max de mesure 0,5 V et 1 mA de mesure . . .	380 V ~ . . . .
Test diode 2 V	1 mV	Affichage maximal 1,999 V		I de mesure 1 mA env	380 V ~

**Caractéristiques MX522**

2 000 points de mesure, 3 1/2 digits.

Précision de base 0,5 %.

6 fonctions 22 calibres.

Etendue de mesure.

0,1 mV à 1 000 V continus.

0,1 mV à 750 V alternatifs.

1 µA à 10 A continus et alternatifs

0,1 à 2 MΩ.

Impédance d'entrée 2 MΩ en continu et alternatif.

Contrôle des diodes.

Protection.

1 100 V = et 750 V ~ sur volts

380 V ~ sur les ohms.

Fusibles sur intensités.

Indicateur de continuité instantané visuel.

Autonomie 1 500 heures avec 1 pile de 9 V type 6F22 (alcaline).

Sécurité bornes de protection et fusible à haut pouvoir de coupure.

**Caractéristiques MX563**

2 000 points de mesure, 3 1/2 digits.

Précision de base 0,1 %.

9 fonctions 32 calibres.

Mesures alternatives en efficace vraie.

Bande passante 20 Hz à 25 kHz.

Mesure des décibels de - 40 à + 50 dB résolution 0,1 dB.

Calibres intensité 200 µA (résolution 0,1 µA) et 10 A.

Mesure des températures de - 20 °C à + 1 200 °C avec sonde thermocouple type K.

Fonction mémoire crête.

Test de continuité instantané visuel ou sonore (beeper).

Test diode.

Sécurité bornes de protection et fusible à haut pouvoir de coupure.

Calibres	Résolutions	Précisions L = Lecture, d = digit	Coefficients de température	Caractéristiques d'entrée	Protections
V - 200 mV 2 V 20 V 200 V 1000 V	100 µV 1 mV 10 mV 100 mV 1 V	± (0,1% L + 1 d) . . . ± (0,2% L + 1 d)	0,01%/°C . . . .	R 10 MΩ . . .	500 V crête 1100 V crête . .
V - efficace 200 mV 2 V 20 V 200 V 750 V	100 µV 1 mV 10 mV 100 mV 1 V	± (0,6% d + 5 d) 40 Hz - 30 kHz 1-3 kHz - 10 kHz) 1,5% + 5 d (20 kHz - 25 kHz) 5% + 5 d ± (1,5% L + 5 d) 40 Hz - 450 Hz	0,075%/°C . . . .	1 MΩ . . . .	500 V crête 1100 V crête ou 750 V ~
I - 200 µA 2 mA 20 mA 200 mA 10 A	0,1 µA 1 µA 10 µA 100 µA 10 mA	± (0,6% L + 1 d) . . . ± (0,75% L + 1 d) ± (0,6% L - 1 d)	0,05%/°C . . . .	ΔV ≥ 0,3 V ≤ 1,2 V ≤ 0,3 V	Fusibles 0,5 A - 250 V - 16 A (380 V - 20000 A)
I - efficace 200 µA 2 mA 20 mA 200 mA 10 A	0,1 µA 1 µA 10 µA 100 µA 10 mA	± (1% L + 5 d) 40 Hz - 450 Hz . . . .	0,1%/°C . . . .	ΔV ≥ 0,3 V ≤ 1,2 V ≤ 0,3 V	Fusibles 0,5 A - 250 V - 16 A (380 V - 20000 A)
Ω 200 Ω 2000 Ω 20 kΩ 200 kΩ 2000 kΩ 20 nΩ	0,1 Ω 1 Ω 10 Ω 100 Ω 1 kΩ 10 kΩ	± (0,2% + 3 d) ± (0,2% + 1 d) . . . ± (1% L + 1 d)	0,015%/°C . . . .	V et I max de mesure 0,5 V 500 ΩA 150 µA 20 µA 2,5 µA 300 nA 30 nA	380 V ~ . . . .
Test diode 2 V	1 mV	Affichage maximal 1,999 V		I de mesure 1 mA	
dB - 20 0 + 20 + 40	0,1 dB	± (0,5 dB - 2 d) 20 Hz - 30 kHz - 10 - Affichage < + 10 dB ± (1 dB + 3 d) 20 Hz - 30 kHz - 20 - Affichage < - 10 dB 10 dB = 775 mV - 1 mW - 600 Ω	± 0,05 dB/°C . . .	R 1 MΩ . .	500 V crête 1100 V crête 0 H 750 V ~
T°C - 20°C a + 1200°C	1°C	± (3°C + 1 d) - 20 - + 300°C ± (3% L + 1 d) 300 - + 1200°C Influence de la température ambiante = 1 d / 5°C		Sonde Type R	

● Facteur de crête : 5 à 1 000 digits, 2,5 à 2 000 digits  
 Mémorisation de maximal : V -, I - positif, V - I - efficace  
 Précision ± (3% L + 10 d)  
 Temps d'acquisition : 150 ms sur 2 V = V - et I -  
 50 ms sur autres calibres



Calibres	Résolutions	Précision L = Lecture, d = digit	Coefficients de température	Caractéristiques d'entrée	Protections
V = 200 mV 2000 mV 20 V 200 V 1000 V	10 µV 100 µV 1 mV 10 mV 100 mV	$\pm (0,05\% L + 3 \text{ di})$ $\pm (0,05\% L + 2 \text{ di})$	0,01%/°C 0,015%/°C	R 10 MΩ	1100 V crête
V - efficace 2000 mV 20 V 200 V 750 V	100 µV 1 mV 10 mV 100 mV	$\pm (0,4\% L + 30 \text{ di})$ 40 Hz - 3 kHz $\pm (1,5\% L + 30 \text{ di})$ 20 Hz - 10 kHz $\pm (0,4\% L + 30 \text{ di})$ 40 Hz - 1 kHz $\pm (1,5\% L + 30 \text{ di})$ 20 Hz - 3 kHz $\pm (0,4\% L + 30 \text{ di})$ 40 Hz - 400 Hzk $\pm (1,5\% L + 30 \text{ di})$ 20 Hz - 1 kHz	0,02%/°C	R 1 MΩ	1100 V crête ou 750 V -
I = 2000 µA 200 mA 10 A	0,1 µA 10 µA 1 mA	$\pm (0,5\% L + 3 \text{ di})$ $\pm (0,2\% L + 3 \text{ di})$ $\pm (1\% L + 3 \text{ di})$	0,03%/°C 0,07%/°C	ΔV ≤ 0,5 V ≤ 1,2 V ≤ 0,5 V	Fusibles 0,5 A - 250 V - 16 A (380 V - 20000 A)
I - efficace 2000 µA 200 mA 10 A	0,1 µA 10 µA 1 mA	$\pm (0,8\% L + 30 \text{ di})$ 40 Hz - 500 Hz $\pm (1,3\% L + 30 \text{ di})$	0,05%/°C 0,02%/°C	ΔV ≤ 0,5 V ≤ 1,2 V ≤ 0,5 V	Fusibles 0,5 A - 250 V - 16 A (380 V - 20000 A)
Ω 200 Ω 2000 Ω 20 kΩ 200 kΩ 2000 kΩ 20 kΩ	0,0 Ω 0,1 Ω 1 Ω 10 Ω 100 Ω 1 kΩ	$\pm (0,2\% L + 5 \text{ di})$ $\pm (0,1\% L + 3 \text{ di})$ $\pm (0,2\% L + 3 \text{ di})$ $\pm (0,3\% L + 3 \text{ di})$	0,02%/°C 0,03%/°C	V et I max de mesure 0,2 V 1 mA 100 µA 10 µA 1 µA 0,1 µA 2 V 0,1 µA	380 V - - - - - -
Test diode +	0,1 mV	Alluchage maximal 1999,9 mV		I de mesure 1 mA	
Fréquence 10 kHz 50 kHz Sensibilité Limites	1 Hz 10 Hz	$\pm (0,5\% L + 2 \text{ di})$ de 20 Hz à 5 kHz niveau ≥ 2500 digits du calibre V - on l - de 5 Hz à 50 kHz niveau ≥ 10000 digits du calibre V - on l - V (volts) × f (Hz) ≤ 750 000 pour calibre 200 V - et 750 V -	0,08%/°C	id V ~ et I ~	id V ~ et I ~

\* Facteur de crête : 4 à 10 000 digits, 2 à 20 000 points

### Caractéristiques MX 575

20 000 points de mesure 4 1/2 digits.

Précision de base 0,05 %.

7 fonctions 24 calibres.

Mesures alternatives en efficace vraie.

Bande passante 20 Hz à 20 kHz.

Résolution 10 µV, 0,1 µA et 0,01 Ω  
Fréquencemètre en 2 gammes jusqu'à 50 kHz (résolution 1 Hz et 10 Hz).

Test diodes.

Sécurité bornes de protection et fusible à haut pouvoir de coupure.

### Caractéristiques MX562

2 000 points de mesure, 3 1/2 digits.

Précision de base 0,2 %.

6 fonctions 25 calibres.

Etendue de mesure.

0,1 mV à 1 000 V continus.

0,1 mV à 750 V alternatifs.

1 µA à 10 A continus et alternatifs.

0,1 à 20 MΩ.

Impédance d'entrée 10 MΩ en continu et alternatif.

Test des diodes.

Protection.

1 100 V = et 750 V~ sur volts

380 V~ sur les ohms.

Fusibles sur intensités.

Indicateur de continuité instantané visuel ou sonore « Beeper ».

Autonomie 2 500 heures avec une pile de 9 V type 6F22 (alcaline).

Sécurité bornes de protection et fusible à haut pouvoir de coupure.

Calibres	Résolutions	Précisions L = Lecture, d = digit	Coefficients de température	Caractéristiques d'entrée	Protections
V = 200 mV 2 V 20 V 200 V 100 V	100 µV 1 mV 10 mV 100 mV 1 V	$\pm (0,2\% L + 1 \text{ di})$	0,02%/°C	R 10 MΩ	1100 V crête
V - 200 mV 2 V 20 V 200 V 750 V	100 µV 1 mV 10 mV 100 mV 1 V	$\pm (0,5\% L + 4 \text{ di})$ 45 Hz - 450 Hz $\pm (0,75\% L + 4 \text{ di})$ $\pm (0,5\% L + 4 \text{ di})$	0,05%/°C	R 10 MΩ	1100 V crête ou 750 V -
I = 2 mA 20 mA 200 mA 10 A	1 µA 10 µA 100 µA 10 mA	$\pm (0,6\% L + 1 \text{ di})$	0,06%/°C	ΔV ≤ 1,2 V	Fusibles 0,5 A - 250 V - 16 A (380 V - 20000 A)
I - 2 mA 20 mA 200 mA 10 A	1 µA 10 µA 100 µA 10 mA	$\pm (1\% L + 4 \text{ di})$ 45 Hz - 450 Hz	0,075%/°C	ΔV < 1,2 V	Fusibles 0,5 A - 250 V - 16 A (380 V - 20000 A)
Ω 200 Ω 2000 Ω 20 kΩ 200 kΩ 2 MΩ 20 MΩ	0,1 Ω 1 Ω 10 Ω 100 Ω 1 kΩ 10 kΩ	$\pm (0,25\% L + 2 \text{ di})$ $\pm (0,25\% L + 1 \text{ di})$	0,025%/°C	V et I max de mesure 0,7 V 500 µA 150 µA 20 µA 2,5 nA 300 nA 30 nA	380 V - - - - - -
Test visuel de continuité / 200 Ω - Signe Test sonore de continuité / 200 Ω - buzzer					
Test diode 2 V	1 mV	Alluchage maximal 1,999 V		I de mesure 1 mA	

heures sur MX563 avec une seule pile alcaline de 9 V.

## Grande étendue de mesures

Tous ces appareils couvrent dans leur domaine la plage maximale de mesures.

Le calibre de 200 mV avec sa résolution de 0,1 mV admet l'adaptation de toute sorte de capteurs.

1 000 V en continu et 750 V en alternatif donnent vers les fortes valeurs les possibilités majeures dans cette catégorie d'instruments.

La mesure des résistances s'étend de 0,1  $\Omega$  (0,01  $\Omega$  sur le MX575) à 10 M $\Omega$  (2 M $\Omega$  sur le MX522).

## Nombreuses applications nouvelles

En plus des cinq fonctions de base cette série offre un choix de nombreuses possibilités nouvelles qui étendent largement le domaine d'application.

● **Mesure en alternatif de la valeur efficace vraie (RMS).** La mesure reste précise même si l'onde n'est plus sinusoïdale (MOD. MX 563, MX575).

● **Mesure de décibel (dBm)** de - 40 à + 50 dB (MOD. MX563).

● **Mesure crête** pour enregistrer la valeur maximale d'une tension ou courant fluctuant et ceci dans un temps très bref. Par exemple cette fonction permet d'enregistrer la valeur d'un courant de démarrage d'un moteur, ou la tension crête d'une impulsion de

50 ms. Elle mémorise également une valeur dans le cas de mesure en site inconfortable (MOD. MX563).

● **Mesure de fréquences** jusqu'à 50 kHz avec une résolution de 1 Hz et 10 Hz (MOD. MX575).

● **Test diode** avec affichage de la tension de jonction en mV. Les conditions de mesure sont définies pour un courant forcé de 1 mA (tous modèles).

● **Mesure de température** de - 20 à + 1 200 °C avec sonde thermocouple type K. Entrée en court-circuit, l'appareil indique la température ambiante (MOD. MX563).

● **Indicateur de continuité** visuel avec apparition instantanée d'une flèche « 1 » « + » dans le sens du courant passant. Le test est immédiat aussi rapide qu'un indicateur à aiguille (MX562, MX563).

● **Indicateur sonore** complète le test visuel de continuité, ce qui permet d'être informé du contact sans lire l'afficheur tout en maintenant son attention sur le circuit en essais (MX562, MX563).

## Bornes de sécurité et cordons de mesure de protection

Les bornes d'entrée sont constituées par puits protégés de 4 mm, et l'emploi des cordons livrés avec l'appareil donne une sécurité supplémentaire à l'utilisateur, aucune partie vive sous potentiel n'apparaît lorsque la fiche est mal enfoncée ou au moment de la déconnexion.

La pointe de touche possède une garde évitant l'approche des doigts du circuit électrique sous mesure et augmentant les lignes de fuite. La pointe de mesure est suffisamment longue et fine pour accéder aux points de mesure sur les circuits actuels.

Cette pointe permet le branchement d'une pince crocodile de 4 mm. Le fil du cordon est isolé à 6 kV.

## Sécurité de l'utilisateur

Boîtier en matière isolante, bornes et cordons de sécurité assurent une protection de l'utilisateur contre les contacts dangereux accidentels. Le fusible de protection à haut pouvoir de coupure placé dans le commun assure une rupture du circuit en cas de surcharge de très forte intensité, sans destruction de l'appareil ni risque de brûlures ou explosions.

## Protection de l'appareil

Afin d'assurer la meilleure longévité en usage de l'appareil les protections des circuits internes ont été largement dimensionnées.

En fonction volts les circuits supportent 1 100 V = ou 750 VN et impulsions transitoires de forte valeur.

En ohmmètre l'appareil résiste à l'application de 380 V.

Tous les calibres ampères possèdent en plus une protection par fusibles.

## BIBLIOGRAPHIE

### MINI-ESPIONS A REALISER SOI-MEME G. WAHL

Principaux montages décrits :

■ **Montages émetteurs** : espions OM, VHF, de puissance, FM, ondes très longues, ultrasoniques, infrarouge, par le secteur, etc.

■ **Pistage des véhicules** : goniomètres om, OC, pour voiture, adaptateur de réception.

■ **Alimentations secteur et convertisseurs de tension.**

■ **Techniques défensives** : mesureurs de champ, générateurs de brouillage, etc.

■ **Codeurs-décodeurs pour la parole.**

E.T.S.F., 2, à 12, rue Bellevue, 75019 Paris.



Savoir mesurer ne consiste pas simplement à brancher correctement l'appareil de mesure, du calibre voulu, au bon endroit. Il faut savoir interpréter le résultat, connaître les erreurs systématiques et les limites des appareils utilisés.

Principaux sujets traités :

■ **Grandeurs électrique – Unités de mesure – Impédances – Tolérances.**

■ **Mesurer, vérifier, étalonner.**

■ **Mesures de tensions, courants, résistances – le multimètre – Le multimètre électronique.**

■ **L'oscilloscope simple.**

■ **L'autotransformateur à rapport variable.**

■ **L'alimentation stabilisée.**

E.T.S.F., 2 à 12, rue de Bellevue, 75019 Paris.



## Centrale antivol électronique

On est tenté de reprocher parfois aux fabricants de kits de ne commercialiser que des gadgets. Avec cette nouvelle centrale d'alarme qui relève du domaine professionnel, AMTRON enrichit sa gamme déjà très complète.

**C**ette centrale, de simple conception, est indispensable pour la protection des locaux tels que les appartements, les magasins, les laboratoires, etc. Facile à installer, même pour une personne non spécialiste, elle permet ainsi de « personnaliser » la protection de sa propre maison contre d'éventuels voleurs.

Elle est dotée de deux entrées temporisées INPUT 1 et 2 et d'une instantanée INPUT 3, avec possibilité de réglage du temps d'intervention et de la durée de l'alarme. Il est en outre possible de disposer une batterie en tampon afin d'assurer le fonctionnement permanent en face de coupures momentanées de l'alimentation par le secteur.

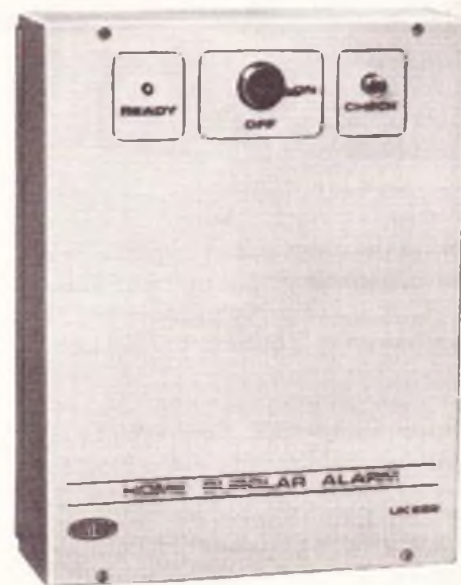
Les dispositifs applicables aux entrées doivent être exclusivement du type à contact normalement fermé. Sur

la figure sont schématisées les fonctions et l'application des différents dispositifs. L'interrupteur à clé (1) met en service ou coupe le système d'alarme. Le poussoir (4) est utilisé pour effectuer le contrôle du circuit d'entrée instantané.

En appuyant sur ce bouton, l'indicateur à LED (2) doit s'éclairer, ce qui indique que tous les interrupteurs (9) disposés en série au point 3 de la barrette de contacts sont en position de fermeture.

Le poussoir (3) a pour fonction de protéger l'intégrité de la centrale. L'interrupteur (8) est disposé dans le contact 1 de la barrette vers le contact COM commun aux interrupteurs des entrées 2 et 3. Sur la barrette, on dispose d'une tension de 12 Vcc pour alimenter un éventuel dispositif RADAR (10) dont les contacts de fermeture sont connectés entre le contact 2 et Com. de la barrette.

Sur la barrette à 5 contacts, il est nécessaire de connecter le câble provenant directement du secteur 220 V et le contact 1 est utilisable pour une éventuelle prise de terre. Le coffret de la centrale comporte un emplacement pour le logement d'une batterie 12 V (7) rechargeable à travers les conducteurs appropriés connectés aux contacts + et - BATT. Aux bornes + ; Siren, il est possible d'appliquer un



avertisseur acoustique consommant au maximum 5 A. Le trou central (6) permet le passage de tous les branchements externes du secteur aux bornes de contact avant que le coffret de la centrale soit fixé aux parois à travers les quatre trous (5) à vis Parker.

Les temps d'alarme, de sortie et d'entrée ont été précédemment réglés, pendant l'opération de contrôle, à environ la moitié de leur durée maximale : pour des temps différents, il est nécessaire de tourner les potentiomètres ajustables disposés sur la base du circuit imprimé, à savoir : P2 ALARM T règle le temps d'alarme, P1 EXIT T, le temps de sortie disponible avant l'intervention du système d'alarme, et P3 INCOME T règle le temps d'entrée dont on dispose pour couper le dispositif d'alarme.

Attention : la durée des alarmes ne doit jamais être inférieure aux temps d'entrée et de sortie.

Distribué par « Omenex ».

### Caractéristiques techniques

Alimentation : 220 Vca (et batterie en tampon 12 V-4,5 Ah).

Entrées : 2 temporisées - 1 instantanée (contacts normalement fermés N.C.).

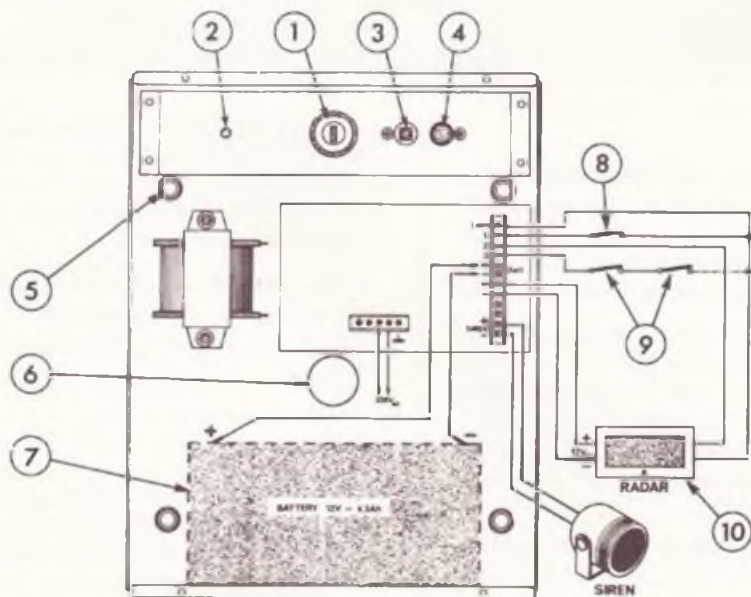
Temps max. de sortie : 45 s (réglable)

Temps max. d'entrée : 15 s (réglable).

Temps max. d'alarme : 3 minutes (réglable).

Consommation au repos en C.C. : 7 mA.

Consommation en alarme : 40 mA + consommation avertisseur acoustique.



# LE CONVERTISSEUR

## HBN 50

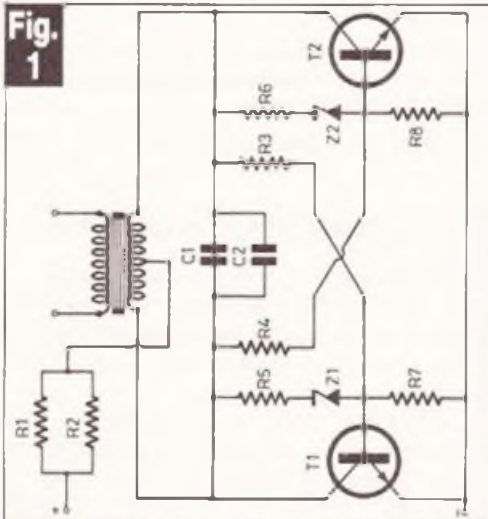


KIT

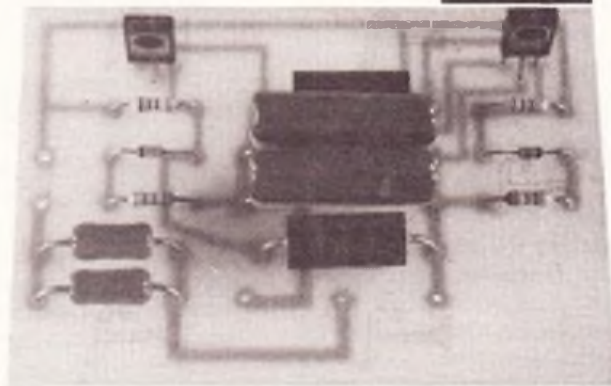
Nos lecteurs ont certainement remarqué la firme HBN très implantée en province avec plus de 50 magasins. Arrivé à ce stade, on comprend parfaitement que cette chaîne de magasins tienne à offrir à sa clientèle sa propre gamme de kits, et cela depuis longtemps.

Parmi les chevaux de bataille, incontestés, des traditionnelles gammes de kits, certains d'entre eux présentent la particularité d'être plus originaux, tels que ce convertisseur 12 V/220 V ultra simple qui porte la référence « HBN 50 ».

**P**récisons que le kit ne comprend pas le transformateur, mais on s'en serait douté, compte tenu du prix de vente, mais qu'en revanche les autres composants difficiles d'approvisionnement, telles que les résistances de puissance et les résistances bobinées, font partie de la liste des composants.



Le montage se construit autour d'un transformateur à deux enroulements et de deux transistors de puissance.



### Le schéma de principe

La figure 1 présente le schéma de principe général retenu pour l'élaboration de ce kit.

Il s'agit d'un montage, le plus simple, équipé de deux transistors de puissance en boîtier plastique.

Le principe employé nécessite l'utilisation d'un transformateur équipé de deux enroulements séparés, ou bien d'un point milieu délivrant deux fois 9 V au secondaire et, bien sûr, 220 V en primaire.

En fait, le transformateur sera utilisé différemment, et les enroulements 9 V deviendront le primaire et inversement afin d'obtenir environ 220 V à 240 V en sortie avec une tension alternative.

On s'aperçoit alors que ces enroulements 9 V sont reliés au collecteur des transistors de puissance qui travaillent comme de véritables interrupteurs à un « rythme » précis déterminé par la valeur des éléments destinés à entretenir les oscillations.

Seulement, il apparaît entre les jonctions émetteur/collecteur des transistors en question une véritable chute de tension qui nous contraint à employer

un transformateur 9 V et non 12 V afin d'améliorer le rendement.

Ne vous attendez pas à pouvoir alimenter toute votre maison à l'aide de ce convertisseur, même en utilisant un important transformateur et en remplaçant les transistors de puissance par des 3055.

Le fabricant préconise l'emploi d'un transformateur 5 VA deux fois 9 V/220 V à utiliser avec les transistors fournis BD 237.

A l'aide de 2N3055, on pourra, et à condition de les monter sur des dissipateurs, utiliser des transformateurs de mêmes caractéristiques mais de puissances supérieures.

Il est, par ailleurs, conseillé d'alimenter l'ensemble à partir d'une batterie 12 V, compte tenu de la consommation.

### Le kit

Comme chacun sait, un kit regroupe un certain nombre de composants que l'amateur n'a plus qu'à implanter sur un circuit imprimé entièrement préparé à cet effet, et conformément aux schémas joints.



Fig. 2

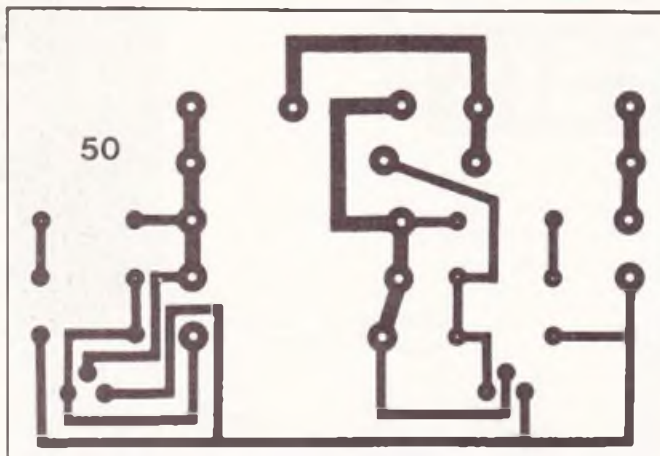
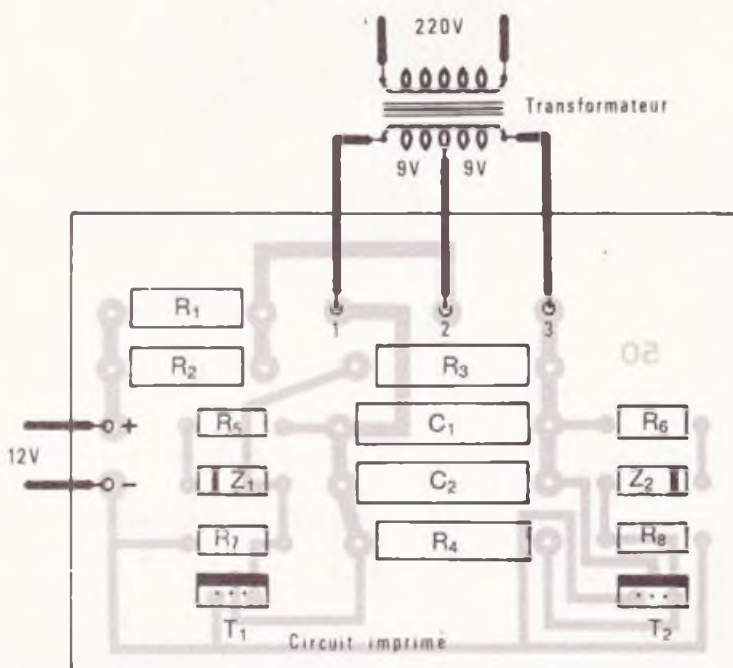


Fig. 3



Nous vous livrons à titre indicatif le tracé du circuit imprimé retenu par le constructeur et l'implantation des éléments fournis avec la notice explicative du kit.

Le circuit imprimé du kit HBN 50 est en verre époxy et comporte une sérigraphie destinée à minimiser les erreurs d'implantation des éléments.

Les résistances de puissance devront de préférence être câblées légèrement dégagées du support afin d'offrir une meilleure dissipation.

La notice fait mention des recommandations traditionnelles aux niveaux des opérations de soudure, et un plan de câblage permet le raccordement du transformateur. La puissance de celui-ci sera fonction de la puissance d'utilisation.

### Liste des composants

- $R_1 = R_2 =$  résistance bobinée  $1 \Omega/5 W$ .
- $R_3 = R_4 =$  résistance  $270 \Omega/2 W$  (rouge, violet, marron).
- $R_5 = R_6 =$  résistance  $100 \Omega/1/2 W$  (marron, noir, marron).
- $R_7 = R_8 =$  résistance  $220 \Omega/1/2 W$  (rouge, rouge, marron).
- $C_1 = C_2 =$  condensateur plastique  $1 \mu F/250 V$ .
- $Z_1 = Z_2 =$  Zener  $27 V/1/2 W$ .
- $T_1 = T_2 =$  BD 237.
- 1 circuit imprimé HBN 50.
- 1 notice explicative.

## BIBLIOGRAPHIE

### TRANSISTORS MOS DE PUISSANCE H. SCHREIBER

Le transistor MOS de puissance, c'est la nouvelle façon de gérer la puissance électrique. C'est un composant facile à commander électriquement, puisqu'il ne demande qu'une tension. Du même coup, son fonctionnement est plus facile à comprendre que celui d'un transistor bipolaire, et cela est également vrai pour sa mise en œuvre.

Le fonctionnement des MOS de puissance, l'auteur de ce livre vous l'explique avec la compétence qu'on lui connaît. Quant à la mise en œuvre, il vous donne 40 exemples :

- **Dix circuits indicateurs** : d'obscurité, d'éclairage, de mouvement, d'électricité statique, de vibrations, de refroidissement, d'échauffement, de conductions, d'isolement, multiple.

- **Dix circuits de commutation** : trigger, monostable, set-reset, analogiques, etc.

- **Dix multivibrateurs et oscillateurs** : de puissance, clignotant, générateurs BF, dents de scie, triangulaires.

- **Dix montages d'amplification** : amplificateurs BF, récepteur, amplificateur-modulateur pour infrarouges, etc.

E.T.S.F., 2 à 12, rue de Bellevue, 75019 Paris.

### EMETTEURS PILOTES A SYNTHETISEUR G.E. GERZELKA

Sujet récent, la synthèse de fréquence s'impose de plus en plus. L'auteur donne l'explication de son fonctionnement sous la forme d'analyses de réalisations industrielles, plongeant ainsi le lecteur dans le vif du sujet.

Principaux chapitres :

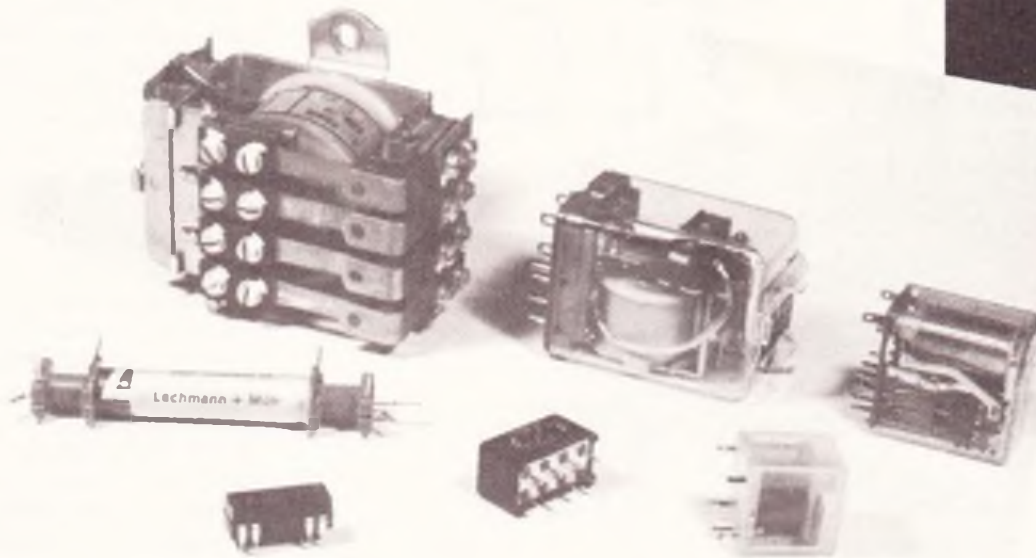
- **Bases de la synthèse à PLL.**
- **Exemple** : 2 000 canaux avec balayage dans la bande amateur des 2 m.
- **Exemple** : système à accord continu sur les bandes amateur de 10 à 80 m.
- **Exemple** : 2 000 canaux avec balayage dans la bande amateur des 70 cm.
- **Compléments** : la boucle de régulation, les oscillateurs, abréviations et termes techniques.

E.T.S.F., 2 à 12, rue de Bellevue, 75019 Paris.

# PRENEZ LE RELAIS



INITIATION



Le relais magnétique est un composant tellement ancien et banal que l'on a souvent tendance à utiliser n'importe quel modèle. En contre partie on ne pense pas assez souvent qu'un simple 2 RT peut parfois remplacer très avantageusement tel circuit électronique complexe. En effet, le relais a des propriétés que ne possède aucun composant au silicium ; ce serait le méconnaître que de le réserver pour des commutations de puissances : intercalé entre des CI et des transistors il constitue souvent la solution miracle. Nous nous proposons donc de faire connaître les différents types de relais disponibles, ainsi que les règles pour leur bonne utilisation.



## Le pour et le contre

**O**n lui fait généralement cinq reproches :

1° La vitesse de commutation d'un relais est plus lente que celle d'un triac ou d'un thyristor ; c'est exact mais elle est souvent suffisante.

2° Le relais est moins « noble » parce que mécanique et démodé parce qu'ancien ; là nous ne sommes pas du tout d'accord car à la mode nous préférons l'efficacité.

3° Il est plus cher et plus encombrant que le triac ; certes, mais à ce triac il faudra ajouter un diac et un radiateur, et nous arrivons à égalités de prix et d'encombrement...

4° Les brochages ne sont pas normalisés ; c'est hélas l'anarchie complète entre les nombreux fabricants, bien qu'il y ait un effort de normalisation en ce qui concerne les petits relais en boîtier DIL (type REED), et les modèles de moyennes puissances embrochables dits « Européens ». Toutefois on reste tentés par ces modèles intermédiaires bien meilleur marché et néanmoins excellents, mais avec des brochages spécifiques à chaque fabricant.



Abordons à présent les avantages de la solution relais :

1° C'est le seul et unique composant de commutation qui assure une résistance infinie et une de zéro ohm.

2° C'est également le seul qui peut présenter ces deux valeurs idéales sans être alimenté.

3° Il y a un isolement total entre le circuit de commande (bobine) et le circuit commuté (contacts) ; une propriété souvent très utile en électronique.

4° L'état conducteur des contacts ne connaît bien sûr aucune limitation en fréquence, en polarité, et ce pour des tensions alternatives ou continues atteignant au moins 250 V et des intensités de plusieurs ampères.

5° En alimentant la bobine d'un relais par l'intermédiaire d'un contact travail, on résout plus simplement certains problèmes d'automatismes que par l'électronique. Nous donnerons quelques exemples.

Comme vous le constatez le relais doit être considéré avec beaucoup de respect, car très souvent il demeure encore irremplaçable par des composants purement électroniques.

## Le fonctionnement (fig. 1)

Lorsqu'un courant suffisant parcourt la bobine il y a création d'un champ magnétique, qui attire une plaquette de fer solidaire du ou des contacts mobiles. Dans l'axe de la bobine se trouve un noyau en fer afin d'augmenter et concentrer le champ magnétique d'attraction (« électro-aimant »).

Les caractéristiques générales d'un relais sont donc directement liées à celle de sa bobine, ainsi qu'à la surface utile de ses contacts.

La résistance de la bobine est hélas rarement indiquée mais il est facile de la mesurer avec un contrôleur en position ohmmètre. Pour la commande par un circuit électronique la résistance minimum de la bobine se situe vers 80  $\Omega$  (112 mA en 9 V), l'idéal étant 300  $\Omega$  (30 mA en 9 V).

La tension de « collage » correspond à l'intensité mini ( $i = E/R$ ) pour laquelle la plaquette de fer est attirée sur la bobine. Ce contact est lent et faible d'où des risques de rebonds et d'entrées en vibrations ; par exemple 8 V pour un relais dit « 12 V ». Si après collage on baisse progressivement la tension sur la bobine on observe une tension de « décollage » toujours

inférieure à celle de collage ; par exemple 5 V pour ce même relais. C'est logique car la plaquette de fer était tout contre la bobine, au lieu de un ou deux millimètres, et pouvait ainsi se contenter d'un champ magnétique plus faible.

Dans la plupart des cas la plaquette de fer est située au-dessus de la bobine, c'est-à-dire qu'elle est retenue par le ressort de rappel mais attirée à la fois par le champ magnétique et son propre poids. Par conséquent, si on fait fonctionner ce relais la tête en bas on peut s'attendre à une légère augmentation des tensions de collage et de décollage. Celles-ci varient d'ailleurs d'un spécimen à un autre au sein d'un lot de relais identiques.

Les caractéristiques électriques des contacts (pouvoir de coupure) ne sont pratiquement jamais indiquées, sauf sur les relais « Européens » et les gros modèles de puissance. En basse tension comptez environ deux ampères par millimètre carré, et dix fois moins pour couper du 220 V. Ces valeurs sont très approximatives et sont pour une grande longévité des contacts.

Sur les schémas le symbole d'un relais est un rectangle avec une diagonale.

## Les précautions électriques

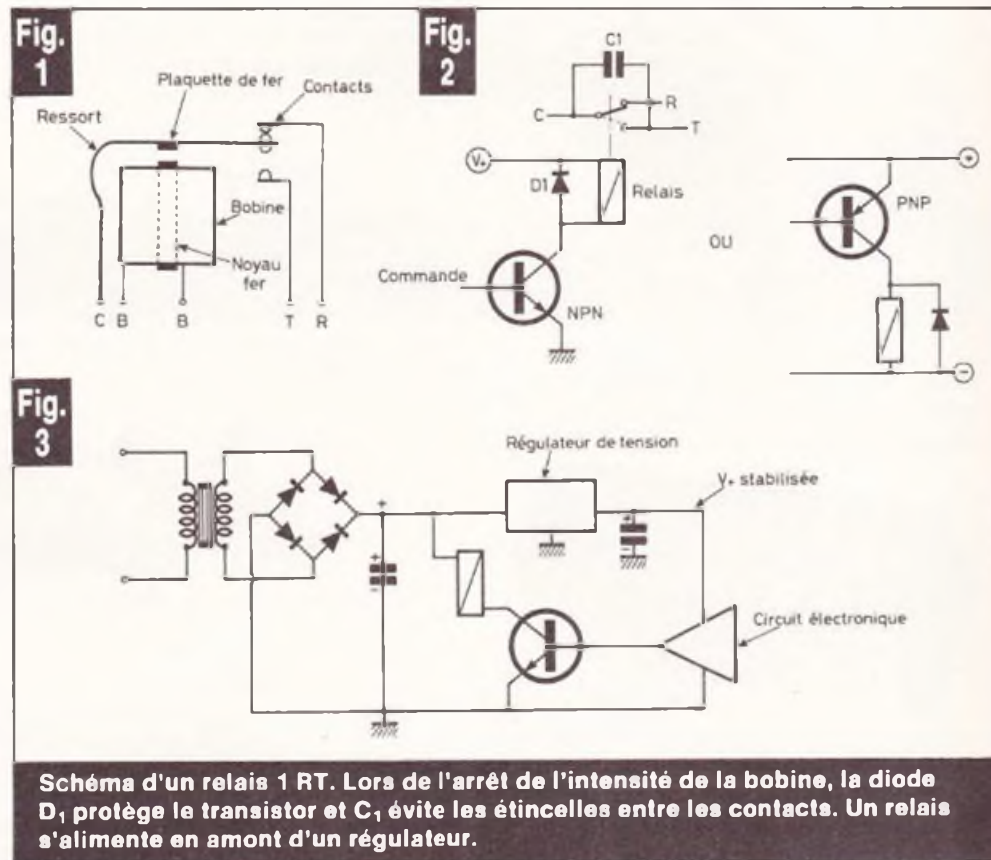
La bobine représente une self importante, or, lorsqu'on interrompt bru-

talement le passage du courant dans une self il se produit aux bornes de celle-ci une très brève tension inverse, on l'appelle « contre-réaction selfique » ou « extra courant de rupture ». Si ce phénomène est utile pour le fonctionnement des bobines d'allumages de voitures, il peut être très fâcheux dans un circuit électronique.

Prenons le cas classique, illustré figure 2, d'un relais commandé par un transistor NPN. Au moment où celui-ci se bloque il apparaît sur le collecteur une brève pointe de tension positive, s'ajoutant à la tension d'alimentation  $V+$ , d'où risque de destruction du transistor ! Aussi on monte une diode  $D_1$  en parallèle sur la bobine afin d'« évacuer » cette sur-tension vers la ligne d'alimentation  $V+$ . Nous indiquons aussi figure 2 le cas avec un transistor PNP ; la diode est toujours orientée en sens inverse de la tension d'alimentation. Cette diode supprime parfois des rebonds de contacts (vibrations) lors du blocage du transistor.

Lorsque la puissance coupée par les contacts devient importante il est bon de disposer un petit condensateur  $C_1$ , par exemple 10 nF, en parallèle sur ses contacts (fig. 2). Celui-ci « absorbera » l'étincelle de coupure afin de réduire l'usure par corrosion.

La diode  $D_1$  et le condensateur  $C_1$  doivent être soudés le plus près possible du relais pour être efficaces.





Un relais est un gros consommateur d'intensité (30 mA et plus) et il peut provoquer des à-coups sur la tension d'alimentation ; aussi la bobine d'un relais doit toujours être alimentée par la tension non stabilisée d'un circuit électronique, voir figure 3.

## Les différents types de relais

Parlons tout d'abord du nombre de contacts « repos » et « travail » (R et T). Pour les débutants signalons qu'un relais 1RT comporte trois bornes de contacts : C le commun, R en liaison avec C quand la bobine n'est pas alimentée et T en liaison avec C quand le relais colle. Les modèles les plus simples sont des 1T (deux bornes), à ne pas tenir en stock car leur probabilité d'utilisation est limitée à une fois sur deux. En électronique on fait le plus souvent appel à des 1RT, quelquefois des 2RT, et très exceptionnellement des 3 et 4RT.

L'équipage mobile d'un 4RT est plus lourd donc *plus lent* que son homologue en 1RT.

Lorsqu'on dispose d'un relais à plusieurs RT on peut commuter une puissance importante, il est profitable de monter ces contacts en parallèle.



Photo 1. – Le relais type « Européen » est robuste et avec un brochage normalisé.



Photo 2. – Dans ce boîtier DIL, un relais REED 1 RT avec diode incorporée. Vitesse 1 ms.

La seconde classification concerne la taille du boîtier, qui va de pair avec la puissance commutable. Ne suivez pas le vieil adage « qui peut le plus peut le moins » : utiliser un relais « Européen » (30 x 30 x 18 mm sans socle) pour couper 5 mA en 9 V est une absurdité, alors qu'un relais en boîtier DIL coûte moitié moins, a l'encombrement d'un 4011 et un temps de commutation d'une milliseconde ! Et de plus il est parfaitement silencieux.

Les modèles de moyennes et fortes puissances, c'est-à-dire 1 à 4 kW en 220 V~, sont presque toujours présentés en boîtiers enfichables sur un socle spécial, à souder au circuit imprimé. Cette fixation sur socle est facultative et n'est valable que pour des circuits soumis à une longue utilisation intensive, donc le remplacement du relais usé est envisagé.

Un relais est toujours capoté car le pire ennemi des contacts est la poussière.

La troisième classification des relais est la tension nominale de la bobine. Celle-ci n'est qu'approximative, disons à  $\pm 25\%$ . Alimenter en 15 V un relais « 12 V » ne représente qu'une légère surchauffe sans conséquence de la bobine ; tandis qu'en 9 V ( $-25\%$ ) le relais fonctionnera mais un peu plus mollement (risque de vibrations). S'il s'agissait de l'alimenter en 24 V on placerait en série une résistance environ égale à celle de la bobine. Par conséquent, on a intérêt à disposer de modèles de tensions nominales les plus basses possibles.

## Les modèles spéciaux

Un catalogue de fabricant impressionne par la diversité des types proposés, aussi nous ne citerons que ceux utilisables en électronique et en éliminant ceux conçus pour les installations électriques.

– Relais pour tensions alternatives : si la vitesse de réponse est trop rapide les contacts vibrent en 100 Hz avec la bobine alimentée en 50 Hz ; aussi ces modèles ont une mécanique présentant une inertie suffisante pour rester collée sans vibrer. Il est risqué de les utiliser en courant continu la résistance ohmique de la bobine risque d'être faible, alors que son impédance en 50 Hz est grande.

– Relais à bobine polarisée : deux cas possibles, la diode de protection est incorporée ou la plaquette de fer est remplacée par un aimant permanent afin d'augmenter la sensibilité.

– Relais « I.L.S », signifiant « Interrupteur à lame souple ». C'est une ampoule de verre de forme allongée où les contacts sont des fils fins en fer : un faible champ magnétique extérieur, une petite bobine ou l'approche d'un aimant, suffit à attirer le fil souple contre le fil rigide par fermeture du champ magnétique. Il existe des modèles 1RT où le commun est en fer souple, le fil repos est en cuivre (non magnétique) et le fil travail en fil souple ou rigide. (voir fig. 8). On devine que les I.L.S. sont réservés aux faibles puissances. Ils n'aiment pas les vibrations extérieures ; ces ampoules sont fragiles mais bon marché.



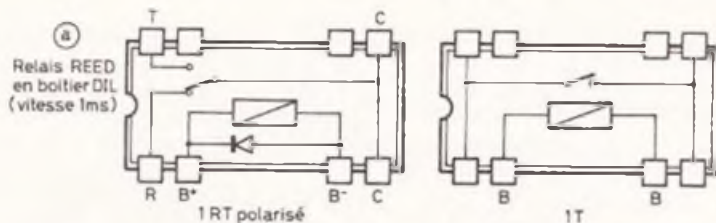
Photo 3. – Une ampoule ILS 1 T. Un champ magnétique extérieur fera coller les deux lamelles souples.



Photo 4. – Les relais ILS sont parfois présentés dans une bobine de faible self.



**Fig. 4**



**Brochage de relais REED en boîtier DIL.**

### La recherche du brochage

Rares sont les fabricants qui indiquent le brochage sur le boîtier. Il faut un contrôleur en position ohmmètre et de quoi dessiner.

Commencer par identifier les deux bornes de la bobine, elles sont souvent disposées à part ; en cas de doute ce sont les deux seules bornes à présenter une résistance différente de zéro ou infini. Mesurer cette résistance avec soin, puis inverser le sens de la mesure : si vous obtenez une valeur différente il y a une diode incorporée ; la valeur la plus forte est celle de la bobine et détermine la polarité correcte de la bobine.

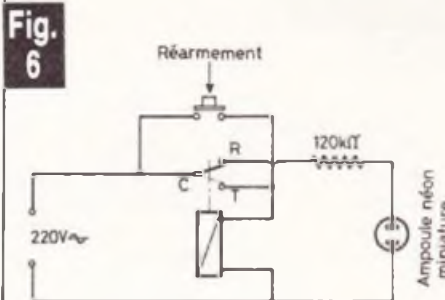
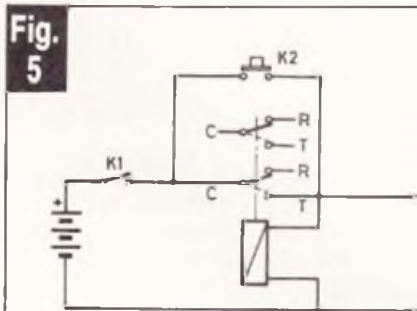
Dessinez sur papier la disposition des bornes puis « sonnez » celles-ci à l'ohmmètre deux à deux. Partout où il y a contact faire un trait noir sur le dessin (contacts C-R.). Alimenter la bobine puis sonner de nouveau les cosses, mais en représentant ces contacts C-T, par des traits rouges. On a ainsi identifié, toutes les bornes C, R et T.

A titre d'exemple, nous représentons **figure 4** le brochage du petit relais REED en boîtier DIL en plastique.

### Les montages autocollants

Nous désignons ainsi les montages où l'alimentation de la bobine passe par un contact travail ; en quelque sorte le relais s'auto-alimente. Examinons la **figure 5** : au départ on met manuellement la bobine sous tension par une impulsion fugitive sur le bouton-poussoir  $K_2$  ; celui-ci relâché le relais reste collé. Par contre si on coupe l'alimentation générale par l'inter  $K_1$  et qu'on le referme le relais ne recollera pas. On a ainsi construit un bistable de puissance dont l'état constitue une mémoire de la dernière action sur  $K_1$  ou  $K_2$ . Voici un exemple d'application pratique d'un tel câblage.

Il s'agit de réaliser un appareil qui témoignera si une coupure de secteur, même brève, a eu lieu pendant votre absence. Ce genre de « mouchard » a déjà fait l'objet de nombreuses réalisations électroniques assez complexes,

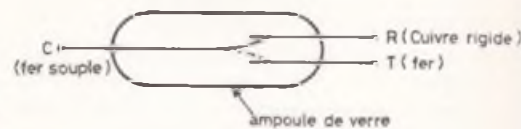
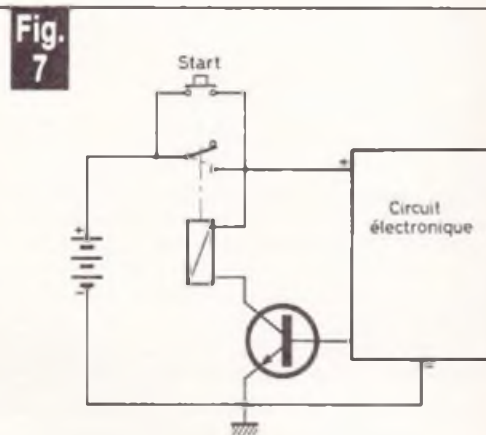


**Montage en « auto-collant ». Indicateur de coupure secteur. Dans une ampoule de relais ILS, un champ magnétique extérieur suffit pour attirer la lame souple « C » contre le fil « T ».**

avec transformateur, redressement, filtres, transistors, thyristor, etc. Que ces « usines à gaz » sont amusantes face à la simplicité du schéma électrique de la **figure 6** : un relais 220 V/1RT, une résistance 1/2 W, une ampoule témoin au néon et un bouton-poussoir. C'est tout !

Le montage étant alimenté sur le secteur on fait coller le relais par une impulsion sur le poussoir de ré-armement. Si une coupure de secteur a eu lieu le relais sera décollé, et l'ampoule néon sera éclairée par le contact repos. On remettra l'appareil en veille en ré-appuyant sur le poussoir. Il n'y avait pas matière à en faire un article de plusieurs pages...

Le câblage autocollant sera utilisé pour alimenter par pile certains appareils que l'on risque d'oublier d'éteindre. La bobine est en série avec un transistor, voir **figure 7**, le poussoir « start » sert à enclencher l'alimentation, ce qui rend le transistor conducteur. Au bout d'un certain temps, ou à la suite d'un événement électronique, le transistor est bloqué et l'alimentation est ainsi automatiquement coupée. On remarquera qu'un relais 1T est suffisant pour cet usage. L'auteur utilise fréquemment ce dispositif, et plus récemment dans le Timer pour révélateur papier (« Electronique Pratique nouvelle série n° 44 page 144) et dans le carillon 24 mélodies « Melonic » (Electronique Pratique Nouvelle Série n° 131, page 45).



Ce sont là des câblages simples, mais il en existe de bien plus complexes avec plusieurs multi RT interconnectés, telles les commandes d'ascenseurs.

### Conclusion

Il fallait redorer le blason de ces bons vieux relais qui souvent ont cédé la place aux composants silicium, mais qui restent néanmoins à l'honneur lorsqu'ils sont utilisés à bon escient. Dans la conception d'un circuit électronique la « solution relais » ne doit pas être une démission mais une astuce.

**Michel ARCHAMBAULT**

# DU NOUVEAU CHEZ PANTEC : LE PAN-3003



L n'est pas dépourvu d'intérêt, même pour un amateur débutant, de disposer d'un contrôleur universel. De nombreux appareils s'offrent à lui dans une large plage de prix. Chacun sait que dans le domaine de la mesure mieux vaut faire l'acquisition d'un appareil de bonne gamme, plutôt que d'un modèle classique, néanmoins d'un certain prix.

Conscient de cet aspect du marché, Pantec vient de commercialiser et donc d'enrichir sa gamme d'un tout nouveau contrôleur : le « PAN 3003 ».

Il s'agit d'un multimètre à très grande sensibilité 1 M $\Omega$ /V en courant continu et en courant alternatif, avec échelle linéaire unique pour la mesure de V-A- $\Omega$ .

## Caractéristiques générales

### Galvanomètre :

- Type : bobine mobile à noyau magnétique central insensible aux champs magnétiques extérieurs
- Sensibilité : 100  $\mu$ A - 1 500  $\Omega$
- Précision :  $\pm$  2 %
- Cadran : 3 échelles à couleurs avec miroir antiparallaxe
- LED rouge de fonctionnement
- Longueur échelle : 113 mm.

### Circuit électrique :

- Exécution : sur circuit imprimé avec réseau résistif à film épais
- Sélection des calibres : à commutateur et douilles de contact avec prises  $\varnothing$  4 mm
- Protection totale : contre les surcharges accidentelles et les fausses manœuvres par dispositif électronique et fusible extra-rapide.

## Caractéristiques techniques

### Tension continue et alternatif :

- Gamme de mesure : 10 mV - 30 mV - 100 mV - 300 mV - 1 V - 3 V - 30 V - 100 V - 300 V - 1 kV
- Précision :  $\pm$  2 %
- Sensibilité : 1 M $\Omega$ /V

### Courant continu et alternatif :

- Gamme de mesure : 1  $\mu$ A - 30  $\mu$ A - 300  $\mu$ A - 3 mA - 30 mA - 300 mA - 5 A
- Chute de tension : 10 mV
- Précision :  $\pm$  2 %
- Sensibilité : 1 M $\Omega$ /V

### Ohmmètre :

- Gamme de mesure : 10  $\Omega$  - 100  $\Omega$  - 1 k $\Omega$  - 10 k $\Omega$  - 100 k $\Omega$  - 1 M $\Omega$  - 10 M $\Omega$
- Centre échelle : 5
- Précision :  $\pm$  2 %

### Mesures de sortie :

- Champs de mesure : - 70 dB... + 61 dB...

### Condition d'utilisation de température :

- 20  $^{\circ}$ C  $\pm$  5  $^{\circ}$ C -  $\Omega$   $\pm$  0,08%  $\times$   $^{\circ}$ C
- Coefficient de température : D.C.  $\pm$  0,02 %  $\times$   $^{\circ}$ C - A.C.  $\pm$  0,03 %  $\times$   $^{\circ}$ C

### Alimentation :

- Batteries : 1  $\times$  9 V (type IEC 6 F 22)

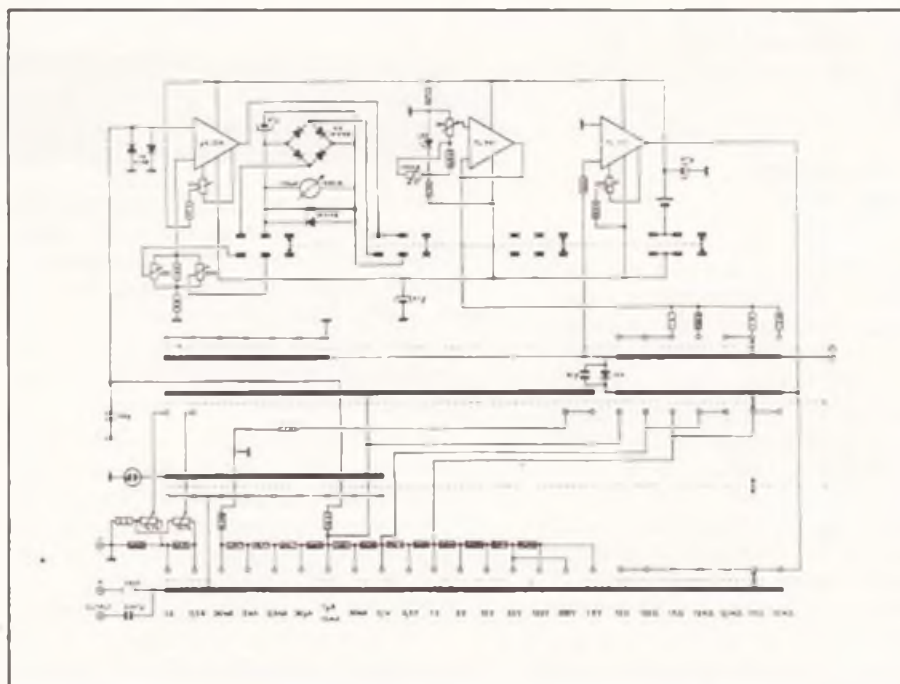
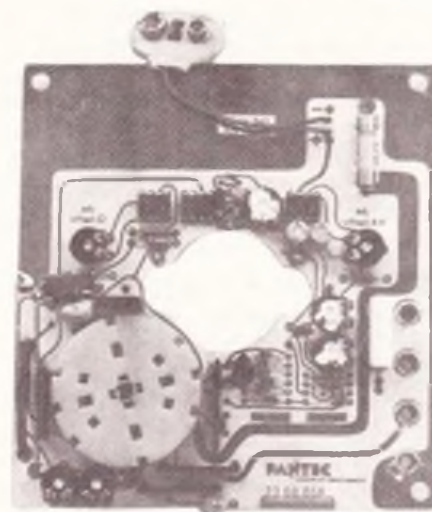
### Consommation : 6,5 $\mu$ A

### Caractéristiques de dimensions :

- Hauteur : 130 mm
- Profondeur : 40 mm
- Largeur : 125 mm
- Poids : 700 g

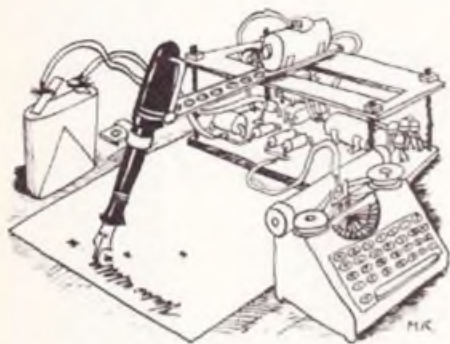
### Fusible : type 5 A F.F. 5 $\times$ 20 mm

Accessoires au trousseau : étui en matière plastique anti-choc ; paire de cordons ; notice d'emploi ; béquille de positionnement ; fusible de rechange





# La page du courrier



Le service du Courrier des Lecteurs d'Electronique Pratique est ouvert à tous et est entièrement gratuit. Les questions d'« intérêt commun » feront l'objet d'une réponse par l'intermédiaire de la revue. Il sera répondu aux autres questions par des réponses directes et personnelles dans les limites du temps qui nous est imparti.

## COLLABORATION DES LECTEURS

Tous les lecteurs ont la possibilité de collaborer à « Electronique Pratique ». Il suffit pour cela de nous faire parvenir la description technique et surtout pratique d'un montage personnel ou bien de nous communiquer les résultats de l'amélioration que vous avez apportée à un montage déjà publié par nos soins (fournir schéma de principe et réalisation pratique dessinés au crayon à main levée). Les articles publiés seront rétribués au tarif en vigueur de la revue.

## PETITES ANNONCES

18 F la ligne de 34 lettres, signes ou espaces, taxe comprise.

Supplément de 6 F pour domiciliation à la Revue.

Toutes les annonces doivent parvenir avant le 5 de chaque mois

à la Sté AUXILIAIRE DE PUBLICITÉ (Sce EL Pratique), 70, rue Compans, 75019 Paris C.C.P. Paris 3793-60. Prière de joindre le montant en chèque C.P. ou mandat poste.

## RECTIFICATIF

### PREAMPLI EGALISEUR POUR BOOSTER N° 45, Nouvelle série, p. 116

Le schéma de principe reste bon, mais, au niveau du tracé du circuit imprimé, la ligne reliant tous les potentiomètres entre eux ne doit être connectée qu'à la broche (2) du circuit intégré IC<sub>6</sub>, et non en même temps à la masse. Il conviendra d'effectuer une coupure entre le point marqué masse et

l'extrémité du potentiomètre P<sub>5</sub>.

On nous reproche parfois la publication de photographies inutiles. Regardez bien la photo 2, le tracé est conforme et non poursuivi, ce qui vous prouve que nos maquettes sont réellement en état de fonctionnement.

### INTERRUPTEUR SONORE N° 45, Nouvelle Série, page 101

Dans la liste des composants, nous avons oublié de mentionner la valeur de P<sub>1</sub> = 47 kΩ ajustable (à plat). Par ailleurs, bien que présenté en figure 4, en tant que régulateur 12 V de référence

7812, et que les tensions soient portées sur le schéma de principe, la liste des composants fait, par erreur, mention d'un régulateur 5 V, alors qu'il s'agit effectivement d'un 12 V.



Composition  
Photocomposition : ALGAPRINT, 75020 PARIS  
Distribution : S.A.E.M. TRANSPORTS PRESSE

Le Directeur de la publication :  
A. LAMER

Dépôt légal Mars 1982 n° 657

Copyright © 1982

Société des PUBLICATIONS  
RADIOELECTRIQUES et SCIENTIFIQUES



La reproduction et l'utilisation même partielles de tout article (communications techniques ou documentation) extrait de la revue « Electronique Pratique » sont rigoureusement interdites ainsi que tout procédé de reproduction mécanique, graphique, chimique, optique, photographique, cinématographique ou électronique, photostat tirage, photographie, microfilm, etc.  
Toute demande à autorisation pour reproduction quel que soit le procédé, doit être adressée à la Société des Publications Radio Electriques et Scientifiques.

Directeur de la Publication : A. LAMER. — Imprimeurs : EDICIS, LA HAYE-MUREAUX. — Commission paritaire 60165.

Partant de tous documents, réalisons vos C.I. sur V.E. 19 F le dm<sup>2</sup> 1 face, 25 F 2 faces, étamage, perçage inclus (Chèque à la commande + 6 F de port global).

Gratuit tarif composants kits médior  
Tél. (77) 75.80.56 Tartaras 42800  
Rive-de-Gier

### BREVETEZ VOUS-MEME VOS INVENTIONS

Grâce à notre guide complet Vos idées nouvelles peuvent vous rapporter gros, mais pour cela il faut les breveter. Demandez la notice « Comment breveter ses inventions ». Contre 2 timbres à ROPA : B.P. 41, 62101 Calais.

Vds Fréquence-mètre MAX 550.  
1 000 F. Tél. H.B. (91) 98.90.45  
poste 06.

Société de sous-traitance électronique recherche travaux de traitement, câblage, réalisation d'ensembles électriques et électroniques, du prototype (ou unité) à la petite et moyenne série.  
Ecrire au journal qui transmettra

Réparation appareils de mesures électriques français et étrangers. Minart, 8bis impasse Abel Varet, 92110 Clichy, tél.: 737.21.19.

### VENTE A LYON FEVRIER 1982

d'un très important matériel électronique provenant des excédents des armées françaises et U.S. Vente à l'unité ou par lots, prix représentant une fraction du coût initial. Exemple : millampèremètre à cadre mobile : 10 F. Moteur 12 volts : 10 F. La vente a lieu chaque lundi et chaque samedi, de 14 à 18 h. Aux Ets Albert Herenstein, 91 et 92, quai Pierre-Scize (angle rue Saint-Paul) Lyon 5<sup>e</sup>.

PRIX JAMAIS VU - plaques pour C.I. en VE 4 Frs le dm<sup>2</sup> + contre remboursement. Préciser dimensions Ets Guenot, 6, rue Briand, 70300 Luxeuil.

## TERAC

TOUS LES KITS



UK 877  
NOUVEAUTE

ALLUMAGE  
ELECTRONIQUE  
A DECHARGE CAPACITIVE



Nouveau kit  
UK877  
AMTRON

Sans nécessité de relais, le circuit permet de passer de l'allumage électronique à l'allumage traditionnel. Economise le carburant, améliore le démarrage à froid et les reprises, réduit au minimum l'usure des vis platinées. NOUVEAU KIT

8 UK 877 : allumage électronique à décharge capacitive

Kit : 399,00 F Monté : 469,00 F

DISTRIBUTEUR OFFICIEL DES KITS

OMENEX-AMTRON-UNITRONIC

KURIUSKIT

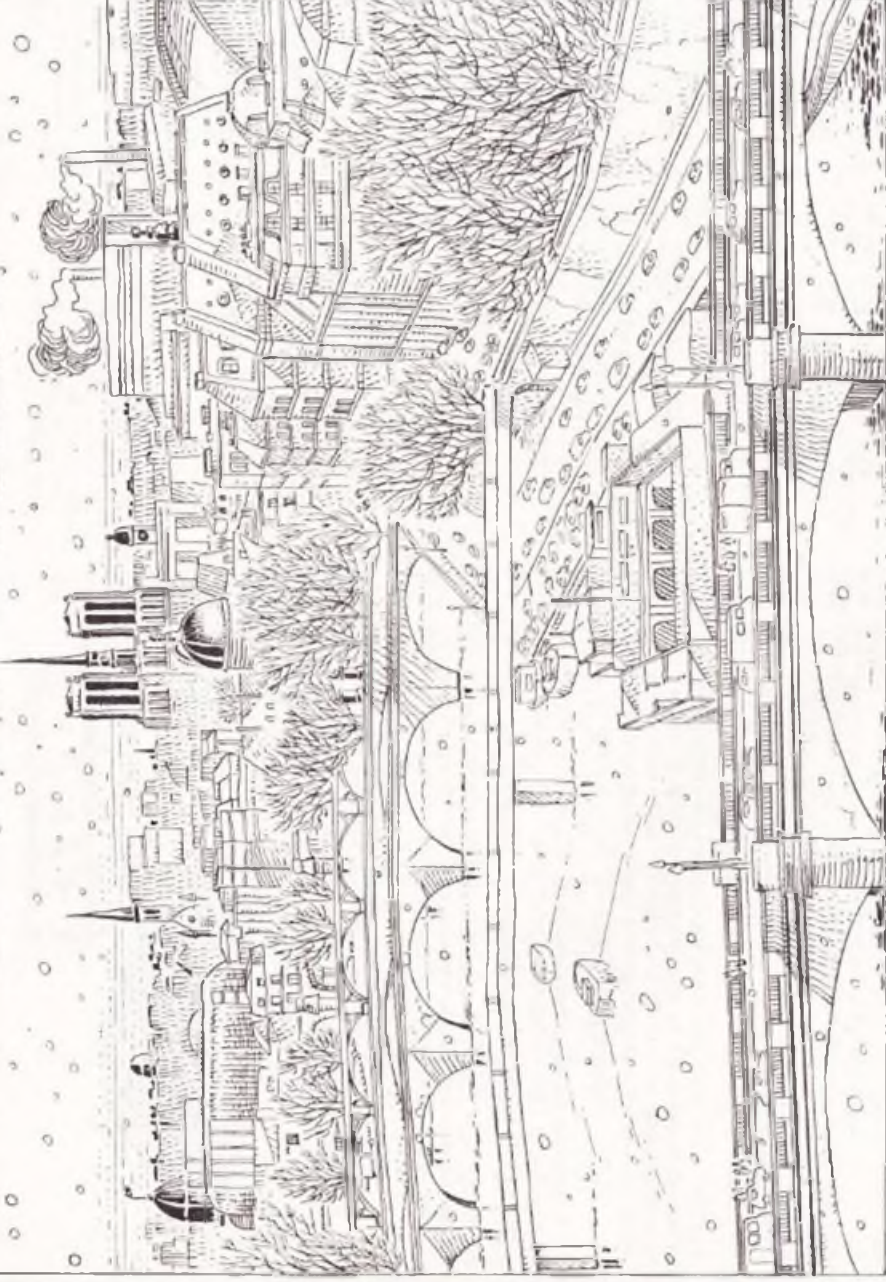
(Catalogue et tarif sur demande)

26 ter, rue Traversière  
75012 PARIS  
Tél. : 307.87.74

Suite à la demande accrue de composants électroniques, nous avons à TS Micro Electronics, élargi notre stock pour satisfaire aux besoins de notre clientèle grand public.  
TS Micro Electronics (France), 1 bis bd Mirabeau, 04100 Manosque.



# LE MYSTÈRE DES COMPOSANTS

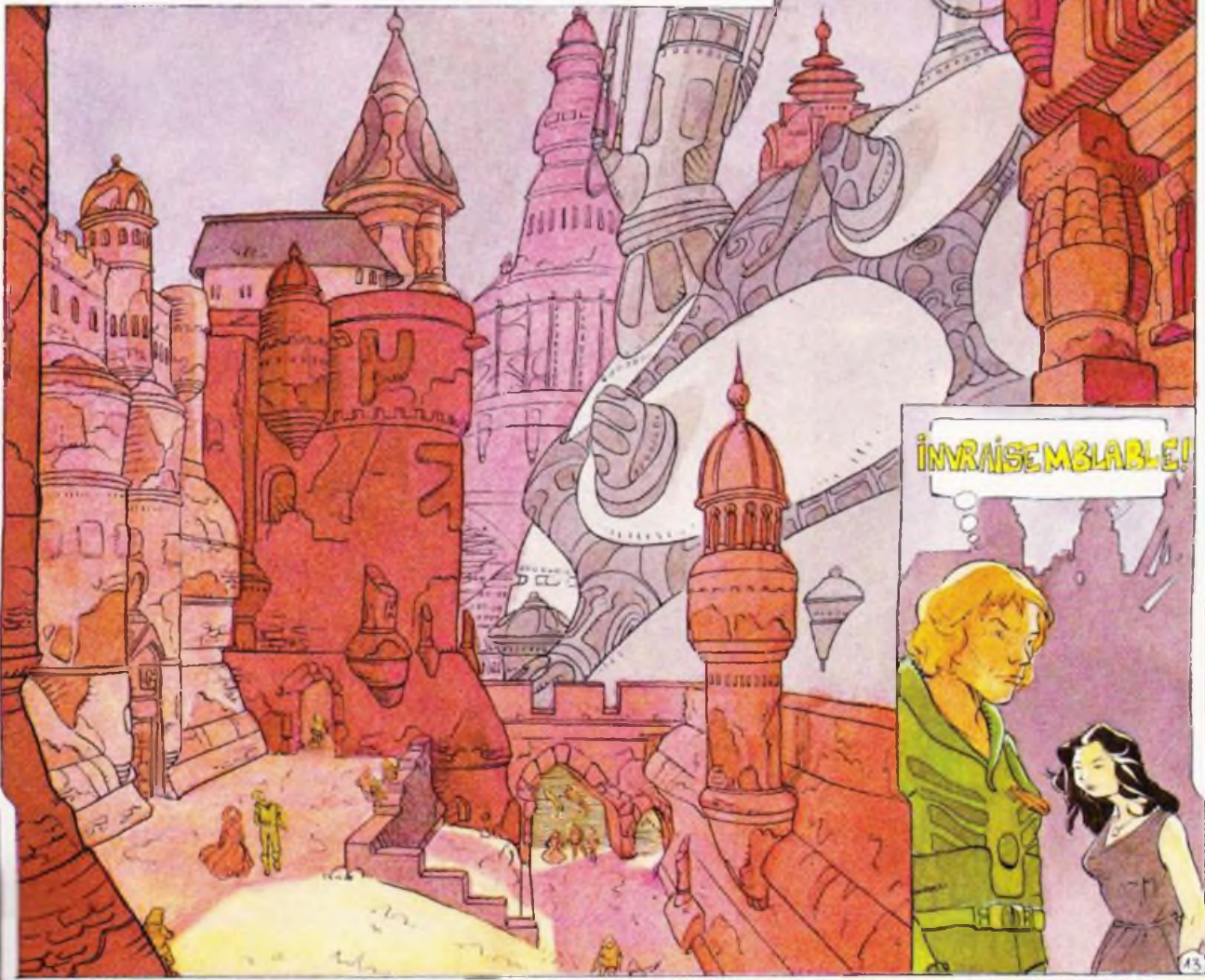
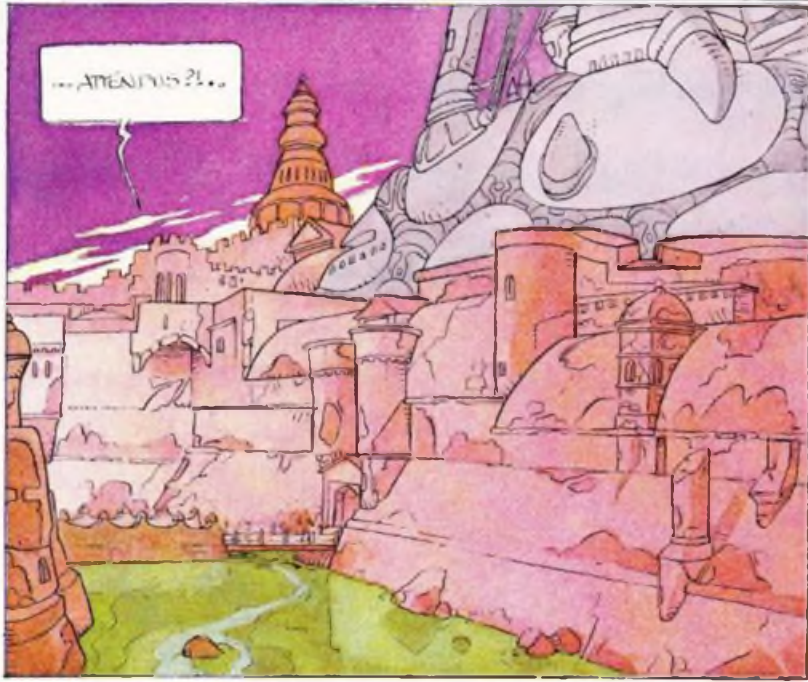


**S** VOUS CE TITRE SE CACHE EN FAIT TOUTE UNE DÉCOUVERTE DES COMPOSANTS ÉLECTRONIQUES QUE NOUS AVONS VOULU TRADUIRE PAR LE BIAIS DE CE MOYEN ACTUEL DE COMMUNICATION QU'EST LA BANDE DESSINÉE.

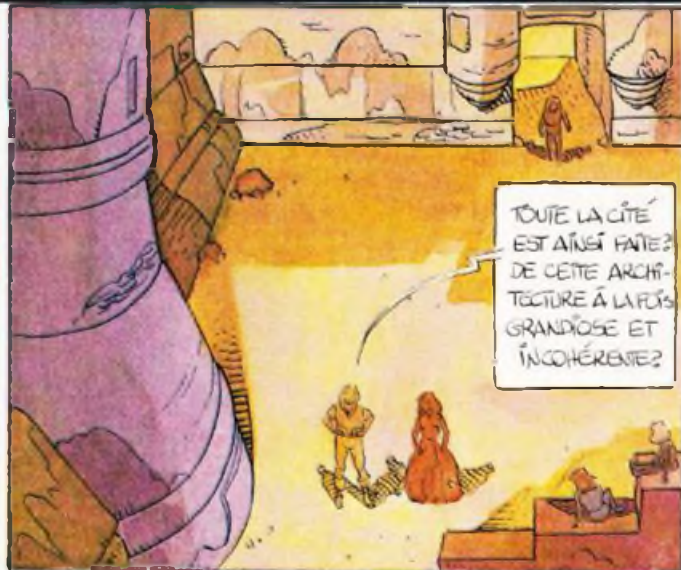
**A** U COURS DE NOS PRÉCÉDENTES PAGES, NOUS AVONS FAIT CONNAISSANCE DE NOTRE PERSONNAGE BERNARD, QUI, INTRIGUÉ PAR LES MERVEILLEUSES POSSIBILITÉS DE L'ÉLECTRONIQUE DANS UN PARIS FROID ET NEIGEUX DU MOIS DE DÉCEMBRE, S'EST RENDU DANS UN MAGASIN SPÉCIALISÉ POUR FAIRE L'ACQUISITION D'UN KIT. SA DÉMARCHE S'EST TOURNÉE VERS "PARIS ÉLECTRONIQUE", MAGASIN DONT LE SOURIRE DU REVENDEUR FAIT NON SEULEMENT LA RÉPUTATION DU QUARTIER MAIS AUSSI L'ANGOÏSSE DE SES CLIENTS PAR SES CONSEILS INATTENDUS.

**L** A RÉALISATION DE CE MONTAGE ENTRAÎNE ALORS NOTRE PERSONNAGE DANS UN MONDE PARALLÈLE QUI LUI PERMET DE FAIRE LA CONNAISSANCE D'ARIANE, MAÎTRESSE D'UNE VILLE INCONNUE MAIS SURPRENANTE...  
NAUTE...









TOUTE LA CITÉ EST AINSI FAITE? DE CETTE ARCHITECTURE À LA FOIS GRANDIOSE ET INCOHÉRENTE?



ATTENDS!... TU N'ES PAS AU BOUT DE TES SURPRISES!



NOUS VOILÀ PRESQUE ARRIVÉS...

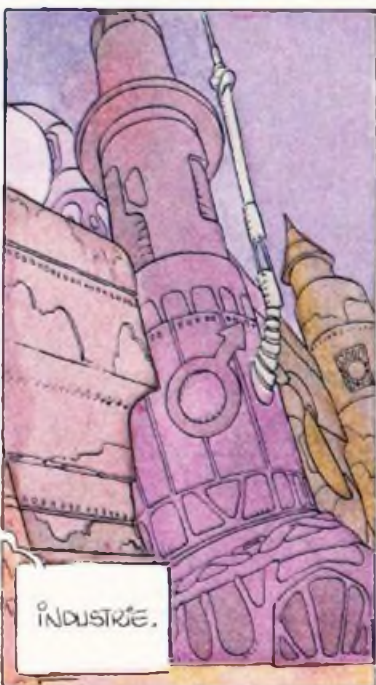
RRR... C'EST DÉSERT!...



NOTRE VIE S'ARTICULE AUTOUR DE CE COMPLEXE ET DE CES TROIS JOURS!



ÉDUCATION.



INDUSTRIE.



... ET CRÉATION VERS LAQUELLE TU VAS TE RENDRE : LE DOCTEUR ZOMBIS T'Y ATTEND AVEC IMPATIENCE...



MAIS...

À PLUS TARD!...





QUELQUES INSTANTS A-RÉS...

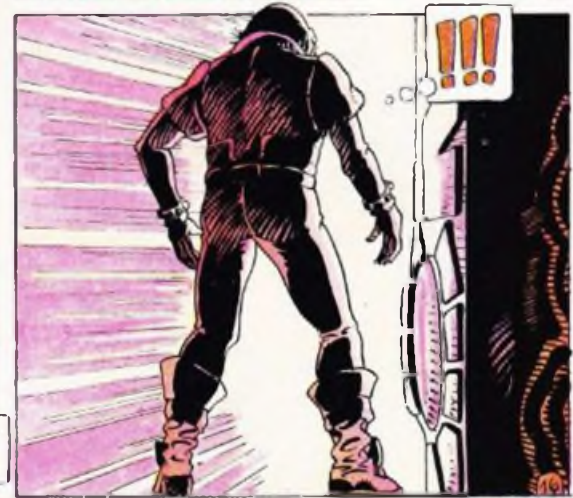
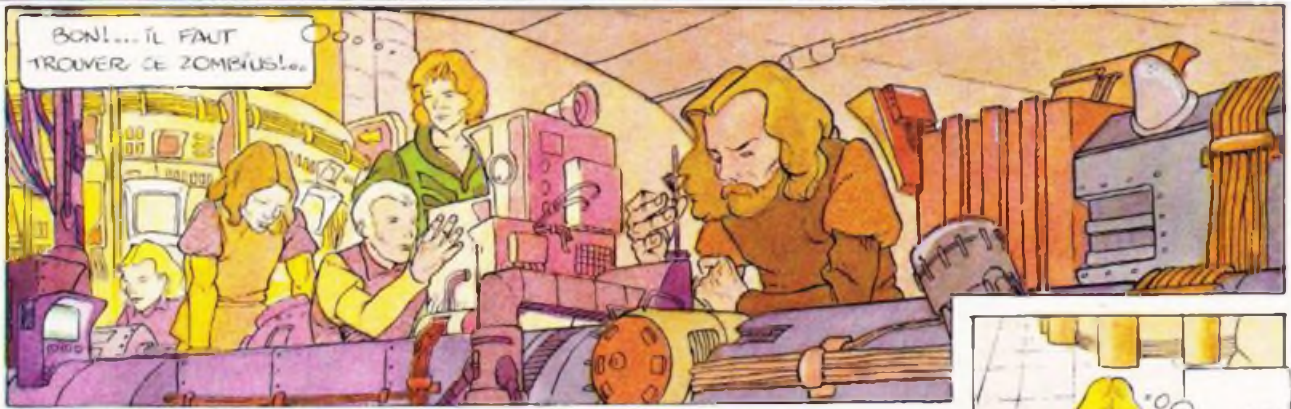


BERNARD N'EN REVIENT PAS...



?!







**INITIATION A LA TECHNIQUE MICROPROCESSEUR :**

Ouvrage de base. Le microprocesseur pas a pas de A VILLARD et M. MIAUX. 359 pages. Format 21 x 15. 97 F  
 Une réalisation unique ! Le Synthétiseur de voix. Prix de la revue 15 F  
 Principaux composants (tous disponibles) : COP 1802 E RCA 164 F - COP 1802 CE RCA 104 F - COP 1822 CE RCA 56 F - COP 1801 CE RCA 114 F - COP 1801 CE RCA 25 F - CD 4011 CE CD 4011 CE 10 315 F  
**QUARTZ HC 6**, fréquence 2 MHz, extrême précision, avec support stéatite 60 F  
**KITS - RCA** - Pour l'équipement du AT - Synthétiseur de VOIX - Les mêmes composants : 1 COP 1802 E - COP 1822 CE et 3 EPROM 2716. Programmés et vendus. Avec notice RCA. L'ensemble 576 F

**INITIATION AU LANGAGE BASIC (de A. LILEN)**

Le meilleur ouvrage pour apprendre ce langage informatique. **Met 66 F**

**ATARI VIDEO COMPUTER SYSTEM**

L'ORDINATEUR DE JEUX QUI DECHAINE LES PASSIONS... ET EN COULEUR !

Installation très facile sur n'importe quel téléviseur, noir et blanc ou couleur. Actuellement disponible 35 programmes offrant plus de 1 500 possibilités de jeux : jeux d'adresse (Specie Invaders), de stratégie (Echecs), sportifs (Football, Pelé), de hasard (Casino) et éducatifs. **DES ANNEES DE SATISFACTION POUR TOUTE LA FAMILLE !**

**CX 2600**, Ordinateur de jeux VCS avec programme "COMBAT", contenant 27 jeux 1 490 F  
 Parution continue de nouveautés. Demandez documentation et liste des programmes.

**TALKIES-WALKIES RADIO-TELEPHONES**

**BELSON TS 210**  
 1 W. 27 MHz, 2 canaux dont un équipé. Réglage automatique de la puissance de réception. 12 transistors. Portée (non garantie) jusqu'à 8 km suivant conditions climatiques et terrain. Peut être vendu à l'unité. La paire : 1 180 F

**ELPHORA EP 826**  
 Station mobile exception  
 20 transist. 10 diodes. 1 thermostat. 1 circ. int. 5 watts. 6 canaux. Appel sélectif intégré. Prix avec 1 canal équipé : 1 750 F

**BI 155**  
 5 W - 6 canaux. Antenne courte et flexible. Alim. 12 volts par batteries rechargeables. 14 transistors. 5 diodes. 2 variateurs. La paire : avec batterie cadmi. et chargeur et 1 canal équipé : 2 890 F

**ELPHORA-PAGE EP 35 BI**  
 Station de base - Number one - Utilisation professionnelle. 22 transist., 16 diodes. 2 C.I. 5 W. 5 canaux. Av. appel sélectif réglé et alim. 220 V. Prix avec 1 canal équipé : 2 140 F

**C.B. CB THOMSON**

Prix et qualité fantastiques  
**ERA 1000 T**, FM 22 canaux. Atch. charge digital. Avec micro. 398 F  
**ERA 2000 T**, FM 22 canaux. Atch. charge digital. Signal détresse. Local/distance. Avec micro. Prix : 480 F

**CB PHILIPS**  
 22 canaux réglementaires. 880 F  
**CB ASTON P 22 FM** portable. 22 canaux. Puissance 500 mW HF. Portée 5 km en agglomération. Très grande sensibilité. 0.4 µV. Prix : 890 F

**TW SONY 27 AM**  
**ICE 300**, Emetteur-récepteur. 700 mW. Dim. 66 x 280 x 86 mm. Homologué n° 1447 PP. La paire : 1 320 F

**MESURE**  
**TOS METRES**  
**PERIFELEC PW 27** 170 F  
**VOC**, Tos + wattmètre 350 F  
**17**, Tos + wattmètre 210 F  
**175**, Tos + champmètre + matcheur 220 F  
**174**, Tos + wattmètre + champmètre + matcheur 280 F  
**QUARTZ**, Pièce Support 7 F

**FILTRE TV**  
 Si intercale dans le cordon d'antenne TV et élimine les interférences CR 5A F

**ALIMENTATIONS POUR CB**  
**ELC AL 786**, 12 V 5 A 280 F  
**VOC PS 1 2 3 4 5 6 et 7** N.C.

**ANTENNES CB POUR VOITURES**

**SB 27**, 1 m, vel. 148 F  
**MB 30**, Antenne à fixat. magnét. av. câble 154 F  
**MA 28**, Antenne spéciale marine en fibre de verre avec câble 412 F  
**EP 127 M**, 1/4 d'onde à fixation magnétique 318 F  
**ORIONÉ** 27 MHz avec fixation goulière 186 F  
**PEGAZO** 27 MHz 5 dB. Gain. Fixe. 4 brins 189 F  
**ANTARES** 27 MHz 7 dB. Gain. Fixe. 8 brins 310 F  
**BILANCIA** 27 MHz 3,5 dB. Fixe. Petit modèle. 4 brins. Prix : 251 F  
**EP 890**, 40 MHz, mobile. Prix : 460 F  
**EP 443 G**, 40 MHz, base. Prix : 680 F

**ANTENNES POUR TOIT D'IMMEUBLE ET STATION DE BASE**  
**EP 227**, 1/2 onde. Gain 4 dB. Longue portée 567 F  
**BS 25 P**, Super Pro 366 F

**CABLES 50 Ω POUR ANTENNES D'EMISSION**  
**KX 15**, 6 mm, Le mètre 6,30 F  
**KX 4**, 10 mm, Le mètre 17 F  
 Par tour de 150 mètres. Le mètre 12 F

**MICROS POUR EMISSIONS**  
**DM 501** (mobile) 83 F  
**ELP 601**, Modèle de table de namique avec préampli. Prix : 276 F

**ANTIPARASITES**  
**NB 2**, Pour alternateur voiture (n° 132) 62 F

**ROTOR-BEAM**  
**N° 8016**, De luxe 690 F

**ANTENNES SPECIALES FLEX** Remplace l'antenne télescopique de tous les portables 21 F  
**TMA 27**, Antenne avec fixation à la base par niche PL 259 120 F  
**RB 25**, Antenne ruban 103 F

**CENTRAD PROMOTIONS**



(quantités limitées)  
**MULTIMETRE NUMERIQUE 147**  
 Unités de 13 mm à cristaux liquides 1999 points et une impédance 10 MΩ. Alimentation 9 volts. Testeurs continus 11 mV à 1 A et alternatifs (1 µA à 1 A). Résistance (1 à 20 MΩ).  
**PRIX 510 F EN PROMO 490 F**



**OSCILLO 774 D PORTABLE**

Bande passante du continu à 15 MHz (à 3 dB). Voies A et B tentées sur semi-conducteurs à effet de champ. Bases de temps déclenchées et étalonnées de 5 ms à 1 µs. Expansion - X 5. Entièrement à semi-conducteur. Tubes lres lumineux de 6 x 5 cm. Déclenchement au seul ou automatique. Synchro intérieure ou extérieure. Parité + ou - Filtrés TV (ligne et image). Alimentation 220/240 V. Dimensions 11,7 x 31,5 x 26 cm.  
**Prix 2 110 F Promo 2 400 F**

**MATRIX NOUVEAU ! 4 MULTIMETRES NUMERIQUES**

- Autonomie de 1 000 à 2 000 h
- Attelage à cristaux liquides de 13 mm à fort contraste
- Fonctions nouvelles sur MX 563 : icône, mémoire, température sur MX 575
- Précision de mesure
- Test diodes
- Fusible de sécurité à haut rendement

**MX 522** (2 000 points) 21 cadras 750 F  
**MX 562** (2 000 points) 24 cadras + test continu + suel et sonore 1 055 F  
**MX 563** (2 000 points) 26 cadras. Test de continuité + suel et sonore. 4 cadras en dB  
**MX 575** (20 000 points) 21 cadras, 2 gammes. Compteur de fréquences 110 MHz et 50 kHz 2 069 F

**OSCILLOSCOPES**



**HAMEG**

**HM 307.3**  
 Simple trace 10 MHz. 5 mV à 20 V cm. Base de temps de 0,25 à 0,5 µs. Testeur de composants incorporé. Avec cordons. 540  
**1 820 F**

**HM 203**  
 Nouveau Double trace. 20 MHz. 5 mV à 20 V cm. Montage 17,5 nS. L 285 x H 145 x P 380. Avec sonde 1-1-1. 1/10  
**2 960 F**

**HM 412.5**  
 Double trace 20 MHz. 5 mV à 20 V cm. Montage 17,5 nS. Retard balayage de 100 ns à 1 S. Avec sonde 1-1-1. 1/10  
**3 990 F**

**ACCESSOIRES**  
**HZ 32**, Sonde antenne 10 105 F  
**HZ 32**, Câble BNC BNC 105 F  
**HZ 34**, Câble BNC BNC 110 F  
**HZ 35**, Sonde 1-1-1 110 F  
**HZ 37**, Sonde antenne 100 1 270 F  
**HZ 38**, Sonde antenne 1-1-1 200 kΩ 340 F  
**HZ 39**, Sonde antenne 1-1-1 320 F  
**HZ 45**, Sonde 1-1-1 330 F

**ELC**

**SC 754**  
 Portable Mono 12 MHz. 5 mV. Poids 3,5 kg. Avec sonde 1/10  
**1 700 F**

**SD 742**  
 Sonde combinée 3 ports. 1/1. 0 à 10 V. Entrée 10 MΩ + 1 pF. av. oscillo de 1 Mt. antenne. Lens max. 600 Vcc ou C à C. Bp. du continu à 70 MHz  
**190 F**

**MULTIMETRES**

**Y 5 EN**

20 000 11V en cont. et 10 000 11V en alt. V cc 0,5-25-125-500 (1 000 V). V alt. 0,10-50 µA. 250-1 000 V. Icont. 0,50 µA. 250 mA. Résistances : 10 Ω, 1 kΩ. Protection par 2 diodes limitées. Livré avec cordon  
**162 F**

**M 650**

50 000 11V en cont. et 15 000 11V en alt. V cont. 0,3-12-60-300-600-1 200 V. V alt. 0,10-0,6-30-120-300-1 200 V. Icont. 0,003-6-60-600 mA. 11. 0,16-160 k. 1,6 et 16 MΩ. dB - 20 + 63. Livré avec pries et cordon  
**238 F**

**CENTRAD**

**819**

20 000 11Vcc. 4 000 11V. av. 80 g. Avec cordons pile étui  
**346 F**

**ADIP MINI 5102**

2000 pls. 3 1/2 digits. 6 fonctions. 28 cal.  
**Prix 1 170 F**

**METRIX**

**MX 001**

V = 0,1 à 1 600 V  
 V = 5 à 1 600 V  
 I = 50 µA à 5 A  
 R = 21 à 5 MΩ

**Prix 340 F**

**ALIMENTATIONS STABILISEES**

**ELC**

**AL 745 AS**  
 Tension réglable de 2 à 15 V. contrôle par voltimètre. Intensité réglable de 0 à 3 A. contrôle par ampèremètre. Protection contre les courts-circuits.  
**390 F**

**CIBOT - 136 bd Diderot - PARIS 12<sup>e</sup>**

**PLUS DE 500 KITS ELECTRONIQUES EN MAGASIN**

**« KIT PLUS »**  
**NOUVEAUX SUPERS PRIX**  
**PL 19**, Comm. fondu enchaî. 90 F  
**PL 20**, Serrure codée 100 F

**SchémaRéq :**  
 Kits n° 1 à 20 15 F - 5 F port  
**PL 1**, Modulateur 1 voie 35 F  
**PL 2**, Métromètre 40 F  
**PL 3**, Modulateur 3 voies 80 F  
**PL 4**, Instrum. de mesure 60 F  
**PL 5**, Modulateur 3 voies avec préampli 90 F  
**PL 6**, Chasse-moustiques 60 F  
**PL 7**, Modulateur 3 voies + 1 inverse 95 F  
**PL 8**, Alimentation avec transfo. 1 à 12 V - 0,3 A 80 F  
**PL 9**, Modulateur 3 voies avec micro 100 F  
**PL 10**, Antivol de maison 90 F  
**PL 11**, Gradateur de lumière 35 F  
**PL 12**, Horloge digitale 13 mm avec relais d'alarme 140 F  
**PL 13**, Chemillard 4 voies 100 F  
**PL 14**, Prém. d'ant. 27 MHz 60 F  
**PL 15**, Stroboscope 40 100 F  
**PL 16**, Ampli. BF 2 W 35 F  
**PL 17**, Conv. 27 MHz/PO 70 F  
**PL 18**, Détecteur universel (Temp., décal. photodiode, détect. d'humidité et de temp., bar. fibre lum.) 75 F

**« AMTRON »**  
**DERNIERES NOUVEAUTES**  
**UK 11**, Sirene electro. 228 F  
**UK 108**, Micro FM émet. 192 F  
**UK 220**, Injecteur signaux 109 F  
**UK 232**, Ampli d'ant. AM/FM 115 F  
**UK 275**, Prémpli 2 micros 168 F  
**UK 277**, Prémpli micro 83 F  
**UK 355**, Emet. FM 140 MHz 287 F  
**UK 527**, Récepteur bande aviation 450 F  
**UK 823**, Antivol auto 167 F  
**UK 875**, Allumage électron 265 F  
**UK 877**, Nouvel allumage électronique 395 F  
**UK 882**, Centrale d'alarme électronique 880 F

**WELLER**

Toute la gamme en stock  
**DES PRIX PROMOTION**  
 Fers spéciaux particulièrement indiqués pour les circuits C-MOS. microprocesseur, mémoires.  
**TCP 24 V 50 W** 271 F  
 Bloc alimentation et support antideperdition (220 V/24 V) 372 F  
 Panne de recharge 16 F  
 Panne longue ou panne line 25 F  
**T 3000 (TEMTRONIC)** 24 V 50 W 472 F  
 Le 1<sup>er</sup> fer electron à temperat. réglable façon continue entre 200 et 400 °C. Bloc alimentation et support 500 F  
 Panne de recharge longue durée 19 F

**SHARP**

**« PC 1211 »**  
 Ordinateur de poche  
 Utilise le langage BASIC. Traite des calculs complexes. Attelage avec matrice à points jusqu'à 24 chiffres avec attelage flottant. Capacité de programme 1424 pas. 26 mémoires avec protection. Programmes et données peuvent être gardés sur magnéto. Avec interface pour magnét à 7 F.  
**PRIX 1 490 F**  
 Avec interface comprenant une imprimante et prise pour enregistreur 2 360 F

**SIEMENS**

**ALLUMAGE ELECTRONIQUE « SRP 2000 »**  
 Appareil simple, fiable et miniaturisé. à monter vous-même, en quelques instants sur votre véhicule. Plusieurs avantages :  
 • Dès le contact, Mrs. l'étincelle jaillit. démarrage amélioré  
 • Le moteur à tout régime tourne plus souplement.  
 • Très fiable, le courant traversant les rupteurs, n'use pas les contacts.  
**Fiche technique :** Élément d'enclenchement transistor Darlington, triple diffusion. Courant : 4 A • Vitesse jusqu'à 500 Kc/s • Durée de l'étincelle (typiquement) 200 µs. Livré avec 3 fils (blanc, bleu, rouge) de 70 cm. 1 fil noir de 15 cm. Garantie 1 AN. Le kit, avec mode d'emploi très clair 199 F

**BON A DECOUPER (ou à recopier) pour recevoir le nouveau CATALOGUE 1982 (200 pages) que tout électronicien doit posséder, et à adresser à CIBOT, 3, rue de Reuilly, 75580 CEDEX PARIS (XII)**

**COMPOSANTS**  
 Tous les circuits intégrés. Tubes électroniques et cathodiques. Semi-conducteurs. ATEC - RTC - RCA - SIEMETICS - ITT - SESCOEM - SIEMENS - Opto-électronique - Leds - Afficheurs

**JEUX DE LUMIERE SONORISATION - KITS**  
 (plus de 300 modèles en stock)

**APPAREILS DE MESURE**  
 Distributeur - METRIX - CdA - CENTRAD - ELC - HAMEG - ISKRA - NOVOTEST - VOC - GSC - TELEQUIPMENT - BLANC MECA - LEADER - THANDAR SINCLAIR  
 Démonstration et Vente par Techniciens Qualifiés

**PIECES DETACHEES**  
 plus de 20.000 articles en stock

Nom ..... Prénom .....

Adresse .....

Code postal ..... Ville .....

Ci-joint la somme de 20F : encheque bancaire en cheque postal en mandat-lettre

**A PARIS : 1 et 3, rue de Reuilly, 75580 CEDEX PARIS (XII)**  
**Tél. : 346.63.76 (lignes groupées)**  
 Ouvert tous les jours (sauf dimanche et lundi matin) de 9 h à 12 h 30 et de 14 h à 19 h

**A TOULOUSE 31000**  
 25 rue Bayard.  
**Tél. : (61) 62.02.21**