

ELECTRONIQUE

ET LOISIRS

magazine

<http://www.electronique-magazine.com>

n°82

AVRIL 2006

UN GÉNÉRATEUR DE MIRES

SOMMAIRE DÉTAILLÉ PAGE 3



UNE SERRURE ÉLECTRONIQUE À CARTE À PUCE

- 1 = VCC
- 2 = RST
- 3 = CLK
- 4 = N.C.
- 6 = N.C.
- 7 = I/O
- 8 = N.C.



UN MODEM RADIO LONGUE DISTANCE

UN CHARGEUR DE BATTERIE À THYRISTORS

UN AMPLIFICATEUR DE PUISSANCE DE 200W

UNE RÉGIE DE LUMIÈRES CONTRÔLÉE PAR PC

UN ENREGISTREUR DE DONNÉES DE TEMPÉRATURE SUR SD-CARD

Imprimé en France / Printed in France

M 04662 - 82 - F: 4,50 €



- + Ventilation **contrôlée**
- + Véritable **troisième voie**
- + Série ou parallèle avec **lecture directe**

AL 936N Transfo torique



Voies principales
2 x 0 à 30V / 2 x 0 à 3A
ou 1 x ±0 à 30V / 0 à 3A
ou 1 x 0 à 30V / 0 à 6A
ou 1 x 0 à 60V / 0 à 3A

séparé
tracking
parallèle
série

Sortie auxiliaire
2 à 5,5V / 3A
5,5V à 15V / 1A
lecture U ou I

592,02 €

ALR3002M



0 à 5, 6, 12 ou 30V
0-25mA, 250mA ou 2,5A =
6 ou 12 ou 24V 5A ~

227,24 €

ALR3003 Transfo torique



0 à 30V / 0 à 3A 161,46 €

- + Trois voies simultanées
- + Mémorisation des réglages
- + Logiciel fourni

AL 991S Interface RS 232



±0 à 15V / 1A ou 0 à 30V / 1A
2 à 5,5V / 3A
-15 à +15V / 200mA

238,00 €

ALR3003D Transfo torique



2 x 0 à 30V / 2 x 0 à 3A
ou 1 x ±0 à 30V / 0 à 3A
ou 1 x 0 à 60V / 0 à 3A
ou 1 x 0 à 30V / 0 à 6A

séparé
tracking
série
*parallèle

(*mise en parallèle
extérieure possible
par l'utilisateur)

478,40 €

AL 843A



6V ou 12V / 10A = et -
ou 24V / 5A = et -

238,00 €

AL925



6 ou 12V / 5A = et - 133,95 €

AL901A



1 à 15V / 4A à 15V et
1A à 1V 106,44 €

AL 924A



0 à 30V / 0 à 10A 416,21 €

ALF1205M



6V et 12V / 5A 155,48 €

AL923A



1,5V à 30V / 5A à 30V et
1,5A à 1,5V 157,87 €

AL890NX



+ et - 15V / 500mA
51,43 €

AL 781NX



0 à 30V / 0 à 5A 321,72 €

ALF1201M



6V et 12V / 1A 83,72 €

AL841B



3V 4,5V 6V 7,5V 9V
12V / 1A 43,06 €

Prix TTC

Je souhaite recevoir une documentation sur :

Nom

Adresse

Ville

Code postal

Une régie de lumières contrôlée par PC 5

Seconde partie : le logiciel



Le succès que vous avez bien voulu accorder aux montages s'interfaçant au PC par le port parallèle (LPT testeur EN1588, programmeur de PIC EN1580-81-82 et d'EPR0M EN1574-75, «la fameuse» interface parallèle EN1127, etc.) nous a encouragés à continuer à vous en proposer : aujourd'hui voici une régie des lumières (c'est-à-dire un appareil de contrôle à quatre canaux via PC) permettant de commander à partir d'un ordinateur quatre circuits d'éclairage (projecteurs ou spots de spectacle, d'exposition ou domestique...) et de produire des effets lumineux.

Un chargeur de batterie à thyristors 10



À l'époque du tout numérique, nous avons l'audace de vous proposer de construire un chargeur entièrement analogique pour batteries de 6, 12 et 24 V. Ce chargeur de batterie contrôle néanmoins le courant de charge au moyen de deux thyristors finement pilotés par la logique associée à leurs gâchettes. Une ligne de LED indique l'état de la charge.

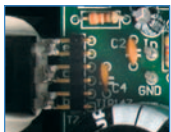
Un générateur de mire 24

Première partie: le matériel



Ce générateur de mire de grande qualité deviendra rapidement indispensable dans le labo de tout électronicien s'intéressant à la télévision ; il fournit en effet des signaux TV aux standards PAL-SECAM-NTSC et utilise comme modulateur un minuscule circuit intégré CMS capable de fournir un signal de sortie en VHF-UHF. Ce générateur peut être utilisé aussi pour transférer à partir d'un ordinateur des images à visualiser sur téléviseur.

Un amplificateur de puissance de 200 W 46



Cet amplificateur de puissance BF est idéal pour constituer des installations haute fidélité pour sonoriser des spectacles de plein air ou de grandes salles ; on peut aussi envisager de réaliser avec ce module de puissance des enceintes amplifiées.

Un enregistreur de données de température sur SD-card ... 52

Seconde partie : le logiciel



Système d'enregistrement de données de températures par huit sondes (maximum) sur une carte SD (Secure Digital) de grande capacité et formatée comme un disque dur. Nous avons, dans la première partie, réalisé le matériel. Dans cette deuxième partie nous allons nous occuper du logiciel : comment travaille et comment utiliser sous Windows le programme SD-thermo, qui donne une représentation graphique des mesures et de leur déroulement chronologique.

Une serrure électronique à ChipCard (carte à puce) 60



Active un dispositif électronique ou ouvre une porte / un portail à serrure électrique, mais seulement si une carte à puce habilitée est insérée. Le système prévoit la possibilité d'enregistrer jusqu'à seize groupes d'utilisateurs. Le circuit peut être utilisé comme programmeur de carte à puce et comme serrure électronique à proprement parler.

Un modem radio longue distance 68



Grâce au minuscule module MU1 nous allons pouvoir transmettre des données via radio UHF : il est doté d'une interface série TTL et sa vitesse de transmission est de 9 600 bps. Il fera merveille pour le contrôle à distance de machines ou centrales de télémesures tant il se prête volontiers à l'échange de données entre ordinateurs dans un rayon de 300 mètres.

L'index des annonceurs 76

Les Petites Annonces 76

Le bon d'abonnement 77

Ce numéro a été envoyé à nos abonnés le 24 mars 2006
Crédits Photos : Corel, Futura, Nuova, MJM

Les projets que nous vous présentons dans ce numéro ont été développés par des bureaux d'études et contrôlés par nos soins, aussi nous vous assurons et surtout qu'ils fonctionnent et surtout qu'ils fonctionnent des typons des circuits imprimés programmes sources des téléchargeables sur notre site à magazine.com dans la rubrique la moindre difficulté lors de projets, vous pouvez contacter le en appelant la hot line, qui est à dredi de 16 à 18 H au 0820 000 787 (N° INDIGO : 0,12 € / MM), ou par mail à redaction@electronique-magazine.com

ABONNEZ-VOUS À
ELECTRONIQUE
ET LOISIRS magazine
LE MENSUEL DE L'ÉLECTRONIQUE POUR TOUS

qu'ils sont tous réalisables parfaitement. L'ensemble més ainsi que la plupart microcontrôleurs utilisés sont l'adresse : www.electronique-REVUES. Si vous rencontrez la réalisation d'un de nos service technique de la revue, votre service du lundi au ven-

Notre nouveau site - WWW.electronique-magazine.com - est en ligne

Articles, revues et CD téléchargeables au format PDF

LES KITS DU MOIS... LES KITS DU MOIS

UN GÉNÉRATEUR DE MIRES



Ce générateur de mire de grande qualité deviendra rapidement indispensable dans le labo de tout électronicien s'intéressant à la télévision ; il fournit en effet des signaux TV aux standards PAL-

SECAM-NTSC et utilise comme modulateur un minuscule circuit intégré CMS capable de fournir un signal de sortie en VHF-UHF. Ce générateur peut être utilisé aussi pour transférer à partir d'un ordinateur des images à visualiser sur téléviseur. Le kit complet est constitué de la platine de base (EN1630), de la platine affichage (EN1630B) de la platine modulateur (EN1632KM), de la carte CPU (EN1631KM) et du coffret

- EN1630..... Kit carte mère 142,00 €
- EN1630B ... Kit carte affichage 39,00 €
- EN1631KM Carte CPU CMS montée 170,00 €
- EN1632KM Carte modulateur CMS montée 19,00 €
- MO1630..... Coffret usiné et sérigraphié 54,00 €

UN AMPLIFICATEUR DE PUISSANCE DE 200 W



Cet amplificateur de puissance BF est idéal pour constituer des installations haute fidélité pour sonoriser des spectacles de plein air ou de grandes salles ; on peut aussi envisager

de réaliser avec ce module de puissance des enceintes amplifiées. CARACTÉRISTIQUES TECHNIQUES : Puissance de sortie (sur 4 ohms) : 100 W - Puissance de sortie (sur 8 ohms) : 70 W - Distorsion (THD @ 10 W / 1 kHz) : 0,02 % - Rapport signal / bruit : 115 dB - Réponse en fréquence : 3 Hz à 200 kHz - Sensibilité d'entrée : 600 mVeff - Tension d'alimentation : 2 x 30 VAC - Courant consommé : 2 A par voie.

- EV8060 Kit complet sans coffret 20,00 €

UNE RÉGIE DE LUMIÈRES CONTRÔLÉE PAR PC



Régie de lumières (c'est-à-dire un appareil de contrôle à quatre canaux via PC permettant de commander à partir d'un ordinateur quatre circuits d'éclairage (projecteurs ou spots de spectacle,

d'exposition ou simplement éclairage domestique...) et de produire des effets lumineux. Tension d'alimentation : 230 VAC, sortie : 4, Logiciel PC (CDR1613) et sources fourni avec le kit.

- EN1613K ... Kit complet avec coffret + logiciel 115,00 €

UN CHARGEUR DE BATTERIE À THYRISTORS

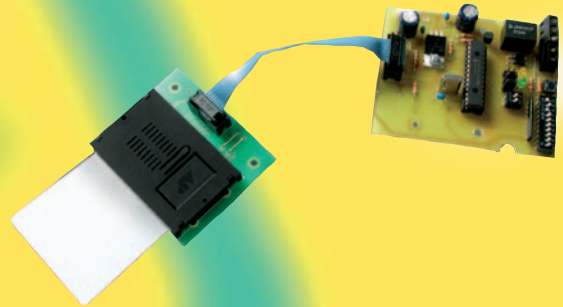


A l'époque du tout numérique, nous avons l'audace de vous proposer de construire un chargeur entièrement analogique pour batteries de 6, 12 et 24 V. Ce chargeur de batterie alimenté en

230 Vac contrôle néanmoins le courant de charge au moyen de deux thyristors finement pilotés par la logique associée à leurs gâchettes. Une ligne de LED indique l'état de la charge.

- EN1623K ... Kit complet avec son coffret métallique 215,00 €

UNE SERRURE ÉLECTRONIQUE À CARTE À PUCE



Active un dispositif électronique ou ouvre une porte / un portail à serrure électrique, mais seulement si une carte à puce habilitée est insérée. Le système prévoit la possibilité d'enregistrer jusqu'à seize groupes d'utilisateurs. Le circuit peut être utilisé comme programmeur de carte à puce et comme serrure électronique à proprement parler. Alimentation 12 VDC. Le kit contient le circuit imprimé, tous les composants et 3 cartes à puce vierges.

- ET578 Kit complet avec 3 cartes vierges 50,00 €

UN ENREGISTREUR DE DONNÉES DE TEMPÉRATURES SUR SD-CARD



Système d'enregistrement de données de températures par onze sondes (maximum) sur une carte SD (Secure Digital) de grande capacité et formatée comme un disque dur. Le logiciel SD-Thermo est téléchargeable gratuitement sur le site de la revue ELM.

- MF583 Microcontrôleur programmé seul 20,00 €

Photos non contractuelles. Publicité valable pour le mois de parution. Prix exprimés en euro, toutes taxes comprises. Sauf erreurs typographiques ou omissions.

comelec 03 / 2006

COMELEC CD 908 - 13720 BELGODÈNE
Tél.: 04 42 70 63 90 / Fax: 04 42 70 63 95

www.comelec.fr

DEMANDEZ NOTRE CATALOGUE 96 PAGES ILLUSTRÉES AVEC LES CARACTÉRISTIQUES DE TOUS LES KITS
Expéditions dans toute la France. Moins de 5 Kg : port 8,40 €. Règlement à la commande par chèque, mandat ou CB. Bons administratifs acceptés. De nombreux kits sont disponibles, envoyez nous votre adresse et cinq timbres, nous vous ferons parvenir notre catalogue général de 96 pages.

PASSEZ VOS COMMANDES DIRECTEMENT SUR NOTRE SITE : www.comelec.fr

Une régie de lumières

contrôlée par PC

Seconde partie / le logiciel

Le succès que vous avez bien voulu accorder aux montages s'interfaçant au PC par le port parallèle (LPT testeur EN1588, programmeur de PIC EN1580-81-82 et d'EPROM EN1574-75, "la fameuse" interface parallèle EN1127, etc.) nous a encouragé à continuer à vous en proposer: aujourd'hui voici une régie de lumières (c'est-à-dire un appareil de contrôle à quatre canaux via PC) permettant de commander à partir d'un ordinateur quatre circuits d'éclairage (projecteurs ou spots de spectacle, d'exposition ou domestique...) et de produire des effets lumineux.



Comme annoncé dans la première, dans cette seconde partie nous allons explorer le contenu du CDROM disponible sous la référence CDR1613.

Le logiciel

Le logiciel contenu dans ce CD a été conçu pour vérifier le fonctionnement des deux platines. Il comporte donc deux programmes complets et fonctionnant impeccablement:

Gestriac et Jouons avec les triacs, avec (bien entendu) leurs sources en Visual Basic 6 et la DLL pour communiquer, de telle façon que vous pourrez développer vous-même le logiciel spécifique répondant à vos attentes. A ce propos, voici quelques instructions nécessaires à la gestion du port parallèle (mais voir aussi l'article EN1588 Un testeur de port parallèle). Une ligne parallèle est gérée en trois ports: un à huit sorties transformable en huit entrées, un à cinq entrées et un à quatre sorties (voir figure 4 de la première partie). Ces ports répondent à des adresses bien précises

(pour le LPT1 ce sont toujours :

888 + 0 sous-adresse **data - Input/Output**
888 + 1 sous-adresse **status - Input**
888 + 2 sous-adresse **controller - Output**).

Pour piloter la platine EN1613, nous avons utilisé seulement les ports **data** et **controller**. Avec le port data nous définissons le niveau de luminosité en 256 valeurs: de 0 (en binaire 00000000) à 255 (en binaire 11111111).

Avec deux bits du port controller nous définissons l'adresse de l'ampoule, c'est-à-dire sur laquelle parmi les quatre nous allons habiliter ou déshabiller le changement de luminosité.

Avec deux bits nous pouvons en effet avoir jusqu'à quatre combinaisons différentes: 00 - 01 - 10 - 11.

A la différence de la ligne série, l'évolution des systèmes d'exploitation (SE) a un peu laissé de côté la ligne parallèle (à cause du fait qu'on avait besoin de pilotes spécifiques à chaque marque d'imprimante et qu'on peut moins facilement la gérer par voie logicielle).

Pour communiquer avec un dispositif relié au port parallèle, nous devons sauter la partie du logiciel intégré dans les SE Windows qui reconnaît les divers types d'imprimantes et cela se fait avec un programme écrit en langage machine et qu'on appelle DLL ("Direct Library Link").

Dans notre CDR1613 nous avons mis cette composante logicielle capitale qui vous permettra de communiquer à travers la ligne parallèle sous W98 ou W98SE ou encore WXP.

Si vous êtes des vétérans qui souhaitent encore utiliser le DOS, il suffit de prendre n'importe quel interprète Basic, comme QBASIC, GWBASIC, BASICA, TURBOBASIC et d'écrire les programmes en mode direct, sans utiliser de DLL.

Une simple séquence en Basic, pour activer un canal et paramétrer une luminosité entre minimum et maximum, peut être obtenue en utilisant ces instructions écrites avec l'éditeur du Basic. Si vous utilisez le DOS, vous devrez écrire en Basic le programme proposé ci-après.

Les lignes précédées de **Rem** sont des commentaires.

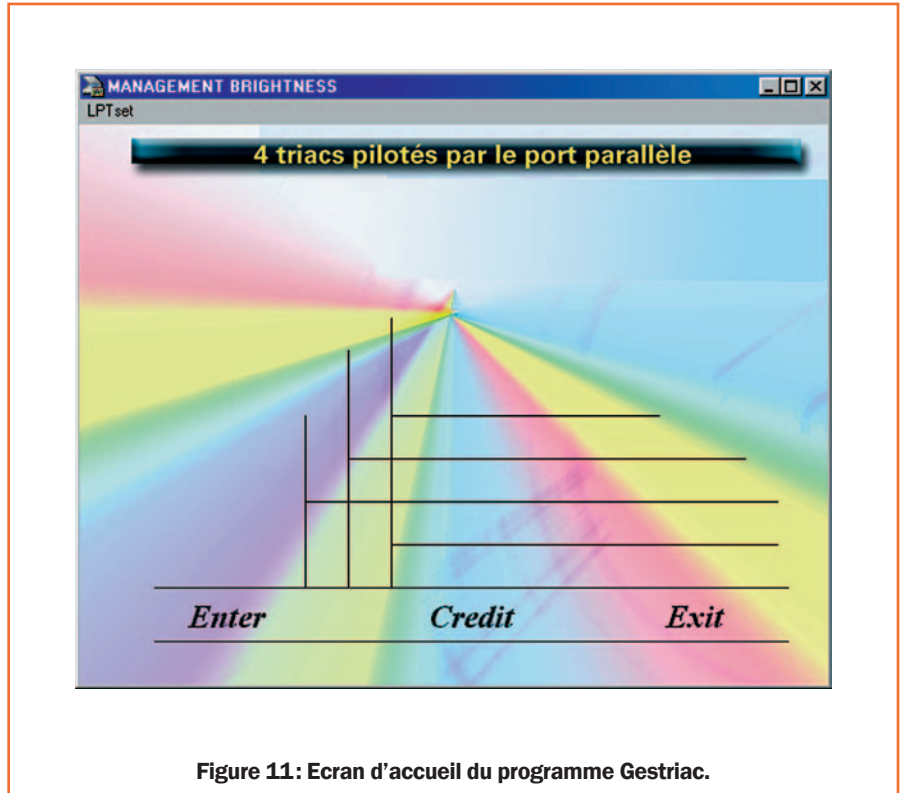


Figure 11: Ecran d'accueil du programme Gestriac.

```

For I = 0 to 25
    Rem le numéro I du compteur augmente
    Rem la luminosité de l'ampoule
    Out 888, I
    Rem I=variable du compteur
    Out 890, 0
    Rem ADRESSE ET STOP
    Next I
    Rem ferme le compteur
    Sous W98 et XP vous devez utiliser la DLL et Visual Basic 6. N'oubliez pas de copier la DLL dans le même dossier que votre programme et d'insérer le module

```

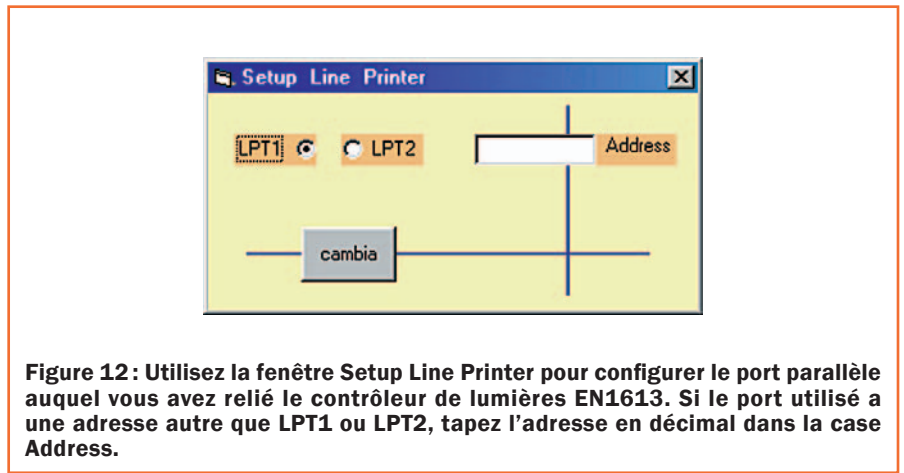


Figure 12: Utilisez la fenêtre Setup Line Printer pour configurer le port parallèle auquel vous avez relié le contrôleur de lumières EN1613. Si le port utilisé a une adresse autre que LPT1 ou LPT2, tapez l'adresse en décimal dans la case Address.

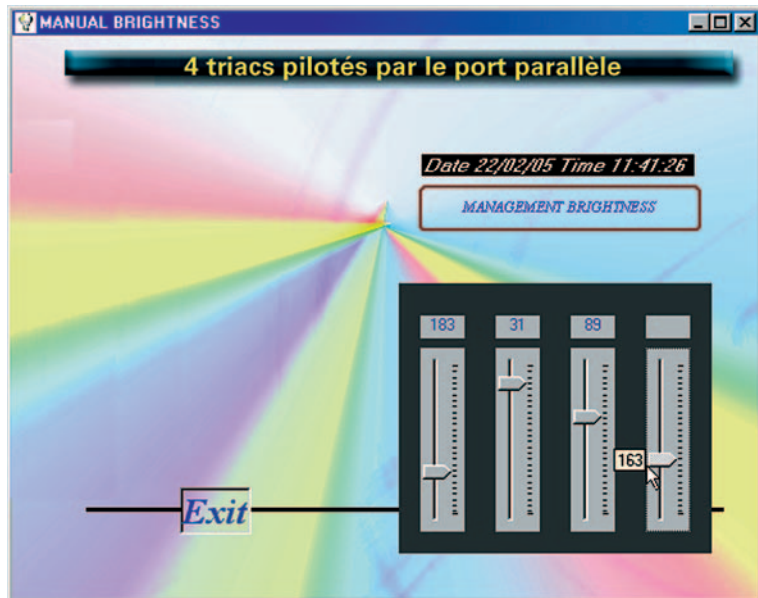


Figure 13 : Face avant virtuelle du contrôleur de lumières sous programme Gestriac. Un clic sur Enter et cette fenêtre s'ouvre. Avec les quatre potentiomètres à glissière virtuels, déterminez manuellement l'intensité lumineuse des ampoules en sachant que 255 correspond à l'extinction et 0 au maximum de luminosité des ampoules.

et écrivez les lignes de code exactement comme celles écrites pour le DOS (voir ci-dessus).

Avec ces quelques instructions vous aurez compris combien il est simple de gérer la ligne parallèle avec cette DLL.

Configuration requise

Pour utiliser les programmes fournis (et que nous avons développés sous Windows), vous pouvez travailler avec les SE suivants : W98, 98SE, XP home editions ; il vous faut bien sûr un port parallèle (utilisé autrefois par l'imprimante, c'était avant l'USB!) ; disposer d'une mémoire RAM de 64 Mo ou davantage et d'un espace libre sur le disque dur d'au moins 20 Mo (mégaoctets, les anglais disent megabytes et écrivent Mb) ; disposer d'un lecteur de CDROM de vitesse minimale 8x (ou lecteur DVD 2x ou plus) ; enfin d'une carte graphique de résolution 800 x 600 pixels à 256 couleurs.

L'installation du programme gestriac

Ce programme vous permet de choisir entre plusieurs applications allant de l'utilisation didactique au labo photo en passant par la médecine parallèle (photothérapie ou thérapie par la lumière : pour la pratiquer, on a besoin de faire varier la luminosité d'une source de lumière) et, plus simplement, l'éclairage domestique. Vous devez d'abord l'installer dans votre ordinateur (en insérant bien sûr le CDROM dans le lecteur de CD/DVD de ce dernier). Si l'autorun est activé, le programme se lance automatiquement, sinon (autorun désactivé), lancez le programme d'installation (cliquez sur Démarrer puis sur Exécuter, dans la fenêtre tapez `D:\setup.exe` et cliquez sur OK).

La première fenêtre du programme d'installation apparaît, puis une autre indiquant le programme Gestriac : cliquez sur OK. Dans la nouvelle fenêtre on vous propose un "directory" (répertoire) : `C:\Gestriac\`, pour poursuivre cliquez sur le poussoir représentant un ordinateur. Gestriac est inséré dans le groupe Programmes, vous précisez la nouvelle fenêtre : cliquez sur Continuer. Une barre d'applet (indiquant la progression en % de l'installation) apparaît pour vous indiquer le chargement du logiciel sur le disque dur. Nouvelle fenêtre vous indiquant la fin de l'installation : cliquez sur OK. Désormais, quand vous voulez ouvrir le programme

`gestion.bas` à l'intérieur de votre projet. Ce module est déjà compris dans la source de ce programme et vous pouvez le modifier et le sauvegarder avec

un autre nom. Dans la `form` remplacez l'instruction :

`OUT port,valore` par `PortOut port,valore`

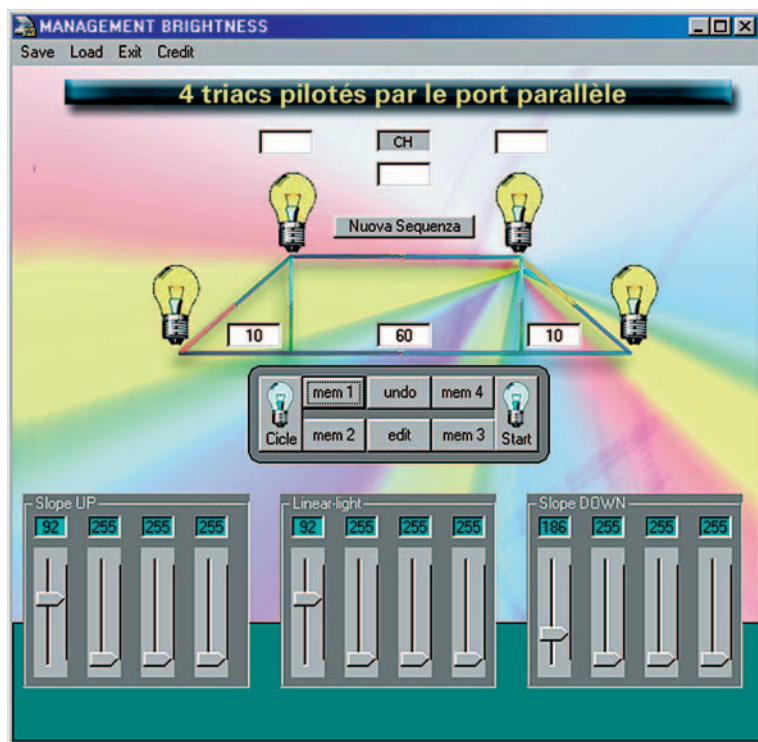


Figure 14 : Pour paramétrer les séquences d'allumage / extinction, cliquez sur Management brightness (voir Figure 13). L'article explique comment procéder.

Gestriac, faites Démarrer-Programmes-Gestriac-Gestriac, comme vous en avez l'habitude pour lancer n'importe quel programme, si vous avez un ordinateur depuis plus d'une semaine !

Les liaisons

Notre contrôleur de lumières (ou régie de lumières) est à relier à l'ordinateur avec un câble parallèle doté de connecteurs à 25 broches. Attention, S1 doit être fermé après le lancement du programme Gestriac et doit être ouvert avant la fermeture de celui-ci (soit ouvert avant de lancer le programme, puis fermé quand le programme est en route et ouvert avant de fermer le programme). En outre, si vous déconnectez l'interface du câble de l'imprimante, les valeurs programmées par le PC demeurent (car la gestion de l'extinction / allumage se fait en modifiant dynamiquement l'état binaire des registres, donc si l'ordinateur ne peut modifier ces registres, la platine ne peut modifier les niveaux).

L'utilisation du programme Gestriac

Quand le programme s'ouvre avec l'écran d'accueil de la Figure 11, alimentez le contrôleur de lumières avec l'interrupteur M/A et mettez l'inverseur S1 sur ADJ (toutes les ampoules s'allument, c'est normal).

Si l'appareil est relié au port LPT1, il n'est pas nécessaire de configurer la ligne parallèle (elle l'est par défaut); sinon, pour sélectionner LPT2, cliquez sur **LPTset** dans la barre des menus, choisissez LPT2 (voir Figure 12) et cliquez sur Modifier. Dans la fenêtre d'accueil de la Figure 11, cliquez maintenant sur Enter: l'écran de la Figure 13 apparaît, avec ses quatre potentiomètres à glissière virtuels vous permettant de modifier manuellement la luminosité des quatre ampoules (le premier agit sur l'ampoule LP1, la deuxième sur LP2, etc.). Souvenez-vous que la valeur 255 (en binaire 1111111) correspond à l'extinction de l'ampoule et 0 (en binaire 0000000) à sa luminosité maximale.

En mettant S1 sur **STORE** (ouvert), vous pouvez aussi déconnecter la platine du PC et les ampoules conserveront la luminosité correspondant au réglage des potentiomètres jusqu'à ce que vous rétablissiez la connexion et modifiez la programmation.

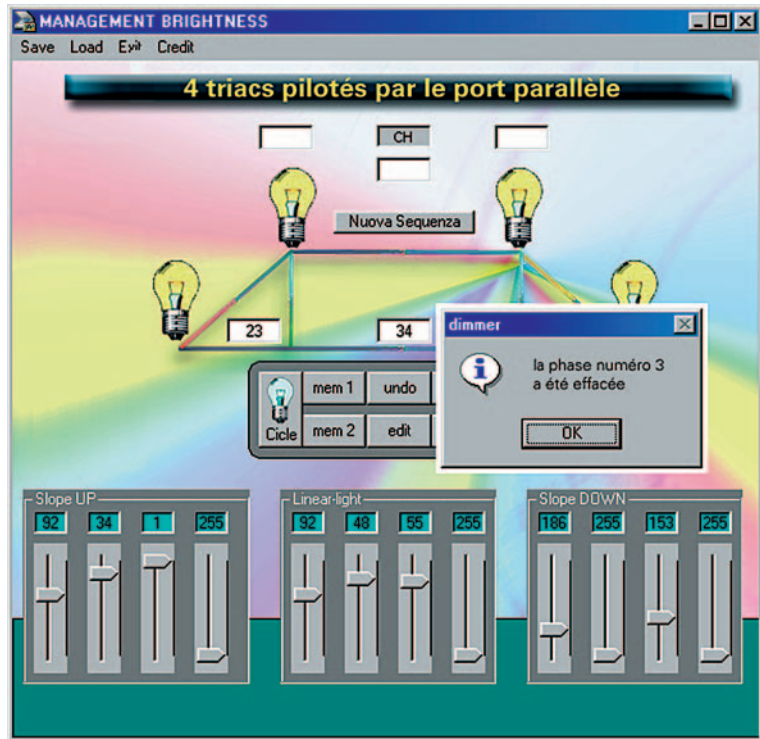


Figure 15: La touche Undo permet d'annuler la dernière phase mémorisée. La petite fenêtre qui apparaît vous informe que la phase a été effacée. En cliquant à nouveau sur Undo, on efface à rebours les phases précédentes.

Si vous cliquez sur **MANAGEMENT BRIGHTNESS** (ce mot signifie luminosité), comme le montre la Figure 13, vous accédez à la section la plus intéressante du programme, celle qui permet de programmer de véritables séquences d'allumage / extinction (voir Figure 14), pouvant être sauvegardées au format **.txt**. Voyons cela dans l'ordre:

Slope UP- avec les quatre curseurs de cette section, programmez l'intensité lumineuse du seuil d'allumage de l'ampoule.

Linear-light- avec les quatre curseurs de cette section, programmez l'intensité lumineuse des ampoules allumées.

Slope DOWN- avec les quatre curseurs de cette section, programmez l'intensité lumineuse du seuil d'extinction des ampoules.

Près des icônes des ampoules se trouvent trois cases: cliquez à l'intérieur et tapez au clavier la durée en seconde des trois phases ci-dessus. Simple !

Nouvelle séquence

Pour bien nous faire comprendre, décrivons pas à pas une programmation.

Pressez **Nouvelle séquence**, puis déplacez le curseur de la première ampoule pour déterminer son allumage. Comme le montre la Figure 14, nous avons choisi 92 pour le premier potentiomètre Slope Up (à droite) et avons tapé 10 dans la première case: avec cette programmation, l'ampoule mettra environ dix secondes pour s'allumer avec une luminosité correspondant à la valeur 92. Réglons maintenant le premier potentiomètre Linear-light pour déterminer le niveau de luminosité auquel LP1 restera allumée: nous avons encore choisi 92, puis tapé 60 dans la deuxième case. L'ampoule restera allumée avec une luminosité correspondant à la valeur 92 pendant 60 secondes soit une minute. Enfin, réglons le premier potentiomètre Slope DOWN pour déterminer l'extinction de l'ampoule: nous avons choisi pour le premier potentiomètre la valeur 186, puis tapé 10 dans la troisième case. L'ampoule mettra environ dix secondes pour s'éteindre jusqu'à une luminosité correspondant à la valeur 186. Pour mémoriser la séquence, pressez sur la touche mem 1. Vous pouvez maintenant régler d'autres phases de la même séquence sur la même ampoule (dans ce cas, mémorisez encore en cliquant sur mem 1) ou bien sur les autres ampoules en cliquant sur mem 2, mem 3 et mem 4.



Figure 16: Ce logiciel très simple peut être utilisé pour établir lequel des quatre poussoirs est pressé en premier.

sauvegarder dans le même fichier ou dans un fichier ayant un autre nom. La seule recommandation est de respecter la position de la virgule séparant les enregistrements (par exemple **1 , 92 , 186 , 10 , 60 , ...**)

La fermeture de Gestriac

Avant de fermer le programme (en cliquant sur **Exit**), assurez-vous bien que vous avez mis **S1** sur **STORE**!

L'installation du programme Jouons avec les triacs

Pour essayer la platine des entrées EN1614, installez et lancez le programme Jouons avec les triacs (contenu dans le CDR1613). La procédure d'installation est la même que pour Gestriac, mais tapez cette fois **D:\giocatriac\setup.exe**. Pour ouvrir le programme, faites comme pour Gestriac.

L'utilisation

Le jeu se présente comme le montre la Figure 16: il s'agit de déterminer lequel des quatre poussoirs est pressé le premier et à combien de secondes d'intervalle sont pressés les autres.

Réalisez donc un petit circuit à quatre poussoirs, comme le montre la figure 6 (première partie) et reliez aux entrées des canaux CH1 à 4 les quatre RCA "cinch" du contrôleur de lumières. Pour déterminer l'ordre d'arrivée, cliquez d'abord sur Start (en bas à droite de l'écran du jeu) puis sur les quatre poussoirs.

Si le programme ne fonctionne pas, essayez d'entrer dans le **BIOS** de l'ordinateur pour régler le port parallèle comme **EPP**. Là encore, revoir l'article EN1588 Un testeur pour port parallèle.

Comment construire ce montage ?

Tout le matériel nécessaire pour construire cette régie lumières par PC EN1613-1614, ainsi que le câble CA052 et le CDR1613 contenant les programmes, sont disponibles chez certains de nos annonceurs. Voir les publicités dans la revue.

Les typons des circuits imprimés sont sur www.electronique-magazine.com/rubrique REVUES ◆

La touche UNDO

Au cours de la programmation, vous pouvez éliminer les phases paramétrées à partir de la dernière. Cette fonction est accessible par la touche **UNDO**. Cliquez sur cette touche et la dernière phase paramétrée est annulée (comme le montre la Figure 15, une fenêtre vous montre quelle phase de la séquence a été éliminée). Si vous continuez à cliquer sur la touche UNDO, vous annulez à rebours les différentes phases programmées.

La sauvegarde d'une séquence

Quand toutes les phases d'une séquence ont été programmées, pour les sauvegarder cliquez sur **Save** dans la barre des menus: dans la fenêtre apparaissant, tapez dans la case **Nom file** le nom de votre séquence (dans la case du haut, votre fichier est sauvegardé dans le dossier Gestriac). Pressez sur la touche en bas à droite **Sauvegarde** et la sauvegarde est définitive (ce dont une petite fenêtre vous informe: cliquez sur OK).

Charger une séquence

Pour charger une séquence, cliquez sur **Load** dans la barre des menus: une fenêtre apparaît, choisissez un des fichiers à extension .txt puis cliquez sur la touche **Ouvrir**. Vous pouvez charger le fichier de demo **dimmer.txt** mémorisé sur le disque dur lors de l'installation

du programme. Une petite fenêtre vient vous informer du fichier que vous avez chargé: cliquez sur OK. Attention, n'ouvrez pas le fichier **How.txt** car il contient des spécifications de la DLL et non des séquences d'allumage / extinction.

L'exécution d'une séquence

La séquence peut être exécutée de deux façons. Avec la touche **Start**, la séquence chargée est exécutée une seule fois. Quand la séquence a été exécutée, l'icône de l'ampoule de cette touche s'éteint. En cliquant sur Start et tout de suite après sur la touche **Cycle**, la séquence chargée est exécutée jusqu'à ce que vous pressiez à nouveau Cycle.

La touche EDIT

Avec cette touche vous pouvez visualiser comme fichier de texte .txt la séquence mémorisée. Cela permet d'apporter des modifications ou d'éliminer des phases sans avoir à paramétrer à nouveau les potentiomètres ou les durées en secondes.

Cliquez sur Edit et une fenêtre apparaît (elle est consacrée à l'ouverture des fichiers): sélectionnez en cliquant dessus le fichier que vous voulez modifier puis cliquez sur Ouvrir.

Comme pour tous les fichiers .txt, dans la fenêtre qui s'ouvre alors, vous pouvez éliminer, ajouter ou modifier les phases présentes pour ensuite les

Un chargeur de batterie à thyristors

A l'époque du tout numérique, nous avons l'audace de vous proposer de construire un chargeur entièrement analogique pour batteries de 6, 12 et 24 V. Ce chargeur de batterie contrôle néanmoins le courant de charge au moyen de deux thyristors finement pilotés par la logique associée à leurs gâchettes. Une ligne de LED indique l'état de la charge.



Souvent les chargeurs de batterie bon marché du commerce ne comportent qu'un transformateur abaisseur et un pont redresseur dont les sorties + et - vont directement charger la batterie, sans aucune régulation ou limitation d'aucune sorte, ni en courant ni en tension (c'est miracle si la batterie s'en sort!). Vous verrez que notre chargeur de batterie n'appartient pas à cette catégorie et, si vous le réalisez, vos batteries pourront goulûment téter le courant nourricier dans un ronronnement confiant.

Il vous permettra de recharger les batteries (voir sélecteur en haut à gauche de la face avant) 6 V (motos, vieilles Deuch' ou 4L, aéromodélisme), 12 V (c'est la position qui vous servira le plus souvent) et 24 V (pour utilitaires, avions, bateaux, machines spéciales, solaire, etc.) pourvu qu'il s'agisse de batteries au plomb, qu'elles soient hermétiques au gel ou à électrolyte liquide.

En théorie un chargeur de batterie au plomb doit satisfaire

Figure 1: Schéma de principe d'un redresseur en pont (de Graetz). Quand une demi onde positive est présente sur A et qu'une demi onde négative est présente sur B, les diodes DS2-DS3 conduisent; inversement ce sont les diodes DS1-DS4 qui conduisent. Sur la charge arrive une tension positive.

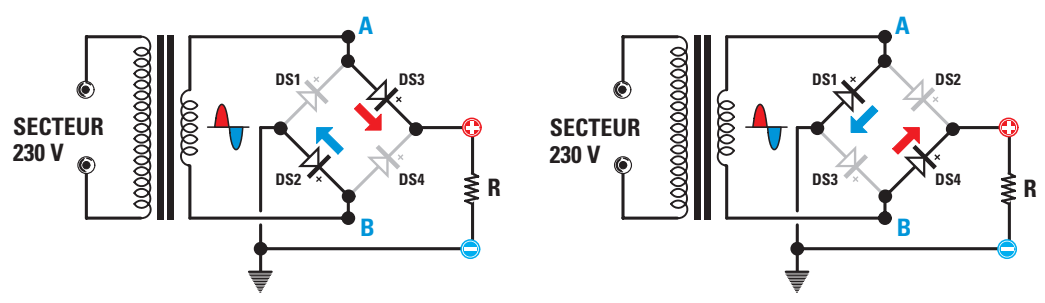
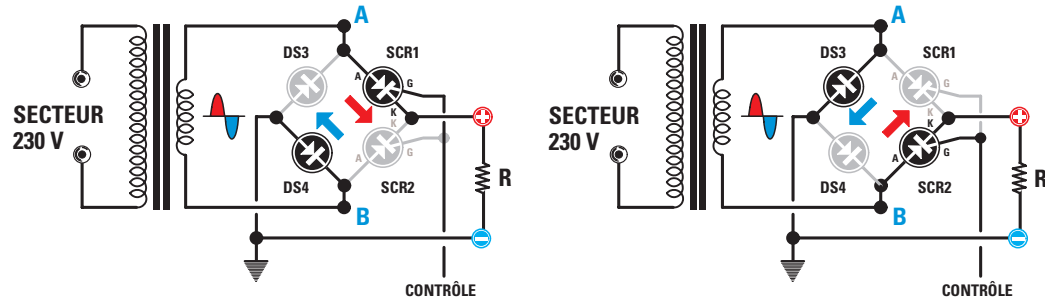


Figure 2: Schéma de principe de notre pont. Quand la demi onde positive est présente sur A et que la demi onde négative est présente sur B, DS4-SCR1 conduisent; inversement ce sont DS3-SCR2 qui conduisent. Dans cette configuration, les thyristors SCR contrôlent aussi le courant de charge.



aux exigences suivantes: fournir des électrons à la batterie afin que le plomb, qui s'est combiné au soufre présent dans l'acide sulfurique en formant du sulfate de plomb durant la réaction de charge (c'est-à-dire quand on fournit de l'énergie), reprenne son état de dioxyde de plomb sur les plaques des éléments.

Ce processus ayant lieu avec du courant continu, il faut prévoir un redresseur entre la sortie du transformateur

abaisseur et la batterie; ce redresseur doit être dimensionné pour supporter le débit de courant réclamé par la batterie en charge.

Normalement on se sert d'un pont de diodes redresseuses nommé pont de Graetz (du nom de son inventeur): il s'agit d'un pont à quatre diodes qui redressent une tension sinusoïdale afin de la rendre adéquate à l'alimentation de n'importe quelle charge devant fonctionner en courant continu (voir figure

1). Quant à nous, nous avons conçu un pont de Graetz, où l'on trouve non pas quatre diodes, mais deux diodes et deux thyristors (ces derniers ne sont d'ailleurs que des diodes dotées d'une troisième patte de commande, la gâchette, permettant de contrôler le courant circulant dans la jonction entre anode et cathode). Comme le montre la figure 2, nous nous synchronisons sur le secteur et utilisons la demi période de conduction de chaque thyristor pour contrôler la puissance délivrée.

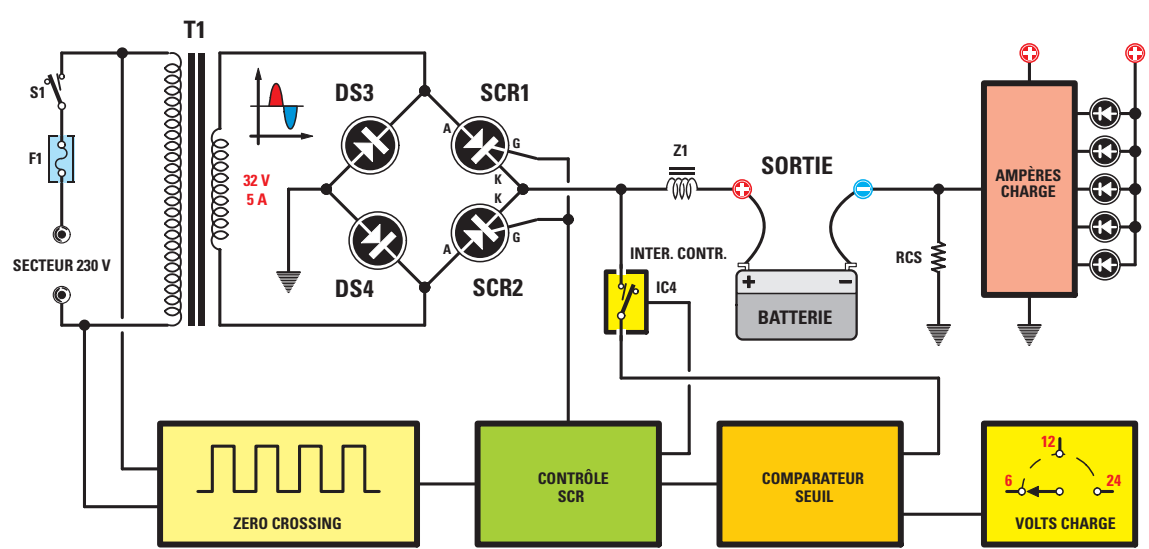


Figure 3: Schéma de principe synoptique de notre chargeur de batterie. On prélève le signal à 50 Hz du secteur 230 V qui fournit aux thyristors SCR, au point où la sinusoïde positive devient négative et vice versa ("zero crossing" ou passage par zéro), le synchronisme nécessaire pour contrôler le courant de charge en fonction de la tension de charge choisie à l'aide d'un commutateur. Au moyen de la résistance RCS nous mesurons continûment sur une échelle de LED le courant de charge.

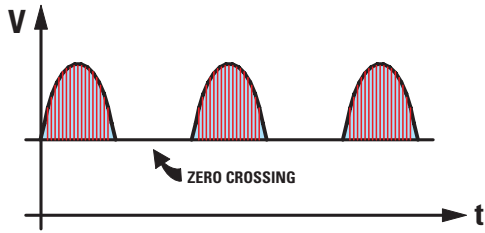


Figure 4: La tension à la sortie du pont de diodes et thyristors est pulsée et positive. Au moment de la charge, le courant entre anode et cathode du thyristor est contrôlé par sa gâchette.

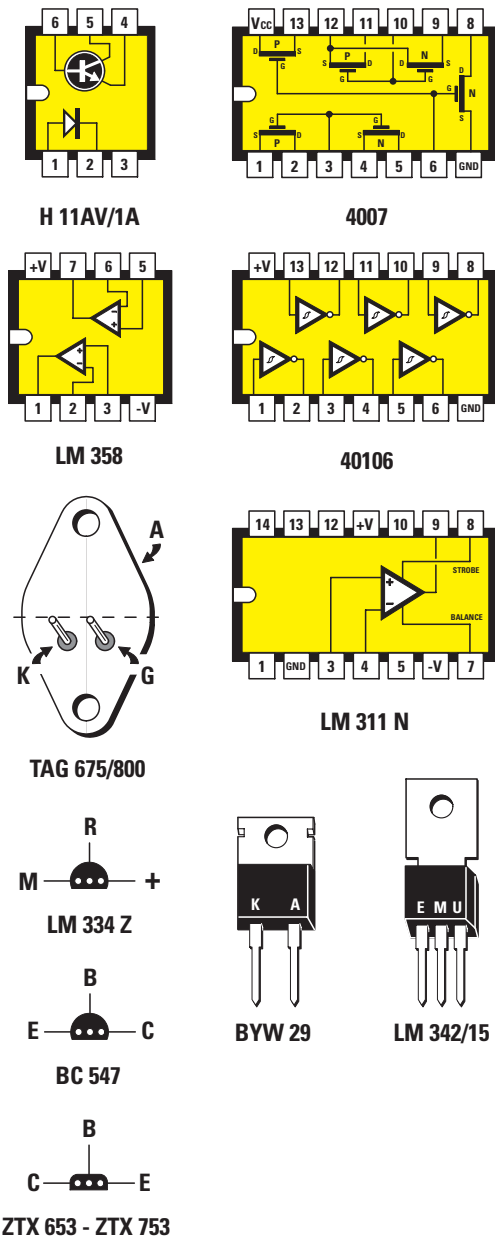


Figure 5: Brochages et organigramme interne des circuits intégrés utilisés vus de dessus, brochages du thyristor TAG675/800, du régulateur LM334Z et des transistors BC547 et ZTX653-753 vus de dessous, de la diode BYW29 et du régulateur LM342/15 vus de face (composants montés sur les platines EN1623 et EN1623/B).

Liste des composants EN1623 et 1623/B

- R1 220 2 W
- *R2 ... 1 k
- *R3 ... 1 k
- *R4 ... 4,7 k
- *R5 ... 4,7 k
- *R6 ... 220
- *R7 ... 220
- *R8 ... 1 k
- *R9 ... 1 k
- R10 ... 1k
- R11 ... 470
- R12 ... 1 k
- R13 ... 1 k
- R14 ... 33 k 1 W
- R15 ... 33 k 1 W
- R16 ... 1 M
- R17 ... 1 M
- R18 ... 10 k
- R19 ... 33 k
- R20 ... 10 k
- R21 ... 10 k
- R22 ... 10 k
- R23 ... 180 k
- R24 ... 1 k
- R25 ... 1 k
- R26 ... 180 k
- R27 ... 1 k
- R28 ... 10 k
- R29 ... 10 k
- R30 ... 10 k pot. lin.
- R31 ... 10k
- R32 ... 10 k
- R33 ... 10 k
- R34 ... 3,3 k
- R35 ... 47 k
- R36 ... 12 k
- R37 ... 10 k
- R38 ... 15 k
- R39 ... 4,7 k
- RCS ... strip line
- C1..... 100 µF 50 V électrolytique
- C2..... 100 µF 50 V électrolytique
- C3..... 10 µF électrolytique
- C4..... 1 nF polyester
- C5..... 100 nF polyester
- C6..... 2,2 µF électrolytique
- C7..... 470 nF polyester
- C8..... 100 µF 25 V électrolytique
- C9..... 100 nF polyester
- C10 ... 47 nF polyester
- C11 ... 47 nF polyester
- C12 ... 100 nF polyester
- C13 ... 100 nF polyester
- C14 ... 100 nF polyester
- C15 ... 10 µF électrolytique
- C16 ... 100 nF polyester
- C17..... 10 µF électrolytique
- C18 ... 1 µF polyester
- C19 ... 100 nF polyester
- C20 ... 100 nF polyester
- Z1..... ZBF1623

DS1.....1N4007
 DS2.....1N4007
 *DS3BYW29
 *DS4 BYW29
 *DS5 1N4007
 *DS6 1N4007
 *DS7 1N4007
 *DS8 1N4007
 DS9.....1N4148
 DS10 1N4148
 DS11 1N4148
 DS12 1N4148
 DZ1.....zener 33 V 1 W
 *SCR1... thyristor TAG675/800
 *SCR2... thyristor TAG675/800

*TR1.....PNP ZTX753
 *TR2.....PNP ZTX753
 TR3NPN ZTX653
 TR4NPN BC547
 TR5NPN BC547
 OC1.....phot. H11AV/1A
 OC2.....phot. H11AV/1A

IC1LM342/15
 IC2LM311N
 IC3LM334
 IC4CMOS 4007
 IC5CMOS 40106
 IC6LM358
 IC7LM358

T1.....transformateur secteur
 190 VA 230 V / 32 V 6 A
 mod. T190.01
 F1.....fusible 2 A
 F2.....fusible 10 A
 S1interrupteur
 S2interrupteur
 S3commutateur 3 positions

Note: les composants assortis d'un astérisque sont montés sur la platine de puissance EN1623/B. Les résistances sont des 1/4 de W sauf indication différente.

Liste des composants EN1624

R1 10 k
 R2 1,2 k
 R3 680
 C1..... 10 µF électrolytique
 C2..... 47 µF électrolytique

DL1 ...
 [...]..... barre de 5 LED
 DL5 ...
 DL6
 [...]..... barre de 5 LED
 DL10

IC1..... LM3914

Note: les résistances sont des 1/4 de W.

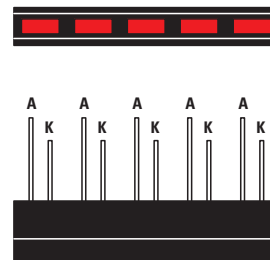
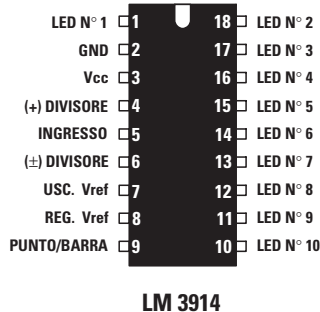


Figure 6: Brochages du circuit intégré LM3914 vu de dessus et de la barre de LED qu'il pilote; en fait il pilote deux barres de 5 LED montées bout à bout, l'affichage étant en mode point (composants montés sur la platine EN1624).

Le schéma électrique

Comme le montre le schéma électrique complet de la figure 7, nous avons utilisé un transformateur T1 de 190 VA abaissant le secteur 230 V à 32 V (alternatif évidemment). Les circuits intégrés du circuit de contrôle de ce chargeur de batterie sont alimentés à partir de la tension redressée par DS1-DS2, lissée par C1 et stabilisée à 33 V par TR3 et la DZ1 reliée à sa base; le régulateur IC1 la stabilise ensuite à 15 V. Le signal alternatif du secteur est prélevé par deux photocoupleurs OC1-OC2 afin de savoir quand a lieu le "zero crossing" (passage par zéro) du signal sinusoïdal à 50 Hz. Ce signal est transformé en onde carrée par les portes IC5/A-IC5/B-IC5/C-IC5/D et le signal de synchronisme, passant à travers TR4 et IC2 puis TR1 et TR2, sert à synchroniser et à contrôler la puissance sur SCR1 et SCR2 (thyristors) de manière alternative.

On l'a dit, DS3-DS4-SCR1-SCR2 forment un parfait pont de Graetz fournissant la tension nécessaire pour charger la batterie. Le niveau de charge est établi au moyen du commutateur S3 qui permet de choisir parmi les trois tensions 6, 12 et 24 V. Notre chargeur de batterie se fonde sur la possibilité de faire varier la tension de charge simplement en faisant varier le temps de conduction de la diode contrôlée qu'est le thyristor.

Note: en effet, le thyristor se comporte comme une diode, mais une diode dont il est possible de contrôler le courant circulant entre anode et cathode en agissant sur la jonction au moyen d'impulsions envoyées sur la gâchette.

Pendant la charge de la batterie, la tension varie du niveau de charge initial à la valeur de tension programmée au moyen de S3. IC4 est monté comme un

interrupteur laissant passer la tension se trouvant aux bornes de la batterie quand la sinusoïde du secteur passe par zéro; ainsi, durant ce passage à 0, les thyristors ne conduisent pas et la tension fait défaut à IC7/A, monté en "buffer" (tampon). Le comparateur IC7/B peut alors comparer la tension réelle de la batterie (état de charge) fournie par IC7/A et la tension sélectionnée avec S3. Si la tension du comparateur IC7/B est différente de celle choisie avec S3, alors la sortie 7 de IC7/B prend le niveau logique 1 et le signal, à travers les deux inverseurs IC5/E-IC5/F, pilote IC2 qui maintient ainsi les thyristors en conduction afin de poursuivre la charge de la batterie. Rappelons que, lorsque les thyristors conduisent, la tension tend à prendre des valeurs instantanées hautes (voir figure 7 le point 6 sur la platine EN1623/B) et, sans la grosse self Z1 qui les écrête, le courant aussi aurait de tels pics. Z1 se comporte pour le courant comme un condensateur pour la tension.

Afin d'éviter d'utiliser de volumineuses et coûteuses résistances de faibles valeurs ohmiques sur lesquelles prélever une portion de courant mesurable, nous avons directement dessiné sur le circuit imprimé une "strip line" (ligne rétrécie) RCS. Sa fonction est justement de remplacer une résistance de très faible valeur. Le courant de charge est donc contrôlé en temps réel et, dûment converti en niveau de tension par IC6/A, ce courant est visualisé, grâce à IC1, sous forme d'échelle lumineuse par une barre de dix LED (montée sur la platine d'affichage EN1624). IC1 n'est en effet qu'un volt-mètre à LED que nous utilisons ici en mode point (une seule LED allumée).

La tension prélevée aux extrémités de RCS est également comparée au moyen de IC6/B avec la tension prélevée sur le potentiomètre R30 servant

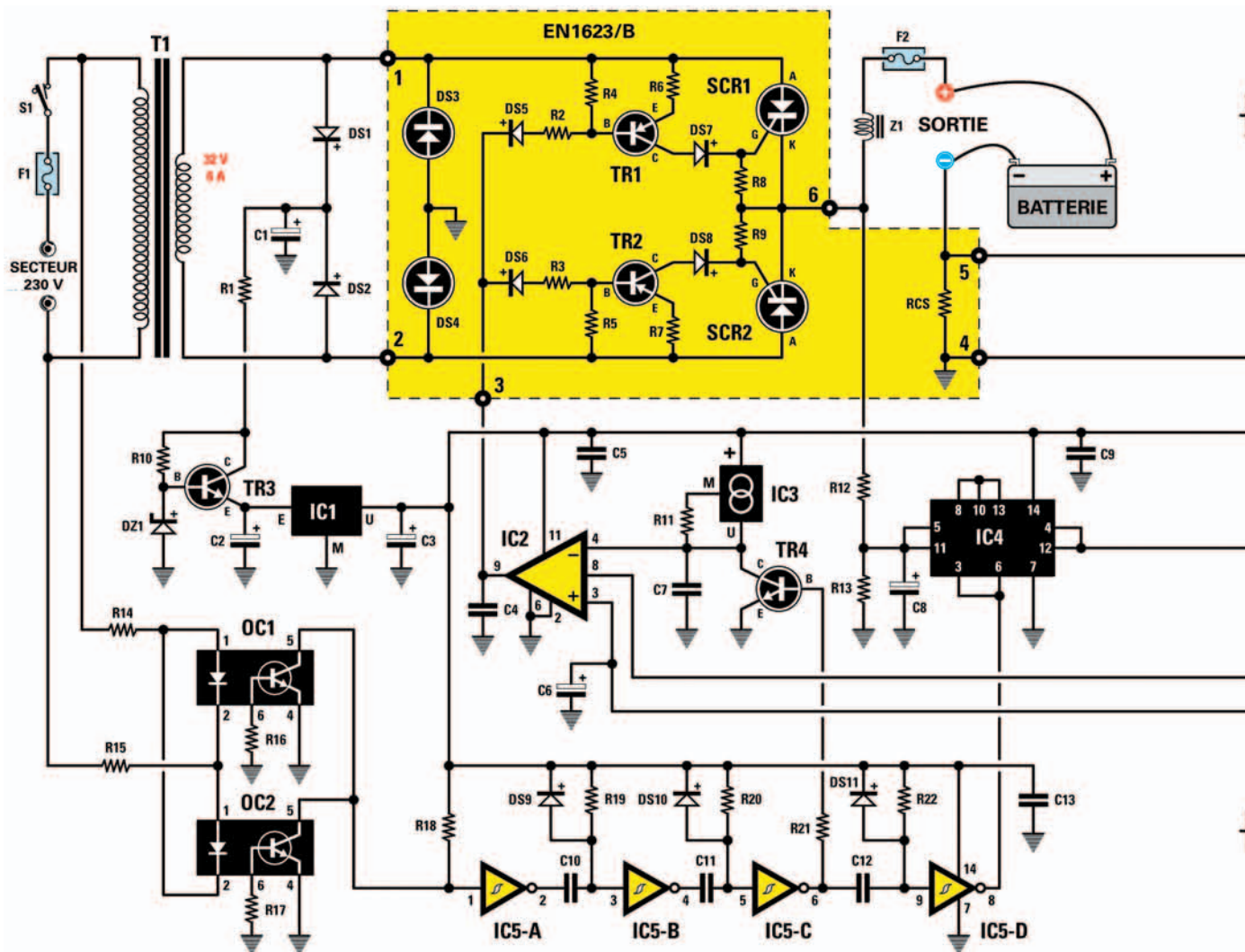


Figure 7: Schéma électrique du chargeur de batterie. Référez-vous au schéma synoptique de la figure 3: en haut à gauche se trouve le pont redresseur formé par les diodes et les thyristors SCR (EN1623/B), en bas le détecteur de passage par zéro (EN1623) et en haut à droite l'ampèremètre à LED EN1624.

à régler le courant de charge (de 1 à 5 A). Quand l'interrupteur S2 est en position Manuelle, la batterie reste en état de charge indéfiniment, car les circuits

intégrés IC5/A-IC5/F annulent le contrôle de courant de IC6/B au moyen du signal envoyé à la broche 8 de IC2. Quand en revanche S2 est en position Automatique,

c'est IC6/B qui, contrôlant continuellement le courant de la batterie, le corrige jusqu'à coïncider avec le courant choisi avec le potentiomètre R30.

Un fusible F2 sur la sortie positive et un autre, F1, à l'entrée de la tension secteur, offrent une garantie suffisante contre d'éventuels courts-circuits.

La réalisation pratique

Pour réaliser ce chargeur de batterie, il vous faudra pas mal de temps (trois plaques obliges!) et de la minutie (comme il se doit): le grand circuit imprimé de la platine de base EN1623 est un double face à trous métallisés et la figure 10b-1 et 2 en donne les dessins à l'échelle 1; le circuit imprimé de la platine de puissance EN1623/B, avec ses deux évidements rectangulaires, est un simple face et c'est la figure 10c qui en donne le dessin à l'échelle 1.



Figure 8: Photo d'un des prototypes de notre chargeur de batterie professionnel à thyristors. Le commutateur de gauche permet de choisir la tension nominale de la batterie à charger, le bouton de droite est le potentiomètre de sélection du courant de charge que visualise en temps réel la barre de 10 LED. Au centre les douilles à relier à la batterie et le fusible de protection basse tension. En bas les interrupteur M/A et commutateur de sélection automatique / manuel.

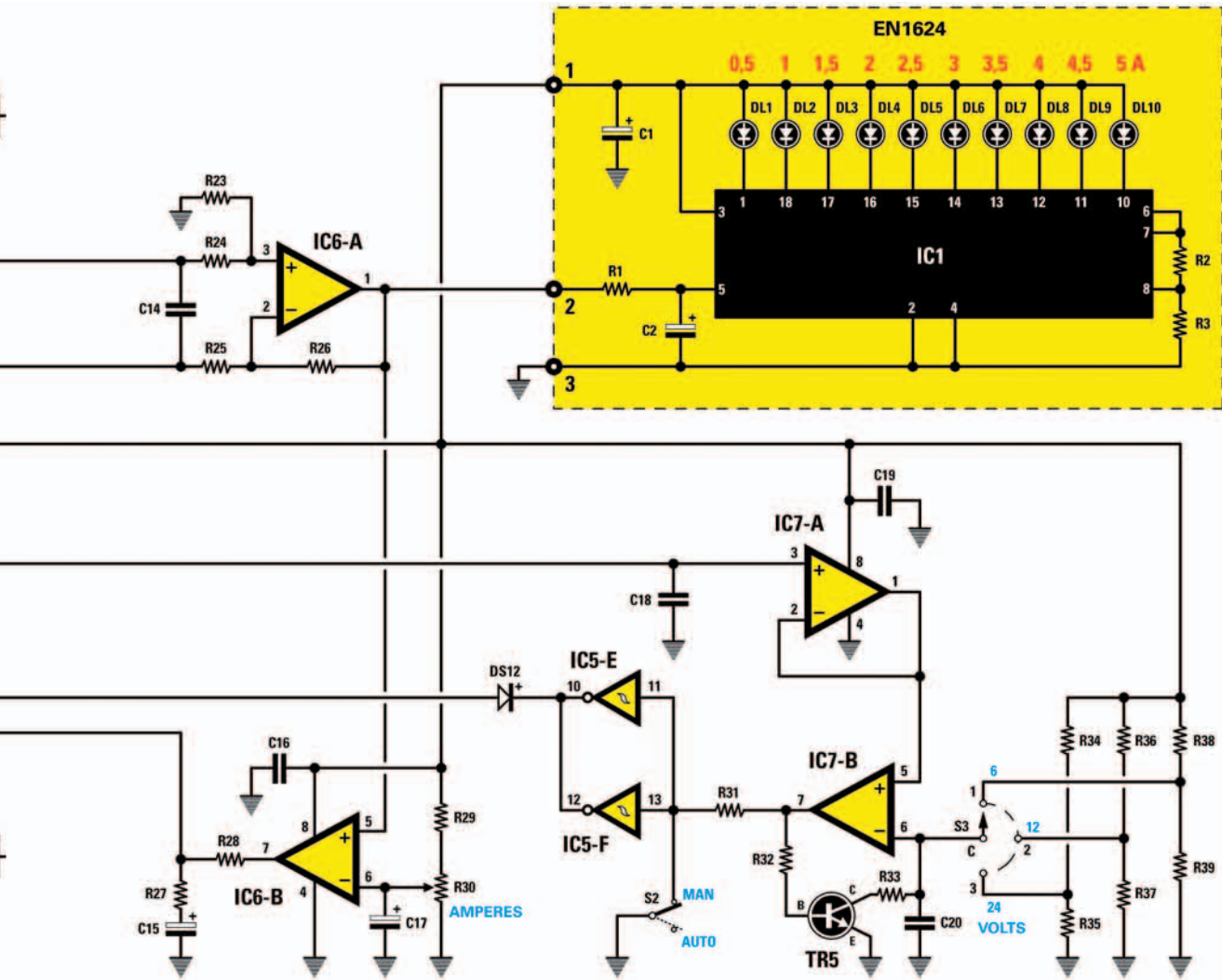
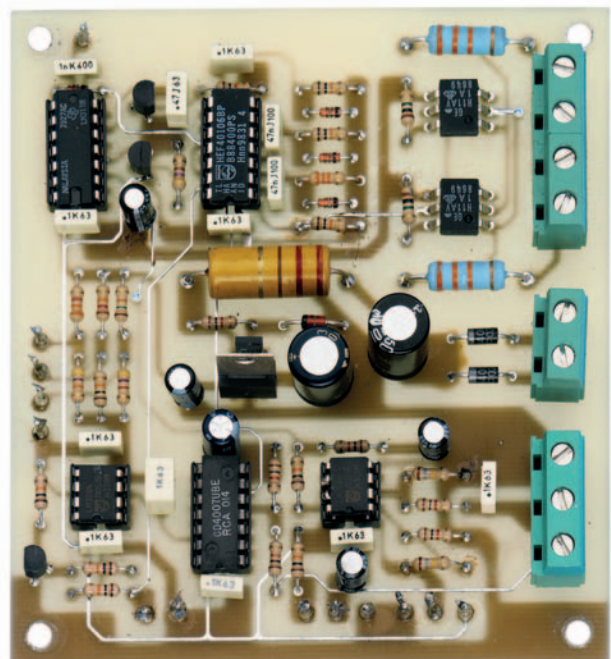
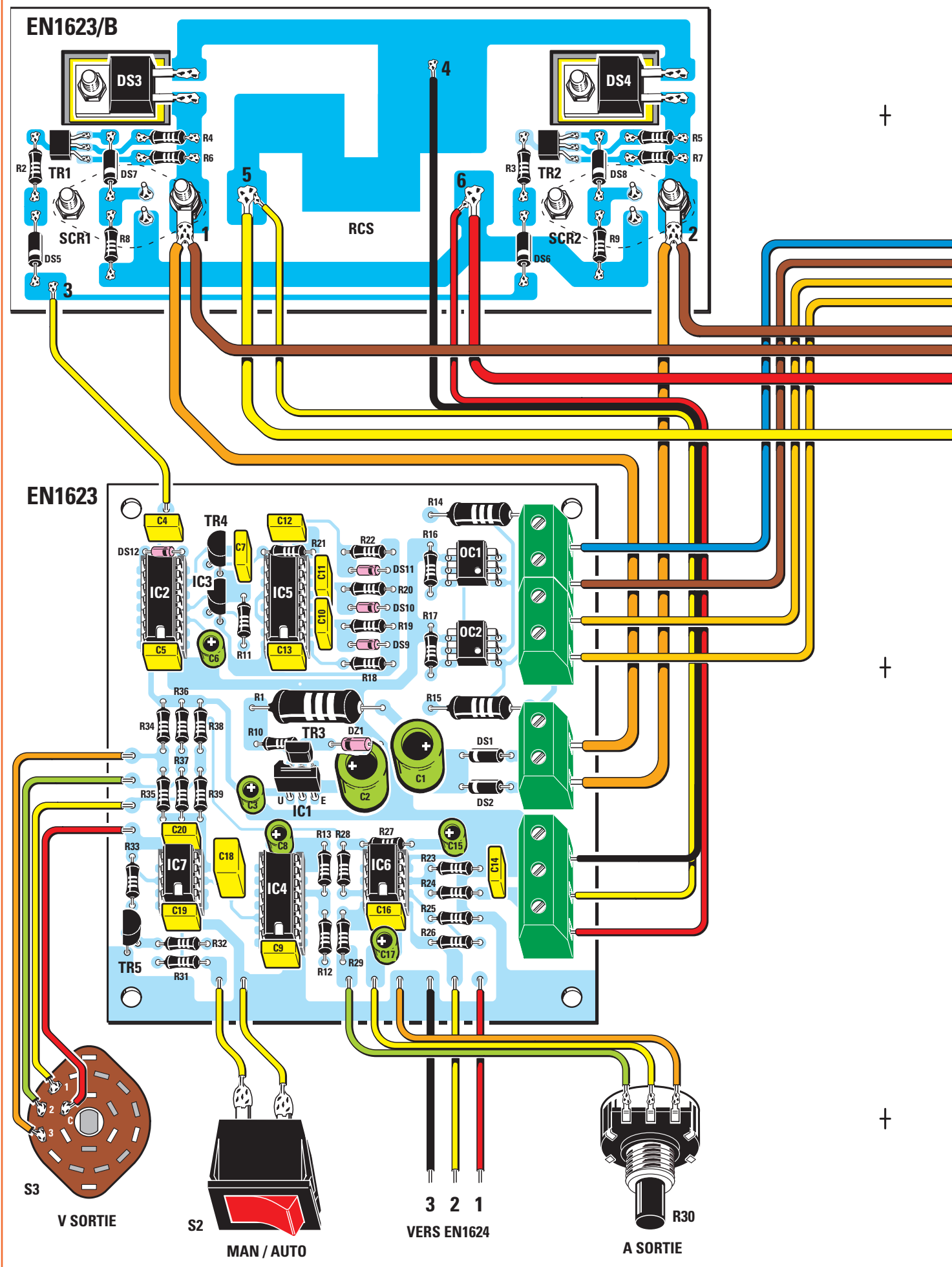


Figure 9: Photo d'un des prototypes de la platine de base EN1623 du chargeur de batterie à thyristors. Les borniers vont au secteur 230 V et à la platine de puissance EN1623/B.





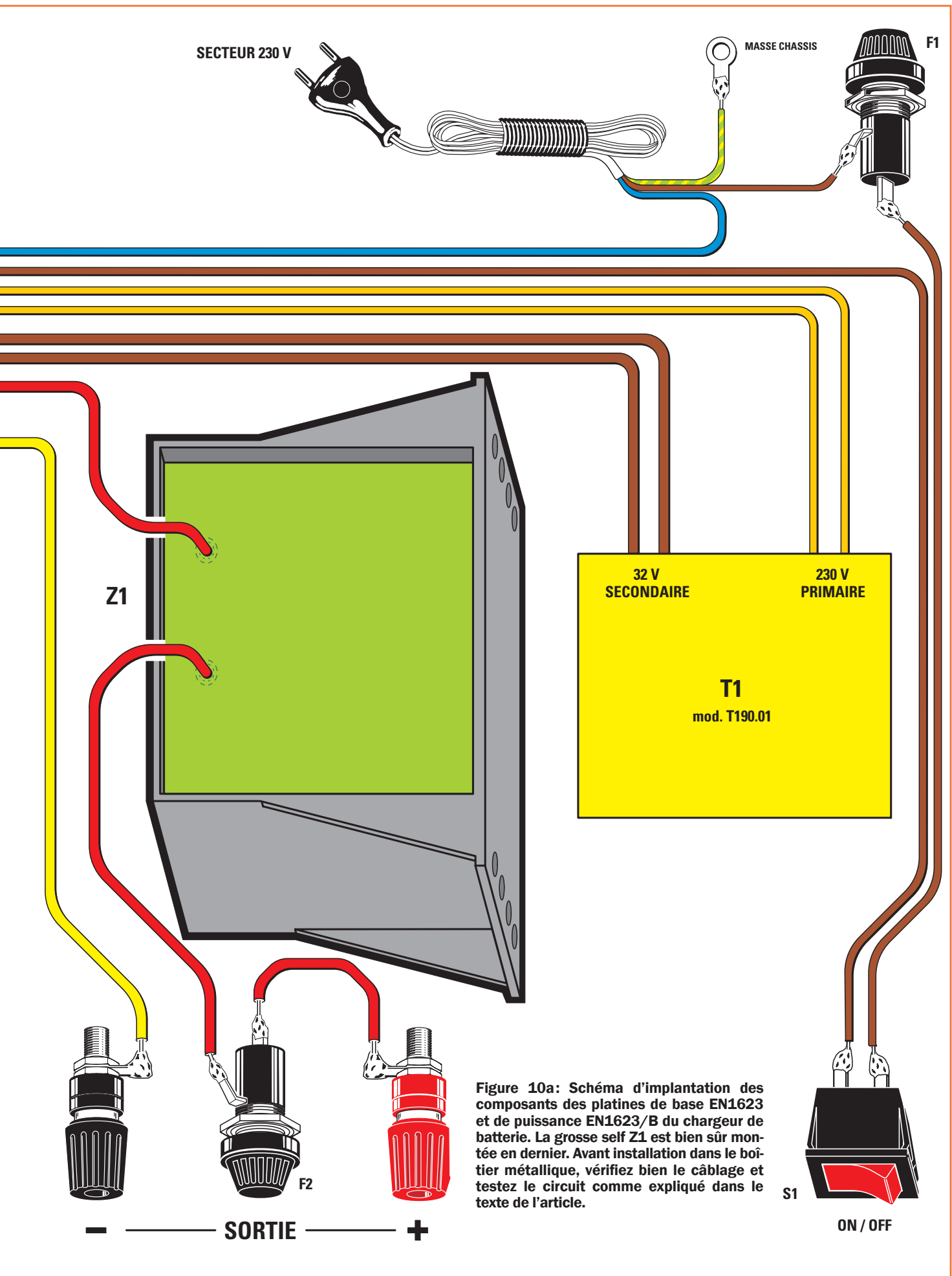


Figure 10a: Schéma d'implantation des composants des platines de base EN1623 et de puissance EN1623/B du chargeur de batterie. La grosse self Z1 est bien sûr montée en dernier. Avant installation dans le boîtier métallique, vérifiez bien le câblage et testez le circuit comme expliqué dans le texte de l'article.

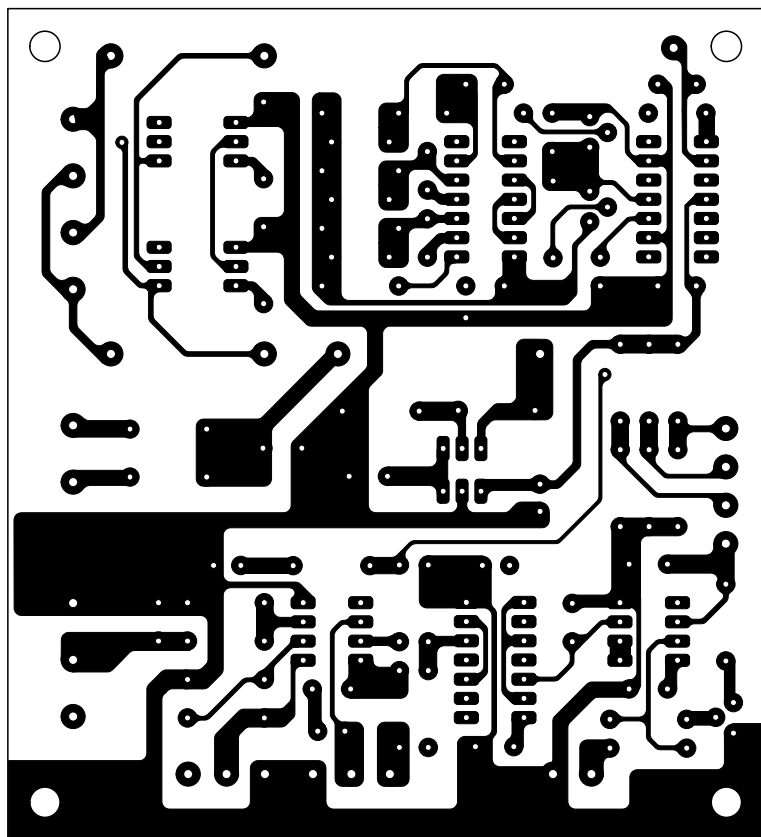


Figure 10b-1: Dessin, à l'échelle 1, du circuit imprimé double face à trous métallisés de la platine de base EN1623 du chargeur de batterie, côté soudures.

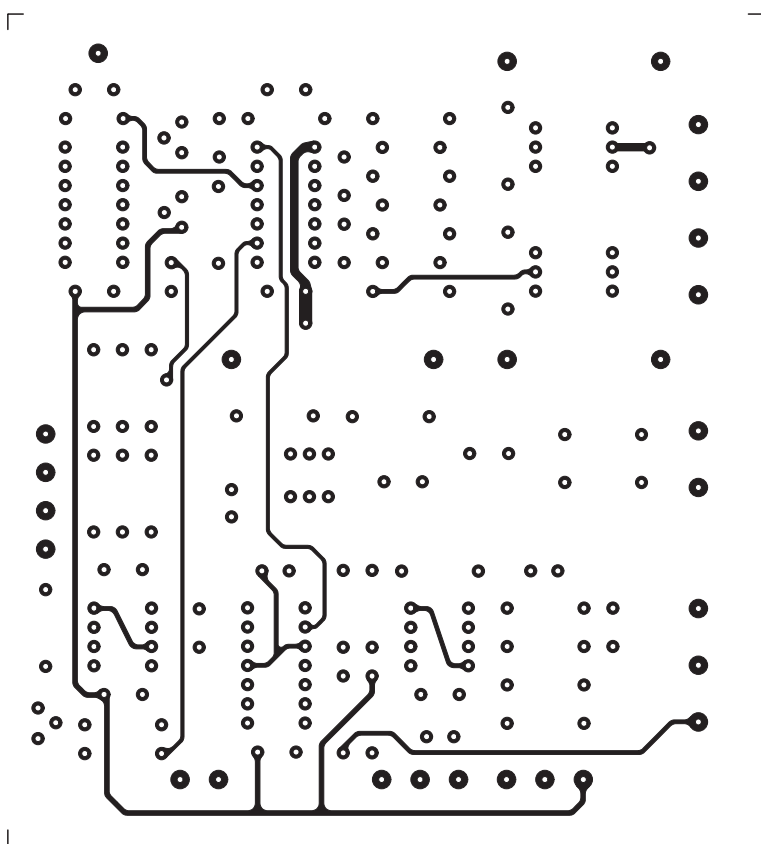


Figure 10b-2: Dessin, à l'échelle 1, du circuit imprimé double face à trous métallisés de la platine de base EN1623 du chargeur de batterie, côté composants.

Enfin, le circuit imprimé de la platine d'affichage EN1624, plus petit, est aussi un simple face et c'est la figure 11 qui en donne le dessin, toujours à l'échelle 1.

Quand vous les avez réalisés (méthode habituelle de la pellicule bleue) ou que vous vous les êtes procurés, procédez platine par platine (dans l'ordre ci-dessus) ou bien menez les trois de front.

Mais de toute façon, commencez par enfoncer puis souder les picots (platines 1 et 3) les supports des circuits intégrés (platines 1 et 3), puis vérifiez soigneusement vos soudures (ni court-circuit entre pistes ou pastilles ni soudeure froide collée).

Voir les figures 10a, 9 et 13 pour les platines 1 et 2 et 11 pour la platine 3. N'insérez les deux circuits intégrés (platines 1 et 3) dans leurs supports qu'après le montage dans le boîtier, vous éviterez ainsi tout échauffement inutile et tout choc électrostatique : à ce moment là, faites attention à l'orientation des repère-détrompeurs en U.

Pour le reste, si vous observez bien les figures 10a (platines 1 et 2) et 11 (platine 3) et la liste des composants, vous n'aurez aucune difficulté à les monter.

Prêtez beaucoup d'attention à la polarité (et donc à l'orientation) des composants polarisés comme les électrolytiques, les diodes, les transistors, le régulateur, les photocoupleurs, les thyristors et diodes de puissance (voir figure 14) et les barres de LED.

Montez en dernier les borniers (platine 1). Pour Z1, soudez les deux gros fils gainés côté platine 2 (point 6, c'est une pastille) et côté porte-fusible de face avant, mais ne les soudez pas sur la self (cela vous rendrait l'installation dans le boîtier difficile).

Montez ensuite, comme le montrent les figures 10a, 13, 14 et 15, la platine 2, les deux diodes de puissance (en boîtier TO220) et les deux thyristors (en boîtier TO3) sur le dissipateur profilé à ailettes.

Accordez beaucoup de soin au montage des thyristors avec des kits d'isolation (les diodes de puissance se montent, elles, directement, sans kits d'isolation). De préférence, contrôlez la bonne isolation des trois sorties des thyristors par rapport à la masse (dissipateur) à l'aide de la sonnette de votre multimètre.

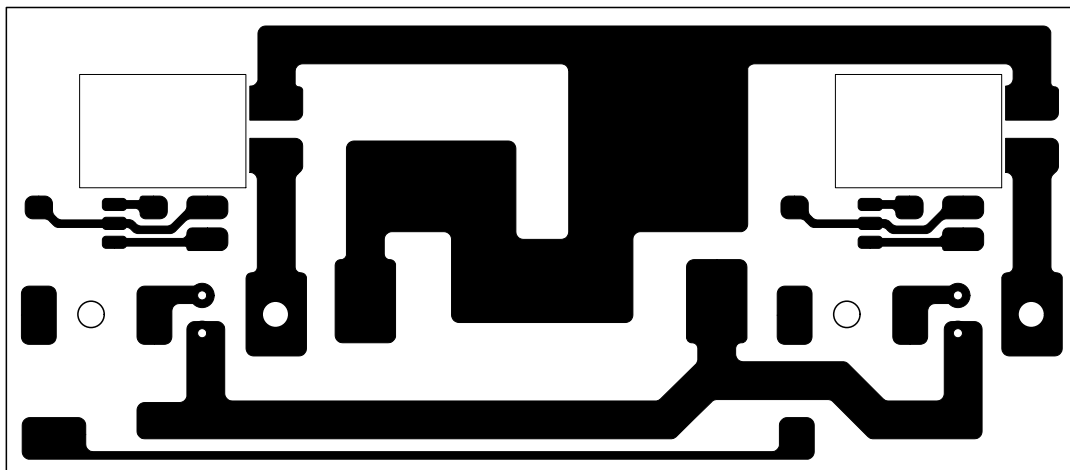


Figure 10c: Dessin, à l'échelle 1, du circuit imprimé de la platine de puissance EN1623/B du chargeur de batterie, face unique soudures et composants.

Note : la platine 2 peut (et doit) être plaquée sur le dissipateur (duquel elle est solidaire grâce aux deux boulons des diodes de puissance et aux quatre des thyristors); vous remarquerez qu'elle n'a qu'une face (!) soudures et composants; les seuls trous qu'elle comporte sont au nombre de huit (quatre pour les boulons des thyristors et quatre pour leurs pattes), six d'entre eux donnent lieu à des soudures sur les pastilles du circuit imprimé; les deux évidements rectangulaires servent au passage des deux diodes de puissance qui, elles, sont montées du même côté du dissipateur que la platine. Les nombreuses illustrations et les commentaires rendent tout cela fort clair.

Le montage dans le boîtier

En vous reportant aux figures 15 et 16, montez la platine 2 solidaire de son dissipateur contre l'extérieur du panneau arrière (quatre boulons), ce dernier comportant une découpe pour le passage de la platine 2 EN1623/B. Dans la foulée, placez le passe-fil en caoutchouc du cordon secteur et le porte-fusible F1. Le panneau arrière est prêt (voir figures 10a et 17).

Prenez la face avant et, en vous aidant de ces mêmes figures 10a et 17, montez les deux interrupteurs (en bas), le commutateur rotatif et le potentiomètre (en haut), le porte-fusible basse tension et les deux douilles de sortie (pour la

rouge voir figure 18); puis montez, à l'aide de deux entretoises plastiques (voir figures 11 et 12), la platine 3 EN1624 (les barres de LED affleurent de la face avant). La face avant est prête.

Comme le montre la figure 17, fixez, au fond du boîtier métallique, la platine 1 EN1623 (avec des entretoises métalliques à vis et écrous) et le gros transformateur d'alimentation (avec des boulons). Toutes les platines sont maintenant en place. Vous pouvez assembler (avec des vis) la face avant et le panneau arrière sur le corps du boîtier et procéder aux interconnexions entre les différents éléments. Pour cela, voir figures 10a et 17.

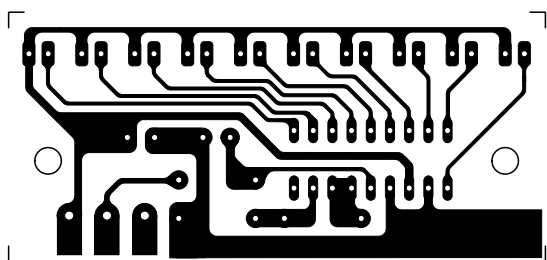
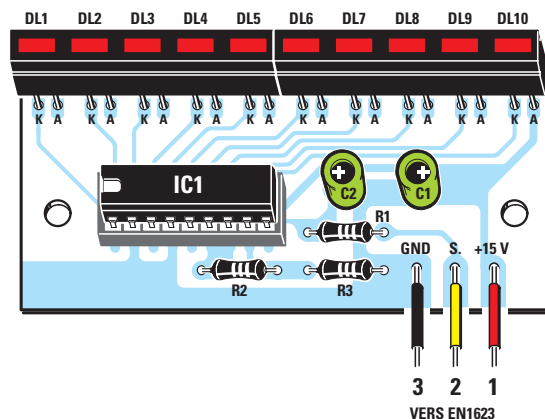
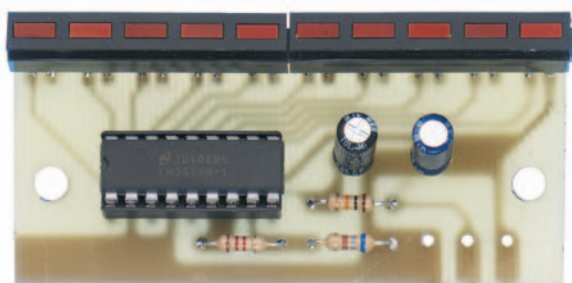


Figure 11: Photo d'un des prototypes (à gauche), schéma d'implantation des composants (à droite) et dessin, à l'échelle 1, du circuit imprimé (en dessous) de la platine afficheur EN1624 du chargeur de batterie.

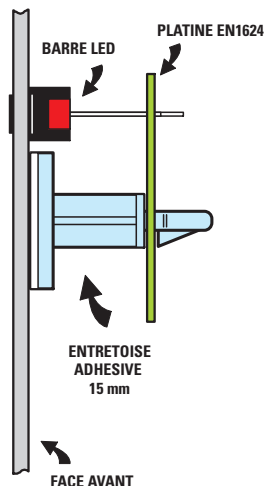


Figure 12: Avant de souder la barre de 10 LED (deux barres de 5 bout à bout), enflez provisoirement les entretoises adhésives dans le circuit imprimé et faites affleurer les LED à la surface de la face avant afin de régler la longueur des pattes avant de les souder.



Figure 13: Photo d'un des prototypes de la platine de puissance EN1623/B. Les composants et les soudures sont du même côté (sauf pour les thyristors, voir figure 14). Les larges pistes doivent être généreusement étamées pour permettre le passage sans échauffement des forts courants: pour une bonne conductivité, les soudures doivent être claires.

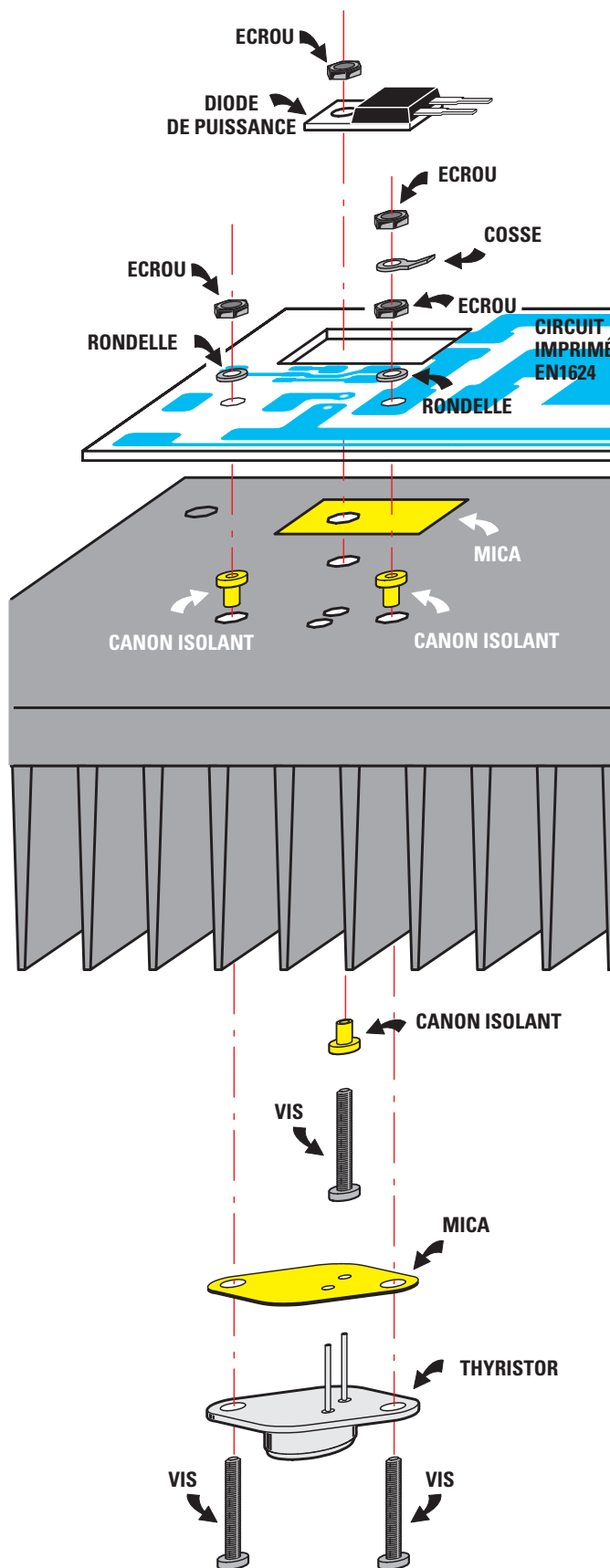


Figure 14: Les thyristors sont montés dans les évidements du dissipateur entre les ailettes à l'aide de kits d'isolation (micas et canons isolants plus boulons), les trois sorties de chaque thyristor (deux pattes et une cosse montée sur un des boulons) traversent la platine EN1624 et sont soudées sur ses pistes. Les deux diodes de puissance sont montées en revanche sur le plat du dissipateur (un boulon chacun), leurs boîtiers prennent place dans de larges évidements pratiqués dans le circuit imprimé EN1624 et leurs deux pattes (chacune) sont soudées sur les pistes de la platine (voir figure 15).

Faites entrer le cordon secteur avec fil de terre (c'est le jaune/vert), soudez ce fil de terre à une cosse de masse enfilée dans un proche boulon du panneau arrière, soudez la phase au porte-fusible proche et vissez le neutre à la première cellule des borniers.

Reliez le central de ce même porte-fusible à l'interrupteur S1 à droite de la face avant (deux soudures) ; soudez un second fil sur S1 et vissez l'autre extrémité dans la deuxième cellule des borniers. Vissez les fils provenant du primaire du transformateur aux troisième et quatrième cellules des borniers.

Soudez les deux fils venant du secondaire (gros diamètre, donc très rigides) à la platine 2 aux points 1 et 2 (cosses des deux thyristors). Soudez un autre fil à ce point 1 et venez le visser à la cinquième cellule des borniers ; de même, soudez un autre fil à ce point 2 et venez le visser à la sixième cellule des borniers (gros diamètre, donc très rigides).

Des trois cellules suivantes et restantes (septième, huitième et neuvième) tirez trois fils et soudez-les respectivement (attention, pas d'intervention) aux points 4, 5 et 6 de la platine 2. Du point 5 de la platine 2 amenez un fil de gros diamètre à la douille noire de la face avant et soudez-le (des deux côtés).

Soudez les quatre picots situés à gauche de la platine 1 à des fils de couleurs différentes allant aux bornes du commutateur rotatif en respectant l'ordre (attention, pas d'intervention). Soudez les deux picots de devant à deux fils allant à l'inverseur Man/Auto.

Soudez les trois picots de devant à trois fils de couleurs différentes allant au potentiomètre en respectant l'ordre (attention, pas d'intervention).

Soudez les trois derniers picots de devant à trois fils de couleurs différentes allant à la platine 3 en respectant l'ordre (attention, pas d'intervention, voir figure 11).

Reliez par un morceau de fil de gros diamètre le porte-fusible de face avant à la douille rouge (voir figure 18).

Après avoir préparé deux fils de gros diamètre, soudés l'un au point 6 de la platine 2 et l'autre à la borne latérale du porte-fusible de face avant, insérez dans leurs supports les circuits

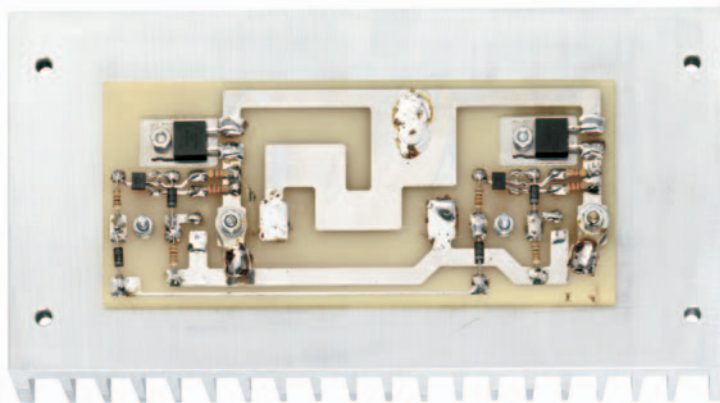


Figure 15: La platine EN1624 est maintenue sur le dissipateur à ailettes par les 4 boulons des deux thyristors et les deux boulons des deux diodes de puissance (voir figure 16).



Figure 16: Le gros dissipateur à ailettes est lui-même fixé à l'extérieur du panneau arrière (préalablement découpé pour le passage de la platine EN1624) à l'aide de 4 boulons. On voit que les deux thyristors ont pris place dans les évidements fraisés entre les ailettes.

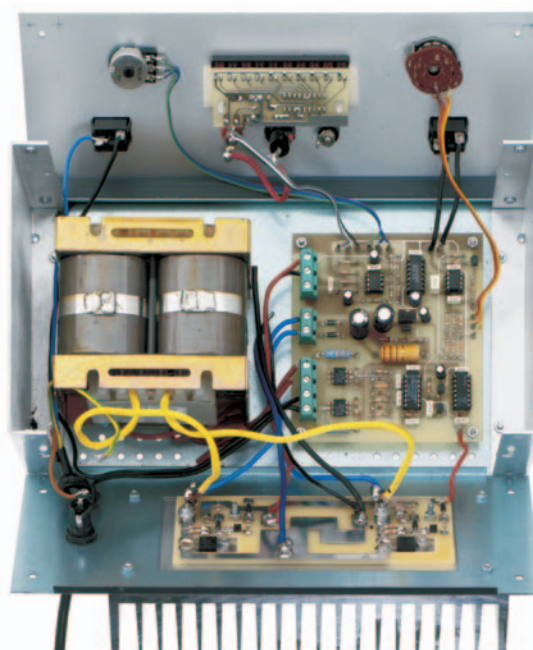


Figure 17: Installation des trois platines et du transformateur dans le boîtier métallique. Il ne manque que la grosse self Z1 (voir Figure 19).

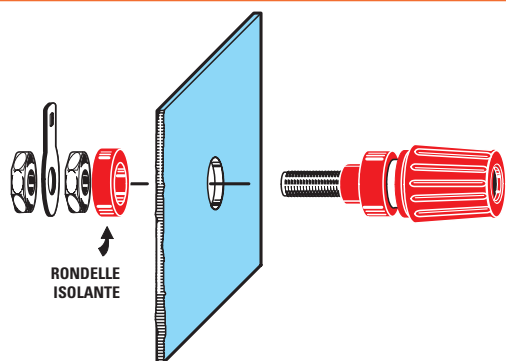


Figure 18: Afin d'éviter de court-circuiter à la masse le pôle + allant à la batterie, n'oubliez pas d'enfiler derrière la face avant en aluminium la rondelle isolante de la douille rouge (précaution inutile sur la douille noire allant au - batterie).

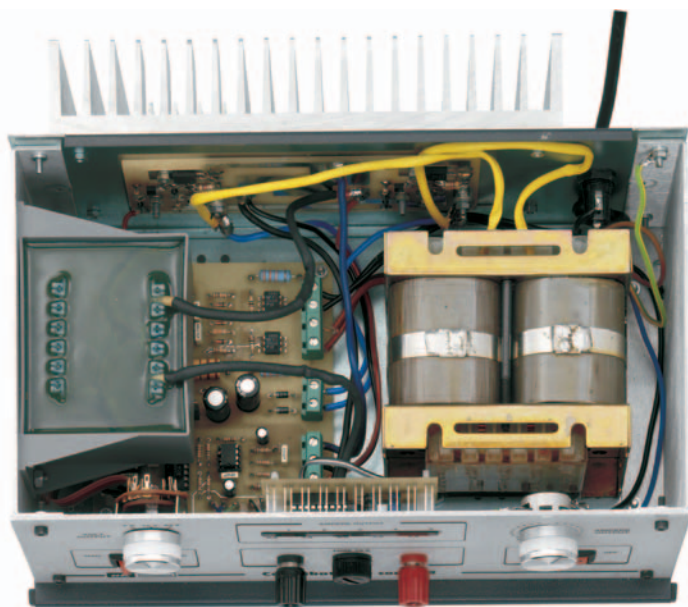


Figure 19: Montage ultime dans le boîtier métallique de l'encombrante self Z1 (elle est boulonnée à l'intérieur du côté gauche), n'oubliez pas de la relier (sans polarité à respecter) au fusible F2 et à la piste 6 de la platine de puissance EN1623/B, comme le montre la figure 10a.

intégrés de la platine 1 et le circuit intégré de la platine 3 (attention à l'orientation de leurs repère-détrompeurs en U), puis prenez la grosse self moulée Z1 et fixez-la avec des boulons à l'intérieur du boîtier métallique sur le côté gauche (voir Figure 19) et soudez les deux fils aux bornes de Z1 (pas de polarité à respecter, mais ne croisez pas les fils).

Avant de refermer le couvercle, procédez aux essais.

Les essais

Attention, l'essai a lieu nécessairement sous tension, alors prenez garde de ne pas vous électrocuter ! Vérifiez que les fusibles sont bien présents dans les

porte-fusibles, branchez une batterie à charger aux douilles de face avant (ne vous trompez pas de polarité : rouge +, noir -) avec des câbles de gros diamètre.

Branchez le cordon au secteur 230 V et mettez l'interrupteur S1 en position ON.

Mettez l'inverseur S2 en position MAN et tournez le bouton du potentiomètre R30 pour établir le courant de charge de la batterie : la barre de LED s'allume et s'éteint en fonction du courant programmé.

Contrôlez les alimentations de la platine 1 EN1623 : sur la patte U de IC1 (régulateur) vous devez trouver 15 V et sur sa patte E 33 V. Ensuite, la batterie

étant reliée au chargeur de batterie (à défaut vous ne pourriez rien contrôler car le courant sur IC6/B serait égal à zéro), mettez S3 sur la tension correspondant à la tension nominale de la batterie (6, 12 ou 24 V) et S2 sur AUTO. Si la batterie est chargée, vous verrez les LED s'éteindre car le courant est tombé à 0 et le chargeur de batterie a terminé la charge.

Si vous mettez S2 sur MAN en revanche, programmez avec le potentiomètre le courant voulu : la batterie peut rester en maintien de manière illimitée car le système ne vérifie pas la tension.

Avec un multimètre, vérifiez qu'entre le fil 2 de la platine 3 EN1624 et la masse, la tension croît au fur et à mesure que la batterie se charge ; en même temps la barre de LED s'illumine en proportion.

Note : pour vérifier que vous avez bien placé le commutateur S2 en face de MAN et AUTO (et non l'inverse), contrôlez le comportement de la charge. Si en branchant la batterie et en actionnant le potentiomètre le courant va à zéro, c'est que vous êtes sur Auto ; si en revanche vous voyez que le courant reste fixe sur la barre LED, vous êtes sur Man.

Laissez la batterie sous contrôle au moins une journée, puis vous pourrez fermer le couvercle du boîtier métallique.

Auparavant, si ce n'est déjà fait, ordonnez le passage des fils à l'intérieur du boîtier, attachez-les (en utilisant des colliers plastiques), faites en sorte qu'ils ne soient pas coincés dans le couvercle quand vous le refermerez.

Conclusion

Comparez votre chargeur de batterie avec un du commerce... et constatez la différence ! Le votre est un professionnel...

Comment construire ce montage ?

Tout le matériel nécessaire pour construire ce chargeur de batterie à thyristors EN1623-1624 est disponible chez certains de nos annonceurs. Voir les publicités dans la revue.

Les typons des circuits imprimés sont sur www.electronique-magazine.com dans la rubrique «REVUES» ◆

Pour le contrôle et l'automatisation industrielle, une vaste gamme parmi les centaines de cartes professionnelles



GMB HR84

La **GMB HR84** est fondamentalement un module à Barre DIN en mesure d'accueillir une **CPU grifo® Mini-Module** du type **CAN** ou **GMM** à 28 broches. Elle dispose de 8 entrées Galvaniquement isolées pour les signaux **NPN** ou **PNP**; 4 Relais de 5 A; ligne RS 232, RS 422, RS 485 ou Boucle de Courant; ligne **CAN**; diverses lignes TTL et un alimentateur stabilisé.



QTP 12/R84



Quick Terminal Panel 12 touches, 8 entrées Opto, 4 Relais
Panneau opérateur, à faible coût, avec boîtier standard DIN de 72x144 mm. Disponible avec écran LCD Rétroéclairé ou Fluorescent aux formats 2x20 caractères ou Fluorescent Graphique 140x16 pixels; Clavier à 12 touches; communication type

RS 232, RS 422, RS 485 ou par Boucle de Courant; ligne **CAN**; Vibreur; E² interne en mesure de contenir configurations et messages; 8 entrées Optoisolées **NPN** ou **PNP**, 4 Relais de 5A

GMM 876



grifo® Mini-Module à 28 broches basée sur la **CPU Microchip PIC 16F876A** avec 14,3K FLASH; 368 Bytes RAM; 256 Bytes EEPROM; 2 Temporisateurs Compteurs et 2 sections de Temporisateur Compareur à haute fonctionnalité (PWM, comparaison); 2 Comparateurs; 5 A/D; I²C BUS; Master/Slave SPI; 22 lignes d'E/S TTL; RS 232 ou TTL; 1 LED d'état; etc.



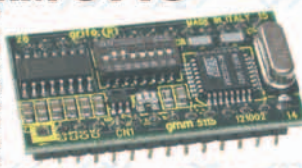
GMM PIC-PR

grifo® Mini-Module PIC-Programmer
Carte à bas prix dotée de socle ZIP pour programmer les **grifo® Mini-Module** de 28 et 40 broches type GMM 876, GMM 4620, CAN PIC ect. La carte est dotée aussi de: connecteur ligne RS232; connecteur D9 pour la connexion à la RJ12 pour MPLAB; connecteur à 10 broches pour la connexion au Programmeur MP PIK+; connecteur pour la section alimentateur; 2 LEDs; etc.

D9 pour la connexion à la RJ12 pour MPLAB; connecteur à 10 broches pour la connexion au Programmeur MP PIK+; connecteur pour la section alimentateur; 2 LEDs; etc.

GMM 5115

grifo® Mini-Module de 28 broches basée sur la **CPU Atmel T89C5115** avec 16K FLASH; 256 Bytes RAM; 256 Bytes ERAM; 2K FLASH pour Programme de lancement



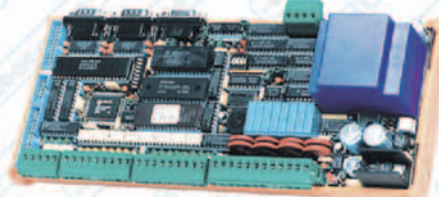
; 2K EEPROM; 3 Temporisateurs Compteurs et 2 sections de Temporisateur Compareur à haute fonctionnalité (PWM, comparaison); 18 lignes d'E/S TTL; 8 A/N 10 bits; RS 232 ou TTL; 1 LED d'état; Commutateur DIP de configuration; etc.

GMM TST2



Carte à faible coût pour l'évaluation et l'expérimentation **grifo® Mini-Module** de 28 et de 40 broches type GMM 5115, GMM AC2, GMM 932, GMM AM08, GMM AM32, etc. Elle est dotée de connecteurs rectangulaires D9 pour la connexion à la ligne série RS 232; connecteurs 10 broches pour la connexion à la AVR ISP; clavier à 16 touches; écran LCD rétroéclairé, de 20 caractères pour 2 lignes; Buzzer; connecteurs et sections d'alimentation; touches et LED pour la gestion des E/S numériques; etc.

connecteurs rectangulaires D9 pour la connexion à la ligne série en RS 232; connecteurs 10 broches pour la connexion à la AVR ISP; clavier à 16 touches; écran LCD rétroéclairé, de 20 caractères pour 2 lignes; Buzzer; connecteurs et sections d'alimentation; touches et LED pour la gestion des E/S numériques; etc.



GPC® 15R

Aucun système de développement extérieur n'est nécessaire. 84C13 avec quartz de 20MHz, Z80 compatible. De très nombreux langages de programmation sont disponibles comme PASCAL, NSB8, C, FORTH, BASIC Compiler, FGDS, etc. Il est capable de piloter directement le Display LCD et le clavier. Double alimentateur incorporé et magasin pour barre à Omega. Jusqu'à 512K RAM avec batterie au lithium et 512K FLASH, Real Time Clock; 24 lignes de I/O TTL; 8 relais; 16 entrées optocouplées; 4 Counters optocouplés; Buzzer; 2 lignes série en RS 232, RS 422, RS 485, Current Loop; connecteur pour expansion Abaco® I/O BUS; Watch-Dog; etc. Grâce au système opérationnel FGDS, il gère RAM-Disk et ROM-Disk et programme directement la FLASH de bord avec le programme de l'utilisateur.

GMM 932

grifo® Mini-Module à 28 broches basée sur la **CPU Philips P89LPC932** avec 8K FLASH; 768 Bytes RAM; 512 Bytes EEPROM; 3 Temporisateurs Compteurs et 2 sections de Temporisateur Compareur à haute fonctionnalité (PWM, comparaison); 2 Comparateurs; I²C BUS; 23 lignes d'E/S TTL; RS 232 ou TTL; 1 LED d'état; etc. Alimentation de 2,4V à 5,5V.

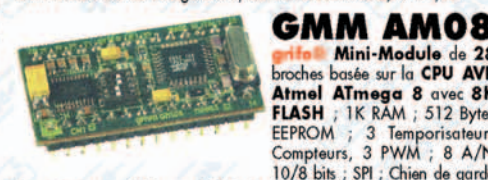


GMM AC2

grifo® Mini-Module de 40 broches basée sur la **CPU Atmel T89C51AC2** avec 32K FLASH; 256 Bytes RAM; 1K ERAM; 2K FLASH pour Programme de lancement; 2K EEPROM; 3 Temporisateurs Compteurs et 5 sections de Temporisateur Compareur à haute fonctionnalité (PWM, chien de garde, comparaison); 32 lignes d'E/S TTL; 8 A/N 10 bits; RS 232 ou TTL; 2 LEDs d'état; Commutateur DIP de configuration; etc.



grifo® Mini-Module de 40 broches basée sur la **CPU AVR Atmega 32L** avec 32K FLASH; 2K RAM; 1K EEPROM; JTAG; 3 Temporisateurs Compteurs; 4 PWM, 8 A/N 10 bits; SPI; Chien de garde Temporisateur; 32 lignes d'E/S TTL; RS 232 ou TTL; 1 LED d'état; Commutateur DIP de configuration; etc. Alimentation de 2,7V à 5,5V.



grifo® Mini-Module de 28 broches basée sur la **CPU AVR Atmel Atmega 8** avec 8K FLASH; 1K RAM; 512 Bytes EEPROM; 3 Temporisateurs Compteurs, 3 PWM; 8 A/N 10/8 bits; SPI; Chien de garde Temporisateur; 23 lignes d'E/S TTL; RS 232 ou TTL; 1 LED d'état; Commutateur DIP de configuration; etc. Alimentation de 2,7V à 5,5V.

Temporisateur; 23 lignes d'E/S TTL; RS 232 ou TTL; 1 LED d'état; Commutateur DIP de configuration; etc. Alimentation de 2,7V à 5,5V.

QTP 24 Quick Terminal Panel 24 touches

Panneau opérateur professionnel, **IP 65**, à bas prix, avec 4 différents types de Display, 16 LED, Buzzer, Poches de personnalisation, Série en RS232, RS422, RS485 ou Current Loop; Alimentateur incorporé, E² jusqu'à 200 messages, messages qui défilent sur le display, etc. Option pour lecteur de cartes magnétiques, manuel ou motorisé, et relais. Très facile à utiliser quel que soit l'environnement.



QTP 16

Quick Terminal Panel 16 touches
Panneau opérateur, à bas prix, avec un magasin standard de 96x192 mm. Disponible avec display LCD Rétroéclairé ou Fluorescent



dans les formats 2x20 caractères; clavier à 16 touches; communication en RS 232, RS 422, RS 485, ou Current Loop; Buzzer; E² capable de contenir jusqu'à 100 messages; 4 entrées optocouplées, que l'on peut acquérir à travers la ligne série et susceptibles de représenter de façon autonome 16 messages différents, même temps jusqu'à 8 dispositifs.

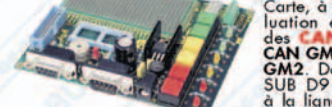
CAN PIC

CAN Mini-Module de 28 broches basé sur le **CPU Microchip PIC 18F4680** avec 64K FLASH; 4K RAM; 1K EEPROM; 3 Timer-counters et 2 sections de Timer-Counter à haute fonctionnalité (PWM, watch dog, comparaison); RTC Lithium; I²C BUS; 22 lignes d'E/S TTL; 10 A/N 10 bits; RS 232 ou TTL; **CAN**; 2 LEDs de fonctionnement; Commutateur DIP de configuration; etc.



CAN GMT

Carte, à bas prix, pour l'évaluation et l'expérimentation des **CAN Mini-Modules** type **CAN GM0**, **CAN GM1** et **CAN GM2**. Dotée de connecteurs SUB D9 pour la connexion à la ligne **CAN** et à la ligne série en RS 232.

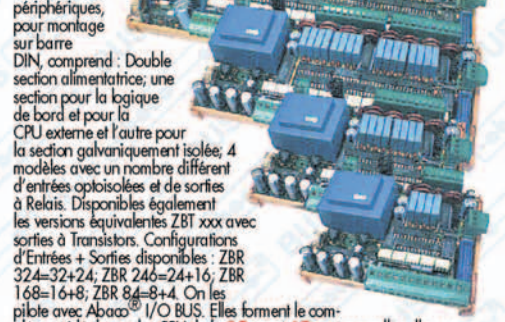


ZBR xxx

Version à Relais

Version à Transistor

Cette famille de cartes périphériques, pour montage sur barre DIN, comprend: Double section alimentatrice; une section pour la logique de bord et pour la CPU externe et l'autre pour la section galvaniquement isolée; 4 modèles avec un nombre différent d'entrées optoisolées et de sorties à Relais. Disponibles également les versions équivalentes ZBT xxx avec sorties à Transistors. Configurations d'Entrées + Sorties disponibles: ZBR 324=32+24; ZBR 246=24+16; ZBR 168=16+8; ZBR 84=8+4. On les pilote avec Abaco® I/O BUS. Elles forment le complément idéal pour les CPU de la 3^e Type et 4^e Type auxquelles elles se lient mécaniquement sur la même barre DIN en formant un seul dispositif solide. On peut les piloter directement, au moyen d'un adaptateur **PCC A36**, depuis la porte parallèle du PC.



ZBT xxx

GMB HR168



La **GMB HR168** est fondamentalement un module à Barre DIN en mesure d'accueillir une **CPU grifo® Mini-Module** du type GMM à 40 broches. Elle dispose de 16 entrées Galvaniquement isolées pour les signaux **NPN** ou **PNP**; 8 Relais de 5 A; ligne RS 232, RS 422, RS 485 ou Boucle de Courant; diverses lignes TTL et un alimentateur stabilisé.

40016 San Giorgio di Piano (BO) - Via dell'Artigiano, 8/6

Tel. +39 051 892052 (4 linee r.a.) - Fax +39 051 893661

Web au site: <http://www.grifo.it> - <http://www.grifo.com>



ITALIAN TECHNOLOGY



LEXTRONIC

36/40 Rue du Gal de Gaulle

94510 La Queue en Brie

Tel: 01.45.76.83.88 - Fax: 01.45.76.83.88

E-mail: lextronic@lextronic.fr - <http://www.lextronic.fr>



GPC® **grifo®** sont des marques enregistrées de la société **grifo®**

Un générateur de mire

Le schéma électrique

Première partie

Ce générateur de mire de grande qualité deviendra rapidement indispensable dans le labo de tout électronicien s'intéressant à la télévision; il fournit en effet des signaux TV aux standards PAL-SECAM-NTSC et utilise comme modulateur un minuscule circuit intégré CMS capable de fournir un signal de sortie en VHF-UHF. Ce générateur peut être utilisé aussi pour transférer à partir d'un ordinateur des images à visualiser sur téléviseur.



Ce sont ces minuscules circuits intégrés CMS qui ont mis à la portée de l'amateur électronicien la construction d'appareils de labo naguère réservés aux grosses entreprises du secteur. C'est en tout cas grâce à eux que nous pouvons aujourd'hui vous proposer de monter un générateur de mire de cette qualité. Tous ceux de nos lecteurs qui s'occupent de télévision et/ou de vidéo y trouveront leur compte. Malgré les très petites dimensions de ce circuit CMS à tout faire (voir figures 1 à 4), notre modulateur couvre les bandes "télé" du canal VHF CH2 au canal UHF CH69 (de 53 à 855 MHz)! Et tout cela sans la moindre self ni le plus petit condensateur ajustable externes!

De quoi vous rabibocher avec la HF si, malgré nos fréquentes harangues, vous étiez en froid...Par-dessus le marché, la petite platine CMS que vous voyez figure 1, tout comme la grande de la figure 15, sont disponibles déjà montées et testées, prêtes à être insérées dans leurs connecteurs verticaux. Pour faire bonne mesure (après tout on est au labo!), notre générateur de mire est capable d'engendrer des signaux TV aux trois standards existants, soit NTSC, SECAM (cocorico!) et PAL. Vous pourrez les utiliser pour tester les téléviseurs avec les entrées RGB ou PERITEL SCART et les moniteurs de vidéosurveillance ou d'ordinateur, pour peu qu'ils disposent d'une sortie RGB.

De plus, le logiciel que vous installerez dans votre PC vous permettra de prélever de l'ordinateur des photos, dessins, etc. et de les transférer dans la mémoire "flash" du générateur afin de les visualiser sur n'importe quel téléviseur.

Les trois systèmes de télévision

Le NTSC (National TV System Committee)

C'est le premier système de télévision couleur, il est né aux USA en 1953. Pour savoir combien de lignes par cadre ce système utilise, il suffit de connaître les fréquences horizontale et verticale, en effet :

$$\text{Nombre de lignes} = (\text{F horiz} : \text{F vertic}) \times 2.$$

La fréquence horizontale étant en NTSC de 15 750 Hz et la fréquence verticale de 60 Hz (voir caractéristiques techniques), on a un nombre de ligne par cadre de :

$$(15\ 750 : 60) \times 2 = 525 \text{ lignes.}$$

Ce système est utilisé au Etats-Unis, au Japon, en Corée, au Mexique et aux Philippines.

CARACTÉRISTIQUES TECHNIQUES

Nombre de lignes par cadre : 525
 Fréquence horizontale : 15 750 Hz
 Fréquence verticale : 60 Hz
 Fréquence sous porteuse couleur : 3,576 MHz
 Modulation porteuse vidéo : AM négative
 Modulation porteuse audio : FM
 Distance Vidéo / Audio : 4,5 MHz

Le SECAM (Séquentiel Couleur à Mémoire)

Ce standard a été développé en France en 1967 et l'URSS et les pays satellites l'ont adopté.

En SECAM, les fréquences horizontale et verticale sont respectivement de 15 625 Hz et 50 Hz, ce qui donne un nombre de lignes par cadre de :

$$(15\ 624 : 50) \times 2 = 625 \text{ lignes.}$$

Ce système est utilisé en France, en Russie, en Tchéquie et en Slovaquie, en Pologne, en Hongrie, en Grèce, à Chypre, en Arabie Saoudite, en Syrie, en Egypte, en Lybie et en Tunisie.

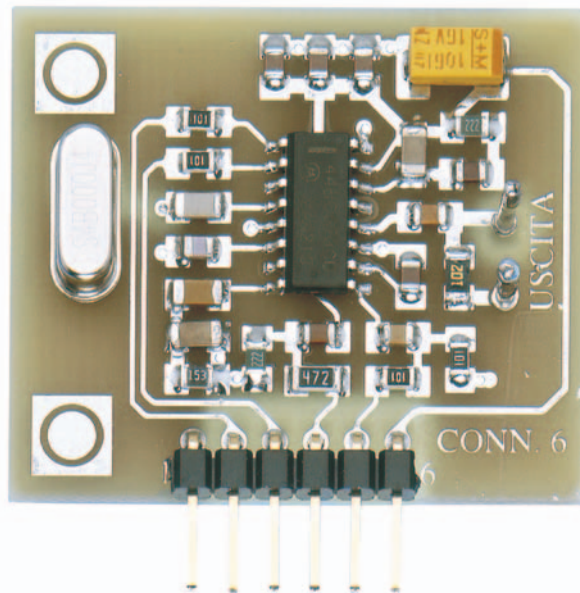


Figure 1: Photo d'un des prototypes de la platine du modulateur VHF-UHF EN1632 (voir figures 2-4) disponible monté et essayé en CMS.

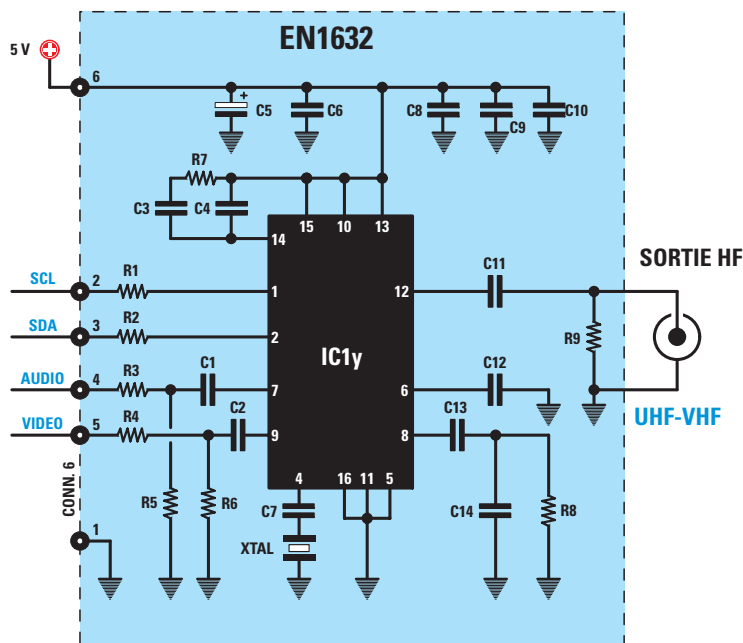


Figure 2: Schéma électrique du modulateur EN1632. Cette platine utilise un seul circuit intégré CMS MC44BS373CA pour engendrer le signal HF (ce composant peut fournir toutes les fréquences de 53 à 855 MHz).

CARACTÉRISTIQUES TECHNIQUES

Nombre de lignes par cadre : 625
 Fréquence horizontale : 15 625 Hz
 Fréquence verticale : 50 Hz
 Fréquence sous porteuse couleur : 4,433 MHz
 Modulation porteuse vidéo : AM positive
 Modulation porteuse audio : AM
 Distance Vidéo / Audio : 6,5 MHz

Le PAL (Phase Alternating Line)

Ce standard est une amélioration du NTSC, il a été développé en Allemagne en 1960 et il est utilisé dans tous les pays qui n'utilisent ni le NTSC ni le SECAM.

En PAL, les fréquences horizontale et verticale sont également de 15 625 Hz

et il possède une DMA ("Direct Memory Access", ou mémoire à accès direct) pour adresser une mémoire "flash" de 256 kbits externe. Il possède en outre quatre lignes série et seize "timer" internes. Bien sûr, ce ne sont là que quelques unes des potentialités de ce micro, mais c'est assez pour que vous compreniez ce dont on a besoin pour engendrer et élaborer le signal vidéo d'une mire et de photos. En effet, avec la mire (qui est une image) vous aurez aussi un logiciel capable d'élaborer et de transférer des images de la mémoire du générateur prélevées dans un ordinateur à travers un port série RS232 (CONN1 et IC1).

IC5x = XC2S15: ce circuit intégré élabore toutes les instructions fournies par le micro IC3x pour produire les images. Il comporte en outre un module interne servant à produire un signal teletext à insérer dans le signal vidéo produit.

IC6x = BT860KRF: il s'agit d'un codeur particulièrement complet, produisant tous les standards vidéo, NTSC, SECAM et PAL.

IC7x = TL7705: au moment de la programmation, le signal d'entrée du CONN2 du programmeur est transféré, à travers TR3, vers l'entrée de ce circuit intégré, lequel alimente au moment voulu le micro IC3x et le vidéo-convertisseur IC6x.

IC8x = LP3965: ce circuit intégré stabilise à 2,5 V la tension de 3,3 V qui est appliquée à l'entrée de IC5 (platine EN1630). La tension 2,5 V sert à alimenter le seul circuit intégré IC6x.

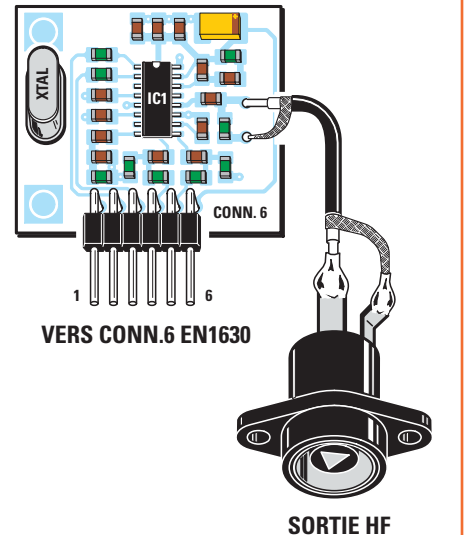
La platine EN1632

Il s'agit du fameux modulateur CMS disponible déjà monté et testé (voir figures 1 à 4): un seul circuit intégré, donc, sur cette petite platine, le MC44BS373CA siglé IC1y pour ne pas le confondre avec les autres IC1. Ce modulateur est capable de modifier sa fréquence de sortie de la bande VHF à la bande UHF sans self ni diode varicap ni condensateur ajustable (voir précisions en introduction). Un petit câble coaxial part de cette platine pour aller à la prise de sortie UHF-VHF (voir figure 4).

La platine EN1630

C'est la platine de base et vous devrez la monter vous-même: les deux platines vues précédemment viendront s'y insérer verticalement (voir figures 18 et 19). Revenons donc au schéma électrique complet de la figure 5: à gauche de

Figure 4: Pour prélever le signal HF du modulateur EN1632 vous n'avez qu'à connecter un morceau de câble coaxial RG174 aux deux picots de sortie et à la prise TV. Vérifiez bien que la tresse de blindage est soudée des deux côtés comme le montre la figure (n'intervertissez pas le point chaud et la masse).



la platine EN1631 se trouve IC1, un AD232 dont le rôle est de mettre en communication le micro IC3x avec l'ordinateur afin de charger dans sa mémoire "flash" jusqu'à quatre images choisies dans les réserves du PC. IC1 est relié au connecteur femelle CONN1 du port série (voir figure 6a). Voyez aussi, toujours à gauche, les deux connecteurs CONN2 = Programmeur et CONN3 = Débogage. Ce sont les deux barrettes mâles à 5 broches situées à droite du grand circuit imprimé près de IC1. Ils ne sont utilisés qu'au labo pour programmer le microcontrôleur IC3x: comme ce dernier est disponible déjà programmé en usine, vous n'aurez pas à vous en servir, sauf cas particulier.

La platine afficheur LCD EN1630B

Pour programmer et choisir toutes les fonctions que ce circuit peut exécuter, nous avons choisi un afficheur LCD rétro-éclairé et quatre poussoirs P1 à P4 fixés au circuit imprimé de la platine EN1630B (celle-ci sera montée derrière la face avant du boîtier métallique et reliée à la platine de base par une nappe à seize fils dotée de connecteurs femelles allant aux deux CONN4 des deux platines). Voir figures 6a et 12.

Les sorties: PERITEL SCART, S-VHS, AUDIO+VIDÉO

Les signaux pour les sorties PERITEL, S-VHS et AV composite, ainsi que celle à appliquer au modulateur IC1y, sont prélevés côté droit de la platine EN1631, comme le montre la figure 5. Le signal VHF-UHF à appliquer à la prise Antenne du téléviseur est prélevé directement sur la platine EN1632, comme le montre la figure 4. Tous les amplis-op IC8/A-IC8/B-IC9 et IC11/A-IC11/B et

les interrupteurs électroniques IC10/A-B-C-D, y compris TR4-5-6, sont utilisés pour engendrer les signaux nécessaires aux prises de sortie précitées PERITEL, S-VHS et AV composite. IC8/A et IC9 sont deux filtres passe-bas servant à éliminer du signal audio allant à la PERITEL les fréquences parasites produites par la conversion N / A.

L'horloge

Notre générateur est doté d'une horloge permettant de visualiser l'heure sur le téléviseur qu'on est en train de tester. IC6 est un DS1307, une horloge à mémoire non volatile et IC7 une EEPROM ST24C64. Afin d'éviter qu'en cas de coupure du courant l'horloge ne s'arrête, nous avons relié à la broche d'alimentation 3 de IC6 une minuscule pile au Li-ion de 3 V.

L'étage d'alimentation

Pour alimenter le générateur nous avons besoin d'une tension double symétrique +5 / -5 V. Le secondaire du transformateur T1 fournit environ 2 x 7 VAC que redresse le pont RS1 sur la patte positive duquel se trouvent IC2-IC3, des régulateurs positifs L7805 fournissant la tension de +5 V.

Le +5 V fourni par IC2 n'alimente que la platine EN1631 et le +5V fourni par IC3 alimente tous les points +5 V de la platine EN1632. IC5, un LM1117, sert à stabiliser à 3,3 V le 5 V de IC3 afin d'alimenter correctement, à travers la broche 40, les circuits intégrés de la platine EN1631. Ce n'est pas tout: du positif de RS1 on prélève encore une tension de 10 V non stabilisée pour l'appliquer à travers R46 à la broche 16 de la PERITEL, comme le montre la figure 5.

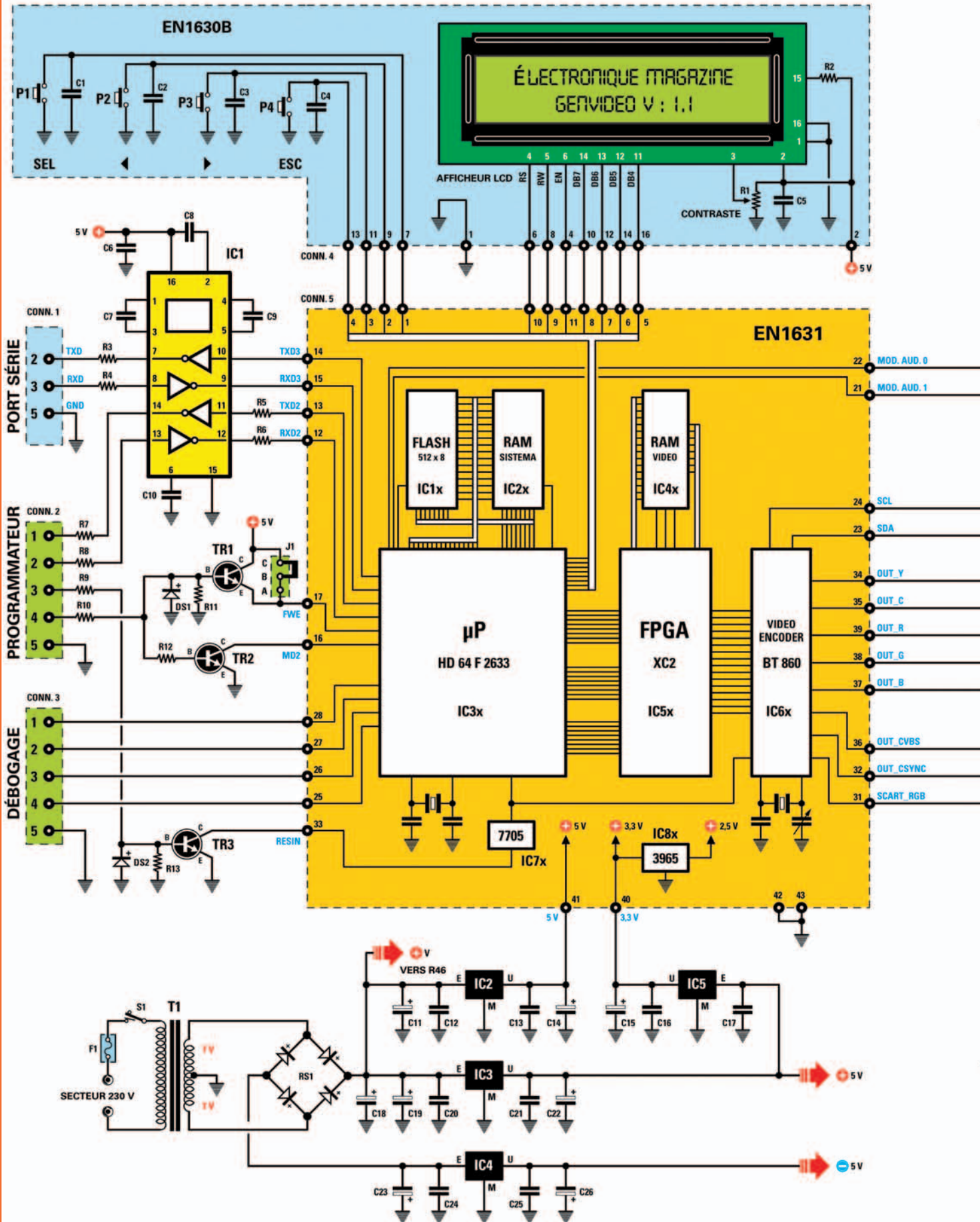
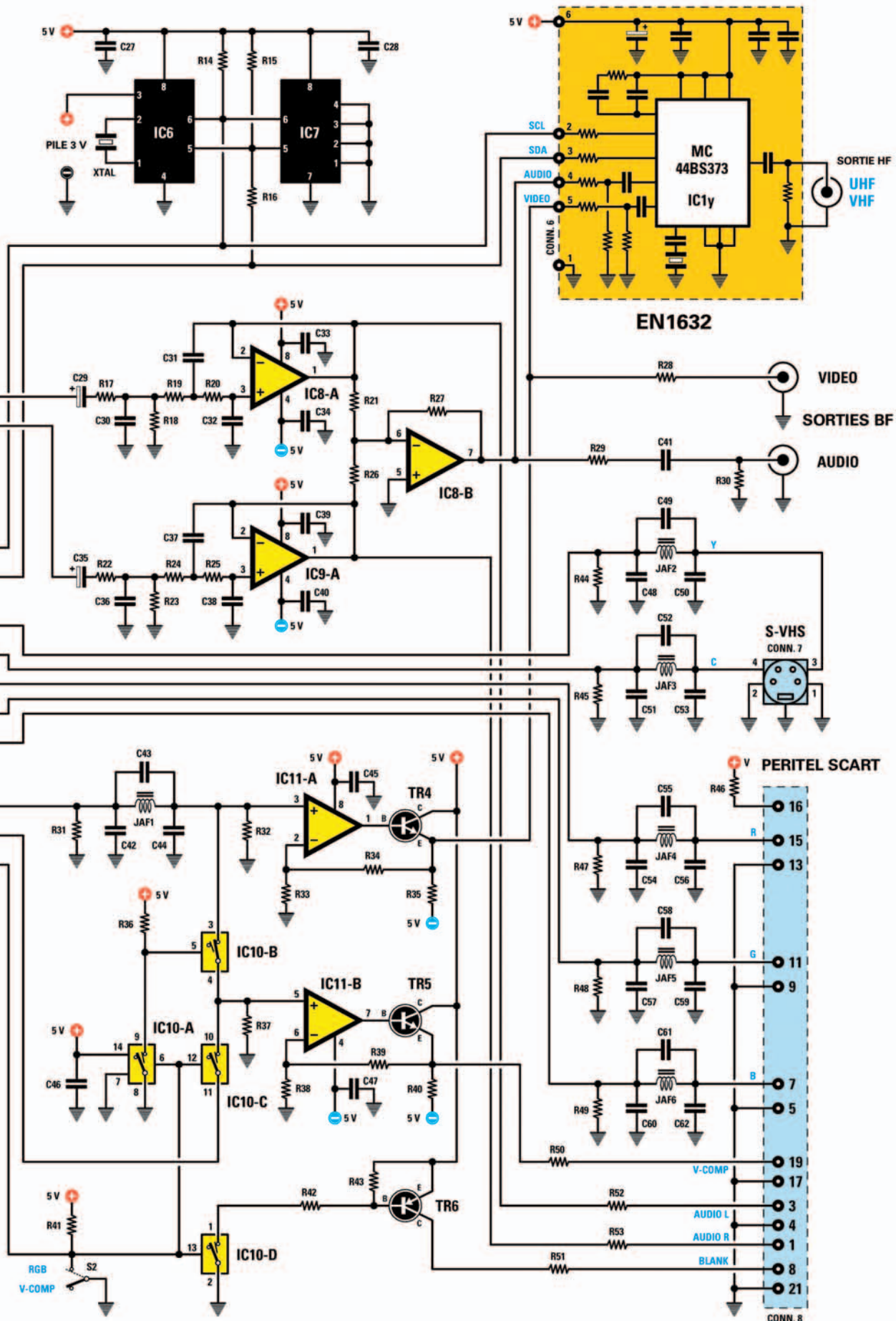


Figure 5: Schéma électrique complet du générateur de mire.



Sur sa patte négative on monte le régulateur négatif IC4 L7905 fournissant le -5 V utilisé pour alimenter tous les points notés -5 V présents sur les amplificateurs opérationnels.

La réalisation pratique

Eh bien, comme vous l'aurez compris, les deux platines CMS EN1631 (la grande, celle qui s'insère dans les CONN5 de la platine de base, voir figure 15) et EN1632 (la petite, celle qui s'insère dans le CONN6, voir figure 1) étant disponibles déjà montées et testées, vous n'aurez qu'à réaliser la platine de base EN1630 (la grande, voir figure 8) et la platine afficheur LCD EN1630B (la petite, voir figures 10 et 13). Pour réaliser ce générateur de mire, il vous faudra donc un peu de temps (deux platines tout de même !) et un peu de minutie (comme d'habitude).

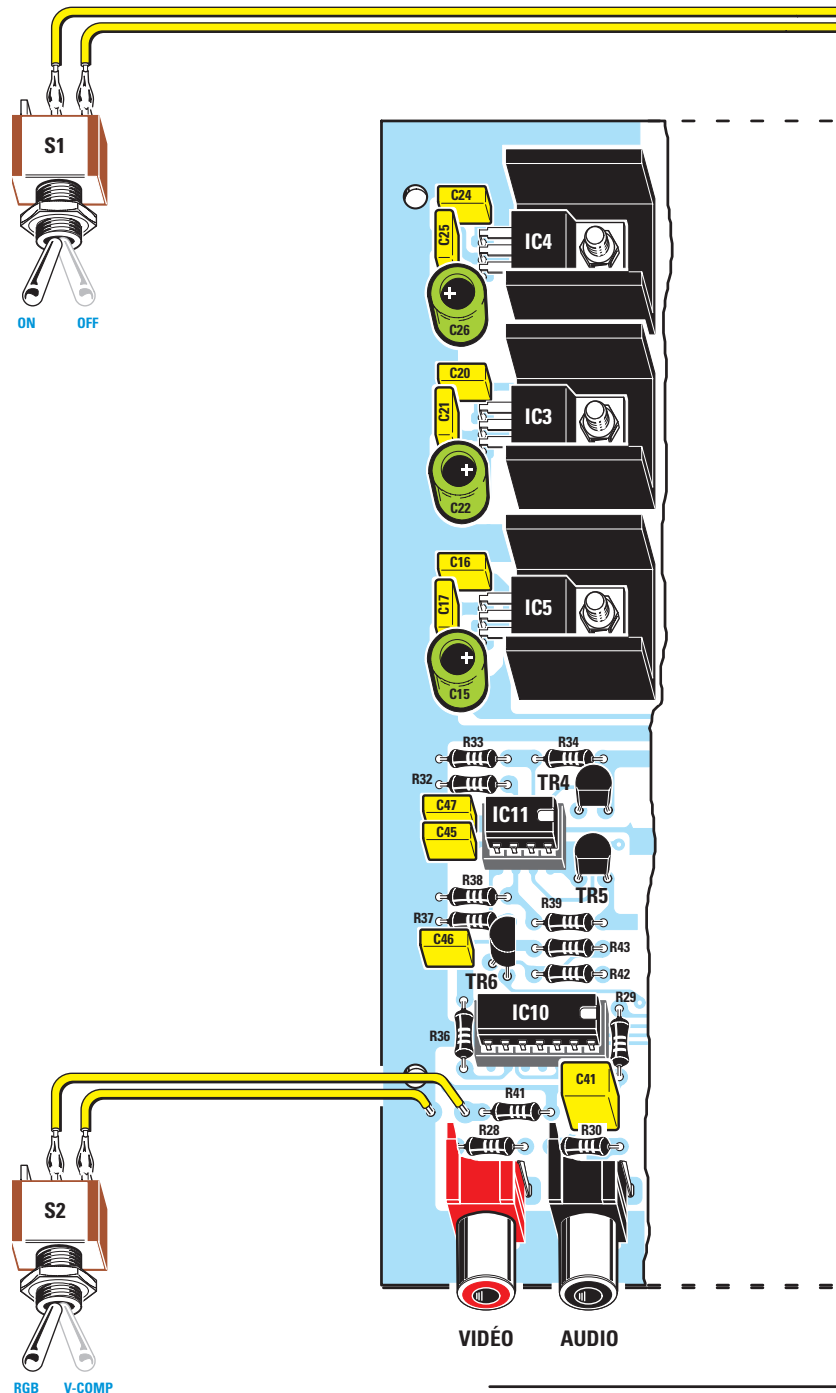
La platine EN1630

Le grand circuit imprimé de la platine de base EN1630 est un double face à trous métallisés et la figure 6b-1 et 2 en donne les dessins à l'échelle 1. Quand vous l'avez réalisé (méthode habituelle de la pellicule bleue) ou que vous vous l'êtes procuré, commencez par enfoncer puis souder les picots, les nombreux connecteurs femelles (les deux CONN5, la barrette CONN6) et mâles (CONN2 et CONN3, CONN4), la PERITEL SCART (broches coudées), la S-VHS (dans la foulée) et les sept supports de circuits intégrés, puis vérifiez soigneusement vos soudures, en particulier accordez beaucoup d'attention aux soudures des connecteurs (ni court-circuit entre pistes ou pastilles ni soudure froide collée). N'insérez les sept circuits intégrés dans leurs supports qu'après le montage dans le boîtier, vous éviterez ainsi tout échauffement inutile et tout choc électrostatique : à ce moment là, faites attention à l'orientation des repère-détrompeurs en U, tous vers la droite.

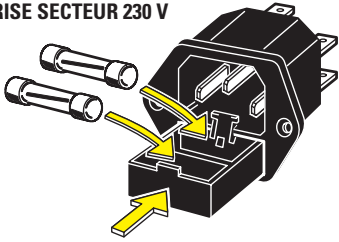
Pour le reste, si vous observez bien les figures 6a et 8 et la liste des composants, vous n'aurez aucune difficulté à les monter. Prêtez beaucoup d'attention à la polarité (et donc à l'orientation) des composants polarisés comme les électrolytiques, les diodes, le pont redresseur, les transistors, les quatre régulateurs (à monter couchés dans leurs dissipateurs et fixés par de petits boulons). Montez en dernier les borniers, les deux RCA "cinch" et le transformateur secteur 230 V. Cette platine est prête à être installée dans le boîtier métallique (voir ci-après).

Figure 6a: Schéma d'implantation des composants de la platine de base EN1630. La prise de sortie vidéo / audio, les PERITEL et la S-VHS sont montées directement sur le circuit imprimé. La prise cuvette secteur 230 V mâle à trois broches comporte deux fusibles intégrés (dont un de secours).

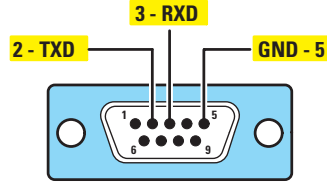
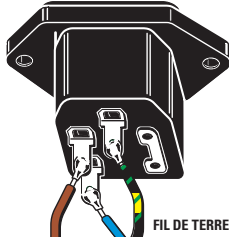
Note: brochage de la prise série vue de dessous (seules les broches 2-3-5 sont utilisées).



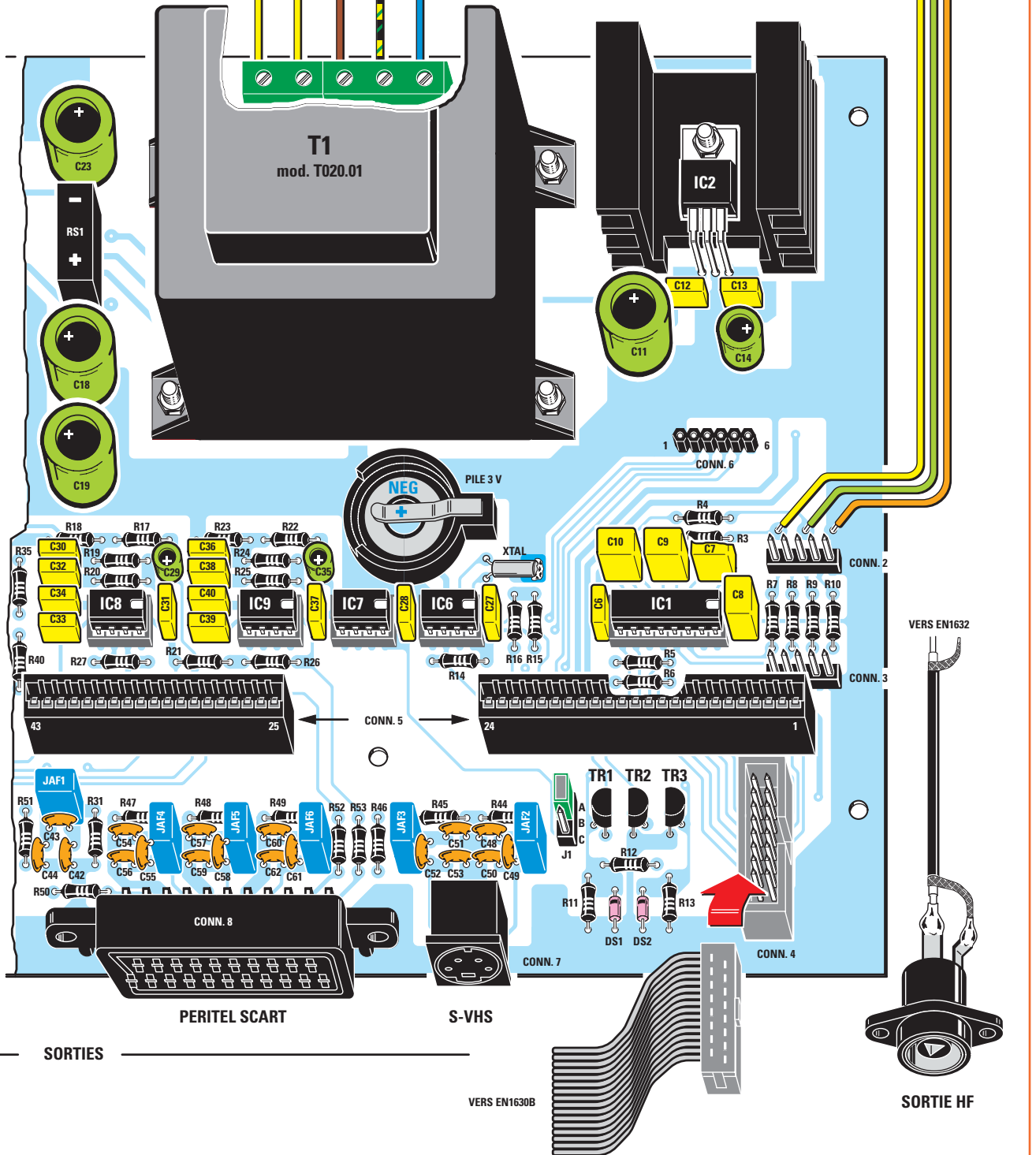
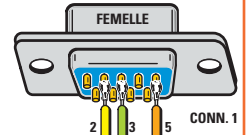
PRISE SECTEUR 230 V



SECTEUR 230 V



PORT SÉRIE



SORTIES

PERITEL SCART

S-VHS

VERS EN1630B

SORTIE HF

Liste des composants

*R1	10 k trimmer
*R2	10 1 W
R3	100
R4	100
R5	4,7 k
R6	4,7 k
R7	100
R8	100
R9	10 k
R10	10 k
R11	8,2 k
R12	47 k
R13	8,2 k
R14	10 k
R15	10 k
R16	100
R17	10 k
R18	10 k
R19	10 k
R20	10 k
R21	47 k
R22	10 k
R23	10 k
R24	10 k
R25	10 k
R26	47 k
R27	47 k
R28	75
R29	330
R30	10 k
R31	75
R32	75
R33	150
R34	75
R35	470
R36	10 k
R37	10 k
R38	150
R39	150
R40	470
R41	10 k
R42	4,7 k
R43	10 k
R44	75
R45	75
R46	1 k
R47	75
R48	75
R49	75
R50	75
R51	100
R52	1 k
R53	1 k
*C1	100 nF polyester
*C2	100 nF polyester
*C3	100 nF polyester

*C4 ...	100 nF polyester
*C5 ...	100 nF polyester
C6.....	100 nF polyester
C7.....	1 µF polyester
C8.....	1 µF polyester
C9.....	1 µF polyester
C10 ..	1 µF polyester
C11 ..	1000 µF électrolytique
C12 ..	100 nF polyester
C13 ..	100 nF polyester
C14 ..	100 µF électrolytique
C15 ..	100 µF électrolytique
C16 ..	100 nF polyester
C17...	100 nF polyester
C18 ..	1000 µF électrolytique
C19 ..	1000 µF électrolytique
C20 ..	100 nF polyester
C21 ..	100 nF polyester
C22 ..	100 µF électrolytique
C23 ..	1000 µF électrolytique
C24 ..	100 nF polyester
C25 ..	100 nF polyester
C26 ..	100 µF électrolytique
C27 ..	100 nF polyester
C28 ..	100 nF polyester
C29 ..	10 µF électrolytique
C30 ..	10 nF polyester
C31 ..	4,7 nF polyester
C32 ..	10 nF polyester
C33 ..	100 nF polyester
C34 ..	100 nF polyester
C35 ..	10 µF électrolytique
C36 ..	10 nF polyester
C37 ..	4,7 nF polyester
C38 ..	10 nF polyester
C39 ..	100 nF polyester
C40 ..	100 nF polyester
C41...	1 µF polyester
C42 ..	270 pF céramique
C43 ..	22 pF céramique
C44 ..	330 pF céramique
C45 ..	100 nF polyester
C46 ..	100 nF polyester
C47...	100 nF polyester
C48 ..	270 pF céramique
C49 ..	22 pF céramique
C50 ..	330 pF céramique
C51...	270 pF céramique
C52 ..	22 pF céramique
C53 ..	330 pF céramique
C54 ..	270 pF céramique
C55 ..	22 pF céramique
C56 ..	330 pF céramique
C57 ..	270 pF céramique
C58 ..	22 pF céramique
C59 ..	330 pF céramique
C60 ..	270 pF céramique
C61 ..	22 pF céramique
C62 ..	330 pF céramique

JAF1.....	self 1,8 µH
JAF2.....	self 1,8 µH
JAF3.....	self 1,8 µH
JAF4.....	self 1,8 µH
JAF5.....	self 1,8 µH
JAF6.....	self 1,8 µH
XTAL.....	quartz 32,768 MHz
RS1.....	pont redr. 80 V 2 A
DS1.....	1N4148
DS2.....	1N4148
TR1.....	NPN BC547
TR2.....	NPN BC547
TR3.....	NPN BC547
TR4.....	NPN BC547
TR5.....	NPN BC547
TR6.....	PNP BC557
IC1.....	AD232
IC2.....	L7805
IC3.....	L7805
IC4.....	L7905
IC5.....	LM1117
IC6.....	DS1307
IC7.....	EEPROM ST 24C64
IC8.....	TL082
IC9.....	TL082
IC10.....	CMOS 4066
IC11.....	LM6172
F1.....	fusible 1 A
T1.....	transformateur 20 VA (T020.01) 7+7 V 1 A
S1.....	interrupteur
S2.....	interrupteur
*P1.....	poussoir
[...]	
*P4.....	poussoir
*LCD.....	WH1602A
EN1631...	platine CMS log. num.
EN1632 ...	platine CMS mod. TV
J1.....	cavalier
CONN1.....	9 pôles série
CONN2.....	5 pôles program.
CONN3.....	5 pôles débogage
CONN4.....	16 pôles EN1630B
CONN5.....	24+19 pôles EN1631
CONN6.....	6 pôles EN1632
CONN7.....	4 pôles S-VHS
CONN8.....	21 pôles PERITEL
PILE.....	batterie Li-ion 3 V

Note : Toutes les résistances sont des 1/4 W sauf spécification différente. Les composants assortis d'un astérisque sont montés sur la platine AFFICHEUR LCD et POUSSOIRS EN1630B (voir figures 9 et 12).

La platine afficheur LCD EN1630B

Le circuit imprimé de la platine de face avant, plus petit (commandes et signalisations), EN1630B, est aussi un double face à trous métallisés et c'est la figure 9b-1 et 2 qui en donne les dessins, toujours

à l'échelle 1. Quand vous l'avez réalisé (méthode habituelle de la pellicule bleue) ou que vous vous l'êtes procuré, commencez par enfoncer puis souder :

- côté composants (voir figures 9a et 10) la barrette femelle à seize pôles et les

quatre poussoirs ; insérez les quatre entretoises plastiques ; montez sur le circuit imprimé de l'afficheur la barrette double mâle (vous insérez l'afficheur dans sa platine après avoir monté les composants du côté soudures) ;

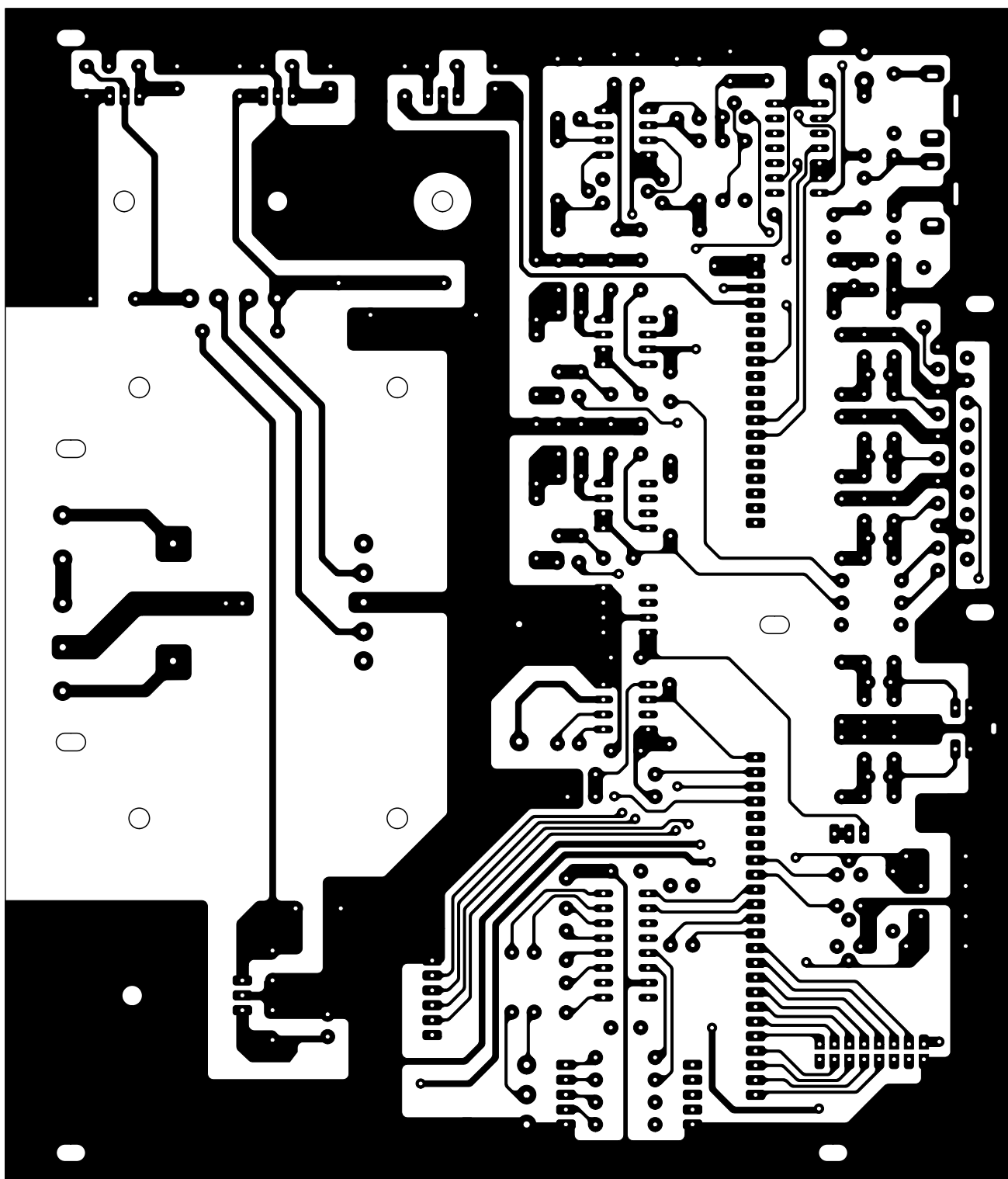


Figure 6b-1: Dessin, à l'échelle 1, du circuit imprimé double face à trous métallisés de la platine de base EN1630, côté soudures.

- côté soudures (voir figures 12 et 13) le connecteur CONN4 (type HE10), les cinq condensateurs, la résistance et le trimmer et vous pouvez maintenant insérer l'afficheur dans sa platine à l'aide du connecteur barrette double M / F et des entretoises et monter cette platine (terminée et vérifiée) derrière la face avant du boîtier métallique, comme le montrent les figures 16 et 17.

Le montage dans le boîtier

Quand la platine EN1630B a été montée derrière la face avant du boîtier métallique (voir figures 18 et 19), le plus "gros" est fait! Disposez au fond du boîtier la platine de base EN1630 (fixée par 4 entretoises). Revenez alors vers la face avant pour y fixer les deux interrupteurs S1 et S2 et la prise HF; poussoirs et afficheur LCD y affleurent déjà (platine EN1630B), de

même que les RCA "cinch", la PERITEL SCART et la S-VHS (platine EN1630). Sur le panneau arrière (voir figure 50), montez le connecteur secteur 230 V à cuvette avec fusible intégré et la prise série DB9.

Il ne vous reste qu'à interconnecter les sous-ensembles. Soudez trois fils à la cuvette secteur et vissez-les au bornier à trois pôles; soudez aussi trois fils, d'un côté à la DB9 et de l'autre aux trois picots

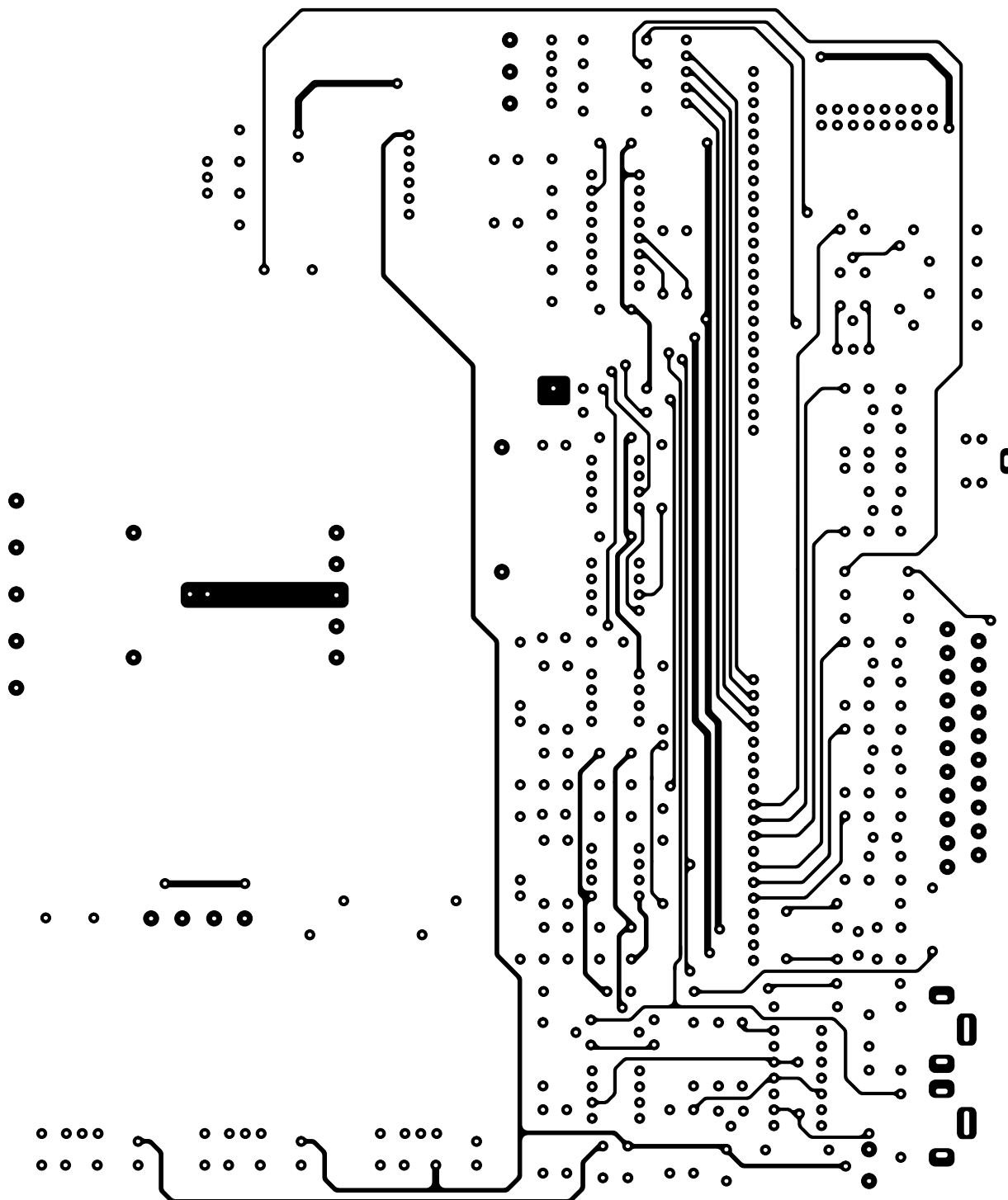


Figure 6b-2 : Dessin, à l'échelle 1, du circuit imprimé double face à trous métallisés de la platine de base EN1630, côté composants.

de la platine de base ; soudez-en deux à S1 et vissez-les au bornier à deux pôles ; soudez deux autres fils entre S2 et les deux picots de la platine de base (voir figure 6a).

Reliez les platines EN1630 et EN1630B par leurs connecteurs CONN4 (type HE10) à l'aide d'une nappe (détails figures 6a et 12). Il est temps d'insérer la petite platine CMS EN1632 dans son

connecteur CONN6 (attention, composants tournés vers la face avant) et de souder entre ses deux picots et la prise HF de face avant un petit câble coaxial (attention, n'intervertissez pas les points chauds et les tresses de blindage). Insérez les sept circuits intégrés (repère-détrompeurs en U vers la droite) et la petite pile bouton de 3 V (le + est en haut) ; insérez enfin la platine CMS EN1631 (pas de risque

de l'insérer à l'envers) et vérifiez tout plusieurs fois (voir figures 18 et 19).

Avant de refermer le couvercle, effectuez un test préalable : mettez sous tension (interrupteur S1 M / A sur ON).

Si l'afficheur LCD ne s'allume pas, tournez le curseur du trimmer R1 (voir figure 12) afin que l'affichage apparaisse.

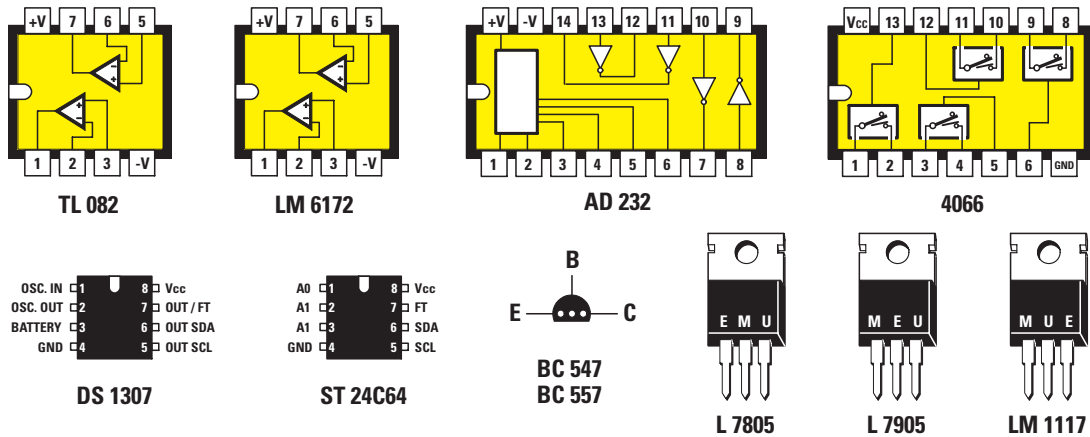


Figure 7: Brochages des circuits intégrés vus de dessus, des transistors vus de dessous et des régulateurs vus de face.

Les signaux de sortie du générateur

En face avant vous trouvez des prises de sortie pour transférer les diverses images et la mire sur le téléviseur que vous tester afin de le réparer. Avec ces signaux de sortie il est en outre possible de détecter d'éventuels défauts de la connexion que vous avez adoptée sur le téléviseur.

Note: avec un magnétoscope ou un lecteur de DVD, ou encore avec un récepteur de satellites, utilisez la prise PERITEL SCART ou la S-VHS afin d'obtenir la résolution vidéo maximale.

La prise d'antenne HF

Pour analyser un vieux téléviseur sans prise PERITEL ni S-VHS ni prise

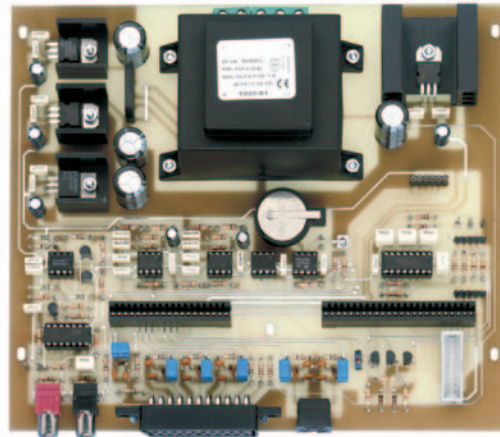


Figure 8: Photo d'un des prototypes de la platine principale EN1630. Tous les régulateurs sont montés couchés dans leurs dissipateurs et fixés par des boulons 3MA. Les connecteurs verticaux femelles à deux rangées de broches recevront la platine EN1631 (voir figures 14 et 15).

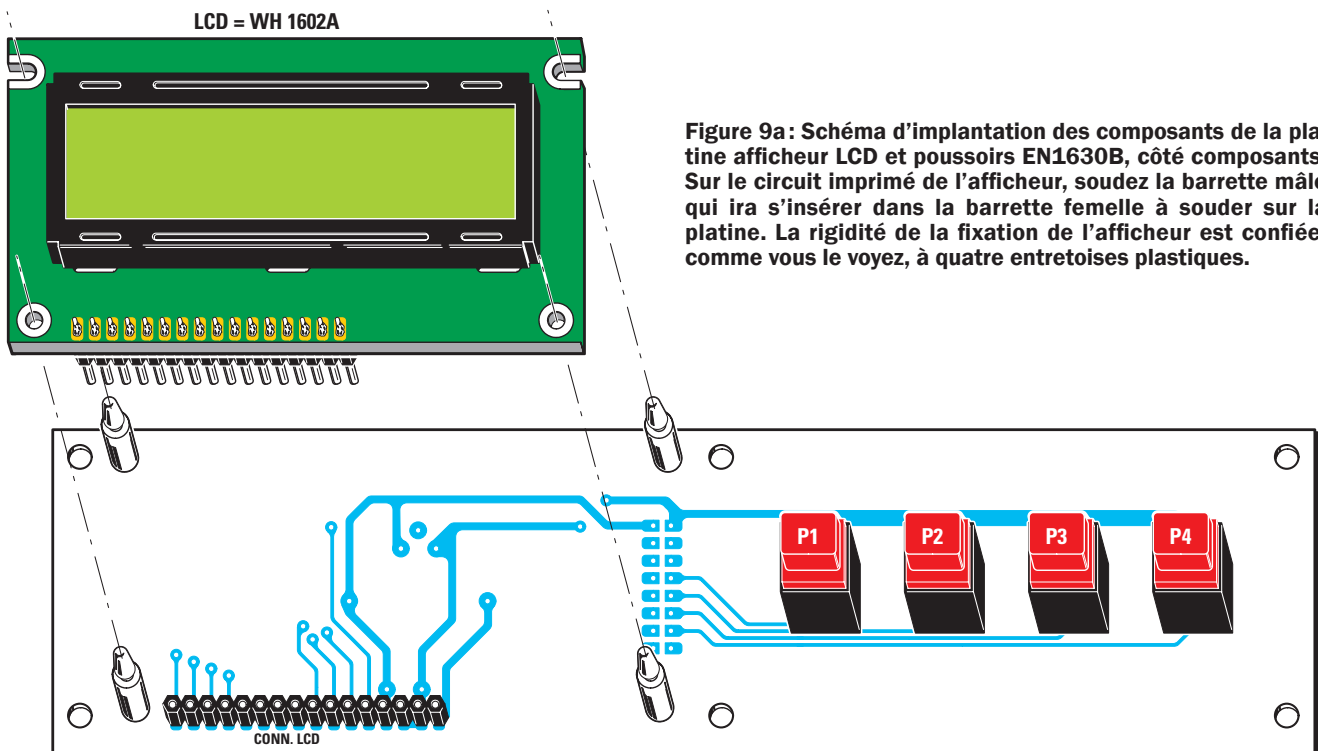


Figure 9a: Schéma d'implantation des composants de la platine afficheur LCD et poussoirs EN1630B, côté composants. Sur le circuit imprimé de l'afficheur, soudez la barrette mâle qui ira s'insérer dans la barrette femelle à souder sur la platine. La rigidité de la fixation de l'afficheur est confiée, comme vous le voyez, à quatre entretoises plastiques.

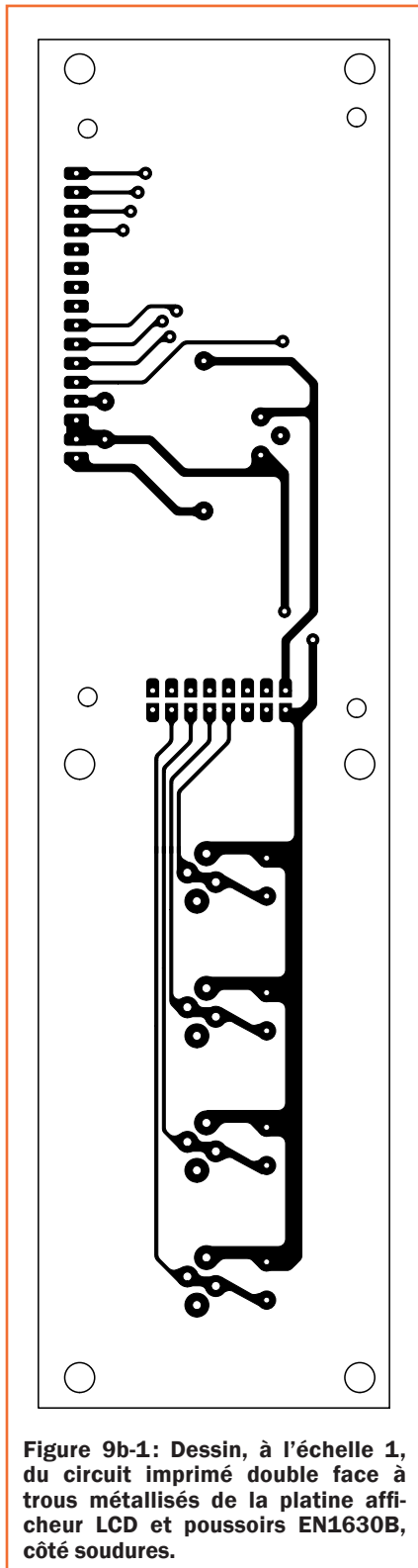


Figure 9b-1: Dessin, à l'échelle 1, du circuit imprimé double face à trous métallisés de la platine afficheur LCD et poussoirs EN1630B, côté soudures.

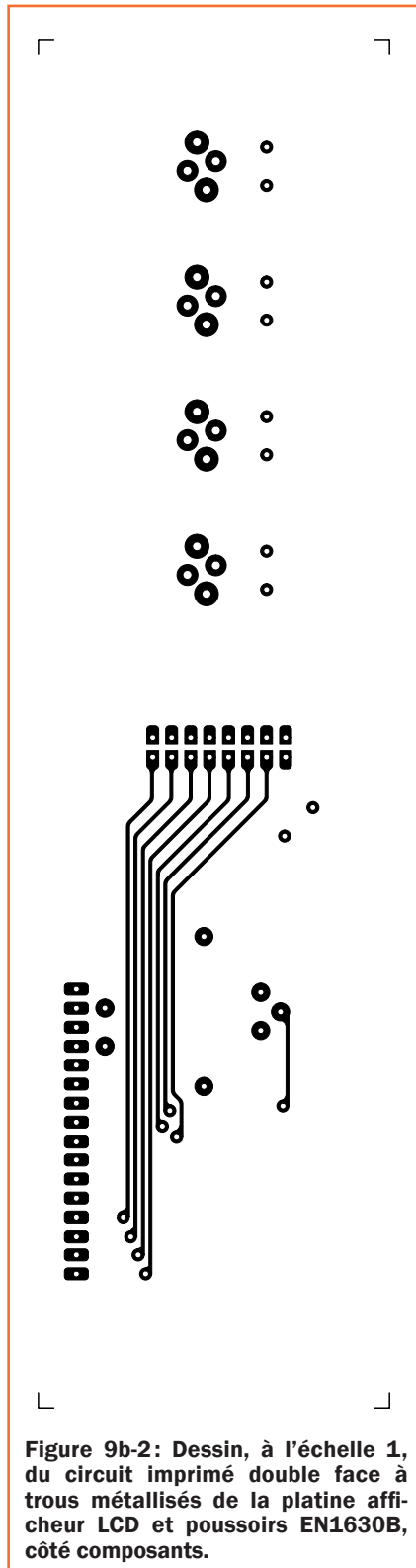


Figure 9b-2: Dessin, à l'échelle 1, du circuit imprimé double face à trous métallisés de la platine afficheur LCD et poussoirs EN1630B, côté composants.

La prise S-VHS

Cette prise nécessite un câble spécial avec fiches mini-DIN, grâce à laquelle vous pouvez transférer des images du téléviseur vers le magnétoscope ou l'enregistreur de DVD ou bien recevoir des magnétoscopes ou lecteurs de DVD le programme vidéo avec la résolution vidéo maximale permise par votre téléviseur. La prise S-VHS fournit seulement le signal vidéo sous forme de luminance et chrominance, mais pas le signal audio.

La prise BF audio

Pour effectuer un contrôle BF, vous disposez de trois possibilités : les deux notes fixes à 400 Hz et à 1 000 Hz et la somme des deux notes 1 000 + 400 Hz (voir La programmation). Pour les moniteurs, le signal est prélevé par la prise noire.

La prise vidéocomposite

Avec cette prise nous prélevons seulement le signal vidéocomposite pour vérifier l'efficacité de la prise vidéocomposite sur le téléviseur, à laquelle il est possible de relier une caméra vidéo ou un appareil photo numérique ou qu'on peut utiliser à la place des prises S-VHS ou PERITEL. Étant donné que l'audio n'est pas présent dans ce signal, vous devez utiliser en plus la prise BF audio.

La prise PERITEL SCART

En France on dit PERITEL et ailleurs SCART! disons les deux...C'est une prise fournissant beaucoup de signaux parmi lesquels les signaux RGB : R = signal du rouge ; G = signal du vert (green) ; B = signal du bleu. On trouve aussi le signal vidéocomposite (identique à celui présent à la sortie de la prise vidéo).

On trouve en outre les deux signaux audio stéréo Droit et Gauche, lesquels nous permettent de vérifier la séparation et l'efficacité des deux canaux. Avec S2, situé à gauche de la face avant (voir figure 43), nous pouvons utiliser la prise PERITEL comme sortie RGB et comme sortie vidéocomposite. En utilisant la caractéristique RGB on peut contrôler un grand nombre de modèles de moniteurs et de téléviseurs ayant des signaux de type RGB et vérifier si les trois fonctionnent bien.

Note : le câble PERITEL se trouve partout et notamment chez nos annonceurs.

BF vidéocomposite ni RGB (!), vous pourrez utiliser la sortie antenne HF, laquelle envoie au téléviseur les signaux de la mire et de tous les autres "patterns" (images) comme s'ils provenaient d'une antenne de toit. Il est ainsi possible de vérifier également l'audio, car il est une composante de la porteuse du signal vidéo HF. La connexion s'effectue avec un câble coaxial TV 75 ohms muni de deux fiches mâles. Comme nous avons accordé

le générateur sur le canal CH39 (fréquence 614-622 MHz), vous pouvez accorder le téléviseur sur ce canal. Si vous disposez d'un téléviseur avec recherche automatique des émetteurs, vous devez faire un balayage de toute la bande UHF et l'accord s'arrêtera sur le (bon) canal. Si vous n'en disposez pas, vous pouvez modifier le canal de sortie du générateur et l'accorder sur un canal connu comme TF1 ou TMC, etc.

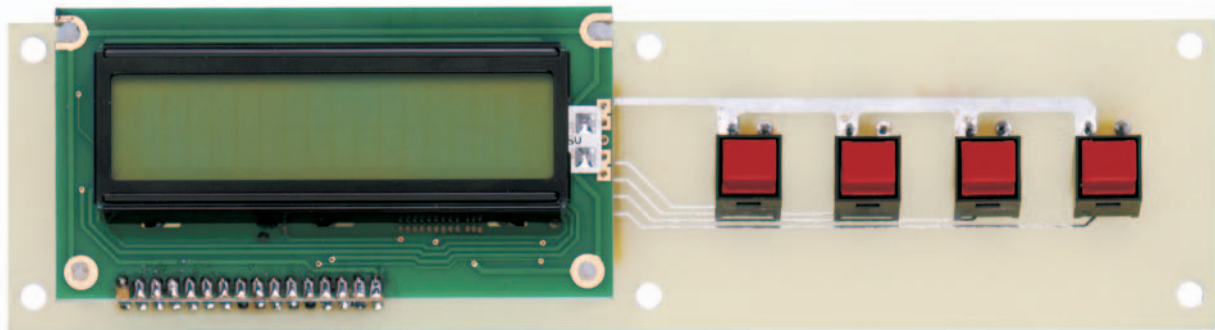


Figure 10: Photo d'un des prototypes de la platine afficheur LCD et poussoirs EN1630B, côté composants.

Les quatre touches SELECT MODES

Les quatre poussoirs P1 à P4 de la face avant sont marqués respectivement SEL, <, > et ESC.

Nous allons vous expliquer comment vous en servir pour programmer et sélectionner les diverses fonctions de votre générateur.

La touche SEL

Si vous pressez ce poussoir P1 vous entrez dans le menu de programmation de toutes les fonctions. Chaque menu se compose de deux lignes correspondant à deux niveaux de sélection et pour vous déplacer d'un niveau à l'autre utilisez cette touche SEL. Elle sert aussi pour vous déplacer à l'intérieur d'un caractère quand vous écrivez un logo.

Les touches fléchées > <

Lorsque vous n'avez pas d'astérisque sur l'afficheur LCD, en pressant une de ces touches fléchées, vous pourrez visualiser sur le téléviseur toutes les figures (images ou "patterns") mémorisées dans le microcontrôleur IC3x de la

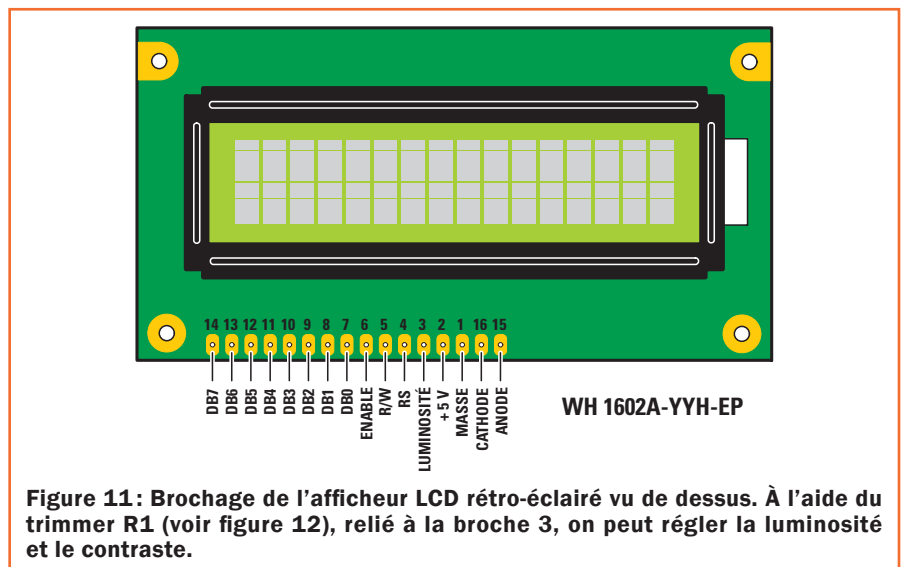


Figure 11: Brochage de l'afficheur LCD rétro-éclairé vu de dessus. À l'aide du trimmer R1 (voir figure 12), relié à la broche 3, on peut régler la luminosité et le contraste.

platine EN1631 et dans la "flash" 512 ko IC1x de cette même platine.

Avec la touche < vous visualisez les images en les faisant défiler en arrière; avec la touche > en les faisant défiler en avant. Ces touches fléchées servent aussi pour vous déplacer entre les menus et les options disponibles durant la programmation des fonctions. Enfin, mais nous en reparlerons,

ces touches vous permettent de choisir le type de caractère quand vous décidez d'écrire votre logo.

La touche ESC

Ce poussoir P4 sert à annuler la dernière option paramétrée et aussi pour sortir du menu de programmation.

Cette touche sert enfin pour avancer

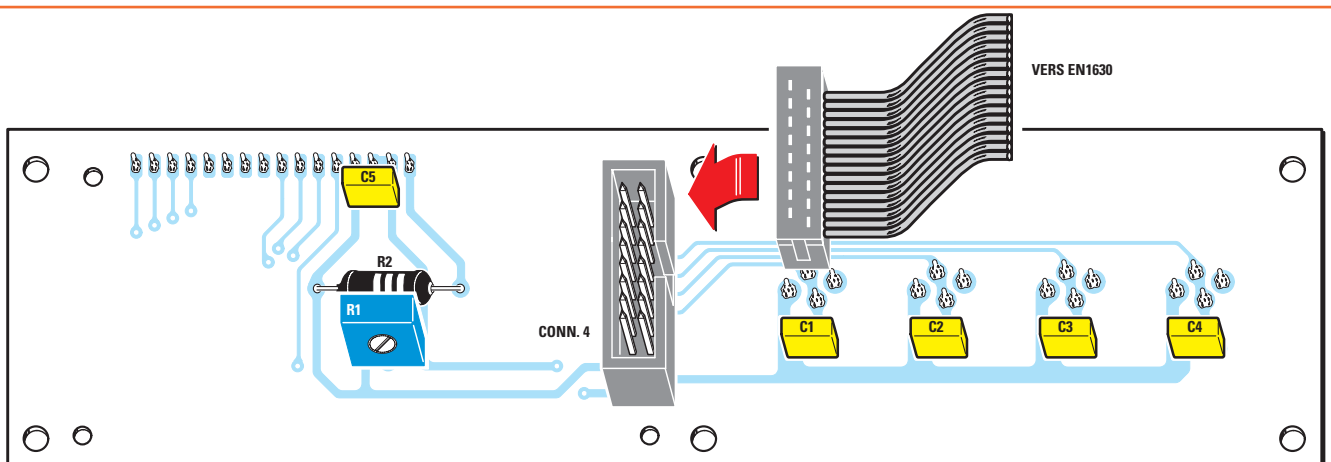


Figure 12: Schéma d'implantation des composants de la platine afficheur LCD et poussoirs EN1630B, côté soudures, où sont montés certains composants dont le connecteur conn4.

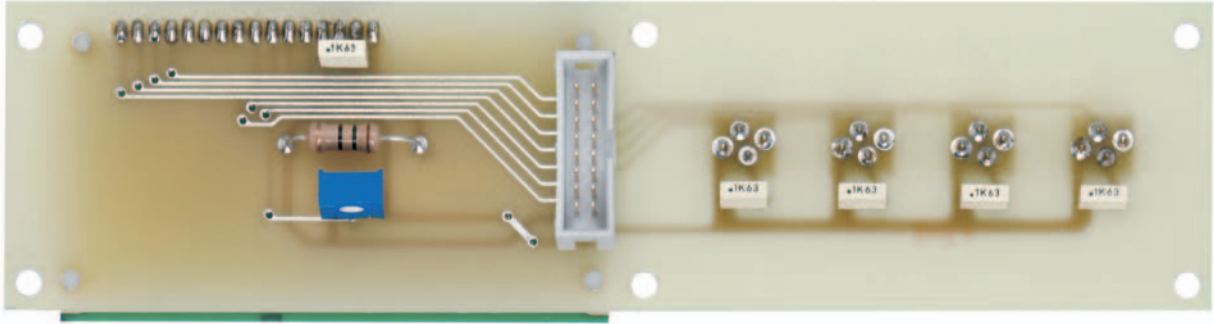


Figure 13: Photo d'un des prototypes de la platine afficheur LCD et poussoirs EN1630B, côté soudures.

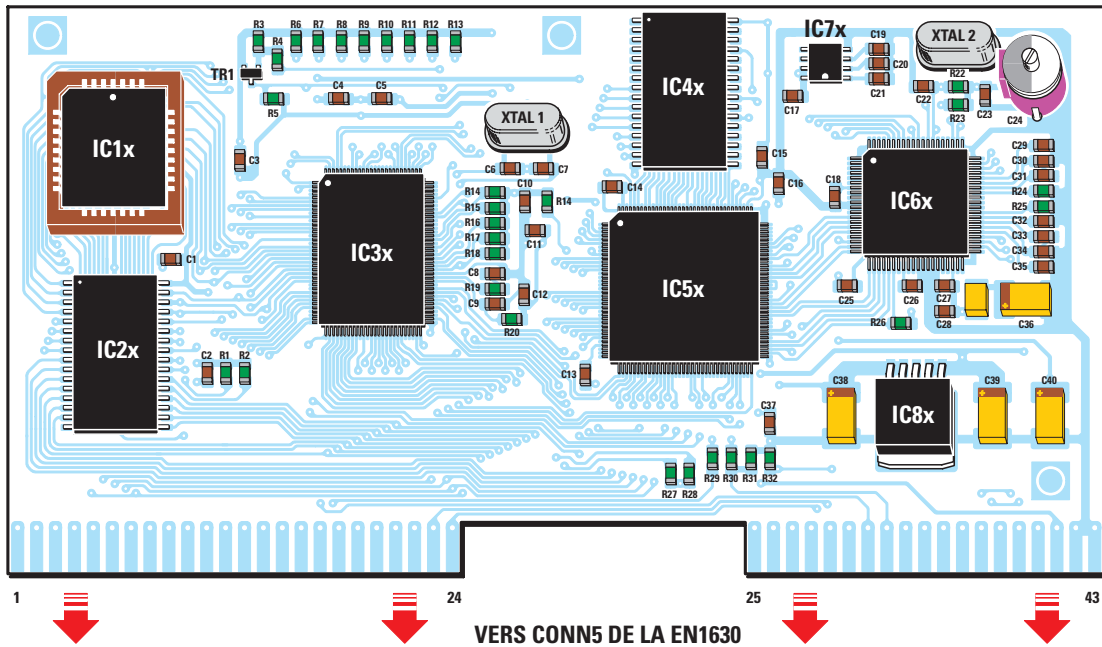


Figure 14: Schéma d'implantation des composants de la platine EN1631, la plus importante de ce générateur de mire (elle est disponible déjà montée en CMS et essayée). Le microcontrôleur IC3x HD64F2633 est déjà programmé en usine. La platine est donc prête à être insérée dans les connecteurs 5 de la platine de base EN1630 (voir figure 6a).

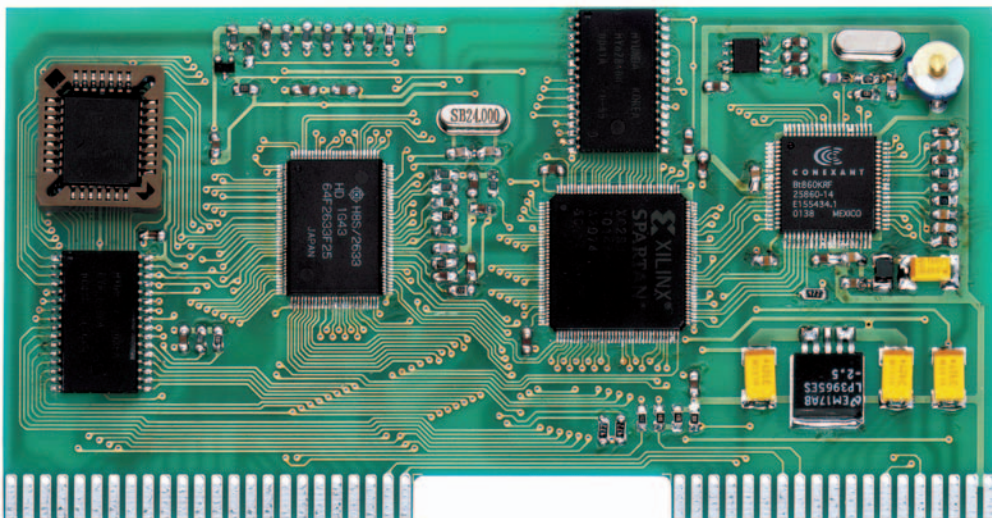


Figure 15: Photo d'un des prototypes de la platine EN1631 (voir figure 8).

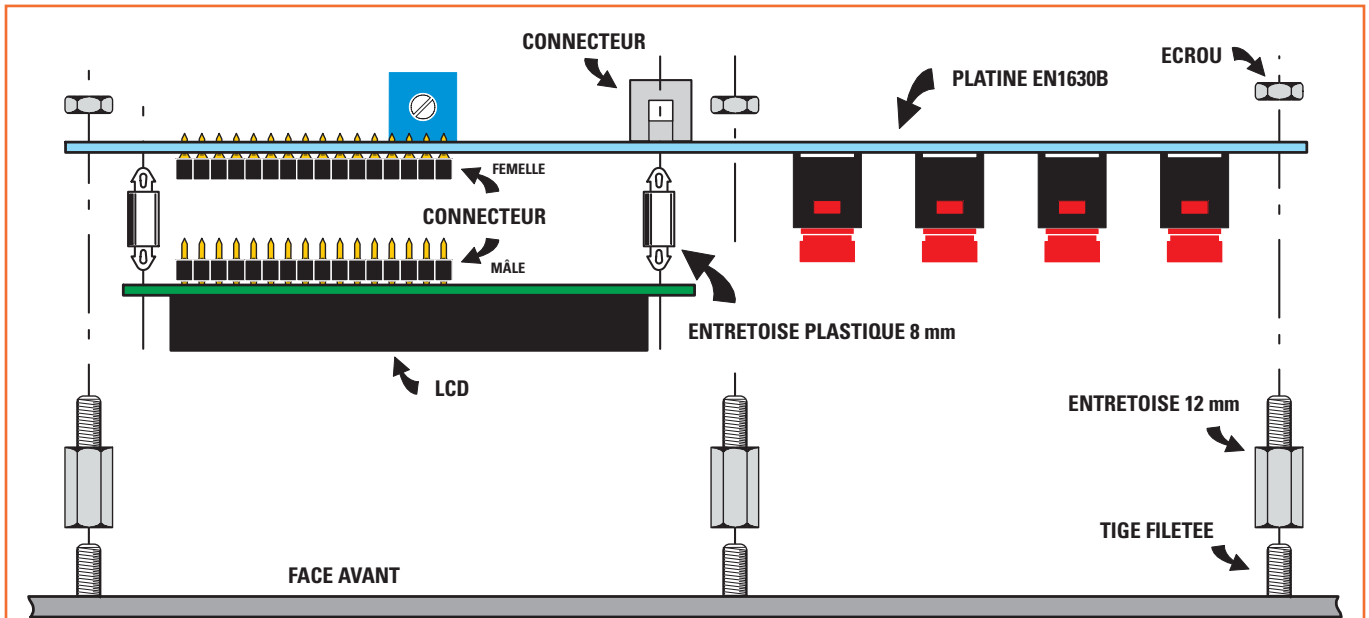


Figure 16: Après avoir inséré dans l'afficheur LCD le connecteur double mâle à 16 broches, pour le fixer à la platine EN1630B, insérez-le dans le connecteur femelle à 16 broches et fixez-le au moyen des quatre entretoises plastiques de 8 mm (voir figure 9).

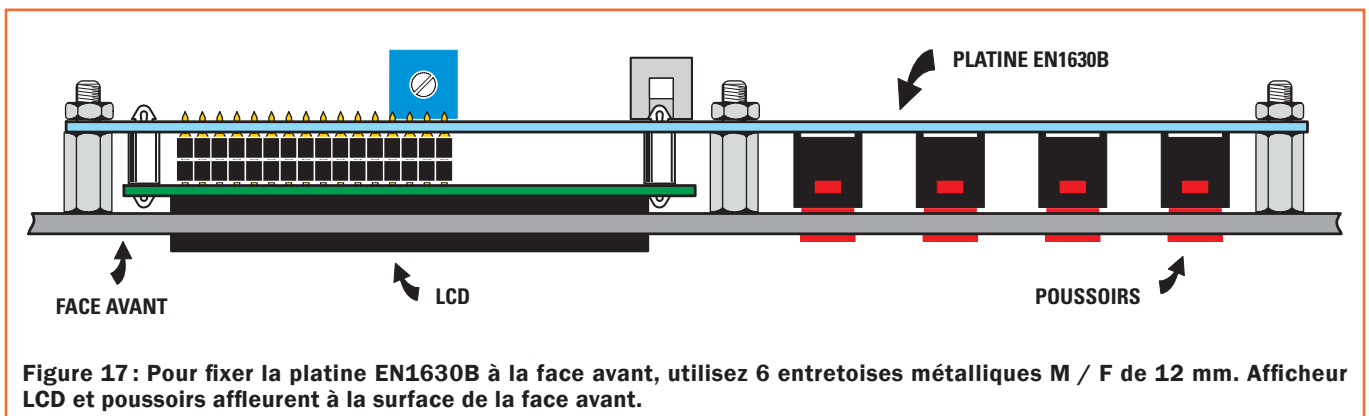


Figure 17: Pour fixer la platine EN1630B à la face avant, utilisez 6 entretoises métalliques M / F de 12 mm. Afficheur LCD et poussoirs affleurent à la surface de la face avant.

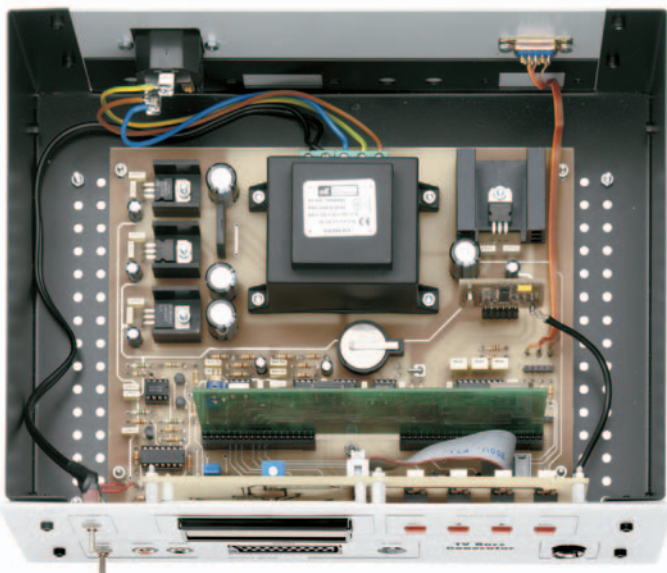


Figure 18: Photo d'un des prototypes de la platine de base EN1630 fixée au fond du boîtier métallique. La petite platine EN1632 (disponible déjà montée et testée) a été insérée dans son connecteur (composants tournés vers la face avant).

d'un caractère quand vous écrivez votre logo.

Visualiser les patterns

Quand vous allumez le générateur, l'afficheur LCD visualise à la suite, avec quelques secondes d'intervalle, les indications de la figure 26. Alors, en utilisant les touches fléchées, vous pouvez visualiser sur le téléviseur les seize figures standards, ainsi que la mire, que nous avons mémorisées dans le générateur. Ces seize figures standards sont: le cercle noir et blanc à l'intérieur du réticule, le damier, les barres verticales en couleur et N&B, le rouge pur, le bleu pur, le blanc pur, etc. Vous pouvez en outre visualiser l'image de la mire (voir figure 25) et profiter des multiples informations, concernant le bon fonctionnement de votre téléviseur, qu'elle met à votre disposition. La mire est mémorisée dans le générateur sous le nom de USERPATT.1 et donc,

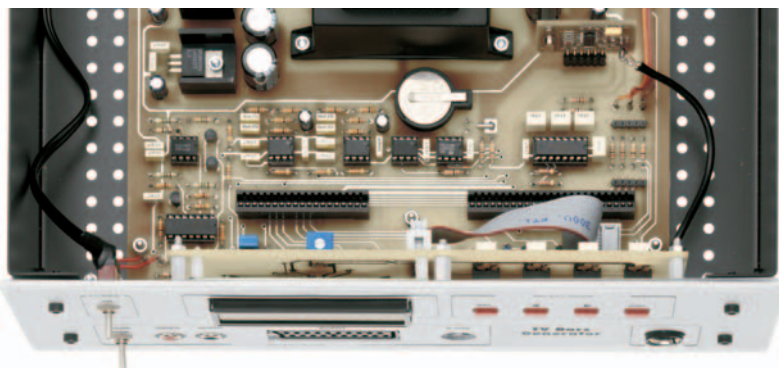


Figure 19: Photo du prototype de la platine de base EN1630 fixée au fond du boîtier métallique. La grande platine EN1631 (disponible déjà montée et testée) a été insérée dans son connecteur double (CONN5, pas d'intervention possible). On remarque aussi la platine afficheur LCD et poussoirs EN1630B fixée derrière la face avant.

pour la visualiser, pressez la touche > jusqu'à voir apparaître sur l'afficheur LCD cette indication.

Note: quand vous éteignez le générateur, la dernière figure visualisée reste en mémoire.

Entrer dans les menus

En pressant la touche SEL, vous entrez dans le menu général. Chaque menu (ou sous menu) se compose de deux lignes : dans la première vous pouvez sélectionner la fonction que vous voulez modifier et avec la seconde vous pouvez choisir une des options qu'offre la fonction sélectionnée.

La mire permet de contrôler les caractéristiques géométriques monochromatiques et chromatiques d'un téléviseur ou d'un moniteur. Ce générateur fournit aussi seize autres figures standards.



Le crénelage (ceinture de créneaux) autour du cadre sert à contrôler le bon centrage à l'écran de l'image. Le réticule (quadrillage) de la mire nous montre si toutes les lignes sont parallèles au centre comme sur les côtés. La figure centrale sert à contrôler si le cercle est ovalisé verticalement ou horizontalement.



La petite épingle verticale sert à contrôler s'il y a des images réfléchies. Les rectangles gris et noirs apparaissant sur la figure permettent de contrôler si la réponse dans les gris et noirs est parfaite. La barre des couleurs sert à vérifier que le téléviseur produit parfaitement les six couleurs fondamentales.

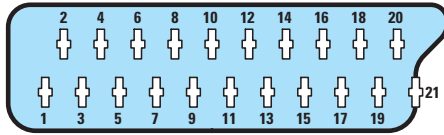


La ligne blanche située dans la bande noire horizontale doit toujours conserver la même épaisseur. Les cinq secteurs de lignes verticales contrôlent que la bande passante du téléviseur ne comporte pas de défauts. Les aires partant du noir maximum pour aller au blanc maximum servent à régler la luminosité.

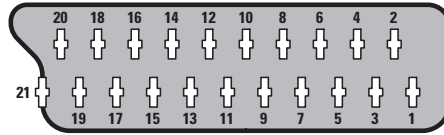


Le secteur du bas vérifie que le passage du jaune au rouge et du rouge au jaune est parfait. La croix située dans la bande noire contrôle si la focalisation centrale d'une image est régulière. Les deux bandes verticales latérales servent à contrôler si les démodulateurs des couleurs sont bien alignés.

VUE DE DEVANT



VUE DE DERRIÈRE



PRISE PERITEL SCART

- | | | | |
|---------------|----------------------------|-------------|------------------------|
| 1 = SORTIE | Audio canal droit | 11 = ENTRÉE | Signal vidéo Vert RGB |
| 2 = ENTRÉE | Audio canal droit | 13 = MASSE | Signal vidéo Rouge RGB |
| 3 = SORTIE | Audio canal gauche ou mono | 14 = MASSE | Fast Blanking |
| 4 = MASSE | Câble signaux audio | 15 = ENTRÉE | Signal vidéo Rouge RGB |
| 5 = MASSE | Signal vidéo Bleu RGB | 16 = SORTIE | Fast Blanking |
| 6 = ENTRÉE | Audio canal gauche ou mono | 17 = MASSE | Signal vidéocomposite |
| 7 = ENTRÉE | Signal vidéo Bleu RGB | 18 = MASSE | Fast Blanking |
| 8 = ENTRÉE | Fast Blanking | 19 = SORTIE | Signal vidéocomposite |
| 9 = MASSE | Signaux vidéo Vert RGB | 20 = ENTRÉE | Signal vidéocomposite |
| 10-12 = - - - | Données | 21 = MASSE | À relier au châssis |

Figure 20: Brochage vu de devant et de derrière de la prise PERITEL SCART. Grâce à l'interrupteur S2 Mode, situé en face avant (voir figure 43), vous pouvez utiliser cette prise comme sortie pour les signaux RGB ou comme sortie pour les deux signaux vidéocomposites.



VUE DE DEVANT

PRISE S-VHS

- | | |
|--------------|-----------------------|
| 1 = MASSE | Signal Y |
| 2 = MASSE | Signal C |
| 3 = SORTIE Y | Intensité (Luminance) |
| 4 = SORTIE C | Couleur (Chrominance) |

Figure 21: Brochage vu de devant de la prise S-VHS. Pour utiliser cette prise il faut un connecteur mâle S-VHS.

Les deux astérisques de part et d'autre de la fonction vous disent laquelle des deux lignes est sélectionnée. Les valeurs prédéfinies sont celles des figures 27 à 42 ; la légende de chaque figure explique la fonction affichée.

Pour sélectionner une des lignes, pressez la touche SEL et pour faire défiler en avant ou en arrière les divers menus et toutes les options, utilisez les touches fléchées.

Si les astérisques sont sur la première ligne, avec les touches fléchées vous affichez les différents menus.

Si les astérisques sont sur la seconde ligne, avec les touches fléchées vous affichez toutes les options disponibles du menu de la première ligne.

Quand vous vous serez familiarisés avec les touches, en particulier les touches fléchées et avec les menus et options, vous devrez apprendre la technique de mémorisation d'un programme.

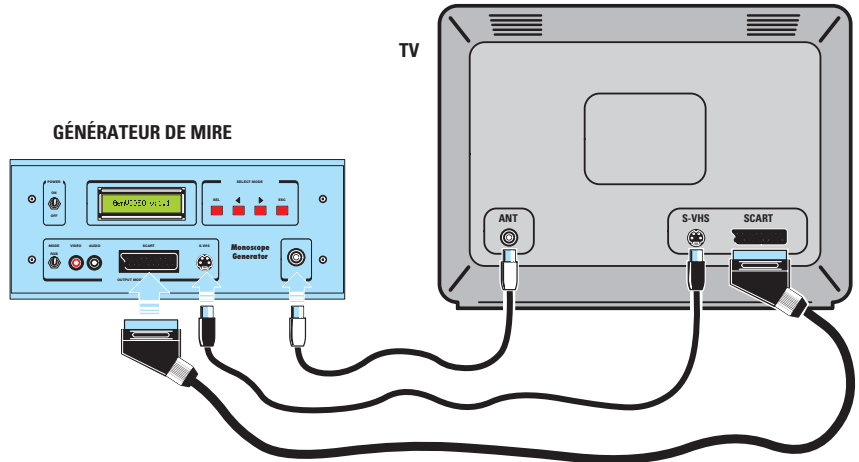


Figure 22: Sur la face avant du générateur de mire se trouvent une prise PERITEL SCART pour transporter le signal directement à la PERITEL SCART du téléviseur, une prise S-VHS et une prise HF à relier au moyen d'un câble coaxial à la prise Antenne du téléviseur.

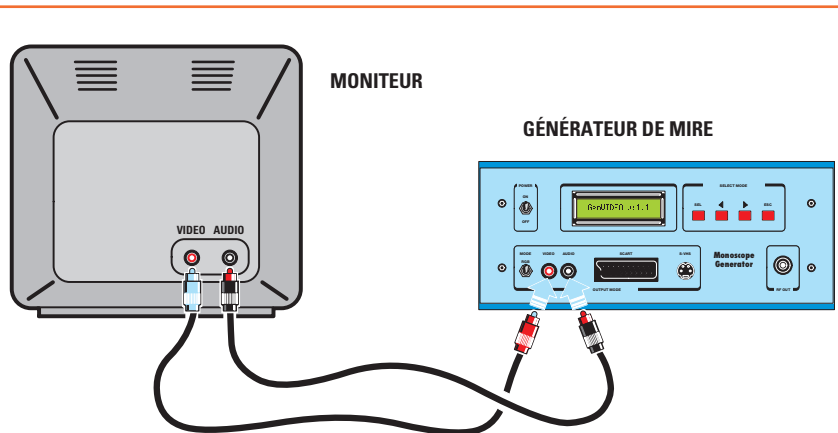


Figure 23: Avec les deux prises vidéo (rouge) et audio (noire) de la face avant du générateur de mire vous pouvez transférer ces deux signaux vidéocomposites sur les entrées de beaucoup de moniteurs (lire l'article).

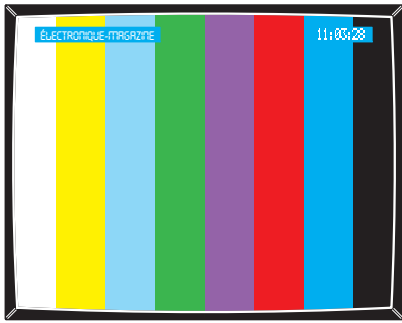


Figure 24: C'est la première des seize figures standards (ou "patterns") apparaissant sur un moniteur ou un téléviseur auquel vous avez relié le générateur. L'heure et le logo choisi s'affichent aussi.

La programmation

Vous disposez de dix programmes pour mémoriser les options disponibles, lesquelles peuvent être modifiées à tout

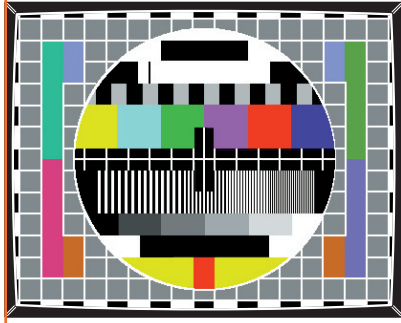


Figure 25: Dans la mémoire "flash" de IC1x (platine EN1631 figure 5) nous avons mémorisé, sous le nom de User Patt. 1, l'image d'une mire.

moment. Le terme Programme peut vous paraître ambigu : nous entendons par là l'ensemble des choix que l'on peut faire dans les différents menus et mémoriser dans une des dix possibilités.

Liste des composants

R1	10 k
R2	10 k
R3	10 k
R4	4,7 k
R5	10 k
R6	10 k
R7	10 k
R8	10 k
R9	10 k
R10	10 k
R11	10 k
R12	1 k
R13	1 k
R14	10 k
R15	10 k
R16	10 k
R17	10 k
R18	10 k
R19	3,3 k
R20	220
R21	10 k
R22	100 k
R23	150
R24	470
R25	470
R26	4,7 k
R27	4,7 k
R28	4,7 k
R29	1 k
R30	330
R31	330
R32	330

C1	100 nF céramique
C2	100 nF céramique
C3	100 nF céramique
C4	100 nF céramique
C5	100 nF céramique
C6	22 pF céramique
C7	22 pF céramique
C8	470 pF céramique
C9	100 nF céramique
C10	100 nF céramique

C11	100 nF céramique
C12	100 nF céramique
C13	100 nF céramique
C14	100 nF céramique
C15	100 nF céramique
C16	100 nF céramique
C17	100 nF céramique
C18	100 nF céramique
C19	100 nF céramique
C20	100 nF céramique
C21	100 nF céramique
C22	56 pF céramique
C23	10 pF céramique
C24	3-40 pF ajustable
C25	100 nF céramique
C26	100 nF céramique
C27	100 nF céramique
C28	100 nF céramique
C29	100 nF céramique
C30	100 nF céramique
C31	100 nF céramique
C32	100 nF céramique
C33	100 nF céramique
C34	100 nF céramique
C35	100 nF céramique
C36	10 µF électrolytique
C37	100 nF céramique
C38	47 µF électrolytique
C39	47 µF électrolytique
C40	47 µF électrolytique

XTAL1	quartz 24 MHz
XTAL2	quartz 27 MHz
JAF1	10 µH

TR1..... PNP BC857

IC1x	F29F040B
IC2x	HY628400A
IC3x	HD64F2633
IC4x	HY628400A
IC5x	XC2S15
IC6x	BT860KRF
IC7x	TL7705
IC8x	LP3965

Electronique Magazine
GenVIDEO BOOT

Electronique Magazine
GenVIDEO v:1.1

COLOR BAR 1
PAL

Figure 26: Quand vous allumez le générateur de mire, l'afficheur LCD visualise séquentiellement ces trois indications. Avec les touches fléchées > < vous pouvez visualiser sur le téléviseur les seize figures standards, mire de la figure 25 comprise (nous avons mémorisé cette dernière dans le micro IC1x situé sur la platine EN1631 (voir figure 15).

En réalité les options valent pour tous les programmes, comme par exemple le réglage de l'heure et de la date, le standard vidéo ou la décision de visualiser sur le moniteur votre logo ou l'horaire. Ainsi, si votre dernier choix a été le standard vidéo PAL, n'importe quel programme appelé aura le standard vidéo PAL.

De même, si votre dernier choix a été de visualiser l'heure sur le téléviseur, quel que soit le programme que vous appelez, le téléviseur affichera l'heure. Il n'en va pas de même, bien sûr, des spécifications de chaque programme, c'est-à-dire : le canal, l'entrelacement des lignes, l'audio et le "pattern" (image ou figure). Voyons les options disponibles.

- Dans le menu Mod. channel (voir figure 29) vous pouvez choisir du canal 2 au canal 69.
- Dans le menu Interlace (voir figure 30) vous avez le choix entre Interlace Off et Interlace On.
- Dans le menu Audio (voir figure 31) vous pouvez choisir entre quatre options différentes : une note à 1 000 Hz, une note à 400 Hz et la somme des deux notes 1 000+400 Hz et, enfin, vous pouvez exclure l'audio (no audio).
- Dans le menu Pattern (voir figure 33), seize figures sont déjà disponibles plus la mire, mais vous pouvez en ajouter d'autres avec le logiciel accompagnant le générateur.

Pour lancer une programmation, c'est-à-dire pour associer à un numéro de 1 à 10 une série d'options parmi celles

disponibles, vous devez entrer dans le menu général en pressant la touche SEL. La première indication apparaissant sur l'afficheur LCD est celle de la figure 27.

À partir de là vous pouvez commencer à choisir parmi les nombreuses options celles dont vous avez besoin en ayant toujours à l'esprit qu'avec la touche SEL vous sélectionnez la première et la seconde ligne de l'afficheur, ce qui correspond au 1er et au 2nd niveau de sélection ; tandis qu'avec les touches fléchées vous allez en avant et en arrière dans les menus (si le premier niveau est sélectionné) ou dans les options de chaque menu (si le second niveau est sélectionné).

Vous trouverez ci-dessous quelques exemples qui vous aideront à comprendre la procédure à exécuter chaque fois que vous désirez paramétrer une fonction particulière de votre générateur.

Comment choisir un canal VHF-UHF

Pressez la touche SEL puis la touche > jusqu'à voir apparaître sur l'afficheur LCD l'indication de la figure 29: le canal choisi est le 39. Le générateur permet de sélectionner un canal différent entre 2 et 69; pour changer de canal, pressez encore la touche SEL de façon à passer au second niveau de sélection :

```
MOD. CHANNEL
* 39 *
```

Supposons que l'on veuille le canal 36, soit la fréquence 591-598 MHz, pressons la touche < jusqu'à trouver 36:

```
MOD. CHANNEL
* 36 *
```

Pressez alors à nouveau SEL pour revenir au premier niveau de sélection :

```
* MOD. CHANNEL *
36
```

Maintenant pressez la touche > pour continuer avec la programmation de l'entrelacement des lignes (voir figure 30). Là encore, utilisez la touche SEL pour passer d'un niveau à l'autre et les touches fléchées pour choisir les options disponibles.

Comment régler la date et l'heure

Régler la date, composée du jour, du mois et de l'année et mettre l'horloge à l'heure au format heure-minute-seconde, est très facile. Voyons comment régler le

```
* SET MONTH *
0
```

Figure 27: Avec Recall vous pouvez changer les programmes en pressant les touches SEL et > <.

```
* SET YEAR *
0
```

Figure 28: L'indication Store Prg. sert à mémoriser votre programme.

```
* SET HOURS *
0
```

Figure 29: Avec Mod. Channel vous pouvez sélectionner n'importe quel canal VHF-UHF.

```
* SET MINUTES *
0
```

Figure 30: L'indication Interlace s'emploie pour contrôler un téléviseur ou bien un moniteur PC.

```
* SET SECONDS *
0
```

Figure 31: Quand Audio Mode apparaît, vous pouvez modifier la note du signal BF.

```
* SET LOGO *
Electronique Magazine
```

Figure 32: L'indication Video STD vous permet de passer de PAL à SECAM et à NTSC.

```
* SHOW LOGO *
OFF
```

Figure 33: Pour voir la mire et les autres figures, pressez les touches SEL et > <.

```
* SHOW TIME *
OFF
```

Figure 34: Quand l'indication Set Day apparaît, vous pouvez régler le nombre du jour.

```
* RECALL PRG. *
1
```

Figure 35: Après le jour, apparaît l'indication Set Months servant à régler le mois.

```
* STORE PRG. *
1
```

Figure 36: Après le mois, apparaît l'indication Set Year servant à régler l'année.

```
* MOD. CHANNEL *
39
```

Figure 37: Après l'année, apparaît l'indication Set Hours servant à régler l'heure.

```
* INTERLACE *
ON
```

Figure 38: Quand l'indication Set Minutes apparaît, vous pouvez régler les minutes.

```
* AUDIO MODE *
1000 Hz
```

Figure 39: L'indication Set Seconds sert à régler les secondes (lire l'article).

```
* VIDEO STD. *
PAL
```

Figure 40: Pour écrire le mot à visualiser, pressez la touche SEL et les touches > <.

```
* PATTERN *
COLOR BAR 1
```

Figure 41: Pour visualiser le logo sur le téléviseur, pressez la touche SEL et la touche >.

```
* SET DAY *
0
```

Figure 42: Pour visualiser l'Heure sur le téléviseur, pressez la touche SEL et la touche >.

Note: Quand on presse la touche SEL et la touche >, les mots des menus sont visualisés sur l'afficheur, dans la séquence reproduite ci-dessus. Les indications reportées ci-dessus sont celles qui apparaissent lors de la première mise sous tension du générateur. Pour sélectionner la première ou la seconde ligne, pressez la touche SEL et pour choisir les divers menus et les différentes options, pressez les touches fléchées > <. La touche de droite marquée ESC (voir figure 43) sert à sortir des menus.



Figure 43: Photo d'un des prototypes du générateur de mire installé dans son boîtier métallique. Les poussoirs de commandes marqués SEL et ESC et par les symboles > < sont situés en haut à droite; en bas se trouvent les prises de sortie Vidéo Audio, PERITEL SCART, S-VHS et HF.

Pressez les touches fléchées jusqu'à trouver le chiffre qui ne soit pas suivi du symbole + car ce symbole indique que pour ce chiffre des options ont déjà été mémorisées.

Supposons que nous voulions mémoriser les choix que nous avons faits avec le numéro 3; pressons la touche > jusqu'à visualiser :

```
STORE PRG
* 3 *
```

Pressons SEL pour passer sur la première ligne et le symbole + s'affiche près du numéro :

```
STORE PRG
* 3+ *
```

La programmation est faite. Après 30 secondes, les astérisques disparaissent et à leur place apparaît le nom du "pattern" (image ou figure) associé au programme qu'on vient de mémoriser.

Comment appeler un programme

Pour appeler un autre programme, pressez SEL et quand apparaît :

```
* RECALL PRG *
1+
```

pressez à nouveau SEL pour mettre les astérisques sur la seconde ligne :

```
RECALL PRG
* 1+ *
```

Supposons que nous voulions appeler le programme 3+, pressons la touche > jusqu'à trouver ce numéro :

```
RECALL PRG
* 3+ *
```

Quand vous l'avez trouvé, pressez SEL pour revenir sur la première ligne :

```
* RECALL PRG *
3+
```

L'écran affiche le "pattern" d'ouverture associé au programme 3.

Après environ 30 secondes les astérisques disparaissent et vous pouvez visualiser sur le téléviseur les autres images également en utilisant les touches > <, comme expliqué plus haut.

Note : quand vous éteignez l'appareil, la dernière configuration chargée reste en mémoire.

À suivre

jour : pressez SEL et la touche > jusqu'à afficher :

```
* SET DAY *
0
```

Pressez maintenant à nouveau SEL pour aller sur le second niveau de sélection. Les astérisques sont sur la seconde ligne :

```
SET DAY
* 0 *
```

Pressez indifféremment une des deux touches fléchées jusqu'à trouver la date à insérer. Supposons que nous soyons le 7 du mois, pressez la touche > jusqu'à 7 :

```
SET DAY
* 7 *
```

Revenez alors au premier niveau avec la touche SEL :

```
* SET DAY *
7
```

Le jour est réglé, pressez la touche > pour visualiser le prochain menu :

```
* SET MONTH *
0
```

Pour régler le mois et l'année ensuite, faites comme pour le jour. La mise à l'heure de l'horloge suit la même procédure.

Note : pour un réglage de l'heure précis, avec les secondes, ayez devant vous une horloge radiopilotée.

Comment écrire un logo

Vous pouvez insérer votre propre logo jusqu'à un maximum de seize caractères, minuscules, majuscules, chiffres et

caractères spéciaux (. : # + - * = / ? < > & \$ _ espace). Le logo prédéfini visualisé sur l'afficheur LCD est :

```
* SET LOGO *
ÉlectroniqueMagazine
```

Pressez SEL et la première ligne change pour EDIT LOGO ; le curseur se place sur la première lettre de la seconde ligne :

```
* EDIT LOGO *
ÉlectroniqueMagazine
```

Pour écrire le logo nous avons adopté le système utilisé pour les caméras vidéo et les appareils photo numériques.

Avec la touche > visualisez l'une après l'autre les majuscules de A à Z, les chiffres de 0 à 9, les minuscules de a à z et les caractères spéciaux. Avec la touche < visualisez un après l'autre ces caractères mais à rebours. Avec la touche ESC avancez d'un caractère et avec SEL revenez en arrière d'un caractère. Après avoir écrit le logo, maintenez pressée la touche SEL jusqu'à ce que les astérisques se placent sur la première ligne : *SET LOGO*.

Comment mémoriser un programme

Après avoir fait vos choix, avec les astérisques sur la première ligne, pressez une des touches fléchées jusqu'à visualiser sur l'afficheur LCD :

```
* STORE PRG *
1
```

Pressez SEL pour sélectionner avec les astérisques la seconde ligne :

```
STORE PRG
* 1 *
```


RESTEZ EN FORME

UN GÉNÉRATEUR D'ULTRASONS À USAGE MÉDICAL



La capacité de pénétration des ultrasons dans les tissus du corps humain a révolutionné l'imagerie médicale (avec l'échographie) et donc la fiabilité diagnostique. Cette propriété des ultrasons les fait également utiliser en physiothérapie avec un succès qui n'est plus à démontrer. L'appareil que nous vous proposons de construire est un générateur d'ultrasons à usage médical : il vous rendra de grands services pour de nombreuses affections (comme Arthropathie, Arthrose, Arthrite, Névrite, Périarthrite, Tendinite, Epicondylite, Traumatisme par contusion, Retard de consolidation osseuse, Adiposité localisée, Ostéite, Myalgie, Bursite, Lomalgie, Rigidité et douleur articulaire) qu'il vous aidera à soigner. Le diffuseur professionnel SE1.6 est livré monté est étalonné avec son cordon.

EN1627K..... Kit complet avec boîtier et alimentation plus 1 diffuseur SE1.6 290,00 €
SE1..... Diffuseur ultrasons supplémentaire 139,00 €

STIMULATEUR ANALGESIQUE



Cet appareil permet de soulager des douleurs tels l'arthrose et les céphalées. De faible encombrement, ce kit est alimenté par piles incorporées de 9 volts. Tension électrode maximum : -30 V - +100 V. Courant électrode maximum : 10 mA. Fréquences : 2 à 130 Hz.

EN1003 Kit complet avec boîtier 36,30 €

UN GÉNÉRATEUR D'ONDES DE KOTZ POUR SPORTIFS ET KINÉS

Le générateur d'ondes de Kotz est utilisé en médecine pour la récupération musculaire des personnes ayant eu un accident ou une maladie et qui sont donc restées longtemps inactives, comme pour le sport ou l'esthétique corporelle afin de tonifier et raffermir les muscles sains.



EN1520-1521 Kit complet avec boîtier, plaques et bat. 220,00 €

MAGNETOTHERAPIE BF (DIFFUSEUR MP90) A HAUT RENDEMENT



Très complet, ce kit permet d'apporter tous les "bienfaits" de la magnétothérapie BF. Par exemple, il apporte de l'oxygène aux cellules de l'organisme, élimine la cellulite, les toxines, les états inflammatoires, principales causes de douleurs musculaires et osseuses. Fréquences sélectionnables : 6.25 - 12.5 - 25 - 50 - 100 Hz. Puissance du champ magnétique : 20 - 30 - 40 Gauss. Alimentation : 220 VAC.

EN1146 Kit complet avec boîtier et diffuseur... 165,60 €
MP90 Diffuseur supplémentaire.....22,15 €

UN APPAREIL DE MAGNÉTHÉRAPIE BF À MICROCONTRÔLEUR ST7

Beaucoup de médecins et de praticiens de santé, comme les kinésithérapeutes, utilisent la magnétothérapie : certains ont découvert qu'en faisant varier de manière continue la fréquence des impulsions on accélère la guérison et on élimine plus rapidement la douleur. Les maladies que l'on peut traiter avec cet appareil

de magnétothérapie sont très nombreuses. Vous trouverez ci-dessous la liste des plus communes, suggérées par le corps médical et le personnel paramédical, : arthrose, arthrite, sciatique, lombalgie, tendinite, talalgie, déchirure et douleur musculaires, luxation, fractures ect.

EN1610 Kit complet avec boîtier mais sans nappe 79,00 €
PC1293 Nappe dimensions 22 x 42 cm 31,00 €
PC1325 Nappe dimensions 13 x 85 cm 31,00 €

LA IONOTHERAPIE: TRAITER ELECTRONIQUEMENT LES AFFECTIONS DE LA PEAU

Pour combattre efficacement les affections de la peau, sans aucune aide chimique, il suffit d'approcher la pointe de cet appareil à environ 1 cm de distance de la zone infectée. En quelques secondes, son "souffle" germicide détruira les bactéries, les champignons ou les germes qui sont éventuellement présents.



EN1480 Kit étage alimentation avec boîtier 80,00 €
EN1480B . Kit étage voltmètre 24,00 €
PIL12.1 Batterie 12 volts 1,3 A/h 15,10 €

Tél.: 04.42.70.63.90
www.comelec.fr

DEMANDEZ NOTRE CATALOGUE 96 PAGES ILLUSTRÉES AVEC LES CARACTÉRISTIQUES DE TOUS LES KITS
Expéditions dans toute la France. Moins de 5 Kg : port 8,40 €. Règlement à la commande par chèque, mandat ou CB. Bons administratifs acceptés.

De nombreux kits sont disponibles, envoyez nous votre adresse et cinq timbres, nous vous ferons parvenir notre catalogue général de 96 pages.

STIMULATEUR MUSCULAIRE



Tonifier ses muscles sans effort grâce à l'électronique. Tonifie et renforce les muscles (4 électrodes). Le kit est livré complet avec son coffret sérigraphié mais sans sa batterie et sans électrode.

EN1408 Kit avec boîtier 96,35 €
Bat. 12 V 1.2 A Batterie 12 V / 1,2 A 15,10 €
PC1.5 4 électrodes + attaches 28,00 €

CESSEZ DE FUMER GRÂCE À ÉLECTRONIQUE LM ET SON ÉLECTROPUNTEUR



Bien que les pires malédictions soient écrites de plus en plus gros au fil des ans (comme une analogie des progrès de la tumeur qui nous envahit ?) sur chaque paquet de cigarettes (bout filtre ou sans), cesser de fumer sans l'aide de contributeurs externes est plutôt difficile ! La menace ci-dessus aide à nous décider d'arrêter mais pas à nous tenir à cette décision. L'électrostimulateur, ou électropunteur, que nous vous proposons de construire réveillera dans votre corps l'énergie nécessaire (ce que l'on appelle à tort la volonté) pour tenir bon jusqu'au sevrage et à la désintoxication définitive.

EN1621 Kit complet avec boîtier 24,00 €

MAGNETOTHERAPIE VERSION VOITURE

La magnétothérapie est très souvent utilisée pour soigner les maladies de notre organisme (rhumatismes, douleurs musculaires, arthroses lombaires et dorsales) et ne nécessite aucun médicament, c'est pour cela que tout le monde peut la pratiquer sans contre indication. (Interdit uniquement pour les porteurs de Pace-Maker.



EN1324 Kit complet avec boîtier..... 66,50 €
..... et une nappe version voiture
PC1324 Nappe supplémentaire..... 27,50 €

COMELEC

Fax : 04.42.70.63.95
CD 908 - 13720 BELCODENE

Un amplificateur de puissance de 200 W

Cet amplificateur de puissance BF est idéal pour constituer des installations haute fidélité pour sonoriser des spectacles de plein air ou de grandes salles; on peut aussi envisager de réaliser avec ce module de puissance des enceintes amplifiées.



CARACTÉRISTIQUES TECHNIQUES

Puissance de sortie (sur 4 ohms):	100 W
Puissance de sortie (sur 8 ohms):	70 W
Distorsion (THD @ 10 W / 1 kHz):	0,02 %
Rapport signal / bruit:	115 dB
Réponse en fréquence:	3 Hz à 200 kHz
Sensibilité d'entrée:	600 mVeff
Tension d'alimentation:	2 x 30 VAC
Courant consommé:	2 A par voie.

Aujourd'hui quand, pour gagner de la place dans son appartement, on se tourne vers des amplificateurs de petites dimensions (midi voire mini), on ne veut pas que ce soit au détriment de la qualité du son, de la fidélité de sa reproduction (Hi-Fi): autrement dit, là encore, on veut le beurre et l'argent du beurre et...D'autre part, l'industrie électronique, essentiellement asiatique, étant devenue très concurrentielle, il est désormais très difficile de monter soi-même son ampli en économisant de l'argent (car on trouve dans les grandes surfaces, spécialisées ou non, de très bons appareils pour pas cher). Ceci dit, on trouve maintenant plutôt des amplis AV à 5 ou 6 x 60 W (par exemple) avec tuner RDS incorporé pour "Home cinema", mais les amplificateurs stéréo sont devenus rares...et chers; or ils intéressent toujours (vos demandes le prouvent) les audiophiles qu'on pourrait bien qualifier, d'ailleurs, "d'amoureux du deux voies" (alors que les voies, justement, se multiplient) comme il reste des amateurs du deux roues à l'époque des 4X4 nickels pour macadam sans nids de poules!

L'amplificateur de puissance BF que nous vous proposons ici de construire fournit 100 W (sous 4 ohms) par voie (c'est-à-dire chaque module que vous voyez, figures 1 à 3, schéma électrique, schéma d'implantation des composants et photo

du prototype) et 70 W sous 8 ohms. Et vous pourrez l'attaquer avec l'un des multiples préamplificateurs que nous avons publiés, jusqu'à récemment (il y en a de très économiques). Bien sûr, pour un ampli stéréo il vous faudra monter côte à côte deux modules identiques et doubler la puissance du transformateur d'alimentation (un 250 VA fera l'affaire, 300 VA si vous aimez avoir de la marge ou comptez utiliser toute la puissance, pour une sono de spectacle par exemple). Ajoutons que les petites dimensions de chaque module favorisent une utilisation dans des enceintes amplifiées (pourquoi pas également les construire? On trouve des kits d'enceintes closes ou à évent abordables et qui se prêtent à la réalisation d'enceintes amplifiées).

Le schéma électrique

Un premier coup d'œil figure 1 nous montre que l'alimentation est incorporée (oh pas le transformateur, bien sûr, il est beaucoup trop volumineux, même si vous choisissez un torique): nous avons choisi cette solution en pensant à une utilisation monophonique, comme par exemple l'amplification d'un instrument de musique, guitare ou autre. Dans un tel cas, il suffit d'installer le module mono au fond de l'enceinte de scène (avec

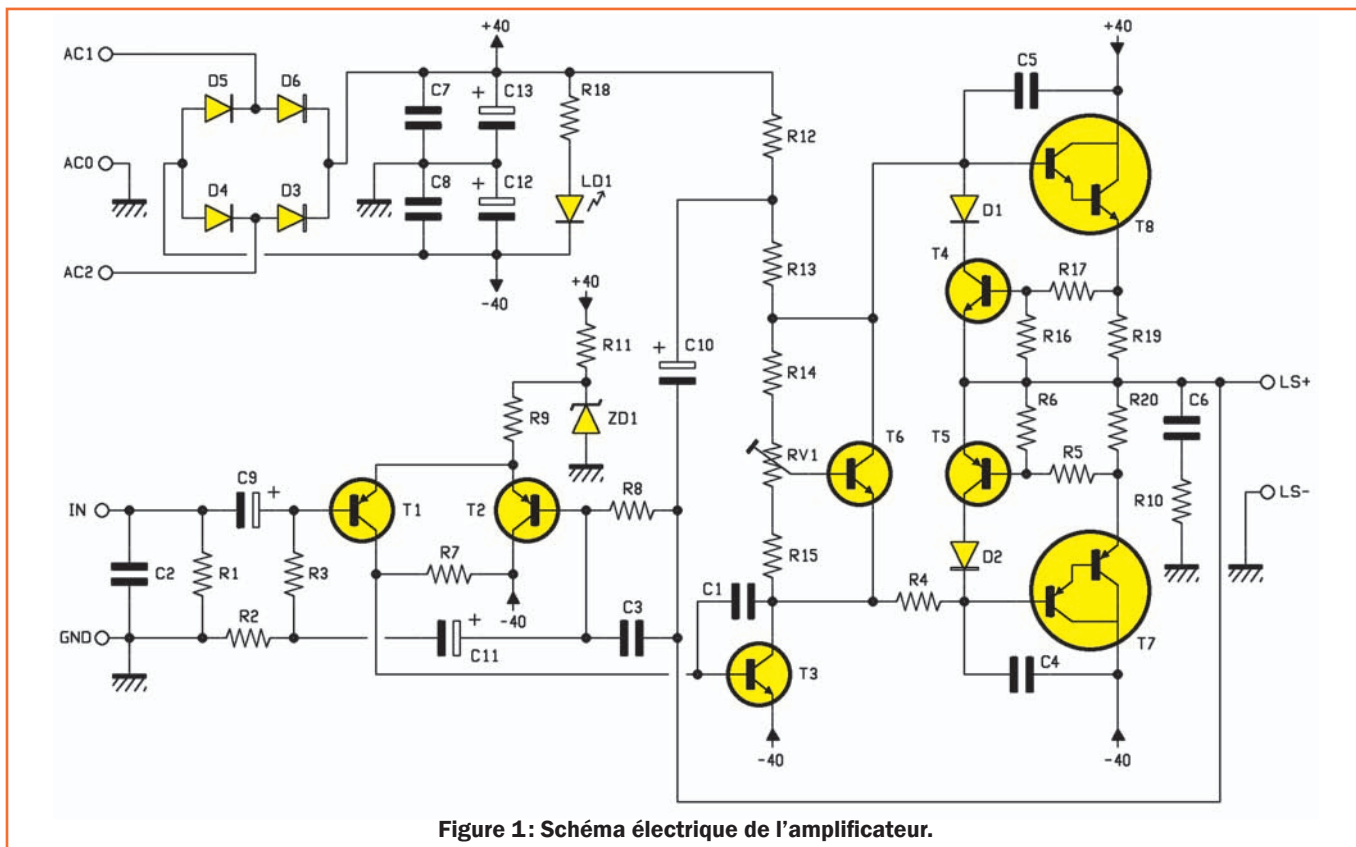


Figure 1: Schéma électrique de l'amplificateur.

ou sans coins adoucis et chromés), de le protéger par une feuille de plastique ou de le blinder avec une tôle de métal et de monter à côté le transformateur secteur (en le choisissant le moins rayonnant possible: torique ou mieux R, ce dernier ayant en audio tous les avantages, le 120 VA coûte 35 euro et le 300 VA 70 euro). Et voilà, vous avez une enceinte amplifiée: deux cordons y parviennent, un cordon secteur et le câble blindé à un conducteur venant de l'instrument ou de la table de mixage ou du préampli.

Mais assez de digressions, revenons au schéma électrique. Décomposons-le en blocs: nous avons le bloc d'alimentation double symétrique qui convertit l'AC en DC, le différentiel d'entrée, l'étage amplificateur pilote, la section finale de puissance, le rôle de T6 (régulateur du courant de repos et protection thermique) et la protection en courant.

L'alimentation

Elle est constituée d'un pont de Graetz à quatre diodes au silicium (D3 à D6) travaillant à partir d'un transformateur secteur à secondaire double symétrique 30 + 30 V (enroulement à prise centrale). Le courant consommé pouvant atteindre 2 A, prévoit une puissance de $(30 + 30) \times 2 = 120$ VA pour un module mono. Les deux tensions alternatives alimentent l'une l'anode de D6 et la cathode de D5 et l'autre l'anode de D3 et la cathode de D4. Les deux étant en phase, quand une est positive par rapport à

la prise centrale (reliée à la masse de l'amplificateur) l'autre est négative et vice-versa; le fonctionnement suivant en découle: supposons la borne AC1 positive par rapport à la borne AC0, D6 conduit et laisse passer le courant vers C7 et C13 qui se chargent. En même temps l'autre tension, positive à la masse par rapport à AC2, fait passer le courant vers C8 et C12 et de là à travers D4; D3 et D5, en polarisation inverse, ne conduisent pas. Dans la demi onde opposée: la première tension devient positive à la masse et force le passage du courant vers C8 et C12, courant qui se ferme sur la moitié du secondaire en passant à travers D5; la seconde, maintenant positive sur AC2, traverse D3, C7 et C13 pour se fermer à travers la masse sur l'autre moitié du secondaire. D4 et D6 sont à leur tour interdites. Ce processus s'inverse à chaque demi période de la tension alternative présente aux bornes du secondaire du transformateur secteur 50 Hz: les impulsions sont donc d'une fréquence double, soit 100 Hz et elles chargent les condensateurs de filtrage C7, C8, C12 et C13, ce qui détermine à leurs bornes deux tensions, une positive, l'autre négative par rapport à la masse, de 40 V chacune, utilisées pour faire fonctionner tout l'amplificateur.

Le différentiel d'entrée et l'étage amplificateur pilote

C'est la section qui reçoit le signal BF et qui doit l'amplifier: cet amplificateur est différentiel et les deux entrées sont constituées par les bases de T1 et T2. Le

premier joue le rôle de "front end" de l'amplificateur et le second s'occupe de rétroactionner T1 en fonction du signal qui lui est acheminé à travers le réseau R8/C3. La composante audio provenant du dispositif à amplifier (préamplificateur par exemple), est appliquée aux bornes IN et GND, puis aux extrémités du dipôle R1/C2 (filtre contre les parasites HF) et, à travers le condensateur électrolytique de découplage C9, elle atteint la base de T1; ce dernier l'amplifie en tension et la rend disponible sur son propre collecteur (en opposition de phase par rapport à l'entrée). Son émetteur est polarisé, comme celui de T2, par la réseau comprenant ZD1. La composante amplifiée et de phase inversée va piloter le NPN T3, monté en pilote de la paire finale T7 et T8; le transistor amplifie encore le signal et inverse à nouveau sa phase de manière à compenser le déphasage introduit par le différentiel et à garantir une parfaite cohérence de phase entre la composante aux bornes du haut-parleur et celle appliquée à l'entrée du circuit. Le courant dans son collecteur dépend des valeurs ohmiques de RV1, R12, R13, R14 et R15, mais aussi de la polarisation de T6; les variations dues à la composante audio déterminent des fluctuations analogues de la polarisation de la base de T7 et de celle de T8, par ailleurs constante et prédéfinie pour un fonctionnement en classe AB. Plus exactement, quand à l'entrée de l'amplificateur le signal est de niveau

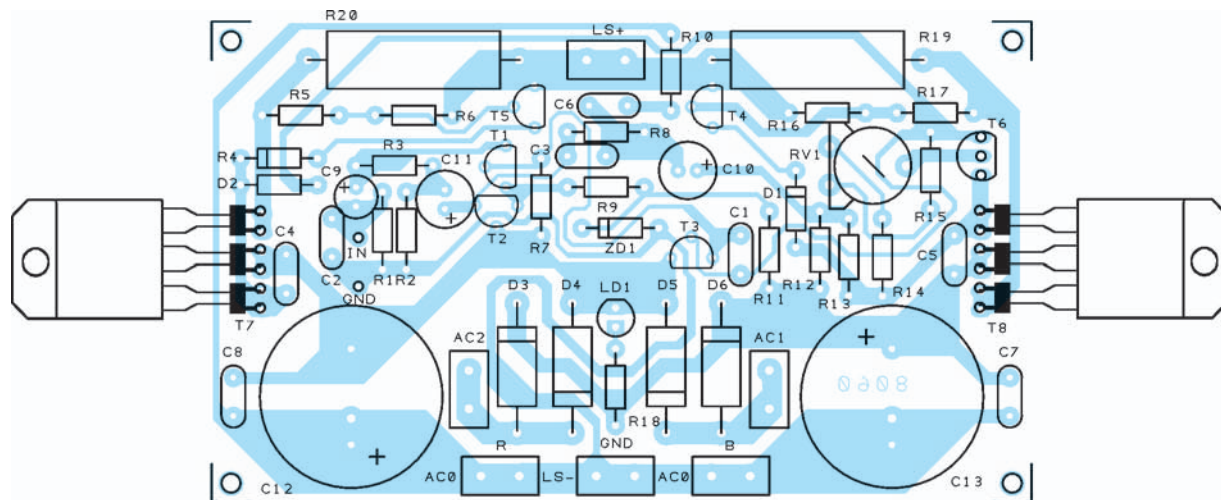


Figure 2a: Schéma d'implantation des composants de l'amplificateur.

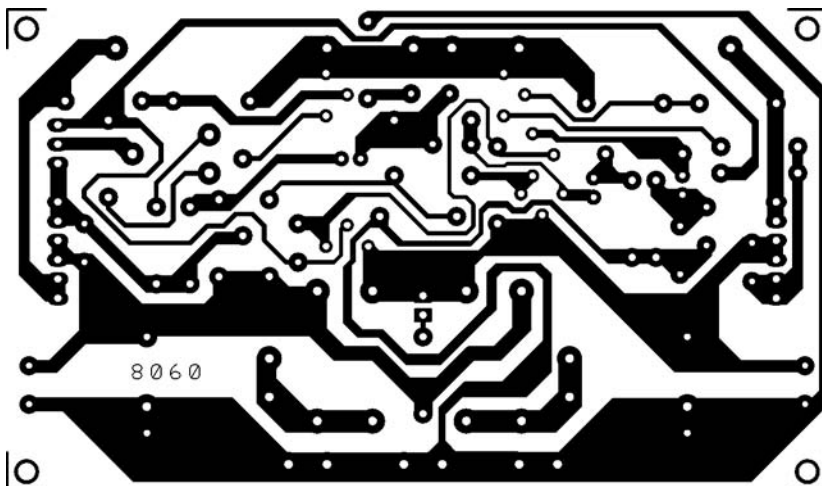


Figure 2b: Dessin, à l'échelle 1, du circuit imprimé de l'amplificateur.

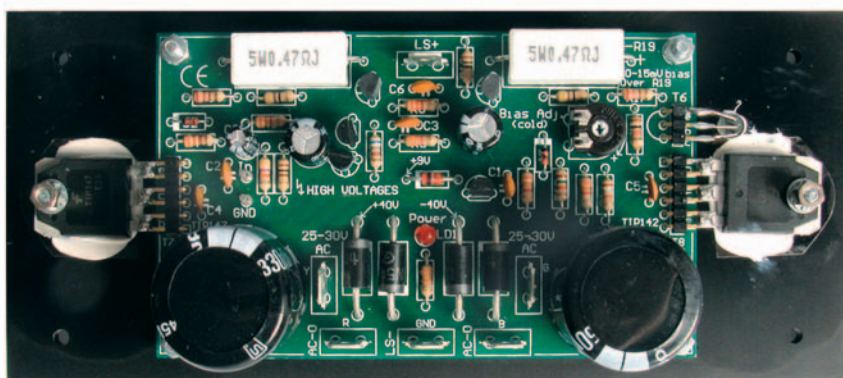


Figure 3: Photo d'un des prototypes de l'amplificateur monté sur son dissipateur.

configuration darlington. Les collecteurs sont communs et l'émetteur du premier est relié à la base du second, comme le montre la figure 5. Nous avons choisi des TIP142 et TIP147, respectivement NPN et PNP, constituant une paire complémentaire: ce choix est dû au gain en courant élevé que peut donner un darlington, ce qui nous a permis de simplifier l'amplificateur et d'épargner une paire de transistors complémentaires nécessaires pour fournir un courant élevé. Chaque élément garantit un gain en courant (hFE) d'au moins 1 000 à 4 V de Vce et 5 A de courant de collecteur; il supporte en outre une Vce en interdiction égale à 100 V (et cela est pleinement compatible avec nos exigences car le circuit fonctionne sous 40 + 40 = 80 V tout de même) et un courant de 10 A, ce qui implique une dissipation maximale de 125 W à 150 °C de température de jonction.

Fermons cette parenthèse sur les darlington pour revenir au fonctionnement en présence du signal: quand le potentiel sur le collecteur du pilote T3 augmente, T8 tend à conduire toujours plus, ce qui augmente le courant débité dans la charge (haut-parleur) par son émetteur; il s'ensuit une augmentation de la tension de sortie, en plein accord avec ce qui arrive sur les bornes d'entrée (IN/GND). Pendant ce temps T7, un PNP, conduit de moins en moins, afin de ne pas s'opposer à l'activité de T8.

Pendant les demi ondes négatives, soit quand l'amplitude du signal diminue et le rend négatif par rapport à la masse, T1 se met à conduire de plus en plus car c'est un PNP; le courant dans son collecteur croît et fait augmenter celui de la base de T3. Cela impose une augmentation du courant dans le collecteur de ce dernier et donc la chute de tension sur R12 et sur les autres résistances du

croissant et positif, T1 devient moins conducteur et le potentiel sur son collecteur devient au fur et à mesure plus négatif, ce qui fait diminuer le niveau de polarisation de T3 et le courant de collecteur de ce dernier; cela réduit la chute de tension sur le groupe RV1, R12, R13, R14, R15 et fait monter le potentiel de la base de T7, tout

comme celui qui polarise la base de l'autre final T8.

La section finale de puissance

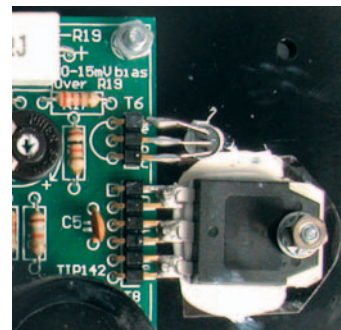
Les deux éléments de puissance en question sont des darlington: chacun d'eux contient deux transistors bipolaires de mêmes polarités montés en

Liste des composants pour un module mono de 100 W

- R1 47 k
- R2 100 k
- R3 3,2 k
- R4 330
- R5 220
- R6 47
- R7 680 k
- R8 3,3 k
- R9 3,3 k
- R10 10
- R11 3,3 k
- R12 1,5 k
- R13 3,3 k
- R14 1,8 k
- R15 1 k
- R16 47
- R17 220
- R18 33 k
- R19 0,47 5 W
- R20 0,47 5 W
- RV1 1 k trimmer
- C1..... 47 pF céramique
- C2..... 47 pF céramique
- C3..... 47 pF céramique
- C4..... 680 pF céramique
- C5..... 680 pF céramique
- C6..... 47 nF multicouche
- C7..... 100 nF multicouche
- C8..... 100 nF multicouche
- C9..... 10 µF 35 V électrolytique
- C10 100 µF 50 V électrolytique
- C11 470 µF 16 V électrolytique
- C12 3300 µF 50 V électrolytique
- C13 3300 µF 50 V électrolytique
- D1 1N4148
- D2 1N4148
- D3 1N5404
- D4 1N5404
- D5 1N5404
- D6 1N5404
- ZD1 zener 9,1 V
- LD1 LED 3 mm rouge
- T1..... BC640
- T2..... BC640
- T3..... BC639
- T4..... BC547
- T5..... BC547
- T6..... BC547
- T7 TIP147
- T8..... TIP142
- TR.....transformateur secteur
primaire 230 V / secondaire
2 x 28 ou 30 V 120 à 150
VA (mono)
ou 250 à 300 VA (stéréo)
type torique ou mieux "R"
- Divers :
- 1 barrette mâle 90° 15 broches
- 2 picots à souder
- 6 "faston" verticales mâles pour ci
- 6 écrous 3MA
- 6 vis 3MA 15 mm
- 2 kits d'isolation pour TO3P
(TIP142/147)

Figure 4 : Le capteur thermique.

Pour jouer pleinement son rôle, le capteur thermique T6 doit être fixé sur le dissipateur profilé assurant l'évacuation calorifique des deux darlington de puissance T7 et T8 : pour assurer une bonne dissipation thermique, T6, comme T7 et T8, doivent être enduits de pâte au silicone (sur la surface de contact entre leur boîtier et le dissipateur). Un mauvais contact thermique de T6 provoquerait un courant de repos excessif et la conséquence en serait la destruction des finaux de puissance, à cause de la dérive thermique.



même bloc détermine une réduction progressive de la polarisation du final T8 (qui devient moins conducteur) et une augmentation de le Vbe du darlington T7, lequel conduit de plus en plus. Maintenant, par rapport au cas précédent, la situation s'inverse : la tension aux bornes du haut-parleur devient négative, là encore en parfait accord avec ce qui se passe en entrée.

Le rôle de T6 : régulateur du courant de repos et protection thermique

Jusque là on a vu le fonctionnement en présence du signal, mais que se passe-t-il quand l'amplificateur ne reçoit aucune composante audio ? C'est là que T6 entre en jeu : il a une double fonction de régulateur du courant de repos et de stabilisateur thermique ; le courant de repos est le courant que le circuit consomme quand il n'amplifie pas le signal BF et il sert à obtenir que les transistors répondent tout de suite au signal sans avoir à attendre que ce signal dépasse leurs tensions de seuil (fonctionnement en classe AB) ; le circuit est polarisé de manière à ce que tous soient juste en conduction, ce qui détermine une consommation fictive due principalement aux finaux, dont le courant est déterminé par la chute de tension collecteur / émetteur de T6, tension dépendant de la polarisation que le trimmer RV1 opère sur la base de ce dernier. Pour être tout à fait exact : plus on place le curseur de RV1 vers le collecteur plus le Vbe augmente, ce qui produit une augmentation du courant de collecteur et une diminution du Vce de T6 ; ce qui réduit le Vbe des finaux et en diminue la tension de polarisation de base et donc le courant consommé ; inversement, quand la tension entre base et émetteur (curseur vers R15) diminue, T6 entre en interdiction et son Vce, la tension polarisant T7 et T8 et le courant de repos augmentent. Disons que, afin de minimiser la distorsion de croisement (celle qui se produit quand un final arrête de conduire au profit de l'autre) due au dépassement du Vbe

des darlington, l'intensité mesurée sur la branche positive d'alimentation doit être de l'ordre de 30 mA.

On l'a dit, T6 a une autre fonction, stabiliser thermiquement l'étage de puissance, car les transistors bipolaires, c'est bien connu, ont un coefficient de température négatif et, quand ils chauffent, ils tendent à conduire de plus en plus jusqu'à l'auto-destruction : en effet, la tension de seuil (Vbe nécessaire pour entrer en conduction) diminue de 2,5 mV / °C d'augmentation de la température et I_{cb0} (courant de saturation inverse de la jonction base / collecteur) double tous les 10 °C. Si l'on ne met pas un frein au phénomène, les finaux, se réchauffant sous l'effet de la puissance dissipée, entrent dans une spirale dangereuse pour leur survie. Or là T6 joue son rôle salutaire : en contact thermique avec le dissipateur sur lequel il s'appuie (voir figure 4) et où sont montés également les finaux de puissance, il se réchauffe en même temps qu'eux ; quand la température augmente, sa tension de seuil s'abaisse et le courant de collecteur augmente, tandis que la chute de tension entre son collecteur et son émetteur diminue, ce qui réduit dans la même proportion la tension polarisant T7 et T8 et donc leur courant et leur puissance dissipée. T6 fonctionne comme un limiteur dynamique du courant de collecteur des finaux, c'est-à-dire de stabilisateur thermique capable de prévenir leur dérive thermique.

La rétroaction, nécessaire pour fixer le gain en tension et la polarisation de l'ensemble, est obtenue en acheminant à travers R8 une partie de la composante de sortie vers T2 : plus sa base devient positive moins il passe de courant dans T1 dont le collecteur devient plus positif, avec pour conséquence une diminution du potentiel sur le nœud de sortie de l'amplificateur. Inversement, si la tension aux bornes de la charge tend à devenir trop négative, T2 augmente son courant d'émetteur, limite (à cause de

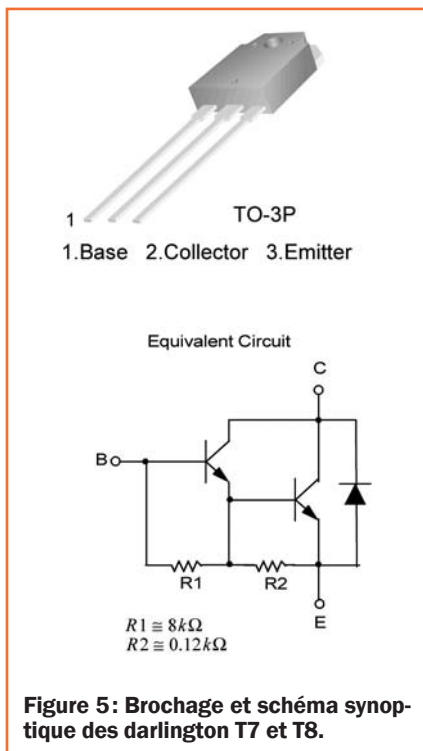


Figure 5: Brochage et schéma synoptique des darlington T7 et T8.

l'augmentation de la chute de tension sur R9) le v_{be} et la I_c de T1 et contraint le potentiel sur le nœud de sortie à augmenter.

La protection en courant

Elle a été insérée pour assister les transistors de sortie en cas de consommation excessive due, par exemple, à la connexion d'un haut-parleur d'impédance trop faible ou à un court-circuit des bornes de sortie. La protection est symétrique, en ce sens qu'il y en a une par darlington (nous nous bornerons à étudier le fonctionnement d'une seule). Prenons T7: normalement le courant d'émetteur (pratiquement celui qui traverse le haut-parleur en demi onde négative) est tel que la chute de tension aux extrémités de R20 ne permet pas le dépassement de la V_{be} de seuil de T5. Quand un pic de courant se produit, la tension aux extrémités de R20 devient suffisante pour une chute de tension sur R6 de plus de 0,6 V, si bien que T5 se met à conduire et que son collecteur ajoute du courant dans R4, ce qui augmente le potentiel de la base de T7 proportionnellement à la surcharge; cela suffit à limiter le courant circulant entre collecteur et émetteur du darlington et à le ramener dans les limites de sécurité. Notez que D2 a pour fonction d'éviter que l'entrée en conduction de T5 soit trop rapide; le réseau de protection est dimensionné de telle manière que le transistor commence à conduire lorsque le courant d'émetteur du final dépasse 6,3 A, soit au-delà de la limite correspondant à la puissance maximale (5 A).

La réalisation pratique

Aucune difficulté particulière. Tout d'abord préparez le circuit imprimé dont la figure 2b vous donne le dessin à l'échelle 1:1 ou procurez-vous le. Montez tout d'abord les deux picots (enfoncez-les puis soudez-les). Ensuite, en suivant scrupuleusement les indications de la figure 2a (et la liste des composants) et de la figure 3, montez tous les composants en commençant par ceux ayant le plus bas profil (comme les résistances quart de W, les diodes et zener, la LED, les condensateurs céramiques et multicouche, le petit électrolytique, les transistors et RV1) et en terminant par les plus encombrants (les "faston", les deux résistances-"sucres" de 5 W et les deux gros électrolytiques). Les deux résistances de 5 W seront maintenues puis soudées à deux millimètres environ de la surface pour permettre une ventilation. Faites bien attention à l'orientation des nombreux composants actifs (électrolytiques, diodes, zener, LED, transistors).

Montez enfin les trois tronçons de barrettes doubles mâles à 90° (une à trois pôles pour T6 et deux à six pôles pour T7 et T8. Vérifiez attentivement et plusieurs fois toutes vos soudures (ni court-circuit entre pistes ou pastilles ni soudures froides collées et enlevez l'excès de flux décapant avec un solvant approprié).

Fixez la platine sur le gros dissipateur profilé ($R_{th} < \text{ou} = 1,8 \text{ } ^\circ\text{C/W}$) à l'aide des boulons 3MA. Montez alors le transistor T6 et les darlington T7 et T8 (attention de ne pas confondre ni intervertir ces derniers qui se ressemblent beaucoup). Comme le montrent les figures 2a et 3, avant de souder les pattes de ces composants aux broches mâles des barrettes (encore une fois sans intervention ni défaut de polarité, attention à T6 en particulier), courbez à 90° les pattes de T6 (et appuyez-le contre le dissipateur après avoir enduit la surface portante de pâte dissipatrice) et fixez T7 et T8 à l'aide de deux boulons 3MA et de kits d'isolation (micas enduit sur les deux faces de pâte dissipatrice).

Les extrémités des secondaires du transformateur d'alimentation sont reliés au circuit imprimé par connecteurs "faston" (mâles à souder sur ci, femelles à sertir sur fils). L'une des extrémités est relié à AC1 (près de C13), l'extrémité opposée à AC2 (près de C12) et les deux extrémités internes des deux enroulements iront aux points ACO (ces deux extrémités internes reliées ainsi entre elles constituent le point central du secondaire).

Câblez aussi le haut-parleur (ou enceinte): point chaud (souvent repère rouge) en LS+ et masse en LS- ou GND et enfin l'entrée (sortie préamplificateur par exemple) à souder sur les picots IN et GND près de C12 (attention à la polarité: point chaud rouge en IN et tresse de masse du câble blindé en GND). Mais faites cela après avoir réglé le courant de repos (voir ci-après).

Les essais et les réglages

Court-circuitez les deux picots d'entrée et mettez le curseur de RV1 à mi course. Mettez l'amplificateur sous tension en branchant le primaire du transformateur sur le secteur (vérifiez bien avant que vous n'avez commis aucune erreur: si le transformateur chauffe et vibre, c'est que vous avez interverti l'extrémité interne et l'extrémité externe d'un des demi secondaires). Avec un multimètre réglé sur la portée DC (tension continue), fond d'échelle 2 à 5 V, lisez la tension aux extrémités de R19 ou bien R20 (les deux résistances 5 W): dans le premier cas mettez la pointe de touche noire - sur la sortie LS+ et dans le second la pointe de touche rouge + sur cette même sortie LS+. Vous devez lire une tension de 14 mV environ et pour l'obtenir agissez éventuellement sur le trimmer RV1 (le courant de repos correspondant est de 30 mA environ). Déconnectez le multimètre, débranchez l'alimentation (attention les condensateurs électrolytiques restent chargés un moment), supprimez le court-circuit et votre amplificateur est prêt à fonctionner.

Vous pouvez par exemple (reportez-vous au début de l'article) l'insérer dans une enceinte afin d'en faire une enceinte amplifiée. Vous pouvez aussi fabriquer deux modules, les installer dans un boîtier métallique avec une ou deux alimentations et ajouter un préamplificateur stéréo: vous aurez réalisé un amplificateur Hi-Fi.

Comment construire ce montage ?

Tout le matériel nécessaire pour construire cet amplificateur EV8060 (avec un module vous pouvez fabriquer un amplificateur mono de 100 W, en stéréo il en faut deux) est disponible chez certains de nos annonceurs. Voir les publicités dans la revue.

Les typons des circuits imprimés sont sur disponible sur votre nouveau site www.electronique-magazine.com ◆

arquié composants

Rue de écoles 82600 Saint-Sardos France
Tél. 05 63 64 46 91 Fax 05 63 64 38 39
SUR INTERNET <http://www.arquie.fr/>
e-mail : arquie-composants@wanadoo.fr

Catalogue N°63

Afficheurs.
Alimentations.
Caméras. Capteurs.
Cartes à puces.
Circuits imprimés.
Coffrets. Condensateurs.
Cellules solaires
Connectique.
Diodes. Fers à souder.
Interrupteurs.
Kits. LEDs.
Microcontrôleurs.
Multimètres.
Oscilloscopes. Outillage.
Programmateurs.
Quartz. Relais.
Résistances. Transformateurs.
Transistors. Visserie.
Etc...



BON pour CATALOGUE FRANCE: GRATUIT (3.00 € pour: DOM, TOM, UE et autres pays)

Nom:.....Prénom:.....
Adresse:.....
Code Postal:..... Ville:.....

PCB-POOL®

Prix très concurrentiels pour les PCBs prototypes

1 EUROCARD
+ **Outillage**
+ **Photoplots**
+ **TVA**

€49

*Ce prix ne comprend pas les frais de port.



0300-903 330

Calculez votre devis immédiatement en ligne
Outillage /Set-up inclus
Aucun montant minimum
Livraison ponctuelle garantie
Garantie de qualité ISO 9001



WWW.PCB-POOL.COM

GO-TRONIC

35ter, Route Nationale - B.P. 45
F-08110 BLAGNY (FRANCE)
E-mail: contacts@gotronic.fr

Tél.: 03.24.27.93.42
Fax: 03.24.27.93.50



Oscilloscope LCD de tableau
Bande passante: DC - 2 MHz
Code: 14247 Prix : 190.00 €
(Sonde et alim en sus: 6.40 €)



2 talkies Alan777 + double chargeur
+ 2 batteries Li-ion et accessoires.
Code: 27240 - Prix : 84.50 €

Mini-alarme temporisée
avec transmetteur téléph.
3 numéros et message
vocal 6 secondes.
Code : 26564
Prix : 39.90 €

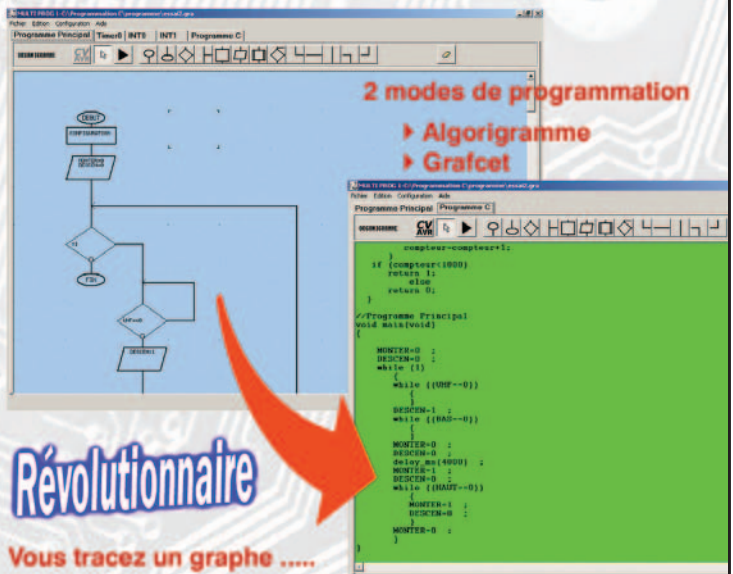
Retrouvez notre nouveau site
www.gotronic



Multi-PROG

Programmation graphique!

des microcontrôleurs ATMEL & PIC



Révolutionnaire

Vous tracez un graphe

..... et le code C est généré tout seul par MultiPROG !

Plus besoin de connaître l'informatique pour utiliser des microcontrôleurs

démo téléchargeable sur : www.micrelec.fr rubrique S.T.I./Génie Électronique



4, place Abel Leblanc - 77120 Coulommiers
tel : 01 64 65 04 50 - Fax : 01 64 03 41 47

Un enregistreur de données de température sur SD-card

Deuxième partie : le logiciel

Système d'enregistrement de données de températures par huit SONDES (maximum) sur une carte SD (Secure Digital) de grande capacité et formatée comme un disque dur. Nous avons, dans la première partie, réalisé le matériel. Dans cette deuxième partie nous allons nous occuper du logiciel : comment travaille et comment utiliser sous Windows le programme SD-thermo, qui donne une représentation graphique des mesures et de leur déroulement chronologique.



Après avoir décrit exhaustivement le thermomètre du point de vue matériel et vu comment on peut le paramétrer pour enregistrer l'évolution des températures captées par un maximum de huit SONDES, nous allons ici poursuivre l'analyse du programme résident fattemp8.bas commencée dans la première partie en nous limitant au formatage et à l'initialisation de la carte. Etant entendu que la carte SD peut être utilisée comme un support de mémorisation compatible-Windows –en insérant une FAT, un “Boot sector” (amorçage de secteur) et un “Root directory” (répertoire racine)–, il ne nous reste qu'à commencer à la remplir avec les données qui lui sont envoyées par les SONDES à semiconducteurs et par l'horloge. Le PIC est connecté à travers le PORTB aux huit lignes

de données dont chacune correspond à une sonde DS18B20 ; cette dernière permet de détecter la température avec une résolution de 12 bits, ce qui garantit une bonne précision dans la gamme de -10 et $+85$ °C.

Pour interroger les SONDES, nous utilisons un premier code de commande “Convert T” (code 44 hexadécimal) correspondant au lancement de l'opération de conversion de la mesure. La sonde répond par un 0 logique et exécute la conversion (1 logique quand l'opération est achevée). Alors, dans les registres du composant, deux octets correspondant à la valeur de la température mesurée (exprimée en °C) sont disponibles ; il ne reste qu'à les lire avec un code commande “Real ScratchPad (code BEh)”. Le registre

à deux octets, pour un échantillonnage à 12 bits, est structuré comme le montre la figure 1.

Nous utilisons les instructions OWIN et OWOUT du PicBasic qui permettent d'envoyer et de recevoir les données facilement sur tous les dispositifs "one-

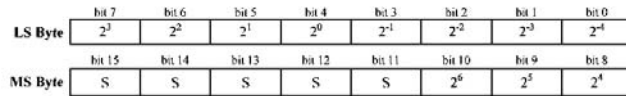


Figure 1: Octets LS et octets MS.

Figure 2: "Listing" 1.

```

SONDE:
    LEDR = 1
    CTL = %10100000 `Controllor
    INDEEP = $0400

    WHILE INDEEP <= LIMEEP

    FOR CONTA3 = 0 TO 7

    IF SON[CONTA3] = 1 THEN

        SELECT CASE CONTA3

        CASE 0
            OWOUT PORTB.0, 1, [$CC, $44]
CONVER0:    OWIN PORTB.0, 4, [CONV]
            IF CONV = 0 THEN CONVER0 `Si la conversion n'est pas finie
            OWOUT PORTB.0, 1, [$CC, $BE]
            OWIN PORTB.0, 0, [SEQ[2], SEQ[1], skip 7]
            SEQ[0] = 0

        CASE 1
            OWOUT PORTB.1, 1, [$CC, $44]
CONVER1:    OWIN PORTB.1, 4, [CONV]
            IF CONV = 0 THEN CONVER1 `Si la conversion n'est pas finie
            OWOUT PORTB.1, 1, [$CC, $BE]
            OWIN PORTB.1, 0, [SEQ[2], SEQ[1], skip 7]
            SEQ[0] = 1

        ...la même séquence d'instructions est répétée pour les autres lignes en entrée en modifiant
        au fur et à mesure la broche du PORTB

        CASE 7
            OWOUT PORTB.7, 1, [$CC, $44]
CONVER7:    OWIN PORTB.7, 4, [CONV]
            IF CONV = 0 THEN CONVER7 `Si la conversion n'est pas finie
            OWOUT PORTB.7, 1, [$CC, $BE]
            OWIN PORTB.7, 0, [SEQ[2], SEQ[1], skip 7]
            SEQ[0] = 7
            END SELECT

        I2CREAD OSDA,OSCL,$A3,5,[SEQ[3]]
        I2CREAD OSDA,OSCL,$A3,6,[SEQ[4]]
        I2CREAD OSDA,OSCL,$A3,4,[SEQ[5]]
        I2CREAD OSDA,OSCL,$A3,3,[SEQ[6]]
        I2CREAD OSDA,OSCL,$A3,2,[SEQ[7]]

    `Ecriture enregistrement en EEPROM

    FOR CONTA1 = 0 TO 7
    I2CWRITE SDA,SCL,CTL,INDEEP,[SEQ[CONTA1]]
    PAUSE 10
    INDEEP = INDEEP + 1
    NEXT CONTA1
    ENDIF

    NEXT CONTA3

    LEDR = 0 `Extinction LED rouge
    LEDV = 1 `Allumage LED verte
    
```

Attention: pour chaque sonde on valorise le champ de son numéro d'identification (voir le paragraphe sur le format dtx)

Lecture des données date et heure dans les registres correspondants du PCF8593

Figure 3: Tableau 1.

Nom du champ	Longueur	Description
Numéro de sonde	1 octet	Correspond à l'identifiant de chaque sonde 1= sonde sur la ligne 1; 2= sonde sur la ligne 2; etc.
Température1	1 octet	C'est l'octet le plus significatif du mot qui enregistre la température et SetupDiEnumDeviceInterfaces(). Ce n'est pas notre cas.
Température0	1 octet	C'est l'octet le moins significatif du mot enregistrant la température.
Jour	1 octet	C'est la valeur du jour en BCD enregistrée par le PCF8593.
Mois	1 octet	C'est la valeur du mois en BCD enregistrée par le PCF8593.
Heure	1 octet	C'est la valeur de l'heure en BCD enregistrée par le PCF8593.
Minute	1 octet	C'est la valeur de la minute en BCD enregistrée par le PCF8593.
Seconde	1 octet	C'est la valeur de la seconde en BCD enregistrée par le PCF8593.

Figure 4: "Listing" 2.

```
SEQ    var byte [8]          'RECORD FILE
```

wire". Comme nous devons exécuter une interrogation séquentielle des SONDES actives, nous utilisons une expression CASE, de manière à vérifier si le "flag" (indicateur état ou "drapeau") correspondant de "l'array" (tableau) SON est égal à 1 ou à 0. Rappelons qu'en effet l'utilisateur active la sonde par voie logicielle en valorisant ou non les bits correspondants du vecteur SON: un 1 logique établit que la sonde est active et un 0 qu'elle est désactivée et que durant l'échantillonnage elle ne doit pas être interrogée.

Au cours de cette opération, la LED rouge s'allume pour signaler à l'utilisateur que la procédure qui se déroule ne doit pas être interrompue. Le code correspondant se trouve dans le "listing" 1, comme le montre la figure 2. De même, nous lisons à travers le bus-I2C (composé des deux lignes SDA et SCL) les informations de date et d'heure de la détection sur le PCF8593. Une fois remplis tous les champs de l'enregistrement SEQ, nous les écrivons dans la FRAM et nous mettons à jour l'adresse correspondante (INDEEP).

Le format .dtx

Il est bon de faire une petite digression à propos du format de données que nous utilisons pour sauvegarder les informations prises sur la SD-card. Le tracé enregistrements du fichier DATI.dtx a une longueur de huit octets et il se compose des champs décrits Tableau 1 (voir figure 3): à chacun de ces champs correspond en séquence un élément du tableau ("array") SEQUENCE que nous avons déclaré dans le "listing" 1. La séquence de huit octets est enregistrée pour chaque sonde active dans le secteur données de la FRAM, jusqu'à ce que la limite LIMEEP soit atteinte ou bien jusqu'au lancement de la procédure de

"shutdown" (arrêt) que nous analyserons plus bas. Une fois la LIMEEP atteinte, les octets restants sont remplis par les valeurs FFh et par l'étiquette finale de EOF ODh OAh.

La mise à jour des structures FAT16 et le "shutdown" (arrêt)

Les structures de données FAT16 doivent être mises à jour au fur et à mesure que l'on introduit de nouvelles données dans la carte. Il faut vérifier aussi (si l'utilisateur a lancé la procédure d'arrêt) que les dernières données échantillonnées soient correctement mémorisées dans la carte.

En effet, il serait difficile de récupérer les données si les structures FAT16 n'étaient pas mises à jour, car nous retrouverions face à un répertoire racine dont la longueur de fichier serait erronée ou, pire encore, une FAT-chain dont des éléments seraient manquants. Eh bien, nous avons fait en sorte que l'utilisateur puisse lancer la procédure d'arrêt dès que la platine commence l'échantillonnage, phase signalée par l'allumage séquentiel et cyclique de la LED rouge (pendant l'interrogation / écriture) et de la LED verte (pendant les pauses d'attente). Rappelons que dans la variable RIT nous avons enregistré le nombre de secondes qui doivent s'écouler entre une mesure de température et la suivante; comme ce paramètre environnemental change très lentement, nous avons fixé la plage entre 2 et 10 secondes. L'utilisateur peut envoyer l'information correspondante dans la modalité de configuration à travers le menu Scheda du programme SD-THERMO. La platine part avec une valeur préétablie de 2 s. Pendant l'échantillonnage on verra donc s'allumer de manière cyclique la LED verte (périodes d'attente) et la LED rouge émettre de brefs éclairs (pendant

les opérations de "polling" -décision confiée à l'ordinateur- et d'écriture sur la carte SD).

Au cours du cycle, si l'utilisateur maintient pressé le poussoir utilisé pour entrer dans la configuration, la platine lance une procédure d'arrêt, se terminant quand toutes les LED s'allument en même temps. Il est alors possible d'extraire la carte de la fente du lecteur (voir figure 5 le "listing" 3).

On le voit, dans la portion de code représentée par cette figure 5, pendant l'allumage de la LED verte on vérifie la ligne CONF qui est reliée au poussoir utilisé pour entrer en mode configuration. Si on le presse, la ligne est reliée à la masse (GND) et sa valeur logique passe à l'état bas. Quand cela se produit, tous les octets restants se remplissent jusqu'à la limite de secteur à FFh, ce qui met à jour l'adresse d'écriture de la FRAM nommée INDEEP. On passe ensuite à l'étiquette SCARICA. Si en revanche cette procédure n'est pas activée, une pause est exécutée entre une mesure et la suivante et on trouve l'instruction WEND, puis la condition INDEEP <= LIMEEP est recontrôlée. Si elle est avérée, on passe à l'exécution d'un nouveau cycle d'échantillonnage et sinon on purge (c'est-à-dire on vide) la FRAM et on met à jour les structures FAT16. Vous aurez compris que l'étiquette SCARICA sert à remplir les derniers octets du secteur avec FFh et l'étiquette de fin de fichier, ce qui met un terme au chargement des données du secteur données de la FRAM. Le code correspondant est le "listing" 4 visible figure 6.

Notez que dans tout le programme résident, là où il y a des opérations d'écriture sur mémoire temporaire, on a introduit des pauses de stabilisation, commentées ensuite. On l'a fait afin de rendre plus facile l'éventuelle modification du programme résident nécessaire dans le cas où l'on utiliserait une EEPROM 24LC64.

Figure 5: "Listing" 3.

```

IF CONF = 0 THEN
  WHILE INDEEP <= LIMEEP
    I2CWRITE SDA,SCL,CTL,INDEEP,[$FF] `Caractère de remplissage
    PAUSE 10
    INDEEP = INDEEP + 1
  WEND
  GOTO SCARICA
ENDIF

PAUSE RIT * 1000 `CALCUL RETARD D'ECHANTILLONNAGE
LEDV = 0 `Extinction LED verte
LEDR = 1 `Extinction LED rouge

WEND
  
```

Figure 6: "Listing" 4.

```

SCARICA:
  FOR INDEEP = LIMEEP TO $05FD
    I2CWRITE SDA,SCL,CTL,INDEEP,[$FF] `Caractère de remplissage
    PAUSE 10
  NEXT INDEEP

`Insère EOF

  INDEEP = $05FE
  I2CWRITE SDA,SCL,CTL,INDEEP,[$0D] `Caractère1 EOF
  PAUSE 10
  INDEEP = $05FF
  I2CWRITE SDA,SCL,CTL,INDEEP,[$0A] `Caractère2 EOF
  PAUSE 10
  
```

Après cette séquence d'instructions, l'aire de données de la FRAM est pleine. Avant d'analyser cette phase, faisons une rapide digression à propos des sous procédures de lecture / écriture sur SD. Il s'agit de deux séquences d'instructions que nous avons utilisées dans le montage Lecture / écriture sur SD via interface série: elles sont particulièrement fonctionnelles et nous avons voulu les réutiliser ici (mais nous n'allons pas les réanalyser). Précisons seulement que ces procédures reçoivent en entrée deux paramètres fondamentaux: le premier est une adresse à 32 bits de l'espace de mémorisation de la carte et l'autre une adresse de la localisation initiale d'un bloc de FRAM. En écriture, dans le premier paramètre se trouve l'adresse du secteur de carte que l'on veut écrire et dans le second l'adresse initiale du bloc de FRAM contenant la séquence de 512 octets à écrire. En lecture, le premier paramètre est l'adresse du secteur de carte que l'on veut lire et dans le second paramètre on met l'adresse initiale du bloc FRAM qui contiendra la séquence de 512 octets lue. Ainsi nous pensons avoir fait une faveur à tous ceux qui veulent entreprendre le développement du programme résident en s'interfaçant avec ces dispositifs. En effet, en incluant ces deux sous procédures et la routine d'initialisation, on pourra insérer une SD-card comme dispositif de

mémorisation, simplement en appelant à volonté la LEGGIDAT et la SCRIVIDAT.

Jetons un coup d'œil à la portion de code qui s'occupe de décharger la FRAM ("listing" 5 figure 7): on voit que grâce à la déclaration de la procédure SCRIVIDAT le déchargement des données devient une opération assez simple. On valorise le premier paramètre avec les deux mots INDDATO et INDDAT1 que nous avons vus précédemment et qui pointent le premier secteur de données libre de la carte. Le second paramètre, en revanche, correspond à la valeur 0400h, laquelle pointe justement le premier octet de l'aire de données en FRAM. C'est précisément dans ce bloc que nous avons mémorisé les informations de détection de la température. Quand on appelle la SCRIVIDAT, les données sont directement transférées dans la carte. Après cette opération, il est nécessaire de reporter à un état consistant la structure entière.

Voyons comment avec le "listing" 6 de la figure 8. Avant tout nous devons mettre à jour les pointeurs INDDATO et INDDAT1 que nous venons d'utiliser, en les décalant d'un secteur. Nous ne faisons là rien d'autre qu'ajouter 512 à INDDATO et insérer l'éventuel report en INDDAT1. Ceci fait, nettoyons l'aire de données de la FRAM en la mettant à zéro. Nous devons maintenant

Figure 7: "Listing" 5.

```

*****
`* Ecriture DONNEES sur SD-CARD
*****
  INDO = INDDATO
  IND1 = INDDAT1
  INIEEP = $0400
  GOSUB SCRIVIDAT
  
```

mettre à jour la longueur du fichier résultant dans le répertoire racine et donc le charger dans l'aire d'échange de la FRAM, extraire les 4 derniers octets de l'enregistrement et les mettre à jour en ajoutant les 512 bits qu'on vient d'écrire. Attention au "swap" (échange) des octets.

C'est le "listing" 7 de la figure 9 qui donne la séquence des instructions correspondantes: le calcul est relativement simple. Nous utilisons comme variables d'appui NRBYTE0 et NRBYTE1. Nous lisons les 4 derniers octets correspondant à l'enregistrement du fichier DAT1.DTX, nous ajoutons les 512 octets que nous venons d'écrire à NRBYTE0 et, à ces octets, l'éventuel report sur NRBYTE1. Nous effectuons alors le "swap" (échange) des octets et leur écriture dans les adresses de la FRAM. Quand cette phase est terminée, il ne nous reste qu'à récrire le répertoire racine mis à jour sur la carte. Nous arrivons presque à la fin

Figure 8: "Listing" 6.

'Mise à jour des pointeurs de l'aire de données et le nombre de secteurs de 512 octets écrits

```
INDDAT0 = INDDAT0 + $0200
CCLUST = CCLUST + 1
IF INDDAT0 = 0 THEN
INDDAT1 = INDDAT1 + 1
ENDIF
```

Comme on le voit le compteur nous permettant d'établir si un "cluster" (groupe) a été achevé (CCLUST) est augmenté à chaque écriture d'un secteur de 512 octets

'Mets à zéro l'aire données en EEPROM

```
FOR INDEEP = $0400 TO $05FF
I2CWRITE SDA,SCL,CTL,INDEEP,[$00]
PAUSE 10
NEXT INDEEP
```

Figure 9: "Listing" 7.

```
*****
'* MISE A JOUR ROOT (4 DERNIERS OCTETS D'UN ENREGISTREMENT)
'* FICHIERS QUI ETABLISSENT LE NOMBRE D'OCTETS ECRITS
*****
```

'Lis la ROOT de la carte et insère dans l'aire d'échange en EEPROM

```
IND0 = $E200
IND1 = $0001
INIEEP = $0C00
GOSUB LEGGIDAT
```

'Lis les 4 derniers octets avec «swap» (échange) pour little endian INTEL

```
I2CREAD SDA,SCL,CTL,$0C1C,[NRBYTE0.BYTE0]
I2CREAD SDA,SCL,CTL,$0C1D,[NRBYTE0.BYTE1]
I2CREAD SDA,SCL,CTL,$0C1E,[NRBYTE1.BYTE0]
I2CREAD SDA,SCL,CTL,$0C1F,[NRBYTE1.BYTE1]
```

'Mets à jour 4 derniers octets en ajoutant les 512 octets écrits

```
NRBYTE0 = NRBYTE0 + $0200
IF NRBYTE0 = 0 THEN
NRBYTE1 = NRBYTE1 + 1
ENDIF
```

'Ecris les 4 derniers octets mis à jour

```
I2CWRITE SDA,SCL,CTL,$0C1C,[NRBYTE0.BYTE0]
PAUSE 10
I2CWRITE SDA,SCL,CTL,$0C1D,[NRBYTE0.BYTE1]
PAUSE 10
I2CWRITE SDA,SCL,CTL,$0C1E,[NRBYTE1.BYTE0]
PAUSE 10
I2CWRITE SDA,SCL,CTL,$0C1F,[NRBYTE1.BYTE1]
PAUSE 10
```

'Ecris le ROOT mise à jour de l'EEPROM à la carte

```
IND0 = $E200
IND1 = $0001
INIEEP = $0C00
GOSUB SCRIVIDAT
```

de l'opération de quadrature des structures FAT16.

Nous devons considérer maintenant la FAT et la chaîne de "clusters" (groupes) que nous souhaitons produire. Comme nous partons du principe que le groupe est égal à 2 048 octets, nous devons mettre à jour la chaîne en insérant un dernier élément, mais seulement après avoir écrit 4 secteurs complets de 512 octets. Nous vérifions tout d'abord la valeur du compteur CCLUST. Nous ne lancerons la séquence d'instructions comportant la mise à jour de la FAT que lorsqu'elle aura dépassé la valeur 4.

Voyons comment cela arrive dans le "listing" 8 de la figure 10. Si CCLUST est inférieur à 4, il n'est pas nécessaire de mettre à jour la FAT et donc on retourne à l'étiquette d'échantillonnage "SONDE" pour recommencer un nouveau cycle de détection de température. Naturellement, dans le cas où la ligne CONF est au niveau logique bas, le PIC a achevé la procédure d'arrêt (la carte est dans un état consistant vu que toutes les structures FAT ont été mises à jour) et nous pouvons fermer le tout en passant à l'étiquette "FINE" où toutes les LED sont allumées. L'utilisateur peut alors extraire la carte et éteindre le dispositif en mettant l'interrupteur sur OFF. Dans le cas où CCLUST est supérieur à 4, le PIC s'aperçoit qu'il a écrit un groupe entier et il remet le compteur à la valeur initiale (=1) puis transfère le secteur FAT de la carte dans l'aire d'échange de la FRAM. A travers la valeur pointée par PUNFAT nous savons exactement le point de la chaîne où nous devons insérer le nouvel élément. Nous l'écrivons sur la base de la valeur résultante de la variable CLUST (nous exécutons un échange des octets à cause du Little Endian). Quand la FAT est mise à jour dans la FRAM, nous la transférons directement sur la carte. Ensuite

nous nettoyons l'aire d'échange de la FRAM. Quand c'est fait, nous sommes obligés de mettre à jour les pointeurs qu'on vient d'utiliser et qui nous serviront une prochaine fois. PUNFAT est augmenté de 2 de manière à pointer le prochain élément de la chaîne. Si la chaîne a atteint la limite inférieure d'un secteur, il est nécessaire de mettre à jour l'adresse correspondante de la carte, c'est-à-dire les variables INDFAT0 et INDFAT1. En réalité, comme nous avons fixé à 120 secteurs la limite pour la longueur de la FAT, INDFAT1 est toujours égal à 0 puisqu'en augmentant INDFAT0 de 512 il n'y aura jamais de report. Naturellement, si INDFAT0 change, PUNFAT doit pointer le premier élément du bloc de FRAM, qui conservera le nouveau secteur, soit OCO0h. Enfin, nous devons encore augmenter CLUST de 1 et préparer la valeur pour le prochain élément de la chaîne. Maintenant, si la limite de la FAT a été atteinte, c'est-à-dire le cent vingtième secteur, nous avons épuisé tout l'espace de mémoire de la carte et le système achève l'élaboration en passant à l'étiquette "FINE" où les trois LED s'allument. Dans le cas où il y aurait encore de l'espace disponible, nous pouvons revenir à l'étiquette "SONDE" et lancer un nouveau cycle de détection. La ligne CONF est contrôlée ensuite afin d'établir si une opération d'arrêt a été effectuée. Dans ce cas la procédure est achevée en passant à l'étiquette "FINE".

Attention, pendant l'échantillonnage la ligne CONF est contrôlée trois fois: la première comporte le lancement du "shutdown" (arrêt) et les deux autres servent à mettre la structure de la carte dans un état de veille, de manière à pouvoir l'extraire du circuit sans dommage. En particulier les deux contrôles se font au moment où on établit que le ROOT ou la FAT ont été mises à jour. Comme la mise à jour de ces structures a lieu en deux situations différentes (après l'écriture de chaque secteur et de chaque groupe), il a fallu répéter deux fois le contrôle. Notez que ce dernier a toujours lieu en même temps que le "jump" (saut) correspondant à la valeur "SONDE". C'est dans ce cas justement que l'on doit décider si l'on veut continuer à échantillonner ou plutôt terminer le processus en mettant à jour les structures et en allumant les trois LED.

Les messages d'erreur et la fin du processus

Dans toutes ces phases il est possible qu'une erreur soit détectée dans l'interfaçage avec la carte (arrêt ou carte remplie) ou que le processus ne puisse

Figure 10: "Listing" 8.

```

IF CCLUST <= 4 THEN
  IF CONF = 0 THEN
    GOTO FINE      'Achève la procédure de «shutdown» (arrêt)
  ENDIF
  GOTO SONDE     'Retourne à l'échantillonnage de la température
  ENDIF
  CCLUST = 1

*****
* MISE A JOUR FAT1
*****
'Lis la FAT de la carte et insère-la dans l'aire d'échange en EEPROM
  IND0 = INDFAT0
  IND1 = INDFAT1
  INIEEP = $0C00
  GOSUB LEGGIDAT

'Ecris le nombre de «clusters» (groupes) en EEPROM en faisant le
«swap» (échange) des octets
'à cause du little endian INTEL
  CTL = %10100000 'Contrôle
  INDEEP = PUNFAT
  I2CWRITE SDA,SCL,CTL,INDEEP,[CLUST.BYTE0]
  PAUSE 10
  INDEEP = PUNFAT + 1
  I2CWRITE SDA,SCL,CTL,INDEEP,[CLUST.BYTE1]
  PAUSE 10

'Ecris la FAT mise à jour de l'EEPROM à la carte

  IND0 = INDFAT0
  IND1 = INDFAT1
  INIEEP = $0C00
  GOSUB SCRIVIDAT

'Mets à zéro l'aire d'échange en EEPROM

  FOR INDEEP = $0C00 TO $0DFF
    I2CWRITE SDA,SCL,CTL,INDEEP,[$FF]
    PAUSE 10
  NEXT INDEEP

  CLUST = CLUST + 1
  PUNFAT = PUNFAT + 2

'Si les 512 octets de la FAT sont écrits, passe au prochain
'secteur FAT de la carte

  IF PUNFAT >= $0DFF THEN
    PUNFAT = $0C00
    INDFAT0 = INDFAT0 + $0200

'ATTENTION INDFAT1 DANS CE CAS IL EST TOUJOURS 0 VU QUE LA
'FAT NE FAIT QUE 120 SECTEURS DE LONGUEUR

'Si les 120 secteurs de la FAT sont écrits, on a épuisé l'espace
'de la carte et donc on sort du PGM
  IF INDFAT0 > $F000 THEN
    GOTO ESAUR
  ENDIF
  ENDIF

  IF CONF=0 THEN
    GOTO FINE      'La procédure de «shutdown» (arrêt) est achevée
  ENDIF

  GOTO SONDE     'Retour à l'échantillonnage

```

continuer. En cas d'erreur on a un renvoi à une étiquette différente selon que la réponse de la carte est de type 1 ou de type 2 (voir spécifications SPI SD-CARD). Le code d'erreur et le message correspondant sont transférés à travers

l'interface série et ils sont visibles si on connecte, par exemple, l'HyperTerminal à la platine (19 200 bps 8-N-1). En outre l'interface série peut être utilisée pour visualiser à l'écran l'activité de la platine en ce qui concerne les

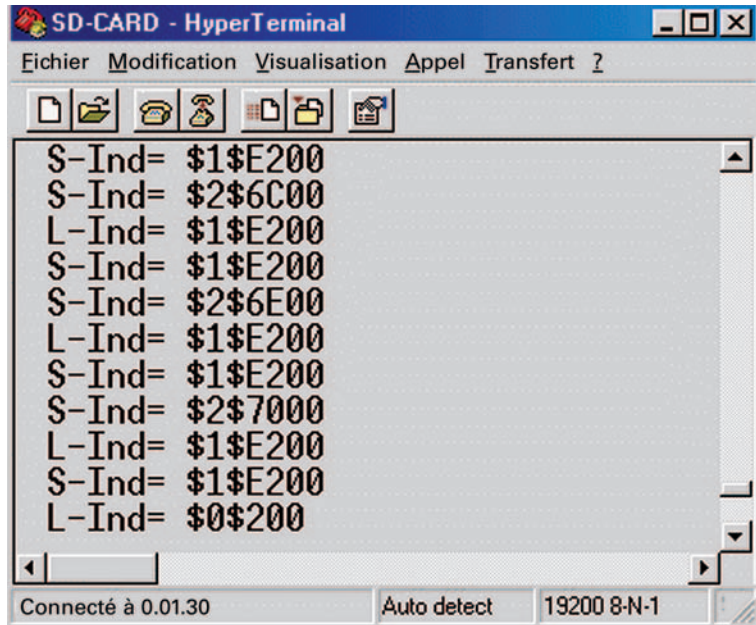


Figure 11: Programme SD-CARD sur HyperTerminal.

(paquets) de statistiques et de représentation graphique professionnels. Nous avons seulement souhaité vous fournir un instrument simple de représentation graphique des données mesurées, et mémorisées (avec recherche des valeurs minimales et maximales) et d'exportation sous forme d'images et/ou de texte. C'est ainsi qu'est né un logiciel intéressant qui accompagne notre montage car il est très fonctionnel. En utilisant les structures FAT16, nous avons simulé sur les SD ce que les autres enregistreurs de données obtiennent en s'appuyant sur le disque fixe ou tout autre support de mémorisation de masse pour ordinateur. Mais encore faut-il donner une signification aux données. Nous avons réalisé le scénario selon lequel les cartes deviennent le point de jonction entre un circuit numérique externe et le PC.

Le premier écran du programme SD-Thermo est représenté figure 13: l'aspect est celui d'un panneau central comprenant une vaste fenêtre graphique avec à droite un pupitre vertical de commandes de configuration. En haut nous trouvons un menu principal et en bas une barre d'état. Le graphique indique en ordonnées les °C de -5 à +85 °C: c'est la gamme où les mesures de température par le DS18B20 ont la meilleure précision. Ces limites sont de toute façon modifiables à travers les commandes latérales du groupe Axe °C: avec un clic sur les flèches à droite des champs Max et Min il est possible d'augmenter ou de diminuer les limites maximale et minimale de l'axe des ordonnées. En abscisses on prend en compte le temps: date et heure de chaque mesure sont indiquées. A gauche du graphique se trouve la légende qui associe à chaque sonde une couleur différente, de

opérations de lecture / écriture sur SD. Les messages envoyés se voient clairement figure 11. Les préfixes S- et D- indiquent respectivement une opération d'écriture et de lecture. Est ensuite reportée l'adresse à 32 bits du secteur lu ou écrit. En particulier elle se divise en octet supérieur et en octet inférieur, ce qui correspond respectivement à IND1 et IND0, aboutissant aux sous procédures LEGGIDAT et SCRIVIDAT. Naturellement, ils peuvent servir comme message de débogage dans le cas où l'on voudrait effectuer quelque modification du programme résident ou établir l'espace occupé sur la carte.

La séquence des instructions terminales est donnée par le "listing" 9, figure 12: quand il y a une erreur ou quand le processus est terminé, les trois LED

de la platine sont allumées afin de signaler à l'utilisateur qu'il est possible de travailler sur la platine sans crainte d'interférer avec l'exécution du processus d'élaboration.

Bon, nous avons suffisamment analysé le programme résident de la platine. Pour être complets, nous allons maintenant décrire les fonctions du logiciel (pour Windows) SD-thermo que nous avons mis au point.

Le logiciel SD-Thermo

Grâce à lui vous aurez la possibilité de lire les données mémorisées dans la SD-card directement au moyen du PC. Naturellement, nous n'entendons pas ici faire concurrence aux "packets"

Figure 12: "Listing" 9.

```

ESAU: 'Achève chargement DONNEES
SEROUT2 TX,BPS, [''SPAZIO CARD ESAURITO'',10,13]
GOTO FINE
END
ERRORE:
SEROUT2 TX,BPS, [''PROCESSO INTERROTTO R1= '',IBIN8 RISP1,10,13]
GOTO FINE
ERRORE2:
SEROUT2 TX,BPS, [''PROCESSO INTERROTTO R2= '',IBIN8 RISP2.BYTE1, IBIN8 RISP2.BYTE0, 10,13]
GOTO FINE
FINE:
LEDG=1 'Allumage des trois LED
LEDV=1
LEDR=1
END

```

façon à les rendre facilement repérables. La figure visualise la série de la seule sonde 1, mais on peut bien sûr ajouter les séries des autres sondes en cochant les cases du groupe SONDE. Bien que les données n'aient pas encore été chargées, on voit comment la légende se modifie. Le menu principal se compose de 5 sous menus dont nous donnons ci-dessous une rapide description :

- FILE: permet d'accéder aux fonctions concernant l'ouverture et la fermeture d'un fichier .dtx, ainsi que la sortie du programme.
- GRAPHIQUE: permet d'accéder aux fonctions d'exportation des données insérées dans le diagramme, graphiquement comme à travers la création d'un fichier texte; de même il est possible de lancer l'impression de la représentation.
- CONFIGURATION: permet d'accéder aux fonctions d'envoi des données de configuration (date, heure, sondes actives, etc.) à la platine.
- FONCTIONS: permet d'accéder aux tables donnant les valeurs maximales et minimales des séries.
- INFO: visualise certaines informations concernant l'auteur, la version et l'adresse de référence.

Naturellement, pour accéder aux différents sous menus, il est nécessaire de cliquer sur l'étiquette correspondante. Certaines fonctions (par exemple l'exportation) sont désactivées dans le cas où les données n'ont pas été chargées à partir du fichier.

Le panneau latéral comporte encore deux champs à fond rouge: il s'agit de deux paramètres en lecture seule qui sont valorisés au moment où se termine le chargement des données. Le champ Pages précise le nombre de pages de visualisation du diagramme. On considère qu'il est possible de créer des fichiers d'échantillonnage d'un grand nombre de mesures et donc ce paramètre nous donne une indication du nombre de pages occupées par le graphique. Elles sont en nombre inversement proportionnel au nombre de points visibles dans chaque page. La valeur prédéfinie est égale à 10 et, avec un échantillonnage toutes les 10 secondes, chaque page du graphique représente environ une minute et demi d'enregistrement. Si on augmente le nombre de points jusqu'à 360 on arrive à couvrir une heure. L'autre champ, lui, précise le nombre de détections (ou mesures) effectuées par sonde: cela nous donne une idée du nombre d'enregistrements contenus

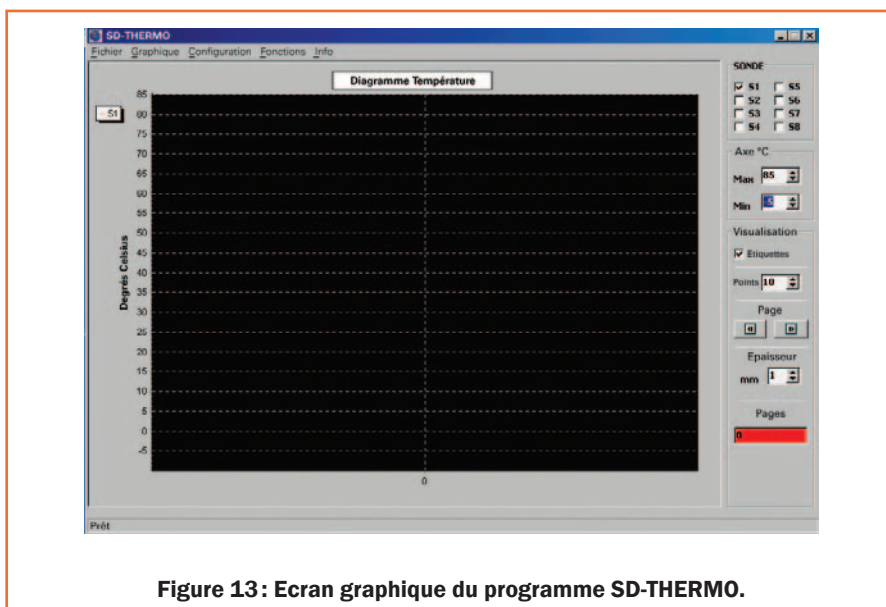
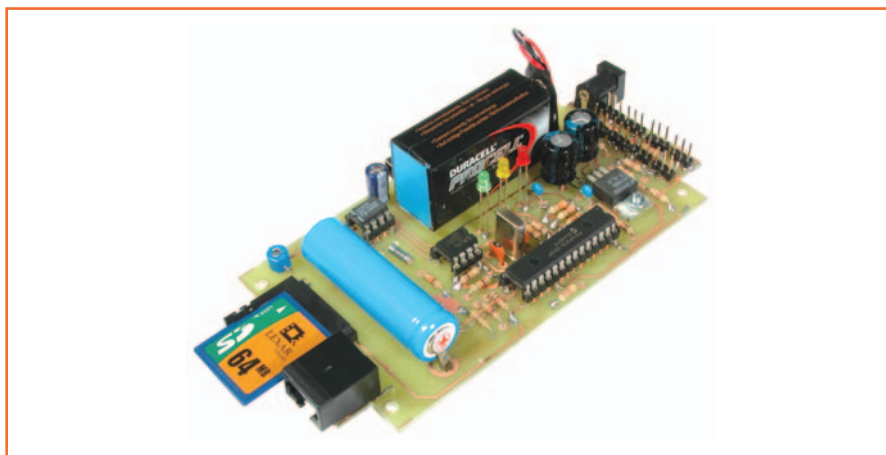


Figure 13: Ecran graphique du programme SD-THERMO.



dans le fichier que nous avons ouvert. Toujours sur le panneau latéral, nous trouvons le champ Epaisseur permettant d'établir quelle consistance doit avoir la ligne que nous souhaitons représenter graphiquement.

Notez à ce propos que plus ce paramètre est élevé plus épaisse est la ligne tracée. Comme le diagramme peut représenter jusqu'à 8 séries (traces) en même temps, cette option rend facile une comparaison de l'évolution de la température entre un environnement et un autre (par exemple dans une serre et à l'extérieur) et nous aide à faire ressortir la différence entre deux tracés dans un intervalle déterminé. Les tracés se distinguent par leurs couleurs (la même que dans la légende latérale).

Il est possible d'activer ou de désactiver une série dynamiquement en donnant à l'utilisateur la possibilité d'effectuer une comparaison directe entre les données qui l'intéressent et en excluant les autres: un peu comme avec les oscilloscopes.

A suivre

Dans une prochaine partie, nous approfondirons les fonctions du programme SD-Thermo et vous expliquerons comment charger et comment exporter les données, comment rechercher les valeurs maximales et minimales et comment naviguer à l'intérieur du graphique en zoomant sur les tracés.

Comment construire ce montage ?

Tout le matériel nécessaire pour construire cet enregistreur de données de températures sur SD-card ET583 est disponible (avec les logiciels) chez certains de nos annonceurs. Voir les publicités dans la revue.

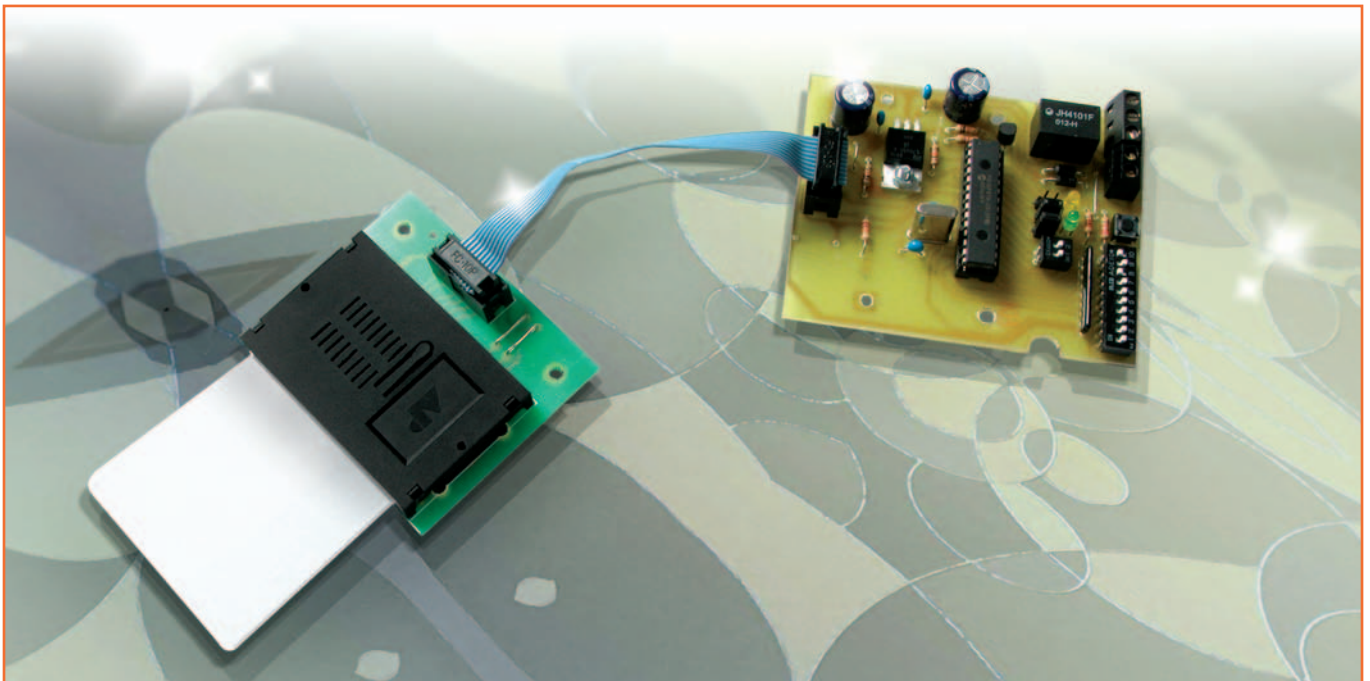
Les typons des circuits imprimés sont disponibles sur www.electronique-magazine.com (rubrique REVUES).

Les programmes sont disponibles sur votre nouveau site www.electronique-magazine.com ◆

Une serrure électronique

à ChipCard (carte à puce)

Active un dispositif électronique ou ouvre une porte / un portail à serrure électrique, mais seulement si une carte à puce habilitée est insérée. Le système prévoit la possibilité d'enregistrer jusqu'à seize groupes d'utilisateurs. Le circuit peut être utilisé comme programmeur de carte à puce et comme serrure électronique à proprement parler.



Les ChipCards (cartes à puces) jouent un rôle de plus en plus important dans le domaine professionnel comme dans la vie de tous les jours : les SIM des téléphones mobiles, les cartes de crédit et débit genre Moneo, les cartes prépayées...certaines contiennent même des informations protégées par un code de sécurité. Elles sont très pratiques (vous êtes d'ailleurs de plus en plus nombreux à les utiliser tous les jours), sûres, fiables et leur puce ("chip"), souvent bien visible, vous est devenue familière. On les utilise comme moyen de transport d'informations et comme système d'identification.

Notre réalisation

C'est cet important développement des Chips Cards dans de nombreux domaines qui nous a inspiré le présent article. Nous vous proposons de construire une serrure (entendez par là : un contrôle d'ouverture) électronique à carte à puce fonctionnant

de manière totalement autonome et disposant d'un relais s'excitant pendant une certaine durée ou en mode bistable quand la carte est introduite dans le lecteur et qu'elle est reconnue valide. La caractéristique principale du circuit, outre qu'il sert de serrure électronique, tient dans ce qu'il permet aussi de programmer les cartes à puces en clés d'accès qui seront ensuite utilisées pour commander l'ouverture (c'est comme si la serrure était en même temps serrurier) : cette programmation consiste à formater chaque carte afin de la rendre, au moment de la lecture, conforme aux attentes du système. Ce circuit permet encore de créer des cartes ayant des codes différents, de façon à rendre sélectif l'accès à la commande du relais : autrement dit, au moment de sa programmation, nous pouvons attribuer des cartes à puces à un groupe dont les membres, à certaine période, ne pourraient pas jouir du libre accès. Chaque fonction est gérée manuellement et localement au moyen de deux dip-switchs et d'un poussoir, avec signalisation par deux LED.

Avant d'entrer dans le détail du fonctionnement, voyons sommairement comment le circuit agit; deux moments: la création du groupe avec l'habilitation du lecteur et la programmation des cartes, le fonctionnement normal comme serrure électronique (voir figure 1).

Le premier prévoit trois procédures dont deux regardent les cartes: d'abord la préparation de l'attribution des deux données (le code du groupe et le code de sécurité correspondant, mot de passe ou PSC); ensuite la réinitialisation à l'état vierge d'une ou plusieurs cartes quand on veut reprogrammer une carte attribuée à un groupe afin de la rendre utilisable par un autre groupe ou un autre système. La procédure restante est également importante, elle concerne le circuit en lui-même et non plus les cartes: il s'agit ici de gérer les groupes d'utilisateurs. En effet, s'il est vrai que programmer une carte en lui attribuant un code de sécurité et un groupe la rend compatible avec le système, en utilisation normale (fonction serrure) néanmoins, le circuit est à configurer avec l'information relative aux groupes pouvant activer le dispositif. Pour qu'une carte puisse activer le relais, il ne suffit pas qu'elle ait été configurée pour l'utilisation avec la serrure, il faut en outre "dire" au circuit si le groupe auquel elle appartient peut ou non accéder à la commande d'ouverture. Or cela se fait justement au moyen de la procédure de définition des groupes. L'habilitation d'un groupe est faite avant d'initialiser les cartes; l'exclusion ou la réhabilitation d'un ou plusieurs groupes d'utilisateurs peut être opérée quand on le souhaite et aussi souvent que nécessaire.

Voyons cela en partant des cartes utilisées, basées sur la mémoire protégée Siemens SLE4442 de capacité 2 kbits: il s'agit d'une EEPROM répartie en plusieurs zones et dans laquelle l'écriture et la lecture des données est sécurisée par un code d'accès préalablement introduit. Plus exactement, dans la zone protégée, les opérations de lecture/écriture ne peuvent être faites qu'après vérification d'un mot de passe de 24 bits (PSC=Personal Security Code, à 6 chiffres hexadécimaux, dont chacun vaut 4 bits binaires). Dans l'aire non protégée, seule l'écriture est soumise à la vérification du code; les données contenues (parmi lesquelles il n'y a pas, bien sûr, le PSC) peuvent en revanche être lues librement. Durant la programmation des cartes pour l'utilisation avec notre système nous écrivons des données dans la mémoire protégée, données pouvant être lues seulement après vérification du code de sécurité; les informations sur le

Figure 1: Fonctions de programmation et serrure.

FONCTION PROGRAMMATION

Phase 1: création du groupe.

Sans insérer de carte dans le lecteur, paramétrer les deux micro-interrupteurs de DS2 sur ON. Quant à DS1, définir avec les micro-interrupteurs 7 à 10 le groupe (d'appartenance de la carte) à créer et habilitier, dont le code de sécurité (PSC) doit être établi avec les micro-interrupteurs 1 à 6. Presser ensuite le poussoir du circuit.

Phase 2: attribution de carte.

Insérer la carte dans le lecteur, paramétrer DS2 de telle façon que le premier micro-interrupteur soit sur OFF et le second sur ON. Quant à DS1, il faut seulement définir, avec les micro-interrupteurs 7 à 10, le groupe d'appartenance de la carte à programmer; nul besoin de paramétrer le PSC car le microcontrôleur l'a en mémoire et, si on presse le poussoir du circuit, il l'écrit dans la carte. L'opération est confirmée par un éclair de la LED jaune.

FONCTION SERRURE

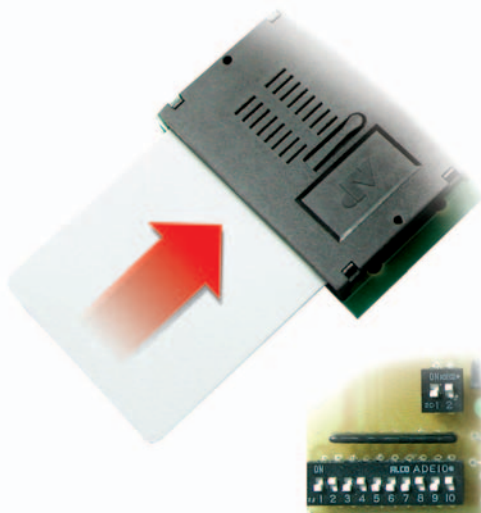
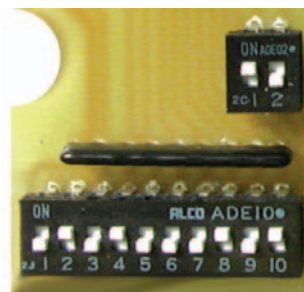
Pour faire fonctionner le circuit en serrure électrique, il faut mettre sur OFF les micro-interrupteurs de DS2; DS1 ici ne sert pas. Si la carte insérée dans le lecteur a été programmée de façon à appartenir à un groupe habilité avec la procédure ci-dessus, le relais de sortie du circuit s'excite et la serrure électrique est activée.

groupe de chaque carte sont en revanche situées dans la zone non protégée.

Quand, en utilisation normale (serrure) on introduit une carte dans le lecteur, le circuit l'interroge et vérifie à quel groupe elle appartient; quand cela est fait, s'il s'agit d'un groupe actuellement habilité, il est procédé à la comparaison du code (PSC) afin de s'assurer que la carte a effectivement été initialisée dans le système. Deux cas de figure peuvent alors se présenter: dans le premier, la comparaison du code étant positive, le relais est

activé; dans le second, la comparaison est négative car le PSC que le circuit s'attend à trouver dans la carte ne correspond pas avec celui défini pour le groupe auquel il devrait appartenir. Le circuit ne va pas plus loin et attend que la carte soit retirée et réintroduite dans le lecteur.

Ce mode de fonctionnement assure un degré de sécurité élevé et pour plusieurs raisons: en mode serrure le dispositif n'accepte que les cartes initialisées par lui (et contenant dans la mémoire libre les informations sur le groupe); si au cours de l'interrogation il ne les trouve



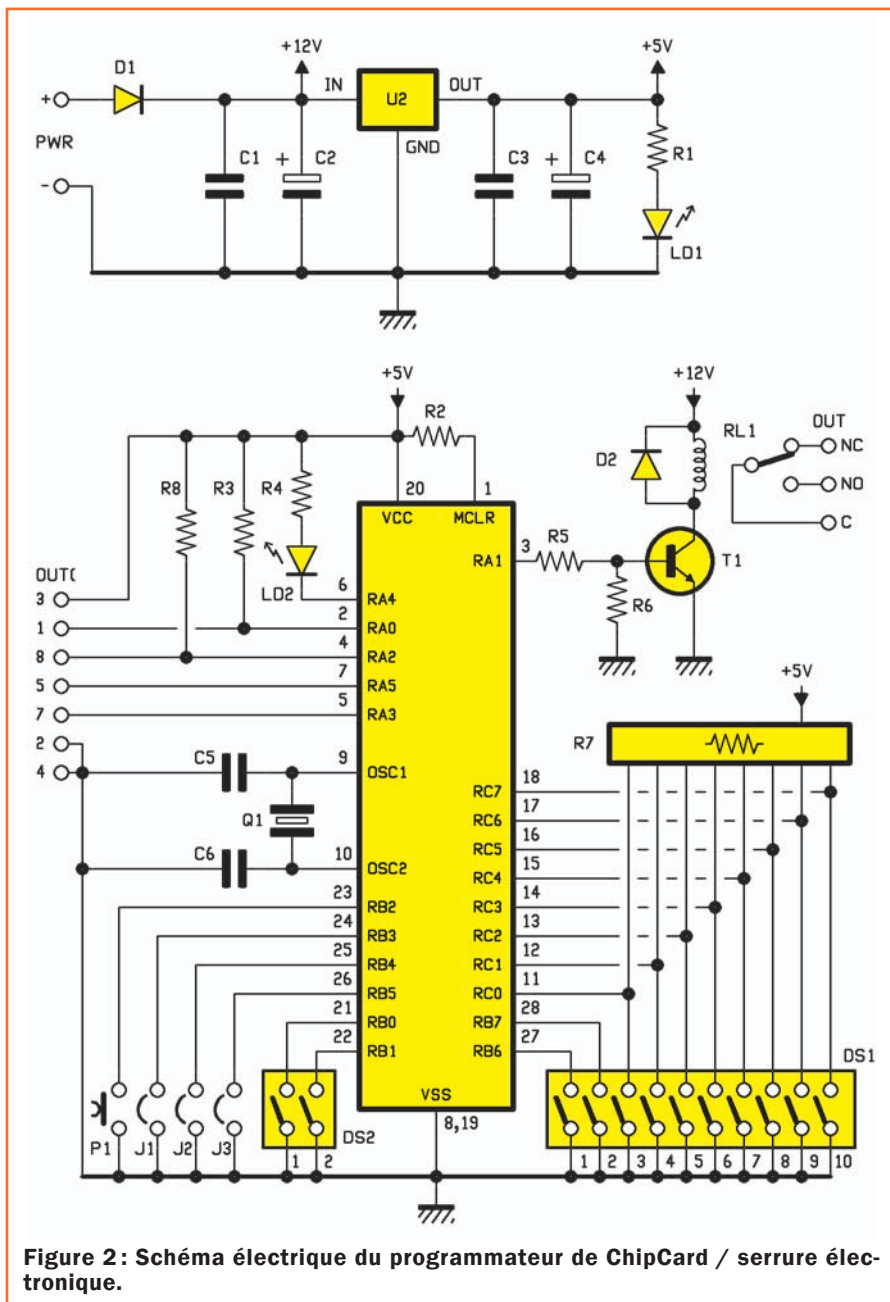


Figure 2: Schéma électrique du programmeur de ChipCard / serrure électronique.

pas, il ignore la carte. S'il les trouve, elles doivent être celles d'un groupe habilité, sinon il ne fait rien. Enfin, si la carte est d'un groupe habilité, l'accès à la commande de sortie est subordonné à la comparaison du PSC de la carte : si une carte est d'un groupe habilité mais si son PSC est erroné, l'accès est refusé. De plus, si quelqu'un tente d'accéder, non seulement il n'obtiendra aucune commande du relais, mais en outre, après trois tentatives, la carte deviendra inutilisable. En effet, grâce à un mécanisme de protection des cartes à puces Siemens, la comparaison du PSC décompte d'une unité l'état d'un compteur d'erreur à trois bits : chacun passe de 1 à 0 à chaque comparaison, positive ou négative et donc après trois comparaisons, si le compteur n'est par remis à zéro, c'est-à-dire si ses trois bits ne sont pas remis au niveau logique 1,

la carte devient inaccessible. Le fait est que l'instruction de remise à zéro (ou réinitialisation) ne peut être donnée à la carte qu'après avoir introduit le PSC exact (comparaison positive) et non dans le cas inverse, pour des motifs évidents de sécurité.

Le schéma électrique

Un coup d'œil au schéma électrique de la figure 2 révèle, une fois de plus, un cœur formé du microcontrôleur Microchip PIC16F876-EF578 déjà programmé en usine : sa mémoire programme est de 8 kbits (mot à 14 bits permettant la programmation en PicBasic), son EEPROM à 256 octets et sa fréquence de travail à 20 MHz. Il est programmé avec les routines de gestion des cartes à puces et il inclut la procédure d'accès.

Son programme résident prévoit initialement de vérifier, dans l'aire de mémoire non protégée de la carte, la présence des données sur le groupe ; puis de comparer le PSC et, si la comparaison est positive, d'envoyer les commandes de "reset" au compteur d'erreur (réinitialisation à 111). L'EEPROM est utilisée dans sa totalité pour mémoriser le PSC des groupes habilités. Un poussoir, deux dip-switchs et trois cavaliers, sont reliés aux ports d'E / S, configurés comme entrées, afin de permettre la gestion des groupes d'utilisateurs ; on voit que, pour les broches du port B, il n'est pas nécessaire de monter un réseau résistif de tirage, car nous avons paramétré par voie logicielle les résistances de tirage internes. L'horloge est produite par l'oscillateur du micro et le quartz externe de 20 MHz, associé aux condensateurs reliés aux broches OSC1 et OSC2.

Le relais, commandant les dispositifs électriques ou électromécaniques faisant suite à ce montage, est piloté par un transistor géré par le bit 1 du port A, configuré en sortie. La diode en parallèle sur son enroulement supprime les tensions inverses dues à la commutation. LD2 a une utilité diagnostique : elle fournit un code d'erreur (voir tableau figure 9) en cas d'anomalie. L'alimentation est stabilisée à 5 V par le régulateur 7805 : c'est la tension nécessaire au fonctionnement correct du microcontrôleur. D1 protège le circuit contre une inversion accidentelle de la polarité ; les condensateurs en aval de sa cathode filtrent les tensions impulsionnelles parasites et les résidus de courant alternatif du redresseur ou de l'alimentation secteur 230 V reliée aux points + et -PWR. L'allumage de LD1 indique la présence de la tension d'alimentation.

La "SmartCard" est accessible par le connecteur vertical à 10 broches où est reliée la platine d'interface-lecteur ET237 ; cette platine contient le connecteur ISO7816 où s'insèrent les cartes et son brochage est le suivant : 1 et 2 permettent de détecter la présence de la carte (ce sont des électrodes normalement fermées s'ouvrant quand la carte est insérée), 3 est réservé à l'alimentation de la carte en 5 V stabilisé (contact 1 de la carte), 4 est la masse (électrode 5 de la carte) et 5 est relié au contact de "reset" (2 de la carte) ; 6 ne sert pas et 7 correspond à la ligne d'horloge (électrode 3 de la carte). Enfin, la broche 8 est reliée à la ligne d'E / S (contact 7 de la carte) et 9 et 10 ne servent pas, du moins avec ce type de carte.

Si vous souhaitez renoncer à la platine, vous pourrez relier les contacts du

lecteur aux broches correspondantes de l'OUT C du circuit imprimé, selon la disposition indiquée.

La structure du circuit étant expliquée, voyons maintenant les opérations à accomplir.

La gestion des groupes

La première consiste à définir les groupes de cartes habilitées et leurs mots de passe (PSC); la procédure correspondante implique de fermer les deux micro-interrupteurs de DS2 et ne réclame pas l'insertion d'une carte. En revanche, il est nécessaire d'entrer avec DS1 l'identifiant du groupe et le PSC qu'on souhaite lui attribuer; toutes les cartes d'un groupe auront donc le même PSC. Dans cette procédure, la fonction du dip-switch à dix micro-interrupteurs est de paramétrer les groupes d'utilisateurs (maximum 16) habilités et le code d'accès correspondant, lequel sera mémorisé dans le micro; plus exactement, les broches 7 à 10 définissent le groupe en nombre binaire, en partant de zéro et en considérant le micro-interrupteur 7 comme bit le moins significatif (LSB), comme le montre le tableau 1 de la figure 3. Pour donner un exemple, si nous voulons attribuer la carte au groupe 4, il faut fermer les micro-interrupteurs 7 et 8, laisser ouverts les 9 et 10. Les micro-interrupteurs 1 à 6 définissent le PSC de la carte à puce: chacun concerne quatre bits contigus du PSC, lequel est en fait formé de six chiffres hexadécimaux. Comme avec les micro-interrupteurs nous ne pouvons définir que les valeurs binaires, nous prenons comme convention: ouvert vaut 0 hex et 1 signifie F (15 hexadécimal). Notez que le code 111111 (micro-interrupteurs 1÷6 ON) est celui prédéfini pour les cartes et qu'il ne doit jamais être choisi par l'utilisateur, car il est utilisé, en manutention (gestion des groupes), pour supprimer un groupe de la mémoire.

Pour éclaircir cela, supposons que nous voulions habilitier le groupe 1 et définir pour lui le mot de passe 101010: paramétrons avec DS1 la configuration "101010-0000" (le bit de gauche correspond au micro-interrupteur 1, celui de droite au micro-interrupteur 10; n'oubliez pas que par convention 1 correspond à micro-interrupteur ON et 0 à micro-interrupteur OFF). Les micro-interrupteurs de DS2 doivent être ON (tableau 2, figure 4). La procédure se termine par une pression sur le poussoir: le micro sauvegarde dans son EEPROM le

Figure 3 : Tableau 1.

DEFINIR GROUPES AU MOYEN DE DS1				
ATTRIBUTION	mint10	mint9	mint8	mint7
GRUPE 1	OFF	OFF	OFF	OFF
GRUPE 2	OFF	OFF	OFF	ON
GRUPE 3	OFF	OFF	ON	OFF
GRUPE 4	OFF	OFF	ON	ON
GRUPE 5	OFF	ON	OFF	OFF
GRUPE 6	OFF	ON	OFF	ON
GRUPE 7	OFF	ON	ON	OFF
GRUPE 8	OFF	ON	ON	ON
GRUPE 9	ON	OFF	OFF	OFF
GRUPE 10	ON	OFF	OFF	ON
GRUPE 11	ON	OFF	ON	OFF
GRUPE 12	ON	OFF	ON	ON
GRUPE 13	ON	ON	OFF	OFF
GRUPE 14	ON	ON	OFF	ON
GRUPE 15	ON	ON	ON	OFF
GRUPE 16	ON	ON	ON	ON

Les micro-interrupteurs 7 à 10 définissent le groupe; en programmation ils sont paramétrés pour attribuer une carte à un groupe, en manutention (gestion groupes) leur combinaison dit au micro à quel groupe attribuer le PSC défini par les micro-interrupteurs 1 à 6 ou les groupes auxquels interdire la commande du relais.

Figure 4 : Tableau 2.

CHOISIR LE MODE D'EXERCICE AVEC DS2		
FONCTIONNEMENT	1	2
MODE SERRURE	OFF	OFF
MODE PROGRAMMATION CARTES	OFF	ON
REINITIALISATION CARTES (retour à l'état vierge)	ON	OFF
GESTION GROUPES	ON	ON

PSC associé au groupe ainsi créé.

La réussite de l'opération est signalée par LD2, sinon la LED donne une des signalisations indiquées par le tableau de la figure 9. Si la procédure aboutit, le groupe 1 est habilité à l'accès et les cartes attribuées peuvent activer le relais.

Avec la procédure de gestion des groupes, il est également possible de retirer un groupe de la mémoire du microcontrôleur, ce qui désactive les cartes appartenant à ce groupe. Pour ce faire, il faut paramétrer le numéro du groupe à retirer avec les micro-interrupteurs 7÷10 de DS1, mettre sur ON les deux micro-interrupteurs de DS2 et les micro-interrupteurs 1÷6 de DS1. Par exemple, pour retirer le groupe 1, nous devons paramétrer sur DS1 la configuration "111111-0000" et presser le poussoir; le code du groupe est alors retiré du micro et en lecture le PIC ignorera la carte. Là encore la LED jaune signale l'exécution par un éclair. Le fait de retirer un groupe rend les cartes qui lui correspondent inutilisables pour commander le relais de sortie.

À tout moment il est possible de recréer un groupe supprimé, en suivant la procédure de la première création; toutefois, pour y réussir, c'est-à-dire pour être sûr que les cartes qui lui étaient associées avant la suppression fonctionneront à nouveau, il est nécessaire de noter les PSC attribués aux groupes au fur et à mesure qu'on les crée.

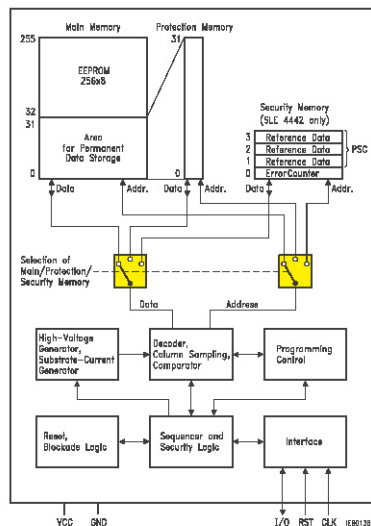
Ainsi, pour définir un groupe, il suffit de paramétrer le numéro avec les micro-interrupteurs 7÷10 de DS1 et le PSC d'origine avec les micro-interrupteurs 1÷6 de ce même DS1. Rien n'interdit de redéfinir un groupe en lui attribuant un PSC différent de celui attribué à l'origine; toutefois les cartes programmées après la première création ne seront pas compatibles avec les nouvelles.

En d'autres termes, si nous recréons le groupe 2 déjà défini une première fois avec le code 101101, puis retiré et si nous attribuons cette fois un PSC 111000 habilitant la serrure (mode lecture), le circuit ne reconnaîtra que les cartes configurées avec 111000.

Figure 5 : La ChipCard SLE4442.

Il s'agit d'une carte ISO7816 contenant une mémoire intelligente de 2 048 bits (2 Kbits) Siemens SLE4442, accessible par introduction et comparaison d'un code de sécurité. La mémoire est une EEPROM, même si une partie sert de PROM, permettant d'enregistrer des données qui ensuite ne pourront plus être modifiées; elle dispose d'un espace de mémoire de 256 octets dont une grande partie est disponible pour mémoriser des informations à utiliser à volonté et une autre partie constituée de petites aires réservées aux fonctions de protection. La première partie de l'EEPROM, de l'octet d'adresse 0 à celui d'adresse 31, constitue la mémoire permanente qui, si l'on configure le bit de protection adéquat, peut être destinée à la seule lecture, de telle façon que

les données écrites une fois pourront seulement être lues mais non modifiées ou effacées (fonction PROM); l'adressage initial (octet 0) est habituellement réservé à l'écriture du Manufacturer Code. À partir de l'adresse 32 et suivantes, la mémoire est lisible sans aucun problème ni limitation et pour pouvoir écrire il faut introduire et comparer le Personal Security Code (PSC) contenu dans un aire supplémentaire de l'EEPROM nommée Security Memory: cette dernière se compose de 4 adresses qui contiennent l'état de l'Error Counter (bit 0-2) et le code d'accès proprement dit, habituellement décomposé et exprimé en autant de groupes de chiffres de type AA AA AA, ou FF FF FF. La séquence d'accès à l'écriture et à l'effacement de l'EEPROM consiste à introduire le PSC et à effectuer la comparaison avec celui résidant dans la carte: si la comparaison est positive, on peut exécuter les opérations d'effacement / écriture, alors que dans le cas contraire l'accès est refusé; après trois comparaisons du code de sécurité, l'Error Counter est porté à zéro et il n'est plus possible de changer l'état de l'EEPROM qui ne peut donc plus qu'être lue. À chaque opération réclamant la comparaison du PSC il faut donc remettre à 0 l'Error Counter, soit remettre au niveau logique 1 les trois bits qui le représentent, à l'aide d'une commande spéciale. Notez que, pour toutes les sections du "chip" (puce), effacer un bit signifie le mettre au niveau logique 1, écrire le mettre au niveau logique 0. Remarque aussi que dans le cas de l'Error Counter les 3 bits qui le composent ne donnent pas 8 possibilités (2 au cube) mais seulement trois, vu que chacun d'eux est mis au niveau logique bas à chaque comparaison du PSC. L'opération de passage 0/1 d'un bit se nomme mise à zéro ou "erase" (efface). La méthode utilisée pour accéder au contenu de la mémoire implique un bus à deux fils plus un pour l'horloge (input, C3): le premier constitue la ligne des données (E / S, contact C7 de la carte) bidirectionnelle utilisée pour envoyer et recevoir les informations au format série, au niveau TTL; l'envoi des commandes et des données d'E / S se fait toujours durant le front de descente du signal d'horloge. Il y a ensuite le "RESET" (input localisé au point C2) qui est géré par le dispositif de communication externe avec lequel la puce s'interface.



Liste des composants

- R1 2,2 k
- R2 10 k
- R3 10 k
- R4 2,2 k
- R5 4,7 k
- R6 10 k
- R7 réseau de résistances SIL 9
x 10 k
- R8 22 k

- C1..... 100 nF multicouche
- C2..... 470 µF 25 V électrolytique
- C3..... 100 nF multicouche
- C4..... 470 µF 16 V électrolytique
- C5..... 10 pF céramique
- C6..... 10 pF céramique

- D1 1N4007
- D2 1N4007
- LD1 ... LED verte 5 mm
- LD2 ... LED jaune 5 mm

- T1 BC547
- Q1 quartz 20 MHz
- U1..... PIC16F876-EF578
- U2..... 7805

- RL1.... relais 12 V
- DS1... dip-switch à 10 micro-interrupteurs 2 positions
- DS2... dip-switch à 2 micro-interrupteurs 2 positions
- P1..... micropoussoir

Divers :

- 1 bornier 2 pôles
- 1 bornier 3 pôles
- 3 cavaliers
- 1 connecteur mâle 10 broches
- 1 boulon 3MA 10 mm
- 2 boulons 3MA 16 mm
- 2 entretoises M/F 18 mm
- 1 interface-lecteur pour ChipCard ET237
- 1 nappe à dix fils et deux connecteurs femelles

Si nous insérons dans le lecteur une carte originairement créée (101101), non seulement aucune commande ne sera donnée au relais, mais à la troisième tentative la carte deviendra inutilisable. Il est possible de "convertir" une carte avec une procédure d'initialisation et nouvelle attribution, toutefois cela implique que l'on connaisse le PSC avec lequel elle a été programmée.

Donc, notez le groupe et le PSC attribué durant la configuration (par exemple en siglant chaque carte et en écrivant sur une feuille ou dans un fichier d'ordinateur quel groupe et quel PSC sont associés à chaque sigle), car il n'est pas possible de lire le code d'une carte, même avec un lecteur de SmartCard.

Figure 6: Tableau 3.

PARAMÉTRER LA SORTIE DE LA SERRURE			
ACTIVATION DU RELAIS	J1	J2	J3
FONCTIONNEMENT BISTABLE	OUVERT	OUVERT	OUVERT
FERMETURE PENDANT 0,5 seconde	OUVERT	OUVERT	FERME
FERMETURE PENDANT 1 seconde	OUVERT	FERME	OUVERT
FERMETURE PENDANT 2,5 secondes	OUVERT	FERME	FERME
FERMETURE PENDANT 5 secondes	FERME	OUVERT	OUVERT
FERMETURE PENDANT 10 secondes	FERME	OUVERT	FERME
FERMETURE PENDANT 15 secondes	FERME	FERME	OUVERT
FERMETURE jusqu'à extraction de la carte	FERME	FERME	FERME

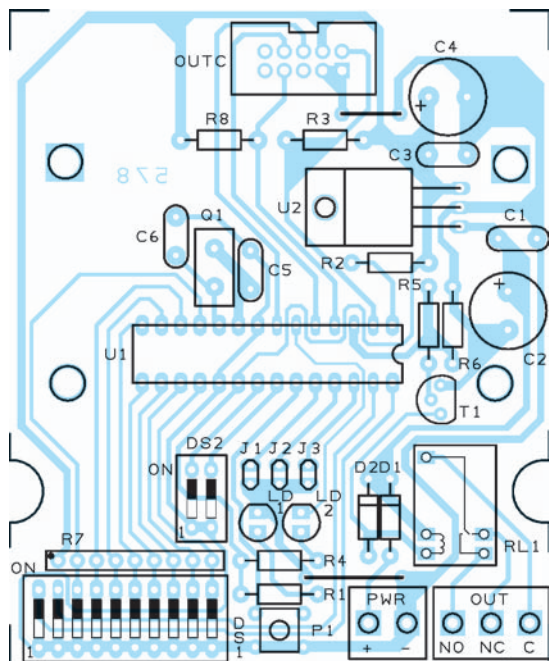


Figure 7a: Schéma d'implantation des composants du programmeur de ChipCard / serrure électrique.

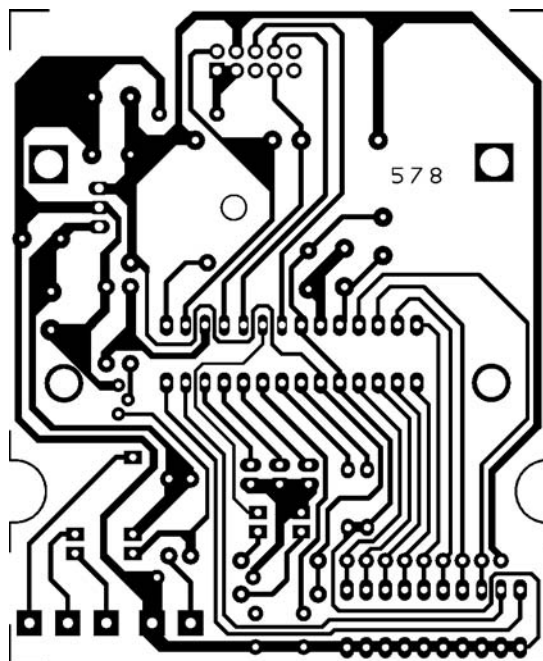


Figure 7b: Dessin, à l'échelle 1, du circuit imprimé du programmeur de ChipCard / serrure électrique.

Les attributions au système

Pour pouvoir fonctionner avec notre serrure électronique, les cartes sont initialisées et attribuées à un groupe; on part de la fermeture du micro-interrupteur 2 de DS2 (programmation cartes). Puis il faut indiquer au circuit à quel groupe attribuer la carte insérée dans le lecteur (voir ce qu'on a dit pour la création des groupes), à condition que le groupe soit actuellement habilité; s'il a été créé mais retiré, la procédure n'aura aucun effet.

Pas besoin de donner le PSC, car durant la création ou la réhabilitation des groupes le micro associe et mémorise le code de chacun.

Quand les micro-interrupteurs sont paramétrés, on presse le poussoir pour "dire" au PIC de programmer la carte; la LED jaune doit clignoter une fois pour signaler l'exécution correcte de la commande. La carte peut être retirée du lecteur. Le nouveau PSC est adressé dans l'octet 20H de la mémoire protégée de la carte; dans la zone non protégée, les quatre premiers bits à zéro indiquent que la carte a été initialisée et les quatre suivant le groupe.

Le logiciel prévoit que les cartes à initialiser aient un PSC égal à FFFFFFF; dans le cas contraire, la procédure échoue et, si on réessaye trois fois, la carte insérée devient inutilisable. Cela parce que, bien que l'appartenance du groupe soit écrite dans la zone non

protégée de la mémoire SLE4442, l'écriture suppose la comparaison du PSC.

Le formatage des cartes

Le PIC peut rétablir à FFFFFFF le PSC d'une carte qu'il a déjà programmée; pour cela, il faut paramétrer avec DS1 le numéro du groupe auquel la carte insérée appartient, mettre respectivement sur ON et OFF les micro-interrupteurs 1 et 2 de DS2, puis presser le poussoir. La LED jaune émet un éclair pour signaler l'exécution de la commande.

Après cette confirmation, la carte peut être extraite du lecteur. Cette procédure n'aboutit qu'avec des cartes déjà initialisées par le circuit; cela car le remplacement du code nécessite sa comparaison avec celui existant. Lors de la réinitialisation à l'état vierge, le PIC demande le groupe car il a en EEPROM la correspondance entre le numéro du groupe et le PSC.

Avec des cartes étrangères (au système) il ne saurait que faire. Si le groupe d'une carte que l'on tente de réinitialiser a été retiré ou retiré et recréé, quand on l'associe à un PSC différent, la procédure échoue (voir figure 9 le tableau des signalisations de LD2); afin d'éviter de rendre la carte inutilisable, il convient, respectivement, de recréer le groupe avec le même PSC, c'est-à-dire le retirer et le recréer avec le PSC d'origine.

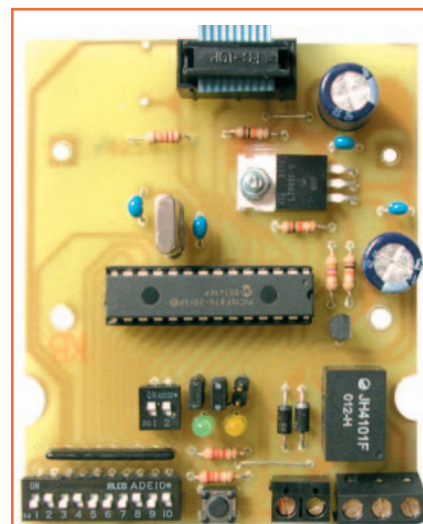


Figure 8: Photos d'un des prototypes de l'enregistreur de données de températures sur SD-card.

L'utilisation normale

Pour utiliser la serrure électronique, il suffit d'ouvrir les deux micro-interrupteurs de DS2 (ici DS1 ne sert pas); quand on insère dans le lecteur une carte programmée pour un groupe habilité, le relais doit se déclencher pendant une durée et suivant le mode d'activation paramétré à l'aide des trois cavaliers.

À ce propos, remarquez que le mode bistable détermine l'ouverture de la serrure à partir du moment où la carte est extraite, jusqu'à l'insertion

Figure 9: Les codes d'erreur.

NOMBRE DE CLIGNOTEMENTS	SIGNIFICATION DES CLIGNOTEMENTS DE LD2
1	Opération exécutée correctement
2	ATR (réponse initiale de la carte) non valide. Vérifier que la carte est bien une ChipCard et qu'elle a été insérée correctement
3	En mode "serrure" une carte non initialisée a été insérée. Initialiser la carte et réessayer
4	En mode "serrure" une carte d'un groupe non habilité a été insérée (le code n'est pas actuellement dans l'EEPROM du micro). Insérer le groupe en EEPROM et réessayer
5	En mode "serrure" le "check" du PSC de la ChipCard a échoué (compteur des tentatives décompté). Si le PSC corrélé dans le micro avec le groupe auquel la carte appartient a été changé, il faut le reporter à la valeur initiale avant de procéder
6	En mode "programmation cartes", on n'a pas inséré une carte vierge mais une déjà initialisée
7	En mode "programmation cartes", on a tenté d'initialiser la carte d'un groupe non présent en EEPROM. Il faut d'abord insérer le groupe en mémoire
8	En mode "programmation cartes", on a tenté d'analyser une carte avec le PSC déjà paramétré et différent de FFFFFFF (compteur des tentatives décompté)
9	En mode "réinitialisation cartes", on a tenté de réinitialiser une carte déjà vierge
10	En mode "réinitialisation cartes", on a tenté de réinitialiser une carte dont le groupe a été retiré de la mémoire. Il faut d'abord insérer à nouveau le groupe dans la mémoire, avec le PSC ayant servi à initialiser la carte
11	En mode "réinitialisation cartes", le PSC auquel on s'attend de la carte est différent de celui mémorisé en EEPROM (compteur des tentatives décompté). Si le PSC en EEPROM relatif au groupe auquel la carte appartient a été changé, avant de continuer il faut entrer dans la gestion des groupes, retirer le groupe et le recréer avec le PSC de la carte.

suivante et l'extraction d'une autre carte habilitée (le relais change d'état chaque fois qu'on introduit une carte valide dans le lecteur). Dans tous les modes LD2 s'allume à la fermeture du relais. Chaque fois qu'une carte valide est lue, le micro remet le compteur d'erreur à zéro: si on insère la carte

d'un groupe non habilité, le PIC, qui reconnaît les correspondants binaires des seize groupes, "sait" que la carte est du système (retirer un groupe n'interrompt que la correspondance avec le PSC) mais n'essaye pas de comparer le code afin de ne pas endommager la carte.

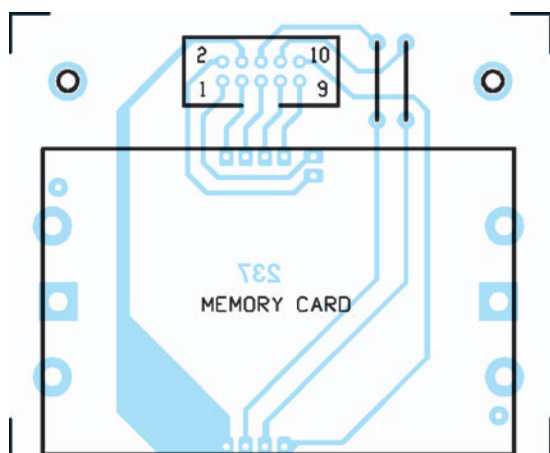


Figure 10: Montage du lecteur de ChipCard sur sa platine ET237 (voir photo de début d'article).

La réalisation pratique

La réalisation pratique de cette serrure électronique / programmeur de cartes à puces ne présente pas de difficulté (la complexité est logicielle, on vient de le voir!).

La platine est constituée d'un circuit imprimé simple face, dont la figure 7b donne le dessin à l'échelle 1. Insérez et soudez tous les composants (comme le montrent les figures 7a et 8), en commençant par le support du PIC, DS1 et DS2 et les trois cavaliers et en terminant par les "périphériques": le connecteur mâle recevant la nappe (OUTC), le micropoussoir et les deux borniers à deux et trois pôles. Le régulateur U2 est monté couché sans dissipateur, fixé par un petit boulon; le quartz Q1 est monté debout. Attention à l'orientation des composants polarisés: PIC repère-détrompeur en U vers R5 (ne l'insérez qu'à la fin du montage), diodes, transistor, LED, régulateur et électrolytiques. Une fois tout vérifié plusieurs fois (ni court-circuit entre pistes ou pastilles ni soudure froide collée), installez le PIC dans son support.

Reliez enfin cette platine au lecteur ET237 à l'aide d'une nappe adéquate: cette nappe à dix fils est munie de connecteurs femelles s'insérant dans les connecteurs mâles des deux platines ET578 et ET237, comme le montre la photo de première page.

En fonction de votre application particulière vous pouvez insérer l'ensemble dans un boîtier plastique adapté ou le dissimuler dans une paroi du local à contrôler. Quoi qu'il en soit, alimentez le système à partir d'une source électrique fournissant une tension continue de 12÷15 V pour un courant de 150 mA (autonome, à batterie rechargeable par un panneau solaire, par exemple, ou secteur).

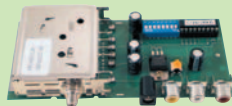
Comment construire ce montage ?

Tout le matériel nécessaire pour construire cette serrure électronique à ChipCard ET578 (ainsi que l'interface-lecteur ET237) est disponible chez certains de nos annonceurs. Voir les publicités dans la revue.

Les typons des circuits imprimés ainsi que les programmes disponibles sont sur votre nouveau site www.electronique-magazine.com rubrique REVUE . ◆

ÉMETTEUR 1,2 & 2,4 GHz

RÉCEPTEUR 1,2 & 2,4 GHz



**Nouveau 1.2 GHz
1.255 GHz 1 Watt**



EMETTEUR 1.2 & 2.4 GHz 20, 200 et 1000 mW

Alimentation : 13,6 VDC. 4 fréquences en 2.4 GHz : 2,4 - 2,427 - 2,454 - 2,481 GHz ou 8 fréquences en 1.2 GHz 20 mW: 1,112 - 1,139 - 1,193 - 1,220 - 1,247 - 1,264 - 1,300 GHz ou 4 fréquences en 1.2 GHz 1 W: 1,120 - 1,150 - 1,180 - 1,255 GHz. Sélection des fréquences : dip-switch. Stéréo : audio 1 et 2 (6,5 et 6,0 MHz). Livré sans alim ni antenne.

TX2-4G	Emetteur 2,4 GHz 4 c monté 20 mW	39,00 €
TX2-4G-2-...	Emetteur monté 4 canaux 200 mW	99,00 €
TX1-2G	Emetteur 1,2 GHz 20 mW monté 4 canaux	38,00 €
TX1-2G-2-...	Emetteur 1,2 GHz monté 1 W 4 canaux	99,00 €

VERSION 256 CANAUX

Ce petit kit se monte sur les emetteurs TX2.4G et TX1.2G et permet d'augmenter leur nombre de canaux à 256. Le pas est de 1 MHz et la sélection des canaux se fait par dip-switch. Fréquences de départ : 2,3 pour les versions TX2,4G et 1,2 pour les TX 1,2G Cette extension est vendue sans l'emetteur.

TEX1.2	Kit extension 1,2 à 1,456 GHz	Promo19,80 €
TEX2.3	Kit extension 2,3 à 2,556 GHz	Promo19,80 €

RÉCEPTEUR 4 CANAUX 1,2 & 2,4 GHz

Alimentation : 13,6VDC. 4 fréquences en 2.4 GHz : 2,4 - 2,427 - 2,454 - 2,481 GHz ou 8 fréquences en 1.2 GHz : 1,112 - 1,139 - 1,193 - 1,220 - 1,247 - 1,264 - 1,300 GHz. Sélection des fréquences : dip-switch pour le 1,2 GHz et par poussoir pour les versions 2,4 GHz. Stéréo : audio 1 et 2 (6,5 et 6,0 MHz). Fonction scanner pour la version 1.2 GHz. Livré sans alimentation ni antenne.

RX2-4G.....	Récepteur monté 2.4 GHz 4 canaux.....	39,00 €
RX1-2G.....	Récepteur monté 1.2 GHz 4 canaux.....	38,00 €

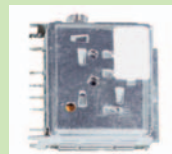
VERSION 256 CANAUX



Ce petit kit se monte sur les récepteurs RX2.4G et RX1.2G et permet d'augmenter leur nombre de canaux à 256. Le pas est de 1 MHz et la sélection des canaux se fait par dip-switch. Fréquences de départ au choix: 2,3 pour les versions RX2,4G et 1,2 pour les RX 1,2G Cette extension est vendue sans l'emetteur.

REX1.2.....	Kit extension 1,2 à 1,456 GHz.....	Promo19,80 €
REX2.3.....	Kit extension 2,3 à 2,556 GHz.....	Promo19,80 €

MODULES RX 2,4 GHz & MODULES TX 2,4 GHz



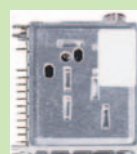
Module RX programmable en I2C-BUS entre 2 et 2,7 GHz ou 1.1 et 1.6 selon la version; alimentation 12 V.

RX24MOD Module 2.4 G.....~~30,00 €~~ Promo.....25,00 €.

Module TX d'environ 20 mW programmable en I2C-BUS entre 2 et 2,7 GHz ou 1.1 et 1.6 selon la version; alimentation 12 V.

TX24MOD Module 2.4 G 20 mW.....~~27,00 €~~ Promo.....22,00 €

TX24MOD2 Module 2.4 G 200 mW.....~~87,00 €~~ Promo.....72,00 €



Cette antenne directive patch offre un gain de 8,5 dB. Elle s'utilise en réception aussi bien qu'en émission et permet d'augmenter considérablement la portée des dispositifs RTX travaillant sur des fréquences. Ouverture angulaire: 70° (horizontale), 65° (verticale). Gain: 8,5 dB. Connecteur de sortie: SMA femelle. Impédance: 50 Ω. Dim.: 90x 120 x 20 mm. Poids: 130 g. Puissance max.: 100 Watts

ANT-8080N Antenne patch 52,00 €
CORDON/C Câble SMA Male / SMA Male 9,90 €



PARABOLES GRILLAGÉES 2,4 GHz,

acier inoxydable, connecteur N mâle, puissance max. 50 W, impédance 50 Ω.

ANT SD15, gain 13 dBi, dim.: 46 x 25 cm, 2,5 kg 37,00 €
ANT SD27, gain 24 dBi, dim.: 91 x 91 cm, 5 kg 69,00 €



ANTENNE GP24001 POUR 2.4 GHz
OMNI. POLAR. VERTICALE, GAIN 8 DBI, HAUTEUR 39 CM.
99,50 €

ANTENNES "BOUDIN" 2,4 GHz & 1,2

ANT-STR..... Ant. droite 2.4 GHz.. 6,00 €
ANT-2G4..... Ant. coudée 2.4 GHz 7,00 €
ANT-STR12 Ant. droite 1.2 GHz... 7,00 €



AMPLI 1,3 W 1,8 à 2,5 GHz Alimentation: 9 à 12 V.
Gain: 12 dB. P. max.: 1,3 W. F. in: 1 800 à 2 500 MHz.
AMP2-4G-1W...Livré monté et testé 135,70 €

TX/RX 2.4 GHz AVEC CAMERA COULEUR

Ensemble émetteur récepteur audio/vidéo offrant la possibilité (à l'aide d'un cavalier) de travailler sur 4 fréquences différentes dans la bande des 2,4 GHz. Portée en champs libre: 200 à 300 mètres. Entrée audio: 2 Vpp max. antenne. Existe en trois versions différentes pour la partie émettrice. L'émetteur miniature intègre une caméra CCD couleur Chaque modèle est livré complet avec un émetteur, un récepteur, les antennes et les alimentations



ER245.....	Dim TX (44 x 56 mm); Alim 5 à 8 V Poids 200 g puissance 10 mW	125,00 €
ER242.....	Modèle ultra léger: Dim TX (23x23x23 mm), alim 5 à 8 V et poids 10 g, puissance 10 mW	125,00 €
ER226.....	Moniteur 5.6" LCD PAL/NTNC, Télécommande, alim 12VDC ou 230 AC	175,00 €
ER124.....	Moniteur 7" LCD PAL/NTNC/SECAM, Télécommande, alim 12VDC ou 230 AC	250,00 €

COMELEC

CD 908 - 13720 BELCODENE

WWW.comelec.fr

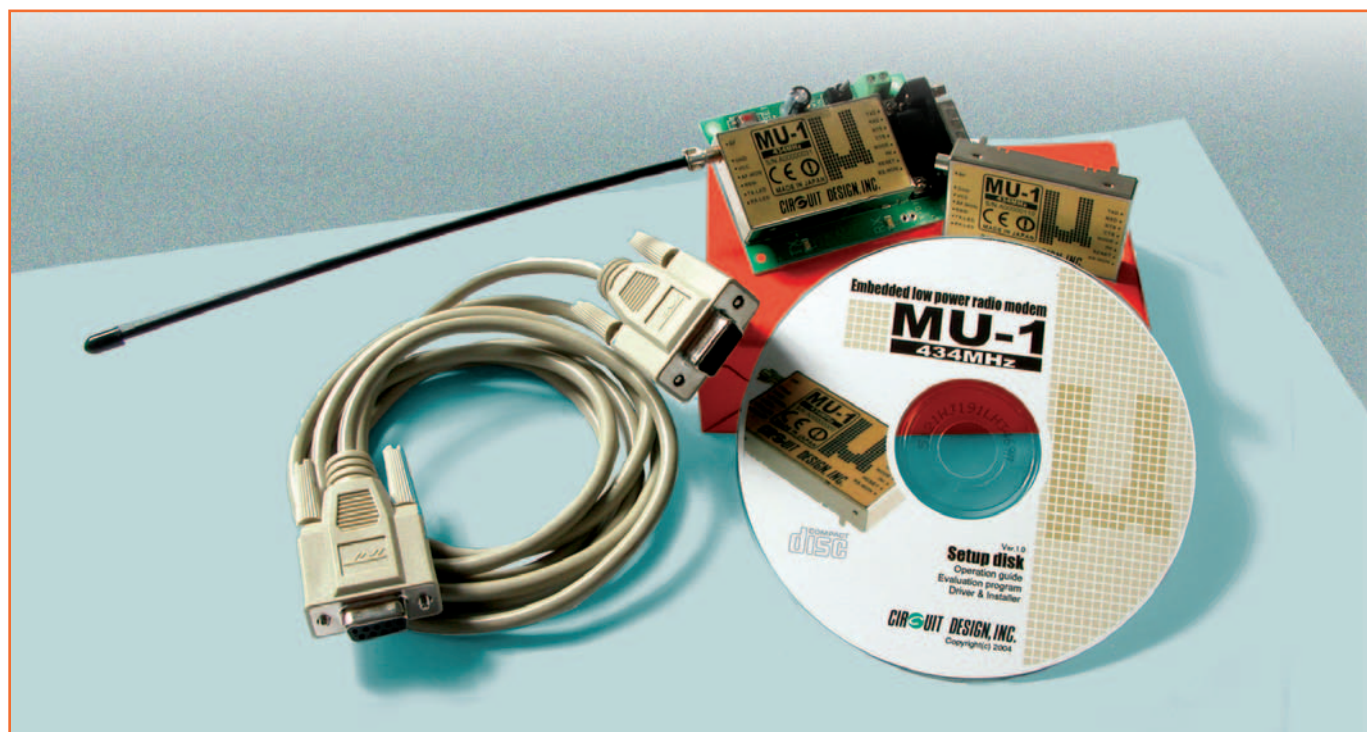
Tél.: 04 42 70 63 90

Fax: 04 42 70 63 95

Expéditions dans toute la France. Moins de 5 kg: Port 8,40 €. Règlement à la commande par chèque, mandat ou carte bancaire. Bons administratifs acceptés. Le port est en supplément. De nombreux kits sont disponibles, envoyez votre adresse et cinq timbres, nous vous ferons parvenir notre catalogue général.

Un modem radio longue distance

Grâce au minuscule module MU1 nous allons pouvoir transmettre des données via radio UHF: il est doté d'une interface série TTL et sa vitesse de transmission est de 9 600 bps. Il fera merveille pour le contrôle à distance de machines ou centrales de télémessures tant il se prête volontiers à l'échange de données entre ordinateurs dans une rayon de 300 mètres.



En fait de communication sans fil, la technologie de nos jours n'est pas avare. Comment faire dialoguer entre eux deux ordinateurs? On a l'embarras du choix des solutions! On a Internet, le réseau GSM et on peut s'appuyer sur un serveur au moyen d'un modem GPRS. Seulement voilà: il faut payer la connexion GSM ou le transfert des données par le GPRS; en outre, cette liaison "radiomobile" entre deux PC ne peut avoir lieu qu'à condition qu'on se trouve dans la zone de portée de l'opérateur (mais si le signal est faible ou inexistant?). Et comment échanger des données entre des appareils qui doivent rester toujours connectés entre eux, sans dépenser des fortunes en téléphonie mobile?

Notre solution

La solution est celle que vous propose cet article: un modem radio UHF assez puissant pour couvrir une distance

de 300 mètres; il est stable, économique et deviendra vite irremplaçable; il s'agit du Circuit Design MU1, un modem, semblable à ceux que nous avons l'habitude d'utiliser avec nos ordinateurs pour nous connecter à Internet, mais il est sans fil ("wireless"). Les données modulent une porteuse UHF à 434 MHz exactement comme un modem téléphonique module en FSK sa porteuse sinusoïdale. Il permet de communiquer à une vitesse de 9 600 bps et, grâce à un circuit spécial, il peut travailler (dans la gamme 434 MHz non soumise à autorisation particulière) sur 64 canaux en utilisant la bande latérale. Ce qui signifie qu'il est possible de réaliser plusieurs connexions simultanées entre paires de radiomodems dans le même environnement sans interférences.

Le module MU1

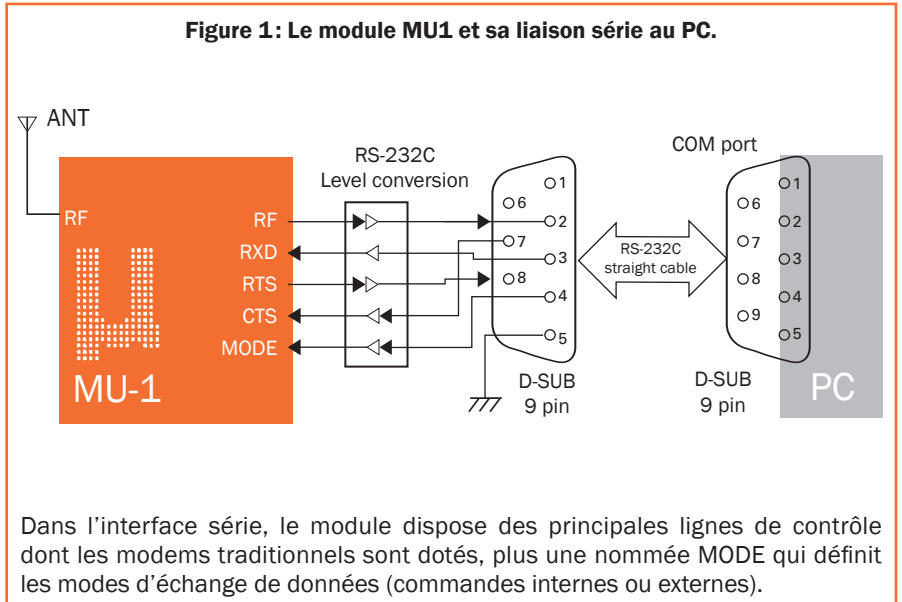
Extérieurement le module se présente comme un parallélépipède métallique sous lequel se trouvent deux lignes de

broches disposées le long des petits côtés (voir figure 1 pour l'aspect extérieur et le schéma synoptique interne et figure 4 pour le brochage).

Comme tous les modems qui se respectent, il reçoit les commandes par les habituels signaux de contrôle du standard EIA RS232 (toutefois il travaille en niveau +/-12 V et non en TTL 0/5 V). Il est bien entendu bidirectionnel et opère en "half-duplex", ou semi duplex.

Il est donc destiné à des applications industrielles (gestion à distance de machines outils automatisées, contrôle d'états des installations périphériques et des alarmes, etc.), mais aussi à la communication locale, par exemple entre plusieurs ordinateurs situés dans deux bâtiments d'une grande société et, pourquoi pas, entre deux PC de personnes habitant le même lotissement ou deux immeubles voisins.

Un tel modem radio peut également servir à décharger les données provenant de camions ou d'autocars qui rentrent de leur course à l'usine ou



au dépôt et qui sont dotés de GPS enregistreurs. Mais les applications sont bien plus nombreuses que cet aperçu rapide et nous ne doutons pas qu'en lisant ces lignes vous avez déjà commencé à "gamberger" (c'est-à-dire à voyager dans votre tête) et peut-être même allumé la centrale de soudage.

Donc, résumons-nous : voici un modem sans fil qui va vous permettre de relier deux ordinateurs distants (jusqu'à 300 mètres en condition dégagée) sans passer par Internet ni par GSM et donc sans rien à payer (possibilité de laisser la liaison branchée en permanence si besoin).

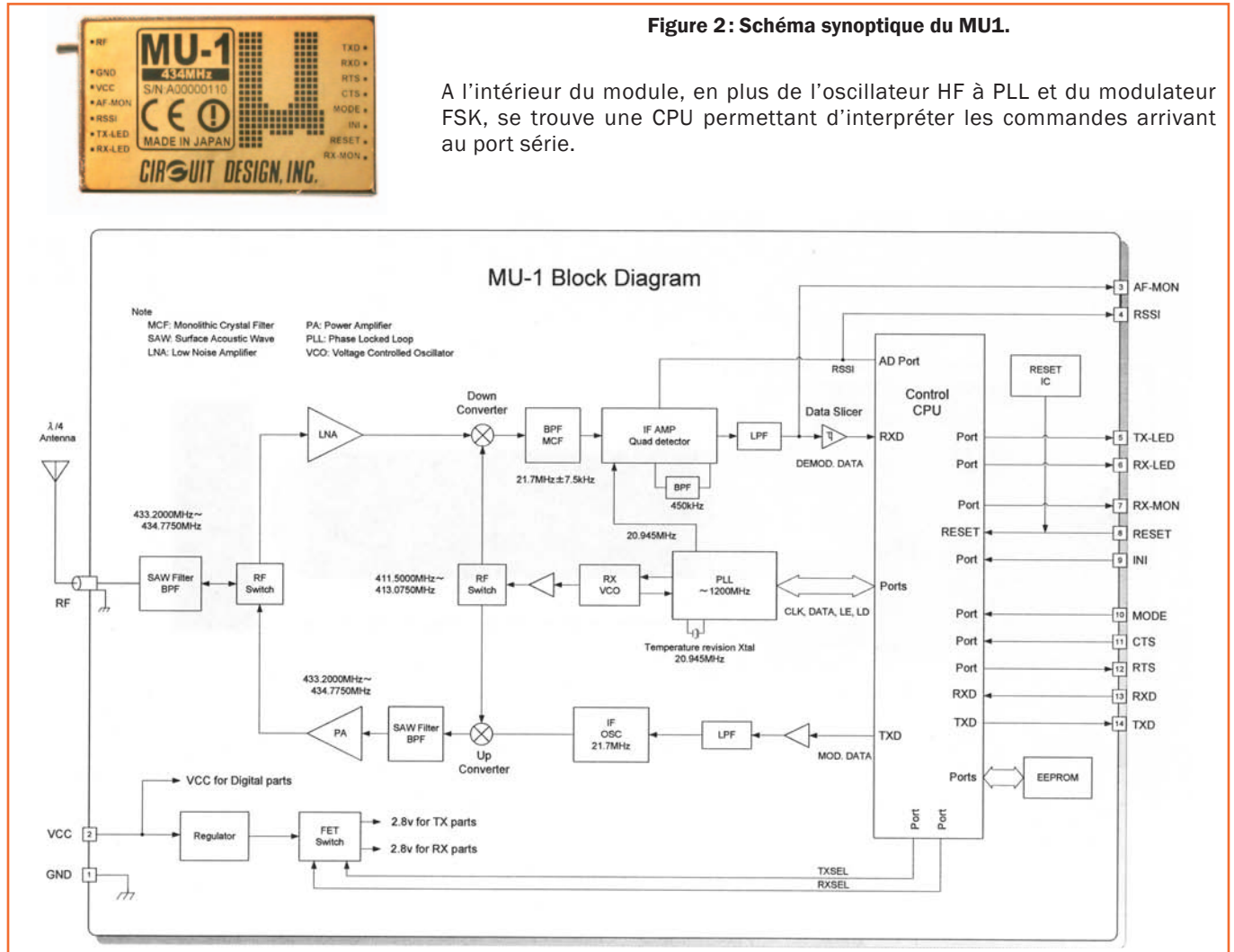
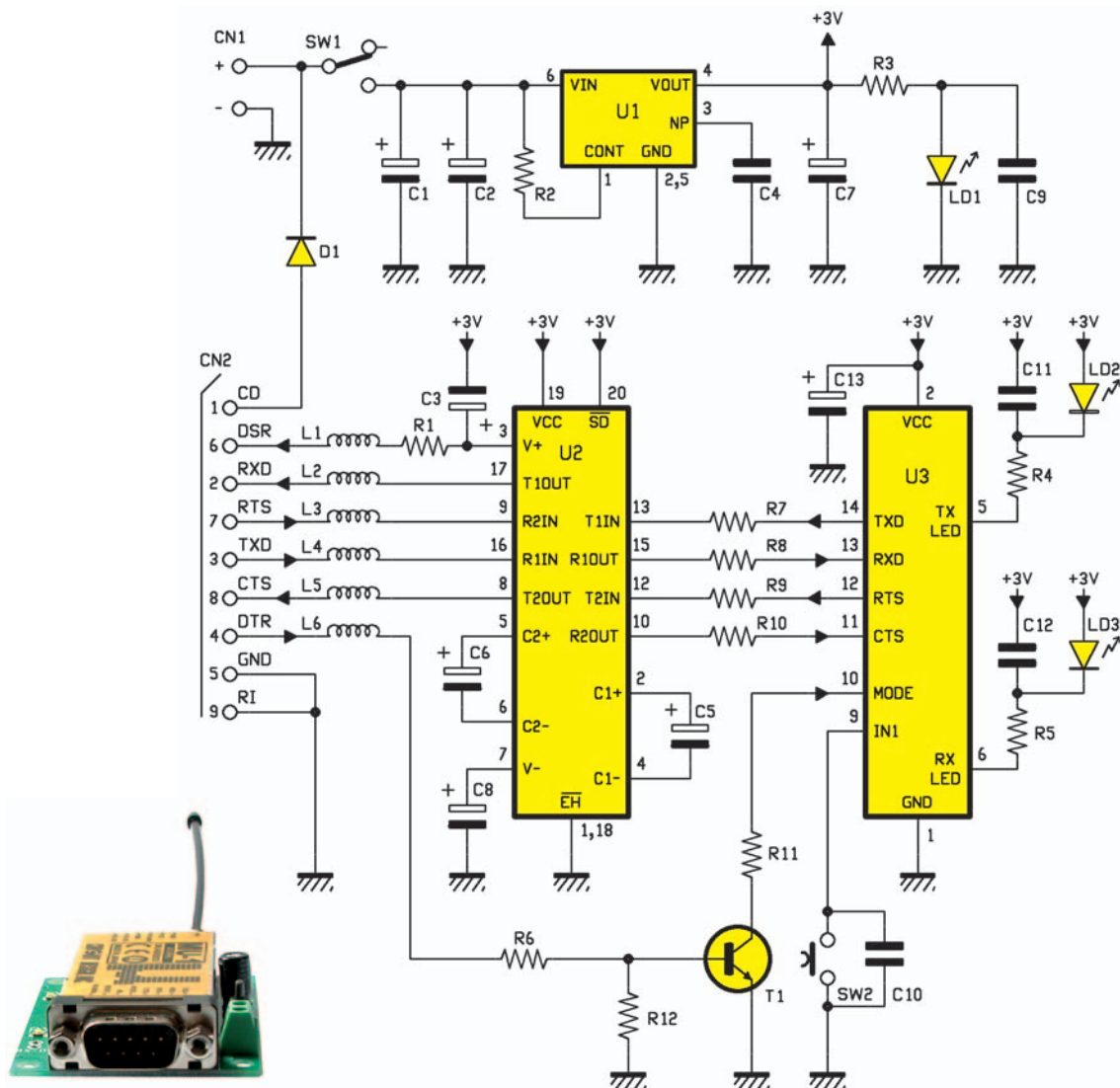


Figure 3: Schéma électrique.



La "demoboard" (platine d'expérimentation) fournie par le constructeur pour la commande du port série incorpore un convertisseur de niveaux TTL / RS232 et vice-versa, nécessaire pour adapter les niveaux de l'ordinateur et du modem radio MU1.

Liste des composants

- R1 470
- R2 12 k
- R3 1,8 k
- R4 1 k
- R5 1 k
- R6 15 k
- R7 1 k
- R8 1 k
- R9 1 k
- R10 ... 1 k
- R11 ... 1 k
- R12 ... 4,7 k

- C1..... 470 µF 16 V électrolytique
- C2..... 1 µF 16 V tantale
- C3..... 2,2 µF 16 V électrolytique
- C4..... 100 nF multicouche
- C5..... 2,2 µF 16 V électrolytique
- C6..... 2,2 µF 16 V électrolytique

- C7..... 2,2 µF 16 V électrolytique
- C8..... 2,2 µF 16 V électrolytique
- C9..... 100 pF céramique
- C10 ... 100 pF céramique
- C11 ... 100 pF céramique
- C12 ... 100 pF céramique
- C13 ... 2,2 µF 16 V électrolytique

- T1..... BC817
- U1..... TK11230CN
- U2..... ADM3222ARU
- U3..... module MU1

- L1..... 1 µH
- L2..... 1 µH
- L3..... 1 µH
- L4..... 1 µH
- L5..... 1 µH
- L6..... 1 µH

- LED1 . LED CMS

- LED2 . LED CMS
- LED3 . LED CMS

- SW1 .. interrupteur unipolaire
- SW2 .. poussoir normalement ouvert
- CN1... bornier pour ci au pas de 5 mm
- CN2... connecteur cuvette 9 pôles mâle pour ci

Sauf spécification contraire, toutes les résistances sont des 1/4 W à 5 %.

Les trois platines d'expérimentation (demoboards)

L'utilisation d'un radiomodem est fort simple : on le gère avec n'importe quel programme de communication sous Microsoft MS-DOS ou Windows (par

Figure 4 : Les broches du modem.

Le MU1 dispose de 14 broches DIL (sur deux lignes 2 x 7), les broches étant sur les petits côtés; le tableau ci-dessous donne les lignes d'E/S identifiées par nom et fonction, selon les spécifications du constructeur. Vous trouverez davantage de détails et des informations d'applications sur le site Internet de Sylcom: www.sylcom.it ou en accédant directement à la page Web du Circuit Design (www.cdt21.com).

Le tableau ne comporte pas le connecteur coaxial de l'antenne, qui ne se trouve pas avec les autres contacts mais qui est situé latéralement, de façon à pouvoir fixer une antenne rigide ou le câble avec connecteur Taiko TEMPS-K01X-A1. Les lignes de commande des LED (TX-LED et RX-LED) ont à l'intérieur une résistance série calculée pour limiter, avec 3,5 V d'alimentation, le courant consommé (on travaille en mode "sink") à 1 mA. Avec 5 V il faut mettre en série une résistance externe de 1 k.

BROCHE	NOM	E/S	FONCTION
1	GND	E	Masse commune
2	VCC	E	Alimentation (3 à 5 V)
3	AF-MON	S	Test signal reçu et démodulé (sortie IF)
4	RSSI	S	Indicateur niveau du signal HF reçu
5	TX-LED	S	Sortie de commande LED émission: relier la LED au +5 V avec en parallèle un condensateur de 470 pF
6	RX-LED	S	Sortie de commande LED réception: relier la LED au +5 V avec en parallèle un condensateur de 470 pF
7	RX-MON	S	Monitoring du signal décodé
8	RESET	E	Reset de la CPU interne; normalement ouvert, s'active en le mettant au 0 logique pendant au moins 1 ms
9	INI	E	Mis au 0 logique alors qu'on alimente le module, initialise le paramétrage de la CPU
10	MODE	E	Mode de gestion du modem: à zéro active le mode texte ou binaire, à un le mode de commande
11	CTS	E	Clear To Send: au niveau logique haut met le modem au repos et n'envoie pas les données; au niveau logique bas active la réception des données et leur envoi au PC par le canal TXD
12	RTS	S	Request To Send: au niveau logique haut le modem est au repos et n'émet pas; au niveau logique bas dit à l'ordinateur de lui envoyer les données sur le canal RXD, pour les transmettre
13	RXD	E	Entrée des données (arrivant par le port série) à transmettre
14	TXD	S	Sortie des données reçues, à envoyer au port série.

exemple HyperTerminal) en ouvrant le port auquel on l'a connecté, ou bien par le logiciel (tournant sous Windows) que le constructeur fournit avec la "demoboard" ou platine d'expérimentation (voir photomontage de première page). Pour vous familiariser avec le produit, Sylcom Service nous fournit des platines de démonstration en trois versions RS232, USB et Ethernet: chacune transforme les signaux TTL série du module MU1.

- La platine **RS232** est la plus simple car elle se borne à convertir les niveaux d'entrée de +/-12 V en 0/5 V et vice-versa pour ceux de sortie, comme le veut le standard.
- La platine **USB** comporte un microcontrôleur permettant d'obtenir le protocole USB 2.0 en convertissant les signaux de l'Universal Serial Bus en TTL série. L'adaptateur est compatible avec des appareils équipés en USB 1.1 (évidemment, la vitesse tombe alors à 60 Mbps, ce qui est plus que suffisant d'ailleurs, puisque la vitesse de transmission entre modems ne peut dépasser 9 600 bps). La platine d'expérimentation à interface USB prend l'alimentation sur le connecteur USB qui la relie à l'ordinateur.

- La platine avec interface **LAN Ethernet** est peut-être la plus intéressante car elle permet de connecter le radiomodem à un réseau local et donc, par exemple, de la diviser entre plusieurs ordinateurs ou d'accéder par elle à plusieurs unités reliées en réseau. L'interface est un standard IEEE802.3 à 10/100 Mbits/s, donc pouvant fonctionner au sein d'un quelconque LAN Ethernet (LAN="Local Area Network" ou réseau local).

Le logiciel fourni par le constructeur est unique pour les trois platines d'expérimentation ou "demoboard": il comporte les commandes nécessaires au fonctionnement de la platine actuellement connectée.

Entrons dans les détails

Bien que simple en apparence, le MU1 n'en est pas moins structurellement assez complexe: c'est en effet toute une CPU qui

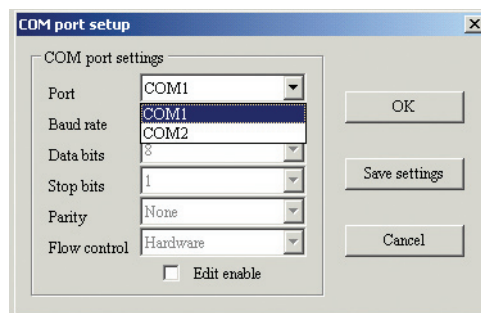


Figure 5 : Quand le programme fourni avec la "demoboard" est lancé, la première chose à faire est de définir le port série utilisé. Dans le menu Setting de la fenêtre de dialogue principale, choisir la commande Com port puis, dans le menu déroulant (port) cliquer sur la COM désirée et confirmer en cliquant sur OK.

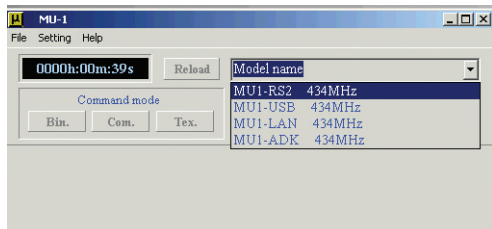


Figure 6 : Une fois défini le port à utiliser pour la communication, cliquer dans la case Model name et, dans le menu déroulant, choisir le type de “demoboard” (pour nous MU-RS2 434 MHz); cliquer alors sur Com Port.

acquiert les informations série et gère les signaux de contrôle RTS, DSR, etc., un gestionnaire de “reset”, une EEPROM, un codeur de données et un étage HF à PLL, modulé en fréquence par le signal numérique qu’il doit acheminer à travers l’éther. Pour la version 434 MHz que nous examinons (le module existe aussi en 863-865 et 868-869 MHz) la fréquence de travail de la section radio est comprise entre 433,200 et 434,775 MHz et, dans cette

gamme l’espacement des canaux étant de 25 kHz, on couvre, en bande latérale, un maximum de 64 canaux qui permettent à une paire de modems de toujours trouver un canal libre pour communiquer (la bande est en effet en utilisation libre et elle est envahie par les télécommandes et autres systèmes HF). La puissance d’émission de l’émetteur est de 10 mW (à 4-5 V d’alimentation) sur une antenne de 50 ohms et le module peut travailler entre

433 et 434 MHz sans aucune autorisation à obtenir.

L’étage de réception est très sensible (-108 dB, ce qui fait peu de μV). La consommation du module MU1 tout entier sous une tension de 5 V est de l’ordre de 32 mA en réception et 46 mA en émission. L’interface série comporte cinq lignes :

- RXD : canal de données à transmettre arrivant du DCE (ordinateur ou autre),
- TXD : données entrantes à envoyer au DCE,
- RTS (“Request To Send” ou “demande pour émettre”) : soit la sortie par laquelle le DCE dit à l’ordinateur qu’il peut transmettre et donc demande d’envoyer au RXD les données à émettre par radio),
- CTS : réponse du PC au “Request To Send” ou “prêt à émettre”, précisant quand le MU1 doit transmettre au port série, le long du TXD, les données reçues par le canal radio et
- MODE.

Les modes

Cette dernière définit le mode de fonctionnement qui peut être en commande (ligne au niveau logique haut) ou en texte ou bien en binaire (niveau logique bas). Par commande on entend que par la ligne de commande on lance les instructions en utilisant les commandes standards que le modem exécute. Pour transmettre des caractères (maximum 255), il faut envoyer, à travers le port série, les instructions adéquates et les caractères en question. Le mode texte est en revanche l’émulation d’un terminal : il sert à transmettre en écrivant directement sur le clavier ce que l’on veut envoyer au modem et donc à l’ordinateur distant ; c’est le logiciel Circuit Design qui donne au modem, chaque fois que l’on presse une touche, la commande servant à la transmission. Ce que l’on écrit dans le cadre de commande est converti en caractères ASCII et transmis par le modem. Enfin, en binaire on envoie au modem les données à transmettre, directement au format binaire : ici aussi le programme engendre les instructions adéquates et les envoie au modem.

Les broches de la ligne série sont toutes du même côté et, sur la platine d’expérimentation, elles s’interfaçent avec le port série de l’ordinateur (DB9 mâle) par l’intermédiaire d’un convertisseur ADM3222 : ce dernier est une puce Analog Devices, contenant des

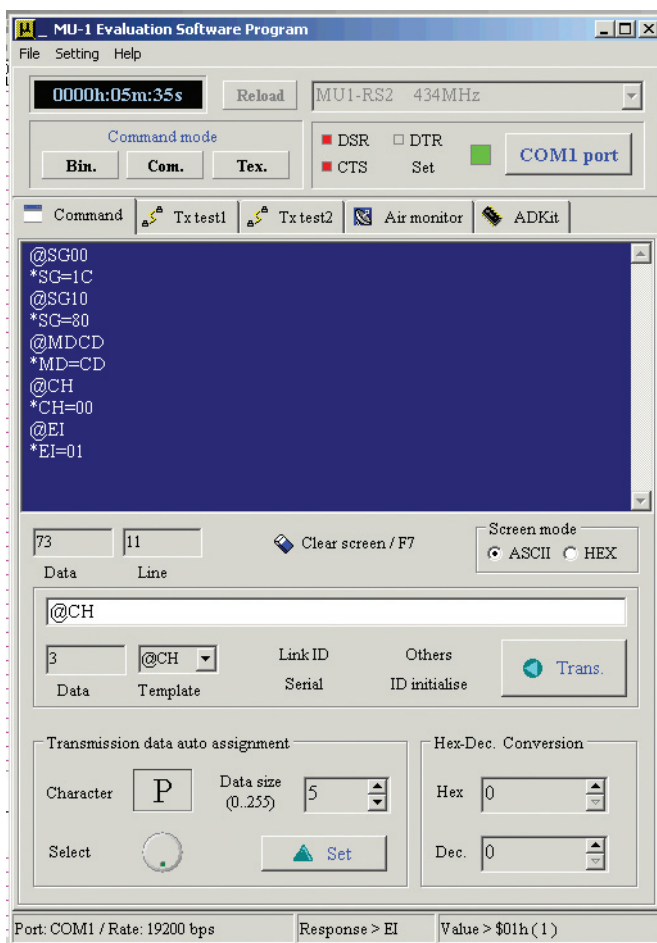


Figure 7 : Une fois le dispositif choisi, avec un clic sur COM Port on accède à la fenêtre de paramétrage du port ; là, si l’on confirme avec OK, on retourne à la fenêtre ci-contre, dans laquelle le poussoir COM Port prend le numéro du port de l’ordinateur auquel on a décidé de relier la “demoboard” série. La connexion commence alors : le modem est initialisé et il est prêt à transmettre les données que l’usager sélectionne à partir de la fenêtre (la blanche) de la ligne de commande. Pour changer le port série à utiliser, il faut passer par le menu Setting.

convertisseurs RS232/V.28, fonctionnant sous 3,3 V seulement d'alimentation et capables de transférer les données à une vitesse de 460 kbps. L'ADM3222 n'ayant que deux convertisseurs bidirectionnels (deux TTL/RS232 et deux RS232/TTL) tous deux déjà pris par les lignes RXD, RTS, TXD, CTS, MODE est piloté par un transistor, dont la base reçoit les niveaux +/- 12 V de la broche DSR du port COM; le collecteur est relié directement à la ligne MODE et, quand le transistor est bloqué, la résistance de tirage ("pull-up", maintien du niveau logique haut) interne de cette broche fait que les impulsions de contrôle soient au niveau TTL.

Quant à l'inversion opérée par T1, ce n'est pas un problème car le programme n'en tient pas compte

En plus des cinq qu'on vient de décrire, le module comporte d'autres broches, parmi lesquelles la platine d'expérimentation n'utilise que IN1 et les sorties de commande des LED d'émission et de réception. Les autres ne servent pas mais peuvent être mises à profit dans d'autres applications, selon les indications du tableau de la figure 4.

Le logiciel de démonstration

Accordons maintenant un peu d'attention au logiciel fourni avec les platines d'expérimentation (rappelons-le, il n'y a qu'un logiciel, sur CD, pour les trois types de platines). Pour installer le logiciel, à partir du CD il faut sélectionner les commandes qui concernent la version de la platine choisie: pour nous c'est la MU1-RS (interface série). Après l'installation, dans le parcours indiqué, le dossier Circuit design est créé et quand on l'ouvre on trouve le sous dossier MU1-ep et, à l'intérieur, l'icône MU-1: un clic dessus et le programme de démonstration s'ouvre.

Toutes les opérations sur les modules s'effectuent à partir de la fenêtre de dialogue qui apparaît et qui contient, en plus de la barre des menus et des commandes génériques (gestion et connexion ports) un certain nombre de cases et poussoirs.

Comme le rappelle la fenêtre de notification apparaissant après le lancement, il faut avant tout choisir dans le menu déroulant (en haut à droite) la version de platine d'expérimentation choisie (pour nous ici MU-RS2 434 MHz) et cliquer sur le poussoir COM Port, qui donne le numéro du port choisi (par exemple COM2 Port si on a choisi COM2).

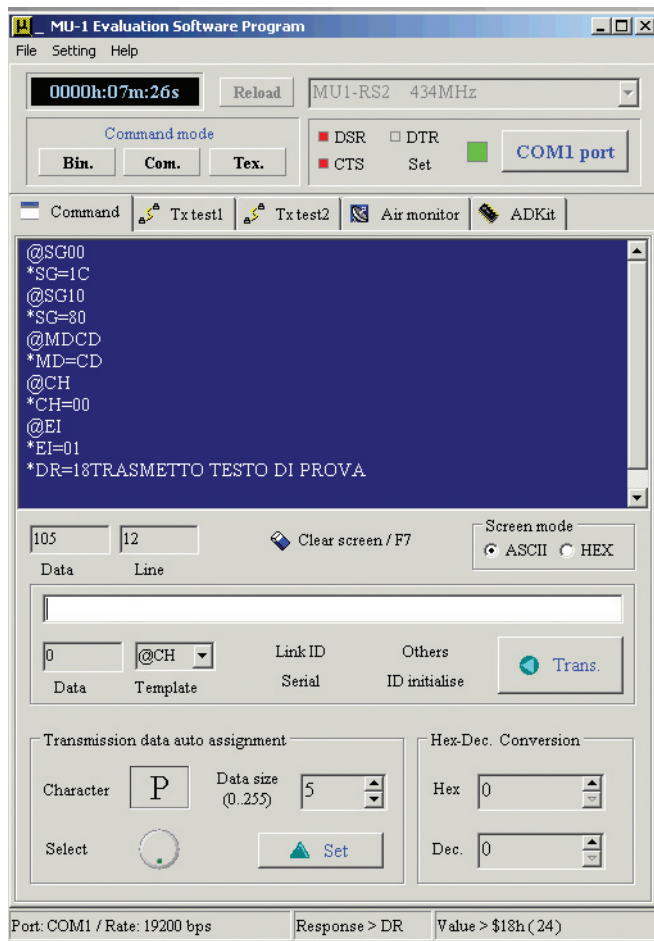


Figure 8: Pour transmettre un texte, il suffit de cliquer sur le poussoir Tex à partir de la fenêtre Command mode; ainsi on prépare le programme à recevoir des commandes sous forme de texte, c'est-à-dire à transmettre des textes. Tout ce qui est écrit dans la ligne commande (cadre blanc), une fois envoyé (il suffit de presser la touche Envoi ou de cliquer sur le poussoir Trans) apparaît dans le cadre sans aucun suffixe. Les poussoirs d'option situés dans la zone Screen mode permettent d'opter pour la représentation ASCII ou bien pour l'héxadécimale.

Une fois la communication établie, la fenêtre de dialogue de la figure 7 s'ouvre: dans le cadre central on peut voir les commandes ou le texte inséré au clavier. Pour transmettre un texte, il suffit de cliquer sur le poussoir Tex. du cadre Command mode: on prédispose ainsi le programme à commander le modem afin qu'il transmette le texte tapé (mode texte ou terminal).

Tout ce qui est écrit dans la ligne de commande (cadre blanc) une fois envoyé apparaît dans le cadre, sans aucun suffixe. Rappelons que pour émettre il suffit de presser la touche Envoi ou de cliquer sur le poussoir Trans après avoir tapé le texte ou la commande. Les deux poussoirs d'option situés dans la zone Screen mode permettent d'opter pour la représentation ASCII ou pour l'héxadécimale.

Dans l'ordinateur qui reçoit, les données émises par l'autre ordinateur

apparaissent en temps réel, toujours dans le cadre central. L'éventuel texte apparaît avec le suffixe *DR=xx. pour indiquer qu'il s'agit de données reçues.

Le module MU1 peut être géré par le programme fourni mais aussi par l'HyperTerminal de Microsoft Windows, exactement comme si c'était un modem filaire; notez en outre qu'en réception le cadre de travail de l'HyperTerminal montre le texte émis par le PC distant comme le ferait le logiciel de la platine d'expérimentation.

A tout moment, avec un clic sur Clear Screen (ou en pressant sur le clavier la touche F7) on peut effacer le contenu du cadre central. Ceci vaut aussi pour la gestion du modem dans le sens le plus général, c'est-à-dire pour lui passer tout type de commande (par exemple pour le transfert de données) ou transmettre et recevoir des flux alphanumériques.

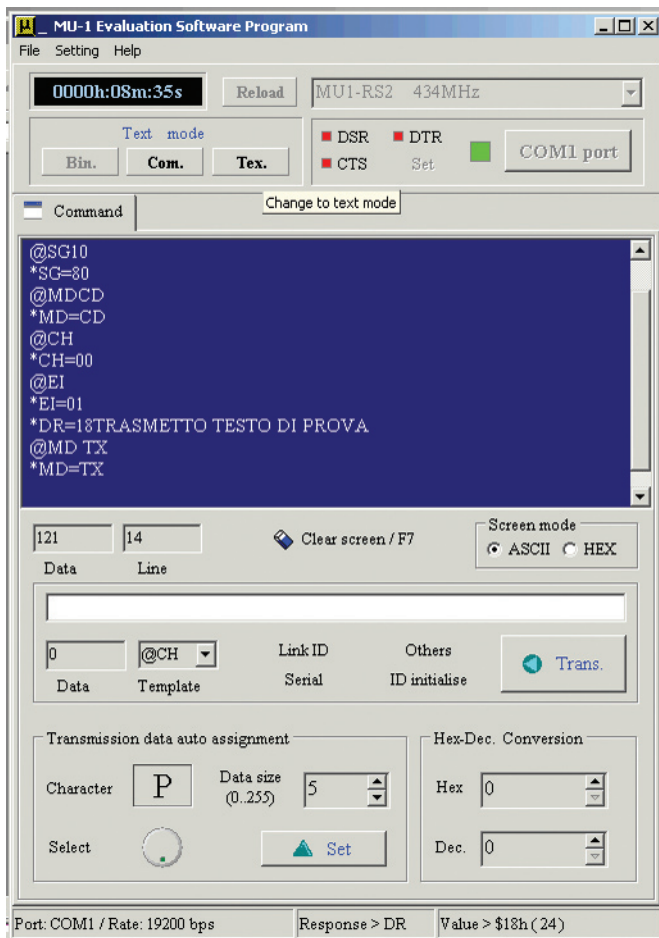


Figure 9: Dans l'ordinateur qui reçoit, les données transmises depuis l'autre PC apparaissent en temps réel toujours dans le cadre central. L'éventuel texte apparaît avec le suffixe *DR=xx, pour indiquer qu'il s'agit de données reçues. Avec le programme fourni, le module MU1 peut être géré par l'HyperTerminal de Microsoft Windows comme si c'était un modem filaire (il reçoit en effet les principales commandes Hayes). Par exemple, en réception, le cadre de travail d'HyperTerminal visualise le texte transmis comme le ferait le logiciel de la "demoboard".

Le mode envoi et réception de texte

Mais le logiciel comporte aussi des fonctions de démonstration finalisées pour l'envoi de texte défilant et en les utilisant il suffit d'écrire ce qu'on veut faire apparaître sur un PC relié à l'autre modem et le programme produit les commandes voulues. Si on clique sur Tptest1 on accède au mode de transfert de texte, ce qui est écrit dans le cadre Data input line sera envoyé à l'ordinateur relié à l'autre modem, simplement en pressant Envoi ou F9, ou bien en cliquant sur le poussoir Transmit. Le texte est émis après la commande par clavier ou souris: le temps de l'émission est signalé par l'allumage rouge du témoin Tx et le cadre correspondant (Transmitting display) affiche le texte défilant.

La vitesse de défilement peut être réglée à volonté avec un clic dans la

case Display speed et en écrivant une valeur comprise entre 5 et 255, ou bien en cliquant sur les petits poussoirs à triangles situés à droite de la case (ils permettent d'augmenter ou de diminuer la valeur).

A ce propos, la vitesse est inversement proportionnelle à la valeur du paramètre: maximale pour 5 et minimale pour 255. Il est possible aussi de choisir la couleur du texte envoyé en cliquant sur une des couleurs de la palette Color data sending button; chaque variation peut être vérifiée dans le cadre Transmitting display, avant de procéder à la transmission. L'ordinateur qui reçoit les données visualise la mention à condition que le programme y soit ouvert et que soit ouvert Tptest1 de la fenêtre de dialogue principale; naturellement, le texte défile dans le cadre Receiving display, dont la case-témoin Rx clignote chaque fois que le modem récepteur détecte

l'arrivée de nouvelles données. Le défilement aura lieu à la vitesse réglée sur l'ordinateur émetteur, soit comme l'indique le cadre Transmitting display de ce même PC. La couleur aussi sera celle réglée sur l'ordinateur émetteur. Bien entendu, les changements de vitesse et de couleur, mais aussi de texte, apportées après l'émission, ne pourront apparaître sur l'ordinateur récepteur qu'après mise à jour, c'est-à-dire si on émet à nouveau.

Le logiciel permet une communication bidirectionnelle, au sens où à partir de Tptest1 deux usagers peuvent s'envoyer des messages de texte de 255 caractères au maximum (ils peuvent être alphanumériques ou des symboles graphiques spéciaux obtenus avec les tables ASCII et ANSI) et recevoir les réponses dans le cadre Receiving display.

L'échange d'images

De même que les textes, le logiciel permet d'envoyer des images, à condition qu'elles soient compressées au format JPEG et qu'elles ne dépassent pas 50 ko. Cliquons maintenant sur Tptest2 dont les cadres Receiving JPEG image et JPEG image for transmitting montrent, respectivement, les images que l'on reçoit et celles que l'on envoie. Pour envoyer une image au PC distant, on peut la choisir dans une des trois démonstrations proposées dans le cadre de droite, par un simple clic sur le poussoir Trans, ou en cherchant dans les fichiers de l'ordinateur. La petite case Tx clignotera en rouge pour indiquer que l'envoi des données est en cours et le cadre affichera l'image émise. La case Rx dans la zone Receiving JPEG image du PC récepteur clignotera en vert puis, la réception des données étant terminée, dans cette même zone, apparaîtra l'image reçue.

Notez qu'en émission comme en réception, deux cadres situés respectivement sous Received JPEG image et JPEG image for Transmitting, montrent les données au format hexadécimal constituant les fichiers des images reçues ou envoyées. Le poussoir Open permet d'ouvrir la fenêtre de dialogue Explorateur de Windows, dans laquelle on peut aller chercher le fichier images que l'on veut transmettre.

L'échange de fichiers

Le logiciel de démonstration Circuit design permet enfin d'échanger des

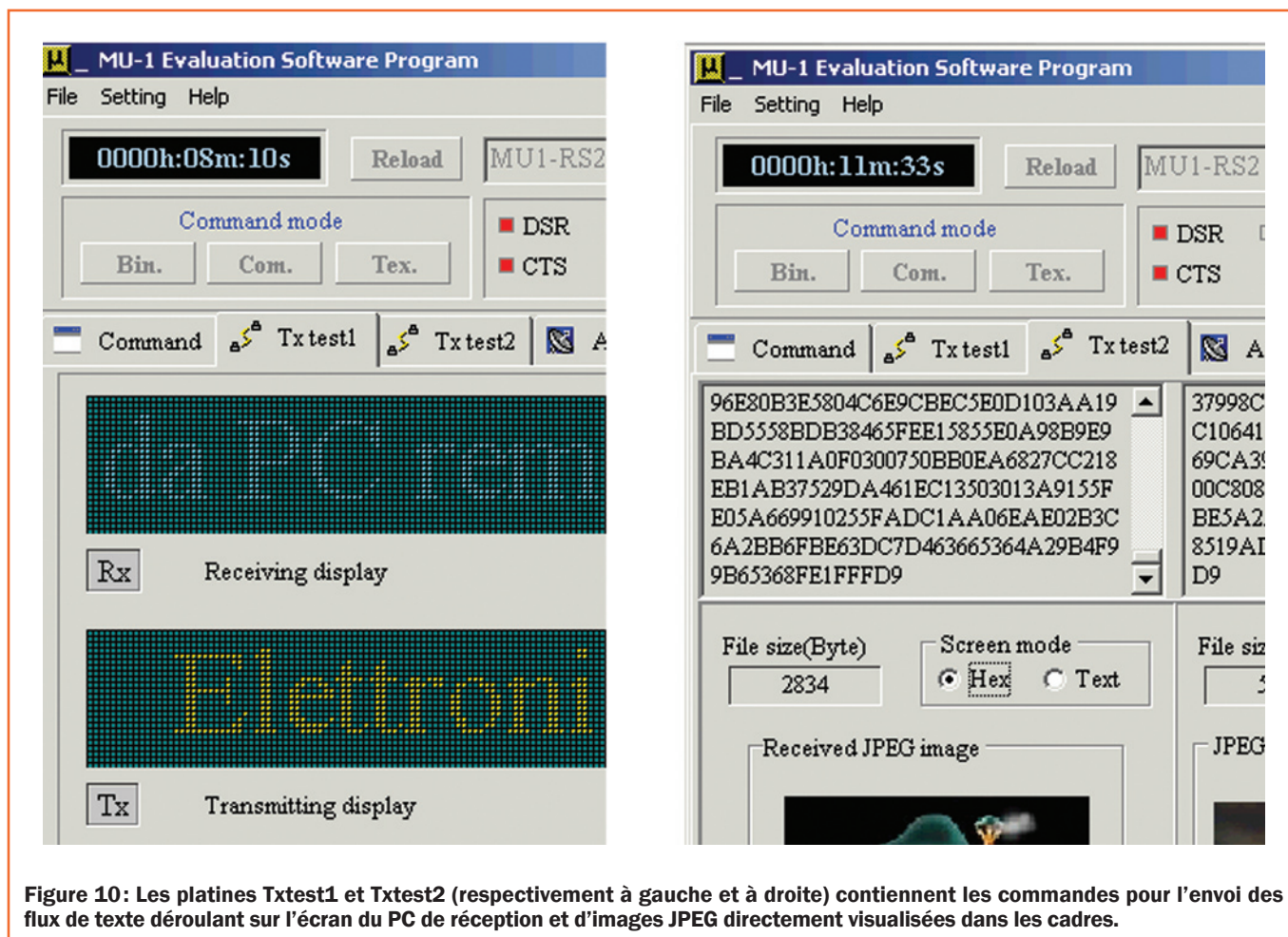


Figure 10: Les platines Txtest1 et Txtest2 (respectivement à gauche et à droite) contiennent les commandes pour l'envoi des flux de texte défilant sur l'écran du PC de réception et d'images JPEG directement visualisées dans les cadres.

fichiers génériques n'excédant pas la taille de 50 ko.

Pour chercher le fichier à envoyer, cliquez sur Open dans le cadre File transmitting et, en le sélectionnant, faites un double clic sur son nom ou son icône. Il suffit alors d'un simple clic sur Trans (celui du cadre File transmitting): la case Tx clignote en rouge pendant l'envoi à l'ordinateur distant et dans la fenêtre de dialogue de ce dernier Rx clignote en vert.

Pour l'échange de fichiers, aucun aperçu n'est requis, puisque les fichiers ne peuvent être vus; les cadres en montrent toutefois le contenu sous forme de caractères hexadécimaux.

Pour tous les modes d'échange de données (fichiers, images) il n'est pas possible de transmettre et de recevoir simultanément, car le radiomodem travaille en demi duplex (donc si on reçoit, avant d'envoyer des données ou des images, il faut attendre la fin de la réception des informations transmises par le PC distant.

Souvenez-vous en outre que les images et les fichiers reçus sont sauvegardés dans le dossier où on a prélevé le

dernier fichier transmis ou bien sur le bureau, dans le cas où le programme a été lancé pour la première fois ou si depuis la mise sous tension on n'a encore effectué aucune émission. Les fichiers sont sauvegardés par l'ordinateur récepteur et nommés selon la convention suivante: les images avec le nom testx et les textes avec test.tmp.

Dans le cas des textes, bien que l'extension soit du type tmp en réalité les fichiers correspondants s'ouvrent avec les mêmes programmes que ceux avec lesquels ils ont été créés dans l'ordinateur d'origine: un texte créé en Word apparaît comme test.tmp, mais avec un double clic sur son icône, si le PC qui l'a reçu a Word installé, le fichier s'ouvrira effectivement avec Word.

Conclusion

Les modules radio MU1 sont distribués par Sylcom Service (site www.sylcom.it; email sylcom@sylcom.it) qui propose une "demoboard" pour rendre plus facile le développement des applications de ce module.

Si vous êtes intéressés par ce produit, vous pouvez aller télécharger sur le

site, au format PDF, toute la documentation voulue et voir les notes d'application des modems et des platines d'expérimentation, mais encore des antennes et des accessoires, des logiciels d'émulation et une foule d'autres choses.

A suivre

Pour notre part, nous avons déjà commencé à utiliser cet étonnant module dans des montages que nous vous proposons.

Comment se procurer le module et ses platines d'expérimentation ("demobboards") ?

Tout le matériel nécessaire pour tester et mettre en œuvre ce module modem radio longue distance MU1 est disponible chez certains de nos annonceurs. Voir les publicités dans la revue.

Les programmes disponibles sont sur votre nouveau site Internet www.electronique-magazine.com dans la rubrique REVUES

Recherche module transmetteur audio sur sortie péritel émission FM 88 - 108 AETE fabriqué par Distrex France et commercialisé par Transmetel Ecolloraf Tél. : 06.07.04.82.70

Vends Rucal Dana 9303, voltmètre, wattmètre pro à microprocesseur 2 GHZ en bon état avec notice complète 300 € Tél. : 01.69.30.64.50 le soi ou laisser un message

Recherche pour récupérer pièces ampli Esart - E 150 S2 W 1000 - ampli turner IS 150 S2 Scott - 255S - Arten - scientelec-tera platines +D - bloc source GP électronique - Filson amplis transistors - tubes ATS 816 - 825 -HP de basses 30 CMS - récepteurs radio - Génie HF AM - FM - Métrix. M. Caurit raymond 3 rue desbassayns de Richemont 92150 Suresnes

Vends fréquencemètre périodémètre PM6674 550 MHz 95 €. ENERTEC 2720 120 €. Génie FERISOL 80 MHz AM-FM affichage digital 120 €. Photocopieur A3 B4 bon état 120 €. Tiroir 500 MHz HAF 600B pour FERISOL 40 €. Oscillo 2x25 MHz 65 €, 2x150 MHz 90 € + port.. Tél.: 06 86 13 50 24.

Achète Oscillo HAMEG HM103 1trace ou équivalent - Amplis Tuners Pionner Esart - Sony Hitachi etc. ...Années 70 à 75 doc. techniques revues radio plans - le Haut parleur - Poste radio Philips - Phileta et Radiola - Radiola années 58 à 60 Poste de Salon Saba Telefunken Grunding Philips Tél.: 01.42.04.50.75

Vends rare cours TV constructeurs, 14 clas-

seurs, 5 fascicules, 25 châssis : ICC6, ICC7, ICC8, ICC9, TX 90, TX 91, TX 92, L6, Anubis, L7, L9, L01, L6.2, ANUBIS L7. etc.... chaque classeur contenant doc. TV, cours techniques de dépannage, très nombreuses panes Philips, Thomson, Grundig, Prix 1200 € frais de port en sus Tél. : 06.81.45.48.57

Recherche professeur d'électronique pour des cours particuliers dans le Gard Tél. : 04.66.67.14.09

Vends transfo etanche triphasé 380/220V + N (5 K VA). Vends transfo nu 220/24V (1000W). Vends convertisseur rotatif CC-AC entrée 24Vcc et sortie 220 Vac (250 VA) Tél. : 03.25.87.11.90

Recherche distortiometre HEATKIT IN-58. Manuel A-JESUS - 8600 LAGOS - Portugal

INDEX DES ANNONCEURS

ELC - Alimentation	2
COMELEC - Kits du mois	4
GRIFO - Contrôle automatisé industrielle	23
COMELEC - Santé.....	45
ARQUIÉ - Catalogue N° 62	51
GO TRONIC - Catalogue et site	51
MICRELEC - Chaîne CAO	51
PCB POOL - Réalisation de prototypes	51
COMELEC - 2.4 GHz.....	67
JMJ - Bulletin d'abonnement à ELM	77
JMJ - Anciens numéros ELM	78
JMJ - CD-Roms anciens numéros ELM	79
SELETRONIC - Catalogue 2006.....	80

ANNONCEZ-VOUS !

VOTRE ANNONCE POUR SEULEMENT 2 TIMBRES* À 0,53 € !

LIGNES	TEXTE : 30 CARACTÈRES PAR LIGNE. VEUILLEZ RÉDIGER VOTRE PA EN MAJUSCULES. LAISSEZ UN BLANC ENTRE LES MOTS.
1	
2	
3	
4	
5	
6	
7	
8	
9	
10	

*Particuliers : 2 timbres à 0,53 € - Professionnels : La grille : 90,00 € TTC - PA avec photo : + 30,00 € - PA encadrée : + 8,00 €

Nom Prénom
 Adresse
 Code postal Ville

Toute annonce professionnelle doit être accompagnée de son règlement libellé à l'ordre de JMJ éditions. Envoyez la grille, avant le 10 précédent le mois de parution, accompagnée de votre règlement à l'adresse: **JMJ/ELECTRONIQUE • Service PA • BP 20025 • 13720 LA BOUILLADISSE**

Directeur de Publication
Rédacteur en chef
 J-M MOSCATI
 redaction@electronique-magazine.com

Direction - Administration
 JMJ éditions
 B.P. 20025
 13720 LA BOUILLADISSE
 Tél. : 0820 820 534
 Fax : 0820 820 722

Secrétariat - Abonnements
Petites-annonces - Ventes
 A la revue

Vente au numéro
 A la revue

Publicité
 A la revue

Maquette - Illustration
Composition - Photogravure
 JMJ éditions sarl

Impression
 SAJIC VIEIRA - Angoulême
 Imprimé en France / Printed in France

Distribution
 NMPP

Hot Line Technique
0820 000 787*
 du lundi au vendredi de 16 h à 18 h

Web
 www.electronique-magazine.com

e-mail
 info@electronique-magazine.com

* N° INDIGO: 0.12 € / MN



EST RÉALISÉ
 EN COLLABORATION AVEC :



JMJ éditions
 Sarl au capital social de 7800 €
 RCS MARSEILLE : 421 860 925
 APE 221E
 Commission paritaire: 1000T79056
 ISSN: 1295-9693
 Dépôt légal à parution

I M P O R T A N T
 Reproduction, totale ou partielle, par tous moyens et sur tous supports, y compris l'internet, interdite sans accord écrit de l'Editeur. Toute utilisation des articles de ce magazine à des fins de notice ou à des fins commerciales est soumise à autorisation écrite de l'Editeur. Toute utilisation non autorisée fera l'objet de poursuites. Les opinions exprimées ainsi que les articles n'engagent que la responsabilité de leurs auteurs et ne reflètent pas obligatoirement l'opinion de la rédaction. L'Editeur décline toute responsabilité quant à la teneur des annonces de publicités insérées dans le magazine et des transactions qui en découlent. L'Editeur se réserve le droit de refuser les annonces et publicités sans avoir à justifier ce refus. Les noms, prénoms et adresses de nos abonnés ne sont communiqués qu'aux services internes de la société, ainsi qu'aux organismes liés contractuellement pour le routage. Les informations peuvent faire l'objet d'un droit d'accès et de rectification dans le cadre légal.

ABONNEZ VOUS à ELECTRONIQUE

ET LOISIRS **magazine**
LE MENSUEL DE L'ÉLECTRONIQUE POUR TOUS

et profitez de vos privilèges !

RECEVOIR
votre revue
directement dans
votre boîte aux lettres
près d'une semaine
avant sa sortie
en kiosques

BÉNÉFICIER de
50% de remise**
sur les CD-Rom
des anciens numéros

voir page 79 de ce numéro.

ASSURANCE
de ne manquer
aucun numéro

RECEVOIR
un cadeau* !

* Pour un abonnement de 24 numéros uniquement (délai de livraison : 4 semaines environ). ** Réservé aux abonnés 12 et 24 numéros.

OUI, Je m'abonne à
E082

ELECTRONIQUE
ET LOISIRS **magazine**
LE MENSUEL DE L'ÉLECTRONIQUE POUR TOUS

A PARTIR DU N°
83 ou supérieur

Ci-joint mon règlement de _____ € correspondant à l'abonnement de mon choix.

Adresser mon abonnement à : Nom _____ Prénom _____

Adresse _____

Code postal _____ Ville _____

Tél. _____ e-mail _____

chèque bancaire chèque postal mandat

Je désire payer avec une carte bancaire
Mastercard - Eurocard - Visa

Date d'expiration : _____

Cryptogramme visuel : _____
(3 derniers chiffres du n° au dos de la carte)

Date, le _____

Signature obligatoire ▷

Avec votre carte bancaire, vous pouvez vous abonner par téléphone.

TARIFS CEE/EUROPE

12 numéros **49€⁰⁰**

TARIFS FRANCE

6 numéros **22€⁰⁰**
au lieu de 27,00 € en kiosque,
soit **5,00 € d'économie**

12 numéros **41€⁰⁰**
au lieu de 54,00 € en kiosque,
soit **13,00 € d'économie**

24 numéros **79€⁰⁰**
au lieu de 108,00 € en kiosque,
soit **29,00 € d'économie**

Pour un abonnement 24 numéros,
cochez la case du cadeau désiré.

DOM-TOM/HORS CEE OU EUROPE :
NOUS CONSULTER

1 CADEAU
au choix parmi les 5

POUR UN ABONNEMENT
DE 24 numéros

Gratuit :

- Un money-tester
- Une radio FM / lampe
- Un multimètre
- Un réveil à quartz
- Une revue supplémentaire



Avec 4,00 €
uniquement
en timbres :

Un alcootest
électronique



délai de livraison :
4 semaines dans la limite des stocks disponibles

Photos non contractuelles

POUR TOUT CHANGEMENT
D'ADRESSE, N'OUBLIEZ PAS
DE NOUS INDIQUER VOTRE
NUMÉRO D'ABONNÉ
(INSCRIT SUR L'EMBALLAGE)

Bulletin à retourner à : **JMJ - Abo. ELM**

B.P. 20025 - 13720 LA BOUILLADISSE - Tél. 0820 820 534 - Fax 0820 820 722



Au sommaire : Visualiser les SMS reçus sur PC via le port série - Un radar de recul à ultrasons de 0 jusqu'à 1,5 m - Un amplificateur stéréo 2 x 30 W. Un programmeur d'EPROM pour port parallèle seconde partie et fin: le logiciel - Un programmeur de PIC seconde partie et fin - Une interface USB pour PC seconde partie et fin : le logiciel - Un fréquencemètre à neuf chiffres LCD 550 MHz avec la possibilité de soustraire ou d'ajouter la valeur de la MF d'un récepteur - Un détecteur pendulaire pour sismographe permettant via une interface de visualiser sur un PC tout tremblement de terre - Apprendre l'électronique en partant de zéro Le compteur CD40103 à 8 bits

Au sommaire : Un variateur de puissance au standard DMX512 - Un appareil de lecture et d'analyse de cartes magnétiques avec acquisition des données par le port série : Première partie : Le logiciel et l'interface de contrôle - Dix schémas simples de préamplificateurs BF à transistors - Un gestionnaire de sonneries mélodiques de GSM - Un contrôleur à distance à 10 canaux par deux fils - Un moteur à courant continu piloté par ordinateur - Un variateur à effleurlement pour ampoule - Un mélangeur DMX 8 canaux pour régie de lumière - Sur l'Internet - Apprendre l'électronique en partant de zéro : Les nombres Binaires et Hexadécimaux

Au sommaire : DMX512, protocoles et applications - Un variateur DMX à huit canaux pour régie lumière Première partie : l'unité de contrôle et les unités d'extension - Un appareil de lecture et d'analyse de cartes magnétiques : Seconde partie et fin: le programme de l'interface et la liaison GSM - Deux émetteurs infrarouges à 15 canaux - Un récepteur infrarouge à 15 canaux - Un contrôleur à distance DTMF GSM. Un moteur à courant continu piloté par ordinateur Seconde partie et fin: le logiciel - Un anémomètre programmable simple - Cours sur le SitePlayer SP1 Apprendre l'électronique en partant de zéro : Le PUT ou Transistor Unijonction Programmable.

Revue N° 73, N° 74, N° 75 épuisées

Au sommaire : Un temporisateur double différentiel pour produire des vagues (ou du courant) dans un aquarium - Un appareil de magnétothérapie à microcontrôleur ST7 - Comment programmer le module GPS Sony Ericsson GM47 - Quatrième partie: programmation du microcontrôleur interne - Une télécommande bicanal à auto-apprentissage (TX et RX) - Un anémomètre analogique pour centrale météorologique - Comment écouter une EPROM 27256 - Comment programmer le module SitePlayer SP1 - Cinquième partie: exemples de programmes Cours : comment utiliser l'oscilloscope et comment mesurer les tensions redressées avec l'oscilloscope (partie N° 4)

6,00 € port inclus

5,50 € port inclus

5,50 € port inclus

5,50 € port inclus

5,50 € port inclus



Au sommaire : L'AUTO-SWITCH ou comment éviter courts-circuits et gaspillage - Un VCO FM de 80 à 110 MHz à double module PLL - Comment programmer le module GPS Sony Ericsson GM47 (Cinquième partie et fin) - Un séparateur vocal pour karaoké - Deux platines extensions pour le programmeur de PIC décrit dans les revues 69 & 70 - L'AUDIO-METRE ou LABO BF intégré (Première partie) - Comment programmer le module SitePlayer SP1 - Sixième partie: exemples de programmes - Apprendre l'électronique en partant de zéro: comment utiliser l'oscilloscope Le signal carré et son rapport cyclique visualisés à l'oscilloscope (partie N° 5)

Au sommaire : Un localiseur portable GPS / GSM à module Q2501 - L'AUDIO-METRE ou LABO BF intégré (partie N°2: La réalisation pratique) - Un générateur de fonctions de 1 Hz à 1 MHz - Un contrôleur à distance GSM bidirectionnel 2 canaux - Un carillon électronique programmable - Une station météo modulaire et évolutive de niveau professionnel (première partie: Le matériel, son installation et son utilisation sans PC). - Comment programmer le module SitePlayer SP1 - Septième partie et fin : exemples de programmes - Apprendre l'électronique en partant de zéro: comment utiliser l'oscilloscope Utiliser l'oscilloscope comme un inductancemètre (ou selfmètre (partie N° 6)

Au sommaire : Un localiseur portable GPS / GSM à module Q2501 - Seconde partie : Le logiciel - Un amplificateur stéréo HI-FI 2 x 50 WRMS hybride lampes/MOSFET - L'AUDIO-METRE ou LABO BF intégré - Troisième partie : Comment se servir de l'appareil. Une station météo modulaire et évolutive de niveau professionnel Les logiciels - Seconde partie: Les logiciels de liaison au PC et de mise en réseau APRS - Un contrôleur à distance GSM avec Siemens A65 - Un radiomodem intelligent pour RS232 (et station météo) - COURS Comment utiliser l'oscilloscope - L'oscilloscope et les figures de Lissajous (partie N° 7)

Au sommaire : Un contrôleur d'accès RFID Q2501 avec les principes généraux du système RFID - Un enregistreur de données 4 canaux 16 bits - Un compteur multifonction à quatre chiffres - Un émetteur radio pour contact magnétique d'alarme - Un générateur FM stéréo à PLL 205 canaux couvrant la gamme 88 à 108 MHz - Un détecteur de présence pour caméra vidéo - Un lecteur d'empreintes digitales pour PC, un système d'identification personnelle absolument sécurisé, à utiliser pour de multiples applications. - Un préamplificateur BF avec contrôle de tonalité, simple, économique et Hi-Fi.

Au sommaire : Un contrôleur d'accès RFID enfin un montage ! À module MH1 et tag actif un système d'avant-garde fonctionnant parfaitement et peu coûteux - Un générateur d'ultrasons à usage médical il vous rendra de grands services pour de nombreuses affections (comme l'arthrite, la lombalgie ou mal de la partie inférieure du dos, les rigidités et douleurs articulaires et bien d'autres encore) Un préamplificateur à lampes stéréo Hi-Fi - Une régie de lumières contrôlée par PC - Un enregistreur de données de température sur SD-card Un localiseur portable GPS / GSM à module Q2501: le pack de batteries et la fixation étanche de l'ensemble

5,50 € port inclus

5,50 € port inclus

5,50 € port inclus

5,50 € port inclus

5,50 € port inclus

Frais de port pour la CEE les DOM-TOM et l'étranger : Nous consulter.

Renseignements sur les disponibilités des revues depuis le numéro 1
Tél. : 0820 820 534 du lundi au vendredi de 9h à 12h
JMJ Editions B.P. 20025 - 13720 LA BOUILLADISSE

CD-ROM ENTIÈREMENT IMPRIMABLE

LISEZ ET IMPRIMEZ VOTRE REVUE SUR VOTRE ORDINATEUR PC OU MACINTOSH

50 € Les 3 CD du Cours d'Électronique en Partant de Zéro



COURS NIVEAU 3

SOMMAIRE INTERACTIF

ENTIÈREMENT IMPRIMABLE



5.50 € LE CD



SUPER AVANTAGE POUR LES ABONNÉS DE 1 OU 2 ANS - 50 % SUR TOUS LES CD DES ANCIENS NUMÉROS CI - DESSOUS



LE CD 6 NUMÉROS 24€

LE CD 12 NUMÉROS 43€

FRAIS DE PORT INCLUS POUR LA FRANCE (DOM-TOM ET AUTRES PAYS: NOUS CONSULTER.)

adressez votre commande à :

JMJ/ELECTRONIQUE - B.P. 20025 - 13720 LA BOUILLADISSE avec un règlement par Chèque à l'ordre de **JMJ**
Par téléphone : 0820 820 534 ou par fax : 0820 820 722 avec un règlement par Carte Bancaire
Vous pouvez également commander par l'internet : www.electronique-magazine.com/anc_num.asp

Quoi de Neuf chez Selectronic ...

Kits AUDIOPHILES

Selectronic L'UNIVERS ELECTRONIQUE



Kit Triphon II Série GRAND MOS

C'est l'évolution ultime du filtre actif 3 voies TRIPHON



Bancs d'essai publiés dans :
AudioXpress - Août 2004 et Nouvelle
Revue du Son n° 285 - Mai 2004

Section FILTRE ACTIF

- Cellules R-C à pente 6 dB cascadeables
- 3 voies configurables en 6 ou 12 dB
- En 12 dB : filtre LINKWITZ-RILEY vrai
- Voie Médium : configurable en passe haut ou passe bande
- Fréquences de coupure : au choix
- Câblage réduit au strict minimum.

Divers

- Connectique Argentée - Isolant PTFE (Téflon)
- Circuits imprimés Verre-Téflon pour les cartes filtres et amplificateurs
- Utilisation de transistors soigneusement triés par paires complémentaires
- Coffrets reprenant l'esthétique du GRAND MOS, pour réaliser un ensemble harmonieux (face avant massive de 10mm et radiateurs latéraux).

Section AMPLIFICATEURS

- Alimentations totalement séparées pour les voies droites et gauches
- 4x16W RMS/8 ohms, pure classe A
- Technologie MOS-FET.

L'ensemble **COMPLET** Filtre + Ampli
753.4250-2 1834,00€ **PROMO 1650,00 € TTC**

Filtre actif
Le kit **COMPLET**
753.4250 985,00 € TTC

Amplificateur
Le kit **COMPLET**
753.4180 849,00 € TTC

Câble argenté ULTRA-PLAT



pour enceintes **Nouveau**

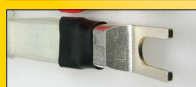
Un câble aux performances étonnantes qui affine l'aigu !

- En feuillard de cuivre (mono-brin) argenté
- Existe en : 2 conducteurs (6,5 mm²) ou 4 conducteurs (4,5 + 2 mm²) pour la bi-amplification
- Epaisseur : 2,7 mm

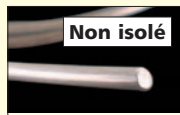
À partir de **20,50 € TTC** le mètre



Connecteurs spéciaux disponibles (banane ou à fourche)



Fil ARGENTÉ



Non isolé

- Fil de cuivre désoxygéné (OFC)
- Argenture électrolytique
- Epaisseur d'argent : 10 µm



Isolé (PTFE)

Pour vos câblages

Non isolé

- En Ø 0,6 - 1,0 - 1,5 et 2,0 mm

À partir de **0,50 € TTC** le mètre

Isolé TEFLON® (PTFE)

- Isolation : 600V
- En Ø 0,6 - 1,0 et 1,5 mm

À partir de **1,10 € TTC** le mètre

Kit Préampli PHONO - Pour cellule MC ou MD

- Impédance d'entrée adaptable
- Taux de distorsion : < 0,001%
- Respect de la courbe RIAA : < ±0,2 dB
- Circuit imprimé Verre / TÉFLON (PTFE)
- Alimentation séparée
- Condensateurs STYROFLEX, BLACKGATE, etc...

Le kit **COMPLET** (avec boîtiers non percés)
753.4000 159,50 € TTC

Kit Symétriseur de Ligne

- Sortie 600 Ω sur XLR Neutrik
- Alimentations séparées

Le kit **COMPLET** (avec boîtiers non percés) 753.1950-1 129,00 € TTC

Kit Désymétriseur de Ligne

- Sorties sur prises RCA argentées
- Alimentations séparées

Le kit **COMPLET** (avec boîtiers non percés) 753.1950-2 119,00 € TTC



Haut-parleurs

Fostex

- Haut-parleurs HI-FI large-bande et pour système multi-voies
- Précision et qualité japonaise



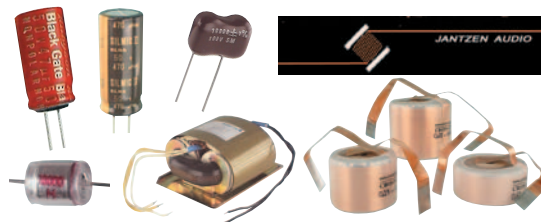
Toute la gamme en stock chez Selectronic



Guide de sélection EN FRANÇAIS sur simple demande

Composants Audiophiles

Condensateurs BLACKGATE, ELNA, Styroflex de précision, MICA argenté 1% Transformateur type "R" - Selfs audio JANTZEN



NOUVEAU Préamplificateur ProFet

Transparence et neutralité absolues



- Technologie exclusive Selectronic
- Préamplificateur de construction 100% symétrique
- Alimentations voies D et G séparées

Plus d'infos sur www.profet.fr

Kit de Protection intelligente pour haut-parleur



- Pour protéger votre enceinte ou vos précieux transducteurs
- Parfaitement transparent à l'écoute
- Seuil de protection ajustable (abaque fourni)
- Dimensions : 48 x 48 x 20 mm

Le kit **COMPLET**
753.2284 16,50 € TTC

Nouveau

Selectronic L'UNIVERS ELECTRONIQUE

B.P 10050 59891 LILLE Cedex 9
Tél. 0 328 550 328 - Fax : 0 328 550 329
www.selectronic.fr



Catalogue Général 2006

Envoi contre 10 timbres-poste au tarif "lettre" en vigueur.

NOS MAGASINS :

PARIS : 11 Place de la Nation
75011 (Métro Nation)
Tél. 01.55.25.88.00
Fax : 01.55.25.88.01

LILLE (Ronchin) :
ZAC de l'Orée du Golf
16, rue Jules Verne 59790 RONCHIN

