

ELECTRONIQUE

ET LOISIRS

magazine

<http://www.electronique-magazine.com>

n°60

n°60

MAI 2004

L'ELECTRONIQUE POUR TOUS

**UN MICRO ESPION
ET SON
RÉCEPTEUR**

**UNE INTERFACE
POUR PC
SUR LE PORT
SÉRIE OU USB**



**UN RÉCEPTEUR
AUDIO/VIDÉO
2,4 GHz**

**UNE ALIMENTATION
PWM
POUR TRAIN
ÉLECTRIQUE**

**UN GÉNÉRATEUR
D'EFFETS LUMINEUX**

**UN AFFICHEUR
POUR RÉGULATEUR
DE CHARGE**

**UN ENREGISTREUR/
REPRODUCTEUR
16 MESSAGES**

...

**SOMMAIRE
DÉTAILLÉ
PAGE 3**



Imprimé en France / Printed in France

M 04662 - 60 - F - 4,50 €



N° 60 - MAI 2004

- + Ventilation contrôlée
- + Véritable troisième voie
- + Série ou parallèle avec lecture directe

NOUVEAU

AL 936N

la nouvelle référence professionnelle



Voies principales
 2 x 0 à 30 V / 2 x 0 à 3 A
 ou 1 x 0 à 30 V / 0 à 3 A
 ou 1 x 0 à 30 V / 0 à 6 A
 ou 1 x 0 à 60 V / 0 à 3 A

Sortie auxiliaire
 2 à 5,5 V / 3 A
 tracking 5,5 V à 15 V / 1 A
 lecture U ou I
 série

592,02 €

NOUVEAU

ALR3003D

la référence professionnelle économique



2 x 0 à 30 V / 2 x 0 à 3 A
 ou 1 x 0 à 30 V / 0 à 3 A
 ou 1 x 0 à 60 V / 0 à 3 A
 ou 1 x 0 à 30 V / 0 à 6 A

séparé (*mise en parallèle
 extérieure possible
 par l'utilisateur)
 tracking
 série
 *parallèle

502,32 €

AL 924A



0 à 30V / 0 à 10A **416,21 €**

Prix TTC

AL 781NX



0 à 30V / 0 à 5A **321,72 €**

AL 942



0 à 30V / 0 à 2A et chargeur de batterie au Pb. **149,50 €**

AL 843A



6 ou 12V / 10A = et - ou 24V / 5A = et - **238,00 €**

NOUVEAU

ALF1205M



6V et 12V / 5A **155,48 €**

AL 941



0 à 15V / 0 à 3A et chargeur de batterie au Pb. **145,91 €**

AL 923A



1,5 à 30V / 5A à 30V et 1,5A à 1,5V **155,48 €**

AL 901A



1 à 15V / 4A à 15V et 1A à 1V **102,86 €**

NOUVEAU

ALF1201M



6V et 12V / 1A **83,72 €**

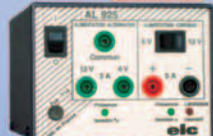
- + Trois voies simultanées
- + Mémorisation des réglages
- + Logiciel fourni

AL 991S



interface RS 232
 ±0 à 15V / 1A ou 0 à 30V / 1A
 2 à 5,5V / 3A
 -15 à +15V / 200mA **238,00 €**

AL 925



6 ou 12V / 5A = et - **130,36 €**

AL 841B



3V 4,5V 6V 7,5V 9V 12V / 1A **40,66 €**

AL 890N



+ et -15V / 400mA **49,04 €**

Je souhaite recevoir une documentation sur :

Nom _____

Adresse _____

Ville _____ Code postal _____

Un micro-espion UHF professionnel et son récepteur

5



Doté d'un petit émetteur à quartz FM 433,75 MHz très fidèle, cet appareil est étudié pour fonctionner en micro-espion pour écoute discrète : sa portée est tout de même d'une centaine de mètres et son micro très sensible est suivi d'un compresseur de dynamique permettant un son parfait, ni trop faible ni saturé, quelle que soit la source sonore. Le récepteur est bien sûr de la même veine.

Un récepteur audio-vidéo 2,4 GHz 20 mW

10



Si vous avez réalisé notre émetteur audio-vidéo 2,4 GHz EN1557 et que vous voulez pouvoir en capter les signaux, il vous faut ce récepteur capable de s'accorder sur les quatre gammes de la bande 2,4 GHz et, comme pour cet étage un module RX déjà monté et réglé est aussi disponible, vous pourrez le réaliser sans aucune difficulté.

Une alimentation PWM pour train électrique

20



Le circuit PWM, pour «Pulse Width Modulation» ou impulsion modulée en largeur, utilisé dans cette alimentation, permet de faire varier avec un seul bouton la vitesse des trains électriques en marche avant comme en marche arrière et de les arrêter.

Cette alimentation est protégée contre d'éventuels courts-circuits.

Une interface pour PC sur le port série ou USB

28



Cette platine d'interface pour PC peut être reliée indifféremment au port série ou au port USB. Elle permet de contrôler huit sorties numériques et deux sorties analogiques. Un logiciel de gestion spécifique permet d'activer les sorties et de visualiser l'état des entrées.

Un générateur d'effets lumineux avec mémorisation des séquences sur EPROM

36



Grâce à sept sorties de puissance et à huit programmes différents, cet appareil permet d'obtenir de très beaux effets lumineux utilisables pour tous types d'animation : bal, discothèque, enseigne lumineuse, chorégraphie, fêtes de fin d'année et, plus généralement, là où il est nécessaire d'attirer l'attention.

Un traceur de courbe pour transistor, FET, THYRISTOR, etc. sixième partie : Tester les FET et les MOSFET

44



Cet appareil de mesure permet de visualiser à l'écran de tout oscilloscope les courbes caractéristiques des transistors NPN ou PNP, des FET et même des thyristors et triacs. Dans cette dernière partie, nous allons vous apprendre à visualiser les courbes caractéristiques d'un FET et d'un MOSFET de petite puissance et à en déterminer le gain.

Comment programmer et utiliser les microcontrôleurs ST7LITE09

51

Leçon 3 - deuxième partie

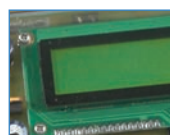
Comment tester les deux platines expérimentales pour ST7LITE09



Après avoir, dans la deuxième leçon, monté le programmeur, le bus, l'alimentation et installé les logiciels, nous avons vu, dans la troisième, comment réaliser et utiliser des platines expérimentales qui vous seront fort utiles pour tester tous les logiciels que nous vous présenterons par la suite. La première partie vous proposait de construire deux platines : la EN1548 disposant d'un quartz d'horloge et la EN1549 de quatre afficheurs à 7 segments. Cette seconde partie vous apprendra à les tester afin d'en vérifier le fonctionnement correct.

Un affichage pour régulateur de charge pour panneaux solaires seconde et dernière partie

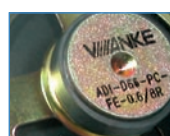
56



Nous complétons ici le régulateur de charge pour panneaux photovoltaïques géré par microcontrôleur, présenté précédemment, avec un afficheur permettant de visualiser les paramètres de fonctionnement les plus importants : de la tension fournie par les panneaux au courant de charge/décharge des batteries. Ce circuit est également géré par microcontrôleur.

Un enregistreur/reproducteur de seize messages

64



Cet appareil permet d'enregistrer et de reproduire numériquement seize messages sonores. Il dispose d'une interface de gestion constituée de trois poussoirs et d'un dip-switch à quatre micro-interrupteurs utilisés pour sélectionner un message. La même interface est en outre disponible à travers un connecteur barrette mâle. Le circuit est doté d'une entrée microphonique, d'une sortie directe et d'une autre préamplifiée.

Sur l'Internet

64

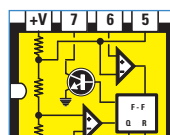
Description des sites www.homeplug.com - www.eiba.org - www.lonmark.org - www.recom-international.com - www.koaeurope.de - www.lscisci.com

Apprendre l'électronique en partant de zéro

70

Les oscillateurs numériques

première partie : La théorie (2/2)



Nous terminons, ce mois-ci, la Leçon vous proposant divers schémas d'oscillateurs utilisant des circuits intégrés numériques TTL-HC/MOS-C/MOS capables de fournir en sortie un signal carré. Un signal carré est utilisé pour réaliser des appareils numériques, par exemple des temporisateurs-compteurs-fréquence-mètres-générateurs d'ultrasons, etc. Dans la prochaine Leçon, nous nous attaquerons à la mise en pratique par la réalisation de deux timers.

Les Petites Annonces

76

L'index des annonceurs se trouve page

76

Ce numéro a été envoyé à nos abonnés le 26 avril 2004

Crédits Photos : Corel, Futura, Nuova, JMJ.

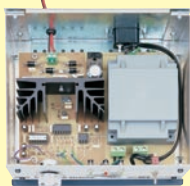
LES MEILLEURS SERVICES ET LES MEILLEURS PRIX ? C'EST AUPRÈS DE NOS ANNONCEURS QUE VOUS LES TROUVEREZ ! FAITES CONFIANCE À NOS ANNONCEURS.

LES KITS DU MOIS... LES KITS DU MOIS...

Photos non contractuelles. Publicité valable pour le mois de parution. Prix exprimés en euro toutes taxes comprises. Sauf erreurs typographiques ou omissions.

MODÉLISME: ALIMENTATION PWM POUR TRAIN ÉLECTRIQUE

Le circuit PWM, pour "Pulse Width Modulation" ou impulsion modulée en largeur, utilisé dans cette alimentation, permet de faire varier, avec un seul bouton, la vitesse des trains électriques en marche avant comme en marche arrière et de les arrêter. Cette alimentation est protégée contre d'éventuels courts-circuits.



EN1562 ... Kit complet avec boîtier 112,00 €

LABORATOIRE : TRACEUR DE COURBE POUR TRANSISTORS, FET, THYRISTORS, ETC

Cet appareil de mesure permet de visualiser à l'écran de tout oscilloscope les courbes caractéristiques des transistors NPN ou PNP, des FET et même des thyristors et des triacs. Alimentation secteur.



EN1538 .. Kit traceur de courbe complet avec son coffret 115,00 €

LUMIÈRE: GÉNÉRATEUR D'EFFETS LUMINEUX AVEC MÉMORISATION DES SÉQUENCES SUR EPROM

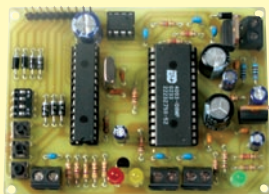
Grâce à sept sorties de puissance et à huit programmes différents, cet appareil permet d'obtenir de très beaux effets lumineux utilisables pour tous types d'animation: bal, discothèque, enseigne lumineuse, chorégraphie, fêtes de fin d'année et, plus généralement, là où il est nécessaire d'attirer l'attention.



K5201 Kit complet sans boîtier 45,00 €

AUDIO: ENREGISTREUR/REPRODUCTEUR 16 MESSAGES

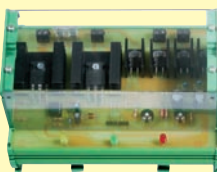
Ce kit permet d'enregistrer et de reproduire numériquement 16 messages sonores. Il dispose d'une interface de gestion constituée de trois poussoirs et d'un dip-switch à quatre micro-interrupteurs utilisés pour sélectionner un message. La même interface est en outre disponible à travers un connecteur. Le circuit est doté d'une entrée microphonique, d'une sortie directe et d'une autre préamplifiée.



ET519 Kit complet sans boîtier 33,00 €

DOMOTIQUE: RÉGULATEUR DE CHARGE À MICROCONTROLEUR POUR PANNEAUX SOLAIRES

Régulateur de charge pour panneaux photovoltaïques. Géré par microcontrôleur, IL fonctionne en 12 ou 24 V. Ce montage entre dans la catégorie des systèmes anti-coupures de secteur 230 V destinés à garantir une totale continuité d'alimentation électrique en cas de défaillance d'EDF.



ET513 Kit complet sans boîtier 48,00 €

AUDIO-VIDEO: TX AV 2,4 GHz 20 mW ET SON RX 4 CANAUX

En utilisant des modules TX et RX construits à Taïwan, vous pourrez réaliser, avec une extrême facilité, un émetteur travaillant sur 2,4 GHz, pourvu de deux entrées audio et d'une entrée vidéo pour leur relier des microcaméras vidéo ou les signaux de sortie des prises péritel SCART d'un décodeur. Cet émetteur s'accompagne de son récepteur 4 canaux.



EN1557 ... Kit complet avec boîtier 81,00 €
EN1558 ... Kit complet avec boîtier 156,00 €

AUTOMATISME: INTERFACE POUR PC SUR LE PORT SÉRIE OU USB

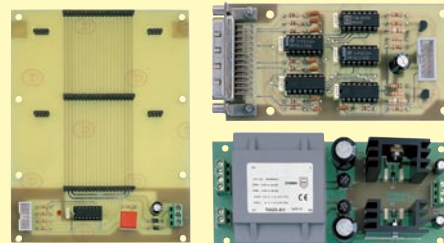
Cette platine d'interface pour PC peut être reliée indifféremment au port série ou au port USB et permet de contrôler huit sorties numériques et deux analogiques. Un logiciel de gestion spécifique permet d'activer les sorties et de visualiser l'état des entrées.



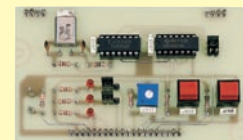
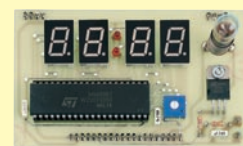
ET515KS Kit complet sans boîtier 65,00 €
ET515KS-USB ... Kit complet sans boîtier 82,00 €
NE229 Boîtier pour ET515 12,00 €

PROGRAMMATION: PROGRAMMATEUR, BUS ET PLATINES D'EXPÉRIMENTATION POUR ST7LITE09

Cet ensemble de kits vous permettra de réaliser un programmeur et un bus pour le ST7LITE09. SOFTEC nous a permis d'utiliser son programme INDART capable d'effectuer non seulement la programmation du microcontrôleur mais également le débogage en temps réel des fonctions du programme. Ainsi, en cas d'erreur, il est possible de déterminer tout de suite où se trouve l'instruction erronée.



Pour expérimenter le ST7LITE09, il vous faut le programmeur, le bus, l'alimentation ainsi que des platines expérimentales qui vous seront fort utiles pour tester tous les logiciels que vous pourrez trouver pour ce microcontrôleur. La platine EN1548 dispose d'un quartz d'horloge et la EN1549 de quatre afficheurs à 7 segments.



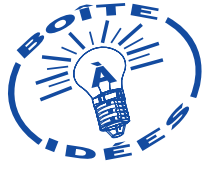
EN1546 ... Kit programmeur avec boîtier 35,00 €
EN1547 ... Kit carte bus pour EN1546 42,00 €
EN1203 ... Kit alimentation 37,00 €
EN1548 ... Kit d'expérimentation "Horloge" 18,00 €
EN1549 ... Kit d'expérimentation "Afficheurs" 28,00 €
CDR07.1 .. Logiciel ST7.1 14,00 €

COMELEC

CD 908 - 13720 BELCODENE
Tél.: 04 42 70 63 90 • Fax: 04 42 70 63 95
Vous pouvez commander directement sur www.comelec.fr

DEMANDEZ NOTRE CATALOGUE 80 PAGES ILLUSTRÉES AVEC LES CARACTÉRISTIQUES DE TOUS LES KITS
Expéditions dans toute la France. Moins de 5 kg : Port 8,40 €. Règlement à la commande par chèque, mandat ou carte bancaire. Bons administratifs acceptés. De nombreux kits sont disponibles, envoyez votre adresse et cinq timbres, nous vous ferons parvenir notre catalogue général.

PASSEZ VOS COMMANDES DIRECTEMENT SUR NOTRE SITE : www.comelec.fr



Un micro-espion UHF professionnel et son récepteur

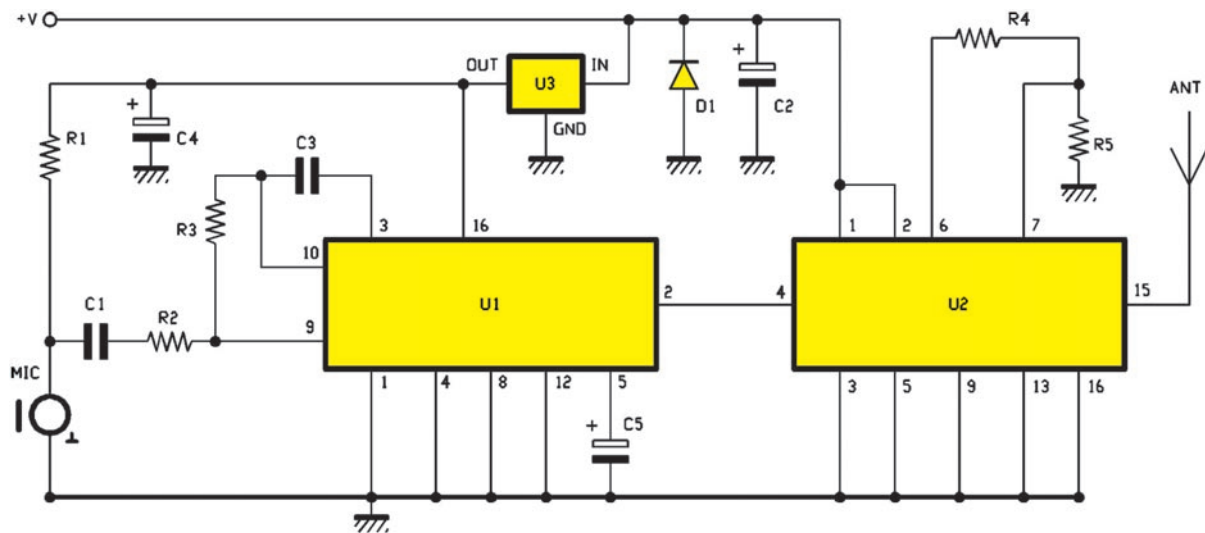


Figure 1: Schéma électrique de l'émetteur.

Doté d'un petit émetteur à quartz FM 433,75 MHz très fidèle, cet appareil est étudié pour fonctionner en micro-espion pour écoute discrète. Sa portée est tout de même d'une centaine de mètres et son micro très sensible est suivi d'un compresseur de dynamique permettant un son parfait, ni trop faible, ni saturé, quelle que soit la source sonore. Le récepteur est, bien sûr, de la même veine.

Ne vous y trompez pas: cet ensemble TX/RX micro-espion, quoiqu'assez bon marché, n'est pas un de ces montages passe-partout dont les revues d'électronique sont friandes, mais un appareil véritablement professionnel!

D'abord l'émetteur est à quartz, donc très stable et ensuite le microphone très sensible est suivi d'un étonnant compresseur de dynamique permettant d'avoir en réception dans les écouteurs un son d'ampli-

tude constante (ni sous ni surmodulé) quelle que soit la position ou l'éloignement du micro par rapport à la source à espionner.

L'émetteur

Il émet en UHF sur 433,75 MHz et en FM, d'où la haute fidélité du son. Il est de petites dimensions grâce à l'utilisation d'un module hybride AUREL et à ses composants externes CMS pour l'étage BF. Le module TX-FM à brochage SIL contient un oscillateur à quartz SAW de 10 mW sur antenne de 50 ohms et comporte une préaccentuation afin de rehausser les aiguës (ainsi la bande passante va de 20 Hz à 30 kHz). Il accepte en entrée des signaux d'amplitude typique 100 mV. Pour nous, ici la source modulante est constituée par un micro électret préamplifié à deux fils. Afin d'éviter la saturation, même en présence de voix fortes ou proches, nous avons inséré, entre le micro et le module, un compresseur de dynamique: c'est un circuit intégré Motorola CMS MC33111 permettant d'amplifier les signaux reçus de manière inversement proportionnelle à leur amplitude.

Le schéma électrique de l'émetteur

On le trouve figure 1. Comme cela est attendu pour un micro-espion, les voix à épier sont captées par un microphone dont le niveau est déjà assez élevé (environ 10 mV, ce qui nous autorise un rapport S/B très favorable). Pour une dissimulation en milieu perturbé (comme un boîtier de prise électrique), cela est fort utile. Ce signal est appliqué à travers C1 (découplage) à l'entrée du compresseur U1: son étage d'entrée différentielle produit une première amplification, les étages à gain variable (compresseur et expasseur) fonctionnant avec une amplitude de 100 mV environ.

La section d'entrée fonctionne en mode inverseur (la broche non inverseuse est polarisée intérieurement avec la moitié de la tension d'alimentation du circuit intégré) et son gain en tension dépend du rapport entre R3 et R2 ($G_v = R3/R2$).

En somme, l'amplificateur opérationnel d'entrée amplifie le signal microphonique environ dix fois. La broche 10 de U1 est la sortie de l'amplificateur opérationnel et à partir d'elle le

Liste des composants de l'émetteur

- R1..... 3,3 kΩ 1/4 W CMS
- R2..... 2,2 kΩ 1/4 W CMS
- R3..... 100 kΩ 1/4 W CMS
- R4..... 22 kΩ 1/4 W CMS
- R5..... 2,2 kΩ 1/4 W CMS
- C1..... 220 nF multicouche CMS
- C2..... 6,8 μF 10 V tantale CMS
- C3..... 220 nF multicouche CMS
- C4..... 10 μF 6,3 V tantale CMS
- C5..... 1 μF 25 V tantale CMS
- D1..... 1N4007
- U1..... MC33111P
- U2..... module Aurel TX-FM AUDIO
- U3..... régulateur 78L05
- ANT ... antenne accordée (fil 17 cm)
- MIC .. capsule micro préamplifiée

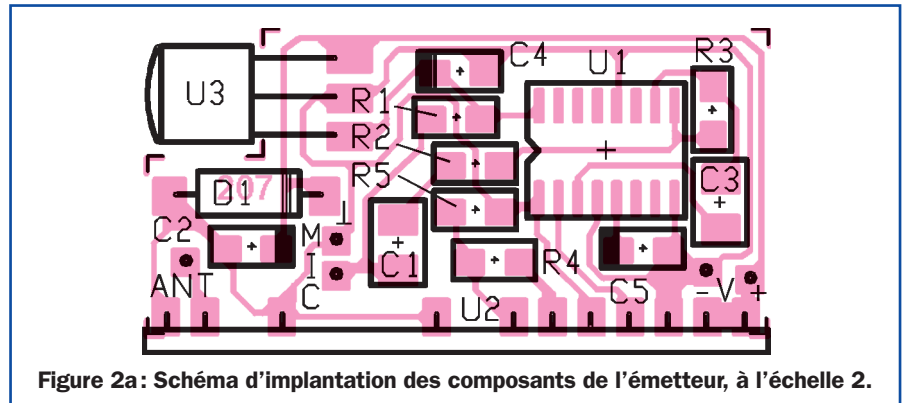
Divers:

- 1prise pour pile 6F22 9 V

signal amplifié est appliqué à l'entrée de l'étage compresseur, correspondant à la broche 3. C3 transfère le signal et bloque la composante continue due à la polarisation de l'amplificateur opérationnel d'entrée (sa sortie est normalement à un potentiel égal à la moitié de l'alimentation).

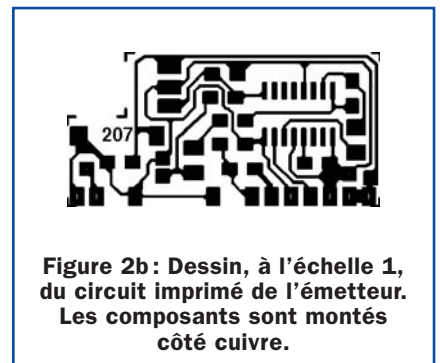
Le compresseur est un circuit intégré à gain variable pouvant fonctionner comme amplificateur ou atténuateur en fonction du niveau du signal reçu entre la broche 3 et la 1 de masse: la référence est à 100 mVeff et, quand le signal descend au-dessous de ce niveau, l'étage l'amplifie jusqu'à atteindre justement 100 mV. Inversement, si le niveau du signal microphonique dépasse cette valeur, l'étage à gain variable devient atténuateur et le limite, tout en cherchant à le maintenir à 100 mV. En fait l'étage à gain variable opère dans une fourchette de 30 dB, atténuant les signaux reçus jusqu'à 40 dB (cent fois) ou les amplifiant de 20 dB (dix fois) respectivement si leur amplitude est supérieure ou inférieure aux 100 mVeff de référence. Cela sert à comprimer la dynamique jusqu'à 30 dB: si le signal de référence à 0 dB est de 100 mV, le plus ample ne dépassera pas +10 dB et le plus faible ne descendra pas au-dessous de -20 dB.

En ce qui concerne notre circuit, les sons faibles (inférieurs à 10 mVeff) atteignent la broche 3 avec un niveau inférieur à 100 mV et l'étage de



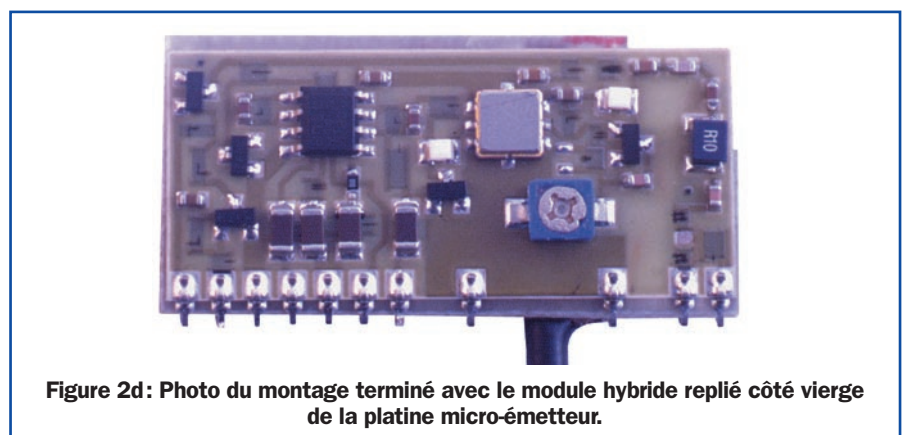
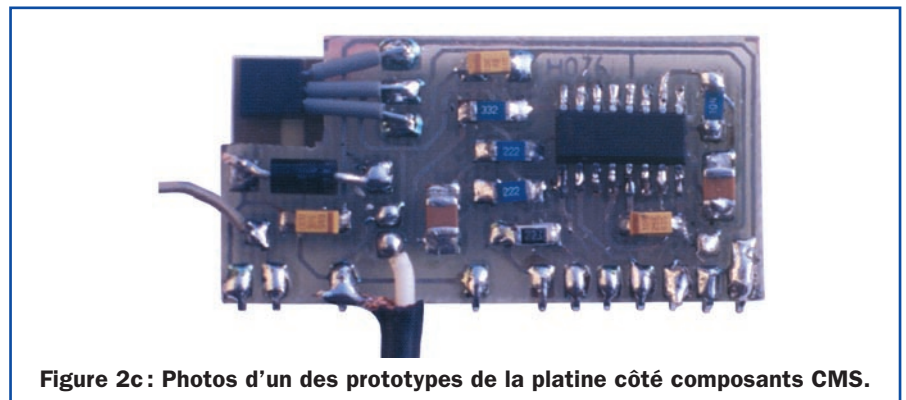
compression à gain variable n'intervient pas tant que le niveau n'est pas inférieur de 20 dB. Quand il l'est, il le relève au moins à la valeur de seuil de -20 dB (10 mV).

Si l'amplitude du signal microphonique amplifié par l'amplificateur opérationnel d'entrée est entre 1 mVeff et 10 mVeff, l'étage à gain variable se trouve au maximum entre 10 et 100 mV et il n'amplifie rien puisque le signal le plus faible est à -20 dB (limite inférieure) et le plus fort à 0 dB. Avec des signaux en dessous de 1 mV (0,1 mV à la sortie du micro) le circuit intégré ne peut même plus maintenir le niveau de sortie minimum -20 dB, mais cela, dans la pratique, ne constitue pas un problème,



surtout pour les applications les plus courantes (maison, bureau, labo...).

Voyons le cas inverse: si le signal du micro est trop fort (c'est le cas le plus fréquent, imaginez la personne



surveillée s'approchant, sans le savoir, du micro et parlant d'une voix forte), U1 le limite autant qu'il le peut. La partie compression a une atténuation moins efficace que ne l'est l'amplification.

Quand le micro produit plus de 10 mVeff, à l'entrée (broche 3) de l'étage de compression on a plus de 100 mV, U1 intervenant en le limitant à +10 dB, soit un maximum de 316 mVeff. L'intervention est possible jusqu'à un signal microphonique de 100 mVeff (soit 1 Veff sur la broche 3). Au-delà de ce niveau le compresseur atténue de 20 dB mais ne peut plus maintenir les 100 mV à sa sortie. Cela non plus n'est d'ailleurs pas un problème car la voix humaine aura du mal à produire plus de 100 mV à la sortie de l'électret, lequel, à un certain point, sature !

Le signal sortant du compresseur est prélevé sur la broche 2 de U1 pour atteindre directement l'entrée de modulation de U2, le module hybride. Celui-ci fonctionne en configuration classique, sauf qu'ici nous n'utilisons pas le réseau de préatténuation afin de ne pas produire de souffle supplémentaire (qui va de pair avec l'exaltation des aiguës): le pont résistif monté à la place atténue légèrement le signal de sortie du premier étage avant de l'envoyer au modulateur FM. Ce module émetteur est alimenté par la tension principale de 9 V fournie par la pile 6F22 et le régulateur U3 LM78L05 fournit le 5 V à U1.

Le courant consommé est faible: U1 consomme 2 mA et le module 15 mA, le tout se tenant en dessous de 20 mA, ce qui permet une autonomie de 40 heures d'émission.

L'antenne émettrice est un fouet quart d'onde constitué par un fil (même flexible et de petit diamètre) de 17 cm à relier à la broche de sortie 15.

La réalisation pratique de l'émetteur

La figure 2 fournit tout ce dont vous avez besoin pour construire de minuscule émetteur micro-espion: le dessin du circuit imprimé est bien à l'échelle 1, le schéma d'implantation des composants et la photo du prototype étant à l'échelle 2!

Seule difficulté: pour obtenir des dimensions si réduites, il fallait opter pour des composants CMS (utilisez un petit fer de 25 W au maximum à panne très fine et du tinol de 0,5 mm).

Une particularité: le module est soudé le long d'un des "grands" côtés de la platine, puis replié pour venir s'appuyer sous le circuit imprimé, là où il n'y a pas de composants.

Attention de ne pas trop chauffer U1 en le soudant: ménagez des pauses en cours de soudure. Deux composants échappent à la règle des CMS: D1 1N4007 et le régulateur U3 78L05.

Vous allez devoir couper les pattes de D1 très court avant de les souder (comme un CMS), attention donc à la surchauffe destructrice! U3 se monte couché, partie arrondie correspondant à la découpe du circuit imprimé: pour éviter les courts-circuits, ses pattes seront d'abord gainées avec de la gaine thermorétractable (voir figure 2c). Le micro peut, selon l'application envisagée, être monté directement sur le platine ou bien relié par un câble blindé de 15 à 20 cm maximum. Enfin pour monter le module, procédez ainsi: posez sur la table le circuit imprimé CMS et le module, tous deux composants vers le haut, rapprochez-les par les grands côtés, coupez l'excédant des broches (laissez un demi-centimètre entre les platines), soudez-les puis repliez les platines en les fermant sur leurs faces vierges, les broches du module faisant office de "charnières". Soyez très précautionneux pour ce faire.

Le récepteur

Le récepteur n'est guère plus gros que l'émetteur (le dessin, à l'échelle 1, du circuit imprimé, figure 4b, en donne un aperçu).

Le schéma électrique du récepteur

Il se trouve à la figure 3. Là encore l'élément récepteur est le module hybride CMS AUREL RX-FM contenant un récepteur superhétérodyne avec circuit

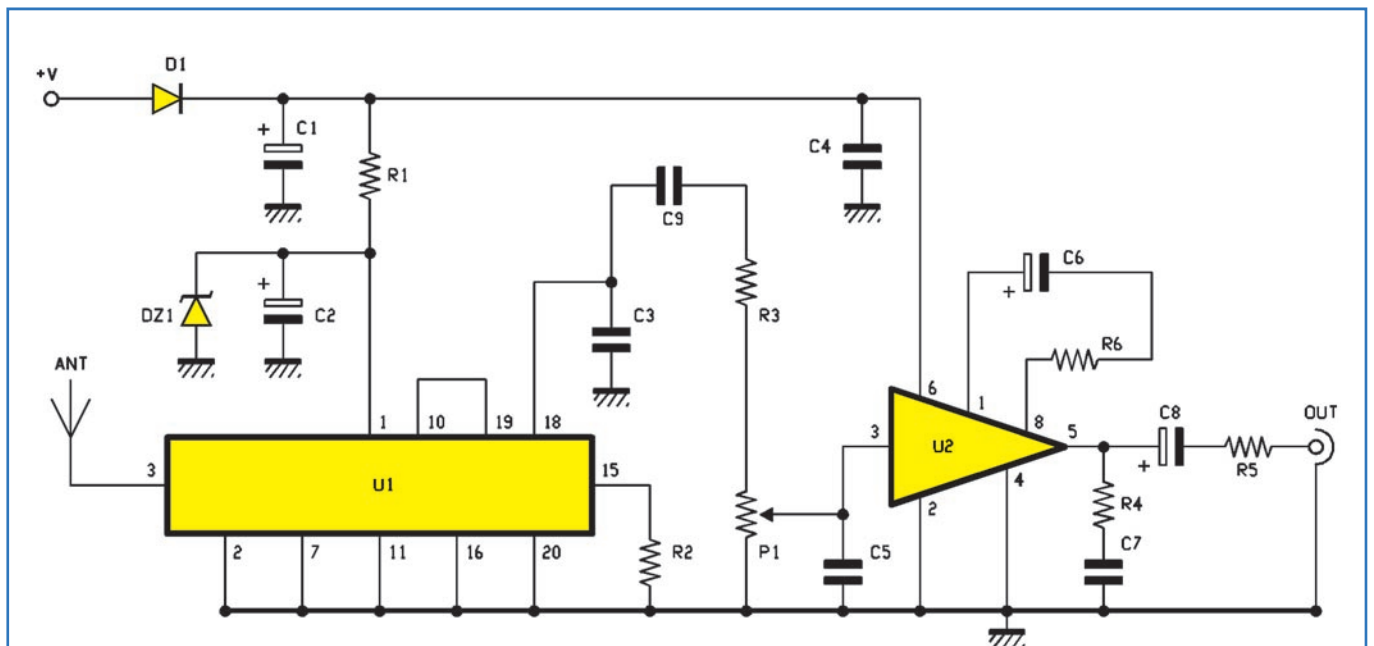


Figure 3: Schéma électrique du récepteur.

d'accord à quartz sur 433,75 MHz, démodulateur FM en quadrature et broches d'entrée/sortie pour insérer la désaccentuation (nous ne l'utilisons bien sûr pas puisque nous n'avons pas préaccentué la modulation de l'émetteur, toutefois le filtre étant interne, on ne peut pas l'enlever). De ce fait, le signal sortant de la broche 18 est, dans une certaine mesure, filtré sous la limite pratique de la bande audio, soit au-delà de 17 à 18 kHz. C3, monté à la sortie, complète le filtre passe-bas et garantit un signal exempt de parasites. Le "squelch" est à niveau fixe, déterminé par R2: ici il est pratiquement coupé et le récepteur fonctionne tout le temps, c'est pourquoi nous n'utilisons pas l'interrupteur CMOS interne. Le module fonctionne sous 3,3 V obtenu grâce à la zener DZ1 et à sa résistance de chute R1.

Le signal audio démodulé et filtré par le module est envoyé, à travers C9 et R3, au potentiomètre P1 et, du curseur de ce dernier, à l'entrée d'un second circuit intégré U2 LM386 servant à l'écoute sur haut-parleur avec un niveau sonore choisi grâce au potentiomètre. U2 est un petit amplificateur National Semiconductor fournissant une puissance de 1 W à un haut-parleur de 8 ohms, ce qui permet une écoute forte et claire, surtout si l'on préfère un casque au haut-parleur. Dans le premier cas, court-circuitez R5 et laissez-la en place pour une écoute sur casque standard de 8 à 32 ohms car il le protège d'un excès de volume... mais attention tout de même à vos oreilles en cas de manipulation maladroite du bouton du potentiomètre! Le récepteur est alimenté lui aussi en 9 V par une pile 6F22, ce qui le rend portable et mobile et, vu ses dimensions, de poche (bien pratique pour épier au plus près!).

La réalisation pratique du récepteur

Cette fois c'est un circuit imprimé pour composants classiques que vous utiliserez. La figure 4b vous en donne le dessin à l'échelle 1, alors que la photo du prototype est à échelle agrandie.

Pas de difficulté particulière. Insérez le module RX-FM dans ses trous assez profondément mais pas à fond afin de pouvoir ensuite le coucher et appuyer sa face vierge contre la platine principale (voir photo figure 4c).

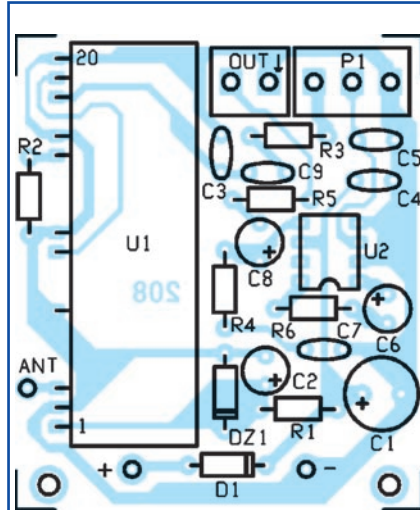


Figure 4a: Schéma d'implantation des composants du récepteur.

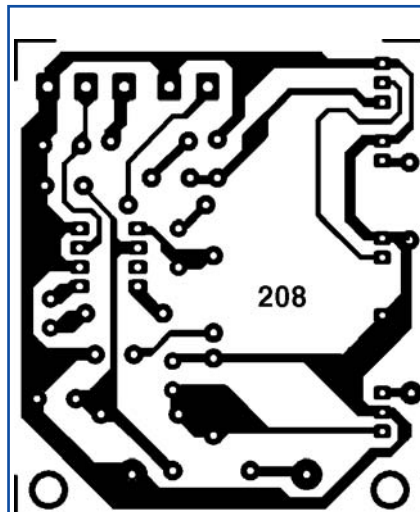


Figure 4b: Dessin, à l'échelle 1, du circuit imprimé du récepteur.



Figure 4c: Photo d'un des prototypes de la platine récepteur avec son module hybride en place.

Liste des composants du récepteur

- R1 220 Ω 1/4 W
- R2 22 kΩ 1/4 W
- R3 270 Ω 1/4 W
- R4 10 Ω 1/4 W
- R5 4,7 Ω 1/4 W
- R6 100 Ω 1/4 W
- C1 470 µF 16 V électrolytique
- C2 100 µF 16 V électrolytique
- C3 2,2 nF céramique
- C4 100 nF multicouche
- C5 1 nF céramique
- C6 10 µF 25 V électrolytique
- C7 100 nF multicouche
- C8 100 µF 16 V électrolytique
- C9 220 nF multicouche
- D1 1N4007
- DZ1 ... zener 3,3 V 1/2 W
- P1 4,7 k pot. avec inter.
- U1 module RX-FM AUDIO
- U2 LM386N
- ANT ... antenne accordée (fil 17 cm)

Divers:

- 1 bornier 3 pôles
- 1 bornier 2 pôles
- 1 support 2 x 4
- 1 prise socle jack
- 1 bouton
- 1 microcasque
- 1 prise pour pile 6F22 9 V

Une fois couché convenablement, soudez ses pattes et coupez les longueurs excédentaires. Insérez la platine terminée dans un petit boîtier plastique avec logement pour la pile et ajoutez un interrupteur M/A en face avant, à moins que vous ne préfériez choisir un potentiomètre P1 avec interrupteur en début de course. Rien d'autre à régler que le volume du casque ou du haut-parleur! (module oblige). Faites tout de même des essais de liaison HF entre émetteur et récepteur: pour cela, utilisez plutôt le casque, vous éviterez ainsi les pénibles "larsen". ♦

Comment construire ce montage ?

Tout le matériel nécessaire pour construire ce micro-espion TX (ET207) et RX (ET208) est disponible chez certains de nos annonceurs. Voir les publicités dans la revue.

Les typons des circuits imprimés sont sur www.electronique-magazine.com/ci.asp.

DZ électronique

23, Rue de Paris
94220 CHARENTON Métro: CHARENTON-ÉCOLES

VENTE PAR CORRESPONDANCE - RÉGLEMENT À LA COMMANDE ENVOI COLISSIMO SUR DEMANDE Port et emballage: de 0 - 6Kg 8,50 euro et plus de 6Kg 15,24euro (Étranger NC)
Ces prix sont valables dans la limite des stocks disponibles ils sont donnés à titre indicatif TTC et peuvent être modifiés en fonction des fluctuations du marché et sous réserve d'erreurs typographiques.

HORAIRES:
DU MARDI AU SAMEDI INCLUS
10h à 12h ET DE 14h à 18h

VENTE PAR CORRESPONDANCE

WWW.DZelectronic.com

EMAIL: dzelec@wanadoo.fr

Composants électroniques Rares: L120ab/5AA1047P/D8749h/1n6027/2n2646/U106bs/S520/SED1351F/DAC85CB/HC98/87C51H/pPC1185/ATV750-35

SURVEILLANCE Vidéo Caméras Vidéo- ESSAI des caméras sur

 MONITEUR COULEUR 1.8" écran LCD 1.8" (45mm) pixels: 896x230 = 206800 dimensions: 85x55x24mm poids: 95g 150E	 MONITEUR COULEUR 4" écran -liac2 LCD 4" résolution: 480(H)x234(V) système: PAL pixels: 112320 alimentation: CC12V < 700mA consommation: 8.5W poids: 420g dimensions: 172x116x29mm 179E	 CONNECTEUR OBD2 Fiche mâle OBD2 diagnostic automobile Dim: 99x47x24mm 29E	 MONITEUR COULEUR 5.6" MONCOLHA5PN LCD TFT Pal + AUDIO. pixels: 960(H)x234(V) dimensions: 157 x 133 x 34mm poids: 400g 199E	 MONITEUR COULEUR 5.6" MONCOLHA5P LCD TFT Pal + 2AUDIO + OSD pixels: 960(H)x234(V) dimensions: 157 x 133 x 34mm poids: 470g 369E	 MONITEUR COULEUR 7" MONCOLHA7Pn LCD TFT Pal + AUDIO pixels: 1440(H)x234(V) dimensions: 195x145x33mm poids: 760g 459E	 MONITEUR 5.5" Noir et Blanc SYSTEME DE SURVEILLANCE CANAUX AVEC AUDIO tube image N/B plat 5.5" 2 entrées caméra (mini-DIN) séquence automatique et manuelle délai de commutation: 1 à 30 sec. sortie vidéo et audio (RCA) fonction interphone (caméra - moniteur) 59E
--	--	--	---	---	---	--

 Commutateurs cycliques sélection de 4 caméras audio sortie sur BNC mode cycle: auto / Bypass Tempo par caméras: 1 à 35sec Dim: 273x60x192mm 104.05E	 Quad Noir et Blanc YK9003 Exécution simple sans dispositif d'alerte Prise BNC4 caméras. Sortie BNC pour moniteur et VCR contrôle du gain pour les caméras. Mémoire digitale 512x512 pixels. taux d'affichage 30champs/ sAlim: 12V 500mA 219.19E	 Lecteur DVD 12V Lecteur DVD portable le plus compact du monde lecture de DVD/VCD/CD/CD-R/CD-RW/ JPEG/MP3 modèle plat se laisse connecter à la fiche allume-cigares 12V CC de votre voiture télécommande type carte de crédit 359E	 Lecteur DVD 12V Auto probablement le lecteur DVD portable le plus compact du monde lecture de DVD/VCD/CD/CD-R/CD-RW/ JPEG/MP3 modèle plat se laisse connecter à la fiche allume-cigares 12V CC de votre voiture télécommande type carte de crédit 149E	 Système de vidéo de Recul à deux canaux +audio (Automobile, Caravane Camion excel.) Ecran de 5" avec pare-soleil Résolution: 500lignes TV Tension d'entrée: CC12V-24V caméra CCD + microphone (étanche 1/3" avec 512x582pixels) lentille: f3.6mm F2.0 Résolution: 380TV Illumination min: 0.3lux livrée avec câbles Dim: 143x190x136mm (moniteur) (caméra 90x65x55mm) 239E	 Caméra de surveillance étanche Caméra de surveillance étanche Infra-rouge PIR (6LEDs) caméra active automatiquement lorsque le détecteur infrarouge détecte un mouvement + système de déclenchement de magnétophone et TV permanent ou temporairement de 15 à 20s. 164E	 Commutateur quad couleur en temps réel vgs4crt2 4 entrées OSD dispositif d'alerte Prise BNC4 Caméras. ENTRIES VIDEO: 4 + 1 (VCR) SORTIE VIDEO: 1 SORTIE QUAD + 1 SORTIE SEQUENTIELLE POUR MONITEUR ENTRIES D'ALARME: 4 SORTIE D'ALARME: 1 durée d'alarme: 1 - 99sec. titres d'images: 10 caractères mise à l'heure + instaurer la date: minuterie incorporée en temps réel entrée RS-232, ou délai de commutation: 1 - 30sec. impédance de charge: 75 ohm Alim: DC 12V ± 10%, 500mA consommation: max. 6W poids: 1.3kg dim: 240 x 44.4 x 151mm 499E
---	--	--	---	--	---	--

 Caméra NS zwbui3 Capteur CCD 1/3 Résolution 380lignes TV Pixels 500(H)x582(V) CCIR Sensibilité: 0.5Lux objectif: f3.6mm/F2.0 Alim: 12V/70mA Poids: 305gr Dim: 26x89mm 139E	 Caméra NS zwbui2 <Étanche 30m> Capteur CCD 1/3 sony Résolution 420lignes TV Pixels 437(H)x597(V) Sensibilité: 0.05Lux objectif: f3.6mm/F2.0 Alim: 220VAC Poids: 600gr Dim: 94x44x66mm 199E	 CAMERA (cache) zwbui1 N/B CCD 1/3 "PINHOLE" dans boîtier de détecteur InfraRouge avec Audio 500x582 pixels 380 lignes TV 0.5 Lux Lentille: F2.0 Objectif: f3.7/F2.0 Dim: 100x70x44mm Poids: 207g Alim: 12V CC-190mA. 129E	 Caméra IR vmbtbi2 6 leds Infra-rouge N/B Cmos pixels: 352(H)x288(V) 0.1L lux Objectif: f3.6mm/F2.0 Alim: 9-12V Poids 67gr Dim: 34x40x30mm- 36E	 Caméra zwbmPinatols CMOS 1/4 N/B 240lignes TV pixels: 352(H) x 288(V) 0.5Lux/F1.4 objectif: f3.6mm/F1.2 Dim: 14x14x17mm- Poids: 15gr Alim: 12V 50mA 90E	 Caméra NoirIS Mini-caméra cmos sur un flexible de 20cm pixels 330k-1lux- angle 92° Alim: DC12V 86.74E	 Caméra N/B zwbm1 CMOS 1/3" pixels 330k lignes 380 1 lux mini Lentille: f3.6mm/F2.0 / Angle 90° Alim: 12V DC D16x27x27mm 89.74E	 CAMERA N/B zwbm PINHOLE CCD 1/3" 500x582 pixels 380 lignes TV 0.5Lux Lentille: F2.0 Objectif: f5.0/F3.5 dim: 32x32mm Poids: 12gr Alim: 12V 120mA 80.73E	 Projecteur infrarouge CAMHRP1 CAMHRP2 Portée: 15m Anglade vue: 70° 56° Leds: 52 48 Activation Audio <10Lux illumination min.: 0lux / 130lux Poids: 1.27kg 0.660gr Dim: 103x103x59mm 105x110mm Normes: IP33 IP44 244E
---	---	---	--	---	--	--	---	---

 Caméra COLBUL3 capteur C-MOS couleur 1/3" pixels: 510(H) x 492(V) -PAL- résolution: 380 lignes TV éclairage min.: 5lux à F1.4 lentille: f6mm / F2.0 angle de l'objectif: 72° alim: DC 9V / 0.4W dimensions: 34 x 40 x 30mm 59E	 Caméra COLBUL4 capteur CCD couleur 1/3" pixels: 512(H) x 582(V) -PAL- résolution: 350 lignes TV éclairage min.: 5 lux à F1.4 lentille: 5.0mm angle: 45° d'alim: CC 12V / 150mA / 90gr Dim: 40 x 40mm 99E	 Caméra COLBUL2 couleur <Étanche 30m> Capteur CCD 1/3 sony Résolution 420lignes TV Pixels: 537(H)x579(V) Pal Sensibilité: 1Lux / F1.2 objectif: f3.6mm/F2.0 Poids: 600gr Dim: 94x44x66mm 334E	 Caméra couleur Pal CAMCOLA1 1/5 Cmos + Audio image sensor pixels 330k lines tv 380 3luxDC12V Dim: 30x23x58mm 99.95E	 Caméra couleur CCD 1/4" 3 Audio COLMHA2 525x582 pixels 350 lignes. 5 lux F1.4/ angle: 72°/3.6mm Alim: 12V DC dim: 42 x 42 x 40mm 121E	 CAMERA Caméras 1/4" 3 Audio Professionnelle 1/4" CCD(Sans Ojectif) montage CS pixels: 512(H) x 582(V) -PAL- résolution: 330 lignes TV éclairage min.: 1Lux / F2.0 alimentation: CC 12V ± 10% consommation: 110mA poids: 345g dim: 108x62x50mm 179E	 Objectif CS Spécifications: • taille 1/3" • adaptateur CS • focale: 4.0mm • ouverture: f1.2 • angle de vue: 80° 27E	 ACCESSOIRES - Vidéo OJECTIF caméra 25.18: CAMLA 150°/112° 2.5mm/F2.00 20.00: CAML5 53°/40° 6mm/F2.00 18.30: CAML6 40°/30° 8mm/F2.00 19.30: CAML7 28°/21° 12mm/F2.00 16.30: CAML10 70°/92° 3.6mm/F2.00 18.10: CAML12 94°/70° 2.8mm/F2.00 196.66E
--	---	--	--	--	--	---	--

RÉCEPTEUR-EMETTEUR VIDÉO 2.4GHZ

MODULES VIDEO 2.4GHZ (STEREO) EMETTEUR + RECEPTEUR

caractéristique l'émetteur:
Alim: 5VCC-Consommation 115 mA - Dim: 57x44,8x9,8mm - 4 canaux, 2,414 / 2,432 / 2,450 ou 2,468 GHz-Puissance: 10 dBm caractéristiques du récepteur:
Alim: 5VCC-Consommation: 210mA - Dim: 57x44,8x9,8 mm - 4 canaux.

59E

Le fennec P.I.P. (Image dans l'image)
N/B ou Couleur

Doté votre téléviseur d'un P.I.P. tout en regardant votre émissions TV de votre canapé. Surveillez votre Bébé, jardin votre voiture ext..... vous pouvez connecter simultanément à votre PIP. Caméras vidéo, Magnétophone, Récepteur satellite, DVD ext..... (6 entrées vidéo-audio)

- 2 entrées vidéo péritel
- 4 entrées Vidéo-Audio RCA
- 2 sortie Vidéo Péritel
- 2 sortie Audio péritel

NC

- Télécommande IR
- Alimentation 15V
- Entrées vidéo surveillées (OPTION)
- Commutation PAL-SECAM en automatique (OPTION)
- Détection niveau sonore avec réglage du seuil (OPTION)
- Commande de gâche et sonnette électrique(OPTION)

499.00E

Promo Récepteur + Émetteur Vidéo miniature 5gr 2.4Ghz **199E**

EMETTEUR VIDEO SUBMINIATURE 2.4 GHZ

Micro émetteur vidéo 2.4 GHz

Ce module hybride sub-miniature blindé transmet à distance les images issues d'une caméra (couleur ou N&B): Doté d'une mini antenne filaire omnidirectionnelle, il dispose d'une portée maximale de 300 m en terrain dégagé (30 m en intérieur suivant nature des obstacles). Module conforme aux normes radio et CEM. 5gr

99.00E

Caméra stylo émetteur + récepteur 2.4Ghz

Caméra couleur pal + récepteur 1 canal 2.4 Ghz. Puissance 10mW portée 100m ext. et 30m int.

499.00E

Promo Récepteur + Émetteur Vidéo miniature 5gr 2.4Ghz **199E**

Ensemble Emetteur 2.4Ghz + récepteur 2.4Ghz 4 canaux

Caméra Emetteur vidéo 2.4Ghz sans fil + caméra couleur modèle super miniatre

Dim: 34x18x20mm

457E

399E

Récepteur 2.4Ghz audio/vidéo Dim: 150x88x40mm

Perceuse miniature

Vitesse: 9000 - 18000tpm
alimentation: 9 - 18Vcc
Ø de perçage: 0.8mm à 3mm
livrée avec 4 accessoires

9.99E

EMETTEUR A/V 2.4Ghz SANS FIL

AVMOD11TX Spécifications
fréquence (4 canaux): 2400 - 2483.5MHz
puissance de sortie RF: 50mW
portée d'émission: 300m (rayon visuel)
antenne: antenne omnidirectionnelle régulée
alimentation: CC 12V / 70mA

196.66E

Machine à insoler UV

Châssis d'insolation économique, présenté en kit dans une mallette. Châssis sur CI permettant une fixation parfaitement plane de la vitre. Format utile: 160 x 280 mm (4 tubes de 8 W).

86.74E

Graveuse verticale

avec pompe et résistance chauffante capacité 1.5litre- Alim 220AC Circuit imprimé, simple face et double face 160x250mm

51.68E

Promo Graveuse + insoleuse = 137E

ELM- Bon de Commande

Catalogue vidéo sur demande «contre 2 timbres»

Nom:.....
Prénom:.....
Adresse:.....
Code postal:.....
Ville:..... Pays:.....
Tél:.....

P.U.	Qté

port 8,50E

Commande en ligne paiement Sécurisé

WWW.DZelectronic.com WWW.DZelectronic.com

Un récepteur audio-vidéo 2,4 GHz

Si vous avez réalisé notre émetteur audio-vidéo 2,4 GHz EN1557 et que vous voulez pouvoir en capter les signaux, il vous faut ce récepteur capable de s'accorder sur les quatre gammes de la bande 2,4 GHz et, comme pour cet étage un module RX déjà monté et réglé est aussi disponible, vous pourrez le réaliser sans aucune difficulté.

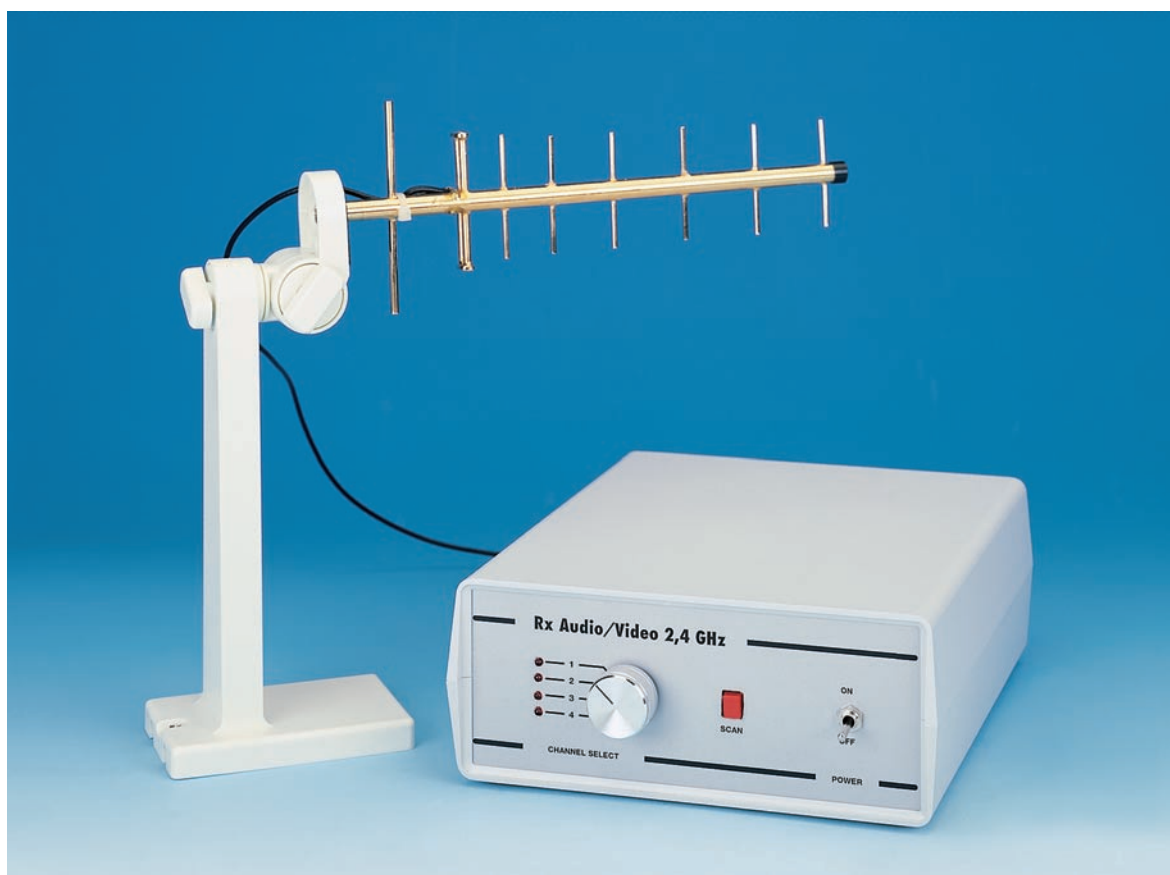


Figure 1: Si l'émetteur et le récepteur sont installés dans des positions fixes, l'un et l'autre peuvent alimenter et être alimentés par des antennes Yagi à huit éléments présentant l'avantage de posséder un grand gain (13 dB environ) et donc d'augmenter la portée de la liaison. Si l'émetteur n'est pas fixe, on peut le doter d'un simple fouet quart d'onde et ne conserver la Yagi que pour le récepteur.

Notre RX reçoit, en effet, quatre canaux correspondant aux fréquences suivantes (un commutateur rotatif S1 permet de choisir l'un des canaux, la sélection étant confirmée par l'allumage d'une LED) :

MHz	canal	LED allumée
2 400	1	DL1
2 427	2	DL2
2 454	3	DL3
2 481	4	DL4

S1 est relié à IC1 ST62T01-EP1558, déjà programmé en usine, lequel pilote de manière sérielle la broche 14 Data (SDA) et la broche 15 Clock (SCL) du module RX, comme le montre la figure 5.

Le balayage des quatre canaux peut être aussi obtenu en automatique par le poussoir P1 marqué "scan" en face avant: si l'on presse ce poussoir pendant au moins une seconde, le récepteur commence à explorer un après l'autre les quatre canaux en allumant les LED correspondantes. Quand l'un des canaux reçoit un signal vidéo ou audio, nous

le voyons sur le téléviseur, mais seulement pendant quatre secondes car le balayage continue ensuite : pour arrêter ce balayage (parce que le canal obtenu nous convient), il suffit de presser à nouveau P1 (toujours pendant au moins une seconde) et, quand on sait sur quel canal l'image est apparue, on peut la retrouver en plaçant S1 sur la position correspondant à ce canal.

Cette fonction est très utile si vous utilisez ce récepteur pour la surveillance et que vous disposez de 2-3-4 émetteurs dotés chacun de sa micro caméra vidéo, situés en plusieurs points de contrôle et émettant chacun sur sa propre fréquence parmi les quatre canaux disponibles. Avec un seul émetteur, nous choisirons une seule des quatre fréquences par S1.

Le schéma électrique du récepteur

La figure 3 donne le schéma électrique complet de ce récepteur A/V à 2,4 GHz EN1558.

Le module RX qui le constitue pour l'essentiel peut s'accorder sur les



Figure 2: L'émetteur et le récepteur peuvent aussi être dotés d'un simple fouet quart d'onde (en L pour le récepteur), mais le gain est alors nul. Sur le panneau arrière du récepteur, outre le connecteur d'entrée d'antenne, on aperçoit le cordon d'entrée secteur 230 V et les RCA "cinch" des sorties audio et vidéo.

fréquences des quatre canaux de l'émetteur décrit précédemment par pilotage de ses broches 14 et 15 par le microcontrôleur IC1. En fonction du canal sur lequel nous voulons

nous accorder, IC1 envoie sur ces broches les informations sérielles de telle manière que l'étage oscillateur interne oscille sur les fréquences suivantes :

SCANNERS
RADIOCOMMUNICATIONS
 tout ce que vous avez toujours voulu savoir sur l'écoute...
 EN MAI ET JUIN CHEZ VOTRE MARCHAND DE JOURNAUX
 HORS SÉRIE N°1 MEGAHERTZ
 France 5,00 € - DOM 5,00 € - CE 5,00 € - Suisse 7,00 FS - MARD 50 DH - Canada 7,50 SC
 A 01322 - 1H - F. 500 € - 3D
 N° 1 - MAI - JUIN 2004

Ce numéro spécial est entièrement consacré à l'étude des récepteurs large bande et à leur utilisation. Il a l'ambition de vous aider à faire votre choix parmi la centaine de "SCANNERS" disponibles sur le marché, en fonction de votre budget et des bandes que vous souhaitez écouter.

Vous apprendrez à les utiliser et à rechercher les fréquences des différents services qui vous intéressent.

Ce numéro spécial vous aidera à vous y retrouver dans les méandres des lois et règlements français.

Enfin, vous y trouverez plusieurs tableaux donnant la répartition des bandes de fréquences entre les différents affectataires.

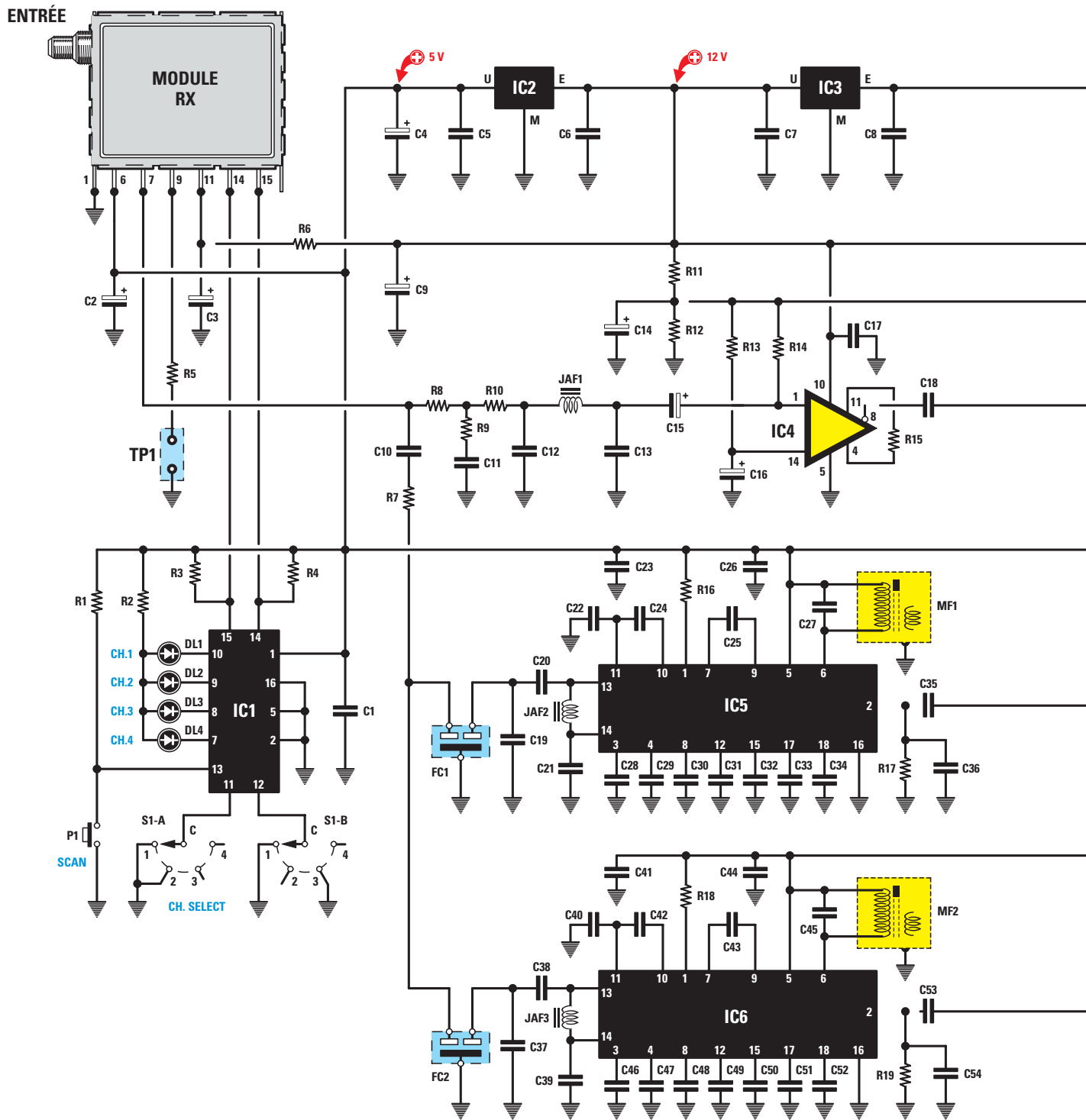
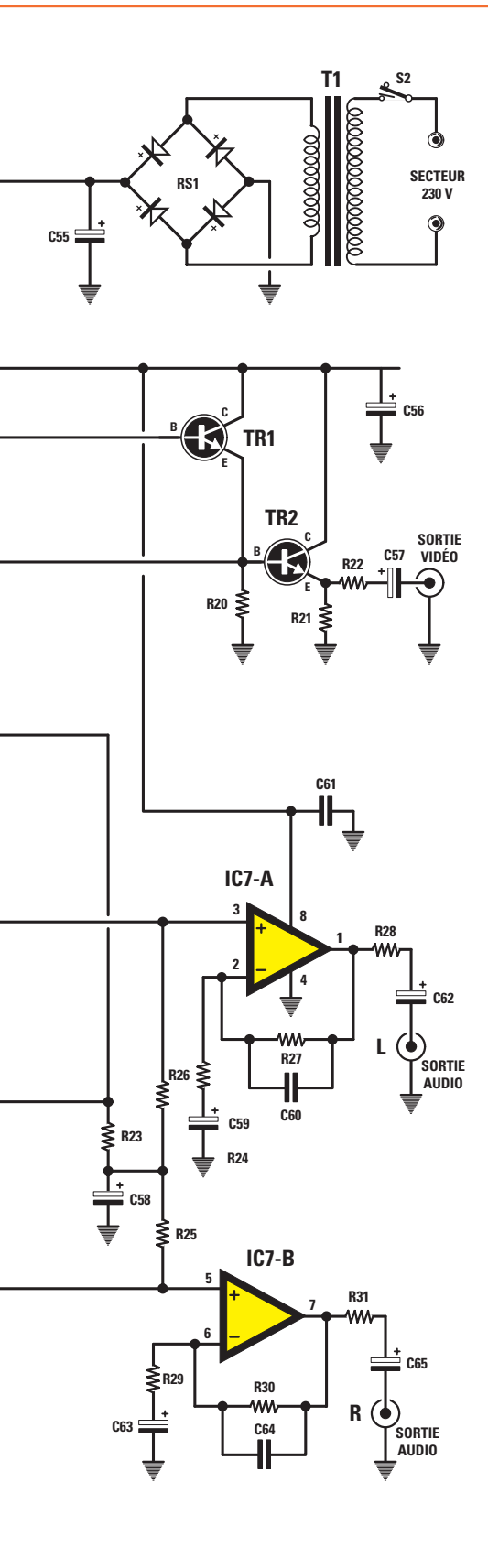


Figure 3 : Schéma électrique du récepteur A/V sur 2,4 GHz à quatre canaux. Si l'on relie un multimètre aux points TP1 (entre la broche 9 et la masse du module), on lit une tension en V et si l'on consulte le Tableau 1 on peut savoir la valeur du signal capté en mV.

fréquence oscillateur en MHz	pour recevoir la fréquence en MHz
1 920,5	2 400
1 947,5	2 427
1 974,5	2 454
2 001,5	2 481

À l'intérieur du module RX se trouvent un étage mélangeur et un étage amplificateur MF à 479,5 MHz : le signal de la bande de base sort de la broche 7 pour atteindre l'étage amplificateur vidéo et les deux étages démodulateurs audio FM. A la broche 9

du module correspond R5 reliée aux points TP1 utilisés pour contrôler, au moyen d'un multimètre réglé sur tension continue (DC), la valeur du signal HF atteignant l'entrée du module. Au moment des réglages, cette tension sert à orienter de manière optimale



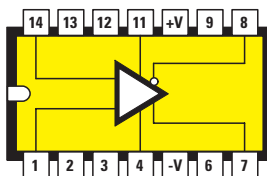
l'antenne directive Yagi à huit éléments vers l'émetteur, ou bien à savoir s'il y a des obstacles entre TX et RX pouvant atténuer le signal HF. Le Tableau 1 donne la valeur du signal à l'entrée du récepteur en fonction de la tension lue sur les points TP1.

CONTROLE MUTING	1	18	CORRÉLATEUR
SORTIE BF	2	17	DÉMODULATEUR FM
SOURCE BRUIT	3	16	GND
FILTRE FL2	4	15	BY PAS I.F.
Vcc	5	14	ENTRÉE HF
OSCILLATEUR LOCAL	6	13	ENTRÉE HF
SORTIE MÉLANGEUR	7	12	LIMITEUR IF
ENTRÉE FILTRE IF	8	11	ENTRÉE FILTRE IF
SORTIE FILTRE IF	9	10	SORTIE FILTRE IF

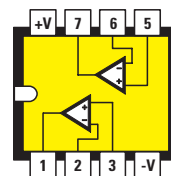
TDA 7000



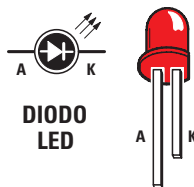
EP 1558



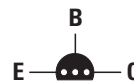
LM 733



NE 5532



DIODE LED



BC 547



L 7812



L 7805

Figure 4: Brochages, vus de dessus, des circuits intégrés TDA7000, ST62T01-EP1558, LM733, NE5532, de la LED vus de face, du transistor BC547 vu de dessous, des régulateurs L7812 et L7805 vus de face.

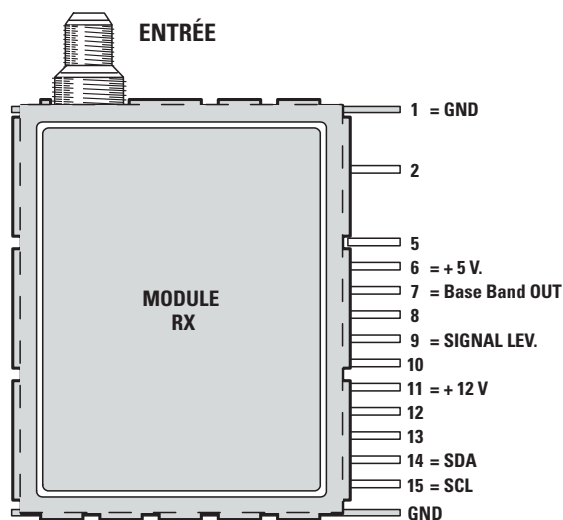


Figure 5: Brochages du module RX à 2,4 GHz avec ses 14 broches, deux masses extrêmes comprises. Ce module est alimenté broche 6 en 5 V stabilisé. Si l'on relie un multimètre à la broche 9, on peut lire la valeur du signal capté.

Liste des composants

R1	10 kΩ
R2	680 Ω
R3	10 kΩ
R4	10 kΩ
R5	10 kΩ
R6	10 kΩ
R7	1 kΩ
R8	2,2 kΩ
R9	1,8 kΩ
R10	1 kΩ
R11	1 kΩ
R12	1 kΩ
R13	2,2 kΩ
R14	2,2 kΩ
R15	220 Ω
R16	10 kΩ
R17	22 kΩ
R18	10 kΩ
R19	22 kΩ
R20	390 kΩ
R21	150 Ω
R22	75 Ω
R23	10 kΩ
R24	100 kΩ
R25	100 kΩ
R26	22 kΩ
R27	22 kΩ
R28	100 Ω
R29	22 kΩ
R30	22 kΩ
R31	100 Ω
C1	100 nF polyester
C2	47 μF électrolytique
C3	47 μF électrolytique
C4	220 μF électrolytique
C5	100 nF polyester
C6	100 nF polyester
C7	100 nF polyester
C8	100 nF polyester
C9	220 μF électrolytique

C10	10 nF céramique
C11	220 pF céramique
C12	33 pF céramique
C13	33 pF céramique
C14	47 μF électrolytique
C15	47 μF électrolytique
C16	47 μF électrolytique
C17	100 nF polyester
C18	470 nF polyester
C19	18 pF céramique
C20	39 pF céramique
C21	47 nF céramique
C22	3,3 nF céramique
C23	100 nF polyester
C24	330 pF céramique
C25	3,3 nF céramique
C26	100 nF céramique
C27	68 pF céramique
C28	22 nF céramique
C29	10 nF céramique
C30	180 pF céramique
C31	150 pF céramique
C32	100 nF céramique
C33	330 pF céramique
C34	220 pF céramique
C35	220 nF polyester
C36	1,8 nF céramique
C37	15 pF céramique
C38	33 pF céramique
C39	47 nF céramique
C40	3,3 nF céramique
C41	100 nF polyester
C42	330 pF céramique
C43	3,3 nF céramique
C44	100 nF céramique
C45	68 pF céramique
C46	22 nF céramique
C47	10 nF céramique
C48	180 pF céramique
C49	150 pF céramique
C50	100 nF céramique
C51	330 pF céramique
C52	220 pF céramique

C53	220 nF polyester
C54	1,8 nF céramique
C55	1 000 μF électrolytique
C56	47 μF électrolytique
C57	470 μF électrolytique
C58	10 μF électrolytique
C59	10 μF électrolytique
C60	100 pF céramique
C61	100 nF polyester
C62	10 μF électrolytique
C63	10 μF électrolytique
C64	100 pF céramique
C65	10 μF électrolytique
JAF1	self 56 μH
JAF2	self 27 μH
JAF3	self 27 μH
FC1	filtre céramique 6 MHz
FC2	filtre céramique 6,5 MHz
MF1	moyenne fréq. 10,7 MHz (verte)
MF2	moyenne fréq. 10,7 MHz (verte)
RS1	pont redres. 100 V 1 A
TR1	NPN BC547
TR2	NPN BC547
DL1-DL4	...	LED
IC1	CPU EP1558 programmé en usine
IC2	régulateur L7805
IC3	régulateur L7812
IC4	intégré LM733
IC5-IC6	intégrés TDA7000
IC7	intégré NE5532
S1	commutateur 2 voies 4 pos.
S2	interrupteur
P1	poussoir
T1	transfo. 6 W sec. 8+7 V 0,4 A
MODULE RX	...	FM.2004R

Sauf spécification contraire, toutes les résistances sont des 1/4 W à 5 %.

Tableau 1

tension en V sur TP1	tension en mV à l'entrée du module RX
4	27
3,5	15
3	8,5
2,5	2,7
2	0,9
1,5	0,09
1	0,03

Note: pour une image parfaite à l'écran, le signal sur TP1 ne doit pas être inférieur à 1,3 V environ.

Le signal bande de base Output sortant de la broche 7 du module, avant d'entrer dans le préamplificateur vidéo IC4, passe à travers un filtre constitué de R8, R9, C11, R10, C12, JAF1 et C13 puis est prélevé sur la broche de

sortie 8 de IC4 pour atteindre la base de TR2, lequel le transfère sur la prise de sortie vidéo avec une impédance de charge de 75 ohms et une amplitude de 1 Vpp.

Toujours de cette même broche 7 du module sort aussi le signal des deux porteuses audio lequel, passant à travers C10 et R7, atteint les entrées des deux filtres céramiques FC1 et FC2.

Le premier, FC1, permettant d'obtenir un signal audio FM pour le canal gauche, est accordé sur 6 MHz, alors que le second, FC2, permettant d'obtenir un signal audio FM pour le canal droit, est accordé sur 6,5 MHz.

Le signal sortant de FC1 est transféré sur la broche d'entrée 13 de IC5, un démodulateur FM TDA7000 Philips. À l'intérieur de celui-ci, se

trouve toute une série de filtres actifs réalisés avec des amplificateurs opérationnels permettant d'éliminer toutes les moyennes fréquences à 10,7 MHz normalement utilisées dans cette application spécifique.

Avec ce circuit intégré il est nécessaire de disposer d'une seule self pour l'étage oscillateur local : elle est constituée d'une self blindée MF1 reliée à la broche 6 de IC5.

Le noyau de MF1 devra être réglé jusqu'à obtenir sur la broche de sortie 2 un signal audio, ensuite amplifié par l'amplificateur opérationnel IC7-A.

À l'intérieur du TDA7000 se trouve un efficace CAF (contrôle automatique de fréquence) nommé FLL ("Frequency Locked Loop") corrigeant automatiquement la fréquence de la self oscillatrice

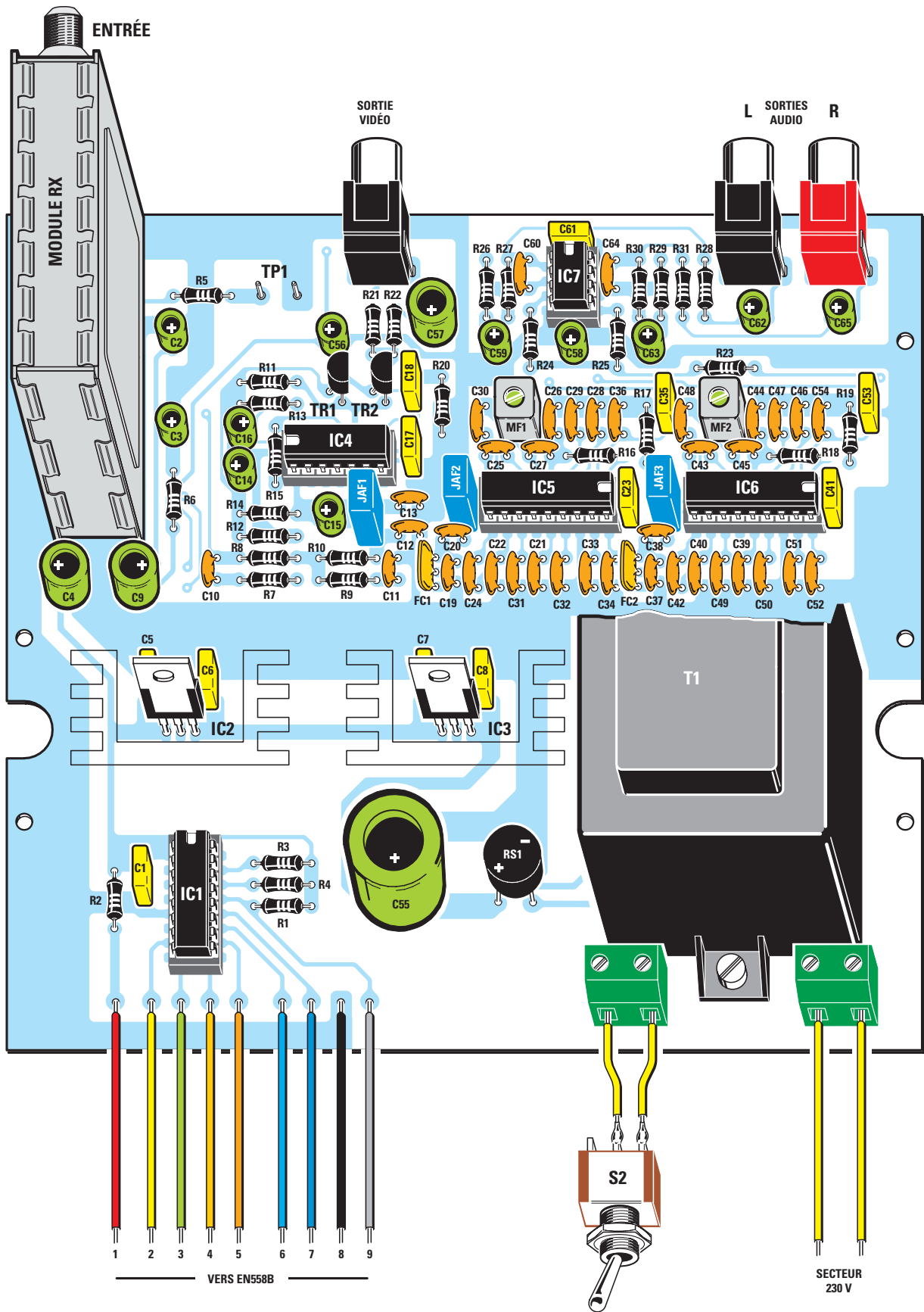


Figure 6a: Schéma d'implantation des composants de la platine principale du récepteur EN1558/A. Les fils 1 à 9 vont à la platine secondaire située verticalement derrière la face avant (voir figure 8).

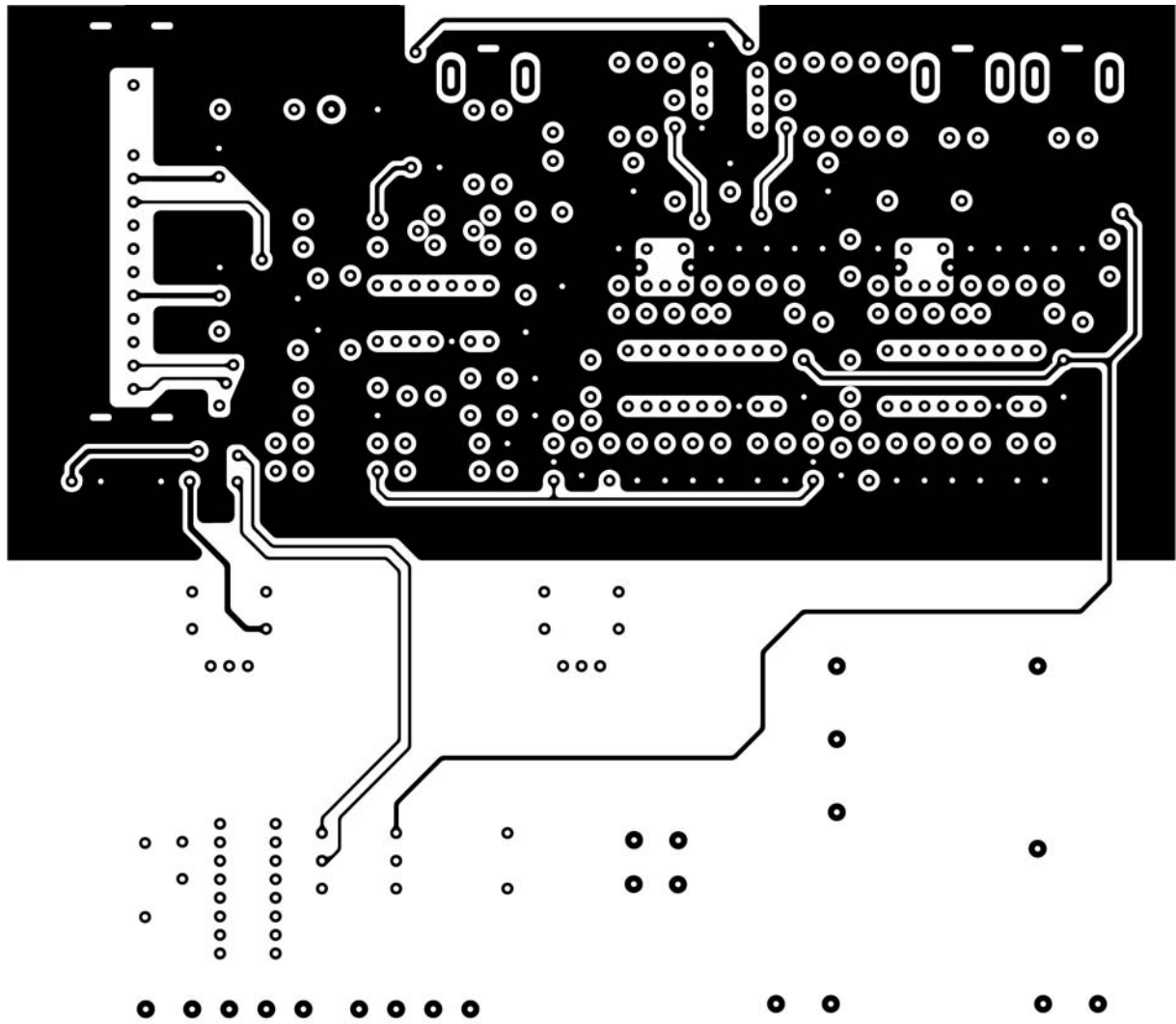


Figure 6b-1: Dessin, à l'échelle 1, du circuit imprimé double face à trous métallisés de la platine principale du récepteur EN1558/A, côté composants.

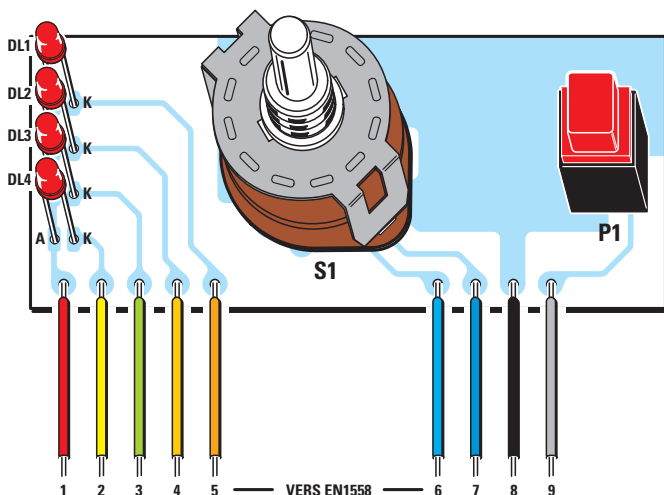


Figure 7a: Schéma d'implantation des composants de la platine secondaire du récepteur EN1558/B.

MF1 ou MF2 afin qu'elle reste toujours verrouillée, même pendant la modulation FM. Le signal sortant de FC2 aussi est transféré sur la broche 13 de IC6, encore un TDA7000, utilisé pour détecter le signal BF du canal droit.

Ce que nous avons dit pour IC5 est valable pour IC6.

Pour alimenter le circuit du récepteur on a besoin de deux tensions stabilisées :

- une de 12 V prélevée sur IC3 et utilisée pour alimenter la broche 11 du module et l'étage amplificateur vidéo composé de IC4, TR1 et TR2 et de deux amplificateurs opérationnels finaux BF IC7-A et IC7-B,
- une de 5 V prélevée sur IC2 et utilisée pour alimenter la broche 6 du module, le microcontrôleur IC1 et les deux démodulateurs FM IC5 et IC6.

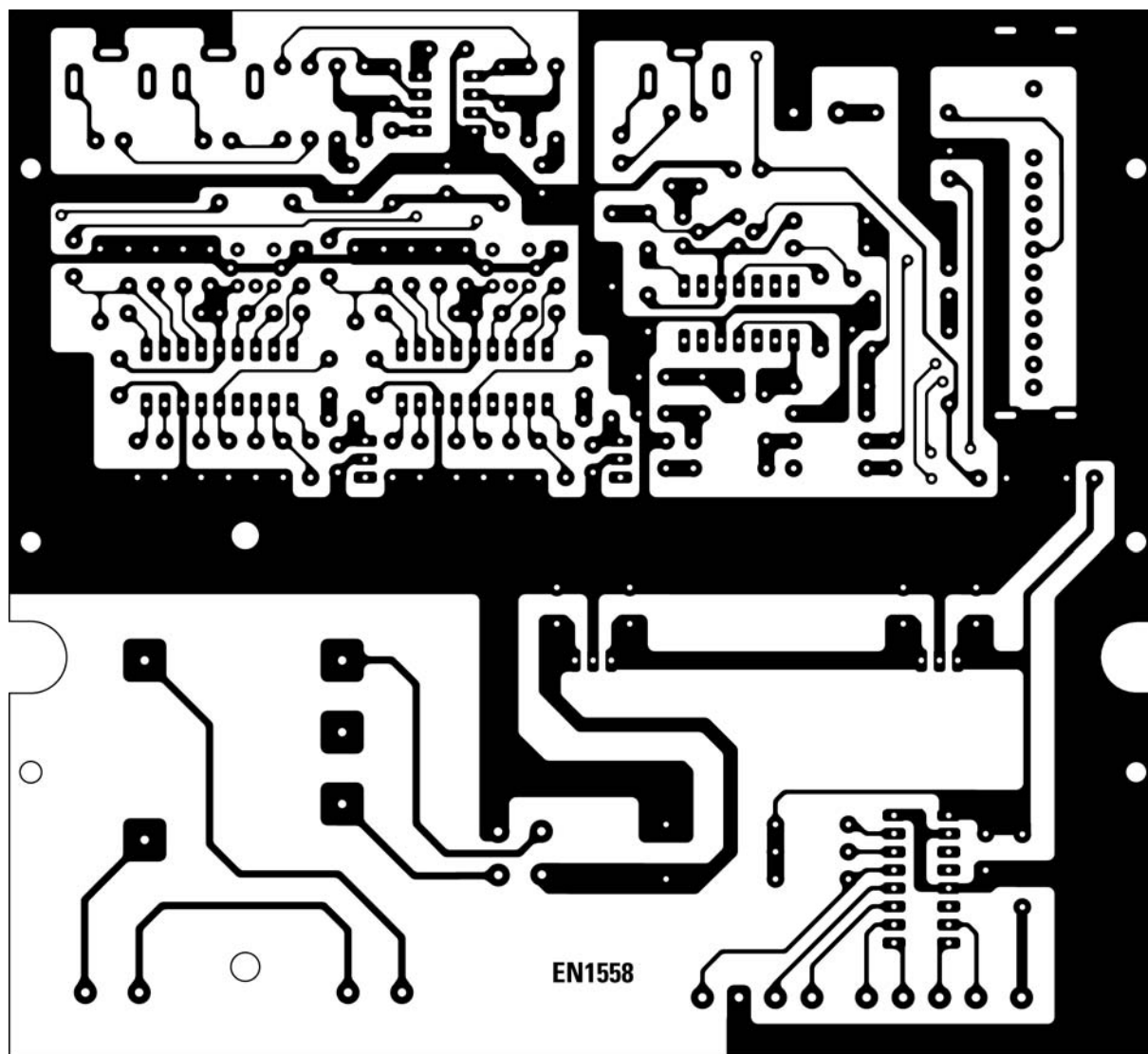


Figure 6b-2: Dessin, à l'échelle 1, du circuit imprimé double face à trous métallisés de la platine principale du récepteur EN1558/A, côté soudures.

La réalisation pratique

Quand vous êtes en possession du circuit imprimé principal EN1558/A double face à trous métallisés (dessins, à l'échelle 1, des deux faces figure 6b-1 et 2) et du circuit imprimé secondaire EN1558/B (dessin, à l'échelle 1, figure 7b), montez tous les composants comme le montrent les figures 6a et 7a : vous ne devriez pas rencontrer de problème pour monter ce récepteur A/V.

Procédez par ordre, afin de ne rien oublier, de ne pas intervertir les composants se ressemblant, de ne pas inverser la polarité des composants polarisés et de ne faire en soudant ni court-circuit entre pistes et pastilles ni soudure froide collée.

Puis, comme le montre la figure 8, fixez la platine principale au fond du boîtier

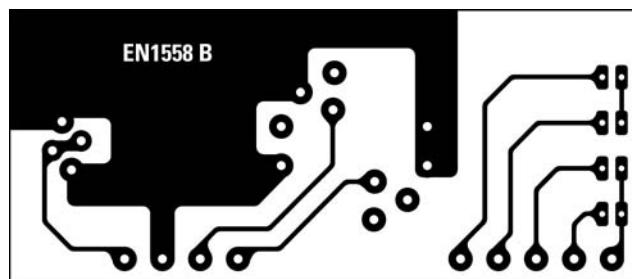


Figure 7b: Dessin, à l'échelle 1, du circuit imprimé de la platine secondaire du récepteur EN1558/B.

plastique à l'aide des six vis autotaraudeuses et la platine secondaire, portant le commutateur rotatif, le poussoir et les LED, derrière la face avant au moyen de l'axe fileté et des écrous plats du commutateur. En face avant ajoutez l'interrupteur M/A et le bouton

de commande du commutateur et faites affleurer les LED et le poussoir.

Du panneau arrière sortent sans en être solidaires le connecteur d'antenne et les RCA "cinch" de sortie des signaux audio et vidéo.

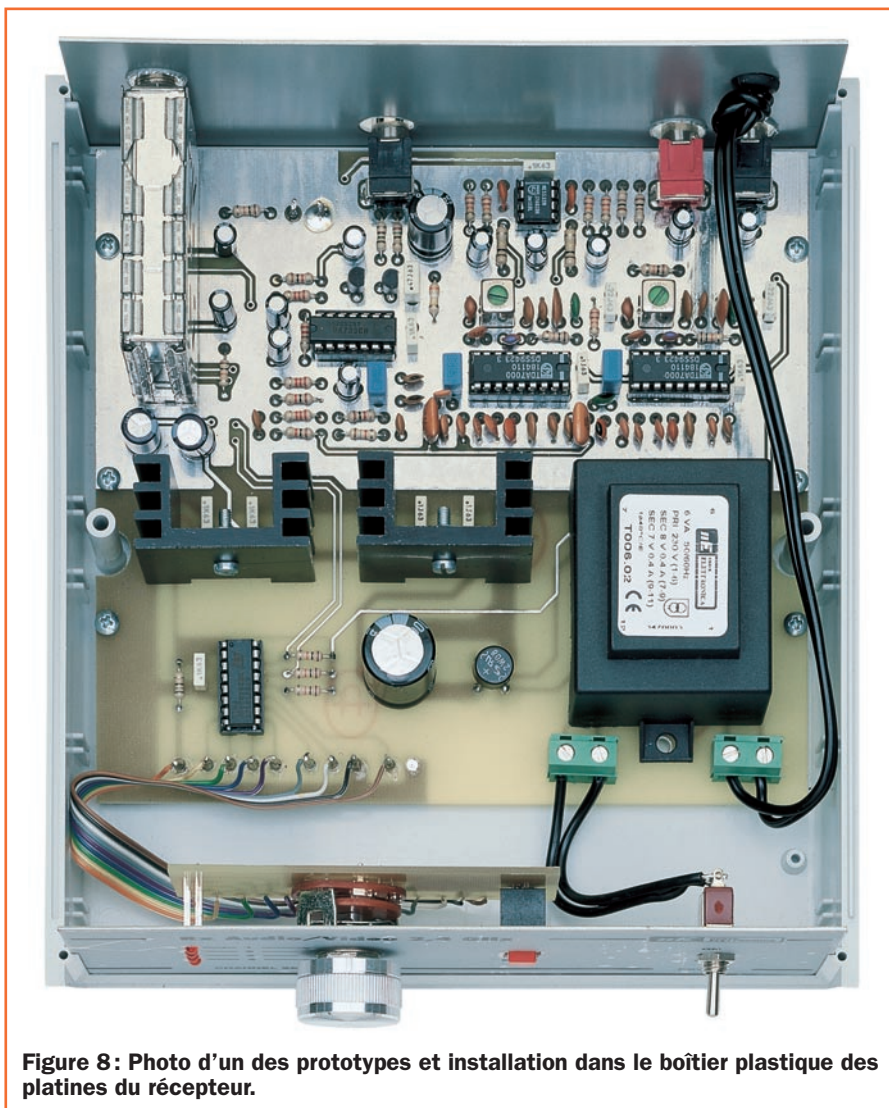


Figure 8: Photo d'un des prototypes et installation dans le boîtier plastique des platines du récepteur.

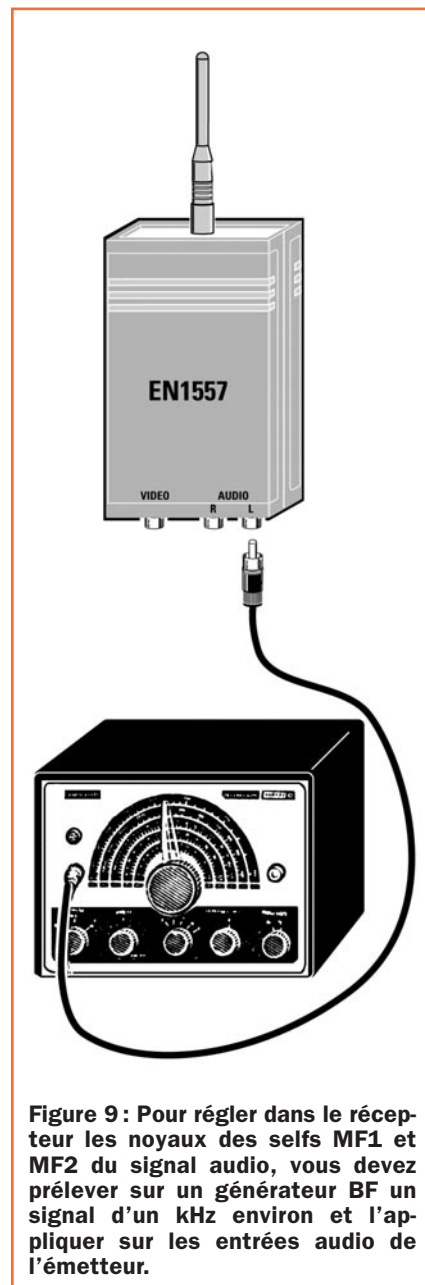


Figure 9: Pour régler dans le récepteur les noyaux des selfs MF1 et MF2 du signal audio, vous devez prélever sur un générateur BF un signal d'un kHz environ et l'appliquer sur les entrées audio de l'émetteur.

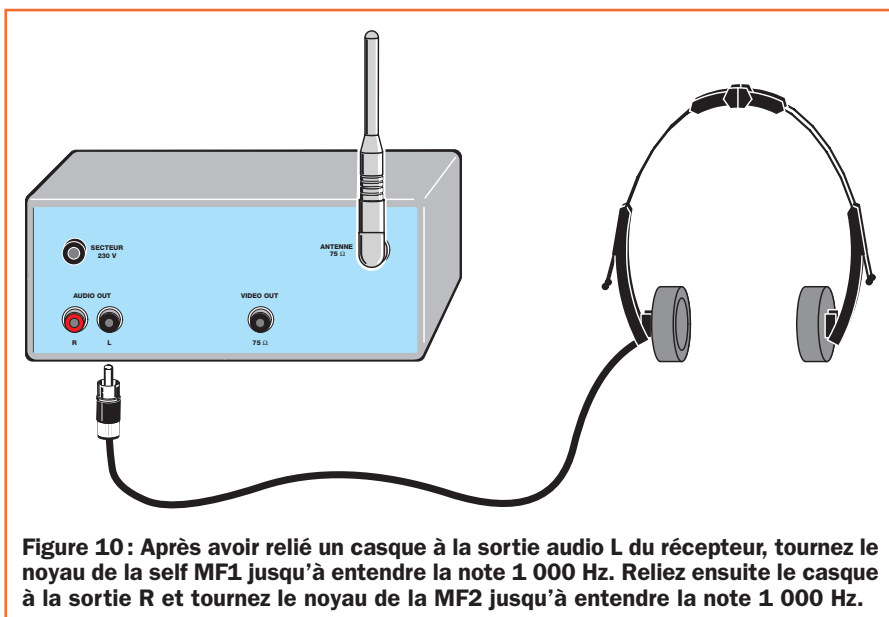


Figure 10: Après avoir relié un casque à la sortie audio L du récepteur, tournez le noyau de la self MF1 jusqu'à entendre la note 1 000 Hz. Reliez ensuite le casque à la sortie R et tournez le noyau de la MF2 jusqu'à entendre la note 1 000 Hz.

Le cordon secteur 230 V entre à travers un passe-fils en caoutchouc. Réalisez les interconnexions par les deux borniers à deux pôles (secteur) et par la nappe à neuf fils de couleurs à sou-

der de part et d'autre à des picots situés sur les deux platines.

Avant de fermer le couvercle, vous allez procéder aux essais et réglages.

Les essais et réglages

Vous n'aurez à régler que les deux MF audio, MF1 et MF2. Pour ce faire, appliquez sur les prises audio de l'émetteur deux signaux BF que vous pouvez prélever sur un générateur BF, comme le montre la figure 9.

Quand le signal BF est envoyé dans l'entrée audio L de l'émetteur, tournez le noyau de MF1 (dans le récepteur) jusqu'à entendre dans le casque ce même signal BF prélevé sur la prise de sortie L du récepteur (voir figure 10).

Appliquez ensuite le signal BF sur l'entrée audio R de l'émetteur et tournez le noyau de MF2 jusqu'à entendre dans le casque ce même signal BF prélevé sur la prise de sortie R du récepteur.

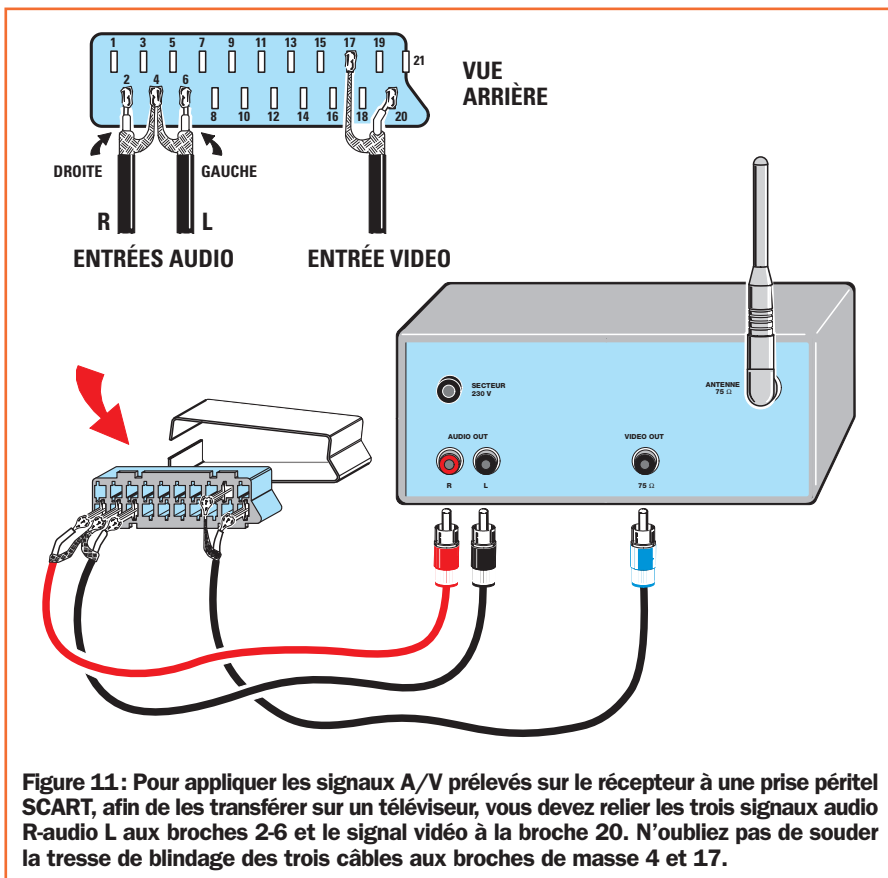


Figure 11 : Pour appliquer les signaux A/V prélevés sur le récepteur à une prise péritel SCART, afin de les transférer sur un téléviseur, vous devez relier les trois signaux audio R-audio L aux broches 2-6 et le signal vidéo à la broche 20. N'oubliez pas de souder la tresse de blindage des trois câbles aux broches de masse 4 et 17.

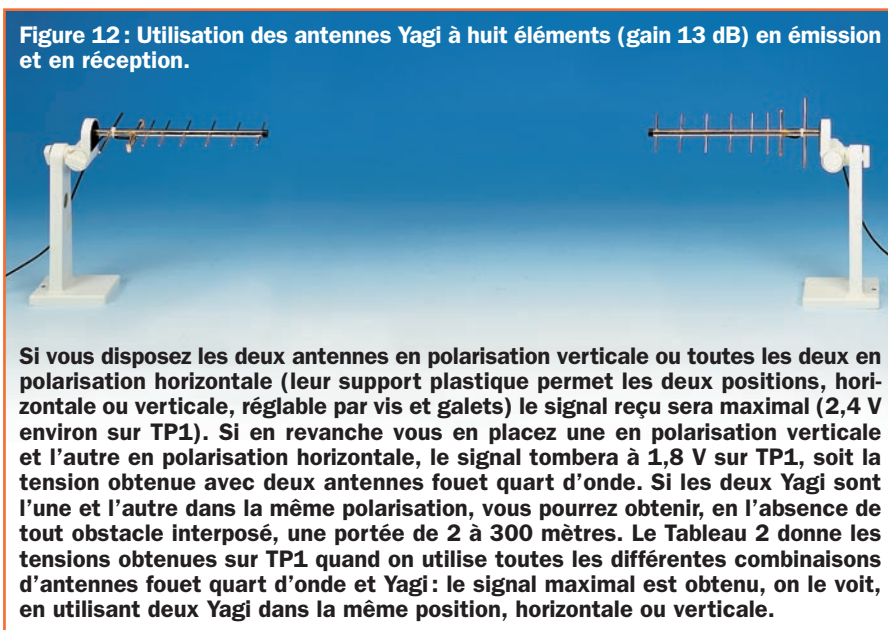


Tableau 2

Antenne RX	Antenne TX	Signal sur TP1
Quart d'onde vertical	Quart d'onde vertical	1,8 V
Quart d'onde horizontal	Quart d'onde horizontal	1,8 V
Quart d'onde vertical	Quart d'onde horizontal	0,7 V
Quart d'onde horizontal	Quart d'onde vertical	0,7 V
Quart d'onde vertical	Yagi horizontale	1,8 V
Yagi verticale	Quart d'onde horizontal	1,8 V
Yagi verticale	Yagi verticale	2,4 V
Yagi horizontale	Yagi horizontale	2,4 V
Yagi horizontale	Yagi verticale	1,8 V
Yagi verticale	Yagi horizontale	1,8 V

Si vous disposez d'un magnéscope ou d'une caméra vidéo, vous pouvez prélever les signaux audio sur la prise péritel SCART pour les appliquer à l'émetteur.

Sur le récepteur, vous prélèverez les signaux audio/vidéo reçus et vous les appliquerez à une seconde prise péritel SCART, comme le montre la figure 11, à relier à l'entrée péritel SCART du téléviseur.

Note : avant de procéder à ces essais et réglages, vérifiez que l'émetteur et le récepteur sont bien réglés sur le même canal.

L'antenne réceptrice

Si vous reliez un multimètre analogique ou numérique réglé sur la portée DC (tension continue) aux points TP1, il pourra vous servir de S-mètre afin de mesurer l'amplitude du signal HF que l'antenne achemine à l'entrée du module RX.

Déjà en recevant des images émises par l'émetteur sur un téléviseur on peut se faire une idée de cette amplitude (amplitude élevée = images de bonne qualité).

Pour obtenir des images correctes, il faut que le signal en TP1 soit d'au moins 1,3 V environ.

En jouant sur l'éloignement entre émetteur et récepteur, sur la présence ou non d'obstacles et sur les antennes en présence, ainsi que leur polarisation, comme le montrent la figure 12 et le Tableau 2, vous obtiendrez sur le multimètre une tension plus ou moins élevée: recherchez, bien sûr, la tension la plus élevée en fonction de votre application. ◆

Comment construire ce montage ?

Tout le matériel nécessaire pour construire ce récepteur audio-vidéo EN1558, est disponible chez certains de nos annonceurs. Voir les publicités dans la revue.

Les typons des circuits imprimés sont sur www.electronique-magazine.com/ci.asp.

Les composants programmés sont disponibles sur www.electronique-magazine.com/mc.asp.

Une alimentation PWM pour train électrique

Le circuit PWM, pour "Pulse Width Modulation" ou impulsion modulée en largeur, utilisé dans cette alimentation, permet de faire varier avec un seul bouton la vitesse des trains électriques en marche avant comme en marche arrière et de les arrêter. Cette alimentation est protégée contre d'éventuels courts-circuits.



Figure 1: Notre alimentation PWM pour train électrique ou tout autre usage.

Une alimentation pour train électrique doit pouvoir faire avancer la locomotive à vitesse variable, exécuter la marche arrière avec décélération avant inversion du sens de rotation du moteur et l'arrêter, le tout en une seule commande. De plus la tension d'alimentation du moteur ne doit jamais baisser : c'est le rapport cyclique d'un signal carré qui, en se modifiant, doit produire tous ces effets.

Un tel procédé se nomme PWM : avec un rapport cyclique égal à 50 % le moteur est à l'arrêt, avec un rapport cyclique supérieur il tourne dans le sens de la marche avant et avec un rapport cyclique inférieur dans le sens inverse, comme le montrent les figures 5 à 7.

Le schéma électrique

La figure 3 donne le schéma électrique complet de cette alimentation PWM EN1562.

Commençons la description par le circuit intégré IC1, un SG3524 monté en oscillateur à découpage capable de fournir sur ses broches de sortie 14 et 11 un signal carré de 21 à 22 kHz environ.

En effet, pour calculer la fréquence de cette onde carrée on utilise la formule :

$$\text{kHz} = 1\,200 : (R5 \text{ k}\Omega \times C6 \text{ nF}).$$

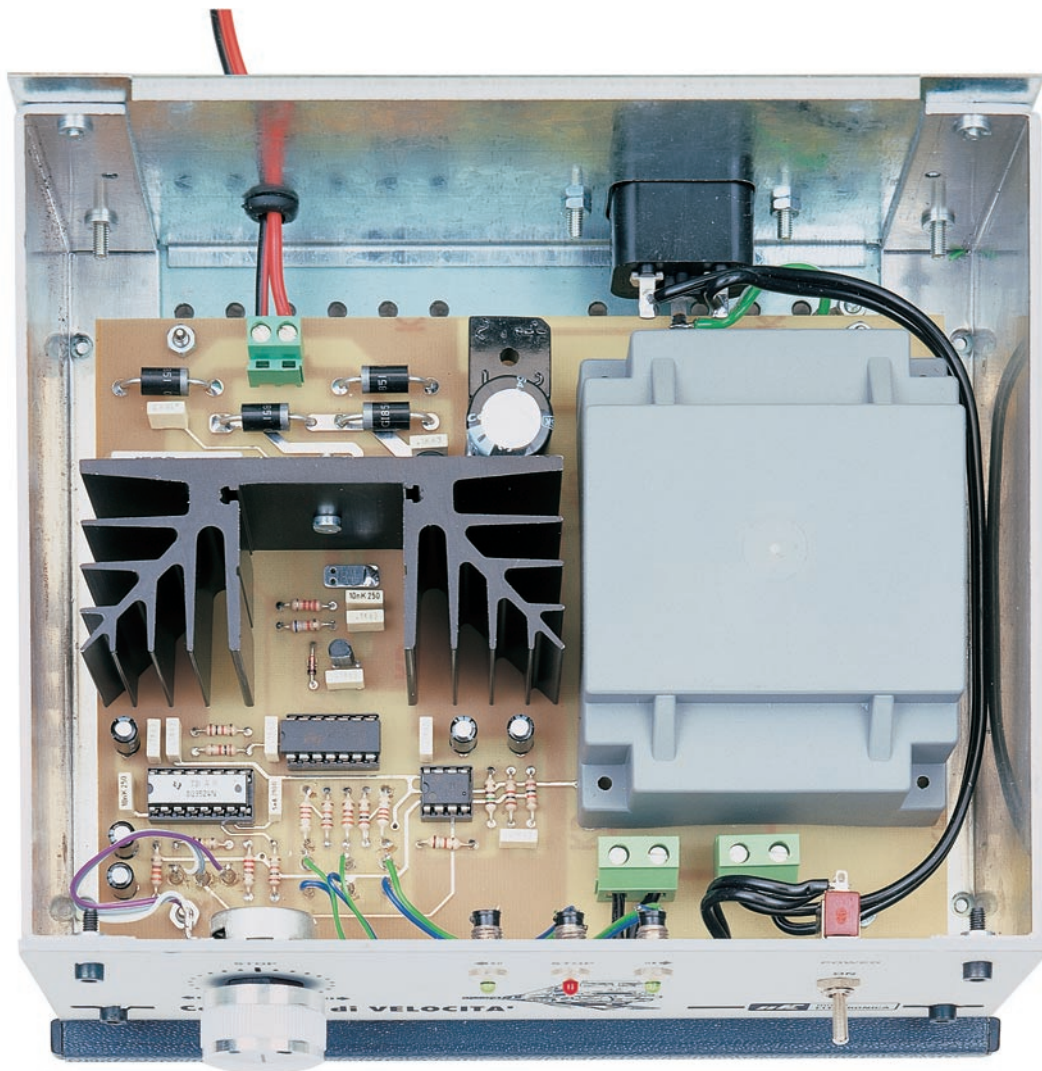


Figure 2 : Photo d'un des prototypes et montage dans le boîtier métallique de la platine de l'alimentation PWM. La platine est fixée au fond au moyen de quatre entretoises métalliques de 10 mm dotées de vis et écrous. Le panneau arrière comporte l'entrée secteur 230 V et la sortie basse tension d'utilisation. La face avant toutes les commandes et la signalisation.

R5 valant 10 kilohms et C6 5,6 nF, on obtient une fréquence de :

$$1\ 200 : (10 \times 5,6) = 21,42\ \text{kHz.}$$

R5 et C6 ayant leurs tolérances, la fréquence sera comprise entre 21 et 22 kHz environ.

Pour alimenter IC1 il suffit d'appliquer sur les broches 15, 13 et 12 une tension continue non stabilisée de 21 V environ, prélevée sur le pont redresseur RS1.

Cette tension de 21 V alimente tous les étages internes de IC1, y compris un étage stabilisateur, comme le montre la figure 9, fournissant sur la broche de sortie 6 une tension stabilisée de 5 V : ce 5 V sert à ali-

menter le potentiomètre R2, les quatre NAND contenues dans IC2 4093 et les broches 9, 11 et 6 de IC3 L298N, sans oublier TR1.

Le potentiomètre R2 est utilisé pour faire varier la vitesse avant et arrière de la locomotive et aussi pour l'arrêter.

Si l'on tourne le bouton du potentiomètre de façon à positionner le curseur au centre, l'onde carrée a un rapport cyclique de 50 % et le moteur s'arrête de tourner, comme le montre la figure 5 : DL2 (stop) s'allume car elle est reliée à la sortie de la NAND IC2-D.

Si on le tourne vers la droite, le rapport cyclique dépasse le 50 % et le moteur tourne dans le sens de la marche avant, comme le montre la figure 6 : DL3 (avant)

s'allume car elle est reliée à la sortie de la NAND IC4-B.

Si on le tourne vers la gauche, le rapport cyclique est inférieur à 50 % et le moteur tourne dans le sens de la marche arrière, comme le montre la figure 7 : DL1 (arrière) s'allume car elle est reliée à la sortie de la NAND IC4-A.

Pour augmenter la vitesse de la locomotive, il suffit de tourner le bouton du potentiomètre complètement et pour l'arrêter de le mettre en position centrale. Ainsi la locomotive s'arrête graduellement.

Comme le montre la figure 3, les broches 11 et 14 de IC1 correspondent aux émetteurs des transistors finaux reliés en parallèle afin d'obtenir en

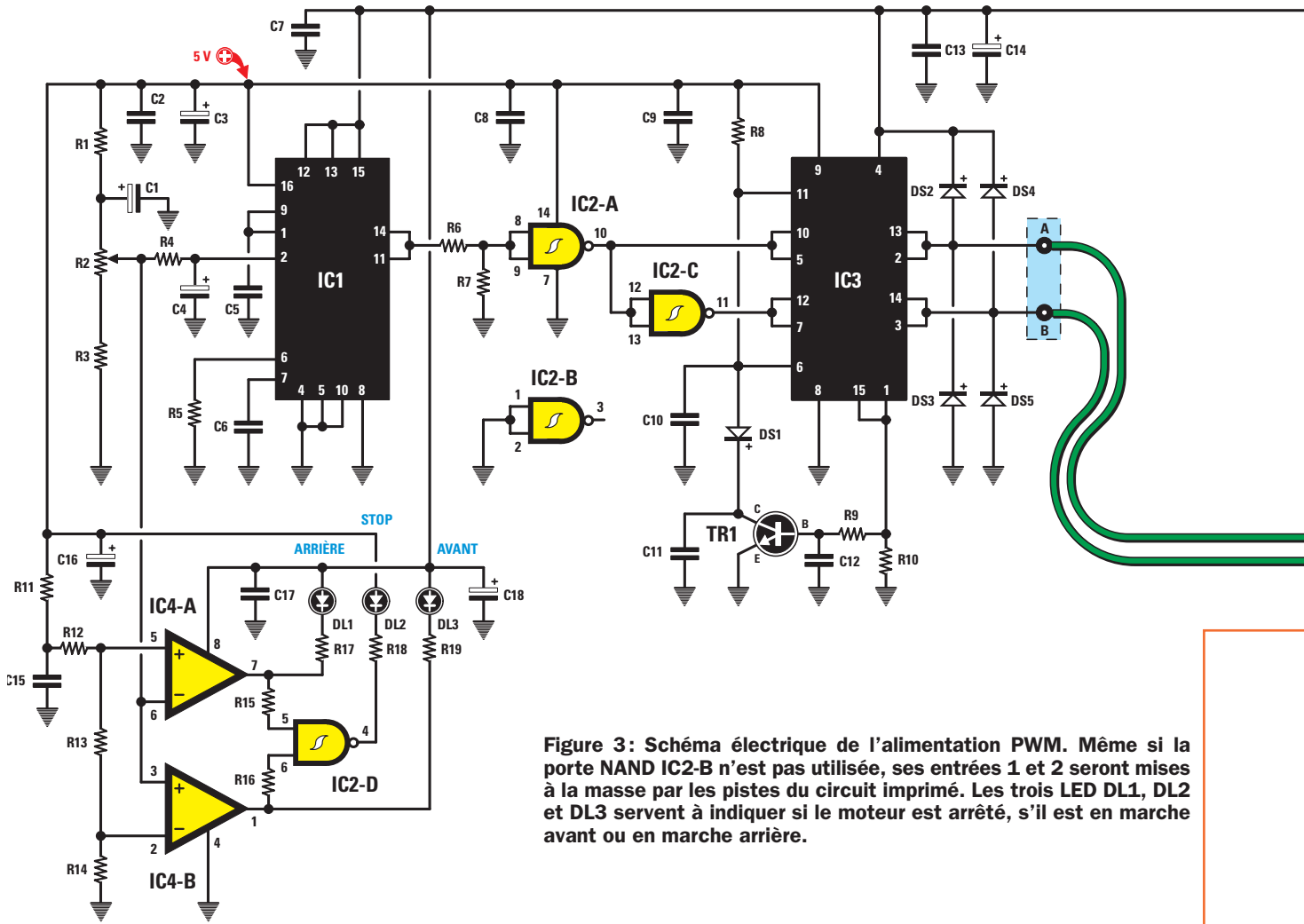


Figure 3: Schéma électrique de l'alimentation PWM. Même si la porte NAND IC2-B n'est pas utilisée, ses entrées 1 et 2 seront mises à la masse par les pistes du circuit imprimé. Les trois LED DL1, DL2 et DL3 servent à indiquer si le moteur est arrêté, s'il est en marche avant ou en marche arrière.

Liste des composants

R1 330 Ω
 R2 1 kΩ pot. lin.
 R3 220 Ω
 R4 100 kΩ
 R5 10 kΩ
 R6 1 kΩ
 R7 1 kΩ
 R8 2,2 kΩ
 R9 6,8 kΩ
 R10 0,22 Ω 5 W
 R11 1 kΩ
 R12 1 kΩ
 R13 150 Ω
 R14 1,8 kΩ
 R15 10 kΩ
 R16 10 kΩ
 R17 1,2 kΩ
 R18 330 Ω
 R19 1,2 kΩ
 C1 10 µF électrolytique
 C2 10 µF électrolytique
 C3 100 nF polyester

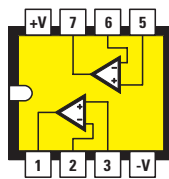
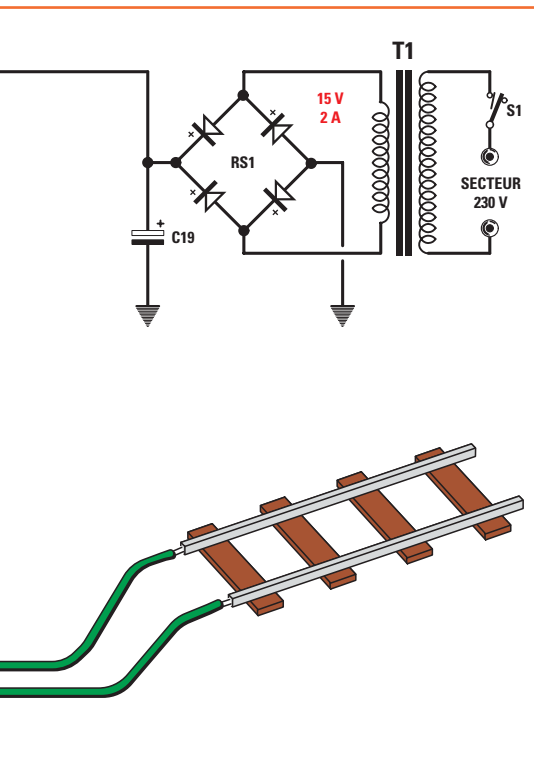
C4 10 µF électrolytique
 C5 10 nF polyester
 C6 5,6 nF polyester
 C7 100 nF polyester
 C8 100 nF polyester
 C9 100 nF polyester
 C10 10 nF polyester
 C11 100 nF polyester
 C12 100 nF polyester
 C13 100 nF polyester
 C14 100 µF électrolytique
 C15 100 nF polyester
 C16 10 µF électrolytique
 C17 100 nF polyester
 C18 10 µF électrolytique
 C19 2 200 µF électrolytique
 RS1 pont redres. 100 V 4 A
 DS1 diode 1N4148
 DS2 diode schottky BY500
 DS3 diode schottky BY500
 DS4 diode schottky BY500
 DS5 diode schottky BY500
 DL1 LED verte Ø 3,5 mm
 DL2 LED rouge Ø 3,5 mm

DL3 LED verte Ø 3,5 mm
 TR1 NPN BC547
 IC1 intégré SG3524
 IC2 CMOS 4093
 IC3 intégré L298/N
 IC4 intégré LM358
 T1 transfo. 35 W prim.
 230 V - sec. 15 V 2 A
 S1 interrupteur

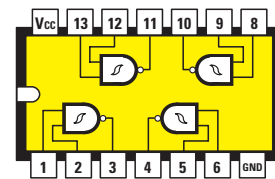
Divers :

3 borniers 2 pôles
 1 support ci 8 br.
 1 support ci 14 br.
 1 support ci 16 br.
 1 radiateur pour L298/N
 1 prise secteur de châssis
 1 passe-fil
 1 bouton pour axe R2
 3 cabochons pour LED
 Ø 3,5 mm
 1 boîtier

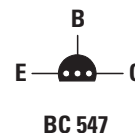
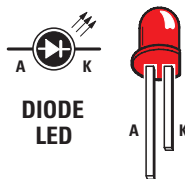
Sauf spécification contraire, toutes les résistances sont des 1/4 W à 5 %.



LM 358



4093



BC 547

Figure 4 : Schémas synoptiques et brochages vus de dessus des circuits intégrés LM358 et 4093, du transistor BC547 vu de dessous et de la LED vue en contre-plongée.

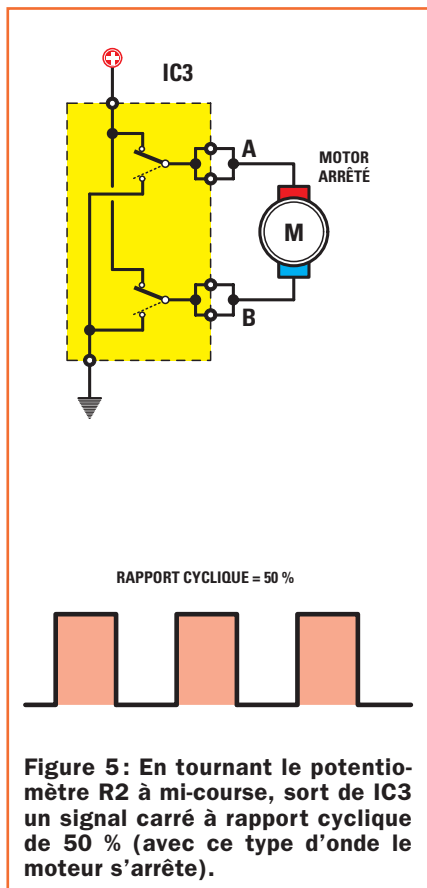


Figure 5 : En tournant le potentiomètre R2 à mi-course, sort de IC3 un signal carré à rapport cyclique de 50 % (avec ce type d'onde le moteur s'arrête).

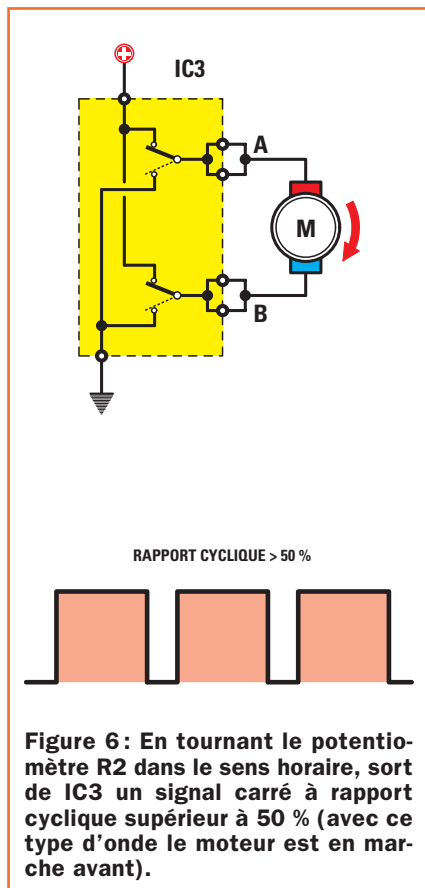


Figure 6 : En tournant le potentiomètre R2 dans le sens horaire, sort de IC3 un signal carré à rapport cyclique supérieur à 50 % (avec ce type d'onde le moteur est en marche avant).

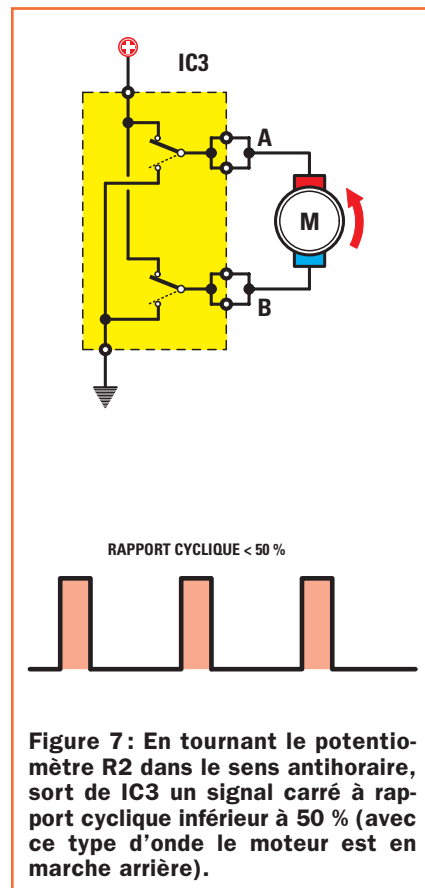


Figure 7 : En tournant le potentiomètre R2 dans le sens antihoraire, sort de IC3 un signal carré à rapport cyclique inférieur à 50 % (avec ce type d'onde le moteur est en marche arrière).

sortie un signal carré de rapport cyclique variable de 0 % à 100 %, chacune de ces sorties étant préparée pour un rapport cyclique maximal de 50 %.

La figure 10 montre le schéma synoptique de IC3: il est constitué de

deux étages finaux en pont identiques, reliés en parallèle afin d'obtenir un courant de sortie supérieur.

Sur les broches 10 et 5 indiquées Entrée A et sur les broches 12 et 7 indiquées Entrée B, il faut appliquer un signal carré déphasé de 180°

et c'est à quoi s'attachent les deux NAND IC2-A et IC2-C montées en inverseurs. R6 et R7, sur les entrées de la NAND IC2-A, constituent un pont résistif abaissant le niveau logique 1 de 20 V, sortant des broches 14 et 11 de IC1, à 5 V, ce qui est identique à la tension d'alimentation de IC2.

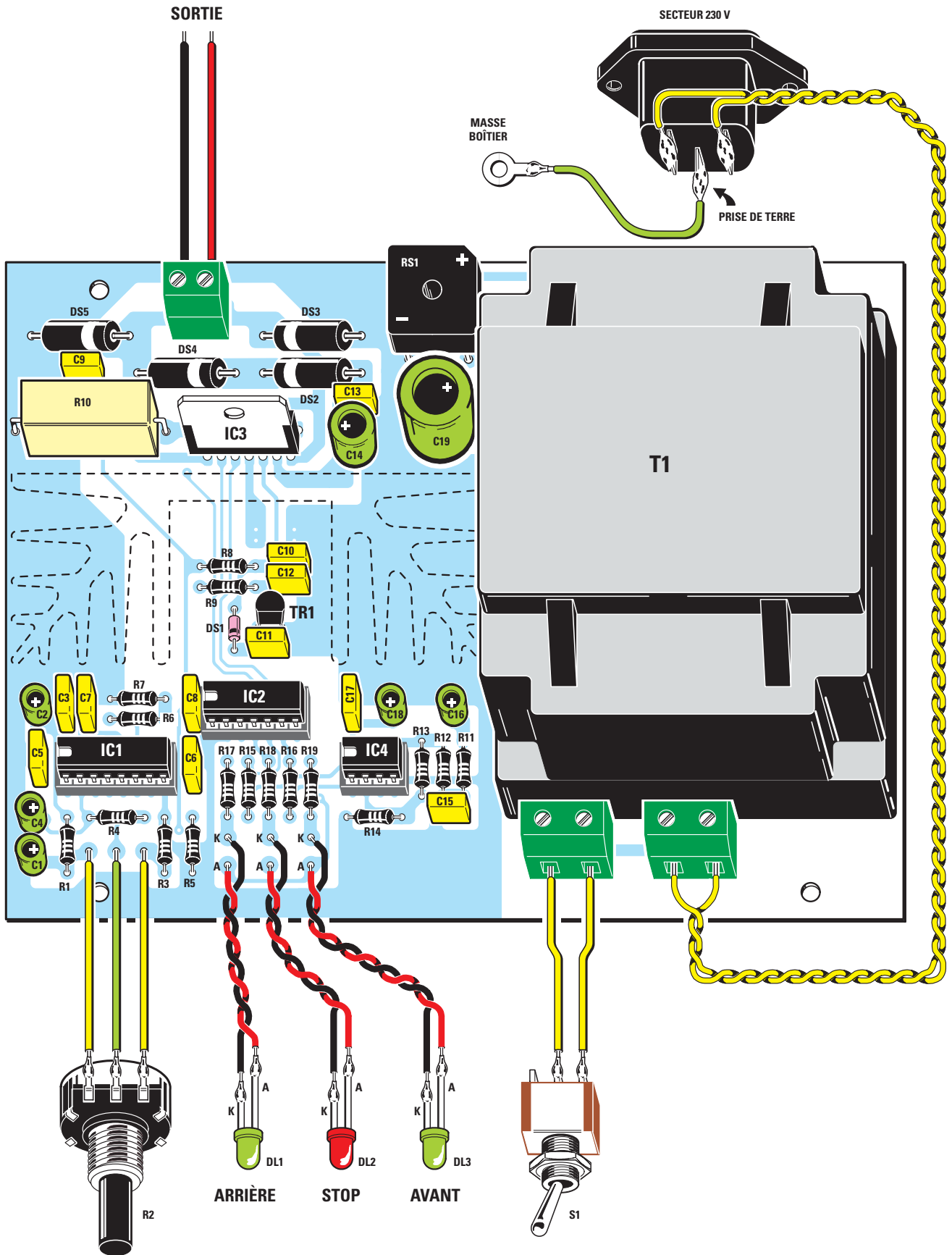


Figure 8a : Schéma d'implantation des composants de l'alimentation PWM. Pour monter le circuit intégré L298N, fixez-le d'abord sur le dissipateur à ailettes en branche de sapin avec un petit boulon, enflez les pattes dans les trous, maintenez bien appuyée la section inférieure du dissipateur contre la surface du circuit imprimé et soudez. La broche de la prise cuvette secteur 230 V marquée "prise de terre" est à relier à la masse du boîtier métallique afin d'évacuer d'éventuels résidus parasites.

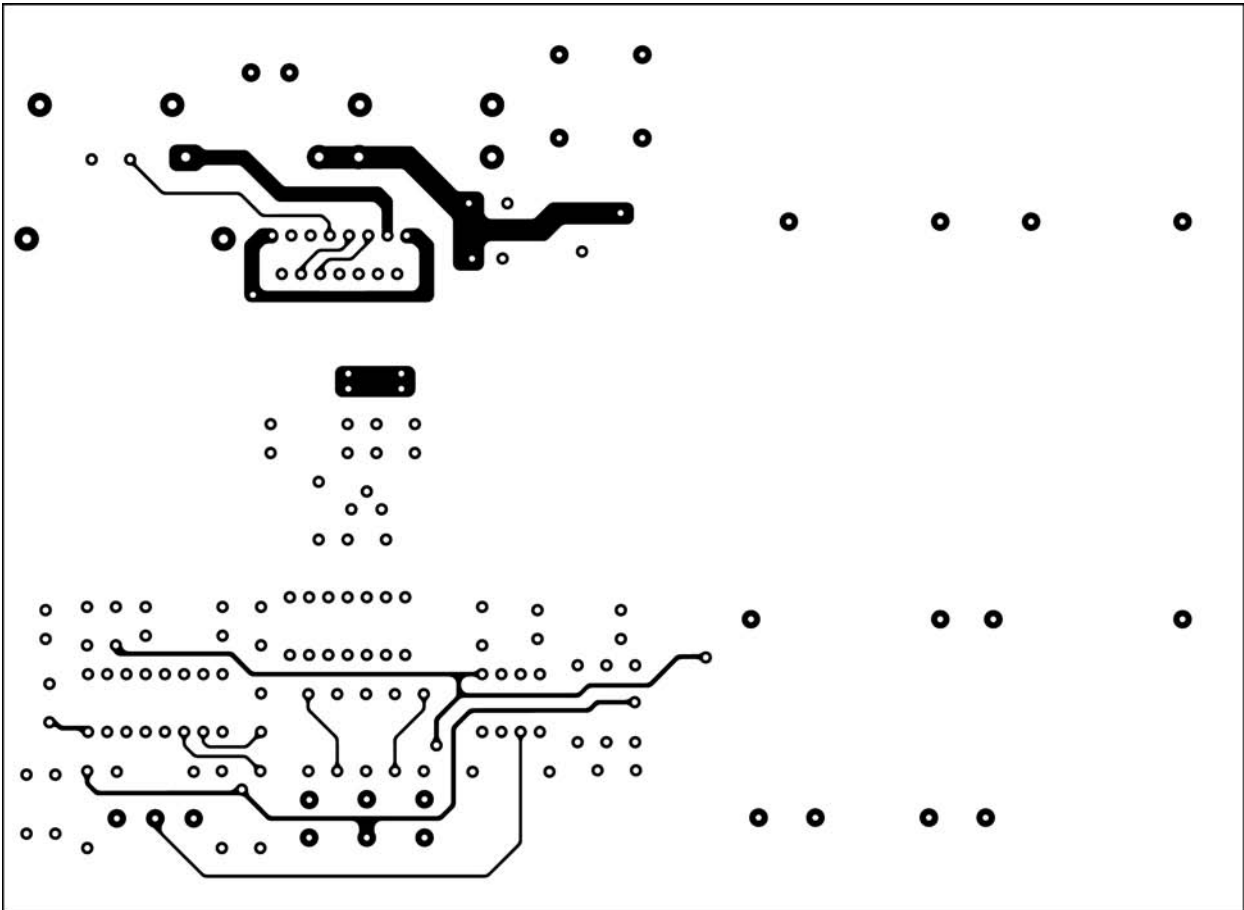


Figure 8b-1: Dessin, à l'échelle 1, du circuit imprimé double face à trous métallisés de l'alimentation PWM (côté composants).

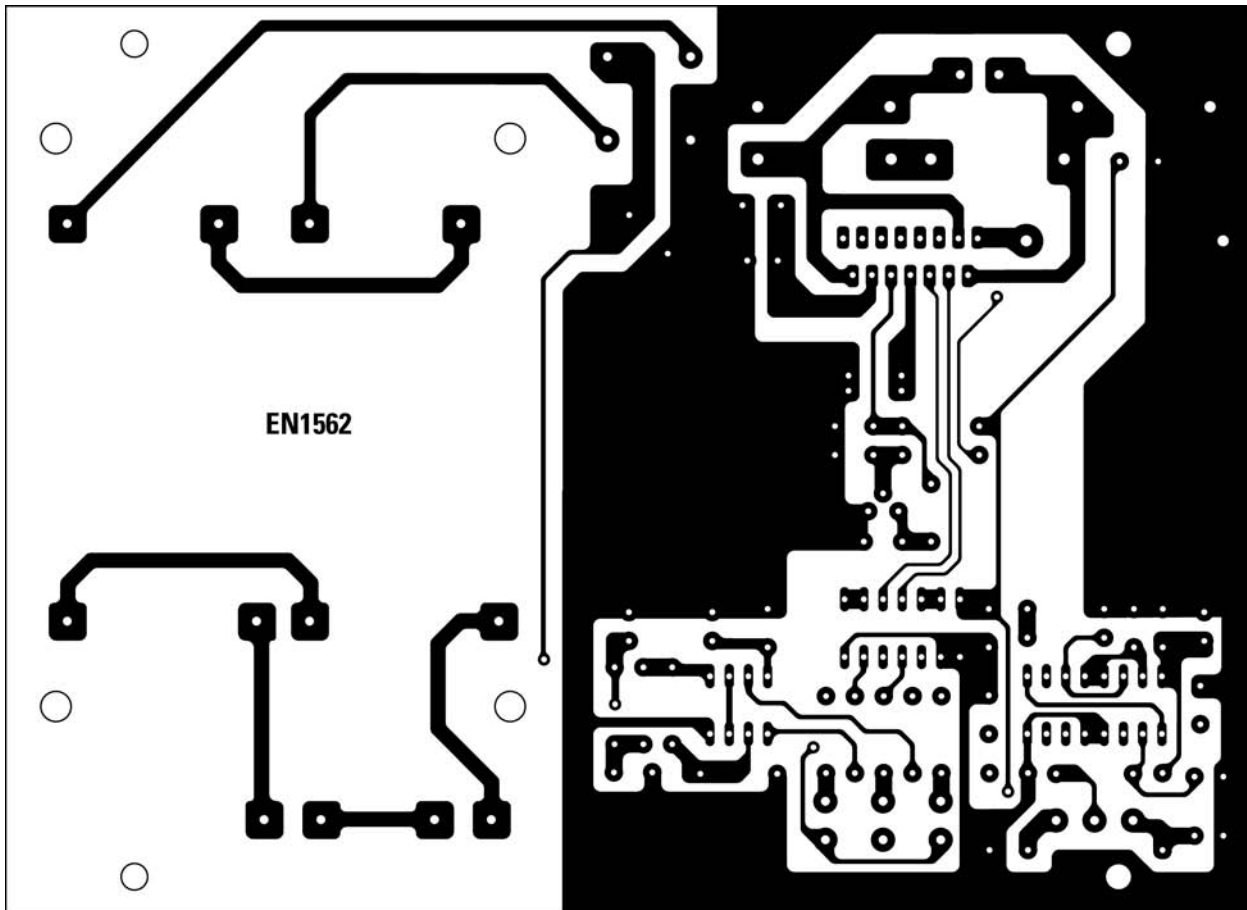


Figure 8b-2: Dessin, à l'échelle 1, du circuit imprimé double face à trous métallisés de l'alimentation PWM (côté soudures).

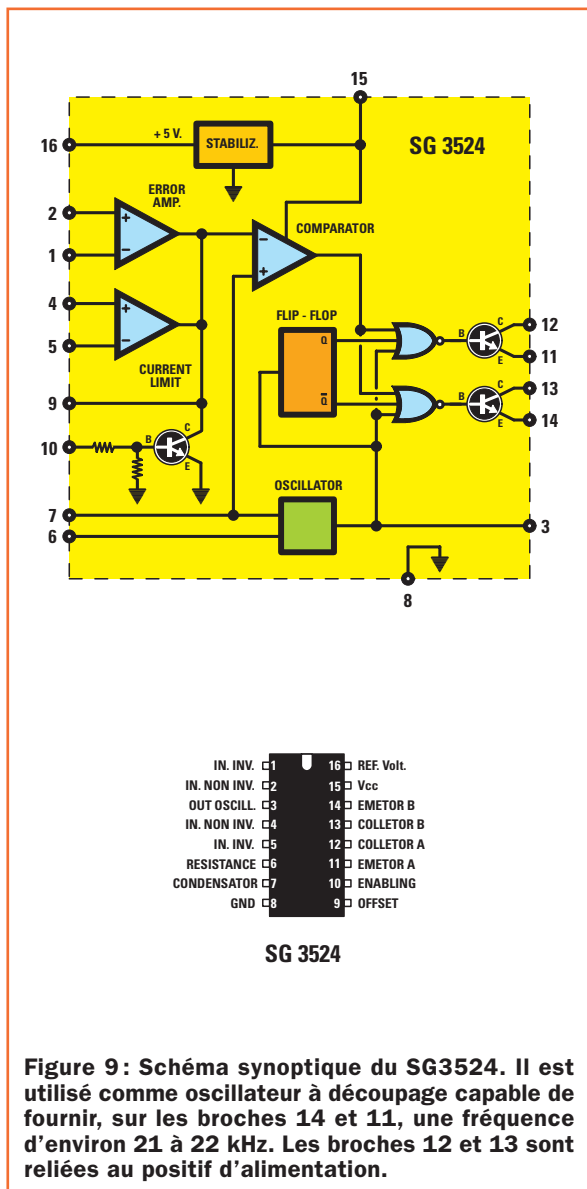


Figure 9 : Schéma synoptique du SG3524. Il est utilisé comme oscillateur à découpage capable de fournir, sur les broches 14 et 11, une fréquence d'environ 21 à 22 kHz. Les broches 12 et 13 sont reliées au dispositif d'alimentation.

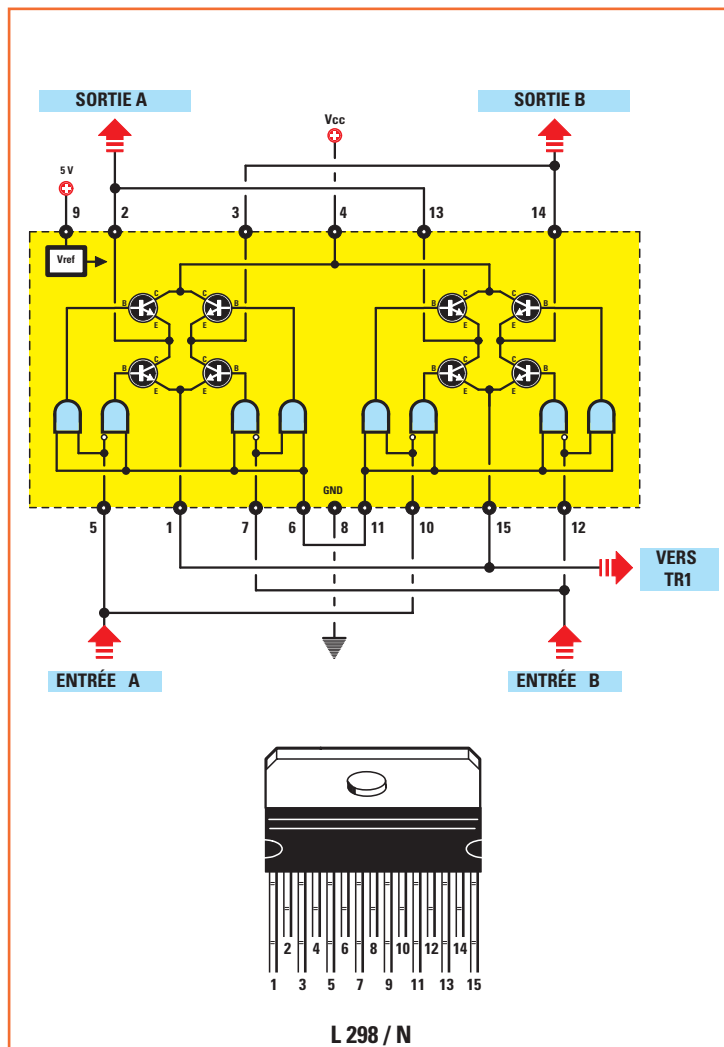


Figure 10 : Schéma synoptique de l'IC3 L298N (voir figure 2). À l'intérieur se trouvent deux étages finaux de puissance montés en pont afin d'augmenter sa puissance de sortie.

Quand nous appliquons le niveau logique 1 fourni en sortie de la NAND IC2-A aux broches 10 et 5 de IC3, dans les broches opposées 12 et 7 entre un niveau logique 0 fourni en sortie par la NAND IC2-C et vice versa.

Des Sorties A et B de IC3 sortent bien sûr des signaux carrés déphasés de 180° à rapport cyclique variable et dont le courant maximal est d'environ 2 A: ces signaux carrés seront appliqués aux rails, comme le montre la figure 3.

Les diodes DS2, DS3, DS4 et DS5 montées sur les sorties A-B sont des "fast switching" (diodes rapides) BY500 de 5 A: elles servent à protéger IC3 contre les surtensions produites par la charge inductive que constitue le bobinage du moteur de la locomotive.

Cette protection n'est pas la seule, une autre protège le circuit intégré contre les courts-circuits éventuels, c'est à

cela que sert le NPN TR1 dont la base est reliée aux broches 15 et 1 de IC3.

Par conséquent si entre les deux rails un court-circuit accidentel se produisait, le transistor se mettrait à conduire, la tension sur les broches 6 et 11 de IC3 diminuerait et automatiquement plus aucun courant ne sortirait des Sorties A-B.

La réalisation pratique

Quand vous êtes en possession du circuit imprimé double face à trous métallisés (dessins, à l'échelle 1, des deux faces figure 8b-1 et 2), montez tous les composants comme le montre la figure 8a et vous ne devriez pas rencontrer de problème pour construire cette alimentation PWM: procédez par ordre, afin de ne rien oublier, de ne pas intervertir les composants se ressemblant, de ne pas inverser la polarité des composants polarisés et de ne faire en soudant ni court-circuit entre pistes et

pastilles ni soudure froide collée. R10 doit être tenue à 2 ou 3 mm de la surface du circuit imprimé. Montez en dernier IC3, après l'avoir fixé sur son gros dissipateur, et T1.

Installez la platine au fond du boîtier métallique avec quatre entretoises métalliques et réalisez les connexions avec les commandes et signalisations de la face avant et les entrée/sortie du panneau arrière. ♦

Comment construire ce montage ?

Tout le matériel nécessaire pour construire cette alimentation PWM EN1562 est disponible chez certains de nos annonceurs. Voir les publicités dans la revue.

Les typons des circuits imprimés sont sur www.electronique-magazine.com/ci.asp.

Arquie composants

Rue des écoles 82600 SAINT-SARDOS
Tél: 05.63.64.46.91 Fax: 05.63.64.38.39

SUR INTERNET <http://www.arquie.fr/>
e-mail : arquie-composants@wanadoo.fr

C.Mos.	Intégrés	74 LS	Condens.	Regulateurs	Transistors
4001 B	0.30€	74LS00	0.45€	7805 1.5A 5V	0.70€
4002 B	0.40€	74LS02	0.45€	7805 1.5A 5V	0.50€
4007 B	0.40€	TL062	30.90€	7808 1.5A 8V	0.50€
4011 B	0.30€	TL064	0.50€	7810 1.5A 9V	0.50€
4012 B	0.40€	LM675	1.52€	7810 1A 10V	0.50€
4013 B	0.40€	LM741	1.52€	7812 1.5A 12V	0.50€
4014 B	0.70€	TL071	0.60€	7815 1.5A 15V	0.50€
4015 B	0.60€	TL072	0.70€	7824 1.5A 24V	0.50€
4016 B	0.40€	TL074	0.80€	7810 3A 5V	2.70€
4017 B	0.55€	TL081	0.60€	7812 3A 12V	2.70€
4019 B	0.45€	TL082	0.60€	7815 3A 15V	2.70€
4020 B	0.55€	TL084	0.60€	7815 3A 15V	2.70€
4021 B	0.60€	MAX232	1.80€	74LS00	0.40€
4022 B	0.35€	LM 258	0.60€	74LS02	0.40€
4024 B	0.60€	TL072	0.70€	74LS04	0.40€
4025 B	0.40€	TL074	0.80€	74LS08	0.40€
4027 B	0.40€	TL084	0.60€	74LS16	0.40€
4028 B	0.40€	LM 239D	3.60€	74LS24	1.20€
4029 B	0.50€	L 297	0.60€	74LS27	1.20€
4030 B	0.35€	L 269N	0.70€	74LS29	1.20€
4033 B	0.30€	LM 338	2.20€	74LS30	1.20€
4040 B	0.50€	LM 324	4.00€	74LS32	1.20€
4041 B	0.50€	LM 334	3.00€	74LS34	1.20€
4043 B	0.50€	LM 335	1.50€	74LS37	1.20€
4046 B	0.85€	LM 339	1.50€	74LS38	1.20€
4048 B	0.60€	LM 348	0.60€	74LS39	1.20€
4049 B	0.60€	LM 349	0.60€	74LS42	1.20€
4050 B	0.40€	LF 351	1.75€	74LS43	1.20€
4051 B	0.40€	LF 352	1.75€	74LS44	1.20€
4052 B	0.50€	LF 356	1.90€	74LS45	1.20€
4053 B	0.50€	LF 357	1.90€	74LS47	1.20€
4060 B	0.50€	LM 358	1.40€	74LS48	1.20€
4069 B	0.40€	LM 359	1.40€	74LS49	1.20€
4070 B	0.35€	LM 359B	1.25€	74LS50	1.20€
4071 B	0.35€	LM 360	1.25€	74LS51	1.20€
4073 B	0.40€	LM 362	1.25€	74LS52	1.20€
4075 B	0.40€	LM 363	1.25€	74LS53	1.20€
4077 B	0.40€	LM 364	1.25€	74LS54	1.20€
4078 B	0.40€	LM 365	1.25€	74LS55	1.20€
4081 B	0.35€	LM 366	1.25€	74LS56	1.20€
4083 B	0.35€	LM 367	1.25€	74LS57	1.20€
4084 B	0.55€	AD5657 JP	9.90€	74LS58	1.20€
40109 B	0.70€	NE 567	0.73€	74LS59	1.20€
40518 B	0.60€	NE 570	0.73€	74LS60	1.20€
4054 B	1.00€	LM 393	3.00€	74LS61	1.20€
4510 B	1.00€	NE 592 8b	0.80€	74LS62	1.20€
4511 B	1.00€	LM 710	0.70€	74LS63	1.20€
4514 B	1.60€	JM 723	0.70€	74LS64	1.20€
4515 B	1.60€	JM 741	0.70€	74LS65	1.20€
4516 B	1.60€	DAC 8000	2.20€	74LS66	1.20€
4518 B	1.60€	SAE 800	5.90€	74LS67	1.20€
4520 B	0.50€	AD0804	3.60€	74LS68	1.20€
4521 B	1.00€	TBA 815	5.70€	74LS69	1.20€
4522 B	1.00€	TA 820M 8p	9.90€	74LS70	1.20€
4532 B	0.60€	TCA 965	6.60€	74LS71	1.20€
4538 B	0.70€	TEA 1010A	1.25€	74LS72	1.20€
4541 B	0.70€	TEA 1014	1.25€	74LS73	1.20€
4542 B	0.70€	ISD 1100	12.00€	74LS74	1.20€
4543 B	2.40€	ISD 1412P	12.00€	74LS75	1.20€
4544 B	2.40€	ISD 1429	12.00€	74LS76	1.20€
4548 B	1.40€	LM 458	0.40€	74LS77	1.20€
40106 B	1.40€	MC 1458	0.40€	74LS78	1.20€
40110 B	1.40€	MC 1459	0.40€	74LS79	1.20€
40111 B	1.40€	MC 1496	1.20€	74LS80	1.20€
40112 B	1.40€	MC 1496	1.20€	74LS81	1.20€
40113 B	1.40€	MC 1496	1.20€	74LS82	1.20€
40114 B	1.40€	MC 1496	1.20€	74LS83	1.20€
40115 B	1.40€	MC 1496	1.20€	74LS84	1.20€
40116 B	1.40€	MC 1496	1.20€	74LS85	1.20€
40117 B	1.40€	MC 1496	1.20€	74LS86	1.20€
40118 B	1.40€	MC 1496	1.20€	74LS87	1.20€
40119 B	1.40€	MC 1496	1.20€	74LS88	1.20€
40120 B	1.40€	MC 1496	1.20€	74LS89	1.20€
40121 B	1.40€	MC 1496	1.20€	74LS90	1.20€
40122 B	1.40€	MC 1496	1.20€	74LS91	1.20€
40123 B	1.40€	MC 1496	1.20€	74LS92	1.20€
40124 B	1.40€	MC 1496	1.20€	74LS93	1.20€
40125 B	1.40€	MC 1496	1.20€	74LS94	1.20€
40126 B	1.40€	MC 1496	1.20€	74LS95	1.20€
40127 B	1.40€	MC 1496	1.20€	74LS96	1.20€
40128 B	1.40€	MC 1496	1.20€	74LS97	1.20€
40129 B	1.40€	MC 1496	1.20€	74LS98	1.20€
40130 B	1.40€	MC 1496	1.20€	74LS99	1.20€
40131 B	1.40€	MC 1496	1.20€	74LS100	1.20€
40132 B	1.40€	MC 1496	1.20€	74LS101	1.20€
40133 B	1.40€	MC 1496	1.20€	74LS102	1.20€
40134 B	1.40€	MC 1496	1.20€	74LS103	1.20€
40135 B	1.40€	MC 1496	1.20€	74LS104	1.20€
40136 B	1.40€	MC 1496	1.20€	74LS105	1.20€
40137 B	1.40€	MC 1496	1.20€	74LS106	1.20€
40138 B	1.40€	MC 1496	1.20€	74LS107	1.20€
40139 B	1.40€	MC 1496	1.20€	74LS108	1.20€
40140 B	1.40€	MC 1496	1.20€	74LS109	1.20€
40141 B	1.40€	MC 1496	1.20€	74LS110	1.20€
40142 B	1.40€	MC 1496	1.20€	74LS111	1.20€
40143 B	1.40€	MC 1496	1.20€	74LS112	1.20€
40144 B	1.40€	MC 1496	1.20€	74LS113	1.20€
40145 B	1.40€	MC 1496	1.20€	74LS114	1.20€
40146 B	1.40€	MC 1496	1.20€	74LS115	1.20€
40147 B	1.40€	MC 1496	1.20€	74LS116	1.20€
40148 B	1.40€	MC 1496	1.20€	74LS117	1.20€
40149 B	1.40€	MC 1496	1.20€	74LS118	1.20€
40150 B	1.40€	MC 1496	1.20€	74LS119	1.20€
40151 B	1.40€	MC 1496	1.20€	74LS120	1.20€
40152 B	1.40€	MC 1496	1.20€	74LS121	1.20€
40153 B	1.40€	MC 1496	1.20€	74LS122	1.20€
40154 B	1.40€	MC 1496	1.20€	74LS123	1.20€
40155 B	1.40€	MC 1496	1.20€	74LS124	1.20€
40156 B	1.40€	MC 1496	1.20€	74LS125	1.20€
40157 B	1.40€	MC 1496	1.20€	74LS126	1.20€
40158 B	1.40€	MC 1496	1.20€	74LS127	1.20€
40159 B	1.40€	MC 1496	1.20€	74LS128	1.20€
40160 B	1.40€	MC 1496	1.20€	74LS129	1.20€
40161 B	1.40€	MC 1496	1.20€	74LS130	1.20€
40162 B	1.40€	MC 1496	1.20€	74LS131	1.20€
40163 B	1.40€	MC 1496	1.20€	74LS132	1.20€
40164 B	1.40€	MC 1496	1.20€	74LS133	1.20€
40165 B	1.40€	MC 1496	1.20€	74LS134	1.20€
40166 B	1.40€	MC 1496	1.20€	74LS135	1.20€
40167 B	1.40€	MC 1496	1.20€	74LS136	1.20€
40168 B	1.40€	MC 1496	1.20€	74LS137	1.20€
40169 B	1.40€	MC 1496	1.20€	74LS138	1.20€
40170 B	1.40€	MC 1496	1.20€	74LS139	1.20€
40171 B	1.40€	MC 1496	1.20€	74LS140	1.20€
40172 B	1.40€	MC 1496	1.20€	74LS141	1.20€
40173 B	1.40€	MC 1496	1.20€	74LS142	1.20€
40174 B	1.40€	MC 1496	1.20€	74LS143	1.20€
40175 B	1.40€	MC 1496	1.20€	74LS144	1.20€
40176 B	1.40€	MC 1496	1.20€	74LS145	1.20€
40177 B	1.40€	MC 1496	1.20€	74LS146	1.20€
40178 B	1.40€	MC 1496	1.20€	74LS147	1.20€
40179 B	1.40€	MC 1496	1.20€	74LS148	1.20€
40180 B	1.40€	MC 1496	1.20€	74LS149	1.20€
40181 B	1.40€	MC 1496	1.20€	74LS150	1.20€
40182 B	1.40€	MC 1496	1.20€	74LS151	1.20€
40183 B	1.40€	MC 1496	1.20€	74LS152	1.20€
40184 B	1.40€	MC 1496	1.20€	74LS153	1.20€
40185 B	1.40€	MC 1496	1.20€	74LS154	1.20€
40186 B	1.40€	MC 1496	1.20€	74LS155	1.20€
40187 B	1.40€	MC 1496	1.20€	74LS156	1.20€
40188 B	1.40€	MC 1496	1.20€	74LS157	1.20€
40189 B	1.40€	MC 1496	1.20€	74LS158	1.20€
40190 B	1.40€	MC 1496	1.20€	74LS159	1.20€
40191 B	1.40€	MC 1496	1.20€	74LS160	1.20€
40192 B	1.40€	MC 1496	1.20€	74LS161	1.20€
40193 B	1.40€	MC 1496	1.20€	74LS162	1.20€
40194 B	1.40€	MC 1496	1.20€	74LS163	1.20€
40195 B	1.40€	MC 1496	1.20€	74LS164	1.20€
40196 B	1.40€	MC 1496	1.20€	74LS165	1.20€
40197 B	1.40€	MC 1496	1.20€	74LS166	1.20€
40198 B	1.40€	MC 1496	1.20€	74LS167	1.20€
40199 B	1.40€	MC 1496	1.20€	74LS168	1.20€
40200 B	1.40€	MC 1496	1.20€	74LS169	1.20€

Modules PICBASIC

Modules programmables en BASIC EVOLUÉ présentant un excellent rapport qualité/performance. Documentation très complète en français livrée avec les kits. Architecture "pseudo-multi-tâche". Mise au point avec mode pas-pas, point d'arrêt et visualisation de toutes les variables sur l'écran du PC. Simples d'emploi. Outil de travail complet.

PB-3B en DIL 28b étroit.
Flash: 4K **28.20€**
Ram 96 octets
Eeprom 96 octets
35000 codes/sec
Ports E/S: 18 dont 5 CAN 10bits

PB-3H en DIL 40b.
Flash: 4K
Ram 96 octets
Eeprom 96 octets
35000 codes/sec
Ports E/S: 29 dont 5 CAN 10bits

PACKS DE DÉVELOPPEMENT PICBASIC

Chaque KIT comprend : • 1 module «PICBASIC-3B (ou 3H)» • 1 câble de raccordement pour programmer le module PICBASIC via le port imprimante. • 1 CD-ROM comprenant le logiciel «PICBASIC-LAB» • 1 manuel d'utilisation en Français

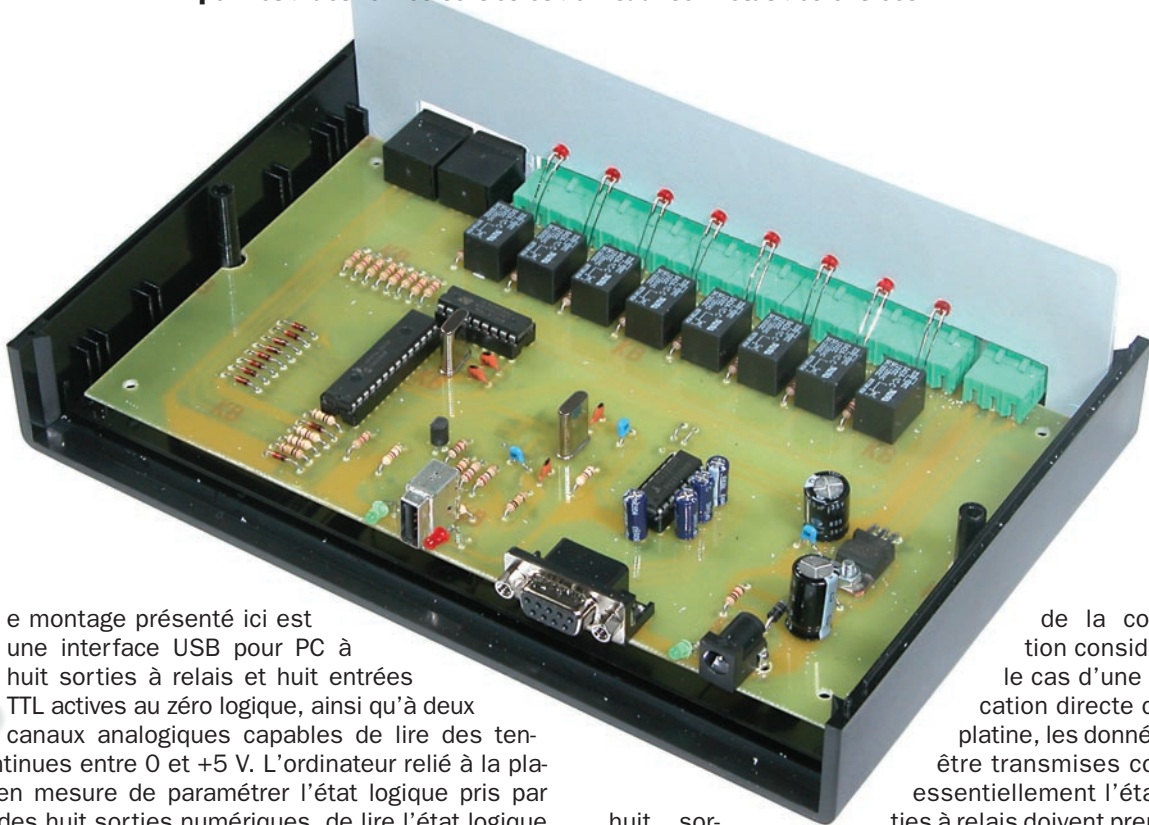
PB-3B KIT: 48.02€
PB-3H KIT: 64.79€

PLATINE DE DÉVELOPPEMENT POUR PB-3B OU PB-3H.
Platine précablée comprenant: régulation 5V, interface RS232, 6 boutons poussoirs, 9 leds, un buzzer, 1 plaque à 192 contacts, connecteur d'afficheur, potentiom

Une interface pour PC

sur le port série ou USB

Cette platine d'interface pour PC peut être reliée indifféremment au port série ou au port USB et permet de contrôler huit sorties numériques et deux analogiques. Un logiciel de gestion spécifique permet d'activer les sorties et de visualiser l'état des entrées.



Le montage présenté ici est une interface USB pour PC à huit sorties à relais et huit entrées TTL actives au zéro logique, ainsi qu'à deux canaux analogiques capables de lire des tensions continues entre 0 et +5 V. L'ordinateur relié à la platine est en mesure de paramétrer l'état logique pris par chacune des huit sorties numériques, de lire l'état logique pris par chacune des huit entrées numériques et de lire la tension de chaque entrée analogique. Toutes les phases de contrôle et acquisition des données sont gérées et réalisées par un programme adéquat présent sur l'ordinateur, en particulier le circuit est compatible avec le logiciel "PIC Serial Card Control".

Bien sûr, personne ne vous empêche de réaliser votre propre programme de gestion de la platine présentée : pour cela, voyez la figure 2. Rappelons en outre que le circuit intégré FT232BM (utilisé dans notre circuit pour réaliser la conversion entre le format USB et le sériel RS232) est fourni avec des pilotes compatibles avec les principaux systèmes d'exploitation Windows créant sur l'ordinateur des ports COM virtuels (nommés VCP, voir l'article ET509) : ces ports virtuels sont automatiquement reliés aux ports USB matériels, ainsi les logiciels devant tourner sur le PC peuvent accéder aux périphériques USB de la même façon qu'à un port COM réel (du point de vue logiciel la gestion d'un port sériel est bien plus simple que celle d'un port USB).

Mais revenons au protocole de communication utilisé : il est divisé en deux sous-protocoles, distingués par le sens

de la communication considéré. Dans le cas d'une communication directe du PC à la platine, les données devant être transmises concernent essentiellement l'état que les huit sorties à relais doivent prendre. Chaque état peut prendre seulement deux formes logiques (ouvert ou fermé) et donc, pour le représenter il suffit d'un seul bit. En tenant compte du fait que les sorties sont au nombre de huit, pour contrôler tous les relais, il suffit d'envoyer une information d'un seul octet. Le paquet se compose donc d'un "header" (en-tête) de deux octets (constitué de deux symboles * utilisés pour la synchronisation entre les deux unités), par l'octet vu plus haut et représentant l'état des huit sorties et d'un caractère de fin de paquet (symbole #).

En revanche, dans le sens de communication opposé (de la platine vers l'ordinateur), les données qu'il est nécessaire d'envoyer sont les états pris par les huit entrées numériques (lesquelles, comme dans le cas des huit sorties, peuvent être représentées par un seul octet) et la valeur lue sur les deux canaux ADC représentant les entrées analogiques. Le convertisseur A/N présent dans le microcontrôleur gérant le circuit se caractérise par 256 états et donc une résolution de huit bits, par suite le paquet utilisé se compose de trois octets de champs informatifs dont le premier transporte les huit bits lus par les entrées numériques et les deux autres transportent la conversion des deux canaux analogiques.

Figure 1: Liaison USB ou sérieelle (exemple d'application).

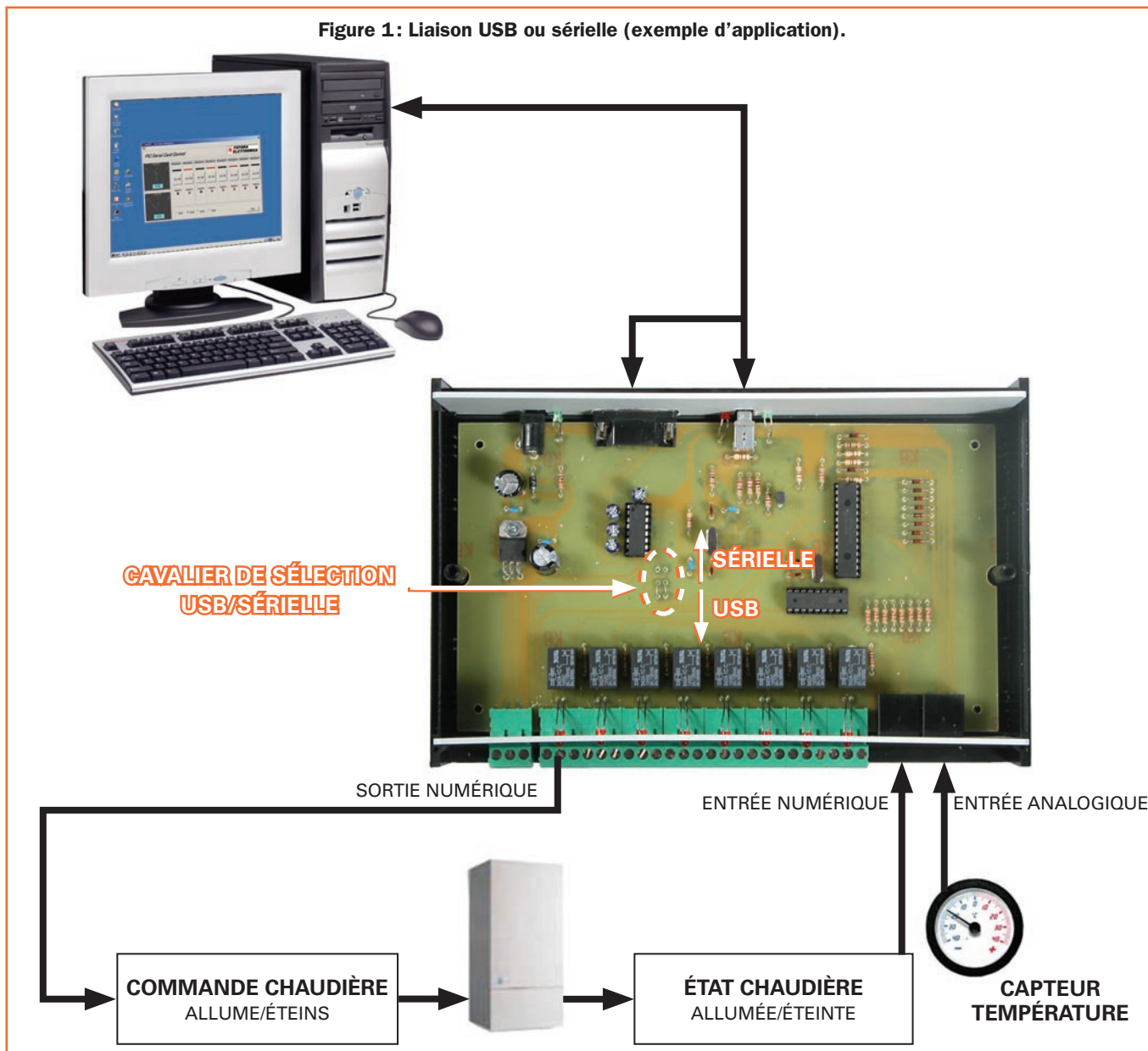


Figure 2: Protocole de communication.

Le dispositif utilise un protocole de communication spécial (divisé en deux sous-protocoles en fonction du sens de communication considéré) pour réaliser l'envoi et la réception des données entre le logiciel exécuté sur le PC et la platine de gestion des entrées et des sorties.

En particulier il est prévu que l'ordinateur envoie des paquets de données, chacun étant composé de quatre octets divisés selon la logique suivante :

[*] [*] [donnée] [#]

Comme on le voit, les deux premiers caractères se composent de deux astérisques (*, code ASCII 42) servant à réaliser la synchronisation entre les deux unités communicantes, le troisième caractère est un octet contenant les huit bits relatifs au paramétrage à appliquer aux huit relais de sortie. Enfin, le dernier octet est un caractère effacé (#, code ASCII 35) et indique la fermeture du paquet.

En revanche, en ce qui concerne la réponse de la platine au PC, des paquets de trois octets ont été prévus, ils sont divisés selon le format suivant :

[Donnée1] [Donnée2] [Donnée3]

Le premier octet transporte les huit bits lus par le port B (entrées numériques) du microcontrôleur, le deuxième octet transporte la valeur lue par le canal ADC numéro 0 (entrée analogique numéro 1) et le troisième octet transporte la valeur lue par le canal ADC numéro 1 (entrée analogique numéro 2).

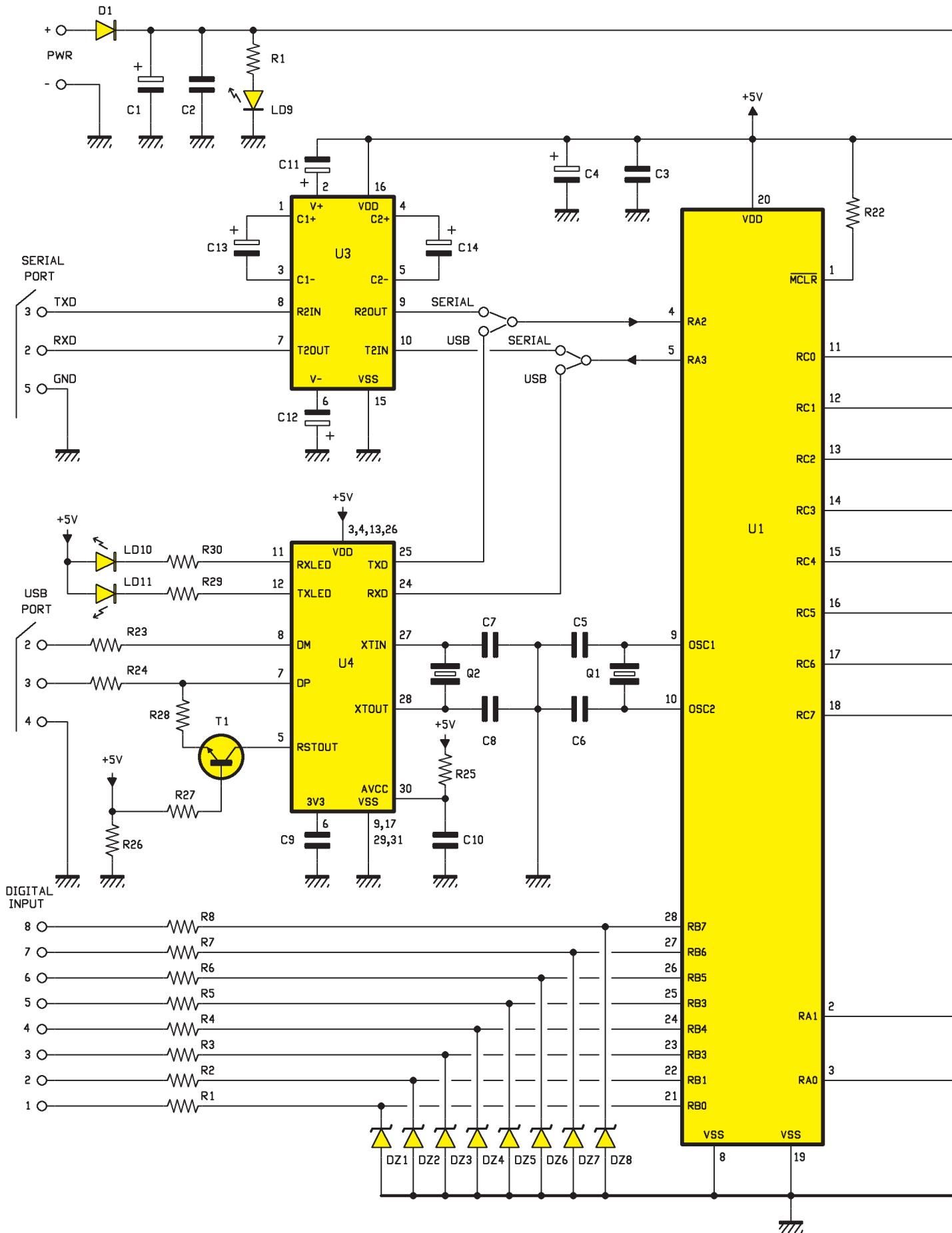
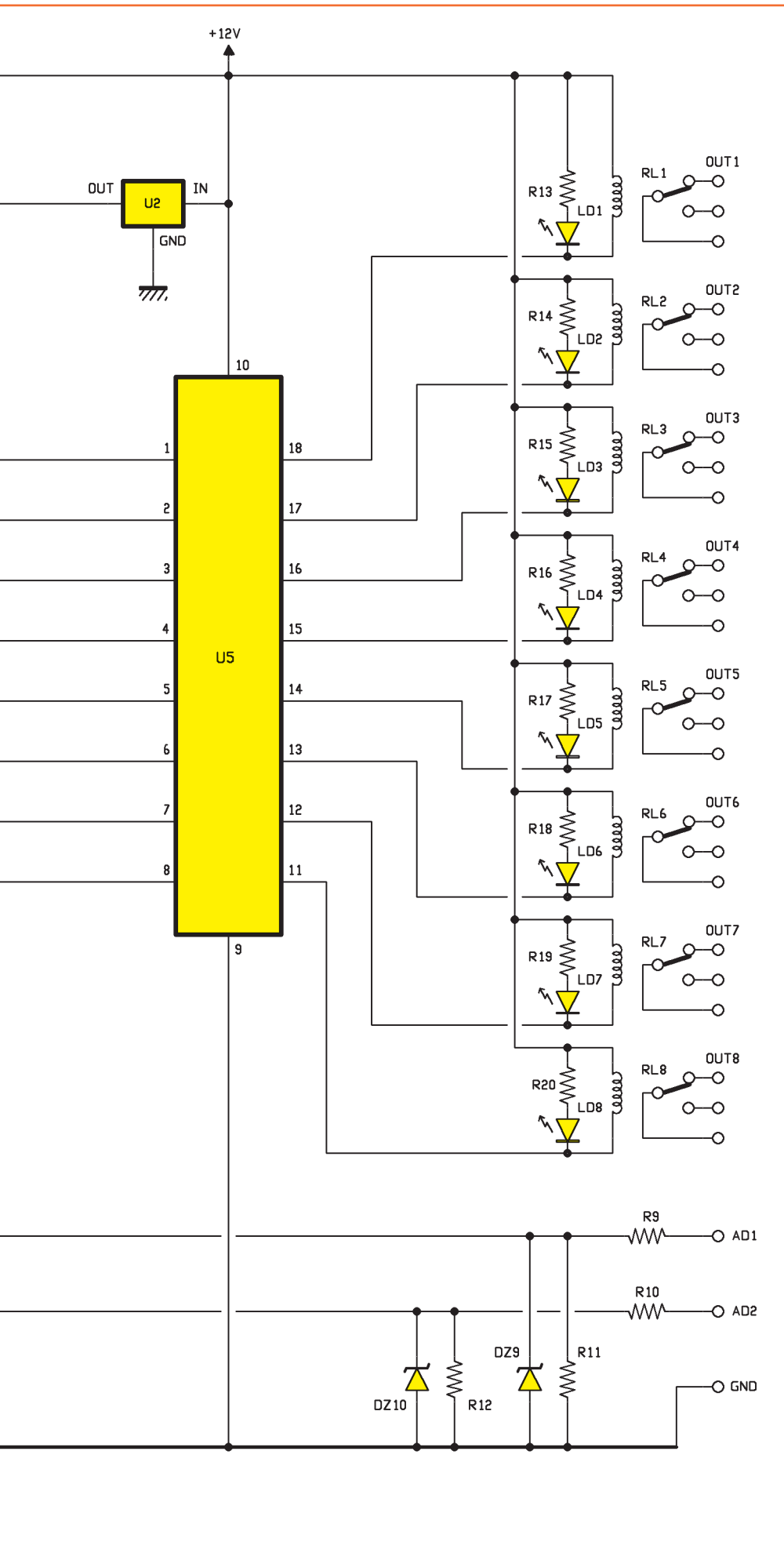


Figure 3: Schéma électrique de l'interface.



La vitesse de transmission est fixe à 9 600 bits/s.

Le schéma électrique

Le cœur du circuit est bien sûr le microcontrôleur U1 PIC16F876. C'est en effet lui qui, à travers ses huit broches faisant partie du port B, gère les huit entrées numériques (à chaque entrée est reliée une résistance et une zener de protection). À travers le port C, en revanche, sont gérées les huit sorties numériques reliées à autant de relais. Enfin, à travers les deux lignes RA0 et RA1, les deux canaux analogiques sont réalisés. Reliées à ces lignes, nous remarquons la présence des résistances de "pull down" R11 et R12 et des zener DZ9 et DZ10 dont le rôle est d'éliminer d'éventuelles fluctuations du niveau d'entrée.

Sur les lignes de sortie reliées aux huit relais nous avons en revanche utilisé un pilote U5 ULN2803. En effet, l'ordinateur n'est pas en mesure de fournir le courant et la tension nécessaires à l'excitation des enroulements de chaque relais. Le ULN2803 est en revanche présent justement pour réaliser cette opération à l'intérieur des situations de ce type.

Toujours à propos du PIC16F876, ou plutôt du programme résident, la figure 6 en donne le "listing" complet en Basic. Bien sûr, ce "listing" est compilé avec un Compilateur Basic, nous en avons utilisé un standard et un professionnel. Analysons ce "listing": après les lignes de définitions des broches et des ports utilisés à l'intérieur du programme, le cycle principal (label MAIN) commence: dans celui-ci, à travers l'instruction SerIn, sont attendus (par le port sériel du PIC) les deux symboles * indiquant le début du paquet et les deux octets suivants sont sauvegardés en deux variables de commodité (Donnée1 et Donnée2). Après avoir vérifié l'exactitude du paquet reçu (octet Donnée2 égal à #) l'état des huit relais est paramétré égal à Donnée1 (instruction PORTC=Donnée1). Ensuite, sont lues les huit entrées numériques et les deux analogiques et les informations correspondantes sont transmises sur le port sériel du PIC (instruction SerOut).

Signalons enfin que le circuit dispose de la fonction de réinitialisation à la mise sous tension des huit sorties numériques, c'est pourquoi à chaque cycle la valeur lue sur le port C est sauvegardée à l'intérieur de l'EEPROM du microcontrôleur (subroutine WRITE_CODE) et, à la mise sous tension du microcontrôleur, en première opération, cette information est lue (subroutine READ_CODE).

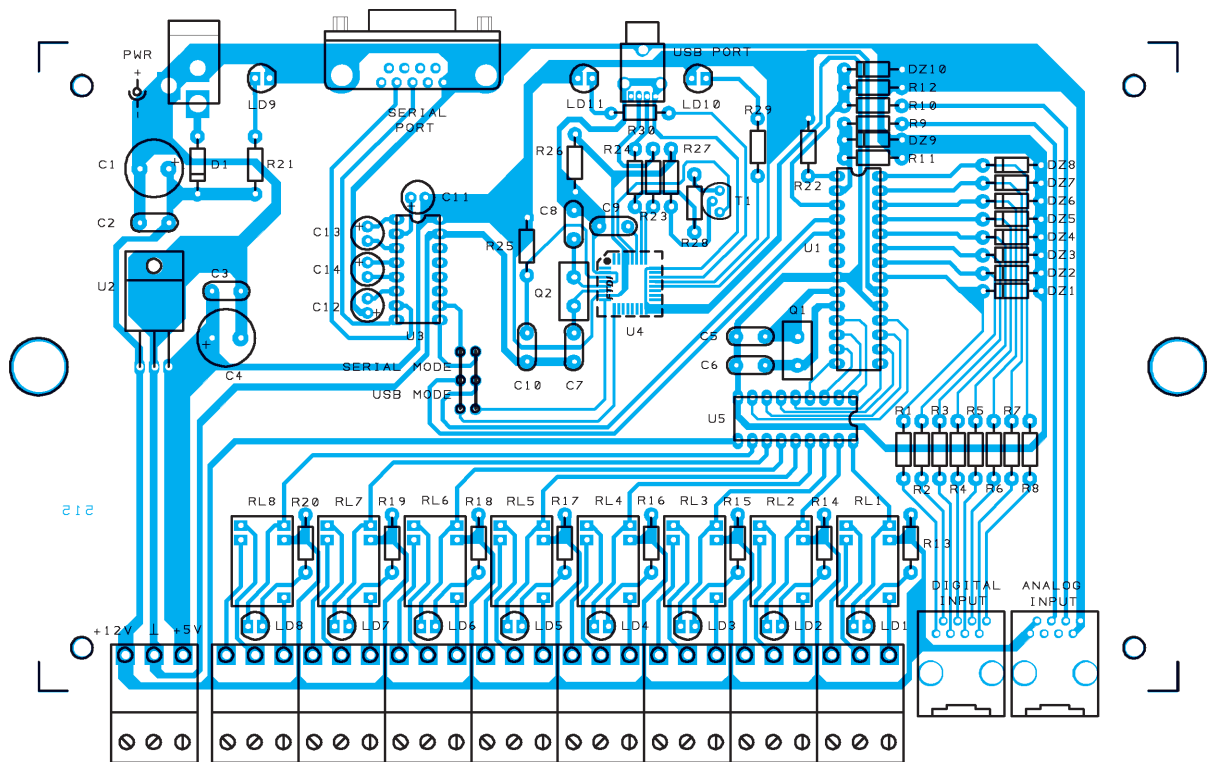


Figure 4a: Schéma d'implantation des composants de la platine de l'interface.

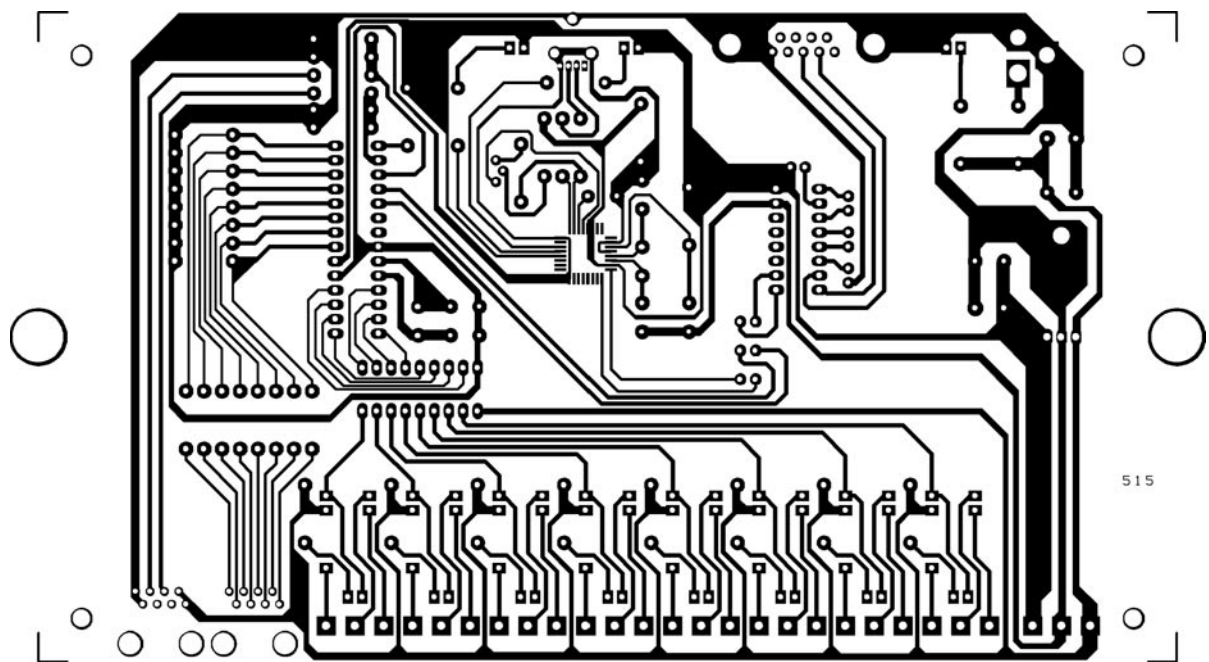


Figure 4b: Dessin, à l'échelle 1, du circuit imprimé de l'interface, côté soudures.

Analysons maintenant comment le microcontrôleur est interfacé avec la PC: on note l'utilisation d'un port sériel du PIC (broche RA2 et RA3) pouvant être relié (à travers un cavalier) ou à U3 MAX232 ou au port sériel de U4 FT232BM. Le premier cas convient si l'on veut utiliser la liaison normale RS232, en revanche le second sera le meilleur si l'on préfère le port USB. Par conséquent au

niveau de l'application le microcontrôleur ne voit pas de différence entre la provenance directe des données par le port sériel externe (et donc par le MAX232) ou par le FT232BM qui les a converties en les prélevant sur le port USB. L'important est qu'elles lui soient fournies au format sériel, à une vitesse de transmission de 9 600 bits/s et sur son UART constituée des broches RA2 et RA3.

L'installation du logiciel

On l'a vu, notre circuit contient un FT232BM pour réaliser la conversion du format USB au sériel. Ce composant, pour fonctionner, doit être nécessairement utilisé avec un ordinateur car, pour communiquer à travers son port USB il a besoin d'un système "intelligent" externe lui servant en quelque sorte de maître et lui permettant de faire des comparaisons.

Liste des composants

R1 4,7 kΩ
 R2 4,7 kΩ
 R3 4,7 kΩ
 R4 4,7 kΩ
 R5 4,7 kΩ
 R6 4,7 kΩ
 R7 4,7 kΩ
 R8 4,7 kΩ
 R9 470 Ω
 R10 470 Ω
 R11 100 kΩ
 R12 100 kΩ
 R13 1 kΩ
 R14 1 kΩ
 R15 1 kΩ
 R16 1 kΩ
 R17 1 kΩ
 R18 1 kΩ
 R19 1 kΩ
 R20 1 kΩ
 R21 1 kΩ
 R22 4,7 kΩ
 R23 27 Ω
 R24 27 Ω
 R25 470 Ω
 R26 100 kΩ
 R27 10 kΩ
 R28 1,5 kΩ
 R29 470 Ω
 R30 470 Ω
 C1 470 μF 25 V électro.
 C2 100 nF multicouche

C3 100 nF multicouche
 C4 220 μF 35 V électro.
 C5 15 pF céramique
 C6 15 pF céramique
 C7 15 pF céramique
 C8 15 pF céramique
 C9 100 nF multicouche
 C10 100 nF multicouche
 C11 1 μF 63 V électro.
 C12 1 μF 63 V électro.
 C13 1 μF 63 V électro.
 C14 1 μF 63 V électro.
 D1 1N4007
 DZ1 zener 5,1 V
 DZ2 zener 5,1 V
 DZ3 zener 5,1 V
 DZ4 zener 5,1 V
 DZ5 zener 5,1 V
 DZ6 zener 5,1 V
 DZ7 zener 5,1 V
 DZ8 zener 5,1 V
 DZ9 zener 5,1 V
 DZ10 zener 5,1 V
 T1 BC547
 LD1 LED 3 mm rouge
 LD2 LED 3 mm rouge
 LD3 LED 3 mm rouge
 LD4 LED 3 mm rouge
 LD5 LED 3 mm rouge
 LD6 LED 3 mm rouge
 LD7 LED 3 mm rouge
 LD8 LED 3 mm rouge
 LD9 LED 3 mm verte
 LD10 LED 3 mm verte

LD11 LED 3 mm rouge
 U1 PIC16F876-EF515
 U2 7805
 U3 MAX232
 U4 FT232BM programmé
 en usine
 U5 ULN2803
 Q1 quartz 8 MHz
 Q2 quartz 6 MHz
 RL1 relais miniature 12 V
 RL2 relais miniature 12 V
 RL3 relais miniature 12 V
 RL4 relais miniature 12 V
 RL5 relais miniature 12 V
 RL6 relais miniature 12 V
 RL7 relais miniature 12 V
 RL8 relais miniature 12 V

Divers :

9 borniers 3 pôles
 enfichables
 2 prises RJ45
 1 prise d'alimentation
 1 prise DB9 femelle
 1 prise USB verticale
 1 support 2 x 14
 1 support 2 x 9
 1 support 2 x 8
 1 boulon 3 MA 10 mm

Sauf spécification contraire, toutes les résistances sont des 1/4 W à 5 %.

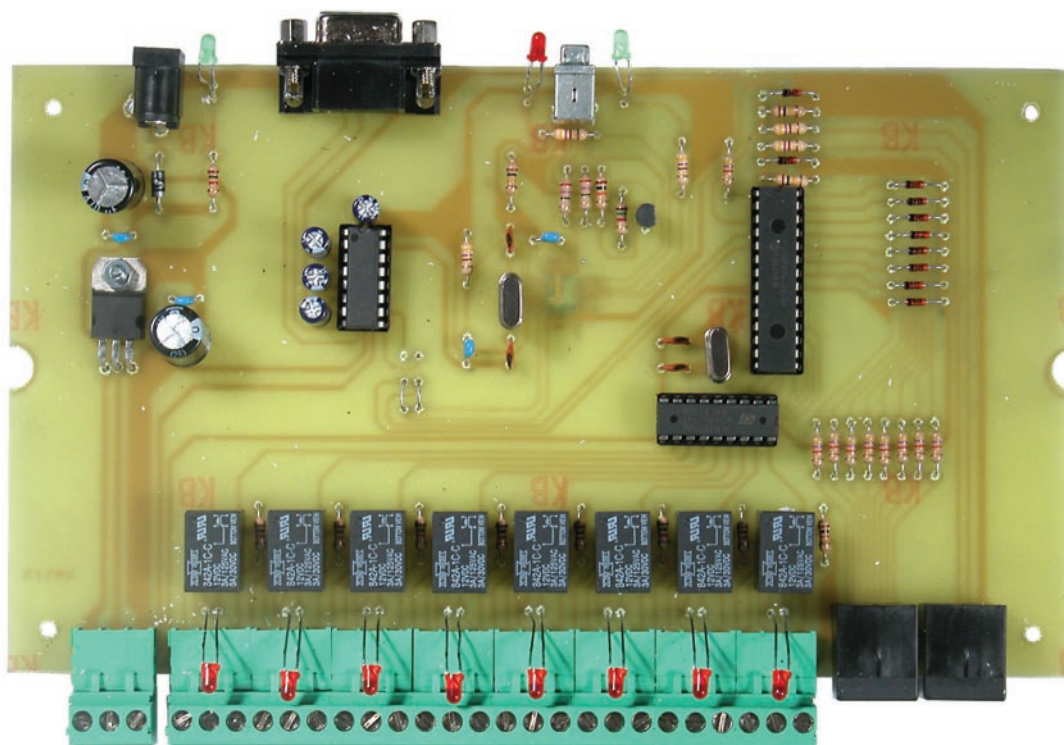


Figure 5: Photo d'un des prototypes de la platine de l'interface.

Figure 6 : Programme de gestion en Basic du PIC16F876.

```

*****
' * Platine pour le gestion des 8 entrées
' * et 8 sorties avec 2 entrées A/N.
' * Ce montage utilise un
' * PIC16F876 à 8 MHz.
*****
DEFINE OSC 8
DEFINE ADC_BITS 8
DEFINE ADC_CLOCK 3
DEFINE ADC_SAMPLEUS 50
SYMBOL RXPC=PORTA.2
SYMBOL TXPC=PORTA.3
SYMBOL ING1=PORTB.0
SYMBOL ING2=PORTB.1
SYMBOL ING3=PORTB.2
SYMBOL ING4=PORTB.3
SYMBOL ING5=PORTB.4
SYMBOL ING6=PORTB.5
SYMBOL ING7=PORTB.6
SYMBOL ING8=PORTB.7
SYMBOL RELE1=PORTC.0
SYMBOL RELE2=PORTC.1
SYMBOL RELE3=PORTC.2
SYMBOL RELE4=PORTC.3
SYMBOL RELE5=PORTC.4
SYMBOL RELE6=PORTC.5
SYMBOL RELE7=PORTC.6
SYMBOL RELE8=PORTC.7
SYMBOL RELES=PORTC
SYMBOL INPUTS=PORTB
DONNEE VAR BYTE
Donnée1 VAR BYTE
Donnée2 VAR BYTE
Donnée3 VAR WORD
IndiEEP VAR BYTE
'Déshabilite les convertisseurs A/N
ADCON0=0
ADCON1=7
OPTION_REG=%00000000
'Paramètre les BROCHES ...
'du microcontrôleur comme in ou out
Input RXPC
Output TXPC
Input ING1
Input ING2
Input ING3
Input ING4
Input ING5
Input ING6
Input ING7
Input ING8
Output RELE1
Output RELE2
Output RELE3
Output RELE4
Output RELE5
Output RELE6
Output RELE7
Output RELE8

'Met à l'état logique bas ...
'les broches du port C du microcontrôleur
Low RELE1
Low RELE2
Low RELE3
Low RELE4
Low RELE5
Low RELE6
Low RELE7
Low RELE8

'Lit le dernier état du port C
IndiEEP=0
GoSub READ_CODE
'Paramètre le port C
PORTC=DONNEE

MAIN:
'Attends les caractères «**» de début
'protocole et sauvegarde les deux caractères
'suivants en Donnée1 et Donnée2
SerIn RXPC,2,[**],Donnée1,Donnée2
'Si le dernier caractère est différent de "#"
'(fermeture protocole) répète opération
IF Donnée2<>># Then MAIN
'Paramètre le port C comme Donnée1
PORTC=Donnée1

'Sauvegarde dans l'EEPROM la dernière valeur
IndiEEP=0
DONNEE=Donnée1
GoSub WRITE_CODE

'Lis les broches du port B
Donnée1=PORTB

'Lis la valeur du canal ADC 0
adcin 0, Donnée2
Pause 10

'Lis la valeur du canal ADC 1
adcin 1,Donnée3
Pause 10

'Envoie sur le port sériel les données lues
SerOut TXPC,2,[Donnée1,Donnée2,Donnée3]

'Répète cycle
GoTo MAIN

'Lis le dernier état du port C
READ_CODE:
  Read IndiEEP,DATO
  Return

'Ecris le dernier état du port C
WRITE_CODE:
  Write IndiEEP,DONNEE
  Return

```

En particulier le rôle du PC est de gérer (à travers un pilote adéquat) la communication à travers le port USB du circuit intégré. Réaliser soi-même un tel logiciel serait pour le moins compliqué (en effet, il faudrait connaître de manière approfondie

les systèmes d'exploitation comme le matériel du circuit intégré). C'est pourquoi le constructeur Ftdi Chip met à notre disposition sur son site (voir notre chronique Sur l'Internet) des pilotes adéquats pour les systèmes d'exploitation Windows qui

créent des ports COM virtuels VCP reliés aux ports USB physiques.

Leur installation est simple et rapide : on les charge sur le site en question (deux versions sont disponibles : une certifiée Windows XP et une en attente de l'être, mais de réalisation plus récente) compressés sous un onglet temporaire. Ensuite, une fois que le circuit est relié au PC par le port USB et donc alimenté, le dispositif est détecté comme "Nouveau matériel", il est alors nécessaire de spécifier sous quel onglet ont été compressés les fichiers et l'installation doit se terminer normalement. Quand elle l'est, on peut créer sur le PC un port COM virtuel connecté à l'USB matériel.

On l'a dit déjà, tous les programmes verront ce port comme un port COM

Figure 7 : Logiciel de gestion.



La platine I/O USB Sérielle est complètement compatible avec le logiciel "PIC Serial Card Control" : en effet, grâce au pilote réalisé par Ftdi Chip, constructeur du circuit intégré FT232BM, il est possible de créer sur le PC utilisé des ports COM virtuels accessibles comme ports COM ordinaires à partir du logiciel.

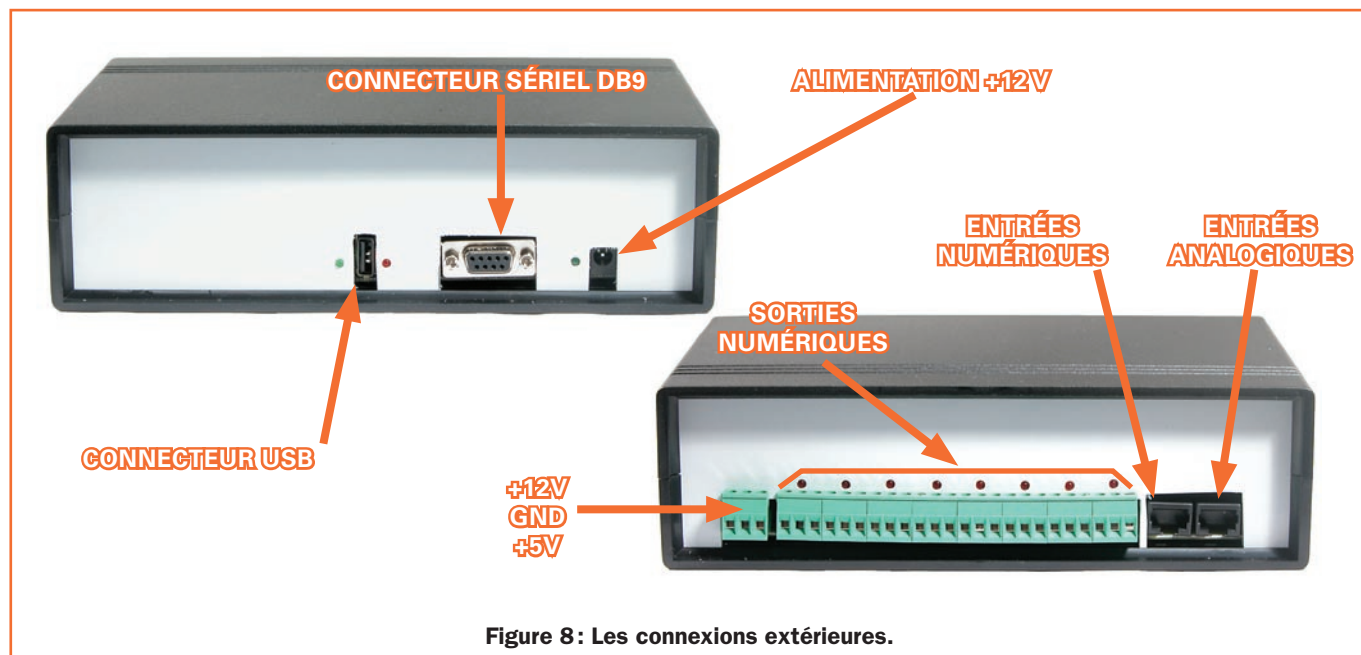


Figure 8 : Les connexions extérieures.

normal, en réalité le pilote déroutera les données envoyées par le port sériel vers le port USB réel.

La réalisation pratique

Nous pouvons maintenant passer à la construction de l'appareil. Le circuit tient sur un circuit imprimé : la figure 4b en donne le dessin à l'échelle 1. Quand vous l'avez devant vous, montez-y tous les composants dans un certain ordre (en ayant constamment sous les yeux les figures 4a et 5 et la liste des composants). Aucune difficulté sauf que le circuit intégré U4 FT232BM est à monter côté cuivre (il est en pointillé, vu en transparence, sur la figure 4a) : pour

souder ce composant CMS, utilisez un fer de 15 W à panne stylo et du tinol le plus fin possible (0,5 mm au plus), soudez-le bien en place en le maintenant appuyé, d'abord par deux broches opposées en diagonale, puis soudez les broches restantes (attention : le point repère-détrompeur doit regarder l'une des queues de C8 et le sigle FTDI doit être parallèle à la grande longueur de la base du quartz). Ne faites ni court-circuit entre pistes ou pastilles ni soudure froide collée.

Enfin sélectionnez le mode de fonctionnement (USB ou sériel) en montant les deux cavaliers : pour cela, regardez bien le dessin de la figure 4a et la photo de la figure 5. ◆

Comment construire ce montage ?

Tout le matériel nécessaire pour construire cette interface pour PC ET515, est disponible chez certains de nos annonceurs. Voir les publicités dans la revue.

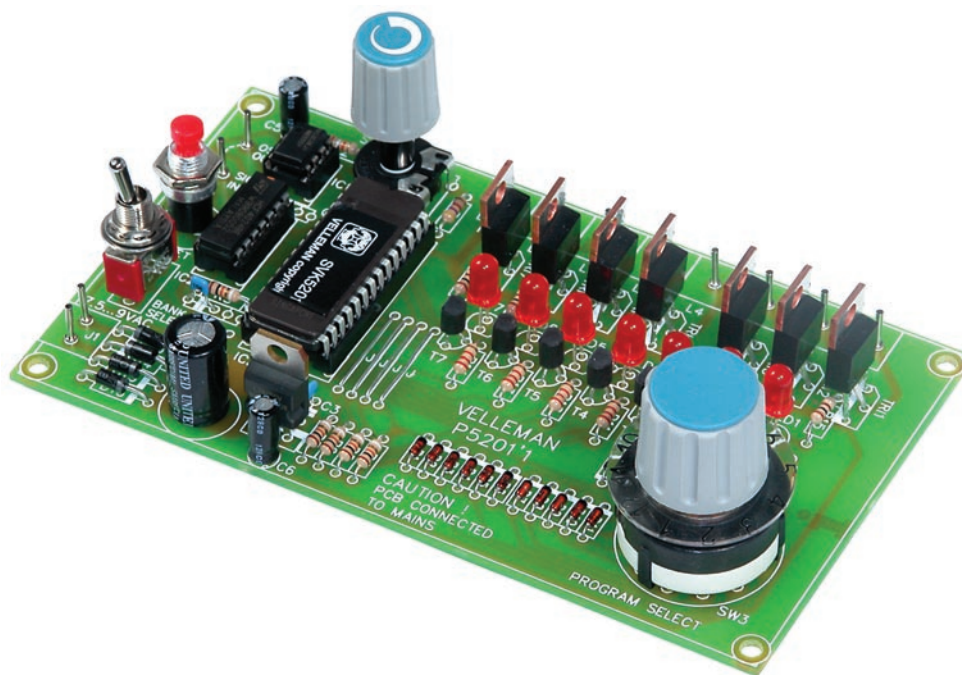
Les typons des circuits imprimés sont sur www.electronique-magazine.com/ci.asp.

Les composants programmés sont disponibles sur www.electronique-magazine.com/mc.asp.

Un générateur d'effets lumineux

avec mémorisation des séquences sur EPROM

Grâce à sept sorties de puissance et à huit programmes différents, cet appareil permet d'obtenir de très beaux effets lumineux utilisables pour tous types d'animation: bal, discothèque, enseigne lumineuse, chorégraphie, fêtes de fin d'année et, plus généralement, là où il est nécessaire d'attirer l'attention.



Get article vous propose un montage de grande qualité et très universel: un circuit de contrôle de lumières pouvant produire jusqu'à seize programmes différents de commande de sept sources lumineuses, de façon à créer des effets graphiques. L'appareil comporte un contacteur SW3 à douze positions grâce auquel on peut sélectionner l'un des huit programmes disponibles (les quatre autres positions répètent le programme initial). Un inverseur SW2 permettant de sélectionner deux groupes, chacun étant composé de huit programmes, ce qui fait bien au total seize programmes. On trouve aussi sur l'appareil un trimmer RV1 permettant de sélectionner la vitesse d'exécution d'un programme et un poussoir de "reset" SW1 qui réinitialise le programme et le fait recommencer depuis le début.

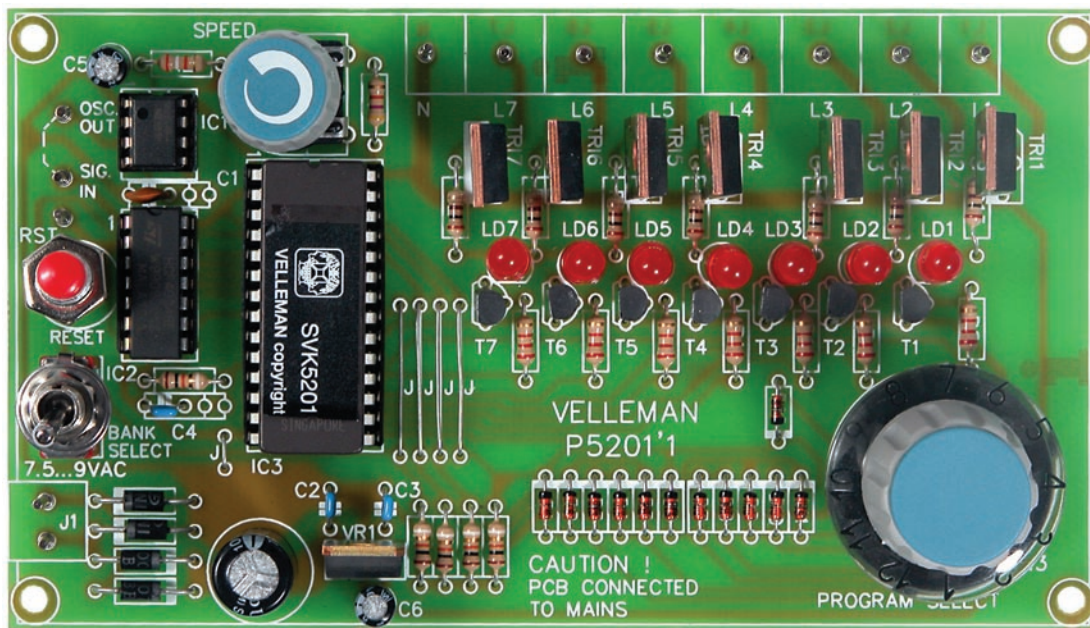
Le circuit comporte sept LED indiquant l'exécution du programme. On peut relier aux sorties du circuit des lampes en

230 V ou plus: en effet, le circuit est muni de sept triacs travaillant à ces tensions et supportant un courant maximal de 1,5 A. De plus la possibilité de relier en série deux ou plusieurs unités de commande (l'une comme maître et l'autre ou les autres comme esclave) nous est offerte, de telle façon que l'on puisse étendre le système de contrôle lumineux (en particulier le nombre de lampes à relier).

Le schéma électrique

Le schéma électrique de la figure 2 montre trois blocs principaux, soit trois circuits intégrés: le premier, IC1, est le "timer" de précision NE555 battant la mesure du décompte temporel, le deuxième, IC2, est le compteur à sept états HCF4024 dont le rôle (recevant en entrée ce qui provient de la sortie du NE555) est de représenter en binaire l'écoulement du temps et enfin le troisième, IC3, est une EPROM M27C64

Figure 1: Unité indépendante, maître ou esclave.



Le circuit peut être utilisé de manière indépendante pour contrôler jusqu'à sept lampes ou bien on peut relier deux ou plusieurs unités de façon à augmenter le nombre de lampes contrôlées : dans ce cas, la première unité fonctionne comme maître, l'autre ou les autres comme esclave(s). En particulier, dans l'unité maître il faut relier entre eux les connecteurs "Osc. out" et "Sig. in". La sortie "Osc. out" de chaque platine est à relier à l'entrée "Sig. in" de la platine esclave adjacente. Les bornes "Rst" et "N" (cette dernière est la masse) de toutes les platines sont reliées ensemble.

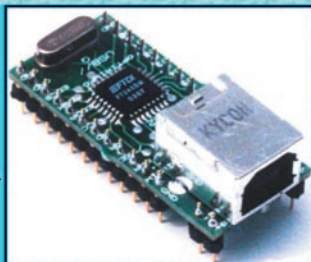
KIT COMMUNICATION

Intégrer une liaison Ethernet ou USB en quelques minutes.

- * Convertisseur Ethernet TTL Série, RS232, RS485, RS422.
- * Ethernet 10BaseT avec protocole TCP,UDP,ICMP (ping), ARP.
- * Aucun composant extérieur
- * Communication via ports virtuels ou TCP.
- * Exemples en VB, Delphi fournis.
- * Modèles disponibles avec protocole HTTP 1.0 et 8 entrées analogiques, programmation JAVA.
- * A partir de 66 € HT.



- * Composant USB 2.0 vers données séries ou parallèles.
- * Drivers port virtuel pour Windows, Linux, MAC, ou DLL pour Windows, Linux, MAC gratuits.
- * Exemples en C++, VB, Delphi fournis.
- * Modèles avec micro PIC, SCENIX ou I/O24
- * Kit de développement à 30.90 € HT.
- * Support technique gratuit



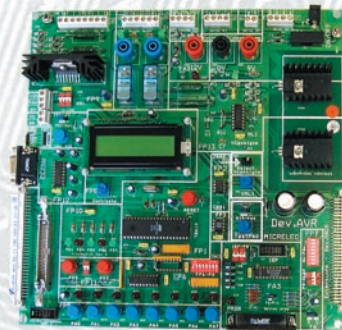
optiminfo

Route de Ménétreau - 18240 Boulleret
Tél: 0820 900 021 - Fax: 0820 900 126
Site Web : www.optiminfo.com

Enfin un système pour apprendre l'électronique conçu par des enseignants !

L'ensemble Dev.AVR et Dev.MACH est constitué de 2 plateformes interconnectables, destinées à acquérir et mettre en oeuvre les principaux concepts de l'électronique numérique.

Développées par des professeurs de génie électrique pour fournir un outil pédagogique fiable, polyvalent et simple d'emploi, ces plateformes s'adressent à des étudiants de tous niveaux.



DevAVR
Programmation des μ -contrôleurs



DevMACH
Logique combinatoire

plus d'infos sur : www.micrelec.fr rubrique S.T.I.

MICRELEC

4, place Abel Leblanc - 77120 Coulommiers
tel : 01 64 65 04 50 - Fax : 01 64 03 41 47

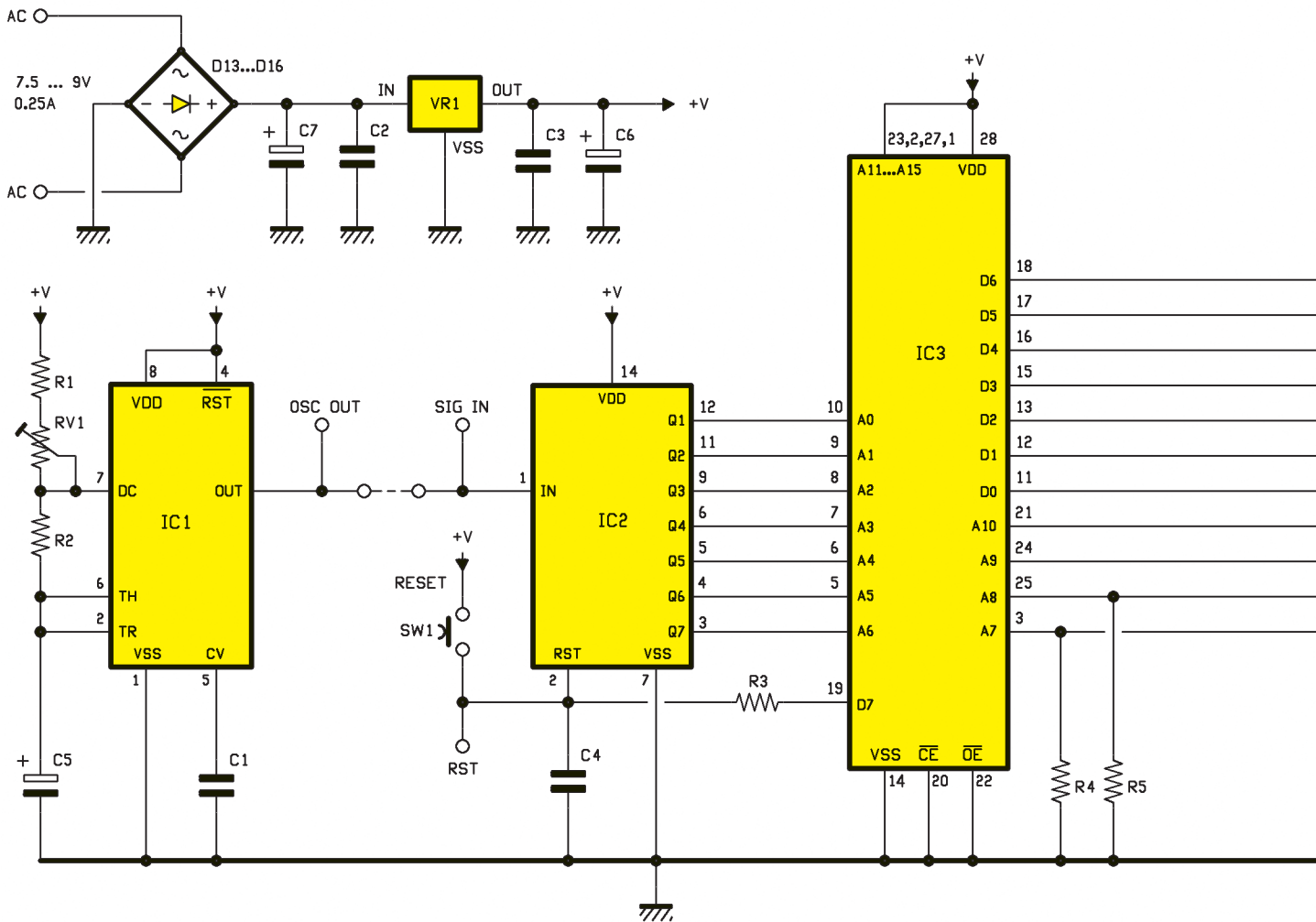


Figure 2: Schéma électrique du générateur d'effets lumineux.

d'une capacité de 64 kbits (8 bits x 8 k cellules) recevant en entrée les sorties du compteur et, en fonction de l'état présenté par ces sorties, activant/désactivant les lampes à travers l'octet mémorisé dans la cellule adressée.

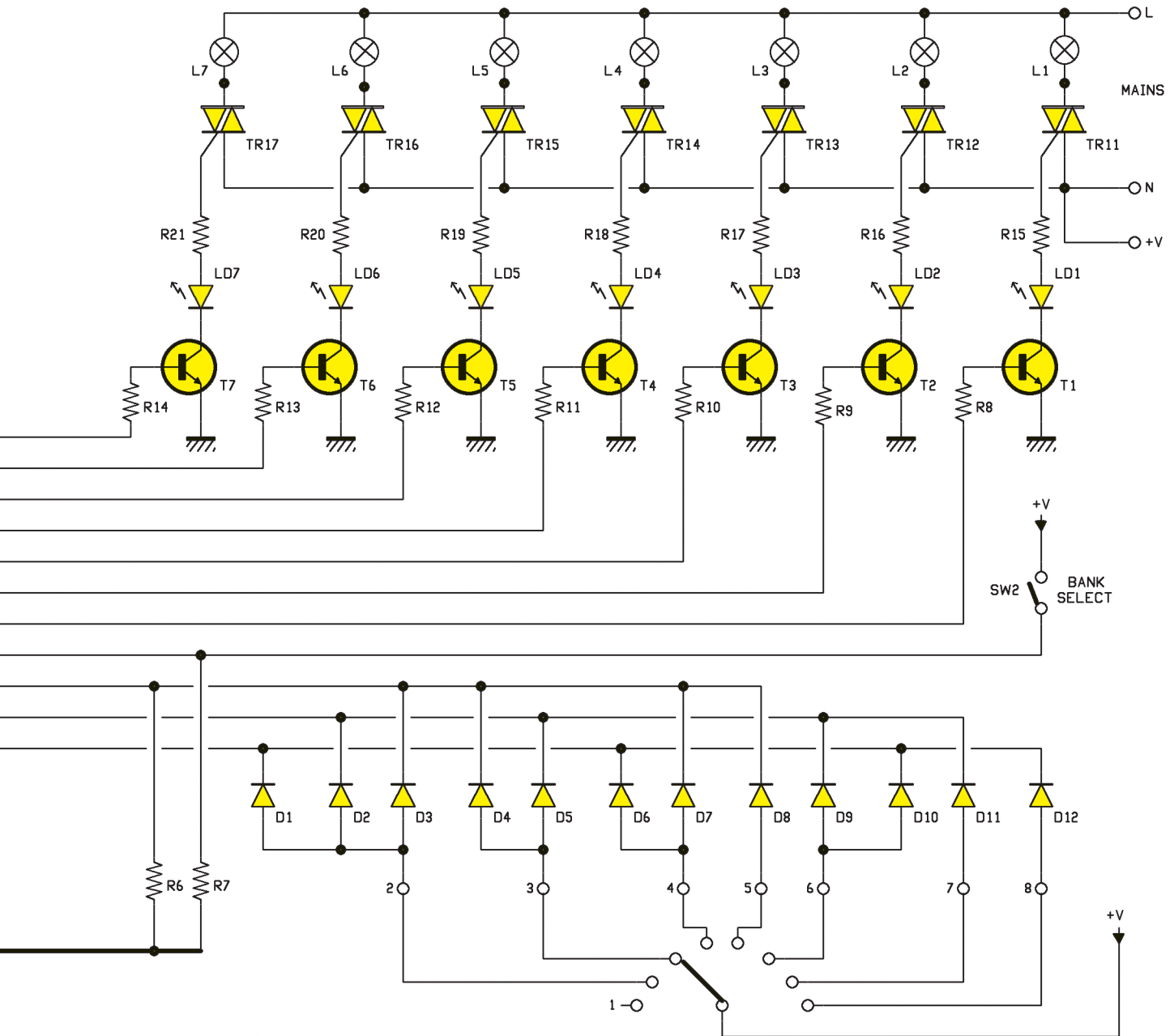
Le circuit intégré NE555 est un "timer" produisant sur sa sortie (broche OUT) une série de signaux rectangulaires dont la fréquence f_c est inversement proportionnelle à la somme des résistances reliées entre l'alimentation et la broche DC ($R1+RV1$ ici) et entre la broche DC et TH ($R2$ ici, la formule complète de la fréquence d'oscillation f_c étant reportée sur le schéma électrique). Le compteur HCF4024 "compte"

alors le nombre d'oscillations et en donne une représentation en binaire sur ses broches Q1 à Q7. Les sorties Q1 à Q7 de IC2 sont reportées sur les broches A0 à A6 de l'EPROM représentant les sept bits les moins significatifs de l'adresse de la donnée à fournir en sortie sur les broches D0 à D7.

Résumons : à chaque événement produit par le 555, la valeur binaire présentée par les sorties de IC2 est augmentée de un, cette valeur va adresser une cellule différente de la mémoire IC3, l'octet contenu dans la cellule adressée est fourni aux broches D0 à D7 de la mémoire et enfin les sept bits les moins significatifs de l'octet pilotent (à

travers les transistors T1 à T7) les sept LED LD1 à LD7 et les éventuelles lampes L1 à L7 connectées au circuit. Il va de soi qu'en programmant adéquatement le contenu de l'EPROM il est possible de réaliser différentes combinaisons des effets lumineux.

Le circuit est en mesure de piloter aussi des lampes fonctionnant sous des tensions élevées : en effet, chaque sortie à LED est reliée à un triac TIC206M en mesure de supporter une tension maximale de 600 V et un courant de 1,5 A. Par conséquent il est possible, par exemple, de relier des lampes fonctionnant sous la tension du secteur 230 V (et même plus d'une lampe par sortie)



en fournissant cette tension aux bornes "mains" du schéma électrique (éventuellement, par sécurité, vous pouvez insérer un fusible de 10 A en série dans la ligne secteur).

Voyons maintenant comment sélectionner, avec SW3, les divers programmes : la technique est assez semblable à la sélection de l'octet dans l'EPROM. En effet, en tournant SW3 on met au niveau logique haut (à travers D1 à D12) ou bas (à travers les résistances de "pull down" R4 à R6) les bits A7 à A9 de l'adresse de la cellule sélectionnée dans IC3. Enfin, même discours pour l'inverseur SW2 réglant l'état logique du bit le plus significatif (A10, maintenu à l'état logi-

que bas grâce à la résistance de "pull down" R7) de l'adresse de la cellule. Par conséquent, pour une même valeur prise par les broches A0 à A6, la cellule adressée sera sélectionnée à travers les broches A7 à A10. On l'a vu, dans un même programme (sélectionnable parmi les 2 puissance 4 = 16 disponibles), les octets sont identifiés au moyen des bits A0 à A6 : par conséquent chaque programme se caractérise par une longueur maximale de 2 puissance 7 = 128 pas.

Analysons maintenant le trimmer RV1 : il sert à régler la vitesse d'exécution du programme. En effet, en modifiant la valeur de RV1 on modifie aussi la fréquence d'oscillation du "timer" 555

lequel, on l'a vu, règle l'écoulement du temps à travers le circuit.

Dernier point : le poussoir de "reset" : il est géré à travers SW1 qui, on le voit, met au niveau logique haut la broche RST de IC2, ce qui impose le niveau logique 0 à l'état interne du HCF4024.

Cette même broche est aussi reliée à la broche D7 de l'EPROM IC3 : par conséquent, si l'on règle à 1 le bit le plus significatif de l'octet contenu dans une cellule, lorsque celle-ci est adressée, le compteur IC2 est réinitialisé et l'exécution du programme reprend depuis le début.

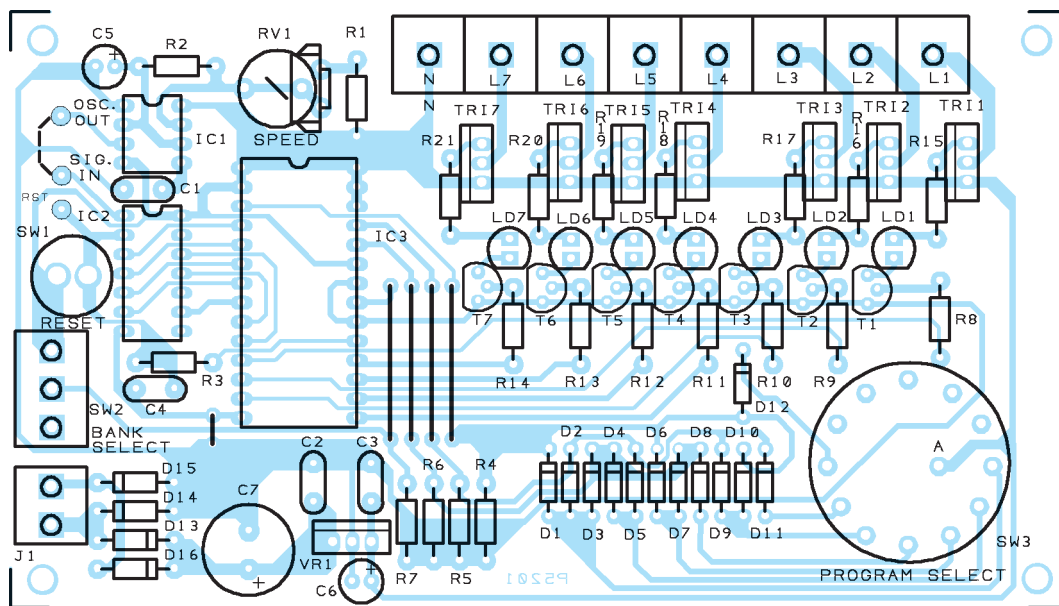


Figure 3a: Schéma d'implantation des composants du générateur.

Liste des composants

R1	4,7 kΩ
R2	39 kΩ
R3	10 kΩ
R4	10 kΩ
R5	10 kΩ
R6	10 kΩ
R7	10 kΩ
R8	2,2 kΩ
R9	2,2 kΩ
R10	2,2 kΩ
R11	2,2 kΩ
R12	2,2 kΩ
R13	2,2 kΩ
R14	2,2 kΩ
R15	100 Ω
R16	100 Ω
R17	100 Ω
R18	100 Ω
R19	100 Ω
R20	100 Ω
R21	100 Ω
RV1	1 MΩ double trimmer
C1	10 nF multicouche
C2	100 nF multicouche
C3	100 nF multicouche
C4	100 nF multicouche
C5	1 µF électrolytique

C6	1 µF électrolytique
C7	1000 µF électrolytique
D1	1N4148
D2	1N4148
D3	1N4148
D4	1N4148
D5	1N4148
D6	1N4148
D7	1N4148
D8	1N4148
D9	1N4148
D10	1N4148
D11	1N4148
D12	1N4148
D13	1N4007
D14	1N4007
D15	1N4007
D16	1N4007
LD1	LED 5 mm rouge
LD2	LED 5 mm rouge
LD3	LED 5 mm rouge
LD4	LED 5 mm rouge
LD5	LED 5 mm rouge
LD6	LED 5 mm rouge
LD7	LED 5 mm rouge
IC1	NE555
IC2	HCF4024
IC3	M27C64-VK5201 programmée en usine

VR1	7805
TRI1	TIC206M
TRI2	TIC206M
TRI3	TIC206M
TRI4	TIC206M
TRI5	TIC206M
TRI6	TIC206M
TRI7	TIC206M
T1	BC547
T2	BC547
T3	BC547
T4	BC547
T5	BC547
T6	BC547
T7	BC547
SW1	poussoir 2 pôles
SW2	inverseur à 3 broches
SW3	contacteur à 12 positions

Divers :

1	support 2 x 7
1	support 2 x 4
1	support 2 x 14 (dble pas)
2	boutons
4	entretoises 20 mm
4	boulons 3 MA 30 mm

Sauf spécification contraire, toutes les résistances sont des 1/4 W à 5 %.

Regardons enfin la section alimentation : elle nécessite en entrée une tension alternative de 7,5 à 9 V. Le pont de diodes D13 à D16 fournit une tension continue laquelle, à travers le régulateur VR1 7805 est stabilisée à +5 V.

La réalisation pratique

Nous pouvons maintenant passer à la construction de l'appareil. Le circuit tient sur un circuit imprimé : la figure 3b en donne le dessin à l'échelle 1. Quand

vous l'avez devant vous, montez-y tous les composants dans un certain ordre (en ayant constamment sous les yeux les figures 3a et 4 et la liste des composants). Aucune difficulté particulière.

Nous vous rappelons que l'on peut relier en série plusieurs unités de façon à augmenter le nombre de lampes à inclure dans les effets visuels afin d'en accentuer l'impact graphique. Dans ce cas, il faut désigner une unité comme maître, dans laquelle les connecteurs Osc. et Sig. in seront reliés ensemble. Le con-

necteur Osc. out de l'unité maître sera reliée au connecteur Sig. in de l'unité esclave. Enfin tous les poussoirs de "reset" de toutes les unités (par le connecteur Rst correspondant) et tous les signaux transportant la masse à l'intérieur des diverses unités (disponibles sur la borne N) seront reliés ensemble.

À chaque sortie nous pouvons relier une ou plusieurs lampes de tension comprise entre 24 et 240 Vac pour un courant maximal de 1,5 A. La tension d'alimentation du circuit doit être comprise,

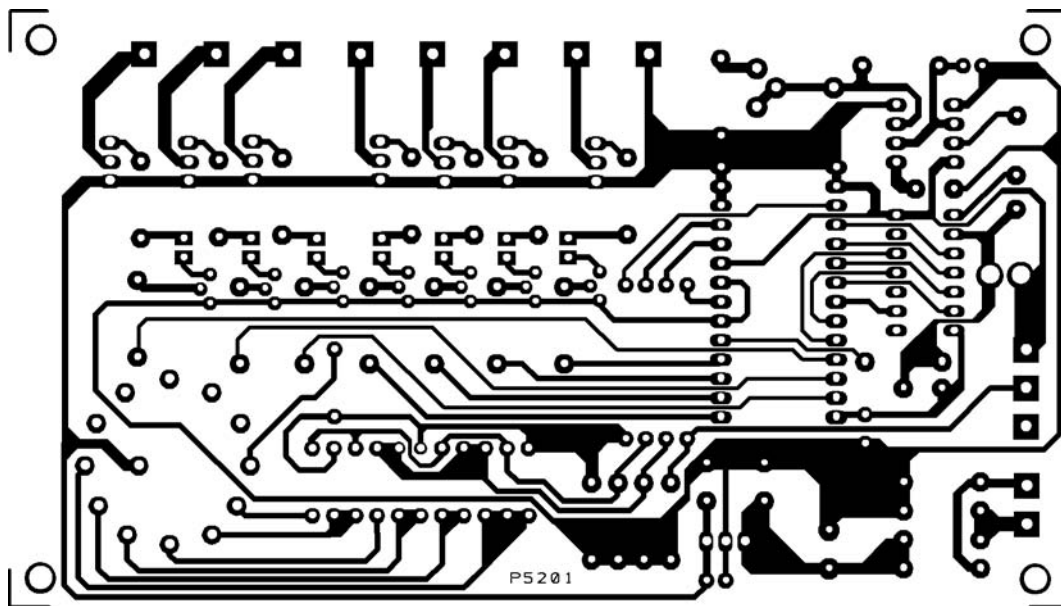


Figure 3b: Dessin, à l'échelle 1, du circuit imprimé du générateur.

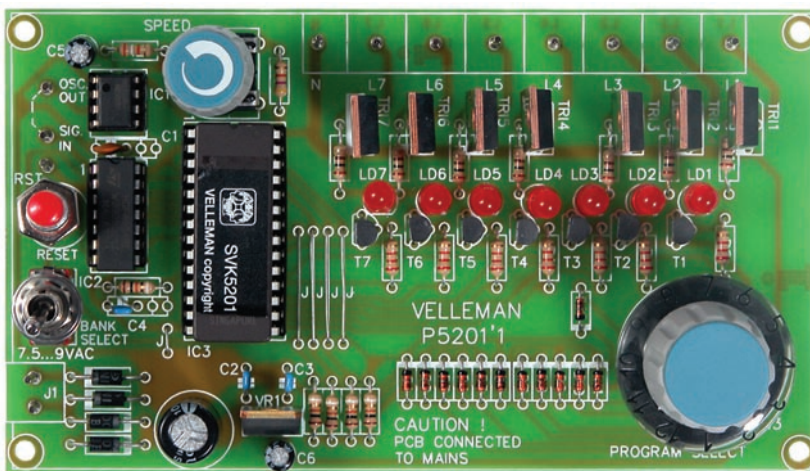


Figure 4: Photo d'un des prototypes de la platine du générateur.

elle, entre 7,5 et 9 Vac pour un courant consommé de 250 mA par unité. ◆

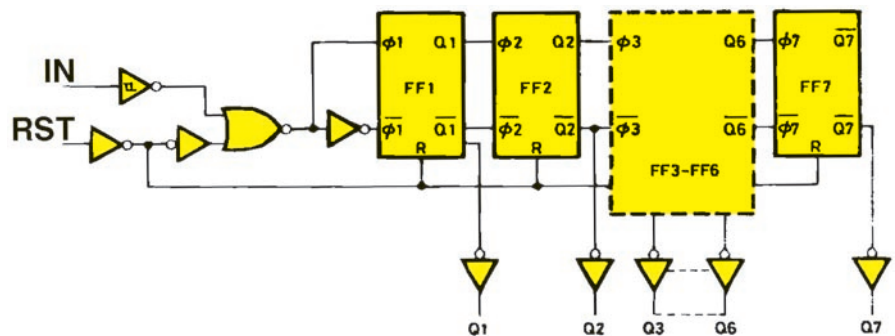
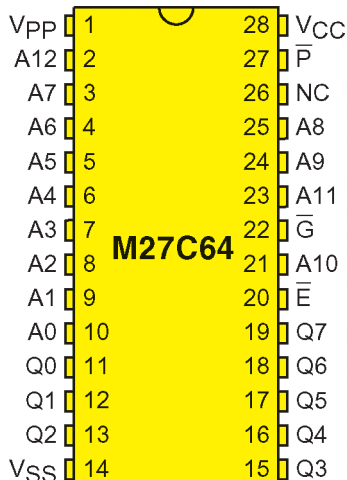
Comment construire ce montage ?

Tout le matériel nécessaire pour construire ce Générateur d'effets lumineux K5201, est disponible chez certains de nos annonceurs. Voir les publicités dans la revue.

Les typons des circuits imprimés sont sur www.electronique-magazine.com/ci.asp.

Les composants programmés sont disponibles sur www.electronique-magazine.com/mc.asp.

Figure 5: Le compteur HCF4024 et l'EPROM M27C64.



Le circuit utilise le compteur à sept bits HCF4024 constitué de sept FLIP-FLOP de type maître esclave (le dessin représente le schéma synoptique du circuit intégré). L'état interne du compteur est augmenté à chaque transaction négative détectée sur la broche IN. Un niveau logique haut paramétré sur la broche RST provoque le "reset" du compteur et paramètre à 0 ses sept états. Les conditions logiques de sortie du compteur adressent une mémoire EPROM type 27C64, caractérisée par une capacité de 64 kbits (8000 cellules, chacune étant constituée d'un octet).

MESURES & LABORATOIRES

de nombreux kits disponibles

A commander directement sur www.comelec.fr

EQUIPEMENT

FRÉQUENCEMÈTRE BF / HF ET UHF / SHF DE 10 KHz À 2,3 GHz

Ce kit réalise avec les appareils professionnels. Il assure deux fonctions, fréquences et période, dans une gamme de mesure allant de 10 Hz à 2,3 GHz pour la fréquence et 10 Hz à 1 MHz pour la période. Nombre de digits d'affichage: 8. Très complet, les caractéristiques ci-dessus parlent d'elles-mêmes...

EN1232.....Kit complet avec boîtier309,80 €



FRÉQUENCEMÈTRE NUMÉRIQUE 10 KHz À 2 GHz

Sensibilité (Veff.):
2,5 mV de 10 Hz à
1,5 MHz.
3,5 mV de 1,6 MHz
à 7 MHz.
10 mV de 8 MHz à 60 MHz.
5 mV de 70 MHz à 800 MHz.
8 mV de 800 MHz à 2 GHz.
Base de temps sélectionnable: 0,1 - 1 - 10 sec.
Lecture sur 8 digits. Alimentation 220 VAC.
EN1374.....Kit complet avec boîtier195,15 €

FRÉQUENCEMÈTRE ANALOGIQUE

Ce fréquencesmètre permet de mesurer des fréquences allant jusqu'à 100 kHz.
La sortie est à connecter sur un multimètre afin de visualiser la valeur.
EN1414.....Kit complet avec boîtier29,25 €



UN GÉNÉRATEUR BF-VHF PILOTÉ PAR ORDINATEUR



quel circuit BF, HF ou VHF.
EN1530 Platine principale BF-VHF montée et testée avec son soft235,00 €
EN1531 Kit alimentation pour pour EN153029,00 €
M01530 Boîtier sérigraphié avec sérigraphie13,90 €
EN1265 Interface Data switch pour dupliquer un port parallèle49,00 €

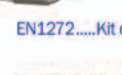
TESTEUR DE CAPACITÉ POUR DIODES VARICAPS

Combien de fois avez-vous tenté de connecter à un capacimètre une diode varicap pour connaître son exacte capacité sans jamais y arriver? Si vous voulez connaître la capacité exacte d'une quelconque diode varicap, vous devez construire cet appareil.
Lecture: sur testeur analogique en µA ou galvanomètre. Alimentation: pile de 9 V (non fournie).
EN1274.....Kit complet avec boîtier39,30 €



TESTEUR DE MOSPOWER - MOSFET - IGBT

D'une utilisation très simple, ce testeur universel permet de connaître l'état d'un MOSPOWER - MOSFET - IGBT.
Livré avec sondes de tests.
EN1272.....Kit complet avec boîtier19,70 €



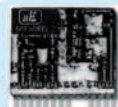
TESTEUR POUR LE CONTRÔLE DES BOBINAGES

Permet de détecter des spires en court-circuit sur divers types de bobinages comme transformateurs d'alimentation, bobinages de moteurs, selfs pour filtres Hi-Fi.
EN1397.....Kit complet avec boîtier19,05 €



VFO PROGRAMMABLE DE 20 MHz À 1,2 GHz

Ce VFO est un véritable petit émetteur avec une puissance HF de 10 mW sous 50 Ω. Il possède une entrée modulation et permet de couvrir la gamme de 20 à 1 200 MHz avec 8 modules distincts (EN1235/1 à EN1235/8). Basé sur un PLL, des roues codeuses permettent de choisir la fréquence désirée. Puissance de sortie: 10 mW. Entrée: modulation. Alim.: 220 VAC. Gamme de fréquence: 20 à 1 200 MHz en 8 modules.
EN1234.....Kit complet avec boîtier158,40 €
.....et 1 module au choix158,40 €



MODULES CMS

Modules CMS pour le EN1234/K, livrés montés.

EN1235-1. Module 20 à 40 MHz19,70 €
EN1235-2. Module 40 à 85 MHz19,70 €
EN1235-3. Module 70 à 150 MHz19,70 €
EN1235-4. Module 140 à 250 MHz19,70 €
EN1235-5. Module 245 à 405 MHz19,70 €
EN1235-6. Module 390 à 610 MHz19,70 €
EN1235-7. Module 590 à 830 MHz19,70 €
EN1235-8. Module 800 MHz à 1,2 GHz19,70 €

FRÉQUENCEMÈTRE PROGRAMMABLE

Ce fréquencesmètre programmable est en mesure de soustraire ou d'ajouter une valeur quelconque de MF à la valeur lue.
EN1461.....Kit complet118,90 €



IMPÉDANCEMÈTRE RÉACTANCEMÈTRE NUMÉRIQUE

Cet appareil permet de connaître la valeur Ohmique d'un dipôle à une certaine fréquence. Les applications sont nombreuses: impédance d'un haut-parleur, d'un transformateur audio, de l'entrée d'un amplificateur audio, d'un filtre "Cross-Over", de l'inductance parasite d'une résistance, la fréquence de résonance d'un haut-parleur, etc.. Gamme de mesure: 1 Ω à 99,9 kΩ en 4 échelles. Fréquences générées: 17 Hz à 100 kHz variable. Niveau de sortie: 1 Veff. Alimentation: 220 VAC.
EN1192.....Kit complet avec boîtier154,75 €

INDUCTANCEMÈTRE 10 MHz À 10 MHz

À l'aide de ce simple inductancemètre, vous pourrez mesurer des selfs comprises entre 10 µH et 10 mH. La lecture de la valeur se fera sur un multimètre analogique ou numérique (non fourni).
EN1422.....Kit complet avec boîtier42,70 €



GÉNÉRATEUR DE MIRE POUR TV ET PC

Ce générateur de mire permet de tester tous les postes TV mais aussi les moniteurs pour PC. Il possède 3 modes de fonctionnement: CCIR625, VGA 640*480, VGA 1024*768. La sortie peut-être de la vidéo composite ou du RGB. Une prise PERITEL permet de connecter la TV tandis qu'une prise VGA 15 points permet de connecter un moniteur. **Spécifications techniques:** Alimentation: 230V / 50Hz. Type de signal: CCIR625 - VGA 640*480 - VGA 1024*768. Type de sortie: RGB - Vidéo composite. Connecteur de sortie: PERITEL - VGA 15 points.
EN1351.....Kit complet avec boîtier102,15 €



GÉNÉRATEUR PROFESSIONNEL 2 KHz - 5 MHz

D'une qualité professionnelle, ce générateur intègre toutes les fonctions nécessaires à un bon appareil de laboratoire. Trois types de signaux disponibles: sinus - carré - triangle. Leur fréquence peut varier de 2 Hz à 5 MHz. Deux sorties (50 Ω et 600 Ω) permettent de piloter plusieurs types d'entrées. Un atténuateur de 0 à -20 dB peut être commuté. Niveau de sortie variable de 0 à 27 Vpp. Le réglage de la fréquence de sortie s'effectue avec deux potentiomètres (réglage "rapide" et calibration "fin"). L'afficheur de 5 digits permet de contrôler la fréquence de sortie. 6 gammes de fréquences sont disponibles. Une tension d'offset peut être insérée de façon à décaler le signal de sortie. Cet appareil permet aussi de régler le rapport cyclique du signal sélectionné. Une fonction "sweep" permet un balayage de la fréquence de sortie. Ce balayage, réglable par potentiomètre, couvre toute la gamme de fréquence sélectionnée. Cette fonction est très intéressante pour la mesure de bobine et de filtre dans le domaine de la HF. Alimentation: 230 V / 50Hz. Gammes de fréquences: 2 Hz / 60 Hz - 60 Hz / 570 Hz - 570 Hz / 5,6 kHz - 5,6 kHz / 51 kHz - 51 kHz / 560 kHz - 560 kHz / 5 MHz. Sortie trigger: oui.
EN1345.....Kit complet avec boîtier282,00 €



SELFMETRE DIGITAL

Ce kit permet la mesure d'inductances. D'une grande qualité, cet appareil rivalise avec des instruments dit professionnels. Gamme de mesures: 0,01 µH à 20 mH en 5 gammes automatiques. Affichage: 3 digits / 7 segments LED. Alimentation: 220 VAC.
EN1008.....Kit complet avec boîtier144,00 €
.....sans face avant sérigraphiée144,00 €



ANALYSEUR POUR LE SECTEUR 220 V

Ce montage vous permettra non seulement de mesurer le cos-phi (c'est-à-dire le déphasage produit par des charges inductives) mais il vous indiquera aussi, sur un afficheur LCD, combien d'ampères et combien de watts consomme la charge connectée au réseau EDF. Cet instrument peut mesurer une puissance maximale de 2 kW.
EN1485.....Kit complet avec boîtier123,00 €



UN SELFMETRE HF...

...ou comment mesurer la valeur d'une bobine haute fréquence. En connectant un self HF quelconque, bobinée sur air ou avec support et noyau, aux bornes d'entrée de ce montage, on pourra prélever, sur sa prise de sortie, un signal HF fonction de la valeur de la self. En appliquant ce signal à l'entrée d'un fréquencesmètre numérique, on pourra lire la fréquence produite. Connaissant cette fréquence, il est immédiatement possible de calculer la valeur de la self en µH ou en mH. Ce petit "selfmètre HF" n'utilise qu'un seul circuit intégré µA720 et quelques composants périphériques.
EN1522.....Kit complet avec boîtier30,00 €



SONDE LOGIQUE TTL ET CMOS

Cette sonde vous rendra les plus grands services pour déboguer ou élaborer des cartes électroniques contenant des circuits logiques CMOS ou TTL.
EN1426.....Kit complet avec boîtier27,30 €



CAPACIMÈTRE DIGITAL AVEC AUTOZÉRO

Cet appareil permet la mesure de tous les condensateurs compris entre 0,1 pF et 200 µF. Un bouton poussoir permet de compenser automatiquement les capacités parasites. 6 gammes sont sélectionnables par l'intermédiaire d'un commutateur présent en face avant. Un afficheur de 4 digits permet la lecture de la valeur.
Spécifications techniques:
Alimentation: 230 V / 50 Hz.
Etendue de mesure: 0,1 pF à 200 µF. Gammes de mesure: 0,1 pF / 200 pF - 1 pF / 2 000 pF - 0,01 nF / 20 nF - 0,1 nF / 200 nF - 0,001 µF / 2 µF - 0,1 µF / 200 µF.
Autozéro: oui. Affichage: 5 digits.
EN1340.....Kit complet avec boîtier124,25 €



ANALYSEUR DE SPECTRE POUR OSCILLOSCOPE

Ce kit vous permet de transformer votre oscilloscope en un analyseur de spectre performant. Vous pourrez visualiser n'importe quel signal HF, entre 0 et 310 MHz environ. Avec le pont réflectométrique EN1429 et un générateur de bruit, vous pourrez faire de nombreuses autres mesures...
EN1431.....Kit complet avec boîtier100,60 €
.....sans alimentation30,60 €
EN1432.....Kit alimentation30,60 €



TESTEUR DE THYRISTOR ET TRIAC

Il permet d'une part de contrôler le bon fonctionnement d'un triac ou d'un thyristor et d'autre part de déterminer le seuil du courant de gâchette permettant d'enclencher le semi-conducteur. Composants acceptés: triacs et thyristors. Indication du courant de gâchette min.: par galvanomètre. Alimentation: 220 VAC.
EN1124.....Kit complet avec boîtier67,10 €



PRÉAMPLI D'INSTRUMENTATION 400 KHz À 2 GHz

Impédance d'entrée et de sortie: 52 Ω.
Gain: 20 dB env. à 100 MHz, 18 dB env. à 150 MHz, 16 dB env. à 500 MHz, 15 dB env. à 1000 MHz, 10 dB env. à 2000 MHz.
Figure de bruit: < 3 dB. Alimentation: 9 Vcc (pile non fournie).
EN1169.....Kit complet avec boîtier18,30 €



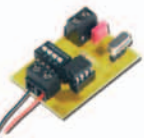
TRANSISTOR PIN-OUT CHECKER

Ce kit va vous permettre de repérer les broches E, B, C d'un transistor et de savoir si c'est un NPN ou un PNP. Si celui-ci est défectueux vous lirez sur l'afficheur "bAd".
Alimentation: pile de 9 V (non fournie).
EN1421.....Kit complet avec boîtier38,10 €



GÉNÉRATEUR D'HORLOGE PROGRAMMABLE

Voici un oscillateur à quartz pour circuit à microprocesseur qui permet de générer des fréquences d'horloge autres que celles standards, tout en étant équipé de quartz que l'on trouve facilement dans le commerce. Ce circuit est idéal pour les numériseurs vidéo, il permet de piloter des dispositifs qui requièrent parfois une fréquence d'horloge pouvant aller jusqu'à 100 MHz!
ET379.....Kit complet sans boîtier48,50 €



UN GÉNÉRATEUR BF À BALAYAGE

Afin de visualiser sur l'écran d'un oscilloscope la bande passante complète d'un amplificateur Hi-Fi ou d'un préamplificateur ou encore la courbe de réponse d'un filtre BF ou d'un contrôle de tonalité, etc., vous avez besoin d'un bon sweep generator (ou générateur à balayage) comme celui que nous vous proposons ici de construire.
EN1513.....Kit complet avec boîtier85,00 €
ENCAB3.....Ensemble de trois câbles18,00 €



GÉNÉRATEUR DE BRUIT BF



Couplé à un analyseur de spectre, ce générateur permet le réglage de filtre BF dans beaucoup de domaines: réglage d'un égaliseur, vérification du rendement d'une enceinte acoustique etc. Couverture en fréquence: 1Hz à 100kHz. Filtre commutable: 3 dB / octave env. Niveau de sortie: 0 à 4 Veff. env. Alimentation: 12 Vcc. EN1167.....Kit complet avec boîtier33,55 €

GÉNÉRATEUR BF 10KHz - 50 KHz



D'un coût réduit, ce générateur BF pourra rendre bien des services à tous les amateurs qui mettent au point des amplificateurs, des préamplificateurs BF ou tous autres appareils nécessitant un signal BF. Sa plage de fréquence va de 10Hz jusqu'à 50 kHz (en 4 gammes). Les signaux disponibles sont: sinus - triangle - carré. La tension de sortie est variable entre 0 et 3,5 Vpp. EN1137.....Kit complet avec boîtier66,30 €

GÉNÉRATEUR DE BRUIT 1MHz à 2 GHz

Signal de sortie: 70 dBV. Fréquence max.: 2 GHz. Linéarité: +/- 1 dB. Fréquence de modulation: 190Hz env. Alimentation: 220 VAC. EN1142.....Kit complet avec boîtier65,10 €



GÉNÉRATEUR SINUSOÏDAL 1MHz

Il est possible, à partir de quelques composants, de réaliser un oscillateur BF simple mais capable de produire un signal à fréquence fixe à très faible distorsion. Qui plus est, même si le montage que nous vous proposons produit, à l'origine, un signal à 1 000 Hz, il vous sera toujours possible de faire varier cette fréquence par simple substitution de 3 condensateurs et 2 résistances.

EN1484.....Kit complet avec boîtier21,35 €



DEUX GÉNÉRATEURS DE SIGNAUX BF

Comme nul ne peut exercer un métier avec succès sans disposer d'une instrumentation adéquate, nous vous proposons de compléter votre laboratoire en construisant deux appareils essentiels au montage et à la maintenance des dispositifs électroniques. Il s'agit de deux générateurs BF, le EN5031 produit des signaux triangulaires et le EN5032, des signaux sinusoïdaux.

EN5031.....Kit gén. signaux triangulaires avec coffret32,00 €
EN5032.....Kit gén. de signaux sinusoïdaux avec coffret45,00 €
EN5004.....Kit alimentation de laboratoire avec coffret70,90 €



TESTEUR DE FET

Cet appareil permet de vérifier si le FET que vous possédez est efficace, défectueux ou grillé. EN5018.....Kit complet avec boîtier51,80 €



UN MESUREUR DE PRISE DE TERRE

Pour vérifier si la prise de terre d'une installation électrique est dans les normes et surtout si elle est efficace, il faut la mesurer et, pour ce faire, on doit disposer d'un instrument de mesure appelé Mesureur de Terre ou "Ground-Meter". EN1512.....Kit complet avec boîtier et galvanomètre62,00 €

MESURES DIVERSES



TESTEUR DE TÉLÉCOMMANDE INFRAROUGE

Ce testeur de télécommande infrarouge permet de déterminer l'état de fonctionnement de n'importe quelle télécommande infrarouge.

Une indication de la puissance reçue est fournie par 10 LED. Mode: infrarouge. Indication de puissance reçue: 10 LED. Alimentation: 9V (pile non fournie). EN980.....Kit complet avec boîtier18,45 €

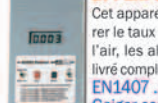
ALTIMÈTRE DE 0 À 1 999 MÈTRES



Avec ce kit vous pourrez mesurer la hauteur d'un immeuble, d'un pylône ou d'une montagne jusqu'à une hauteur maximale de 1 999 m.

EN1444.....Kit complet avec boîtier62,35 €

COMPTEUR GEIGER PUISSANT ET PERFORMANT



Cet appareil à vous permettra de mesurer le taux de radioactivité présent dans l'air, les aliments, l'eau, etc. Le kit est livré complet avec son boîtier sérigraphié. EN1407.....Kit compteur Geiger complet112,80 €

POLLUOMÈTRE HF...



...ou comment mesurer la pollution électromagnétique. Cet appareil mesure l'intensité des champs électromagnétiques HF, rayonnés par les émetteurs FM, les relais de télévision et autres relais téléphoniques.

EN1435.....Kit complet avec boîtier93,00 €



BOUSSOLE ÉLECTRONIQUE

Cette boussole de poche est basé autour d'un capteur magnétique. L'indication de la direction est faite par huit diodes électroluminescentes. Affichage: 8 LED. Angle: N - N/E - E - S/E - S - S/O - O - N/O. Précision: 2 indications angulaires (ex: N et N/E). Alimentation: 9 V (pile non fournie). EN1225.....Kit complet avec boîtier48,80 €



DÉCIBELMÈTRE

A l'aide de ce kit vous allez pouvoir mesurer le niveau sonore ambiant. Gamme couverte: 30 dB à 120 dB. Indication: par 20 LED. Alimentation: 9 V (pile non fournie).

EN1056.....Kit complet avec boîtier51,70 €



HYGROMÈTRE

Ce kit permet de visualiser le taux d'humidité ambiant. Cet appareil se révèle très utile pour vérifier l'hygrométrie

d'une serre, d'une pièce climatisée ou d'une étuve. Plage de mesure: 10 - 90 %. Indication: 17 LED par pas de 5 %. Sortie: alarme par relais (seuil réglable par potentiomètre). Alim.: 220 VAC. EN1066.....Kit complet avec boîtier85,45 €



DÉTECTEUR DE GAZ ANESTHÉSIANTS

Les vols nocturnes d'appartement sont en perpétuelle augmentation. Les voleurs utilisent des gaz anesthésiants afin de neutraliser les habitants pendant leur sommeil. Pour se défendre contre cette méthode, il existe un système d'alarme à installer dans les chambres à coucher capable de détecter la présence de tels gaz et d'activer une petite sirène. ET366.....Kit complet avec boîtier66,30 €

TACHYMÈTRE À CODEUR OPTIQUE

Cet appareil délivre une tension de sortie proportionnelle à la vitesse de rotation du codeur optique à 100 niveaux logiques et / ou. Connecté à un voltmètre, l'ensemble peut constituer un tachymètre à usages multiples, comme base d'un anémomètre par exemple. EN1155.....Tachymètre à codeur optique7,90 €

UN SISMOGRAPHE AVEC DÉTECTEUR PENDULAIRE ET INTERFACE PC



Pour visualiser sur l'écran de votre ordinateur les sismogrammes d'un tremblement de terre vous n'avez besoin que d'un détecteur pendulaire, de son alimentation et d'une interface PC avec son logiciel approprié. C'est dire que cet appareil est simple et économique.

EN1358D... Détecteur pendulaire145,00 €
EN1359.....Alimentation 24 volts54,00 €
EN1500.....Interface avec boîtier
.....+ CDROM Sismogest130,00 €

SISMOGRAPHE

Traduction des mouvements des plaques tectoniques en perpétuel mouvement, l'activité sismique de la planète peut se mesurer à partir de ce sismographe numérique. Sa sensibilité très élevée, donnée par un balancier pendulaire vertical, lui permet d'enregistrer chaque secousse. Les tracés du sismographe révèlent une activité permanente insoupçonnée qu'il est très intéressant de découvrir. Alimentation: 230 V. Sensibilité de détection: faible intensité jusqu'à 200 km, moyenne intensité jusqu'à 900 km, forte intensité jusqu'à 6 000 km. Imprimante: thermique. Balancier: vertical. Afficheur: 4 digits. EN1358.....Kit complet avec boîtier et une imprimante thermique655,40 €

RESMÈTRE

Le contrôleur que nous vous présentons NE mesure PAS la capacité en µF d'un condensateur électrolytique, mais il contrôle seulement sa RES (en anglais: "Equivalent Serie Resistance"). Grâce à cette mesure, on peut établir l'efficacité restante d'un condensateur électrolytique ou savoir s'il est à ce point vétuste qu'il vaut mieux le jeter plutôt que de le monter! EN1518.....Kit complet avec boîtier29,00 €

FRÉQUENCIMÈTRE À 9 CHIFFRES LCD 55 MHz

Ce fréquencimètre numérique utilise un afficheur LCD "intelligent" à 16 caractères et il peut lire une fréquence jusqu'à 55 MHz: il la visualise sur les 9 chiffres de l'afficheur, mais il peut aussi soustraire ou ajouter la valeur de la MF d'un récepteur à l'aide de trois poussoirs seulement. EN1525.....Kit complet avec boîtier57,00 €
EN1526.....Kit complet avec boîtier18,50 €

CAPACIMÈTRE POUR MULTIMÈTRE

Ce capacimètre pour multimètre, à la fois très précis, simple à construire et économique vous permettra d'effectuer toutes les mesures de capacité, à partir de quelques picofarads, avec une précision dépendant essentiellement du multimètre (analogique ou numérique), que vous utiliserez comme unité de lecture. EN5033.....Kit complet avec boîtier41,00 €

DÉTECTEUR DE FILS SECTEUR
Cet astucieux outil vous évitera de planter un clou dans les fils d'une installation électrique.
EN1433.....Kit complet avec boîtier13,55 €

DÉTECTEUR DE MICROS ESPIONS

Voici un récepteur large bande, très sensible pouvant détecter des rayonnements radioélectriques du mégahertz au gigahertz. S'il est intéressant pour localiser des émetteurs dans la gamme CB ou UHF, il est tout particulièrement utile pour "désinfecter" les bureaux ou la maison en cas de doute sur la présence de micros espions. ET370.....Kit complet avec boîtier et antenne37,00 €

UN DÉTECTEUR DE FUITES SHF POUR FOURS À MICRO-ONDES

Avec ce détecteur de fuite d'ondes SHF pour four à micro-ondes nous complétons la série de nos instruments de détection destinés à contrôler la qualité des conditions environnementales de notre existence, comme les détecteurs de fuite de gaz, de champs magnétiques et HF, les compteurs Geiger, etc... EN1517.....Kit complet avec boîtier plastique27,00 €

TESTEUR DE POLARITÉ D'UN HAUT-PARLEUR

Pour connecter en phase les haut-parleurs d'une chaîne stéréo, il est nécessaire de connaître la polarité des entrées. Ce kit vous permettra de distinguer, avec une extrême facilité, le pôle positif et le pôle négatif d'un quelconque haut-parleur ou d'une enceinte acoustique. Alimentation: Pile de 9 V (non fournie). EN1481.....Kit complet sans boîtier9,50 €

TESTEUR DE TRANSISTOR

Ce montage didactique permet de réaliser un simple testeur de transistor. EN5014.....Kit complet avec boîtier50,30 €

TABLE DE VÉRITÉ ÉLECTRONIQUE

Cette table de vérité électronique est un testeur de portes logiques, il permet de voir quel niveau logique apparaît en sortie des différentes portes en fonction des niveaux logiques présents sur les entrées. EN5022.....Table de vérité électronique47,30 €

TESTEUR POUR THYRISTOR ET TRIAC

A l'aide de ce simple montage didactique il est possible de comprendre comment se comporte un thyristor ou un triac lorsque sur ses broches lui sont appliqués une tension continue ou alternative. EN5019.....Kit complet avec boîtier58,70 €

DÉTECTEUR DE TÉLÉPHONES PORTABLES

Ce détecteur vous apprend, en faisant sonner un buzzer ou en allumant une LED, qu'un téléphone portable, dans un rayon de 30 mètres, appelle ou est appelé. Ce précieux appareil trouvera son utilité dans les hôpitaux (où les émissions d'un portable peuvent gravement perturber les appareils de surveillance vitale), chez les médecins, dans les stations service, les cinémas et, plus généralement, dans tous les services privés ou publics où se trouvent des dispositifs ou des personnes sensibles aux perturbations radioélectriques. On peut, grâce à ce détecteur, vérifier que le panneau affichant "Portables interdits" ou "Éteignez vos portables" est bien respecté. EN1523.....Kit complet avec boîtier30,00 €

COMALEC

CD 908 - 13720 BELCODENE

Tél.: 04 42 70 63 90 • Fax: 04 42 70 63 95

A commander directement sur www.comalec.fr

DEMANDEZ NOTRE CATALOGUE 80 PAGES ILLUSTRÉES AVEC LES CARACTÉRISTIQUES DE TOUS LES KITS
Expéditions dans toute la France. Moins de 5 kg : Port 8,40 €. Règlement à la commande par chèque, mandat ou carte bancaire. Bons administratifs acceptés. Le port est en supplément. De nombreux kits sont disponibles, envoyez votre adresse et cinq timbres, nous vous ferons parvenir notre catalogue géré al

Un traceur de courbe pour transistor, FET, THYRISTOR, etc.

sixième partie et fin:

Tester les FET et les MOSFET

Dans cette dernière partie, nous allons vous apprendre à visualiser les courbes caractéristiques d'un FET et d'un MOSFET de petite puissance et à en déterminer le gain.



Nous terminons donc la description de l'utilisation du traceur de courbe avec, d'abord, le FET ("Field Effect Transistor", transistor à effet de champ) puis avec le MOSFET.

Le FET et ses trois pattes D - S - G

Avant d'entrer dans les détails, précisons que le FET est représenté dans les schémas électriques par les symboles donnés figures 1 et 2. De même que les transistors se distinguent en NPN et PNP, les FET sont des "canal N" ou "canal P". Le FET canal N (figure 1) a sa gate (flèche) tournée vers l'intérieur et le canal P (figure 2) vers l'extérieur. Le drain du canal N est toujours alimenté par une tension positive, celui du canal P par une tension négative. À la différence du transistor, les pattes du FET sont indiquées D-G-S, soit Drain, Gate (porte), Source (voir figures 3 et 4). Les canal N sont les plus répandus. À retenir:

- Drain : patte reliée à la tension positive d'alimentation pour les canal N et négative pour les canal P.
- Gate : patte recevant le signal à amplifier, reliée à la masse à travers une résistance de 47 kilohms à 1 mégohm.
- Source : patte reliée à la masse.

Les FET amplifient en tension

Si les transistors amplifient le signal appliqué sur leur base en courant, les FET amplifient le signal appliqué sur leur gate en tension. Donc, pour contrôler un transistor avec un traceur de courbe il fallait appliquer sur sa base une rampe de courant positif croissant (voir figure 5), pour contrôler un FET il faut appliquer sur sa gate une rampe de tension négative décroissante (voir figure 6).

Note : si nous appliquons aux transistors une rampe à huit marches, comme le premier tracé marqué 0 est en

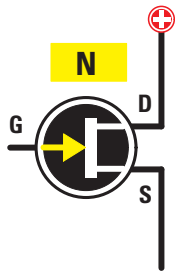


Figure 1: Voici le symbole graphique d'un FET canal N (la flèche de gate est orientée vers l'intérieur).

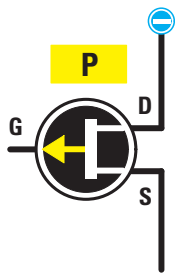


Figure 2: Voici le symbole graphique d'un FET canal P (la flèche de gate est orientée vers l'extérieur).

bas (voir figure 8), nous ne le prenons pas en considération et nous ne comptons que sept tracés. Pour les FET nous appliquons aussi une rampe à huit marches, mais comme elle est négative et que le premier tracé 0 est en haut (voir figure 9), nous devons le considérer et compter les huit tracés de haut en bas.

Pour obtenir cette rampe négative, il faut seulement positionner l'inverseur TR-FET sur FET et l'inverseur PNP-NPN sur NPN (voir figure 11). Cette commutation transforme une rampe de courant de polarité positive en une rampe de tension de polarité négative.

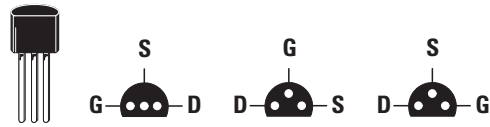


Figure 3: Les pattes G-D-S, vues de dessous, d'un FET en boîtier plastique. Étant donné que chaque FET a ses pattes disposées de manière différente, sur chaque schéma électrique vous devriez voir indiquée la disposition des pattes du FET utilisé.

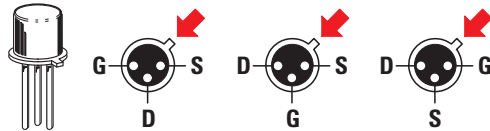


Figure 4: Les pattes G-D-S, vues de dessous, d'un FET en boîtier métallique. Notez l'ergot métallique servant de repère-détrompeur. Pour ce type de FET aussi la disposition des pattes est variable.

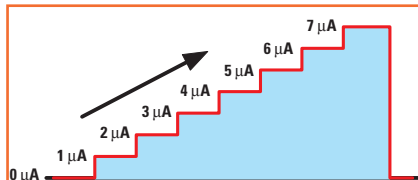


Figure 5: Pour tester les transistors, le traceur de courbe applique sur leur base une rampe de courant de polarité positive composée de huit marches d'escalier (0 compris).

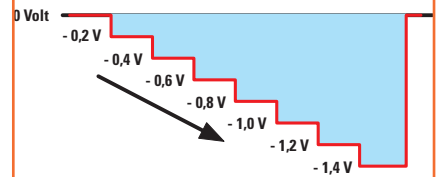


Figure 6: Pour tester les FET, le traceur de courbe applique sur la gate une rampe de tension de polarité négative composée de huit marches d'escalier (0 compris).

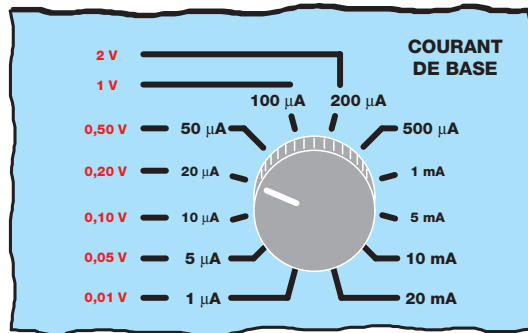


Figure 7: Quand on teste les FET, le bouton de courant de base fournit en sortie les tensions indiquées dans la Tableau 1.

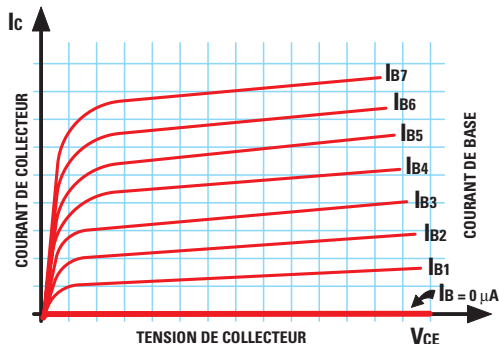


Figure 8: Dans les transistors, le premier tracé Ib0 du courant de base est en bas et le dernier Ib7 en haut.

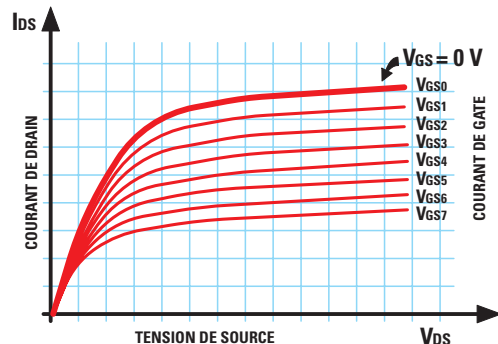


Figure 9: Dans les FET, le premier tracé Vgs0 de la tension négative de gate est en haut et le dernier tracé Vgs7 en bas.

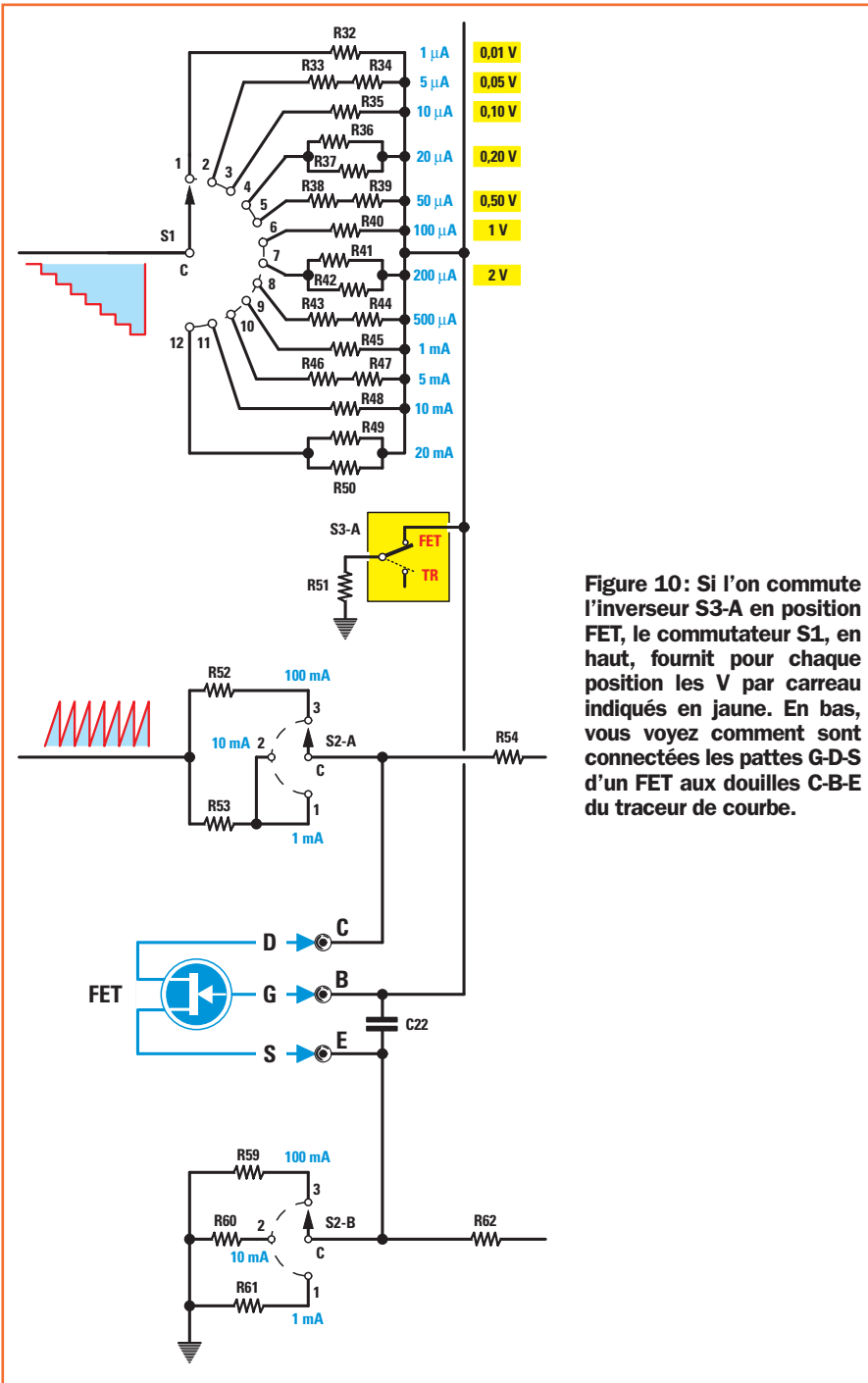


Figure 10: Si l'on commute l'inverseur S3-A en position FET, le commutateur S1, en haut, fournit pour chaque position les V par carreau indiqués en jaune. En bas, vous voyez comment sont connectées les pattes G-D-S d'un FET aux douilles C-B-E du traceur de courbe.

Courant de base et tension de gate

Sur la face avant du traceur de courbe se trouve S1 (voir figure 10 Courant base) servant à choisir le courant à appliquer sur la base d'un transistor, mais aucun commutateur ne permet de choisir la tension négative à appliquer sur la gate d'un FET.

Nous utiliserons donc S1 de Courant de base pour obtenir la tension à appliquer sur la gate du FET et le Tableau 1 donne la conversion de μA à V (voir figure 7).

Tableau 1

Courant de base	tension négative sur la gate du FET
1 μA	0,01 volt x tracé
5 μA	0,05 volt x tracé
10 μA	0,10 volt x tracé
20 μA	0,20 volt x tracé
50 μA	0,50 volt x tracé
100 μA	1 volt x tracé
200 μA	2 volts x tracé

Note: ce Tableau ne va pas au-delà de 200 μA (correspondant à une tension de gate de 2 V par tracé) car nous n'utiliserons jamais des tensions aussi élevées.

Commençons à tester un FET

Après avoir relié les sorties des BNC du traceur de courbe à l'oscilloscope, vous devez, comme auparavant, régler les commandes du traceur de courbe comme suit (voir figure 11):

Inverseur TR-FET sur FET
Inverseur NPN-PNP sur NPN
Courant de base sur 20 μA = 0,2 V
Courant de collecteur sur 1 mA/div

et les boutons de l'oscilloscope comme le montre la figure 12:

CH1 canal X (horizontal) 1,0 V/div
CH2 canal Y (vertical) 0,2 V/div

Le sélecteur de Courant de collecteur étant réglé sur 1 mA/div et le sélecteur CH2 du canal Y sur 0,2 V/div, le courant drain-source indiqué I_{ds} et reporté à l'écran de l'oscilloscope sur les carreaux verticaux, prend les valeurs suivantes:

2-4-6-8-10-12-14-16 mA

Quand traceur de courbe et oscilloscope sont réglés, c'est le moment de relier le FET à tester. Si vous voulez tester le 2N5247, voyez figure 14 le brochage de ses pattes D-S-G vues de

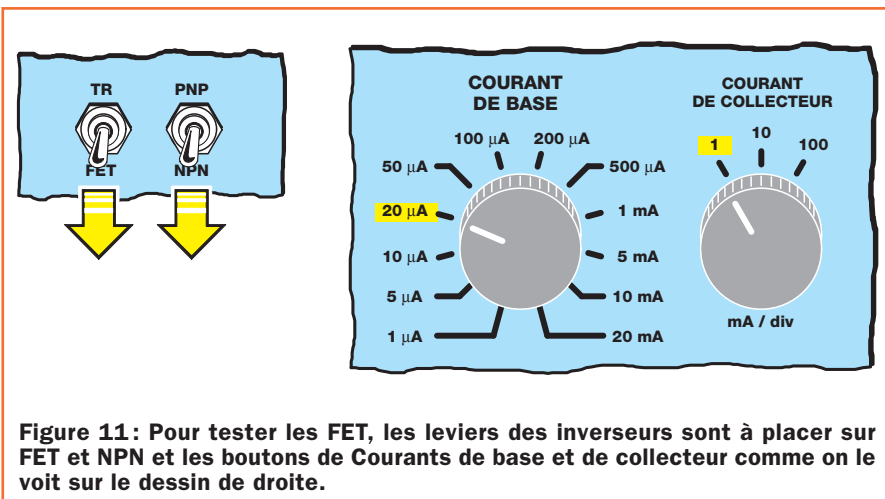


Figure 11: Pour tester les FET, les leviers des inverseurs sont à placer sur FET et NPN et les boutons de Courants de base et de collecteur comme on le voit sur le dessin de droite.

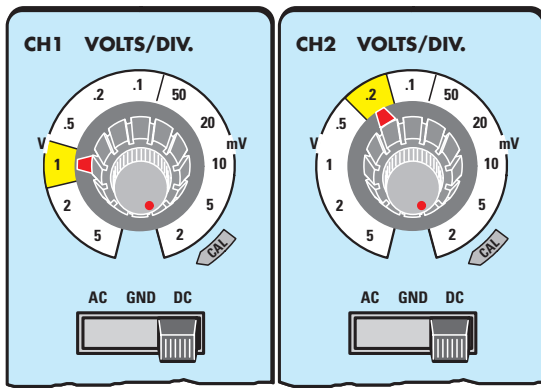


Figure 12 : Le bouton CH1 de l'entrée X est sur 1 V/div et celui de CH2 (Y) sur 0,2 V/div.

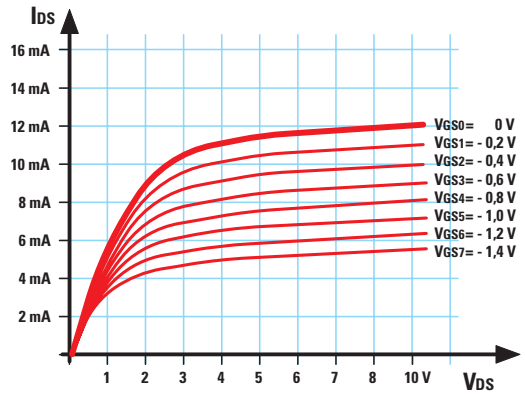


Figure 13 : Sur l'axe vertical I_{ds} est reporté le courant de drain et sur l'axe horizontal la tension V_{ds} drain-source. En face des huit tracés est indiquée la tension négative présente sur la gate.

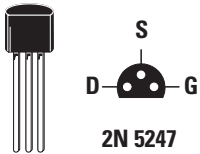


Figure 14 : Les trois pattes D-G-S du FET 2N5247 vues de dessous.

dessous, à relier aux douilles C-B-E du traceur de courbes :

- la patte **D** est reliée à la douille **C**
- la patte **S** est reliée à la douille **E**
- la patte **G** est reliée à la douille **B**

Si vous voulez tester d'autres types de FET, rappelez-vous que la dispo-

sition D-S-G des pattes change d'un type à l'autre, comme le montrent les figures 3 et 4. Quand les pattes du FET sont reliées aux douilles, dès la mise sous tension du traceur de courbe les huit tracés apparaissent à l'écran (voir figure 13) : elles sont tout à fait différentes de celles d'un transistor.

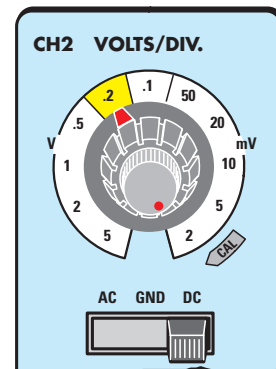
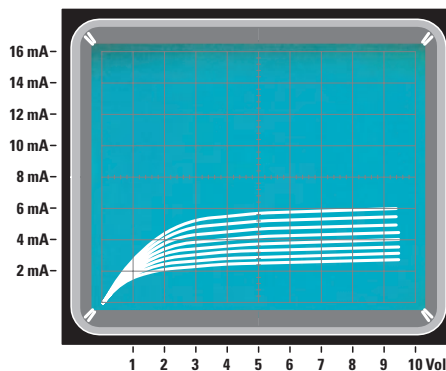
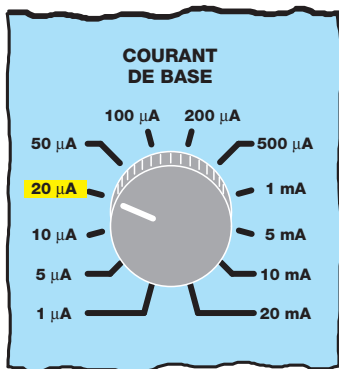


Figure 15 : Bouton de courant de base sur 20 μ A (ce qui correspond à une tension de gate de 0,2 V, voir figure 7) et le bouton CH2 de l'oscilloscope sur 0,2 V/div, les tracés à l'écran pourraient être très rapprochés. Pour les espacer, tournez le bouton CH2 sur une portée inférieure (voir figures 16 et 17).

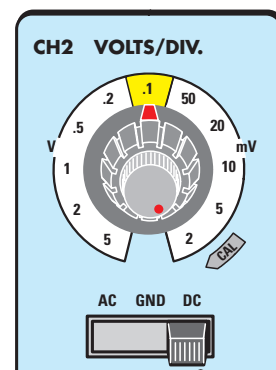
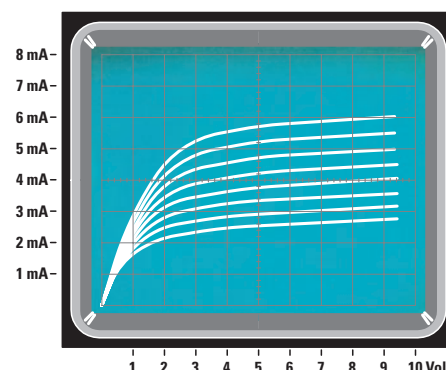
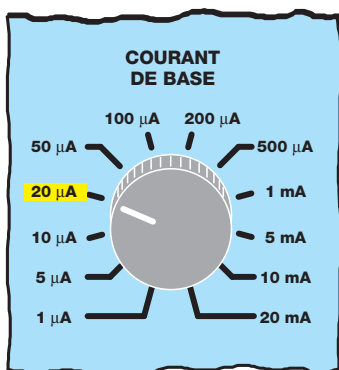


Figure 16 : Bouton CH2 de l'oscilloscope sur 0,1 V/div, vous voyez les courbes s'espacer. Si elles sont encore trop rapprochées, passez sur une portée encore inférieure. Quand on change la portée du bouton CH2, on change aussi le courant I_{ds} sur l'axe vertical. Comparez le courant de la figure 15 avec celui de la figure 16.

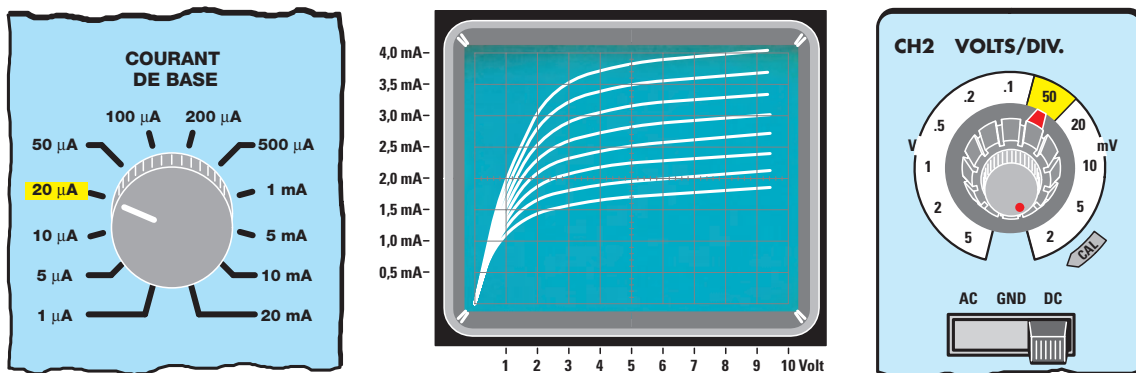


Figure 17: Si l'on commute le bouton CH2 sur 50 mV/div, les tracés sont plus espacés. Si vous choisissez cette portée, le courant de drain sur l'axe vertical de gauche a une valeur de 0,5 mA par carreau et donc nous avons à la suite 0,5-1,0-1,5-2,0-2,5-3,0-3,5-4,0 mA.

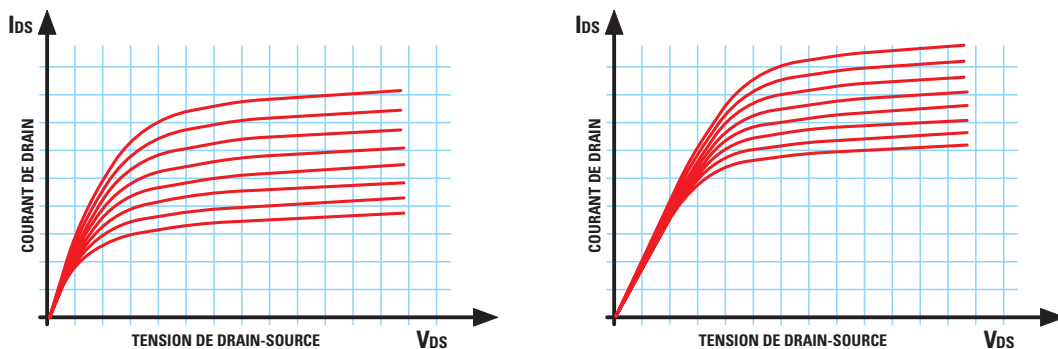


Figure 18: Sans tourner le bouton CH2 de l'oscilloscope, vous pouvez facilement voir comment varient les tracés en testant plusieurs FET différents. Si vous testez deux FET identiques, celui qui affiche le tracé le plus étendu vers le haut a un meilleur gain.

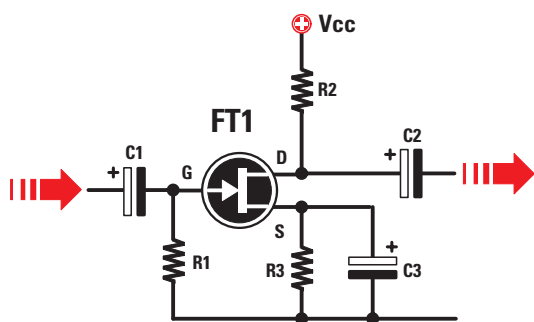


Figure 19: Pour calculer le gain d'un FET on se sert de la formule $gain = [(R2 - R3) \times Yfs] : 1\ 000$

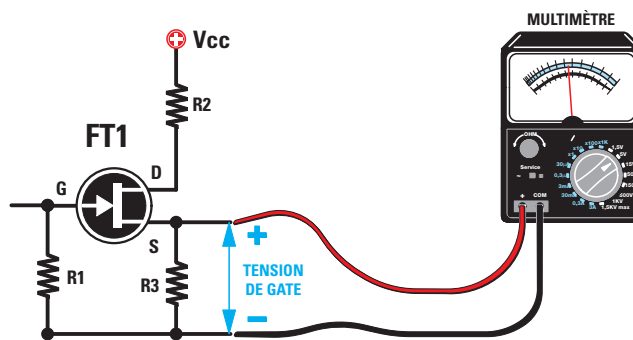


Figure 20: La valeur de la tension négative de gate correspond à la valeur de la tension positive présente sur R3.

Le premier tracé des FET part du haut

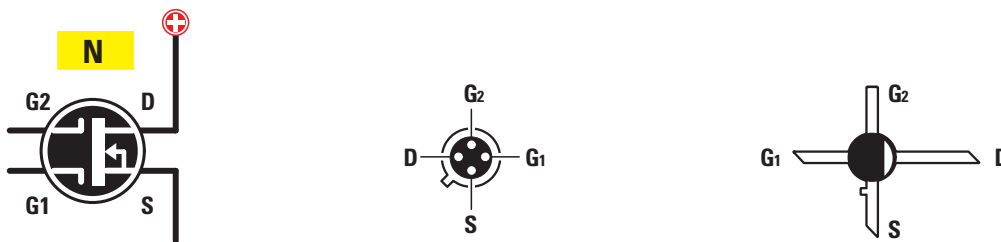
Souvenez-vous qu'en examinant un transistor nous obtenions huit tracés correspondant aux courants de base

et que le premier du bas 0, qui correspondait à un courant de base de 0 μA, était éliminé des dessins.

Avec un FET tout change car le premier tracé, correspondant à une ten-

sion de gate de 0 V, se trouve en haut (voir figure 13).

Donc le premier tracé du haut est pour nous le Vgs0, puis suivent vers le bas les autres tracés Vgs1, Vgs2,



MOSFET

Figure 21: Les MOSFET ont une double gate G1 et G2. Si l'on utilise le traceur de courbe on peut facilement contrôler si un MOSFET fonctionne et quel est son gain.

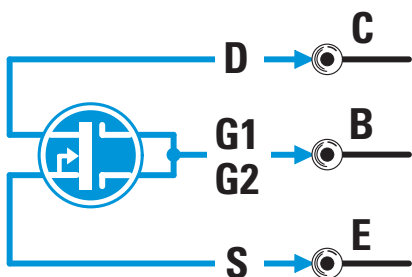


Figure 22: Pour contrôler un MOSFET relier ensemble les deux gates G1 et G2 et les appliquer sur la douille B du traceur de courbe.

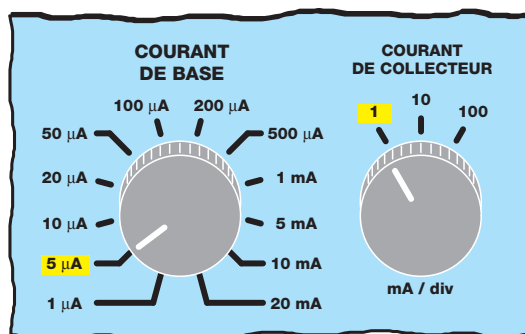


Figure 23: Les inverseurs de la figure 11 étant réglés sur FET et NPN, tournez le bouton de Courant de base vers 5 µA, ce qui correspond à une tension de 0,05 V par carreau (voir figure 7).

Vgs3, Vgs4, Vgs5, Vgs6 et Vgs7 le dernier en bas.

Les FET ayant des spécifications moins connues que celles des transistors, nous les expliquons ci-dessous :

Vgs = signifie Volt, gate, source et indique la tension de polarisation appliquée sur la gate pour qu'elle conduise.

Vds = signifie Volt, drain, source et indique la tension appliquée entre drain et source.

Ids = signifie courant entre drain et source en mA.

Vcc = indique la tension utilisée pour alimenter le circuit.

Sur l'axe vertical du graphe de la figure 13 est reporté le Courant de drain, noté Ids et sur l'axe horizontal la Tension drain-source Vds.

Si nous mettons le bouton du Courant de base sur 20 µA, chaque tracé, de haut en bas, aura les tensions négatives suivantes (voir figure 13) :

- 1er tracé 0,0 volt
- 2e tracé - 0,2 volt

- 3° tracé - 0,4 volt
- 4° tracé - 0,6 volt
- 5° tracé - 0,8 volt
- 6° tracé - 1,0 volt
- 7° tracé - 1,2 volt
- 8° tracé - 1,4 volt

Si nous mettons le bouton CH2 canal Y de l'oscilloscope sur 0,2 V/div, le quadrillage de l'axe vertical correspond aux Courants de drain suivants :

2-4-6-8-10-12-14-16 mA

Si en testant un FET nous obtenons des courbes trop serrées, comme le montre la figure 15 et donc difficilement lisibles, nous pouvons les espacer en mettant le bouton CH2 canal Y sur 0,1 V/div, comme indiqué figure 16.

Dans ce cas les Courants de drain lus sur l'axe vertical seront :

1-2-3-4-5-6-7-8 mA

Si les tracés ne sont pas encore assez espacés, mettez le bouton CH2 canal Y sur 50 mV/div, voir figure 17. Dans ce cas les Courants de drain seront :

0,5-1,0-1,5-2,0-2,5-3,0-3,5-4,0 mA

On comprend que, pour espacer ou rapprocher les huit courbes il suffit d'agir sur le bouton CH2 canal Y.

La différence entre deux FET

Vous allez maintenant pouvoir comparer les tracés de différents FET. Laissez dans la même position le bouton de l'oscilloscope et celui du traceur de courbe et insérez successivement dans les douilles différents types de FET : celui dont les courbes s'étendent le plus vers le haut aura le gain le plus grand, comme le montre la figure 18.

Note : il est impropre pour un FET de parler de gain car, à la différence d'un transistor, nous n'avons pas un rapport numérique entre le courant de collecteur et le courant de base, toutefois nous utilisons ce terme par analogie. En effet, le gain d'un FET se calcule avec la formule :

$$\text{gain} = [(R2 - R3) \times Yfs] : 1\ 000$$

La valeur de Yfs, soit la valeur de la transconductance en millisiemens, ne peut être trouvée que si l'on dispose d'un "databook" comportant les caractéristiques du FET.

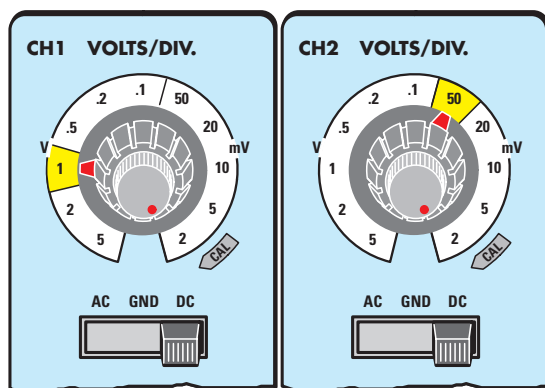


Figure 24: Pour tester un MOSFET, le bouton CH1 de l'oscilloscope est sur 1 V/div et le bouton CH2 sur 50 mV/div.

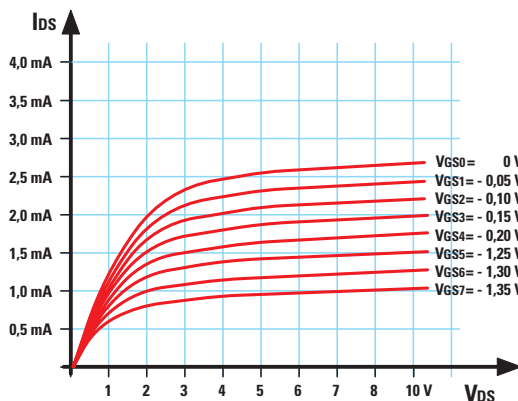


Figure 25: Comme pour les FET, vous voyez apparaître à l'écran les huit tracés. S'ils sont trop rapprochés, déplacez CH2 vers 20 mV/div.

Cette Y_{fs} varie de 3 à 6 millisiemens et donc si nous considérons le circuit amplificateur de la figure 19 avec :

$R2 = 5,6 \text{ k}$
 $R3 = 1,8 \text{ k}$

nous pouvons affirmer que cet étage amplifie de :

$[(5\,600 - 1\,800) \times 3] : 1\,000 = 11 \text{ fois}$

et non de :

$[(5\,600 - 1\,800) \times 6] : 1\,000 = 22,8 \text{ fois}$

Pour calculer la valeur des résistances R1-R2-R3 d'un FET, voir la Leçon du Cours consacrée aux FET.

Si nous inversons drain et source

Si vous testez des FET différents, vous en trouverez pour lesquels, en inversant les pattes drain et source, les deux tracés seront identiques et donc vous ne pourrez pas déterminer quelle patte est la source et laquelle est le drain.

Si vous montez ces FET bidirectionnels dans un circuit, il est possible d'inverser drain et source : le fonctionnement sera, dans les deux cas, identique.

Donc un traceur de courbe permet de distinguer un FET normal d'un FET bidirectionnel.

La tension négative de gate

Si nous mesurons la tension négative de gate avec un multimètre, nous ne

trouverons aucune tension, car l'impédance d'entrée est très élevée : la solution la plus simple pour déterminer cette tension de gate est de mesurer la tension aux extrémités de R3, reliée entre source et masse, comme le montre la figure 20.

Pour tester les MOSFET

Nous pouvons également tester les petits amplificateurs nommés MOSFET, avec le traceur de courbe.

Ils sont similaires à des FET, à la différence près qu'ils ont une double gate (voir figure 21 qui montre aussi leurs brochages) :

- Gate 1 (en bas)
- Gate 2 (en haut)

Le traceur de courbe permet de vérifier si le MOSFET fonctionne et, si nous en testons deux différents, d'établir, par l'extension des tracés, lequel a le plus grand gain.

Pour tester ces MOSFET, il faut nécessairement relier ensemble les deux gates G1 et G2, comme le montre la figure 22 et régler les commandes du traceur de courbe, comme le montre la figure 23 :

- Inverseur TR-FET sur FET
- Inverseur NPN/PNP sur NPN
- Courant de base sur 5 μA
- Courant de collecteur sur 1 mA/div

et les commandes de l'oscilloscope, comme le montre la figure 24 :

- CH1 canal X (horizontal) 1 V/div
- CH2 canal Y (vertical) 50 mV/div

Le bouton du Courant de collecteur étant sur 1 mA/div et celui de CH2 sur 50 mV/div, le courant drain-source I_{ds} donné par le quadrillage vertical prend les valeurs suivantes :

- 0,5-1,0-1,5-2,0-2,5-3,0-3,5-4,0 mA

Une fois le traceur de courbe réglé, nous devons relier aux douilles C-B-E le MOSFET comme suit (voir figure 22) :

- la patte D à la douille C
- la patte S à la douille E
- les pattes G1-G2 à la douille B

En mettant le traceur de courbe sous tension, nous voyons apparaître huit tracés analogues à ceux visibles figure 25.

Conclusion

Avec cette sixième partie nous terminons ce bref mais, nous l'espérons, utile et exhaustif traité d'utilisation du traceur de courbe. ♦

Comment construire ce montage ?

Tout le matériel nécessaire pour construire ce traceur de courbe EN1538 est disponible chez certains de nos annonceurs. Voir les publicités dans la revue.

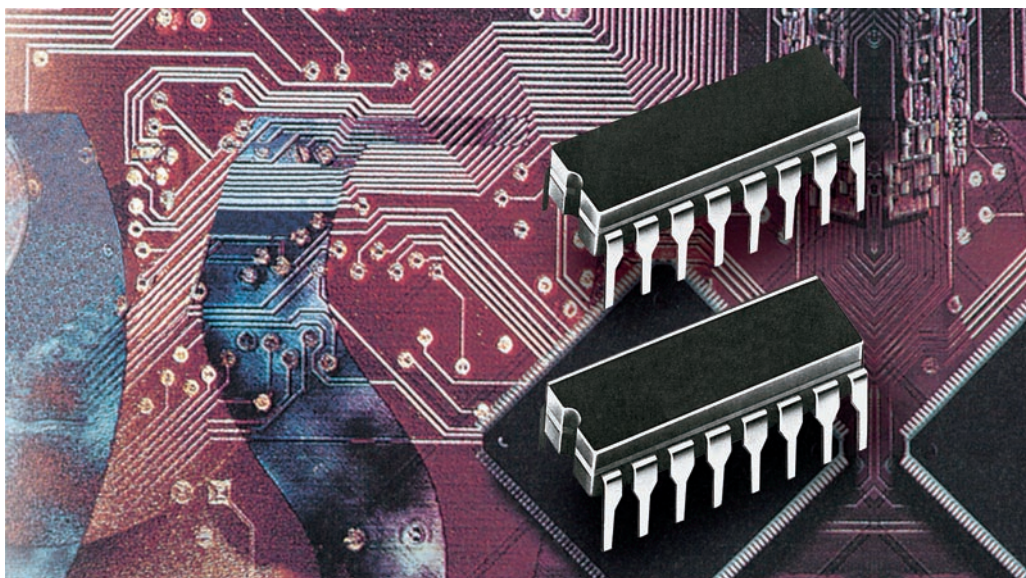
Les typons des circuits imprimés sont sur www.electronique-magazine.com/ci.asp.

Comment programmer et utiliser les microcontrôleurs ST7LITE09

Leçon 3

deuxième partie

Comment tester les deux platines expérimentales pour ST7LITE09



Après avoir monté, dans la première partie, les deux platines expérimentales, nous allons ici vous apprendre à les tester afin d'en vérifier le fonctionnement correct.



La platine EN1548 comporte le quartz fournissant les fréquences d'horloge de 8 - 4 - 2 MHz et la EN1549 les afficheurs à 7 segments : toutes deux sont à enficher dans la platine Bus EN1547 laquelle est reliée au programmeur

EN1546 par une nappe à dix conducteurs. Le connecteur mâle à 25 pôles du programmeur est à relier au port parallèle (utilisé par les anciennes imprimantes) de l'ordinateur. Si aucun port parallèle n'est libre sur votre PC, utilisez notre commutateur de port parallèle EN1265.

Avant de commencer le test de la EN1548, enlevez le cavalier femelle du connecteur J1 et enfoncez les cavaliers J3-J2 vers la droite en position B-A, comme le montre la figure 1. Mettez alors le programmeur sous les tensions de 5,6 et 12,6 V prélevées sur l'alimentation EN1203.

Le premier test

Vous savez déjà, grâce à un article précédent, installer dans votre PC les programmes Indart, Data Blaze et les démo :

LAMPLED.ASM : fait le test de nos quatre platines.

LAMPLE3.ASM : fait clignoter trois LED.

PWM01.ASM : produit un signal PWM.

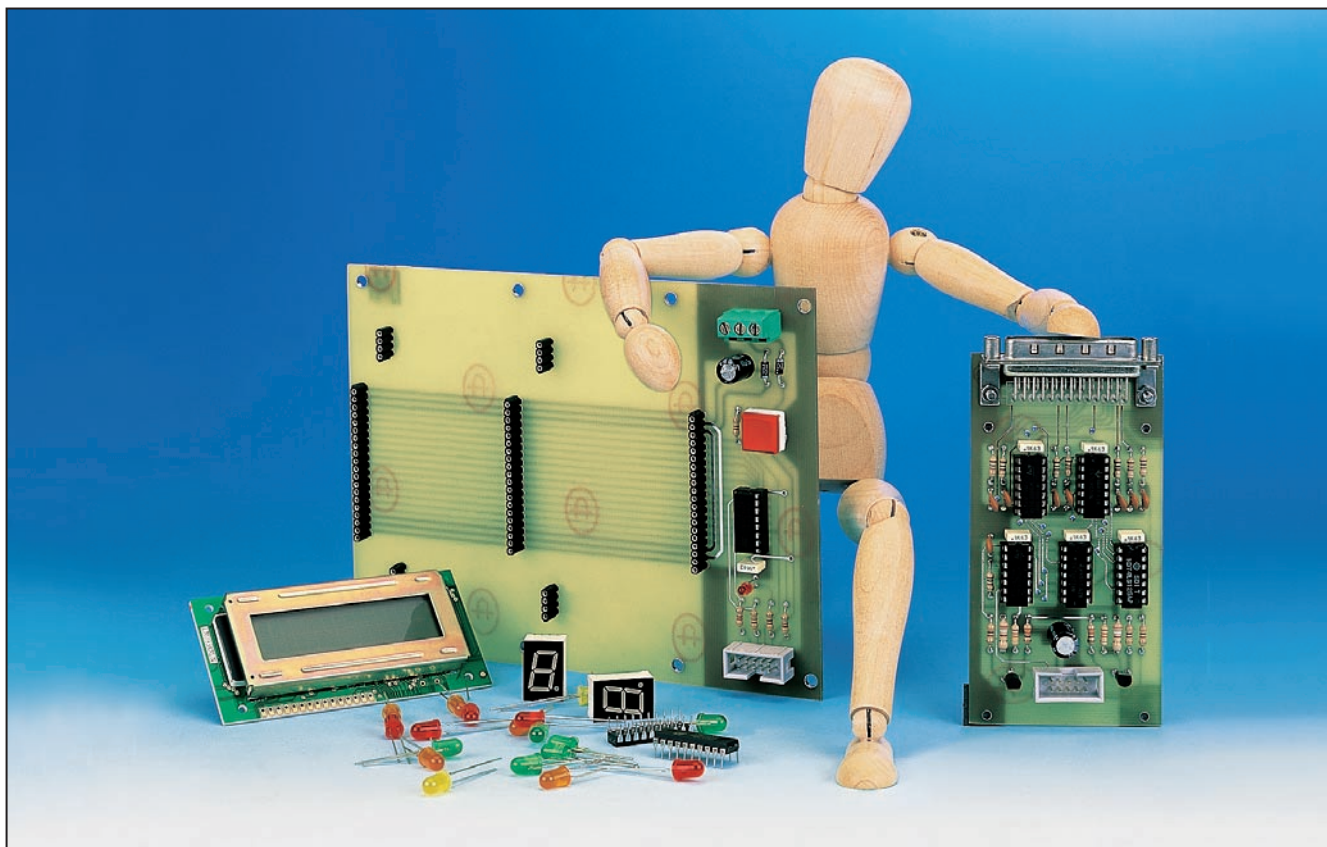
ADCONV.ASM : deux exemples de conversion A/N.

PULSAN01.ASM : exemple de gestion de poussoir.

PULSAN02 : "timer" géré par poussoir.

ST7FL09.INC : définitions des registres du microcontrôleur.

Pour exécuter ce test, vous devez avant tout charger le programme Indart et ensuite le programme démo Lamped.asm en suivant la procédure suivante : cliquez sur Démarez, allez



sur Programmes puis sur SofTec inDART-ST7 et cliquez sur inDART-ST7. Au premier lancer du programme Indart apparaît à l'écran une fenêtre de dialogue vous demandant de configurer le registre du compilateur. Cliquez sur OUI et s'ouvre une nouvelle fenêtre de dialogue : cliquez sur OK sans rien modifier. Apparaît à l'écran le bandeau complet de Indart. Avant de continuer, vous pouvez personnaliser la partie graphique du programme, de façon à avoir sous les yeux les icônes reliées aux innombrables fonctions de Indart. Cliquez pour cela sur "Tools" et sur le menu déroulant qui apparaît cliquez sur Option. Dans la fenêtre qui s'ouvre, cliquez sur tous les mots se trouvant dans le cadre situé sous "Toolbars", sauf "Help". Toujours en restant dans cette fenêtre, cliquez sur "Edit/Debug" et une nouvelle fenêtre apparaît : positionnez-vous dans la case située à droite de "Tab size" et remplacez la valeur qui s'y trouve par 4. Cliquez d'abord sur Appliquer puis sur OK. De nombreuses icônes apparaissent en haut de l'écran, certaines cachées ou tronquées : mettez-les un peu en ordre ou déplacez-les (on peut les traîner avec le clic droit) de façon à les avoir toutes sous les yeux. Cliquez maintenant en haut sur "Emulator" et ensuite, dans le menu déroulant qui apparaît, sur "Emulator Settings" : la fenêtre apparaissant vous permet de dire à l'ordinateur à quel port parallèle relier le programmeur EN1546, par exemple LPT1 (ne changez l'indication que si elle ne vous convient pas), puis cliquez sur Appliquer et ensuite sur OK. Vous avez configuré le programme Indart.

Des dizaines de fonctions existent que nous ne pouvons pas passer en revue ici. Nous préférons sans plus attendre faire fonctionner Indart afin de tester les platines que vous avez montées. Pour ce faire, utilisons un de nos programmes démo, le Lamped. Dans le bandeau Indart, cliquez sur "File" (en haut à gauche) puis, dans le menu déroulant qui apparaît, sur "Open Workspace". Une nouvelle fenêtre s'ouvre avec, dans la case Rechercher, Stvd7 : cliquez à droite sur l'icône de niveau supérieur (rec-

tangle jaune frappé d'une flèche montante à 90°). Vous vous retrouvez alors avec l'indication inDART-ST7 dans la case Rechercher. Dans la grande case, cliquez sur l'indication "Work" et une nouvelle fenêtre apparaît : dans la grande case cliquez sur Ne et une nouvelle fenêtre apparaît. Vous y trouvez la liste des programmes donnés en exemples (démo). En bas à gauche, dans la case Type de fichier, vous lisez "Project Workspace (*.wsp)" : cela signifie que les fichiers visibles dans la liste sont ceux possédant l'extension .wsp et que ce sont donc des Projets (ou des aires de travail ou "Workspaces").

Le fichier Projets est un recueil de toutes les spécifications et caractéristiques du programme dont il porte le nom, du type de microcontrôleur utilisé avec le programme, des options choisies, du paramétrage des barres à l'écran, de l'adresse et du type de compilateur utilisé et de beaucoup d'autres choses. Tout cela est extrêmement commode et fonctionnel. De plus, afin de vous faciliter la vie, nous ne nous sommes pas contentés de vous fournir les sources des programmes démo, nous avons aussi réalisé des projets correspondants et, dans un prochain article de cette série, nous vous apprendrons à en créer par vous-mêmes et à les modifier.

Note : le projet ne contient pas physiquement la source .asm du programme, ni non plus l'exécutable .hex ou S19, mais seulement l'adresse ("Path") du registre où ils se trouvent. Nous en reparlerons.

Sélectionnez ensuite le projet Lamped et cliquez deux fois dessus pour le charger (attention : si sur votre ordinateur les noms de programmes ne sont pas suivis de l'extension .wsp, c'est que la configuration du PC ne prévoit pas de faire apparaître les extensions, mais ce n'est pas un problème et le projet sera tout de même chargé correctement). À l'écran apparaît alors une nouvelle fenêtre dans laquelle, au centre, s'affichent maintenant les instructions

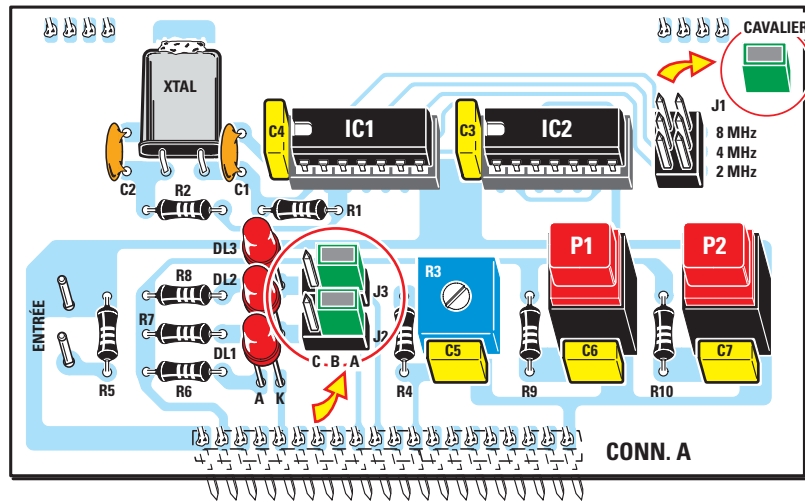


Figure 1: Avant de commencer le test de la platine EN1548, il faut ôter le cavalier J1 et placer les cavaliers J2 et J3 en position B-A.

en Assembleur du programme Lampled.asm. Si la fenêtre est vide de ces instructions, ce n'est pas grave, cela dépend une fois de plus de la configuration de votre système d'exploitation: allez sur l'icône en bas à gauche "Source Directories" et cliquez. A l'écran une nouvelle fenêtre apparaît, cliquez sur `.*.c,*.h,*.asm,*.s,*.inc,*.spp` et une liste de programmes .asm s'affiche, parmi lesquels Lampled.asm: cliquez deux fois dessus et dans la fenêtre apparaissent les instructions du programme, vous avez chargé Lampled dans Indart.

Essayez maintenant de lancer son exécution et de vérifier que vos platines fonctionnent bien. En haut à gauche cliquez sur l'icône D dans un cercle bleu ("Start Debugging"), puis attendez quelques secondes et, si vous avez monté et relié les platines correctement, vous vous trouvez alors avec le programme Lampled chargé en mode ICD ("In Circuit Debug") sur le ST7LITE09 présent dans le Bus (le programmeur comme le Bus fonctionnent correctement). Si ce n'est pas le cas, s'il y a un problème, apparaît un message d'erreur à croix blanche sur point rouge: il se peut que vous n'avez pas configuré comme il se doit le port parallèle dans le programme Indart ou que les cavaliers J2-J3 ne soient pas bien placés. Pour sortir de cette fenêtre d'erreur, cliquez sur OK puis dans la barre en haut à gauche sur le point rouge à croix blanche de "Stop Debugging" afin de sortir du débogage (la fonction "debug" avait en effet été paramétrée). Vous vous trouvez à nouveau dans la situation initiale, fermez le programme Indart, recontrôlez les montages et relisez ce qui précède afin de vous assurer que les instructions ont bien été suivies.

Les conseils utiles

Au cours des essais de vérification des platines, vous pourriez involontairement avoir "sali" la mémoire du ST7 et cela pourrait vous occasionner des problèmes pour la suite (les platines pourraient ne plus fonctionner alors qu'elles sont montées et reliées correctement): il est donc nécessaire de "nettoyer" le microcontrôleur pour ôter de vos esprits ne fut-ce que l'ombre d'un doute! Allez au paragraphe suivant "Pour remettre à zéro la mémoire du ST7" et suivez avec beaucoup d'attention les instructions données, puis revenez au début de cet article.

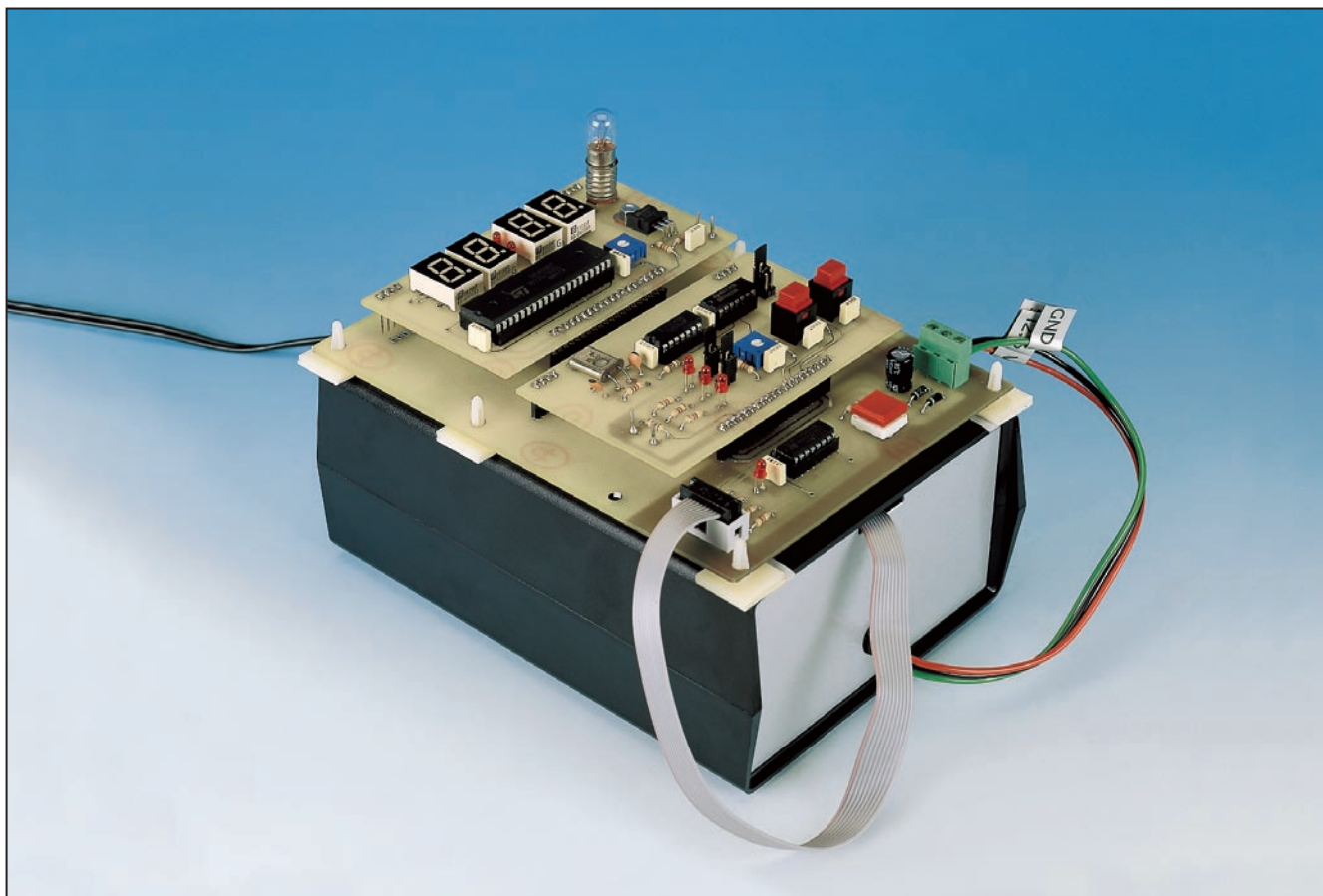
Si tout s'est bien passé (aucun doute ne subsiste), vous voyez à l'écran, dans la fenêtre contenant la source (Lampled.asm), une ligne horizontale jaune montrant la commande `rsp`. C'est le "debug" qui s'est positionné sur la première instruction exécutable du programme et qui attend que vous lui donniez la commande "run". Lampled a en effet été chargé sur le ST7, mais il ne tourne plus. Cliquez sur "run" (c'est l'icône en forme de point d'interrogation visible en haut).

Si vous avez inséré la platine EN1548 dans le Bus, la première LED devrait clignoter. Si vous possédez aussi la platine EN1549, vous devriez voir l'ampoule s'allumer et 3612 s'afficher: cela confirme que cette platine aussi a été montée correctement. Enfoncez alors le cavalier J1 sur les picots 8 MHz et DL1 devrait clignoter. Déplacez le cavalier J1 sur 4 MHz puis 2 MHz et DL1 devrait clignoter de plus en plus lentement. Cela indique que l'étage oscillateur a été monté et fonctionne normalement. Si la LED ne clignote pas, recontrôlez cet étage avec soin. Pour fermer le programme, cliquez sur "Stop Program" et la LED s'éteint. Comme vous êtes toujours dans le débogage, pour en sortir cliquez sur le point rouge frappé d'une croix blanche ("Stop Debugging") et vous retrouvez la situation initiale. Fermez le programme Indart en cliquant en haut sur "File" et, dans le menu déroulant qui s'ouvre, sur Fermer.

Note: si au cours des essais vous avez appuyé par mégarde sur une touche, quand vous voudrez fermer Indart on vous demandera si vous voulez sauvegarder le fichier Lampled.asm ou bien le projet Lampled.wsp. Répondez NON. Dans le cas contraire, vous courriez le risque de modifier quelque chose soit dans le projet, soit dans le programme source et ensuite vous ne vous y retrouveriez plus.

Pour remettre à zéro la mémoire du ST7

Si, pour les motifs les plus divers, vous deviez "nettoyer" le ST7 pour remettre à zéro toute la mémoire, vous devriez procéder comme indiqué ci-après. Ce programme aussi, comme le programme Indart, utilise pour ses fonctions les fichiers projets analysés précédemment, même si ce ne sont pas les mêmes que Indart.



Pour vous faciliter le nettoyage du microcontrôleur, nous avons créé un fichier projet pour le "Data Blaze" et nous l'avons appelé Raz.mpp.

Avant tout, reliez le programmeur EN1546 au port parallèle de l'ordinateur et à la platine Bus EN1547. Chargez le programme "Data Blaze" en cliquant sur Démarez, puis sur Programmes et ensuite, dans les divers menus qui s'ouvrent, sur "Data Blaze Programmer". À l'écran apparaît alors le bandeau du programme "Data Blaze", cliquez sur l'icône "Open Project" en haut à gauche et une nouvelle fenêtre centrale s'ouvre. Attention, les fichiers et les registres mentionnés dans cette fenêtre dépendent des ordinateurs et des systèmes d'exploitation. Cliquez sur Mes documents, un menu déroulant s'ouvre : pointez sur le registre C:, cherchez le registre Programmes et cliquez dessus. À l'intérieur de ce registre, cherchez InDart-ST7 et cliquez dessus. Procédez de la même façon jusqu'à trouver le dernier registre Ne et cliquez sur ce dernier, puis sur Raz.mpp pour le charger. "Data Blaze" cherche alors à établir une communication avec le microcontrôleur ST7 situé sur la platine Bus afin de pouvoir ensuite le remettre à zéro.

Si une fenêtre "Instrument Error" apparaît, cela signifie qu'il y a des problèmes de communication probablement dus à un montage erroné du programmeur EN1546 ou de la platine Bus EN1547 : ce que nous avons dit dans le passage consacré aux erreurs avec InDart vaut ici aussi. Cliquez sur OK pour sortir du "Data Blaze" et vérifiez attentivement que vous n'avez commis aucune erreur de montage des platines. Si vous disposez de plusieurs ports parallèles et si vous avez relié les deux platines à LPT2, etc., au lieu de LPT1, ne désespérez pas car nous avons donné LPT1 comme port parallèle par défaut au projet Raz.mpp : dans la fenêtre "Instrument Error" cliquez sur "Settings" et, dans le bandeau qui apparaît,

sélectionnez le port parallèle désiré. Ne changez rien d'autre et cliquez sur OK. Suivez maintenant l'article.

Si c'est la fenêtre "Raz-Data Blaze Programmer" qui apparaît, où beaucoup d'icônes sont actives (elles ne l'étaient pas au début), cela signifie que la communication avec le ST7 a été établie correctement et que les deux platines fonctionnent. Cliquez sur l'icône centrale à croix rouge "Erase". Dans la fenêtre qui s'ouvre au centre de l'écran, contrôlez que les trois petites cases carrées situées sous "Steps" sont toutes cochées, sinon cochez-les par un clic à l'intérieur, puis cliquez sur "Start" : "Data Blaze" réinitialise alors le microcontrôleur. Attendez qu'apparaisse dans le bas du bandeau : "OK. The requested operations were successful." et cliquez sur "Exit" pour fermer le programme "Data Blaze". Votre ST7 est maintenant complètement nettoyé.

À suivre

La prochaine Leçon, la quatrième, vous initiera à la programmation du ST7 en Assembleur et vous introduira au cœur même de ce microcontrôleur, la CPU. ◇

Comment construire ce montage ?

Tout le matériel nécessaire pour construire les platines évoquées dans cette série EN1546, EN1547, EN1548, EN1549, EN1203 et éventuellement EN1265, est disponible chez certains de nos annonceurs. Voir les publicités dans la revue.

Les typons des circuits imprimés sont sur www.electronique-magazine.com/ci.asp.

Quoi de Neuf chez Selectronic

Les alimentations Selectronic

Inscriptions en français, bornes IEC 1010

SL-1710HSL

Mini-alimentation régulée 1,2 à 12V (1,5A)



753.1694 34,90 € TTC

SL-1708SB

Alimentation Universelle
0 à 15V (0 à 2A)



753.8292 39,90 € TTC

SL-1709SB

Minialim. de labo
0 à 15V (0 à 3A)



753.3994 69,00 € TTC

SL-1730SB

Alim. simple 0 à 30V (0 à 3A)



753.8065 138,00 € TTC (*)

SL-1760

Alimentation 13,8 V



3A	753.9548	24,00 € TTC
6A	753.2320	32,00 € TTC
10A	753.2335	45,00 € TTC
20A	753.2344	89,00 € TTC
30A	753.6824	145,00 € TTC (*)

* : Supplément de port de 13,00€ TTC sur ce produit (livraison par transporteur).

Selectronic distribue les alimentations et indicateurs de tableau



ALIMENTATION DE LABORATOIRE PSU-130 - 0 à 30 V / 1 A



Une NOUVELLE génération
d'alimentation à TECHNOLOGIE
A DÉCOUPAGE



NOUVEAU

- Compacte, légère et d'un design innovant
- Sortie régulée réglable de 1,5 à 30 VDC / 1 A
- Courant maxi : 1,2 A
- Totalement protégée contre toute surcharge
- Haut rendement (échauffement négligeable)
- Affichage de la tension et du courant de sortie
- Afficheur LCD rétro-éclairé
- Sorties sur bornes IEC
- Dim. : 137 x 53 x 140 mm • Poids : 520 g
- Fournie avec adaptateur bornes à vis

L'alimentation 753.8810 89,00 € TTC

INDICATEURS DE TABLEAU



NOUVEAU



NOUVEAU

Multimètre SL99 Selectronic

Voir catalogue
2004, page 2-37

Bornes IEC 1010
Multifonctions
Le plus complet
des multimètres



- Transistormètre, thermomètre, fréquencesmètre et capacitance
- Fourni avec pile, cordons, thermocouple de type K et gaine caoutchouc.

Le multimètre 753.4674 34,90 € TTC

Portiers vidéo COULEURS de luxe Selectronic

Documentation sur demande

Enfin un portier vidéo qui ne ne ressemble pas à un portier vidéo :

> Eteint : c'est un miroir ...



NOUVEAU

> Quelqu'un sonne : son image apparaît.



Une NOUVELLE génération de portiers HAUT DE GAMME :

- d'esthétique sobre et élégante
- d'une technique évoluée

Modèle SEL-06KI (présenté ci-dessus)

Avec moniteur 10 cm

- Ecran couleurs LCD 4" SHARP / diagonale 10 cm
- Dimensions : 210 x 100 x 35 mm
- Alimentation : 230 VAC

Le portier vidéo SEL-06KI

753.7300-1 449,00 € TTC

Caractéristiques communes :

Le MONITEUR :

- Excellente image en couleurs
- Type "mains libres"
- Mélodies au choix, réglage volume sonore
- Réglage de luminosité et de contraste
- Commande d'ouverture de porte à distance

Le PORTIER :

- Conçu pour montage en extérieur
- Étanche (pluie, ruissellement,...)
- Insensible au soleil et aux UV
- T° de fonctionnement : -20 à +60°C
- Distance maximum : jusqu'à 200m du moniteur

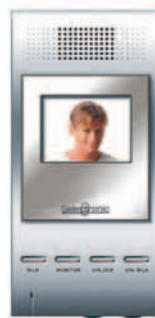
Modèle SEL-06KL

Avec moniteur 6,5 cm

- Ecran couleurs LCD 2,5" SHARP / diagonale : 6,5 cm
- Dimensions : 125 x 85 x 53 mm
- Alimentation : 18 VDC / 600 mA (bloc-secteur externe fourni)

Le portier vidéo SEL-06KL

753.7300-2 399,00 € TTC



NOUVEAU



Selectronic

L'UNIVERS ELECTRONIQUE

86, rue de Cambrai - B.P 513 - 59022 LILLE Cedex
Tél. 0 328 550 328 Fax : 0 328 550 329

www.selectronic.fr



MAGASIN DE PARIS

11, place de la Nation
75011 Paris (Métro Nation)
Tél. 01.55.25.88.00
Fax : 01.55.25.88.01

MAGASIN DE LILLE

86 rue de Cambrai
(Près du CROUS)



Catalogue Général 2004

Envoi contre 5,00€
(10 timbres-poste de 0,50€)

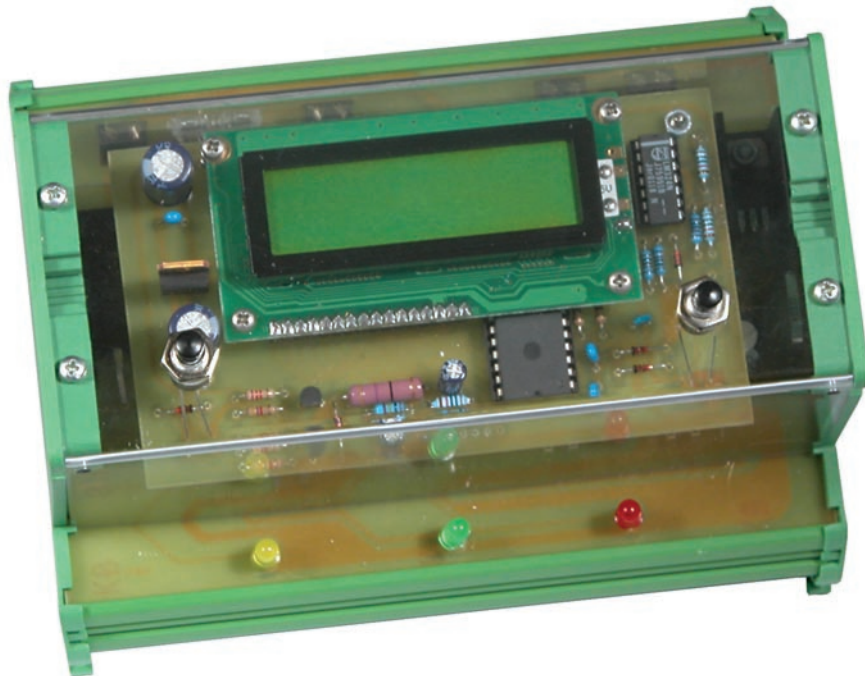
816 pages / + de 15.000 références

Conditions générales de vente : Règlement à la commande : frais de port et d'emballage 4,50€, FRANCO à partir de 130,00€. Contre-remboursement : +10,00€. Livraison par transporteur : supplément de port de 13,00€. Tous nos prix sont TTC.

Un afficheur pour régulateur de charge

seconde et dernière partie

Nous complétons ici le régulateur de charge pour panneaux photovoltaïques géré par microcontrôleur, présenté précédemment, avec un afficheur permettant de visualiser les paramètres de fonctionnement les plus importants : de la tension fournie par les panneaux au courant de charge/décharge des batteries. Ce circuit est également géré par microcontrôleur.



Le montage proposé par cette seconde partie de l'article va permettre, comme nous l'avons annoncé, d'ajouter un afficheur au régulateur de charge pour panneaux solaires que vous avez construit au cours de la première : il permet de visualiser les principaux paramètres fonctionnels du régulateur auquel on peut le coupler très facilement (électriquement et mécaniquement) : le tout tient dans un boîtier de type "barre DIN" à couvercle transparent (voir photo). Le circuit utilise un afficheur LCD à deux lignes de seize caractères CDL4162. Toutes les fonctions sont remplies par un microcontrôleur PIC16F877 : échantillonnage et visualisation des tensions et courants les plus importants. Cela permet de maintenir toujours sous contrôle l'état de la batterie et du panneau solaire et d'effectuer plus facilement les réglages.

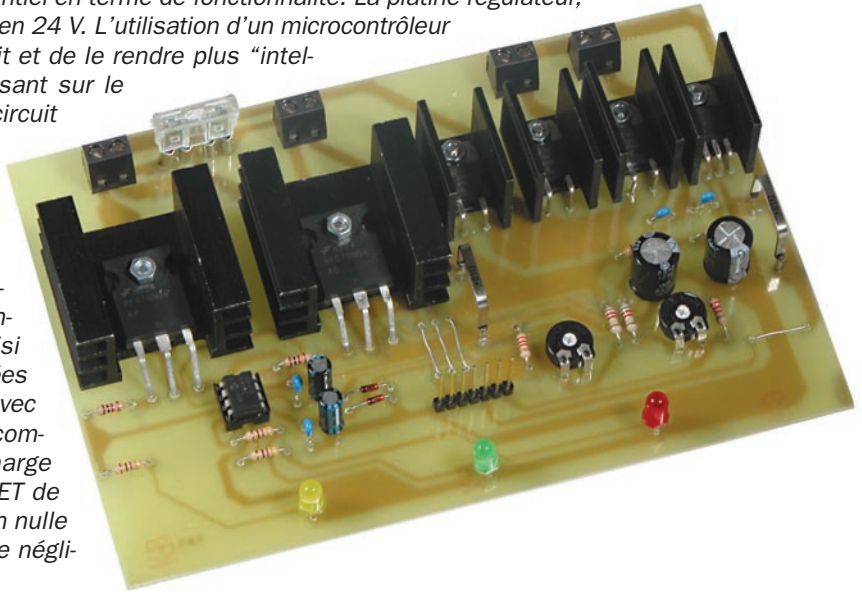
Le schéma électrique de l'afficheur

Pour comprendre le fonctionnement de cet afficheur, regardons la figure 2 (et si possible aussi le schéma électrique du régula-

teur dans la première partie de l'article, figure 3) : l'afficheur tire son alimentation du point VB, soit du pôle + de la batterie reliée au régulateur. Ce dernier étant en mesure de fonctionner en 12 comme en 24 V, on a monté un pont de protection formé de R1 et de DZ1 qui limite à 15 V la tension maximale. Pour économiser l'énergie et donc éteindre l'afficheur quand il n'est pas utilisé, nous avons inséré un circuit de contrôle de l'allumage correspondant à T1 et T2. En conditions normales (microcontrôleur non alimenté), le NPN T2 est interdit grâce à R5 qui met sa base à la masse : par conséquent T1 BC557 est interdit grâce à R2 qui en revanche maintient un potentiel haut sur sa base. Pour alimenter le circuit, il est nécessaire de presser brièvement P1 : la tension d'alimentation, à travers D1, sature alors T2, ce qui met R3 à la masse et force T1 à conduire. Cela permet d'alimenter tout le circuit et par conséquent le microcontrôleur aussi, lequel commence par mettre au niveau logique haut son port RD2 (POWER dans le "listing"). Ainsi, T2 reste saturé et maintient le circuit alimenté. Après environ une minute d'inactivité, le PIC met au niveau logique bas sa sortie RD2 et éteint le circuit. L'étage d'alimentation se compose d'un 7805 (U2) fournissant le 5 V au microcontrô-

Figure 1a: Photo d'un des prototypes du régulateur de charge présenté dans la première partie.

La platine d'affichage présentée ici a été spécialement réalisée pour être couplée au régulateur de charge pour panneau solaire décrit dans la première partie de l'article. Ce régulateur peut fonctionner de manière autonome, mais l'afficheur ajoute tout de même quelque chose d'essentiel en terme de fonctionnalité. La platine régulateur, visible ci-contre, peut fonctionner en 12 ou en 24 V. L'utilisation d'un microcontrôleur permet de simplifier radicalement le circuit et de le rendre plus "intelligent": en effet, il est possible, en agissant sur le programme résident, de faire exécuter au circuit des fonctions particulières, actuellement non affichées. En outre, grâce au microcontrôleur, on peut gérer de manière optimale le cycle de charge/décharge de la batterie en faisant exécuter cycliquement une charge profonde dans le but de la régénérer. Afin de mesurer les tensions présentes en divers points du circuit on a choisi un microcontrôleur disposant de deux entrées pouvant fonctionner en convertisseur A/N avec résolution de 8 bits. Le régulateur est compact et l'activation/désactivation de la charge et des panneaux est contrôlée par MOSFET de puissance garantissant une consommation nulle au repos et, en conduction, une résistance négligeable.



leur et à l'amplificateur opérationnel U3. Ce dernier a besoin pour fonctionner correctement d'une tension double symétrique +5 V / -5 V: pour obtenir la tension négative que nous manque, nous avons

réalisé un convertisseur de tension négative. C'est un 555 monté en configuration astable avec une fréquence d'oscillation d'environ 17 kHz, associé à un réseau de condensateurs et de diodes capable de

capturer le front de descente de l'onde carrée et de la stabiliser à 5 V à travers DZ2. Cette solution ne fournit pas un courant élevé, mais pour alimenter un amplificateur opérationnel, cela suffit.

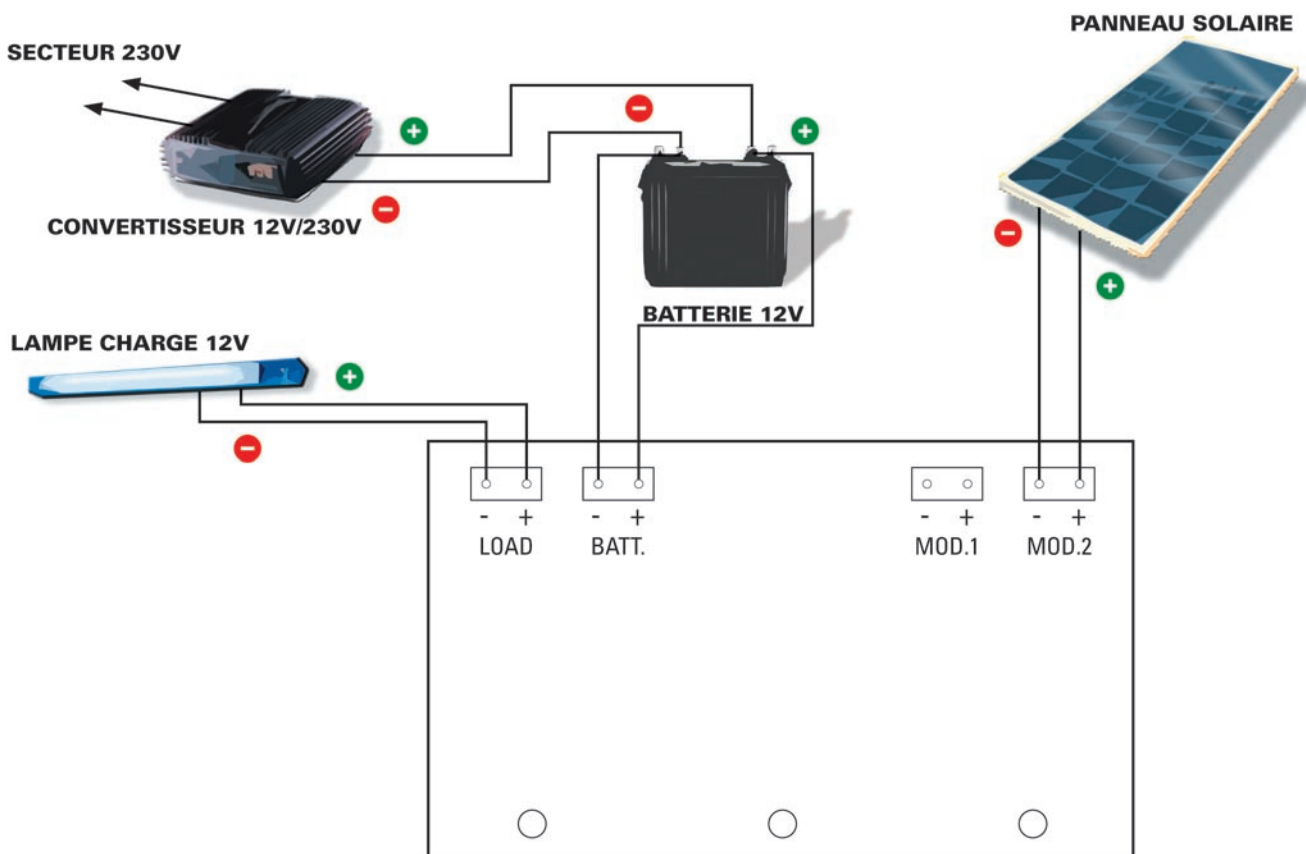


Figure 1b: Schéma de câblage des différents éléments du système de charge photovoltaïque.

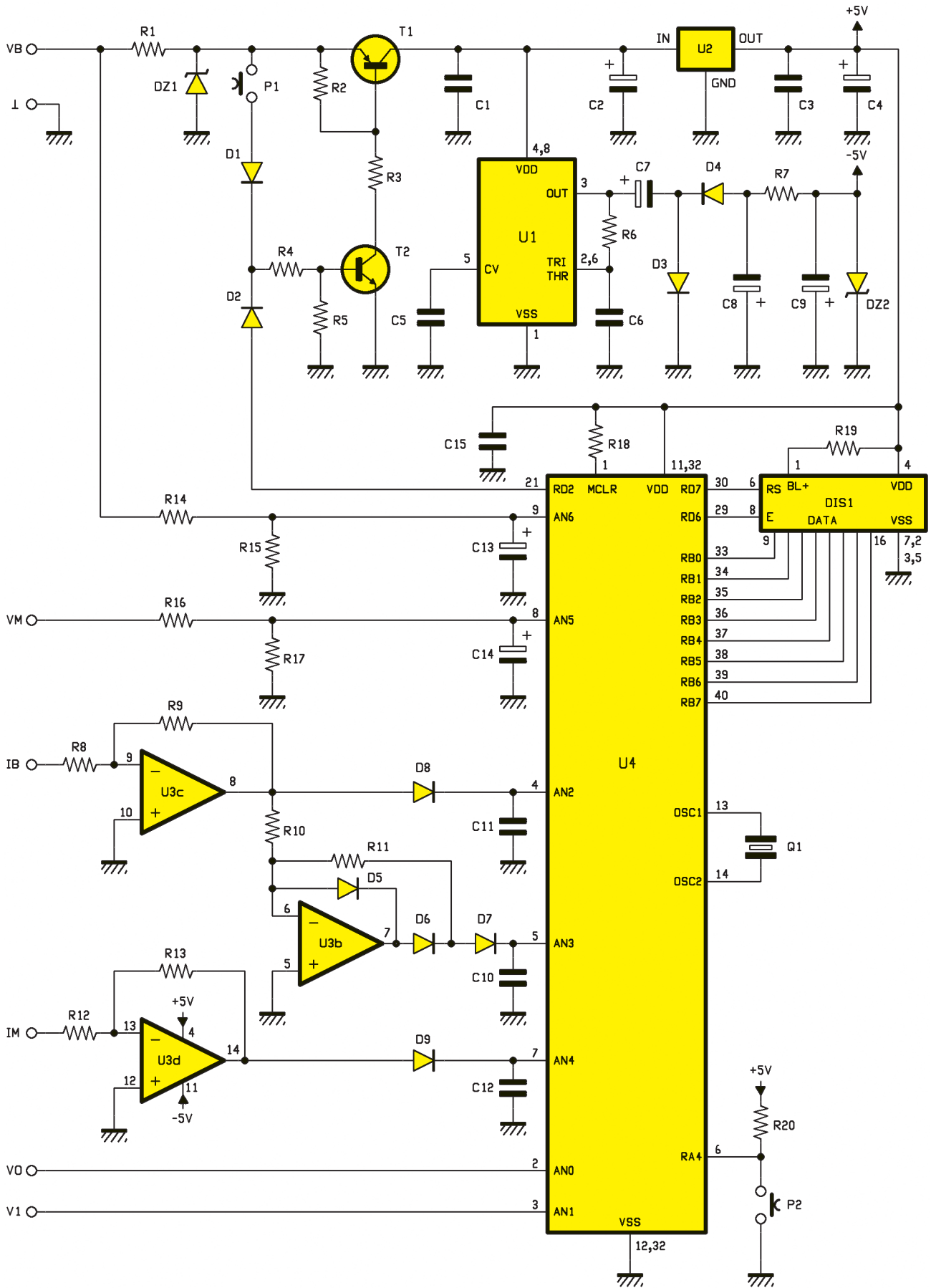
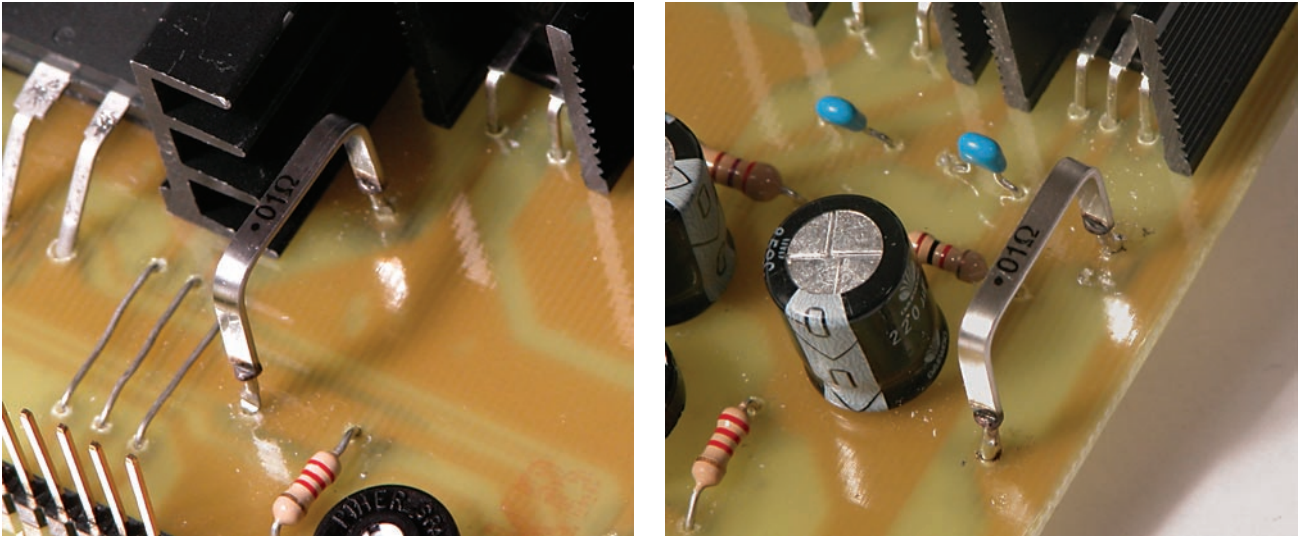


Figure 2: Schéma électrique de l'afficheur pour régulateur de charge.

Figure 3 : La mesure du courant.



Si la mesure numérique d'une tension n'est pas difficile, il n'en est pas de même d'une intensité car il faut la transformer en tension à l'aide de résistances dont la valeur ohmique doit être la plus faible possible afin d'éviter qu'elle n'influence le fonctionnement du circuit. Il s'ensuit que les chutes de tension sont tellement faibles qu'il est nécessaire d'utiliser un étage amplificateur pour lequel, à son tour, une référence de masse correcte n'est pas toujours disponible : il est par conséquent nécessaire d'utiliser une alimentation séparée. Ici, pour mesurer le courant, nous avons utilisé deux résistances de 0,01 ohm (les deux U renversés sur les photos) aux bornes desquelles chutent 100 mV quand le film de cuivre correspondant du circuit imprimé est parcouru par un courant de 10 A. La chute de tension est assez faible pour qu'il n'y ait aucune influence sur le circuit, ni en charge ni en décharge.

Cet amplificateur opérationnel est utilisé pour amplifier les valeurs lues à travers les capteurs de courant de 0,01 ohm (de simples résistances) devant remplacer les cavaliers RX présents sur le circuit du régulateur. Ces capteurs produisent à leurs extrémités une petite chute de tension proportionnelle au courant qui les traverse : entre IM et la masse, nous avons en effet une petite différence de potentiel proportionnelle au courant fourni par les panneaux solaires. C'est une valeur négative et donc, en utilisant l'amplificateur inverseur U3d avec un facteur de multiplication de 10, sur la broche 7 du microcontrôleur nous avons une tension amplifiée et positive pouvant être lue sans problème par le convertisseur A/N du PIC. Le courant de décharge de la batterie provoque une chute négative entre le point IB et la masse, alors que celle de charge crée une tension positive. Pour lire le courant de décharge, nous avons utilisé un amplificateur inverseur U3c de gain 10 de manière à amplifier le signal et le rendre positif : si cependant la batterie est en charge, la tension fournie par l'amplificateur est négative et donc à travers un redresseur de précision à simple demie onde et à gain unitaire (U3b) nous devons en inverser la polarité.

Pour lire les tensions de la batterie et du module, il n'y a pas de difficulté particulière : on a simplement inséré un pont afin d'adapter leurs valeurs aux caractéristiques du microcontrôleur. Le circuit comporte deux trimmers R4 et R7, nécessaires pour calibrer le système. À travers ces deux trimmers, il est possible d'envoyer aux entrées du microcontrôleur utilisé dans la platine du régulateur de charge une petite partie seulement des tensions du panneau solaire et de la batterie. Ces tensions (V0 et V1) sont disponibles aussi sur l'afficheur et sont lues par le PIC au moyen des convertisseurs A/N AN0 et AN1. Cela permet d'éviter l'utilisation du multimètre pour la calibration du régulateur de charge. L'afficheur LCD proprement dit est piloté par le microcontrôleur à travers le port RB de données et RD6/RD7 d'habilitation et d'écriture. R19 permet de régler l'intensité du rétro-éclairage de l'afficheur LCD. Au moyen de P2, il est possible de sélectionner la donnée à visualiser. Les informations fournies sont dans l'ordre les suivantes :

- Tension Panneau solaire,
- Tension Batterie,
- Courant Panneau solaire,
- Courant de Charge batterie, ou bien de Décharge batterie,
- Tension V0,

- Tension V1,
- Comparaison entre la tension du module et V0,
- Comparaison entre la tension de la batterie et V1.

Les tensions sont en mV et les courants en mA. Si le courant est inférieur à 500 mA la mention ' < 500 mA ' est visualisée. V0 et V1 doivent être égales au 1/10 de la tension du panneau, de la batterie : pour obtenir la valeur exacte, il suffit d'agir sur les trimmers R4 et R7. En maintenant pressé P2 pendant plus de deux secondes, un balayage entre les paramètres suivants est effectué :

- Tension Panneau solaire,
- Tension Batterie,
- Courant Panneau solaire,
- Courant de Charge (ou Décharge) batterie.

Chaque donnée est visualisée pendant deux secondes. Le dernier mode de fonctionnement est mémorisé puis réclamé à la prochaine mise sous tension du circuit. Soixante secondes après la dernière pression d'une touche, le système s'éteint automatiquement. Si vous ne voulez pas utiliser cette fonction, vous pouvez remplacer sans crainte P1 par un interrupteur permettant de maintenir le circuit toujours alimenté.

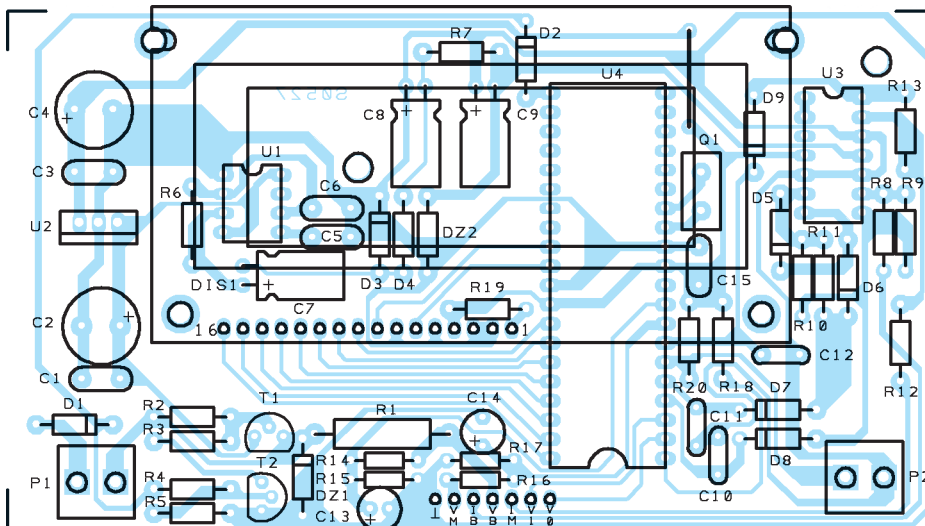


Figure 4a: Schéma d'implantation des composants de la platine afficheur pour régulateur de charge.

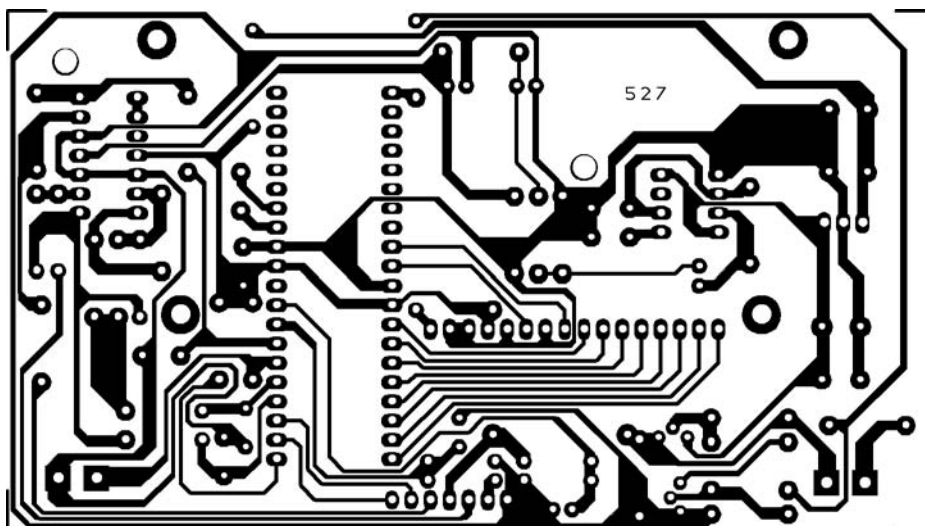


Figure 4b: Dessin, à l'échelle 1, du circuit imprimé de l'afficheur pour régulateur de charge.

Liste des composants

- R1 47 Ω 2 W
- R2 2,2 kΩ
- R3 4,7 kΩ
- R4 4,7 kΩ
- R5 47 kΩ
- R6 22 kΩ
- R7 15 Ω
- R8 1 kΩ 1 %
- R9 10 kΩ 1 %
- R10 .. 1 kΩ 1 %
- R11 .. 1 kΩ 1 %
- R12 .. 1 kΩ 1 %
- R13 .. 10 kΩ 1 %
- R14 .. 100 kΩ 1 %
- R15 .. 10 kΩ 1 %
- R16 .. 100 kΩ 1 %
- R17 .. 10 kΩ 1 %
- R18 .. 4,7 kΩ
- R19 .. 47 Ω
- R20 .. 4,7 kΩ
- C1 100 nF multicouche
- C2 470 µF 35 V électrolytique
- C3 100 nF multicouche
- C4 470 µF 35 V électrolytique
- C5 100 nF multicouche

- C6 1000 pF céramique
- C7 220 µF 25 V électrolytique
- C8 220 µF 25 V électrolytique
- C9 220 µF 25 V électrolytique
- C10 .. 100 nF multicouche
- C11 .. 100 nF multicouche
- C12 .. 100 nF multicouche
- C13 .. 1 µF 100 V électrolytique
- C14 .. 1 µF 100 V électrolytique
- C15 .. 100 nF multicouche
- D1 1N4148
- D2 1N4148
- D3 1N4148
- D4 1N4148
- D5 1N4148
- D6 1N4148
- D7 1N4148
- D8 1N4148
- D9 1N4148
- DZ1 .. zener 15 V 1 W
- DZ2 .. zener 5,1 V 1 W
- U1 NE555
- U2 7805
- U3 LM324
- U4 PIC16F877-EF527*
- DIS1. afficheur CDL4162

- T1..... BC557
- T2..... BC547
- Q1 20 MHz
- P1 poussoir NO
- P2 poussoir NO

Divers :

- 2 . capteurs de courant 0,01 Ω
- 1 . support 2 x 4
- 1 . support 2 x 7
- 1 . support 2 x 20
- 1 . barrette mâle à 16 pôles
- 1 . barrette femelle à 16 pôles
- 7 . fils de 40 mm
- 4 . entretoises 3MA 25 mm
- 4 . entretoises 3MA 30 mm
- 4 . vis 2MA 18 mm
- 8 . écrous 2MA
- 2 . écrous 3MA

Sauf spécification contraire, toutes les résistances sont des 1/4 W à 5 %.

*Le listing en basic du programme pour le PIC16F877-EF527 se trouve sur le site de la revue, dans le même dossier que le circuit imprimé.

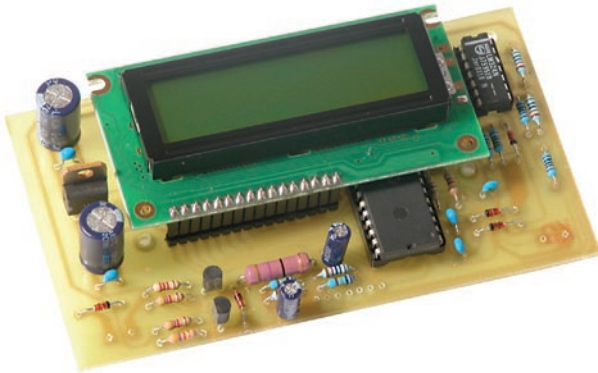


Figure 7a: Le module d'affichage complet avec son afficheur monolithique à deux lignes de seize caractères fixé sur la platine de base par la barrette mâle/femelle au pas de 2,54 mm.

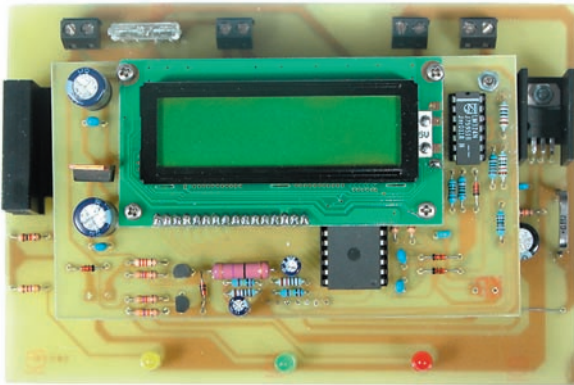


Figure 7b: A son tour la platine de base surmontée de son afficheur est fixée sur le régulateur de charge au moyen d'un autre connecteur à sept pôles.

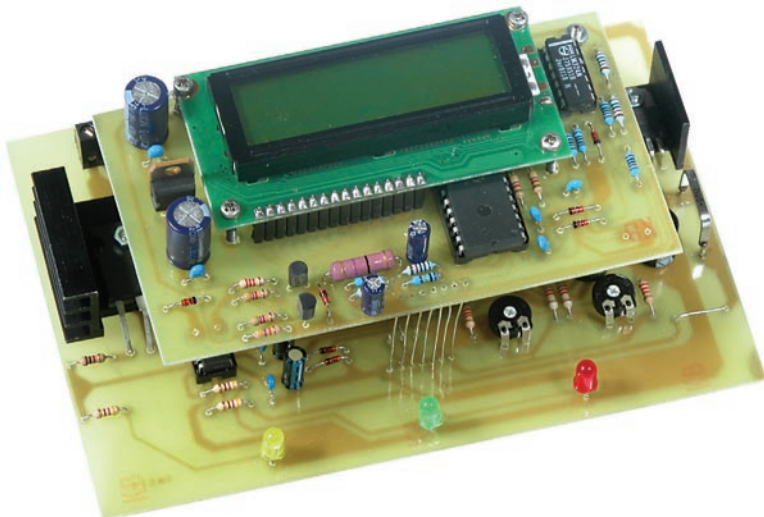


Figure 7c: Et voici donc les trois éléments empilés et solidifiés par des entretoises.

ENTIÈREMENT INTERACTIF ENTIÈREMENT IMPRIMABLE



Les CD niveau 1 et 2 du Cours d'Électronique en Partant de Zéro

Si vous considérez qu'il n'est possible d'apprendre l'électronique qu'en fréquentant un Lycée Technique, vous découvrirez en suivant ce cours qu'il est aussi possible de l'apprendre chez soi, à n'importe quel âge, car c'est très loin d'être aussi difficile que beaucoup le prétendent encore.

Tout d'abord, nous vous parlerons des concepts de base de l'électricité, puis nous vous apprendrons à reconnaître tous les composants électroniques, à déchiffrer les symboles utilisés dans les schémas électriques, et avec des exercices pratiques simples et amusants, nous vous ferons entrer dans le monde fascinant de l'électronique.

Nous sommes certains que ce cours sera très apprécié des jeunes autodidactes, des étudiants ainsi que des enseignants, qui découvriront que l'électronique peut aussi s'expliquer de façon compréhensible, avec un langage plus simple que celui utilisé dans les livres scolaires.

En suivant nos indications, vous aurez la grande satisfaction de constater que, même en partant de zéro, vous réussirez à monter des amplificateurs Hi-Fi, des alimentations stabilisées, des horloges digitales, des instruments de mesure mais aussi des émetteurs qui fonctionneront parfaitement, comme s'ils avaient été montés par des techniciens professionnels.

Aux jeunes et aux moins jeunes qui démarrent à zéro, nous souhaitons que l'électronique devienne, dans un futur proche, leur principale activité, notre objectif étant de faire de vous de vrais experts sans trop vous ennuyer, mais au contraire, en vous divertissant.

Giuseppe MONTUSCHI

adressez votre commande à :

JMJ/ELECTRONIQUE - B.P. 20025 - 13720 LA BOUILLADISSE

avec un règlement par Chèque à l'ordre de JM/J

ou par tél. : 0820 820 534 ou par fax : 0820 820 722

avec un règlement par Carte Bancaire.

Vous pouvez également commander par l'Internet :

www.electronique-magazine.com/cd.asp

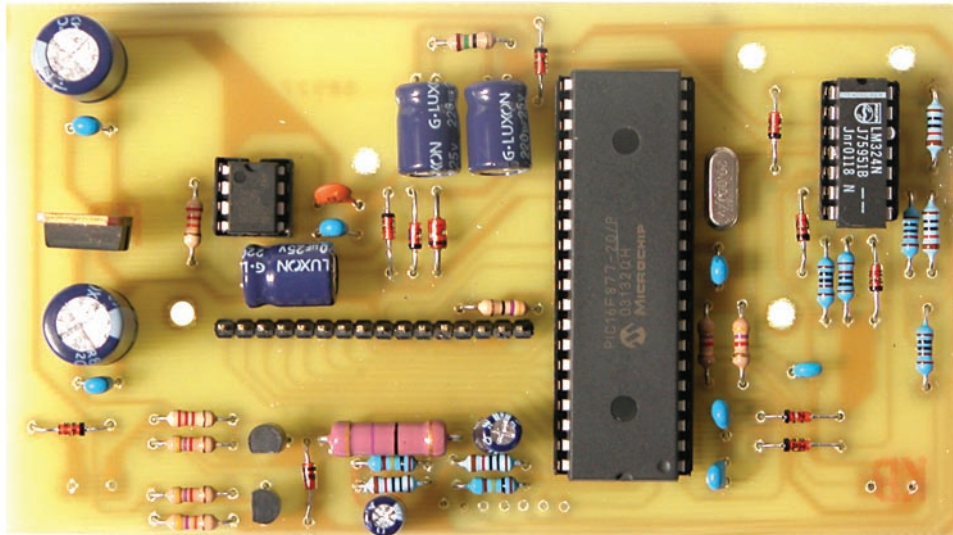


Figure 5: Photo d'un des prototypes de la platine afficheur pour régulateur de charge (l'afficheur n'est pas encore monté).

Figure 6: Le panneau solaire utilisé.

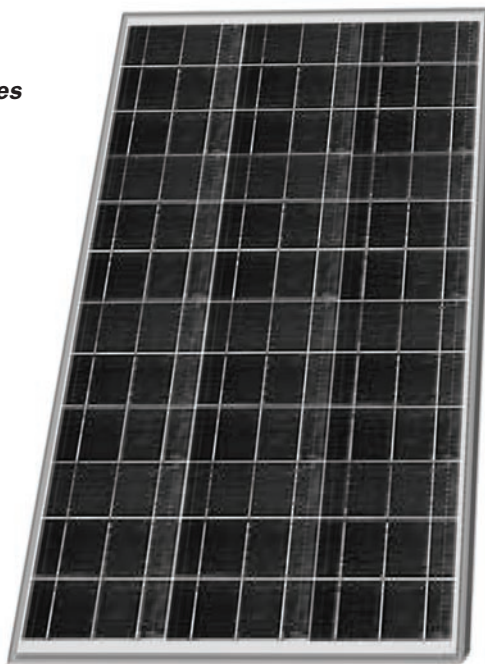
Les principales caractéristiques du module sont :

Puissance de crête :
50 W - 55 W

Puissance garantie :
80 % sur 25 ans

Dimensions :
750 x 524 x 34 mm

Le panneau (référence 7500-G55) est disponible auprès de certains de nos annonceurs.



La platine à deux étages de l'afficheur sera ensuite fixée au régulateur de charge par des entretoises et reliée électriquement par le connecteur à sept pôles. Avec un multimètre vérifiez la présence des tensions (positives et négatives) nécessaires au fonctionnement correct du circuit. Attention, par effet de "boucle de masse", la mesure de courant n'est pas toujours précise. Pour pallier cet inconvénient et obtenir des valeurs précises, il suffit de relier physiquement avec une tresse les deux pastilles correspondant aux extrémités de la résistance RX du module aux pastilles allant à la broche 12 de U3 et à une extrémité de R12. Il faut en faire autant avec la résistance RX du circuit de batterie et avec la broche 10 de U3 et l'extrémité d'entrée de R8. ◆

Comment construire ce montage ?

Tout le matériel nécessaire pour construire cet afficheur, ainsi que le régulateur de charge pour panneaux solaires ET527 est disponible chez certains de nos annonceurs. Voir les publicités dans la revue.

Les typons des circuits imprimés sont sur www.electronique-magazine.com/ci.asp.

Le listing en basic du programme pour le PIC16F877-EF527 se trouve sur le site de la revue, dans le même dossier que le circuit imprimé. Il est accompagné du listing pour le PIC12F675-EF513 du régulateur de charge.

Le programme de gestion de la platine d'affichage est écrit en basic pour un PIC16F877 travaillant à 20 MHz. Les premières instructions concernent le paramétrage du LCD et des convertisseurs A/N configurés avec une résolution de 10 bits (1024 pas) correspondant à des pas de 4,88 mV (5 V/1024).

La tension est échantillonnée 10 fois puis la moyenne de ces lectures est faite de façon à obtenir la valeur la plus exempte de perturbation possible. Ce programme se trouve sur le site de la revue, dans le même dossier que le circuit imprimé.

La réalisation pratique

Quand vous êtes en possession du circuit imprimé (dessin, à l'échelle 1, figure 4b), montez tous les composants comme le montre la figure 4a. Montez d'abord la platine de base de la figure 5 puis enfoncez le connecteur barrette femelle à 16 broches du LCD CDL4162 dans la barrette femelle correspondante de la platine de base. Rigidifiez l'assemblage avec des entretoises. Le détail de l'assemblage est donné figure 7.

La programmation des microcontrôleurs sera effectuée facilement avec un Compilateur Basic et un bon programmeur.

L'ÉTÉ EN FORME

UN ÉLECTROSTIMULATEUR BIPHASIQUE ABDOMINAL

PRIX EN BAISSÉ!

Cet électrostimulateur neuromusculaire a été conçu spécialement pour faire travailler les abdominaux en entraînement passif (allongé sur son lit !) ou en mixte (en faisant du footing... ou la cuisine !) puisqu'il est portable. Il comporte quatre programmes correspondant à quatre traitements : idéal pour se maintenir en forme ou pour entretenir son esthétique quand on n'a pas trop de temps.



ET447 Kit complet avec batterie et électrodes 120,00 €

UN GÉNÉRATEUR D'ONDES DE KOTZ POUR SPORTIFS ET KINÉS

Le générateur d'ondes de Kotz est utilisé en médecine pour la récupération musculaire des personnes ayant eu un accident ou une maladie et qui sont donc restées longtemps inactives, comme pour le sport ou l'esthétique corporelle afin de tonifier et raffermir les muscles sains.



EN1520 Kit complet avec boîtier, plaques et bat. 220,00 €

STIMULATEUR ANALGESIQUE



Cet appareil permet de soulager des douleurs tels l'arthrose et les céphalées. De faible encombrement, ce kit est alimenté par piles incorporées de 9 volts. Tension électrode maximum : -30 V - +100 V. Courant électrode maximum : 10 mA. Fréquences : 2 à 130 Hz.

EN1003 Kit complet avec boîtier 36,30 €

STIMULATEUR MUSCULAIRE



Tonifier ses muscles sans effort grâce à l'électronique. Tonifie et renforce les muscles (4 électrodes). Le kit est livré complet avec son coffret sérigraphié mais sans sa batterie et sans électrode.

EN1408 Kit complet avec boîtier 96,35 €
Bat. 12 V 1.2 A Batterie 12 V / 1,2 A 15,10 €
PC1.5 4 électrodes + attaches 28,00 €

MAGNETOTHERAPIE BF (AVEC DIFFUSEUR MP90) A HAUT RENDEMENT



Très complet, ce kit permet d'apporter tous les "bienfaits" de la magnétothérapie BF. Par exemple, il apporte de l'oxygène aux cellules de l'organisme, élimine la cellulite, les toxines, les états inflammatoires, principales causes de douleurs musculaires et osseuses. Fréquences sélectionnables : 6.25 - 12.5 - 25 - 50 - 100 Hz. Puissance du champ magnétique : 20 - 30 - 40 Gauss. Alimentation : 220 VAC.

EN1146 Kit complet avec boîtier et diffuseur 165,60 €

MAGNETOTHERAPIE RF

Cet appareil électronique permet de se maintenir en bonne santé, parce qu'en plus de soulager les problèmes infectieux, il maintient nos cellules en bonne santé. Il réussit à revitaliser les défenses immunitaires et accélère la calcification en cas de fracture osseuse. Effet sur le système nerveux. Fréquence des impulsions : de 156 à 2500 Hz. Effet sur les tissus osseux. Effet sur l'appareil digestif. Effet sur les inflammations. Effet sur les tissus. Effet sur le sang. Largeur des impulsions : 100 µs. Spectre de fréquence : de 18 MHz à 900 MHz.



EN1293 Kit complet avec boîtier et 1 nappe 158,55 €
PC1293 Nappe supplémentaire 31,00 €

PRIX EN BAISSÉ!

ANTICELLULITE ET MUSCULATEUR COMPLET



Fonctionnant aussi bien en anticellulite qu'en musculateur, ce kit très complet permet de garder la forme sans faire d'efforts.

Tension d'électrodes maxi. : 175 V.
Courant électrodes maxi. : 10 mA.
Alimentation : 12 Vcc par batterie interne.

EN1175 Kit complet avec boîtier, batterie et électrodes ... 219,00 €

DIFFUSEUR POUR LA IONOPHORÈSE

Ce kit paramédical, à microcontrôleur, permet de soigner l'arthrite, l'arthrose, la sciatique et les crampes musculaires. De nombreux thérapeutes préfèrent utiliser la ionophorese pour inoculer dans l'organisme les produits pharmaceutiques à travers l'épiderme plutôt qu'à travers l'estomac, le foie ou les reins. La ionophorèse est aussi utilisée en esthétique pour combattre certaines affections cutanées comme la cellulite par exemple.



EN1365 Kit avec boîtier, hors batterie et électrodes 95,60 €
PIL12.1 Batterie 12 V 1,3 A/h 15,10 €
PC2.33 2 plaques conduct. avec diffuseurs 13,70 €

ELECTROSTIMULATEUR NEUROMUSCULAIRE

Cet appareil, moderne et d'une grande diversité d'emplois, répond aux attentes des athlètes, aux exigences des professionnels de la remise en forme comme aux espoirs de tous ceux qui souhaitent améliorer leur aspect physique. Il propose plusieurs programmes de musculation, d'amincissement, de tonification, de préparation et de soin des athlètes.



ET480 Kit complet avec boîtier, batterie et électrodes ... 245,00 €

LA IONOTHERAPIE OU COMMENT TRAITER ELECTRONIQUEMENT LES AFFECTIONS DE LA PEAU

Pour combattre efficacement les affections de la peau, sans aucune aide chimique, il suffit d'approcher la pointe de cet appareil à environ 1 cm de distance de la zone infectée. En quelques secondes, son "souffle" germicide détruira les bactéries, les champignons ou les germes qui sont éventuellement présents.



EN1480 Kit étage alimentation avec boîtier 80,00 €
EN1480B . Kit étage voltmètre 24,00 €
PIL12.1 Batterie 12 volts 1,3 A/h 15,10 €

COMELEC

CD 908 - 13720 BELCODENE

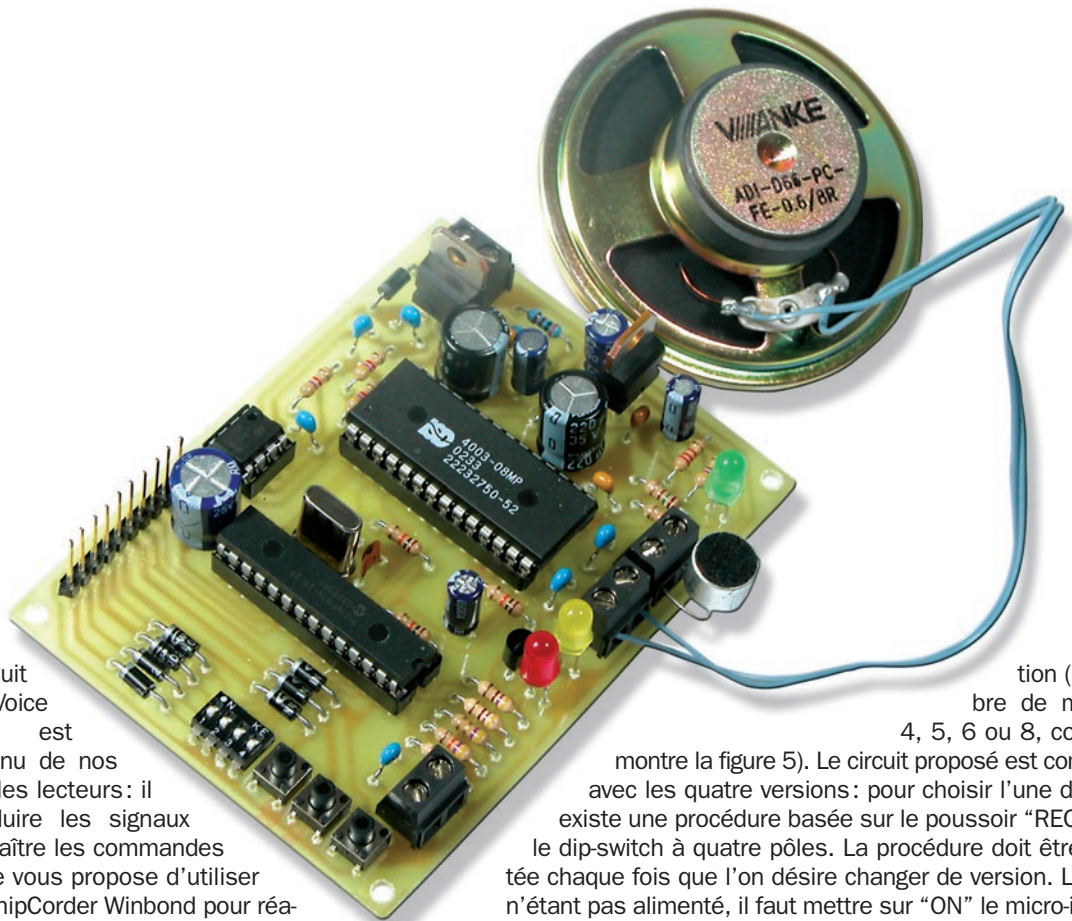
Tél.: 04 42 70 63 90 • Fax: 04 42 70 63 95

Vous pouvez commander directement sur www.comelec.fr

DEMANDEZ NOTRE CATALOGUE 80 PAGES ILLUSTRÉES AVEC LES CARACTÉRISTIQUES DE TOUS LES KITS
Expéditions dans toute la France. Moins de 5 kg : Port 8,40 €. Règlement à la commande par chèque, mandat ou carte bancaire. Bons administratifs acceptés. Le port est en supplément. De nombreux kits sont disponibles, envoyez votre adresse et cinq timbres, nous vous ferons parvenir notre catalogue gratuitement.

Un enregistreur/ reproducteur de seize messages

Cet appareil permet d'enregistrer et de reproduire numériquement seize messages sonores. Il dispose d'une interface de gestion constituée de trois poussoirs et d'un dip-switch à quatre micro-interrupteurs utilisés pour sélectionner un message. La même interface est en outre disponible à travers un connecteur barrette mâle. Le circuit est doté d'une entrée microphonique, d'une sortie directe et d'une autre préamplifiée.



Le circuit intégré Voice Extreme est bien connu de nos plus fidèles lecteurs: il permet de reproduire les signaux audio et de reconnaître les commandes vocales. Cet article vous propose d'utiliser un circuit intégré ChipCorder Winbond pour réaliser un enregistreur/reproducteur (fonctions rec/play) numérique de seize messages vocaux. Cet appareil reproduit seize messages audio différemment mémorisés dans une mémoire "flash" équipant le ISD4003. Le circuit dispose de trois poussoirs utilisés en fonctionnement normal pour sélectionner l'opération adéquate ("REC" = enregistre le message, "PLAY" = reproduit le message, "STOP" = arrêt de l'enregistrement ou de la reproduction du message) et d'un dip-switch à quatre micro-interrupteurs utilisé pour sélectionner (en binaire) l'un des messages à reproduire ou à enregistrer. La famille ISD4003 se compose de quatre versions différentes se distinguant par la capacité de mémorisa-

tion (en nombre de minutes: 4, 5, 6 ou 8, comme le montre la figure 5). Le circuit proposé est compatible avec les quatre versions: pour choisir l'une d'elles, il existe une procédure basée sur le poussoir "REC" et sur le dip-switch à quatre pôles. La procédure doit être exécutée chaque fois que l'on désire changer de version. Le circuit n'étant pas alimenté, il faut mettre sur "ON" le micro-interrupteur correspondant à la version choisie (DIP1 sur "ON" pour la version quatre minutes, DIP2 pour la version cinq minutes, DIP3 pour la version six minutes et DIP4 pour la version huit minutes), maintenir pressé la touche "REC" et alimenter le circuit. Alors les LED jaune et rouge s'allument en même temps et restent allumées, ce qui signifie que le paramétrage du dispositif est effectué et qu'on peut relâcher la touche "REC", les LED s'éteignent et le dispositif peut fonctionner. La sélection du ISD à gérer est mémorisée dans la mémoire non volatile du microcontrôleur et elle y est maintenue même en absence d'alimentation. Pour sélectionner un autre ISD, il faut répéter la procédure.

Schéma synoptique de l'ISD4003

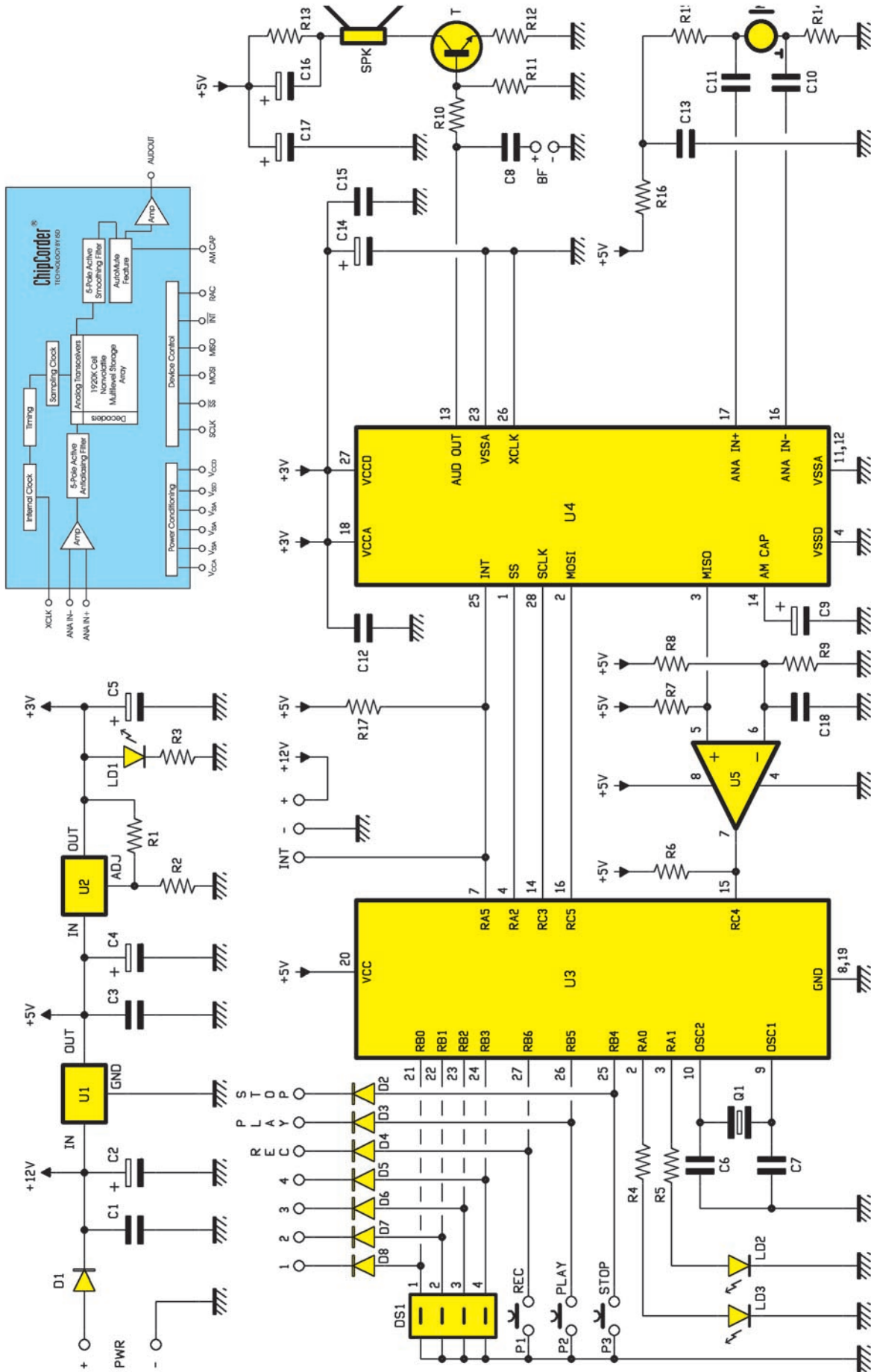
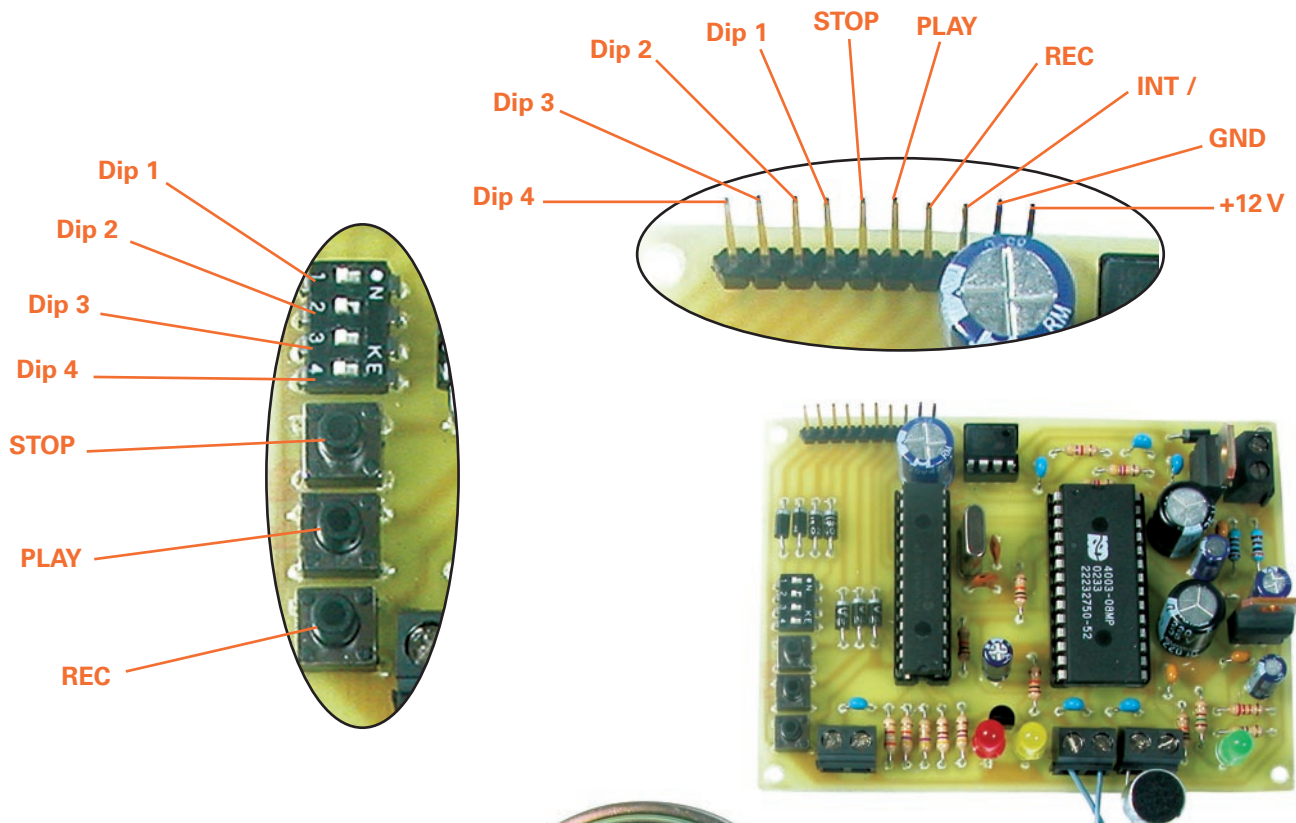


Figure 1: Schéma électrique de l'enregistreur/reproducteur numérique.

Figure 2: Paramétrage et fonctionnement.



L'interface du système est constituée de trois poussoirs utilisés pour enregistrer (REC), reproduire (PLAY) un message ou interrompre (STOP) la reproduction/enregistrement d'un signal audio. Sont en outre présents quatre micro-interrupteurs (DIP1 à DIP4) utilisés pour sélectionner (en binaire) un des seize messages possibles. De plus, pour gérer le circuit de l'ex-

térieur, la même interface est rendue disponible à travers une barrette à 10 pôles mâles (on a ajouté la masse, le +12 V et la broche INT du ISD4003). Enfin sont présents quatre borniers à deux pôles utilisés pour fournir l'alimentation, pour relier le microphone d'entrée, pour acheminer le signal audio de sortie directement ou après une petite préamplification.

En dehors de la gestion manuelle par les trois poussoirs et les quatre micro-interrupteurs, la gestion du circuit peut également être réalisée automatiquement par un microcontrôleur externe. En effet, les sept signaux correspondant aux touches et aux micro-interrupteurs sont interfacés vers l'extérieur par une barrette mâle à dix pôles (on a ajouté la masse, le +12 V et la broche INT du ISD4003), comme le montre la figure 2. Ainsi, notre circuit peut être inséré dans un système plus complexe pour y être géré automatiquement par un microcontrôleur. Enfin, on trouve trois borniers à deux pôles pour relier un microphone et un haut-parleur (le circuit permet de choisir entre une sortie directe et une préamplifiée, voir figure 2).

Voyons les caractéristiques des ISD4003: les circuits intégrés sont la solution idéale pour enregistrer et reproduire les signaux audio sur une unique puce. Les mémoires "flash" équipant les quatre versions ont la même capacité, c'est pourquoi si l'on augmente la durée d'enregistrement on détériore la qualité de reproduction (pour quatre minutes, la fréquence de coupure est de 3,4 kHz, pour cinq minutes 2,7 kHz, pour six minutes 2,3 kHz et pour 8 minutes 1,7 kHz).

Les seize messages ont la même durée, c'est pourquoi le Tableau de la figure 5 peut donner la durée d'un message selon la version du ISD utilisée: en réalité cette durée a été légè-

rement diminuée dans la réalisation pratique, car à la fin de chaque message le circuit intégré ajoute automatiquement un "header" (en-tête) de fin de message. La puce comporte une interface au standard SPI (broche SCLK, MOSI, MISO et SS) utilisée pour gérer et commander (à travers un microcontrôleur externe) le circuit intégré et de deux broches d'entrée du signal audio analogique (ANA IN + et ANA IN -). Dans le cas où on utilise une entrée de type non différentiel, il est possible d'utiliser la seule broche non inverseuse en reliant la broche ANA IN - à la masse. En revanche, si on utilise un signal d'entrée différentiel, il est nécessaire d'utiliser les deux broches. On a égale-

ment une broche de sortie du signal audio : AUD OUT. Enfin on a une broche "d'interrupt" (INT, ici elle est rendue disponible aussi sur la barrette à dix pôles d'interface extérieure) qui, quand elle est au niveau logique bas, signale que la reproduction d'un message est terminée.

La gestion du circuit intégré est réalisée à travers l'interface SPI et l'envoi (à travers l'interface encore) des commandes. En particulier, chaque opération possible est identifiée par un code à cinq bits et par un éventuel champ d'adresse à onze bits. Signalons la commande "POWERUP" disant au circuit intégré de se préparer à exécuter une reproduction/enregistrement, les commandes "SET-PLAY" et "PLAY" utilisées pour la gestion de la reproduction audio à partir de l'adresse de mémoire spécifiée, les commandes "SETREC" et "REC" qui, inversement, gèrent l'enregistrement audio et la commande "STOP" terminant l'opération en cours.

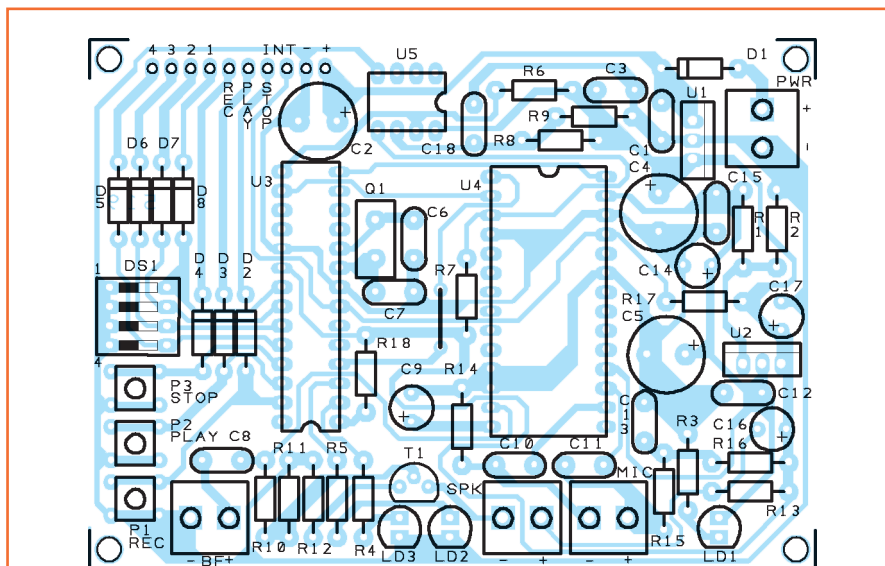


Figure 3a: Schéma d'implantation des composants de la platine de l'enregistreur/reproducteur numérique.

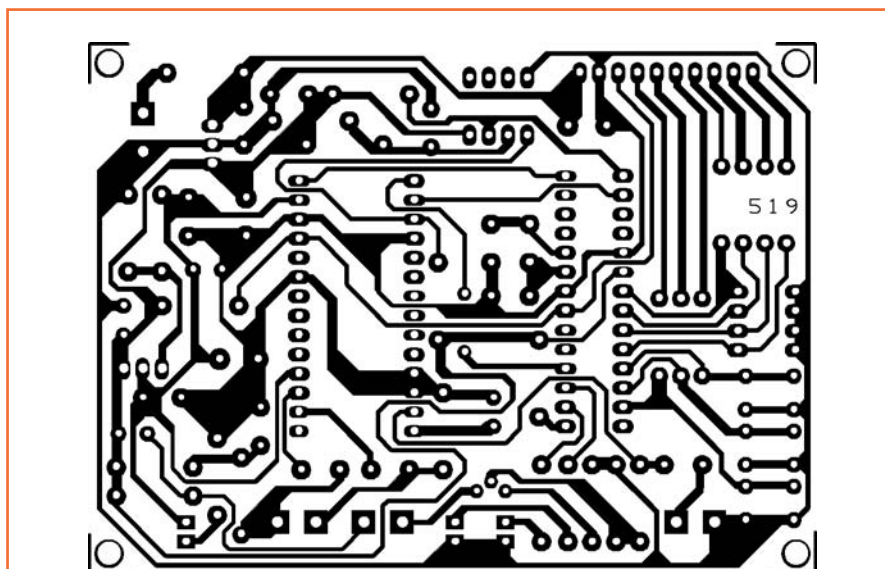


Figure 3b: Dessin, à l'échelle 1, du circuit imprimé de l'enregistreur/reproducteur numérique.

Liste des composants ENREGISTREUR avec ISD4003

- R1 200 Ω 1%
- R2 300 kΩ 1%
- R3 150 Ω
- R4 470 Ω
- R5 470 Ω
- R6 4,7 kΩ
- R7 10 kΩ
- R8 4,7 kΩ
- R9 4,7 kΩ
- R10 .. 3,9 kΩ
- R11 .. 47 kΩ
- R12 .. 4,7 Ω
- R13 .. 47 Ω
- R14 .. 10 kΩ
- R15 .. 10 kΩ
- R16 .. 2,2 kΩ
- R17 .. 4,7 kΩ
- R18 .. 10 kΩ
- C1 100 nF multicouche
- C2 470 µF 25 V électrolytique
- C3 100 nF multicouche
- C4 220 µF 35 V électrolytique
- C5 220 µF 35 V électrolytique
- C6 22 pF céramique
- C7 22 pF céramique
- C8 100 nF multicouche
- C9 1 µF 63V électrolytique
- C10 .. 100 nF multicouche
- C11 .. 100 nF multicouche
- C12 .. 220 nF multicouche
- C13 .. 220 nF multicouche
- C14 .. 47 µF 25 V électrolytique
- C15 .. 220 nF multicouche
- C16 .. 22 µF 35 V électrolytique
- C17 .. 100 µF 25 V électrolytique

- C18 100 nF multicouche
- D1 1N4007
- D2 1N4007
- D3 1N4007
- D4 1N4007
- D5 1N4007
- D6 1N4007
- D7 1N4007
- D8 1N4007
- LD1 LED 5 mm verte
- LD2 LED 5 mm jaune
- LD3 LED 5 mm rouge
- U1 7805
- U2 LM317
- U3 PIC16F876-EF0519
- U4 ISD4003
- U5 LM393
- Q1 quartz 20 MHz
- T1 2N2222

- DS1... dip-switch à 4 micro-interrupteurs 2 positions
- P1 poussoir à 4 broches
- P2 poussoir à 4 broches
- P3 poussoir à 4 broches

Divers :

- 4 borniers à 2 pôles au pas de 5 mm
- 1 support 2 x 14 au pas de 7.62 mm
- 1 support 2 x 14 au pas de 15.24 mm
- 1 support 2 x 4
- 1 microphone
- 1 haut-parleur 8 ohms 70 mm

Sauf spécification contraire, toutes les résistances sont des 1/4 W à 5 %.

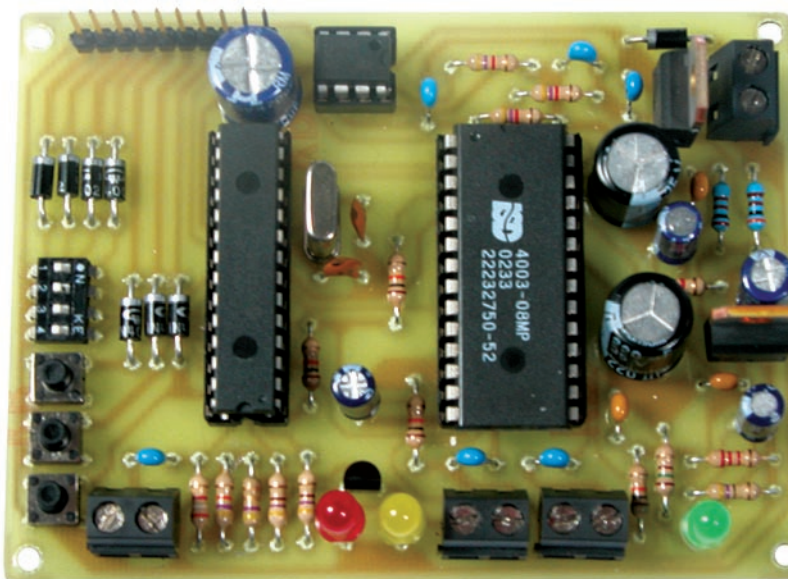


Figure 4 : Photo d'un des prototypes de la platine de l'enregistreur/reproducteur numérique.

Parmi les deux sorties audio, celle qui est préamplifiée est disponible sur le bornier désigné par SPK et la sortie directe (à amplifier soi-même pour un meilleur son) sur le bornier désigné par BF. Le bornier PWR, en haut (figure 3a) reçoit le 12 V d'alimentation générale. Le bornier MIC d'entrée microphone est en bas près de SPK.

Les essais et l'utilisation

Tout d'abord il faut paramétrer, comme nous l'avons vu plus haut, le type de ISD4003 utilisé (4, 5, 6 ou 8 minutes). Ensuite, grâce aux quatre micro-interrupteurs, sélectionnez (à travers un code binaire) un des seize messages, pressez la touche REC et enregistrez le message vocal (nous avons vu que la durée maximale dépend de la version du circuit intégré), pressez "STOP" pour terminer l'enregistrement (si vous nous le faites pas l'enregistrement se termine automatiquement quand le temps disponible pour le message est écoulé). Pour la reproduction, pressez la touche "PLAY" et vérifiez que le circuit fonctionne correctement. Testez en outre l'enregistrement des seize messages possibles et vérifiez qu'ils sont tous reproduits correctement.

De tels circuits sont idéaux pour être incorporés dans des systèmes plus complexes, c'est pourquoi on peut les commander de l'extérieur par l'interface à barrette grâce à un microcontrôleur.

Par exemple, vous pouvez utiliser poussoirs et micro-interrupteurs pour enregistrer les seize messages et, en fonction d'événements extérieurs détectés, commander automatiquement la reproduction de tel ou tel message correspondant à la situation. ◆

Comment construire ce montage ?

Tout le matériel nécessaire pour construire cet enregistreur/reproducteur numérique ET519 est disponible chez certains de nos annonceurs. Voir les publicités dans la revue.

Les typons des circuits imprimés sont sur www.electronique-magazine.com/ci.asp.

Les composants programmés sont disponibles sur www.electronique-magazine.com/mc.asp.

Le schéma électrique

Comme le montre la figure 1, le circuit intégré U4 ISD4003 et le microcontrôleur U3 PIC16F876 sont reliés entre eux par une interface SPI (broches SS, MOSI, MISO et SCLK de U4). Le signal audio est prélevé par le microphone MIC et acheminé à l'entrée (en mode différentiel) du ISD4003 (broche ANA IN - et ANA IN +, remarquez la présence de C10 et C11 utilisés pour filtrer le signal d'entrée). Le signal de sortie est prélevé sur la broche AUD OUT de U4 et acheminé à la sortie, soit directement à travers C8 (découplage) à un bornier à deux pôles, soit à travers un petit préamplificateur réalisé par T1 à un autre bornier à deux pôles. En ce qui concerne le microcontrôleur, par les sept bits de son port RB sont lus les états logiques des trois poussoirs et des quatre micro-interrupteurs. À travers les broches RC3 à RC5 et RA2 est gérée l'interface SPI de liaison vers le ISD4003.

Selon ce qui est détecté sur les quatre micro-interrupteurs et les diverses pressions sur les poussoirs, le PIC envoie au ISD4003 (à travers l'interface SPI) une des commandes de gestion disponibles. Le PIC est un dispositif TTL et donc il travaille de 0

à +5 V, alors que le ISD4003 réclame une alimentation de 0 et +3 V, c'est pourquoi pour la liaison entre les deux on a utilisé un comparateur, de façon à exécuter une translation des niveaux de tensions.

Par le pont R8/R9 on achemine un niveau d'environ +2,5 V à la broche inverseuse de l'amplificateur opérationnel U5. Par conséquent, lorsque la broche MSO de U4 est au niveau logique haut (environ +3 V), la sortie du comparateur est au niveau logique haut (environ +5 V).

Inversement, quand la broche 3 du ISD4003 est au niveau logique bas (environ 0 V), l'amplificateur opérationnel fournit aussi en sortie le signal de masse.

La réalisation pratique

Nous pouvons maintenant passer à la construction de l'appareil. Le circuit tient sur un circuit imprimé dont la figure 3b donne le dessin à l'échelle 1. Quand vous l'avez devant vous, montez-y tous les composants dans un certain ordre (en ayant constamment sous les yeux les figures 3a et 4 et la liste des composants).

Figure 5 : Table de vérité.

type ISD	durée min.	durée sec.	durée msg.	durée réelle
ISD4003-4	4'	240"	15"	14"
ISD4003-5	5'	300"	18,75"	17,5"
ISD4003-6	6'	360"	22,5"	21"
ISD4003-8	8'	480"	30"	28"

Tout sur le Web



www.homeplug.com

HomePlug est un protocole capable de transférer une grande quantité de données en utilisant les fils du secteur 230 V. Le site a pour but de créer une alliance entre plusieurs constructeurs et chercheurs souhaitant se servir de cette méthode de communication, l'améliorer et expérimenter continuellement les nouvelles technologies et les nouveaux produits. La section "Certified Product" présente les produits certifiés HomePlug déjà disponibles sur le marché. En anglais.



www.eiba.org

Ce site rassemble toutes les informations sur le système EIB ("European Installation Bus") dédié à l'automatisation des édifices. La spécificité de ce protocole tient au fait que chaque dispositif au standard EIB est indépendant et qu'il gère la communication de manière autonome. Un réseau EIB peut couvrir une aire d'environ 200 km carrés et il permet de relier plus de 12 000 dispositifs. L'émission des signaux se fait avec une simple paire tressée. En anglais.



www.lonmark.org

Site créé pour expliquer le fonctionnement du protocole LonWorks et en faire la promotion. Le protocole élaboré pour satisfaire la demande d'automatisation industrielle trouve également aujourd'hui des applications pour de nombreux produits d'automatisme simple dans le secteur civil, c'est-à-dire à la maison et au bureau. Des démonstrations interactives sont disponibles en français (choix des langues assez vaste), mais le Catalogue des Produits, donnant la liste des produits actuellement disponibles, est en anglais.



www.recom-international.com

RECOM, représenté et distribué par ISC-COMPOSANTS, présente une nouvelle série de convertisseurs DC/DC 2 W simple et double sortie pour montage en surface: les RTS et RTD. Ne mesurant que 12,75 x 9,3 x 8,7 mm pour les RTS et 15,24 x 9,3 x 8,7 mm pour les RTD, ces convertisseurs de 2 W sont à peine plus larges que les convertisseurs classiques de 1 W. Avec un rendement de 80 % sur une gamme de température allant de -40 °C à +71 °C, ces convertisseurs ont des entrées de 5 VDC ou 12 VDC et des sorties de 5, 9, 12 et 15 V positifs pour les RTS, positifs et négatifs pour les RTD.

Pour les sites en anglais, je vous rappelle que Google vous les traduit en français... ou du moins dans un amphigouri qui s'en approche vaguement!



www.koaeurope.de

KOA, distribué par DISTREL-INDUSTRIE, propose une gamme complète de réseaux de résistances pour montage en surface. La série HM16 présentée en boîtier S016 comporte toutes les configurations classiques: quinze résistances avec un point commun, 12 résistances avec un point commun, huit résistances isolées ou vingt-quatre résistances en 2 x 12 avec points communs. Un coefficient de température de 200 ppm, une gamme de résistance allant de 100 ohms à 2,2 mégohms, une tension de travail de 50 V, une dissipation de 31,25 mW par résistance et de 0,5 W par réseau sont quelques-unes des principales caractéristiques de la série HM16. Les réseaux de résistance de la série HM16 font moins de 2,2 mm de hauteur, les contacts sont au pas de 1,27 mm. Ils peuvent être livrés en bande ou en magazine pour soudure à la vague ou par refusion.



www.lscsi.com

LSI/CSI, représenté et distribué par ISC-COMPOSANTS, annonce la disponibilité du LS6505, un nouveau circuit intégré pour les capteurs de détection de présence utilisés de plus en plus fréquemment soit dans les systèmes de protection soit pour réaliser des économies d'énergie. Le LS6505 intègre un amplificateur différentiel à deux étages s'interfaçant directement avec la sortie du capteur PIR. Les sorties de l'amplificateur sont connectées à un comparateur à fenêtre avec un filtre digital pour éliminer le bruit propre au capteur et valider le signal. Le gain et la largeur de bande sont réglables à l'aide d'un réseau RC externe. De nombreuses combinaisons sont possibles avec le LS6505: le triac associé reste passant pendant un certain temps ou indéfiniment, il commande un allumage ou un signal d'alarme, etc.

Les oscillateurs avec un inverseur C/MOS de type déclenché

En dehors des circuits intégrés TTL et HC/MOS, il existe une autre catégorie de circuits intégrés, les C/MOS, pouvant être également utilisés pour réaliser des oscillateurs numériques. Si nous voulons réaliser un oscillateur avec un seul inverseur, comme le montre la figure 453, nous devons mettre en œuvre un C/MOS 40106 ou équivalent, contenant six inverseurs déclenchés (voir figure 452). Étant donné qu'un C/MOS peut être alimenté sous une tension de 5 V (minimum) à 18 V (maximum), la fréquence d'un oscillateur C/MOS peut varier non seulement en modifiant les valeurs de R1-R2 et de C1, mais encore en modifiant la tension d'alimentation : plus la tension augmente, plus la fréquence diminue. Si nous alimentons l'oscillateur avec une tension de 5 V, pour connaître la fréquence produite nous devons utiliser la formule :

kHz = 1 650 : [(R1+R2 en kilohm) x C1 en nF]

Si nous alimentons l'oscillateur avec une tension de 12 V, pour connaître la fréquence produite, nous devons utiliser la formule :

kHz = 1 100 : [(R1+R2 en kilohm) x C1 en nF]

Si nous alimentons l'oscillateur avec une tension de 15 V, pour connaître la fréquence produite, nous devons utiliser la formule :

kHz = 1 000 : [(R1+R2 en kilohm) x C1 en nF]

A la différence des schémas avec circuits intégrés TTL, pour lesquels la valeur des résistances R1+R2 ne devait pas dépasser 1 kilohm, avec des C/MOS, leur valeur peut atteindre 820 kilohms au maximum. Pour R1 nous pouvons donc choisir une valeur entre 4,7 kilohms et 820 kilohms et la mettre en série avec un trimmer de 0,47 kilohm à 8,2 kilohms afin de régler la fréquence produite.

Le Tableau 25 montre comment changent les valeurs de la fréquence quand on alimente le C/MOS en 5, 12 ou 15 V, quand on utilise un condensateur normalisé de 10 nF et quand on fait varier la valeur de R1 ou du trimmer R2.

Capacité C1 = 10 nF

Tableau 25

R1+R2 en kilohms	Tension d'alimentation		
	5 volts	12 volts	15 volts
4,7	35,1 kHz	23,4 kHz	21,2 kHz
10	16,5 kHz	11,0 kHz	10,0 kHz
22	7,5 kHz	5,0 kHz	4,5 kHz
47	3,5 kHz	2,3 kHz	2,1 kHz
56	2,9 kHz	1,9 kHz	1,7 kHz
68	2,4 kHz	1,6 kHz	1,4 kHz
82	2,0 kHz	1,3 kHz	1,2 kHz
100	1,6 kHz	1,1 kHz	1,0 kHz
220	0,75 kHz	0,50 kHz	0,45 kHz
470	0,35 kHz	0,23 kHz	0,21 kHz
820	0,20 kHz	0,13 kHz	0,12 kHz

Si nous voulons utiliser des condensateurs ou des résistances de valeurs différentes, on peut trouver la fréquence en kHz en utilisant les trois formules du Tableau noir de la figure 454.

À la différence de l'oscillateur identique réalisé avec des TTL ou HC/MOS (voir figure 449), cet oscillateur à C/MOS fournit en sortie un signal carré de rapport cyclique 50 %.

L'oscillateur à trois inverseurs C/MOS non déclenchés

Pour réaliser un oscillateur avec un circuit intégré C/MOS 4069 ou équivalent, contenant six inverseurs non déclenchés (voir figure 455), il faut trois inverseurs à relier comme le montre la figure 456.

Avec ce schéma aussi on peut faire varier la fréquence en modifiant les valeurs de R1-R2 ou de C1 ou encore de la tension d'alimentation (plus la tension augmente, plus la fréquence diminue). Si nous alimentons l'oscillateur avec une tension de 5 V, pour connaître la fréquence produite, nous devons utiliser la formule :

kHz = 630 : [(R1+R2 en kilohm) x C1 en nF]

Si nous alimentons l'oscillateur avec une tension de 12 V, pour connaître la fréquence produite nous devons utiliser la formule :

kHz = 660 : [(R1+R2 en kilohm) x C1 en nF]

Si nous alimentons l'oscillateur avec une tension de 15 V, pour connaître la fréquence produite nous devons utiliser la formule :

kHz = 690 : [(R1+R2 en kilohm) x C1 en nF]

Avec tous les circuits intégrés C/MOS la valeur des résistances R1+R2 peut atteindre 820 kilohms.

Le Tableau 26 montre comment changent les valeurs de la fréquence quand on alimente le C/MOS en 5 - 12 - 15 V, quand on utilise un condensateur normalisé de 10 nF et quand on fait varier la valeur de R1 ou du trimmer R2.

Capacité C1 = 10 nF

Tableau 26

R1+R2 en kilohms	Tension d'alimentation		
	5 volts	12 volts	15 volts
4,7	13,4 kHz	14,0 kHz	14,7 kHz
10	6,30 kHz	6,60 kHz	6,90 kHz
22	2,86 kHz	3,00 kHz	3,13kHz
47	1,34 kHz	1,40 kHz	1,46 kHz
56	1,12 kHz	1,17 kHz	1,23 kHz
68	0,92 kHz	0,97 kHz	1,01 kHz
82	0,76 kHz	0,80 kHz	0,84 kHz
100	0,63 kHz	0,66 kHz	0,69 kHz
220	0,28 kHz	0,30 kHz	0,31 kHz
470	0,13 kHz	0,14 kHz	0,15 kHz
820	0,07 kHz	0,08 kHz	0,08 kHz

Si nous voulons utiliser des condensateurs ou des résistances de valeurs différentes, on peut trouver la fréquence en kHz en utilisant les trois formules du Tableau noir de la figure 457.

L'oscillateur à deux inverseurs C/MOS non déclenchés

Avec un C/MOS 4069, contenant six inverseurs non déclenchés, nous pouvons réaliser un oscillateur avec seulement deux inverseurs (voir figure 459), en mesure de fournir un signal carré de rapport cyclique 50 %. Avec ce schéma aussi on peut faire varier la fréquence en modifiant les valeurs des R1 ou des C1 ou encore la tension d'alimentation (plus la tension augmente, plus la fréquence diminue). Si nous alimentons l'oscillateur avec une tension de 5 V, pour connaître la fréquence produite, nous devons utiliser la formule :

$$\text{kHz} = 680 : (\text{R1 en kilohm}) \times \text{C1 en nF}$$

Si nous alimentons l'oscillateur avec une tension de 12 V, pour connaître la fréquence produite, nous devons utiliser la formule :

$$\text{kHz} = 720 : (\text{R1 en kilohm}) \times \text{C1 en nF}$$

Si nous alimentons l'oscillateur avec une tension de 15 V, pour connaître la fréquence produite, nous devons utiliser la formule :

$$\text{kHz} = 750 : (\text{R1 en kilohm}) \times \text{C1 en nF}$$

Avec tous les circuits intégrés C/MOS la valeur des R1 peut atteindre 820 kilohms.

Le Tableau 27 montre comment changent les valeurs de la fréquence quand on alimente le C/MOS en 5 - 12 - 15 V, quand on utilise deux condensateurs normalisés de 10 nF et quand on fait varier la valeur de R1.

Capacité C1 = 10 nF

Tableau 27

Valeur R1 en kilohms	Tension d'alimentation		
	5 volts	12 volts	15 volts
4,7	14,4 kHz	15,3 kHz	15,9 kHz
10	6,80 kHz	7,20 kHz	7,50 kHz
22	3,09 kHz	3,27 kHz	3,40 kHz
47	1,44 kHz	1,53 kHz	1,59 kHz
56	1,21 kHz	1,25 kHz	1,34 kHz
68	1,00 kHz	1,05 kHz	1,10 kHz
82	0,83 kHz	0,85 kHz	0,91 kHz
100	0,68 kHz	0,70 kHz	0,75 kHz
220	0,30 kHz	0,32 kHz	0,34 kHz
470	0,14 kHz	0,15 kHz	0,16 kHz
820	0,08 kHz	0,08 kHz	0,09 kHz

L'oscillateur à NE555

Un oscillateur à signal carré peut être obtenu en utilisant un circuit intégré "timer" NE555, comme le montre la figure 461, pouvant être alimenté avec une tension de 5 V à 18 V.

Figure 455: À l'intérieur du circuit intégré C/MOS 4069 se trouvent 6 inverseurs non déclenchés. Brochage vu de dessus et repère-détrompeur en U vers la gauche du 4069.

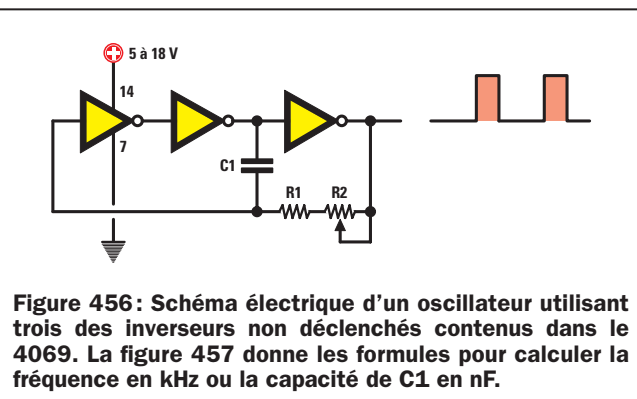
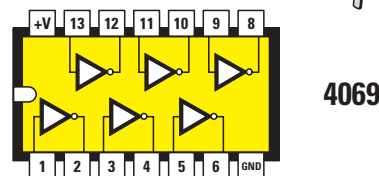
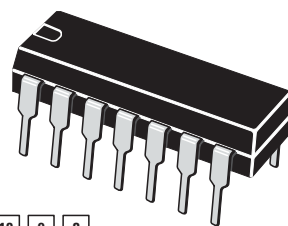


Figure 456: Schéma électrique d'un oscillateur utilisant trois des inverseurs non déclenchés contenus dans le 4069. La figure 457 donne les formules pour calculer la fréquence en kHz ou la capacité de C1 en nF.

FORMULE pour la fig. 456

kHz (5 volts) = $\frac{630}{(R1+R2) \times C1}$

kHz (12 volts) = $\frac{660}{(R1+R2) \times C1}$

kHz (15 volts) = $\frac{690}{(R1+R2) \times C1}$

Figure 457: La valeur de R1 et R2 doit être exprimée en kilohm et la capacité de C1 en nF.

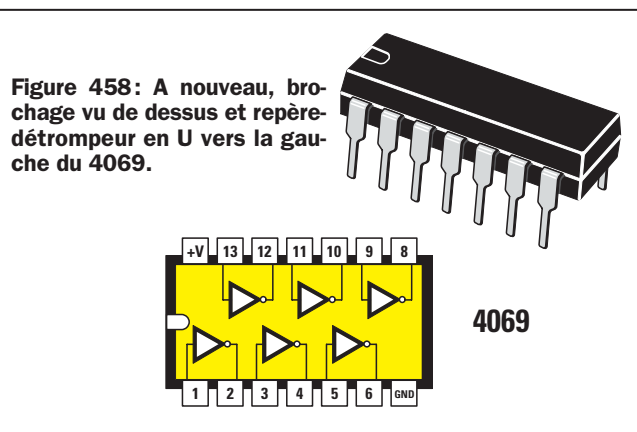


Figure 458: A nouveau, brochage vu de dessus et repère-détrompeur en U vers la gauche du 4069.

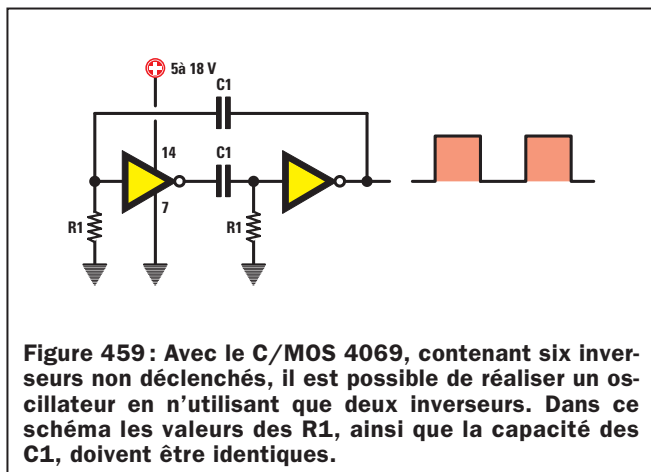


Figure 459: Avec le C/MOS 4069, contenant six inverseurs non déclenchés, il est possible de réaliser un oscillateur en n'utilisant que deux inverseurs. Dans ce schéma les valeurs des R1, ainsi que la capacité des C1, doivent être identiques.

FORMULE pour la fig. 459

$$\text{kHz (5 volts)} = \frac{680}{R1 \times C1}$$

$$\text{kHz (12 volts)} = \frac{720}{R1 \times C1}$$

$$\text{kHz (15 volts)} = \frac{750}{R1 \times C1}$$

Figure 460: La valeur des R1 doit être exprimée en kilohm et celle des C1 en nF.

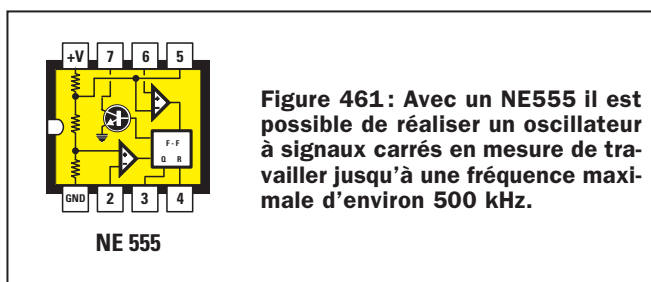


Figure 461: Avec un NE555 il est possible de réaliser un oscillateur à signaux carrés en mesure de travailler jusqu'à une fréquence maximale d'environ 500 kHz.

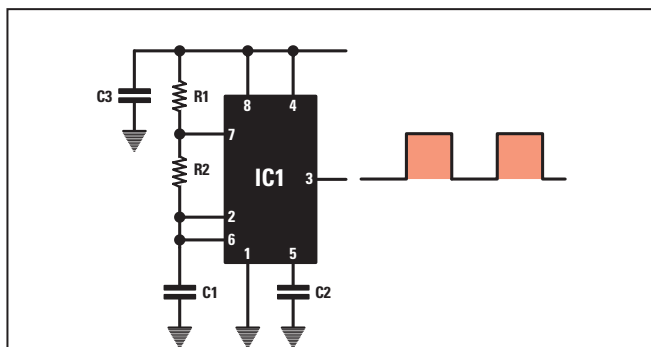


Figure 462: Schéma électrique d'un oscillateur utilisant le NE555. Dans ce schéma nous ne devons pas utiliser pour R1 une valeur inférieure à 1 kilohm. Pour C2 nous pouvons utiliser une capacité de 10 nF et pour C3 de 100 nF. Figure 463 vous trouvez la formule permettant de calculer la valeur de la fréquence sortant de la broche 3.

Pour faire varier la fréquence avec le schéma de la figure 462, il suffit de faire varier la valeur des R1+R2 ou de C1. Connaissant la valeur de R1+R2 en kilohm et celle de C1 en nF, nous pouvons calculer la fréquence produite à l'aide de la formule:

$$\text{kHz} = 1,44 : [(R1+R2+R2) \times C1]$$

Dans cette formule, on a ajouté deux fois la valeur de R2 reliée entre les broches 7 et 2-6 du NE555. Si l'on réalise un circuit avec ces valeurs:

- R1 = 2,2 kilohms
- R2 = 4,7 kilohms
- C1 = 1 nF

de la broche 3 sort une fréquence de :

$$1,44 : [(2,2 + 4,7 + 4,7) \times 1] = 0,124 \text{ kHz, soit } 124 \text{ Hz.}$$

Pour le NE555 la valeur de la fréquence de sortie ne varie pas avec la tension d'alimentation.

Les oscillateurs à quartz avec des circuits intégrés TTL-HC/MOS-C/MOS

Les circuits intégrés numériques sont utilisés aussi pour faire osciller des quartz jusqu'à une fréquence maximale de 15 MHz. Ces oscillateurs sont normalement employés pour produire des fréquences très stables, indispensables pour réaliser des "timers", horloges, fréquence-mètres numériques, etc.

Les oscillateurs numériques font osciller un quartz seulement à sa fréquence fondamentale et donc, si vous mettez en œuvre un quartz "overtone" en troisième ou cinquième harmonique (voir Leçon 37) marqués 27-71-80 MHz, ne vous étonnez pas d'obtenir ces fréquences :

27 : 3 = 9 MHz
(c'est un quartz de 27 MHz en troisième harmonique)

71 : 3 = 23,666 MHz
(c'est un quartz de 71 MHz en troisième harmonique)

80 : 5 = 16 MHz
(c'est un quartz de 80 MHz en cinquième harmonique).

FORMULE pour la fig. 462

$$\text{kHz} = \frac{1,44}{(R1+R2+R2) \times C1}$$

$$\text{Hz} = \frac{1.440}{(R1+R2+R2) \times C1}$$

Figure 463: La valeur de R1 et R2 doit être exprimée en kilohm et la capacité de C1 en nF.

Les circuits intégrés TTL, HC/MOS et C/MOS

Si nous utilisons des TTL, dont le nom commence par 74, ou bien des HC/MOS, commençant par 74HC, nous devons toujours les alimenter avec une tension de 5 V et, comme ils sont très rapides, nous pouvons les faire osciller au-delà de 20 MHz.

Si nous prenons des C/MOS, dont le nom commence par 40 ou 45, nous pouvons les alimenter avec une tension de 5 V minimum jusqu'à 16 ou 18 V maximum, mais étant donné que par rapport aux précédents ils sont plus lents, vous ne pourrez pas dépasser 4 MHz.

En outre, dans les oscillateurs à quartz avec des C/MOS la fréquence du quartz ne change pas, même quand la tension passe de 5 à 16 V.

L'oscillateur à un inverseur HC/MOS

Pour faire osciller un quartz avec un circuit intégré HC/MOS 74HC04 constitué de six inverseurs non déclenchés (voir figure 464), un seul inverseur suffit, comme le montre la figure 466.

Avec ce circuit, on peut faire osciller tout type de quartz jusqu'à une fréquence maximale de 25 MHz.

Le condensateur ajustable C2 de 10/60 pF, monté entre R2 et la masse, sert non seulement à trouver la capacité juste permettant au quartz d'osciller, mais aussi à corriger légèrement la fréquence d'oscillation. Ce HC/MOS est alimenté avec une tension de 5 V.

L'oscillateur à NAND type HC/MOS

Avec un circuit intégré HC/MOS 74HC00 constitué de quatre NAND (voir figure 464), il suffit de relier ensemble les deux entrées pour transformer une porte NAND en une porte inverseur.

En effet, si vous comparez le schéma de la figure 466 avec celui de la figure 467, vous ne trouverez aucune différence. Avec ce circuit on peut faire osciller tout type de quartz jusqu'à une fréquence maximale d'environ 25 MHz.

Le condensateur ajustable C2 de 10/60 pF, monté entre R2 et la masse, sert non seulement à trouver la capacité juste permettant au quartz d'osciller, mais aussi à corriger légèrement la fréquence d'oscillation. Tous les HC/MOS sont alimentés avec une tension stabilisée de 5 V.

L'oscillateur à trois inverseurs TTL

Pour pouvoir faire osciller un quartz avec un TTL SN7404 ou équivalent, contenant six inverseurs non déclenchés (voir figure 464), nous devons utiliser trois inverseurs reliés comme le montre la figure 468.

Avec ce circuit, on peut faire osciller tout quartz jusqu'à une fréquence maximale de 15 MHz environ. Si un quartz se fait un peu prier pour osciller, il suffit de réduire la valeur des R1-R2 de 680 à 560 ohms.

Les circuits intégrés TTL sont toujours alimentés en 5 V.

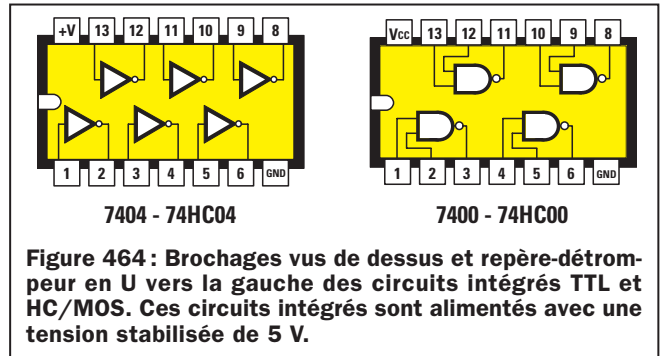


Figure 464 : Brochages vus de dessus et repère-détrompeur en U vers la gauche des circuits intégrés TTL et HC/MOS. Ces circuits intégrés sont alimentés avec une tension stabilisée de 5 V.

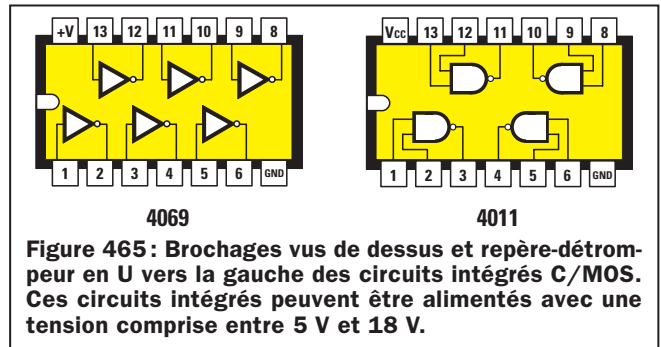


Figure 465 : Brochages vus de dessus et repère-détrompeur en U vers la gauche des circuits intégrés C/MOS. Ces circuits intégrés peuvent être alimentés avec une tension comprise entre 5 V et 18 V.

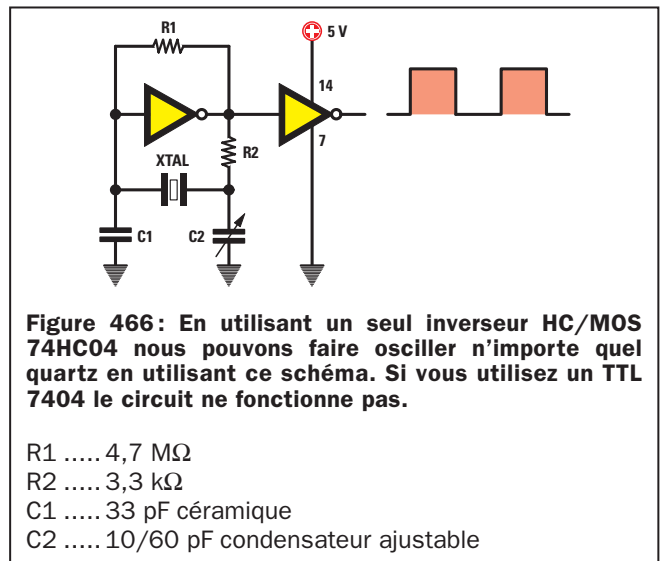


Figure 466 : En utilisant un seul inverseur HC/MOS 74HC04 nous pouvons faire osciller n'importe quel quartz en utilisant ce schéma. Si vous utilisez un TTL 7404 le circuit ne fonctionne pas.

- R1 4,7 MΩ
- R2 3,3 kΩ
- C1 33 pF céramique
- C2 10/60 pF condensateur ajustable

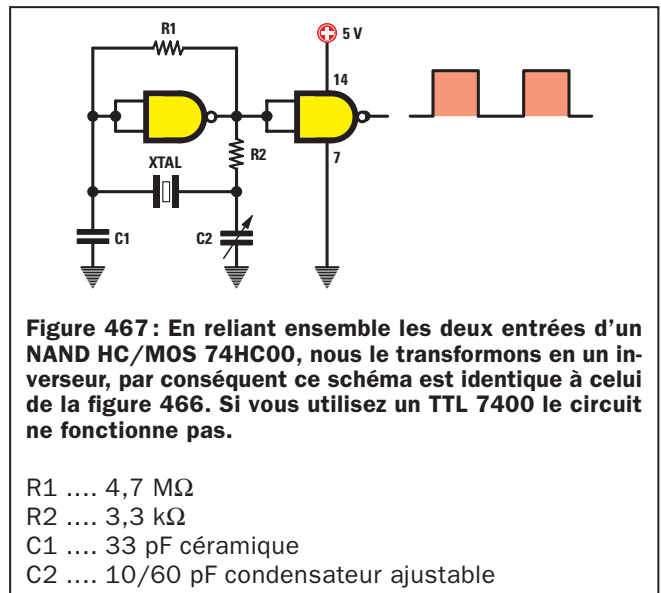


Figure 467 : En reliant ensemble les deux entrées d'un NAND HC/MOS 74HC00, nous le transformons en un inverseur, par conséquent ce schéma est identique à celui de la figure 466. Si vous utilisez un TTL 7400 le circuit ne fonctionne pas.

- R1 4,7 MΩ
- R2 3,3 kΩ
- C1 33 pF céramique
- C2 10/60 pF condensateur ajustable

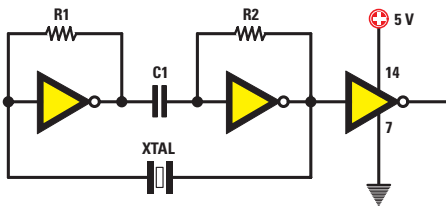


Figure 468 : Pour faire osciller un quartz avec un TTL 7404 vous devez utiliser deux des inverseurs contenus, en les reliant comme le montre la figure.

- R1 680 Ω
- R2 680 Ω
- C1 10 nF céramique

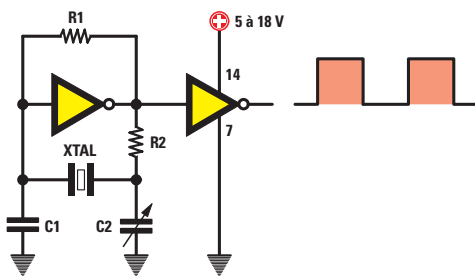


Figure 469 : En utilisant un C/MOS 4069 nous pouvons faire osciller n'importe quel quartz en mettant en œuvre un seul inverseur. Par rapport au schéma de la figure 466 nous devons seulement diminuer la valeur de R1.

- R1 1 à 1,2 MΩ
- R2 2,7 kΩ
- C1 33 pF céramique
- C2 10/60 pF condensateur ajustable

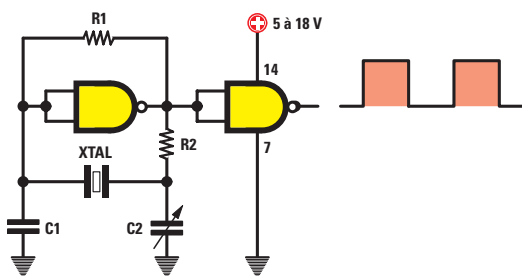
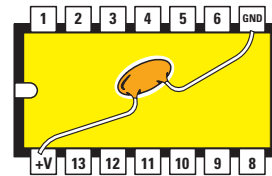


Figure 470 : En reliant ensemble les deux entrées d'un NAND C/MOS 4011, nous le transformons en un inverseur, par conséquent ce schéma est identique à celui de la figure 469.

- R1 1 à 1,2 MΩ
- R2 2,7 kΩ
- C1 33 pF céramique
- C2 10/60 pF condensateur ajustable

L'oscillateur à inverseur C/MOS

Pour réaliser un oscillateur avec un C/MOS 4069, constitué de six inverseurs non déclenchés (voir figure 465), nous pouvons exploiter le schéma de la figure 469 en modifiant la valeur de R1, qui passe de 4,7 mégohms à 1,2 ou 1 mégohm. Toutefois ces oscillateurs C/MOS ne dépassent pas 4 MHz. Les circuits intégrés C/MOS s'alimentent de 5 V au minimum à 18 V au maximum.



INTÉGRÉ VU DE DESSOUS

Figure 471 : Dans tout oscillateur utilisant des circuits intégrés numériques, qu'ils soient des TTL, HC/MOS ou C/MOS, nous devons toujours appliquer entre la broche Vcc et la broche GND un condensateur céramique de 10 nF ou 47 nF ou 100 nF de façon à éliminer toutes les perturbations parasites produites à l'intérieur du circuit intégré par les commutations des niveaux logiques.

L'oscillateur à NAND type C/MOS

Si l'on relie ensemble les deux entrées d'un circuit intégré C/MOS 4011, constitué de quatre NAND (voir figure 465), nous transformons les portes NAND en une porte inverseur.

En effet, si vous comparez le schéma de la figure 470 avec celui de la figure 471, vous ne verrez aucune différence. Les oscillateurs à C/MOS ne peuvent faire osciller un quartz qu'à une fréquence inférieure à 4 MHz. Ils peuvent être alimentés de 5 V à 18 V.

Les derniers conseils

Dans tous les circuits utilisant des circuits intégrés numériques, il est bon d'appliquer entre la broche positive d'alimentation Vcc et la broche de masse GND un condensateur destiné à éliminer les perturbations parasites dues aux commutations des niveaux logiques sur les sorties des portes.

Ce condensateur, de 10, 47 ou 100 nF, est à souder le plus près possible des pistes de cuivre ou pastilles partant du support lui-même.

La tolérance des quartz

Même les quartz, comme les autres composants, ont des tolérances et, même si elles sont tout à fait dérisoires, cela empêchera de prélever à la sortie une fréquence exacte. Par conséquent ne vous étonnez pas si un quartz de 10 MHz n'oscille pas sur 10 000 000 Hz, mais plutôt sur 9 999 800 Hz ou 10 000 500 Hz.

Outre leur tolérance, les quartz sont influencés par la température: si elle augmente, la fréquence diminue d'environ 0,003 % par degré, si la température diminue, la fréquence augmente d'environ 0,003 % par degré. Le condensateur ajustable inséré dans tous les oscillateurs à quartz permet de corriger les petites tolérances de quelques centaines de Hz.

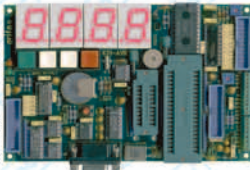
Conclusion

Au cours de la deuxième partie de cette Leçon nous vous expliquerons comment construire un convertisseur 27 MHz permettant d'écouter la CB sur un récepteur superhétérodyne ondes moyennes. ◆

Pour le contrôle et l'automatisation industrielle, une vaste gamme parmi les centaines de cartes professionnelles

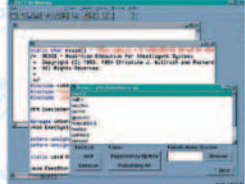
K51 AVR

La carte K51-AVR permet d'effectuer une expérimentation complète aussi bien des différents dispositifs pilotés en I²C-BUS que des possibilités offertes par les CPU de la famille 8051 et AVR, surtout accouplés au compilateur **BASCOM**. Programmeur **SP** incorporé. De très nombreux exemples et des fiches techniques disponibles sur notre site. De nombreux exemples et data-sheet disponibles sur notre site.



IMAGECRAFT

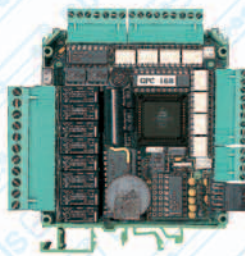
Coreplotter C pour 68HC11 en environnement Windows. Que le bas prix ne vous induise pas en erreur. Les prestations sont comparables à celles des compilateurs, dont les coûts sont nettement supérieurs. Si vous devez le combiner à un Remote Debugger, prenez **NoICE-11**. C'est le meilleur choix à faire. Par contre, si vous avez besoin



de hardware fiable et économique, jetez un coup d'œil à la GPC[®]11, GPC[®]114, GPC[®]AM4, GMM AM08, GMM AM32, etc.

GPC[®] x168

Contrôleur dans la version à Relay comme R168 ou bien à Transistors comme T168. Ils font partie de la **M** type et comprennent un conteneur pour barre à Omega. 16 entrées optisolées: 8 Darlington optisolés de sortie de 3A ou bien Relay de 5A; 4 A/D et 1 D/A convertier de 8 bits; ligne sérielle en RS 232, RS 422, RS 485 ou Current Loop; horloge avec batterie ou Lithium et RAM tamponnée; E² série; alimentation switching incorporé; CPU 89C x51 avec 32K RAM et jusqu'à 64K de FLASH. Opter pour plusieurs tools/instruments de développement du software tels que **BASCOM 3851**, **LabView**, etc. représente un choix



optimal. Disponible également avec un programme de Télécontrôle par l'intermédiaire de ALB; on le gère directement à partir de la ligne sérielle du PC. Il contient de nombreux exemples.

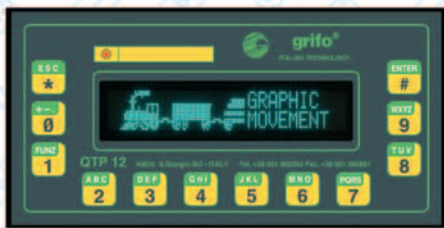
C Compiler µC/51

Le µC/51 est un très puissant **Compilateur C ANSI** économique pour tous les Microcontrôleurs de la famille **8051**. µC/51 est tout à fait complet: Éditeur Multi-Fichier facile à utiliser, Compilateur, Assembleur, Téléchargeur, Débogueur au niveau Source. La version à 8K est **GRATUITE**!



EP 40

Programmeur **Economique**, 40 broches ZIF. Pour les circuits DIL de type EPROM, série E², FLASH, EEPROM, etc. Il est doté d'un logiciel, d'une alimentation extérieure et d'un câble de connexion au port parallèle de l'ordinateur.

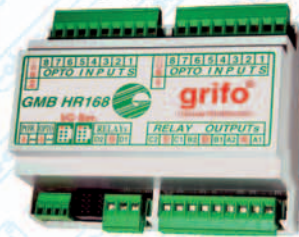


QTP 12

Quick Terminal Panel 12 touches

Tableau de commande de l'opérateur, à faible coût, avec boîtier standard DIN de 72x144 mm. Disponible avec écran **LCD Rétroéclairé** ou **Florescent** aux formats 2x20 caractères ou Florescent **Graphique 140x16** pixels; Clavier à 12 touches; communication type RS 232, RS 422, RS 485 ou par Boucle de Courant; ligne **CAN**; Vibreur; E² interne en mesure de contenir configurations et messages.

GMB HR168



A; ligne RS 232, RS 422, RS 485 ou Boucle de Courant; diverses lignes TTL et un alimentateur stabilisé.

La **GMB HR168** est fondamentalement un module à Barre DIN en mesure d'accueillir une CPU **grifo[®] Mini-Module** du type **GMM à 40** broches. Elle dispose de 16 entrées Galvaniquement isolées pour les signaux **NPN** ou **PNP**; 8 Relais de 5

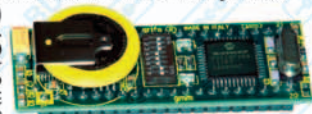
GMM AC2



3 Temporisateurs Compteurs et 5 sections de Temporisateur Compteur à haute fonctionnalité (PWM, chien de garde, comparaison); 32 lignes d'E/S TTL; 8 A/N 10 bits; RS 232 ou TTL; 2 LEDs d'état; Commutateur DIP de configuration; etc.

GMM 4620

grifo[®] Mini-Module de 40 broches basée sur la CPU **Microchip PIC 18F4620** avec **64K FLASH**; 4K RAM; 1K EEPROM; 3 Timer-counters et 2 sections de Timer-Counter à haute fonctionnalité (PWM, watch dog, comparaison); RTC + 240 Octets RAM, tamponnés par batterie ou Lithium; I²C BUS; 33 lignes d'E/S TTL; 13 A/N 10 bits; RS 232 ou TTL; 2 DELS de fonctionnement; Commutateur DIP de configuration; etc.



GMM TST2

Carte à faible coût pour l'évaluation et l'expérimentation **grifo[®] Mini-Module** de 28 et de 40 broches type **GMM 5115**; **GMM AC2**; **GMM 932**; **GMM AM08**; **GMM AM32**, etc. Elle est dotée de connecteurs rectangulaires **D9** pour la connexion à la ligne sérielle en **RS 232**; connecteur **10** broches pour la connexion à la **AVR ISP**; clavier à 16 touches; écran LCD rétroéclairé, de 20 caractères pour 2 lignes; Buzzer; connecteurs et sections d'alimentation; touches et LED pour la gestion des E/S numériques; etc.

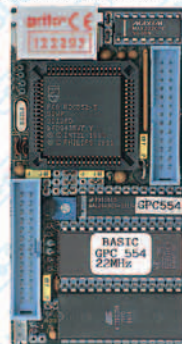
GMB HR84

La **GMB HR84** est fondamentalement un module à Barre DIN en mesure d'accueillir une CPU **grifo[®] Mini-Module** du type **CAN** ou **GMM à 28** broches. Elle dispose de 8 entrées Galvaniquement isolées pour les signaux **NPN** ou **PNP**; 4 Relais de 5 A; ligne RS 232, RS 422, RS 485 ou Boucle de Courant; ligne **CAN**; diverses lignes TTL et un alimentateur stabilisé.



GMM 932

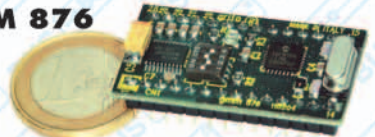
grifo[®] Mini-Module à 28 broches basée sur la CPU **Philips P89LPC932** avec **8K FLASH**; 768 Bytes RAM; 512 Bytes EEPROM; 3 Temporisateurs Compteurs; et 2 sections de Temporisateur Compteur à haute fonctionnalité (PWM, comparaison); 2 Comparateurs; I²C BUS; 23 lignes d'E/S TTL; RS 232 ou TTL; 1 LED d'état; etc. Alimentation de 2,4V à 5,5V.



GPC[®] 554

Carte de la **4** type de 5x10 cm. Aucun système de développement extérieur n'est nécessaire et avec **FW352** on peut programmer la FLASH avec le programme utilisateur; 80C552 de 22 MHz avec 90K 32K-RAM; sockets pour 32K EPROM et 32K EEPROM, RAM, EPROM ou FLASH; E² en série; connecteur pour batterie ou lithium extérieure; 16 lignes de I/O; 6/8 lignes de A/D de 10 bits; 1/2 lignes en série; une RS 232, Watch-dog; timer; connecteur d'expansion pour **Abaco[®] I/O BUS**, etc. De nombreux tools de développement du logiciel avec des langages de haut niveau comme **BASCOM**, **Assembler**, **BXC-51**, **Compilateur C**, **MCS52**, **SoftICE**, **NoICE**, etc.

GMM 876

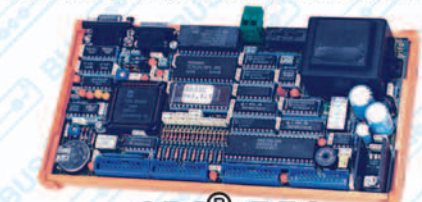


grifo[®] Mini-Module à 28 broches basée sur la CPU **Microchip PIC 16F876A** avec **14,3K FLASH**; 368 Bytes RAM; 256 Bytes EEPROM; 2 Temporisateurs Compteurs et 2 sections de Temporisateur Compteur à haute fonctionnalité (PWM, comparaison); 2 Comparateurs; 5 A/D; I²C BUS; Master/Slave SPI; 22 lignes d'E/S TTL; RS 232 ou TTL; 1 LED d'état; etc.



GMM AM08

grifo[®] Mini-Module de 28 broches basée sur la CPU **AVR Atmel Atmega 8** avec **8K FLASH**; 1K RAM; 512 Bytes EEPROM; 3 Temporisateurs Compteurs; 3 PWM; 8 A/N 10/8 bits; SPI; Chien de garde Temporisateur; 23 lignes d'E/S TTL; RS 232 ou TTL; 1 LED d'état; Commutateur DIP de configuration; etc. Alimentation de 2,7V à 5,5V.



GPC[®] 552

General Purpose Controller 80C552

Aucun système de développement extérieur avec **FW352** on peut programmer la FLASH avec le programme utilisateur. 80C552 de 22MHz ou de 30MHz n'est nécessaire. De très nombreux langages de programmation sont disponibles tels que **BASCOM**, **C**, **BASIC**, **BXC51**, etc. Il est en mesure de piloter directement le Display LCD ou le clavier. Alimentateur incorporé et magasin barre à Omega. 32K RAM; 32K EPROM; socle pour 32K RAM, EPROM ou EEPROM; 44 lignes de I/O TTL; 8 lignes de A/D convertier de 10 bits; 2PWM; Counter et Timer; Buzzer; 2 lignes série en RS 232, RS 422, RS 485, Current Loop; Watch-Dog; etc. Il programme directement l'EEPROM de bord avec le programme de l'utilisateur.



GMM PIC-PR

grifo[®] Mini-Module PIC-Programmer

Carte à bas prix dotée de socle **ZIF** pour programmer les **grifo[®] Mini-Module** de 28 et 40 broches type **GMM 876**, **GMM 4620**, **CAN PIC** ect. La carte est dotée aussi de: connecteur **D9** pour la connexion à la ligne **RS232**; connecteur **RJ12** pour **MPLAB**; connecteur à 10 broches pour la connexion au Programmeur **MP PIK+**; connecteur pour la section alimentateur; 2 LEDs; ect..

QTP 16

Quick Terminal Panel 16 touches

Panneau opérateur, à bas prix, avec un magasin standard de 96x192 mm. Disponible avec display **LCD Rétroéclairé** ou **Florescent**



dans les formats **2x20** ou **4x20** caractères; clavier à **16** touches; communication en RS 232, RS 422, RS 485, ou Current Loop; Buzzer; E² capable de contenir jusqu'à 100 messages; 4 entrées optocouplées, que l'on peut acquérir à travers la ligne série et susceptibles de représenter de façon autonome 16 messages différents, même temps jusqu'à 8 dispositifs.



40016 San Giorgio di Piano (BO) - Via dell'Artigiano, 8/6
Tel. 051 - 892052 (4 linee r.a.) - Fax 051 - 893661

E-mail: grifo@grifo.it - Web sites: <http://www.grifo.it> - <http://www.grifo.com>

GPC[®]  **grifo[®]** sont des marques enregistrées de la société **grifo[®]**

grifo[®]
ITALIAN TECHNOLOGY

Achète amplis de puissance audio en panne, toutes marques. Achète multimètre analogique Metrix modèle 462E. Tél. 03.88.39.98.70.

Vends oscillo numérique HP 54600B + module HP54659B + sondes + docs + générateur de fonction + alim. programmable Hameg HM8142 + 2 multimètres de table Fluke FL45. Ensemble neuf, prix: 1850€. Tél. 06.22.24.58.08.

JH débutant en électronique cherche personnes expérimentées ou dans le même cas pour partager notre passion et réaliser les montages de notre magazine (dépt. 11, 31, 34, 66). Tél. 06.30.18.43.75.

Vends analyseur de spectre TEK 7L5, 7603, oscillo Tek série 7000 de 100 MHz à 1 GHz, TEK 2430, 2 x 150 MHz num. Tek 11402, 1 GHz, num. Tek série 244X de 150 MHz à 300 MHz, 4 voies. Tél. 06.79.08.93.01 le samedi, dépt 80.

Vends préampli Quad 33: 150€. Divers modules 30 W à 100, cours travaux pratiques électronique transfo 30 V, 2 A: 10€. Générateurs BF Centrad 624: 25€. HF FM 224 Centrad: 150€. Tél. 04.93.58.06.24 HRS.

Recherche tous composants divers ainsi que livres sur gadgets ainsi que chutes de plaques présensibilisées ou montages à LED. Réponse assurée. Tél. 06.78.19.82.38.

Recherche pilote + ampli pour télé locale, films 16 mm super 8, 9,5 muet ou sonore, projecteur 9,5 Lapière à manivelle. Logiciel pour driver table traçante DXY 1200 Roland, mode d'emploi pour magnétoscope JVC U-Matic CP 55 50 E et CR 82 50 E. Mode d'emploi Simda ED 4000, cartouche pour orgue Yamaha PSR 4500 et 4600. Alain Sakirin, 16, rés. le Point du Jour, BP 21, 85540 Moutiers les Maufaits.

Cherche coaxial 50 ohms ancienne fabrication, diamètre 8 mm, neuf ou occasion, bobine 100 m bienvenue. Tél. 06.76.63.98.51, laisser message si absent.

INDEX DES ANNONCEURS

ELC - Alimentations réglables	2
COMELEC - Kits du mois	4
DZ ELECTRONIQUE - Matériel et composants ...	9
SRC - Numéro Spécial SCANNERS	11
ARQUIÉ - Composants	27
MULTIPOWER - CAO Proteus V6	37
OPTIMINFO - Liaison Ethernet ou USB	37
COMELEC - Mesure	42
COMELEC - Mesure	43
SELECTRONIC - Extrait du catalogue	55
JMJ - CD-Rom Cours d'électronique	61
COMELEC - Le médical	63
GRIFO - Contrôle automatisation industrielle	75
JMJ - CD-Rom anciens numéros ELM	77
COMELEC - DVR ER190	77
JMJ - Bulletin d'abonnement à ELM	78
SRC - Numéro Spécial SCANNERS	79
ECE/IBC - Matériels et composants	80

ANNONCEZ-VOUS !

VOTRE ANNONCE POUR SEULEMENT 2 TIMBRES* À 0,50 € !

LIGNES	TEXTE : 30 CARACTÈRES PAR LIGNE. VEUILLEZ RÉDIGER VOTRE PA EN MAJUSCULES. LAISSEZ UN BLANC ENTRE LES MOTS.
1	
2	
3	
4	
5	
6	
7	
8	
9	
10	

*Particuliers : 2 timbres à 0,50 € - Professionnels : La grille : 90,00 € TTC - PA avec photo : + 30,00 € - PA encadrée : + 8,00 €

Nom Prénom
 Adresse
 Code postal Ville

Toute annonce professionnelle doit être accompagnée de son règlement libellé à l'ordre de MJM éditions. Envoyez la grille, avant le 10 précédent le mois de parution, éventuellement accompagnée de votre règlement

JMJ/ELECTRONIQUE • Service PA • 1, tr. Boyer • 13720 LA BOUILLADISSE

Directeur de Publication
Rédacteur en chef
 James PIERRAT
 redaction@electronique-magazine.com

Direction - Administration
 MJM éditions
 B.P. 20025
 13720 LA BOUILLADISSE
 Tél. : 0820 820 534
 Fax: 0820 820 722

Secrétariat - Abonnements
Petites-annonces - Ventes
 A la revue

Vente au numéro
 A la revue

Publicité
 A la revue

Maquette - Illustration
Composition - Photogravure
 MJM éditions sarl

Impression
 SAJIC VIEIRA - Angoulême
 Imprimé en France / Printed in France

Distribution
 NMPP

Hot Line Technique
0820 000 787*
 du lundi au vendredi de 16 h à 18 h

Web
www.electronique-magazine.com
e-mail
info@electronique-magazine.com

* N° INDIGO: 0,12 € / MN



EST RÉALISÉ
 EN COLLABORATION AVEC :



JMJ éditions
 Sarl au capital social de 7800 €
 RCS MARSEILLE: 421 860 925
 APE 221E
 Commission paritaire: 1000T79056
 ISSN: 1295-9693
 Dépôt légal à parution

I M P O R T A N T
 Reproduction, totale ou partielle, par tous moyens et sur tous supports, y compris l'internet, interdite sans accord écrit de l'Editeur. Toute utilisation des articles de ce magazine à des fins de notice ou à des fins commerciales est soumise à autorisation écrite de l'Editeur. Toute utilisation non autorisée fera l'objet de poursuites. Les opinions exprimées ainsi que les articles n'engagent que la responsabilité de leurs auteurs et ne reflètent pas obligatoirement l'opinion de la rédaction. L'Editeur décline toute responsabilité quant à la teneur des annonces de publicités insérées dans le magazine et des transactions qui en découlent. L'Editeur se réserve le droit de refuser les annonces et publicités sans avoir à justifier ce refus. Les noms, prénoms et adresses de nos abonnés ne sont communiqués qu'aux services internes de la société, ainsi qu'aux organismes liés contractuellement pour le routage. Les informations peuvent faire l'objet d'un droit d'accès et de rectification dans le cadre légal.

Vends géné de fonctions tous signaux + wobulation, géné Wavetek tous signaux + signaux aléatoires programmables, géné impulsions 50 MHz et Philips 120 MHz. Ferisol 80 MHz, AM-FM, affichage digital. Alimentation 0/50 V, 0/3 A digitale. Oscillo 2 x 120 MHz. Pont Metrix 1X307A. Tél. 02.48.64.68.48.

Vends oscillo Schlumberger, multimètre de table Metrix, récepteur trafic SFR à tubes, le tout en tbeq. Tél. 03.25.74.84.16 après 18h, dépt. 10.

Vends machine à écrire Mignon : 1000€. Extincteur Pylène Phono 78 tour caméra NB pendule ORTF, micro, moteur HP toue forme et diamètre, tos-mètre avec géné incorporé, moniteur vidéo. Recherche SX 28 Hallicrafter. Louis BOSC, 8, rue des Dominicains, 84160 Cadenet.

Vends pont RLC Wayne Kerr 6425, affichage des mesures sur écran osc. HP 54520A 2 x 500 MHz num. géné R/S SMS2, 1 GHz sinus, synthé. mod. AM/FM. Tél. 06.79.08.93.01 le samedi, dépt. 80.

A louer, Vosges, près Dono, proximité Alsace, 2 pièces meublé, confort 3/4 personnes, calme avec parc : 230€ et 250€ juillet et août. Tél. 06.09.12.51.66.

Vends analyseur de spectre, mesureur de champs, détecteur micro type Protek 3200 avec câblage et housse : 915€ ou échange contre AOR 8600. Tél. 06.08.27.33.26.

Vends pour collectionneur Tektro 565-567 sampling 581, 521, 547 avec tiroir, anal. spectre, oscillographe à style, pendule astronomique Rhode, caméra très ancienne, transfo intensité de sortie émetteur, nombreux articles E/R, lampes neuves QQE420, QQE0430, charges Bird 15, 30, 50, 350 W. Tél. 02.48.64.68.48.

Vends dictaphone Philips multivitesse, microcassettes, cde au pied, manuel : 275€. Onduleur 220 V/500 VA PC : 200€. Coffret adaptateurs de précision Huber Suhner Pro contact doré DC à 18 GHz, 50 ohms (N-SMA) neuf 937€, soldé : 380€. Milliwattmètre Oritel MH501 (-20 dBm + 15 dBm), P. max: 30 mW, 10 MHz à 18 GHz avec sonde : 280€. Tél. 05.65.67.39.48.

Cherche ampèremètres et voltmètres + multimètre de table analogique + chaluveau électrique avec charbons si possible + Radio Plans + Sytème d'antennes 20-30. Pour le multimètre de table, je recherche une grande capacité ampèremétrique (30 à 40 A). Tél. 03.22.39.90.84 (dépt. 80 Somme).

DVR POUR L'ENREGISTREMENT NUMÉRIQUE DES FILMS



Cet enregistreur numérique DVR est en mesure d'enregistrer un signal vidéo sur un support également numérique. Le dispositif convertit les formats analogiques PAL ou NTSC en images numériques enregistrées sur disque dur. Par rapport au «time lapse» analogique, il offre une meilleure qualité vidéo et un système de recherche plus rapide et plus efficace.

Le DVR peut être relié à un PC, par lequel il est possible d'envoyer des commandes de contrôle. Ainsi, grâce à l'ordinateur, on peut simuler le fonctionnement des touches de la face avant. Les commandes sont envoyées au moyen de caractères ASCII, le tableau ci-dessous les donne en détails. Le dispositif supporte la connexion RS232 et la RS485 et la vitesse standard (1 200 ou 2 400...ou 115 200 bits/s). La possibilité d'utiliser la liaison série pour commander plusieurs DVR (chaque appareil étant distingué par un ID) est prévue.

ER190.....DVR numérique**589,00 €**
+ Port 8,40 €

COMELEC CD908 - 13720 BELCODÈNE
Tél. : 04 42 70 63 90
Fax : 04 42 70 63 95

Recherche pilote + ampli pour télé locale, films 16,9,5, Super 8,8 muet ou sonore N et B, couleur, projecteur Lapiere à manivelle, mode d'emploi magnéscope JVC PRO CP-5550E et CR-8250E avec pupitre de commande RM-860 + mode d'emploi K7 recorder 200 Kodak et ED4000 + RC4000 Simda. Tél. 06.66.94.86.98, dépt. 85.

ELECTRONIQUE SUR CD-ROM

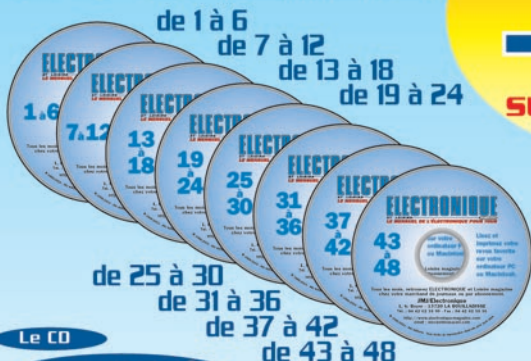
ET LOISIRS **magazine** Lisez et imprimez votre revue favorite sur votre ordinateur PC ou Macintosh.

CD 6 numéros

ABONNÉS:
(1 ou 2 ans)

CD 12 numéros

-50%
sur tous les CD



Les revues 1 à 48 "papier" sont épuisées.

Les revues 49 au numéro en cours sont encore disponibles à **4,50 €** + port 1€

Le CD **22,00 €**
+ port 2 €

Le CD **41,00 €**
+ port 2 €

adressez votre commande à :

JMJ/ELECTRONIQUE - B.P. 20025 - 13720 LA BOUILLADISSE avec un règlement par Chèque à l'ordre de **JMJ**
Par téléphone : 0820 820 534 ou par fax : 0820 820 722 avec un règlement par Carte Bancaire
Vous pouvez également commander par l'Internet : www.electronique-magazine.com/anc_num.asp

ELM0312172030

ABONNEZ VOUS

à

ELECTRONIQUE

ET LOISIRS magazine
LE MENSUEL DE L'ÉLECTRONIQUE POUR TOUS

et

profitez de vos privilèges !

L'assurance
de ne manquer
aucun numéro

Recevoir
un CADEAU* !

50% de remise**
sur les CD-Rom
des anciens numéros

voir page 77 de ce numéro.

L'avantage
d'avoir ELECTRONIQUE
directement dans
votre boîte aux lettres
près d'une semaine
avant sa sortie
en kiosques

* Pour un abonnement de 2 ans uniquement (délai de livraison: 4 semaines environ). ** Réservé aux abonnés 1 et 2 ans.

OUI, Je m'abonne à

ELECTRONIQUE
ET LOISIRS magazine
LE MENSUEL DE L'ÉLECTRONIQUE POUR TOUS

A PARTIR DU N°

61 ou supérieur

E060

Ci-joint mon règlement de _____ € correspondant à l'abonnement de mon choix.

Adresser mon abonnement à : Nom _____ Prénom _____

Adresse _____

Code postal _____ Ville _____

Tél. _____ e-mail _____

chèque bancaire chèque postal mandat

Je désire payer avec une carte bancaire
Mastercard – Eurocard – Visa

Date d'expiration:

Cryptogramme visuel:
(3 derniers chiffres du n° au dos de la carte)

Date, le _____

Signature obligatoire ▷

Avec votre carte bancaire, vous pouvez vous abonner par téléphone.

TARIFS CEE/EUROPE

12 numéros
(1 an)

49€,00

TARIFS FRANCE

6 numéros (6 mois)

au lieu de 27,00 € en kiosque,
soit 5,00 € d'économie

22€,00

12 numéros (1 an)

au lieu de 54,00 € en kiosque,
soit 13,00 € d'économie

41€,00

24 numéros (2 ans)

au lieu de 108,00 € en kiosque,
soit 29,00 € d'économie

79€,00

Pour un abonnement de 2 ans,
cochez la case du cadeau désiré.

**DOM-TOM/ÉTRANGER:
NOUS CONSULTER**

1 CADEAU
au choix parmi les 5

**POUR UN ABONNEMENT
DE 2 ANS**

Gratuit :

- Un porte-clés miniature LED
- Une radio FM / lampe
- Un testeur de tension
- Un réveil à quartz
- Une revue supplémentaire



NOUVEAU

Avec 4,00 €
uniquement
en timbres :

- Un casque
stéréo HiFi

délai de livraison :
4 semaines dans la limite des stocks disponibles

**POUR TOUT CHANGEMENT
D'ADRESSE, N'OUBLIEZ PAS
DE NOUS INDIQUER
VOTRE NUMÉRO D'ABONNÉ
(INSCRIT SUR L'EMBALLAGE)**

Bulletin à retourner à: **JMJ – Abo. ELECTRONIQUE**
B.P. 20025 - 13720 LA BOUILLADISSE – Tél. 0820 820 534 – Fax 0820 820 722

SCANNERS

RADIOCOMMUNICATIONS

**tout ce que
vous avez toujours
voulu savoir
sur l'écoute...**

UN NUMÉRO SPÉCIAL À NE MANQUER À AUCUN PRIX!

**EN MAI ET JUIN
CHEZ VOTRE
MARCHAND DE JOURNAUX**

HORS SÉRIE N°1
MEGAHERTZ
magazine
LE MENSUEL DES PASSIONNÉS DE RADIOCOMMUNICATION

France 5,00 € - DOM 5,00 € - CE 5,00 € - Suisse 7,00 FS - MARD 50 DH - Canada 7,50 \$C

Imprimé en France / Printed in France



N° 1 - MAI - JUIN 2004



ESPACE COMPOSANT ELECTRONIQUE

66 Rue de Montreuil 75011 Paris, métro Nation ou Boulet de Montreuil.
Tel : 01 43 72 30 64 / Fax : 01 43 72 30 67 / Mail : ece@ibcfrance.fr
Ouvert le lundi de 10 h à 19 h et du mardi au samedi de 9 h 30 à 19 h

www.ibcfrance.fr **PLUS DE 28000 REFERENCES EN STOCK**
Commande sécurisée

HOT LINE PRIORITAIRE pour toutes vos questions techniques : 08 92 70 50 55 (0.306 € / min).

N° Indigo 0 825 82 59 04



CDTV410MM
- (V)Viaccess ou (M)Mediaguard™ intégrés
- Sortie audio numérique par fibre optique
- DISEQ 1.2 avec autofocus et aide à la recherche des satellites
- Mise à jour du logiciel par satellite (Hot Bird 13° est)

229.00 € 1499.85 Frs



Dream Box DM7000 nouvelle version

Démodulateur de nouvelle generation.-250 MégaHertz.- Zapping ultra rapide.-Qualité graphique surprenante. 1 ports PCMCIA, 1 port flashmemories + 2 lecteurs de cartes à puces. Possibilité de montage d'un disque dur, port ethernet full duplex, ... module de développement intégré.

475.00 € 3115.79 Frs



Simba 202s
Démodulateur satellite Aston 202S, récepteur numérique avec lecteur Viaccess & Mediaguard

279.00 € 1830.12 Frs

LE COIN SATELLITE



Tête de réception satellite universelle monobloc 0.5 dB en 10.7GHz - 12.75GHz LO 9.75GHz / 10.6GHz

38.00 € 249.00 Frs



Preampli d'antenne
photo non contractuelle

8 voies T103C=39	255.40 frs
6 voies T103B=35	229.20 frs
4 voies ht 103a=24	157.20 frs
2 voies 3-1015=16.95	111.00 frs



LES TETES LNB
Tête de réception satellite universelle simple photo non contractuelle. Diuipo en 03db ou 0.5db

unité 9.90 € 64.85 Frs

LE COIN DEVELOPPEMENT

L'utilisation des modules de développement pour le décryptage satellite est interdite.

145.00 € 949.68 Frs

Freextv.....	94.00
Iccripblue.....	89.00
Matrix cam (ucas).....	93.00
Skyscript.....	152.00
Viaccess.....	69.00

Cas interface + Reprogramme vos magic modules déprogrammés sans démontage mécanique

35.00 € 229.58 frs

PROG. MODULE MAGIC

Programmeur pour module PCMCIA de développement MagicModul

18.90 € 123.974 Frs

Magic MODUL



Nouvelle version CAS INTERFACE 2
Alimenté sous USB

65.00 € 426.37 Frs

SPECIAL IMAGE >>>>



CAMERA COULEUR BULLET

élément d'enregistrement: CMOS couleur 1/4"
pixels: 628(H) x 582(V) - PAL-système de balayage: 2:1 interlace système de sync.: interne fréquence de balayage: 15625kHz (hor) / 50Hz (vert) résolution: 380 lignes TV éclairement min.: 3 Lux / F2 rapport S/B: > 48dB obturateur électronique: 1/50 à 1/15000 sec. correction gamma: 0.45 balance des blancs: automatique BLC (compensation du contre-jour): automatique-lentille standard: f3.6mm /F2.0 angle de l'objectif: 92° sortie vidéo: 1.0Vpp composite, 75 ohm (connecteur BNC) alimentation: CC 12V / 50mA max. (régulé) température de travail: -10°C à +45°C, RH 95% max. température de stockage: -30°C à +60°C, RH 95% max. dimensions: 56 x 24 x Ø30mm poids: 96g longueur de câble: 2m (± 5%)

128.00 € 838.34 Frs



CAMERA COULEUR CCD "BULLET"

Caractéristiques : avec fonction de contrôle ATW (Auto Tracing White Balance) excellent rapport S/B de 48dB haute sensibilité avec un éclairage ambiant min. de flux (F2.0) compensation du contre-jour (BLC): assure une bonne visibilité pas d'interférence à cause de champs électroniques ou magnétiques Spécifications : capteur d'image: CCD couleur 1/4" de Sharp pixels: 320000 -PAL- balance des blancs: automatique système de balayage: 625 lignes 2:1 interlace -PAL- système de sync.: 2:1 interne fréquence de balayage: 15625Hz (H) x 50Hz (V) résolution horizontale: 330 lignes TV rapport S/B: 48dB (ACC off) correction gamma: 0.45 signal de sortie vidéo: 1.0Vpp 75ohm négatif éclairement min.: 1 lux (F2.0) BLC (compensation du contre-jour): incorporée obturateur électronique automatique: 1/50 - 100000 PAL- objectif: f3.6mm (objectif de bord) angle de vue: 68° température de travail: -10 à +50°C humidité: < 90% humidité relative alimentation: CC 12V / 100mA (régulé) poids: 135g dimensions: Ø41 x 100.5mm

314.81 € 2056.56 Frs



SYSTEME DE RECU 2 CANAUX AVEC MONITEUR COULEUR

Caractéristiques : système compact avec caméra miniature très discrète système avec un seul câble (alimentation, audio, vidéo) résiste à l'eau et thermorésistant Spécifications : système: NTSC/PAL monitor: dimensions: 5.6" TFT pixels: 960(H) x 234(V) nombre total de pixels: 224640luminosité: 200cd/m angle de vue: G/D : ± 45° / H/B : 10°/30° caméra: élément d'enregistrement: capteur d'image CCD couleur 1/4" dimensions de l'image: 4.57 x 3.9mm pixels effectifs: 771(H) x 492(V) -NTSC- / 753(H) x 582(V) -PAL- éclairement min.: 1.0 Lux/F1.8 (0 Lux quand IR activé) lentille: 4.3mm / F1.8 angle de vue: 70° résolution: 470(H) x 580 (augmentée) signal d'entrée vidéo: 2CH + dos : signal vidéo composite 1.0Vpp à 75 ohm signal d'entrée audio: 2CH + dos : 30mVpp - 100mVpp connexions d'entrée A/V: jack téléphonique miniature alimentation: CC 12V / 750mA (régulé) câblage: un seul câble (alimentation, audio, vidéo) de 20m température de travail: -5°C ~ +45°C température de stockage: -30°C ~ +60°C dimensions: 240 x 280 x 140mm poids: 2.25kg

499.00 € 3268.23 Frs



INTERPHONE VIDEO - COULEUR

Caractéristiques : contenu: moniteur couleur caméra couleur adaptateur réseau câble entre l'unité et la caméra / sonnette (15m) en option: caméra/sonnette couleur CAM15 Spécifications : moniteur : écran: LCD TFT couleur 4" temps d'affichage automatique: 30 secondes alimentation: CC 18V consommation: 13.4W en mode veille dimensions: 185 x 220 x 65mm caméra: capteur d'images: CCD couleur 1/3" lentille: F1.8 angle de vue: > 92° fréquence de balayage: 15625Hz (H) x 50Hz (V) alimentation: DC 12V (régulé) (via moniteur) consommation: 2W active, 50mW en mode veille dimensions: 90 x 120 x 38mm

229.00 € 1499.85 Frs



MONITEUR 5.6" LCD TFT AVEC TELECOMMANDE

Caractéristiques: complètement télécommandé: luminance, couleur, timer, gauche-droite, on/off, 1 entrée vidéo (avec audio) OSD (On-Screen Display) système PAL timer réglable: 15/30/60/90/120 min/off inversion de l'image possible (gauche/droite) livré avec télécommande, câble et support Spécifications : mode d'affichage: TFT système matrice active dimensions écran: 5.6" dimensions affichage actif: 113 x 84.7mm résolution: 960(H) x 234(V) pixels: 225000 dots rétro-éclairage: CCFT configuration des couleurs: R (rouge), G (vert), B (bleu), delta signal d'entrée vidéo: signal vidéo composite 1.0Vpp / 75 ohm (= affichage sur l'écran): couleur, luminosité, timer, miroir (gauche-droite), alimentation: alimentation: DC 12V ± 10% / 100mA max. télécommande: 1 x pile CR2025 1.5V (incl.) haut-parleur incorporé: 0.1W / 8 ohm (1° pour livraisons futures : avec jack pour casque) température de travail: 0°C à +60°C température de stockage: -25°C à +80°C dimensions: 157 x 133 x 34mm poids: 400g

219.00 € 1434.35 Frs



SYSTEMES DE VIDEOSURVEILLANCE MAISON

tube-image N/B 12" 4 entrées caméra séquence automatique ou manuelle durée d'affichage: 2, 5, 10, 15 ou 20 sec. sélectionnez jusqu'à 4 entrées: 4 entrées mini-DIN vidéo/audio + 4 entrées vidéo/audio RCA sortie vidéo/audio (RCA) sortie casque pour écoute individuelle (jack 3.5mm) fonction automatique identification/alarme/skip" (sauter)alimentation CC 2 caméras CMOS avec un câble de 3m + 2 rallonges de 17m / mic incorporé le boîtier résiste aux intempéries et convient donc pour montage mural télécommande avec réglages ON/OFF + image de caméra sélectionnable + durée d'affichage de chaque entrée caméra en option: CAM17: caméra N/B avec boîtier et câble de 3m + rallonge de 17m CAMSET/SPC5: câbles de rechange (mâle - femelle), 20m

358.00 € 2344.74 Frs



MDVD7Le premier lecteur dvd portable avec écran incorporé au monde écran TFT 7" à couleurs véritables avec 480(L) x 234(H) points d'image lit des disques: DVD/CD/CD-R/CD-RW/MP3/JPEG picture/WMA avec un pack d'accus haute capacité (option) pour une autonomie de 2,5h télécommande incluse accessoires (inclus): housse de protection, adaptateur (100-240V), fiche allume-cigares 12V avec câble, câble A/V câble et télécommande option (non incluse): accu Li-Ion (MDVD7/BAT)

499.00 € 3243.00 Frs

CARTES

	Unité
WAFER GOLD.....Pic 16F84 et 24c16.....	2.40 €
SILVER.....Pic 16F84 et 24c16.....	7.30 €
ATMEGA.....ATmega163 + 24lc256.....	21.00 €
FUN.....AT90s8515 + 24lc64.....	6.40 €
FUN4.....AT90s8515 + 24lc256.....	8.45 €
FUN5.....AT90s8515 + 24lc512.....	10.55 €
FUN6.....AT90s8515 + 24lc1024.....	12.95 €
TITANIUM Bleu: Attention modif de tarif possible.....	69.00 €



37,00 € 242.35 FRs

INFINITY avec boîtier Programmeur de cartes à puces, EEPROM et microcontrôleurs sur port USB 1.1 et 2.0. Alimenté par le port USB reconnaît les cartes automatiquement. Programmation exceptionnelle: 12 secondes pour une carte !!! BOITIER OFFERT !!!



9.95 € 65.27 FRs

MiniApollo programmeur de cartes fun AT90s85xx+ 24lcxx.



Infinity USB PHOENIX L'USB PHOENIX est connecté sur un port USB. Une connexion PHOENIX est disponible en ports série. Travail sur 3.58MHz, 3.68MHz, 6.00MHz. Travail en mode PHOENIX ou SMARTMOUSE

67.00 € 438.80 FRs

Nos prix sont donnés à titre indicatif et peuvent être modifiés sans préavis. Tous nos prix sont TTC. Les produits actifs ne sont ni repris ni échangés.

Forfait de port 6.10 € (gratuit à partir de 229 €, sauf colis de plus de 1.5kg, port = 15€). Photos non contractuelles+.

