

INNOVATIONS... MONTAGES FIABLES... ÉTUDES DÉTAILLÉES... ASSISTANCE LECTEUR

ELECTRONIQUE

ELECTRONIQUE

ET LOISIRS

magazine

<http://www.electronique-magazine.com>

n°51
AOÛT 2003

SPÉCIAL 45 MONTAGES ET

UN NUMÉRO À NE PAS MANQUER !



L'ELECTRONIQUE POUR TOUS n°51

FRANCE 4,50 € - DOM 4,50 € - CE 4,50 € - SUISSE 6,50 FS - MARD 50 DH - CANADA 4,95 \$C

Imprimé en France / Printed in France

M 04662 - 51 - F: 4,50 €

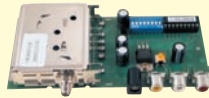


N° 51 - AOÛT 2003

ÉMETTEUR 2,4 GHZ

ÉMETTEUR 2,4 GHZ 20 et 200 mW 4 canaux

Alimentation: 13,6 VDC. Fréquences: 2,4 à 2,4835 GHz.
Sélection des fréquences: dip-switch.
Stéréo: audio 1 et 2 (6,5 et 6,0 MHz).
TX2-4G Emetteur monté 20 mW 44,00 €
TX2-4G-2 Emetteur monté 200 mW 140,00 €



VERSION 256 CANAUX Alimentation: 13,6 VDC. Fréquences: 2,2 à 2,7 GHz.
Sélection des fréquences: dip-switch. Stéréo: audio 1 et 2 (6,5 et 6 MHz).
TX2-4G-256 Emetteur monté 64,80 €

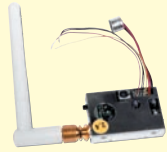
ÉMETTEUR AUDIO/VIDÉO PROGRAMMABLE de 2 à 2,7 GHz au pas de 1 MHz

Ce petit émetteur audio/vidéo, dont on peut ajuster la fréquence d'émission entre 2 et 2,7 GHz par pas de 1 MHz, se programme à l'aide de deux touches. Il comporte un afficheur à 7 segments fournissant l'indication de la fréquence sélectionnée. Il utilise un module HF dont les prestations sont remarquables.
ET374 Kit sans boîtier avec antenne 96,00 €



ÉMETTEUR 4 CANAUX 10 MW À 2,4 GHZ AVEC MICRO

Module émetteur audio/vidéo offrant la possibilité (à l'aide d'un cavalier) de travailler sur 4 fréquences différentes (2,413 - 2,432 - 2,451 - 2,470 GHz). Puissance de sortie: 10 mW sous 50 Ω.
Entrée audio: 2 Vpp max. Alimentation: 12 Vcc.
Livré sans antenne. ER170 56,50 €



RÉCEPTEUR 2,4 GHZ

RÉCEPTEUR 4 CANAUX 2,4 GHZ

Alimentation: 13,6 VDC. 4 canaux max. Visualisation canal: LED. Sélection canal: poussoir - option scanner.
Sorties audio: 6,0 et 6,5 MHz.

RX2-4G Récepteur monté 44,00 €
RX2-4G-4CS ... Version scanner avec 4 fréquences au choix 64,80 €



VERSION 256 CANAUX Alimentation: 13,6 VDC. Sélection canal: dip-switch.
Sorties audio: 1 et 2 (6,5 et 6 MHz). RX2-4G-256 Récepteur monté ... 64,80 €

RÉCEPTEUR 4 CANAUX 2,4 GHZ

Récepteur audio/vidéo alimenté en 12 V livré complet avec boîtier et antenne. Il dispose de 4 canaux sélectionnables (2,413 - 2,432 - 2,451 - 2,470 GHz) à l'aide d'un cavalier. Sortie vidéo: 1 Vpp sous 75 Ω. Sortie audio: 2 Vpp max.

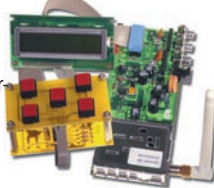
ER137 Livré monté avec boîtier et antenne 77,00 €



RÉCEPTEUR AUDIO/VIDÉO DE 2 À 2,7 GHZ

Voici un système idéal pour l'émetteur de télévision amateur ET374. Fonctionnant dans la bande s'étendant de 2 à 2,7 GHz, il trouvera également une utilité non négligeable dans la recherche de mini émetteurs télé opérant dans la même gamme de fréquences.

ET373... Kit sans boîtier ni antenne ni récepteur... 76,00 €
RX2-4G... Récepteur monté 44,00 €



GPS

RÉCEPTEUR GPS

Récepteur GPS pour le navigateur GPS NavIPC, le GPS910 est livré avec son antenne et sa liaison RS232 pour PC.

GPS910..... Récepteur GPS port série avec antenne et connecteurs 162,00 €

GPS910U.. Récepteur GPS port USB avec antenne et connecteurs 172,00 €

UN LOCALISEUR GPS/GSM À FAIBLE COÛT

Encore une fois, nous utilisons un téléphone portable standard (le fameux Siemens S35) pour réaliser un système complet de localisation à distance GPS/GSM à prix réduit. L'appareil met en œuvre la nouvelle cartographie vectorielle Fugawi. Comme ce système se compose de plusieurs unités, nous avons décomposé le coût.

L'unité distante ET459: 79,00 €
La station de base ET460: 75,00 €
Un récepteur GPS910: 162,00 €
Un téléphone Siemens C35I: 170,00 €
Un câble sériel de connexion à l'ordinateur: 7,65 €
Le programme Fugawi 3.0: 210,00 €
Le CD des cartes numérisées de toute l'Europe EURSET: ..209,00 €



CAMÉRA

CAMÉRA COULEUR type dôme

Captur: CCD 1/3" Sony. Système: PAL. Résol.: 420 lignes TV (290 000 pixels). Sensibilité: 1 lux. Sortie vidéo: 1 Vpp à 75 Ω. Sortie audio: 0,7Vpp. Tension d'alimentation: 12V. Consommation: 170 mA. Diamètre: 87 mm. Optique: f3,6 mm - F 2,0. Poids: 200 g.

ER156 Caméra couleur type dôme 120,00 €



MINI CAMÉRA VIDÉO avec enregistreur numérique

Elle enregistre cycliquement, dans une mémoire de forte capacité, les images qu'elle capte selon une périodicité paramétrée par l'utilisateur. Grâce à une commande spécifique, elle peut sauvegarder et reproduire, sur le même moniteur que celui utilisé pour le visionnage normal, ce qui arrive avant et après un certain événement.

ER179 Caméra vidéo avec enregistreur numérique 480,00 €



CAMÉRA VIDÉO COULEURS avec zoom 22x

Télécaméra couleurs compacte à haute résolution avec zoom optique 22x et zoom numérique 10x, pour une utilisation professionnelle. Elle offre la possibilité de programmer toutes les fonctions principales: OSD, autofocus, contrôle par clavier situé à l'arrière du boîtier, télécommande ou ligne de communication série TTL/RS485.

ER180 Caméra vidéo couleur avec zoom 22x 470,00 €



UN DVR pour l'enregistrement numérique des films

Cet enregistreur numérique DVR est en mesure d'enregistrer un signal vidéo sur un support également numérique. Le dispositif convertit les formats analogiques PAL ou NTSC en images numériques enregistrées sur disque dur. Par rapport au «time lapse» analogique, il offre une meilleure qualité vidéo et un système de recherche plus rapide et plus efficace.

ER190 DVR numérique 589,00 €



UNE WEBCAM à poursuite manuelle et automatique

Cette WebCam motorisée est capable de modifier son pointage par commande à distance ou même de suivre automatiquement les mouvements d'un sujet (par exemple vous dans la pièce). Cette merveille électromécanique se pilote, bien sûr, par deux logiciels développés spécialement pour réaliser Vidéokonférences et Vidéodiffusions.

ER191 Montée en ordre de marche, avec tous ses accessoires et le CDROM avec les logiciels nécessaires ... 260,00 €



ANTENNE

ANTENNE GP24001

omni. polar. verticale, gain 8dBi, hauteur 39 cm. 99,50 €

PARABOLES GRILLAGÉES 2,4 GHZ,

acier inoxydable, connecteur N mâle, puissance max. 50 W, impédance 50 Ω.

ANT SD15, gain 13 dBi, dim.: 46 x 25 cm, 2,5 kg ... 33,00 €
ANT SD27, gain 24 dBi, dim.: 91 x 91 cm, 5 kg ... 65,00 €

ANTENNE PATCH pour la bande des 2,4 GHZ

Cette antenne directive patch offre un gain de 8,5 dB. Elle s'utilise en réception aussi bien qu'en émission et permet d'augmenter considérablement la portée des dispositifs RTX travaillant sur des fréquences. Ouverture angulaire: 70° (horizontale), 65° (verticale). Gain: 8,5 dB. Câble de connexion: RG58. Connecteur: SMA. Impédance: 50 Ω. Dim.: 54 x 120 x 123 mm. Poids: 260 g.

ANT-HG2-4 Antenne patch 110,00 €



ANTENNE PATCH DE BUREAU

avec support de table, gain 9 dB, connecteur N femelle, puissance maximale 100 Watts. Dimensions: 12 x 9 x 2 cm, polarisation H ou V, ouverture 60° x 60°, poids 1,1 kg.

ANT248080 51,00 €

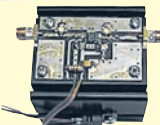


ANTENNES "BOUDIN" 2,4 GHZ

ANT-STR Antenne droite...9,90 €
ANT-2G4 Antenne coudée...19,00 €



AMPLI 1,3 W 1,8 à 2,5 GHz Alimentation: 9 à 12 V. Gain: 12 dB. P. max.: 1,3 W. F. in: 1 800 à 2 500 MHz.
AMP2-4G-1W... Livré monté et testé... 135,70 €



Expéditions dans toute l'Europe: Port pour la France 8,40 €, pour les autres pays nous consulter. Règlement à la commande par chèque, mandat ou carte bancaire. Bons administratifs acceptés.

COMELEC CD 908 - 13720 BELCODENE
Tél.: 04 42 70 63 90 • Fax: 04 42 70 63 95
RECEVEZ GRATUITEMENT NOTRE CATALOGUE EN NOUS RETOURNANT CE COUPONS ASSOCIÉ À VOTRE ADRESSE

SPÉCIAL ÉTÉ 2003

Un préamplificateur pour microphone dynamique	4	Un buzzer thermostatique avec sonde à transistor	44
Un variateur de vitesse pour moteur à CC.	5	Un mini étage de puissance avec un LM386	46
Une antenne ground-plane pour le 900 MHz	6	Un préampli large bande pour oscillo et millivoltmètre .	47
Un métronome électronique avec un NE556	8	Un mesureur de stress	48
Un oscillateur 455 kHz modulé	9	Un contrôleur de tonalité 3 voies	49
Un exposimètre à diodes LED	10	Un clignotant à LED	51
Un mesureur de champ simple	11	Un interrupteur crépusculaire pour automobile	52
Un thermostat avec un NPN comme capteur	12	Une alimentation universelle	53
Un ionisateur en 230 volts	14	Un final BF de puissance à 4 lampes	54
Un éclairage automatique pour bicyclette	16	Un oscillateur à ondes triangulaires et carrées	56
Un préamplificateur faible bruit pour microphone	17	Un exhausteur... de basses	57
Un générateur d'effets sonores	18	Un clignotant pour lampes en 230 volts	58
Slot machine ou Jackpot	19	Un amplificateur de signal pour mini caméra vidéo	59
Un oscillateur sinusoïdal simple	21	Un Vu-mètre stéréo pour automobile	60
Un temporisateur pour chargeur d'accus	22	Attachez votre ceinture !	61
Un Vu-mètre à LED	24		
Un amplificateur final HI-FI de 40-70 watts	26		
Un contrôleur de rendement pour enceintes	27		
Un flash utilisant une ampoule 12 V	29		
Une sirène d'alarme	30		
Un jeu de hasard électronique	31		
Un égaliseur mono à six filtres	32		
Un filtre actif pour éliminer le 50 Hz	33		
Une alimentation stabilisée de 3 à 24 V sous 2 A	35		
Un générateur de nombre aléatoire pour jeux	36		
Un thermomètre avec un 2N2222	39		
Un petit amplificateur BF à 2 voies	40		
Un afficheur amusant	41		
Un relais excité par l'obscurité	42		
Un générateur BF avec un LM566	43		

Ce numéro a été envoyé à nos abonnés le 24 juillet 2003

Mini Édito *James PIERRAT, directeur de publication*

Les vacances, le soleil, la mer, la montagne, le farniente, le relax, la chaise longue, la serviette, l'huile solaire, le parasol, les glaces... et vos revues préférées parmi lesquelles figure, en bonne place, ELECTRONIQUE et Loisirs magazine !

Au vu du courrier que nous avons reçu depuis que nous avons créé cette rubrique, on peut dire, sans modestie, que les "Boîtes à Idées" ont rencontré un vif succès.

C'est dans cet esprit que nous vous avons concocté ce numéro spécial, truffé de montages tous plus intéressants les uns que les autres. De quoi rêver tout le mois d'août à ce que l'on réalisera durant l'automne et l'hiver !

Toute la rédaction se joint à moi pour vous souhaiter autant de soleil que vous en voulez et de bonnes vacances.

Un préamplificateur pour microphone dynamique

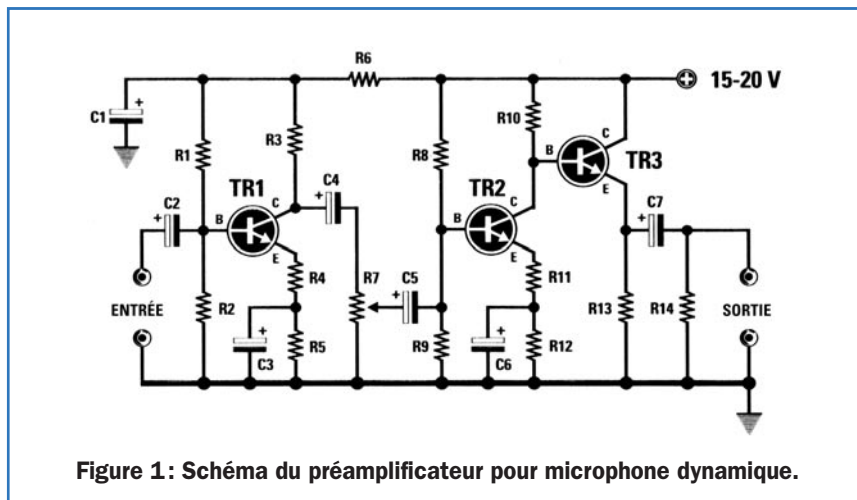


Figure 1: Schéma du préamplificateur pour microphone dynamique.

Destiné à tous ceux qui utilisent des microphones dynamiques, ce montage entièrement constitué de transistors, leur donnera entière satisfaction.

Le schéma laisse apparaître trois transistors NPN courants de type BC238 et quelques composants passifs très faciles à se procurer.

Le trimmer R7 de 10 000 ohms permet de doser l'amplitude du signal préamplifié, de façon à permettre une adaptation facile avec le microphone utilisé.

Le montage peut être alimenté à partir d'une tension comprise entre 15 et 20 volts et, comme vous pouvez le voir sur le schéma de la

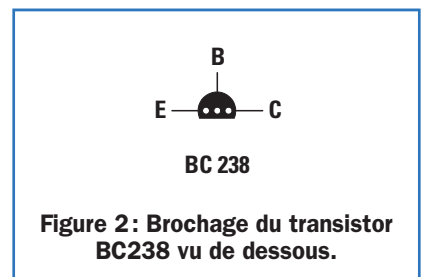


Figure 2: Brochage du transistor BC238 vu de dessous.

Liste des composants

- R1 100 kΩ
- R2 6,2 kΩ
- R3 10 kΩ
- R4 68 Ω
- R5 470 Ω
- R6 820 Ω
- R7 10 kΩ
- R8 100 kΩ
- R9 6,2 kΩ
- R10 10 kΩ
- R11 68 Ω
- R12 470 Ω

- R13 1 kΩ
- R14 10 kΩ
- C1 100 μF 35 V élect.
- C2 10 μF 25 V élect.
- C3 220 μF 25 V élect.
- C4 10 μF 25 V élect.
- C5 10 μF 25 V élect.
- C6 220 μF 25 V élect.
- C7 47 μF 25 V élect.
- TR1..... BC238
- TR2..... BC238
- TR3..... BC238

Sauf spécification contraire, les résistances sont des 1/4 W à 5 %.

figure 1, les deux étages à transistor TR1 et TR2 sont tous les deux équipés d'une contre-réaction établie par R4 et R11.

Le signal amplifié sera prélevé sur l'émetteur de TR3 afin d'avoir une basse impédance.

Le circuit est installé dans un petit coffret métallique afin d'éviter les ronflements et, comme vous le savez, pour véhiculer le signal sur la prise d'entrée, il faut utiliser du câble blindé.

Le gain de ce préamplificateur est égal à environ 50. ♦



Un variateur de vitesse pour moteur à CC

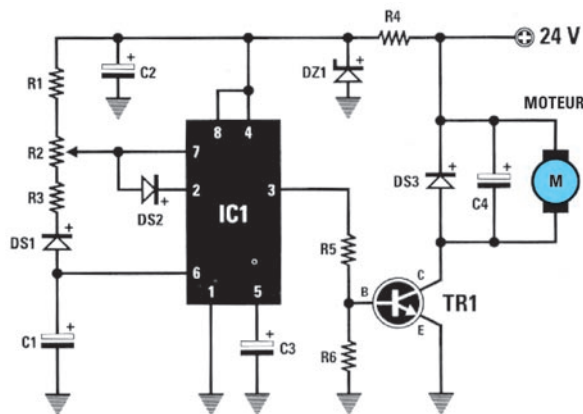


Figure 1: Schéma électrique du variateur de vitesse pour moteur à courant continu.

Gâce au petit montage proposé, la régulation de la vitesse d'un moteur à courant continu devient une chose simple.

Le circuit IC1, un classique NE555 est monté en configuration astable, avec un rapport cyclique variable.

Sa sortie patte 3 pilote un transistor de puissance NPN, un TIP33, permettant d'alimenter le moteur.

Avec une tension d'alimentation de 24 volts, nous pourrons faire varier la tension alimentant le moteur, d'un minimum de 6 volts à un maximum de 22 volts.

En fait, la tension aux bornes du moteur sera toujours d'environ 22 volts, mais étant donné que celle-ci n'est appliquée au moteur que durant certaines périodes dépendant du rapport cyclique de l'astable, la vitesse sera ainsi modifiée, mais le couple du moteur sera conservé au mieux.

Liste des composants

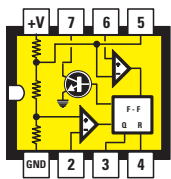
R1	2,2 kΩ
R2	47 kΩ pot.
R3	2,2 kΩ
R4	270 Ω
R5	220 Ω
R6	1 kΩ
C1	de 0,47 à 4,7 μF
C2	10 μF 35 V élect.
C3	100 nF polyester
C4	100 nF polyester
DS1	1N4004
DS2	1N4004
DS3	1N4004
DZ1	Zener 12 V 1/2 W
IC1	Intégré NE555
TR1	NPN TIP33

Sauf spécification contraire, les résistances sont des 1/4 W à 5 %.

La rotation du potentiomètre R2 permet d'obtenir la vitesse souhaitée.

Dans ce montage, le condensateur C1 détermine également le rapport cyclique et donc la tension de sortie. Suivant le moteur utilisé, et afin d'optimiser son fonctionnement, nous vous conseillons d'essayer pour C1, différentes valeurs en partant de 470 nF à 1 μF ou à 4,7 μF.

Suivant la puissance du moteur utilisé, il est conseillé de visser le transistor TR1 sur un dissipateur de chaleur. ♦



NE 555

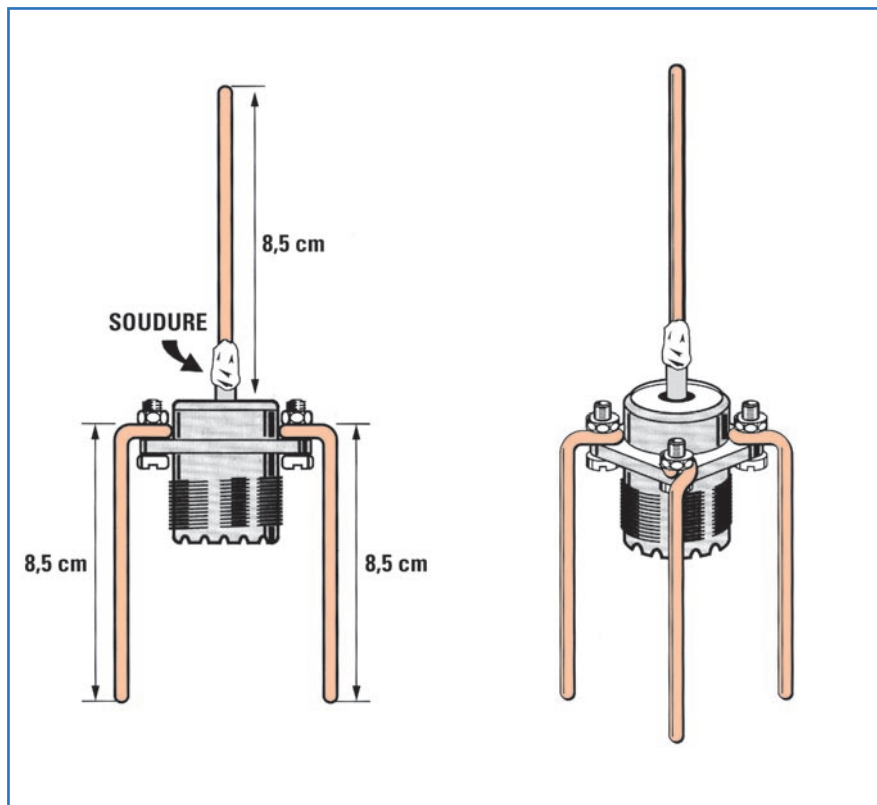


TIP 33

Figure 2: Brochage du circuit NE555 vu de dessus et du transistor de puissance TIP33 vu de face.



Une antenne ground-plane pour le 900 MHz



Gette antenne permet de recevoir les émissions des téléphones portables de manière nettement plus confortable qu'avec l'antenne incorporée à l'appareil dans les zones où la couverture est mauvaise.

Evidemment, elle trouvera tout son intérêt dans une utilisation fixe ou semi-fixe (caravane, camping-car... à l'arrêt) de votre GSM.

Pour réaliser cet aérien, il faut vous procurer un socle femelle UHF de châssis de type SO239 dans n'importe quelle boutique d'accessoires CB ou au rayon du même nom dans certaines grandes surfaces.

Il suffit ensuite de souder sur son conducteur central, une tige de cuivre d'une longueur de 8,5 centimètres.

Ensuite, sur chacun de ces quatre côtés du socle, il faut fixer quatre autres tiges de cuivre d'une longueur de 8,5 cm également, immobilisées à l'aide de boulons (vis + écrou), de préférence en laiton (voir figure 1).

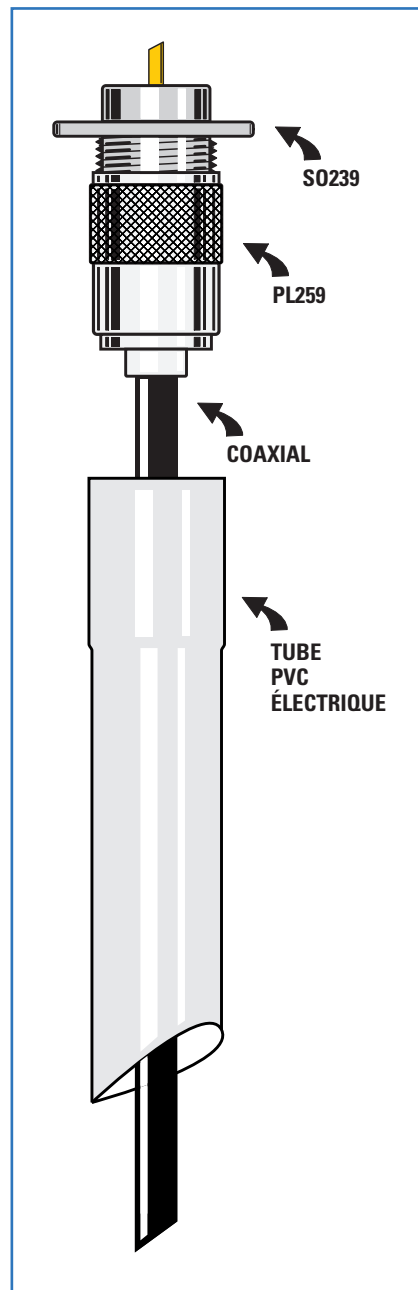
Ces quatre tiges seront inclinées vers le bas (voir figure 2) à 90° afin de pouvoir adapter l'impédance de l'antenne à celle d'un câble coaxial de 75 ohms.

Ce câble de descente reliant l'antenne au téléphone portable est tout simplement du câble utilisé pour les paraboles de télévision (faible perte). Sur une courte distance, du vulgaire câble de télévision fera l'affaire.

Si du câble coaxial d'une impédance de 52 ohms devait être employé (câble couramment utilisé chez les radioamateurs et les cibistes), il faut incliner les quatre tiges vers le bas suivant un angle de 45°.

Faites passer votre câble coaxial dans un morceau de 30 cm à 1 mètre de tube électrique en PVC d'un diamètre suffisant pour que la PL259 (qui est la prise mâle de la SO239) rentre à force (voir figure 3).

Montez ladite PL259 sur votre coaxial et vissez-la sur l'antenne proprement



dite. Enfoncez l'ensemble coaxial - PL259 - SO239 dans le tube électrique. Si vous disposez de "peau de chat" entourez la jointure PVC - antenne d'un ou deux tours. Sinon, étanchez avec de la colle de type Araldite (prenez de la prise lente).

Ainsi, vous obtiendrez une véritable antenne ground-plane avec mini-mât (sans jeu de mots) que vous pourrez fixer où vous voudrez avec des accessoires pour tube électrique.

Si vous décidez de placer cette antenne sur votre toit ou à l'extérieur en général, passez deux ou trois couches de collodion* sur toutes les parties métalliques. Cette solution est un excellent vernis haute fréquence.

Cette idée de ground-plane peut être extrapolée pour d'autres fréquences en recalculant la longueur des brins en fonction de la fréquence du milieu de la bande sur laquelle on veut travailler.

Pour calculer la longueur d'une antenne, il faut d'abord calculer la longueur d'onde correspondant à la fréquence. En effet, la longueur d'une antenne est toujours en rapport avec la longueur d'onde: 1/4, 3/4, 5/8, 7/8, 1/8 même, etc. La formule est la suivante :

$$\lambda = 300\,000 : F \text{ (kHz)}$$

où λ , en mètres, est la longueur d'onde, 300 000 est la vitesse de la lumière et F est la fréquence en kilohertz.

On peut simplifier la formule sans modifier le résultat: 300 000 devient 300 et F est alors exprimé en mégahertz au lieu des kilohertz :

$$\lambda = 300 : F \text{ (MHz)}$$

Pour le calcul de la longueur d'une antenne, un coefficient modérateur, dont la valeur est fixée à 0,96, est appliqué à la vitesse de la lumière. Comme il s'agit d'une antenne 1/4 d'onde, il faudra d'abord diviser par 4 le résultat avant de le diviser à son tour par la fréquence en mégahertz.

$$\text{long. ant.} = \frac{0,96 \times 300}{4} : F$$

En développant :

$$\frac{0,96 \times 300}{4} = 72$$

$$\frac{72}{\text{fréquence (MHz)}} = \text{long. antenne (m)}$$

Pour le 144 MHz: la bande s'étend de 144 à 146 MHz. Le milieu est donc 145 MHz. Appliquons notre formule :

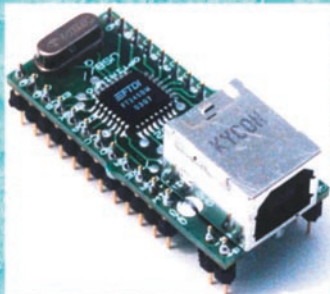
$$\frac{72}{145} = 0,496 \text{ m soit } 49,6 \text{ cm}$$

N'oubliez pas qu'il est toujours intelligent de tailler son antenne un peu trop longue plutôt qu'un peu trop courte. Si vous disposez d'un appareil de mesure comme un TOS mètre, vous pourrez toujours recouper pour ajuster au minimum d'ondes stationnaires mais vous aurez beaucoup de mal à rallonger une antenne trop courte! ♦

***Collodion**: Solution de nitrocellulose dans de l'éther alcoolisé, utilisée en photographie et en chirurgie (chez votre pharmacien).



LA RÉDACTION VOUS SOUHAITE DE BONNES VACANCES !



La société OPTIMINFO offre une solution rapide et bon marché pour intégrer la communication USB 2.0 en quelques minutes sur les cartes électroniques avec une liaison série ou huit bits de données parallèles avec un module DIP 32 ou composant TQFP32.

Des drivers sont disponibles gratuitement pour leurs utilisations sous les systèmes d'exploitation Windows 98, 2000, XP, Linux et MAC avec deux modes de fonctionnement :

→ Soit une émulation de port série virtuel pour remplacer un port série standard pour l'utilisation avec des logiciels existants ,

→ Soit l'emploi de fichiers DLL avec exemples de programmes dans les langages de développement C, Delphi ou basic.



Route de Ménétreau 18240 Boulleret
Tél : 0820 900 021 Fax : 0820 900 126
Site Web : www.optiminfo.com

KIT Ethernet

Distributeur officiel

Intégrer une liaison Ethernet en quelques minutes.

- Convertisseur Ethernet TTL Série, RS232,485.
- Ethernet 10BaseT avec protocole TCP,UDP,ICMP (ping), ARP.
- Aucun composant extérieur
- Communication via ports virtuels ou direct TCP.
- Exemples en VB, Delphi fournis.
- A partir de 66 € HT.
- Support technique gratuit.
- Autres modèles disponibles avec protocole HTTP 1.0 et 8 entrées analogiques.



Route de Ménétreau 18240 Boulleret
Tél : 0820 900 021 Fax : 0820 900 126
Site Web : www.optiminfo.com

Un métronome électronique avec un NE556

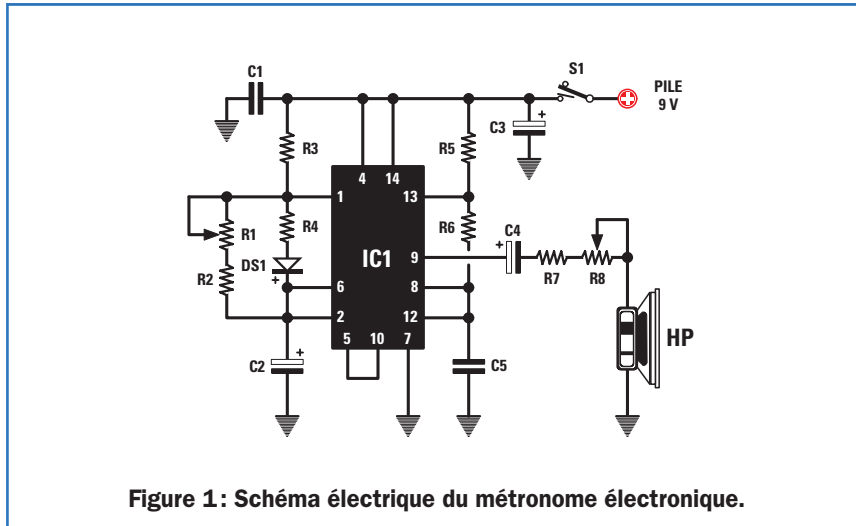
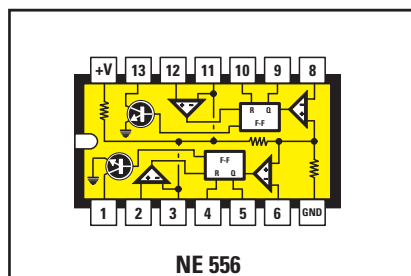


Figure 1: Schéma électrique du métronome électronique.

Voici un intéressant circuit de métronome, facile à construire et qui intéressera ceux d'entre vous qui sont passionnés de musique.

Le montage fait appel à un unique circuit intégré, un NE556, qui, comme chacun sait, est un double timer du type NE555 (voir figure 2).

L'ensemble du montage, enfermé dans un petit coffret en bois, est équipé d'un petit haut-parleur de 8 ohms.



NE 556

Figure 2: Brochage du circuit intégré NE556 vu de dessus, repère de positionnement tourné vers la gauche.

Le premier timer placé sur la partie gauche de IC1 (voir schéma électrique en figure 1), sert pour générer le temps de pause entre un battement et un autre.

En tournant le potentiomètre R1 de 1 mégohm d'une extrémité à l'autre, on obtient un minimum de 30 battements à la minute à un maximum de 220 battements à la minute.

Le second timer, dessiné sur le côté droit de IC1 sert à générer la note acoustique, que nous avons choisie d'une valeur de 1 000 hertz.

Ceux qui voudraient rendre cette note moins aiguë, pourront connecter en parallèle sur le condensateur polyester C5 de 68 nF, un second condensateur de 1 nF ou bien de 2,2 nF.

Le signal pilotant le haut-parleur de 8 ohms (on peut utiliser un petit modèle de 4 à 5 centimètres) est prélevé sur la patte 9 de IC1, au travers d'un condensateur électrolytique de 100 microfarads, en faisant attention de respecter sa polarité.

Liste des composants

- R1 1 MΩ pot. lin.
- R2 150 kΩ
- R3 1 kΩ
- R4 22 kΩ
- R5 1 kΩ
- R6 10 kΩ
- R7 100 Ω
- R8 4,7 kΩ trimmer
- C1 100 nF polyester
- C2 2,2 μF électrolytique
- C3 470 μF électrolytique
- C4 100 μF électrolytique
- C5 68 nF polyester
- DS1 Diode 1N4148
- IC1 Intégré NE556
- S1 Interrupteur
- HP Haut-parleur 8 Ω

Le trimmer R8 de 4,7 kilohms, en série avec le haut-parleur, sert à contrôler le volume. Pour alimenter ce métronome, il faut utiliser une pile de 9 volts.



Un oscillateur 455 kHz modulé

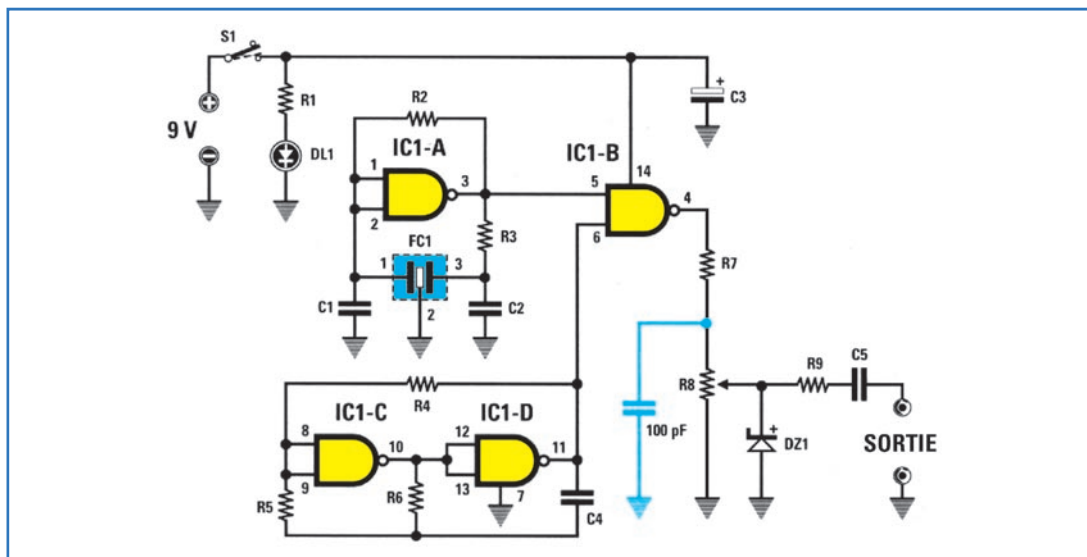


Figure 1: Schéma électrique de l'oscillateur 455 kHz modulé.

Il s'agit d'un oscillateur en 455 kHz modulé en amplitude par une fréquence BF d'environ 1 000 Hz.

Cette fonction est obtenue à l'aide d'un seul circuit intégré CMOS et de quelques composants passifs.

Ce petit circuit portable est alimenté par une pile de 9 volts et pourra servir pour contrôler les étages moyenne fréquence en 455 KHz de n'importe quel récepteur ainsi que les étages audio.

Comme on peut le voir sur le schéma, toutes les fonctions sont effectuées par un seul circuit intégré, un CD4011 contenant quatre portes NAND.

La porte IC1-A, montée en inverseur, est utilisée pour obtenir un oscillateur sur 455 kHz et, pour cela, il faut appliquer entre les deux pattes d'entrée et celle de sortie, un filtre céramique ou un résonateur céramique de 455 kHz.

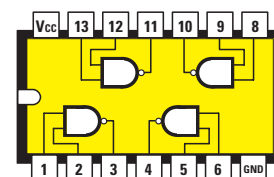
Cette fréquence de 455 kHz à ondes carrés, issue de la patte 3 de IC1-A, est appliquée sur l'une des deux entrées de la porte NAND IC1-B.

Les deux portes NAND restantes, IC1-C et IC1-D sont utilisées pour générer une fréquence d'environ 1 000 Hz, qui sera appliquée sur la patte opposée de IC1-B.

Liste des composants

R1	1 k Ω
R2	4,7 M Ω
R3	47 k Ω
R4	6,8 M Ω
R5	1,8 M Ω
R6	8,2 k Ω
R7	10 k Ω
R8	1 k Ω pot. lin.
R9	470 Ω
C1	56 pF
C2	56 pF
C3	10 μ F 16 V électr.
C4	47 nF polyester
C5	100 nF polyester
IC1	CD4011
DZ1	Zener 2,4 V
DL1	LED rouge
FC1	Filtre céramique 455 kHz
S1	Interrupteur

Sauf spécification contraire, les résistances sont des 1/4 W à 5 %.



4011

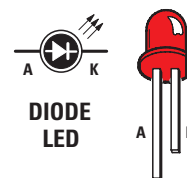


Figure 2: Brochage du circuit intégré 4011 vu de dessus et de la LED vue de face.

Cela permet d'obtenir sur la sortie 4 de IC1-B, un signal à 455 kHz modulé par une fréquence de 1 000 Hz.

Le potentiomètre R8 sert pour doser l'amplitude du signal de sortie et la diode zener DZ1, connectée sur son curseur, sert à arrondir légèrement les sommets des ondes carrées de sortie.

Afin d'arrondir encore plus les sommets, il faut ajouter un condensateur de 100 pF en parallèle sur le potentiomètre R8. ♦



Un exposimètre à diodes LED

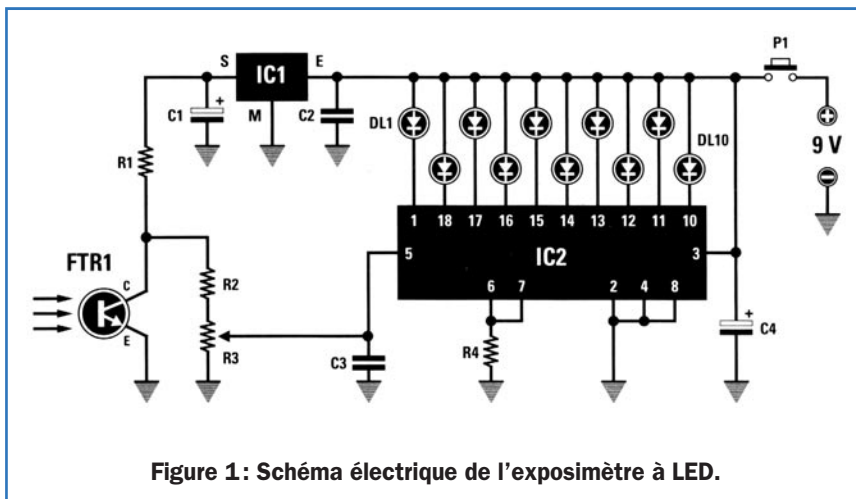


Figure 1: Schéma électrique de l'exposimètre à LED.

Le montage proposé est très simple, car comme élément sensible nous avons utilisé un phototransistor du type OP803 (ou équivalent) et comme circuit intégré d'affichage, un LM3914, pouvant piloter 10 LED.

Avant d'appliquer le phototransistor sous l'agrandisseur, il faut le couvrir à l'aide d'un petit morceau de carton noir, puis, tourner le bouton du poten-

tiomètre R3 de manière à allumer toutes les LED (les 10).

Après avoir allumé l'agrandisseur, explorer avec le phototransistor toute la surface de projection et en fonction du nombre de LED allumées, il est fait référence à un tableau indiquant les temps d'exposition (à préparer soit même en fonction du résultat recherché et du matériel utilisé).

Comme vous le savez certainement, plus la lumière qui illumine le phototransistor est intense, plus la tension prélevée aux bornes du curseur du potentiomètre est faible.

En changeant la valeur de la résistance R2 placée en série avec le potentiomètre R3, il est possible de modifier la sensibilité.

Pour alimenter le circuit, un bouton poussoir (voir P1) a été inséré en plus d'un interrupteur, car ce dernier peut parfois être oublié en position marche.

Nous espérons que ce petit montage rendra de nombreux services à tous ceux que la photo intéresse. ♦

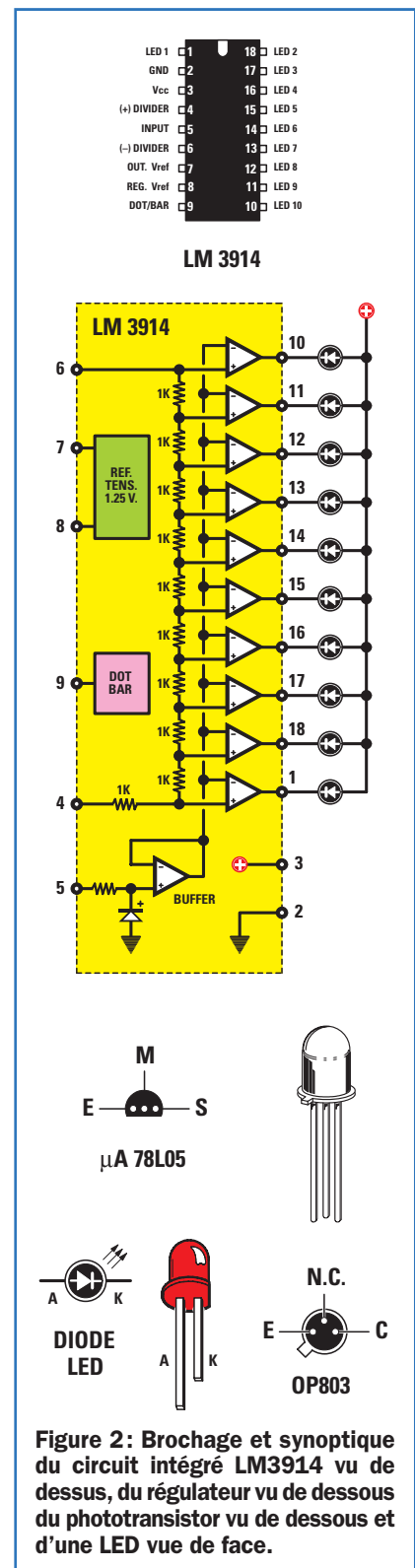


Figure 2: Brochage et synoptique du circuit intégré LM3914 vu de dessus, du régulateur vu de dessous du phototransistor vu de dessous et d'une LED vue de face.

Liste des composants

- R1 1 kΩ
- R2 22 kΩ
- R3 22 kΩ
- R4 1,2 kΩ
- C1 1 μF 25 V électr.
- C2 220 nF polyester
- C3 470 nF polyester
- C4 100 μF 25 V électr.
- FTR1 OP803 ou équiv.
- DL1-DL10 ... LED rouges
- IC1 Régulateur 78L05
- IC2 LM3914
- P1 Poussoir

Sauf spécification contraire, les résistances sont des 1/4 W à 5 %.

Un mesureur de champ simple

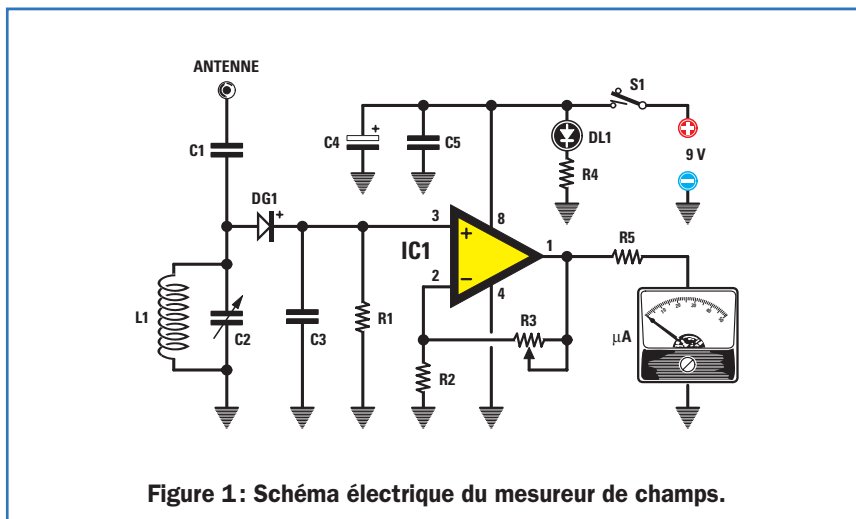


Figure 1: Schéma électrique du mesureur de champs.

Si vous voulez estimer la différence de niveau de réception pouvant exister entre une antenne horizontale et une antenne verticale dans une gamme allant des ondes moyennes aux ondes courtes, vous pouvez réaliser ce mesureur de champ simple.

Pour voir l'aiguille de l'instrument (microampèremètre) dévier vers le fond d'échelle, il faut utiliser une antenne de longueur adéquate, fonction de la fréquence à recevoir, puis, tourner le bouton du potentiomètre R3 pour avoir le gain maximum.

Il faut préciser que la diode DG1 à utiliser pour la détection du signal HF doit être une diode au germanium (AA117 par exemple), donc, n'utilisez pas une diode classique au silicium, car celle-ci ne permettra

Liste des composants

- R1 220 kΩ
- R2 1 kΩ
- R3 100 kΩ pot. lin.
- R4 4,7 kΩ
- R5 47 kΩ
- L1 Voir texte
- C1 47 pF céramique
- C2 30-365 pF variable
- C3 10 nF céramique
- C4 10 µF électrolytique
- C5 100 nF polyester
- DG1 Diode germanium
- DL1 LED
- IC1 Intégré LM358
- S1 Interrupteur mA..... Galva. 50 µA

de relever que des signaux très puissants.

A la place du petit galvanomètre (µA), vous pouvez utiliser votre multimètre, positionné sur l'échelle 200 microampères.

Pour la bobine d'accord L1, servez-vous d'une petite inductance HF que vous pouvez trouver chez votre revendeur habituel. En fonction des valeurs choisies, les gammes de fréquences suivantes peuvent être couvertes.

2,2 millihenry	= 150 à 620 kHz
47 microhenry	= 1 à 4 MHz
15 microhenry	= 2 à 7 MHz
10 microhenry	= 3 à 9 MHz
4,7 microhenry	= 4 à 13 MHz
3,3 microhenry	= 5 à 15 MHz
1,0 microhenry	= 9 à 29 MHz

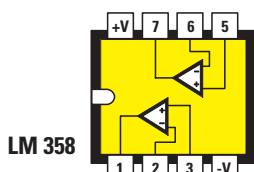
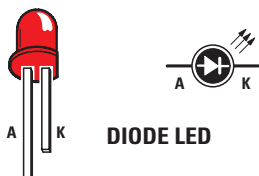


Figure 2: Brochages du LM358 vu de dessus et de la LED.



Comme l'alimentation de l'appareil est fournie par une petite pile de 9 volts, vous pouvez réaliser un instrument de poche. ♦



Un thermostat avec un NPN comme capteur

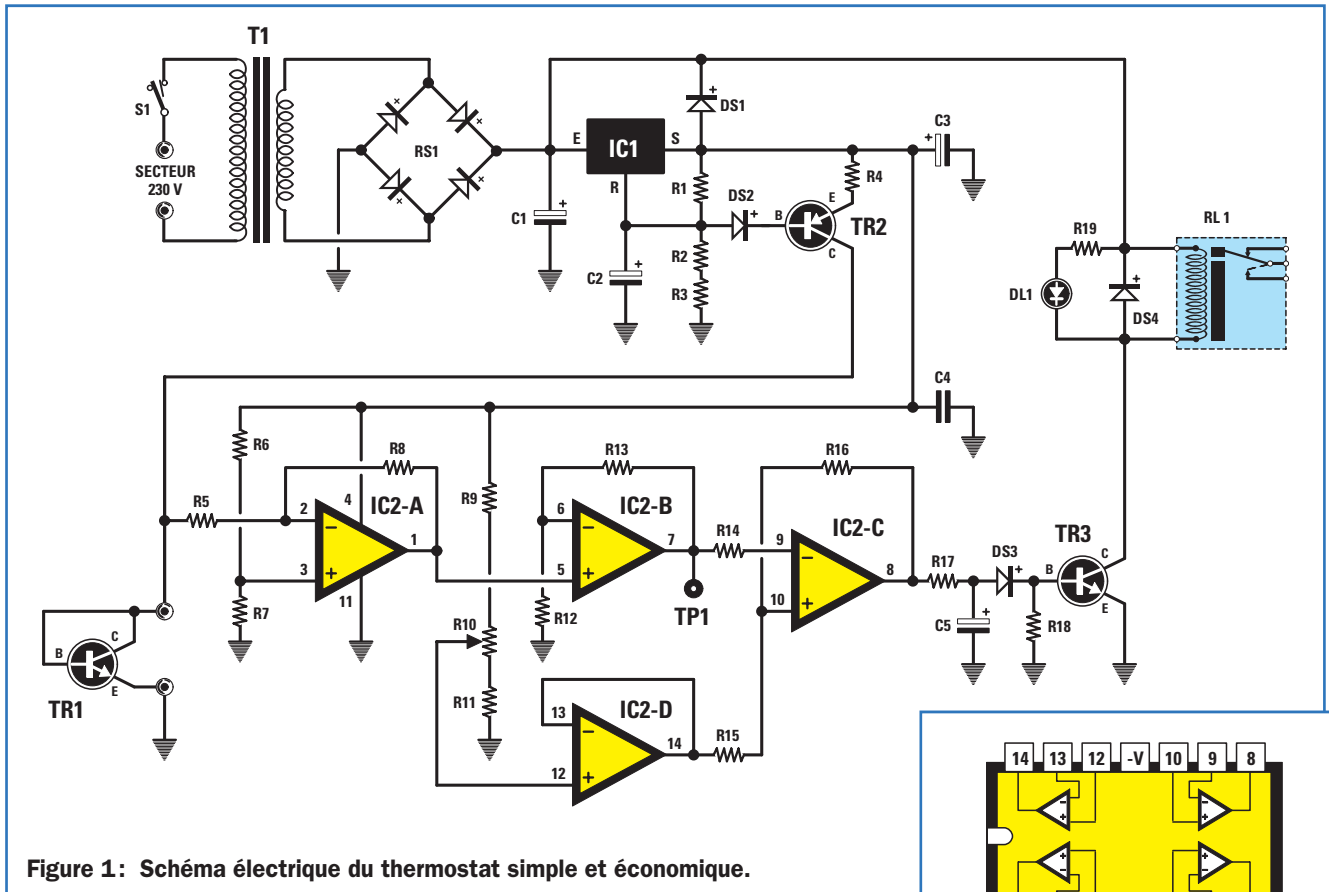


Figure 1: Schéma électrique du thermostat simple et économique.

Saviez-vous qu'en reliant la base au collecteur d'un transistor, ce dernier se comporte comme un capteur de température ? Il suffit, pour cela, de faire circuler un courant constant d'environ 1 mA entre ces deux électrodes et l'émetteur.

Cette possibilité, nous a inspiré la réalisation d'un thermostat permettant de contrôler la température dans une plage comprise entre 0 °C et 150 °C environ.

Comme vous pouvez le voir, notre capteur est un transistor NPN type BC547 (voir TR1), mais il faut signaler qu'un fonctionnement identique peut être obtenu avec n'importe quel autre transistor, pourvu que ce soit toujours un NPN.

Pour faire circuler un courant constant dans ce capteur, nous avons

utilisé un générateur de courant constant composé d'un second transistor, celui-là de type PNP (voir TR2), dont l'émetteur est relié à la tension stabilisée de 10,5 volts positive à travers une résistance de 1,2 kilohm (voir R4).

Pour obtenir la tension stabilisée de 10,5 volts nécessaire pour alimenter le seul circuit intégré LM324, composé de 4 amplificateurs opérationnels, nous utilisons un LM317 (voir IC1).

En faisant circuler un courant de 1 mA dans le transistor TR1, une tension d'environ 0,665 volt, à une température de 20 °C sera présente à ses bornes. Cette tension qui descend de 0,002 volt, chaque fois que la température augmente de 1 °C.

Cette tension est appliquée sur l'entrée inverseuse du premier amplifica-

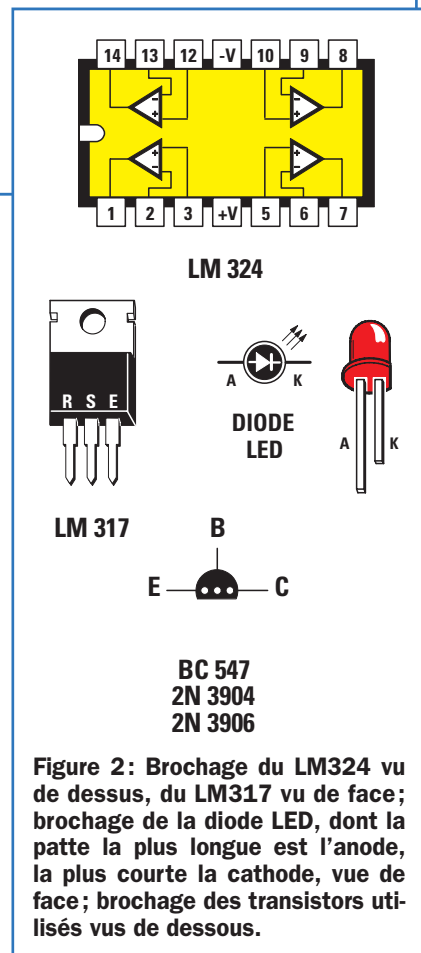


Figure 2: Brochage du LM324 vu de dessus, du LM317 vu de face; brochage de la diode LED, dont la patte la plus longue est l'anode, la plus courte la cathode, vue de face; brochage des transistors utilisés vus de dessous.

teur opérationnel IC2-A. Ainsi, sur sa patte de sortie, nous retrouvons une tension qui augmente de 0,002 volt pour chaque degré Celsius.

La tension amplifiée de 11 fois par le second amplificateur opérationnel IC2/B, est prélevée sur sa patte de sortie et appliquée à travers la résistance R14, sur la patte inverseuse (voir le signe négatif) du troisième amplificateur opérationnel IC2-C, qui dans ce schéma, est utilisé en comparateur de tension.

Sur la patte d'entrée opposée (voir signe positif) d'IC2-C, est appliquée la tension positive prélevée de la sortie du quatrième amplificateur opérationnel IC2/D.

Si on tourne le curseur du potentiomètre R10 de manière à exciter le relais à la température désirée, lorsque cette température augmentera, le relais sera désexcité.

Pour pouvoir régler finement la température, pour R10, il est conseillé d'utiliser un potentiomètre multitours.

Liste des composants

R1	270 Ω
R2	1 kΩ
R3	1 kΩ
R4	1,2 kΩ
R5	100 kΩ
R6	1 MΩ
R7	56 kΩ
R8	100 kΩ
R9	1,5 kΩ
R10	10 kΩ pot. multitour
R11	330 Ω
R12	10 kΩ
R13	100 kΩ
R14	10 kΩ
R15	10 kΩ

Il est également possible de modifier les valeurs des deux résistances connectées de part et d'autre de R10 (voir R9 et R11) si on souhaite limiter les excursions de température dans une gamme restreinte. Ces valeurs sont à déterminer expérimentalement. ◆



R16	1,2 MΩ
R17	2,2 kΩ
R18	100 kΩ
R19	560 Ω
C1	470 μF 25 V électr.
C2	10 μF 25 V électr.
C3	10 μF 25 V électr.
C4	100 nF polyester
C5	10 μF 25 V électr.
RS1	Pont redres. 100 V 1 A
DS1	Diode 1N4007
DS2	Diode 1N4150
DS3	Diode 1N4150
DS4	Diode 1N4007
DL1	Diode LED
TR1	NPN BC547
TR2	PNP 2N3906
TR3	NPN 2N3904
IC1	Intégré LM317
IC2	Intégré LM324
T1	Transfo. 6 W - sec. 12 V 0,5 A
S1	Interrupteur
RL1	Relais 12 V 1RT

Toutes les résistances sont des 1/4 de W à 5 %.

Lecteur/enregistreur motorisé de cartes magnétiques et cartes à puce



Programmeur et lecteur motorisé de cartes à puce et cartes magnétiques. Le système s'interface à un PC et il est en mesure de travailler aussi bien sur toutes les pistes disponibles sur une carte magnétique (standard utilisé ISO 7811) que sur des cartes à puce. Il est alimenté en 230 V et il est livré avec son logiciel.

PRB33 Lecteur/enregistreur de cartes ... 2058,00 €

Carte magnétique

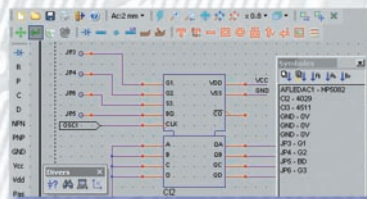


Carte magnétique ISO 7811 vierge ou programmée.

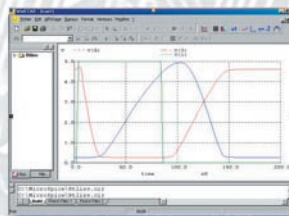
BDG01 Carte magnétique vierge 1,50 €
BDG01P .. Carte magnétique programmée 3,00 €

COMELEC CD908 - 13720 BELCODÈNE
Tél. : 04 42 70 63 90
Fax : 04 42 70 63 95

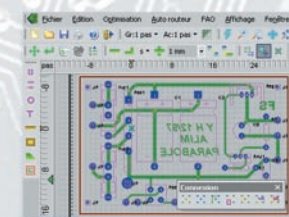
Déjà un nouveau standard ! la chaîne complète de CAO 100% français



Winschem
Saisie de schémas



WinECAD
Simulateur



Wintypon
Fabrication du circuit

démo téléchargeable sur : www.micrelec.fr/cao

MICRELEC 4, place Abel Leblanc - 77120 Coulommiers
tel : 01 64 65 04 50 - Fax : 01 64 03 41 47

Un ionisateur en 230 volts

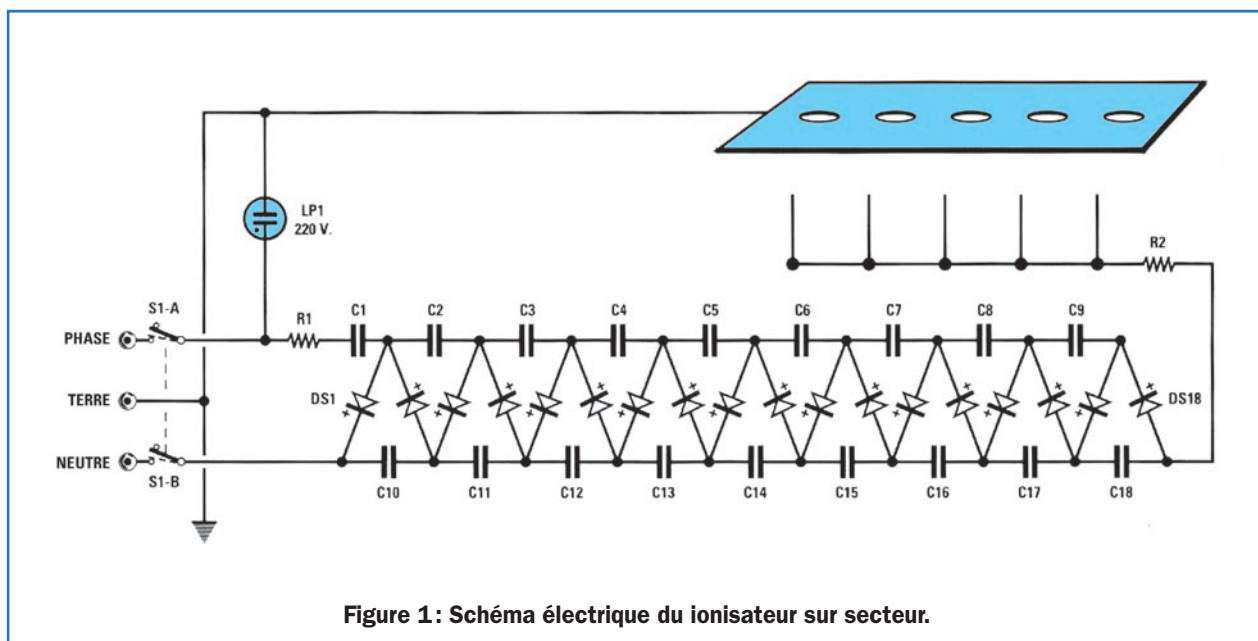


Figure 1: Schéma électrique du ionisateur sur secteur.

Ge montage très simple, permet de produire des ions négatifs dans une pièce à partir du secteur 230 volts.

Sur le schéma de la figure 1, nous voyons un multiplicateur de tension utilisant 18 diodes 1N4007 d'une tension de service de 1 000 volts.

L'assemblage de ces diodes avec les condensateurs de 47 nF permet d'obtenir une tension d'environ 5 500 volts et en utilisant le double de diodes, on atteint environ 10 000 volts.

Afin d'avoir les aiguilles de diffusion toujours reliées au neutre du secteur 220 volts, nous avons placé entre le

fil de phase et la terre, une petite lampe au néon de 230 volts.

La plaque métallique placée au-dessus des aiguilles est reliée à la broche de terre de la prise électrique.

Pour le câblage de la phase et du neutre sur une prise électrique, aucune norme n'est définie. Chaque électricien placera donc indifféremment la phase ou le neutre à gauche ou à droite. Un petit tournevis témoin sera bien utile pour définir lequel des deux trous de la prise est le neutre.

Pour avoir la certitude que les aiguilles de ionisation soient effectivement reliées au fil neutre du secteur 230 volts, il faut insérer la fiche mâle dans la prise, de manière à avoir le témoin au néon allumé.

Liste des composants

R1	100 Ω 1/4 W
R2	1 M Ω 1/4 W
C1-C18	47 nF 650 V pol.
DS1-DS18 ...	1N4007
S1	Interrupteur bipolaire
LP1.....	Ampoule néon 230 V

La totalité du montage doit être installée dans un coffret en matière plastique, car en cas de contact avec les diodes, vous pourriez ressentir une forte décharge.

Pour la mise en service de l'appareil, il faut utiliser un interrupteur à coupe bipolaire (coupe simultanée de la phase et du neutre).



1N4007

Figure 2: Brochage de la diode 1N4007.

ABONNEZ-VOUS A
ELECTRONIQUE
 ET LOISIRS magazine
 LE MENSUEL DE L'ÉLECTRONIQUE POUR TOUS

Quoi de Neuf chez Selectronic ?

Kit préamplificateur RIAA AUDIOPHILE



- Impédance d'entrée au choix :
Cellule MC : 100 ohms
Cellule MD : 50 kohms.
 - Sensibilité d'entrée : 2,5 mV @ 1 kHz pour 200 mV en sortie.
 - Tension de saturation : 110 mV @ 1 kHz.
 - Taux de distorsion :
< 0,001% @ 200 mV de sortie
< 0,01% @ 8,4 V de sortie.
 - Respect de la courbe RIAA : < ±0,2 dB.
 - Réponse en fréquence : 0 à 40 kHz ± 2,5 dB.
 - Rapport S/B : > 90 dB.
 - Circuits imprimés Verre / TEFLON (PTFE).
 - Alimentation séparée.
 - Condensateurs STYROFLEX, BLACKGATE, etc.
- Le kit complet avec boîtiers
753.4000 **169,00 € TTC**

Commutateur d'E/S vidéo sur prises péritel

Pour commuter différentes entrées audio et vidéo sur prises PERITEL, à l'entrée d'un téléviseur, épargnant ainsi la fastidieuse opération de changement d'appareil (néfaste pour ce type de connecteur).



Entrées : 3 entrées sur prise SCART • 1 entrée auxiliaire A/V sur prise S-VHS • 1 entrée audio stéréo (D & G) sur prises RCA.

Sorties : 1 prise SCART vers TV • 1 sortie auxiliaire A/V sur prise S-VHS • 1 sortie vidéo composite sur prise RCA (CINCH) vers moniteur • 1 sortie stéréo (D & G) sur prises RCA vers chaîne HI-FI.



Modèle avec **AMPLIFICATEUR VIDÉO** intégré

- Gain de 6 dB
- Bloc-secteur 9VDC fourni avec l'appareil.

Le commutateur
753.1978-2
30,00 € TTC



Calibrateurs

Calibrateur
de thermomètre
TC-920
À thermocouple
de type "K".



- Fournit un niveau de référence ajustable pour tout thermomètre à thermocouple "K" • Température simulable de -199 à +1230 °C • Précision de base : ± 0,75 % • Calibrateur à microcontrôleur avec circuit de correction de linéarité • Utilisable en thermomètre numérique à thermocouple "K" (fourni en option) • Gamme de mesure : -199 à +1230 °C (précision de base : ± 0,75%) • Sortie RS-232 • Alim. : pile alcaline 9V (non fournie) • Dimensions : 185 x 78 x 38 mm • Fourni avec cordon de liaison calibrateur / thermomètre à calibrer.

Le calibrateur TC-920 753.3698-1 **179,00 € TTC**

Calibrateur
de voltmètre et
ampèremètre
CC-421



- Source de TENSION calibrée ajustable de : -199,9 à +199,9 mV • Résolution : 0,1 mV • Précision : ± 0,25%
- Source de COURANT calibrée ajustable : 2 gammes : 0 à 19,99 mA (Résolution : 0,01 mA - Précision : ± 0,25%) et 0 à 24,0 mA (Résolution : 0,1 mA - Précision : ± 0,5%)
- Fonctionne également en voltmètre et ampèremètre (mêmes calibres) • Alimentation : pile alcaline 9V (non fournie) • Dimensions : 185 x 78 x 38 mm • Fourni avec cordon spécial.

Le calibrateur CC-421 753.3698-2 **189,00 € TTC**

Calibrateur de sonomètre SC-942



- Permet de calibrer les microphones et les sonomètres
- Ø entrée micro : 12,5 mm max. • 2 niveaux de référence commutables : 94 dB et 114 dB • Signal audio : 1000 Hz (THD < 2%) • Alimentation : 2 piles 9V alcalines (6F22) (non fournies) • Dimensions : Ø 50 x 82 mm • Fourni avec housse.

Le calibrateur SC-942 753.3698-3 **249,00 € TTC**

Lecteur-enregistreur de CARTE à PUCE



- Lecture et écriture dans : toutes les cartes à puce à microcontrôleur en protocole T=0 et T=1, toutes les cartes à puce à mémoire I2C et la majorité des cartes à mémoire protégée du marché • Conformes aux normes ISO 7816-1, 2, 3 et 4 • Existe avec interface SÉRIE ou interface USB.

Modèle avec interface série

753.6440-1 **39,50 € TTC**

Modèle avec interface USB

753.6440-2 **42,50 € TTC**

PALM ENERGY

Batterie autonome d'appoint
pour appareils numériques

Ne soyez plus à court de batterie lors de vos déplacements.

Universel : pour camescope, appareil photo, téléphone, DVD portable, moniteur LCD, etc.



- Accumulateur lithium-ion de haute capacité (9W / 2h) • 9 tensions de sortie réglées commutables de 3 à 9 V • Capacité : 2000 à 6000 mAh suivant utilisation • Charge rapide • Dimensions : 78 x 65 x 27 mm • Poids : 175 g • Fourni avec adaptateur-secteur, 7 embouts adaptateurs, clip de ceinture.

Le kit Palm Energy

753.5541-1 **99,00 € TTC**

L'accu supplémentaire

753.5541-2 **49,50 € TTC ->**

Adaptateurs spécifiques :

SONY - App. photo et camescope

753.5541-3 **9,00 € TTC**

PALM - V et Vx

753.5541-4 **6,00 € TTC**

ERICSSON - T28/R310/R320/R520/A2618

753.5541-5 **6,00 € TTC**

MOTOROLA - Startac/V3688/CD920/L2000

753.5541-6 **6,00 € TTC**

Kit de connexion

universel

753.5541-7

6,00 € TTC



Selectronic
L'UNIVERS ÉLECTRONIQUE

86, rue de Cambrai - B.P 513 - 59022 LILLE Cedex
Tél. **0 328 550 328** Fax : 0 328 550 329
www.selectronic.fr



Magasin de PARIS

11, place de la Nation
Paris XIe (Métro Nation)

Tél. **01.55.25.88.00**

Fax : 01.55.25.88.01

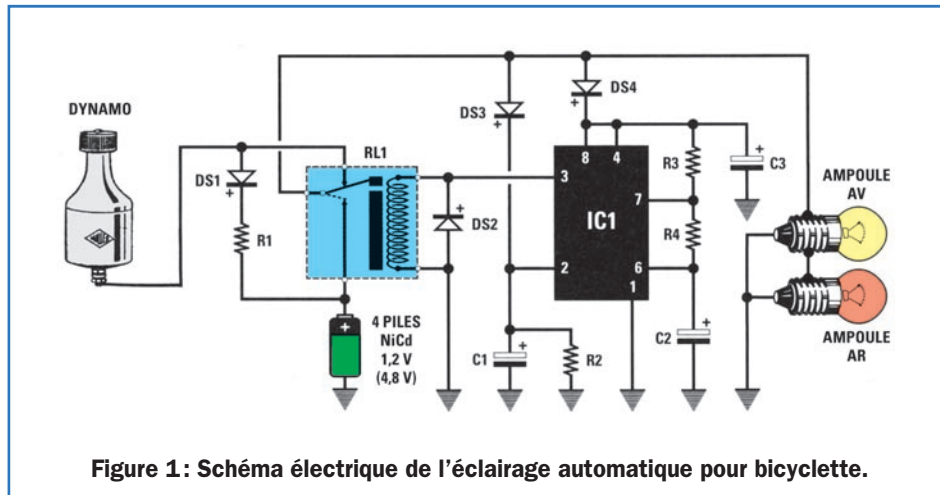


Magasin de LILLE

86 rue de Cambrai
(Près du CROUS)

Conditions générales de vente : Règlement à la commande : frais de port et d'emballage 4,50€, FRANCO à partir de 130,00€. Contre-remboursement : +10,00€. Livraison par transporteur : supplément de port de 13,00€. Tous nos prix sont TTC.

Un éclairage automatique pour bicyclette



Get accessoire sera bien utile à tous ceux qui utilisent ce moyen de transport écologique et sportif.

Comme les ampoules des feux avant et arrière sont directement alimentées par la dynamo de bord, il est évident que lorsque la bicyclette est à l'arrêt, les lumières s'éteignent.

On se trouve alors dans l'obscurité et si une voiture surgit, le conducteur peut ne pas nous apercevoir suffisamment à temps pour ralentir ou freiner.

Le montage proposé permet de palier cet inconvénient et donc d'avoir les feux toujours allumés, même à l'arrêt.

Pour cela, les feux sont alimentés à l'aide de 4 accus au cadmium-nickel

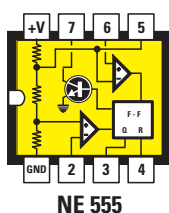


Figure 2: Brochage du NE555 vu de dessus.

rechargés par la dynamo de la bicyclette.

Le fonctionnement de ce circuit est extrêmement simple.

Lorsque la bicyclette est à l'arrêt, la dynamo ne fournit plus la tension nécessaire pour alimenter les feux et la tension sur la diode D3 est également absente.

Le circuit intégré NE555 est monté en mode monostable et, du fait de l'absence de la tension positive sur sa broche 2, le monostable est déclenché et l'on retrouve sur sa patte 3, une tension positive qui active le relais.

Il faut préciser que le NE555, en l'absence de l'alimentation fournie par la dynamo, est alimenté grâce à l'énergie accumulée dans C3.

Dès que le relais est excité, les feux sont alimentés par la tension de l'accu (4 accus de 1,2 volt montés en série pour obtenir 4,8 volts).

Le relais demeure excité durant environ 3 minutes. Après quoi, lorsque sur la patte 6 de IC1 le seuil de tension déterminé par le réseau R3-C2 est atteint, le relais se désexcite.

Liste des composants

R1	180 Ω
R2	10 k Ω
R3	3,3 M Ω
R4	100 k Ω
C1	1 μ F 16 V électr.
C2	47 μ F 16 V électr. (voir texte)
C3	1 000 μ F 16 V électr.
DS1	1N4001
DS2	1N4148
DS3	1N4148
DS4	1N4001
IC1	Intégré NE555
REL.....	Relais 12 V 1 RT miniature

Toutes les résistances sont des 1/4 W à 5 %.

Pour modifier cette durée, il faut modifier la valeur du condensateur C2 en plus ou en moins.

Les accus sont rechargés par la dynamo dont la tension est redressée par la diode DS1.



Un préamplificateur faible bruit pour microphone

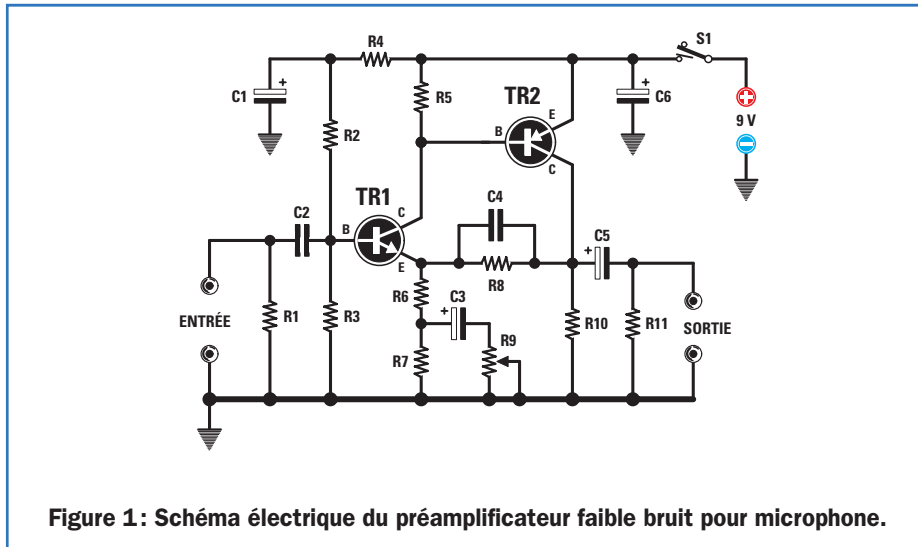


Figure 1: Schéma électrique du préamplificateur faible bruit pour microphone.

Tous les microphones dynamiques pour la haute fidélité présentent un inconvénient : celui de fournir un courant très faible en sortie.

Il faut impérativement amplifier ce signal à l'aide d'un circuit faible bruit adapté.

Le montage proposé utilise deux transistors NPN de type BC549 et un PNP de type BC559. Rien que de l'archi-classique !

Le trimmer R9, connecté en série avec le condensateur électrolytique C3, permet de faire varier le gain d'un minimum de 20 dB à un maximum de 40 dB, soit d'un minimum de 10 volts à un maximum de 100 volts.

Après avoir connecté le microphone sur l'entrée, il faut régler ce trimmer de façon à ne pas trop forcer sur le gain, afin de ne pas saturer le transistor.

Afin d'éviter les ronflements, ce préamplificateur doit être enfermé dans un boîtier métallique et il faut utiliser du câble blindé pour relier les prises d'entrée et de sortie.

Pour alimenter cet appareil, vous pouvez utiliser une pile de 9 volts ou une tension de 12 volts parfaitement stabilisée et filtrée. ♦



Liste des composants

- R1 220 Ω
- R2 220 kΩ
- R3 100 kΩ
- R4 100 kΩ
- R5 33 kΩ
- R6 1 kΩ
- R7 33 kΩ
- R8 100 kΩ
- R9 10 kΩ trimmer
- R10 10 kΩ
- R11 100 kΩ
- C1 22 μF électrolytique
- C2 470 nF polyester
- C3 22 μF électrolytique
- C4 56 pF céramique
- C5 22 μF électrolytique
- C6 22 μF électrolytique
- TR1..... NPN BC549
- TR2..... PNP BC559
- S1 Interrupteur

Toutes les résistances sont des 1/4 W à 5 %



Figure 2: Brochage des transistors BC549 et BC559 vu de dessous.

Un générateur d'effets sonores

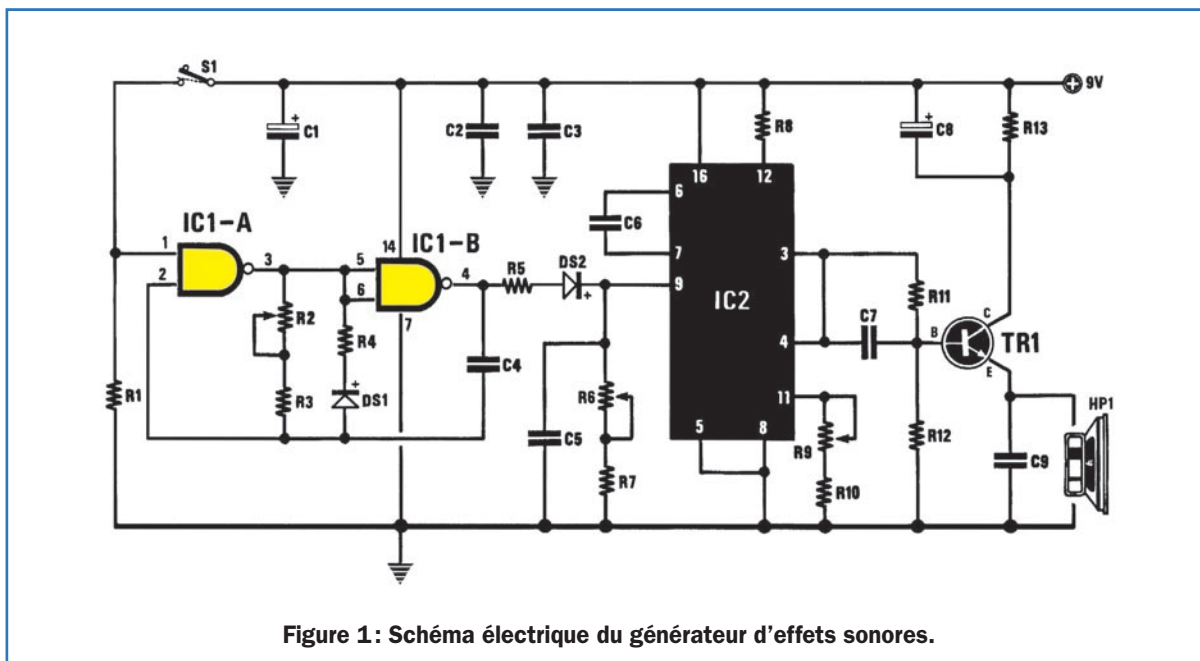


Figure 1: Schéma électrique du générateur d'effets sonores.

Ge générateur d'effets sonores est en mesure de reproduire de nombreux effets sonores différents, comme les gazouillis des oiseaux, le bruit d'une locomotive à vapeur, différents cris d'animaux et les plus étranges sons spatiaux, en tournant simplement les trois potentiomètres R2, R6 et R9.

Pour obtenir ces différents sons, il est nécessaire de les rechercher expérimentalement en tournant l'un ou l'autre des potentiomètres, jusqu'à l'obtention de l'effet désiré.

Au début, vous pourrez rencontrer quelques difficultés, ne sachant pas sur quelle position il convient de tourner les trois potentiomètres, puis, avec un peu de pratique et en faisant plusieurs essais, tout deviendra beaucoup plus simple.

Une fois le son recherché obtenu, vous pouvez tracer un repère sur la face avant en regard des trois potentiomètres, de façon à le retrouver facilement lorsque vous souhaitez le reproduire.

Pour la description du circuit (figure 1), commençons par les deux

portes NAND IC1-A et IC1-B contenues à l'intérieur du circuit intégré CD4011.

Ces deux portes constituent un générateur d'ondes carrées, dont on peut faire varier le rapport cyclique à l'aide du potentiomètre R2.

En pratique, la demi-onde positive de l'onde carrée a toujours la même

durée temporelle, celle qui change est la durée de la demi-onde négative.

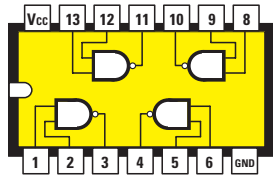
Avec cette onde carrée dont le rapport cyclique est variable, nous pilotons, au travers de la diode DS2, la patte 9 du circuit intégré IC2, un second circuit CMOS, type CD4046 utilisé comme VCO (oscillateur commandé en tension).

Liste des composants

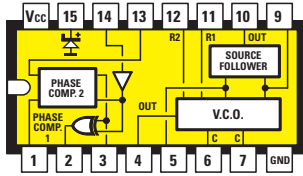
- R1 47 kΩ
- R2 47 MΩ trimmer
- R3 1 MΩ
- R4 47 kΩ
- R5 6,8 kΩ
- R6 2,2 MΩ trimmer
- R7 100 kΩ
- R8 10 MΩ
- R9 100 kΩ trimmer
- R10 4,7 kΩ
- R11 33 kΩ
- R12 12 kΩ
- R13 10 Ω
- C1 100 μF 16 V électr.
- C2 100 nF polyester

- C3 100 nF polyester
- C4 100 nF polyester
- C5 220 nF polyester
- C6 22 nF polyester
- C7 1 μF polyester
- C8 10 μF 35 V électr.
- C9 100 nF polyester
- DS1 1N4148
- DS2 1N4148
- TR1..... NPN 2N1711
- IC1 CMOS 4011B
- IC2 CMOS 4046
- HP1 Haut-parleur 8 Ω 1/2 W
- S1 Interrupteur

Sauf spécification contraire, les résistances sont des 1/4 W à 5 %.



4011



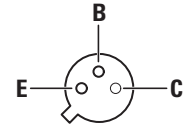
4046

Figure 2: Brochage des deux circuits intégrés vu de dessus.

Le condensateur C6 placé sur les pattes 6 et 7, génère une deuxième onde carrée dont la fréquence peut être modifiée en tournant d'un extrême à l'autre le potentiomètre R9.

Le troisième potentiomètre R6, placé entre la patte 9 et la masse sert pour modifier l'amplitude de la tension de modulation et, comme vous pourrez le constater, plus cette tension sera élevée, plus les variations de fréquences qui sortiront de la patte 4 de ce même circuit intégré seront également élevées.

Comme le signal issu de cette patte n'est pas suffisamment musclé pour piloter un haut-parleur, il est appliqué sur la base d'un transistor de moyenne puissance, un 2N1711 qui se charge de l'amplifier.



2N 1711

Figure 2a: Brochage du transistor 2N1711 vu de dessous.

Pour alimenter ce montage, il faut utiliser une pile de 9 volts ou mieux, une petite alimentation stabilisée en mesure de fournir cette tension avec une intensité de 500 mA.

Note: Le transistor 2N1711 peut, sans problème, être remplacé par un équivalent NPN comme le BD137.



Slot machine ou Jackpot

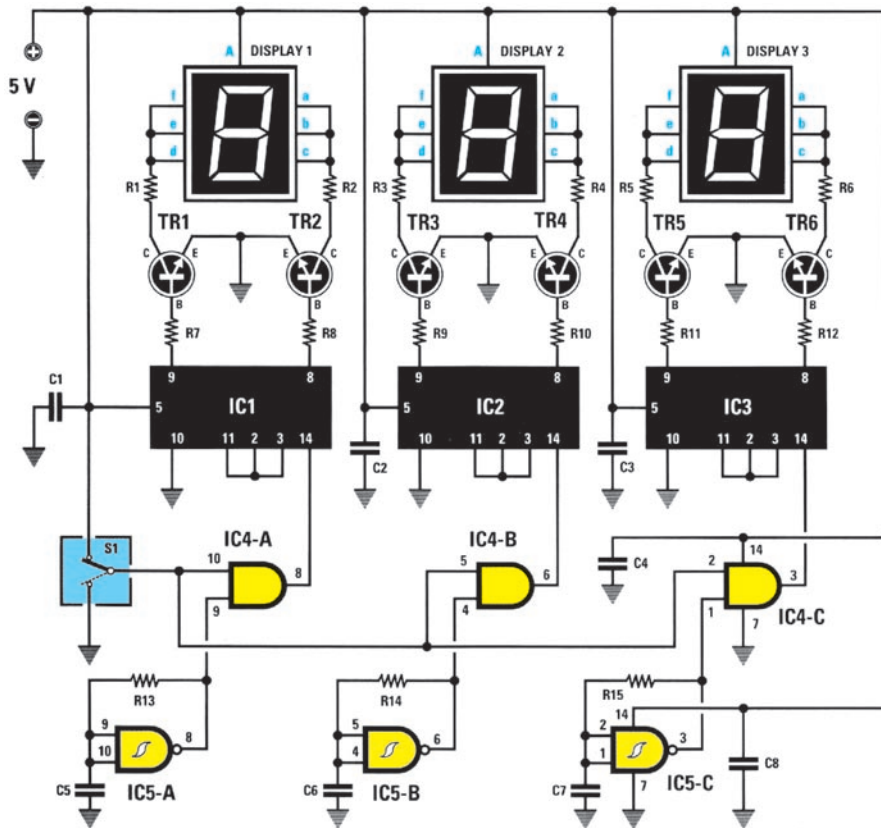


Figure 1: Schéma électrique du Slot machine ou Jackpot.

Voici un petit appareil qui permettra de s'amuser seul ou en famille en simulant le fameux jeu si populaire dans bon nombre de casinos.

Les trois portes NAND à trigger de Schmitt IC5-A, IC5-B et IC5-C contenues dans le circuit intégré TTL SN74132, sont utilisées pour réaliser des oscillateurs astables.

Comme leur capacité respective C5, C6 et C7 sont de valeur différente,

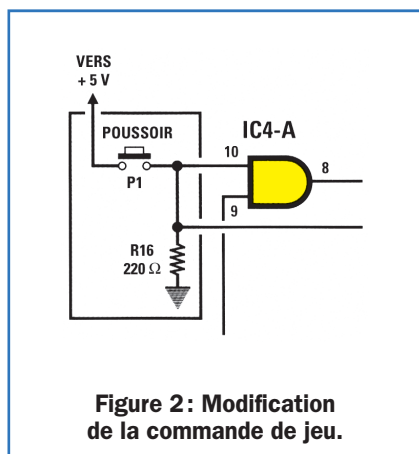


Figure 2: Modification de la commande de jeu.

sur leur sortie, nous obtenons trois fréquences différentes.

Ces différentes fréquences sont appliquées sur une des deux entrées des portes NAND IC4-A, IC4-B et IC4-C.

Ces trois fréquences appliquées sur la patte d'entrée 14 de chacun des circuits intégrés SN7493 (IC1, IC2 et IC3), permettent d'obtenir des niveaux logiques aléatoires sur leur patte de sortie 8 et 9.

Les transistors TR1 et TR2 connectés sur IC1, TR3 et TR4 connectés sur IC2, TR5 et TR6 connectés sur IC3, permettent d'allumer rapidement sur les trois afficheurs, les trois symboles L-7-0 et un blanc (pas d'affichage).

N'importe quels afficheurs à anode commune feront l'affaire.

Pour faire fonctionner cet appareil, il suffit de déplacer le levier S1 vers le positif de l'alimentation, puis de le replacer vers la masse (voir figure 1).

A la place de l'interrupteur à levier, vous pouvez installer un bouton pous-

Liste des composants

R1	820 Ω
R2	820 Ω
R3	820 Ω
R4	820 Ω
R5	820 Ω
R6	820 Ω
R7	10 kΩ
R8	10 kΩ
R9	10 kΩ
R10	10 kΩ
R11	10 kΩ
R12	10 kΩ
R13	10 kΩ
R14	10 kΩ
R15	10 kΩ
C1	100 nF polyester
C2	100 nF polyester
C3	100 nF polyester
C4	100 nF polyester
C5	10 nF polyester
C6	470 nF polyester
C7	100 nF polyester
C8	100 nF polyester
TR1.....	NPN BC547
TR2.....	NPN BC547
TR3.....	NPN BC547
TR4.....	NPN BC547
TR5.....	NPN BC547
TR6.....	NPN BC547
IC1	SN7493
IC2	SN7493
IC3	SN7493
IC4	SN7408
IC5	SN74132
DISPLAY 1-3...	Afficheurs anode commune
S1	Inverseur
(P1)	Poussoir
(R16)	220Ω

Toutes les résistances sont des 1/4 de W à 5 %.

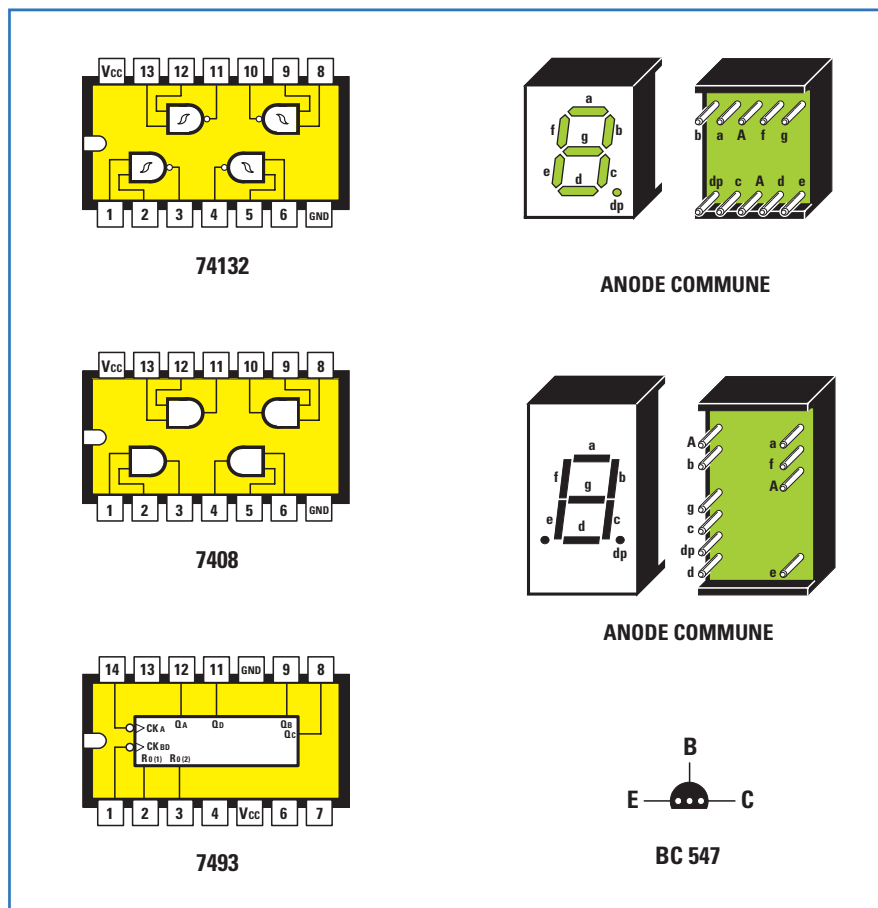


Figure 3: Brochage des circuits intégrés vus de dessus, des afficheurs possibles vus de derrière et du transistor BC547 vu de dessous.

soir (voir figure 2) qui sera plus pratique lors d'une utilisation intensive.

Le système s'active, puis s'arrête et sur les afficheurs restent figés les symboles présents à l'instant de l'arrêt.

Si, sur les afficheurs, deux, ou mieux trois, symboles identiques apparaissent, vous avez gagné.

Pour alimenter le montage, il faut utiliser une tension régulée de 5 volts, indispensable aux circuits TTL utilisés.



Un oscillateur sinusoïdal simple

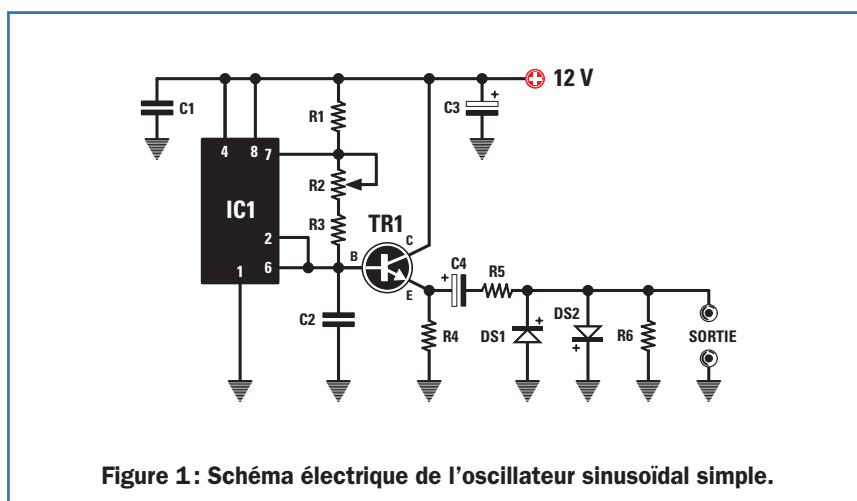
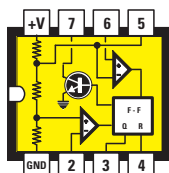


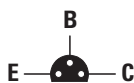
Figure 1: Schéma électrique de l'oscillateur sinusoïdal simple.

Get oscillateur sinusoïdal est constitué par un circuit intégré NE555, qu'on n'a pourtant plus l'habitude de trouver dans la constitution d'oscillateurs à onde carré.

Même si le schéma électrique semble très simple, cet appareil est réellement étonnant et il rendra de nombreux services à tous les passionnés de BF (voir figure 1).



NE 555



BC 239

Figure 2: Brochage du circuit intégré NE555 vu de dessus, repère de positionnement tourné vers la gauche et brochage du transistor BC239 vu de dessus.

Liste des composants

R1	2,2 kΩ
R2	100 kΩ pot.
R3	4,7 kΩ
R4	12 kΩ
R5	12 kΩ
R6	10 kΩ
C1	100 nF polyester
C2	100 nF polyester
C3	100 μF électrolytique
C4	10 μF électrolytique
DS1	Diode 1N4148
DS2	Diode 1N4148
TR1	NPN BC239
IC1	Intégré NE555

L'amplification du signal est confiée à un transistor NPN type BC239 ou un autre équivalent.

Lorsqu'on tourne le potentiomètre R2 de 100 kilohms d'une extrémité à l'autre, on démarre d'une fréquence minimale d'environ 90 Hz et on peut atteindre une fréquence maximale d'environ 1 400 Hz.

Sur les pattes de sortie 2 et 6, reliées entre elles, nous ne retrouvons pas

un signal parfaitement sinusoïdal, mais le transistor TR1 et les deux diodes au silicium DS1 et DS2 connectées en opposition de polarité, contribueront à lui donner la forme souhaitée.

Pour ceux qui voudraient dépasser la fréquence maximale permise de 1400 Hz, il est suffisant de modifier la valeur du condensateur C2, en le remplaçant par un autre d'une valeur de 82 nF ou même de 68 nF.

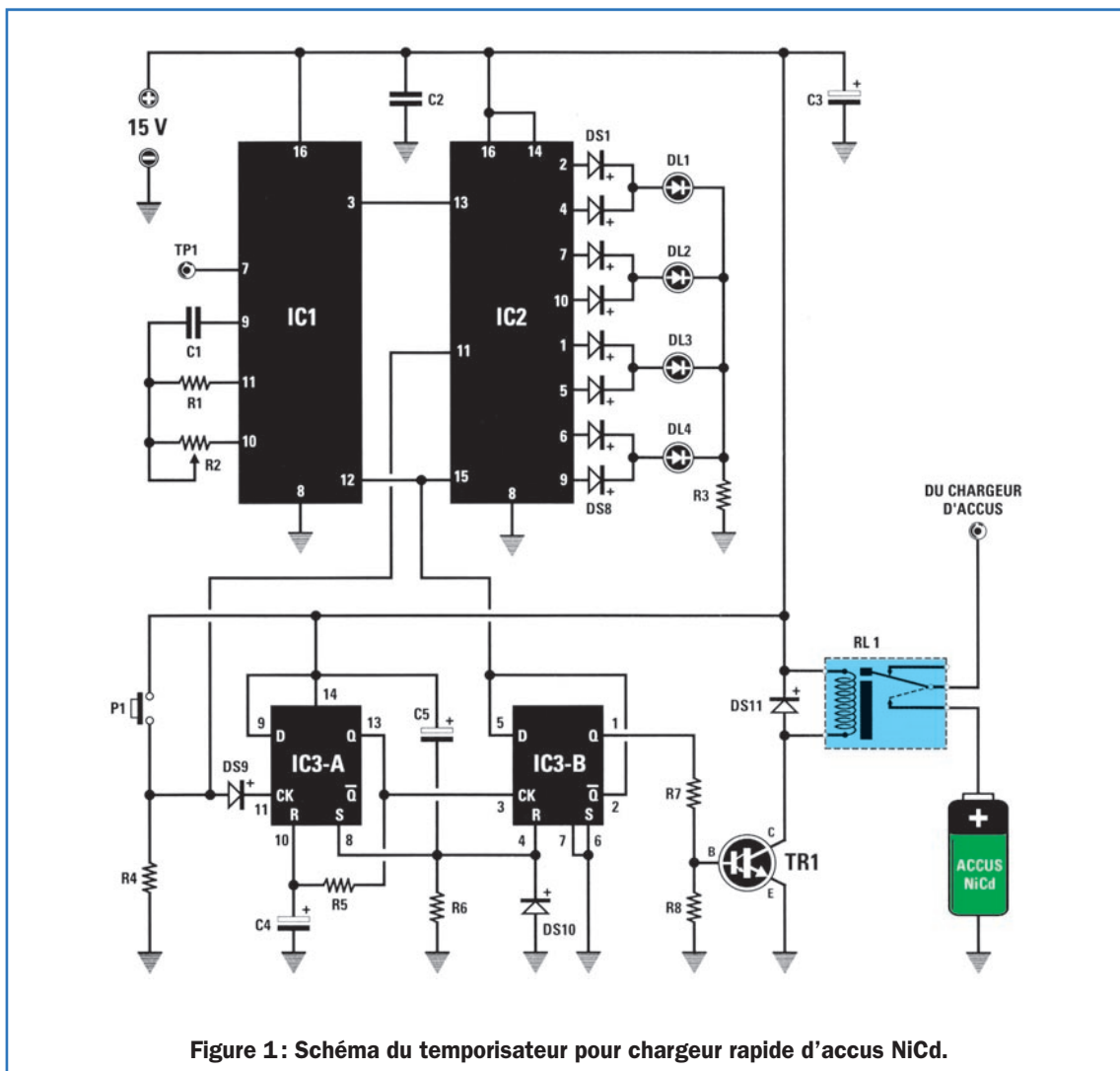
Il faut également signaler que l'amplitude maximale du signal que l'on peut prélever à la sortie de l'oscillateur ne dépasse pas 1 volt crête à crête, qui correspond à une tension efficace de 0,35 volt.

Afin de le rendre parfaitement audible, il faudra donc faire suivre ce montage d'un étage amplificateur BF ou injecter son signal à l'entrée d'un préamplificateur.

La distorsion harmonique de ce signal sinusoïdal est d'environ 3 %. Pour alimenter cet oscillateur, il faut utiliser une tension stabilisée de 12 volts. ♦



Un temporisateur pour chargeur d'accus



Si vous disposez d'un chargeur d'accus dépourvu d'une temporisation, ce montage vous permettra de l'équiper facilement et à peu de frais.

Il permet de contrôler à l'aide de quatre LED le bon déroulement de la charge de votre chargeur.

Avant de passer à la description du circuit, il faut préciser que ce temporisateur a été prévu pour une durée maximale de 2 heures. Ainsi, il est uniquement approprié pour la recharge

des accus au cadmium nickel prévus pour la charge rapide.

En fait, les accus au cadmium nickel courants sont prévus pour être chargés durant 14 à 16 heures avec un courant d'une valeur égale au 1/10^e de leur capacité.

Par contre, les modèles prévus pour une charge rapide peuvent sans problème être chargés avec un courant égal à la moitié de leur capacité totale. Par exemple, si vous avez un accu à charge rapide de 700 mA/h, il faut le

charger en deux heures avec un courant de 350 mA.

Si vous regardez le schéma électrique de ce temporisateur (fig.1), vous voyez le premier circuit intégré IC1, un CD4060 (fig.2), équipé en interne d'un oscillateur (pattes 9, 10 et 11) et d'une chaîne de diviseurs qui permettent une :

division par 16	Patte 7
division par 32	Patte 5
division par 64	Patte 4
division par 128	Patte 6
division par 256	Patte 14

Liste des composants

- R1 1 MΩ
- R2 470 kΩ
- R3 560 kΩ
- R4 33 kΩ
- R5 100 kΩ
- R6 100 kΩ
- R7 22 kΩ
- R8 47 kΩ
- C1 68 nF polyester
- C2 100 nF polyester
- C3 100 μF 25 V élect.
- C4 10 μF 25 V élect.
- C5 10 μF 25 V élect.
- D1-DS10.. 1N4148
- DS11 1N4005
- DL1-DL5.. LED rouges
- TR1..... Darlington NPN BC517
- IC1 CD4060
- IC2 CD4017
- IC3 CD4013
- P1 Poussoir
- RL1..... Relais min. 12 V 1 RT

Toutes les résistances sont des 1/4 W à 5 %.

division par 512	Patte 13
division par 1 024	Patte 15
division par 4 096	Patte 1
division par 8 192	Patte 2
division par 16 384	Patte 3

En faisant osciller IC1 sur une fréquence de 18,2 Hertz, nous pouvons prélever sur la patte 3 qui divise par 16 384, une onde carrée qui demeure au niveau logique 1 durant 7,5 minutes et au niveau logique 0 durant 7,5 autres minutes.

Cette onde carrée est appliquée sur la patte d'entrée 13 du second circuit intégré IC2, un diviseur par 10 CD4017 (figure 2), qui fera apparaître en séquence un niveau logique 1 sur les pattes de sorties suivantes: 2, 4, 7, 10, 1, 5, 6 et 9, chaque fois que l'onde carrée appliquée sur son entrée modifiera son état logique du niveau 0 au niveau 1 et non l'inverse.

Dès la mise sous tension du circuit, un niveau logique 1 apparaîtra sur la patte 2 et cette tension passant à travers la diode DS1 fera allumer la diode LED DL1, allumage qui durera 15 minutes.

Le relais est instantanément collé dès l'appui sur le bouton poussoir.

Après 15 minutes, la patte 2 passe au niveau logique 0, mais c'est au tour de

la patte 4 de passer immédiatement au niveau logique 1.

Ainsi, la tension positive passant à travers DS2 maintiendra allumée la diode LED 1 durant 15 autres minutes.

Passé 30 minutes, la patte 4 passe au niveau logique 0 et automatiquement c'est au tour de la patte 7 de passer au niveau logique 1, à cet instant, la diode LED 1 s'éteint et la diode LED 2, s'allume.

Après 45 minutes, la patte 7 passe à 0 et c'est la patte 10 qui passe au niveau 1, ainsi, la tension positive passant à travers DS2, maintient la LED 2 allumée durant 15 autres minutes.

Les 60 minutes écoulées, la patte 10 passe au niveau 0 et automatiquement la patte 1 passe au niveau logique 1, de cette façon, la diode LED 2 s'éteint et c'est la diode LED 3 qui s'allume.

Après 75 minutes, la patte 10 passe au niveau logique 0 et la patte 5 passe au niveau logique 1, ce qui permettra d'allumer la diode LED 3 par la diode DS6.

Passé les 90 minutes, la patte 5 passe au niveau 0 et la patte 6 passe au niveau 1, ce qui permet l'extinction de la LED 3 et d'allumer la LED 4 qui restera ainsi allumée durant 15 minutes.

En faisant la somme de tous les temps comptabilisés jusqu'ici, cela nous donne 105 minutes.

Après 105 minutes, la patte 6 passe au niveau logique 0, mais automatiquement, la patte 9 passe au niveau logique 1, ainsi, la tension positive passant à travers DS8 maintiendra allumée la LED 4 durant 15 minutes.

Les 120 minutes écoulées (cela correspond à 2 heures), la diode LED DL4 s'éteint et automatiquement le relais se désactive, coupant ainsi la tension de charge.

Les diodes au silicium DS1 à DS8 présentes sur chacune des sorties sont absolument indispensables pour éviter que la tension positive qui sort d'une patte vienne mettre en court-circuit la patte adjacente qui se trouve à cet instant au niveau logique 0.

Le temps de 120 minutes écoulé, sur la patte 11 d'IC2, nous avons un niveau logique 1, lequel, passant à travers DS9 rejoint la patte d'horloge 11 d'IC3-A, un

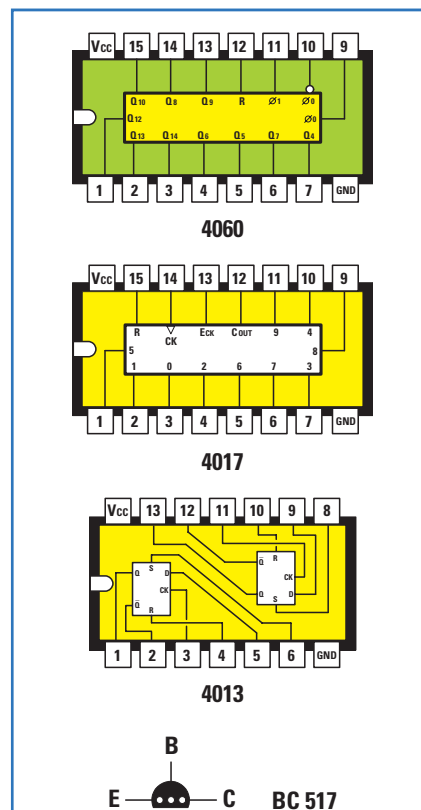


Figure 2: Brochage vu de dessus des circuits intégrés et vu de dessous du transistor Darlington utilisé dans le montage.

flip-flop du type "D", contenu dans le circuit intégré CD4013 (figure 2).

Dès qu'une impulsion positive atteint la patte 11 d'IC3-A, sur la patte 13 de sortie, nous retrouvons la même impulsion, qui ira remettre à zéro le second flip-flop IC3-B.

Ce deuxième flip-flop a la double fonction de désactiver le relais RL1 et de remettre à zéro les deux compteurs IC1 et IC2 à la fin du cycle de charge.

Comme on peut le noter, les pattes de sorties 2 et 5 d'IC3-B sont directement reliées aux pattes 12 et 15 de reset des deux circuits intégrés IC1 et IC2.

La patte de sortie 1 d'IC3-B pilote le transistor TR1, utilisé pour commander le relais.

Le bouton poussoir P1 est appuyé après avoir allumé le temporisateur pour démarrer le cycle de charge.

Si P1 était appuyé durant le cycle de charge, la totalité du système est remis à zéro.



Un Vu-mètre à LED

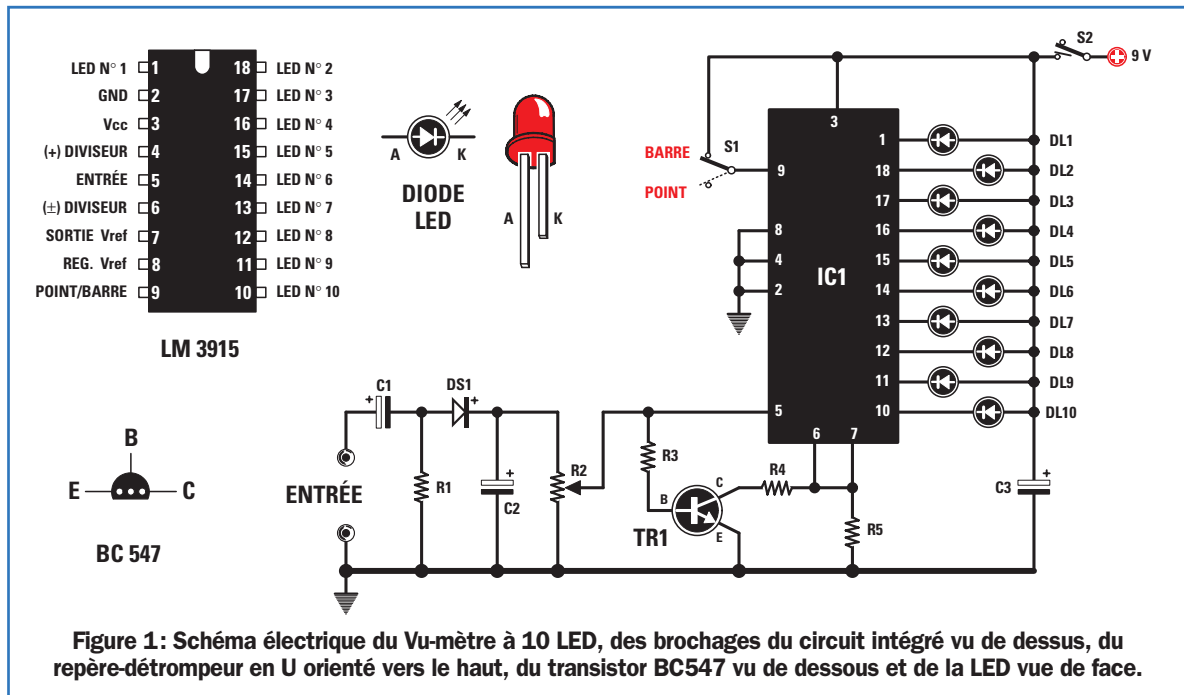


Figure 1: Schéma électrique du Vu-mètre à 10 LED, des brochages du circuit intégré vu de dessus, du repère-détrompeur en U orienté vers le haut, du transistor BC547 vu de dessous et de la LED vue de face.

Pour réaliser ce Vu-mètre nous avons utilisé un composant "fond de tiroir", le circuit intégré pilote LM3915 de National: il fait merveille pour compléter un amplificateur BF "self made" qui en était dépourvu. Et rien n'empêche d'en utiliser un par canal pour la stéréo, si on le souhaite.

Nous avons choisi ce circuit intégré courant car, outre le fait qu'il peut allumer 10 LED, c'est un très bon pilote logarithmique. Il faut bien sûr se procurer aussi 10 LED et les quelques composants visibles figure 1 et se mettre au travail: une plaquette d'époxy à trous et pastilles ou à trous et bandes fera l'affaire si vous ne voulez pas réaliser un petit circuit imprimé, au demeurant fort simple.

Le schéma électrique du Vu-mètre

Comme le montre le schéma électrique de la figure 1, un transistor NPN TR1 est connecté aux broches 6 et 7 du circuit intégré: il permet d'augmenter la luminosité des LED quand le niveau sonore augmente. Ce Vu-mètre a, à vrai dire, été conçu pour produire un effet visuel qui le différencie des habituels indicateurs de niveau sonore.

Le signal BF appliqué à l'entrée est prélevé sur les bornes du haut-parleur.

Quand ce signal a traversé le condensateur électrolytique C1 de 10 μ F, il est redressé par la diode DS1 et la tension impulsionnelle prélevée à la sortie est lissée par le petit condensateur électrolytique C2 de 2,2 μ F. En parallèle à C2 se trouve un trimmer R2 de 100 kilohms, utilisé pour doser la sensibilité du Vu-mètre.

Après avoir réglé le potentiomètre de volume sur la position habituelle d'écoute, tournez le curseur du trimmer R2 de manière à allumer un maximum de 7 ou 8 LED sur les 10 utilisées. L'intensité du courant qui les parcourt est calculée avec la formule:

$$\text{mA} = (2,5 : R5 \text{ ohms}) \times 1\,000.$$

Nous avons pris pour R5 une valeur de 4 700 ohms, nous aurons donc dans les LED un courant de:

$$(2,5 : 4\,700) \times 1\,000 = 2,66 \text{ mA environ.}$$

Pour une luminosité supérieure, on peut utiliser une résistance R5 de 3,9 kilohms.

Si vous décidez de construire ce petit appareil, sachez qu'en reliant la broche 9 du circuit intégré au positif d'alimentation (inverseur S1, figure 1), les 10 LED s'allumeront comme s'il s'agissait d'une barre lumineuse. Si vous

Liste des composants

- R1 33 k Ω 1/2 W
- R2 100 k Ω trimmer
- R3 10 k Ω
- R4 1.000 Ω
- R5 4,7 k Ω
- C1 10 μ F élect.
- C2 2,2 μ F élect.
- C3 10 μ F élect.
- DS1 Diode 1N4007
- DL1-DL10 LED
- TR1 NPN BC547
- IC1 LM3915
- S1 Inverseur
- S2 Interrupteur

coupez cette connexion, grâce à S1, les LED s'allumeront une par une (point lumineux courant).

Pour alimenter le circuit, on peut se servir d'une pile de 9 V 6F22, mais elle risque de se vider assez vite, surtout si S1 est en position connectée (deux heures au plus). Aussi vaut-il peut-être mieux récupérer sur l'amplificateur une tension de 18 ou 20 V et l'abaisser à 9 ou 10 V avec un circuit intégré LM317 (régulateur positif variable). Le schéma de cette alimentation se trouve dans le Cours. ♦



Pour le contrôle et l'automatisation industrielle, une vaste gamme parmi les centaines de cartes professionnelles



QTP 24 Quick Terminal Panel 24 touches

Panneau opérateur professionnel, IP 65, à bas prix, avec 4 différents types de Display, 16 LED, Buzzer, Poches de personnalisation, Série en RS232, RS422, RS485 ou Current Loop; Alimentateur incorporé, E² jusqu'à 200 messages, messages qui défilent sur le display, etc.

Option pour lecteur de cartes magnétiques, manuel ou motorisé, et relais. Très facile à utiliser quel que soit l'environnement.



UEP 48

Programmeur universel 48 broches ZIF. Pour les circuits DIL de type EPROM, série E², FLASH, EEPROM, GAL, µP ect... Aucun adaptateur n'est nécessaire. Il est doté d'un logiciel, d'une alimentation extérieure et d'un câble de connexion au port parallèle de l'ordinateur.

MP PIK

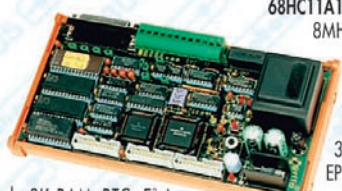
Programmeur, à Bas Prix, pour µP PIC ou pour MCS51 et Atmel AVR. Il est de plus à même de pro-

MP AVR-51

grammer les EEPROM sérielles en IC BUS, Microwire et SPI. Fourni avec logiciel et alimentateur de réseau.



GPC® 11

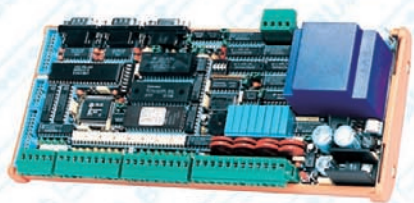


68HC11A1 avec quartz de 8MHz; absorption très basse. Il ne consomme que 0,25 W. 2 sockets pour 32KRAM; 32K EPROM et module

de 8K RAM+RTC; E² à l'intérieur de CPU, 8 lignes A/D; 32 I/O TTL, RS 232, RS 422 ou RS 485, Watch-Dog; Timer; Counter; etc. Alimentateur incorporé de 220Vac. Idéal pour le combiner au tool de développement logiciel ICC-11 ou Micro-C.

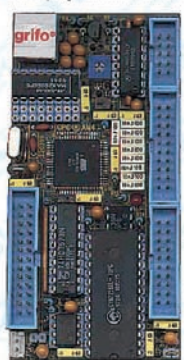
GPC® 184

General Purpose Controller Z195
Carte de la 4 Type de 5x10 cm. Ne requiert aucun système de développement externe. Z195 de 22 MHz compatible Z80. Disponibilité de nombreux langages de programmation comme FGDOS, PASCAL, C, FORTH, BASIC, etc. 512K RAM avec batterie au Lithium et RTC; 512K FLASH; Compteur et Timer; 16 TTL I/O; 3 lignes sérielles en RS 232, RS 422, RS 485, Current Loop; E² série; Connecteur d'expansion pour Abaco® E/S BUS; Watch Dog; etc. Programme directement la carte FLASH de bord avec le programme de l'utilisateur.



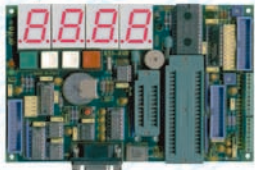
GPC® 15R

Aucun système de développement extérieur n'est nécessaire. 84C15 avec quartz de 20MHz, Z80 compatible. De très nombreux langages de programmation sont disponibles comme PASCAL, NSB8, C, FORTH, BASIC Compiler, FGDOS, etc. Il est capable de piloter directement le Display LCD et le clavier. Double alimentateur incorporé et magasin pour barre à Omega. Jusqu'à 512K RAM avec batterie au lithium et 512K FLASH, Real Time Clock; 24 lignes de I/O TTL; 8 relais; 16 entrées optocouplées; 4 Counters optocouplés; Buzzer; 2 lignes série en RS 232, RS 422, RS 485, Current Loop; connecteur pour expansion Abaco I/O BUS; Watch-Dog; etc. Grâce au système opérationnel FGDOS, il gère RAM-Disk et ROM-Disk et programme directement la FLASH de bord avec le programme de l'utilisateur.



GPC® AM4

Carte de la 4 Type de 5x10 cm avec CPU Atmel ATmega 103 de 5,52MHz avec 128K FLASH; 4K RAM et 4K EEPROM internes plus 32K RAM externes. 16 lignes de I/O; Timer/Counter; 3 PWM; 8 A/D de 10 bit; RTC avec batterie au Lithium; 1 sérielles en RS232; RS422; RS485 ou Current Loop; Watch Dog; Connecteur pour Abaco I/O BUS; montage en Piggy-Back; programmation de la FLASH en ISP compatible Equinox; etc. Outils de logiciel comme BASCOM, Assembler, Compilateur C, etc.



K51 AVR

Grâce à la carte K51-AVR, vous pouvez expérimenter les différents dispositifs gérables en IC-BUS et découvrir les performances offertes par les CPU de la famille 8051 et AVR, surtout en liaison avec un compilateur BASCOM. De nombreux exemples et data-sheet disponibles sur notre site.

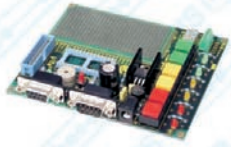
EP 32

Programmeur Universel Economique pour EPROM, FLASH, EEPROM. Grâce à des adaptateurs adéquats en option, il programme aussi GAL, µP, E² en série, etc. Il comprend le logiciel, l'alimentateur extérieur et le câble pour la porte parallèle de l'ordinateur.



CAN GM1

Controller Area Network - grifo®
MiniModule 1
CAN MiniModule de 28 broches basé sur le CPU Atmel T89C51CC01 avec 32K FLASH; 256 Octets RAM; 1K ERAM; 2K FLASH pour Bootloader; 2K EEPROM; 3 Timer-counters et 5 sections de Timer-Counter à haute fonctionnalité (PWM, watch dog, comparaison); RTC + 240 Octets RAM, tamponnés par batterie au Lithium; IC BUS; 17 lignes d'E/S TTL; 8 A/N 10 bits: RS 232; CAN; 2 DELs de fonctionnement; Commutateur DIP de configuration; etc.



CAN GMT

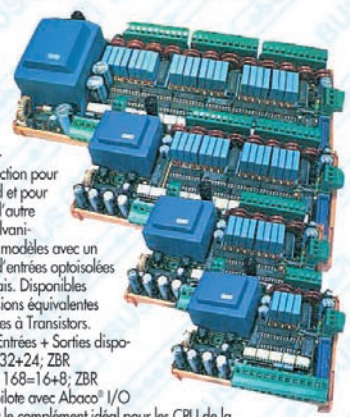
Carte, à bas prix, pour l'évaluation et l'expérimentation des CAN MiniModules type CAN GM1 et CAN GM2. Dotée de connecteurs SUB D9 pour la connexion à la ligne CAN et à la ligne sérielle en RS 232; connecteurs et section d'alimentation; touches et DEL pour la gestion des E/S numériques; zone prototypale; etc.

ZBR xxx

Version à Relais
Version à Transistor

Cette famille de cartes périphériques, pour montage sur barre DIN, comprend: Double section alimentatrice; une section pour la logique de bord et pour la CPU externe et l'autre pour la section galvaniquement isolée; 4 modèles avec un nombre différent d'entrées optoisolées et de sorties à Relais. Disponibles également les versions équivalentes ZBT xxx avec sorties à Transistors. Configurations d'Entrées + Sorties disponibles: ZBR 324=32+24; ZBR 246=24+16; ZBR 168=16+8; ZBR 84=8+4. On les pilote avec Abaco I/O BUS. Elles forment le complément idéal pour les CPU de la 3 Type et 4 Type auxquelles elles se lient mécaniquement sur la même barre DIN en formant un seul dispositif solide. On peut les piloter directement, au moyen d'un adaptateur PCC-A26, depuis la porte parallèle du PC.

ZBT xxx



GPC® 883

AMD 188ES (tore de 16 bits compatible PC) de 26 ou 40 MHz de la 3 Type de 10x14,5 cm. 512K RAM avec circuiterie de Secours par batterie au Lithium; 512K FLASH; Horloge avec batterie au Lithium; E² série jusqu'à 8K; 3 Compteurs de 16 bits; Générateur d'impulsions ou PWM; Watch Dog; Connecteur d'expansion pour Abaco E/S BUS; 34 lignes d'E/S; 2 lignes de DMA; 8 lignes de convertisseur A/N de 12 bits; 3 lignes sérielles dont 2 en RS 232, RS 422 ou RS 485 + ligne CAN Galvaniquement Isolée, etc. Programme directement la carte FLASH de bord avec le programme utilisateur. Différents outils de développement logiciels dont Turbo Pascal ou bien outils pour Compilateur C de Borland doté de Turbo Debugger, ROM-DOS; etc.

ER 05

Effaceur économique à rayons UV pour effacer jusqu'à 5 circuits à 32 broches. Il est doté d'un temporisateur et d'une alimentation secteur extérieur.



GPC® 153

Aucun système de développement extérieur n'est nécessaire. 84C15 de 10 MHz compatible Z80. De très nombreux langages de programmation sont disponibles comme FGDOS, PASCAL, NSB8, C, FORTH, BASIC, etc. Il est capable de piloter directement le Display LCD et le clavier. Alimentateur incorporé et magasin pour barre à Omega. 512K RAM avec batterie au lithium; 512K FLASH; 16 lignes de I/O TTL, 8 lignes de A/D convertir de 12 bits; Counter et Timer; Buzzer; 2 lignes série en RS 232, RS 422, RS 485, Current Loop; RTC; E² en série; connecteur d'expansion pour Abaco I/O BUS; Watch-Dog; etc. Il programme directement la FLASH de bord avec le programme de l'utilisateur.



40016 San Giorgio di Piano (BO) - Via dell'Artigiano, 8/6
Tel. +39 051 892052 (4 linee r.a.) - Fax +39 051 893661

E-mail: grifo@grifo.it - Web au site: <http://www.grifo.it> - <http://www.grifo.com>

GPC®  grifo® sont des marques enregistrées de la société grifo®

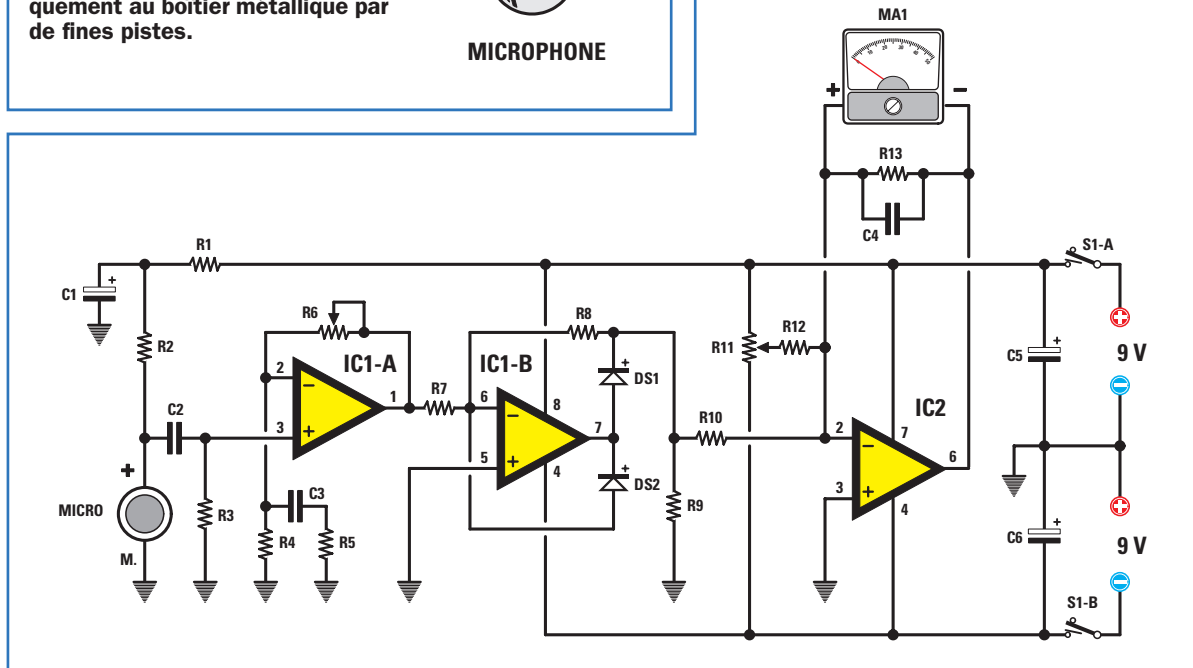
grifo®
ITALIAN TECHNOLOGY

Un contrôleur de rendement pour enceintes acoustiques

Figure 1: A gauche, le brochage du microphone électret préamplifié vu de dessous. La piste + est parfaitement isolée tandis que la piste de masse est reliée électriquement au boîtier métallique par de fines pistes.



Figure 2: Schéma électrique du contrôleur de rendement pour enceintes acoustiques. Les deux amplificateurs opérationnels IC1 et IC2 sont alimentés par une tension double symétrique 2 x 9 V pouvant être fournie par deux piles de 9 V 6F22.



Quand on achète des enceintes acoustiques neuves, on ne peut pas savoir si leur rendement sera meilleur ou pire que celles qui trônent déjà dans notre salon, car généralement l'amateur ne dispose pas des appareils de mesure sophistiqués des laboratoires professionnels et le vendeur peut ainsi raconter ce qu'il veut sur ce sujet. Pour tester le rendement d'une nouvelle enceinte, on peut toutefois construire un instrument simple utilisant deux amplificateurs opérationnels seulement et un galvanomètre de 50 μ A au demeurant remplaçable par un multimètre.

Avant de passer à la description du schéma électrique, voyons comment utiliser cet appareil. Devant l'enceinte, à une distance de deux mètres, placez le microphone du contrôleur de rendement puis, avec un générateur BF, appliquez à l'entrée de l'amplificateur un signal sinusoïdal balayant la plage

de fréquences de 30 ou 40 Hz à 20 ou 25 kHz et notez sur quelles positions dévie l'aiguille du galvanomètre : à partir de ces données, on peut tracer la courbe de rendement de l'enceinte. Après avoir testé une enceinte, faites de même pour l'autre canal. On peut aussi tester comparativement les enceintes déjà installées avec celles que l'on vient d'acquérir.

Le schéma électrique du contrôleur de rendement

La figure 2 donne le schéma électrique de l'appareil de mesure. Le microphone utilisé est une capsule électret miniature préamplifiée à alimenter comme le montre la figure 1. Le signal capté par ce microphone est transféré par C2 sur l'entrée non inverseuse + du premier amplificateur opérationnel IC1-A qui l'amplifie.

Si l'on tourne d'une extrémité à l'autre le curseur du potentiomètre R6, le signal BF est amplifié d'un minimum de 2 fois à un maximum de 11 fois. Le signal amplifié est appliqué, à travers R7, à l'entrée inverseuse du deuxième amplificateur opérationnel IC1-B remplissant la fonction d'étage redresseur idéal.

A partir de la tension alternative BF, on obtient une identique tension continue appliquée, à travers R10, à l'entrée inverseuse du troisième amplificateur opérationnel IC2, lequel alimente le microampèremètre relié entre l'entrée inverseuse et la broche de sortie. Le trimmer R11, monté sur IC2, sert à remettre l'aiguille du galvanomètre sur le zéro de l'échelle.

Les amplificateurs opérationnels sont alimentés par une tension double symétrique $-9\text{ V } 0\text{ } +9\text{ V}$ constituée par deux piles de 9 V 6F22 et un

Liste des composants

- R1 4,7 kΩ
- R2 4,7 kΩ
- R3 1 MΩ
- R4 1 kΩ
- R5 2,2 kΩ
- R6 10 kΩ pot. lin.
- R7 10 kΩ
- R8 22 kΩ
- R9 1 kΩ
- R10 4,7 kΩ
- R11 100 kΩ trimmer
- R12 2,2 MΩ
- R13 10 kΩ

- C1 10 μF élect.
- C2 470 nF polyester
- C3 120 pF céramique
- C4 100 nF polyester
- C5 100 μF élect.
- C6 100 μF élect.
- DS1 diode 1N4150
- DS2 diode 1N4150
- IC1 TL082
- IC2 TL081
- S1-A/S1-B .. double interrupteur
- MICRO. capsule micro. préamplifiée
- MA1 galvanomètre 50 μA

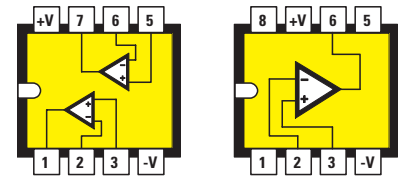


Figure 3: Brochages des circuits intégrés TL081 et TL082 vus de dessus et repère-détrompeurs en U orientés vers la gauche.

inverseur double S1-A/S2-B pour les mettre hors service. Mais on pourrait, si l'on préfère, se procurer ou construire une alimentation secteur 230 V / 2 x 9 V symétrique stabilisée.

Conclusion

Cet appareil peut aussi être utilisé comme sonomètre pour contrôler les bruits que peut produire n'importe

quelle source. Avec un petit multimètre analogique très bon marché, on pourra remplacer le galvanomètre 50 μA. ♦



Un amplificateur final HI-FI de 40-70 watts

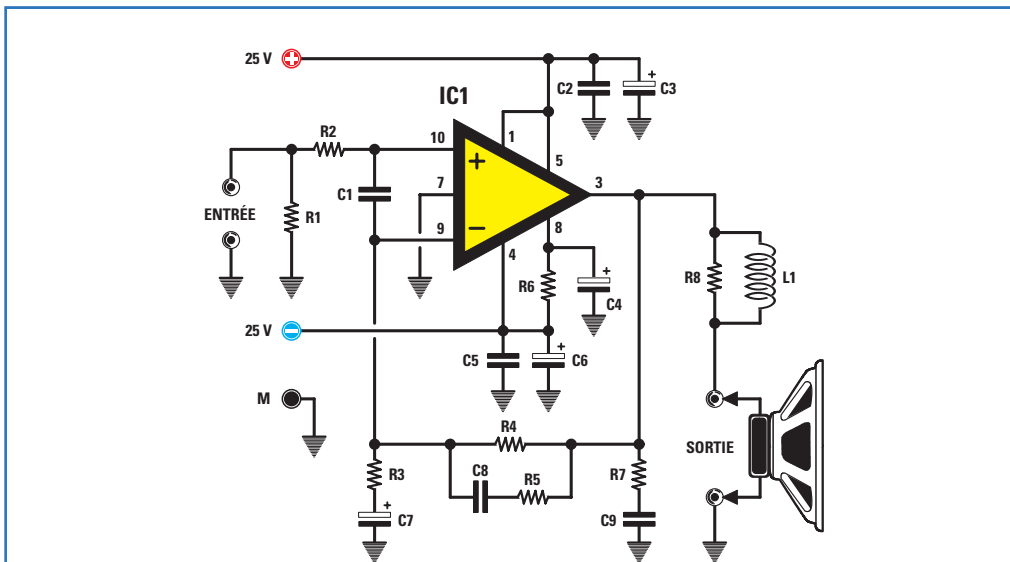


Figure 1: Schéma électrique de l'amplificateur à base du circuit intégré LM3886. Avant d'entreprendre la réalisation de cet ampli, nous vous conseillons de lire attentivement le descriptif général, en particulier les instructions concernant les découplages.

Le schéma proposé en figure 1 utilise un circuit intégré LM3886 fabriqué par National Semiconductor.

Ce circuit intégré est capable de fournir une puissance d'environ 68 watts sur une charge de 4 ohms ou de 38 watts sur une charge de 8 ohms, avec une distorsion totale de 0,05 %.

Comme vous pouvez le voir sur le schéma électrique de la figure 1, cet amplificateur est alimenté à l'aide d'une tension symétrique de 25+25 volts non stabilisée, prélevée d'un étage d'alimentation dont le schéma est représenté à la figure 2.

Dans ce schéma, nous avons recherché, avant tout, la fiabilité et à éviter les auto-oscillations.

Le gain de l'amplificateur est déterminé par la valeur des deux résistances R4 et R3.

$$\text{Gain} = (R4 : R3) + 1$$

Le condensateur C7, placé en série entre la résistance R3 et la masse,

Liste des composants

- R1 47 kΩ
- R2 1 kΩ
- R3 1 kΩ
- R4 22 kΩ
- R5 22 kΩ
- R6 33 kΩ
- R7 2,7 Ω
- R8 10 Ω 1 W
- C1 220 pF céramique
- C2 100 nF polyester
- C3 100 µF 45 V élect.
- C4 47 µF 45 V élect.
- C5 100 nF polyester
- C6 100 µF 45 V élect.
- C7 22 µF 45 V élect.
- C8 47 pF céramique
- C9 100 nF polyester
- C10 2 200 µF 45 V élect.
- C11 2 200 µF 45 V élect.
- L1..... Voir texte
- RS1 Pont redres. 80 V 5 A
- IC1 Intégré LM3886
- T1..... Transfo. 120 W - sec. 18+18 V 3,5 A

Toutes les résistances sont des 1/4 de W à 5 %.

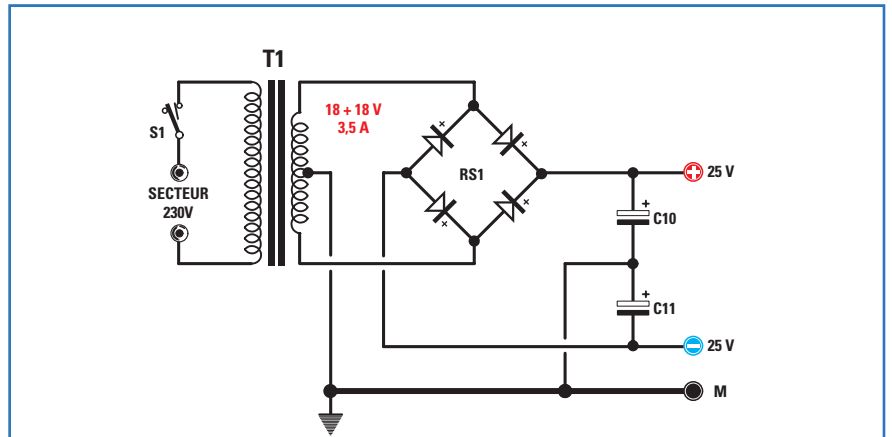


Figure 2: Schéma électrique de l'alimentation fournissant la tension symétrique 25 + 25 volts nécessaire au fonctionnement de l'amplificateur. Notez que les trois fils sur la droite sont destinés, un pour le positif, un pour le négatif, le dernier pour la masse des 25 + 25 volts.

assure une contre-réaction totale pour les signaux sur les basses fréquences. Par contre, la résistance R5, en plus du condensateur C8 placé en parallèle sur la résistance R4, réduit le gain des fréquences aiguës, qui pourraient saturer le circuit intégré.

La résistance R7, avec en série le condensateur C9, évite que le circuit intégré n'auto-oscille sur les fréquences ultrasoniques.

Le condensateur électrolytique C4, de 47 microfarads, placé sur la patte 8 du circuit intégré IC1, crée une constante de retard pour limiter le fastidieux "toc" que l'on entend à la mise sous tension de nombreux amplificateur.

La bobine L1 placée en parallèle sur la résistance R8 de 10 ohms sert pour maintenir constante, la valeur de l'impédance de charge sur toute la bande passante, s'étendant de 20 Hz à 25 000 Hz.

La bobine L1 doit être réalisée en bobinant 14 spires jointives de fil de cuivre émaillé de 10/10 sur un support de 8 mm de diamètre (queue de foret).

Pour l'étage alimentation, on utilise un transformateur pourvu d'un secondaire en mesure de fournir 2 x 18 volts sous 3,5 ampères environ.

Cette tension, après redressement par un pont de diodes de 3 à 4 ampères et filtrage, permet d'obtenir une tension continue de 2 x 25 volts.

Le circuit intégré LM3886 (figure 3) doit obligatoirement être vissé sur un dis-

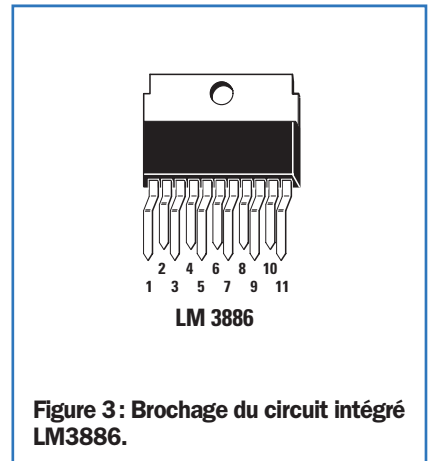


Figure 3: Brochage du circuit intégré LM3886.

sipateur thermique en aluminium anodisé noir de dimensions convenables.

À la sortie de l'alimentation, nous avons trois fils, un pour la tension positive par rapport à la masse, un pour la tension négative par rapport à la masse et un pour la masse de 25 + 25 volts.

Le condensateur C2 de 100 nF doit être relié directement entre les pattes 1 et 5 du LM3886 et à la plus proche piste de masse.

Le condensateur C4 également de 100 nF doit être directement soudé sur la patte 4 et à la masse.

Il est impératif de respecter les consignes stipulées ci-dessus, car dans le cas contraire, le circuit LM3886 pourrait entrer en auto-oscillation et passer de vie à trépas en quelques instants.



Un flash utilisant une ampoule 12 V

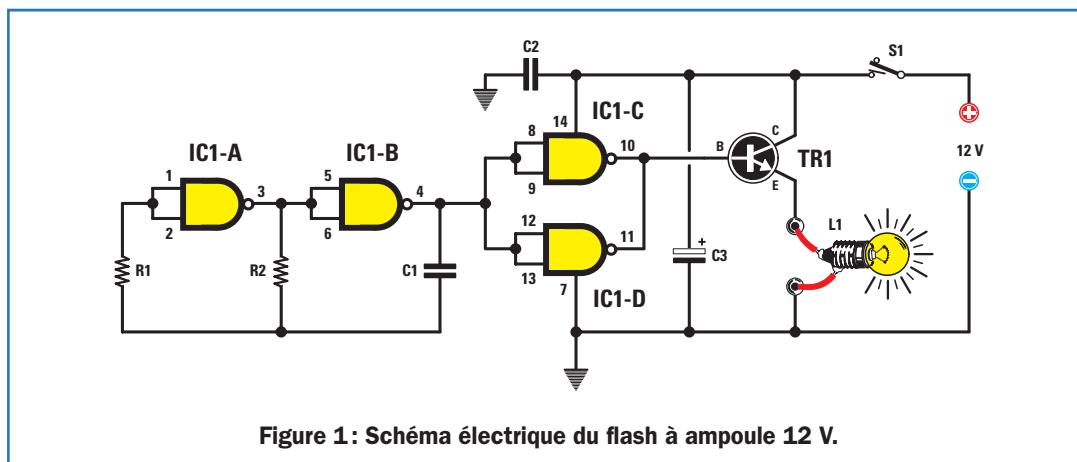


Figure 1: Schéma électrique du flash à ampoule 12 V.

Nous attirons votre attention sur le fait qu'en cas d'utilisation prolongée le transistor peut surchauffer: il est donc conseillé de le doter d'un dissipateur de type ML26 ou autre.

Si vous voulez faire varier la vitesse du clignotement, faites varier la capacité du condensateur: si vous augmentez la capacité, vous ralentirez la vitesse et si vous diminuez la capacité, vous l'accélérez.

L'ampoule 12 V peut être remplacée par un relais 12 V: à bon entendeur, salut! ♦



Si vous voulez faire clignoter une ampoule à filament de 12 V 2 à 3 W à une vitesse d'environ 1 éclair par seconde, le montage de la figure 1 vous intéresse. Il utilise un circuit intégré CMOS 4011 (figure 2) contenant 4 NAND à 2 entrées: deux NAND montées en inverseur sont utilisées pour réaliser un générateur à ondes carrées dont la fréquence est déterminée par la valeur de R1 (100 kilohms) et C1 (470 nF).

L'onde carrée obtenue est appliquée aux entrées des deux autres NAND reliées en parallèle et leur sortie est employée pour piloter la base d'un transistor NPN de puissance moyenne BD139 capable de supporter une charge maximum de 1 A. Ce transistor peut d'ailleurs être remplacé par un autre NPN de moyenne puissance (BD135) ou par d'autres plus puissants (BD375, BD377).

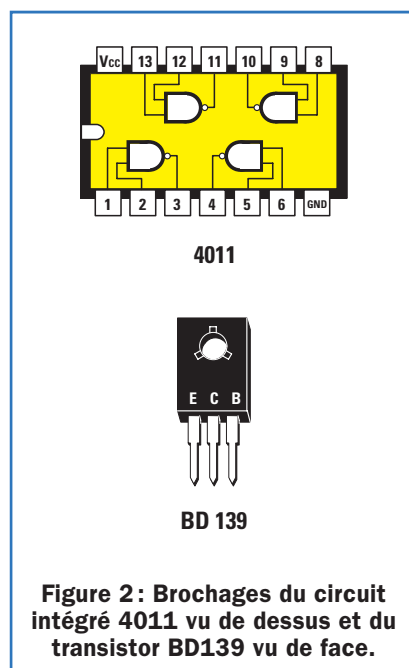


Figure 2: Brochages du circuit intégré 4011 vu de dessus et du transistor BD139 vu de face.

Liste des composants

R1	100 kΩ
R2	1 MΩ
C1	470 nF polyester
C2	100 nF polyester
C3	47 μF élect.
TR1.....	NPN BD139
IC1	CMOS 4011
L1.....	Ampoule 12 V
S1	Interrupteur

Vous aimez l'électronique de loisirs, vous aimerez l'électronique de radiocommunication

LISEZ

MEGAHERTZ

magazine
LE MENSUEL DES PASSIONNÉS DE RADIOCOMMUNICATION

Une sirène d'alarme

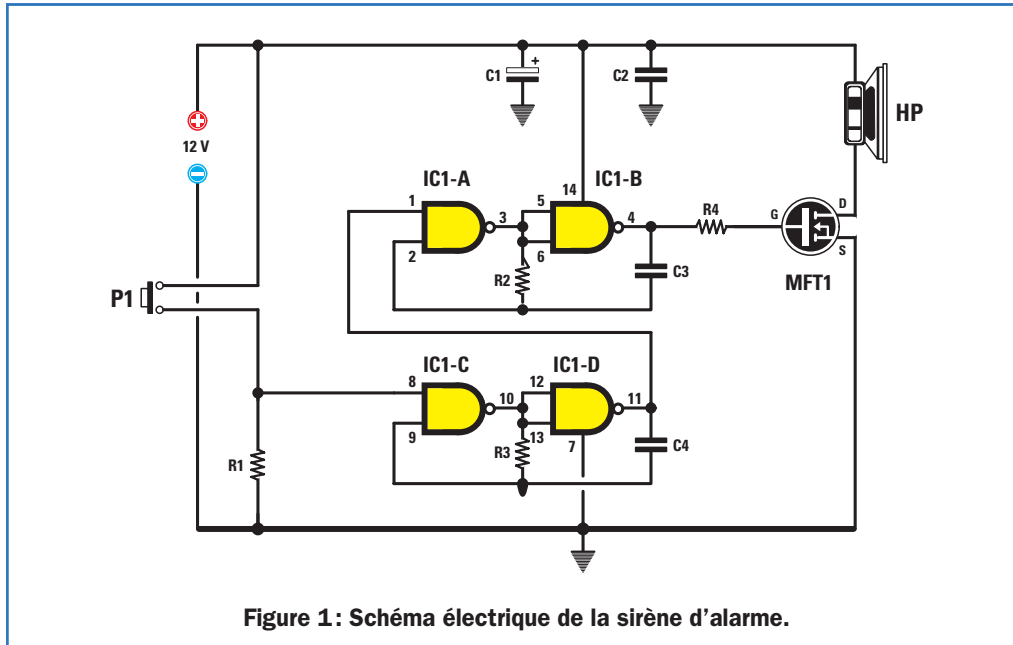


Figure 1: Schéma électrique de la sirène d'alarme.

Les petits larcins sont tout aussi ennuyeux qu'un cambriolage plus conséquent, pour protéger un box de garage, nul besoin d'une centrale d'alarme sophistiquée, un simple avertisseur peut suffire, son but étant d'inquiéter le voleur potentiel et d'aviser l'environnement qu'un intrus est présent.

Pour cette fonction, nous vous proposons une sirène modulée, suffisamment puissante pour dissuader celui qui convoite vos biens.

Si vous habitez au-dessus ou à côté de votre garage, il suffit d'installer cette sirène dans votre appartement et de placer le ou les détecteurs de contact sur les issues présentes dans le garage.

Si vous résidez en immeuble, vous placerez la sirène directement dans le box. Le raffut qu'elle produit dans un parking sous-terrain est largement dissuasif!

Si plusieurs détecteurs d'ouverture doivent être installés, il faut les placer en parallèle.

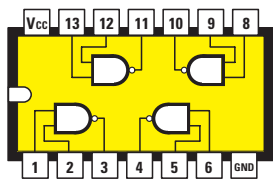
Tant que le contact P1 n'est pas fermé, aucune tension ne parvient sur R1, par contre, la fermeture de P1, permet au 12 volts d'atteindre la résistance R1 (voir figure 1).

Le premier oscillateur est composé des deux portes NAND IC1-C et IC1-D générant une fréquence de 10 Hz. Ce signal module à son tour le second oscillateur composé des deux portes NAND IC1-A et IC1-B générant une fréquence de 850 Hz.

La note acoustique modulée qui sort de la patte 4 d'IC1-B pilote la porte (gate) du MOSFET de puissance référencé MFT1.

Pour ce transistor, nous avons utilisé un MOSFET P321 mais on peut également utiliser un équivalent comme le MTP3055 (voir figure 2).

Pour faire varier la fréquence de la sirène, il faut modifier la valeur de la résistance R2 en plus ou en moins.



4011



P 321

Figure 2: Brochage du circuit intégré CD4011 vu de dessus, avec son repère de positionnement orienté vers la gauche et brochage du MOSFET P321 vu de face.

Liste des composants

R1	4,7 kΩ
R2	56 kΩ
R3	4,7 MΩ
R4	100 Ω
C1	470 μF électrolytique
C2	100 nF polyester
C3	10 nF polyester
C4	100 nF polyester
MFT1	...	MOSFET P321
IC1	CMOS 4011
HP	Haut-parleur 8 Ω 10 W
P1	Poussoir

Un jeu de hasard électronique

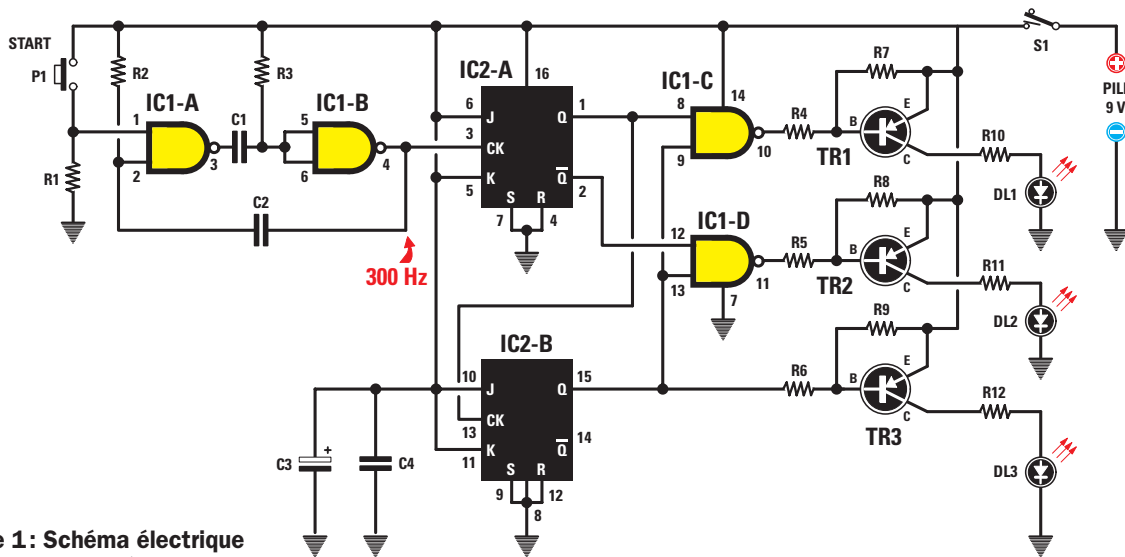


Figure 1: Schéma électrique du jeu de hasard électronique.

Ce petit montage permet d'allumer une des trois LED de façon entièrement aléatoire.

Le circuit est composé d'un étage oscillateur élaboré autour de deux portes NAND IC1-A et IC1-B, activé par un appui sur le bouton poussoir P1 (START).

Le signal carré généré par cet oscillateur entre dans la patte CK du premier FLIP-FLOP IC2-A, contenu, comme le second d'ailleurs, dans un circuit intégré CD4027.

Dès que le poussoir P1 est relâché, l'une (et une seule) des entrées des bases des transistors TR1, TR2 ou TR3 passe au niveau logique 0, faisant s'allumer la diode présente dans le collecteur.

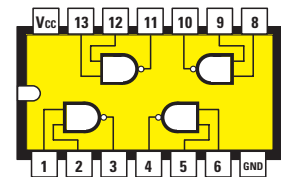
Comme transistor, vous pouvez utiliser des PNP quelconques de petite puissance, BC212 ou BC251 mais d'autres équivalents feront tout aussi bien l'affaire.

Lorsque vous reliez les LED à chacun des collecteurs des transistors, vous devez placer leur patte la plus longue, qui est l'anode, vers les résistances R10, R11 ou R12 et leur

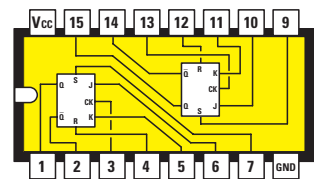
Liste des composants

- R1 22 kΩ
- R2 220 kΩ
- R3 220 kΩ
- R4 4,7 kΩ
- R5 4,7 kΩ
- R6 4,7 kΩ
- R7 22 kΩ
- R8 22 kΩ
- R9 22 kΩ
- R10 560 Ω
- R11 560 Ω
- R12 560 Ω
- C1 10 nF polyester
- C2 10 nF polyester
- C3 100 μF électrolytique
- C4 100 nF polyester
- DL1-DL3.. LED
- TR1..... PNP BC212
- TR2..... PNP BC212
- TR3..... PNP BC212
- IC1 Intégré 4011
- IC2 Intégré 4027
- S1 Interrupteur
- P1 Poussoir

patte la plus courte, qui est la cathode, vers la masse. Ce circuit est alimenté avec une pile de 9 volts.



4011



4027

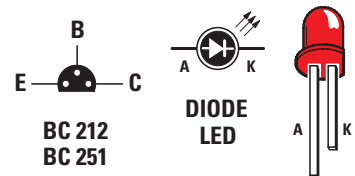


Figure 2: Brochages des 4011 et 4027 vu de dessus, d'un transistor NPN BC212 ou BC251 et d'une LED.

Un égaliseur mono à six filtres

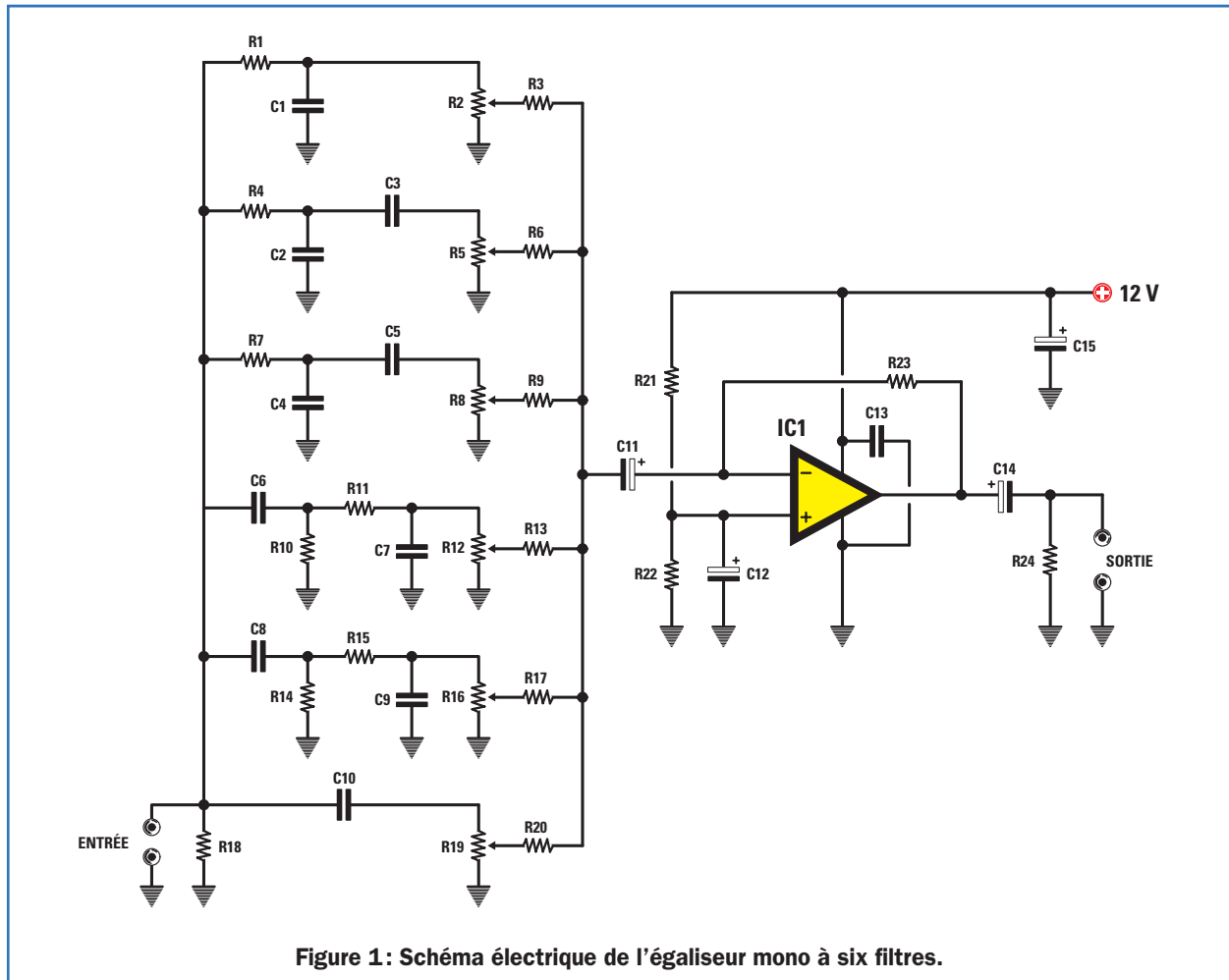


Figure 1: Schéma électrique de l'égaliseur mono à six filtres.

Le montage dont le schéma électrique est donné en figure 1 fonctionne du premier coup. Quelques conseils préliminaires cependant : comme il s'agit d'un circuit à haute impédance, il vaut mieux le protéger, le blinder, par un petit boîtier métallique afin d'éviter tout ronflement dû au courant alternatif. Les boîtiers métalliques des potentiomètres, qu'ils soient rotatifs ou à glissières, doivent être reliés entre eux par un fil et à la masse la plus proche possible. Le condensateur Cx de 10 nF est à relier directement entre les broches 7 et 4 du support de IC1 afin d'éviter l'oscillation du circuit intégré.

Cet égaliseur monophonique à six voies, que nous avons conçu en nous servant seulement d'un oscilloscope

et d'un générateur BF et en regardant quelles valeurs de capacités utilisent les filtres professionnels, ne peut certes rivaliser avec les appareils coûteux du commerce, mais peut être réalisé avec quelques composants "fond de tiroir" à peu de frais, afin d'améliorer la sonorité d'un autoradio, d'un amplificateur Hi-Fi, etc.

Il est "mono" et par conséquent si vous voulez corriger le son d'un appareil "stéréo", vous en monterez deux, un pour chaque voie gauche et droite. Vous pourrez aussi utiliser un double amplificateur opérationnel TL082 (figure 2) et des potentiomètres linéaires doubles de 47 kilohms. Vous pouvez d'ailleurs également modifier à volonté d'autres éléments du schéma électrique (cette rubrique est faite

aussi pour cela) si vous pensez pouvoir améliorer le circuit proposé.

Vous le voyez, ce mini-égaliseur se compose de 6 filtres passifs. Le premier, constitué de R1 et C1, est un filtre passe-bas agissant sur les fréquences en dessous de 150 Hz. Le deuxième, constitué de Rx et Cx-Cx, est un filtre passe-bande agissant sur les fréquences media et basses entre 200 et 600 Hz. Le troisième, constitué de Rx et Cx-Cx, est encore un filtre passe-bande agissant sur les fréquences media et basses entre 500 et 1 500 Hz.

ABONNEZ-VOUS A
ELECTRONIQUE
 ET LOISIRS
 LE MENSUEL DE L'ÉLECTRONIQUE POUR TOUS

Liste des composants

- R1 68 kΩ
- R2 47 kΩ pot. lin.
- R3 82 kΩ
- R4 33 kΩ
- R5 47 kΩ pot. lin.
- R6 82 kΩ
- R7 33 kΩ
- R8 47 kΩ pot. lin.
- R9 82 kΩ
- R10 33 kΩ
- R11 33 kΩ
- R12 47 kΩ pot. lin.
- R13 82 kΩ
- R14 33 kΩ
- R15 33 kΩ
- R16 47 kΩ pot. lin.
- R17 82 kΩ
- R18 47 kΩ
- R19 47 kΩ pot. lin.
- R20 82 kΩ
- R21 15 kΩ
- R22 15 kΩ
- R23 15 kΩ
- R23 1 MΩ
- R24 47 kΩ
- C1 22 nF polyester
- C2 10 nF polyester

Sauf spécification contraire, les résistances sont des 1/4 de W à 5 %.

- C3 22 nF polyester
- C4 4,7 nF polyester
- C5 10 nF polyester
- C6 4,7 nF polyester
- C7 1 nF polyester
- C8 1 nF polyester
- C9 470 pF polyester
- C10 470 pF polyester
- C11 4,7 μF élect.
- C12 10 μF élect.
- C13 100 nF polyester
- C14 22 μF élect.
- C15 22 μF élect.
- IC1 TL081 (TL082)

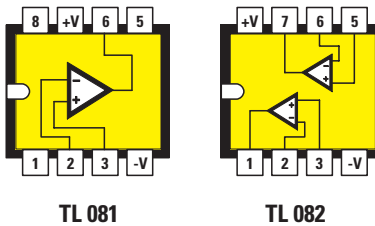


Figure 2: Brochages, vus de dessus, des circuits intégrés TL081, nécessaires pour réaliser la version mono et TL082 pour la version stéréo.

Le quatrième, constitué de Cx-Rx-Rx-Cx, est encore un filtre passe-bande agissant sur les fréquences média et aiguës entre 2 000 et 5 000 Hz. Le cinquième, constitué de Cx-Rx-Rx-Cx, est toujours un filtre passe-bande agissant sur les fréquences entre 6 000 et 10 000 Hz. Le sixième, constitué de Cx et du potentiomètre Rx, est un filtre passe-haut agissant sur les fréquences aiguës dépassant 10 000 Hz.

Les signaux présents sur les curseurs de ces potentiomètres sont prélevés par des résistances de 100 kilohms et appliqués, par l'intermédiaire du condensateur électrolytique Cz, à l'entrée inverseuse de l'amplificateur opérationnel IC1 qui les amplifie environ 10 fois afin de compenser les atténuations introduites par les filtres.

Le circuit consomme environ 3 mA et peut être alimenté avec une tension minimale de 9 V et maximale de 15 V. A l'entrée de cet égaliseur vous pouvez appliquer des signaux BF compris entre 0,1 et 1,5 V.



Un filtre actif pour éliminer le 50 Hz

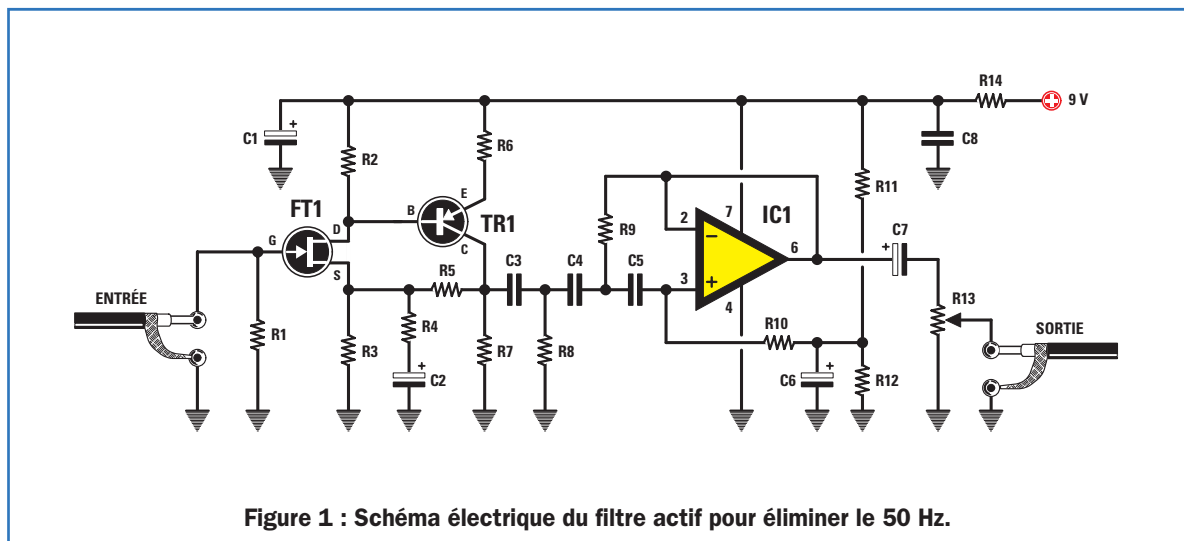


Figure 1 : Schéma électrique du filtre actif pour éliminer le 50 Hz.

Quand on utilise une sono, on est parfois gêné par le fastidieux ronflement du 50 Hz, provenant du secteur 230 V, dans les enceintes acoustiques. Ceci surtout quand les longs câbles blindés des microphones desservant les divers instruments de musique traînent jusqu'à l'amplificateur via la table de mixage.

Une fois contrôlés les masses et l'état des blindages, si le phénomène persiste, on peut fabriquer un filtre efficace capable d'atténuer de 25 dB toutes les fréquences inférieures à 50 Hz. Comme le montre le schéma électrique de la figure 1, le filtre utilise un FET BF245 ou J310, etc., un quelconque transistor PNP BC416 ou BC251 et un amplificateur opérationnel LF351 ou TL081.

Si vous vouliez réaliser ce filtre passe-haut avec d'autres fréquences de coupure, vous trouverez dans l'article les formules utilisées pour calculer les valeurs des 3 résistances R8, R9 et R10 et des 3 condensateurs C3, C4 et C5.

Tout d'abord, il faut définir les valeurs de C3, C4 et C5 qui, comme on le sait, doivent avoir la même capacité. Pour une fréquence de coupure de 50 Hz on peut choisir une valeur standard de 47 nF. Pour calculer la valeur de la résistance R8 en kilohms on se sert de la formule :

$$R8 \text{ kilohms} = \frac{720\,000}{(6,28 \times \text{Hz} \times C3 \text{ nF})} \text{ soit}$$

$$\frac{720\,000}{(6,28 \times 50 \times 47)} = 48,78 \text{ kilohms.}$$

Pour obtenir cette valeur, on peut mettre en série une résistance de

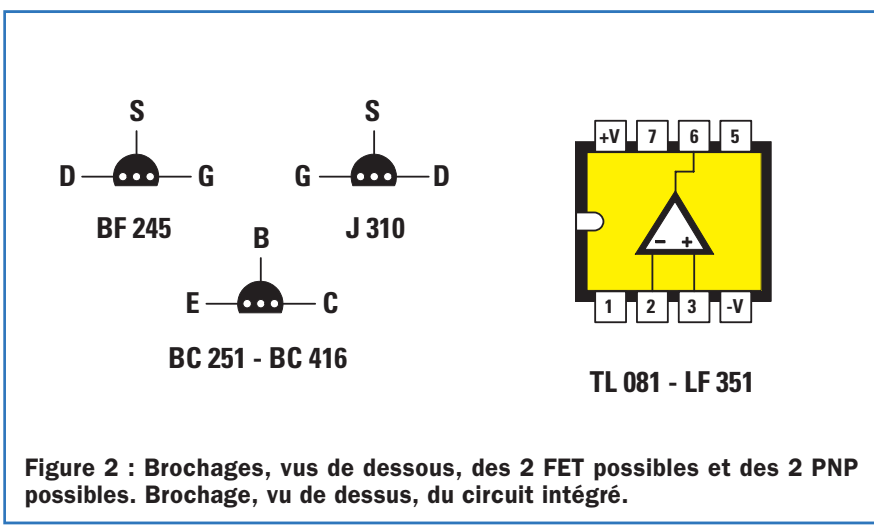


Figure 2 : Brochages, vus de dessous, des 2 FET possibles et des 2 PNP possibles. Brochage, vu de dessus, du circuit intégré.

47 kilohms et une de 1,8 kilohm, ce qui donne 48,8 kilohms.

Pour trouver la valeur de la deuxième résistance R9, il faut multiplier la valeur de R8 par le nombre fixe 0,39, ce qui donne :

$$R9 = 0,39 \times 48,8 = 19,32 \text{ kilohms.}$$

Comme ce n'est pas une valeur normalisée, mettons en série une résistance de 18 kilohms et une de 1 kilohm, ce qui donne 19 kilohms.

Pour trouver la valeur de la troisième résistance R10, il faut multiplier la valeur de R9 par le nombre fixe 6,9, ce qui donne :

$$R10 = 48,8 \times 6,9 = 336,72 \text{ kilohms.}$$

Comme ce n'est pas une valeur normalisée, mettons en série une résistance de 330 kilohms et une

Liste des composants

- R1 470 kΩ *Sauf spécification contraire, les résistances sont des 1/4 de W à 5 %.*
- R2 5,6 kΩ
- R3 8,2 kΩ
- R4 1 kΩ
- R5 8,2 kΩ
- R6 68 Ω
- R7 1,2 kΩ
- R8 48,8 kΩ (voir texte)
- R9 19 kΩ (voir texte)
- R10 336,8 kΩ (voir texte)
- R11 68 kΩ
- R12 68 kΩ
- R13 10 kΩ pot. log.
- R14 47 Ω
- C1 100 µF élect.
- C2 10 µF élect.
- C3 47 nF polyester
- C4 47 nF polyester
- C5 47 nF polyester
- C6 2,2 µF élect.
- C7 2,2 µF élect.
- C8 100 nF polyester
- TR1..... PNP BC251 ou BC416
- FT1 FET J310 ou BF245
- IC1 TL081 ou LF351

de 6,8 kilohms, ce qui donne 336,8 kilohms.

Pour alimenter le circuit, on peut utiliser une pile de 9 V 6F22, ou alors une alimentation secteur 230 V stabilisée à 12 V.

La platine est à installer dans un tout petit boîtier métallique de façon à effectuer un blindage complet. ♦



Vous aimez l'électronique de loisirs,
vous aimerez l'électronique de radiocommunication

L I S E Z

MEGAHERTZ
magazine
LE MENSUEL DES PASSIONNÉS DE RADIOCOMMUNICATION

Une alimentation stabilisée variable de 3 à 24 volts sous 2 ampères

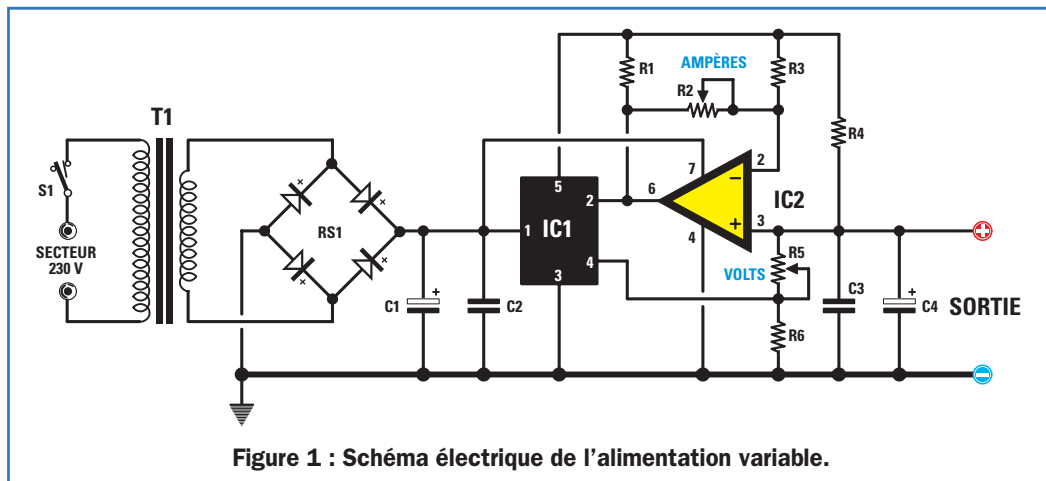


Figure 1 : Schéma électrique de l'alimentation variable.

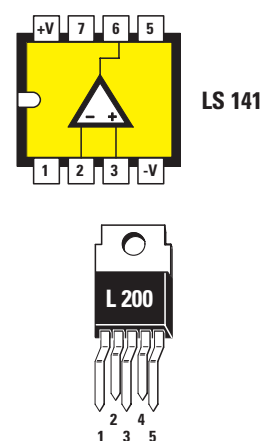


Figure 2 : Brochage des circuits intégrés LS141 et L200 vus de dessus.

Sur cette petite alimentation, on peut faire varier la tension d'un minimum de 3 volts à un maximum de 24 volts en tournant le potentiomètre R5 de 10 kilohms. La figure 1 donne son schéma électrique.

En tournant le curseur de R5 entièrement vers la masse, la sortie fournira une tension d'environ 3 volts, par contre, en le tournant complètement dans le côté opposé, la sortie fournira une tension d'environ 24 volts.

Pour limiter le courant de sortie d'un minimum de 40 milliampères jusqu'à un maximum de 2 ampères, nous avons utilisé le potentiomètre R2 de 100 kilohms. Le transformateur T1 à utiliser pour cette alimentation, doit disposer d'un secondaire en mesure de débiter une tension alternative d'environ 20 volts et un courant de 2,2 à 2,5 ampères.

Cette tension, après avoir été redressée par le pont RS1 et filtrée par le condensateur C1 de 4 700 microfarads, atteint la valeur d'environ 26-27 volts qui est appliquée sur la patte d'entrée 1 d'IC1 et prélevée sur sa patte 5 pour être appliquée sur la sortie, après être passée au travers la résistance bobinée R4 de 0,1 ohm 5 watts.

Comme le circuit intégré IC1 chauffe notablement, en particulier si la tension de sortie est basse et le courant élevé, il faut le fixer sur un dissipateur de taille convenable.

Liste des composants

R1	1 kΩ
R2	100 kΩ pot. lin.
R3	470 Ω
R4	0,1 Ω 5 W
R5	10 kΩ pot. lin.
R6	1 kΩ
C1	4 700 µF 35 V élect.
C2	220 nF polyester
C3	10 nF polyester
C4	10 µF 25 V élect.
IC1	Intégré L200
IC2	Intégré LS141
RS1	Pont redres. 2 A
T1	Transfo. 80 W - sec. 18 V 2 A
S1	Interrupteur

Sauf spécification contraire, toutes les résistances sont des 1/4 de W à 5 %.

Il faut signaler que le L200 (figure 2) dispose d'un circuit interne de protection thermique. Ainsi, si son boîtier surchauffe de manière excessive, le circuit intégré passe en mode protection et la tension de sortie est interrompue instantanément, pour revenir de nouveau après refroidissement.

La notion de puissance dissipée est très importante et peut être calculée au moyen de formules simples, afin d'éviter toute surprise.

Si, par exemple, la tension appliquée sur l'entrée d'IC1 est de 27 volts et

la tension de sortie prélevée de 5 volts avec un courant maximum consommé de 1,8 ampère, le circuit intégré IC1 doit dissiper en chaleur, une puissance de presque 40 watts.

$$(27 - 5) \times 1,8 = 39,6 \text{ watts}$$

Si nous limitons le courant consommé à seulement 0,5 ampère, le circuit intégré dissipe une chaleur de seulement 11 watts.

$$(27 - 5) = 11 \text{ watts}$$

Par contre, aucun problème en présence d'une tension élevée avec un courant élevé. Ainsi, avec une tension de 22 volts et un courant de 2 ampères, le circuit intégré dissipera seulement 10 watts.

$$(27 - 22) \times 2 = 10 \text{ watts}$$

Cette alimentation ne dépareillera pas dans votre laboratoire, pour peu que vous l'enfermiez dans un boîtier, de préférence métallique. Un ampèremètre et un voltmètre viendront compléter la face avant sur laquelle vous ferez sortir les axes des potentiomètres R2 et R5.



Un générateur de nombres aléatoires pour roulette, loto et tombola

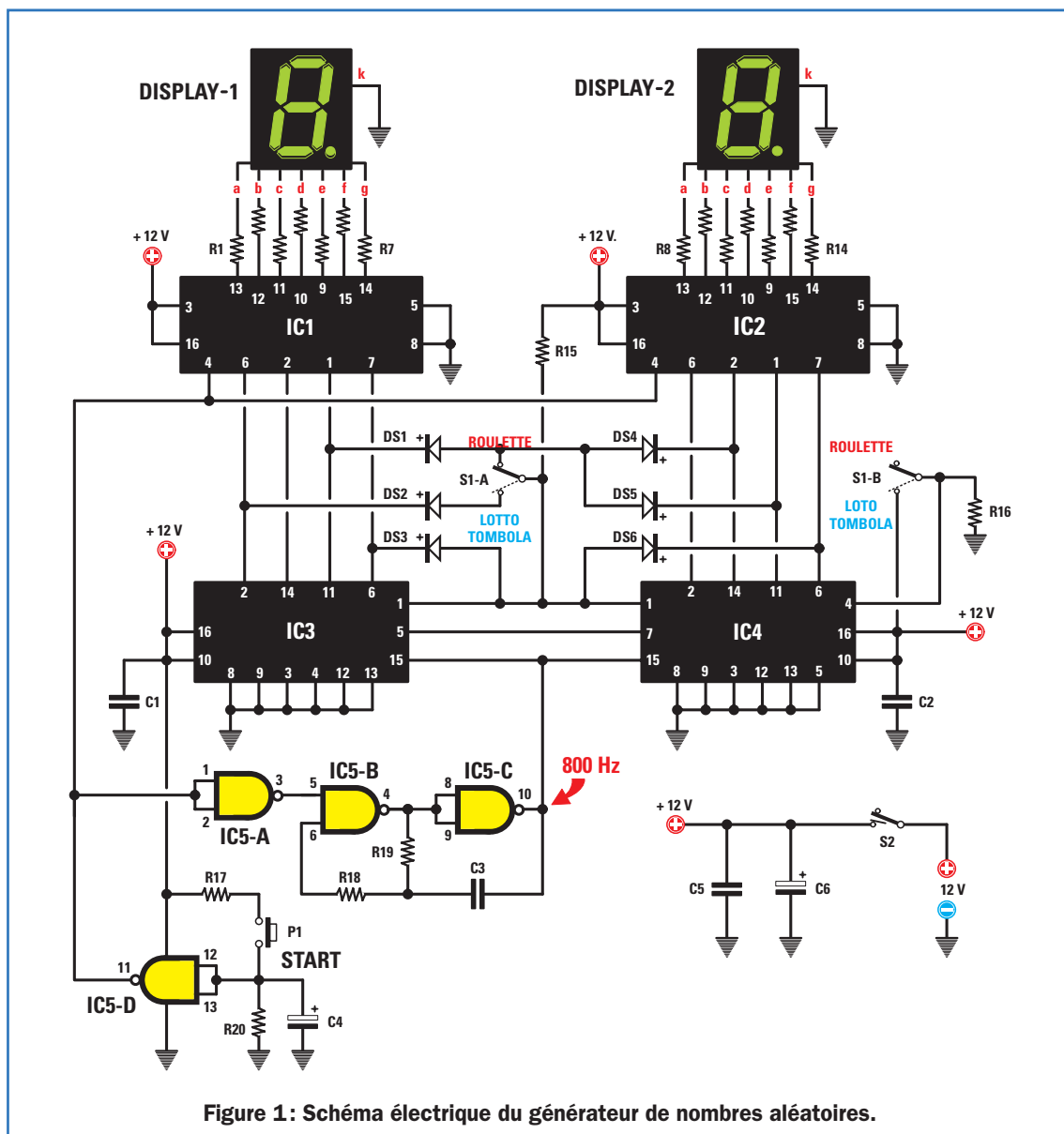


Figure 1: Schéma électrique du générateur de nombres aléatoires.

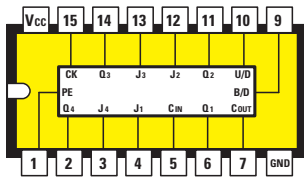
Pour les joueurs de loto (pas celui de la Française des jeux, mais celui pratiqué en fin d'année en période de fête, organisé par certains commerçants ou par des associations) qui comporte 90 numéros et qui se joue avec des cartons comportant des cases numérotées. Pour les amateurs de tombola et autre jeux de roulette, cet appareil permet

de générer, de manière aléatoire, des numéros compris entre 1 et 90 pour le loto et la tombola et de 0 à 36 pour le jeu de roulette.

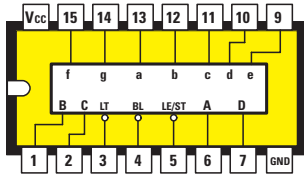
Son schéma électrique est donné en figure 1. Pour ce montage, 5 circuits intégrés CMOS sont nécessaires, ainsi que 2 afficheurs à cathode commune (voir figure 2). Le double

inverseur S1-A et S1-B sert pour sélectionner le type de jeu choisi, roulette ou loto et tombola.

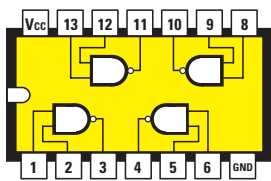
En pressant le poussoir P1 placé sur la porte NAND IC5-D, les deux afficheurs s'éteignent et automatiquement l'oscillateur est activé, oscillateur composé des deux portes NAND IC5-B et IC5-C.



4029



4511



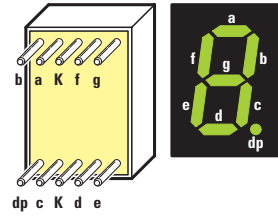
4011

Figure 2: Brochages des circuits intégrés utilisés, 4029, 4511, 4011 vus de dessus.

Liste des composants

- R1-R14 680 Ω
- R15 4,7 kΩ
- R16 10 kΩ
- R17 470 Ω
- R18 220 kΩ
- R19 22 kΩ
- R20 2,2 kΩ
- C1 100 nF polyester
- C2 100 nF polyester
- C3 100 nF polyester
- C4 1 μF électrolytique
- C5 100 nF polyester
- C6 470 μF électro.
- DS1-DS6 Diodes 1N4148
- Display 1 Afficheur BSC531RI
- Display 2 Afficheur BSC531RI
- IC1-IC2 Intégrés 4511
- IC3-IC4 Intégrés 4029
- IC5 Intégré 4011
- S1-A/S1-B Double inverseur
- S2 Interrupteur
- P1 Poussoir

Toutes les résistances sont des 1/4 W à 5 %.



BSC-C531 RI

Figure 3: Brochage des afficheurs BSC-531RI, que l'on peut remplacer par des LTS-547R plus facilement disponibles.

Ce dernier génère une fréquence d'environ 800 Hz, permettant de faire avancer les deux compteurs IC3 et IC4.

Dès que le poussoir P1 est relâché, l'oscillateur est stoppé et instantanément, sur les afficheurs un numéro au hasard.

Pour faire fonctionner ce montage, il faut utiliser une alimentation de 12 V stabilisée.



ELECTRONIQUE SUR CD-ROM

ET LOISIRS LE MENSUEL DE L'ÉLECTRONIQUE POUR TOUS

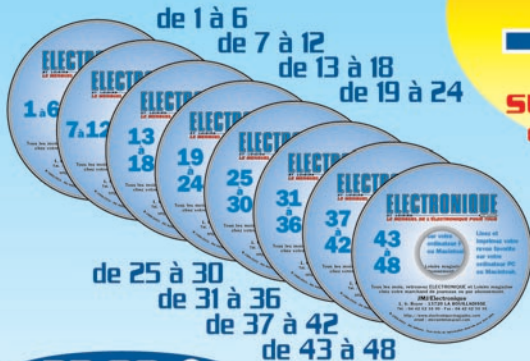
Lisez et imprimez votre revue favorite sur votre ordinateur PC ou Macintosh.

CD 6 numéros

ABONNÉS: (1 ou 2 ans)

CD 12 numéros

-50% sur tous les CD et sur le port (1 €)



22,00 €

+ port 2 €

Les revues 1 à 42 "papier" sont épuisées.

Les revues 43 au numéro en cours (sauf 45 & 46) sont encore disponibles à 4,50 € + port 1 €

41,00 €

+ port 2 €

adressez votre commande à :

JMJ/ELECTRONIQUE - 1, tr. Boyer - 13720 LA BOUILLADISSE avec un règlement par Chèque à l'ordre de JMJ
 Par téléphone : 04 42 62 35 99 ou par fax : 04 42 62 35 36 avec un règlement par Carte Bancaire
 Vous pouvez également commander par l'Internet : www.electronique-magazine.com/anc_num.asp

PUBLIPRESS 08/2003

ABONNEZ VOUS

à

ELECTRONIQUE

ET LOISIRS magazine
LE MENSUEL DE L'ÉLECTRONIQUE POUR TOUS

et

profitez de vos privilèges !

L'assurance
de ne manquer
aucun numéro

Recevoir
un CADEAU* !

50% de remise**
sur les CD-Rom
des anciens numéros
(y compris sur le port)
voir page 37 de ce numéro.

L'avantage
d'avoir ELECTRONIQUE
directement dans
votre boîte aux lettres
près d'une semaine
avant sa sortie
en kiosques

* Pour un abonnement de 2 ans uniquement (délai de livraison : 4 semaines environ). ** Réservé aux abonnés 1 et 2 ans.

OUI,

Je m'abonne à

ELECTRONIQUE
ET LOISIRS magazine
LE MENSUEL DE L'ÉLECTRONIQUE POUR TOUS

A PARTIR DU N°

52 ou supérieur

E051

Ci-joint mon règlement de _____ € correspondant à l'abonnement de mon choix.

Adresser mon abonnement à : Nom _____ Prénom _____

Adresse _____

Code postal _____ Ville _____

Je joins mon règlement à l'ordre de JMJ

- chèque bancaire chèque postal
 mandat

Je désire payer avec une carte bancaire
Mastercard – Eurocard – Visa

Date d'expiration :

Date, le _____

Signature obligatoire ▷

Avec votre carte bancaire, vous pouvez vous abonner par téléphone ou par internet.

TARIFS CEE/EUROPE

12 numéros **49€,00**
(1 an)

Adresse e-mail : _____

TARIFS FRANCE

6 numéros (6 mois)
au lieu de 27,00 € en kiosque,
soit **5,00 € d'économie** **22€,00**

12 numéros (1 an)
au lieu de 54,00 € en kiosque,
soit **13,00 € d'économie** **41€,00**

24 numéros (2 ans)
au lieu de 108,00 € en kiosque,
soit **29,00 € d'économie** **79€,00**

**Pour un abonnement de 2 ans,
cochez la case du cadeau désiré.**

DOM-TOM/ETRANGER :
NOUS CONSULTER

1 CADEAU
au choix parmi les 5

**POUR UN ABONNEMENT
DE 2 ANS**

Gratuit :

- Un porte-clés miniature LED
- Une radio FM / lampe
- Un testeur de tension
- Un réveil à quartz
- Une revue supplémentaire



NOUVEAU

Avec 4,00 €
uniquement
en timbres :

- Un casque
stéréo HiFi



délai de livraison :
4 semaines dans la limite des stocks disponibles

**POUR TOUT CHANGEMENT
D'ADRESSE, N'OUBLIEZ PAS
DE NOUS INDIQUER
VOTRE NUMÉRO D'ABONNÉ
(INSCRIT SUR L'EMBALLAGE)**

Bulletin à retourner à : **JMJ – Abo. ELECTRONIQUE**
1, tr. Boyer - 13720 LA BOUILLADISSE – Tél. 04 42 62 35 99 – Fax 04 42 62 35 36

Un thermomètre avec un 2N2222

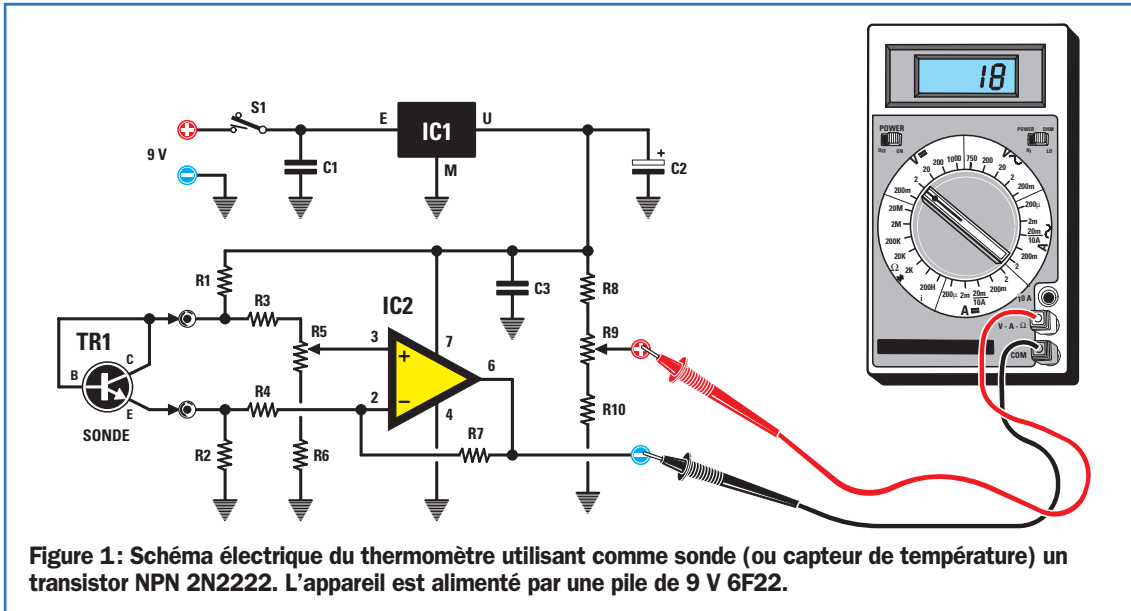


Figure 1: Schéma électrique du thermomètre utilisant comme sonde (ou capteur de température) un transistor NPN 2N2222. L'appareil est alimenté par une pile de 9 V 6F22.

Le montage simple a cependant pour intérêt de montrer comment varie une tension aux extrémités d'une résistance R2 quand on chauffe ou refroidit le boîtier d'un transistor NPN 2N2222 utilisé comme sonde de température.

Une telle sonde peut en effet mesurer des températures allant de -30 à environ +120 °C. Le transistor 2N2222 et l'amplificateur opérationnel LS141 ont l'avantage de ne coûter qu'un euro à peine : c'est dire que la construction de ce thermomètre ne vous ruinera pas !

Le schéma électrique du thermomètre

Il est donné figure 3. Si nous appliquons sur la base et le collecteur du transistor-sonde TR1 une tension positive de 5 V, on prélève sur l'émetteur une tension d'environ 0,05 V par degré, tension augmentant proportionnellement avec la température. Cette tension est appliquée sur la broche inverseuse 2 de l'amplificateur opérationnel IC2 LS141 qui l'amplifie 10 fois. Pour lire la valeur de la température, il suffit de relier aux douilles de sortie un multimètre réglé sur la portée 2 V fond d'échelle.

Le transistor-sonde TR1 2N2222 est à placer dans la zone dont on veut connaître la température

et, comme cette zone risque d'être éloignée du multimètre, mieux vaut fabriquer une vraie sonde constituée d'un petit câble blindé à deux conducteurs : la tresse métallique sera reliée au 5 V positif afin d'éviter les perturbations du secteur.

Etant donné que l'échelle d'un multimètre numérique n'est pas réglée en degrés C, il est nécessaire de faire une table de correspondance en multipliant par 0,05 les degrés de température, soit :

- 10 degrés = 0,5 volt
- 20 degrés = 1,0 volt
- 30 degrés = 1,5 volt, etc.

Pour alimenter le circuit, on peut se servir d'une pile de 9 V 6F22 : la tension est ensuite abaissée et sta-

bilisée à 5 V par un régulateur de tension IC1 78L05.

Les réglages

Le trimmer R5 est à régler pour lire avec un multimètre sur son curseur une tension de 2,5 V (multimètre réglé sur Vcc, pointe rouge sur la broche centrale curseur du trimmer et pointe noire à la masse). Le trimmer R9 sert à modifier l'échelle de lecture afin de pouvoir lire aussi les températures négatives (en dessous de 0 °C). ◆

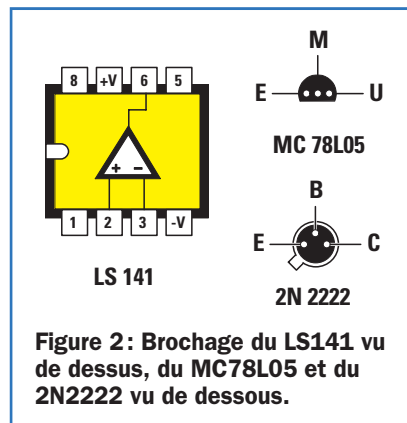


Figure 2: Brochage du LS141 vu de dessus, du MC78L05 et du 2N2222 vu de dessous.

Liste des composants

- R1 1 kΩ
- R2 3,9 kΩ
- R3 3,9 kΩ
- R4 1 kΩ
- R5 10 kΩ trimmer
- R6 47 kΩ
- R7 10 kΩ
- R8 3,3 kΩ
- R9 10 kΩ trimmer
- R10 10 kΩ
- C1 100 nF polyester
- C2 10 µF élect.
- C3 100 nF polyester
- IC1 MC78L05
- IC2 LS141
- SONDE.... NPN 2N2222
- S1 Interrupteur

Un petit amplificateur BF à 2 voies

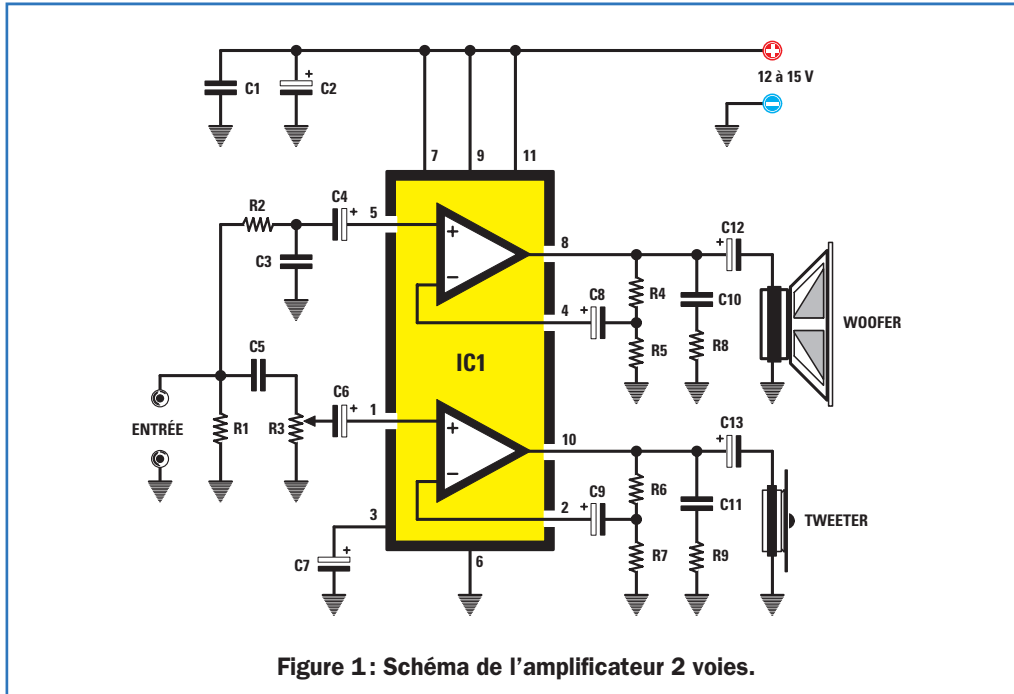


Figure 1: Schéma de l'amplificateur 2 voies.

Ce petit amplificateur BF à 2 voies (basse et médium-aigu) utilise un circuit intégré de SGS-Thomson, un TDA2005, fournissant une puissance d'environ 8 watts avec une alimentation égale à 15 volts.

Le schéma très simple est représenté à la figure 1 et permet de se rendre compte que l'amplificateur est équipé de deux filtres passifs.

Les fréquences de coupure de ces filtres sont calculées à l'aide des formules suivantes

Hz = 159 000 :
(R en kilohms x C en nanofarad)

Le filtre passe-bas composé de la résistance R2 de 10 kilohms et du condensateur C3 de 6,8 nanofarads, laisse passer toutes les fréquences au-dessous de :

159 000 : (10 x 6,8) = 2 338 Hertz

Le filtre passe-haut, composé du condensateur C5 de 6,8 nanofarads et de la résistance R3 de 10 kilohms, laisse passer toutes les fréquences supérieures à :

159 000 : (10 x 6,8) = 2 338 Hertz

Ainsi, la fréquence de coupure de ce filtre qui atténue 6 dB par octave se situe aux alentours de 2 000 Hz.

La tension pour alimenter cet amplificateur ne doit pas dépasser 16 ou 17 volts, car le circuit intégré serait irrémédiablement détruit.

D'autre part, il faut impérativement visser le circuit intégré TDA.2005 sur un dissipateur de dimensions convenables afin d'éviter toute surchauffe. ♦

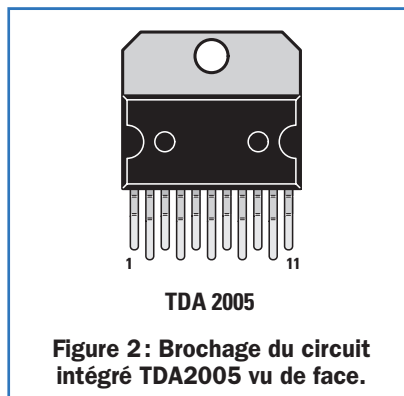


Figure 2: Brochage du circuit intégré TDA2005 vu de face.

Liste des composants

- R1 680 Ω
- R2 10 kΩ
- R3 10 kΩ trimmer
- R4 1 kΩ
- R5 10 Ω
- R6 1 kΩ
- R7 10 Ω
- R8 1 Ω
- R9 1 Ω
- C1 100 nF polyester
- C2 470 µF 35 V élect.
- C3 6,8 nF polyester
- C4 2,2 µF 35 V élect.
- C5 6,8 nF polyester
- C6 2,2 µF polyester
- C7 2,2 µF 35 V élect.
- C8 100 µF 35 V élect.
- C9 100 µF 35 V élect.
- C10 100 nF polyester
- C11 100 nF polyester
- C12 1 000 µF 35 V élect.
- C13 1 000 µF 35 V élect.
- IC1 Intégré TDA2005

Toutes les résistances sont des 1/4 de W à 5 %.

Un afficheur amusant

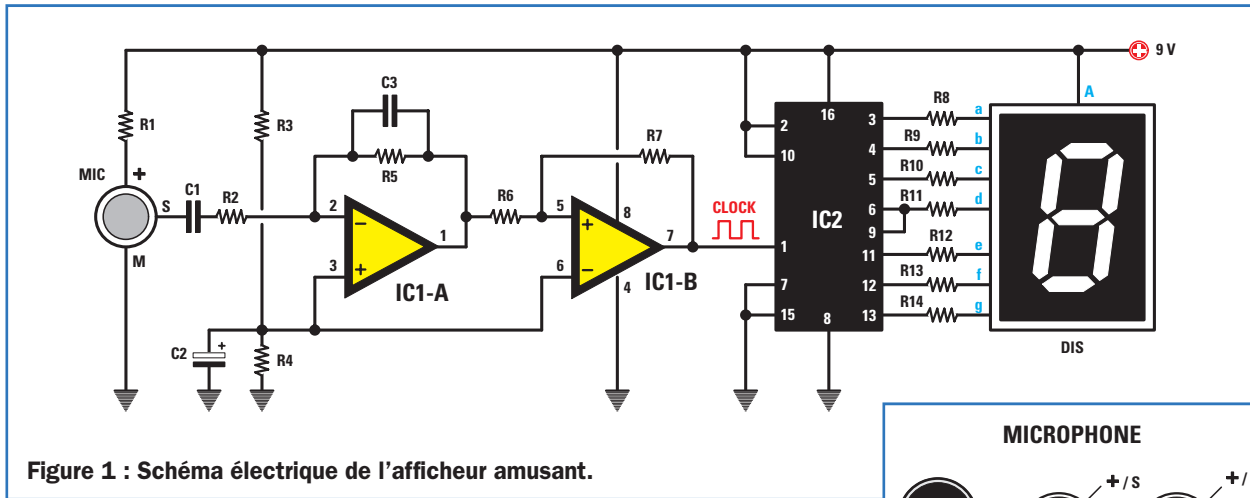


Figure 1 : Schéma électrique de l'afficheur amusant.

Un afficheur amusant peut facilement être réalisé à l'aide de deux circuits intégrés, un LM358 et un CD4520, sans oublier, bien entendu, un afficheur 7 segments anode commune.

Le principe est très simple, dès que le microphone capte un bruit ou un son, les segments de l'afficheur s'allument au hasard, créant ainsi d'étranges symboles. Nous allons décrire comment cela fonctionne en nous référant à la fig 1.

Le signal issu de la patte "S" (figure 2) du microphone préamplifié est appliqué sur l'entrée inverseuse du premier amplificateur opérationnel IC1/A, qui procède à son amplification dans un rapport de 22. Le gain de cet étage est calculé suivant la formule connue :

$$\text{Gain} = R2 : R1$$

Le signal présent sur la patte de sortie de cet amplificateur opérationnel est appliqué sur l'entrée non inverseuse du second amplificateur opérationnel IC1/B utilisé comme amplificateur comparateur et donc, sur la patte de sortie, nous

obtenons des impulsions qui correspondent au signal BF que le microphone a capté et qui sont ensuite appliquées sur la patte 1 du circuit intégré CD4520.

Ce circuit intégré, comme on peut le voir sur le dessin des brochages en figure 3, est composé de deux diviseurs. Pour entrer dans le premier diviseur, le signal est appliqué sur la patte 1 et le résultat de la division est récupéré sur les pattes 3, 4, 5 et 6.

Pour entrer dans le second diviseur, on récupère le signal de la patte 6, pour l'appliquer sur la patte 9, la sortie se faisant alors sur 11, 12 et 13.

Si on connecte les sorties de ces deux diviseurs sur les 7 segments d'un afficheur à LED, ceux-ci s'allument de façon aléatoire, en rapport avec le nombre d'impulsions que le microphone envoie sur la patte d'entrée 1 du CD4520.

Pour faire plus économique et tout aussi amusant, on peut remplacer l'afficheur 7 segments par 7 LED. Il faudra relier les pattes les plus longues (anodes) vers le positif des 9 volts et les pattes

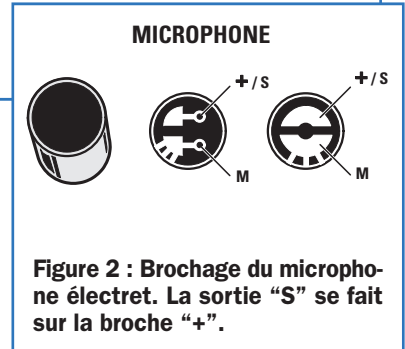


Figure 2 : Brochage du microphone électret. La sortie "S" se fait sur la broche "+".

les plus courtes (cathodes) vers les résistances de 1 kilohm elles-mêmes reliées aux sorties du CD4520.

Pour alimenter ce circuit, on peut utiliser une petite alimentation stabilisée de 9 volts ou même une simple pile de 9 volts.



Liste des composants

- R1 1,8 kΩ
- R2 10 kΩ
- R3 10 kΩ
- R4 10 kΩ
- R5 220 kΩ
- R6 10 kΩ
- R7 1 MΩ
- R8-R14 ... 1 kΩ
- C1 220 nF polyester
- C2 10 μF 25 V électr.
- C3 47 pF céramique
- IC1 Intégré LM358
- IC2 CMOS 4520
- DIS Afficheur anode com. BSA501RD ou équ.
- MIC..... Capsule préamplifiée.

Toutes les résistances sont des 1/4 de W à 5 %.

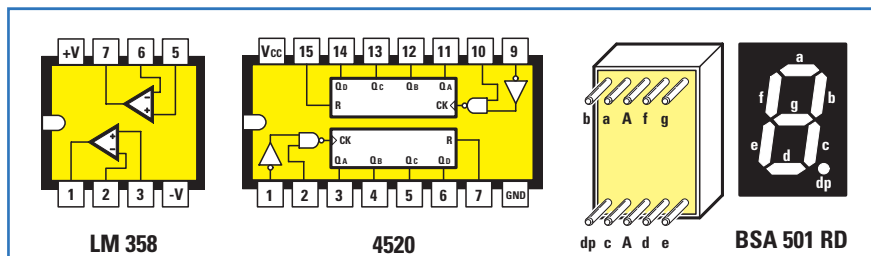


Figure 3 : Brochage des deux circuits intégrés LM358 et CD4520, ainsi que de l'afficheur à anode commune BSA501RD.

Un relais excité par l'obscurité

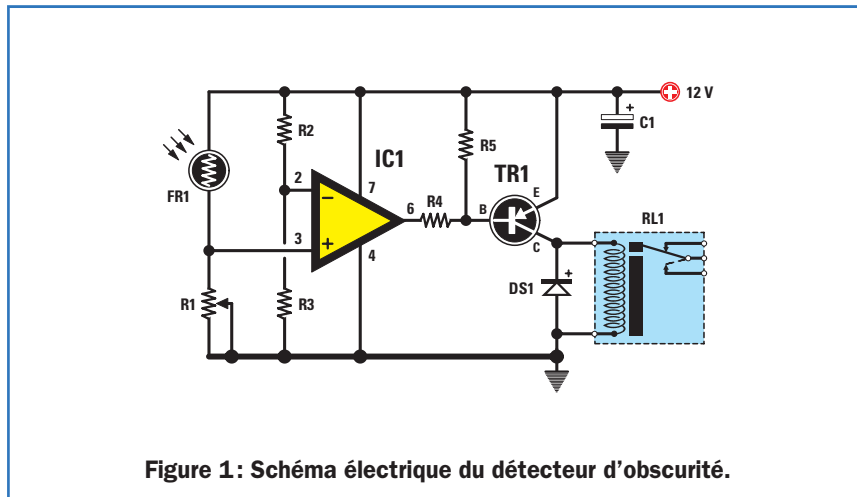


Figure 1: Schéma électrique du détecteur d'obscurité.

Ge montage peut être utilisé pour allumer automatiquement l'éclairage de votre voiture lorsque vous entrez dans un tunnel ou bien à la tombée de la nuit.

Il peut également être utilisé pour allumer les lumières du jardin le soir venu et les éteindre le matin au lever du jour.

Comme élément photosensible, nous avons utilisé une photorésistance (LDR), référencée FR1 dans le schéma.

La patte 3 (non-inverseuse) de l'amplificateur opérationnel IC1 est connectée à la jonction de la LDR et du trimmer R1. La LDR étant raccordée au +12 volts et le trimmer à la masse, l'ensemble constitue un pont à valeur variable.

La patte opposée (inverseuse) du même amplificateur opérationnel est connectée à la jonction des deux résistances R2 et R3, R2 étant raccordée au +12 volts et R3 à la masse, l'ensemble constitue un pont à valeur fixe. La tension au centre est de 6 volts.

Tant que la LDR est éclairée par une lumière, sur la patte 3 de IC1, nous avons une tension positive supérieure à celle présente sur la patte 2 et de ce fait, la patte de sortie 6 de IC1 se trouve au niveau logique 1 (au +12 volts).

La résistance R4 ne peut donc pas polariser le transistor qui est un PNP, le relais reste donc inactif.

Lorsque la LDR est placée dans l'obscurité, sur la patte 3 de IC1, nous avons une tension positive inférieure à celle présente sur la patte 2. De ce fait, la patte de sortie 6 de IC1 se trouve au niveau logique 0 (à la masse).

La résistance R4 est donc mise à la masse et la base du transistor TR1 est polarisée (PNP). Ce dernier devient alors conducteur et le relais placé dans son collecteur est activé, ce qui permet de commander une charge quelconque.

Le trimmer R1 connecté en série avec la photorésistance sert à doser la sensibilité de la détection.

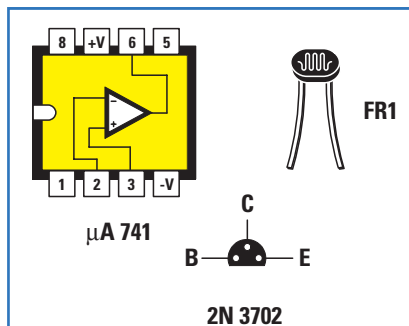


Figure 2: Brochages du µA741 vu de dessus, du transistor PNP 2N3702 vu de dessous et de la photorésistance (pas de polarisation).

Liste des composants

R1	10 kΩ trimmer
R2	10 kΩ
R3	10 kΩ
R4	1,2 kΩ
R5	1,2 kΩ
FR1.....	Photorésistance
C1	100 µF électrolytique
DS1	Diode 1N4007
TR1.....	PNP 2N3702
IC1	Intégré µA741
RL1.....	Relais 12 V 1 RT

Un générateur BF avec un LM566

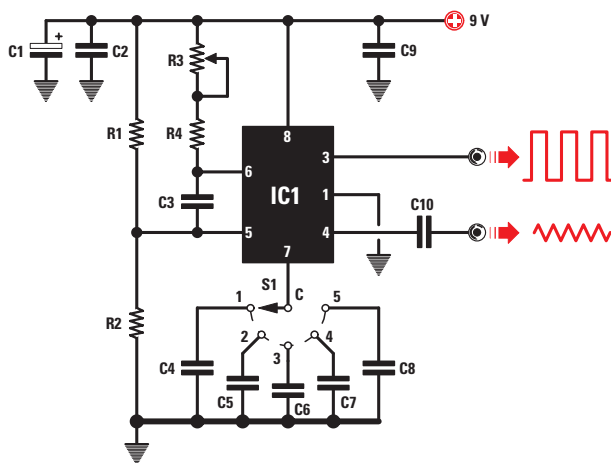


Figure 1: Schéma électrique du générateur BF.

Si vous avez, dans un fond de tiroir (ce qui était notre cas), un circuit intégré National LM566, vous pouvez très bien vous en servir pour réaliser un générateur BF de signaux rectangulaires ou triangulaires.

En effet, après quelques essais, nous avons pu tirer des broches de sortie 4 et 3 de ce composant les deux formes d'onde.

Comme le montre la figure 1 donnant le schéma électrique de ce générateur, le potentiomètre logarithmique R3 de 100 kilohms sert à faire varier du minimum au maximum la fréquence produite, avec une présélection par le commutateur S1.

En effet, ce commutateur relie à la broche 7 des condensateurs de différentes capacités : 5 condensateurs de 5 capacités différentes (dont les valeurs sont bien sûr indiquées dans la liste des composants) permettent de couvrir une gamme de fréquence de 10 Hz à 500 kHz.

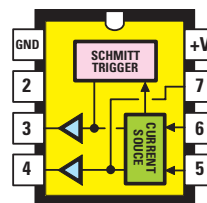
Le circuit intégré étant alimenté avec une tension de 9 V, on prélève sur la broche 3 un signal carré dont l'am-

Liste des composants

R1	1 k Ω
R2	10 k Ω
R3	100 k Ω pot. log.
R4	2,2 k Ω
C1	10 μ F 25 V élect.
C2	100 nF polyester
C3	1 nF polyester
C4	10 nF polyester
C5	100 nF polyester
C6	1 μ F polyester
C7	10 μ F polyester
C8	100 μ F 25 V élect.
C9	100 nF polyester
C10	1 μ F polyester
IC1	LM566
S1	Commutateur 1 circuit 5 positions.

Sauf spécification contraire, les résistances sont des 1/4 de W à 5 %.

plitude atteint 5 Vpp (crête-crête). Sur la broche 4, en revanche, c'est le signal triangulaire que l'on récupère, mais son amplitude est nettement moins élevée : 1,5 Vpp.



LM 566

Figure 2: Brochage du circuit intégré LM566 vu de dessus.

Pour finir, laissez-nous vous montrer une mesure de précaution que nous avons prise : afin d'éviter une auto-oscillation du circuit, nous avons placé un condensateur céramique ou polyester C3 de 1 nF entre les broches 6 et 5 du circuit intégré et pour la résistance R4 en série avec le potentiomètre R3, nous avons choisi une valeur de 2,2 kilohms. ◆



Un buzzer thermostatique avec sonde à transistor

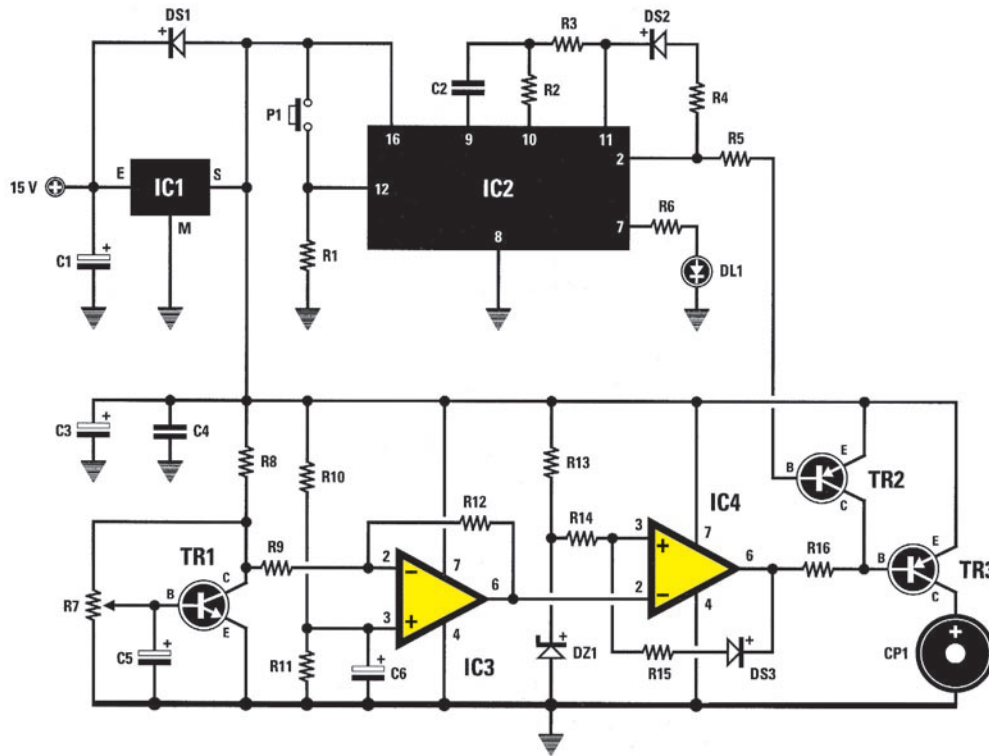


Figure 1 : Schéma électrique du buzzer thermostatique.

De nombreux endroits ne sont pas équipés d'une commande automatique de régulation de température. Une action manuelle est donc nécessaire lorsque ladite température atteint un seuil défini par l'utilisateur.

Dans ce cas, seule la consultation du thermomètre peut aviser l'utilisateur du niveau de température. Cette surveillance constante peut s'avérer, pour le moins, fastidieuse !

Le montage que nous vous proposons est un avertisseur de niveau de température, un thermomètre sonnette si vous voulez ! Finie la surveillance, lorsque la température fixée par R7 est atteinte, le buzzer s'active.

Comme on peut le voir sur la figure 1, ce montage n'utilise pas une coûteuse sonde de température mais un simple transistor NPN (voir TR1).

Lorsque la température ambiante augmente, le courant collecteur de TR1 augmente proportionnellement. Lorsque la température ambiante diminue, le courant collecteur de TR1 diminue proportionnellement. Cette faible

variation est de quelques millivolts par degré centigrade. Cette faible variation est amplifiée une centaine de fois par IC3. Sur la broche 6 de ce même ampli-op, on récupérera une variation de quelques centaines de millivolts.

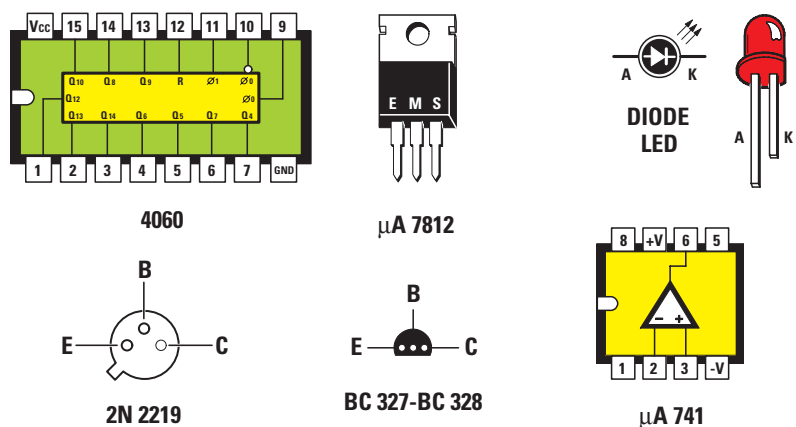


Figure 2 : Brochage des circuits intégrés vus de dessus, de la LED vue de côté et des transistors vus de dessous.

Cette tension est plus que suffisante pour faire commuter IC4 lorsque le seuil fixé par R7 est atteint. Sur la sortie 6 de ce comparateur, on récupère un niveau logique haut c'est-à-dire une tension positive de 10-11 volts.

Cette tension rejoint la base de TR3 et le porte en conduction, ce qui entraîne l'alimentation du buzzer.

Simultanément, sur la base de TR3 apparaît la note BF que le transistor TR2 prélève sur le circuit intégré IC2. Cette note servira à faire sonner le buzzer.

Pour régler votre alarme de température, placez un thermomètre proche de la sonde constituée par TR1 et approchez une lampe à incandescence jusqu'à obtenir sur le thermomètre la valeur à ne pas dépasser (la valeur d'alerte). Tournez alors le trimmer multitours R7 jusqu'à ce que le buzzer sonne.

Une fois en place, notre alarme se mettra à sonner toutes les 2 heures si la température ne baisse pas. Ce temps de pause peut être réduit à une heure

Liste des composants

- R1 10 kΩ
- R2 1 MΩ
- R3 180 kΩ
- R4 10 kΩ
- R5 2,2 kΩ
- R6 1kΩ
- R7 100 kΩ trimmer multitours
- R8 10 kΩ
- R9 1 kΩ
- R10 10 kΩ
- R11 10 kΩ
- R12 100 kΩ

(ou moins) en modifiant la valeur de C2 de 1 microfarad à 0,47 microfarad.

Cet appareil devra être installé dans un endroit abrité des variations de température brutales comme fenêtres, ventilation automatique, etc. La sonde TR1 ne devra être éloignée de plus de 10 centimètres du montage. ◆



- R13 2,2 kΩ
- R14 1 kΩ
- R15 10 kΩ
- R16 10 kΩ
- C1 100 μF 25 V électr.
- C2 1 μF (0,47 μF) polyester
- C3 220 μF 16 V électr.
- C4 100 nF polyester
- C5 10 μF 16 V électr.
- C6 10 μF 16 V électr.
- IC1 Régulateur μA7812
- IC2 Intégré 4060
- IC3 Intégré μA741
- IC4 Intégré μA741
- DS1 1N4007
- DS2 1N4148
- DS3 1N4148
- DZ1 Zener 5,6 V 1/4 W
- DL1 LED rouge
- TR1 NPN BC327
- TR2 PNP 2N2219
- TR3 PNP 2N2219
- CP1 Buzzer sans électronique

Sauf spécification contraire, les résistances sont des 1/4 W à 5 %.

816 pages, tout en couleurs



Envoi contre 5,00€ (10 timbres-poste à 0,50€ ou chèque)

NOUVEAU

Catalogue Général

Selectronic

Connectique, Electricité. Outillage. Librairie technique. Appareils de mesure. Robotique. Etc.

Plus de 15.000 références

Coupon à retourner à : Selectronic B.P 513 59022 LILLE Cedex

OUI, je désire recevoir le Catalogue Général 2004 Selectronic à l'adresse suivante (ci-joint 5,00€ en timbres-poste (10 timbres de 0,50€) ou chèque) :

ELM

Mr. / Mme : Tél :

N° : Rue :

Ville : Code postal :

"Conformément à la loi informatique et libertés n° 78.17 du 6 janvier 1978, Vous disposez d'un droit d'accès et de rectification aux données vous concernant"

Un mini étage de puissance avec un LM386

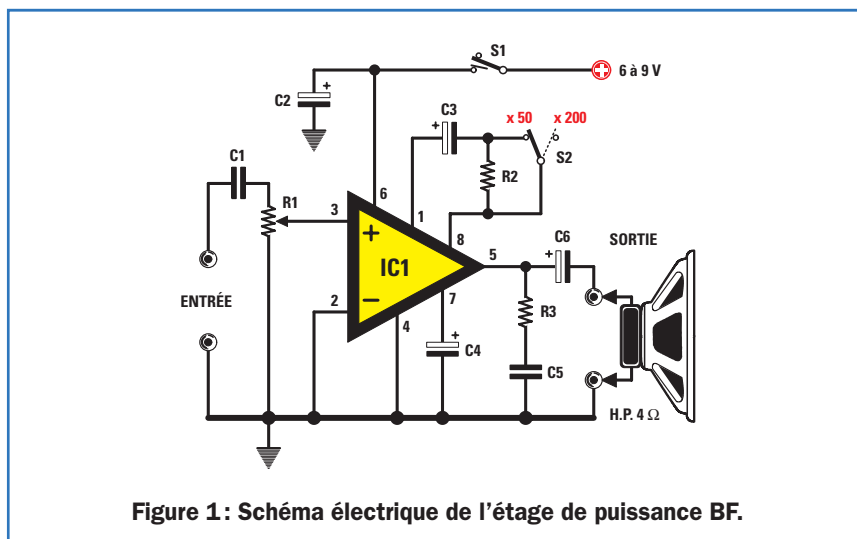
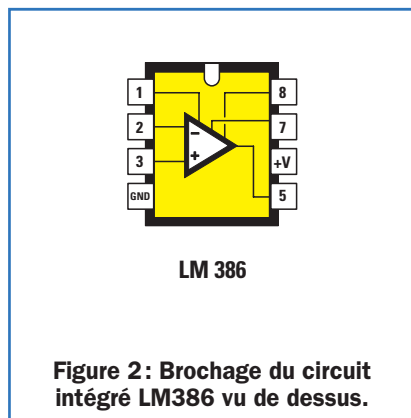


Figure 1: Schéma électrique de l'étage de puissance BF.

Beaucoup d'appareils portables utilisent comme étage final de puissance le circuit intégré LM386 de National, une puce en mesure de délivrer une puissance de 500 mW sur une charge de 4 ohms avec une tension d'alimentation de 6 à 9 V.

Quand vous vous serez procuré ce circuit intégré, réalisez un petit étage de puissance en utilisant le schéma électrique proposé par le manuel de National comme schéma d'application de son produit et que nous reportons en figure 1.



LM 386

Figure 2: Brochage du circuit intégré LM386 vu de dessus.

Comme le gain nous paraissait trop élevé, environ 200 fois, nous avons effectué une petite modification (voir l'inverseur S2) permettant de choisir à volonté entre deux valeurs de gain.

En effet, en déplaçant le levier de ce dernier de manière à court-circuiter la résistance R2 de 1,2 kilohm, on obtient un gain de 50 fois seulement, tandis que si on le déplace

de manière à supprimer ce court-circuit, soit à laisser la résistance de 1,2 kilohm en série avec le condensateur C3 de 10 μ F, on obtient le gain maximum de 200 fois.

Le montage peut certes être alimenté avec une tension maximale de 12 V, mais nous vous conseillons de ne jamais dépasser 9 V afin de ne pas trop surchauffer le boîtier du circuit intégré.

Notre circuit utilise un haut-parleur de 4 ohms, mais rien n'empêche d'en monter un de 8 ohms: dans ce cas, cependant, la puissance de sortie sera diminuée.

Pour le montage de cet amplificateur nous avons mis en œuvre une petite plaquette de circuit imprimé multitrans (du type utilisé pour les montages "volants" expérimentaux, mais cela fonctionne très bien en définitif). Nous donnons, associé au schéma électrique et à sa liste des composants, le brochage du LM386 (figure 2). ♦



Liste des composants

R1	10 k Ω
R2	1,2 k Ω
R3	10 Ω
C1	470 nF polyester
C2	100 μ F 25 V élect.
C3	10 μ F 25 V élect.
C4	100 μ F 25 V élect.
C5	47 nF polyester
C6	470 μ F 25 V élect.
IC1	LM386
S1	Interrupteur
S2	Inverseur

Toutes les résistances sont des 1/4 de W à 5 %.

Un préamplificateur à large bande pour oscilloscope et millivoltmètre

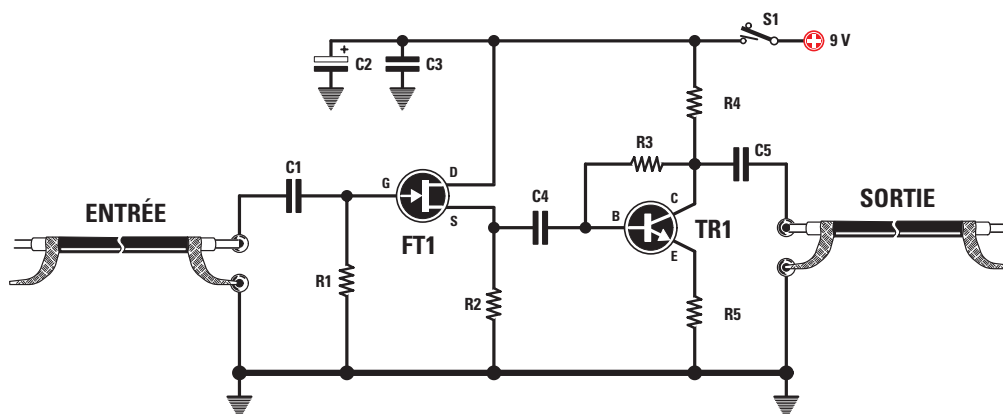


Figure 1 : Schéma électrique du préamplificateur à large bande pour oscilloscope et millivoltmètre.

Précisons au préalable que le signal maximum à appliquer à l'entrée de ce préamplificateur est de 200 mV efficaces : en effet, une amplitude supérieure n'aurait pas besoin d'être amplifiée. D'autre part, afin qu'il ne capte pas des ronflements à 50 Hz, il vaut mieux blinder ce circuit avec un petit boîtier métallique. Pour la même raison, on pourra également utiliser de petits câbles coaxiaux en entrée et en la sortie vers l'oscilloscope ou le millivoltmètre.

Pour mesurer les signaux faibles avec un oscilloscope peu sensible ou un millivoltmètre de multimètre, vous pouvez réaliser ce préamplificateur à large bande fort simple mais capable de résoudre ce problème (figure 1). Le circuit, mettant en œuvre un FET et un transistor (figure 2), amplifie de 10 dB tout signal entre 1 kHz et 20 MHz.

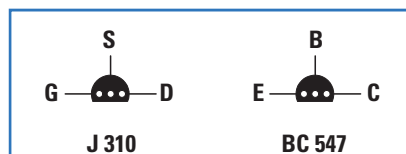


Figure 2 : Brochages du FET J310 et du NPN BC547, vus de dessous.

Le FET FT1 n'est pas utilisé pour amplifier la tension d'entrée, mais seulement pour élever son impédance à 1 mégohm, de manière à ne pas altérer l'amplitude des signaux, même s'ils ont été prélevés sur un circuit à haute impédance. Le gain en tension s'obtient en connectant la base du NPN TR1 à la source du FET. R4 (330 ohms), reliée au collecteur de TR1 et R5 (12 ohms), reliée à l'émetteur, permettent de réaliser un étage amplificateur à large

bande très linéaire. Le circuit est alimenté avec une pile 6F22 de 9 V. ♦



Liste des composants

R1	1 MΩ
R2	560 Ω
R3	22 kΩ
R4	330 Ω
R5	12 Ω
C1	22 nF polyester
C2	4,7 μF élect.
C3	330 nF polyester
C4	470 nF polyester
C5	330 nF polyester
FT1	FET J310
TR1	NPN BC547
S1	Interrupteur

Un mesureur de stress

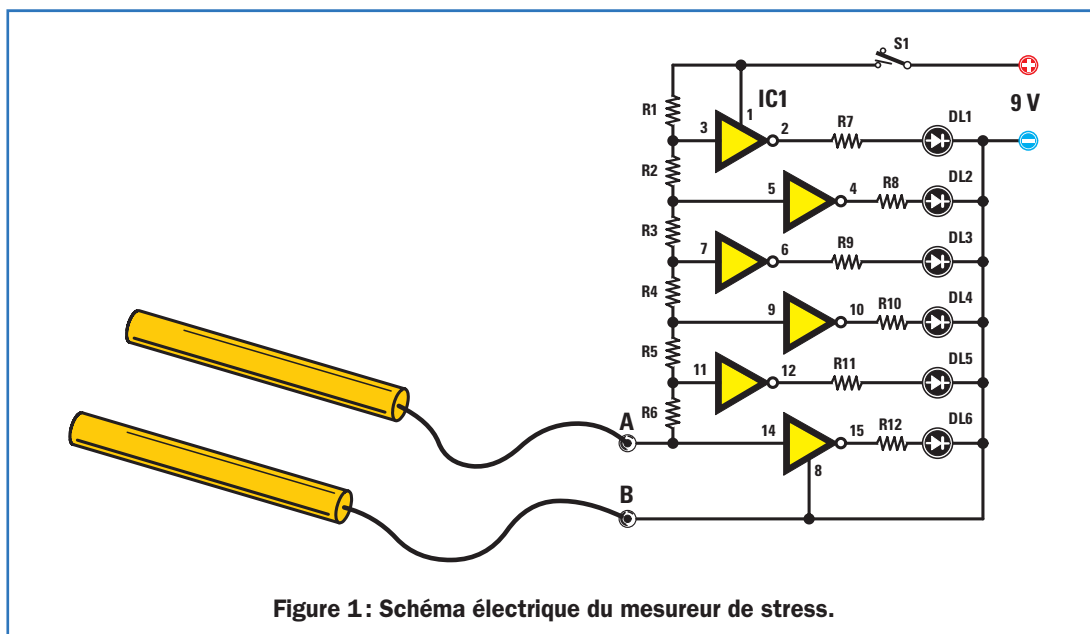


Figure 1: Schéma électrique du mesureur de stress.

Théoriquement, ce circuit fonctionne mais nous ne pouvons pas garantir qu'il détecte infailliblement les mensonges!

Une revue médicale a écrit récemment que, lorsqu'une personne répond à une question en mentant, la résistance ohmique de sa peau s'abaisse d'une valeur de 4 à 5 mégohms (valeur mesurée entre les deux mains) à une valeur de moins d'un mégohm: cette caractéristique peut être mise à profit pour construire une machine à détecter les mensonges (Figure 1).

Le circuit très simple utilisant des LED peut éclairer une barre de diodes. Il met en œuvre un circuit intégré CMOS 4049 (figure 2) constitué de 6 inverseurs: on en relie les entrées avec une série de résistances, comme le montre le schéma électrique.

Les détecteurs (à tenir serrés dans les mains) sont deux tubes d'aluminium et laiton (enfoncez bien les deux morceaux de laiton ou de cuivre dans les tubes d'aluminium après y avoir soudé les deux câbles de liaison) et sont reliés aux deux douilles d'entrée A et B.

Moindre est la résistance ohmique offerte par le corps et plus la colonne de LED s'allume. En effet, les portes présentes dans le circuit intégré sont des inverseuses et par conséquent lorsque sur leurs entrées un niveau logique bas (0) est présent, on trouve à leurs sorties un niveau logique haut (1) qui allume les LED. Le circuit est alimenté par une pile 6F22 de 9 V. ◆

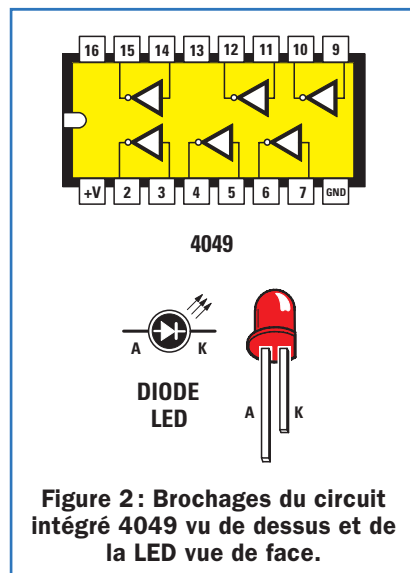


Figure 2: Brochages du circuit intégré 4049 vu de dessus et de la LED vue de face.

Liste des composants

R1	1,8 MΩ
R2	180 kΩ
R3	180 kΩ
R4	180 kΩ
R5	180 kΩ
R6	180 kΩ
R7	1 kΩ
R8	1 kΩ
R9	1 kΩ
R10	1 kΩ
R11	1 kΩ
R12	1 kΩ
DL1	LED
DL2	LED
DL3	LED
DL4	LED
DL5	LED
DL6	LED
IC1	CMOS 4049
S1	Interrupteur

Toutes les résistances sont des 1/4 de W à 5 %.



Un contrôle de tonalité à 3 voies

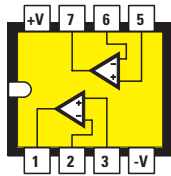


Figure 1 : Brochage, vu de dessus et repère-détrompeur en U orienté vers la gauche, des divers circuits intégrés double amplificateur opérationnel pouvant être utilisés.

LF 353
TL 072
 μ A 772
LM 1558

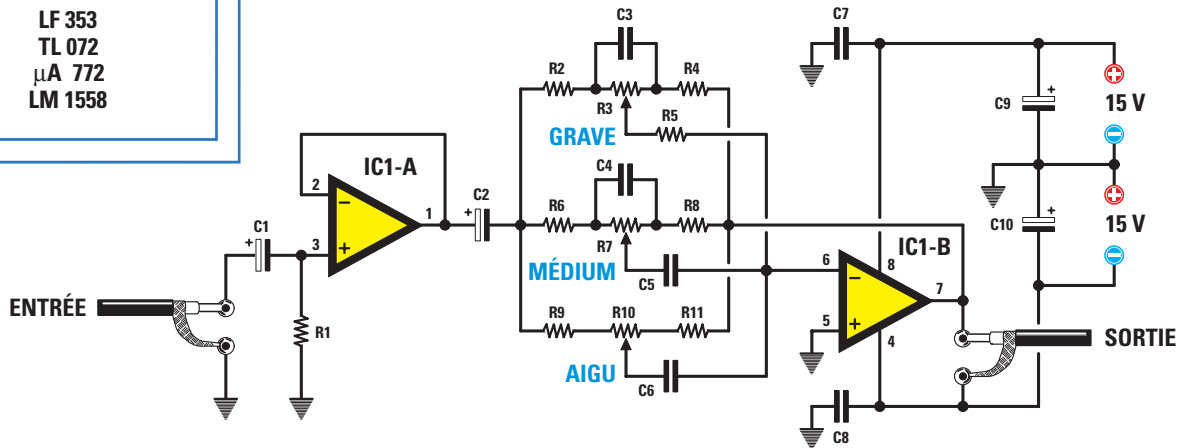


Figure 2 : Schéma électrique du contrôle de tonalité à trois voies.

Le circuit intégré LF353 est un double amplificateur opérationnel avec entrée à FET très courant : si vous en avez au moins un au fond de votre tiroir, ce contrôleur de tonalité à 3 voies risque de vous intéresser doublement. Il fonctionne d'ailleurs tout aussi bien avec un TL072, un μ A772 ou un LM1558 : à vos tiroirs, donc.

Il s'agit d'un contrôle de tonalité actif à 3 voies fort simple que vous réussirez du premier coup. Le signal BF, appliqué sur les deux douilles d'entrée avec un câble blindé, est transféré par le condensateur électrolytique C1 de 10 μ F sur l'entrée non inverseuse du premier amplificateur opérationnel IC1-A. Cet amplificateur opérationnel transforme à lui seul le signal à haute impédance en un signal à basse impédance, sans aucune amplification d'amplitude du signal appliqué à son entrée : le signal sortant de la broche 1 est donc identique à celui de l'entrée. A partir de cette broche de sortie, le signal est appliqué, à travers le condensateur électrolytique C2 de 4,7 μ F, sur les 3 potentiomètres R3, R7 et R10.

R3, de 100 kilohms, sert à doser les signaux des basses. R7, de 100 kilohms aussi, les signaux des media. R10 enfin, de 470 kilohms, dose les signaux des aiguës.

Le signal prélevé sur les curseurs de ces trois potentiomètres est appliqué sur l'entrée inverseuse du second amplificateur opérationnel IC1-B et prélevé à sa sortie pour être transféré, toujours par câble blindé, sur l'entrée d'un étage préamplificateur ou d'un final de puissance.

Afin d'obtenir une dynamique élevée, le circuit intégré est alimenté avec une tension double symétrique -15 V 0 $+15$ V, mais cela fonctionne encore bien avec une tension double symétrique de 2×9 V. Afin d'éviter toute auto-oscillation du circuit intégré, nous avons connecté entre les deux broches 8 et 4 d'alimentation et la masse deux condensateurs polyesters C7 et C8 de 100 nF. Pour éliminer tout risque de ronflement alternatif, nous vous conseillons de relier le boîtier métallique des trois potentiomètres à la masse la plus proche du circuit

imprimé avec un court morceau de fil de cuivre dénudé. ◆

Liste des composants

- R1 10 k Ω
- R2 10 k Ω
- R3 100 k Ω pot. lin.
- R4 10 k Ω
- R5 10 k Ω
- R6 3,9 k Ω
- R7 100 k Ω pot. lin.
- R8 3,9 k Ω
- R9 1,8 k Ω
- R10 470 k Ω pot. lin.
- R11 1,8 k Ω
- C1 10 μ F élect.
- C2 4,7 μ F élect.
- C3 4 nF polyester
- C4 4,7 nF polyester
- C5 22 nF polyester
- C6 4,7 nF polyester
- C7 100 nF polyester
- C8 100 nF polyester
- C9 100 μ F élect.
- C10 100 μ F élect.
- IC1 LF353 ou équivalent

Sauf spécification contraire, les résistances sont des 1/4 de W à 5 %.

Un clignotant à LED

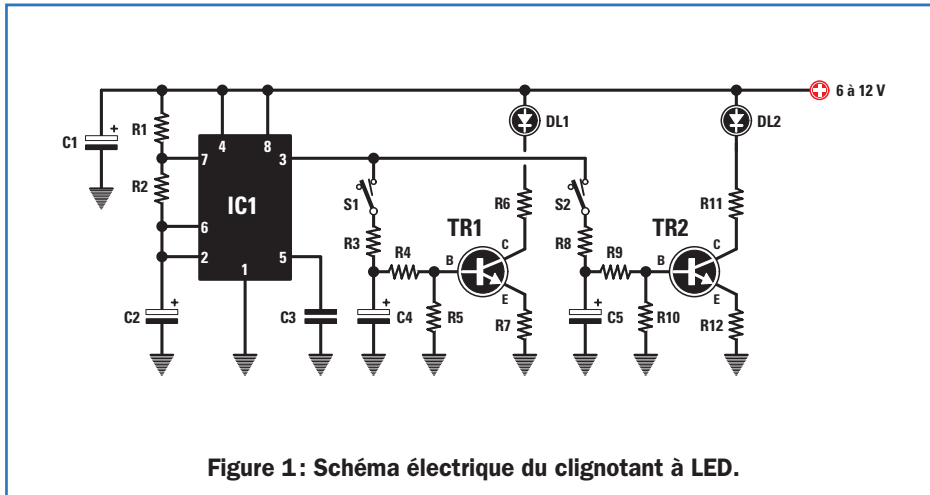


Figure 1: Schéma électrique du clignotant à LED.

Les pratiquants du modélisme ont souvent besoin d'un circuit qui permette de faire clignoter deux LED.

Ce circuit, bâti autour du célèbre NE555 et de deux transistors NPN BC547, exécute cette fonction avec brio.

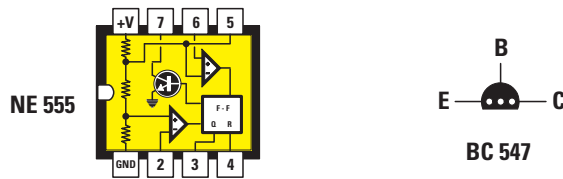


Figure 2: Brochages du circuit intégré NE555 vu de dessus et du transistor NPN BC547 vu de dessous.

Liste des composants

R1	15 kΩ
R2	820 kΩ
R3	47 kΩ
R4	47 kΩ
R5	33 kΩ
R6	100 Ω
R7	220 Ω
R8	47 kΩ
R9	47 kΩ
R10	33 kΩ
R11	100 Ω
R12	220 Ω
C1	47 μF électrolytique
C2	1 μF électrolytique
C3	100 nF polyester
C4	4,7 μF électrolytique
C5	4,7 μF électrolytique
DL1-DL2	. LED
TR1.....	NPN BC547
TR2.....	NPN BC547
IC1	Intégré NE555
S1	Interrupteur
S2	Interrupteur

Le NE555 est monté en oscillateur en mesure de fournir, sur sa patte de sortie 3, un signal carré qui est ensuite acheminé grâce à deux interrupteurs (S1 et S2) sur les bases des deux transistors.

Les condensateurs électrolytiques C4 et C5 de 4,7 microfarads connectés aux résistances qui polarisent les bases, servent à créer une certaine inertie à l'extinction des LED. Les valeurs de ces composants ne sont donc pas critiques, vous pouvez tester expérimentalement de les augmenter ou de les diminuer.

Pour modifier la vitesse de clignotement, il faut modifier la capacité du condensateur électrolytique C2, relié aux pattes 2 et 6 ainsi qu'à la masse du circuit intégré NE555.

Rappelons que les pattes les plus longues des LED, indiquées A (anode), sont reliées à la tension

positive d'alimentation, les pattes les plus courtes, K (cathode), sont reliées respectivement aux résistances R6 et R11 qui, comme cela apparaît sur le schéma électrique, sont connectées au collecteur des transistors TR1 et TR2.

En réduisant la valeur de la capacité C2, la vitesse de clignotement augmente, en augmentant la valeur de C2, la vitesse diminue.

Le circuit peut être alimenté avec une tension continue non stabilisée comprise entre 6 et 12 volts.

S1 et S2 fermés, les deux LED clignotent en même temps. S1 fermé et S2 ouvert, seule la diode DL1 clignote. S2 fermé et S1 ouvert, c'est DL2 qui clignote à son tour. ♦



Mes premiers pas en électronique

Simplement distrayantes (jeux lumineux, sirènes,...), souvent utiles aussi (thermomètres, minuterie...), les réalisations décrites répondront à l'attrait des jeunes pour l'électronique. L'auteur a mis à profit son expérience de l'enseignement de la physique pour proposer une démarche progressive qui fait de cet ouvrage un véritable outil pédagogique. Ainsi, chaque groupe de réalisations exploite un thème auquel préparent des expériences simples: conduction unilatérale d'une diode, charge d'un condensateur à travers une résistance, etc. En préliminaire, un chapitre introduit, par analogies, les notions indispensables d'électricité, et détaille l'utilisation du multimètre. "Mes premiers pas en électronique" procurera à ses lecteurs de fructueuses heures de loisirs; il aidera aussi les enseignants des collèges et des lycées à initier leurs élèves à l'électronique.

R. Rateau — E.T.S.F.

Format: 15,5 x 24 cm; 190 pages

Réf.: EJ45 — Prix: 18,50 €

Les amplificateurs à tubes

Il y a depuis quelque temps un renouveau d'intérêt pour les amplificateurs audio à tubes. Ce renouveau est dû à la découverte de la douceur de la musique produite par les tubes. Cet ouvrage comprend 15 descriptions toutes réalisées par de grands constructeurs. Leur reproduction ne présente aucun risque pour l'amateur, qui pourra remplacer, s'il le désire, le câblage traditionnel par un circuit imprimé de sa conception.

René Besson — E.T.S.F.

Format: 15,5 x 24 cm; 136 pages

Réf.: EJ72 — Prix: 23,00 €

L'art de l'amplificateur opérationnel

Le grand nombre de fonctions auxquelles participe l'amplificateur opérationnel en fait un des composants électroniques les plus importants. Dans les montages où le transistor tenait autrefois le premier rôle, l'amplificateur opérationnel occupe maintenant une place capitale. Il permet de concevoir des circuits plus simples, dont le fonctionnement et la reproductibilité sont souvent meilleurs que ceux de leurs homologues à composants discrets. Quiconque veut comprendre le fonctionnement

de ce composant en soi et dans un montage trouvera dans ce manuel les informations souhaitées. L'auteur l'a conçu de façon qu'il puisse profiter aussi bien à l'autodidacte qu'à l'étudiant dont le parcours est plus classique. L'ouvrage est facile à consulter et les mathématiques n'y occupent pas plus de place qu'il n'est nécessaire au praticien. Chaque chapitre se termine par un questionnaire qui en reprend les points importants, et propose des exercices d'application ainsi qu'une analyse de schéma.

J. Hay — PUBLITRONIC

Format: 17 X 23,5 cm; 176 pages

Réf.: E026 — Prix: 25,75 €

Port en sus — 1 livre: 5,75 € — 2 à 5 livres: 7,00 € — 6 à 10 livres: 11,90 € — CD-rom: 5,75 €

Composants électroniques technologie et utilisation

Tous les types de composants électroniques, passifs et actifs, y compris ceux en version CMS, sont présentés dans cet ouvrage. Pour chaque composant les caractéristiques générales, les technologies disponibles et les principes d'utilisation ont été décrits. Ce livre constitue ainsi une somme de connaissances précises, concises, rigoureuses et actualisées à l'adresse des professionnels, des étudiants en électronique et des amateurs qui veulent découvrir ou se familiariser avec la vaste famille des composants électroniques.

René Besson — DUNOD

Format: 17 x 24 cm; 298 pages

Réf.: EJ62 — Prix: 31,00 €

75 pannes vidéo et TV

Panne ou défaut d'installation? Un ensemble vidéo (téléviseur et magnétoscope) peut ne pas fonctionner correctement: couleurs délavées, signaux faibles ou instables, son bruyé, les causes sont multiples mais, en général, faciles à identifier avec un minimum d'entraînement. Le but de cet ouvrage est de vous permettre, par la pratique, à l'aide de nombreux exemples visuels (photographies en couleur), de reconnaître l'origine d'une panne. Chaque défaut est clairement identifié, ce qui permet d'y remédier. Il ne s'agit en aucun cas de pratiquer un dépannage en sortant le fer à souder et le matériel de mesure mais bien de savoir reconnaître un court-circuit sur le câble coaxial, une antenne mal orientée, un défaut à la surface d'une bande magnétique, des têtes sales, etc. Bref, un ensemble de "pannes" qui, en principe, peuvent être traitées par l'utilisateur éclairé. Et dans le pire des cas, celui de la vraie panne, ce livre permettra au lecteur de ne pas se faire piéger par un service après-vente peu scrupuleux! A considérer comme un guide, cet ouvrage est conseillé à tous ceux qui consomment de la vidéo au quotidien.

C. Darteville — EDITIONS RADIO

Format: 15,5 x 24 cm; 120 pages

Réf.: EJ25 — Prix: 20,00 €

Pratique des oscilloscopes

Rédigé par deux spécialistes de l'instrumentation, ce livre de synthèse fait le point sur les oscilloscopes modernes: principes de fonctionnement, applications avec plus de 100 manipulations expliquées, accompagnées de 350 oscillogrammes commentés. Cet ouvrage est l'outil indispensable du professionnel qui doit suivre les dernières nouveautés (choix de la sonde, mesures précises de temps, échantillonnage, réflectométrie, mise en mémoire des signaux uniques, oscilloscopes à mémoire, photographies des oscillogrammes, programmation, fibres optiques,...). C'est aussi le guide qui fera acquérir à l'étudiant les connaissances pratiques nécessaires à sa réussite.

J.C. Régéhinot et P. Becker — DUNOD

Format: 15,5 X 24 cm; 366 pages

Réf.: EJ18 — Prix: 30,50 €

Comprendre l'électronique par l'expérience

Conçu dans un esprit très didactique, cet ouvrage s'adresse à tous ceux qui veulent s'initier à l'électronique. Acquérir un "sens physique" des phénomènes est une donnée essentielle de cette discipline, laquelle ne peut en aucun cas se limiter à une seule approche théorique. Au-delà de la description de schémas de base, le propos de l'auteur a été de guider le lecteur pas à pas et avec rigueur afin qu'il comprenne et assimile les raisonnements de l'électronique autour des expérimentations qui lui sont proposées. Au sommaire: Montage et composants, appareils de mesure, amplificateurs de tension à circuit intégré, amplificateurs de puissance à transistors, filtre passe-bas, alimentation continue, comparateur, générateur de signaux carrés, oscillateur sinusoïdal.

Pierre Mayé — DUNOD

Format: 13,5 x 21 cm; 84 pages

Réf.: EI09 — Prix: 14,00 €

Apprenez la conception de montages électroniques

Même à l'ère des microprocesseurs, il n'est pas question de se passer de l'amplificateur opérationnel, un composant de base grâce auquel tout est permis. Ce nouveau cours dit l'essentiel de ce qu'il faut savoir, donne un grand nombre de trucs, de recettes, et explique les finesses des montages de base. Il aborde aussi bien les montages par leurs fondations (théoriques et pratiques) qu'il rappelle les caractéristiques les plus importantes des amplificateurs opérationnels (de quoi se retrouver dans les data sheet), et reprend le comparateur, le trigger de Schmitt, les montages sommateurs, soustracteurs, amplificateurs, etc. avec l'œil du praticien.

E. Krempelesover — PUBLITRONIC

Format: 12 X 23 cm; 112 pages

Réf.: E024 — Prix: 16,77 €

Montages didactiques

Pour aborder l'électronique, pour compléter les notions de physique étudiées au collège et au lycée, la solution idéale passe par l'expérimentation. A partir d'un matériel didactique extrêmement simple à mettre en œuvre, ce livre vous permettra de réaliser de très nombreuses manipulations et de concevoir vos propres montages électroniques. Au sommaire: Plaque fonction minuterie. Résistances et condensateurs. Plaque relais. Plaque fonction clignotant. Plaque fonction amplificateur. Interrupteur de jardin temporisé. La loi d'Ohm, le pont diviseur de tension. La plaque fonction générateur de son. Centrale de signalisation. Résistance, isolant, semi-conducteur. Les semi-conducteurs. La plaque fonction détecteur.

Francis Bernard — E.T.S.F.

Format: 15,5 x 24 cm; 172 pages

Réf.: EJ37 — Prix: 15,00 €

Montages flash

Vous vous êtes sûrement déjà posé la question: que vais-je faire ce week-end. L'envie de bricoler quelque chose vous chatouille mais vous ne savez pas quoi faire pour mettre en chauffe le fer à souder et apprendre en pratiquant. Cet ouvrage pourrait bien vous servir de guide et vous pousser dans le dos! Les montages qu'il présente sont tous réalisables en quelques heures, ne demandent

pas un gros investissement financier et fonctionneront du premier coup

Christian Tavemier — E.T.S.F.

Format: 15,5 x 24 cm; 174 pages

Réf.: EJ26 — Prix: 15,00 €

Les C.M.S

Les CMS: révolution de la microélectronique. Même les amateurs sont obligés d'y venir. Les composants montés en surface (CMS en français ou SMD = surface mounted devices pour les Anglo-Saxons) sont omniprésents dans les matériels commerciaux et deviennent de plus en plus fréquents dans les réalisations proposées aux amateurs. Il est vrai qu'ils sont un incontestable facteur de miniaturisation. Comme il faut y venir obligatoirement, l'auteur de cet ouvrage propose au lecteur de se lancer dans quelques réalisations simples destinées à apprendre à les manipuler. Auparavant, il faudra découvrir l'outillage nécessaire: fer à souder d'une vingtaine de watts, soudeuse à l'argent, pinces brucelles plus fines, etc. L'auteur nous initie ensuite au marquage des composants avant de nous plonger dans les premières séances de travaux pratiques au cours desquelles on apprendra à manipuler, maintenir, souder et dessouder les CMS.

Suivent de nombreuses astuces et des réalisations bien concrètes avec une platine de base servant à l'expérimentation de ces divers modules. Pour chacun d'eux, on trouvera l'étude du montage, le tracé du circuit imprimé et l'implantation des composants. De l'ampli-op à l'ISD-1020 (enregistreur numérique) en passant par le NE567, ces montages trouveront forcément une application autre que leur aspect pédagogique. Un livre qui vous aidera à franchir une nouvelle étape dans vos prochaines réalisations électroniques.

B. Petro — E.T.S.F.

Format: 15,5 x 24 cm; 128 pages

Réf.: EJ24 — Prix: 20,00 €

PC et domotique

Un ouvrage pour les amateurs d'électronique et d'informatique désireux de se constituer, à moindre frais, une centrale domotique. Les différents montages décrits n'emploient que des composants courants et ont tous été testés. La disquette contient les fichiers des circuits imprimés décrits. Au sommaire: Cartes internes.

Cartes externes (liaisons par fil, HF, infrarouges). L'aspect logiciel.

Patrice Oguic — E.T.S.F.

Format: 15,5 x 24 cm; 160 pages

Réf.: EJ59 — Prix: 30,50 €

Switch!

Switch! est un CD-Rom avec près de 200 circuits électroniques de toutes sortes extraits des éditions "Hors Gabarit" d'Elektor, que vous pouvez modifier à votre convenance avant d'en dessiner le circuit imprimé. Il vous permet de personnaliser les schémas et les platines d'Elektor en les modifiant en fonction de vos besoins. Cet outil de CAO professionnel ULTIMATE est la solution rapide et efficace pour résoudre les problèmes de conception.

Réf.: CD025 — Prix: 42,00 €



LIBRAIRIE

GENERALE ELECTRONIQUE SERVICES

205, RUE DE L'INDUSTRIE — Zone Industrielle
B.P. 46 — 77542 SAVIGNY-LE-TEMPLE Cdx

Tél.: 01.64.41.78.88 — Télécopie: 01.60.63.24.85 — <http://www.ges.fr>

Un interrupteur crépusculaire pour automobile

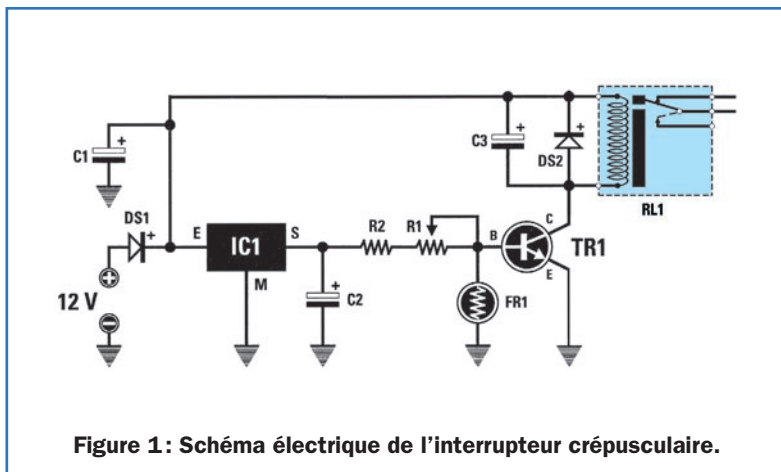


Figure 1: Schéma électrique de l'interrupteur crépusculaire.

Liste des composants

- R1 220 kΩ trimmer
- R2 4,7 kΩ 1/4 W
- C1 100 µF 16 V électr.
- C2 10 µF 16 V électr.
- C3 4 700 µF 16 V électr.
- TR1..... NPN BC337
- IC1 Régulateur 78L05
- DS1 1N4007
- DS2 1N4007
- FR1..... Photorésistance quelconque
- RL1..... Relais 12 V 1 ou 2 RT

Le but de cet appareil est d'automatiser la mise en fonctionnement des feux de position d'un véhicule, à la nuit tombée ou lors d'une baisse de luminosité en général (temps pluvieux, tunnel, etc.).

Avant de passer à l'examen du schéma électrique de la figure 1, il faut signaler que la tension de 12 volts nécessaire au fonctionnement de l'appareil doit être prélevée après le contact. Cela signifie que le 12 V ne sera disponible que lorsque la clef de contact est insérée et tournée.

Si ce n'était pas le cas, dès que la voiture serait parquée dans l'obscurité, même en plein jour (dans le garage par exemple), les feux de position s'allumeraient, déchargeant irrémédiablement la batterie avec les conséquences que vous imaginez.

Au regard du schéma électrique, on peut noter que la tension de 12 volts,

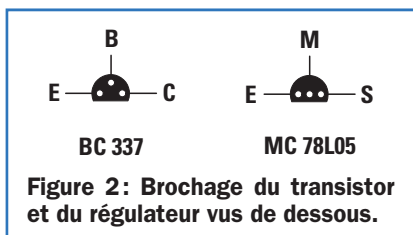


Figure 2: Brochage du transistor et du régulateur vus de dessous.

passant au travers de la diode DS1, parvient au relais de 12 volts ainsi qu'à l'entrée du régulateur de tension IC1, un 78L05.

La tension stabilisée de 5 volts présente sur la patte de sortie est appliquée à travers la résistance R2 et le potentiomètre R1 sur la base du transistor TR1 et sur la photorésistance FR1. La résistance R2 de 4,7 kilohms empêche que le 5 volts ne se retrouve directement sur la base de TR1 lorsque le trimmer est à son minimum.

Lorsque la photorésistance est exposée à la lumière, sa résistance descend sur une valeur assez basse (quelques centaines d'ohms) et, dans ce cas, la base du transistor ne reçoit pas la tension de polarisation requise pour son déblocage, le relais reste donc au repos.

Par contre, si la photorésistance se trouve plongée dans l'obscurité, sa valeur grimpe aux alentours de 100 kilohms ou plus, ainsi, la tension présente sur la sortie du trimmer R1 peut atteindre la base de TR1 afin de la polariser.

De la sorte, le transistor devient conducteur, faisant coller le relais.

En conséquence, si on connecte en parallèle les contacts de ce relais sur l'interrupteur qui commande les veilleuses, celles-ci s'allumeront.

Le condensateur électrolytique C3 de 4 700 µF placé en parallèle sur la bobine du relais et sur la diode DS2 a pour fonction de retarder de quelques secondes la désexcitation du relais.

Ce condensateur est nécessaire afin d'éviter, lors d'un passage nuageux très bref ou lors du passage sous un tunnel, que le module soit activé et désactivé continuellement.

Le réglage de cet accessoire peut facilement être effectué de la façon suivante :

Après avoir connecté la photorésistance près du pare-brise, il faut attendre l'obscurité de la nuit et, dès que vous jugez qu'il faut allumer les veilleuses, tournez lentement le trimmer R1, préalablement placé à mi-course, jusqu'au moment où le relais est excité. ♦



Une alimentation universelle

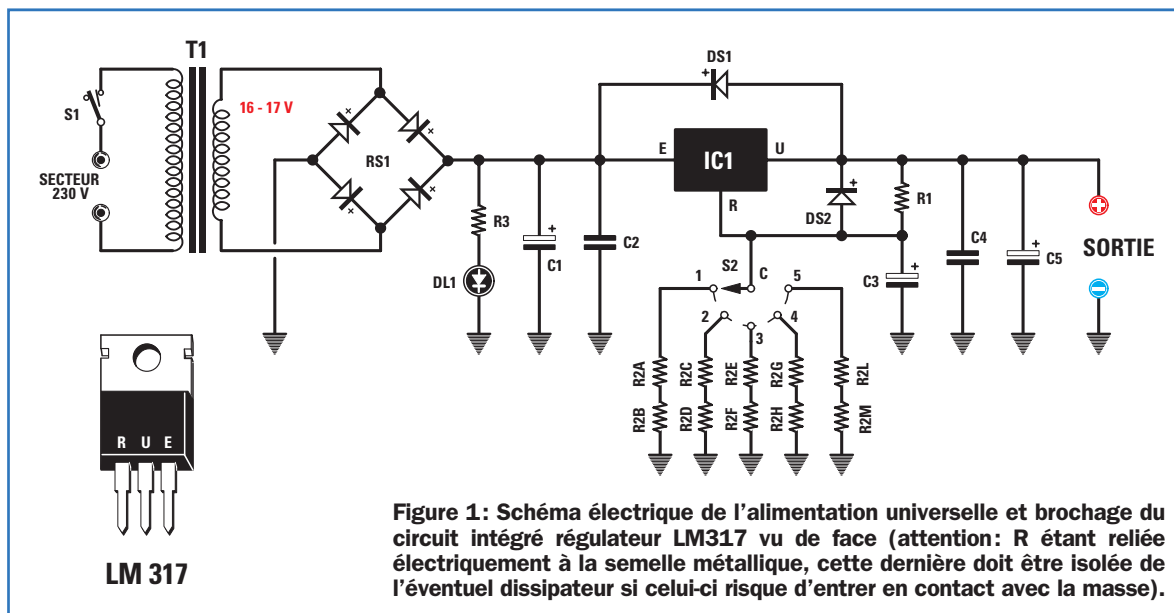


Figure 1: Schéma électrique de l'alimentation universelle et brochage du circuit intégré régulateur LM317 vu de face (attention: R étant reliée électriquement à la semelle métallique, cette dernière doit être isolée de l'éventuel dissipateur si celui-ci risque d'entrer en contact avec la masse).

Elle dérive de l'alimentation basée sur le régulateur positif variable LM317 parue dans le Cours d'électronique en partant de zéro publié dans chaque numéro d'ELECTRONIQUE et Loisirs magazine et fournit en sortie des tensions stabilisées de 3, 4,5, 6, 9 et 12 V, soit les plus usitées dans les montages électroniques, d'où son nom un peu pompeux d'alimentation "universelle".

La valeur de la tension de sortie dépend de celle de la résistance R2 insérée par le contacteur circulaire S2 entre la sortie R de IC1 et la masse (schéma électrique figure 1). La formule permettant de calculer la tension de sortie en fonction de la résistance R2 est la suivante :

$$R2 = [(volts\ sortie : 1,25) - 1] \times 220.$$

Note : 220, dans cette formule, est la valeur de R1 placée en parallèle avec DS2 (voir schéma électrique).

La valeur calculée de R2 n'étant jamais normalisée, on doit mettre en série les valeurs normalisées comme ci-après :

$$3,0\ volts = 150 + 150\ ohms \\ (voir\ R2A\ et\ R2B)$$

$$4,5\ volts = 470 + 100\ ohms \\ (voir\ R2C\ et\ R2D)$$

$$6,0\ volts = 560 + 270\ ohms \\ (voir\ R2E\ et\ R2F)$$

$$9,0\ volts = 680 + 680\ ohms \\ (voir\ R2G\ et\ R2H)$$

$$12,0\ volts = 1\ 500 + 390\ ohms \\ (voir\ R2L\ et\ R2M).$$

Pour commuter ces 5 valeurs de R2 et de tensions nous avons utilisé un commutateur S2 à 5 positions.

Conclusion

Avant de tourner le commutateur sur une nouvelle position de valeur de tension, nous vous conseillons d'éteindre l'alimentation avec S1, puis de tourner S2 sur la valeur voulue et enfin de rallumer l'appareil avec S1. Ainsi, vous donnerez aux condensateurs électrolytiques C3 et C5 la possibilité de se décharger, surtout quand vous voudrez passer de la tension maximale de 12,0 V à l'une des plus basses 4,5 ou 3,0 V. Rappelons enfin que le courant est limité à 1 A et qu'il peut être utile de doter le régulateur intégré d'un dissipateur ML26 lequel ne devra pas être relié électriquement à la masse, sauf si vous isolez la semelle métallique du circuit intégré du dissipateur avec un kit mica (rondelle épaulée en

nylon, boulon 3MA, lame de mica pour TO220, graisse silicone blanche). ◆

Liste des composants

R1	220 Ω
R2A	150 Ω
R2B	150 Ω
R2C	470 Ω
R2D	100 Ω
R2E	560 Ω
R2F	270 Ω
R2G	680 Ω
R2H	680 Ω
R2L	1,5 kΩ
R2M	390 Ω
R3	1,5 kΩ
C1	2 200 μF électrolytique
C2	100 nF polyester
C3	220 μF électrolytique
C4	100 nF polyester
C5	220 μF électrolytique
RS1	Pont redresseur 100 V 1 A
DS1	Diode 1N4007
DS2	Diode 1N4007
IC1	LM317
T1	Transformateur 25 W sec. 16 V 1 A
S1	Interrupteur
S2	Commutateur 1 circuit 5 positions



Toutes les résistances sont des 1/4 de watt à 5 %.

Un final BF de puissance à 4 lampes

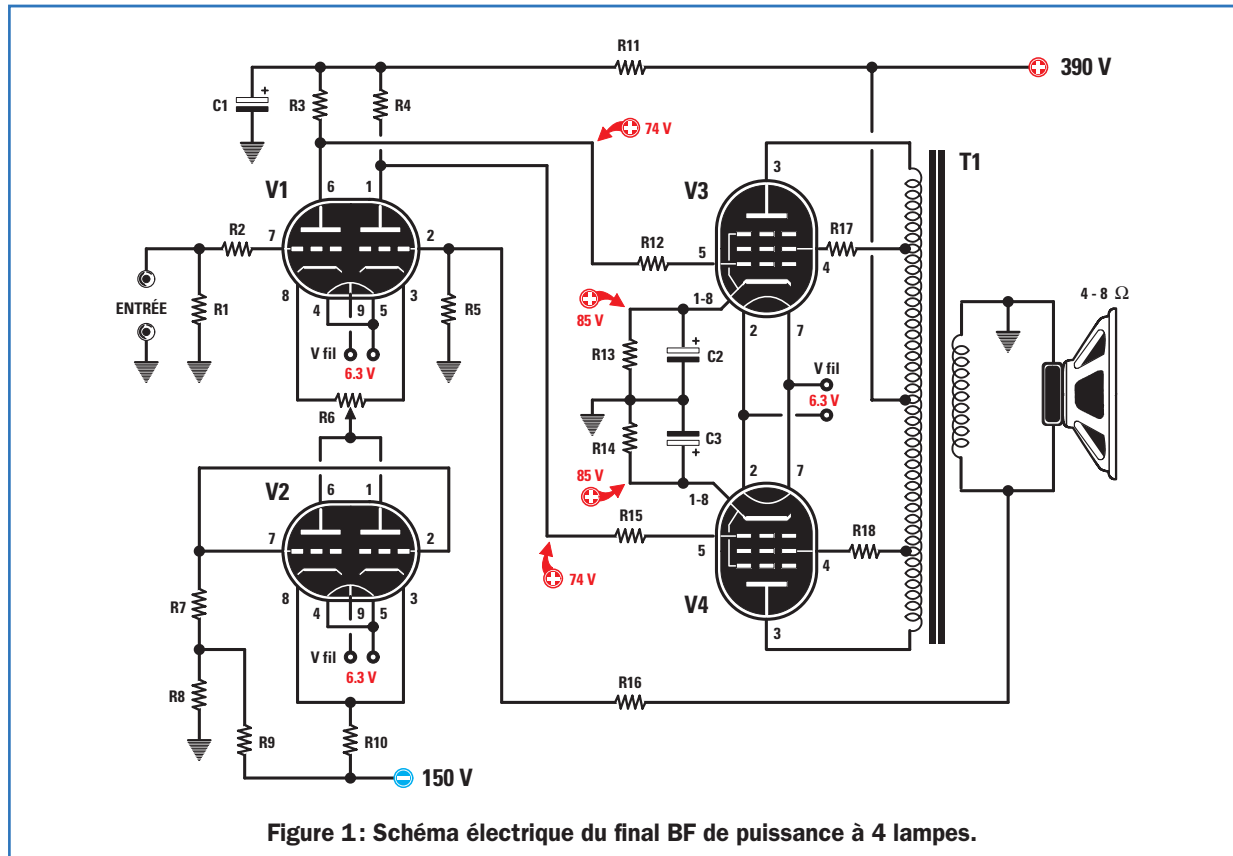


Figure 1: Schéma électrique du final BF de puissance à 4 lampes.

Si vous êtes un fana des lampes, en particulier en Hi Fi et que vous pouvez vous procurer une paire de doubles triodes ECC82 pour le pilote et une autre de pentodes EL34 pour le final, vous allez pouvoir, si vous nous suivez bien, réaliser cet amplificateur stéréo en classe A qui vous ravira les oreilles.

Le schéma électrique en est donné figure 1. Le circuit d'entrée différentielle utilise une double triode ECC82. Les anodes d'une autre double triode ECC82 sont reliées au curseur du trimmer R6, utilisé pour symétriser le courant de consommation des deux lampes finales EL34.

Mais comment polariser les grilles des deux lampes finales avec une tension négative ? C'est très simple : sur les anodes des deux triodes ECC82 se trouve une tension positive de 74 V environ allant directement aux grilles des deux lampes finales à travers une résis-

tance de 1 kilohm (R12 et R15). En regardant attentivement le schéma électrique de la figure 1, on peut voir que les deux cathodes des deux lampes finales sont reliées à la masse à travers deux résistances de 2,2 kilohms (R13 et R14) et, comme chaque lampe consomme au repos environ 38,5 mA, aux extrémités de ces résistances, on obtient une chute de tension pouvant être trouvée grâce à la formule :

$$\text{Volts} = (\text{ohms} \times \text{mA}) : 1\ 000$$

et par conséquent, sur les cathodes de chaque lampe, on a une tension positive de :

$$(2\ 200 \times 38,5) : 1\ 000 = 84,7\ \text{V}$$

valeur que l'on peut arrondir à 85 V. Etant donné que la tension de polarisation de grille se mesure entre ce point et la cathode, on peut affirmer que les grilles des lampes EL34 sont polarisées avec une tension négative de :

$$74 - 85 = -11\ \text{V}.$$

Pour alimenter cet amplificateur, on se sert du schéma électrique de la figure 2 : l'alimentation fournit une tension positive de 390 V servant à alimenter toutes les lampes et une tension négative d'environ 150 V pour alimenter les cathodes de la double triode ECC82 utilisée comme symétriseur.

Précisons enfin que le transformateur T1 de sortie doit être de type ultralinéaire comme celui que nous utilisons habituellement pour construire nos amplificateurs à lampes. Cela permet d'obtenir un signal avec une distorsion de l'ordre de 0,08%, sinon celle-ci pourra atteindre le 1%. De plus, contrôlez bien quel côté du secondaire va à la masse et quel côté va à la résistance R16 de 4,7 kilohms reliée à la cathode de la seconde triode V1 : en cas d'inversion, l'amplificateur auto-oscillerait. Si vous constatiez cet inconvénient majeur, inversez les deux extré-

Liste des composants du final BF (figure 1)

- R1100 kΩ
- R210 kΩ
- R3120 kΩ
- R4120 kΩ
- R5100 Ω
- R6220 Ω trimmer
- R71 kΩ
- R8180 kΩ
- R9100 kΩ
- R1015 kΩ 1/2 W
- R1127 kΩ 1/2 W
- R121 kΩ
- R132,2 kΩ 3 W
- R142,2 kΩ 3 W
- R151 kΩ
- R164,7 kΩ
- R17100 Ω 3 W
- R18100 Ω 3 W
- C122 µF 450 V électr.
- C247 µF 100 V électr.
- C347 µF 100 V électr.
- V1Lampe ECC82
- V2Lampe ECC82
- V3Lampe EL34
- V4Lampe EL34
- T1.....Transformateur de sortie ultralinéaire

sur une charge de 8 ohms, une puissance de sortie de 14 W environ.

Pour régler le trimmer R6 placé sur les deux cathodes des ECC82 de l'étage pilote, il faut tourner le curseur jusqu'à lire une tension identique aux extrémités des deux résistances R13 et R14 de 2,2 kilohms placées sur les cathodes des lampes finales EL34. Par exemple, si aux extrémités d'une de ces deux résistances on trouve une tension de 83 V et sur l'autre 87 V, on doit tourner le curseur de R6 jusqu'à lire aux extrémités des deux résistances une tension de :

$$(83 + 87) : 2 = 85 \text{ V.}$$



Liste des composants de l'alimentation (figure 2)

- R1100 kΩ 2 W
- R2100 kΩ 2 W
- R31 kΩ 2 W
- C11 000 µF 400 V électr.
- C21 000 µF 400 V électr.
- C31 000 µF 400 V électr.
- C422 µF 450 V électr.
- DZ1Zener 75 V 1 W
- DZ2Zener 75 V 1 W
- T1Transformateur 230 V sec. 270 V 200 mA 140 V 100 mA - 6,3 V 2A

mités du secondaire: celui allant à la masse irait à R16 et vice versa.

Le signal maximum à appliquer à l'entrée est de 1,5 à 2 Vpp, ce qui donne,

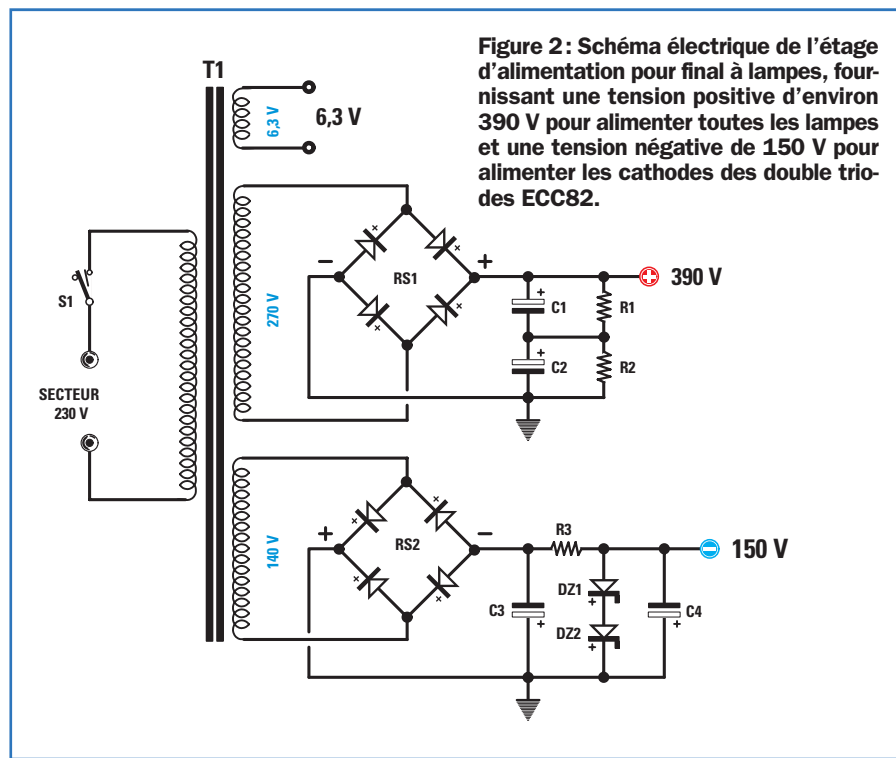


Figure 2: Schéma électrique de l'étage d'alimentation pour final à lampes, fournissant une tension positive d'environ 390 V pour alimenter toutes les lampes et une tension négative de 150 V pour alimenter les cathodes des double triodes ECC82.

ENTIÈREMENT
INTERACTIF
ENTIÈREMENT
IMPRIMABLE



Le CDrom interactif du Cours d'Électronique en Partant de Zéro

Si vous considérez qu'il n'est possible d'apprendre l'électronique qu'en fréquentant un Lycée Technique, vous découvrirez en suivant ce cours qu'il est aussi possible de l'apprendre chez soi, à n'importe quel âge, car c'est très loin d'être aussi difficile que beaucoup le prétendent encore.

Tout d'abord, nous vous parlerons des concepts de base de l'électricité, puis nous vous apprendrons à reconnaître tous les composants électroniques, à déchiffrer les symboles utilisés dans les schémas électriques, et avec des exercices pratiques simples et amusants, nous vous ferons entrer dans le monde fascinant de l'électronique.

Nous sommes certains que ce cours sera très apprécié des jeunes autodidactes, des étudiants ainsi que des enseignants, qui découvriront que l'électronique peut aussi s'expliquer de façon compréhensible, avec un langage plus simple que celui utilisé dans les livres scolaires.

En suivant nos indications, vous aurez la grande satisfaction de constater que, même en partant de zéro, vous réussirez à monter des amplificateurs Hi-Fi, des alimentations stabilisées, des horloges digitales, des instruments de mesure mais aussi des émetteurs qui fonctionneront parfaitement, comme s'ils avaient été montés par des techniciens professionnels.

Aux jeunes et aux moins jeunes qui démarrent à zéro, nous souhaitons que l'électronique devienne, dans un futur proche, leur principale activité, notre objectif étant de faire de vous de vrais experts sans trop vous ennuyer, mais au contraire, en vous divertissant.

Giuseppe MONTUSCHI

adressez votre commande à :

JMJ/ELECTRONIQUE
1, tr. Boyer - 13720 LA BOUILLADISSE
avec un règlement par Chèque à l'ordre de JMJ
ou par tél. : 04 42 62 35 99 ou par fax : 04 42 62 35 36
avec un règlement par Carte Bancaire.
Vous pouvez également commander par l'Internet :
www.electronique-magazine.com/cd.asp

Un oscillateur à ondes triangulaires et carrées avec un NE555

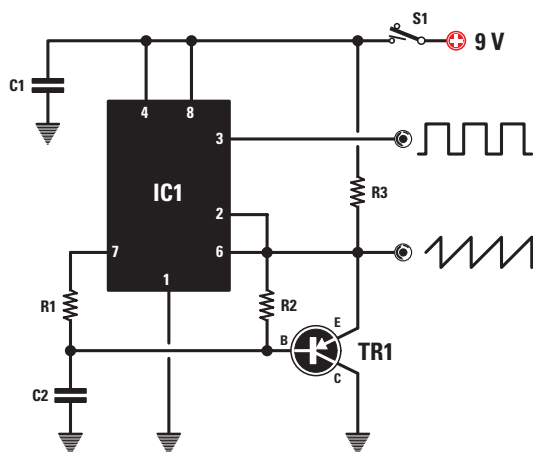


Figure 1: Schéma électrique de l'oscillateur à ondes triangulaires et carrées.

Si vous avez besoin de réaliser un oscillateur capable de fournir des signaux triangulaires et carrés et si en plus il reste dans vos "fonds de tiroirs" ne fut-ce qu'un exemplaire de l'illustrissime NE555, ce petit montage va vous intéresser.

Pour réaliser cet oscillateur très stable, on a ajouté à ce circuit intégré à tout faire un transistor PNP BC557 (tout aussi illustre): le prix de revient de l'ensemble est des plus bas. Les signaux à onde carrée sortent par la broche 3 et les signaux à onde triangulaire sortent par les broches 6 et 2. Pour faire varier la fréquence produite par un tel oscillateur, il suffit de modifier la valeur de la résistance R2 reliée entre les broches 2 et 6 de IC1 et la base de TR1, ou bien celle du condensateur C2 relié entre base et masse (voir schéma électrique figure 1).

Avec une R2 de 5,6 kilohms et un C2 de 12 nF, on obtient en sortie une fréquence de 3 kHz. Pour d'autres valeurs de fréquences, vous pouvez utiliser la formule :

$$\text{kHz} = \frac{1\,800}{(R2 \text{ kilohms} \times C2 \text{ nF} \times V_{cc})}$$

où V_{cc} est la valeur de la tension utilisée pour alimenter le circuit. On obtient 3 kHz de fréquence de sortie avec une pile de 9 V légèrement déchargée, ce qui fait une tension de 8,9 V :

$$1\,800 : (5,6 \times 12 \times 8,9) = 3,0 \text{ kHz.}$$

Si ce circuit était alimenté avec une tension de 12 V, on obtiendrait en sortie une fréquence de :

$$1\,800 : (5,6 \times 12 \times 12) = 2,23 \text{ kHz.}$$

Etant donné que la tension d'alimentation influence considérablement la valeur de la fréquence, nous vous conseillons d'alimenter le montage avec une tension stabilisée. Pour faire varier la valeur de la fréquence, on peut mettre en série avec R2 un trimmer R4 de 10 kilohms. ♦

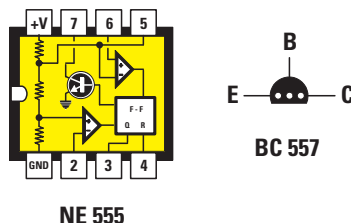


Figure 2: Brochages du circuit intégré NE555 vu de dessus et repère-détrompeur en U orienté vers la gauche et du transistor PNP BC557 vu de dessous.

Liste des composants

R1	1 kΩ	1/4 W	5 %
R2	5,6 kΩ	1/4 W	5 %
R3	1,5 kΩ	1/4 W	5 %
R4*	10 kΩ	trimmer	
C1	100 nF	polyester	
C2	12 nF	polyester	
TR1	PNP BC557		
IC1	NE555		
S1	Interrupteur		

*Voir texte.

Un exhausteur... de basses

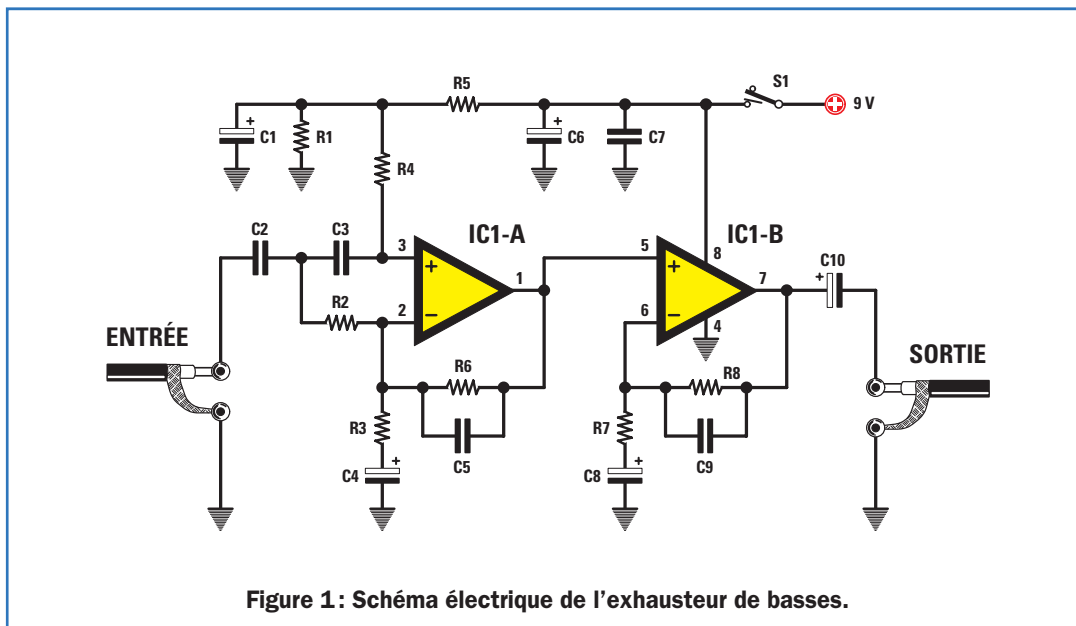


Figure 1: Schéma électrique de l'exhausteur de basses.

Le circuit proposé est un petit montage permettant de renforcer toutes les fréquences super-basses. Le schéma représenté figure 1 fonctionnant en mono, il y a lieu de le doubler pour un fonctionnement en stéréo.

Le schéma est basé sur l'utilisation d'un double amplificateur opérationnel type TL082, référencé IC1/A et IC1/B.

Il est conseillé d'enfermer ce petit montage dans un coffret métallique faisant office de blindage afin d'éviter de capter les parasites et les ronflements dus au courant alternatif.

Il faut alimenter cet appareil avec une tension continue très bien filtrée, comprise entre 9 et 18 volts. ♦

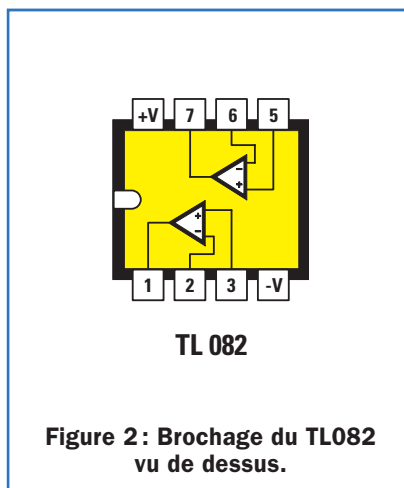


Figure 2: Brochage du TL082 vu de dessus.



Liste des composants

R1	68 kΩ
R2	82 kΩ
R3	100 kΩ
R4	39 kΩ
R5	68 kΩ
R6	100 kΩ
R7	100 kΩ
R8	100 kΩ
C1	100 μF 25 V élect.
C2	100 nF polyester
C3	100 nF polyester
C4	10 μF 25 V élect.
C5	18 nF polyester
C6	100 μF 25 V élect.
C7	100 nF polyester
C8	10 μF 25 V élect.
C9	18 nF polyester
C10	100 μF 25 V élect.
IC1	Intégré TL082
S1	Interrupteur

Toutes les résistances sont des 1/4 de W à 5 %.

**POUR NE MANQUER
AUCUN NUMÉRO :
ABONNEZ-VOUS À**

ELECTRONIQUE
ET LOISIRS
LE MENSUEL DE L'ÉLECTRONIQUE POUR TOUS

Un clignotant pour lampes en 230 volts

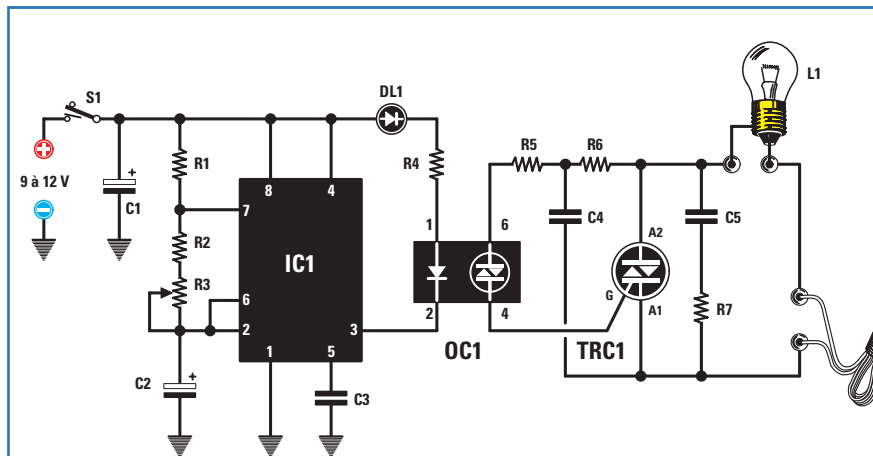


Figure 1: Schéma électrique du clignotant pour lampes 230 volts. Tous les composants présents sur la droite de l'optocoupleur OC1 sont reliés directement au secteur 230 volts, évitez donc de toucher le montage sous tension, au risque de recevoir une secousse dangereuse, sinon mortelle.

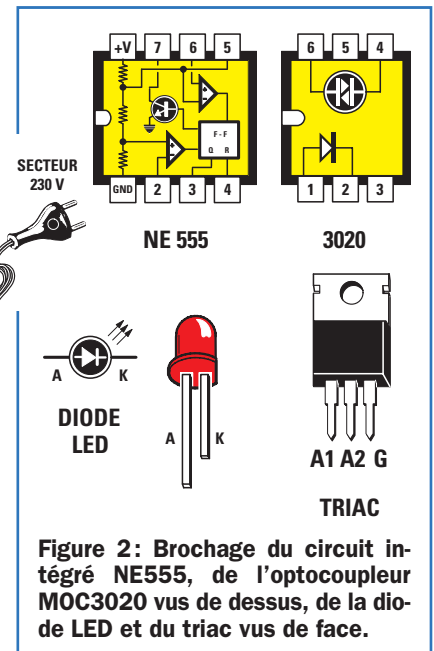


Figure 2: Brochage du circuit intégré NE555, de l'optocoupleur MOC3020 vu de dessus, de la diode LED et du triac vu de face.

Ge petit montage simple, permet le clignotement, à vitesse variable, d'une ampoule alimentée directement en 230 volts.

Le montage est constitué par un multivibrateur astable réalisé avec un NE555 ce qui permet la variation du nombre d'éclats à l'aide du trimmer R3 relié entre ces pattes 2 et 6.

Liste des composants

R1	22 kΩ
R2	47 kΩ
R3	100 kΩ trimmer
R4	470 Ω
R5	150 Ω
R6	2,2 kΩ
R7	100 Ω 1/2 W
C1	470 μF 25 V électr.
C2	47 μF 25 V électr.
C3	10 nF polyester
C4	100 nF pol. 250 V
C5	100 nF pol. 250 V
DL1	Diode LED
TRC1	Triac 500 V 5 A
OC1	Optocoupleur 3020
IC1	Intégré NE555
S1	Interrupteur

Sauf spécification contraire, toutes les résistances sont des 1/4 de W à 5 %.

Lorsque le trimmer R3 est tourné sur sa résistance minimale, le nombre d'éclats est d'environ 15 par minute, lorsque sa résistance maximale est en fonction, le nombre d'éclats est d'environ 6 par minute.

Le fonctionnement de ce circuit se résume de la façon suivante: lorsque sur les pattes 2 et 6 du NE555 est présente une tension supérieure au 2/3 de la tension d'alimentation, la sortie (patte 3) passe au niveau logique bas (0 volt). De ce fait, la diode de l'optocoupleur OC1 est reliée à la masse.

Cette diode passe alors en conduction, excite le triac interne, lequel, à son tour, excite la gâchette du triac externe TRC1. Le triac TRC1 permet de commander l'allumage de la lampe reliée à son anode 2.

Simultanément à la patte 3, la patte 7 passe aussi au niveau 0, ce qui permet la décharge du condensateur électrolytique C2.

Lorsqu'aux bornes de C2 la tension atteint une valeur égale à 1/3 de la tension d'alimentation, la patte 3 de sortie du NE555 repasse au niveau logique 1, la diode de l'optocoupleur OC1 n'est plus alimentée et la lampe connectée au triac TRC1 s'éteint.

Comme la patte 7 est elle aussi portée au niveau logique 1, le condensateur C2 se recharge et lorsqu'à ses bornes la tension dépasse les 2/3 de la tension d'alimentation, la patte de sortie 3 passe de nouveau au niveau logique 0, allumant, de ce fait, la lampe connectée au triac TRC1.

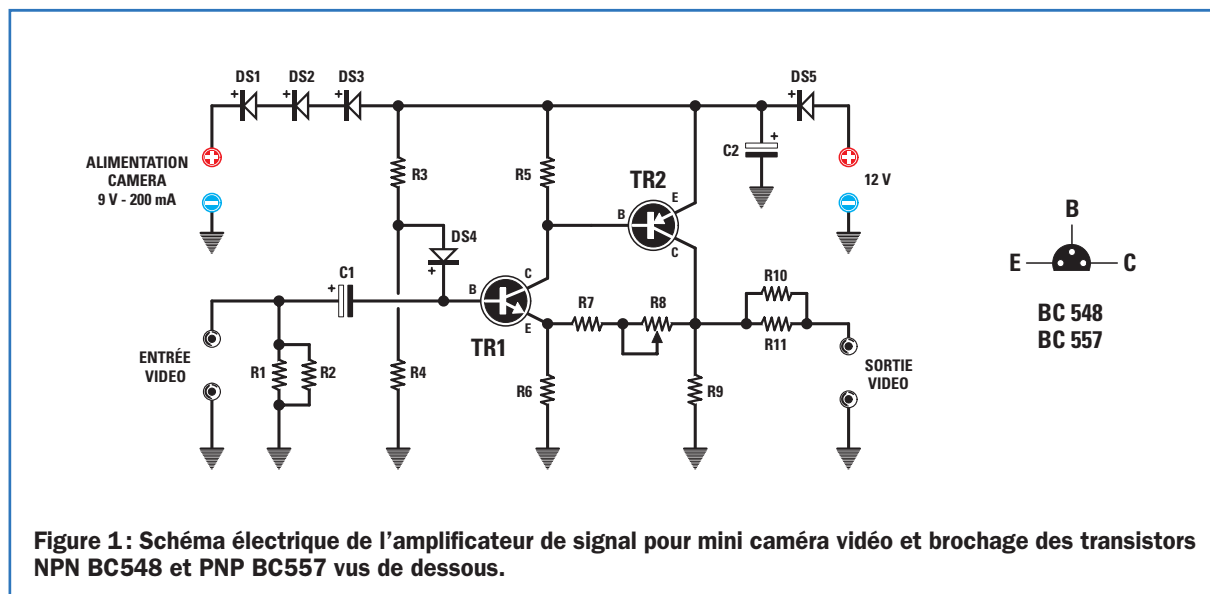
La diode LED DL1, placée en série avec la diode de l'optocoupleur permet d'évaluer la cadence des éclats sans avoir besoin de connecter une ampoule sur le triac. Pour ceux qui voudraient réduire le nombre d'éclats à la minute, il suffit uniquement d'augmenter la capacité du condensateur électrolytique C2.

Pour alimenter ce clignotant, il faut employer une tension continue stabilisée comprise entre 9 et 12 volts. ◆

Attention! Lors de la réalisation et de l'utilisation de ce clignotant, il faut tenir compte que tous les composants situés sur la droite de l'optocoupleur OC1 sont reliés à la tension du secteur 220 volts. Ainsi, tout contact avec les mains peut donc être dangereux.



Un amplificateur de signal pour mini caméra vidéo



Si vous avez besoin de relier une mini caméra vidéo à un moniteur situé à une distance importante, le signal fourni par celle-ci est atténué par la longueur de câble et à l'écran vous ne voyez que des images "brumeuses" difficiles à lire. Il vous faut donc un amplificateur vidéo et celui que nous vous proposons ici de construire est fort simple, mais il vous permettra tout de même une longueur de câble de quelque 300 mètres.

Comme le montre le schéma électrique de la figure 1, il vous faut un transistor NPN BC548 ou équivalent et un PNP BC557 (ou 2N2907 ou un autre équivalent). Le circuit de cet amplificateur vidéo est alimenté avec une tension de 12 V s'abaissant à 11,3 V à cause de la diode DS5 en série destinée à protéger l'ensemble contre toute inversion accidentelle de la polarité.

La mini caméra vidéo étant alimentée en 9 V, les 3 diodes DS1, DS2

et DS3 en série dans la ligne 11,3 V opèrent une chute de tension presque idéale, en effet :

$$11,3 - (0,7 \times 3) = 9,2 \text{ V}$$

constituent une tension d'alimentation correcte pour la mini caméra vidéo.

Le montage est installé à l'intérieur d'un boîtier imperméable aux intempéries que l'on placera près de la caméra : un petit câble coaxial RG174 apporte le signal au moniteur.

Le trimmer R8 de 1 kilohm, relié entre l'émetteur de TR1 et le collecteur de TR2 sert à doser le gain. Pour adapter l'impédance d'entrée de la caméra à 75 ohms, on utilise deux résistances R1 et R2 de 150 ohms en parallèle. Pour adapter l'impédance de sortie à 75 ohms aussi, on met deux résistances R10 et R11 de 150 ohms en parallèle.



Liste des composants

R1	150 Ω
R2	150 Ω
R3	4,7 kΩ
R4	1 kΩ
R5	1 kΩ
R5	1 kΩ
R6	330 Ω
R7	220 Ω
R8	1 kΩ trimmer
R9	330 Ω
R10	150 Ω
R11	150 Ω
C1	10 μF élect.
C2	10 μF élect.
DS1	Diode 1N4007
DS2	Diode 1N4007
DS3	Diode 1N4007
DS4	Diode 1N4148
DS5	Diode 1N4007
TR1.....	NPN BC548
TR2.....	PNP BC557

Sauf spécification contraire, les résistances sont des 1/4 de W à 5 %.

Attachez votre ceinture!

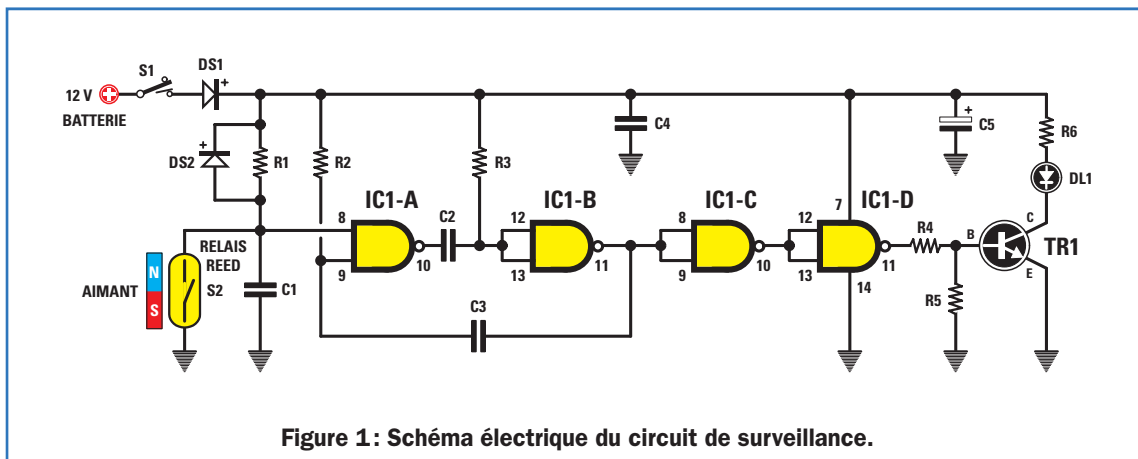


Figure 1: Schéma électrique du circuit de surveillance.

Certains d'entre vous se sont sans doute faits interpeller, lors d'un contrôle police, un jour où ils n'avaient pas attaché leur ceinture de sécurité.

Ils ont, ce jour-là, reçu une amende assez salée et vu s'entamer leur

capital de points sur leur permis de conduire.

Comme c'est souvent le cas, la plupart d'entre nous n'attachent pas leur ceinture par simple négligence. Dans certaines voitures récentes, ce fait est signalé par l'allumage d'un témoin lumineux. Nous avons pensé qu'il serait bon de permettre à ceux de nos lecteurs possédant une voiture moins récente, de bénéficier de ce dispositif.

Nous avons réalisé pour cela, un petit système très simple mais très efficace permettant de surveiller le bouclage de la ceinture du conducteur sur n'importe quel véhicule.

Comme on peut le voir sur le schéma électrique de la figure 1, pour réaliser ce montage, un seul circuit intégré a été utilisé, il s'agit d'un très commun CD4011, composé de quatre portes NAND à deux entrées et d'un transistor NPN, type BC547.

Les deux premières portes NAND IC1-A et IC1-B sont utilisées pour réaliser un oscillateur astable en mesure de fournir, sur la sortie de la porte NAND IC1-B, un signal carré dont la fréquence dépend de la capacité des deux condensateurs C2 et C3.

En réduisant la capacité de ces deux condensateurs, la diode LED DL1, clignote plus rapidement. Evidem-

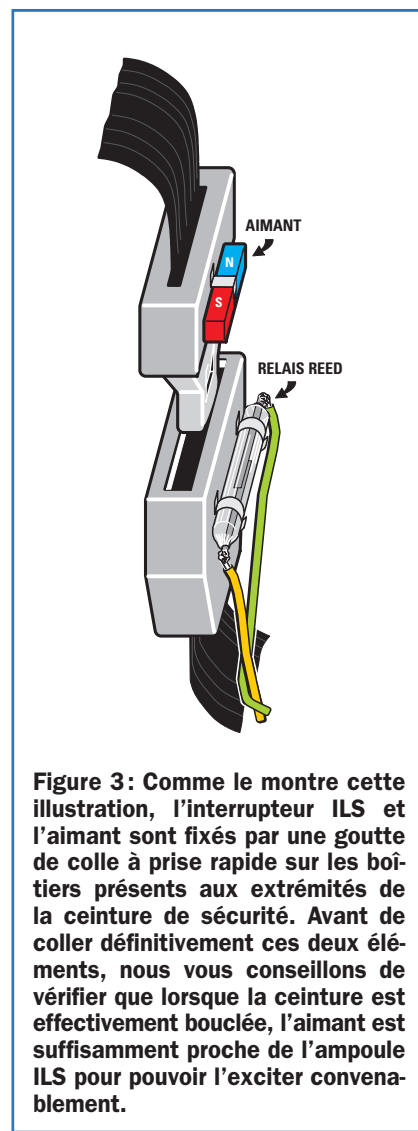


Figure 3: Comme le montre cette illustration, l'interrupteur ILS et l'aimant sont fixés par une goutte de colle à prise rapide sur les boîtiers présents aux extrémités de la ceinture de sécurité. Avant de coller définitivement ces deux éléments, nous vous conseillons de vérifier que lorsque la ceinture est effectivement bouclée, l'aimant est suffisamment proche de l'ampoule ILS pour pouvoir l'exciter convenablement.

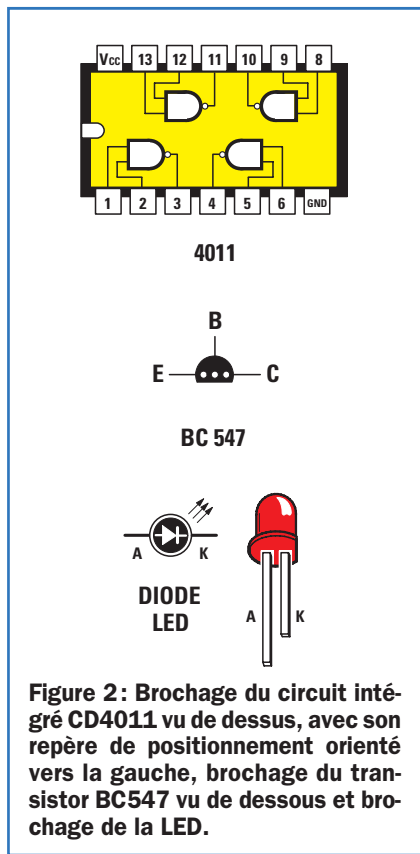


Figure 2: Brochage du circuit intégré CD4011 vu de dessus, avec son repère de positionnement orienté vers la gauche, brochage du transistor BC547 vu de dessous et brochage de la LED.

ment, une augmentation de la capacité produira l'effet inverse: un clignotement plus lent.

Les deux autres portes NAND IC1-C et IC1-D, sont utilisées comme inverseur, pour piloter la base du transistor NPN TR1 qui alimente la diode LED.

La diode DL1 ne clignote que lorsque l'interrupteur S2, qui physiquement se présente sous la forme d'une ampoule ILS (interrupteur à lame souple) a ses contacts ouverts.

Dès que les contacts de cet interrupteur sont fermés, la diode LED cesse de clignoter et s'éteint.

Il faut se procurer ce genre de contact ILS ainsi que son petit aimant de commande auprès de votre revendeur de composants électroniques habituel, tout en ayant à l'esprit de trouver le modèle le plus petit possible.

Pour cet interrupteur ILS, il faut un modèle dont les contacts sont ouverts au repos (le plus courant) et qui se fer-

ment lorsqu'on approche un aimant et non un modèle dont les contacts sont fermés au repos et qui s'ouvrent à l'approche d'un aimant.

Comme vous pouvez le voir sur le dessin de la figure 3, l'interrupteur ILS et l'aimant sont fixés sur les supports de la ceinture à l'aide d'un peu de colle cyanoacrylate ou de colle contact.

Toutefois, avant de coller définitivement ces éléments, il convient de contrôler que l'aimant est suffisamment proche de l'interrupteur ILS pour permettre son excitation lorsqu'on attache effectivement la ceinture.

Il faut signaler que la tension nécessaire au fonctionnement de ce dispositif doit être prélevée en un point où le + 12 volts est présent uniquement après la mise en place de la clef sur la position contact.

Bien entendu, cet appareil peut trouver de nombreuses autres applications dans l'automobile mais aussi en dehors du domaine de l'automobile: par exemple pour la détec-

Liste des composants

R1	10 kΩ
R2	1 MΩ
R3	1 MΩ
R4	10 kΩ
R5	47 kΩ
R6	680 Ω
C1	100 nF polyester
C2	470 nF polyester
C3	470 nF polyester
C4	100 nF polyester
C5	47 μF électrolytique
DS1-DS2	Diodes 1N4148
DL1	Diode LED
TR1.....	Transistor NPN BC547
IC1	Intégré CMOS 4011
S1	Interrupteur de la clé de contact
S2	Relais reed (voir texte)

tion de coffre ouvert, de portière ouverte, de porte de cave ouverte, de fenêtre ouverte, etc. ◆



Un vu-mètre stéréo pour automobile

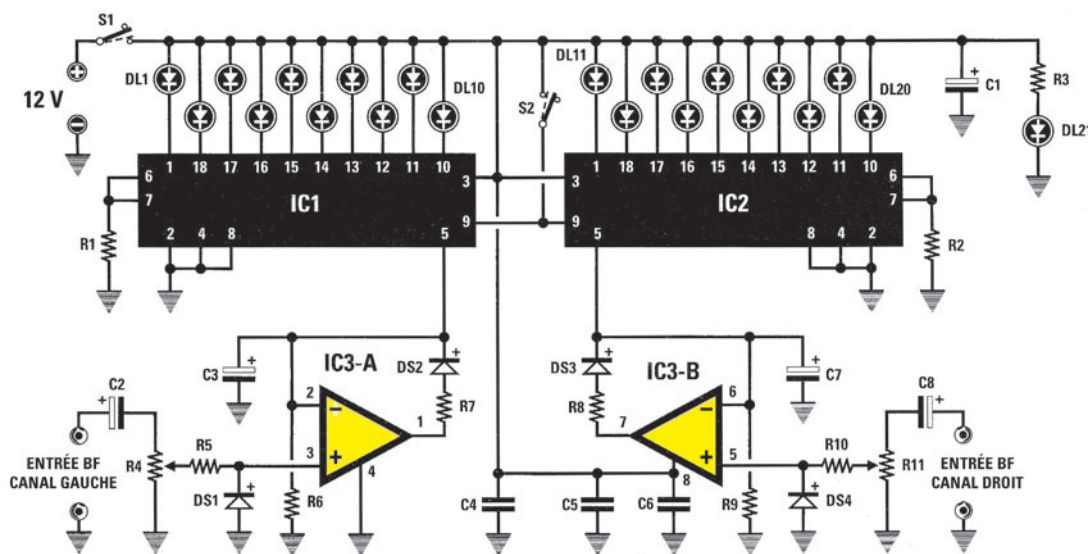


Figure 1: Schéma électrique du vu-mètre stéréo pour automobile.

Ge vu-mètre permet d'afficher sur deux colonnes de LED les sorties BF d'un autoradio stéréo.

Le signal BF peut être prélevé directement sur la sortie des haut-parleurs du canal droit et gauche.

La description portera sur un seul canal, l'autre canal étant parfaitement identique.

Les deux entrées "canal droit" et "canal gauche" étant connectées sur les haut-parleurs, le signal BF traverse le condensateur électrolytique C2 et rejoint le potentiomètre R4, permettant de régler la sensibilité du vu-mètre.

Du curseur de ce potentiomètre, le signal BF rejoint, à travers la résistance R5, l'entrée non-inverseuse 3 de

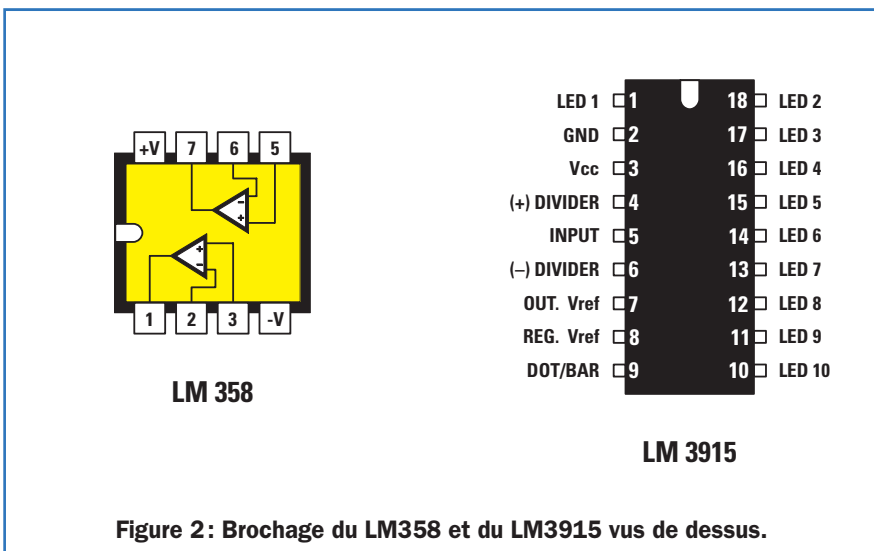


Figure 2: Brochage du LM358 et du LM3915 vus de dessus.

Liste des composants

- R1 1 kΩ
- R2 1 kΩ
- R3 560 Ω
- R4 10 kΩ trimmer
- R5 10 kΩ
- R6 47 kΩ
- R7 1,5 kΩ
- R8 1,5 kΩ
- R9 47 kΩ
- R10 10 kΩ
- R11 10 kΩ trimmer
- C1 22 µF 25 V électr.
- C3 1 µF 25 V électr.
- C4 100 nF polyester
- C5 100 nF polyester
- C6 100 nF polyester
- C7 1 µF 25 V électr.
- C8 22 µF 25 V électr.
- DS1 1N4148
- DS2 1N4148
- DS3 1N4148
- DS4 1N4148
- DL1-DL20 LED rouges*
- DL21 LED verte
- IC1 LM3915
- IC2 LM3915
- IC3 LM358
- S1 Interrupteur
- S2 Interrupteur

* Les 3 premières LED de chaque série peuvent être vertes.

Sauf spécification contraire, les résistances sont des 1/4 de W à 5 %.

l'amplificateur opérationnel IC3-A, un LM358 utilisé comme redresseur.

La diode DS1 placée sur la patte d'entrée est nécessaire pour éliminer toutes les demi-onde négatives présentes sur le signal BF.

A la sortie de la diode DS2, nous obtenons une tension continue variable, qui respecte parfaitement l'amplitude du signal BF appliqué sur l'entrée de cet amplificateur opérationnel.

Cette tension variable est appliquée sur la patte d'entrée 5 du circuit intégré LM3915, référencé IC1, qui n'est autre qu'un voltmètre de précision dont l'affichage s'effectue sur 10 LED.

Le LM3915 permet un affichage de la tension en mode logarithmique idéal pour des signaux audio.

Avec des signaux faibles, seules les premières diodes LED s'allument, avec des signaux forts, toutes les LED s'allument.

L'interrupteur S2 met au + alimentation la patte 9 des deux circuits LM3915 ce qui permet d'avoir un allumage des LED sous la forme d'un ruban ou d'un point qui se déplace.

Pour régler ce vu-mètre, il suffit d'augmenter le volume de votre amplificateur à son maximum et d'ajuster R4 et R11 pour allumer les dix LED (faites ça en pleine campagne sinon vous risquez le haro des voisins!).

Pour simplifier le réglage de chaque barre de LED, connectez temporairement les deux sorties du montage sur le même haut-parleur (le droit et attention à la polarité).

En effet, le niveau de signal est différent sur le canal droit et sur le canal gauche (sinon, où serait la stéréo?), ce qui rendrait difficile un équilibre.

Connectez ensuite chaque sortie sur le bon haut-parleur. Les LED, réagiront différemment selon le canal, ce qui est parfaitement normal. ♦

Note : Attention de bien définir quel est le pôle recevant le signal sur chaque HP par rapport à son pôle de masse. Si vous connectez la masse du montage sur le pôle signal de votre HP, vous créez un court-circuit qui pourrait être dommageable pour l'électronique de votre autoradio.



COMMENT FABRIQUER FACILEMENT VOS CIRCUITS IMPRIMÉS ?

Nouveau produit qui arrive tout droit des États-Unis et qui a révolutionné les méthodes de préparation des circuits imprimés réalisés en petites séries :

plus de sérigraphie grâce à une pellicule sur laquelle il suffit de photocopier ou d'imprimer le master...

ET-PNP5
Lot de 5 feuilles au format A4
18,75€

COMELEC • CD908 • 13720 BELCODENE • Tél.: 04 42 70 63 90 Fax: 04 42 70 63 95

MODULE QUAD N&B

Appareil permettant de diviser l'écran d'un moniteur en quatre parties. Vous pouvez ainsi visualiser en temps réel les images provenant de quatre caméras différentes. Rés. : 720x576 pixels, OSD, 256 niveaux de gris. Rafraîchissement : 25 fois par seconde. Entrées : 4 entrées pour caméras. Alimentation : 12 VDC - 6 W (fournie). Dimensions : 240 x 45 x 150 mm. Poids : 1,5 kg. **QUAD-BN Module N&B 170,00 €**



MODULE QUAD N&B haute résolution

Appareil permettant de diviser l'écran d'un moniteur en quatre parties. Vous pouvez ainsi visualiser en temps réel les images provenant de quatre caméras différentes. Il permet aussi de visualiser en plein écran une seule caméra au choix ou de scanner les quatre images en plein écran. Résolution : 1024x512 pixels (plein écran), 512 x 256 (1/4 écran), OSD. Rafraîchissement : Temps réel. Entrées : 4 entrées pour caméras. Entrée d'alarme : 4 entrées (actives au niveau bas). Alimentation : 12 VDC (fourni). Dimensions : 343 x 250 x 66 mm. Poids : 2,5 kg. **QUAD-BN-AL Module N&B haute réso 190,00 €**



MODULE QUAD COULEUR

Appareil permettant de diviser l'écran d'un moniteur en quatre parties. Vous pouvez ainsi visualiser en temps réel les images provenant de quatre caméras couleurs différentes. Système : PAL. Rés. : 720 x 576 pixels, 16,7 millions de couleurs. Rafraîchissement : 50 fois par seconde. Entrées : 4 entrées pour caméras. Fonction OSD / Possibilité de programmer l'heure et la description des caméras. Alim. : 220 V AC - 7.5 W. Dimensions : 240 x 45 x 150 mm. Poids : 1.5 K **QUAD-COL Module couleur 280,00 €**



ENREGISTREUR LONGUE DURÉE 960 heures

Capable d'enregistrer 960 heures consécutives sur une cassette 120 minutes, cet appareil est idéal pour compléter efficacement vos systèmes d'alarme. Résolution horizontales : 300 lignes TV (N&B) ou 240 couleurs. Système d'alarme. Système d'enregistrement : 4 + 2 têtes. Rapport S/N : 45 dB. OSD : Visualisation sur moniteur de la date et de l'heure. **TL960 Enregistreur 960 heures 520,00 €**



UN DVR pour l'enregistrement numérique des films

Cet enregistreur numérique DVR est en mesure d'enregistrer un signal vidéo sur un support également numérique. Le dispositif convertit les formats analogiques PAL ou NTSC en images numériques enregistrées sur disque dur. Par rapport au «time lapse» analogique, il offre une meilleure qualité vidéo et un système de recherche plus rapide et plus efficace. **ER190 DVR numérique 589,00 €**



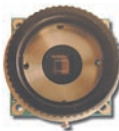
CAMÉRA MINIATURE N&B CCD avec micro

Captur : CCD 1/3". Système : CCIR. Rés. : 400 lignes TV (270 000 pixels). Sensibilité : 0,4 lux. Sortie vidéo : 1 Vpp à 75 Ω. Sortie audio : 0,7 Vpp. Tension d'alimentation : 9,5 à 16 V. Conso. : 110 mA. Dim. : 31x31x29 mm. T° de fonctionnement : -10 °C à +50°C. Angle : 92°. Optique : f 3,6 mm - F2,0. **BN-MINI Caméra miniature CCD avec micro 81,00 €**



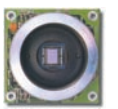
CAMÉRA COULEUR avec fixation pour objectif type C/CS

Captur : CCD 1/4" Panasonic. Système : PAL. Rés. : 350 lignes TV (512 x 582 pixels). Sensibilité : 1,8 lux. Sortie vidéo : 1 Vpp à 75 Ω. Tension d'alim. : 12 V. Conso. : 100 mA. Dim. : 32 x 34 x 25 mm. Température de fonctionnement : -20 °C à +50 °C. **COL-MM-C Modèle couleur avec fixation 120,00 €**



CAMÉRA N&B avec fixation pour objectif type C/CS

Mêmes caractéristiques électriques que le modèle standard mais avec des dimensions de 38 x 38 mm. Le module dispose d'une fixation standard pour des objectifs de type C (l'objectif n'est pas compris dans le prix). **ER72-C Modèle couleur avec fixation 60,00 €**



OBJECTIFS TYPE C/CS pour caméras N&B ou couleur

Série d'objectifs pour les caméras utilisant des fixations type C.

Optique f 16 mm - F 1,6 • Optique f 8 mm - F 2,8
Optique f 4 mm - F 2,5 • Optique f 2,9 mm - F 2

ER114-16 ... Objectif type C - 16 mm 20,00 €

ER114-8 Objectif type C - 8 mm 22,00 €

ER114-4 Objectif type C - 4 mm 19,00 €

ER114-2-9 Objectif type C - 2,9 mm 25,00 €



CAMÉRA avec objectif f 3,6 haute résolution couleur

Elément sensible : 1/3" couleur CMOS. Système standard PAL. Résolution : Supérieure à 380 lignes TV. Pixels : 628 x 582. Sensibilité : 3 lux pour F 1,4. Obturateur électronique 1/50 à 1/15000. Optique : f 5,5. Ouverture angulaire : 92°. Sortie vidéo composite : 1 Vpp / 75 Ω. Alim. : 12 Vdc. Conso. : 50 mA. Poids : 10 g. Dim. : 17 x 28 x 28 mm. **ER126-3-6 . Caméra avec objectif f 3,6 88,00 €**



CAMÉRA PIN-HOLE haute résolution couleur

Elément sensible : 1/3" couleur CMOS. Système standard PAL. Rés. : supérieure à 380 lignes TV. Pixels : 628 x 582. Sensibilité : 3 lux pour F 1,4. Obturateur électronique 1/50 à 1/15 000. Optique : f 5,5. Ouverture angulaire : 92°. Sortie vidéo composite : 1 Vpp / 75 Ω. Alim. : 12 Vdc. Consommation : 50 mA. Poids : 5 g. Dim. : 17 x 28 x 20,5 mm. **ER126 Caméra pin-hole haute réso 88,00 €**



CAMÉRA COULEUR CMOS avec micro

Captur : CMOS 1/3". Système : PAL. Rés. : 300 lignes TV (528 x 512 pixels). Sensibilité : 5 lux. Sortie vidéo : 1 Vpp à 75 Ω. Tension d'alim. : 6 à 12 V. Conso. : 30 mA. Dim. : 31 x 31 x 29 mm. Température de fonctionnement : -10 °C à +50 °C. Angle 92°. Optique : f 3,6 mm - F 2,0. **CMOS-MINI-CL Caméra couleur CMOS 94,00 €**



CAMÉRA COULEUR type dôme

Captur : CCD 1/3" Sony. Système : PAL. Rés. : 420 lignes TV (290 000 pixels). Sensibilité : 1 lux. Sortie vidéo : 1 Vpp à 75 Ω. Sortie audio : 0,7Vpp. Tension d'alimentation : 12V. Consommation : 170 mA. Diamètre : 87 mm. Optique : f3,6 mm - F 2,0. Poids : 200 g. **ER156 Caméra couleur type dôme 125,00 €**
ER155 Caméra noir et blanc type dôme 75,00 €



CAMÉRA VIDÉO Couleur avec zoom 22x

Télécaméra couleurs compacte à haute résolution avec zoom optique 22x et zoom numérique 10x, pour une utilisation professionnelle. Elle offre la possibilité de programmer toutes les fonctions principales : OSD, autofocus, contrôle par clavier situé à l'arrière du boîtier, télécommande ou ligne de communication sérielle TTL/RS485. **ER180 Caméra vidéo couleur avec zoom 22x 470,00 €**



UNE WEBCAM à poursuite manuelle et automatique

Cette WebCam motorisée est capable de modifier son pointage par commande à distance ou même de suivre automatiquement les mouvements d'un sujet (par exemple vous dans la pièce). Cette merveille électromécanique se pilote, bien sûr, par deux logiciels développés spécialement pour réaliser Vidéoconférences et Vidéodiffusions. **ER191 Montée en ordre de marche, avec tous ses accessoires et le CDROM avec les logiciels nécessaires 260,00 €**



CAMÉRA ÉTANCHE noir et blanc et couleur

Caméra cylindrique étanche pour une utilisation intérieure extérieure. Composée de six leds standards infrarouges pour le modèle N1B (400 lignes TV, 0,1 Lux) ou six leds lumière blanche pour le modèle couleur (330 lignes TV, 3 Lux). **ER119 Noir et blanc 135,00 €**
ER178 Caméra couleur 205,00 €



CAMÉRA PIR CCD noir et blanc avec sortie audio

Cette caméra Pir de type CCD comporte un système de détection de mouvements et un micro intégré. Elle peut être utilisée pour un système d'alarme. Les sorties alarme vidéo et contrôle du signal sont compatibles avec un VCR, une alarme et un contrôle lumineux. **ER127 Caméra Pir CCD 135,00 €**



CAMÉRA PIR CCD Couleur avec sortie audio

Cette caméra Pir couleur de type CCD comporte un système de détection de mouvements et un micro intégré. Elle peut être utilisée pour un système d'alarme. Les sorties alarme vidéo et contrôle du signal sont compatibles avec un VCR, une alarme et un contrôle lumineux. **ER128 Caméra Pir CCD 205,00 €**



CAMÉRA SUBMERSIBLE Couleur IP68

Cette caméra est étanche et submersible jusqu'à 20 mètres de profondeur, un câble CCTV de 30 mètres est fourni avec, elle doit être alimentée en 12V continu. **ER130 Caméra submersible couleur 290,00 €**



CAMÉRA VIDÉO avec enregistreur numérique

Caméra couleur 1/4" avec fonction enregistrement digital. Un boîtier peut-être relié à la caméra pour revoir et récupérer les images stockées en mémoire, et il est possible de modifier les paramètres d'enregistrements, tels que choisir un contour à vos images par l'intermédiaire du système I-OSD (contrôle d'affichage sur écran interactif) **ER179 Caméra vidéo avec enregistreur numérique 560,00 €**



CAMÉRA CCD COULEUR avec zoom de 40X à 140X.

Petite caméra couleur livrée complète avec son objectif réglable et capable de grossir une surface ou un objet de 40 à 140 fois. Illuminateur incorporé, sortie 1 Vpp, 75 W, CCD " ", standard Pal, résolution 380 lignes, alimentation 12 VDC, consommation 80 mA, AGC automatique, poids 80 g, livrée avec son cordon d'alimentation. **ER181 Caméra CCD couleur avec Zoom 330,00 €**



CAMÉRA CCD N&B avec objectif pin-hole

Elément sensible : CCD 1/3". Système : standard CCIR. Rés. : 380 lignes. Sens. : 2 lux. Obturateur : autofocus. Optique : 3,7 mm / f 3,5. Angle d'ouverture : 90°. Sortie vidéo : 1 Vpp / 75 Ω. Alim. : 12 V. T° de fonctionnement : -10 °C à +55 °C. Poids : 20 g. Dim. : 32 x 32 x 20 mm. **ER72PH Caméra CCD objectif pin-hole 60,00 €**



Expéditions dans toute l'Europe : Port pour la France 8,40 €, pour les autres pays nous consulter. Règlement à la commande par chèque, mandat ou carte bancaire. Bons administratifs acceptés.

COMELEC CD 908 - 13720 BELCODENE

Tél. : 04 42 70 63 90 • Fax : 04 42 70 63 95

RECEVEZ GRATUITEMENT NOTRE CATALOGUE EN NOUS RETOURNANT CE COUPONS ASSOCIÉ À VOTRE ADRESSE



ESPACE COMPOANT ELECTRONIQUE

66 Rue de Montreuil 75011 Paris, métro Nation ou Boulet de Montreuil.
Tel : 01 43 72 30 64 / Fax : 01 43 72 30 67

Ouvert le lundi de 10 h à 19 h et du mardi au samedi de 9 h 30 à 19 h
SANS INTERRUPTION

www.ibcfrance.fr *Commande sécurisée*

N° Indigo 0 825 82 59 04

La boutique sera fermée du lundi 11 aout au samedi 16 aout 2003 inclus

HOT LINE PRIORITAIRE pour toutes vos questions techniques : 08 92 70 50 55 (0.306 € / min).
PLUS DE 28000 REFERENCES EN STOCK

Le coin DEVELOPPEMENT



PROG. MODULE MAGIC
Programmeur pour module PCMCIA de développement MagicModul

CARTE PCMCIA AXAS

Remplace la magic (Module PCMCIA 5Volt Processeur ARM7 à 30 MHz comme dans les Dreamcast RAM 256 ko Flash RAM 2 Mo. Connecteur PCMCIA 68 pôles) module, carte PCMCIA de développement compatible magic module

235.00 € 1541.50 Frs

MODULE MAGIC

L'utilisation des modules de développement pour le décriptage satellite est interdite.



24.00 € 157.43 Frs



Module PCMCIA Sky Crypt pour la réception de Free XTV-NO ZAP Toutes reprogrammations en mode compatible Joker-cam ou Merlin est interdite et annule la garantie

Les NOUVEAUTES



Le nouveau Catalogue générale est arrivé !

+ le catalogue outillage offert
FRAIS DE PORT : 5 €

5.95 € 32.80 Frs



Ethylomètre numérique
Plage : 0.2 - 1.0 ‰ BAC (précision : ± 0.2 ‰). Le résultat est affiché au moyen de LEDs. Accessoires : 6 pastilles et 2 capuchons. Alimentation : 2 piles LR3 de 1.5V (non incl.).

49.00 € 321.50 Frs

Le coin SATELLITE

159.00 € 1042.97 Frs



Amplificateur d'intérieur - 2 sortie

Qualité exceptionnelle (jusqu'à 22 DB de gain)
Prise professionnelle Type F
Réglage gain séparé - UHF - VHF

Prix de lancement

29.90 € 196.13 Frs



LES TETES LNB

Tête de réception satellite universelle simple photo non contractuelle.

11.50 € 75.44 Frs



Tête de réception satellite universelle monobloc 10.7 - 12.75 diseqc 2.0

59.00 € 387.01 Frs



Simba 202s

Démodulateur satellite Aston 202S. récepteur numérique avec lecteur Viaccess & Mediaguard

289.00 € 1895.72 Frs

DM7000 V2

Démodulateur de nouvelle génération. -250 MegaHertz. -Zapping ultra rapide. -Qualité graphique surprenante. 2 ports PCMCIA, module de développement intégré

479.00 € 3142.03 Frs

CDTV410MM

279.00 € 1830.12 Frs

CDTV410VM

339.00 € 2223.69 Frs



-(V)Viaccess ou (M)Mediaguard™ intégrés
-Sortie audio numérique par fibre optique
-DISEqC 1.2 avec autofocus et aide à la recherche des satellites
-Mise à jour du logiciel par satellite (Hot Bird 13° est)



4 Batons lumineux

faciles à activer
Durée : 6 heures

6.95 € 45.59 Frs



Cartes	unité	X10	X25
Wafer gold / 16F84+24LC16	2.50€ 16.40	2.45€ 16.07	
Wafer silver 16F877+24LC64	8.95€ 58.71	7.95€ 52.15	
Fun / Atmel AT90S8515+24LC64s	9.95€ 65.27	9.45€ 61.99	8.95€ 58.71
Fun4 / Atmel AT90S8515+24LC256	10.95€ 71.83	9.40€ 61.66	9.10€ 59.69
Fun5 / Atmel AT8515+24C512	13.95€ 91.51		
Fun6 / Atmel AT8515+24C	15.75€ 103.31		



INFINITY avec boîtier

Programmeur de cartes à puces, EEPROM et microcontrôleurs sur port USB 1.1 et 2.0. Alimenté par le port USB reconnaît les cartes automatiquement. Programmation exceptionnelle : **12 secondes pour une carte !!! BOITIER OFFERT !!!**

44.00 €* 288.62 Frs



millenium4 programmeur de cartes à puces GOLD SILVER ATMEL

29.00 €* 190.23 Frs



Apollo, et miniApollo programmeur de carte fun AT90s85xx+24lcxx.

miniApollo 9.95 €* 65.27 Frs

Le coin VACANCES



Barrière infrarouge

Ce kit permet l'annonce de visiteurs, l'avertissement contre les cambrioleurs, l'installation des lignes de limites

13.50 €* 88.55 Frs



Message magique

Etonnez vos amis, agitez la baguette magique pour faire apparaître un message qui semble flotter dans les airs. Des messages sont programmés mais il est possible d'en rentrer d'autres.

18.95 €* 124.30 Frs



19.95 €* 130.86 Frs

Roulette

37 LEDs simulent une roulette. La bille est lancée grâce au bouton poussoir. Un effet sonore imite le bruit de la roue et avertit lorsque la bille s'est immobilisée

169.00 € 1109.00 Frs

Détecteur de métaux avec afficheur LCD
Tête de détection étanche diam.200mm. Avec identification de l'objet détecté, affichage de la profondeur. Sensibilité, discrimination et sélectivité (notch) réglable. Discrimination audible (3 tons), indication pile faible. Avec connexion 3.5mm pour casque. alimentation : 2 x 9V (non incl.)

L'électronique ludique !!



Détecteur d'eau

Une alarme sonore se met en marche en cas de détection d'eau. Buzzer d'alarme incorporé. La peut être découpée et connectée à distance à l'aide d'un fils.

7.50 € 49.20 Frs



Criquet électronique

Ce criquet se met en marche dès l'obscurité. La tonalité et la fréquence entre deux bruits peuvent être réglés séparément. sensibilité à la lumière réglable.

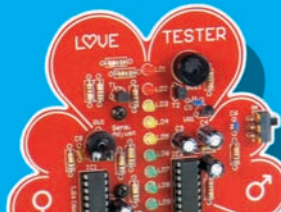
10.50 € 68.88 Frs



Sonomètre de poche

Etonnez vos amis en discothèque. 5 LEDs rouges et microphone incorporés. Sensibilité réglable

7.50 € 49.20 Frs



Amourmètre

Découvrez le thermomètre de votre vie amoureux en vous tenant la main et un des côtés de ce montage. L'intensité de votre passion s'affiche par l'intermédiaire des 10 leds et du buzzer.

15.95 € 104.63 Frs