

# Costruire Diverte

2 - FEBBRAIO  
1963

STABILIZIONE - APPARATO POSTALE GRUPPO 2

mensile di  
tecnica elettronica  
dedicato a

radioamatori ★ radiodilettanti ★ principianti



## Corso di Elettronica

**mega**  
*elettronica* MILANO

via degli orombelli, 4 - telefono 296.103 - milano

**NOVITÀ**

## PRATICAL 20



**analizzatore  
di  
massima robustezza**

### ALTRA PRODUZIONE

Analizzatore Pratical 10  
Analizzatore TC 18 E  
Voltmetro elettronico 110  
Oscillatore modulato CB 10

Generatore di segnali FM 10  
Capacimetro elettronico 60  
Oscilloscopio 5" mod. 220  
Analizzatore Elettropratical

**Sensibilità cc.:** 20.000 ohm/V.

**Sensibilità ca.:** 5.000 ohm/V. (2 diodi al germanio).

**Tensioni cc. - ca. 6 portate:** 2,5 - 10 - 50 - 250 - 500 - 1.000 V/fs.

**Correnti cc. 4 portate:** 50  $\mu$ A - 10 - 100 - 500 mA.

**Campo di frequenza:** da 3Hz a 5 KHz.

**Portate ohmiche:** 4 portate indipendenti: da 1 ohm a 10 Mohm/fs. Valori di centro scala: 50 - 500 - 5.000 ohm - 50 Kohm.

**Megaohmetro:** 1 portata da 100 Kohm a 100 Mohm/fs. (alimentazione rete ca. da 125 a 220 V.).

**Misure capacitive:** da 50 pF a 0,5 MF, 2 portate  $\times 1 \times 10$  (alimentazione rete ca. da 125 a 220 V.).

**Frequenzimetro:** 2 portate 0 - 50 Hz e 0 - 500 Hz.

**Misuratore d'uscita (Output):** 6 portate 2,5 - 10 - 50 - 250 - 500 - 1.000 V/f.

**Decibel:** 5 portate da -10 a +62 dB.

**Esecuzione:** Batteria incorporata; completo di puntali; pannello frontale e cofano in urea nera; targa ossidata in nero; dimensioni mm. 160 x 110 x 42; peso kg. 0,400. A richiesta elegante custodia in vinilpelle.

**Assenza di commutatori sia rotanti che a leva; indipendenza di ogni circuito.**

**Proteetto contro eventuali urti e sovraccarichi accidentali.**

Per acquisti rivolgersi presso i rivenditori di componenti ed accessori Radio-TV

*Bottoni & Rubbi*

BOLOGNA

# COMUNICA

che tutti i materiali  
da essa venduti  
sono delle primarie fabbriche  
italiane ed estere.

Transistor e valvole sono tutte  
di

**PRIMA SCELTA**

**NON È MATERIALE DI STOK**

I materiali da noi venduti  
sono garantiti  
per cui  
avessero a verificarsi imperfezioni  
verranno  
immediatamente sostituiti.

*Bottoni & Rubbi*

BOLOGNA - VIA BELLE ARTI, 9

Non si spediscono cataloghi in contrassegno  
solo con anticipo L. 800



# ECCEZIONALE PACCO SEIMILA

COMPRESO IMBALLO E TRASPORTO  
PER PAGAMENTI ANTICIPATI SUL NS.  
C.C.P. 8,2289, O ASSEGNO, O VAGLIA.



## IMPORTANTE AVVISO

A SEGUITO DI NUMEROSE RICHIESTE LA FANTINI SURPLUS  
COMUNICA:

GLI AGGIORNAMENTI, USCENTI OGNI TRE MESI, AL CATA-  
LOGO GENERALE DELLA FANTINI SURPLUS VERRANNO  
INVIATI

## GRATIS

SOLO A CHI HA PROVVEDUTO, O PROVVEDERA' A RITIRARE  
IL CATALOGO GENERALE COMPOSTO DA 28 PAGINE E  
CHE VIENE INVIATO SEMPLICEMENTE DIETRO VERSAMENTO  
ANTICIPATO, ANCHE IN FRANCOBOLLI, DI L. 250 (A TITOLO  
RIMBORSO SPESE).



SEDE: VIA BEGATTO, 9 - BOLOGNA

C.C.P. N. 8/2289 - TELEF. 271.958

## CONTIENE BEN 158 ARTICOLI DI SICURO IMPIEGO

una valvola 6J5 - una valvola 310 a - due valvole VT. 52  
una valvola ATP7 - una valvola CV6 equivalente alla VR 135  
un variabile 9+9 pF ottimo per 144 mc 2 - DUCATI  
due capsule microfoniche - Tipo carbone - uso Telefono  
quattro zoccoli octal  
due zoccoli in miniatura  
due zoccoli noval  
un zoccolo speciale per fotomoltiplicatore con 10 resistenze  
due zoccoli tipo 807 per puspul ad alto isolamento, antivibranti  
due zoccoli bachilite tipo 807  
un connettore  
un connettore B.N.C. - Adatto per BC. 623-A/  
sette basette nuove (ritagli) per ancoraggio  
15 basette assortite corredate di resistenze condensatori vari e bobine  
un commutatore a una posizione due vie  
un commutatore TV  
50 Condensatori da 50 pF a 150.000. Valori assortiti nuovi  
30 resistenze assortite da 100 $\Omega$  10M $\Omega$   
due pile BA-403/U - 1,5 volt.  
un relais telefonico 24 volt.  
un contagiri  
una scatola in plastica per montaggio apparecchi Transistor  
una resistenza ad alto wattaggio  
un oscillatore VHF completo di zoccolo, resistenze, variabili e compensatore frequenza da 140 a 160 Mc  
un trasformatore intervalvolare - uso generale  
una impedenza filtro bassa frequenza - 150MA - 130 $\Omega$   
due tappi luce  
una bobina EAT (elevatore di tensione RF)  
un vibratore - 6 vol.  
due passanti da telaio corredate di due condensatori da 3000 pF  
una scatola portafusibili con fusibili  
quattro potenziometri vari a filo ad uso generale  
una impedenza permaloid  
cinque rondelle per fissaggio zoccoli octal tipo americano  
un condensatore 0,5 mFd. blindato - Tipo Telaio  
una bobina d'arresto per filtro radio  
un compensatore da 3 a 30 pF.  
un tasto Telegrafico

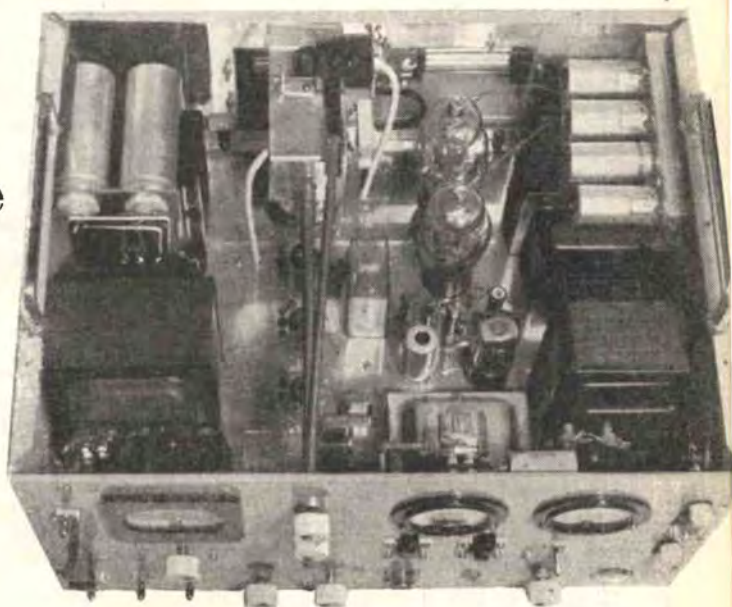
# IN APRILE:

## il gigante

**Tx**

**2 metri del  
dott.**

**Luigi Rivola**



**e ...**

## il pigmeo

**trasmettitore  
per**

**principianti**

**ing. M. Arias**

# Costruire Diverte

mensile di tecnica elettronica

dedicato a

radioamatori - radiodilettanti - principianti

L. 200

Direttore responsabile  
GIUSEPPE MONTAGUTI

2

Anno V

## sommario

COME OPERA IL « CALCOLATORE » . . . . .	pag. 71
TRASMETTITORE « LILLIPUT » . . . . .	» 73
CORSO DI ELETTRONICA . . . . .	» 81
7MHz ALLA RICERCA DI CIRCUITI MIGLIORI . . . . .	» 90
SURPLUS - IL FUNKSPRECHGERÄT - F (APPARATO RICETRASMETTENTE MODELLO F) . . . . .	» 93
CONSULENZA . . . . .	» 99
NOTIZIARIO SEMICONDUTTORI . . . . .	» 106
SUPERETERODINA 3 VALVOLE . . . . .	» 113
UN VERSATILE « SIGNAL TRACER » TRANSISTORIZZATO . . . . .	» 115
OFFERTE E RICHIESTE . . . . .	» 122

Direzione - Redazione - Amministrazione  
Via Centotrecento, 18 - Bologna - Tel. 227.838

Stampata in collaborazione dalle tipografie:  
Grafica Due Torri - Via Saragozza, 43 - Bologna  
Montaguti - Via A. Manzoni, 18 - Casalecchio di Reno

Progettazione grafica: G. Montaguti

Disegni: R. Grassi

Zinchi: Fotoincisione Soverini - Via Santa, 9/c - Bologna

Distribuzione: Concess. escl. per la diffusione in Italia ed all'estero:  
G. Ingoglia - Via Gluck, 59 - Milano - Telef. 675.914/5

E' gradita la collaborazione dei Lettori

Tutta la corrispondenza deve essere indirizzata a «S.E.T.E.B. s.r.l.» - Via Centotrecento, 18 - Bologna  
Tutti i diritti di riproduzione e traduzione sono riservati a termini di legge. - Autorizzazione del Tribunale di  
Bologna in data 23 giugno 1962, n. 3002. - Spedizione in abbonamento postale, Gruppo III

- ★ Abbonamento per 1 anno L. 2.200. Numeri arretrati L. 200 - Per l'Italia versare l'importo  
sul Conto Corrente Postale 8/9081 intestato a S.E.T.E.B. s.r.l.  
Abbonamenti per l'estero L. 3.200  
In caso di cambio di indirizzo inviare L. 50

Listino prezzi delle pagine pubblicitarie: Stampa a un colore: 1 pagina mm. 140 x 210 L. 40.000  
1/2 pagina mm. 140 x 100 L. 25.000. - 1/4 di pagina mm. 70 x 100 L. 15.000  
1-2-3 pagina di copertina, stampa a 2 colori L. 50.000. Eventuali bozzetti, disegni, clichés  
per le pubblicità da fatturare al costo





### Come opera il "calcolatore"

*Il programma 1963 ci ha distolto per un mese dall'appassionante problema del calcolo elettronico.*

*Rientriamo in argomento precisando subito un concetto che fu già accennato: il « calcolatore » vero e proprio, ovvero la macchina che fa solo calcoli non esiste praticamente più e comunque è una macchina eventualmente elettromeccanica e non elettronica.*

*Tali macchine servono esclusivamente a sviluppare le quattro operazioni fondamentali dell'aritmetica, senza operare alcuna decisione o svolgere un lavoro « logico ».*

*Naturalmente nel campo del calcolo automatico i numeri che devono essere comunicati alla macchina da calcolo non vengono forniti ad essa manualmente ma tramite un supporto opportuno. Questo normalmente è una scheda perforata ossia un cartoncino con dei buchi che rappresentano, secondo certi codici, numeri e lettere.*

*Le schede vengono perforate in macchine dotate di tastiera simile a quella di una macchina da scrivere e di punzoni che a comando dei tasti si abbassano e forano il cartoncino.*

*Le macchine che « leggono » e « riconoscono » i fori, « capiscono » se c'è foro e di che foro si tratta perchè la scheda scorre velocemente tra un rullo e spazzolini di contatto inseriti nel circuito di una sorgente elettrica.*

*Quando tra rullo e spazzolino c'è il cartoncino, non c'è contatto, mentre il circuito è attivato quando lo spazzolino, attraverso il foro, tocca il rullo.*

*Pertanto, nel caso in questione (calcolatore elettromeccanico) si perforano i cartoncini con ad es. 4 e 3, oppure 7 e 9 o 1.847,25 e 746,80 ecc.; si introducono nel calcolatore e questo, « leggendo » con gli spazzolini il 4 e il 3 sviluppa l'operazione cui è stato comandato (somma:  $4 + 3 = 7$ ; moltiplica  $4 \times 3 = 12$  ecc.) perforando a sua volta i risultati sullo stesso cartoncino.*

*Naturalmente questo è solo un esempio ridotto « all'osso ». Infatti sarebbe stupido perforare delle schede per poi calcolarle nel modo detto; si farebbe molto prima e meglio con una addizionatrice da tavolo!*

*In realtà le schede verranno perforate con tanti dati e per molti scopi: tra l'altro potrebbero anche subire un passaggio di calcolo, non fine a se stesso ma anello di una certa elaborazione.*

*Il « calcolatore » elettronico (e abbiamo detto appunto di chiamarlo elaboratore) non si limita a questi modesti compiti di « macchina che fa le operazioni ».*

*Esso, partendo da dati grezzi, li elabora nel senso più completo, sviluppando naturalmente anche tutti i calcoli necessari.*

*Dopo questa precisazione, possiamo veramente passare a un esame più dettagliato di come opera l'elaboratore.*

*Non faremo degli schemi elettronici ma solo degli schemi logici: infatti lo « schema » elettrico di un elaboratore, oltre*

a essere notevolmente complesso, non direbbe neppure un gran che, se non agli specialisti.

Di estremo interesse, invece, lo schema logico.

Semplificando alquanto il problema al puro scopo di fornire i concetti essenziali, diciamo a questo punto che esiste una unità elettronica fondamentale che consente, con opportuni accorgimenti, di soddisfare tutte le funzioni elaborative della macchina.

Ricordate tali funzioni: saper ricordare, scegliere, fare di conto (vedi editoriali precedenti).

Bene, questa unità fondamentale è costituita da un circuito molto semplice, realizzabile sia con valvole che con transistori, che conosce due soli stati di equilibrio: il SI e il NO. Poiché l'elettronica ha fornito questa possibilità era necessario costruire logiche ispirantesi a detto circuito.

In sostanza se si vuole che un elaboratore sappia far di conto, bisogna che sappia innanzitutto contare!

Se deve ricordare, occorre che certi dati immagazzinati nella macchina siano riottenibili, non alterati, a piacere. E tutto ciò elettronicamente.

Ecco allora che bisogna prendere questa « cellula » elementare, questo « germe » di logica elettronica e costruirvi sopra una « logica » o meglio una « intelligenza » elettronica.

Abbiamo acquisito un concetto fondamentale: quello di unità logica elettronica elementare.

Questo concetto ci consente di considerare la macchina non più come uno strano mostro ma come una macchina, complessa sì, ma dotata di strutture elementari semplicissime: l'elemento base è semplice, e l'insieme, per quanto complesso, è riducibile a forme semplici.

Siamo giunti a un traguardo di notevole importanza: questa « macrologica » che intravediamo a prima vista, ossia « il calcolatore » è in realtà un'entità costituita di « micrologiche » che, opportunamente collegate tra loro, danno all'insieme una intelligenza.

In sostanza non è ottenibile una logica elementare elettronica capace di orientarsi in diversissime sfumature, mentre è una logica semplice e sicura quella del SI-NO.

Non è detto che il concetto sia chiaro (per nostro difetto, non vostro) e ci riferiamo a un esempio.

Ammettendo di voler comunicare due sole condizioni « logiche » a qualcuno (ad esempio « tutto bene » o « molto male ») potremmo accendere una lampada (SI) o tenerla spenta (NO).

Oppure potremmo metterci o no un fiore all'occhiello (SI-NO).

E' una « logica » elementarissima e funziona.

Ma ammettiamo di voler essere in grado di comunicare anche il « bene », il « benino », e il « maluccio ». Come fare? Bisogna graduare la luminosità della lampada (mezza spenta: « benino »)... o strappare quasi tutti i petali del fiore all'occhiello (« maluccio »)...!

No! Per l'elettronica è molto più facile aggiungere un secondo circuito SI-NO.

Prima le alternative erano due, ora sono quattro: SI-SI; SI-NO; NO-SI; NO-NO (bene - benino - maluccio - male). Con tre circuiti le alternative diventano otto e così via.

Ma l'argomento va approfondito e quindi lo riprenderemo il prossimo mese.

# Trasmittitore

## “Lilliput,,

di Giuseppe Prizzi

★ E' opinione dall'Autore, e sia detto non per giustificare questo articolo, ma per sincera convinzione, che un radioamatore non si limita a progettare ex-novo apparecchiature che vanno poi corrette sperimentalmente, ma rivede anche progetti per così dire « classici »; in ogni caso il miglior premio è certamente la riuscita del lavoro, specialmente se questo porta ad una certa « genialità » in qualche soluzione particolare. ★

Coerente alla premessa, dirò che questo circuito, non è inedito, ma è stato presentato da L. F. Shaw su *Wireless World*, e recentemente da G. Kuhn sul suo « *Manuale dei Transistori* ». Il mio lavoro, è consistito nel collaudare il già citato circuito per l'uso dei nuovi ed economici « drift transistor » OC 170 ed OC 171 e per la gamma dei 7 Mc/s che permette una miglior propagazione di quella dei 160 metri (1,9 MHz. con transistori OC 72) prevista nel progetto originale.

Queste modifiche in definitiva si traducono in un'efficienza maggiore, pur con una potenza-antenna di circa 15 mW, che permette dei collegamenti, con antenna calcolata, e in grafia, molto interessanti, mentre con gli accessori presentati più avanti si possono effettuare ottimi collegamenti anche in fonia quando l'antenna sia perfettamente calcolata, e la modulazione abbia una profondità del 100%.

Tra gli accessori noterete pure, (ed anche questo è merito del Shaw: pur essendo un americano — e perciò abituato a « scialare » sul materiale — l'intercambiabilità dei pezzi in questo trasmettitore è una trovata sua ed assicura ottima economia di costruzione e di gestione) un misuratore d'uscita che va incorporato nel trasmettitore in fase

Un celebre circuito, adattato per i 40 metri, interessante per tutti:

- i **PRINCIPIANTI** possono costruirlo senza difficoltà eccessive
- i **DILETTANTI** ne trarranno grande divertimento
- gli **OM.**: beh, è una soddisfazione fare **QSO** con pochi mW!

di messa a punto, un modulatore per grafia, ed uno per fonia.

In definitiva posso dire che se il progetto non è originale per la parte circuitale almeno denuncia chiaramente le sue origini, cosa che non si può dire di schemi che si rilevano ben spesso su certa stampa tecnica.

**DESCRIZIONE** dei circuiti: Può parer strano che io parli di circuiti, al plurale, ma ho già detto che questo trasmettitore è formato da varie parti che ora, per maggior comprensione, riassumerò.

- a) il trasmettitore vero e proprio (ad onda persistente);
- b) il modulatore per grafia;
- c) il modulatore per fonia;
- d) il misuratore d'uscita;
- e) un misuratore di campo (che può essere usato al posto del misuratore d'uscita);
- f) un altro modulatore per fonia (schema del Kuhn).

Più in dettaglio:

- a) E' composto da tre transistori: un OC 170 oscillatore (VFO); un OC 170 separatore; un OC 171 finale RF (modulato poi di emittore).
- b) Si tratta di un oscillatore BF in circuito Colpitts, con tasto sull'alimentazione, (transistor OC 71).
- c) è composto da un microfono piezoelettrico seguito da uno stadio amplificatore di tensione a transistor, per cui è usato un OC 75.

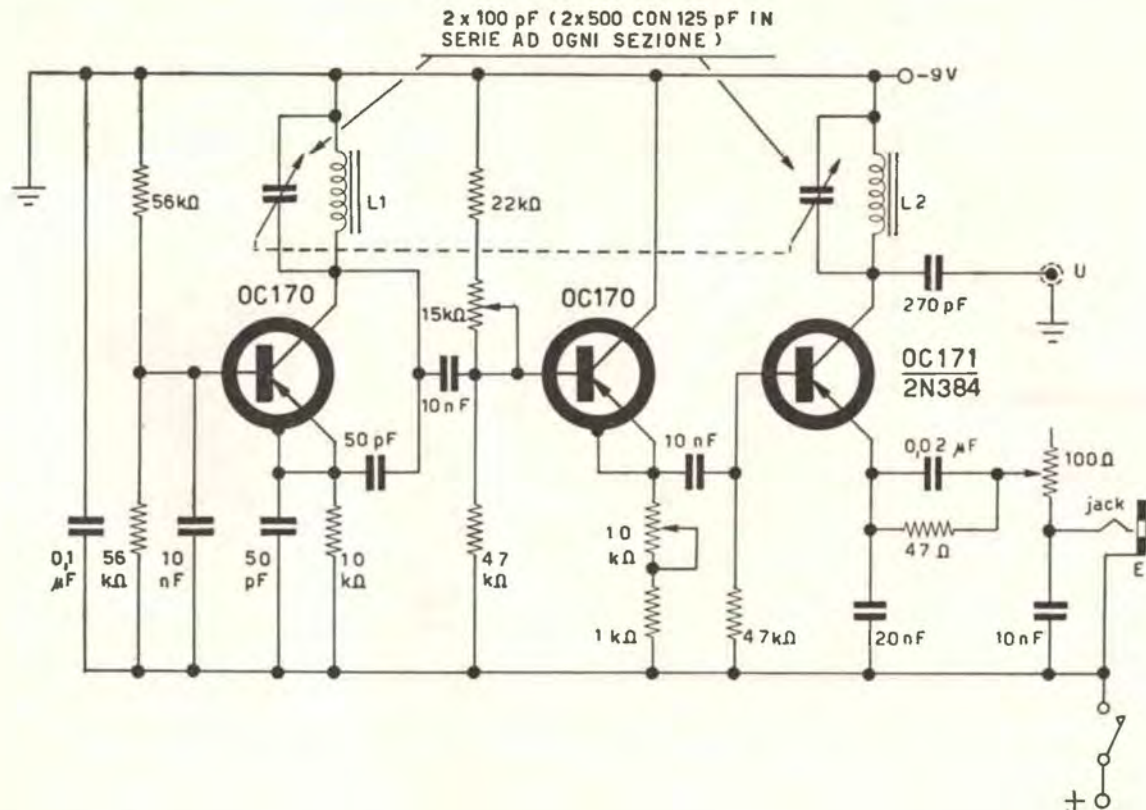


Fig. a) - Trasmettitore.

7 Mc/s:  $L_1 = L_2 = 30$  spire affiancate filo 0,13 smaltato, affiancate su nucleo in plastica da 10 mm. e ferrite interna.

2 Mc/s:  $L_1 = L_2 = 60$  spire filo da 0,2 su nucleo del diametro di 20 mm., senza ferrite. Accordo a centro banda con compensatori.

Il variabile doppio monta compensatori incorporati che sono stati omessi sul disegno per evitare complicazioni.

- d) è un microamperometro con in serie un diodo al germanio.
- e) un diodo più un transistor amplificatore in un semplice ricevitore accordato sulla frequenza di lavoro.
- f) un semplice microfono a carbone ad alta uscita in serie ad un potenziometro per determinare la profondità di modulazione, ai capi di un trasformatore microfonico.

**PARTE TEORICA:** E' giunto il momento di descrivere pezzo per pezzo il circuito adottato, e di giustificare gli scopi.

**Oscillatore a frequenza variabile:** Con un transistor OC 170 collegato in Base comune, come oscillatore Colpitts, viene generata una oscillazione della frequenza destinata ad essere irradiata. Infatti, mentre il condensatore da 10.000 pF sulla base dello stesso è in corto circuito per la radio frequenza, i due condensatori da 50 pF, sull'emettitore del transistor, costituiscono il divisore capacitivo ai capi del circuito risonante. Esso è formato dal condensatore variabile in parallelo alla bobina sul collettore dell'OC 170 in questione. Le resistenze sullo stadio servono a fornire agli elettrodi del transistor le polarizzazioni necessarie.

**Stadio separatore:** Il secondo transistor OC 170 connesso in collettore comune, ha lo scopo di evitare influenze sullo stadio finale, da parte di eventuali variazioni di carico dell'oscillatore, e nel contempo adatta l'impedenza d'entrata del finale a quella d'uscita

dell'oscillatore. I valori della polarizzazione di base e di emettitore possono essere varia con due potenziometri semifissi, per ottenere il miglior funzionamento, esente quanto più possibile da modulazioni di fase o di frequenza indesiderate: la loro regolazione sarà spiegata nella fase di messa a punto.

**Finale radiofrequenza:** Un transistor OC 171 (sostituibile con un 2N 384 se si desidera una maggior potenza d'uscita, e senza altre modifiche circuitali, mentre la sua corrente di emettitore andrà regolata come precisato in fine articolo) funziona da finale, in cui le regolazioni del reostato da 100 ohm e del condensatore semifisso da 50 pF vengono effettuate una volta per tutte. Il circuito di collettore è accordato sulla stessa frequenza dell'oscillatore tramite un variabile doppio monocomandato (è previsto anche un espansore di gamma), ed una bobina delle stesse caratteristiche della prima.

**PARTE PRATICA:** Come avrete certamente notato, di questo elaborato non è stato dato lo schema pratico, o di montaggio, per la sua semplicità, che lo rende accessibile anche a chi sia alle prime armi nei montaggi elettronici. Noterete poi l'insolita disposizione circuitali, con il negativo dell'alimentazione a massa, nonostante i transistor siano PNP. Si è infatti constatato sperimentalmente che questa disposizione elimina la possibilità di inneschi o di derive di frequenza, molto facili quando a massa era collegato — classicamente — il positivo.

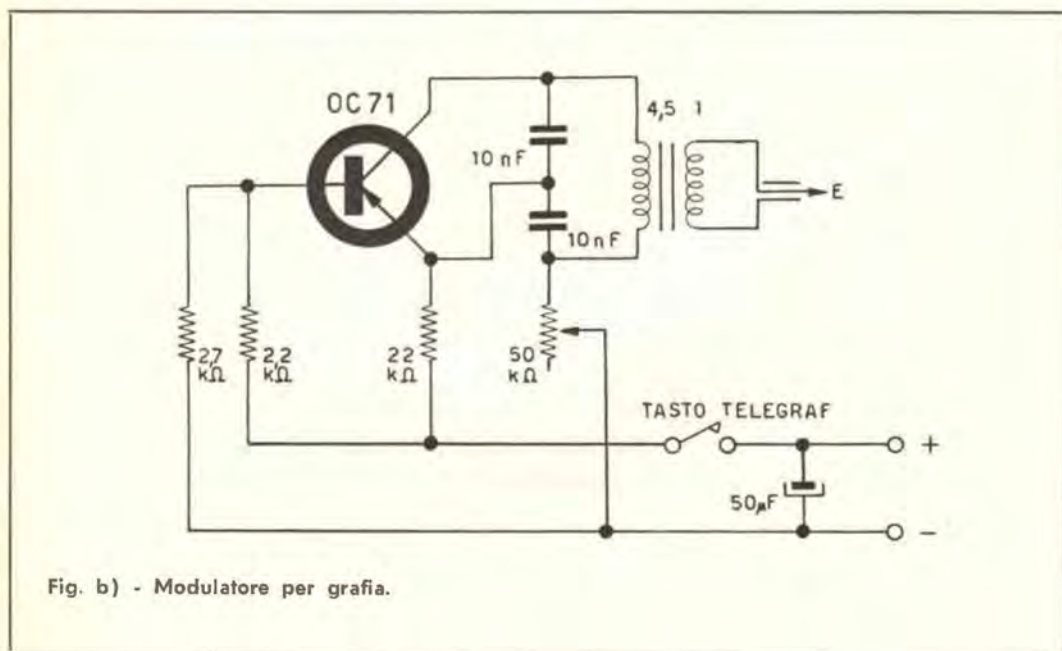


Fig. b) - Modulatore per grafia.

Il montaggio può essere eseguito in via sperimentale su di un pannello di perforato plastico, ma per la veste definitiva si consiglia di usare un telaino in alluminio 8/10, e di dargli la classica veste di un apparato radio trasmittente (schermatura accurata, degli stadi oscillatore e finale).

**NOTE DI MESSA A PUNTO:** I dati per le bobine sono forniti per la gamma dei 7 Mc/s, mentre, fermo restando l'oscillatore su questa gamma, si può, adottando bobine intercambiabili sullo stadio finale e rinunciando al monocomando, spaziare sui 14 e 28 Mc/s (oltre che sui 21 su cui però l'accordo è più difficile), classiche gamme radianistiche. Resta inteso che i dati delle bobine Vi saranno forniti, se non sarete in grado di calcolarli, per quanto io pensi, che chi non è in grado di calcolare quanto sopra faccia meglio a « farsi le ossa » sui 7 Mc/s, rinunciando per il momento a trasmettere su altre gamme. Vi fornisco invece le caratteristiche delle bobine progettate da Shaw per la banda dei 2 Mc/s, che potrete sperimentare per vedere la differenza di resa del trasmettitore. Tenere altresì presente che il jack è normalmente aperto ad apparecchio funzionante; in esso però va innestato uno degli accessori, b), c), d), e), f), per evitare danni all'apparato.

Costruite le bobine come è spiegato nella nota allegata all'illustrazione dello schema teorico, si regola il nucleo della bobina di

oscillatore perchè l'emissione, un forte soffio, se viene innestato il misuratore d'uscita, sia udita sulla parte più bassa (circa 6,2 Mc/s) della banda coperta. Si collega poi un'antenna all'apposita uscita, e, col misuratore di campo vicino, si regola il nucleo della bobina dello stadio finale per la massima uscita. Si regola poi l'accordo tramite i compensatori sulla parte più alta della gamma prescelta, ed infine si inserisce nel jack d'entrata un milliamperometro: la sua indicazione deve essere compresa tra i 3 e i 6 mA nel caso di un OC 171 finale, e tra i 5 e i 9 nel caso di 2N 384. Se questi limiti non sono rispettati, occorre rifare l'allineamento, curando di ritoccare il reostato da 100 ohm e il compensatore da 50 pF sul finale.

**INSERZIONE DELLA MODULAZIONE:** A seconda che si inserisca il modulatore per grafia o per fonìa, la potenza d'uscita differisce, come già detto. Si consiglia, visto che questa differenza è dovuta alla differenza delle polarizzazioni del secondo OC 170 separatore nei due casi (nel primo infatti è sufficiente funzioni da adattore d'impedenza, mentre nel secondo si accentua l'effetto separatore per evitare sgradite modulazioni spurie), di mettere a punto prima in un caso l'apparato e di segnare sul pannello le posizioni dei potenziometri poi, nell'altro, e di segnare anche per questo le posizioni. In una versione più elaborata, ho misurato le resistenze in ognuno dei due casi, e le ho sostituite con resistenze fisse inseribili con un deviatore doppio.

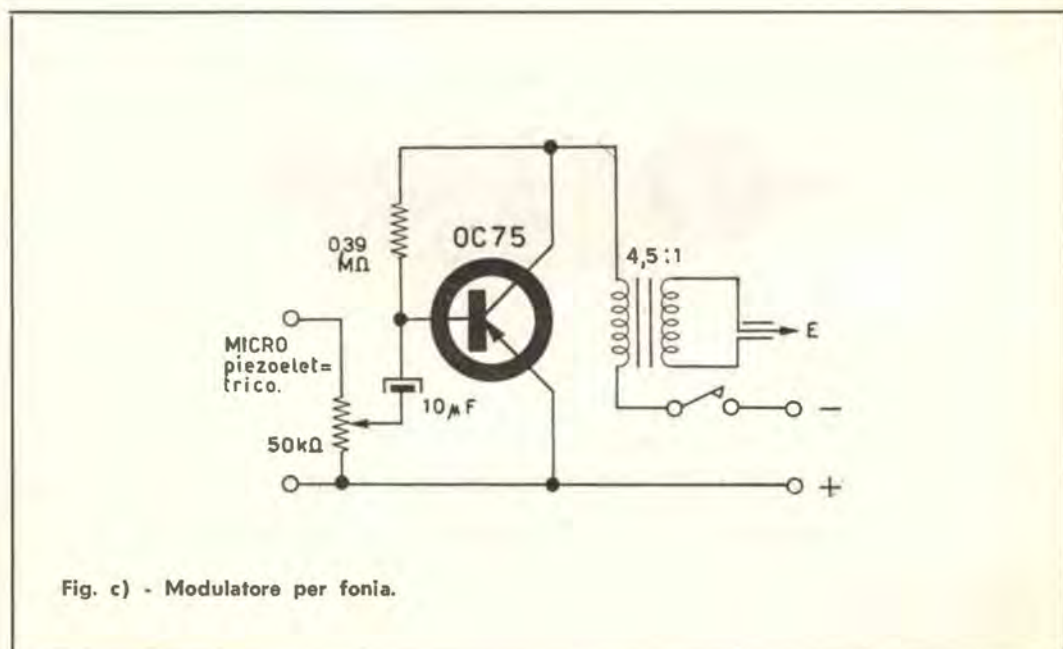


Fig. c) - Modulatore per fonìa.

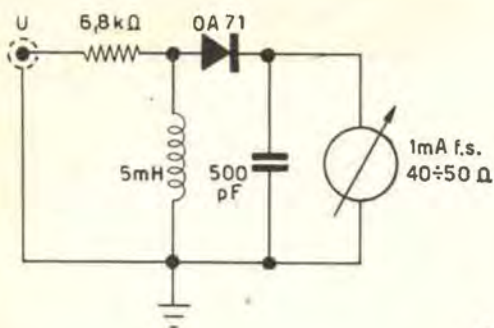


Fig. d) - Misuratore d'uscita.

Fig. e) - Misuratore di campo.

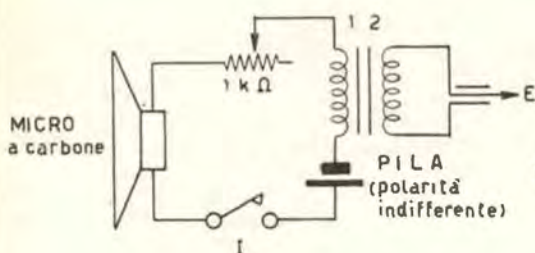
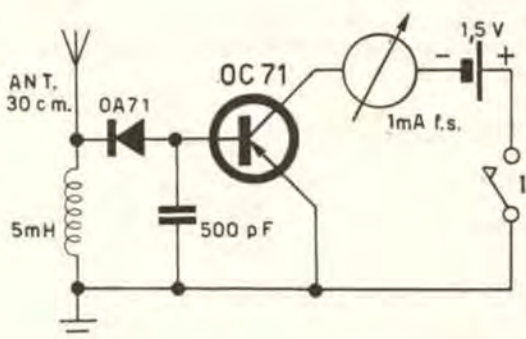


Fig. f) - Modulatore per fonìa.

ULTIME CONSIDERAZIONI: Come si vede la disposizione circuitale è un po' complessa ma certamente molto razionale; ed infatti la sua resa è superiore a quella dei soliti... oscillatori modulati che generalmente passano sotto il nome di trasmettitori a transistor (in genere un transistor modulato direttamente dal microfono con il risultato che tutti sappiamo). Ciò che è anche molto importante, è la assenza di un quarzo pilota che riduce al minimo le spese di costruzione e d'esercizio del trasmettitore. Io poi, per

piccoli spostamenti di frequenza sulla gamma dei 7 Mc/s, consiglio di seguire il mio esempio inserendo in parallelo al condensatore d'accordo un variabile doppio 9+9 Gelson, che permette l'allargamento di banda con facilità. Per l'ascolto poi, Vi consiglio di attendere uno dei prossimi numeri della Rivista, in cui apparirà un ricevitore professionale di doti tali da sbalordire, e di prezzo... beh! vedrete da Voi!

Giuseppe Prizzi

★ Fin qui l'Autore. A titolo d'informazione riportiamo le pagine citate dal Sig. Prizzi, desunte dal manuale dei transistori di Gustavo Kuhn, edito da Il Rostro — Milano, che consigliamo vivamente a coloro che non lo possiedono. Cogliamo l'occasione per rilevare che il circuito non ha subito alcuna modifica di rilievo, se si eccettuano alcuni valori

resistivi (da 47 a 56 k $\Omega$ ) e l'eliminazione della capacità variabile tra i capi del collettore ed emettitore per transistore finale RF.

Per quelli che l'Autore chiama « accessori », l'unico circuito presentato ex-novo è quello del modulatore-manipolatore per grafia.

Riteniamo interessanti presentazioni di questo genere perchè consentono a una larga massa di Lettori di « discutere » insieme un circuito di provata efficienza, affinandolo ove possibile e dimostrandone la adattabilità anche a componenti e condizioni differenti da quelle originali. ★

Da: Manuale dei transistori:

10.43. Questo piccolo trasmettitore, descritto da L. F. Shaw su WirelessWorld, è molto interessante per la sua accurata concezione e per le prestazioni che esso può fornire.

La gamma di lavoro è quella dei 160 m (1,9 MHz) ma con adatti transistori è possibile realizzare questo stesso circuito in una gamma radiantistica a frequenza più elevata.

Come sempre accade con i piccoli trasmettitori che inviano sull'antenna qualche milliwatt, si rimane sbalorditi dai risultati che si possono ottenere con potenze così ridotte.

Con 2,5 mW in uscita, ad esempio, si sono potute stabilire comunicazioni su parecchi km. ed in occasione su qualche decina di km.

Il transistoro  $Tr_1$  costituisce l'oscillatore a frequenza variabile (VFO).  $Tr_2$  lo stadio separatore (buffer) e  $Tr_3$  lo stadio finale.

VFO: Il transistoro è montato con base comune ( $C_2$  è un cortocircuito per la radiofrequenza) ed oscilla in un circuito Colpitt's a risonanza parallelo ( $C_1L_1$ ).

$C_4$  e  $C_5$  rappresentano il convenzionale divisore capacitivo ai capi del circuito risonante.

Separatore: Questo stadio ha lo scopo di adattare l'impedenza di uscita relativamente alta dell'oscillatore alla bassa impedenza di entrata dello stadio di potenza. Esso evita inoltre che l'oscillatore sia influenzato da variazioni di accordo o di carico dello stadio finale. Il divisore  $R_4R_6$  rappresenta la sola parte critica del circuito: per questo fatto è opportuno sostituire  $R_4$  con una resistenza fissa di circa 2k $\Omega$  in serie con una resistenza regolabile di circa 10 k $\Omega$ .

Finale: Le regolazioni di  $R_9$  e  $C_{10}$  sono un compromesso fra linearità, potenza di uscita, e massima dissipazione dello stadio.  $J_1$  è una presa normalmente aperta in cui si può inserire un miliamperometro, ovvero un tasto manipolatore, o uno dei due circuiti riportati sullo schema seguente (10.44).

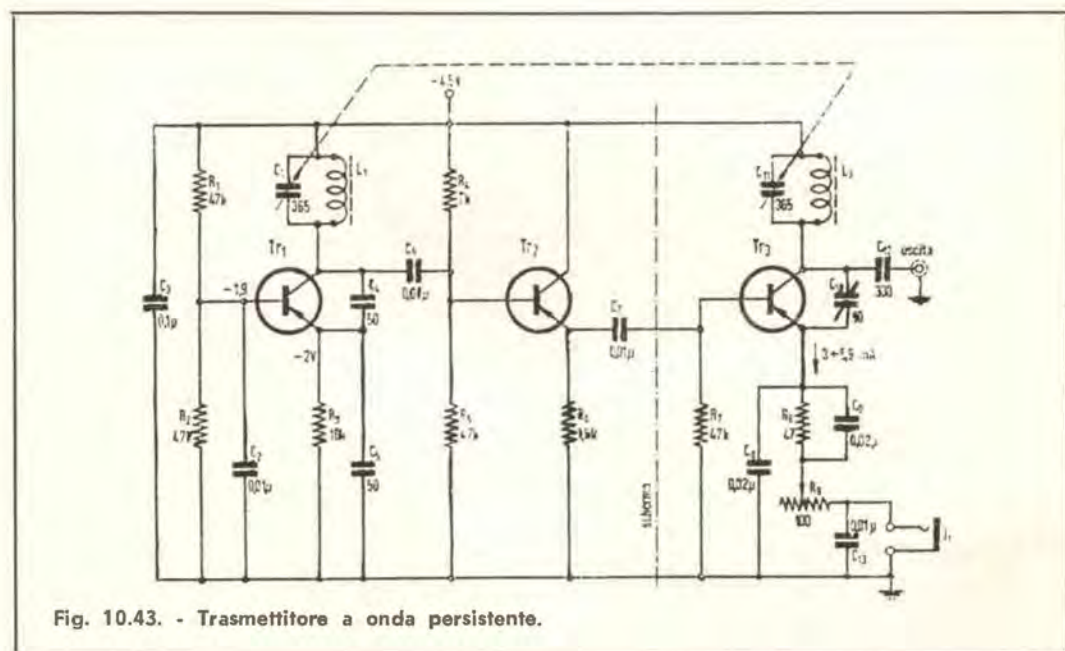


Fig. 10.43. - Trasmettitore a onda persistente.



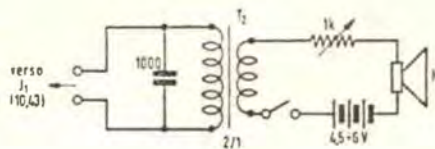


Fig. 10.45.a). - Misuratore di campo  
(per fig. 10.43).

Procedura di accordo:

$L_1$  e  $L_2$  sono avvolte su nuclei di ferrite in unico strato. Con  $C_1$  e  $C_{11}$  a metà corsa, si regola il nucleo di  $L_1$  in modo che il VFO sia udito su un ricevitore posto in vicinanza sulla frequenza di circa 1,9 MHz.

Collegata un'antenna unifilare di circa 40 m,  $L_2$  è regolata per la massima lettura su un misuratore di campo accoppiato all'antenna ovvero su un misuratore accoppiato all'uscita (10.15).

$L_1$  e  $L_2$  richiedono successivi aggiustamenti, a causa della loro mutua influenza per ottenere la massima potenza di uscita. E' bene che durante questa operazione  $J_1$  sia cortocircuitato, in quan-

to uno strumento ivi inserito può falsare l'allineamento.

Solo ad accordo effettuato un milliamperometro sarà inserito in  $J_1$ : la corrente deve risultare compresa fra 3 e 5,9 mA. In caso contrario le operazioni di taratura vanno ricominciate dopo effettuato un aggiustamento di  $R_9$  e  $C_{10}$ . Antenne di 20 e 40 m sono state provate con successo.

Modulazione:

Il trasmettitore può essere previsto per fonia e telegrafia ad onda modulata (vedi 10.44).

Note. \* Nel funzionamento telegrafico a onda non modulata la potenza di uscita massima ottenibile è dell'ordine di 12 mW.

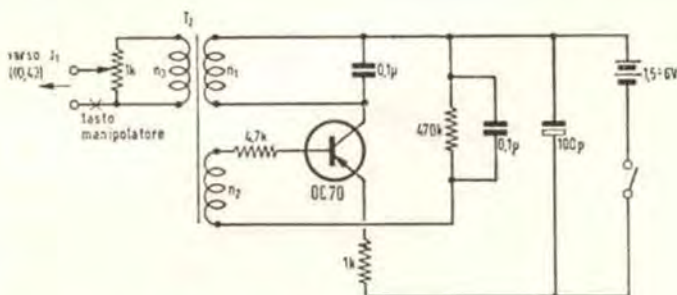
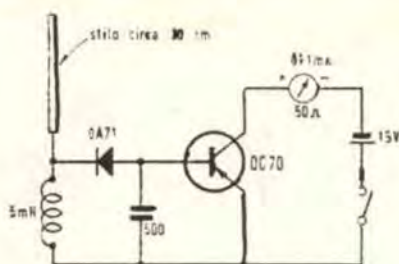


Fig. 10.44 b). - Oscillatore per telegrafia  
a frequenza acustica (per fig. 10.43.).



**Fig. 10.45.a).** - Misuratore di campo  
(per fig. 10.43).

Inserendo la modulazione per la trasmissione della parola, si manifesta una certa modulazione di frequenza indesiderata. Per ovviare a ciò occorre ridurre  $R_4$  ed eventualmente aumentare il valore di  $R_6$ , fino ad un massimo di circa  $10\text{ k}\Omega$ , onde accentuare l'effetto separatore di Tr. Sfortunatamente il rendimento dell'insieme diminuisce, e la potenza di uscita scende a  $2 \div 3\text{ mW}$ .

Occorre comunque cercare per tentativi il migliore compromesso fra potenza d'uscita e modulazione di frequenza ammissibile.

Come transistori possono essere usati tre transistori per alta frequenza con caratteristiche di questo ordine:

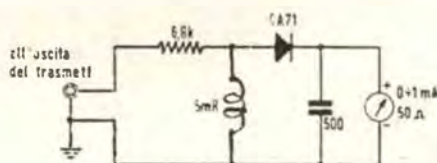
tensione normale di collettore	$5 \div 6\text{ V}$
corrente normale di collettore	$10\text{ mA}$
dissipazione ammissibile	$20\text{ mW}$
frequenza di taglio $f_x$	$2,5\text{ MHz}$

Nel circuito rappresentato sono stati impiegati con successo transistori del tipo OC72, benché essi posseggano una frequenza di taglio indicata sui cataloghi alquanto inferiore. Alcuni esemplari permettevano di salire a frequenze di  $2,5\text{ MHz}$ , ed anche maggiori.

10.44.a.) - Esso è costituito semplicemente da un microfono a carbone M ad elevata uscita, una resistenza variabile da  $1\text{ k}\Omega$  che determina la profondità di modulazione e da un trasformatore elevatore  $T_2$  di rapporto  $1:2$ .

10.44.b.) -  $T_2$  = nucleo per piccolo trasformatore di uscita:

$n_1$	= 1200 spire filo rame	$\varnothing\ 0,10\text{ mm}$
$n_2$	= 300 spire filo rame	$\varnothing\ 0,20\text{ mm}$
$n_3$	= 100 spire filo rame	$\varnothing\ 0,20\text{ mm}$



**Fig. 10.45.b).** - Misuratore di uscita  
(per fig. 10.43).

## Corso di Elettronica

---

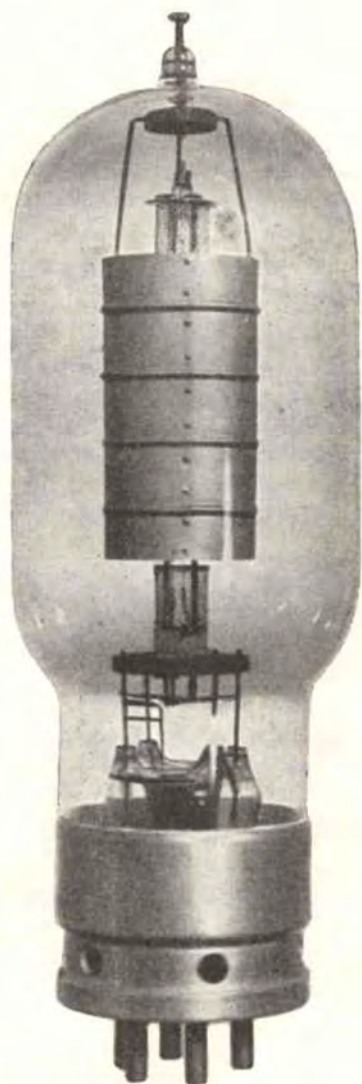
Corso di Elettronica  
a cura di:

Ing. G. Pezzi

SETEB

Società editrice tecnica elettronica  
Bologna

ING. G. PEZZI



# Corso di Elettronica

Il Corso di elettronica dell'Ing. Pezzi è concepito in una forma che riteniamo soddisfi le esigenze della massima parte di coloro che ad esso si interesseranno. Gli argomenti, come dirà lo stesso Autore, sono ordinati nella stesura originale in forma sequenziale « classica », ma i vari paragrafi verranno pubblicati a fogli mobili e in un ordine diverso da quello definitivo.

Ciò non è fatto per mania di originalità o per follia incipiente, ma risponde a un concetto abbastanza nuovo e molto interessante.

Una volta dati i principi relativi agli amplificatori, ad esempio non è necessario e rischia d'esser monotono, pubblicare di seguito **tutto** sugli amplificatori, **tutti** gli amplificatori, nient'altro che amplificatori.

E' meglio, dato il carattere di pubblicazione mensile della Rivista, passare al più presto ad altro argomento, ad esempio alla modulazione o alla rivelazione per riprendere più avanti gli amplificatori con particolare riferimento al circuito X o a quello Y.

Un esempio pratico: per portare al più presto gli interessati alla comprensione del fenomeno « trasmissione » è necessario che il Lettore sappia cos'è un circuito oscillatore e cosa è un modulatore; in seguito saprà che esiste l'oscillatore Colpitts, l'Hartley, il Pierce, l'Armstrong ecc. e così per i modulatori.

Adottando il criterio opposto il Lettore, affrontato l'argomento « oscillatori » dovrebbe sorbirsi magari per cinque o sei mesi tutti i tipi d'oscillatore, prima d'arrivare ai modulatori e forse, prima d'allora, rivolgerebbe la Sua attenzione alle culture di piante esotiche o all'allevamento di pulci ammaestrate.

L'Autore e noi con Lui, si augura che questa impostazione sia gradita: ma ancora più graditi saranno i commenti che da Voi giungeranno.

Le pagine del Corso recheranno a margine il numero del paragrafo nell'ambito dell'argomento; ad es.: A,3,1 e, man mano verranno ordinate secondo la progressione logica: A,1,1; A,1,2; A,1,3 ecc.

Alla fine del Corso il complesso delle pagine potrà essere rilegato a volumetto. C.D. provvederà a fornire frontespizi e copertina. Nessun riferimento sarà fatto nel testo alla Rivista.

Le pagine che state leggendo, ivi comprese quelle di frontespizio, rappresentano solo una introduzione ad uso di Costruire Diverte e NON fanno quindi parte del volumetto.

Il Corso avrà dal prossimo numero la impaginazione usata questo mese per la presentazione.

Cediamo ora la penna all'Ing. Pezzi che Vi introdurrà all'argomento in veste tecnica.

m.a.

# Premessa

Mi consenta il Lettore di iniziare il Corso di elettronica con queste brevi righe che hanno lo scopo di inquadrare esattamente il fine del mio lavoro.

Tutti parlano di Elettronica oggi, però molti, anzi troppi, a sproposito. Il termine Elettronica deriva da quello di elettrone, che, come è noto, è la carica elementare negativa.

A ragion di logica e di etimologia tutta l'Elettrotecnica sarebbe da considerare parte della Elettronica, mentre in realtà non è così.

Facciamo quindi un passo indietro e ricominciamo da capo: rifacciamoci anzitutto alla vecchia, ma sempre cara Fisica, che come dice il suo nome è la scienza che studia i fenomeni naturali.

Essa si divide in vari rami che studiano i vari tipi di fenomeni: meccanici, ottici, termici, elettrici, ecc.

La branca della Fisica che si occupa dei fenomeni elettrici è appunto l'elettrotecnica e dato che alla base dei fenomeni elettrici sta il solito elettrone, sarebbe giusto studiare nella Elettrotecnica anche l'Elettronica. Tuttavia una ragione c'è, per cui queste due branche sono nettamente differenziate, pur avendo la stessa base comune.

Consentitemi una parentesi per definire il concetto di CORRENTE ELETTRICA.

**Diciamo che esiste una corrente tutte le volte che esiste un flusso di elettroni.**

Chiaro? A prima vista si direbbe di sì.

Tuttavia occorre sottolineare che nella precedente definizione non è specificato **dove** deve avvenire questo flusso: dato che non è specificato ciò significa che esso può accadere **ovunque**, in un conduttore, in un liquido, nel vuoto... ovunque insomma.

## UN FLUSSO DI ELETTRONI E' UNA CORRENTE.

Vi consiglio di mettere in cornice nel tinello questa definizione perchè è il caposaldo su cui si basa tutto lo studio che andiamo a intraprendere.

Chiudo la parentesi e ritorno al nostro argomento.

La differenza fra Elettronica ed Elettrotecnica sta nel fatto **che la prima si occupa di correnti forti, la seconda di correnti deboli.**

Una ulteriore diversità, (non reale tuttavia), sta nel fatto che coloro che si occupano di correnti deboli (gli elettronici), disprezzano per lo più coloro che si occupano di correnti forti, (gli elettrotecnici chiamati volgarmente elettricisti), e negano sdegnosamente ogni affinità con questi. Gli elettrotecnici, in genere, ricambiano cordialmente i delicati sentimenti degli elettronici nei loro riguardi.

Passando sopra le oscure ragioni di tale comportamento, che riguardano il campo della umana psiche e che quindi a noi individui pratici e risoluti non interessano, vorrei ora enunciare i criteri che informano il corso in oggetto.

Premetto che questo corso si rivolge soprattutto al dilettante medio. Per « dilettante medio » si intende quel certo individuo della specie « Homo sapiens » che ha come svago particolare l'elettronica. Come egli sia giunto a questa è un

soggetto molto interessante e degno degli studi approfonditi degli psicologi: le vie sono stranissime e diversissime. C'è chi ci arriva proveniendo dalle schiere degli elettricisti e c'è chi ci arriva spinto dalla passione del jazz o degli aeromodelli.

Il primo passo classico è quello della radio galena, ma non è indispensabile: ho visto ripetuti casi di gente che ha iniziato la « carriera » con « piccoli » apparecchi ad alta fedeltà a dieci tubi o con ricevitori a cinque transistori più un diodo.

Tuttavia il quid comune a tutta la categoria è la immensa passione ed il desiderio di apprendere.

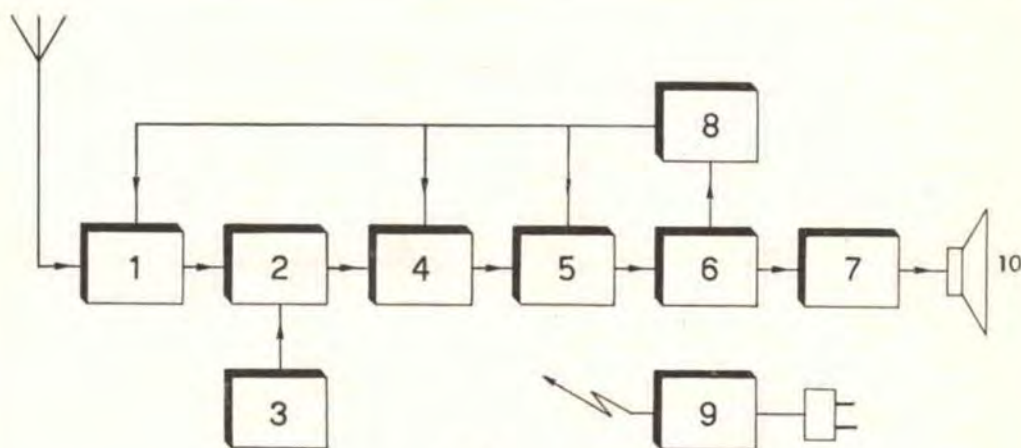


Fig. 1

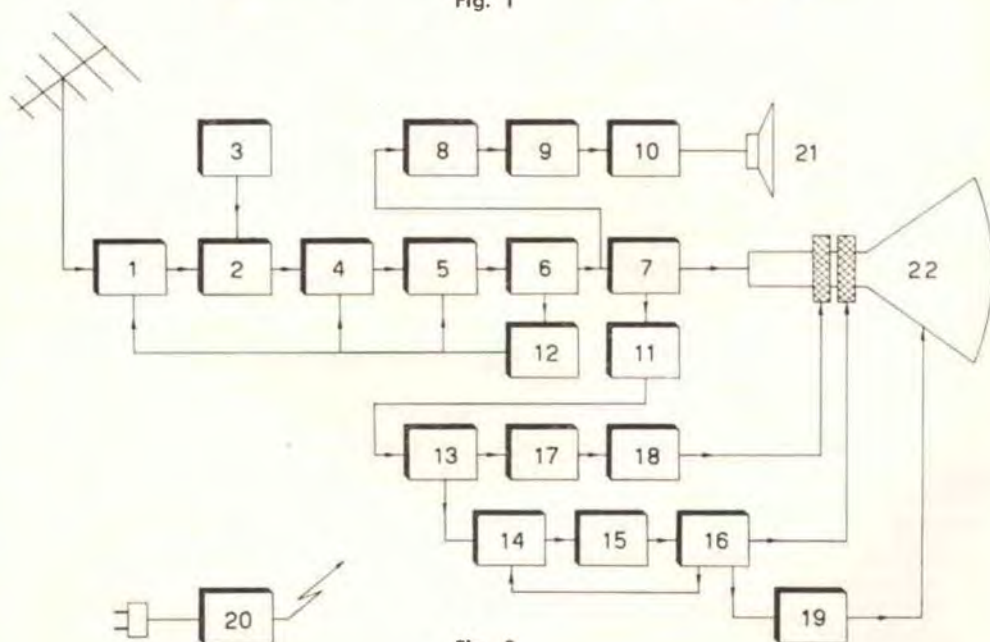


Fig. 2



A questo punto però cominciano di solito i guai, perchè i più audaci che si avventurano nel campo dei libri tecnici di solito si ritraggono spaventati dalla complessità della materia trattata.

La preparazione diventa perciò un frutto della sola esperienza e come tale non può quindi essere che lenta e frammentaria.

Tuttavia a incoraggiamento dei molti amici di Costruire Diverte voglio dimostrare che esiste un metodo intermedio tra quello scolastico e quello sperimentale, ed è alla portata di tutti perchè non richiede che elementari cognizioni di matematica.

Consideriamo per un momento una qualsiasi applicazione della tecnica: per

N.	Nome del circuito	Tipo del circuito base
1	amplificatore radio frequenza	amplif. alta frequenza
2	mescolatore	amplif. alta frequenza
3	oscillatore locale	oscillatore sinusoidale
4-5	amplificatore media frequenza video	amplif. alta frequenza larga banda
6	rivelatore video	amplif. alta frequenza larga banda
7	amplificatore finale video	amplif. alta frequenza compensato
8	amplificatore media frequenza suono	amplif. alta frequenza
9	discriminatore a rapporto	amplif. alta frequenza
10	amplificatore finale suono	amplif. bassa frequenza di potenza
11	limitatore	amplif. bassa frequenza di potenza
12	controllo automatico guadagno	amplif. bassa frequenza di potenza
13	separatore segnali sincronismo	amplif. bassa frequenza di potenza
14	oscillatore orizzontale	oscillatore denti sega
15	amplificatore finale orizzontale	amplif. potenza
16	controllo automatico di frequenza	amplif. potenza
17	oscillatore verticale	oscillatore denti sega
18	amplificatore finale verticale	amplif. potenza
19	alimentatore altissima tensione	alimentatore a ricupero
20	alimentatore alta e bassa tensione	alimentatore a ricupero
21	trasduttore (altoparlante)	
22	trasduttore (tubo RC)	
1	amplificatore radio frequenza	amplif. alta frequenza
2	mescolatore	amplif. alta frequenza
3	oscillatore locale	oscillatore sinusoidale
4-5	amplificatore media frequenza	amplif. alta frequenza
6	rivelatore	amplif. alta frequenza
7	amplificatore finale	amplif. finale bassa frequenza
8	controllo automatico di volume	amplif. finale bassa frequenza
9	alimentatore alta e bassa tensione	
10	trasduttore (altoparlante)	

esempio il motore di una automobile. Comprenderne il funzionamento è per il profano senza dubbio una cosa ardua, come è dimostrato dal fatto che la maggior parte degli automobilisti lo ignora. Riesce viceversa molto facile, se prima si comprendono le funzioni delle sue varie parti: carburazione, lubrificazione, distribuzione, accensione, rendendosi conto solo successivamente di come siano fra loro legate.

Lo stesso può dirsi per l'elettronica: presso un qualsiasi apparecchio o meglio il suo schema, l'analisi di questo ci mostra che esso è costituito da circuiti elementari o circuiti base, fra loro collegati in modo opportuno per ottenere lo scopo prefisso.

Se poi spingiamo ulteriormente l'analisi all'intima essenza dei circuiti base, ritroviamo i componenti dell'Elettrotecnica (resistenze, capacità, induttanze) con naturalmente in più le valvole e i transistori. E' perciò evidente che quando studiamo lo schema di un qualsiasi apparecchio, non dobbiamo spingere l'analisi troppo a fondo, (perchè altrimenti troviamo i componenti che sono fini a se stessi), ma solo fino ad identificare i circuiti base.

Questi sono le pietre della nostra costruzione. Purtroppo sono di moltissimi tipi diversi, così che non è troppo facile apprendere le funzioni e la « fisionomia » di ciascuno.

Questa « fisionomia » è uno dei lati che occorre più curare nello studio dei circuiti base, perchè è l'elemento che principalmente aiuta a riconoscerli, quando si devono identificare nello schema complessivo di una apparecchiatura.

Noti i circuiti base, occorre saperli combinare per ottenere l'effetto voluto: mediante idonei collegamenti fra loro potremo ottenere le più complesse apparecchiature... ricevitori, trasmettitori, radar, televisori, calcolatori elettronici...

Questo corso si propone di insegnare come sono combinati fra loro i circuiti base dei più importanti tipi di apparecchi.

Da quanto detto prima appare evidente che non riconosciamo alcuna logica differenza fra i vari termini comunemente usati: come Radiotecnica, Televisione, Radar, Elettronica industriale, ecc. Di conseguenza il nostro corso li abbraccerà tutti con un sistema molto chiaro e assolutamente logico. Per dissipare le prevariazioni del Lettore facciamo un esempio che possa chiarire il concetto.

Prendiamo due qualsiasi circuiti elettronici, ad esempio un ricevitore supereterodina e un televisore, ed esaminiamone il funzionamento.

Possiamo rappresentare le varie funzioni delle valvole (o dei transistor) con dei quadratini collegati fra loro con delle frecce. Queste rappresentano il progredire del segnale da un quadratino al successivo. Nelle figure 1) e 2) sono rappresentati i due schemi a blocchi (si chiamano così) e le relative didascalie. Cosa vediamo...?

Che tutti i circuiti che fanno parte della supereterodina si ritrovano nel televisore, il quale ovviamente ha qualche cosa di più data la maggiore complessità delle sue funzioni. Lo stesso avrei potuto dire per un qualsiasi altro circuito elettronico (trasmettitore, oscillografo, radar, sonar,...). Lo schema a blocchi di ciascuno di queste apparecchiature mostrerà elementi comuni delle altre.

Questa osservazione è molto importante, perchè ci consente di utilizzare l'esperienza fatta ad esempio nella costruzione di un ricevitore supereterodina al problema della costruzione di un ricevitore televisivo. Non ci sarà da studiare TUTTO, ma solo lo schema a blocchi ed i circuiti base che fino a quel momento non si erano incontrati.

Gli altri, quelli già sperimentati, costituiscono la piattaforma di lancio, in termine missilistico, verso orizzonti sempre più ampi.

Il corso che presentiamo intende dare la possibilità al Lettore di riesaminare uno per uno, ordinatamente, i circuiti finora incontrati o che incontrerà, in modo tale da consentirgli l'acquisto di una esatta visione del campo dell'Elettronica.

Sulla base di queste considerazioni il corso sarà articolato nei seguenti capitoli principali:

- A) I circuiti base (studio dei singoli «quadrettini» che compongono gli schemi a blocchi).
- B) Gli apparati (studio degli schemi a blocchi delle apparecchiature più importanti).
- C) I componenti (studio delle caratteristiche e fenomeni parassiti delle resistenze, capacità, induttanze, trasformatori, tubi elettronici, transistor, altoparlanti, ecc.).
- D) I fenomeni (studio dei fenomeni elettrici applicati in elettronica).
- E) I principi (studio delle leggi che definiscono i fenomeni).

Ognuno di questi capitoli principali sarà diviso in una molteplicità di capitoli secondari e paragrafi, che saranno contrassegnati da un apposito numero d'ordine; inoltre ogni argomento sarà trattato su pagine staccabili dalla rivista, che potranno essere inserite in apposito raccoglitore. Per effetto di questo accorgimento sarà possibile pubblicare i diversi argomenti non secondo l'ordine finale dei capitoli, ma a salti, in maniera da rendere al lettore questa lettura non un arido studio, ma un divertimento (secondo lo spirito della Rivista). Alla fine del Corso egli verrà ad avere un volumetto, che gli sarà costato solo la fatica di staccare i fogli e di inserirli secondo la numerazione nel raccoglitore, e questo volumetto gli sarà prezioso perchè gli consentirà di comprendere rapidamente qualsiasi schema comunque complesso.

Come è evidente, il capitolo A) sarà quello che comporterà la maggior mole di pagine in quanto i circuiti base sono moltissimi: di ciascuno di questi si darà lo schema (con le più importanti variazioni), la descrizione del funzionamento, le applicazioni, i pregi, i difetti, il tipo di tubo o di transistor da usare. Si indicherà pure il criterio di dimensionamento. Per i più importanti saranno riportati schemi con la soluzione. Tra gli altri saranno trattati i seguenti circuiti base:

Amplificatori, oscillatori, rivelatori, mescolatori, modulatori, alimentatori, ecc. Il capitolo B) comprenderà la descrizione dei principali tipi di apparecchi, visti come schema a blocchi, cioè come insieme di un certo numero di circuiti base opportunamente collegati. Sulla base di questa descrizione il Lettore potrà applicare lo stesso metodo allo studio dei circuiti comunque complessi descritti sulla rivista e altrove.

Il capitolo C) riguarderà i componenti che saranno presentati in modo da dare un quadro sintetico delle loro proprietà e dei loro difetti. Si spiegherà anche semplicemente il modo di calcolare bobine e trasformatori, di determinare il punto di funzionamento di tubi elettronici, transistori, ecc.

Le formule matematiche saranno poste in calce e potranno benissimo esser saltate da coloro che credono di poterne fare a meno.

Il capitolo D) riguarderà lo studio dei fenomeni fondamentali in Elettronica: ad esempio:

- carica e scarica di capacità e induttanze
- la risonanza
- l'accoppiamento dei circuiti
- la trasformazione di impedenza
- la modulazione
- la conversione
- la rivelazione

Il capitolo E infine sarà il più «teorico» ma verrà affrontato nei limiti del possibile, con sufficiente elementarità senza con questo scendere nel fanciullesco.

Mi auguro che questa impostazione programmatica interressi e soddisfi gli amici Lettori: dal prossimo numero entriamo decisamente in argomento.

# Alla ricerca di circuiti migliori

Bruno Nascimben



C'è una vasta gamma di motivi per i quali un radiodilettante preferisce la costruzione di un progetto piuttosto che di un altro. I « buongustai » dell'elettronica sono sempre alla ricerca di qualche cosa che li appaghi più delle realizzazioni precedenti. E' sufficiente fare un po' di attenzione per poter abbozzare delle categorie ben definite anche tra i radiodilettanti. Ad esempio c'è chi costruisce con l'unico scopo di ricavare dai propri apparecchi una utilità estrema. Molti costruiscono con il fine di dare ad ogni singolo componente circuitale condizioni di lavoro idealmente perfette. Altri preferiscono costruzioni miniatura; ed ancora c'è chi desidera adoperare i prodotti più recenti dell'industria elettronica per sentirsi sempre sulla cresta dell'onda del progresso. Continuando così si potrebbe andare avanti a non finire, perchè in realtà è quasi infinito il numero e le sfumature dei gusti degli uomini. Nell'autoanalizzarsi l'autore di questo progetto s'è riconosciuto nella categoria di « CHI CERCA CIRCUITI MIGLIORI ». Ideare, poi provare e riprovare, e infine trovare il modo di fare lavorare meglio un circuito, è senza dubbio cosa appassionante e ricca di soddisfazioni. Senza contare che questa passione è relativamente economica in quanto si adegua (entro certi limiti) alle possibilità finanziarie di ognuno. A dimostrazione di quanto detto ecco un esempio:

## RICEVITORE AD ALTO RENDIMENTO PER I 7MHz

Per questo ricevitore possiamo dire « *UNO* più *UNO* è uguale a *QUATTRO* » infatti con

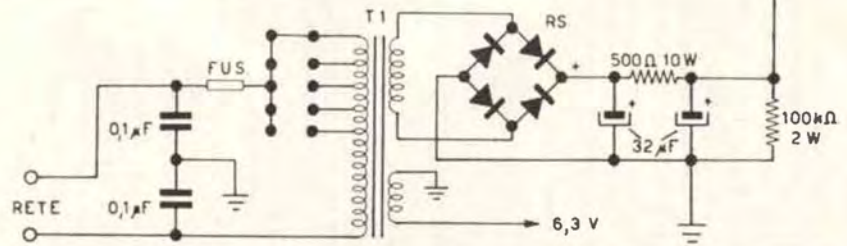
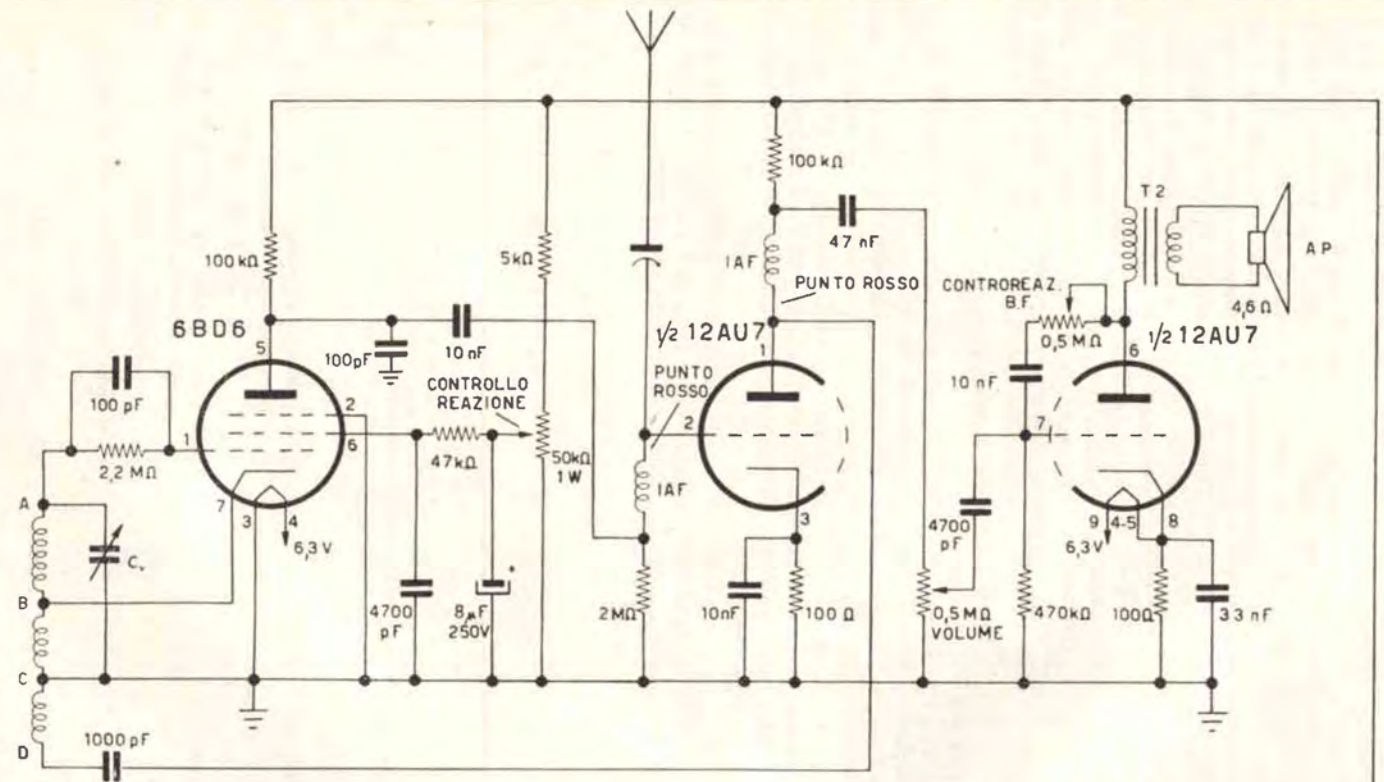
due sole valvole si ha un rendimento paragonabile a quello ottenibile con quattro.

Non abbiamo cercato di utilizzare valvole di tipo nuovo, come è possibile vedere dallo schema elettrico, ma abbiamo cercato di sfruttarle meglio. I risultati che abbiamo avuto sono stati veramente eccellenti, addirittura oltre le aspettative. E' logico che impiegando valvole con caratteristiche migliori anche il rendimento risulterà più elevato.

Studiando lo schema elettrico di questo progetto con attenzione il lettore può trovare particolari interessanti ed insoliti. Le valvole sono: un pentodo (6BD6) e un doppio triodo (12AU7). Il primo triodo della 12AU7 che lavora in un circuito « Reflex » amplifica il segnale a radiofrequenza captato dall'antenna. Il segnale così amplificato passa allo stadio rivelatore costituito dalla 6BD6 che funziona in un circuito reattivo con reazione di catodo. Il segnale a bassa frequenza risultante dalla rivelazione viene ulteriormente amplificato ancora dal primo triodo della 12AU7 e quindi dal secondo triodo. Questo alimenta direttamente l'altoparlante. Analizzando di più lo schema possiamo dire che lo stadio « Reflex » elimina la possibile irradiazione da parte della reazione utilizzata per rivelare il segnale utile, evitando di arrecare disturbi nelle ricezioni di altri.

Lo stadio rivelatore presenta di interessante il controllo di reazione che è conseguito regolando la tensione di griglia schermo. Il condensatore da 4700 pF serve a by-passare la radio frequenza soltanto, però influenza anche la tonalità audio della ricezione, perciò adoperare un condensatore di valore superio-

SCHEMA ELETTRICO



re a quello indicato significa rendere più cupa la tonalità.

Il condensatore da 8  $\mu$ F elettrolitico collegato direttamente al cursore del potenziometro ha la funzione di rendere perfettamente silenziosa e dolce la regolazione della reazione stessa evitando rumorosità dovute al potenziometro. In questo stadio è importante la bobina che deve essere avvolta su di un supporto di ceramica possibilmente, oppure su tubo di cartone bachelizzato. La bobina in definitiva è costituita da un unico avvolgimento con prese intermedie. Lo stadio « Reflex » utilizza impedenze di alta frequenza, sia in griglia che in placca, per evitare che il prezioso segnale a radio frequenza venga disperso a massa.

Il condensatore catodico è di soli 10.000 pF per by-passare soltanto la radio frequenza, e dare al contrario una certa controreazione al segnale di bassa frequenza. Anche il controllo di volume è fatto tenendo come regola di scansare soluzioni cagionanti distorsione. Pure in questo triodo della 12AU7 il condensatore catodico è di valore piuttosto basso per accentuare la resa delle note acute in confronto delle note basse ed avere una maggiore intelleggibilità di deboli segnali. Controllo supplementare e facoltativo di questo ricevitore è quello di controreazione tra gri-

glia e placca, che si rivelerà molto conveniente quando i segnali sono forti.

L'alimentazione è conseguita per mezzo di uno stadio raddrizzatore a ponte.

A conclusione di questa nostra esposizione vogliamo aggiungere che la bobina indicata permette la ricezione dei 7 Mc/s, gamma radiantistica « nazionale ». Per ottenere la ricezione di altre gamme ad onde corte si dovrà ridurre o aumentare proporzionalmente il numero delle spire. Il condensatore variabile deve essere di 150-200 pF, ma soprattutto la sua regolazione deve risultare molto demoltiplicata per facilitare la sintonizzazione. Nel caso non sia possibile reperire un variabile con demoltiplica, sarà cura del costruttore provvederlo di almeno una manopola molto grande.

Per antenna è possibile utilizzare anche pochi metri di filo isolato buttati per terra (con questo sistema noi abbiamo avuto ricezioni buonissime di emissioni radiantistiche); sottolineiamo tuttavia che non si deve sottovalutare l'efficacia di una buona antenna esterna quando si vogliono ricevere segnali deboli.

I condensatori connessi dalla rete luce a massa servono a ridurre il rumore di fondo captabile, migliorando la ricezione.

#### COMPONENTI NON A SCHEMA O NON CITATI NEL TESTO

##### Dati Bobina per 7 Mc/s

Supporto  $\varnothing$  3 cm.

Filo 0,8 mm. smaltato

Spire serrate

N. di spire

A-B = 17

B-C = 1

C-D = 10

T1 = primario universale

secondari 6,3 V 1,5 A

250 V 50 mA

T2 = Trasformatore per push-pull 6V6

presa centrale inutilizzata - GBC

Ap = altoparlante  $\varnothing$  10 cm.

RS = raddrizzatore al selenio a ponte

250 V - 150 mA

IAF - 3mH (Geloso 557)

# Surplus

## Il Funksprechgerät f (apparecchio ricetrasmittente modello f)

a cura dell'ing. Giovanni Pezzi



★ Sebbene siano ormai passati 18 anni dalla fine del secondo conflitto mondiale, è sempre vivo nel mondo dei radio-amatori l'interesse per tutte quelle apparecchiature militari che sono state rovesciate sul mercato sotto la generica voce di Surplus. ★

Le apparecchiature reperibili sul mercato italiano sono per lo più residuati dell'esercito americano; successivamente vengono quelli inglesi e canadesi, poi i tedeschi e gli italiani, ultimi tutti gli altri (francesi, russi, polacchi, ecc.).

Se, senza alcuna pretesa di fare dell'accademia, esaminiamo tutta questa immensa produzione, noteremo che esistono due stili di progetto e di esecuzione che sono nettamente distinti: l'americano e l'europeo.

Vediamo ora in che cosa consiste la differenza.

È molto semplice: mentre gli stati maggiori europei erano estremamente preoccupati per la questione logistica dei ricambi, quelli americani non lo erano affatto. Per loro era più semplice sostituire l'intero apparecchio piuttosto che un tubo difettoso in esso. I colleghi del vecchio continente invece, più economici, erano di parere diverso: volevano riparare il guasto, ma volevano poterlo riparare senza dovere dotare i reparti di centinaia di tipi diversi di valvole.

Di conseguenza prescrivevano che nella progettazione di un apparato si dovevano usare valvole di un solo tipo (o due) sì da semplificare la questione del ricambio al massimo.

È quindi per questa ragione che mentre troviamo in un generico apparecchio americano una molteplicità di tipi diversi di valvole, in uno similare europeo raramente ritroviamo più di due o tre tipi diversi (di solito triodi e pentodi con esclusione delle valvole multiple).

Ovviamente, a parte le considerazioni tattiche, la soluzione tecnicamente migliore è quella americana, in quanto per ogni circuito impiega il tubo più adatto. Questo però non implica necessariamente che tutti gli apparecchi di stile europeo debbano venire irrevocabilmente condannati, anzi talora converrà accuratamente studiarli perchè comportano per lo più eleganti e inusitate soluzioni.

### GENERALITA'

L'apparecchio che descriviamo è il famoso *Fusprech. f* (abbreviazione da Funksprechgerät f): è un rice-trasmittitore per sola fonia operante nella banda da 19,8 a 21,2 MHz.

La scala indicata (da 341 a 400) non rappresenta altro che il numero del canale di trasmissione. Tale numero ovviamente ha carattere militare ed è quindi inutile per il radioamatore.

Per comodità del Lettore si è tarata la scala di un apparato modello f; riportiamo di seguito la taratura nella tabella 1:

Tabella 1

N. canale	341	350	360	370	380	390	400
MHz	19,8	20,05	20,3	20,5	20,8	21,05	21,25

Come la sigla chiaramente dimostra è un apparecchio militare tedesco ed era montato sui Panzer per le comunicazioni a breve distanza fra un carro e l'altro: la portata nominale con sicurezza di collegamento è infatti di circa 5 km.

Monta sette valvole, precisamente una RL12P10 e sei RV12P2000: pentodo amplificatore di potenza la RL12P10, pentodi amplificatori di tensione le RV12P2000. Le caratteristiche e gli zoccoli sono riportati nella allegata tabella 2. La sensibilità è di 6  $\mu$ V circa.

Il valore della media frequenza è di 1500 kHz.

Il ricetrasmittitore «f» è di costruzione compatta (cm. 27 x 19 x 16) su telaio fuso in zama o in electron: queste fusioni erano una specialità dei tedeschi, ma rendono purtroppo l'apparecchio molto difficile da modificare.

### DESCRIZIONE

Nella figura 1) è riportato lo schema originale dell'apparecchio. A prima vista appare molto complesso in quanto parte ricevente e trasmittente non sono distinte ma interallacciate.

Se qualcuno si è mai posto il problema di trasformare il ricevitore di casa in ricetrasmittitore, qui trova un bellissimo esempio di soluzione.

Il passaggio da ricezione a trasmissione avviene per opera di un relè in ceramica, comandato dal pulsante del microfono. I nove deviatori di questo relè sono indicati nello schema di fig. 1) con il simbolo



Le lettere E ed S con cui sono contrassegnati i due contatti fissi sono l'abbreviazione di Empfang (ricezione) e di Senden (trasmissione): nello schema di figura 1 il relè e i suoi contatti sono rappresentati nella posizione di trasmissione.

Nello schema di fig. 1 che è disegnato secon-

do le norme tedesche il relè è indicato con R, le resistenze con W, i condensatori con C, le induttanze con L, i trasformatori con U, i tubi elettronici con R $\ddot{o}$ , le prese con Bu; comunque al termine dell'articolo è indicata la traduzione di tutte le parole, targhette o didascalie che si trovano sull'apparecchio o nello schema.

Per consentire al Lettore di comprendere facilmente lo schema nelle sue due condizioni di ricezione e di trasmissione, senza essere intralciato dai contatti del relè, abbiamo ridisegnato questo nelle due situazioni anzidette, omettendo tutto quanto non riguardante la condizione in studio.

Cominciamo con l'esaminare il ricevitore.

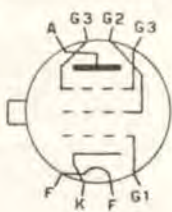

Questa si può a ragione considerare la funzione principale dell'apparato, in quanto in ricezione vengono impiegate tutte le sette valvole disponibili. Per contro in trasmissione se ne utilizzano soltanto tre.

In fig. 2) troviamo lo schema a blocchi del ricevitore e in fig. 3) lo schema particolareggiato.

Lo schema a blocchi è quello di una convenzionale supereterodina: il segnale proveniente dall'antenna viene immesso in uno stadio mescolatore 1 assieme a quello di un oscillatore locale separato 2. All'uscita del mescolatore si preleva il segnale ora convertito a media frequenza e si amplifica con due stadi media frequenza posti in cascata (3 e 4), indi lo si rivela nello stadio 5; l'uscita a bassa frequenza di questo viene amplificata come tensione dall'amplificatore 6 e successivamente come potenza dallo stadio 7, il quale a sua volta pilota direttamente l'altoparlante o la cuffia.

Se ora esaminiamo il contenuto dei singoli blocchi nella fig. 3) vediamo che questo non è per niente convenzionale: il mescolatore è realizzato con un pentodo, gli stadi amplifi-

Tabella 2

 <b>RL12P10</b> pentodo ampl. potenza $\lambda_{min} = 3m$	Vf If Va Ia -Vg <sub>1</sub> Vg <sub>2</sub> Ig <sub>2</sub> Ik max gm Ri Pa Cgk Cak Cag	RL12P10	RV12P2000	Unità di misura
		 <b>RV12P2000</b> pentodo ampl. tensione $\lambda_{min} = 1m$		12,6 0,44 250 36 6 250 4,5 50 9,5 60 9 14 12 0,1



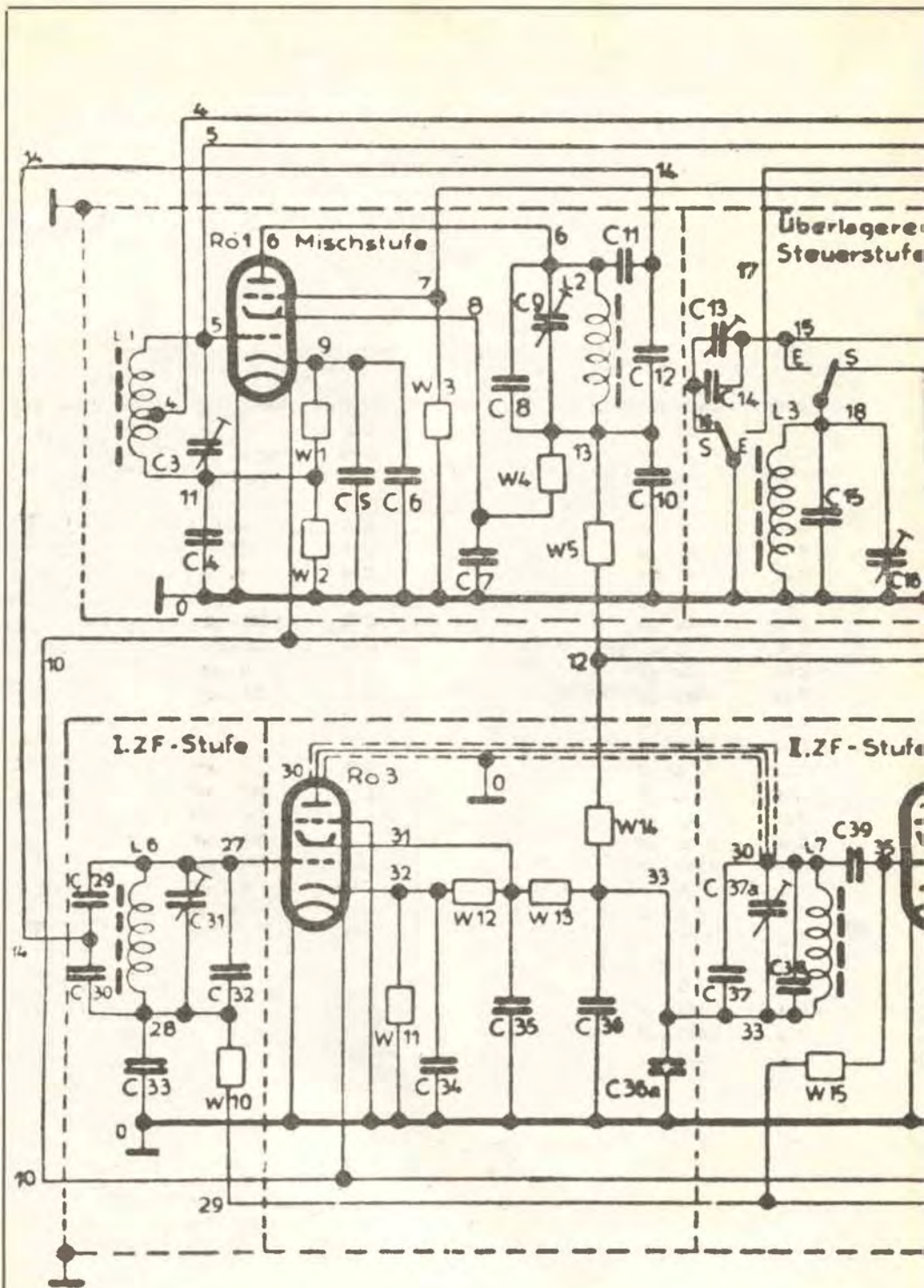
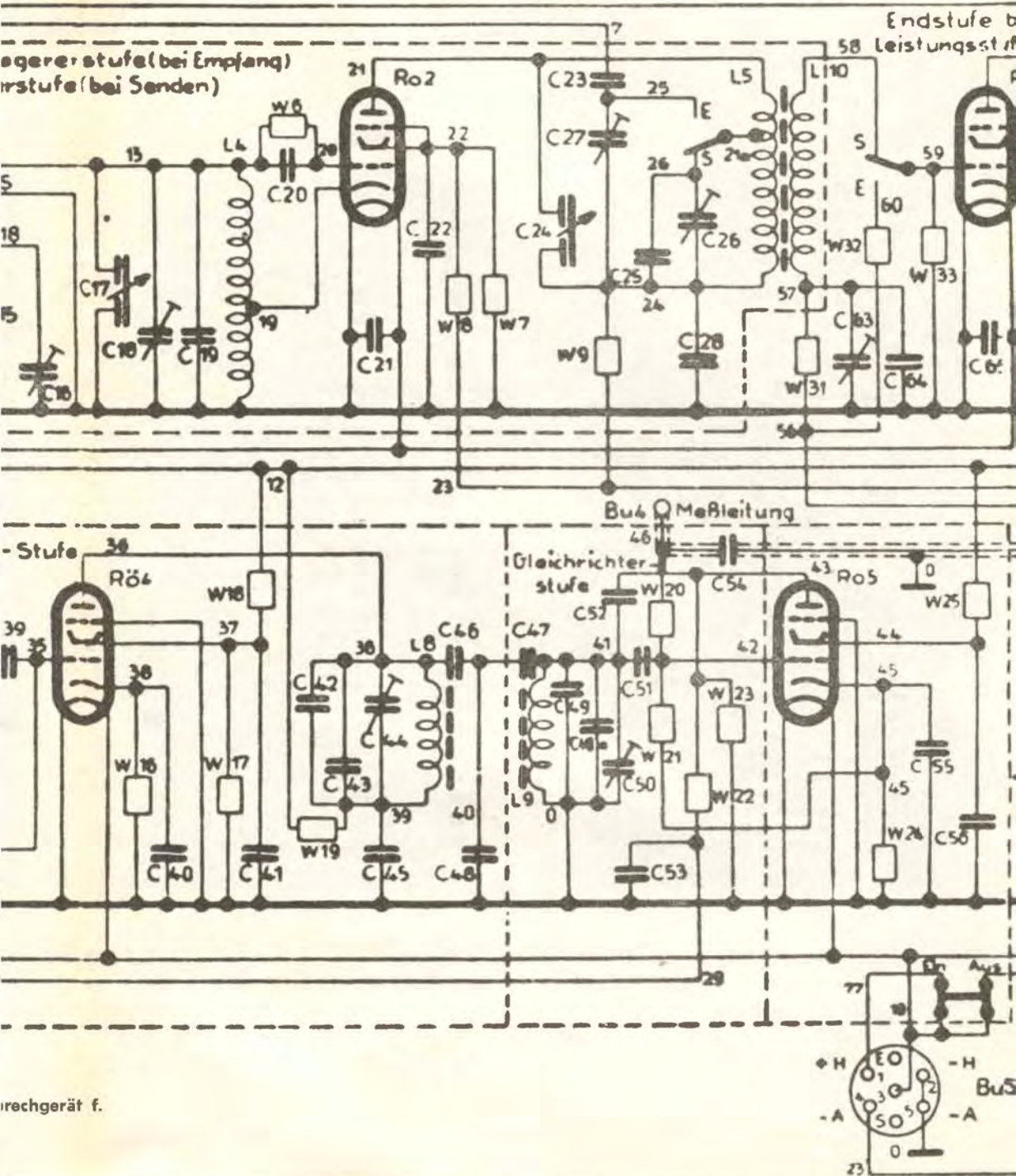
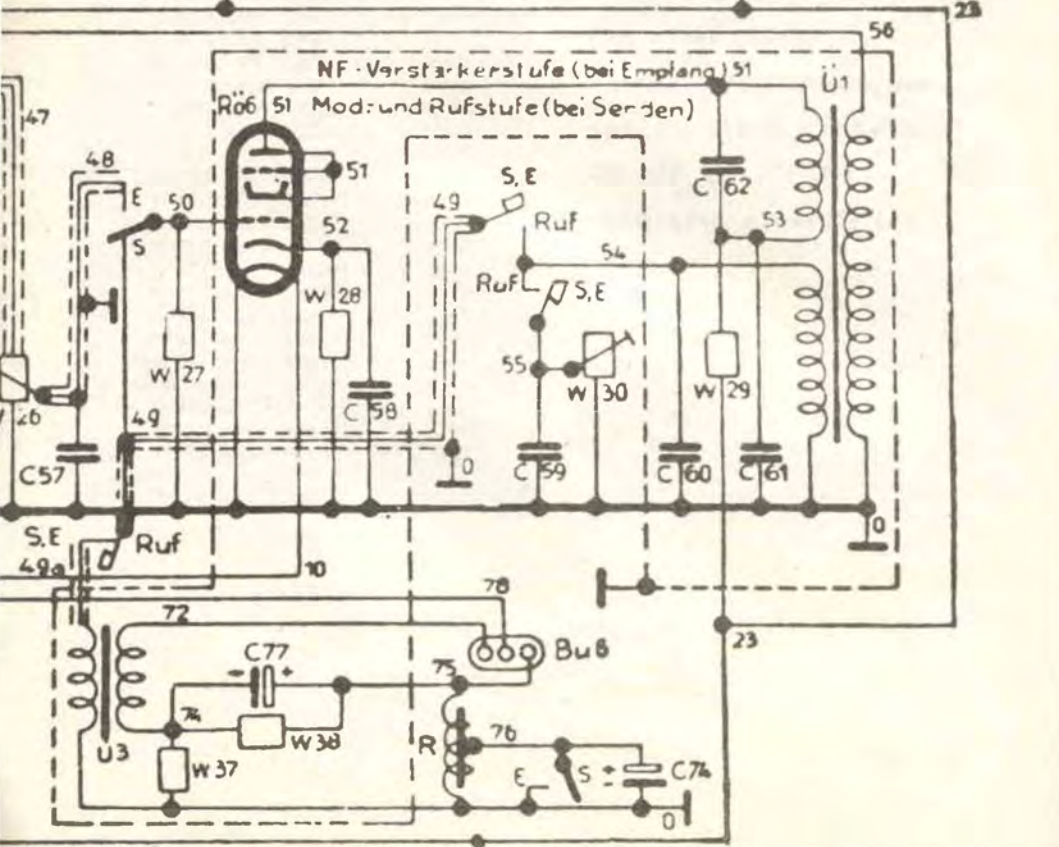
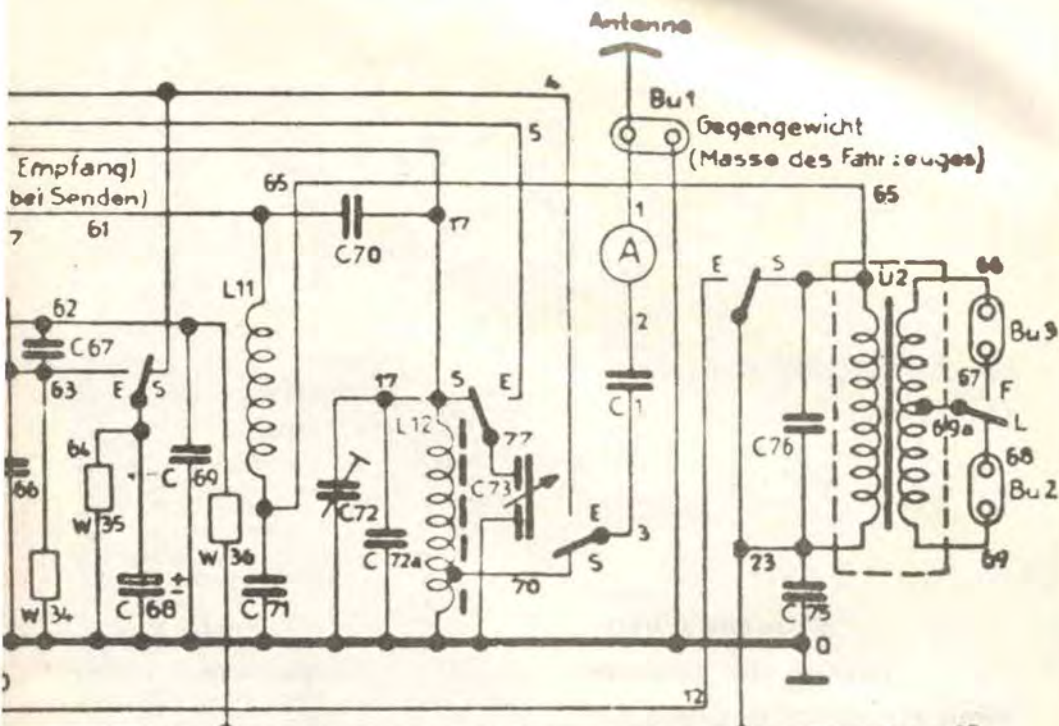
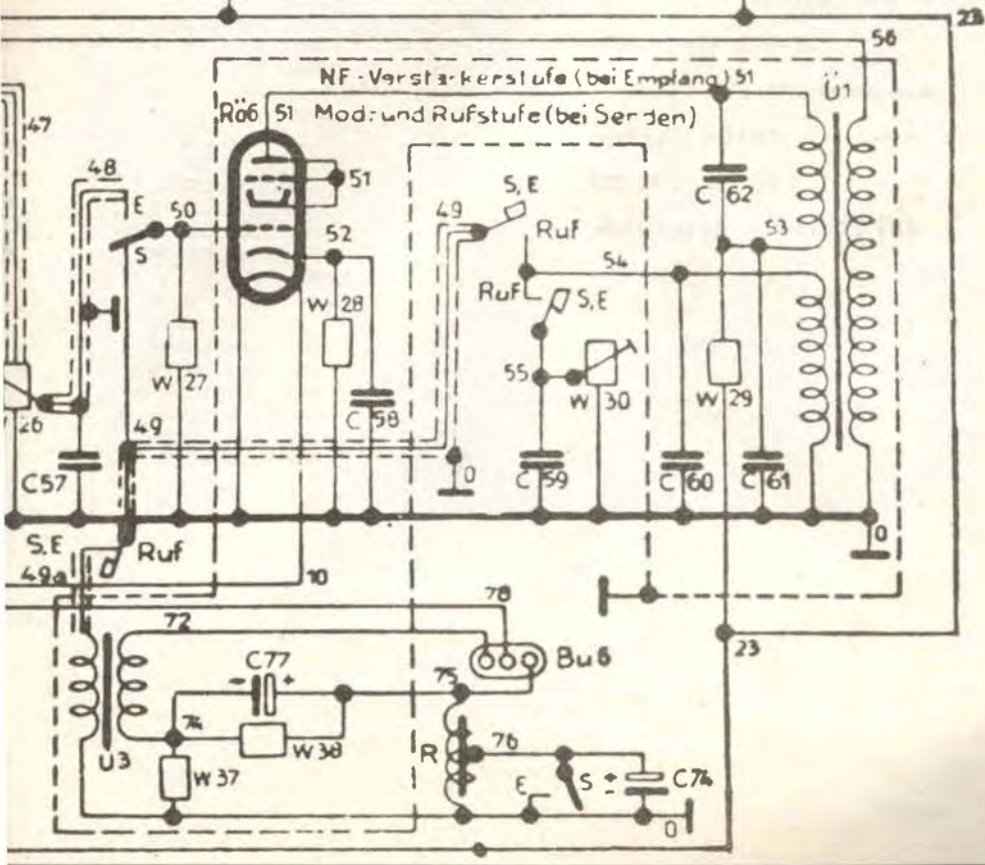
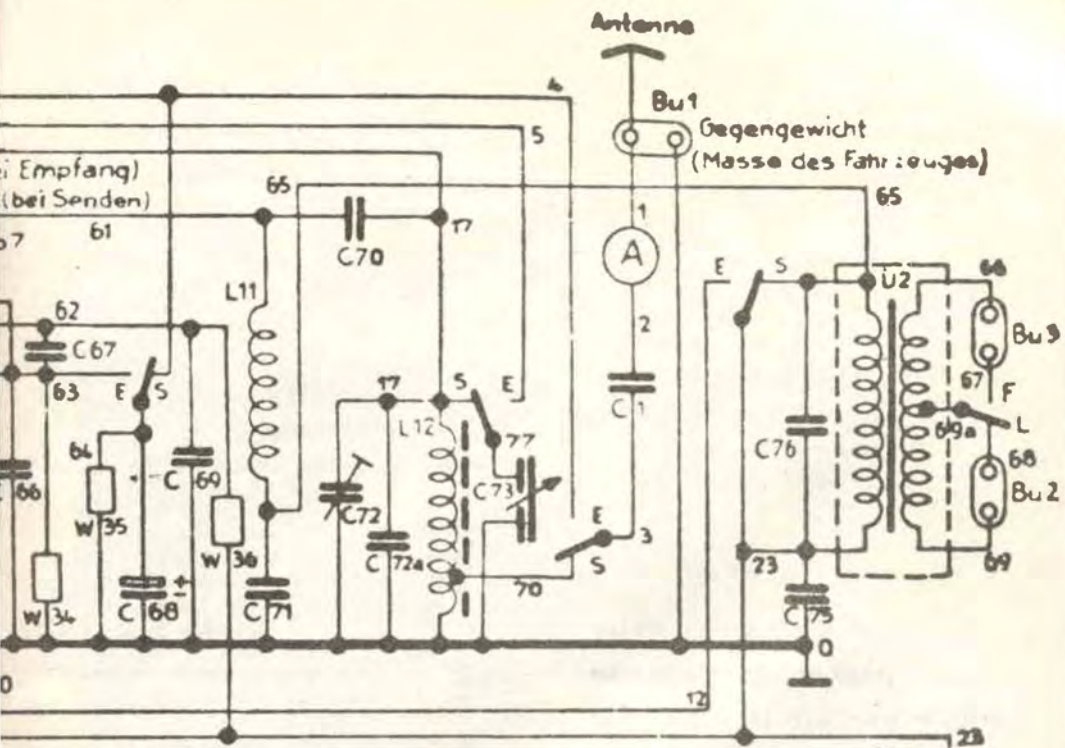


Fig. 1 - Fotocopia dello schema originale del Funksprechgerät

# Funksprech-Gerät f







**Teilliste**

Teil-Nr.	Elektrische Werte bzw. Type
W 1	10 000 Ohm 0,25 W
W 2	3 000 Ohm 0,25 W
W 3	2 MOhm 0,25 W
W 4	2 MOhm 0,25 W
W 5	10 000 Ohm 0,25 W
W 6	5 000 Ohm 0,25 W
W 7	7 000 Ohm 0,5 W
W 8	30 000 Ohm 3 W (drahtgewickelt)
W 9	10 000 Ohm 1 W
W 10	100 000 Ohm 0,25 W
W 11	300 Ohm 0,25 W
W 12	50 000 Ohm 0,25 W
W 13	25 000 Ohm 0,5 W
W 14	10 000 Ohm 1 W
W 15	300 000 Ohm 0,25 W
W 16	550 Ohm 0,25 W
W 17	80 000 Ohm 0,25 W
W 18	50 000 Ohm 0,25 W
W 19	10 000 Ohm 0,25 W
W 20	300 000 Ohm 0,25 W
W 21	2 MOhm 0,25 W
W 22	500 000 Ohm 0,25 W
W 23	500 000 Ohm 0,25 W
W 24	1 500 Ohm 0,25 W
W 25	200 000 Ohm 0,25 W
W 26	500 000 Ohm + fog (Lautstärkeregl. und Ein-Aus-Schalter)
W 27	1 MOhm 0,25 W
W 28	1 500 Ohm 0,25 W
W 29	10 000 Ohm 1 W

**A fianco e nelle  
pagine che seguono  
sono riportate le fotocopie  
della lista dei  
componenti (Teilliste)  
desunta dalle pagine  
16, 17, 18, 19, 20  
del libretto originale**

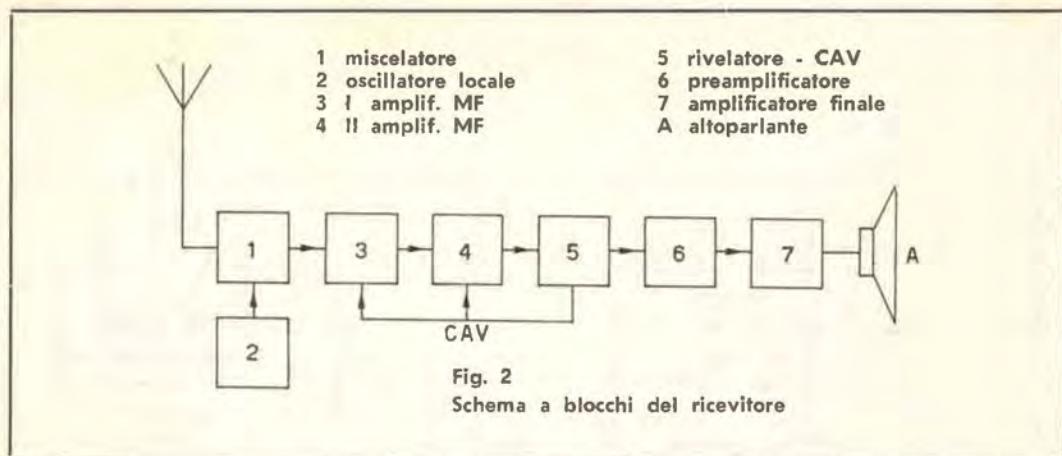
Teil-Nr.	Elektrische Werte bzw. Type
W 30	4000 Ohm 1 W (drahtgewickelt)
W 31	750 Ohm 1 W (drahtgewickelt)
W 32	50000 Ohm 0,25 W
W 33	1 MOhm 0,25 W
W 34	750 Ohm 3 W (drahtgewickelt)
W 35	500 Ohm 1 W (drahtgewickelt)
W 36	7000 Ohm 1 W
W 37	80 Ohm 2 W (drahtgewickelt)
W 38	80 Ohm 2 W (drahtgewickelt)
C 1	5000 pF
C 3	3 bis 23 pF
C 4	0,1 $\mu$ F
C 5	0,1 $\mu$ F
C 6	1000 pF
C 7	0,1 $\mu$ F
C 8	50 pF
C 9	3 bis 16 pF
C 10	0,1 $\mu$ F
C 11	20 pF
C 12	55 pF
C 13	2 bis 8 pF
C 14	10 pF
C 15	6 pF
C 16	2 bis 8 pF
C 17	CA etwa 8,35 pF CE etwa 30,0 pF

Teil-Nr.	Elektrische Werte bzw. Type
C 18	2 bis 8 pF
C 19	88,5 pFTK= $(-135 \pm 10)10^{-6}$
C 20	100 pF
C 21	10000 pF
C 22	10000 pF
C 23	20 pF
C 24	CA = 8,4 pF CE = 19,0 pF
C 25	10 pF
C 26	4 bis 18 pF
C 27	4 bis 18 pF
C 28	5000 pF
C 29	20 pF
C 30	55 pF
C 31	5 bis 18 pF
C 32	50 pF
C 33	25000 pF
C 34	0,1 $\mu$ F
C 35	0,1 $\mu$ F
C 36	0,2 $\mu$ F
C 36a	1000 pF
C 37	25 pF
C 37a	25 pF
C 38	5 bis 18 pF
C 39	50 pF
C 40	0,1 $\mu$ F
C 41	0,1 $\mu$ F

Tell-Nr.	Elektrische Werte bzw. Type
C 42	30 pF
C 43	35 pF
C 44	5 bis 18 pF
C 45	0,1 $\mu$ F
C 46	10 pF
C 47	10 pF
C 48	50 pF
C 49	25 pF
C 49a	25 pF
C 50	5 bis 18 pF
C 51	100 pF
C 52	100 pF
C 53	0,1 $\mu$ F
C 54	5000 pF
C 55	0,1 $\mu$ F
C 56	0,1 $\mu$ F
C 57	1000 pF
C 58	25000 pF
C 59	20000 pF
C 60	500 pF
C 61	0,1 $\mu$ F
C 62	1000 pF
C 63	4 bis 18 pF
C 64	20 pF
C 65	10000 pF
C 66	10000 pF
C 67	10000 pF

Tell-Nr.	Elektrische Werte bzw. Type
C 68	15 $\mu$ F
C 69	10000 pF
C 70	1000 pF
C 71	1000 pF
C 72	8 bis 23 pF
C 73	7,75 bis 18,5 pF
C 74	10 $\mu$ F
C 75	0,1 $\mu$ F
C 76	10000 pF
C 77	330 $\mu$ F
L 1	1 $\mu$ H
L 2	131 $\mu$ H
L 3	8,5 $\mu$ H
L 4	1,75 $\mu$ H
L 5	1 $\mu$ H
L 6	131 $\mu$ H
L 7	131 $\mu$ H
L 8	131 $\mu$ H
L 9	131 $\mu$ H
L 10	1 $\mu$ H
L 11	1,4 $\mu$ H
L 12	1 $\mu$ H

ca  
an  
a  
po  
ass  
Ma  
ric  
An  
par  
Ne  
cos  
cor  
den  
del  
me  
Il  
am  
pur  
la  
sta  
ser  
re  
le  
In  
han  
il  
l'os  
nale  
amp  
la r  
Circ  
che  
con  
sato  
solo  
le n  
tazio



catori MF sono accoppiati capacitivamente anziché a trasformatore come siamo abituati a vedere, l'oscillatore locale ha due bobine poste in parallelo, il rivelatore è di un tipo assolutamente insolito.

Ma il risultato pratico dimostra che come ricevitore funziona e funziona bene!

Analizziamo ora lo schema a blocchi e quello particolareggiato del trasmettitore (fig. 4 e 5).

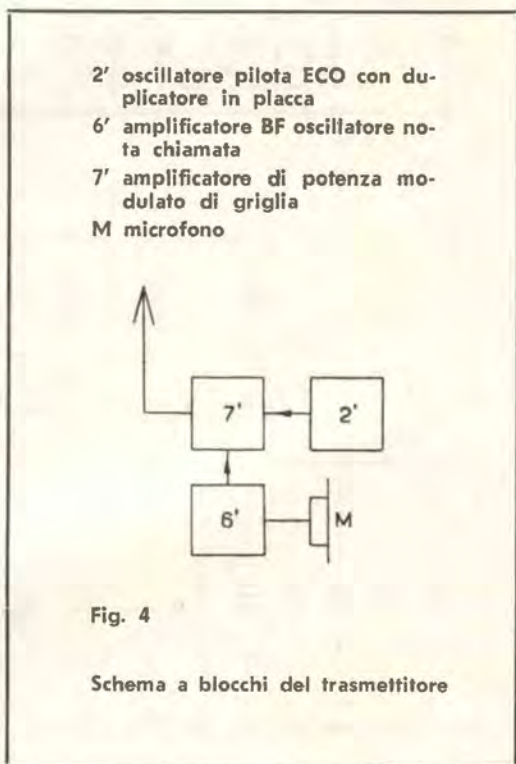
Nella fig. 3) rileviamo che il trasmettitore è costituito da tre blocchi: questi sono indicati con i numeri 2', 6' e 7' per significare che sono derivati mediante opportuna commutazione del circuito dai blocchi 2, 6, e 7 rispettivamente già trovati nel ricevitore.

Il segnale RF è generato nello stadio 2', amplificato di potenza nello stadio 7' ed ivi pure modulato di griglia, infine emesso sulla antenna. La modulazione è fornita dallo stadio amplificatore 6', che può, volendo, essere posto in autoeccitazione al fine di creare una nota a bassa frequenza per il segnale di chiamata.

In definitiva possiamo dire che i progettisti hanno risolto il problema di trasformare il ricevitore in trasmettitore convertendo l'oscillatore locale in VFO, l'amplificatore finale BF in amplificatore finale RF, e il preamplificatore BF in modulatore-oscillatore per la nota del segnale di chiamata.

Circa il circuito particolareggiato rileviamo che l'oscillatore pilota è un ECO Hartley convenzionale (a parte il fatto che i condensatori C25 e C26 sono posti in parallelo a solo una parte della bobina), lo stadio finale non ha niente di speciale tranne l'alimentazione anodica posta in parallelo al tubo, il

modulatore si trasforma in un oscillatore Meissner premendo il pulsante Ruf (chiamata).



Nel prossimo numero: I componenti - Uso - Taratura - Vocabolario - 6 fotografie dell'apparato con particolari in evidenza.



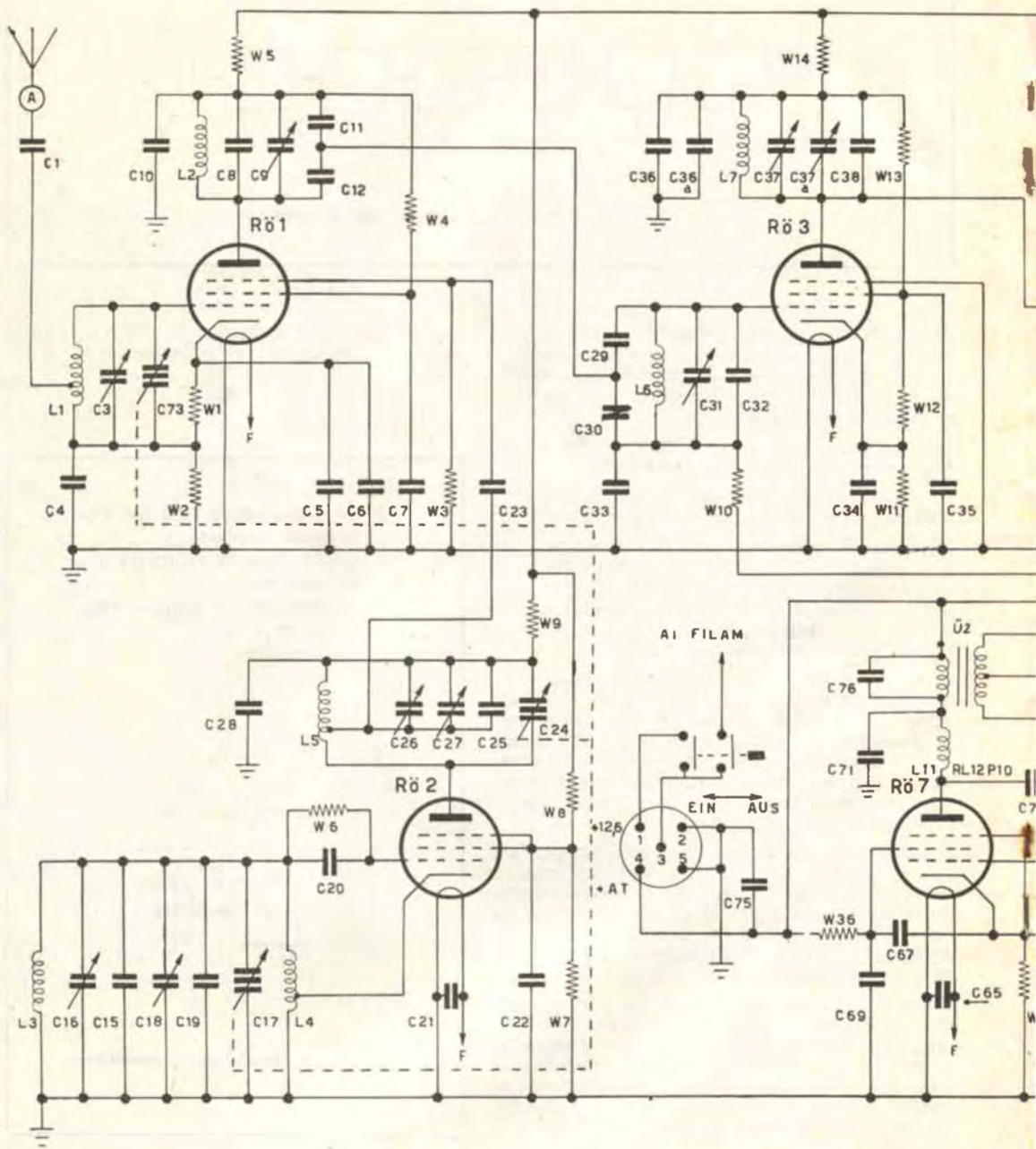
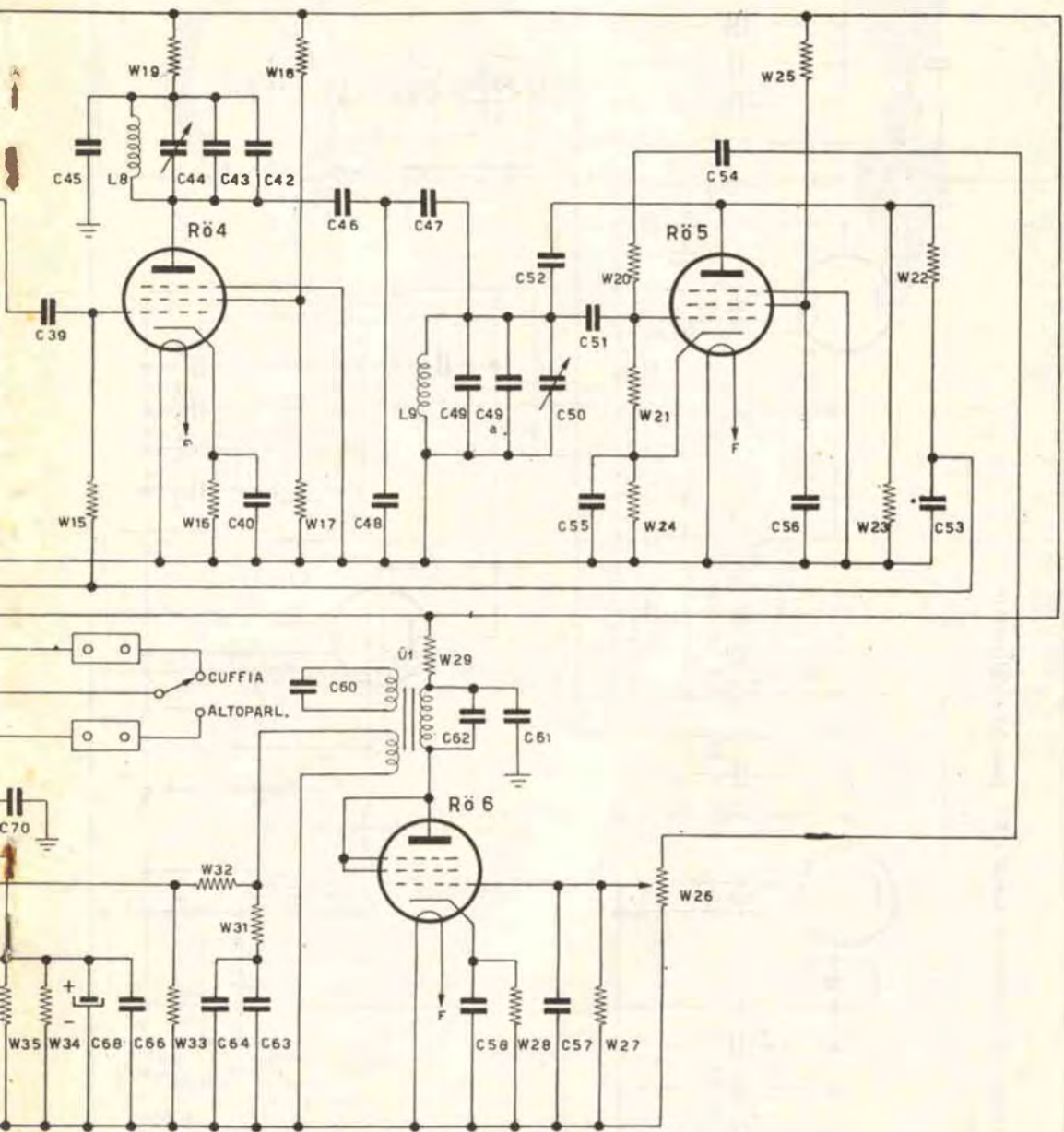
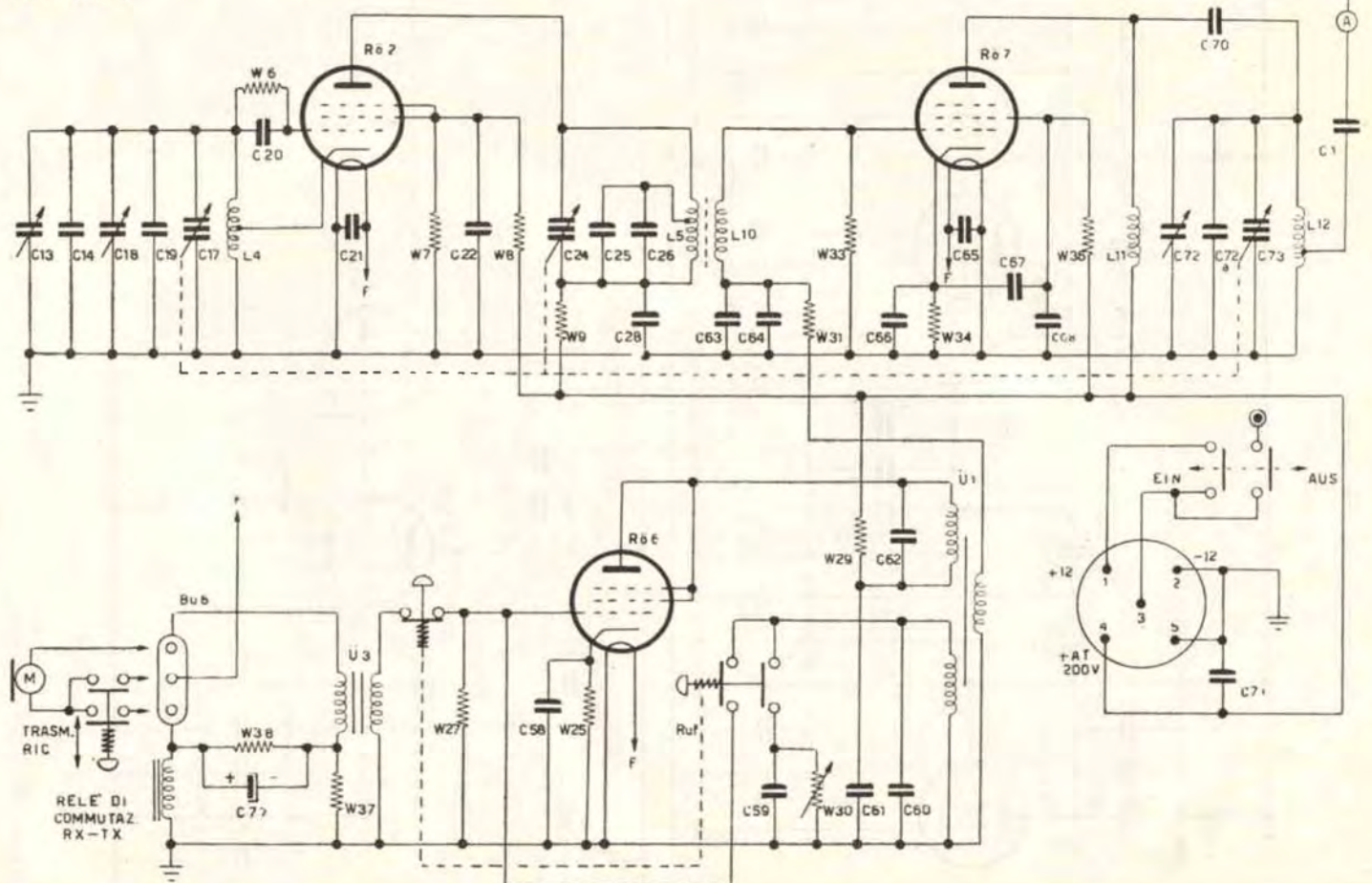


Fig. 3 - Schema del Funksprech Gerät



ät - f in posizione del relè R ricezione.

Fig. 5 - Schema del Funksprech Gerät - f in posizione del relè R trasmissione.



# C consulenza



★ Preghiamo tutti coloro che indirizzano consulenza alla nostra Redazione di voler cortesemente scrivere a macchina (quando possibile) e comunque in forma chiara e succinta.

Inoltre si specifica che non deve essere inoltrata alcuna somma di denaro per la consulenza; le eventuali spese da affrontare vengono preventivamente comunicate al Lettore e quindi concordate.

Ciò ad evitare che, nella impossibilità di reperire schemi o notizie la Rivista sia costretta a tenere una pesante contabilità per il controllo dei sospesi ★

Sig. R. Mocchi - MILANO

*Già abbonato a C.D. per un biennio, ho seguito gli alti e bassi della rivista, parzialmente informato del retroscena e... del resto, ma sono sempre rimasto fedele lettore anche se l'abbonamento non venne completamente da Voi mantenuto.*

*Invece da 3 mesi ricevo in omaggio la Vostra rivista, e poiché io regolarmente l'acquisto in edicola appena esce, ho passato i numeri da Voi inviati a conoscenti ed amici con l'intenzione di farli diventare assidui Vostri lettori.*

*Quanto al contenuto di C.D. noto che essa ha un buon livello tecnico ed anzi appare migliorata perché ora può soddisfare tanto il principiante che il dilettante evoluto.*

*Qualche piccolo neo o inesattezza si trova, leggendo attentamente C.D.: esempio a pag. 420 n. 7 dicembre 1ª colonna linea 14: 1 watt non è pari a 0,24 cal/sec come dite Voi ma a  $0,24 \times 10^{-3}$  cal/sec. Però nel complesso si riscontra una certa cura sia nella disposizione tipografica che nella revisione dei testi.*

*Attendo i prossimi numeri con la speranza che siano trattati argomenti interessanti, come ad esempio:*

- un ottimo ricevitore professionale a sezioni, con parti premontate (la GBC può essere di aiuto),
- un buon radiotelefono portatile con transistori di potenza,
- un timer descritto dettagliatamente, a grande latitudine di impiego,
- un ricetrasmittitore a portata ottica a raggi infrarossi o quanto meno a luce bianca,
- ecc. ecc.

*Continuerò ad essere Vostro fedele lettore propagando C.D.*

*Con i miei migliori saluti.*

R. Mocchi

Via Monterosa 14  
M I L A N O

Per quanto riguarda l'abbonamento, nessuna irregolarità: il cambio di gestione ha provocato una ovvia sospensione momentanea nell'invio delle copie in abbonamento; perciò «l'abbonamento non venne completamente da Voi mantenuto» è inesatto perché le copie che ora riceve «in omaggio» non sono altro che la coda del Suo abbonamento.

Ringraziamo per quanto ancora ci dice, saltiamo il «neo» che verrà ampiamente discusso poche righe più sotto e Le comunichiamo:

- ricevitore professionale: verrà pubblicato un progetto a cura del sig. E. Dina, in uno dei prossimi numeri; l'Rx di Tagliavini non Le è piaciuto?
- radiotelefono: che portata Le occorre? quelli di Bernagozzi-Tagliavini non Le vanno? (C.D. dic. 62)
- Timer: è un argomento da trattare «a piccole dosi»: non è di interesse generale; l'intervallo di tempi offerto da quello dell'ing. Pezzi (C.D. dic. 62) non Le è sufficiente?
- ricetrasmittitore «ottico»: per ora nulla in cantiere
- ecc. ecc.: ne abbiamo tanta...

E veniamo al neo!

Lei ha fatto molto male a farci quel rilievo, perché ha punto sul vivo il nostro orgoglio di ingegneri industriali meccanici (con lau-

rea in impianti industriali meccanici!) e di appassionati di termodinamica.

Non vogliamo fare i saccenti, che sarebbe odioso, ma siamo un tantino pignoli, per cui, se Lei ci dice che ha equivocato tra Cal (o meglio kcal) e cal, abbiamo ragione noi subito e l'incidente è chiuso; infatti

$$1 \text{ cal} = 10^{-3} \text{ Cal}$$

In tal caso Lei ha sbagliato unicamente nel chiamare « grande caloria » la **cal** che è la **piccola caloria**; se invece Lei intende la **cal** come **piccola caloria**, (e questo è giusto), allora sbaglia nella equivalenza tra watt e cal/sec ed è costretto a sorbirsi quanto segue.

**SI DIMOSTRI CHE 1 watt  $\cong$  0,24 cal/sec**

A - Dimostrazione « tecnica » rapida.

Ricordando che per definizione 1 watt = = 1 joule/sec e che per il 1° principio della termodinamica è circa 1 joule = 0,24 cal ne discende immediatamente che 1 watt  $\cong$  = 0,24 cal/sec.

B - Dimostrazione meno telegrafica:

1) La tensione tra i due poli di un generatore corrisponde alla entità dell'energia elettrica che si trasforma in lavoro o in calore, quando un elettrone si sposta dal polo negativo che lo respinge, verso il polo positivo che l'attrae, e quindi anche al lavoro che si deve spendere per riportare un elettrone dal + al -.

E' allora evidente che se gli elettroni che si spostano insieme oppure in tempi successivi sono N, l'energia elettrica corrispondente e il lavoro compiuto sono N volte maggiori: si conclude che le trasformazioni di energia elettrica in lavoro o viceversa, dipendono sempre da due fattori che sono precisamente la tensione elettrica in gioco e la quantità di elettricità, ossia il numero di elettroni che partecipano alla trasformazione.

Allo stesso modo accade che l'energia potenziale connessa a un fluido in pressione dipende dalla pressione stessa e dalla quantità di fluido.

Ora le unità di misura sono scelte in modo che le grandezze che si devono misurare normalmente in pratica, risultino definite da numeri comodi, nè troppo grandi, nè troppo piccoli.

Evidentemente nessuno penserebbe di valutare una quantità di fluido mediante il numero di molecole di cui è composto e di valutare l'energia oppure il lavoro compiuto da questo fluido in base all'energia corrispondente ad una molecola: la quantità di fluido, per quanto piccola, verrebbe misurata da un numero enorme, mentre l'energia disponibile in una molecola verrebbe espressa da un numero straordinariamente piccolo in con-

fronto a quello corrispondente all'energia complessiva.

Analogamente è per i fenomeni elettrici: basta pensare infatti all'ordine di grandezza dell'elettrone, il quale è ancora molte volte più piccolo delle molecole e degli atomi dei corpi, per comprendere che a produrre anche il più tenue dei fenomeni elettrici deve sempre concorrere un numero di elettroni grandissimo.

Per rendere agevole e comoda la valutazione delle quantità di elettricità che si riscontrano praticamente nei fenomeni elettrici, si presenta la necessità di fissare una unità **convenzionale**, a costituire la quale concorra un numero di elettroni elevatissimo.

La scelta di questa nuova unità sarebbe arbitraria ma deve essere tuttavia posta in relazione con l'unità di tensione (volt) che è già definita e depositata come campione, perchè risulti contemporaneamente precisata anche l'unità di misura che deve servire a valutare l'entità dell'energia o del lavoro compiuto.

La questione viene senz'altro risolta se si fissa a priori l'unità di lavoro o di energia e si conviene poi di assumere, come unità di misura delle quantità di elettricità quella relativa al numero di elettroni che devono spostarsi insieme o in tempi successivi sotto la differenza di potenziale costante di 1 volt, perchè si compia un lavoro equivalente all'unità prefissata.

Essendosi stabilito di assumere come unità di energia il **joule** [vedi punto 3], conseguentemente l'unità internazionale di quantità di elettricità o di carica elettrica viene rappresentata da quel numero di elettroni che devono spostarsi sotto l'azione di una tensione costante di 1 volt, perchè si compia il lavoro di 1 joule. In memoria del fisico francese Coulomb, l'unità di carica elettrica così definita viene denominata internazionalmente « **coulomb** » (C).

Dalla stessa definizione ora enunciata risulta che per determinare la quantità di elettricità o carica elettrica che concorre a produrre un fenomeno elettrico qualsiasi basta misurare mediante un voltmetro la tensione elettrica in gioco e misurare analogamente in un modo qualunque l'entità dell'energia sviluppata o del lavoro compiuto: il rapporto tra la misura di questa energia espressa in joule e la tensione misurata in volt dà la misura della quantità di elettricità che si è spostata, espressa in **coulomb**.

Ossia:

$$a) \quad 1 \text{ coulomb} = \frac{1 \text{ joule}}{1 \text{ volt}}$$

2) Per definizione l'unità di intensità elettrica è la quantità unitaria di elettricità che fluisce in un conduttore nell'unità di tempo.

Nel sistema internazionale Giorgi le unità di quantità di elettricità e di tempo sono rispettivamente il già visto coulomb e il secondo. L'unità di intensità di corrente è stata chiamata ampere in omaggio al fisico francese Ampère ed è quindi per definizione:

$$b) \quad 1 \text{ ampere} = \frac{1 \text{ coulomb}}{1 \text{ secondo}}$$

Dalla b) discende: 1 coulomb = 1 ampere . sec e sostituendo nella a):

$$1 \text{ ampere} \cdot \text{sec} = \frac{1 \text{ joule}}{1 \text{ volt}}$$

ovvero:

$$1 \text{ ampere} \cdot 1 \text{ volt} = \frac{1 \text{ joule}}{\text{sec}}$$

e poichè, sempre per definizione è

$$1 \text{ watt} = 1 \text{ ampere} \cdot 1 \text{ volt}$$

risulta:

$$c) \quad 1 \text{ watt} = 1 \text{ joule/sec}$$

come volevasi dimostrare.

3) Nel già citato sistema internazionale Giorgi sancito dalle Commissioni Elettrotecniche internazionali, che si basa sulle unità di **metro, chilogrammo-massa e secondo**, l'unità di **forza** è rappresentata (per il primo principio della dinamica la cui espressione è la ben nota  $F=ma$ ) da quella forza che applicata a 1 chilogrammo-massa vi imprime l'accelerazione di 1 metro/sec per ogni secondo.

Tale forza è detta **newton**.

L'unità di lavoro corrispondente è rappresentata dal lavoro compiuto da tale forza per lo spostamento di un metro: viene denominata **joule**.

E' quindi

$$1 \text{ joule} = 1 \text{ newton} \cdot 1 \text{ metro.}$$

Poichè alle nostre latitudini, l'accelerazione di gravità media  $g$  è di 9,81 m/sec per sec = 9,81 m/sec<sup>2</sup> risulta che il **peso** di un chilogrammo (sempre per il 1° principio della dinamica è 1 chilogr peso = 1 chilogr massa .  $g$ ) equivale a 9,81 newton.

Se 1 kg = 9,81 newton, ne consegue che 1 kg . metro = 9,81 newton . metro ossia = 11 kg . metro (scritto kgm) è l'unità di misura di lavoro nel sistema tecnico o degli ingegneri.

Dall'esperienza risulta che

$$427 \text{ kgm} = 1 \text{ Cal} = 1000 \text{ cal} \quad *$$

La formula \* rappresenta la prima legge della termodinamica caposaldo della termotecnica.

Allora se 427 kgm = 1000 cal e 1 kgm = 9,81 joule significa che 427 . 9,81 joule = 1000 cal ovvero 4188 joule = 1000 cal ossia 4,188 joule = 1 cal.

Sostituendo nella formula c) del punto 2) (1 watt = 1 joule/sec) risulta:

$$1 \text{ watt} = \frac{1}{4,188} \text{ cal/sec} \approx 0,24 \text{ cal/sec}$$

e abbiamo ragione noi.

C) - Dimostrazione « quasi per assurdo ».

L'unità termica legale di calore è la **caloria**, che è la quantità di calore necessaria per elevare di 1°C la temperatura di 1 kg di acqua.

Siccome però questa quantità è un po' differente alle diverse temperature così si è convenuto di assumere come unità normale di calore, ossia come **caloria normale**, quella corrispondente alla temperatura normale di 15°C. Quindi la **caloria normale** è la quantità di calore necessaria a riscaldare 1 kg di acqua da 14,5°C a 15,5°C e viene detta **grande caloria** e indicata con Cal.

Con più esattezza invece di Cal è meglio impiegare kcal (caloriachilogrammo o chilocaloria). Si dice caloria media la centesima parte della quantità di calore necessaria per riscaldare 1 kg di acqua da 0 a 100°C. Siccome risulta che la caloria media è eguale alla caloria normale così si è assunta come temperatura normale la temperatura di 15°C.

Si dice piccola caloria 1 caloriagrammo, che si indica con cal ed è quindi 1 cal = 1/1000 kcal = 10<sup>-3</sup> kcal: la cal è la quantità di calore necessaria ad elevare da 14,5°C a 15,5°C 1 grammo di acqua.

In definitiva, per portare da 0° a 100° 1 kg di acqua occorrono 100 grandi calorie, ossia 100.000 piccole calorie (100.000 cal).

Se allora avesse ragione Lei ossia:

$$1 \text{ watt} = 0,24 \cdot 10^{-3} \text{ cal/sec}$$

si avrebbe:

$$1 \text{ cal} = \frac{1000}{0,24} \text{ watt} \cdot \text{sec}$$

Poichè

$$1 \text{ sec} = \frac{1}{3600} \text{ ora:}$$

$$1 \text{ cal} = 1000 \text{ watt} \cdot \text{ora} \cdot \frac{1}{3600 \cdot 0,24}$$

ossia

$$100.000 \text{ cal} = 1 \text{ kWh} \cdot \frac{100.000}{860} \approx 116 \text{ kWh}$$

In sostanza per bollire 1 kg di acqua (necessitano come visto 100.000 cal) Lei consumerebbe al contatore elettrico 116 kWh. Rendimenti a parte (per cui in realtà ne consumerebbe almeno 150) Lei spenderebbe per bollire 1 kg di acqua (acqua necessaria a preparare il brodo per 4 persone):

1) a 125 V (illuminazione privata a contatore, a consumo libero, lire 32,00 al kWh + imposta erariale L. 3,90 al kWh + imposta comunale L. 10 = 45,90 al kWh):

116 kWh x 45,90 Lire/kWh = 5.340 lire (ige esclusa!).

2) a 220 V (usi elettrodomestici, tariffa binomia per utilizzazione normale, lire 13,10 al kWh + imposta erariale L. 0,90 al kWh = L. 14,00/kWh):

116 kWh x 14 Lire/kWh = 1.630 lire (ige esclusa!).

In realtà, siccome, per fortuna ha torto Lei il brodo viene a costare 5,3 lire o 1,6 lire

(mille volte di meno!) e non è cibo destinato solo a Onassis!

D) - Dimostrazione « draconiana ».

Il Comitato Internazionale (Pesi e Misure ha stabilito recentemente di porre

$$1 \text{ cal} = \frac{1}{860} \text{ kWh}$$

quindi

$$1 \text{ cal} = \frac{1}{860} \text{ Wh}$$

pertanto

$$1 \text{ cal} = \frac{1}{860} \cdot 3600 \text{ W} \cdot \text{sec}$$

$$1 \text{ watt} = \frac{3600}{860} \text{ cal/sec} \approx 0,24 \text{ cal/sec}$$

Fine delle dimostrazioni.

**Dr. Bruno d'Avossa - Via Luigi Bodio, 22 - Roma.**

*Sono in possesso di un registratore a nastro d'occasione, marca Bell Telephone, tipo Rocket; ha in dotazione un microfono dinamico - presumibilmente non su - Lustraphone LD/61, inglese.*

*L'apparato, salvo registrazione e riproduzione a basso volume, distorce notevolmente, specie sui bassi; la sostituzione delle valvole è rimasta senza accettabile esito (modesto miglioramento).*

*Desidererei da Voi: — Schema elettrico e dati — caratteristiche tecniche e d'esercizio — nonché notizie sugli accessori originali (microfono e registratore telefonico); — Qualche consiglio sulla possibile genesi del difetto — l'apparato risulta montato in Italia con valvole europee e privo di segni di manomissione (saldature intatte).*

*— Il recapito dell'eventuale concessionario o rivenditore in Roma ove poter reperire gli accessori originali o cui poter eventualmente affidare la rimessa a punto dell'apparecchio.*

*Augurandomi di non aver ecceduto nelle richieste e sperando in una sollecita risposta, sentitamente vi ringrazio.*

Ci spiace, ma non possiamo fare di meglio che dare pubblicità al Suo caso augurandoci che, come già altre volte, qualche Lettore possa fornirle interessanti indicazioni.

**Sig. Matteo Santoro - Manfredonia (FG).**

*Sono un radio-dilettante, e da poco sono un lettore di questa rivista e perciò prego affinché sia pubblicato lo schema di un ricevitore radio e precisamente di un ricevitore (UNDA RADIO s.a. COMO) 65/4 Serie Annie 253175. In attesa ricevete i miei più distinti saluti.*

Abbiamo solo gli schemi fino al /3 compreso. Anche a Lei dobbiamo chiedere di rivolgersi alla Società produttrice UNDA RADIO S.p.A. Milano - Via Mercalli, 9.

**Sig. Ubaldo Castrovinski - Palermo**

*Desiderando avere lo schema elettrico, al completo dei valori dei componenti e delle tensioni di servizio, del MAGNETOFONO PHILIPS EL 3542 a 4 piste; mi rivolgo con la presente al servizio Consulenza nella speranza di poterlo ottenere.*

*In ogni caso grazie di tutto unitamente a tanti cordiali saluti.*

Purtroppo abbiamo solo lo schema del Philips EL 3541 a 4 transistori (2 x OC71 + 2 x OC74); pertanto, non potendola accontentare direttamente La preghiamo di rivolgersi alla Philips S.p.A. - Milano, Piazza IV novembre, 3.

**Dr. Ernesto Carpano - Roma**

*Vi sarei oltremodo grato se potessi ricevere precise indicazioni su dove potere studiare schemi di costruzione di apparecchi atti ad erogare correnti terapeutiche con « stato variabile » (c. sinusoidale alternata - c. ondulatoria - c. faradica - c. ondulante crescente e decrescente - c. esponenziali di bassa frequenza) e apparecchi per produzione di onde corte, sempre per terapia medica, di potenza 400-500 W. Infinitamente grato per i consigli che spero potrò ricevere, in-vio cordiali saluti.*

Ci spiace Dottore di non poterLa accontentare appieno, poichè purtroppo non siamo specialisti del ramo, ma nella speranza di farle cosa gradita le segnaliamo che esiste in Bologna una importante Azienda produttrice di apparecchiature elettromedicali che sarà certo in grado di fornirle migliori ragguagli. Ci riferiamo alla Società « Costruzioni Scientifiche Elettromedicali - ingg. Battaglia & Rangoni, Bologna - Via Arienti, 40° ».

Ci auguriamo che Ella possa trarre vantaggio da tale segnalazione e La salutiamo cordialmente.

Slg. Giuseppe Schivo - Alassio (SA).

Sono un appassionato dell'alta fedeltà e possiedo un amplificatore da 20W Hi Fi autocostruito e un complesso giradischi Garrad, ma come Lei sa per un amatore dell'Hi Fi non bastano i suddetti complessi, ma bensì un registratore con adeguate prestazioni.

Le sarei molto grato se lei mi potesse dire se è reperibile presso i vostri studi uno della parte elettrica e meccanica dei registratori professionali che usa la R.A.I. o altri simili, oppure sia possibile reperirlo direttamente. In attesa di una sua risposta la saluto distintamente.

Purtroppo non trattiamo di apparati così complessi perché la rivista è competente in elettronica, non in meccanica di precisione e in un registratore ad altissima fedeltà quest'ultima ha una parte di primaria importanza.

Non va dimenticato che la nostra è una rivista che si propone scopi dilettantistici; non è il laboratorio di una Azienda mondiale con miliardi di fatturato annui.

Le consigliamo di rivolgersi alla Sony o alla Grundig (per citare solo due tra le grandi Case) per l'acquisto (non spero di farlo da sè) di un registratore professionale.

Ci consideri comunque a Sua disposizione per i problemi elettronici inerenti al Suo problema.

Cirri Giuliano - V. del Gelsomino, 63 - Firenze.

12 Dic. 1962 - Vorrei lo schema completo di ogni indicazione, di un frequenzimetro speciale che registri i periodi al secondo della frequenza di una microonda, che faccia insomma scattare qualche cosa ogni periodo e possa indicare così quanti hertz sono passati da un dato momento.

7 Gen. 1963 - Vorrei lo schema completo in ogni sua indicazione di uno speciale voltmetro che misurando la tensione di una corrente continua piloti un apparecchio atto a fissare la tensione sì che questa rimanga costante anche se è variabile all'entrata.

Non so se è stato progettato questo apparecchio in peso ridottissimo; comunque, se avete una certa scelta di tipi, Vi prego di pubblicare il più leggero e di misure ridotte.

A.A.A.A.A. - Progettista finito cercasi - Inanonimi - Riservatezza - Possibilità

carriera - Scrivere SETEB Sezione Mattacchioni - Via Centotrecento, 18 Bologna.

SWL il-10400 - Sebastiano Spadaro - Milano.

Sono un assiduo lettore di « Costruire Diverte » e mi sarebbe gradito conoscere altri Lettori miei concittadini con i quali scambiare opinioni e consigli, specie quando mi cimento in qualche montaggio su schema descritto da C.D.

Potrebbe verificarsi che nel mio stesso palazzo o addirittura nell'appartamento attiguo risiedesse a mia insaputa un altro Lettore di C.D. e che stesse effettuando lo stesso mio montaggio e si rammaricasse di non conoscere un altro Lettore per scambiare giudizi ed opinioni.

Per questo motivo vorrei pregare codesta rispettabile Direzione di voler pubblicare un invito ai Lettori milanesi a dare il proprio nome e numero di telefono che una volta pubblicato consentirebbe i singoli aderenti a mettersi telefonicamente in contatto tra loro. Verrebbe così a costituirsi un'ideale associazione fra i lettori di C.D. residenti a Milano, senza la necessità di avere un presidente, né una sede, e tanto meno il fastidio di riunirsi e sostenere spese. Ognuno sarebbe felice di attingere telefonicamente dal Lettore più ferrato utili consigli ed insegnamenti e, viceversa, sarebbe ben lieto a sua volta di porgere ammaestramenti e aiuto a chi ancora zoppica in materia.

Passando a commentare il Vs. « Programma 1963 », Vi rivolgo il mio plauso per il progettato inizio di un « Corso di elettronica ». Spero che detto corso sia corredato, lezione per lezione, da un nutrito numero di esercizi o semplicemente da un questionario perché solo attraverso la soluzione degli esercizi il Lettore può conoscere la misura della propria istruzione. Quante cose si crede di conoscere! ma poi...

SWL il-10400 - Spadaro Sebastiano - Milano, Tel. 716.889 - Via Goldoni, 41.

Il Signor Spadaro è accontentato: ora a Voi, amici di Milano!

Per quanto riguarda il Corso, in questo stesso numero esso si presenta: leggi e giudichi.

#### LA COLLABORAZIONE

Un argomento di estrema importanza.

Giungono in Redazione e vengono passati al vaglio tecnico e formale numero sì articoli o semplici note informative.

Siamo lieti della fiducia accordata al nostro periodico e ringraziamo di ciò i Lettori. Rileviamo peraltro una

nostra grave lacuna: non abbiamo mai parlato diffusamente di Collaborazione.

Ne consegue che ciascuno provvede a suo modo generando involontariamente confusione e svalutando, molte volte, l'opera sua.

Allo scopo di mettere un poco di ordine descriviamo qui di seguito le caratteristiche indispensabili che qualificano uno scritto alla pubblicazione.

1) E' necessario che il testo sia steso in veste chiara, battuto a macchina o comunque non scritto in corsivo; alcune « calligrafie » sono in realtà « bruttografie » assolutamente illeggibili.

2) Il testo deve essere corredato da fotografie del montaggio (anche se brutto); meglio ancora se verrà inviato l'apparato alla Rivista che ne curerà la perfetta conservazione e la tempestiva restituzione e provvederà alle foto.

3) Il testo deve essere firmato e devono essere allegati cognome, nome e indirizzo dell'Autore. Sono e saranno cestinati gli articoli anonimi. Gli articoli non accettati vengono restituiti ad esclusione degli anonimi che non potendo ovviamente essere restituiti trovano la via diretta del cestino.

Si pregano pertanto tutti coloro che sono interessati alla pubblicazione di un articolo di attenersi alle semplici indicazioni di cui sopra. Grazie.

A pubblicazione avvenuta gli Autori riceveranno adeguato compenso al loro indirizzo.

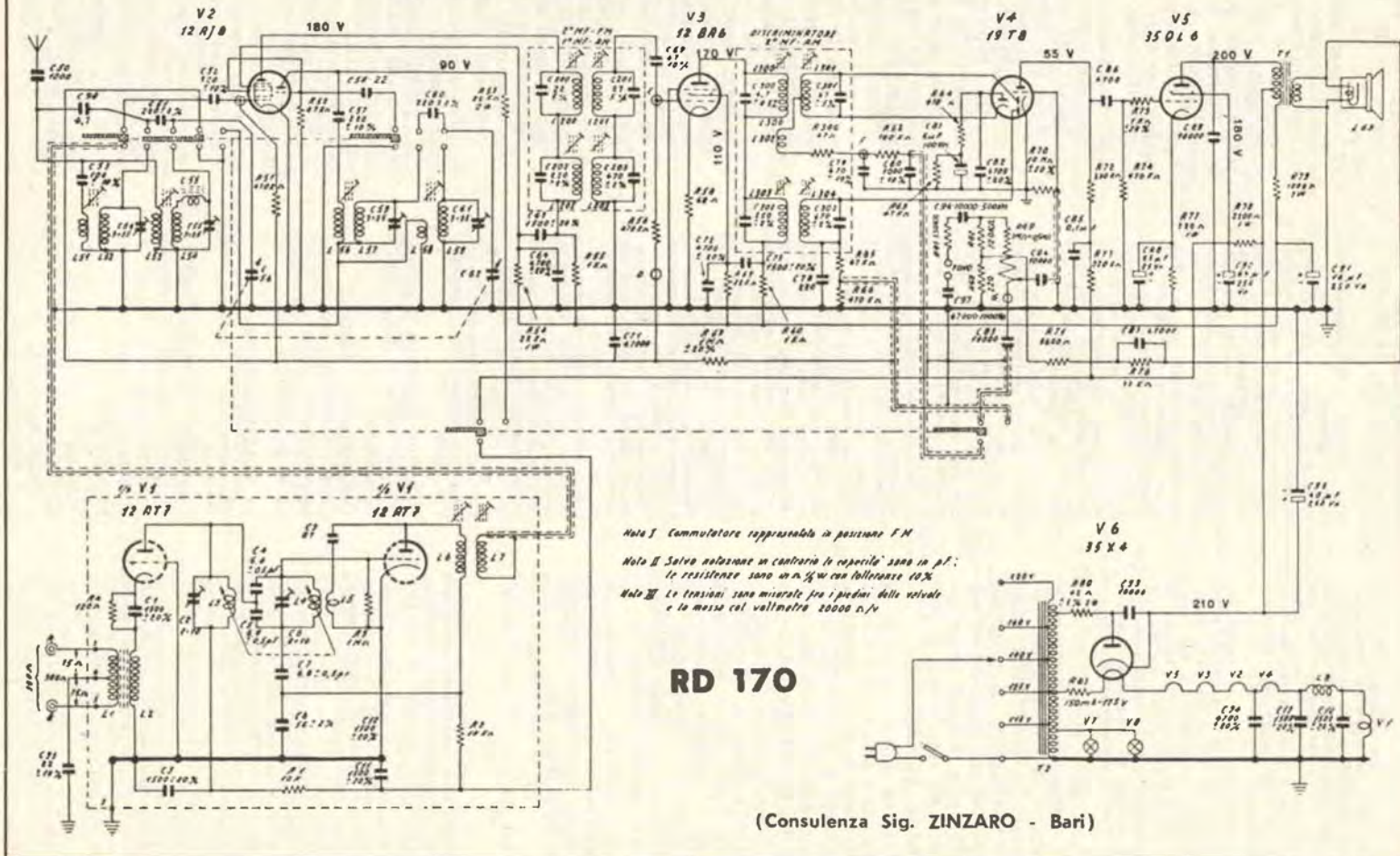
Slg. Giorgio Zinzaro - Bari

Desidererei pubblicare in consulenza lo schema elettrico e le caratteristiche generali dell'apparecchio radio Marelli: WEST, mod. Jimmy, OM-OC-MF-6 valvole (12AT7 - 12AJ8 - 12BA6 - 19T8 - 35QL6 - 35X4).

Lei è più fortunato degli altri! Abbiamo schema e istruzioni e pubblichiamo volentieri sia l'uno che l'altro.



**RADIO MARELLI - Mod. RD 170 a tastiera. Apparecchio AM/FM. Gamma onde medie da 520 a 1640 kc/s, onde corte da 5100 a 8800 kc/s e onde ultracorte (FN) da 87,3 a 101,5 Mc/s. Potenza d'uscita 2,5 watt. Medie frequenze a 455 kc/s e a 10,7 Mc/s. Consumo 42 watt.**



ISTRUZIONI PER L'ALLINEAMENTO  
E LA TARATURA PER L'APPARECCHIO  
MARELLI RD 170

ALLINEAMENTO PARTE M.A.

Media frequenza.

Entrare in griglia della valvola 12AJ8 (punto C) con segnale a 455 kHz modulato al 30% e regolare, i nuclei delle bobine L202 - L203 - L303 - L304 per la massima uscita.

Gamma O.M.

Inserire tra la presa d'aereo del ricevitore e l'uscita del generatore, una antenna fittizia standard.

- Disporre l'apparecchio in posizione O.M.; applicare un segnale modulato a 520 kHz, portare l'indice a fondo scala (variabile tutto chiuso) e regolare il nucleo dell'oscillatore L58 - L59 per udire il segnale.
- Applicare un segnale a 1640 kHz, portare l'indice a fondo scala (variabile tutto aperto) e regolare il compensatore C61 (oscillatore) per udire il segnale.
- Applicare un segnale a 600 kHz, portare l'indice sul punto di taratura (500 m.) sulla scala e regolare il nucleo della bobina L53 - L54 (preselettore) per la massima uscita.
- Applicare un segnale a 1500 kHz, portare l'indice sul punto di taratura (200 m.) sulla scala e regolare il compensatore C55 (preselettore) per la massima uscita.
- Ripetere le operazioni a) e d) per un perfetto allineamento.

Gamma O.C.

Inserire tra la presa d'aereo del ricevitore e l'uscita del generatore una antenna fittizia standard.

- Disporre l'apparecchio in posizione O.C.; applicare un segnale modulato a 5100 kHz; portare l'indice a fondo scala (variabile tutto chiuso) e regolare il nucleo dell'oscillatore L56 - L57 per udire il segnale.
- Applicare un segnale a 8800 kHz, portare l'indice a fondo scala (variabile tutto aperto) e regolare il compensatore C59 (oscillatore) per udire il segnale.
- Applicare un segnale a 5500 kHz, portare l'indice sul punto di taratura (55 m.) sulla scala e regolare il nucleo della bobina L51 - L52 (preselettore) per la massima uscita.
- Applicare un segnale a 8500 kHz, portare l'indice sul punto di taratura (35,4 m.) sulla scala e regolare il compensatore C54 (preselettore) per la massima uscita.
- Ripetere le operazioni c) e d) per un perfetto allineamento.

ALLINEAMENTO PARTE M.F.

Discriminatore.

Per la migliore messa a punto dei circuiti del discriminatore si consiglia l'uso di un generatore Sweep a 10,7 MHz  $\pm$  300 kHz, di un oscilloscopio e di un marker a 10,7 MHz. Le operazioni da eseguire per la taratura sono le seguenti:

- Collegare l'oscilloscopio all'uscita del discriminatore (punto F).
- Entrare in griglia della valvola 12BA6 (punto E) con segnale a 10,7 MHz, regolare il nucleo della bobina L300 (primario) per il massimo d'uscita e il nucleo della bobina L301 (secondario) fino a portare il marker nel centro del tratto rettilineo.

Media frequenza.

Le operazioni da eseguire per la taratura delle medie frequenze sono le seguenti:

Allineamento 2<sup>a</sup> MF.

- Staccare il resistore R56 dalla massa (punto D) e inserirne uno (tra il capo libero di R56 e la massa) da 10  $\Omega$  in modo da formare un partitore.
- Collegare l'ingresso dell'oscillografo tra il punto D e la massa.
- Entrare in griglia della valvola 12AJ8 (punto C) con segnale a 10,7 MHz, regolare il nucleo della bobina L200 (primario) per il massimo d'uscita e il nucleo della bobina L201 (secondario) per il massimo d'uscita osservando che questo corrisponda con il segnale del marker a 10,7 MHz.

Allineamento 1<sup>a</sup> MF.

Ingresso punto AB con segnale a 10,7 MHz. Uscita come sopra. Regolare i nuclei delle bobine L6 (primario) e L7 (secondario) come specificato alla voce c) (allineamento 2<sup>a</sup> MF.).

Terminate le operazioni di allineamento della M.F., ripristinare il circuito di R56, togliendo il resistore da 10  $\Omega$ .

N.B. - 1) Durante la taratura applicare il minimo segnale di ingresso possibile.

- Segnale a 10,7 MHz modulato a 400 Hz con  $pf = \pm 22,5$  MHz.

Alta frequenza.

- Applicare in antenna su presa a 300  $\Omega$ , dopo opportuno adattamento del generatore, un segnale modulato a 87,3 MHz, portare l'indice a fondo scala (variabile tutto chiuso) e regolare il compensatore C6 (oscillatore).
- Portare l'indice a fondo scala (variabile tutto aperto) e verificare che l'estremo gamma (frequenza più alta) sia compresa fra 101,5 e 102 MHz.
- Applicare un segnale a 94 MHz, portare l'indice sul punto di taratura sulla scala e regolare il compensatore C2 (preselettore) per il massimo d'uscita.
- Ripetere le operazioni a) e c) per un perfetto allineamento.

N.B. - 1) Segnale alle frequenze 87,3 e 94 MHz modul. a 400 Hz con  $pf = \pm 22,5$  MHz.

- Controllare che l'allineamento sia fatto sulla frequenza fondamentale, badando che sul generatore l'immagine si trovi a frequenza più alta.

TABELLA DI TARATURA

Gamma	Frequenza di allineamento	Elementi da regolare
O. M.	520 kHz	L 58 - L 59
	600 kHz	L 53 - L 54
	1000 kHz	—
	1500 kHz	C 55
	1640 kHz	C 61
O. C.	5100 kHz	L 56 - L 57
	5500 kHz	L 51 - L 52
	7000 kHz	—
	8500 kHz	C 54
	8800 kHz	C 59
Modulazione di frequenza	87,3 MHz	C 6
	88 MHz	—
	94 MHz	C 2
	100 MHz	—
	101,5 MHz	—

# NOTIZIARIO SEMICONDUKTORI

★ Vengono passati in rassegna i vari metodi impiegati nell'industria per preparare i circuiti logici per calcolatori elettronici; sono trattati i più comuni metodi tradizionali fino alla tecnica modulare, per giungere ai modernissimi componenti molecolari che per le loro intrinseche caratteristiche di miniaturizzazione, alto grado d'affidamento e basso costo, aprono nuovi orizzonti al modernissimo universo del calcolo elettronico. ★

## SEMICONDUKTORI NEI CIRCUITI LOGICI DI CALCOLATORI ELETTRONICI

I moderni calcolatori elettronici impiegano presentemente nella quasi totalità circuiti con componenti solidi quali diodi, transistori e speciali elementi di nuova concezione denominati micromodulari ed « integrati » o « molecolari ».

Molti di questi circuiti vengono ripetuti anche migliaia di volte e collegati fra loro in opportuni sistemi, previsti e studiati dal « progettista logico » del calcolatore, di modo che il complesso finito presenti le richieste capacità di calcolo.

In un calcolatore fondamentalmente sono richiesti solo due tipi di circuiti, detti rispettivamente « circuiti di decisione » e « circuiti di memoria »; e il progettista logico non è tenuto a conoscerne la struttura e tanto meno spetta a lui il progettarli, ma deve solo conoscerne completamente le caratteristiche esterne, e cioè il tipo di operazione svolta, il tempo di risposta, la capacità di memoria ecc. e con questi dati deve ideare la macchina da calcolo utilizzando lo strumento matematico.

Il progettista logico tratta quindi i circuiti fondamentali come fossero blocchi precostituiti e il suo compito consiste nel riunirli insieme collegandoli secondo certe regole, come il bambino che, disponendo di quelle figure scomponibili le ricomponde scegliendo « logicamente » i vari elementi in base alla loro forma. E come il primo, a lavoro concluso, ottiene la stupenda macchina per l'elaborazione dei dati, così il secondo, se avrà eseguito con esattezza il suo gioco, si troverà una figura completa e inaspettata.

I circuiti a blocchi sono studiati e realizzati dal « progettista circuitale », che ha il

compito di fornire al progettista logico i vari gruppi elettronici con le caratteristiche richieste. Ed è questo il vero e proprio lavoro elettrico; è a questo punto che si parla e si tratta di transistori, diodi, resistenze, nuclei ferromagnetici ecc. Oltre tale stadio non si nominano e non si considerano più i singoli componenti elettronici, ma si procede al compimento dell'opera con un altro tipo di linguaggio, più puro ed astratto, che rientra nella logica matematica o algebra di Boole.

Ora, con questo notiziario, noi tralascieremo la trattazione dell'affascinante compito del progettista logico, per dedicarci ad una rapida scorsa sull'attuale sviluppo dei circuiti a blocchi, tenendo presente che questi, ripetuti poi a migliaia in un certo ordine, realizzano la completa struttura del calcolatore elettronico.

Come menzionato, i circuiti fondamentali sono due: i primi, di decisione, sono l'equivalente matematico dell'operatore, o in altre parole sono capaci di realizzare alcune operazioni quali la somma e il prodotto (equivalgono al segno operativo di + e  $\times$ ). Date due quantità al loro ingresso, la loro uscita presenta la somma o il prodotto di queste quantità secondo i postulati dell'algebra di Boole (\*).

I secondi, i circuiti di memoria, hanno la possibilità di conservare una data informazione, o meglio un dato segnale elettrico, sia indefinitamente nel tempo, che per un dato periodo di tempo.

In fig. 1 i due circuiti a blocchi di decisione sono rappresentati simbolicamente secondo la forma più in uso. E mentre fino a qualche anno addietro la casa produttrice di calcolatori elettronici doveva impegnare un'equipe di progettisti circuitali per studiare e realizzare questi e altri blocchi, ora invece mol-

(\*) L'algebra introdotta da Boole nel 1854 col suo testo « Le leggi del pensiero », opera sulle sole forme numeriche 1 e 0, e ben si presta alla sintesi logica dei circuiti elettrici. Va tenuto presente che la metodologia operativa in quest'algebra si differenzia sostanzialmente da quella usata comunemente nell'algebra ordinaria, ad esempio nell'algebra di Boole si ha che:

$$1+1=1; 1 \times 1=1; 1 \times 0=0$$

e non esistono le operazioni differenza e quoziente. A noi per quanto segue è sufficiente conoscere che esistono circuiti elettronici capaci di compiere operazioni del tipo somma e prodotto.

Fig. 1 - Blocchi circuitali di decisione « somma » e « prodotto ». Essi rappresentano un intero circuito elettronico, che attualmente è possibile trovare in commercio completamente realizzato.

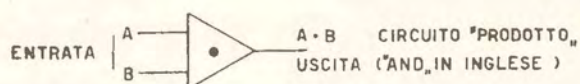
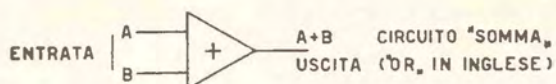
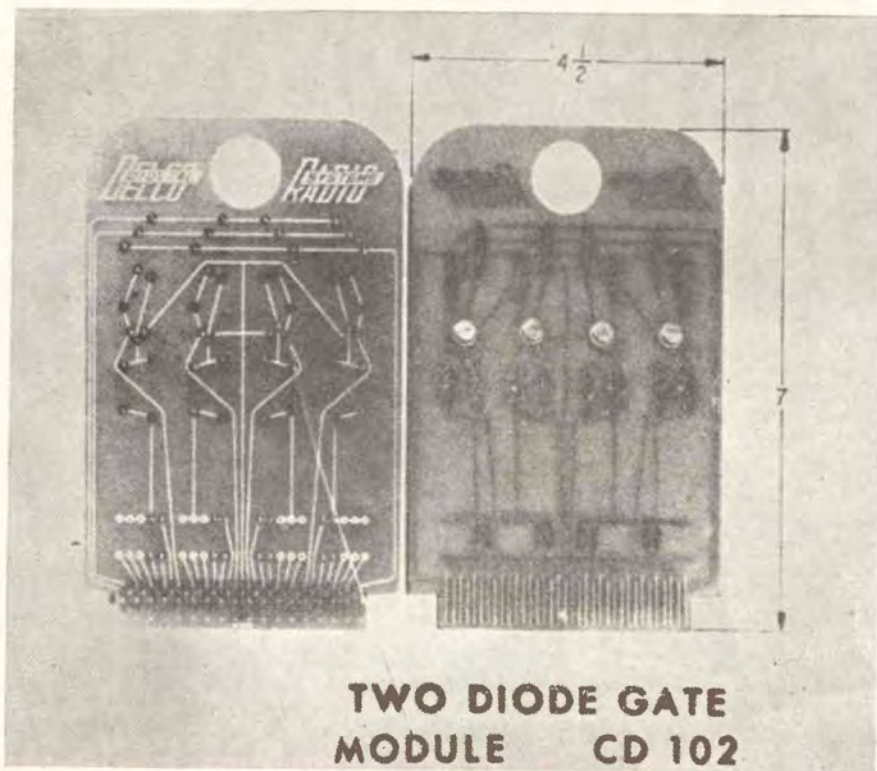
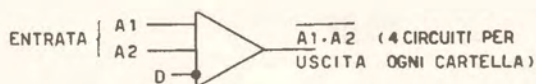


Fig. 2 - Cartella digitale con circuito logico equivalente.

(4 circuiti per ogni cartella).



te fabbriche di componenti semiconduttori ne hanno introdotto in commercio intere serie già pronte per la messa in opera, come si trattassero di singoli componenti, semplificando così enormemente il lavoro dello stesso progettista logico per la grande varietà di circuiti tra cui può compiere una cernita, e annullando praticamente il lavoro del progettista circuitale.

Vediamo ora quali siano e come siano queste parti premontate ad uso calcolatori, e cominciamo col dividerle in due grandi categorie: i circuiti a blocchi di tipo tradizionale; e i circuiti, o meglio i componenti, molecolari.

I circuiti a blocchi di tipo tradizionale sono formati con i vari componenti separati e collegati elettricamente tra di loro; come avviene per i circuiti che ci sono più familiari (radio, televisione ecc.). Per l'uso presente le tecniche usate sono più raffinate, meglio studiate, più sicure; e si preparano cartelle a circuito stampato, scatole contenenti i vari componenti collegati con alcuni terminali uscenti, ed anche piccolissimi circuiti detti « micromodulari ».

Questi ultimi, pur essendo modernissimi, fanno ancora parte dei circuiti di tipo tradizionale, anzi ne sono l'espressione più avan-

Fig. 3 - Blocco digitale con circuito logico equivalente.

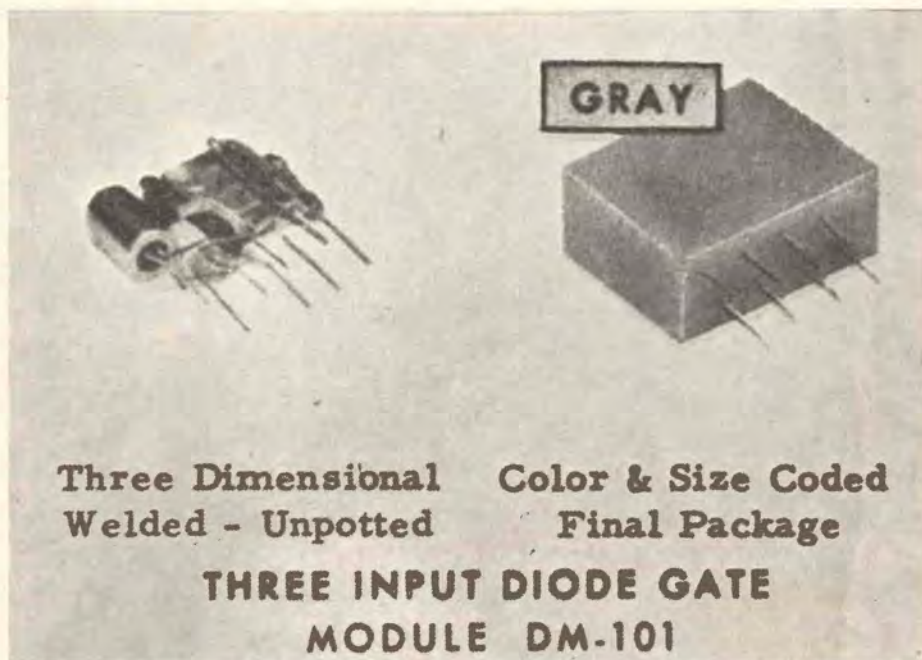
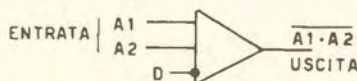
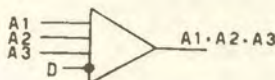


Fig. 4 - Blocco digitale con circuito logico equivalente.



zata, il massimo ottenibile in miniaturizzazione per tale classe di circuiti.

La seconda categoria, i componenti molecolari o altrimenti detti integrati, realizzano in un unico elemento elettronico quello che con componenti tradizionali sarebbe un circuito in piena regola. Con i componenti molecolari la miniaturizzazione raggiunge vette eccezionali, tant'è vero che uno di questi, racchiuso nell'involucro d'un piccolo transistor di bassa potenza, equivale al circuito tradizionale di volume anche cento volte superiore.

L'importanza della miniaturizzazione è evi-

dente: se un dato circuito viene ripetuto migliaia di volte, il ridurne di cento volte il volume, significa diminuire di uno stesso ordine di grandezza il volume di tutto il calcolatore, e questo fatto è oggi di capitale importanza, dato che calcolatori automatici devono venir impiegati su aerei, su missili, ecc.

Vediamo ora alcuni tra questi circuiti nella loro forma data da importanti case d'oltreoceano.

Un circuito del tipo a cartella (Circuit Card Module) prodotto dalla Delco è riportato in fig. 2; vi sono impiegati quattro transistori, dodici diodi e varie resistenze e condensato-

ri. Questo è un completo circuito logico del tipo prodotto (And) e lo schema logico equivalente è riprodotto in fig. 1, dove le varie lettere indicano le entrate (A1, A2) e la corrispondente uscita (A1 . A2). Questo schema sintetico fornisce al progettista logico la completa spiegazione del funzionamento del circuito, consentendogli di collocarlo là dove i suoi calcoli lo prevedono.

Esistono molte altre cartelle simili ma con funzioni diverse, tutte di dimensioni identi-

che, di modo che molto agevole ne risulti la loro sistemazione pratica. Ed anzi la Delco ne produce una serie completa, permettendo di creare qualsiasi tipo di calcolatore con opportune combinazioni di cartelle.

La stessa Delco produce poi una serie di « blocchi » elettronici elettricamente simili alle precedenti cartelle, ma di ingombro alquanto minore, e quindi più adatti per complessi ad elevata densità. Le fig. 3 e 4 ne riportano due esempi con i relativi schemi

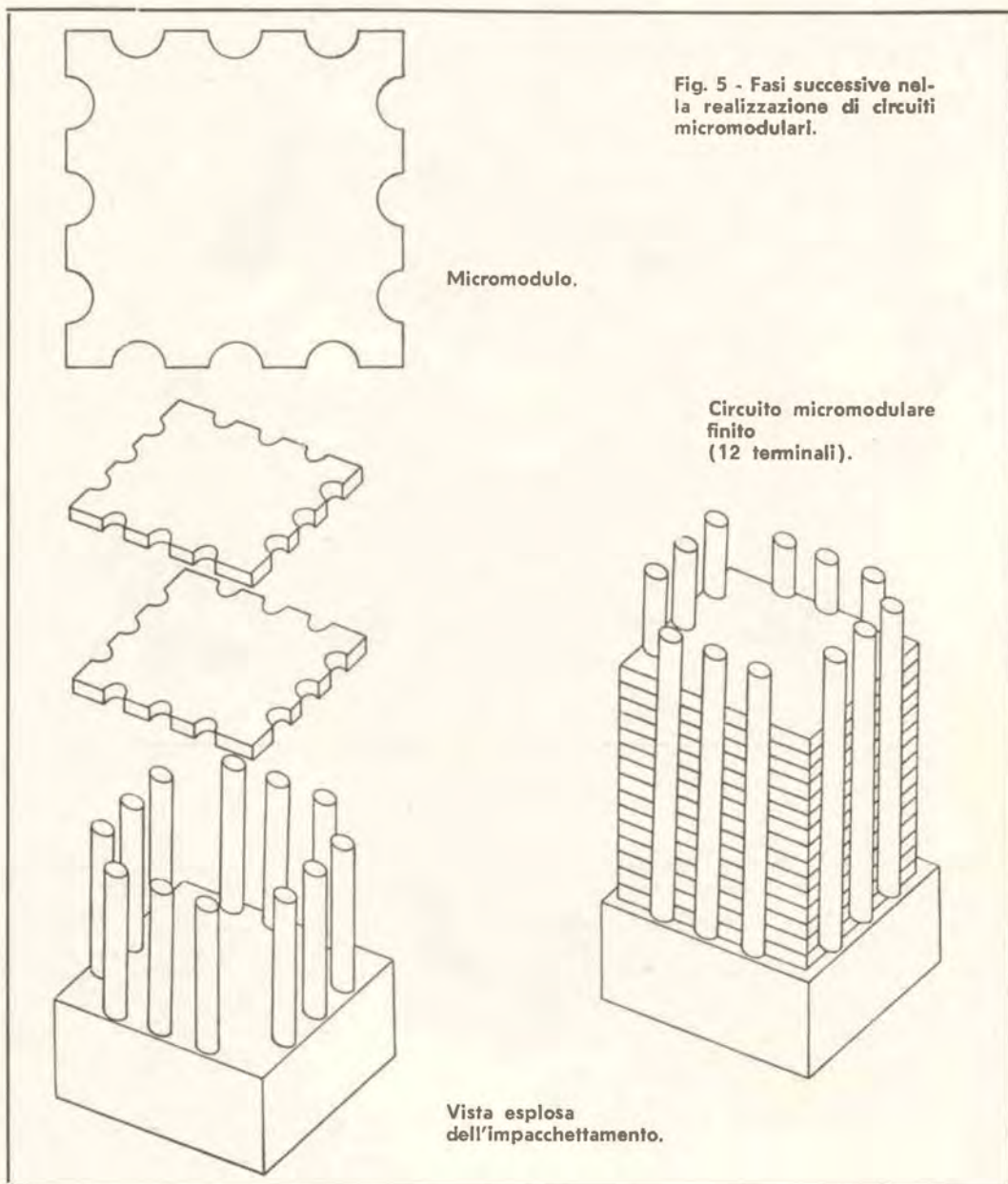


Fig. 5 - Fasi successive nella realizzazione di circuiti micromodulari.

Micromodulo.

Circuito micromodulare  
finito  
(12 terminali).

Vista esplosa  
dell'impacchettamento.

logici equivalenti, esempi che fanno parte di una serie completa come per le cartelle.

Il sistema micromodulare consente senza alcun dubbio il massimo della miniaturizzazione nel sistema tradizionale. In questo i vari elementi del circuito (transistori, diodi, resistenze, bobine, ecc.) vengono montati su un minuscolo quadratino di materiale isolante (fig. 5), provvisto di un certo numero di rientranze ai bordi; future sedi di conduttori. Alle rientranze, opportunamente metallizzate, sono collegati i terminali del componente fissato sul modulo isolante, e quindi i vari moduli (o micromoduli) sono impacchettati e collegati con conduttori rigidi saldati nelle rientranze. Il circuito completo si presenta sotto forma di piccolo parallelepi-

pedo con fuoriuscenti alcuni terminali (dodici in figura). Il circuito è di una compattezza estrema, non esistono spazi vuoti, e sembrerebbe questo il limite a cui può giungere la miniaturizzazione per circuiti logici.

Ma non è così: con tecniche completamente nuove, non di tipo tradizionale, si può andare molto oltre conseguendo risultati che non a torto vengono definiti stupefacenti. Si tratta dei nominati componenti molecolari, gli ultimi creati in questo campo nel presente decennio.

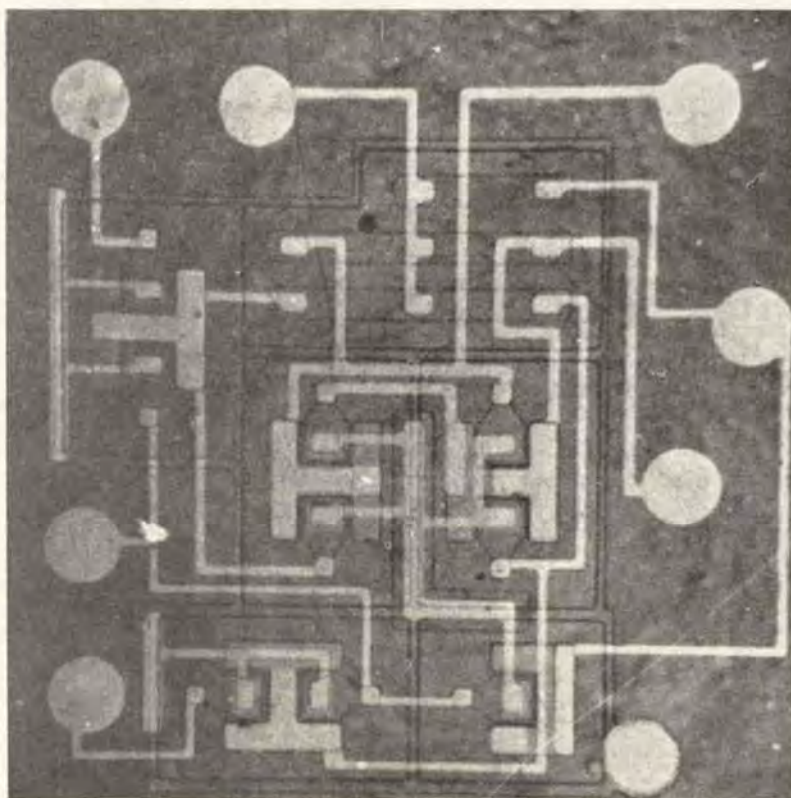
#### COMPONENTI MOLECOLARI

Questi rivoluzionari componenti, detti molto spesso integrati nella letteratura tecnica, contengono in un unico elemento semicon-

Fig. 6 - Lastrina monolitica di silicio a lavorazione terminata (ingrandita 100

volte). Il componente molecolare è pronto per essere incapsulato. Questa microsco-

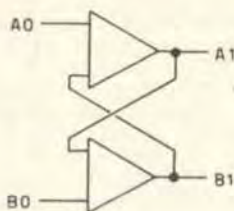
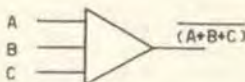
pica lastrina contiene 9 transistori e 14 resistenze.





Elementi micrologici integrati (molecolari) senza capsula - ingrandimento x5

- 1) « G » gate
- 2) « F » flip-flop
- 3) « S » Shift Register



«G» GATE



«F» FLIP-FLOP



«S» HALF-SHIFT REGISTER

Fig. 7 - Tre componenti molecolari Fairchild ingranditi 5 volte e privi dell'involucro.

duttore un intero circuito elettrico con tutte le connessioni necessarie.

Resistenze diodi e transistori sono realizzati con i metodi in uso per la preparazione di transistori planari; in una lastrina monolitica di semiconduttore, con processi susseguenti di diffusione controllata da apposite mascherine, nascono tutti gli elementi del circuito, ed una volta terminata la preparazione il microbico circuito è incapsulato come si trattasse d'un singolo transistoro.

Questo metodo per preparare componenti con funzione di interi circuiti ben si presta al mondo della logica elettronica, per la quale è così possibile creare singoli elementi che adempiono a certe fondamentali operazioni senza dover ricorrere a veri e propri circuiti da ripetersi poi più e più volte.

Una lastrina monolitica di componente molecolare pronta per essere incapsulata, è rappresentata in fig. 6. Le strisce bianche sono conduttori di alluminio evaporati e depositati su di essa, con la funzione di collegare le varie zone della lastrina.

La Fairchild è stata una delle prime aziende a tentare questa nuova via, grazie soprattutto alla lunga e completa esperienza acquistata nella produzione di apprezzatissimi transistori planari. Ed attualmente è all'avanguardia in questo settore e immette continuamente nel mercato mondiale nuovi elementi molecolari per calcolatori, che denomina « micrologici ».

Tre componenti micrologici ingranditi di cinque volte sono visibili nella foto di fig. 7.

Questi prodotti Fairchild si presentano esternamente come transistori di bassa potenza, ma con otto terminali anziché tre, ed è da notare che l'ultimo a sinistra denominato « S » Half-Shift Register, equivale a nove transistori e quattordici resistenze.

Altre sono le Case che hanno iniziato a produrre componenti molecolari e c'è da aspettarsi che la varietà di questi diventi fra non molto ben ampia, molto più degli attuali dieci o poco più tipi prodotti.

# Supereterodina

## 3 valvole

di *Gerd Koch* \*



Questa realizzazione è interessante perchè utilizza tre sole valvole modernissime, un diodo e un raddrizzatore ed offre prestazioni nettamente superiori rispetto ai tipi classici.

La sezione convertitrice è classica eccezion fatta per la bobina L1, originariamente costruita per transistori, che è qui usata con la doppia funzione di induttanza e di antenna direzionale. Questa bobina va montata nella parte più alta del telaio e fissata con fascette di materiale isolante. L'amplificazione di media frequenza (467kHz) è affidata ad una delle più indovinate valvole Philips ed esattamente alla EF 183, che, per merito della griglia a quadro, possiede una elevata pendenza variabile e basso rumore e consente forti amplificazioni. Segue un diodo al germanio (DG) usato come rivelatore. Il segnale risultante dalla demodulazione è applicato attraverso una presa jack (J1) per inserire il fono, al potenziometro di volume, e da qui passa alla sezione preamplificatrice, indi, attraverso il controllo di tono, alla finale V3 (ECL86). Questa valvola con una tensione di ingresso di circa 50 mV fornisce una potenza utile d'uscita di oltre 2 watt. L'alimentatore è composto di un tra-

sformatore in grado di fornire la potenza necessaria, di un raddrizzatore al silicio (0A210 od equivalenti) e da una cella di spianamento formata da un'impedenza da 6 henry 70 mA e da un doppio elettrolitico.

Il montaggio risulta molto semplice e chiaro e penso sia alla portata anche del principiante.

Come scala di sintonia se ne può usare una ad orologio, anche questa del tipo per transistori.

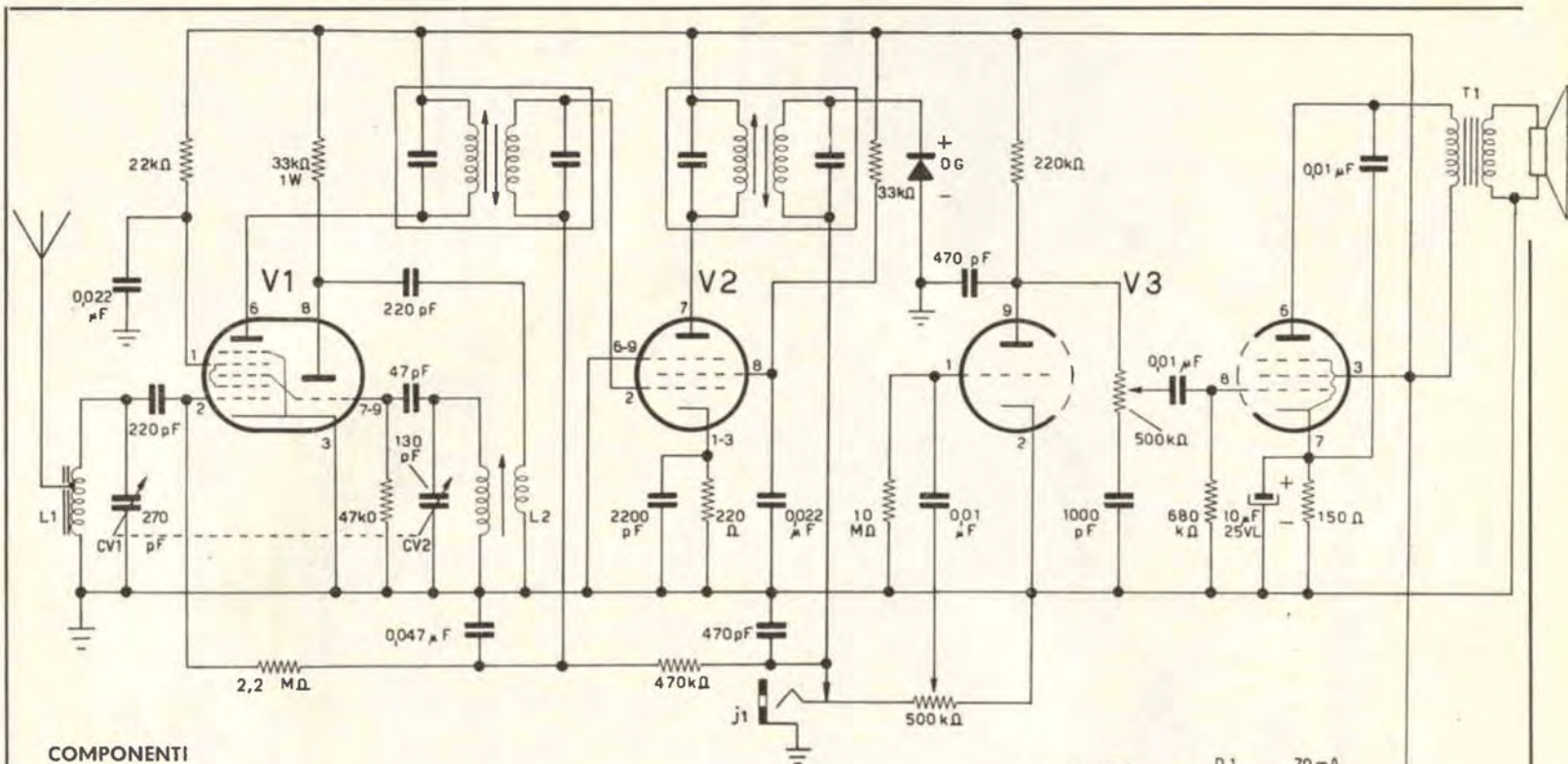
Come mobile se ne potrà costruire uno in legno od in plastica, o fare come me che ho installato il complesso in una valigetta fonografica, sostituendo il jack J1 con un deviatore.

Per eliminare l'effetto direzionale di L1 collegate un conduttore alla presa intermedia, prossima al lato caldo della stessa: servirà come antenna.

Per tarare il complesso procedere nel modo classico.

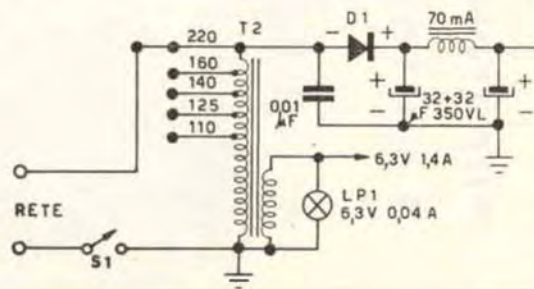
E con questo chiudo augurandovi buona ricezione a lavoro ultimato.

\* Gerd Koch - Piazza Grande 26/11 - Livorno.



## COMPONENTI

L1 = Corbetta CS4 - L2 = Corbetta CS3  
 - CV1 + CV2 = 270 + 130 pF - V1 =  
 = ECH81 - V2 = EF183 - V3 = ECL86 -  
 Dz = OA72 - D1 = OA210 o 1S1695 -  
 T1 = Trasformatore d'uscita 5.000 Ω pri-  
 mario, 2,5 W - T2 = Autotrasformatore  
 d'alimentazione 30 - 35 watt - 220 V  
 70 mA - 6,3 V 1,4 A.



# Un versatile "signal tracer", transistorizzato

di Zelindo Gandini



★ Uno strumento semplice ed utilissimo per la rapida ricerca di guasti di numerose apparecchiature elettroniche, che può essere impiegato come amplificatore di bassa frequenza per pick-up, sintonizzatori, microfoni, ecc. ★

Con il termine « signal tracer », alla lettera « rivelatore di segnale », si intende un'apparecchiatura di controllo che permette di seguire un qualunque segnale sia a bassa che ad alta frequenza, in tutti i processi di amplificazione e conversione di frequenza coinvolti negli apparati elettronici, e di localizzarne la eventuale discontinuità tra stadio e stadio.

Da ciò discende quanto sia facile e sbrigativa la ricerca e la successiva riparazione dei guasti, per esempio in una moderna supereterodina a valvole oppure a transistori, con l'ausilio del « signal tracer », e quanto sia indispensabile e in un laboratorio di assistenza tecnica e nel servizio a domicilio. Il « signal tracer » che vi presentiamo impiega moderni transistori e un circuito di particolare elaborazione ed è stato studiato al fine di garantire un rendimento e un guadagno elevati, una grande flessibilità di impiego e una estrema facilità di uso. La sensibilità elevata dell'amplificatore e le prestazioni singolari del probe, permettono l'indagine di segnali a radiofrequenza sia nel campo radio che in quello TV, sia che si tratti di segnali modulati in ampiezza che in frequenza.

Il « signal tracer » si compone essenzialmente di due parti: l'amplificatore di bassa frequenza e il probe o sonda.

## L'AMPLIFICATORE DI BASSA FREQUENZA

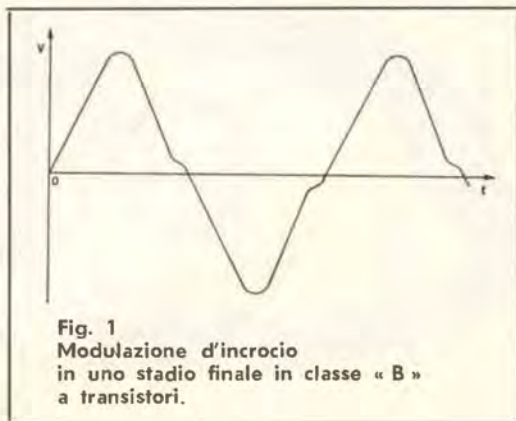
L'amplificatore di bassa frequenza, pur non essendo del tipo più comunemente noto, (mancano infatti il trasformatore inversore di fase e quello di uscita) presenta notevoli caratteristiche di semplicità costruttiva ed

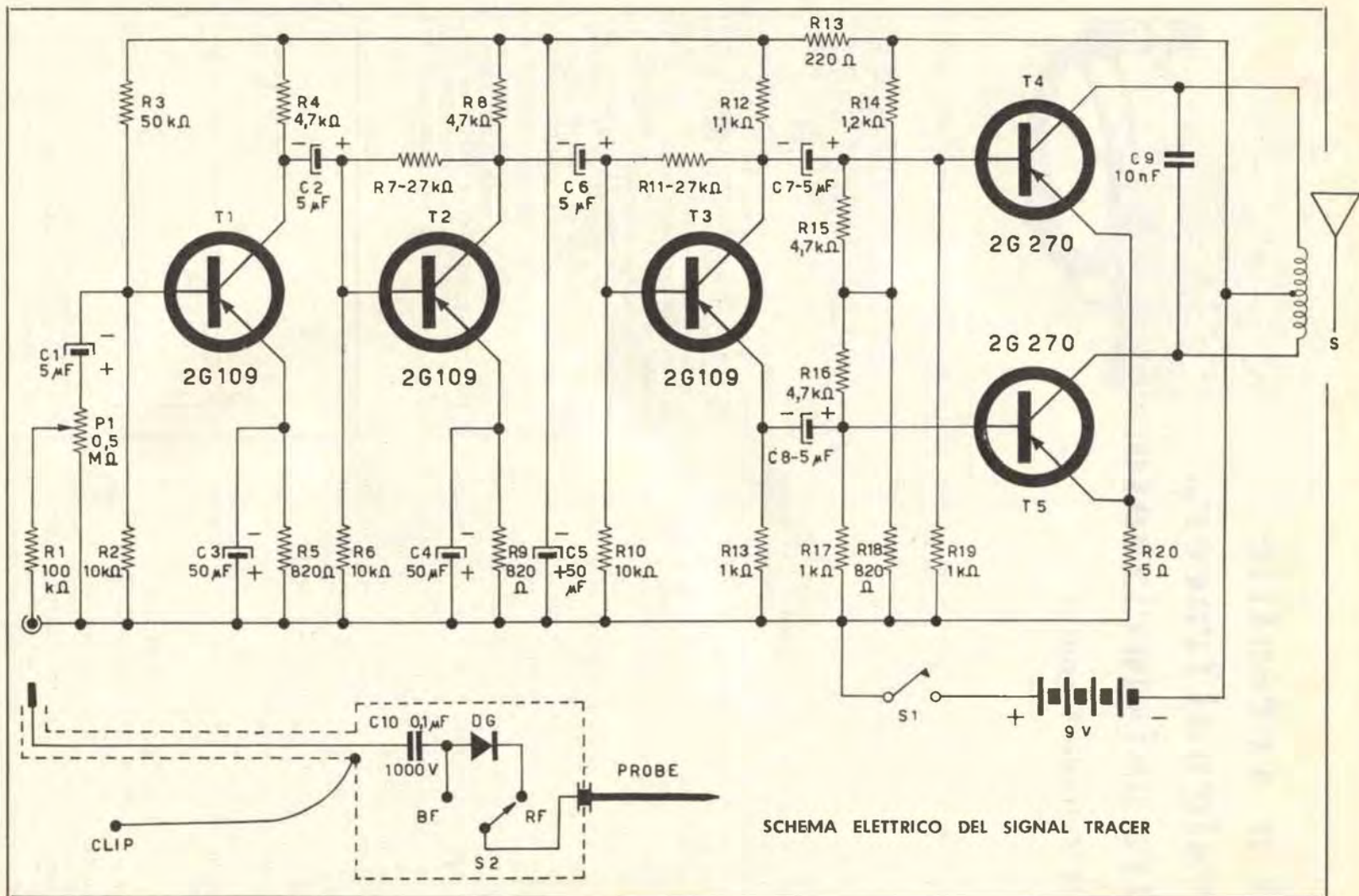
un cospicuo risparmio economico rispetto al convenzionale.

Sono impiegati in tutto cinque transistori della S.G.S., tre del tipo 2G108 oppure 2G109 e due del tipo 2G270 oppure 2G271, sostituibili con i consimili PHILIPS OC71 per il 2G108 e 2G109 e il tipo OC72 per il 2G270 e 2G271.

I primi due transistori, T1 e T2, formano il preamplificatore, il terzo, T3, è il driver e inversore di fase, i rimanenti due, T4 e T5, costituiscono lo stadio finale in controfase. Per adattare l'alta impedenza del probe alla bassa impedenza d'ingresso del transistore preamplificatore si è reso necessario porre in serie all'ingresso la resistenza R1 da 100 k $\Omega$ . Il controllo di guadagno P1, al quale è abbinato l'interruttore generale S1, è posto sull'ingresso per evitare che segnali troppo intensi possano saturare il preamplificatore.

Il secondo e il terzo stadio amplificatore sono stabilizzati mediante reazione negativa in corrente continua per proteggerli contro la deriva termica cumulativa. Infatti se la corrente di collettore tende, ad esempio, ad aumentare a causa della variazione della tem-





SCHEMA ELETTRICO DEL SIGNAL TRACER

peratura della giunzione, la tensione di collettore diminuisce, diminuendo anche la corrente di polarizzazione di base, ciò che fa diminuire la corrente di collettore.

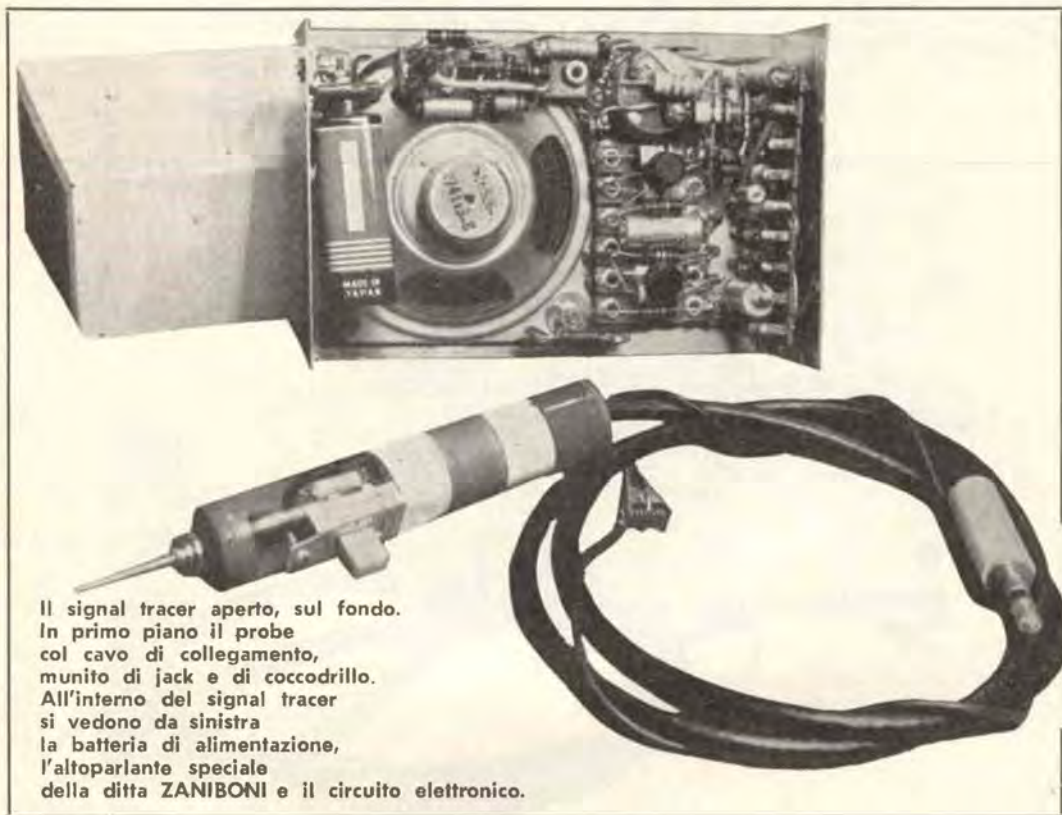
Il terzo stadio è l'inversore di fase, necessario qualora lo stadio finale impieghi due transistori in un circuito controfase. Nel push-pull occorre inviare agli elettrodi di comando, nel caso attuale le basi, una tensione di ampiezza eguale, ma di fase opposta. Il sistema più semplice è quello che fa uso di un trasformatore con secondario a presa centrale, però presenta taluni inconvenienti: ha una limitata banda passante, è ingombrante, è costoso e non sempre facilmente reperibile. Vi è per contro un'altro sistema, più semplice ed economico, interamente elettronico, che è assai simile a quello a valvole, sebbene nel caso dei transistori si debba ottenere un equilibrio di correnti, mentre con i tubi è necessario un perfetto equilibrio di tensioni. L'inversore di fase usato in questo circuito è a carico suddiviso il quale fornisce due segnali uguali e di fase opposta, quando le resistenze di carico sono uguali. Il piccolo sbilanciamento, dovuto alla differente corrente di collettore rispetto a quella di emittore, viene ovviato aumentando leggermente il valore di R 12 rispetto a R 13.

Ora due parole sullo stadio finale in controfase.

Dato che la resistenza d'ingresso dello stadio finale in controfase non è costante, ma dipendente dall'ampiezza del segnale, la corrente di entrata non è in relazione lineare con la tensione del segnale, perciò la corrente ne risulta distorta. Poichè i transistori funzionano a corrente e non a tensione, se la corrente in ingresso è distorta, sarà pure distorta quella d'uscita; infatti con piccoli segnali la resistenza d'entrata è inferiore a quella necessaria ad una amplificazione con assenza di distorsione. In uno stadio finale in classe « B » questa distorsione è detta distorsione d'incrocio, poichè si manifesta allorchè un transistor si porta all'interdizione e l'altro passa alla conduzione, cioè quando la conduzione si inverte.

In figura 1 è la distorsione d'incrocio di un'onda sinusoidale.

Onde ovviare all'inconveniente di solito si porta la polarizzazione dei transistori in push-pull appena sopra l'interdizione, facendo sì che, a vuoto, scorra una piccola percentuale della massima corrente assorbita alla massima potenza d'uscita. In queste condizioni si può affermare che i transistori lavorano in



Il signal tracer aperto, sul fondo.  
In primo piano il probe  
col cavo di collegamento,  
munito di jack e di coccodrillo.  
All'interno del signal tracer  
si vedono da sinistra  
la batteria di alimentazione,  
l'altoparlante speciale  
della ditta ZANIBONI e il circuito elettronico.

classe « A » per piccoli segnali per passare in classe « B » per segnali più robusti.

Come si rileva facilmente dallo schema elettrico nello stadio finale manca il trasformatore d'uscita. Infatti è stato possibile eliminarlo grazie ad un ottimo e speciale altoparlante della Ditta ZANIBONI di Bologna.

L'altoparlante in oggetto ha l'impedenza della bobina mobile piuttosto alta, che si adatta perfettamente all'impedenza di carico del push-pull finale ed una presa centrale sulla bobina mobile stessa ha reso possibile evitare il trasformatore d'uscita. E' evidente che in simili condizioni lo stadio finale offre un rendimento altissimo e una bassa distorsione, essendo eliminate tutte le perdite dovute al trasformatore.

La resistenza R 20 da cinque ohm, in serie agli emettitori del push-pull, stabilizza i transistori, proteggendoli dalla deriva termica cumulativa, senza dover ricorrere ad elementi a coefficiente negativo di temperatura.

### IL PROBE

L'amplificatore di bassa frequenza ovviamente è atto alla amplificazione dei soli segnali ad audiofrequenza. Per indagare, con questo amplificatore, segnali a radiofrequenza è necessario demodularli. Allo scopo è stata studiata una particolare sonda che incorpora un commutatore, un condensatore e un diodo. S2 permette la rapida commutazione dell'ingresso a radiofrequenza con quello a

bassa frequenza. Uno spezzone di filo a trecciola, uscente dal probe, connesso alla calza metallica del cavo, reca all'estremità un clip a coccodrillo, e ciò rende la sonda agevole all'impiego.

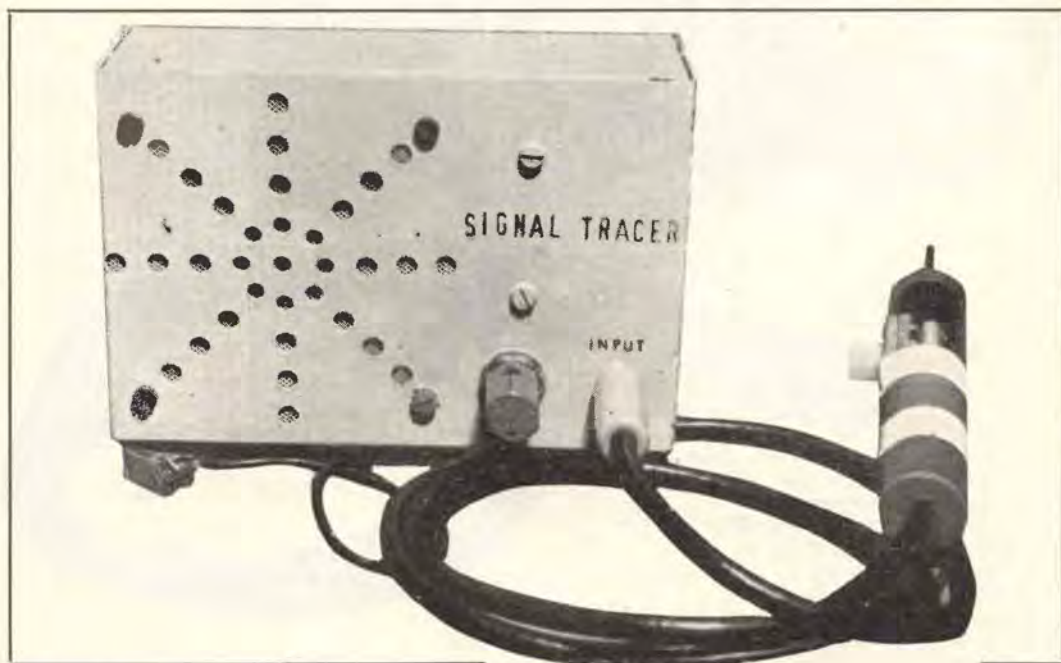
La costruzione dell'amplificatore non richiede accorgimenti particolari.

E' opportuno comunque alloggiarlo in una piccola cassetta metallica, onde prevenire la captazione di correnti alternate vaganti. L'altoparlante può essere sistemato nella stessa cassetta, ma qualora lo strumento venga usato principalmente come amplificatore, è preferibile, per una migliore acustica, fissarlo in una adatta custodia in legno. Tutti i componenti potranno essere ancorati a basette in bachelite con terminali dai due lati.

La basetta o le basette si fisseranno poi al telaio metallico, non dimenticando di collegare la massa comune al telaio stesso. Il potenziometro P1 si potrà fissare direttamente sul telaio, facendone fuoriuscire il perno dal lato superiore.

L'ingresso dell'amplificatore è costituito da un comune jack miniatura oppure da un bocchettone per microfono. Se tutte le connessioni sono state eseguite correttamente l'amplificatore non appena montato è pronto per l'uso. Nessuna messa a punto è necessaria.

Per la costruzione della sonda si può far uso dell'astuccio in plastica, contenitore per stagno della G.B.C., L/615. Con un po' di



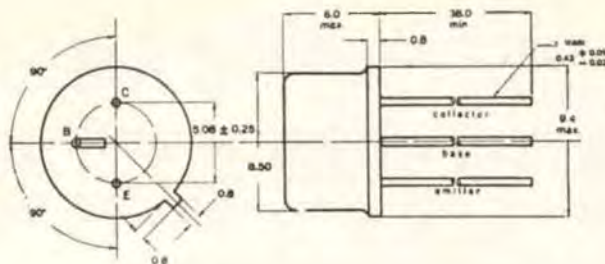


Fig. 2 - Collegamenti degli elettrodi dei transistori impiegati

pazienza non è difficile asportare il tappo recante il foro donde esce normalmente lo stagno. Attraverso il foro di detto tappo si fissa un puntale per strumento, oppure una spina banana tipo G/602 della G.B.C., alla quale si collega uno spezzone di filo lungo qualche centimetro. Sul corpo trasparente dell'astuccio si ricava un'apertura rettangolare di circa (2,4 x 1,5) cm. ove verrà alloggiato il deviatore a slitta unipolare S2, tipo G/1155 della G.B.C. Operato un foro sul fondo dell'astuccio, vi si fa passare un metro circa di cavo schermato isolato assieme a 30-35 centimetri di filo a trecciola che si salderà alla calza; al conduttore schermato si salda il condensatore C10. Quindi, in parallelo ai contatti laterali del deviatore si salda il diodo DG; qualunque diodo per alta frequenza è idoneo, la polarità del diodo non ha alcuna importanza. Fatto uscire dal foro per il deviatore il lato libero del condensatore C10 lo si salda a un lato qualunque di S2. Al contatto centrale si salda il puntale preparato in precedenza. Fatto ciò si infila nell'apposito alloggiamento il deviatore, la cui carcassa metallica è bene sia collegata alla calza metallica del cavo; lo si fissa da un lato con una vite e dall'altro con un giro di nastro adesivo. Infine si infila il tappo dopo averlo cosparso di collante. Il probe è pronto.

Onde evitare spiacevoli inconvenienti, riportiamo i collegamenti degli elettrodi dei transistori impiegati (fig. 2).

### IMPIEGO E PRESTAZIONI DEL « SIGNAL TRACER »

Per ragioni di semplicità immaginiamo di dover ricercare la ragione del mancato funzionamento di un radiorecettore, il quale sebbene non presenti evidenti e banali guasti, e dopo un sommario controllo con il

tester, si ostina a rimanere muto. Confessate, quante volte siete stati tentati di prendere il primo martello che vi capitasse sotto mano e di ripetere il gesto del sommo scultore, urlando: « Perché non parli? ». D'ora in poi all'ossessionante « perché » risponderà il vostro bravo « signal tracer ». Collegato il coccodrillo del filo di massa della sonda allo chassis del ricevitore, portato il commutatore della sonda in posizione R.F., si inizia controllando la sezione convertitrice. Sulla gri-

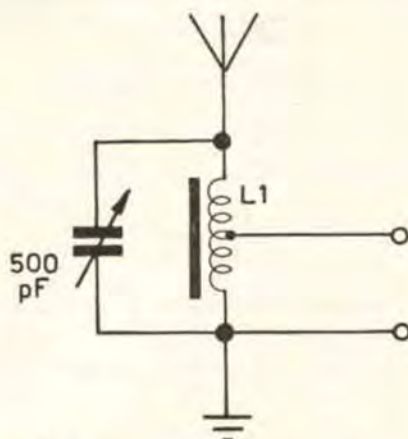


Fig. 3  
Sintonizzatore per onde medie.  
L1 = 60 spire di filo da 0,3-0,5 mm.  
avvolte sopra un bastoncino in ferrite;  
presa al centro



glia di questa si dovrebbe udire, dall'altoparlante del « signal tracer », la stazione locale. Se non è possibile udire alcunchè, anche ruotando il variabile e collegando una antenna alla apposita presa del ricevitore, si può concludere che il guasto sta fra l'antenna e la griglia della convertitrice. Si controllerà la continuità degli avvolgimenti primario e secondario della bobina d'antenna e l'isolamento del variabile di sintonia. Riscontrando la presenza della stazione locale si porterà il puntale del probe direttamente sulla placca della valvola. Nessun rischio correrà il diodo del probe, perchè questo si trova costantemente in serie al condensatore C10, da 10.000 volt lavoro, che blocca la componente continua di alimentazione della valvola. Ruotando ancora il variabile di sintonia si deve riudire la stessa stazione locale, debitamente convertita al valore di media frequenza. Se così non fosse la convertitrice non funziona correttamente e quindi si procederà al controllo delle tensioni di alimentazione della valvola e ci si accerterà del buon funzionamento dell'oscillatore locale misurandone la tensione negativa di griglia, pari a qualche volt. Si prosegue appoggiando il puntale sulla griglia dell'amplificatrice di media frequenza. Se il segnale è più robusto, tutto è corretto, altrimenti il trasformatore di media frequenza è interrotto. Sulla placca della stessa valvola si deve riscontrare un segnale ancora più robusto di quello trovato in precedenza, altrimenti l'amplificatore di media frequenza o non funziona affatto oppure amplifica poco. Si tratta solitamente di tubo esaurito oppure di incorretta polarizzazione di griglia, oppure ancora di altri guasti, sempre localizzati.

Si passa quindi al controllo dell'efficienza del diodo rivelatore. Il commutatore S2 verrà portando in posizione B.F.; col puntale sul diodo si dovrà udire il segnale rivelato dal diodo stesso, quando questo funziona correttamente. Si prosegue controllando tutti gli stadi amplificatori di bassa frequenza, osservando le eventuali irregolarità di amplificazione, la distorsione all'entrata e all'uscita del medesimo stadio e le discontinuità.

Questa a grandi linee la ricerca dei guasti di una supereterodina, ma lo strumento ha mille altre applicazioni. Come detto più sopra l'apparecchio può essere usato come amplificatore portatile di bassa frequenza per giradischi, microfoni, sintonizzatori ecc. In questo ultimo caso è sufficiente costruire il sintonizzatore riportato in figura 3 per trasformare il « signal tracer » in un ricevitore portatile con discreta sensibilità. Impiegando l'amplificatore unicamente in coppia con due giradischi, può essere soppresso uno dei due stadi preamplificatori, e cioè T1 oppure T2.

Certi che lo strumento incontrerà il consenso dei Lettori per le sue doti di semplicità e grande versatilità, vi auguriamo buon lavoro.

# ZANIBONI

Electronics Components Distributor

BOLOGNA - Via S. Carlo, 7

Altoparlante originale americano 125  $\Omega$  di resistenza con presa centrale L. 550

2G108	L. 260	Transistor
2G109	» 290	»
2G138	» 260	»
2G139	» 290	»
2G140	» 290	»
2G 141	» 310	»
2G270	» 260	»
2G271	» 290	»
1G27	» 65	Diodo

Serie Resistenze ERIE

1/2 W. L. 280

Serie Condensatori IDRAWERKE

L. 720

Potenziometro con

interruttore L. 290

Condensatore fisso da 0,1  $\mu$ F

1000 V Lavoro L. 200

# COLLABORATE

Alla Vostra rivista di **TECNICA ELETTRONICA** inviando articoli, schemi, fotografie.

Tutto ciò che invierete sarà esaminato dal Collegio di Redazione e, se ritenuto idoneo, verrà pubblicato.

Il materiale non accettato vi sarà restituito se ne avrete fatta richiesta, mentre per quanto possa essere utile alla pubblicazione verrete interpellati preventivamente dall'Ufficio di Amministrazione per concordare il giusto compenso dovutoVi.

Tutti gli articoli aventi per oggetto la costruzione di apparecchi vengono controllati tecnicamente onde garantire la funzionalità degli stessi.

Indirizzate: Soc. **SETEB** - Ufficio Redazione - Via Centotrecento, 18 - Bologna

Ogni articolo inviato per la pubblicazione deve essere accompagnato dalla seguente dichiarazione:

Il sottoscritto ..... abitante

a ..... via ..... n. ....

tel. .... prov. di ..... dichiara alla SETEB che

l'articolo avente per titolo .....

ed avente per oggetto .....

è stato ideato e realizzato dal sottoscritto e pertanto solleva da qualsiasi responsabilità la SETEB per quanto possa riferirsi a plagio o qualsiasi altro diritto in materia di costruzione tecnica, dichiarandosi unico ed esclusivo autore dell'articolo in oggetto.

(firma per esteso)

Qualora l'articolo fosse opera di due o più persone, il testo sarà scritto al plurale e la dichiarazione dovrà recare la firma di tutti gli interessati.

# offerte e richieste

★ Il servizio è gratuito pertanto è limitato ai soli Lettori che effettuano inserzioni non a scopo di lucro o di commercio. Inserzioni commerciali sottostaranno alle normali tariffe e sono concordate con la nostra sezione Pubblicità. Nominativi che diano luogo a lamentele da parte di Lettori per inadempienze non saranno più accolti.

La Rivista pubblica avvisi anche di Lettori occasionali o di

periodici della Concorrenza. Nessun commento è necessario: professione di fedeltà alla Rivista, promessa di abbonamento, elogi, saluti, sono inutili in questo servizio.

Al fine di evitare contestazioni circa cifre, prezzi o sigle indicate, improba decifrazione alla Segreteria o al Linotipista, trascrizioni ecc., si pubblica in una delle pagine della Rivista un modulo RICHIESTA DI INSERZIONE « OFFERTE E

★ Il servizio è gratuito pertanto è limitato ai soli Lettori che effettuano inserzioni non a scopo di lucro o di comitare dall'★ e inviarlo alla SETEB - Servizio Offerte e Richieste - BOLOGNA, Via Centotrecento, 18.

- Tali norme sono entrate in vigore il 1° gennaio 1963.
- Gli avvisi che dopo tale data si discosteranno dalla regola saranno cestinati. ★

**63-026 - A.A.A.A. INTERESSATI** collaborazione Lettori paghiamo equamente Vostro lavoro. Leggere norme per collaborazione nella rubrica Consulenza di questo numero. SETEB Centotrecento 18 Bologna.

**63-027 - CQ CQ CQ CQ CQ CQ RADIOAMATORI** collaborate Costruire Diverte - Leggete norme su Consulenza questo numero. SETEB Bologna via Centotrecento 18.

**63-028 - iICD iICD iICD italia** uno Costruire Diverte chiama in generale per collaborazione ai OM italiani. Leggete norme su Consulenza questo numero-cambio. SETEB Centotrecento 18 Bologna.

**63-029 - VENDO** amplificatore HI-FI con seguenti caratteristiche: po-

tenza d'uscita 3W. con distorsione dell'1%. Curva di risposta da 20 a 30.000 Hz piatta  $\pm 1$  dB a 1 kHz. Sensibilità 0,1 volt per tre watt. Livello fruscio e ronzio -70 dB a 3 W. Alimentazione universale L. 14.000. Vendo amplificatore con caratteristiche uguali al precedente, con potenza d'uscita = 4 watt L. 16.000. - Rinaldo Rinaldo, Via Stazione, 43 - Dronero (CN).

**63-030 - SUPER-OCCASIONE!** Vendo fonovaligia Lesa « Ametista » equipaggiata con cambiadischi automatico, grandissima fedeltà, completo di torretta per l'uso dei 45 giri con foro grande, assolutamente nuovo, cedo per necessità da sole L. 34.000 (listino L. 46 mila). - Sandro Boccabella, Via Roncegno N. 8 int. 4 - Roma - Tel. 34.93.190, ore pasti.

**63-031 - ESSENDO** in possesso di un oscillografo, del quale non è molto facile trovare lo schema; chiederai di farmi invio, oppure di pubblicare detto schema sulla rivista « Costruire Diverte »; nella rubrica « OFFERTE E RICHIESTE ». Sarei grato se potesse essere soddisfatta al più presto la mia richiesta. Le spese saranno immediatamente pagate a richiesta. Dati dell'Oscillografo: SAFAR - Modello T 180 - N. 079/1. Ringraziando anticipatamente attendo conferma e allego indirizzo: Fedrizzi Marco, via Rotaliana, 16 - Mezzocorona (Trento).

**63-032 - CAMBIO** amplificatore Marelli AP86/A-221 (pochissimo usato) (mancante due valvole) con coppia radiotelefonici o registratore o giradischi o ricevitore per due

metri. - Ferdinando Rosi, Via Trieste, 65-A - Parma.

**63-033 - CAMBIO** coppia radiotelefonni a transistor con borsa custodia nuovi, con binocolo prismatico ottimo. - Germano Vavassori, Via A. Fantoni, 34 - Bergamo.

**63-034 - CEDO** amplificatore finale classe C 300 W RF completo modulatore et alimentatore. Può essere pilotato a bassa impedenza da qualsiasi TX già esistente. Tutte le bande OM: 3,5-7-14-21-28 MHz - Tubi: 813 - 6Y6 - 2x3B28 - 2x811A - 2xEL84 - 12AU7 - 6C4 - 5U4 - 1 rettificatore al selenio per 4 relay - Comando trasmissione-ricezione interno o esterno - 2 strumenti (griglia-assorbimento PA) - non autoscilla - Pireco in griglia e placca - Cambio banda a commutatore in ceramica - Montaggio da rack con maniglie sui pannelli - In due telai (uno solo alimentatore: HV 1750V + LV 400V) al migliore offerente (non meno di L. 150.000) - Massima protezione del tubo finale con clamper - Completo di tubi - efficientissimo. - Indirizzare offerte a IIRGA - Gianni Regazzi, Via Italia, 7 - Battipaglia (SA).

**63-035 - CHIEDO** lo schema e tutti i dettagli di montaggio di un televisore 21-23 pollici di ultimo modello che può essere facilmente realizzato da un appassionato di Radio e TV come il sottoscritto. - Trimigliozzi Nicola, Via Ascianghi, 5 - Bari.

**63-036 - VENDO** vera occasione TX 60/70 watt bande dilettantistiche. Dimensioni Geloso perfettamente funzionante 11 tubi L. 50.000 Corso TV Radio Scuola Italiana con meravigliose dispense rilegate e comprendente funzionantissimi strumenti: Oscilloscopio e voltmetro elettronico a miglior offerente. Ricetrasmittitore 4 tubi 144 MHz (2 metri) perfettamente funzionante portata circa 100 km potenza 6 watt compresa antenna 5 elementi direttiva L. 15.000. - Di Berardino Guerrino, Via G. Mameli, 66 - Poggio Mirteto (Rieti).

**63-037 - RADIODILETTANTI**, graditissima vostra collaborazione su Costruire Diverte. Vi darà grandi soddisfazioni; la collaborazione è ben retribuita. SETEB Centotrecento 18 Bologna.

**63-038 - COLLABORATORI** non sfiduciatevi se vostra prima collaborazione non accettata: ritentate

con argomento più interessante: leggete attentamente motivazione rifiuto. SETEB Centotrecento 18 Bologna.

**63-039 - DISPONGO** dei seguenti libri che cambierei con oscilloscopi, tester, provavalvole ecc. ecc.: Enciclopedia popolare 32 volumi di grande formato oltre 20.000 pagine; Enciclopedia Universale Curcio 8 volumi nuovi. Inoltre dispongo di due radio supereterodina a transistor una Voxon «Zhepier 4» una giapponese 7+1 diodo che cambierei con corso completo di TV della Radio Scuola Italiana, od altre. - Zampitelli Agostino, via Vesuzio 97 - Trecase (Napoli).

**63-040 - CAMBIO** treno elettrico MARKLIN composto da locomotiva, 6 vagoni, trasformatore, scambi elettromagnetici e molti binari, come nuovo, per un valore nominale di oltre L. 30.000, con chitarra elettrica in buono stato, oppure con ottimo pic-up per chitarra elettrica - Geda Ernesto, via Bava 22 - Torino.

**63-041 - PRINCIPIANTI** leggete attentamente articoli et studiate modifiche aut perfezionamenti: scrivete e inviate SETEB, via Centotrecento 18, Bologna.

# con sole 40 lire

al giorno diventera in breve tempo un tecnico nel Suo ramo. Se è disegnatore, impiegato, operaio o apprendista in Metalmeccanica, Elettrotecnica, Tecnica Radio + TV o Edilizia e desidera fare carriera, si rivolga al rinomato

**ISTITUTO SVIZZERO DI TECNICA  
LUINO (VA)**

inviandogli questo avviso ritagliato col Suo indirizzo e sottolineando il ramo che interessa. Riceverà gratis un volumetto informativo «La via verso il successo».

# MONTAGNANI SURPLUS

## LIVORNO

**CASELLA POSTALE 255**

**OFFRE A TUTTI  
I SUOI CLIENTI  
IL VASTO LISTINO MATERIALI  
VARI SURPLUS, RICEVITORI  
TRASMETTITORI, STRUMENTI  
" GRATUITAMENTE "  
BASTERA' FORNIRCI IL VS.  
PRECISO INDIRIZZO**

# MONTAGNANI SURPLUS - LIVORNO

CASELLA POSTALE 255 - TEL. 27.218 - C.C.P. 22/8238

## Vi offre una grande occasione per sole



WIRELESS SETS CDN NO. 58 MK 1

## LIRE 10.000

GIÀ NETTE DI SCONTO

Compreso imballo e porto Vi vendiamo: Radiotelefono - ricevitore trasmettitore tipo Wireless-58MK1 Ex canadese completo di alimentazione a vibratore con funzionamento con batterie al piombo da 2 Volt 2,5 Amperes. Il tutto racchiuso e confezionato in scatola di cartone contenente: Apparato Wireless-58 MK1 (vedi foto) alimentatore e vibratore, N. 12 elementi di antenna, escluso cuffia microfono, batterie, valvole. Detto apparato impiega le seguenti valvole: n. 2 - 1299 - n. 3 - 1S5 - n. 2 IT4 - n. 1 IR5 - come radiotelefono approx range 5 miles, 9 Km.

Possiamo fornire a parte il seguente materiale: Cuffia e Microfono **L. 2.500** comp. imb. e porto. Serie N. 8 valvole N. 2 - 1299 - N. 3 1S5 - N. 2 - IT4 - N. 1 - IR5 al prezzo già netto di sconto **L. 5.500** comp. imb. e porto. N. 2 batterie al piombo nuove 2 Volt 2,5 Amp. **L. 5.000** comp. imballo e porto e già nette di sconto.

**CONDIZIONI DI VENDITA:** Pagamento per contanti con versamento sul ns. C.C.P. 22/8238 oppure con assegni circolari e postali. Non si spedisce in contrassegno.

# RICHIESTA DI INSERZIONE "OFFERTE E RICHIESTE,,

Spett. SETEB,

prego voler cortesemente pubblicare nella apposita rubrica  
"Offerte e Richieste" la seguente inserzione gratuita:

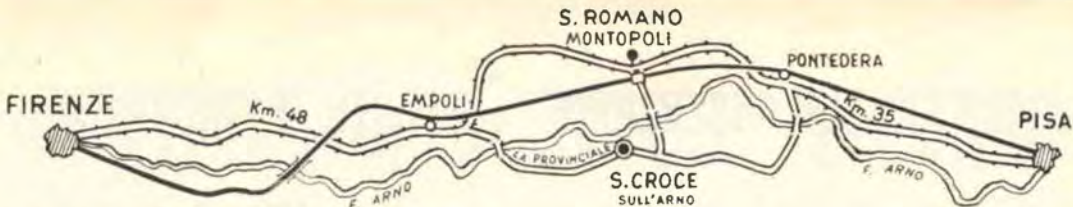
ceselle riservate alla SETEB
data di ricevimento
numero

.....  
(firma del richiedente)



Tagliare qui

Indirizzare offerte a: .....



# "SURPLUS,"

**GIANNONI SILVANO**

S. CROCE SULL'ARNO (PISA)  
VIA LAMI - TELEFONO 44.133

Condizioni di vendita: in contrassegno o con  
invio anticipato sul C/C Postale N. 22/9317



SOPRA R. X - RADIO GONNOME - OTTIMO - 9 TUBI - 3 GAMME - ADAT. TO PER DOPPIA C. D'ONDE - SENZA VALVOLE - LIRE 10.000 -  
SOTTO R/R/E - SPECIALE - SOTTILE - VOLTA DI 100 AVRE - COL DUE CO - MPLESSI - MOD. R. - CON REC. - OTT. TUBI - 572 V. - L. 80.000

SI SPEDISCE C/ASSEGNO VERZA = MENTI C/C - N° 22/9317  
R138  
R138  
VISTO INTERNAMENTE...  
PORTATILE - 663 CM 22X18X10...  
OTTIMO - COMPLETO DI SCHEMA E VALVOLE - LIRE 7.500 - COMPLETO DI CUFFIA - ARINGO ED NO - L. 10.000  
SOTTO OTTIMO R/R/E - 7 GAMME - SENZA VALVOLE - LIRE 10.000

SOPRA RC-669 - IN RACK OTTIMO COMPLETO SCHEMA - SENZA VLE - MANCANTE DI DUE STRUMENTI - AL/T/R - 100 WATT - LIRE 50.000...  
SOTTO R/R/E - ONDE - S. V.H.F - COMPLETO DI GYLISTON - OTTIMO - SENZA VLE - LIRE 20.000...



SOPRA R-109 - MONTA N° 5 ARP12 - 3 ARS - GAMME 3/4 - 1/8 MHZ - OTTIMO - COMPLETO DI TUTTO CON SCHEMA - LIRE 25.000 - COMPLETO DI VALVOLE - LIRE 12.000

SOPRA R/R/E 5 METRI PER RADIOCOMANDO RELE 10.000 HOM - SENZA VLE OTTIMO - L. 8000 -  
← OC9 - FUNZ/T/E COMPLETO VALLE ALIM/RE ORIGINALE R/VE DA 80 A 10 METRI 13 VLE - LIRE 55.000..



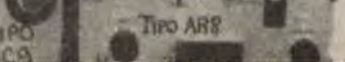
SOTTO R/RE - 15 WATT 3/4 - 1/8 MHZ - TIPO MINI-ZC1 - MONTA 12 TUBI DESCRIZIONE DET TAGLIA TE SCHEM. SULLA R/R - N° 12 - DICEMBRE - 1961 IN CUI SONO SCHEMA E RAGUAGLI - SI VENDE COME NUOVO - S/2 VALVOLE - LIRE 40.000... VLE - N° 12 - L. 10.000



SOPRA RRI0 - MONTA 6 VLE FREQUENZA - 150 - 220 MHZ - OTTIMO - C/TO ALIM/T/ORE - VALVOLE - LIRE 20.000 -  
SOTTO R/R/E PR/SS-TALE TIPO - A.R. 7 GAMME OTTIMO - 8 TUBI - COMPLETO DI ALIM/T/ORE - SENZA VALVOLE - LIRE 10.000



SOPRA BATTERIE AL FERRI NICHEL - FOR SCORNO - CARICHE MARELLI - 2 - 20 VLE 3 GAMME - C/TO ALIM/T/ORE SENZA INNOVE TUBI OTTIMO STATO - LIRE 15.000  
SOTTO TIPO COME R/R/E OC9 MA COSTRUITO DALLA MARELLI OTTIMO - 5 GAMME - CON AL/T/ORE SENZA VALVOLE - LIRE 20.000 - ABBIAMO LORENZ - LIRE 20.000 - ARIS... - L. 20.000



# ABBONATEVI!

Il miglior sistema per non perdere il progetto che attendevate è acquistare tutti i numeri della Rivista.

Amministrazione delle Poste e delle Telecomunicazioni  
SERVIZIO DEI CONTI CORRENTI POSTALI

## CERTIFICATO DI ALLIBRAMENTO

Versamento di L. \_\_\_\_\_

eseguito da \_\_\_\_\_

residente in \_\_\_\_\_

via \_\_\_\_\_

sul c/c N. **8/9081** intestato a:

**S. E. T. E. B. s. r. l.**

**Via Centotrecento, 18 - BOLOGNA**

Addi (1) \_\_\_\_\_ 19\_\_\_\_

Bollo lineare dell'Ufficio accettante

Bollo a data  
dell'Ufficio  
accettante

N. \_\_\_\_\_  
del bollettario ch. 9

Amministrazione delle Poste e delle Telecomunicazioni  
SERVIZIO DEI CONTI CORRENTI POSTALI

BOLLETTINO per un versamento di L. \_\_\_\_\_

Lire \_\_\_\_\_ (in cifre)

\_\_\_\_\_ (in lettere)

eseguito da \_\_\_\_\_

residente in \_\_\_\_\_

via \_\_\_\_\_

sul c/c N. **8/9081** intestato a: **S. E. T. E. B. s. r. l.**

**Via Centotrecento, 18 - BOLOGNA**

Addi (1) \_\_\_\_\_ 19\_\_\_\_

Firma del versante

Bollo lineare dell'ufficio accettante

Tasse di L. \_\_\_\_\_

Bollo a data  
dell'Ufficio  
accettante

Cartellino  
del bollettario

L'Ufficiale di Poste

Amministrazione delle Poste e Telecomunicazioni  
SERVIZIO DEI CONTI CORRENTI POSTALI

RICEVUTA di un versamento

di L. \_\_\_\_\_

\_\_\_\_\_ (in cifre)

Lire \_\_\_\_\_

\_\_\_\_\_ (in lettere)

eseguito da \_\_\_\_\_

sul c/c N. **8/9081** intestato a:

**S. E. T. E. B. s. r. l.**

**Via Centotrecento, 18 - BOLOGNA**

Addi (1) \_\_\_\_\_ 19\_\_\_\_

Bollo lineare dell'Ufficio accettante

Tassa di L. \_\_\_\_\_

numerato  
di accettazione

L'Ufficiale di Poste

Bollo a data  
dell'Ufficio  
accettante

(1) La data dev'essere quella del giorno in cui s'effettua il versamento

Indicare a tergo la causale del versamento

(La presente ricevuta non è valida se non porta nell'apposito spazio il cartellino gommato e numerato)



Causale del versamento:

Abbonamento per un  
anno L. 2.200

Numeri arretrati di "Costruire Diverte,,:

Anno 1 N/ri .....

Anno 2 N/ri .....

Anno 3 N/ri .....

Parte riservata all'Ufficio dei conti correnti

N. .... dell'operazione.

Dopo la presente opera-  
zione il credito del con-  
to è di L. =====

IL VERIFICATORE

## AVVERTENZE

Il versamento in conto corrente è il mezzo più semplice e più economico per effettuare rimesse di denaro a favore di chi abbia un c/c postale.

Chiunque, anche se non è correntista, può effettuare versamenti a favore di un correntista. Presso ogni Ufficio postale esiste un elenco generale dei correntisti, che può essere consultato dal pubblico.

Per eseguire i versamenti il versante deve compilare in tutte le sue parti a macchina o a mano, purchè con inchiostro, il presente bollettino (indicando con chiarezza il numero e la intestazione del conto ricevente qualora già non vi siano impressi a stampa) e presentarlo all'Ufficio postale, insieme con l'importo del versamento stesso.

Sulle varie parti del bollettino dovrà essere chiaramente indicata, a cura del versante, l'effettiva data in cui avviene l'operazione.

Non sono ammessi bollettini recanti cancellature, abrasioni e correzioni.

I bollettini di versamento sono di regola spediti, già predisposti, dai correntisti stessi ai propri corrispondenti; ma possono anche essere forniti dagli Uffici postali a chi li richieda per fare versamenti immediati.

A tergo dei certificati di allibramento i versanti possono scrivere brevi comunicazioni all'indirizzo dei correntisti destinatari, cui i certificati anzidetti sono spediti a cura dell'Ufficio Conti Correnti rispettivo.

L'Ufficio postale deve restituire al versante, quale ricevuta dell'effettuato versamento, l'ultima parte del presente modulo, debitamente completata e firmata.

Somma versata per:

Abbonamento L. ....

Numeri arretrati di "Costruire Diverte,,:

Anno 1 N/ri .....

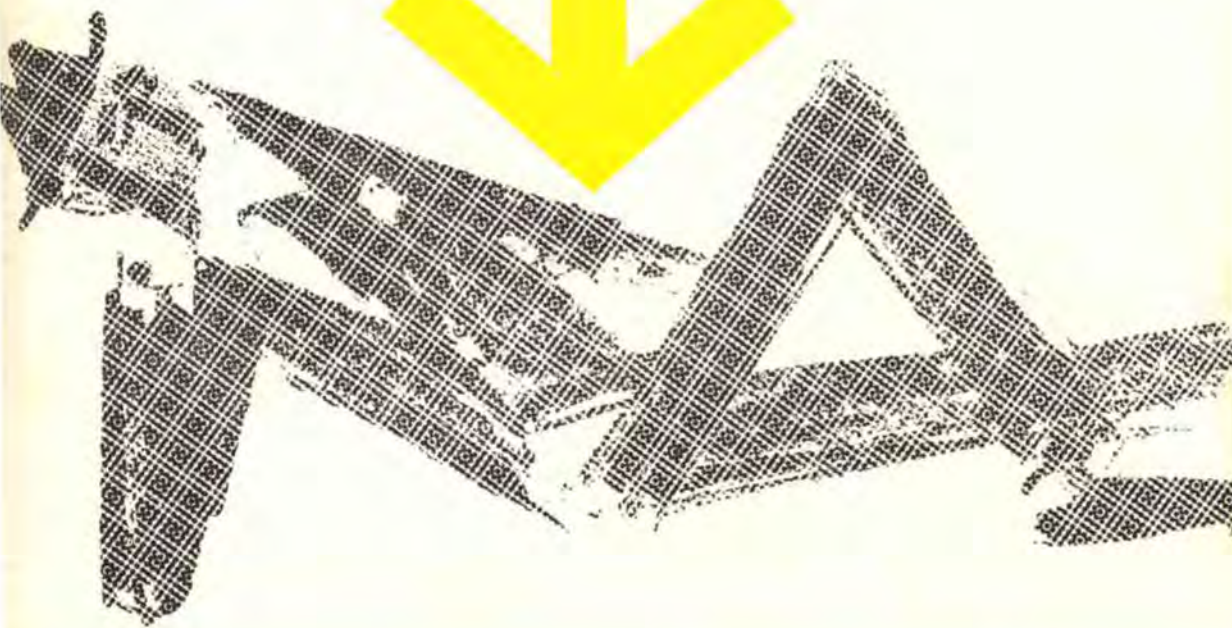
Anno 2 N/ri .....

Anno 3 N/ri .....

Totale L. ....

# ABBONATEVI!

E' UN UOMO TRANQUILLO



Ha già fatto l'abbonamento a  
**Costruire Diverte**

**Costruire  
Diverte**

**DI APRILE**

**i1RIV**

dott. Luigi Rivola

**Tx 144 MHz**

**70  
watt fonia  
90 watt grafia**

