



Radio Amateur

TECNOLOGÍA Y COMUNICACIONES

Indicativos EA200 por el bicentenario de San Sebastián

• Corea del Norte, ¿cerca?



■ ¿Que es un radiograma?

MESSAGE					
Comunicación por radio de emergencia					
Formulario de comunicación por radio de emergencia					
1	2	3	4	5	6
Mensaje de emergencia					
Nombre del emisor					
Indicativo de radioaficionado					
Indicativo de estación					
Fecha y hora de emisión					
Lugar de emisión					
Tipo de mensaje					
Módulo de comunicación					
Firma del emisor					

■ Onda corta: batalla perdida

■ Satélites militares

ALINCO

Quality. Style. Performance!

Nuevos modelos

DJ-A10
EMISOR RECEPTOR
VHF/FM USO
COMERCIAL /
PROFESIONAL

DJ-A40
EMISOR RECEPTOR
UHF/FM USO
COMERCIAL /
PROFESIONAL

DJ-A446 - PMR-446
EMISOR RECEPTOR UHF/FM PMR-446

DR 138
EMISOR RECEPTOR VHF/FM
USO COMERCIAL PROFESIONAL

DR 138 HE
EMISOR RECEPTOR VHF/FM
USO RADIOAFICIONADO
2 M.

Todos los equipos se suministran con cargador de sobremesa, antena, clip y adaptador de red 220V.

PIHERNZ

Elipse 32 - 08905 L'Hospitalet-Barcelona
Tel. 93 334 88 00 - Fax 93 334 04 09
e-mail: comercial@pihernz.es

Visite nuestra página web:
www.pihernz.com

PREMIO RADIOAFICIONADO DEL AÑO

CQ Radio Amateur convoca una nueva edición de sus Premios que se otorgarán en una fecha y lugar a determinar que será oportunamente anunciada tanto en la revista como en www.cq-radio.com

CQ Radio Amateur convoca un premio al radioaficionado del año, bajo las siguientes bases:

- 1 – Podrá ser candidato al Premio "Radioaficionado del año", cualquier radioaficionado con indicativo español, vivo o ya fallecido en el momento de la entrega, en virtud de su aportación a la radioafición.
- 2 – Para ser considerado candidato formal al Premio, deberá haber sido presentado por uno o más suscriptores de la revista CQ Radio Amateur en cualquiera de sus modalidades, papel y/o online, para lo cual bastará con remitir por correo ordinario o e-mail a la sede de la revista una relación de los motivos por los que se le considera merecedor del premio.
- 3 – CQ Radio Amateur nombrará un jurado compuesto por personas de acreditado prestigio en el mundo de la radioafición que no podrán estar entre quienes opten a los premios.
- 4 – El jurado tendrá en cuenta todos los candidatos presentados que cumplan con las presentes bases. El director de CQ levantará acta de la reunión de calificación, actuando como secretario. La decisión es inapelable, incluyendo la de declararlo desierto.
- 5 – La fecha límite para la recepción de candidaturas será el 31 de julio de 2014. Fecha del matasellos en los envíos por correo ordinario o de llegada de correo electrónico.
- 6 – El formato del premio se definirá en los próximos meses y se trabajará para que esté acompañado de un obsequio aportado por una firma patrocinadora. La fecha y lugar de la entrega del premio se dará a conocer a través de esta revista y de su página web.

Premio MEJOR ARTÍCULO DEL AÑO

CQ Radio Amateur con el fin de estimular la participación de sus suscriptores y lectores ofrece un premio para el mejor artículo publicado en sus páginas a lo largo del periodo indicado bajo las siguientes bases:

- 1 – Dado que hace algún tiempo que no se concede este premio, en esta ocasión el periodo durante el que puede haber sido publicado el artículo se extenderá en el tiempo, pudiendo optar los artículos publicados entre febrero de 2013 y julio de 2014.
- 2 – El artículo deberá ser original, redactado en cualquiera de las lenguas oficiales en España (aportando traducción al castellano si está en una distinta) y haber sido publicada en la revista CQ entre las fechas indicadas.
- 3 – El artículo deberá versar sobre radiotécnica, montajes, expediciones o cualquier otra actividad específica de los radioaficionados, relacionada con su actividad de comunicaciones, excluyendo reseñas sobre actos sociales.

4 – El autor puede ser de cualquier nacionalidad y no es necesario que sea radioaficionado.

5 – El jurado será el mismo que el designado para el Premio Radioaficionado del Año.

6 – El formato del premio se definirá en los próximos meses y se trabajará para que esté acompañado de un obsequio aportado por una firma patrocinadora.

La fecha y lugar de la entrega del premio se dará a conocer a través de esta revista y de su página web.

Premio RADIO CLUB DEL AÑO

Con el fin de homenajear la labor asociativa y de promoción de la radioafición, CQ Radio Amateur convoca el Premio Radio Club del Año bajo las siguientes condiciones:

- 1 – El Radioclub debe ser una asociación de ámbito local, autonómico, de distrito o nacional, debidamente registrada en el Registro de Asociaciones de su Comunidad Autónoma o en el Ministerio del Interior y con sede permanente en territorio español. Se excluyen expresamente las asociaciones temporales de aficionados con fines específicos (expediciones, activaciones, etc...)
- 2 – Para optar al premio, el radioclub deberá presentar por medio de cualquiera de sus asociadas, una candidatura en la que se especifiquen los datos que puedan valorarse como mérito por el jurado calificador según se detalla en el apartado 4. La candidatura podrá ser presentada personalmente o por correo en la redacción de CQ Radio Amateur. Av. Josep Tarradellas 8, Entrel 4, 08029 Barcelona o por correo electrónico a luissegarra@tecnipublicaciones.com

Se valorarán la antigüedad, el número de asociados, la tenencia de una estación con indicativo propio y las actividades llevadas a cabo entre febrero de 2013 y julio de 2014.

3 – La fecha límite para la recepción de candidaturas será el 31 de julio de 2014. Fecha del matasellos en los envíos por correo ordinario o de llegada de correo electrónico.

4 – El formato del premio se definirá en los próximos meses y se trabajará para que esté acompañado de un obsequio aportado por una firma patrocinadora. La fecha y lugar de la entrega del premio se dará a conocer a través de esta revista y de su página web.

Premio MEJOR WEB SOBRE RADIOAFICIÓN

Internet se ha convertido en un elemento de gran ayuda para la radioafición y el dxismo en general, conscientes de ello, creamos este nuevo premio para incentivar a la creación y mantenimiento de páginas de internet dedi-

cadadas al mundo de la radio en general y de la radioafición en general que se registrará por las siguientes bases:

1 – La página web que opte al premio deberá haber sido creada y mantenida por un particular o asociación de nacionalidad española.

2 – La página web deberá estar presente en la red en el momento de la concesión del premio.

3 – Pueden presentar candidaturas tanto los lectores y/o suscriptores de CQ Radio Amateur como los webmasters de las páginas.

4 – El jurado será el mismo que el designado para el Premio Radioaficionado del Año. Se valorará la cantidad y utilidad de la información, su frecuencia de actualización, su facilidad de uso y navegación y su diseño.

5 – El formato del premio se definirá en los próximos meses y se trabajará para que esté acompañado de un obsequio aportado por una firma patrocinadora.

La fecha y lugar de la entrega del premio se dará a conocer a través de esta revista y de su página web.

Premio MEJOR QSL

Con el fin de mantener y fomentar la utilización de las tarjetas QSL como se ha venido haciendo desde el inicio de la radioafición, CQ Radio Amateur crea este nuevo premio de acuerdo a las siguientes bases:

1 – Pueden optar al mismo todas las QSL de estaciones legalmente establecidas con indicativo de España, tanto de estaciones fijas como especiales, conmemorativas o de concurso.

2 – Pueden presentar candidaturas tanto los operadores presentando las de su propia estación como los lectores y/o suscriptores de CQ las de otras estaciones.

3 – Se valorarán tanto que la tarjeta contenga toda la información útil como su diseño y calidad de impresión.

4 – Las QSL's candidatas deberán haber sido impresas en una imprenta, quedando excluidas expresamente las elaboradas por impresora doméstica, a mano o de tipo electrónico.

5 – El jurado será el mismo que el designado para el Premio Radioaficionado del Año. Se valorará la cantidad y utilidad de la información, su frecuencia de actualización, su facilidad de uso y navegación y su diseño.

6 – El formato del premio se definirá en los próximos meses y se trabajará para que esté acompañado de un obsequio aportado por una firma patrocinadora.

La fecha y lugar de la entrega del premio se dará a conocer a través de esta revista y de su página web.

- 5 Noticias
- 11 Radiogramas
Por Javier Berrueco
- 14 Señales Extraterrestres
Por Emil Heisseluft
- 17 Strand
- 20 Televisión Digital
Por Don Rotolo, N2IRZ
- 24 Corea del Norte
- 26 CB
- 27 Onda corta, batalla perdida
Por Luis Segarra
- 28 QRP
Por Joe Eisenberg, KONEB
- 30 Bus I²C para controlar equipos QRP
Por Manuel Santos, EA4BVZ
- 33 Satélites militares
Por John Keller
- 34 DX
- 36 Concursos
- 47 EA8BVL. Monumentum Aere Perennius
Por Rucadén Dávila, EA8EX
- 48 Radioescucha
Los primeros receptores en Bulgaria
Por Francisco Rubio. Asociación DX Barcelona



La portada

Pihernz
Elipse 32
08905 - L'Hospitalet de Llobregat
Tel. 93 334 88 00
Fax 93 334 04 09
www.pihernz.es
comercial@pihernz.es

Índice anunciantes

Pihernz	Portada, 51
Astroradio	Contraportada



La revista
del radioaficionado

Edición española de TECNIPUBLICACIONES
cqradio@tecnipublicaciones.com

DIRECTOR GENERAL EDITORIAL

Francisco Montero

DIRECTOR

Luis Segarra - luis.segarra@tecnipublicaciones.com

ASESOR EDITORIAL

Luis A. del Molino EA3QG

COLABORADORES

Sergio Enriquez EA3DU

Armando García EA5ND

Antonio González EA5RM

Rafael Martínez EB2HBI

Luis A. del Molino EA3QG

Francisco Rubio A1XB

Padem E. Vadiño EA4KI0

INSEÑO, MAQUETACION Y FOTOGRAFIA

Fco Javier Rivas

Estados Unidos

Chip Margelli, K7JA

CQ Communications Inc. 25 Newbridge Road Hicksville,
NY 11801 - Tel. (516) 681-2922 - Fax (516) 681-2926
Correo-E: l37ja@cq-amateur-radio.com

DIRECTOR GENERAL COMERCIAL

Ramón Segón

COORDINADOR DE PUBLICIDAD

Víctor Haderos

victor.haderos@tecnipublicaciones.com

SUSCRIPCIONES

Servicio de Atención al Cliente 902 990 829

Horario de 09:00 a 14:00. Lunes a Viernes.

E-mail: suscripciones@tecnipublicaciones.com

<http://www.cq-radio.com>

Precio ejemplar: España: 9 € - Extranjero: 11 €

Suscripción 1 año (11 números):

España: 93 € - Extranjero: 114 €

Suscripción on-line: (1 año): 40 €

OFICINAS CENTRALES

Avda. Cuarta, nº 8 2ª Planta Bloque I 28022 Madrid

Teléfono 91 297 20 00

Fax: 91 297 21 35

DELEGACION CATALUNYA

Av. Josep Terradellas, B. erro 4. 08029 Barcelona

Edita: GRUPO TECNIPUBLICACIONES, S.L.



Grupo Tecnipublicaciones

EDITORIAL EN ESPAÑOL Y EN INGLÉS

Se prohíbe cualquier reproducción o explotación total o parcial de los
artículos publicados en este número

Grupo Tecnipublicaciones pertenece a CEDRO (Centro Español de
Derechos Reprográficos) si necesita fotocopiar, escanear o hacer
copia de algunos fragmentos de esta obra debe dirigirse
www.cedro.org

Las opiniones y conceptos vertidos en los artículos firmados lo
son exclusivamente de sus autores sin que la revista los comparte
necesariamente

© Artículos originales de CQ Magazine son propiedad
de CQ Communications Inc. USA

© Reservados todos los derechos de la edición española
por Grupo Tecnipublicaciones S.L. 2012

Impreso en España

Deposito Legal: B-19.342-1983 - ISSN 0212-6990

Lo primero es pedir disculpas por el número unificado de junio y julio, no era lo previsto ni lo deseado, no era lo que estaba en el "programa electoral", pero a veces las catástrofes técnicas son inevitables. Explicar ahora los motivos técnicos que lo provocaron tampoco nos iba a solucionar nada, pero pese a todo y como sabiamente dice el refrán, no hay mal que por bien no venga y el problema sumado al parón de agosto ha servido para adelantar el cierre del número de septiembre en 20 días, a ver si así y de una vez por todas conseguimos salir con una mayor puntualidad, que eso sí está en el "programa electoral" aunque haya factores que escapen al control del equipo de redacción.

Por fin tenemos las bases de los Premios CQ, otro de los temas que estaba pendiente de recuperar, veréis que básicamente son las de otras ocasiones, pero con novedades, con dos nuevos premios, uno a la mejor web y otro a la mejor QSL. Y es que aunque la QSL electrónica está bien, es fácil, rápida y barata, no hay nada comparable a mirar, tocar, dar la vuelta, volver a mirar y hasta oler una QSL bien impresa y con un bonito diseño procedente de un país que el vecino no sabe situar en el mapa. Ambos premios tienen como objetivo fomentar su uso. Otra cosa son los premios, ni coche de lujo ni apartamento en Torrevieja, pero ya se sabe que lo importante no es su valor en metálico sino el reconocimiento que suponen. Vamos a intentar que las marcas los apoyen y entiendan que supone para ellas una buena y rentable oportunidad de hacerse presente en su mercado objetivo.

También me gustaría aprovechar la oportunidad de llamar vuestra atención sobre la campaña Barcelona7M que tiene como objetivo lograr el reconocimiento para EA3AIV Xavier Paradell con la concesión de la "Creu de Sant Jordi", un premio que concede la administración catalana a personas que destacan en diferentes aspectos de la vida, y no solo por haber sido director de esta revista sino por una dilatada vida dedicada a la radioafición. Puede parecer un detalle pequeño, pero son esas pequeñas cosas las que hacen que la sociedad se fije en que son y que hacen los radioaficionados y que no piensen que somos unos bichos raros montando antenas aquí y allá.

No me alargo mas que hay que ir preparando la revista de octubre (a ver si podemos arañar algún día mas a la fecha de cierre).

Saludos 73s

Luis Segarra, EA3-5154

Radio Taiwan Internacional renueva sus centros emisores de onda corta

En un momento de abandono de las ondas cortas por parte de muchas emisoras, en Taiwán está en marcha el mayor proyecto de modernización de Radio Taiwan Internacional, la renovación total de dos de sus plantas de transmisión.

Ampegon fue contratada para suministrar el sistema completo llave en mano. Ampegon recibió la tercera parte de un contrato en curso por parte de Radio Taiwan Internacional para la renovación total de dos de sus plantas de transmisión. En colaboración con el socio local Techway Engineering Ltd.

Ampegon instalará un total de diez transmisores de 300 kW en DRM en onda corta y doce antenas dipolo HR2/2/0.3. Los transmisores están fabricados en Turgi, Suiza, mientras que las antenas están diseñadas y construidas por Schifferstadt en Alemania.

En primer lugar cerca de Taipei, la capital de la República de China, se instalarán cuatro transmisores y dos antenas, la segunda planta constará de seis transmisores y diez antenas. Una parte de la nueva in-



fraestructura está funcionando parcialmente desde mayo de 2013, la planta se completará en diversas etapas hasta el otoño de 2014.

Prefijo especial por el relevo en la monarquía belga



Con motivo de la abdicación del Rey Alberto de Bélgica y la llegada al trono del nuevo Rey Felipe, la autoridad belga de telecomunicaciones ha autorizado a los radioaficionados belgas a funcionar con un indicativo conmemorativo especial entre el 21 de julio y el 20 de septiembre. Básicamente cambiarán el habitual prefijo "ON" o cada uno el que tenga, por el especial "OO". De esta posibilidad han quedado excluidos los indicativos con sufijo de una sola letra.

Inminente salida del transceptor IC 7100 de Icom

En breve saldrá al mercado el nuevo transceptor de Icom, el IC-7100 que ya fue presentado en Japón el año pasado. Este nuevo equipo con HF, banda de 70 MHz y pantalla táctil, cuenta también con el sistema de radio digital D-STAR exclusivo de Icom.

El precio de venta al público aproximado será de 1.500 euros (IVA incluido).



El equipo, continuador del IC-706, pero muy mejorado en cuanto a prestaciones según los datos del fabricante, cuenta con frontal separable en forma de pupitre para colocarlo sobre la mesa y poder manejar los botones cómodamente, así mismo se ha mejorado la accesibilidad del usuario sobre la pantalla para seleccionar algunas funciones ya que el radioaficionado encontrará en la pantalla abundante información gráfica sobre el funcionamiento de los filtros.

A estas características hay que añadir el DSP de 32 bits sobre el que se basan algunas de las funciones, entre ellas el filtro digital IF, el PBT y los filtros de corte.

C37UN conmemoró el 20 aniversario del ingreso de Andorra en la ONU

El 28 de julio de 1993 el Principat d'Andorra ingresaba como miembro de pleno derecho en la Organización de las Naciones Unidas con el número 184.

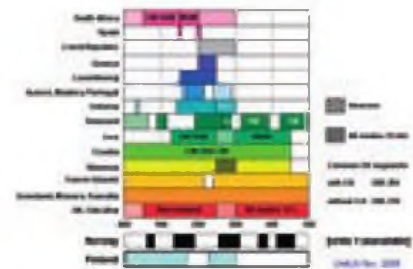


Para conmemorar el 20 aniversario de la histórica fecha, la Unió de Radioaficionados Andorrans activó el indicativo especial C37UN los días 26, 27 y 28 de julio desde su estación situada en La Rabassa.

Andorra cuenta con una extensión de 468 Km² y una población de poco más de 86.000 habitantes.

Prorrogada hasta 2015 la autorización para los 70 MHz con hasta 10 vatios

70 MHz allocations



Los radioaficionados con licencia expedida en España están autorizados hasta el 19 de enero de 2015 para utilizar el segmento que va de los 70,150 a los 70,200 Mhz siempre que no empleen potencias superiores a los 10 watts. Las emisiones fuera de este segmento no podrán hacerse con más de 25 microvatios.

Esta nueva autorización no es sino una prórroga de la que había caducado el pasado 13 de julio y está condicionada a no producir interferencias a otros servicios y sin que se derive ninguna protección a las interferencias que otras aplicaciones puedan producir en la estación del radioaficionado.

El Radio Club Islas Canarias instala la baliza ED8ZAA

Con motivo de la abdicación del Rey Alberto de Bélgica y la llegada al trono del nuevo Rey Felipe, la autoridad belga de telecomunicaciones ha autorizado a los radioaficionados belgas a funcionar con un indicativo conmemorativo especial entre el 21 de julio y el 20 de septiembre. Básicamente cambiarán el habitual prefijo "ON" o cada uno el que tenga, por el especial "OO".

Indicativos EA200 por el bicentenario de San Sebastián

Con motivo del Bicentenario de Donostia - San Sebastián que se celebra este año 2013, si resides oficialmente en Gipuzkoa, podrás utilizar la cifra 200 en tu indicativo, desde el 24 de Agosto hasta el 15 de Septiembre de 2013.

Durante los preparativos de las actividades del Bicentenario que conmemoramos este año 2013, se propuso no solo solicitar la cifra 200 en el indicativo de la EA2URD y las actividades concretas que vamos a realizar con motivo del Bicentenario "EH200D", sino que se nos ocurrió extenderlo al resto del Territorio Gipuzkoano y así dar la oportunidad de participar con nosotros de este evento y que tenga una mayor difusión.

Después de un largo proceso, el 5 de agosto recibimos la autorización del SETSI y que dice lo siguiente:

Todo radioaficionado con residencia oficial en Gipuzkoa que disponga de la preceptiva autorización, podrá utilizar la cifra 200 en su distintivo de llamada, manteniendo el prefijo y el sufijo de su distintivo. El periodo de utilización de estos distintivos



especiales estará comprendido entre el 24 de agosto y el 15 de Septiembre de 2013

Ponemos los ejemplos:

Si tu indicativo es EA2XYZ podrás utilizar EA200XYZ

Si tu indicativo es EB2XYZ podrás utilizar EB200XYZ

Si tu indicativo es EC2XYZ podrás utilizar EC200XYZ



7 de agosto otorgando una QSL especial conmemorativa conjunta para ambos indicativos. EA3HNM operó en 40 metros mientras EA3GTJ lo hizo en las bandas de 12, 15, 17 y 20 metros tanto en SSB como en RTTY.

Una interesante iniciativa para que tan importante logro deportivo tenga un espacio en nuestra colección de QSL's.

Se prepara un libro con la historia de la radio en Reus (Tarragona)



¿Tienes un recuerdo de una radio de Reus?

¿Tenéis una fotografía, una grabación, o bien recordáis el nombre de un programa o locutor que se haya emitido en alguna radio de Reus? ¿Sabéis de alguna anécdota que tenga que ver con la radio? Ayudadnos a hacer "La meva ràdio, la nostra ràdio", el libro sobre la historia de la radio en Reus que está elaborando el periodista Albert Sunyol, en colaboración con Reusdigital.cat. Se trata de una obra que profundiza los aspectos relatados en el reportaje publicado en este diario entre junio y julio de 2012.

Durante más de ochenta años, Reus ha sido una ciudad de gran tradición radial: EAJ-11 Radio Reus fue la primera, en el primer cuarto del siglo XX, hasta que apareció la COPE, en la década de los sesenta. Los años dorados de la radio se vivieron en los 80, donde se sumaron radios asociativas como Ràdio Músic Club y Ràdio Tau y delegaciones de emisoras como Cadena 13, Onda Cero y Antena 3 Radio, entre otras. A lo largo de estos años, han pasado por las radios reusenses centenares de locutores, periodistas y colaboradores que han dejado huella.

Vuestra aportación será bienvenida en un libro que quiere ser un homenaje a las voces, las emisoras y cualquier persona que haya sintonizado y tenga un recuerdo sobre la radio en la ciudad. Nos lo podéis hacer llegar a info@reusdigital.cat o bien a albertsunyol@gmail.com.

Monitoring Times deja de publicarse en diciembre de 2013



Con una escuela nota aparecida en su página web, la prestigiosa revista norteamericana Monitoring Times, dedicada al mundo de la radio en su más amplia expresión, ha anunciado que dejará de publicarse con el número de diciembre de 2013. La nota no dice nada de si continuará o no en formato digital, lo que nos hace temerosos lo peor. www.monitoringtimes.com

En preparación la convención por el 50 aniversario de IOTA

En 2014 se cumplen 50 años de IOTA y RSGB tiene previsto celebrar una gran convención en Beaumont House, Windsor (Inglaterra) el fin de semana del 4 al 6 de julio de 2014.

La celebración está sujeta a que exista interés suficiente por parte de los participantes. El coste de

la participación y estancia oscila entre las 155 libras esterlinas de una persona / 1 noche a las 265 libras de una persona / dos noches, con precios más reducidos para dos personas. El precio incluiría la asistencia a los actos, comidas y gala de aniversario.

Detalles provisionales ampliados y formulario de preinscripción pueden localizarse en <http://www.g3kma.dsl.pipex.com>

W100AW celebrará el centenario de ARRL

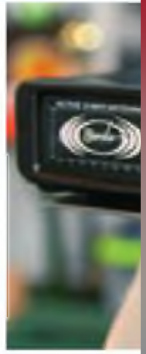


El centenario de ARRL será celebrado con la activación de un indicativo especial W100AW que estará operativo durante 2014 desde la estación W1AW. La concesión definitiva está pendiente de del otorgamiento por parte de FCC.

Homenaje a las campeonas del mundo de waterpolo

La Selección Española de Waterpolo Femenino ha conseguido por primera vez proclamarse campeona del mundo en los campeonatos celebrados en Barcelona. Para celebrarlo, Tita EA3GTJ y su hija Rosabel EA3HNM estuvieron en el aire el

Bonito AntennaJet AAS300, una antena para tres receptores



La firma alemana Bonito presentó este año en la Friedrichshafen Hamfest un dispositivo que permite conectar hasta tres receptores a una única antena con una mínima pérdida de señal. Se trata del AntennaJet AAS300, un divisor de tres vías de antena activa con excelentes especificaciones, como el aislamiento de 70dB! No necesita de fuente de alimentación suplementaria ya que se trata de un USB sin conmutación ni botones. Su tamaño es igual al del receptor Bonito RadioJet y está totalmente fabricado en Alemania.

El precio para clientes finales es de 210 € como oferta de lanzamiento, pero será de 230 € a partir del próximo año.

Detalles técnicos:

Rango de frecuencias de entrada: 9KHz - 300MHz (-1dB) (@ 450MHz -6dB)

Conector de entrada / Impedancia: BNC / 50 Ohm (DC-blocked max. 25V)

Protección de entrada ESD: 30KV; max. pulse power 350W (8/20µs)

Máxima potencia de entrada permitida: 0dBm

Máxima pérdida: 1.5dB typ

Conectores de Salida / Impedancia: BNC / 50 Ohm (DC-blocked max. 25V)

Aislamiento entre las salidas: 70dB typ <1MHz/ 60dB typ < 30MHz / 50dB typ <100MHz y 40dB typ. <300MHz

Diferencia de amplitud de las salidas: max. 0.5dB typ. IP3 Intercept Point 3rd Order: +35dBm typ. <10MHz / +20dBm typ. >100MHz

Power supply: USB-B - Female

Consumo de electricidad: max.50mA (5V DC)

Rango de temperaturas de trabajo: 0 - 40° C. (sin condensación)

Medidas y Peso: 115 x 90 x 32mm / 0.30kg

Homologado por la Unión Europea: CE

Radio Free Sarawak de nuevo en el aire

Radio Free Sarawak está de vuelta! De acuerdo con un comunicado de prensa la emisora vuelve al aire desde el lunes 12 de agosto de 15420 kHz 1100-1230 UTC. El comunicado de prensa aparece en su totalidad a continuación.

La emisora independiente Radio Free Sarawak de Sarawak (Malasia) está de vuelta en el aire desde el lunes 12 de agosto después de su receso navideño.

La estación rural de radio, que emite principalmente en lengua Iban, y también en malayo ha recibido numerosas preguntas de los oyentes ávidos de información sobre cuestiones urgentes en el Estado de Sarawak, incluyendo la continuación de los planes para represar los ríos principales y desalojar a miles de indígenas de sus tierras.

"El gobierno del estado ha actuado con rapidez para tratar de sacar provecho de su dudosa elección y triplicar el salario de los ministros y empujar a través de más acaparamiento de tierras en territorios indígenas, incluyendo los de la Región de Baram Dam", señala el director de la emisora en Inglaterra, Clare Rewcastle Brown. "La gente común quiere ser escuchado sobre estas cuestiones y parece que sus opiniones a menudo pueden ser diferentes de la propaganda hecha en los medios de comunicación estatales autorizados y controlados, que sólo promueven los intereses mezquinos de los super-ricos y políticamente poderosos".

Radio Free Sarawak ganó en 2013 el prestigioso Premio Pionero de Medios Libres del Instituto Internacional de Prensa, que aplaudió los esfuerzos de la estación para llevar la libertad de información y la libertad de expresión a las comunidades aisladas de la selva de Borneo.

(El comunicado continúa centrándose en temas de política local de Malasia)

... Radio Free Sarawak produce sus emisiones desde Londres y su equipo familiar de DJs estará transmitiendo desde el lunes en 15420 kHz onda corta a partir de 11.00 a 12.30 UTC de lunes a sábado.



"Radio Times", la revista de radio más antigua cumple 90 años

THE OFFICIAL ORGAN OF THE B.B.C.

WILKINS & TAYLOR

Fuente: 20 Minutos

La publicación —propiedad de la BBC hasta 2011— se ha convertido en nueve décadas en una institución de la historia popular del Reino Unido. Una exposición reúne una colección de las portadas de 'Radio Times', que vistas en conjunto son reflejo de los cambios del país en el último siglo. La muestra también recopila material gráfico de ilustradores y dedica una sección a la serie británica 'Doctor Who', que ha ocupado 29 veces la portada. 'Bodas reales, coronaciones, el estallido de la guerra y la vuelta a la paz, la llegada a la luna, un victorioso mundial de fútbol, la creación de nombres conocidos, el nacimiento de estrellas del espectáculo... Todos han honrado con su presencia la portada de Radio Times', dice Ben Preston, actual director de la publicación. La revista británica Radio Times (Tiempos de radio) es la más longeva del mundo dedicada a la programación televisiva y radiofónica. Con 90 años de trayectoria, anterior a la televisión y propiedad de la BBC hasta 2011 —cuando la compró el grupo Immediate Media— la publicación es ahora una institución.

Vista en conjunto, la inmensa colección de números semanales es un reflejo de los tiempos, las famosas y los programas más populares y también de los modas y cambios en las tipografías y los diseños más atractivos en la prensa. El Museo de Londres rinde homenaje a las nueve décadas de la revista con la inauguración el 2 de agosto de la exposición Cover Story: Radio Times at 90 (Tema de portada: Radio Times a los 90) y recopila algunos de los más representativos cubiertas formando —como declara Preston— una 'historia popular del Reino Unido'. 'Doctor Who' cumple medio siglo.

En cartel hasta el 3 de noviembre, la muestra hace un recorrido cronológico que se remonta a la primera retransmisión radiofónica de la BBC, los Beatles en un número de 1963, el funeral de Winston Churchill en 1966, Mick Jagger a punto de ser padre en 1973, los Monty Python en un número de 1974, la boda de Carlos de Inglaterra con Diana de Gales en 1981, eventos deportivos, Eurovisión... De entre todos los eventos y personajes que han protagonizado la primera plana de Radio Times, la popular serie británica de ciencia ficción Doctor Who ha sido la que más veces (29) ha ocupado la portada. La exposición le dedica una sección al programa —emitido entre 1963 y 1989 y retomado en 2005— aprovechando su 50º aniversario.

EH5APP y 30CA/APP conmemorarán el 75 aniversario de los bombardeos sobre Alcoy

El Club de Amigos de 27 MHz - 30 Charly Alpha, EA5RKJ, participa con esos indicativos especiales, del 20 de septiembre al 15 de octubre del 2013, en el recuerdo de su ciudad hacia los bombardeos sufridos durante la guerra civil QSL vía EuroBureauQSL y contacto válido para el Diploma 30CB. El 20 de septiembre de 1938, en el marco de la Guerra Civil Española, la ciudad de Alcoy sufrió el primer bombardeo a cargo de aviones Savoia italianos con base en Mallorca, repitiéndose el 22 y 23 siguientes. Siguieron éstos hasta en siete ocasiones, hasta febrero de 1939, con diversos fallecidos. Esta ciudad fue objetivo, puesto que su industria textil y metalúrgica abastecía al bando republicano, albergando también una guarnición militar. El Pleno del Ayuntamiento aprobó, por unanimidad de las fuerzas políticas representadas, una moción de repulsa por los siete bombardeos sufridos, y acordó realizar una serie de actividades conmemorativas destinadas a mantener vivo el recuerdo de los alcoyanos muertos en los mismos y en la contienda, y para fomentar la cultura de la paz. Con la colaboración del Ayuntamiento de

Alcoy, el Club de Amigos de 27 MHz - 30 Charly Alpha, EA5RKJ, va a participar en dicha conmemoración, lanzando un indicativo especial: EH5APP, Alcoy Por la Paz. También en 11 metros, participando en el 30 aniversario de la legalización en España: 30CA/APP. Estos indicativos se pondrán en el aire el 20 de septiembre por la tarde hasta el 15 de octubre.

Pretende ser una actividad abierta al público, realizándose los días 20 al 22 de septiembre desde los accesos al museo "Refugio Cervantes", un refugio de la Guerra Civil recuperado y adaptado para ser museo sobre las consecuencias de la Guerra en la ciudad. Además pretende ser una actividad solidaria, puesto que cada aficionado que participe donará, al menos, tres kilos de alimentos a Cruz Roja, y se podrá visitar el museo gratuitamente a cambio de un kilo de alimentos. Las QSL estarán disponibles a través de EuroBureauQSL, a un único contacto, en diversas bandas y modos. Esperamos la participación de todos los aficionados a la radio en esta conmemoración y actividad solidaria.

F. Javler Ceular "Quino" EA7QC crea la emisora por Internet Intimidad Radio



Nace una nueva emisora de radio en la que podrás disfrutar a la hora que desees de las melodías más románticas, relajantes y apasionantes de la historia de la música.

Nuestra pretensión es tu tranquilidad, esa que tanta falta nos hace en este mundo de prisas en el que a veces no tenemos ni un hueco para nosotros mismos. Lee, descansa y relájate con el hilo musical de tu vida que ve la luz con una gran ilusión.

Las emisiones de Intimidad Radio disponibles por ahora solamente por internet, pueden seguirse, en cualquier dispositivo con conexión a

la red, ya sea PC o bien cualquier Tableta, teléfonos móviles con sistemas android o IOS gracias a las APP.

La programación, se centra en selecciones musicales, básicamente baladas, durante las 24 horas.

Intimidad Radio, es la nueva iniciativa del socio de la Asociación de Radioaficionados Minusválidos Invidentes de Catalunya ARMIC, (la asociación de Radioaficionados de la ONCE) Francisco Javier Ceular (Quino) EA7QC, quien además realiza y mantiene otros varios proyectos radiofónicos, en varios puntos del país, de los que el principal es "Cerca de las Ondas" emitido semanalmente en Onda Cero Córdoba.

La emisora, es otro ejemplo más de la mucho que supone la radio para las personas ciegas y deficientes visuales, como medio de integración y superación personal.

Desde la escuela de Radio ARMIC, apoyamos, y felicitamos a Ceular por esta nueva iniciativa, y por su constante ilusión por la radio y su divulgación, todo un ejemplo a seguir.

ARMIC, está considerada la asociación de referencia de la radioafición para ciegos y deficientes visuales, y tiene su sede en el edificio de la ONCE en Catalunya, dentro del considerado el mayor edificio y centro de recursos para la atención y servicios para ciegos y deficientes visuales de Europa.

Programas a la carta de La Voz de Corea en alta calidad



Ya están disponibles desde un servicio de radio a la carta, grabaciones de alta calidad de los programas de La Voz de Corea

a través de la plataforma de World Radio Network con base en Londres. World Radio Network, que sirve de plataforma aun buen número de emisoras internacionales, ya había experimentado reproduciendo las emisiones de onda corta de La Voz de Corea, pero el sonido era deficiente y el servicio se interrumpió hace unas semanas sin ninguna explicación.

Tras el primer experimento, ahora WRN pone a disposición de los oyentes un total de 57 minutos diarios de los programas de

La Voz de Corea en inglés, árabe, chino, francés y ruso. Cada programa incluye las noticias del día, las características de la vida en Corea del Norte, las hazañas de la familia Kim, la filosofía Juche y la música del país.

Las emisiones provienen de la señal del canal de satélite de Corea del Norte, que está al lado de la televisión coreana emisión central en el dial 5 del satélite Thaicom.

Según WRN, se trata de una iniciativa propia de servicio público y no de un servicio contratado por el gobierno norecoreano.

La propia web de La Voz de Corea ofrece una muy escasa oferta de emisiones grabadas www.wrn.org

Los diplomas CQ ahora disponibles también online

Nos complace anunciar que los diplomas online están ahora disponibles para el CQ WW DX Contest 2012 y anteriores. Todos los participantes podrán descargar un diploma en formato Adobe pdf e imprimirlo en su propia computadora. El software Adobe Reader está disponible para su descarga gratuita.

Usted puede ver el diploma de cualquier entrada entrando en la base de datos de puntuación online, seleccione el modo, use los filtros para seleccionar el indicativo o la categoría deseada y luego haga clic en el enlace en la parte derecha de la línea de corte.

Las versiones en papel de los diplomas CQ WW son de un tamaño grande (9 "x 12") que no es



compatible con la mayoría de las impresoras domésticas. El software Adobe Reader puede cambiar el tamaño del diploma para la impresión. Para mayor comodidad, también ofrecemos la opción de descargar el certificado en el tamaño correcto para Carta Americana (8,5" x 11") o en el Internacional A4 (210 mm x 297 mm) de papel. La imagen se ofrece en una alta resolución de impresión. Esto hace que los archivos pdf tengan un peso aproximado de 5.1 MB.

Los diplomas mostrarán el indicativo, los operadores de la categoría, y la puntuación de la entrada. Si una entrada estaba en el top 20 del mundo, continente o país, esa información aparecerá también.

Si la puntuación es un nuevo récord de todos los tiempos para la categoría y el país, este hecho será mostrado en texto rojo.

El registro se calcula a partir de los resultados en la base de datos (actualmente 1998-2013).

Los registros que fueron clasificados recibidos después de la fecha límite no son elegibles para un certificado online, pero se cuentan al calcular el orden de llegada.

Gracias a los constantes esfuerzos de Barry, W5GN, tenemos la intención de continuar con los certificados en papel por correo para quienes obtengan la mayor puntuación en cada área. Los certificados online se proporcionan para dar a todos los participantes la oportunidad de mostrar su éxito en el concurso.

Un agradecimiento especial a Tom, K5TM, por su ayuda en el desarrollo del código para hacer posible los certificados online.

Recuperación de QSL's

La Escuela de Radio ARMIC nos hace llegar una nota en la que informa que obran en su poder toda una serie de QSL's, muchas de ellas proce-



dentes de estaciones DX para diversos indicativos y que estas QSL's están a disposición de sus respectivos destinatarios a los que no se cobrará cantidad alguna por su recuperación.

Los destinatarios de las QSL's son:

EA1BSO, EA1EVS, EA1HLW, EA1JG, EA1JO, EA1QA, EA1WD, EA2AAZ, EA2CSD, EA2DDO, EA2IA, EA3EVR, EA3NW, EA3UV, EA4ERX, EA5EOR,

EA5KY, EA5NH, EA5RJ, EA7GXW, EA8AJY, EA8CAC, EA8KG, EA8TL, ED1R y EG1SP

Se puede contactar con ARMIC en: ("Recuperación QSL")

Escuela de Radio ARMIC

Asociación de Radioaficionados Minúvalidos Invidentes de Catalunya

Centro Docente

Cirol de Recursos Educativos ONCE

C/ Sepúlveda, 1, 08015 Barcelona

Breve historia de la radioafiliación en España



En los últimos meses la revista "Radioafiliación" de URE ha venido publicando en capítulos la Breve historia de la radioafiliación en España escrita en 1949 por Vicente Juan Segura, ex EAR LA. Partiendo de este texto, Isidoro Ruiz-Ramos EA4DO lo ha corregido y ampliado con testimonios de radioaficionados que vivieron aquellos años, muchos de ellos ya fallecidos.

Ahora podemos acceder a su texto de forma gra-

tuita desde la web del Radio Club Henares. En la dirección

www.radioclubhenares.org/?file_id=125 podemos acceder a un documento de 28 páginas con los artículos publicados en la revista de URE.

También es altamente recomendable hacer una visita al Archivo Histórico de EA4DO que puede localizarse

en <http://www.radioclubhenares.org/nuestra-historia> Un excelente trabajo el de Isidoro.

DXfun Cluster mejora sus prestaciones

DXFUN Cluster se ha actualizado con nuevas opciones. Algunas de estas estarán disponibles para todos los usuarios y otras sólo para usuarios Premium que ayudaran a mantener el servidor de dxfun gracias a sus donaciones.

Esta ha sido la opción elegida para poder seguir manteniendo un servidor de gran capacidad y proporcionar un servicio de calidad a más de 13.000 usuarios de 150 países.

Se puede acceder a un video que muestra algunas de estas nuevas opciones en: http://youtu.be/X_qU-Erb7A

Algunas de las nuevas funciones son:

Spots: Han mejorado el código de los spots para que sea más rápido y ligero. Ahora el usuario podrá buscar con un simple click en los últimos spots.

Log online: Posibilidad de manejar de forma rápida y sencilla el logbook online del usuario. Se podrá añadir cualquier spot directamente al log con un simple click de ratón.

Alertas: Esta disponible una nueva aplicación para Android, gratis para todos los usuarios Premium. Con "DXFUN Spots Alertas" el usuario será capaz de recibir en el teléfono móvil android alertas de los países que previamente haya configurado desde la web.

Cargador de batería para FUNcube 1



La fecha de lanzamiento para el satélite para radioaficionados FUNcube-1 sigue estando prevista para noviembre de este año.

Mientras tanto cada CubeSat tiene que poder tener la capacidad para cargar sus baterías bordo. Esto significa que es necesario un cargador de baterías adecuado y que necesita algo muy especial con el fin de tener la cer-

teza de que no hay riesgo de sobrecarga u otro tipo de desastre.

La imagen muestran el cargador que fue especialmente diseñado y construido por Wouter Weggelaar PA3WEG para FUNcube-1. Este cargador se puede configurar para cargar la batería Li para la mejor tensión para el almacenamiento a largo plazo, aproximadamente 7,6 voltios, y también se puede utilizar para realizar las pruebas de prelanzamiento final de la nave espacial y su vuelo antes de su lanzamiento.

FUNcube-1 lleva un transpondedor lineal de 435/145 MHz para las comunicaciones SSB / CW y 1200 bps MHz BPSK telemetría baliza 145. Más información en <http://amsat-uk.org/funcube/funcube-cubesat/>

QSL especial de Radio Habana Cuba por el 75° aniversario de la Guerra de los Mundos



Con motivo del 75° aniversario de la célebre dramatización que cambió el rumbo de la historia de la radio, en muchas ocasiones ha sido celebrada e incluso reatada por otras estaciones, el programa DXista EN CONTACTO que realiza regularmente la emisora cubana RADIO HABANA CUBA, ha preparado una QSL conmemorativa que servirá para confirmar los informes de recepción que lleguen a la Perla de las Antillas correspondientes al domingo 27 de octubre de 2013 (el 75 aniversario se estará celebrando el 30 de octubre) y ha de ser alusivo al contenido de ese programa DX ESPECIAL.

La QSL especial ha sido iniciativa de aficionados de Costa Rica que prepararon y editaron la tarjeta alusiva donde aparecen el popular actor norteamericano Orson Wells en plena emisión de la "War of the Worlds".

Agradecemos a los colegas costarricenses por esta iniciativa que, sin duda, hará más visible, sobre todo en las colecciones de QSL, de aquella programación que hizo posible cambiar a la anquilosada radio de la época y dar un salto gigantesco en el mundo de la popularidad de la literatura de ficción: José Alfredo Pineda Dubón y su hijo Vladimir Pineda.

El horario del programa dominical de la emisora internacional cubana, hasta el próximo cambio de frecuencias que acontecerá, precisamente, el último domingo de octubre, es el siguiente:

Domingo a las 13.35 UTC por 9540, 11690, 11750, 11750, 11860 y 15340 kHz

A las 22.40 UTC por 5040, 9610, 9710, 17705 y 17720 kHz

Y a las 01.35 UTC por 5040, 6060, 11680, 11760, 15230 y 17705 kHz (corresponde ya a la madrugada del lunes en Europa).

Todos los informes se deberán dirigir a:

Manolo De la Rosa Hernández, realizador de En Contacto, Radio Habana Cuba, Apartado Postal 6240, La Habana, Cuba o bien a radiohc@enet.cu o mangelro@enet.cu (privado). Lamentablemente hemos de informar que no siempre son aceptados los correos electrónicos y en muchos casos son rechazados por excesivamente largos. Mejor no enviar ningún adjunto y extraer el informe de recepción lo máximo posible.

La Voz de Rusia dejará la onda corta en 2014

La web www.digit.ru informa que el servicio de radiodifusión internacional "Golos Rossi" del Gobierno ruso, más conocido entre los radioescuchas como La Voz de Rusia, la heredera de la mítica Radio Moscú, dejará sus emisiones en onda corta a partir del 1 de enero de 2014.

El servicio de onda corta se cerrará "debido a los recortes de fondos" según declaraciones de la subdirectora de La Voz de Rusia Natalya Zhmai en una carta de fecha 15 de agosto a Andrei Romanchenko, jefe de la RTRBN.

La Voz de Rusia, fundada en 1929 (como Radio Moscú), actualmente usa los transmisores de la RTRBN para transmitir al mundo mediante ondas cortas y medias. Una fuente de la

compañía dijo a www.digit.ru que después de que el servicio de onda corta se apague, sólo quedarán tres transmisores de onda media de baja potencia para transmitir programas a otros países.

La misma fuente informó que se seguirá una política similar a la de China Radio International consistente en abrir emisoras de FM en otros países donde sea posible.

A principios de año, la Voz de Rusia recortará el volumen total de sus emisiones en onda corta hasta 26 horas diarias mientras que en 2012 producía más de 50 horas diarias.

Balance de las 24 Horas de Radioafición de Cocentaina (Alicante)

Menudo fin de semana, fantástico, pero vayamos despacio, pues más que veinticuatro horas, creo que se hicieron por lo menos por lo menos CIEN,, ahora las explicamos...

El amigo Latiguillo, EASHKJ planteo en la asociación CAMINOS DE HERRADURA realizar unas jornadas de divulgación de radio en Cocentaina (Alicante), se planteo al concejal de deportes, Saül Botella Juan y nos ofreció la oportunidad de participar con nuestra idea en las veinticuatro horas, y es a partir de aquí, cuando se nos complica la cosa, pues una actividad de este tipo requiere mucho equipo, tanto humano como material.

A EASHKJ, se le ocurrió plantear al RADIO CLUB COMARCAL D'ALCOI EASURL la solicitud de ayuda, y la verdad que en la segunda reunión, se decidió por consenso entre los dos presidentes de cada asociación a realizar cada uno su papel, por un lado EASURL acometa el tema de la radio y por el otro CAMINOS DE HERRADURA, el tema marketing y apoyo logístico, que os podemos decir que fue un trabajo en equipo, amaron el hombre casi todos.

Se realizó un cartel propio para el evento, después de muchas pruebas, se diseñó para la ocasión un mapa mundi, para luego ir poniendo chinchetas en cada país contactado, hay que añadir que alguno tubo la ocurrencia de poner debajo un tablero demasiado duro, y el tema chinchetas mejor lo olvidamos, el año próximo intentaremos que sea de corcho.

Pero no corramos tanto, que antes todavía hubo mucho trabajo que hacer, como por ejemplo participar en programas de radio para difundir el evento, en el centro por la izquierda Ivan, coordinador de deportes Cocentaina, a su derecha Saül Botella, concejal deportes, mas a la derecha Andreu, presidente de Unión radioaficionados Comarcal d'Alcoi, y más a la derecha latiguillo.

Y seguimos con lo que puede ser los más importante y que entraña ciertos riesgos, que es la colocación de antenas, que ha sido colocada por Andreu, un profesional donde los haya.

Según los apuntes que me han sido facilitados finalizadas la jornada de veinticuatro horas quedo más o menos así;

CONTACTOS REALIZADOS +- 2300

PAISES CONTACTADOS 125

Si tenemos en consideración que muchos de los operadores era su primera experiencia seria, podemos considerar que ha sido un éxito rotundo.

Y para finalizar os dejo el enlace del video de esta jornada

<http://youtu.be/900MSauU0cM>

Conflicto radioaficionados v/s taxistas por el uso de los 144 Mhz

La polémica viene de lejos, primero en los 27 Mhz y ahora en los 144 Mhz, radioaficionados y taxistas que han topado y reclamado el uso exclusivo del mismo tramo de frecuencias. No es el único caso, cazadores, organizaciones de rallies de coches y otros usuarios eventuales utilizan sin autorización alguna una franja reservada a los radioaficionados, en el caso de los taxistas, suele ser habitual encontrarlos en 144.125 Mhz.

Otra de las quejas hechas públicas por el colectivo de radioaficionados se refiere al lenguaje "poco apropiado" que algunos taxistas utilizan por la radio.

El Ayuntamiento de Córdoba, entrando en algo en lo que probablemente no le compete, se ha puesto a regular el uso por parte de los taxistas de estas emisoras no autorizadas, algo difícil de entender.

"Además de los servicios de radio-taxi debidamente autorizados a los que se encuentre afecto la licencia, los vehículos podrán llevar instaladas emisoras de radioaficionado, que



deberán de estar autorizadas para su uso por el organismo de telecomunicaciones competente. Mientras que el taxi se encuentre ocupado, se abstendrán de hacer uso de ellas, bajando totalmente el volumen de las mismas, excepto en casos de justificada necesidad".

En Valencia el conflicto ha originado una denuncia por parte de radioaficionados ante la Jefatura Provincial de Telecomunicaciones desde donde no han querido facilitar detalles concretos.

Radiogramas

Javier Berrueco

La realidad ha mostrado la importancia del Radioaficionado y de las Comunicaciones durante Emergencias en los momentos más trágicos, solo cabe recordar en estos últimos 10 años: Terremotos, Inundaciones, Huracanes, Tsunamis...

La Radioafición: constituye un recurso potencial nacional e internacional, en materia de telecomunicaciones y, sirven a los intereses públicos en los países en que operan.

La I.T.U. (Unión Internacional de Comunicaciones): considera al Servicio de Radioaficionados como un elemento de vital importancia en operaciones de emergencia y mitigación de desastres. Y la I.A.R.U. Unión Internacional de Radioaficionados: admite las aplicaciones de telecomunicaciones de emergencia de sus miembros y garantiza el intercambio de información y de experiencia entre los mismos desarrollando por ejemplo para ello:

- Grupo de Trabajo EMERCOMMS
- Conferencias GAREC (desde 2.005).
- GLOBAL AMATEUR RADIO EMERGENCY COMMUNICATIONS CONFERENCE
- Ejercicios GLOBALSET (desde 2.008), objeto de este pequeño artículo.

Con respecto a la estructura organizativa del Grupo de Trabajo EMERCOMMS a fecha de la redacción de este documento en el verano de 2.013 se correspondía con los siguientes Coordinadores (EMCOR) internacionales (a la derecha).

La IARU determino mediante GAREC como Frecuencias Centrales de Actividad de Tráfico de Emergencia, (Emergency "Center of Activity", CoA), mencionadas de igual forma en los "Planes de Bandas" recomendados.

Y en lo que a la I.A.R.U. y los Globalset (Global Simulated Emergency Test) especialmente se refiere, los objetivos que se persiguen con estos ejercicios que vienen realizándose sobre el mes



Javier Berrueco



de Abril de cada año son:

- Incrementar el interés común sobre las comunicaciones de emergencia.
- Comprobar las posibilidades de utilización de las frecuencias centrales de actividad de emergencia en todas las regiones de la IARU.

Crear prácticas para comunicaciones de emergencia internacionales.

Practicar la retransmisión de mensajes usando todos los modos.

Con el objetivo de que los ejercicios sean lo más didácticos posible y alcancen al

mayor número de radioaficionados, se preferirá la activación de estaciones colectivas, siempre de acuerdo a las convocatorias oficiales emitidas por IARU.

Para crear una situación más realista, trate de limitar su potencia de transmisión a 100 W durante el ejercicio. Se prestará especial interés a las estaciones operando en móvil/portable y/o con suministro eléctrico de emergencia.

Para ello se recomienda la utilización del PROCEDIMIENTO OPERATIVO DE HF PARA EMERGENCIAS INTERNACIONALES adoptado por las tres regiones de la IARU.

Limítese a las comunicaciones

La radioafición es, quizás, la última posibilidad de comunicación en caso de emergencia. Limítese a ello. Deje las tareas de asesoramiento y la planificación de ayuda a personas o instituciones que estén a cargo de la asistencia en emergencias.

Inscripciones y más información en: WWW.IARU-R1.ORG

Radiogramas, supuestos prácticos:

El radiograma propuesto por la IARU es un mensaje formateado que permite el registro de toda aquella información necesaria para que el contenido de un mensaje llegue desde un emisor hasta un receptor final, veamos solo los ejemplos "más habituales".

Pensemos que operamos en todos los casos la estación EA7HFG desde la ciudad de Córdoba y vamos a enviar el Radiograma número 1 con el mensaje "I AM RUNNING ON EMERGENCY POWER" (6 palabras en total) al Coordinador del Ejercicio GODUB, detallando fecha y hora de envío.

(Se puede hacer de forma directa sin intermediarios ya que se dispone de enlace con la Estación Central).

No hay límites en el número de mensajes a enviar, pero cada mensaje deberá tener un número identificativo único. Los mensajes deberán tener menos de 25 palabras y no deberán incluir informaciones que puedan considerarse como un mensaje de emergencia real por escuchas ocasionales.

Se consideran mensajes adecuados:

- Parte meteorológico en la ubicación de su estación.
- Número de operadores disponibles en su estación.
- Datos técnicos de interés sobre su estación.

Los radioaficionados son vitales en emergencias y desastres

Por lo que el Radiograma quedaría de forma mostrada en la figura 1

Utilizaremos como estación intermedia a EA7URC en la Banda de 40 metros que si lo tiene.

La telegrafía se incluye en los ejercicios GlobalSET para aumentar las posibilidades de establecer contactos a las estaciones que tengan condiciones difíciles y deberá utilizarse cuando las comunicaciones en SSB o datos resulten imposibles.

Tendríamos de esta forma lo mostrado en la figura 2

En caso de ser necesario establecer

MESSAGE						
<i>Mensaje propio directo para GODUB EA7HFG => GODUB</i>						
NUMBER 1	PRECEDENCE <small>1 Distress</small> 2 Routine Priority Emergency	STATION OF ORIGIN EA7HFG	WORD COUNT (CHECK) 6	PLACE OF ORIGIN CORDOBA	FLING TIME 12:30 UTC	FLING DATE 13 NOV 2010
To: (SLODK LETTERS): GREG MOSSOP, GODUB						
I AM RUNNING ON EMERGENCY POWER						
From: (SLODK LETTERS): URE						
For radio operator use only:						
RECEIVED FROM	DATE	TIME	SENT TO	DATE	TIME	

Figura 1

MESSAGE						
<i>Mensaje propio para GODUB retransmitido por EA7URC EA7HFG => EA7URC => GODUB?</i>						
NUMBER 2	PRECEDENCE <small>1 Distress</small> 2 Routine Priority Emergency	STATION OF ORIGIN EA7HFG	WORD COUNT (CHECK) 6	PLACE OF ORIGIN CORDOBA	FLING TIME 13:30 UTC	FLING DATE 13 NOV 2010
To: (SLODK LETTERS): GREG MOSSOP, GODUB						
I AM RUNNING ON EMERGENCY POWER						
From: (SLODK LETTERS): URE						
For radio operator use only:						
RECEIVED FROM	DATE	TIME	SENT TO EA7URC	DATE 13 NOV 2010	TIME 13:30 UTC	

Figura 2

MESSAGE
EA7URC => EA7HFG => GODUB

NUMBER	PRECEDENCE <small>(for use)</small> = Routine = Priority = Emergency	STATION OF ORIGIN	WORD COUNT (check)	PLACE OF ORIGIN	FLIGHT TIME	FLIGHT DATE
5		EA7URC	6	CORDOBA	14:20 UTC	13 NOV 2009

To: @BLOCK LETTERS: GREG MOSSOP, GODUB

LOCAL WEATHER PARTLY CLOUDY AND COOL.

From: @BLOCK LETTERS: URE - Cordoba

For radio operator use only:

RECEIVED FROM	DATE	TIME
GODUB	13 NOV 2009	14:20 UTC

Figura 3

GlobalSET Message Log

Callion from EA7HG City: CORDOBA Port Number: 1

Outgoing Info		Received From					Sent To				
Message Number	Station of origin	Callion	Month/Day	Time (UTC)	Time (UTC)	By (Callion)	Category	Mode/Port	Time (UTC)	Time (UTC)	ID
1	EA7HFG						EA7URC	Voice/20m	13 NOV 2009	14:00 UTC	EA7
2	EA7HFG						EA7URC	Voice/20m	13 NOV 2009	14:30 UTC	EA7
5	EA7URC	EA7HFG	Voice/20m	13 NOV 2009	14:20 UTC	EA7URC	EA7URC	Voice/20m	13 NOV 2009	14:10 UTC	EA7

Standard 4, IRLP, ICS

Figura 4

Participación y evolución del GlobalSET en EA desde sus inicios en Mayo de 2008:

EA	GLOBALSET								ExamComs Empiezo en EA7		
	2003	2004	INVIERNO 2004	PRIMAVERA 2005	INVIERNO 2005	PRIMAVERA 2006	INVIERNO 2006	2008	2007	PRIMAVERA 2007	INVIERNO 2008
EA1	EA1GKN EA1RAG EB1CU				EA1QV EA1TY EB1TGO ED1ZAC	EB1TGO	EA1TPO EB1TGO				
EA2	EA2CQT EA2DOP EA2DEQ EA2DMB EA2DTN EA2EJY				EA2CPG EA2CA EB2TAC	EA2CPG	EB2ANK EB2TAC				
EA3	EA3AMC	EA3UMC	EA3NE		EA3RCN EA3REB/p EA3REB EA3URS EA3UQ IC3DEL						
EA4	EA4GEV EA4SG EA4SPC	EA4SE EA4SPC	EA4SPC	EA4AE	EA4SPC	EA4SPC	EA4URE				
EA5	EA5TT				EA5GVP EA5BCJ	EA5GVP	EA5GSY				
EA6											
EA7	EA7FP EA7GWJ EA7HFG EA7RY	EA7GWJ EA7HFG	EA7HFG	EA7HFG	EA7AE EA7HFG ED7YAA	EA7HFG EA7HJ	EA7HFG				
EA8					EA8JH EB8CY						
EA9	EA9ERS	EA9CE EA9CD EA9UL EA9QD			EA9AN EA9AJ EA9AK EA9PE EA9UE EA9UY						

La telegrafía se incluye en los ejercicios GlobalSET

una cadena de retransmisiones a través de varias estaciones, es absolutamente imprescindible que el contenido del mensaje llegue intacto desde su origen hasta su destino.

Uno de los objetivos de GlobalSET es simular una situación de estas características.

Y por último continuamos operando la estación EA7HFG desde Córdoba.

Se va a reenviar el Radiograma número 5 de parte de la estación colectiva EA7URC (la cual no puede hacerlo ahora de forma directa) al Coordinador del Ejercicio GODUB con el mensaje "LOCAL WEATHER PARTLY CLOUDY AND COOL" (6 palabras en total), detallando fecha y hora de envío y reenvío, haciéndole de intermediario y disponiendo de enlace directo con dicho Coordinador.

En esta situación el aspecto del mismo sería el de la figura 3

No olvidemos una vez transmitidos los mensajes, anotar la correspondiente entrada en el libro de guardia del ejercicio, dejando el mismo con un acabado similar al de la figura 4. Y enviar una copia del libro de guardia junto a comentarios, sugerencias y fotografías a la dirección de email indicada por el Coordinador Regional para su análisis e informe final.

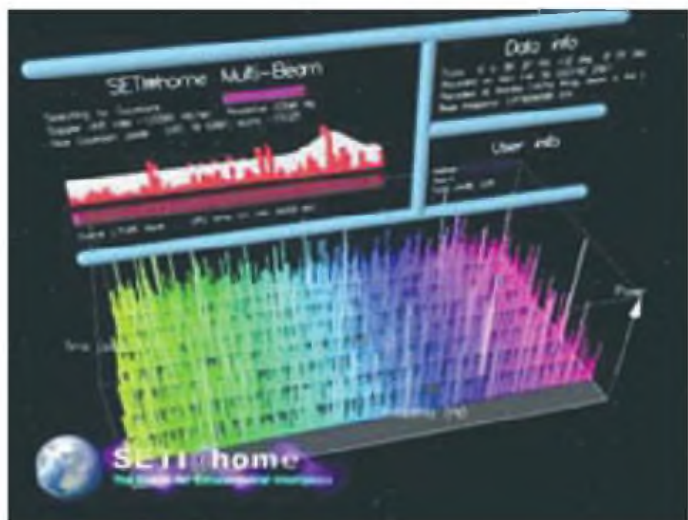
Una exclusiva de CQ: ¡No estamos solos!

Por el profesor Emil Heisseluff***, del Lauton Institute*** en Grossmalan der Donau, Austria
Traducido por Luis A. del Molino EA3OG

CQ se congratula de ofrecer al lector radioaficionado los últimos descubrimientos en esta área científica y, especialmente, esta primicia sobre la recepción de señales inteligentes procedente del espacio exterior. La búsqueda de inteligencia extraterrestre SETI (Search for Extra Terrestrial Intelligence) es tan vieja como la propia radio. De hecho, Nikola Tesla, ya en 1896, sugirió que las ondas electromagnéticas podrían ser utilizadas para contactar con extraterrestres. A comienzos del siguiente siglo su interés por este tema aumentó cuando escuchó señales repetidas en un receptor de su laboratorio de Knob Hill, en Colorado Springs, Colorado, señales que interpretó como procedentes de Marte. La búsqueda de señales extraterrestres inteligentes continuó atrayendo un gran interés a lo largo de todo el siglo XX, en la que incluso se involucró la NASA a mediados de 1990. Hoy en día, el programa SETI@home (ver artículo de EA3OG en la revista CQ n° 292 de 08/2008), distribuido por todo el mundo como un programa para el análisis de las señales captadas por radiotelescopios como el de Arecibo, continúa la búsqueda promovida por la SETI League y el SETI Institute en colaboración con el laboratorio de Radio Astronomía de Berkeley. No debería resultarnos sorprendente que el Instituto Lauton, tan a menudo al frente de los mayores avances científicos, se encontrara también envuelto en este importante proyecto.

La creencia de que no estamos solos es probablemente tan vieja como la misma humanidad. Quién no ha se ha quedado nunca contemplando el cielo nocturno y preguntándose quién más puede estar ahí afuera. Este es el colmo de los sueños, o de las pesadillas, y a Hollywood no le ha faltado nunca imaginación cuando ha utilizado a los extraterrestres para asustar a jóvenes y mayores con sus películas.

Dejando a un lado las fantasías, la búsqueda de inteligencia extraterrestre es un



El programa SETI@home ha sido distribuido por todo el mundo para que operadores voluntarios proporcionen tiempo sobrante de su PC para analizar señales de radio en busca de señales extraterrestres inteligentes. Esta es la pantalla del salvapantallas del SETI@home.

gran negocio, al menos para la comunidad científica. Basada en la creencia de que la radiación electromagnética será sin duda el medio de comunicación idóneo para cualquier inteligencia avanzada¹, los esfuerzos del programa SETI desde un buen principio se han concentrado en el espectro de radio.

Incluso Marconi también pensó todo esto y dirigió sus antenas para intentar captar señales de Marte.

Hoy en día, tenemos el programa SETI coordinado por el laboratorio de Radioastronomía de la Universidad Californiana de Berkeley, así como el grupo del Harvard-

Smithsoniano, que trabaja conjuntamente con la Universidad de Princeton y el Observatorio Haystack del MIT. (Puedes encontrar buenos artículos sobre la búsqueda de inteligencia extraterrestre en la web <http://wikipedia.org>). Recientemente, por ejemplo, Lucianne Walowicz, una postdoctorada en astrofísica de la Universidad de Princeton, comenzó una investigación sobre la posibilidad de que los extraterrestres pudieran estar manipulando de algún modo la luz procedente de alguna estrella. "¿Qué sería lo que nos permitiría concluir que se tratase realmente de una señal extraterrestre?", se preguntaba. "Realmente no lo sabemos, pero en mi libro, cualquier cosa que no sepamos explicar es importante, sin importar lo que sea. Si viéramos las palabras "SOS, envíen agua", en código Morse, esto sería fantástico"³.

Entre los proyectos SETI más interesantes para los astrónomos amateur se encuentra el proyecto SETI@home, concebido por David Gedye y Craig Kasnoff. Este programa muy difundido por todo el mundo fue lanzado por la Universidad Californiana de Berkeley en mayo de 1999. El programa SETI@home realiza el análisis de una "unidad de trabajo" grabada desde el instru-

mento SERENDIP IV [Search for Extraterrestrial Radio Emissions from Nearby Developed Intelligent Populations] (figura 1) en un ancho de banda de 2,5 MHz. En el 2010, después de una década de recogida de datos, el SETI@home ha escuchado esta frecuencia enfocando a todos los puntos del espacio del 67% del área que es visible desde el radiotelescopio de Arecibo con al menos tres escaneos, lo que representa solamente un 20% de la esfera celeste.

Nosotros, en el Lauton Institute, que somos bien conocidos por nuestros trabajos en las fronteras de la ciencia, hemos escogido una aproximación más pragmática para acelerar la búsqueda de señales del espacio exterior. Ciertamente, la búsqueda de señales inteligentes significa realmente captar señales de radio generadas por una presencia extraterrestre y hemos concluido que se aceleraría el proceso si supiéramos qué tipos de señales deberíamos esperar que los extraterrestres nos transmitieran.

Con este objetivo, diversas consultas con la Escuela de Altos Estudios Matemáticos del Lauton Institute, así como con el Instituto y Conservatorio de Música dieron como resultado la determinación de que las señales a recibir deberían estar basados muy pro-

bablemente en una escala musical. Asombrosamente, esta idea ya había sido propuesta en Hollywood y se había convertido en la base de una película, "Encuentros en la Tercera Fase" (1977) (Close Encounters of the Third Kind⁵), en la que cinco notas musicales juegan un papel clave en la comunicación.

Para entender la teoría musical, se requiere necesariamente un buen conocimiento de matemáticas. Y aunque este no es un tema apropiado para exponer en esta revista, déjeme decir que la práctica musical de Occidente no puede ser ejecutada con cualquier entonación, sino que requiere utilizar una escala sistemáticamente armónica. En una escala armónica, la octava está dividida en 12 partes iguales, cada semitono corresponde a un doceavo de la raíz de 2, de modo que doce de estos semitonos suman exactamente una octava⁷. No es relevante, pero este fue el tipo de notas que aparecieron en la película citada anteriormente.

En el Instituto Lauton se realizaron discusiones intensas entre matemáticos y músicos en 2001 que concluyeron con la sugerencia de que unas secuencias de hasta 10 subtonos podrían ser el modo preferido de co-



El LADS (Large Aperture Deep Array¹¹) del Instituto Lauton es una agrupación de radiotelescopios coordinados para interferometría dentro del Very Large Array de Socorro, Nuevo México (Foto cedida por Hajor, Wikimedia Commons).

municación de los extraterrestres. Además, los ingenieros del instituto creían que los tonos debían ser enviados utilizando alguna técnica de de modulación de frecuencia o de fase alrededor de la frecuencia central de la banda de nuestro interés. Puesto de otra forma, al procesar los datos obtenidos por la agrupación de radiotelescopios de interferometría LADS (Large Aperture Deep Space) (ver figura 2), deberíamos usar filtros digitales en forma de peine, diseñados específicamente para cubrir todas las combinaciones de tonos completos en una escala armonizada entre 130,813 Hz (C3 low C) y 523,251 Hz (Tenor C o C5)⁸. Las frecuencias a utilizar fueron determinadas por la fórmula que se muestra a continuación, partiendo de la frecuencia de un piano ideal, sintonizado a A440, con $n = 49$ para A.

$$N = 12 \log_2 (f/440 \text{ Hz}) + 49$$

El ordenador que empleamos en el Instituto Lauton es el utilizado por el Large Hadron Collider del CERN9, y es capaz de procesar 25 Petabytes (25 millones de Gigabytes de datos) anualmente.

El descubrimiento

Apenas puedo contener mi excitación al explicarles esta gran noticia. El Centro para la Búsqueda de Población Extraterrestre del Instituto Lauton confirma que se ha realizado la primera recepción certificada de señales de este tipo del espacio exterior. Nuestros científicos, conjuntamente con otros de prestigiosos centros universitarios de todo el mundo, han concluido que las señales recibidas han sido creadas por alguna forma de vida inteligente extraterrestre.

Habiendo comenzado apenas hace dos años, hemos detectado ya la primera señal coherente que contiene 4 notas transmitidas en una secuencia de 7 tonos: G-C-F-E-G-F-E repetida cada 30 minutos. Las señales parecen provenir del área alrededor de la estrella Ankaa de la constelación de Phoenix¹⁰. Esta estrella está a 85 años luz de la Tierra. Ankaa es también la estrella que ocupa el lugar 85 en cuanto a brillo visible desde la Tierra. Sin embargo, la procedencia exacta de esta emisión no puede ser absolutamente determinada en este momento, porque hay otras estrella en esta constelación, concretamente la estrella Gliese 915 a una distancia de tan solo 27 años luz de la Tierra, que se confunde con ella en nuestros análisis.

Conclusiones

La conversión de notas musicales de la escala anglosajona a la europea es la siguiente:

C=Do
D=Re
E=Mi
F=Fa
G=Sol
A=La
B=Si

Estando al frente de la búsqueda de inteligencia extraterrestre, el Instituto Lauton anuncia la identificación de la primera señal coherente tonal del espacio exterior con 5 tonos en una secuencia de 7 tonos repetida a intervalos de 30 minutos. El descubrimiento ha emocionado a todos los científicos y astrónomos de todo el mundo, quienes no solo han dirigido sus antenas a la constelación de Fénix, sino que han modificado sus técnicas de búsqueda digital para tener en cuenta las ventajas de esta características tonales que han sido detectadas por el Instituto Lauton. ¿Cuál es el origen de estas señales? ¿Por qué se han escogido estos tonos? ¿Y por qué se ha escogido esta secuencia en particular? Estas son algunas de las preguntas que se están realizando, mientras continúa la búsqueda de vida inteligente extraterrestre.

Finalmente, deberíamos preguntarnos por qué este descubrimiento no ha aparecido en los medios de comunicación durante el tiempo en que nuestros datos han estado siendo validados. La razón, querido lector, es que todos los que se han visto involucrados han reconocido el potencial alarmista de estas líneas si se empezara a decir prematuramente que los extraterrestres están enviando señales a la Tierra. Algunos podrían interpretar esta emisión de radio como un tipo de radar de "exploración", por así decirlo, señalándola como precursora de una posible invasión. Por esta razón, estos datos fueron proporcionados a muchos otros para su revisión con el compromiso de que solamente el Instituto Lauton podría realizar el anuncio. Además, fue acordado que el anuncio sería realizado cuando hubiera pasado suficiente tiempo para validar las señales y la naturaleza de su contenido. De este modo, los gobierno de todos el mundos, que ya han sido previamente informados, podrían emprender acciones más adecuadas para calmar a sus ciudadanos y establecer sus propios programas SETI para complementar los que ya están en marcha.

Nota cuando este artículo ya estaba en prensa: Parece ser que estas señales han cambiado de naturaleza pasando de la secuencia de 7 notas descrita anteriormente a una nueva secuencia que comprende las mismas cuatro notas, pero combinadas en una nueva secuencia de sólo 4 tonos: G-C-F-E. Y ahora a este misterio hay que añadir que un observador ha afirmado haber escuchado una secuencia de 3 tonos G-E-C. Esto sugiere, sin embargo, que quien sea que haya creado estas señales está intentado enviar una información adicional. Pero lo que esto significa y si ha de seguir algún otro mensaje, ¿qué forma podría tener este?

Notas del texto:

1. "Assumptions" (Presunciones). Open SETI: <http://openseti.org/OSAssumptions.html>
2. Corum, Kenneth L.; James F. Corum (1996) Nikola Tesla y las señales eléctricas de origen planetario. Ppe. 1,6,14. PCLC68193760. <http://www.teslasociety.com/mars.pdf>
3. <http://science.time.com/2012/11/28/lllckering-stars-could-aliens-be-sending-us-signals/#ixzz2DYWiOab>
4. <http://www.skyandtelescope.com/resources/seti/3304561.html?page=5&c=y>
5. <http://www.imdb.com/title/tt0075860/>
6. <http://www.youtube.com/watch?v=mYCBgSRNjk00>
7. http://en.wikipedia.org/wiki/Music_and_mathematics
8. http://en.wikipedia.org/wiki/Piano_key_frequencies
9. <http://public.web.cern.ch/public/en/lhc/Computing-en.html>
10. <http://www.astrastudio.org/constellations.php?con=Phe>
11. <http://en.wikipedia.org/wiki/File:USA.NM.VeryLargeArray.02.jpg>

*** N. del T. Sentimos decepcionaros, pero el Lauton Institute no existe y el profesor Hesselult tampoco. Y este artículo ha sido publicado en la revista CQ de Abril del 2013 en EEUU, en el que el 1er día de Abril se celebra el April Fool, el Día de los Inocentes anglosajón. Pero hubiera sido emocionante que fuera verdad todo lo que cuentan. A muchos nos gustaría...

Strand CubeSat, nanosatélite equipado con smartphone

Fuente: amsat-uk.org Fotos: Surrey Space Center

El primer UK CubeSat, Strand-1, fue lanzado el lunes, 25 de febrero 2013 a las 12.31 UTC en el cohete PSLV-C20 desde el Centro Espacial Dhawan Space del India Satish Investigación Organización (ISRO). El despliegue del vehículo de lanzamiento en una órbita de 785 km se llevó a cabo cerca de 20 minutos más tarde.

Las señales de Strand-1 fueron recibidos por radioaficionados Nader Omer ST2NH en Sudán a las 15.55 UTC y por el Centro Espacial de Surrey (SSC), más tarde esa misma noche.

STRAND significa Surrey Training, Research and Nanosatellite Demonstration y el programa está destinado a ser un acuerdo a largo plazo entre la empresa SSTL y los investigadores y académicos del Centro Espacial de Surrey (SSC), con Strand-1 la primera de una larga serie de nanosatélites Strand.

Los empleados SSTL e investigadores del SSC que participan en el programa son todos voluntarios. Es una condición del programa que los voluntarios de SSTL y SSC utilicen su propio tiempo libre para actividades Strand (como almuerzos y descansos). El proyecto no tiene presupuesto para personal por lo que es totalmente dependiente de los voluntarios.

El renovado Strand-1 CubeSat fue construido y probado en sólo tres meses. Demostrará la viabilidad de la utilización de la electrónica de teléfonos inteligentes baratos para el control de una nave espacial. Strand-1 lleva un paquete de radio amateur AX.25 de radio de 437,568 MHz utilizando 9k6 bps FSK datos modulados trama HDLC, codificación NRZI. La información sobre la decodificación de la telemetría está disponible en (<http://amsat-uk.org/satellites/strand-1/strand-1-telemetry/>).

Puedes ver los videos en el archivo de videos del Strand-1 en (<http://amsat-uk.org/satellites/strand-1/strand-1-videos/>)

En el corazón de Strand-1 hay un teléfono inteligente Google Nexus One con un sistema operativo Android. Smartphones contienen tecnologías muy avanzadas e incorporan varias características clave que son esenciales para un satélite: tales como cámaras, radioenlaces, acelerómetros y procesadores informáticos de alto rendimiento: casi todo lo que una nave espacial debe tener a excepción de los paneles solares y la propulsión.

Durante la primera fase de la misión, Strand-1 utilizó un número de 'Aplicaciones' experimentales para recoger datos, mientras que un equipo nuevo CubeSat basado en linux de alta velocidad desarrollado por

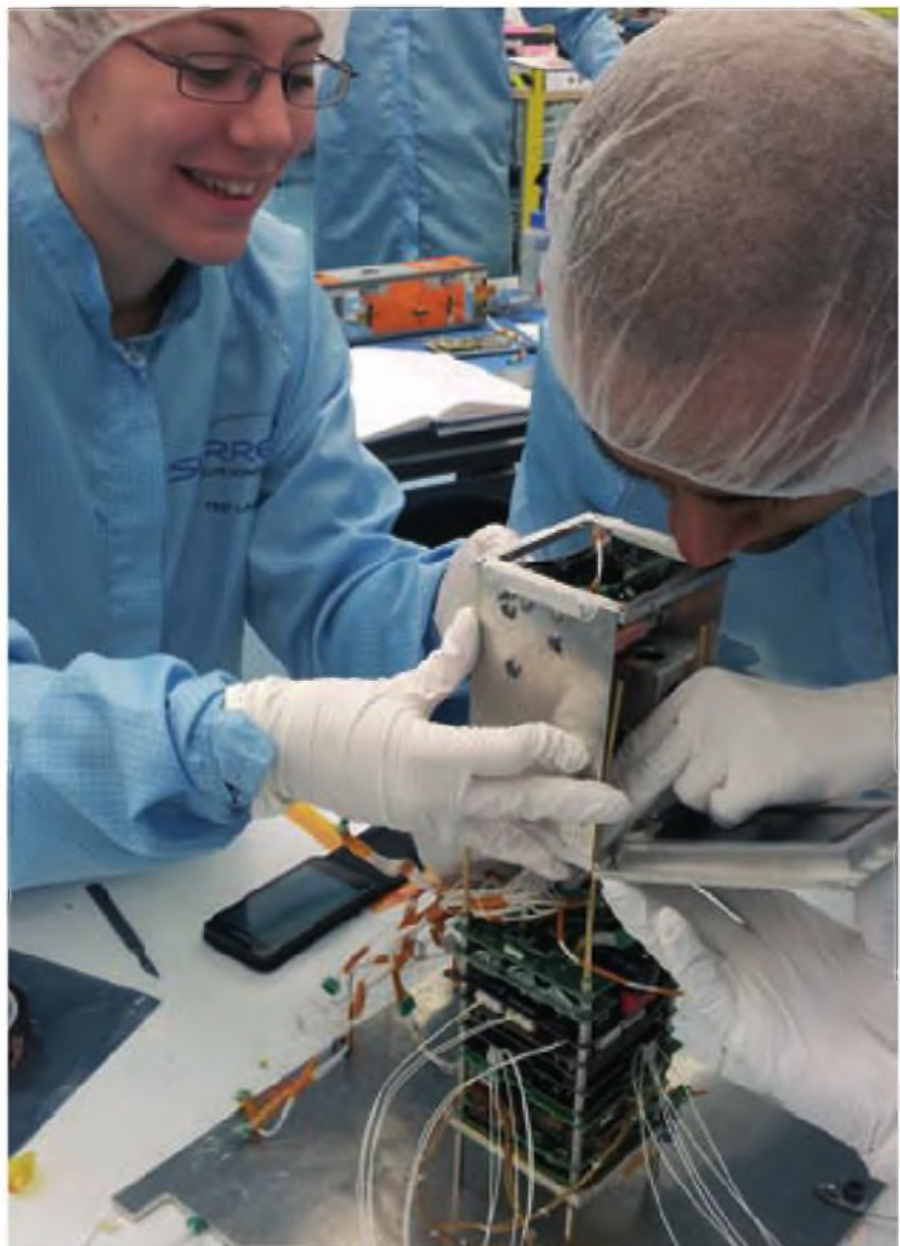
el SSC se encargaba del satélite.

Durante la segunda fase, el equipo del Strand 1 hebra planificó cambiar las operaciones del satélite en órbita desde el smartphone, probando con ello las capacidades de un número de componentes estándar de teléfonos inteligentes para un entorno espacial. El satélite se pondrá en marcha y será operado desde la estación de tierra del Centro Espacial de Surrey en la Universidad de Surrey.

Ser el primer satélite en órbita equipado con un te-

léfono inteligente es sólo una de las muchas "primeras veces" que Strand-1 tiene la esperanza de lograr. También probará nuevas tecnologías innovadoras, como un "warp drive" (Water Alcohol Resistojet Propulsion Deorbit Re-entry Velocity Experiment) y propulsores de plasma eléctricos (PPT), ambas "primeras veces" en un nanosatélite. También estará probando una impresora 3D - que es la primera en volar por el espacio!

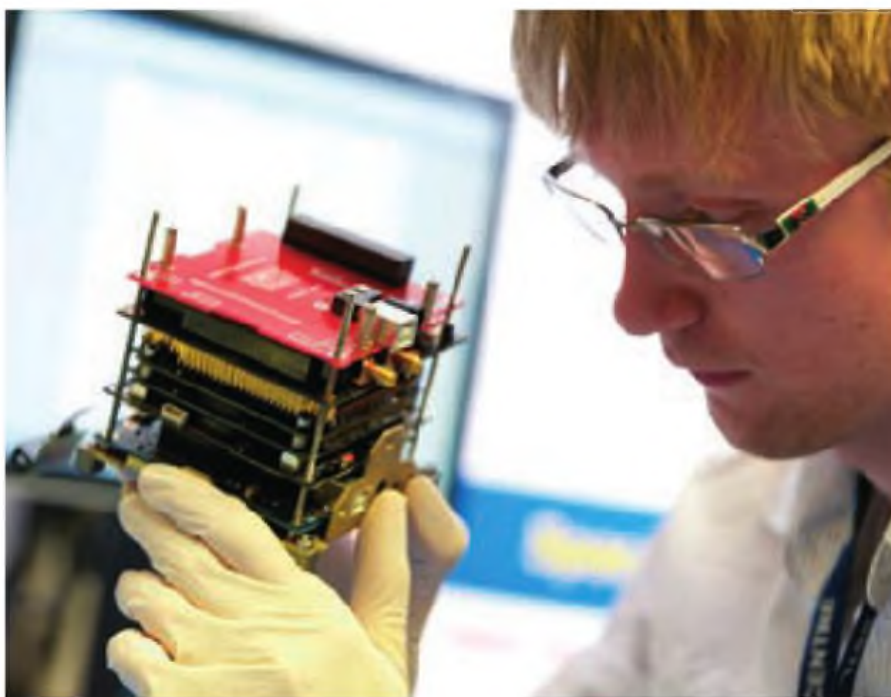
Está previsto tomar imágenes de la Tierra desde el es-



Se emplearon tres meses en la construcción y pruebas del Strand 1



La Dra Susan Jason trabajando en el Strand 1



El Dr. Chris Bridges M6OBC / MOGKK y el Strand 1

pacio, y cuando esté sobre Guildford, en Surrey, Inglaterra tomará una versión digital comprimida de la imagen en 437.568 MHz utilizando el protocolo de Saratoga, más información sobre el protocolo en: (<http://personal.ee.surrey.ac.uk/Personal/L.Wood/publications/internet-drafts/draft-wood-tsvwg-saratoga/wood-eddy-saratoga-dtn-ivssc-07.pdf>) y en

(<http://personal.ee.surrey.ac.uk/Personal/L.Wood/publications/internet-drafts/draft-wood-tsvwg-saratoga/will-ivancic-saratoga-ietf-81-tsvwg-session.pdf>), en ambos casos en inglés.

El Dr. Chris Bridges MOGKK, ingeniero jefe de la CSE en el proyecto, dice: "Un smartphone en un satélite nunca se había puesto en marcha antes, pero nuestras pruebas han sido bastante exhaustivas, sometiendo el teléfono a las temperaturas de un hombre y un congelador, al vacío y a la radiación. Es una buena oportunidad de hacer un trabajo bien hecho, aunque nunca se pueden hacer verdaderas evoluciones de diseño o fomentar la innovación sin tomar algunos riesgos: el Strand es genial, ya que nos permite hacer precisamente eso".

Concurso de apps en el espacio

Expertos en tecnología espacial de Surrey Satellite Technology (SSTI) y el Centro Espacial de Surrey (SSC) de la Universidad de Surrey seleccionaron a los cuatro afortunados ganadores del "Concurso App Space" que verán como sus aplicaciones para Android se ejecutan en Strand 1.

Probando la teoría de que "en el espacio nadie puede oír tus gritos" - que se hizo popular en la película de 1979 'Alien' - la aplicación '! Scream in Space' desarrollada por un estudiante de la sociedad Cambridge University Spaceflight, se hará uso de los altavoces del teléfono inteligente.

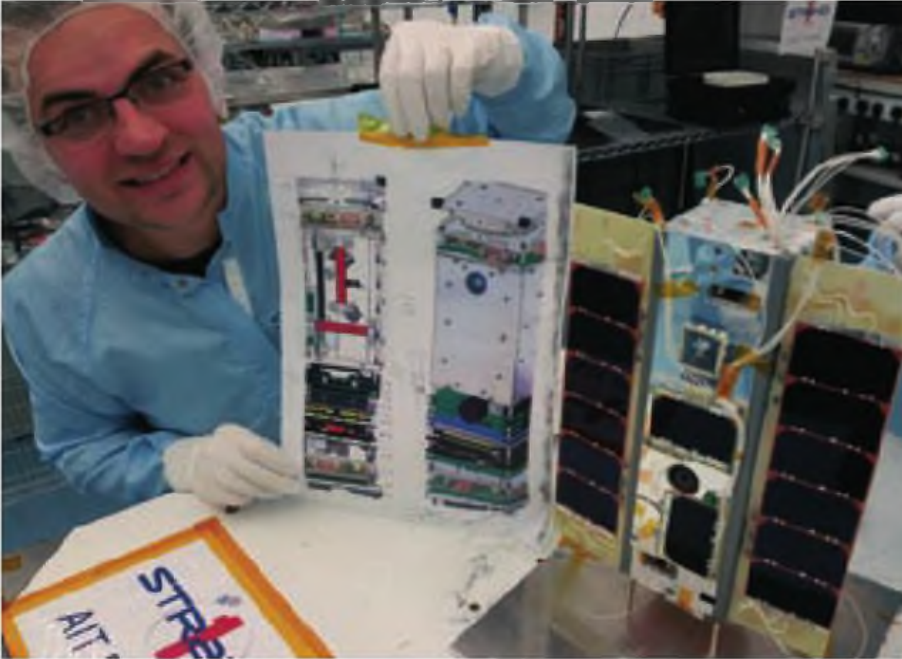
Sistemas de propulsión

El Strand-1 es el primer CubeSat tener dos tipos de sistema de propulsión, un propulsor de plasma pulsado (PPT) del sistema y un sistema que ayudará al CubeSat para realizar maniobras de impulso warp. Warp Drive funciona inyectando alcohol agua por un pequeño agujero (sólo 0,2 mm de diámetro) para producir el empuje.

La principal ventaja de este sistema es que es mucho más pequeño que los sistemas de propulsión espacial regulares de medición. El motor warp también proporcionará más empuje que otros sistemas similares, manteniendo un impulso específico comparable.

El propulsor de sistema de plasma pulsado (PPT) consta de ocho propulsores; cuatro situados en la parte superior de la pila de satélite y cuatro en la parte inferior. Los propulsores micro operan mediante la descarga de un tren de pulsos discretos.

Cada pulso es una descarga de plasma que se



El Dr. Peter Shaw y el Strand 1

forma entre dos electrodos de metal, como un rayo pequeño o chispa eléctrica. La chispa erosiona el metal de los electrodos y electromagnética acelerar la masa erosionado fuera de la boquilla, que produce empuje. Esto se conoce como la fuerza de Lorentz.

El Centro Espacial de Surrey ha desarrollado dos formas de minimizar la masa y el volumen. En primer lugar, los electrodos que forman la descarga

de plasma también funcionan como el propulsor. Como el metal es altamente denso, más propelente puede ser almacenado en un volumen más pequeño que el de los sistemas convencionales de propulsión química. El peso total del propulsor para el Strand-1 con el sistema completamente PPT es sólo de 10g.

En segundo lugar, el novedoso sistema de apertura de descarga de Surrey Space Centre utiliza un dis-



Sistema de antenas del Strand 1

parador contacto mecánico construido a partir de un pequeño motor piezoeléctrico sólo 5 mm de longitud. Este ocupa menos espacio que el sistema de bujía convencional que requiere un mayor volumen. El STRaND-1 fue lanzado desde la Indian Space Research Organisation (ISRO) mediante un cohete PSLV-CA (PSLV-C20) y lanzado a una órbita a 785 km el 25 de febrero.

La frecuencia de bajada del STRaND-1 es 437.568 MHz usando 9k6 bps AX.25 packet radio. Formato de telemetría del STRaND-1 ten <http://amsat-uk.org/satellites/strand-1/strand-1-telemetry/>

Tracking en tiempo real del STRaND-1 en <http://www.n2yo.com/?s=39090&dl=1>

Software gratuito para seguimiento de satélites: SimpleSat look Down <http://www.tomdoyle.org/SimpleSatLookDown/Gpredict> <http://gpredict.oz9aec.net/>

Orbitron <http://www.uk.amsat.org/?p=9051>

Más info del STRaND-1 en: <http://celestrak.com/NORAD/elements/cubesat.txt>

STRaND en Facebook <https://www.facebook.com/nanosats>

STRaND en Twitter: <https://twitter.com/SurreyNanosats>

Surrey Space Centre <https://twitter.com/SpaceAtSurrey>

Más sobre el UK Smartphone STRaND-1 satellite en la edición de primavera de 2011 de AMSAT-UK OSCAR News

http://ukamsat.files.wordpress.com/2013/07/amsat-uk_oscar_news_193.pdf

Videos en <http://amsat-uk.org/satellites/strand-1/strand-1-videos/>



El STRaND-1 y el equipo, de izquierda a derecha: Ed Simons, Steve O'Donnell, Shaun Kenyon, Chris Bridges M6OBC / M6GKK, Nimal Navarathinam VE3NML, Pete Shaw, Ed Stevens y Susan Jason

TV amateur digital (DATV)

Don Rotolo, N2IRZ / Traducido por Luis A. del Molino EA3OG

La televisión digital ya arrancó en sus emisiones comerciales en EEUU en 2009, utilizando el estándar ATSC actual (Advanced Television Systems Standard), que ha reemplazado totalmente al estándar analógico NTSC (National Television System Standard de 525 líneas y 30 cuadros/s) de toda la vida para la TV analógica. Aunque los televidentes que utilizan un conversor digital y los suscriptores de televisión por cable aún pueden seguir utilizando sus televisores analógicos, un rápido vistazo a las páginas de ofertas de segunda mano de los periódicos te mostrará que nadie da ya un duro por ellos.

La radioafición tiene una larga historia de proyectos de televisión amateur (ATV), desde las estaciones experimentales de los primeros días hasta nuestros días. Desde la televisión por barrido lento (SSTV) en las bandas de HF hasta la TV normal (FSTV de Fast Scan TV) en UHF y frecuencias superiores, los radioaficionados han estado a la cabecera tecnológica de la TV mucho antes de que existiera comercialmente.

Hoy en día, sin embargo, con la TV analógica ya prácticamente muerta, la comunidad radioaficionado está siendo extraordinariamente lenta en adoptarse a la tecnología digital. Por ejemplo, de los cientos de repetidores de ARV en EEUU, solo unos pocos (hablamos de los dedos de una mano) disponen de funcionamiento digital. En este artículo examinaremos las razones por las que la DATV apenas ha asomado y echaremos un vistazo a la tecnología en que se apoya este sistema.

Podríamos discutir su orden de importancia, pero las principales razones para la lenta introducción de la DATV son las siguientes: la complejidad de la codificación de la señal de TV transmitida, la proliferación de diferentes estándares de TV y la falta de consenso



entre los radioaficionados sobre cuál utilizar y el coste relativamente elevado de los equipos de transmisión y recepción. Y no vayamos decir que no hay TV digital amateur en absoluta. En 2001, cuando asistía a Friedrichshafen en Alemania, vi un transmisor en acción diseñado por un equipo de europeos entre los que se encontraba mi amigo Henning Rech, DF9IC, que demostraba que se podía realizar (con algún esfuerzo) por radioaficionados normales.

se podía realizar (con algún esfuerzo) por radioaficionados normales.

Transmisores de TV analógicos

Antes de que profundicemos en los aspectos técnicos de la codificación y decodificación digital de una señal de TV, primero echemos un rápido vistazo a la simplicidad de los transmisores analógicos. Básicamente, la salida de un dis-

positivo captador de imagen (cámara, video reproductor, generador de señales, etcétera) se envía a un transmisor de AM (que lleva un circuito muy simple) y el canal de audio consiste en una señal modulada en FM 4,5 MHz por encima de la portadora de vídeo, por lo que la realización de un transmisor básico de TV era muy simple.

Si quisieras transmitir en el canal 3 o el 4 de TV (lo que sería ilegal, dicho sea de paso), podrías conseguir un modulador del canal 3 o 4 en RadioShack por no más de 30 dólares, o simplemente utilizar el propio modulador de un vídeo reproductor, conectarlo a un amplificador de RF, entrarle el audio por un lado, el vídeo por otro, conectarle una antena y salir al aire. La empresa MFJ vende un transmisor de TV legal para radioaficionados (EEUU) que puede operar en la banda de 70 cm por 200 dólares con una salida de 4,5 vatios que ya solo necesita añadir una antena.

La recepción es aún más simple. Los canales de TV por cable 57 a 61 caen en la banda de TV de 70 cm autorizada en

EEUU, de forma que todo lo que necesitas es un televisor capaz de recibir TV por cable, que abarca casi todos los fabricados en los últimos 30 años. Yo tenía un pequeño televisor LCD portable que utilizaba para recibir ATV móvil. Ahora la NTSC está muerta y ya no puedo utilizarlo para ningún otro.

Transmisor digital de TV

Aquí las cosas son bastante más difíciles: las transmisiones NTSC se colocaban en canales de 6 MHz y encajaban ahí muy bien una señal por canal. Las señales digitales se pretende que sean mucho más eficientes en el uso del espectro de radio. Los satélites de TV digital disponen de mucho espectro para ellos y contra más canales, más atractivos son para sus clientes. Para las televisiones terrestres, lo más normal es colocar tres o más emisiones en un solo transmisor de TV, por ejemplo uno en alta definición (HD), y otros en definición estándar (SD).

La forma en que se combinan dos, tres o más canales en el mismo ancho de 6 MHz anteriormente utilizados para un solo programa tiene algo de magia digital. Por tanto, la primera etapa de un transmisor digital debe utilizar la magia de la compresión digital. La mayoría de nosotros hemos oído hablar de la compresión MPEG de vídeo, desarrollada por el Motion Picture Experts Group para aprovechar la similitud entre un cuadro de televisión y el siguiente para reducir el número de bits necesarios para proporcionar una imagen en movimiento. La utilización previa de la compresión MPEG-2, ya reduce el ancho de banda de la serie de datos que incluye la imagen digitalizada.

La siguiente etapa es el modulador. Los detalles del

ATSC ha sustituido al tradicional NTSC analógico

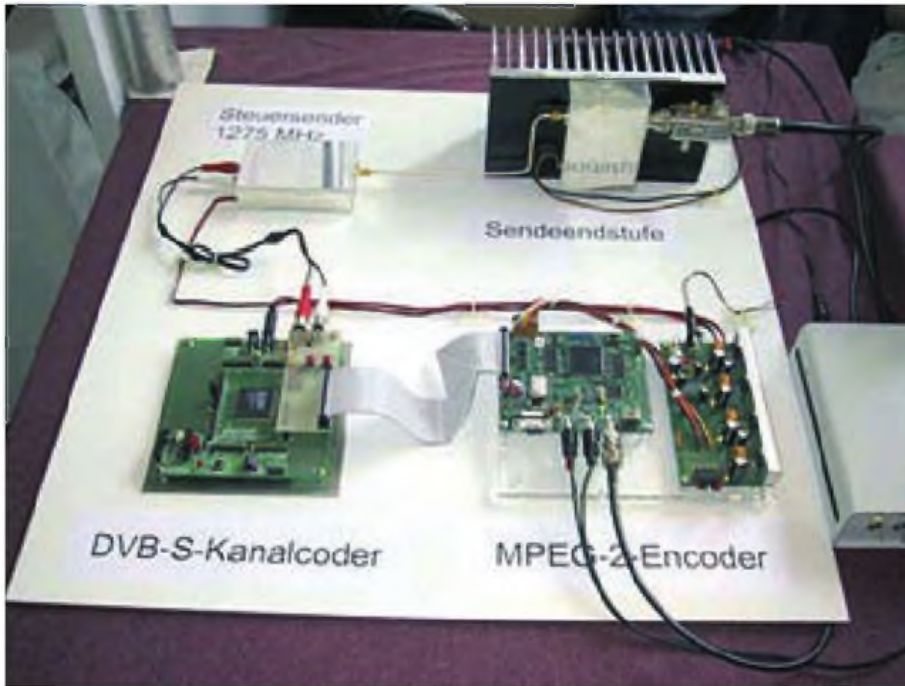
tipo de modulación (QPSK, VSB, niveles de FEC y otros), dependen del estándar de TV digital que estamos transmitiendo. Por ejemplo, el estándar para Norteamérica ATSC establece un modulador de 8 niveles VSB (Vestigial Side Band) con codificación Reed-Solomon para la FEC (Forward Error Correction), que añade bits redundantes para la corrección de errores en la recepción. En los sistemas de TV por cable, puesto que disponen de mejores relaciones señal/ruido y no tienen que enfrentarse a la distorsión por multi-trayectoria, es muy común utilizar modulaciones más eficientes, como por ejemplo 16VBS o 256 QAM. Por el contrario, el estándar DVB-S, utilizado por transmisores en satélites, utiliza la modulación QPSK, también con FEC, pero con algo menos de redundancia, porque la recepción se realiza siempre sin obstáculos intermedios y no existe multi-trayectoria.

Esto significa que siempre en cierto modo necesitamos modular la serie de datos digitales del vídeo. Sin embargo, a diferencia del AFSK utilizado en el radiopaquete AX 25, es mucho más complicado diseñar y realizar un circuito modulador de alta calidad para TV digital. Esto es otro desafío que los radioaficionados deben superar.

Una vez ha sido modulada la señal,



Mi pequeño receptor de ATV portable. Lo compré cuando la TV era casi una novedad, y escogí este modelo en particular por su conector de antena exterior y por su capacidad de sintonizar tanto la TV aérea, como la TV por cable de los canales 57 a 61 (algo que no es tan obvio en su dial), frecuencias que resultan ser las de TV amateur en la banda de 440 MHz. La imagen de la pantalla es simulada.



El transmisor experimental de DTV que se mostraba en la HamRadio de 2001 in Friedrichshaven. El video analógico y el audio son digitalizados, comprimidos y codificados en un codificador MPEG-2. El modulador (KanalCoder) añade la redundancia (FEC) a los datos digitalizados y la sección de RF los pasa de la banda base a los 1275 MHz que se amplifican para su transmisión.

simplemente necesitas amplificarla, por supuesto con gran linealidad, no vayas a distorsionar la señal digital, y enviarlo al éter. Aunque estos amplificadores lineales son muy caros, esta tecnología se encuentra dentro de las posibilidades de la comunidad de radioaficionados.

Receptor de TV digital

Después de tanto esfuerzo para transmitir una señal, supongo que por supuesto querrás recibirla. Recibir la TV analógica era muy fácil, dada la cantidad de aparatos estándar con un sintonizador de TV por cable incorporado o simplemente utilizando un conversor para bandas por encima de los 70 cm. Para la TV digital, puede hacerse prácticamente lo mismo. Un televisor de pantalla plana de TV con un decodificador digital puedes encontrarlo por 150 dólares y para DVB-s, te basta con conseguir un conversor de parábola. Estos incluso sintonizan la banda amateur de 1,2 GHz, sin necesidad de conversor.

Estándares de TV digital

Hasta ahora, hemos hablado solamente de los estándares ATSC y DVB-S (Digital Video Broadcast by Satellite), pero hay unos cuantos más, entre los cuales des-

tacon el DVB-C (DVB by Cable) que utiliza un sistema de modulación de tipo superior que ya hemos mencionado anteriormente, debido a las condiciones más favorables que en la DVB-T (DVB-Terrestrial), pues es un estándar más conveniente para superar la distorsión por multi-trayectoria y el desvanecimiento consecuente, y otros problemas de propagación que pueden presentarse.

¿Cuál es el más conveniente para la televisión digital amateur? En este caso, tengo que reconocer mi ignorancia, por lo que me remito a una propuesta presentada en la Conferencia ARRL/TAPR de comunicaciones digitales: "Planificación de una estación para DVB-S" por Ken Konechy, W6HHC y RobbieRobinson, KB6CJZ, en la que presentan el estado de la cuestión y recomiendan el uso de la DVB-S como estándar para la TV amateur digital. Puedes leer esta propuesta en línea en la web del TAPR en la dirección:

<http://www.tapr.org/pdf/DCC2009-DATV-KB6CJZ-W6HHC.pdf>, o ver la presentación del tema que se puede conseguir en DVD del Amateur Radio Video News en <http://www.arvideonews.com/dcc2009/index.html>.

Emisores DATV

Como ya se ha mencionado en el DCC de 2009 mencionado anteriormente, SR Systems (<http://sr-systems.de>) ofrece casi todos los componentes de un transmisor en placas ya montadas (a través de su socio: Lechner Electric CCTV (<http://lechnercctv.com/>)). En ambas webs se puede leer una versión en inglés pulsando la bandera correspondiente, o puedes leerlo en su versión original en alemán. El codificador MPEG-2 cuesta alrededor de 270 € y el modulador DVB -S sobre 475 €. Como información adicional, también disponen de una placa de sintonizador DVB-S para ordenador que cuesta alrededor de 90 €.

Además de los productos de SR Systems, también está disponible el proyecto DigiLite que es una solución mucho más económica, pero como ellos mismos dicen: "hay que montar alguna cosa". Las placas del circuito valen solamente 15 libras y, aunque necesitas adquirir un montón de componentes en DigiKey o en tu proveedor favorito, resulta que

La comunidad radioamateur está siendo extraordinariamente la adaptación a digital

la tecnología de Digilite y la potencia de tu ordenador personal te ahorrará un montón de pasta en este montaje. La documentación del transmisor y las descargas las encontrarás en la web de Dave Kenward, G8AJN, en <http://www.g8ajn.tv/dlindex.html>. Dave afirma que no él es meramente que mantiene todo en orden, aunque admite que ha realizado el trabajo de CAD para la placa de Digilite. También puedes conseguir otras placas y otros componentes del British Amateur Television Club (BATC) en su tienda <http://www.batc.org.uk/>, y mucha más información está disponible en el foro para sus socios (Mmembers Forum). El BATC ha apoyado este proyecto desde sus primeros tiempos y la comunidad DATV está en deuda de gratitud con ellos, así como con otros que han realizado otros proyectos. Me gusta que mantengan este equipo como el "montaje de un kit", en lugar de venderlo ya montado en cajas. Merece una mención especial Brian Jordan, G4EJW, quien ha realizado casi todo el software, reemplazando varios componentes del código en Linux con una versión para Windows.

Si buscas cuidadosamente en Internet, encontrarás unos pocos proyectos más que proponen el montaje de un transmisor DATV (o alguna parte) utilizando varias combinaciones de hardware y software, pero en el momento presente solamente el MiniMod de SR Systems y el DigiLite de BATC proporcionan una estación completa. Me gustaría tener noticias de quien tuviera más información de algún otro proyecto que me haya pasado por alto.

Sin tener en cuenta su nivel de preparación técnica, tenemos aquí un camino para montar un transmisor de DATV. La solución del pre-montaje, que todavía requiere algún sistema de integración, es más costosa, pero si estás dispuesto a buscar cuidadosamente y aceptar algún riesgo y superar los problemas que se te presente, puedes salir adelante gastando bastante menos de 100 dólares en una transmisor completo.

El próximo paso en el proceso es convertir los repetidores de ATV existentes en repetidores operativos digitales. Es técnicamente relativamente fácil detectar si la señal que llega es analógica o



La última versión (5,7) de la placa Digilite, con un sub-panel FT2232H añadido para la codificación. Visita la web <http://www.g8ajn.tv/dlindex.html> para obtener más información sobre el proyecto Digilite y encontrarás más detalles en el texto de cómo conseguir los componentes.

En internet hay proyectos para construir un emisor DATV

digital, de modo que un repetidor de doble sistema no sería un problema. Puede haber cierta sinergia si el transmisor analógico está operando en 23 cm (1,2 GHz), puesto que pueden compartir el amplificador de potencia y la antena, lo que reduce francamente el coste de la instalación. Pienso que el mayor desafío es conseguir suficiente gente interesada en realizar la conversión digital para asegurar que habrá suficiente actividad y soporte mutuo para conseguir que el proyecto sea viable.

La televisión digital no es tan popular como debería ser, aunque ya tengamos soluciones a todos los desafíos técnicos. Los argumentos en apoyo de la DVB-S son muy fuertes, de modo que un simple esfuerzo y perseverancia en el montaje de una estación emisora puede ponerte en el aire en unas cuantas semanas. A diferencia de lo que ocurría en 2009, ahora hay pocas excusas para no meterse en el terreno digital, así que si crees que es algo que te puede interesar, no dudes en meterte en ello.

73 de Don Rotolo N2IRZ

CQ P5... aquí Corea del Norte (quizá pronto)

Redacción

Dos radioaficionados con la esperanza de obtener el permiso para instalar una estación de radioaficionado temporal en Corea del Norte han vuelto de un viaje al país y tienen planes para visitarlo de nuevo. Paul Ewing (N6PSE) y David Flack (AH6HY) del "Intrepid DX Group" comentan que van a perfeccionar su propuesta y "continuar la comunicación con el Ministerio de Relaciones Exteriores y el Ministerio de Correos y Telecomunicaciones".

Los dos pretenden conseguir una autorización de las autoridades norecoreanas para comandar dos grupos de doce personas cada uno en una expedición de dos semanas a la República Popular Democrática de Corea.

Conseguir el permiso del gobierno para el plan es, por supuesto, esencial. Durante su viaje de junio, los dos entraron en Corea del Norte por Namyang, cerca de Tumen, y viajaron por el sur hasta Panmunjon, antes de abandonar el país en Wonjong, cerca de Rajin.

"El propósito de la visita fue para reunirse con representantes del Gobierno de Corea del Norte en Pyongyang para examinar y evaluar diversos escenarios posibles para una DXpedition en todo el país. Se prestó especial atención a los terrenos y la disponibilidad de energía confiable", tal y como exponen en el informe de su "Proyecto P5 blog".

El proyecto lleva el nombre del prefijo de Corea del Norte "P5". Debido a que el país no cuenta con los radioaficionados con licencia, comunicarse con una estación de radio P5 es extremadamente raro. Si el grupo logra obtener el permiso para su plan, deberán recibir una señal de llamada P5 temporal y probablemente habrá una fuerte demanda para comunicarse con la estación de radioaficionados en el extranjero.

"Nuestros objetivos son proporcionar un muy necesario contacto P5 a toda la comunidad de radioaficionados en todo el mundo", escribieron. Una de las bazas con las que cuentan los radioaficionados para intentar convencer a las herméticas





La ayuda humanitaria puede ser la clave para activar Corea del Norte

autoridades norcoreanas es combinar la radioafición con la asistencia humanitaria. Anteriormente, en 2005 estuvo a punto de lograrse una autorización, cuando el doctor David Borenstein KA2HTV obtuvo la autorización para operar desde Pyongyang por parte de el Comité de Relaciones Culturales con Países Extran-

jeros, pero finalmente la autorización fue revocada ya que no contaron con el visto bueno del Ministerio de Correos y Telecomunicaciones. Sus equipos estuvieron retenidos en la aduana durante una semana. Hasta el momento el mas afortunado ha sido Edisher Giorgadze 4L4FN, un ge-

orgiano que trabajaba para el Proyecto Alimentos para el Mundo de Naciones Unidas. Consiguió permiso para operar durante un año, hasta que le fue revocada la autorización el 22 de Noviembre de 2002 después de haber hecho mas de 16.000 QSO's con 12.000 estaciones diferentes.

El Museo CB expone en internet su colección de publicaciones

Redacción



Hace unos días (el 1 de agosto de 2013) se han cumplido 30 años de la legalización en España de la CB. Desde Museo CB creemos que es una fecha histórica pero que el concepto de la licencia en CB debe ser ya superado.

En Museo CB tenemos muchas emisoras, micros, medidores, curiosidades, etc. Entre ellos se encuentran libros, revistas y catálogos de CB, o que hablan de CB en varios idiomas.

Con motivo de estos 30 años de CB legal en España, queremos mostraros el contenido de algunas de las revistas de las que poseemos en Museo CB. Poco a poco iremos subiendo a la web más revistas, ya que el trabajo de escaneo es laborioso. De momento disponemos de 42, entre los años 1982 a 1996. Se pueden consultar desde: <http://issuu.com/museocb>

30 Aniversario de la legalización de la banda ciudadana



Un día como hoy hace 30 años, el 1 de agosto de 1983, se publicó en el BOE N° 182 la Orden Ministerial de 30 de junio de 1983 sobre reglamentación específica de los ERT-27: la Banda Ciudadana (CB) en 27

MHz quedaba legalizada en España.

Con este motivo se han programado varias actividades pero, lamentablemente, en ninguna de ellas se hace un reconocimiento expreso a la labor de las personas que hicieron posible la legalización de la Banda Ciudadana en este país.

La legalización de la CB fue el resultado directo de los esfuerzos llevados a cabo por la Asociación Pro Legalización del Uso General de la Banda de Frecuencias de 27 MHz en España (Banda Ciudadana) más conocida como la Asociación Pro Legalización.

Esta modesta asociación, que contaba con poco más de 300 socios en la fecha de su disolución, fue fundada el 10 de enero de 1981 en Barcelona en una reunión convocada a través de la frecuencia y a la que asistieron poco más de 20 personas. Fue una reunión histórica que contó con la asistencia de D. Francisco Medrano director de la revista 27 MHz. Esta revista jugó un papel absolutamente clave en la difusión inicial, y de forma amplia, de las ideas de la Asociación.

Desde ese primer momento la Asociación Pro Legalización, con su presidente D. Albert Bertrana Beraus al frente, se mostró muy activa en su empeño de conseguir la legalización de la Banda Ciudadana en las mejores condiciones posibles a pesar de los escasos medios y las innumerables trabas encontradas ante la administración e incluso muchos de sus propios usuarios y asociaciones. Fueron casi tres años de lucha en los que la inestabilidad política de la época frustró en varias ocasiones la ansiada legalización. A pesar de todo, se consiguieron hitos importantes como ser recibidos en varias ocasiones por la Administración (que tuvo en cuenta varias de sus

propuestas), la primera estación de Banda Ciudadana que emitió legalmente en España como estación de 2ª categoría durante la celebración de SONIMAG 20 en 1982 en Barcelona y la celebración de la primera (y única) mesa redonda tripartita entre la Asociación, profesionales del sector de las telecomunicaciones y un representante de la Administración ese mismo año.

Lamentablemente también hubo aspectos negativos como la vergonzosa inspección por parte de Correos y Telecomunicaciones en la sede de la Asociación en Barcelona que tuvo lugar unos días antes de la publicación en el BOE de la Orden Ministerial y cuando ya estaba firmada hacía semanas.

La legalización de la Banda Ciudadana exclusivamente con 40 canales en FM supuso un jarro de agua fría para la mayoría de sus usuarios y eclipsó el éxito histórico que supuso la publicación de la Orden Ministerial. La Asociación Pro Legalización se disolvió poco después en cumplimiento de sus estatutos y su existencia y actividades fueron pronto olvidadas.

A día de hoy son muy pocas las personas que conocen el papel fundamental que desempeñó la Asociación Pro Legalización para conseguir la legalización de la Banda Ciudadana en España. Sirvan estas líneas como merecido reconocimiento a su labor y especialmente como homenaje a la dedicación y esfuerzo de su presidente D. Albert Bertrana Beraus.

Muchas gracias y un saludo
Miguel Ángel García Martín

CBistas alemanes donan 3.000 € a una guardería



Según publica cb27.com reproduciendo un artículo del diario alemán Frankentpost, el colectivo cebeista CBFunk Krebsergruppe de Kirchenlamitz (Alemania) ha hecho una donación de 3.022,93 euros a una guardería protestante local. El dinero, que estaba destinado a la construcción de un cuarto de radio para el grupo, ha terminado satisfaciendo una necesidad social comunitaria más prioritaria.



Onda Corta, batalla perdida

Luis Segarra



Definitivamente tenemos la batalla perdida, el número de bajas va creciendo y esto va a peor. El panorama del dial de onda corta es sustancialmente distinto al que teníamos en la década de los 70 cuando muchos de nosotros, apenas adolescentes, descubrimos que entre toda aquella maraña de ruidos, había gente que nos hablaba, muchas veces en nuestro propio idioma, desde países lejanos. Eran años de tensión entre el mundo occidental y los países del Pacto de Varsovia, raro era el país que no tenía su emisora gubernamental con emisiones al exterior en multitud de idiomas y resultaba alentador, sobre todo para los que nos iniciábamos en el DX, que fuese raro el día en que no descubriamos una nueva emisora, casi siempre utilizando receptores domésticos, nada de frecuencímetros digitales, bandas ensanchadas u otros avances que llegarían más tarde.

Sin embargo en los últimos años hemos ido viendo como los gobiernos de diferentes países decidían suprimir sus emisiones en onda corta (Suiza, Portugal, Italia, Finlandia, República Checa, etc...). Una pena desde el punto de vista dx-ista y desde el romántico de quienes contra toda lógica, preferimos escuchar la radio incluso con pequeñas interferencias que con la pulcritud y perfección de internet o de un podcast.

Pero si analizamos la situación desde la frialdad de la lógica, no tenemos otro remedio que darles la razón. En los 70 buena parte de la finalidad de estas emisoras internacionales era política, hoy en día sus

objetivos están más cerca de la promoción cultural y de la imagen de marca de los países, ya sea para atraer turismo, inversiones o exportar lo que de vendible al exterior tenga el país en cuestión.

Tomemos como ejemplo nuestra Radio Exterior de España. Si queremos utilizarla para atraer turismo e inversiones y exportar cultura y productos fabricados en España, está claro que nuestro oyente objetivo se encuentra en países económicamente avanzados. ¿Por qué vamos a utilizar la onda corta que nos guste o no, la escucha un porcentaje pequeño de gente, no es un sistema de audio libre de interferencias y además cuyo mantenimiento resulta muy caro, cuando podemos utilizar internet, que no tiene interferencias y es utilizado mayoritariamente por el oyente objetivo de la emisora y además resulta infinitamente más barato de mantener?

Otra cosa es si nuestro objetivo es que nuestro oyente esté en el alpitlano boliviano o en la selva del Congo, donde ya no es que no tengan internet de banda ancha, sino que probablemente no tendrán un enchufe donde alimentar al ordenador.

Un ejemplo que suelo poner cuando surge la conversación, es la emisión en español para Europa de La Voz de Indonesia, al margen de la calidad o interés de la emisión, lo cierto es que resulta difícil escucharla. Estoy seguro que la mayoría de los días esa emisión no la escucha nadie y son kilovatios y dinero desperdiciados.

La Onda Corta internacional la podemos

dar por herida de gravedad y se mantendrá solo por las emisiones destinadas al tercer mundo, a países con importantes carencias en cuanto a libertad de expresión, a zonas en conflicto con emisiones promovidas por los bandos en lucha o quienes les apoyan y desde países que no han desmantelado sus centros emisores y los alquilan por horas y a esos románticos, muchas veces radioaficionados, que los fines de semana sueñan con ser como aquellos antiguos DJ's de Radio Luxemburgo o Radio Carolina y activan sus radios "pirata" en onda corta, especialmente en Holanda y Alemania.

Otro tipo de emisoras de onda corta que todavía tienen sentido son aquellas situadas en Latinoamérica, África y algunas zonas de Asia, donde con potencias relativamente pequeñas (menos de 50 Kws), hacen la función de emisoras regionales cubriendo amplias zonas donde el dial de onda media y de FM está infinitamente menos saturado que en Europa.

Entre ellas, las utilitarias y los radioaficionados, la onda corta seguirá estando habitada, aunque sea complicado explicarle a un niño porque si un inglés quiere hablar con un australiano, utiliza la radio y no le llama por teléfono...

Parafraseando a "Golpes Bajos" (*):...
"Malos tiempos para la onda corta".

(*): Grupo musical de los 80. Uno de sus mayores éxitos fue "Malos tiempos para la lírica".

QRP: El verano ya ha llegado

Por Joe Eisenberg, KONEB / Traducido por Luis A. del Molino EA3OG

Con la llegada del verano, empieza la diversión de las operaciones en portable y llega el momento de poner a prueba todos los montajes que hemos realizado durante el invierno. Parte de la diversión de ponerse a operar en el exterior es tener que montar antenas portables. Para facilitarnos el trabajo, ahora dispondremos del aislador central para kits de antenas de Emtech, la misma empresa que nos facilitó el kit del acoplador de antena ZM-2.

El primer elemento se llama Coax Grabber y te permite soldar los cables de la antena directamente al conductor central y la malla del coaxial, y asegurarlos firmemente. Utiliza un material de relleno, como por ejemplo el Coax Seal, para rellenar los huecos. Este kit proporciona un aislador central para dipolos, slopers y otras antenas de cable. En el Grabber se sujeta todo con acero inoxidable, lo que asegura su larga duración.

Si prefieres utilizar líneas de transmisión paralelas, Emtech también suministra el Ladder Grabber, un aislador diseñado para utilizarlo con bajadas de escalera. Igual que el Coax Grabber, este kit de aisladores funciona mejor con selladores para rellenar los huecos y también se suministra con hardware de acero inoxidable.

Ambos kits de aisladores también incluyen los aisladores para los extremos de la antena, indispensables para su montaje en portable. El Coax y el Ladder Grabber se venden cada uno por 8,50 dólares con gastos de envío incluidos para EEUU y Canadá, y pueden ser localizados en la web; <http://emtech.steadynet.com>.

Cajas clasificadoras de componentes

Cuando montamos un kit que se monta por etapas, puede ser muy útil clasificar los componentes en orden correcto, de modo que cuando hayamos finalizado cada paso, nos queden algunas casillas vacías. Hay muchos tipos de bandejas baratas con departamentos que nos harán un buen servicio. Algunas incluso disponen de una tapa de cierre, que nos permite protegerlas de caídas y mascotas. He comprobado que unos papelitos recortados para marcar cada departamento ayuda a identificar los componentes. Una vez se ha completado el kit, puedes distribuir y clasificar



Foto A: Bandeja para la clasificación de componentes con casillas removibles.

los componentes de otro kit y dejarlo listo para el siguiente montaje. Se encuentran estos clasificadores en ferreterías y tiendas de maquetas, e incluso en las tiendas de cañas de pescar. Las más prácticas disponen de compartimentos móviles, lo que te permite reagruparlos de otra forma, según el tamaño y el número de componentes necesarios para cada etapa. Asegúrate de mantener los componentes sensibles a la electricidad estática bien envueltos en sus recubrimientos conductores para prevenir cualquier daño.

Portarrollos de soldadura

Uno de los problemas con el que siempre me encuentro cuando monto un kit es descubrir dónde diablos he dejado el rollo de estaño. Se hace difícil de descubrir cuando siempre está rodando por ahí mientras haces las soldaduras, especialmente cuando se cae inadvertidamente de la mesa de trabajo. He visto algunos portarrollos inteligentes caseros que cuelgan el rollo en algún lugar justo debajo de la mesa, o en un pequeño estante. También hay algunos soportes profesionales que siempre te lo mantienen a mano incluso te suministran el estaño necesario. Algunos soportes incluso pueden contener más de un rollo de estaño, de forma que puedas escoger el más adecuado. Encontré mi portarrollos ideal de estaño en EAE Sales en el mercadillo de la convención de Dayton. Puedes solicitarlo en la

web: <http://eaesales.com/index.php>. Un soporte casero puede ser realizado con una madera y un cáncamo de soporte. Como quiera que sea el tuyo, comprueba que sea fácil reemplazar el rollo de estaño y que el soporte no se mueva fácilmente, evitando que este problema te distraiga durante el montaje del kit. Cuando escojas el diámetro del estaño para soldar, una buena regla aproximada es que el estaño debe bastante ser de un diámetro menor del de la punta de tu soldador, para prevenir que se produzcan grandes burbujas que puedan causar pegotes y cortocircuitos en tus placas. Además, las puntas finas calientan y funden mucho más rápidamente y facilitan el flujo del estaño.

Convertidores de HF para receptores de TV con RTL

Con la gran popularidad que están consiguiendo los receptores de TV (dongles) enchufables en conectores USB para convertirlos en receptores SDR multibanda, no ha tardado mucho en aparecer un kit que te permite la recepción toda banda utilizando el dongle que contiene el RTL-2832. La mayor parte de estos receptores (similares al Funcube) permiten la recepción solamente de VHF/UHF desde unos 60 a 1900 MHz. El kit de un "up-converter" o convertidor hacia arriba permite recibirlo todo, desde la VLF (Very Low Frequency) hasta los 60 MHz, en el mismo receptor de TV con el RTL2832.

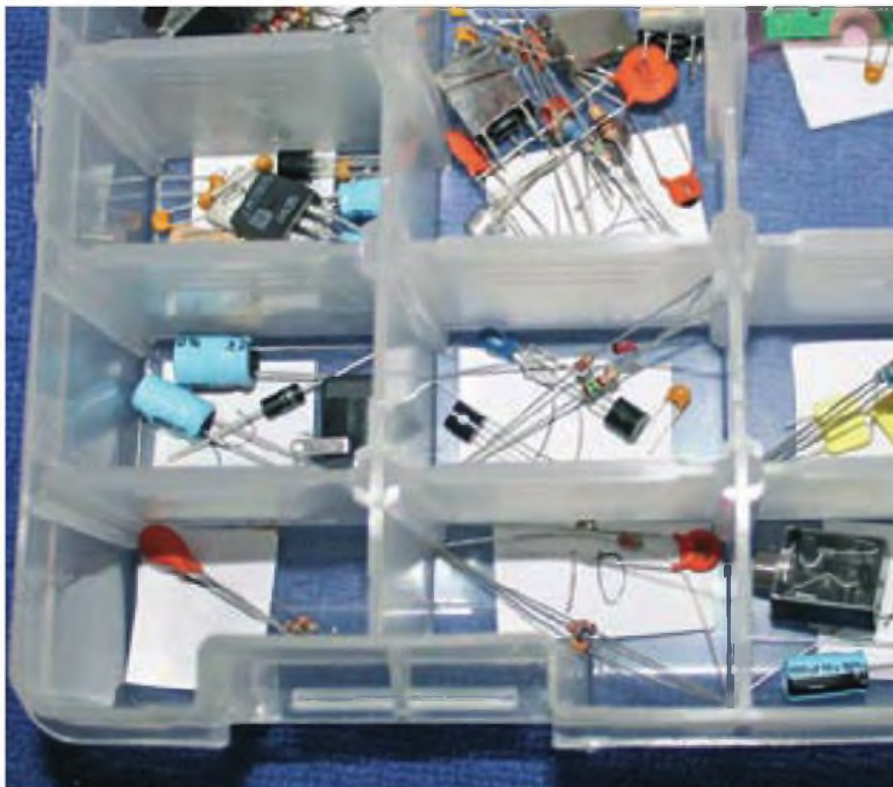


Foto B: Cada bandeja contiene las partes necesarias para completar una etapa del kit. Coloca un papelito numerado en el fondo de cada casilla para establecer a qué etapa del montaje corresponden sus componentes.



Foto C: Bandeja clasificadora con casillas removibles y tapa de transporte y protección.

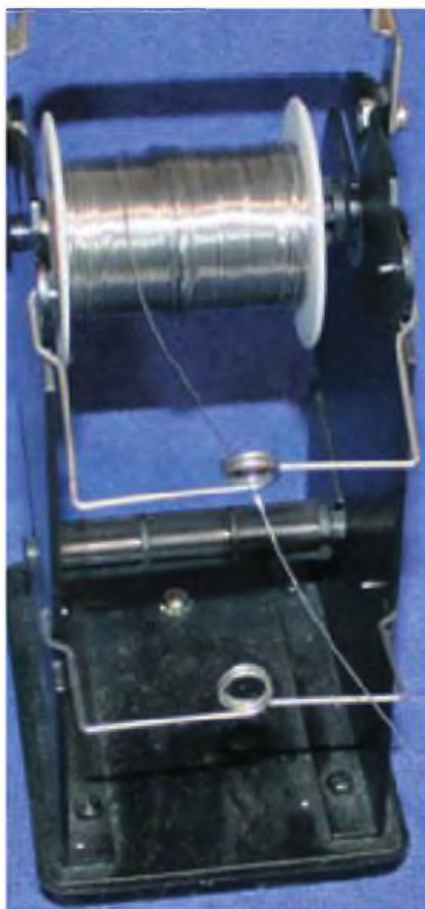


Foto D: Portarrollos de estaño con un cablete montado en uno de los soportes.

Uno de estos kits de conversores ha sido producido por un radioaficionado portugués, Tony Matias, CT1FFU. Su versión 3.1 del kit de su conversor para dongles se vende por 45 euros y se compone principalmente de componentes de montaje superficial. Por tanto, prepárate para ser muy cuidadoso siguiendo las instrucciones y poder disfrutar del mundo SDR por muy poco dinero. Puedes echar un vistazo a los kits de Tony en la web: <http://www.ct1ffu.com>.

Si quieres montarte tu propio kit de un conversor de HF, busca la placa de circuito impreso en Far Circuits y probablemente encontrarás la mayor parte de los componentes necesarios en tus cajas de componentes. Busca en la web <http://www.farcircuits.net> la placa necesaria, así como todos los componentes en el mercadillo de Dayton. Este es un proyecto excelente de un kit para montar todos juntos en un radioclub.

Más ideas para tus cables sobrantes

Otra idea de cajón es guardar todos los cables de audio que normalmente se utilizan para conectar los altavoces a un ordenador. Estos cables de tres conductores son muy útiles cuando se trata de conectar un manipulador de palas para CW, o para conectar las entradas y salidas de audio de la mayoría de los kits. La mayor parte de los monitores para ordenador disponen de algún cable para conectar los altavoces internos y, si ya dispones de un buen juego de altavoces para tu ordenador, este cable será un sobrante precioso. Los viejos ordenadores son una fuente inagotable de buenos cables. Algunos de estos cables de audio llevan incorporados choques de ferrita a su alrededor, lo que los hace ideales para que los utilicemos nosotros en nuestros equipos. Al cortarlos por la mitad, consigues dos cables, cada uno con tres conductores, y un conector estéreo de 3,5 mm, que te permiten realizar las conexiones indispensable para tus equipos, como por ejemplo, para conectar un micrófono a la tarjeta de audio.

En próximos artículos expondré un kit basado en el Arduino y su código de uso abierto, de forma que todos los interesados podrán modificar o añadir prestaciones de software a sus equipos. Con el gran desarrollo de programas específicos para el Arduino que se está produciendo en todo el mundo, los radioaficionados no tardaremos mucho en disponer de unas herramientas formidables. Hasta la próxima...

Bus I²C para controlar equipos QRP (2ª parte: La RF)

Manuel Santos EA4BVZ

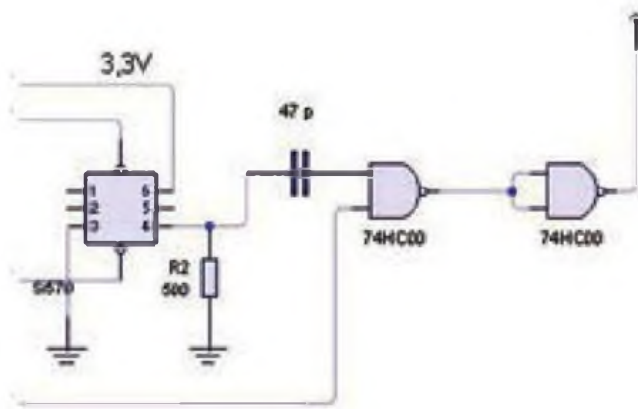


Figura 1: Emisor de Morse elemental

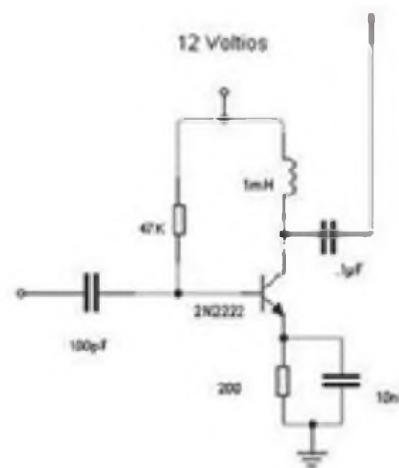


Fig. 2: Amplificador final

Por gentileza de su autor, reproducimos en estas páginas de CQ la ponencia que presentó en la reunión que el EAQRP CLUB celebró este año en Sinarcas (Valencia), concretamente en este último 25 de Mayo de 2013.

Como continuación de la primera parte, en la que se describía la parte digital de control de un equipo QRP mediante el Bus I²C, continuamos mostrando soluciones muy simples para resolver la parte de radiofrecuencia, con la des-

cripción de un par de equipos QRP y otro realizados con la utilización de la placa de ordenador Raspberry Pi.

El emisor QRP

Incrementando ligeramente la compleji-

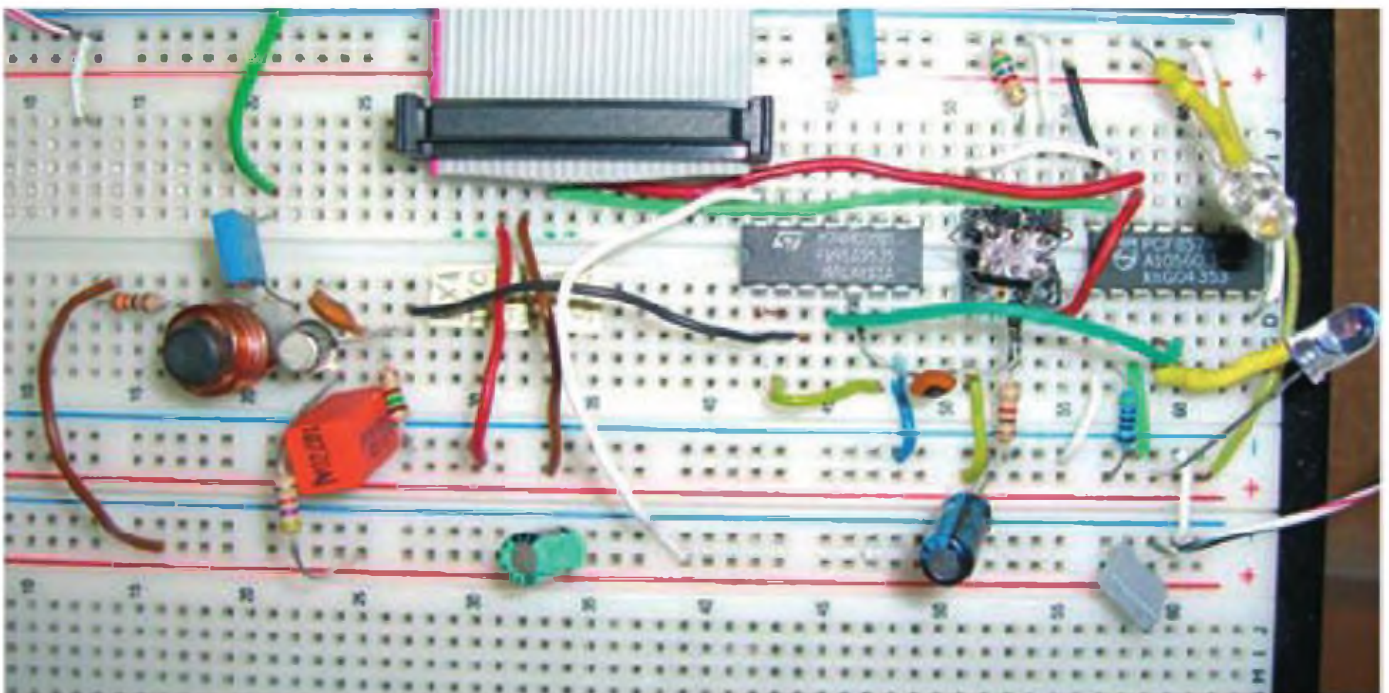


Figura 3: Montaje sobre una placa de montaje de prototipos

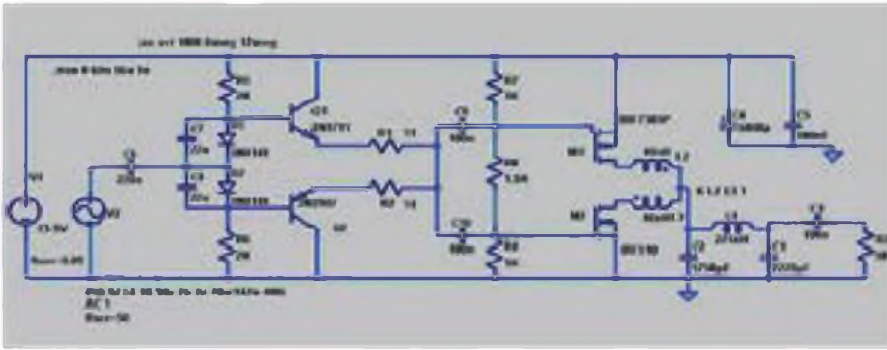


Figura 4: Simulación del amplificador en el LTC Spice



Figura 5: Paso final realizado con transistores complementarios

dad del montaje anterior que hemos explicado en la primera parte de este artículo (ver revista CQ de junio/julio de 2013), añadiendo simplemente dos puertas NAND de un CMOS 74HC00,

que nos llega cómodamente a los 14 Mhz, alimentadas a 5 voltios, obtenemos el esquema de la figura 1, que se convierte en todo un emisor. Ahora ya tendremos un emisor de Morse

El Raspi con el software adecuado puede actuar como generador de frecuencias

completo. La salida de la portadora estará controlada por la señal que inicialmente utilizábamos para controlar el encendido y apagado de un LED. Si queremos llegar hasta el vecino o algo más allá, añadiremos una etapa más de amplificación (figura 2).

Podemos realizar el montaje sobre la placa de montaje de prototipos y nos queda tal como se muestra en la figura 3: De izquierda a derecha, podemos ver el 2N2222 de la etapa final, a su derecha la puerta 74HC00 para interrumpir la portadora (modulación Morse) y amplificar, a continuación el oscilador programable Si570 y, finalmente, el controlador de señales digitales PCF8574.

Un emisor no tan QRP

Y si no estamos satisfechos con nuestro emisor QRP, (yo he llegado desde Madrid a EEUU con tan solo un 2N2222), debemos acudir a ampliarlo con un montaje como éste, realizado para estas pruebas por mi amigo D. Jesús Bartolomé, y... nos salimos del QRP. Aquí tenemos en la figura 4 una simulación previa del funcionamiento del circuito en el programa LTC Spice de la firma linear Technology Corporation (que es gratis y TODOS deberían conocer) que nos muestra la tensión y la corriente en la carga (50 Ohmios) que hace las veces de antena.

El amplificador de potencia consiste en dos transistores complementarios de previo y dos complementarios como paso final, un IRF510 y un IRF9520 con los que llegamos a obtener: 8 vatios en 7 MHz.

Otras soluciones empleando la placa del ordenador Raspberry Pi

Y ahora, cumpliendo con lo prometido, vamos a ver estas soluciones de la mano de un ordenador completo en una sola placa: el Raspberry Pi que podemos ver en la figura 6, así como su pantalla de inicio.

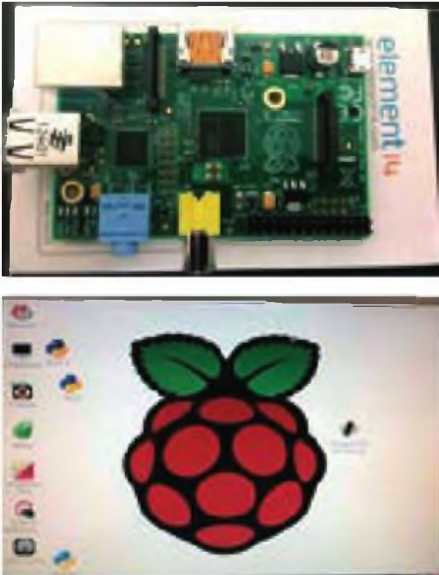


Figura 6: El ordenador en una placa Raspberry Pi y su pantalla de inicio

El Raspi, por si mismo y con el adecuado software, puede actuar también como generador de frecuencias, y lo hemos probado desde menos de 100 kHz hasta los 175 Mhz. Pero para esta aplicación ha primado la idea, a nuestro entender más didáctica, de que debemos recomendar utilizar la modularidad y facilidad de aplicación del intuitivo (no siempre), lenguaje Python como se ve en la figura 7.

A diferencia de PC, el Raspi tiene un conjunto de salidas digitales en la placa, que nos permiten experimentar con todo tipo de montajes muy cómodamente. Aprovecharemos las salidas de 3,3 voltios y 5 voltios para alimentar nuestros chips, y la salida directa de las seña-



Figura 7: Programación del Raspi con el lenguaje Python

les I2C. Además nos ahorramos el dispositivo USB chino CH341.

Así pues, aprovechando estas salidas directas en I2C, controlaremos el oscilador programable Si570 y las puertas digitales del PCF8574. El controlador digital nos abre o cierra las puertas NAND. La primera puerta NAND nos sirve de control de todo/nada para que la portadora pase o no a la etapa siguiente.

El Raspi nos da la corriente suficiente en el nivel de tensión de 3,3 voltios para alimentar el Si570, y el PCF8574 lo alimentamos desde la salida de 5 V del pin de 5 V del propio Raspi.

Como la disposición del circuito se ve bastante clara, no necesitamos más que encender el Raspi y ponernos a programar. Conseguir una salida de RF por la segunda puerta del HEF4011, ya sea en Morse o en RTTY, en cualquier frecuencia, desde 4MHz a 15 MHz, ya será cuestión del programa.

El Si570 sube en frecuencia hasta los 200 MHz, pero la puerta 74HC00 se nos queda en los 15 Mhz, así que para nuestra experiencia nos limitaremos a utilizarlo en las bandas de 40 y 20 metros.

El programa no tiene limitaciones de frecuencia, así que si sólo queremos tener un oscilador programable de 4 a 200 MHz, con precisión de ciclos, nos sobrarian el HEF4011 y las salidas digitales del 8570.

La potencia de salida quedará limitada a los milivatios del Si570.

El Raspi, funcionando con el sistema operativo Raspbian "wheezy" (una versión más del ubicuo Linux), soporta perfectamente el lenguaje Python. Y en Python el manejo del bus I2C está perfectamente resuelto con toda clase de módulos prefabricados.

Si antes en el PC teníamos el itinerario de

Windows:

XP -> Visual-Basic -> Interfaz china CH341 -> Chip Si570,

ahora en el Raspi el camino es mucho más rápido y directo:

Linux -> Python -> Si570.

La duración del proceso de comunicación para establecer un salto de frecuencia se reduce de más de 30 ms a solo unos pocos ms. Podemos intentar, y así lo hemos conseguido, programar la emisión directa de señales RTTY en Python, que solo necesitan realizar un salto de frecuencia, en un tiempo inferiores a 22 ms.

Así pues, con tan solo los tres componentes del circuito anterior y el programa en Python, ya tenemos un emisor de RTTY completo. Igualmente creo que se podría abordar la realización de un programa que emitiera en ROS o en WSPR del mismo modo, puesto que para el Raspi ya hay información disponible en la red :

http://www.southgatearc.org/news/march2013/raspberry_pi_as_wspr_transmitter_up_to_250_mhz.htm#.UZOkiq_Boa8 (recuerda que si ves espacios, en realidad son guiones bajos ("_") de unión).

El procedimiento para aumentar la potencia de la señal de salida ya lo hemos expuesto al comienzo de este artículo. Así que ya solo nos falta elegir el camino y comenzar.

* Nota del autor: La RAE ha aceptado ya el acrónimo LED como sustantivo. Así pues ya es correcto escribir: Un led, dos ledes. Bien es cierto, que aun no se ha publicado la nueva edición del DRAE, pero ya tiene de momento el estado de "ley aprobada, pero sin publicar".

73

Emisor RTTY y Morse para el Raspberry Pi

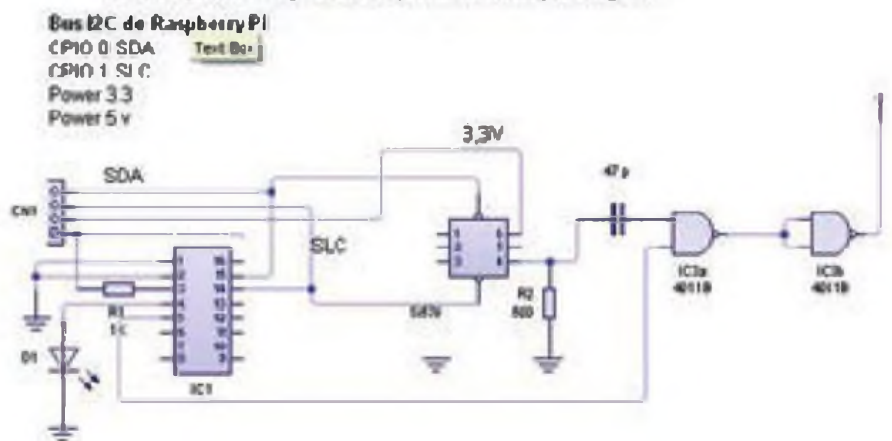


Figura 8: Emisor para el Raspberry Pi

El Ejército USA prueba alternativas a las comunicaciones por satélite

Publicado por John Keller en <http://www.militaryaerospace.com/>

Las comunicaciones por satélite (SATCOM) son un eslabón crucial en la capacidad militar de los EE.UU. y sus aliados para mover importantes cantidades de datos de voz, texto, imágenes, video y otros datos importantes a través de largas distancias.

De hecho, la amplia adopción de SATCOM en las últimas décadas ha relegado a otros medios de comunicación de larga distancia al asiento de atrás del imaginario autobús de las telecomunicaciones.

Sin embargo, los costes relativamente altos y recurrentes de SATCOM, así como su potencial vulnerabilidad a las interferencias y la piratería pueden alentar a los planificadores militares a dar un segundo vistazo a las alternativas de comunicación de larga distancia a SATCOM, como la radio de alta frecuencia (HF) y las comunicaciones por dispersión troposférica.

Los costes de SATCOM son bien conocidos. Resulta caro el diseño y lanzamiento de satélites, así como su mantenimiento en órbita. Los militares también puede arrendar ancho de banda en los satélites comerciales, pero este enfoque implica costes recurrentes. En esta época de presupuestos ajustados, los funcionarios del Pentágono están buscando reducir los costes siempre que pueden, sin comprometer la seguridad nacional.

Las vulnerabilidades de SATCOM también representan una preocupación cada vez mayor, lo que se refiere a la nueva disciplina militar de la guerra de espectro - un término general que describe la convergencia de la guerra electrónica (EW) y la guerra cibernética.

Las vulnerabilidades de SATCOM a interferencias electrónicas están empezando a ser entendidas. Aunque las señales de SATCOM tienden a ser direccionales, las interferencias todavía son posibles. Las vulnerabilidades de SATCOM a los ataques de guerra cibernética están empezando a ser considerados.

Se han registrado incidentes de hackers internacionales que toman el control de los satélites por medio de la piratería en estaciones terrestres basadas en IP. Satélites de comunicaciones militares con red dedicada no serían tan vulnerables a los ataques cibernéticos como los satélites comerciales son, pero los hackers del mundo están trabajando en este problema.



Luego está la vulnerabilidad obvia de todos los satélites que orbitan a la amenaza de una explosión nuclear en el espacio.

El pulso electromagnético resultante (EMP) de una explosión atómica en el espacio tiene el potencial de destruir o perturbar todo, incluso los satélites militares más resistentes.

Así que, ¿qué hacer?

Hay indicios de que los líderes militares están probando comunicaciones por dispersión troposférica, radio HF y otras formas terrestres de comunicaciones de larga distancia. Expertos

en comunicación señalan que la radio HF ha hecho avances notables en la última década más o menos.

Esta tecnología ahora tiene la capacidad de enviar y recibir datos fiables a 9600 bits por segundo. A principios de este año se hizo un experimento de transmisión streaming de video en color.

Investigadores del ejército de Estados Unidos también están considerando las comunicaciones por dispersión troposférica para las instalaciones fijas y las comunicaciones militares sobre el movimiento de largo alcance, como alternativa a SATCOM.

Troposcatter transmite y recibe señales de microondas a una distancia más allá de la línea de visión en cuanto a 200 millas al hacer rebotar señales de radio en las capas de la atmósfera de la Tierra.

A medida que se presta más atención e investigación en tecnologías de la comunicación como HF y dispersión troposférica, un creciente número de alternativas a SATCOM probablemente emergerá para conseguir el mensaje a través de forma económica y fiable.

SATCOM relega a otro medios de comunicación a larga distancia

DX, Expediciones y "Special calls"

Autor: Redacción

CJ20V Cape Breton.- Esta isla canadiense NA 128 estará activa desde el 1 de septiembre al 31 de octubre. QSL via VE2OV.

CY0P Sable Island.- Del 1 al 11 de octubre de 10 a 160 metros y en CW, SSB y RTTY. Estará equipada con 3 antenas yagi monobanda orientadas a Asia y Pacífico.

FO Hao Atoll.- F5LCl estará activo desde esta isla de la Polinesia Francesa OC 066 hasta el 8 de noviembre como FO/F5LCl en QRP de 10 a 40 metros en CW. QSL via directa.

FR Reunion.- Willi DJ7RJ operará desde Reunion como FR/DJ7RJ desde el 28 de septiembre al 2 de noviembre. De 10 a 160 metros, en CW y SSB. QSL via directa.

H7H Nicaragua.- Los componentes del Aitana DX Group EA7FTR, EA5HPX, EA5FX, EA5KM, EA1ACP y EA1DVY estarán activos desde Nicaragua como H7H del 1 al 16 de octubre en CW, SSB y RTTY. QSL via EB7DX.



HA21WFF Hungría.- Hasta el 31 de diciembre estará activa esta estación desde Holloko, Reserva de la Biosfera Área HA-FF 021. QSL via HA6PJ via directa o e-qsL.

J88HL San Vicente y las Granadinas.- Un equipo de radioaficionados polacos formado por SP2EBG, SP3CYY, SP3GEM, SP6EQZ, SP6IXF y SP9FOW activarán este indicativo del 17 al 29 de noviembre de 6 a 160 metros.

JW8DW Svalvard.- Del 25 de septiembre al 3 de octubre, de 10 a 80 metros en CW y SSB y posiblemente modos digitales. QSL via LA8DW bureau o directa.

OJ0W Market Ref.- Del 21 al 27 de septiembre, de 10 a 40 mts principalmente en CW. QSL via bureau o directa a Pasi Bergman, Tuulipolku 4, 13500 Finlandia.

PJ4M Bonalre.- Del 13 al 26 de septiembre estará en el aire. QSL via PH2M.

PJ7 St. Martín.- K2SX, K2LE y W2LK estarán activos desde la isla holandesa del Caribe anteponiendo PJ7/ a sus respectivos indicativos durante el mes de noviembre de 2013.

R290 Rusia.- Con motivo del 290 aniversario de la ciudad de Ekaterimburgo, hasta el 17 de noviembre estarán activas las siguientes estaciones: R290ELE (op RX9CBS), R290EKI (op RK9CB), R290EOC (op RU9CZ), R290EOR (op RU9CK y RX9CDR), R290ECH (op RD9CX), R290EZH (op RW9CC), R290EVI (op RZ9CJ) y R290EK (op RV9CQ). Todas ellas en CW excepto R290EZH solo en digitales y R290EOR en CW y digitales.

T6MH Afganistán.- KI4MRH estará activo desde Afganistan hasta el mes de octubre en SSB y modos digitales en todas las bandas excepto la de 30 metros. QSL via W2GR.

T8GM Palau.- Del 15 al 19 de septiembre, de 10 a 80 mts solo en CW. QSL via directa o bureau a través de PG5M o via LoTW.

T88GJ Palau.- J11FUG estará activo desde Palau. IOTA OC 009 del 20 al 24 de septiembre como T88GJ en SSB, AM, PSK31 y RTTY. QSL via su propio indicativo.

T32RRC Kirilmatl Islands.- Como una mas de las actividades del 20 aniversario del Rusia Robinson Club, seis operadores activarán esta estación entre el 3 y el 11 de diciembre. Mas info en www.t32-2013.com

TM6BRE Francla.- Con este indicativo se activará la isla de Brahat EU 074 los días 28 y 29 de septiembre.. QSL via F4EUG.

TX5D Ralvavae Is.- KZ1W y N7QK estarán activos desde esta isla Ref IOTA OC 114 de las Islas Australes del 2 al 14 de octubre. De 10 a 80 metros en CW, SSB, PSK y RTTY. QSL via e-QSL y LoTW.

UA Rusia.- RU0ZM estará trabajando como

meteorólogo en Kamenskoe hasta noviembre de 2013. Se trata de un distrito ruso raramente activo (RDA KT-13). Utilizará el indicativo RU0ZM/0. QSL via UAOZC.

VK9LL Lord Howe Island.- Del 22 al 29 de septiembre. De 80 a 160 mts. QSL via VK2CCC directa o bureau.

VP9 Bermuda.- K3GP, WW3Sy ND8L estarán activos desde Bermuda anteponiendo el prefijo VP9/ a sus respectivos indicativos del 26 al 30 de septiembre. Los tres de forma conjunta participarán en el el CQ WW RTTY Constes con el indicativo VP9I. Las QSL's via LoTW o a sus respectivos indicativos, la de VP9I a través de WW3S.

XF1P.- Isla Partida, México.- Aunque las fechas podrían cambiar, en principio está prevista una expedición a esta isla de la Baja California Ref IOTA NA 124 para los días 7 al 14 de diciembre. Sin mas datos de momento.



XR203CHI Chile.- El 18 de Septiembre se cumplen 203 años de la creación de la primera Junta Nacional de Gobierno de Chile, que sería el inicio de un proceso que llevaría a la actual República de Chile a proclamar su independencia el 18 de febrero de 1981. Con motivo de este aniversario el Grupo DX Pacífico de Chile sacará al aire el indicativo especial XR203CHI con su correspondiente tarjeta QSL especial que se podrá obtener a través de XQ7UP.

XZ1Z Myanmar.- JH1AJT está activo desde la antigua Birmania. QSL directa a su indicativo.



tivarán la Isla de Los Roques IOTA SA 035 del 7 al 10 de noviembre de 6 a 160 metros en CW, SSB y modos digitales.

Z350SKOPJE Macedonia.- Indicativo especial que conmemora el 50 aniversario del terremoto que asoló Skopje, la capital de Macedonia. QSL via Z35RSM.

ZD8M Ascensión.- G0CKV, W6NV y OH2KI operarán desde la Isla de Ascensión durante el mes de noviembre respectivamente como ZD8M (en 40 mts), ZD8W (en 15 mts) y ZD8W (en 10 mts). QSL's a través de sus respectivos operadores.

ZD8Z Ascensión.- Durante el mes de septiembre N6TJ estará activo como ZD8Z. QSL via AI4U.



3B8/GOTSM Mauritius.- GOTSM estará activo desde Isla Mauricio del 18 al 28 de septiembre de 6 a 40 metros. QSL via LoTW o directa.

3D2GC Fiji.- Del 20 a 26 de septiembre desde Viti Levu. Ref IOTA OC 016 operará de 10 a 160 mts en SSB y CW. QSL via LZ1GC.

3D2DD/P Rotuma Island.- Conjuntamente con 3D2GC/P pero solo en SSB.

3D2GC/P Rotuma Island.- El mismo equipo anterior estará en Rotuma del 27 de septiembre al 11 de octubre. Ref OC 060. QSL via LZ1GC.

5A Libia.- Abubaker DL1AL está activo desde Libia como 5A1AL desde cerca de la ciudad de Trípoli. Está activo en CW y SSB. QSL via DL1AL.

8N1FUJI Japón.- Indicativo especial que celebra que la UNESCO ha concedido el título de Patrimonio Mundial al Monte Fuji. El indicativo estará en el aire del 27 de julio de 2013 a marzo de 2014. QSL via bureau.

9X0NH y 9X0XA Rwanda.- G3RWF y G3ZQAQ estarán activos desde el país africano con los indicativos mencionados a partir del 19 de noviembre. Tienen previsto participar en el CQ WW DX CW Contest QSL via sus respectivos indicativos.

YJ0ZS Vanuatu.- JA2ZS encabeza un equipo de operadores que activarán este indicativo desde Vanuatu entre el 1 y el 11 de noviembre. Operarán en 6 y 160 metros en CW, SSB y modos digitales. QSL via JA2ZS.

YN2CC Nicaragua.- AJ9C estará activo desde Nicaragua como YN2CC del 19 al 27 de noviembre de 6 a 160 metros en CW, SSB y RTTY. Participará en el CQ WW CW Contest. QSL via directa a AJ9C o via LoTW.

YW5RYL Isla de Los Roques, Venezuela.- Las YLs YV4AW, YY5ALO, YY2GAL, YY5OLA, YY5ANG, YY5MCO y YY5YVR ac-



Una vida con, para y por la radio
F. Xavier Paradell - EA3ALV



La escuela de Radio **ARMIC** de la Asociación de Radioaficionados Minusválidos Invidentes de Catalunya (la Asociación de Radioaficionados de la ONCE) junto a CQ Radio Amateur. Sigue con "**BARCELONA 7M**" campaña para el reconocimiento con la Creu de Sant Jordi para el inventor, divulgador y radioaficionado catalán, **Don Xavler Paradell Santotomás - EA3ALV**. Quien fuera director de **CQ Radio Amateur**.

BARCELONA 7M, cuenta con el apoyo de prestigiosas e importantes instituciones, de las más importantes asociaciones de radioaficionados en varios países, a la vez que ya se han adherido también distintas personalidades, autoridades, y representantes de múltiples sectores.

La campaña recorre el mundo entero con distintos actos, sumando adhesiones en este más que merecido reconocimiento, para quien muchos



consideran embajador de la radioafición nacional.

Te animamos a visitar web (www.barcelona7m.com.es), desde donde podrás acceder a la descarga de los formularios para completar tu adhesión al **BARCELONA 7M**.

medios oficiales



altraradio.cat

cq-radio.com

cercaondas.blogspot.com.es

programasdx.com

programasdx.com

aer-dx.es

tecnomic.org

Concursos

Autor: Redacción

RESULTADO DEL XV CONCURSO ARAGÓN 2013



Estas son las estaciones participantes, y que han enviado el Log del XV Concurso Aragón 2013, Memorial José Doblas EA2AFU.

A todas ellas se les ha enviado el correspondiente Diploma acreditativo de su participación.

Las Estaciones EA2AK y EA2WD, han obtenido, también, el correspondiente trofeo, consistente en una Metopa con el escudo de Aragón.

ARAGÓN: EA2AK, EA2URE, EA2DYU, EA2GP, ED2DCA, EA2HV, EA2URZ, EB2RA, EA2GRI, EA2BJS, EA2URC, EA2RH, EA2DZT, EA2RCH, EA2DFB.

ESPAÑA : EA2 DT, EA2WD, EA1EN, EA6DB, EA3DGE, EA5FGK, EB5CS, EC3ACO, EA1ZW.

La estación EA2DT, a pesar de haber sido la Campeona del grupo, no recibe el trofeo, por haber sido ganadora el año pasado.

Gracias a todos por vuestra participación.

EA2AK

Vocal de Concursos del CT Aragón.

DIPLOMAS ITALIANOS

Hay radioaficionados que solo buscan tener conformados una vez cada país o entidad, o prefijo, a otros no les importa, al contrario, tener cientos de QSL's del mismo país.

Para los que acumulan contactos y QSL's de estaciones italianas están pensados los diplomas que ha instituido Paolo Corsetti IK3GER, porque en este caso no es un radioclub sino un radioaficionado a título personal quien los ha creado.

Hay varios y no son excesivamente difíciles. Podeis visitar su web www.ik3ger.it donde está toda la información detallada en ita-

liano e inglés.

Todos los diplomas son gratuitos y se envían por vía electrónica. Los listados hay que enviarlos a corsetti.paolo@libero.it

Para no extendernos mucho, aquí veremos dos de ellos:



WORKED ALL ITALIAN PREFIXES

Abierto a radioaficionados y SWL, basta con aportar un listado de contactos ordenados por prefijos, como su propio nombre indica, se trata de tener contactos con el mayor número posible de prefijos que se utilizan en Italia que son mas de 100, desde IO a IZ8.

El diploma se presenta en tres categorías:

Clase 1 para quien acredite contactos con al menos 100 prefijos distintos.

Clase 2 para 50 prefijos distintos

Clase 3 para 30 prefijos distintos.

WORKED ITALIAN ZIP's

Para conseguir este diploma tendremos que haber conseguido QSL's de estaciones italianas procedentes de 100 códigos postales (ZIP's) diferentes. Paolo se reserva el derecho de pedirnos una copia fotocopiada o escaneada de una o varias de las QSL's en el caso de que le ofrezcan alguna duda.



Crónica del XXVI Concurso Sant Sadurn Capital del País del Cava



Una año más organizamos nuestro ya consolidado concurso y nos desplazamos al mismo lugar que en la edición anterior, el Pic de Castellar, a unos 900 metros de altitud. Con unas espléndidas vistas hacia las zonas 5, 6, 7 y como no, la 3 en su mayor extensión.

A diferencia del año pasado, la estación del Radioclub EA3RCS, la montamos entre Hector EA3GHM y yo EB3EHW, a última hora el tercer componente de la expedición, Santi EA3BIP, no pudo venir por tener un accidente de trabajo, el cual lo dejó "fuera de servicio" para todo el fin de semana. Empezamos el sábado a primera hora, para tenerlo todo preparado y completamente operativo a la hora del comienzo del concurso. Para ello

EA3GHM, llevaba el coche equipado con todo lo necesario y con su experiencia ajustó los equipos lo más preciso posible. El material utilizado fue: Equipo Transceiver IC-706. Transverter KRONOTEC de producción nacional, con derivación de frecuencia. Antena vertical Diamond V2000 de 3 bandas, 50Mhz, 144Mhz i 432Mhz . Antena Tonna de 2.3Ghz de 25 elementos. Cable de bajas pérdidas para 2.3Ghz .

Antes de empezar con el concurso, comimos un pequeño tentempié, mientras decidíamos la estrategia a seguir para la operativa de la estación.

Las predicciones se cumplieron, y la propagación fue muy mala en todas las bandas, no por ello nos impidió hacer pruebas en la frecuencia de 2,3Ghz, y mientras yo hacia los contactos en 144Mhz y 50MHz, el experto en antenas preparaba y ajustaba la estación de 2,3GHz. Una vez todo preparado paramos un momento y nos pusimos a buscar a nuestro amigo Benjamí EA3XU, no tardamos mucho en localizarlo y realizar el contacto. Nos hizo mucha ilusión, que de forma experimental, consiguiéramos hacer el contacto y de la forma tan rápida, clara y potente con el equipo que disponíamos.

Seguidamente, seguimos con las frecuencias, esperando que al atardecer se abriera un poco la propagación de 50Mhz, pero nada. Tuvimos que esperar al domingo, donde sí se abrió un poco durante un instante, en el cual aprovechamos en hacer algún contacto fuera de la zona EA.

Desgraciadamente, no pudimos contar esta vez con un equipo para 1.200MHz, a última hora no pudimos disponer de una emisora de la cual estábamos convencidos de que funcionaba y no encontramos en el poco tiempo que disponíamos, de una sustituta.

Al ponerse el sol nos fuimos a dormir, y tal sólo asomar el sol de nuevo nos levantamos. El domingo pudimos contar con la presencia de dos socios más, Jaime EA3CT y Kiko EB3FKA, los cuales les tenemos que agradecer enormemente el formidable desayuno que nos subieron, Croissants recién hechos y café calentito, después de una noche fresca y ventosa. Después del recargar fuerzas y intercambiar impresiones, nos volvimos a poner a la faena, y gracias a dios, el domingo empezó más animado que el día anterior.

Con la ayuda de una mejor propagación, conseguimos contactar con varias estacio-

nes de la zona 6 y zona 5.

Pudimos hacer algunos contactos en 144 FM, además de las estaciones de socios de Radioclub, estaciones que habitualmente participan en nuestro concurso, únicamente en la banda de FM. En 432 Fm, no contactamos con ninguna estación. Esto nos confirma, lo que ya teníamos hablado para mejorar en la bases de la próxima edición y realizar una única categoría para FM, ya os informaremos en su debido tiempo cuando tengamos definida dicha categoría.

En conclusión, una vez más estamos satisfechos de seguir organizando este concurso y contentos de la participación, que aunque no fue espléndida, sí que creemos que fue suficiente para estar el alcanzar nuestro objetivo de cada año. Estaríamos muy contentos si fuera mayor la participación, pero desgraciadamente no es la tendencia, de momento.

Y como siempre, agradecer a todos los participantes, y a los socios de la sección y del Radioclub que, entre todos, pudimos disfrutar de un fin de semana dedicado exclusivamente a la radio.

Ver resultados en el recuadro adjunto en la página siguiente.

EG7RDA: Diploma Islas de España

Del 1 al 20 de septiembre del 2013, organizado por la Rueda de la Amistad y con la colaboración de Andalucía Unida por la Radio, se otorgará Diploma con las Islas de España a los participantes que las consigan todas ellas,

Bases del Diploma Islas de España

Patrocinado por la dirección de la Rueda de la Amistad. Estación especial EG7RDA. Organizado por la dirección de la Rueda de la Amistad en 10, 15, 20, 40 y 80 metros, los días 1 al 20 de Septiembre de 2013, hora EA.

Las estaciones que deseen obtener dicho diploma tienen que contactar con la estación especial EG7RDA por una sola vez, solicitando el número de referencia 00 que saldrá desde Sevilla.

También tienen que contactar con las estaciones reseñadas mas abajo, hasta obtener las 70 islas escogidas de todas las de España, que aunque son muchas mas, no se han incluido todas, con el número de referencia de las islas, el cual se le solicitará al otorgante.

A los otorgantes se les puede solicitar a

cada uno una isla por día.

Podrán participar radioaficionados de España y otros países, siempre que operen con su indicativo oficial. No podrán pedir la especial EG7RDA ni las Islas de España para un operador ausente.

Los operadores tienen que mandar el LOG por correo electrónico a joseea7sz@hotmail.com antes del día 1 de Diciembre 2013.

Deberán indicar: isla, número de referencia, hora, fecha y frecuencia. No se admitirán LOGS en formato Cabrillo u otros similares. En la parte baja del LOG se indicará claramente el nombre completo, la ciudad y provincia e indicativo y el correo electrónico del participante, a efectos, si procede del envío del correspondiente diploma concedido.

No se mandara diploma por correo tradicional.

Sin estos requisitos no podrá obtener dicho diploma, tanto los otorgantes como los participantes.

Relación de otorgantes:

EG7RDA - Sevilla
EA7SZ en Sevilla
EA2ID en Zaragoza
EA2DVN en Galdames
EA7JNI en Dos Hermanas
EA7HZK en Camas
EA1ACW de Loureiro
EA7HYN de Huescar
EA5NH de Villajoyosa
EA7KK de Montellano
EA1DXB de Ares
EA1DXC Jesús de Perlio Fene
EA7FN de Torremolinos
EA1AU de Lugo
EA1AFZ de Porriño
EA7DH de Málaga
EB4BGQ de Móstoles
EA5CT de Albacete
EA2DJK de Galdames
EA4GBP de Ciudad Real

Relación de comodines:

EA2AMC de Ponferrada
EA7JCC de Roquetas de Mar
EA7JC de Córdoba
EA7EOO de Málaga
EA1RS de Valladolid
EA7AYU de Córdoba
EA7CES de La Palma del Condado
EA9FI de Torremolinos
EA1GBH de Agualada
EA1CJK de Tallo Puenteceeso
EA1AAO de Avilés

I CONCURSO NACIONAL DE RTTY



El veterano Radio Club Sevilla, EA7RCS, organizador del Concurso Nacional de Fonia, se lanza ahora a esta nueva aventura en el terreno de las digitales. Todo sea para el disfrute de unos y otros. Fechas: 21 y 22 de septiembre del 2013.

Organizado y patrocinado por el RADIO CLUB SEVILLA. A realizar desde las 15 horas UTC del sábado 21 hasta las 15 horas UTC del domingo 22 de Septiembre de 2013.

1.- OBJETIVOS:

Para todas las estaciones españolas autorizadas a transmitir en las bandas de HF, hacer el mayor número de contactos entre sí y con el mayor número de provincias y distritos posibles.

2.- PUNTUACIÓN:

Cada contacto valdrá un punto. Sólo se podrá contactar con una misma estación, una sola vez por banda en todo el periodo del Concurso.

3.- MULTIPLICADORES:

Existen dos tipos de multiplicadores:

Número total de provincias contactadas, incluyendo Ceuta y Melilla: máximo posible 52.

Suma de los distritos de llamada de España, trabajados en todas las bandas: máximo posible 9.

De esta forma, cada provincia, al igual que cada distrito, se considerará un multiplicador sólo y exclusivamente la primera vez que sea trabajada.

4.- LLAMADA e INTERCAMBIO:

"CQ CN RY". Intercambio RST y matrícula de provincia.

5.- FRECUENCIAS:

Bandas 80, 40, 20, 15 y 10 metros, sólo en la modalidad de RTTY. Se ruega usar únicamente los segmentos de bandas recomendados por la IARU para concursos.

6.- PUNTUACIÓN TOTAL:

Suma de los puntos por suma total de multiplicadores.

7.- CERTIFICADOS DE PARTICIPACIÓN:

Para todos aquellos que alcancen al menos un 25% de la puntuación del ganador en cada categoría. Certificado especial a las

estaciones que alcanzando al menos el 75% de la puntuación del ganador, resulten campeonas de cada distrito.

8.- CATEGORÍAS:

a) Monooperador (SINGLE-OP)
b) Multioperador (MULTI-OP)(Una señal en el aire)

c) Checklog

9.- TROFEOS:

a) Trofeo para el Campeón Nacional monooperador (SINGLE-OP).

b) Trofeo para el Campeón Nacional multioperador (MULTI-OP).

10.- LISTAS:

Exclusivamente en formato Cabrillo, por comodidad para todos se recomienda encarecidamente usar el programa RadioGes (*) con la actualización para el I Concurso Nacional de RTTY. También el N1MM con la configuración para el mismo. Otra opción es usar el programa Winurecon de la URE.

La admisión de las listas finalizará el 18 de Octubre de 2013. Dichos LOG'S deberán enviarse preferentemente a: cnrtty@radioclubsevilla.es o bien al APARTADO POSTAL 6.222, CP 41080 SEVILLA

Las listas enviadas por e-mail deben ir como fichero adjunto, antes de la fecha señalada y en formato Cabrillo. En tiempo real se acusará automáticamente recibo de los correos recibidos sin analizar los contenidos. Una vez verificados los log's se notificarán los posibles errores a los interesados para su corrección y su reenvío una vez corregidos.

El correo enviado con la lista debe responder a las siguientes especificaciones:

Nombre del fichero adjunto: xxxxx.LOG (archivo sin comprimir) donde xxxxx es el indicativo de la estación concursante en mayúsculas y sin espacios (ejemplo: EA7RCS.LOG).

Asunto: Indicativo de la estación concursante. (ejemplo EA7RCS)

Los campos: Nombre, Dirección, Ciudad y Código Postal deben rellenarse obligatoriamente

11.- DESCALIFICACIONES:

a) Por violación de las bases del Concurso.
b) Por violación de las normas que regulan la licencia del concursante.
c) Por conducta inapropiada.

Las decisiones del Comité de Concursos serán inapelables.

12.- NOTAS:

a) La participación en el concurso supone la aceptación de estas bases.

b) Se prohíbe autoanunciarse en Cluster DX o solicitar ser anunciado.

c) El Radio Club Sevilla acusará recibo a todos los participantes en el Concurso automáticamente. Caso de no recibir el citado acuse, deberán hacer la oportuna reclamación antes del 20 de Octubre de 2013. Las listas provisionales se publicarán el 25 de Octubre, con plazo de reclamación hasta el 1 de Noviembre de 2013. Pasado dicho plazo no se admitirán reclamaciones.

d) Cualquier consulta, queja o sugerencia deberá ser enviada a la siguiente dirección, de lo contrario no habrá respuesta: concursos@radioclubsevilla.es

e) El Radio Club Sevilla no mantendrá correspondencia alguna por vía postal sobre el Concurso y considerará ni los log's que no reúnan los requisitos exigidos en las bases establecidas.

f) Los Trofeos se podrán recoger en la celebración del DIA DEL RADIOAFICIONADO organizado por Radio Club Sevilla que tendrá lugar el 2º fin de semana de Noviembre (10-11-2013), pasada dicha fecha los Trofeos no recogidos y Diplomas serán enviados por correo postal a los domicilios de los participantes.

RADIO CLUB SEVILLA

Vocalía de Concursos

Detalles adicionales en www.radioclubsevilla.es

28th EU Star Award



O lo que viene a ser el Diploma de la 28ª Estrella de la Unión Europea. Instituido por la Croatian Radio Amateur Association (HRS), tiene como objetivo celebrar la incorporación de Croacia como miembro número 28 a la Unión Europea.

El diploma está abierto a operadores y SWL. Los requisitos son haber contactado o escuchado al menos 15 indicativos especiales 9A28* y otras 15 estaciones de otros 15 países de la Unión Europea en cualquier banda o modo y en el periodo comprendido entre el 1 de julio y el 31 de diciembre de 2013.

La lista de contactos y una fotocopia de la transferencia bancaria hay que enviarla a

Hrvatski Radioamaterski Savez, Dalmatinska 12, HR 10000 Zagreb, Croacia. (www.ham-radio.hr)

El coste es de 5 € o 8 US\$ y la transferencia ha de hacerse a Zagrebacka banka, d.d. Parnolinska 2, 10 000 Zagreb
SWIFT: ZBAHR2X (CROATIA 28 EU STAR AWARD)
IBAN : HR4323600001101561569

Nota: Recomendamos consultar otra forma de pago ya que la comisión bancaria por transferencias a Croacia es elevada.

Bases para el Diploma y sorteo Bahía de Santander 2013



En esta Edición hay novedades respecto a años anteriores, ya que por una parte habrá estaciones otorgando letras para un sorteo y por otra parte se expedirá diploma de participación a las Estaciones mas activas en el concurso.

Podrán participar todos los Radioaficionados con Licencia Oficial tanto de España como del Extranjero.

Las fechas a celebrarse serán entre el 15 de Octubre y el 31 del mismo mes, ambos inclusive, del año 2013 en horario UTC en las Bandas de 7 MHz y 3,6 MHz solamente en el Modo Fonia.

Las Estaciones otorgantes son las pertenecientes a la U.R.S. (Unión de Radioaficionados de Santander) incluida la Estación EA1URS.

Cada Estación podrá recibir un numero por banda y día de cualquiera de los otorgantes. Podrán acumularse tantos números como contactos se realicen en los días que dure la Actividad.

El Sorteo será de un trofeo con un motivo marino y tendrá lugar el día 22 de Diciembre coincidiendo con los 4 últimos números (3 si no estuviera entregado) del sorteo de la Lotería de Navidad.

Entre las Estaciones de la U.R.S. que participen otorgando letras se realizará otro sorteo de similares características.

Todas las Estaciones que contacten al menos 6 días con alguna de las otorgantes tendrán derecho a un diploma de participación.

No es necesario el envío de listas de contactos. A las estaciones que cumplan con el requisito del Diploma se les remitirá vía postal a la dirección indicada en la web qrz.com. Si alguna Estación no figura en esta web o la dirección de la misma es incorrecta deberá mandar un correo electrónico al organizador del diploma ea1nx@ure.es. Para cualquier otra consulta relacionada con la actividad utilizar esta dirección.

La ACRAPLE crea el Trofeo Silbato de Plata



La asociación ACRAPLE (Asociación Cultural de Radioaficionados Policias Locales de España), inicia su andadura, creando el trofeo "Silbato de Plata".

Dicho trofeo, a ser posible, se efectuará anualmente, el cual irá dedicado a título póstumo, a un radioaficionado o no, el cual será elegido por la junta directiva.

En esta ocasión y al ser el primer trofeo, se dedicará a D. Gerardo Obrador Infiesto, (EA3FNI) de el cual su hijo y presidente de esta asociación ha recuperado con mucho orgullo su indicativo de llamada.

Con motivo de fomentar la radio, dicho trofeo se efectuará rigiéndose estrictamente con las siguientes bases:

Participantes: Todas las estaciones españolas, con indicativo en vigor.

Días: Desde las 18:00 h. del día 24/9/2013 a las 18:00 h. del día 24/10/2013 (Hora local)

Bandas: 80,40, 20, metros.

Estaciones otorgantes: EA3FNI (Gerardo) y EA1DZR/3 (José Ramón)

Las estaciones otorgantes, darán un número por día y banda.

De los números otorgados, será premiado el que coincida con las tres últimas cifras del sorteo de la Organización Nacional de Ciegos Españoles (ONCE) del viernes 25/10/2013.

Solo se otorgará un número por llamada. El ganador del trofeo será publicado, en el blog de la asociación y el trofeo le será enviado gratuitamente a su domicilio.

Para mas información: acraple.blogspot.com.es y acrapleinfo@gmail.com

Diploma Isla de Tenerife

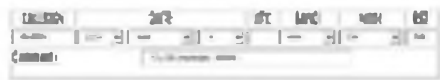


Bases HF:

- 1.- Podrá optar a él cualquier radioaficionado en posesión de licencia oficial y los radioescuchas (SWL), siendo este de carácter internacional, considerándose con carácter permanente teniendo en cuenta las fechas reseñadas más adelante.
- 2.- Bandas de HF (10, 12, 15, 17, 20, 30, 40 y 80 m) respetando las modalidades y planes de banda recomendadas por la IARU.
- 3.- El diploma en cualquier caso se extenderá en las siguientes categorías y modos respectivamente: HF o VHF y en A1A (cw), J3E (ssb) y MGM (Modo generado por máquina). Los MGM admitidos son: el PSK31, RTTY, FAX y demás.
- 4.- Serán válidos los contactos realizados a partir de 29 de agosto de 2004, fecha de fundación de nuestro Radio club, justificados mediante QSL papel, y en formato digital (eQSL) a partir del 1 de enero de 2006, considerando sólo esta modalidad digital como permanente a partir del 1 de marzo de 2010.
- 5.- Para considerar válida la activación de un municipio es obligatorio comunicar al manager del Diploma fecha/s y hora/s para su debida publicidad, registro y control en el caso de municipios con poca actividad; para el resto con aplicar los requisitos que a continuación se exponen será suficiente.
- 6.- El/los radioaficionado/s que activen el municipio deberán reflejar además de los controles normales de RST, el código del municipio por ejemplo; DME38200. Tanto

el/los operador/es que activan el municipio, como el que desea confirmar el contacto, deberán especificar en la eQSL estos datos.

EA8RCK – 2009 April 16 - 40m – CW – 599 - 73 y DX (municipio - 38009)



7.- Se contabilizará un solo contacto por cada municipio de los 31 que integran la isla de Tenerife, acreditando los mismos a través de www.eQSL.cc (31 eQSL electrónicas), o las oportunas QSL en formato papel, según las fechas referidas en el apartado 4 de estas bases, teniendo en cuenta que si se realiza el envío de dichas QSL en papel, recomendamos el envío por correo certificado, y añadir un sobre autodirigido con franqueo suficiente para garantizar el retorno de las mismas a su propietario. No se considerarán válidos los contactos a través de satélites, Echo-link, etc. Si lo serán aquellos realizados en móvil y portable, en función de lo establecido en el apartado 5 de estas bases. 8.- En el caso de activación de un municipio, se enviarán las listas ordenadas alfabéticamente, especificando el municipio activado, remitiéndolas de alguna de estas formas:

a) En formato adif o cabrillo (Fichero que genera el propio servidor de eQSL) por correo electrónico a la dirección de la Asociación.
b) O mediante correo ordinario a la dirección postal del Radioclub.

9.- El diploma se obtendrá, cumpliendo los requisitos, libre de coste dada la obtención del mismo por medios telemáticos. En el caso de solicitar el mismo en soporte papel, el coste será de 6 Euros. El diploma en el momento de la expedición será numerado y adscrito al libro de honor de la Asociación Radio Club Islas Canarias (HF o VHF). 10.- El Manager del diploma es EA8AHH (Juan Carlos), para los requisitos establecidos en el apartado 5 de estas bases, pero no para la recepción de los logs, los cuales serán enviados: a) Por correo postal a la siguiente dirección: RADIO CLUB ISLAS CANARIAS EA8RCK Apartado 178 38200 de San Cristóbal de La Laguna. B) Vía correo electrónico en los formatos mencionados a: ea8rck@radioclubislascanarias.es

Bases VHF.-

1.- Son de obligado cumplimiento todos los apartados que le sean de aplicación de las bases para el diploma en HF.

2.- Las Bandas de VHF valederas son los 50 y 144 Mhz. Los contactos no serán válidos vía repetidor, ni vía satélite, Echolink, EME y MS.

3.- Serán válidos los contactos desde móvil – portable, por las características propias de las bandas en cuestión.

4.- Además de lo expuesto en el apartado 6° de las bases de HF, se añadirá el intercambio del QTH LOCATOR.

Diplome CERAC



El Diploma de CERAC (Council of Europe Radio Amateur Club) está al alcance de aquellos radioaficionados y SWL que hayan contactado y confirmado los diferentes prefijos utilizados por el club desde su primera emisión el 26 de junio de 1986.

Los prefijos utilizados desde entonces han sido: TP0 - TP1 - TP2 - TP3 - TP4 - TP5 - TP6 - TP7 - TP8 - TP9 - TP10 - TP20 - TP40 - TP50 - TP60 y TP2000.

El diploma puede obtenerse en diferentes modos: Mixto (SSB, CW, PSK y RTTY), SSB, CW, PSK y RTTY.

Diploma de 3° clase: Son necesarios cuatro prefijos en HF, VHF, UHF o satélite.

Diploma de 2° Clase: Son necesarios seis prefijos en HF, VHF, UHF o satélite.

Diploma de 1° Clase: Son necesarios ocho prefijos en HF, VHF, UHF o satélite.

Diploma de Clase Extra: Son necesarios diez prefijos en HF, VHF, UHF o satélite.

Un log certificado por otros dos OM's conteniendo los indicativos, país, modo, frecuencia o banda ha de enviarse al manager del diploma

Francis Kremer F6FQK

31 Rue Louis Pasteur

F 67490 Dettwiller, Francia

O por e-mail a f6fqk@free.fr

El coste es de 5 € que pueden abonarse directamente, por cheque o ia PayPal.

Diploma Indicativos del Mundo (ROS)

El European Ros Club (ERC) ha instituido el Diploma Indicativos del Mundo, con el pro-



posito de fomentar la participación de los radioaficionados en el modo ROS, y divulgar su utilización tanto entre los que ya utilizan modos digitales como entre nuevos usuarios. El diploma se expedirá con arreglo a las siguientes bases:

1°. Al Diploma Indicativos del Mundo podrán acceder todos los radioaficionados del mundo en posesión de licencia oficial y los radioescuchas (SWL).

2°. El DIM será de carácter permanente y tendrá efecto a partir del 1 de enero de 2010.

3°. Serán válidos los contactos realizados desde estaciones portables, portátiles y móviles siempre que estén autorizadas para ello.

4°. El DIM se concederá sólo en modo ROS.

5°. La bandas de aplicación serán las autorizadas por la IARU y recomendadas en el programa ROS.

6°. Para la obtención del diploma será válido un único comunicado por indicativo.

7°. El DIM será expedido en tres categorías, bronce, plata y oro, siendo necesario para cada uno de ellos 500, 1.000 y 2.000 comunicados, respectivamente, con indicativos diferentes.

8°. Las listas tienen que enviarse en formato Adif generadas por el propio programa ROS, incluyendo el nombre junto al indicativo, por correo electrónico a diplomas@europeanrosclub.com, indicando en el «asunto» «XXXXXX Diploma Indicativos del M», sustituyendo las «X» por el indicativo del solicitante.

9°. El diploma se remitirá por correo electrónico en tamaño DIN A4 y en formato JPEG.

10°. Estas bases pueden ser modificadas en cualquier momento por la organización del diploma siempre que existan motivos para ello.

Las decisiones que adopte la organización del diploma para el correcto funcionamiento del mismo deberán ser acatadas por el participante.

Council of Europe Award



El Diploma del Consejo de Europa está disponible para todos los radioaficionados y SWL que hayan hecho contactos con todos los países miembros del Consejo de Europa y con alguna de las estaciones oficiales del Club de Radio del Consejo de Europa TP2CE (o bien TP0 - 1 - 3 - 4 - 5 - 6 - 7 - 8 - 9 - 10 - 20 - 40 - 50 - 60 - 2000).

Puede obtenerse en diversas modalidades:
HF

A (mixto: ssb, cw, rtty y psk), B CW, C SSB, D RTTY, E PSK y F Monobanda, G Bandas CEA 80, 40, 20, 15, 10 M. Contactos hechos con países miembros del Consejo de Europa en cada una de las bandas. Se entrega en modo mixto, SSB, CW, PSK o RTTY.

H 9 bandas CEA: Lo mismo que para las 5 bandas más las de 160, 80, 40, 30, 20, 17, 15, 12, 10 metros.

Diploma YL

Los contactos deben hacerse únicamente con estaciones de YL.

50 Mhz en las mismas 5 categorías.

Satélite.

Un log certificado por otros dos OM's conteniendo los indicativos, país, modo, frecuencia o banda ha de enviarse al manager del diploma

Francis Kremer F6FQK

31 Rue Louis Pasteur

F 67490 Dettwiller, Francia

O por e-mail a f6fqk@free.fr

El coste del diploma es de 8 €

Listado de países miembros del Consejo de Europa:

Albania, Andorra, Armenia, Austria, Azerbaiján, Bélgica, Bosnia Herzegovina, Bulgaria, Croacia, Chipre, República Checa, Dinamarca, Estonia, Finlandia, Francia, Georgia, Alemania, Grecia, Hungría, Islandia, Irlanda, Italia, Letonia, Liechtenstein, Lituania, Luxemburgo, Malta, Moldavia, Mónaco, Montenegro, Holanda, Noruega, Polonia, Portugal, Rumania, Rusia, San Marino, Serbia, Eslovaquia, Eslovenia, España, Suecia,

Suiza, Macedonia, Turquía, Ucrania y Reino Unido.

Bélgica: OO Award 2013



El pasado 21 de Julio, el Príncipe Philippe se convirtió en el nuevo Rey de Bélgica tras los 20 años de reinado de su padre, Albert II. Como ya es sabido con este motivo los radioaficionados belgas han podido modificar sus indicativos utilizando el prefijo "OO" en lugar del habitual "ON" entre el 21 de julio y el 20 de septiembre.

La Unión de Radioaficionados de Bélgica nos ofrece la posibilidad de conseguir un diploma a partir de este evento.

Para conseguirlo, tanto radioaficionados como SWL han de cumplir las siguientes condiciones:

Estaciones de Bélgica:

Contactar o escuchar 25 estaciones "OO" con un mínimo de 5 prefijos diferentes (OO1, OO2, OO3, etc...)

Estaciones del Resto de Europa:

Contactar o escuchar 15 estaciones "OO" con un mínimo de 3 prefijos diferentes (OO1, OO2, OO3, etc...)

Estaciones del resto del mundo:

Contactar o escuchar 7 estaciones "OO" con un mínimo de 2 prefijos diferentes (OO1, OO2, OO3, etc...)

Los SWL en sus log deberán anotar además la estación trabajada por la estación OO reportada.

Solo son válidos los contactos con estaciones OO que tengan dos o tres letras en el sufijo.

El log ha de ser enviado antes del 31 de diciembre de 2013 al manager del diploma, Egbert Herstsen ON 4 CAS a: egbert.herstsen@telnet.be

El diploma es gratuito y se enviará por e-mail en formato jpg durante el mes de octubre.

De momento no hay imágenes del mismo.

Bases del Concurso DME 11033

1° La Delegación de URE de la Línea y el Radio Club Linense presenta el 3° Concurso DME 11033 con las siguientes bases:



2° A los diplomas podrá acceder cualquier radioaficionado con licencia oficial y los radioescuchas (SWL), siendo este de carácter internacional. Las referencias serán pedidas a las estaciones, EA7RCL, EA7AJI, EA7AQC, EA7HZM, EA7AQR, EA7FUW, EA7GR y EA7IZI

4° Ninguna estación no reflejada en estas bases está autorizada para poder hacer de estación otorgante y se le puedan pedir letras o números.

5° Para la petición del diploma, es indispensable, remitir el log debidamente complementado, solamente se podrá pedir una referencia al día. Para el diploma de barriadas se pueden pedir letras, sin tener que hacer el DME también se puede hacer conjuntamente. Se agradecerá que vayan solicitando diplomas tan pronto estén terminados, para que no se aglomeren muchos y poder servir más rápido. Enviar logs a: ea7aqc@telefónica

6° Serán válidos los contactos realizados desde estaciones fijas, portables, portátiles y móviles.

7° La directiva de la Delegación de URE más la del Radio Club Linense se reserva el derecho a cambiar o modificar las bases del concurso siempre para la mejora del mismo.

8° Solo se podrá pedir una referencia al día más letra de barriada a cada Estación otorgante con el mismo indicativo. A la estación EA7RCL como comodín se les puede pedir dos referencias

Esta norma será para todos los operadores del concurso.

9° Tanto el Diploma, pergamino y placa son montajes fotográficos 19 x 29. Todos los diplomas solo serán enviados vía correo electrónico por lo que el coste es de cero (0) euros.

10° Se espera una conducta ejemplar de todos los participantes en este concurso para un buen funcionamiento del mismo.

11° El conocimiento de prácticas intencionalmente irregulares o una conducta éticamente inadecuada en cualquier aspecto de la participación en este concurso, así como

en la omisión del cumplimiento al reglamento actual vigente, puede conducir a su descalificación por las Juntas Organizadoras.

12° Para cualquier cuestión no contemplada en las bases o de distintas interpretaciones se dilucidarán por las Juntas Directivas de la Delegación y Radio Club Linense, siendo inapelables las decisiones que se tomen al respecto.

13° Las Estaciones receptoras podrán trabajar las bandas de 10, 15, 20, 40 y 80 metros.

14° Llamada: CQ CQ 3° Concurso DME 11033.

15° Las fechas serán anotadas en el log con la separación entre números por la barra inclinada o guión. 12/01/2014 o 12-01-2014.

16° El concurso estará en antena desde el día 1 de Octubre de 2013 hasta el 22 de Diciembre de 2013.

Para petición de diplomas o información de concurso enviar a ea7aqc@telefonica.net

European World Wide Award



El European World Wide Award ha sido creado por el Radio Club del Consejo de Europa y está disponible tanto para operadores como para radioescuchas.

Las condiciones para obtenerlo son las siguientes:

HF

A – Mixto (CW, SSB, PSK y RTTY): 200 contactos confirmados con 200 países diferentes de la lista de EWWA.

B a E: Lo mismo pero respectivamente en CW, SSB, RTTY y PSK.

F Monobanda: 200 contactos confirmados con 200 países diferentes en las bandas de 20, 17, 15, 12 ó 10 mts.

100 países confirmados con 100 países diferentes en las bandas de 160, 80, 40 ó 30 mts entregado en modo mixto, cw, ssb, psk o rtty.

G: 5 Bandas EWWA: 100 Contactos en cada una de las bandas: 80, 40, 20, 15 ó 10 metros. Entregado en modos mixto, cw,

ssb, psk o rtty.

H: 9 Bandas EWWA: Lo mismo que el anterior pero en las bandas de 160, 80, 40, 30, 20, 17, 15, 12 y 10 mts.

I: EWWA YL: 50 contactos con 50 YL de 50 países diferentes de la lista EWWA.

J: Top List HF EWWA. Para formar parte del Top EWWA hay que confirmar un total de 285 países en cualquiera de las modalidades o en modo mixto.

VHF 144 Mhz

30 países confirmados en FM, SSB, CW o mixto.

50 Mhz

50 países confirmados en FM, SSB, CW o mixto.

3 Satélite

100 países confirmados

4 Log

Un extracto del log certificados por dos OM's conteniendo los indicativos de las estaciones, país, modo y frecuencia o banda deberá ser enviado al manager del diploma.

F6FQK Francis Kremer

31 Rue Louis Pasteur

67490 Dettwiller, Francia

o por mail a f6fqk@free.fr

5 Precio

8 Euros abonables directamente, por cheque o por PayPal.

6: Los contactos son válidos a partir del 1 de enero de 1980.

7: Las estaciones trabajadas deberán ser estaciones terrestres.

8: Los contactos hechos con estaciones portables son válidos.

9: Las estaciones portables pueden pertenecer a EWWA a condición de que los contactos sean efectuados desde el mismo QTH/portable y deberán precisar el emplazamiento de la estación portable.

La lista de países EWWA está disponible en: <http://tp2ce.eu/fr/telecharger.html>

Diploma "Russian Robinson 20"



El Russian Robinson Club presenta este diploma conmemorativo del 20 aniversario de

su fundación.

Para conseguirlo hay que reunir un mínimo de 20 puntos por QSO's con estaciones especiales durante 2013 o con antiguas expediciones organizada por el RRC. Es obligatorio haber hecho al menos un contacto con R2ORRC que durante 2013 habrá emitido desde diferentes localizaciones. Estos contactos aportan 3 puntos cada uno.

Cada una de las estaciones especiales con indicativos de fuera de Rusia como por ejemplo xx2ORRC y las antiguas expediciones valen 2 puntos cada una.

Cualquier QSO con una estación miembro del RRC vale 1 punto.

Se aceptan duplicados en diferentes bandas. No son necesarias las QSL y el log hay que enviarlo a rz3ec@yandex.ru o bien a:

Eugene N. Shelkanovtsev

P.O.Box 70

Orel 302028 (Rusia)

El diploma está disponible en tres formatos: electrónico en jpg o pdf y gratuito, en papel con un coste de 7 US\$ o 5 € o montado sobre una placa con un coste de 50 US\$ o 40 €.

La lista de miembros del RRC puede consultarse en: <http://www.rdx.org/rrc/CLUB/members.asp?ORDER=1>

Los tres primeros clasificados recibirán un trofeo.

Concurso 50 Aniversario IOTA



El año 2014 marca el 50 aniversario del lanzamiento del "Islands On The Air Program" (IOTA) por SWL británico Geoff Watts, BR3129. Para celebrar la ocasión, el Director de IOTA RSGB anuncia un periodo de actividad apasionante en la que se invita a todos los aficionados con licencia en todo el mundo a participar.

Durante un periodo de dos años durante 2012 y 2013, se alienta a los cazadores de IOTA para contactar con tantas referencias IOTA como sea posible, y activar el mayor número posible de referencias IOTA, con especial énfasis aquellas que se activan con

menos frecuencia y son más buscadas.

El concurso ha activado un sistema de recompensas en forma de puntos para quienes activen las referencias IOTA más raras. Diplomas y premios estarán disponibles para ambos, "cazadores" y "activadores" para reflejar sus éxitos.

El desafío ofrece igualdad de condiciones para todos, ya sean principiantes en IOTA o titulares del prestigioso IOTA Trophy 1000, ya que todo el mundo empieza de cero el 1 de enero de 2012. Por otra parte, el espacio de tiempo largo del reto significa que, si un participante pierde una DXpedition a una isla, hay una posibilidad de que él/ella pueda ser capaz de conseguirla en una fecha posterior si el grupo se vuelve a activar durante el periodo del concurso, en su defecto, a sustituirlo por otro contador de los 1.100 grupos activados.

Los premios se otorgarán a las personas que consigan una mayor puntuación en ambas categorías: los "cazadores" y los "Activadores", si las circunstancias lo permiten, se presentarán durante las celebraciones del 50 aniversario de IOTA en la Convención RSGB en 2014. Los certificados estarán a disposición de los demás participantes que lleguen a los niveles especificados de cada grado.

REGLAS

GENERAL

1. El Maratón del 50° Aniversario IOTA tendrá lugar de las 00.00 UTC del 01 de enero 2012 hasta las 23.59 UTC del 31 de diciembre 2013.
2. Su propósito es promover el Programa IOTA durante el periodo del concurso y para proporcionar el disfrute y la diversión de los participantes mediante el fomento de una mayor actividad de los grupos de islas IOTA y en particular de los menos frecuentemente activados y buscados.
3. Hay dos secciones: 'Cazadores de IOTA' y 'Activadores IOTA'. Los participantes pueden participar en ambas categorías.
4. Los participantes deben tener una licencia de radioaficionados y deberán certificar que han seguido las condiciones de concesión de licencias que se aplican en el país de operación.
5. Los participantes pueden utilizar cualquier banda y cualquier modo para el que están autorizados.
6. Se insta a los participantes a seguir las mejores prácticas de operación según lo publicado en la prensa para radioaficio-

nados.

Los casos de mala conducta puede resultar en la descalificación.

7. A Todos los participantes, y en "activadores" IOTA, se recomienda encarecidamente subir sus registros al Club Log (<http://www.clublog.org>), una herramienta gratuita basada en la web para la producción de las tablas de clasificación, registro de servicios de búsqueda, etc... El Comité IOTA puede, en caso de duda utilizar el Club Log como herramienta para confirmar la exactitud de los registros de los demandantes, por lo que subir al club log podría, en ciertas circunstancias quitar esa duda y asegurar los puntos reclamados.

8. Como el Maratón del 50° Aniversario de IOTA es un evento separado del Programa IOTA RSGB normal, los solicitantes deben todavía obtener tarjetas QSL (u obtener confirmaciones durante el Concurso IOTA RSGB en julio), de la forma habitual, con el fin de contar grupos de islas en contacto durante el periodo del Maratón del 50° Aniversario IOTA para su puntuación regular de IOTA.

9. Las decisiones del Comité de IOTA RSGB son finales.

MARATÓN DE CAZADORES "IOTA"

1. Habrá dos categorías de entrada, de monooperador y multi-operador / club. En la categoría de monooperador de todos los contactos se deben hacer personalmente por el solicitante mediante una señal de llamada emitida personalmente a él / ella por la autoridad competente. En ninguna de estas categorías se permite una combinación de indicativos, aunque sufijos móviles y portátiles, por ejemplo / M / P o / a la provincia de designación serán aceptados.
2. Un contacto de dos vías con una isla de clasificación en un grupo IOTA numerada aporta un punto. El mismo grupo puede ser contactado hasta tres veces, cada una en una banda diferente, para un máximo de tres puntos.
3. Todos los contactos reclamados debe hacerse desde dentro de la misma entidad DXCC.
4. Excepto donde se modifique, los participantes deben considerar las normas de las categorías estándar y la aplicación del Directorio IOTA 2011.
5. Las QSLs no son necesarias, pero en caso de controversia o duda sobre un QSO, el Comité IOTA RSGB podrán adop-

tar todas las medidas que consideren oportunas para resolver el problema, incluyendo la solicitud del operador de la isla para comprobar su registro. Únicas o casi únicas estarán sujetas a un escrutinio especial.

6. Los operadores que participan ya sea como operador único de una DXpedition o como parte de una expedición DX multioperador pueden reclamar 3 puntos a su puntuación de crédito en el Maratón de los cazadores de IOTA por cada grupo de islas que activan ellos mismos, siempre y cuando se hagan personalmente un mínimo de 100 contactos durante la operación. Sin embargo, de conformidad con las Reglas 1 y 3, como un cazador de IOTA sólo pueden reclamar el crédito por otros grupos de islas trabajadas como activador de isla cuando están operando desde su propio país DXCC, usando su señal de llamada personal habitual y no formando parte de un evento multiopeador.

MARATÓN 'ACTIVADOR IOTA'

1. Habrá dos categorías de entrada, de un solo operador y multiooperador / club. En la categoría de un solo operador de todos los contactos se deben hacer personalmente por el solicitante mediante una señal de llamada emitida personalmente a él / ella por la autoridad competente. En ninguna de estas categorías es una combinación de llamadas está permitida, aunque sufijos móviles y portátiles, por ejemplo / M / P o / a la provincia de designación serán aceptados.
 2. Los puntos se obtuvieron para la activación de una isla de clasificación en un grupo IOTA numerada, de la siguiente manera:
 - Por activar una IOTA 'All-Time' nueva 50 puntos
 - Por activar una IOTA reclamada por menos de 15% de los participantes IOTA 25 puntos
 - Por activar una IOTA reclamada por 15 - 30% de los participantes IOTA 20 puntos
 - Por activar una IOTA reclamada por 30 - 45% de los participantes IOTA 10 puntos
 - Por activar una IOTA reclamada por 45 - 60% de los participantes IOTA 5 puntos
 - Por activar una IOTA reclamada por 60 - 75% de los participantes IOTA 2 puntos
 - Por activar una IOTA reclamada por más de 75% de los participantes IOTA 1 punto
- El número de puntos asociados a cada grupo de islas será determinado por el

porcentaje de participantes IOTA activos que han solicitado la activación del grupo desde el 1 de diciembre de 2011. La lista de grupos IOTA, con el número de puntos que se pueden obtener por la activación de cada uno, se publicará en el sitio web de IOTA en <http://www.rsgbiota.org> durante diciembre de 2011. El número de puntos asociados con cada grupo IOTA seguirá siendo el mismo durante todo el periodo del Maratón 50° Aniversario, independientemente de la frecuencia con la que cualquier grupo se haya activado después del 1 de diciembre de 2011.

3. No está dentro del espíritu de la Maratón 50° Aniversario de 'activadores' para tratar de ganar puntos para una o más operaciones se realicen activaciones muy cortas con pocos QSOs. Para evitar que esto suceda el Comité IOTA ha decidido que, para poder optar a los puntos todas las activaciones tienen que ser más de 10 horas (desde el momento en que se hizo el primer QSO hasta el momento del último QSO), y al menos han de haberse hecho 100 QSOs.

4. Impacto de la actividad: Multi-operador / multi-estación y expediciones de mayor duración se alienta especialmente a fin de dar a más 'cazadores' la oportunidad de hacer un contacto. Los Activadores IOTA, serán recompensados con "puntos de bonificación" de la siguiente manera para el número de contactos realizados:

Actividad que resulte en menos de 1.000 QSOs 0 puntos de bonificación

Actividad que resulte en 1001-2000 QSOs 2 puntos de bonificación

Actividad que resulte en 2001-3000 QSOs 4 puntos de bonificación

Actividad que resulte en 3001 y 4000 QSOs 6 puntos de bonificación

Actividad que resulte en 4001 a 5000 QSOs 8 puntos de bonificación

Actividad que resulte en más de 5000 QSOs 10 puntos de bonificación

Ver Nota 2 mas abajo.

5. En el caso de las expediciones IOTA multi-operador, todos los participantes que individualmente hagan un mínimo de 100 QSO pueden contar tanto los puntos de grupo IOTA y puntos de bonificación a su propia puntuación Marathon 'IOTA Activadores' si participan por la duración total de la operación. De lo contrario la puntuación reclamada debe reducirse en proporción al tiempo transcurrido. Ver Nota 3 mas abajo.

6. Un 'Activador IOTA' puede activar un grupo IOTA cualquier número de veces durante el periodo de Maratón 50° Aniversario IOTA y puntos de reclamación y puntos de bonificación en cada ocasión, siempre que hayan transcurrido entre las dos operaciones al menos 28 días. El periodo se calcula a partir de la hora de la última QSO de la primera operación hasta el primer QSO de la segunda operación. Si hay menos de 28 días entre dos operaciones realizadas por el mismo Activador IOTA del mismo grupo IOTA, la operación sólo se considerará una vez. Sin embargo, los puntos de bonificación se pueden acumular hasta un máximo de 10 para cualquier activación única. Radioaficionados que son residentes a tiempo completo en una isla o de residentes de media jornada durante más de cuatro meses consecutivos no podrán beneficiarse de esta disposición de repetición de activaciones.

Su actividad se considerará como una sola activación y obtendrán puntos de bonificación una vez. Ver Nota 4.

NOTAS

1. Residentes de la isla: Los residentes de la isla (que incluyen, por ejemplo, todos los operadores en el Reino Unido, Irlanda, Japón, Australia y Nueva Zelanda, por nombrar sólo cinco países) se les anima a participar tanto como "cazadores" y como "activadores" en la Maratón 50° Aniversario. Las disposiciones señaladas anteriormente se aplicarán en todos los aspectos. Así, un operador residente en el territorio continental de Gran Bretaña anotaría 11 puntos en la sección "Activadores IOTA 'si él / ella hace más de 5.000 QSOs durante el periodo de la Maratón del 50° Aniversario (1 punto para la activación de la UE-005, más 10 puntos de bonificación). Del mismo modo un residente de Tasmania, VK7, que hizo 3.500 QSOs durante el periodo del Maratón 50° Aniversario anotaría 8 puntos (2 puntos por activar OC-006 más 6 puntos de bonificación).

2. El número máximo de puntos que pueden ser reclamados por una sola activación es de 60: para la activación de una nueva IOTA y hacer 5000 + QSOs.

3. DXpedition 'Multi-operador se define como aquella en la que el mismo indicativo es utilizado por más de un individuo. (Si dos operadores funcionan desde el mismo grupo IOTA durante el mismo periodo de tiempo, pero utilizan diferentes in-

dicativos, se considera que hay dos activaciones de un solo operador.)

4. Activaciones repetidas. Ver 'Activadores IOTA' Regla 6. Ejemplo 1: Si un Activador IOTA activa una puntuación de 5 puntos de la isla e hizo 2.500 QSOs él / ella anotará 4 puntos de bonificación que hacen un total de 9 puntos. Si él / ella volvió al mismo grupo IOTA menos de 28 días después y se hizo un adicional de 1.500 QSOs, él / ella podría reclamar un adicional de 2 puntos de bonificación que hacen un total de 11 en general. Ejemplo 2: si un Activador IOTA activa una puntuación de 5 puntos de la isla e hizo 4.500 QSOs él / ella anotará 8 puntos de bonificación que hacen un total de 13 puntos. Si él / ella volvió al mismo grupo IOTA menos de 28 días después y se hizo un adicional de 3.500 QSOs, él / ella sólo podía reclamar un 2 puntos adicionales (ya que el máximo disponible para una sola activación es de 10), haciendo un total de 15 general. Ejemplo 3: Si un Activador IOTA activa una puntuación de 5 puntos de la isla e hizo 4.500 QSOs él / ella anotará 8 puntos de bonificación que hacen un total de 13 puntos. Si él / ella volvió al mismo grupo IOTA más de 28 días después y se hizo un adicional de 3.500 QSOs, él / ella puede reclamar los 5 puntos para activar el grupo IOTA nuevo, más un 6 puntos de bonificación adicionales (ya que esto se considera un independiente activación), haciendo un total de 24 puntos para las dos activaciones.

PREMIOS

Maratón 'Cazadores' IOTA

Certificados, enviados electrónicamente, estarán disponibles para todos los "cazadores de IOTA" que consiguen una puntuación mínima de 100 puntos. Los siguientes certificados están disponibles: Certificado de participación en el Maratón 50 Aniversario IOTA - Cazadores: 100 puntos

Certificado de Bronce en el Maratón 50 Aniversario IOTA - Cazadores: 250 puntos

Certificado de Plata en el Maratón 50 Aniversario IOTA - Cazadores: 500 puntos

Certificado de Oro en el Maratón 50 Aniversario IOTA - Cazadores: 750 puntos

Certificado de Diamante en el Maratón 50 Aniversario IOTA - Cazadores: 1000 puntos

Además, habrá un premio especial para la puntuación más elevada 'Cazadores IOTA',

tanto en el operador de una o varias categorías de operadores en cada continente, con sujeción a la consecución del certificado de 'Plata'.

Maratón 'Activadores IOTA'

Certificados, enviados electrónicamente, estarán disponibles para todos los "activadores IOTA" que consiguen una puntuación mínima de 15 puntos. Los siguientes certificados están disponibles:

Certificado de participación en el Maratón

50 Aniversario IOTA - Cazadores: 15 puntos

Certificado de Bronce en el Maratón 50

Aniversario IOTA - Cazadores: 25 puntos

Certificado de Plata en el Maratón 50 Ani-

versario IOTA - Cazadores: 50 puntos

Certificado de Oro en el Maratón 50 Ani-

versario IOTA - Cazadores: 75 puntos

Certificado de Diamante en el Maratón 50

Aniversario IOTA - Cazadores: 100 puntos

Además, habrá un premio especial para la puntuación más elevada 'IOTA activador' en tanto el operador de una o varias categorías de operadores en cada continente, con sujeción a la consecución del certificado de Plata.

APLICACIONES

Las listas deberán ser presentadas electrónicamente. No se aceptarán los registros de papel. Todas las solicitudes se deben hacer después del final del periodo del Maratón 50° Aniversario IOTA, es decir, no antes del 1 de enero de 2014. La fecha límite para las solicitudes es el 28 de febrero de 2014. Todos los detalles del procedimiento de solicitud estarán disponibles en la IOTA RSGB sitio web en <http://www.rsgbiota.org> más cerca del tiempo.

Las preguntas sobre las reglas del Maratón 50° Aniversario IOTA pueden ser enviadas a: iota.chaser@gmail.com o iota.activator@gmail.com según corresponda.

QSLs

No son necesarias las QSL's, pero pueden ser solicitadas para la obtención de puntos en el programa IOTA. La falta de una QSL puede invalidar una reclamación de diploma o la concesión de un activador.

DIRECCIONES ÚTILES

1. RSGB IOTA Website par la lista de islas: <http://www.rsgbiota.org>
2. Preguntas sobre las reglas de "Cazador": iota.chaser@gmail.com
3. Preguntas sobre las reglas de "Activador": iota.activator@gmail.com
4. IOTA Committee (responsable del

evento): iota_hq@rsgb.org.uk or g3kma@dsl.pipex.com

Trofeo y 2° Diploma Pozos Mineros de Puertollano 2013 - 2014



Tras el éxito de participación obtenido por la Sección Comarcal Ruta del Quijote de URE en su Primer Diploma Pozos y Ferrocarriles Mineros de Puertollano, convoca su segunda edición.

En esta ocasión tendrá alguna que otra novedad, empezara en el mes de Septiembre de 2013 y terminará en Abril del 2014.

La gran novedad es un espectacular trofeo donado URE RUTA DE QUIJOTE. Una vez terminado todos los contactos se le darán cada vez que salga un punto y el que al final obtenga mas puntos obtendrá dicho trofeo.

Otra novedad de este año, será que al realizar el contacto el corresponsal y/o el participante tendrán que enviar a URE Ruta del Quijote una QSL, es decir 1 QSL por contacto realizado.

Mas información, próximamente en <http://www.urerutadelquijote.com/>

Diploma Eurobasket Slovenia 2013



La Asociación de Radioaficionados de Eslovenia quiere celebrar con un diploma y una serie de indicativos espe-

ciales la celebración en su país del Campeonato de Europa de Baloncesto. Dicho campeonato se celebrará en cinco ciudades desde donde emitirán una serie de estaciones especiales:

Desde Ljubljana, el Radio Club Ljubljana activará S500EB y S513 EB.

Desde Celje, el Radio Club Celje activará S521EB y S522EB, el Radio Club Cirkunale S523EB, el Radio Club S5QRP S531EB, el Radio Club Etra-Sentjur S533EB y el Radio Club Franjo Malgaj S539EB.

Desde Koper, el Radio Club Koper activará S544EB, S541EB y S542EB, el Radio Club Ajdovscina S543EB y el Radio Club Cerkno S546EB.

Y desde Jesenice el Radioklub Zgornji Tuhinj activará S563EB.

Las QSL's de todas ellas se obtienen vía bureau.

El Diploma está instituido por la ZRS, la Asociación de Radioaficionados de Eslovenia y está abierto tanto a operadores como a SWL.

El periodo durante el que se pueden hacer los contactos es del 1 de Agosto al 22 de septiembre de 2013.

Pueden utilizarse todas las bandas y modos excepto modos y bandas cruzadas, contactos vía repetidor y por echo link.

Cada una de las estaciones especiales S5xxEB puede contactarse solo una vez por modo o banda.

Para obtener el diploma, las estaciones europeas han de contactar o escuchar estaciones de 18 de los 24 países participantes y cinco de las estaciones especiales.

Las no europeas necesitan solo 15 países y dos de las estaciones especiales.

Los países participantes en el Campeonato de Baloncesto y que puntúan para este diploma son: Georgia, Montenegro, Israel, Croacia, Alemania, Bosnia, España, Francia, Inglaterra, Italia, Lituania, Finlandia, República Checa, Bélgica, Eslovenia, Suecia, Polonia, Grecia, Turquía, Ucrania, Rusia, Letonia, Serbia y Macedonia.

El diploma es gratuito y se entrega en formato pdf. El log ha de contener nuestro indicativo, nombre y apellidos, correo electrónico y detalles habituales de los QSL y hay que enviarlo al mánager del diploma: s53eo.milos@gmail.com antes del 31 de diciembre.

EA8BVL, SK. Monumentum aere perennius

Rucadén Dávila, EA8EX

La mañana del domingo 7 de julio me llegaba la triste noticia a través de nuestro amigo común Pablo Cruz Corona, EA8HZ. Me hacía saber que Roberto Santos, EA8BVL, había fallecido.

Fue a principios de la década de los 90 cuando un grupo de radioaficionados canarios comenzó a experimentar con la ATV (Amateur Television) por medio de sus videocámaras y reproductores de VHS. Se hicieron con algunos modelos de video-sender inicialmente diseñados para ser empleados en pequeños CCTV y los fueron modificando poco a poco hasta aumentar satisfactoriamente su rendimiento (permitíame un pequeño inciso: es justo recordar que en el proceso de mejora de aquellos video-sender participó también muy activamente el añorado Miguel Ángel Cabrera-Pinto Martín, EA8RH). Añadieron amplificadores de UHF -que fueron imprescindibles- y distintos tipos de antenas para comprobar resultados. Rescataron viejos televisores del desván para poder verse y escucharse entre ellos. Llegaron a fabricar incluso modestos repetidores que instalaron en uno de los QTH que estaba a mitad de camino entre los otros dos, mejorando así la calidad de la señal para todo el QSO. Además, para poder comunicarse durante las emisiones audiovisuales utilizaban emisoras de 2 metros: mientras uno emitía en ATV por UHF, el resto se comunicaba con él por 2 metros y él les contestaba por la televisión. Todo un número.

Aquellos QSO experimentales, según tengo noticias, resultaron ser las primeras señales audiovisuales transmitidas en bandas de radioaficionados en Canarias. Hoy en día no sólo se practica ATV en la banda de 70 cm. sino también en 33 cm. (900 MHz) y quizá mayoritariamente en 23 cm. (1,2 GHz).

Tuve la suerte de ser aprendiz en una de esas estaciones experimentales... la de mi padre, Francisco José Dávila Dorta, EA8EX. Era mi QTH el que quedaba en un punto angular estratégico entre los otros dos, por lo que fue allí donde instalamos el repetidor casero que sirvió para que hubiese una mejor comunicación entre los QTH de los otros dos radioaficionados que experimentaban también con la ATV: Pedro Perea Goya, EA8JM, e Ildelfonso Roberto Santos Santos, EA8BVL. Más tarde se animó alguien más, incluso de islas vecinas, pero estos tres fueron los pioneros en esta modalidad. Animaban a radioaficio-



nados y amistades a que sintonizasen sus aparatos de TV para que fuesen espectadores de los QSO tan amenos que manteníamos.

Cuando vi por primera vez en el televisor a Roberto me llamó la atención su personalidad. Irradiaba una mezcla de serenidad y benevolencia. Nos deleitaba con sus anécdotas pasadas y presentes, sus vivencias en Venezuela (cuna de su "radiopasión") y nos hacía partícipes de sus inquietudes. Nunca le escuché una mala palabra hacia nadie y todos los días tenía un sonrisa que regalarnos. Aprendí de él lo que era la televisión de barrido lento (SSTV), algo de lo que no había escuchado nunca hasta entonces. Mi padre por supuesto que sí, pero aunque seguramente también experimentó sobre ello, nunca practicó activamente esa modalidad. A Roberto, no obstante, le apasionaba hasta tal punto que practicaba SSTV al mismo tiempo que estaba haciendo ATV con nosotros. En más de una ocasión, durante su turno de emisión en aquellos QSO giraba la cámara para que viésemos el monitor de su ordenador, donde empezaba a dibujarse muy lentamente una imagen estática en la que destacaba el distintivo de llamada de algún radioaficionado allende los mares.

El primero en abandonar involuntariamente 'el grupo' sería mi padre, en septiembre de 2004. Un año más tarde, en marzo de 2005, lo haría Pedro Perea, EA8JM. Pero ese vínculo tan especial con Roberto, que nació a partir de aquellos experimentos audiovisuales en radio, se mantuvo inquebrantable aún después de la pérdida de mi

padre; no pasaba una semana sin que su familia y la nuestra estuviese en contacto, de una u otra forma. Tanto él como Hilda, su abnegada esposa, se interesaban siempre por nosotros, al igual que lo hacíamos nosotros por ellos. Pero el último miembro en pie de 'el grupo', tristemente, acaba de dejarnos.

Roberto Santos nunca dejó de participar activamente en radio, ya sea en VHF, UHF o HF, hasta el último momento; en fonía, en su adorada SSTV o en cualquier otro modo digital. Estuvo presente en la mayoría de los últimos Encuentros de Radioaficionados de Canarias... el último de ellos celebrado el pasado mes de septiembre de 2012 en El Puerto de la Cruz, Tenerife, donde se recordó a mi padre... y Roberto no quiso faltar a esa cita. Todo el que disfrutó de su amistad puede atestiguar la generosidad y el desinterés con el que atendía a todos sus allegados, y el carácter tan sumamente agradable con el que fue bendecido. Desde estas líneas quiero presentar mis respetos a un gran radioaficionado y honrar la memoria de una todavía mejor persona; vaya mi recuerdo a un ser sumamente generoso, mis condolencias a su familia y amigos más íntimos... pero, sobre todo, envió un beso grande con todo mi ánimo a su esposa Hilda.

Deseo profundamente que ahora 'el grupo', de nuevo reunido, prosiga sus experimentos en algún lugar donde las condiciones para la propagación sean las mejores por toda la eternidad.

¡Quizá ahora experimenten en HTV (Heavenly Television o "Televisión Celestial")! Chi lo sà...

Los primeros receptores en Bulgaria

Francisco Rubio Asociación DX Barcelona <http://www.mundodx.net>

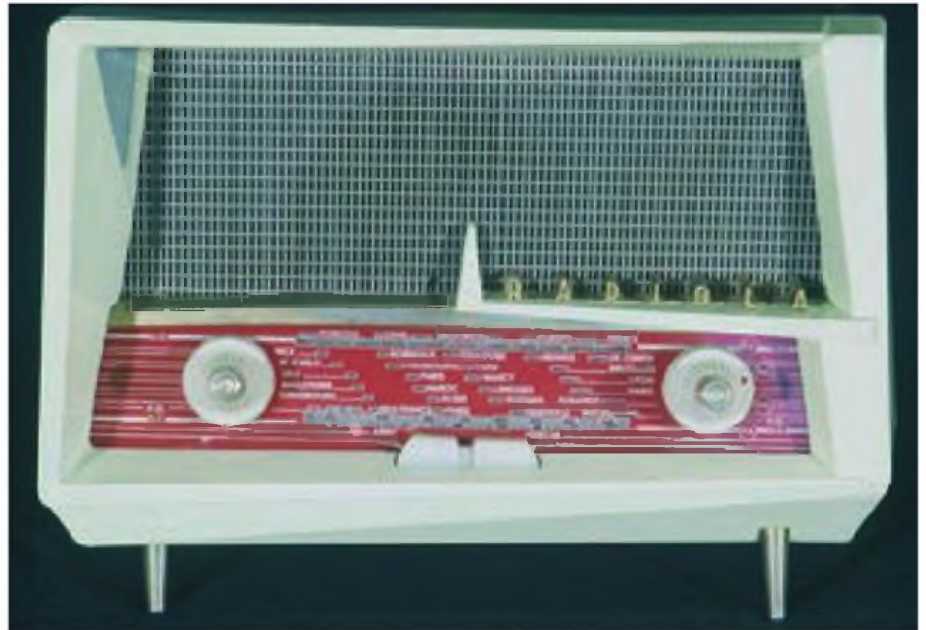
El primer receptor de radio civil fue importado en Bulgaria en 1924: un Radiola, fabricado en Francia.

En los años siguientes el número de los aparatos importados fue aumentando, no obstante las dificultades. Éstas surgieron a causa de la política de las autoridades que implementaron importantes aranceles con que se gravaba la importación de los aparatos, como también un complicado procedimiento para registrar los mismos. La recepción era limitada debido también al escaso número de pueblos y ciudades electrificados.

Además de los aparatos de importación, en el país había algunos elaborados por aficionados, como también aparatos de licencia ensamblados de piezas importadas.

La mayoría de los aparatos de radio en Bulgaria en aquella época eran de fabricación alemana, francesa, italiana, es decir europea. Las marcas más difundidas eran Telefunken y Philips. La presencia de los equipos alemanes fue aumentando al comenzar la Segunda Guerra Mundial y al aliarse Bulgaria con Alemania.

En 1943 las autoridades prohibieron la escucha de transmisores extranjeros. Comisiones especiales recorrieron los hogares para sellar con cera roja y un hilo el botón con que se ajustaba el receptor en las diferentes ondas. La gente podía escuchar



únicamente la emisora local Radio Sofía en onda media.

Los oyentes más listos y osados destornillaban la tapa posterior del receptor y hacían girar el condensador alterno para escuchar emisiones extranjeras.

Tras la entrada de las tropas rusas a Bulgaria, en 1944, y una vez establecido el poder comunista,

fue organizada la producción local, nacional, de receptores de radio. Hasta mediados del siglo pasado casi todos los receptores del mundo eran de bombillas de tres tipos: europeas, norteamericanas y soviéticas.

Casi la totalidad de receptores fabricados en Bulgaria estaban dotados de bombillas europeas, de las llamadas series U y E. Los aparatos eran de caja de madera y ofrecían un sonido de voz y música muy natural. Contaban con bandas de ondas media, larga y corta. La banda de onda corta solía permitir la sintonía entre los 16 y los 49 metros.

Los receptores de bombilla fabricados en Bulgaria tenían muy buenas prestaciones. El mejor de ellos fue creado en 1963 y era de la marca Sinfonia 10. Estaba dotado de nueve bombillas y permitía sintonizar todos los tipos de onda, con una sensibilidad y selectividad de las que carecen algunos receptores modernos hechos con transistores, circuitos integrados y demás elementos modernos.

Después del receptor Sinfonia 10 y sus modificaciones bajo la forma de combinación de la radio con gramófono y otras, comenzó la fabricación de pequeños aparatos con ondas medias y ultracortas. Ello se debió a la aparición de los receptores portátiles con transistores. La primera radio portátil de fabricación búlgara se denominó Progreso y apareció en el mercado en los años 60. Ofrecía buena calidad de las ondas medias y era capaz de captar incluso la emisora musical Radio



Luxembourg.

Luego comenzó la importación de receptores fabricados en la URSS, Letonia y otros países, de las marcas VEF, Okean, Selena, entre otras. Eran portátiles, a pila y con onda corta.

En aquellos años había en Bulgaria dos categorías de oyentes en estas ondas: oyentes de programas musicales y oyentes de programas políticos. El estudio obligatorio en Bulgaria de la lengua rusa y de al menos un idioma occidental ayudaba a la gente a escuchar programas de todo el mundo.

Hoy en día, habiendo aparecido múltiples programas radiales y de TV en onda ultracorta, la sintonía de programas radiales ha perdido popularidad pero la radiodifusión no deja de ser el medio de comunicación más veloz y moderno, con millones de oyentes en todo el mundo.

iTunes Radio

Y de las radios antiguas a la última novedad de la radio y la tecnologías.

Apple desveló recientemente su nuevo servicio de radio iTunes Radio, el cual personalizará la música de los clientes a partir de lo que hayan escuchado y comprado online. Estará disponible en el último trimestre del año en los Estados Unidos.

Será gratuito e incluirá anuncios publicitarios, aunque los suscriptores de su servicio de almacenamiento de música iTunes Match obtendrán una versión libre de comerciales de iTunes Radio. Ese servicio cuesta 25 dólares al año.

Al igual que Pandora, iTunes Radio le permitirá al usuario crear estaciones basadas en canciones, artistas y géneros específicos. Así que los usuarios podrán poner una canción particular y la estación tocará canciones similares. También ofrecerá estaciones que tocarán las canciones más comentadas en Twitter, por ejemplo.

El servicio integra a la asistente virtual Siri para que los usuarios puedan obtener información preguntando en voz alta cosas como "¿Quién toca esa canción?".

Los usuarios también podrán decirle a Siri que se salte canciones, las pare o las ponga en pausa. También podrán pedirle que toque más canciones como la que esté sonando o comprarlas en iTunes con un clic.

iTunes Radio vendrá integrada al iOS 7, el nuevo software para sus iPhone, iPad y iPod Touch, que estará también disponible en el último trimestre del año. También estará disponible para computadoras Mac y Windows.

El fin de Family Radio

Harold Camping predijo el fin del mundo pero no la quiebra de su ministerio Family Radio

Family Radio ha vendido sus tres estaciones de radio más grandes, y ha visto que su dinero en efectivo ha pasado de 1,5 millones de dólares ha pasado a 282.880 dólares en el 2011.

Información extraída de Noticia Cristiana.com

Hace dos años, el radio evangelista Harold Camping, predijo el fin del mundo. Ahora, los

ayudantes de toda su vida dicen que sus falsas predicciones probablemente le pondrán fin a su ministerio Family Radio que tiene su sede en California.

Según The Contra Costa Times, informó que el ministerio ha vendido sus estaciones prominentes y ha despedido a sus empleados veteranos, con activos netos al pasar de 135 millones de dólares -en el 2007- a 29,2 millones de dólares en el 2011, según los registros de impuestos.

El diario dijo que Family Radio ha vendido sus tres estaciones de radio más grandes, y ha visto que su dinero en efectivo ha pasado de 1,5 millones de dólares ha pasado a 282.880 dólares en el 2011. Tal parece que la predicción incorrecta de Camping, ha provocado que las donaciones disminuyeran un 70 por ciento. Los registros indican que la red ha tenido que realizar un préstamo para seguir adelante.

Camping, quien tiene 91 años, predijo que el rapto de la iglesia ocurriría en el 21 de mayo del 2011. Pocos días después de esa fecha, dijo que sus cálculos estaban fuera de los cinco meses.

En marzo del 2012, Camping, declaró que su predicción de mayo 2011 había sido "incorrecta



y pecaminosa" y pronunció que su ministerio jamás volvería a predecir el fin del mundo.

Matt Tuter, un hombre de confianza desde hace mucho tiempo que trabajó con Camping, fue despedido el año pasado, él dijo a The Contra Costa Times que la venta de las estaciones es el principio del fin de los 55 años que tiene Family Radio.

"Se eliminan las tres (emisoras de FM) y, finalmente, el resto se muere", dijo. "Creo que la están matando apagándola".

El consejero Tom Evans, que ha manejado las operaciones de Family Radio, desde que Camping sufrió un derrame cerebral en junio del 2011, dijo que el ministerio se enfrenta a una difícil situación económica al igual que otras organizaciones no lucrativas.

Las últimas noticias indican que han suprimido bastantes emisiones en onda corta, aunque todavía podemos escuchar a Family Radio en español a través de Internet:

<http://worldwide.familyradio.org>

Seguiremos informando de las últimas novedades de las emisoras internacionales de radiodifusión.

Buenas captaciones y felices vacaciones.

73 s



Digital & Offset



Impresión de QSL's - Diplomas -
También podemos imprimir pequeñas cantidades 250
Te ayudamos a diseñar tu QSL

info: qslprint@yahoo.es

José - EA5FL



SUSCRIPCIÓN

Si, deseo suscribirme a la revista CQ Radio Amateur
La mejor forma de conseguir la revista CQ Radio Amateur es formalizar su suscripción aquí
o en la web www.tecnipublicaciones.com

SERVICIO DE ATENCIÓN AL SUScriptor

suscripciones@tecnipublicaciones.com
Fax: 91 297 21 55
Grupo Tecnipublicaciones
www.tecnipublicaciones.com
Avda. Cuarta, n.º 8 2ª Planta Bloque 1
28022 Madrid

Remitente

Nombre
Indicativo
Dirección

DNI / CIF

Población

CP

Provincia

País

Teléfono

E-Mail

Forma de pago

Cheque a nombre de GRUPO TECNIPUBLICACIONES, S

Transferencia bancaria: CaixaBank 2100270967020004
Banco Sabadell: 008151367700010

Domiciliación bancaria

Banco / Caja

Entidad Oficina DC Nº Cuenta

Precios de suscripciones 2013

(1 año 11 números + on-line)
España 93€ Resto del mundo 114€

Precios de suscripción ed. on-line

40€ (1 año)

Cargo a mi tarjeta Nº

Crédito al

VISA MASTERCARD

Firma
(fuera de la revista)

Declaración de Privacidad

La información facilitada se guardará en un fichero confidencial propiedad del Grupo Tecnipublicaciones. En virtud de la Ley Orgánica 15/1999 de 13 de diciembre, sobre Protección de Datos de carácter personal, puede ejercer el derecho a acceder a dicha información para modificarla o cancelarla, así como negarse a que sea usada con fines publicitarios, solicitándolo por escrito a Grupo Tecnipublicaciones - Avda. Cuarta, n.º 8 2ª Planta Bloque 1 - 28022 Madrid España

ALINCO

Quality. Style. Performance!

Nuevos modelos

DJ-A10

EMISOR RECEPTOR VHF/FM USO COMERCIAL / PROFESIONAL

Cobertura: 136-174 MHz. / Nº de canales: 127 / FM comercial (76-108 MHz.) en recepción / 3 sistemas de escaneo (VFO / Memoria de canales, y prioridad) / Vox, anuncio de canal, escrambler, bloqueo de canal, TOT / Alfanumérico / Baterías de Li-Ion / Peso con batería: 227 grs. / Recepción de Radio FM comercial / Display alfanumérico / Cumple normas IP-54



Todos los equipos se suministran con cargador de sobremesa, antena, clip y adaptador de red 220V.



DJ-A446 - PMR-446

EMISOR RECEPTOR UHF/FM PMR-446
Nº de canales: 8 / 500 mW / Uso libre / peso: 240 gr. / Recepción de Radio FM comercial / Display alfanumérico / Cumple normas IP-54.

DJ-A40

EMISOR RECEPTOR UHF/FM USO COMERCIAL / PROFESIONAL

Cobertura: 430-470 MHz. / Nº de canales: 127 / FM comercial (76-108 MHz.) en recepción / 3 sistemas de escaneo (VFO / Memoria de canales, y prioridad) / Vox, anuncio de canal, escrambler, bloqueo de canal, TOT / Alfanumérico / Baterías de Li-Ion / Peso con batería: 227 grs. / Recepción de Radio FM comercial / Display alfanumérico / Cumple normas IP-54.



DR 138

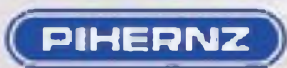
EMISOR RECEPTOR VHF/FM - USO COMERCIAL PROFESIONAL

Cobertura: 136-174 MHz. / Nº de canales: 200 / Potencia salida: 50W, 25W, y 10W / 2/5 tonos, 50 CTCSS, 114 DCS, DTMF (ANI) decode / Varios sistemas de escaneado / Bloqueo de canal / Alfanumérico.

DR 138 HE

EMISOR RECEPTOR VHF/FM USO RADIOAFICIONADO 2 Mt.

Cobertura: 144-146 MHz. / Nº de canales: 200 / Potencia salida: 60W, 25W, y 10W / 2/5 tonos, 50 CTCSS, 114 DCS, DTMF (ANI) decode / Varios sistemas de escaneado / Bloqueo de canal / Alfanumérico.



Elipse, 32 - 08905 L'Hospitalet-Barcelona
Tel. 93 334 88 00 - Fax 93 334 04 09
e-mail: comercial@pihernz.es

Visite nuestra página web: www.pihernz.com

ASTRORADIO.COM
937353456

ENVÍO GRATIS
Para pedidos superiores a 199.99€
(solo España península)

**DSPKR Altavoz con DSP
eliminador de Ruido**

**166,00
Euros**



10 W RMS de potencia de salida.
Filtro adaptativo de ruido 9-24 dB.
7 niveles de reducción de ruido.
Selección mediante pulsador.
Dimensiones : 135x130x85 mm

SB-2000 MKII
Adaptador de tarjeta
de sonido +CAT + PTT



99,00 €

Nueva versión con 2 Puertos
COM, incluye todos los cables de
conexión.

ASTRORADIO SL

C/ Roca I Roca 69, 08226,
Terrassa, Barcelona email: info@astroradio.com
TEL: 93 7353456 FAX: 93 7350740

FlexRadio Systems
Software Defined Radios



ANTENAS **AMPLIFICADORES**
hy-gain **AMERITON**

REMOTERIG Control remoto de
su estación por INTERNET

FUNcube Dongle ProPlus



NUEVO MODELO CON COBERTURA HF+VHF+UHF

ACOM 2000A
Amplificador 1500W 160 a 10metros
automático

Nueva consola
TFT color



**Analizador de
antena
Rig-Expert
IT-24
2.4-2.6 Ghz**

255.00€

AA-30 255.00€
AA-54 275.00€
AA-170 400.00€
AA-500 565.00€
AA-1000 844.00€

Antena G5RV



48,00 €

Bandas 10-80M

Longitud total 30M

**Regleta 35/45 Amp.
4 tomas con fusibles**



29,00 €

Adaptador de tarjeta de Sonido +PTT USB



SB 3002

36,90 €

Transformadores de audio de aislamiento RX-TX - PTT aislado por
optoacoplador, conexión USB Disponible para la mayoría de equipos.



ALPHA 8410

4995,00 €

- 2 lamparas 4CX1000A en paralelo 2Kw de disipación de placa
- HF de 160 a 10m
- Máxima potencia en servicio continuo

en stock.
entrega inmediata

ULTRABEAM

Dynamic Antena Systems

UB-50

3 elementos 6 - 40M

Long.elementos:10.5m
Boom 5.12 Metros:
Cobertura continua
de 7 a 54 Mhz

Máximo rendimiento

