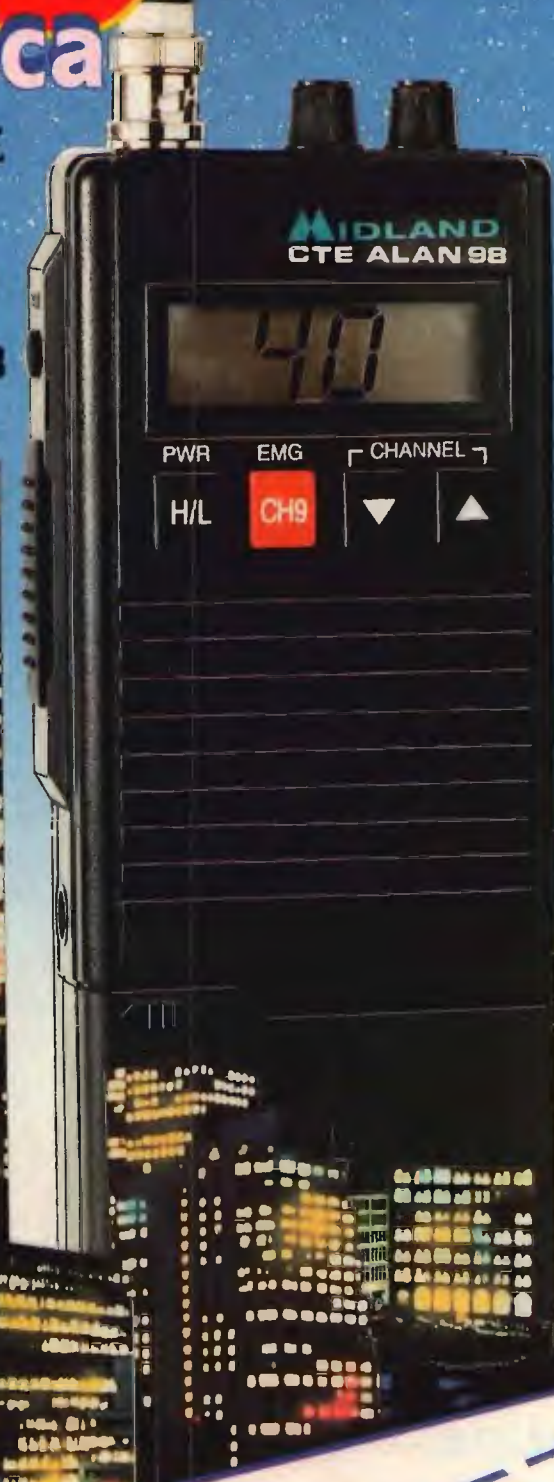


COQ elettronica

UN GIGANTE NELLE
PRESTAZIONI

MIDLAND
CTE ALAN 98

RadioAmatori Hobbistica • CB



N° 304 - pubblicazione mensile - spec. in abb. post. gr. III/70 - N. 1



42100 Reggio Emilia - Italy
Via R. Suardi, 7
(Zona Ind. Mancasale)
Tel. 0522/516680 (ric. aut.)
Telex 530156 CTE I
Fax 47448


ICOM

IC-P2E/P4E

NUOVA SERIE DI PORTATILI INTEGRATI

**DI USO SEMPLIFICATO SONO INDIRIZZATI
ALLA RICHIESTA DI UN APPARATO COMPATTO,
COMPLETO DI TUTTE LE FUNZIONI PIU' AVANZATE
TUTTAVIA CONCEPTO IN MODO
DA EVITARE ALL'OPERATORE
LE COMPLESSITA' DELLA PROGRAMMAZIONE**

- ✓ Doppio visore con indicazione oraria e contrasto variabile
- ✓ 5W di potenza RF riducibili a 3.5, 1.5 o 0.5W
- ✓ 100 memorie disponibili d'uso tradizionale
- ✓ Varie possibilità di ricerca in frequenza; esclusione ed occultamento delle memorie non richieste, tre condizioni per il riavvio, due memorie dedicate ai limiti di banda
- ✓ Controllo prioritario
- ✓ Alta sensibilità del ricevitore (0.16 μ V per 12 dB SINAD)
- ✓ Completo di tutti i passi di sintonia necessari
- ✓ Circuito "Power Save"
- ✓ Funzioni di temporizzazione
- ✓ Autospegnimento
- ✓ Alimentabile da sorgente in continua esterna
- ✓ Linea gradevole dai profili arrotondati
- ✓ Pacchi batteria di nuova concezione dedicati
- ✓ Estendibile alle funzioni di Paging e Code Squelch con l'opzione UT-49; Pocket beep e Tone Squelch con l'opzione UT-50
- ✓ Accesso alle varie funzioni evidenziato dal numero di stelle (da 1 a 5)
- ✓ Dimensioni compatte (49 x 105 x 38 mm)
- ✓ Vasta gamma di accessori a disposizione



Pacchi batteria tipo PLUG-IN



 **ICOM marcucci** S.p.A.

Amministrazione - Sede:
Via Rivoltana n. 4 - Km 8,5 - 20060 Vignate (MI)
Tel. (02) 95360445 Fax (02) 95360449

Show-room:
Via F.lli Bronzetti, 37 - 20129 Milano
Tel. (02) 7386051

TELECOMUNICAZIONI RADIOTELEFONI
CENTRO C.B. RTX

Via Martiri d. Libertà, 106
18100 IMPERIA

Tel./Fax (0183) 60578

FT-415

FT-815

YAESU

LA PROFESSIONALITÀ
NEGLI APPARATI PORTATILI



- ✓ Convenienti per la loro praticità e flessibilità d'impiego
- ✓ Ampia gamma operativa:
144 ~ 148 MHz (VHF)
430 ~ 440 MHz (UHF)
- ✓ 5W di RF riducibili a 3, 1.5, 0.5W
- ✓ Canalizzazioni da: 5, 10, 12.5, 15, 20, 25 kHz. QSY rapidi da 1 MHz
- ✓ Due VFO indipendenti
- ✓ Struttura posteriore in pressofusione ed ermeticità su tutti i controlli
- ✓ Visore e tastiera illuminabili
- ✓ Presa superiore per l'alimentazione e la ricarica del pacco batterie da una sorgente in continua (5.5~16V)
- ✓ Circuito ABS per la conservazione automatica dell'autonomia (in base allo stoico operativo del ricetrasmittitore, ne ottimizza il consumo)
- ✓ 41 memorie "sintonizzabili" e registrabili mediante la tastiera con frequenze indipendenti Tx/Rx, passo di duplice programmabile, tono sub-audio, limiti di banda entro cui avviare la ricerca, esclusione delle memorie durante la ricerca, condizioni per il riavvio della ricerca, controllo prioritario e richiamo istantaneo della frequenza CALL
- ✓ 10 memorie dedicate alla segnalazione automatica DTMF
- ✓ 38 toni sub-audio con l'unità opzionale FTS-17A
- ✓ Ampia disponibilità di pacchi batteria dedicati, secondo le varie necessità operative

Apparati ideali per costituire una rete con accessibilità individuale o di gruppo; requisiti indispensabili per Protezione Civile e associazioni di più OM ...

YAESU
By **marcucci** s.p.a.

Amministrazione - Sede:
Via Rivoltana n. 4 - Km 8,5 - 20060 Vignate (MI)
Tel. (02) 95360445 Fax (02) 95360449

Show-room:
Via F.lli Bronzetti, 37 - 20129 Milano
Tel. (02) 7386051

LED elettronica

72017 OSTUNI (BR) - Via Diaz, 38-40-42 - Tel. (0831) 338279 - Fax (0831) 302185

CQ

elettronica

radioamatori hobbistica-CB

Sommario

Aprile /92

Control Box con lettura digitale per rotore CDE-AR40 e similari - F. Balestrazzi	11
ICOM IC-970H, espansione e transponder - S. Dal Grande	28
Scheda DTMF otto canali con toni di risposta - A. Spadoni	32
Antenna a larga banda VHF/UHF (144-1296 MHz)	44
RTTY Wonderful World - G. Lattanzi	51
Casella postale "CQ" - G. Di Gaetano	60
I componenti di un VFO - C. Di Pietro	68
L'energia fotovoltaica - F. Lucchi, F. Platoni	83
Transceiver SSB 80 mt in miniatura - S. Malaspina, II parte	90
Kenwood TS-440S/AT, "ascoltare" l'accordatore di antenna - P. Zamboli	97
Botta & Risposta - F. Veronese	101

CONTIENE INSERTO A TARIFFA INTERA

EDITORE
edizioni CD s.r.l.

DIRETTORE RESPONSABILE
Giorgio Totti

REDAZIONE, AMMINISTRAZIONE, ABBONAMENTI, PUBBLICITÀ
40131 Bologna - via Agucchi 104
Tel. (051) 388873-388845 - Fax (051) 312300
Registrazione tribunale di Bologna n. 3330 del 4/3/1968. Diritti riproduzioni traduzioni riservati a termine di legge. Iscritta al Reg. Naz. Stampa di cui alla legge n. 416 art. 11 del 5/8/81 col n. 00653 vol. 7 foglio 417 in data 18/12/82. Spedizione in abbonamento postale - gruppo III Pubblicità inferiore al 70%

La "EDIZIONI CD" ha diritto esclusivo per l'ITALIA di tradurre e pubblicare articoli delle riviste: "CQ Amateur Radio" "Modern Electronics" "Popular Communication" "73"

DISTRIBUZIONE PER L'ITALIA
SODIP - 20125 Milano - via Zuretti 25
Tel. (02) 67709

DISTRIBUZIONE PER L'ESTERO
A.I.E. Agenzia Italiana di Esportazione S.p.A.
via Gadames, 89
20151 Milano

ABBONAMENTO CQ elettronica
Italia annuo L. 72.000

ABBONAMENTO ESTERO L. 85.000
POSTA AEREA + L. 90.000
Mandat de Poste International
Postanweisung für das Ausland
payable à / zahlbar an
edizioni CD - 40131 Bologna
via Agucchi 104 - Italia
Cambio indirizzo L. 1.000

ARRETRATI L. 6.000 cadauno

MODALITÀ DI PAGAMENTO: assegni personali o circolari, vaglia postali, a mezzo conto corrente postale 343400.

STAMPA GRAFICA EDITORIALE srl
Via E. Mattei, 106 - 40138 Bologna
Tel. (051) 536501
Stampato su UNO WEB Burgo Distribuzione

FOTOCOMPOSIZIONE HEAD-LINE
Bologna - via Fossolo, 48/2
Tel. (051) 540021

Manoscritti, disegni, fotografie, anche se non pubblicati, non si restituiscono.

La Casa Editrice non è responsabile di quanto pubblicato su annunci pubblicitari a pagamento in quanto ogni inserzionista è chiamato a risponderne in proprio.

Indice degli inserzionisti:

Alinco	16-17
Bertoncelli e Bruzzi	31
CB Electronics	106
CB Elettronica	30
Centro CB RTX	2° cop.
CPM	72
Crespi	78
CRT Elettronica	8
CTE	1° cop.-10-73
Eco Antenne	63-64-65-66
Elco	87
Electronic System	22-26-27
Elettronica Franco	96
Elettronica Sestrese	86
Elettroprima	82
ELT	77
Eltelco	110
EPI Elettronica	42
ERE	112
Fontana	96
Francoelettronica	76
Futura Elettronica	59
GFC	58
GM Elettronica	9-43-125
I.L. Elettronica	122
Italsecurity	109-117
Kenwood Linear	3°-4° cop.
Led Elettronica	3
Lemm antenne	24
L.G. Elettronica	116
Marcucci	2° cop.-3-23-42-50-87-121
Marel Elettronica	108
MAS-CAR	18-23-88-112
Mazzoni	6-7
Melchioni	5-25
Milag	100-111-119
Montagnani	93
Mostra di Arezzo	79
Mostra di Cecina	46
Mostra di Empoli	78
Mostra di Milano	104
Mostra di Montichiari	118
Mostra di Torino	100
Negrini Elettronica	72-119
NO.VEL Radio	55-113
Nuova Fonte del Surplus	120
President	71-126
Radiocomunicazioni 2000	89
Radioelettronica	94-95-107
Radio Market	56
Radio System	124
Rampazzo	48-49
RUC	67
Scuola Radio Elettra	15
Siatel	120
Sigma	105
Sirtel	123
Sistek	58
Spark	108
Spei	114
Telexa	81
Tigut	88
Troniks	41
TSI	47
VF	74
VI-EL	80-106

ZODIAC

*Ricetrasmittitore Palmare
VHF-FM 5 Watt
144 " 146 MHz*



ZV 3000



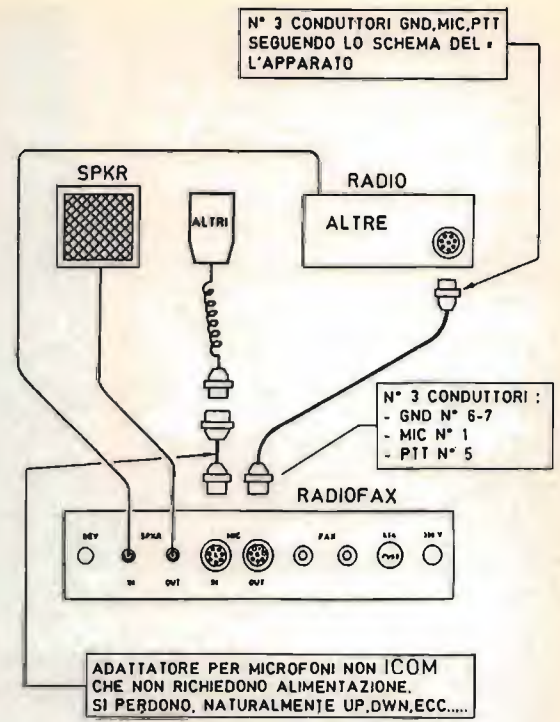
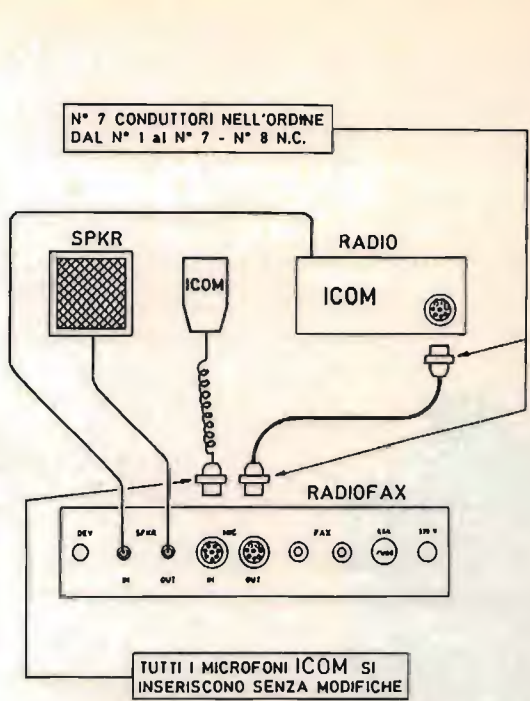
Nuovo ricetrasmittitore palmare VHF-FM, operante nella banda radioamatoriale dei due metri.

Lo Zodiac ZV 3000 ha 5 Watt di potenza d'uscita (13 Volt), tono 1750 Hz, passi di canalizzazione di 5 - 10 - 12,5 - 20 - 25 - 50 KHz, 20 Memorie, Funzione Dual Watch, Auto Power Off, Battery Save, Lock Out, S/RF Meter e Squelch Off. DTMF e CTCSS opzionali.

melchioni elettronica

Reparto Radiocomunicazioni

Via P.Colletta, 37 - 20135 Milano - Tel. (02) 5794241 - Telex Melkio I 320321 - Telefax (02) 55181914



ATTENZIONE

- NON COLLEGARE MAI IL CAVETTO A 8 FILI PER ICOM, CON ALTRI APPARATI.
- USARE SEMPRE IL CAVETTO DALL'EXTERNAL SPKR DEL RICETRASMETTITORE ALLA PRESA "SPKR IN" DEL RADIOFAK.

QSL via DIRETTA,
via ASSOCIAZIONE,
0 via RADIOFAK III

QSL via DIRETTA,
via ASSOCIAZIONE,
0 via RADIOFAK III

VERONA - ITALY

i3VHF

Ciro Marziani

INDICAZIONE RADIOFAK G3

13 VHF	01-4021210144	5,9	OK	C3
--------	---------------	-----	----	----

VELOCITA DI TRASMISSIONE
4800 bps FM - AM
7200 bps SSB

VERONA - ITALY

i3CVE

Emilio Cavallotti

INDICAZIONE RADIOFAK G3

13 VHF	21-11-912110144	5,9	OK	C3
--------	-----------------	-----	----	----



IL RADIOFAK NON FUNZIONA IN FULL DUPLEX

IL RADIOFAX TRASMETTE IL MONDO STAMPANDOLO

Il **RADIOFAX** è un'interfaccia che rende la trasmissione e la ricezione via radio di messaggi Fax completamente automatica. Sfruttandone appieno le prestazioni il **RADIOFAX** è in grado di trasmettere e ricevere schemi elettrici, disegni di circuiti stampati e anche la Vostra QSL con risultati eccellenti. Con il **RADIOFAX** si eseguono le medesime operazioni richieste per le linee telefoniche; la macchina Fax e la radio non richiedono nessuna modifica in quanto il **RADIOFAX** consente il collegamento di qualsiasi ricetrasmittitore e macchina fax in commercio. Il **RADIOFAX** si inserisce in una stazione radio con estrema semplicità senza nessun intervento tecnico.

IL RADIOFAX È IN VENDITA AL PREZZO DI L. 395.000 (IVA ESCLUSA)



studio TAMTAM

CIRO MAZZONI RADIOCOMUNICAZIONI

Alcuni rivenditori consigliati: **MILANO** Milag Elettronica, via Comelico 10 - **MILANO** Novità Elettroniche Novel, via Cuneo 3 - **VERONA** Ciro Mazzoni Radiocomunicazioni, via Bonincontro 18 - **VERONA** Guido Bianchi & C., via Saffi 1 - **VICENZA** Daicom, Contrà Mure Porta Nuova 34 - **TRIESTE** D'Amico, via Cappello 9 - **ALTOPASCIO (LU)** Guidetti, via Torino 17 - **FIRENZE** Paoletti Ferrero, via Pratese 24 - **PORTO SAN GIORGIO (AP)** I.R.A.E. di Anna Paci, via Borgo Costa 324 - **VITERBO** Vip Electronics, via Cattaneo 46/H - **ROMA** Euratron Systems, via Di Tor Cervara 119 - **ROMA** Mas. Car. di Mastroianni, via Reggio Emilia 32/A - **CANDIA (AN)** Athena snc di Calcinaro & C., via A. Grandi 45/A - **APPIGNANO (MC)** Radiocomunicazioni 2000, via Carducci 19 - **MIRANO (VE)** Saving Elettronica, via Gramsci 40 - **TRIESTE** Centro Radio di Cislina, via S. Nicolò 36 - **SAVONA** Elettromarket 2002 di R. Sacco & C. snc, via Monti 15 - **ABANO TERME (PD)** V.F. Elettronica s.a.s., via Nazioni Unite 37.

CONTATE SU DI NOI



LE RIPARAZIONI EFFETTUATE SONO IN GARANZIA PER 12 MESI

KENWOOD

PREVENTIVI • PERMUTE • PUNTUALITÀ

cte CTE INTERNATIONAL

ZODIAC

ICOM

MIDLAND

ZG ZETAGI

INTEK

YAESU



C.R.T. Elettronica

CENTRO RICETRASMITTENTI

Via Papale 49 - 95128 Catania - Tel. 095/445441

sr STANDARD

KENWOOD

TS-850 SAT

RICETRASMETTITORE HF
SSB-CW-AM-FM-FSK

DSP-100
Unità opzionale
di modulazione
digitale del
segnale

DSP-100



SP-31 ALTOPARLANTE
ESTERNO

PS-52 ALIMENTATORE
22,5 A

OPERA SU TUTTE LE BANDE AMATORIALI DA 160
A 10 METRI (WARC COMPRESSE) ● 100 MEMORIE
● DOPPIO VFO ● ACCORDATORE D'ANTENNA
INCORPORATO ● RICEVITORE A COPERTURA
CONTINUA DA 100 kHz A 30 MHz

SCONTI PER RIVENDITORI
VENDITE ANCHE IN CIASSEGNO

GM elettronica

20154 Milano Via Procaccini 41 Tel. 02/313179 Fax 33105285

RICETRASMITTENTI ACCESSORI

MIDLAND ALAN48 "night,"



Utilizzabile al punto di omologazione 8 articolo 334 CP - omologazione n. 031336 del 18/8/'86

ALAN 48

CON ILLUMINAZIONE
NOTTURNA

OMOLOGATO

40 CH • 4WAM • 4WFM



42100 Reggio Emilia - Italy
Via R. Severdi, 7
(Zona Ind. Mancasale)
Tel. 0522/516680 (ric. aut.)
Telex 530156 CTE I
Fax 47448

Control Box con lettura digitale per rotore CDE-AR40 e similari

Ing. Franco Balestrazzi

Alcuni anni fa acquistai per poche decine di migliaia di lire un rotore AR40 della CDE di seconda mano. Tale rotore, di buona fattura, tuttora è in funzione senza alcun problema e sulla sua sommità ho posto una 4 elementi Yagi per i 10 metri e una 8 elementi Yagi per i 2 metri.

I suoi ingranaggi sono tutti in metallo al contrario di altri rotori della stessa fascia di costo che si possono acquistare sul mercato.

Quando lo acquistai, mi venne fornito senza la sua scatola di controllo, in quanto fuori uso completamente, perciò al momento di utilizzarlo si pose il problema di reperirne una analoga. Per prima cosa pensai di acquistarla nuova, ma questo non fu possibile in quanto non era disponibile. Il bisogno come sempre aguzza l'ingegno e perciò pensai di realizzare in casa il modulo di controllo e, allo scopo, mi misi a studiare lo schema interno del rotore.

Lo schema è il seguente: come si può vedere, ai capi 1 e 2 risulta connesso un potenziometro a filo da 1000 ohm che, grazie alla sua costruzione, consente di fornire la relazione tra angolo di rotazione e valore resistivo relativo. Ad esempio:

0 gradi ↔ 0 ohm
 90 gradi ↔ 250 ohm
 180 gradi ↔ 500 ohm
 270 gradi ↔ 750 ohm



360 gradi ↔ 1000 ohm
 Per ogni angolo di rotazione intermedio il potenziometro assumerà il valore resistivo corrispondente attraverso la seguente relazione:

$$\frac{1000 \text{ ohm}}{360 \text{ gradi}} = 2.77 \frac{\text{ohm}}{\text{gradi}}$$

cioè ad ogni grado corrispondono 2.77 ohm. Ad esempio, se voglio conoscere che valore resistivo assume il potenziometro in corrispondenza a 125 gradi di rotazione, basta moltiplicare

$$125 \times 2.77 = 347.2 \text{ ohm}$$

e quanto ottenuto rappresenta tale valore.

Seguendo nell'analisi dello schema elettrico del rotore, si notano gli avvolgimenti delle due fasi che costituiscono il mo-

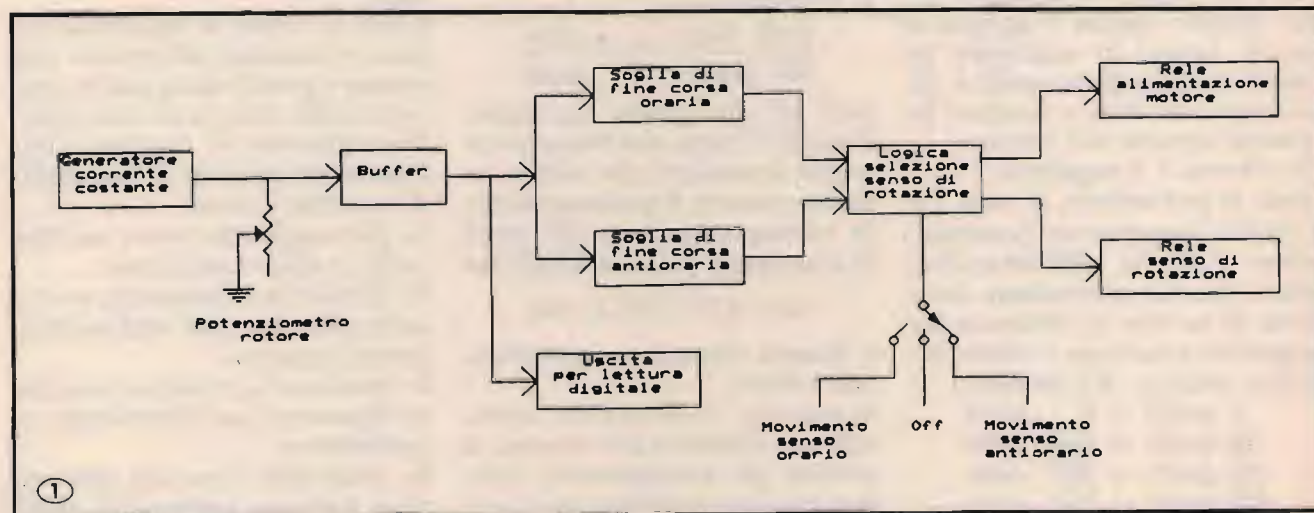
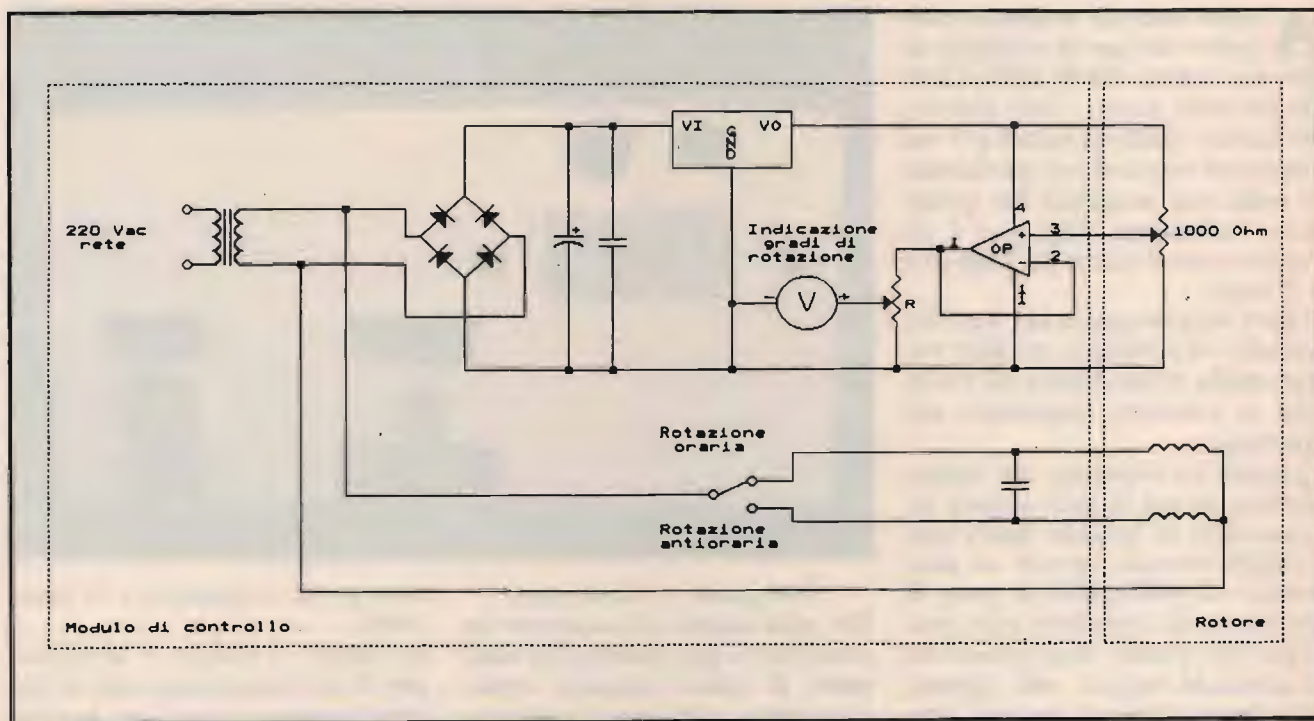
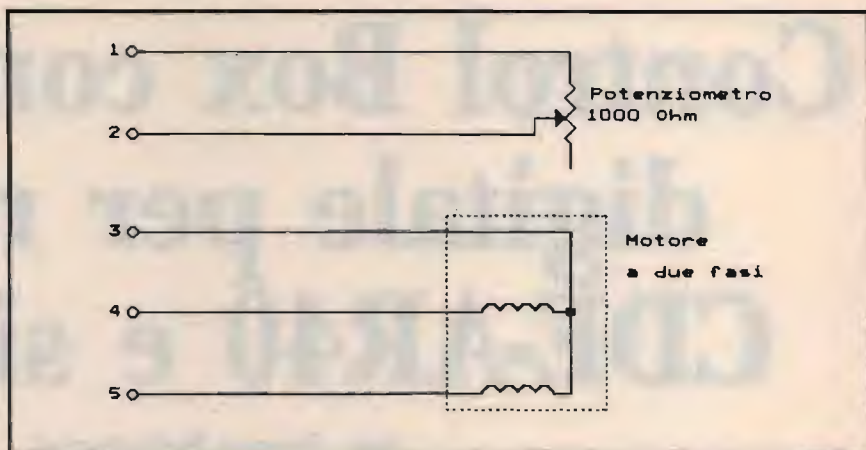
tore e che consentono la rotazione.

Il motore è bifase e necessita per il suo funzionamento di un condensatore posto tra le due fasi.

Come si vede, il condensatore non è montato all'interno del rotore e perciò deve essere previsto nella scatola di controllo. Riassumendo, le funzioni contenute nel modulo di controllo da costruirsi sono:

- 1 - pilotaggio del rotore nei due sensi orario e antiorario.
- 2 - fornire lo sfasamento necessario alle due fasi dell'avvolgimento rotorico.
- 3 - indicare la rotazione angolare attraverso uno strumento visualizzatore.
- 4 - avere fine corsa che permettano l'arresto automatico della

rotazione sia in senso orario che in quello antiorario. Il primo circuito che mi è venuto in mente è rappresentato secondo il seguente schema di principio: Come si può notare, i punti 1 e 2 sono stati risolti utilizzando rispettivamente un deviatore che alimenta direttamente una fase o l'altra, mentre il condensatore di sfasamento è stato inserito tra le due fasi per il corretto funzionamento del motore.



1

La visualizzazione della posizione angolare, richiesta al punto 3, si ottiene alimentando con una tensione costante VO il potenziometro e prelevando dal suo cursore la tensione relativa alla posizione angolare del rotore.

Questa tecnica è usata sul rotore CD45 della CDE e su altri tipi di rotori della YAESU.

La tensione così ottenuta viene bufferata (amplificata) dall'operazionale OP configurato in modo da presentare una impedenza di ingresso elevatissima in confronto a quella vista ai capi del cursore del potenziometro.

Questo stadio è necessario in modo da non caricare il potenziometro assorbendo corrente da esso e falsando così l'indicazione angolare.

L'uscita dell'operazionale va poi su un trimmer R che consente di regolare il fondo scala sullo strumento V (voltmetro).

Il voltmetro deve avere la scala lineare e deve essere rifatta tenendo conto del valore di tensione di alimentazione VO sul potenziometro.

Il trimmer R viene tarato in modo da ottenere il fondo scala quando il rotore ha eseguito un giro orario completo (360 gradi), corrispondente alla massima tensione VO presente sul cursore del potenziometro.

In questo schema non sono presenti i due fine corsa e i valori numerici di tensione e resistenza, in quanto vuole essere soltanto un esempio di massima.

A questo punto tutto sembra risolto, senonché, se andiamo a vedere i contatti del rotore, vediamo che sono solo 5 e non 6, come invece richiesto dallo schema di principio precedente.

Poco male, basta aprire il rotore e portare sulla contattiera il terzo filo del potenziometro mancante.

Il sottoscritto però aveva acquistato nel frattempo circa 60 me-

tri di cavo a 5 fili e quindi la soluzione vista non poteva utilizzarsi a causa di questo lieve inconveniente.

Si presentavano allora due alternative: acquistare altri 60 metri di cavo a sei fili oppure pensare ad una soluzione diversa per il modulo di controllo in modo da utilizzare il cavo a 5 fili precedentemente acquistato. Visti i costi di tale cavo optai per la seconda alternativa e mi rimisi a pensare.

Guardando lo schema elettrico della scatola di controllo originale CDE, mi accorsi che la tipologia di funzionamento era semplice in quanto il potenziometro faceva parte di un ponte di Wheatston e realizzato con un altro potenziometro identico situato nel modulo di controllo.

Ruotando questo si sbilanciava il ponte e, a seconda che il valore resistivo del potenziometro nel modulo di controllo fosse maggiore di quello nel rotore o viceversa, venivano pilotati due relé che alimentavano una fase o l'altra.

Il motore si fermava quando il ponte raggiungeva l'equilibrio. Questa soluzione implicava l'acquisto di un secondo potenziometro il cui costo mi lasciò senza parole.

Scartata anche questa possibilità, arrivai alla soluzione finale che oggi funziona senza alcun problema e che, tra l'altro, permette una realizzazione compatta con l'indicazione digitale della posizione angolare.

Lo schema a blocchi del circuito è indicato in **figura 1**.

Come si vede, attraverso un generatore di corrente costante, si inietta una corrente costante di valore fissato sul potenziometro presente all'interno del rotore, ottenendo ai suoi capi una tensione variabile in funzione della sua resistenza che, come abbiamo visto in precedenza, è legata alla posizione angolare.

Questa tensione viene poi "rin-

forzata" da uno stadio buffer che funge da separatore presentando al suo ingresso una impedenza elevatissima in modo da non caricare il circuito a monte alterandone il funzionamento. La sua uscita viene inviata ad un voltmetro digitale per la lettura ed a due blocchi che settano le soglie di fine corsa per il moto di rotazione in senso orario e antiorario. Queste soglie, se superate, bloccano il movimento del rotore.

Entrambe le informazioni di stato delle soglie vengono inviate ad un blocco di selezione del senso di rotazione e abilitano o no la selezione di movimento impostata manualmente dall'operatore attraverso un commutatore ad una via tre posizioni. La posizione centrale è quella relativa allo stato di OFF che corrisponde allo stop del moto del rotore.

Da questo blocco si ottengono due uscite: la prima fornisce il consenso al motore del rotore mentre la seconda seleziona quale delle due fasi alimentare in modo da selezionare il verso del moto.

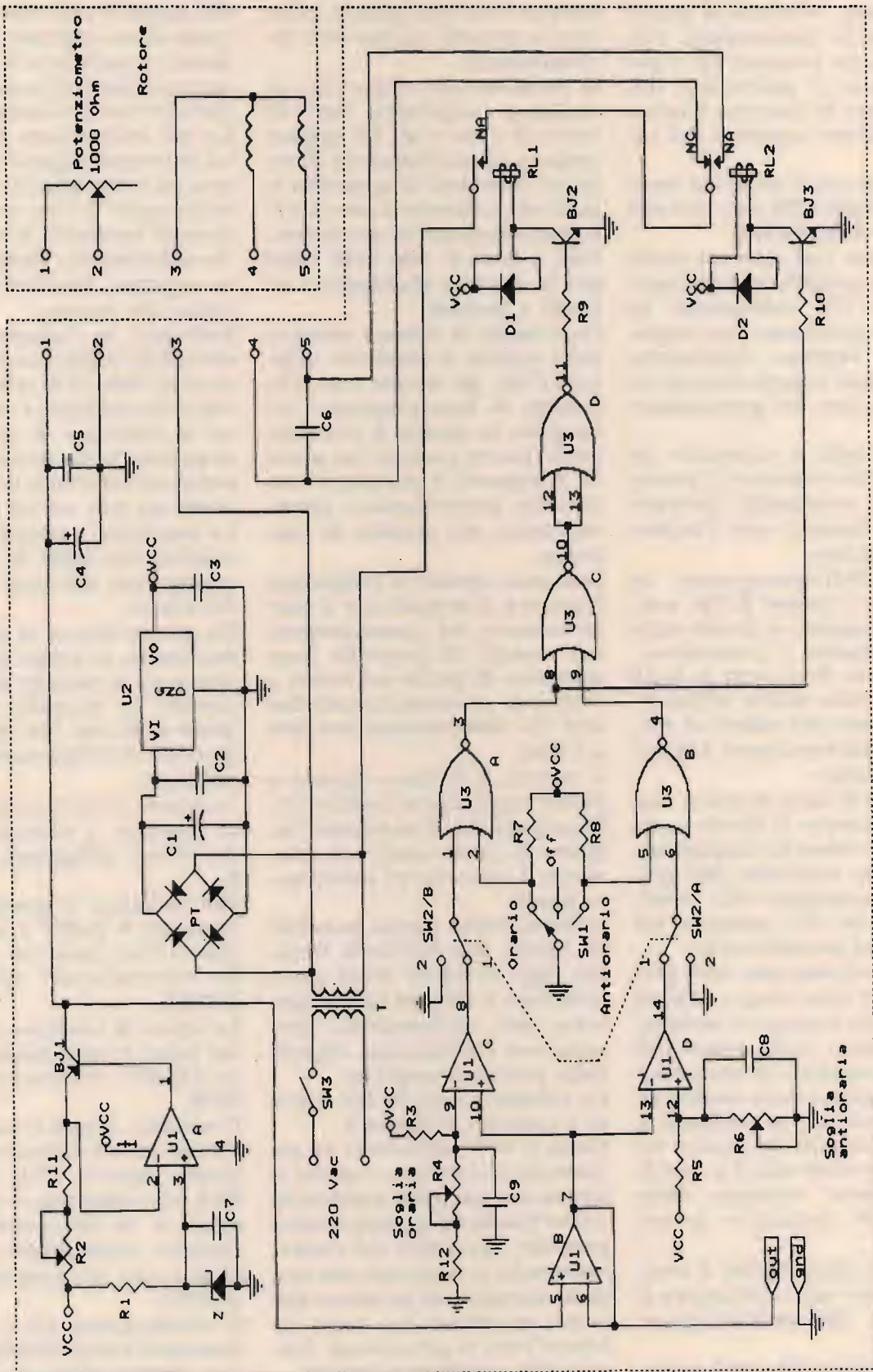
Lo schema elettrico che realizza la struttura a blocchi appena descritta è raffigurato in **figura 2**.

Per realizzare il generatore di corrente, il buffer e le due soglie di fine corsa, ho utilizzato un operazionale quadruplo LM324.

La logica di selezione del senso del moto è stata realizzata con un CD4001 contenente quattro NOR.

Il relé RL1, che dà il consenso al rotore, ha un contatto normalmente aperto (NA); mentre RL2, che seleziona il verso del moto, è un deviatore con un contatto normalmente aperto (NA) e uno normalmente chiuso (NC).

Il condensatore C6 è un condensatore non polarizzato di valore elevato utilizzato per l'avviamento del motore e si può



PER GUADAGNARE DI PIU' DEVI DECIDERTI SUBITO!

SPECIALIZZATI IN ELETTRONICA ED INFORMATICA

TORINO



Oggi 500.000 nostri ex allievi guadagnano di più

Con Scuola Radio Elettra, puoi diventare in breve tempo e in modo pratico un tecnico in elettronica e telecomunicazioni con i Corsi:

- **ELETTRONICA E TELEVISIONE** tecnico in radio telecomunicazioni
- **TELEVISORE B/N E COLORE** installatore e riparatore di impianti televisivi
- **TV VIA SATELLITE** tecnico installatore
- **ELETTRONICA SPERIMENTALE** l'elettronica per i giovani
- **ELETTRONICA INDUSTRIALE** l'elettronica nel mondo del lavoro
- **STEREO HI - FI** tecnico di amplificazione

un tecnico e programmatore di sistema a microcomputer con il Corso:

- **ELETTRONICA DIGITALE E MICROCOMPUTER** oppure programmatore con i Corsi:
- **BASIC** programmatore su Personal Computer
- **CO.BOL P/LI** programmatore per Centri di Elaborazione Dati
- **PC SERVICE** tecnico di Personal Computer con •

* I due corsi contrassegnati con la stellina sono disponibili, in alternativa alle normali dispense, anche in splendidi volumi rilegati. (Specifica la tua scelta nella richiesta di informazioni).



TUTTI I MATERIALI, TUTTI GLI STRUMENTI, TUTTE LE APPARECCHIATURE DEL CORSO RESTERANNO DI TUA PROPRIETA'

Scuola Radio Elettra ti fornisce con le lezioni anche il materiale e le attrezzature necessarie per esercitarti praticamente.

**PUOI DIMOSTRARE A TUTTI
LA TUA PREPARAZIONE**

Al termine del Corso ti viene rilasciato l'attestato di Studio, documento che dimostra la conoscenza della materia che hai scelto e l'alto livello pratico di preparazione raggiunto. E per molte aziende è una importante referenza. SCUOLA RADIO ELETTRA ti dà la possibilità di ottenere la preparazione necessaria a sostenere gli ESAMI DI STATO presso istituti legalmente riconosciuti.



Ora Scuola Radio Elettra, per soddisfare le richieste del mercato del lavoro, ha creato anche i nuovi Corsi OFFICE AUTOMATION "l'informatica in ufficio" che ti garantiscono la preparazione necessaria per conoscere ed usare il Personal Computer nell'ambito dell'industria, del commercio e della libera professione.

Corsi modulari per livelli e specializzazioni Office Automation:
• Alfabetizzazione uso PC e MS-DOS • MS-DOS Base - Sistema operativo • WORDSTAR - Gestione testi • WORD 5 BASE
Tecniche di editing Avanzato • LOTUS 123 - Pacchetto integrato per calcolo, grafica e data base • dBASE III Plus - Gestione archivi • BASIC Avanzato (GW Basic - Basica) - Programmazione evoluta in linguaggio Basic su PC • FRAMEWORK III Base - Pacchetto integrato per organizzazione, analisi e comunicazione dati. I Corsi sono composti da manuali e floppy disk contenenti i programmi didattici. E' indispensabile disporre di un PC (IBM compatibile), se non lo possiedi già, te lo offriamo noi a condizioni eccezionali.



Scuola Radio Elettra è associata all'AISCO (associazione Italiana Scuole per Corrispondenza) per la tutela dell'Allievo

**SUBITO A CASA TUA
IL CORSO COMPLETO**

Per informazioni o per ricevere il corso completo, compila e invia subito questo coupon. Il tuo corso ti verrà spedito GRATIS E SENZA IMPEGNO entro 15 giorni dalla ricezione.

SCUOLA RADIO ELETTRA E':

FACILE Perché il metodo di insegnamento di SCUOLA RADIO ELETTRA unisce la pratica alla teoria ed è chiaro e di immediata comprensione. **RAPIDA** Perché ti permette di imparare tutto bene ed in poco tempo. **COMODA** Perché inizi il corso quando vuoi tu, studi a casa tua nelle ore che più ti sono comode. **ESAURIENTE** Perché ti fornisce tutto il materiale necessario e l'assistenza didattica da parte di docenti qualificati per permetterti di imparare la teoria e la pratica in modo interessante e completo. **GARANTITA'** Perché ha oltre 30 anni di esperienza ed è leader europeo nell'insegnamento a distanza. **CONVENIENTE** Perché puoi avere subito il Corso completo e pagarlo più con piccole rate mensili personalizzate e fisse. **PER TE** Perché 573.421 giovani come te, grazie a SCUOLA RADIO ELETTRA, hanno trovato la strada del successo.

**SE HAI URGENZA TELEFONA
ALLO 011/696.69.10 24 ORE SU 24**

TUTTI GLI ALTRI CORSI SCUOLA RADIO ELETTRA:

- IMPIANTI ELETTRICI E DI ALLARME
- IMPIANTI DI REFRIGERAZIONE RISCALDAMENTO E CONDIZIONAMENTO
- IMPIANTI IDRAULICI E SANITARI
- IMPIANTI AD ENERGIA SOLARE
- MOTORISTA
- ELETTRICITA'
- LINGUE STRANIERE
- PAGHE E CONTRIBUTI
- INTERPRETE
- TECNICHE DI GESTIONE AZIENDALE
- DATILOGRAFIA
- SEGRETARIA D'AZIENDA
- ESPERTO COMMERCIALE
- ASSISTENTE E DISEGNATORE EDILE
- TECNICO DI OFFICINA
- DISEGNATORE MECCANICO PROGETTISTA
- ARREDAMENTO
- ESTETISTA E PARRUCCHIERE
- VETRINISTA
- STILISTA MODA
- DISEGNO E PITTURA
- FOTOGRAFIA B/N COLORE
- STORIA E TECNICA DEL DISEGNO E DELLE ARTI GRAFICHE
- GIORNALISMO
- TECNICHE DI VENDITA
- TECNICO E GRAFICO PUBBLICITARIO
- OPERATORE, PRESENTATORE, GIORNALISTA RADIOTELEVISIVO
- OPERATORI NEL SETTORE DELLE RADIO E DELLE TELEVISIONI LOCALI
- CULTURA E TECNICA DEGLI AUDIOVISIVI
- VIDEOREgistrazione
- DNC-JOCKEY
- SCUOLA MEDIA
- LICEO SCIENTIFICO
- GEOMETRIA
- MAGISTRALE
- RAGIONERIA
- MAESTRA D'ASULO
- INTEGRAZIONE DA DIPLOMA A DIPLOMA



Scuola Radio Elettra

Via Stellone 5, 10126 TORINO
SA ESSERE SEMPRE NUOVA

Sì Desidero ricevere **GRATIS E SENZA IMPEGNO** tutta la documentazione sul

CORSO DI _____

CORSO DI _____

COGNOME _____

NOME _____

VIA _____

N. _____

CAP. _____

LOCALITA' _____

PROV. _____

ANNO DI NASCITA _____

PROFESSIONE _____

MOTIVO DELLA SCELTA:

PER LAVORO

PER HOBBY



Scuola Radio Elettra Via Stellone 5, 10126 TORINO

CQL 56



**Dimezza le
dimensioni,
raddoppia le
prestazioni**

**PRESSO I MIGLIORI
RIVENDITORI**

DJ-F1E

Questo è veramente il miglior apparato per i 2 metri, reperibile sul mercato, il più piccolo con tutte le più moderne funzioni.

Il piccolo DJ-F1E è una potente stazione radio con un ricevitore larga banda da 138 a 174 MHz (con una semplice modifica, può operare in AM da 118 a 136 MHz).

Indistruttibile questo palmare a prova di proiettili segna un nuovo standard per durata, la carcassa di alluminio e lo spesso guscio in plastica sopportano gli abusi in grado di distruggere la gran parte degli apparati in commercio.

Pacco batterie Ni-Cd incorporato dotato di caricatore a spina e presa per la ricarica. Il grande altoparlante

riproduce un incredibile segnale.

L'apparato è provvisto di ampi comandi illuminati per facilitare le operazioni e programmazioni.

Di serie: 40 memorie, DSQ (cercapersona) 3 livelli di potenza uscita RF, varie possibilità di scansione, APO, chiamata automatica, reverse, cicalino ed altre utili funzioni.

**Permettetevi la tecnologia degli anni 90,
permettetevi ALINCO**

 **ALINCO**
ELECTRONICS INC.

I vantaggi del frontale staccabile



PRESTO ANCHE IN ITALIA

DR-599E

Questo è il ricetrasmittitore che arriva dove nessun apparecchio radio è mai arrivato; è veramente il bibanda più tecnologicamente avanzato, disponibile oggi. Per la sua alta tecnologia e design il DR599E, si colloca al di sopra delle parti.

I controlli a distanza ed i pulsanti sagomati del DR599E mettono l'operatore a proprio agio.

Limitazioni di spazio non sono un problema: il frontale staccabile permette di collocare il corpo del ricetrasmittitore in angoli nascosti pur avendo i comandi a portata di mano (kit di separazione opzionale).

Il DR599E è un full duplex che opera contemporaneamente su due bande, potente e selettivo.

È possibile ascoltare la banda aerea con una semplice modifica.

Il modello base è dotato di 3 livelli di potenza di uscita, funzione ARM, ABX, BELL, reverse, mute e chiamata automatica ed in più, col decoder DTMF (EJ-8U) è possibile operare a distanza, da un altro ricetrasmittitore. **Permettetevi la tecnologia degli anni 90, permettetevi ALINCO.**

 **ALINCO**
ELECTRONICS INC.

"TWIN 21" M.I.D. Tower Building 23F
1-61, 2-Chome, Shiromi, Chuo-ku
Osaka No.540, Japan

ALINCO ELECTRONICS GMBH
Berner StraBe 51
6000 Frankfurt/M. 50, GERMANY

L'ANTENNA DEI BIG, RIPROPOSTA A GENTILE RICHIESTA

**OFFERTA AL
PREZZO ECCEZIONALE**

di L. 1.150.000

(ESCLUSO TRASPORTO)
OFFERTA RIFERITA AL MOD. KT 34 - 4 ELEMENTI

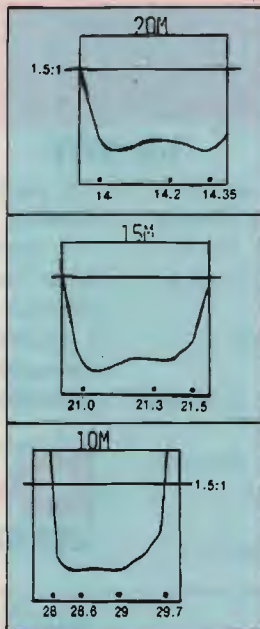
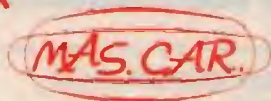
KLM KT34
4 ELEMENTI - TRIBANDA

KLM KT34XA
6 ELEMENTI - TRIBANDA

ELEMENTO PIÙ LUNGO	7,315
RAGGIO DI ROTAZIONE	m 4,752
SUPERFICIE AL VENTO	mq 0,56
RESISTENZA AL VENTO	160 km/h
BOOM	m 4,877
PESO	Kg 20,400
POTENZA DI LAVORO	5 kW
INCEDENZA	50 Ohm
GUADAGNO IN 20 m	7 dB
GUADAGNO IN 15 m	8 dB
GUADAGNO IN 10 m	8 dB
RAPPORTO FRONTE LATO	20 dB
RAPPORTO FRONTE RETRO	30 dB

**A RICHIESTA:
KIT D'ESPANSIONE PER
TRASFORMARE LA KT 34
IN 6 ELEMENTI**

**• ASSISTENZA
TECNICA**



Tipiche curve di ROS

ELEMENTO PIÙ LUNGO	7,315
RAGGIO DI ROTAZIONE	m 6,65
SUPERFICIE AL VENTO	mq 0,80
RESISTENZA AL VENTO	150 km/h
BOOM	m 11,10
PESO	Kg 31
POTENZA DI LAVORO	5 kW
INCEDENZA	50 Ohm
GUADAGNO IN 20 m	9 dB
GUADAGNO IN 15 m	9,5 dB
GUADAGNO IN 10 m	11,3 dB
RAPPORTO FRONTE LATO	20 dB
RAPPORTO FRONTE RETRO	40 dB

MAS.CAR s.a.s.
Prodotti per telecomunicazioni

00198 ROMA Via Reggio Emilia 32a
Tel. 06/8845641-8559908 Fax 8548077

Indirizzamento, pagamento anticipato. Secondo l'urgenza, si suggerisce: Vaglia P.T. telefonico, seguito da telefonata alla MAS Ditta, precisando il Vostro indirizzo. Diversamente per la non urgenza, inviate, Vaglia postale normale, specificando quanto richiesto nella causale dello stesso, oppure lettera, con assegno circolare. Le merci viaggiano a rischio e pericolo e a carico del committente. Garanzia 100 giorni sulle vendite.

ELENCO COMPONENTI

R1: 1000 ohm	U3: CD4001B	C7: 0.1 μ F
R2: 200 ohm - trimmer	Z: Zener 8 V - 1/4 W	C8: 0.1 μ F
R3: 10.000 ohm	SW1: 1 via/3 posizioni con	C9: 0.1 μ F
R4: 2000 ohm - trimmer	posizione di riposo centrale	RL1: 12 V / 1 scambio tipo FEME
R5: 10.000 ohm	SW2: 1 via/2 posizioni	RL2: 12 V / 1 scambio tipo FEME
R6: 1000 ohm - trimmer	SW3: Interruttore	BJ1: BC557B
R7: 4700 ohm	T: 220 V/24 V - 2 A	BJ2: 2N1711
R8: 4700 ohm	C1: 1000 μ F / 40 V	BJ3: 2N1711
R9: 15.000 ohm	C2: 0.1 μ F	D1: 1N4148
R10: 15.000 ohm	C3: 0.1 μ F	D2: 1N4148
R11: 1000 ohm - 1%	C4: 47 μ F / 10 V	PT: Ponte da 50 V / 1 A
R12: 3300 ohm	C5: 0.1 μ F	
U1: LM324	C6: 240 μ F / 50 Vac	
U2: LM7812		

reperire da un famoso fornitore di ricambi CDE a Milano, oppure da chi vende materiale per la costruzione/ riparazione di motori elettrici, oppure mettendo in serie, ma in opposizione di polarità, due condensatori elettrolitici di capacità doppia (ricordarsi della tensione di lavoro!).

La corrente è scelta in modo che a completa rotazione (360 gradi) corrisponda una tensione di 3.6 volt sul potenziometro. Per cui si ha:

$$I_{pot} = \frac{3.6}{1000} = 3.6 \text{ mA}$$

Perciò la resistenza R1 utilizzata nel generatore di corrente costante vale:

$$R = \frac{V_{cc} - V_z}{I_{pot}} = \frac{12 - 8}{0.0036} = 1111 \text{ ohm}$$

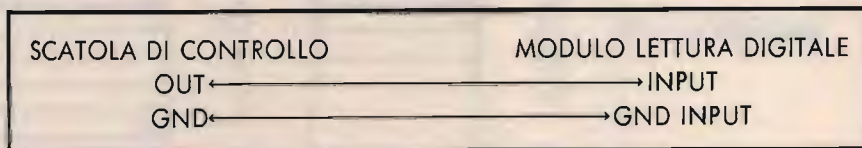
Perciò basta utilizzare una resistenza da 1000 ohm all'1% (R2) in serie ad un trimmer da 200 ohm (R11).

Il trasformatore che ho usato è con un solo secondario a 24 Volt alternati che, una volta raddrizzati e filtrati dal ponte PT, forniscono una tensione continua di 33 volt circa a vuoto.

Questa tensione, che cala non appena si comanda il motore alla rotazione, è abbastanza eleva-

ta per il regolatore di tensione U2 il quale, in queste condizioni, deve dissipare circa 5 Watt a

modo molto semplice alla scatola di controllo, infatti basta eseguire i seguenti collegamenti:



causa della differenza tra la tensione di ingresso e quella di uscita. Pertanto, se si vuole adottare un trasformatore con un solo secondario a 24 volt alternati, occorre dissipare il regolatore con una opportuna aletta di raffreddamento.

La soluzione migliore si ha utilizzando un trasformatore con un secondario a 24 volt per il motore, e uno a 15 volt per l'alimentazione della logica della scatola di controllo.

Nello schema elettrico precedente non compare il modulo di visualizzazione digitale che ho realizzato con il "fantastico duo" CA3161 e CA3162 della RCA. Lo schema relativo a tale blocco è raffigurato in **figura 3**. Per ragioni di lavoro mi è capitato di utilizzare vari tipi di dispositivi che realizzano voltmetri digitali e, fra tanti, quelli che mi hanno dato i risultati migliori a livello di stabilità e insensibilità al layout di cablaggio, sono proprio i due componenti sopracitati.

Questo modulo si interfaccia in

Sul modulo di lettura digitale esistono due trimmer:

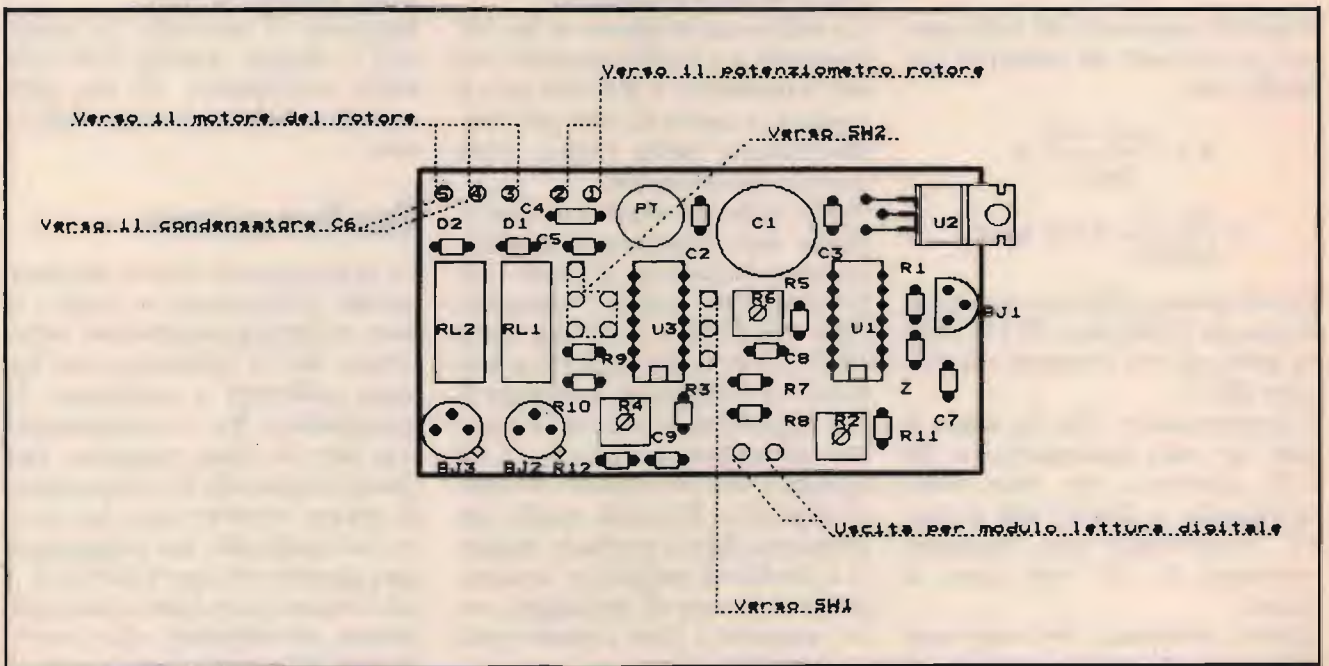
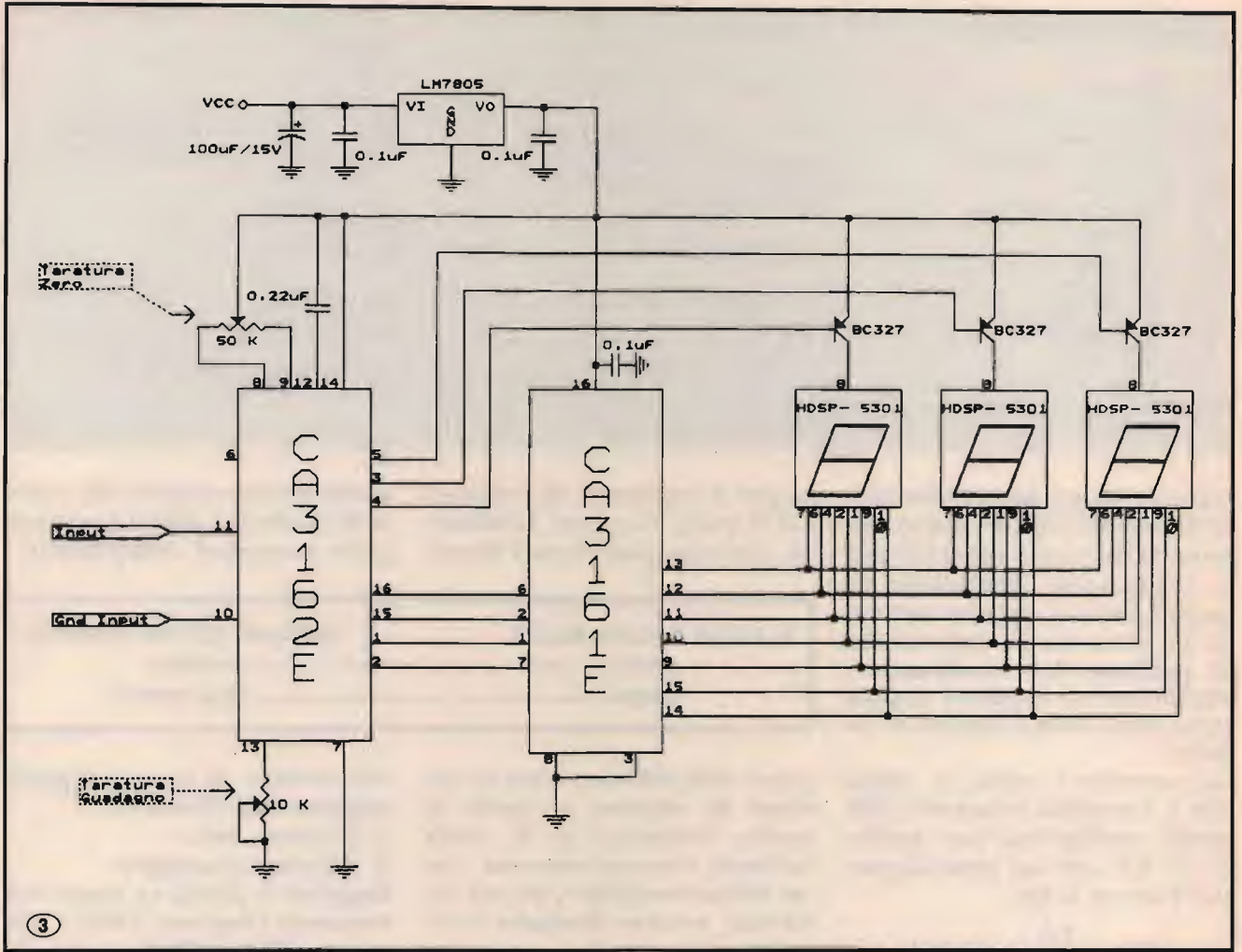
- 1) Taratura zero.
- 2) Taratura guadagno.

Regolare il primo in modo che mettendo l'ingresso INPUT alla massa GND INPUT, i tre display indichino zero.

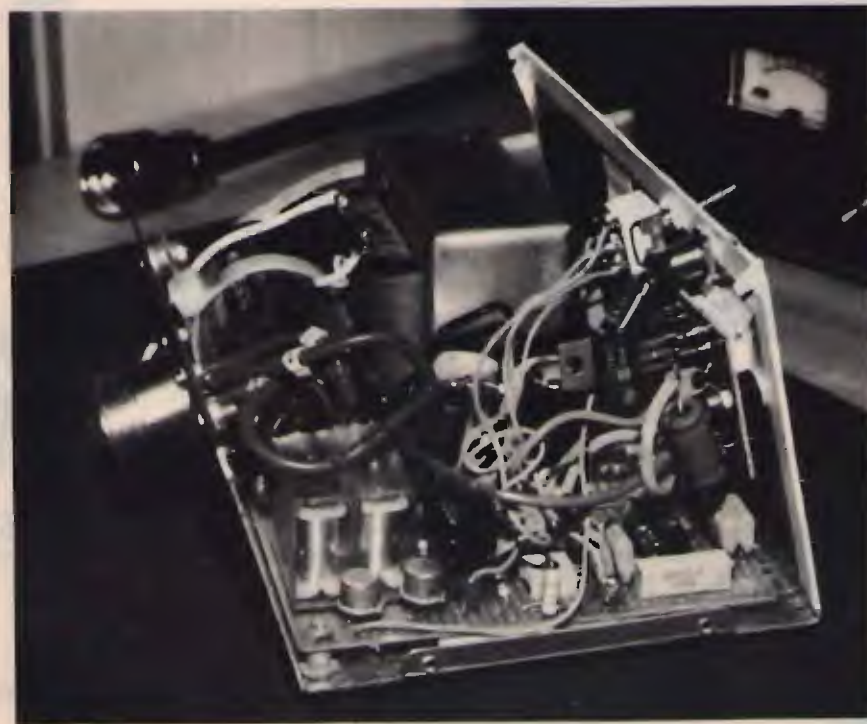
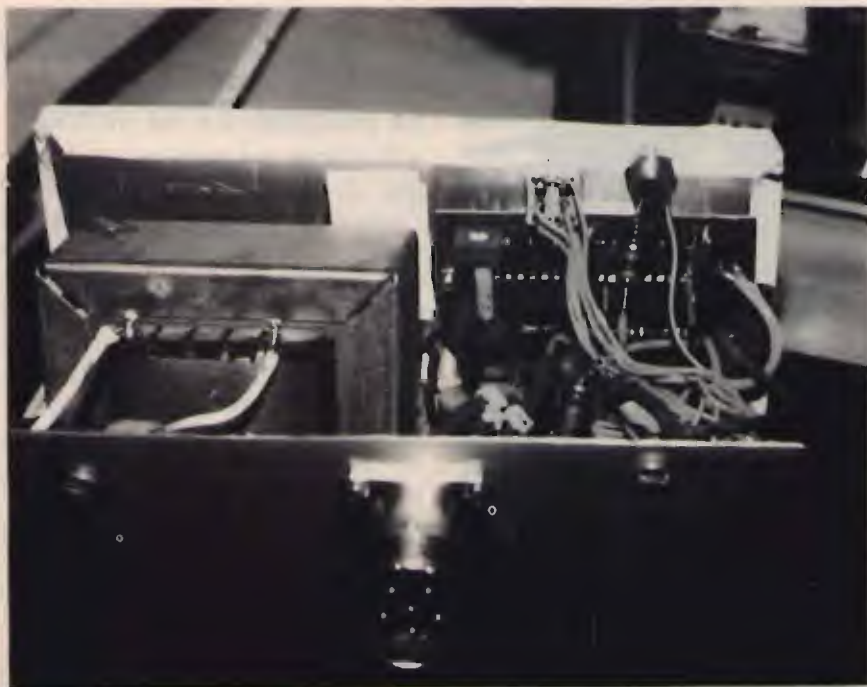
Regolare il secondo in modo che il display indichi 3.60 volt nella condizione di un giro completo in senso orario del rotore.

Realizzazione

La realizzazione non è assolutamente difficoltosa o critica e non richiede particolare esperienza. Io ho utilizzato una bassetta millefori e realizzato le connessioni tra i componenti con filo di rame stagnato. Per quanto riguarda le connessioni di uscita verso il cavo del rotore, ho utilizzato un connettore da pannello di tipo CONNEY a sei contatti (uno non è stato utilizzato ovviamente) che avevo disponibile in laboratorio ma è possibile utilizzare un DIN da



Schema di montaggio componenti per control box.



pannello a 5 poli oppure un qualsiasi altro connettore che disponga di almeno 5 poli.

Taratura

Ponete lo switch SW1 in posizione centrale (OFF) e SW2 in modo che il pin 1 e il pin 6 di U3 non siano a massa (posizione 1).

Applicare al PIN 1 del connettore di uscita il puntale positivo di un milliamperometro e tra il puntale negativo e il PIN 2 una resistenza da 1000 ohm. Ora tarate il trimmer R2 in modo da leggere sul milliamperometro una corrente di 3.6 mA. Successivamente, tarate il trimmer R4 in modo da leggere, su

di un voltmetro posto tra il pin 9 di U1 e massa, una tensione di circa 3.7 volt.

Spostatelo poi il voltmetro tra il pin 12 e la massa di U1 e regolate il trimmer R6 in modo da leggere una tensione di 0.1 volt.

A questo punto potete collegare il cavo proveniente dal rotore al connettore di uscita della scatola di controllo.

Ponete SW1 in posizione di moto orario e vedrete muoversi il rotore in quel senso. Se così non fosse, niente paura, basterà invertire i fili che arrivano sui contatti 4 e 5 del connettore di uscita.

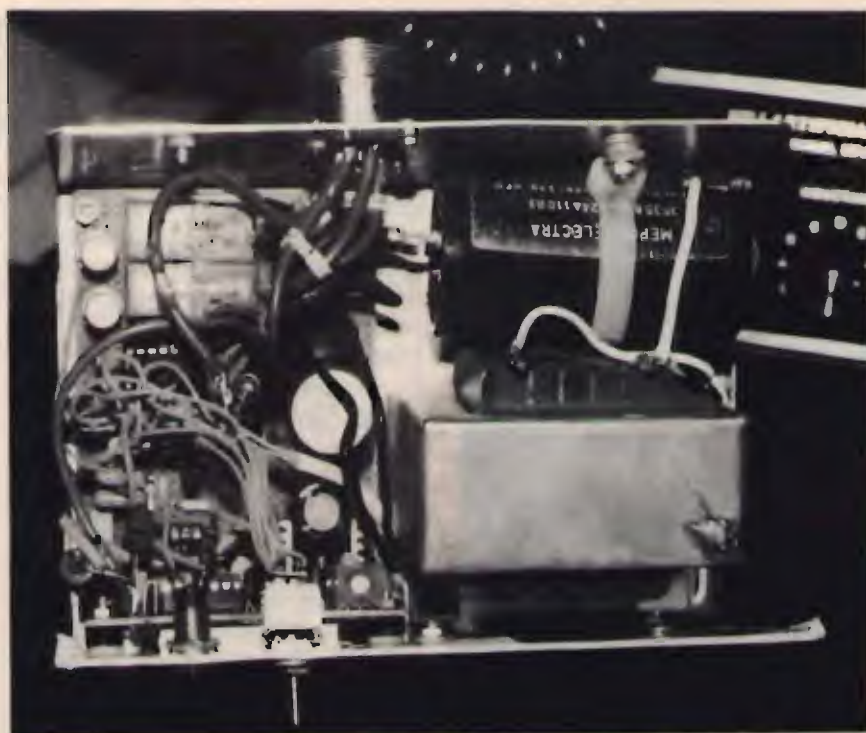
Lasciate girare il rotore in senso orario finché non avrà raggiunto la posizione oltre la quale non potrà più ruotare (sentirete che tenderà a sforzare). A questo punto regolate il trimmer R4 in modo da interrompere il comando di moto al rotore (questa condizione si verifica quando il relé RL1 si diseccita). Ora portate SW1 nella posizione antioraria e vedrete che il rotore ripartirà, ma in senso antiorario. Lasciate che compia un giro completo e attendete che si blocchi, ma con il comando di movimento ancora attivo (RL1 eccitato). Ora regolate R6 in modo da interrompere il comando di moto (condizione in cui il relé RL1 è diseccitato).

Note di utilizzo

Come si può notare i comandi relativi alla scatola di controllo sono pochi ed estremamente semplici da usarsi.

L'interruttore SW3 serve per dare tensione al sistema completo, SW1 è il commutatore attraverso il quale si comanda il senso di rotazione. La posizione centrale è quella di riposo e viene utilizzata per fermare il movimento del rotore nella posizione angolare voluta.

Esiste un terzo deviatore SW2 la cui funzione è quella di bypassare le soglie impostate.



Nel funzionamento normale si deve tenere il doppio deviatore SW2 nella posizione 1.

La posizione 2 è da utilizzarsi solamente nel caso in cui le soglie di fine corsa disabilitino il comando di moto al rotore troppo presto impedendone una rotazione completa.

Questo non deve accadere durante le condizioni di normale servizio, ma può verificarsi dopo che il rotore sia stato esposto per molto tempo alle intemperie provocando così ossidazione sulle zone estreme del potenziometro interno.

Qui termino rimanendo a disposizione di chi abbia necessità di rivolgermi domande per chiarimenti attraverso la redazione di CQ ELETTRONICA.

CQ

ELECTRONIC SYSTEMS



ELECTRONIC SYSTEMS

NOVITÀ!!!

TB&R Lucca



DTMF 705

Evoluzione delle ormai famose DTMF uPC

L'Interfaccia Telefonica dà la possibilità di collegarsi via radio alla propria linea telefonica e permette di effettuare o rispondere alle telefonate. Può essere collegata a qualsiasi apparato ricetrasmittente AM o FM in Simplex o Duplex. DI FACILE INSTALLAZIONE.

Caratteristiche tecniche principali:

Collegamenti semplificati, non richiede nessuna regolazione.

Ottima da usarsi con portatili Simplex e Duplex.

Programmabilità dei codici di accesso da 1 a 8 cifre, del codice di spegnimento, 10 numeri telefonici, tutti i parametri programmabili anche a distanza.

Funzionamento in Duplex; funzionamento in Simplex con scheda Optional Delay Vox intelligente, gestita dal microprocessore.

Watchdog per controllo programma.

Ottima separazione della "forchetta" telefonica attivo.

Funzione di interfono.

Opzioni: linea di ritardo Delay Vox.

Assorbimento	200 mA
Alimentazione	10 - 15 Vdc
Dimensioni	198 x 178 x 31 mm
Peso	500 gr

Disponibili: Schede Modifica Canali per MIDLAND - LAFAYETTE - PRESIDENT - INTEK - Schede di Effetto ECHO con BEEP - Timbrica COLT - DAIWA - MAYOR
 Si effettua ogni tipo di modifica sugli apparati CB - Vendita per corrispondenza - Spedizioni contrassegno - Richiedete nostro catalogo inviando L. 5.000 in francobolli - Vasto assortimento di articoli
 Sono disponibili Ricetrasmittenti Civili VHF - UHF usati

ELECTRONIC SYSTEMS SNC - V.LE G. MARCONI, 13 - 55100 LUCCA - TEL. 0583/955217 - FAX 0583/953382

ICOM IC-970H IL TRIBANDA IDEALE!

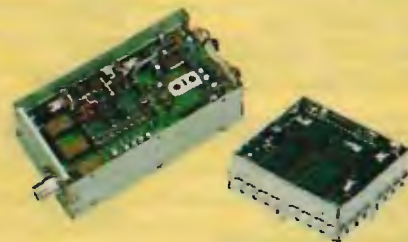


Dalle pregevoli caratteristiche è particolarmente indicato all'operatore teso al traffico via satellite, EME, prove di propagazione in SSB e CW tanto in E sporadico che con il "meteor scatter" ecc. sulle gamme dei 144, 430 e 1200 MHz.

- ✓ Due bande in dotazione:
140 ~ 150 MHz; 430 ~ 440 MHz;
1240 ~ 1300 MHz (unità UX-97
opzionale: stabilità ± 3 ppm)
- ✓ Ricezione con copertura continua
(in AM ed FM) dai 50 ai 905 MHz
(con l'unità opzionale UX-R96);
incrementi di sintonia da 5, 10,
12.5, 20, 25, 100 kHz, 1 MHz;
- ✓ completa di 99 memorie + 1
canale di chiamata
- ✓ Elevata potenza RF: 5 ~ 45W
nelle prime due bande;
1 ~ 10W sui 1.2 GHz!
- ✓ Emissioni in SSB, CW, FM larga e
stretta
- ✓ Ricezione contemporanea di due
frequenze entro la stessa banda o
in due bande diverse; controlli di
VOL. e SQL. indipendenti.
- ✓ Estrema facilità d'impiego sulla
banda principale o quella secondaria,
speciali funzioni di accesso
su quest'ultima la rendono modifi-
cabile, lasciando invariata la
banda principale.

- ✓ Doppio VFO per ciascuna banda
- ✓ RIT (± 9.99 kHz)
- ✓ Alimentazione in continua:
13.8V $\pm 15\%$
- ✓ Ampia temperatura operativa:
da -10°C a +60°C
- ✓ 99 memorie + 1 canale di chiama-
ta per ciascuna banda operativa.
selezionabili tramite tastiera o
controllo di sintonia. Registrabili
pure con il modo operativo e le
informazioni concernenti il
ripetitore.
- La frequenza registrata può
essere trasferita al VFO in
qualsiasi momento
- ✓ Varie possibilità di ricerca
- ✓ Nuovo circuito PLL "DDS" con mi-
gliorate prestazioni portante-di-
sturbo
- ✓ Preamplificatori RF: AG-25, AG-
35 e AG-1200 opzionali
- ✓ Ingresso dedicato per le emissioni
in Packet
- ✓ Uso della tastiera per l'impostazio-
ne della frequenza o la selezione
della memoria
- ✓ Comprensivo di "Pager" e Code
Squelch
- ✓ Pocket beep con l'unità UT-34
(opzionale)
- ✓ Gestione tramite il Pc di stazione
mediante interfaccia CI-V

Unità opzionale UX-R96



Circuito DDS

Provarlo significa
non poter più rinunciarvi!

ICOM
marcucci S.p.A.
Uffici: Via Rivoltana n.4 Km.8,5-Vignate (MI)
Tel.02/95380445-Fax 02/95380449
Show-room-Via F.lli Bronzetti, 37-Milano
Tel.02/7386051



Via Reggio Emilia 30/32A
00198 Roma-tel. 06/8845641-8559908



Antenne **lemm** PRODUZIONE LINEARI - ALIMENTATORI

	L 35	L 60	L 200	L 200/24
Frequenza - Frequency:	26-28 MHz	26-28 MHz	25-30 MHz	25-30 MHz
Alimentazione - Supply:	12-14 Vcc	12-14 Vcc	12-14 Vcc	24 Vcc
Assorbimento - Input energy:	3 A	3 A	8-10 A	12 A
Potenza d'ingresso - Input power:	1-4 W	1-4 W	1-5 W	AM 1-8 W SSB 2-16 W
Potenza d'uscita RF - Output power:	25-35 W	25-35 W	100 W	150 W
Ros. ingresso - Input SWR:	1.1/1.5	1.1/1.5	1.1/1.5	1.1/1.5
Funzionamento - Mode:	AM-FM	AM-FM-SSB	AM-FM-SSB	AM-FM-SSB



Commutazione elettronica
Electronic switch
Protezione contro l'inversione di polarità
Inversion polarity protection
Garanzia 6 mesi escluso transistor finali

	L 300	L 351	L 351/24
Frequenza - Frequency:	3-30 MHz	3-30 MHz	3-30 MHz
Alimentazione - Supply:	12-14 Vcc	11-14 Vcc	24-28 Vcc
Assorbimento - Input energy:	14-20 A	15-20 A	15 A
Potenza d'ingresso - Input power:	AM. 1-5 W SSB 1-10 W	AM. 1-7 W SSB 2-20 W	AM. 1-10 W SSB 2-20 W
Potenza d'uscita RF - Output power:	AM. 70-150 W SSB 140-300 W	AM. 100-200 W SSB 200-400 W	AM 100-300 W SSB 200-600 W
Ros. ingresso - Input SWR:	1.1/1.5	1.1/1.5	1.1/1.5
Funzionamento - Mode:	AM-FM-SSB	AM-FM-SSB	AM-FM-SSB
Comando a 6 potenze d'uscita			
Six Power output level			



Commutazione elettronica
Electronic switch
Protezione contro l'inversione di polarità
Inversion polarity protection
Garanzia 6 mesi escluso transistor finali

	L 351/P	L 500	L 500/24
Frequenza - Frequency:	3-30 MHz	3-30 MHz	2-30 MHz
Alimentazione - Supply:	12-14 Vcc	12-14 Vcc	24-28 Vcc
Assorbimento - Input energy:	15-22 A	10-35 A	5-15 A
Potenza d'ingresso - Input power:	1-7 W AM-FM 2-20 W SSB	1-10 W AM-FM 2-20 W SSB	1-10 W AM-FM 2-20 W SSB
Potenza d'uscita RF - Output power:	60-200 W AM-FM 120-140 W SSB	40-300 W AM-FM 80-600 W SSB	20-300 W AM-FM 40-600 W SSB
Ros. ingresso - Input SWR:	1.1/1.5	1.1/1.5	1.1/1.5
Funzionamento - Mode:	AM-FM-SSB	AM-FM-SSB	AM-FM-SSB
Comando a 6 potenze d'uscita			
Six Power output level			



Pramplicatore 25 dB in ricezione
Preampifier of 25 dB gain on reception
Commutazione elettronica
Electronic switch
Protezione contro l'inversione di polarità
Inversion polarity protection
Garanzia 6 mesi escluso transistor finali

ALIMENTATORI

ALIMENTATORE STAB. 13,5 V 3/5 A	AL3
ALIMENTATORE STAB. 13,5 V 5/7 A	AL5
ALIMENTATORE STAB. 13,5 V 7/9 A	AL7
ALIMENTATORE STAB. 13,5 V 12 A	AL112
ALIMENTATORE STAB. REGOLABILE 3+15 V 7A	AL106
ALIMENTATORE STAB. REGOLABILE 3+15 V 12A	AL1125



RT10

RIDUTTORE DI TENSIONE
INGRESSO: 18-30 Vcc
USCITA: 13 Vcc
CARICO MAX: 10 A
PROTEZIONI: cortocircuito,
sovratemperatura, sovratensione
in uscita



RT16

RIDUTTORE DI TENSIONE
INGRESSO: 18-30 Vcc.
USCITA: 5-16 V regolabili
CARICO MAX: 16 A
PROTEZIONI: cortocircuito,
sovratemperatura, sovratensione
in uscita



ANTENNE lemm

Lemm antenne
De Blasi geom. Vittorio

Via Santi, 2
20077 Melegnano (MI)
Tel. 02/9837583
Fax 02/9837583

RESPONSE
VHF-FM
53 MHz - 3 Ch

ZODIAC[®]



MICROVOX
VHF-FM
49 MHz - 1 Ch

Ricetrasmittitori a "**mani libere**" per brevi distanze.

Consentono un ottimo collegamento in VHF-FM a 49 MHz (**MICROVOX**) e 53 MHz (**RESPONSE**).

Possano essere utilizzati sul lavoro (durante la posa e l'orientamento di antenne, durante operazioni di rilevamento del terreno, in cantieri edili, ecc.), oppure nel tempo libero (vela, motociclismo, canottaggio, sci, ecc.). Dotati di **auricolare**, **microfono** e **circuito vox** disinseribile.

Reparto **RADIOCOMUNICAZIONI**

Via P. Colletta, 37 - Tel. (02) 5794241 - Telex Melkio I 320321 - Telefax (02) 55181914

melchioni
elettronica



TELECOMANDO ENCODER DECODER T2
 Il telecomando prevede l'azionamento di due relè in maniera ciclica (set reset) o impulsiva a seconda del codice inviato. Codice di azionamento a cinque cifre di bitoni standard DTMF a norme CEPT.
 Il telecomando può anche rispondere dell'avvenuto evento o comunicare lo stato dei relè e può eseguire la funzione di trasponder, tutte le funzioni sono gestite da microprocessore 68705 e transceiver DTMF a filtri attivi 8880. Dimen. 90x52 mm.

ALIMENTAZIONE	9-15Vdc 200 mA
TEMPO durata del singolo bitono	standard CEPT
TEMPO durata interdigit	standard CEPT
PORTATA RELE'	1A
CODICI NUMERICI	5 cifre DTMF
SELETTORE CODICI	16 possibilità

VS/2
 Scrambler codificatore e decodificatore di voce di tipo analogico digitale invertitore di banda rende inleggibile la conversazione fra due stazioni da parte di chi è in ascolto sulla stessa frequenza, dotato di amplificatore di bassa frequenza.

ALIMENTAZIONE	11-15Vdc
LIVELLO DI INGRESSO	30mV
POTENZA DI BASSA FREQUENZA	2W



CHIAMATA SELETTIVA KEYSSEL
 Chiamata selettiva a 255 codici diversi, selezione tramite due selettori a 16 posizioni e a cinque cifre DTMF secondo le nuove normative CEPT.
 Attuazione del relè sulla schedina per 4 secondi e accensione del led di memoria di evento e possibilità di invio del codice di conferma o di chiamata. Dimensioni 90x52 mm.

ALIMENTAZIONE	9-15Vdc 200mA
CODICE DI CHIAMATA	5 cifre
TEMPO DEL SINGOLO BITONO	70mS +20%
TEMPO DI INTERDIGIT	70mS +20%
PORTATA RELE'	1A
SELETTORE POSIZIONI	16*16



TORNADO
 Modifica canali digitale progettata esclusivamente per questi tipi di apparati: TORNADO e STARSHIP permette di ottenere 132 canali senza fare sostanziali modifiche all'apparato.
 Oltre ai 120 canali standard si ottengono 4 canali Alfa per ogni banda. I collegamenti si fanno interponendo la scheda sul connettore del commutatore dei canali. Dimen. 33x43 mm.

ECHO K 256
 Echo digitale ripetitore, con ritardo di eco regolabile che permette di ripetere anche intere frasi, questo modello sostituisce il già famoso K 128 con caratteristiche migliorate e capacità di memoria doppia (256Kb anziché 128Kb) che permette di avere una qualità di riproduzione HI-FI nonché il comando FREEZE che permette di congelare una intera frase e farla ripetere all'infinito. Collegabile a qualsiasi tipo di ricetrasmittitore o riproduzione voce.

ALIMENTAZIONE	11-15 Vdc
RITARDO DI ECO	100mS-3 Sec
BANDA PASSANTE	200Hz-20KHz



TONE SQUELCH TOSQ1
 Scheda di codifica e decodifica di tono subaudio secondo lo standard internazionale e a norme CEPT da 67 a 250 Hz, la scheda prevede la possibilità di bloccare la BF e farla passare solo con presenza di tono corrispondente oppure la rivelazione della presenza del tono stesso. Dimen. 30x33 mm.

ALIMENTAZIONE	6-15Vdc 7mA
LIVELLO DI INGRESSO	0,2-1Vpp
RITARDO DI AGGANCIO	100mS
RITARDO DI SGANCIO	200mS



MOD48
 Modifica canali per apparati omologati Midland Intek Polmar ecc. aggiunge due gruppi di canali a quelli già esistenti e permette di ottenere 102 canali dagli apparati con 34 canali o 120 canali dagli apparati a 40 canali. Dimen. 25x25mm.

ALIMENTAZIONE	5-13Vdc
FREQUENZA DI RIFERIMENTO can alti	15.810KHz
FREQUENZA DI RIFERIMENTO can bassi	14.910KHz

KEY SEL/5
 Chiamata selettiva a 5 bitoni DTMF a norma CEPT collegabile a qualsiasi apparato ricetrasmittente permette di chiamare o ricevere comunicazioni indirizzate selettivamente o a gruppi. Segnalazione di evento con sblocco automatico e memoria; uscita per azionamento clacson.

ALIMENTAZIONE	11-15Vdc
SELEZIONE CODICI SINGOLI	90
SELEZIONE CODICI GRUPPI	10
IMPOSTAZIONE:	SELETTORE A PULSANTI



CS45
 Transverter per 45metri permette di trasformare qualsiasi ricetrasmittitore CB che abbia le bande laterali in un ricetrasmittitore per onde corte sulla gamma 40-45 metri, si inserisce all'interno degli apparati. Dimen. 55x125 mm.

ALIMENTAZIONE	11-15Vdc
POTENZA DI USCITA	30W pep
FREQUENZA OPERATIVA	FQ.CB-20.680MHz



ECHO COLT+BEEP
 Scheda di effetto echo da installare all'interno di tutti i tipi di ricetrasmittitori, permette di far modulare gli apparati con la caratteristica umbrica del COLT 8000, è dotato inoltre del beep di fine trasmissione. Dimen. 100x25mm.

ALIMENTAZIONE	11-15Vdc
DELAY REGOLABILE	100mS-1Sec

ELECTRONIC SYSTEMS



ELECTRONIC SYSTEMS

TRER

ELECTRONIC SYSTEMS SNC
 V.LE G. MARCONI, 13 - 55100 LUCCA
 TEL. 0583/955217 - FAX 0583/953382



TR50/28

Transverter monobanda 50 MHz.
 Convertitore RX-TX da 28 MHz o 50 MHz.

Caratteristiche tecniche:

Alimentazione	11-15 Vdc.
Pot. out AM-FM	10 Watt eff.
Pot. out SSB-CW	25 Watt pep.
Pot. input AM-FM	1-6 Watt eff.
Pot. input SSB	2-20 Watt pep.
Assorbimento max	5 Amp.
Sensibilità	0.25 uV

MOD. LB3 TRANSVERTER TRIBANDA RX-TX

Convertitore da banda CB a bande 23-45-88 metri.

Caratteristiche tecniche:

Alimentazione	11-15 V.
Potenza uscita AM	8 Watt eff.
Potenza uscita SSB	25 Watt pep.
Potenza input AM	1-6 Watt eff.
Potenza input SSB	2-20 Watt pep.
Assorbimento	4.5 Amp. max
Sensibilità	0.1 uV.
Gamma di frequenza	11-20-23 metri
.....	11-40-45 metri
.....	11-80-88 metri
Dimensioni	65x165x190 mm
Peso	1.30 kg.



B 300 HUNTER

Amplificatore larga banda transistorizzato ad alto linearità per frequenze comprese fra 3-30 MHz.

Caratteristiche tecniche:

P out high 300 Watt max eff., 600 Watt max pep in SSB	
P out low	100 Watt eff.
.....	200 Watt pep.

P in max	1-20 Watt pep.
Alimentazione	220 Vcc.
Gamma 3-30 MHz in AM, FM, USB, LSB, CW	
Classe di lavoro AB in PUSH - PULL	
Reiezione armoniche 40 dB su 50 Ohm resistivi.	
Raffreddamento aria forzata.	
Dimensioni	110x280x240 mm
Peso	1.30 kg.

MOD. 12600 e 24800

MOD. 12600
 Amplificatore lineare largo banda 3-30 MHz

Caratteristiche tecniche:

Ingresso	1-25 Watt AM (eff.)
.....	2-50 Watt SSB (pep.)
Uscita	25-30 Watt AM (eff.)
.....	30-700 Watt SSB (pep.)
Sistemi di emissione AM, FM, SSB, CW	
Alimentazione	11-16 Vdc.
.....	38 Amp max.
Raffreddamento aria forzata.	
Dimensioni	115x204x290 mm
Peso	4 kg



MOD. 24800
 Serie speciale "TRUCK" per autoveicoli pesanti.

Amplificatore lineare largo banda 3-30 MHz.

Ingresso	1-25 Watt AM (eff.)
.....	2-50 Watt SSB (pep.)
Uscita	250-600 Watt AM (eff.)
.....	50-1200 Watt SSB (pep.)
Sistemi di emissione AM, FM, SSB, CW	
Alimentazione	24-30 Vcc
.....	36 Amp. max
Raffreddamento aria forzata	
Dimensioni	115x204x290 mm
Peso	4 kg



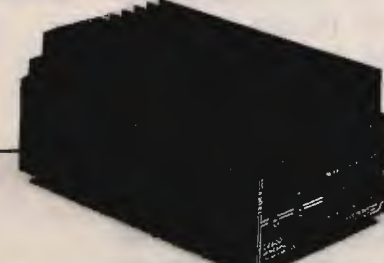
MOD. 12300

Amplificatore lineare largo banda 3-30 MHz

Caratteristiche tecniche:

Ingresso	1-10 Watt AM
.....	2-20 Watt SSB
Uscita	10-200 Watt AM
.....	20-400 Watt SSB
Sistemi di emissione AM, FM, SSB, CW	

Alimentazione	12-15 Vcc
.....	25 Amp. max
Corredato di comando per uscita a metà potenza.	
Classe di lavoro AB in PUSH-PULL	
Reiezione armoniche 40 dB su 50 Ohm resistivi.	
Dimensioni	11.5x20x9 cm
Peso	1.2 Kg



MOD. 24600S

Amplificatore lineare largo banda 3-30 MHz

Caratteristiche tecniche:

Ingresso	1-10 Watt AM
.....	2-20 Watt SSB
Uscita	10-250 Watt AM
.....	20-500 Watt SSB
Sistemi di emissione AM, FM, SSB, CW	

Alimentazione	20-30 Vcc
.....	20 Amp. max.
Corredato di comando per uscita a metà potenza.	
Classe di lavoro AB in PUSH-PULL	
Reiezione armoniche 40 dB su 50 Ohm resistivi.	
Raffreddamento aria forzata.	
Dimensioni	11.5x21.5x10 cm
Peso	1.25 Kg

SI EFFETTUA OGNI TIPO DI MODIFICA SUGLI APPARATI CB

VENDITA PER CORRISPONDENZA - SPEDIZIONI CONTRASSEGNO - RICHIEDETE NOSTRO CATALOGO INVIANDO L. 5.000 IN FRANCOBOLLI
 VASTO ASSORTIMENTO DI ARTICOLI IN MAGAZZINO

Icom IC-970H

Espansione
e transponder

IK3PQG, Severino Dal Grande

Ecce l'ultimo nato in casa Icom, l'IC-970H, apparato base V/UHF. È possibile espandere la banda dei 144 MHz e abilitare la funzione transponder, che vedremo più avanti.

Vediamo ora le sue molteplici funzioni, finora il più accessoriatto della sua gamma: ha le stesse dimensioni dell'IC-781, transceiver HF, per chi volesse completare la linea Icom. Full duplex con le tre gamme 144, 430 e 1200 MHz. Unità opzionale UX-97 per i 1200 MHz con le uscite per la trasmissione in ATV. Con UX-R96 si copre da 50 a 905 MHz in sola ricezione, nei modi AM FM-N e FM-W. UT-34 tone squelch, uno per main e uno per sub. PS-35 alimentatore interno 220 volt data la sua grande disponibilità di spazio. UT-36 sintetizzatore vocale. FL-133 FL-132 filtri per CW. EX243 per manipolatore elettronico. CT-17 interfaccia per pc. CR-293 oscillatore di riferimento ad alta stabilità, compresa la scelta dei suoi altoparlanti e microfoni.

Oltre alle normali funzioni della maggior parte degli apparati in commercio, descrivo di seguito le più importanti.

Le numerose memorie, 99 PER BANDA, possono essere utili al più esigente OM, 10 memorie adibite all'uso satellite, selettore satellite che lo rende estremamente comodo all'uso. Varie possibilità di ricerca: nella ban-



①



②

da principale e secondaria CONTEMPORANEAMENTE, scansione tra le memorie registrate o nei VFO con lo stesso modo o in modi diversi, nella scansione della banda "SUB" secondaria viene selezionata anche la banda non visualizzata, step 0.1 - 5 - 10 - 12.5 - 20 - 25 - 100 kHz e 1 MHz, indicatore center per una maggior centratura del corrispondente, selettore degli altoparlanti tra cassa esterna ed interna, regolazione tono per una migliore risposta audio, controllo guadagno RF regolabile, a differenza degli attenuatori fissi degli apparati precedenti, controllo del preamplificatore esterno: inserendo il tasto PREAMP si manda in uscita una tensione DC di 12 volt, per alimentare i suoi preamplificatori d'antenna disponibili per le tre gamme principali, tramite l'eliminazione individuale dei jumpers interni si può escludere una o più uscite DC 12 volt, filtro NB, filtro notch con attenuazione di 25 dB inseribile, l'apparato non viene fornito con microfono, installando SM-8 si ha la possibilità della regolazione della modulazione dei toni e l'inserimento del preamplificatore di questo microfono da tavolo, oltre alla regolazione del guadagno microfonico dell'apparato, compressore inseribile per le emissioni in SSB, funzione *pager* che può riconoscere 5 codici impostabili a piacere oltre al proprio, funzione *pocket beep*, per essere più chiari: le stesse funzioni dello Standard C520. Queste regolazioni sono eseguibili tramite selettori posti all'interno dell'IC-970: regolazione frizione della manopola principale e regolazione click, regolazione della luminosità e del livello tono beep, regolazione livello di ingresso modulazione per AMTOR o packet, regolazione scansione velocità e ripresa scansione, regolazione dei click della manopola.



③



④

Per il modello IC-970H la potenza di emissione regolabile è da 4 a 50 watt in VHF, da 4 a 40 watt nei 70 centimetri, da 1,1 a 10 watt nei 23 centimetri, per il modello IC-970 E/A da 3.5 a 25 watt, la sensibilità dichiarata è notevole: SSB CW 0.11 microV per 10 dB sinad, FM 0.18 microV per 12 dB sinad, dato il suo circuito di amplificazione all'ingresso con GasFet e il nuovo circuito DDS per migliori prestazioni.

Vediamo ora la modifica da fare su questo IC-970H, penso sia inutile dire di staccare l'alimentazione e mettersi comodamente su un buon tavolo, date le sue dimensioni serve solamente un buon cacciavite a stella e un tronchesino con le punte abbastanza piccole, nella **foto 1** sulla sinistra si vede la piattina di fili neri sotto la quale ci sono le tre

resistenze da tagliare; per arrivare facilmente alle resistenze si devono togliere i coperchi. Fare attenzione al cavo di collegamento dell'altoparlante sul coperchio superiore che si deve staccare nella giunzione volante, vedere **foto 1**, togliere anche le quattro viti, 2 per lato, che tengono il pannello dei comandi, **foto 2**, non abbiate paura della quantità dei fili, sono tutti ben sagomati nei loro percorsi, piegate appena il necessario il pannello frontale, tanto per vedere le resistenze, orientatevi tramite la **foto 3**, alla destra della logic unit, sotto la piattina di fili neri ci sono le tre resistenze da tagliare: R190 per l'espansione della ricezione nei 144 MHz, R219 per la trasmissione nei 144 MHz ed infine R191 per attivare il transponder. Tagliate queste resistenze in modo da la-

sciare abbastanza reofori per parte, in modo da poterli ristagnare. Nel richiudere state attenti ai fili, specialmente ai cavi coassiali, quelli di colore grigio, posti alla destra del frontale, ricollegate l'altoparlante e richiudete i coperchi. L'operazione è finita.

A questo punto la gamma coperta sarà da 136 a 174 MHz RTX, purtroppo resta immutata la gamma 430 ÷ 440 MHz, più che sufficiente per noi.

Per attivare il transponder le manovre sono facili: a) impostate le frequenze nel Main e Sub,

b) spegnete l'apparato, c) inserite il tasto LOCK, d) premete e tenete premuti i tasti FUNCTION + M/S e accendete l'apparato. Se le operazioni sono state fatte regolarmente si vedrà la scritta LOCK lampeggiare, per eliminare la funzione transponder basta disinserire il tasto LOCK.

Potete provare subito l'espansione andando a 156.800 che è il canale 16 della Marina Civile, dove trasmettono regolarmente i bollettini meteorologici e viene usato per le chiamate di soccorso navale, un motivo in più

per restare solamente in ascolto.

Un piccolo inconveniente, solo su certi apparati, è che in trasmissione la ventola tangenziale di raffreddamento aumenta di giri, causando un rumore fastidioso dovuto alle alette di sfianto sul coperchio superiore; per eliminare questo inconveniente bisogna modificare le alette o l'emissione del ventilatore. Nella foto 4 si vede il frontale dell'apparato con il C520. Un saluto a tutti voi lettori e... buon lavoro.

CQ

PROVINCIA GRANDA · CB RADIO CLUB

1 PAPA GOLF

THE WORLD WE SEARCH FOR YOU

AROUND FRIENDS OF THE AIR

Questo mese vorremmo parlarvi di un giovane GRUPPO CB-DX che si è distinto in questi ultimi tempi per le sue innumerevoli attività e in particolare per i collegamenti a lunga distanza (DX).

Gli iscritti al gruppo sono già molti in tutta Italia ed ammirevole è la serietà con la quale operano e il grande desiderio di espandersi li rende sempre più creativi infatti organizzano spesso intrattenimenti

e cene sociali che servono a consolidare l'amicizia e la collaborazione che regna in questo affiatato gruppo.

Poiché l'obiettivo principale è il DX si cercano amici in tutto il Mondo.

Chi desidera ulteriori informazioni può scrivere a:

**1 PAPA GOLF
P.O. BOX 10
12040 GENOLA (CN)**

C.B. ELETTRONICA

di Sciancalepore Crescenzo
Via A. Mario, 26 - Tel. 080/9348235
70056 MOLFETTA (BA)

ABBIAMO INOLTRE A DISPOSIZIONE DEL CLIENTE

KENWOOD - YAESU - ICOM - ANTENNE C.B.: VIMER - C.T.E. - SIGMA
APPARATI C.B.: MIDLAND - MARCUCCI - C.T.E. - ZETAGI - POLMAR -
COLT - HAM INTERNATIONAL - ZODIAC - MAJOR - PETRUSSE - INTEK

RZ-1
RICEVITORE A LARGA BANDA



Copre la gamma da 500 kHz a 900 MHz

TS-940S
RICETRASMETTITORE HF



**BRUZZI
BERTONCELLI** s.n.c.

41057 SPILAMBERTO
(Modena)
Via del Pilamiglio, 1
Telef. (059) 78.30.74

**CHIUSO
IL
LUNEDÌ**

LA STAZIONE INIZIA DALL'ANTENNA INIZIATE CON I MIGLIORI PRODOTTI!!

**Delta Loop
tribanda**

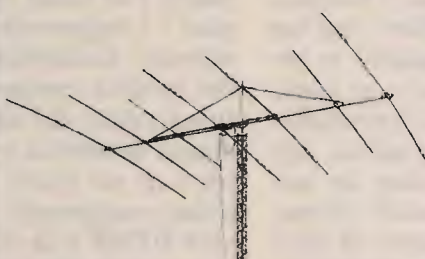


4x10/3x15/3x20 Guadagno 9,5 dB - larghezza
banda 0.4 MHz - Swr < 1.5 - AR 20,30,35 dB-
AF 30,40,45 dB - Potenza 3kw - Lunghezza
Boom 710 - RR 510 - Peso 40Kg



KLM

KT-34XA
Monobanda
10-15-20-6 elem.
40-2 e 3 elem.
Tribanda
4 elem. 6 elem.



HY-GAIN

TH7DX
7 elem. tribanda
Explorer 14
4 elem. tribanda
DX88
verticale
12 bande

LE OFFERTE DEL MESE



TS 850 S-AT
NOVITÀ



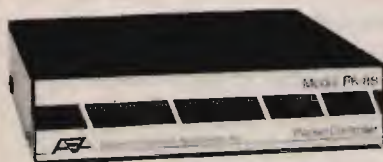
TS 950 SD - Ricetrasmittitore HF
multimodo. 150W CW/300W SSB.
Doppio ricevitore



IC 765 - Ricetrasmittitore HF
All Mode. Potenza RF regolabile
da 10 a 100W. Con accordatore

AEA

PK 232 MBX
PK 88



MFJ

1278 - 1278 TURBO - 1270



MFJ1278 With Multigray Level Modem

KANTRONICS

KAM - All mode
KPC2 - Packet
KPC4 - Dual Port



Scheda DTMF otto canali con toni di risposta

Chiave di accesso a quattro cifre, otto canali di uscita e circuito di risposta: un progetto in grado di risolvere qualsiasi problema di controllo a distanza.

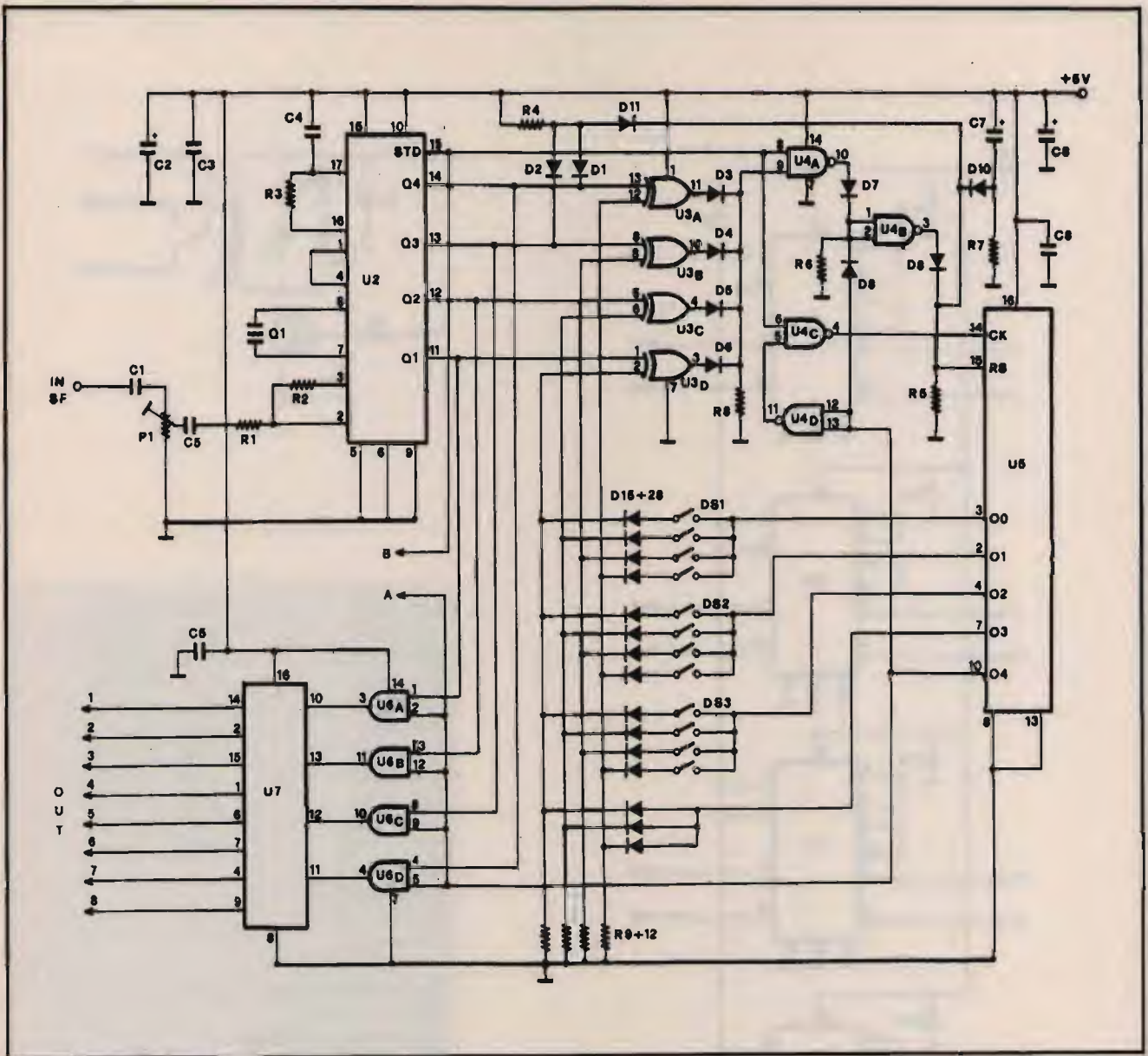
Arsenio Spadoni

Come promesso, dopo il progetto della chiave DTMF ad un canale con risposta, presentato il mese scorso, è ora la volta della chiave DTMF a più canali. Anche in questo caso il circuito è in grado di segnalare, con un tono di risposta, quando le varie uscite si attivano o si spengono. La scheda può controllare al massimo otto uscite, ma nulla vieta di montare un numero minore di canali. Nonostante l'elevato numero di uscite, la piastra presenta dimensioni abbastanza contenute. Ovviamente la chiave dispone di un codice di accesso a quattro cifre programmabile, mediante dip-switch, che garantisce un notevole grado di sicurezza. Una volta "entrati" nel sistema è possibile attivare o disinserire qualsiasi canale semplicemente digitando sulla tastiera DTMF il numero corrispondente. Tutte le volte che viene effettuata un'operazione su un canale, il dispositivo attiva l'uscita del PTT e con una nota (continua o modulata) segnala se il relé di quel canale si è attivato o meno. Il PTT e l'uscita di bassa frequenza vanno ovviamente collegati all'ingresso di un ricetrasmittente ma, come anticipato il mese scorso, abbiamo approntato un'interfaccia che consente l'impiego di questa chiave anche su normale linea

telefonica. Questo dispositivo verrà presentato sul prossimo numero della rivista. Il circuito della chiave ad otto canali, pur essendo abbastanza complesso, non è per nulla critico; inoltre tutti i componenti utilizzati risultano facilmente reperibili. Per meglio comprendere il funzionamento del dispositivo, abbiamo suddiviso lo schema elettrico in tre parti. La prima sezione comprende il decodificatore DTMF e la chiave digitale, la seconda gli otto bistabili di uscita ed i relativi stadi di potenza infine, la terza, il generatore audio ed il controllo del PTT. Il dispositivo necessita di una tensione di alimentazione di 12 volt che viene utilizzata per attivare il relé; tutti gli altri stadi vengono alimentati con un potenziale di 5 volt generato da uno stabilizzatore interno a tre pin (U1). Il consumo del dispositivo dipende ovviamente dal numero di uscite attivate; nelle condizioni più gravose (tutti i relé in funzione) l'assorbimento ammonta a circa 0,5 ampere.

Iniziamo l'analisi del circuito occupandoci della prima sezione che comprende il decodificatore DTMF, che fa capo all'integrato U2, la chiave vera e propria nella quale vengono utilizzati gli integrati U3, U4 e U5 ed infine il convertitore binario

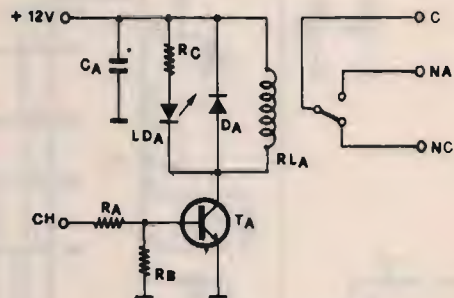
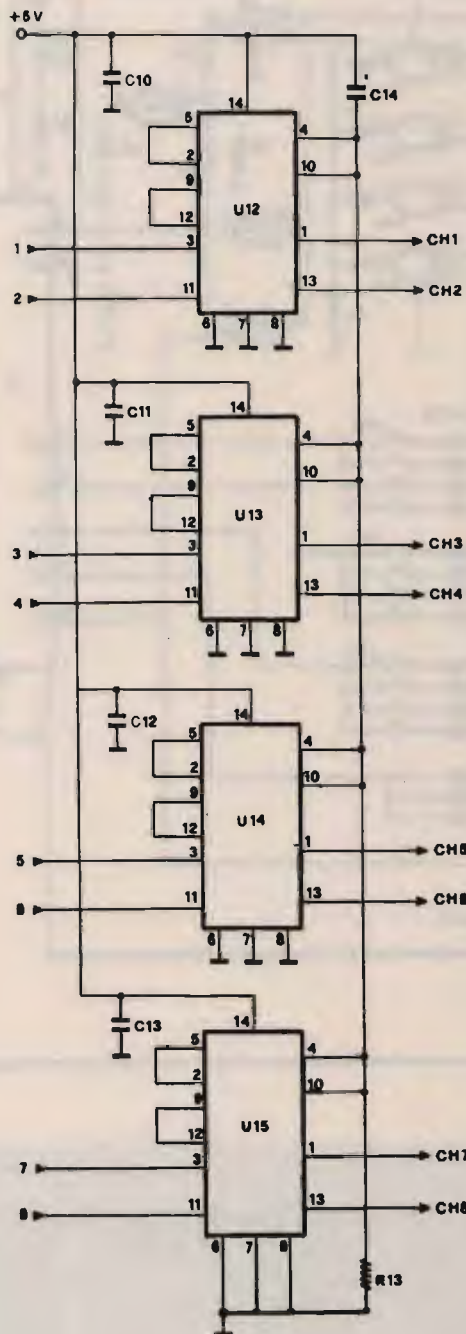
decimale, che fa capo agli integrati U6 e U7. Questa sezione è molto simile a quella utilizzata nella chiave ad un canale presentata il mese scorso. La sequenza di toni DTMF, che giunge all'ingresso della chiave, viene applicata, tramite il trimmer P1 che ne controlla il livello, all'ingresso (pin 2) dell'integrato U2, un comune 8870. Questo chip è in grado di convertire i bitoni standard DTMF nei corrispondenti dati binari a 4 bit. L'integrato dispone di una complessa circuiteria interna il cui funzionamento viene scandito dalla frequenza di clock generata dall'oscillatore quarzato a 3,58 MHz. Il chip necessita di pochissimi componenti esterni, appena tre resistenze ed un condensatore. Scegliendo opportunamente il valore delle resistenze R1 e R2 è possibile variare il guadagno dell'operazionale d'ingresso adeguandolo all'ampiezza del segnale disponibile. Quando l'8870 riconosce un bitono DTMF, il terminale 15 (StD) passa da un livello logico basso ad un livello alto e le quattro uscite di dato (Q1-Q4) assumono il valore corrispondente, come indicato nell'apposita tabella. Il dato viene memorizzato per cui, anche quando il tono non giunge più all'ingresso del chip, le uscite mantengono gli stessi livelli. L'uscita StD



① Decodifica DTMF e chiave digitale.

ELENCO COMPONENTI

R1: 100 kohm	R15: 100 kohm	C3: 10 nF	C17: 220 μF, 16 VL	D5: 1N4148
R2: 100 kohm	R16: 15 kohm	C4: 100 nF	C18: 470 μF, 16 VL	D6: 1N4148
R3: 330 kohm	R17: 15 kohm	C5: 100 nF	C19: 10 nF	D7: 1N4148
R4: 15 kohm	R18: 100 kohm	C6: 10 nF	C20: 4,7 μF, 16 VL	D8: 1N4148
R5: 470 kohm	R19: 82 kohm	C7: 1 μF, 16 VL	C21: 100 nF	D9: 1N4148
R6: 100 kohm	R20: 15 kohm	C8: 100 μF, 16 VL	C22: 10 nF	D10: 1N4148
R7: 100 kohm	R21: 2,2 kohm	C9: 100 nF	C23: 100 μF, 16 VL	D11: 1N4148
R8: 10 kohm	R22: 10 kohm	C10: 10 nF	C24: 100 nF	D12: 1N4004
R9: 10 kohm		C11: 10 nF	C25: 100 nF	D13: 1N4148
R10: 10 kohm	P1: 47 kohm trimmer	C12: 10 nF		D14: 1N4148
R11: 10 kohm	P2: 47 kohm trimmer	C13: 10 nF	D1: 1N4148	D15: 1N4148
R12: 10 kohm		C14: 10 μF, 16 VL	D2: 1N4148	D16: 1N4148
R13: 47 kohm	C1: 100 nF	C15: 100 nF	D3: 1N4148	D17: 1N4148
R14: 1 kohm	C2: 100 μF, 16 VL	C16: 47 μF, 16 VL	D4: 1N4148	D18: 1N4148



- | | |
|-----------|-------------|
| U1: 7805 | D19: 1N4148 |
| U2: 8870 | D20: 1N4148 |
| U3: 4070 | D21: 1N4148 |
| U4: 4093 | D22: 1N4148 |
| U5: 4017 | D23: 1N4148 |
| U6: 4081 | D24: 1N4148 |
| U7: 4028 | D25: 1N4148 |
| U8: 4093 | D26: 1N4148 |
| U9: 4093 | D27: 1N4148 |
| U10: 4066 | D28: 1N4148 |
| U11: 4066 | D29: 1N4148 |
| U12: 4013 | |
| U13: 4013 | |
| U14: 4013 | |
| U15: 4013 | |

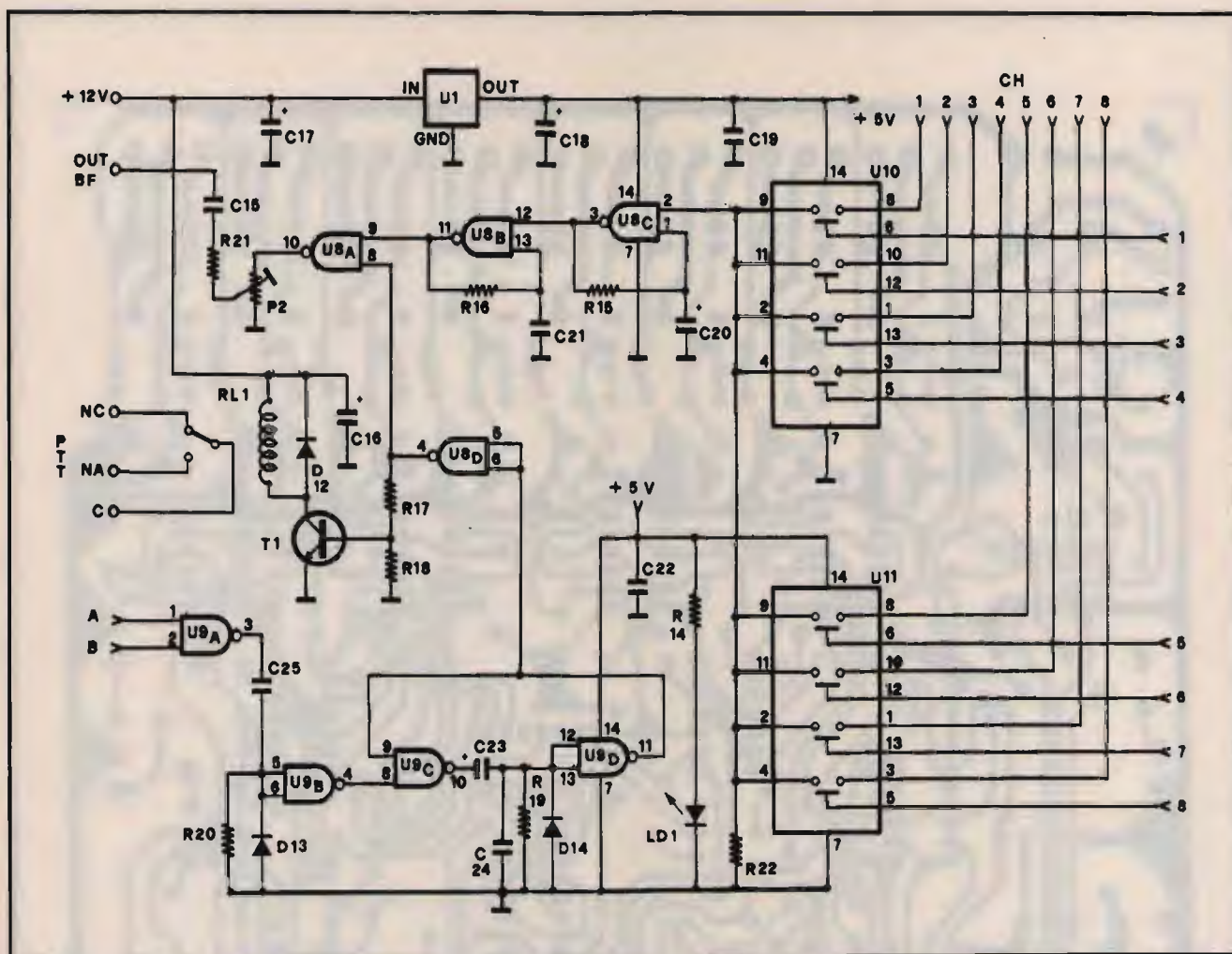
- RL1: Relé miniatura 12 volt
- LD1: Led verde
- Q1: Quarzo 3,58 MHz
- T1: BC547B

Ciascun canale di uscita comprende i seguenti componenti:

- Ra: 10 kohm
- Rb: 100 kohm
- Rc: 1 kohm
- Ca: 100 μ F, 16 VL
- Da: 1N4004
- Ld: Led rosso
- Ta: BC547B
- RLa: Relé miniatura 12 volt

Varie: 1 morsettiere 3 poli, 4 morsettiere 2 poli, 1 morsettiere 24 poli, 3 dip-switch 4 poli, 11 zoccoli 7+7 pin, 2 zoccoli 8+8 pin, 1 zoccolo 9+9 pin, 1 circuito stampato cod. B51

② Sezione di Latch relativa agli 8 canali.

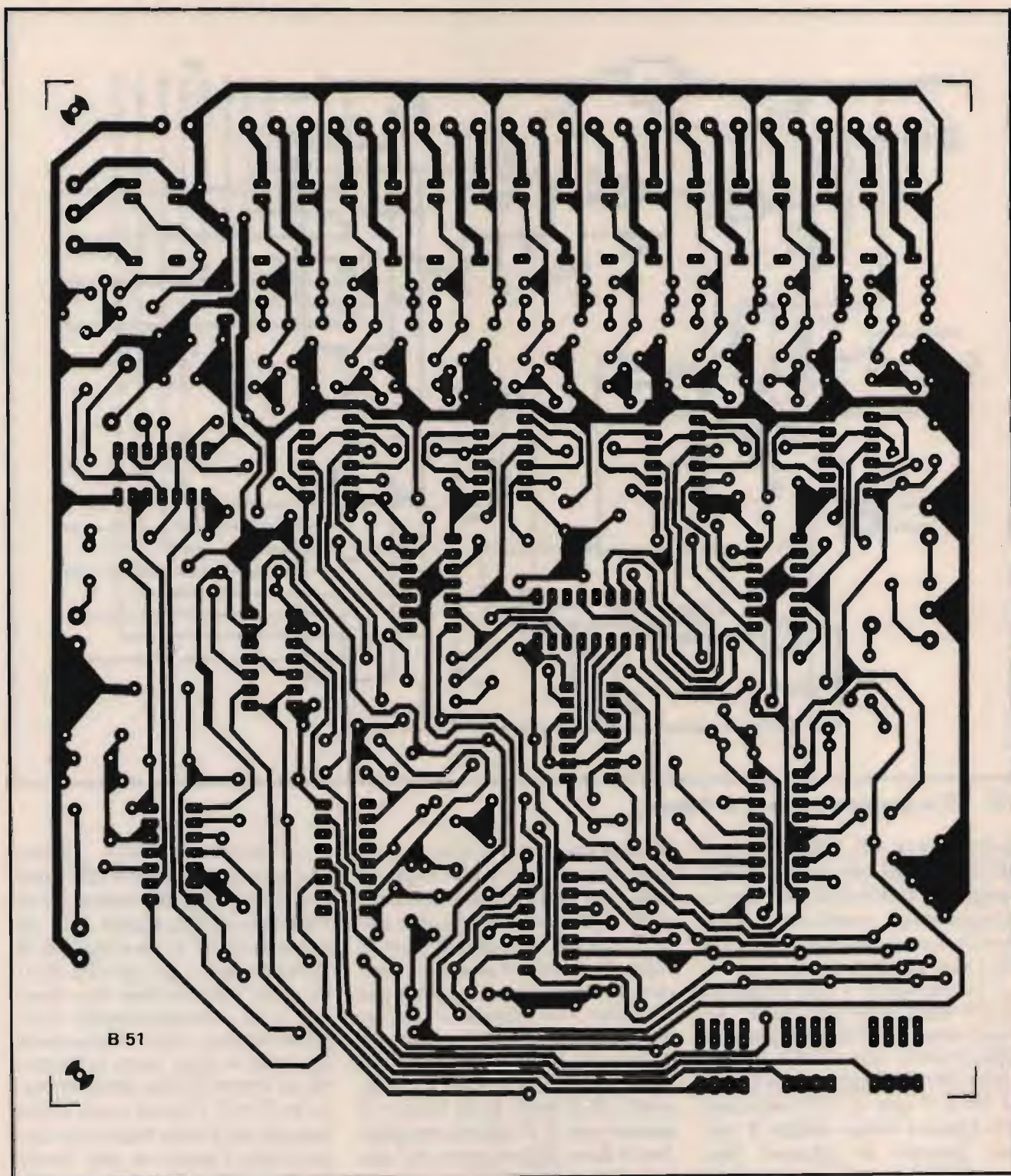


③ PTT e generatore di tono di risposta.

torna invece a 0. I dati presenti all'uscita del decoder DTMF vengono confrontati con quelli programmati mediante i dip-switch. La sequenza è composta da 4 dati l'ultimo dei quali è fisso. Ovviamente i dati vengono confrontati uno alla volta. All'accensione del dispositivo, per effetto della rete C7-R7, risulta attiva (livello logico alto) l'uscita OUT 0 (pin 3) del contatore U5. Questa uscita abilita il primo gruppo di quattro dip-switch (DS1) mediante il quale è possibile programmare la prima cifra. A tale scopo, osservando la tabella di conversione, bisogna assegnare alle quattro linee di dato un livello logico alto o basso, chiudendo o meno i dip. Quando il dip è chiuso, la

linea presenta un livello alto, in caso contrario il livello logico è basso, per effetto delle resistenze di pull-down R9-R12. Per evitare di dover consultare, tutte le volte, la tabella è possibile fare ricorso ad un sistema molto più semplice, che assegna a ciascun dip (quando chiuso) un valore differente. Il dip collegato al bit meno significativo vale 1, il secondo 2, il terzo 4 ed, infine, il quarto vale 8. Il valore complessivo è dato dalla somma dei singoli dip chiusi. Ad esempio, se chiudiamo i dip relativi a Q1, Q2 e Q3, otteniamo il numero 7 ($1 + 2 + 4$), se chiudiamo il primo e l'ultimo dip otteniamo la cifra 9 ($1 + 8$) e così via. Il dato a 4 bit così programmato viene confrontato con quello presen-

te all'uscita dell'8870. Questa operazione è affidata alle quattro porte EX OR contenute all'interno dell'integrato U3, un comune 4070. Ai due ingressi di ciascuna porta giunge una linea di dato proveniente dal decoder e la corrispondente linea proveniente dai dip-switch. Quando le due linee presentano lo stesso livello (non importa se 1 o 0) l'uscita della porta assume un livello basso, in caso contrario l'uscita va alta. Essendo le uscite delle quattro porte collegate tra loro tramite altrettanti diodi, se una sola linea di dato dell'8870 presenta un livello differente rispetto a quella programmata, l'uscita complessiva si porta a livello alto, in caso contrario il livello di uscita

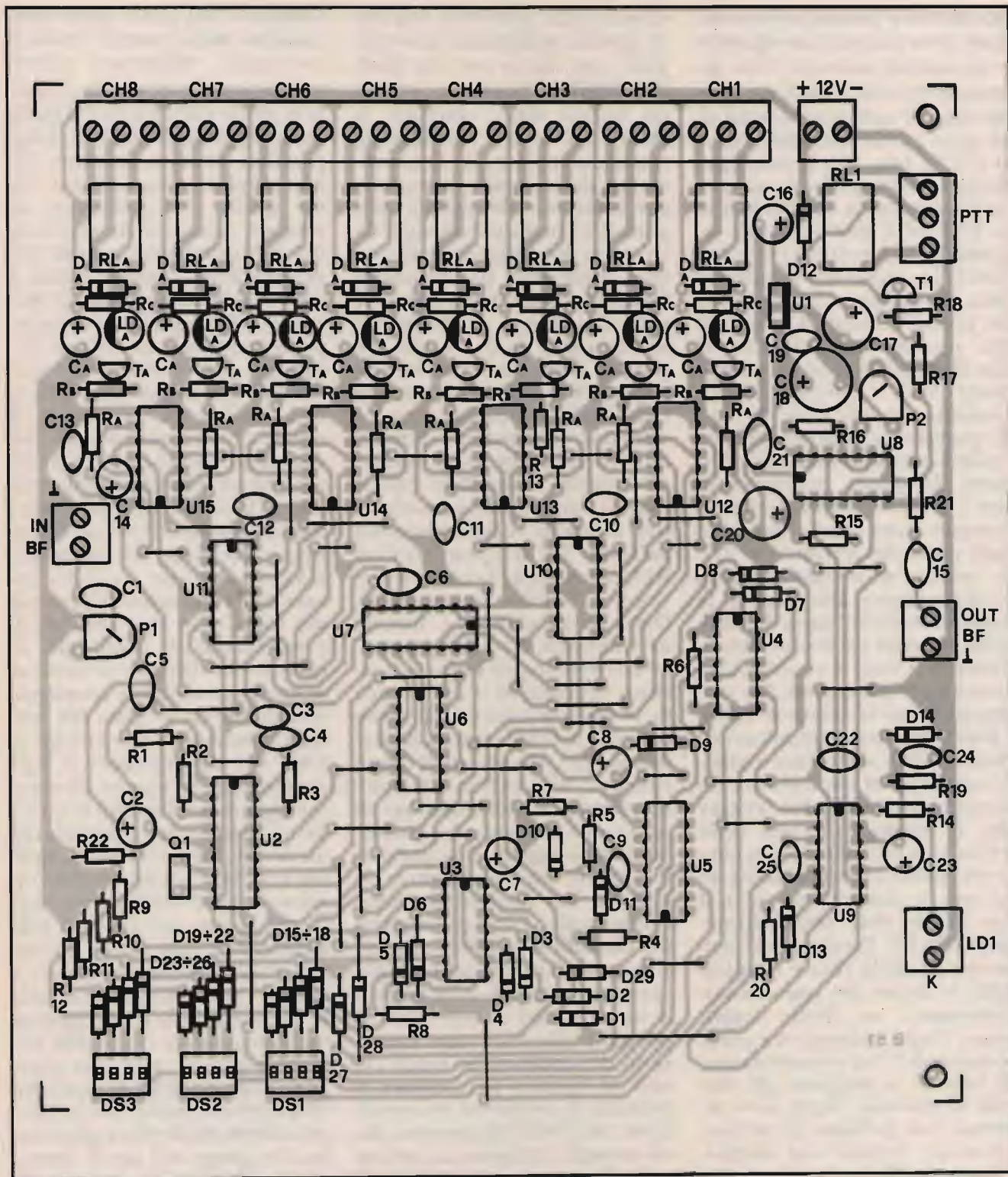


Circuito stampato in scala 1:1.

resta basso. Questo segnale controlla la porta U4a alla quale giunge anche la linea StD. In caso di errore il livello logico (alto) presente sulla linea StD re-

setta il contatore tramite U4a e U4b mentre se il dato è corretto la porta U4a viene bloccata ed il segnale StD giunge al clock del contatore tramite U4c. Ciò de-

termina l'avanzamento di un "passo" del contatore U5 e la conseguente attivazione dell'uscita OUT1 (pin 2) che abilita il secondo gruppo di dip-switch.



Disposizione dei componenti.

Il dato in arrivo viene dunque confrontato con quello programmato mediante DS2; anche in questo caso, se i dati coincidono, il contatore avanza di un

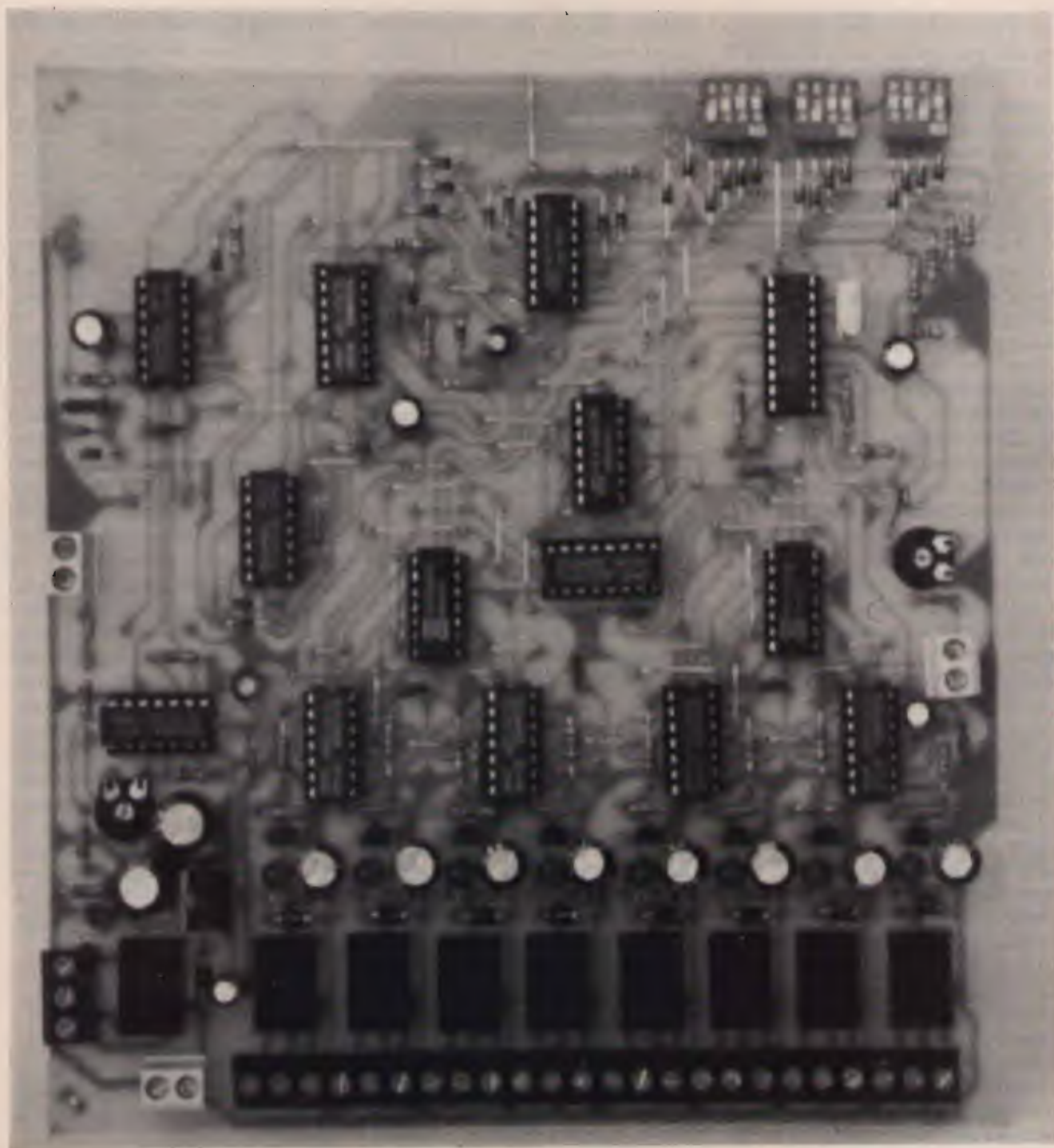
passo abilitando la terza uscita (OUT2 pin 4), in caso contrario il circuito viene resettato. La quarta cifra non è programmabile, per i motivi che vedremo

tra poco. Tramite tre diodi viene selezionato il dato binario 1101 che, come si vede in tabella, corrisponde al simbolo * (asterisco o punto). Pertanto,

per abilitare la chiave, il quarto tono deve sempre corrispondere al simbolo asterisco. Non appena il circuito riconosce questo tono, il contatore avanza di un altro passo, attivando l'uscita OUT4 (pin 10). Il passaggio da 0 a 1 del livello logico di questa linea inibisce, tramite la porta U4d ed il diodo D8, gli ingressi di clock e di reset del contatore. In questo stato, salvo un caso particolare che vedremo tra poco, il contatore non può più avanzare né resettarsi. Il pin 10 abilita anche le quattro porte AND contenute in U6 consentendo alle linee di dato di giungere all'ingresso del decoder binario/decimale U7. Pertanto da questo momento in poi i dati in arrivo risultano presenti sotto forma decimale sulle uscite del convertitore U7. In pratica se inviamo il tono corrispondente alla cifra 3, la terza uscita di U7 passa da un livello basso ad un livello alto, se inviamo il tono 6 si abilita l'uscita 6 e così di seguito. Nel momento in cui la chiave si attiva, i livelli logici corrispondenti all'ultima cifra del codice vengono applicati al convertitore binario/decimale U7. Per evitare che in questa fase una delle uscite si attivi, abbiamo scelto, come quarta cifra del codice di accesso, il simbolo asterisco, il cui codice non viene riconosciuto da U7. Pertanto, nel momento in cui la chiave si attiva, tutte le uscite del convertitore presentano un livello logico basso. Come vedremo tra poco, le uscite di U7 ci consentiranno di attivare o spegnere gli otto relé di potenza. Dopo aver superato così la chiave di accesso ed essere "entrati" nel sistema, l'unico modo per poterne uscire è quello di inviare il tono corrispondente al simbolo cancelletto (#) al quale corrisponde il dato binario 0011. Le uscite Q3 e Q4 presentano pertanto entrambe un livello logico alto. Questa condizione non si verifi-

ca in nessun altro caso numerico perciò, utilizzando una semplice rete logica con tre diodi (D1-D2-D11), possiamo, inviando questo tono, resettare la chiave ed uscire dal sistema. Analizziamo ora il funzionamento dello stadio di potenza che è formato da quattro integrati 4013 (ognuno dei quali dispone di due bistabili) e da otto relé controllati da altrettanti transistor. Ogni volta che il livello di ingresso di ciascun bistabile passa da 0 a 1 per poi tornare ancora a 0, l'uscita corrispondente cambia stato: se era a livello logico 1 passa a 0 e viceversa. In pratica, dunque, tutte le volte che viene inviato un impulso al bistabile l'uscita cambia stato. All'accensione tutti i bistabili vengono resettati dalla rete RC composta da C14-R13, per cui tutte le uscite si trovano a livello logico basso. Ogni uscita controlla, tramite un transistor, il relé di potenza. Se il livello logico è alto il transistor conduce ed il relé si eccita, in caso contrario il relé viene interdetto. Il led segnala la condizione del relé mentre il diodo collegato in parallelo alla bobina elimina le extra-tensioni di apertura e chiusura che potrebbero danneggiare il transistor. È evidente che collegando le otto uscite del convertitore binario/decimale U7 agli ingressi dei bistabili è possibile attivare o spegnere i vari carichi semplicemente digitando sulla tastiera il numero del canale. Non è possibile effettuare due operazioni di seguito sullo stesso canale in quanto, per attivare il bistabile, è necessaria una variazione del livello di ingresso. Se, ad esempio, inviamo una prima volta il tono corrispondente al 2, la relativa uscita di U7 si porta a livello uno ed il bistabile commuta. Se, di seguito, inviamo lo stesso tono, l'uscita 2 di U7 non cambia stato in quanto questa linea è già attiva e pertanto il secondo bistabile non

commuta. Per poter agire nuovamente sulla seconda uscita è necessario effettuare prima un'operazione su un altro canale in modo che l'uscita 2 si porti sicuramente a livello 0. È anche possibile inviare un tono che non produce alcun effetto, come quello corrispondente al simbolo asterisco. Analizziamo ora il funzionamento della terza sezione del circuito, quella a cui è affidato il compito di attivare il PTT e generare contemporaneamente una nota di BF, che può essere continua o modulata. Questa sezione utilizza otto interruttori analogici; il terminale di controllo di ciascun interruttore è collegato direttamente alla corrispondente uscita del convertitore U7 mentre uno dei due terminali è connesso all'uscita del bistabile. L'altro terminale controlla invece il livello logico di ingresso del primo dei due oscillatori, precisamente di quello che fa capo a U8c. Questo oscillatore, se attivo, genera una frequenza di una decina di hertz che modula l'oscillatore che fa capo a U8b. Per comprendere il funzionamento di questo circuito, immaginiamo che tutte le uscite di U7 presentino inizialmente un livello logico basso. In questo caso tutti gli interruttori risultano aperti ed il livello logico che giunge sul pin 2 di U8c è basso. Pertanto questo oscillatore risulta interdetto, mentre è sempre attivo l'oscillatore che fa capo ad U8b e che genera una frequenza di circa 1.000 Hz. Questo segnale non può giungere all'uscita di BF del circuito in quanto la porta U8a è inibita, per effetto del livello logico basso che giunge sul pin 8. Osservando il circuito, scopriamo che questo livello dipende, in ultima analisi, dallo stato del bistabile che fa capo a U9c e U9d che a sua volta è controllato, tramite U9b e U9a, dall'uscita della chiave e dalla linea StD dell'8870. Se la chiave non è at-



tiva il livello logico sul punto A è basso e perciò, quale che sia il livello applicato sul punto B, la porta U9a non può commutare. Immaginiamo invece che la chiave sia attiva e che al nostro circuito giunga, ad esempio, il tono corrispondente alla cifra 5. Nel momento in cui giunge il

tono la linea StD passa da 0 a 1 e la porta U9a passa da 1 a 0 per poi passare nuovamente a 1 nel momento in cui il tono cessa. Quest'ultima variazione provoca la commutazione del bistabile formato da U9c e U9d la cui uscita, tramite U8d, attiva T1 ed il relé di PTT; inoltre viene abi-

litata la porta U8a che consente alla nota di BF di giungere all'uscita. Il monostabile resta attivo per circa 4/5 secondi durante i quali invia l'informazione relativa allo stato della quinta uscita. Ma come avviene tutto ciò ed in quale modo viene attivata la nota continua o quella modula-

ta? Presto detto. Nel momento in cui giunge la nota, l'uscita 5 di U7 passa da 0 a 1 attivando il quinto interruttore analogico. Questo impulso provoca anche la commutazione del corrispondente bistabile, che cambia stato. Il livello di uscita del quinto bistabile viene applicato, tramite il relativo interruttore (l'unico attivo), sul pin 2 di U8c. Se il livello è alto (uscita del canale attiva) i due oscillatori generano una nota modulata, in caso contrario la nota risulta continua. Semplice ed efficace. In conclusione, dopo aver attivato la chiave, tutte le volte che inviamo un tono di controllo, il dispositivo, oltre ad effettuare la commutazione, attiva il PTT e genera una nota continua (canale disabilitato) o modulata (uscita attiva). Come accennato in precedenza non è possibile effettuare due operazioni di seguito sullo stesso canale in quanto l'invio, una seconda volta, della stessa nota non provoca la commutazione del bistabile. Il circuito di risposta, invece, si attiva ugualmente confermando lo stato di quel canale. L'uscita OUT BF del nostro circuito va ovviamente collegata all'ingresso microfonic del trasmettitore; il trimmer P2 consente di regolare l'ampiezza della nota in relazione alla sensibilità di ingresso del trasmettitore. Il trasmettitore viene attivato dai contatti del relé RL1; i contatti da utilizzare, normalmente aperti o normalmente chiusi, dipendono ovviamente dal tipo di trasmettitore. Passiamo ora alla descrizione delle fasi relative al montaggio.

Come si vede nelle illustrazioni, tutti i componenti sono stati montati su una basetta stampata che misura 160 x 175 millimetri. Siamo riusciti a mantenere le dimensioni entro limiti accettabili grazie all'impiego di relé miniatura. Avremmo potuto ridurre ulteriormente le dimensioni facendo ricorso ad una basetta a

doppia faccia ma sicuramente questa soluzione non è gradita alla maggior parte dei lettori, in quanto la realizzazione di basette con fori metallizzati richiede l'impiego di complessi procedimenti galvanici. Tutti gli ingressi e le uscite dispongono di morsettiere con passo di 5 millimetri. Per il montaggio degli integrati abbiamo fatto uso degli appositi zoccoli che evitano un possibile surriscaldamento dei chip durante la saldatura e consentono una rapida sostituzione in caso di avaria. Dopo aver approntato la basetta stampata, con degli spezzi di conduttore vanno realizzati i numerosi ponticelli previsti. Proseguite il montaggio inserendo i componenti passivi (resistenze e condensatori) e quelli a più basso profilo. Successivamente montate gli elementi polarizzati (elettrolitici) ed i semiconduttori (diodi, transistor, led ecc.) prestando la massima attenzione all'orientamento dei terminali. Montate quindi gli zoccoli, i relé e le morsettiere. Infine inserite gli integrati nei rispettivi zoccoli controllando attentamente che la posizione della tacca di orientamento coincida con le indicazioni dei disegni. Dopo un ulteriore controllo al montaggio alimentate il circuito con una tensione continua di 12 volte con un tester verificate che la tensione presente a valle del regolatore U1 sia esattamente di 5 volt. A questo punto bisogna programmare i dip-switch in funzione del codice di accesso prescelto. Il dip più significativo è quello a sinistra, il meno significativo a destra. Utilizzando la procedura suggerita in precedenza, è possibile programmare i dip senza fare ricorso alla tabella. Se, ad esempio, scegliamo il 3 come prima cifra, dovremo chiudere il primo ed il secondo dip di DS1 partendo da destra il cui "peso" è rispettivamente 1 e 2. Se come seconda cifra scegliamo il 5, dovremo

chiudere il primo ed il terzo dip di DS2 ($1 + 4 = 5$), mentre se, come terza cifra, scegliamo il 9 dovremo chiudere il primo ed il quarto dip di DS3 ($1 + 8 = 9$). Un sistema davvero semplice e rapido! Ultimata anche questa operazione non resta che collegare la chiave all'uscita del ricevitore ed inviare, tramite un apparato munito di tastiera standard DTMF, la sequenza di attivazione. Regolate il trimmer P1 in modo che il segnale che giunge all'8870 presenti un'ampiezza sufficiente. Per attivare la chiave bisogna inviare in sequenza i tre toni corrispondenti alle cifre programmate seguiti dall'asterisco. Entrati così nel sistema potremo attivare o spegnere qualsiasi canale. Dopo ogni operazione la scheda attiva il PTT ed invia il tono di conferma. L'ampiezza della nota di bassa frequenza, disponibile in uscita, può essere regolata agendo sul trimmer P2. Il tempo di attivazione del PTT può essere modificato agendo sul valore della resistenza R19, mentre per modificare la frequenza della nota bisogna agire su R16 (portante continua) o R15 (frequenza di modulazione). Ricordiamo infine che, per resettare la chiave bisogna inviare il tono corrispondente al simbolo cancellato (#).

Anche in scatola di montaggio

La scheda DTMF ad otto canali è disponibile anche in kit al prezzo di lire 128.000 IVA compresa. La scatola di montaggio comprende tutti i componenti, le minuterie, la basetta serigrafata e con solder, le istruzioni di montaggio. Le richieste vanno inviate a: FUTURA ELETTRONICA, via Zanolli 19, 20025 Legnano (MI) tel. 0331/543480 fax 0331/593149.



È STATO IL PRIMO RESTA IL MIGLIORE

50.000 apparecchi venduti: il PK-232 è ampiamente il modem più usato dai radioamatori.

TECNOLOGIA - Sin dalla sua introduzione nel 1986, il PK-232 è stato aggiornato 6 volte: ed anche i primi modelli possono diventare attuali con un semplice kit.

ALL MODE. Tutti i modi digitali radioamatoriali sono possibili... PACKET, BAUDOT, ASCII, AMTOR/SITOR, MORSE, FAX. Inoltre il sistema mailbox con 18K, ricezione NAVTEX/AMTEX, protocollo KISS, trasferimento file binari.

FILTRAGGIO SUPERIORE. Il filtro Chebyshev a 8 poli permette l'utilizzo efficace in VHF e UHF. Il PK-232 è stato superio-

re a tutti nei test comparati effettuati dalla rivista PACKET RADIO.

ANALISI DEL SEGNALE - È il primo multimode ad offrire il SIAM per la decodifica automatica dei segnali BAUDOT, ASCII, AMTOR/SITOR (ARQ e FEC).

INNOVAZIONE - Il PK-232 è stato sempre il primo per innovazione tecnologica. Il primo con il FAX, il primo con il modo HOST, il primo con il NAVTEX, il primo con il SIAM, il primo con il TDM, il primo con AMTOR, il primo con...

REPUTAZIONE - Alta qualità ed affidabilità è uno dei punti di forza del PK-232: 50.000 radioamatori lo possono testimoniare.

TRONIK'S

TRONIK'S SRL • Via Tommaseo, 15 • 35131 PADOVA
Tel. 049/654220 • Telex 432041 TRONI I

ICOM IC-781

L'INIZIO
DI UNA NUOVA ERA!



Questa é la prima di tante immagini che prossimamente diverranno familiari nell'uso di apparati intelligenti: il sistema interattivo. Il ricetrasmittente domanda o propone: voi lo istruite nel modo piú opportuno.

Tutte le HF compatibili ed automatizzate per giunta.

Lo schermo multifunzione indica le frequenze, il contenuto delle 99 memorie, il modo operativo, lo stato del RIT, due menú operativi ed in aggiunta una presentazione panoramica sullo stato di attivit  entro parte della banda selezionata.

L'indicazione nel dominio della frequenza permette di controllare i segnali in banda entro ± 50 , ± 100 e ± 200 kHz attorno al punto di accordo. L'asse delle ordinate é logaritmica. Comparare i corrispondenti o valutare l'efficienza di antenne diventa improvvisamente un'operazione rapida e precisa.

Dual Watch. Ricezione contemporanea entro la stessa banda. Ideale per i contest o per gli sked.

150W di potenza RF. Permette di pilotare appieno anche il lineare piú

"duro", oppure avere quel margine in piú rispetto al livello normalizzato.

Doppio Passband Tuning con controlli separati negli stadi di 2.a e 3.a conversione. E' possibile regolare due "finestre" di banda passante filtrando il segnalino richiesto anche nelle condizioni di interferenza piú disperate!

Soppressione dei disturbi con relativo controllo del livello e larghezza.

Eccezionale per sopprimere disturbi impulsivi, dal radar sovietico al QRN industriale. Il QRT forzato dovuto all'insegna luminosa, al frigorifero del negozio accanto o anche lo sfrigolio statico sugli 80 metri diventa solo un ricordo! Filtri relativamente larghi SSB e stretti CW selezionabili. I filtri CW per la 2.a e 3.a conversione sono selezionabili separatamente. Risolve l'inconveniente di spazi ristretti; se operate RRTY, o AMTOR potete fare a meno del monitor esterno o comunque dell'alimentatore o dell'accordatore, visto che entrambi sono interni ed il secondo completamente automatizzato.



Ricordate: **ICOM** é sinonimo di qualit , versatilit  ed affidamento, sempre al passo con la tecnologia!

ICOM

marcucci s.p.a.

Uffici: Via Rivoltana n.4 Km. 8,5-Vignate (MI)
Tel. 02/95360445-Fax 02/95360449
Show-room-Via F.lli Bronzetti, 37-Milano
Tel. 02/7386051

E.P.I. ELETTRONICA

Di TELESKA ELGIDO - Via Mazzini, 129 - 85100 POTENZA - Tel. (0971) 34692 - 22059

GM

elettronica

20154 Milano Via Procaccini 41 Tel. 02/313179 Fax 33105285

**SCONTI PER RIVENDITORI E
VENDITA IN CONTRASSEGNO**

RICETRASMITTENTI ACCESSORI



NEW AMIGA FAX + RTTY + CW

Interfaccia per ricezione e trasmissione di segnali FAX RTTY CW con il Computer Amiga, completa di programma e manuale in italiano, di facile uso.



TNC PER PACKET RADIO VHF GM1

Funzionante con qualsiasi tipo di computer provvisto di porta RS232. Viene fornito con i cavi di collegamento appropriati per ogni tipo di ricetrans (specificare il modello nell'ordinazione) e manuale di istruzioni in italiano. Microprocessore HD 63B03X • 32K RAM • 32K ROM • 512 Byte EEROM (Per mantenere permanentemente i parametri operativi) • MODEM TCM 3105 Bell 202 (1200/2200) • Protocollo AX25 versione 2 • Personal BBS con area messaggi dimensionabile • Digipeater con NODO • Multiconessioni fino a 10 collegamenti • Collegamento al terminale con RS232 con connettore standard 25 poli (DB25) • Collegamento alla radio: PTT, microfono, uscita audio con connettore DB9 • Led di segnalazione: Power, PTT, DCD, CON e STA • Basso consumo: 100 mA circa • Dimensioni contenute: 130 mm. x 100 mm.

PREZZO DI LANCIO
L. 290.000



L'ATV-790 è un accessorio che permette la ricezione e la trasmissione TV amatoriale attraverso l'utilizzo del famoso transceiver KENWOOD TS-790 realizzato su specifiche indicazioni tecniche della casa. Non vi sono collegamenti o modifiche interne da effettuare sul Transceiver, le tarature effettuate garantiscono un perfetto funzionamento e una ricezione superba di IMMAGINI A COLORI a scansione veloce oltre ad una trasmissione di buona potenza circa 7W senza affaticare gli stadi finali. Si può spaziare su tutta la gamma concessa dei 1200 MHz ma per ovvie ragioni si consiglia la parte bassa.

DATI TECNICI:

Frequenza portante	287.175 MHz
Soppressione armoniche	>35 dB
livello d'uscita	-27 dBm utili per una potenza di circa 7W
segnale video	ampiezza modulata
segnale audio	modulazione di frequenza
sistema colore	PAL
consumo	70 mA

DTMF5

FUNZIONI LOGICHE:

- Codice di accesso programmato su EPROM: 3 cifre.
- Autorisposta (il ricetrasmittente risponde con un tono di 3 s. circa quando si attiva o disattiva un relay).
- Funzione di sicurezza: il D.DTMF5, in caso di tentativo di intromissione da parte estranea, si riposiziona come in partenza e richiederà nuovamente il codice di accesso.
- Funzione di reset (diseccitazione di tutti i relay).

Per il vostro portatile!



SOLO!
cm. 7!

ANTENNA
BIBANDA
144-430



144 MHz
cm 7



430 MHz
cm 4,8

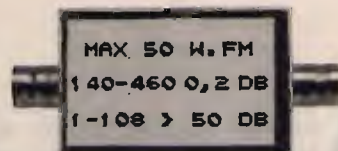


MICRO 2000

Microscopico trasmettitore, funzionante sulla banda VHF a frequenza fissa e quarzata. Misure in mm 40x20x5. Alimentazione 9/12V consumo 8mA, portata circa 100 mt.

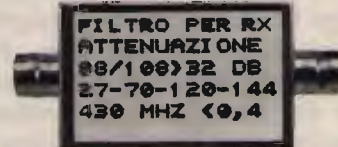
PICO 2000

Come sopra ma con possibilità anche di VOX.



NEW MODEL!

Ottimo filtro anti disturbo per ricetrasmittitori 144 e 430 MHz ideale per eliminare fenomeni di interferenza con la banda 88/108 potenza massima 50 Watt.



NEW MODEL!

Filtro anti disturbo per ricevitori scanner ideale per le bande 27-70-120-144-430. Nuovo modello.

E NON FINISCE QUI...

**PRONTA CONSEGNA DELLE MIGLIORI MARCHE DI RICETRASMITTITORI
ICOM - KENWOOD - YAESU - STANDARD E ACCESSORI**

KENWOOD

TH-77E

Bibanda
VHF-UHF
Full Duplex
Doppio ascolto
Funzione trasponder



STANDARD

C-528

Bibanda
VHF-UHF
Full Duplex
Doppio ascolto
Funzione trasponder



ICOM IC-W2

VHF 138-174,
UHF 380-470,
5W - Possibilità estensione
960 MHz
3 potenze regolabili
mm54x154x36
Peso 450 g
Accumulatore BP 83
Sensibilità 0,16 mV
Steep da 5-10-12,5-15-20-25
30-50-100 kHz
o 1 MHz
30 memorie per banda.



KENWOOD

TM-741E



Ricetrasmittitore VHF/UHF FM Multibanda

Il nuovo Kenwood TM-741E è un ricetrasmittitore FM multibanda progettato per l'uso veicolare. Un progetto rivoluzionario che, in un'unica unità oltre le convenzionali due bande (144 MHz e 430 MHz) offre la possibilità di inserire una terza (28 MHz, 50 MHz o 1,2 GHz).

Antenna a larga banda VHF/UHF (144-1296 MHz)

Autocostruiamo una semplice discone per ricetrasmissione

AD5X, Phil Salas

A vendo acquistato un ricevitore Icom IC-R7000 (25-2000 MHz) per alcune sperimentazioni sulle UHF, mi occorreva una valida antenna a larga banda in grado di coprire adeguatamente 144, 220, 450, 903 e 1296 MHz, sia in ricezione sia in trasmissione. Sebbene queste prestazioni possano a prima vista apparire impossibili, esiste un'antenna che le consente: la discone.

La discone

Se accuratamente progettata, la discone copre una gamma di frequenze i cui limiti inferiore e superiore sono in rapporto 10:1 tra loro e, in questo ambito, offre un buon adattamento di impedenza.

Questa antenna, illustrata in figura 1, è formata da un radiatore a forma di disco montato sopra un piano di terra conico. Il cono, in sezione sagittale, è un triangolo equilatero con lato di lunghezza pari a $1/4$ d'onda sulla più bassa frequenza di lavoro. Il disco ha un diametro pari al 70% di $1/4$ d'onda sulla più bassa frequenza di lavoro ed è situato il più vicino possibile all'apice del cono; la spaziatura ideale è pari a circa il 10-30% del diametro dell'apice del cono.

Dal punto di vista pratico, le due parti devono essere realizzabili senza eccessive difficoltà;

occorrono inoltre un solido supporto isolato per il radiatore e un robusto sostegno per l'intera antenna. I materiali devono infine essere economici e facilmente reperibili.

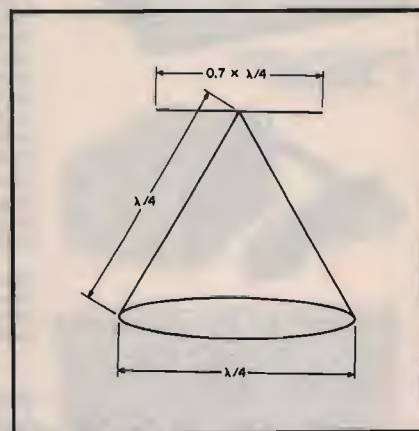
Poiché a me interessa la copertura dei due metri, ho scelto come limite inferiore una frequenza più bassa, 137 MHz; in questo modo, grazie al rapporto 10:1, il limite superiore di funzionamento è di 1370 MHz, adatto per le mie esigenze. Di conseguenza, le dimensioni dell'antenna sono:

$300000/137/4 = 547$ mm
($1/4$ d'onda a 137 MHz; lato del cono)
 $547 \times 0,7 = 383$ mm
(70% di $1/4$ d'onda; diametro del disco)

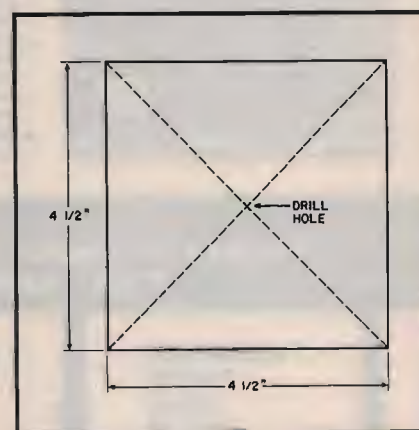
Realizzazione pratica

Tutto il materiale usato per la realizzazione è comunemente reperibile nei negozi di materiale elettrico ed elettronico.

Il supporto per il disco è ricavato da una basetta in vetronite ramata, a singola faccia, da cui va ritagliato un quadrato di 11 centimetri di lato; al centro si praticherà un foro del diametro di 10 millimetri (figura 2). Piazzate una moneta centrata sopra al foro e, seguendone la circonferenza, con una lama ben affilata incidete la superficie rama-



① Schema della discone.

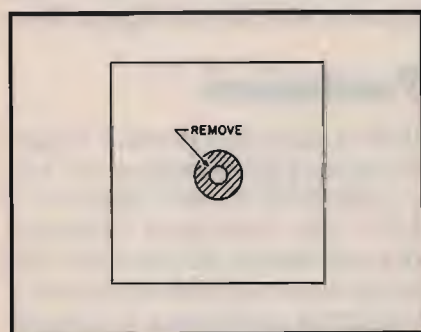


② Dimensioni del supporto per il disco, con al centro il foro (hole) da 10 mm; $4 \frac{1}{2}'' = 11$ cm.

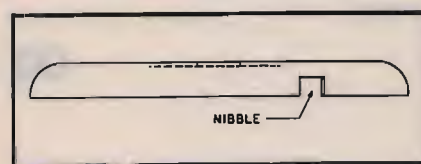
ta; eliminate poi, aiutandovi con un saldatore ben caldo, lo strato metallico all'interno della circonferenza (figura 3). La base per l'antenna viene ricavata da una base per lampadari, modificata ricavando sul

suo bordo una finestrella di circa 1 centimetro di lato per il passaggio del cavo coassiale (figura 4).

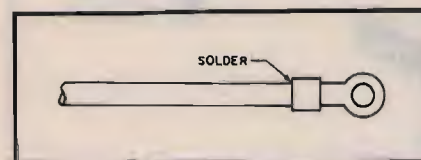
I radiali sono costituiti da otto barre metalliche (io ho usato barre per saldatura, data la loro facilità di lavorazione), tagliate alla lunghezza di 545 millimetri. Su una delle loro estremità vanno saldati i terminali a occhio che consentiranno il fissaggio degli elementi (figura 5). Il disco viene invece formato da otto barre più corte, tagliate alla misura di 185 millimetri.



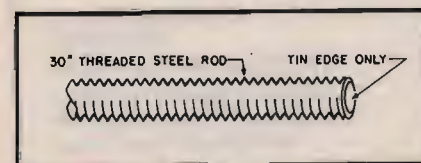
③ Asportazione dell'anello di rame dal supporto per il disco.



④ Base dell'antenna con la finestrella (nibble) per il passaggio del cavo coassiale.



⑤ Estremità del radiale con occhio di fissaggio.



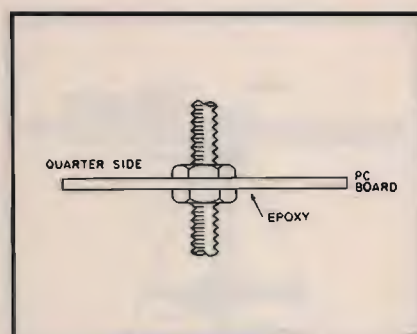
⑥ Stagnatura (tin) all'estremità del tubo filettato (threaded steel rod); 30" = 76 cm.

Determinato il centro di un coperchietto di plastica per scatole da impianti elettrici, del diametro di 10 centimetri, vi si trapanerà un foro del diametro di 10 millimetri. Poiché è importante che il foro sia ben centrato, questa fase deve essere eseguita con precisione.

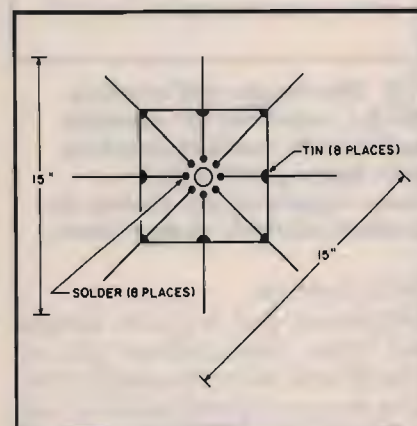
L'asse dell'antenna è ricavato da un tubo filettato della lunghezza di 76 centimetri, reperibile nei negozi di materiale elettrico come sostegno per lampade; se ne stagnerà un'estremità, evitando accuratamente di coprire la filettatura (figura 6). Spellate circa 25 millimetri dell'estremità del cavo coassiale RG-8 e rivoltate la calza sopra la rimanente guaina isolante; inserite il coassiale all'interno del tubo filettato, facendolo entrare dall'estremità non stagnata, e fatelo scorrere fino a quando la calza non sbucherà dall'altra parte; infine saldate la calza alla superficie stagnata.

Inserite un estremo del tubo filettato nel foro centrale della basetta ramata di sostegno e fissatelo saldamente con due dadi (figura 7). Con un buon adesivo epossidico incollate il dado situato sul lato non ramato della basetta, prestando attenzione che l'adesivo non blocchi anche il tubo filettato. Una volta indurito l'adesivo, togliete l'altro dado e svitate il tubo. Il lato non ramato della basetta, con il relativo dado incollato, costituisce il fondo della basetta di supporto del disco.

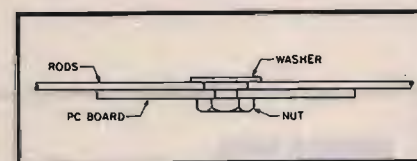
Sul lato ramato della basetta disponete otto punti di stagnatura, ai quattro angoli e al centro di ciascun lato (figura 8). A questi punti saldate le otto barrette da 185 millimetri, in modo che la distanza totale tra le estremità distali di ciascuna coppia di barrette contrapposte sia di 380 millimetri (ovvero i 15" indicati in figura 8): in questo modo verrete a formare un disco con diametro di 380 millimetri. Saldate alla basetta ramata anche le



⑦ Montaggio del supporto per il disco. Quarter side = lato ramato; PC board = basetta ramata; epoxy = colla epossidica.



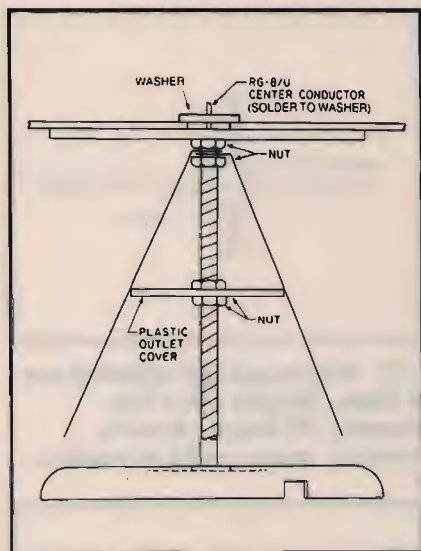
⑧ Saldatura delle barre corte alla basetta di supporto. 15" = 185 mm.



⑨ Supporto per il disco. Rods = barre; washer = rondella; nut = dado.

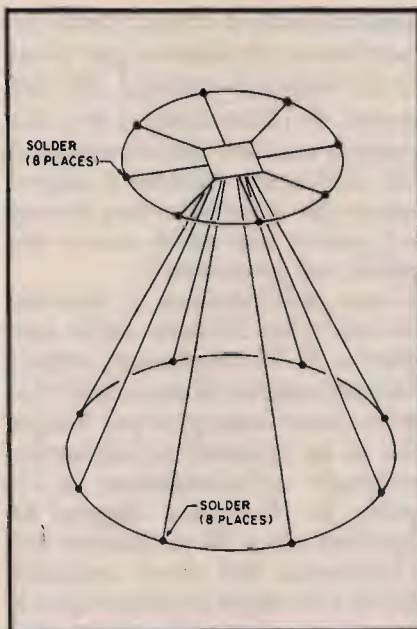
estremità interne delle barrette. Infine centrate la rondella di ottone sul foro della basetta, dal lato ramato, e saldatela alle estremità interne delle barrette (figura 9).

Passiamo ora al montaggio dell'antenna. Per prima cosa avvitate l'estremità del tubo da 76 centimetri, quella con il centrale del RG-8 sporgente, nel dado fissato sotto lo stampato: in questo modo il conduttore centrale verrà ad affiorare dall'altro lato



⑩ Montaggio dell'antenna. RG-8... = centrale del coassiale saldato alla rondella (washer); nut = dado; plastic outlet cover = coperchio per scatola da impianti elettrici; canopy = base.

della bassetta. Disponete poi le barre lunghe sul tubo, bloccandone gli occhielli con un controdado stretto a mano e spostandole in modo che ogni barra lunga venga a trovarsi esattamente sotto le barre corte saldate alla bassetta. Infilate poi un ulteriore dado,



⑪ Collegamento delle barre lungo la circonferenza del disco e della base del cono.

fermandolo a una distanza di 75 millimetri sotto quello che fissa le barre lunghe; inserite il coperchio per impianti elettrici e bloccatelo con un controdado. Piegare le barre lunghe, con delicatezza, in modo da portarle a toccare il bordo del coperchio (figura 10); per irrobustire

l'antenna potete fissare le barre al coperchio utilizzando colla a caldo.

Saldate il centrale del coassiale alla rondella posta sul lato superiore della bassetta.

Servendovi di due dadi, fissate l'antenna alla base, facendo passare il coassiale attraverso l'apposita finestrella; l'antenna può essere poi attaccata a una base in legno per renderla più stabile.

Lungo la circonferenza del disco e della base del cono saldate un filo di rame del diametro di 2 millimetri alle estremità delle barre e dei radiali (figura 11).

Prestazioni

Il ROS misurato su tutte le bande amatoriali comprese tra 144 e 1296 MHz è stato inferiore a 1,5:1. Ho installato l'antenna nel mio solaio, da dove mi consente una eccellente ricezione a copertura continua e la trasmissione sulle gamme amatoriali: non male per poche ore di lavoro e una spesa decisamente irrisoria!

CQ

COMUNE DI CECINA
COMITATO ORGANIZZATORE

CECINA (LI)
11-12 LUGLIO 1992
CECINA MARE - LOC. CECINELLA

3^a mostra mercato del
radioamatore
e dell'elettronica



A.R.C.E.
Associazione
Radioamatori
Costa Etrusca

LOCALI CLIMATIZZATI
PARCHEGGIO
POSTO DI RISTORO ALL'INTERNO

Informazioni - Segreteria della Mostra:
Tel. (0586) 684203 - Fax (0586) 611208
Tel. (0586) 621259 (Sede Mostra)

...UN'OCCASIONE PER VISITARE LA COSTA ETRUSCA...

Tre Buoni Motivi per visitare il nuovo Ham Center

L'ASSISTENZA TECNICA, super collaudata
in anni di esperienza nel settore.
LA PROFESSIONALITÀ unita alla
passione per questo hobby ci caratterizza
come hobbysti, (Angelo I2-MLR, Fabrizio I2-CQU)
conosciamo anche i tuoi problemi.
Siamo specialisti in **Amator Radio, Nautica, GPS,
Meteo, Aeronautica, Telefonia, Software.....ecc.**
Vendiamo in contrassegno (anche a rate)
in tutta Italia e,

DULCIS IN FUNDO
LA GARANZIA ESTESA A TRE ANNI
è certamente una cosa in più che...
TI FA DORMIRE SONNI TRANQUILLI!



Autostrada
per Genova Tang. Ovest
uscita PAVIA SS Giovi



Tel. (049) 71.73.34 - 896.07.00

Telefax (049) 89.60.300

Sede: Via Monte Sabotino, 1
P.O. BOX 71
35020 PONTE SAN NICOLÒ
(PADOVA) ITALY

F.lli Rampazzo

Fondata
nel 1966

ELETRONICA e TELECOMUNICAZIONI
import • export

TELEFONI
VIVAVOCE
PANASONIC
KX-T 2310
KX-T 2314
KX-T 2322
KX-T 2342



CHIAMATA AUTOMATICA

TELEFONI SENZA FILO
PANASONIC
CHIAMATA AUTOMATICA
VIVAVOCE
KX-T 3710
3720 / 3730



PANASONIC KX-T 1000
SEGRETERIA TELEFONICA
CON DISPLAY



SL3 - L'ESCLUSIVO SISTEMA 1+1
DEGLI ANNI 90 - OMOLOGATO SIP



TELEFONI
PANASONIC
KX-T 2335 / 2355



KX-T 4000
TELEFONO SENZA FILO
DA TASCHINO
VIVAVOCE



BATTERIE INTERCAMBIABILI

SEGRETERIA TELEFONICA
KX-T 1440 / 1450 / 1455 / 1460



SL5 - CENTRALINO TELEFONICO +
CENTRALINO D'ALLARME
1 LINEA-4 INTERNI - OMOLOGATO SIP

SL5 sa - PICCOLO
CENTRALINO TELEF.
1 LINEA-4 INTERNI
OMOLOGATO SIP



TELEFONO PANASONIC KX-T 2365
DISPLAY - OROLOGIO - MEMORIA
VIVAVOCE



SUPERFONE
CT 505 HS

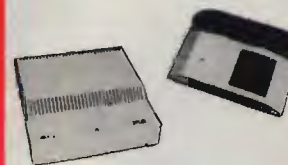


KX-T 1470



SL8
MINI-CENTRALINO TELEFONICO
2 LINEE ESTERNE - 6 INTERNI
OMOLOGATO SIP

SL11
MINI-CENTRALINO TELEFONICO
3 LINEE ESTERNE - 8 INTERNI
OMOLOGATO SIP



TELEFONI
CON RISPONDITORE
KX-T 2385 / 2390
2395 / 2388
VIVAVOCE
MEMORIA
A 2 VIE
RIPETITORE
AUTOMATICO



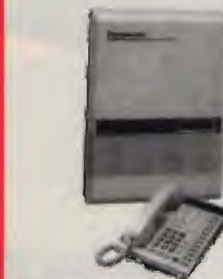
GOLDATEX SX 0012



KX-T 1740
A 2 LINEE



SISTEMA DI CONTROLLO
TELEFONICO KX-T 30810
E CONSOLE TELEFONICA
KX-T 30830 A 3 LINEE



KX-T 2427
KX-T 2429
KX-T 2470
KX-T 2630
KX-T 2634



DISPLAY
TELEFONI CON RISPONDITORE



JETFON V803 - 7 KM

KX F50
TELEFONO - SEGRETERIA - FAX



TELEFONI
A 2 LINEE
KX-T 3122 / 3142
KX-T 3110 / 3120
VIVAVOCE



JETFON
V803 - 10 KM



TELEFONO - SEGRETERIA - FAX
KX F90
DISPLAY - TAGLIO CARTA



**PANASONIC
TELECOMUNICAZIONI**
È TELEFONI
TELEFONI SENZA FILI
SEGRETERIE TELEFONICHE
FAX E CENTRALINI
TELEFONICI
QUALITÀ E ASSORTIMENTO
PER LA CASA E IL LAVORO

CONDIZIONI PARTICOLARI AI RIVENDITORI

PER RICHIESTA CATALOGHI INVIARE L. 10.000 IN FRANCOBOLLI PER SPESE POSTALI

F.lli Rampazzo

ELETRONICA e TELECOMUNICAZIONI

import • export

Fondata
nel 1966



**MICROFONO
ASTATIC MOD. 400
"BUCKEYE"
PER CB
E TUTTE LE
RADIOCOMUNICAZIONI
OUT - 76 dB**



ASTATIC

**MOD. 539-6
CANCELLA DISTURBI
IDEALE PER CB, SSB
E RADIOAMATORI
OUT - 60 dB
NON SENSIBILE
ALL'UMIDITÀ
E TEMPERATURA**

**MOD. 557
AMPLIFICATO
CANCELLA DISTURBI
PER STAZ. MOBILE,
CB, SSB E RADIOAM.
OUT - 40 dB
TOLLERA TEMP.
E UMIDITÀ
BATTERIE 7 V**




**MOD. D104-M6B
TRANSISTORIZZATO
OLTRE ALLE
NORMALI
APPLICAZIONI
ADATTO
PER AERONAUTICA
E MARINA
OUT - 44 dB
BATTERIE 9 V**




**MOD. 575 M-6
TRANSISTORIZZATO
CON CONTROLLO
ESTERNO DI VOL.
E TONO
OUT - 38 dB**



**MOD. 1104C
MICROFONO BASE
DA STAZIONE
PREAMPLIFICATO
PER CB**



**MOD. SILVER EAGLE
T-UP9-D104 SP
E T-UP9 STAND
TRANSISTORIZZATO
DA STAZIONE BASE
ALTA QUALITÀ
BATTERIE 9 V**



**MOD. SILVER
EAGLE PLUS
PER CB
E RADIOAMATORI
BATTERIE 9 V**



RM1PC CW MODEM

Il RM1PC è un dispositivo che permette la (modulazione/demodulazione) e (codifica/decodifica) di segnali morse con l'ausilio di un personal computer MS-DOS. Con il RM1PC e il programma di gestione contenuto in questa confezione il vostro personal computer si trasformerà in un terminale per la ricezione morse di testi, che vi permetterà di operare in CW senza conoscere il morse.

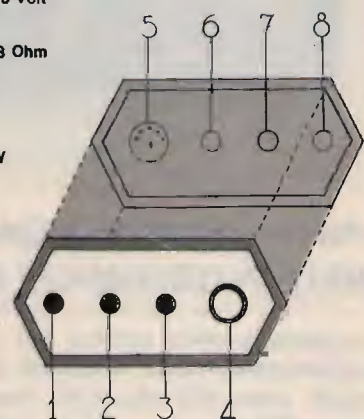
La modulazione e demodulazione del segnale è affidata all'hardware mentre la codifica/decodifica è compito del programma di gestione. Il programma dispone di numerosi tasti che permettono tra l'altro la memorizzazione di "conversazione" su disco, l'aggancio automatico della velocità in ricezione o la registrazione di 10 frasi prestabilite da usare in trasmissione, come ad esempio "CQ DE 13XXX ecc..."

Tasti funzione — Descrizione

- F1 Decrementa la velocità di TX
- F2 Incrementa la velocità di TX
- F3 Cancella schermo
- F4 Seleziona l'ascolto del segnale normale (led rosso) o filtrato (led verde)
- F5
- F6 Attivazione beep interno al computer (solo in TX)
- F7 Memorizza il QSO su file
- F8 Visualizza frasi memorizzate
- F9 Ricalcolo della velocità di trasmissione
- F10 Selezione menu di schermo
- ALT + FX Memorizza la frase numero X
- CTRL + FX Trasmetti la frase numero X
- ESC Uscita a sistema operativo

ALIMENTAZIONE: da 9 a 13,8 Volt
FREQ. CENTRALE: 1000 Hz
BANDA PASSANTE: 20 Hz
IMPEDENZA DI INGRESSO: 8 Ohm

RM1PC CW MODEM



- 1 Interruttore di accensione
- 2 Indicatore normale/filtrato
- 3 Indicatore ricezione/trasmisione
- 4 Controllo volume
- 5 Connettore per RS232
- 6 Ingresso da collegare alla presa ear
- 7 Uscita key
- 8 Alimentazione 12 Volt

**CG 144
MOBILE VHF**



HUSTLER

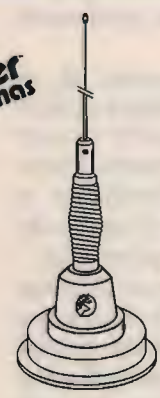
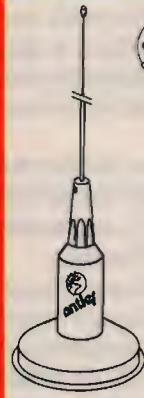
The original large and sleek design mechanism

MO-2

MO-4

**MO-2
MOBILI HF 6, 10,
15, 20, 40, 75 E
80 mt.**

**MO-4
MOBILI HF 6, 10,
15, 20, 40, 75 E
80 mt.**



**1C-75
ECONOMICA
E MAGNETICA
DISPONIBILE
BIANCO O NERO**

**1C-100S
PRESTIGIOSA
DI OTTIMA QUALITÀ
E RESISTENTE**

**1C-20
LA PIÙ POPOLARE
CROMATA,
CON CAVO**

ASTATIC - STANDARD - JRC - KENWOOD - YAESU - ICOM - ANTENNE C.B.: SIRTEL - VIMER - C.T.E. - HUSTLER - AMTLER SHAKESPEARE - CUSH CRAFT - DIAMOND - SIGMA - APPARATI C.B.: PRESIDENT - MIDLAND - MARCUCCI - C.T.E. - ZETAGI POLMAR - ZODIAC - INTEK - ELBEX - TURNER - STÖLLE - TRALICCI IN FERRO - ANTIFURTO AUTO - ACCESSORI IN GENERE - ecc.

SPEDIZIONI IN CONTRASSEGNO

NIR-10

JPS
Communications Inc.
BY
marcucci S.p.A.

DSP - DIGITAL SIGNAL PROCESSOR



UNITA' PER RIDUZIONE DEL RUMORE E DELLE INTERFERENZE SUL SEGNALE RICEVUTO

Avanguardia della tecnica per il miglioramento della ricezione di segnali tanto SSB che CW. Non comparabile con la grande varietà di filtri audio visti in commercio sino ad ora, il NIR-10 si basa su principi differenti (notevolmente complicati) ma che portano ad un rendimento sbalorditivo!

La DSP infatti, usufruendo di un apposito algoritmo, elimina radicalmente eventuali battimenti durante la ricezione di un segnale fonico senza modificarne l'involuppo in quanto, riconoscendo la natura del segnale richiesto, sopprime tutti i segnali estranei pertinenti all'informazione. Tale livello di riduzione è continuamente regolabile tramite l'apposito controllo posto sul frontale. Il funzionamento è in parte simile

ai dischi CD: si ha prima una conversione da analogico in digitale, segue l'elaborazione quindi una nuova conversione da digitale ad analogico.

Le peculiarità sono così riassunte:

- ✓ Permette la ricezione di segnali altrimenti non discernibili
- ✓ Riduce la fatica dell'operatore
- ✓ Semplice collegamento all'uscita del ricevitore

Sono previsti due modi operativi: *Il NIR (Noise Interference Rejection)* per la soppressione di:

- ✓ Eterodine
- ✓ Rumore bianco
- ✓ Segnali impulsivi
- ✓ Interferenza data da stazioni CW e RTTY adiacenti
- ✓ QRN causato da linee elettriche

- ✓ Notevole riduzione degli sferici (scariche tipiche dovute ai temporali lontani)

Il *Band Pass*, con cui si trasforma l'unità in un filtro digitale, perciò:

- ✓ Si potrà regolare la frequenza centrale con continuità
- ✓ Modificarne la larghezza di banda fra tre valori (Wide, Medium, Narrow)
- ✓ Ottenere una reiezione complessiva maggiore di 60 dB!

Costituisce una sfida a quegli elementi che trovano soddisfazione a generare interferenze; basta collegarlo all'uscita del ricevitore ed alimentarlo con 12V in continua; provare per credere!!!



marcucci S.p.A.

Amministrazione - Sede:
Via Rivoltana n. 4 - Km 8,5 - 20060 Vignate (MI)
Tel. (02) 95360445 Fax (02) 95360449

Show-room:
Via F.lli Bronzetti, 37 - 20129 Milano
Tel. (02) 7386051

marcucci S.p.A.

Show-room:

Via F.lli Bronzetti, 37 - 20129 MILANO
Tel. (02) 7386051 Fax (02) 7383003

RTTY Wonderful World

Giovanni Lattanzi

Spero che il misterioso alfabeto di cui vi ho parlato in una delle scorse puntate non abbia turbato i vostri sonni più di tanto; in ogni caso bando alle preoccupazioni, questo mese chiariremo questo mistero. Non solo, ma getteremo nuova luce anche su altri strani segnali che abbiamo incontrato occupandoci delle stazioni di traffico. Prima di iniziare, alcune novità in fatto di agenzie di stampa e stazioni meteo che potete vedere in **tabella 1**.

Veniamo ora alla parte più interessante della puntata corrente. Noi europei siamo abituati sia nella vita quotidiana sia soprattutto, come SWL, ad avere a che fare con varie lingue: inglese, spagnolo, tedesco e chi più ne ha più ne metta; ma tutte, pur derivando da ceppi differenti, latino, anglosassone, etc. hanno in comune l'alfabeto con cui sono scritte. Perfino le lingue di ceppo slavo e lo stesso russo che viene utilizzato dal net sovietico, sono scritti con l'alfabeto latino, pur se con piccole differenze e come tali sono perfettamente ricevibili dalle nostre telescriventi e video decoder.

Anche se il significato di tali testi rimarrà poi misterioso alla maggioranza degli ascoltatori, siamo però in grado di leggere sul video parole complete e chiare.

Non sempre però le cose sono così semplici; esistono infatti

linguaggi molto differenti da quelli summenzionati e le differenze non sussistono solo dal punto di vista grammaticale e sintattico, ma anche alfabetico e organizzativo.

Linguaggi particolari che fanno corrispondere ad un segno grafico o carattere una intera sillaba e non un semplice suono, come noi siamo abituati. In italiano, per fare un esempio, le sillabe BE, BI e BA sono rappresentate graficamente unendo il segno B, che rappresenta un preciso suono, con ciascuna delle tre lettere E, I ed A che rappresentano altrettanti suoni particolari detti vocali; altre lingue rappresentano direttamente le tre sillabe con tre segni grafici differenti, che saranno a loro volta differenti dal segno che identifica il suono B e da quelli che identificano il suono di A, E ed I pronunciate separatamente.

Oppure le differenti pronunce di lettere come la C o la G, che possono essere morbide come nella parola CENA o GIOIA oppure dure come in CANE o GATTO, vengono rappresentate con segni grafici differenti, mentre in italiano le differenze vengono generalmente stabilite per convenzione o nei casi che potrebbero generare confusioni, ci viene in aiuto la lettera muta H.

Risulta ovvio che tali lingue utilizzeranno un numero maggio-

re di segni rispetto ad un alfabeto latino come può essere il nostro, anche se è chiaro che tali linguaggi non fanno corrispondere ad ogni sillaba possibile un diverso segno grafico.

Inoltre, esistono lingue molto caratteristiche e totalmente differenti dalla nostra, che utilizzano alfabeti del tutto particolari, derivanti da sistemi di rappresentazione grafica dei suoni che presentano grosse differenze rispetto ai nostri standard. O ancora semplicemente lingue che usano un alfabeto differente da quello latino, pur presentando grosse similitudini generali con la nostra lingua.

Una di queste lingue molto particolari è l'arabo.

La lingua araba viene attualmente utilizzata nella quasi totalità del Medio Oriente, in buona parte dell'Africa Occidentale, oltre che in aree localizzate in vari altri paesi.

La trasposizione in segni grafici dei suoni della lingua araba dà luogo ad una scrittura e ad un alfabeto composti da 28 lettere, che rappresentano le altrettante consonanti tipiche.

Inoltre, tre di queste lettere sono utilizzate per rappresentare le tre vocali "lunghe" previste dalla lingua araba, cioè AA, II ed UU; mentre le tre vocali corte A, I ed U vengono omesse in fase di scrittura.

Quella araba è una scrittura corsiva, che tende quindi ad ac-

Tabella corrispondenze tra lettere arabe e latine.

٩ ٨ ٧ ٦ ٥ ٤ ٣ ٢ ١ ٠
 + ص ي ق ة ع / ه ح ج =
 ص ث ق ف ع ه ح ج <
 بال ش س ي ل ا ن م ل و ل LTRS
 FIGS ش س ي ل ا ن م ل و LTRS
 BARRA SPAZIO

①

corpore le lettere singole che compongono una parola; è una scrittura priva di lettere maiuscole ed inoltre ciascuna lettera può, chiaramente, essere posta all'inizio, nel mezzo o alla fine di una parola, o può essere lasciata isolata.

In ognuno di tali quattro casi, la stessa lettera sarà rappresentata graficamente con un segno particolare, motivo per cui ogni

consonante sarà legata a ben quattro simboli grafici. Soltanto sei lettere vanno scritte sempre isolate oppure alla fine di ciascuna parola; così facendo il numero dei segni necessari passa dall'ipotetico numero di ventotto, corrispondente al numero di consonanti esistenti, alla folle cifra di cento caratteri. Tanti sono infatti i segni utilizzati dall'alfabeto arabo.

NOVITA' AGENZIE DI STAMPA					
FREQUENZA	SPEED	SHIFT	MOD0	LINGUA	AGENZIA
7.694	67	850	N	RYYR	TASS
7.800	50	425	N	INGLE	----
7.841	67	425	R	FRANC	----
10.984.0	67	425	R	FRANC	TASS
12.159	67	425	N	FRANC	----
12.211.6	67	425	N	INGLE	TAP
12.264.0	100	425	N	INGLE	XINHUA
13.609.6	67	850	R	RYYR	TAP/MAP
14.931.1	67	850	R	SPAGN	APS

Una novita' assoluta e' rappresentata dalla TAP, (Tunis Afrique Presse) da Tunisi, mentre gia' conoscevate la APS (Algerie Presse Service) di Algeri e le altre due arcinote TASS e XINHUA.

NOVITA' STAZIONI METEO			
FREQUENZA	SPEED	SHIFT	MOD0
7.684.0	67	850	N
10.550	67	450	R
10.799	67	850	R
12.244.0	67	170	N
13.509.5	100	850	N

A voi identificare le stazioni meteo sopra riportate.

S	ص	A	ا
T	ط	F	ف
B	ب	H	ح
M	م	N	ن
L	ل	D	ر
T	ث	AL-	ال
R	ر	SH	ش
accent	ء	I	ي
A	ة	G	ع
H	ه	H	ح
N	ن	1	د
6	٦	I	ي
L	ل	8	ه
S	ش	K	ك
Y	ي	Q	ق
G	ج	G'	م
H	ه	J'	ب
T	ث	G	٦
G'	ف	U	و
LA	ل	S	س
K	ك	S	ص
Q	ق	7	٧
/	/	2	٢
J	ج	M	م
0	٠	9	٩
5	٥	3	٣
S	س	4	٤

tabella 1

La scrittura araba, ulteriore complicazione, procede da destra verso sinistra, esattamente in maniera inversa rispetto a quanto facciamo noi. Un bel pasticcio, dirà qualcuno, ma il peggio deve ancora arrivare.

Chiaramente in vari paesi esisteranno trasmissioni RTTY dirette alle popolazioni di lingua araba e scritte quindi in tale lingua; ora, per inserire la scrittura araba negli angusti spazi di codifica, previsti dal codice BAUDOT, non è stato sufficiente abbandonare lo standard alfabetico ITA2 usato comunemente, ma si è reso anche necessario ricorrere a particolari artifici e all'esclusione di alcuni caratteri.

Rispetto allo standard, nel nuovo standard alfabetico rimane fisso il passaggio lettere-cifre, che resta l'unico shift ammesso, spariscono tutti i caratteri speciali ed i segni di interpunzione ad esclusione della barra " / " destra.

Nella **tabella 2** potete osservare la corrispondenza dei vari codici BAUDOT nei caratteri dell'alfabeto ITA2 standard e dell'alfabeto arabo ridotto, utilizzato per comunicazioni RTTY. Rispetto all'alfabeto arabo integrale, nel caso di numerose lettere, come ad esempio la B o la N, sono state eliminate una o più forme scritte, inoltre nelle lettere accentate, è stata presa in considerazione solo la forma priva dello stesso.

Le trasmissioni RTTY in arabo vengono digitate su tastiere speciali (vedi **fig. 1**) e chiaramente ricevute da macchine adatte allo scopo, capaci cioè di scrivere i particolari simboli grafici di cui è composta la grafia araba. Queste trasmissioni sono però pur sempre effettuate in codice BAUDOT, per cui sono perfettamente ricevibili dalle normali telescriventi.

Ricevendo uno di tali segnali con una normale macchina predisposta per l'alfabeto standard

M O D O L E T T E R E			M O D O N U M E R I	
LATINO	ARABO	B A U D O T	LATINO	ARABO
A	S	1 1 0 0 0	-	S
B	A	1 0 0 1 1	?	accento
C	Y	0 1 1 1 0	:	I
D	Q	1 0 0 1 0	wru	Q
E	T	1 0 0 0 0	3	7
F	F	1 0 1 1 0	!	A
G	G	0 1 0 1 1	&	G
H	G'	0 0 1 0 1	*	/
I	B	0 1 1 0 0	8	2
J	H	1 1 0 1 0	'	H
K	H	1 1 1 1 0	(H
L	J	0 1 0 0 1)	J
M	M	0 0 1 1 1	.	M
N	N	0 0 1 1 0	,	N
O	T	0 0 0 1 1	9	1
P	G	0 1 1 0 1	0	0
Q	L	1 1 1 0 1	1	9
R	D	0 1 0 1 0	4	6
S	G''	1 0 1 0 0	bl	I
T	U	0 0 0 0 1	5	5
U	T	1 1 1 0 0	7	3
V	AL-	0 1 1 1 1	=	L
W	LA	1 1 0 0 1	2	8
X	S	1 0 1 1 1	/	S
Y	R	1 0 1 0 0	6	4
Z	SH	1 0 0 0 1	"	S
cr	K	0 0 0 1 0	cr	K
lf	cr+lf	0 1 0 0 0	lf	wru
ls	ls	1 1 1 1 1	ls	ls
fs	fs	1 1 0 1 1	fs	fs
sp	sp	0 0 1 0 0	sp	sp
null	null	0 0 0 0 0	null	null

tabella 2
Alfabeto arabo per telescrivente.

ITA2, come possono esserlo le nostre apparecchiature di stazione, il risultato sarà a dir poco deludente, otterremo cioè il misterioso alfabeto in cui ci siamo imbattuti nelle puntate precedenti.

Le emissioni in lingua araba però, non sono le sole a poter dare luogo a strani "codici" sulle nostre macchine, per cui risulta necessario far ricorso ad alcuni indicatori presenti nel testo trasmesso, per avere la certezza di essere in presenza di una trasmissione in lingua araba o meno.

Innanzitutto le emissioni della sequenza RYRYRY vengono effettuate al contrario, cioè da sinistra verso destra. In realtà noi vedremo sempre il cursore scorrere da destra verso sinistra, ma la sequenza che apparirà sarà YRYRYR.

Occorre fare molta attenzione

prima di trarre conclusioni da questo particolare, poiché se nel ricevere una normale sequenza RYRYRY, venisse perso il primo carattere R, potremmo essere tratti in inganno e credere di essere in presenza di una stazione araba. Le sottolineature o le linee continue ci appaiono come sequenze di X, carattere corrispondente, nella scrittura araba, ad un segno grafico, che ripetuto più volte, produce una sottile linea continua lievemente ondulata.

Un'altra forma di rappresentazione della linea continua può essere una serie di barre " / " oppure di " O '.

I caratteri speciali ed i segni di interpunzione si trovano spessissimo nelle varie parole, come abbiamo visto nella puntata scorsa e sono sempre posti alla fine delle stesse, mai all'inizio oppure nel mezzo, con un'unica

BR, PR,	ADN (Allgemeiner Deutscher Nachrichtend)	Germania
BT) PT)	JANA (Jamahiriyah Arab News Agency)	Libia
BYBN	IRNA (Islamic Republic News Agency)	Iran
IOYB	PETRA	Giordania
NTFTXO:	APN (Agentstwo Petschato Nowosti)	URSS
OB/	TASS (Telegrafnoie Agentstwo Sovietskavo Soluza)	URSS
PCNB	IINA (International Islamic News Agency)	Arabia S.
PFI	AFP (Agence France Presse)	Francia
PNP P,P	ANA (Aden News Agency)	Yemen
P"P	MENA (Middle East News Agency)	Egitto
T.& .&	MAP (Mahreb Arab Presse)	Marocco
TB.	GNA (Gulf News Agency)	Bahrain
TB(TP(GNA (Gulf News Agency)	Bahrain
TB) TP)	APS (Alger Press Service)	Algeria
TB/	SPA (Saudi Press Agency)	Arabia S.
TB&	INA (Iraqi News Agency)	Iraq
TBO	TAP (Tunis Afrique Presse)	Tunisia
TPP	JNA (Jordan News Agency)	Giordania
UTNB	KUNA (Kuwait News Agency)	rara di questi tempi !
XBNB	SANA (Syrian Arab News Agency)	Siria
XTNB	SUNA (Sudanese News Agency)	Sudan
YTCOY	REUTER (Reuters News Agency)	Gran Bretagna
ZCNKTB	XINHUA (New China News Agency)	Cina

tabella 3
Agenzie di stampa che effettuano traffico in lingua araba.

eccezione rappresentata dal punto interrogativo.

Ciò avviene perché i segni arabi corrispondenti a tali caratteri, per regole imposte dalla grammatica, possono essere posti solo in fine di parola oppure isolati.

I numeri sono scritti in maniera apparentemente normale, con i simboli a noi familiari, ma sono tutti espressi con il complementare di dieci, secondo la tavola delle corrispondenze che segue:
0=0 1=9 2=8 3=7 4=6 5=5 6=4 7=3 8=2 9=1

Inoltre le cifre sono scritte da sinistra verso destra ed il punto decimale viene espresso dalla lettera Y.

Alcuni esempi potranno contri-

buire a chiarirvi il meccanismo:

ARABO	VALORE REALE
3342	8677
62	84
1234	6789
7Y42	86.3

Infine, poiché la scrittura araba, come ho già detto, non possiede caratteri maiuscoli, per evidenziare particolari parole di chiara importanza, viene inserita al loro interno una linea continua lievemente ondulata, che sul nostro monitor, apparirà come una serie di X che inframezza i normali caratteri della parola in questione, es.:

BUSH diviene BUSXXXXXXXXH
RABAT diviene RABAXXXXT
 Comunque vedrete che, dopo averne visti alcuni, i testi in ara-

bo vi diverranno familiari e li riconoscerete con estrema facilità. Generalmente la stragrande maggioranza delle trasmissioni in arabo proviene dalle agenzie di stampa, principalmente da quelle africane e mediorientali, ma anche est-europee, europee ed asiatiche. Comunque esistono anche stazioni PTP e di traffico che utilizzano l'arabo per i loro messaggi; si tratta chiaramente di stazioni locali, che effettuano emissioni dirette ad utilizzatori interni per lo più mediorientali e sono casi abbastanza rari da incontrare.

I testi in arabo o "in codice" che dir si voglia, pur essendoci ora chiari nella loro origine e nella struttura, restano alquanto ostici ai più; per una loro totale comprensione sarebbe necessario, ovviamente, conoscere l'arabo.

Ma pur non giungendo a tanto, tutti voi potete, se non decifrarli interamente, capire almeno di che tipo di testo si tratti, chi sia l'originatore del messaggio, il senso del discorso, i riferimenti principali, cioè le cose più importanti. Tutto ciò con un po' di pazienza e seguendo alcuni semplici suggerimenti. Alcune tipiche ID SEQ in lingua araba, appartenenti ad agenzie di stampa, sono le seguenti:

BYNB BYNB BYNB YRYRYR
YRYRYRYRYRYRYRYRYRYR
YRYRYRYRYRY

In questo caso si tratta della IR-NA Islamic Republic News Agency; da notare la sequenza che inizia con Y anziché con R. Qui sotto la ID SEQ dell'agenzia MAP.

T.& YRYRYRYRYRYRYRYRYR
RYRYRYRYRYRYR T.&

Riesaminando poi il materiale relativo alle strane stazioni di cui ci siamo occupati nelle puntate precedenti, possiamo scoprire parecchie cose interessanti.

Innanzitutto notiamo che i due

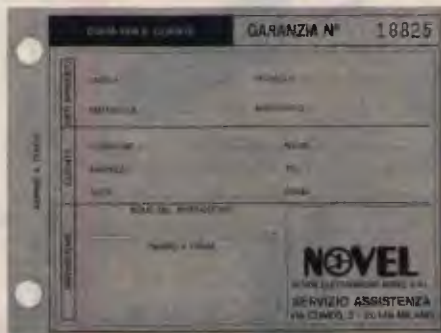
NOVEL TI PROTEGGE DAI PRODOTTI A SORPRESA



Gli apparati Standard distribuiti da Novel sono studiati appositamente per il nostro mercato in conformità alle specifiche CEE e garantiscono funzioni e caratteristiche non riscontrabili in quelli costruiti per altri paesi. Se utilizzati in Italia, gli apparati non a norme CEE nascondono delle sorprese, addirittura, potrebbero essere stati manomessi nel tentativo di adattare il tono per i ripetitori a 1750 Hz, per espandere i limiti della banda operativa o per cercare di ottenere le funzioni speciali che caratterizzano gli apparati distri-

buiti regolarmente da Novel, il radioamatore che acquista uno di questi prodotti sarà nell'impossibilità di ottenere le prestazioni che si aspettava, non potrà beneficiare della Garanzia Novel o av-

valersi del servizio di assistenza, nemmeno a pagamento, e neppure disporre di schemi o ricambi, perché la circuitazione adottata potrebbe essere diversa. Prima di effettuare l'acquisto, verifica se l'apparato ha il Certificato di Garanzia Novel, solo così avrai un prodotto Standard di importazione ufficiale, senza alcuna sorpresa.



**RICHIEDETE
IL
CATALOGO**

RADIO MARKET s.r.l.

Electronica & Telecomunicazione

Sede:
P.zza Concordia 53
19100 LA SPEZIA
Tel. 0187/524840

Vendita per corrispondenza rateale su tutto il territorio nazionale !!!

YAESU

KENWOOD

ICOM

SCANNERS



FT 757 GXII - Potenza 100W RX-TX
0,1+20 MHz copertura continua



TS 140S - Potenza 100W 0,1+30 MHz
continui + commutatore 10kHz



IC 725 - Potenza 100W. Copertura
continua 0,1+30MHz

ECCEZIONALE



IC R100 - Ricevitore veicolare/base
da 0,1+1856MHz



IC R1 ICOM - Ricevitore ultracompatto
da 150 kHz a 1500 MHz



FT 990 - Potenza 100W RX-TX all mode
Range 0,1+30 MHz con accordatore
automatico



TS 690 NOVITA'
RTX HF-VHF da 500 kHz a 30 MHz, da
50 MHz a 54 MHz.



IC 751A - RTX HF a 3 conversioni per
SSB CW AM FM FSK - 100 W

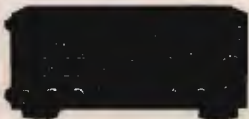


MVT 6000 - Scanner compattissimo per
AM e FM da 25 + 550 e 800 + 1300,
100 memorie



UBC 200XL
66-88 / 118-174 /
406-512 / 806-956
200 memorie.

PREZZO FAVOLOSO



FT 650 - All mode 24-28-50 MHz da 10
a 100 W



TS 850S - RTX HF all mode da 100 kHz
a 30 MHz - 100 W - 100 memorie.



IC 735 - Potenza 100W 0,1+30MHz
espansione
RICHIEDETE IL PREZZO

OFFERTA



FT 212 RH - Potenza 45W massima
espansione !!



NOVITA' KENWOOD
TS 450 - RTX HF multimodo con OOS
- 100 memorie - 2 VFO - Accordatore
incorporato



ICOM IC-W2 - VHF 138-174, UHF
380-470, 5 W



FT 5200 - Bibanda ad ampia escursione
full duplex funzione transponder.



TH 77 E - Potenza 5W. Full duplex
VHF/UHF.
PREZZO PROMOZIONALE!



IC2 SE - Potenza 5 W.
Range eccezionale RX 118+174 MHz
IC2 SE/T - Come l'IC2 SE+ tastiera DTMF

**PREZZO
IRRIPETIBILE**



FT 415
NOVITA' 92
PREZZO DI LANCIO



TH 27 E - Potenza 5W. Ottimo range.
GRANDI PRESTAZIONI



IC2 SRE
PREZZO DI LANCIO
RTX VHF 138-174 MHz + RX 0-1000
MHz.

OFFERTISSIMA

NUOVO FT 26R -
5W, 50 memorie
scanner con limiti di
banda.



FT 23R - Potenza 5W
Modo VHF-FM. mas-
sima espansione a
esaurimento.

SUPEROFFERTA



TM 741 E - Veicolare multibanda
144-430 MHz + una terza optional



NOVITA' '92
IC P2 ET
TX 130/180
RX 98/180 UHF.
**PREZZO
IRRIPETIBILE**

NOVITA' 1992! NOVITA' 1992!

SANDPIPER COMMUNICATIONS AERIAL TECHNOLOGY & DESIGN

ESEMPIO:
Collegamento a vetro posteriore



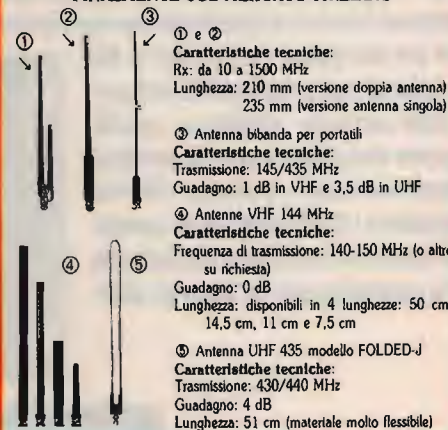
↑ **STESSE PRESTAZIONI**
Su base magnetica o a tetto

Antenne "ON GLASS"

Collegamento a vetro con possibilità di inclinazione dello stilo.
Disponibili nelle seguenti versioni:
145 MHz: 1/4 d'onda guadagno 0 dB
145/435 MHz: Guadagno 0 dB in 144 MHz e 2 dB in 435 MHz
145/435/1250 MHz: Guadagno 0 dB in 144 MHz, 3 dB in 435 MHz e 7 dB in 1250 MHz

Per ulteriori caratteristiche telefonate!!!

**DISTRIBUZIONE ESCLUSIVA PER L'ITALIA
FINALMENTE SUL MERCATO ITALIANO**



① e ②
Caratteristiche tecniche:
Rx: da 10 a 1500 MHz
Lunghezza: 210 mm (versione doppia antenna)
235 mm (versione antenna singola)

③ Antenna bibanda per portatili
Caratteristiche tecniche:
Trasmissione: 145/435 MHz
Guadagno: 1 dB in VHF e 3,5 dB in UHF

④ Antenne VHF 144 MHz
Caratteristiche tecniche:
Frequenza di trasmissione: 140-150 MHz (o altre
su richiesta)
Guadagno: 0 dB
Lunghezza: disponibili in 4 lunghezze: 50 cm,
14,5 cm, 11 cm e 7,5 cm

⑤ Antenna UHF 435 modello FOLDED-J
Caratteristiche tecniche:
Trasmissione: 430/440 MHz
Guadagno: 4 dB
Lunghezza: 51 cm (materiale molto flessibile)

"RADIO MARKET... IL PUNTO VENDITA SICURAMENTE PIU' VANTAGGIOSO"

FATEVI CONSIGLIARE DA: MARCO, GIOVANNI, LUCA

tabella 4
Nomi arabi di località geografiche.

nominativi già identificati, e precisamente BT) e XTNB, una volta tradotti corrispondono alla trasposizione araba delle sigle di due notissime agenzie di stampa africane, la JANA libica e la sudanese SUNA.

Anche i protocolli e le code dei messaggi che abbiamo esaminato in precedenza, assumono ora un senso logico. Es.:

9059 LMO vuol dire 1501 GMT XXXXX IOYB XXXXX è il nome dell'agenzia PETRA evidenziato

BITEI: # 39 BIYC; # equivale ad ABU DHABI 17 APRILE 6# BWYR, # BGXE sta per GIORDANIA 4 AGOSTO

Anche i testi che potrebbero sembrare più difficili da capire, in realtà risultano abbastanza abordabili, almeno in alcune parole di uso più comune. Un esempio per tutti:

GMB . # 78 BRBY H IOYB H CZBY

BWYR F: BGMB; VMXOY

VO: F:

VUBN: GZY TVXBR/ VHM; AMMAN, 23 MARZO, PETRA, CZBY IN GIORDANIA MISTER BGMB;

IL QUALE IN SECONDO (PROSSIMO) GZY TVXBR ATTIVITÀ

Certo non siamo in grado di effettuare una traduzione completa e precisa del testo, ma possiamo comprenderne il significato generale e siamo in grado di individuare nomi e luoghi, nonché i dati relativi all'agenzia che trasmette. Posso fornirvi una specie di vocabolario, che potrà di certo tornarvi utile.

Nella **tabella 3**, trovate i nomi arabi di alcune agenzie di stampa che effettuano traffico in tale lingua.

Potete osservare come spesso alla stessa agenzia corrispondano due differenti nomi in arabo, addirittura tre nel caso della

A) CONTINENTI E STATI

ARABO	ITALIANO	ARABO	ITALIANO
BCYB	iran	BITEI:	abu dhabi
BFHBNXOB,	afghanistan	BFYCDXB	africa
BMYCUB	america	BQIKYC.	bahrain
BTYTIB	europa	BWFYCDCI	africa
BWYCYCU	america	BWUTERTY	ecuador
BWXUB	alaska	BWYLNOCNCI	argentina
BWYR,	giordania	BXIBNCB	spagna
BXYBSC;	israele	BYLNOCNC	argentina
DEY	qatar	FCONB	viet nam
NYNXB	francia	GCNCB	guinea
GMB,	oman (sultanato)	GVCNBRB	grenada
IBUXOB,	pakistan	IBUXOBNCI	pakistan
INC,	benin	IOXTBNC	botswana
IPQHBYCB	bulgaria	ITQTNCB	polonia
ITQTNCI	polonia	IYMTTB	bermuda
JNHBYCB	ungheria	LCITO:	gibuti
MAY	egitto	MTYCEBNCB	mauritania
MTYCOBNCB	mauritania	MXDE	muscat
NBMCICB	namibia	NCLCYCI	nigeria
NCLYCB	nigeria	NCUBYBGTB	nicaragua
OTN/	tunisia	PCEVCB	italia
PFHBNXOB,	afghanistan	PFYCDXB	africa
PXCB	asia	PXYBSC;	israele
QCICB	libia	QINB,	libano
RI:	dubai (emirato)	UTKBYCUB	costa rica
UTYCB	corea	VATMB;	somalia
VCM,	yemen	VDEY	qatar
VFCQCIC,	filippine	VHYB\$	iraq
VHYBD	iraq	VHYBDCI	grezia
VIKYC,	bahrain	VIQHBYCI	bulgaria
VITQTNCB	polonia	VIOHNB;	portogallo
VIOHVC!	portogallo	VJNRCI	india
VJNRTYB/	honduras	VJTNRNB	olanda
VKIZI	etiopia	VLYBSY	algeria
VMBNCB	germania	VMV:	mali
VOTNXC!	tunisia	VOTNXC'	tunisia
VOYUC	turchia	VOXBR	ciad
VQCIC!	libia	VQINBNC!	libano
VQINBNC'	libano	VRENMYZU	danimarca
VUTCO	kuwait	VXCNHB;	senegal
VXTC/	svizzera	VXTCR	svizzera
VXTCXYB	svizzera	VXTFCOC!	urss
VXTRB	sudan	VYTMNCB	romania
VZMVC!	somalia	XYTCB	siria
YTMNCB	romania		

B) CAPITALI E CITTA' PRINCIPALI

ARABO	ITALIANO	ARABO	ITALIANO
BMXOYRB	amsterdam	BNDY'	ankara
BQDBJY!	il cairo	BRC/ BIBIB	adis abeba
BUCNB	atene	EJYB,	tehran
ENLI	tangeri	EYBIQ/	tripoli
FCTMCZCNT	fiumicino	GR.	aden
IBGRBR	bagdad	IBYC/	parigi
ICYTO	beirut	ICTN) CBN)	pyongyang
IHRBR	bagdad	IQHYBR	belgrado
IQLYBR	belgrado	IT,	bonn
ITKBYXO	bucarest	ITRBIYO	budapest
IUC,	beijing	IYCOTYCB	pretoria
IYQC,	berlino	IYTX;	bruxell
JBNTB	hanoi	LR!	jedda
MBNGBTB	managua	MBNCW	manila
MCWNT	milano	MRYCR	madrid
MTNOYCB;	montreal	MTXUT	mosca
MU'	la Mecca	MXDE	muscat
MYBU/	marrakesh	NBIQ/	nablus
NCDTXCB	nicosia	NCTCTY	new york
NCYTI:	nairobi	OCYBNB	tirana
O; PICI	tel aviv	OTN/	tunisi
PUCNB	atene	PXTB	assuan
QNR,	londra	QTBNRB	luanda
QTXBUB	lusaka	RMZ\$	damasco
RBV VXM.	dar es salaam	RMZD	damasco
TBZNE,	washington	TBZNET,	washington
UBIT;	kabul	UBYBUB/	caracas
UCOT	quito	UDBJY!	cairo
VFBYX:	farsi	VKYET.	kartoum
VLYBSY	algeri	VMNBM!	manama
VMNBM-	manama	VMNBM'	manama
VMRCN!	medina	VRMB.	damman
VUY!	accra	VYCB-	riad
VYIBE	rabat	VYIE	rabat
YCBR!	riad	YTMB	roma

GNA (Gulf News Agency); la differenza tra le due sigle non è radicale, ma consiste nell'uso indifferente della B e della P.

Nella **tabella 4** ci sono le traduzioni di alcune note località geografiche e di nomi di città, che potranno facilitarvi il compito di localizzare la fonte delle

emissioni. Nella prossima puntata vi fornirò altre tabelle contenenti le parole di uso più comune ed i nomi di personalità importanti.

Per tradurre i testi ricevuti, potrete servirvi delle varie tabelle per quanto riguarda le parole, mentre per le sigle dovrete tra-

slare una per una, servendovi della **tabella 2**, le varie lettere; i numeri, invece, vanno trattati nella maniera sopra descritta. Per questo mese vi saluto e vi auguro buon ascolto, anzi visto che siamo in tema... salam aleik.

CQ

**GFC RADIO
HOBBY**

di Fantini P. e C. s.n.c. Via Fontanesi 25 - 10153 Torino

Tel. 011/830263 Fax Automatico

Apparati per OM e CB - Computer e Accessori • **CONCESSIONARIO PRODOTTI TECNOVENT**
CAVO RG 213 NORME MIL - APPARATI JRC • Vendite per Corrispondenza • Finanziamenti
in tutta Italia • Riparazioni con Laboratorio Attrezzato • Vasto Assortimento di Usato

Orario: 9/12 - 15.30/19 dal Martedì al Venerdì • Sabato 9.30/12.30 - 15/19.30 • **LUNEDÌ CHIUSO**

INTERPELLATECI PER LE OFFERTE DEL MESE

**LA RADIO COMMUNICATION SNC DI BOLOGNA
INFORMA LA PROPRIA CLIENTELA CHE LE RIPARAZIONI
SUI PRODOTTI YAESU - ICOM - STANDARD
KENWOOD ETC. SARANNO SIN DA ORA EFFETTUATE
DAL LABORATORIO SPECIALIZZATO**

**SISTEK DI LUCA GIUFFREDI & C. SDF
VIA GIOVANNI XXIII N.3
40050 QUARTO INFERIORE BO
TEL. 051/768004 - TEL e FAX 051/767560**

**A CUI E' STATA CONSEGNATA TUTTA LA
DOCUMENTAZIONE TECNICA E RICAMBI ORIGINALI
PER ASSICURARE UN QUALIFICATO E
PROFESSIONALE SERVIZIO DI ASSISTENZA**

per il tuo hobby...

ECCEZIONALE NOVITÀ! CHIAVI DTMF CON RISPOSTA



CHIAVE DTMF 2-8 CANALI

Consente di controllare mediante toni DTMF l'accensione e lo spegnimento fino ad un massimo di 8 carichi. Ideale per controlli via radio ma con possibilità di utilizzo anche in linea telefonica con l'aggiunta della scheda FT21. Chiave di accesso a 4 cifre e possibilità di risposta: dopo ogni operazione sui carichi il circuito genera dei toni di risposta ed attiva il PTT. Alimentazione a 12 volt.

FT17/8 Chiave DTMF ad 8 canali in scatola di montaggio	L. 128.000
FT17/4 Chiave DTMF a 4 canali in scatola di montaggio	L. 108.000
FT17/2 Chiave DTMF a 2 canali in scatola di montaggio	L. 98.000
FT17/8M Chiave DTMF ad 8 canali montata e collaudata	L. 165.000
FT17/4M Chiave DTMF a 4 canali montata e collaudata	L. 140.000
FT17/2M Chiave DTMF a 2 canali montata e collaudata	L. 125.000
B51 Circuito stampato serigrafato e con solder	L. 30.000



CHIAVE DTMF A UN CANALE

Chiave DTMF ad un canale con codice di accesso a tre cifre differenziato per l'attivazione e lo spegnimento. Il dispositivo emette una nota di risposta (attivando contemporaneamente il PTT) dopo ogni operazione sul carico. Possibilità di utilizzo in linea telefonica in abbinamento alla scheda FT21. Uscita di potenza a relé, tensione di alimentazione a 12 volt.

FT16 Chiave DTMF un canale in kit	L. 60.000
FT16M Chiave DTMF un canale montata	L. 78.000

INTERFACCIA PER LINEA TELEFONICA

Consente di utilizzare le chiavi FT16 e FT17 in linea telefonica mantenendo la possibilità del tono di risposta. Facilmente collegabile alla linea telefonica ed alle schede DTMF. Per l'invio dei toni di controllo è possibile fare uso sia di un telefono multistandard che della nostra tastiera portatile FR06.

FT21 (kit) L. 20.000

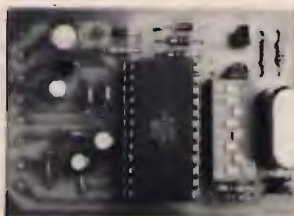


SCRAMBLER RADIO AD INVERSIONE DI BANDA

È il più piccolo scrambler radio disponibile in commercio. Le ridotte dimensioni ne consentono un agevole inserimento all'interno di qualsiasi RTX. Il dispositivo rende assolutamente incomprensibile la vostra modulazione impedendo a chiunque capti la comunicazione di ascoltare le vostre comunicazioni. L'apparecchio è compatibile con gli scrambler auto SIP.

Dimensioni 26 x 30 mm., Val = 8/15 volt, funzionamento full-duplex.

FE290K (kit) L. 45.000 FE290M L. 52.000



SCRAMBLER RADIO CODIFICATO VSB

È la versione codificata (32 combinazioni) dello scrambler radio. Funzionamento half-duplex, tensione di alimentazione 8/15 volt. Il circuito utilizza la tecnica V.S.B. (variable split band). Per impostare il codice viene utilizzato uno dipswitch da stampato a 5 contatti.

FE219K (kit) L. 145.000

FE291M L. 165.000

TRASPONDER TELEFONICO CON POSSIBILITÀ DI SINTESI VOCALE



Per quanti dispongono di due linee telefoniche. Il dispositivo smista le telefonate in arrivo verso una utenza precedentemente selezionata mediante una tastiera. Potrete così, ad esempio, rispondere da casa vostra alla telefonate che giungono in ufficio. Possibilità di aggiungere una scheda vocale che entra in funzione durante il tempo necessario al dispositivo per comporre il numero.

FT13K (kit) L. 122.000

FT13M (montato) L. 148.000

Tra gli altri kit di nostra produzione segnaliamo:

FE116K Tone squelch sub audio CTCSS	Lire 105.000
FE66 Registratore digitale su RAM dinamica	Lire 45.000
FE67 Identificativo vocale ponti radio	Lire 45.000
FT01 Avvisatore parlante cinture sicurezza	Lire 55.000
FT02 Sirena parlante per antifurti auto	Lire 65.000
FT03 Registratore digitale su RAM statica	Lire 110.000
FT06 Infinity telefonico	Lire 95.000
FT15 Amplificatore BF mosfet 100/150W	Lire 55.000

Disponiamo inoltre di una vasta gamma di componenti elettronici sia attivi che passivi. Venite a trovarci nel punto vendita di Legnano, troverete sempre una risposta ai vostri problemi. Ecco un esempio dei circuiti integrati da noi commercializzati:

COM9046 Doppio scrambler ad inversione di banda.	L. 32.000	M145028 Decodificatore per radiocomando a 19.683 comb.	L. 4.800
FX224J Scrambler/descrambler VSB a 32 codici.	L. 82.000	UM91531 Codificatore DTMF con bus ingresso a 4 bit	L. 14.000
FX365J Codifica/decodifica sub-audio (CTCSS).	L. 85.000	UM5100 Speech processor per RAM statiche 256Kbit.	L. 15.000
AM7910 Integrato per modem standard V21/V23	L. 22.000	UM93520A Speech processor per RAM dinamiche 256Kbit.	L. 25.000
AM7911 Integrato per modem V21/V23 con equalizzazione	L. 22.000	UM93520B Speech processor per RAM dinamiche 512Kbit.	L. 30.000
ZN428 Convertitore analogico/digitale a otto bit.	L. 39.000	AZ801 Integrato per antifurto volumetrico auto	L. 30.000
ZN449 Convertitore digitale/analogico a otto bit.	L. 41.000	TDA1514A Amplificatore monolitico 50 watt.	L. 17.000
AD7574 Convertitore analogico/digitale a otto bit.	L. 35.000	TDA7250 Doppio driver per ampli BF	L. 15.000
U2400B Ricaricatore automatico per batterie Ni/Cd	L. 10.500	ICL7106 Voltmetro LCD a tre cifre e mezza	L. 9.000
8870 (UM92870C) Decodificatore DTMF a 4 bit.	L. 14.000	ICL7107 Voltmetro LCD a tre cifre e mezza	L. 9.000
8880 Codificatore/decodificatore DTMF per uP.	L. 28.000	J50/K135 Coppia mosfet di potenza Hitachi per BF	L. 32.000
MM53200 Codificatore/decodificatore 4096 combinazioni	L. 5.000	SLB0586 Touch dimmer multifunzione	L. 9.000
UM3750 Versione CMOS dell'integrato MM53200	L. 4.500	COPPIA trasformatori per forchetta telefonica 35 dB	L. 30.000
M145026 Codificatore per radiocomando a 19.683 comb.	L. 4.800	TOLD9200/TOLD9211/TOLD9215 Diodi laser allo stato solido da 3/5/10 mW. Disponiamo anche dei collimatori ottici. Richiedere quotazione.	
M145027 Codificatore per radiocomando a 19.683 comb.	L. 4.800		

...questo è un piccolo esempio della vasta gamma di dispositivi elettronici da noi prodotti o commercializzati. Tutte le scatole di montaggio sono accompagnate da chiari schemi di montaggio che consentono a chiunque di realizzare con successo i nostri circuiti. Per ricevere ulteriori informazioni sui nostri prodotti e per ordinare quello che ti interessa scrivi o telefona a:
FUTURA ELETTRONICA - Via Zaroli, 19 - 20025 LEGNANO (MI) - Tel. (0331) 54.34.80 - Fax (0331) 59.31.49.
 Si effettuano spedizioni contrassegno con spese a carico del destinatario.

Casella postale "CQ"

Rubrica
riservata ai C.B.

Giovanni Di Gaetano • IAT349, CB Tuono Blu

Carissimi "accalappia QSL" ed incalliti "ventisettari" a voi tutti 73+51 e alle stazioni femminili, "fiumi di 88". Eccoci ancora insieme per un'altra "scorribanda". Vi confesso che mi siete mancati un po', ma un mesetto passa; nel frattempo ho avuto tutto il tempo per smaltire un po' di corrispondenza, che continua ad arrivare in maniera copiosa, segno evidente del vostro interessamento alla rubrica... continuate a seguirla!! Il mese scorso, sono stato per lungo tempo in radio, ho scambiato quattro chiacchiere con gli "amiconi" CB della banda laterale e ho fatto qualche DX interessante. Un ringraziamento a Cristian, stazione Sagittarius alias CB Fantozzi di OSIO SOPRA (Bergamo) che, oltre ad avermi spedito una bellissima lettera, mi ha anche "beccato" nella mia frequenza monitor pregandomi di occuparmi, in una prossima puntata, di un argomento a dir poco interessante: "i CB e la Protezione Civile"... Vabbene Cristian, hai la mia parola... Ringraziamenti anche ad Antonio di Varese, Mirko di Bresso, Gianluca di Pavia che mi hanno scritto per conoscere la mia frequenza "monitor" dove potermi trovare per scambiare quattro chiacchiere, propagazione permettendo. Eccola: 27540 in USB dalle 22 in poi, l'invito naturalmente è esteso a tutti.



DX e QSL di conferma

I DX, che fascino!!!, chi non è d'accordo con me, scagli la prima pietra!!! Il poter scambiare due parole con i corrispondenti di tutto il mondo e l'acquisizione poi della tanto desiderata QSL costituisce l'ambito premio per il prestigio personale dell'operatore.

In questo periodo, spinto anche dal fatto che tanti di voi mi hanno richiesto notizie particolari su "countries" interessanti e un po' difficilotti da "lavorare", sono andato a rimescolare la mia collezione di QSL e non vi nascondo, che mi sono sentito un po' emozionato nel ritrovarmi fra le dita alcune di queste cartoline.

La prima QSL (la vedete riprodotta nella figura 1) si riferisce

ad un mio carissimo amico del Cile: si tratta di Marco staz. "MAGNUM" che ha 35 anni, è un professore di Ed. Fisica, modula in banda da 10, nella QSL potete notare disegnata la sua caricatura.

Ebbene, sapeste quante "camicie" ho sudato per contattarlo. Avete la più pallida idea di che tipo di ordinamento politico c'era e c'è tuttora in auge in quel paese? La dittatura naturalmente e da quando esiste questa forma di totalitarismo assoluto, non è possibile nemmeno parlare col vicino. Eppure, Marco ce l'ha fatta a comunicare col mondo esterno, è rimasto a modulare col sottoscritto per un paio d'ore, sembrava, quasi quasi, che la propagazione gli stesse dando una mano... Sono rimasto in contatto con lui per molto tempo, ricordo che in uno degli ultimi contatti, dalla sua timbrica vocale e dal suo linguaggio misto di inglese



CE1HGY

P.O. BOX 52, ARICA CHILE

OPERATOR: MARCOS "MAGNUM" 32 AT293

TO RADIO	DATE	MHz	SIG	SIGNAL
IAT349	11 Nov	27.60	10:28	1-3
op	Nov	USA	13:38	22
Gianluca	1987			

PSL
TRX X QSL 73 140 DX

① QSL della Stazione "MAGNUM" del Cile.

e spagnolo, traspariva il dramma di un popolo intero.

Propagazione permettendo, potete ascoltarlo sulla frequenza 27.560 USB, Marco è davvero troppo bravo, censura o non censura, vi risponderà con molto piacere.

Un'attrattiva del DXer, è ormai risaputo, sono le isole che, più lontane si trovano e più sono ritenute importanti.

L'isola di Guernsey, ad esempio, è tra quelle più ambite. Fa parte dell'arcipelago delle Isole Normanne ed è situata nello Stretto della Manica, proprio di fronte alla Penisola del Cotentin a nord della Francia. È un possedimento inglese. Da questo autentico "fazzolettino" di terra, e precisamente da uno scoglio, lontano un paio di miglia dall'isola, a guardare il faro che illumina la via ai naviganti di passaggio per lo Stretto, c'è il simpaticissimo ROBBIE (169 AT 106).

Egli è l'unico abitante dell'isolotto e la "radio" costituisce per lui l'unica sua fedele compagna. Pensate, Robbie si alterna con altri colleghi nel lavoro, rimanendo nella casa del faro per un mese. In questo periodo vive nel più totale isolamento, le uniche persone che riesce a vedere, ma si fa per dire, sono gli occupanti di un elicottero che lo riforniscono delle vivande necessarie al suo sostentamento.

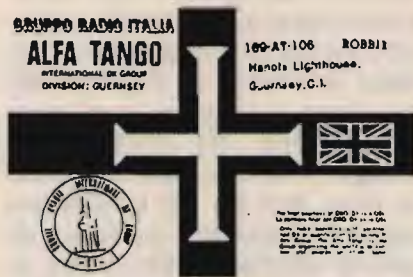
Robbie, ormai noto personaggio della banda laterale, trascorre davanti alla radio intere giornate e ciò gli ha permesso di collegare tanta gente. È membro di una cinquantina di clubs, conosce molte lingue ed è disponibilissimo.

Contattatelo, vi riempirà una busta di tante cose interessanti, vi allegnerà anche un elegante depliant della sua Casa del Faro di Hanois, nonché varie QSL e un copioso numero di stampati per iscriversi ai vari Club.

Vi confesso che "lavorare" que-

st'isola non è facile, perché quando la propagazione è propizia, Robbie viene letteralmente assalito dalle stazioni di tutto il mondo.

Ragazzi miei, ci vuole anche un popo' di... fortuna (nella **figura 2**, vi riproduciamo la sua QSL). Solitamente si ascolta nella frequenza di 27.555 USB.



② QSL dell'Isola di GUERNSEY.

Altro gruppo di isole, lontanissime, situate al nord dell'Inghilterra, in pieno Atlantico, proprio di fronte alla Norvegia (date un'occhiata alla cartina geografica stampata nella stessa QSL della **figura 3**) sono le Isole di Faroe, possedimenti norvegesi, autentiche piattaforme gelate galleggianti, poco abitate e dove opera un agguerrito gruppo DX internazionale detto ROMEO DELTA X-RAY. I radiooperatori, attivissimi, trascorrono ore ed ore davanti alla radio, dimenticando così il freddo e i ghiacci che stanno dietro la porta.

Ricambiano il collegamento con QSL colorata: 27.575 in USB è la loro frequenza monitor.



③ QSL del gruppo ROMEO DELTA X-RAY delle Isole di Faroe.

Dai ghiacci eterni del nord Europa, trasferiamoci a cavallo di un'onda elettromagnetica immaginaria in un'altra isola che si chiama ARUBA, situata nell'America del Nord e precisamente all'uscita dell'uncinato Golfo del Venezuela. Questa fa parte dell'arcipelago delle Antille Olandesi ed è possedimento dei Paesi Bassi.

Da questa isola, difficilissima da collegare, opera la 232 AT 102, Jacopo che con il suo Galaxy 2100 e con la sua direttiva 4 elementi, strabilia il mondo intero. Il suo linguaggio chiaro è reso comprensibile dal suo microfono astatico e giunge in Italia con un santiago di 5/6 e con una radio di 4/5.

Jacopo, ricambia il collegamento con simpatica QSL (vedi **figura 4**) e una interessante mappa dell'isola.



④ QSL della unità 232 AT 102 Jacobo dell'isola di Aruba.

Awards DX'peditions

A proposito di scambio di QSL e di gruppi DX: Enrico Nannini (1 AT 1493) di Bologna, ci scrive dicendo che sarebbe interessante dedicarsi agli awards (premi che consistono in diplomi, medagliette, souvenirs e portachiavi, rilasciati dai vari gruppi operanti nelle bande laterali). «Se volete "cuccarvi" dei bellissimi diplomi — dice Enrico — vi suggerisco qui appresso le modalità:

1) GRAMOTA AWARD: invian-

do quattro dollari ed il log di almeno tre QSO, avvenuti con stazioni dell'Unione Sovietica, al seguente indirizzo: JIM P.O. BOX 1284 - 354000 SOCHI - URSS, si ha il diritto a ricevere un interessante diploma. Attenzione però — aggiunge Enrico — almeno uno dei tre QSO deve tassativamente essere avvenuto con una delle seguenti unità: 50 SU 18 oppure 50 SU 19 op. Jim.

2) SAN SEBASTIAN AWARD: occorre inviare le fotocopie di cinque QSL ricevute da operatori del San Sebastian Group ed il contributo di un dollaro oppure di duemila lire. La frequenza monitor è 27.615 USB e questo l'indirizzo dell'SS Group: P.O. Box 3364 - 20080 San Sebastian - Spagna».

Un grazie ad Enrico, continuaci a segnalare altre novità in questione, l'invito è esteso anche a tutti gli altri lettori, naturalmente.

A Fabio Jannarelli di Pescocostanzo non è chiaro — ci scrive nella sua lettera — che cosa siano le DX'peditions e chi siano gli "spedizionieri", chiede inoltre se esistono delle pubblicazioni che parlino della propagazione.

Carissimo Fabio, il termine DX, significa: "collegamento a lunga distanza" fra due operatori situati in due punti lontani del globo terrestre che, sincronizzati sulla medesima lunghezza d'onda e grazie anche ad una notevole propagazione, riescono a comunicare fra loro, a scambiarsi le loro "coordinate", qualche appunto tecnico e la relativa "cartolina di conferma" che si chiama QSL.

Le "spedizioni", vengono effettuate da membri di qualche gruppo operante nelle bande laterali. Questi recandosi in un determinato luogo, solitamente prediligono le zone più alte rispetto al livello del mare, quindi le alture e le cime dei monti di quei paesi in cui operano po-

chissime stazioni radio, permettendo così, attraverso vari collegamenti, a decine e decine di operatori di garantirsi l'ambita e rara QSL del ricercato "country". L'argomento sulla propagazione è stato trattato esaurientemente sul numero di **CQ elettronica** di gennaio per cui ti rimando alla sua lettura.

Adesso raccogliamo qui di seguito l'amaro sfogo della stazione 1 PAPA N. 2 operatore Pino, della provincia di Teramo. «Si ascoltano tantissime spedizioni di operatori del gruppo Alfa Tango, — scrive Pino — ma cosa deve fare un CB qualunque che ha contattato qualcuna di queste spedizioni per avere le coordinate? È sempre problematico chiederlo ad altri operatori AT della propria zona — prosegue Pino — perché ti rispondono giustamente che non si possono dare e allora... io propongo — conclude — attraverso questa nuova, interessante rubrica che il Gruppo AT faccia conoscere in tempo utile le spedizioni programmate e ove è possibile anche le rispettive coordinate. In questo modo si agevolerebbero tutti coloro, me compreso, che non fanno parte del Gruppo Alfa Tango».

Pino, raccolgo la tua proposta e la giro alla O1 del gruppo A.T., il presidente Aldo che, sensibile com'è ai problemi del gruppo, di cui mi pregio appartenere, saprà sicuramente fare tesoro del tuo invito. Da parte nostra, ribadiamo, ancora una volta, che Casella Postale CQ è aperta a tutti e anche ai gruppi, per cui siamo pronti a pubblicare prossimamente le DX'peditions e le "coordinate" segnalateci in tempo utile. Come da te richiestomi, ti ho già spedito la mia QSL personale.

DX'peditions news

Per chi vuole fare altrettanti colpacci nelle bande laterali e quindi man bassa di QSL, vi se-

gnalo alcune DX'peditions, che opereranno in radio:

Da marzo a luglio, l'unità 91 At 129, il cui nome è Bonghit, opererà da una piccola isoletta dell'Indonesia che si chiama Papua.

Saranno altresì operative, ma saltuariamente, per tutto il 1992, alcune stazioni commemorative: la prima opererà da Portorico e celebrerà il 500° anniversario della scoperta delle Americhe; nell'occasione è stata stampata una QSL speciale che sarà spedita a tutti coloro che avranno effettuato il collegamento.

La seconda commemorerà invece il 350° anniversario della fondazione della Città di Montreal (Canada). Si alterneranno al microfono ben sei operatori del G.R.I.A.T. Bellissima la QSL speciale, realizzata su bandiera. Le frequenze operative dovrebbero essere intorno a 27.555 - 27.775 in USB. Quindi "orecchie" alla propagazione e buoni DX a tutti.

Che fatica ragazzi, anche per questa volta è andata, mi raccomando continuate a seguirmi e a scrivere; vi ricordo che a Casella Postale CQ, potete collaborare tutti, con scritti, quesiti e notizie varie. L'indirizzo è: GIOVANNI DI GAETANO, Casella Postale CQ - c/o EDIZIONI CD - Via Agucchi 104 - 40131 BOLOGNA.

Valanghe di 73 e 51 per tutti voi e a rileggerci alle prossime... ciao.

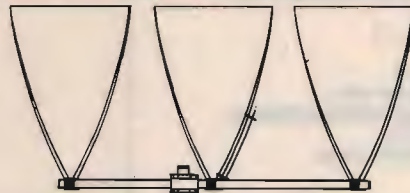
CQ

ANTENNE C.B.

ECO ANTENNE



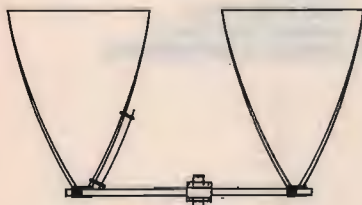
14026 BERNABALLE (ASTI) - ITALY
TEL. (0141) 29.41.74 - 21.43.17



DELTA LOOP 27 **DELTA LOOP 27**
ART. 15 **ART. 16**

ELEMENTI: 3
S.W.R.: 1:1,1
QUADAGNO: 11 dB
IMPIEDENZA: 52 Ohm
LUNGHEZZA D'ONDA: 1
ALTEZZA: 3800 mm
MATERIALE: ALLUMINIO ANTICORRODAL

ELEMENTI: 4
S.W.R.: 1:1,1
QUADAGNO: 13,2 dB
IMPIEDENZA: 52 Ohm
LUNGHEZZA D'ONDA: 1
ALTEZZA: 3800 mm
MATERIALE: ALLUMINIO ANTICORRODAL



DELTA LOOP 27
ART. 14

ELEMENTI: 2
S.W.R.: 1:1,1
QUADAGNO: 9,8 dB
IMPIEDENZA: 52 Ohm
LUNGHEZZA D'ONDA: 1
ALTEZZA: 3800 mm
MATERIALE: ALLUMINIO ANTICORRODAL

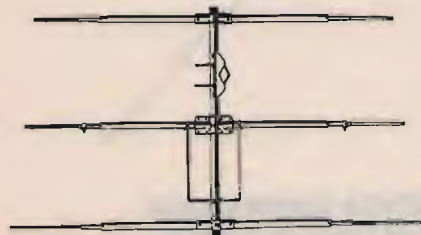
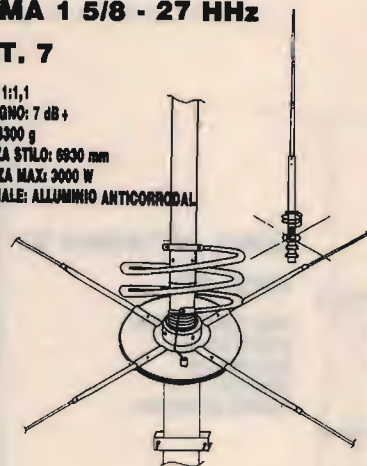


GP 4 RADIALI 27
ART. 2

S.W.R.: 1:1,1
POTENZA MAX: 1000 W
MATERIALE: ALLUMINIO ANTICORRODAL
PESO: 1300 g
ALTEZZA STILO: 2750 mm

ROMA 1 5/8 - 27 HHZ
ART. 7

S.W.R.: 1:1,1
QUADAGNO: 7 dB +
PESO: 3300 g
ALTEZZA STILO: 6930 mm
POTENZA MAX: 3000 W
MATERIALE: ALLUMINIO ANTICORRODAL

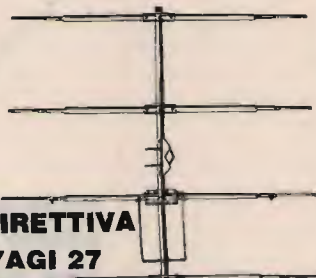


DIRETTIVA YAGI 27
ART. 8

ELEMENTI: 3
QUADAGNO: 8,5 dB
S.W.R.: 1:1,2
LARGHEZZA: 5500 mm
BOOM: 2900 mm
PESO: 3900 g
MATERIALE: ALLUMINIO ANTICORRODAL

TIPO PESANTE
ART. 10

ELEMENTI: 3
PESO: 6500 g



DIRETTIVA YAGI 27
ART. 9

ELEMENTI: 4
QUADAGNO: 10,5 dB
S.W.R.: 1:1,2
LARGHEZZA: 5500 mm
LUNGHEZZA BOOM: 3950 mm
PESO: 5100 g
MATERIALE: ALLUMINIO ANTICORRODAL

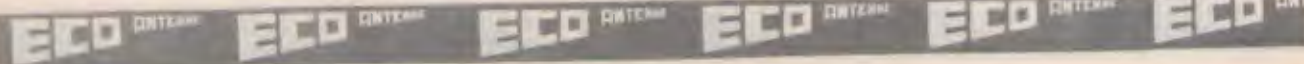
TIPO PESANTE
ART. 11

ELEMENTI: 4
PESO: 6500 g



GALAXY 27
ART. 13

ELEMENTI: 4
QUADAGNO: 14,5 dB
POLARIZZAZIONE: DOPPIA
S.W.R.: 1:1,1
LARGHEZZA BANDA: 2000 Kc
LARGHEZZA ELEMENTI: 5000 mm
LUNGHEZZA BOOM: 4320 mm
MATERIALE: ALLUMINIO ANTICORRODAL



GP 3 RADIALI 27

ART. 1

S.W.R.: 1:1,1
 POTENZA MAX: 1000 W
 MATERIALE: ALLUMINIO ANTICORRODAL
 PESO: 1100 g
 ALTEZZA STILO: 2750 mm



THUNDER 27

ART. 4

S.W.R.: 1:1,1
 POTENZA MAX: 1000 W
 MATERIALE: ALLUMINIO ANTICORRODAL
 GUADAGNO: 5 dB
 PESO: 1200 g
 ALTEZZA STILO: 1750 mm



GP 8 RADIALI 27

ART. 3

S.W.R.: 1:1,1
 POTENZA MAX: 1000 W
 MATERIALE: ALLUMINIO ANTICORRODAL
 PESO: 1300 g
 ALTEZZA STILO: 2750 mm

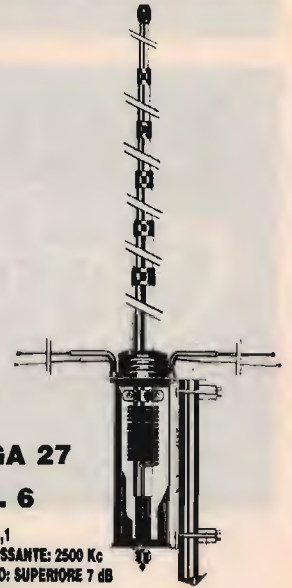


RINGO 27
ART. 5

S.W.R.: 1:1,1
 POTENZA MAX: 1000 W
 GUADAGNO: 6 dB
 PESO: 1300 g
 ALTEZZA STILO: 5500 mm
 MATERIALE: ALLUMINIO ANTICORRODAL

WEGA 27
ART. 6

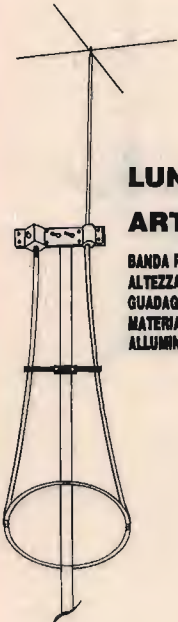
S.W.R.: 1:1,1
 BANDA PASSANTE: 2500 Kc
 GUADAGNO: SUPERIORE 7 dB
 PESO: 3700 g
 ALTEZZA STILO: 5950 mm
 LUNGHEZZA RADIALI: 1000 mm
 MATERIALE: ALLUMINIO ANTICORRODAL



LUNA ANTENNA 27

ART. 39

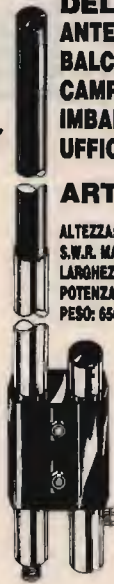
BANDA PASSANTE: 1800 Kc
 ALTEZZA: 3200 mm
 GUADAGNO: 6 dB
 MATERIALE:
 ALLUMINIO ANTICORRODAL



DELTA 27
ANTENNA PER
BALCONI, INTERNI,
CAMPEGGI, ROULOTTES,
IMBARCAZIONI,
UFFICI, ECC.

ART. 19

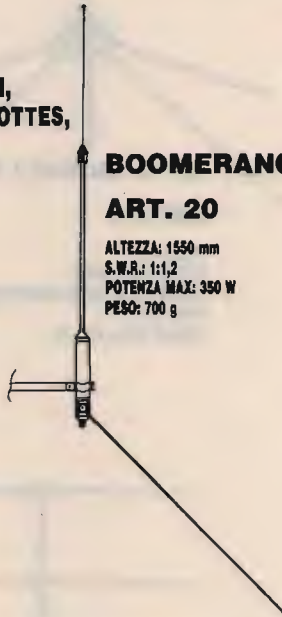
ALTEZZA: 1000 mm
 S.W.R. MAX: 1:1,5
 LARGHEZZA BANDA: 3000 Kc
 POTENZA: 250 W
 PESO: 650 g



BOOMERANG 27 corta

ART. 20

ALTEZZA: 1550 mm
 S.W.R.: 1:1,2
 POTENZA MAX: 350 W
 PESO: 700 g



BOOMERANG 27

ART. 21

ALTEZZA: 2750 mm
 S.W.R.: 1:1,2
 POTENZA MAX: 500 W
 PESO: 800 g



BASE MAGNETICA
PER ANTENNE ACCIAIO

ART. 17

DIAMETRO BASE: 105 mm
 ATTACCO: SO 239
 CAVO: 3500 mm



BASE MAGNETICA UNIVERSALE
adatta per tutti i tipi di antenne.

ART. 38

DIAMETRO BASE: 105 mm
 FORO: 11 mm





PIPA 27
ART. 22
S.W.R.: 1:1,5 MAX
POTENZA: 40 W
ALTEZZA: 690 mm
PESO: 80 g

VEICOLARE 27 ACCIAIO CONICO
ART. 23

ALTEZZA: 1320 mm
FORO CARROZZERIA: 11 mm
CAVO: 3500 mm
ATTACCO: PL

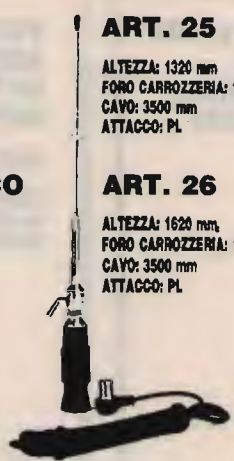


VEICOLARE 27 ACCIAIO CONICO
ART. 24

ALTEZZA: 1620 mm
FORO CARROZZERIA: 11 mm
CAVO: 3500 mm
ATTACCO: PL

VEICOLARE 27 ACCIAIO CONICO CON SNODO
ART. 25

ALTEZZA: 1320 mm
FORO CARROZZERIA: 11 mm
CAVO: 3500 mm
ATTACCO: PL



ART. 26

ALTEZZA: 1620 mm
FORO CARROZZERIA: 11 mm
CAVO: 3500 mm
ATTACCO: PL

ANTENNA MAGNETICA 27 ACCIAIO CONICO
ART. 28

DIAMETRO BASE: 105 mm
ALTEZZA ANTENNA: 1320 mm
ATTACCO: PL
CAVO: 3500 mm



ART. 29

DIAMETRO BASE: 105 mm
ALTEZZA ANTENNA: 1620 mm
ATTACCO: PL
CAVO: 3500 mm

VERTICALE CB.
ART. 199

QUADAGNO: 5,8 dB.
ALTEZZA: 5500 mm
POTENZA: 400 W
PESO: 2000 g



VEICOLARE 27 IN FIBRA NERA TARABILE
ART. 29

ALTEZZA: 840 mm
MOLLA: INOX
SNODO: REGOLABILE
CAVO: 3500 mm

ART. 31

ALTEZZA: 1340 mm
MOLLA: INOX
SNODO: REGOLABILE
CAVO: 3500 mm



VEICOLARE 27 IN FIBRA NERA TARATA
ART. 30

ALTEZZA: 950 mm
LUNGHEZZA D'ONDA: 5/8
SISTEMA: TORCIGLIONE
SNODO: REGOLABILE
CAVO: 3500 mm



VEICOLARE 27 IN FIBRA NERA TARATA
ART. 32

ALTEZZA: 1230 mm
SISTEMA: ELICOIDALE
MOLLA: INOX
SNODO: REGOLABILE
CAVO: 3500 mm



VEICOLARE 27 IN FIBRA NERA TARATA
ART. 33

ALTEZZA: 1780 mm
SISTEMA: ELICOIDALE
MOLLA: INOX
SNODO: REGOLABILE
CAVO: 3500 mm

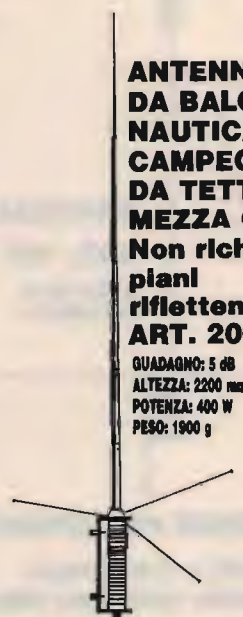


VEICOLARE HERCULES 27
ART. 34

ALTEZZA: 1780 mm
STILO CONICO: Ø 10 ÷ 5 mm FIBRA
SISTEMA: ELICOIDALE
MOLLA: INOX
SNODO: REGOLABILE
CAVO: 3500 mm
FIBRA RICOPERTA NERA - TARATA

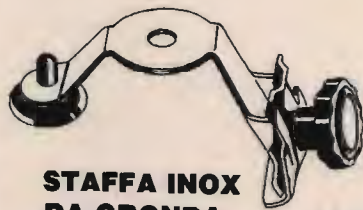
ANTENNA DA BALCONE, NAUTICA, CAMPEGGI E DA TETTO MEZZA ONDA
Non richiede piani riflettenti
ART. 200

QUADAGNO: 5 dB
ALTEZZA: 2200 mm
POTENZA: 400 W
PESO: 1900 g



DIPOLLO 27
ART. 43

FREQUENZA: 27 MHz
LUNGHEZZA TOTALE: 5500 mm
COMPLETO DI STAFFA E CENTRALE



STAFFA INOX DA GRONDA
ART. 41

FORO: 11 OPPURE 15,5

ANTENNE PER 45 E 88 M.



**MOBILE ANTENNA
11/45m IN FIBRA NERA**

ART. 101

ALTEZZA: 1800 mm
45m REGOLABILE
11m TARATA

**VEICOLARE 11/45M
CON BOBINA
CENTRALE SERIE
DECAMETRICHE**

ART. 103

ALTEZZA: 1600 mm
45m REGOLABILE
11m REGOLABILE



**VEICOLARE
45/88m
IN FIBRA
NERA**

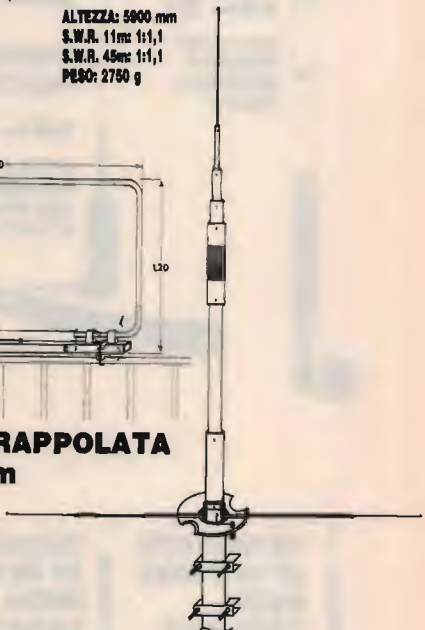
ART. 104

ALTEZZA: 1850 mm
45m REGOLABILE
88m REGOLABILE



**VERTICALE 11/45m
ART. 106**

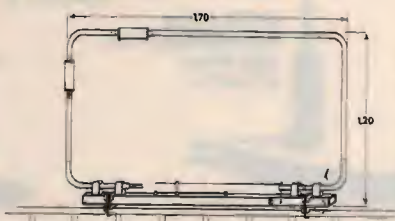
ALTEZZA: 5000 mm
S.W.R. 11m: 1:1,1
S.W.R. 45m: 1:1,1
PESO: 2750 g



**BALCONE TRAPPOLATA
11/15/20/45m**

ART. 44

S.W.R.: 1:1,2
IMPIEDENZA: 52 Ohm
LARGHEZZA: 1700 mm
ALTEZZA: 1200 mm
PESO: 2500 g



VERTICALE 45/88

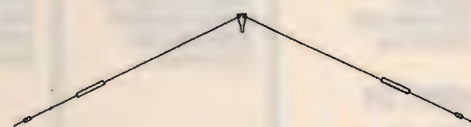
ART. 107

ALTEZZA: 4500 mm
S.W.R. 45/88: 1:1,2

DIPOLO FILARE 45m

ART. 111

LUNGHEZZA: 22000 mm
PESO: 900 g
S.W.R.: 1:1,2



**DIPOLO FILARE
TRAPPOLATO**

**11/45
ART. 113**

LUNGHEZZA: 14500 mm
S.W.R. 11/45m: 1:1,2
MATERIALE: RAME
PESO: 1450 g

**DIPOLO
TRAPPOLATO
45/88m**

ART. 109

LUNGHEZZA: 20000 mm
S.W.R. 45/88: 1:1,2
PESO: 1800 g
MATERIALE: RAME

**DIPOLO
TRAPPOLATO
45/88m**

ART. 108

LUNGHEZZA: 30000 mm
S.W.R.: 1:1,3 o meglio
PESO: 1700 g
MATERIALE: RAME

**DIPOLO
CARICATO
45m**

ART. 112

LUNGHEZZA: 10500 mm
S.W.R.: 1:1,2
PESO: 900 g
MATERIALE: RAME

ANTENNE PER APRICANCELLI

**modelli e frequenze
secondo esigenze cliente**



TRANSISTOR GIAPPONESI

2SA473	L. 3.000	2SC829	L. 600
2SA490	L. 4.250	2SC838	L. 900
2SA495	L. 1.200	2SC839	L. 1.200
2SA562	L. 1.200	2SC900	L. 1.200
2SA673	L. 1.200	2SC923	L. 1.200
2SA683	L. 1.500	2SC929	L. 1.200
2SA695	L. 2.500	2SC930	L. 900
2SA719	L. 850	2SC941	L. 1.200
2SA733	L. 1.200	2SC945	L. 900
2SA950	L. 1.200	2SC1014	L. 2.350
2SA999	L. 1.200	2SC1018	L. 3.600
2SA1012	L. 2.300	2SC1061	L. 3.000
2SA1015	L. 1.200	2SC1096	L. 2.300
2SA1179	L. 600	2SC1166	L. 1.700
2SB175	L. 2.300	2SC1173	L. 3.360
2SB435	L. 4.500	2SC1307	L. 6.500
2SB473	L. 7.000	2SC1312	L. 1.200
2SB492	L. 4.500	2SC1318	L. 950
2SB525	L. 1.900	2SC1359	L. 850
2SC372	L. 850	2SC1368	L. 4.000
2SC373	L. 1.200	2SC1398	L. 2.950
2SC374	L. 1.550	2SC1419	L. 6.000
2SC380	L. 960	2SC1449	L. 1.200
2SC458	L. 600	2SC1570	L. 1.800
2SC460	L. 600	2SC1625	L. 5.000
2SC461	L. 600	2SC1674	L. 1.200
2SC495	L. 1.800	2SC1675	L. 1.850
2SC496	L. 2.400	2SC1678	L. 4.500
2SC535	L. 1.300	2SC1730	L. 1.200
2SC536	L. 600	2SC1815	L. 1.800
2SC620	L. 1.200	2SC1816	L. 7.500
2SC683	L. 960	2SC1846	L. 4.500
2SC710	L. 1.200	2SC1856	L. 2.400
2SC711	L. 850	2SC1906	L. 1.200
2SC712	L. 850	2SC1909	L. 6.950
2SC730	L. 14.000	2SC1923	L. 1.800
2SC732	L. 1.200	2SC1946	L. 45.000
2SC733	L. 700	2SC1947	L. 23.800
2SC734	L. 1.320	2SC1957	L. 3.000
2SC735	L. 1.100	2SC1959	L. 1.200
2SC763	L. 1.200	2SC1964	L. 5.000
2SC779	L. 9.600	2SC1969	L. 7.500
2SC784	L. 960	2SC1970	L. 7.000
2SC785	L. 7.250	2SC1971	L. 8.300
2SC815	L. 1.100	2SC1972	L. 23.000
2SC828	L. 600	2SC1973	L. 3.650

INTEGRATI GIAPPONESI

AN103	L. 4.800
AN214	L. 4.680
AN240	L. 4.800
AN612	L. 4.650
AN7140	L. 8.850
AN7150	L. 8.850
AN7151	L. 8.800
KIA7205	L. 5.500
LA4420	L. 4.250
LA4422	L. 3.500
LC7120	L. 13.000
LC7130P	L. 13.000
LC7131	L. 13.700
LC7132	L. 13.000
M51513L	L. 7.800
M54460L	L. 15.000
MC145106	L. 16.000
MC1455	L. 4.000
MC1495	L. 7.800
MC3357	L. 7.000
MN3008	L. 25.000
MN3101	L. 6.000
MSM5107	L. 5.900
MSM5807	L. 8.000
NYM2902	L. 4.000
NYM4558S	L. 2.000
PLL02A	L. 17.850
TA7060P	L. 3.500
TA7061AP	L. 5.000
TA7120	L. 9.000
TA7130	L. 9.000
TA7136	L. 4.500
TA7137P	L. 7.200
TA7202P	L. 8.400
TA7204P	L. 7.500
TA7205AP	L. 5.500
TA7217AP	L. 5.500
TA7222P	L. 7.500
TA7310AP	L. 4.500
TA7320	L. 7.500
UPC1156H	L. 7.800
UPC1181H	L. 5.000
UPC1182H	L. 5.000
UPC1185H	L. 8.000
UPC555H	L. 2.400
UP566H	L. 2.500

UPC575H	L. 5.800
UPC577H	L. 3.970
UPC592H	L. 3.600
UPD861C	L. 18.600
UPD2810	L. 10.000

TRANSISTOR DI POTENZA RF

BLX67	rich. quot.
BLW29	rich. quot.
BLW31	rich. quot.
BLW60	rich. quot.
2N5642	rich. quot.
2N6080	rich. quot.
2N6081	rich. quot.
2N6082	rich. quot.
2N6083	rich. quot.
2N6084	rich. quot.
2N6094	rich. quot.
MRF237	rich. quot.
MRF238	rich. quot.
MRF422	rich. quot.
MRF427	rich. quot.
MRF450A	rich. quot.
MRF454	rich. quot.
MRF455	rich. quot.
MRF475	rich. quot.
MRF477	rich. quot.
MRF492A	rich. quot.
MRF627	rich. quot.
PT5701	rich. quot.
PT9783	rich. quot.
PT9795A	rich. quot.
PT9797A	rich. quot.
TP1010	rich. quot.
TP2123	rich. quot.
SRFH1900	rich. quot.

RTX OMOLOGATI

MIDLAND ALAN 18	40CH 5W AM/FM
MIDLAND ALAN 80	40CH 4W AM
MIDLAND ALAN 38	40CH 4W AM
PRO 310 UNIDEM	40CH 3W AM
MIDLAND 77/800	40CH 4W AM
MIDLAND ALAN 28	40CH 5W AM/FM
MIDLAND ALAN 44	40CH 5W AM/FM
MIDLAND ALAN 48	40CH 5W AM/FM
MIDLAND ALAN 27	40CH 5W AM/FM

MIDLAND ALAN 34S	34CH 5W AM/FM
MIDLAND ALAN 68S	34CH 5W AM/FM
MIDLAND ALAN 87	271CH 10/25W AM/FM/SSB/CW
LAFAYETTE TEXAS	40CH 5W AM/FM
PRESIDENT HERBERT	40CH 5W AM/FM
ZODIAC M5034	40CH 5W AM
ZODIAC M5036	40CH 5W AM/FM
ZODIAC M5044	34CH 5W AM
ZODIAC M5046	34CH 5W AM/FM

RTX NON OMOLOGATI

PRESIDENT JFK	120CH 15W AM/FM
PRESIDENT GRANT	120CH 10W AM/FM/SSB
PRESIDENT JACKSON	226CH 10W AM/FM/SSB
LINCOLN	26/30MHz 10W AM/FM/SSB/CW
BASE LAFAYETTE PETRUSSE	
HI POWER	200CH 10/20W AM/FM/SSB

QUARZI

COPPIE QUARZI dal +1 al +40; dal -1 al -40 L. 6.000;
 QUARZI PLL L. 7.000;
 QUARZI SINTESI L. 7.000;
 QUARZI PER MODIFICHE L. 10.000/16.000

ANTENNE

TAGRA • SIGMA • C.T.E • DIAMOND • AVANTI • ECO •
 COMET • FRACARRO • SCOUT • SIRIO

APPARECCHIATURE - ACCESSORI OM

YAESU • ICOM • TRIO • ECC.

INOLTRE DISPONIAMO DI LINEARI **BIAS • C.T.E.**

SPEDIZIONI CELERI OVUNQUE

Inoltre disponiamo di:

• QUARZI SINTESI • COPPIE QUARZI/QUARZI PER MODIFICHE • TRANSISTOR GIAPPONESI •
 • INTEGRATI GIAPPONESI • TUTTI I RICAMBI MIDLAND •

I componenti di un VFO

IØDP, Corradino Di Pietro

Dopo aver discusso gli aspetti "elettrici" di un VFO, prendiamo in considerazione gli aspetti "termo-meccanici" e la scelta dei componenti.

Come in altre occasioni, ho cercato di sintetizzare tutto il materiale sull'argomento, basandomi principalmente sulle pubblicazioni ARRL (vedi bibliografia), aggiungendo le mie esperienze personali.

Come al solito, tutti gli articoli citati sono a disposizione dei Lettori (posso inviare fotocopia).

Con questo articolo si conclude questa lunga chiacchierata sugli oscillatori iniziata in **CQ** 5/91. Siamo partiti con un oscillatore non critico (quello di un grid-dip meter) e siamo pian piano arrivati ad un oscillatore critico, come quello di un VFO per SSB, il cui drift deve essere minimo, il che si può ottenere mettendo in atto i vari accorgimenti elettrici, meccanici e termici.

Contenitore e cablaggio

Prendiamo le mosse dall'ennesimo VFO di W1FB, descritto dettagliatamente in **CQ** Amateur Radio, June 1981. Premesso che i progetti di Doug siano semplici ed economici, il box è stato costruito con vetronite doppia faccia (è ormai un vec-

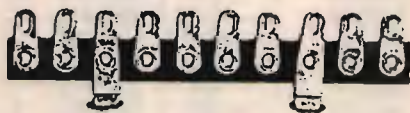
chio metodo). Notare i piccoli, ma determinanti dettagli. Lo schermo (sempre in vetronite doppia faccia) isola lo stadio oscillatore dallo stadio buffer e dallo stadio amplificatore. Bisogna seguire una certa sequenza nel montaggio (questo schermo va applicato quando si è certi che tutto funziona). Il coperchio è in alluminio "U-shaped", ed è avvitato in modo da avere una chiusura quasi ermetica. Su questo coperchio ci sono dei forellini in corrispondenza della sezione buffer-amplifier, per far uscire quel poco calore prodotto da questi due stadi. Per il circuito stampato la vetronite doppia faccia è sconsigliata perché corrisponde ad un capacitore "indesiderato".

Usando la vetronite ad una faccia questo problema viene minimizzato, ma non eliminato (capacità fra le piste). Quindi un circuito stampato per VFO è un componente critico, è consigliabile copiare alla lettera il prototipo di un autore "sperimentato".

Il circuito stampato è stato saldato alle quattro pareti del VFO; è distanziato di mezzo pollice dallo chassis, la ragione è sempre la stessa (minimize unwanted capacitance).

Passiamo adesso ad un montaggio convenzionale, riprendiamo in esame quello di W2YM della RCA (QST Dec. '66). Avevo dimenticato di dire che que-

sto VFO era la transistorizzazione di un suo precedente VFO valvolare (QST Oct. 1960), che aveva avuto molto successo. Forse per questo W2YM ha usato lo stesso cablaggio, ha montato i pochi componenti su due "terminal strips".



La bobina è stata montata come in **figura 2** a destra.

Si può anche usare la vetronite ad una faccia sulla quale fissare i componenti con le suddette basette o con l'aiuto di isolatori. Con questa tecnica è stato montato il VFO a 5 MHz di Dennis Monticelli AE6C (QST May '84); la validità di questo tipo di cablaggio è dimostrato dal drift: dopo alcuni minuti di riscaldamento, il drift non era più misurabile. Questo VFO serviva per uscire in 30 m (10 MHz), cioè si duplicava la frequenza del VFO. Questo sistema di duplicare o triplicare è vantaggioso, si minimizzano gli effetti di "pulling" (trascinamento).

Oggi sul mercato ci sono molti contenitori adatti per VFO; ottimi sono anche i contenitori per montaggio RF (RF-tight), anche se va notato che essi devono essere anche robusti.

Gli induttori

La bobina è il componente più impegnativo, anche perché spesso va autocostituita. Con un po' di pazienza ognuno può diventare un buon bobinaro.

Vediamo i diversi tipi.

Le bobine "avvolte in aria" (air-wound) hanno un Q altissimo e sono anche molto stabili, se il montaggio è effettuato a dovere (il Q e la stabilità di una bobina non sono necessariamente la stessa cosa). In **figura 2** sono schematizzati due metodi di montaggio, che si vedono spesso nell'Handbook.

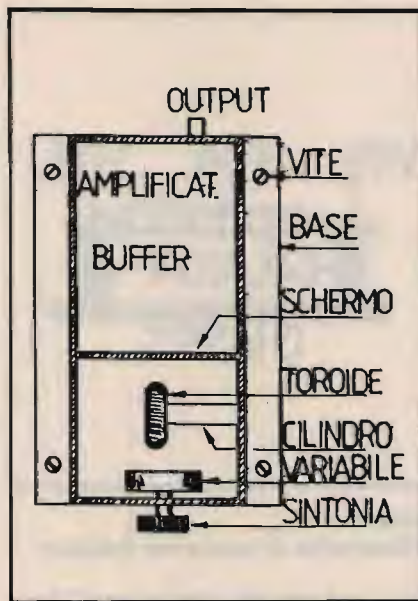
Se la bobina è di poche spire, essa può essere "self-supporting" (senza le 4 stecchette). Si usa filo grosso (uno o due mm) oppure tubetto di rame (anche questo tipo di bobina si vede spesso nei PA per i 15 e 10 m). Ammirate la bella bobina autocostituita di I2TRP, Piero Tripodi (**figura 3**).

Il numero dei rettangolini dipende dalla grandezza della bobina. La bobina di Piero è piuttosto grossa (serve per un transmatch), si sono usati 5 rettangolini.

Per i neofiti vale la pena enfatizzare l'importanza dell'autocostruzione delle bobine, che non servono solo per gli apparati nel senso stretto della parola. Molti di noi non hanno lo spazio per un dipolo di 20 m (banda 40 m): lo si accorcia con due bobine. In questo caso un transmatch è necessario: altra bobina. E le interferenze TVI? Ci si difende con le bobine. Possiamo dire che gli induttori potrebbero essere determinanti per poter trasmettere, senza litigare, con i vicini. Sono stati infatti numerosi gli articoli su questo tema negli ultimi trent'anni.

BOBINE SU SUPPORTO CILINDRICO

Può essere liscio o scanalato. Il tipo scanalato ha il pregio che



① Il contenitore può essere costruito con lastre di vetronite (doppia faccia) saldate insieme. Nella base ci sono 4 fori per fissaggio allo chassis. Il contenitore può essere montato distanziato dallo chassis, per minimizzare calore e vibrazioni. Uno schermo in vetronite separa l'oscillatore dal buffer-amplificatore. Il toroide è incollato su un cilindro che va fissato alla parete del contenitore.

le spire sono meglio "bloccate" e la spaziatura è perfetta; lo svantaggio è che l'induttanza è determinata dalla scanalatura. Con il tipo liscio si può "giocare" sul diametro del filo e sulla spaziatura.

Queste bobine si trovano facilmente nel surplus. Con una di queste bobine uscii in SSB quasi "rock stable". Ancora la conservo per ragioni sentimentali, ma anche perché essa mi servì come modello. Mi procurai un supporto identico (un pollice) e copiai al meglio l'originale. Usai un filo meno spesso per ottenere un avvolgimento più "teso", il che è più importante del diametro del filo e di una spaziatura perfetta. La controllai con il BC 221 e restò "zero-beat" per molto tempo (a quei tempi non c'erano i frequenzimetri digitali). Poi mi procurai

un supporto da mezzo pollice, usai un filo leggermente più sottile in modo che la lunghezza non fosse superiore ad un pollice. Nei sacri testi si legge infatti che si ha il massimo Q se la lunghezza è sullo stesso ordine di grandezza del diametro (con una lunghezza doppia del diametro il Q è sempre OK).

Nelle bobine autocostituite il collante è necessario affinché le spire non possano minimamente muoversi. Io adopero sempre il vecchio "polystyrene Q dope"; oggi ci sono dei collanti prodigiosi, si corre il pericolo di incollarsi anche le dita; va però notato che un collante prodigioso può essere non adatto per RF. Siccome non sono competente in chimica, rimando il Lettore ai tanti articoli del Dr. Massimo Cerveglieri (un articolo sui collanti è nel fascicolo giugno '86).

Dimenticavo di dire che la bobina va incollata quando tutto è stato "testato"; se abbiamo sbagliato l'induttanza, perdiamo molto tempo per lo "scollamento". Anche altri componenti possono essere incollati, per evitare vibrazioni, specialmente in barra mobile.

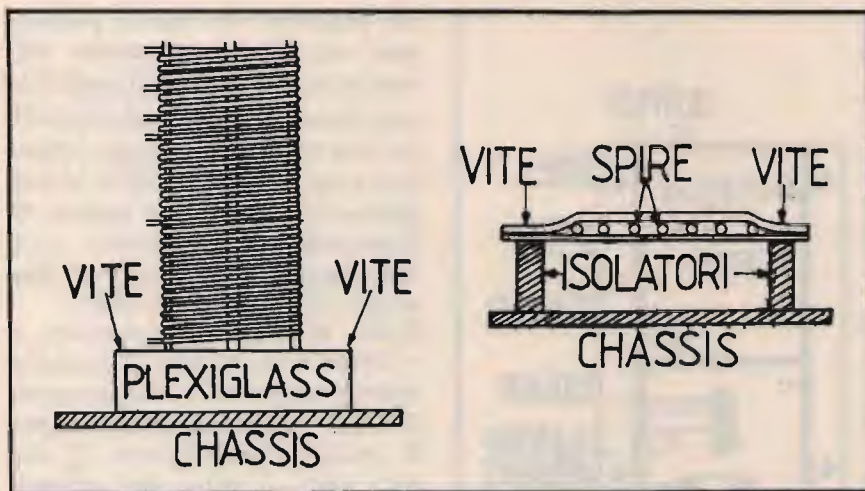
In **figura 4** ho disegnato altri due tipi di supporti.

La bobina "esagonale" è molto reperibile nel surplus. Con una di queste bobine abbiamo montato il VFO sperimentale sulla breadboard (articoli precedenti).

L'altro tipo non mi è molto simpatico. La ragione è che una parte del filo si trova all'interno del supporto e lo scrivente preferisce che tutto sia "visibile" (non solo per quello che riguarda le bobine).

SLUG-TUNED COILS

Le bobine con nucleo hanno il vantaggio di essere più piccole e permettono di "allineare" più facilmente (con il solo trimmer capacitivo ci vuole molta pazienza per coprire esattamente



② Fissaggio di bobine "avvolte in aria".

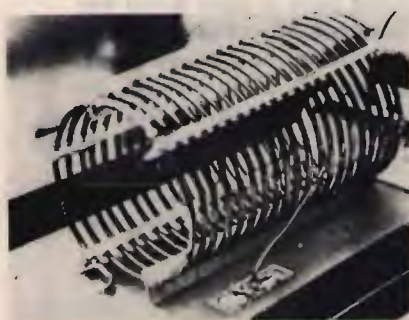
A sinistra la bobina è incollata ad un blocchetto di materiale isolante che è fissato allo chassis.

A destra si usano due strisce di materiale isolante che "stringono" le spire della bobina.

Entrambi i montaggi permettono di distanziare la bobina dallo chassis.



③ Bobina autocostruita di I2TRP per un transmatch (CQ, 6/80, pagina 904). I rettangolini in vetronite vengono forati, poi infilati nella bobina. In una bobina per VFO si deve usare un buon collante.



④ A sinistra una bobina "poligonale" che permette la realizzazione di una bobina molto stabile ad alto Q. A destra un supporto per bobine innestabili. Si usa in apparecchi come ondometri, misuratori di campo, ecc.

la gamma desiderata). Forse per questo sono molto usate negli apparati commerciali dove questo allineamento è necessario; in un apparato "homebrew" la faccenda è meno importante.

Tutti i materiali ferromagnetici sono sensibili alle variazioni di temperatura (TC generalmente positivo); perciò va usato qualche capacitore al polistirolo (TC leggermente negativo). Per quello che riguarda il materiale del nucleo, vale quanto si dirà sui toroidi.

Lo scrivente si regola nel modo

seguito con una bobina con nucleo incognito. Tolgo il nucleo e osservo la deriva e la facilità di oscillazione (poco feedback); poi inserisco lentamente il nucleo e osservo la differenza. Se per esempio il VFO non oscillasse più, potrebbe significare che il nucleo ha peggiorato il Q della bobina (un nucleo ottimo a 455 kHz potrebbe essere scadente a 5 MHz). La deriva di una bobina con nucleo è generalmente peggiore quando il nucleo è tutto inserito: si deve cercare di coprire la gamma de-

siderata con il nucleo parzialmente inserito. È anche essenziale che il nucleo sia meccanicamente stabile per non avere qualche "salto di frequenza".

Toroidi

Oltre ad essere molto piccoli, sono autoschermanti e possono essere collocati vicino a parti metalliche, a differenza delle altre bobine che vanno sempre montate ad una certa distanza da oggetti metallici (incluso il condensatore variabile).

Vanno usati i toroidi "iron power" (non quelli in ferrite). Per la migliore stabilità si usa il mix-6 (giallo). Un altro vantaggio dei toroidi in pulviferro è che sono facilmente identificabili dal "color code". I dati più importanti sono stati pubblicati da Fabio Veronese (Feb. '89). Da questi dati si vede che il mix-2 (red = rosso) ha un TC decisamente peggiore. Per il calcolo delle spire si applica la semplicissima formula riportata nell'articolo. Con questi piccoli toroidi potrebbe essere più difficile effettuare un avvolgimento molto teso; per questo è importante il collante; W1FB li incolla "twice" (due volte).

Nuclei e toroidi possono essere influenzati dal campo magnetico prodotto dal trasformatore (il contenitore in alluminio non è efficace).

Come esempio applicativo di toroidi in pulviferro e in ferrite, riprendiamo in esame il VFO di W1FB che oscilla sui 6 ÷ 7 MHz. Il toroide per lo stadio oscillatore è naturalmente pulviferro; si è usato un Amidon T50-6; 32 spire filo smaltato No 28 ci danno un'induttanza di 4,1 μ H.

All'uscita del VFO c'è un circuito pi-greco per sopprimere le armoniche e per adattare l'uscita del VFO allo stadio mixer. Qui si è preferito utilizzare un toroide in ferrite che è più adatto per un circuito "broadband"

PRESIDENT
ELECTRONICS ITALIA s.r.l.



FIRST
TROPHY (1992)



**CACCIA AL DX APERTA A TUTTI I CB PER L'ANNO 1992
SPONSORIZZATA DAI MARCHI
PRESIDENT ELECTRONICS ITALIA E SIRTEL**

REGOLAMENTO:

Gli interessati dovranno inviare la fotocopia di 5 QSL DX entro la data di fine mese al P.O.Box 55 - 46049

Voita Mantovana (MN)

Nelle fotocopie dovranno essere visibili entrambe le facciate delle QSL.

Il concorso si estende da Febbraio a Ottobre per un totale di 9 mesi.

Per ogni mese verrà fatta una classifica sui primi 10 concorrenti

Il primo classificato di ogni mese si aggiudicherà 10 punti; il secondo 9 punti; il terzo 8 punti e così via fino al decimo, classificato con 1 punto.

Il punteggio ottenuto in ogni mese diventa cumulativo nel computo del risultato finale.

A fine Novembre, presso la **FIERA DEI RADIOAMATORI a VERONA**, verranno premiati i primi 3 classificati con maggior punteggio cumulato.

La valutazione delle QSL ai fini del punteggio rimane a insindacabile giudizio delle direzioni **PRESIDENT ELECTRONICS ITALIA e SIRTEL**.

Il criterio adottato per la valutazione terrà conto della distanza da cui proviene la QSL, della rarità della località lavorata, del periodo dell'anno in cui è stato effettuato il DX. Es. più valore, a parità di distanza, se il DX è stato fatto in inverno, meno valore se fatto in estate. Questo in quanto d'estate la propagazione è più favorevole con conseguente maggior facilità di collegamenti DX.

SUGGERIMENTI:

Dal momento che la classifica parziale viene chiusa ogni mese, non è conveniente includere le QSL migliori tutte in una volta. L'abilità del concorrente sta nel "dosare" opportunamente le 5 QSL del mese.

PREMIO MENSILE

Il concorrente che avrà totalizzato 10 punti riceverà a stretto giro di posta il ricetrasmittitore **PRESIDENT** e l'antenna **SIRTEL** proposte a fondo pagina

PREMI A FINE CONCORSO

Ai primi tre classificati nel computo finale verranno assegnate targhe in argento, a ricordo della manifestazione, e:

PRIMO CLASSIFICATO - un viaggio a Parigi per due persone durante un week-end, con data scelta a piacere dal vincitore;

SECONDO CLASSIFICATO - un videoregistratore; **TERZO CLASSIFICATO** - un videoregistratore.

Il ritiro dei premi è subordinato alla veridicità delle QSL originali che dovranno essere esibite prima della premiazione.

CLASSIFICA GENERALE

- 1) CECCHINI MORENO punti 10
- 2) CECCHINATO LUCA punti 9
- 3) GIANCARLO punti 8
- 4) DELLEA CLAUDIO punti 7
- 5) DE MICHELA MIRCO punti 6
- 6) GANDOLFI RICCARDA punti 5
- 7) EMANUELLI PAOLO punti 4
- 8) MURACA GIUSEPPE punti 3
- 9) LUIGI punti 2
- 10) PAOLO punti 1

I dieci classificati sono già stati avvertiti via lettera.

Al Sig. **Cecchini Moreno**, vincitore nel mese di FEBBRAIO sono stati inviati il ricetrasmittitore **PRESIDENT JOHNNY** e l'antenna **SIRTEL GPL27**.

Al fine di facilitarli lo spoglio invitiamo i concorrenti a:

Specificare nome e cognome.
Compilare una lista delle 5 QSL, specificando la località di provenienza, la data e l'orario in cui è avvenuto il QSO.

PRESIDENT

OMOLOGATO

VALERY



UN FM SU CUI CONTARE.

CARATTERISTICHE TECNICHE: 40 canali in FM. Potenza d'uscita 4 W PEP.

Sensibilità < 1µV.

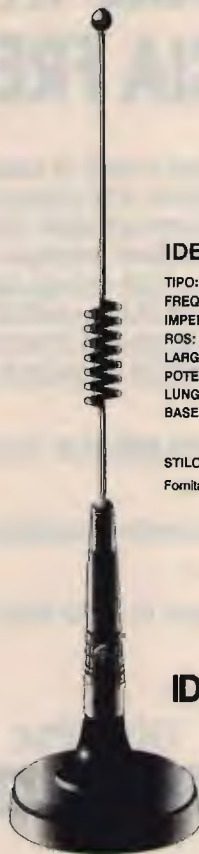
CONTROLLI E FUNZIONI: Selettore dei canali. Volume con interruttore d'alimentazione. Squeelch. Indicatore di canale. Visualizzazione a strumento di intensità di campo e di potenza. Controllo volume microfono. Controllo della sensibilità RF. Commutatore PA/CB. Profondità di modulazione al 100%. Controllo manuale per la soppressione dei disturbi. Indicatore di trasmissione e ricezione a LED. Commutatore per Dimmer.

DIMENSIONI (mm): Larghezza 160. Altezza 55. Profondità 240.



IDEA 33 XV6 MAGIC

TIPO: 1/2 I
FREQUENZA: 26 - 28 MHz
IMPEDENZA: 50 W
ROS: < 1,2
LARGHEZZA DI BANDA: 400 kHz
POTENZA MAX: 50 W p.e.p.
LUNGHEZZA: 350 mm
BASE: Magnetica Ø 73mm ad alto coefficiente d'aderenza
STILO: Acciaio cromato nero
Fornita con cavo e connettore PL259 saldato



IDEA MAG

NEGRINI ELETTRONICA

Strada Torino, 17/A - 10092 BEINASCIO (TO)
Tel. e Fax 011/3971488 (chiuso lunedì matt.)

Per servirVi meglio, è stata creata
la più grande esposizione del Piemonte

ALINCO

DJ S1S VHF

Solo 11 cm
5W
118-136-AM
138-174-FM



PICCOLI MA POTENTI



**STANDARD
C168**
Solo 11 cm
5W
130/174 MHz
RX 60-200 MHz

DJ 560

120-180/420-480
Dotato di batteria 700 m.A.
caricatore scheda DTMF e
scheda Tone Squelch
Prezzo eccezionale per
caratteristiche eccezionali

C 528

Garanzia NO.VEL
VHF/UHF bibanda
144-146/430-440 MHz
980 MHz trasponder

Concessionari: DIAMOND • SIRTEL • LEMM • AVANTI • SIGMA • SIRIO • ECO • CTE • MAGNUM • MICROSET • STANDARD • NOVEL
Distributore: ANTENNE FIRENZE 2

VENDITA RATEALE SENZA CAMBIALI E SENZA ANTICIPO AI RESIDENTI

COMUNICARE IN MASSIMA SEGRETEZZA INTERFACCIA FREQUENCY HOPPING FH01

Tecnica di ritrasmissione a salti di frequenza che permette di scomparire dai canali e rendersi inintercettabili ed indisturbabili. Studiata appositamente per il President Jackson, l'FH01 è facilmente collegabile a tutti quegli apparati (VHF, CB e civili) con unità PLL a codici paralleli. Disponibili accessori e cavi di interconnessione dedicati per molti tipi di apparati. Applicazioni personalizzate.

Prezzo al pubblico: Lit. 419.000 (IVA inclusa)

◆ ◆ ◆

Sconti per rivenditori (richiedere quotazioni)

◆ ◆ ◆

Spedizioni in contrassegno in tutta Italia

CPM IKØCPM

Elettronica e Telecomunicazioni



UFF./LAB.: Via Eschilo 191/A int. 50 - 00125 ROMA
Per informazioni e ordini: Tel. 06/6092071-6096593
Prenderà il: 06/50912071-50916593

ALAN

885

OMOLOGATO 34 CANALI AM FM SSB



Omologato per i punti 1/2/3/4/7/8 ART. 334 C.P.
Omologazione n° 016435 del 18/06/85



42100 Reggio Emilia - Italy
Via R. Sordani, 7
(Zona Ind. Mancasale)
Tel. 0522/618680 (ric. aut.)
Telex 530156 CTE I
Fax 47448



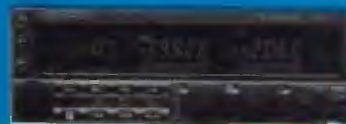
ICOM IC781

RICETRASMETTITORE MULTIMODO HF RTTY-PACKET-AMTOR-CW

KENWOOD

KENWOOD TM-941E

RICETRASMETTITORE TRIBANDA
144 MHz-50W
430 MHz-35W
1200 MHz-10W



NEW



NRD 535

RICEVITORE HF 0.1-30 MHz
USB-LSB-CW-FM-RTTY-FAX

JRC



JST 135

RICETRASMETTITORE HF

STANDARD C620

BIBANDA UHF/SHF

STANDARD C5600 D

BIBANDA VHF/UHF
50 W - DTMF - CTSS



STANDARD



YAESU

FT 5200

DUAL BANDER
FULL DUPLEX DOPPIO ASCOLTO

NEW



ICOM IC R1

RICEVITORE PALMARE AM-FM
DA 100 kHz a 1300 MHz

**CENTRO
AUTORIZZATO
NOVEL
STANDARD
PER IL
VENETO**

NOVITÀ 1992

ICOM IC Δ1 A/E
TRIBANDA
PORTATILE

**KENWOOD
TM 732E**

ICOM IC 771 E
RICETRASMETTITORE HF



NEW

YAESU FT 1000

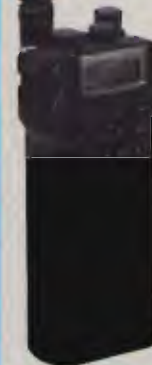
RICETRASMETTITORE HF



ICOM IC W 2
BIBANDA VHF/UHF

NEW

**STANDARD
C168**



ICOM

**ICOM
IC 970H**

TRIBANDA 144-432
(1200 MHz OPTIONAL)

STANDARD C528

NUOVO PORTATILE
BIBANDA VHF/UHF



V.F.

elettronica



KENWOOD TS-850S

RICETRASMETTITORE HF

V.F. elettronica

VIA NAZIONI UNITE 37
35031 ABANO TERME (PD) - TEL. 049-8600890

**IMPIANTI CIVILI
ASSISTENZA TECNICA**

**INSTALLAZIONI RAPIDE VEICOLARI E CB
TELEFONI CELLULARI OMOLOGATI**

CHIUSO LUNEDÌ

(banda larga) in modo che il livello RF sia costante su tutta la gamma; si è usato un Amidon FT-3741, 25 spire dello stesso diametro.

Il filo No 28 corrisponde a 0,321 mm; questa tabella si trova in ogni Handbook ed è stata pubblicata in **CQ** 3/89 con tutte le delucidazioni da Fabio Veronese, il quale ha anche fatto notare che il "wire gauge" britannico è leggermente diverso da quello americano.

Precisazione sulla formula

Mi è stato chiesto di chiarire perché la formula è spesso "diversa" nei vari articoli sull'argomento.

Piccola favola.

C'era una volta un dilettante che aveva raccolto in un quaderno tutte le formule che aveva trovato sul nostro hobby (non solo quelle sugli induttori). Quel dilettante — un certo "Deltapapa" — ne era molto orgoglioso e la mostrava a destra e a manca, finché un giorno qualcuno gli disse che la maggior parte di queste formule erano "doppioni"! Fine della favola. Adesso, mettiamoci nei panni di un neofita che ha trovato due formule per il calcolo della bobina e non sa... decidersi. Prendiamo la formula di Veronese (3/89) e quella dello scrivente (1/90). Basta fare un esempio numerico e si vedrà che danno lo stesso risultato.

Ammettiamo che ci sia un errore di stampa, come si fa? Si prende quella dell'Handbook, dove l'errore di stampa è "moltissimo" improbabile. Eccola qui:

$$L = \frac{D^2 \cdot N^2}{18 D + 40 l}$$

L = induttanza in microhenry
N = numero delle spire
l = lunghezza in pollici
D = diametro in pollici

un pollice = 2,54 cm

C'è un altro motivo per il quale ho ritenuto opportuno pubblicare la formula dell'Handbook. Negli articoli anglosassoni, a volte, non viene dato il valore dell'induttanza, ma si specifica il "tpi" (turns per inch = spire per pollice). Fissiamo le idee, consideriamo l'esempio dell'Handbook: 48 spire, tpi = 32, D = 3/4 di pollice. Decimalizziamo i pollici: D = 0,75 pollici, lunghezza = 1,5 pollici (48:32)

$$L = \frac{0,75^2 \cdot 48^2}{18 \cdot 0,75 + 40 \cdot 1,5} = 17,6 \mu\text{H}$$

Doppio double-check!

Si trasforma in cm e poi si applicano le "due" formule... italiane. Allorché si vuole trasformare una formula in pollici in una formula in cm, basta dividere per 2,54. Se la formula summenzionata si divide per 2,54 si ottengono le "due" formule italiane che danno lo stesso risultato perché sono... identiche. Qualche piccolo arrotondamento è accettabile, anche perché la stessa formula dell'Handbook è approssimativa. Avendola usata tante volte, ho potuto constatare che essa è valida se il diametro della bobina non è molto piccolo rispetto alla lunghezza. La formula diventa meno affidabile in VHF dove si deve tener conto anche del diametro del filo, infatti nell'Handbook ci sono grafici e tabelle per "VHF coils".

Potrebbe capitare — ad esempio, per un controllo — di dover trasformare una formula in cm nell'equivalente formula in pollici: si moltiplica per 2,54.

"Trade-secret"

Un vecchio trucco per costruire un buon VFO è quello di usare "pochi componenti di buona qualità".

In **figura 5** è il semplice VFO di W7ZOI. La bobina è in aria della "B & W" con presa ad 1/4 da massa (Hartley), variabile di

buona qualità, trimmer in aria, nessun condensatore fisso. In queste condizioni il drift massimo è stato di 50 Hz in due ore, anche se il VFO non era inscatolato e con temperatura "rapidly changing".

A questo punto si sostituiscono (uno alla volta) i vari componenti e si nota la variazione del drift. Si può sostituire la bobina in aria con un toroide e si osserva la variazione del drift. Analogamente, si può aggiungere un condensatore fisso e osservare quello che succede. Dimenticavo di dire che il trimmer va posizionato al valore minimo che consenta l'oscillazione (minimo feedback).

Come ulteriore conferma, riferisco quanto lessi in un vecchio articolo di QST (May '60), dove si descriveva un RX professionale. L'Autore sosteneva che il circuito Vackar (un derivato del Colpitts) fosse superiore agli altri. In calce, una nota del Redattore contestava questa affermazione. Come nello sport, anche qui ci sono i "tifosi"!

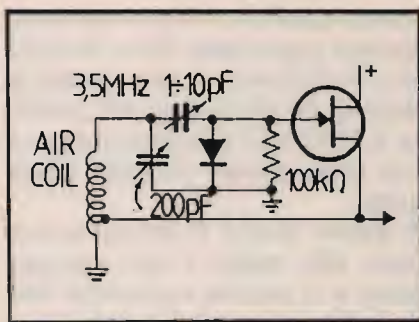
Questo "trade-secret" (un minimo di componenti di qualità) è applicabile anche ad altri stadi, non vale solo per gli oscillatori.

Surplus e VFO

In **CQ** 5/91, Fabrizio Magrone ha presentato il ricetrasmittitore tedesco "Funksprech.f", l'unico surplus tedesco che lo scrivente ha avuto occasione di osservare internamente.

Pur funzionando a 20 MHz, esso usa un oscillatore libero (un VFO) di eccezionale stabilità, dovuta principalmente all'eccellente realizzazione meccanica. Un'altra cosa che mi impressionò fu la perfetta schermatura fra stadio e stadio. Questo mi fece comprendere perché la mia prima supereterodina... fischia.

Ho voluto accennare al surplus perché penso che un dilettante possa apprendere cose utili dal-



⑤ Questo VFO di W7ZO1 è eccezionalmente stabile perché si è usato un minimo numero di componenti di buona qualità. In un secondo momento, si sostituiscono (uno dopo l'altro) i vari componenti e si osserva la variazione della deriva e si effettua l'eventuale compensazione.

lo studio di questi apparati; non mi riferisco solo a quelli di 50 anni fa, ma anche al surplus moderno. Grazie alla rapida evoluzione della tecnologia, si trovano nel mercato surplus anche apparecchi di dieci anni fa. Un altro punto caratteristico di questo apparato tedesco è che nel ricevitore si usa lo stesso pentodo — il famoso RV 12P 2000 — in tutti gli stadi, e invece nel dopoguerra usavamo anche noi un robusto pentodo militare come dispositivo "tuttofare". Ci si potrebbe domandare se nel solid-state esiste un dispositivo così versatile. In QST June 1982, il solito W1FB presenta un RX che usa lo stesso MOSFET dual gate in tutti gli stadi, dallo stadio RF fino all'audio. Spero di parlarvene presto.

Riduzione del calore ambiente

Il primo accorgimento per la stabilità è di far funzionare lo stadio oscillatore con una dissipazione di pochi milliwatt. Il secondo accorgimento è quello di inscatolarlo al meglio, e anche di questo abbiamo parlato. Il terzo accorgimento è quello di ridurre il calore ambiente.

Quando si compera un qualsiasi apparato elettronico (anche un televisore) si legge nelle istruzioni di sistemarlo in posizione "arieggiata". Già l'osservanza di questa norma sarebbe di grande giovamento, non soltanto per la stabilità di un oscillatore. Il calore è responsabile di tanti inconvenienti, soprattutto di quei guasti intermittenti che è molto difficile individuare, come ci racconta Fabrizio Magrone nella sua "Caccia al guasto" (6/90). A titolo esemplificativo, vediamo un semplice espediente per ridurre il calore ambiente. Abbiamo transistorizzato il VFO di un RX valvolare. Ammettendo che lo stadio alimentatore sia solid-state, lo stadio più "caloroso" è lo stadio audio, che funziona in classe A e quindi irradia molto calore anche se il volume è al minimo. Lo si può sostituire con un piccolo integrato che genera un calore trascurabile, anche perché possiamo tenere al minimo il controllo di volume (classe AB). Per quello che riguarda il calore, la differenza fra una valvola finale audio e il piccolo I.C. è enorme!

Confronti di parametri

Ammettiamo di avere due VFO: il primo ha un drift di 50 Hz e il secondo ha un drift di 100 Hz. Sembrerebbe che il primo VFO sia più stabile del secondo, ma questo è vero se le "test conditions" sono identiche, il che spesso non avviene. Abbiamo visto che la maggior parte del drift avviene nel periodo di "warmup". Se questo periodo non è identico, potrebbe accadere che 50 diventi maggiore di 100!

Analogamente, se i due VFO sono stati testati in una differente variazione di temperatura, il loro drift non è comparabile. Se la temperatura ambiente fosse

costante, anche un "discreto" VFO diventerebbe un "Synthetic Rock" (vedi articoli precedenti).

Purtroppo questa difficoltà di comparazione dei parametri di due apparati (non solo di VFO) è una cosa spiacevole, anche se ogni medaglia ha il suo rovescio e, anche qui, c'è un aspetto positivo, che rende ancora più interessante il nostro hobby, pensate come sarebbe monotono se tutti i parametri fossero "assoluti"!

Bibliografia

The 1988 ARRL Handbook.
Single Side Band for the Radio Amateur.
Solid-State Design for the Radio Amateur.
ARRL Electronics Data Book.
Vari numeri di QST e CQ Elettronica.

• Basetta 240 canali per Alan 88S	L. 125.000		
Basetta 120 canali per Alan 27 / 18 / 28	L. 39.000		
• Basetta 160 canali + 5 alfa per Alan 48	L. 48.000		
• Basetta 160 canali + 5 alfa	L. 38.000		
• Basetta 120 canali per Alan 34 / 68 / 44 / 48	L. 25.000		
• Basetta espansione canali per 77/102 President Herbert Lafayette Texas Hawaii	L. 39.000		
2SC1815	L. 300	2SC2078	L. 3.000
2SC2166	L. 3.500	2SC1969	L. 5.500
2SC2314	L. 2.000	2SD837	L. 2.000
LC7120	L. 10.000	LC7131	L. 10.000
LC7132	L. 10.000	MC145106	L. 15.000
TA7217AP	L. 3.500	TA7205AP	L. 3.000
TA7310P	L. 4.600	MN3008	L. 25.000
MN3101	L. 4.000	MC3357	L. 4.500
MC3361	L. 4.500	ED9	L. 15.000
Quarzi 15.810 - 14.910 - 14.460 - 14.605 - 10.240 - 15.370 - 16.260:	L. 10.000 cad.		
Basetta Eco tipo Colt	L. 75.000.		

Spedizioni in contrassegno più Lire 10.000 per spese postali.
Laboratori e rivenditori possono richiedere il listino prezzi modifiche e ricambi inviando via fax intestazione e P. IVA.
Non si evadono ordini inferiori a L. 50.000.

Francoelettronica

IK6OKN Viale Piceno 110 - 61032 FANO (PS)
Tel. 0721 / 806487 - Fax 885590 - Autotel. 0337 / 638911

ELT elettronica

Spedizioni celeri
Pagamento a 1/2 contrassegno



SP 137
Dimensioni:
21 x 7 x 18 cm

RICEVITORE PER SATELLITI SP 137

Ricevitore con elevato rapporto prestazioni/prezzo, di nuova concezione, agile e completo, offre tutti i requisiti per la ricerca veloce e l'ascolto dei satelliti polari e di Meteosat. Gamma coperta 130-140 MHz. Elevatissimo rapporto tra segnale e rumore, il primo, secondo e terzo stadio sono stati curati in funzione di basso rumore ed alta dinamica relativamente al tipo particolare dei segnali ricevibili; stadio di antenna a GaAsfet, secondo stadio a cascode di mosfet, miscelazione a cascode di mosfet; la sottoportante a 2400 Hz risulta particolarmente "pulita" tanto che con opportuno sistema di visualizzazione dell'immagine si possono vedere nitidamente città, fiumi, affluenti, autostrade ecc. Scansione e sintonia elettronica, manuale e automatica con aggancio del satellite (e solo se trattasi di satellite). Scansione velocissima, per esempio in gamma 136-138 compie una escursione ogni 20 secondi; la scansione si sofferma un attimo ogni volta che viene sintonizzato un segnale, ma se non si tratta di satellite continua; circuito di protezione che permette di non perdere la sintonia per mancanza momentanea di segnale; dopo ogni ascolto la scansione può venire ripristinata manualmente o automaticamente. L'uso dell'SP 137 è semplice e veloce, non si perdono minuti o secondi preziosi per errori di comando; non vengono usati valori fissi di memoria che tolgono elasticità e prontezza alla ricerca. Indicazione digitale della frequenza; correzione automatica della frequenza in presenza di effetto doppler o altre cause e, ancora più importante, centratura costante ed automatica del livello centrale della sottoportante sul centro di discriminazione del segnale. Indicatore digitale di intensità del segnale tarato in microV; indicatore digitale a zero centrale tarato in kHz; è possibile rilevare se il satellite si sta avvicinando o allontanando. Doppio bocchettone di antenna di cui uno alimentato (a richiesta tutti e due); filtro BF; relè per registratore; non occorrono preamplificatori, nel caso che la lunghezza del cavo o la scarsa sensibilità dell'antenna ne consigliano l'uso, accertarsi che la qualità sia adeguata alle prestazioni dell'SP 137 per non comprometterne le caratteristiche.

L. 620.000

PREAMPLIFICATORE P 137

Gamma 137 MHz, monta due GaAsfet, guadagno 18 dB, indispensabile per chi usa antenne omnidirezionali; la sensibilità è notevole, basti dire che riesce a migliorare quella dell'SP 137 di ben 7 dB. Contenitore stagno. Alimentazione 12-24 V.

L. 120.000

CONVERTITORE CO 1.7

Per Meteosat, uscita in gamma 137 MHz. Convertitore di nuova concezione dalle elevatissime prestazioni. Stadio di ingresso a GaAsFET, particolare circuito di miscelazione, oscillatore locale a PLL, alta sensibilità, non necessita di preamplificatori; alimentazione 12 V via cavo; il collegamento con l'antenna non è affatto critico, si possono usare 1-3 metri di cavo coassiale (anche comune cavo da TV del tipo con dielettrico espanso); con una normale parabola da 1 metro (18 dB sul dipolo) si ottengono immagini eccezionali; immagini buone anche con piccola yagi da 15 dB. Contenitore stagno. Accetta alimentazioni fino a 24 V.

L. 280.000

PREAMPLIFICATORE P 1.7

Frequenza 1700 MHz, guadagno 23 dB, due stadi, toglie il rumore di fondo a qualsiasi convertitore; in unione al nostro CO 1.7 permette addirittura di porre il convertitore all'interno. Alimentazione 12-24 V, contenitore stagno.

L. 150.000

NOVITÀ

RICEVITORE SP 10

Gamma 137 MHz, caratteristiche simili all'SP 137; studiato per offrire doti di economicità insieme alle più elevate prestazioni; è montato in scatola metallica da cui fuoriescono gli ancoraggi; può venire usato da solo operando la sintonia tramite contraves (da aggiungere esternamente) oppure aggiungendo la scheda SNT10 che permette la sintonia, la scansione automatica, l'aggancio del satellite e la visualizzazione della frequenza.

L. 295.000

SCHEDA SNT10

Adatta all'SP 10, ne permette tutti gli automatismi di sintonia.

L. 110.000

RICEVITORE VHF 14

Frequenza 144 MHz, modo FM, banda passante 15 kHz, sintonia a sintesi di frequenza, step 5 kHz. Montato in scatola metallica.

L. 250.000

TRANSVERTER 1296 MHz

Mod. TRV10. Ingresso 144-146 MHz. Uscita 1296-1298 MHz, quarzato. Potenza ingresso 0,05-2 W, attenuatore interno. Potenza uscita 0,5 W. Modi FM/SSB/AM/CW. Alta sensibilità. Commutazione automatica; in UHF commutazione a diodi PIN. Conversione a diodi HOT-CARRIER. Amplificatore finale composto da coppia di BFR96S. Monta 34 semiconduttori; dimensioni 15x10,5. Alimentazione 12-15 Volt. Anche in versione 1269 MHz.

L. 237.000

Mod. TRV11. Come il TRV10 ma senza commutazione UHF.

L. 225.000

BOOSTER PER TRANSVERTER TRV10

Modi SSB, FM, AM, CW, completi di commutazione elettronica di alimentazione, di antenna e di ingresso; potenza di pilotaggio 0,5 W (max 1 W per il 12 WA); alimentazione 12-14 V; contengono un preamplificatore a due stadi con guadagno regolabile da 10 a 23 dB; NF 2 dB; completi di bocchettoni; alta qualità. Nelle seguenti versioni:

Mod. 3 WA potenza out 3 W.

L. 165.000

Mod. 12 WA potenza out 12 W, con preamplificatore a due transistor.

L. 275.000

Mod. 12 WA con preamplificatore a GaAsFET.

L. 295.000

FREQUENZIMETRO PROGRAMMABILE 1 GHz alta sensibilità 1000 FNC

Oltre come normale frequenzimetro, può venire usato come frequenzimetro programmabile ed adattarsi a qualsiasi ricetras. o ricevitore compresi quelli con VFO a frequenza invertita. La programmazione ha possibilità illimitate e può essere variata in qualsiasi momento. Alimentazione 8/12 V, 350 mA, sette cifre programmabili. Non occorre prescaler, due ingressi: 15 kHz-50 MHz e 40 MHz-1 GHz.

Già montato in contenitore 21x7x18 cm. Molto elegante.

L. 260.000

Versione Special lettura garantita fino a 1700 MHz.

L. 300.000

MOLTIPLICATORE BF M20

Da applicarsi a qualsiasi frequenzimetro per leggere le BF.

L. 55.000

PRESCALER PA 1000

Per frequenzimetri, divide per 100 e per 200, alta sensibilità 20 mV a 1,3 GHz, frequenze di ingresso 40 MHz - 1,3 GHz, uscita TTL, alimentazione 12 V.

L. 72.000

CONVERTITORE CO-20

Guadagno 22 dB, alimentazione 12 V, dimensioni 9,5x4,5. Ingresso 144-146 MHz, uscita 28-30 MHz oppure 26-28 MHz; ingresso 136-138 MHz, uscita 28-30 MHz oppure 24-26 MHz.

L. 75.000

TRANSVERTER VHF

Nuova serie di transverter per 50 e 144 MHz in versione molto sofisticata; Pout 10-15 W con alimentazione 12-14W; potenza ingresso da 0,1mW a 10W; attenuatore di ingresso a diodi PIN con comando frontale; commutazione input a diodi PIN; commutazione automatica R/T, inoltre PTT positivo e negativo input e output; circuito di misura RF; guadagno RX oltre 30dB, GaAsFET, attenuatore uscita RX; filtro di banda a 5 stadi prima della conversione con comando di sintonia, frontale, a diodi varicap. Tutti i modi. Le prestazioni sono eccezionali, in ricezione per il forte guadagno ed il rumore eccezionalmente basso, in trasmissione per la linearità incrementata dal sistema di attenuazione usato. In pratica si riesce a trasferire in VHF le notevoli prestazioni di un apparato HF. Contenitori in due versioni, scatola metallica molto compatta con ancoraggi esterni; oppure mobiletto metallico molto elegante completo di manopole, spie, prese, ecc. A richiesta strumento frontale di misura RF.

TRV 50 NEW

50-52 MHz, ingresso 28-30 MHz, P input 0,1mW-10W oppure ingresso 144-146 MHz, P input 0,2mW-5W

— in scatola metallica

— in mobiletto

L. 295.000

L. 425.000

TRV 144 NEW

144-146 MHz, ingresso 28-30 MHz, P input 0,1mW-10W

— in scatola metallica

— in mobiletto

L. 340.000

L. 470.000



21 x 7 x 18



15,5 x 13 x 5

Tutti i moduli si intendono montati e funzionanti - Tutti i prezzi sono comprensivi di IVA

ELT elettronica - via E. Capecchi 53/a-b - 56020 LA ROTTA (Pisa) - tel. (0587) 484734

OFFERTA SPECIALE



Canali: 40
Frequenza: 26.965 - 27.405 kHz
Modulazione: AM/FM
Alimentazione: 12.5 V
Dimensioni: 184x73x49
Peso: 450 gr.

RICEVITORE

Sensibilità: 0,5 uV
Potenza audio: 400 mW su 8 Ohm
Selettività: 65 dB
Consumo: 55-500 mA

TRASMETTITORE

Potenza ingresso: 5 Watt
Consumo: 500-1200 mA
Impedenza: 50 Ohm

- 1 INTEK HANDICOM-55S
- 10 Batterie ricaricabili 700 mA
- 1 Carica batterie

Lire 200.000

IVA COMPRESA

APPARECCHIATURE PER OM E CB - ANTENNE ED ACCESSORI - TUTTE LE MIGLIORI MARCHE

CRESPI ELETTRONICA

Corso Italia 167 - 18034 CERIANA
☎ 0184 55.10.93 - Fax 0184 55.15.93

RICHIEDI IL
CATALOGO COMPLETO
INVIANDO L. 3000 IN
FRANCOBOLLI



Con il Patrocinio del **COMUNE DI EMPOLI** e
dell'Associazione Turistica **PRO EMPOLI**

7°

MOSTRA RADIANTISTICA EMPOLESE

EMPOLI (FIRENZE)

9-10 MAGGIO 1992

AMPIO PARCHEGGIO - POSTO DI RISTORO ALL'INTERNO

Con la collaborazione della



BANCA TOSCANA S.p.A.

Segreteria della MOSTRA:

MOSTRA RADIANTISTICA Casella postale 111 - 46100 MANTOVA - Fax 0376/364464

M.E.T.A.

**Mostra dell'Elettronica e delle
Telecomunicazioni di Arezzo**



Nuovo Centro Affari 22.23.24. Maggio 1992



**AR
ADVANCED
ORGANIZZAZIONI**
di Roberto Paravani
Via XXV Aprile, 62
Tel. 0575 - 352615



VI-EL VIRGILIANA ELETTRONICA s.n.c.

Viale Gorizia, 16/20 - 46100 MANTOVA
Casella post. 34 - Tel. 0376/368923 - Fax 0376/328974

VENDITE RATEALI SU TUTTO IL TERRITORIO
(salvo approvazione della finanziaria)



KENWOOD TS 140 S/880
Ricetrasmittitore HF da 500 kHz a 30 MHz. All Mode.



FT 990
Potenza 100 W RX-TX all mode. Range 0,1+30 MHz con accordatore automatico.



YAESU FT 757 QX II
Potenza 100 W RX-TX. 0,1+20 MHz copertura continua.



FT 747 QX
Ricetrasmittitore multimodo HF - 100 kHz a 30 MHz.



KENWOOD TS 450 S/AT
RTX HF multimodo con DDS - 100 memorie - 2 VFO - Accordatore incorporato - 13,8V - 100W su tutte le bande amatoriali in SSB-CW-AM-FM-PSK.



IC 781
RTX multimodo HF - 100 kHz+30 MHz - 150 W.



IC 751 A
RTX HF a 3 conversioni per SSB CW AM FM PSK - 100 W.



IC 725
Potenza 100 W - Copertura continua 0,1+30 MHz.
IC 726 - con 50 MHz.

NOVITÀ



KENWOOD TS 880 S/AT
RTX HF SSB-CW AM FM FSR - 100 KHz+30 MHz - 108 dB 100W - 100 memorie - 2VFO.



YAESU FT 736R - Ricetrasmittitore base All-mode bibanda VHF/UHF. Modi d'emissione: FM/USB/LSB/CW duplex e semiduplex. Potenza regolabile 2,5-60 W (opzionale moduli TX 50 MHz 220 MHz 1298 MHz). Alimentazione 220 V. 100 memorie, scanner, steps a piacere. Shift ±600-±1600.



ICOM IC-670 H Tribanda
Ricezione a copertura continua da 50 a 905 MHz - elevata potenza - SSB CW FM larga e stretta.



IC R-7100
RX a largo spettro da 25 MHz a 2 GHz.
IC R-72 - RX da 100 kHz a 30 MHz.

NOVITÀ



TS 780 E
Stazione base tribanda (1200 optional) per emissioni FM-LSB-USB-CW.



FT 5200
Bibanda ad ampia escursione full duplex funzione transponder - Ricetrasmittitore veicolare - Frontale staccabile e controllo a distanza con telecomando - 45 W (35 W in UHF).



FT 2400 H
Ricetrasmittitore FM/VHF veicolare - 50 W - 140-174 MHz.



SR 001
RX scanner VHF/UHF - 25-1000 MHz AM/FM - 200 memorie.



KENWOOD TS 711 A VHF
KENWOOD TS 811 A UHF
Ricetrasmittitori All Mode.



IC 2410
Dualbander - VHF/UHF doppio ascolto sulla stessa banda - 45 W (35 W in UHF).



ICOM IC3220 H Veicolare
Ricetrasmittitore duobanda VHF/UHF, 20 memorie per banda - 5 W.
ICOM IC 2400
45 W bibanda veicolare 144-430 MHz.



IC R1
Ricevitore ultracompatto da 150 kHz a 1500 MHz.



TM 741 E
Veicolare multibanda 144-430 MHz + una terza optional.



FT 411E
Potenza 5 W VHF compatto dal prezzo interessantissimo.



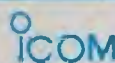
YAESU FT 26
Palmore VHF large banda - 5 W - DTMF di serie.

YAESU FT 76
Palmore UHF large banda.



IC-P2ET
Ricetrasmittitore VHF/UHF - 5 W RF.

NOVITÀ



KENWOOD R 5000
RX 100 kHz-30 MHz. SSB-CW-AM-FM-PSK.

NOVITÀ

ICOM ICW2
VHF 138-174 UHF 380-470
Estensione a 960 MHz 5 W - 30 memorie per banda - 3 potenze regolabili.

ICOM IC 24 ET
Ricetrasmittitori portatili VHF/UHF FM 5 W 40 144-148 MHz 430-440 MHz con ascolto contemporaneo sulle 2 bande.



NOVITÀ

IC2 SRE
RTX VHF 138-174 MHz - Ottimo range. GRANDI PRESTAZIONI.

OFFERTA

ICOM IC2 9E
IC2 SET
IC4 9E
IC4 SET
Ricetrasmittitore VHF-UHF - 48 memorie.



KENWOOD TM-27 E
Palmore VHF 40 memorie 5 W (20 mW) DTSS, DTMF TONO 1750

KENWOOD TM-77 E
Palmore bibanda. Doppio ascolto 40 memorie DTSS, DTMF TONO 1750





Cognome

ICOM

Nome

IC P2ET

nato il

1.1.1992

a

OSAKA / JAPAN

Residenza

TORINO

Via

Gioberti, 39/a

Telexa

Stato civile

Single

CONNOTATI E CONTRASSEGNI SALIENTI

Statura

10,5 cm

Segni particolari

Fantastico

Gamma di frequenza

RX 98 ÷ 180 MHZ

TX 130 ÷ 180 MHZ

(versione export)



I Sindaci

iW1DAF, Claudio

iW1DAE, Giorgio



ELETTROPRIMA IL PARADISO DEL RADIOAMATORE



ELETTROPRIMA S.A.S.
TELECOMUNICAZIONI - OM

Via Primaticcio, 162 - 20147 MILANO
P.O. Box 14048 - Tel. (02) 416876-4150276
Fax 02/4156439

PROSSIMA APERTURA ELETTROPRIMA A BOLOGNA

**INTEK
KT 210 EE**
140-150 MHz
VHF FM

YAESU FT 23 R
RTX VHF/UHF

**KENWOOD
TH 77**
BIBANDA



ICOM IC 24ET
BIBANDA VHF/UHF FM

OFFERTA

FINO AD ESAURIMENTO L. 580.000

Modem RTTY-CW 2/3 2°

Adatto al computer VIC 20 e C 64/128, ha le migliori dotte dalla nostra pluriennale esperienza. In RTTY la sintonia è facilitata da 4 led piatti messi a forma di croce e la selezione da 3 shift fra i più usati, mentre in CW viene usato un filtro a 800 Hz. Facilmente applicabile su ricetrasmittitori OM e CB nei vari modi di trasmissione. Per il C 64/128 è previsto l'uso della stampante. (con cassetta RTTY per VIC 20 e C 64/128)

L. 220.000

Modem RTTY-CW 2/3 2° PC

Uguale al precedente, ma anche adatto all'utilizzo con il modello EPC 232. (senza cassetta)

L. 220.000

EPC 232

Adattatore - Interfaccia seriale RS 232 autoalimentata per PC-IBM e compatibili, abbinabile al modem 2/3 2° PC.

L. 110.000

CONNETTORI - ADATTATORI

Permettono di usare tutti i modem 1/3 e 2/3 con programmi diversi come: KANTRONICS, COM-IN, ZGP, NDA ecc. (Nella richiesta specificare il programma)

L. 30.000

PROGRAMMI

Le nostre cassette con programmi RTTY oppure CW per il VIC 20 e il C 64/128 (dischi su richiesta) hanno un costo di:

L. 20.000

MODIFICHE

Possiamo modificare i modelli 2/3 S e 2/3 2° in altrettanti 2/3 2° PC al prezzo di:

L. 45.000

"TEAM VINCENTE" ELETTROPRIMA

• AZ di ZANGRANDO

Via Buonarroti, 74 - 20052 Monza
Tel. 039/836603

• ITALTEC SRL

Via Circonvallazione, 34 - Verres (AO)
Tel. 0125/920370

• C.R.E.S.

C.so Ferrari, 162/164
17013 Albissola Superiore (SV)
Tel. 019/487727

• RADIO VIP TELEX

Via Conti, 34
Trieste
Tel. 040/365166

• G.S. ELETTRONICA

Via Zuccherificio, 4 - Este (PD)
Tel. 0429/56488

• RADIO MERCATO

Via Amendola, 284 - Cossato (VC)
Tel. 015/926955

• TECNO RADIO SUD

Via Orto, 17 - S. Valentino Torio (SA)
Tel. 081/5185344

• TELEMATICA SYSTEM

SPECIALISTA IN IMPIANTI CIVILI
Rione I Maggio - Barile (PZ)
Tel. 0972/770797

• ELETTRA di C. DE LUCA

Via 4 Novembre, 109
Crusinallo di Omegna (NO)
Tel. 0323/62977

• RADIOMANIA

Via Roma, 3 - Grignasco (NO)
Tel. 0163/417160

L'energia fotovoltaica

1^a parte

Fabio Lucchi • Ferruccio Platoni

1) Le celle solari

Con questo articolo inizia una piccola serie di pubblicazioni, che hanno lo scopo di informare il lettore sulle problematiche e sui numerosi vantaggi offerti da una fonte energetica inesauribile e non inquinante che l'uomo sta sfruttando da pochi anni ed in misura minima, cioè l'energia solare.

Per esattezza, verranno analizzate le tecnologie che consentono la conversione diretta dell'energia solare in elettricità per mezzo delle cosiddette "celle solari". Il fenomeno fisico che sta alla base della trasformazione di energia solare in energia elettrica è il processo fotovoltaico. Gran parte dell'energia che il Sole fornisce alla Terra si manifesta sotto forma di fotoni cioè di particelle che, viaggiando a 300.000 km/sec., trasportano una certa quantità di energia. L'effetto fotovoltaico consiste nello sfruttare l'energia dei fotoni per permettere ad una giunzione di semiconduttore PN di fornire una tensione ai suoi capi. Per giunzione PN si intende un sottile strato di semiconduttore, generalmente di Silicio, che viene drogato iniettando al suo interno sostanze diverse, che hanno rispettivamente 3 o 5 elettroni sull'ultima orbita; tra questi elementi vi sono il boro ed il fosforo. I fotoni della radiazione solare, colpen-

do gli atomi di semiconduttore, cedono energia agli elettroni i quali riescono così a rompere i legami con il nucleo ed a passare ad un livello energetico superiore stabilendo una differenza di potenziale ai capi della giunzione. Questi elettroni, ora liberi di muoversi, filtrano attraverso la giunzione PN e si accumulano nel semiconduttore drogato di tipo N. A questo punto, collegando con un circuito esterno la zona N con la P, si avrà un flusso di elettroni, una corrente elettrica che scorrerà nel conduttore per arrivare di nuovo nella zona P a rioccupare le posizioni precedenti al momento in cui l'energia esterna dei fotoni, quindi, della luce, aveva causato l'avvio del processo. Questa è in sintesi la spiegazione del fenomeno fotovoltaico, che fu scoperto nel 1839 da Bequerel e che ha permesso dopo più di un secolo, nel 1958, di alimentare la ricetrasmittente di bordo del satellite americano Vanguard I. Chiaramente, non tutta l'energia che possiede il Sole e che arriva sulla Terra può essere convertita in energia elettrica. L'esperienza fatta dal 1954, data della costruzione della prima cella al silicio che aveva rendimento del 5%, ad oggi, quando con l'uso di celle particolari si è giunti a rendimenti del 15%, insegna che, se venissero fatti forti investimenti nel campo della ricerca, si potrebbe

auspicare nell'arco di qualche decennio di ottenere celle con rendimenti di gran lunga superiori agli attuali. Per rendimento di una cella si intende il rapporto tra l'energia che il Sole invia su una certa superficie e l'energia elettrica fornita da un generatore fotovoltaico occupante la stessa superficie. Dato che l'energia inviata dal Sole è mediamente pari a circa 1 kW/m² e che il rendimento delle celle commerciali è quasi del 10%, si desume che un pannello di superficie 1 m², può generare per conversione una potenza di 100 watt. Riassumiamo ora gli elementi a favore e quelli contro l'uso delle celle solari: VANTAGGI:

— Le celle solari convertono la luce direttamente in energia elettrica, senza dover ricorrere a fasi intermedie.

— Una volta installate, le celle solari, hanno bisogno di una bassissima manutenzione e presentano una vita media di 20 anni.

— Le celle fotovoltaiche si installano nel luogo dove è richiesta energia elettrica, perciò non necessitano di linee di distribuzione.

— Le celle solari producono energia elettrica senza inquinare l'ambiente.

SVANTAGGI:

— Le celle solari producono elettricità soltanto in presenza di luce e proporzionalmente al-

l'intensità di quest'ultima; non producono energia di notte e perciò, per talune applicazioni, necessitano di sistemi di accumulo (batterie di accumulatori). — Con un rendimento di conversione del 10%, la potenza generata è solo di 100 W/m², perciò sono necessarie grandi superfici per generare potenze di qualche rilievo.

Attualmente i costi delle celle fotovoltaiche sono elevati e, di conseguenza, l'energia prodotta con esse risulta costare circa 1 dollaro per kilowatt ora; questo è senza dubbio il problema più grave, se si riuscirà a produrre celle con costi minori tutti gli altri inconvenienti potranno essere superati e le prospettive di sviluppo delle celle solari saranno maggiori. Attualmente le celle solari vengono costruite in prevalenza con silicio che in natura è molto abbondante, esso costituisce infatti circa il 28% in peso della crosta terrestre, dove si presenta sotto forma di silice cioè sostanza base della sabbia e del quarzo. Con un semplice processo di raffinazione, dalla silice si ottiene il silicio con una purezza del 98% ed un costo di appena 2 \$/kg. Purtroppo la purezza raggiunta non è sufficiente per produrre ne' le celle solari ne' tantomeno i famosi semiconduttori, che richiedono un grado di purezza del 99,999999%, ed allora si rende necessaria una ulteriore raffinazione che fa aumentare i costi del materiale fino a 70 \$/kg. Si è ottenuto in questo modo il silicio monocristallino, con il quale si producono sia i transistori sia le celle, ma l'elevato costo, come si è visto, penalizza fortemente lo sviluppo di quest'ultime; si è perciò provato a costruire celle con silicio meno puro, quindi meno costoso, chiamato silicio policristallino e, con costi di circa 20 \$/kg, si sono ottenuti celle che presentano rendimenti del 10%. Il motivo dell'elevato aumento

del costo del prodotto finito, rispetto a quello della materia prima, è dovuto ai processi di raffinazione che richiedono un notevole dispendio energetico e alle successive fasi di lavorazione. Infatti, dopo aver prodotto i lingotti di silicio, questi vanno tagliati in sottili fette che verranno poi drogate, metallizzate, trattate con un materiale antiriflesso; andranno poi inseriti i contatti elettrici ed infine assemblate in moduli con altre celle dello stesso tipo. Ci si rende quindi conto che le lavora-

zioni sono molteplici e, di conseguenza, i costi finali risultano elevati. Basti pensare che una fetta di silicio, che deve subire ancora molte fasi di lavorazione costa circa 400 \$/kg. Vediamo ora più da vicino queste lavorazioni successive alla costruzione del lingotto di silicio mono o policristallino:

— **TAGLIO:** Consiste nel ricavare dal lingotto di silicio delle sottili fette dette "wafers", dello spessore di circa 0,25 mm, che costituiscono la base per la futura cella.

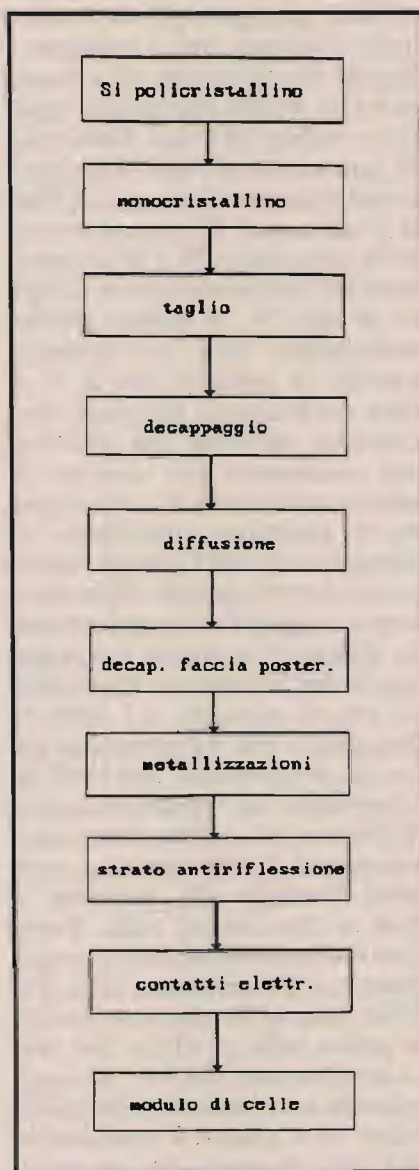
— **DECAPPAGGIO:** Consiste nell'eliminazione dei difetti sorti con il taglio del lingotto.

— **DROGAGGIO:** In questa fase viene costruita la giunzione inserendo nel silicio atomi di altre sostanze.

— **METALLIZZAZIONE:** Consiste nel dotare la parte posteriore e anteriore della cella dei contatti elettrici necessari, affinché sia possibile il collegamento elettrico con altre celle o con i circuiti esterni. Il contatto anteriore ha, di solito, una configurazione a griglia in quanto deve minimizzare la superficie della cella non illuminata in modo da non superare il 7% del totale.

— **ANTIRIFLESSO:** Si tratta della lavorazione che permette alla luce incidente sulla cella di non venire riflessa, causando una diminuzione del rendimento della stessa; nonostante la deposizione del materiale antiriflettente sulla superficie della cella, un 10% della luce incidente va perso a causa di questo fenomeno.

— **ASSEMBLAGGIO:** La tensione fornita da una cella è di circa 0,6 Volt e la corrente di corto circuito è circa 30 mA per cm². Per avere una potenza di un certo rilievo bisogna collegare insieme più celle in serie e/o parallelo costituendo dei moduli che a loro volta possono essere collegati tra loro per raggiungere la potenza richiesta.



Iter per la produzione delle celle fotovoltaiche.

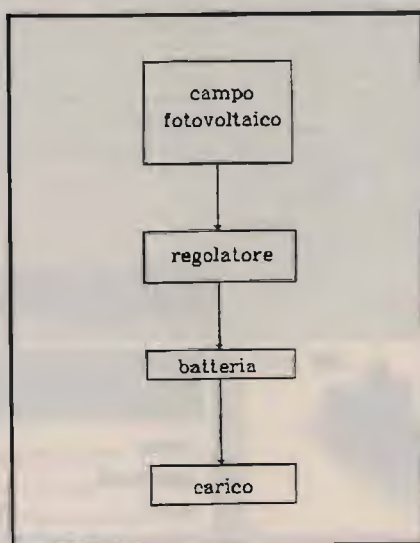
Le celle vengono poi di solito inserite tra due vetri ed immerse in una resina al silicone in modo da essere protette dagli agenti atmosferici. Oltre alle celle costruite con silicio mono e policristallino ne esistono altri tipi che presentano ottime prospettive di sviluppo. Tra queste vi sono le celle realizzate con silicio amorfo, che rispetto al monocristallino, presenta una configurazione atomica diversa. Con il silicio amorfo, si possono costruire celle che contengono pochissimo silicio, inoltre è possibile realizzare pannelli monolitici senza dover ricorrere all'assemblaggio di più celle per ottenere tensioni più elevate. Il procedimento consiste nel depositare su un supporto di vetro le fotocelle sotto forma di strisce affiancate, costruendo così pannelli dalle dimensioni e, quindi, della potenza desiderati, evitando molte delle lavorazioni tipiche delle celle mono e policristalline. Il costo di questo tipo di pannelli risulta inferiore a quello delle celle tradizionali, ma il rendimento è ancora inferiore al 10%; comunque, nei laboratori di ricerca, sono stati realizzati pannelli con rendimento del 15% e si ritiene possibile entro breve tempo di arrivare a rendimenti del 20% e oltre, con costi inferiori agli attuali.

Oltre ai vari tipi di silicio esistono altri materiali con i quali vengono realizzate le celle fotovoltaiche, tra questi vi è l'arseniuro di gallio con il quale vengono costruite celle per uso spaziale (satelliti), dato il loro rendimento che si aggira intorno al 25%; purtroppo il loro costo appare proibitivo e le possibilità di abbassarlo sembrano remote, quindi il loro uso è destinato a rimanere limitato all'ambito spaziale. Altre celle interessanti, sia per il costo modesto che per i possibili sviluppi, sono quelle realizzate con il Solfuro di Cadmio ed il Solfuro di ra-



me. Con queste celle si ottengono rendimenti di poco inferiori al 10%, ma i costi risultano essere molto più bassi di quelle utilizzando il silicio. Tuttavia non sembra auspicabile il raggiungimento di rendimenti superiori al 10%; inoltre il cadmio è un elemento poco abbondante sulla Terra e molto tossico, tutto ciò sembra non favorire lo sviluppo di questo tipo di celle. Ci sembra giusto citare anche altri tipi di celle, ancora alla fase di studio, ma che potrebbero, in breve tempo, risultare competitive con quelle fin qui menzionate. Tra queste vi sono le celle fotoelettrochimiche dove la giunzione è realizzata tra un elettrolita liquido ed un semiconduttore solido. Poi vi sono le celle per luce concentrata, la cui superficie viene ridotta in quanto la luce incidente su di esse risulta aumentata

grazie ad un sistema di lenti e ad un sistema di inseguimento della luce. I pannelli fotovoltaici realizzati con celle necessitano di strutture ausiliarie che assumono molta importanza, anche perché incidono in maniera cospicua sul costo totale dell'impianto. Queste strutture comprendono i sostegni dei pannelli e le apparecchiature elettroniche di controllo e di accumulo di energia. Infatti, uno dei problemi dei pannelli fotovoltaici è proprio quello di generare energia solo in presenza di luce, perciò, se si vogliono sfruttare, durante tutto l'arco della giornata, bisogna realizzare dei sistemi di accumulo che immagazzinando energia durante le ore di sole la restituiscano durante la notte. La capacità di questi accumulatori, che di solito sono realizzati con batterie al piombo, deve essere calcolata in base al fabbisogno energetico dell'utente. Anche la superficie dei pannelli e le caratteristiche dei circuiti di controllo devono essere ben dimensionati. Infatti, occupare una superficie maggiore a quella necessaria per produrre l'effettivo fabbisogno energetico dell'utente, inciderebbe in modo molto pesante sui costi di installazione dell'impianto, rendendolo non più competitivo rispetto, per esempio, ad un elettrogeneratore diesel. La circuitazione di controllo, essenziale in un impianto fotovoltaico, consiste nel: regolatore di tensione, nel circuito di controllo della carica degli accumulatori nel diodo di blocco, nell'inverter. Il diodo di blocco ha la funzione di evitare che gli accumulatori possano scaricarsi sui pannelli fotovoltaici quando questi, a causa di una bassa illuminazione, oppure di notte, non forniscono più tensione sufficiente a caricare gli accumulatori. L'inverter è necessario negli impianti che richiedono una tensione alternata. Que-

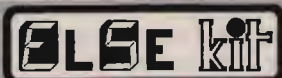


sta apparecchiatura, che trasforma una tensione continua in una alternata di valore e frequenza di solito uguali a quella di rete, deve avere un rendimento molto elevato superiore al 90%, per abbassare al minimo le perdite di energia. Il regolatore di tensione, insieme al circuito di controllo della carica, sono due circuiti che verranno analizzati nei particolari nella prossima puntata. Le applicazioni in cui possono venire usati impianti fotovoltaici sono molte, le più diffuse sono quelle che riguardano l'alimentazione di abitazioni isolate, nel quale l'allaccio alla rete nazionale risulterebbe troppo oneroso. L'ENEL contribuisce alla realizzazione di questo tipo di impianti con un'aliquota concessa a fondo perduto che varia a seconda dei casi. Altro settore nel quale

gli impianti fotovoltaici si sono dimostrati insostituibili è quello dell'alimentazione di ponti radio, situati di solito in cima a vette inaccessibili. L'alimentazione di sistemi di pompaggio dell'acqua, di impianti di dissalazione, di piattaforme off-shore costituiscono altri esempi importanti. Non è detto che un impianto fotovoltaico debba essere autosufficiente, ma può benissimo costituire un'integrazione energetica della fonte principale, se sfruttato in questo modo esso viene ad avere costi minori, in quanto molte parti, come il sistema di accumulo e di controllo, non sono più necessarie. Applicazioni sempre più frequenti di pannelli fotovoltaici sono quelli che riguardano il settore della nautica a vela e del campeggio; sia nel primo che nel secondo caso

infatti, con l'uso di un pannello, si può evitare il noioso lavoro di ricarica della batteria. Concludendo, possiamo riassumere affermando che l'energia elettrica ricavata per conversione fotovoltaica ha attualmente un ruolo troppo marginale nel panorama energetico a causa di fattori tecnici e politici che ne hanno limitato l'uso, rendendolo conveniente solo in casi particolari e sporadici. È nostra convinzione che i fattori tecnici possano con il tempo essere superati, mentre quelli politici saranno molto più difficili da scavalcare, basti pensare che attualmente il 90% circa delle industrie che producono pannelli fotovoltaici fanno capo ad industrie petrolifere.

CQ



novità MARZO '92



RS 300



L. 50.000

Interfono duplex monovoco

Serve a comunicare tra due punti in modo bidirezionale. Ciò senza dover installare alcun comunicatore. Il collegamento tra i due punti avviene con un unico cavo schermato. Il Kit è fornito da due dispositivi identici uno per ogni punto di comunicazione ai quali va collegato un altoparlante di impedenza compresa tra 8-32 Ohm (non fornito nel kit). La potenza massima di ascolto è di circa 1,5 W. Ogni dispositivo va alimentato con una tensione di 9 Vcc, stabilizzata e l'assorbimento massimo è di circa 180 mA (carica). Il Kit è completo di capsule microfoniche amplificate.

Mini Inverter universale 12 Vcc-220 Vca

Trasforma la tensione di batteria 12 in 220 Vca 50 Hz con una potenza massima di 15 W. Per il suo corretto funzionamento occorre un NORMALE TRASFORMATORE 9-220 V. Grande pregio del dispositivo è quello di non dovere usare trasformatori a presa centrale, riducendo così l'ingombro. Per ottenere una potenza di 15 W il trasformatore deve poter erogare una corrente di 2 a. Per potenze minori sono sufficienti trasformatori più piccoli (ampiamente specificato nelle istruzioni allegate al Kit). Con un trasformatore in grado di erogare una corrente di 0,25 A (M3050) rende funzionante a 12 Vcc PRS 182 - IONIZZATORE PER AMBIENTI. I componenti del dispositivo vengono montati su di un circuito stampato di soli 57 mm X 58 mm ATTENZIONE Anche se fatto funzionare a bassa potenza, alla sua uscita si possono prendere pericolose scosse!

RS 301



L. 24.000

Mini trasmettitore O.M.

È un piccolo trasmettitore che opera nella gamma delle ONDE METE. I segnali da trasmettere vengono captati da una capsula microfonica amplificata e tramite un apposito circuito vanno a modulare in ampiezza il segnale generato dall'oscillatore ad Alta Frequenza. Uno stadio di potenza trasferisce il segnale all'antenna per essere irradiato. La tensione di alimentazione può essere compresa tra 9 e 15 Vcc, stabilizzata e l'assorbimento medio è di circa 70 mA. La frequenza di trasmissione può essere variata tra circa 720 e 1250 MHz. La gamma può essere modificata variando il valore di un componente come specificato nelle istruzioni. Il dispositivo è dotato di controllo di profondità di modulazione. L'intero trasmettitore viene costruito su di una base di soli 35 mm X 76 mm. Il segnale trasmesso è ricevitibile con una normale radio per Onde Meteo.

RS 302



L. 13.000

Riduttore di tensione per auto usc. 1,3+10+500 mA

Serve a ridurre la tensione di batteria 12 V delle autovetture in tensione comprese tra 1,5 e 10 V. La corrente assorbita dal carico non deve superare i 500 mA (continua). Per brevi periodi il dispositivo può sopportare correnti di oltre 1 A. La tensione di uscita (regolabile tramite un trimmer) è perfettamente stabilizzata e ciò lo rende molto idoneo ad alimentare piccole apparecchiature elettroniche (Walkman, ricevitori radio, mini televisori LED ecc.). Il dispositivo può essere alloggiato nel contenitore plastico LF 452.

RS 303



L. 26.000

Anti Bump per casse acustiche stereo

Applicato tra l'uscita dell'amplificatore e le casse acustiche serve ad evitare il fastidioso BUMP che nel momento dell'accensione si avverte nelle casse acustiche. Il dispositivo va alimentato a 12 Vcc. Tale tensione gli deve pervenire nel momento di accensione dell'amplificatore. La corrente massima assorbita è di circa 150 mA. L'RS 303 interviene contemporaneamente sulle due casse acustiche che non devono superare la potenza massima di 400 W se l'impedenza è di 4 Ohm o 160 W se l'impedenza è di 8 Ohm. Il tempo di intervento (ritardo di inserzione) può essere regolato in mezzo secondo e sei secondi.

RS 304



L. 17.000

Per ricevere il catalogo generale utilizzare l'apposita tagliando scrivendo a:

ELETTRONICA SESTRESE srl M 92 07
 VIA L. CALDA 33/2 - 16153 GENOVA SESTRI P.
 TELEFONO 010/603679 - 6511964 - TELEFAX 010/602262

NOME _____ COGNOME _____
 INDIRIZZO _____
 C.A.P. _____ CITTÀ _____ PROV. _____

YAESU

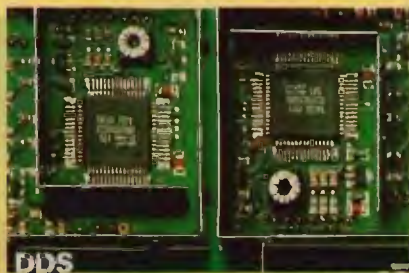
FT-990

RICETRASMETTITTORE MULTIMODO HF



Siete rimasti impressionati dalle possibilità offerte dal FT-1000? Ecco una versione più piccola che rinunciando alla doppia ricezione include tutti i pregi del precedente:

- ✓ Ricezione continua da 100 kHz a 30 MHz
- ✓ 100W di RF su tutte le bande
- ✓ Veloce accordatore di antenna completo di 39 memorie per la registrazione degli accordi effettuati
- ✓ Trasmissione dai 1.8 ai 30 MHz entro le varie bande radiantistiche
- ✓ Sintetizzatore DDS e di conseguenza veloce commutazione T/R. Ideale per il Packet
- ✓ Controllo di sintonia con encoder magnetico di nuova concezione
- ✓ Quad fet mixer per ottenere una chiara ricezione prova di soffio anche dei segnali più deboli
- ✓ Eccezionale stabilità: ± 0.5 ppm da -10° a $+50^{\circ}$ C
- ✓ IF Shift ed IF Notch
- ✓ Efficace NB; Squelch per tutti i



Sintetizzatore Digitale DDS

- modi operativi
- ✓ Filtri audio digitali con caratteristiche regolabili
- ✓ AGC dalle costanti regolabili
- ✓ 2 VFO
- ✓ 50 memorie registrabili con tutti i dati operativi
- ✓ Clarifier in ricezione e trasmissione
- ✓ Compressore di dinamica
- ✓ Ideale per il grafista: manipolatore lambic con memoria, tasto di "spotting"
- ✓ Filtro da 500Hz e da 250 Hz (quest'ultimo opzionale)

- ✓ Prese dedicate per il Packet e la RTTY
- ✓ Registratore digitale continuo DVS-2 (opzionale)
- ✓ Alimentatore a commutazione ad alta efficienza

NIR-10

UNITA' PER RIDUZIONE
DEL RUMORE E
DELLE INTERFERENZE
SUL SEGNALE RICEVUTO
RICHIEDETELA !!!

YAESU
By **marcucci** S.p.A.

Amministrazione - Sede:
Via Rivoltana n. 4 - Km 8.5 - 20060 Vignate (MI)
Tel. (02) 95360445 Fax (02) 95360449

Show-room:
Via F.lli Bronzetti, 37 - 20129 Milano
Tel. (02) 7386051


ELCO ELETTRONICA S.p.A.

Conegliano tel. 0438/64637 r.a. - Verona tel. 045/972655
Belluno tel. 0437/940256 - Feltre tel. 0439/89900
Riva del G. tel. 0464/555430 - Pordenone tel. 0434/29234

ASC
COL
ON
TAD
TO



È un ricevitore di classe mondiale, su tutte le gamme radio. Fin dal 1943, la Drake ha stabilito degli standard nelle comunicazioni elettroniche, e sta ancora migliorandosi. Oggi non esiste nessun ricevitore che possa competere con l'R8 Drake. Il ricevitore R8 ha caratteristiche migliori di ogni altro ricevitore commerciale conosciuto. Ampia gamma operativa (da 100 kHz a 30 MHz), eccellente dinamica e caratteristiche riscontrabili solamente in ricevitori il cui costo è di gran lunga maggiore dell'R8 Drake. Preamplificatore e attenuatore, cinque filtri per ridurre la banda passante, rivelatore sincrono, noise blanker a doppia funzione ed un passband variabile. Cento canali memorizzabili. Tutto è stato progettato per offrire la migliore ricezione con la minore distorsione. Il design dell'R8 rende realmente semplici le operazioni: grande tastierino con controlli ampi e leggibili. Il frontale è piatto e poco ingombrante. Il display a cristalli liquidi è illuminato per la migliore lettura.

DRAKE

In touch with the world.

R8



elettronica
TIGUT

70059 TRANI (BA)
VIA BOVIO, 153/157
TEL. (0883) 42622

Apparecchiature per Telecomunicazioni

RICONDIZIONATORE DI RETE - FILTRO E MASSA FITTIZIA

Noi, lo chiamiamo professionalmente: "Ricondizionatore di rete", ma è un temibile "acchiappafulmini".

Inseritelo a monte delle vostre delicate, costose e sofisticate apparecchiature professionali, tutte le scariche elettrostatiche e fulmini vaganti dentro i canali della distribuzione di energia elettrica, verranno inesorabilmente ridotti all'impotenza e spediti rapidamente dentro una buona capace massa. Anche senza un efficiente sistema di massa, l'RDR 9091, riesce comunque a salvaguardarvi per un buon 70%, con il suo trasformatore d'isolamento rete ed i filtri d'ingresso per RF.

Naturalmente anche la radio frequenza che normalmente, non volendo, fate vagare lungo il cavo di alimentazione, subirà la medesima sorte.

Attenzione, questo non è uno slogan di vendita, ma un bollettino di guerra, a salvaguardia del vostro prezioso patrimonio di impianto radio, contro i fulmini ed i picchi di extratensioni induttivi, vaganti nella rete di distribuzione elettrica.

PREZZI IVA ESCLUSA

mod. RDR	9091/50	500 VA	L. 180.000
mod. RDR	9091/100	1000 VA	L. 225.000
mod. RDR	9091/150	1500 VA	L. 320.000
mod. RDR	9091/200	2000 VA	L. 420.000
mod. RDR	9091/250	2500 VA	L. 490.000

Sconti per rivenditori

Trasporto: Franco n/s sede

**Esclusiva
distribuzione
Nazionale**



00198 ROMA - VIA REGGIO EMILIA, 32/A
TEL. 06/8845641-8559908 FAX 8548077



RADIOCOMUNICAZIONI 2000

elettronica - cb - om - computers

V. Carducci, 19 - Tel. 0733/579650 - Fax 0733/579730 - 62010 APPIGNANO (Macerata) - CHIUSO LUNEDÌ MATTINA

 <p>INTEK STAR SHIP 34S AM/FM/SSB INTEK TORNADO 34S AM/FM/SSB NEW GALAXY PLUTO 271 CH AM/FM/SSB con potenza regolabile sul frontale</p>	 <p>PRESIDENT VALERY OMOLOGATO AM FM - 40 CH - 4 W - PeP</p>	 <p>ICOM IC-W2 E TX 138 ÷ 174 - 380 ÷ 470 - RX 110 ÷ 174 - 325 ÷ 515 - 800 ÷ 980 MHz - 5 W - 30 memorie per banda - 3 potenze regolabili.</p> <p>NOVITÀ 1992 ICOM IC Δ1 ET/AT Tribanda, dimensioni e estetica come IC-W2 ma con in più la banda dei 1240 MHz.</p>	 <p>KENWOOD TS 850 S/AT RTX in SSB, CW, AM, FM e FSR - 100 kHz, 30 MHz - 108 dB - 100 W - 100 memorie - presa RS 232 - 2 VFO - Alim. 13,8 V - Ac- cordatore automatico.</p>
 <p>PRESIDENT JACKSON 226 CH AM-FM-SSB - 10W AM - 21W PEP SSB</p>	 <p>PRESIDENT TAYLOR OMOLOGATO AM FM - 40 CH - 4 W - PeP</p>	<p>STANDARD C520/528 VHF/UHF - bibanda.</p> 	 <p>KENWOOD TS 450 S/AT - 690 S/AT Copre le bande amatoriali da 100 kHz a 30 MHz (50-54 MHz TS 690 S/AT) - All Mode - Tripla conversione DTSS - Step 1 Hz - Accord. aut. - Filtro selez. - 100 me- morie - Indicatore digitale a barre - Speek processor audio - Display LCD multifun- zione - Alim. 13,8 V.</p>
 <p>GALAXI URANUS AM-FM-SSB 26-30 MHz - 10W AM - 21W PEP SSB</p>	 <p>PRESIDENT J.F.K. 120 CH - AM FM - 15 W - PeP</p>	<p>YAESU FT-890 • NOVITÀ 1992 Ricetrasmittitore HF 100 W - Accord- atore automatico di antenna incorpo- rato - Doppio VFO - Incrementi da 10 Hz a 100 kHz - IF shift.</p> 	 <p>KENWOOD TS 140/S Ricetrasmittitore HF - Opera su tutte le bande amatoriali da 500 kHz a 30 MHz - Alim. 13,8 V.</p>
 <p>PRESIDENT LINCOLN 26-30 MHz AM-FM-SSB-CW - 10W AM - 21W PEP SSB A RICHIESTA: DUAL BANDER 11/45</p>	 <p>AOR AR-3000 Ricevitore a largo spettro da 100 kHz a 2036 MHz all mode 400 memorie.</p>	<p>KENWOOD TM-741E RTX veicolare VHF/UHF FM multiban- da - 144 MHz 430 MHz + terza banda optional (28 MHz; 50 MHz o 1,2 GHz) - 50 W in 144 MHz, 35 W 430 MHz.</p> 	 <p>YAESU FT-1000/FT-990 2 VFO - 100 kHz - 30 MHz - All Mode - 100 memorie - 200 W RF (FT 990 100 W RF) - Accordatore automatico di antenna - Alim. 220 V.</p>
 <p>RANGER RCI-2950 25 W ALL MODE - 26/32 MHz</p>	<p>KENWOOD TS-790E Multibanda VHF/UHF - All mode 45 W VHF, 40 W UHF - Auto- tracking per RTX via satellite. Doppio ascolto full duplex in tutti i modi. Unità 1200 MHz optional.</p> 	<p>KENWOOD TM-732E • NOVITÀ '92 FM dual bander VHF-UHF RX: 118- 174-960 MHz - Frontale asportabile - 50 W DTSS 51 ch. - Multiscan - Duplex incorporato.</p> <p>KENWOOD TM-702E (25 W)</p> 	<p>YAESU FT-26 / FT-76 Nuovo portatile miniaturiz- zato, leggero, con vox inse- rito, 53 memorie, controllo automatico consumo batte- ria, 4 livelli di potenza sele- zionabili.</p> <p>YAESU FT 415 / FT 815 Stesse caratteristiche dell' FT-26 ma con tastiera DTMF.</p>
<p>NEW GALAXI SATURN TURBO 26-32 MHz - 220 V - 50 Hz CWAM FM 50 W - LSB USB 100 W Uscita audio power oltre 3 W-8 OHMS</p>	 <p>ICOM IC-R1 Ricevitore palmare - AM/FM da 100 kHz a 1300 MHz, 100 memorie.</p>	 <p>ICOM IC-R7100 - Ricevitore a largo spet- tro freq. da 25 MHz a 1999 MHz - All Mo- de - Sensibilità 0,3 - μvolt - 900 memorie.</p>	

Kantronics - MFJ - ZGP

PACKET RADIO

- NEW TNC-222 "ZGP" per IBM/PC e C/64:**
- Uscita RS 232 per PC o TTL per C64 completo di batteria Back Up
 - new eeprom 3.60 • indicatore sintonia per HF • manuale istruzioni in italiano. • Prezzo netto L. 350.000 (IVA inclusa)
- NEW DIGIMODEM "ZGP" per IBM/PC e C/64:**
- Due velocità selezionabili: 300 Baud HF e 1200 Baud VHF • fornito di programma BAYCOM (che simula il DIGICOM con maggiore potenzialità) per IBM/PC e 2 programmi DIGICOM per C64 • manuale istruzioni in italiano. • Prezzo netto L. 130.000 (IVA inclusa)

SPEDIZIONI ANCHE CONTRASSEGNO - VENDITA RATEALE (PER CORRISPONDENZA IN TUTTA ITALIA) CENTRO ASSISTENZA TECNICA - RIPARAZIONI ANCHE PER CORRISPONDENZA

Transceiver SSB 80 mt in miniatura

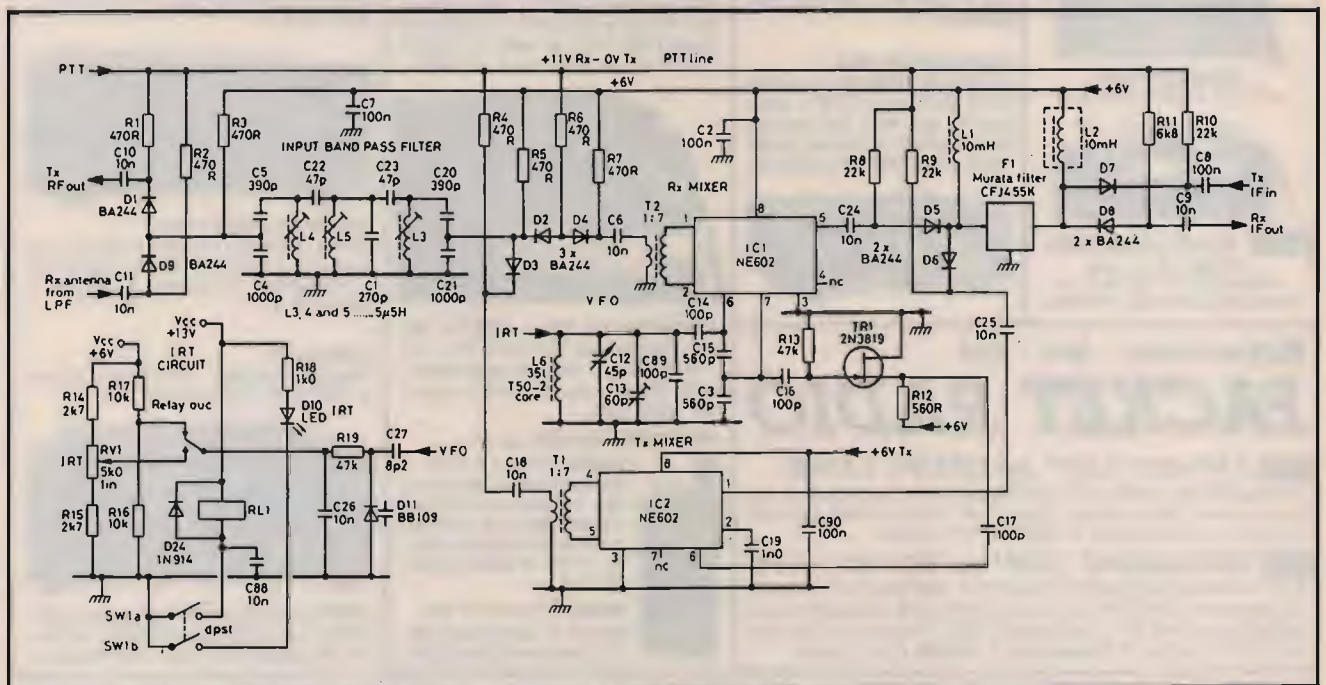
Seconda parte

Stefano Malaspina

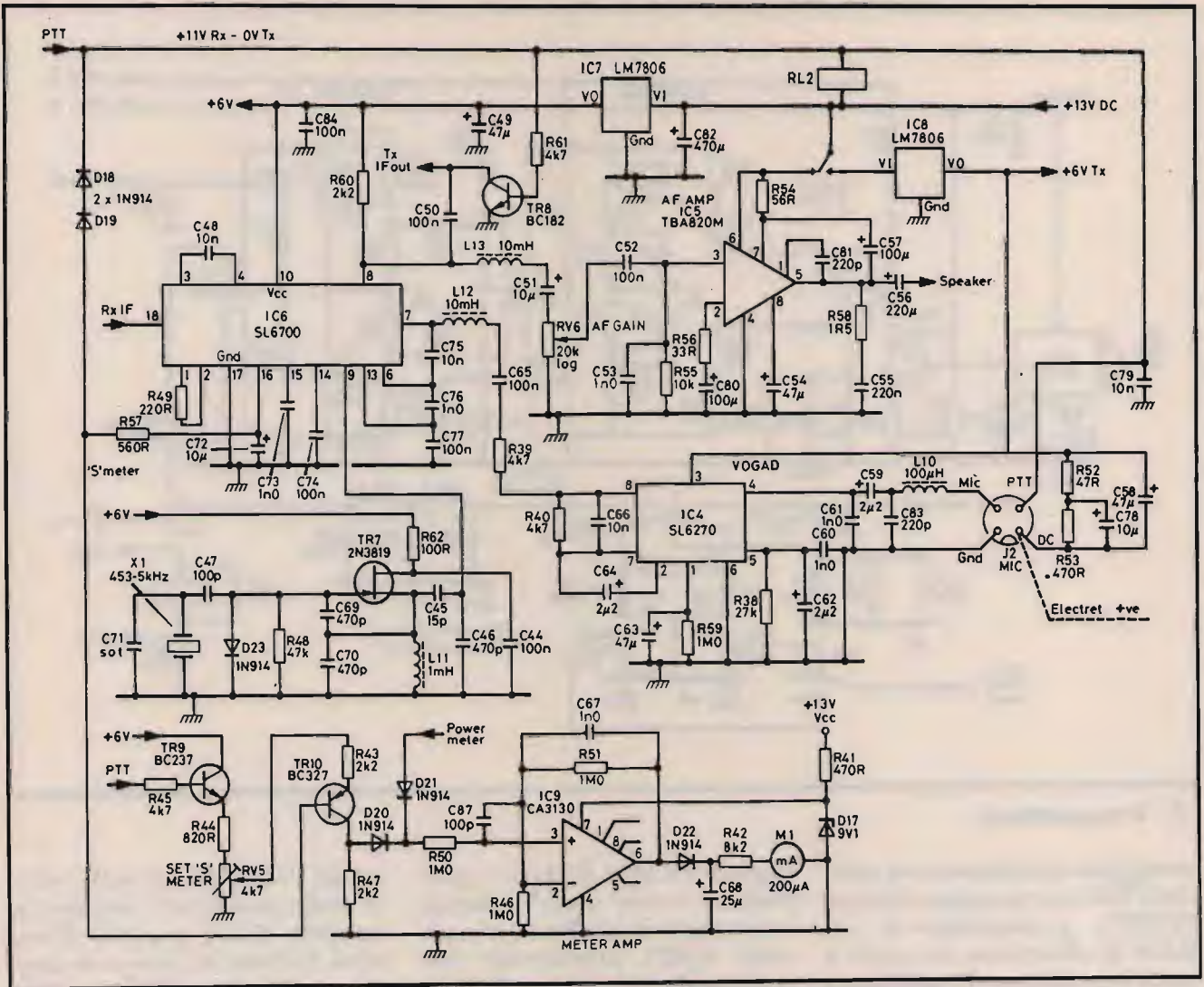
Buona parte di questo semplice transceiver lavora con una tensione di 6 V mentre la tensione di alimentazione primaria è di 13 V. La linea PTT (usata per mettere a massa i relé di trasmissione) sarà a 0 volt in trasmissione, ma salirà a circa 11 in ricezione. Questi valori di tensione risultano alquanto convenienti per poter realizzare un semplice sistema di commutazione a diodi. Per maggior convenienza le impedenze d'ingresso e d'uscita del filtro passa-banda sono combinate per poter ottenere un valore di 50 ohm. Con le

tensioni di alimentazione usate, al fine di assicurare un completo isolamento durante la trasmissione, viene impiegato un commutatore a doppio diodo, collegato fra il filtro passa-banda ed il mixer di ricezione. Quest'ultimo è sempre sotto tensione, in quanto utilizza la stessa alimentazione del VFO. Perciò potrebbe essere presente pure un possibile loop del segnale attorno ai due mixers, i quali forniscono un guadagno di 30 dB. L'adattamento d'impedenza da 50 ohm a 3 kohm fra il filtro passa-banda e i due mixers viene realizzato

usando dei trasformatori toroidali aventi un rapporto 7:1 (T1 e T2) i quali forniscono un collegamento isolato e bilanciato. I diodi di commutazione del filtro vengono polarizzati usando una combinazione di resistenze e chokes RF. Si è reso necessario schermare il choke L2 in quanto determinava un mutuo accoppiamento con il segnale dell'oscillatore presente sul punto corrispondente a L9. Questo causava il blocco dell'AGC. È importante disaccoppiare bene la linea a 6 V (per prevenire qualsiasi instabilità audio) usan-



⑤ Stadi di commutazione e conversione.



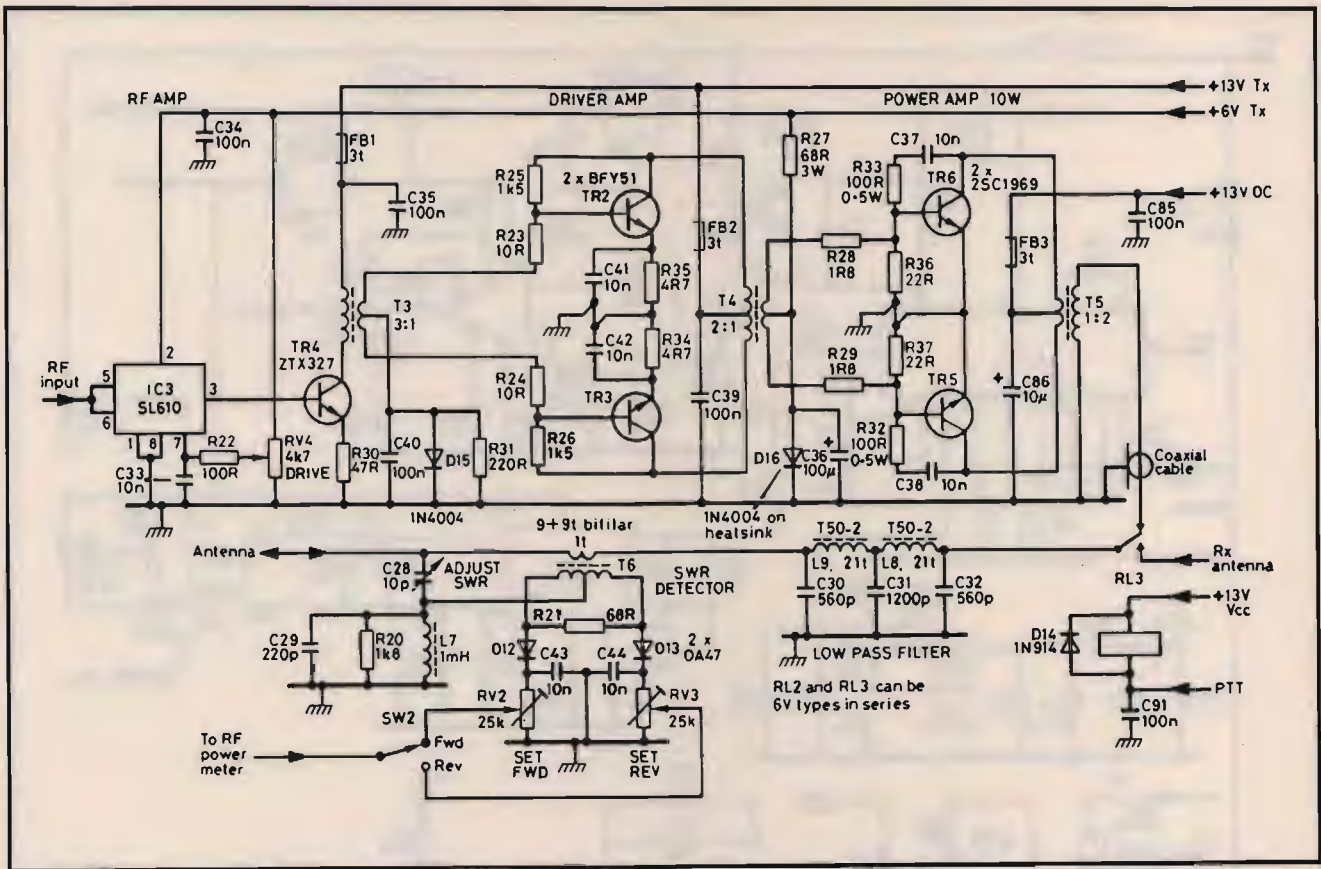
⑥ Il ricevitore.

do una capacità del valore di almeno 47 μF . I due diodi D18 e D19 mettono a massa la linea AGC durante la fase di trasmissione e contemporaneamente i due amplificatori IF vengono silenziati. Purtroppo il tempo di recupero (necessario per ritornare nella fase di ricezione) è molto lento. È opportuno, quindi, abbassare l'AGC per mezzo di un condensatore di disaccoppiamento del valore di 10 μF (C72). Questo determina un'azione del circuito AGC, ma in questo modo, se non altro, il ricevitore recupera velocemente. Il transistor Q8 commuta in ricezione (verso massa) il percorso del segnale di trasmissione e viene utilizzato

pure per disaccoppiare l'uscita del rivelatore a prodotto. L'uscita AF giunge al controllo AF GAIN attraverso il choke RF L13 il quale blocca la RF dai circuiti AF durante la fase di trasmissione. Il condensatore C50 ha la funzione di commutare l'uscita RF dal modulatore bilanciato al filtro ceramico. Le alimentazioni DC che giungono all'amplificatore audio, al VOGAD (IC4) ed al mixer di trasmissione vengono commutate per mezzo di relé, così come l'antenna ed i circuiti di bias dello stadio finale PA. Il VOGAD viene collegato al mixer bilanciato per mezzo di un altro choke RF L12 per poter fornire un buon isolamento dal

segnale IF (media frequenza) di ricezione. Il c.i. IC9 funziona come amplificatore S'meter e viene polarizzato da una tensione stabilizzata, in modo da azzerare la lettura in assenza di segnale. Il circuito permette di leggere la potenza diretta e riflessa durante la trasmissione ed in più l'intensità del segnale in arrivo durante la ricezione.

Il segnale SSB a basso livello richiede un'ulteriore amplificazione prima di poter pilotare un'amplificatore di potenza. L'uso del c.i. SL610 PLESSEY oppure SL1610 fornisce un guadagno in tensione di 20 dB e produce una tensione di circa 1 V in uscita. Detto circuito integrato viene



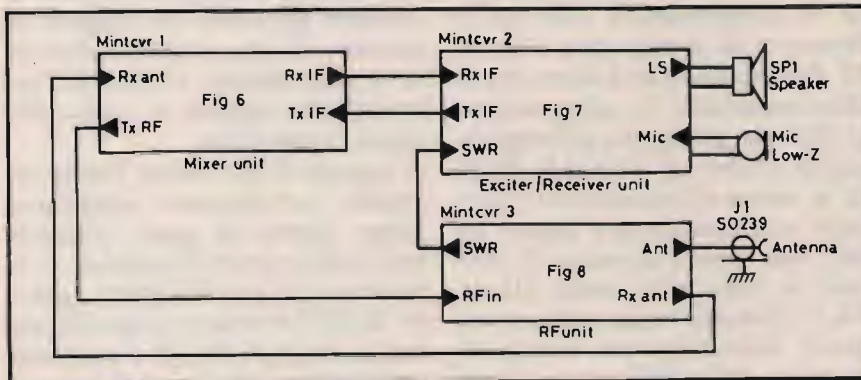
7 Il trasmettitore.

accoppiato direttamente al transistor TR4 (un transistor del tipo ZTX327), permettendo al c.i. SL610 di alimentare un carico a bassa impedenza. Il guadagno del transistor TR4 può essere controllato variando il valore della resistenza di emettitore. L'uscita di TR4 va ad un trasformatore e successivamente viene accoppiata all'ingresso di una coppia di transistors tipo BFY50

(oppure 2N3866, 2N4147) i quali possono essere usati benissimo come stadio finale PA a bassa potenza (QRP), producendo una potenza d'uscita di ben 2 W. In questo stadio si fa uso della reazione negativa (NEGATIVE FEEDBACK). Le resistenze di emettitore, invece, servono per limitare la corrente assorbita. Dette resistenze vengono bypassate dai due condensatori a di-

sco da 10.000 pF. Lo stadio pilota viene polarizzato usando un semplice diodo e questo determina la classe di lavoro, in questo caso la classe B. Se si vuole utilizzare lo stadio pilota come stadio finale, il trasformatore d'uscita dovrebbe essere composto da 3 spire sul secondario. L'amplificatore di potenza usa una coppia di transistors del tipo 2N1969 in grado di fornire ben 30 W in uscita. La reazione negativa viene applicata per assicurare una buona linearità dello stadio d'uscita, mentre la polarizzazione deriva dal diodo D16 montato direttamente sul dissipatore del PA (questo per limitare il drift di frequenza, la cosiddetta deriva termica). Il collettore del transistor 2N1969 deve essere montato con una rondella di mica, usata come isolante.

(continua)



8 Interconnessioni del transceiver.

Angelo Montagnani

Casella Postale 655
57123 LIVORNO
Telefono 0586 / 887218
Negozio: Via Mentana, 44

PAGAMENTO: con vaglia ordinari rosa, vaglia telegrafici, assegni circolari, versamento sul c/c postale n. 12585576. Corrispondenza: Casella postale 655.

COSTO DI SPEDIZIONE: Lire 5.000 con pagamento anticipato.
Lire 10.000 con pagamento contrassegno.

Scrivere l'indirizzo in stampatello citando il codice avviamento postale.

VENDO

Stock di valvole termoioniche usate provate/nuove scatolate di marca U.S.A., nazionali e altre come da specchio illustrativo dettagliato parzialmente elencato per ragioni di spazio inserzionistico. *Minimo acquisto valvole Lire 30.000* - Listino generale totale valvole **Lire 2.000** compreso la sua spedizione a mezzo lettera.

Valvole nuove scatolate Lire 5.000 una		Valvole usate provate Lire 2.500 una	
829-B provata	5W4-5Y3	3Q5-GT scat.	1A7-GT scat.
5676 scatolata	6SK7-GT	1H5-GT scat.	1N5-GT scat.
6C8-G scatolata	6G6-G scatolata	1G6-GT scat.	6H6-GT scat.
6H6-GT metallo	VT 184=VR 90=OB2	OZ4-GT scat.	12H6-GT scat.
166-GT nuove	1N5-GT scatolata	12AH7-GT	ATP4-G scat.
65J7-GT scat.	6X5-GT vetro	EF50 19MK II-III	E1148-GT
6AC7-GT scat.	6V6-GT scatolata	1624-G scat.	1619-G metallo
6SN7-GT scat.	6SL7-GT scat.	ARP12-GT	307-A-G
6SH7-GT scat.	6J5-GT scat.	1LN5-GT	6SC7-GT scat.
6K7-GT scat.	6K8-GT scat.	6SJ7-GT scat.	6X5-GT scat.
6L7-GT scat.	6C5-GT scat.	6AC7-GT scat.	6V6-GT scat.
6SG7-GT scat.	5R4-G scat.	6SN7-GT scat.	6SL7-GT scat.
5Z3=valv. 80	6K7-G scat.	6SH7-GT metallo	6K7-G vetro
6C5 metallo	6SC7 scat.	6J5-GT metallo	6H6-GT metallo
1624 scat.	14R7 scat.	6B8-G vetro	6K8-G vetro
1619 scat.	ATP4 scat.	5R4-G vetro	5Z3-G vetro
0Z4 scat.	5R4-GY scat.	12SG-7 metallo	1T4 miniatura

CASSETTA metallica originale U.S.A. contenente n. 72 cristalli di quarzo FT171 originali per BC 610, TX in frequenze varie. Peso kg 15 circa. **L. 72.000**
Imballo e porto solo anticipato Lire 15.000 da aggiungere al costo cristalli.

DYNAMOTOR originali per TX BC604 originali. Alimentazione 24 Vcc. Dynamotor DY102 VRC. **L. 20.000**
+ Lire 5.000 imballo e porto surplus.

MANOPOLE originali per movimento sintonia del ricevitore BC348. Nuove scatolate. Una **L. 2.500**

INTERRUTTORI Microswic apertura chiusura A.C. 220 volt, 5 ampere. Nuovi U.S.A. Uno **L. 5.000**
A.C. 220 volt, 5 ampere, 125 V, A 400 volt. Uno **L. 5.000**

RADIOELETRONICA

- APPARECCHIATURE ELETTRONICHE
KENWOOD YAESU ICOM E ALTRE MARCHE
- TELEFONI CELLULARI
- RADIOTELEFONI
- CB - RADIOAMATORI
- COSTRUZIONE
- VENDITA • ASSISTENZA

di BARSOCCHINI & DECANINI s.n.c.

BORGO GIANNOTTI

fax 0583/341955

VIA DEL BRENNERO, 151 - LUCCA

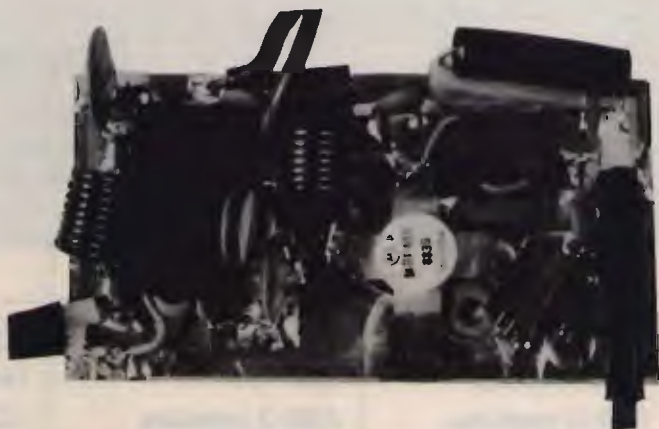
tel. 0583/343539-343612

SCHEGINA DI POTENZA P.20 DA 50 W. PeP. CON RELAY E DISSIPATORE PER TUTTI I BARACCHINI

DIMENSIONI: 37 mm x 74 mm

Questa scheda pu0 essere inserita in qualsiasi tipo di ricetrasmittitore CB, consentendo di aumentare lo potenza in uscita da 3 W + 20 W e di conseguenza il livello di modulazione. Se misuriamo la potenza con un wattmetro e un carico fittizio mentre moduliamo, notiamo che questo passa da 20 W + 40 W. Tutto questo sta a dimostrare il notevole rendimento di questa scheda sia in potenza che in modulazione.

N.B. Il funzionamento della scheda pu0 essere inserito o disinserito a piacere, tramite un deviatore gi0 esistente sul frontale del ricetrasmittitore CB.



SCHEGA «P45»

Scheda 27 - 40/45 m. da installare all'interno degli apparecchi CB.

Potenza di uscita:
20 W.

RICETRASMETTITORE «SUPER PANTERA» 11-40/45-80/88

Tre bande con lettore digitale della frequenza RX/TX a richiesta incorporato

CARATTERISTICHE TECNICHE:

GAMME DI FREQUENZA: 26 ÷ 30 MHz
6,0 ÷ 7,5 MHz
3 ÷ 4,5 MHz

SISTEMA DI UTILIZZAZIONE: AM-FM-SSB-CW
ALIMENTAZIONE: 12 ÷ 15 Volt

BANDA 26 ÷ 30 MHz

POTENZA DI USCITA: AM-4W; FM-10W;
SSB-15W

CORRENTE ASSORBITA: Max 3 amper

BANDA 6,0 ÷ 7,5 3 ÷ 4,5 MHz

POTENZA DI USCITA: AM-10W; FM-20W;
SSB-25W

CORRENTE ASSORBITA: Max 5-6 amper

CLARIFIER con variazione di frequenza di 12 KHz in ricezione e trasmissione. Dimensioni: cm. 18 x 5,5 x 23.



**NOVITÀ****NOVITÀ****NOVITÀ**

La RADIOELETRONICA presenta ancora grandi novità nel settore degli amplificatori lineari ed alimentatori stabilizzati. Nuova tecnologia e dimensioni completamente rivoluzionate, quindi nuova linea molto appiattita e dimensioni notevolmente ridotte rispetto a tutti quelli fino ad oggi in commercio.

ALIMENTATORE STABILIZZATO ULTRAPIATTO AL.100



CARATTERISTICHE TECNICHE

Alimentazione: 220 V - 50 Hz
Tensione di uscita: regolabile con continuità da 2-15 V regolando il trimmer che si trova all'interno dell'apparato
Corrente di uscita: 10 Amp.
Stabilità: variazione massima della tensione di uscita per variazione da carico da 0 al 100% o di rete del 10% pari a 80 mV
Protezione: elettronica a limitazione di corrente
Ripple: 0,7 mV con carico di 10 Amp.
Precisione della tensione di uscita: 0,7%
Dimensioni: 21x6x21 cm

Con questo sistema sono fornibili in corrente da: 5 - 7 - 10 - 15 - 25 - 45 Amp.

AMPLIFICATORE LINEARE TRANSISTORIZZATO ULTRAPIATTO SATURNO 4 B/M
1 ÷ 30 MHz



Tripla funzione:

- 1°** - Amplificatore lineare 1 ÷ 30 MHz - 200 W - 220 V base
- 2°** - Amplificatore lineare 1 ÷ 30 MHz - 200 W - 13,8 V mobile
- 3°** - Alimentatore stabilizzato - 220 Volt - 13,8 V - 25 A

CARATTERISTICHE TECNICHE

Potenza di ingresso: 5-40 watt AM/FM/SSB/CW
Potenza di uscita: 200 W AM/FM - 400 W SSB/CW
Alimentazione: 220 Volt c.a., 12 Volt c.c.
Alimentatore stabilizzato: 220 V - 13,8 V - 25 Amp.
Dimensioni: 25x8x26 cm

Con questo sistema sono fornibili potenze da: 100 - 200 - 300 - 500 Watt

CARATTERISTICHE TECNICHE

Frequenza di lavoro: 26 ÷ 30 MHz • Modi di impiego: FM AM-SSB-CW • Ros. di ingresso: 1,2-1 • Ros. di uscita: 1,1-1 • Impedenza di ingresso: 50 Ohm • Impedenza di uscita: 50 Ohm



SATURNO 2 M

Potenza di Uscita a 13,8 VDC
FM AM-SSB-CW: 100-150-130 Watt • Alimentazione 13,8 VDC • Pilotaggio minimo: 0,5 Watt • Pilotaggio massimo 6-7 Watt • SSB / CW: 10-30 Watt

Corrente
Con tensione di alimentazione a 13,8 VDC: 10 Amp.
Dimensioni: 15x7x10 cm

CARATTERISTICHE TECNICHE

Frequenza di lavoro: 2 ÷ 30 MHz • Modi di impiego: FM AM-SSB-CW • Ros. di ingresso: 1,2-1 • Ros. di uscita: 1,1-1 • Impedenza di ingresso: 50 Ohm • Impedenza di uscita: 50 Ohm



SATURNO 4 M

Potenza di Uscita a 13,8 VDC
FM AM-SSB-CW: 200-350-300 Watt • Alimentazione 13,8 VDC • Pilotaggio minimo: 2 Watt • Pilotaggio massimo 6-7 Watt • SSB / CW: 10-30 Watt

Corrente
Con tensione di alimentazione a 13,8 VDC: 18 Amp.
Dimensioni: 15x7x29 cm

CARATTERISTICHE TECNICHE

Frequenza di lavoro: 2 ÷ 30 MHz • Modi di impiego: FM AM-SSB-CW • Ros. di ingresso: 1,2-1 • Ros. di uscita: 1,1-1 • Impedenza di ingresso: 50 Ohm • Impedenza di uscita: 50 Ohm



SATURNO 5 M

Potenza di Uscita a 13,8 VDC
FM AM-SSB-CW: 350-600-550 Watt • Alimentazione 13,8 VDC • Pilotaggio minimo: 2 Watt • Pilotaggio massimo 10 Watt • SSB / CW: 10-35 Watt

Corrente
Con tensione di alimentazione a 13,8 VDC: 40 Amp.
Dimensioni: 19x9,5x26 cm

CARATTERISTICHE TECNICHE

SATURNO 5 M



Frequenza di lavoro: 2 ÷ 30 MHz • Modi di impiego: FM AM-SSB-CW • Ros. di ingresso: 1,2-1 • Ros. di uscita: 1,1-1 • Impedenza di ingresso: 50 Ohm • Impedenza di uscita: 50 Ohm

Potenza di Uscita a 24 VDC
FM AM-SSB-CW: 300-500-450 Watt • Alimentazione 24 VDC • Pilotaggio minimo: 2 Watt • Pilotaggio massimo 6-7 Watt • SSB / CW: 10-35 Watt

Corrente
Con tensione di alimentazione a 24 VDC: 20 Amp.
Dimensioni: 15x7x29 cm

CARATTERISTICHE TECNICHE

SATURNO 6 M



Frequenza di lavoro: 2 ÷ 30 MHz • Modi di impiego: FM AM-SSB-CW • Ros. di ingresso: 1,2-1 • Ros. di uscita: 1,1-1 • Impedenza di ingresso: 50 Ohm • Impedenza di uscita: 50 Ohm

Potenza di Uscita a 24 VDC
FM AM-SSB-CW: 500-800-750 Watt • Alimentazione 24 VDC • Pilotaggio minimo: 2 Watt • Pilotaggio massimo 15 Watt • SSB / CW: 10-50 Watt

Corrente
Con tensione di alimentazione a 24 VDC: 40 Amp.
Dimensioni: 19x9,5x36 cm

MAPPE FACSIMILE METEO

FAXPROFESSIONAL

Interfaccia e software FP per la gestione di mappe facsimile con computer IBM compatibili. Riconoscimento automatico di START, STOP, velocità (60,90,120 righe al minuto) con autoimpaginazione della mappa. Definizione grafica 640x350, 640x480, 800x600. Impostazione orari da programma per salvataggio e stampa automatici. Sintonia a monitor per una perfetta centratura. Stampa professionale con routine per 9 e 24 aghi sia a 80 che 136 colonne.

FAX1

Interfaccia e software FAX2 per la decodifica amatoriale di segnali facsimile meteorologico e telefoto d'agenzia con computer IBM compatibili. Campionamento di 2560 punti per riga con uno standard di 120 righe al minuto, shift 400/150 Hz, possibilità di reverse (positivo/negativo). Definizione grafica CGA, stampa molto curata, pari al faxprofessional.

ANTENNA VLF

Espressamente studiata per permettere la ricezione delle OL là dove non vi sia lo spazio di installare un filare. L'antenna VLF, costruita in alluminio anticordal e acciaio inox, ha una ottima resa nell'arco di frequenze comprese tra 20 kHz e 3 MHz e può essere utilizzata fino a 15 MHz.

FONTANA ROBERTO ELETTRONICA Str. Ricchiardo 13 - 10040 Cumiana (TO) - Tel. 011/9058124

ELETTRONICA FRANCO di SANTANIELLO

C.so Trapani, 69 - 10139 TORINO - Tel. 011/3854409



INTEK

KT-210EE

Ricetrasmittitore sintetizzato
UHF FM
140-150 MHz



STANDARD

C160

VHF FM
Banda aeronautica
200 memorie
Tono 1750
RX 70-180 MHz
TX 130-174 MHz



C520

Ricetrasmittitore
Bibanda VHF/UHF/FM
Banda telefonia cellulare
900 MHz
Full duplex
Funzione trasponder

CONCESSIONARIO: PRESIDENT • MIDLAND • INTEK • ZODIAC • UNIDEM • ALINCO • MICROSET • MAGNUM • ZETAGI • BIAS • STANDARD • DIAMOND • LEMM • SIGMA • SIRIO • SIRTEL • CTE • ECO • AVANTI • VIMER

Centro assistenza riparazione e modifiche apparati CB - Spedizioni in contrassegno

Kenwood

TS-440S/AT

Come "ascoltare"
l'accordatore automatico di antenna

i8YGZ, Pino Zamboli

Una sera, mentre ero alle prese con una riparazione, suonò il telefono: era Mario... che mi raccontò la tristissima disavventura che aveva molto cambiato la sua vita: ad una battuta di caccia, per un tragico e fatale destino, da cacciatore era diventato preda... per errore aveva ricevuto in piena faccia una scarica di pallini che avevano irrimediabilmente compromesso la sua vista...!!

Mario aveva bisogno del mio aiuto, il suo vecchio interesse per la radio avrebbe senza dubbio alleviato il suo isolamento, così mi impegnai a fargli consegnare la licenza di radioamatore e, in poco tempo, gli procurai anche un apparecchio che poteva fare per lui: un Kenwood TR-7800 per le VHF che, dotato di una tastiera, gli poteva permettere di impostare la frequenza direttamente usando i tasti come per comporre un numero telefonico. Per una persona intelligente come lui, non fu difficile diventare padrone della situazione... anzi, divenne così pratico e sicuro di sé che, dopo poco tempo, mi fece la "cattiva" domanda: "...quando mi fai uscire in HF?...". Conciliando prestazioni-prezzo pensai subito al Kenwood TS-440S che, oltre a permettere di digitare la frequenza, aveva anche l'accordatore automatico di antenna ed era molto pratico anche da usare.



① Il Kenwood TS-440S/AT.

Purtroppo l'accordatore automatico si inserisce con un tasto; quando ha raggiunto il punto di accordo si spegne la lucina verde AT-TUNE e bisogna manualmente tirare su quel tasto il pulsante AT TUNE. Qui veniva il problema: se non si poteva "vedere" la lucina dell'AT-TUNE che si spegneva, come sapere se l'accordo era terminato? Forse bastava non sentire più i motorini che giravano... ma era sempre possibile questo? Se c'era del rumore ambientale? Altra cosa importante: quando l'accordatore non riesce a fare l'accordo, perché ci sono molte onde stazionarie o per una qualsiasi altra ragione, i motorini vanno sempre avanti e indietro... senza mai fermarsi!

Vi renderete conto che, per un non vedente, non è una cosa semplice riuscire a far quadrare

tante cose.

Il problema era questo: bisognava fare in modo che, quando partiva l'accordatore, si attivasse una nota acustica, che terminasse ad accordo avvenuto. Per generare una nota bastava un semplice oscillatore..., ma come si poteva far partire questa nota? In un primo tempo pensai alla lucina dell'AT-TUNE, che si accende quando parte l'accordatore e si spegne ad accordo avvenuto. La lucina si accende con una tensione, bastava poco per fare in modo che potesse pilotare un transistor, in configurazione di interruttore elettronico, che a sua volta avrebbe fatto partire l'oscillatore. L'idea era buona, ma quando i motorini non si fermavano, perché non trovavano l'accordo, che cosa succedeva? La nota sarebbe diventata fissa e si sa-



② Il cicalino che ho aggiunto e la soluzione ottimale con i due diodi prima della sistemazione finale.



④ I due diodi aggiunti a modifica ultimata.



③ La freccia "A" indica il cicalino fissato alla piastra portamotorini. La freccia "B" indica il filo nero collegato a massa. La freccia "C" indica la vite sotto la quale potete fissare il cicalino.

rebbe dovuto calcolare il tempo di durata del suono... In linea di massima il sistema poteva funzionare... però sinceramente non mi sentivo soddisfatto. Pensa e ripensa mi accorsi che i motorini funzionano con una tensione, certamente variabile in rapporto alla loro velocità, quindi, perché non collegare a questa tensione, non un oscillatore, ma un semplicissimo cicalino con suono variabile in rapporto alla tensione di alimentazione? Mi misi subito all'opera, ricordandomi di avere nel cassetto un piccolo cicalino giapponese, che poteva funzionare da 1,5 fino a 12 V con variabilità di nota. Dopo aver aperto l'apparecchio, con il tester misurai la tensione presente sui motorini e feci partire l'accordatore: la tensione variava, giustamente, con la velocità. Provai a collegare il cicalino solo ad un motorino, ma non ottenni il risultato che speravo; dovevo fare in modo che al cicalino arrivava-

sero le tensioni dei due motorini, che durante l'accordo funzionavano alternativamente o anche, a volte, allo stesso momento. Chiaramente le due tensioni non dovevano influenzarsi, bisognava che queste andassero al cicalino, ma non all'altro motorino. Furono sufficienti due diodi al silicio, che permisero il passaggio della tensione dai motorini al cicalino e non viceversa e il problema fu risolto!

Come funziona

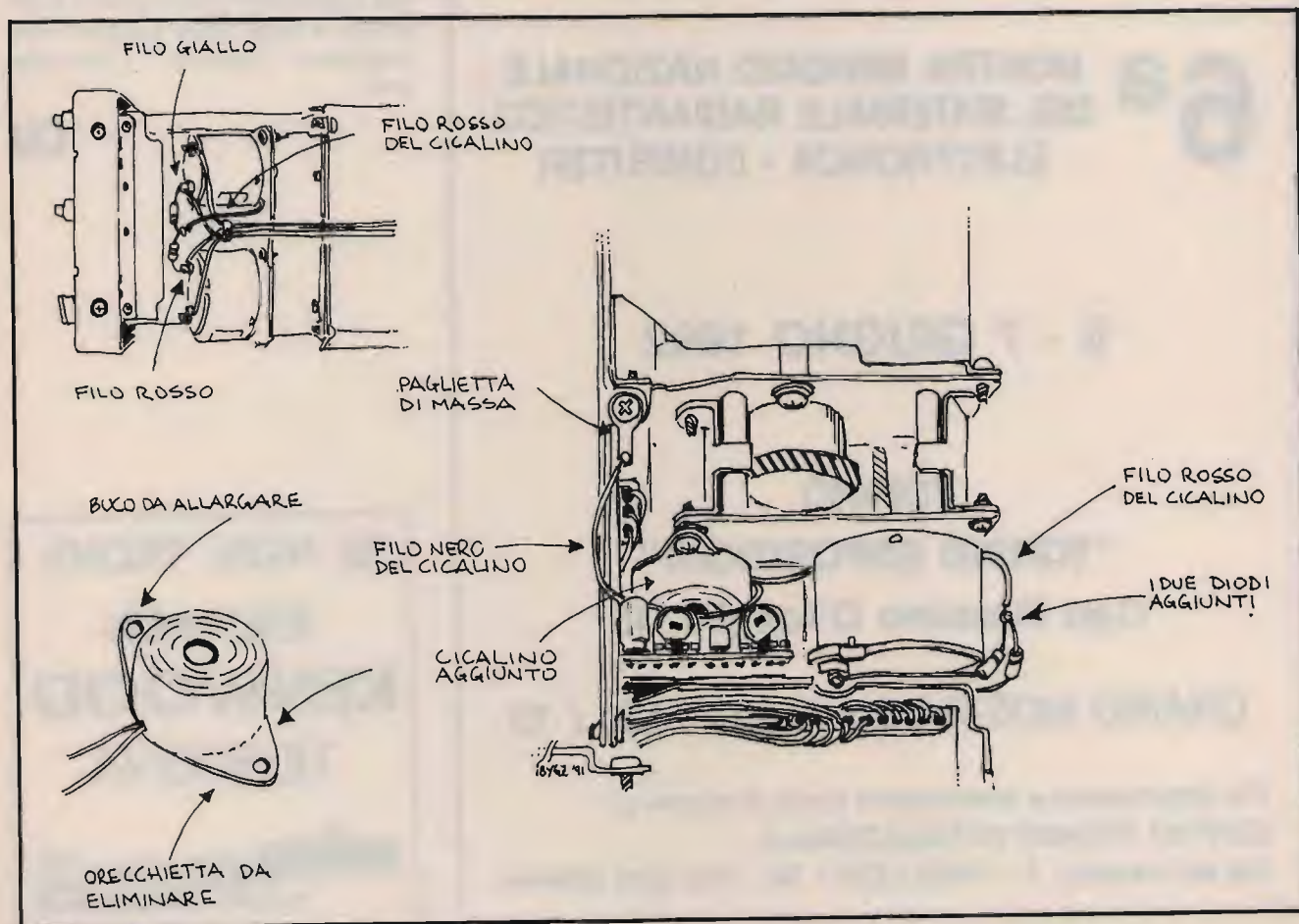
Quando parte l'accordatore si ascolta il cicalino: se la nota è di forte intensità allora o vi è molto ROS o si è fuori accordo; man mano che l'accordatore ottimizza l'accordo, varia sia l'intensità che la durata della nota. Praticamente tutto il movimento meccanico dell'accordatore

viene tramutato in suono dal cicalino; quando l'accordo sta per essere ottimizzato, il suono diventa intermittente, ma la cosa più interessante è quando l'accordatore non riesce a trovare il punto di accordo se c'è l'alto ROS sull'antenna, infatti il suono del cicalino diventa alternato con due tipi di note e continuo, in questo caso occorre disinserire il pulsante AT TUNE per l'impossibilità di fare l'accordo.

Come si realizza

Procuratevi un cicalino che abbia la possibilità di funzionare con un range di tensione da 1,5 a 12 V; quello che vedete rappresentato in foto è un HPE-200, ma credo che qualunque altro, di caratteristiche simili, vada bene. Aprite l'apparecchio asportando tutti e due i coper-

chi; sulla parte destra troverete l'AT-TUNER sul quale dovrete fare l'intervento. In un apparato così compatto è veramente arduo trovare un poco di spazio, dove poter sistemare il cicalino. Analizzando bene i vari "anfratti" disponibili ho notato che, sulla parte superiore dell'AT-TUNER, fra la piastra che sostiene i motorini e il circuito stampato con i due trimmer, c'era la possibilità di inserire il cicalino. La **foto 2** vi indica la vite sotto la quale lo potrete fissare. Il cicalino ha due piccole orecchiette per il fissaggio; verrà tolta quella inferiore per il poco spazio disponibile, quella superiore servirà al fissaggio. Una volta tagliata l'orecchietta inferiore, bisogna allargare un pochino il foro di quella superiore per far passare la vite di sostegno. Questa vite è già esistente sulla piastra portamoto-



rini; bisogna svitarla e riavvitarla di nuovo, dopo aver posizionato al di sotto l'orecchietta del cicalino. Se la vite ora risulta corta, assottigliate con una lima l'orecchietta del cicalino o sostituitemela con una più lunga. Se non volete fare tutta questa operazione, tagliate anche l'orecchietta superiore e fissate il cicalino con una goccia di collante alla piastrina portamoto-

rini; io l'ho sistemato sotto la vite, ... ma ognuno sceglierà la soluzione che riterrà più opportuna!

Dal cicalino escono due fili polarizzati, uno **rosso** e l'altro **nero**, per l'alimentazione. Il nero lo salderete ad una paglietta di massa da ancorarsi sotto la vite che mantiene l'AT-TUNER, come illustrato nella **foto 3**. Collegate due diodi al silicio tipo

1N4148 con la parte negativa (dove non c'è la striscetta), uno al morsetto del motorino superiore ove è saldato il filo GIALLO, mentre l'altro al morsetto del motorino inferiore dove è collegato il filo ROSSO. I due capi positivi dei due diodi li unirete insieme e, all'unione di questi, salderete il filo ROSSO che viene dal cicalino. La **foto 4** e il disegno vi fanno vedere con precisione come sono stati sistemati i due diodi. Non vi rimane altro che provare se il tutto funziona: andate in trasmissione attivando l'antenna ANTENNA TUNER e sentirete il suono "modulato" del cicalino. Se non si dovesse ascoltare la nota, probabilmente il cicalino è stato fissato molto stretto al telaio; allentate la vite di poco e vedrete che funzionerà al 100%!

Il sistema è particolarmente studiato per chi ha problemi visivi; ma credo che possa essere utile anche a tante altre persone che vogliono "sentire" l'accordatore.

CQ

RADIO EXPO TORINO



6^a MOSTRA MERCATO NAZIONALE DEL MATERIALE RADIANTISTICO ELETTRONICA - COMPUTER

6 - 7 GIUGNO 1992

**TORINO
"TORINO ESPOSIZIONI"
C.so Massimo D'Azeglio, 15**

ORARIO MOSTRA 9 / 12,30 - 14,30 / 19

Per informazioni e prenotazioni stand rivolgersi a:
CENTRO TECHNE INTERNAZIONALE
Via del Carmelo, 3 - 10040 LEINÌ - Tel. / Fax (011) 9974744

**SE NON TROVI:
RICAMBI
KENWOOD
TELEFONA**

milag elettronica srl 127D
12LAG
VIA COMELICO 10 - 20133 MILANO
TEL. 5454-744 / 5518-9075 - FAX 5518-1441

Botta & risposta

Laboratorio di idee, progetti e...
tutto quanto fa Elettronica!

Fabio Veronese

Sintetizzando

Trascorsa ormai da tempo l'epopea dei lineari per CB realizzati con le finali di riga per TV, gli sperimentatori radioelettronici sembrano orientarsi verso mete più ambiziose e circuiti maggiormente impegnativi e sofisticati.

È il caso di **Raffaele Damiani** di Bari, che propone lo schema di un sintetizzatore PLL per frequenze comprese tra 40 e 70 MHz, in passi di 100 kHz. Si tratta di uno schema abbastanza classico nel proprio genere (**figura 1**) che, però, reca anche alcune novità di un certo interesse.

Cuore del sistema è il noto comparatore di fase 4046, corredato di un Led che segnala l'avvenuto aggancio. Tale CMOS genera la tensione di correzione per i due varicap KV1225, collegati *back to back* per compensare l'effetto di autopolarizzazione, che, insieme alla bobina L (8 spire di filo di rame smaltato da 5 decimi su toroide Amidon T37/12), formano il circuito accordato del VCO, che ruota attorno a un 1648.

Tale stadio è seguito da un buffer equipaggiato con un Mosfet BF910 e da un 2N5109 come stadio "di potenza" accordato a larga banda, dal quale si ricava l'uscita (17 dBm su 50 Ω). L'oscillatore di riferimento è un TCXO — di quelli sigillati in una scatola metallica — seguito da un buffer a base di BSX20; si può, ovviamente, sostituire con ogni altro XO a 10 MHz. Il segnale d'uscita viene diviso per 100 da un 74LS90.

La catena dei divisori programmabili a contraves è formata da una terna di 74LS168, integrati dal prescaler 95H90.

Il montaggio — che è riservato ai più esperti — richiede una buona dose di pazienza e un'ampia millifori a passo integrati, in vetronite.

L'unica taratura richiesta è quella del compensatore da 60 pF massimi, relativo al TCXO, da effettuarsi dopo qualche minuto che il circuito è in funzione, per ottenere un segnale a 100 kHz esatti sul *test-point* sito al pin 9 del 74LS190.

In GHz sì, ma senza strip

Le linee risonanti, o *stripline*, non rappresentano l'unica soluzione per ottenere circuiti accordati per frequenze superiori al GHz. Numerosi Lettori, in difficoltà a causa dei calcoli necessari per il loro corretto dimensionamento, mi hanno interpellato in merito. Dopo alcune ricerche, sono riuscito a individuare e a collaudare con successo i circuiti schematizzati nelle **figure 2 e 3**, nei quali si utilizzano dei risuonatori coassiali in ferrite in luogo delle famigerate stripline per ottenere un segnale a 1150 MHz.

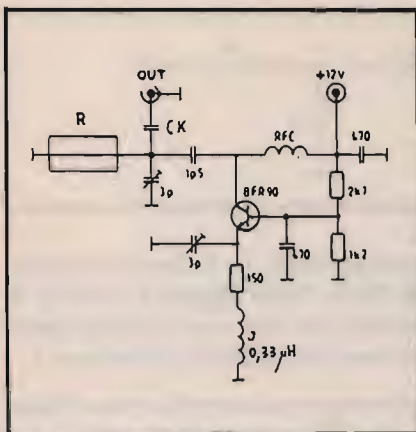
Il primo dei due circuiti è un oscillatore (**figura 2**), basato sul transistor BFR90, che può essere sintonizzato tra 1,2 e 1,38 GHz, e quindi copre anche la banda radiantistica dei 23 centimetri (1296 MHz); la potenza resa è di circa 10 mW.

I risuonatori coassiali, indicati come R, sono costituiti da perline di ferrite del diametro di 6 mm e dalla lunghezza di 5-15 mm.

Nel trasmettitore, il risuonatore viene accordato mediante un compensatore da 3 pF massimi, mentre un secondo serve a portare il transistor in oscillazione. L'impedenza RFC è formata, in entrambi gli schemi, da 5 spire di filo di rame smaltato da 5 decimi, avvolte in aria con diametro di 3 mm, mentre il condensatore CK è un twist, formato due spezzoni di filo per collegamenti isolato, intrecciati per una lunghezza di circa 1 cm.

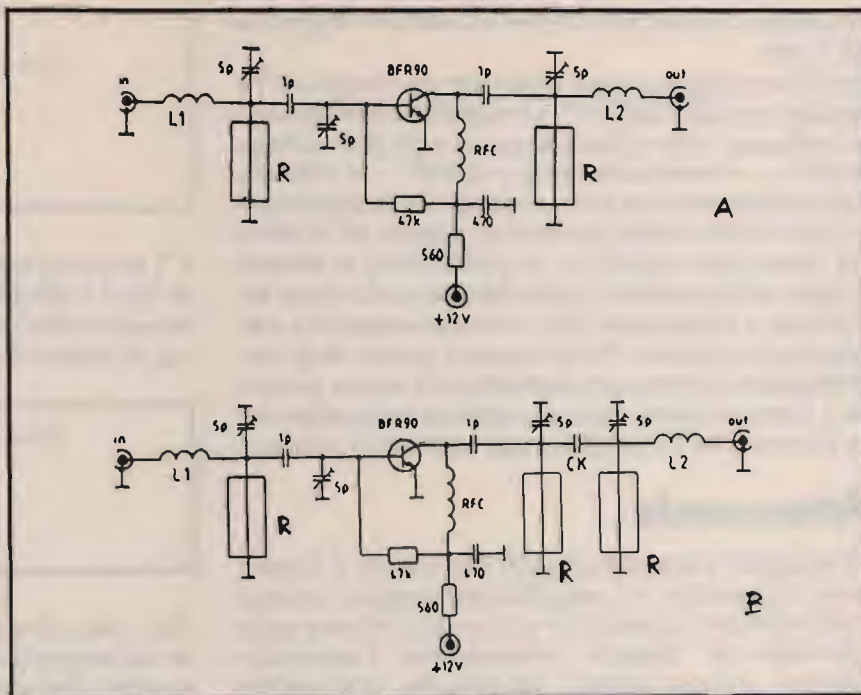
Nella **figura 3** si osservano gli schemi di 2 amplificatori per i 1150 MHz con risuonatori in ferrite. Sono sostanzialmente identici: il primo (in alto) possiede un unico filtro passa-alto in uscita, il secondo ne ha 2, quindi risulta un po' più selettivo.

Per essere più precisi, nel primo caso si ha un guadagno in potenza pari a 10 dB, con una banda passante di 25 MHz a -3 dB; nel secondo, si hanno 8,5 dB con 12 MHz di b.p. Le bobine L1 e L2, identiche, prevedono 3 spire di filo di rame



② Un oscillatore a 1,15 GHz, con risuonatore coassiale in ferrite.

③ Due amplificatori a 1,15 GHz, con risuonatori a perlina di ferrite.



dB atten.	R1 (ohm)	R2 (ohm)	dB atten.	R1 (ohm)	R2 (ohm)
1	2,9	433,3	1	870,0	5,8
2	5,7	215,2	2	436,0	11,6
3	8,5	141,9	3	292,0	17,6
4	11,3	104,8	4	221,0	23,8
5	14,0	82,2	5	178,6	30,4
6	16,6	66,9	6	150,5	37,3
7	19,0	55,8	7	130,7	44,8
8	21,5	47,3	8	116,0	52,8
9	23,8	40,6	9	105,0	61,6
10	26,0	35,0	10	96,2	71,2
11	28,0	30,6	11	89,2	81,6
12	30,0	26,8	12	83,5	93,2
13	31,7	23,5	13	78,8	106,0
14	33,3	20,8	14	74,9	120,3
15	35,0	18,4	15	71,6	136,1
16	36,3	16,2	16	68,8	153,8
17	37,6	14,4	17	66,4	173,4
18	38,8	12,8	18	64,4	195,4
19	40,0	11,4	19	62,6	220,0
20	41,0	10,0	20	61,0	247,5
21	41,8	9,0	21	59,7	278,2
22	42,6	8,0	22	58,6	312,7
23	43,4	7,1	23	57,6	351,9
24	44,0	6,3	24	56,7	394,6
25	44,7	5,6	25	56,0	443,1
30	47,0	3,2	30	53,2	789,7
35	48,2	1,8	35	51,8	1.405,4
40	49,0	1,0	40	51,0	2.500,0
45	49,4	0,56	45	50,5	4.446,0
50	49,7	0,32	50	50,3	7.905,6
55	49,8	0,18	55	50,2	14.058,0
60	49,9	0,10	60	50,1	25.000,0

④ Tabella per il dimensionamento di un attenuatore resistivo a T.

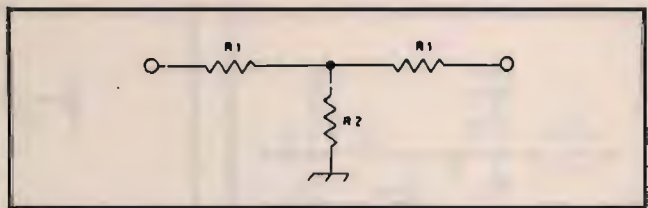
⑤ Tabella per il dimensionamento di un attenuatore resistivo a π.

smaltato da 5 decimi avvolte in aria con supporto di 3 mm.

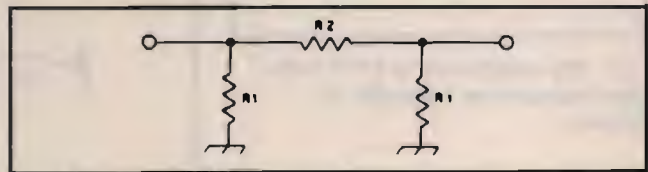
Per il montaggio, si può utilizzare un ritaglio di veronite ramata "verGINE": la superficie metallizzata si utilizzerà come piano di massa e gli altri collegamenti — *estremamente* brevi e diretti — si effettueranno direttamente sui terminali dei componenti. Il layout deve essere molto ben curato (si tratta di un lavoro per esperti) e, in particolare, si devono evitare accoppiamenti indesiderati tra bobine, impedenze e risuonatori, che verranno montati a perpendicolo tra loro. Per la messa a punto degli amplificatori si dovranno regolare, con molta pazienza, i compensatori, fino ad ottenere la massima resa d'uscita, da rilevarsi con gli strumenti adatti.

Attenuando

La maggior parte dei circuiti elettronici è finalizzata a generare ed amplificare segnali, quindi può sembrare strano che ci si possa trovare nella necessità di ridurre volutamente l'ampiezza. Questo, invece, capita, soprattutto nell'ambito delle misure di laboratorio: non a caso, il Lettore **Gennaro Mombelli** da Salerno richiede le formule per il calcolo degli attenuatori resistivi a T e a π . Lo accontentiamo subito: in **figura 4** sono dati i valori da attribuire ai 3 resistori (due dei quali sono identici e siglati come R1) di un attenuatore



a T per ottenere attenuazione in potenza compresa tra 1 e 60 dB su 50 Ω . Nella **figura 5**, invece, si danno i valori necessari per ottenere la stessa gamma di attenuazioni con una cellula resistiva a π .



Tali valori risultano indipendenti dalla frequenza del segnale d'ingresso, purché le componenti reattive (induttive e capacitive) dei resistori risultino trascurabili rispetto al loro valore ohmico, il che significa che è necessario mantenere i collegamenti molto corti e utilizzare dei resistori di ottima qualità.



RADIANT

RASSEGNA DEL RADIANTISMO

Il nuovo!

L'usato!

L'antico!

MOSTRA-MERCATO di apparati e componenti per telecomunicazioni, ricetrasmisssioni, elettronica, computer. Corredi, kit per autocostruzioni.

BORSA-SCAMBIO fra radioamatori CB-OM di apparati radio e telefonici, antenne, valvole, surplus, strumentazioni elettroniche

RADIOANTIQUARIATO EXPO

13-14 giugno '92

13/6: ore 9,30 - 19
14/6: ore 9,30 - 18

PARCO ESPOSIZIONI DI NOVEGRO Aeroporto Internazionale Milano/Linate

Per informazioni e iscrizioni:

COMIS Lombardia - Via Boccaccio 7 - 20123 Milano - Tel. (02) 4988016 (r.a. 5 linee)
fax (02) 4988010

1° MEETING
ITALIA-GERMANIA



S.R.L.

NUOVA PLC 800 INOX

NUOVA BOBINA
realizzata con un sistema
esclusivo che elimina
qualsiasi saldatura, assicurando
la **MASSIMA**
AFFIDABILITÀ

*... ed ora, è anche disponibile,
una vite speciale
antifurto ...*



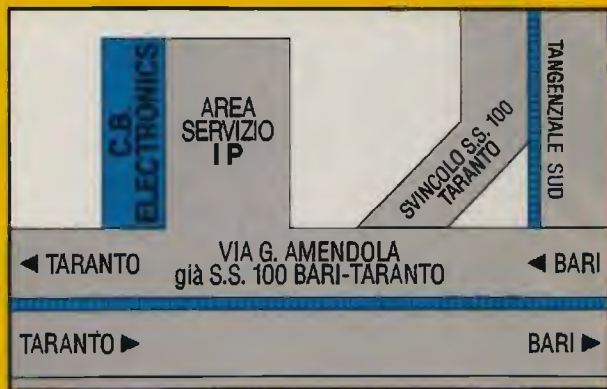
SIGMA ANTENNE SRL
VIA LEOPARDI 33
46047 S. ANTONIO (MN)

TEL. 0376/398667
FAX 0376/399691

C.B. ELECTRONICS

di DE CRESCENZO

BARI - Via G. Amendola, 260
c/o Stazione servizio IP
0337/830161 - 080/481546
Fax 080/481546



PUNTO VENDITA E
INSTALLAZIONE

APPARATI CB - VHF - UHF - OM
RADIOMOBILI - CELLULARI

SOMMERKAMP

BIAS

INTEK

DIAMOND
ANTENNA

PRESIDENT

SIGMA

DRAKE

KENWOOD

SR STANDARD

Antenne
lenm

YAESU

ZG

ICOM

CE

La **C.B. ELECTRONICS** è presente in tutte le fiere del radioamatore e dell'elettronica in Italia.
"ASSISTENZA TECNICA SPECIALIZZATA"

VI-EL
VIRGILIANA
ELETTRONICA

LIRE 290.000



PEARCE - SIMPSON SUPER CHEETAH

RICETRASMETTITORE MOBILE
CON ROGER BEEP

240 canali ALL-MODE AM-FM-USB-LSB-CW

Potenza uscita:
AM-FM-CW: 5W - SSB: 12W PEP
Controllo di frequenza
sintetizzato a PLL
Tensione di alimentazione
11,7 - 15,9 VDC
Meter illuminato:
Indica la potenza d'uscita
relativa, l'intensità
del segnale ricevuto e SWR

Canali: 240 FM, 240 AM, 240 USB, 240 CW
Bande di frequenza:

Basse: A. 25.615 - 26.055 MHz
B. 26.065 - 26.505 MHz
C. 26.515 - 26.955 MHz

Alte: D. 26.965 - 27.405 MHz
E. 27.415 - 27.855 MHz
F. 27.865 - 28.305 MHz

VI-EL VIRGILIANA ELETTRONICA s.n.c. - Viale Gorizia, 16/20 - Casella post. 34 - 46100 MANTOVA - Tel. 0376/368923

SPEDIZIONE: in contrassegno + spese postali - La VI-EL è presente alle migliori mostre radiantistiche.
Possibilità di pagamenti rateali su tutto il territorio salvo approvazione della finanziaria

OFFERTE & RICHIESTE

VENDESI stabilizzatore di tensione elettronico marca Irem 3KW lineare Heathkit SB220 80-10 metri RX TX Yaesu FT277B con VFO e valvole di scorta alimentatore 13,6 volt 40 ampere.
Andrea De Bartolo - viale Archimede, 4 - 70126 Bari
☎ (080) 482878 (ore serali)

VENDO causa inutilizzo ricetrans. Elbez HC40A AM FM 6 mesi di vita imballi originali L. 120.000 trattabili telefonare ore pasti.
Giulia Danni - via Mondovì, 17 - 12080 Pianfei (CN)
☎ (0174) 685203 (ore pasti)

VENDESI amplificatore RF CB - BV 131 Zetagi 200W SSB 100W AM L. 75.000 in buono stato. Dipolo 10-15-40-20-80. **VENDESI** per inutilizzo inusto in imballo L. 50.000
Vincenzo Matarazzo - Ragusa
☎ (0932) 624409 (14-16 prefestivi)

VENDO interfaccia RTTY + PRG in italiano per IBM a L. 35.000. Casio FP200 (portatile) + drive L. 250.000. Amiga 500 + drive est., 1MB, camp. Audio/video, MIDI, video colore L. 1.200.000.
Massimo Sernesi - via Svevia, 22 - 58100 Grosseto
☎ (0564) 454797 (055) 684571

COMPRO bobinatrice per induttanze a nido d'ape, ottimo prezzo. **CEDO** tendifili per bobinatrici, ottimo prezzo. **COMPRO** triodi alta linearità RE604, AD1, ottimo prezzo.
Mauro Azzolini - via Gamba, 12 - 36015 Schio (VI)
☎ (0445) 526543

CERCO RTX portatile Yaesu FT23R seminuovo con tutti i suoi accessori e manuale prezzo ragionevole. Solo zona Padova.
Andrea Fioretti - via M. Farina, 16 - 35128 Padova
☎ (049) 774424 (ore pasti)

ACQUISTO ricevitori tipo colli NS 651 racal 6027 nazionale R-1490 plessey PR-1556 Kenwood R-5000 Loewe 225 od altri professionali.
Leopoldo Mietto - corso del Popolo, 49 - 35131 Padova
☎ (049) 657644 (ore ufficio)

VENDO telecamera videoregistratore portatile sony Betamax mod SL-F1E HVC-3000P ottime condizioni si accetta anche scambio apparati RTX HF.
Orazio Savoca - via Grotta Magna, 18 - 95124 Catania
☎ (095) 351621

VENDO apparati radio collins valvolari di provenienza smontaggi aerei Grumman 115 volt 400Hz chiedere lista. **VENDO** RTX navale digitale PLL 10 kHz 22 MHz.
Orazio Savoca - via Grotta Magna, 18 - 95124 Catania
☎ (095) 351621

CERCO schema cercametri Excelxior Electronics Canoga Parks California anche foto schema o circuito. Offro L. 100.000 -73-
Antonio Marchetti - via S. Janni, 19 - 04023 Acquafredda di Formia (LT)
☎ (0771) 723238 (ore serali)

VENDO Icom 725 scheda AM copertura continua 0,5÷30 MHz accessorizzato + antenna 3 elem. 27 MHz + Rotore + AR1000 ricevitore 0,5÷1300 MHz con scheda espansione; **CERCO** JRC NRD 525 Drake R7A.
Luca Meyer - via Alpi Cozie, 30/1 - 10045 Piossasco (TO)
☎ (011) 9041379 (dopo le 19)

CEDO Yaesu FT290RII nuovo pochi QSO con amplificatore lineare FL202S multimode inoltre rivista tecnica quattrotrofile della ticino S2 fascicoli come nuovi.
Alberto Cunto - via Repubblica, 38 - 87028 Praia a Mare (CS)
☎ (0985) 74309

VENDO lineare 144 MHz con valv. 4CX250B Kenwood TS770 bibanda Allmode in blocco o separati prezzo da concordarsi.
Loris Furlan - via Dell'Autiere, 42 - 33170 Pordenone
☎ (0434) 551259 (pasti)

CERCO XR1000 solo se vera occasione buono stato ottima efficienza non manomesso.
Nunzio Isaia - via Gal. Alessi, 146 - 00176 Roma (RM)
☎ (06) 272829 (21-23)

PERMUTO VCR HiFi pioneer 707 cavo scart-scar intr. L. 450.000 + alan 18 L. 140.000 con Scanner 450÷950 Mhz trattative personali con eventuale conguaglio.
Fabio
☎ (0372) 460112 (sera o segr. tel.)

CERCO valvole rosse E1R, RTX PRC 9, RX e TX Geloso, converter e pubblicazioni Geloso, Surplus italiano e tedesco. **VENDO** vini da collezione anni 70.
Franco Magnani - via Fogazzaro, 2 - 41049 Sassuolo (MO)
☎ (0536) 860216 (9÷12 - 15÷18)

RADIOELETRONICA

• APPARECCHIATURE ELETTRONICHE
KENWOOD YAESU ICOM E ALTRE MARCHE
• TELEFONI CELLULARI
• RADIOTELEFONI
• CB - RADIOAMATORI
• COSTRUZIONE
• VENDITA • ASSISTENZA

di BARSOCCHINI & DECANINI s.n.c.

BORGIO GIANNOTTI

fax 0583/341955

VIA DEL BRENNERO, 151 - LUCCA tel. 0583/343539-343612

SENSAZIONALE NOVITÀ PER TELEFONI CELLULARI



**AMPLIFICATORE PER AUTO
DA 0,6 ÷ 5 W
PER TUTTI I TIPI DI TELEFONO
CELLULARE PALMARE A 900 MHz**

MAREL ELETTRONICA

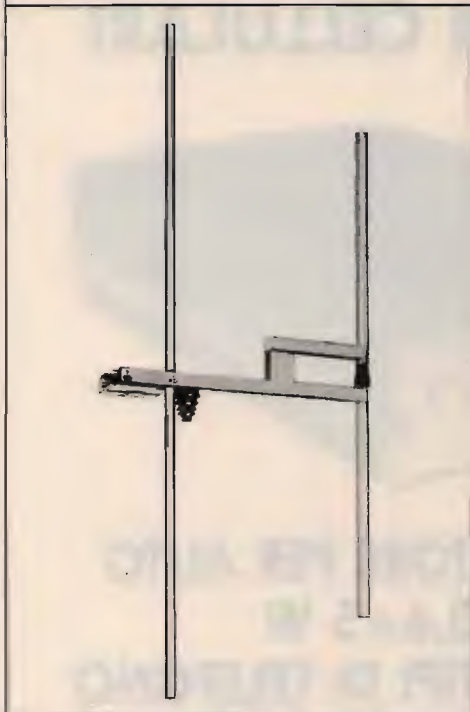
Via Matteotti, 51 - 13062 Candelo (VC) - Tel. 015/2538171

- FR 7A** **RICEVITORE PROGRAMMABILE** - Passi da 10 KHz, copertura da 87 a 108 MHz, altre frequenze a richiesta. Sui commutatori di programmazione compare la frequenza di ricezione. Uscita per strumenti di livello R.F. e di centro. In unione a FG 7A oppure FG 7B costituisce un ponte radio dalle caratteristiche esclusive. Alimentazione 12,5 V protetta.
- FS 7A** **SINTETIZZATORE** - Per ricevitore in passi da 10 KHz. Alimentazione 12,5 V protetta.
- FG 7A** **ECCITATORE FM** - Passi da 10 KHz, copertura da 87 a 108 MHz, altre frequenze a richiesta. Durante la stabilizzazione della frequenza, spegnimento della portante e relativo LED di segnalazione. Uscita con filtro passa basso da 100 mW regolabili. Alimentazione protetta 12,5 V, 0,8 A.
- FG 7B** **ECCITATORE FM** - Economico. Passi da 10 KHz, copertura da 87 a 108 MHz, altre frequenze a richiesta. LED di segnalazione durante la stabilizzazione della frequenza. Alimentazione protetta 12,5 V, 0,6 A.
- FE 7A** **CODIFICATORE STEREOFONICO QUARZATO** - Banda passante delimitata da filtri attivi. Uscite per strumenti di livello. Alimentazione protetta 12,5 V, 0,15 A.
- FA 15 W** **AMPLIFICATORE LARGA BANDA** - Ingresso 100 mW, uscita max. 15 W, regolabili. Alimentazione 12,5 V, 2,5 A. Filtro passa basso in uscita.
- FA 30 W** **AMPLIFICATORE LARGA BANDA** - Ingresso 100 mW, uscita max. 30 W, regolabili. Alimentazione 12,5 V, 5 A. Filtro passa basso in uscita.
- FA 80 W** **AMPLIFICATORE LARGA BANDA** - Ingresso 12 W, uscita max. 80 W, regolabili. Alimentazione 28 V, 5 A. Filtro passa basso in uscita.
- FA 150 W** **AMPLIFICATORE LARGA BANDA** - Ingresso 25 W, uscita max. 160 W, regolabili. Alimentazione 36 V, 6 A. Filtro passa basso in uscita.
- FA 250 W** **AMPLIFICATORE LARGA BANDA** - Ingresso 10 W, uscita max. 300 W, regolabili. Alimentazione 36 V, 12 A. Filtro passa basso in uscita. Impiega 3 transistor, è completo di dissipatore.
- FL 7A/FL 7B** **FILTRI PASSA BASSO** - Da 100 e da 300 W max. con R.O.S. 1,5 - 1
- FP 5/FP 10** **ALIMENTATORI PROTETTI** - Da 5 e da 10 A. Campi di tensione da 10 a 14 V e da 21 a 29 V.
- FP 150/FP 200** **ALIMENTATORI** - Per FA 150 W e FA 250 W.

SPARK

DI CARRETTA MAURIZIO

Via Provinciale Modena, 59
41016 NOVI DI MODENA (MO)
Tel. 059 / 676736 - Fax 059 / 677384



ANTENNA PROFESSIONALE LARGA BANDA

PER TRASMISSIONE - 88 - 108 MOD. 3 FM
140 - 170 MOD. 2 VHF

CARATTERISTICHE - YAGI 2 ELEMENTI

IMPEDENZA - 50 Ω

GUADAGNO - 3 dB su $\lambda/2$

MAX. POT. - 1000 W

RADIAZIONE - 170° VERTICALE
80° ORIZZONTALE

SPARK PRODUCE: ANTENNE - CAVITÀ - ACCOPPIATORI - FILTRI

VENDO acquisto tasti telegrafici e manifoldatori. Annuncio sempre valido.
 Enrico Franciosi - via Marco d'Agate, 10 - 20139 Milano
 ☎ (02) 55210739 (sera)

CERCASI circuito stampato cruscotto alfetta 200TD anno 81 mese aprile annuncio sempre valido.
 Antonio Serani - via Andrea Costa, 24 - 56100 Pisa
 (050) 531538 (12÷14 - 20÷22)

VENDESI alimentatore 35 Ampere 13,6 volt amplificatore lineare SB220 2KW 80-10 metri marca Heatkit monta coppia 3500Z RX TX APX6 modificato 1216 MHz.
 Andrea de Bartolo - viale Archimede, 4 - 70126 Bari
 ☎ (080) 482878 (ore serali)

VENDO in fotocopia schemi radio periodo 1930-40 1940-50 1950-55 L. 80.000 a volume. Manuale valvole dal 1920 al 1947 trecento pagine L. 100.000.
 Maurizio della Bianca - via Copernico 16A/48 - 16132 Genova
 ☎ (010) 366860 (dopo le 20,00)

CERCO disperatamente microfono palmare originale (colt), e cedo o vendo mic. originale da palmo Intek, con preamplificazione e Echo Masthuita.
 Luigi Elefante, via Starza, 16 - 81024 Maddaloni (CE)
 ☎ (0823) 406551 (serali dalle 18,00)

CERCO urgentemente programma per PC per elaborazione Foto Gif disposto cambiare con altri programmi utilities in mio possesso grazie.
VENDO RX Kenwood 5000 luglio 91 usato pochissimo come nuovo corredato di imballi manuale garanzia nonche: YK88SN YK88CN YK88A il tutto a L. 1.500.000.
 Giuseppe Babini - via del Molino, 34 - 20091 Bresso (MI)
 ☎ (02) 66501403 (20-22)

VENDO FT 707 Yaesu con 11 e 45 metri L. 700.000. FT 101 ZD Yaesu L. 600.000 FT250 Sommerkamp valvolare L. 350.000 AZDEN 142-150 MHz con micro computer L. 350.000 apparati tutti ottimi.
 Mario Munzone - via Santangelo Fulci, 23 - 95127 Catania (Sicilia)
 ☎ (095) 377087 (ore 13,00-22,00)

RTX 23 CH 5W + RTX port. 3CH 3W + stereo 7 + erogatore cressi SUB L. 200.000 o permutato con RTX FT 250 o simile funzionante. Max Serietà.
 Giuseppe Sciacca - via Villanova, 69 - 91100 Trapani
 Francesco
 50MHz **VENDO** Ripetitore FM PRO del 68 C10W RPT VHF 130÷170 MHz conteners Q PLL RPT VHF 140÷160 MHz quarzato in rack profess. N. 6 cavità VHF 130÷170 MHz schift minimo 600 kHz Dupl420.
 Francesco
 ☎ (0337) 948330

VENDO contatori geiger tascabili per beta e gamma con indicazione acustico luminosa inoltre riparo e ristaurio radio anni precedenti 1940.
 Antonio Lanzara - via Ulivi, 16 - 22050 Lierna (CO)
 ☎ (0341) 741543 (ore 18-21)

CERCO computer olivetti M10 portatile o simili. **OFFRO** in cambio RTX VHF palmare con amplificatore 25W e diversi accessori.
 Lello Bove - via Emilia S. Pietro, 66 - 42100 Reggio Emilia
 ☎ (0522) 454529 (ore 19÷22)

ITS ITALSECURITY - SISTEMI E COMPONENTI PER LA SICUREZZA

00142 ROMA - VIA ADOLFO RAVÀ, 114-116 - TEL. 06/5411038-5408925 - FAX 06/5409258

 <p>ITS/1 Monitor 12"</p>	 <p>Optiche</p>	 <p>Fotocellula</p>	 <p>Telecomandi</p>
 <p>ITS/2 2/3" telecamera</p>	 <p>Custodia</p>	 <p>Bracci meccanici oleodinamici</p>	 <p>Centrali</p>

SUPER OFFERTA TVCC '92

N. 1 Telecamera + N. 1 Monitor	L. 550.000
N. 1 Custodia stagna	L. 170.000
N. 1 Ottica 8 mm	L. 75.000
New '90: CCD 0.3 Lux Ris > 480 linee	L. 690.000

OFFERTA KIT AUTOMATISMI '92

1 Braccio meccanico	L. 250.000	Foto	L. 50.000
1 Braccio oleodinamico	L. 450.000	Lamp	L. 15.000
Centrale con sfasamento	L. 150.000	TX-RX	L. 90.000
Motore per serranda universale L. 185.000 ed ogni altro tipo di motore			

ITS 204 K



IR IRIS



ITS 9900



MX 300



ITS 101

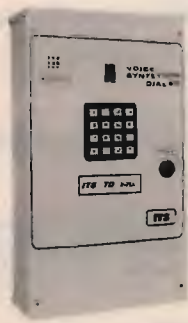


SUPER OFFERTA 92: N. 1 Centrale di comando ITS 4001 500 mA - N. 4 Infrarossi Fresnell ITS 9900 con memoria 90° 15 mA - N. 1 Sirena Autoalimentata ITS 101 130 dB - **TOTALE L. 360.000**

TELEALLARME ITS TD2/715

2 canali omologato PT e sintesi vocale con microfono
L. 220.000

NOVITÀ



Kit video: TELECAMERA + MONITOR + CAVO + STAFFA + OTTICA + MICROFONO E ALTOPARLANTE L. 440.000

Inoltre: TELECAMERE CCD - ZOOM - AUTOIRIS - CICLICI - TVCC - DISTRIBUTORI BRANDEGGI / ANTINCENDIO - TELECOMANDI - VIDEOCITOFONIA - TELEFONIA -

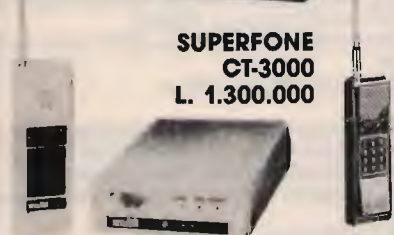
Automatismi: 2.000 ARTICOLI E COMPONENTI PER LA SICUREZZA - **Telefonia** senza filo da 300 mt. a 20 Km. - **OCT 100 radiotelefono veicolare, sistema cellulare 900 MHz portatile L. 1.700.00 + IVA**
 I PREZZI SI INTENDONO + IVA

RICHIEDERE NUOVO CATALOGO '92 CON L. 10.000 IN FRANCOBOLLI

SUPERFONE CT-505HS L. 580.000

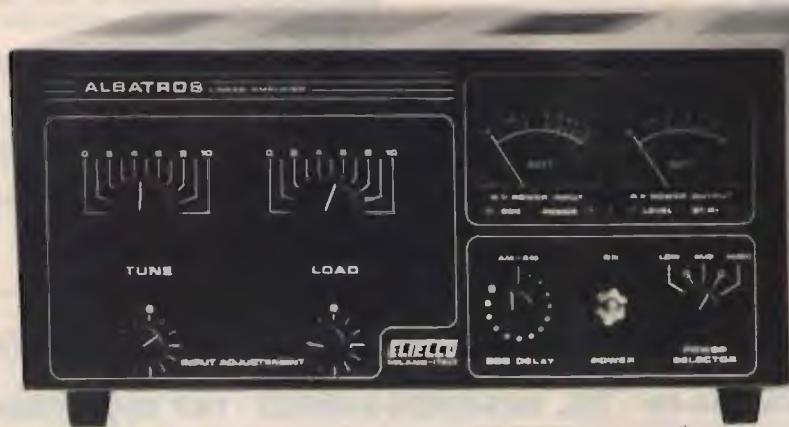


SUPERFONE CT-3000 L. 1.300.000



AMPLIFICATORI LINEARI VALVOLARI PER C.B. FINO A 1.700 W ALIMENTATORI STABILIZZATI DA 2,5 A 30 AMP. INVERTERS E GRUPPI DI CONTINUITÀ DA 100 A 1.000 VA

Richiedere catalogo inviando lire 2.000 in francobolli



ALBATROS

AMPLIFICATORE LINEARE
PER IMPIEGO CON
APPARATI AMATORIALI
UTILIZZATI IN CITIZEN'S
BAND

Potenza di uscita fino a 850
W/AM/FM e 1.700 W/SSB -
5 valvole - accordo di ingresso
e di uscita mediante PI GRECO
a 2 variabili - 2 strumenti
indicanti potenza di ingresso e
di uscita - potenza di uscita
regolabile su 3 livelli -
ventilazione forzata

A MILANO in vendita anche presso ELTE - VIA BODONI 5 - Tel. 02/39265713

ELTE

ELETRONICA TELETRASMISSIONI

20132 MILANO - VIA BOTTEGO 20 - TEL. 02/2562135

VENDO valvole originali nuove GZ 34 Mullard. **VENDO** EF 806 S (versione professionale della EF 86) nuove con relativo imballo. **VENDO** oscillatore BF HP 200CD Mauro Azzolini - via Gamba, 12 - 36015 Schio (VI)
☎ (0445) 526543 (serali)

VENDO IC W2E Icom bibanda in garanzia + transverter 40 + 45 mt. Tratto solo Nord Italia.
Murizio Faustini - via Bonardi, 30 - 25049 Iseo (BS)
☎ (030) 9821533 (12÷13 - 17÷20,30)

VENDO per realizzo PE IBM 286 + monitor + stampante + Software. **VENDO** riviste, RTX CB e OM, e molto altro. Richiedete la lista dettagliata, spedita gratuitamente. Calogero Bonasia - via Pergusa, 212 - 94100 Enna
☎ (0935) 24607 (9÷13 - 16÷20)

VENDO manuali serie OS8 34 46U 51 62A 104 121B 140B 141B 141B Racal RA17/17L RA6217E RAB RAL RAK RBA RBB RBG RBH RBK RBO RAO RCK RCO RDM RDZ SLR12B SLR12F etc.
Tullio Flebus - via Mestre, 14 - 33100 Udine
☎ (0432) 520151 (non oltre le 20)

CERCO Inf. per estendere la banda RX del Yaesu FT 7B.
CERCO Prg. FAX SSTV Packet per Amiga.
IW1CIP Walter
☎ (0171) 6911742 (ore serali)

VENDO Commodore C64 Monitor Philips fosfori verdi drive 1541 stampante MPS802 registratore Modern RTTY Fax SST com prg. L. 800.000.
Luciano Iezzi - via Roma, 24 bis - 66047 Villa S. Maria (CH)
☎ (0872) 944122 (ore ufficio)

CERCO valvole rosse E1R, RX, TX, converter Geloso, a valvole. Surplus italiano e tedesco, RX AR18, Marelli, ecc. Pubblicazioni sistema pratico, Ravalico, ecc.
Franco Magnani - via Fogazzaro, 2 - 41049 Sassuolo (MO)
☎ (0536) 860216 (9÷12 - 15÷18)

VENDO RTX Galaxy Satur Echo con frequenzimetro + AM FM SSB CW 25W 26.065+28.305 + turner + 3B + accordatore e roswattmetro tutto nuovo L. 550.000 non trattabili.
Andrea Perini - viale Mediterraneo, 583 - 30019 Sottomarina, (VE)
☎ (041) 590095 (dalle 20+21)

VENDO vecchi libri e riviste di elettronica (Alta frequenza, Radio libro, Audio libro, Bollettini Geloso anni 30, 50, 60,) centinaia di schemi di radio d'epoca. Manuali su Hi Fi a valvole e proutuari dei tubi. Manuali di elettronica, circuiti integrati audio, tv, video. **VENDO** trasformatori di uscita x EL34, KT88 ecc. **VENDO** generatore di barre a colori TV L. 200.000. **VENDO** mixer 5 ingressi L. 80.000. Scrivere affrancando francobollo per la risposta. **VENDO** PRE a transistor L. 150.000. **VENDO** amplificatore finale Cibernetstereo 50 Watt L. 300.000.

Luciano Macri - via Bolognese, 127 - 50139 Firenze
☎ (055) 4361624

VENDO episcopio + diascopea semiprofessionale nuovo 25V sostituendo lampada X22V + macchina fotografica russa Reflex + cavazetto Japan L. 150.000.
Ugo Cecchini - via Valvasone, 56 - 33033 Codroipo (UD)
☎ (0432) 900538 (ore pasti)

VENDO verticale 10520 metri KW3 PKW usata 6 mesi L. 110.000 C64 + drive 1541 II + monitor + reg. + Joistik L. 400.000 trat. o **SCAMBIO** con altri apparati o accessori.
Denni Merighi - via De Gasperi, 23 - 40024 Castel S. Pietro T. (BO)
☎ (051) 944946 (sera)

VENDO Yaesu FT250 con valvole di ricambio, RX prof. HF Philips 8R0501 RX BC 683 con ailm. 220 Volts, tutti in ottimo stato con schemi e manuali originali.
Giuseppe Ferraro - via Astore, 26 - 80141 Napoli
☎ (081) 299745 (ore pasti)

VENDO radiogoniometro ricevitore surplus parkester MC R395/PRD1 Del 1956 assolutamente perfetto e funzionante dotato di manuali e accessori originali.
Carlo Rusconi - via Rosa, 19 - 22050 Pescate (CO)
☎ (0341) 363412 (ore ufficio)

VENDO oscilloscopio mod. 1701 a doppia traccia funzionante L. 500.000 + fotocopie del libro "Il manuale del Radiomeccanico" di angeletti in tutto sono 275 pag. L. 100.000.
Mario Spezia - Via Camminello, 2 - 16033 Lavagna (GE)

VENDO ricevitore Drake R4C in ottime condizioni. **VENDO** sinclair QL JS poco usato. Casio FP 200. **CERCO** RTX AM FM SSB PER CB
Carlo Gavarelli - via Marconi, 3 - 38062 Arco (TN)
☎ (0464) 518385 (ore 19+21)

VENDO trasformatori di uscita per Push Pull (EL34 KT88 6L6 2A3 845 ecc). Generatore di barre a colori. Libri su Hi Fi a valvole, schemi radio d'epoca, valvole Mixer discoteca.
Magri Luciano - via Bolognese, 127 - 50139 Firenze
☎ (055) 4361624

CERCO Sinclair ZX80 anche non funzionante. Preferibilmente zona Lazio.
Aurelio Grillo - via M. Tili, 49 - 00156 Roma
☎ (06) 86896108 (sera)

CERCO radio VC620 funzionante.
Ivano Ferretti - via Canepari, 2 - 42020 Quattro Castella (RE)
☎ (0522) 887485 (non oltre le 22)

Amplificatore RMS K707 **VENDESI** 220V 300Wam nominali monta 4 valvole EL509, preamplificatore d'antenna ventola con termostato e 2 strumenti L. 300.000.
Mauro - Venezia
☎ (0421) 301314 (ore serali)

TELEX *hy-gain*

SE ASCOLTI UN SEGNALE FORTE, FORTE E PULITO, IL TUO CORRISPONDENTE U.S.A. UN'ANTENNA HF - VHF - OSCAR LINK



LONG JOHN

10-15-20 mt.

MONOBANDE

ORA ANCHE I BALUN 4KW

TH7 DX



T²X

(per 2 m² di ant.)

**VERTICALE
12AVQ/WBS**

12-15-20 mt.

**VERTICALE
14AVQ/WBS**

10-15-20-40 mt.

EXPLORER

14

HAM IV

(per 14 m² di ant.)



CD45 II

(per 0,80 m² di ant.)



DX 88

10-160 mt. + WARC



LEGERISSIME (AVIONAL) - INDISTRUTTIBILI - NON COSTOSE

DISTRIBUTORE ITALIA



milag elettronica srl

I2YD
I2LAG

VIA COMELICO 10 - 20135 MILANO

TEL. 5454-744 / 5518-9075 - FAX 5518-1441

ieri: HL-1200
oggi: HL-1201

Ancora di più

Valvole professionali
Bande WARC
Prezzo contenuto



HL - 1201 base £ 1.200.000 (IVA inclusa)
HL - 1201/P £ 1.400.000 (IVA inclusa)

- * > 500 W Key-down output
- * 70 ÷ 100 W input
- * Filtri di ingresso
- * SSB CW AM SSTV RTTY
- * 160-80-40-30-20-16-15-12-10
- * 3 X 811 A in ground-grid

di serie: ros-wattmetro passante - commutatore d'antenna a 3 posizioni
circuiti ALC - PTT a RF o da TX - ventilazione forzata
per il modello HL-1201/P anche: preselettore 3 ÷ 30 MHz in RX-preamplificatore a basso rumore in RX

RIVENDITORI AUTORIZZATI:

Bologna: **Radio Communication** - Tel. 051/343923
Ceriana (IM): **Crespi** - Tel. 0184/551093
Fidenza (PR): **Italcorm** - Tel. 0524/83290
Firenze: **Paoletti** - Tel. 055/294974
Genova: **Hobby Radio Center** - Tel. 010/303698
Milano: **Milag Elettronica** - Tel. 02/5454744

Milano: **Elettronica G.M.** - Tel. 02/313179
Roma: **Hobby Radio** - Tel. 06/3581361
Torino: **Telexa** - Tel. 011/531832
Trani (BA): **Tigut** - Tel. 0883/42622
Vicenza: **Daicom** - Tel. 0444/325076
Como (Erba): **General Radio** - Tel. 031/645522



equipaggiamenti
radio
elettronici

ERE un nome, una garanzia dal 1969 per i radioamatori
Ex Strada per Pavia n. 4 - 27049 STRADELLA (PV)
Tel. 0385/49139 - Fax 0385/40288

Ritornano i famosi microfoni SHURE...

444D

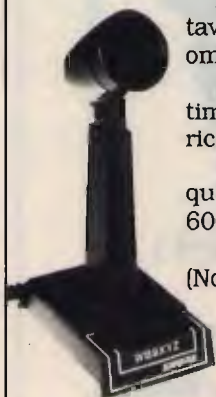
Microfono da tavolo magnetico omnidirezionale.

Impedenza ottimale per tutti i ricetrans.

Risposta in frequenza da 200 a 6000 Hz.

Peso gr. 784
(Non amplificato)

L. 178.000



526T serie II

Microfono da tavolo dinamico omnidirezionale transistorizzato. Impedenza ottimale per tutti i ricetrans.

Risposta in frequenza da 200 a 6000 Hz.

Alimentazione a batteria (9V).

Peso gr. 920.
(Preamplificato regolabile)

L. 230.000



dai carattere
alla tua voce...



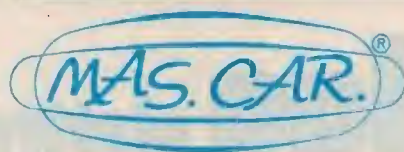
590 T

Microfono da palmo dinamico amplificato transistorizzato. Impedenza ottimale per tutti i ricetrans. Risposta in frequenza da 200 a 4000 Hz. Lunghezza cavo m 1,2.

L. 140.000

*Non esiste ricetrasmittitore che non gli faccia la corte !!!
Duttilità d'adattamento, fedeltà di modulazione, altissima qualità.*

È l'unico microfono che puoi comprare da 70 anni ad occhi chiusi.



00198 ROMA - VIA REGGIO EMILIA, 32/A
TEL. 06/8845641-8559908 FAX 8548077

VENDO Yaesu SP 10ZP integro radio Kennedy K 424 OM OC1 OC2 fono radio Iart di Varese Fonol OM OC OCC Rarità.

Aldo di Giorgio - via S. Agostino, 41 - 65017 Penne (PE)
☎ (085) 8270219 (ore serali)

CERCO lineare a valvole per 144 potenza legale.

Adalberto Perugini I2FKF - via Piave, 20 - 20017 Rho (MI)

☎ (02) 9302295 (tel. non oltre 21)

VENDO IC-R1 Icom ricevitore Scanner portatile 0,1÷1300 MHz, con antenna batterie ric., caricabatt. istruzioni Italiano, nuovo. **VENDO** a L. 600.000 non spedisce.

Teresio Mursone - strada Barberina, 41 - 10156 Torino
☎ (011) 2620817

VENDO C 64 + Drive 1541 + monitor a colori 1702 + Plotter 1520 + stampante 1525 + registratore C30 + mouse + moltissimo software originale commodore L. 1.000.000.

Antonio Mormile - via Toscoromagnola, 1766 - 56023 Mavacchio (PI)
☎ (050) 777542

OCASIONE! **VENDO** assolutamente nuovo solo provato Yaesu FT990. **VENDO** a L. 3.000.000 non trattabili.

IK4QIW Matteo Montanari - via Paolo V, 39 44100 Ferrara

☎ (0532) 770183 (ore ufficio)

VENDO preampl. 144 MHz trasverter 50 MHz modem PSK TST. Un ricevitore Scanconverter Meteosat Polari. Sette vocabolari multilingue. Tre libri antenne ricevitore, TV Sat Uniden.

I4CKC Tommaso Carnacina - via Rondinelli, 7 - 44011 Argenta (FE)

☎ (0532) 804896 (19-21 non oltre)

VENDESI 2 ricetrasmittitori UHF FM IC 4SA batterie BP85 con relativi caricabatteria comperati per errore nuovi.

Graziano Daghia - via Allende, 3 - 40139 Bologna
☎ (051) 491172 (ore 20-21)

COMPRO accordatore FRT7700 Yaesu scheda UX14 per ICR71. **VENDO** Yaesu FT480R 144 All Mode. Luca Barbi - via U. Foscolo, 12 - 46036 Revere (MN)

☎ (0386) 46000/566796

CERCO circuito stampato cruscotto Alfetta 2000TD anno 81 mese Aprile.

Antonio Serani - via Andrea Costa, 24 - 56100 (Pisa)
☎ (050) 531538 (12÷14 - 20÷22)

VENDO interfaccia telefonica multi funzione L. 300.000. Termostato digitale Werner per forni L. 100.000. PCXT 640 Kram 15 MHD video Hercules L. 700.000.

Loris Ferro - via Marche, 71 - 37139 S. Massimo (VR)
☎ (045) 8900867

VENDO Antifurto auto con sirena e ricevitore, percussore, telecomando e sensori ad ultrasuoni reg. tutto nuovo ed imballato. L. 200.000. itratt.

Francesco Micco - via Roma TR1, 3 - 74020 Maruggio (TA)
☎ (099) 675453

VENDO BC 312 BC 314 BL 83 BC1000. TX FREXT 600C per ricambi. TX FC 200B per ricambi radar eco scandaglio. RTX 19. converter Geloso A/152 144 146

Salvatore Saccone - via S. Ciro, 15 - 90124 Palermo
☎ (091) 6302516 6165295

CERCO RX TX 767 DX Yaesu a stato solido in HF 10-80 M. con VFO esterno digitale ore 15-16

Vincenzo Nuovo - via Stef. Jacini, 28 - 70125 Bari
☎ (080) 417338 (ore 15÷16)

VENDO Icom palmare 1200 MHz, Yaesu FC902 acc. ant. Kenwood TR751, TR851, gen. RF boonton, LS2, millivoltmetro RF Rhode Swartz, geiger militare tasabile.

Sergio Sicoli - via Madre Picco, 31 - 20132 Milano
☎ (02) 2565472 (segr. telefon.)

VENDESI lineare Hethkit SB2 20 2KW 80-10 metri alimentatore 35 ampere 13,6 volt stabilizzatore di tensione elettronico marca Irem converter meteorologico 1,6 GHz 137 MHz.

Andrea De Bartolo - viale Archimede, 4 - 70126 Bari
☎ (080) 482878 (ore serali)

VENDO analizzatore di spettro Tektronix mod. TK 491 freq. da 10 MHz a 40 GHz completo di accessori e manuale funzionante in ottime condizioni possibilità fattura.

Guglielmo Patis - via Aslago, 6 - 39100 Bolzano (BZ)
☎ (0471) 287489 (ore ufficio)

VENDO FT767 con scheda 144 KAM MFJ 1278, PC IBM comp. PC 286 Lap Top portatile, verticale 10÷80 programmi di Eprom, spectrum + 48K Hard disk 56MB ICR 7000.

Fabrizio Borsani - via delle Mimose, 8 - 20015 Parabiago (MI)
☎ (0331) 555684

VENDO lineare 26/30 MHz autocostituito nuovo con 2 possibilità di pilotaggio 25 E 130 W max uscita 700W mai usato vero affare. Prezzo realizzo materiale L. 700.000.

Bruno Bardazzi - via F. Ferrucci, 382 - 50047 Prato (FI)
☎ (0574) 592736 (ore ufficio)

SCAMBIO Per PC MS-DOS compatibili prg. di ogni genere giochi, utility grafica, applicativi Windows. Scrivere casella postale n. 17 - 20090 Linate Aeroporto. Vincenzo Di Vita - via Trieste, 163/B - 20064 Gorgonzola (MI)

☎ (02) 9511440 (dalle 14 alle 20)

VENDO C520 Standard 144/430 2 pacchi batt. + ant. gomma + Teles. + custodia + microf. cuffia microf. turner + 3B da palmo dirett. 10 elem. schark 2 metri. Silvano Bertolini - via Marconi, 54 - 38077 Ponte Arche (TN)

☎ (0465) 71228 (18÷20)

VENDO FT 227 Sommerkamp (RTX HF) bande amatoriali + 11-45 e 160 m. + frequenzimetro valvole finali seminuove L. 600.000 N.T. **VENDO** PC comp. IBM HD 10M 2 drive 360 K. Monitor Gamonogro M L. 600.000. Stefano Borrioni - via de Amicis, 25 - 62010 Morrovalle Scalo (MC)

☎ (0733) 564620 (ore pasti e serali)

Catalogo Novelradio 1992

ERRATA CORRIGE

Ricetrasmittitori marini (PAGINA 11)
Standard SR-GX2310S Titan (OMOLOGATO)

Accessori opzionali PAGINA 13
Custodia CLC 521: L. 28.000

Orologi radiocontrollati PAGINA 18
Hermle RCC-2000/30357

Orologio radiocontrollato analogico da parete con display LCD per la visualizzazione della data, del giorno della settimana e del tempo trascorso dall'ultima sincronizzazione.

Prezzo IVA compresa: L. 234.000

Hermle RCC-2000/30349

Orologio radiocontrollato analogico da parete con cornice in materiale antiurto.

Prezzo IVA compresa: L. 174.000

Ricevitori TV satellite PAGINA 19
SR 2500/65

Kit per la ricezione dei segnali TV stereo e mono dal satellite Astra (consigliato per il centro/nord Italia). Può essere installato facilmente su un qualunque balcone esposto a sud con sufficiente apertura e non necessita di collegamenti con costosi cavi speciali, sarà sufficiente un economico cavo coassiale per TV. Il kit è completo di blocco LNB, parabola da 65 cm, sintonizzatore a 16 canali, telecomando a raggi infrarossi, staffa per il fissaggio a muro o palo e manuali per l'installazione e l'uso in italiano.

Prezzo IVA compresa: L. 893.000

SR 2500/85

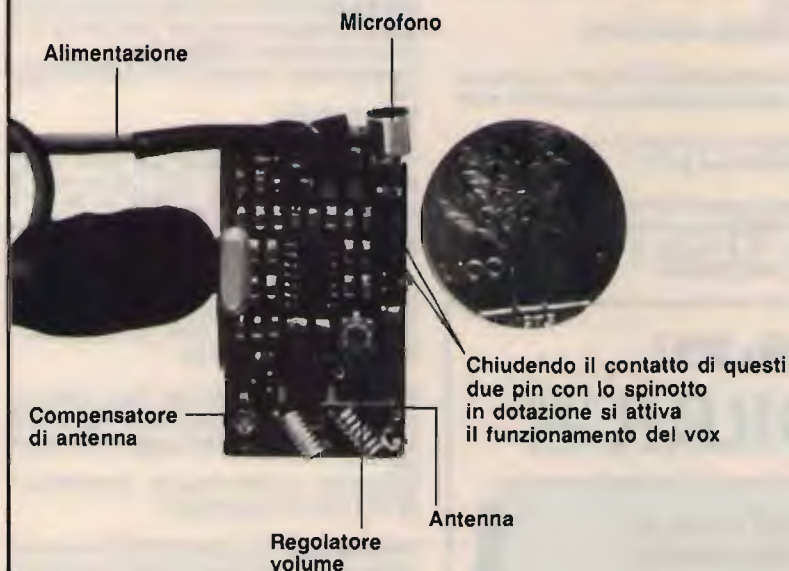
Kit per la ricezione dei segnali TV stereo e mono dal satellite Astra (consigliato per il centro/sud Italia). Stesse caratteristiche e dotazioni del modello SR 2500/65, ma con disco parabolico da 85 cm di diametro.

Prezzo IVA compresa: L. 1.012.000

NOVEL
Novelradio

Via Cuneo, 3 - 20149 Milano - Tel. 02/4981022-433817 - Fax 02/4697427

MICROSTRASMETTITORE AMBIENTALE CON VOX E COMPRESSORE DINAMICO



Chiudendo il contatto di questi due pin con lo spinotto in dotazione si attiva il funzionamento del vox

- Alimentazione da 6 a 12 volt
- Assorbimento in trasmissione 8,5 mA in stato di riposo 1 mA
- Frequenze disponibili predefinite da 130 a 160 MHz quarzate
- Misure: mm 24 x 42 x 6

Sconti per Rivenditori • Spedizioni in c/assegno

DISPONIAMO DI DEEPEER
(dispositivo per individuare un'auto a distanza)



**LA NOSTRA DITTA È INOLTRE SPECIALIZZATA
NELLA BONIFICA DI AMBIENTI E LINEE TELEFONICHE**

S.P.E.I. s.n.c. - Tel. 0337/277786
Via S. Vito, 10 - 20123 MILANO

VENDO per passaggio sistema HF Icom 275HVHF FM-SSB 100W 4 mesi di vita garanzia ancora da spedire L. 1.300.000 qualsiasi prova.

Roberto Baroncelli - via Pasolini, 46 - 48100 Ravenna
☎ (0544) 34541 (ore pasti)

VENDESI TNC2 RSE (Datiaz - Vidmar) con Dodem 300 1200 2400 Baud. Prezzo interessante. Telefonare. Standard (5200 VHF/UHF 50W con scheda trasp. L. 950.000.

Roberto Baroncelli - via Pasolini, 46 - 48100 Ravenna
☎ (0544) 34541 (ore pasti)

VENDO Sweep Wiltron 610C 10-1200 MHz, Poliscopio R e S SWOB II, Test oscillator HP654A, Analizzatore di spettro Systron Donner 10 MHz 40 GHz. **CERCO** Tek TR502 Traking.

Claudio Tambussi - via C. Emanuele III, 10 - 27058 Voghera (PV)
☎ (0383) 214172 (Uff.)

VENDO analizzatore di spettro 0÷120 MHz in kit. L. 295.000. Ricevitore 20 mt Direct Conversion in kit. L. 82.000. Oscilloscopio Hameg MH307 come nuovo L. 480.000.

Stefano
☎ (0734) 623150 (pasti)

VENDO tribanda 5 elementi TH5 MKz Hygain + traliccio 2 mt. + 1,5 mt. + Palo con base supporto traliccio Texas TI99 nome computer event. **SCAMBIO** con PC compatibile.

Sergio Ardini - via C. Fossati, 26 - 10141 Torino
☎ (011) 3858322 (18,30÷22)

VENDO Modem NOAMK2 + cartuccia e cavo C64 L. 350.000. Kenwood 140S L. 1.000.000 + regalo filtro TVI Magnum 1KW. FRG 9600 + ant. ARA 900 L. 750.000 + regalo ant. 2 mt.

Giampiero Biancoli - via Montegrappa, 23 - 4824 Mas-salombarda (RA)
Sempre valido.

CERCO manuale e schema voltmetro elettronico HP mod. 400H e 400AB e 400D. **VENDO** RX russo Selena 8 gamme L. 100.000 e RX VHF CB FM L. 50.000, nuovi. Filippo Baragona - via Visitazione, 72 - 39100 Bolzano
☎ (0471) 910068 (solo ore pasti)

VENDESI Icom 271 e con alimentatore interno standard C500DT MF + CSA111 micro altoparlante Yaesu YM24A amp. Stereo Pioneer A9 tuner F9 si valutano permuta con lineare HF.

Miriello Giuseppe - via delle Vigne - 04023 Formia (LT)
☎ (0771) 720127 (pomeriggio)

Cessata attività, **VENDO** pile alcaline Stilo, mezza torcia, confezioni originali. Prezzi molto interessanti. Senza impegno chiedere prezzi e condizioni.

Giovanni Legati - via Roma, 119 - 20070 Fombio (MI)
☎ (0377) 36949 (ore serali)

Telefoni antichi e manovella anno 1938 completi di microfono e cuffie per ascolto funzionanti ottimi come sopramobili. **VENDO** entrambi a L. 200.000.

Monterosso Giancarlo - via Maccarina, 18 - 15067 Novi Ligure (AL)
☎ (0143) 321240

VENDO Ampl. Magnum 26-30 MHz 400W. effettivi 4 valvole mod. ME800B. Una bomba. Inoltre **VENDO** antenna delta LOOP 3 El. L. 200.000.

L'amplificatore a L. 600.000. Antonio Muscarà - via Nazionale, 181 - 98060 Gliaca di Piraino (ME)
☎ (094) 581529 (14,00÷14,30)

CEDO da smontaggio 19MK III N. 3 medie. Frequenz. da 465 KC + BFO L. 50.000 N. 3 Medie frequenze da 467 KC del BC 312 L. 50.000. Manuali fotocopiati tradotti in italiano del Transceiver Hallicrafters SR 400 A (ciclone) e del ricevitore collins 51S. 1 costo di ogni manuale L. 50.000.

Angelo Pardini - via A. Fratti, 191 - 55049 Viareggio (LU)
☎ (0584) 47458 (16÷21)

VENDO Modem Packet radio CP100 ottimo RTTY Am-
tor CW Teletype Trasmit RTTY Thedry RTTY data nuo-
vo mai usato non si spedisce tratto con Milano. Ast.
perditempo.
Giampiero
☎ 6463493 (Milano)

CERCO TX Collins mod. TCS 12 condizioni originali in
tutti i particolari. Astenersi possessori apparati mano-
messi.
Gilberto Cappellato - via Figoli, 27 - 45031 Arquà Pole-
sine (RO)
☎ (0425) 918063 (dopo le 18)

VENDO Interf. Telef. "DTMFYPC/SC" (con scamblers!)
electronic system a sole L. 500.000 (valore nuova L.
850.000) cornetta DTMF (per tal interfaccia) L.
400.000
Luca Paperini
☎ (0565) 930500 (ore ufficio)

VENDO cavità 310-350 MHz L. 50.000 Tracker per mi-
surare i componenti L. 100.000. RTX VHF nautico 9 ca-
nali seawdice RT100 L. 200.000. Mattone CB 2CA 1W
(Quarz.) L. 500.000.
Luca Paperini
☎ (0565) 930500 (ore ufficio)

VENDO linea Drake R4C + Quarzi + Filtri 1500 - 6000
Hz 4XC + quarzi + 10-28-29 MHz MN 2000 MS4 mi-
crofono 7075 istruzioni originali con traduzione -
Osker 200 Junker RH
Carlo Mauri - via Ricordi, 21 - 20131 Milano
☎ (20131) 2846711

VENDO videocassette VHS solo per adulti a prezzi inte-
ressanti; spedizione contrassegno. per ricevere lista
inviare L. 1.000 per spese postali a:
Nello Lonardo - via Pergolesi, 11 - 42100 Reggio Emilia

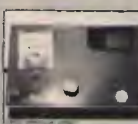
CEDO generatore oscillatore RF Marconi inst. TF 1246
40 MHz to 50 MHz RTTY olivetti TE 50 con demodula-
tore incorporato nuova. **VENDO o CAMBIO** con surplus
e ricevitori casalinghi 1935-45.
Silvano Massardi - via L. Baitelli, 10 - 25127 Brescia
☎ (030) 315644 (13÷14 - 20÷21)

È in edicola **ELECTRONICS** di **MARZO-APRILE:**

ELECTRONICS
PROJECTS

IL MEGLIO PER L'HOBBY E L'AUTOCOSTRUZIONE

- ACQUISIZIONE DATI AD ALTA VELOCITÀ
- SISTEMI DI VISUALIZZAZIONE
- ALIMENTATORI
- ALIMENTATORI
- ALIMENTATORI



- **Acquisizione dati ad alta velocità**
- **Sistemi di visualizzazione**
- **Frenata di emergenza**
- **Carica batteria per camper**
- **Circuito di ritardo per alimentatori ad alta tensione**
- **Modulatore a diodo**
- **Alimentatore stabilizzato 3-20 V 25 A**
- **Dolce risveglio**
- **La CB col BC**
- **Un grid-dip meter semplice ed economico**

e altri ancora!

VENDO Ten-Tec Paraeon 585 completo di filtri + sche-
da voce manuali service + manuali uso seminuovo e
altro TR7A Drake completo filtri e manuali P220 conv.
Luciano Caldara - via Garibaldi, 14/B - 20040 Carnate
D'adda (MI)
☎ (039) 6060235 (17-20)

VENDO FT 23-2 pacchi batterie. Adattatore alimenta-
zione esterna custodia in pelle microfono da palmo
tutto in ottimo stato L. 400.000.
Benedetto Lo Presti - via Giorgio Elter, 17-7 - 11100 Ao-
sta
☎ (0165) 43614

VENDO autotrasf. di rete oltre 200 VPOT P220 S110V
ottimo per alim. apparati americani affare L. 40.000 +
televisori Emerson e autovox in bianco e nero funzio-
nanti. Sole L. 80.000.
Antonio Marino - via Cumana, 30 - 80126 Pianura Na-
poli
☎ (081) 7266899 (14÷16 - 20÷23)

VENDO alimentatore Mic Ros ET 34 amper L. 270.000
+ Micro Kenwood MC80 L. 120.000 + lineare CB 200/
400 Watts L. 170.000 + Uniden 2020 11/45/88 L.
800.000 + 101ZD L. 950.000. Non spedisco.
Luigi Grassi - località Polin, 14 - 38079 Tione di Trento
(TN)
☎ (0465) 22709 (dopo le 20)

MODULO PER INSERZIONE GRATUITA

Questo tagliando, va inviato a **CQ**, Via Agucchi 104, 40131 Bologna.

CQ elettronica, per quanto riguarda gli annunci pubblicati in queste pagine offre solamente un servizio, non è responsabile della veridicità, della qualità, della provenienza e puntualità di uscita delle inserzioni e neppure delle conseguenze dirette e indirette che possono derivare dalla non corrispondenza di tali dati alla realtà. Si riserva la possibilità, a suo insindacabile giudizio, di cestinare annunci.

**UNA LETTERA
IN OGNI
QUADRATINO
SCRIVERE
IN
STAMPATELLO**

NOME		COGNOME	
VIA, PIAZZA, LUNGOTEVERE, CORSO, VIALE, ECC.		DENOMINAZIONE DELLA VIA, PIAZZA, ECC.	
NUMERO		PROVINCIA	
CAP	LOCALITÀ	PREFISSO	
NUMERO TELEFONICO		ORARI	



Via Venezia, 93
VILLARICCA (NA)
Loc. Ponte Surriento - Lato Qualiano
Tel. 081 / 8187152

Aperto tutti i giorni
dalle 15,30 alle 20,00

Antifurti - Automazioni apparati CB-VHF-OM

Midland • Intek • President • Lafayette • Zodiac •
Standard • Icom • Yaesu

Disponiamo inoltre di una vasta gamma di accessori - antenne:
Sirio • Sirtel • Avanti • Beltel • Diamond - Modifiche 120
canali - Schede Eco Colt.

VENDITA RATEALE FINO A 36 MESI

VENDO lineare CB 200/400 Watts L. 150.000 + alim. Microset 34AM per L. 240.000 + Micro MC80 L. 100.000 + Uniden 2020 con 11/45. L. 800.000 + Yaesu FT901DM L. 900.000 101ZD L. 900.000.

Luigi Grassi - località Polin, 14 - 38079 Tione di Trento (TN)
☎ (0465) 22709 (dopo le 20)

VENDO demodulatore 2GP CM300 mai usato perfetto L. 300.000. Calbook foreign. USA 1991. Perfetti L. 60.000 + S.P. Astenseri Perditempo.

Valentino Vallè - via Libertà, 246 - 27027 Gropello Cairoli (PV)
☎ (0382) 815739 (ore pasti)

VENDO Icom 725 completo di scheda AM/FM + Filtro CW con imballi + Microfono Originale. Gabriele Incontri - viale Hermada, 4 - 46100 Mantova (MN)
☎ (0376) 222277 (ore 19÷20)

VENDO Icom 765 nuovo acquisto 25-11-91 completo. Imballi + Istr. Garanzia Marucci. Gabriele Incontri - viale Hermada, 4 - 46100 Mantova (MN)
☎ (0376) 222277 (ore 19÷20)

VENDO C64 tipo nuovo + stampante MPS863 grafica + drive 1541 + reg. a cassette + 2 Joystick + 50 disk vari + porta dischi + cartuccia velocizzatrice + accessori L. 700.000.

Simone Nannizzi - via G. Puccini, 1317A - 55100 Lucca
☎ (0583) 512219 (pasti)

COMPRO anche fotocopia manuale oscilloscopio Tek mod. 432. compro cataloghi Tek anni 72-73-77-84-85-86. **VENDO** multimetro digitale Beckman mod. DM97.

Sandro Cattaneo - via Ponteromano, 21 - 18013 Diano Marina (IM)
☎ (0183) 497208 (ore pasti)

VENDO Sweep generator Kay SG92-U, Valvolare, 50 kHz÷100 MHz, Integro, funziona ma richiede taratura. Manuale Tecnico. L. 350.000. Vendibili Klystrons di scorta.

Fulvio Cocci - via Sesia, 6 - 27100 Pavia
☎ (0382) 422517 (serali)

COMPRO alimentatore PS50-PS430 per Kenwood 440. **VENDO** FT280R VHF 144 SSB, e Icom IC32E bi-banda con numerosi accessori, garanzia, imballi. **CAMBIO** con PC IBM compatibili.

ISO WHD Luigi Masia - via Rossini, 9 - 07029 Tempio Pausania (SS)
☎ (079) 671271 (14÷15 - 19÷22)

Commodore C128D monitor colori reg. cassette RS232 Vizaw. 128. vizastari 28 Cad 3D RTTY CW Superlog SW originale 100 Floppy + accessori Modem RTTY-CW. Tutto L. 850.000.

Pietro Cardella - via Tagliamento, 10 - 20020 Cesate (MI)
☎ (02) 9942605 (serali)

VENDO linea Drake tipo B con frequensimetro L. 1.000.000 Belcom 2 mt. SSB + lineare 90 watt L. 300.000 IC2 Icom palmare 2 mt. L. 200.000 linea STE 2 mt. con lineare L. 300.000.

Camilo Capobianchi - via dei Promontori, 222 - 00122 Ostia Lido (RM)
☎ (06) 5665331 (pranzo e serali)

CERCO benpagando millivolmetro RF tipo Boonton mod. 92EA. Negri Giampiero - via Galla Placidia, 25 - 00153 Roma
☎ (06) 430025 (ore serali)

VENDO antenna Sigma mantova 1 nuova mai montata compresa di palo zincato di due metri, cavo e bocchettoni RB 58 metri 20. Occasione tutto a L. 50.000.

Ivan Bonanni - via G. Galilei, 8 - 65112 Pescara
☎ (085) 4212078 (ore pasti)

VENDO Hi Fi rosometro 300 watt B507. **VENDO** linerare ZGB507 IC28 Icom modem telefonici di nuova elettronica programmi per Amiga SSTV CV RTTY Amtor Fax.

Andrea Boni - via G. Oberdan, 8/B - 44020 Rovereto (FE)
☎ (0337) 591839 (19,00÷20,30)

VENDO Icom IC28E L. 350.000 Kenwood RZ1 Scanner L. 600.000 trat. lineare base ZG B507 L. 400.000 tratt. programmi Amiga per Fax GW SSTV Amtor RTTY L. 20.000 l'uno.

Andrea Boni - via G. Oberdan, 8/B - 44020 Rovereto (FE)
☎ (0337) 591839 (ore serali)

SCAMBIO ricestasmittitore Higain V 26/28 MHz AM FM USB LSB + antenna da stazione fissa Skylab o con antenna veicolare + base magnetica con Intekstarship 34S

Marco Fiore - via Quindicesima, 13 - 73048 Nardò (LE)
☎ (0833) 561177 (ore pasti)

VENDO interfaccia per meteo sat e telefoto NELX 1004 montata e inscatolata con alim. 220 V. cavi e dischetto da 3" 1/2 per PC/IBM raccolta radio rivista dal '87 al '90.

Italo Malle - via Monte Bianco, 4 - 20052 Monza (MI)
☎ (039) 733836

CERCO prg. Fax SSTV Packet per Amiga. **CERCO** RTX kenwood TM 751. **CERCO** schema elettrico ZX Spectrum ISSVE 4B.

IW1CIP Walter
☎ (0171) 691742 (ore serali)

VENDO accordatore d'antenna automatico Daiwa 1001 L. 600.000. **VENDO** lineare TL922 nuovo mai usato con valvole L. 2.700.000.

Prete Franco - Strada Valenza, 2 - 15033 Casale Monf. (AL)
☎ (0142) 452087 (serali)

VENDO base HF Yaesu FT 200 valvolare 11-15-20-45-88 metri più frequenzimetro e alimentatore! Perfetto valvole nuove L. 1.000.000.

Andrea Marcuzzo - loc. Troglia Ronchi Maddalena, 7 - 10082 Cuornè (TO)
☎ (0124) 651127 (ore pasti)

VENDO Mixer audio prof. le 6 in 2 out stereo "Ortho-Phonic". Multimetro digitale. Piastra di registrazione marantz tutto usato pochissimo. Eventuale cambio.

Giorgio Giovagnoli - via Ranco, 15 - 47031 Serravalle Rep. S. Marino
☎ (0549) 900809 (dopo le 19,00)

Per provavalvole Safar mod. PV 11 **CERCO** manuale d'uso anche in fotocopia pago il prezzo che viene richiesto.

Mario Visani - via Madonna delle Rose, 1/B - 01033 Civitacastellana (VT)
☎ (0761) 53295 (ore pasti)

VENDO RTX GRC9 con o senza amplificatore di potenza originale 80W **CERCO** RX FRG7000 RTX Hallicrafters ove pezzi perfetti. RX VRR 390÷392 no ditta.

Guido Zacchi - via G. di Vagno, 6 - 40050 Montevoglio (BO)
☎ (051) 960384 (dalle 20÷21,45)

VENDO per 1296 MHz amplificat. di potenza con 2C39 e 100w di uscita, per 432 Fischer con 4CX250 più cavità da 2kw, per 144 Fischer con 4CX250.

Franco
☎ (02) 99050601 (dopo cena)

VENDO TH75E palmare bibanda Espanso completo di microfono cavi e Tone Squelc e Bip di fine trasmissione a 4 note regolabili in tutto a L. 550.000. IKO PRC.

Bruno Di Muro - via degli Aurunci, 32 bis - 04100 Latina
☎ (0773) 241834 (14,00÷15,30)

VENDO RTX Kenwood TS820 con microfono MC35 e filtro CW 500 Hz L. 900.000. **CERCO** RX Kenwood R600 R1000 Yaesu FRG 7000. **CERCO** QRP HF CW in buono stato.

Alberto
☎ (0444) 571036 (ore 19÷20,30)

VENDO UP converter Datong Mod UC1 L. 150.000. Come nuovo. Edoardo Danielli - via Padriciano, 124 - 24012 Basovizza (TS)

☎ (040) 226613 (18÷19,30)

CAMBIO palmare Yaesu FT23 nuovo con garanzia con apparato da stazione fissa qualsiasi marca da o a 30 MHz. **VENDO** accordatore + alimentatore 2 amp. L. 80.000.

Loris Andolfatto - corso Baracca, 48 - 28062 Cameri (NO)
☎ (0321) 517227 (ore serali)

VENDESI IC 240 con libretto istruzione e schema 1LB 140 transverter VHF elett. System 1LB1 45M elettr. System prezzo da concordare telefonare a:

Giacomo Pizzinga - via G. Carducci, 9 - 89037 Ardore Marina (RC)
☎ (0964) 629776

RICERCO trasformatore di uscita BF Philips PK 51099. **RICERCO** generatore onda quadra BF purché serio. **RICERCO** valvole 4683 F410 2A3 monoplastra RS241.

Mauro Azzolini - via Gamba, 12 - 36015 Schio (VI)
☎ (0445) 526543

VENDO oscilloscopi Tektronix 453/455 HP 1740A - Generatore HP 654A - Ponte RCL General radio 1 608 - Generatore Philips PM5120 - multimetro HP 3476B - Probe attivo HP 1123A - Probe differenziale Tektronix P6046 + amplifi. e alimentatore - Probe di corrente Tektronix P6019 + amplifi. e alimentatore - Stampante a colori Commodore MPS1500 - cavo RG213 a matasse da 100 metri. Tratto di persona non spedisco. Gastone Nigra - via Petiva, 7 - 13051 Biella (VC)
☎ (051) 8492108 (ore 18÷21)

VENDO Kenwood HF Transceiver TS 140 S + alimentatore Daiwa PS30XM II usati pochissimo a L. 1.100.000 trattabili. Denis Battistini - viale Don G. Minzoni, 8 - 60013 corinaldo (AN)
☎ (071) 679318 (solo serali)

VENDO Kenwood 751 e 2M All Mode L. 750.000. Kenwood 42170 CMF M L. 350.000. Alimentatore Intek 10A L. 100.000. Max garanzia se in blocco regalo Duplex ER + sconto. Stefano Mantovani - via Ugo la Malfa, 68 - 15100 Alessandria (AL)
☎ (0131) 341029 dalle 19 alle 21

CERCO 19MK3 funzionante e non manomessa solo zona Piemonte. Marco Bertone - corso Matteotti, 34 - 10023 Chieri (TO)
☎ (011) 9422327 (dalle 19,00 alle 20,00)

VENDO Galaxy Saturn base CB + BV131 100 Wam con ventola + valvola ricambio solo in blocco L. 550.000. Silvio Gentile - Corso Piemonte, 45 - 74100 Taranto
☎ (099) 386565 (ore 21÷22)

VENDO radio d'epoca raccolta di foto (300) e pubblicità 1925-1050 posso inviare fotocopia fascicolo a interessati versando L. 35.000 per costo e spese postali. Giuseppa Pinto - via Canestrin, 77 - 35127 Padova

VENDO transistor di ogni tipo, poi vendo integrati ed anche Eprom memorie, ram ecc., costruisco anche basette a favore della persona, mandandomi lo schema o il disegno per riportare alla basetta. Informatemi per eventuali cose che cercate, anche cose che ora non ho scritto qui sopra. Massimo Dall'Agnol - via Gorizia, 33 - 20010 San Giorgio su Legnano (MI)
☎ (0331) 401715 (12-18)

VENDISI amplificatore valvolare mod. RMSK707 300W nominali ammonta 4 valvole EL509, preampli d'antenna, 2 strumenti di lettura W RF IC L. 300.000 perfetto. Mauro (VE)
☎ (0421) 301314 (ore serali)

VENDO drake T4X R4B AC4 MS4 quarzata valvole ricambio mic. + 3 da tavolo antenna HF 5 el. PKW e rotore. Tino Cereda - via provinciale, 103 - 22040 Ballabio (CO)
☎ (0341) 531213 (solo serali)

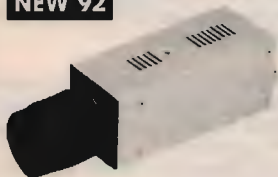
CERCO radio transoceaniche marca Sony modello CRF330K e modello CRF 320K anni 1976-1977. Gianfranco Bolzani - via Forze Armate, 41-A - 20147 Milano
☎ (02) 4076567 (dopo ore 17,30)

VENDO Kenwood TM 731 bibanda mobile FM Icom IC 255 mobile VHF 5-25 Watt TNC 2 Packet radio MFJ 1274 completi manuali istruzione. Mario Maffei - via Resia, 98 - 39100 Bolzano
☎ (0471) 914081 (solo serali)

ITS ITALSECURITY - SISTEMI E COMPONENTI PER LA SICUREZZA

00142 ROMA - VIA ADOLFO RAVÀ, 114-116 - TEL. 06/5411038-5408925 - FAX 06/5409258

NEW 92



ITS 0,02 LUX

CCD AUTOIRIS 1/2"
380.000 Pixel
AUTOIRIS a richiesta
Alimentazione 12 Vcc
Misure 50x40x15
Peso 600 g



ITS CAG

CCD CAG 1/2"
Non necessita AUTOIRIS
"OTTICA NORMALE"
0,5 Lux
380.000 Pixel
Alimentazione 12 Vcc
Misure 55x60x130
Peso 450 g

A richiesta CCD in miniatura, nude e a colori



SENSORI

A RICHIESTA RIVELATORI di FUMO GAS e INCREMENTO di TEMPERATURA

Centrale antincendio 2 zone 24 V + 10 rivelatori anticendio omologati VVFF
L. 900.000 + IVA

NEW 92



ANTIFURTO AUTO ITS F18 MIGLIORE DEL MONDO

Antifurto autoalimentato con batterie ricaricabili, sirena di alta potenza (125 dB - 23 W), percussore agli urti regolabile e sensori volumetrici al quarzo, assorbimento di corrente (escludibile). Blocco motore e comando portiere centralizzate. Blinker. Dotato di due radiocomandi codificati, cablaggio universale a corredo.

L. 197.500 + IVA



SISTEMA VIDEOCITOFONICO UNIFAMILIARE

Costituito da unità esterna con telecamera CCD con illuminazione all'infrarosso portiere elettrico e una unità interna - Con cinescopio ultrapiatto Sony 4". Il collegamento fra le due unità è realizzato con un cavo normale a 4 fili o con una semplice plattina. Concepito per una facile installazione.

L. 650.000 + IVA

NEW 92

CENTRALE VIA RADIO WP 7



CENTRALE VIA RADIO ITS WP7 A MICROPROCESSORE

Composto da ricevitore a 300 MHz, sirena autoalimentata 120 dB, infrarosso con doppio piroelettrico (70 x 120 x 14 mt), più carico batteria 12 Vcc, batteria ricaricabile, 2 trasmettitori a 17 milioni di combinazioni con sistema antirapina, beep acustico stato impianto
L. 220.000

A RICHIESTA:

Quanto sopra dialoga via radio con i seguenti sensori periferici per trasmetterli o sirene e combinatori telefonici. Il tutto gestito da microprocessore.
Sirena autoalimentata supplementare con flash potenza 120 dB **L. 70.000**
IR via radio 300 MHz (110 x 75 x 15 mt) **L. 110.000**
TX magnetico con tester di prova (300 MHz) **L. 37.000**
TX per controlli veloci (300 MHz) **L. 35.000**

Tutti i componenti sono forniti di batteria incorporata interna durata due anni.

VENDO commutatore audio/video digitale 8 ingressi 2 uscite. Dispongo di una vasta gamma di materiale audio e video nuovo e usato a prezzi interessanti. Maurizio Caruso - via Vitt. Emanuele, 176 - 98030 Giardini-Naxos (ME) ☎ (0942) 51849

Cuffia stereo Hi-Fi marca Koss mod. Esp 9 con autoeccitatore nuovissima imballo originale. **VENDO o BARATTO** con valvole zoccolo europeo a bicchiere e a 4 o 5 piedini a croce, altoparlanti a spillo alta impedenza, detector a carborundum, libri e riviste e schemari radio anti 1935. + proculo schemi radio del 1933 in avanti. **CERCO** oscillatore per Ducretet con valvola a 441 e bobine alta frequenza per Ramazzotti RD8.

ACQUISTO, VENDO, BARATTO radio, valvole, libri e riviste e schemari radio anni 1920÷1938. Proculo schemi dal 1933 in avanti. **ACQUISTO** valvole zoccolo europeo a 4 o 5 piedini a croce, altoparlanti a spillo alta impedenza, radio galera e detector a carborundum. **BARATTO** radio 938÷955 ottimo stato funzionanti. A richiesta invio elenco.

VENDO o BARATTO Radio epoca 1938÷1955 marche: Philips Phonola Siemens Telefunken Marelli Gelsolo RCA Victor Incar Magnadyne Kennedy Nova CGE Emerson Kosmophon Irradio ecc. Tutte funzionanti, originali, in sopramobili perfetti lucidati a spirito. **OFFRO** 4 o 5 dei suddetti apparecchi contro uno d'Epoca 20÷35. Invio elenco a richiesta. ☎ (010) 412392 (dopo 20,30 mai prima)

VENDO Marconi 2019 Generatore sintetizzato 80 kHz 1040 MHz 4 anni di vita a L. 7.000.000.

VENDO RTX Icom 144 MHz IC25E telefonare ore pasti. Fumis Roberto - via Bellaria, 41 - 40133 Bologna ☎ (051) 549514 (solo serali)

VENDO libri di elettronica Hi Fi transistor e a valvole. **VENDO** PRE e finali a valvole trasformatori di uscita. **CERCO** schemi di apparecchi Hi Fi a valvole. **VENDO** generatore di barre a colori per TV. Luciano Magri - via Bolognese, 127 - 50139 Firenze ☎ (055) 4361624

VENDO Mixer video national ex TV privata 5 ingressi + aux fade effetti. Tendina dissolvenza incrociata genlok negativo Croma Key Preview come nuovo funziona. Stefano Asinari - via 4 novembre 8/4 ☎ (019) 34077 (ore 21-22 max)

VENDO Paragon 585 condizioni perfette accessoriato. **VENDO** L. 3.300.000. **CERCO** Generatori e analizzatori di spettro. Eseguo qualsiasi riparazione su Drake Collins.

Mauro Magni - via Valdinievole, 7 - 00141 Roma ☎ (06) 8924200 (ore pasti)

CERCO membro gruppo para lima o qualcuno che mi possa dare informazioni. **CERCO** anche a prezzo accettabile Kenwood 790 e grazie.

VENDO scheda transverter 11-40-45 M mai mantota al miglior offerente e ZG HP 1000 a L. 100.000 (ha due ore di lavoro). **CERCO** Kenwood AT 130 e SW 2100. Giorgio Fortis - via Lavezzari, 4/D - 22072 Cermenate ☎ (031) 771688 (pomeriggio)

VENDO impianto Hi-Fi professionale composta da ampl. Harman/Kardon PN650VXI diffusori B & W DM580 let. CD Technics PLS420 tutto a prezzo interessante.

Marcello Scarpina - via Roma, 170 - 54012 Barbarasco di Tresana (MS) ☎ (0187) 477747 (ore serali)

VENDO oscilloscopio Tektronix 465 100 MHz doppia traccia come nuovo revisionato garantito con manuale ed accessori L. 1.900.000.

Gabriele Capacchia - via Taverne Corciano - 06073 Perugia (PG) ☎ (075) 6978913 (ore 13÷14 - 20,30)

TECNICO ELETTRONICO con 30 anni di esperienza con laboratorio proprio eseguirebbe montaggi in serie di piastre elettroniche ed altro per conto di ditte. Previo accordo iniziale. Pascuale Alf. ☎ (0823) 700130 (9÷13 - 15÷22 fer.)

VENDO generatore Marconi mod. 2019 Avion ICS frequenza 1-5-1040 MHz attenuatore Rohde Schawarz a scatti 0÷200 MHz BO 140. Voltmetro elettronico mod. PF1041C Marconi. Cesare Mourglia - via Nizza, 119 - 10126 Torino ☎ (011) 655537 (ufficio)

CERCO RX Mosley CM-1 in buono stato. Lucio Pagliaro - via di Macchia Saponara, 76 - 00125 Acilia (Roma) ☎ (06) 5210810 (ore 20)

VENDO ricetrasmittitore radioamatoriale veicolare bibanda FM 430-440 MHz VHF UHF 140 150 MHz Yaesu FT 2700 RH nuovissimo L. 500.000 alimentatore 12V10A Amga Action Reply II L. 140.000 Italo coglievina - via Matteotti 19/I - 31052 Maserada sul Piave (TV) ☎ (0422) 777702 (oltre le 14,30)

VENDO Hewlett Packard 1220A oscilloscopio doppia traccia 20 MHz. L. 600 o **CAMBIO** co RTX HF. Mauro Grusovin - via Garzarolli, 37 - 34170 Gorizia ☎ (0481) 531343

VENDO 5 grandi cassetteiere contenenti resistori, diodi, transistori, condensatori, statole. Sono componibili L. 150.000. Non spedisco. Ritirare personalmente. Pierluigi Felletti - via Domtona, 13 - 48100 Ravenna (RA) ☎ (0544) 39373 (ore serali)

VENDO Icom 761 L. 3.500.000 F1 277 L. 500.000. Alimentatore 30A 13 volt. alimentatore 20A 13 volt. IW1AKV Enrico Boz - via Canelli, 121 - 10127 Torino ☎ (011) 6064267 (ore serali)

VENDO RTX FTDX 505 HF valvolare, RTX Lafayette 2400 FM. Da 26 a 28.700 MHz tutti i modi ancora imballato. Lineare HF TL120 Kenwood. Eventuali scambi con Yaesu FT7, Icom IC730. Dino Forte - via S. Martino, 7 - 33050 Percoto (UD) ☎ (0432) 676640 (19,00÷21)



CENTRO FIERA
COMUNE DI MONTICHIARI
PROVINCIA DI BRESCIA

ASSOCIAZIONE RADIOAMATORI
ITALIANI
SEZIONE DI BRESCIA

6^a MOSTRA MERCATO RADIANTISTICO

Elettronica • Video • Computer • Strumentazione
Componentistica • HI FI • Esposizione radio d'epoca

1 - 2 - 3 MAGGIO 1992

CENTRO FIERA - MONTICHIARI (BS)

ORARI APERTURA MOSTRA:

Venerdì	01.05.1992	dalle ore 15,00 alle ore 19,00
Sabato	02.05.1992	dalle ore 08,30 alle ore 12,30
		dalle ore 14,30 alle ore 19,00
Domenica	03.05.1992	dalle ore 08,30 alle ore 12,30
		dalle ore 14,30 alle ore 19,00

8.000 mq ESPOSITIVI

Capannoni nuovi chiusi in muratura
Ristorante Self Service all'interno
per 500 persone
Parcheggio gratuito per 3.000 macchine

Per prenotazioni ed informazioni sulla Mostra **Tel. 030/961148 - Fax 030/9961966**

NEGRINI ELETTRONICA

Strada Torino, 17/A - 10092 BEINASCO (TO)
Fax e Tel. 011/3971488 (chiuso lunedì mattina)

Portatili utili per le vacanze
mare - montagna

ALAN
CTE CT170
Ricetrasmittitore
portatile VHF



ALAN
CTE CT145
Ricetrasmittitore
portatile VHF

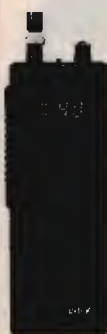


MIDLAND
ALAN 80A
40 ch.
5W



MIDLAND
CTE
ALAN 98
120 ch.
5W

CTE ALAN 38
40 ch. 5W



INTEK
HANDICOM 508
40 ch. 5W



INTEK
HANDICOM 558
40 ch. 5W
AM / FM



INTEK
HANDICOM 508
5W
120 ch.



INTEK
KT 330 EE8
140-170 MHz VHF
**PREZZO
SPECIALE !**

SONO DISPONIBILI PIÙ DI 1000 ANTENNE PER TUTTE LE FREQUENZE

DISTRIBUTORE: FIRENZE 2

CONCESSIONARIO: MAGNUM ELECTRONICS - MICROSET

CONCESSIONARIO ANTENNE:

DIAMOND - SIRTEL - LEMM - AVANTI - SIGMA - SIRIO - ECO - C.T.E.

CENTRO ASSISTENZA RIPARAZIONI

E MODIFICHE APPARATI CB, NELLA SEDE DI BEINASCO

hy-gain

PER PONTI RIPETITORI
O STAZIONE FISSA

HJ-144B + KT15

È una offerta veramente eccezionale della
MILAG e rivenditori HY-GAIN

VHF J-POLES

HY-GAIN HCJ-144-B

Stacked J-Pole (EIA RS 329)

SISTEMA DI ANTENNA LARGA BANDA
A POLARIZZAZIONE VERTICALE COM-
POSTO DA 4 ELEMENTI J POLE COL-
LEGATI IN FASE E DA MT. 6,4 DI MAST.
GLI ELEMENTI POSSONO ESSERE
ORIENTATI PER RADIAZIONE OMNIDI-
REZIONALE O SEMIDIREZIONALE. IN
OGNI COMBINAZIONE SONO OTTENI-
BILI FINO A 9dB DI GUADAGNO (SUL
DIPOLO)

ARTICOLO N. 726

HY-GAIN HJ-144-B

Stacked J-Pole

COME SOPRA MA SENZA IL MAST
ARTICOLO N. 273 (PESO Kg. 3.6)
PER RIPETITORI E/O STAZIONI FISSE
BANDA PASSANTE 15 MHz
POTENZA APPLICABILE 1 KW
VSWR >1.5:1
CONNETTORE PL 259
TENUTA AL VENTO < 160 KmH
IMPEDENZA 50Ω



HJ-144-BK



La HJ-144-B
può essere installata
sullo stesso MAST
dell'antenna HF



milag elettronica srl 12YD
12LAG
VIA COMELICO 10 - 20133 MILANO
TEL. 5454-744 / 5518-9075 - FAX 5518-1441



Sede operativa: Viale Carrù, 8
10090 CASCINE VICA - RIVOLI (TO)
☎ 011/957.47.46 R.A. - Fax 957.47.01

SISTEMI CIVILI E INDUSTRIALI:

- Antifurto
- Antincendio
- TVCC

RADIOTELEFONI:

- Portatili - Veicolari

SISTEMI CIVILI E AMATORIALI:

- Pontiradio
- Ricetrasmittitori
- Radioallarmi Mono-bidirezionali
- Telecomunicazioni
- Ricercapersona

VENDITA E INSTALLAZIONE

CENTRO ASSISTENZA RICETRASMETTITORI AMATORIALI - CIVILI - CB

<p>NOVITÀ TH 77E Bibanda 42 memorie doppio ascolto 5 W RF - DTSS</p>	<p>NOVITÀ TH 27E Palmare VHF 5 W RF 41 memorie DTSS</p>	<p>KENWOOD</p> <p>STANDARD C-520 PALMARE BIBANDA Ricetrasmittitore portatile bibanda con ascolto sulle 2 bande e funzione trasponder. La frequenza: una piacevole sorpresa.</p>	<p>MITSUBISHI</p> <p>MODELLO PORTATILE MT 3 MODELLO TRASPORTABILE</p>
<p>ICOM</p> <p>ICOM ICR 7000 / ICR 72 30 memorie - Ricevitore scanner da 25 MHz a 1000 MHz (con convertitore opz. da 1025 - 2000 MHz), 99 canali in memoria, accesso diretto alla frequenza mediante tastiera o con manopola di sintonia FM-AM-SSB.</p>		<p>NOVITÀ</p> <p>ICOM IC 2SE/ET Ricetrasmittitore VHF-UHF 48 memorie.</p> <p>YAESU FT 470 Ricetrasmittitore bibanda VHF-UHF.</p>	<p>MOTOROLA MOTOROLA TAC VEICOLARE ESTRAIBILE MODELLO PORTATILE</p>

NUOVA FONTE DEL SURPLUS

SI RITIRANO APPARECCHIATURE
SI ACCETTANO PERMUTE

Collins RTX KWM 2A	Bird Test Set 4130	RADIAC SET Gamma, Beta, Skin Dose, 3 sonde
Collins Power amplif. 30L1	Rockwell-Collins 490 - T9	Rockwell-Collins 651S-1
AN - GRC - 175A	Collins 618 T3	National R-1490/GRR-17
Collins 618 Z3 (ARC-58) (ANTRC 75)		



Novità del mese:



STRUTHERS, RF DIRECTIONAL SWR / WATTMETER TS-1285B, with complex detector, CU-753B, CU-754B, CU-755B, and case carrying CY 2606B (new cond.). Osc. TEK-2213A with probe (new cond.). POWER AMPLIFIER, HI out max 1500 W, LO out max 400 W EXCITER automatico, PA, AMPLIFIER automatico, autosintonizzato, COMPLEX ANTENNA and CONTROL ANTENNA COUPLER automatico. TEST SET RCA (computerizzato) per controllo e messa a punto motori automobilistici. TEST SET controllo (computerizzato) combustione. Gruppi elettrogeni varie potenze.

RICEVITORI: Collins 390/URR, 390A/URR, R648/ARR41, 651S1, 651S1B, 651F1, 671B1, National R 1490, W-J 8736 da 20/1000 MHz, RS111-1B, SR201, SR219 completi di Digital Automatic Frequency Control DAFC, del tipo DRO 333A W-J. WWII BC312, BC342. **GRC-159 (V)** versione militare della linea "S" Collins, KWM2A, lineare 30 L1. **TRASMETTITORI:** Collins TCS 1,5/12 MHz (WWII), RT671/AN-PRC47, RT698/ARC102, AN/MRC95, 618Z3-ARC58 1 KW out, PRC1, PRC74C, General Dynamics RTX SC 901, Scientific Radio RT1033/URC77, con accordatore esterno, Sunair Electronics GSE 924 (solo tx), Power amp. Suthcom, SC200, Rediphone GA-481, Microwav amp. 7.00/11.00 GHz. Parti aeronautiche: R322B/ARN18, BC733D, R89B/ARN5A, R122A/ARN12. Antenna system AS81/GR per BC312/BC342. Strumenti: Frequenzimetri HP 5245L, con cassetto in cavità, leggono fino ad 1/10 di Hz, ZM3A/U analizzatore di tutti i parametri sui condensatori e forme capacitive. HP/microwave power meter 430CR, HP/standing wave indicator 415BR, Marka-sweep model 1500A1 da 100 Hz/2 MHz. Multimetro ME 297/U Ac. Dc. Volt max 5000, DC ma 10 amp. Voltmetro ME 30C/U. Spectrum Analyzer 723D/U da 19 Hz/200 KHz. Set antenna telaio per goniometro BC611. Amplifier Power Supply AM-598/U alimentatore per PRC 8, 9, 10. Alimentatore per BC 191 A rete 200 AC. Alimentatore per BC1000. RTX portatile SC 130 - 2 + 12 MHz SSB. RTX portatile PRC 74C 2 + 18 MHz SSB. Binocoli I.R. nuovo modello portatile. Dummy load/watt meter PRM 33 0 = 2,3 GHz.

Via Taro, 7 - Maranello - Loc. Gorzano (MO) - Tel. 0536/940253

ALLA BASE DI UNA BUONA ANTENNA C'E' UN ROTATORE YAESU



Avete una monobanda con 4 o 5 elementi per i 20 metri? Il modello **G-2000 RC** è adatto allo scopo; oppure la classica tribanda trappolata con in aggiunta un'altra per i 2 metri? Il modello **G-600 RC** è ottimale! Secondo la zona (più o meno ventosa) anche il modello **G-400** è adatto. Il DXer invece potrà avvantaggiarsi della versione **G-800SDX**, **G-1000SDX** oppure **G-2700SDX**, che permettono un'angolazione di 450°, che significa poter usufruire di un'escursione aggiuntiva di 40°-50° senza dover procedere a ritroso per un giro intero! Le antenne più piccole VHF o UHF potranno essere vantaggiosamente azionate con l'economico modello **G-250**; tutte le versioni citate possono essere fissate su una piastra d'appoggio o, con le staffe inferiori montate a sbalzo, reggere direttamente l'antenna. Il modello **G-500A** provvede all'elevazione, mentre i tipi **G-5400B** e **G-5600B** regolano tanto il brandeggio azimutale che quello zenitale. Per i modelli **G-800SDX**, **G-1000SDX**, **G-2700SDX** è disponibile opzionalmente l'interfaccia **RS-232** così come pure per i modelli **G-500A**, **G-5400B** e **G-5600B**, per i quali è necessaria un'ulteriore unità opzionale **GX-500**

*Lavorare EME o via satellite
è ora alla portata di tutti!*

YAESU

marcucci

Uffici: Via Rivoltana n.4 Km. 8,5-Vignate (MI)
Tel. 02/95360445-Fax 02/95360449
Show-room-Via F.lli Bronzetti, 37-Milano
Tel. 02/7386051

Siamo presenti alle maggiori
Fiere radioamatoriali



I.L.ELETTRONICA
PRESENTA

1°

1992

2-4

COMTRAK

VENDITA AL PUBBLICO

Via Aurelia, 299 Fornoia
La Spezia - T. 0187/520610
Vendita per corrispondenza
T. 0187/520600
Vendita Ingrosso
Hot-Line 0187/523989

NEW

DC 145

Frequency converter.
Ascoltate i 900 MHz
su qualsiasi VHF
o scanner



VT 125 YUPITERU

Aeronautico
compattissimo
108-142 MHz
30 memorie
S-METER
Ricerca 20CH/SEC



MVT 7000 YUPITERU

Ricevitore - scanner
multibanda
AM-FM
Stretta o larga
200 memorie
8/1300 MHz
Non stop



MVT 6000 YUPITERU

25-550; 800-1300; Veicolare
100 memorie



MVT 5000 YUPITERU

25-550
800-1300
Portatile
100 memorie

OFFERTA

FM 2001 COMTRAK
RTX 139 - 150 MHz



NEW

F 117
Microfono
scrambler
compatibile
con la
maggior parte
di RTX



AOR 3000

Ricevitore professionale all mode.
Copertura continua da 100 kHz
a 2036 MHz.



POWERVERTER

In 12V, out 220V 100W. Vi permette
di alimentare un TV 14" colon o
un fax in auto, barca, camper.

C620 STANDARD

UHF SHF,
duo banda,
il più venduto.
Vasto spettro.
Trasponder
RX 900 MHz
C 520 STANDARD
Bibanda
VHF UHF



OFFERTA

C 150 STANDARD
130-170 MHz RTX
20 memorie
Tono 1750
CTCSS
PREZZO SPECIALE



OFFERTA

C 112 STANDARD
130-174 MHz RX
130-170 MHz TX
Tono 1750
20 memorie



C 160 STANDARD

Memorie
Tono 1750
RX 70-180 MHz
TX 130-174 MHz
200 memorie
Banda aerea



C 460 STANDARD

RX 405-480/
850-960 MHz
TX 420-460 MHz
200 Memorie



C 5600 STANDARD

Bibanda VHF-UHF, 50W - DTMF -
CTSS - Memorie. Vasto spettro RX
130/170 - 400/470 - 800/1000 MHz



**CONTINUA SUL CATALOGO
RICHIEDETELO**



SIRTEL

CB antenna NewLine



SYMBOL 70
SYMBOL 50

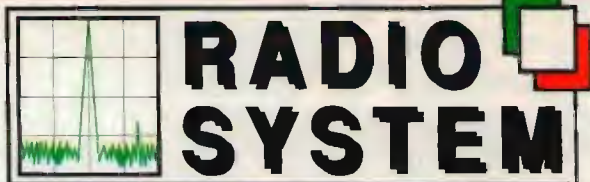


Symbol

*Sirtel Symbol è il nuovo
limite nell'evoluzione
stilistica del design
industriale.*

*Forma aerodinamica, linea
elegante, tecnologia inimitabile.*

UNA GENERAZIONE AVANTI



RADIO SYSTEM s.r.l.
 Via Erbosa, 2 - 40129 BOLOGNA
 Tel. 051 - 355420
 Fax. 051 - 353356

APPARATI PER TELECOMUNICAZIONI
 CIVILI - NAUTICHE - AMATORIALI E CB
 SERVIZIO DI ASSISTENZA TECNICA SPECIALIZZATA



IC-R1

RICEVITORE DI RIDOTTISSIME DIMENSIONI
 GAMMA OPERATIVA 100kHz ÷ 1300 MHz
 BATTERIE RICARICABILI ENTROCONTENUTE
 OROLOGIO CON TEMPORIZZATORE
 ECONOMIZZATORE DI CONSUMI

OFFERTA SPECIALE

GEMELLI



ALLO SPECCHIO

OFFERTA SPECIALE

RICESTRASMETTITORE VHF
 AMPIO SPETTRO DI FREQUENZA
 POTENZA MASSIMA 5W
 BATTERIE RICARICABILI ENTROCONTENUTE
 OROLOGIO CON AUTOSPEGNIMENTO
 ECONOMIZZATORE DI CONSUMI

IC-2SET

SPECIALE !!!

ICOM

RICETRASMETTITORE VEICOLARE BIBANDA

IC-2400E



**A SOLE
LIRE 985.000 !!!
(IVA compresa)**

**YAESU
RICEVITORE
FRG 9600**

**DISPONIBILE CON
COPERTURA FINO A 960 MHz
GIÀ MODIFICATO**

...E INOLTRE.....UN TESTER IN OMAGGIO...!!!

LI TROVATE
DA:

GM

elettronica

20154 - Milano - Via Procaccini, 41
Tel. 02/313179 - Fax 33105285

RICETRASMITTENTI e ACCESSORI

PRESIDENT

N°1
CB
PRESIDENT

WILSON

CARATTERISTICHE TECNICHE:
40 canali In -FM.

Potenza d'uscita: 4 W.
Sensibilità: 0,5 mV (10 dB S/D).
Selettività: 70 dB.

CONTROLLI E FUNZIONI:

Selettore del canali.
Volume con Interruttore
d'alimentazione.

Squelch.

Indicatore di canale.

Visualizzazione a LED

di intensità di campo e di potenza.

Controllo volume microfono.

Controllo della sensibilità RF.

Commutatore PA/CB.

Profondità di modulazione al 100 %.

Controllo manuale per

la soppressione dei disturbi.

Preselezione automatica

del canale 19.

Indicatore di trasmissione a LED.

DIMENSIONI:

Larghezza 150 mm

Altezza 50 mm

Profondità 210 mm

VALERY

CARATTERISTICHE TECNICHE:
40 canali In -FM.

Potenza d'uscita: 4 W.

Sensibilità: 1 mV.

CONTROLLI E FUNZIONI:

Selettore del canali.

Volume con Interruttore
d'alimentazione.

Squelch.

Indicatore di canale.

Visualizzazione a strumento

di intensità di campo

e di potenza.

Controllo volume microfono.

Controllo della sensibilità RF.

Commutatore PA/CB.

Profondità di modulazione al 100 %.

Controllo manuale per

la soppressione dei disturbi.

Controllo della sensibilità RF.

Indicatore di trasmissione a LED.

DIMENSIONI:

Larghezza 160 mm

Altezza 55 mm

Profondità 240 mm



I NUOVI OMOLOGATI

PRESIDENT
ELECTRONICS ITALIA

Strada del Colle Sud, 1/A - Z.A. - 46019 VOLTA MANTOVANA (MN) Italy
Tel. 0376/801700 Telex - Fax 0376/801666

KENWOOD

TM-702E

il piccolissimo, che è il massimo



TM-702E

*Ricetrasmittitore veicolare ultracompatto
bibanda per 2 m/70 cm*

Dimensioni (LxAxP) mm: 140x40x200 • Doppio ricevitore e doppia visualizzazione della frequenza • Funzione CTCSS tramite l'uso del sub-tono opzionale TSU-6 • Funzione DTSS (silenziamento a doppio tono) tramite l'unità DTU-2 opzionale • Chiamata selettiva (Funzione DT/DR) • 3 potenze RF selezionabili • 20 memorie per gamma • Trasponder automatico • Odd Split (Shift regolabile) • Potenza del trasmettitore: 25 watt • Spegnimento automatico • Selezione della luminosità • Temporizzatore di trasmissione • Tono 1750 • Ampia copertura di frequenza del Front-End • Funzioni avanzate conseguibili con il microfono MC-44DME (registrazione nella memoria DTMF della segnalazione telefonica, trasmissione automatica della codifica DTMF, ripetizione della segnalazione).

Per i radioamatori

Cuore e... tecnologia

KENWOOD



TM-741E

il "non c'è due senza tre"



TM-741E

Ricetrasmittitore VHF/UHF FM Multibanda

Il nuovo Kenwood TM-741E è un ricetrasmittitore FM multibanda progettato per l'uso veicolare.

Un progetto rivoluzionario che, in un'unica unità oltre le convenzionali due bande (144 MHz e 430 MHz) offre la possibilità di inserirne una terza (28 MHz, 50 MHz o 1,2 GHz).

Tutte le funzioni disponibili, dimensioni ridottissime • Possibilità di inserire una terza banda (28 MHz, 50 MHz o 1,2 GHz) ottenendo così un "tri-banda" • Pannello frontale asportabile, semplice da usare • Elevata potenza d'uscita del trasmettitore: 50 W in 144 MHz. 35 W in 430 MHz; 50 W in 28 MHz; 10 W in 1,2 GHz • Tre potenze d'uscita selezionabili: Alta, Media e Bassa • Visualizzazione di due o tre frequenze selezionate (una per ciascuna banda) • Cambio banda automatico (ABC) • Scansione multipla • Squelch a doppio tono (DTSS) • Ricerca persone • Spegnimento automatico • Orologio incorporato • Microfono multifunzione dotato di generatore di tono per ripetitori di 1750 Hz.



Per i radioamatori

Cuore e... tecnologia