

COQ elettronica

RadioAmatori Hobbistica • CB

10.000 pubblicazioni mensili - Sped. in abb. post. gr. 111/199 - B. 4



ICOM IC R1

ICOM IC R100



ICOM

COMMUNICATIONS RECEIVER IC-R100

DN

UP

ICOM
marcucci S.p.A.
 Uffici: Via Rivoltana n.4 Km.8,5-Vignate (MI)
 Tel.02.9560221-Fax 02.9560248
 Show-room-Via F.lli Bronzetti, 37-Milano
 Tel.02.7386051

ICOM IC-970H IL TRIBANDA IDEALE!

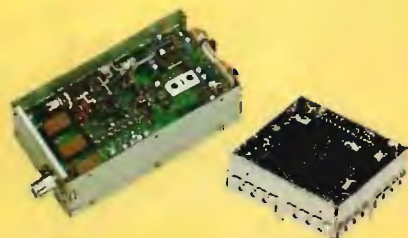


Dalle pregevoli caratteristiche è particolarmente indicato all'operatore teso al traffico via satellite, EME, prove di propagazione in SSB e CW tanto in E sporadico che con il "meteor scatter" ecc. sulle gamme dei 144, 430 e 1200 MHz.

- ✓ Due bande in dotazione: 140 ~ 150 MHz; 430 ~ 440 MHz; 1240 ~ 1300 MHz (unità UX-97 opzionale; stabilità ± 3 ppm)
- ✓ Ricezione con copertura continua (in AM ed FM) dai 50 ai 905 MHz (con l'unità opzionale UX-R96); incrementi di sintonia da 5, 10, 12.5, 20, 25, 100 kHz, 1 MHz; completa di 99 memorie + 1 canale di chiamata
- ✓ Elevata potenza RF: 5 ~ 45W nelle prime due bande; 1 ~ 10W sui 1.2 GHz!
- ✓ Emissioni in SSB, CW, FM larga e stretta
- ✓ Ricezione contemporanea di due frequenze entro la stessa banda o in due bande diverse; controlli di VOL. e SQL. indipendenti.
- ✓ Estrema facilità d'impiego sulla banda principale o quella secondaria, speciali funzioni di accesso su quest'ultima la rendono modificabile, lasciando invariata la banda principale.

- ✓ Doppio VFO per ciascuna banda
- ✓ RIT (± 9.99 kHz)
- ✓ Alimentazione in continua: 13.8V \pm 15%
- ✓ Ampia temperatura operativa: da -10°C a +60°C
- ✓ 99 memorie + 1 canale di chiamata per ciascuna banda operativa, selezionabili tramite tastiera o controllo di sintonia. Registrabili pure con il modo operativo e le informazioni concernenti il ripetitore. La frequenza registrata può essere trasferita al VFO in qualsiasi momento
- ✓ Varie possibilità di ricerca
- ✓ Nuovo circuito PLL "DDS" con migliorate prestazioni portante-disturbo
- ✓ Preamplificatori RF: AG-25, AG-35 e AG-1200 opzionali
- ✓ Ingresso dedicato per le emissioni in Packet
- ✓ Uso della tastiera per l'impostazione della frequenza o la selezione della memoria
- ✓ Comprensivo di "Pager" e Code Squelch
- ✓ Pocket beep con l'unità UT-34 (opzionale)
- ✓ Gestione tramite il Pc di stazione mediante interfaccia CI-V

Unità opzionale UX-R96



Circuito DDS

Provarlo significa
non poter più rinunciarvi!

icom

marcucci S.p.A.

Uffici: Via Rivoltana n.4 Km.8,5 - Vignate (MI)
Tel.02/9560221-Fax 02/9560248
Show-room-Via F.lli Bronzetti, 37-Milano
Tel.02/7386051



C.R.T. Elettronica

**CENTRO
RICETRASMITTENTI**

**Via Papale 49
95128 Catania
tel. 095/441596**

**YAESU FT-212 RH
FT-712 RH
FT-912 R
BINOMIO DI SOLIDITA'
E TECNOLOGIA**



Solidi come una roccia, con moderno progetto circuitale impiegante il montaggio superficiale dei componenti; abbinamento che permette una grande facilità di manutenzione ed una notevole resistenza ai danni causati da urti e vibrazioni, tipici nell'impiego veicolare. Tutti i parametri operativi sono rappresentati da un grande visore la cui luminosità è variabile secondo le condizioni ambientali. I controlli sono pure illuminati nella loro periferia, il che apporta una gradevole sensazione nelle ore notturne. Per l'accesso ai ripetitori queste versioni dispongono di un circuito molto insolito: l'ARS, il quale, campionando il passo di duplice predispone opportunamente il TX alla frequenza di ingresso! Ovviamente tutte le frequenze necessarie possono essere programmate nelle 19 memorie. Qualora diversi apparati dello stesso tipo vengano usati in un club oppure in una rete, la programmazione di un

esemplare potrà essere "clonata" negli altri apparati tramite un apposito cavetto allacciato alle rispettive prese microfoniche.

La stazione fissa richiede prestazioni maggiori? Collegate un PC ed avrete a disposizione il Packet più un'agilità in frequenza che ha dello spettacolare! Forniti con microfoni e staffa veicolare.

- ✓ Secondo la banda richiesta, diverse sono le versioni a disposizione:
 - VHF - B: 144 ~ 146 MHz
 - A3: 140 ~ 174 MHz
 - UHF: 430 ~ 440 MHz
 - UHF: 1240 ~ 1300 MHz
- ✓ VHF: 5 oppure 45W di RF!
- ✓ UHF: 3 oppure 35W di RF!
- ✓ UHF: 10W di RF!
- ✓ Stabilità di ± 10 ppm!
- ✓ Incrementi programmabili da 5, 10, 12,5, 20 e 25 kHz
- ✓ Temperatura operativa tipicamente veicolare: -20°C ~ +60°C

- ✓ Soppressione dei prodotti indesiderati: > di 60 dB!
- ✓ Vasta scelta di opzioni: Tone Squelch, Digital Voice System, microfono con tastiera DTMF e con gambo flessibile, cuffia con microfono, altoparlanti addizionali, alimentatori per rete c.a. ecc.

*Chiedete una dimostrazione
al rivenditore YAESU
più vicino!*

YAESU

marcucci S.p.A.

Uffici: Via Rivoltana n.4 Km.8,5 - Vignate (MI)
Tel. 02/9560221 - Fax 02/9560248
Show-room: Via F.lli Bronzetti, 37 - Milano
Tel. 02/7386051

Paoletti Ferrero
IMPORT-EXPORT ELETTRONICA

**A 200 mt. svincolo
autostrada del sole**

Via Pratese 24 - 50145 Firenze
Locali vendita tel. 055/319367
Reperto ingrosso tel. 055/319437
Amm.ne e uffici tel. 055/319528

EDITORE
edizioni CD s.r.l.

DIRETTORE RESPONSABILE
Giorgio Totti

REDAZIONE, AMMINISTRAZIONE, ABBONAMENTI, PUBBLICITÀ
40131 Bologna - via Agucchi 104
Tel. (051) 388873-388845 - Fax (051) 312300
Registrazione tribunale di Bologna n. 3330 del 4/3/1968. Diritti riproduzioni traduzioni riservati a termine di legge. Iscritta al Reg. Naz. Stampa di cui alla legge n. 416 art. 11 del 5/8/81 col n. 00653 vol. 7 foglio 417 in data 18/12/82. Spedizione in abbonamento postale - gruppo III
Pubblicità inferiore al 70%

La "EDIZIONI CD" ha diritto esclusivo per l'ITALIA di tradurre e pubblicare articoli delle riviste: "CQ Amateur Radio" "Modern Electronics" "Popular Communication" "73"

DISTRIBUZIONE PER L'ITALIA
SODIP - 20125 Milano - via Zuretti 25
Tel. (02) 67709

DISTRIBUZIONE PER L'ESTERO
Messaggerie Internazionali
via Rogoredo 55
20138 Milano

ABBONAMENTO CQ elettronica
Italia annuo L. 72.000

ABBONAMENTO ESTERO L. 85.000
POSTA AEREA + L. 90.000
Mandat de Poste International
Postanweisung für das Ausland
payable à / zahlbar an
edizioni CD - 40131 Bologna
via Agucchi 104 - Italia
Cambio indirizzo L. 1.000

ARRETRATI L. 5.000 cadauno

MODALITÀ DI PAGAMENTO: assegni personali o circolari, vaglia postali, a mezzo conto corrente postale 343400.

STAMPA GRAFICA EDITORIALE srl
Via E. Mattei, 106 - 40138 Bologna
Tel. (051) 536501

FOTOCOMPOSIZIONE HEAD-LINE
Bologna - via Fossolo, 48/2
Tel. (051) 540021

Manoscritti, disegni, fotografie, anche se non pubblicati, non si restituiscono.

La Casa Editrice non è responsabile di quanto pubblicato su annunci pubblicitari a pagamento in quanto ogni inserzionista è chiamato a risponderne in proprio.

CQ

elettronica

radioamatori hobbistica·CB

SOMMARIO

aprile 1991

In packet con il TNC-2 TS-TEAM - Ivo Erugnera	19
Non c'è solo la CNN - Riccardo Storti	26
Onde corte dall'America - Luigi Colnisi	30
Costruiamoci un bromografo - Giuseppe Aquilani	33
Ricetrasmittitore ICOM IC-726 - R. Gionetti	40
Zed loop per le HF	50
Date una marcia in più al vostro calcolatore	54
Le vietate cuffie - Giancarlo Buzio	64
Operazione ascolto - Giuseppe Zella	69
Le mani in pasta - Paolo Lasagna	78
Amplificatore audio a valvole - Corradino Di Pietro	87
Botta & Risposta - Fabio Veronese	96

INDICE DEGLI INSERZIONISTI:

BERTONCELLI e BRUZZI	67	FUTURA ELETTRONICA	77	NOVEL	100-101
CEAA	95	GALATÀ	93	NUOVA FONTE DEL SURPLUS	14
COMTRAK	6	GM ELETTRONICA	17-53	PBG	24
CRESPI	108	I.L. ELETTRONICA	108	PENTRATON	11
DAF	14	ITALSECURITY	52	PRISMA	85
D.B. ELETTRONICA	47	JUNIOR	75	RADIOCOMMUNICATION	109
DOLEATTO	60	KENWOOD LINEAR	3 ^a -4 ^a copertina	RADIOCOMUNICAZIONI 2000	12-111
ECO ANTENNE	120-121-122-123	LEMM ANTENNE	25	RADIOELETTRONICA	48-49
ELECTRONIC SYSTEM	37-38-39	MARCUCCI	1 ^a 2 ^a copertina-3-8-15-63-116-119	RADIOSYSTEM	10
ELETTRONICA FRANCO	76	MAREL ELETTRONICA	94	RAMPAZZO	114-115
ELETTRONICA SESTRESE	86	MAS-CAR	9-117	RUC	68
ELETTRONICA ZETABI	62	MELCHIONI	5-61	SCUOLA RADIO ELETTRA	113
ELETTROPRIMA	18	MICROVIDEO	104	SIGMA	16
ELT	66	MILAG	105	SIRTEL	126
ELTE	84	MOSTRA DI CECINA	97	SPARK	99
ELTELCO	94	MOSTRA DI EMPOLI	84	STE	112
ERE	103	MOSTRA DI MONTICHIARI	76	TELEXA	28-29
FONTANA	60	MOSTRA DI PORDENONE	110	TRONIKS	13
FRANCOELETTRONICA	106	MOSTRA DI TORINO	102	VI-EL	27-32
		NEGRINI ELETTRONICA	86-112	ZETAGI	124-125

YUPITERU SCANNERS

MVT 5000
portatile
(25 + 1300 MHz)

MVT 6000
veicolare
(25 + 1300 MHz)



Ricerca in banda continua 25 ÷ 550 MHz e 800 ÷ 1300 MHz

Scanners di altissime prestazioni e qualità. Tecnologia d'avanguardia ne fanno due apparati di prestigio.

Banda di frequenza: 25 ÷ 550 MHz / 800 ÷ 1300 MHz.

Ricerca continua all'interno delle due bande. 100 canali memorizzabili.

Possibilità di scansione all'interno di una fascia di frequenze preselezionabili e memorizzabili.

Ricerca delle frequenze più forti nella banda AIR VHF.

Dimensioni e peso: **MVT 5000:** 67 x 175 x 40 mm; 0,37 Kg
MVT 6000: 160 x 45 x 155 mm; 0,6 Kg

melchioni elettronica

Reparto Radiocomunicazioni

Via P.Colletta, 37 - 20135 Milano - Tel. (02) 5794241 - Telex Melkio I 320321-315293 - Telefax (02) 55181914

COMTRAK

Ricetrasmittitore
Portatile Sintetizzato
VHF - 144 MHz - 800 CH

COMTRAK

Telefono: 0187 - 523989

FM 2001

... l'uso è molto facile anche per i "nuovi" della frequenza...

... io l'ho scelto per la praticità e la grande robustezza

... Da VI a Om... ho scoperto che dispone di un gran numero di accessori compatibili...

BP-120
Pacco ricaric.
12 V / 500 mAh



BP-96 COMTRAK
Pacco ricaricabile
in dotazione
9,6 V / 500 mAh

RG150 COMTRAK

Caricabatterie rapido da tavolo

COMTRAK SM-31
Microfono
altoparlante
esterno



SM-51
Mini
microfono altop.



NOVITÀ!



BCR-12
Contenitore 8 stilo
con circuito di ricarica

NOVITÀ



Indispensabile guida nella caccia al DX latino-americano.



Manuale con centinaia di frequenze.



Guida pratica alla costruzione e alla scelta dell'antenna.

COMPILATE IL MODULO CON LE FORME DI PAGAMENTO PRESCELTE E SPEDITELO IN BUSTA CHIUSA A EDIZIONI CD VIA AGUCCHI, 104 - 40131 BOLOGNA

Descrizione degli articoli	Quantità	Prezzo di listino cad.	Prezzo scontato 20% x abbonati	Totale
ABBONAMENTO CQ ELETTRONICA 12 numeri annui		72.000	(57.000)	
<i>A decorrere dal mese di</i>				
ABBONAMENTO ELECTRONICS 12 numeri annui		56.000	(44.000)	
<i>A decorrere dal mese di</i>				
ABBONAMENTO CQ ELETTRONICA + ELECTRONICS		128.000	(89.000)	
<i>A decorrere dal mese di</i>				
ANTENNE teoria e pratica NOVITÀ		20.000	(16.000)	
QSL ing around the world		17.000	(13.600)	
Scanner VHF-UHF confidential		15.000	(12.000)	
L'antenna nel mirino		16.000	(12.800)	
Top Secret Radio		16.000	(12.800)	
Top Secret Radio 2		18.000	(14.400)	
Radioamatore. Manuale tecnico operativo		15.000	(12.000)	
Canale 9 CB		15.000	(12.000)	
Il fai da te di radiotecnica		16.000	(12.800)	
Dal transistor ai circuiti integrati		10.500	(8.400)	
Alimentatori e strumentazione		8.500	(6.800)	
Radiosurplus ieri e oggi		18.500	(14.800)	
Il computer è facile programmiamolo insieme		8.000	(6.400)	
Raccoglitori		15.000	(12.000)	
Totale				
Spese di spedizione solo per i libri e raccoglitori L. 5.000				
Importo netto da pagare				

MODALITÀ DI PAGAMENTO:

assegni personali o circolari, vaglia postali, a mezzo conto corrente postale 343400 intestati a Edizioni CD - BO

FORMA DI PAGAMENTO PRESCELTA: BARRARE LA VOCE CHE INTERESSA

Allego assegno Allego copia del versamento postale sul c.c. n. 343400 Allego copia del vaglia

COGNOME _____ NOME _____

VIA _____ N. _____

CITTÀ _____ CAP _____ PROV. _____

ICOM IC-2400E/IC-2500E

i "transceivers" doppi VHF/UHF; UHF/1.2 GHz

Complicato, ma facile da usare, dà una sensazione diversa dai soliti bibanda, in quanto produce la gradevole impressione di usare due ricetrasmittitori distinti. La banda principale e la secondaria possono essere prontamente commutate, non solo, ma la secondaria pure modificata secondo le necessità del caso senza uscire dalla primaria.

- Indicazione simultanea delle bande su un grande visore a cristalli liquidi.
- "Full Duplex" usufruendo delle due bande.
- Ricezione contemporanea sulle due bande, meglio se con due altoparlanti differenti.

- 20 memorie per banda, compatibili alla registrazione della frequenza, modo duplex, tone encoder On/Off e relativa frequenza del tono.
- Ricerca: fra dei limiti in frequenza oppure fra le memorie; possibilità di saltare quelle non richieste.
- Tasti riconoscibili al tatto: la sicurezza nella guida non verrà ridotta!
- Controllo sul canale prioritario.
- Eccezionali gamme operative:
140~150/430~440 MHz;
430~440/1240~1300 MHz
- Canalizzazione:
12.5 kHz o 25 kHz.
- Estesa temperatura opera-

tiva: da -10°C a +60°C

- Notevole stabilità in frequenza: ± 10 ppm.
- Alta potenza RF:
VHF: 45W; UHF: 35W
riducibili entrambi a 5W.
- Sensibilità spinta:
<0.18 μ V per 12 dB SINAD.
- Forte volume audio:
2.5W su 8 Ω
- Dimensioni:
soli 150 x 50 x 195 mm
- Peso ridotto: 1.7 kg.

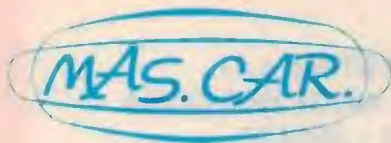
*Come farne a meno
nella propria vettura?*

ICOM
marcucci s.p.a.
Ufficio: Via Rivoltana n.4 Km.8,5-Vignate (MI)
Tel.02/9560221-Fax 02/9560248
Show-room-Via F.lli Bronzetti, 37-Milano
Tel.02/7386051



ELCO
ELCO ELETTRONICA s.r.l.

Conegliano tel. 0438/64637 r.a. - Verona tel. 045/972655
Belluno tel. 0437/940256 - Feltre tel. 0439/89900
Riva del G. tel. 0464/555430 - Pordenone tel. 0434/29234



00198 ROMA - VIA REGGIO EMILIA, 32/A
TEL. 06/8845641-8559908 FAX 8548077

L. 379.000
+ IVA

L. 365.000
+ IVA

SR STANDARD

C 112 PALMARE VHF (1300-174 MHz)
C 412 PALMARE UHF (400-470 MHz)

Sono i ricetrasmittitori più compatti che offre il mercato, questo grazie al loro tipico alloggiamento dei pacchi batterie che, anche nelle versioni 5W, gli consentono di rimanere contenuti nelle loro dimensioni. Dotato di porta batt. a secco, ant. in gomma. Aggiungete a tutto una sensibilità ed una versatilità eccezionali, ed avrete il "palmare" da Voi desiderato. **Tastiera, scheda DTMF e Tone Squelch sono opzioni.**

OPERAZIONI POSSIBILI CON I C 112 E C 412 STANDARD

Regolazione della potenza in tre posizioni, alta, media, bassa; (a seconda del pacco batterie inserito si avranno: 1-3-5W oppure 0,5-1-3W);

Passi di canalizzazione da 0,5-10-12,5-20-25-50kHz;

Shift variabile sino a 40 MHz;

Squelch automatico;

20 canali di memoria, più un canale prioritario (call);

Scansione delle memorie;

*Blocco della tastiera;

*Blocca della trasmissione;

*Mascheramento delle memorie; (es. CH 01: CH 02 etc.)

*Riduttore di consumo delle batterie;

*Orologio;

*Timer di spegnimento;

*Code squelch;

*Eliminazione del beep della tastiera;

**Sistema di cercapersona (page);

**Chiamate singole e di gruppo, con 999 codici.

OPZIONI:

Pacchi batterie ricaricabili:

CNB 412 pacco da 7,2V 200 ma;

CNB 413 pacco da 7,2V 450 ma;

CNB 414 pacco da 12V 450 ma;

CNB 415 pacco da 7,2V 1100 ma.

Carica batterie:

CWC 150 k adatto per CNB 412/413/415;

CWC 151 k adatto per CNB 414;

CSA 150 adatto per tutti i pacchi batterie,

è da base e a carica rapida.

Custodie:

CLC 412 adatta a tutti i pacchi batterie.

* = operazione possibile solo con tastiera

** = operazione possibile solo con tastiera e scheda DTMF



L. 379.000
+ IVA

SR STANDARD

C 150 PALMARE VHF

Questo è un piccolo ricetrasmittitore palmare dalle grandi capacità e prestazioni. È molto sensibile, e grazie alla sua versatilità, può essere utilizzato, oltre che per scopi radioamatoriali, anche per scopi civili e nautici. Il C 150 Standard è dotato dalla casa di: un'antenna, due porta batterie, staffa per cintura e laccio da polso.

Oggi Vi verrà offerto, sino a disponibilità, corredato anche delle schede DTMF e Tone Squelch.

ECCO ALCUNE POSSIBILI OPERAZIONI CON IL C 150:

Regolazione della potenza in tre posizioni, alta, media e bassa; (a seconda del pacco batterie inserito si avranno: 1-3-5W oppure 0,5-1-3W).

Passi di canalizzazione (Step) da 5-10-12,5-20-25-50 kHz;

Shift variabile da 0 a 40 MHz;

20 canali di memoria, più uno prioritario (Call);

Scansione delle memorie;

Impostazione delle frequenze da tastiera;

Blocco di sicurezza della tastiera;

Riduttore del consumo delle batterie;

* Sistema di cercapersona (Page), con possibilità di chiamate singole e di gruppo sino a 999 codici, (ottenibile con l'inserimento scheda DTMF).

OPZIONI:

pacchi batterie ricaricabili:

CNB 151 pacco da 7,2 V e 450 ma;

CNB 152 pacco da 12V e 450 ma;

CNB 153 pacco da 7,2 V e 1100 ma;

carica batterie:

CWC 150k adatto per CNB 151 e CNB 153;

CWC 151k adatto per CNB 152.

CSA 150 adatto per tutti i pacchi batterie,

è da base e a carica rapida.

Custodie:

CLC 151 per portabatterie e CNB 151;

CLC 152 per CNB 152 e CNB 153.



RICETRASMETTITORI VHF PALMARI:

C.T.E.

CT 1600 L. 260.000 + IVA

INTEK

KT 210 EE L. 280.000 + IVA

ELIBEX

7700 L. 260.000 + IVA

Lafayette

PANTHER L. 260.000 + IVA

Robusti, economici e compatti, questo mese Vi offriamo a prezzo speciale i ricetrasmittitori VHF palmari più versatili che offre il mercato.

Sono infatti utilizzati, oltre che per scopi radioamatoriali, anche in cantieri, per rilevamenti topografici, servizi di sorveglianza ect...

Questo mese Ve li offriamo ad un prezzo eccezionale e sono **dotati di batterie ricaricabili, carica batterie, staffa per cintura ed antenna.**

Gamma operativa 140-150 MHz;

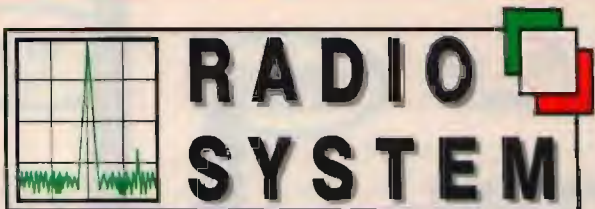
Shift ± 600 kHz;

Doppia potenza, alta e bassa (0,5-3W);

Squelch regolabile;

Letture della frequenza a contravers.

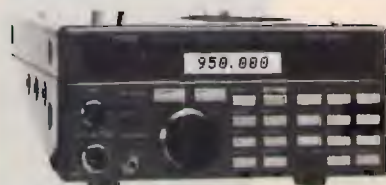
Offerta valida fino a disponibilità, quantitativi limitati, pagamento all'ordine a mezzo assegno personale o vaglia postale gravato di L. 15.000 per spese di spedizione urgente ed assicurata.



RADIO SYSTEM s.r.l.
 Via Erbosa, 2 - 40129 BOLOGNA
 Tel. 051 - 355420
 Fax 051 - 353356

APPARATI PER TELECOMUNICAZIONI CIVILI - NAUTICHE - AMATORIALI E CB - SERVIZIO DI ASSISTENZA TECNICA SPECIALIZZATA

NOVITA' DI PRIMAVERA



FRG-9600
 Ricevitore all mode
NUOVA ESTENSIONE
 60 ~ 950 MHz



IC765
 con nuovo
Passband Tuning

Ricevitore
AR 1000
 0,5 ~ 1300 MHz



PRO-6HC, il mini portatile
 26/27 MHz 6 canali 4 W
 FM per cacciatori,
 nautica, cantieri, sportivi
 ecc. Omologato ai punti
 1 - 2 - 3 - 4 - 7.
 Programmabile.

**OFFERTISSIMA
 LAFAYETTE**



COLORADO
 40 ch. AM/FM
 S'meter
 SWR a led



DAKOTA
 40 ch. AM
 microfono
 telecomando



INDIANA
 40 ch. AM/FM
 sintonia
 dal microfono



TEXAS
 40 ch. AM/FM
 SWR
 analogico

LABORATORIO ATTREZZATO PER ASSISTENZA TECNICA DIRETTA

by Pentatron

HAMEG STRUMENTI PERFETTI PER UNA MIGLIORE SINFONIA

HM 8040

Alimentatore triplo 3 uscite indipendenti
2x0 - 20V; 1x5V. indicazione digitale di
tensione corrente limitatore di corrente
regolabile.

HM 8037.

Generatore a bassa distorsione 5 Hz -
50 KHz
Lettura digitale della frequenza

HM 8021-3

Contatore universale 1 GHz.
Base dei tempi termostata. Offset di
frequenza.

HM 8027.

Distorsimetro digitale
20 Hz - 2 KHz
Risoluzione 0,01%
Annullamento automatico
della fondamentale.

HM 8011-3

Multimetro digitale 4 1/2 cifre.
Precisione base 0,05%.
Vero valore efficace.

HM 8032.

Generatore sinusoidale 20 Hz - 20 MHz.
Indicazione digitale della frequenza.
Ondulazione di ampiezza su tutta la
banda $\pm 0,2$ dB.

HM 8035.

Generatore d'impulsi 2 Hz - 20MHz 2
uscite separate +/- Impulso singolo.
Tempo di salita <3 ns.

HM 8014.

Milliohmometro con risoluzione 0,1 mOhm
Misura a 4 fili con indicazione acustica.

HM 8030-3.

Generatore di funzioni 0.02 Hz - 2MHz
Indicazione digitale della frequenza.
Offset regolabile Ingresso FM Uscita del
Trigger.

HM 8001

Modulo base. Può contenere 2 cassette della serie 8000.
HM 8018
Ponte L-C. Misura a 4 fili. Precisione base 0,5%

HM 604.

Oscilloscopio 2 canali 60 MHz. Trigger TV con scelta
1°/II° semiquadro/riga.

HM 8028.

Analizzatore di spettro 0.5 - 500 MHz. Livello di rumore
medio - 99 dBm

HM 8038.

Tracking generator con uscita tra +1 dBm e 50 dBm

I vantaggi del sistema modulare Hameg sono molteplici. Ad esempio l'ottimizzazione dello spazio: infatti gli oscilloscopi e il modulo base HM 8001, possono

essere sovrapposti e, cambiando gli strumenti a disposizione, potrai ottenere anche la giusta risposta alle tue esigenze di misura.

HAMEG®

Pentatron

Sede: Venaria Reale (TO): Strada Druento 50/B 011/2265003 Fax 2265070

QUALITÀ VINCENTE
PREZZO CONVINCENTE

Filiali: Bresso (MI) 02/66501254 - Fax 66500317 • Roma 06/8863224 - Fax 8102701 - La Spezia 0187/524647
Agenti: Cogeno (MO) 059/341134 • Firenze 055/321126 • Jesi (AN) 0731/543089 • Napoli 081/5788325
Cadoneghe (PD) 049/701177

RADIO COMUNICAZIONI

2000

elettronica - cb - om - computers

Via Carducci, 19 - Tel. e Fax 0733 / 579650 - 62010 APPIGNANO (Macerata) - CHIUSO LUNEDÌ MATTINA



GALAXI URANUS
PREZZO INTERESSANTE

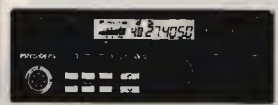
NEW



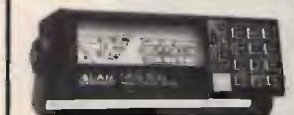
RANGER RCI-2950
25 W ALL MODE CON COPERTURA
CONTINUA DA 26 A 32 MHz



PRESIDENT JACKSON 226 CH
AM-FM-SSB - 10W AM - 21W PEP SSB



PRESIDENT LINCOLN 26 + 30 MHz
AM-FM-SSB-CW - 10W AM - 21W PEP SSB



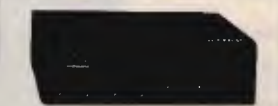
MCS 500 (stazione di controllo mobile)
Funzioni di questo avanzatissimo strumento: controllo continuo del ROS in antenna e della potenza d'uscita (con testina opzionale) grazie all'attivazione di un allarme lampeggiante qualora si superino i limiti di tollerabilità; controllo sulla quantità di modulazione sia AM che FM; aumento in ricezione delle prestazioni, grazie al preamplificatore d'antenna incorporato (20 dB); accensione e spegnimento del lineare remoto.

In più: indicazione luminosa delle funzioni attivate, spia "ON THE AIR" di trasmissione, tastiera e strumenti illuminati, spia sul tasto "ON" per indicare che l'apparato è in stand-by.

CARATTERISTICHE TECNICHE:

Tensione di alimentazione 13,8 Vcc
Gamma di frequenza 26-30 MHz
Impedenza 50 Ohm
Portate wattmetro 5-50-500 W F8
Portate modulometro AM 25% + 100%
Portate modulometro FM 0 + 3 kHz

microfono, 5 memorie, illuminazione notturna. Plancia estraibile opzionale che consente l'intercambiabilità con una qualsiasi autoradio.



INTEK STAR SHIP 345 AM/FM/SSB
INTEK TORNAO 345 AM/FM/SSB
GALAXY PLUTO 271 CH AM/FM/SSB



ALAN 28 40 canali AM FM, 4,5 W RF
Ricetrasmittitore eccezionale dotato di tutti i controlli per una regolazione ottimale dei parametri di funzionamento, sia in ricezione che in trasmissione. Ricerca dei canali tramite: manopola, UP/DOWN, scanner sull'apparato e sul



TH-77E
DUAL-BAND

Il più piccolo ricetrasmittitore duo-banda con caratteristiche uniche nel suo genere come il doppio ascolto in 430 MHz, scanner e doppia funzione, funzioni pager e DTSS incorporate. Potenza uscita RF da 0,5 W a 5 W. Microfono con comandi a distanza (opzionale).



STANDARD C520/528
VHF/UHF
bibanda
full duplex
+ funzione
trasponder
RX 130-950 MHz
5 W RF

NUOVA SERIE
CON
"SPECIAL CALL"

Ultimo modello
con nota
1750 attività

STANDARD 5600 D

40 W UHF - 50 W VHF - Doppia ricezione simultanea - Microfono con display LCD - Tono 1750 Hz - Vasta escursione di frequenza RTX.



NOVITÀ 1991

Si accettano prenotazioni



YAESU FT-26

Nuovo portatile miniaturizzato, più piccolo e leggero dell'FT-23 con vox inserito, 53 memorie, controllo automatico del consumo della batteria, 4 livelli di potenza selezionabili.

Kenwood



TS950SD - Ricetrasmittitore HF 100 kHz, 30 MHz (RS) - Modi SSB-CW-AM-FM-FSK - Potenza 150 W output - Processore digitale del segnale (DSP) - Doppio ascolto e lettura - Filtri inseribili indipendentemente dal modo di ricezione - Accordatore automatico controllato dal microprocessore.



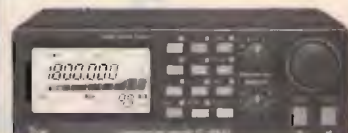
TS 440 S/AT
Copre tutte le bande amatoriali da 100 kHz a 30 MHz - All Mode - Potenza RF - 100 W in AM - Acc. incorp.



KENWOOD TS 140 S / TS 680 S
Ricetrasmittitore HF - Opera su tutte le bande amatoriali da 500 kHz a 30 MHz e da 50 a 54 MHz (solo 680 S).



YAESU FT 1000
2 VFO - 100 kHz - 30 MHz - All Mode - 100 memorie - 200 W RF.



ICOM IC-R100 - Ricevitore a vasto spettro 100 kHz a 1856 MHz FM/AM.

ICOM IC-R1 - AM/FM a vasto spettro 100 kHz a 1300 MHz 100 memorie.

PACKET RADIO

Kantronics KAM - All Mode
RF Data Communications Specialists **KPC-2 / KPC-4**

TNC-22 "ZGP" TTL/RS 232
NEW EPROM 3.02

DIGIMODEM "ZGP" PER C/64:

• due velocità selezionabili: 300 Baud HF e 1200 Baud VHF • vengono forniti gratuitamente 2 programmi DIGICOM Vers. 4,02 e 3,50; • manuale istruzioni in italiano in omaggio.
Prezzo netto L. 130.000 (IVA inclusa)

MODEM "ZGP" PER C/64 (solo scheda):

• una velocità selezionabile: 1200 Baud VHF • vengono forniti gratuitamente 2 programmi DIGICOM Vers. 4,02 e 3,50 • manuale istruzioni in italiano in omaggio.
Prezzo netto L. 80.000 (IVA inclusa)

SPEDIZIONI CONTRASSEGNO - VENDITA RATEALE SENZA CAMBIALI IN TUTTA ITALIA



AEA

NAVICO[®]

N O D O P A C K E T

PK-88 PACKET RADIO CONTROLLER

Struttura in metallo, compatto e curato nei particolari, collaudato ed affidabile, continuamente aggiornato, è ideale come base, portatile, e digipeater.

Micro Zilog Z80, demodulatore AMD 7910 con ROM e RAM da 32K come hardware; l'uscita è del tipo RS-232 a 25 pin con modem interno escludibile per l'uso dei modem esterni veloci o da satellite.

Il software è compatibile con il protocollo TCP/IP e il modo HOST consente

l'utilizzo di programmi sofisticati. È fornito di MAILBOX interno su EPROM.

AMR1000S RICETRASMETTITTORE VHF

Essenziale, facile nell'uso, ergonomico. Derivato dai modelli per la nautica ove il nome NAVICO (GB) è ben conosciuto per le attrezzature professionali, il ricetrasmittitore VHF, radioamatoriale, offre ottime caratteristiche elettriche in uno chassis robusto nato per l'uso in mare. La potenza è 25 W.

TRONIK'S

TRONIK'S SRL • Via Tommaseo, 15 • 35131 PADOVA
Tel. 049 / 654220 • Fax 049 / 650573 • Telex 432041

LA NUOVA SEDE DAF

PIU GRANDE

Disposta su 500 mq., la nuova sede della DAF ELETTRONICA dispone di ampi spazi funzionali e sapientemente distribuiti per fornirvi un servizio sempre più qualificato.

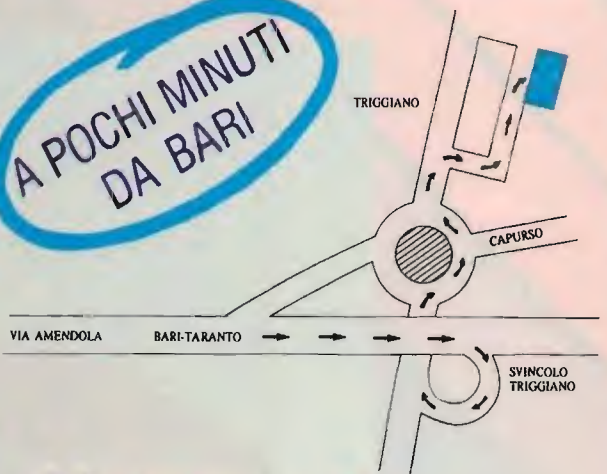
PIU COMODA

Abbiamo scelto Triggiano perché, contrariamente a quanto si può pensare, è più comodo raggiungerci: basta uscire allo svincolo per Triggiano e percorrere 200 mt., siamo lì, a 5 minuti dal centro di Bari, dove inoltre potrai disporre di ampi parcheggi.

PIU COMPLETA

Vasta zona espositiva, ampio settore vendita, attrezzature, strumentazione, telefonia e componentistica, servizio di montaggio apparati sui veicoli (SERVICE-CAR), il meglio dell'elettronica garantito da marchi di prestigio quali ICOM, YAESU, KENWOOD e STANDARD. Vieni a visitarci, sarai accolto in una cornice rinnovata e con la cortesia di sempre.

A POCHI MINUTI
DA BARI



Via G. Di Vittorio, 19-21 - TRIGGIANO (BA)
Tel. 080-8786111 (3 linee RA) - Fax 080-8786139

NUOVA FONTE DEL SURPLUS

RICEVITORI: Collins 390/URR, 390A/URR, R648/ARR41, 651S1, 651S1B, 651F1, 671B1, National R 1490, Racal 6778B, Norlin Communication SR 2093 con analizzatore di spettro incorporato, Watkins Johnson 8888A, 8888B, W-J 8736 da 20/1000 MHz, RS111-1B, SR201, SR219 completi di Digital Automatic Frequency Control DAFC, del tipo DRO 333A W-J. R.C.A. AN/FRR22 da 0.25/8 MHz WWII BC312, BC342, BC728 completo di batteria, WWII, R101A/ARN6 da 100 kcs/1.750 kcs ARN7.

COLLINS, solo pochi pezzi, linea "S" e transceiver.

TRASMETTITORI: Collins TCS 1,5/12 MHz (WWII), RT671/AN-PRC47, RT698/ARC102, AN/MRC95, 618Z3-ARC58 1 KW out, PRC1, PRC74C, General Dynamics RTX SC 901, Scientific Radio RT1033/URC77, con accordatore esterno, Sunair Electronics GSE 924 (solo tx), Power amp. Suthcom, SC200, Rediphone GA-481, Microwav amp. 7.00/11.00 GHz. Stazione (WWII) R77/ARC3, T67B/ARC3, set completo da 100/156 MHz. Stazione (WWII) SCR522 set completo da 100/156 MHz. Parti aeronautiche: R322B/ARN18, BC733D, R89B/ARN5A, R122A/ARN12, RT220 / ARN21, ARN6, ARN7, AN/APX6. Radio goniometri (stato solido) TRQ30, R1218/UR, R1518/UR, 0,5/160 MHz, USB, LSB, AM, FM. WWII Antenna system AS81/GR per BC312/BC342. Ponti radio FM da 150/170 MHz, da 400/480 MHz. Bobinatrice meccanica. Strumenti: Frequenzimetri HP 5245L, con cassetto in cavità, leggono fino ad 1/10 di Hz, ZM3A/U analizzatore di tutti i parametri sui condensatori e forme capacitive. Provalvole HICKOK Cardmatic model 123R B&K Dyna-jet tipo 707. HP/microwave power meter 430CR, HP/standing wave indicator 415BR, Marka-sweep model 1500A1 da 100 Hz/2 MHz, Vari-sweep 866A, 4/120 MHz, Mega-sweep 11A da 10/95 MHz. Multimetro ME 297/U Ac. Dc. Volt max 5000, DC ma 10 amp. Voltmeter ME 30C/U. Spectrum Analyzer 723D/U da 19 Hz/200 KHz. Serie quarzi canali per BC611. Setn antenna telaio per goniometro BC611. Amplifier Power Supply AM-598/U alimentatore per PRC 8, 9, 10. Alimentatore per BC 191 A rete 200 AC. Alimentatore per BC1000. Binocoli a raggi infrarossi.

RICEVITORE BC 342, revisionato completo di LS3, set valvole di ricambio, filtro a quarzo, alimentazione 110 Vac.

TEST SET fino a 500 MHz, analizzatori di spettro di vario tipo.

TRANSCIEVER RT 671 - 2+12 MHz - 20+120 W. out SSB/FSK con modulatore e dem. FSK e RTTY.

NATIONAL R1490 - Ricevitore 2 + 30 MHz stato solido, completo di filtro, notch, rete, 110 E 24 DC.

SI RITIRANO APPARECCHIATURE

Sopra: Amplificatore lineare SC 200A con accordatore antenna 12/24 Vdc.
Sotto: Analizzatore di spettro R491/A Tektronik.



Sopra: Carico fittizio/wattmetro.
Sotto: Ricevitore Collins 651F1 - Ricevitore/eccitatore Collins 651Z1.



Sopra: Test-Set 0 + 500 MHz generatore di segnali digitale, con monitor per ricezione, ottimo per tutti i transceiver agenti da 0 + 500 Mhz.
Sotto: Frequenzimetro HP 52452 fino a 500 MHz, opz. 18 GHz.



SI ACCETTANO PERMUTE

Via Taro, 7 - Maranello - Loc. Gorzano (MO) - Tel. 0536/940253

**COSA C'E' OLTRE
IL CLASSICO LIMITE
DELLE ONDE CORTE?
TUTTO DA SCOPRIRE SINO
AD 1 GHz CON
YAESU FRG-9600**



Ecco il ricevitore che soddisfa la nuova tendenza mondiale sull'ascolto di quanto succede nelle VHF/UHF: una moltitudine di servizi, dall'aeromobile al radiotaxi ed altri, il cui ascolto provoca le reazioni più varie: dal tragico nel caso di emergenze alla...più grande ilarità.

Il ricevitore può essere predisposto quale "scanner" per la ricerca in frequenza di segnali AM, FM, SSB e durante tale processo - più o meno rapido a seconda dell'incremento impostato (7 a disposizione) - si potranno registrare in memoria le frequenze il cui traffico è ritenuto interessante per esplorare successivamente soltanto queste ultime e farne un'altra cernita.

In questo apparato è possibile selezionare pure i requisiti per l'arresto della ricerca: non soltanto per portante ma pure in presenza di modulazione, evitando in tale modo la maggior parte degli arresti.

Un esteso visore bicolore indica lo stato operativo: frequenza, VFO o memoria, selettività, demodulazione, livello del segnale ricevuto ecc. E' compreso pure un orologio che,



opportunamente programmato, accenderà e spegnerà il ricevitore nonché il registratore per il controllo dell'emissione in assenza dell'operatore. Sul retro è disponibile la presa RS-232C per l'allacciamento al PC mediante l'interfaccia opzionale. L'interessante di questo ricevitore consiste nell'esclusiva alimentazione con 12V c.c., la quale si presta alla installazione veicolare con tutti i vantaggi che ne derivano.

- ✓ Ricezione continua da 60 a 905 MHz estendibile a 1300 MHz ed ampliabile verso il basso sino a 500 kHz tramite due convertitori opzionali debitamente inseribili mediante un'unità commutatrice.
- ✓ Stadio aggiuntivo di amplificazione ad alta frequenza

- ✓ Ricezione dei segnali TV con l'apposita unità video.
- ✓ Interfaccia per computer
- ✓ Alimentatore da rete e antenna a stilo in dotazione.

Convertitori Kuranishi per estendere la gamma operativa dell'apparato:

- FC-965, da 500 kHz a 60 MHz
- FC-965 DX, da 20 kHz a 60 MHz
- CC-965 per accomodare contemporaneamente le due unità FC-965 e WA-965.
- FC-1300, da 905 a 1300 MHz
- WA-965, amplificatore a larga banda.

YAESU

marcucci S.p.A.

Ufficio: Via Rivoltana n.4 Km.8,5-Vignate (MI)
Tel.02/9560221-Fax 02/9560248
Show-room-Via F.lli Bronzetti, 37-Milano
Tel.02/7386051



Via Reggio Emilia 30/32A
00198 Roma-tel. 06/8845641-8559908



MANTOVA 5

**Elevato guadagno e
robustezza superiore a
qualsiasi altra 5/8 CB
oggi sul mercato**

ATTENZIONE !!!

Alcuni concorrenti
hanno imitato anche
questa antenna non so-
lo nella forma ma persino
nel nome.

Anche se ciò ci lusinga, dal
momento che ovviamente si
tenta di copiare solo i prodotti
più validi, noi abbiamo il dovere
di avvertirvi che tali contraffazioni
possono trarre in inganno solo sul-
la esteriorità, in quanto le caratteristi-
che elettriche e meccaniche sono net-
tamente inferiori.

* * *

VERIFICATE quindi, che sulla base
sia impresso il Marchio SIGMA.

SIGMA ANTENNE s.r.l.

46047 PORTO MANTOVANO - via Leopardi, 33 - tel. (0376) 398667 - fax (0376) 399691

mini maxi

mini ingombro maxi prestazione



Nuovo ricetrasmittitore
palmare bibanda
Kenwood TH - 77E

NUOVO MODELLO CON TRANSPONDER

Il TH-77E è il ricetrasmittitore più piccolo del mondo. In 175 cc offre un gran numero di prestazioni e molteplici funzioni, tra queste:

- Full Duplex • Doppio ascolto
- Cross Band • Ricezione Contemporanea di Due Frequenze in UHF • DTMF incorporato • 40 memorie (+2 di chiamata programmabili)
- DTSS incorporato • Tono di Allarme con indicazione del Tempo Trascorso • Funzione di Chiamata Selettiva
- Indicazione del Tono DTMF utilizzato dal corrispondente
- Terminale DC Direct-In
- Funzione Automatico «Risparmio Batteria»
- Interruttore Blocco Tastiera

- Doppio ascolto in banda UHF
- A banda larghissima
- Con DTMF a 1750 di serie (tone squelch opzionale)
- 42 memorie

GM

elettronica

20154 Milano Via Procaccini 41

Tel.02/313179 Fax 33105285

RICETRASMITTENTI ACCESSORI

ELETTROPRIMA IL PARADISO DEL RADIOAMATORE

KENWOOD TH-77E



Bibanda
VHF-UHF
Full Duplex
Doppio ascolto

ICOM IC-24E



Bibanda
VHF-UHF
42 memorie
Potenza 5W

STANDARD C-528



Bibanda
VHF-UHF
Full Duplex
Doppio ascolto
Funzione
transponder

EPC 232

Adattatore - Interfaccia seriale RS 232
autoalimentata per PC-IBM e compa-
tibili, abbinabile al modem 2/3 2° PC.

L. 110.000

CONNETTORI - ADATTATORI

Permettono di usare tutti i modem 1/3
e 2/3 con programmi diversi come:
KANTRONICS, COM-IN, ZGP, NDA
ecc. (Nella richiesta specificare il pro-
gramma)

L. 30.000

PROGRAMMI

Le nostre cassette con programmi RTTY
oppure CW per i VIC 20 e il C 64/128 (dischi
su richiesta) hanno un costo di:

L. 20.000

MODIFICHE

Possiamo modificare i modelli 2/3 S e 2/3
2° in altrettanti 2/3 2° PC al prezzo di:

L. 45.000

"TEAM VINCENTE" ELETTROPRIMA

● AZ di ZANGRANDO

Via Buonarroti, 74 - 20052 Monza
Tel. 039/836603

● ITALTEC SRL

Via Circonvallazione, 34 - Verres (AO)
Tel. 0125/920370

● C.R.E.S.

C.so Ferrari, 162/164
17013 Albissola Superiore (SV)
Tel. 019/487727

● RADIO VIP TELEX

Via Settefontane, 36 - Trieste
Tel. 040/391012

● G.S. ELETTRONICA

Via Zuccherificio, 4 - Este (PD)
Tel. 0429/56488

● RADIO MERCATO

Via Amendola, 284 - Cossato (VC)
Tel. 015/926955

● I.T.E.

1° Bar. Ten. De Venuto, 26
74054 Giovinezza (BA)
Tel. 080/8947421

● TELEMATICA SYSTEM

SPECIALISTA IN IMPIANTI CIVILI
di A. Ing. Schirò
Rione I Maggio - Barile (PZ)
Tel. 0972/770843

Modem RTTY-CW 2/3 2°

Adatto al computer VIC 20 e C 64/128, ha
le migliori dettate dalla nostra pluriennale
esperienza. In RTTY la sintonia è facilitata
da 4 led piatti messi a forma di croce e la
selezione da 3 shift fra i più usati, mentre
in CW viene usato il filtro a 800 Hz. Facil-
mente applicabile su ricetrasmittitori OM
e CB nei vari modi di trasmissione. Per il
C 64/128 è previsto l'uso della stampante.
(con cassetta RTTY per VIC 20 e C 64/128)

L. 220.000

Modem RTTY-CW 2/3 2° PC

Uguale al precedente, ma anche adatto al-
l'utilizzo con il modello EPC 232.

(senza cassetta)

L. 220.000



ELETTROPRIMA S.A.S.
TELECOMUNICAZIONI - OM

Via Primaticcio, 162 - 20147 MILANO
P.O. Box 14048 - Tel. (02) 416876-4150276
Fax 02/4156439

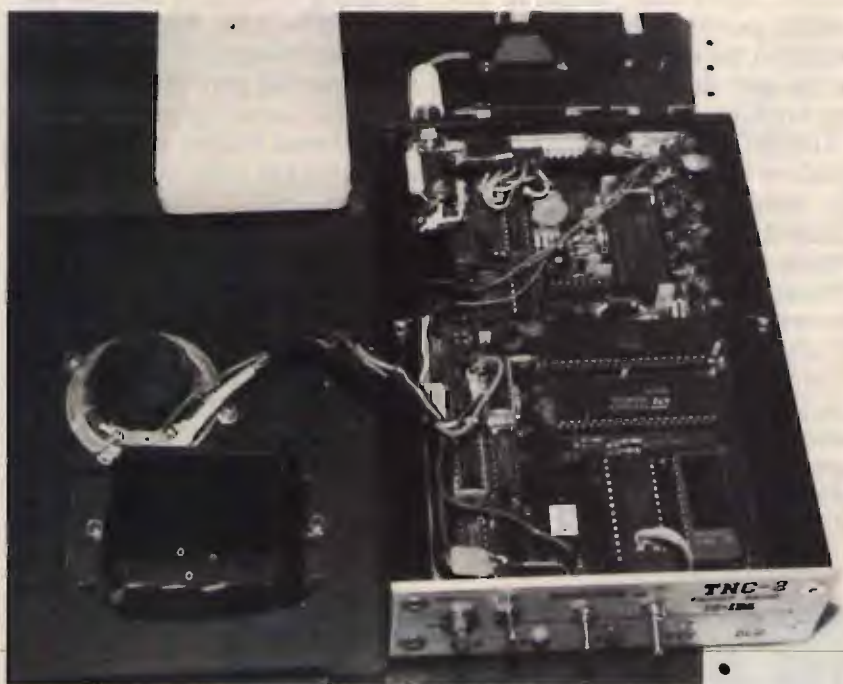
IN PACKET CON IL TNC-2 TS-TEAM

• I6IBE Ivo Brugnera •

Salute a tutti pacchettari e non!!

Fatta pratica con il digicom sentirete certamente la voglia di passare a sistemi più evoluti ...anche perché il DIGICOM gira esclusivamente con Commodore 64/128, per altri computer nulla... terra bruciata, tutto quello che riuscirete a reperire saranno programmi terminali per gestire un TNC. Se avete un PC IBM, un OLIVETTI o un AMIGA, allora vi ci vuole un TNC (Terminal Node Controller) e, se avete un PC, allora sicuramente saprete cosa sono.

Il costo di un TNC raramente scende sotto le 400.000 lire, poi vi ci vuole la cavetteria, il manuale in Italiano, la RAM battery ...ed altre cose che fanno lievitare il prezzo a livelli spaventosi. Questo se parliamo di TNC dedicati esclusivamente al PACKET, se volgiamo lo sguardo a TNC più seri che incorporano magari il FAX, SSTV, RTTY allora la cosa diventa proibitiva per molti. Siete disperati?? Che fare?! Semplice: autocostruitelo! Con pochi soldi ve ne fate uno che funziona veramente bene dedicato esclusivamente al PK, deriva dal TNC-1 TAPR ed è stato progettato e costruito da IW3QBN e soci, realizzato in migliaia di esemplari da radioamatori più o meno esperti. Ha funzionato sempre per-



fettamente bene, l'affidabilità è totale.

Lo stampato ed il manuale di montaggio li troverete presso le varie sezioni ARI. Usa una CPU Z-80 con relativo SIO-0, il SOFTWARE è residente in EPROM ed è aggiornato GRATIS, ha una RAM di 32 k ram di cui 15 disponibili per mail-box.

Il costo di una piastra montata e collaudata si aggira sulle 180 klire ...oppure acquistando separatamente piastra e componenti da rivenditori di fiducia ve la cavate con appena 140.000 lire, ovviamente dovete montarvelo da soli

...in tal modo avrete tra le mani un TNC che nulla ha da invidiare a quelli di famose case costruttrici dal costo quasi triplo, il montaggio risulta facile e veloce e null'affatto difficile, disponendo di un saldatore serio da 25 Watt, e tanta buona volontà il risultato finale sarà sicuramente felice.

Il TNC va montato in un contenitore di pari misura adatto a ricevere schede formato EUROCARD, se ne trovano di ottime presso le varie mostre mercato, il lavoro più impegnativo risulta il FRONTALINO ovvero la rifinitura

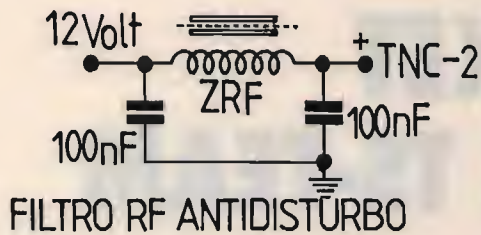


figura 1
Filtro RF antisturbo.

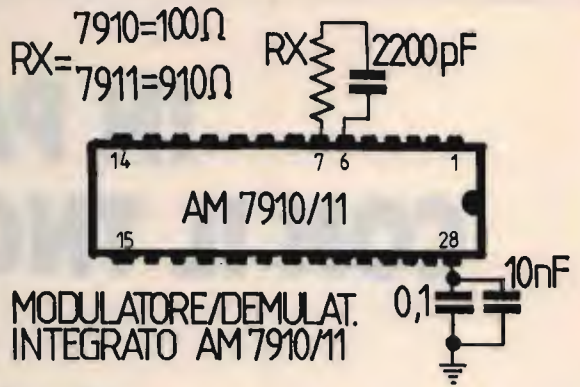


figura 2
Modulatore/demodulatore integrato AM7910/11.

finale, agite così, dopo la foratura per interruttori e LED recatevi da un ORAFO oppure da uno di quelli che vendono trofei sportivi, fatevi INCIDERE le scritte con pantografo e scuritele con l'apposito brunitore a freddo che quasi tutti hanno, il risultato finale sarà impeccabile.

Prima di procedere alla brunitura delle scritte assicuratevi che il pezzo trattato sia di alluminio ANODIZZATO perché il brunitore annerirà solo l'alluminio vivo non trattato!! Normalmente quasi tutti i pezzi di contenitori commerciali lo sono.

Io uso il TNC-2 in unione con un FT23-r e ho riscontrato alcuni problemi che ora vi chiarisco perché potrebbero servire a qualcuno, queste osservazioni sono frutto di esperienze maturate costruendo e provando più esemplari di TNC-2 e sono state riscontrate su quasi tutti i terminali costruiti in zona.

1) Il TNC quando è acceso irradia attraverso il cavo di alimentazione forti segnali spuri (generati dal CLOCK interno) che potrebbero influenzare il perfetto funzionamento del ricevitore posto nelle immediate vicinanze, e nel caso che

l'alimentazione tnc-rtx fosse comune si avrà una elevata desensibilizzazione dell'RX.

Nel mio caso, a TNC spento l'FT23 riceveva facilmente ed erano udibili segnali packet anche con intensità S 1, orbene, accendendo il TNC questi segnali scomparivano completamente e non erano più udibili (e indecodificabili) se non spegnendo il TNC. Sicuramente con apparecchi RTX più efficienti e con una sensibilità meno spinta di un portatile può darsi che il problema non si presenti, io non ho potuto fare prove in merito perché non possiedo altri RTX



Il filtro elicoidale sotto "test".



Il TNC finito e pronto per l'uso.

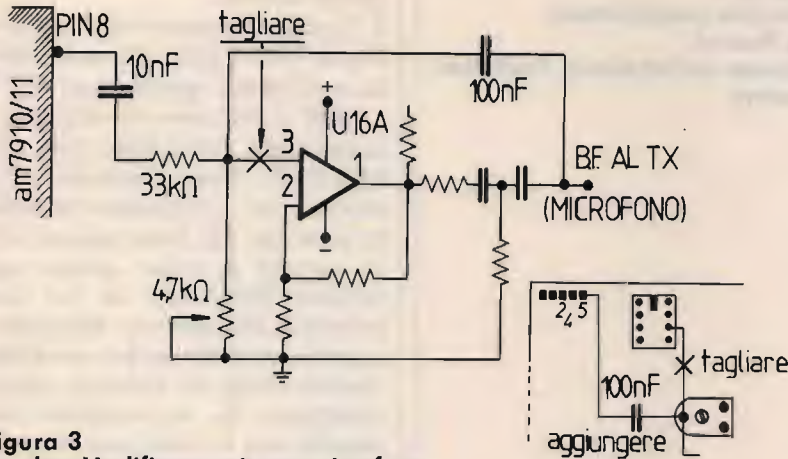


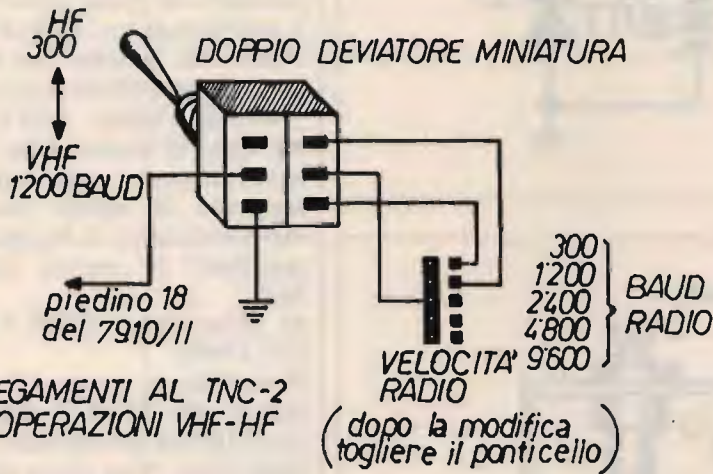
figura 3
 In alto: Modifica per input microfono dal TNC-2.
 In basso a destra: Circuito stampato TNC-2 visto da sotto.

VHF ... ho solo palmari!
 Rimedio: basta inserire in serie all'alimentazione e internamente al TNC un'impedenza d'arresto del tipo di quelle in dotazione alle autoradio oppure almeno 40 spire di filo smaltato da 0,5 mm, su un nucleo di ferrite disposte a strati sovrapposti, vedi **figura 1**.

2) MODEM, quello entrocontenuto è classico, usa il famoso 7910/11. Presenta un inconveniente facilmente eliminabile, osservando la forma d'onda in uscita con un oscilloscopio, si osserva una elevata distorsione dovuta a qualche spuria che potrebbe influenzare la purezza della emissione. Il tutto ritorna alla normalità inserendo un condensatore da 0.1 μF tra l'alimentazione dello stesso e la massa del circuito.

Cosa poco considerata, ma da prendere in considerazione è il resistore sul pin 7 del 7910/11 che serve ad equalizzare il segnale e a regolare la banda passante e che è bene sia da 100 ohm se usate un 7910, e da 910 ohm se si usa un 7911, vedi **figura 2**.

3) Altro problema classico riscontrato da molti è l'eccesso di modulazione in uscita rilevata all'input microfono. In pratica dovrebbe essere regolata dal trimmer presente che,



COLLEGAMENTI AL TNC-2 PER OPERAZIONI VHF-HF

figura 4
 Doppio deviatore miniatura.

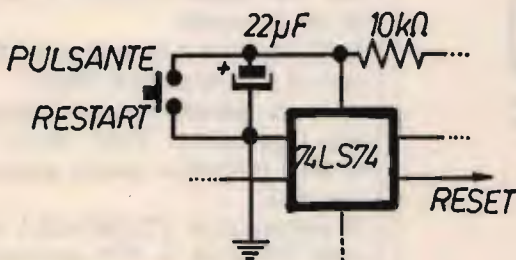


figura 5
 Inserimento pulsante Restart.

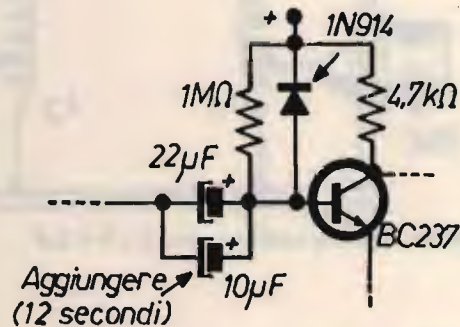


figura 6
 Watch-dog PTT TNC-2.

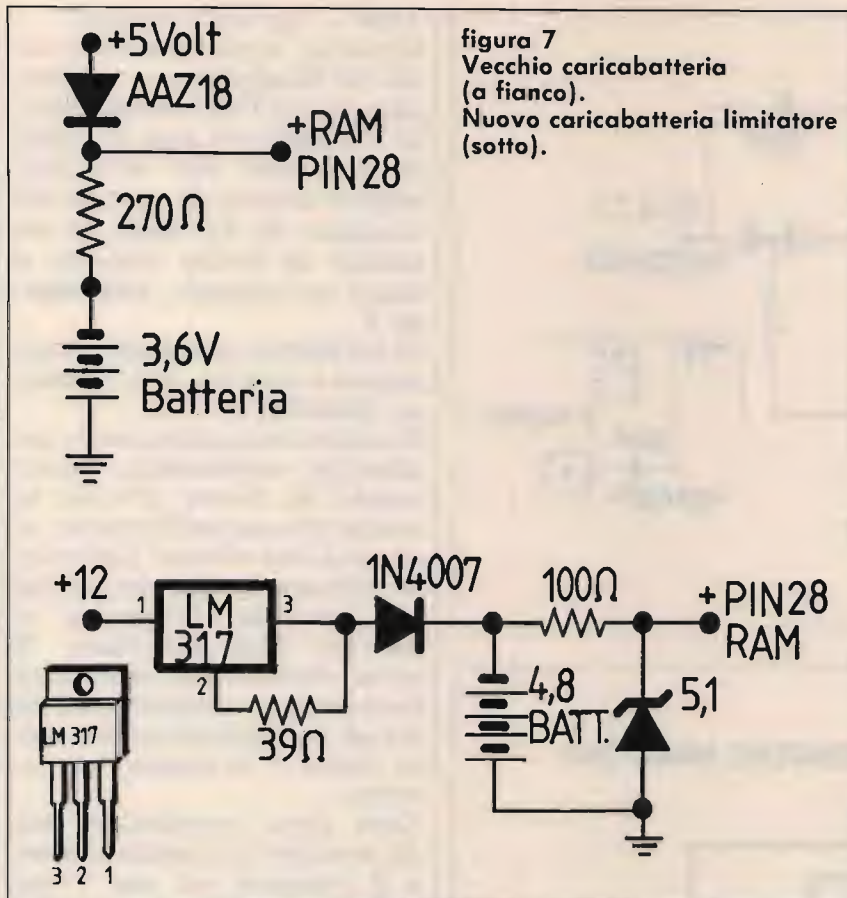
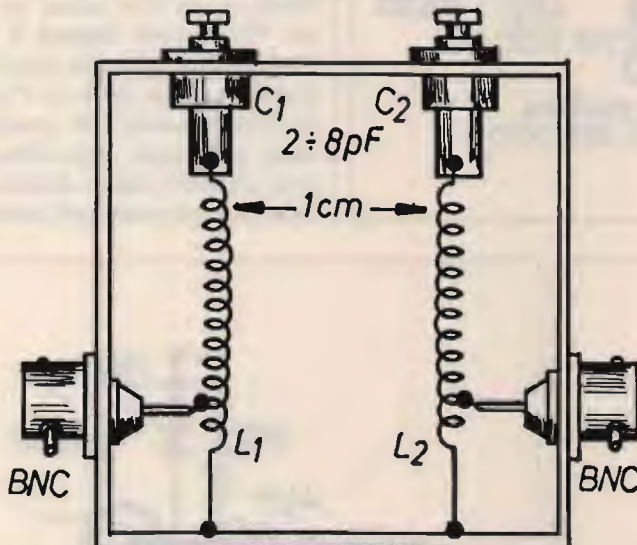


figura 7
Vecchio caricabatteria (a fianco).
Nuovo caricabatteria limitatore (sotto).

figura 8
Filtro ad elica 144/146 MHz passabanda



Contenitore TEKO a saldare cm. 5 x 5 x 2,5

ELENCO DEI COMPONENTI

L1 ÷ L2 = 6,5 spire filo Ø 1,5 bobina Ø 11 mm presa alla 1ª spira
C1 ÷ C2 = Compensatori 2-8 pF botticella

però, sembra non regolare quasi niente.

L'uscita al microfono dal pin 8 del 7910 è più che sufficiente a pilotare qualunque RTX - VHF come dimostrano i vari economici MODEM per DIGICOM. Amplificando ulteriormente pregiudicherebbe la purezza dei toni emessi, ecco perché a volte, anche con segnali fortissimi si ha una pessima decodifica. Rimedio: scavalcare l'integrato amplificatore come da schema sotto-riportato. Sì, si potrebbe fare meglio ma vi assicuro che con una così semplice modifica la modulazione avrà una purezza tale da lasciarsi decodificare anche con segnali bassissimi sull'ordine dell'S1. Basta individuare il trimmer e interrompere la pista che va al pin 3 dell'integrato LM1458.

Visto che operate sul connettore Canon (9) inserite un microaltoparlante sull'ingresso BF (pin 4) escludibile con un interruttore sul pannello frontale in modo da poter monitorizzare la frequenza e i pacchetti in arrivo (monitor BF).

4) Operazioni VHF (1200) e HF (300).

Ponendo a massa il pin 18 (mc1) del 7910 il modem si predispone ad operare in HF (bell 103). Non resta altro che variare la velocità radio sul TNC per provare l'ebbrezza delle HF, il tutto con l'uso di un doppio deviatore montato come in figura 4. Non è il massimo, ma è quanto basta per fare qualche QSO o prove in onde corte.

5) Ricordatevi di usare il TNC con il clock di 4,9 MHz.

Solo in questo modo l'orologio interno al TNC avrà un orario corretto senza paurosi ritardi!!

Il parametro CLOKADJ settato intorno a 800 permette una fine regolazione della precisione.

6) RESTART!! Durante le prove o gli inevitabili test il TNC potrebbe imballarsi ovvero la tastiera potrebbe risul-

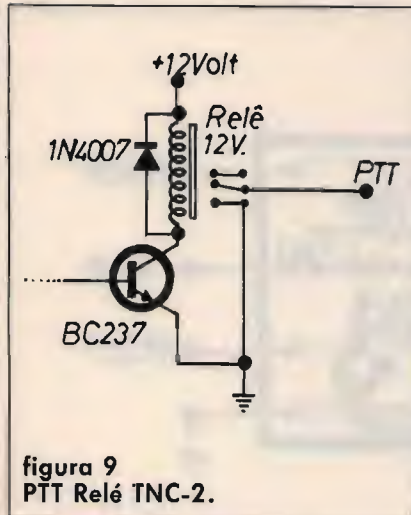


figura 9
PTT Relé TNC-2.

tare inibita senza possibilità di dare comandi al terminale, comodo è un pulsante RESTART che permette un ripristino del TNC con i parametri settati dall'operatore senza ricorrere all'accensione e spegnimento del terminale stesso che a volte potrebbe causare il RESET totale del sistema con perdita dei parametri residenti in RAM.

Inserire come in **figura 5** un pulsante in parallelo al condensatore elettrolitico da 22 μ F sul pin 2 e 4 del 741S74 a fianco dell'oscillatore integrato (reset del sistema) per realizzare un RESTART hardware.

7) WATCH DOG (protezione per il TX).

Questo circuito evita che il trasmettitore rimanga accidentalmente in trasmissione per parecchio tempo.

Dovrebbe disattivarsi dopo 40 secondi circa, però guardando lo schema elettrico si vede che l'elettrolitico adibito a questa funzione è montato a rovescio e cronometrando il tempo di eccitazione del relé si nota subito che è diminuito di parecchio, sul mio TNC scende fino a 6 secondi circa. Se fate trasferimento FILES oppure il TNC diventa un nodo The Net allora cominciano i guai, i pacchetti spesso superano abbondantemente tale tempo e allora verranno dimezzati e ripetuti con relativo

aumento di traffico e numero maggiore di retry, ack. In caso di test o calibrazione le cose diventano veramente tragiche.

Rimedio!!! Invertire la polarità al condensatore esistente oppure metterne un altro in parallelo a quello già esistente ...vedi **figura 6**.

In tal modo il tempo di trasmissione massimo si aggira intorno ai 15 secondi più che sufficienti per l'uso packet e test.

8) Caricabatteria interno. Il TNC per mantenere i parametri settati in RAM dall'operatore o per evitare la casuale cancellazione dei messaggi del PMS (mail-box) fa uso di una batteria ricaricabile da 3,6 V Ni.Cd.

Il caricabatteria tampone interno è ridotto all'osso, un resistore ed un diodo, che, anche svolgendo decentemente il proprio lavoro, sono insufficienti allo scopo e spesso sono causa della perdita casuale dei parametri in RAM. Lo si ricostruisce da capo usando un limitatore integrato (LM317 / 7805), aumentando la batteria back-up portandola a 4,8 Volt (4 pile nickel cadmio) e regolando con uno zener da 5,1 Volt la risultante tensione sul pin 28 della RAM per una maggiore stabilizzazione.

In effetti le cose sembrano migliorare, le batterie saranno sempre ben cariche e sembrano così diradati i reset random della ram. Questa modifica viene riportata pari pari così come descritta sul manuale di montaggio di IW3EAS, vedi **figura 7**.

9) PTT..... l'originale PTT del TNC con FET (UN10) o transistor con collettore aperto (BC237) spesso è fonte di cattivo funzionamento e di instabilità di trasmissione. Per eliminare questo problema inserire un microrelé tra positivo e collettore del transistor (meglio se TTL da 5 volt) e filate il PTT sui suoi scambi come in **figura 9**.

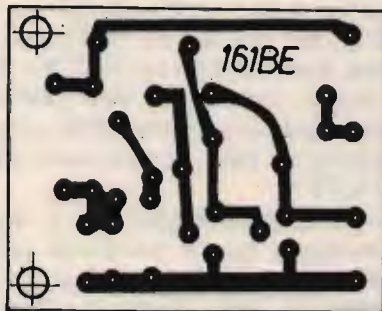
Per finire eccovi lo schema di un ottimo filtro ad elica, vedi **figura 8**, da inserire tra: RTX ed antenna utile per chi come me ha avuto problemi di rientri di RF sul RTX VHF qualora, installando un NODO si è ospiti forzati di una emittente privata (radio FM) che irradia un paio di centinaia di WATT.

È un passa-banda, ed è un toccasana per il frontend del RX utile anche per chi ha problemi di TVI, l'attenuazione fuori gamma è notevole con perdita di inserzione quasi nulla, che volete di più dalla vita?? Il tutto realizzabile in poche ore su una scatoletta TEKO a saldare.

La taratura è semplice; RTX da un lato, carico fittizio sull'altro, tarate i due trimmer capacitivi per la massima uscita ...e controllate i risultati con una antenna esterna. È bene ricordare che le bobine vengano realizzate con filo argentato, e i condensatori variabili (trimmer) siano di buona qualità al fine di assicurare un perfetto e duraturo contatto elettrico. I bocchettini è preferibile che siano dei BNC, in sostituzione vanno altrettanto bene anche i normali PL.

Lo schema fu presentato nel lontano 82 da IW3QDI (Iurisevich) su questa stessa rivista. Tutte queste modifiche hanno permesso l'installazione di un noto TheNet attualmente in test sulla LAN abruzzese.

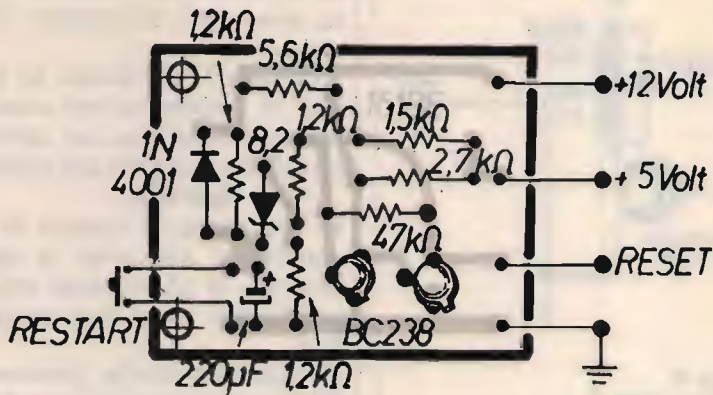
Per quanto riguarda i programmi terminali per AMIGA me ne sto occupando da pochissimo tempo, non sono molti, personalmente uso l'AMIPAC 2,20 di IW0BRH Silvano che è facile e veramente ben fatto, ha una funzionalità spaventosa, una grafica notevole ed è configurabile per tutti i TNC e tastiere, insomma un piccolo capolavoro, ne riparleremo sicuramente quanto prima per il momento accontentatevi.



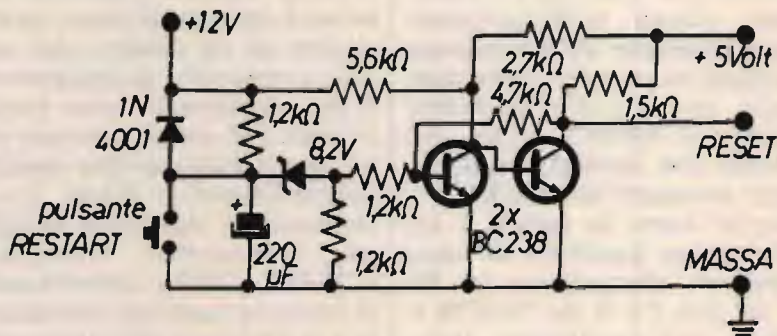
Circuito reset TNC-2.
Lato rame scala 1:1.

E per finire lo stampato del nuovo circuito di RESET pubblicato su CQ settembre 90 da YT3MV Matjaz.

Questo nuovo Reset è indispensabile per i TNC-2 perché evita la perdita casuale dei parametri e dei messaggi contenuti in RAM così come avviene nei vecchi TNC. Il collegamento al TNC è semplicissimo, dopo aver eliminato il vecchio RESET (10 kΩ e 22 μ) si collegano i 4 fili uscenti dalla basetta, + 5, + 12, ed infine il reset (pedino 6 dell'integrato 74LS74 posto a fianco dell'oscillatore integrato) che sulla REV. B è collegato dal lato rame e sulla REV. C sul lato componenti. Il collaudo del circuito di reset è semplicissimo, dopo averlo collegato al TNC date alimentazione con un alimentatore variabile (13 volt), il reset dovrebbe rilasciare dopo pochi secondi, led CON e STA spenti ed il circuito è funzionante. Diminuite lentamente la tensione di alimentazione, a 10 volt circa il reset dovrebbe entrare in azione e resettare i circuiti, led CON e STA accesi, riportando la tensione a valori superiori ai 10 volt il reset dovrebbe nuovamente rilasciare... provate a sevizare il TNC accendendolo ripetutamente, cortocir-



Disposizione componenti (visti dal lato rame).



Circuito reset per TNC-2 by YT3MV Matjaz Vidmar.

cuttando l'alimentazione, interrompendo la rete... dovrebbe sempre resettarsi correttamente senza più perdere dati in RAM!!

Spero di essere stato utile a qualcuno auguro a tutti buon lavoro de IVO I61BE.

CQ

PBG
MILANO

Viale delle Industrie 15/23
20020 Arese (Mi)

Piezolettrica Business General srl

**COSTRUZIONE QUARZI
PER OGNI TIPO DI APPLICAZIONE.
SPEDIZIONI IN TUTTA ITALIA.**

TEL. 02/9381091

FAX. 02/9385180

ANTENNE Lemm

Lemm antenne
de Blasi geom. Vittorio
Via Santi, 2
20077 Melegnano (MI)
Tel. 02/9837583
Telex: 324190 LEMANT-I

h. 8.000 mm.

SUPER 16 $3/4\lambda$ cod. AT 107

Frequenza: 26-28 MhZ

Pot. Max. : 3.000 W

Imp. Nom. : 50 Ω

Guadagno oltre 9,5 db

SWR. Max.: 1,2 \div 1,3

agli estremi

su 160 CH

Alt. Antenna: 8.000 mm.

$3/4\lambda$ Cortocircuitata

La SUPER 16 è una $3/4\lambda$ con un h sopra l'anello di taratura di mm. 8.335.

Per questa antenna è stato usato materiale in lega di alluminio ad alta resistenza con uno spessore da 2,5 a 1 mm. in alto.

L'antenna è costruita in anticorodal a tubi telescopici con bloccaggio a ghiera.

L'isolante è in fibra di vetro che si mantiene inalterato nel tempo.

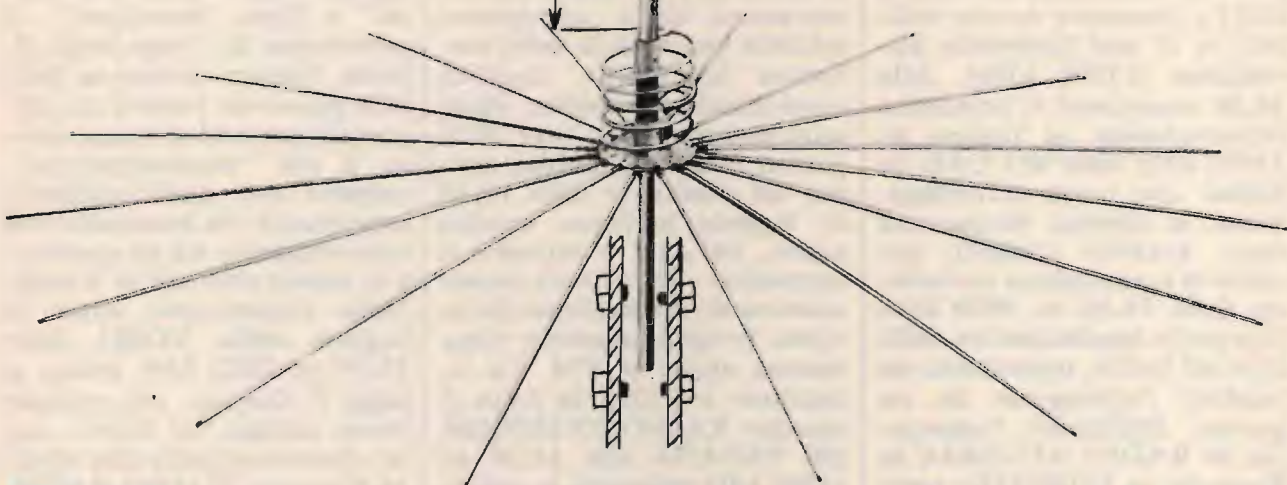
La taratura può essere effettuata sia sull'anello (già tarata) sia agendo sulla lunghezza della stessa per variare la frequenza: allungare per i canali sotto, accorciare per i canali sopra.

La parte fissa di accordo è già montata all'origine. I tubi sono segnati alla misura prestabilita.

Per l'installazione si consiglia di inserire il tubo N. 1 \varnothing 35 direttamente in un palo come risulta dalla figura sul fronte.

Considerata l'altezza dell'antenna controventarla con cavetti di naylon.

Se si volesse allungare per i canali sotto si consiglia come norma di estrarre sempre i \varnothing più piccoli.



Antenne
Lemm

Nuovo catalogo generale antenne inviando L. 1.000 in francobolli

Antenne
Lemm

NON C'È SOLO LA CNN...

(...ovvero la guerra "direttamente dalla radio")

• Riccardo Storti •

La mia. Anzi la nostra. Una delle tante testimonianze di chi ha scelto di "sentire" questo triste evento. In fondo non sono che dei "tips", ma che vogliono comunicare qualcosa di più e non solo "speculare" su quegli "scoop" che noi chiamiamo DX. Prima di tutto venga l'informazione, soprattutto quella minima e indispensabile che questo grande mezzo — la radio — ci può dare. E la radio, lo sappiamo, più delle TV, in questi giorni non ha aiutato solo noi, che in fondo siamo qua per hobby, ma anche chi laggiù attendeva speranza di pace, Iracheni, Americani, Israeliani, Palestinesi o Sauditi.

16 Gennaio: Il preludio. RADIO BAGHDAD alle 15,00 (UTC) trasmette marce militari su di una frequenza kuwaitiana (11990 kHz). Alle 16,30 scopriamo il notiziario internazionale in Inglese su 13675 kHz della VO UAE da Dubai con tanto di collegamenti in diretta. Strano ma vero, RADIO CAIRO, durante la trasmissione in Italiano delle 18,00 su 9900 kHz non parla assolutamente della crisi nel Golfo, nonostante sia scaduto l'ultimatum da un giorno. Differente l'approccio di RADIO ALGERIA in Francese su 15160 kHz: notizie, commenti e... jazz; ironia della sorte. Intanto non dimentichiamoci di chi soffre

nel Baltico: RADIO VILNIUS trasmette delle sedute in diretta del parlamento lituano su 9710 kHz; sono le 18,30 e la guerra è appesa ad un filo.

17 Gennaio: Ore 23,40... bombe su Baghdad via CNN (audio)! È una giornata densissima di notiziari da tutto il mondo: le fanfare luttuose e bellicose al tempo stesso di RADIO BAGHDAD, i collegamenti frenetici nei notiziari delle maggiori emittenti mondiali, gli appelli dei paesi vicini a quel fuoco che illuminò la notte.

18 Gennaio: Risposta irakena: otto Scud su Israele. Provvidenziale il notiziario in Italiano di RADIO SVIZZERA INTERNAZIONALE alle 12,30 su 6165 kHz. Un cameraman della televisione svizzera racconta la notte trascorsa ad Haifa, località nord-israeliana colpita dagli scud assieme a Tel-Aviv. Se il giorno prima da Dubai, prima del notiziario delle 16,30 in Inglese arrivava musica araba, da oggi è arrivato il momento della soft-music americana; si sottolinea che la stessa programmazione viene emessa anche in FM. La situazione è critica in tutto il mondo: RADIO EXTERIOR DE ESPANA alle 13,00 su 15395 kHz trasmette le sedute straordinarie sul Golfo in parlamento a Madrid. Intanto in Israele, già dalla

serata, cominciano sempre più frequenti gli allarmi: per poco cessa anche il servizio internazionale della KOLISRRAEL, che riprenderà alle 20,00 con il notiziario in Inglese su 9435 kHz. Il mondo arabo reagisce radiantisticamente con musiche sacre ed appelli di vario genere (è Venerdì). In Arabia Saudita si temono attacchi da parte di Scud iracheni: il primo programma della BSKSA trasmette alle 19,30 collegamenti in diretta con vari punti "strategici" della nazione araba. Il contenuto era assai interessante: anche per chi non conosce l'Arabo, gli speakers comunicavano una certa apprensione leggendo ripetutamente e ripetitivamente degli "elenchi di nomi" e forse "istruzioni", si provavano le sirene degli allarmi. Questo ascolto su 9870 kHz penso sia stato il più impressionante ed al tempo stesso il più "espressionistico" proprio per quell'indefinito inquietante che ammantava la conversazione tra gli speakers e lo studio centrale di Ryadh. Nella trasmissione serale in Inglese della VOIRI dalle 19,30 su 9022 kHz prima si legge il Corano, poi qualche breve notizia sul Golfo con un dovuto appello alla Pace. **19 Gennaio:** RADIO BAGHDAD continua a trasmettere attraverso i "ripetitori" nel Kuwait marce militari e canti.

Alle 14,00 su 11925 kHz giunge da Malta la VOICE OF THE MEDITERRANEAN, la quale però della guerra non dice niente tranne che un apologo religioso e storico relativo ad un prete durante il bombardamento di Montecassino nella II Guerra Mondiale. Si parla di pace, ma il riferimento alla guerra nel Golfo è solo indiretto. Alle 15,30 su 9995 kHz giunge una delle prime voci clandestine anti-irachene; è la VOICE OF IRAQ in Arabo, dalla quale si percepisce una voce femminile che implora Hussein a non continuare il suo atteggiamento autodistruttivo. Alle 20,00 la Kolisrael in Inglese raccoglie le testimonianze "dalla strada", ma sono registrazioni effettuate in mattinata.

20 Gennaio: La radio offre oggi una buona occasione per sapere cosa ne pensa l'opinione pubblica francese della guerra e del problema connesso al suo rapporto con il mon-

do arabo; alle 10,00 su 9805 kHz RFI intervista un esperto in merito alla questione.

21 Gennaio: Alle 10,35 la VOICE OF ARABS dal Cairo, quindi la RADIO EGIZIANA, dà notizie sulla situazione in Arabia Saudita con collegamenti in diretta su 15285 kHz. Intanto l'emittente principe dell'esercito israeliano GALEI ZAHAL trasmette in Onde Corte in collaborazione con la KOLISRAEL; viene captata per molte ore della giornata su 17545 kHz in Ebraico.

23 Gennaio: Due occasioni per sapere cosa si pensa fuori del Golfo e dei paesi occidentali: Radio Pechino nella trasmissione in Inglese delle 00,00 su 11715 e 9770 kHz (via Mali), offre un panorama vasto, con collegamenti da inviati a Buenos Aires e Città del Messico, sulle reazioni in America Latina e sui rapporti tra il Sud America e l'Iraq. La BBC, invece, oltre agli incessanti "up-to-date"

dal Golfo, dedica parte del notiziario delle 13,30 su 17640 kHz alle reazioni nel Sud Est asiatico.

È passato molto tempo da quei giorni febbrili dell'inizio e le situazioni radiofoniche sono state modificate in continuazione. Durante i primi giorni di Febbraio RADIO BAGHDAD abbandona gli 11990 kHz per trasferirsi su 15600 e 17940 kHz, identificandosi come **Radio Madre delle Battaglie**; nello stesso momento su 17960 kHz, alle 15,00, trasmette la VOICE OF FREE IRAQ, emittente di sicura origine clandestina. Verso la metà dello stesso mese, RADIO BAGHDAD opera da un trasmettitore mobile su 8350 kHz, scomparendo da ogni altra frequenza ufficiale; infine scompare anche da questa frequenza e si colloca su 15905 kHz.

Si potrebbe continuare. Potrete continuare Voi che magari, come noi, ascoltate moltissimo.

Sabato 23 marzo, in occasione della mostra di Gongaza, siamo aperti tutto il giorno. VISITATECI!

PEARCE - SIMPSON SUPER CHEETAH

**RICETRASMETTITORE MOBILE
CON ROGER BEEP**

240 canali ALL-MODE AM-FM-USB-LSB-CW

Potenza uscita:
AM-FM-CW: 5W - 55B: 12W PeP
Controllo di frequenza
sintetizzato a PLL
Tensione di alimentazione
11,7 - 15,9 VDC
Meter illuminato:
Indica la potenza d'uscita
relativa, l'intensità
del segnale ricevuto e SWR

Canali: 240 FM, 240 AM, 240 USB, 240 CW
Bande di frequenza:

Basse: A. 25.615 - 26.055 MHz
B. 26.065 - 26.505 MHz
C. 26.515 - 26.955 MHz

Alte: D. 26.965 - 27.405 MHz
E. 27.415 - 27.855 MHz
F. 27.865 - 28.305 MHz



VI-EL VIRGILIANA ELETTRONICA s.n.c. - Viale Gorizia, 16/20 - Casella post. 34 - 46100 MANTOVA - Tel. 0376/368923

SPEDIZIONE: in contrassegno + spese postali - La **VI-EL** è presente a tutte le mostre radiantistiche

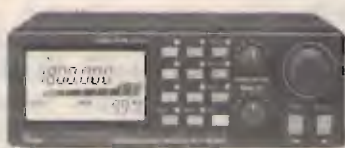
Possibilità di pagamenti rateali su tutto il territorio salvo approvazione della finanziaria

CONCESSIONARIO

ICOM

YAESU

KENWOOD



ICOM IC R100

ricevitore a vasto spettro 100 kHz a 1856 FM/AM



TS 950 S KENWOOD



ICOM IC 781

ricetrasmittitore multimodo HF, 150 W pep



KENWOOD TS-440S/AT

ricetrasmittitore HF, da 100 KHz a 30 MHz, 100 W/AM con accordatore d'antenna automatico



IC 2400 ICOM

Transceiver doppio VHF/UHF

STANDARD 5608 - bibanda full duplex, terminale microfonico, doppia ricezione simultanea, microfono con display, 40 W UHF-50 W VHF, vasta escursione di frequenza RTX



HENRYRADIO • KANTRONICS • TELEREADER • AMERITRON • PRESIDENT • LAFAYETTE
 MICROSET • DRESSLER • STANDARD • HY GAIN • BENCHER • DIAMOND • MIDLAND
 ALINCO • UNIDEN • ZODIAC • MAGNUM • KENPRO • NOV.EL • CREATE • MALDOL
 FISHER • INTEK • DAIWA • REVEX • WELTZ • TONNA • COMET • SIRIO
 TAGRA • HOXIN • MAXON • JRC • AOR • SSB • ERE • CTE • ECO • KLM • RAC

ICOM IC 24ET
 ricetrasmittitore portatile bibanda UHF-VHF, 5 W
 40 + 40 memorie



YAESU FT-26
 Nuovo portatile miniaturizzato, più piccolo e leggero dell'FT-23 con vox inserito, 53 memorie, controllo automatico del consumo della batteria, 4 livelli di potenza selezionabili.



NOVITÀ
KENWOOD TH-77E
 doppio ascolto, in 430 MHz, 5 W



ICOM IC-R1
 0,1 ÷ 1300 MHz
 100 memorie AM/FM



STANDARD C 528
 bibanda, full duplex, VHF/UHF 5 W, 20 memorie 130/170 MHz 400/469 MHz



GARANZIA NOVEL

DA 25 ANNI A TORINO LA VOSTRA SODDISFAZIONE È LA NOSTRA REFERENZA

Tolexa

RADIO RICETRASMITTENTI
Via Gioberti, 39/a
Telefono (fax) 011/53.18.32
10128 TORINO

CONCESSIONARIO ICOM YAESU KENWOOD

NOVITÀ ASSOLUTA PER L'ITALIA

PROSSIMA
CONSEGNA NUOVO
PORTATILE
STANDARD C 168

cm 3,5



cm 20

cm 13

PACCOMM TINY-2 PACKET CONTROLLERS

L. 350.000 IVA INCLUSA

ICOM IC-W2

VHF 138-174, UHF 380-470, 5 W • Possibilità estensione 960 MHz • 3 potenze regolabili • mm 54 x 154 x 36 • Peso 450 g • Accumulatore BP 83 • Sensibilità 0,16 μ V • Steep da 5 - 10 - 12,5 - 15 - 20 - 25 - 30 - 50 - 100 kHz o 1 MHz • 30 memorie per banda.

DA 25 ANNI A TORINO LA VOSTRA SODDISFAZIONE È LA NOSTRA REFERENZA

Onde corte dall'America

È tornato l'affollamento

• Luigi Cobisi •

Cosa sono tutte queste stazioni americane che sono apparse sulle onde corte negli ultimi tre anni che, tra l'altro, si sentono fortissimo?

Se lo sono domandati in molti e tra questi il nostro lettore Sergio Maria Presentato di Bagheria (PA) che ha sintonizzato su 17780 kHz una stazione fortissima di scuola "biblica radial" di cui ci chiede notizie.

In questo articolo la risposta.

Prima, però, qualche nota introduttiva.

Le nuove "americane" in onde corte paiono essere ricche, se in quest'anno 1990, si sono potute permettere di pagare alla FCC (la commissione federale per le comunicazioni) una tassa di licenza onde corte di 50.000 dollari (circa 60 milioni di lire).

Il fatto è che la liberalizzazione degli anni di Reagan ha riaperto le onde corte alle radio commerciali. Cominciò la WRNO di New Orleans, ma il rock, nelle gracchianti (e rigorosamente monofoniche onde corte) non poteva farcela. Le notizie, semmai, e la propaganda religiosa potevano avere un certo successo. La storia lo dimostrava, se negli anni dell'abbandono della gamma in USA solo tre stazioni religiose (WYFR, WINB e KGEI)

erano rimaste in onda.

La WYFR tra l'altro con un programma anche in italiano. Gli scienziati del Christian Science Monitor hanno fatto il resto: il loro world service ha raggiunto presto il mondo, al di là delle ideologie e dei diversi credi. Un "carisma" radiofonico che non può non affascinare l'uomo di fede.

Questo ora il quadro delle trasmissioni dall'America di emittenti religiose in onde corte, prima però una segnalazione: non dimenticate la "vera" radio americana internazionale, la Voice of America (6040 kHz dal tramonto alle 23 con ottimo segnale in tutt'Europa grazie a un ripetitore in Inghilterra) e se abitate vicino a una base americana (in Veneto, a Livorno, nelle Pu-

glie o a Catania) tentate l'FM su 106 MHz dove da 25 anni trasmette il servizio per i soldati americani del comando sudeuropeo. Musica, notizie e sport sono tutti in diretta dall'America, qualche consiglio e il programma meteo è italiano anche se sempre in inglese.

Dicevamo che la più nota di queste stazioni è senz'altro la WYFR (Family Radio) di Okeechobee, Florida. Fondata negli anni sessanta a Oakland, California, ha poi costruito poderosi impianti nelle paludi delle Everglades e fatto sorgere, in mezzo ai cocodrilli, le singolari antenne delle onde corte. La programmazione in lingua italiana è stata introdotta da alcuni anni col compito di presentare commenti e letture bibliche ed un corso d'inglese basato proprio sulla lettura della Scrittura secondo la "mainstream" protestante americana.

Questo il quadro delle trasmissioni in italiano:

Ora UTC	kHz
0600-0700	11580
0700-0800	11770 13695
2100-2200	17750

Come si può intuire dalla lettura di questi orari le fasce notturna e mattutina sono le più valide per la ricezione in onde corte degli Stati Uniti e delle sue emittenti religiose. È proprio verso le 9 del matti-

tabella 1

4 esempi di ricezione delle emittenti religiose americane in SW.

FREQUENZA	UTC	STAZIONE	ITU NOTE	SINPO
15610	2032	WCSN	USA inglese	44333
17750	2120	WYFR	USA Italiano	35443
17750	2120	WYFR	USA Ital. - Px. Bibbia	35443
21780	1408	WCSN	USA inglese	35333

no che più forte resta sull'Italia il segnale del World Service del Christian Science Monitor di Boston: la WCSN e la sua stazione collegata WSHB trasmettono infatti in inglese 24 ore su 24, ma nelle ore indicate sono tra le più potenti da registrare. Lo confermano le osservazioni condotte dall'AIR, l'Associazione Italiana Radioascolto, che, su una ventina di frequenze nordamericane in SW segnalate in primavera dai propri soci, ne ha riportato l'ascolto notturno su ben 17. Anche le previsioni propagative del WRTH confermano l'esperienza di DXer italiani. Per l'autunno-inverno 1990/91, per esempio, le bande più consigliate per la ricezione sulla fascia Europa/Nord America si situano sui 9/11 MHz, esattamente come lo schedule WCSN, elevandosi in estate verso i 13/15 MHz. La potenza degli impianti (da 100 a 500 kW) fa il resto. La WCSN è però da qualche mese al centro dell'attenzione per una novità in un campo particolarmente caro al DXer: la QSL. Come già altre emittenti, prima fra tutti Radio Canada International, la stazione del Christian Science ha deciso di inviare QSL, differenziate per le sue tre emittenti, che l'ascoltatore riempie semplicemente e spedisce attendendone il ritorno con la stampigliatura "verified". Ciò elimina la ripetizione dei rapporti di ricezione, che vengono ora accettati solo dai nuovi ascoltatori, ritenuti inutili (sic) invitando la stazione a non inviarne più, poiché la rete di monitoraggio stabilita nel mondo consente di valutare molto meglio della casualità dei rapporti di DXers la qualità del segnale. Contenti loro ... Ad ogni modo, non posso far a meno di rilevare come l'attuale politica contravvenga all'elementare regola statistica — e nella valutazione della radioricezione importantissima — del-



Cartina degli USA con le località sedi delle trasmissioni religiose in SW, escluse Delano, Bethany, Greenville (della Voice of America) e Sackville (in Canada, usata da RC1 e stazioni collegate).

la casualità del campione. Un ascolto troppo mirato fa sorgere fenomeni strani, talora anche divertenti. Segnalavano anni fa i tecnici della Radio Vaticana che gli ascoltatori ritengono spesso che la potenza degli impianti sia maggiore durante le trasmissioni liturgiche che normalmente. Niente di meno vero: la potenza è sempre la stessa ma l'ascoltatore che conosce la liturgia interpola automaticamente le parti mal ricevute, mentre resta perplesso duran-

te un programma di cui non sa il contenuto se non ascoltandolo direttamente. Il rapporto di ricezione, perciò, pur se spesso abusato dal cacciatore di trofei radiofonici, resta valido nonostante la propensione di molte stazioni ad abolirlo o a ridurlo a rito annuale. Nelle tabelle allegate all'articolo orari e frequenze delle stazioni di cui abbiamo parlato e, come sempre, buon ascolto!

CQ

tabella 2
Orario e frequenze delle stazioni citate nell'articolo.

<p>WCSN, Scotts Corner, Maine</p> <p>0000-0400 UTC 9850 kHz 0400-1000 UTC 9840 kHz 1400-1600 UTC 21780 kHz 1600-2000 UTC 21640 kHz 2000-2200 UTC 13770 kHz 2200-2400 UTC 15300 kHz</p>	<p>WINB, Red Lion, Pennsylvania</p> <p>1600-2000 UTC 15295 kHz 2002-2245 UTC 15185 kHz 2247-2345 UTC 15145 kHz</p>
<p>WSHB, Cypress Creek, South Carolina</p> <p>0000-0200 UTC 7395, 13760 kHz 0200-1000 UTC 9455, 13760 kHz 1000-1200 UTC 9495, 13760 kHz 1200-1400 UTC 9495, 11930 kHz 1400-1600 UTC 13760, 17555 kHz 1600-1800 UTC 15610, 17555 kHz 1800-2000 UTC 17555, 21780 kHz 2000-2200 UTC 15610, 17555 kHz 2200-2400 UTC 9465, 17555 kHz</p>	<p>WRNO, New Orleans</p> <p>1600-2400 UTC 15420 kHz</p>
	<p>WHRI, Noblesville, Indiana</p> <p>1700-2400 UTC 13760 kHz</p>
	<p>WWCR Nashville, Tennessee</p> <p>1300-0200 UTC 15690 kHz</p>
	<p>(Frequenze rilevate dalle schedule più recenti)</p>

VI-EL VIRGILIANA ELETTRONICA s.n.c.

Viale Gorizia, 16/20 - 46100 MANTOVA - Tel. 0376/368923 - Fax 0376/328974

SPEDIZIONE: in contrassegno + spese postali - CHIUSO SABATO POMERIGGIO

Possibilità di pagamenti rateali su tutto il territorio (salvo approvazione della finanziaria).

La VI-EL è presente alle migliori mostre radiantistiche

SABATO 23 MARZO in occasione della Mostra di Gonzaga
siamo aperti tutto il giorno. VISITATECI!



YAESU FT 767 GX - Ricetrasmittitore HF, VHF, UHF in AM, FM, CW, FSK, SSB copert. continua; 1,6 ÷ 30 MHz (ricezione 0,1-30 MHz) / 144 ÷ 146/430 ÷ 440 (moduli VHF-UHF opz.); accordatore d'antenna automatico ed alimentatore entrocontenuto; potenza 200 V PeP; 10 W (VHF-UHF); filtri, ecc.



YAESU FT 757 GX II
Ricetrasmittitore HF, FM, AM, SSB, CW, trasmissione a ricezione continua da 1,6 a 30 MHz, ricezione 0,1-30 MHz, potenza RF-200 W PeP in SSB, CW, scheda FM optional.



YAESU FT 736R - Ricetrasmittitore base All-mode bibanda VHF/UHF. Modi d'emissione: FM/USB/LSB/CW duplex e semiduplex. Potenza regolabile 2,5-60 W (optionali moduli TX 50 MHz 220 MHz 1296 MHz). Alimentazione 220 V. 100 memorie, scanner, steps a piacere. Shift ±800-±1600.



KENWOOD TS 140 S
Ricetrasmittitore HF da 500 kHz a 30 MHz. All Mode.

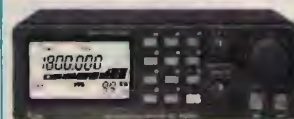


KENWOOD TS 440 S/AT
Copre tutte le bande amatoriali da 100 kHz a 30 MHz. All Mode. Potenza RF. 100 W in AM. Acc. incopr.

YAESU FT-650 - Ricetrasmittitore HF/VHF compatibile a tutti i modi di emissione 24.5-56 MHz 100 W.

YAESU FRG 9600
Ricevitore a copertura continua VHF-UHF/FM-AM-SSB. Gamma operativa 60-905 MHz.

NOVITÀ



ICOM IC-R100 - Ricevitore a vasto spettro 100 kHz a 1856 MHz FM/AM.
ICOM IC-R1 - Ricevitore portatile AM/FM a vasto spettro 100 kHz a 1300 MHz 100 memorie.



KENWOOD TS 940 S/AT
Ricetrasmittitore HF. All Mode. Accordatore aut. d'antenna. 200 W PeP.



TS 790 E
Stazione base tribanda (1200 optional) per emissioni FM-LSB-USB-CW.



KENWOOD TS 711 A VHF
KENWOOD TS 811 A UHF
Ricetrasmittitori All Mode.



KENWOOD TR 751 A/851
All Mode. 2 m - 70 cm.



KENWOOD R 5000
RX 100 kHz ÷ 30 MHz. SSB-CW-AM-FM-FSK.

PORTATILI

TH 27E 144 MHz.
5 W - 40 memorie.
TH 77
Bibanda
5 W
40 memorie.



YAESU FT-4700 RH
Ricetrasmittitore bibanda VHF/UHF. Potenza 45 W full duplex FM. Alimentazione 12 ÷ 15 V DC. 140 ÷ 150 MHz 430 ÷ 440 MHz. Possibilità di estendere le bande da 138 ÷ 174 MHz e 410 ÷ 470 MHz.



ICOM IC 2400
45 W bibanda veicolare 144-430 MHz.
ICOM IC 2500
45 W bibanda veicolare 430-1200 MHz.

NOVITÀ



ICOM IC 2SE/ET
Ricetrasmittitore VHF - UHF - 48 memorie.
YAESU FT 470
Ricetrasmittitore bibanda VHF - UHF.

YAESU FT 212 RH
FT 712 RH



YAESU OFFERTA SPECIALE
FT-411/811
NOVITÀ 1989



ICOM



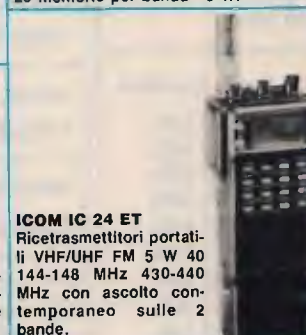
ICOM ICR 7000 / ICR 72 - 30 memorie Ricevitore scanner da 25 MHz a 1000 MHz (con convertitore opz. da 1025 - 2000 MHz), 99 canali in memoria, accesso diretto alla frequenza mediante tastiera o con manopola di sintonia FM-AM-SSB.



ICOM IC3220 H Veicolare
Ricetrasmittitore duobanda VHF/UHF, 20 memorie per banda - 5 W.



ICOM IC-725 / 726 50 MHz
Ricetrasmittitore HF compatibile a tutti i modi operativi. Apparato di ridotte dimensioni particolarmente adatto per impieghi veicolari (o applicazioni simili) e molto interessante per le sue funzioni.



ICOM IC 24 ET
Ricetrasmittitori portatili VHF/UHF FM 5 W 40 144-148 MHz 430-440 MHz con ascolto contemporaneo sulle 2 bande.



ICOM IC-229 H
GENERAL HIGH POWER VERSION.

Costruiamoci un bromografo

• IKØJRE, Giuseppe Aquilani •

Carissimi lettori di **CQ**, spero di suscitare nuovamente il vostro interesse con questo articolo proponendovi la costruzione di un bromografo che vi aiuti nell'incisione dei circuiti stampati con il sistema fotografico.

Prima che giriate pagina voglio anticiparvi che il progetto descritto non usa le classiche e costose lampade ad emissione ultravioletta.

Penso sia doveroso, nei riguardi di chi comincia, accennare a grandi linee i sistemi più usati per la costruzione dei circuiti stampati. Il primo posto, per la diffusione che ha avuto, se lo merita senza ombra di dubbio la classica penna indelebile; l'uso della penna è semplicissimo: è sufficiente ricopiare il circuito da riprodurre direttamente sulla piastra ramata, attendere che l'inchiostro si asciughi e immergere la piastra nella soluzione corrosiva che provvederà a lasciare intatta solo la parte protetta dall'inchiostro. Questo sistema, molto popolare, è d'aiuto quando abbiamo bisogno di un circuito alla svelta ma, purtroppo, non dà dei risultati eccellenti e, soprattutto, ripetitivi, in particolare se operiamo in alta frequenza dove le capacità parassite e le sbavature (difetti d'incisione) hanno la loro importanza. Altra tecnica quella dei trasferibili: consiste nel ricopiare il circuito prima con



Bromografo montato.



foto 1

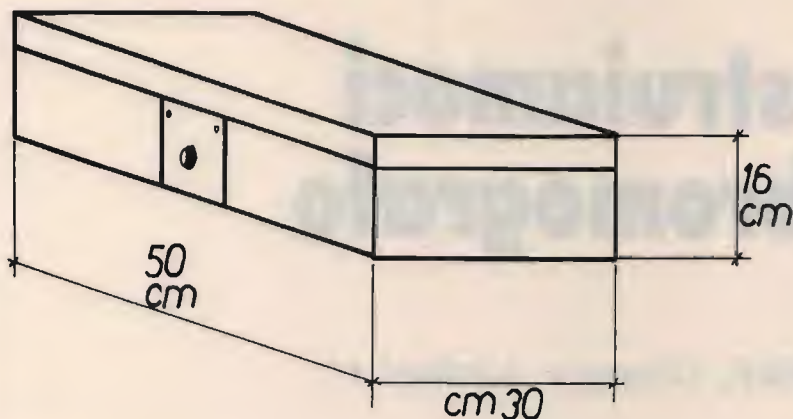


figura 1

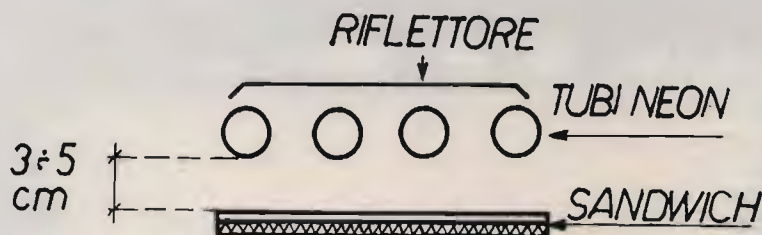


figura 2

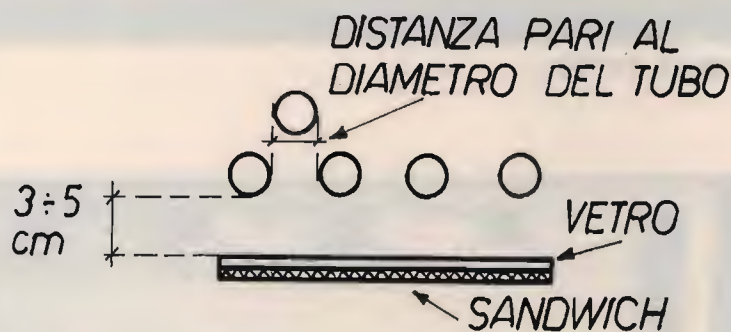


figura 3



figura 4 - "Sandwich" in dettaglio.

la matita normale, dopodiché si applicheranno piste e piazzole a film trasferibile (trasferibili per uso tecnico); l'uso di questa tecnica è abbastanza semplice ma, purtroppo, molto laboriosa e i risultati non si discostano molto dall'uso della penna.

Terza ed ultima soluzione, adottata dagli hobbisti in minoranza, la fotoincisione. Questa tecnica è usata da una minoranza perché richiede un minimo d'attrezzatura in più rispetto ai sistemi precedenti; come contropartita abbiamo circuiti perfettamente identici al disegno originale e, soprattutto, precisione dei bordi, molto netti, con capacità parassite più basse, in quanto la protezione della superficie ramata è tale da non permettere infiltrazioni della soluzione corrosiva; ultima cosa la possibilità di avere una quantità infinita di circuiti usando un unico disegno originale (master). Nella parte che seguirà darò solo una descrizione sommaria sulla tecnica della fotoincisione in quanto la stessa sarà tema di un prossimo articolo che la tratterà in modo più approfondito. Per poter ottenere un circuito, con questa tecnica, si prepara la lastra rendendola fotosensibile con uno dei vari spray (fotoresist) tipo positiv 20 o simili; dopo l'essiccaggio del prodotto si sovrappone alla lastra il master, fotocopia del disegno fatta su foglio di acetato o lucido, dopodiché si esporrà ad una forte sorgente luminosa; fatto ciò si sviluppa la lastra in una soluzione di acqua e soda caustica e tutto il fotoresist che è stato colpito direttamente dalla luce se ne andrà, mentre il resto proteggerà il circuito dal bagno di soluzione corrosiva. Non volendo sensibilizzare da soli le piastre è possibile acquistarle già pronte. Detto ciò ecco che nasce la necessità di avere un bromografo; questo progetto, come già accennato, utilizza quattro lampade

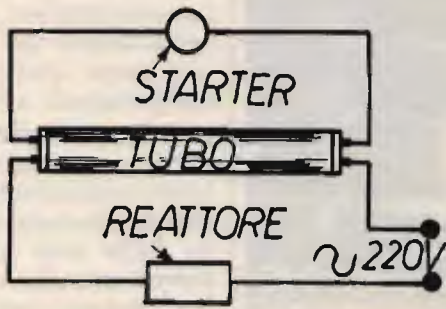


figura 5

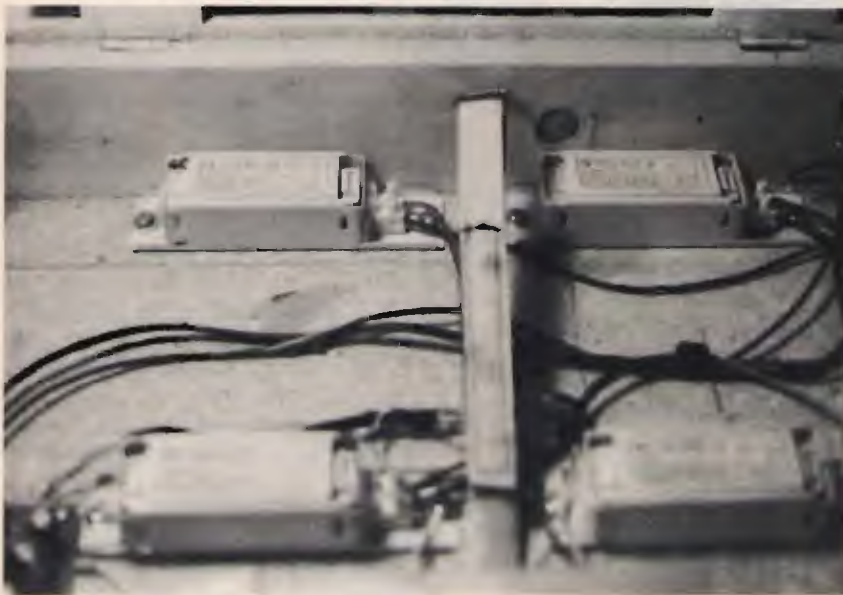


foto 2



foto 3

al neon per illuminazione, lunghe cm 40, da 20 watt di potenza, che ci permetteranno di ottenere circuiti di dimensione massima cm 35 × cm 15; per portare a termine la costruzione, oltre alle lampade, avremmo bisogno dei reattori, degli starters, dei supporti che terranno i tubi e, naturalmente, della scatola. Come potete vedere dalle foto la scatola è divisa in tre parti: il coperchio (foto 1) sul quale andranno montati i tubi, il fondo (foto 2) su cui si monteranno i reattori e, infine, il supporto (foto 3) a sandwich sfilabile nel quale si inserirà la lastra e il master per l'esposizione.

Le misure del contenitore (fig. 1) sono indicative e chiunque potrà adattarle alle proprie esigenze, unica cosa da tener presente l'altezza: dalla lastra al neon (fig. 2) dovranno intercorrere da cm 3 a cm 5. Approntata la scatola si potrà procedere all'assemblaggio: si inizierà montando un pannello riflettente di colore bianco, sul fondo del coperchio si monteranno poi i quattro tubi avendo l'accortezza di far intercorrere, tra un tubo e l'altro, una distanza pari al diametro di un tubo (fig. 3), dopodiché fissaremo anche gli starters; a titolo di curiosità il pannello riflettente è stato ricavato da una lamiera zincata, verniciata con spray per spoiler plastico e ripiegata circa cm 5 sulle estremità anteriore e posteriore per concentrare la luce sulla parte centrale; lo stesso è stato distanziato dal fondo di circa cm 2 per permettere l'alloggiamento dei cablaggi elettrici.

Nella parte bassa della scatola si fisseranno i reattori che faranno anche da supporto per il "sandwich" sfilabile; il sandwich è composto da una tavoletta di legno di circa cm 1 di spessore (fig. 4), di lunghezza pari all'interno della scatola e di larghezza pari alla misura dei quattro tubi già



Alcuni esempi di master (sulla destra circuiti RTX SSB di Matiaz Vidmar).

misura dei quattro tubi già fissati. Per poter tenere il master aderente alla piastra è necessaria una lastra di vetro, spessore circa 3/4 mm, con apertura laterale a compasso, tramite comunissime cerniere, che sul vetro si fisseranno con del collante cianoacrilico tipo "attack vetro", mentre sul legno con delle comunissime viti, interponendo tra cerniera e legno un piccolo spes-

sore, pari a quello di una lastra di vetronite; in questo modo quando poggeremo il vetro sul master l'aderenza sarà uniforme da non permettere infiltrazioni di luce non volute. Sul frontalino del mobile potrà essere inserito l'interruttore per l'accensione ed eventuali comandi per un prossimo temporizzatore qualsiasi; nella foto si vede benissimo il frontalino ricavato da

una lastra d'alluminio inserita poi sulla parte anteriore. Qualora si monti anche un temporizzatore, evitare di fissarlo vicino alle lampade poiché dopo qualche minuto la temperatura all'interno della scatola sarà tale da influenzare le capacità del circuito compromettendone la precisione; personalmente, da prove fatte con positiv 20, ho constatato che esposizioni da 3 a 5 minuti non pregiudicano l'esito del lavoro. Ultimissima cosa: il sandwich è stato fatto mobile per poter permettere di lavorare all'esterno della scatola, cosa che torna molto utile quando si fanno i circuiti doppia faccia e il master deve poggiare in modo molto accurato.

Conclusioni: l'articolo che avete appena letto non pretende di essere vangelo e, pertanto, ognuno adatterà il bromografo alle proprie esigenze; ad esempio non ho previsto un microswitch che permetta l'accensione solo a coperchio chiuso ma, dato che non lavoravo con gli ultravioletti, l'ho ritenuto superfluo. Spero di essere stato abbastanza chiaro e mi scuso con quanti di voi erano già ferrati in materia di circuiti, ma non dobbiamo dimenticarci che esistono anche i novices!

Ciao, buon lavoro e, per qualsiasi chiarimento sono a vostra completa disposizione.

CQ



Circuiti ottenuti con la fotoincisione.



ELECTRONIC SYSTEMS ELECTRONIC SYSTEMS

V. dello Stadio ang. V.le G. Marconi - 55100 Lucca - Tel. 0583/955217 - Fax 0583/953382

TRANSVERTER MONOBANDA **LB1**



Caratteristiche tecniche mod. LB1

Alimentazione	11÷15 Volts
Potenza uscita AM	8 watts eff.
Potenza uscita SSB	25 watts PeP
Potenza input AM	1÷6 watts eff.
Potenza input SSB	2÷20 watts PeP
Assorbimento	4,5 Amp. max.
Sensibilità	0,1 µV.
Gamma di frequenza	11÷40-45 metri
Ritardo SSB automatico.	

TRANSVERTER TRIBANDA **LB3**



Caratteristiche tecniche mod. LB3

Alimentazione	11÷15 Volts
Potenza uscita AM	8 watts eff.
Potenza uscita SSB	25 watts PeP
Potenza input AM	1÷6 watts eff.
Potenza input SSB	2÷20 watts PeP
Assorbimento	4,5 Amp. max.
Sensibilità	0,1 µV.
Gamma di frequenza	11÷20-23 metri
	11÷40-45 metri
	11÷80-88 metri

Caratteristiche tecniche mod. 12100

Amplificatore Lineare Banda 25÷30 MHz.
 Ingresso 1÷6 watts AM, 2÷15 watts SSB
 Uscita 20÷90 watts AM, 20÷180 watts SSB
 Sistemi di emissione: AM, FM, SSB, CW
 Alimentazione 11÷15 Vcc 15 Amp. max.
 Classe di lavoro AB
 Reiezione armoniche: 30 dB su 50 Ohm resistivi
 Dimensioni: 9,5x16xh.7 cm.

MOD. 12100



Caratteristiche tecniche mod. 12300

Amplificatore Lineare Larga Banda 2÷30 MHz.
 Ingresso 1÷10 watts AM, 2÷20 watts SSB
 Uscita 10÷200 watts AM, 20÷400 watts SSB
 Sistemi di emissione AM, FM, SSB, CW da 2÷30 MHz.
 Alimentazione 12÷15 Vcc 25 Amp. max.
 Corredato di comando per uscita a metà potenza
 Classe di lavoro AB in PUSH-PULL
 Reiezione armoniche 40 dB su 50 Ohm resistivi
 Dimensioni: 11,5x20xh.9 cm.

MOD. 12300



Caratteristiche tecniche mod. 24100

Amplificatore Lineare Banda 25÷30 MHz.
 Ingresso 1÷6 watts AM 2÷15 watts SSB
 Uscita 20÷100 watts AM, 20÷200 watts SSB
 Sistemi di emissione: AM, FM, SSB, CW
 Alimentazione 20÷28 Vcc 12 Amp. max.
 Classe di lavoro AB
 Reiezione armoniche: 30 dB su 50 Ohm resistivi
 Dimensioni: 9,5x16xh.7 cm.

MOD. 24100



Caratteristiche tecniche mod. 24600

Amplificatore Lineare Larga Banda 2÷30 MHz.
 Ingresso 1÷10 watts AM, 2÷20 watts SSB
 Uscita 10÷250 watts AM, 20÷500 watts SSB
 Sistemi di emissione: AM, FM, SSB, CW da 2 a 30 MHz.
 Alimentazione 20÷30 Vcc 20 Amp. max.
 Corredato di comando per uscita a metà potenza
 Classe di lavoro AB in PUSH-PULL
 Reiezione armoniche 40 dB su 50 Ohm resistivi
 Dimensioni: 11,5x20xh.9 cm.

MOD. 24600



TELECOMANDO ENCODER DECODER T2

Il telecomando prevede l'azionamento di due relè in maniera ciclica (set reset) o impulsiva a seconda del codice inviato. Codice di azionamento a cinque cifre di bitoni standard DTMF a norme CEPT.

Il telecomando può anche rispondere dell'avvenuto evento o comunicare lo stato dei relè e può eseguire la funzione di trasponder, tutte le funzioni sono gestite da microprocessore 68705 e transceiver DTMF a filtri attivi 6880. Dimen. 90x52 mm.

ALIMENTAZIONE: 9-15Vdc 200 mA
TEMPO durata del singolo bitono: standard CEPT
TEMPO durata interdigit: standard CEPT
PORTATA RELE': 1A
CODICI NUMERICI: 5 cifre DTMF
SELETTORE CODICI: 16 possibilità

CHIAMATA SELETTIVA KEYSER1

Chiamata selettiva a 255 codici diversi, selezione tramite due selettori a 16 posizioni e a cinque cifre DTMF secondo le nuove normative CEPT. Attuazione del relè sulla schedina per 4 secondi e accensione del led di memoria di evento e possibilità di invio del codice di conferma o di chiamata. Dimensioni 90x52 mm.

ALIMENTAZIONE: 9-15Vdc 200mA
CODICE DI CHIAMATA: 5 cifre
TEMPO DEL SINGOLO BITONO: 70ms+20%
TEMPO DI INTERDIGIT: 70ms+20%
PORTATA RELE': 1A
SELETTORE POSIZIONI: 16*16

TORNADO

Modifica canali digitale progettata esclusivamente per questi tipi di apparati: TORNADO e STARSHIP permette di ottenere 132 canali senza fare sostanziali modifiche all'apparato.

Oltre ai 120 canali standard si ottengono 4 canali Alfa per ogni banda. I collegamenti si fanno interponendo la scheda sul connettore del commutatore dei canali. Dimen. 33x43 mm.

TONE SQUELCH TOSQ1

Scheda di codifica e decodifica di tono subaudio secondo lo standard internazionale e a norme CEPT da 67 a 250 Hz, la scheda prevede la possibilità di bloccare la BF e farla passare solo con presenza di tono corrispondente oppure la rivelazione della presenza del tono stesso. Dimen. 30x33 mm.

ALIMENTAZIONE: 6-15Vdc 7mA
LIVELLO DI INGRESSO: 0.2-1Vpp
RITARDO DI AGGANCIO: 100ms
RITARDO DI SGANCIO: 200ms

MOD48

Modifica canali per apparati omologati Midland Intek Polmar ecc., aggiunge due gruppi di canali a quelli già esistenti e permette di ottenere 102 canali dagli apparati con 34 canali o 120 canali dagli apparati a 40 canali. Dimen. 25x25mm.

ALIMENTAZIONE: 5-13Vdc
FREQUENZA DI RIFERIMENTO can alti: 15.810Khz
FREQUENZA DI RIFERIMENTO can bassi: 14.910Khz

CS45

Transverter per 45metri permette di trasformare qualsiasi ricetrasmittitore CB che abbia le bande laterali in un ricetrasmittitore per onde corte sulla gamma 40-45 metri, si inserisce all'interno degli apparati. Dimen. 55x125 mm.

ALIMENTAZIONE: 11-15Vdc
POTENZA DI USCITA: 30W pep
FREQUENZA OPERATIVA: FQ.CB.-20.680MHz

ECHO COLT+BEEP

Scheda di effetto echo da installare all'interno di tutti i tipi di ricetrasmittitori, permette di far modulari gli apparati con la caratteristica timbrica del COLT 8000, è dotato inoltre del beep di fine trasmissione. Dimen. 100x25mm.

ALIMENTAZIONE: 11-15Vdc
DELAY REGOLABILE: 100ms-1Sec



VS/2

Scrambler codificatore e decodificatore di voce di tipo analogico digitale invertitore di banda rende intellegibile la conversazione fra due stazioni da parte di chi è in ascolto sulla stessa frequenza, dotato di amplificatore di bassa frequenza.

ALIMENTAZIONE: 11-15Vdc
LIVELLO DI INGRESSO: 30mV
POTENZA DI BASSA FREQUENZA: 2W



ECHO K 256

Echo digitale ripetitore, con ritardo di eco regolabile che permette di ripetere anche intere frasi, questo modello sostituisce il già famoso K 128 con caratteristiche migliorate e capacità di memoria doppia (256Kb anziché 128Kb) che permette di avere una qualità di riproduzione HI-FI nonché il comando FREEZE che permette di congelare una intera frase e farla ripetere all'infinito. Collegabile a qualsiasi tipo di ricetrasmittitore o riproduzione voce.

ALIMENTAZIONE: 11-15 Vdc
RITARDO DI ECO: 100ms-3 Sec
BANDA PASSANTE: 200Hz-20KHz



KEY SEL/5

Chiamata selettiva a 5 bitoni DTMF a norma CEPT collegabile a qualsiasi apparato ricetrasmittente permette di chiamare o ricevere comunicazioni indirizzate selettivamente o a gruppi. Segnalazione di evento con sblocco automatico e memoria; uscita per azionamento clacson.

ALIMENTAZIONE: 11-15Vdc
SELEZIONE CODICI SINGOLI: 10
SELEZIONE CODICI GRUPPI: 90
IMPOSTAZIONE: SELETTORE A PULSANTI

INTERFACCIA TELEFONICA DTMF/ μ PC e μ PCSC



GENERALITÀ

Le interfacce telefoniche DTMF/ μ PC e μ PCSC SCRAMBLER sono la naturale evoluzione dei modelli che le hanno precedute esse si avvalgono della moderna tecnologia dei microprocessori che ne rendono l'uso più affidabile e flessibile ed aumentano le possibilità operative

FUNZIONI PRINCIPALI

- 1) - Codice di accesso a quattro o otto cifre;
- 2) - Possibilità di funzionamento in SIMPLEX, HALF o FULL DUPLEX.
- 3) - Ripetizione automatica dell'ultimo numero formato (max 31 cifre)
- 4) - Possibilità di rispondere alle chiamate telefoniche senza necessità di digitare il codice di accesso;
- 5) - Funzione di interfono
- 6) - Con l'interfaccia μ PCSC è possibile inserire e disinserire automaticamente lo SCRAMBLER dalla cornetta

La DTMF/ μ PC e MPCSC SCRAMBLER dispongono inoltre, della possibilità di future espansioni grazie ad uno zoccolo interno cui fanno capo i segnali del BUS del microprocessore che governa il funzionamento dell'interfaccia: le possibili applicazioni sono molteplici come per esempio, il controllo di dispositivi elettrici esterni.

Oltre ad espletare le funzioni dei modelli precedenti, la principale novità della DTMF/ μ PC e della μ PCSC SCRAMBLER consistono nel poter accettare codici d'accesso a 8 cifre (anche ripetute), rendendo il sistema estremamente affidabile dato l'enorme numero di combinazioni possibili (cento milioni).

Se tuttavia dovesse risultare scomodo ricordarsi le 8 cifre del codice, è prevista la possibilità dal funzionamento a sole quattro cifre come nei modelli d'interfaccia precedenti.

Un'ulteriore novità consiste nella possibilità di rispondere alle chiamate telefoniche senza la necessità di formare il codice d'accesso (utile se lo si deve fare manualmente), mentre ciò è escludibile se si dispone di un dispositivo che genera automaticamente le cifre del codice (per esempio la nostra cornetta telefonica automatica) liberando l'utente da un compito talvolta impegnativo.



LONG RANGE DTMF sistema telefonico completo

Con il sistema L.R. DTMF potete essere collegati al vostro numero telefonico per ricevere ed effettuare telefonate nel raggio massimo di circa 200 km. (a seconda del territorio su cui operate).

La base del sistema comprende:

- mobile RACK
- alimentatore 10A autoventilato
- RTX Dualbander UHF-VHF 25W
- interfaccia telefonica μ PCSC
- antenna Dualbander collinare alto guadagno
- filtro duplex

L'unità mobile è così composta:

- RTX Dualbander UHF-VHF 25W
- cornetta telefonica automatica con tasti luminosi e SCRAMBLER
- antenna Dualbander
- filtro duplex

NUOVA CORNETTA TELEFONICA AUTOMATICA

Questa cornetta telefonica, unica nel suo genere, è stata realizzata dalla Electronic System per facilitare l'uso dei sistemi telefonici via radio veicolari.

Le caratteristiche principali di questa cornetta sono:

- tastiera luminosa
- sedici codici programmabili a 4 o 8 cifre che vengono trasmessi automaticamente quando si solleva il microtelefono.
- codice di spegnimento automatico che viene trasmesso abbassando il microtelefono.
- possibilità di memorizzare fino a 16 numeri telefonici.
- chiamata selettiva per uso interfonico o telefonico con avviso acustico
- memoria di chiamata interfonica
- possibilità di multitruenza
- inserimento ON-OFF dello SCRAMBLER

Su richiesta è possibile fornire la versione normale con tastiera DTMF.



Ricetrasmittitore ICOM IC-726

• IØFDH, R. Gionetti •

Recentemente la ICOM ha introdotto sul mercato un nuovo ricetrasmittitore HF (0,5 ÷ 30 MHz) e 50 ÷ 54 MHz di dimensioni e costo assai contenuti.

La motivazione che mi ha spinto a provare l'apparato è stata senza dubbio la presenza della banda dei 6 metri, che ci è stata recentemente concessa, con la piacevole sorpresa che le prestazioni in HF sono senza dubbio di qualità.

Il transceiver è stato sicuramente concepito per rispondere a quella fascia di mercato di apparati non particolarmente costosi ed infatti i comandi e controlli sono stati ridotti all'essenziale, cioè a quelli che usualmente si utilizzano, però con soluzioni tecniche assai interessanti quali il DDS (DIRECT DIGITAL SYNTETIZER) che rappresenta lo stato dell'arte nella tecnica dei Phased locked loop.

La fattura è sicuramente di buona qualità e rispecchia i migliori prodotti della ICOM. Inoltre tra gli accessori optional previsti è da sottolineare l'accordatore automatico, per uso esterno, IC-AH3 con il quale è possibile accordare antenne filari di dimensioni assai ridotte a vantaggio di chi dispone di poco spazio per installare antenne. Le caratteristiche dell'apparato sono illustrate nel data-



sheet di seguito riportato nella tab. 1.

Descrizione dello schema a blocchi

SEZIONE RICEVITORE HF

Il segnale proveniente dall'antenna passa attraverso un relé (RL13) ed un filtro passa basso costituito da una semplice cella che è connessa ad un attenuatore di 20 dB, inseribile manualmente, per evitare saturazioni dello stadio d'ingresso con segnali troppo forti.

Il segnale RF è quindi applicato ad un banco di filtri RF che vengono preselezionati automaticamente in funzione della banda scelta.

Il banco di filtri è costituito da 7 filtri passa banda più un filtro passa basso per segnali al disotto di 1,6 MHz.

Per i 50 MHz è previsto un filtro apposito preceduto da un amplificatore a Fet a Gate comune.

La commutazione dei filtri avviene mediante speciali diodi di commutazione.

Un ulteriore filtro passa alto è inserito a monte dei 7 filtri con lo scopo di ridurre le interferenze prodotte dalle stazioni BC in onde medie (Fig. 2).

Il circuito preamplificatore è costituito da 2 Fet a bassa cifra di rumore ed alto intercept point con un guadagno di circa 10 dB.

Quando il tastino del preamplificatore è ON il segnale passa nel preamplificatore in

■ GENERAL

• Frequency coverage:

Receive 500 kHz ~ 30 MHz
50 MHz ~ 54 MHz

Transmit 160-m band 1.8 ~ 2.0 MHz
80-m band 3.5 ~ 4.0 MHz
40-m band 7.0 ~ 7.3 MHz
30-m band 10.1 ~ 10.15 MHz
20-m band 14.0 ~ 14.35 MHz
17-m band 18.068 ~ 18.168 MHz
15-m band 21.0 ~ 21.45 MHz
12-m band 24.89 ~ 24.99 MHz
10-m band 28.0 ~ 29.7 MHz
6-m band 50.0 ~ 54.0 MHz

• Modes:

SSB (A3J), CW (A1), AM (A3), FM (F3)

• Number of memory channels:

26

• Antenna impedance:

50 Ω unbalanced

• Usable temperature range:

-10°C ~ +60°C (+14°F ~ +140°F)

• Frequency stability:

Less than ±200 Hz up to one hour after power is turned ON.

Less than ±30 Hz after one hour at +25°C (+77°F).

Less than ±350 Hz at 0°C ~ +50°C (+32°F ~ +122°F).

• Power supply requirement:

13.8 V DC ±15%, negative ground

• Current drain (at 13.8 V DC):

Receive	squelched	1.3 A
	max. audio output	1.6 A
Transmit		20 A

• Dimensions:

241(W) x 94(H) x 239(D) mm
9.5(W) x 3.7(H) x 9.4(D) in
(Projections not included)

• Weight:

4.8 kg (11 lb)

■ TRANSMITTER

• Output power:

SSB, CW, FM (HF) 100 W max., (50 MHz) 10 W max.
AM (HF) 40 W max., (50 MHz) 4 W max.

• Spurious emissions:

1.8 ~ 30 MHz Less than -50 dB
50 ~ 54 MHz Less than -60 dB

• Carrier suppression:

More than 40 dB

• Unwanted sideband:

More than 50 dB down with 1 kHz AF input

• Microphone impedance:

600 Ω

■ RECEIVER:

• Receive system:

SSB, CW, AM Double-conversion superheterodyne
FM Triple-conversion superheterodyne

• Intermediate frequencies:

1st	SSB	70.4515 MHz
	CW	70.4506 MHz
	AM, FM	75.4500 MHz

2nd	SSB	9.0115 MHz
	CW	9.0106 MHz
	AM, FM	9.0100 MHz

3rd	FM	455 kHz
-----	----	---------

• Sensitivity (preamplifier ON):

(1.8 ~ 30 MHz)
SSB, CW Less than 0.16 μV for 10 dB S/N
AM Less than 2.0 μV for 10 dB S/N

(28 ~ 30 MHz)
FM Less than 0.5 μV for 12 dB SINAD

(50 ~ 54 MHz)

SSB, CW Less than 0.13 μV for 10 dB S/N
AM Less than 2.0 μV for 10 dB S/N
FM Less than 0.3 μV for 12 dB SINAD

• FM Squelch sensitivity:

Less than 0.3 μV (preamplifier ON)

• Selectivity:

SSB, CW	More than 2.3 kHz/-6 dB
	Less than 4.0 kHz/-60 dB
AM	More than 6.0 kHz/-6 dB
	Less than 20.0 kHz/-40 dB
FM	More than 15 kHz/-6 dB
	Less than 30 kHz/-50 dB

• Spurious response rejection:

More than 70 dB

• Audio output impedance:

8 Ω

• Audio output power:

More than 2.6 W at 10% distortion with an 8 Ω load.

• RIT variable range:

More than ±1.2 kHz

All stated specifications are subject to change without notice or obligation.

tabella 1

quanto D31 e D33 sono polarizzati direttamente altrimenti sono interdetti ed il segnale passa attraverso D30 e D32. In onde medie sulla linea Bo arriva un positivo che porta in conduzione il transistor Q12 che satura e cortocircuita il pulsante del preamplificatore escludendo pertanto la possibilità di includere il preamplificatore stesso (Fig. 3). Il segnale RF arriva tramite

un filtro passa basso con $f_t = 35$ MHz al 1° mixer che è realizzato con 2 Fet in configurazione bilanciata con valore di IF pari a 70,45 MHz. Il segnale passa quindi in un filtro monolitico a cristallo (Banda passante ≈ 15 kHz) che effettua una prima azione di filtraggio, dopo il filtro è previsto un amplificatore IF realizzato da un dual GATE MOS-Fet (Q15) su cui agisce il se-

gnale di AGC allo scopo di variarne il guadagno in funzione dell'intensità di segnale RF d'ingresso.

Segue il 2° mixer che è del tipo bilanciato a diodi il quale converte il segnale da 70 MHz a 9 MHz, in Fig. 4 è rappresentata l'intera IF sino al rivelatore SSB ed AM, compreso il circuito di AGC.

Due parole per il noise blanker che risulta assai abile a sopprimere tutta una tipologia di disturbi impulsivi che sono presenti soprattutto nella banda 50 MHz.

Una porzione di segnale proveniente dal filtro F12 viene amplificata da (Q16 ed IC2) e rivelata da D12 e D13. La tensione rivelata è applicata a Q19 che funziona da interruttore allo scopo di attivare il noise blanker gate (D5-D8).

È da notare che il guadagno di IC2 è funzione del noise in quanto un circuito ACG (Q18) ne regola l'amplificazione.

Quando si cambia la frequenza Q20 è attivato mediante la linea DNB in modo da cancellare il PLL click noise (Fig. 5).

Per la ricezione dei 50 MHz non si ricorre ad un'ulteriore conversione, da come si può notare dallo schema a blocchi, con il vantaggio di ridurre al minimo le frequenze spurie.

CIRCUITO PLL

Il circuito PLL genera contemporaneamente la frequenza di prima (70,9515 ÷ 100,4515) e di seconda conversione (61,44 MHz) ed è realizzato mediante un doppio loop.

Il loop principale provvede all'intera copertura delle HF con step di 512 kHz mediante 4 oscillatori (Vco) mentre un subloop genera un segnale variabile di 512 kHz con step di 10 Hz.

La frequenza che fornisce il PLL è ottenuta mediante il seguente calcolo:

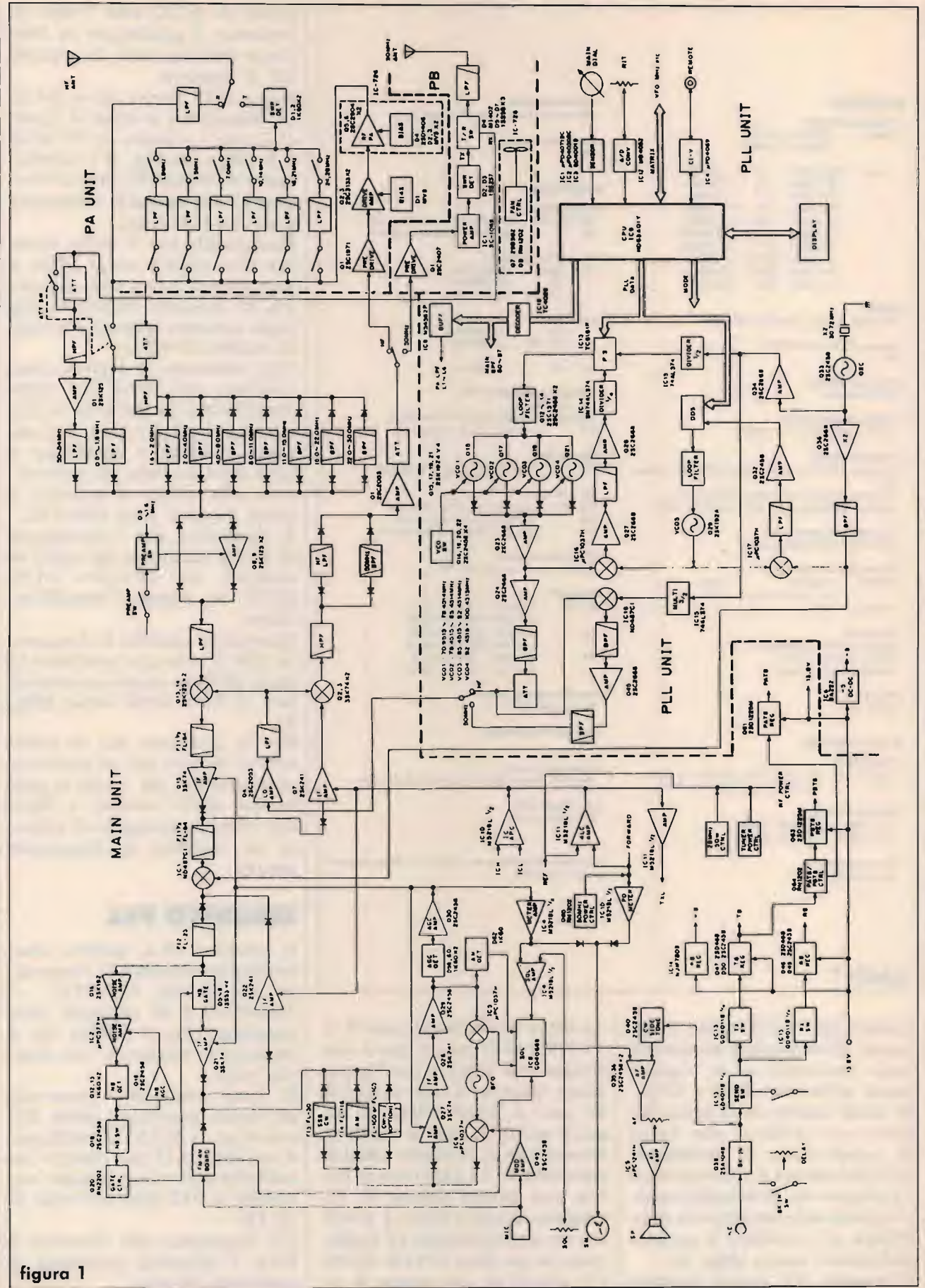
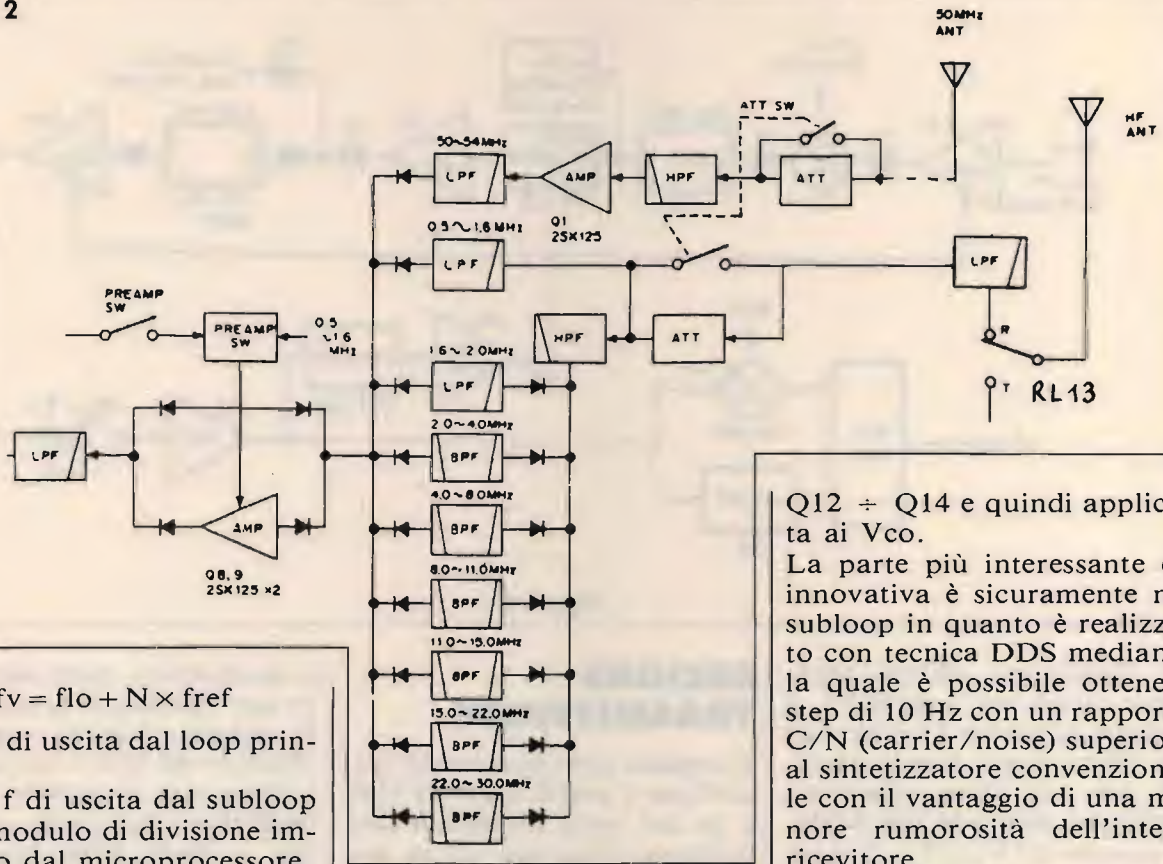


figura 1

figura 2



$$f_v = f_{lo} + N \times f_{ref}$$

f_v = f di uscita dal loop principale

f_{lo} = f di uscita dal subloop

N = modulo di divisione impostato dal microprocessore

$f_{ref} = 512 \text{ kHz}$

Il segnale proveniente dai Vco è mescolato da IC16 e poi filtrato da un filtro passa basso, quindi amplificato (Q26) e diviso per 4 (IC14) e quindi applicato all'integrato IC13 in cui c'è un comparatore di fase ed un divisore programma-

bile.

La frequenza di riferimento pari a 512 kHz è ottenuta partendo dall'oscillatore di riferimento di 30,72 MHz (Q33). La tensione di uscita dal comparatore di fase è filtrata da un amplificatore costituito da

Q12 ÷ Q14 e quindi applicata ai Vco.

La parte più interessante ed innovativa è sicuramente nel subloop in quanto è realizzata con tecnica DDS mediante la quale è possibile ottenere step di 10 Hz con un rapporto C/N (carrier/noise) superiore al sintetizzatore convenzionale con il vantaggio di una minore rumorosità dell'intero ricevitore.

Il sub loop genera un segnale compreso tra 62,05 ÷ 62,56199 MHz con step di 10 Hz. In Fig. 6 è rappresentato lo schema dettagliato a blocchi del circuito PLL completo. Per i 50 MHz il segnale di 1ª conversione viene generato nel modo seguente: l'oscillatore

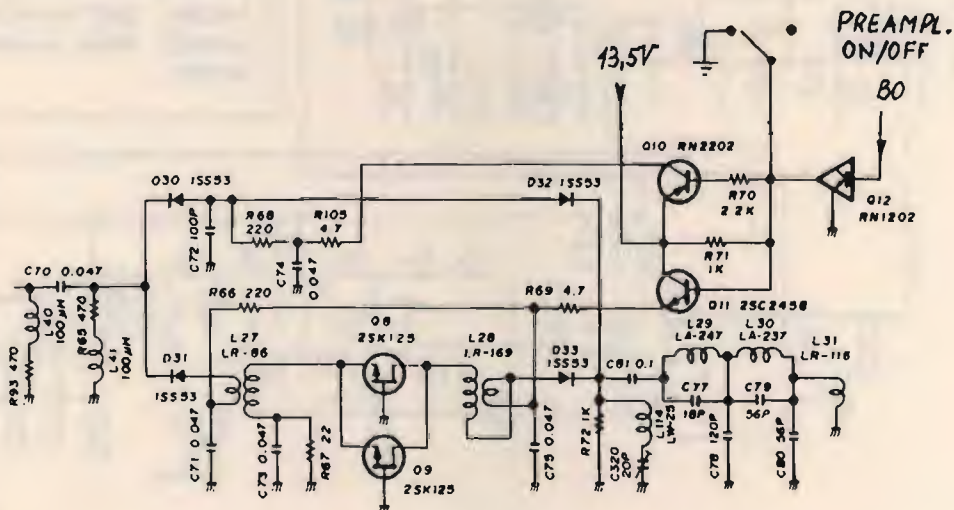


figura 3

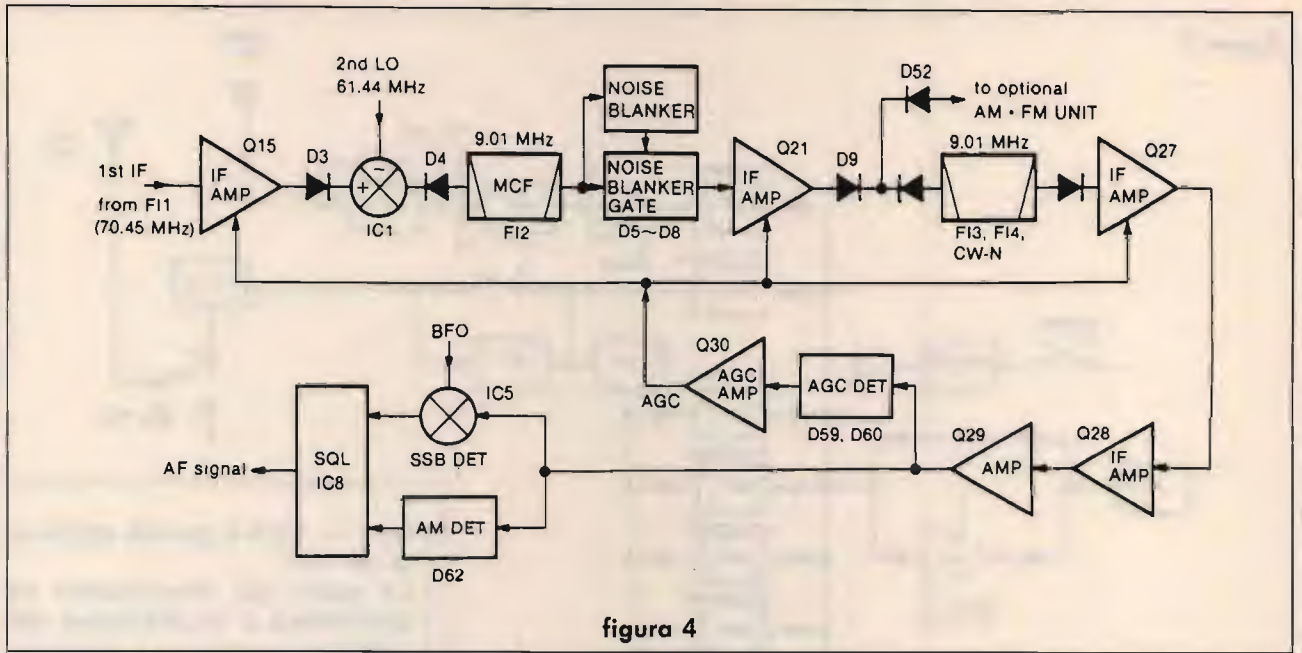


figura 4

di riferimento 30,720 MHz viene diviso per 2 da IC15, il segnale di uscita è inviato ad un filtro passa banda (L52, 53, 54), accordato sulla terza armonica cioè a 46,080 MHz. Il segnale del Vco (1 o 2) viene inviato con il 46,080 MHz al mixer bilanciato IC18 per ottenere un segnale che consenta una copertura di circa 15 MHz cioè tra 46 e 61 MHz.

SEZIONE TRASMETTENTE

Il segnale proveniente dal microfono è amplificato da Q45 e da qui viene inviato al modulatore bilanciato (IC6) che consente di ottenere un segnale DSB a 9 MHz. Il filtro F13 - FL30 elimina la banda indesiderata per avere il segnale USB o LSB. Nel caso del CW

il modulatore viene sbilanciato per rigenerare la portante. Il segnale a 9 MHz viene amplificato da Q22 e quindi mescolato con il segnale del 2° oscillatore per essere convertito a 70,45 MHz mediante IC1.

Il segnale viene quindi amplificato da Q7 ed inviato per l'ultima mescolazione in un mixer bilanciato a MOSFet (Q2, Q3) da cui si ricava il segnale HF (1,5 ÷ 30 MHz) oppure 50 MHz.

I gate degli amplificatori Q7 e Q22 sono controllati dal circuito ALC il cui valore di tensione determina il guadagno totale dell'amplificatore e quindi della potenza RF di uscita.

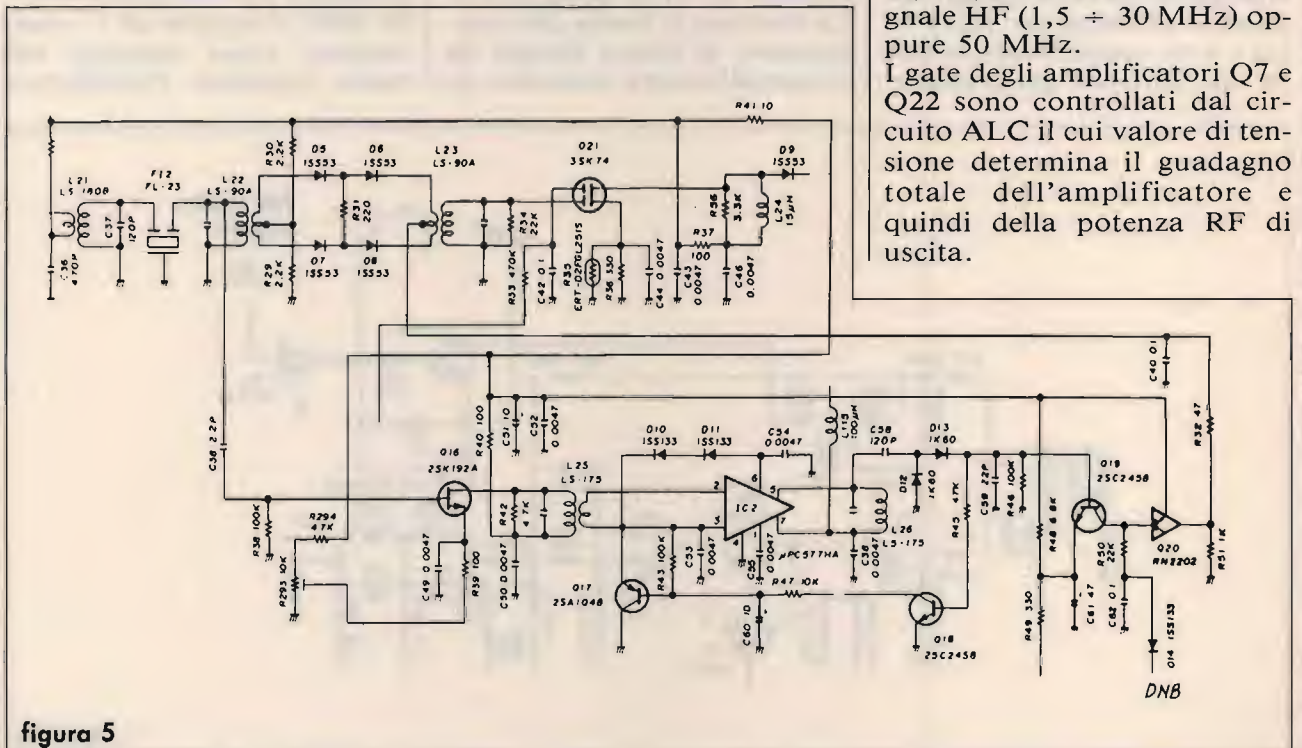
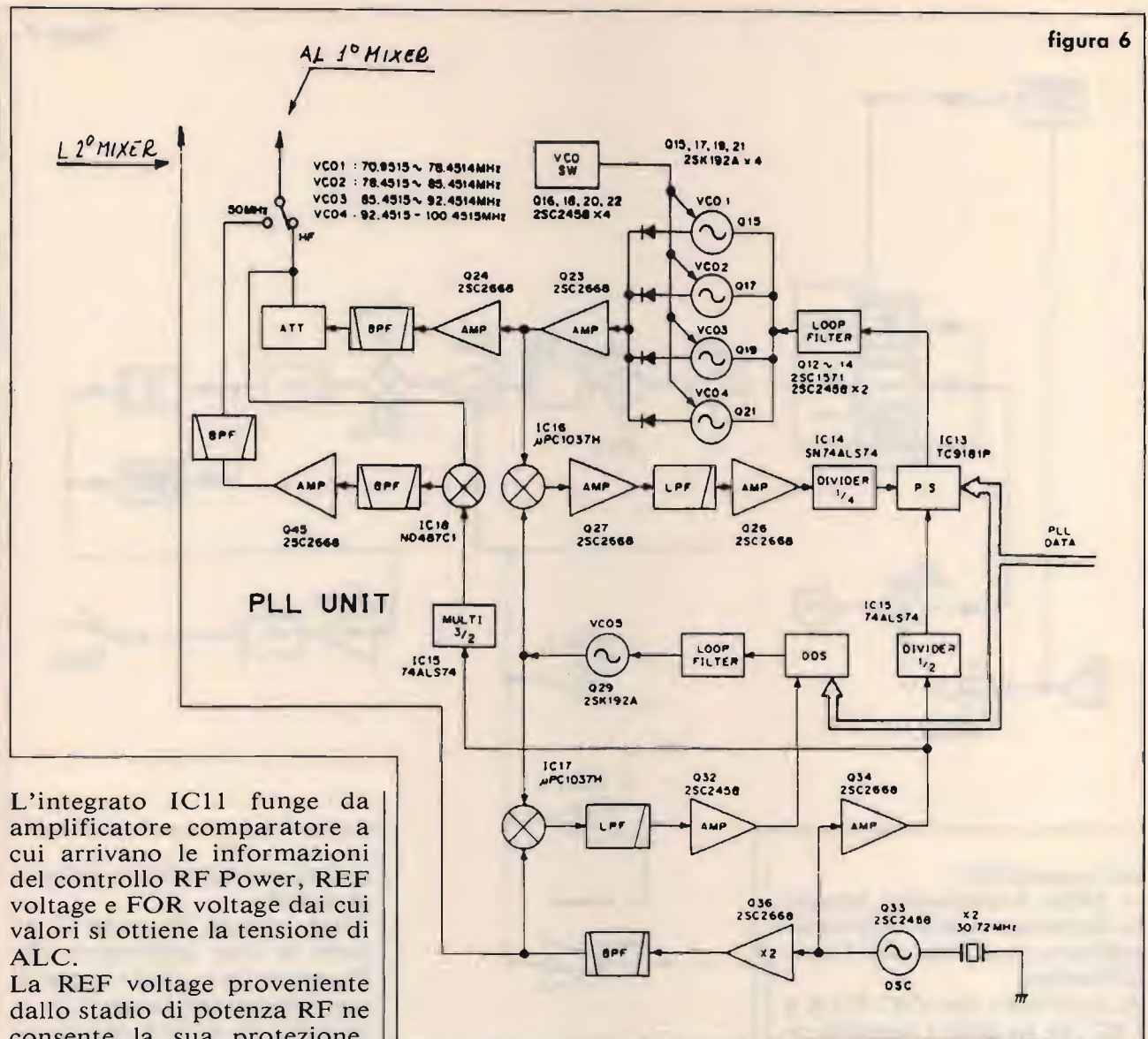


figura 5

figura 6



L'integrato IC11 funge da amplificatore comparatore a cui arrivano le informazioni del controllo RF Power, REF voltage e FOR voltage dai cui valori si ottiene la tensione di ALC.

La REF voltage proveniente dallo stadio di potenza RF ne consente la sua protezione, infatti non appena la REF voltage eccede la tensione di riferimento la potenza RF di uscita si riduce a circa 10 W. Dopo il mixer (Q2 - Q3) seguono i filtri necessari a rimuovere i segnali spuri, quindi un ulteriore stadio di amplificazione costituito da Q1 e da qui il segnale è inviato allo stadio finale RF (PA UNIT) che consente di avere una potenza di circa 100 W. Per i 50 MHz il discorso è lo stesso, naturalmente il segnale è amplificato da un modulo RF integrato. La potenza dichiarata è 10 W.

Non andiamo oltre nella descrizione dei vari blocchi funzionali per non tediare troppo il lettore e... per evitare i re-

clami dell'editore per l'eccessiva richiesta di spazio.

PRESTAZIONI

La tabella (1) sintetizza le prestazioni dell'apparato che dopo alcune prove in laboratorio si possono dire abbastanza veritiere — comunque quello che è interessante sono le prove comparative con altri apparati ed in particolare con l'IC-751A e l'IC-781.

Vediamone i pregi:

- Facilità di uso
- Sintonia agevole
- Numero di memorie sufficienti
- Potenza RF regolabile (10 ÷ 100 W)

— Noise blanker abbastanza valido

— Funzione Tuner che in unione all'accordatore automatico, per uso esterno, lo rende particolarmente adatto all'uso mobile

— Dimensioni e peso contenuti.

Difetti:

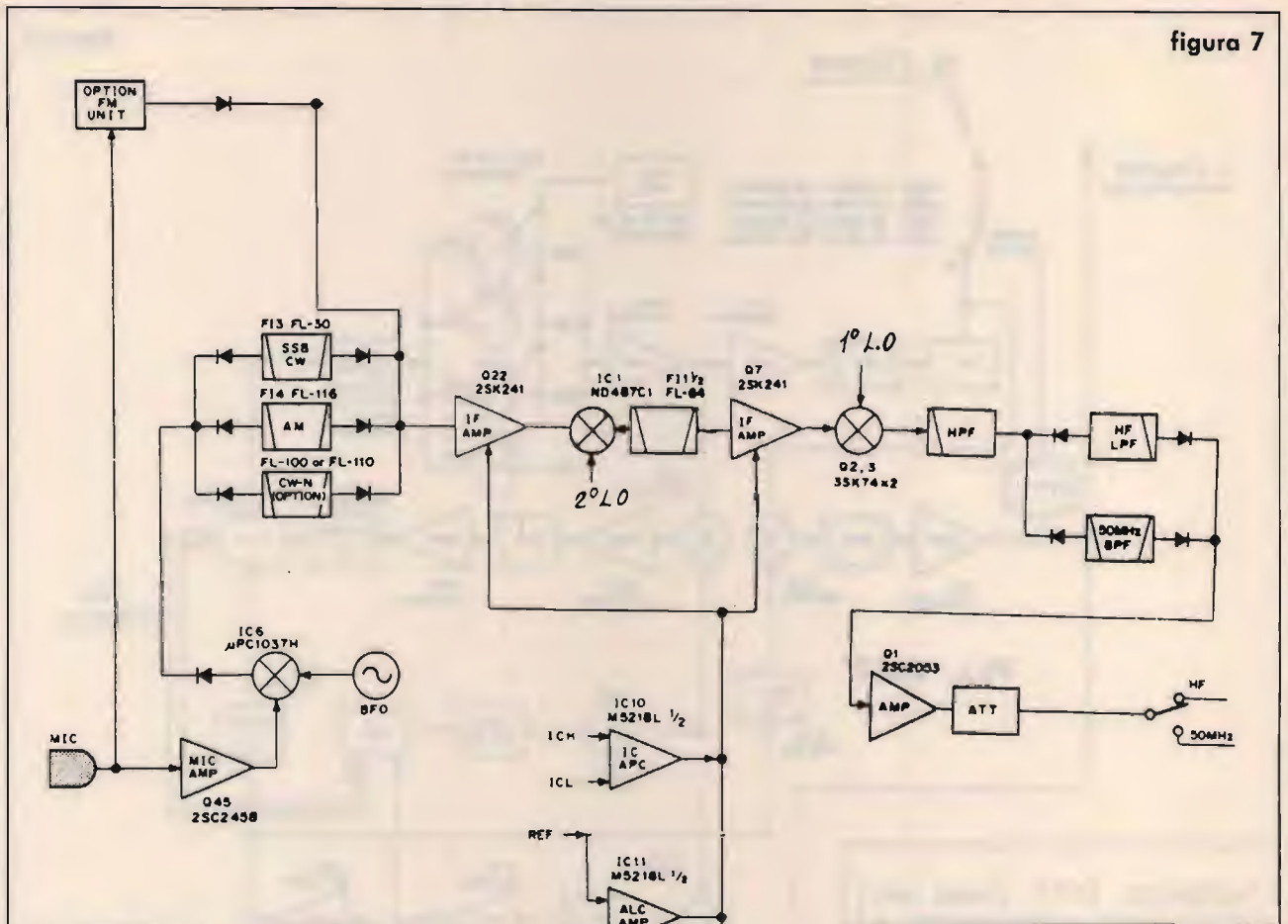
— Mancanza del PASS-BAND TUNING

— Mancanza di un controllo RF in ricezione (in pratica tale assenza non è poi di così grosso rilievo)

— RIT, sul display non è indicato lo spostamento

— S. Meter l'indicazione nei vari modi di ricezione non è uguale (difetto assai diffuso)

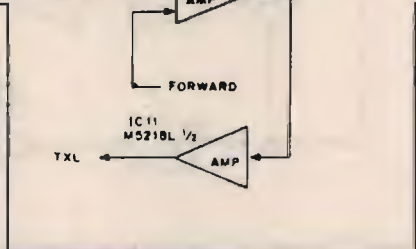
figura 7



nei transceiver)
 — MiKe il microfono fornito in dotazione non è molto amplificato (vedremo che è modificabile).
 A confronto con l'IC-751A e l'IC-781 ha dato i seguenti risultati:

Sensibilità	IC-781 = IC-751 = IC-726
Noise blanker	IC-781 > IC-726 > IC-751
Rumorosità	IC-751 < IC-726 = IC-781
Potenza RF	IC-781 > IC-751 = IC-726
Bontà preamplificatore	IC-781 = IC-726 > IC-751

pur essendo una prova comparativa abbastanza incompleta si ha tuttavia la sensazione che la ICOM in questo "Piccoletto" ha inserito il turbo in modo tale da non sfi-



gurare assolutamente rispetto ai grandi.
 Altre cose da dire non ce ne sono se non aggiungere che l'apparato è in grado anche di trasmettere nel range 1,5 ÷ 30 MHz (la ICOM dice di tagliare il diodo D5 sulla scheda PLL), inoltre la potenza in 50 MHz è regolabile tra 10 e 20 W (vedi il manuale di istruzioni su quale Trimmer agire) e che il microfono con la semplice modifica indicata in Fig. 8 è in grado di amplificare di più.

CQ

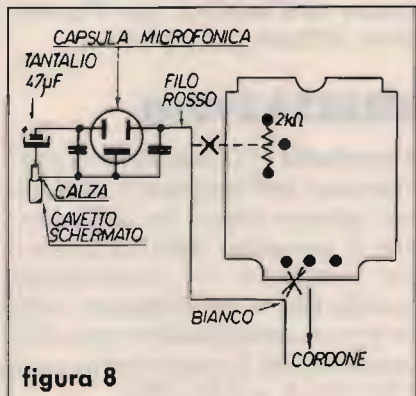
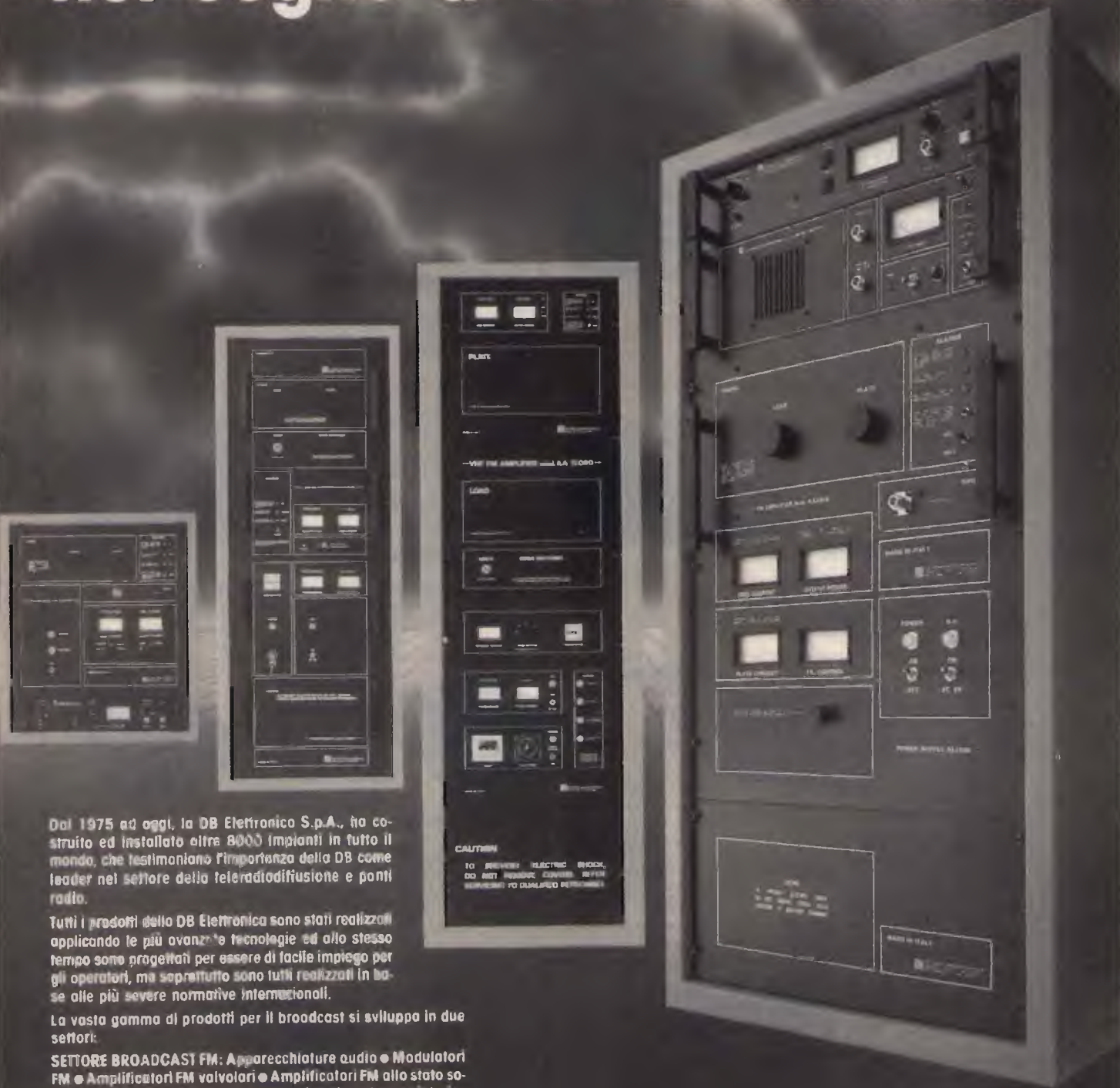


figura 8

Tagliare il filo rosso dallo stampato.
 Tagliare il filo bianco proveniente dal cordone.
 Unire il filo rosso con il bianco.
 Aggiungere un condensatore da 47 µF come indicato in figura.

Il mondo unito nel segno di DB Elettronica.



Dal 1975 ad oggi, la DB Elettronica S.p.A., ha costruito ed installato oltre 8000 impianti in tutto il mondo, che testimoniano l'importanza della DB come leader nel settore della telebroadcasting e ponti radio.

Tutti i prodotti della DB Elettronica sono stati realizzati applicando le più avanzate tecnologie ed allo stesso tempo sono progettati per essere di facile impiego per gli operatori, ma soprattutto sono tutti realizzati in base alle più severe normative internazionali.

La vasta gamma di prodotti per il broadcast si sviluppa in due settori:

SETTORE BROADCAST FM: Apparecchiature audio • Modulatori FM • Amplificatori FM valvolari • Amplificatori FM allo stato solido • Ponti radio • Antenne per ponti radio • Accoppiatori • Filtri passa-passo • Diplexers • Filtri in cavità • Antenna trasmettenti • Stabilizzatori di tensione alternata • Parti di ricambio ed accessori.

SETTORE TELEVISIVO: Modulatori televisivi • Trasmettitori-Convertitori IF/Canale • Convertitori canale/canale sintetizzati • Antenne ed Accessori • Amplificatori allo stato solido VHF-UHF • Amplificatori valvolari in cavità • Ponti di trasferimento a microonde.

Su richiesta invieremo una documentazione tecnica di tutta la nostra produzione e Vi illustreremo così in modo più dettagliato l'affidabilità, la corrispondenza alle normative internazionali e la forza delle nostre apparecchiature.



DB Elettronica Telecomunicazioni S.p.A.
Via Lisbona, 14 - Zona Industriale Sud
35020 Camin - Padova (Italia)
Telefono (049) 8700588 (3 linee)
Fax (049) 8700747 - Telex 431683 DBE I

RADIOELETRONICA

- APPARECCHIATURE ELETTRONICHE
- RADIOTELEFONI
- CB - RADIOAMATORI
- COSTRUZIONE
- VENDITA
- ASSISTENZA

di BARSOCCHINI & DECANINI s.n.c.

Cod. Fisc. e Part. IVA n. 00186480463

BORGO GIANNOTTI VIA DEL BRENNERO, 151 - LUCCA tel. 0583/343539-343612

AMPLIFICATORE LINEARE TRANSISTORIZZATO LARGA BANDA 1÷30 MHz SATURNO 2 BASE



Potenza di ingresso: 7÷30 W AM/FM/SSB/CW
 Potenza di uscita: 100 W AM/FM - 150 W SSB/CW
 ALIMENTAZIONE: 220 Volt c.a.
 Dimensioni: 29x10,5x22 cm

AMPLIFICATORE LINEARE TRANSISTORIZZATO LARGA BANDA 1÷30 MHz SATURNO 4 BASE



Potenza di ingresso: 5÷40 W AM/FM/SSB/CW
 Potenza di uscita: 200 W AM/FM - 400 W SSB/CW
 ALIMENTAZIONE: 220 Volt c.a.
 Dimensioni: 30x12x27 cm

AMPLIFICATORE LINEARE TRANSISTORIZZATO LARGA BANDA 1÷30 MHz SATURNO 5 BASE



Potenza di ingresso: 5÷40 W AM/FM
 Potenza di uscita: 350 W AM/FM - 700 W SSB/CW
 ALIMENTAZIONE: 220 Volt c.a.
 Dimensioni: 33x14x31 cm

AMPLIFICATORE LINEARE TRANSISTORIZZATO LARGA BANDA 1÷30 MHz SATURNO 6 BASE



Potenza di ingresso: 5÷100 W AM/FM/SSB/CW
 Potenza di uscita: 600 W AM/FM - 1000 W SSB/CW
 ALIMENTAZIONE: 220 Volt c.a.
 Dimensioni: 38x16x34,5 cm

CARATTERISTICHE TECNICHE

Frequenza di lavoro: 2÷30 MHz • Modi di impiego: FM AM-SSB-CW • Ros. di ingresso: 1,2-1 • Ros. di uscita: 1,1-1 • Impedenza di ingresso: 50 Ohm • Impedenza di uscita: 50 Ohm



SATURNO 2 M

Potenza di Uscita a 13,8 VDC
 FM AM-SSB-CW: 100-150-130 Watt • Alimentazione 13,8 VDC • Pilotaggio minimo: 0,5 Watt • Pilotaggio massimo 6-7 Watt • SSB / CW: 10-30 Watt

Corrente
 Con tensione di alimentazione o 13,8 VDC: 10 Amp.
Dimensioni: 15x7x10 cm

CARATTERISTICHE TECNICHE

Frequenza di lavoro: 2÷30 MHz • Modi di impiego: FM AM-SSB-CW • Ros. di ingresso: 1,2-1 • Ros. di uscita: 1,1-1 • Impedenza di ingresso: 50 Ohm • Impedenza di uscita: 50 Ohm



SATURNO 4 M

Potenza di Uscita a 13,8 VDC
 FM AM-SSB-CW: 200-350-300 Watt • Alimentazione 13,8 VDC • Pilotaggio minimo: 2 Watt • Pilotaggio massimo 6-7 Watt • SSB / CW: 10-30 Watt

Corrente
 Con tensione di alimentazione o 13,8 VDC: 18 Amp.
Dimensioni: 15x7x29 cm

CARATTERISTICHE TECNICHE

Frequenza di lavoro: 2÷30 MHz • Modi di impiego: FM AM-SSB-CW • Ros. di ingresso: 1,2-1 • Ros. di uscita: 1,1-1 • Impedenza di ingresso: 50 Ohm • Impedenza di uscita: 50 Ohm



SATURNO 5 M

Potenza di Uscita a 13,8 VDC
 FM AM-SSB-CW: 350-600-550 Watt • Alimentazione 13,8 VDC • Pilotaggio minimo: 2 Watt • Pilotaggio massimo 10 Watt • SSB / CW: 10-35 Watt

Corrente
 Con tensione di alimentazione o 13,8 VDC: 40 Amp.
Dimensioni: 19x9,5x26 cm

CARATTERISTICHE TECNICHE

SATURNO 5 M

Frequenza di lavoro: 2÷30 MHz • Modi di impiego: FM AM-SSB-CW • Ros. di ingresso: 1,2-1 • Ros. di uscita: 1,1-1 • Impedenza di ingresso: 50 Ohm • Impedenza di uscita: 50 Ohm

Potenza di Uscita a 24 VDC
 FM AM-SSB-CW: 300-500-450 Watt • Alimentazione 24 VDC • Pilotaggio minimo: 2 Watt • Pilotaggio massimo 6-7 Watt • SSB / CW: 10-35 Watt

Corrente
 Con tensione di alimentazione a 24 VDC: 20 Amp.
Dimensioni: 15x7x29 cm



CARATTERISTICHE TECNICHE

SATURNO 6 M

Frequenza di lavoro: 2÷30 MHz • Modi di impiego: FM AM-SSB-CW • Ros. di ingresso: 1,2-1 • Ros. di uscita: 1,1-1 • Impedenza di ingresso: 50 Ohm • Impedenza di uscita: 50 Ohm

Potenza di Uscita a 24 VDC
 FM AM-SSB-CW: 500-800-750 Watt • Alimentazione 24 VDC • Pilotaggio minimo: 2 Watt • Pilotaggio massimo 15 Watt • SSB / CW: 10-50 Watt

Corrente
 Con tensione di alimentazione a 24 VDC: 40 Amp.
Dimensioni: 19x9,5x36 cm



RADIOELETRONICA

- APPARECCHIATURE ELETTRONICHE
- RADIOTELEFONI
- CB - RADIOAMATORI
- COSTRUZIONE
- VENDITA
- ASSISTENZA

di BARSOCCHINI & DECANINI s.n.c.

Cod. Fisc. e Part. IVA n. 00186480463

BORGO GIANNOTTI VIA DEL BRENNERO, 151 - LUCCA tel. 0583/343539-343612

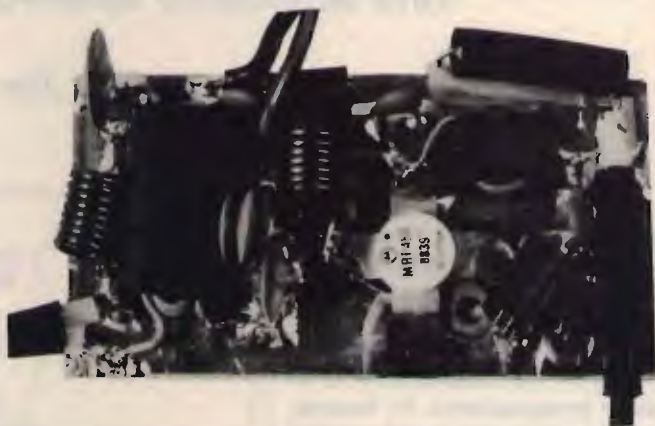
Finalmente!!! Un'altra novità interessante per i CB.

SCHEGINA DI POTENZA P.20 DA 50 W. PeP. PER TUTTI I BARACCHINI

DIMENSIONI: 37 mm x 74 mm

Questa scheda può essere inserita in qualsiasi tipo di ricetrasmittitore CB, consentendo di aumentare la potenza in uscita da 3 W ÷ 20 W e di conseguenza il livello di modulazione. Se misuriamo la potenza con un wattmetro e un carico fittizio mentre moduliamo, notiamo che questa passa da 20 W ÷ 40 W. Tutto questo sta a dimostrare il notevole rendimento di questa schedina sia in potenza che in modulazione.

N.B. Il funzionamento della scheda può essere inserito o disinserito a piacere, tramite un deviatore già esistente sul frontale del ricetrasmittitore CB.



SCHEGA «P45»

Scheda 27 - 40/45 m. da installare all'interno degli apparecchi CB.

Potenza di uscita:
20 W.

RICETRASMETTITORE «SUPER PANTERA» 11-40/45-80/88 Tre bande con lettore digitale della frequenza RX/TX a richiesta incorporato

CARATTERISTICHE TECNICHE:

GAMME DI FREQUENZA:	26 ÷ 30 MHz 6,0 ÷ 7,5 MHz 3 ÷ 4,5 MHz
SISTEMA DI UTILIZZAZIONE:	AM-FM-SSB-CW
ALIMENTAZIONE:	12 ÷ 15 Volt
BANDA 26 ÷ 30 MHz	
POTENZA DI USCITA:	AM-4W; FM-10W; SSB-15W
CORRENTE ASSORBITA:	Max 3 amper
BANDA 6,0 ÷ 7,5 3 ÷ 4,5 MHz	
POTENZA DI USCITA:	AM-10W; FM-20W; SSB-25W
CORRENTE ASSORBITA:	Max 5-6 amper
CLARIFIER con variazione di frequenza di 12 KHz in ricezione e trasmissione. Dimensioni: cm. 18 x 5,5 x 23.	



ZED LOOP PER LE HF

Una economica direttiva per le onde corte

© WIXU, Jim Gray ©

La "ZL Special", antenna che ha preso il nome da ZL3MH che per primo l'ha ideata, è ben nota a tutti coloro che sono alla ricerca di una direttiva filare economica, facile da realizzare e di buone prestazioni. In breve, questa antenna è costituita da due dipoli ripiegati, alimentati fuori fase per produrre un potente lobo di irradiazione in una direzione e l'annullamento del segnale nella direzione opposta; si tratta di una variante della famosa "8JK" descritta da John Kraus, W8JK, negli anni '30.

L'ANTENNA

Le mie prime esperienze con la ZL Special risalgono al 1958, quando ne realizzai una in piattina bifilare, su un telaio in legno fissato a un piccolo rotore TV, alimentandola con un cavo coassiale a 75 ohm; i risultati sui 15 metri furono soddisfacenti.

Visto che il ciclo solare si avvicinava al suo massimo di attività, favorendo i contatti sui 10 metri, decisi di realizzare una direttiva per questa banda, adatta per il mio QTH che consiste in un piccolo terreno coperto di alberi e senza la possibilità di installare tralicci di qualsiasi tipo.

In un primo momento pensai

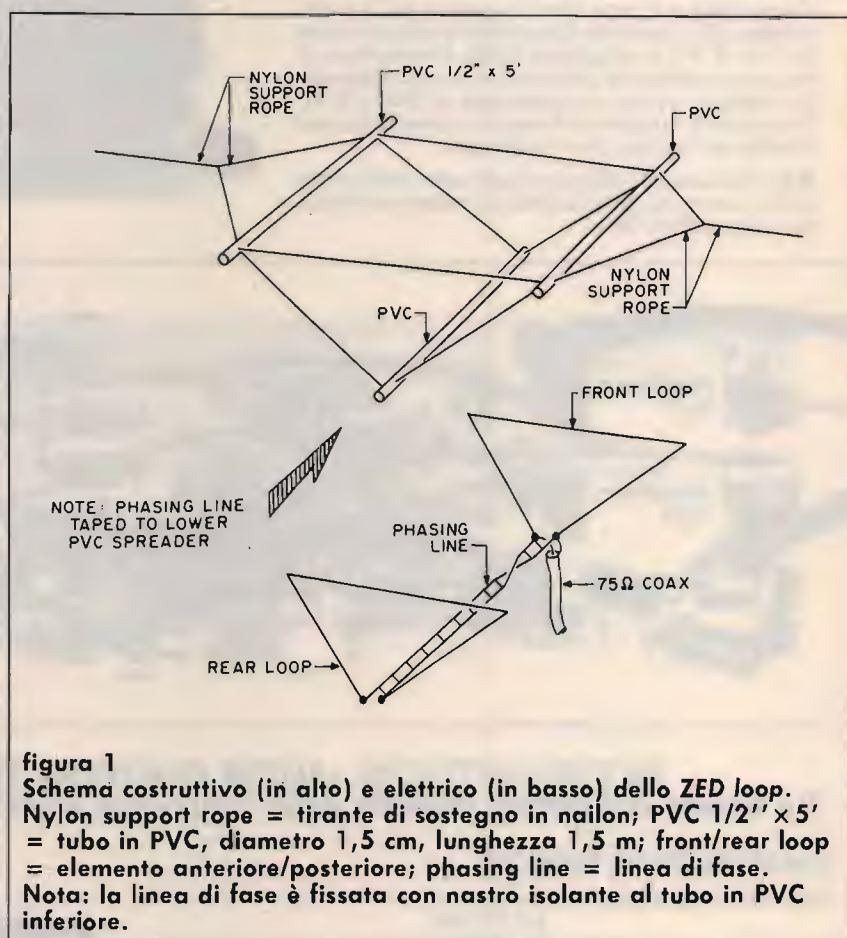


tabella 1
Dimensioni in centimetri dell'antenna.

Frequenza	Riflettore (32156/f)	Direttore (30632/f)	Linea di fase (4572/f)	Spaziatura (3749/f)
28,5 MHz	1.128	1.074	160	132
24,9 MHz	1.290	1.229	183	152
21,3 MHz	1.516	1.445	216	172
18,1 MHz	1.775	1.692	253	207
14,2 MHz	2.266	2.156	322	264

a un *delta-loop*, che già usavo per i 20 metri nella mia precedente residenza: un'antenna con spaziatura di un quarto d'onda tra gli elementi e un pratico sistema per invertire la direzione di irradiazione grazie a un commutatore che, comandato dalla stazione, inserisce lungo la linea di alimentazione una sezione a un quarto d'onda di cavo coassiale. Poi mi venne l'idea di unire il meglio dei due tipi d'antenna realizzando una coppia di *delta loop*, separati e in fase come nella "ZL Special". Sviluppai, sulla carta, un sistema per appendere l'antenna trasformandola in un sistema puntato in una direzione fissa; il risultato è illustrato in **figura 1**.

LA VERSIONE PER I 10 METRI

Per calcolare le dimensioni degli elementi ho usato le seguenti formule:

Elemento anteriore (cm) = $30632/f$ (MHz)

Elemento posteriore (cm) = $32156/f$ (MHz)

La distanza tra i due elementi è di 1,52 metri; radiatore e direttore sono entrambi alimentati e vengono messi in fase grazie a una linea bifilare da 450 ohm, della lunghezza di 183 centimetri. Le formule relative sono:

Lunghezza linea 450 Ω (cm) = $4572/f$ (MHz)

Spaziatura elementi (cm) = $3658/f$ (MHz)

Volendo si può utilizzare una piattina da 300 ohm, ma in tal caso la sua lunghezza andrà leggermente ridotta. Il cavo coassiale è fissato al punto di collegamento tra *loop* anteriore e linea bifilare; non occorre *balun*, ma potete utilizzarne uno se così preferite. Dalla **figura 1** si nota come la linea bifilare

sia ruotata sul proprio asse: ciò consente un'ottimale messa in fase dei due elementi, determinando così il guadagno in avanti e la riduzione del segnale irradiato verso il retro dell'antenna.

La mia ipotesi di partenza era di ottenere un guadagno leggermente superiore a quello di due dipoli ripiegati, il basso livello di rumore tipico dei *loop* e la buona larghezza di banda dovuta al loro basso Q.

A 28,5 MHz le dimensioni dei due elementi sono risultate 1067 cm per l'anteriore e 1128 per il posteriore. Calcoli e progettazione hanno richiesto un paio d'ore una sera, mentre costruzione e installazione sono state eseguite in un altro paio d'ore il pomeriggio seguente.

REALIZZAZIONE PRATICA

Per la realizzazione dei distanziali, che costituiscono anche lo scheletro dell'antenna, ho utilizzato tubo in PVC da 1,5 centimetri di diametro; i tiranti sono in nailon.

Una volta installata l'antenna a circa otto metri dal suolo, ho collegato il ricetrasmittitore e ho potuto constatare che i segnali risultavano circa uno o due punti più forti che con la mia verticale; i contatti in trasmissione hanno dato esiti altrettanto positivi.

L'impedenza di ingresso era tale da dare un ROS di 1,4:1 su 28,5 MHz, la frequenza di risonanza; tale ROS si manteneva costante fino a 28,0 MHz, per salire invece a 2:1 su 28,8 MHz. La larghezza di banda effettiva risultava quindi di circa 800 kHz. Centrando la risonanza appena più in alto avrei potuto facilmente coprire l'intera gamma dei 10 metri con un ROS accettabile. Ho inoltre usato l'antenna sui 12 metri con buoni risultati, usando un

accordatore; la direttività sembra identica anche su questa gamma, ma ovviamente le prestazioni migliori si possono ottenere solo con un'antenna specificamente tagliata per questa frequenza.

La lunghezza della linea di fase dipende dal fattore di velocità del materiale impiegato; per esempio, il fattore di velocità di una linea da 450 ohm è circa 0,92. La formula " $4572/f$ (MHz)" riportata in tabella è stata ricavata empiricamente, ma dà risultati attendibili. Si potrebbe provare a cambiare la lunghezza della linea di fase per modificare il rapporto fronte/retro, il guadagno dell'antenna o la sua impedenza di ingresso.

Gli elementi possono essere triangolari (*delta loop*), quadrati (*quad loop*), rotondi (*circular loop*) o comunque poligonali; si può provare a spostare il punto di alimentazione dei due elementi per modificare la polarizzazione dell'antenna. Gli elementi devono comunque essere entrambi alimentati nello stesso punto. Alimentando il lato verticale di un *quad loop* si ottiene la polarizzazione verticale; alimentando il lato orizzontale, la polarizzazione risulta anch'essa orizzontale. Usando il *delta loop* con elementi con punta verso l'alto, alimentate uno dei due angoli inferiori; se le punte sono rivolte in basso, alimentate in punta o al centro del lato superiore. Sperimentate diverse soluzioni fino a ottenere i migliori risultati.

PRESTAZIONI

I risultati sono stati finora incoraggianti; l'unico svantaggio è che, quando voglio trasmettere nella direzione opposta a quella di puntamento, devo fisicamente smontare l'antenna, girarla e appendere di nuovo ai tiranti:

una procedura decisamente scomoda. In confronto alla mia verticale, i segnali in ricezione sono di 2 o 3 unità S più forti; il guadagno rispetto a un dipolo dovrebbe essere di circa 4 o 5 dB. Il rapporto fronte/re-
tro è fenomenale: finora non ho ascoltato segnali significativi provenienti dalla dire-

zione opposta a quella di irradiazione e il valore del rapporto dovrebbe quindi essere di almeno 25 dB; anche il rapporto fronte/lato dovrebbe aggirarsi intorno ai 25 dB, dato che i segnali provenienti dai lati vengono praticamente azzerati. Nonostante l'antenna sia economica, nonché di facile e rapida co-

struzione, sarete sorpresi dalle sue prestazioni; il peso è ridotto e quindi non avrete bisogno di sostegni particolari: alberi, muri o pali di modesta sezione saranno più che adatti allo scopo.



ITS ITALSECURITY - SISTEMI E COMPONENTI PER LA SICUREZZA

00142 ROMA - VIA ADOLFO RAVÀ, 114-116 - TEL. 06/5411038-5408925 - FAX 06/5409258

<p>ITS/1 Monitor 12"</p>	<p>Ottiche</p>	<p>Fotocellula</p>	<p>Telecomandi</p>
<p>ITS/2 2/3" telecamera</p>	<p>Custodia</p>	<p>Bracci meccanici oleodinamici</p>	<p>Centrali</p>

SUPER OFFERTA TVcc '90

- N. 1 Telecamera + N. 1 Monitor L. 550.000
- N. 1 Custodia L. 140.000
- N. 1 Ottica 8 mm L. 75.000
- New '90: CCD 0.3 Lux Ris > 480 linee L. 690.000

OFFERTA KIT AUTOMATISMI '90

- 1 Braccio meccanico L. 250.000 Foto L. 50.000
- 1 Braccio oleodinamico L. 450.000 Lamp L. 15.000
- Centrale con sfasamento L. 150.000 TX-RX L. 90.000
- Motore per serranda universale L. 185.000 ed ogni altro tipo di motore

<p>ITS 204 K</p>	<p>IR IRIS</p>	<p>ITS 9900</p>	<p>MX 300</p>	<p>ITS 101</p>
-------------------------	-----------------------	------------------------	----------------------	-----------------------

SUPER OFFERTA 90: N. 1 Centrale di comando ITS 4001 500 mA - N. 4 Infrarossi Fresnell ITS 9900 con memoria 90° 15 mA - N. 1 Sirena Autoalimentata ITS 101 130 dB - **TOTALE L. 360.000**

<p>TELEALLARME ITS TD2/715 2 canali omologato PT e sintesi vocale con microfono L. 220.000 NOVITÀ</p>	<p>Kit video: TELECAMERA + MONITOR + CAVO + STAFFA + OTTICA + MICROFONO E ALTOPARLANTE L. 440.000 Inoltre: TELECAMERE CCD - ZOOM - AUTOIRIS - CICLICI - TVCC - DISTRIBUTORI BRANDEGGI / ANTINCENDIO - TELECOMANDI - VIDEOCITOFONIA - TELEFONIA - Automatismi: 2.000 ARTICOLI E COMPONENTI PER LA SICUREZZA - Telefonia senza filo da 300 mt. a 20 Km. - OCT 100 radiotelefono velcotare, sistema cellulare 900 MHz portatile L. 1.700.00 + IVA I PREZZI SI INTENDONO + IVA</p>	<p>SUPERFONE CT-505HS L. 580.000</p> <p>SUPERFONE CT-3000 L. 1.300.000</p>
--	--	--

RICHIEDERE NUOVO CATALOGO '91 CON L. 10.000 IN FRANCOBOLLI



PREZZO DI LANCIO
L. 290.000

TNC PER PACKET RADIO VHF GM1

Funzionante con qualsiasi tipo di computer provvisto di porta RS232. Viene fornito con i cavi di collegamento appropriati per ogni tipo di ricetrans (specificare il modello nell'ordinazione) e manuale di istruzioni in italiano. Microprocessore HD 63B03X • 32K RAM • 32K ROM • 512 Byte EEROM (Per mantenere permanentemente i parametri operativi) • MODEM TCM3105 Bell 202 (1200/2200) • Protocollo AX25 versione 2 • Personal BBS con area messaggi dimensionabile • Digipeater con NODO • Multiconessioni fino a 10 collegamenti • Collegamento al terminale con RS232 con connettore standard 25 poli (DB25) • Collegamento alla radio: PTT, microfono, uscita audio con connettore DB9 • Led di segnalazione: Power, PTT, DCD, CON e STA • Basso consumo: 100 mA circa • Dimensioni contenute: 130 mm. x 100

ATV-790



L'ATV-790 è un accessorio che permette la ricezione e la trasmissione TV amatoriale attraverso l'utilizzo del famoso transceiver KENWOOD TS-790 realizzato su specifiche indicazioni tecniche della casa. Non vi sono collegamenti o modifiche interne da effettuare sul Transceiver, le tarature effettuate garantiscono un perfetto funzionamento e una ricezione superba di IMMAGINI A COLORI a scansione veloce oltre ad una trasmissione di buona potenza circa 7W senza affaticare gli stadi finali. Si può spaziare su tutta la gamma concessa dei 1200 MHz ma per ovvie ragioni si consiglia la parte bassa.

DATI TECNICI:

Frequenza portante	287.175 MHz	segnale video	ampiezza modulata
Suppressione armoniche	>35 dB	segnale audio	modulazione di frequenza
livello d'uscita	-27 dBm utili per una potenza di circa 7W	sistema colore	PAL
		consumo	70 mA

Per il vostro portatile!



SOLO
cm. 7!

ANTENNA
BIBANDA
144+430



144 MHz
cm 7

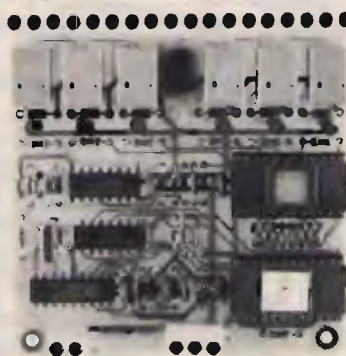


430 MHz
cm 4,8



INTERFACCIA FAX PER
AMIGA RX-TX, TELEFO-
TO, METEO, FAX, SSTV,
MANUALE IN ITALIANO

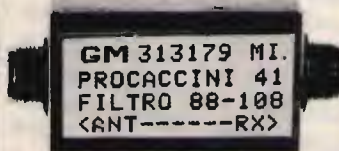
COMET
NEW!



DTMF5

FUNZIONI LOGICHE:

- Codice di accesso programmabile su EPROM: 3 cifre.
- Autorisposta (il ricetrasmittitore risponde con un tono di 3 s. circa quando si attiva o disattiva un relay).
- Funzione di sicurezza: il D.DTMF5, in caso di tentativo di intrusione da parte estranea, si riposiziona come in partenza e richiederà nuovamente il codice di accesso.
- Funzione di reset (disseccitazione di tutti i relay).



Filtro anti disturbo per ricevitori scanner (attenuatore della banda 88-108) utilizzabile anche in trasmissione per apparati in 2 m.
L. 60.000 + spese sped.

SCONTI PER RIVENDITORI E
VENDITA IN CONTRASSEGNO

GM elettronica
20154 Milano Via Procaccini 41

RICETRASMITTENTI ACCESSORI

CA-62DB
50MHz 5/8λx 2steps
50-52 MHz, 6.5dB, 500W SSB,
6.62m, 2.7kg

Tel. 02/313179 Fax 33105285

Date una marcia in più al vostro calcolatore

Alcuni economici sistemi per rendere più veloce il vostro calcolatore

© T.J. Byers ©

Sapevate che nel vostro calcolatore, che si tratti di un vecchio PC a 4,77 MHz o di un modernissimo sistema a 33 MHz, esistono potenzialità non adeguatamente sfruttate? In questo articolo prenderemo in esame alcuni semplici metodi che, esclusivamente via *software*, consentono di utilizzare al massimo tutte le possibilità offerte dalla vostra macchina.

IL DISCO RIGIDO

Tra le cause che possono rallentare il funzionamento del calcolatore abbiamo, sorprendentemente, il disco rigido; per fortuna esistono diversi modi per migliorarne la velocità senza dover spendere cifre spaventose. La principale ragione delle non ottimali prestazioni di un *hard disk* sta nell'organizzazione dei dati, immagazzinati in migliaia di aree dette "settori". Per sapere dove è conservato un certo *file*, il disco rigido fa riferimento a una speciale tabella di consultazione detta FAT (*File Allocation Table*, tabella di assegnazione del *file*). Ogni qual volta viene richiesto un *file*, l'*hard disk* deve svolgere una procedura relativamente lenta: spostare la testina di lettura sulla FAT, leggere la tabella e spostare nuovamente la testina sul settore indicato. È evidente

Listing 1. BACKCOPY Program

```
C:
cd\
attrib +a C:\*.* /s
echo insert first diskette
pause
:start
echo insert next diskette
erase a:.
xcopy \*.* a:/s/m
if errorlevel 4 goto start
:end
echo backup complete
```

listato 1

Questo *batch file* è un generico programma di *back up* DOS, che copia su dischetto tutti i *file* del disco rigido C:, uno a uno. Una volta riempito il primo dischetto, il programma ne richiede un altro già formattato: accertatevi di averne un numero sufficiente a portata di mano. Se volete avere la copia di tutti i *file* di un disco diverso da C:, specificatene la sigla nella prima riga del programma.

che, potendo evitare questa trafila, si risparmierebbe molto tempo.

— **FASTOPEN**. Un semplice sistema per ridurre il numero di accessi alla FAT è il ricorso al programma FASTOPEN, contenuto nelle versioni DOS 3.3 e superiori. Si tratta di un programma TSR, ovvero residente in memoria, che ricorda la posizione dei settori dove sono contenuti i *file* più recentemente usati. La prima volta che accedete a un certo *file*, FA-

STOPEN registra in un *buffer* di memoria il percorso di accesso. Al momento della successiva richiesta di *file*, il programma per prima cosa esamina la memoria FASTOPEN alla ricerca del percorso da seguire. Se lo trova, il settore viene raggiunto immediatamente, saltando la procedura di consultazione della FAT; in caso contrario il calcolatore passa alla lettura della FAT e, subito dopo, il percorso viene registrato per futuro riferimento.

FASTOPEN può essere installato una sola volta per ogni accensione del calcolatore e normalmente viene inserito nel *file* AUTOEXEC.BAT; nel comando FASTOPEN potete comunque inserire tutti i *drive* che volete controllare. Ad esempio, se usate i dischi C: e D:, potete sottoporli entrambi a controllo usando il comando

FASTOPEN C:D:

Potete usare FASTOPEN anche sui soli *floppy disk*, come A: e B:, ma l'aumento di velocità in tal caso ottenuto è talmente ridotto da risultare impercettibile. È anche possibile specificare il numero di *file* che FASTOPEN deve memorizzare per ciascun disco: il minimo è 10, il massimo 999. Ad esempio, se il programma dovrà ricordare il percorso per 100 *file* sul disco C:, il comando rela-

tivo sarà

```
FASTOPEN C: = 100
```

Nello specificare il numero dei *file*, tenete presente che FASTOPEN considera le *subdirectory* come *file*. Se il *file* da consultare è contenuto in "c: \ dir1 \ dir2... \ dir10", il programma impiegherà 10 degli spazi di memoria assegnatigli per immagazzinare il percorso di accesso alla *subdirectory* dov'è inserito il *file*.

Attenzione anche a non specificare un numero eccessivo di *file* FASTOPEN per disco: più sono i dati contenuti nell'apposito *buffer* di memoria, maggiore sarà il tempo necessario per leggerli. Nel caso il numero di *file* consultati superi il limite specificato, il programma eliminerà i dati relativi ai *file* meno richiesti e inserirà nella sua memoria le informazioni sui più recenti accessi. Una regola empirica per determinare il numero ottimale di *file* per FASTOPEN è quella di contare i *file* regolarmente impiegati e triplicarne il numero. In assenza di indicazioni, il programma adotterà il valore di *default* di 35 *file*.

— **BUFFERS.** Un altro metodo per accelerare il funzionamento del disco rigido è la riduzione del numero di accessi ripetuti agli stessi settori; ciò si ottiene copiando in RAM i dati contenuti nei settori di più frequente consultazione. Esistono diversi programmi che svolgono questa funzione, tra cui BUFFERS, contenuto nel DOS stesso.

BUFFERS è una *utility* residente in memoria, utilizzata dal calcolatore per immagazzinare dati quando viene effettuata una lettura o una scrittura su disco. Ogni volta che un programma richiede dei dati, il DOS controlla se questi sono contenuti nell'area BUFFERS. Se sono presenti, il DOS li trasferisce direttamente all'area RAM del

programma applicativo, saltando la procedura di consultazione del disco; in caso contrario il DOS legge i dati su disco, li memorizza nell'area BUFFERS e successivamente li invia al programma applicativo. In questo modo i *buffer* contengono sempre i dati di più recente utilizzo.

Aumentando il numero dei *buffer* di sistema si incrementa la velocità del disco rigido, in quanto aumentano le probabilità di trovare i dati richiesti nell'area BUFFERS.

A differenza di FASTOPEN, non è necessario caricare BUFFERS perché è il DOS stesso a caricarlo automaticamente all'accensione del calcolatore. Il numero di *buf-*

fer impiegati dipende dalla versione del DOS che possedete: il DOS 3.0 e 3.1 adottano un valore di *default* di 3, mentre il 3.3 e versioni successive ne usano 15. In ogni caso è possibile modificare il numero di *buffer* inserendo il comando

```
BUFFERS = X
```

nel *file* CONFIG.SYS; X rappresenta il numero di *buffer* da installare, con un massimo consentito di 99.

Il miglioramento delle prestazioni ottenibile aumentando il numero dei *buffer* dipende dal tipo di programma che impiegate e dal numero stesso dei *buffer*. I migliori risultati si hanno con programmi che leggono e scrivono dati in memoria in sequenza casuale, come ad

Listing 2. Keyboard Accelerator

```
10 TOTAL.%=0
20 RESTORE:OPEN "KEYSPEED.COM" AS #1 LEN=1
30 FIELD #1, 1 AS KEY.BYTE.$
40 FOR I.%=1 TO 181
50   READ KEY.DATA.%
60   TOTAL.#=TOTAL.# + KEY.DATA.%
70   LSET KEY.BYTE.$ = CHR$(KEY.DATA.%)
80   PUT #1
90 NEXT I.%
100 IF TOTAL.#=20223 GOTO 110 ELSE PRINT "ERROR IN DATA.
CHECK DATA ENTRIES AND TRY AGAIN.":END
110 CLOSE #1
120 PRINT "KEYBOARD ACCELERATOR FILE CREATED."
130 DATA 190, 129, 0, 51, 219, 172, 60, 32
140 DATA 116, 251, 114, 38, 254, 200, 36, 223
150 DATA 44, 64, 115, 3, 78, 235, 6, 60
160 DATA 31, 119, 44, 134, 195, 172, 60, 32
170 DATA 116, 251, 114, 14, 44, 49, 114, 31
180 DATA 60, 3, 119, 27, 177, 5, 210, 224
190 DATA 10, 216, 176, 243, 232, 79, 0, 227
200 DATA 9, 134, 195, 232, 72, 0, 227, 2
210 DATA 205, 32, 186, 80, 1, 235, 3, 186
220 DATA 97, 1, 80, 9, 205, 33, 205, 32
230 DATA 104, 97, 114, 100, 119, 97, 114, 101
240 DATA 32, 101, 114, 114, 111, 114, 13, 10
250 DATA 36, 118, 97, 108, 105, 100, 32, 112
260 DATA 97, 114, 97, 109, 101, 116, 101, 114
270 DATA 115, 32, 97, 114, 101, 32, 65, 45
280 DATA 90, 44, 32, 116, 104, 101, 110, 32
290 DATA 49, 45, 52, 13, 10, 36, 250, 134
300 DATA 196, 51, 201, 228, 100, 168, 2, 224
310 DATA 250, 227, 32, 134, 196, 230, 96, 51
320 DATA 201, 228, 100, 168, 2, 224, 250, 227
330 DATA 18, 51, 201, 228, 100, 168, 1, 225
340 DATA 250, 227, 8, 228, 96, 60, 250, 116
350 DATA 2, 51, 201, 251, 195
360 SYSTEM
```

listato 2

Questo programma Basic crea un *file* di accelerazione di tastiera denominato KEYSPEED.COM.

esempio i *database* tipo dBASE III. Programmi che invece effettuano letture e scritture in sequenza regolare, come quelli per elaborazione testi, ottengono scarsi benefici.

Bisogna inoltre considerare che, se il numero di *buffer* è eccessivo, la velocità del calcolatore ne risulterà rallentata, in quanto il DOS deve ogni volta consultare tutti i *buffer* prima di accedere al disco. Qual è quindi il numero ideale di *buffer*? Per gli usi generali, 32 sembra essere la quantità giusta; chi lavora molto con i *database* potrà incrementarli a 40, mentre chi sfrutta maggiormente il *word processing* farà meglio a ridurli a 10.

— **Disk caching.** La velocità di elaborazione può essere maggiormente accelerata, in modo più brillante che con i *buffer* del DOS, utilizzando il *software* per effettuare il *cache* dei dati. L'unico limite alla memoria *cache* è rappresentato dalla capacità totale della RAM del sistema. Tipicamente, la velocità di accesso ai dati contenuti nella memoria *cache* è da cinque a dieci volte superiore a quella ottenibile con il ricorso ai *buffer*.

Esistono numerosi programmi di *disk caching*, compresi alcuni di pubblico dominio che possono essere prelevati dai *bulletin board*. Si tratta sempre di programmi residenti, che occupano quindi un certo quantitativo di RAM, dipendente dalle dimensioni della memoria *cache* installata. Pertanto l'utente dovrà cercare il miglior compromesso tra le prestazioni offerte da questo tipo di memoria e la riduzione della RAM destinata invece al programma applicativo.

Ad esempio, se il vostro sistema possiede 512 K di RAM e usa il DOS 3.3, riservando 128 K di RAM alla memoria *cache* vi resteranno circa 315 K di RAM operati-

va, insufficienti per far girare molti programmi.

Se invece avete più di 640 K di RAM, potreste usare l'eccesso come memoria *cache*, utilizzando i 640 K di sistema per i normali programmi. Attenzione però: è possibile che la memoria extra sia già impiegata dal calcolatore o da alcuni programmi. Ad esempio il *computer* potrebbe impiegare la RAM addizionale per trasferirvi i dati del BIOS, normalmente conservati in un più lento integrato di RAM: questo sistema viene spesso definito *shadow RAM*, ovvero "RAM ombra". La memoria extra è inoltre frequentemente impiegata nelle procedure di stampa e dai programmi che gestiscono la memoria espansa.

In caso di conflitti nell'uso della memoria addizionale è possibile che il sistema si blocchi. Per fortuna, i buoni programmi di *disk caching* vi consentono di indicare esattamente la porzione di RAM da destinare a questo uso, lasciando quindi libere le sezioni già impiegate per altri scopi.

Quale sia la estensione ottimale della memoria *cache* è argomento aperto alla discussione; alcuni esperti affermano che più ce n'è meglio è, altri sostengono che nella maggior parte dei casi piccole quantità risultano altrettanto valide; è comunque comunemente accettato che 256 K rappresentino il livello minimo per un efficiente sistema di *cache*.

Il *disk caching* non è esente da difetti; ad esempio, programmi che richiedano specifiche aree di RAM, in modo particolare i videogiochi, possono causare il blocco del sistema se la memoria necessaria è già impiegata come *cache*. Alcuni dischi rigidi, solitamente quelli dotati di controllo di *hardware caching*, non possono funzionare con sistemi di *disk ca-*

ching, a causa dell'incompatibilità degli *interrupt*; in alcuni casi, come con il Tandon 386/33, sarà direttamente il calcolatore a non poter utilizzare il *software* di *caching*, per l'incompatibilità del BIOS.

Una nota finale: utilizzando questa tecnica, risulterà conveniente ridurre a tre il numero dei *buffer* DOS ed eliminare il comando FASTOPEN; infatti il DOS esamina queste zone di memoria, prima di accedere alla memoria *cache*.

— **Manutenzione del disco rigido.** Man mano che il disco rigido invecchia, la sua velocità di accesso ai *file* diminuisce. Non si tratta di un logorio meccanico: la causa sta nel sistema impiegato dal DOS per scrivere dati sul disco.

Quando il DOS scrive su un disco appena formattato, i dati vengono inseriti sequenzialmente nei vari settori, cominciando dal primo e proseguendo poi regolarmente; un nuovo *file* viene memorizzato a partire dal punto dove termina quello precedente, e così via.

Quando però un *file* cambia dimensioni, o viene cancellato, alcuni settori vengono liberati dai dati in essi contenuti e si creano quindi spazi non occupati. Ogni volta che il DOS scrive su disco, va alla ricerca del primo spazio disponibile, cominciando sempre dal primo settore; in questo modo verranno sfruttati i buchi disseminati qui e là, determinando la frammentazione dei *file* in più blocchi. La testina del disco dovrà quindi saltare da un settore all'altro per recuperare tutto il *file* nella giusta sequenza, spreco di tempo prezioso. Con l'uso del disco, il problema della frammentazione peggiora.

Un sistema per ripristinare l'ordine sequenziale originale è l'uso di una *utility* di organizzazione o ottimizzazio-

ne del disco. Questi programmi, di semplice impiego, rimescolano i frammenti dei *file*, immagazzinandoli temporaneamente in una piccola area di memoria di lavoro, fino a rimetterli ordinatamente in fila. La procedura ricorda la soluzione del cubo di Rubik e richiede tempo; di conseguenza, effettuate l'ottimizzazione in un momento in cui non avete bisogno di usare il calcolatore.

Un altro modo per eliminare la frammentazione dei *file*, prendendo due piccioni con una fava, è di effettuare il *back up* del disco rigido, formattarlo e poi reinserire tutte le *directory*, con i relativi *file*. La procedura è piuttosto semplice e, in cambio, otterrete una copia di riserva di tutti i vostri *file*, cosa che tutti ci dimentichiamo di fare fino a quando non è troppo tardi. Esistono in commercio alcuni programmi che effettuano automaticamente il *back up* del disco rigido, ma potete fare più economicamente da voi usando il *batch file* DOS riportato nel listato 1. *In questa procedura evitate assolutamente l'uso dei comandi BACKUP e RESTORE del DOS: potreste incorrere in un irrimediabile disastro.*

Un modo rapido per sapere se sul vostro disco rigido esistono *file* frammentati è il comando

CHKDSK *.*.*

Tenete presente che questo comando controlla solo una *directory* alla volta e quindi, per avere un quadro completo dell'*hard disk*, dovrete ripetere la procedura per ogni *subdirectory*. Controllate soprattutto le *directory* di uso più frequente, perché saranno le prime a frammentarsi.

— **Dischi virtuali.** Per quanto possiate fare, non esiste comunque un sistema per ovviare alle limitazioni meccaniche di un disco: per muovere la testina da un set-

tore all'altro occorre inevitabilmente un certo tempo.

D'altra parte, un disco non deve necessariamente esistere fisicamente: si può simulare un *drive* in RAM avvalendosi di una apposita *utility*. Un disco RAM è considerevolmente più veloce di uno meccanico, poiché non deve spostare una testina su una superficie: si limita semplicemente a esaminare gli indirizzi di memoria per trovare il settore dei dati, lavorando a velocità elettronica. In questo modo si possono ottenere accelerazioni pari anche a dieci volte.

Sono disponibili numerosi programmi che creano dischi virtuali; alcuni sono contenuti in diffuse raccolte di *utility* per vari scopi. In realtà non occorre cercare molto lontano per trovare un *software* di questo genere: è sufficiente rivolgersi al programma VDISK.SYS del DOS. Il comando va installato nel *file* CONFIG.SYS nel seguente modo:

DEVICE = VDISK.SYS

Assicuratevi di specificare il percorso al programma VDISK, oppure inseritelo nella *directory* principale.

Sebbene un disco RAM possa sembrare la soluzione ideale per un disco rigido pigro, in effetti presenta alcuni problemi. In genere, il disco RAM più esteso installabile su un calcolatore privo di memoria espansa è di circa 128 K, troppo piccolo per molti *file* di dati e di gran lunga insufficiente per qualsiasi serio programma operativo. Si tratta dello stesso dilemma incontrato per la memoria *cache*, con la differenza che quest'ultima presenta il vantaggio, rispetto al disco virtuale, di non essere strutturata rigidamente. Dato che il disco RAM si comporta come un *hard disk*, deve possedere spazio sufficiente per contenere un *file* o un programma interi; la memoria *cache*, d'altro canto, può

liberarsi dei dati di uso meno frequente per far posto ad altri.

Da un lato abbiamo un'unità a disco elettronica superveloce con accesso a *file* completi e tutte le attrattive di un disco rigido; dall'altro una flessibile memoria *cache* i cui dati cambiano rapidamente a seconda delle necessità, ma che raramente è in grado di accogliere un intero *file* o un programma. Dato che la maggior parte dei calcolatori ha una capacità di memoria non superiore a 1 MB, la memoria *cache* è l'alternativa nettamente vincente.

Se invece siete tra coloro che possiedono un AT, o analogo compatibile, dotato di scheda di memoria estesa con 2 o più MB, un disco RAM è proprio quel che vi serve per sfruttare a fondo la memoria disponibile. Utilizzando un disco virtuale di 700 K o più vi accorgete di avere un sistema con prestazioni doppie rispetto ad una memoria *cache*.

Ma, ancora una volta, attenzione: il disco virtuale ha un contenuto volatile, che scompare quando il calcolatore viene spento o azzerato; è quindi vostra responsabilità memorizzare periodicamente i dati su un disco convenzionale. I sistemi di *cache*, invece, salvano automaticamente i dati su disco rigido nel momento stesso in cui vengono modificati.

LA TASTIERA

La tastiera è un altro settore dove potete ottenere significativi risparmi di tempo. Si tratta di uno strumento complesso, dotato di un proprio microelaboratore abbastanza potente; fondamentalmente la tastiera analizza quello che battete, trasformando i vostri dati in segnali che il calcolatore riconosce come caratteri o come comandi.

— Acceleratori di tastiera.

Un semplice modo per aumentare la velocità della tastiera è l'impiego di un apposito acceleratore.

Se tenete premuto un tasto per un certo tempo, la tastiera capisce che volete ripetere il carattere battuto. L'acceleratore vi consente di controllare la velocità di trasferimento al calcolatore dei caratteri così ottenuti, aumentando di conseguenza la velocità del cursore sullo schermo. Si possono regolare sia il tempo di pressione del tasto necessario per la ripetizione del carattere, sia la velocità di invio al calcolatore (nel PC IBM originale il secondo parametro è fisso). In un normale sistema DOS il ritardo, ovvero il tempo di pressione prima della ripetizione, è di 0,5 secondi, mentre la velocità di trasmissione è di 9 caratteri al secondo.

Gli acceleratori di tastiera sono meno comuni dei dischi RAM, ma sono reperibili in molti pacchetti di *utility* e in molti *bulletin board*. La maggior parte dei programmi commerciali effettua un'accelerazione graduale: la velocità di invio aumenta proporzionalmente alla durata di pressione del tasto, onde evitare eccessive ripetizioni su brevi sequenze di caratteri.

Il programma Basic presentato nel listato 2 vi consente di creare il vostro acceleratore di tastiera. Dopo averlo battuto e salvato, fatelo girare: otterrete così il file *KEYSPEED.COM*, per impiegare il quale dovrete usare il comando

KEYSPEED

[velocità di invio] [ritardo]

La velocità di invio va espressa con una lettera variabile da A a Z, con A uguale a 30 e Z pari a 2 caratteri al secondo. Il ritardo è regolabile in quattro passi numerici tra 0,25 e 1,25 secondi; il passo 1 è il più veloce. Ad

Listing 3. Keyboard Programmer

```

10 CLS: CLEAR: KEY OFF
20 A$ = "{0;"
30 C$ = ";'"
40 E$ = "';13p"
50 OPEN "FKEY" FOR OUTPUT AS 1
60 GOTO 120
70 '-----another key subroutine-----
80 CLS
90 LOCATE 10,20: INPUT "DO YOU WISH TO CHANGE ANOTHER
KEY"; K$
100 IF K$="N" OR K$="n" OR K$="NO" OR K$="no" THEN 190
110 IF K$="" THEN PRINT CHR$(7): GOTO 90
120 '-----program begins-----
125 CLS
130 LOCATE 10,15: INPUT "ENTER THE KEY CODE OF THE FUNCTION
KEY YOU WISH TO PROGRAM."; B$
140 CLS
150 LOCATE 10,15: INPUT "ENTER YOUR DOS COMMAND"; D$
160 X$ = A$ + B$ + C$ + D$ + E$
170 PRINT #1, CHR$(27); X$
180 GOSUB 70
190 CLOSE #1
200 SHELL "TYPE FKEY"
210 CLS
220 LOCATE 10,32: PRINT "CHANGE COMPLETE"
230 SYSTEM
    
```

listato 3

Per far girare questo programmatore di tastiera dovete installare *ANSI.SYS* nel file *CONFIG.SYS*. I codici dei tasti funzione sono elencati nella tabella 1.

esempio, il comando **KEYSPEED A1** regola la velocità di tastiera a 30 caratteri al secondo con ritardo di 0,25 secondi. I valori di *default* sono 10 caratteri al secondo e 0,5 secondi di ritardo.

Attenzione: se la velocità di tastiera supera il vostro tempo di reazione, vi troverete a sprecare la maggior parte del tempo a cancellare gli errori commessi; converrà incrementare la velocità in modo graduale.

— Programmazione dei tasti funzione. La possibilità di accelerazione di tastiera meno considerata è l'uso dei tasti funzione. I programmi applicativi ricorrono abbon-

dantemente ai tasti funzione, ma pochi sanno che questi possono essere direttamente programmati dall'utente per rendere più rapido l'uso del DOS.

La programmazione della tastiera viene effettuata tramite il comando *ANSI.SYS* del DOS, dove è contenuta una tabella di consultazione che dice al calcolatore come interpretare ogni singolo tasto. Nella sua forma originale la tabella attribuisce un comando a soli sei tasti funzione, da F1 a F6; è quindi possibile aggiungere definizioni DOS ai rimanenti 42 tasti funzione (34 se possedete una tastiera a 84 tasti).

Il breve programma Basic ri-

Table 1. Function Key Codes

	F1	F2	F3	F4	F5	F6	F7	F8	F9	F10	F11	F12
Base	59	60	61	62	63	64	65	66	67	68	133	134
Shift	84	85	86	87	88	89	90	91	92	93	135	136
Ctrl	94	95	96	97	98	99	100	101	102	103	137	138
Alt	104	105	106	107	108	109	110	111	112	113	139	140

tabella 1
I codici dei tasti funzione.

portato nel listato 3 vi consente di definire i tasti funzione. Per farlo, dovete dare due informazioni al programma: per prima cosa, il codice del tasto che volete definire; il loro elenco completo è consultabile nella **tabella 1**. Notate come, tramite il contemporaneo uso dei tasti *Alt*, *Ctrl* e *Shift*, sia possibile trasformare dodici tasti funzione in quarantotto. Per seconda cosa, il programma vi chiederà quale comando DOS volete assegnare al tasto prescelto. Potete indicare qualsiasi comando del DOS o del *software* applicativo, insieme a qualunque parametro o specifica richiesti dal comando stesso.

Ad esempio, se volete che uno dei tasti produca un elenco delle *directory*, con una pausa tra ogni schermata, potreste inserire il comando

DIR/MORE

Esistono due sole limitazioni: il comando deve essere contenuto in una sola riga e non può superare i 255 caratteri di lunghezza, spazi compresi.

Per attivare operazioni che richiedano più di un comando, potete creare un *batch file* contenente la serie di comandi desiderati e programmare il nome del *file* nel tasto funzione prescelto. Perché questo sistema funzioni perfettamente dovreste definire esattamente il tasto funzione e iniziare correttamente il *batch file*. Innanzi tutto il comando assegnato al tasto funzione deve contenere il percorso completo del *batch file*. In secondo luogo la prima riga del *batch file* deve contenere la lettera del *drive* dove è residente il *file*, mentre nella seconda riga va riportato il nome della relativa *directory*, preceduto dal comando CD (*Change Directory*). Ad esempio, un comando di tasto funzione potrebbe essere

C:\WORD\START

Il comando significa che il *batch file* che volete attivare si chiama START ed è contenuto nella *directory* WORD sull'unità a disco C:. Dato che nel momento in cui premete il tasto funzione relativo potreste trovarvi nella *directory* XYZ del disco F:, l'inizio del *batch file* dovrà essere

C:

CD\WORD

In questo modo vi trasferirete nella *directory* contenente il *batch file*, che potrà quindi svolgere la propria funzione. Se non viene effettuato questo passaggio, la procedura prevista dal comando del tasto funzione non potrà essere attivata correttamente.

Dopo aver definito un tasto funzione, il programma vi chiederà se volete definirne un altro. Una volta assegnati i comandi ai vari tasti, il programma crea il *file* FKEY, contenente le definizioni prescelte; il *file* resta quindi in memoria e, all'accensione del calcolatore, potrete attivarlo tramite il comando

TYPE FKEY

Sarà più semplice inserire questo comando nel *file* AUTOEXEC.BAT, in modo da attivarlo automaticamente ad ogni accensione del calcolatore. Accertatevi che ANSI.SYS sia installato nel *file* CONFIG.SYS, altrimenti la programmazione dei tasti non potrà aver luogo; inoltre FKEY dovrà risiedere nella *directory* in uso o dovrà essere specificato il percorso per raggiungerlo.

Per modificare FKEY potete far girare nuovamente il programma Basic di definizione, ma dovreste ogni volta definire tutti i tasti necessari, dato che FKEY cancella tutte le programmazioni precedentemente effettuate. Per piccole modifiche conviene quindi utilizzare un *line editor*, in modo da non eliminare la vecchia programmazione.

LA STAMPANTE

La stampante è senza dubbio il componente più lento di un calcolatore. La maggior parte di noi non la usa tanto frequentemente da accorgersi del tempo che viene sprecato in fase di stampa, e magari ne approfittiamo per sgranchirci le gambe; ma per coloro che la usano costantemente, la stampante rappresenta un notevole rallentamento.

Per fortuna anche in questo caso esistono sistemi per aumentarne la velocità: non meccanicamente, ma tramite i *buffer* o gli *spooler* di stampante. Con un *buffer* di stampante dovete prima salvare un *file* su disco e poi iniziare la procedura di stampa; uno *spooler* invece intercetta l'uscita stampante del programma in uso, la immagazzina in RAM o su disco, avvia la procedura di stampa e invia i dati alla stampante alla velocità più idonea.

I due tipi di programma agiscono entrambi in sottofondo, consentendovi di impiegare il calcolatore per qualsiasi scopo mentre nel frattempo i dati vengono stampati; per ottenere questo vantaggio, però, il *software* di stampante utilizza il calcolatore contemporaneamente al programma in uso, provocando un inevitabile rallentamento di una delle due procedure, o di entrambe. D'altra parte in questo modo è possibile far girare un programma e stampare dati allo stesso tempo, sia pure ad una velocità inferiore al normale: ma quello della velocità non è di solito un problema reale, dato che il calcolatore passa la maggior parte del tempo ad aspettare che voi gli forniate un ingresso tramite tastiera. Qualche occasionale rallentamento potrebbe risultare però irritante per certi utenti; in questo caso la soluzione è fornita da uno *spooler* di stampante

hardware, dotato di RAM propria e da inserire nell'uscita per stampante o in uno slot opzionale.

Lo stesso DOS possiede un proprio buffer di stampante, denominato PRINT, che invia alla stampante i file memorizzati su disco; il file dovrà ovviamente essere in formato adatto per la stampa, o otterrete solo errori. Le dimensioni normali di questo buffer sono 512 byte, ma potete espanderlo a piacere, entro i limiti della RAM disponibile.


Gli spooler offrono il vantaggio di non dover uscire dal programma in uso per poter

stampare un file: il software intercetta i dati in uscita e li invia alla stampante mentre voi continuate a usare il programma. Il prezzo da pagare per questa comodità è in termini di RAM disponibile. Difatti, a differenza dei buffer, che usano poca RAM, uno spooler necessita di un blocco di memoria dedicata, analogamente a un disk cache; per fortuna, in genere per uno spooler sono sufficienti circa 32 K di RAM, dato che i file di dimensioni superiori vengono salvati su disco e prelevati poi a blocchi.

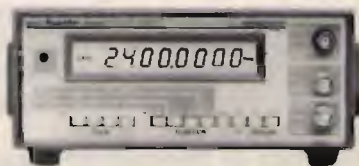
Il bello dei software di acce-

lerazione è che funzionano su tutti i calcolatori, indipendentemente da marca e modello. Sia che possediate un PC originale a 4,77 MHz, sia che usiate un modernissimo sistema a 33 MHz, o persino un calcolatore 486, potete incrementare le prestazioni della vostra macchina. Considerando che alcuni di questi programmi sono già disponibili nel DOS o possono essere realizzati in Basic, non avete più scuse per non dare una marcia in più al vostro calcolatore proprio adesso.



Black★Star 
Made in England

Contatori, frequenzimetri, voltmetri digitali, oscilloscopi portatili, generatori di barre video, sonde oscillografiche



FREQUENZIMETRI
600, 1500, 2400 MC • 8 e 8½ Digit
Sensibilità 10 ÷ 50 millivolt



GENERATORI DI FUNZIONI
0,1 Hz ÷ 500 kHz e 0,2 Hz ÷ 2 MHz
Sinusoidale, quadrata, triangolare, TLL (30) uscita

VASTO ASSORTIMENTO A MAGAZZINO • MAGGIORI DETTAGLI A RICHIESTA

DOLEATTO snc

**Componenti
Elettronici**

Via S. Quintino 40 - 10121 Torino
Tel. 011/511271 - 543952 - Fax 011/534877
Via M. Macchi 70 - 20124 Milano
Tel. 02/6693388

Torino
Apertura: 8,30 ÷ 12
14,30 ÷ 18,30
dal lunedì al venerdì

INTERFACCE E PROGRAMMI PER IBM E COMPATIBILI

METEOSAT ad ALTA DEFINIZIONE

Composto da interfaccia e software METEOPiÙ.
Gestione computerizzata per MS DOS.
Immagini VGA in formato 800 × 600/in 16 tonalità su 260.000 colori con 10 tavolozze richiamabili e modificabili con semplici procedure.
Due animazioni a lettura facilitata fino a 99 immagini con autoaggiornamento automatico.
Salvataggio su disco delle immagini a definizione totale anche in assenza di operatore.
Gestione satelliti polari a 2 Hz con possibilità di rovesciamento video per orbite ascendenti.

METEOR INTERFACE

Permette di lavorare i satelliti meteo Russi in orbita polare (METEOR) con sottoportante fuori dallo standard di 2400 Hz.
Molto utile anche per i NOAA in quanto evita la spezzatura dell'immagine causata da momentanei cali di segnale in ricezione.
Montato su circuito stampato di 9,5 × 12 cm.
Alimentazione 15/24 Vcc o ca.
Sottoportante quarzata di ottima stabilità.
Utilizzabile sia nei sistemi computerizzati che eni tradizionali scan converter.

uniden®

PRO 310 e

Il portatile polifunzionale
40 ch in AM - omologato P.T.T.



E' un portatile completo di tutti gli accessori utili per un utilizzo multiforme. Infatti la configurazione base comprende: **base magnetica - antenna telescopica - antenna in gomma - cavo RG58 - alimentatore da auto - pacco batteria a secco - borsa in similpelle.** Potenza di trasmissione effettiva 4 W, riducibile ad 1 W per comunicazioni a brevi distanze, con conseguente risparmio di batterie. **Lunga autonomia** grazie al pacco batterie con innesto a baionetta.

CARATTERISTICHE TECNICHE: • Frequenza: 26,965 ÷ 27,405 MHz • Modulazione: AM • Potenze: 4W/1W
• Commutazione canale: UP/DOWN • Numero canali: 40 • Impedenza: 50Ω • Potenza audio: 0,5W su 8Ω
• Sensibilità: 0,5µV • Alimentazione: 12,5V • Dimensioni: 140 x 67 x 38 mm • Peso del kit completo: 1100 g

*La scelta del PRO 310e permette l'utilizzo di un apparato UNIDEN sinonimo di
AFFIDABILITA' e QUALITA'*

melchioni elettronica

Reparto Radiocomunicazioni

Via P.Colletta, 37 - 20135 Milano - Tel. (02) 5794241 - Telex Melkio I 320321-315293 - Telefax (02) 55181914

ELETRONICA

ZETABI S.n.c.

CENTRO ELETRONICA MELCHIONI

VIA PENZALE, 10 - CENTO (FE) - TEL. 051/6835510



President Lincoln



President Jackson



Midland Alan 48



Intek 49 Plus



Uniden Pro 310

A richiesta RTX omologati modificati

120 canali

Midland ALAN 48

Midland ALAN 44

Intek 49 Plus

Intek 19 Plus

Intek 548 SX

President HERBERT

102 canali

Midland ALAN 68 S

Midland ALAN 34 S

Zodiac M 5044

Zodiac M 5046

Intek Tornado

Per tutti gli apparati installabile internamente!

- ROGER BEEP • ECO • MODIFICA CANALI •

Basetta di potenza con finale MRF 455 - 50 W Pep

VENDITA RATEALE PER ORDINI SUPERIORI A LIRE 800.000

TELEFONI CELLULARI MOTOROLA e OLIVETTI



MIDLAND ALAN 18



MIDLAND ALAN 28

OMOLOGATI 40 canali AM-FM



**President Herbert
omologato 40 ch. o 120 ch.**



Alan 80



Intek 50S

Electronica sì, ma... con ZETABI!

Lafayette Indianapolis



40 canali Emissione in AM/FM

OMOLOGATO
P.T.

Progettato espressamente per l'uso veicolare, incorpora certe funzioni che non hanno riscontro in altri apparati. Le 5 memorie ad esempio, con la possibilità di registrarvi i canali più frequentemente usati e, similamente al canale 9, un accesso molto rapido e semplificato. Possibilità della ricerca fra i 40 canali operativi oppure soltanto fra quelli in memoria; la ricerca si arresta non appena un segnale oltrepassa la soglia di silenziamento; detto arresto dura 5 sec. Ogni qualvolta si apporta una variazione di canale si ottiene un "beep" di avviso. L'apparato può essere anche usato quale un amplificatore di bassa frequenza (P.A.), basterà installare un altoparlante esterno anche sul tetto della vettura.

- APPARATO OMOLOGATO
- Soppressore dei disturbi impulsivi
- Ricevitore molto sensibile
- Selettività ottimale
- Indicazioni mediante Led
- Visore numerico
- Compatto e leggero
- 5 memorie
- PA

M.T.E.
MAGAZZINO
TEMPERINI ELETTRONICA

Via XX Settembre 76
06100 Perugia - tel. 075/64149

**Lafayette
marcucci** S.P.A.

LE VIETATE CUFFIE

• Giancarlo Buzio •

“Ascolti Radio Londra?” ci sfottono gli amici superficiali e sciocchi, quando ci vedono con la cuffia in testa.

A proposito di Radio Londra, i ricevitori del tempo di guerra portavano, incollato sul retro, con gomma araba, perché ancora non esistevano gli adesivi dei nostri giorni, un cartellino con la scritta “Cuffie Vietate”. In quei giorni, le stazioni radio vestirono il grigioverde e si scagliarono l’una contro l’altra. “OTC LA VOIX DE LA CONCORDE” da Leopoldville, sulla sponda meridionale del fiume Congo, rimasta ai Belgi che avevano perso la madrepatria, faceva a gara con Radio Brazzaville, situata sulla sponda francese e settentrionale del fiume, per parlare all’Europa e all’America. Di lì partì, con una colonna di carri scassati, un allampanato colonnello, certo De Gaulle: e arrivò a Parigi, via Dakar. Alla fine della Guerra, gli apparecchi radio, vennero smontati dai carri e dalle jeep ed alimentarono il mercato del Surplus rivelando il loro meraviglioso contenuto. Valvole di metallo che invece di rompersi, come quelle di vetro, arrugginivano. Condensatori variabili a quattro sezioni: come i quattro motori delle fortezze volanti. Il Duce non aveva capito che invece di vietare le cuffie ci voleva una sezione in più nei

condensatori variabili, per vincere la guerra. Gli Americani persero le staffe con Stalin e lo circondarono di ripetitori della “Voice of America”. Dopo Tangeri, la Germania e l’Inghilterra, vennero Ceylon, le Hawaii, Okinawa, la Grecia, le Filippine. L’Italia non ospitò basi ripetitrici della Voice of America, probabilmente perché era considerata Paese già dell’Est. Su una vecchia carretta dei mari ribattezzata “Courier”, venne montato un trasmettitore da 35 kW che ritrasmetteva i programmi della VOA dalle acque internazionali, salpando ogni sera da Rodi. Il trasmettitore a onde medie della VOA, “VOICE OF FREE ASIA”, durante la guerra del Vietnam, arrivava dalla Thailandia fino a Singapore e oltre, in pieno giorno, coi suoi 1000 kW. (vedi CQ elettronica, 12/1971, pag. 1331): due-tremila chilometri. L’elenco delle lingue usate dalla VOA iniziava naturalmente con “Albanian, Amoy, Arabic, Armenian” e terminava con “Urdu, Tamil, Vietnamese”: perché la VOA non trasmetteva in ZULU.

Le contromisure della parte avversa non mancavano. Potenti stazioni di disturbo o “jammers”, entrarono in funzione su tutti i canali ostili. La VOA si servì allora di inquietanti cugine, come Radio Europa Libera e Radio

Liberty, in grado di vomitare kilowatt ventiquattrore su ventiquattro dalla Germania e dal Portogallo, in tutte le possibili lingue e dialetti mentre, dai microfoni di “Radio España Indipendiente Estacion Pyrenaica”, Dolores Ibarruri, la Pasionaria, scagliava insulti da Grand Guignol contro i Franchisti. Pare che i trasmettitori di R.E.I. fossero montati su autocarri. Operavano sul territorio Francese, fuori dalle gamme ufficiali, attorno a 9 MHz.

Coi piedi in terra, almeno in territorio Spagnolo, stavano invece i trasmettitori della gioventù Franchista, trasmettevano anche essi fuori gamma, attorno ai 6.5 MHz, come Radio Juventud de Murcia, con poche centinaia di watt.

Nel 1956, durante la rivolta ungherese, l’etere sembrò impazzire. Si stava ad ascoltare per ore in ungherese anche sei capivano solo i nomi geografici molto complicati, come Hegyeshalom. La Croce Rossa Internazionale rispolverò un vecchio trasmettitore che operava attorno ai 7 MHz e per settimane lanciò moniti, registrati in Francese, Ungherese e Russo, che richiamavano i principi della Convenzione di Ginevra.

Intanto i paracadutisti franco-inglesi saltavano su Suez e si preparavano ben altre battaglie radiofoniche. Su

9009 kHz, una decina d'anni dopo, all'inizio della guerra dei sei giorni, KOL ISRAEL trasmise in diretta un meraviglioso concerto dell'orchestra filarmonica locale, diffondendosi in commenti e particolari sull'esecuzione e accennando poi "di striscio" in un notiziario, al fatto che, passato il Canale, truppe israeliane stavano dirigendosi verso il Cairo.

Al di là del Giordano, il noto radioamatore RE HUSSEIN, aveva a quei tempi trent'anni appena compiuti e la radio del suo Paese operava su onde corte con un solo trasmettitore da 1 kW su 7.200 kHz. Roba da far ridere il "CB Minnesota", che modula da Cantù con due kW dai due metri orizzontali. Col microfono sul comodino, se sussurra, fa QRM alle luci blu fin sull'Aspromonte! La radio Giordana dava il proprio QTH "Fi al-Quds", a Gerusalemme, fino a quando la potente stazione a onde medie di Ramallah passò agli Israeliani. "Mi ricordo" ci racconta un radioamatore italiano che vive in Israele. "Andando a Scuola a Ramallah, essendo il più anziano dello Scuolabus, sedevo di fianco all'autista. Mi avevano dato una bomba a mano tipo ananas, che tenevo sul pacco dei libri".

LA RADIO PER GLI ITALIANI ALL'ESTERO

Molti dei nostri lettori si sono avvicinati all'ascolto a distanza, ed hanno imparato ad apprezzare i portatili di prestazioni professionali, durante i periodi passati all'Estero per lavoro. In Germania, "Tutto il calcio minuto per minuto" della RAI viene ritrasmissione in FM. Nei Paesi più lontani, il portatile, pieno di ammaccature e di tacche come la pistola di Coccobill, diventa l'unico legame con l'Italia, spe-

cialmente nei periodi di crisi. "Li nessuno si fida di nessuno" ci racconta un amico. "Chi poteva, monta una garitta davanti alla porta di casa e ci mette di guardia un cugino, un cognato, chicchessia, col Kalashnikov o magari con un fucile cecoslovacco da tirassegno, lungo due metri", "La cattiveria si capiva dal secondo caricatore, attaccato al primo con un giro di nastro isolante" "I Taxisti, però ascoltavano la Radio Israeliana, che ha una gran scelta di musica araba" "Si capiva che erano cadute le bombe per gli ingorghi stradali" "La notte dell'attacco la passammo al Night, sul terrazzo dell'albergo. Non volevamo essere presi nel sonno degli avvenimenti. Le ballerine inglesi lanciavano in aria i reggiseni e facevano le capriole fra i tavoli, in diagonale. Così per tutta la notte, col portatile sotto al tavolo. C'era anche il Ministro della Difesa, col suo seguito. Avevano delle Range Rover bianche, pennellate col Vinavil e mimetizzate con sabbia e foglie secche, che peccato rovinare così le macchine". Il bravo ragazzo bergamasco mi mostra il suo portatile, reduce da tante battaglie e continua: "Non è vero che tirano bene. Hanno mancato di un chilometro il Comando dell'Aviazione. Dove c'era la buca, adesso stiamo costruendo l'Ambasciata Giapponese". "Incominciarono a sparare all'alba e io partii in Taxi per l'aeroporto, col portatile e tremila dollari. Niente valige. Con quei soldi il taxista mi portava fino in Turchia. Quando vidi la coda tricolore dell'Airbus "Caravaggio" mi misi a piangere. Lo steward mi regalò di tasca sua il fondo di una bottiglia di whisky". L'ascolto delle Onde Corte, oggi, non è molto diverso. È sicuramente facilitato dalla scomparsa dei "jammers", i disturbatori che parivano rombando per ore, sui canali della VOA e di altre emit-

tenti.

Alla sera, si può fare un giro completo di orizzonte, ascoltando in tutte le lingue i programmi delle emittenti più lontane.

I duecento governi della Terra hanno investito capitali ingenti in trasmettitori ad Onde Corte, col risultato di disturbarsi a vicenda e di necessitare di potenze sempre più elevate.

Entrano con prepotenza fin nei transistor dei pastori Beduini e Curdi e nelle autoradio più scassate.

In queste condizioni è abbastanza difficile puntare sull'aumento di sensibilità dei ricevitori. Si possono ottenere risultati sorprendenti anche con "portatili" da poche decine di migliaia di lire, che sono, a volte, in grado di ricevere praticamente senza antenna, stazioni ad onde corte situate in Paesi tutt'affatto esotici, come l'Iran o il Kuwait. È molto interessante disporre di un indicatore digitale della frequenza. Un'altra importante caratteristica dei ricevitori a supereterodina è la capacità di reiezione delle "immagini". I ricevitori di poco prezzo tendono infatti a ricevere le stazioni ad onde corte non solo quando l'oscillatore locale è accordato sulla prevista somma frequenza locale + media frequenza, ma anche nel caso della differenza. A volte anche le prime armoniche dell'oscillatore locale provocano conversioni e quindi ricezioni indesiderate, specialmente in presenza di stazioni molto forti, che, a volte, si convertono anche fra loro, col risultato di ricevere gamme d'onda che non esistono. I guai possono essere ingigantiti se colleghiamo il nostro transistor ad un'antenna esterna. Nella scelta del ricevitore occorrerà tenere presente questi fattori.

CQ

ELT elettronica

Spedizioni celeri
Pagamento a 1/2 contrassegno



SP 137
Dimensioni:
21 x 7 x 18 cm

RICEVITORE PER SATELLITI SP 137

Ricevitore di nuova concezione, agile e completo che offre tutti i requisiti per la ricerca e l'ascolto dei satelliti polari e di Meteosat. Gamma coperta 130-140 MHz. Alta sensibilità (l'immagine risulta perfetta già con 1 microV di segnale); sono curati gli aspetti del rumore e della dinamica per mezzo di semiconduttori e di circuiti adatti al particolare uso; stadio di antenna a GaAsFET, secondo stadio a mosfet-cascode, miscelazione a mosfet-cascode. Scansione e sintonia elettronica, manuale e automatica con aggancio del segnale (riconoscimento del satellite). Scansione velocissima, per esempio in gamma 136-138 compie una escursione ogni 20 secondi; ogni volta che il ricevitore trova un segnale sosta un attimo, se non è un segnale utile continua la ricerca; circuito di protezione che permette di non perdere la sintonia per mancanza momentanea di segnale; dopo ogni ascolto la scansione viene ripristinata automaticamente o manualmente. L'uso dell'SP 137 è semplice e veloce; qualsiasi funzione viene interrotta e reinserita istantaneamente, non vengono usati valori fissi di memoria che tolgono elasticità alla ricerca e rubano minuti preziosi quando il satellite sta transitando. Indicazione digitale della frequenza; correzione automatica delle variazioni di frequenza dovute ad effetto doppler o ad altre cause (fino a 40 KHz). Indicatore digitale di intensità del segnale tarato in microV; indicatore digitale a zero centrale tarato in KHz; è possibile rilevare se il satellite si sta avvicinando o allontanando. Doppio bocchettone di antenna di cui uno alimentato (a richiesta tutti e due); filtro BF, relè per registratore esterno. Con questo ricevitore è possibile ascoltare tutti i passaggi anche con una semplice antenna fissa a dipoli incrociati. Non servono preamplificatori, nel caso che la estrema lunghezza del cavo ne consigli l'uso, accertarsi che la qualità sia adeguata alle prestazioni dell'SP 137.

L. 590.000

CONVERTITORE CO 1.7

Per Meteosat, uscita in gamma 137 MHz. Convertitore di nuova concezione dalle elevatissime prestazioni. Stadio di ingresso a GaAsFET, particolare circuito di miscelazione, oscillatore locale a PLL, alta sensibilità, non necessita di preamplificatori; alimentazione 12 V via cavo; il collegamento con l'antenna non è affatto critico, si possono usare 1-3 metri di cavo coassiale (anche comune cavo da TV del tipo con dielettrico espanso); con una normale parabola da 1 metro (18 dB sul dipolo) si ottengono immagini eccezionali; immagini buone anche con piccola yagi da 15 dB. Contenitore stagno. Accetta alimentazioni fino a 24 V.

L. 260.000

PREAMPLIFICATORE P 1.7

Frequenza 1700 MHz, due stadi, alto guadagno, basso rumore, GaAsFET, da usarsi nel caso si desideri porre il convertitore all'interno dell'abitazione, si possono usare in uscita fino a 20 m di cavo TV (dielettrico espanso). Alimentazione fino a 24 V, scatola alluminio pressofuso.

L. 130.000

TRANSVERTER 1296 MHz

Mod. TRV10. Ingresso 144-146 MHz. Uscita 1296-1298 MHz, quarzato. Potenza ingresso 0,05-2 W, attenuatore interno. Potenza uscita 0,5 W. Modi FM/SSB/AM/CW. Alta sensibilità. Commutazione automatica; in UHF commutazione a diodi PIN. Conversione a diodi HOT-CARRIER. Amplificatore finale composto da coppia di BFR96S. Monta 34 semiconduttori; dimensioni 15x10,5. Alimentazione 12-15 Volt. Anche in versione 1269 MHz.

L. 225.000

Mod. TRV11. Come il TRV10 ma senza commutazione UHF.

L. 215.000

BOOSTER PER TRANSVERTER TRV10

Modi SSB, FM, AM, CW, completi di commutazione elettronica di alimentazione, di antenna e di ingresso; potenza di pilotaggio 0,5 W (max 1 W per il 12 WA); alimentazione 12-14 V; contengono un preamplificatore a due stadi con guadagno regolabile da 10 a 23 dB; NF 2 dB; completi di bocchettoni; alta qualità. Nelle seguenti versioni:

Mod. 3 WA potenza out 3 W

L. 155.000

Mod. 12 WA potenza out 12 W

L. 270.000

AMPLIFICATORE 1296 MHz per TRV11

Modello 2WA; per 0,5 W d'ingresso, uscita 3,5 W a 14 Volt, 3 W a 13 Volt. Ingresso 0,25 W, uscita 3,2 W a 14 Volt, 2,7 W a 13 Volt. Finale BFQ68 pilotato da coppia di BFQ34T. Alimentazione 12-15 Volt. Anche in versione 1269 MHz. Adatto al TRV 11.

L. 120.000

TRANSVERTER 432 MHz

Mod. TRV1, ingresso 144-148 MHz, uscita 432-436 MHz. Alta sensibilità in ricezione, potenza ingresso 0,1-10 W (attenuatore interno), uscita 5 W, modi FM/SSB/AM/CW. Transverter di alta qualità, esente dalla 3ª armonica, doppia conversione in trasmissione.

In scheda L. 299.000

CONVERTITORE CO-40

Ingresso 432-436 MHz, uscita 144-148 MHz, guadagno 22 dB. Dimensioni 14x6.

L. 90.000

FREQUENZIMETRO PROGRAMMABILE 1 GHz alta sensibilità 1000 FNC

Oltre come normale frequenzimetro, può venire usato come frequenzimetro programmabile ed adattarsi a qualsiasi ricetras. o ricevitore compresi quelli con VFO a frequenza invertita. La programmazione ha possibilità illimitate e può essere variata in qualsiasi momento. Alimentazione 8/12 V, 350 mA, sette cifre programmabili. Non occorre prescaler, due ingressi: 15 kHz-50 MHz e 40 MHz-1 GHz. Già montato in contenitore 21x7x18 cm. Molto elegante.

L. 240.000

Versione Special lettura garantita fino a 1700 MHz.

L. 280.000



MOLTIPLICATORE BF M20

Serve a leggere le basse frequenze, in unione a qualsiasi frequenzimetro; non si tratta di un semplice amplificatore BF, ma di un perfetto moltiplicatore in grado di ricevere sull'ingresso frequenze anche di pochi Hz e di restituire in uscita moltiplicate per 1000, per 100, per 10, per 1. Per esempio la frequenza di 50 Hz uscirà moltiplicata a 50 KHz, per cui si potrà leggere con tre decimali: 50,000 Hz; oppure, usando la base dei tempi del frequenzimetro, di una posizione più veloce, si potrà leggere 50,00 Hz. Sensibilità 30 mV, alimentazione 12 V, uscita TTL.

L. 45.000

PRESCALER PA 1000

Per frequenzimetri, divide per 100 e per 200, alta sensibilità 20 mV a 1,3 GHz, frequenze di ingresso 40 MHz - 1,3 GHz, uscita TTL, alimentazione 12 V.

L. 72.000

CONVERTITORE CO-20

Guadagno 22 dB, alimentazione 12 V, dimensioni 9,5x4,5. Ingresso 144-146 MHz, uscita 28-30 MHz oppure 26-28 MHz; ingresso 136-138 MHz, uscita 28-30 MHz oppure 24-26 MHz.

L. 75.000

MODULO PLL mod. SM2

Adatto a rendere stabile come il quarzo qualsiasi VFO fino a 50 MHz, alimentazione 12 V, dimensioni 12,5x10 cm.

L. 110.000

NUOVA LINEA DI TRANSVERTER

Out 10 W, stadio di ingresso a GaAsFET, pilotaggio 0,1-10 W, regolazione frontale dell'attenuazione di ingresso, alta selettività regolata frontalmente, comando delay, commutazione via RF o tramite tensione, filtro P.B. in uscita, convertitori bilanciati, tutti i modi.

TRV50

50÷52 MHz ingresso 28÷30 MHz.

L. 340.000

TRV144

144÷146 MHz ingresso 28÷30 MHz.

L. 380.000



TRV50 - 21 x 7 x 18

Tutti i moduli si intendono montati e funzionanti - Tutti i prezzi sono comprensivi di IVA

ELT elettronica - via E. Capecchi 53/a-b - 56020 LA ROTTA (Pisa) - tel. (0587) 484734

**BRUZZI
BERTONCELLI** s.n.c.

41057 SPILAMBERTO
(Modena)
Via del Pilamiglio, 1
Telef. (059) 78.30.74

**CHIUSO
IL
LUNEDÌ**

Quotazioni speciali per Kenwood TS-850S / TS-950S

Offerte del mese!!!

**Standard C520 - C528 - C5608/D
Yaesu FT 1000 - Kenwood TS 140 S
Ameritron - AL 84 - AL 80A
Diamond X 200 - X 300
MFJ - 1278-T - 1270 BT - 1292
NOVITA' Standard C160**

MFJ

PACKET

**NEW!!!
MFJ-1278
TURBO**

An MFJ-1278 with
2400 baud
capability.



**Multi-mode Data Controller - Computer Interface
MFJ-1278**



**"Picture Perfect"
Video Digitizer
MFJ-1292**

**Antenna Delta Loop per tutte
le frequenze da 7.0 a 432 MHz
Novità 4 o 5 elementi 50 MHz**

4x10/3x15/3x20 Guadagno 9,5 dB - larghezza
banda 0.4 MHz - Swr < 1.5 - AR 20,30,35 dB-
AF 30,40,45 dB - Potenza 3kw - Lunghezza
Boom 710 - RR 510 - Peso 40Kg L. 1.600.000

**Spedizioni in tutta Italia
in 24 ORE!**

TRANSISTOR GIAPPONESI

2SA473	L. 3.000	2SC829	L. 600
2SA490	L. 4.250	2SC838	L. 900
2SA495	L. 1.200	2SC839	L. 1.200
2SA562	L. 1.200	2SC900	L. 1.200
2SA673	L. 1.200	2SC923	L. 1.200
2SA683	L. 1.500	2SC929	L. 1.200
2SA695	L. 2.500	2SC930	L. 900
2SA719	L. 850	2SC941	L. 1.200
2SA733	L. 1.200	2SC945	L. 900
2SA950	L. 1.200	2SC1014	L. 2.350
2SA999	L. 1.200	2SC1018	L. 3.600
2SA1012	L. 2.300	2SC1061	L. 3.000
2SA1015	L. 1.200	2SC1096	L. 2.300
2SA1179	L. 600	2SC1166	L. 1.700
2SB175	L. 2.300	2SC1173	L. 3.360
2SB435	L. 4.500	2SC1307	L. 6.500
2SB473	L. 7.000	2SC1312	L. 1.200
2SB492	L. 4.500	2SC1318	L. 950
2SB525	L. 1.900	2SC1359	L. 850
2SC372	L. 850	2SC1368	L. 4.000
2SC373	L. 1.200	2SC1398	L. 2.950
2SC374	L. 1.550	2SC1419	L. 6.000
2SC380	L. 960	2SC1449	L. 1.200
2SC458	L. 600	2SC1570	L. 1.800
2SC460	L. 600	2SC1625	L. 5.000
2SC461	L. 600	2SC1674	L. 1.200
2SC495	L. 1.800	2SC1675	L. 1.850
2SC496	L. 2.400	2SC1678	L. 4.500
2SC535	L. 1.300	2SC1730	L. 1.200
2SC536	L. 600	2SC1815	L. 1.800
2SC620	L. 1.200	2SC1816	L. 7.500
2SC683	L. 960	2SC1846	L. 4.500
2SC710	L. 1.200	2SC1856	L. 2.400
2SC711	L. 850	2SC1906	L. 1.200
2SC712	L. 850	2SC1909	L. 6.950
2SC730	L. 14.000	2SC1923	L. 1.800
2SC732	L. 1.200	2SC1946	L. 45.000
2SC733	L. 700	2SC1947	L. 18.000
2SC734	L. 1.320	2SC1957	L. 3.000
2SC735	L. 1.100	2SC1959	L. 1.200
2SC763	L. 1.200	2SC1964	L. 5.000
2SC779	L. 9.600	2SC1969	L. 7.500
2SC784	L. 960	2SC1970	L. 7.000
2SC785	L. 7.250	2SC1971	L. 8.300
2SC815	L. 1.100	2SC1972	L. 23.000
2SC828	L. 600	2SC1973	L. 3.650

INTEGRATI GIAPPONESI

AN103	L. 4.800	UPC575H	L. 5.800
AN214	L. 4.680	UPC577H	L. 3.970
AN240	L. 4.800	UPC592H	L. 3.600
AN612	L. 4.650	UPD861C	L. 18.600
AN7140	L. 8.850	UPD2810	L. 10.000
AN7150	L. 8.850		
AN7151	L. 8.800		
KIA7205	L. 5.500		
LA4420	L. 4.250		
LA4422	L. 3.500		
LC7120	L. 13.000		
LC7130P	L. 13.000		
LC7131	L. 13.700		
LC7132	L. 13.000		
M51513L	L. 7.800		
M54460L	L. 15.000		
MC145106	L. 16.000		
MC1455	L. 4.000		
MC1495	L. 7.800		
MC3357	L. 7.000		
MN3008	L. 25.000		
MN3101	L. 6.000		
MSM5107	L. 5.900		
MSM5807	L. 8.000		
NYM2902	L. 4.000		
NYM4558S	L. 2.000		
PLL02A	L. 17.850		
TA7060P	L. 3.500		
TA7061AP	L. 5.000		
TA7120	L. 9.000		
TA7130	L. 9.000		
TA7136	L. 4.500		
TA7137P	L. 7.200		
TA7202P	L. 8.400		
TA7204P	L. 7.500		
TA7205AP	L. 5.500		
TA7217AP	L. 5.500		
TA7222P	L. 7.500		
TA7310AP	L. 4.500		
TA7320	L. 7.500		
UPC1156H	L. 7.800		
UPC1181H	L. 5.000		
UPC1182H	L. 5.000		
UPC1185H	L. 8.000		
UPC555H	L. 2.400		
UP566H	L. 2.500		

TRANSISTOR DI POTENZA RF

BLX67	rich. quot.
BLW29	rich. quot.
BLW31	rich. quot.
BLW60	rich. quot.
2N5642	rich. quot.
2N6080	rich. quot.
2N6081	rich. quot.
2N6082	rich. quot.
2N6083	rich. quot.
2N6084	rich. quot.
2N6094	rich. quot.
MRF237	rich. quot.
MRF238	rich. quot.
MRF422	rich. quot.
MRF427	rich. quot.
MRF450A	rich. quot.
MRF454	rich. quot.
MRF455	rich. quot.
MRF475	rich. quot.
MRF477	rich. quot.
MRF492A	rich. quot.
MRF627	rich. quot.
PT5701	rich. quot.
PT9783	rich. quot.
PT9795A	rich. quot.
PT9797A	rich. quot.
TP1010	rich. quot.
TP2123	rich. quot.
SRFH1900	rich. quot.

RTX OMOLOGATI

MIDLAND ALAN 18	40CH 5W AM/FM
MIDLAND ALAN 80	40CH 4W AM
MIDLAND ALAN 38	40CH 4W AM
PRO 310 UNIDEM	40CH 3W AM
MIDLAND 77/800	40CH 4W AM
MIDLAND ALAN 28	40CH 5W AM/FM
MIDLAND ALAN 44	40CH 5W AM/FM
MIDLAND ALAN 48	40CH 5W AM/FM
MIDLAND ALAN 27	40CH 5W AM/FM

MIDLAND ALAN 34S	34CH 5W AM/FM
MIDLAND ALAN 68S	34CH 5W AM/FM
LAFAYETTE TEXAS	40CH 5W AM/FM
PRESIDENT HERBERT	40CH 5W AM/FM
ZODIAC M5034	40CH 5W AM
ZODIAC M5036	40CH 5W AM/FM
ZODIAC M5044	34CH 5W AM
ZODIAC M5046	34CH 5W AM/FM

RTX NON OMOLOGATI

PRESIDENT JFK	120CH 15W AM/FM
PRESIDENT GRANT	120CH 10W AM/FM/SSB
PRESIDENT JACKSON	226CH 10W AM/FM/SSB
LINCOLN	26/30MHz 10W AM/FM/SSB/CW
BASE LAFAYETTE PETRUSSE	
HI POWER	200CH 10/20W AM/FM/SSB

QUARZI

COPPIE QUARZI dal +1 al +40; dal -1 al -40 L. 6.000;
 QUARZI PLL L. 7.000;
 QUARZI SINTESI L. 7.000;
 QUARZI PER MODIFICHE L. 10.000/16.000

ANTENNE

TAGRA • SIGMA • C.T.E. • DIAMOND • AVANTI • ECO •
 COMET • FRACCARO • SCOUT • SIRIO

APPARECCHIATURE - ACCESSORI OM

YAESU • ICOM • TRIO • ECC.

INOLTRE DISPONIAMO DI LINEARI **BIAS • C.T.E.**

S P E D I Z I O N I C E L E R I O V U N Q U E

Inoltre disponiamo di:
 • QUARZI SINTESI • COPPIE QUARZI/QUARZI PER MODIFICHE • TRANSISTOR GIAPPONESI •
 • INTEGRATI GIAPPONESI • TUTTI I RICAMBI MIDLAND •

OPERAZIONE ASCOLTO

"SPD1" - Demodulatore sincrono "hi tech" per NRD515/NRD525 - ICR 70/ICR71 e per qualunque altro ricevitore da 0 a 30 MHz

• Giuseppe Zella •

5ª parte (segue dal mese scorso)

Nella ricezione di emissioni che necessitano del minore rumore possibile, come ad esempio nella **ricezione di emissioni fax meteo o telefono**, il segnale audio da inviare al decodificatore fax può essere direttamente prelevato dall'uscita audio del demodulatore sincrono che fornisce un segnale molto più pulito di quello ottenibile ad esempio alla presa cuffie o registratore del ricevitore, e molto più intenso. Vediamo ora come procedere alla modifica del ricevitore **ICOM ICR 71 E**. Sono possibili due differenti soluzioni che prevedono, ovviamente, due interventi che presuppongono maggiore o minore complessità.



Ricevitore Icom ICR 71 E collegato al demodulatore sincrono SPD1.

INSTALLAZIONE ESTERNA ED INTERNA DEL DEMODULATORE SINCRONO

Sfruttando alcuni comandi e funzioni preesistenti nel ricevitore.

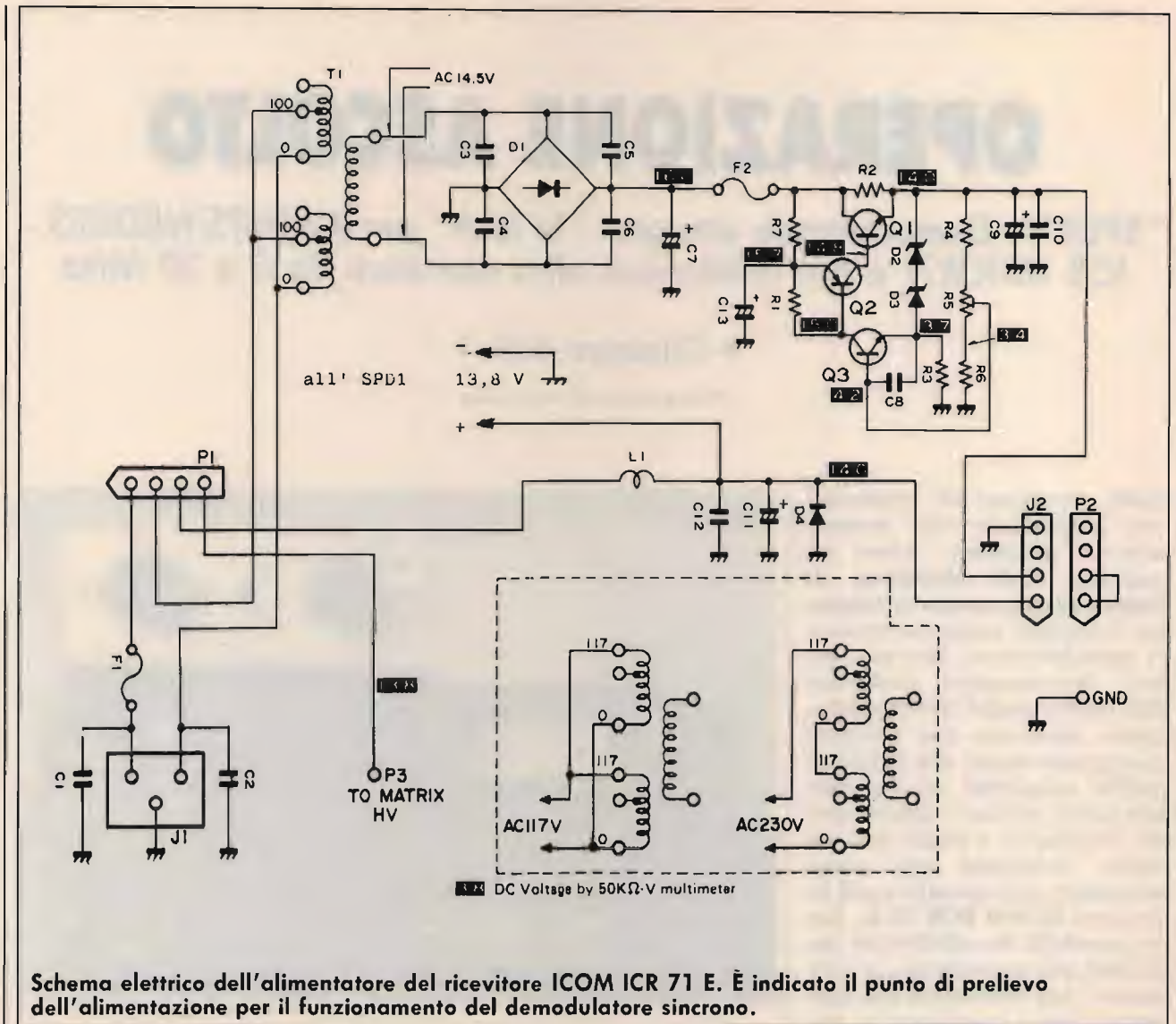
La soluzione più semplice è, senza dubbio, quella che prevede l'installazione esterna del demodulatore, così come già esemplificata nelle due precedenti elaborazioni dell'NRD 515 e NRD 525, iniziamo quindi da questa.

Anche in questo caso è necessario prelevare dal ricevitore:

- 1) il segnale a 455 kHz (I.F.);
- 2) la tensione d'alimentazione;
- 3) il collegamento tra le uscite dei due rivelatori del ricevitore (AM/SSB) e quello dell'entrata del preamplificatore di bassa frequenza. Queste ultime sono necessarie solamente se s'intende utilizzare lo stadio di bassa frequenza, il controllo di volume, l'altoparlante e le prese cuffie e registratore pre-esistenti; in caso contrario, l'audio viene prelevato direttamente dall'apposita uscita del demodulatore alla quale si possono direttamente collegare le cuffie

oppure un ulteriore stadio amplificatore di bassa frequenza e relativo altoparlante esterno. Per evitare di forare il pannello posteriore del ricevitore al fine della fuoriuscita dei cavetti per il segnale IF, l'alimentazione e la bassa frequenza, si utilizzano tre prese già disponibili ed utilizzate per funzioni che in linea di massima quasi nessuno sfrutta.

1) PRESA MUTE: ubicata in una posizione molto felice e vicinissima al punto di prelievo del segnale F.I. a 455 kHz, viene utilizzata appunto per il



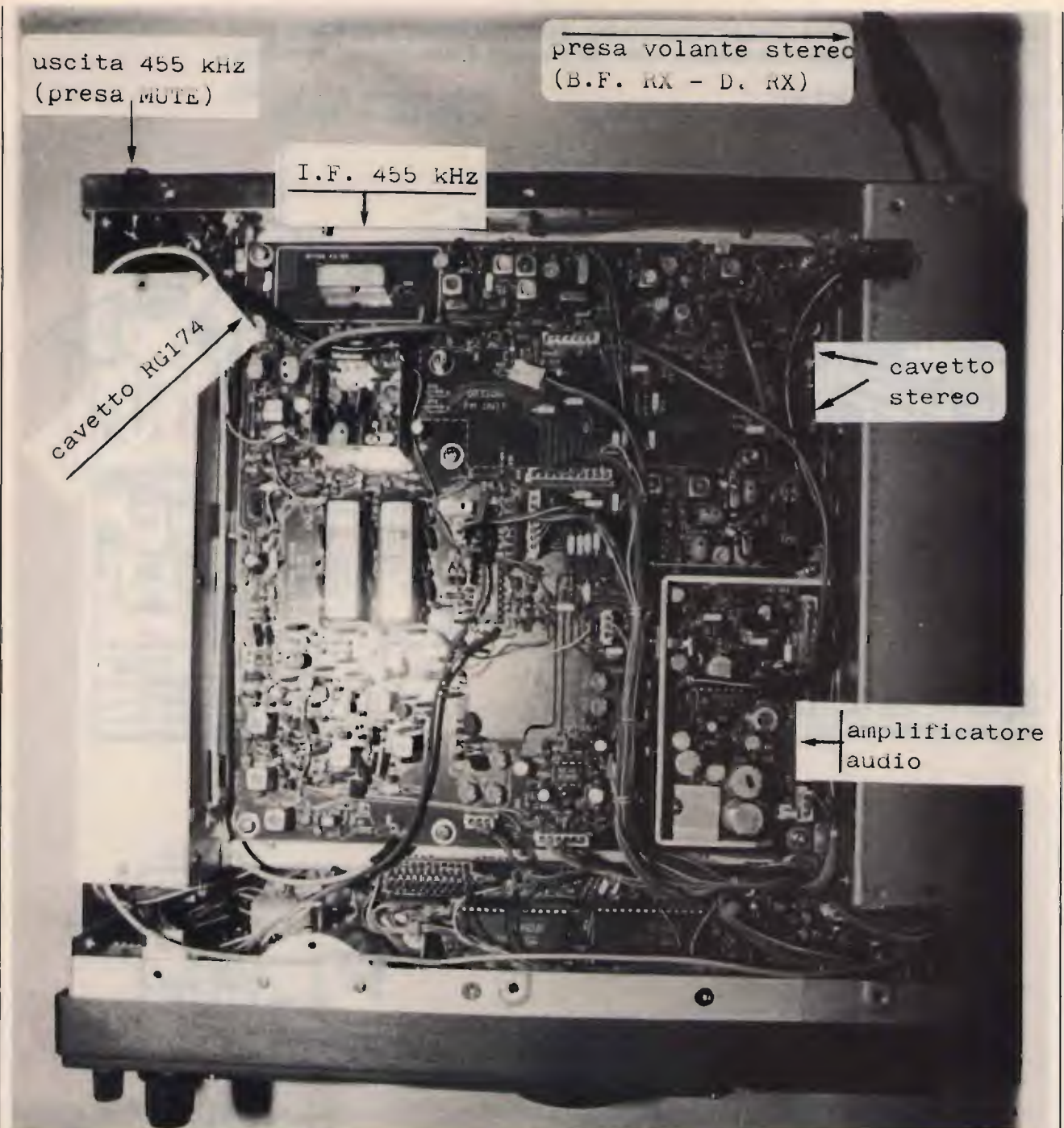
Schema elettrico dell'alimentatore del ricevitore ICOM ICR 71 E. È indicato il punto di prelievo dell'alimentazione per il funzionamento del demodulatore sincrono.

collegamento del cavetto RG174 preposto al prelievo del segnale I.F.; si dovrà semplicemente dissaldare e quindi isolare il conduttore ad essa collegato e quindi sostituirlo con l'uscita dello stadio amplificatore già utilizzato nel caso del ricevitore NRD 515. Questo stadio supplementare viene utilizzato al fine di prevenire l'eventuale leggera modifica nell'allineamento dell'induttanza L15 qualora il cavetto RG174 risultasse di lunghezza superiore ai 50 centimetri. Dallo schema elettrico possiamo notare che il cavetto di prelievo del segnale è collegato all'uscita dei filtri F14/F15 (D28/D29), unico punto più appropriato ove è

presente il segnale senza residui di altri segnali; lo si poteva prelevare dal secondario di L15 (C65), con minori problemi, però qui è presente un residuo di segnale generato dall'oscillatore del P.B.T. che perviene certamente attraverso al mixer IC2. La piastrina c.s. dell'amplificatore supplementare può essere installata direttamente alla main board, in prossimità del diodo D28, oppure direttamente sui terminali della presa plug MUTE. Il segnale a 455 kHz viene quindi prelevato sul catodo del diodo D28, al quale può essere collegato un corto spezzone di cavetto RG174 che verrà poi collegato all'entrata della piastrina dell'am-

plicatore supplementare, oppure mediante un conduttore di qualche cm. di lunghezza nel caso la piastrina venga installata in prossimità del diodo; in questo caso, l'uscita dell'amplificatore verrà collegata alla presa MUTE mediante il solito spezzone di cavetto RG174. In entrambi i casi non sono necessarie operazioni di allineamento o taratura, in quanto non si verifica alcuna alterazione o carico dello stadio.

2) PRESA SCOPE: altra presa coassiale che rimane sempre inutilizzata e che serve egregiamente per la fuori uscita del cavetto stereo di collegamento alla bassa frequenza del ricevitore. Per uti-



Vista panoramica della piastra principale (main unit) del ricevitore Icom ICR 71 E. Sono indicati i punti di collegamento dei cavetti per il prelievo del segnale a 455 kHz e per la bassa frequenza.

lizzarla si dovrà semplicemente dissaldare il cavetto coassiale ad essa collegato; il cavetto verrà poi definitivamente rimosso, semplicemente sfilando il suo connettore dalla presa coassiale ubicata nella piastra **front end** del ricevitore. Anche questa operazio-

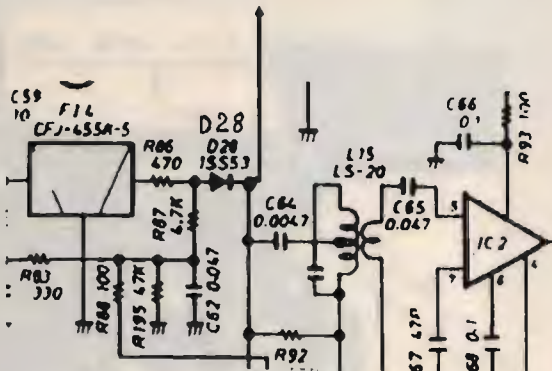
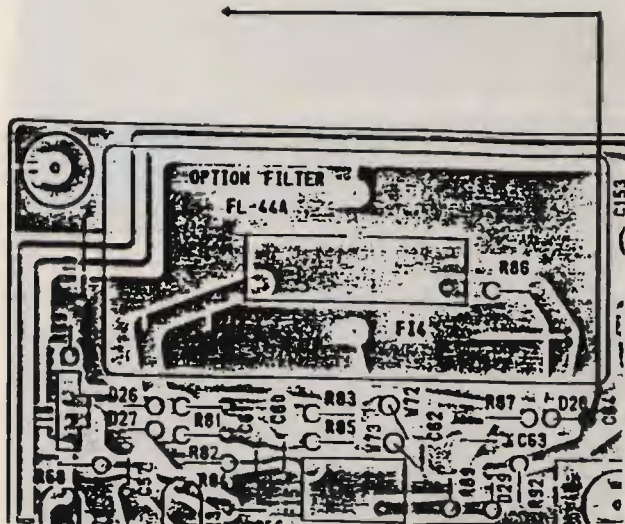
ne non altera affatto il funzionamento normale del ricevitore; la fotografia illustra chiaramente il tragitto del cavetto stereo e la sua fuori uscita dalla presa **SCOPE**. Dato che questa presa è di tipo mono ed il collegamento che dovrà essere ottenuto è

invece di tipo stereo, si dovrà provvedere a collegare una presa volante di tipo stereo al cavetto schermato doppio, così come già effettuato anche per i precedenti ricevitori e come esemplificato dalla fotografia. La fotografia panoramica della main board del

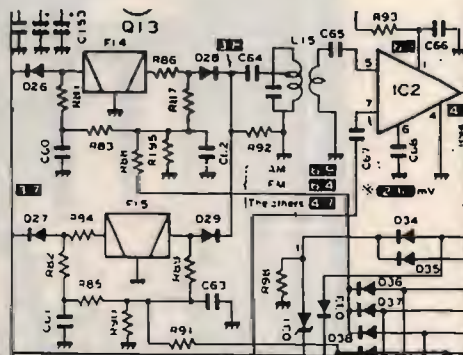
ESEMPLIFICAZIONE DEL COLLEGAMENTO DEL DEMODULATORE SINCRONO SPD1 AL RICEVITORE ICOM ICR 71 (lo schema funzionale è tratto dal manuale d'istruzioni del ricevitore).

Uscita segnale F.I. 455 kHz
(in 455 kHz del SPD1).

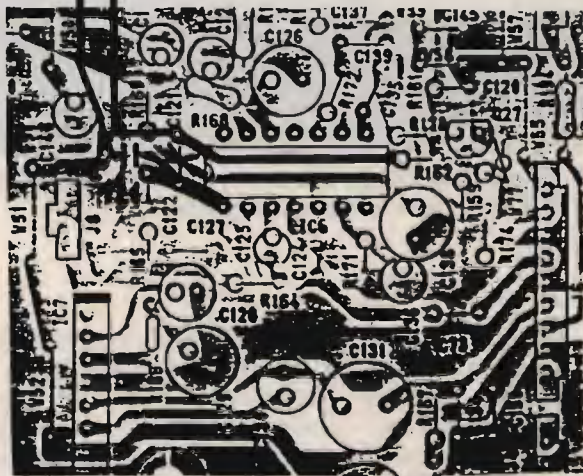
Uscita segnale F.I. 455 kHz
(in 455 kHz del SPD1).



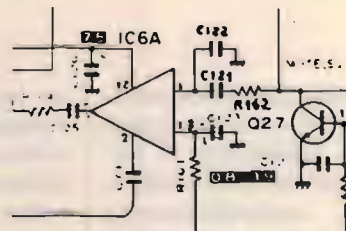
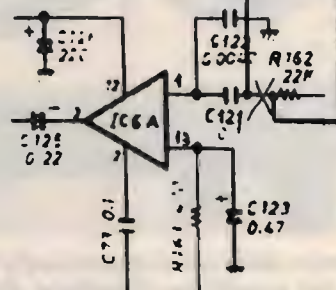
Schema elettrico e pratico del punto di prelievo del segnale F.I. 455 kHz (dal manuale d'istruzione del ricevitore ICOM ICR 70).



IN rivelazione sincrona dal SPD1
EX
B.F. RX D. RX

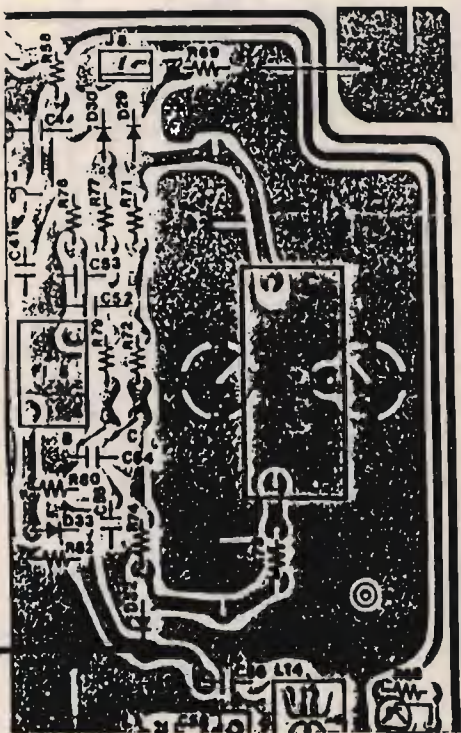


dal SPD1
IN EX
B.F. RX D. RX

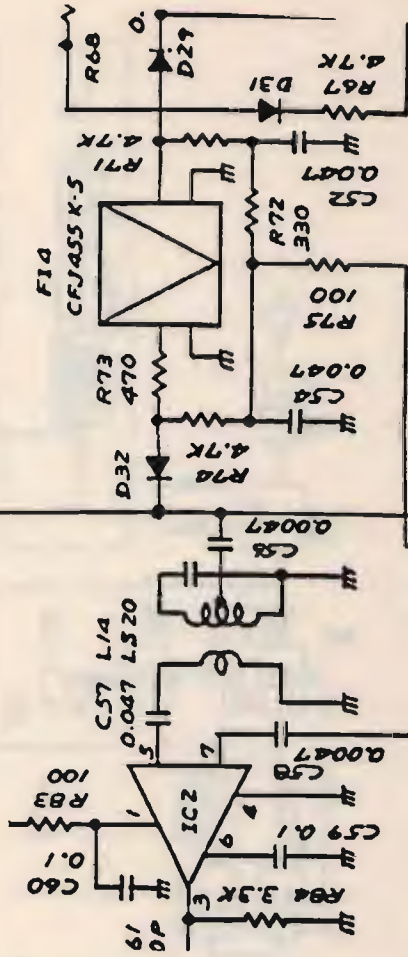


Schema elettrico e pratico dei punti di collegamento allo stadio di bassa frequenza (dal manuale d'istruzione e servizio del ricevitore ICOM ICR 71 E).

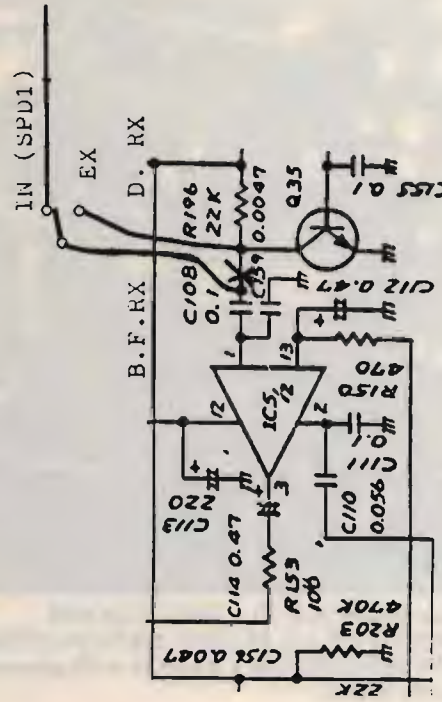
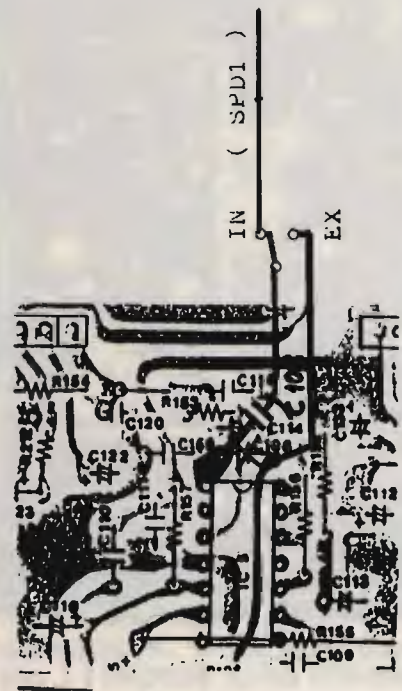
Uscita segnale F.I. 455 kHz
(in 455 kHz del SPD1).



Uscita segnale F.I. 455 kHz
(in 455 kHz del SPD1).



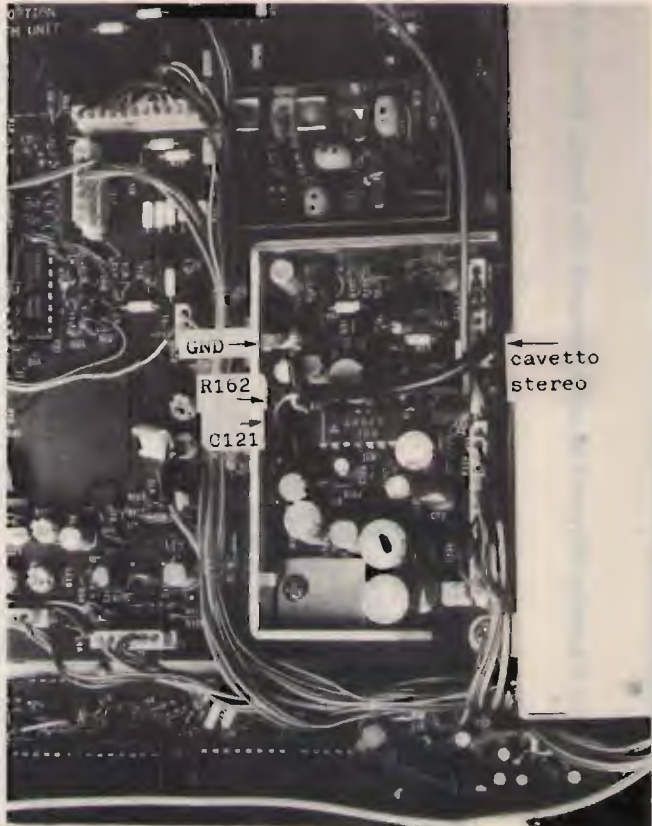
Schema elettrico e pratico dei punti di collegamento allo stadio di collegamento di bassa frequenza (dal manuale d'istruzione dell'ICR 70).



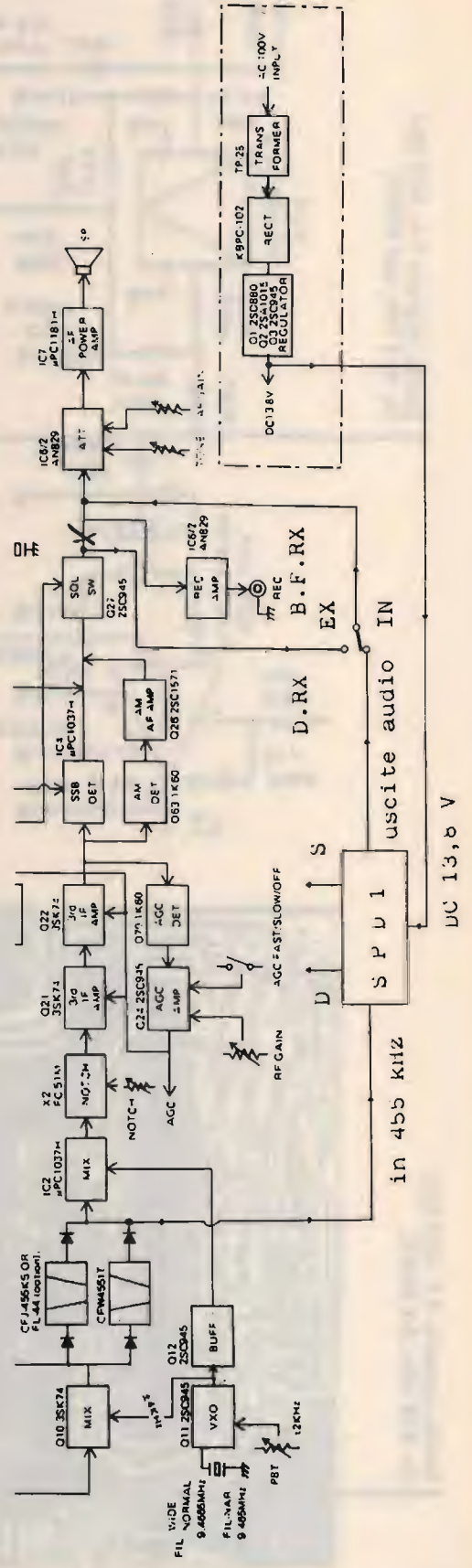
Schema elettrico e pratico del punto di prelievo del segnale F.I. 455 kHz (dal manuale d'istruzione e servizio del ricevitore ICOM ICR 71 E).



Ricevitore ICOM ICR 71 - PARTICOLARE INGRANDITO DELLO STADIO AMPLIFICATORE DI BASSA FREQUENZA e punti di collegamento del cavetto stereo.



Ricevitore ICOM ICR 71 - PARTICOLARE INGRANDITO DELLA SEZIONE F.I. 455 kHz e punto di prelievo del segnale.



ricevitore illustra chiaramente quale sia il tragitto e l'ubicazione del cavetto stereo dalla presa SCOPE ai punti di collegamento allo stadio amplificatore di bassa frequenza; a questo punto, per effettuare un lavoro pulito, è necessario rimuovere totalmente la piastra main board, sollevandola dallo chassis del ricevitore. Questa operazione non presenta alcuna difficoltà ed è facilmente effettuabile dopo aver allentato e tolto tutte le viti di fissaggio; liberata la piastra la si dovrà ribaltare di quanto basta per poter dissaldare uno dei due terminali del **condensatore C121**, come indicato nella riproduzione del circuito stampato circostante il circuito integrato **IC6** e facilmente identificabile tanto dalla foto panoramica che da quella riguardante il solo particolare dello stadio amplificatore di bassa frequenza. Dissaldato il terminale ed estratto dal foro della piastra c.s., in sua vece s'inserirà uno dei due conduttori del cavetto stereo (conduttore bianco) che verrà quindi saldato allo stesso punto in cui era inserito il terminale del condensatore.

Abbiamo così prelevato i segnali provenienti dai due rivelatori del ricevitore (AM/SSB); la main board potrà essere riposizionata e fissata allo chassis del ricevitore. Al terminale attualmente libero del **condensatore C121** verrà collegato l'altro conduttore del cavetto stereo (conduttore rosso), provvedendo ad isolare il collegamento così effettuato, mediante uno spezzone di guaina isolante. La calza schermante del cavetto stereo verrà saldata ad un terminale che verrà fissato alla vite già esistente sull'aletta d'alluminio per il raffreddamento dei circuiti integrati, che circonda tutto lo stadio amplificatore audio; il punto di fissaggio del terminale di massa è indicato nella foto del particolare dello sta-

dio di bassa frequenza, con la dicitura **GND**. Il cavetto schermato viene quindi solidamente fissato a questo grosso dissipatore e collegato alla massa. Come già anticipato, questa operazione può essere evitata ed in tal caso l'audio verrà prelevato direttamente dall'uscita stereo del demodulatore sincrono.

3) ALIMENTAZIONE: si dovrà rimuovere la piastrina metallica ubicata sul lato destro della spina di collegamento del cavo d'alimentazione rete; apparirà un connettore in plastica al quale verrà collegato la spina accessoria per l'alimentazione da batteria, accessorio disponibile presso qualunque rivenditore ICOM.

La tensione d'alimentazione potrà quindi essere prelevata mediante un cavetto schermato mono che verrà inserito in uno dei fori liberi del connettore indicato nello schema elettrico con la dicitura **P2**. Il cavetto potrà essere collegato tra i due estremi della spina **J2**, oppure direttamente saldato tra i due terminali del diodo **D4** (+ e - 13,8 V) ubicato nel modulo dell'alimentatore; la calza schermante del cavetto verrà collegata al terminale di massa ed il conduttore centrale verrà invece collegato al + dell'alimentazione. Anche in questo caso, la fotografia del pannello posteriore del ricevitore illustra chiaramente questo collega-

mento, così come gli altri due precedentemente illustrati. Il cavetto che preleva l'alimentazione è collegato alla presa volante pentapolare, alla quale sono pure collegati il cavetto stereo per la bassa frequenza ed il cavetto coassiale **RG 174** per il trasferimento del segnale I.F. 455 kHz, rispettivamente provvisti di spina stereo e di spinotto plug. Stesse operazioni sono effettuabili sul ricevitore **ICR 70**, così come illustrato dagli schemi elettrici e pratici qui riportati.

CQ

Electronics Junior

via C. Maffi, 32 - 56127 PISA
Tel. 050-560295

*dieci anni di amicizia e servizio tecnico
continua a offrirvi*

MODEM RTTY · CW · AMTOR

NOVITA'

**TELECONTROLLI CON CODICI DTMF
BEEP FINE TX DA 1 A 8 TONI**

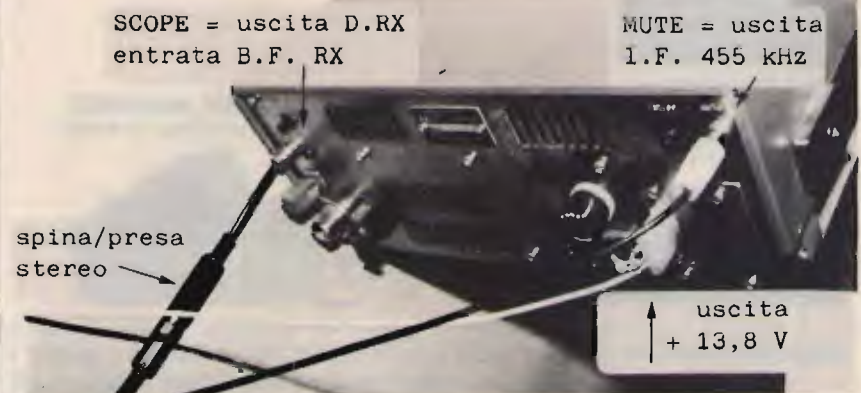
inoltre

RTX C.B. MIDLAND-PRESIDENT

Offerte speciali: RTX e ACCESSORI C.B. • ricambi per telefonia e radiotelefonica • C.I. componenti attivi e passivi • laboratorio riparazioni e modifiche • garanzia e assistenza diretta

Telefonaci...

da noi è sempre fiera



RICEVITORE ICOM ICR 71 E - vista del pannello posteriore del ricevitore, dopo le modifiche.



CENTRO FIERA
COMUNE DI MONTICHIARI
PROVINCIA DI BRESCIA

ASSOCIAZIONE RADIOAMATORI
ITALIANI
SEZIONE DI BRESCIA

5^a MOSTRA MERCATO RADIANTISTICO

Elettronica • Video • Computer • Strumentazione
Componentistica • Elettronica per la nautica

20 - 21 APRILE 1991

CENTRO FIERA MONTICHIARI (BS)

8.000 mq ESPOSITIVI
Capannoni nuovi chiusi in muratura
Ristorante e Self Service all'interno per 500 persone
Parcheggio gratuito per 3.000 macchine

Per prenotazioni ed informazioni sulla Mostra **Tel. 030/961148 - Fax 030/9961966**

ELETRONICA FRANCO di SANTANIELLO ex Negrini

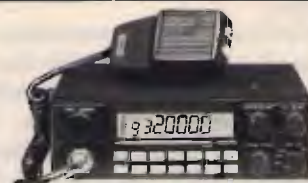
C.so Trapani, 69 - 10139 TORINO - Tel. 011/380409 dal 20 marzo 1991 prenderà il 011/3854409



INTEK GALAXY PLUTO
All mode



PRESIDENT JACKSON
veicolare SSB-AM-FM



INTEK RANGER RC 2950
25 W All mode



INTEK STAR SHIP AM-FM-SSB omol.

NUOVA VERSIONE

INTEK GALAXY SATURN ECHO

INTEK CONNEX 4000-ECHO
All mode - veicolare 12 W SSB



INTEK CONNEX 3600 600 ch. 12 W



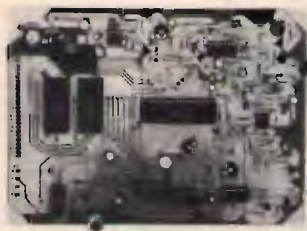
PRESIDENT LINCOLN veicolare HF



CONCESSIONARIO: PRESIDENT • MIDLAND • INTEK • ZODIAC • UNIDEM • ALINCO • MICROSET • MAGNUM • ZETAGI • BIAS • STANDARD • DIAMOND • LEMM • SIGMA • SIRIO • SIRTEL • CTE • ECO • AVANTI • VIMER

Centro assistenza riparazione e modifiche apparati CB - Spedizioni in contrassegno

per il tuo hobby...



RIPETITORE DIGITALE PER PONTI SIMPLEX

Per realizzare un ponte ripetitore facendo uso di un normale rice-trasmittitore anziché di una specifica apparecchiatura. Il segnale audio viene digitalizzato su RAM e successivamente ritrasmesso. Tempo di registrazione regolabile, possibilità di espandere il banco di memoria. In kit.

FE110 (kit) Lire 195.000



SCRAMBLER RADIO AD INVERSIONE DI BANDA

È il più piccolo scrambler radio disponibile in commercio. Le ridotte dimensioni ne consentono un agevole inserimento all'interno di qualsiasi RTX. Il dispositivo rende assolutamente incomprensibile la vostra modulazione impedendo a chiunque capti la comunicazione di ascoltare le vostre comunicazioni. L'apparecchio è compatibile con gli scrambler auto SIP. Dimensioni 26 x 30 mm, Val = 8/15 volt, funzionamento full-duplex.

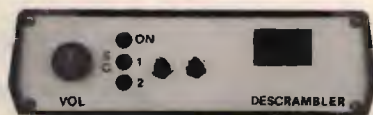
FE290K (kit) L. 45.000 FE290M L. 52.000



SCRAMBLER RADIO CODIFICATO VSB

È la versione codificata (32 combinazioni) dello scrambler radio. Funzionamento half-duplex, tensione di alimentazione 8/15 volt. Il circuito utilizza la tecnica V.S.B. (variable split band). Per impostare il codice viene utilizzato uno dip-switch da stampato a 5 contatti.

FE291K (kit) L. 145.000
FE291M L. 165.000



DESCRAMBLER UNIVERSALE

Per decodificare trasmissioni radio scramblate. Il dispositivo consente di rendere intellegi-

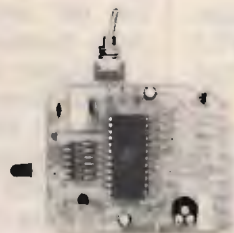
bili i segnali manipolati con scrambler ad inversione di banda o con tecnica VSB. In quest'ultimo caso il codice viene selezionato rapidamente mediante un doppio controllo slow/fast. Il dispositivo va collegato all'uscita di BF del ricevitore. Alimentazione dalla rete e ampi BF con AP incorporato. FE296 (kit) Lire 235.000



IDENTIFICATIVO VOCALE PER PONTI RADIO

Per sostituire l'identificativo in codice morse con un messaggio vocale memorizzato in EPROM. La durata della frase può essere compresa tra 2 e 10 secondi. Il kit non comprende l'EPROM che deve essere richiesta a parte o approntata mediante un Eprom Voice Programmer. Alimentazione 8/18 volt.

FE67 (kit) Lire 45.000



TONE SQUELCH SUB AUDIO (CTCSS)

Codifica/decodifica sub-audio installabile su qualsiasi ricetrasmittitore. La selezione del codice (38 possibilità) avviene mediante un microswitch da stampato. Tensione di alimentazione 5/15 volt.

FE116K (kit) Lire 105.000
FE116M (montato) Lire 120.000



REGISTRATORE DIGITALE CON RAM DINAMICA

Nuovissimo registratore/riproduttore low cost con RAM dinamica da 256K. Tempo di registrazione max 16 sec. Completo di microfono e altoparlante. Tensione di alimentazione 8/15 volt. Facilmente adattabile come segreteria o risponditore telefonico.

FE66 (kit) Lire 62.000



CHIAVE DTMF

Per attivare o spegnere via radio (o via telefono) sino ad 8 carichi. Uscita di potenza a relè. Chiave di accesso a 4 cifre programmabile. Tensione di alimentazione 5/15 volt. Tre versioni: 2, 4 o 8 canali.

FE115/2 (kit) Lire 98.000
FE115/4 (kit) Lire 122.000
FE115/8 (kit) Lire 170.000

Disponiamo inoltre di una vasta gamma di componenti elettronici sia attivi che passivi. Venite a trovarci nel nuovo punto vendita di Legnano: troverete sempre una risposta ai vostri problemi.

COM9046 Doppio scrambler ad inversione di banda. Lire 32.000

FX224J Scrambler/descrambler VSB a 32 codici. Lire 82.000

FX365J Codifica/decodifica sub audio (CTCSS). Lire 85.000

AM7910 Integrato per modem standard V21/V23. Lire 22.000

AM7911 Integrato per modem V21/V23 con equalizzatore. Lire 22.000

ZN428 Convertitore analogico/digitale a otto bit. Lire 39.000

ZN449 Convertitore digitale/analogico a otto bit. Lire 41.000

AD7574 Convertitore analogico/digitale a otto bit. Lire 35.000

8870 Decodificatore DTMF con bus di uscita a 4 bit. Lire 14.000

8880 Codificatore/decodificatore DTMF per uP. Lire 28.000

MM53200 Codificatore/decodificatore a 4096 combinazioni. Lire 5.000

UM91531 Codificatore DTMF con bus di ingresso a 4 bit. Lire 14.000

UM5100 Speech Processor per RAM statiche max. 256Kbit. Lire 25.000

UM93520A Speech processor per RAM dinamiche max 256Kbit. Lire 25.000

UM93520B Speech processor per RAM dinamiche max 512Kbit. Lire 30.000

AZ801 Integrato per antifurto volumetrico auto. Lire 30.000

TDA7250 Doppio driver per amplificatori bassa frequenza. Lire 14.000

NOVITÀ NOVITÀ NOVITÀ

TOLD9211 Diodo Laser 5 mW a luce visibile (rossa).
Richiedere quotazione.

.. questo è solo un piccolo esempio della vasta gamma di dispositivi elettronici da noi prodotti o commercializzati. Tutte le scatole di montaggio sono accompagnate da chiari schemi di montaggio che consentono a chiunque di realizzare con successo i nostri circuiti. Per ricevere ulteriori informazioni sui nostri prodotti e per ordinare quello che ti interessa scrivi o telefona a: **FUTURA ELETTRONICA - Via Zaroli, 19 - 20025 LEGNANO (MI) - Tel. (0331) 54.34.80 - Fax (0331) 59.31.49.** Si effettuano spedizioni contrassegno con spese a carico del destinatario.

Le mani in pasta

Giochiamo con i quarzi.
Quarzi, PLL, modifiche per un baracchino senza segreti

• Paolo Lasagna •

2ª parte e fine (segue dal numero precedente)

Per svincolare dalle classiche canalizzazioni: **AGIRE SUL QUARZO.**

La procedura ha un pregio: non è vincolata al tipo di PLL usato. Ciò rende molto flessibile la modifica.

I giochetti che ho realizzato sono stati effettuati su apparati con quarzo a 10.240 MHz.

Comincio a proporvi due modifiche che vi lascio sperimentare (anche se personalmente le ho già provate a lungo).

La prima idea riguarda i canali "bassi", ossia quei 40 canali posti da 26.515 a 26.955 MHz. Provate ad aggiungere in parallelo al quarzo una induttanza da 2.2 μH ed un compensatore da circa 100 pF.

NOTA: Tutti gli schemi elettrici che vi propongo vanno sostituiti al singolo quarzo da 10.240 MHz per ottenere la modifica in oggetto.

Collegandovi ad un carico fittizio ed ad un frequenzimetro

dovreste raggiungere le frequenze volute senza grandi problemi.

Un po' critica è la taratura delle bobine del VCO.

Consiglio di armarvi di una buona dose di pazienza.

Ad ogni ritocco del VCO in genere si rende necessario un ritocco del compensatore.

Per tarare il VCO vi consiglio di operare in due direzioni.

Dovete, infatti, cercare di rendere massima la potenza di uscita (senza toccare per ora gli stadi di accordo) ed al tempo stesso di rendere minimo lo "slittamento" in frequenza.

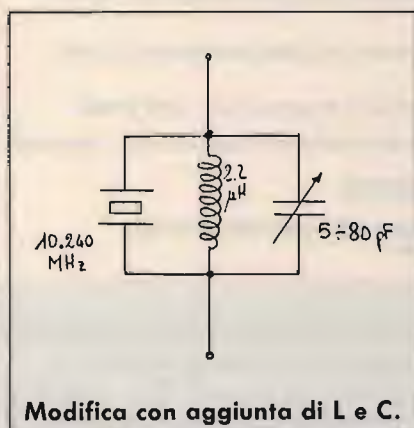
Appena raggiungete il punto

ottimale, ricordatevi che tutto quanto state facendo, per legge deve avere scopo sperimentale, quindi, decidete se proseguire accordando gli stadi di trasmissione oppure no.

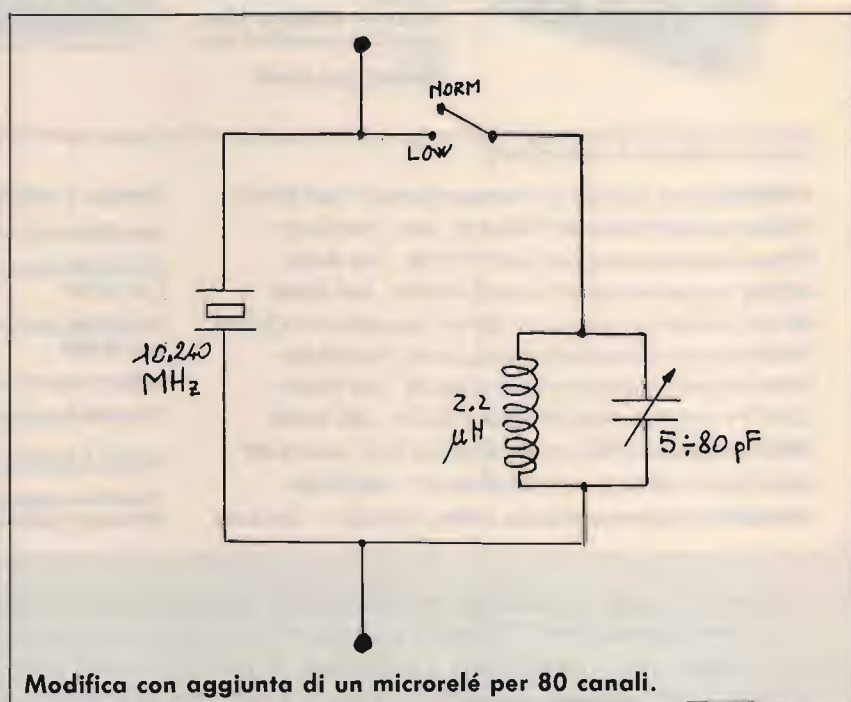
Se proseguite e siete in gamba potreste accordare anche il ricevitore (disponendo di un generatore RF oppure sintonizzando una stazione debole).

Se, invece, decidete di fermarvi sui normali 40 canali, staccate il gruppo LC usato e, accordate le bobine del VCO per la massima potenza in trasmissione (come erano prima della modifica).

Per inciso vi ricordo che in



Modifica con aggiunta di L e C.



Modifica con aggiunta di un microrelé per 80 canali.

generare le bobine del VCO si riconoscono, in quanto sono sempre nelle immediate vicinanze del PLL ed hanno sopra qualche goccia di cera fusa. Se volete avere gli 80 canali vi consiglio di sfruttare un microrelè.

Il collegamento potrebbe essere così schematizzato (vedi a pagina precedente).

Attenzione: Il relè, tramite le sue lamelle, introduce qualche pF di capacità parassita! Potrebbe quindi essere necessario ritardare il compensatore già presente nel vostro RTX per ritoccare la frequenza di lavoro.

Andiamo ora su di frequenza, da 27.415 a 27.855 MHz.

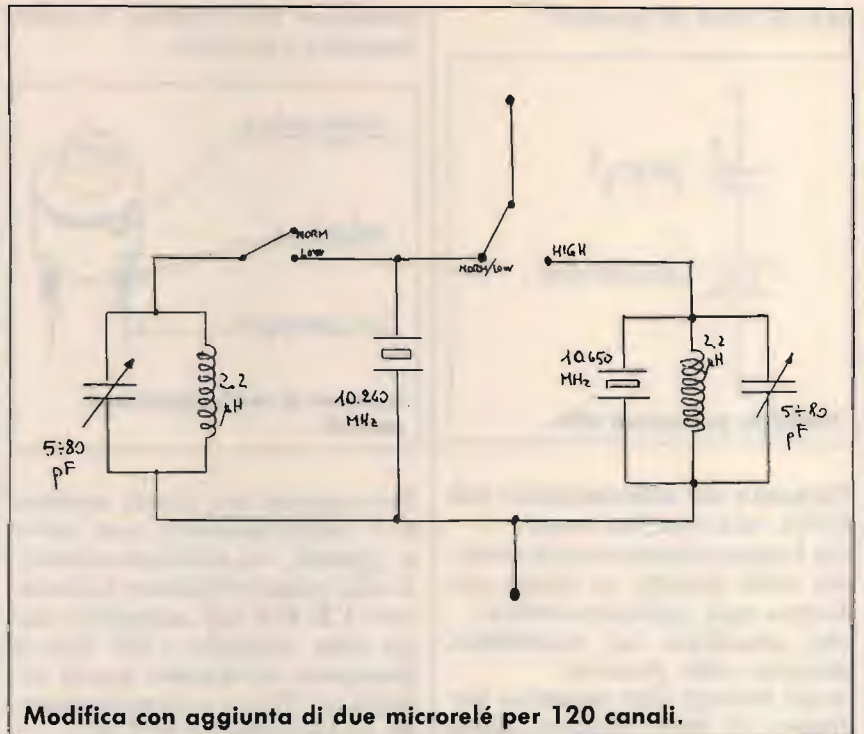
Questi canali potrebbero essere ottenuti come prima, ma la soluzione è troppo critica.

Consiglio di usare un quarzo da circa 10.650 MHz, ancora reperibile (in genere sotto un po' di polvere) in molti negozi specializzati.

In questo caso, occorre sostituire il quarzo da 10.240 MHz con quello da 10.650 MHz ed aggiungere un gruppo LC come prima.

Valgono tutte le considerazioni già fatte per la taratura del VCO.

Se volete raggiungere la capacità di 120 canali dovrete usa-



Modifica con aggiunta di due microrelè per 120 canali.

re un paio di microrelè come indicato nello schema in alto. Personalmente non ho provato questa soluzione, in quanto la ritengo un po' critica dal punto di vista della temperatura.

Penso, comunque, che un discreto compromesso si possa trovare. Passo ora ai canali alfa.

Tutti saprete dell'esistenza di questi cinque canali fantasma posti tra il canale 1 ed il canale 20.

Come potete notare in **TABELLA 1**, la canalizzazione è

a passi di 10 kHz.

Tuttavia, tra il canale 3 ed il 4, fra il 7 e l'8, fra l'11 ed il 12, fra il 15 ed il 16 ed infine fra il 19 ed il 20, il salto è di 20 kHz.

Se riuscissimo a portarci a metà di questo salto avremmo 5 canali che per il momento non sono ancora molto trafficati.

I **CANALI ALFA** a disposizione sono: 3, 7, 11, 15 e 19 (oltre al canale 41 ovviamente).

Per ottenerli (fatto salvo quanto stabilito dalle vigenti leggi) in genere basta aggiungere una manciata di picofa-

tabella 1

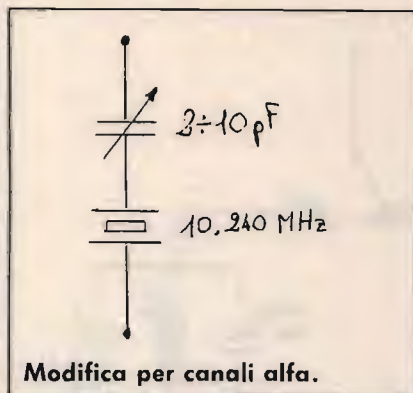
Canale	Frequenza (MHz)
1	26.965
2	26.975
3	26.985
4	27.005
5	27.015
6	27.025
7	27.035
8	27.055
9	27.065
10	27.075
11	27.085
12	27.105
13	27.115
14	27.125
15	27.135
16	27.155
17	27.165
18	27.175
19	27.185
20	27.205



foto 3

Lafayette Wisconsin: visione interna: A) compensatore canali alfa; B) compensatore di taratura.

rad in serie al quarzo:



Taratura ed allineamento del VCO, ora non servono.

Un frequenzimetro sarà tuttavia utile (anche se come vedremo non indispensabile). Ma passiamo ad esaminare qualche caso pratico.

Negli esempi che seguono vediamo il lato pratico della sperimentazione, chiacchierando più dei trucchetti (magari un po' smalzati) che non della teoria che c'è ovviamente dietro.

Incominciamo con il LA-FAYETTE WISCONSIN.

Abbiamo a che fare con uno dei più piccoli apparati presenti sul mercato.

Per fare la modifica conviene abbandonare la funzione PA a favore dei +10 kHz (che altro non è se non il famoso canale alfa). Aprite l'apparato togliendo i due coperchi ed armatevi di pazienza: colla e cera la fanno da padroni.

Identificate le piazzole di saldatura del quarzo e, facendo uso di un aspiratore, dissaldatelo.

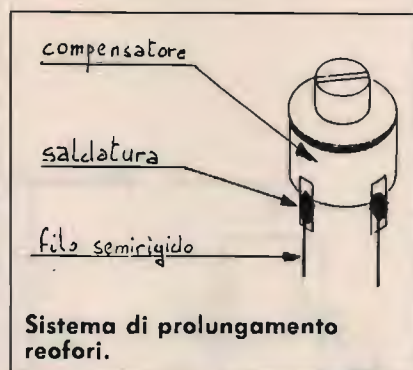
Quindi, con un coltellino distaccatelo ed asportatelo.

In questo apparato ho anche ravvisato la mancanza del compensatore di taratura del PLL. Ho risolto il problema dissaldando il condensatore C34 da 47 pF ed introducendo al suo posto un compensatore da un centinaio di pF.

Per i canali alfa mettete in serie al quarzo un compensatore da 2 ÷ 10 pF.

Ovviamente, sarà necessario prolungare i reofori di colle-

gamento del quarzo e della capacità variabile.



Per operare sui canali normali il compensatore non serve e, quindi, va cortocircuitato. A tale scopo sfruttate il deviatore CB-PA sul pannello, dopo aver staccato i fili che vi giungono (isolando quelli relativi al PA e cortocircuitando quelli relativi al CB).

Nell'apparato in mio possesso i fili vanno così collegati: GIALLO-ROSA = connettere fra loro ed isolare

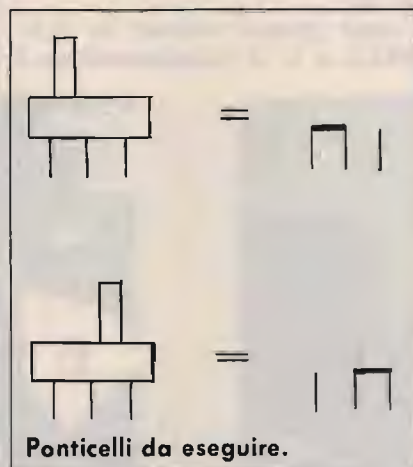
GRIGIO-VIOLA = connettere fra loro ed isolare

BLU = isolare

BIANCO-VERDE = lasciare connessi ed isolare

Collegate ora due spezzoni di cavo intrecciato al deviatore in modo che, in posizione CB, i due fili siano in corto circuito.

Per facilitarvi ricordo che:



Questi due fili vanno ora connessi al compensatore in serie al quarzo.

La modifica è così terminata. Anche zio Paperone sarebbe

contento vista la modesta spesa.

Passiamo ora alla taratura.

Come vi avevo accennato sarebbe utile un frequenzimetro.

Chi può farne uso operi così: 1) in posizione CB, sul canale 20, tarare il compensatore che sostituisce C34 fino a leggere la frequenza 27.205 MHz

2) in posizione PA tarare la capacità variabile in serie al quarzo fino a leggere 27.215 MHz. Tutto qui.

Chi non ha il frequenzimetro deve avere un amico un po' lontano e con tanta pazienza.

Il punto 1) è analogo a prima. Mancando l'indicazione del frequenzimetro ci si dovrà accontentare di sfruttare la massima indicazione dello strumento indicante il segnale ricevuto. Dovrete tarare il compensatore ricercando la posizione che corrisponda al massimo.

Col commutatore in PA il vostro collega dovrà trasmettere sul canale 21.

Ovviamente il trasmettitore del vostro amico non dovrà essere troppo "smanettato" altrimenti non è un buon riferimento.

Inoltre, non dovrà giungere a voi con un segnale a filo di QRM!!! Se vi sentite particolarmente estrosi e avete un amico col baracchino vicinissimo a casa vostra ed un altro baracchino (od almeno un ricevitore) potrete sfruttare la tecnica del battimento.

Fate così:

Andate in trasmissione contemporaneamente al vostro amico vicino (ma deve essere proprio vicino), accendete il ricevitore a volume tale da non innescare l'effetto Larsen; ruotando il compensatore sentirete un fischio acuto che, man mano, diminuisce la sua frequenza, sparisce e poi aumenta ancora di frequenza. Quanto vi serve è questo punto dove il fischio scende a frequenza zero: lì siete accordati alla stessa frequenza del vostro amico.

Valgono ancora le considerazioni di prima circa la sua radio.

Sfruttando la tecnica del bat-

timento, potete raggiungere precisioni paragonabili a quelle di un frequenzimetro "medio", anche se misurate il battimento con... "l'orecchiometro".

Questa tecnica potete usarla anche da soli, se possedete:

- un baracchino non smantato ed un'antenna
- il baracchino da smantare su carico fittizio
- un baracchino in ricezione per captare il battimento.

Prima di affrontare le descrizioni vi do un consiglio.

Su di una targhetta adesiva, disegnatte la disposizione dei fili collegati al commutatore che cambiate.

Vi sarà utile se un giorno ripristinerete la situazione precedente.

L'adesivo potrete attaccarlo all'interno di uno dei due co-perchi.

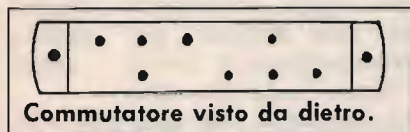
Passiamo allo ZODIAC M 5034.

In questo caso sfruttiamo il commutatore OFF-CH19-CH9 per ottenere: OFF - + 5 kHz - + 10 kHz, ovvero i mezzi canali ed i canali alfa.

Vediamo come.

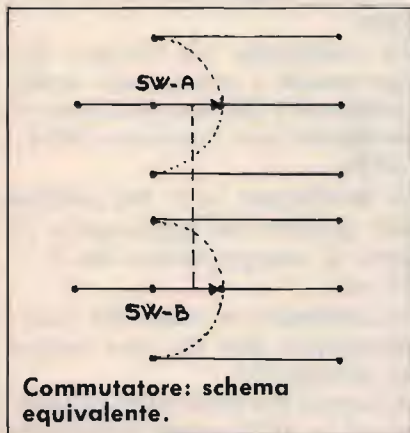
Con il commutatore citato prima, possiamo sbizzarrirci un po' di più.

Visto dal retro si presenta così:



Commutatore visto da dietro.

Mentre il suo schema, come avrete potuto intuire è:

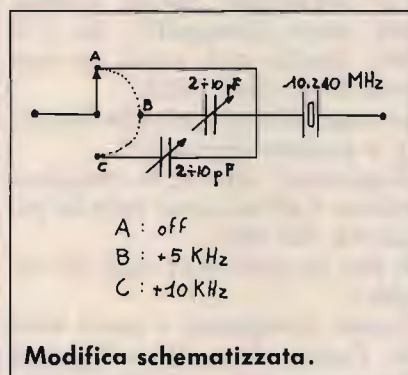


Commutatore: schema equivalente.



foto 4
Zodiac M5034: compensatori per + 5 kHz e per + 10 kHz.

La modifica è semplicissima e può essere così schematizzata:



Per la taratura non voglio dilungarmi più di tanto. Vi ho già proposto vari metodi.

Riassumo le frequenze che dovrete ottenere trasmettendo sul canale 20

Posizione commutatore	Frequenza letta
OFF	27.205
+ 5 kHz	27.210
+ 10 kHz	27.215

I più pignoli potranno sostituire alle precedenti indicazioni del pannello un adesivo precedentemente preparato sfruttando trasferibili (gli stessi che magari usate per le scritte sui vostri stampati).

Qualche problemino può nascere se, come me, decidete di



foto 5
Polmar Washington: frontale modificato (si noti a sinistra il commutatore per i canali alti o bassi).

modificare un POLMAR WASHINGTON (od un apparato similare).

Ho provato ad aggiungere una capacità in serie al quarzo da 10.240 MHz, ma non sono riuscito ad ottenere il salto dei fatidici 10 kHz neanche operando sul compensatore TC2.

Poiché non ero intenzionato a modificare troppa circuiteria adiacente al quarzo, ho focalizzato la mia attenzione al quarzo da 15.360 MHz posto sulla basetta aggiuntiva (quello più vicino alla parete metallica della scatola).

Ho operato come segue, per determinare sperimentalmente il valore di capacità da inserire.

Inizialmente, ho scollegato il quarzo, inserendo in serie una capacità variabile.

I risultati sono stati deludenti.

Dopo qualche tentativo ho ricollegato il quarzo e mi sono interessato a TC 201, il compensatore di taratura.

Ho sperimentato prima alcuni compensatori, poi anche qualche piccolo ceramico da pochi pF.

La soluzione, a mio avviso migliore, era rappresentata dall'aggiunta di un condensatore da 1.8 pF in serie al compensatore.

Così facendo ottengo i canali alfa solo sui canali "alti" (vedi mia modifica in CB/MODIFICHE FACILI su CQ 4/90).

Per passare sui canali aggiunti ho deciso di sfruttare il commutatore CB-PA, dopo aver ovviamente staccato i fili che vi giungono, lasciando in funzione solo i fili relativi a CB (collegandoli fra di loro). Ho operato come nei casi precedenti, ma è sorto un grosso problema.

A vuoto (senza collegarmi al deviatore) tutto funziona, collegandolo non riesco a raggiungere la frequenza voluta. Il motivo va ricercato nelle capacità parassite date dal filo e dal deviatore, che vanno considerate in parallelo alla capacità già presente.

Come noto due condensatori in parallelo sommano le loro capacità. Risolvere l'inghippo è stato semplice.

Una soluzione è la seguente. Col deviatore CB-PA pilota un piccolo relè posto vicino al quarzo (NOTA: ponete in serie al relè da 12 V una piccola resistenza di limitazione per quando l'apparato lavora a 13-14 Volt).

Per calcolarla usate le formula

$$R = \frac{14 - 12}{I \text{ relè}} \Omega$$

e prendete il valore normalizzato immediatamente superiore.



foto 6
Polmar Washington: compensatore TC201 per la modifica.

La resistenza dovrà essere, per stare tranquilli, da 1/2 W). Anche qui, però, le cose non sono così facili.

La capacità dovuta alle lamelle è ancora elevata!!!

Togliamo, allora, il compensatore e sfruttiamo solo la capacità del relè.

E per la taratura? Qui vi voglio!

Come insegnano i sacri testi di fisica, due fili affacciati formano una capacità che è proporzionale alla costante dielettrica ed alla superficie affacciata, mentre è inversamente proporzionale alla distanza.

In altre parole, se la distanza aumenta la capacità diminuisce e viceversa.

Come dicevo per la taratura fine potete avvicinare od allontanare i due conduttori (i miei sono lunghi circa 7 ÷ 8 cm).

In questo caso per la taratura è d'obbligo un frequenzimetro e la solita dose di pazienza.

Il risultato è, comunque, assicurato, anche se non mi sento di consigliare quest'ultima modifica ad un collega alle prime armi. I canali alfa li ho ottenuti solo sui 34 canali per così dire "alti".

Volendo, potete ottenerli an-



foto 7
Zodiac M5040: frontale con trasferibili indicanti le modifiche.

che "in basso", operando come sopra, sfruttando magari un relè doppio, per quanto personalmente trovo i canali "bassi" più che liberi.

La fantasia che galoppa, comunque, è anche vostra... Passiamo ora velocemente allo ZODIAC M5040.

Vi dico telegraficamente cosa fare:

1) scollegare ed isolare (rispettando i precedenti collegamenti) i fili che arrivano al deviatore con funzione ANL-OFF;

2) scollegare uno dei piedini del quarzo ed aggiungere in serie il compensatore da 2 ÷ 10 pF;

3) collegare ai capi del compensatore due fili che vanno al deviatore;

4) tarare (in posizione normale ed in alfa) come preceden-

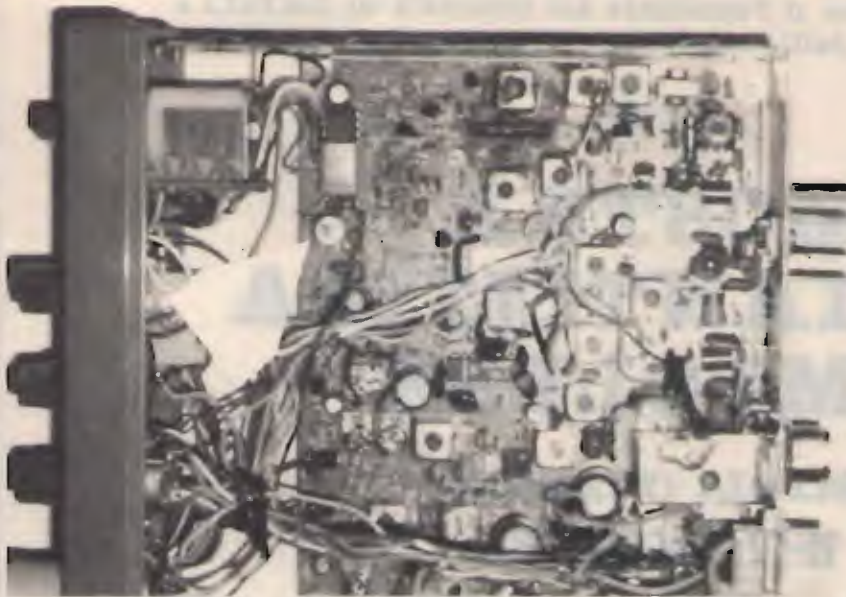
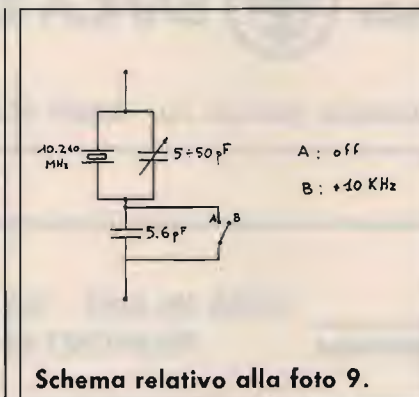


foto 8
Zodiac M5040: compensatore per canali alfa.



foto 9
Alan 34: vista laterale.



Schema relativo alla foto 9.

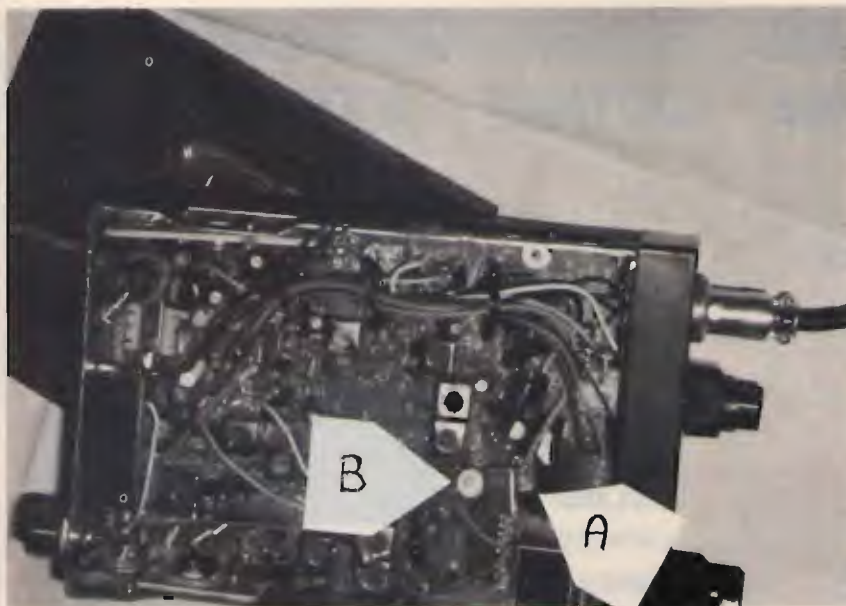


foto 10
Alan 34: A) compensatore di taratura; B) condensatore per canali alfa.

temente proposto.

Per concludere vi racconto cosa sia ancora possibile fare al plurimodificato ALAN 34 (vedi mia precedente proposta su CQ 3/88). Come molti di voi ricorderanno, con l'ALAN 34 è possibile ottenere:

- 34 canali bassi;
- i canali dal 21 al 39;
- il canale 40 ad accesso diretto.

La mia intenzione era quella di non perdere nulla di quanto aggiunto.

Ho, così, scelto di eliminare il canale 40 che è ottenibile dal 39, in posizione alfa.

Ripristinando il collegamento fra il B+ ed il pin 7 di IC 202 (LC 7120) resta un deviatore libero.

Anche in questo caso, i canali alfa si ottengono con qualche pF in serie al quarzo.

Nel mio apparato (vecchio ormai di nove anni) ho optato per:

- compensatore da $5 \div 50$ pF in parallelo al quarzo per la taratura in frequenza;
- condensatore da 5.6 pF + interruttore in serie al quarzo per i canali alfa.

Ecco, a lato, lo schema proposto.

Con questa modifica concludo.

Spero di essere stato esauriente ed al tempo stesso utile.

So bene che dentro ad ognuno di noi si agita un genietto che, spesso, si diverte a punzecchiarci: io per oggi mi sento abbastanza punzecchiato. Arrivederci alla prossima... puntata.

CQ



Con il Patrocinio del **COMUNE DI EMPOLI** e
dell'Associazione Turistica **PRO EMPOLI**

6° MOSTRA RADIANTISTICA EMPOLESE

EMPOLI (FIRENZE)

11-12 MAGGIO 1991

AMPIO PARCHEGGIO - POSTO DI RISTORO ALL'INTERNO

Con la collaborazione della



BANCA TOSCANA S.p.A.

Segreteria della MOSTRA:

MOSTRA RADIANTISTICA Casella postale 111 - 46100 MANTOVA - Fax 0376/364464

FLTE **ELECTRONICS**
TELECOMMUNICATION

20155 MILANO - VIA BODONI, 5 (Zona Sempione)
TELEFONO 02/365713 - 38002744 ☉

**VENDITA E ASSISTENZA TECNICA RICETRASMETTITORI
CB - TELEFONIA - ANTENNE - ACCESSORI**

**MODIFICHE CB
RIPARAZIONI**

**SPEDIZIONI
IN TUTTA ITALIA
ISOLE COMPRESSE**

NOVITÀ

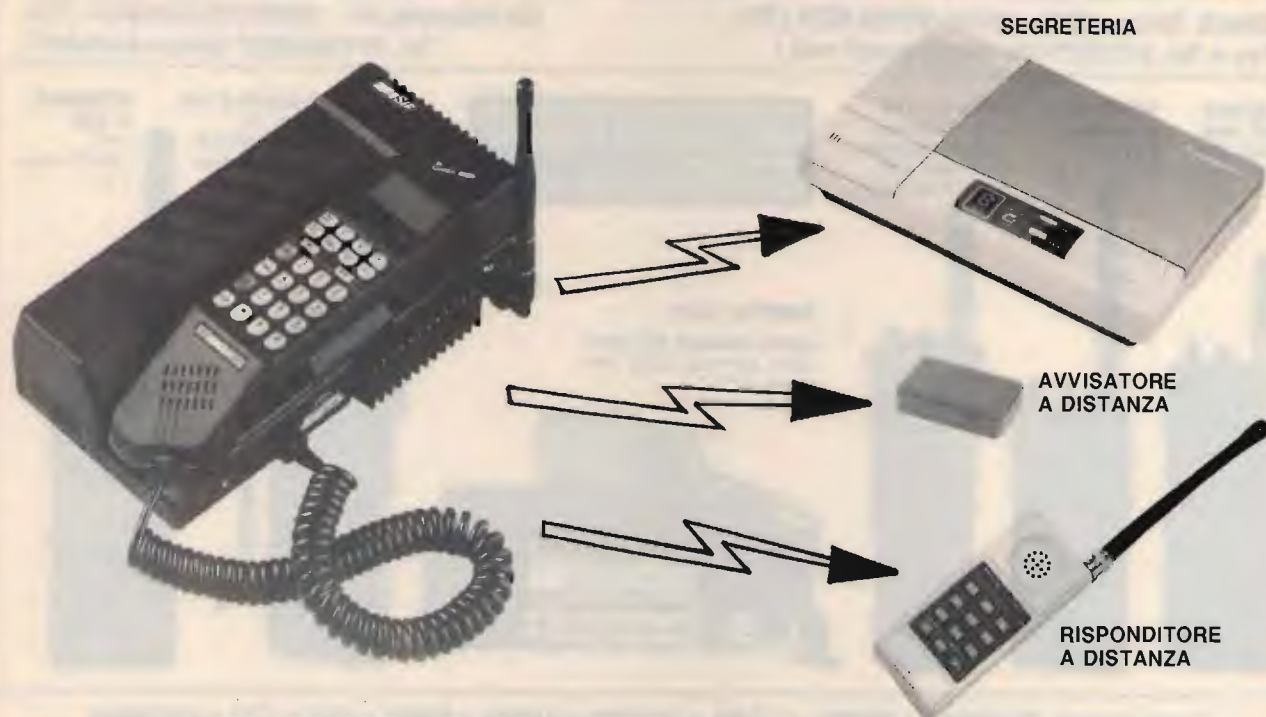
LEMM
CTE
BIAS
INTEK
ZG

ELTELCO
ELBEX
MIDLAND
LAFAYETTE
AVANTI
ECO



BEEP DI FINE TRASMISSIONE A 8
NOTE MUSICALI ADATTABILE SU
TUTTI I RICETRASMETTITORI C.B.

ACCESSORI PER RADIOMOBILI



RISPONDITORE A DISTANZA

Permette di ricevere telefonate fino alla distanza di 800 metri

disponibile per: 450 MHz tutti i modelli
Ote partner 900 MHz
Nokia TMX
Motorola 6800

SEGRETERIA TELEFONICA

Di ridotte dimensioni con possibilità di telecomando

disponibile per: 450 MHz tutti i modelli
Ote partner 900 MHz
Nokia TMX

AVVISATORE ACUSTICO A DISTANZA

Di piccole dimensioni: emette un beep-beep ogni volta che arriva una chiamata

disponibile per: 450 MHz tutti i modelli
Ote partner 900 MHz
Nokia TMX
Motorola 4800
Motorola 6800

NECP3

Base di appoggio in auto con carica rapida

MOTOROLA 4800-6800

Kit trasportabile con sviluppo in piano (tipo Nokia TMX)

Vendita-installazione di radiotelefoni cellulari 450-900 MHz "SIP"

Telefax per auto da collegare al radiomobile

Disponiamo inoltre di una vasta gamma di telefoni senza filo con assistenza effettuata nei Ns. laboratori

VENDITA PER CORRISPONDENZA

PRISMA

di Tarulli Dario

Via Bramante, 11 - 60027 OSIMO (AN) - Tel. 071 - 7230176

NEGRINI ELETTRONICA

Strada Torino, 17/A - 10092 BEINASCO (TO)
Fax e Tel. 011/3971488 (chiuso lunedì matt.)

Via Pinerolo, 88 - 10045 PIOSSASCO (TO)
Tel. 011/9065937 (chiuso mercoledì)

SCANNER
AOR 1000
3/1300 MHz
1000 memorie

NOVITÀ
KENWOOD
TH-77E
bibanda 5 W

ICOM IC 24ET
ricetrasmittitore
portatile bibanda
UHF-VHF, 5 W
40 + 40 memorie

**INAUGURAZIONE AMPLIAMENTO
NUOVI LOCALI CON GRANDIOSA
ESPOSIZIONE
RADIOAMATORIALE CB OM...**

STANDARD C 528
bibanda, full
duplex, VHF/UHF
5 W, 20 memorie
130/170 MHz
400/469 MHz

**STANDRO
C 150**
VHF
130/174 MHz
5 W



**GARANZIA
NOVEL.**

NOVITÀ 1991

INTEK RANGER RCI 2950
25 W, all-mode, 26-32 MHz
display LCD

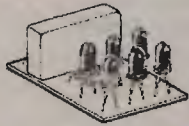
Concessionari: **DIAMOND • SIRTEL • LEMM • AVANTI • SIGMA • SIRIO • ECO • CTE • MAGNUM
MICROSET • STANDARD • NOVEL • Distributore: ANTENNE FIRENZE 2**

VENDITA RATEALE SENZA CAMBIALI E SENZA ANTICIPO AI RESIDENTI

Kits Elettronici Marzo '91

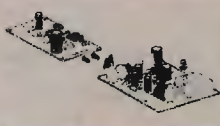
RS 278 L. 12.000

**PUNTO LUCE ELETTRONICO A LED
220 Vca**
Sul LED si accende alle testate di rete 220 Vca segnalatore
che la sua presenza.
Può essere installato a qualsiasi apparecchiatura funzionante a 220 Vca in
modo da avvertire la sua accensione.
È molto idoneo ad essere impiegato come "punto luce", applicato
direttamente sul cavo di corrente della casa ed in modo particolare a
quello presente nei camere dei bambini.
L'unico punto, a suo piacimento, fare accendere quanti o quali LED
desidera.
Molte altre applicazioni vi saranno suggerite dalla vostra fantasia.
L'assemblaggio del dispositivo è di soli 16 min.



RS 279 L. 52.000

**BARRIERA A RAGGI INFRAROSSI
PROFESSIONALE**
È un dispositivo, composto da due diversi circuiti stampati, col quale si crea
una inimitabile barriera (raggi infrarossi) che può essere utilizzata per
risolvere il passaggio di persone o cose, funzionando così da avvertito
oppure come allarme per contapersone o persone.
Ogni volta che la barriera a raggi infrarossi viene interrotta, il rice-
ditore rileverà di colpo i suoi contatti possono sopportare una corrente
massima di 2A.
Grande del un particolare circuito di stabilizzazione, il dispositivo può essere
alimentato con tensioni comprese tra 9 e 24 Vcc. L'assemblaggio è di 50
min e a riposo è 120 mA con rete eccitata.
La massima lunghezza della barriera è di 6 metri.



RS 282 L. 27.000

**LAMPEGGIATORE BILAMPADA PER
AUTO AUTOCARRI ANTIFURTI**
È un dispositivo che serve a far lampeggiare due lampade
contemporaneamente o alternativamente. La funzione opportuna si
possiede tramite un apposito deviatore.
Grazie ad un particolare circuito di stabilizzazione può essere alimentato a
12 o 24 Vcc e può essere usato come avvertitore di furto o
allarme per richiami laterali.
La potenza massima di ogni lampada (testi d'uso), superate i 24 W se
alimentato a 12 V e 48 W se alimentato a 24 V.
La frequenza dei lampeggi è regolabile tra circa 54 e 250 imp./min.
Il dispositivo può essere alloggiato nel contenitore LP 452.
Per facilitare i collegamenti esterni: il KIT è completo di morsettiere.



RS 283 L. 29.000

MICRO RICEVITORE F.M. - A.M.
Grazie al funzionamento in super frequenze di classe A, riceve e a ritrasmite
segnali modulati in frequenza di ampiezza, la frequenza è del tipo variabile.
L'altitudine in metri della bobina di sintonia ed il sistema di carico (due bobine
con impedenza variabile tra 75 e 100 Ohm) permettono di sintonizzare
85-90 MHz, 100-110 MHz, 110-120 MHz.
Una gamma completa di potenziometri (compresa della potenza massima)
segnali trasmessi dalla bobina tra 200 e 250 mW, oltre alle quali vengono
operazioni di commutazione tra voce e testi e testi di controllo. Solo gamma 2 e
3 e 4. Alimenta la bobina di sintonia F.M.
L'assemblaggio può essere fatto in 20 min.
Per l'alimentazione occorre una tensione variabile da 9 V per massima.
Il dispositivo può essere alloggiato nel contenitore LP 452.



RS 280 L. 55.000

**RELE A COMBINAZIONE
ELETTRONICA**
L'elemento che regola la tensione viene premuto nella giusta
posizione, il relé di uscita pilota l'apparecchio.
La tensione è regolabile, perché non solo che il proprio un tasto
della rete il dispositivo si aziona. La corrente massima può essere
regolata. Con un apposito deviatore si possono selezionare due diversi
modi di funzionamento.
L'assemblaggio del dispositivo è di soli 16 min.
La massima tensione commutabile è di 250 Vca.
La tensione di alimentazione può essere compresa tra 9 e 24 Vcc e
l'assemblaggio è di soli 16 min e 100 mA con rete eccitata. I
contatti possono reggere una corrente massima di 2 A. Il dispositivo
può essere installato in modo da essere azionato a distanza
con telecomando o telecomando satellitare per attivazione di dispositivi tipo
telecamere, ecc.



RS 281 L. 16.000

**AMPLIFICATORE D'ANTENNA PER
AUTORADIO**
Opera in una gamma di frequenza compresa tra 100 MHz e 120 MHz. Oh.
0V DC PM) e serve a migliorare la ricezione delle autoradio aumentando il
segnale d'entrata di circa 3 volte (10 dB).
La sua installazione è di estrema facilità: basta infatti inserirlo tra l'antenna
e l'autoradio e alimentarlo con la tensione di batteria della vettura (12 V).
L'assemblaggio è di soli 3,5 min.
Il dispositivo è di ridottissime dimensioni (31 X 41 mm) e può essere
alloggiato nel contenitore LP 451.



ELSE kit

Per ricevere il catalogo generale
utilizzare l'apposito tagliando
scrivendo a:

ELETRONICA SESTRÈSRI
VIA L. CALDA 33/2 - 16153 GENOVA SESTRI P.
TELEFONO 010/603679 - 6511964 - TELEFAX 010/602262

07

NOME _____ COGNOME _____
INDIRIZZO _____
C.A.P. _____ CITTÀ _____

Amplificatore audio a valvola

• IØDP, Corradino Di Pietro •

Dopo aver parlato a lungo di amplificatori a transistor bipolari e unipolari (FET), ritorniamo agli amplificatori a valvola, anche per soddisfare i Lettori che utilizzano apparati a valvola o ibridi per il loro minor costo. Mi è stato fatto presente che è difficile documentarsi sulla riparazione di stadi valvolari, nelle librerie quasi tutti i libri trattano il solid-state. Peraltro, un apparato valvolare (RX o TX) — parlo per esperienza personale — può rappresentare una valida soluzione per chi non disponga di grossi mezzi finanziari.

CIRCUITO CLASSICO DI AMPLIFICATORE AUDIO

Lo stadio amplificatore di **figura 1** è lo stesso che abbiamo analizzato nell'articolo "Circuiti a triodo in teoria e pratica", **CQ 6/88**. Si precisa che tutte le misurazioni e i controlli sono reali, nel senso che si trattava della sezione audio del mio TX in SSB. Siccome questo stadio è stato da tempo transistorizzato con due BC109, ho rimontato questo circuito su un pezzo di alluminio per poter dare al Lettore dati realistici; a questo scopo è stato pubblicato anche il data-sheet per la progettazione e controllo dello stadio. In **figura 1** ho riportato soltanto i

tre parametri fondamentali di una valvola: conduttanza mutua, fattore di amplificazione e resistenza interna differenziale. Di quest'ultimo parametro si è parlato in **CQ 5/90**, dove si è chiarita la differenza fra resistenza dinamica e resistenza statica. Nello stadio in questione la resistenza statica è di $2/2 \text{ k}\Omega$, che si è ottenuta dividendo la tensione di placca di 170 V per la corrente di placca di $0,8 \text{ mA}$. Come si vede, è un valore molto diverso dalla resistenza differenziale o dinamica, che in questa val-

vola è di $80 \text{ k}\Omega$ per una tensione di placca di 100 V . Siccome qui abbiamo 170 V in placca, la resistenza differenziale sarà diversa, ma di poco. Quindi possiamo usare questo valore per il calcolo matematico dell'amplificazione dello stadio. Quest'amplificazione già la conosciamo dai dati di progetto desunti dal data sheet, e anche dalla prova sperimentale, che abbiamo eseguito mettendo un generatore audio all'input e rilevando il segnale amplificato sull'output mediante un

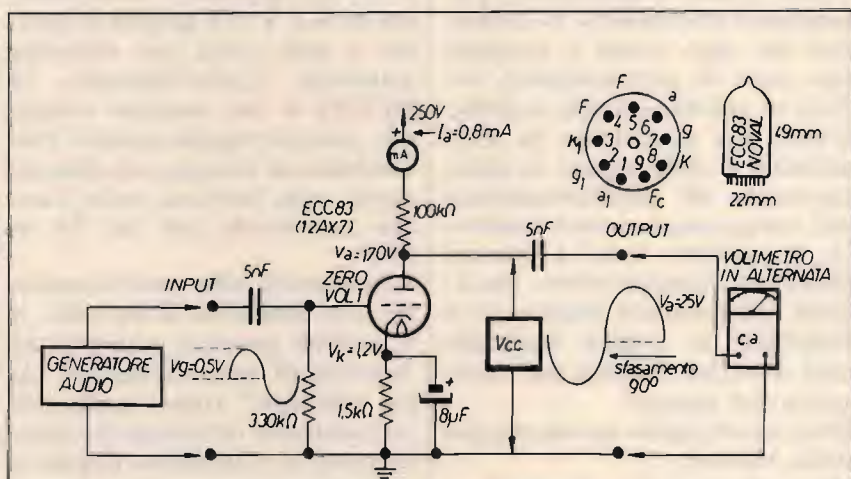


figura 1

Circuito classico di amplificatore audio a triodo.

L'amplificazione è il rapporto fra la tensione audio in uscita e la tensione audio in entrata ($25:0,5 = 50$).

La tensione audio in uscita è sfasata di 180° rispetto alla tensione audio in entrata.

La valvola è un doppio triodo ad alto μ per piccoli segnali.

Il segnale audio è indicato con lettere minuscole (v_g in griglia e v_a in placca).

normale tester predisposto per tensioni alternate. Siccome quest'articolo è dedicato principalmente a chi non ha dimestichezza con i tubi elettronici, diciamo quattro parole su questo tubo.

Si tratta di un doppio triodo molto usato per segnali deboli, come quelli provenienti da un microfono. I due triodi hanno in comune soltanto il filamento. A questo proposito si nota che ci sono tre piedini per il filamento, per poter far funzionare la valvola a 6,3 V e a 12,6 V. Nel mio caso il filamento funziona a 6,3 V, per questo il punto centrale del filamento (piedino 9) è collegato a massa.

I due stadi sono collegati per mezzo di un condensatore, che nel nostro caso è quello da 5 nF sull'input, che va alla placca del primo triodo, tramite un potenziometro che è necessario per regolare l'amplificazione, in modo da avere all'uscita un paio di volt di audio che servono per il modulatore bilanciato per la soppressione della portante. L'amplificazione di questi due stadi è altissima (circa 3.000 volte), è sufficiente per qualsiasi microfono. Il consumo dei due triodi è minimo (un paio di milliampere), infatti la valvola risulta tiepida. Come già accennato in altri articoli, è utile sapere la temperatura di funzionamento dei componenti attivi (valvole, transistor, ecc.) e passivi (resistori, condensatori, ecc.). Una temperatura superiore o inferiore a quella normale può darci un indizio per la ricerca del guasto.

Due parole sulla terminologia delle valvole.

Generalmente le valvole funzionano con una tensione negativa in griglia; infatti nel circuito che spiega il funzionamento di una valvola c'è sempre una batteria di alcuni volt fra griglia e catodo, il quale va a massa. In pratica non conviene usare questa seconda batteria e si inserisce

un resistore fra massa e catodo, in modo di avere una piccola tensione positiva sul catodo. La griglia va collegata a massa con un grosso resistore e allora la griglia è "relativamente" negativa rispetto al catodo. Nei data-sheet la tensione sulla griglia viene data con il segno negativo, anche se in pratica la tensione su questo elettrodo è zero. Questa faccenda potrebbe fuorviare il novizio, perciò si ricorda che l'elettrodo di riferimento è il catodo, così si capisce che la griglia è negativa. Con i tubi di potenza (per esempio, la 6146) il catodo va messo realmente a massa, e sulla griglia ci va una tensione negativa, che nel caso della 1646 è di -50 V. Una seconda ragione per questa tensione negativa per i tubi di potenza è che questa tensione negativa deve, grosso modo, diventare il doppio per poter mandare il tubo in interdizione, quando la stazione è in ricezione. A proposito di interdizione, anche questa tensione viene data con valore negativo nel data-sheet. La ECC83 va in interdizione con pochi volt; ho applicato una batteria di 4,5 V fra griglia e catodo e non c'era più corrente anodica. Concludendo, la ECC83 è un doppio triodo per piccoli segnali audio. Nonostante le sue piccole dimensioni, essa fornisce tutto l'audio necessario per un Tx in SSB.

Ritornando alla polarizzazione con resistore di catodo, si potrebbe pensare che questo sistema di polarizzazione sia un "ripiego" rispetto alla polarizzazione ottenuta mediante batteria o tensione negativa dall'alimentatore. Non è così: la polarizzazione deve diminuire man mano che la valvola si esaurisce, mentre la tensione di una batteria sarebbe fissa. Invece, con il resistore di catodo la tensione di polarizzazione diminuisce con il progressivo esaurimento del tubo. Nel caso di **figura 1**, la

tensione sul catodo è 1,2 V quando la valvola è nuova, ma tende a scendere a 1 V quando il catodo emette un minor numero di elettroni. Per così dire, la tensione sul catodo si "adequa" alle circostanze. Forse è per questo che questo tipo di polarizzazione viene anche chiamato "automatic bias" (polarizzazione automatica).

Per trovare il valore del resistore di catodo basta dividere la tensione di polarizzazione richiesta per la corrente di placca. Nel nostro caso anche questo semplice calcolo non è necessario in quanto il valore del resistore catodico è fornito dal data-sheet, ed è per questo che lo si è pubblicato. Esso serve non solo al riparatore, ma anche al progettista. Insomma la progettazione, il controllo e la riparazione di questo stadio non dovrebbe presentare difficoltà. Ancora un'osservazione: se si sa progettare questo stadio, possiamo anche imparare a progettare altri stadi audio e RF, valvolari o solidstate, come abbiamo fatto nei precedenti trenta articoli. E un apparato ricevente o trasmittente è composto da diversi stadi, ergo, la costruzione casalinga di una stazione radiantistica non è cosa impossibile.

I TRE TIPI DI TENSIONI E CORRENTI

Affinché le misurazioni siano veramente utili, vale la pena ricordare che in alcuni punti dei nostri apparati abbiamo soltanto tensioni (correnti) continue, in altri punti abbiamo soltanto tensioni (correnti) alternate, e infine in altri punti abbiamo tensioni (correnti) alternate sovrapposte a tensioni (correnti) continue. La faccenda diventa facilmente comprensibile se si osservano i diagrammi di **figura 2**.

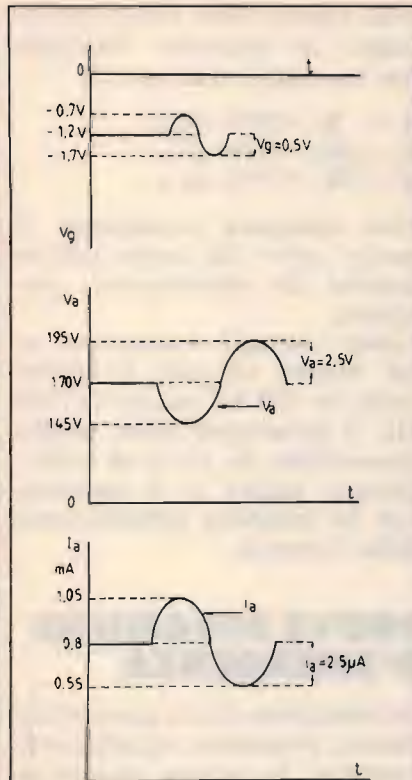


figura 2
Il primo diagramma mostra come varia la tensione in griglia con un segnale di 0,5 V picco.
Il secondo diagramma mostra come varia la tensione di placca per un'amplificazione di 50 volte.
Il terzo diagramma mostra come varia la corrente di placca.
Notare che le componenti alternative sono indicate con lettere minuscole (va, ia e vg).

Nel primo diagramma si nota come varia la tensione sulla griglia controllo allorché arriva un segnale di 0,5 V di picco. È importante che la tensione si mantenga sempre negativa, anche quando arriva la semionda positiva del segnale. Con un segnale di 0,5 V ci manteniamo molto lontani dal punto in cui la tensione sulla griglia diventa positiva (rispetto al catodo) con conseguente corrente di griglia che provoca distorsione. In teoria, il segnale potrebbe arrivare fino a 1,2 V di picco, ma la prudenza non è mai troppa, perché bisogna considerare le tolleranze degli stru-

menti di misura e anche il progressivo esaurimento della valvola, che provoca una minore emissione di elettroni dal catodo. Ciò porta ad una tensione di catodo minore, diciamo 1 V, e quindi un segnale di 1,2 V di picco provoca corrente di griglia e distorsione alla sommità della semionda positiva, che risulterà appiattita. La stessa cosa accade alla semionda negativa che andrà a finire nel tratto curvo della caratteristica mutua vicino all'interdizione. C'è anche da tener presente che la nostra voce non è sinusoidale, ma contiene numerosi picchi che verrebbero "tosati", cioè la valvola funzionerebbe come una specie di clipper. La conseguente distorsione si propagherebbe a tutti gli altri stadi del TX, verrebbe irradiata dall'antenna e potrebbe arrivare... in Giappone. La morale della favola è che la sezione audio di un TX è molto importante e merita di essere curata. La sezione audio è importante anche in un RX, in quanto un segnale distorto è meno comprensibile.

Andiamo a vedere quello che succede in placca. Il segnale di griglia provoca una variazione della corrente di placca e una conseguente variazione della tensione di placca; notare che la tensione di placca è sfasata, ma ciò non vale per la corrente di placca. Gli strumenti in placca (amperometro e voltmetro in continua) non si accorgono (a causa della loro inerzia) se il segnale arriva o non arriva. Si avrebbero dei piccoli spostamenti solo nel caso ci fosse distorsione, perché allora la semionda positiva del segnale sarebbe differente dalla semionda negativa e non ci sarebbe più una compensazione completa. Attenzione alla trappola. Questo è vero se il segnale del generatore è proprio sinusoidale; se così non fosse, i due strumenti in placca mostrerebbero una variazione, che potrebbe farci pen-

sare ad una distorsione che invece non c'è (la colpa è del generatore).

Vediamo un altro fattaccio che mi accadde tanti anni fa. Anche senza segnale, la corrente di placca non era stabile e, questa instabilità, aumentava se avvicinavo la mano al circuito. Se toccavo il condensatore di accoppiamento sulla griglia, la corrente di placca impazziva, cioè andava a zero. Ci misi molto tempo a trovare la causa: il resistore di griglia era distaccato e la griglia era "floating" con conseguente instabilità del circuito. Questa instabilità è ancora più evidente in un FET. A proposito, molte delle cose che sto raccontando sulle valvole valgono anche per i transistor: se il segnale in arrivo è eccessivo, il segnale apparirà distorto anche sul collettore di un bipolare. Sotto questo punto di vista, i FET e MOSFET si comportano meglio dei loro cugini bipolari, questo spiega perché nel "front-end" (primi stadi) di un RX si usano FET e MOSFET.

Ritornando ai nostri diagrammi di figura 2, il Lettore avrà notato che c'è anche il diagramma che si riferisce alle variazioni di corrente in placca. Il prodotto fra variazioni di corrente e di tensione ci darà la potenza audio d'uscita.

FORMULA PER IL CALCOLO DELL'AMPLIFICAZIONE

Per sapere il guadagno del circuito di figura 1 è forse più rapido applicare una semplice formula piuttosto che fare la prova sperimentale con il generatore audio:

$$A = -\mu \frac{R_c}{R_i + R_c}$$

μ = coefficiente di amplificazione

R_i = resistenza interna differenziale

R_c = resistore di carico

Il segno "meno" sta ad indicare che la tensione d'uscita è sfasata di 180° rispetto alla tensione d'ingresso. Appliciamo detta formula al nostro amplificatore, tralasciando il "−":

$$A = 100 \frac{100 \cdot 10^3}{80 \cdot 10^3 + 100 \cdot 10^3} = 55,5$$

Il risultato è molto vicino a quello trovato sperimentalmente, ed è identico a quello dato nel data-sheet. Se il segnale sull'input fosse di 1 V, avremo in placca un segnale di ben 55 V.

CONSIDERAZIONI SUL RESISTORE DI CARICO

Cominciamo a riparare il circuito di **figura 1**. Tolta la tensione, proviamo con l'ohmetro i vari componenti. Il resistore di carico è bruciato, anzi è così bruciato che non si riesce a leggere il suo valore, anche con l'ohmetro non abbiamo nessun indizio. Se conosciamo tensioni e correnti, lo possiamo calcolare con la semplice applicazione della legge di Ohm. Anche se conoscessimo soltanto la tensione sul catodo, possiamo ricavare la corrente catodica che in un triodo (non in un pentodo) corrisponde alla corrente anodica. Vediamo il caso più interessante: non sappiamo niente del circuito!

Qui ci aiuta una regola empirica che suggerisce che il resistore di carico sia due o tre volte la resistenza interna del tubo. Nel nostro caso possiamo usare un resistore di 200 ÷ 250 kΩ che ci fornirà un guadagno del 70% del mu. Si potrebbe pensare che un minore guadagno dia una minore distorsione. Non è così. Nel data-sheet si davano tre differenti valori per il carico, e la minore distorsione si aveva con il resistore più grosso da 220 kΩ, mentre la maggiore distorsione si aveva con il resistore più piccolo da 47 kΩ.

Questo spiega la regola empirica. Il sottoscritto ha scelto il valore intermedio da 100 kΩ, per il quale la distorsione è di 3,9%, che è leggermente inferiore a quella che si avrebbe con il resistore da 220 kΩ, ma è nettamente superiore alla distorsione con un carico di 47 kΩ (7%).

Questa regoletta empirica vale solo per i triodi, non per i pentodi.

AMPLIFICAZIONE E RESISTORE DI CARICO

Dalla summenzionata formula si nota subito che l'amplificazione aumenta se si aumenta il resistore di carico. Più aumenta il resistore di carico, più il guadagno dell'amplificatore si avvicina al fattore mu.

Se il resistore di carico ha lo stesso valore della resistenza di carico, si vede subito che l'amplificazione è la metà di mu. Vediamo quale sarà il guadagno se il resistore di carico è il doppio della resistenza interna ($R_c = 2R_i$):

$$\frac{2R_i}{R_i + 2R_i} = \frac{2R_i}{3R_i} = \frac{2}{3} \rightarrow 66\% \text{ di } \mu$$

Può essere utile avere sotto-mano la seguente tabellina per tre valori del carico:

$$\begin{aligned} R_c = R_i &\rightarrow 50\% \text{ di } \mu \\ R_c = 2R_i &\rightarrow 66\% \text{ di } \mu \\ R_c = 3R_i &\rightarrow 75\% \text{ di } \mu \end{aligned}$$

Non interessa aumentare il carico oltre un certo valore perché la distorsione aumenta.

Come esempio numerico, se nel nostro circuito il carico fosse di 220 kΩ invece di 100 kΩ, il guadagno dello stadio passerebbe da 55 a 66 volte. Questo valore si è ottenuto con la semplice applicazione della formula.

PROVE DINAMICHE D'EMERGENZA

In mancanza di un generatore audio, possiamo ugualmente eseguire la prova dinamica con un microfono, che, in fondo, è un piccolo generatore audio attivato dalle nostre onde sonore! All'uscita possiamo collegare il solito tester in alternata o una cuffia ad alta impedenza. Con un normale microfono piezoelettrico, l'ago dello strumento segnava qualche centinaio di millivolt. Siccome lo stadio

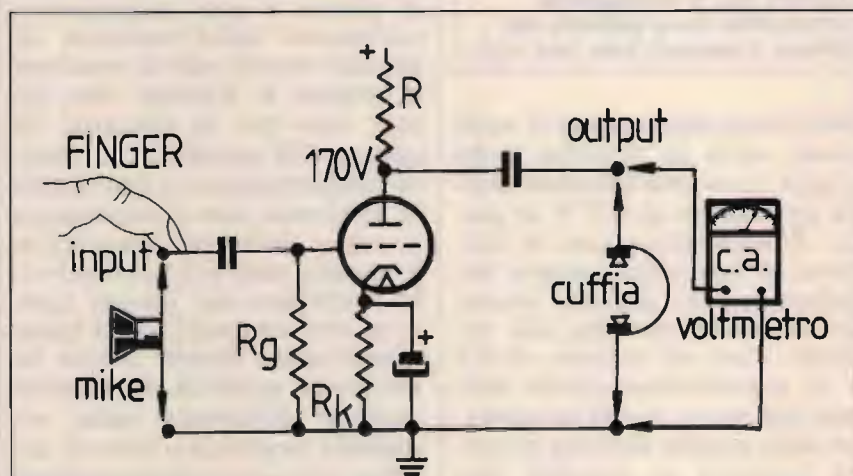


figura 3

Prove dinamiche d'emergenza.

In mancanza di un generatore audio, possiamo usare un microfono o... il dito. All'uscita si collega un voltmetro in alternata o una cuffia ad alta impedenza (2000 ÷ 4000 Ω). Per ragioni di sicurezza, interporre un cacciavite isolato fra la mano e il circuito: il piedino di griglia è adiacente al piedino di placca (alta tensione).

amplifica 50 volte, possiamo dedurre che il microfono in questione ha in uscita $5 \div 10$ mV, che è un valore normale per tale tipo di microfono.

Se non abbiamo un microfono, possiamo usare come generatore... il dito. Anche se sulla griglia non c'è tensione, è sempre necessario — non solo consigliabile — di interporre un cacciavite con manico isolato fra griglia e mano. Se si osserva lo zoccolo di questa valvola in **figura 1**, si nota che la placca — e i suoi 170 V — è vicinissima. Se non si usa un cacciavite, è molto probabile beccarsi la scossa, molto spiacevole con detta tensione.

Dalla prova da me effettuata, l'ago dello strumento è andato a centro scala sulla portata di 2 V f.s. Il ronzio ascoltato in cuffia è perciò molto forte. Il principiante noterà un piccolo ronzio anche senza il dito; questo rumore di fondo diminuisce sensibilmente se il circuito (lo chassis) viene collegato ad una buona presa di terra, la quale presa di terra è indispensabile in una stazione trasmittente, anche per ragioni di sicurezza. Possiamo ripetere le prove dopo aver staccato il condensatore elettrolitico sul catodo. In questa situazione (resistore di catodo non bypassato) si ha una controreazione di corrente che fa diminuire l'amplificazione a vantaggio di una migliore linearità (meno distorsione). Anche in questo caso l'amplificazione si può ricavare da una formula che tenga conto del resistore catodico e del fattore di amplificazione μ :

$$A = \mu \frac{R_c}{R_i + R_c + R_k(\mu + 1)}$$

nel nostro caso:

$$A = \frac{100 \cdot 10^3}{80 \cdot 10^3 + 100 \cdot 10^3 + 1500(100 + 1)} = 31$$

L'amplificazione è scesa da 55 a 31 volte.

Questo esperimento lo abbia-

mo già effettuato con stadi amplificatori a transistor (bipolari e unipolari). Per entrambi i transistor, la diminuzione dell'amplificazione è in genere più forte (source o emettitore non bypassati) rispetto al corrispondente stadio valvolare.

PROBLEMI DI RONZIO

Capita che il primo stadio audio sia un po' rumoroso e le ragioni possono essere diverse.

La tensione di alimentazione deve essere ben filtrata; allo scopo serve il resistore e condensatore elettrolitico di **figura 4**, i quali svolgono anche il compito di disaccoppiare questo stadio dagli altri, e per questa ragione nel punto D non deve esserci il segnale audio.

Un certo rumore può essere introdotto anche dai collegamenti che dal microfono vanno alla griglia; il rimedio è di fare questi collegamenti molto corti, come se fosse uno stadio RF. Se ciò non fosse possibile, il collegamento va effettuato con cavetto schermato.

A volte, un certo ronzio può essere introdotto dal filamento che è alimentato in alternata. Il rimedio è di raddrizzare la tensione alternata e alimentare così il filamento in continua. Può anche accadere che l'isolamento fra catodo e filamento sia scarso, e allora conviene mettere a massa il catodo e fornire la polarizzazione con un altro sistema. Il resistore di griglia di **figura 4** è di valore molto elevato, alcuni Megaohm. Un po' di elettroni della carica spaziale passano nel circuito di griglia formando una piccolissima corrente, la quale scorrendo nel grosso resistore produce una tensione di circa -1 V sulla griglia (contact potential bias).

Siccome questo tipo di polarizzazione può dare soltanto

-1 V, è utilizzabile con triodi ad alto μ , che abbisognano appunto di questa tensione, come in **figura 1**. Nel mio vecchio TX a valvole i due triodi della ECC83 erano polarizzati come in **figura 4** (il primo triodo col microfono) e, come in **figura 1**, il secondo triodo che era collegato al primo mediante un potenziometro. Non essendo un apparato Hi-Fi, non è stato necessario alimentare il filamento in continua.

Vediamo adesso come si controlla e si ripara questo stadio. La misurazione della tensione in placca e sul punto D (rete di disaccoppiamento) non presenta difficoltà con il normale tester. Ciò invece non è possibile in griglia a causa del grosso resistore. La resistenza interna del tester viene a trovarsi in parallelo al resistore da 3,3 M, e la polarizzazione sparisce, il che è evidenziato dall'aumento del-

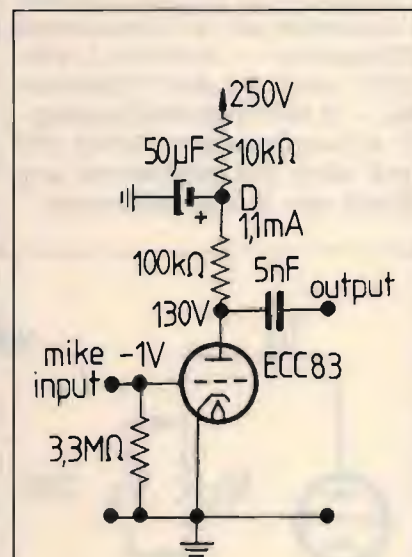


figura 4
Per ridurre il rumore di fondo, lo stadio microfonico ha il catodo a massa. La polarizzazione si ottiene con un grosso resistore fra griglia e massa. La piccola corrente che scorre nel circuito di griglia produce una tensione di -1 V. Questo tipo di polarizzazione si chiama "contact potential bias".

la corrente di placca. Anche se non c'è un amperometro in placca, possiamo accorgerci di questo aumento della corrente, misurando la tensione di placca che deve diminuire a causa della maggiore caduta di tensione sul carico. Bisogna sempre ricordarsi che valvola e carico sono in serie: se la corrente aumenta, deve diminuire la tensione di placca. In pratica, si mette a massa la griglia con un cacciavite e si osserva la tensione di placca, che nel nostro caso deve scendere di circa 20 V.

CIRCUITO EQUIVALENTE

La formula dell'amplificazione di una valvola si ricava con la legge di Ohm. Basta disegnare il circuito equivalente, figura 5, in cui la valvola è immaginata come un generatore di valore $\mu \cdot v_g$, e con la sua resistenza interna R_i . Premesso che il ragionamento ci interessa per le componenti alternative — tensioni e correnti continue non interessano — si trova immediatamente la corrente alternativa che sarà data dal generatore μv_g diviso per le due resistenze:

$$i_a = \frac{\mu v_g}{R_i + R_c}$$

Per conoscere la tensione alternativa ai capi del resistore di carico, si moltiplica la corrente testé trovata per il resistore di carico R_i :

$$v_a = R_c \frac{\mu v_g}{R_i + R_c}$$

ricordato che l'amplificazione è il rapporto fra v_a e v_g , dividiamo per $v_g =$

$$A = \frac{v_a}{v_g} =$$

$$\frac{R_c \frac{\mu v_g}{R_i + R_c}}{v_g} = \mu \frac{R_c}{R_i + R_c}$$

Nello schema non compare il resistore catodico perché esso è bypassato dall'elettrolitico e perciò non influisce sulle componenti alternative; se il resistore catodico non fosse bypassato, allora se ne deve tener conto, e infatti questo resistore compare nella formula di amplificazione con resistore non bypassato.

SEZIONE AUDIO DI UN TX VALVOLARE

Nel mio vecchio TX la sezio-

ne audio era composta soltanto da questo piccolo "high-mu twin triode". Più esattamente, il triodo di figura 4 era l'amplificatore microfonic, e il circuito di figura 1 era il secondo stadio. Anche se la sezione audio di un tx solidstate è più piccola, la ECC83 non si può certo considerare ingombrante. Questo vale anche per gli altri stadi di un TX o RX di venti anni fa, che non erano certamente molto più ingombranti di un RX o TX a transistor, specialmente come stazione fissa. Per chi ha problemi di budget, un apparato valvolare non va sottovalutato. Mi riferisco naturalmente ad apparati per le sole bande radiantistiche, non parlo di apparati surplus che è un campo nel quale non sono competente. In ogni modo su questa rivista sono numerosi gli articoli che trattano del surplus ed è anche in vendita un libro sull'argomento. Qualche consiglio per l'acquirente di un apparato valvolare. Molto importante è avere il libretto di istruzioni che in questi vecchi apparati era piuttosto generoso per quello che riguarda lo schema, le tensioni, l'assorbimento ecc. Si sa che le valvole non sono più reperibili come un tempo. Vale quindi la pena di constatare l'efficienza dei tubi, cioè la loro conduttanza mutua, per il cui controllo basta un alimentatore e il tester, come abbiamo visto nell'articolo di CQ 6/88. Alcune valvole si possono sostituire con valvole simili, mentre altre valvole sono più critiche. Per esempio, questa valvola non è critica, mentre lo è la valvola del VFO.

Beh, mi accorgo di aver parlato troppo, see you soon!

CQ

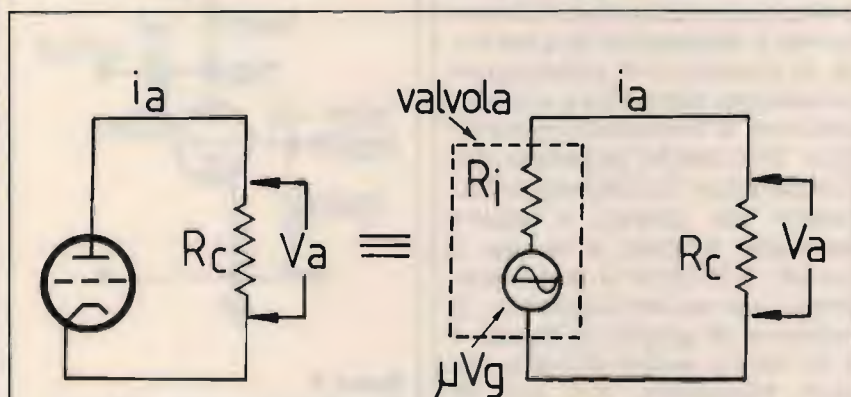


figura 5
Circuito equivalente di un amplificatore valvolare. La valvola equivale ad un generatore di tensione μv_g con la sua resistenza interna R_i .

L'amplificazione è data dal rapporto $\frac{v_a}{v_g}$.

Il circuito equivalente si riferisce soltanto alle componenti alternative v_a e v_g (segnale), tensioni e correnti continue V_a e I_a non interessano.

TUTTO PER LA TELEFONIA MOBILE

L'autotelefono permette di comunicare con tutti gli abbonati della rete telefonica nazionale ed internazionale comodamente.
Qui di seguito alcuni modelli tra i più attuali:

AUTOTELEFONO TRASPORTABILE

TMX



SKY LINK
L. 1.323.000
OFFERTA APRILE '91



AUTOTELEFONO VEICOLARE

SE 920



6800X
L. 973.000
OFFERTA APRILE '91



TELEFONO PERSONALE

CITY MAN



MICRO T.A.C



 **FRANCESCO
GALATÀ**

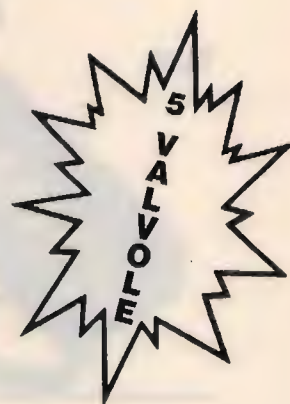
ELETTRONICA - ELABORAZIONE DATI

VIA CISA INTERNA, 33 - 19038 SARZANA (SP)
P.O. BOX 42 - TEL. (0187) 62.58.77 - FAX 62.94.34

**Vendita
per corrispondenza**

**AMPLIFICATORI LINEARI VALVOLARI PER C.B. FINO A 1.400 W
ALIMENTATORI STABILIZZATI DA 2,5 A 30 AMP.
INVERTERS E GRUPPI DI CONTINUITÀ DA 100 A 1.000 VA**

Richiedere catalogo inviando lire 1.000 in francobolli



A MILANO in vendita anche presso ELTE - VIA BODONI 5 - Tel. 02/365713

ELIELCO

**ELETTRONICA TELETRASMISSIONI
20132 MILANO - VIA BOTTEGO 20 - TEL. 02/2562135**

MAREL ELETTRONICA

via Matteotti, 51 - 13062 Candelo (VC) - Tel. 015/2538171

- FR 7A** **RICEVITORE PROGRAMMABILE** - Passi da 10 KHz, copertura da 87 a 108 MHz, altre frequenze a richiesta. Sui commutatori di programmazione compare la frequenza di ricezione. Uscita per strumenti di livello R.F. e di centro. In unione a FG 7A oppure FG 7B costituisce un ponte radio dalle caratteristiche esclusive. Alimentazione 12,5 V protetta.
- FS 7A** **SINTETIZZATORE** - Per ricevitore in passi da 10 KHz. Alimentazione 12,5 V protetta.
- FG 7A** **ECCITATORE FM** - Passi da 10 KHz, copertura da 87 a 108 MHz, altre frequenze a richiesta. Durante la stabilizzazione della frequenza, spegnimento della portante e relativo LED di segnalazione. Uscita con filtro passa basso da 100 mW regolabili. Alimentazione protetta 12,5 V, 0,8 A.
- FG 7B** **ECCITATORE FM** - Economico. Passi da 10 KHz, copertura da 87 a 108 MHz, altre frequenze a richiesta. LED di segnalazione durante la stabilizzazione della frequenza. Alimentazione protetta 12,5 V, 0,6 A.
- FE 7A** **CODIFICATORE STEREOFONICO QUARZATO** - Banda passante delimitata da filtri attivi. Uscite per strumenti di livello. Alimentazione protetta 12,5 V, 0,15 A.
- FA 15 W** **AMPLIFICATORE LARGA BANDA** - Ingresso 100 mW, uscita max. 15 W, regolabili. Alimentazione 12,5 V, 2,5 A. Filtro passa basso in uscita.
- FA 30 W** **AMPLIFICATORE LARGA BANDA** - Ingresso 100 mW, uscita max. 30 W, regolabili. Alimentazione 12,5 V, 5 A. Filtro passa basso in uscita.
- FA 80 W** **AMPLIFICATORE LARGA BANDA** - Ingresso 12 W, uscita max. 80 W, regolabili. Alimentazione 28 V, 5 A. Filtro passa basso in uscita.
- FA 150 W** **AMPLIFICATORE LARGA BANDA** - Ingresso 25 W, uscita max. 160 W, regolabili. Alimentazione 36 V, 6 A. Filtro passa basso in uscita.
- FA 250 W** **AMPLIFICATORE LARGA BANDA** - Ingresso 10 W, uscita max. 300 W, regolabili. Alimentazione 36 V, 12 A. Filtro passa basso in uscita. Impiega 3 transistori, è completo di dissipatore.
- FL 7A/FL 7B** **FILTRI PASSA BASSO** - Da 100 e da 300 W max. con R.O.S. 1,5 - 1
- FP 5/FP 10** **ALIMENTATORI PROTETTI** - Da 5 e da 10 A. Campi di tensione da 10 a 14 V e da 21 a 29 V.
- FP 150/FP 250** **ALIMENTATORI** - Per FA 150 W e FA 250 W.

RICAMBI PER RADIOTELEFONI "SIP"

APPARATI COMPLETI 450/900 MHz



Ricambi per microtelefono
HA 30



Ricambi per microtelefono
HA 13

RICAMBI PEIKER:

Tastiere in gomma conduttiva per MB44S/450 MB45/450 MB45S/450 Ascom. Capsule microfoniche ed auricolari. Circuiti stampati per HA 13 - HA 30. Display per HA 13 - HA 30. Parti plastiche di ricambio per HA 13 - HA 30.

Vivavoce Peiker per MB44S/450 MB45/450 MB45S/450 Ascom Ote	L.	380.000
Doppio cablaggio per Ascom	L.	220.000
Doppio cablaggio per Italtel MB45S/450	L.	720.000
Doppio cablaggio per Ote	L.	220.000
Doppio cablaggio per Motorola 4800 5800 6800X	L.	371.000

Radiotelefoni 450 MHz

MB44S/450	(usato)	rich. quot.
MB45/450	(usato)	rich. quot.
MB45S/450	(usato)	rich. quot.
Ote dialogo	(usato)	rich. quot.

Radiotelefoni 900 MHz

Motorola 4800	(nuovo)	rich. quot.
Motorola 5800	(nuovo)	rich. quot.
Motorola 6800	(nuovo)	rich. quot.
Nec P300	(nuovo)	rich. quot.
Nokia City MAN	(nuovo)	rich. quot.
Nokia TMX	(nuovo)	rich. quot.
Motorola 8800	(nuovo)	rich. quot.

SPEDIZIONI IN CONTRASSEGNO, SCONTI PER RIVENDITORI, PREZZI IVA ESCLUSA

C.E.A.A.

Via Carducci, 17 - 62010 APPIGNANO (MC) - Tel. 0733/579373 - Fax 0733/579678

BOTTA & RISPOSTA

Laboratorio di idee, progetti e... tutto quanto fa Elettronica

• a cura di Fabio Veronese •

QUI LA MEDIA È RIVELATA!

L'amico **Gianfranco Fini** di Reggio Emilia ha realizzato con successo un convertitore VHF con uscita a 10,7 MHz e adesso, invece di utilizzare come media frequenza il suo ricevitore OC, vorrebbe costruire un amplificatore-demodulatore FM a sé stante. Me ne chiede il progetto, "con meno bobine che sia possibile".

Io mi chiedo, caro Gianfranco, che cosa avresti mai fatto se ancora ci trovassimo nell'epoca in cui i discriminatori FM necessitavano di complessi avvolgimenti multipli e di coppie di diodi selezionati... Beh, oggi, per fortuna, ci sono gli integrati e tutto questo non serve più. In **figura 1** trovi schematizzato un tipico demodulatore FM con annesso l'amplificatore MF, equipaggiato con il 3089 (in commercio, lo si trova siglato come CA3089E, LM3089, TDA3089: sono tutti identici tra loro). All'ingresso si trova il filtro ceramico a 10,7 MHz FC1, sostituibile con un condensatore da 47 pF se non necessita una grande selettività o se, ricevendo le broadcasting in FM, interessa far seguire a questo stadio un decodificatore stereofonico.

La bobina del demodulatore FM, T1, altro non è che il primario di una media frequenza a 10,7 MHz con nucleo arancio e rosa. Il secondario resta inutilizzato; se mancasse il condensatore interno, si aggiungerebbe in parallelo al primario un ceramico da 82 o 100 pF. La taratura consiste nella regolazione del nucleo di T1 per la miglior riproduzione sonora, dopo che si sia applicato un segnale FM a 10,7 MHz all'ingresso.

Un circuito interessante, anche se un po' sperimentale, è il demodulatore FM schematizzato in **figura 2**: è equipaggiato con un integrato digitale TTL, un 74121 (multivibratore monostabile senza retrigger), non prevede induttori

ne' tarature di sorta, è dotato di un circuito di *squelch* ottenuto con un umile BC108, la cui soglia è regolabile mediante un potenziometro da 10 k. In cambio, deve essere alimentato a 5 V e, non amplificando il segnale di media,

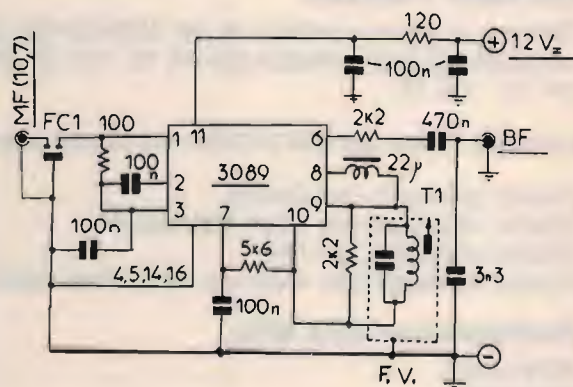


figura 1
Amplificatore-rivelatore FM a 10,7 MHz con l'integrato 3089.

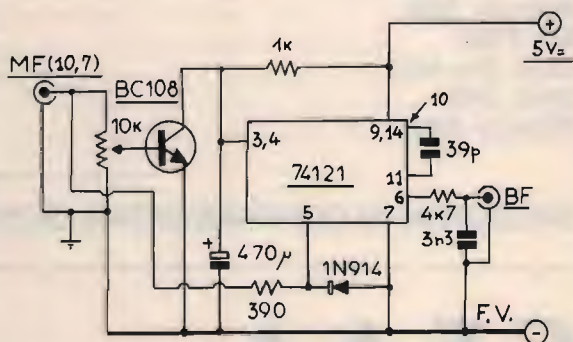


figura 2
Un rivelatore FM sperimentale con l'integrato TTL 74121.

richiede un segnale precedentemente irrobustito da altri stadi: ecco perché non ho indicato, all'ingresso, il filtro ceramico a 10,7, che attenua significativamente il segnale.

Ora, gli equivalenti CMOS del 74121 sono il 4027 e il 4098: chi vuol provare come vanno le cose con questi due integrati? Tra coloro che invieranno in Redazione un breve articolo su questo esperimento, corredato di una foto in B/N del prototipo funzionante nonché del tracciato del c.s. con relativo layout, selezionerò un nominativo al quale farò avere, a titolo personale, un interessante **manuale** di elettronica applicata.

PICCOLISSIMO A FET

Il Lettore **Sebastiano Mega** di Trapani ha la passione di sfogliare vecchi manuali di radiotecnica. Su uno di questi, ha trovato alcuni schemi di trasmettitore in CW per Onde Corte impieghi soltanto uno o due triodi "con i quali — assicura l'Autore — si possono collegare le Americhe e persino gli antipodi". Mi chiede se si possono replicare con i semiconduttori — magari con i Fet, che ricordano i suddetti triodi — simili meraviglie, pregandomi di fornirgliene lo schema.

Mio caro Sebastiano, la mia risposta è "ni": senza dubbio è possibile realizzare degli efficienti trasmettitori CW equipaggiati con un unico Fet secondo una configurazione affine a quella dei TX a triodi. La **figura 3** ne schematizza un ottimo esempio, dotato persino del milliamperometro per leggere la corrente di drain (placca). Però, la potenza ottenibile con un Fet è senz'altro minore di quella erogata da un triodo. Questo trasmettitore eroga, all'accordo, circa 60 W (un vero QRP, non c'è che dire!), mentre la pur modesta 6C4 può dissipare fino a 5 W di placca. Certamente, questo TX è di dimen-

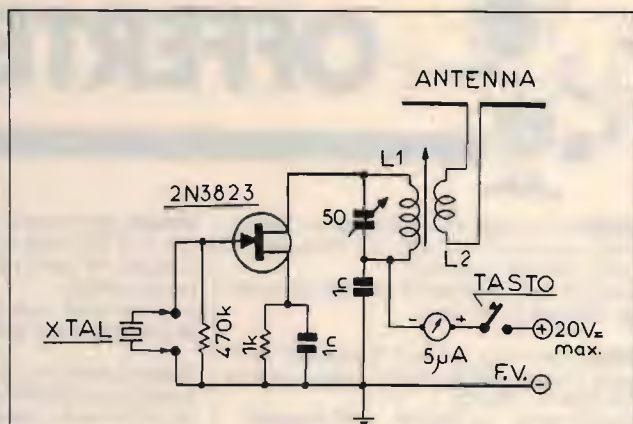


figura 3
Un piccolo trasmettitore Morse in Onde Corte.

sioni molto più piccole di qualsiasi equivalente a tubi e richiede un'unica, bassa tensione d'alimentazione. Vale dunque la pena di sperimentarlo: la frequenza di lavoro del XTAL può ricadere, per esempio, sui 7 MHz, e allora la L1 sarà di 40 spire di filo di rame smaltato da 0,5 mm, mentre il link d'antenna sarà di 3 spire di filo isolato per collegamenti.

Quando, agendo sul nucleo della L1 e sul variabile in parallelo, si raggiungerà l'accordo sulla frequenza del cristallo, il milliamperometro segnerà un brusco calo (dip) della corrente assorbita, e allora si potrà collegare un'antenna e andare in aria. Con le opportune modifiche, si può sintonizzare il TX su qualsiasi frequenza fin verso i 200 MHz. A proposito: oggi, con pochi watt, è molto difficile collegare gli antipodi o le Americhe, sia per il maggior QRM presente che per il grande affollamento delle bande OM. Anche in questo senso, dai tempi eroici delle valvole, molte cose sono cambiate...

CQ

COMUNE DI CECINA
COMITATO ORGANIZZATORE

CECINA (LI)
6-7 LUGLIO 1991
CECINA MARE - LOC. CECINELLA

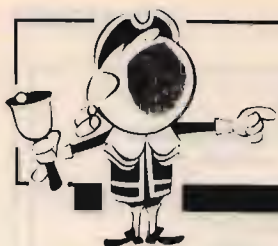
2^a mostra mercato del
radioamatore
e dell'elettronica

A.R.C.E.
Associazione
Radioamatori
Costa Etrusca

PARCHEGGIO
POSTO DI RISTORO ALL'INTERNO
Informazioni - Segreteria della Mostra:
Tel. (0586) 684203 - Fax (0586) 611208
Tel. (0586) 621259 (Sede Mostra)

ALL'INTERNO
MOSTRA RADIO D'EPOCA

...UN'OCCASIONE PER VISITARE LA COSTA ETRUSCA...



OFFERTE E RICHIESTE

VENDO Razzo modellismo, solo a maggiorenni, Kit made in Usa, comprende: 1 razzo di 90 cm, 2 motori, opuscoli tecnici, varie colle ed accessori.
Renzo Mondaini - via Mazzotti 38 - 48100 S. Bartolo (RA)
☎ (0544) 497900 (ore serali)

VENDO Sommerkamp FT7B con lettura digitale 100 W banda 27 MHz L. 500.000. Ricevitore copertura continua Trio 9R59DS L. 200.000.
Giuseppe Martore - via Micca 18 - 15100 Alessandria
☎ (0131) 43198 (ore serali)

VENDO ricevitore Icom ICR 71E con pass band tuning garanzia da spedire L. 1.300.000 compreso in omaggio un balun. Tutto non usato.
Orazio Giuffrida - via Borrello 89 - 95100 Catania
☎ (095) 381047 (dopo le 21)

VENDO ricevitore Scanner (nuovo) FRG 9600 a L. 700.000. Convertitore FC 965 nuovissimo a L. 150.000.
Paolo Cortella - piazza Bachelet 8/5 - 31022 Preganziol (TV)
☎ (0422) 938184 (ore pasti)

VENDO bibanda con DTMF Alinco nuovo L. 480.000, Lineare CB 200 W usato L. 140.000, CB 40 ch. come nuovo non omol. L. 50.000, telefono senza fili AKM L. 300.000, Cercametalli L. 150.000.
Giuseppe Piccagli - strada Alessandria 2 - 15033 Casale Monferrato (AL)
☎ (0142) 74821 (20÷23)

VENDO RTX RT935 TR surplus 14 W 20 ch. simplex e duplex da 37 MHz a 38,350 MHz completo di microf. e rack con altop. e strumento mis. revisionato, perfetto, L. 100.000.
Alberto Martellozzo - via Cervia 25 - 44024 Lido Estensi (FE)
☎ (0533) 324704 (ore pasti)

VENDO al miglior offerente Icom IC2E 144÷148 + microf. esterno, 2 pacchi batterie, 2 ricaricatori, antenna. Offerte scritte, non spedisco. Unire francobolli per risposta.
AL12DKK, Gianfranco Parinetto - via Monte Sabotino 11 - 20030 Palazzolo Milanese (MI)
☎ (02) 9182267 (non oltre le 22)

VENDESI lineare Yaesu FL 2100 per 0-10 metri. Lineare 1000 W CB RMS monta coppia 811A alimentatore 13,8 V 40 ampere, VHF marino Labes 25 W 12-24 volt quarzato, cornetta telefonica.
Andrea De Bartolo - viale Archimede 4 - 70126 Bari
☎ (080) 482878 (ore serali)

VENDO RX R398 TLR1, 1208 TS 505D, RX Marelli 10A05. Antenna stilo per BC1000 e PRC 8910/25 alla m 3,34, batterie BA279 nuove e manuali tecnici RX TX strumenti.
Tullio Flebus - via Mestre 14 - 33100 Udine
☎ (0432) 520151 (non oltre le 20)

VENDO amplificatore lineare 20÷30 MHz mod. B 2002 ZG, 80-600 watt comm. potenza 1000 watt SSB L. 450.000. Solo Piemonte.
Davide
☎ (0142) 806478 (ore pasti)

CERCASI urgentemente kit gruppo VHF per Drake TR4 CW anche non funzionante se possibile con schemi. Tratto anche con l'estero.
Carmelo Litrico - via Piave 21 - 95030 Tremestieri Etneo (CT)
☎ (095) 7412406 (qualunque ora)

CERCO a pagamento schema elettrico RTX HF Kenwood TS 900 e PS 900 Power supply + schema elettrico RTX VHF TR 9000 144 MHz Kenwood.
Fabio Bonucci - via Umbria 4 - 00053 Civitavecchia (RM)

VENDO FT757 Yaesu 0,5÷30 MHz perfetto, con mic tavolo e alimentatore con altoparlante FP757 HD, al miglior offerente. Vendo accordatore H.M. 1 KW 2÷30 MHz.
Luca Viapiano - via Etruria 1 - 40139 Bologna
☎ (051) 534234 (12÷13 18÷20)

VENDO Micro 2 Icom per 144 MHz con batterie extra, custodia, antenna potenziata L. 300.000.
Edoardo Bonomo - piazza XIII Vittime 40 - 90133 Palermo
☎ (091) 334867 (dalle 18 in poi)

VENDO lineare CB da base modello Transistors ZG B 2002, potenza 80÷600 watt commutabili L. 450.000. Solo Piemonte.
Davide
☎ (0142) 806478 (ore pasti)

VENDESI ricetrasmittitore Trio Kenwood TS 770E bibanda VHF UHF, All Mode uscita R.F. 10/1 W, sintonia continua digitale, shift ponti, memorie, alimentazione 220/12 V.
Amedeo Bollini - via Teodosio 33 - 20131 Milano
☎ (02) 70602773 - 2846711

VENDO C520 più Battery Pack 700 Mah più Charger L. 600.000 oppure permutato con R1 Icom Scanner. Vendo PK232 demod. RTTY Packet meleo fax RS232 L. 350.000.
Giannantonio Depalo - via M. Verena 1 - 36013 Piovone Rocchette (VI)
☎ (0337) 467265

VENDO C64 Drive Recorder Soft Modem Packet TV b/in Joystick, libri in blocco, eventualmente cedo anche stampante MPS803.
Carlo Scorsone - via Manara 3 - 22100 Como
☎ (031) 274539 (18÷21,30)

SCAMBIASI soft radioamatoriale per ZX Spectrum ed MS-DOS. CERCO scheda relais per IBM "Kansas City Tracker" (per controllo digitale rotori AZIZEN).
Paolo Rosin, SWL1644/VE - via Ragusa 11/B - 31021 Mogliano Veneto (TV)
☎ (041) 454575 (12÷13 TNX 73's)

ACQUISTO qualsiasi tipo di radio portatile a transistor e non purché di non recente costruzione. Graditi anche modelli a valvole anche guasti.
Rinaldo Lucchesi - via S. Pieretto 22 - 55060 Guamo Lucca (LU)
☎ (0583) 947029 (8÷21)

VENDO Scanner HF-VHF UHF Icom IC-R1, copertura continua 100 kHz-1300 MHz 100 memorie, memorizzazione automatica. Nuovo con garanzia.
Giampaolo Marchiori - via Vittorio Alfieri 23 - 24043 Osio Sotto (BG)
☎ (035) 483556 (ore pasti)

VENDO ZX Spectrum 128 K + Joystick + 6 giochi con pistola + manuale + corso di basic 6 cassette e libro + 1 videogames originale. Vendo zona Cosenza città o provincia per inutilizzo a L. 280.000.
Roberto Ricioppo - contrada Macchiatavola 226 - 97010 Toranoscalo (CS)
☎ (0984) 506072 (16÷20)

È in edicola **ELECTRONICS** ! Nel numero di **APRILE**:

CERCAMETALLI "JUNIOR" ● Avventuriamoci sulle nuove frontiere delle VLF ● UN CONVERTITORE A FET ● Bussola digitale ● Ascoltiamo la luce col RICEVITORE OTTICO ● Rivelatore di induzione magnetica ● Ampliaudio CMOS ● Accordatore d'antenna SPC per 10-20 metri ● Semplice dipolo coassiale verticale per i 10 metri ● POLAROSCOPIO, un indicatore di polarità con Led bicolori ● Costruiamo il SANTIAGOMETRO, misuratore di campo a barra di Led ● Le materie plastiche e lo stampaggio in vetroresina ● Sperimentiamo con... i raggi X! ● **ELECTRONICS HOTLINE ...e tanti altri**



VENDO Icom M5 nautico perfetto mai usato da sostituire il pacco batterie difettoso. Prezzo nuovo L. 863.000 sven-
do a L. 500.000.

Dario Ruggieri - piazza S. Marco 1 - 20060 Trecella (MI)
☎ (02) 95358747 (13÷18÷20)

VENDO Ricetrasmittitore per bande HF completo di tutto
marca Drake mod. Tra. Vero affare L. 500.000.

Biagio Pellegrino - via Nazionale 456 - 16039 Sestri Levante
(GE)
☎ (0185) 47067 (ore serali) - ☎ (010) 5502763 (ore la-
vorative)

VENDO Amiga 2000 + software + modem completo con
monitor 1084, emulatore CBM 64 e Mac software. Prezzo
concordabile.

Roberto Santin - via Bolzano 7 - 38030 Molina di Fiemme
(TN)
☎ (0461) 30009 (ore pasti)

VENDO Kenwood TS 440 S/AT, YK88 SN, PS 50, SP 430,
MC 85, SW-2000. Condizioni di vetrina, qualsiasi prova.
Vendo inoltre Kenwood TM 231, VHF 50 W nuovo L.
450.000.

IT9JPK, Mario Bartuccio - via Mercato S. Ant. 1 - 94100
Enna
☎ (0935) 501258 (9÷13 16÷19,30)

VENDO cassette per Commodore 64 ciascuna a metà
prezzo. Penna ottica per Commodore 64 + registratore
tutto L. 50.000.

Luca Botticelli - via Paleocapa 1/5 - 16135 Genova
☎ (010) 215510 (ore pasti)

VENDO TS 140S ricetrasmittitore HF Kenwood come
nuovo usato pochissimo mesi Ire di vita vero affare L.
1.600.000 o CAMBIO con TS 440S/AT Kenwood.

Luciano lezzi - p.zza G. Marconi 31/A - 66047 Villa S. Ma-
ria (CH)
☎ (0872) 940394 (ore serali)

CERCO chi mi possa dire se esistono riviste specializzate
nel campo ricezione TV.

Maurizio Cardilli - via V. Comparini 159 - 00188 Roma

OCCASSIONISSIMA: vendo RTX portatile 40 ch. AM-FM
4 W S-meler doppia presa per antenna alimentaz. esterna-
interna, caricabatterie, come nuovo.

Marco Tamborelli - via Gorizia 22 - 28100 Novara
☎ (0321) 399186 (ore serali)

VENDO RTX VHF CT1600 L. 200.000 e modem per Pac-
kel Nopack con mail box L. 220.000. Tutto in ottime condi-
zioni usato pochissimo.

Fabio Calchera - via S. Polo 2586 - 30125 Venezia
☎ (041) 5225932 (11÷13,30)

ACQUISTO BC 312 se perfetto, zone Veneto.

Giovanni Zanichelli - via Santa Rita 39 - 30030 Chirignago
(VE)
☎ (041) 913462 (solo serali)

VENDO o scambio con portatile 2 m tipo FT 411 o TH
27E o C150 President Lincoln più alim. 8A anche separati
L. 450.000. Non spedisco.

Marco Bertipaglia - piazza Giotto 4 - 20033 Desio (MI)
☎ (0362) 622073 (19÷21)

VENDO RX OC11 con alimentatore RX S38C TS505D ma-
nuali tecnici ARC1 ARC3 ARC5 27 44 45 60 73 95 111
BC191 221 312 342 348 733 ecc. R220 390 390A 516
ecc.

Tullio Flebus - via Mestre 14 - 33100 Udine
☎ (0432) 520151 (non oltre le 20)

VENDESI laser Siemens 12 Vcc luce rossa profondità 3
Km. Lineare Yaesu 2100B decametriche. RX Grundig 500
modificato sintonia continua più 150 memorie interne rom.

Andrea De Bartolo - viale Archimede 4 - 70126 Bari
☎ (080) 482878 (ore serali)

VENDO Camera Eco, rosattmetro con doppia lancetta,
adattatore d'impedenza tutto marca ZG a L. 100.000. Per
favore non perditempo.

Valerio Passeri - via Lungomare 100 - 89036 Brancaleone
(RC)
☎ (0964) 933417 (20÷22)

VENDO dipolo caricato 10÷40 o 11÷45 lungo mt 10.
CERCO direttive VHF UHF a polarizzazione mista, cavo RG
213 preampli VHF HF misuratore di campo.

Antonio Marchetti - via S. Janni 19 - 04023 Acquatraversa
di Formia (LT)
☎ (0771) 28238 (dopo le 17)

VENDO linea Trio 599. RTX VHF Icom IC 211E. FT 505,
277E. RX SX 117. Scanner SX200. Scanner SBE a sche-
da. TX Ere TX 600C. TH Alicralters TH 32B, BC1000. 19
MkII.

Salvatore Saccone - via San Ciro 15 - 90124 Palermo
☎ (091) 6302516 (ore serali)

CERCO amplificatore di bassa frequenza stereo a valvole
anche da riparare. Cerco RTX Shimizu 105S.

Sergio Sicoli - via Madre Picco 31 - 20132 Milano
☎ (02) 2565472 (segr. telef.)

CEDO IC211 L. 550.000; FT474 L. 350.000; FT7 + alim.
+ lineare L. 600.000; lineare 2 m 40 W L. 120.000;
preampli 2 m L. 120.000; Commodore 64 L. 200.000; Mo-
dem PKT L. 80.000. I prezzi sono trattabili.

Michele Imparato - via Don Minzoni 5 - 53022 Buoncon-
vento (SI)
☎ (0577) 806147 (20÷21)

CERCO schema trasponder da applicare anche a due por-
tattili VHF o UHF.

Marcello Alviani - via De Petra 27 - 67031 Castel di Sangro
(AQ)
☎ (0864) 85127 (ore pasti)

SPARK

DI CARRETTA MAURIZIO

Via Provinciale, 59

41016 NOVI DI MODENA (MO)

Tel. 059 / 676736 - Fax 059 / 677384

ANTENNA PROFESSIONALE LARGA BANDA

PER TRASMISSIONE - 88 - 108 MOD. 1 FM
140 - 170 MOD. 1 VHF

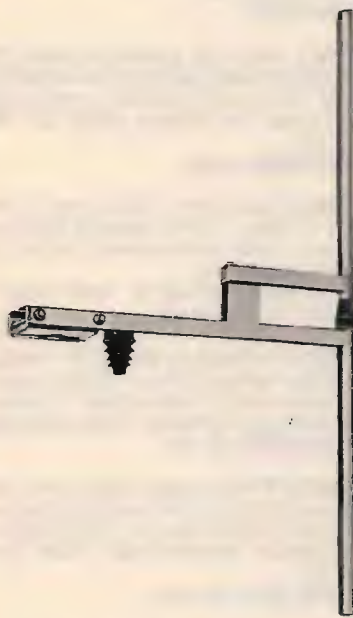
CARATTERISTICHE - DIPOLO

IMPEDENZA - 50 Ω

GUADAGNO - 2 dB su λ/2

MAX. POT. - 1000 W

RADIAZIONE - 190° VERTICALE
90° ORIZZONTALE



SPARK PRODUCE: ANTENNE - CAVITÀ - ACCOPPIATORI - FILTRI

NEW

CERCO schema e manuale della stazione marittima: Blu RX S2000EP e del TX Blu 180 S2000P della Irme di Roma. Adeguata ricompensa.

Enrico Nasi - via Sabbio 63 - 24044 Dalmine (BG)
☎ (035) 561530

VENDO annate CQ 85 86 87 88 89 90 + Provalvalvole S.R.E. + Dispense anni 50: Teoria dal n. 1 al 20, Pratica dal n. 1 al 20, Formulario dal n. 1 all'8, Introduzione e varie n. 16 dispense L. 200.000 spese postali comprese. Angelo Pardini - via A. Fratti 191 - 55049 Viareggio (LU)
☎ (0584) 47458 (16÷21)

VENDO Cubica 3 el. 11 mt Eco + preamp. ant. ZG + li-neare auto 90 W + base magnetica + GP11 mt + dipolo 11/4S Eco: il blocco L. 250.000. Eventualmente anche ro-tore Cde AR40 con modifica. Marco Ricci - via Calzolari 23 - 40043 Marzabotto (BO)
☎ (051) 931069 (19÷21)

VENDO C64 + drive 1541 II + registratore 6 mesi di vita con Joystick + contenitore di dischi da 100 e più 5"1/4 con Niki II e coperchio copripolvere a L. 450.000 tratt. Gabriele Incontri - viale Hermada 4 - 46100 Mantova
☎ (0376) 222277 (19÷20)

COMPRO supervalutando VFO e trasverter per Yaesu FT902 solo se perfetti e completi di manuali e cavi ricevitore surplus 390A o altro equivalente per HF. Tummino Calogero - viale della Repubblica 114 - 94012 Barrafranca (EN)

VENDO apparecchi valvolari Heathkit: oscilloscopio mod. 10-30 generatore TV TS4A, voltmetro audio AV-3, genera-tore di segnale RF SG-8. Tutto L. 400.000. Sebastiano Salomone - via Morandi 21 - 20050 Segrate (MI)
☎ (02) 2138300 (ore serali)

VENDO Modem THB AF10-B toni alti bassi doppio shift variabile RTTY CW ASCII Amtor SSTV L. 350.000. Modem Digicom packet per C64 programmi 4.0 3.51 manuali e ca-velti L. 100.000. Pasquale Arcidiaco - via Arduino 134 - 10015 Ivrea (TO)
☎ (0125) 45254 (14,30÷16 e serali)

VENDO KWM-2A, S Line, 312B-5, 51S-1, 55G-1, 62S-1, 30L-1, 30S-1, KWM-380, 651S-1, 390 A, 51J-4, 75A-4, fil-tri, ricambi ed accessori. CERCO 637T-1 e 2, MM-2, 32V-3. IK1CXJ, Alberto
☎ (0131) 96213

VENDO lineare CB Magnum NE800B un mese di vita cau-sa TVI. È perfettamente funzionante ha 4 valvole EL509 ed eroga 500 W effettivi L. 700.000 trattabili. Antonio Muscarà - via Nazionale 181 - 98060 Gliaca di Pi-raino (ME)
☎ (0941) 581529 (13,30÷14,30)

VENDO o permuto RX SSR1 Drake perfetto e originale con metaldetector munito di discriminatore, gradito il mo-dello della Withes. Vendo FT23 + TH215A nuovi. Rinaldo Lucchesi - via S. Pieretto 22 - 55060 Guamo Lucca (LU)
☎ (0583) 947029 (8÷20)

VENDO RX Drake SSR1 immacolato con manuali RTX VHF palmari FT23R ancora imballato. TH215A wattmetro professionale General Radio 2-1000 MHz 0 kW. Rinaldo Lucchesi - via S. Pieretto 22 - 55060 Guamo Luc-ca (LU)
☎ (0583) 947029 (8÷20)

VENDO FL1000 Swan 700 CX RZ1R1C Galax Saturno Eco TM731 e 144 MHz nuovo Collins ricetr. KWM2 Micr. Asta-tic 1140 Kenw. TS9130. Lineare Microset 144 watt 400. Enzo Di Marco - via Vincenzella 70 - 92014 Porto Empedo-cte (AG)
☎ (0922) 814109 (15÷17,30÷21)

CERCO schema elettrico Steg ST300. Cerco Transistors finali e pilota. Funziona un solo canale. Vendo Alan 885 modificato a 12 W in SSB a L. 250.000. Nicola Brandi - via Corte De Milano 7 - 72012 Carovigno (BR)
☎ (0831) 995562 (8÷12)

Basetta 160 canali + 5 alfa per Alan 48
L. 48.000. Basetta 160 can. L. 38.000 -
120 can. + 5 alfa L. 38.000. Basetta
120 can. per Alan 34 / 68 / 44 / 48 L.
25.000. Basetta di potenza 30 W L.
59.000. Basetta espansione canali per
77/102 President Herbert Lafayette Tex-
as Hawaii L. 39.000.

2SC1815	L. 300
2SC2078	L. 3.000
2SC2166	L. 3.500
2SC1969	L. 5.500
2SC2314	L. 2.000
2SD837	L. 2.000
LC7120	L. 10.000
TA7217AP	L. 3.500
TA7205AP	L. 3.000
MN3008	L. 25.000
MN3101	L. 4.000
MRF422	L. 55.000
MRF455	L. 28.000
MC3357	L. 4.500
MC3361	L. 4.500

Quarzi 15.810 14.910 14.460 14.605
10.240 15.370 L. 10.000 cad.

Non si accettano ordini inferiori a L.
50.000. Spedizioni in contrassegno più
L. 8.500 per spese postali. Per ricevere
gratis il listino prezzi delle modifiche e
ricambi CB telefonateci il Vs indirizzo.

FRANCOELETRONICA

Viale Piceno, 110
61032 FANO (PS)
Tel. e Fax 0721/806487

VENDO Converter FC-965DX per FRG 9600 a L. 160.000. Fausto Fantuzzi - via A. Righi 4 - 33084 Cordenons (PN)
☎ (0434) 40570 (19÷21)

VENDO Lineare CB IL200 nuovo L. 200.000 + BV131 L. 100.000 + micro MB + 4 ZG lineare RA 501 L. 300.000 + Galaxy Saturn KO in RX L. 250.000. Grazie. Luigi Grassi - Località Polin 14 - 38079 Tione di Trento (TN)
☎ (0465) 22709 (19÷21)

VENDO Olivetti M10 con Plotter PL10 e Modem MC10 L. 400.000. TNC Packet Kantronics KPC2 L. 200.000. Mixer stereo 5 ingressi L. 100.000. Davide Copello - via Dell'Arco 45/2 - 16038 Santa Marghe-rita Ligure (GE)
☎ (0185) 287878 (ore pasti)

VENDO RF P.A. TL922 L. 22.000 + s.s.; RF P.A. Yaesu TL110 a L. 400.000 + s.s.; SSTV Modem SC160 + pen-na ottica a L. 1.000 + s.s.; Generatore RF da 10 kHz a 50 MHz a L. 400.000 + s.s. IC8POF, Filippo Pelagna - via M. Grande 204 - 80073 Ca-pri (NA)
☎ (081) 8370602

VENDO RTX Sommerkamp Soka 747 10÷80 m + anten-na Tagra GP40 10÷80 m mai usata + 2 valvole 6KD6 a L. 600.000 trattabili. IK8BIZ, Roberto - viale c. Flegrei 18 - 80124 Napoli
☎ (081) 5700215 (15÷22)

VENDO telaietti RX TX VHF UHF + finalini ideali per ponti ripetitori: ottimi prezzi. Oscilloscopio americano 10 MHz Alimentatore 3÷20 V 40 A. Gianfranco Grioni - via Zante 11 - 20138 Milano
☎ (02) 730124 (dopo le 19)

VENDO FT77 Sommerkamp tipo 7B Yaesu lettura digitale AM CW (N-W) USB LSB con 11-45 metri originali. L'ideale per uso (QRP) veicolare L. 600.000. Salvatore
☎ (0824) 61107

CAMBIO 1 o 2 preamp. a Gaasfel per 144/432 con RTX Palmare per 144. Perfeto stato ottimi per DX e contest. Cambierei eventualmente anche con RX sint. cont. Romano Dal Monego - via Wolkenstein 43 - 39012 Merano (BZ)
☎ (0473) 49036 (ore serali)

VENDO telescriventi TEE400 elettroniche 50 75 100 Bau-dot. RX surplus PRC8 PRC9 IFF USA. Marconi IFF inglese. Franco Berardo - via Monteangiolino 11 - 10073 Cirié (TO)

VENDO Telearreader RX R550 L. 500.000. Scanner AX700 L. 700.000. Astenersi perditempo. Maurizio Calleri - via Regione Fratti 2 - 17031 Salea d'Al-benga (SV)
☎ (0182) 20085 (9÷12,30 16÷19)

GARRARD piatto cambiadischi automatico stereo 4 velo-cità cedo miglior offerente. Non spedisco. I2DKK, Gianfranco Parinetto - via Monte Sabotino 11 - 20030 Palazzolo Milanese (MI)
☎ (02) 9182267 (non oltre le 22)

CERCO Wireless Set 48 Mark I e 58 Mark I. Allocchio Bac-chini AC14, OC7/RA. Avionica tedesca FUG10, RX E52 Koeln, radiotelefonii Exwermacht. Mauro Grandi - via Polo 6 - 30035 Mirano (VE)
☎ (041) 4355863

CERCO tra gli amici e colleghi CB comprensivi, uno stereo piccolo con radio e nastri, e vecchio orologio da tasca. Elemosina. Giampaolo Simbula - via S. Francesco 2 - 81031 Aversa Carcere (CE)

CAMBIO con RTX VHF/UHF All Mode o BiBanda + even-tuale conguaglio, Computer IBM Comp. XI (NEC V20 10 MHz) con 2 FD, Hard Disk 10 Mb., monitor Monocrom., scheda CGA doppia. seriale, parallela e scheda orologio o vendo a L. 700.000. Stefano - Chioggia (VE)
☎ (041) 491528

VENDO KIT completo Trasverter 50 MHz ADB Elett., IF in 28 MHz, 10 W OUT a L. 200.000 (nuovo). Stefano - Chioggia (VE)
☎ (041) 49528

VENDO TNC Packet Liv 2 e 3 HF/VHF/UHF, PBBS. 300/1200 Baud collegabile a qualsiasi terminale con RS-232 a L. 200.000. Stefano - Chioggia (VE)
☎ (041) 49528

VENDO 2 voltmetri Elet. professionali valvolari Philips Mod GM6012 e GM6020 ottime condizioni. COMPRO H.P. 200 CD solo se in ottime condizioni e a prezzo onesto. Mauro Azzolini - via Bartolomeo Gamba 12/4 - 36015 Schio (VC)
☎ (049) 8096651 (serali)

VENDO MSX Sony HB75P L. 200.000, Sharp PC 1500 + CE150 + CE161 + CE158, stampante Alphacom per Spectrum L. 90.000, cavità microwaves 10 GHz ed altro materiale, chiedere lista. Massimo Sernesi - via Svezia 22 - 58100 Grosseto
☎ (0564) 454797 (week-end)

VENDO XC64 interfaccia per ricezione SSTV meteo/fax a L. 250.000. Interfaccia RTTY a L. 250.000. Vendo RTX VHF Allmode Yaesu FT 290RI completo L. 500.000. Giancarlo Mangani - via Piave 28 - 20084 Lacchiarella (MI)
☎ (02) 90079094 (19÷21)

VENDO RX RR-TP-2-A francese militare 0,4-20,4 MC. 4 gamme alimentazione 110-245 e batteria ricezione anche SSB supporto originale manuale L. 250.000 ottimo. Renato Bianucci - via Achille Grandi 1 - 55048 Torre Dei Lago (LU)
☎ (0584) 350441 (ore serali)

VENDO Ros-Watt Mod. Welz SP45M Range 144-430 L. 100.000; Commutatore Coax manuale a 5 uscite Mod. Ho-ly con certificato di collaudo per V + U + SHF L. 100.000. Romolo De Livio c/o - ICR P.za S. Francesco Di Paola 9 - 00184 Roma

CERCO ricevitore surplus tipo Collins 390A o 392 URR o Racal o simili. **VENDO** materiale elettronico nuovo compensatori ceramici transistor ecc. chiedere lista. Filippo Baragona - via Visitazione 72 - 39100 Bolzano ☎ (0471) 910068 (solo ore pasti)

VENDO Zenith Transoceanic perfetta completa di libretto delle frequenze, oppure CAMBIO con componenti HI-FI. Giorgio - Torino ☎ (011) 359079 (dopo le 21)

VENDO effetto Chorus per chitarra elettrica marca Washburn mod. SCX-7, nuovo con imballo e istruzioni L. 50.000 + s.p. Massimo Milazzo - via Vittorio Veneto 106 - 91011 Alcamo (TP) ☎ (0924) 23036 (21-22)

VENDO il seguente materiale: spezzoni di cavo RG8 delle seguenti misure: metri 10, metri 9, metri 7 a L. 1.500 il metro; Roswattmetro Alan max 10 Watt a L. 15.000; caricabatterie nuovo in quanto doppio specifico per Alan 38, Intek 50 o altri palmari in genere a L. 45.000; altro carica-batterie universale 220 V con segnalazione di fine carica per diversi tipi di batterie, anche 9 V a L. 40.000; macchina fotografica Olympus AX con flash A11 (nuovo tascabile) nuova con custodia impermeabile a L. 350.000. Tratto solo se interessati e provincia Bologna, non spedisco, max serietà. Lenzi Stefano - via B. Cellini, 5 - 40138 Bologna ☎ (051) 6011429 (non di mattina)

VENDO filtro audio Ere - Daf 8, equalizz. microfonicò Ere - EMP, lineari CB a transistor della Microset e della Cte e altro materiale radio. Paolo ☎ (0432) 904292 (ore serali)

VENDO filtro cristallo 1500 Hz da inserire sul RX RGC. RX Lafayette HA800 stato solido ottime condizioni. Collins accordatore di antenna 180R7. Orazio Savoca, IT9SVM - via Grotta Magna 18 - 95124 Catania ☎ (095) 351621

VENDO il seguente materiale nuovo: Coproc Matematico Intel D80287-6 L. 300.000, Modem Olivetti MC10 L. 90.000, Mouse 1531 L. 45.000. Il blocco a L. 400.000!!! Marcello ☎ (081) 7092644 (ore ufficio)

VENDO FT7B Yaesu con FP 12 con 11-45-88 ottimo stato ed anche FR67 Yaesu, Galaxy 1000, Connex 4000, Osker 200, Yaesu SP 901, Transverter Eco Snoopy 80. Antonio Corallo - viale Giovanni XXXIII 161/B - 70032 Bitonto (BA) ☎ (080) 8746545 (dopo le 20,30)

VENDO antenne direttive Tonnà 144 (9 cl.) 430 (19 cl.), rotore Yaesu Azimut G400RC, Roswatt Daiwa SX400. Tutto il materiale in imballo originale mai usato. Visentini Andrea - via Sal. Cedassammare 25/6 - 34136 Trieste ☎ (040) 418301 (ore pasti)

CERCO Provalvole anche usato. Luciano Macri - via Bolognese 127 - 50139 La Pietra Firenze (FI) ☎ (055) 4361624 (20-21)

Studiante 4° anno elettronica; in regalo o max L. 100.000 **CERCA** oscilloscopio anche monitoraccia e schermo fondo preferibilmente funzionante e con istruzioni. Stefano Conca - via Mulino Madonna 4 - 20075 Lodi (Milano) ☎ (0371) 425620 (dopo 20,30)

VENDO radiomicrofono FM 88-108 "Piezo" nuovo L. 50.000. Corso "Tecnica digitale" Scuola Radio Elettra completo di materiale e dispense L. 300.000. Pierangelo Discacciati - via Nobel 27 - Lissone (MI) ☎ (039) 465485 (ore serali)

VENDO Icom ICR71 ricevitore 01-30 MHz L. 1.200.000. **CERCO** ricevitore Sony ICF2001D. **VENDO** o scambio bandierine emittenti radiofoniche latino-americane. Franco Mendola - via E.C. Lupis 52 - 97100 Ragusa ☎ (0932) 44666 (ore serali)

VENDO Yaesu FT 757GX completo di microfono e alimentatore. Altoparlante Yaesu FP 757HD. Flavio Marconi - via Ressi 23 - 20125 Milano ☎ (02) 6686488 (ore ufficio)

CERCO libri, riviste, cataloghi sulla radio anteriori al 1945. Anche pubblicazioni non strettamente tecniche. Luciano Marcellini - via S. Dionigi 2/L - 22052 Cernusco Lombardone (CO) ☎ (039) 9905022 (18-21)

SCAMBIO fonografo stereo valvolare a valigetta a 78 - 45 - 33 - 16 giri della famosa marca Wilson perfettissimo con apparato palmare VHF in buone condizioni. Inoltre eseguo montaggi di schede o kit; incido stampati anche a doppia faccia e potrei avere il componente che li serve a prezzi ridottissimi (ne ho a migliaia). D'Agostini Siro - via C. Pisacane 25 - 20013 Magenta (MI) ☎ (02) 97297181 (19,30-20,30)

VENDO staz. FM 88-108 MHz 800 W completa di ant. ponte FM RX+TX, vari ricetr. per CB OM SWL, alimentatori per RTX di tipo profess. Tanto materiale elettr. Eseguo montaggi elettronici vari. Lino, IK8IIM - Noccelletto (CE) ☎ (0823) 700130 (9-12 15-22 feriali)

ieri: HL-1200
oggi: HL-1201

Ancora di più

Valvole professionali
Bande WARC
Prezzo contenuto



HL - 1201 base £ 1.200.000 (IVA inclusa)
HL - 1201/P £ 1.400.000 (IVA inclusa)

- * > 500 W Key-down output
- * 70 ÷ 100 W input
- * Filtri di ingresso
- * SSB CW AM SSTV RTTY
- * 160-80-40-30-20-16-15-12-10
- * 3 X 811 A in ground-grid

di serie: ros-wattmetro passante - commutatore d'antenna a 3 posizioni
circuiti ALC - PTT a RF o da TX - ventilazione forzata

per il modello HL-1201/P anche: preselettore 3 ÷ 30 MHz in RX-preamplificatore a basso rumore in RX

RIVENDITORI AUTORIZZATI:

Bologna: **Radio Communication** - Tel. 051/343923
Ceriana (IM): **Crespi** - Tel. 0184/551093
Fidenza (PR): **Italcorm** - Tel. 0524/83290
Firenze: **Paoletti** - Tel. 055/294974
Genova: **Hobby Radio Center** - Tel. 010/303698
Milano: **Milag Elettronica** - Tel. 02/5454744

Milano: **Elettronica G.M.** - Tel. 02/313179
Roma: **Hobby Radio** - Tel. 06/3581361
Torino: **Telexa** - Tel. 011/531832
Trani (BA): **Tigut** - Tel. 0883/42622
Vicenza: **Daicom** - Tel. 0444/325076
Como (Erba): **General Radio** - Tel. 031/645522

equipaggiamenti
ere radio
elettronici

ERE un nome, una garanzia dal 1969 per i radioamatori
Ex Strada per Pavia n. 4 - 27049 STRADELLA (PV)
Tel. 0385/48139 - Fax 0385/40288

RADIO EXPO TORINO



5^a MOSTRA MERCATO NAZIONALE DEL MATERIALE RADIANTISTICO ELETTRONICA - COMPUTER

22 - 23 GIUGNO 1991

ORARIO MOSTRA 9 - 13 / 15 - 19

TORINO - TORINO ESPOSIZIONI C.so Massimo D'Azeglio, 15

Per informazioni e prenotazioni stand rivolgersi a

CENTRO TECHNE INTERNAZIONALE - Via del Carmelo, 3 - 10040 LEINI - Tel. (011) 9974744

SURPLUS RX R49 · BC 342 · BC 312 · B90 ORR · 390A · WS 68P · PRC 26 · PRC 10 · ARN7 · ARN6 · RT67 · RT68 · RT69 · R110 · BC 624 · BC 625 · BC 221 · BC 625 altri tasti, cuffie, variabili, generatori V12 · 24 c/c uscite alta t. 50/400 \approx . **VENDO** analizzatore di spettro ultraprofessionale, stato solido marca U.S.A. modello S.P.A. 3000 (complesso in due parti separate: una MF 100 l'altro RF 3000). Alimentazione 47/65 Hz, 115/230 V. **VENDO** registratore a bobine originale U.S.A. 4 velocità triple bobine di registrazione, stato solido, peso kg 20, cm 60 x 50 x 30, vendi a L. 500.000. **VENDO-OFFRO** ai collezionisti: WS 68-P canadese, costruzione 1930-935, RX/TX da 1 a 3 K cicli: monta 6 valvole a 2 volt. Finale la ATP4. Completa di valvole, micro cuffia originale. Come nuovo, più descrizione e schema. PRC6 come nuovo, URC4, PRC26, BC 221, RX Marconi Q, 5/30 MHz 1930. N. 1 reazione RCA frequenza da 15 Kc/s a 600 Kc/s. **OFFRO** BC URR 390-392 R49 parli per montaggi, valvole, Dinamotor, Surplus più svariato militare anni 1944/1960. **VENDO** materiale vario per autocost. RX a tubi; condens. vari 1 sezione 100 \rightarrow 500 PF; zoccoli per tubi 4/5/6 Pin americani europei; schemi Octal G e GT; gruppi RF e VFO; frequenze interm. 175 \rightarrow 147 kHz. Fotocopie libri, riviste, elettronica ante anni 50; tiodi risc. dir.; curve caratteristiche; trasfo. intervalv.: variometri. **VENDO** valvole Wernacht RV 2T2, RV 128200; americane 30 ecc. chiedere. A409 · A425 · B405 · OA1 · ECH3 · ECH4 · AK1 · AF3 · AF7 · EL2 · EK2 · 77 · 78 · 75 · 57 · 58 · 56 · 55 · 53 · 59 · 6A6 · 6A8 · 6F7 · 45 · 80 · 83 · 523 · 5Y3 · 6X5 · 2A3 · 2A6 · 310A · 307A · 6N7 · 6V6 · EL3+ · 6L6 · 807 · 12AX7 · 12AT7 · 12AU7 · 6BA6 · 6BE6 · 6J6 · 6C4 · AR8 · ARP12 · ATP4 · ATP7 · ARP34 · CV65 · RV12 · P2000 · RV2, 4T1 · RV2, 4P800 · NF2, 30, 32 · 1A7 · 1N5 · 1T4 · 1L4 · 306 · 3A4 · 3S4 · 305 · 3A5 ecc...

Silvano Giannoni - via Valdinievole 2/7 - 56031 Bientina (PI)
☎ (0587) 714006 (7-21)

VENDO Tuner a valvole Sansui. Sintopre a valvole Fisher. Transformatori di uscita 50 W costruzione inglese, imp. pr. 3K5 secondari 4/8/16 Ω .
Antonio Angerame - via Gaggini 2/C - 28100 Novara
☎ (0321) 400433 (18-19)

VENDO RTX Lafayette Typhoon completo di alimentatore ZG HP12 microfono da tavolo 24 MB + 4 e ground plane o permuto con Commodore 64 con floppy d.
Massimo Pallavicini - via Paglia 87/3 - 16154 Genova Sestri P.
☎ (010) 670251 (9-12 15-19)

ACQUISTO per contanti intere biblioteche di radio ed elettronica specie se vecchi o antichi. Inoltre riviste anni '20 e '30. Inviare offerta a:
Enrico Tedeschi - via Fanocle 30 - 00125 Roma
☎ (06) 6056085-6055634

VENDO Galaxy Saturn pochi mesi di vita + taga + accordatore tutto funzionante a L. 650.000 da non scontare.
Fabio Mangiarano - via Parco Diana 11 - 74011 Castellana (TA)
☎ (099) 646464 (15-18)

VENDO 78 riviste di Nuova Elettronica in ottimo stato, dal n. 37 al n. 142 a L. 350.000.
Vincenzo Di Pinto - via M. Martino 11 - 37131 Verona
☎ (045) 527982

VENDO Standard C5200 RTX mobile dual band, 50 W. max espansione, trasponder; Yaesu FT 757 GX, RTX HF copertura 0,5-30 MHz, 100 W. Come nuovi, con manuali, affare.
Teresio Nursone - via Barberina 41 - 10156 Torino
☎ (011) 2620817 (ore serali)

CERCO se vero affare: alimentatore Yaesu FP 757 HD, accessori per FT 757 RTX. Solo Genova e provincia.
Mauro Chiari - via Palestro 27 - 16122 Genova
☎ (1612) 25518697 (7-19 da lun. al ven.)

COLLINS accordatore di antenna automatico 2-30 MHz mod. 180R7 2 KW completo di schema elettrico di coupler control unit 309A. Materiale nuovo imballato.
Orazio Savoca, IT9SVM - via Grotta Magna 18 - 95124 Catania
☎ (095) 351621

VENDO RX JRC NRD525 + conv. VHF 34/60 114/174 + conv. UHF 420/474 + filtri opz.: 0,250 · 1 · 1,8 · 2,4 · 4 · 12 kHz; aim. Microsel 20A FT23 + DC 12V; R600; KLM KT 34AX; Mosley TA33; TH3 MK3; Bug con memorie; FL33; YK88CN; Fox Tango per 830; YG455 per R2000; CW per 101E; TR2300; antenne Hygain Long John: 5x20 5x15 5x10. Max serietà.
I8YGZ, prof. Pino Zamboli - via Trieste 30 - 84015 Nocera Superiore (SA)
☎ (081) 934919 (21-22)

VENDO RTX Prodel FM 1/25 W 38-42 MHz transist. anche a coppie; sonde per 144/432 Osker 300; conv. Braun 50/28 MHz; scheda FM per TS430; Tone sq. per IC 271E/A; valvole 4/400 + zoccoli nuove; antenna Switch Magnum; lineare Speedy per CB; lineare valvolare 100 W CB; transverte tribanda 22/88/45. Max serietà.
I8YGZ, prof. Pino Zamboli - via Trieste 30 - 84015 Nocera Superiore (SA)
☎ (081) 934919 (21-22)

CERCO convertitore SSB per Grundig Satellit 2000 zona Emilia-Romagna e dintorni.
Caputo Epifani Salvino - via Rometta 93 - 41049 Sassuolo (MO)
☎ (0536) 883572 (ore serali)

VENDO TS130 V, VFO 120, SP 120, accord. AT130, MC50, BP300, amplif. ZG il tutto in perfette condiz. L. 1.100.000 Iralt. escl. perditempo. Eventuale scambio con RT S-cont.
I0WRR, Roberto Raponi - p.zza A.C. Sabino 40 - 00174 Roma
☎ (06) 7480495 (20-22 non oltre)

VENDO Calculator HP7B Busines per commercialisti, nuovo imballato costo L. 250.000 o CAMBIO con VHF e simili ev. conguaglio.
I0WRR, Roberto Raponi - p.zza A.C. Sabino 40 - 00174 Roma
☎ (06) 7480495 (20-22 non oltre)



presenta

NOVITÀ 1990-91

TELEX hy-gain

HF Multiband Verticals

DX 88

NUOVA ANTENNA VERTICALE HF 8 BANDE IN TX E 12 IN RX PER I 40 ED 80 M.: SINTONIA DALLA BASE

La DX 88 è un'eccezionale antenna verticale di nuova progettazione che sfrutta l'intera lunghezza sia sugli 80 che sui 40 m, per un'irradiazione ad alta efficienza. Senza necessità di abbassarla, l'antenna può essere accuratamente sintonizzata da terra su ciascun punto delle bande 40 e 80, così da ottenere la miglior regolazione in frequenza.

Le altre sei bande possono essere regolate su ognuna delle frequenze di lavoro previste, senza influire reciprocamente sulla sintonia.

Condensatori regolabili eliminano la necessità di comprimere od allungare bobine, in modo che la frequenza di sintonia sia sempre conosciuta.

La DX88 serve anche per altre frequenze: essa è sintonizzabile sui 75 m; è disponibile un Kit aggiuntivo per i 160 m; può costituire un'ottima versione di antenna dedicata agli SWL, coprendo 12 bande comprese fra gli 11 ed i 90 m.

La DX 88 accetta le massime potenze legali consentite nei vari paesi, essendo dotata di speciali trappole a basse perdite, e presenta caratteristiche di banda larga (con ROS migliore di 2:1) su sei delle otto bande.

Il suo basso angolo d'irradiazione assicura buone prestazioni nel DX.

La sua struttura autoportante è realizzata in acciaio inossidabile.

Le bobine delle trappole sono protette e realizzate con robusto filo di rame da 2,6 mm, avvolto su supporti lavorati in modo speciale per elevata precisione e ridotta sensibilità alle variazioni meteorologiche.

L'antenna richiede radiali di terra di soli 4,27 m, che consentono di lavorare soddisfacentemente con una piccola superficie a disposizione. Sono anche disponibili radiali da terra o tetto opzionali.

La DX 88 viene fornita con un dettagliato manuale e con garanzia di due anni.



P/N 1889 PESO Kg 9,1

ALTEZZA TOTALE m.7,40

ACCESSORI:

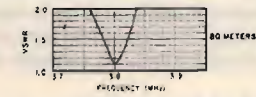
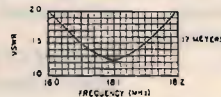
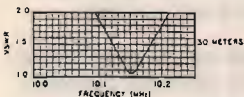
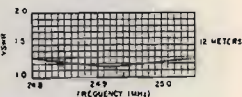
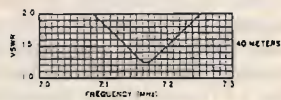
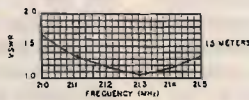
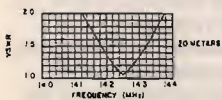
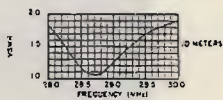
RADIALI DA TERRA P/N 189S

RADIALI DA TETTO P/N 190S

KIT ADDIZIONALE PER 160 m. P/N 191S

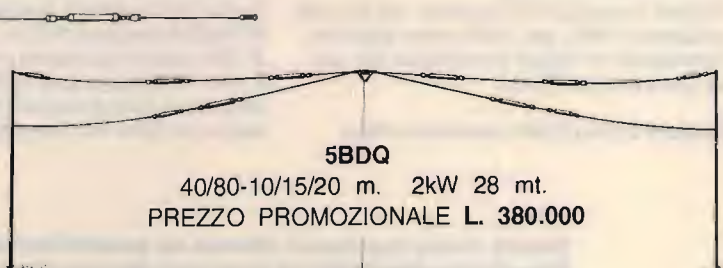
MANUALE TECNICO IN ITALIANO CON ISTRUZIONI PRATICHE (BY I1KBH)

TYPICAL VSWR CURVES:



DIPOLI MULTIBANDA

2BDQS
40/80 m.
2kW 30mt.
L. 269.000



5BDQ
40/80-10/15/20 m. 2kW 28 mt.
PREZZO PROMOZIONALE L. 380.000

DISTRIBUTED BY



milag elettronica srl

VIA COMELICO 10 - 20135 MILANO

TEL. 5454-744 / 5518-9075 - FAX 5518-1441

I2YD
I2LAG

I portatili con tante prestazioni Standard C

Soli 12 cm per il

Standard C168 e C468 aumentano le prestazioni e riducono le dimensioni, i limiti della loro categoria sono sconvolti. Da oggi, i portatili a tastiera Standard hanno le dimensioni e il peso di un microportatile, ma senza rinunciare alle prestazioni. Infatti, Standard C168 nella banda VHF e C468 in UHF, sono gli unici portatili a tastiera con le dimensioni di soli 120 x 47 x 31 mm un peso di 290 g, batterie comprese. Piccoli, leggeri, ma con prestazioni tali da non temere confronti con apparati di più grandi dimensioni tant'è che dispongono di una sofisticata logica di controllo nata dall'evoluzione di quelle collaudatissime del C150 e C528. Addirittura, con l'unità opzionale a EEPROM, sono gli unici al mondo a disporre di ben 200 memorie, tutte con programmazione totale.

Standard C168 e C468, di serie, sono dotati del DTMF encoder/decoder che può anche inviare sequenze di 15 caratteri, questo permette l'uso come cercapersone, come pager professionali e consente pure l'accesso alle interfacce telefoniche. I 15 caratteri sono memorizzabili su ben 10 memorie dedicate. Con la nuova funzione "Cloning" si possono trasferire sia i parametri che le memorie da un apparato all'altro.

Standard C168 e C468, oltre a tutti i passi di canalizzazione esistenti, possono selezionare molti incrementi di frequenza: 5-10-12,5-20-25 50-75-100 kHz e 1 MHz.

Il valore numerico della frequenza, dal kHz alle centinaia di MHz, può anche essere impostato direttamente da tastiera permettendo veri salti da una frequenza all'altra.

Standard C168 e C468 visualizzano chiara-

mente sul display, con messaggi alfanumerici, tutte le funzioni particolari e quelle speciali, quali ad esempio "SET mode" oppure "EXTRA mode".

Standard C168 e C468 dispongono di ben 40 memorie, divisibili in 4 banchi da 10, che possono contenere indipendentemente:

- disinserimento o inserimento, con relativo valore, dello shift del ripetitore.
- disinserimento o inserimento del modo Paging, per la memorizzazione dell'indirizzo della stazione da chiamare, oppure del modo CSQ, per la memorizzazione del codice di apertura del proprio squelch e di quelli dei corrispondenti.
- modo di ricezione in AM o FM

Se dotati dell'unità opzionale CTN160, le memorie possono contenere anche le funzioni di:

- disinserimento o inserimento, con relativo valore, del CTC SS encoder subaudio, solo in TX come chiave di accesso ai ripetitori
- disinserimento e inserimento, con relativo valore, del tone squelch (encoder + decoder).

Gli squelch degli apparati verranno aperti solo alla ricezione del tono di valore corretto.

Standard C168 e C468 vantano anche una memoria prioritaria CALL ad accesso istantaneo. Un nuovo tipo di protezione evita la cancellazione accidentale delle memorie.

Standard C168 e C468, sono gli unici al mondo che, grazie all'unità opzionale esterna a EEPROM modello CMU161, possono disporre di 200 memorie totalmente programmabili.

C168 e C468 adottano le EEPROM già sulle memorie di serie, perciò non hanno pile di back-up al litio e non necessitano della



FOTO DELL'APPARATO CON ANTENNA OPZIONALE LIMITATA ALLA BANDA RADIOAMATORIALE

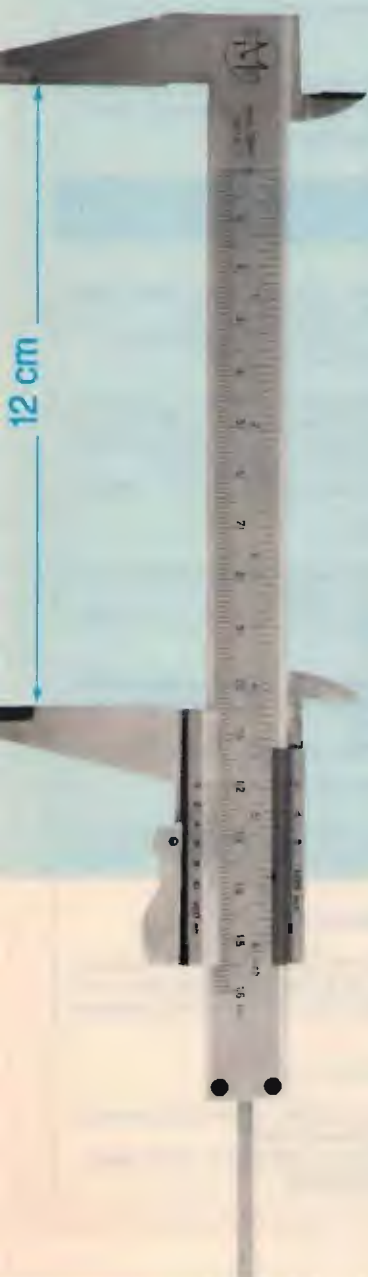
Novel è l'unico Importatore Ufficiale dei prodotti Standard in Italia. Solo gli apparati importati da Novel sono sicuramente costruiti secondo le specifiche europee e sono corredati da tutti gli accessori originali. Il Certificato di Garanzia Novel, che accompagna ogni apparato, è il solo documento che attesta la regolare importazione e dà diritto all'assistenza gratuita per un anno in tutta Italia. I Centri Assistenza Novel non potranno garantire la riparazione di apparati che, non costruiti per l'Italia, potrebbero adottare componenti diversi.

NOVEL

Distribuzione, vendita e assistenza tecnica:
Via Cuneo, 3 - 20149 Milano
Tel: 02/4981022-433817 -
Fax: 02/4697427 - Tlx: 314465 NEAC I

in più e tanti centimetri in meno
168 e C468

salto di qualità



loro sostituzione periodica in laboratorio.

Standard C168 e C468 sono gli unici a disporre di tre diversi criteri di scansione:

- BUSY che riprende solo quando il segnale cessa,
- PAUSE che attende 5 secondi sul segnale,
- HOLD che riparte solo con comando manuale.

Standard C168 e C468 dispongono di tre tipi di scansione sulle memorie: scansione totale, scansione a blocchi di 10 (proprio come uno scanner) oppure scansione solo sulle memorie predeterminate. Sul VFO la scansione può essere fatta entro 1 MHz, entro due limiti prefissati oppure a banda intera. La possibilità di scansione sui toni subaudio permette l'identificazione del tono usato dal corrispondente.

Standard C168 e C468 dispongono anche del Dual Watch che monitorizza una memoria prioritaria o una serie di memorie a intervalli regolari. La rapidità di questi intervalli è tanto elevata da dare la sensazione di monitorizzare due frequenze simultaneamente.

Standard C168 e C468 hanno sia la scansione che il Dual Watch selezionabili a velocità normale oppure a quella rapida con cui, addirittura, possono essere esplorate 5 memorie/passi di canalizzazione al secondo.

Standard C168 e C468 hanno una potenza d'uscita di 5 W che, qualora fosse considerata esuberante, può essere commutata a 2,5/2 W oppure 0,35 W.

Standard C168 e C468 sono gli unici con la funzione battery save ad alto risparmio e con

tempo programmabile a 10 step da 0,25 a 10 secondi. A 0,25 secondi, che corrisponde alla situazione meno favorevole, gli assorbimenti in stand by vengono ridotti da 32 a 12 mA per il C168 e da 38 a 13 mA per il C468.

Standard C168 e C468 sono gli unici con lo stadio finale TX ad alto rendimento che, alla potenza d'uscita di 5 W, abbatte i consumi a 1 A per il C168 e 1,3 A per il C468.

Standard C168 e C468 hanno la sezione ricevente che, nella banda radioamatoriale, garantisce l'alta sensibilità di 0,158 μ V/12 dB SINAD.

Standard C168 e C468 possono ricevere, rispettivamente, la banda aeronautica in AM oppure quella dei telefoni cellulari a 900 MHz.

Standard C168 e C468 hanno l'intermodulazione di 68 dB e la media frequenza del ricevitore di ben 30,85 MHz per la miglior riduzione delle interferenze date dalla frequenza immagine.

Standard C168 e C468 sono dotati della presa per l'alimentazione esterna a 6 \div 16 V e dispongono di una vasta gamma di accessori che aumenta la loro possibilità d'uso.

Standard C168 e C468, di serie, sono dotati di: portabatterie per cinque pile a stilo, antenna a larga banda, clip da cintura, cinghia da polso, tappini antispruzzo e manuale di istruzione in italiano.

Standard, nel costante impegno tendente a migliorare le prestazioni dei suoi apparati, si riserva il diritto di variare le caratteristiche indicate senza preavviso.

in vendita da:

MAS.CAR.

Via Reggio Emilia, 30/32A - 00198 Roma - Tel. 06/8845641-8559908

MV 203 - MIXER AUDIO VIDEO DIGITALE
per fotografi, TV, scuole, hobbysti, ecc.



MV 203 L. 580.000
TB 203 L. 1.050.000



MV 404 : mixer video professionale

CARATTERISTICHE: Permette, unitamente al genlock TB203, di effettuare montaggi di filmati tra 2 sorgenti video asincrone (videoregistratori, telecamere ed altro) con le seguenti modalità: dissolvenza incrociata, tendine, chroma-key, fermo immagine, strobo. 3 ingressi VHS e S-VHS con attacchi scart. 1 uscita scart per registrazione ed una uscita scart per monitor. Questa uscita permette tramite un commutatore a 5 posizioni di controllare i segnali presenti sia negli ingressi che nelle uscite. Ci sono, inoltre, 2 attacchi RCA per ingresso titolatrice, amatoriale od altro, per l'inserimento di titoli nei filmati. Con l'impiego di 1 genlock si può lavorare con 2 VCR'S, con l'impiego di 2 genlock si può lavorare con 3 VCR'S. Bordatura sulle tendine regolabile ed escludibile. Banda passante 5 MHz. Alimentazione 220 Vac. Il mixer audio preleva il segnale dagli ingressi 1 e 2 e da 1 ingresso aux esterno. Tale ingresso è in alternativa con 1 ingresso microfonico e la scelta si effettua tramite un commutatore. Su di una presa cuffia si possono riascoltare i segnali di ingresso e di uscita. Il mixer audio è completamente autonomo dal mixer video.

GENLOCK TB 203 - Decodifica un segnale da Pal composito ad RGB e lo digitalizza con convertitori a 6 bit. Risoluzione orizzontale 512 punti. Regolazioni: contrasto, luminosità e fase della sottoportante. Effetti: fermo immagine, strobo, immagine b/n. Predisposto per espansione effetti. Alimentazione autonoma 220 Vac.

Il TB203 può essere acquistato da solo per essere impiegato con mixer di altre case.

Ed inoltre TBC e Mixer professionali, distributori audio e video, quadri incroci professionali e broadcast (anche Y/C), interfaccia per Amiga, titolazioni, generatori di marchio. Forniture di materiale Sony.

Spedizione in contrassegno ovunque. Scatto 5% per pagamento anticipato. Spedizione documentazione esclusivamente tramite raccomandata con contrassegno di cui semia recuperabile sul primo ordine.

VENDO occasione studenti elettronica lampeggiatori foto analizzatore motori a scoppio voltmetro elettronico carico fittizio 0,50 Ω 10 W 4 GHz carico 50 Ω con strumento. Zelino Rossi - via Buniva 66 - 10064 Pinerolo (TO)
☎ (0121) 22327

VENDO President Lincoln causa lamentale, 26÷30 MHz in garanzia L. 400.000 trattabili un mese di vita + alim. 8A ZG L. 45.000 + Lafayette Texas L. 135.000 + ant. Boomerang.
Roberto Centoducati - via Treviso 66 - 70022 Altamura (BA)
☎ (080) 8712426 (ore pasti)

VENDO lineare CB nuovo IL 200 lineare AR 501 100 watts, output 500 watts AM BV131 nuovo L. 100.000. Micro ZG MB + 4 L. 40.000.
Luigi Grassi - località Polin 14 - 38079 Tione di Trento (TN)
☎ (0465) 22709 (dopo le 19)

CERCASI ricevitore HF eventuale scheda VHF UHF preferibilmente in zona regione Friuli Venezia Giulia o province VE TV. Si proverebbe l'usato prima dell'acquisto.
Gaggio Marco - via Primavera - 33056 Palazzolo dello Stella (UD)
☎ (0431) 588729

VENDO ricevitore Kenwood R1000 all mode ottime condizioni. Commodore C64 con scheda RTTY e driver 1541. Carlo
☎ (049) 5957868 (ore serali)

VENDO FT1000, IC765, IC735, IC745, FT 757 GX1, FT 77 HF + 2745 + AM, FT 101 ZD HF + 2745 + AM, TS 830M FH + 2745 + VFO, FT 401 + SP HF + 2745 + AM valv., Astro 200 HF + 27 trans. + alim. alt., Sinan 700 CX, TL 922, FL 2500, TM 721E, TW 4100, FT 2700 RH, FT 225 RD, IC 228H, IC 28A, FT 290R, IC 2SET, IC 2SE, IC 03E, SK 205R, KT 330, Drake RV 75 VFO sint. 18Y6Z, prof. Pino Zamboli - via Trieste 30 - 84015 Nocera Superiore (SA)
☎ (081) 934919 (21÷22)

VENDO RX FRG8800 150-30 MHz; Yaesu FT 101ZD; accordatore con carico fitt. FC707; RTX President Jackson 11÷45 con freq.; RTX 120 ch. Hygain; Palmare 140÷174 MHz.
Salvatore Margaglione - reg. Sant'Antonio 55 - 14053 Cannelli (AT)
☎ (0141) 831957 (12÷13,30 18÷20,30)

CERCO alimentatore Yaesu FP 757HD; accessori per FT 757 RTX. Solo Genova e provincia.
Mauro chiari - via Palestro 27 - 16122 Genova
☎ (010) 5518697 (7÷19)

VENDO RX JRC NRD525 come nuovo RX Collins 5151 radio fax Telereader FXR550 filtro Datong SRB2. CERCO RX Drake R7 R7A R4245 RR2 SSR1 unità SSB per RX Collins 390 antenna Coupler RX515 JRC.
Claudio Patuelli - via Piave 36 - 48022 Lugo (RA)
☎ (0545) 26720

CERCO RX Drake R7 R7A R4245 R4C con sintetizzatore di frequenza per la copertura continua TR7 TR7A. VENDO RX JRC 525 RX Collins 5151 terminale fax Telereader 550 FXR Datong SRR2.
Claudio Patuelli - via Piave 36 - 48022 Lugo (RA)
☎ (0545) 26720

VENDO sistema video fax Telereader FXR 550 RX JRC NRD525 Collins RX 51S1. CERCO o permutato con RX Drake R7 R7A TR7 TR7A RX4245 RX JRC 515 con unità di memoria.
Claudio Patuelli - via Piave 36 - 48022 Lugo (RA)
☎ (0545) 26720

VENDO stazione per ricezione satelliti polari e meteosat completa di parabola, supporto, illuminatore, amplificatori, sintonizzatore, monitor, videoconv.
Angelo Chaussadis - via Rino Chesi 63 - 53010 San Rocco a Pilli (SI)
☎ (0577) 347892 (20÷21)

VENDO microfono preamplificato Echo Sadelta Master Plus (giugno '90) prezzo netto L. 75.000.
Antonio Gaeta - via Pastrengo 32 - 72100 Brindisi
☎ (0831) 85969 (13,50÷15 21÷22)

VENDO Contatore Geiger Nuova Elettron. L. 200.000; Repond Sip L. 50.000; Chiave DTMF L. 90.000; Videocitof. con monitor per telesov. L. 200.000; filtro FM 88/108 L. 25.000; borsa C.5000 L. 10.000 (Standard).
IN1PL, Teresio Simoni - via San Bernardo 23 - 16030 Zoagli (GE)
☎ (0337) 250650

VENDO 78 riviste di Nuova Elettronica in ottimo stato, dal n. 37 al n. 142 a L. 350.000.
Vincenzo Di Pinto - via M. Martino 11 - 37131 Verona
☎ (045) 527982

CERCO amici disposti ad aiutarmi per donare a missionari in Africa RX-TX HF anche non moderno purché funzionante.
Sergio Cazzaniga - via Cellini 10 - 24047 Treviglio (BG)
☎ (0363) 40172 (12÷14 19÷21)

CERCO Galaxy Uranus MK2 (ultima versione), anche marchio Sommerkamp, solo se perfettamente funzionante oppure Lincoln stesse condizioni.
Roberto - Asti
☎ (0141) 57884 (12÷15)

VENDO RX Sony ICF 2010 L. 750.000. RTX 144/146 Azden PCS300 L. 350.000. BC221K modulato aliment. incorporato L. 120.000. Tasto CW Vibroflex con astuccio origin. L. 100.000.
Giosca
☎ (0173) 81165 (ore serali)

CERCO schema e manuale d'uso (anche fotocopia) di prova valvole Ohm-Pontremoli GB-35.
Sigfrido Leschiutta - via D'Arborea 8 - 10137 Torino
☎ (011) 392979 (20÷22)

CERCO ricevitori surplus: Hallicrafters, SX73, SX28, SX28A - General Dynamics, R1051/URR - Hammarlund SP600 JX, SP600 VLF - National HRO, R1490. Mauro Fallori - via Colombaro 9 - 25015 Desenzano del Garda (BS)
☎ (030) 9911090 (19+21)

CERCO materiale per RX a reazione non d'epoca con valvole Octal o similari. Luciano manzoni - via D. Michel 36 - Lido Venezia
☎ (041) 5264153 (15+17 20+23)

ACQUISTO per contanti blocchi di libri su elettronica e radio specie vecchi o antichi. Inviare offerte con elenco. Enrico Tedeschi - via Fanocce 30 - 00125 Roma
☎ (06) 6056085 - 6055634

PROFESSIONISTA vende imballati in garanzia causa trasloco FT 474 Yaesu, IC 725, IC 751A e 781 e altri. Disponibile programma MSDOS 3,2 per sostituzione transistori giapponesi. Salvatore Casale - via Irpina 21 - 83047 Lioni (AV)
☎ (0827) 42333 (dopo le 20)

VENDO ricevitore Yaesu FRG 8800 con scheda VHF, perfetto L. 1.100.000. RTX Icom 740 usato molto poco, garantito L. 1.300.000. Prezzi non trattabili. Giorgio Tosi - via Provinciale 12 - 58052 Montiano (GR)
☎ (0564) 589682

VENDESI IC 271E con alimentatore interno + VHF marino Apelco VXL 51105 25 watt. Si accettano eventuali permuta con VHF veicolare 45 watt o altro materiale radiantistico. Giuseppe Miriello - via delle Vigne - 04023 Formia (LT)
☎ (0771) 270127 (ore pomeriggio)

VENDO n. 2 RTX VHF (146+174 MHz) Storno 500, mod. COP 5121 1 W e batterie ricaricabili e doppia carica batt. da tavolo L. 300.000 con manuale e schemi elettrici. Natalino Doro - via Monti 11 - 24100 Bergamo
☎ (035) 400711 (ore serali)

VENDO o cambio generatore Marconi TF801 10 A 485 Mc livello 0,1 μ V a 1 V uscita a 50 Ω stabilità 0,005% uscita di conteggio 50 MV 75 MV e 100 MV (260-470 Mc/s) peso 31 kg a 220 V. Favoloso funzionante calibrato, come nuovo. Giovanni Dimauro - via Calvario 2 - 95040 Camporotondo Etneo (CT)
☎ (095) 520037 (20+21,30)

SURPLUS Radio Emiliana VENDE RX Drake modello 2B Perfect in tutto, RTX IC 215+205 RTX 257 GX RTX BC191 + 19 MK3 + PRC6 + PRC8 + 9 + 10 + RT70 - RT66 + 67 e tanto altro. Guido Zacchi - Zona Ind. Corallo - 40050 Monteveglio (BO)
☎ (051) 960384 (dalle 20+21,45)

CEDESI Tornebi Radione Hammarlund SP600 2500 valvole. Cercasi documentazione Imca RTX 5 m Allocchio Bacchini RF1/P. Giobatta Simonetti - via Roma 17 - 18099 Ventimiglia (IM)
☎ (0184) 352415

VENDO accordatore per mobile base tribanda (28 + 50 + 144 MHz) 10-100 W con strumento per Ros e Watt mod. Hansen; L. 100.000. Duplexer Welz 144-430 MHz 100 W da Palo. Romolo de Livio c/o - ICR P.za S. Francesco di Paola 9 - 00184 Roma

VENDO TS940S completo di filtri tre mesi di vita + monitor SM220 completo di BS8 + Mic + cuffie usato solo in ricezione perfetto. Il tutto L. 3.800.000 + manuali + imb. Gerardo Franchini - via Verdi 25 - 38060 Nogaredo (TN)
☎ (0464) 412361 (serali)

VENDO 1296 MHz 150 W L. 1.300.000; 432 MHz 30 W L. 270.000; Trasformatori HT PRI 290 V/Sec 1470 V - 490 V x 4 - 20.000 V 0,4 A generatore 10+436 MHz L. 500.000. CERCO circuito integrato motorola MC 1466. IK5 con Riccardo Bozzi
☎ (0584) 617735 (ore pasti)

CEDO programmi per C64 radioamatori, totocalcio, enalotto, utility, sole L. 500 cadauno. Richiedere lista gratuita! Scrivere a Valerio Di Stefano - via A. Vespucci 3 - 57018 Vada (LI)

CERCO radio a valvole fino agli anni 50. Cerco libri Ravali-co valvole, provavalvole. A chi lo richiede invio elenco radio con foto. Maurizio Della Bianca - via Copernico 16A/48 - 16132 Genova
☎ (010) 396860 (dopo le 20)

VENDO 4C x 350J mai usata L. 250.000; Alimentatore 13,8 V 32A CCS L. 350.000; Lineare 2 M. 400 W da VHF Comm. 78/2 L. 200.000. Alimentatore H.T. per serie MCX L. 300.000. Prezzi trattabili. Giovanni Petracca - via S. Croce 1950 - 30135 Venezia
☎ (041) 720372 (ore ufficio)

VENDO Kenwood 130 V + filtri L. 900.000; Kenwood DTS 770 e VHF/UHF SSB L. 1.900.000; Kenwood TS 700 VHF SSB L. 600.000; Sommerkamp FT DX 505 L. 600.000; N° 2 antenne 20 El. T.C. 17 DB Gain L. 150.000 cad.; demodulatore THB ASBF L. 250.000; SCAMBIO Spectrum 48K (da riparare) + Spectrum L. 128.000 + manuale + access. con TNC x Packet o buon demodulatore RTTY, Amtor, N° 7 disk radio Amiga L. 60.000; N° 20 L. 150.000. Giovanni Samannà - via Manzoni 24 - 91027 Paceco (TP)
☎ (0923) 882848 (serali)

VENDO Yeasu FT757GX RTX HF 100 W copertura continua 0,5-30 MHz; standard C5200 RTX dualbander 50 W massima espansione, Trasponder, come nuovi. Occasione. Teresio Mursone - Strada Barberina 41 - 10156 Torino
☎ (011) 2620817 (dopo le 19)

SURPLUS Art. 13 Collins con alimentatore superprofessionale semicablato, cavi e accessori per totali 120 KG VENDO o SCAMBIO con altro surplus RX-TX. Vittorio Miele - Piazza Labriola 19 - 03043 Cassino (FR)
☎ (0776) 308238 (ore ufficio)


disponiamo di baracchini ...



... lineari ...



... antenne ...



... rosmetri ...

... alimentatori, accordatori, microfoni e tutto quello che serve a rendere di un bello più bello la tua stazione !!!



CRESPI ELETTRONICA
Corso Italia 167
18034 CERIANA (IM)
☎ 0184 55.10.93

SPEDIZIONI CONTRASSEGNO

RICHIEDI IL CATALOGO COMPLETO INVIANDO L. 2000 IN FRANCOBOLLI

VENDO FT680 10 W F. 50-54 MHz, FT290R completo di borsa pile e carica batteria, FT101 ZD, BC 221D il tutto perfettamente funzionante.
Giuseppe Cavallini - via Vie Basse 72/A - 44020 Pontelagorino (FE)
☎ (0533) 98328 (20-21)

VENDO Radio epoca 1938-1950 marca: Philips, Phonola, Siemens, Telefunken, Marelli, Geloso, RCA Victor, Incar, Magnadyne, Kennedy, Nova, Emerson, Kosmophon, Irradio ecc. tutte funzionanti, originali in sopramobili perfetti lucidati a spirito o baratto: offro 4 o 5 dei suddetti apparecchi contro una del 1920-1933.
☎ (010) 412392 (dopo le 20,30)

ACQUISTO, vendo, baratto radio, valvole, libri e riviste e schemari radio anni 1920-1938. Procuro schemi dal 1933 in poi. Acquisto valvole zoccolo europeo a 4 o 5 piedini a croce, altoparlanti a spillo alta impedenza, radio a galena ecc. Cerco detector a cristallo di galena e a carborundum.
☎ (010) 412392 (dopo le 20,30)

CERCO radio a valvole, libri, valvole anni 1930-40-50, privo valvole. Alle persone interessate invio elenco radio.
Maurizio Della Bianca - via Copernico 16-A/48 - 16132 Genova
☎ (010) 396860 (dopo le 20)

CERCASI urgentemente VHF usato portatile con banda marina.
Giancarlo Mariotto - via T. Belfredo 87 - 30170 Mestre (VE)
☎ (041) 957099 (ore ufficio)

VENDO surplus radiogoniometro US army tipo AN PR01 100 kHz-30 MHz originale completo di alimentatori antenne accessori L. 1.200.000 trattabili.
Francesco Ginepra - via Amedeo Pescio 8/30 - 16127 Genova
☎ (010) 267057 (18-21 no sabato e dom.)

VENDO radio anni 30 Siemens S422 scala non originale + Phonola neosinto da rip. privo di valvole con schema + surplus RT68 + RT70 + base funz. a 24 volt + APX6 RTX.
Ugo Cecchini - via Valvasone - 33033 Codroipo (UD)
☎ (0432) 900538 (ore pasti)

CERCO documentazione di: oscilloscopio Tektronics T922, Sweep Wavelek 1061, HP 3400/A RMS voltmeter, Tes MV170 millivoltmeter, Tes 866 generatore RF. CEDO riviste sfuse: CQ, Cinescopio, Radio Kit, V/U/SHF, El. Flash, El. Oggi, Radio Rivista, El. Mese, Xelextron, Sperimentare, Radio El., Nuova El., Selezione ed altre. Chiedere elenco.
Giovanni
☎ (0331) 669674 (18-21)

CERCO per completare collezione: El. Project n. 1 (dic. 89), Selezione 10/90, El. Mese 62 dic., 65 n. 4 e segg., Fare El., 86 n. 3, 89 n. 12, 90 n. 6, El. Viva 1ª serie n. 9-11-13-15, CD 59 nov. dic., 60 n. 3, 61 n. 7-12, Catalogo OM Marcucci 70-72-81, Onda Q. 85 n. 1, El. 2000 89 n. 4 - Radio Rivista 89 n. 7 + vari numeri 47-55, Settim. El. 62/2 (anche fotocopia). CEDO: numerose riviste sfuse.
Giovanni
☎ (0331) 669674 (18-21)

CEDO per recuperare spazio: tubi radio/tv, trasformatori vari, ponti 20 A, spezzoni RG8, circuiti stampati UK/progetto, dissipatori, transistori, microfoni Palmo, circuiti non terminali, quarzi, manuali, filtri KVG, ecc.
Giovanni
☎ (0331) 669674 (18-21)

VENDO RTX HF Kenwood TS-930S-AT con accordatore automatico d'antenna incorporato, filtro CW YG-455C1 (500 Hz) e microfono MC-60. Apparato nuovo mai manomesso, con estetica perfetta causa cessato interesse HF. L. 3.000.000. Valuto permuta con apparati VHF/UHF.
Stefano - Chioggia (VE)
☎ (041) 491528 (dalle 20 in poi)

VENDO per realizzo Sharp PC1211 + stamp. CE122 + man. italiano: Icom ICQ2A (139-162 MHz) palmare L. 350.000. ACQUISTO RX Marc NR82F 1 max valutazione.
Egidio Tumminelli - via F. Lanza 9 - 93100 Caltanissetta
☎ (0934) 23328 (serali)

VENDO RTX President Jackson 11/45 metri + accordatore ZG mod. M11-45 + rosmetro ZG mod. 500 + lineare ZG B132 + preamplif. P27.1 Eco Sadella e alimentatore 12 A.
Ivan Riccio - zona Baratta - 07026 Olbia (SS)
☎ (0789) 23093 (15-22)

VENDO splendido scanner Motorola a cassette da 50 Mc a 1 GHz con Panoramic display praticamente nuovo e rarissimo, perfettamente funzionante.
Claudio Tambussi - via C. Emanuele III 10 - 27058 Voghera (PV)
☎ (0383) 214172 (ore ufficio)

VENDO lineare Norge frequenza 26-28 MHz funzionamento AM FM SSB uscita 100 W AM 200 W SSB L. 120.000. DXS 4000 40 canali AM USB L. 120.000.
Gaetano Nobile - via g. Pascoli 10 - 20077 Cerro al Lambro (MI)
☎ (02) 9891874

VENDO Gen. di segnale ronde 8 e Schwarz da 30 a 303 MHz. Rty T.U. AF8-S. RX S120. TRX FT 505 DX. BC 1000. VFO multip. Linea alligralters SX 146 HT46. Valvola 250 TH. Nuova.
Salvatore Saccone - via San Ciro 15 - 90124 Palermo
☎ (091) 6302516 (serali)

CEDO Icom ICR71A nuovo imballo istruzioni L. 1.500.000 oppure CAMBIO con Collins 5151 originale.
Francesco Ginepra - via Amedeo Pescio 8/30 - 16127 Genova
☎ (010) 267057 (18-21 - No Sab. e Dom.)

VENDO standard C150 palmare come nuovo 144-146 MHz - 5 W RF Out, 3 livelli, alim. 5-16 V. Display Digit., 20 memorie, scanner 2 capacità + caricabatt. L. 500.000 trattabili.
Giorgio Guidetti - via Koerner 3 - 20162 Milano
☎ (02) 6432372 (ore serali)



Via Carducci, 19 - Tel. e Fax 0733 / 579650 - 62010 APPIGNANO (Macerata)

BASETTE INSERIBILI INTERNAMENTE A TUTTI I RICETRASMETTITORI:

- Basette aumento canali per tutti i CB.
- Modulo di potenza con finale MRF 455 - 50 W P.e.p.
- Beep a una nota con tono regolabile.
- Beep a quattro note.
- Eco tipo Colt con beep.

CENTRO ASSISTENZA TECNICA Laboratorio attrezzato per riparazioni-montaggi-modifiche



Siamo a 13 km Nord-Ovest di Macerata INTERPELLATECI!

Riparazioni urgenti - Immediate, anche per corrispondenza!

Ricordate il nostro telefono:

0733 - 579650

(09,00-12,30 / 16,00-20,00 Lunedì mattina chiuso)

VENDO RX Scanner AOR 2002 MOD Regency da 25-550, 800-1300 MHz come nuovo a L. 800.000. Paolo Zampini - Strada Marcavallo 47 - 44020 Ostellato (FE)

☎ (0533) 680446 (ore pasti)

CERCO RX o sistema completo per ricezione satelliti polari Meleosat ecc. Tratto anche sistemi che utilizzano come terminale PC e schede alta risoluz. Giuseppe Babini - via del Molino 34 - 20091 Bresso (MI)

☎ (02) 66501403 (ore serali)

VENDO ripetitori classe A in 470 MHz out 175 MHz 3 W tipo TV consentono di ripetere simultaneamente decine di telefonate duplex, modificab. 440 MHz 148 MHz. Demetrio Vazzana - via Lungolago Gramsci 7 - Omegna (NO)

☎ (0323) 861048

VENDO CBM+4 + drive 1541 + registratore 1531 + Joy 1341 + cassette + dischi e libri in blocco a L. 800.000 trattabili o cambio con 19 MK III completa e funz. Raffaele Libanori - via Porta Catena 94 - 44100 Ferrara

☎ (0532) 55082 (al mattino)

CERCO urgentemente RX HF 0-30 tipo FRG7 o similare solo se buon prezzo.

HE9SQU, Raoul Salvadé - via Corso 3 - 6652 Tegna (TI - Svizzera)

☎ (004193) 811039 (sino alle 22)

VENDO President Lincoln RTX 26-30 MHz AM FM SSB CW frequenzimetro e rosometro integrati sintonia continua potenza e modulazione incrementate L. 350.000.

Lorenzo Gasperoni - viale San Bernardo 38 - 47037 Rimini (FO)

☎ (0541) 24591

L. 1.400.000 = Kenwood TS 140S (RX 10 kHz a 35 MHz): il vostro salto di qualità (garanzia: I.L. Elettronica 90).

Fabio Pugnotti - via Tuscolana 711 - 00174 Roma

☎ (06) 7614967 (18-19,30)

VENDO modem packet VHF/C64, anche per palmari + prg. Digicom su disco L. 75.000, prg. Digicom su cartuccia L. 50.000. Demodulatore CW, RTTY, Amtor/C64 + prg. su disco L. 75.000, prg. su cartuccia L. 25.000. Quarzo 22 MHz L. 9.000 AM7911, quarzo e R L. 30.000. TCM3105 e quarzo L. 30.000. Max 232 L. 10.000. NE612 L. 10.000.

Crispino Messina - via di Porto 10 - 50058 Signa (FI)

VENDO Yaesu FV707 (VFO memorie) per FT707 L. 200.000 NOAZMKII. C64 modificabile RS232 L. 350.000. Imballi e manuali origin. nuovissimi solo privati e conservati.

Maurizio Dicristofalo - piazza Trento 19 - 93100 Callanissetta

☎ (0934) 68320 (dopo le 20)

VENDO linea drake T4XC R4C MS4 L. 1.200.000. Cerco filtri per Drake TR7 AM SSB CW e VFO esterno. Cerco Icom 725 o Yaesu 747.

Luigi Mandruzzato - via Siracusa 37 - 35100 Padova

☎ (049) 720853

VENDO TX FM stereo S-20 della CTE. Freq. da 87,5 a 108 MHz potenza d'uscita 30 W praticamente nuovo, con manuale e imballo L. 3.900.000 non trattabili.

Stefano Gugerotti - via Borgo Palazzo 90 - 24100 Bergamo

☎ (035) 221244 (ore pasti)

VENDO ampli. di B.F. integrato della Sansui mod. A-1000 stereo 40+40 W RMS loudness regolabile L. 250.000 praticamente nuovo, con manuale, schema e imballo.

Stefano Gugerotti - via Borgo Palazzo 90 - 24100 Bergamo

☎ (035) 221244 (ore pasti)

VENDO frequenzimetro digitale (6 digit) della ZG mod. C350 L. 100.000. RTX Midland mod. Alan 48 L. 100.000. Mixer prof. stereo outline DPA 4040 L. 250.000.

Stefano Gugerotti - via Borgo Palazzo 90 - 24100 Bergamo

☎ (035) 221244 (ore pasti)

VENDO in blocco C64, Cover, drive 1541 II, cart. Miki II, reg. origin., Joystick, interf. RTTY CW, numer. prog. radio, games e utilities, tutto come nuovo.

Paolo

☎ (0432) 904292 (ore serali)

VENDO ricevitore Icom R71 (perfetto) con unità demodulatrice FM, filtro CW 250 HZA 6 dB, telecomando, alimentatore 12 V, istruzioni italiano imballo originale L. 1.500.000.

Marcello Rancoita - viale Carducci 22 - 40125 Bologna

☎ (051) 308858 (20-22)

VENDO amplificatore Galaxy 1000 CTE con valvole al 50% L. 350.000 trattabili + rotore Stolle L. 70.000.

Elio Scarselli - corso Risorgimento 115 - 86170 Sernia (IS)

☎ (0865) 412774

VENDO antenna attiva EGZSW4A in buone condizioni a L. 200.000. CB Zodiac Contact 24 canali mai usato, uso portatile o fisso, imballo orig. L. 200.000 trattabili.

Bruno Pecolatto - via Soana 13 - 10085 Pont Canavese (TO)

☎ (0124) 84437 (ore pasti)

CAMBIEREI uno o due preamplificatori d'antenna a Gaaslet per i 144 e 432 marca Dressler o SSB con Palmare per 144. Ottimo stato seminovi, ottimi per contest.

Romano Dal Monego - via Wolkenstein 43 - 39012 Merano (BZ)

☎ (0473) 49036 (ore serali)

VENDO Kenwood TS 440S/AT + YK88SN il tutto perfetto e con l'eccezionale modifica dell'accordo in ricezione. Comprato nov. '89 vendo causa regalo sistema superiore.

Luca Brodini - viale Resistenza 1 - 25080 Molinello (BS)

☎ (030) 2620283 (ore serali solo feriali)

CERCO TM11 - 2044 manuale per il TS-402/U. Provavole Surplus 1177. Zoccoli a 14 piedini per tubi RC. Cedo Spectrum 48 K con programmi, documentazione ecc.

Walter D'Andrea - via Don Minzoni 45 - 20062 Cassano d'Adda (MI)

☎ (02) 2882-6381 (ore ufficio)

VENDO Swan 700 CX. Cerco Y0100 monitor. S. FL2100B, RFG7, SP101.

Evandro - via M. Angeli 31 - 12078 Ormea (CN)

☎ (0174) 391482 (14+15 20-22)

COMPRO solo se perfetto Function Generator HP 3312A. Compro cataloghi Tek dal 1955 al 1961 e anni 1972 - 73 - 77 - 83 - 84 - 85 - 86. Compro cassetto Tek 81A.

Sandro Cattaneo - via Ponte Romano 28 - 18013 Diano Marina (IM)

☎ (0183) 497208 (ore pasti non oltre le 22)

VENDO IC 402S + lin. Microset U2 45 W L. 500.000; n. 4 rasoi elettr. anni 60 L. 100.000; registratore di eventi a carta 6 ch. L. 250.000; antenna Sirtel 5/8 27 MHz nuova L. 50.000 (anche 28 MHz).

Gian Maria Canaparo - via Pigafetta 9 - 10129 Torino

☎ (011) 595673 (dopo le 21)

26^a
FIERA
RADIO
AMATORE
HI-FI '91

4^a MOSTRA TECNOLOGIE ELETTRONICHE

26 - 27 - 28 APRILE 1991
ORARIO: 9.00-19.00

CRUP

FIERA DI PORDENONE

STAZIONI CB PER TUTTE LE ESIGENZE A PREZZI SPECIALI



TOTEM LAFAYETTE omologato 40 canali AM-FM STAZIONE BASE ALIMENTATA a 220 V
Nuovo apparato dalla linea gradevole e completamente automatizzato. Le varie funzioni operative sono indicate da un grande visore per mezzo di barrette gialle, verdi o rosse. Controllo d'amplificazione di alta frequenza, ubicato sul frontale. La selezione dei canali è ottenuta mediante i tasti «UP» e «DOWN». Accesso al canale 9 - Emergenza. Fra i vari canali inoltre può essere avviato il processo di ricerca ottenendone l'arresto in concomitanza di un segnale. Controllo di tono. Altoparlante, di notevoli dimensioni, è posto sul frontale. Alimentazione da rete: 220V • Caratteristiche tecniche - N. di canali: 40 (da 26.965 a 27.405 MHz mediante circuito PLL • Dimensioni: 210 x 240 x 90 mm • Trasmettitore - Potenza RF: 4W • Emissione: AM, FM • Ricevitore - Configurazione: a doppia conversione Omologato punto 8 art. 334. 334 CP.

L. 280.000



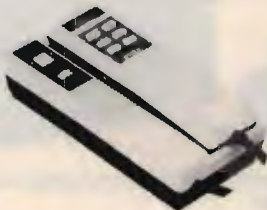
LAFAYETTE «WISCONSIN» omologato 40 canali - AM
Le piccole dimensioni di questo ricetrasmittitore si prestano ottimamente per ubicazioni veicolari sacrificate pur assicurando tutte le funzioni richieste normalmente in tale tipo di apparato. La visualizzazione del canale operativo è data da due grandi cifre a sette segmenti. Trasmettitore. Potenza RF: 5 W max con 13,8 V di alimentazione • Tipo di emissione: 6A3 (AM) • Gamma di frequenza: 26,965 ÷ 27,405 MHz. Ricevitore. Configurazione: a doppia conversione PLL • Sensibilità: 1,1V per 10 dB S/D • Selettività: 60 dB a ± 10 kHz • Dimensioni del l'apparato: 130 x 221 x 36 mm. Omologato punto 8 art. 334 CP.

L. 115.000



LAFAYETTE «BOSTON» omologato 40 canali - AM-FM
Apparato sintetizzato di linea moderna e funzionale, permette nella sua semplicità, prestazioni similari ad apparati più complessi. Si caratterizza per avere lo strumento indicatore del segnale ricevuto e della potenza relativa. Modo operativo: PA/CB, NB/ON-OFF, AM/FM, circuito N.B. Colore nero. Trasmettitore. Potenza RF: 5W max con 13,8 V di alimentazione • Tipo di emissione: 6A3 (AM), F3E (FM) • Gamma di frequenza: 26,965 ÷ 27,405 MHz. Ricevitore. Configurazione: a doppia conversione PLL • Dimensioni dell'apparato: 130 x 221 x 36 mm • Peso: 0,86 kg. Omologato punto 8 art. 334 CP.

L. 165.000



INTEK «RT40A» - Omologato - 40 canali - AM
Novità in tutto il mondo, è il primo apparato CB progettato e realizzato con la tecnica del mobile-radiotelefonico. Completo di staffe per facile installazione e rimozione si installa tra i sedili o a parete. Ascolto amplificato dalla base o tramite il microtelefono. Tasti elettronici UP-DOWN per cambio canali e per regolazione volume, tasto per inserimento ANL e per accesso canale 9. Dati tecnici. Canali 40. Freq. 26.965-27.405 MHz. Potenza 4,5 W. Modulaz. AM. Alim. 12,6 Vcc. Sens. < 1,0 uV per 10 dB S/N. 23 Trans. 6 IC 23 diodi. Omologato punto 8 art. 334 CP.

L. 199.000



ELBEX 240 omologato 40 CH AM FM con 5 memorie
Modernissimo veicolare PLL con sintonia elettronica UP-DW su tasti frontali. Possibilità di memorizzare 5 canali preferenziali con scansione automatica o richiamabili a piacere. Tasto per immediato ritorno del CH 9. Frontale e tastiera con doppia illuminazione. Comando RF gain e limitatore di rumore. Potenza 4,5W a 13,8V. Ricevitore a MPC sintetizzato controllato a quarzo. Dim. 150 x 50 x 190 mm. Luce azzurra. Omologato punto 8 art. 334 CP.

L. 300.000



LAFAYETTE «TYPHOON» 226 CH IN AM-FM-USB-LSB-CW
Apparato sintetizzato completo di tutti i modi operativi per installazioni veicolari o fisse. Data la potenza particolarmente indicato per il traffico a lunga distanza. Le frequenze utilizzabili si espandono in 5 bande da 40 CH + 26 ALFA. Sintonie separate RX o TX con comandi di RIT e CLARIFIER. Controllo RF per eliminare le interferenze. Strumento S'METER e lettura SWR con taratura f.s. per il controllo del ROS. Bip line trasmissione disinseribile. ANL limitatore di rumore. Trasmettitore: circuito PLL digitale gamma operativa da 26.065 a 28.315 MHz passi 10 kHz; potenza 21 W pep SSB, 10W AM FM CW. Alimentazione 13,8V 5A. Ricevitore: PLL digitale doppia conversione con sintonia fine, clarifier ± 5 kHz, sensibilità per 1,1V per 10 dB S/D. Dimensioni: 60 x 200 x 235 mm. colore nero.

L. 320.000



F. ARMENGHI I4LCK
SEDE UNICA

radio communication s.n.c.

di FRANCO ARMENGHI & C.

40137 BOLOGNA - Via Sigonio, 2 - Tel. 051/345697-343923 - Fax. 051-345103

catalogo generale
a richiesta L. 3.000

APPARATI-ACCESSORI per CB
RADIOAMATORI e TELECOMUNICAZIONI

SPEDIZIONI
CELERI OVUNQUE

NEGRINI ELETTRONICA

Strada Torino, 17/A - 10092 BEINASCO (TO)
Fax e Tel. 011/3971488 (chiuso lunedì mattina)

Via Pinerolo, 88 - 10045 PIOSSASCO (TO)
Tel. 011/9065937 (chiuso mercoledì)

**INAUGURAZIONE
AMPLIAMENTO
NUOVI LOCALI**

**CON GRANDIOSA
ESPOSIZIONE
RADIOAMATORIALE
CB OM...**

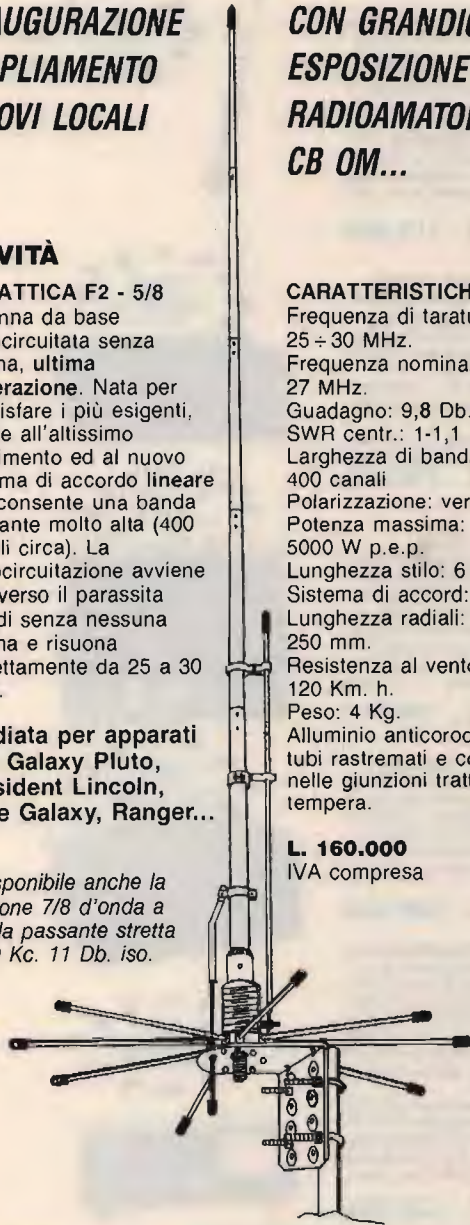
NOVITÀ

GALATTICA F2 - 5/8

Antenna da base cortocircuitata senza bobina, ultima generazione. Nata per soddisfare i più esigenti, grazie all'altissimo rendimento ed al nuovo sistema di accordo lineare che consente una banda passante molto alta (400 canali circa). La cortocircuitazione avviene attraverso il parassita quindi senza nessuna bobina e risuona perfettamente da 25 a 30 MHz.

Studiata per apparati tipo Galaxy Pluto, President Lincoln, Base Galaxy, Ranger...

È disponibile anche la versione 7/8 d'onda a banda passante stretta 1200 Kc. 11 Db. iso.



CARATTERISTICHE

Frequenza di taratura: 25 ÷ 30 MHz.
Frequenza nominale: 27 MHz.
Guadagno: 9,8 Db. iso
SWR centr.: 1-1,1
Larghezza di banda: 400 canali
Polarizzazione: verticale
Potenza massima: 5000 W p.e.p.
Lunghezza stilo: 6 mt.
Sistema di accord: lineare
Lunghezza radiali: 250 mm.
Resistenza al vento: 120 Km. h.
Peso: 4 Kg.
Alluminio anticorrosione a tubi rastremati e conficcati nelle giunzioni trattati a tempera.

L. 160.000
IVA compresa

SONO DISPONIBILI PIÙ DI 1000 ANTENNE PER TUTTE LE FREQUENZE

DISTRIBUTORE: FIRENZE 2

CONCESSIONARIO: MAGNUM ELECTRONICS - MICROSET

CONCESSIONARIO ANTENNE:

DIAMOND - SIRTEL - LEMM - AVANTI - SIGMA - SIRIO - ECO - C.T.E.

CENTRO ASSISTENZA RIPARAZIONI

E MODIFICHE APPARATI CB, NELLA SEDE DI BEINASCO

RADIOTELEFONI VHF/UHF

STE

- Radiotelefonii portatili sintetizzati controllati da microprocessore
- Omologati per il servizio mobile, di base e per uso fisso
- Completidi CTCSS, time-out e scansione su un canale prioritario
- Chiamate selettive a toni sequenziali con codici impostabili da tastiera (modello - SEV)
- Esecuzione robusta con guarnizione di tenuta contro pioggia e spruzzi

AK32C VHF (25 kHz)

16 canali 5W

AK32N VHF (12,5 kHz)

16 canali 5W

AK37C UHF (25kHz)

16 canali 4W



- Radiotelefonii veicolari sintetizzati con matrice di diodi (2 canali) e EPROM (16 canali)
- Omologati come stazioni mobili, di base e fisse con potenza di 20W e 10W
- Completidi time-out, predisposti per CTCSS e selettive fisse
- Versioni con selettive variabili da pannello (ultime 2 cifre) a 5 toni sequenziali CCIR - ZVEI I - ZVEI II - ZVEI III - EIA - EEA - NATEL

AK42C VHF (25kHz) AK42N VHF (12,5kHz) AK47C UHF (25kHz)



- Ricetrasmittitori VHF/UHF serie - BB per uso remoto, trasmissione dati, allarmi e per interconnessioni.
- Sintetizzati 2 canali a matrice di diodi
- AK-42-BB (VHF) AK47-BB (UHF) potenza 10-20 watt
- predisposti per CTCSS e selettive
- Sul connettore D a 15 poli sono disponibili tutti i comandi di ricezione e trasmissione e i segnali audio di ingresso e uscita su impedenza di 600 Ohm.

STE

s.r.l. ELETTRONICA TELECOMUNICAZIONI

Via Maniago 15 - 20134 MILANO

Tel. (02) 2153524/525 - 2157891 - Telex 332269 - Fax 26410928

IMPARA A CASA TUA UNA PROFESSIONE VINCENTE specializzati in elettronica ed informatica



SCUOLA RADIO ELETTRA E':

FACILE Perché il metodo di insegnamento di SCUOLA RADIO ELETTRA unisce la pratica alla teoria ed è chiaro e di immediata comprensione. **RAPIDA** Perché ti permette di imparare tutto bene ed in poco tempo. **COMODA** Perché inizi il corso quando vuoi tu, studi a casa tua nelle ore che più ti sono comode. **ESHAURIENTE** Perché ti fornisce tutto il materiale necessario e l'assistenza didattica da parte di docenti qualificati per permetterti di imparare la teoria e la pratica in modo interessante e completo. **GARANTITA** Perché ha oltre 30 anni di esperienza ed è leader europeo nell'insegnamento a distanza. **CONVENIENTE** Perché puoi avere subito il Corso completo e pagarlo poi con piccole rate mensili personalizzate e fisse. **PER TE** Perché 573.421 giovani come te, grazie a **SCUOLA RADIO ELETTRA**, hanno trovato la strada del successo.

C on Scuola Radio Elettra, puoi diventare in breve tempo e in modo pratico un tecnico in elettronica e telecomunicazioni con i Corsi:

- **ELETTRONICA E TELEVISIONE** tecnico in radio telecomunicazioni
- **TELEVISORE B/N E COLORE** installatore e riparatore di impianti televisivi
- **TV VIA SATELLITE** tecnico installatore
- **ELETTRONICA SPERIMENTALE** l'elettronica per i giovani
- **ELETTRONICA INDUSTRIALE** l'elettronica nel mondo del lavoro
- **STEREO HI-FI** tecnico di amplificazione

un tecnico e programmatore di sistemi a microcomputer con il Corso:

- **ELETTRONICA DIGITALE E MICROCOMPUTER** oppure programmatore con i Corsi:
- **BASIC** programmatore su Personal Computer
- **CO.BOL PL/I** programmatore per Centri di Elaborazione Dati
- **PC SERVICE** tecnico di Personal Computer con

• I due corsi contrassegnati con la stellina sono disponibili, in alternativa alle normali dispense, anche in splendidi volumi rilegati. (Specifica la tua scelta nella richiesta di informazioni).



TUTTI I MATERIALI, TUTTI GLI STRUMENTI, TUTTE LE APPARECCHIATURE DEL CORSO RESTERANNO DI TUA PROPRIETA'.

Scuola Radio Elettra ti fornisce con le lezioni anche i materiali e le attrezzature necessarie per esercitarti praticamente.

PUOI DIMOSTRARE A TUTTI LA TUA PREPARAZIONE

Al termine del Corso ti viene rilasciato l'Attestato di Studio, documento che dimostra la conoscenza della materia che hai scelto e l'alto livello pratico di preparazione raggiunto. E per molte aziende è un'importante referenza. **SCUOLA RADIO ELETTRA** inoltre ti dà la possibilità di ottenere, per i Corsi Scolastici, la preparazione necessaria a sostenere gli **ESAMI DI STATO** presso Istituti legalmente riconosciuti. Presso d'Atto Ministero Pubblica Istruzione n. 1391

SE HAI URGENZA TELEFONA ALLO 011/696.69.10 24 ORE SU 24

O ra Scuola Radio Elettra, per soddisfare le richieste del mercato del lavoro, ha creato anche i nuovi Corsi **OFFICE AUTOMATION** "l'informatica in ufficio" che ti garantiscono la preparazione necessaria per conoscere ed usare il Personal Computer nell'ambito dell'industria, del commercio e della libera professione.

Corsi modulari per livelli e specializzazioni Office Automation:
 • Alfabetizzazione uso PC e MS-DOS • MS-DOS Base - Sistema operativo • WORDSTAR - Gestione testi • WORD 5 BASE
 Tecniche di editing Avanzato • LOTUS 123 - Pacchetto Integrato per calcolo, grafica e data base • dBASE III Plus - Gestione archivi • BASIC Avanzato (GW Basic - Basica) - Programmazione evoluta in linguaggio Basic su PC • FRAMEWORK III Base-Pacchetto Integrato per organizzazione, analisi e comunicazione dati. I Corsi sono composti da manuali e floppy disk contenenti i programmi didattici. E' indispensabile disporre di un P.C. (IBM compatibile), se non lo possiedi già, te lo offriamo noi a condizioni eccezionali.

Scuola Radio Elettra è associata all'AISCO (Associazione Italiana Scuole per Corrispondenza) per la tutela dell'Allievo.

ALLEN

SUBITO A CASA TUA IL CORSO COMPLETO

con pagamenti in contante o con bonifico bancario e spedite in tutta Italia contro assegno.

Materiali GRATIS e SENZA IMPEGNO

oltre le informazioni che desideri.

TUTTI GLI ALTRI CORSI SCUOLA RADIO ELETTRA:

- IMPIANTI ELETTRICI E DI ALLARME
- IMPIANTI DI REFRIGERAZIONE
- RISCALDAMENTO E CONDIZIONAMENTO
- IMPIANTI IDRAULICI E SANITARI
- IMPIANTI AD ENERGIA SOLARE
- MOTORISTA
- ELETTRAUTO
- LINGUE STRANIERE
- PAGHE E CONTRIBUTI
- INTERPRETE
- TECNICHE DI GESTIONE AZIENDALE
- DATTILOGRAFIA
- SEGRETARIA D'AZIENDA
- ESPERTO COMMERCIALE
- ASSISTENTE E DESEGATORE EDILE
- TECNICO DI OFFICINA
- DESEGATORE MECCANICO PROGETTISTA
- ARREDAMENTO
- ESTETISTA E PARUCCHIERE
- VETERNISTA
- STILISTA DI MODA
- DISEGNO E PITTURA
- FOTOGRAFIA B/N COLORE
- STORIA E TECNICA DEL DISEGNO E DELLE ARTI GRAFICHE
- GIORNALISMO
- TECNICHE DI VENDITA
- TECNICO E GRAFICO PUBBLICITARIO
- OPERATORE, PRESENTATORE, GIORNALISTA RADIOTELEVISIVO
- OPERATORI NEL SETTORE DELLE RADIO E DELLE TELEVISIONI LOCALI
- CULTURA E TECNICA DEGLI AUTOMOVISIVI
- VIDEOREgistrazione
- DISC-JOCKEY
- SCUOLA MEDIA
- LICEO SCIENTIFICO
- GEOMETRA
- MAGISTRALE
- RAGIONERIA
- MAESTRA D'ASULO
- INTEGRAZIONE DA DIPLOMA A DIPLOMA



Scuola Radio Elettra
SA ESSERE SEMPRE NUOVA
VIA STELLONE 5, 10126 TORINO

si

Desidero ricevere **GRATIS e SENZA IMPEGNO** tutta la documentazione sul

CORSO DI _____

CORSO DI _____

COGNOME _____ NOME _____

VIA _____ N. _____ CAP. _____

LOCALITA' _____ PROV. _____

ANNO DI NASCITA _____ PROFESSIONE _____ TEL. _____

MOTIVO DELLA SCELTA: PER LAVORO PER HOBBY CQH83

Scuola Radio Elettra Via Stellone 5 - 10126 TORINO



MICROFONO
ASTATIC MOD. 400
"BUCKEY"
PER CB
E TUTTE LE
RADIOCOMUNICAZIONI
OUT - 76 dB



MOD. 539-6
CANCELLA DISTURBI
IDEALE PER CB, SSB
E RADIOAMATORI
OUT - 60 dB
NON SENSIBILE
ALL'UMIDITÀ
E TEMPERATURA



MOD. 557
AMPLIFICATO
CANCELLA DISTURBI
PER STAZ. MOBILE,
CB, SSB E RADIOAM.
OUT - 40 dB
TOLLERA TEMP.
E UMIDITÀ
BATTERIE 7 V

MOD. D104-M6B
TRANSISTORIZZATO
OLTRE ALLE
NORMALI
APPLICAZIONI
ADATTO
PER AERONAUTICA
E MARINA
OUT - 44 dB
BATTERIE 9 V



MOD. 575 M-6
TRANSISTORIZZATO
CON CONTROLLO
ESTERNO DI VOL.
E TONO
OUT - 38 dB



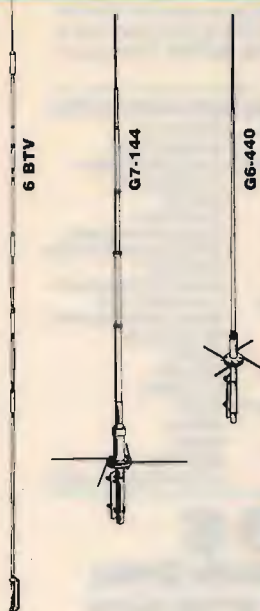
MOD. 1104C
MICROFONO BASE
DA STAZIONE
PREAMPLIFICATO
PER CB



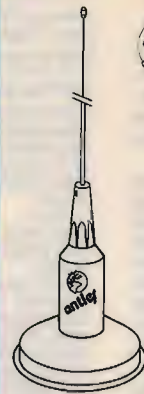
MOD. SILVER EAGLE
T-UP9-D104 SP
E T-UP9 STAND
TRANSISTORIZZATO
DA STAZIONE BASE
ALTA QUALITÀ
BATTERIE 9 V



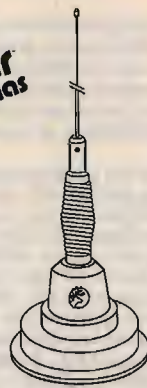
MOD. SILVER
EAGLE PLUS
PER CB
E RADIOAMATORI
BATTERIE 9 V



6 BTV - VERTICALE HF PER
STAZIONE FISSA 10, 15, 20, 30, 40,
75 O 70 mt. VETRORESINA OTTIMA
STABILITÀ
G7-144 - VERTICALE UHF/VHF 2 mt.
ALLUMINIO E VETRORESINA
G6-440 - VERTICALE UHF/VHF 440
MHz ALLUMINIO E VETRORESINA DA
STAZIONE FISSA



1C-75
ECONOMICA
E MAGNETICA
DISPONIBILE
BIANCO O NERO

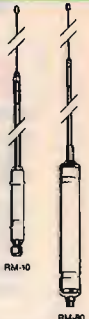


1C-100S
PRESTIGIOSA
DI OTTIMA QUALITÀ
E RESISTENTE



1C-20
LA PIÙ POPOLARE
CROMATA,
CON CAVO

QD-2
CONNETTORE

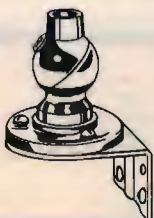


MOBILI HF RISONANTI
RM-10, RM-11,
RM-15, RM-20,
RM-40, RM-75,
RM-80

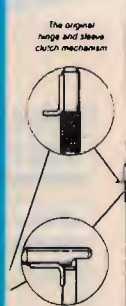
HF MOBILE RESONATORS
Standard Resonators
Power rating 400 watts SSB

Part No.	Description	Approx. Bandwidth 2:1 SWR or Better
RM-10	10 Meter	150-250 kHz
RM-11	11 Meter	150-250 kHz
RM-15	15 Meter	100-150 kHz
RM-20	20 Meter	80-100 kHz
RM-40	40 Meter	40-50 kHz
RM-75	75 Meter	25-30 kHz
RM-80	80 Meter	25-30 kHz

BM1



CG 144
MOBILE VHF



MO-2



MO-4

MO-2
MOBILI HF 6, 10,
15, 20, 40, 75 E 80
mt.

MO-4
MOBILI HF 6, 10,
15, 20, 40, 75 E 80
mt.

UGM
ANTENNA MAGNETICA
140-500 MHz



TELEFONI
 VIVAVOCE
 PANASONIC
 KX-T 2310
 KX-T 2314
 KX-T 2322
 KX-T 2342



CHIAMATA AUTOMATICA

TELEFONI SENZA FILO
 PANASONIC
 CHIAMATA AUTOMATICA
 VIVAVOCE
 KX-T 3710
 3720 / 3730



PANASONIC KX-T 1000
 SEGRETERIA TELEFONICA
 CON DISPLAY



SL3 - L'ESCLUSIVO SISTEMA 1+1
 DEGLI ANNI 90 - OMOLOGATO SIP



TELEFONI
 PANASONIC
 KX-T 2335 / 2355



KX-T 4000
 TELEFONO SENZA FILO
 DA TASCCHINO
 VIVAVOCE



BATTERIE INTERCAMBIABILI

SEGRETERIA TELEFONICA
 KX-T 1440 / 1450 / 1455 / 1460



SL5 - CENTRALINO TELEFONICO +
 CENTRALINO D'ALLARME
 1 LINEA-4 INTERNI - OMOLOGATO SIP

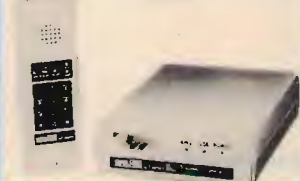
SL5 sa - PICCOLO
 CENTRALINO TELEF.
 1 LINEA-4 INTERNI
 OMOLOGATO SIP



TELEFONO PANASONIC KX-T 2365
 DISPLAY - OROLOGIO - MEMORIA
 VIVAVOCE



SUPERFONE
 CT 505 HS

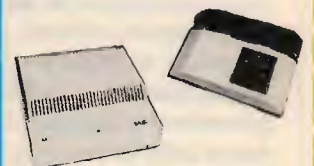


KX-T 1470

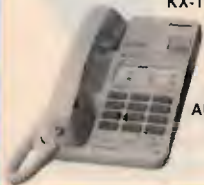


SL8
 MINI-CENTRALINO TELEFONICO
 2 LINEE ESTERNE - 6 INTERNI
 OMOLOGATO SIP

SL11
 MINI-CENTRALINO TELEFONICO
 3 LINEE ESTERNE - 8 INTERNI
 OMOLOGATO SIP



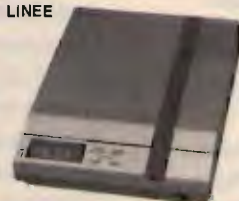
TELEFONI
 CON RISPONDITORE
 KX-T 2385 / 2390
 2395 / 2388
 VIVAVOCE
 MEMORIA
 A 2 VIE
 RIPETITORE
 AUTOMATICO



GOLDATEX SX 0012



KX-T 1740
 A 2 LINEE



SISTEMA DI CONTROLLO
 TELEFONICO KX-T 30810
 E CONSOLE TELEFONICA
 KX-T 30830 A 3 LINEE



KX-T 2427
 KX-T 2429
 KX-T 2470
 KX-T 2630
 KX-T 2634



DISPLAY
 TELEFONI CON RISPONDITORE

GOLDATEX SX 0012



KX F50
 TELEFONO - SEGRETERIA - FAX



TELEFONI
 A 2 LINEE
 KX-T 3122 / 3142
 KX-T 3110 / 3120
 VIVAVOCE



JETFON
 V803 - 10 KM



TELEFONO - SEGRETERIA - FAX
 KX F90
 DISPLAY - TAGLIO CARTA



**PANASONIC
 TELECOMUNICAZIONI**
 È TELEFONI
 TELEFONI SENZA FILI
 SEGRETERIE TELEFONICHE
 FAX E CENTRALINI
 TELEFONICI
 QUALITÀ E ASSORTIMENTO
 PER LA CASA E IL LAVORO

CONDIZIONI PARTICOLARI AI RIVENDITORI

PER RICHIESTA CATALOGHI INVIARE L. 10.000 IN FRANCOBOLLI PER SPESE POSTALI

ICOM IC-R7000

SINO AI 13000 MHz
NON VI SFUGGIRA'
IL SEGNALE PIU' ELUSIVO!



Basterà supporre, grosso modo con l'approssimazione del MHz, dove si trovi il segnale richiesto, quindi impostare la ricerca con l'escursione ad esempio di 1 ~ 1.5 MHz ed il μP provvederà a registrare sequenzialmente nelle 99 memorie in modo del tutto automatico i vari segnali ricevuti in banda. Successivamente si potrà analizzare con comodo quanto registrato e ritenere quanto richiesto. Sintonizzare nel modo tradizionale è un piacere; gli incrementi di sintonia possono essere selezionati da un minimo di 100 Hz a 25 kHz; le indicazioni concernenti la frequenza, la demodulazione selezionata, il n. della memoria ecc. sono ottenute mediante un visore fluorescente con la luminosità regolabile.

- ✓ Un eccellente soppressore dei disturbi vi renderà la ricezione esente da tutte le interferenze industriali comuni nei centri urbani
- ✓ Frequenze impostabili direttamente dalla tastiera

- ✓ Frequenza operativa indicata con 7 cifre
- ✓ Velocità della ricerca regolabile
- ✓ Eccellente indicazione del livello ricevuto in unità "S" nonché la centratura del discriminatore
- ✓ Estensione di gamma sino a 2 GHz con il semplice azionamento di un tasto
- ✓ Alimentazione da rete (220V) o da sorgente continua (13.8V \pm 15%)
- ✓ Perfettamente adattabile ad installazioni veicolari

La ricezione potrà essere resa ancora più versatile con sole tre unità aggiuntive opzionali:

- ✓ Annuncio della frequenza operativa con l'apposito generatore di fonemi EX-310
- ✓ Possibilità di telecomando mediante l'apposita unità aggiuntiva RC-12
- ✓ Ricezione di segnali televisivi con l'apposito demodulatore TV-R7000 e di un monitor

TV-R7000



RC-12

Perché non farsi un'idea di tutte queste possibilità dal rivenditore ICOM più vicino?

ICOM
marcucci S.p.A.
Uffici: Via Rivoltana n.4 Km.8,5-Vignate (MI)
Tel.02/9560221-Fax 02/9560248
Show-room-Via F.lli Bronzetti, 37-Milano
Tel.02/7386051

marcucci S.p.A.

Show-room:
Via F.lli Bronzetti 37 - Milano
Tel. 02/7386051

MAS. CAR.

KLM 13 LB
144/148 MHz, carico RF 1 kW
imp. 50 Ω, guad. 15,5 dB, balun
fornito, apaziatura larga, lung.
boom m 6,60, r. cm 3,8, peso kg 4



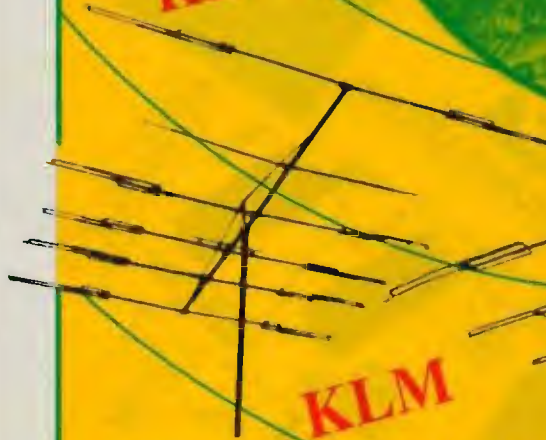
MOD 440-6 KLM
Campo freq. 420-470 MHz.
Boom 70 cm. GAIN 8,8
Rad. più lungo 35 cm. Elemen-
ti 6 carico RF KW PeP balun
corredato.

MOD 440-10X
Versione a 10 el.
GAIN 11,2 dB
Boom 150 cm
Corredato di Balun

KLM MOD. 160 V
Verticale HF 160 m 1,8-2 MHz
altezza m 7,30, GAIN 13 D13 -
peso kg 4,60

KLM

KLM



MOD KT34-KA
Campo freq. 10,15-20 m. HF -
Boom 9,75 m. - Gain da 9,5 a
11,3 secondo la banda - Radia-
le più lungo m. 7,30 - Elemen-
ti 6 - Carico RF 5kW PeP -
Balun corredato - Peso kg 32
circa.

MOD KT 34 SIGNORA DEI CIELI
L' unica al mondo senza trappole, non richiede ritocchi di accordo, frequen-
za di lavoro gamma 20 m da 14 - 14,350 MHz ROS 1 - 1,5, gamma 15 m ita
21 - 21,450 MHz, ROS 1 - 1,5, gamma 10 m da 28 - 29,750 MHz, ROS 1 - 1,8,
lunghezza elemento m 7,315, lunghezza boom m 4,877; raggio di rotazione m
4,752, superficie a vento mq 0,56, resistenza al vento 160 km/h, peso kg
20,385; supporto consigliato 5 o più; rapporto avanti-dietro più di 20 dB;
rapporto avanti fianco più di 30 dB. Possibilità di espansione, con apposito
kit tipe AX6, da 4 a 6 elementi

KLM

MOD. 432-37 BX
Campo freq. 430-440
MHz - Boom m 6,40 -
Gain 17,3 Db. - Radiale
più lung. 35,5 cm. Elemen-
ti 27 - Carico RF
2KW PeP. - Balun cor-
redato.

KLM

KLM 16 C
144/150 MHz, polarizz.
destrorsa e sinistrorsa,
con relay CS1, carico
RF 1000 W P.e.P.,
imp. 50 Ω, balun
ceramico fornito,
guad. 14,8 dB
«su dipolo»

MIRAGE
KLM

MOD 435-40GX
Campo freq. 410-450 MHz.
Boom m. 4,460 - Gain 15 -
RAD più lungo 34 cm - Elemen-
ti 40 (20 + 20) - Carico RF
1KW PeP. - Polarizzazione cir-
col. Balun corredato.

ANTENNE PER SEMPRE

MAS. CAR.

MAS. CAR.

di A. MASTORILLI

00198 ROMA - VIA REGGIO EMILIA, 32/A
TEL. 06/8845641 - 8559908 - FAX 8548077

NOVITÀ
1991

YAESU FT 26

TS-980S DIGITAL

NOVITÀ

PAGAMENTI RATEALI

YAESU

AOR 1000
scanner
0.5-1300 MHz
in continuo

NOVITÀ 1991!

FT 990

Ricetrasmittitore HF multimodo.
Doppio VFO. 100W

IC 781 - Ricetrasmittitore multimodo HF
RTTY-PACKET-AMTOR

Ricetrasmittitore HF multimodo. 150W
CW/300W SSB. Doppio ricevitore.

TS 840 S/A I - Copre tutte le bande amatoriali
da 100 kHz a 30 MHz. All mode. Potenza RF
da 100 W in AM. ACC. incorporato.

IC 751 A - Ricetrasmittitore a sintonia conti-
nua da 100 kHz a 20 MHz. POTENZA RF. 100 W.

IC 765 - Ricetrasmittitore HF. All mode
Potenza RF regolabile da 10 a 100W.
Con ascensore.

FT 757 Cx II - Ricetrasmittitore HF per FM-SSB-
CW a copertura continua da .5 a 30 MHz. Po.

TS 840 S - Ricetrasmittitore HF. All Mode. AC-
cordatore automatico d'antenna. 150 W PEP.

OFFERTA SPECIALE!

IC 726 - CON SCHEDA 50 MHz.
IC 725 - 1.5 30 MHz. 100 W. CW. SSB. AM
(scheda FM omaggio)

YUPITERU

MVT
5000
25-550
800-1300
Veicolare

MVT
5000
25-550
800-1300
Portatile

TS 140 S - Ricetrasmittitore HF da 500 kHz a
30 MHz. All Mode.

IC 735 - Ricetrasmittitore HF. All mode
1.8-30 MHz. 100 W.

FRG 9600 - Ricevitore a copertura continua
da 60 MHz a 905 MHz in AM-FM-SSB

STANDARD AX-700 - Ricevitore da 50 a 905
MHz. FM-AM-FM/AM con analizzatore di spet-
tro incorporato fino a 1 MHz.

OFFERTA!!
RZ-1 - Ricevitore larga banda da 500 kHz
a 905 MHz. 100 memoria

L.1. 995.000

VI ASPETTIAMO AL NOSTRO STAND ALLA FIERA DI PORDENONE

I. LELETRONICA

ELETRONICA E TELECOMUNICAZIONE S.r.l.



NOVITÀ

KENWOOD

NOVITÀ

TH 77E
Bibanda
42 memoria
doppio ascolto
5W RF. DTSS

TH 27E - Palmare
VHF-SW RF-41 me-
morie - DTSS

ICOM

IC 2 SE

NOVITÀ 1991

STANDARD C 5600 D
VHF: 50W UHF: 40W

PREZZO SPECIALE I

STANDARD C112
130-174 RX
130-170 TX
tono 1750 Hz. Il mini
palmare dalle
superprestazioni

0187 - 520600
TELEFAX 0187-529058

STANDARD C-520
PALMARE
BIBANDA

Ricetrasmittitore
portatile bibanda
con ascolto sulle
2 bande e funzione
trasponder.
La frequenza:
una piacevole
sorpresa.

OFFERTA
SPECIALE
C 150

STANDARD C150
140-170 MHz
20 Memorie completo
di 2 contenitori
per batterie
PREZZO SPECIALE

SCONTI PER I SIGG.
RIVENDITORI

SR STANDARD

UTILIZZA QUESTO
COUPON PER
RICEVERE IL NOSTRO
NUOVO CATALOGO
(160 PAG)

COGNOME

NOME

VIA

C.A.P.

CITTA

SPEDIRE UNENDO
L. 5.000 IN BOLLI

YAESU FL-7000

L'AMPLIFICATORE DI POTENZA INTELLIGENTE!



Appellativo dato oggi a tutti quegli apparati equipaggiati con un micro-processore per conseguire la miglior gestione dei parametri principali evitando qualsiasi errore o falsa manovra apportata dall'operatore. Con questo modello è teoricamente impossibile distruggere i transistor (4) posti con una configurazione in controfase a larga banda nel P.A.. L'amplificatore è anche progettato con un circuito di accordo automatico che, inserito dopo lo stadio di potenza, adatta l'impedenza alla linea di trasmissione facendo "vedere" al P.A. il valore da 50Ω anche con valori di ROS superiori a 2. Qualora l'eccitatore fosse pure YAESU come ad esempio FT-767GX o FT-980, all'amplificatore perverrà l'informazione della banda operativa: in caso contrario sarà necessario azionare il tasto concernente la banda richiesta. RAM apposite, alimentate in continuità, mantengono la registrazione delle costanti ottimizzate in modo che, alla

successiva richiesta di commutazione, il processo diverrà istantaneo.

- ✓ Tutte le gamme radiantistiche da 1.8 a 30 MHz
- ✓ 70W di eccitazione erogano la potenza max in uscita (600W)
- ✓ Soppressione di componenti spurie ed armoniche superiore a 50 dB
- ✓ QSK - commutazione rapida, indispensabile all'operatore CW avanzato o per il traffico in PACKET o AMTOR
- ✓ Il μ P gestisce 7 ingressi campionati fra livello di eccitazione, P.A. ed accordatore, realizzando il dispositivo di protezione più sofisticato prodotto sino ad ora per applicazioni radiantistiche.
- ✓ Sensori termici indipendenti pilotano la velocità delle ventole per il raffreddamento
- ✓ Due grandi strumenti indicano la corrente, il livello RF in uscita, la tensione di alimentazione, il valore

del ROS e la tensione ALC

- ✓ 8 Led segnalano lo stato operativo
- ✓ Commutazione automatica di 4 antenne diverse mediante il selettore opzionale remoto FAS-1-4R

Perché non automatizzare la stazione per sfruttare appieno il prossimo picco del ciclo solare?

YAESU

marcucci S.p.A.

Uffici-Via Rivoltana n.4 Km.8,5-Vignate (MI)
Tel.02/9560221-Fax 02/9560248
Show-room-Via F.lli Bronzetti, 37-Milano
Tel.02/7386051

BOTTAZZI
BOTTAZZI GIUSEPPE & C. SNC

RICETRASMISSIONI
SEGRETERIE TELEFONICHE
TELEFONIA - TELEFAX - CENTRALINI

P.zza Vittoria 11
20122 Brescia
tel. 030/46002-42267

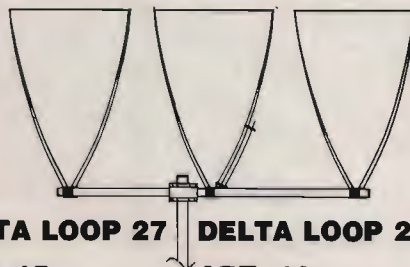
ANTENNE C.B.

ECO ANTENNE



IL MONDO IN CASA

14020 SERRAVALLE (ASTI) - ITALY
TEL. (0141) 29.41.74 - 21.43.17



DELTA LOOP 27

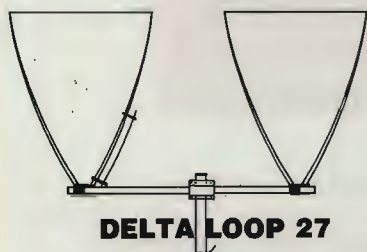
DELTA LOOP 27

ART. 15

ART. 16

ELEMENTI: 3
S.W.R.: 1:1,1
GUADAGNO: 11 dB
IMPEDEENZA: 52 Ohm
LUNGHEZZA D'ONDA: 1
ALTEZZA: 3800 mm
MATERIALE: ALLUMINIO ANTICORRODAL

ELEMENTI: 4
S.W.R.: 1:1,1
GUADAGNO: 13,2 dB
IMPEDEENZA: 52 Ohm
LUNGHEZZA D'ONDA: 1
ALTEZZA: 3800 mm
MATERIALE: ALLUMINIO ANTICORRODAL



DELTA LOOP 27

ART. 14

ELEMENTI: 2
S.W.R.: 1:1,1
GUADAGNO: 9,8 dB
IMPEDEENZA: 52 Ohm
LUNGHEZZA D'ONDA: 1
ALTEZZA: 3800 mm
MATERIALE: ALLUMINIO ANTICORRODAL



GP 4 RADIALI 27

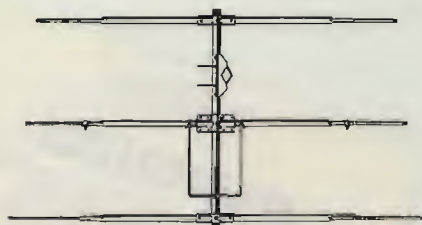
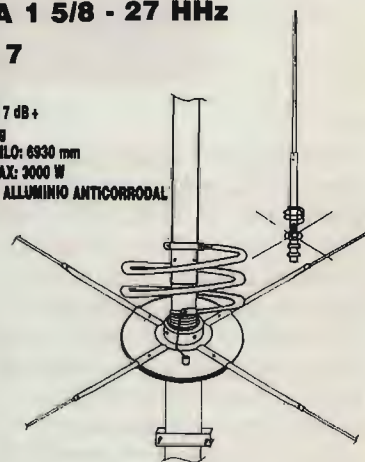
ART. 2

S.W.R.: 1:1,1
POTENZA MAX: 1000 W
MATERIALE: ALLUMINIO ANTICORRODAL
PESO: 1300 g
ALTEZZA STILO: 2750 mm

ROMA 1 5/8 - 27 HHZ

ART. 7

S.W.R.: 1:1,1
GUADAGNO: 7 dB +
PESO: 3300 g
ALTEZZA STILO: 6930 mm
POTENZA MAX: 3000 W
MATERIALE: ALLUMINIO ANTICORRODAL



DIRETTIVA YAGI 27

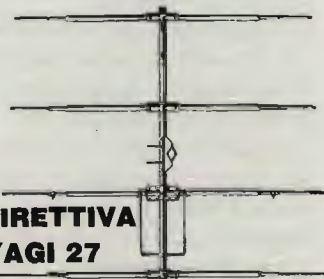
ART. 8

ELEMENTI: 3
GUADAGNO: 8,5 dB
S.W.R.: 1:1,2
LARGHEZZA: 5500 mm
BOOM: 2900 mm
PESO: 3900 g
MATERIALE: ALLUMINIO ANTICORRODAL

TIPO PESANTE

ART. 10

ELEMENTI: 3
PESO: 6500 g



DIRETTIVA YAGI 27

ART. 9

ELEMENTI: 4
GUADAGNO: 10,5 dB
S.W.R.: 1:1,2
LARGHEZZA: 5500 mm
LUNGHEZZA BOOM: 3950 mm
PESO: 5100 g
MATERIALE: ALLUMINIO ANTICORRODAL

TIPO PESANTE

ART. 11

ELEMENTI: 4
PESO: 8500 g



GALAXY 27

ART. 13

ELEMENTI: 4
GUADAGNO: 14,5 dB
POLARIZZAZIONE: DOPPIA
S.W.R.: 1:1,1
LARGHEZZA BANDA: 2000 Kc
LARGHEZZA ELEMENTI: 5000 mm
LUNGHEZZA BOOM: 4820 mm
MATERIALE: ALLUMINIO ANTICORRODAL

GP 3 RADIALI 27

ART. 1

S.W.R.: 1:1,1
 POTENZA MAX: 1000 W
 MATERIALE: ALLUMINIO ANTICORRODAL
 PESO: 1100 g
 ALTEZZA STILO: 2750 mm



THUNDER 27

ART. 4

S.W.R.: 1:1,1
 POTENZA MAX: 1000 W
 MATERIALE: ALLUMINIO ANTICORRODAL
 GUADAGNO: 5 dB
 PESO: 1200 g
 ALTEZZA STILO: 1750 mm



GP 8 RADIALI 27

ART. 3

S.W.R.: 1:1,1
 POTENZA MAX: 1000 W
 MATERIALE: ALLUMINIO ANTICORRODAL
 PESO: 1300 g
 ALTEZZA STILO: 2750 mm



RINGO 27

ART. 5

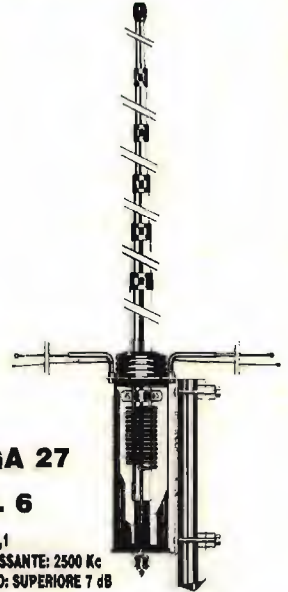
S.W.R.: 1:1,1
 POTENZA MAX: 1000 W
 GUADAGNO: 6 dB
 PESO: 1300 g
 ALTEZZA STILO: 5500 mm
 MATERIALE: ALLUMINIO ANTICORRODAL



WEGA 27

ART. 6

S.W.R.: 1:1,1
 BANDA PASSANTE: 2500 Kc
 GUADAGNO: SUPERIORE 7 dB
 PESO: 3700 g
 ALTEZZA STILO: 5950 mm
 LUNGHEZZA RADIALI: 1000 mm
 MATERIALE: ALLUMINIO ANTICORRODAL



LUNA ANTENNA 27

ART. 39

BANDA PASSANTE: 1800 Kc
 ALTEZZA: 3200 mm
 GUADAGNO: 6 dB
 MATERIALE:
 ALLUMINIO ANTICORRODAL



**DELTA 27
 ANTENNA PER
 BALCONI, INTERNI,
 CAMPEGGI, ROULOTTES,
 IMBARCAZIONI,
 UFFICI, ECC.**

ART. 19

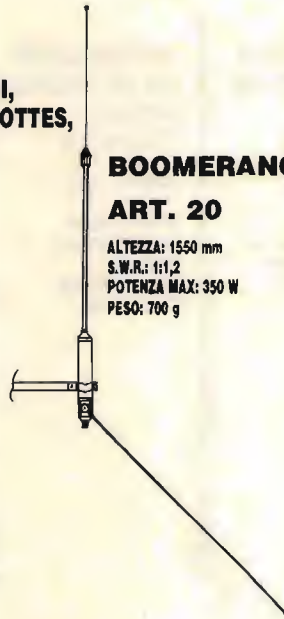
ALTEZZA: 1000 mm
 S.W.R. MAX: 1:1,5
 LARGHEZZA BANDA: 3000 Kc
 POTENZA: 250 W
 PESO: 650 g



BOOMERANG 27 corta

ART. 20

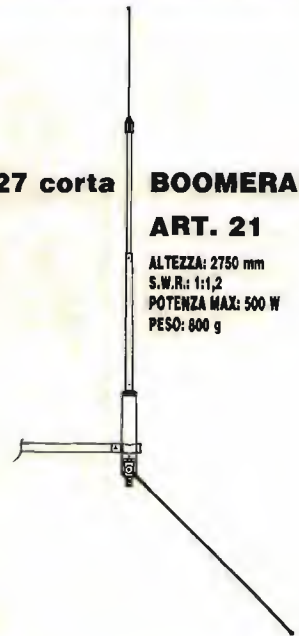
ALTEZZA: 1550 mm
 S.W.R.: 1:1,2
 POTENZA MAX: 350 W
 PESO: 700 g



BOOMERANG 27

ART. 21

ALTEZZA: 2750 mm
 S.W.R.: 1:1,2
 POTENZA MAX: 500 W
 PESO: 800 g



**BASE MAGNETICA
 PER ANTENNE ACCIAIO**

ART. 17

DIAMETRO BASE: 105 mm
 ATTACCO: SO 239
 CAVO: 3500 mm



**BASE MAGNETICA UNIVERSALE
 adatta per tutti i tipi di antenne.**

ART. 38

DIAMETRO BASE: 105 mm
 FORO: 11 mm





PIPA 27
ART. 22
S.W.R.: 1:1,5 MAX
POTENZA: 40 W
ALTEZZA: 690 mm
PESO: 80 g

VEICOLARE 27 ACCIAIO CONICO
ART. 23

ALTEZZA: 1320 mm
FORO CARROZZERIA: 11 mm
CAVO: 3500 mm
ATTACCO: PL



VEICOLARE 27 ACCIAIO CONICO
ART. 24

ALTEZZA: 1620 mm
FORO CARROZZERIA: 11 mm
CAVO: 3500 mm
ATTACCO: PL

VEICOLARE 27 ACCIAIO CONICO CON SNODO
ART. 25

ALTEZZA: 1320 mm
FORO CARROZZERIA: 11 mm
CAVO: 3500 mm
ATTACCO: PL



ART. 26

ALTEZZA: 1620 mm
FORO CARROZZERIA: 11 mm
CAVO: 3500 mm
ATTACCO: PL

ANTENNA MAGNETICA 27 ACCIAIO CONICO
ART. 28

DIAMETRO BASE: 105 mm
ALTEZZA ANTENNA: 1320 mm
ATTACCO: PL
CAVO: 3500 mm



ART. 29

DIAMETRO BASE: 105 mm
ALTEZZA ANTENNA: 1620 mm
ATTACCO: PL
CAVO: 3500 mm

VERTICALE CB.
ART. 199

QUADAGNO: 5,8 dB.
ALTEZZA: 5500 mm
POTENZA: 400 W
PESO: 2000 g



VEICOLARE 27 IN FIBRA NERA TARABILE
ART. 29

ALTEZZA: 840 mm
MOLLA: INOX
SNODO: REGOLABILE
CAVO: 3500 mm

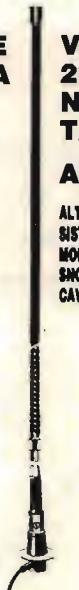
ART. 31

ALTEZZA: 1340 mm
MOLLA: INOX
SNODO: REGOLABILE
CAVO: 3500 mm



VEICOLARE 27 IN FIBRA NERA TARATA
ART. 30

ALTEZZA: 950 mm
LUNGHEZZA D'ONDA: 5/8
SISTEMA: TORCHIONE
SNODO: REGOLABILE
CAVO: 3500 mm



VEICOLARE 27 IN FIBRA NERA TARATA
ART. 32

ALTEZZA: 1230 mm
SISTEMA: ELICOIDALE
MOLLA: INOX
SNODO: REGOLABILE
CAVO: 3500 mm



VEICOLARE 27 IN FIBRA NERA TARATA
ART. 33

ALTEZZA: 1780 mm
SISTEMA: ELICOIDALE
MOLLA: INOX
SNODO: REGOLABILE
CAVO: 3500 mm

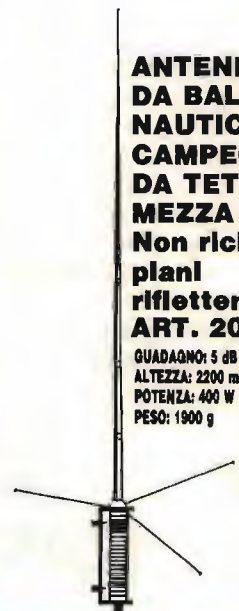


VEICOLARE HERCULES 27
ART. 34

ALTEZZA: 1780 mm
STILO CONICO: Ø 10 - 5 mm FIBRA
SISTEMA: ELICOIDALE
MOLLA: INOX
SNODO: REGOLABILE
CAVO: 3500 mm
FIBRA RICOPERTA NERA - TARATA

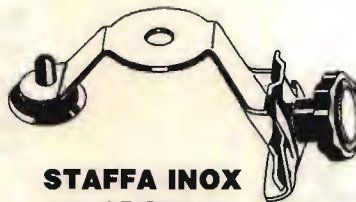
ANTENNA DA BALCONE, NAUTICA, CAMPEGGI E DA TETTO MEZZA ONDA
Non richiede piani riflettenti
ART. 200

QUADAGNO: 5 dB
ALTEZZA: 2200 mm
POTENZA: 400 W
PESO: 1900 g



DIPOLO 27
ART. 43

FREQUENZA: 27 MHz
LUNGHEZZA TOTALE: 5500 mm
COMPLETO DI STAFFA E CENTRALE



STAFFA INOX DA GRONDA
ART. 41

FORO: 11 OPPURE 15,5

ANTENNE PER 45 E 88 M.



**MOBILE ANTENNA
11/45m IN FIBRA NERA**

ART. 101

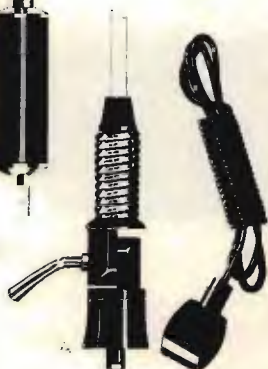
ALTEZZA: 1900 mm
45m: REGOLABILE
11m: TARATA



**VEICOLARE 11/45M
CON BOBINA
CENTRALE SERIE
DECAMETRICHE**

ART. 103

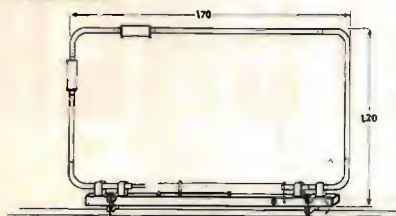
ALTEZZA: 1500 mm
45m: REGOLABILE
11m: REGOLABILE



**VEICOLARE
45/88m
IN FIBRA
NERA**

ART. 104

ALTEZZA: 1850 mm
45m: REGOLABILE
88m: REGOLABILE



**BALCONE TRAPPOLATA
11/15/20/45m**

ART. 44

S.W.R.: 1:1,2
IMPEDENZA: 52 Ohm
LARGHEZZA: 1700 mm
ALTEZZA: 1200 mm
PESO: 2500 g

**VERTICALE 11/45m
ART. 106**

ALTEZZA: 5900 mm
S.W.R. 11m: 1:1,1
S.W.R. 45m: 1:1,1
PESO: 2750 g



VERTICALE 45/88

ART. 107

ALTEZZA: 4500 mm
S.W.R. 45/88: 1:1,2



DIPOLO FILARE 45m

ART. 111

LUNGHEZZA: 22000 mm
PESO: 900 g
S.W.R.: 1:1,2



**DIPOLO FILARE
TRAPPOLATO**

11/45

ART. 113

LUNGHEZZA: 14500 mm
S.W.R. 11/45m: 1:1,2
MATERIALE: RAME
PESO: 1450 g

**DIPOLO
TRAPPOLATO
45/88m**

ART. 109

LUNGHEZZA: 20000 mm
S.W.R. 45/88: 1:1,2
PESO: 1800 g
MATERIALE: RAME

**DIPOLO
TRAPPOLATO
45/88m**

ART. 108

LUNGHEZZA: 30000 mm
S.W.R.: 1:1,3 o meglio
PESO: 1700 g
MATERIALE: RAME

**DIPOLO
CARICATO
45m**

ART. 112

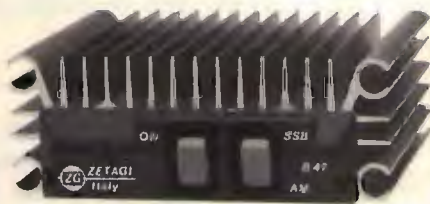
LUNGHEZZA: 10500 mm
S.W.R.: 1:1,2
PESO: 900 g
MATERIALE: RAME

ANTENNE PER APRICANCELLI

**modelli e frequenze
secondo esigenze cliente**

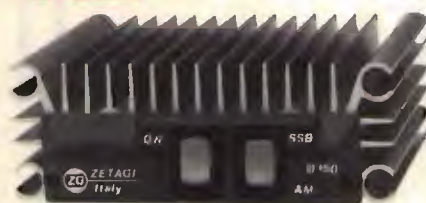
ZETAGI

POWERLINE



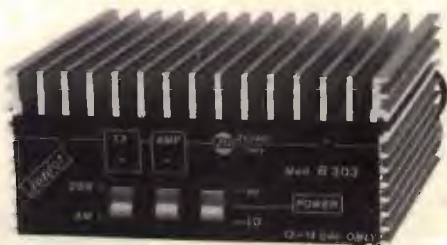
B 47 per mobile

Frequenza: 26 - 30 MHz
Potenza d'ingresso: 1 - 6 W AM 12 SSB
Potenza d'uscita: 30 W AM 60 SSB
Alimentazione: 12 - 14 V 5 A
Dimensioni: 100 x 160 x 40 mm



B 150 per mobile

Frequenza: 26 - 30 MHz
Potenza d'ingresso: 1 - 6 W AM 12 SSB
Potenza d'uscita: 50 - 100 W AM 150 SSB
Alimentazione: 12 - 14 V 12 A
Dimensioni: 100 x 100 x 40 mm



B 303 per mobile

Frequenza: 3 - 30 MHz
Potenza d'ingresso: 1 - 6 W AM 12 SSB
Potenza d'uscita: 70 - 150 W AM 300 SSB
Alimentazione: 12 - 14 V 20 A
Dimensioni: 165 x 160 x 70 mm



B 300 P per mobile

Frequenza: 3 - 30 MHz
Potenza d'ingresso: 1 - 10 W AM 20 SSB
Potenza d'uscita: 70 - 200 W AM 400 SSB
Preamplificatore incorporato
Alimentazione: 12 - 14 V 22 A
Dimensioni: 180 x 160 x 70 mm



B 750 per mobile

Frequenza: 3 - 30 MHz
Potenza d'ingresso: 1 - 12 W AM 25 SSB
Potenza d'uscita: 70 - 700 W AM 1300 SSB
Alimentazione: 24 - 28 V 40 A
Dimensioni: 165 x 350 x 100 mm



B 550 P per mobile

Frequenza: 3 - 30 MHz
 Potenza d'ingresso: 1 - 10 W AM 20 SSB
 Potenza d'uscita: 70 - 250 W AM 500 SSB
 Preamplificatore incorporato
 Alimentazione: 12 - 14 V 35 A
 Dimensioni: 260 x 160 x 70 mm



B 1200 per mobile

Frequenza: 3 - 30 MHz
 Potenza d'ingresso: 1 - 7 W AM 14 SSB
 Potenza d'uscita: 150 - 1200 W AM 2KW SSB
 Alimentazione: 24 - 28 V 60 A
 Dimensioni: 200 x 500 x 110 mm



501 P per mobile

Frequenza: 3 - 30 MHz
 Potenza d'ingresso: 1 - 10 W AM 20 SSB
 Potenza d'uscita: 70 - 300 W AM 500 SSB
 Preamplificatore incorporato
 Alimentazione: 24 - 28 V 24 A
 Dimensioni: 260 x 160 x 70 mm



B 507 per base fissa

Frequenza: 20 - 30 MHz
 Potenza d'ingresso: 1 - 7 W AM 15 SSB
 Potenza d'uscita: 80 - 300 W AM 600 SSB
 Alimentazione: 220 V 50 Hz
 Dimensioni: 310 x 310 x 150 mm



B 2002 per base fissa

Frequenza: 20 - 30 MHz
 Potenza d'ingresso: 1 - 10 W AM 20 SSB
 Potenza d'uscita: 80 - 600 W AM 1200 SSB
 Alimentazione: 220 V 50 Hz
 Dimensioni: 310 x 310 x 150 mm



ZETAGI SPA



Via Ozanam, 29
 20049 CONCOREZZO (MI)
 Tel. 039/6049346 - 6041763
 Tlx 330153 ZETAGI I
 Fax 039/6041465



SENSAZIONALE!

- Ultracompatte solo 33 e 40 cm di lunghezza
- Esclusivo Design antenna radiotelefono
- High-Tech in radiocomunicazioni
- Prestazioni ottimali TX e RX

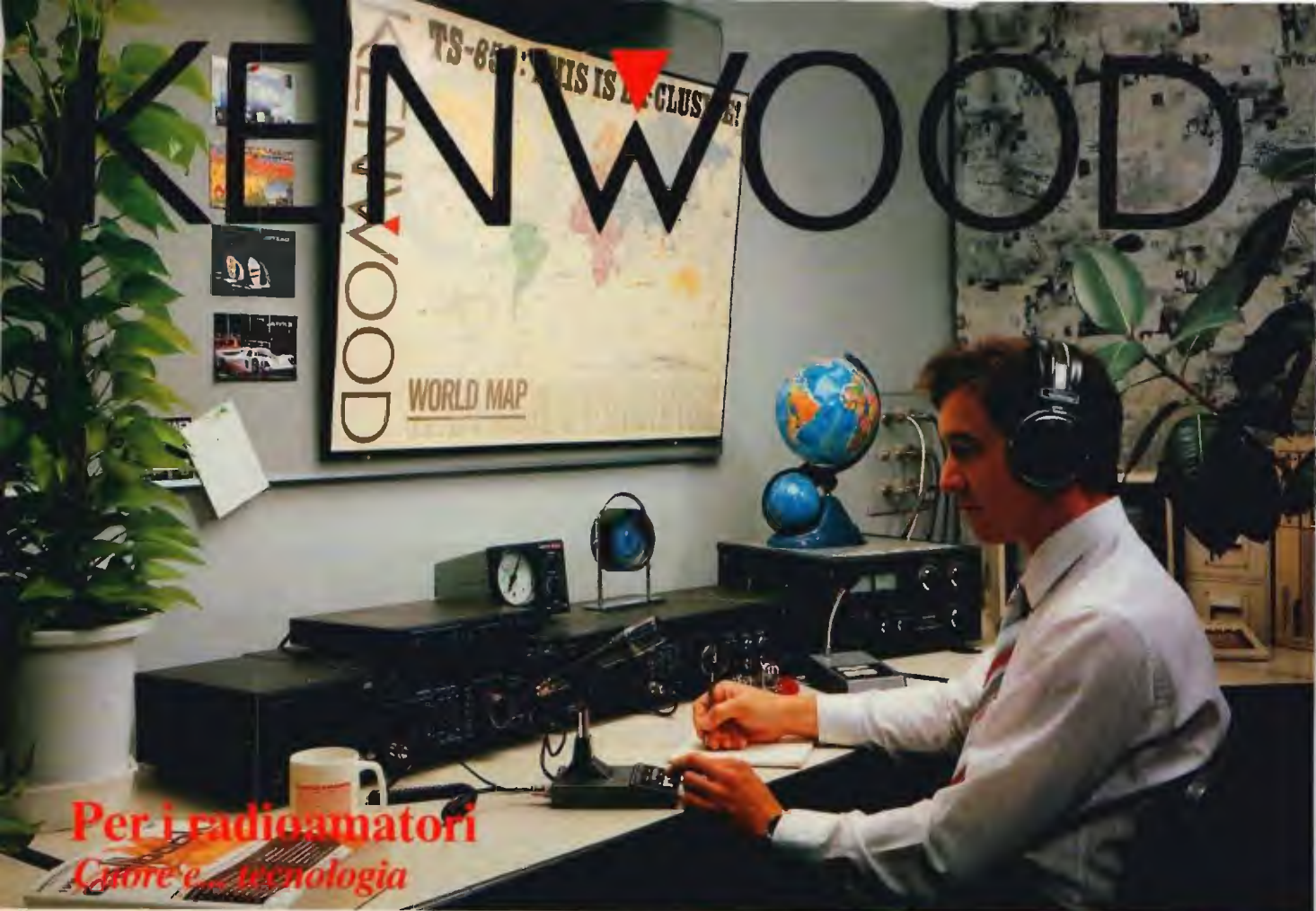
SPECIFICAZIONI MOD. IDEA 33

Frequenze: 26-28 MHz
Tipo: $1/2 \lambda$ rid.
Pretarata in collaudo: 400 kHz variabili
Guadagno: 2,85 dB
S.W.R.: $< 1/1,2$
Potenza applicabile: 100 W
Stilo: acciaio inox cromato nero, svitabile
Peso: ca. 90 gr.
Lunghezza: 33 cm.
Base: con 3 sistemi di connessione
Antenna fornita con cavo e base standard

SPECIFICAZIONI MOD. IDEA 40

Frequenze: 26-28 MHz
Tipo: $1/2 \lambda$ rid.
Pretarata in collaudo: 400 kHz, variabili
Guadagno: 2,85 dB
S.W.R.: $< 1/1,2$
Potenza applicabile: 100 W
Stilo: acciaio inox cromato nero, snodabile
Peso: ca. 120 gr.
Lunghezza: 40 cm
Base: con 3 sistemi di connessione
Antenna fornita con cavo e base standard

VERSINOI NUOVI ORIZZONTI



**Per i radioamatori
Cura e tecnologia**

TS-850S e compagni... padroni del mondo

Il nuovissimo ricetrasmittitore HF TS-850S è progettato per prestazioni da campione in SSB, CW, AM, FM e FSK, nonché su tutte le bande amatoriali da 160 fino a 10 metri, le nuove bande comprese.

È tecnologia spinta e la favolosa gamma dinamica di 108 dB garantisce una copertura d'eccezione da 100 a 30 MHz.

100 kHz ÷ 30 MHz • 108 dB di dinamica • 100 Watt max • 100 memorie • SUB toni • Presa RS.232 • 2 VFO • Accordatore d'antenna incorporato • Modulo opzionale digitale DSP 100 • DRS Sistema di registrazione digitale opzionale (DRU-2) • Sintetizzatore vocale VS-2 opzionale • Quarzo termostato SO-2 opzionale che garantisce la massima stabilità.

Funzione di modulazione digitale in SSB, CW, AM e FSK con l'opzione DSP-100.

Caratteristiche di ciascun modo:

- SSB** Attraverso la modulazione con la rete di sfasamento di 10°, si ottengono onde modulate superiori in qualità a quelle del modo SSB
- CW** Si ottengono risultati eccellenti attraverso il ripristino in forma digitale della forma d'onda
- AM** Attraverso la modulazione digitale si ottengono onde modulate a bassa distorsione con eccellenti caratteristiche di ampiezza e di ritardo di gruppo
- FSK** Si ottengono eccellenti onde modulate a bassa distorsione attraverso la modulazione FSK con fasatura continua, dopo il ripristino in forma digitale della forma d'onda crescente.



TS-850S HF TRANSCEIVER

KENWOOD

Apparato omologato P.T.
Prot. 0005977 del 06.02.1990



Kenwood, leader mondiale nell'elettronica e nelle apparecchiature radioamatoriali si presenta sul mercato marino con una tecnologia rivoluzionaria.

I nuovi ricetrasmittitori VHF marini Serie TKM si avvalgono di un grande numero di caratteristiche innovative rese possibili da una progettazione e industrializzazione d'avanguardia.

■ **Grande display di facile lettura**

Sono dotati di un grande display LCD a cristalli liquidi, chiaramente visibile anche in presenza di luce solare molto intensa. Sistema di illuminazione notturna del display.

■ **Tutti i canali sono preprogrammati**

Sono programmati in fabbrica per tutti i canali americani o canadesi e i canali VHF marini internazionali, inoltre può ricevere fino a 10 canali meleo.

■ **30 memorie**

E' possibile mettere in memoria fino a 30 differenti canali per soddisfare qualsiasi esigenza.

■ **Scansione multipla**

3 tipi di scansione:
Scansione normale di tutti i canali
Scansione di 30 canali memorizzati
Scansione di tutti i canali meleo.

Apparato omologato P.T.
Prot. 0005974 del 06.02.1990



Questa nuova linea di radiotelefoni nautici nasce dall'esperienza consolidata e dal rendimento comprovato in tutto il mondo, delle apparecchiature per uso civile e radioamatoriale.

Questa esperienza si ritrova interamente nella Serie TKM, la più avanzata tra i ricetrasmittitori VHF.

al largo con
TKM-207/407
RICETRASMETTITORI MARINI VHF