

# ee elettronica

La rivista di elettronica  
a più alto contenuto di informazione

**SINCLAIR QL**  
altri 3 Spectrum IN REGALO!

**Ricetrasmittitore  
all mode  
26-30 MHz**



**TS-788 DX CB  
SOMMERKAMP**

**MELCHIONI ELETTRONICA**

20135 Milano - Via Colletta 37 - tel. 57941 - Filiali, agenzie e punti di vendita in tutta Italia  
Centro assistenza: DE LUCA (I2DLA) - Via Astura 4 - Milano - tel. 5395156



**E' ARRIVATO**  
**E.S.**  
**AMP500**  
**ENERGY SAVING**

L'elevato rendimento energetico  
dà un notevolissimo risparmio di energia.  
Nello spazio di 1 anno e mezzo circa è  
possibile risparmiare l'intera somma spesa,  
per l'acquisto dell'apparato,  
sull'energia elettrica.  
87,5 + 108 MHz a larga banda  
500 W di potenza d'uscita



**CTE INTERNATIONAL**

42100 REGGIO EMILIA - ITALY - P. S. Sevard - 71 Zona ind. Mancasale - Tel. (0522) 41941 (linea 1) - Telex 530156 CTE

# COMUNICARE E BELLO CON IL RICETRASMETTITORE CB 34 AF

PRATICO - ECONOMICO - MANEGGEVOLE - ELEGANTE - VERSATILE - PICCOLO - VALIDO  
SEMPLICE - EFFICIENTE - E POI ...

## OMOLOGATO



## RICETRASMETTITORE CITIZEN BAND VEICOLARE «ELBEX» CB 34 AF

**IN AM-FM, 34 CANALI**

**POTENZA: 2 W**

**OMOLOGATO PER I PUNTI:**

**1-2-3-4-7-8 dell'ARTICOLO 334 del CODICE P.T.**



**OMOLOGAZIONE:**

Prot. n° 042704  
Del 16-12-83

# ELBEX

distribuito dalla GBC Italiana

# A questi prezzi, mai prima d'ora

- ✓ 3 versioni: 40-60-100 MHz
- ✓ 3 canali/6 tracce\*
- ✓ Sensibilità 1 mV/div.
- ✓ Doppio sweep ritardato ed espanso



## TRIO

TRIO-KENWOOD CORP.

I nuovi modelli CS-1040, CS-1060 e CS-1100 rappresentano, anche per le esclusive innovazioni tecnologiche, il meglio della già affermata serie di oscilloscopi CS-1000.

\* Per il 100 MHz: 2 canali/4 tracce

# Vianello

Sede : 20121 Milano - Via T. da Cazzaniga, 9/6  
Tel. (02) 6596171 (5 linee) - Telex 310123 Viane I  
Filiale: 00185 Roma - Via S. Croce in Gerusalemme, 97  
Tel. (06) 7576941/250 - 7555108

Agente per le Tre Venezie - Bergamo - Brescia  
LUCIANO DESTRO  
37134 Verona - Via Dei Celestini, 13 - Tel. (045) 565395

100 MHz  
2.660.000  
SONDE COMPRESSE

40 MHz  
1.425.000  
SONDE COMPRESSE

60 MHz  
1.828.000  
SONDE COMPRESSE

100 MHz  
2.660.000  
SONDE COMPRESSE

100 MHz

40 MHz  
1.425.000  
SONDE COMPRESSE

60 MHz  
1.828.000  
SONDE COMPRESSE

100 MHz  
2.660.000  
SONDE COMPRESSE

STANTI: PREZZO INIBITO A VEN - L. F. PAGAMENTO IN CONTANTI ENE

A. SERENI PUBBLICITÀ/9189341 MI

VIANELLO S.p.A. - 20121 Milano - Via T. da Cazzaniga, 9/6  
 TELEFONO 02/6596171 - TELETELEFONO 310123  
 TELEFAX 02/6596171  
 PER INFORMAZIONI

CAP \_\_\_\_\_  
 ALL. ATT. DEL. SIG. \_\_\_\_\_  
 M/BATT \_\_\_\_\_  
 CQ \_\_\_\_\_



La rivista di elettronica  
a più alto contenuto di informazione

EDITORE  
edizioni CD s.n.c.

DIRETTORE RESPONSABILE  
Giorgio Totti

REDAZIONE, AMMINISTRAZIONE,  
ABBONAMENTI, PUBBLICITÀ  
40121 Bologna - via Cesare Boldrini 22  
(051) 552706-551202

Registrazione tribunale di Bologna n.  
3330 del 4/3/1968. Diritti riproduzioni  
traduzioni riservati a termine di legge.  
Iscritta al Reg. Naz. Stampa di cui alla  
legge n. 416 art. 11 del 5/8/81 col n.  
00653 vol. 7 foglio 417 in data 18/12/82.  
Spedizione in abbonamento postale -  
gruppo III  
Pubblicità inferiore al 70%

DISTRIBUZIONE PER L'ITALIA  
SODIP - 20125 Milano - via Zuretti 25  
Tel. (02) 67709

DISTRIBUZIONE PER L'ESTERO  
Messaggerie Internazionali  
via Calabria 23  
20090 Fizzonasco di Pieve E. - Milano

Cambio indirizzo L. 1.000 in francobolli  
Manoscritti, disegni, fotografie, anche se  
non pubblicati, non si restituiscono.

ABBONAMENTO  
Italia annuo L. 30.000 (nuovi)  
L. 29.000 (rinnovi)

ABBONAMENTO ESTERO L. 37.000  
Mandat de Poste International  
Postanweisung für das Ausland  
payable à / zahlbar an  
edizioni CD - 40121 Bologna  
via Boldrini 22 - Italia

ARRETRATI L. 2.500 cadauno  
Raccoglitori per annate L. 8.000 (abbonati  
L. 7.200) + L. 2.000 spese spedizione.

MODALITÀ DI PAGAMENTO: assegni  
personali o circolari, vaglia postali, a  
mezzo conto corrente postale 343400.  
Per piccoli importi si possono inviare an-  
che francobolli.

STAMPA - FOTOCOMPOSIZIONE  
FOTOLITO  
Tipo-Lito LAME - Bologna  
via Zanardi 506 - tel. (051) 376105

## SOMMARIO

aprile 1984

<b>Gli Esperti rispondono</b> .....	6
<b>Indice degli Inserzionisti</b> .....	6
<b>Offerte e richieste</b> .....	24
<b>Lettera ai G5-isti</b> .....	25
<b>Modulo per inserzione</b> .....	27
<b>Pagella del mese</b> .....	28
<b>Un Personal Computer in regalo</b> .....	32
<b>L'ho visto!</b> (il nuovissimo Sinclair QL) .....	33
<b>Amplificatore AGC/pilota Smeter</b> <b>Filtro attivo BF</b> <b>Finale BF</b> .....	37
<b>Oramond</b> Orologio mondiale per radioamatori .....	45
<b>Modifichiamo il Weller</b> .....	48
<b>Soluzione del "quiz diabolico"</b> .....	51
<b>Sperimentare</b> Io e il Computer .....	53
<b>Alfa Rigel</b> .....	59
<b>GBASIC release 3.03</b> .....	60
<b>Santiago 9+</b> 108esimo wow .....	62
<b>Antenna "Pulcinella"</b> una collega di "Arlecchino" .....	70
<b>Cose buone dal mondo ...dell'elettronica</b> .....	75
<b>Convertitore professionale</b> .....	78
<b>"Autorizzato al decollo"</b> .....	81

# Gli Esperti rispondono

## indice degli inserzionisti:

di questo numero

*Qualche Rivista si sforza di spiegare che è una novità che un tecnico risponda al telefono ai suoi Lettori. I nostri Collaboratori da venti anni rispondono per telefono e per lettera, e questa non è una novità per i privilegiati Lettori delle riviste CQ elettronica e XELECTRON.*

*Questi sono alcuni dei nostri Collaboratori che sono lieti di ricevere telefonate dai loro Lettori:*

n. telefono	Persona	orari e giorni preferiti
081/8622688	V. AMARANTE	ore 7÷8,30 o 14÷15
0331/629044	F. BERNARDINI	ore 19÷20
071/7920900	V. CARBONI	ore 21÷22
055/664079	G. CHELAZZI	tutti i giorni dalle 19 alle 23
06/6240409	R. GALLETTI	sabato e domenica dalle 17 alle 21,30
02/2871393	A. GALLIENA	ore 21÷22
081/8515194	G. LONGOBARDO	ore 21÷22
0541/932072	M. MAZZOTTI	verso le 20, tutti i giorni
06/6289132	M. MINOTTI	tutte le sere dei giorni lavorativi, 20÷22
011/9651742	D. PALUDO	da lunedì a venerdì, 19÷20
081/8716073	A. UGLIANO	tutte le sere tra le 20 e le 22
081/934919	G. ZÁMBOLI	tutte le sere dalle 20 alle 21,30
0382/86487	G. ZELLA	tutte le sere dalle 21 alle 22

G. BECATTINI - inoltrare corrispondenza a CQ elettronica

S. MUSANTE - inoltrare corrispondenza a CQ elettronica

S. CATTÒ - inoltrare corrispondenza a CQ elettronica

P. ERRA - via Madonna di Campagna 7 - 28048 PALLANZA (NO)

G. PISANO - via dei Sessanta 7/5 - 16152 CORNIGLIANO (GE)

**Siate, come sempre, civili e rispettosi della vita privata di questi amici, evitando di telefonare in orari diversi da quelli indicati.**

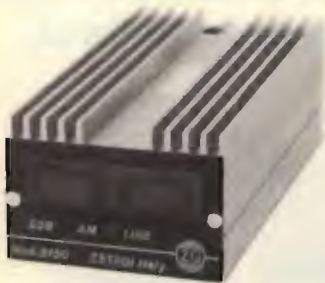
**E interpellateli solo sugli argomenti che essi trattano abitualmente sulla Rivista: non possono essere onniscienti!**

**GRAZIE**

NOMINATIVO	PAGINA
A & A Telecomunicazioni	93
ASTRONOMIA 2000	28
BREMI elettronica	105
C B M	113
C&C	114
CEI	22
CRISPI elettronica	94
C. T. E. International	2 (copertina)
C.T.E. international	13
D B elett. telecom.	120 (copertina)
D B elett. telecom.	98-99
DIGITEK	104
DOLEATTO	93
ECO antenne	112
EL.CA	110
ELECTRONIC CENTER	108
ELECTRONIC SYSTEMS	20-21
ELETRONIC BAZAR	90
ELETRONICA ENNE	31
ELLE ERRE	92
E L T elettronica	14-92
ELTELCO	91
ESSE 3	90
EUROSYSTEMS	111
G.B.C. italiana	15-3 (copertina)
I.L. Elettronica	16
ITALSTRUMENTI	95
LARIR International	11
LEMM	17
MARCUCCI	19-23-100-101-102-103
MAREL	96
MAS CAR	12
MELCHIONI	1 (copertina)
MICROSET	8
MOSTRA SCANDIANO	24-119 (copertina)
NEGRINI ELETTRONICA	7
NOVAELETTRONICA	95
REL	118 (copertina)
REL	109-116
R M S international	89
RONDINELLI	97
SIGMA	10
SIRTEL	117 (copertina)
STEREO FLASH	26
SUMUS	23
TEKO TELECOM	96
TELCOM di Tognoni Vanna	90
TELCOM	94
UNI-SET	91
VECCHIETTI	18
VIANELLO	4 (copertina)
VIANELLO	7-9
WILBIKIT	106-107
ZETAGI	115
ZGP	30
EDIZIONI CD	44

# NEGRINI ELETTRONICA

C.so Trapani, 69 - 10139 TORINO - tel. 011/380409



**ZETAGI mod. B 150**  
lineare 27 MHz, 12 V, 100 W AM -  
200 SSB L. 59.000 Iva compresa

**FAVOLOSO !!!**



**SOMMERKAMP mod. TS788 DX**  
12.000 canali 26/30 MHz AM FM USB LSB CW, potenza nominale 100W ridotta 10W-Shift per ripetitore 10 mt. memoria sulla frequenza TX-RX, selezione volume clarifier scanner sul micro.



**BREMI mod. BRI 8150**  
frequenzimetro digitale 6 cifre 10/150 MHz, 12 V L. 85.000 Iva compresa

Rivenditore antenne: **CALETTI-LEM-ECO-SIGMA-C.T.E.-VIMER**

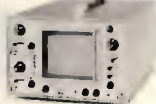
Rivenditore apparati: **SOMMERCAMP-MIDLAND-C.T.E.-INTEK-BREMI-IRRADIO-R.M.S.-HAM international-ZETAGI-TURNER-TRISTAR KENPRO.**

**OMAGGIO** un'antenna 27 MHz per auto ai residenti Torino e cintura sconto 10% ai non residenti, sull'acquisto di ogni ricetrasmittente.

**La TRIO  
produce anche**



**CS-1562A (10 MHz)**



**CS-1022 (20 MHz)**



**CS-2150 (150 MHz)**



**CS-1352 (15 MHz -portatile-)**



**CS-1650 B (memoria digitale)**

## RIVENDITORI AUTORIZZATI CON MAGAZZINO:

**BOLOGNA:** Radio Ricambi (307850);  
**BOLZANO:** Technolasa Elettronica (930500); **CAGLIARI:** ECOS (373734);  
**CASTELLANZA:** Vematron (504064);  
**CATANIA:** IMPORTEX (437086);  
**COSENZA:** Franco Angotti (34192);  
**FIRENZE:** Paoletti Ferrero (294974);  
**GENOVA:** Gardella Elettronica (873487); **GORIZIA:** B & S Elettronica Professionale (32193); **LA SPEZIA:** Antei & Paolucci (502359);  
**LATINA:** KEY-BIT Elettronica (489551); **LIVORNO:** Giuliano Mangoni (504398); **MAGENTA:** ERRE.D (979490); **MILANO:** Hi-Tec (3271914);  
I.C.C. (405197); **NAPOLI:** Bernasconi & C. (223075); **GISA Elettronica** (610974); **TESAI** (282718); **PADOVA:** RTE Elettronica (605710); Ing. Zaramella (43711); **PALESRMO:** Elettronica Agrò (250705); **PIOMBINO:** Alessi (39090); **REGGIO CALABRIA:** Imporlex (94248); **ROMA:** GB Elettronica (273759); **GIUPAR** (578734); **IN.DI.** (9314819); **ROVERETO:** C.E.A. (35714); **TARANTO:** RATVEL Elettronica (321551); **TORINO:** Petra Giuseppe (597663); **UDINE:** P.V.A. Elettronica (297827).

**Vianello**

## Il primo e l'unico trasmettitore portatile FM da $88 \pm 108$ MHz da 15 W che è anche una buona stazione fissa



Il Sender 2000/3G è un apparato prestigioso, sofisticato, sicuro e versatile, funziona da stazione portatile con alimentazione a  $13 \pm 15$  Vcc.

Dispone di immediata programmazione di frequenza con passi di 100 kHz, ingressi per micro e B.F. per mixer o direttamente da lettore, con miscelazione automatica "FADING" si presta egregiamente anche per stazione fissa, dotato di compressore e limitatore di modulazione, conferisce all'emissione qualità e musicalità a livello di grande modulatore. **L. 910.000**

### Finali di potenza a transistor larga banda e non più problemi.

<b>Mod. 100/ 100</b>	100 W out. - input 15 W	<b>L. 930.000</b>
<b>Mod. 100/ 200</b>	200 W out. - input 20 W	<b>L. 1.550.000</b>
<b>Mod. 100/ 400</b>	400 W out. - input 5 W	<b>L. 3.510.000</b>
<b>Mod. 100/ 800</b>	800 W out. - input 10 W	<b>L. 6.585.000</b>
<b>Mod. 100/1500</b>	1500 W out. - input 5 W	<b>L. 13.280.000</b>
<b>Mod. 100/3000</b>	3000 W out. - input 15 W	<b>R.P.</b>

Tutti i modelli sono completi di filtro passa basso, protezioni con memoria, filtro anti-polvere per la ventilazione, particolari accorgimenti per evitare danni da scariche atmosferiche.

Produciamo inoltre: Ponti ripetitori e modulatori per FM e TV, modulatori video PAL-SECAM, finali di grande potenza a valvole, stabilizzatori di tensione, gruppi di continuità, amplificatori lineari a transistor per HF-VHF-UHF-SHF fino a 400 W.

Documentazione a richiesta.

**Prezzi I.V.A. esclusa.**

**MICROSET**  
ELETTRONICA  
TELECOMUNICAZIONI

33077 SACILE (PN) - ITALY  
VIA PERUCH, 64  
TELEFONO 0434/72459.



# BIRD-VIANELLO

Strumenti di qualità per misure di potenza RF

## Chi altri?



### LA GRANDE NOVITÀ

Misuratore di intensità di campo relativa Bird Mod. 4030, inseribile a plug-in nel Mod. 43 (ed altri wattmetri bidirezionali Bird): larga banda 2 a 1000 MHz, dinamica minima 30 dB, alta sensibilità.



## BIRD

Bird non è solamente il famoso modello 43 (ora diventato anche misuratore di campo) ma è anche una vasta gamma di strumentazione e componenti per le comunicazioni RF. Alla VIANELLO S.p.A. potrete farvi consigliare sulle combinazioni wattmetro, terminazione, attenuatore, campionatore di segnali, filtro, ecc. che meglio risolvono il Vostro problema!

\* Prezzo riferito a S Lit. 1650 - Pagamento in contanti

# Vianello

Sede : 20121 Milano - Via T. da Cazzaniga, 9/6  
Tel. (02) 6596171 (5 linee) - Telex 310123 Viane I  
Filiale: 00185 Roma - Via S. Croce in Gerusalemme, 97  
Tel. (06) 7576941/250 - 7555108

Agente per le Tre Venezie - Bergamo - Brescia:  
**LUCIANO DESTRO**  
37134 Verona - Via Dei Castelbarco, 13 - Tel. (045) 585396

Tagliare e spedire in busta chiusa alla: VIANELLO S.p.A. - 20121 Milano - Via T. da Cazzaniga, 9/6

INVIATEMI SENZA IMPEGNO MAGGIORI INFORMAZIONI

COPIETAMENTE

DEPARTO

DIREZZO

ITTA

EL

L'ATT DEL SIG

1/84/B

CO

A. SERENI PUBBLICITÀ/9189241 MI

# 45 metri

## NUOVO NUOVO

## NOUVEAU

## NUEVO

## NEW

## NEU



### STILO 45 M

Freq. 6600 - 6700 imp. 52 Ohm.  
SWR: 1,1 centro banda.  
Potenza massima 100 W.  
Stilo di colore bianco realizzato in vetroresina epossidica alto m. 1,70 con stub di taratura inox.  
Bobina di carico centrale.  
Lo stilo può essere montato sia sulla base PLC che sulla base DX.

### CB/45 M

Antenna per stazione fissa bifrequenza, 26-28 MHz. 6600 - 6700 MHz.  
Impedenza 52 Ohm  $1/4 \lambda$ .  
SWR: CB 1,2-1 45 metri 1,2-1 centro banda.  
Connettore SO 239 con copriconnettore stagno.  
Misura tubi piegati  $\varnothing$  in mm.: 35x2 - 28x2 - 20x1,5 - 14x1 - 10x1. Giunzione dei tubi con strozzatura che assicurano una maggior robustezza meccanica e sicurezza elettrica.  
4 radiali con conduttore spiralizzato (Brevetto Sigma) con aggiunta di 2 bobine di carico per i 45 metri.  
Stilo con trappola alto complessivamente m. 4,08.  
Montaggio su pali di sostegno con  $\varnothing$  massimo mm. 40.

CATALOGO A RICHIESTA  
INVIANDO  
L. 800 FRANCOBOLLI

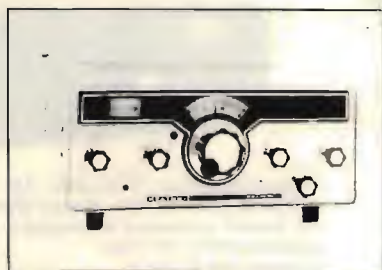
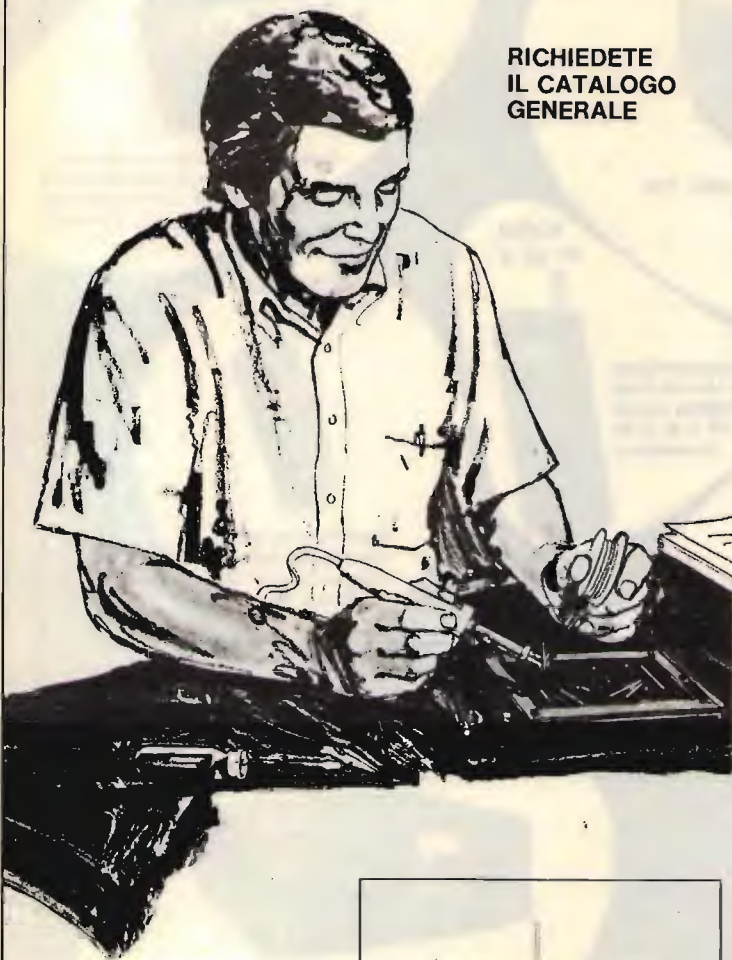


SIGMA ANTENNE di E. FERRARI

46047 S. ANTONIO MANTOVA - via Leopardi 33 - tel. (0376) 398667

# Heathkit®

**RICHIEDETE  
IL CATALOGO  
GENERALE**



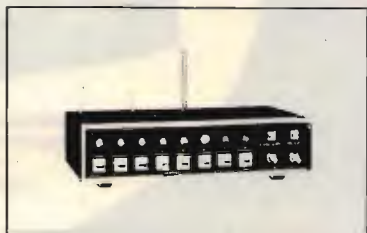
**TRASMETTITORE HX-1675**



**LINEARE 1 KW SB-230**



**RICETRANS HW-8**



**VHF-UHF SCANNER GR-1132**



**RICEVITORE HR-1680**

**LARIB**

**INTERNATIONAL s.r.l. ■ AGENTI GENERALI PER L'ITALIA**

**20129 MILANO - VIALE PREMUDA, 38/A - TEL. 795.762**

# parata di gioielli

**KENWOOD TS 830 M**



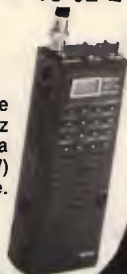
Ricetrasmittitore HF digitale, AM - SSB - CW  
160-80-40-20-15-10 m + Bande Warc  
RF Speech processor incorporato  
Alimentazione 220 VAC;  
Potenza 200 W P.e.P.

**KENWOOD R 1000**



Ricevitore HF Cop. continua 0-30  
MHz / Tipo di ricezione: SSB  
CW - AM / Alimentazione:  
13,8 V Dc - 220 V Ac.

**ICOM  
IC 02 E**



Ricetrasmittitore  
FM 144-148 MHz  
Potenza uscita  
RF 5 W (3 W)  
10 memorie.

**KENWOOD  
TR 2500**



Portatile 2 m FM  
144-145,995 MHz  
Potenza uscita RF  
2,5 W (0,3 W)

**YAESU  
FT 203 R**



Ricetrasmittitore  
VHF/FM - 150-160-170 MHz  
Potenza uscita 2,5 W  
Alimentazione 5,5 - 13 VCC

**YAESU FT 102**



Ricetrasmittitore HF  
compatibile a tutti i  
modi di emissione  
da 1,8 a 29,9 MHz  
bande radian-  
tistiche

**ICOM IC 751**



Ricetrasmittitore HF, CW - RTTY e AM  
Copertura continua da 100 Hz  
a 30 MHz in ricezione;  
trasmissione 1,6 - 30 MHz  
doppio VFO

**E ALTRI  
1600 ARTICOLI  
A MAGAZZINO**

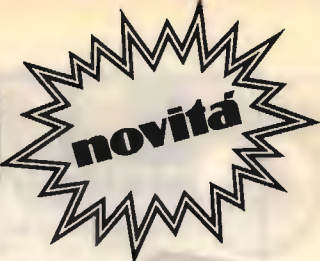
**MAS.CAR.**

MAS CAR di A. MASTRORILLI  
Via Reggio Emilia, 30 - 00198 ROMA - Tel. (06) 8445641/869908 - Telex 621440

Indirizzabile, pagamento anticipato. Secondo l'urgenza, si suggerisce Vaglia P.T. telegrafico, seguito da telefonata alla NIS. Dalla presa del Vostro indirizzo. Diversamente, per la non urgenza, inviate Vaglia postale normale, specificando quanto richiesto nella causale dello stesso, oppure lettera, con assegno circolare. Le merci viaggiano a rischio e pericolo e a carico del committente.

**RICHIEDERE CATALOGO INVIANDO L. 6.000**

# microfoni



**CBE 2004**

**MICROFONO PREAMPLIFICATO CON SUONO DEL MISSILE**  
**CARATTERISTICHE TECNICHE:**  
 Sensibilità: - 30 dB a 1000 Hz • Impedenza: 2,2 Kohm • Risposta di frequenza: 30 → 7500 Hz • Tempo di trasmissione del suono del missile: 4,5 Sec. circa  
 Batteria: 9 V tipo 006P • Durata della batteria: 38 ore (uso continuo)



**CBE 2004 B**

**MICROFONO PREAMPLIFICATO CON "CANTO DEGLI UCCELLI"**  
**CARATTERISTICHE TECNICHE:**  
 Sensibilità: - 25 dB a 1000 Hz • Impedenza: 2,2 Kohm • Risposta di frequenza: 100 → 7500 Hz • Tempo di trasmissione del suono del canto degli uccelli: Indefinito • Batteria: 9 V tipo 006P • Durata della batteria: 50 ore (uso continuo)



**MEX 55**

**MICROFONO PREAMPLIFICATO DA MEZZO MOBILE**  
**CARATTERISTICHE TECNICHE:**  
 Tensione d'alimentazione: 12 Vcc • Impedenza d'uscita: Adattabile a tutti i ricetrasmittitori • Segnale d'uscita: 100 mV max. • Tipo della capsula: A condensatore  
 • Amplificatore a FET entrocontenuto.



**DM 307/PA**



**MICROFONO MOD. DM 307/PA**  
**Microfono amplificato 7,5 W con sirena bitonale amplificata**  
**CARATTERISTICHE TECNICHE:**  
 Tensione d'alimentazione: 10 → 16 Vcc • Potenza d'uscita: 7,5 Watt • Impedenza d'uscita: 8 Ohm • Sirena: Elettronica bitonale • Accessori: Connettore da pannello per microfono - 3 metri cavo per collegamento tromba



**CBE 2006**

**MICROFONO PREAMPLIFICATO DA STAZIONE BASE PIÙ ECO PIÙ ROGER BEEP**  
**CARATTERISTICHE TECNICHE:**  
 Risposta in frequenza: 250 → 8000 Hz • Massimo segnale d'uscita: 1,5 V • Impedenza: 1000 Ohm a 1000 Hz • Direttività: Omnidirezionale • Guadagno dell'amplificatore: 0 → 30 dB • Batteria: 9 V tipo 006P o PP3 • Durata della batteria: 45 ore (uso continuo)



**MOD. 303**

**MICROFONO MOD. 33**  
**CARATTERISTICHE TECNICHE:**  
 Sensibilità: - dB a 1000 Hz • Risposta in frequenza: 300 → 5000 Hz • Impedenza: 250 Ohm • Direttività: Omnidirezionale • Lunghezza del cavo: Cavo spiraleto 1,8 Metri • Peso: 120 Gr.

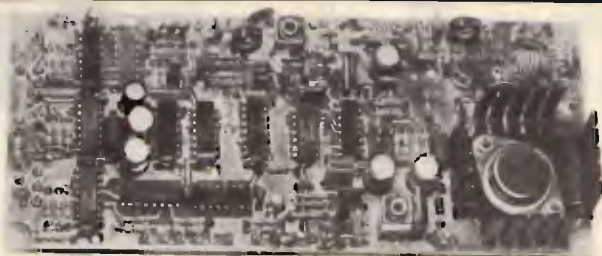


**DMC 510**

**MICROFONO PREAMPLIFICATO**  
**CARATTERISTICHE TECNICHE:**  
 Direttività: Omnidirezionale • Impedenza: 1 Kohm → 10 Kohm ad 1 KHz • Sensibilità: - 44 ± 4 dB ad 1 KHz con alimentazione 1,5 Vcc - - 42 ± 4 dB ad 1 KHz con alimentazione 6 Vcc • Risposta di frequenza: 200 → 5000 Hz • Tensione di alimentazione: 1,5 Vcc/ 6 Vcc/ 7 Vcc a batteria (opzionale) • Dimensioni: 97x63x41,5 mm. • Interamente costruito in ABS

# ELT elettronica

Spedizioni celeri  
Pagamento a 1/2 contrassegno  
Per pagamento anticipato,  
spese postali a nostro carico



## GENERATORE ECCITATORE 400-FX

Frequenza di uscita 87,5-108 MHz. Funzionamento a PLL. Step 10 KHz. P out 100 mW. Nota BF interna. Quarzato. Filtro P.B. in uscita. VCO in fondamentale. Spurie assenti. Ingresso stereo lineare; mono preenfasi 50 micros. Sensibilità BF 300 mV per + 75 KHz. Si imposta la frequenza tramite contraves binari (sui quali si legge direttamente la frequenza). Alimentazione 12-28 V. Larga banda. Dimensioni 19 x 8 cm. **L. 144.000**

**Pacchetto** di contraves per 400-FX

**L. 22.000**

## AMPLIFICAZIONE LARGA BANDA 15WL

Gamma 87,5-108 MHz. P out 15 W.  
P in 100 mW. Adatto al 400-FX  
Filtro P.B. in uscita. Alimentazione 12,5 V.  
Si può regolare la potenza. Dimensioni 14 x 7,5.

**L. 96.000**

## AMPLIFICATORE LARGA BANDA 25WL

Gamma 87,5-108 MHz. Potenza di uscita 25W.  
Potenza ingresso 100 mW. Adatto al 400-FX  
Filtro P.B. in uscita. La potenza di uscita può venire regolata da zero a 25 W.  
Alimentazione 12,5 V. Dimensioni 20 x 12 cm.

**L. 132.000**

**LETTORE** per 400-FX

5 display, definizione 10 KHz, alimentazione 12-28 V  
Dimensioni 11 x 6

**L. 65.000**

**25 WL**



**RICEVITORE PER PONTI** - con prese per C120

**L. 70.000**

**CONTATORE PLL C120** - Circuito adatto a stabilizzare qualsiasi oscillatore fino a 120 MHz - Uscita per Varicap 0-8 V, Step 10 KHz (Dip-switch)

**L. 80.000**

## VFO100

Adatto alla gamma FM; ingresso BF mono/stereo; impedenza uscita 50 ohm; alimentazione 12-16 V; potenza di uscita 30 mW; ottima stabilità. Nelle seguenti frequenze:

87,5-92 MHz; 92-97 MHz; 97-102,5 MHz; 99-104 MHz; 103-108 MHz;

**L. 40.000**

## AMPLIFICATORE G2/P

Adatto al VFO100 nelle seguenti frequenze: 87,5-108 MHz; Potenza uscita 15 W, alimentazione 12,5 V; potenza ingresso 30 mW.

**L. 71.000**

## CONVERTITORE CO-20

Frequenze 144-146 uscita 26-28/28-30 MHz. Anche versione per 136-138 MHz. Basso rumore. Alimentazione 12-16 V.

**L. 47.000**

## FREQUENZIMETRO PROGRAMMABILE 50-FN/A

Frequenza di ingresso 0,5-50 MHz. Impedenza di ingresso 1Mohm. Sensibilità a 50 MHz 20 mV, a 30 MHz 10 mV. Alimentazione 12V (10-15). Assorbimento 250 mA. Sei cifre (display FND560). Sei cifre programmabili. Corredato di PROBE. Spegnimento zeri non significativi. Alimentatore 12-5V incorporato per prescaler. Definizione 100 Hz. Grande stabilità dell'ultima cifra più significativa. Alta luminosità. Due letture/sec. Materiali ad alta affidabilità. Adatto a qualsiasi ricetras o ricevitore, anche per quelli con VFD a frequenza invertita.

**L. 116.000**

## CONTENITORE per 50-FN/A

Contenitore metallico, molto elegante, rivestito in similpelle nera, completo di BNC, interruttore, deviatore, vetrino rosso, viti, cavetto, filo.

Dimensioni 21 x 17 x 7.

- completo di commutatore a sei sezioni  
- escluso commutatore

**L. 56.000**

**L. 26.000**



## PRESALER AMPLIFICATO P.A. 500

Divide per 10. Frequenza max 650 MHz. Sensibilità a 500 MHz 50 mV, a 100 MHz 10 mV. Doppia protezione dell'integrato divisore.

**L. 36.000**

Tutti i prezzi si intendono IVA compresa

ELT elettronica - via E. Capecchi 53/a-b - 56020 LA ROTTA (Pisa) Tel. (0587) 44734

# Il primo CB a 34 canali con modulazione in AM/FM/SSB omologato!

L'ELBEX MASTER 34 è omologato per ciascuno degli scopi previsti ai sottoindicati punti di cui all'articolo 334 del codice PT.

- Punto 1 in ausilio agli addetti alla sicurezza ed al soccorso delle strade, alla vigilanza del traffico, anche dei trasporti a fune, delle foreste, della disciplina della caccia, della pesca e della sicurezza notturna. - Punto 2 in ausilio a servizi di imprese industriali commerciali, artigiane ed agricole. - Punto 3 per collegamenti riguardanti la sicurezza della vita umana in mare, o comunque di emergenza, fra piccole imbarcazioni e stazioni di base collocate esclusivamente presso sedi di organizzazioni nautiche, nonché per collegamenti di servizio fra diversi punti di una stessa nave. - Punto 4 in ausilio ad attività sportive ed agonistiche. - Punto 7 in ausilio delle attività professionali sanitarie ed alle attività direttamente ad esso collegate. - Punto 8 per comunicazioni a breve distanza di tipo diverso da quelle di cui ai precedenti numeri (servizi amatoriali).



## MASTER 34



### CARATTERISTICHE GENERALI

Circuito: 35 transistors, 5 FET transistors, 89 diodi, 10 IC, 13 LED  
Controllo di frequenza: PLL (phase locked loop) frequency synthesis system  
Numero dei canali: 34 (come da articolo 334 punti 1-2-3-4-7-8 del codice PT.)  
Modulazione: AM/FM/SSB  
Tensione di alimentazione: 13,8 Vc.c.  
Temperatura di funzionamento: -20°C + +50°C  
Altoparlante: 3" dinamico 8 Ω  
Microfono: dinamico  
Comandi e strumentazione: commutatore di canale, indicatore di canale a led, clarifier, mic gain, squelch, RF gain, controllo del volume, power switch, commutatore USB-LSB-PA, commutatore AM-FM-SSB, commutatore OFF-ANL-NB, indicatore della potenza di uscita a 5 led, indicatore del livello del segnale a 5 led, led di trasmissione, mic jack, dispositivo per la chiamata selettiva, prese jack per altoparlante esterno e PA, connettore d'antenna.  
Dimensioni: 175x37x210 mm  
Peso: 1,5 kg

### SEZIONE RICEVENTE

Sistema di ricezione: supereterodina a doppia conversione  
Sensibilità: AM < 1 μV per 10 dB S/N (0,5 μV nominale)  
FM < 0,5 μV per 12 dB SINAD (0,3 μV nominale)  
SSB < 0,3 μV per 10 dB S/N (0,2 μV nominale)  
Selettività: 5 kHz minimo a 6 dB (AM/FM)  
1,2 kHz minimo a 6 dB (SSB)  
Reiezione ai canali adiacenti: migliore di 60 dB  
Potenza di uscita audio: 3 W a 4 Ω  
Sensibilità dello squelch: threshold < 0,5 μV  
tight 1000 μV + 10.000 μV  
Reiezione alle spurie: migliore di 60 dB  
Controllo automatico di guadagno AGC: migliore di 60 dB/-15 dB  
Indicatore di segnale: 30 μV + 300 μV

Tutte le caratteristiche tecniche non riportate, rientrano nella normativa italiana come da DM 29 dicembre 1981 pubblicato nella GU n. 1 del 2 gennaio 1982 e DM 15 luglio 1977 pubblicato nella GU 226 del 20 agosto 1977.

### SEZIONE TRASMETTENTE

Modulazione: AM (A3), FM (F3), SSB (A3I)  
Potenza RF di uscita: 5 W (RMS) AM/FM, 5 W (PEP) SSB  
Percentuale di modulazione: migliore del 75% (AM)  
minore di 2 kHz (FM)  
Indicatore della potenza RF: 5 led rossi  
Impedenza di uscita dell'antenna: 50 Ω  
Codice GBC ZR/5034-34

# ELBEX

distribuito dalla GBC Italiana



**I. L. ELETTRONICA** SNC  
ELETTRONICA E TELECOMUNICAZIONI

Via Lunigiana, 481  
19100 LA SPEZIA  
Tel. 0187/511739

**OFFERTE PRIMAVERA 84**



- |  |            |
|--|------------|
| - Radioricevitore multibanda "SEC" gamma C.B./V.H.F.   | L. 35.000  |
| - Radioricevitore "MARC NR-82F1"   | L. 490.000 |
| - Ricetrasmittitore MULTIMODE 3 200 ch. AM/FM/SSB 12 W   | L. 340.000 |
| - Ricetrasmittitore MULTIMODE 2 120 ch. AM/FM/SSB 12 W   | L. 280.000 |
| - Ricetrasmittitore COLT 2400 240 ch. AM/FM/SSB/CW 12 W  | L. 390.000 |
| - Ricetrasmittitore POLMAR NEVADA 40 ch. AM 5 W  | L. 110.000 |
| - Ricetrasmittitore MARINER XL 40 40 ch AM 4 W   | L. 110.000 |
| - Ricetrasmittitore MIDLAND 7001 120 ch. AM/FM/SSB 12 W  | L. 390.000 |
| - Ricetrasmittitore in kit di emergenza radio con valigetta in similpelle, antenna magnetica per uso veicolare, presa accendisigari 12 V, custodia in similcuoio con inserito portabatterie, portatile multiuso 40 ch. 5 W | L. 180.000 |
| - Ricetrasmittitore FM 680 34 ch. AM/FM omologato P.P.T.T.   | L. 180.000 |
| - Ricetrasmittitore ALAN 34 S 34 ch. AM/FM 4,5 W omologato P.P.T.T.  | L. 220.000 |
| - Ricetrasmittitore POLMAR 309 34 ch. AM/SSB omologato P.P.T.T. (completo di lineare da 25 W)  | L. 240.000 |
| - Ricetrasmittitore CTE SSB 350 omologato P.P.T.T. AM/SSB 34 ch.   | L. 390.000 |
| - Ricetrasmittitore ZODIAC M 2022 omologato P.P.T.T. 22 ch.  | L. 120.000 |

## OFFERTE OM

- |  |              |
|--|--------------|
| - Ricetrasmittitore YAESU FT 102 (11/45)                                     | L. 1.600.000 |
| - Ricetrasmittitore YAESU FT 77 (11/45) completo di scheda AM e alimentatore | L. 1.150.000 |

## MATERIALE DI NOSTRA PRODUZIONE

- |   |            |
|---|------------|
| - Lineare 35 W 27 MHz 12 V                        | L. 29.000  |
| - Lineare 50 W 27 MHz 12 V AM/SSB                 | L. 49.000  |
| - Lineare 70 W 27 MHz 12 V AM/SSB                 | L. 69.000  |
| - Lineare 100 W 27 MHz 12 V AM/SSB                | L. 98.000  |
| - Lineare 200 W valvole 27 MHz AM/SSB             | L. 219.000 |
| - Lineare 650 W valvole 27 MHz AM/SSB             | L. 430.000 |
| - Antenna direttiva 3 elementi completa di rotore | L. 150.000 |
| - Antenna direttiva 3 elementi 27 MHz             | L. 70.000  |
| - Rotore "STOLLE"                                 | L. 90.000  |
| - Antenna mod. "WEGA" 5/8 d'onda                  | L. 74.000  |

**LE SPEDIZIONI VENGONO EFFETTUATE IN CONTRASSEGNO.**

**DISPONIAMO A MAGAZZINO DI UN VASTO PARCO DI APPARECCHIATURE,  
ANTENNE ED ACCESSORI PER C.B. - O.M.**



# lemm V3

Via Negroti 24 - MILANO - Tel. (02) 745419-726572

## CARATTERISTICHE TECNICHE

Impedenza	— 50 $\Omega$
Frequenza	— 26-28 MHz
Guadagno su dipolo isotropico	— 7 dB
Potenza massima applicabile	— 1000 W
SWR massimo	— 1:1,1 - 1:1,5
Resistenza al vento	— 150/170 km/h
Altezza antenna	— 550

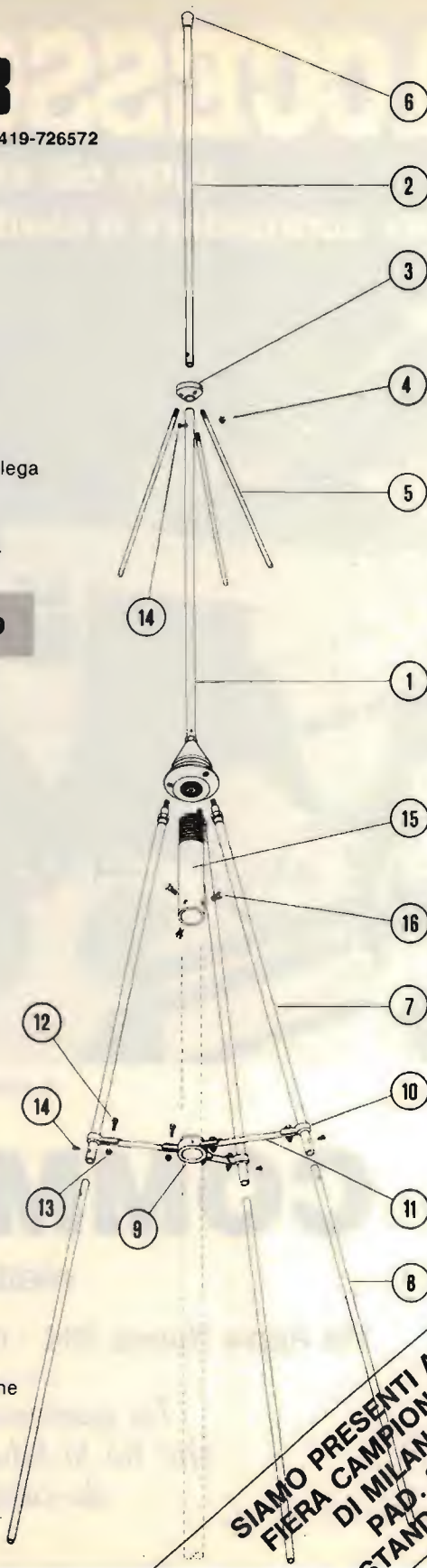
Il materiale impiegato nella costruzione dell'antenna è in lega leggera anticorodal ad alta resistenza meccanica.  
L'isolante a basso delta.

Per il montaggio dell'antenna lemm V3 seguire il disegno.

## CATALOGO A RICHIESTA INVIANDO L. 500

Descrizione del materiale nella confezione dell'antenna:

- ① 1 radiale centrale completo di base
- ② 1 prolunga o 2<sup>e</sup> sezione per radiale centrale
- ③ 1 base in alluminio per radiali antidisturbo
- ④ 3 dadi M5 per radiali antidisturbo
- ⑤ 3 radiali antidisturbo
- ⑥ 1 chiusura in gomma per radiante centrale
- ⑦ 3 radiali inferiori completi di portaradiale
- ⑧ 3 prolunghe o 2<sup>e</sup> sezioni per radiali inferiori
- ⑨ 1 supporto in plastica a tre vie
- ⑩ 3 supporti laterali in plastica
- ⑪ 3 distanziali in alluminio
- ⑫ 6 viti TE M4x20
- ⑬ 6 dadi M4
- ⑭ 4 viti autofilettanti 3x9
- ⑮ 1 tubo filettato 1" gas da utilizzarsi come riduzione per vari diametri di tubi
- ⑯ 3 viti TE M6x20 per tubo 1" gas



SIAMO PRESENTI ALLA  
FIERA CAMPIONARIA  
DI MILANO  
PAD. 33  
STAND 80-81

# ACCESSORI



tutto ciò che vi manca  
per completare o esaltare il vostro impianto!



in vendita da:

# COMMITTERI

elettronica

Via Appia Nuova, 614 - 00179 ROMA - Tel. 78 11 924

*La garanzia di un nome  
che ha la fiducia del pubblico  
da oltre 20 anni*

# CQ-CQ IN FREQUENZA DAL POLMAR CB 34 AF OGGI OMOLOGATO 34 CANALI CB IN AM-FM.

REC. Milano



Apparato omologato in quanto risponde alle norme tecniche di cui al D.P. 15-7-77 allegato 1, parte I° dell'art. 334 del Codice P.T. Prototipo DCSR/2/4/144/06/92199

**Per il soccorso stradale, per la vigilanza del traffico, per le gite in barca e nei boschi, per la caccia e per tutte le attività sportive ed agonistiche che potrebbero richiedere un immediato intervento medico.  
Per una maggior funzionalità del lavoro industriale, commerciale, artigianale ed agricolo.**

## Caratteristiche tecniche generali

Numero dei canali: 34 (art. 334 Codice P. T. punti 1-2-3-4-7-8) • Frequenze: da 26,875 MHz a 27,265 MHz • Controllo di frequenza: circuito P.L.L. a quarzo • Tensione di alimentazione: 13,8 VDC • Dimensioni: mm 225x150x50 • Peso: kg. 1,6 • Comandi e strumenti: volume, squelch, PA, commutatore di canale, commutatore AM/FM, indicatore digitale di canale, strumento S/RF meter, LED indicatore di trasmissione, presa per microfono, antenna, alimentazione, altoparlante esterno, PA

## Trasmittitore

Potenza RF di uscita: superiore a 2,0 watt RF AM-FM • Tipo di modulazione: AM-FM • Risposta in frequenza: 0,5/3,0 KHz ± dB • Strumento di controllo: RF meter indica la potenza relativa in uscita • Indicatore di trasmissione: a mezzo di un LED rosso

## Ricevitore

Tipo di circuito: Supereterodina a doppia conversione con stadio RF e filtro ceramico a 455 KHz • Sensibilità: 0,5 µV per uscita BF di 0,5 W • Rapporto segnale/rumore: 0,5 µV per 10 dB S/N • Selettività: migliore di 70 dB a + 10 KHz • Controllo di guadagno AGC: automatico per variazione nell'uscita audio inferiori a 12 dB e da 10 µV a 0,4V • Risposta di frequenza BF: da 300 a 3.000 Hz • Frequenza intermedia: 10,7 MHz - 455 KHz • Controllo di guadagno ricevitore: 30 dB • Potenza di uscita audio: massimo 3,5 W su 8 ohm

**ASSISTENZA TECNICA:**  
S.A.T. - v. Washington, 1 - Milano  
tel. 432704

**Centri autorizzati:**  
A.R.T.E. - v. Mazzini, 53 - Firenze  
tel. 243251  
RTX Radio Service - v. Concordia, 15  
Saronno - tel. 9624543  
e presso tutti i rivenditori  
Marcucci S.p.A.

**POL MAR**

**MARCUCCI** S.p.A.  
Via F.lli Bronzetti, 37 Milano  
Tel. 7386051



## MOD. 12600 E 24800 SUPERHURRICANE

Amplificatori Lineari Larga Banda 2÷30 MHz.  
Sistemi di emissione AM, FM, SSB, CW  
Protezione automatica contro il R.O.S.  
Corredati di comando a 4 posizioni di potenza  
Classe di lavoro AB in PUSH-PULL  
Dimensioni 20,5x27,5xh. 9 cm. Peso 3,2 Kg.

**12600:** Input 1÷25 watts AM (eff.) 2÷50 watts SSB (PeP)  
Output 25÷400 watts AM (eff.) 30÷800 watts SSB (PeP)  
Alimentazione 11÷16 Vcc 38 Amp. max.

**24800:** Input 1÷25 watts AM (eff.) 2÷50 watts SSB (PeP)  
Output 25÷600 watts AM (eff.) 50÷1200 watts SSB (PeP)  
Alimentazione 24÷30 Vcc 35 Amp. max.



## MOD. B 600 HUNTER/II

Amplificatore lineare completamente allo stato solido:  
non ha bisogno di essere accordato.  
Alimentazione 220 Volts Ca  
Frequenze coperte 2÷30 MHz  
Input 1÷15 watts AM (eff.) 2÷30 watts SSB (PeP)  
Output 600 watts AM (eff.) 1200 watts SSB (PeP)  
Ventilazione forzata  
Corredato di comando a 4 posizioni di potenza  
Protezione da eccessivo R.O.S. in antenna

Preamplicatore di ricezione regolabile o disinseribile:  
Frequenze coperte 25÷30 Mhz.  
Guadagno in ricezione 0÷25 dB

Dimensioni L. 35xP. 28xh. 16 cm.



## SUPERSTAR 360 11-40/45 METRI

Rice-Trasmettitore che opera su due gamme di frequenza. Dotato di CLARIFIER doppio comando: COARSE 10 KHz in TX e RX; FINE 1,8 KHz in RX. Permette di esplorare tutto il canale e di essere sempre centrati in frequenza.

### OPTIONAL:

- 1) Frequenzimetro programmabile con lettura in RX e TX su bande 11 e 40/45 metri.
- 2) Amplificatore Lineare 2÷30 MHz 200 W eff.

**Gamme di frequenza:** 11 metri 26515÷27855 MHz  
40/45 metri 5835÷7175 MHz

**Potenza di uscita:** 11 metri 7 watts eff. (AM)  
15 watts eff. (FM)  
36 watts PeP (SSB-CW)  
40/45 metri 10 watts eff. (AM)  
10 watts eff. (FM)  
36 watts PeP (SSB-CW)



## PRESIDENT-JACKSON 11-40/45 METRI

Rice-Trasmettitore che opera su due gamme di frequenza. Dotato di CLARIFIER doppio comando: COARSE 10 KHz in TX e RX; FINE 1,8 KHz in RX. Permette di esplorare tutto il canale e di essere sempre centrati in frequenza.

### OPTIONAL:

- 1) Frequenzimetro programmabile con lettura in RX e TX su bande 11 e 40/45 metri.
- 2) Amplificatore Lineare 2÷30 MHz 200 W eff.

**Gamme di frequenza:** 11 metri 26065÷28315 MHz  
40/45 metri 5385÷7635 MHz

**Potenza in uscita:** 11 metri 10 watts eff. (AM-FM)  
21 watts eff. (SSB)  
40/45 metri 10 watts eff. (AM-FM)  
36 watts PeP (SSB)





# ELECTRONIC SYSTEMS ELECTRONIC SYSTEMS

## TRANSVERTER MONOBANDA LB1



### Caratteristiche tecniche mod. LB1

Alimentazione .....	11÷15 Volts
Potenza uscita AM .....	8 watts eff.
Potenza uscita SSB .....	25 watts PeP
Potenza input AM .....	1÷6 watts eff.
Potenza input SSB .....	2÷20 watts PeP
Absorbimento .....	4,5 Amp. max.
Sensibilità .....	0,1 µV.
Gamma di frequenza ...	11÷40-45 metri
Ritardo SSB automatico.	

## TRANSVERTER TRIBANDA LB3



### Caratteristiche tecniche mod. LB3

Alimentazione .....	11÷15 Volts
Potenza uscita AM .....	8 watts eff.
Potenza uscita SSB .....	25 watts PeP
Potenza input AM .....	1÷6 watts eff.
Potenza input SSB .....	2÷20 watts PeP
Absorbimento .....	4,5 Amp. max.
Sensibilità .....	0,1 µV.
Gamma di frequenza ...	11÷20-23 metri
	11÷40-45 metri
	11÷80-88 metri

### Caratteristiche tecniche mod. 12100

Amplificatore Lineare Banda 25÷30 MHz.  
 Ingresso 1÷6 watts AM, 2÷15 watts SSB  
 Uscita 20÷90 watts AM, 20÷180 watts SSB  
 Sistemi di emissione: AM, FM, SSB, CW  
 Alimentazione 11÷15 Vcc 15 Amp. max.  
 Classe di lavoro AB  
 Reiezione armonica: 30 dB su 50 Ohm resistivi  
 Dimensioni: 9,5x16xh.7 cm.

MOD. 12100



### Caratteristiche tecniche mod. 12300

Amplificatore Lineare Larga Banda 2÷30 MHz.  
 Ingresso 1÷10 watts AM, 2÷20 watts SSB  
 Uscita 10÷200 watts AM, 20÷400 watts SSB  
 Sistemi di emissione AM, FM, SSB, CW da 2÷30 MHz.  
 Alimentazione 12÷15 Vcc 25 Amp. max.  
 Corredato di comando per uscita a metà potenza  
 Classe di lavoro AB in PUSH-PULL  
 Reiezione armoniche 40 dB su 50 Ohm resistivi  
 Dimensioni: 11,5x20xh.9 cm.

MOD. 12300



### Caratteristiche tecniche mod. 24100

Amplificatore Lineare Banda 25÷30 MHz.  
 Ingresso 1÷6 watts AM 2÷15 watts SSB  
 Uscita 20÷100 watts AM, 20÷200 watts SSB  
 Sistemi di emissione: AM, FM, SSB, CW  
 Alimentazione 20÷28 Vcc 12 Amp. max.  
 Classe di lavoro AB  
 Reiezione armoniche: 30 dB su 50 Ohm resistivi  
 Dimensioni: 9,5x16xh.7 cm.

MOD. 24100



### Caratteristiche tecniche mod. 24600

Amplificatore Lineare Larga Banda 2÷30 MHz.  
 Ingresso 1÷10 watts AM, 2÷20 watts SSB  
 Uscita 10÷250 watts AM, 20÷500 watts SSB  
 Sistemi di emissione: AM, FM, SSB, CW da 2 a 30 MHz.  
 Alimentazione 20÷30 Vcc 20 Amp. max.  
 Corredato di comando per uscita a metà potenza  
 Classe di lavoro AB in PUSH-PULL  
 Reiezione armoniche 40 dB su 50 Ohm resistivi  
 Dimensioni: 11,5x20xh.9 cm.

MOD. 24600





**PIÙ TELECOMUNICAZIONI**  
**PIÙ TELECOMUNICAZIONI**



1125 - 1125 - 1125 - 1125 - 1125 - 1125 - 1125 - 1125 - 1125 - 1125

1125 - 1125 - 1125 - 1125 - 1125 - 1125 - 1125 - 1125 - 1125 - 1125

1125 - 1125 - 1125 - 1125 - 1125 - 1125 - 1125 - 1125 - 1125 - 1125

1125 - 1125 - 1125 - 1125 - 1125 - 1125 - 1125 - 1125 - 1125 - 1125

1125 - 1125 - 1125 - 1125 - 1125 - 1125 - 1125 - 1125 - 1125 - 1125

1125 - 1125 - 1125 - 1125 - 1125 - 1125 - 1125 - 1125 - 1125 - 1125

1125 - 1125 - 1125 - 1125 - 1125 - 1125 - 1125 - 1125 - 1125 - 1125

1125 - 1125 - 1125 - 1125 - 1125 - 1125 - 1125 - 1125 - 1125 - 1125

1125 - 1125 - 1125 - 1125 - 1125 - 1125 - 1125 - 1125 - 1125 - 1125

1125 - 1125 - 1125 - 1125 - 1125 - 1125 - 1125 - 1125 - 1125 - 1125

**AVVISO PUBBLICITARIO**

**IL TELECOMUNICAZIONI**  
**TELECOMUNICAZIONI**

Le telecomunicazioni sono un servizio essenziale per la vita quotidiana e per le attività commerciali. Offriamo una gamma completa di servizi, tra cui telefonia fissa e mobile, servizi di valore aggiunto e servizi per le imprese. Per maggiori informazioni, visitate il nostro sito web o chiamate il numero verde.

Il servizio di telecomunicazioni è un servizio essenziale per la vita quotidiana e per le attività commerciali. Offriamo una gamma completa di servizi, tra cui telefonia fissa e mobile, servizi di valore aggiunto e servizi per le imprese. Per maggiori informazioni, visitate il nostro sito web o chiamate il numero verde.

**Vademecum della Radio**  
 Agli prontuari per OM-SWL-CB.

Questo vademecum è un riferimento essenziale per gli operatori radioamatori. Contiene informazioni dettagliate sui regolamenti, le procedure di chiamata e le tecniche di comunicazione. È un libro indispensabile per tutti gli appassionati della radio.

## MATERIALE PER MICROCOMPUTER G5

Listino prezzi in vigore dal 1/3/84

Circuito stampato scheda madre	30000
Circuito stampato scheda 4K	15000
Circuito stampato interfaccia cassetta	5000
Circuito stampato interfaccia stampante	15000
Circuito stampato demodulatore RTTY T5	15000
TMS9929 video processor	42000
Coppia EPROM con GBASIC	40000
Connettore maschio per schede 45 poli	6000
Connettore femmina per schede 45 poli	6000
Connettore alimentazione 6 poli (coppia M+F)	3000
Quarzo 10738 KHz	4000
Trasformatore di alimentazione	18000
Monitor verde 9" professionale, 220V	169000

SUMUS : IL PIU' GRANDE ASSORTIMENTO DI COMPUTERS  
PROGRAMMI - VIDEO GIOCHI - LIBRI - ACCESSORI  
TUTTE LE MARCHE - I PREZZI PIU' BASSI

SUMUS srl - Via S. Gallo 16/r - 50129 Firenze

# 7-14-21-28 MHz

## Nuova antenna "Quad" a 4 bande TET

L'ultima delle innovazioni TET, una banda in più nella vostra multielementi "Quad".

Caratteristiche comuni	HB443DX	HB433DX
Elementi attivi		
7 MHz	3	2
14 MHz	4	3
21 MHz	4	3
28 MHz	4	3
Guadagno 7/14/21/28	5/10/9/9	2/8/9/7
FB Ratio 9/14/21/28	12.4/21.8/22.3/20.1	0/21.7/22.3/20.2
Potenza	1 KW CW	1 KW CW
VSWR 7.0 - 7.1	2.0:1 or better adjustable	2.0:1 or better adjustable
7.1 - 7.25	2.0:1 or better adjustable	2.0:1 or better adjustable
14.0 - 14.5 21.0 - 21.45		
28.0 - 29.0	1.5:1	1.5:1
Lunghezza Boom m	6.0	4.0
Massima lunghezza elementi m/ft.		
	9.25	9.25
Peso: kg	18.0	14.6

**MARCUCCI** S.p.a.

Via F.lli Bronzetti, 37 Milano  
Tel. 7386051



# OFFERTE E RICHIESTE

coloro che desiderano effettuare un'inserzione utilizzino il modulo apposito

© copyright CQ elettronica 1984

## offerte COMPUTER

**VENDO COMPUTER N.E.** con 8K di memoria molti programmi e tutti gli schemi L. 390.000 + Intellevision mai usato con 4 cassette giochi L. 350.000.  
Marco Crippa - via G. Cesare 4 - 20077 Sordio (MI)  
(02) 9810577 (solo serali)

**COMMODORE 64**, 150 superprogrammi: Super Scramble, simulatore di volo, Kong, Moonbogy, ecc. Sonori e ottima grafica. 2 super programmi solo L. 20.000 + 1 in omaggio.  
Franco Borsa - via Mesolcina 14 - 6500 Bellinzona (Svizzera)  
(092) 263924 (12.30-13.00)

**VENDO PER VIC 20 1** cassetta con 20 programmi in LM a L. 30.000 + spese P.T. Tra questi cito Crazy Kong, Munch Man, Galaxions, Multitron. Programmi anche per il 64.  
Carlo Zanini - via L.P. Sarpi 17 - 26100 Cremona  
(0372) 27498 (solo serali)

**OCCASIONISSIMA VENDO APPLE II** esp. 128K + stampante Epson 100, monitor fosfori verdi, tutti i programmi più importanti su floppy disk. Prezzo da stabilire.  
Marco Bellone - via Pietro Viale 4 - 12015 Limone Piemonte (CN)  
(0171) 926302 (11-14 e 20-24)

**VENDO NANOCOMPUTER** prezzo affare meno di L. 300.000.  
Ivano Boschetti - via Silvio Pellico 4 - 38068 Rovereto (TN)  
(0464) 413824 (ore pasti)

**VENDO ZX-91 16K RAM** alimentatore, moltissimo software anche inedito, L. 200.000.  
Alessandro Giolitti - via Fabroni 45 - 50134 Firenze  
(055) 473810

**VENDO "GUIDA ALLO ZX SPECTRUM"** nuovo ed. Jackson valore L. 22.000 a sole L. 11.000.  
Fabrizio Prunetti - via Prile 5 - 58100 Grosseto  
(0564) 24664 (ore serali)

**VENDO ZX81** + alimentatore + cavetti registratore + manuale + 1 nastro programmi L. 95.000.  
Osvaldo Del Fabbro - via Umbria 38 - 33010 Cavaicco (UD)  
(0432) 46266 (pomeriggio)

**VENDO COMPUTER ZX81** Sinclair + manuale italiano e inglese + trasformatore + cavi per collegamento registratore + imballo originale a L. 80.000.  
Guido Giovenzana - viale Monza 355 - 20128 Milano  
(02) 2550565 (15-18)

**PROGRAMMI PER COMMODORE "VIC 20"** vendo, scambio con programmi di pari utilità no games. Inoltre vendo molti accessori per Vic. Astenersi perditempo!!!  
Franco Palma - via Terraglio 4 - 31021 Mogliano Veneto (TV)  
(041) 450468 (ore pasti)

**CAMBIO PER VIC 20** cassetta nastro con giochi Frog, Blitz, Biorimi, Rocket Command, Simon; con nastro Dowkey Kong (Krazy Cong). Che giri max 5K.  
Marco Vari - via M.F. Ardinate 5 - 00034 Colleferro (RM)  
(06) 974097 (ore pasti)

**VENDO PROGRAMMI SPECTRUM** per radioamatori. 14 programmi tra cui calcolo QRB e calcolo orbite OSCAR 10 con proiezioni geografiche a L. 15.000.  
Gianni Matteini - via C. Pavese 20 - 47041 Bellaria (FO)  
(0541) 44292

**VENDO PER CBM64:** Hesman, Screen Graphic 64 (grafica alta risoluzione), Simon's Basic. I programmi sono disponibili su nastro o su disco.  
Massimo Cantelli - via Corso 40 - 40051 Altedo (BO)  
(051) 871270 (20-22)

**SCAMBIO MOLTISSIMI PROGRAMMI** per ZX Spectrum 16/48 K.  
Paolo Farretti - via Fornaci 30/H - 30016 Jesolo (VE)  
(0421) 952468

**VENDO HOME-COMPUTER T199/4A** con cavo per registratore e 55 programmi tutti su cassetta a L. 230.000 trattabili.  
Paolo Parpanesi - via Ravizza 34 - 20149 Milano  
(02) 4690326 (ore 19-23)

**CAMBIO VENDO PER CBM 64 PET** Speed the Las one easy script Forth64, condominio Hes Mond per CBM40130 RITTY + stampa prog. gest. condominio compilatore utility.  
Augusto Bernardini - via Valle Verde 5 - 05100 Terni  
(0744) 56870 (8-13 e 15-19.30)

## offerte RADIO

**VENDESI DEMODULATORE TONO 550** oppure cambio con tastiera tipo Tono 7000E, 9000 e simili.  
Paolo Emanuelli - via Dell'Alloro 7-41 - 16154 Sestri Ponente (GE)  
(010) 625160 (ore pasti)

**VENDO FILTRO AUDIO ATTIVO** Daiwa AF-606K, modello con decoder per CW doppio, Lire 120.000.  
Giuliano Garindo - via Val Cannobina 6 - 20152 Milano  
(02) 4595768 (sera 19-20.30)

**EQUALIZZATORE D'AMBIENTE HARVEY VENDO** a L. 150.000 come nuovo, causa cessione mio apparato Hi-Fi. 10 cursori per canale, Vu-meter a led rettangolari, alimentazione 220 V. Prezzo attuale alla GBC L. 228.000. Rispondo solo a chi è veramente interessato.  
Marcello Minetti - via Bersaglieri del Po 10 - 44100 Ferrara  
(0532) 48064 (ore ufficio)

**VENDO RX SONY ICF-6700L** DL-0M-FM-OC-AM-USB-LSB-CW lettura meccanica e digitale s. meter tripla alimentazione L. 450.000 trattabili. Vendo inoltre CB 40 e antenna balcone a L. 100.000.  
Walter Amisano - via Abbè Gorret 16 - 11100 Aosta  
(0165) 42218 (ore pasti)

**TELESCRIVENTE OLIVETTI T2** a foglio perfetta con manuale (200) pag., schemi, disegni esplosi, inserzione e tarature vendo L. 150.000.  
Pietro Bernardoni - via Spadini 31 - 40133 Bologna  
(051) 310188



MOSTRA  
DELL'ELETTRONICA  
E TELECOMUNICAZIONE

COMUNICATO STAMPA - REDAZIONALE

A SCANDIANO (RE) DAL 28 APRILE AL 1° MAGGIO LA 5° MOSTRA ELETTRONICA E TELECOMUNICAZIONE.

Avrà luogo a Scandiano in provincia di Reggio Emilia, dal 28 Aprile al 1° Maggio 84 la 5° mostra elettronica e telecomunicazione. La rassegna ha scadenza annuale e l'impegno dell'Ente Fiere, subentrata in prima persona nell'organizzazione e gestione della mostra, è stato teso a meglio definire la caratterizzazione qualitativa dell'esposizione.

Perché ci si chiederà una mostra legata all'elettronica e telecomunicazione a Scandiano quando già ne esistono qualificate e consolidate a Milano, Bologna o a Roma. La risposta la si trova osservando l'area di naturale influenza della rassegna. In un raggio di alcune decine di chilometri vi è compreso un territorio che può vantare il più alto indice di incremento produttivo d'Italia. Produttività che secondo le statistiche ufficiali si colloca ai livelli delle regioni più ricche d'Europa vedi Baviera o Renania.

Comparti interi vi si trovano ad operare; industria ceramica, delle confezioni, meccanica agricola, alimentare-conserviera, zootecnica, edilizia, macchine utensili. Bologna, Modena, Sassuolo, Carpi, Reggio Emilia, Parma altrettante punte di un esagono ideale con al centro appunto Scandiano.

In tutta questa vasta area si stanno realizzando e sperimentando sia all'interno dei grandi complessi industriali sia nei minuscoli laboratori artigianali nuove e più sofisticate applicazioni produttive da collegare a quei settori (e non solo a quelli) di cui si parlava prima. Ed in tutto questo sforzo di ricerca e realizzazione vi è al centro la tecnologia elettronica.

Non siamo certo ai livelli stratosferici della californiana Silicon Valley, ma è pur sempre l'area di influenza della mostra di Scandiano un macro laboratorio di sicuro interesse, come mercato e come osservatorio, sia per l'espositore che per il visitatore.

ENTE FIERA SCANDIANO - P.zza Prampolini, 1 - Scandiano (Reggio Emilia) - Tel. (0522) 857436



## Lettera ai G5-isti

Cari G5-isti, molti di voi hanno incontrato serie difficoltà nell'approvvigionarsi del materiale (circuiti stampati, ecc.) presso la ditta SUMUS di Firenze. Questo è dovuto esclusivamente a miei problemi personali che mi hanno allontanato per un po' dal G5; il mio desiderio era quello di ridurre certi costi commerciali e non ho quindi previsto la necessaria organizzazione (anche Clive Sinclair ha dei problemi, in fondo!).

Adesso, avendo assunto in prima persona la guida della ditta SUMUS medesima, sto rimediando al mal fatto e rimettendo le cose in ordine. Purtroppo certi tempi tecnici di approvvigionamento non possono essere cancellati con un colpo di spugna. La situazione si sta comunque già normalizzando e nel mese di marzo verranno evase tutte le spedizioni in sospeso.

Per farmi perdonare, ho deciso che, malgrado l'enorme aumento dei componenti elettronici che tutti sanno, **tutti gli ordini fino ad oggi pervenuti verranno evasi ai vecchi prezzi.** Questo vuol dire, per la SUMUS, che molti elementi verranno venduti in rimessa, ma è il segno tangibile della nostra buona volontà e del rinnovato interesse verso questo prodotto che ha incontrato un così grande successo. Comuniceremo quanto prima, con inserzione pubblicitaria su questa rivista, i nuovi prezzi.

Oltre a questo ho il piacere di indire, per il giorno **sabato 19 maggio 1984 alle ore 10**, il primo **G5 Day**, una manifestazione che sarà tenuta a Firenze presso la sala seminari della SUMUS: una giornata intera dedicata a seminari sul G5 dove tutti i lettori di **CQ elettronica** potranno intervenire gratuitamente. In quell'occasione sarà fondato il **G5USERS GROUP** con lo scopo di facilitare lo scambio di esperienze reciproche. Non mancate!

Salute a tutti e avanti con **CQ elettronica!**

Gianni Becattini

**VENDO: G4/216-RX** bande amatoriali L. 200.000. Hammarlund BC779 super-prò L. 150.000. Regalo BC603 a chi acquista i 2 ricevitori in blocco, quotazioni contrattabili. Silvio Da San Martino - località Villa Stefani 131 - 55010 Camigliano (LU) (0583) 928456 (17÷22)

**OFFRO OSCILLOSCOPIO SOLATRON** funzionante lineare CB Amtron in cambio di ricevitori frequenzimetri filtri media eventuale conguaglio anche surplus offerte. ISOPIF, Gianfranco Piu - via Carlo Alberto 14 - 07041 Alghero (SS) (079) 975407 (ore lavoro)

**VENDO 2 VALVOLE 3-500Z NUOVE** mai usate complete di zoccolo originale + materiale per auto costruzione lineare con dette compresa alimentaz. A.T. 3 kV, 1 A. Franco Torri - corso Trento 17 - 12045 Fossano (CN) (0172) 60190 (ore 18÷21 max)

**VENDESI VALVOLA EIMAC 4CX1500A** con schemi e accessori per montaggio lineare radio locali e radio amatore tralasci di 3280 W in antenna. Andrea De Barolo - via Caldarola 45/2 - 70126 Bari (080) 482878 (ore serali)

**VENDO HEATHKIT HW8 QRP** transc. e Hallicrafters SR150 + alim. entrambi in ottimo stato. Roberto Torri - via Ai Monti 2 - 22038 Tavernerio (CO) (031) 420211 (21.00÷23.00)

**4 QUARZI PER VHF** nautico acquistati per errore vendo CH8 e 16T154, 400; 154, 800/R143, 700; 144, 100. Fattore moltiplicazioni 183 overtone 25 MHz; L. 30.000 + s.s. Luciano Pautasso - via Torino 213 - 10042 Nichelino (TO) (011) 820161 (19÷20)

**CEBO RTTY OLIVETTI** tarate e funzionanti T2 a zona L. 30.000. T2 a foglio con perforatore e lettore di nastro L. 100.000. Tastiera HAL2000 CW ASCII RTTY. Noemio Caleffi - via Modena 157 - 44040 Mizzana (FE) (0532) 51312 (ore 15÷20)

**RX 174URR VENDO** copertura continua 1,5÷18 MHz CW-AM-SSB calibrazione a cristallo ogni 200 Kc alim. 220 V completo di cassonetto originale Lire 250.000. Nicola Minniti - via Magellano 24 - 09045 Quarto S. Elena (CA) (070) 813914 (14÷15 e 21÷23)

**VENDO MODULATORE QUINDICI WATT** autocostuito, ma perfettamente funzionante a L. 500.000 non trattabili. Paolo Riparbelli - viale Giosuè Carducci 133 - 57100 Livorno (0586) 402994 (ora di pranzo)

**VENDO LAFAYETTE 2000** + m 200 CN CB 26065 a 28305 perfetto come nuovo al. 400 W pep L. 350.000. Lino Legnazzi - via Peraita Matteo 6 - 91010 San Vito Lo Capo (TP) (0923) 972337 (ore 8÷12)

**VENDO RTX 144 MHz** standard C58 completo staffa auto borsa batterie carica batterie lineare 25W a L. 700.000. Thea 7000E a L. 750.000. Ricevitore Kenwood nuovo L. 430.000. IAUQY, Lanfranco Pari - viale Verga 27 - 77037 Rimini (FO) (0541) 82903 (dopo ore 19)

**AFFARONE: VENDO MKII** fotoaccessoriato, President 27 Mc, 40 canali Roller Inductor Collins, ricevitore Nec "CQ-R700" sint. cont. 0-30 Mc, cinescopio 9" ottimo per satell. Domenico Pace - via B. Croce 13 - 25062 Concesio (BS) (030) 2752256 (serali)

**SOMMERKAMP FT 250** ricatrasmettore decametriche AM-CW-SSB 240 W + 11 e 45 m, ultimo stato prezzo da concordare. Maurizio Di Carlo - via Verona 22 - 00161 Roma (06) 429935 (pasti)

**PERMUTO MIOLAND 4001** 40 CH con CB anche 23 CH omologato. Offro antenna da base GP127 CTE per 11 m. Cerco apparato 27 MHz con FM-SSB anche non omologato. Ettore Bello - via San Michele 3 - 31052 Maserada (TV) 838479 (ore 16,30÷18,30)

**VENDO CB SOMMERKAMP 60 CH AM**, 10W L. 100.000. Alimentatore Bremi 2.5 A L. 20.000. Cuffia con radiostereo incorporata, applicabile anche a stereo via cavo (in dotazione) Toshiba L. 50.000. Sony Walkman II (come nuovo) L. 180.000. Andrea Lantelme - Real Collegio Carlo Alberto - 10024 Moncalieri (TO) (011) 641570 (13÷13.30 e 20÷21)

**VENDO RTX ICOM IC260E** 144 MHz FM-SSB-CW L. 500.000. Yaesu FT720RU 430-440 MHz FM a L. 500.000 trattabili. Alimentatore 10/15 V, 10 A con strumenti V-A a L. 80.000. IW9APC, Pietro Scrima - via Villa Sofia 13 - 90146 Palermo (091) 518808 (13.30-15.30)

**VENDO LINEARE (PROGETTO CQ)** 10÷80 m, 700÷1.500 OUT assemblato 80%, completo di tutto (dalle viti agli strumenti ecc) alimentazione surdimensionata, utilizza 2XQ83,5/750. Fornite 62X3-500Z, L. 500.000. I6DNE, Sergio Molinelli - via R. Sanzio 22 - 60019 Senigallia (AN) (071) 65132 (15÷16 e 21÷22)

**VENDO BC312 L.** 100.000. VFO Geloso G4/105 con valvole nuovo mai usato L. 20.000. Registratore Philips a bobina funzionante antico 20 anni 4 piste L. 20.000. Ugo Cecchini - Valvasone 56 - 33033 Codroipo (UD) (0432) 904866

**VENDO RTX CB HY-GAIN V** 120 CH (26965-28305) AM-FM-SSB e alimentatore 4,5÷24 V, 3 A il tutto, in ottime condizioni a L. 200.000 + micro da palmo turner +3 L. 50.000. Salvi Rizzo - viale Annunziata 9 - 98010 Paradiso (ME) (090) 301052 (ore pasti e sera)

**VENDO RX HALLICRAFTERS R-2740/FRR** (0,54÷54 MHz) completo di quarzi altoparlante box esterno manuale e schemi come nuovo L. 350.000. IK1CFJ, Biagio Pellegrino - via Nazionale 456-4 - 16039 Sestri Levante (GE) Casa: (0185) 47067 (solo serali) - Uff. (010) 5996373

**LINEARE 75 W** valvolare 27 MHz vendo L. 65.000.  
Giuseppe Sozzi - via Volonterio 59 - 21047 Saronno (VA)  
(02) 9608115 (19,30÷21)

**VENDO TELESCRIVENTE OLIVETTI TE315** completa di perforatore-trasmittitore automatico, mobile metallico e istruzioni per manutenzione perfetta L. 400.000.  
Rino Piccioli - via Misa 4 - 40138 Bologna  
(051) 546552 (non oltre le 22)

**OFFRO LETTORE AUTOMATICO DI CASSETTE** Lanco in cambio di piastra a bobine. Il lettore nuovissimo ed è solo provato.

Radio Posada - via Att. Delfenu 3 - 08020 Posada (NU)  
(0784) 854133 (serali)

**VENDO TELEFONO SENZA FILI** mod. Muraphone ass. Melchioni come nuovo completo di manuale e scatola, perfetto L. 200.000, portata 400 m.  
Enzo Cannuni  
(011) 7493237 (ore ufficio)

**FT7B YAESU QUARZATO** 11 m più alim. FP12 più frequenz. YC-7B. Inoltre Lafayette LMS-200, AM-FM-SSB freq. 26-28 MHz cado anche separatamente migliori offerenti. Ottimo stato. Con imballi.

Antonio Ronchi - viale Europa 194 - 20082 Cassano O'Adda (MI)  
(0363) 84483 (serali e festivi)

**VENDO TELESCRIVENTE OLIVETTI T2BCN** completa di cofano originale insonorizzato e illuminato e di demodulatore RTTY oppure cambio con FM144. Vendo RX FR50B 10-80 m L. 150.000.  
Mario Cristiano - via Aleno 40 - 25060 Marcheno (BS)

**DRAKE TONO THEIA 7000E** terminale RTTY-CW-ASCII come nuova + aliment. 12V, 3A stabil. KL.850TR. Monitor entrata video composito 220 V B/N perfetto KL.80TR.  
Cesare Posani - viale Matteotti 14 - 20095 Cusano Milanino (MI)  
(02) 6196702

**RX MARELLI RP-32** da 1,5 a 30 Mc in continua alim. 220Vca con manuale e schemi Lire 250.000, 8C-312 da 1,5 a 18 Mc alim. 220 V, altoparlante LS3 vendo L. 130.000.  
Leopoldo Mietto - viale Arcella 3 - 35100 Padova  
(049) 857644 (ore ufficio)

**PROVAVALVOLE TV78/U** completo di accessori, cavi, zoccoli speciali L. 40.000. RTX 8C1306 L. 45.000. 8C883 e BC603 al. 220V L. 40.000 cad. 2VFD G104, G105 funzionanti L. 20.000 cad.  
Riccardo Menegatti - via Suozzi 38 - 44021 Codigoro (FE)

**WS58 MK1** valv. nuove + aliment. L. 40.000. Valv. 813 mai usata L. 25.000. Trasn. 500 Va. 1000 V OUT L. 50.000. Filtro XF9B L. 80.000 nuovo. A.L. CB 2G 8V130 200 Wpep valv. nuove L. 90.000.  
Paolo Celi - viale A. Doria 10 - 20124 Milano  
(02) 2041324 (solo 20÷21)

**VENDO RICETRASMETTITORE** 27 MHz mod. Hy-Gain 40 CH AM, 5 W come nuovo con cornetta telefonica originale Hy-Gain al posto del microfono a L. 150.000.  
Giuseppe Curati - viale Molise 68 - 20137 Milano  
(02) 584238 (ufficio)

**VENDO LINEA DRAKE 74XC, R4C, MS4** con N. Blanker + filtro 1800 + GUF 1 + diversi quarzi (27 MHz) L. 1.500.000.  
Renzo Caccialanza - località Cento Chiavi 4 - 38100 Trento  
(0461) 25799 (ore past)

**VENDO IC240 VHF 22 CH** veicolare 10W, 144 MHz, ant. Discone GDX 50-480 MHz, accordatore per HF Yaesu FC707, 150 W, commutatore Coax di antenna 2 uscite + control box, accordatore 3 bande 2+6+11 m Hansen. Tutto perfetto. Esclusi perditempo.  
Romolo De Livio - piazza S. Francesco di Paola 9 - 00184 Roma

**VENDO L. 50.000** trattabili micro turner + 2 da tavolo usato poche volte causa non adattabilità al RXTX. Spedizione a carico del destinatario, massima serietà.  
Michele Farina - via 1 Ottobre 24 - 81020 Valle di Maddaloni (CE)  
(0823) 336260 (12,30÷14,30)

**DRAKE TR7, PS7** con filtri e N.B. vendo L. 2.500.000. Amplificatore Naigai 144XL per 2 m da 500W L. 700.000. Rotore HAM 4 L. 300.000. Mobile rack da 19 pollici alto 2 m con ruote Del Turco L. 300.000.  
Mauro Magni - via Valdinievole 7 - 00141 Roma  
(06) 8924200 (ore 13-14)

**NUOVO MAI USATO VENDO** ricevitore aeronautico da palmo FDk ATC720 garanzia Melchioni L. 200.000.  
Alberto Galli - via Fontana 12 - 23030 Livigno (SO)  
(0342) 996340

**VENDO RTX HY GAIN 2795 OX 120 CH** AM-FM-SSB, lineare Jumbo CTE 300W AM, 700W SSB, accordatore TM1000 con strumenti -ros- potenza più piccolo lineare per mobile B70 Z6 e tutto a L. 350.000.  
Angelo Gaspa - corso Inglese 279/27 - 18038 Sanremo (IM)  
(0184) 882436 (20,00÷23,00)

**VENDO RTX COURIR CENTURION** con VFD e frequenzimetro in TXRX L. 420.000. Preamplificatore P27 L. 20.000. Amplificatore ME1000 L. 320.000. Transverter 11-45 m e transmach 11-45 in L. 180.000.  
Gianluigi Burigo - via Roma 6 - 32010 Soverzene (BL)  
(0437) 998427 (20-22)

**VENDO DRAKE TR-4C** alimentatore AC-4, microfono usato pochissimo. Vendo Zodiac RTX VHF marina 12 CH quarzato su CH13 mod. MA160B.  
Franco Garrone - piazza Toscanini 4/19 - 17012A|bisola Marina (SV)  
(019) 42040 (10,00÷20,00)

**VENDO MICROFONO DINAMICO DA TAVOLO** Kenwood MC50 1 mese di vita con possibilità di applicazione anche su apparecchi CB a L. 60.000.  
Giorgio Locati - viale Marazza 30 - 28021 Borgomanero (NO)  
(0322) 83731 (ore past)

**SURPLUS VENDO BC312** alim. 220 altoparlante LS-3 L. 140.000. BC624, BC625 L. 50.000. Ricevitore R-77 RCA L. 100.000. RX Daiwa 144-146 Mc come nuovo L. 60.000.  
Leopoldo Mietto - viale Arcella 3 - 35100 Padova  
(049) 857644 (ore ufficio)

**RICEVITORE RCA-RBC 1-4 GAMME** da 4÷27 Mc, monta 15 valvole Octal, alimentazione 220V funzionamento ad estetica OK L. 200.000 + s.p. Ricevitore National NC/120 5 gamme 0,540-30 Mc con schema, monta 11 valvole Octal media a quazzo non funzionante e da riverniciare L. 50.000 + s.p. Angelo Pardini - via A. Fratti 19† - 55049 Viareggio (LU)  
(0584) 47458 (20,30÷22 e 14÷15,30)

**VENDO RTX CB LAFAYETTE** 120 canali a L. 200.000, modulazione AM-SSB. Vendo anche TV B/N 9" a L. 100.000, funzione a 12 V e 220 V.  
Domenico Baldi - via Comunale 14 - 14056 Costigliole d'Asti (AT)  
(0141) 968363 (ore past)

**VENDO O CAMBIO** con qualsiasi materiale, ricevitore 1,5÷18 Mc, BC312, turner+3 da tavolo, unità di sintonia 10÷12 Mc TV 10B. Fare offerte per lettera.  
Nunzio Sparta - via S.Ten Fisauli 73 - 95036 Randazzo (CT)

**VENDO RXTX 144 MHz FM ICOM IC 2E** o cambio con ricevitore onde corte tipo: Collins URR390, Kenwood R1000, Yaesu FRG7000, Drake SPR4, Hallicrafer SX122.  
Alberto  
(0444) 511974

**VENDO O CAMBIO** migliore offerente, Tenko 46T valvolare senza mike, mach, box, ros wattmetro con turner + 2 da tavolo, preamplificatore antenna Zetagi e lineare.  
Enzo Noè - via F. Caracciolo 68 - 96011 Augusta (SR)  
(96011) 978458 (17÷20)

# SOFTWARE PER ZX SPECTRUM - VIC 20 - CBM64

PROGRAMMI: GESTIONALI - GIOCHI - MATEMATICI

## PREZZI CONCORRENZIALI !!

ABBIAMO INOLTRE: INTERFACCE - STAMPANTI - NASTRI - DISCHETTI - MATERIALE VARIO

RADIO - TVC - AUTORADIO - HI-FI - VIDEOREGISTRAZIONE - ACCESSORI

OFFERTE:

MONITOR PHILIPS 12" Fosfori Verdi: L. 169.000  
TELEFONO ELETTRONICO CON MEMORIA: L. 32.500  
NASTRI TDK: **in offerta**  
FLOPPY 5": L. 4.500 - NASTRI 10 minuti: **in offerta**  
AUTORADIO PHILIPS AC99070 Mem. Digit. L. 210.000 PLANCIATA VIC 20 - CBM 64 - ZX SPECTRUM: **A RICHIESTA**  
AUTORADIO REVERS PHILIPS: L. 170.000 PLANCIATA  
**SI ACCETTANO PRENOTAZIONI PER IL QL SINCLAIR**

RICHIEDERE GRATIS IL CATALOGO A:

## STEREO FLASH di G. PRIGNANO

VIA PORTUENSE 1450 - 00050 PONTE GALERIA (RM)  
TELEFONO 06-6471026

I PREZZI SONO IVA COMPRESA

**VENDO LINEARE CB VALVOLARE** Magnum ME 250 W AM-SSB L. 200.000. Ricetrasmittitore CB CTE SSB350 5 W, 40 canali AM-SSB L. 100.000. Ros-wattmetro Zetagi 500-1 KW L. 35.000.  
 Giorgio Moro - via Buia 13/3 - 33100 Udine  
 (0432) 46421 (ore 12-14 e 19-20)

**PER RINNOVO STAZIONE VENDO:** IC720 completo, linea Drake B con sintetizzatore per copertura da 1 a 30 MHz. IK4CZF, Casimiro Adani - via Ugo Foscolo 10 - 40069 Zola Predosa (BO)  
 (051) 755967 (ore pasti)

**VENDO CATALOGHI ILLUSTRATI USA** surplus militari RX TX strumentazione ricambi XR390, R220 ecc. Istruzioni ordini in italiano. Vendo TM USA originali & fotocopiati tutti integrali.  
 Tullio Flebus - via Mestre 16 - 33100 Udine  
 (0432) 600547 (solo serali)

**VENDO: LINEARE KW 1000 DECCA** 10÷80 m, 1500 W nuovo + lettore digitale per R4C Drake + alimentatore 12 V, 30A + VFO Drake RV4C + filtro GUF1 per R4C + watt e ros Daiwa CN520 + Mike Yaesu YD14B + Mike Astatik 1104.  
 Pierluigi Verdesè - via Acqui 22A - 15010 Visone (AL)  
 (0144) 593245 (dopo le 20,30)

**RICEVITORE "AEDO" MARELLI** 1932 cedo per cambio con analogo apparecchio. Valvole nuove 1930 in imballo originale Zenith, 4 piedini tipo L409, U415, triodi per ricezione cambio o vendo.  
 Sergio Pandolfi - via Valentini 52 - 61100 Pesaro  
 (0721) 32925 (ore 20÷22)

**VENDO QUATTRO FREQUENZIMETRI** BC221, surplus USA, di tipo modulato (modelli AL, AK, AJ), nuovi, completi delle cattede in tela originali a cinghia per il trasporto ST-19, valvole e cuffia di scorta a L. 70.000 cadauno.  
 Gino Chelazzi - via Scipione Ammirato 53 - 50136 Firenze

**OFFRO YAESU FT101E** con scheda AM 11+45 perfetto L. 800.000; Yaesu FT29DR 144-148 con batterie ric. e cariche batterie perfetto L. 650.000; quarzi Ponti RO-R9 L. 10.000 (la coppia); Superpantera (nuovo, ancora imballato) L. 500.000; rivelatore di presenza ultrasuoni per antifurto 15-20 m L. 100.000.  
 Giovanni Russo - via Vittorio Emanuele III 60 - 83044 Bisaccia (AV)  
 (0827) 89202 (dalle 9,00 alle 13,00 Uff.)

**OFFRO FT401 COME NUOVO** lett. prof. a cassette Lenco. Altro mat. CB ed OM. Cerco antenne FM larga banda. Registratori a bob. compressore ed espansore per radio privata.  
 Radio Posada - via Atl. Delfenu 3 - 08020 Posada  
 (0784) 854133 (serali)

**VENDO RTX CB INNO-HIT RT 198** 80 canali AM e 80 FM, 5W, poco usato perfetto come nuovo L. 100.000. Vendo anche antenna da balcone PKW minimo ingombro, facile da installare L. 30.000. Regalo cavo.  
 Fabrizio Valdrosà - viale Europa 15 - 00144 Roma  
 (06) 5917461 (ore 15÷20)

**VENDO ROBUSTO E SICURO ROTORE** d'antenna Tevare Controlbox analogico; robusto palo telescopico di 8 m; direttiva TH3MK3; demodulatore RT7Y THB mod. AFBS.  
 Tommaso Serafini - via Alighieri 20 - 62032 Camerino (MC)  
 (0737) 36475 (ore serali)

**CLUB ANTENNA PISTOIESE**

I 120 soci di questo CLUB tutti sostenitori ed amanti delle trasmissioni radio sui 27 MHz desiderano essere aggiornati su quanto il mercato dell'elettronica offre e chiedono notizie, depliant e cataloghi. Per chi volesse aderire alla richiesta l'indirizzo è:

**Via Dello Stadio - Pistoia  
 P.O. BOX 13**

**VENDO RX PROFESSIONALE MARCONI** mod. RV101A copertura 1,5÷30 Mc, alim. 220 V ottime condizioni generali con schemi e descrizioni.  
 Enrico Alciati - corso Re Umberto 92 - 10128 Torino  
 (011) 504395 (19÷23)

**VENDO RTX SOMMERKAMP FT277E** in imballo originale, come nuovo (usato solo in ricezione), con micro da tavolo amplificato. Lire 900.000.  
 Franco Bachini - via Carecciole 63 - 56021 Cascina (PI)  
 (050) 702322 (ore 19÷21)

\* offerte e richieste \*

# modulo per inserzione gratuita

- Questo tagliando, opportunamente compilato, va inviato a: **CQ ELETTRONICA**, via Boldrini 22, 40121 BOLOGNA.
- La pubblicazione del testo di una offerta o richiesta è gratuita, pertanto è destinata ai soli Lettori che effettuano inserzioni a carattere non commerciale. Le inserzioni a carattere commerciale sostostano alle nostre tariffe pubblicitarie.
- Scrivere in stampatello.
- Inserzioni aventi per indirizzo una casella postale sono destinate.
- L'inserzionista è pregato anche di dare una votazione da 0 a 10 agli articoli elencati nella "pagella del mese"; non si accetteranno inserzioni se nella pagella non saranno votati almeno tre articoli; si prega di esprimere il proprio giudizio con sincerità: elogi o critiche non influenzeranno l'accettazione del modulo, ma serviranno a migliorare la Vostra Rivista.
- Per esigenze tipografiche e organizzative preghiamo i Lettori di attenersi scrupolosamente alle norme sopra riportate. Le inserzioni che vi si discosteranno saranno destinate.
- Gli abbonati hanno la precedenza.

**UNO LETTERA IN OGNI QUADRATINO - LASCIARLO BIANCO PER SPAZIO**

Nome di Battesimo												Cognome												
via, piazza, lungotevere, corso, viale, ecc.										Denominazione della via, piazza, ecc.										numero				
c.a.p.					Località															provincia				
( prefisso					numero telefonico										( ore X ÷ Y, solo serali, non oltre le 22, ecc.)									

**VOLTARE**

In edicola c'è una nuova rivista

# ASTRONOMIA 2000

astronomia pratica, astrofisica,  
astronautica, scienza e tecnica  
dell'osservazione e della  
fotografia del cielo.

per eventuali richieste:  
**ASTRONOMIA 2000** - corso Vittorio Emanuele 15 - Milano

**SX200 SCANNER** vendesi L. 550.000.  
Giovanni Buri - via Aeroporto 6 - 10072 Caselle (TO)  
(011) 6392370 (9÷13 e 14÷17)

**VENDO ANTENNA DECAMETRICHE** 4 elementi mod. TB-4HA  
Swan in ottimo stato per ragioni di spazio a L. 350.000 oppure  
cambio con Mosley mod. TA33 in ottimo stato.  
I2KKL, Luigi Gaudino - viale Montenero 14 - 46100 Mantova  
(0376) 328126 (ore serali)

**PER CESSATO INTERESSE** vendo un cerca mine surplus  
esercito US. Ricevitore R748/TRC/47. Trasmet. BC604. Cop-  
pia radio telefoni ER-40-4. Non faccio spedizioni.  
Vittorio Mugnai - viale Corsica 87 - 20133 Milano  
(02) 720785

**VENDO OCCASIONE RTX CB** Lafayette DX2795 120 AM-FM-  
SSB L. 150.000. Lineare Jumbo Aristocrat 600 W + ant. di-  
rettiva Cubical 2 L. 300.000. Cavo RG8/U 22 m in omaggio.  
Antonio Marro - via G. Viale 3 - 12015 Limone Piemonte (CN)  
(0171) 92231 (6÷7 e 15÷18)

**FT780 YAESU** 430-440 30 W, IC201 144 10 W, MMT432/28  
transverter Microwave 10 mm, 70 cm OUT 432-436 vendo.  
IC80GS, Sergio Gargiulo - via G. Orlandi 10 - 80071 Anacapri  
(NA)  
(081) 8371463

**DRAKE TR7** con N.B. 3 filtri FA7 PS7 vendo ottime condizioni  
L. 2.500.000. Cerco tasto Bencher base cromata. Microwave  
transverter 144-28 vendo L. 150.000.  
Mauro Magni - via Valdinievole 7 - 00141 Roma  
(06) 8294200 (ore 13÷14)



Al retro ho compilato una

**OFFERTA**  **RICHIESTA**

del tipo

**COMPUTER** **RADIO** **VARIE**

Vi prego di pubblicarla.  
Dichiaro di avere preso visione di  
tutte le norme e di assumermi a  
termini di legge ogni responsabilità  
inerente il testo della inserzione.

**ABBONATO** **SI**  **NO**

(firma dell'inserzionista)

## pagella del mese

(votazione necessaria per inserzionisti, aperta a tutti i lettori)

pagina	articolo / rubrica / servizio	voto da 0 a 10 per	
		interesse	utilità
6	Gli Esperti rispondono		
24	Offerte e richieste		
32	Un Personal Computer in regalo		
33	L'ho visto!		
37	Amplificatore AGC/pilota Smeter		
45	Oramond		
51	Soluzione del "quiz diabolico"		
53	Sperimentare		
59	Alfa Rigel		
60	GBASIC release 3.03		
62	Santiago 9+		
70	Antenna "Pulcinella"		
75	Cose buone dal mondo ...dell'elettronica		
78	Convertitore professionale		
81	"Autorizzato al decollo"		

RISERVATO a CQ ELETTRONICA

**aprile 1984**

data di ricevimento del tagliando

osservazioni

controllo

**QUESTO TAGLIANDO NON PUÒ ESSERE SPEDITO DOPO IL 30/4/1984**

**VENDO PONTE RADIO VHF** 140-162MHz radioamatoreale 10 W OUT quarzabile L. 700.000. Cerco palmare canalizzato UHF, tratto personalmente.  
Luca Leoni - via Zamenhof 1 - 22100 Como  
(031) 550410 (ore pasti)

**LINEARE HENRY 2K4 2X 3500Z** perfetto vendo L. 1.500.000.  
Fabrizio Marincola - via Sorelle Marchisio 23 - 00168 Roma (06) 6287801 (ore serali)

**VENDO TS700S KENWOOD** completo di VFO esterno L. 700.000. Apparatto VHF all-mode.  
I4KXS, Silvano Curti - via Caravaggio 11 - 42100 Reggio Emilia (0522) 92587 (dalle 17 in poi)

**VENDO RTX 144-146** Hallicrafters SR48A modificato + VFO a conversione Milag AM-FM riceve anche SSB-CW, 10 W input alim. 117-12 V. Prove a richiesta. L. 200.000.  
I3SBB, Giuseppe Sartori - via Lipari 5 - 36015 Schio (VI) (0445) 22408 (12-13 e serali).

**VENDO KAWASAKI 900** anno '77 con cerchi in lega e imp. elet. 1000 L. 2.500.000 o permuta con Kenwood TS930S di uguale valore.  
Alberto Luchetti - via della Chiesa Capezzana 25 - 50047 Prato (FI)  
(0574) 814836 (dalle 20,30 in poi)

**VENDO RX COLLINS 390URR** copertura continua 0,5-32 Mc in perfetto stato RX BC312 alimentato a 12 V L. 120.000. TX 604 completo di quarsi e Dinamotor L. 150.000.  
Silvano Buzzi - via Dribetello 3 - 20132 Milano (02) 2562233 (serali)

**VENDO ICOM 240 VEICOLARE** 22 CH 144 MHz: 9RPT e 13 ISG; accordatore 3 bande 2+6+11 m mod. Hansen 10, 100 W; antenna Discone 50-500 MHz; commutatore Down-kei 6 uscite.  
Romolo De Livio - piazza S. Francesco di Paola 9 - 00184 Roma

**OSCILLOSCOPIO VENDO** 30MHz doppia traccia due cassettili USM140 perfetto con manuale originale L. 900.000 trattabili.  
Guido Marchetti - via Milanese 2 - 50134 Firenze (055) 475289 (serali e week-end)

**VENDO IC402 L.** 350.000, Kenwood 23 canali TR7200, 144 MHz FM, counter ZG C500 L. 90.000. Converter Microwave 1296/144, lineare 144 MHz QEQ06/40 come VHF comm. 120 W OUT.  
Walter Rivolta - via Novella 3 - 20037 Paderno Dugnano (MI) (02) 9104712 (19-22)

**VENDO TASTO TELEGRAFICO HK706** ha le parti cromate e contatti argentati. Dscillofono Katsumi EKM-1A costituisce il mezzo ideale per impraticarsi ai CW.  
Pier Massimo Scopelliti - via Cefalonia 11 - 20156 Milano (02) 3085473 (ore pasti)

**FT48R e FT780R** all-mode 2 m e 70 cm transceiver acquistati da poco, causa volontà cambiare frequenze vendo L. 1.500.000 entrambe o anche separatamente.  
Ugo Braga - viale Martiri Libertà 1 - 43100 Parma (0521) 581713

**VENDESI LINEA ERE XR1000** XT6008 10-80 m, 300W OUT L. 450.000. Linea STE 144 Atal 228 Arac 102 4-10 W VFO + 20 canali quarzati L. 200.000.  
Silvio Poli - via Provinciale 9 - 55060 S. Martino in Freddana (LU) (0583) 38107 (solo serali)

**PERFETTO RICEVITORE O.C.** 0,5/30 MHz Standard Novel mod. C6500 L. 300.000. Antenna tetto UHF GP Asahi imballata L. 50.000. Manuale ascolto scanner servizi pubblici marina aeronautica. Italia Settentrionale e centrale L. 30.000.  
Silvio Veniani - viale Cassiodoro 5 - 20145 Milano (02) 461347 (solo ore pasti)

**VENDO RTX CB Intek 120FR** + lineare 30W e regalo mic. base Midland da adattare. Il tutto a L. 180.000 oppure cambio con mixer con preascolto 4 o 5 canali.  
Fabrizio Pasquini - via Piemonte 13 - 57100 Livorno (0586) 852375 (20-21,30)

**VENDO RICEVITORE DRAKE R-48** con Noise-Blanker e filtri di serie (400 Hz; 1,2 kHz; 2,4 kHz; 4,8 kHz) in ottimo stato a L. 880.000. Trattabili. Gradite prove.  
Fabio Marchiò - via Delle Cicale 1 - 21052 Busto Arsizio (VA) (0331) 634009 (21-22)

**RICEVITORE YAESU FRG 7700** 0,5-30MHz in 30 gamme sintonia digitale e orologio alimentazione 220V perfetto vendo L. 800.000 trattabili.  
Pietro Bernardoni - via Spadini 31 - 40133 Bologna (051) 310188

**VENDO TS820S KENWOOD** con SP820 TS 120V Kenwood o cambio con Icom IC701 o ERE HF200 o TEN TCK580. Cerco inoltre IC4.  
Pierluigi Gemme - via Regina Elena 38/3 - 15060 Stazzano (AL) (0143) 65537

**VENDO UNIBEN 2020** + VFO 8010 + altop. EXT + mike SBEX100 + frequenz. tutto condizioni perfette con 11/45 m a L. 1.300.000. Tratto solo Lombardia e di persona per collaudo.  
Ennio Capitini - via Timavo 49 - 20035 Lissone (MI) (039) 460048 (20-22)

**MONITOR 12" RFT MOD.** 104 L. 120.000. Programmatore ICRM3 nuovo L. 200.000. Stabiiizz. tensione Panelect. nuovo L. 230.000. Icom 701 completo di alim. e micro + spese postali.  
Giancarlo Bovina - via Emilia 64 - 04100 Latina (0773) 42326 (solo serali)

**VENDO LINEARE FM RW 94-102MHz** + filtro + 2 valvole ricambio 6 mesi di funzionamento L. 2.000.000 trattabili.  
Roberto Legname - via Spadini 11 - 20161 Milano (02) 6456538 (ore pasti)

**FT101E-FV277** altoparlante esterno con filtri CW-SSB micro da tavolo accordatore d'antenna FT107-TR4C Drake completo venduto in blocco o separatamente.  
Antonella Mastino - località Cudacciolo (sn) - 07021 Arzachena (SS) (0789) 82437 (ufficio)

**VENDO STAZIONE RADIO** da 900 W modulatore sintesi 10W amplificatore valvolare 900 W filtro passa-basso e antenna collinare il tutto a L. 3.500.000.  
Luigi Frezza - via Cornelia 188 - 00166 Roma (06) 6243260 (solo serali)

**VENDO ICOM MOD. 24 DIC NUOVO** usato pochissimo, 10 ponti più 11 canali tutti quarzati 144 MHz L. 300.000, spedizione ovunque con trassegno con manuale.  
Matteo Di Martino - piazza Umberto I° 2 - 07024 La Maddalena (SS) (0789) 736659 (13-16 e 21-22)

**VENDO LINEA DRAKE C** con Moise-Blanker 2 filtri CW lineare L48 vendo anche Yaesu FT101EX con filtro CW tutto in perfetto stato.  
Sandro Tamburini - via Ionio 33 - 47041 Bellaria (FD) (0541) 49429 oppure 948419

**COLLINS LINEA COMPLETA** ultima serie emblema rotondo 75S3B, 32S3, 516F2, 31264, filtri CW 500 Hz e 200 Hz tutto come nuovo + micro SM1 L. 2.800.000 contanti.  
Giuseppe Cavarretta - via C. Jacobini 185 - 00139 Roma (06) 8191093 (serali)

**CEDO: AR5-AR18-392URR-E52.** Cerco: radiotelefonni a valvole anni 40-50; ricevitori anni 20 a reazione, amplificazione diretta, parti staccate, valvole.  
Giovanni Longhi - via Roma 1 - 39043 Chiusa (BZ) (0472) 47627 (serali)

**VENDO RX EX-RADIOFARO USA 05-30MHz** RTX STE 12 CH, 20 W 144 comp. AIM65 con mobile, gener. 1 Q 0,15-220 MHz, reg. nastro Sony 5 palmari, Yaesu FTC2003.  
Giorgio Verucchi - via Perbastiglia 6 - 41030 Bomporto (MO) (059) 909770 (19,00-21,00)

**VENDO LINEARE B.B.E.YS3** 900WAM, 1600SS nuovo con le valvole mai usate o permuta con RX OM o RTX 144.  
Antonio Stroschio - via Gaetano Cima 167 - 09040 Guasila (CA) (070) 986218 (ore 19-22)

**RIVISTE CQ VENDO** poche volte usate. I seguenti numeri: 170-171-172-177-180-181-182-183-185-187-200-201-202-203 a sole L. 15.000.  
Piero Pavano - piazza Monachelle 3 - 87041 Aciri (CS)

**MODULO ULTRAMINIATURIZZATO** di transistor da 11 a 40-45 m venduto, inseribile in tutti i radiotelefonni misura 5,7 x 7,2 cm, potenza 13 W pep, tensione 12/15 V.  
Maurizio Della Bianca - corso De Stefanis 29/01 - 16139 Genova (010) 816380 (dopo ore 20,00)

**VENDO RADIO HANDBOOK**, edizione italiana CELI + 4 aggiornamenti 5 volumi totali, in blocco a L. 70.000.  
Flavio Golzio - via Oupré 14 - 10154 Torino (011) 854239 (serali)

**BC620 PERFETTO VENDESI** completo di trasformatore di alimentazione a 220 V L. 50.000 + s.s. Cerco unità di memoria per Yaesu FT2580 anche guasta.  
Pino Massignan - via C. Baroni 202 - 20142 Milano (02) 8262148 (ore pasti)

**CAMBIO TELESCRIVENTE T2BCN** funzionante completa di demodulatore con ZX81 o con RTX 2 m FM. Vendo RX FR 50B L. 150.000. Vendo converter 137 MHz STE L. 30.000.  
Mario Cristiano - via Aleno 40 - 25060 Marcheno (BS)

**CAUSA CESSATA ATTIVITÀ** vendesi linea Drake R4C 14XC MS4 L4B turner +3 perfettissime immacolate condizioni, valvole 90% L. 2.750.000 non trattabili.  
Antonio Manca - via Villa S. Giovanni 16 - 91016 Casa Santa Erice (TP) (0923) 62521 (ore 20-21,30)

**VENDO KENWOOD TS-430** copertura continua ricezione e trasmissione 150 kHz 30 MHz, completo scheda FM, alimentatore PS-430, microfono MC-60, il tutto come nuovo con manuali istruzioni, garanzia Transradio, scatole imballo a L. 2.000.000.  
Massimo Tonini - via Elba 6 - 20144 Milano (02) 465922 (dopo le 20,00)

**ICOM IC451E TXRX** 70 cm venduto ancora imballato; Bew canico fittizio 334A; MS7 altoparlante per TR7; Yaesu FT480RE TX RX 2 m; FT225RD; FT101E; YH55.  
Gilberto Giorgi - piazzale Della Pace 3 - 00030 Genazzano (RM) (06) 957162 (19,00-23,00)

**VENDO TECHNICAL MANUALS** (TMUSA) originali nuovi e Xeroxcopies USA per SP600, SP600JX17, SP600JX21, R274, R390, R390A, R220, R388/URR, TV7, TS352, 1177, ME77, ME30, R174.  
Tullio Fiebus - via Mestre 16 - 33100 Udine (0432) 600547 (non oltre le 21)

**RTX STANDARD C58** 144 MHz all-mode L. 550.000 tratt. Di polo Fritzel FD410 80 m L. 100.000. Ampl. lineare 144 MHz, 2 W in 50 W OUT L. 100.000. Disposto scambi con apparecchi HF.  
ISOKBF, Luigi Sanna - via Repubblica 73 - 08100 Nuoro (0784) 38049 (dopo le 16)

**SURPLUS CEDO:** apparati completi, ricambi meccanici, variabili argentati trasmissione e ricezione, condensatori A.T., ecc. ecc. Cerco apparati ex aeronautici.  
Pierluigi Turринi - via Tintoretto 7 - 40133 Bologna (051) 386508 (solo domenica)

**Agli inizi del mese di marzo si sono verificati alcuni disservizi postali. Ne hanno sofferto molti abbonati, cui la Rivista è arrivata in ritardo, ed è anche arrivata in Redazione fuori tempo massimo la rubrica "Doppia traccia". Ci dispiace per tali disagi, ma si tratta di eventi non controllabili da noi.**

**FILTRO XF30C/500Hz** per FT277, FT101 venduto per cambio apparato. Cerco YK8BC/500Hz CW e YK8BN/1,8 SSB per TS430S. Prego massima serietà.  
Umberto Angelini - via Agrigento 9 - 63040 Folinignano (AP)

**CEDO RTTY RTX OLIVETTI T2BCN** + demodulatore + RX Barlow XCR 30 MK2 a L. 500.000. Cedo Sharp PC1500 + interf. registratore + stampante + esp. 8K a L. 1.000.000.  
Ermete Guerrini - viale Pisacane 24 - 40026 Imola (BO) (0542) 583925 (ore pasti)

**VENDO VALVOLE NUOVE** garantite e scatolate 3-500Z al prezzo favoloso di L. 160.000 l'una. Vendo transverter Microwave 432/144 con alim. entrocontenuta 100 x 100.  
ISEAH, Bruno Bardazzi - via F. Ferrucci 382 - 50047 Prato (FI) (0574) 582922 (ore ufficio)

**KENWOOD TS120V, NUOVO, IMBALLATO** L. 700.000. Videobox Eurosystem listino L. 520.000 cede per L. 320.000.  
Lafayette Comstat 25 valvole CB L. 100.000. Prezzi trattabili.  
ISOWHO, Luigi Masia - viale Repubblica 48 - 08100 Nuoro (0784) 35045 (14-15 o 19-22)

**richieste RADIO**

**VENDO ANTENNA CUBICA** 2 elementi CTE e nuova RTX Pacific SSB 1200, transverter 11-45 m mod. V20, 20W della REL, microfono pre. amp. com. MP22 Sadelta tv.  
Tiziano Tugnoli - via Savena Superiore 35 - 40061 Minerbio (BO) (051) 878639 (12.30-13.30 non sab. e dom.)

**CERCO RXTX PALMARE** 140-170 in cambio di una bibombola + certificati di collaudo + erogatore bistadio con frusta alla pressione.  
Roberto Barone - viale Crocetta 1 - 28026 Omegna (NO)

**CERCO RADIO**, parti, libri, riviste anteriori al 1930.  
Giuseppe D'Adamo - via Pegaso 50 - 00128 Roma (06) 5206242 (ore serali)

**CERCO FTV650 TRANSVERTER** + altoparlante esterno per Sommerkamp FTDX505, tratto solamente per pezzi in ottimo stato di conservazione e funzionamento.  
Mario Meloni - via S. Teresa 8A - 19032 S. Terenzo (SP) (0187) 970335 (19-22)

**CERCO SCHEMI DEL RTX CB Amokor IV MAX21**, pago L. 5.000.  
Cristiano Cellesi - via Don Minzoni 53 - 50029 Mercatale V.P. (FI) (055) 821647 (20-22)

**CERCO RADIO MILITARI TEDESCHE** o cambio con: BC610, BC611, BC221, BC1000, BC923, C98/GR, T67 con perforatore e lettore Boheme, Telefono Regia Aeronautica ecc.  
Massimo Gherardi - via Bellezza 2 - 20136 Milano (02) 5458206 (ore 20-21)

**CERCO COPPIA RTX PORTATILI** 144 MHz 5W oppure un veicolo. Specificare richiesta e stato.  
Giuseppe De Maria - via Acri 8 - 40126 Bologna (051) 228433 (ore 8-9 feriali)

**DRAKE RV4 - C4 - MN2000 - SPR4 - TR4C - W4 - filtro FL250** - 4 quarzi opz. per il T4XG. Grazie.  
Evandro Piccinelli - via Mangeli 31 - 12078 Ormea (CN) (0174) 51482 (13,15-14,15)

**CERCO RTX 2 m tipo Icom** IC251, Kenwood TS770, solo se in ottime condizioni. Cerco computer Spectrum ZX81, VIC20 solo se occasione. Inviare offerte.  
Gerardo Franchini - località Carbonera - 38060 Nogaredo (TN) (0464) 412361 (ore serali)

**YAGI PLURIELEMENTI** 1, 2, 3, 4 GHz. Cerco in buono stato e al giusto prezzo d'usato.  
Francesco Iozzino - via Piave 10 - 80045 Pompei (NA)

**CERCO VFO YAESU FV 101B** e frequenzimetro YC601B. Vendo BC312. Vendo IC215 + veri accessori. Vendo cavo RG8, RG213, varie pezzature, prezzo interessante.  
Franco Tampieri - via Bertazzoli 48 - 48022 Lugo (RA) (0545) 20735 (8-14 uff.)

**VENDO RTX FT2X505** Sommerkamp decametriche + CB AM/SSB/CW ottimo stato. Regalo quarzo per 45 m prezzo L. 850.000.  
Gerardo Izzo - via Bellini 1 - 81042 Calvi Ristorta (CE) (0823) 873026 (20-22 non oltre)

**SURPLUS RADIO REPAIR** riparazioni, restauro, surplus dal circuito alle valvole all'alimentazione, unendo l'utile all'hobby. Prezzi da lame.  
Leonardo e Paolo Alonzo Finelli - via Cesare Rocchi 28 - e 40053 Bazzano (BO) (051) 831883 (18-20)

**CERCO MANUALE SCHEMA** o fotocopia del RTX Mobil 5 della ERE (produzione 1974).  
Stefano Moscatelli - via Lombardia 46 - 27057 Varzi (PV)

**CERCO VFO ESTERNO** per TS150-515-520 pago in contanti oppure cambio con valvole nuove ancora imballate 4/40DA-4021-2C39-833A-3E29-4X15DA-82G-807-813-817.  
Aldo Rinaldi - via Armando Diaz 98A - 00052 Cerveteri (RM) (06) 9952316 (9,00-22,00 max)

**CERCO CON LA MASSIMA URGENZA** VFO per il 101E prezzo ragionevole, inoltre acquistare direttiva per i 144 massimo 9 elementi.  
Giuseppe Cordi - via Dromo 31 - 89044 Locri (RC)

**CERCO RICETRASMETTITORE YAESU** portatile a L. 200.000. (Mod. 8) FT290R.  
Luigi Romano - via Capua 106 - 81055 S. Maria C. V. (CE) (0823) 845991 (ore serali)

**CERCO TRANSVERTER "SNOOPY 80"** fuso, anche solo piastra (buona) per pezzo ricambio offro max L. 10.000. Grazie.  
Giovanni Samanà - via A. Manzoni 24 - 91027 Paceco (TP) (0923) 882848 (ore 22)

**COMPRO RX 1-180 MHz** occasione o permuta con intera collezione suono Stereoplay e altre riviste Hi-Fi e fotografia, che vendo miglior offerente. Rara occ.  
Sabino Fima - via Cesimaili 74 - 83042 Atripalda (AV) (0825) 628951 (14-15 o 20-22,30)

**CERCO MANUALE E SCHEMI** ricevitore Kenwood OR666 inoltre unità Vox-Semibreak in VX2 Swan per RX/TX Swan HF700/S.  
IKUX, Roberto Bux - viale Torino 15 - 16035 Rapallo (GE) (0185) 65693 (19,30-20,30)

**CERCO RTX QUALSIASI MARCA** funzionante: offro frequenzimetro HP5382A, 225 MHz distorti om-meter TES5066B, voltmetro digitale HP3470 e altro materiale elettronico.  
Natalino Doro - via Carducci 5 - 24100 Bergamo (035) 256998 (genitori)

**URGENTE! CERCO YAESU FT902DM + FR101DIG** solo perfetti. Vendo FL-FR101 perfetti con FM RX-TX 10/11 m. Rispondo a tutti.  
I4ZDX, Francesco Cellini - via Portovenere 27/F - 48017 Conselice (RA) (0545) 89072 (ore 19-22)

**CERCO FC-301** accordatore di antenna Yaesu per decametriche.  
Renato Pellegrini - via Manara 7 - 27100 Pavia (0382) 460837 (ore serali)

**IC2E E SIMILI** per 2 m FM Cerco solo se in buono stato. Scrivere per accordi. Vendo o cambio frequenzimetro 0-50 MHz con RX 0-30 MHz o con baracchino SSB.  
Giuseppe Piccitto - via Ammir. Gravina 2-A - 90139 Palermo

**CERCASI 136B/2 NOISE BLANKER** per KWM2TCVR Collins. pregasi offerta.  
I2CWF, Mario Allegri - via XXV Aprile 67 - 21016 Luino (VA) (0332) 536740 (19,30)

**CERCO ACQUISTO RX PANORAMICO** 0,5 A, 30 MHz. DR666 come nuovo, fare offerte. Vendo Trio JR310 come nuovo 80-40-15 e 3 bande dei 10 m + 11 m.  
Umberto Ferocino - via Vittorio Emanuele 10 - 86015 Campobasso (0874) 710367 (ore 15-18)

**CERCO ANTENNA 3 o 4 ELEMENTI** 10-15-20 + rotore + Control Box anche separatamente. Serietà, prezzo equo.  
IK3CFJ, Biagio Pellegrino - via Nazionale 456/4 - 16039 Sestri Levante (GE) (0185) 47067 (solo serali)

**TASTI TELEGRAFICI SURPLUS** militare anche a pezzi cerco per collezione e messa in opera, eventualmente scambio con modelli civili.  
IK4AWD, Gianfranco Scinia - corso Centocelle 7 - 00053 Civitavecchia (RM)

**URGENTEMENTE CERCO RTX VHF FM** palmare a contraveso digitale prezzo modico. Cerco inoltre RTX VHF Mobil 5 oppure 10. Scrivere e fare offerte grazie.  
Gioacchino Marletta - via Palazzi 137 - 93012 Gela (CL)

**ACQUISTO USATO RICEVITORE** multi banda sintonia continua o tipo scanner AM-MF gamma VHF 50-90, 108-179 MHz - UHF 380-470 MHz.  
Erminio Testoni - viale Duca D'Aosta 7 - 21052 Busto Arsizios (VA) (0331) 834980 (20)

**CERCO RTX** per decametriche tipo Yaesu 288 101 oppure tipo Trio Icom. Vendo RTX CB omologato Polmar AM-SSB venduto RTX 144-146 FM mod. Trio 2300 a L. 300.000.  
Domenico Beldi - via Sotto Piazza 14 - 14056 Castiglione D'Asi (AT) (0141) 968363 (ore pasti)

**COMPERO FL50B** solo se in buono stato completo di cavi per abbinare al ricevitore e schemi. Vendo FT208 con NC8 e micro, tre mesi di vita.  
IK3CUK, Paolo De Paoli - via Stadler 17 - 30175 Marghera (VE) (041) 928994 (12,00-12,30)



## RTTY microtune

**VISUALIZZATORE A TUBO r.c. 1" PER TONI AUDIO RTTY ADATTO A TUTTE LE UNITA' COME: HAL TONO, THETA, ROBOT, T 1000 TERMINALI SERIE CWR DECODER ECC. AMPIA VARIAZIONE DI SENSIBILITA' □ 130x80x230 mm. ALTRE INFORMAZIONI E DEPLIANT A RICHIESTA.**



**RADIOELETRONICA**

**21100 VARESE - VIA MANIN 69 - TEL. 0332-224488**

**CERCO SCANNER VHF-UHF** tipo SX200 e simili, inoltre R2000 o ICR70 ricevitori HF. Cerco portatili CB a basso prezzo.

Roberto Verrini - via Massa Carrara 6 - 41012 Carpi (MO) (059) 893222 (ore pasti)

**KENWOOD TS 830S** compro se perfetto e non manomesso, con buona quotazione.

Mario Corradini - via Valnigra 20/11 - 38050 Villazzano (TN) (0461) 910206 (ore serali 20-21)

**CERCO ANCHE PAGANDO**, circuito IC245 tipo America per ampliare frequenze dell'IC245E. Cerco espansione 80 colonne per Commodore 3032. Sono graditi consigli.

Pietro Barca - via Caroli 28 - 74015 Martina Franca (TA) (080) 901510 (20-22)

**FILTRO CW 500 Hz** per TS820 o TS520 cerco disperatamente.

Giorgio Beretta - via Sciesa 24 - 20135 Milano (02) 5452549 (week-end)

**COMPRO APPARATO A QUARZI** 144-180 preferibilmente IC20 o Tenko, più 1 apparato digitale stessa frequenza per stazione fissa, il tutto in ottimo stato.

Maurizio Fini - via Fiorana 9 - 44010 Bando (FE) (0532) 855186 (19-21)

**CERCO TX E CONVERTER** per 2 m adattabili per receiver G.4/214 possibilmente con schemi elettrici e descrizione caratteristiche tecniche. Rispondo a tutti.

Sandro Secchi - via La Plata 117 - 07040 Argentiera (SS)

**ACQUISTO REGISTRATORE PHONOLA** mod. EK3227 anche guasto o non riparabile e pago come nuovo.

Antonio Modestini - corso Mazzini 35 - 06081 Assisi (PG) (075) 812373 (ore pasti)

**CERCO PER SWAN**: VFO ex modello 506; Vox mod. VX-2, prezzo conveniente.

Carlo Tomasi - via Roma 4 - 38060 Aldeno (TN) (0461) 42132 (ore 16.00-22.00)

**CERCO LINEA DRAKE 4C** in buono stato. ITHUJ, Maurizio Barisone - corso Magellano 2/22 - 16149 Sampierdarena (GE) (010) 461520 (dopo le 20)

**CERCO MANUALE O SCHEMÀ** fotocopia RTX CB mod. Midland 77-825. Grazie.

Paolo Breschi - via Del Lavoro 20 - 21013 Gallarate (VA)

### richieste VARIE

**CERCO TELECAMERA 8/N** uscita 5 V, canale TV qualsiasi condizione, purché funzionante, rispondo a tutti max L. 70.000.

Paolo Muretto - via Asti 3 - 10131 Torino

**CERCO OSCILLOSCOPIO** di recente costruzione, voltmetro elettronico e altri strumenti di laboratorio in condizioni di efficienza.

Alberto Maron - via Bartolo Longo 72 - 00156 Roma

**CERCO ANTENNA RADAR** banda X completa di ruotismi; tubi 3C45, 2J42, 1835, 6AS6, 6AQ6, 5517; radar APG30, schema APG30, cede ondametro TS117, 2400-3400 MHz nuovo.

Ugo Fermi - via Bistagno 25 - 10136 Torino (011) 366314 (serali)

**CERCO ROTORE** per piccoli o medi impianti.

Francesco D'Alò - via E. Toti 41 C - 06100 Perugia (075) 70027 (ore pasti)

**CERCO RIVISTE DI ELETTRONICA** nuove o vecchie purché a prezzi contenuti o congegno.

Lorenzo Galbati - via P. Metastasio 8 - 20052 Monza (MI) (039) 840470 (mattino e pasti)

**ACQUISTO RIVISTE RADIO, LIBRI RADIO E SCHEMARI** anni 1920-1935 e materiale radio stessa epoca e libri di Pitagorilli, Mario Mariani, Notari, Murri ecc. Cuffia Koss ESP9 nuovissima vendo o baratto con grammofoono a manovella in mobiletto legno.

Costantino Coriolano - via Spaventa 6 - 16151 Genova (010) 412862 (pasti)

**ACQUISTO MATERIALE D'EPOCA** di vario genere, radio, TV, valvole, grammofoni, giornali, foto, libri, dischi, materiale scolastico, registrazioni su nastro magnetico su pellicole. Gianfranco Sebastianutto - via Vittorio Veneto 29 - 33040 Povoletto (UD)

**CERCO LIBRI RIVISTE ELETTRONICA** anni 20-50. Valvole tedesche e in genere se vecchi tipi.

Silvano Giannoni - via Valdinievole 25 - S. Colomba (PI) (0587) 714006

**ACQUISTO, VENDO, BARATTO** radio e valvole anni 1920-1935. Acquisto riviste, libri e schemari stessa epoca. Cuffia Koss mod. ESP9 nuovissima baratto con grammofoono a manovella in mobiletto legno con tromba o senza. Acquisto piccole radio a valvole e galaene. Cerco altoparlanti magnetici 2000 Ω.

Costantino Coriolano - via Spaventa 6 - 16151 Genova (010) 412862 (pasti)

**CERCO MANUALE SCHEMA** o fotocopia del RTX VHF Standard NOV. SRC806. Grazie.

Giuseppe Volpe - via Giovanni XXIII 9 - 10043 Orbasano (TO)

**OM AMANTE AUTOCOSTRUZIONI** cerca spazio (cantina, soffitta, ecc.) presso altro appassionato autocostruzioni, in cambio offro buona strumentazione.

Giovanni Ansaldo - viale Kennedy 87 - 28100 Novara (0321) 456861 (ore serali)

**CERCO VFO DEL SOMMERKAMP** FDX150 e altoparlante esterno.

Bruno Murari - via Pellegrina 17 - 36060 Sabbionera (VR) (045) 665137 (17-20)

**ACQUISTASI QUALUNQUE APPARATO** surplus RX RTX strumentazione, ecc. Pagabili dalle 20.000 alle 50.000 Lire a seconda delle condizioni. Per ora si tratta con Emilia-Romagna.

Paolo e Leonardo Finelli Alonzo - via Molino 4 - 40053 Bazzano (BO)

(051) 831863 (16-20)

# VIDEO SET band

continuous tune TV transmitter

## TRASMETTITORI

### NUOVO SISTEMA DI TRASMISSIONE A SINTONIA CONTINUA VIDEO SET SM 4 E SM 5, CANALIZZABILE CON O.L. QUARZATO

Consente la trasmissione su qualsiasi canale TV senza necessità di taratura, rendendo possibile la ricerca e la sintonizzazione del canale più adatto, necessaria alla realizzazione di piccole emittenti, impegnando canali disponibili, quale stazione fissa o su mezzi mobili, mediante l'impiego di un VCO entrocontenuto ad elevata stabilità.

Con questa configurazione d'impiego, l'apparato è già in grado di consentire l'operabilità definitiva della stazione, tuttavia quando si voglia rendere il sistema più professionale e inalterabile, garantendo nel tempo le caratteristiche qualitative della trasmissione, è possibile inserire il modulo di battimento a quarzo (MQ/OL), pretrattato sul canale desiderato, utilizzando la connessione già predisposta sui video set della serie SM.

L'elevato standard qualitativo conferito dalla configurazione dell'oscillatore locale a quarzo, lo rende particolarmente indicato per successivi ampliamenti (ripetitori, transiti, ecc.).

#### CARATTERISTICHE

Copertura a sintonia continua di qualsiasi canale in banda 4\*, dal 21 al 37 (SM 4), o in banda 5\*, dal 38 al 69 (SM 5), su richiesta esecuzione fuori banda (da 420 a 470 MHz, o da 860 a 1000 MHz); equipaggiato con stadio finale da 0,5 Watt, potenza d'uscita.

Può essere impiegato da solo, o in unione a stadi amplificatori di potenza, dei quali ne consente il pieno pilotaggio.

È fornito in esecuzione in contenitore rack, in contenitore stagno, entrambi dotati di strumenti e alimentatore entro contenuto a 220 Volt, o senza alcun contenitore (alimentazione a 24 Volt, 0,5 A).



## RIPETITORI

### NUOVO RVA3 A SINTONIA CONTINUA

Consente la ricezione e la ritrasmissione tramite doppia conversione di frequenza di qualsiasi stazione su qualsiasi canale (potenza 0,5 Watt). Vengono inoltre fornite la versione RPV1 (quarzata a singola conversione) e RPV2 (quarzata a doppia conversione).

## AMPLIFICATORI

1, 2, 4, 8 Watt a - 60 dB d.im. e in offerta promozionale 20 Watt. Inoltre vengono fornite le versioni RVA50 (ripetitore con amplificatore con potenza di 50 Watt) e TRVA50 (trasmettitore con amplificatore con potenza di 50 Watt), interamente transistorizzati.

## ELETTRONICA ENNE

C.so Colombo 50 r - 17100 Savona - Tel. (019) 22407

# Procurarsi un personal computer in regalo:



## SINCLAIR Spectrum

È veramente facile.

Ogni tre mesi CQ assegna tre personal computer a insindacabile giudizio della Redazione. I Lettori che aspirano alla assegnazione devono inviare in Redazione un **programma** o un piccolo progetto, corredati di schemi, grafici o fotografie, inerenti l'uso del Computer in campo Radio, o in qualunque altro campo di gradimento del Lettore, a Sua completa scelta.

Gli elaborati per essere valutati dovranno essere corredati del tagliando al fondo di questa pagina.

Sempre a suo insindacabile giudizio (ma quanto insindaca questa!) la Redazione pubblicherà alcuni degli elaborati pervenuti, premiati o no.

È iniziato l'esame dei progetti inviati.

Confidiamo di concludere l'analisi dei programmi inviatici entro il 15÷20 aprile.

**Ricordate!** Altri tre Spectrum vi attendono!

Verranno assegnati tra tutti coloro che invieranno elaborati tra il 1° aprile e il 30 giugno.

NOTA: tutti gli elaborati inviati non saranno restituiti e diventano proprietà letteraria delle edizioni CD.

# è facile con CQ elettronica

CQ 4/84



TAGLIANDO CHE DEVE  
OBBLIGATORIAMENTE  
ACCOMPAGNARE IL  
VOSTRO ELABORATO



# L'ho visto!

## (il nuovissimo Sinclair QL)

---

*ing. Gianni Becattini*

---

**P**roprio così!  
Alcuni giorni fa sono stato come di consueto nel paese della Regina e del Tamigi e ho potuto ammirare dal vero il nuovissimo Sinclair QL, il microcomputer destinato a diventare in futuro il successore dell'ormai assai diffuso Spectrum.

In effetti Clive Sinclair, il dinamico titolare dell'azienda britannica, ci ha abituato alle sorprese e ai suoi travolgenti successi; nel 1980 ci meravigliò col suo semplicissimo ZX-80, con un solo K di RAM a un costo incredibilmente basso. Successivamente lo Spectrum ha segnato una vera pietra miliare, cui quasi tutti i Costruttori si sono rifatti e ispirati, nella rivoluzione della informatica casalinga. Oggi, a soli quattro anni di distanza dallo ZX-80, ecco che nasce una nuova stella: il QL (sta per Quantum Leap, cioè, in italiano libero, per un "Bel Salto").

Il QL presenta caratteristiche riscontrabili attualmente solo su computers di fascia nettamente superiore e davvero attraenti: 128K di RAM (espandibili a 640), microprocessore a 32 bit (Motorola 68008), due Microdrive incorporati da 100K cadauno, una bella tastiera e tante interfacce comprese nella unità base.

Come se non bastasse, giunge completo di un sofisticato software di base di ottimo livello. Il tutto, in Inghilterra, a sole 399 sterline (cioè meno di un milione VAT (la nostra IVA) inclusa). Davvero (ancora) una rivoluzione!

### Il processore

Il QL contiene due processori e due controllori "custom" fatti realizzare appositamente dalla Sinclair. Il primo, quello principale, è, come già detto, il Motorola 68008, la versione cioè del 68000 con bus esterno a 8 bit. Si tratta realmente di uno dei processori più avanzati attualmente disponibili e garantisce una lunga non-obsoloscenza del prodotto. La sua unità aritmetico logica è a 32 bit; questo consente una grande velocità di elaborazione e quindi grandi prestazioni specialmente dal punto di vista della grafica. Ricordo che macchine di

grande pregio del costo di svariati milioni, come il Personal Computer IBM e l'Olivetti M20 hanno CPU a soli 16 bit.

L'altro processore è l'Intel 8049 che controlla la tastiera, il suono e il canale RS-232 per interfacciamenti standard. Dei due chip "custom" invece, uno controlla il display e la memoria, l'altro i Microdrive e il Real Time Clock.

## La memoria

La memoria del QL è la più grande attualmente disponibile su una macchina di questa fascia di costo. Consente di eseguire i più sofisticati programmi che con meno memoria a disposizione semplicemente non potrebbero essere usati. Per applicazioni ancora più complesse sarà disponibile un modulo da 512K aggiuntivi... altro che micro!

## Il QDOS

Il QL contiene un nuovo sistema operativo detto QDOS, contenuto in una ROM di capacità doppia rispetto allo Spectrum, cioè da 32K. A detta del Costruttore, il QDOS rappresenta il sistema operativo, singolo utente, multitasking più avanzato oggi disponibile su macchine a 32 bit. Multitasking significa che consente l'esecuzione simultanea di più programmi, suddividendo lo schermo in porzioni indipendenti che scorrono per proprio conto. Il BASIC è il nuovo Sinclair Super BASIC. L'ingresso uscita è

del tipo detto "device independent", cioè consente di scrivere programmi senza tener conto di come il programma farà uso delle periferiche. E' il QDOS che al momento dell'esecuzione "sente" i dispositivi connessi alle porte di espansione e organizza lo scambio dei dati.

## Super BASIC

Il Super BASIC rappre-

senta una estensione del normale BASIC. Consente di scrivere procedure strutturate e la sua velocità di esecuzione è indipendente dalla dimensione del programma (nello Spectrum, i programmi grandi vengono eseguiti più lentamente rispetto ai piccoli)! L'utente può inoltre aggiungere facilmente funzioni da lui stesso create, richiamabili come quelle proprie del sistema operativo.



## La tastiera

La tastiera è di tipo standard, di ottima qualità e munita di 65 tasti. Le scritte sono incorporate, in modo che non si consumano con l'uso. Sotto la tastiera è posta una membrana che protegge i tasti dallo sporco.

## I Microdrives

I microdrives sono simili a quelli dello Spectrum, an-

che se con essi non compatibili. Ognuno di essi contiene 100K e ha un tempo di accesso medio di 3,5 secondi. I dati vengono trasferiti a 15 kbytes/sec. L'utente può aggiungere fino a quattro microdrives aggiuntivi ai due già presenti all'interno del QL. In dotazione alla macchina sono fornite quattro cartucce. Ricordo che il microdrive non è una unità a disco bensì a nastro, posto ad anello e che si comporta "quasi" come una unità a di-

sco a parte che per il tempo di accesso assai maggiore. I microdrives per lo Spectrum, annunciati da molti mesi, non sono ancora disponibili in quantità decente neppure nei migliori negozi di Londra ma sembra che l'inizio della loro distribuzione sia ormai imminente. I loro inconvenienti, che hanno determinato il ritardo, sono ormai quasi tutti superati. Al momento hanno ancora un difetto; "mangiano" letteralmente le cartucce che hanno così una vita brevissima. Clive Sinclair ha dichiarato di essere a conoscenza del problema e che lo rimedierà quanto prima con la produzione di cartucce migliori (attualmente hanno un nastro del tipo usato nei video registratori). I microdrives, una volta eliminati questi difetti di gioventù, sono destinati a un grande avvenire; si pongono infatti per costo e prestazioni nel "gap" attualmente esistente tra i registratori audio e i floppy disk.

## Cartucce ROM

Il QL accetta anche cartucce del tipo di quelle usate nei video giochi, cioè con ROM interna. Al momento non ce ne sono disponibili ma ne arriveranno in futuro.

## Il video

Sono previste due uscite: per il TV e per il monitor, ovviamente a colori (possono essere usati anche TV in bianco e nero ovviamente). Il formato è programmabile; sul TV verrà normal-



mente usato quello ridotto (da 40 a 60 colonne) mentre sul monitor possono essere usate le 85 colonne. Le righe sono 25. In modo grafico si hanno due modi: 512x256 a 4 colori (bianco, nero, verde e rosso) o 256x256 a 8 colori e lampeggio hardware.

## Altre interfacce

Sono già comprese di serie varie interfacce: due porte per joystick, due canali RS-232C, espansione memoria, microdrives esterni e QLAN. QLAN è la rete di QL: fino a 64 macchine possono essere poste in comunicazione alla velocità di 100 kbaud in varie configurazioni.

## Software

Con la macchina vengono forniti quattro pacchetti applicativi di grande livello: il **word-processor** (trattamento testi), il **tabellone elettronico**, il **data base**, e un **pacco di grafica**. Peccato che **CQ elettronica** non consenta di riprodurre il colore delle foto dello schermo che fanno veramente sperare in qualcosa di qualità veramente superiore.

## Novità in sviluppo

Sono in sviluppo attualmente:

- Compilatore per il linguaggio C
- Assembler 68000
- Emulatore di terminale
- Espansione RAM da 512K

- Convertitore A/D
- Interfaccia per disco Winchester (hard-disk)
- Modem
- Interfaccia per stampante parallela
- Interfaccia IEEE 488

## Considerazioni critiche

Il QL è purtroppo ancora lontanissimo nel tempo dalle vetrine dei nostri negozi. Attualmente in Inghilterra viene venduto solo per corrispondenza direttamente dalla Sinclair che riceve circa 500 ordini al giorno (in crescendo). Anch'io ne ho fatto ordinare uno dal mio corrispondente inglese e mi è stato comunicato che al momento la lista di attesa è di circa 5 mesi! Se tutto va bene quindi, il QL arriverà in Italia verso i primi del nuovo anno. Questo smorza notevolmente l'entusiasmo iniziale; se il QL è oggi veramente di avanguardia, resterà tale anche tra un anno quando sarà disponibile? A mio vedere la risposta è affermativa. Quando altri arriveranno, il QL avrà già conquistato grandi fette di mercato e molto software sarà già pronto e funzionante, il che contribuirà a un suo successivo rafforzamento. Dobbiamo però anche tenere presente che alcuni grandi concorrenti non daranno vita facile al QL, con in testa la **IBM**, oggi rivolta anche al mercato hobbistico, e schiere di giapponesi estremamente agguerriti al seguito dotati di capacità produttive, e quindi di soddisfazione veloce delle richieste, sconosciute alla Sinclair.

La battaglia quindi si preannuncia feroce e una volta tanto sarà l'utente a trarne i maggiori benefici, anche se questa volta la battaglia si è leggermente spostata, come fascia di prezzi, un po' verso l'alto mentre nell'area delle macchine più economiche si registra invece una certa tendenza al rialzo.

## Conclusione

Il QL è davvero un prodotto fantastico.

È innovativo in tutti i sensi e da' una smossa decisa a un mercato dove vige una certa stagnazione tecnica (tutte macchine a 8 bit, tutte con Z-80/6502 o simili, tutte con registratore, tutte con video di circa 24x32 caratteri ecc.). La stessa dotazione iniziale (due microdrives, software applicativo) lo rende oggettivamente diverso da molti suoi concorrenti ed estremamente interessante non solo per il "gioccherellone" ma anche per il professionista, il tecnico, l'ingegnere ecc., cioè per applicazioni professionali.

Mi riservo di confermare queste indicazioni, date "a caldo" e con scarse nozioni, non appena riceverò la mia unità.

CQ FINE

# IL "SANFI LISTA"

© copyright CQ elettronica 1984

Giuseppe Zella

## Amplificatore AGC/ pilota Smeter

*(segue dai mesi precedenti)*

## Filtro attivo BF Finale BF

**P**relevando il segnale presente sull'avvolgimento "2" dell'ultimo trasformatore FI ( $T_2$ ) otterremo, previa amplificazione operata dal "dual-fet" E421 ( $Q_1/Q_2$ ) e azione rettificatrice ottenuta dall'insieme  $D_1/D_2 - C_9/R_9$ , una tensione continua che tramite il partitore  $P_1/P_2$  controllerà la base del transistor  $Q_4$  che piloterà opportunamente lo strumento Smeter.

Naturalmente questa tensione è variabile così come risulterà essere la variazione nell'intensità del segnale ricevuto; operando con il controllo manuale del guadagno (MGC) lo strumento Smeter risulterà essere un indicatore di sintonia, oltre che di segnale, in quanto l'indicazione fornita risulterà essere interessata dal posizionamento del co-

mando di guadagno RF (RF GAIN) e quindi dall'amplificazione che lo stadio RF fornirà e che sarà indipendente dalla quantità di segnale in ingresso, essendo escluso il controllo automatico di guadagno.

Si avrà quindi un'indicazione della quantità di segnale presente sull'ultimo trasformatore FI che sarà dipendente da come avremo

resistenze

- 1 = 1 kΩ
- 2 = 1 MΩ
- 3 = 220 Ω
- 4 = 330 kΩ
- 5 = 270 Ω
- 6 = 1 kΩ
- 7 = 1 MΩ
- 8 = 180 Ω
- 9 = 180 kΩ
- 10 = 2,2 kΩ
- 11 = 180 kΩ
- 12 = 82 kΩ
- 13 = 68 kΩ
- 14 = 120 kΩ
- 15 = 100 kΩ
- 16 = 120 Ω
- 17 = 100 kΩ
- 18 = 100 kΩ
- 19 = 2,7 kΩ
- 20 = 6,8 kΩ
- 21 = 560 Ω
- 22 = 10 kΩ
- 23 = 10 kΩ
- 24 = 2,2 kΩ
- 25 = 3,3 kΩ
- 26 = 1 MΩ
- 27 = 68 Ω
- 28 = 56 a 110 Ω
- 29 = 1 Ω
- 30 = 100 kΩ
- 31 = 10 kΩ
- 32 = 10 kΩ

condensatori

- 1 = 100 pF, ceramico
- 2 = 330 nF, poliestere
- 3 = 100 nF, ceramico
- 4 = 100 nF, ceramico
- 5 = 100 nF, ceramico
- 6 = 100 pF, ceramico
- 7 = 1 nF, ceramico
- 8 = 22 nF, ceramico

- 9 = 10 μF, tantalio
- 10 = 1 nF, ceramico
- 11 = 33 μF, tantalio
- 12 = 56 nF, poliestere
- 13 = 3,3 nF, poliestere
- 14 = 3,3 nF, poliestere
- 15 = 10 nF, poliestere
- 16 = 56 nF, poliestere
- 17 = 10 μF, tantalio (6 V)
- 18 = 1,5 μF, tantalio
- 19 = 56 nF, poliestere
- 20 = 100 nF, poliestere
- 21 = 47 μF, tantalio
- 22 = 100 μF, elettrolitico
- 23 = 2,7 nF, poliestere
- 24 = 560 pF, poliestere
- 25 = 470 μF, elettrolitico
- 26 = 100 nF, poliestere
- 27 = 100 μF, elettrolitico
- 28 = 56 nF, poliestere
- 29 = 100 pF, poliestere
- 30 = 3,3 nF, poliestere

varie

- Q<sub>1</sub>, Q<sub>2</sub> E421, dual fet Siliconix
- Q<sub>3</sub> BF244A
- Q<sub>4</sub>, Q<sub>5</sub> BC237B
- Q<sub>6</sub> BF245A
- X<sub>1</sub> LM1458
- X<sub>2</sub> TBA800
- P<sub>1</sub> 10 kΩ, potenziometro trimmer
- P<sub>2</sub> 500 kΩ, potenziometro trimmer
- P<sub>3</sub> 10 kΩ, potenziometro trimmer
- P<sub>4</sub> 250 kΩ, potenziometro trimmer
- P<sub>5</sub> 50 kΩ (47), potenziometro lineare
- P<sub>6</sub> 47 kΩ (50), potenziometro lineare
- P<sub>7</sub> 10 kΩ, potenziometro trimmer multigiri
- P<sub>8</sub> 100 kΩ, potenziometro lineare
- P<sub>9</sub> 1 MΩ, potenziometro lineare
- SM strumento Smeter 200 μA
- S<sub>3</sub>, S<sub>4</sub> doppio deviatore miniatura

regolato l'amplificatore RF mediante il comando RF GAIN; è comunque un'indicazione sempre molto utile, in particolare quando si dovrà accordare il preselettore RF.

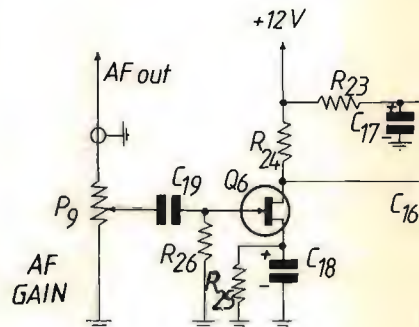
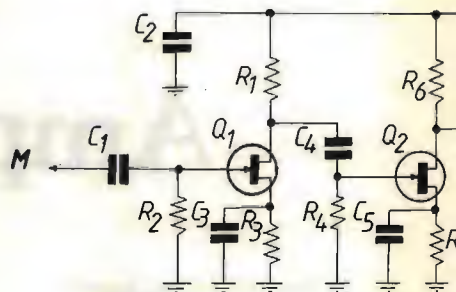
In condizioni di controllo automatico di guadagno, l'amplificazione RF e IF viene regolata dalla quantità di

segnale in ingresso e l'indicazione dello strumento sarà quindi indipendente dal controllo di guadagno RF che come già detto rimane escluso.

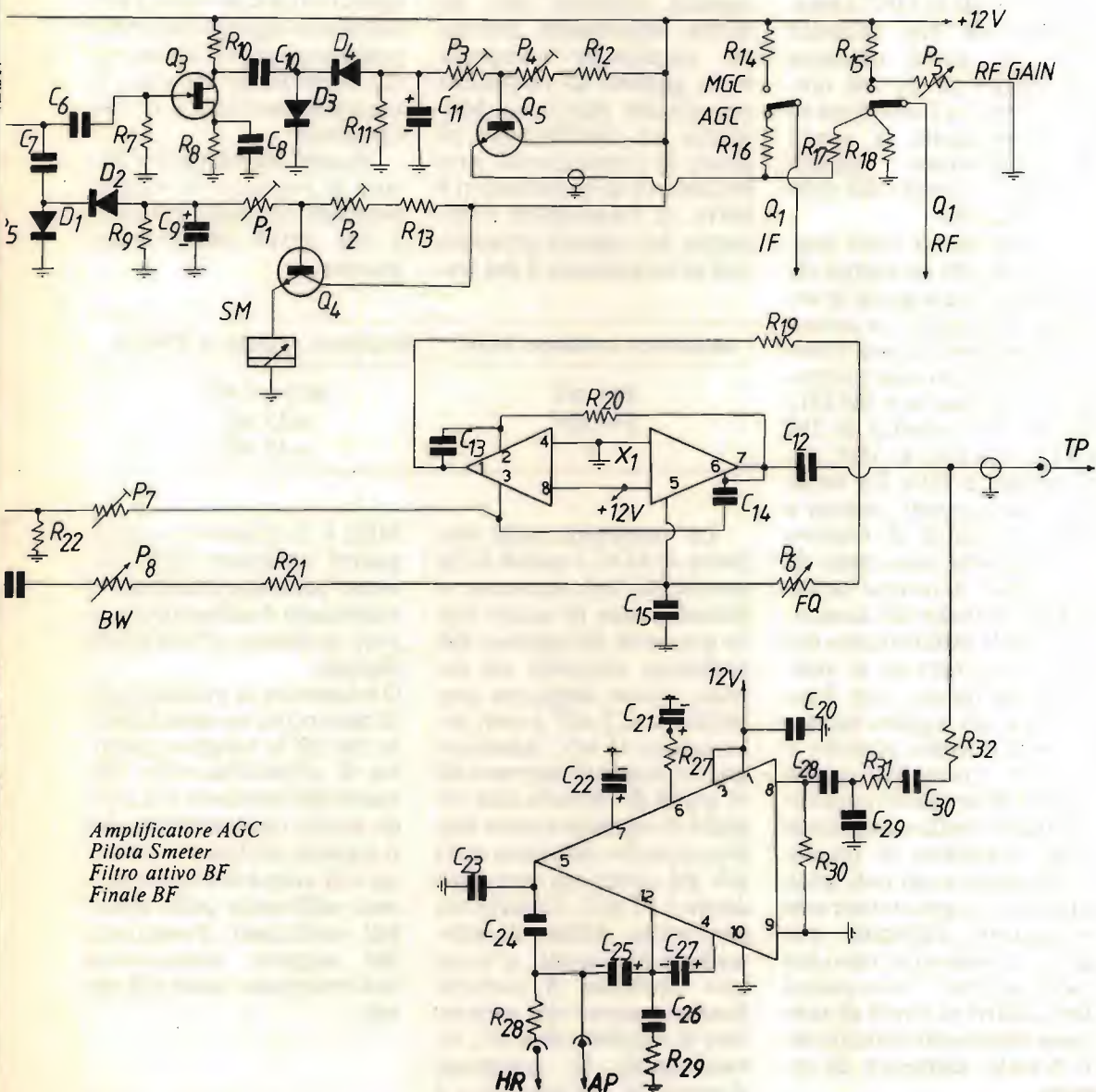
Lo stesso segnale RF utilizzato per l'operazione dianzi descritta viene utilizzato per la generazione della tensione continua di con-

trollo dell'amplificatore FI, ovvero della tensione di AGC.

Un ulteriore stadio amplificatore, che serve inoltre a isolare tra loro i due circuiti rettificatori, precede i diodi D<sub>3</sub>/D<sub>4</sub> che rettificano il segnale RF.



La tensione continua tramite il partitore P<sub>3</sub>/P<sub>4</sub> verrà inviata alla base di Q<sub>5</sub> che provvederà conseguentemente al controllo dell'amplificazione dei due stadi già citati variando la polarizzazione delle G<sub>2</sub> di ciascuno dei due mosfet amplificatori.



Amplificatore AGC  
 Pilota Smeter  
 Filtro attivo BF  
 Finale BF

Per la calibrazione dei due partitori di tensione, ovvero dello Smeter e della tensione di controllo AGC si dovrà procedere come segue: utilizzare per le operazioni che seguono o un oscilloscopio oppure un voltmetro digitale.

Posizionare il deviatore AGC/MGC su AGC; regolarsi sui due comandi "IF GAIN" e "SD GAIN" a zero. Agendo sui due trimmer P<sub>3</sub>/P<sub>4</sub> si dovrà ottenere sull'emitter di Q<sub>5</sub> una tensione di 680 mV che verrà rilevata mediante la sonda dell'oscilloscopio oppure mediante la sonda del voltmetro digitale.

Naturalmente tutte queste operazioni andranno effettuate senza segnale in antenna; iniettando in antenna un segnale di una emissione molto potente (consiglio la Svizzera su 6.165 kHz che ha una potenza di 250 kW) la tensione di AGC deve andare a zero. La variazione del segnale dovuta a QSB consentirà di rilevare la medesima variazione da parte della tensione continua di controllo che aumenterà con la diminuzione del segnale in ingresso e, viceversa, diminuirà con l'aumentare del segnale stesso. Le note in parte pratiche e in parte strumentali sopra esposte dovrebbero consentire una corretta esecuzione delle operazioni di regolazione anche a chi non fosse dotato di un generatore con attenuatore calibrato; per parlare invece in termini più "professionali", ecco alcuni dati relativi ai livelli di tensione comparativamente alle diverse ampiezze di segnale.

La procedura di posizionamento dei comandi è la medesima già esposta: in assenza di segnale la tensione di AGC sarà al massimo della sua ampiezza, ovvero a 680 mV. Senza spostare i comandi dalle posizioni di zero, s'inietterà in antenna un segnale mediante un generatore dotato di attenuatore regolabile; la frequenza del segnale iniettato non ha molta importanza purché sia comunque compresa nella gamma di frequenze coperte dal ricevitore. Mediante un oscilloscopio in grado di sincronizzare perfettamente la frequenza di 9 MHz, si visualizzerà l'ampiezza del segnale presente sull'avvolgimento 2 del tra-

sformatore T<sub>2</sub> collegando la sonda dell'oscilloscopio o direttamente all'uscita del trasformatore T<sub>2</sub> oppure sul ramo del potenziometro "SD GAIN" che è comunque connesso al trasformatore. Se l'oscilloscopio è a doppia traccia si potrà avere una visione immediata di quanto accade e direttamente sul suo schermo. In caso contrario si utilizzerà il voltmetro digitale che andrà posto sempre sull'emitter di Q<sub>5</sub>, onde poter misurare la tensione continua e le sue variazioni.

Quindi passiamo alle misure di ampiezza di segnale presente nei punti già citati e che dovrà essere la seguente:

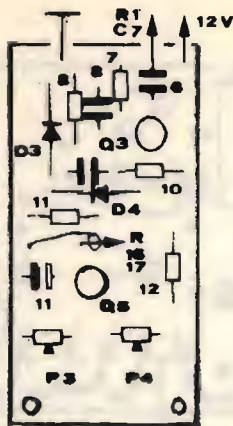
ampiezza tensione AGC	ampiezza segnale a 9 MHz
680 mV	da 0 a 6 mV
340 mV	a 35 mV
0	a 45 mV

La variazione della tensione di AGC e quindi della sensibilità del ricevitore è dimensionata in modo tale da garantire all'ingresso del rivelatore sincrono un segnale avente ampiezza non inferiore ai 2 mV e non superiore ai 45 mV, quantunque il rivelatore sincrono sia in grado di lavorare con segnale in ingresso avente ampiezza anche superiore ai 45 mV già citati, ma non eccedente i 50 mV. Usando un generatore dotato di attenuatore di segnale, si potrà così verificare il corretto funzionamento del generatore di tensione di AGC, visualizzando le variazioni d'ampiezza del segnale a 9

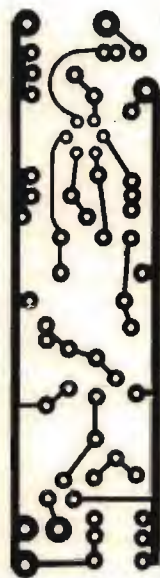
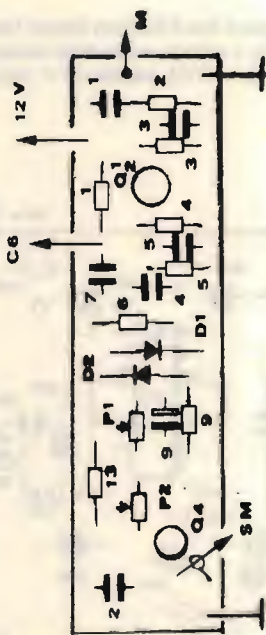
MHz e le relative e conseguenti variazioni della tensione continua mediante il medesimo oscilloscopio oppure mediante il voltmetro digitale.

Ovviamente la metodologia di misura qui esposta è quella che dà la maggior garanzia di affidabilità oltre che essere decisamente più rapida anche considerando che il segnale iniettato in antenna è di ampiezza costante e non sofferente delle possibili variazioni d'ampiezza del segnale proveniente dall'emittente citata più sopra.





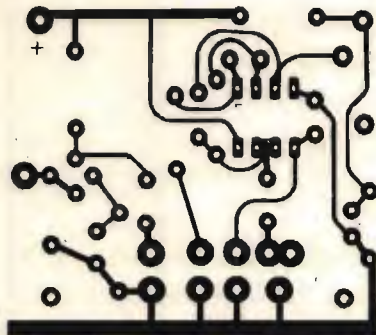
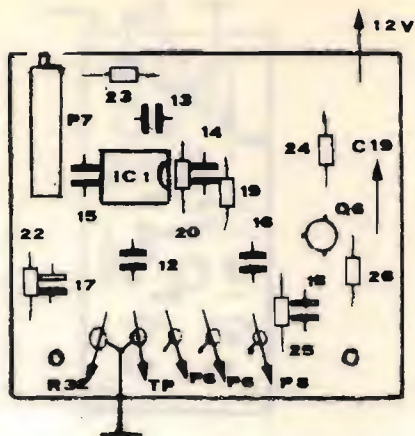
Amplificatore rivelatore AGC



Pilota Smeter

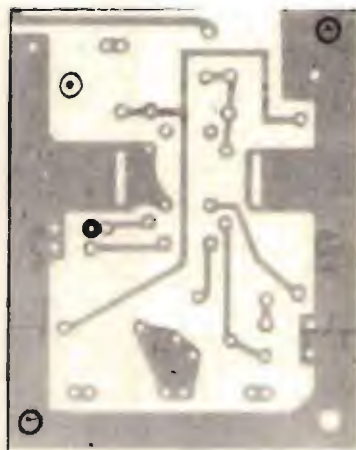
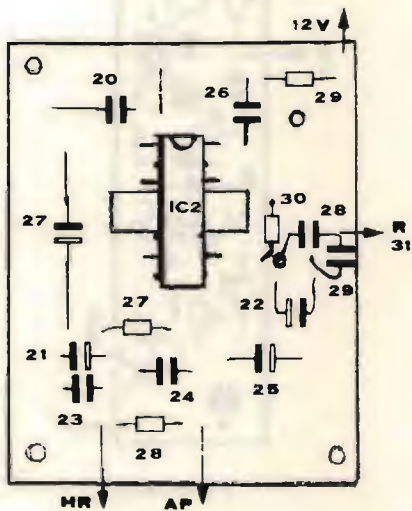
Lo spazio soprastante è lasciato bianco intenzionalmente: consente la riproduzione facile e a basso costo degli stampati pubblicati a pagina seguente (vedere CQ n. 4/83, pagina 45 e seguenti, per la procedura).

QUESTI STAMPATI POSSONO  
ESSERE RIPRODOTTI  
FACILMENTE.  
GIRATE PAGINA.



Filtro attivo BF

Lo spazio a lato è lasciato bianco intenzionalmente: consente la riproduzione facile e a basso costo degli stampati pubblicati a pagina precedente (vedere CQ n. 4/83, pagina 45 e seguenti, per la procedura).



Finale BF

QUESTI STAMPATI POSSONO  
ESSERE RIPRODOTTI  
FACILMENTE.  
GIRATE PAGINA.

Naturalmente riferendoci alle variazioni della tensione di AGC, avremo la possibilità di calibrare lo strumento Smeter che avrà come limiti inferiore e superiore delle sue indicazioni i limiti inversamente proporzionali alla variazione di tensione AGC. Ovvero: quando la tensione di AGC risulterà essere a zero (e quindi si è in presenza di segnale intenso), l'indicazione dello Smeter sarà massima e viceversa minima con la massima ampiezza di tensione AGC che corrisponde logicamente a un segnale appena percettibile. Qualora non si ottenessero dallo strumento le indicazioni corrette, agendo alternativamente su  $P_1$  e  $P_2$  si regolerà la sensibilità sino a ottenere i requisiti richiesti.

Passiamo al filtro di bassa frequenza che risulta dimensionato per operare in modo continuo nella gamma di frequenze comprese da 1.500 a 6.800 Hz.

Mediante il controllo "BW" è possibile variarne il "Q" e quindi la larghezza di banda.

Con il controllo "FQ" si potrà invece variare il rendimento del filtro alle frequenze da esaltare o sopprimere e la sua azione sarà ovviamente legata alla regolazione di "BW" e quindi al "Q" del circuito. Il trimmer multigiri  $P_7$  controlla il punto di lavoro di  $X_1$ , evitando che si verificino oscillazioni indesiderate; in caso di oscillazioni, che verranno immediatamente avvertite sotto forma di un'intensa nota avente la frequenza conseguente alle regolazio-

ni del momento dei due comandi "FQ" e "BW", si agirà sul trimmer  $P_7$  sino a ottenere il totale smorzamento dell'autooscillazione. Anche in questo caso si farà "presto e bene" avvalendosi di un generatore audio e di un oscilloscopio; in caso contrario, la regolazione sarà un po' più lunga e sarà un po' difficile riuscire a stabilire l'esatto campo d'operazione del filtro, non disponendo di un sistema di visualizzazione della sua risposta.

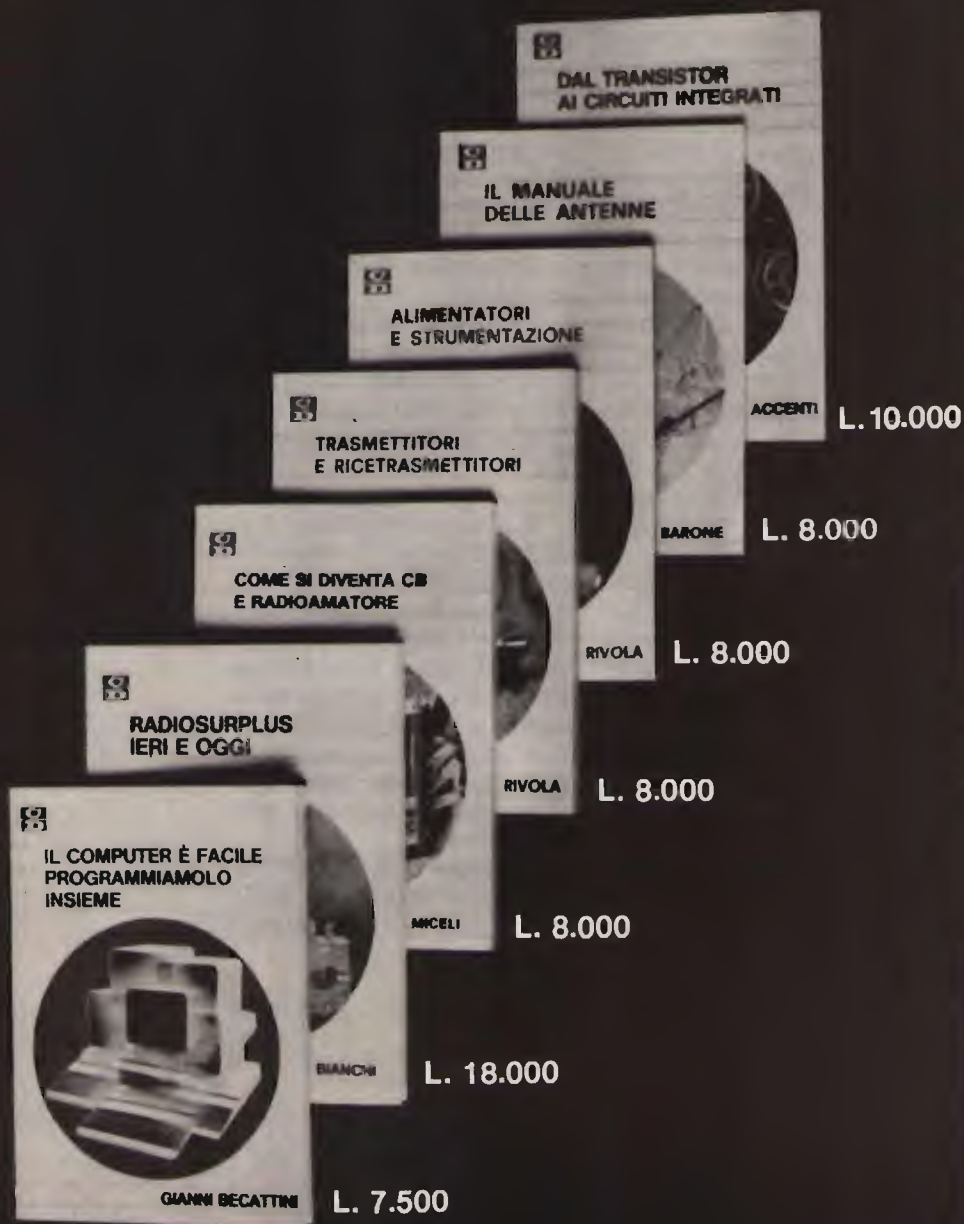
Il fet  $Q_6$  è un preamplificatore e fra il suo gate e l'uscita del preamplificatore integrato nello SL624C è interposto il controllo di volume.

La bassa frequenza è tradizionale e quindi non vi sono commenti degni di nota; il segnale da inviare al registratore è prelevato all'uscita del filtro al fine d'averne un livello tale da non saturarlo; il collegamento tra l'uscita del filtro e la presa di connessione del registratore andrà effettuata con cavo schermato.

Le prese "HR" e "AP" sono rispettivamente delle cuffie da 8  $\Omega$  e dell'altoparlante.

CQ FINE

# I LIBRI DELL'ELETTRONICA



Ciascun volume è ordinabile alle edizioni CD, via Boldrini 22, Bologna, inviando l'importo relativo già comprensivo di ogni spesa e tassa, a mezzo assegno bancario di conto corrente personale, assegno circolare o vaglia postale.

**SCONTO agli abbonati del 10%**

# ORAMOND

## orologio mondiale per radioamatori

---

*IK&AOC, Vincenzo Amarante*

---

**D**opo un periodo di dubbi e incertezze sull'effettiva utilità del computer installato nel complesso di una stazione radioamatoriale, a parte i risaputi usi come modem per radioteletype, questo strano aggeggio, non ancora completamente apprezzato, sta avendo il suo inesorabile sopravvento su tutti i sistemi di automazione finora presenti in uno shack-tipo (bug elettronici per CW, circuiti per la scansione automatica della frequenza, ricezione di telefoto ecc....).

E siamo solo agli inizi!

Rammento a tale scopo una interessante previsione fatta dall'amico Marcello Arias nel corso dell'ultima riunione dei collaboratori di CQ tenutasi a Bologna, e cioè che ancora per poco il computer è considerato un di più per facilitare le normali operazioni di ricetrasmisione, e il transceiver con tutti i suoi accessori esterni, ovvero antenne, alimentatori, microfoni, ecc il re della stazione. La situazione cambierà radicalmente a breve.

Tra un tempo forse molto più vicino di quanto possiamo immaginare, questa macchina che cresce e si perfeziona in modo esponenziale giorno per giorno, diverrà il cervello principale (dopo il nostro spero!) di tutta la situazione, e il rice-

trans insieme ad antenne, microfoni, ecc. sarà solo una periferica del complesso con l'unico scopo di trasmettere in aria e di ricevere le informazioni elaborate in maniera perfetta dal computer.

Forse a qualcuno sembrerà fantascienza, per altri si perderà così il vero spirito radiantistico, ma io non lo credo. Forse tra qualche anno l'ARI diventerà l'Associazione Radioprogrammatori Italiani...

Contribuisco così anche questo mese ad aumentare la potenza del nostro **personal** con la presentazione di un programmino che ridurrà ancora il suo tempo di inattività nella nostra sempre più perfezionata super station!

# RADIOAMATOR

Il programma gira sull'ormai quasi onnipresente SPECTRUM. Trattasi di un orologio mondiale per radioamatori; infatti, una volta regolato alla accensione del computer, potrà fornire in qualsiasi momento non solo l'ora locale ma contemporaneamente anche quella GMT e quella di altri cinque paesi scelti in vari punti del Globo (Washington, Rio de Janeiro, Lima, Tokyo, Sydney) il tutto con una precisione di più o meno dieci secondi al giorno.

La caratteristica fondamentale e più interessante del programma è che lo stesso può "convivere" tranquillamente con un altro programma in memoria e può essere richiamato in qualsiasi momento come subroutine, aggiornando sempre e continuamente l'orario anche durante il funzionamento dell'altro programma in memoria.

Vediamo ora di capire come è stato congegnato.

Il tempo in secondi è ricavato dagli algoritmi alle righe 6910, 6920, 6930 che sfruttano per il conteggio le tre variabili di sistema chiamate "frames" che vengono incrementate ogni cinquantesimo di secondo. Queste sono inizializzate una volta per tutte con degli INPUT la prima volta che gira il programma (righe 7000÷7050). Ad evitare che ogni qualvolta si richiami la subroutine questa richieda gli INPUT di inizializzazione, dopo la prima volta verrà inserito nella locazione 23728 il numero 12 (prima era 0) così ogni volta che il programma

The screenshot shows a digital display with the word "ITALIA" at the top and a time of "11:25:30". Below this, there are two columns of city names and their corresponding times. The cities listed are GMT, WASHINGTON, RIO DE JANEIRO, LIMA, TOKYO, and SYDNEY. The times for each city are displayed in a similar format to the main time.

ITALIA	
11:25:30	
GMT	05:25:50
WASHINGTON	05:25:50
RIO DE JANEIRO	05:25:50
LIMA	05:25:50
TOKYO	05:25:50
SYDNEY	05:25:50

arriverà alla linea 6905, trovando il 12, salterà direttamente tutte le procedure di inizializzazione.

La pagina grafica con tutti i nomi delle Città è stampata dalla subroutine 8200÷8300.

Dalla riga 7060 alla riga 8145 ci sono tutti i calcoli per la trasformazione dai secondi iniziali ai sette orari utili.

Il programma si salva su cassetta con un GOTO 8350.

Il programma chiamante salterà al nostro con un GOSUB 6900. Una istruzione tipo da aggiungere nel programma principale per richiamare l'"ORAMOND" potrebbe essere questa:

```
n.riga PAUSE 0: IF INKEY$ = "o" OR INKEY$ = "0" THEN GOSUB 6900.
```

Così facendo il computer a questa riga si metterà in attesa di comandi e se viene premuto il tasto "0" si avrà la chiamata alla subroutine, con qualsiasi altro tasto il programma continuerà normalmente.

È importante però che quello chiamante abbia le seguenti caratteristiche: non deve superare la riga 6899; non deve contenere istruzioni di BEEP, lavori su stampante, su cassetta o su altre periferiche esterne perché queste funzioni fermerebbero l'orologio per tutta la durata delle stesse.

L'"ORAMOND" purtroppo non gira su altri computer se non sullo SPECTRUM; ma su altri modelli tipo COMMODORE 64 è presente la funzione TI che

# I E COMPUTER

```

6900 REM PROGRAMMA "ORA MONDIALE"
BY ENZO AMARANTE (INGAGG)
6905 LET tp=0: IF PEEK 23728=12
THEN GO SUB 8200. GO TO 7078
6910 DEF FN m(x,y)=(x+y+ABS(x-y)
)/2
6920 DEF FN u()=(65536#PEEK 2367
1+256#PEEK 23673#PEEK 23672)/50
6930 DEF FN l()=FN m(FN u()),FN u
()
7000 CLS: PRINT AT 0,11:"ORA MO
NDIALE": INPUT "In lettere i dati segu
it. Us (ENTER)": INPUT "URE
?" :h:
7005 IF h<23 THEN GO TO 7000
7010 INPUT "MINUTI": m:
7015 IF m<60 THEN GO TO 7010
7020 POKE 23674,m: POKE 23673,m:
POKE 23672,m: POKE 23728,12: CL
S: BRIGHT 1
7055 GO SUB 8200
7060 LET si=(hi*3500)+(mi*60)
7070 LET sc=si#FN l()
7080 LET hp=sec/3500
7090 LET h=INT hp
8000 LET mp=((hp-h)*3500)+1.000
851/60
8010 LET m=INT mp
8020 LET s=INT ((mp-m)*60)
8030 IF s=60 THEN LET s=0
8040 IF m=60 THEN LET m=0
8050 IF h=24 THEN LET h=h-24
8055 IF INKEY#="S" THEN BRIGHT 0
: BORDER 7: RETURN
8060 IF tp=s THEN GO TO 7070
8065 PRINT AT 2,13: ("00"+STR$ h)
(((LEN STR$ h)+1) TO ); ("00"
+STR$ m) (((LEN STR$ m)+1) TO );
: ("00"+STR$ s) (((LEN STR$ s)+1
) TO )
8065 LET h1=h-1: IF SGN h1=-1 TH
EN LET h1=24-ABS h1
8090 PRINT AT 7,0: ("00"+STR$ (h1
)) (((LEN STR$ h1)+1) TO ); ("00"
+STR$ m) (((LEN STR$ m)+1) TO );
: ("00"+STR$ s) (((LEN STR$ s
)+1) TO ); ("00"+STR$ s) (((LEN STR$ s
)+1) TO );
8095 LET h2=h-6: IF SGN h2=-1 TH
EN LET h2=24-ABS h2
8100 PRINT AT 7,22: ("00"+STR$ (h
2)) (((LEN STR$ h2)+1) TO ); ("00"
+STR$ m) (((LEN STR$ m)+1) TO
); ("00"+STR$ s) (((LEN STR$ s)
)+1) TO ); ("00"+STR$ s) (((LEN STR$ s)
)+1) TO );
8105 LET h3=h-4: IF SGN h3=-1 TH
EN LET h3=24-ABS h3
8110 PRINT AT 11,0: ("00"+STR$ (h
3)) (((LEN STR$ h3)+1) TO ); ("00"
+STR$ m) (((LEN STR$ m)+1) TO );
: ("00"+STR$ s) (((LEN STR$ s)
)+1) TO ); ("00"+STR$ s) (((LEN STR$ s)
)+1) TO );
8115 LET h4=h-6: IF SGN h4=-1 TH
EN LET h4=24-ABS h4
8120 PRINT AT 11,22: ("00"+STR$ (
h4)) (((LEN STR$ h4)+1) TO ); ("00"
+STR$ m) (((LEN STR$ m)+1) TO );
: ("00"+STR$ s) (((LEN STR$ s)
)+1) TO ); ("00"+STR$ s) (((LEN STR$ s)
)+1) TO );
8125 LET h5=h+8: IF h5>=24 THEN
LET h5=h5-24
8130 PRINT AT 15,0: ("00"+STR$ (h
5)) (((LEN STR$ h5)+1) TO ); ("00"
+STR$ m) (((LEN STR$ m)+1) TO );
: ("00"+STR$ s) (((LEN STR$ s)
)+1) TO ); ("00"+STR$ s) (((LEN STR$ s)
)+1) TO );
8135 LET h6=h+9: IF h6>=24 THEN
LET h6=h6-24
8140 PRINT AT 15,22: ("00"+STR$ (
h6)) (((LEN STR$ h6)+1) TO ); ("00"
+STR$ m) (((LEN STR$ m)+1) TO );
: ("00"+STR$ s) (((LEN STR$ s)
)+1) TO ); ("00"+STR$ s) (((LEN STR$ s)
)+1) TO );
8145 LET tp=s: GO TO 7070
8200 CLS: BORDER 2: PRINT AT 0,
11: ITALIA
8210 INVERSE 1: BRIGHT 1
8220 PRINT AT 5,0: INK 2: "GMT": A
T 5,22: INK 1: "WASHINGTON"
8230 PRINT AT 9,0: INK 4: "RIO DE
JANEIRO": AT 9,22: INK 5: "LIMA"
8240 PRINT AT 13,0: INK 3: "TOKYO
": AT 13,22: INK 6: "SYDNEY": INVE
RSE 0: INK 1
8250 PLOT 127,41: DRAW 0,104
8260 PLOT 0,145: DRAW 255,0
8270 PLOT 0,108: DRAW 255,0
8280 PLOT 0,76: DRAW 255,0
8285 PLOT 0,41: DRAW 255,0
8290 PRINT INVERSE 1: AT 19,5: "PR
EMERE (S) PER USCIRE"
8295 INK 0
8300 RETURN
8350 SAVE "oramond"

```

assolve a molti dei compiti del programma in questione. Per cui, a chi conosce bene l'uso di questa variabile (non presente sullo SPECTRUM) sarà molto facile adattare il programma su questi tipi di elaboratori.

Anticipo che ho in preparazione un programma per la ricezione RTTY (sempre dello SPEC-

TRUM) completo di interfaccia, il tutto ampliabile in futuro anche per la ricezione del CW con aggancio automatico della velocità. Perciò attenzione a non perdere i prossimi numeri di CQ!

P.S. - Se avete qualche idea per programmi non ancora pubblicati inerenti l'attività radioamatoriale, scrivetemi o telefonatemi e io cercherò

di realizzarli al più presto.

CQ FINE

# Modifichiamo il Weller

*dottor Luciano Macri*

**U**no dei saldatori più diffusi è il Weller e precisamente il tipo a 24 V con termostato e punte intercambiabili (figura 1).

## Il sistema Magnastat: principio di controllo

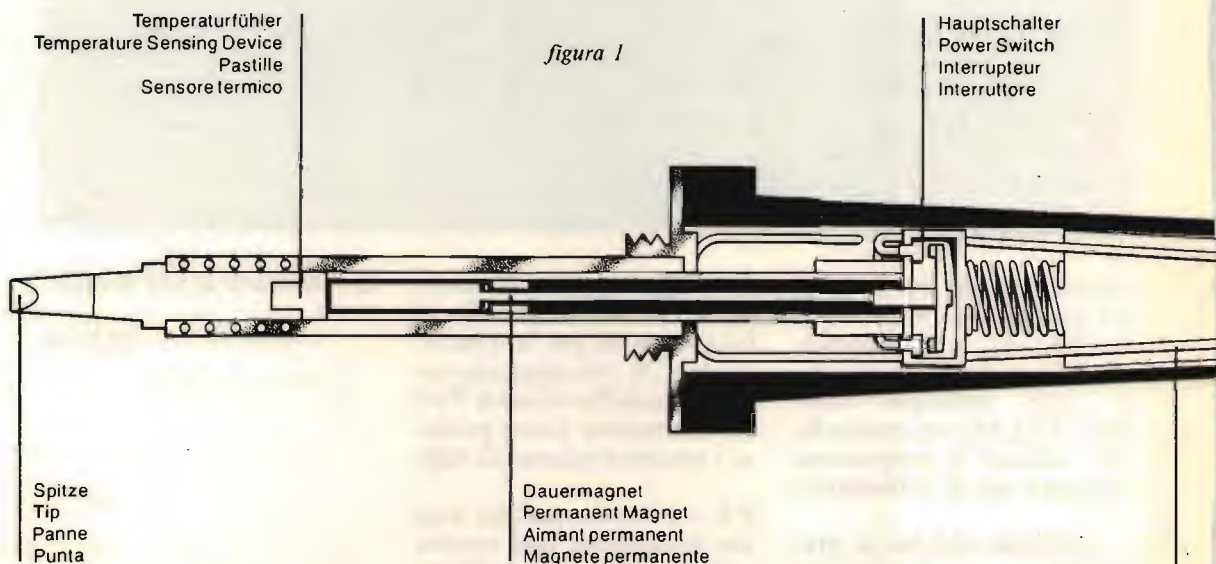
La capsula metallica solidamente inserita sulla parte posteriore della punta sal-

dante funge da sensore termico e costituisce al tempo stesso il sistema Magnastat. Essendo la capsula ferromagnetica, essa attrae il ferro come un magnete.

Il numero stampigliato sulla capsula sta ad indicare a quale temperatura scatta il meccanismo di controllo. A tale temperatura il Magnastat, per l'effetto Curie, per-



*figura 1*





## IL PRINCIPIO DI CONTROLLO MAGNASTAT

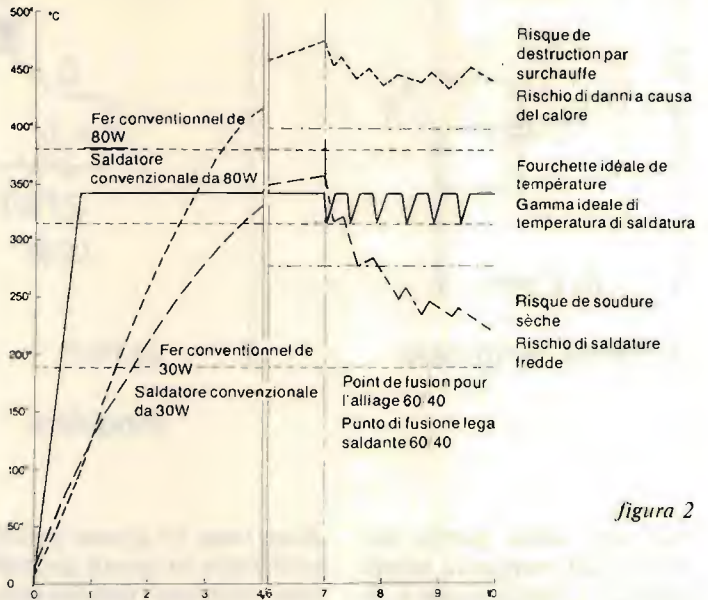


figura 2

de le sue caratteristiche magnetiche. Abbassata la temperatura, il Magnastat riacquista le sue caratteristiche magnetiche riscaldando nuovamente il saldatore fino alla temperatura per la quale è stato tarato.

Alla temperatura prefissata il Magnastat o attrae o respinge un magnetino permanente; questo movimento viene trasmesso, mediante una barrettina metallica, a un interruttore on-off.

Grazie all'azione combinata dell'interruttore in posizione on e del Magnastat che è parte integrante della punta saldante, si recupera l'energia persa per irraggiamento o in fase di saldatura. Cambiando la punta al saldatore, il relativo interruttore è in posizione off e ciò impedisce un'eventuale bruciatura della resistenza.

I vantaggi dei saldatori a stilo a temperatura controllata nei confronti di quelli convenzionali sono i seguenti:

1. Breve tempo di riscaldamento.
2. Temperatura costante (indipendentemente dalle fluttuazioni dovute alla tensione di rete).
3. Il rapido recupero di energia sotto carico impedisce bruschi abbassamenti di temperatura.
4. Uniformità di funzionamento

Le temperature di lavoro sono: 5 = 260 °C, 6 = 311 °C, 7 = 370 °C, 8 = 400 °C.

### Vantaggi delle apparecchiature saldanti a basso voltaggio

- a) Sicurezza elettrica tramite l'isolamento galvanico della rete.
- b) Resistenze realizzate con minime distanze d'isolamento al fine di aumentare la conducibilità termica nei

Stromanschluß  
Cable Holder  
Guide-fil  
Ferma-cavo

Maßstab 1:1  
Diagram 1:1  
Diagram 1:1  
Diagramma 1:1

Kabelhalter  
Power Supply  
Plaque d'alimentation  
Alimentazione elettrica

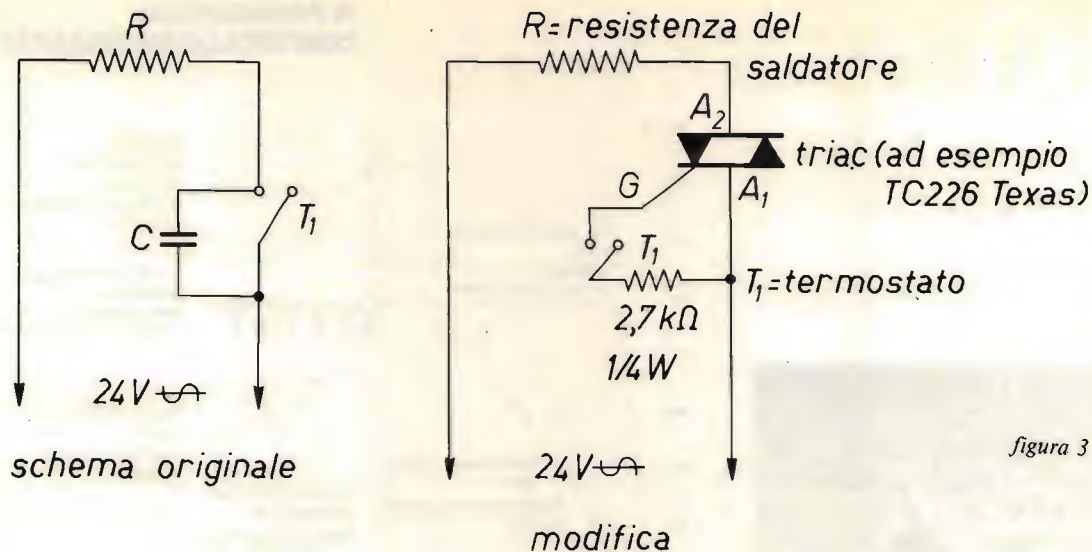


Figura 3

confronti della punta saldante. Ciò comporta tempi rapidi di riscaldamento e altrettanto rapido recupero di calore in fase operativa.

c) Uso di cavi d'alimentazione silicnici termorestringenti.

### La modifica

Pur essendo un saldatore molto valido, tanto è vero che viene usato in molti laboratori, presenta un inconveniente non certo trascurabile. Si tratta del termostato che inserisce e disinserisce periodicamente la resistenza, i cui contatti dopo un po' di tempo diventano inutilizzabili e il saldatore si blocca.

È stato così che, dopo aver cambiato innumerevoli termostati in laboratorio dell'amico Dario (I5pirata), quest'ultimo ha avuto l'idea giusta per risolvere il problema.

Si tratta di comandare con i contatti del termostato non la resistenza, ma il gate

di un triac. In questo modo, scorrendo in questi contatti una corrente debolissima, ne avremo prolungato la vita per un numero di ore molto elevato.

Il triac trova posto utilizzando lo spazio del condensatore in parallelo al termostato che andrà tolto perché ormai inutile (figura 3).

Da notare che tutte le caratteristiche rimangono invariate.

CQ FINE

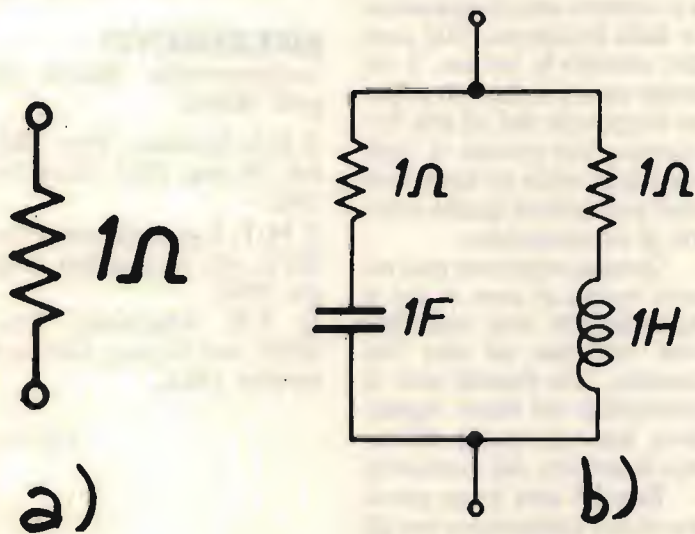
# Soluzione del

## QUIZ DIABOLICO

di pagina 64 - n. 1/1984

ing. Gian Vittorio Pallottino

**S**ul numero di gennaio di CQ è stato presentato un quiz, relativo alla possibilità di distinguere due scatoline, contenenti i due circuiti mostrati in figura, eseguendo solo misure elettriche ai loro terminali.



Ho ricevuto un gran numero di risposte, che hanno dimostrato un notevole interesse verso il problema proposto e un grande impegno per risolverlo, con tecniche analitiche, metodi sperimentali e anche calcoli numerici su microcalcolatori.

Osserviamo i due circuiti.

Il circuito **b** contiene una capacità che può essere fa-

ilmente caricata applicando una tensione continua ai capi della scatola. Lasciando liberi i terminali la capacità dovrebbe scaricarsi sul ramo induttivo e ai terminali del circuito si dovrebbe vedere la tensione di scarica. Molti Lettori hanno proposto infatti questa tecnica nel dominio del tempo, che non è corretta perché anche l'induttore si "carica" quando è percorso da una corrente

continua. I valori dei componenti sono tali che l'effetto della scarica del condensatore è perfettamente bilanciato da quello della "scarica" dell'induttore.

Altri Lettori hanno riconosciuto nel circuito **b** la tipica struttura di un circuito risonante parallelo e hanno proposto misure nel dominio della frequenza, che individuassero la frequenza di risonanza, quando la corrente è in fase con la tensione sinusoidale applicata, a differenza delle altre frequenze.

Tuttavia i particolari valori dei componenti del circuito **b** fanno sì che l'impedenza di tale circuito, facilmente calcolabile facendo il parallelo delle impedenze dei due rami, sia una costante pari a  $1 \Omega$ . In altre parole, l'impedenza del circuito **b** non dipende dalla frequenza ed è esattamente uguale a quella del circuito **a**. E poiché l'impedenza definisce completamente le caratteristiche di risposta di un bipolo, sia nel dominio della frequenza sia nel dominio del tempo, si potrebbe concludere che è impossibile distinguere le due scatoline, come appunto parecchi Lettori hanno suggerito nelle loro risposte.

Altri Lettori, molto ingegnosamente, hanno sottolineato che i componenti reali presentano parametri parassiti, per esempio gli induttori reali hanno una resistenza serie non nulla, e su tale base si potrebbe distinguere il contenuto delle due scatoline. Questa soluzione non è accettabile perché, chiaramente, nel quiz si consideravano componenti ideali.

Altri Lettori furbissimi, trovandosi davanti a un quiz pubblicato al termine di un articolo sul rumore, hanno giustamente dedotto che la soluzione doveva essere basata sul rumore. Eseguendo il calcolo del rumore ai terminali dei due circuiti, utilizzando le funzioni di trasferimento tra i generatori e l'uscita e impiegando opportuni teoremi, essi hanno però trovato che il rumore è esattamente lo stesso nei due casi. Per arrivare a questo risultato, in realtà, bastava osservare che l'impedenza dei due circuiti, e in particolare la parte reale di tale impedenza, è la stessa e quindi, come si era visto nell'articolo sul rumore, il rumore è lo stesso nei due casi.

**Tuttavia il rumore dipende dalla temperatura;** perciò, creando dall'esterno opportuni gradienti termici all'interno delle scatoline si dovrebbe osservare un diverso livello di rumore ai terminali di queste. Anche questa soluzione, veramente assai ingegnosa, è stata proposta, ma non è accettabile perché richiede l'impiego di una sorgente di calore esterna e quindi non è basata su operazioni puramente elettrici

che relative ai circuiti contenuti nelle scatoline.

**Soltanto un Lettore, Paolo Simone Biasi di Nogara,** ha proposto una soluzione corretta.

Egli infatti ha suggerito di applicare alle due scatoline una tensione continua che riscaldi, per effetto Joule, le sole resistenze in cui viene a scorrere una corrente, e di eseguire poi misure di rumore. Queste condurranno a risultati differenti nei due circuiti, a causa della diversa temperatura a cui si verranno a trovare le resistenze. Nel caso del circuito **a** il rumore sarà indipendente dalla frequenza. Nel caso del circuito **b**, invece, il rumore sarà più elevato a bassa frequenza che ad alta frequenza; ciò perché la resistenza in serie all'induttore sarà più calda di quella in serie al condensatore.

Questa soluzione può essere estesa al caso in cui si applichi alle due scatoline una tensione ad alta frequenza, che riscaldi solo la resistenza nel ramo capacitivo, ma non quella del ramo induttivo, del circuito **b**.

Benché non fosse previsto alcun guiderdone per gli eventuali solutori del quiz, la Direzione di **CQ** ha ritenuto di premiare l'impegno del vincente, col quale ci complimentiamo vivamente, con un **abbonamento a CQ**, perché si perfezioni ul-

teriormente nella scienza e nella tecnologia elettronica.

Concludo ringraziando tutti i partecipanti e in particolare il **professor Walter Horn**, illustre studioso di elettronica, che ci onoriamo di annoverare tra i nostri Lettori. Il professor Horn ci ha inviato una lettera in cui ricorda le origini del problema oggetto del quiz e fornisce un'ampia bibliografia a tale riguardo. Tale problema fu proposto da J. Slepian nel 1949 ed è noto come "la scatola nera (black box) di Slepian".

## RIFERIMENTI

(cortesemente forniti dal prof. Horn)

- 1) R.B. Goldner, Proc. IRE, vol. 50, pag. 2509, dicembre 1962.
- 2) M.T. Lebensbaum, Proc. IEEE, vol. 51, pag. 864, maggio 1963.
- 3) F.S. Macklem, Proc. IEEE, vol. 51, pag. 1269, settembre 1963.

CQ FINE

L'eroico vincitore:

**Paolo Simone BIASI**  
Zona industriale 35  
37054 NOGARA (VR)

# SPERI MEN TARE

© copyright CQ elettronica 1984

Circuiti da provare, modificare, perfezionare,  
presentati dai Lettori  
e coordinati da

**I8YZC, Antonio Ugliano**

sperimentare

*casella postale 65*

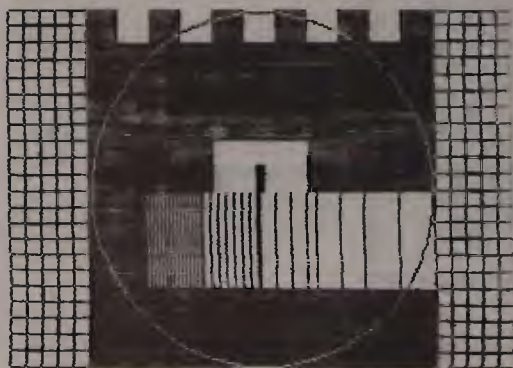
*80053 CASTELLAMMARE DI STABIA*

# Io e il Computer

(rubrica nella rubrica)

**I**l silenzio dei commodoriani continua, mi arrivano senza soluzione di continuità programmi in tutte le salse, su molti argomenti, in tante maniere ma solo e unicamente dedicati a un solo computer: il figlio terzogenito di sir Steve Sinclair. Se ne fosse visto uno solo, dico UNO SOLO dedicato non sò al più elementare giochino girabile su un VIC 20, un VIC 64: assolutamente niente, mentre lettere e telefonate continuano a chiedere qualcosa per questi ultimi. Non posso contentarli; non possiedo niente sull'argomento per cui, o voltano pagina o, con una punta di rabbia, si godono quanto segue.





```

2 REM "IDEATO DA LUCIANO MIRA
RCHI @
3 PRINT : PRINT "GENERATORE D
I BARRE": PRINT : PRINT
4 PRINT "Che funzione scegli?
": PRINT
5 PRINT "1 - MONOSCOPIO "
6 PRINT "2 - BARRE DI COLORE"
7 PRINT "3 - RETICOLO CON CER
CHIO"
8 INPUT f
9 IF f=1 THEN GO TO 16
10 IF f=2 THEN GO TO 910
11 IF f=3 THEN GO TO 1010
16 CLS : PAPER 7: INK 0: OVER
1: CIRCLE 126,87,87
19 FOR n=0 TO 1
20 FOR n=5 TO 26 STEP 4
30 PRINT AT n,n;"███"
40 NEXT n: NEXT n
45 LET c=0
50 FOR n=2 TO 7
55 LET c=0
60 INK c: PRINT AT n,5;"███"
70 FOR n=7 TO 22 STEP 3
80 LET c=c+1
85 INK c: PRINT AT n,n;"███"
90 NEXT n
100 INK 7: PRINT AT n,25;"███"
110 NEXT n
120 FOR n=8 TO 10
130 INK 0: PRINT AT n,5;"███"
140 INK 0: PRINT AT n,19;"███"
150 NEXT n
160 FOR n=0 TO 3
170 LET r=n+126
180 INK 0: PLOT r,88: DRAW 0,12
190 NEXT n
500 FOR n=40 TO 111
510 INK 6: PLOT n,0: DRAW 0,39

```

```

520 NEXT n
530 FOR n=112 TO 135
540 INK 2: PLOT n,0: DRAW 0,39
550 NEXT n
560 FOR n=136 TO 215
570 INK 6: PLOT n,0: DRAW 0,39
580 NEXT n
590 INK 0
600 REM generazione scala grigi
610 LET n=40
620 FOR d=0 TO 28
640 LET k=n+d: PLOT k,40: DRAW
0,47
650 NEXT d
660 FOR d=0 TO 28 STEP 2
670 LET k=69+d: PLOT k,40: DRAW
0,47
680 NEXT d
690 FOR d=0 TO 28 STEP 4
700 LET k=98+d: PLOT k,40: DRAW
0,47
710 NEXT d
720 FOR d=0 TO 28 STEP 8
730 LET k=127+d: PLOT k,40: DRA
W 0,47
740 NEXT d
750 FOR d=0 TO 28 STEP 12
760 LET k=156+d: PLOT k,40: DRA
W 0,47: NEXT d
770 PLOT 198,40: DRAW 0,47
780 FOR n=0 TO 32 STEP 8
790 PLOT n,0: DRAW 0,175: NEXT
n
800 FOR n=0 TO 175 STEP 8
810 PLOT 0,n: DRAW 39,0: NEXT n
820 FOR n=216 TO 255 STEP 6
830 PLOT n,0: DRAW 0,175: NEXT
n
840 FOR n=0 TO 175 STEP 8
850 PLOT 216,n: DRAW 39,0: NEXT
n
860 PLOT 0,175: DRAW 39,0
870 PLOT 255,0: DRAW 0,175
880 PLOT 216,175: DRAW 39,0
890 GO TO 8
910 CLS : BORDER 4: FOR n=0 TO
21
920 FOR n=0 TO 28 STEP 4
930 LET c=n/4
940 INK c: PRINT AT n,n;"███"
950 NEXT n
960 NEXT n: INK 0
970 GO TO 8
1010 CLS : FOR n=0 TO 255 STEP 1
6
1020 PAPER 7: INK 0: PLOT n,0: D
RAW 0,175
1030 NEXT n
1040 FOR n=0 TO 175 STEP 16
1050 PLOT 0,n: DRAW 255,0
1060 NEXT n
1070 CIRCLE 128,87,87
1080 PLOT 255,0: DRAW 0,175
1090 PLOT 0,175: DRAW 255,0
1100 GO TO 8

```

Cominciamo con il farci un pò gli occhi con questo generatore di segnali per la taratura dei TV.

Questo programma, veramente bello e peccato non riproducibile con la stampante, è tutto un colorificio. Nella sua ricchezza di particolari, vi offre tre opzioni selezionabili battendo i numeri 1 o 2 o 3. Un monoscopio completo da fare invidia

alla RAI, oppure otto barre di colore o, ancora, un reticolo con cerchio.

Ottimo per la vostra TV privata.

In gennaio, pubblicai delle schede.

Mi è stato rifatto il verso riproponendomi qualcosa del genere però con maggiore utilità.

```

5 LET dim=15
10 LET z=0: DIM t(dim): DIM a(
dim): DIM b(dim): DIM c(dim,13)
15 CLS
20 GO SUB 300
120 FOR n=1 TO dim
130 INPUT "Quantita' ";a(n)
140 INPUT "Articolo ";c$(n)
142 INPUT "Prezzo ";b(n)
150 LET t(n)=a(n)*b(n)
155 GO SUB 490
157 LET z=z+t(n)
160 PRINT AT 20,1; OVER 0;"F pe
r finire": PAUSE 0
180 IF INKEY$="f" OR INKEY$="F"
THEN GO TO 190
185 NEXT n
190 CLS : GO SUB 300: FOR n=1 T
O dim
195 IF a(n)>0 THEN GO SUB 490
210 NEXT n
220 GO SUB 453
225 PRINT AT 20,1;"C per COPY"
230 PAUSE 0: IF INKEY$="c" OR I
NKEY$="C" THEN COPY
240 GO TO 10
300 REM +++ grafico +++
310 PLOT 0,175: DRAW 255,0
320 PLOT 0,0: DRAW 255,0
330 PLOT 0,152: DRAW 255,0
340 PLOT 0,0: DRAW 0,175
350 PLOT 255,0: DRAW 0,175
355 PLOT 0,24: DRAW 255,0
357 PLOT 110,24: DRAW 0,-24
360 PLOT 36,24: DRAW 0,151
365 PLOT 143,24: DRAW 0,151
370 PLOT 200,24: DRAW 0,148
380 PRINT AT 1,0; OVER 1;"Qta"
390 PRINT AT 1,6;"Articolo"
391 PRINT AT 1,19;"Prezzo"
400 PRINT AT 1,26; OVER 1;"Tota
le"
410 RETURN
453 PRINT AT 19,14;"Totale:";TA
B 31-LEN STR$ z;z
454 LET z1=z/100*8: LET lun=LEN
STR$ z1
455 PRINT AT 20,14;"IVA %:";TAB
31-lun;z1
457 PRINT AT 21,14;"Imp.Tot.:";
TAB 31-LEN STR$ (z*1.08);z*1.08
480 RETURN
490 OVER 1: PRINT AT n+2,4-LEN
STR$ a(n);a(n);TAB 5;c$(n);TAB 2
4-LEN STR$ b(n);b(n);TAB 31*LEN
STR$ t(n);t(n)
500 RETURN

```

In questa, è ipotizzata l'emissione di una fattura o almeno di una prima nota. Il programma prevede il calcolo di totale imponibile, IVA relativa e imponibile più IVA.

Nella scheda trovano posto 15 voci. Rispondendo agli input (quantità, descrizione e prezzo) otterrete, riga per riga, i totali parziali. Se ultimate la scheda con tutte le 15 voci, otterrete in

finale i titoli predetti mentre, se vi interessano solo alcune voci, premete F e l'otterrete senza attendere il completamento della scheda. Dopo inserita la prima voce, per inserire la seconda battete un tasto qualsiasi meno che F e C.F, come detto, vi darà i titoli e C la copia su stampante.

Qualora per i vostri usi vogliate variare l'aliquota IVA che nel programma, a titolo di esempio, è stata indicata con il valore del 8%, è sufficiente variare questa alla linea 457 ove, tra parentesi, è appunto indicato il valore. Nell'esempio, z è il totale imponibile moltiplicato 1,08 ove l'IVA è indicata in decimi. Per semplificare l'impostazione, può optarsi per questa modifica 'z moltiplicato 100 e diviso 8'.



```

1 PRINT "Con Questo Programm
a Possiamo Fare Tutti I Calcol
i Relativi Alla Legge D: OHM Co
noscendo Almeno Due Component
i Di Detta Legge Come: RESISTEN
ZA, TENSIONE, INTENSITA' O POTENZA

2 PRINT : PRINT
3 PAUSE 1000: CLS
4 PRINT "PER NON FARE TUTTE L
E OPERAZIONI BASTA DARE < R U N
> ALLA LINEA DESIDERATA"
5 PAUSE 1000: CLS
6 PRINT "I ' RUN ' SONO :
RUN 500 RUN 200, RUN 350,
OPERAZIONI DOPO OGNI SERIE DI
NTRA LO STOP SI FERMA QUANDO INCO
7 PRINT : PRINT
8 PAUSE 1000: CLS
10 PRINT AT 0,7;"La LEGGE Di O
HM"
20 PRINT : PRINT " VOLT:: U=I
*R"
25 PRINT "AMPER="
30 INPUT I: PRINT I
35 PRINT "OHM="
40 INPUT R: PRINT R
45 LET U=I*R
50 PRINT "VOLT=":: PRINT U
60 PRINT : PRINT " VOLT:: U=W
/I"
65 PRINT "WATT="
70 INPUT W: PRINT W
75 PRINT "AMPER="
80 INPUT I: PRINT I
85 LET U=W/I
90 PRINT "VOLT=":: PRINT U
100 PRINT : PRINT " VOLT:: U=3
OR (U/R)"
110 PRINT "WATT="
120 INPUT W: PRINT W
125 PRINT "OHM="
130 INPUT R: PRINT R
135 LET U=SQR (W*R)
140 PRINT "VOLT=":: PRINT U
145 STOP
200 PRINT AT 0,7;"La LEGGE Di O
HM"
205 PRINT : PRINT "AMPER:: I=W
/R"
210 PRINT "VOLT="
220 INPUT U: PRINT U
230 PRINT "OHM="
240 INPUT R: PRINT R
250 LET I=W/R
260 PRINT "AMPER=":: PRINT I
270 PRINT : PRINT "AMPER:: I=S
OR (W/R)"
275 PRINT "WATT="
280 INPUT W: PRINT W
285 PRINT "OHM="
290 INPUT R: PRINT R
295 LET I=SQR (W/R)
300 PRINT "AMPER=":: PRINT I
310 PRINT : PRINT "AMPER:: I=W
/U"
315 PRINT "WATT="
320 INPUT W: PRINT W
325 PRINT "VOLT="
330 INPUT U: PRINT U
335 LET I=W/U
340 PRINT "AMPER=":: PRINT I
345 STOP
350 PRINT AT 0,7;"La LEGGE Di O
HM"
355 PRINT : PRINT " OHM :: R=W
/I"
365 PRINT "VOLT="
360 INPUT U: PRINT U
365 PRINT "AMPER="
370 INPUT I: PRINT I
375 LET R=W/I
380 PRINT "OHM=":: PRINT R
390 PRINT : PRINT " OHM :: R=W
I*2/U"
400 PRINT "VOLT="
405 INPUT U: PRINT U
410 PRINT "WATT="
415 INPUT W: PRINT W
420 LET R=W*I*2/U
425 PRINT "OHM=":: PRINT R
430 PRINT : PRINT " OHM :: R=W
/I*2"
435 PRINT "WATT="
440 INPUT W: PRINT W
445 PRINT "AMPER="
450 INPUT I: PRINT I
455 LET R=W/I*2
460 PRINT "OHM=":: PRINT R
465 STOP
500 PRINT AT 0,7;"La LEGGE Di O
HM"
505 PRINT : PRINT " WATT :: W=
U*I"
510 PRINT "VOLT="
515 INPUT U: PRINT U
520 INPUT I: PRINT I
525 LET W=U*I
530 PRINT "WATT=":: PRINT W
535 PRINT : PRINT " WATT :: W=
R*I*2"
545 PRINT "OHM="
550 INPUT R: PRINT R
555 PRINT "AMPER="
570 INPUT I: PRINT I
575 LET W=R*I*2
580 PRINT "WATT=":: PRINT W
585 PRINT : PRINT " WATT :: W=
U*I*2/R"
595 PRINT "VOLT="
610 INPUT U: PRINT U
615 PRINT "OHM="
620 INPUT R: PRINT R
625 LET W=U*I*2/R
630 PRINT "WATT=":: PRINT W

```

Se invece avete dei problemi con la legge del signor Ohm, vi viene incontro quest'altro programma di cui trovate qui sopra il listato, che vi permetterà di calcolare i valori di resistenza, intensità, tensione e potenza in circuito elettrico.

Niente di complesso, dovete solo rispondere agli input che vi vengono rivolti, al resto pensa tutto lui. Buono per l'esame di radioamatore.

Per lo stesso esame, buono anche per quest'altro nella pagina a destra (57) che simula un istruttore per insegnarvi il CW.

Rispondete agli input di tono e velocità, anzi, su questa ho notato un'anomalia: a indicare una velocità bassa il computer batte veloce, e indicando una velocità alta, viceversa va piano! Come mai signor autore?

Per il resto è ottimo. Con N, potete inserire parole in-

tere che vi verranno ripetute tante volte per quante volte batterete ENTER. Con T vi viene sottoposta una lettera, avete tre possibilità di indovinarla. Se sbagliate, vi dirà lui cos'era. Se volete cambiare la velocità durante l'esercizio, battete X.

Il programma è solo per le lettere ma se volete inserirvi anche i numeri, vedete come è stato fatto per le lettere alla linea 150 e ripetete per le cifre.



```

1 REM Addestramento MORSE
5 POKE 23609,20
10 DIM m$(7)
15 DIM i$(250)
20 INPUT "TONO",P
25 INPUT "VELOCITA'",S
35 LET H=S/100: LET T=S/300
40 POKE 23658,8
45 INPUT "X=CAMBIO VELOCITA' T
=PROVA ","N=PAROLA INTERA ENTE
R=ripeti "; LINE A$
50 IF A$="" THEN GO TO 70
55 IF A$="X" THEN GO TO 20
60 IF A$="T" THEN GO TO 300
65 INPUT "ENTER SCRIVI UNA PAR
OLA", LINE i$
70 POKE 23692,2
75 PRINT AT 21,0;" ..

80 FOR b=1 TO LEN i$
85 IF i$(b)="0" THEN LET m$=""

90 IF i$(b)=" " THEN GO TO 40
95 FOR r=1 TO (CODE i$(b)-64)
100 READ m$: NEXT r
105 RESTORE
110 PRINT m$( TO )
115 POKE 23692,2
120 GO SUB 200
125 NEXT b
130 GO TO 40
150 DATA "A-","B-","C-","D-","E-","F-","G-","H-","I-","J-","K-","L-","M-","N-","O-","P-","Q-","R-","S-","T-","U-","V-","X-","Y-","Z-

200 FOR N=2 TO 6
210 IF m$(N)="-" THEN BEEP H,P
220 IF m$(N)="" THEN BEEP T,P
230 NEXT N
240 RETURN
300 CLS : PRINT "Devi indovinar
e questa che lettera e' in 3 ten
tativi. Premi ENTER p
er continuare": PAUSE 100
305 LET c=0
310 FOR r=1 TO ((RND*26)+1)
315 READ m$
320 NEXT r
325 RESTORE
330 GO SUB 200
335 INPUT "Quale e questa?": LI
NE N$
340 IF N$="" THEN CLS : GO TO 4
0
345 IF CODE N$>90 OR CODE N$<65
THEN GO TO 335
350 IF N$=m$(1) THEN PRINT : PR
INT : PRINT "Questa e esatta":m$
355 IF N$=m$(1) THEN PAUSE 50:
GO SUB 200: PAUSE 200: GO TO 300
360 PRINT : PRINT "ques
ta e sbagliata":N$: PAUSE 75
365 LET c=c+1
370 IF c=3 THEN PRINT "E questa
?":m$: PAUSE 50: GO SUB 200: PAU
SE 12: GO TO 300
375 PRINT "PROVA ANCORA": PAUSE
50
380 GO TO 330

```

Se date la risposta esatta, vi verrà confermato, mentre se avete sbagliato si avrà la ripetizione con un invito a provare ancora.





```

10 OVER 1
11 PRINT AT 6,6;"CREAZIONI"
12 PRINT AT 8,11;"18 yzc"
13 PRINT AT 10,8;"Made in Ital
y"
15 PAUSE 100
20 PAPER RND#6+1: INK RND#6+1:
  BORDER RND#6+1: CLS
30 LET x=RND#255
40 LET y=RND#175
50 FOR J=0 TO 255 STEP 1.5
60 PLOT x,y: DRAW J-x,-y
70 PLOT x,y: DRAW J-x,175-y
80 NEXT J
90 FOR k=0 TO 175 STEP 0.8
100 PLOT x,y: DRAW -x,k-y
120 PLOT x,y: DRAW 255-x,k-y
150 NEXT k
151 CLS
155 GO TO 10

```

Sin qua, tutti programmi seri.

Per finire, un allegrocolico programmino che vi regalo io.

Un caleidoscopio tridimensionale che genera figure e colori casuali che non vi stancherete di vedere.

Qui, tutto è casuale, dalla generazione del punto d'origine della figura ai colori, al disegno.

Riprodotta con la stampante, non è gran ché però è già possibile vedere l'intreccio che solo la grafica dello Spectrum poteva riprodurre.

Divertitevi a modificare la linea 50 per cambiare il disegno. Indicando dopo STEP (passo) un numero più basso, però non inferiore a 0.5, avrete una grafica ad altissima risoluzione mentre salendo di valore non superiore comunque a 5, la grafica peggiora ma varierà il disegno. Se poi volete raggiungere il massimo, anziché indicare una cifra dopo STEP, inserire RND \* 6 + 1. Il tutto diventerà casuale con maggior effetto. Giacché il programma si presenta come attrazione pubblicitaria, sono state in-

serite alle righe 11, 12 e 13 le parole "Creazioni 18YZC Made in Italy". Anche queste appaiono variando continuamente di colore: modificatele per i vostri bisogni. Così avrete in un primo tempo la frase pubblicitaria poi il caleido, quindi il ciclo si ripete.

Molto bello.

A questo punto aspettiamo i signori Commodoristi, che se la prendono troppo Commoda, per la rivincita.

Intanto, eccovi l'elenco dei **premiati di questo mese:**

30.000 lire in componenti elettronici offerti dalla MILAG di Giovanni Lanzoni via Comelico 10 Milano a **Luciano MIRARCHI**, V Traversa Provinciale Napoli n. 29 - NAPOLI.

30.000 lire in componenti elettronici offerti dalla HAM Center di Pizzirani & C. via Cartiera 23 Borgo nuovo di Pontecchio a **Angelo PUGGIONI** via Ponderano 31 - TORINO.

UN ABBONAMENTO a **CQ elettronica** offerto da **Sperimentare a Ennio PAOLESI** via IV Novembre 79 - FANO.

Una confezione di 5 rotoli di carta metallizzata per ZX Printer offerti dalla I.G.Ro COMPUTERS di Roma a **Ignazio VIGNONE** via Papale 122 - Catania.

CQ FINE

# ALFA RIGEL

*Roberto Galletti*

**V**orrei riprendere un attimo in esame, viste le insistenti pressioni, l'ormai famoso accordatore d'antenna "ALFA RIGEL" apparso tra le altre cose sul numero di gennaio.

A tal riguardo, anzi, vi prego: telefonatemi **solo** nei tempi prescritti o, al massimo... di giorno! Fulmini e saette per chi telefonasse dopo le 22!

Dirò a tutti gli amici che mi hanno proposto la vendita da parte mia di un esem-

plare dell'Alfa Rigel già montato e collaudato, che cercherò di accontentarli, con un po' di pazienza, costruendoglielo io al prezzo di costo di L. 90.000 (spese postali escluse).

Però, capiamoci bene, pagamento anticipato, dopo accordo telefonico, e lasciandomi il tempo per respirare, eh?

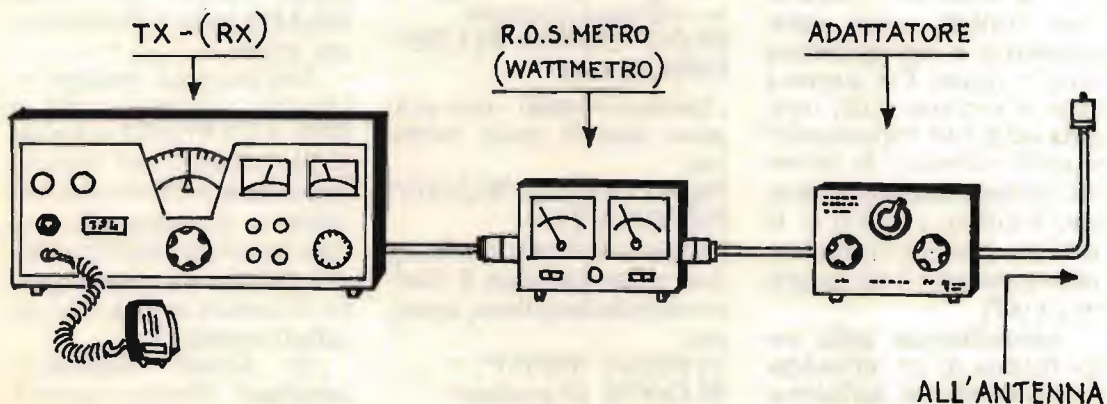
Qui di seguito il disegno di come va collegato.

Alla prossima "robertata".

Ciao

Roberto Galletti  
via Pietro d'Abano 32  
00166 ROMA  
Telefono (06) 6240409

## CORRETTA DISPOSIZIONE DELL'ADATTATORE D'ANTENNA "ALFA RIGEL".



# GBASIC RELEASE 3.03

*ing. Gianni Becattini*

**N**ella versione 3.01 del GBASIC erano stati individuati due errori di minore importanza ma pur sempre seccanti:

1) Il CTRL/C, vantato come finalmente funzionante, non andava ancora. Questo non dipendeva da errori ma dalla sua voluta (!) esclusione operata da un amico sul mio file sorgente.

2) La funzione TAB non era più operativa.

L'inconveniente 1 era facilmente ovviabile senza difficoltà: bastava porre a zero la locazione 2C2DH, cosa fattibile senza sprogrammare e riprogrammare tutte le eprom. Per questo è nata la versione 3.02, ottenuta dalla 3.01 "ripassando" al programmatore la eprom incriminata, che pur presentava il difetto 2. (NOTA: le versioni 3.01 e 3.02 emettevano entrambe il messaggio "rel.3.00").

Approfittando della sosta forzata di un raffreddore, ho eliminato definitiva-

mente gli inconvenienti 1 e 2 nella nuova versione 3.03 (questa scrive davvero "rel.3.03") che presenta per di più alcune interessanti aggiunte di seguito descritte.

## 1) frase PRINT

Nelle versioni precedenti si poteva usare come separatore tra i vari campi solo la virgola.

Adesso sono ammessi tre separatori:

, (**virgola**) - viene eseguita una tabulazione al prossimo stop (gli stop stanno ogni otto colonne); esempio:  
PRINT "PIPPO", "PLUTO"  
PIPPOPLUTO

; (**punto e virgola**) - non vengono inseriti spazi; esempio:  
PRINT "PIPPO"; "PLUTO"  
PIPPOPLUTO

Se usato in fondo alla frase, non viene generato il ritorno carrello interlinea; esempio:  
10 PRINT "PIPPO";  
20 GOTO 10 produce

PIPPOPIPPOPIPPOPIPPO-  
PIPPOPIPPOPIPPOPIPPO-  
PIPPO... ecc.

! (**punto esclamativo**) - inserisce un ritorno carrello interlinea; esempio:  
PRINT "PIPPO"! "PLUTO"

PIPPO  
PLUTO

## 2) È stato aggiunto (gioia e tripudio!)... EDITOR, ossia quella

cosa che consente di correggere le linee senza doverle ribattere!

È venuto anche veramente carino.

Descriviamolo.

In primis, si noti che l'Editor funziona solo nel modo TEXT; nel modo GRAPH tutto è rimasto come prima.

Iniziamo dal carattere ← (freccia contraria o BS o DEL o CTRL/H a seconda della tastiera). In passato cancellava, eliminandoli dal video e sostituendoli con uno spazio, i caratteri a sinistra del cursore. Ora, provate, il cursore arretra ma i caratteri restano lì.

E allora? Aspettate, aspettate... Provate un po' il

tasto → (per chi ce l'ha, se no CTRL/N). Vedete? il cursore torna docilmente in avanti. In questo modo è possibile ribattere un carattere eventualmente errato. Alla pressione del RETURN, verrà accettata dal calcolatore **solo la parte a sinistra del cursore**, comunque esso sia stato mosso. La normale correzione degli ultimi caratteri avviene nel solito modo, ribattendo sopra a quelli vecchi.

Se si vogliono inserire dei caratteri, basta posizionare il cursore dove si vuole fare l'inserzione e battere CTRL/Z tante volte quanti sono i caratteri da inserire. La linea si "apre" a metà lasciando spazio per scrivere nuovi caratteri. Per cancellare, invece, in seno alla linea, basta battere CTRL/Y, dopo aver posizionato il cursore. I caratteri a destra del cursore vengono spostati a riempire il o i caratteri eliminati. CTRL/X, altra innovazione, cancella tutta la linea. CTRL/U non è più disponibile.

**Ma la cosa invero più meravigliosa** è che tutte queste cose stupende possono essere effettuate non solo sulla linea in corso di scrittura ma altresì su qualsiasi linea di un programma già battuto. Per fare ciò basta fare in modo da far comparire la linea desiderata sullo schermo (listandolo ad esempio) e quindi posizionarsi con i tasti freccia in alto (CTRL/O) o in basso (CTRL/J) sulla medesima. Quindi si opererà come precedentemente spiegato. Alla fine, battendo RETURN, la linea così corretta andrà a sostituire la vecchia in memoria. Si ten-

ga presente che:

1) al RETURN viene considerata solo la parte di linea a sinistra del cursore. Premendo RETURN con il cursore a mezza linea si perderà tutta la parte del cursore verso destra;

2) anche se non visualizzato, dopo la linea è presente, sullo schermo, un carattere CR (RETURN). Desiderando aggiungere dei caratteri in coda a una linea bisogna, quindi, per sovrascrivere detto CR, iniziare a battere, eventualmente anche con un carattere spazio purché ottenuto tramite la barra spaziatrice e non come movimento cursore, **subito dopo** l'ultimo carattere (se no dopo l'ultimo carattere della riga resta il CR che provoca una "fine linea" indesiderata).

Per visualizzare il problema basta battere

VRAM 8299,16

VRAM 9323,16

e tutti i CR del video, anziché restare "muti", verranno visualizzati con un puntino. Si comprenderà così benissimo come la cosa funziona.

3) I numeri di linea non possono essere modificati; o meglio, lo possono, ma non hanno l'effetto di "cambiare numero" alla linea ma di produrre una nuova linea. Esempio: se ho un programma e cerco di cambiare numero alla linea 20, modificandolo in 25, genero semplicemente, alla pressione del RETURN, una linea 25 identica alla 20, ma la 20 resta pur sempre presente. Per cancellarla devo battere al solito 20 seguito da RETURN.

Detto così può sembrare macchinoso; in realtà è tutto estremamente facile e naturale (e rapido!) e ci si abitua subito fin dalle prime prove. La gestione di linee in due righe (max 80 caratteri) è del tutto automatica.

Sono stati aggiunti inoltre i comandi CTRL/L (pulizia video) e CTRL/K (posizionamento cursore in alto a sinistra).

CQ FINE

# SAN TLAGO 9più

© copyright CQ elettronica 1984

I4KOZ, Maurizio Mazzotti

via Andrea Costa 43  
47038 Santarcangelo di Romagna (FO)

Tel. 0541/932072

## 108esimo WOW



**U**h, uh, ragazzi, che tragedia!

Questa notte ho avuto il mio "da fare", ero alle prese con una cosa strana, mi mancava un megahertz, e io tentavo di sostituirlo con un kilobyte, i conti non quadravano, alla fine un kiloohm che passava di lì per caso mi ha urlato: Ma perchè non ti svegli?

Mi sono svegliato in preda a un tremolio tremens & tremante, gli occhi avevano un bel cerchio rossastro, in tipica configurazione da notte in bianco.

Tutto normale, non state mica lì a preoccuparvi, avevo solamente orizzontalizzato le membra alle 6 del mattino (dopo una meravigliosa nottata in compagnia del mio amato C-64) e alle 8 dello stesso mattino le cose non

potevano certo essere diverse!

La gringhellona, che io affettuosamente ho chiamato "Brontolina", si dava un gran da fare per confermare questo nomignolo; ancora tutto normale, scagli la prima pietra chi dopo aver contratto malattia da "computer" non ha avuto battibecchi con quella signora che da ragazza sopportava tutto per amore! (sono esonerati dallo scagliar pietre tutti i fortunati che per una ragione o per l'altra non devono rendere conto del tempo speso a nessuna persona di sesso opposto munita di certificato di matrimonio!).

Caspita, che risveglio, ma niente paura, sono corazzato, la mia vecchia carcassa sopporta ancora questi colpi, mi passo lo spazz tra le gengive, lo sbarb sulle guance, il pett su quel poco che mi resta da pettinare e sotto a capofitto sulle vostre risposte targate "ROMPI-CAX Gennaioio".

Ah, che bello; quanti miei prodi appassionati di ricetrans hanno la febbre del computer! Valanghe di lettere, con decine di risposte



il semplice fatto di non poter accettare caratteri ascii se non in forma intera e non frazionaria. Bene, anche questi signori secondo me l'hanno azzeccata, per cui ho messo anche le loro risposte nel mucchio delle sorteggiabili. Il programma lavorava così: alla linea 10 stampava un bel "clear/home" pulendo lo schermo dalle righe precedenti e le altre operazioni, in 20 troviamo l'istruzione che con

RND(1) pesca a caso fra i caratteri ascii sia il 205 che il 206; dal momento che io possiedo un Commodore 64 vi ho printato quella specie di labirinto a base di linee trasversali che corrispondono sulla tastiera a (shift) N e (shift) M.

Detto ciò, visto l'enorme interesse che ha suscitato questo ROMPICAX computeristico mi ripropongo di trattare ancora argomenti riguardanti l'informatica.

E adesso sotto con i ragazzi che la sorte (e la bravura s'intende!) ha premiato con tanti doni elargiti dalla **CTE International** che da tanti mesi sponsorizza il **ROMPICAX!**

**THE WONDERFUL 12** (che detto in inglese non si riesce assolutamente a capire

l'esatta traduzione perchè i magnifici 12 o il magnifico 12 si dice sempre allo stesso modo!)

**Mauro Mazzarini** via Carbonara 25  
**Vincenzo Del Turco** via Giacosa 32  
**Claudio Bonori** viale Francia 44  
**Filippo Bonfè** via Foscolo 16  
**Giovanni Visentini** viale Kennedy 18  
**Lauro Haltzmann** via Leopardi 33  
**Lorenzo Tallarici** via Del Passero 5  
**Fabio Censi** via Dolomiti 12  
**Adalberto Rovello** via G. Pascoli 56  
**Gian Maria Prisci** via G. Oberdan 21  
**Arturo Stanghellini** via Del Lavatoio 3  
**Antonio Silvani** via Trieste 23

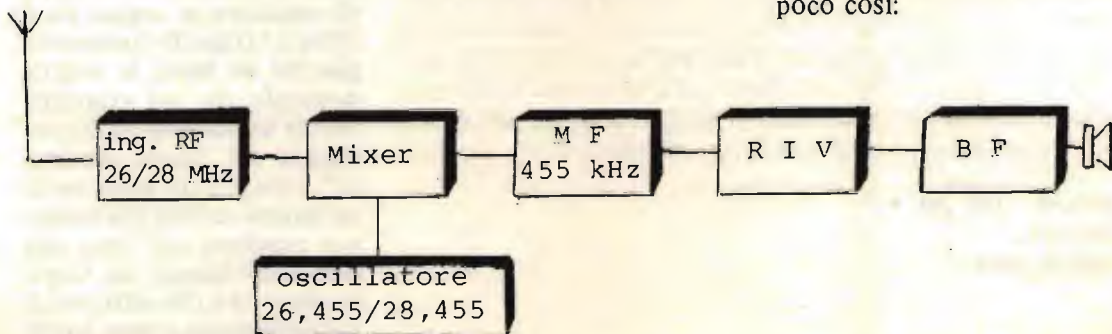
06059 Todi (PG)  
 16032 Camogli (GE)  
 18100 Imperia (IM)  
 10046 Isolabella (TO)  
 45021 Badia Polesine (RO)  
 21013 Gallarate (VA)  
 20131 Milano  
 20110 Milano  
 04100 Latina  
 30015 Jesolo (VE)  
 27100 Pavia  
 35120 Padova

Où, anche questi sono sistemati, sia lode e grazia alla CTE che imperterrita

anche per questo mese mette a mia disposizione una gerla carica di doni elettronici per questo novello

## ROMPICAX

Ho un ricevitore il cui schema a blocchi è pressappoco così:





Tale ricevitore non è altro che una comunissima supereteorodina, di buona qualità, a semplice conversione, la gamma di ricezione è compresa fra 26 e 28 MHz. Sintonizzo una stazione a 26,295 MHz e leggo sullo Smeter un considerevole segnale: S' 9+ 20 dB, ottima la modulazione, tutto regolare e veramente OK al 100%; noto però con disappunto che lo stesso segnale viene captato dal ricevitore anche nella posizione di sintonia corrispondente alla frequenza di 27,205 MHz, il livello indicato dallo Smeter supera appena lo S'2, però, c'è! Sapendo che il ricevitore funziona benissimo e che nessun suo componente risulta essere difettoso o sturato, che l'emissione a 26,295 MHz è del tutto esente da spurie ed è rigorosamente pulita, che in gamma (si fa per dire, in via del tutto ipotetica e anche vergognosamente utopistica) non vi sono segnali tanto

forti da causare fenomeni di saturazione né all'ingresso né al mixer, sapreste voi indicarmi la ragione della presenza del segnale 26,295 nel punto dove dovrebbe riceverci solo il 27,205? Come viene definita questa ricezione indesiderata?

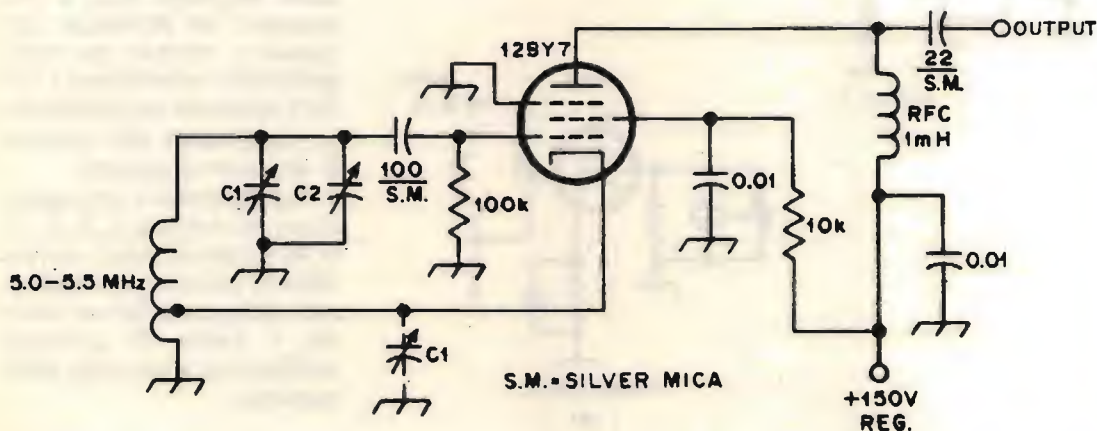
Rispondete a queste due domande **in forma sintetica** sopra una cartolina postale, inviate la missiva al sottoscritto entro l'Aprile in corso, sperate in un pizzico di fortuna e continuate a sognare scatole di montaggio CTE International.

Così fu detto, così fu scritto e anche il ROMPI-CAX di questo mese è bell'e fritto!

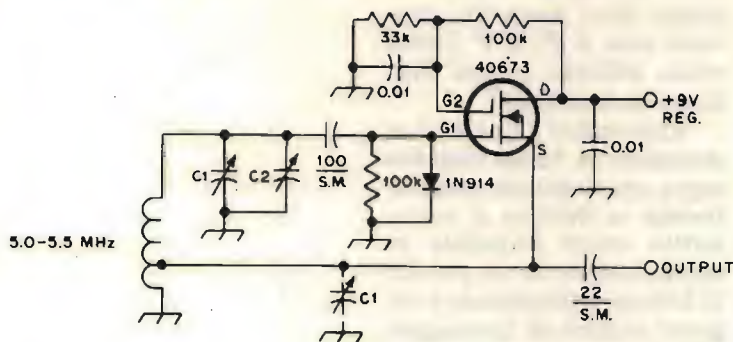
**Ora, vediamo, vediamo un po' cosa si può fare di bello, che ne dite di arricchire il discorso iniziato a Gennaio con una panoramica di miscelatori con un'altra bella panoramica di oscillatori per tutti i gusti e per tutte le stagioni?**

Che dite?  
Dovevo farlo prima?  
Eh?

Forse avete ragione, ma non è mai troppo tardi e allora via, sotto con questi circuiti che ci permettono di rivelare, convertire, generare, e perché no, anche oscillare semplicemente, perbacco! Cominciamo col "nonno" degli oscillatori, un matusalemme a valvola:



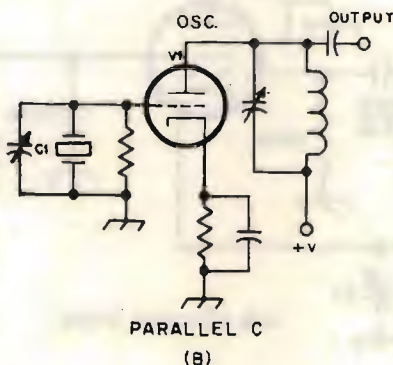
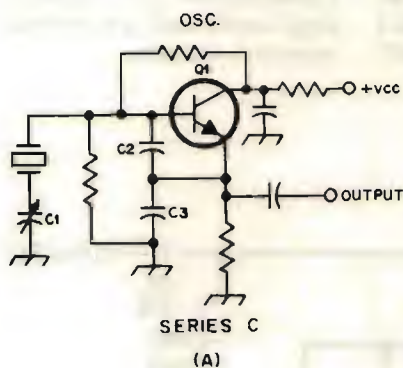
Calmi, ragazzi, calmi, non ho intenzione di rifilarvi delle cotolette riscaldate, anzi, look qui sotto:



Se avete gli occhietti buoni non farete fatica ad accorgervi che lo schema col MOS 40673 in effetti è molto simile al nonno, questo solo per dirvi che gira, volta e frulla, cambiano i componenti ma la sostanza

rimane poi sempre la stessa o quasi...

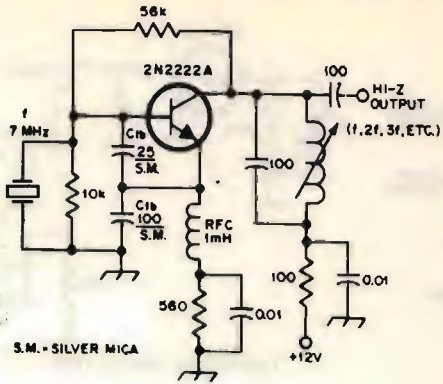
Questo per introdurre il discorso, ora facciamo un po' d'ordine di catalogo: **Gli oscillatori controllati a quarzo.**



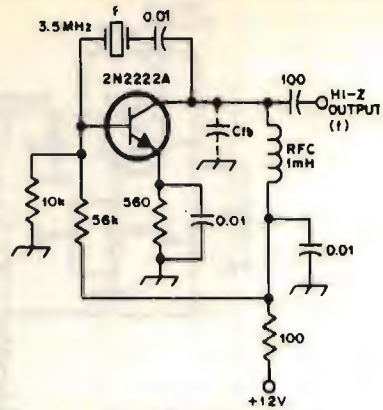
Anche qui non tenete conto della valvola, è il succo che conta: con i due precedenti schemi si vuol mettere in risalto solo la differenza esistente intorno a  $C_1$ , che nella figura A è posto in serie al quarzo mentre in B lo troviamo in parallelo, orbene, tutti sappiamo che si ricorre all'oscillatore quarzato ogni qualvolta si desidera avere delle oscillazioni molto stabili sia nel tempo sia a dispetto delle inevitabili derive termiche.

In figura A,  $C_1$  in serie determina un innalzamento della frequenza "appesantendo" il quarzo stesso. Altro particolare di rilievo è che in A abbiamo un circuito atto ad oscillare sulla frequenza fondamentale del cristallo, mentre in B abbiamo la tipica configurazione "overtone" (alla lettera, "sopra tono") dove il circuito accordato può lavorare oltre che in fondamentale, anche su tutte le armoniche dispari, di solito non oltre la 7<sup>a</sup> per non pregiudicare il rendimento in uscita che è inversamente proporzionale al numero armonico. Il circuito overtone non è comunque un privilegio dei circuiti a valvola; per tranquillizzarci osserviamo i circuiti seguenti con particolare riferimento alla sezione D dei diversi schemi.

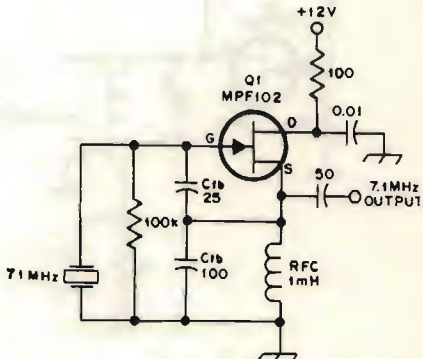
La particolare impaginazione dei circuiti A, B, C, D vi dà modo di capire con facilità le piccole, ma sostanziali differenze fra un sistema e l'altro di generare oscillazioni a seconda delle esigenze.



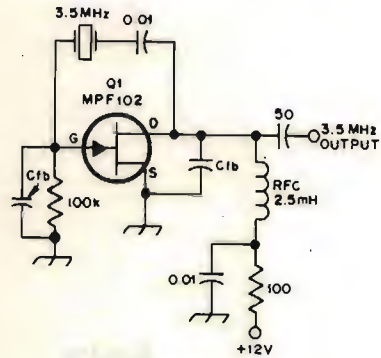
COLPITTS OSCILLATOR



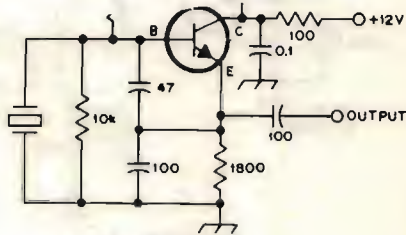
PIERCE OSCILLATOR



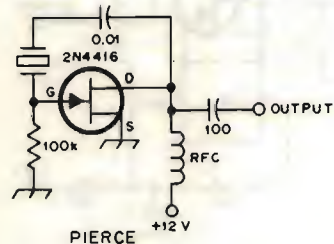
COLPITTS OSCILLATOR



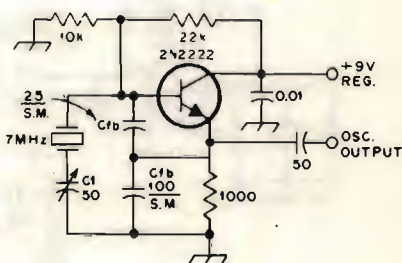
PIERCE OSCILLATOR



COLPITTS

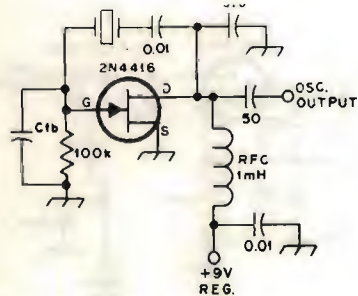


PIERCE



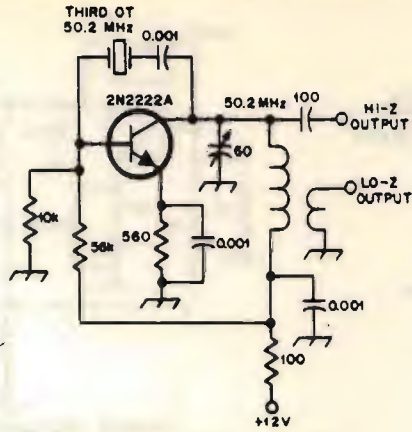
COLPITTS

(A)

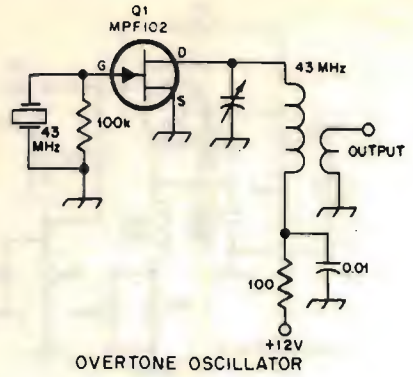


PIERCE

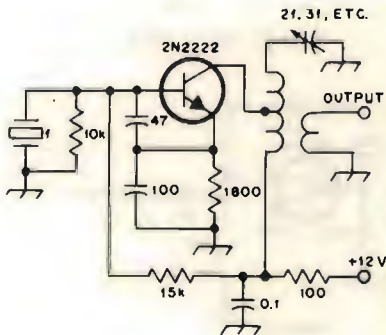
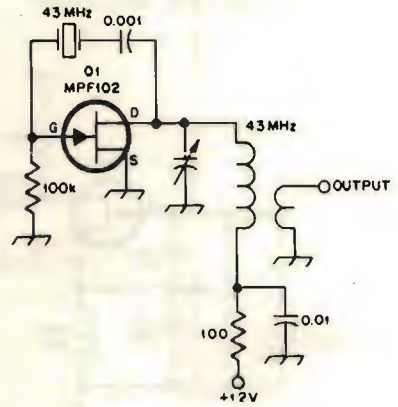
(B)



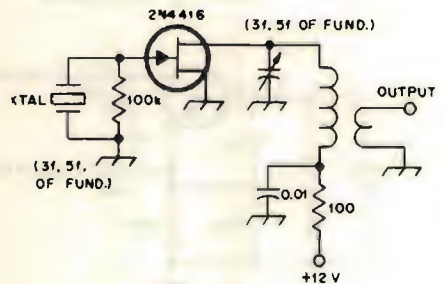
OVERTONE OSCILLATOR



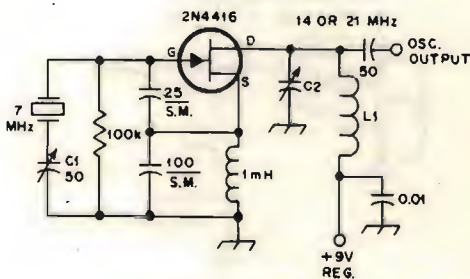
OVERTONE OSCILLATOR



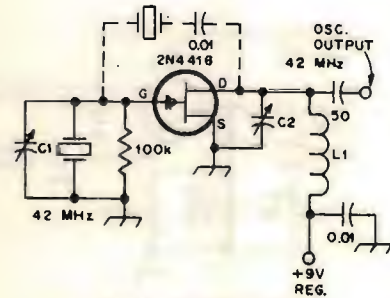
HARMONIC



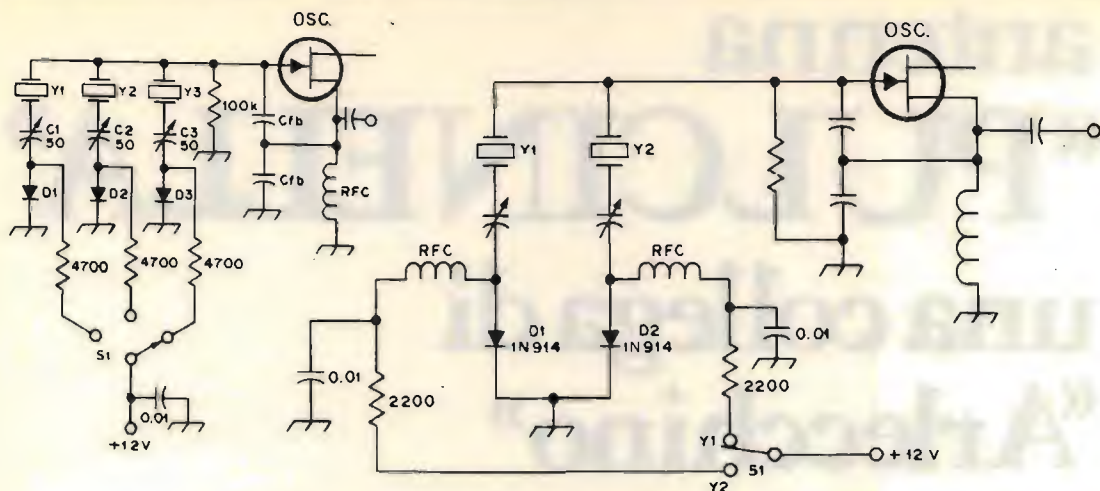
OVERTONE



HARMONIC OSC  
(C)



THIRD OVERTONE OSC.  
(D)



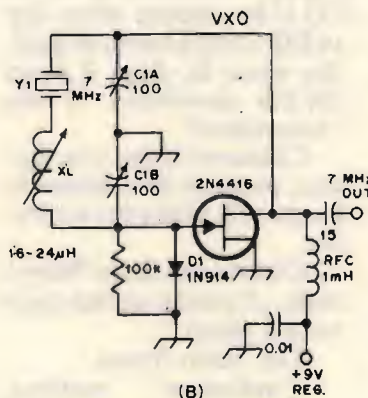
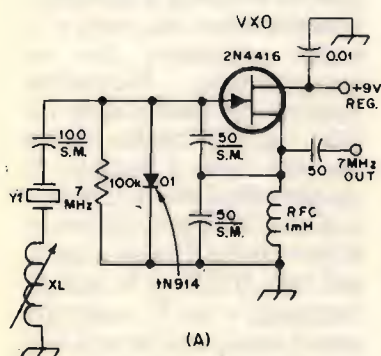
Proseguendo nel nostro itinerario, vediamo come si può avere la possibilità di commutare “elettronicamente” (switch a diodi) più di un cristallo sullo stesso circuito oscillatore, la commutazione a diodi è sempre consigliata quando il vincolo meccanico di un commutatore può pregiudicare il buon funzionamento del circuito, in questo caso, nel commutatore circola solo una corrente continua, unicamente quella che serve a mandare in conduzione i rispettivi diodi (circuiti in testa alla pagina).

Commutando, però, si è vincolati al valore dei quarzi, più o meno il leggero spostamento dovuto alla presenza dei condensatori variabili posti in serie ai cristalli stessi, in pratica si raggiungono solo poche centinaia di hertz per megahertz e quindi non si può certo parlare di oscillatori sintonizzabili con continuità come avviene negli oscillatori liberi o VFO che dir si voglia (VFO = Variabile Frequency Oscillator). Qualcosa di simile al VFO si può ottenere, entro certi limiti, con un particolare circuito chiamato VXO (Variable Xtal Oscillator).

Appare con molta evidenza una insolita induttanza posta in serie al quarzo, chiaramente questa prende parte alle oscillazioni generate dal quarzo in modo da “appesantirlo”, in pratica si ottiene quindi un abbassamento sul valore di frequenza stampato sul quarzo stesso, tale abbassamento può nella migliore delle ipotesi partire da pochi hertz per arrivare almeno a 1000 parti per milione, non è un gran ché, ma la stabilità rimane in pratica quella di un circuito quarzato, decisamente migliore di quella tipica di qualsiasi oscillatore libero.

Uh, uh, mi bussano alle spalle dicendomi che non mi rimane più spazio per questa puntata, beh, sapete che faccio, invece di chiudere il portone definitivamente sul discorso oscillatori, io lo socchiudo lasciando aperto uno spiraglio per una prossima puntata in modo da completare l'argomento “oscillatori” anche con quelli variabili, OK?

Bene, ora vi lascio e a presto, ciao



# antenna

# “PULCINELLA”

## una collega di

# “Arlecchino”

*Gian Luca Radatti*

**Q**uesto articolo è dedicato a tutti i 45metristi che non hanno nel loro QTH spazio a sufficienza per poter installare un dipolo, neanche se caricato.

Con opportune modifiche (qualche spira in meno alla bobina) l'antenna può servire anche per il traffico sulla banda radioamatoriale dei 40 m.

La storia di "Pulcinella" cominciò circa quattro mesi fa quando mi telefonò un amico CB che, con tono disperato, mi disse: "G. Luca, mi devi aiutare! Mi sono appena comprato uno YAESU FT ONE per operare sugli 11 e sui 45 metri (!), ma non ho il posto per installare un dipolo adatto ai 45 m. Vieni al mio QTH perchè sono nella disperazione più nera, e bla . . . bla . . . bla".

A dir la verità non avevo tanta voglia di interessarmi alla cosa anche per una questione di principio (uno che spende svariati milioni per un FT ONE è bene che prima pensi a piazzare l'antenna), tuttavia, per non deludere l'amico decisi di occuparmi del suo problema.

Siccome quella notte non dormivo, decisi di spulciarmi un po' di riviste per vedere se qualcuno aveva già descritto una antenna caricata per i 45 m.

Finalmente, dopo aver sfogliato qualche milione di pagine, mi capita in mano CQ (l'ho sempre detto che su CQ si trova tutto) di qualche mese fa, dove il buon I8YZG descriveva la sua "Arlecchino".

Contento come una pasqua, pensavo di essermi liberato alla svelta del problema.

Così mi son detto "Meno male, gli piazzò questa qui e sono a posto".

Tsè, stavo fresco.

L'indomani mattina, quando andai a vedere il po-

sto dove l'antenna avrebbe dovuto essere installata, ebbi una amara sorpresa. Mi resi conto, infatti, che neanche la Arlecchino sarebbe andata bene e, scartati per ovvi motivi di prestazioni tutti i dipoli caricati di dimensioni ancora più ridotte, capii che l'unica soluzione al problema poteva essere una antenna verticale.

Per fortuna lo spazio in altezza era illimitato.

Mi rinchiusi in laboratorio e dopo 15 giorni, chilometri di filo, chili di stagno e di tubi vari, riuscii a tirare fuori una antenna che si comportava in modo decente.

Questa antenna è stata sperimentata per due mesi e vi posso assicurare che va egregiamente. Numerose stazioni mi hanno dato infatti rapporti molto buoni durante tutto il periodo di sperimentazione. Circa dieci giorni fa ho poi telefonato al mio amico il quale è corso nel mio QTH, si è copiato l'antenna e se l'è costruita sotto i miei occhi in sole due ore. E così ora, la 5-xxxxxx va decantando la sua anten-

na dalle piccole dimensioni e dalle grandi prestazioni.

**Analizziamo un po' da vicino questa antenna.**

Sostanzialmente si tratta della classica verticale caricata. Caricata sì, ma non troppo.

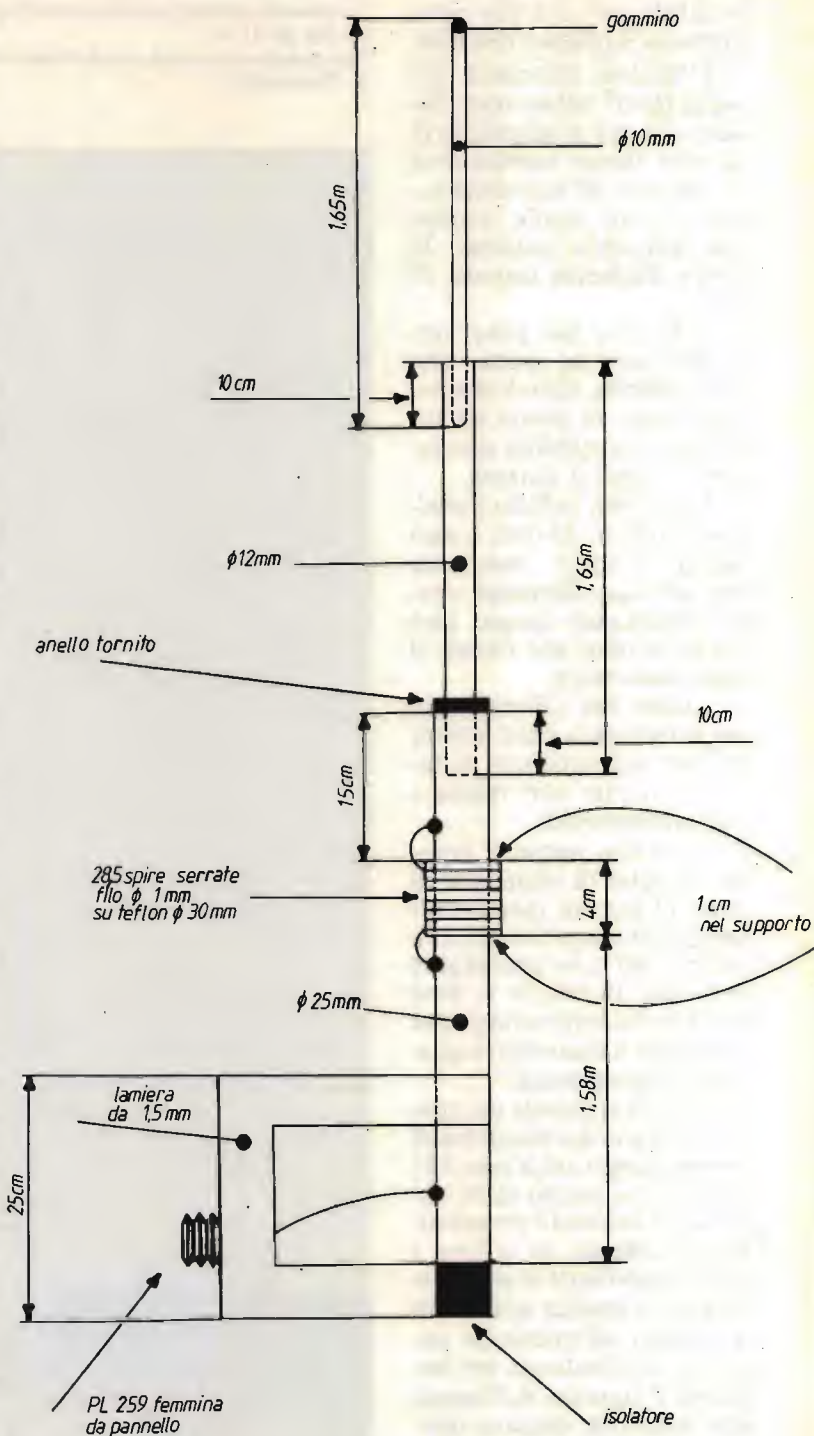
Non ha infatti dimensioni tipo le antenne per uso veicolare che a causa delle loro dimensioni non possono certo competere con antenne nate per installazione fissa.

L'altezza di tutto il sistema è di poco superiore a 5 m e così è possibile scambiare l'antenna per un normale stilo "Lambda mezzi" riso- nante sugli 11 m.

Nella figura a lato è riportato il disegno dell'antenna.

Il pezzo inferiore è realizzato in tubo di alluminio da 25 mm (il diametro non è critico) ed è lungo 158 cm. L'ultimo centimetro andrà infilato nel supporto di teflon che sostiene la bobina e fissato con resina a due componenti. Un capo della bobina deve essere fissato con una vite autofilettante e relative rondelle esattamente a 157 cm dalla estremità inferiore del tubo. La bobina di carico è composta da 28,5 spire di filo di rame smaltato Ø 1 mm. L'avvolgimento deve essere a spire unite. Il supporto delle bobine è di teflon con un diametro di 30 mm e una lunghezza di 40 che andrà fatto tornire in modo da avere alle due estremità due fori di diametro 25 mm e profondi 10 mm.

Ogni estremità della bobina verrà privata dello smalto isolante per circa 1



cm e fissata a un piccolo capocorda che verrà poi fissato ai tubi con una vite autofilettante e relative rondelle.

Dall'altra estremità del supporto di teflon verrà fissato un tubo di alluminio Ø 25 mm lungo esattamente 15 cm con, all'estremità superiore, un anello tornito con diametro esterno 25 mm e diametro interno 15 mm.

Ciò serve per poter utilizzare per la parte alta dell'antenna, tubi di diametro minore in modo da aumentare la stabilità meccanica di tutto il sistema.

Una volta infilato l'anello nel tubo da 25 mm, si può fissare il tutto mediante una vite autofilettante che, se abbastanza lunga, può anche servire per fissare il tubo successivo.

Come per l'altro tubo, un centimetro deve essere infilato nel supporto di teflon e fissato con resina a due componenti.

A questo punto si prende un tubo di alluminio di circa 12 mm di diametro e lungo 165 cm e, dopo averlo infilato nel tubo precedente per circa 10 cm, lo si fissa con una fascetta stringitubo reperibile a due soldi in qualunque ferramenta.

Quindi si prende un tubo di alluminio del diametro di 10 mm lungo anch'esso 165 cm e dopo averlo fatto entrare per i soliti 10 cm nel tubo precedente, lo si fissa a questo mediante la solita fascetta. Si applica quindi un gommino all'estremità superiore dell'antenna per impedire l'ingresso dell'acqua che potrebbe causare ossidazioni e falsi contatti e quindi, oltre a far aumenta-

*foto A*

*L'antenna montata e tarata nella sua installazione definitiva.*

*La seconda antenna che compare a fianco della Arlecchino è una verticale M2 per gli 11 m.*

*Tale antenna non era in sito durante la taratura e la messa a punto finale della "Pulcinella".*

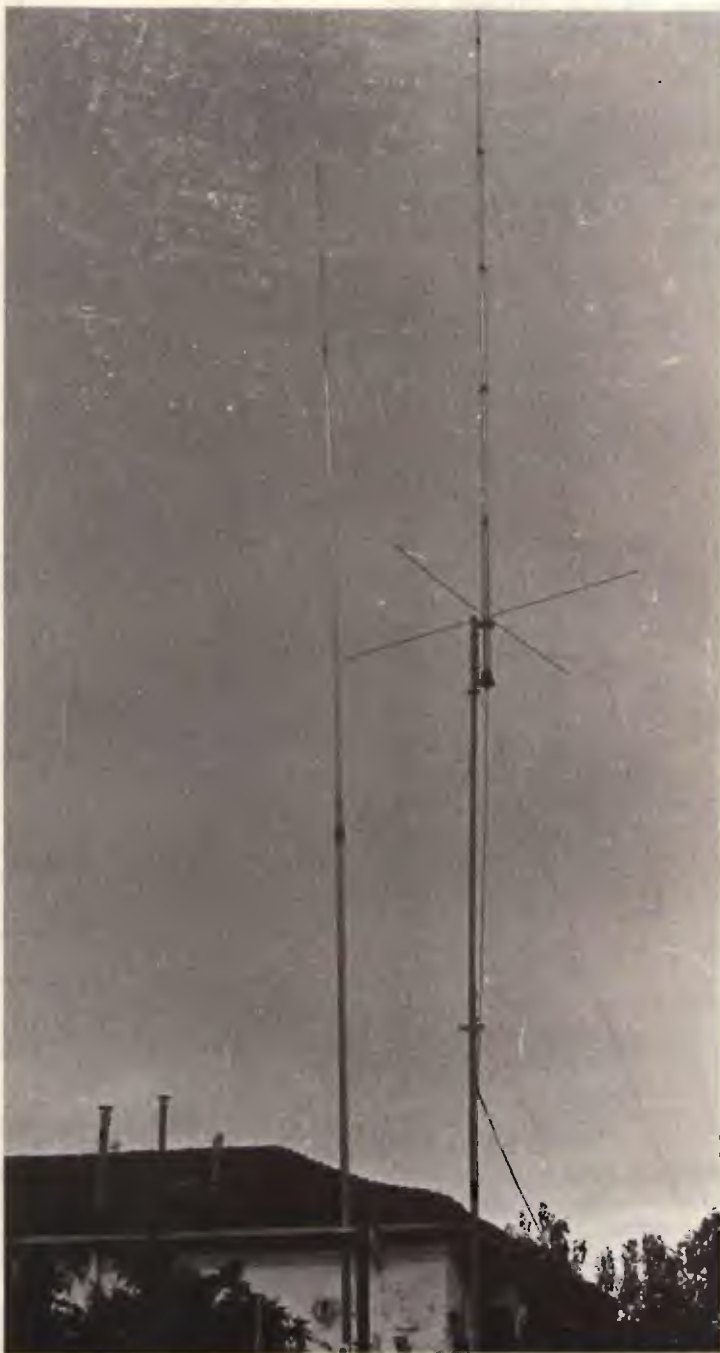




foto B

Particolare della bobina di carico.

Si notino il supporto di teflon con la bobina avvolta sopra e l'anello di riduzione montato alla sommità del pezzetto di tubo sovrastante la bobina.

È consigliabile pulire molto bene con tela smeriglio tutte le giunte e i punti di contatto e stagnare i terminali della bobina (dopo averli scartavetrati) prima di fissarli ai tubi.



re il rapporto di onde stazionarie, diminuirebbe l'efficienza del sistema radiante.

Per quanto riguarda la base, io la ho realizzata con un pezzo di lamiera di alluminio da 1,5 mm ripiegata a C, forata su un lato con un foro da circa 30 mm e munita di un anello di teflon con un diametro esterno di 30 mm e con un diametro interno di 25 mm, che funge da isolatore.

In una delle foto si può vedere anche il particolare della bobina.

A proposito, consiglio di avvolgere per la bobina 5 o 6 spire in più e di toglierle poi una ad una in fase di Rosmetraggio.

Dimenticavo: sulla base va inoltre fissato un bocchettone femmina tipo PL259 e il capo centrale corrispondente al polo caldo va fissato all'estremità inferiore del tubo da 25 mm con un corto spezzone di filo di rame smaltato da almeno 2 mm. Ricordo che l'antenna è priva di radiali e quindi necessita di un buon piano di massa (nel mio caso era il tetto della mia baracca-laboratorio a fare da piano di massa).

La fase di realizzazione della "Pulcinella" è conclusa e, dopo esserci riposati un attimo, si può cominciare quella di taratura.

Per fare ciò è indispensabile un buon ROSMETRO.

Fissiamo l'antenna nella sua postazione definitiva, inseriamo il rosmetro tra RTX (o transverter) e antenna a diamo fuoco al tutto.

La taratura consiste nel togliere a poco a poco qual-

che spira alla bobina fino a portare il valore di onde stazionarie il più basso possibile. Raggiunto il 1,7:1 o 1,8:1 è bene lasciare stare la bobina e regolare la lunghezza della parte superiore dell'antenna agendo sull'ul-

timo elemento (infilandolo o sfilandolo di qualche centimetro). Con un po' di pazienza si riuscirà a ottenere un valore di ROS accettabile (io ho ottenuto 1,3:1 a centro banda).

A questo punto si può

già andare in aria e richiedere qualche rapporto.

Numerose stazioni distanti da me 300-400 km hanno dato ottimi rapporti (S8,S9) con una potenza di circa 11 W PEP.

La banda passante della "Pulcinella" non è come per tutte le antenne caricate molto ampia, oltretutto il rapporto di onde stazionarie cresce rapidamente agli estremi della banda, tuttavia, a mio giudizio è più che sufficiente per coprire l'intera banda dei 45 m.

Chi invece volesse spaziare dalla banda dei 49 m a quella dei 40 non dovrà fare altro che munirsi di un piccolo accordatore oppure atterrendo quello che io ho in cantiere.

Una volta completata la taratura, è consigliabile coprire la bobina con un pezzetto di guaina termorestringente.

È bene inoltre "affogare" tutti i contatti (bocchettone, capicorda ecc.) e le giunture tra i vari tubi con del sigillante al silicone.

Se a qualcuno venisse in mente l'idea di utilizzare per i tubi dell'alluminio anodizzato, sarà bene che ricordi che l'anodizzazione dell'alluminio non è conduttrice e quindi bisognerà pulire molto bene tutte le estremità di contatto dei vari tubi.

Chi avesse problemi nella realizzazione o nella taratura dell'antenna può mettersi in contatto con me.

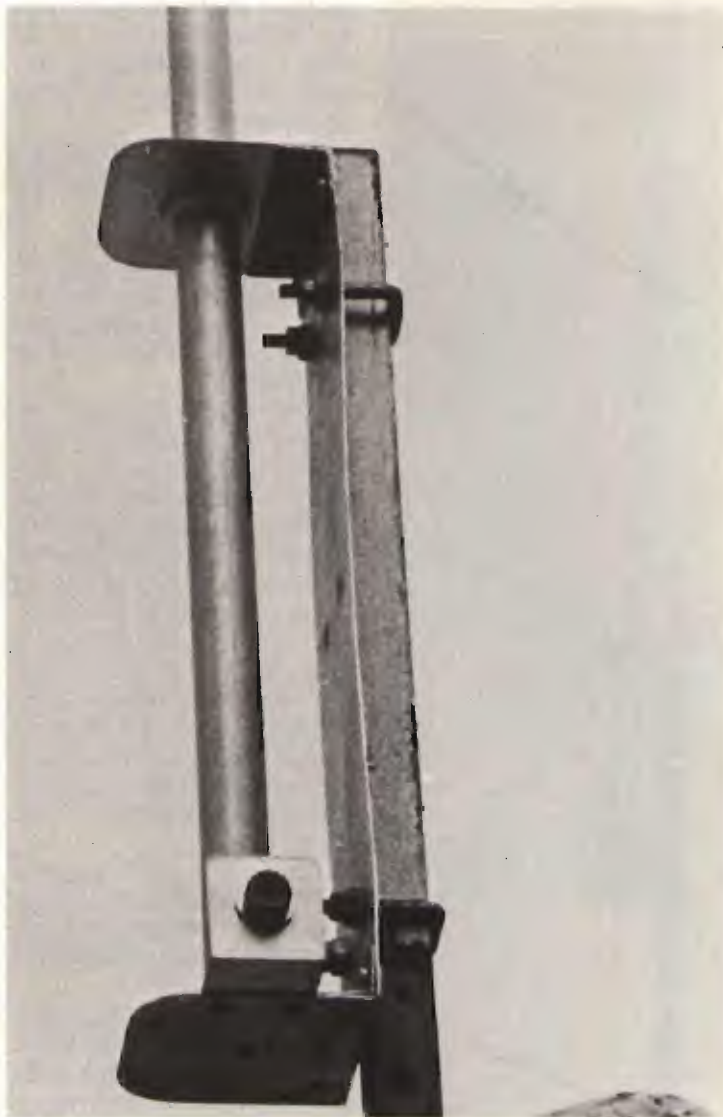


foto C

Particolare della base dell'antenna.

Si noti il bocchettone femmina serie UHF (PL259) fissato su squadretta fissata a sua volta sulla base con rivetti.

Si noti ancora l'anello di teflon che funge da isolatore tra l'elemento inferiore dell'antenna e la base.

CQ FINE

# Cose buone dal mondo ... dell'elettronica

*Rassegna di novità in ogni  
campo dell'elettronica*



**Misuratore di intensità  
di campo relativa  
modello 4030 BIRD**

Si tratta di un nuovo plug-in della BIRD (rappresentata in Italia dalla VIANELLO SPA - Milano, tel. 6596171 - via

Tommaso Da Cazzaniga 9/6) - da usare con i ben noti wattmetri bidirezionali modello 43, e analoghi altri wattmetri Bird.

La banda di frequenza coperta va da 2 MHz a 1 GHz.

La piccola antenna è connessa con un amplificatore RF a larga banda alimentato da una batteria la cui autonomia, in funzionamento continuo, è di 100 ore.

La dinamica dello strumento, che dà un'indicazione logaritmica del campo irradiato, è di 30 dB. Ciò dovrebbe essere più che sufficiente qualora venga impiegato nella taratura dello stadio finale o del circuito di accoppiamento d'antenna di un trasmettitore.

La sensibilità è tale per cui a circa 2,5 metri da un trasmettitore da 1 W/150 MHz, l'indice si porta a fondo scala.

L'applicazione tipica è quella di verificare le potenze irradiate dalla antenna senza dover sezionare il collegamento al trasmettitore nell'installazione dei rice-trasmettitori veicolari.

## Nuove serie di integrati CMOS Philips (HC e HCT)

La Philips è ormai pronta a entrare massicciamente nel mercato italiano con le nuove famiglie di CMOS veloci, serie HC e HCT.

Con l'alta velocità delle TTL e il basso consumo dei CMOS, la corrispondenza di livelli e piedinature di tali famiglie è la seguente:

- Serie HC corrispondente agli attuali CMOS serie 4000

- Serie HCT corrispondente alle attuali TTL serie 54/74LSXXX.

L'immediatezza di sostituzione in vecchi e nuovi circuiti è garantita, insieme alla qualità del prodotto, per la quale Philips è leader indiscusso.

Sono inoltre disponibili diversi tipi di package (anche mini e micro) e diversi range di temperatura di funzionamento (da -55 C a +125 C).

Convinta che questi prodotti rappresentino il futuro tecnologico (e di mercato) a livello mondiale, ELEDRA 3S S.p.A., Distributore Autorizzato per l'Italia dei prodotti Philips - Elcoma, metterà a disposizione dei propri Clienti un magazzino che potrà coprire il loro eventuale fabbisogno.

La Società ELEDRA, viale Elvezia 18 - 20154 MILANO - telefono 02/349751, è a disposizione per qualsiasi ulteriore chiarimento.

## Altoparlanti PHILIPS

Da moltissimi anni Philips è leader nel campo degli altoparlanti e sistemi acustici.

La propria produzione non

è soltanto orientata verso il settore HI-FI, con potenze da 10 a 100 W, e ampia scelta tecnologica fra i vari tweeters, squawkers e woofers, ma spazia anche nel campo dei modelli full-range con potenze da 0,3 a 40 W.

Per tutti questi modelli è notevole il rapporto qualità/prezzo, ove con qualità non si intendono unicamente le eccezionali curve di risposta, ma anche il tipo dei materiali impiegati e l'affidabilità delle caratteristiche nel tempo. Philips fornisce, inoltre, note applicative e progetti completi per casse acustiche con diverse prestazioni.

Se poi si richiedono applicazioni speciali, come altoparlanti stagni o con caratteristiche elettro-meccaniche o fisiche particolari, anche in questo caso si potrà individuare il modello adatto.

Per questi e altri motivi possiamo ritenere che la penetrazione Philips nel mercato italiano, attualmente già notevole, sarà destinata ad aumentare ancora, assolvendo non solo alle esigenze dei grandissimi utilizzatori, ma anche dei molti che impiegano quantità di altoparlanti ridotte.

In quest'ottica si pone Eledra 3S che, come Distributore Autorizzato per l'Italia di componenti Philips - Elcoma, è pronta a supportare le necessità tecnico-commerciali di ogni Cliente.

La Società ELEDRA, viale Elvezia 18 - 20154 MILANO - telefono 02/349751, è a disposizione per qualsiasi ulteriore chiarimento.

## Nuovo sensore d'immagine della RETICON RA256x256

Il sensore è configurato con un totale di 65.536 fotodiodi

presenti in una matrice bidimensionale di 256x256 con i fotodiodi spazati su di una superficie di 40 micron dal centro.

L'array a matrice in oggetto può disporre, a una velocità di scansione maggiore di 5 MHz, di un'uscita sia per singolo diodo che con letture alternate pari/dispari.

L'acquisizione dell'immagine può essere iniziata nel centro di una sequenza di lettura con l'uso di una caratteristica di frame reset che può essere usata per alta velocità di sincronizzazione o applicazioni stroboscopiche. Il sensore a immagine è capace di una completa risposta spettrale da 200 a 1100 nanometri. È disponibile un circuito di valutazione in grado di fornire il necessario clock di comando e funzioni di amplificazione per il sensore di immagine.

I vantaggi della bassa dissipazione, delle dimensioni compatte, dell'alta affidabilità, della bassa efflorescenza, rendono questo sensore di immagine idealmente adatto ad applicazioni in robotica, misurazioni in non contatto, riconoscimento di immagine e strumentazione laser.

Il prodotto è disponibile in due versioni: RA256x256-1 e RA256x256-2.

La Società ELEDRA, viale Elvezia 18 - 20154 MILANO - telefono 02/349751, è a disposizione per qualsiasi ulteriore chiarimento.

**sinclair QL:  
invito al computer  
tuttofare**



Gli esperti di informatica suddividono i computer in "home", destinati prevalentemente allo svago e all'apprendimento, in "personal", in grado di gestire archivi, pianificazioni e calcoli a livello professionale, in "small business", già adatti a risolvere i problemi di una piccola Azienda.

Le linee di confine fra una categoria e l'altra sono spesso sfumate, ma questo tipo di ripartizione descrive abbastanza bene l'attuale scenario tecnologico e merceologico del settore microinformatico.

Clive Sinclair, fondatore e presidente della Sinclair Research Limited di Cambridge, ha messo a punto un computer che modifica radicalmente questo panorama: il suo nuovo QL, dal costo di un home computer, grazie a una tecnologia avanzatissima riassume le facilità e versatilità di un personal e la potenza e le prestazioni di uno "small business".

Vederlo, provarne le possibilità, apprenderne i contenuti tecnologici e innovativi, significa proiettarsi in avanti di molti anni nell'evoluzione dell'informatica alla portata di tutti.

Il QL viene presentato e venduto con un prezzo al pub-

blico che comprende i programmi più utili realizzati in modo estremamente sofisticato.

### CARATTERISTICHE PRINCIPALI

- Microprocessore Motorola 68008 a 32/16 bit
- Memoria ROM 32 kbytes
- Memoria RAM 128 kbytes espandibile a 640
- Memoria di massa: 2 unità microdrive con microcartridges da 100 kbytes cadauna
- Sistema operativo QDOS con linguaggio superbasic e gestione multitasking
- Grafica ad alta risoluzione 512 x 256 pixel a 4 colori, o 256 x 256 a otto colori
- Testo: 85 colonne x 25 righe
- 2 interfacce RS232 incorporate
- Uscita RGB e UHF
- Software di fase: Word processor - Data base - Spread sheet (foglio elettronico) - Business graphics (grafici commerciali)
- Tastiera professionale a 65 tasti
- 2 porte per joystick
- Possibilità di inserire cartridge di ROM
- QLAN, rete di collegamento locale, che permette la connessione di 64 computers contemporaneamente - sia QL che ZX Spectrum.

# sinclair



CQ FINE

# Convertitore professionale

Livio Iurissevich

**G**li sperimentatori appassionati di alta frequenza sanno benissimo che per costruire un ricevitore la parte più critica è il mixer o stadio convertitore, e per questo mi sono impegnato sulla realizzazione di detto, precisando che il progetto è stato ideato per la costruzione di un analizzatore di spettro come da schema a blocchi in figura 1.

Lo schema elettrico del convertitore, visibile in figura 2, è molto semplice in quanto utilizza un integrato MC1496P e un transistor BSX26 come stadio oscillatore; il montaggio però deve

essere curato e racchiuso in un contenitore schermato della TEKNO mod. 393, come si può vedere nella foto a pagina 79.

Si fa presente che le frequenze sono state scelte so-

lo in base alla disponibilità di quarzi che avevo nel cassetto e quindi chi volesse modificarle basterà sostituirci il quarzo, previa modifica alle bobine  $L_1$ - $L_2$ ; la MF arancio si adatta bene per le frequenze dagli 8 ai 12 MHz, i 9 MHz sono stati scelti perchè standard, in quanto i filtri in commercio sono in prevalenza su questa frequenza, oppure per chi volesse autocostruirli con quarzi CB.

Le caratteristiche, come si vede dalla targhetta sulla prima foto, sono state rivelate con apparecchi TEKTRONIX, alla temperatura

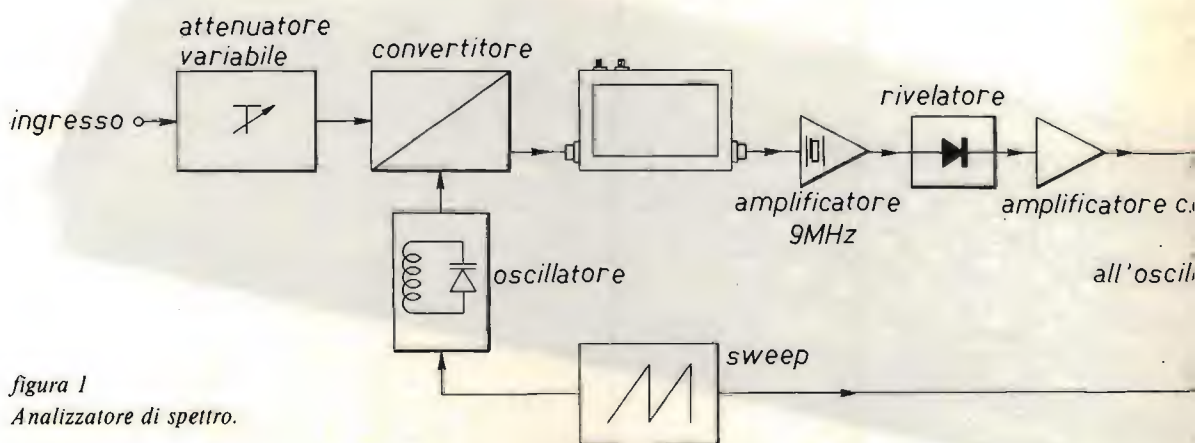
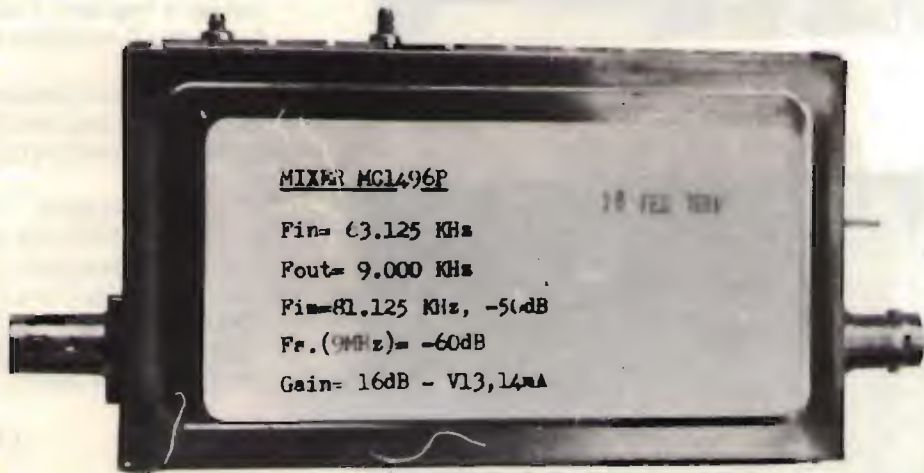
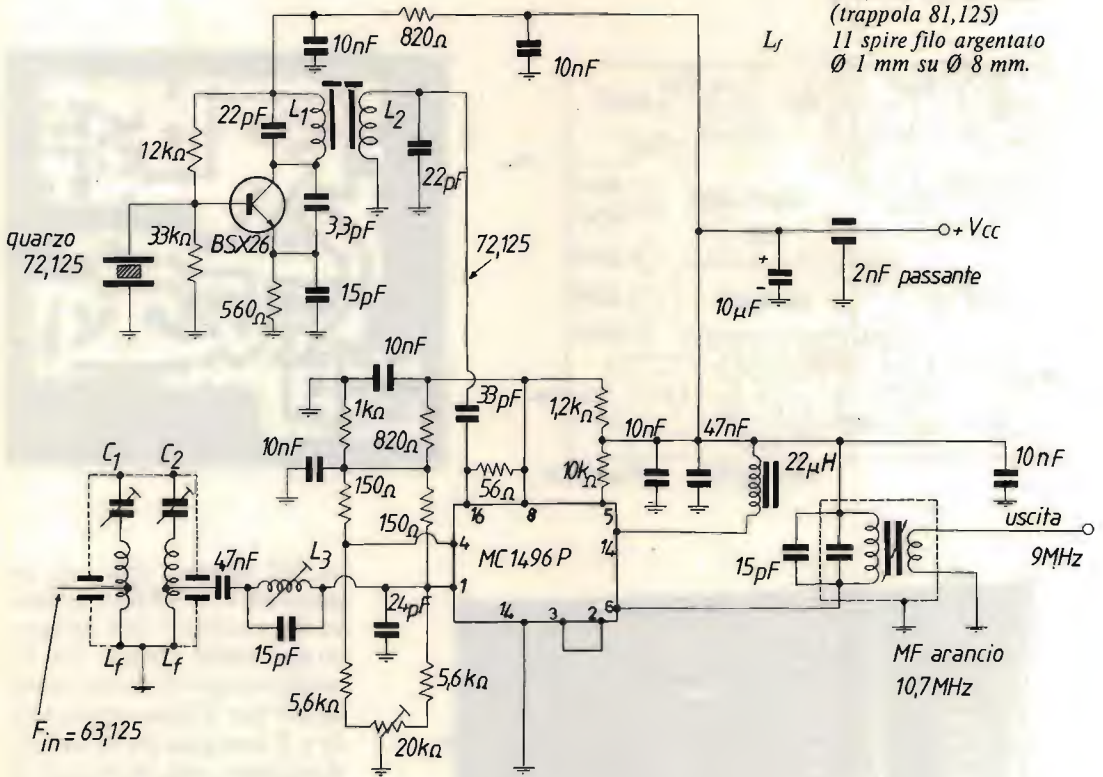


figura 1  
Analizzatore di spettro.

figura 2  
Convertitore da 63 a 9 MHz.

- $L_1, L_2$  5 spire filo argentato  
 $\varnothing$  0,5 mm su  $\varnothing$  5 mm
- $L_3$  4 spire filo argentato  
 $\varnothing$  0,5 mm su  $\varnothing$  5 mm  
(trappola 81,125)
- $L_f$  11 spire filo argentato  
 $\varnothing$  1 mm su  $\varnothing$  8 mm.

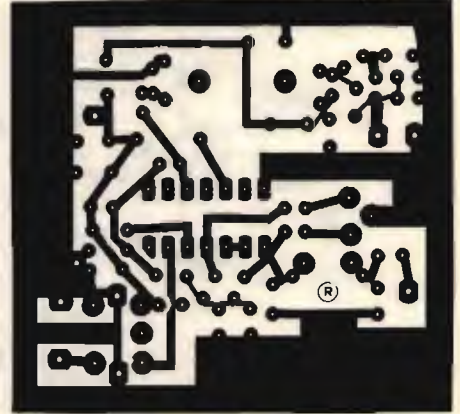
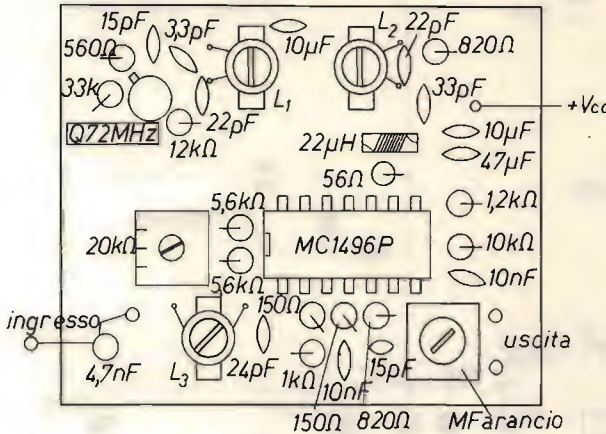


**MIXER MC1496P**  
 Fin= 63.125 KHz  
 Fout= 9.000 KHz  
 Fin=81.125 KHz, -5(dB)  
 Fr.(9MHz)= -60dB  
 Gain= 16dB - V13,14mA

oscopio  
 -V  
 -H

ambiente di 19 °C.

La taratura non è critica, basterà controllare con un frequenzimetro che l'oscillatore funzioni alla frequen-



za del quarzo, indi con un generatore a 9 MHz iniettare sul piedino 1 dell'integrato per prima cosa, e con un oscilloscopio in uscita tarare la MF per il massimo segnale e il trimmer da 20 kΩ per il minimo; alla frequenza di 81 circa tarare per il minimo segnale la L<sub>3</sub>, infine passare sulla frequenza 63 MHz (circa) e regolare i trimmer C<sub>1</sub>-C<sub>2</sub> per il massimo segnale.

NOTA: se si possiede un generatore spazzolato le tarature risulteranno migliori.

Come sempre, coloro che hanno difficoltà a reperire i pezzi potranno richiedere il KIT alla Ditta ELECTRONIC SHOP - via F. Severo, 22 - 34133 TRIESTE, telefono (040) 62321.

CQ FINE



# “AUTORIZZATO AL DECOLLO,”

*I2QIT, Fabrizio Bernardini*

*(segue dal mese scorso)*

**Q**uanti hanno avuto la pazienza di seguirmi nel primo articolo di questa serie, hanno ormai ottenuto una sufficiente conoscenza dell'argomento "Controllo del Traffico Aereo" permettendomi così di continuare il discorso analizzando in dettaglio ciò che avviene e viene detto durante un volo di linea.

Consiglio di cercare di seguire il discorso "carte alla mano" cioè sfruttando gli estratti dall'AIP-Italia forniti insieme al testo.

Ben consio della difficoltà che può derivare nel leggere le carte, specie per i non iniziati, mi ritengo disponibile per spiegazioni a viva voce, o meglio, per lettera (PSE SEND SA-SE, TNX).

## AIRBORNE

L'analisi di ciò che avviene durante un volo si presta per approfondire il discorso, di tanto in tanto, su argomenti che non abbiamo ancora trattato: non prendetevela a male dunque se ogni tanto sarò costretto a divagare.

Poichè di solito la maggior parte dei dialoghi viene fatta in inglese, nei casi in cui è più necessario, metterò, dopo la frase in italiano, il corrispondente anglosassone tra parentesi.

Le frequenze, poi, che ho segnato sono quelle effettivamente in uso.

Il nostro volo, identificato dal nominativo AZ 150

(leggi: Alitalia 1-5-0), è pronto a partire da Roma-Fiumicino per Milano-Linate e inizierà a contattare l'ATC (è un volo IFR e dunque sempre assistito dall'inizio alla fine del volo) sulla frequenza 121.800 Fiume-Planning (GND) per ricevere "l'autorizzazione alla messa in moto" (Start-up Clearance) e "l'autorizzazione ATC" (ATC Clearance); mentre la prima si spiega da sola, la seconda merita di essere seguita con attenzione.

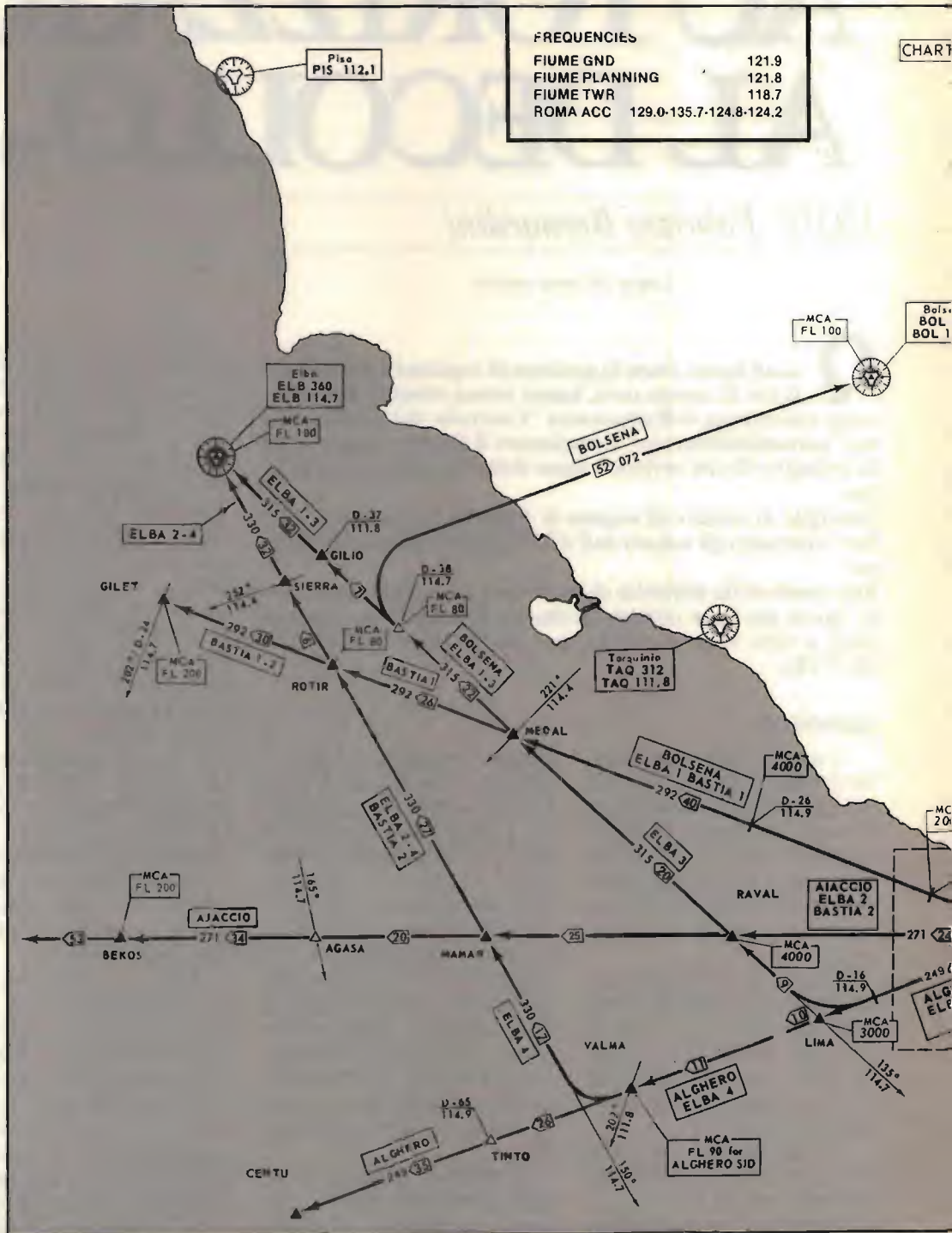
L'autorizzazione ATC è quel complesso di informazioni che dicono al pilota quale SID usare, che rotta

iniziale seguire, che limitazioni di quota rispettare e, infine, che codice inserire sul Transponder del radar. Un esempio potrebbe essere il seguente: Roma ATC autorizza AZ 150 a destinazione Milano-Linate via Standard Departure Elba-Uno, Ambra Uno-Eco, Ambra Nove; salire inizialmente a 5000 piedi; quando istruito dal Radar salire e mantenere Livello di Volo 290. Transponder stand-by 0510" (Rome ATC clears AZ 150 to destination Milan-Linate via Elba-one Standard Departure, Amber One-Echo, Amber Nine, climb initially to 5000 feet; when instructed by Radar, climb to and maintain Flight Level 290. Transponder stand-by 0510).

Questa complessa serie di istruzioni dice al pilota che la SID da percorrere dopo il decollo è la Elba-1 e che la rotta iniziale da seguire è costituita dalle Aerovie Ambra 1 E e Ambra 9 (nel nostro caso la rotta iniziale coincide con quasi tutto il percorso); una volta distaccatosi dalla pista il pilota potrà salire direttamente fino a

AIP-Italia

**STANDARD INSTRUMENT DEPARTURE ROUTES (SIDs) FROM ROMA/FIUMICINO – SIDs NORTH – WEST BOUND**

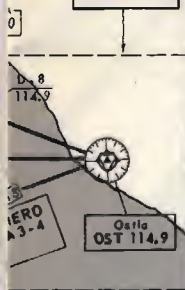


AAAV-Roma

NOT TO SCALE

- ELBA 1: Seguire RDL 292 da OST VOR DME fino a MEDAL, virare a destra diretti ad ELB VORTAC su RDL 135 di ELB  
MCA: 8NM OST DME, 2000 FT; 26 NM OST DME, 4000 FT; 38NM da ELB FL 80; ELB FL 100
- ELBA 2: Seguire RDL 271 da OST VOR fino al punto MAMAR, virare a destra per ELB su RDL 150 di ELB  
MCA: RAVAL, 4000 FT; ROTIR (RDL 292 CST VOR) FL 80; ELB FL 100
- ELBA 3: Seguire RDL 249 da OST VOR fino al punto 16 NM OST VOR DME, quindi virare a destra per ELB su RDL 135 di ELB  
MCA: 16 NM da OST 3000 FT; RAVAL 4000 FT; 38 NM da ELB FL 80; ELB FL 100
- ELBA 4: Seguire RDL 249 da OST VOR fino al punto VALMA, quindi virare a destra per intercettare e seguire la RDL 150 di ELB verso Elba  
MCA: LIMA, 3000 FT; ROTIR FL 80; ELB FL 100.
- BASTIA 1: Seguire RDL 292 da OST verso BTA VOR.  
MCA: 8 NM OST DME, 2000 FT; 26 NM da OST DME, 4000 FT; ROTIR, FL 80; GILET, FL 200
- BASTIA 2: Seguire RDL 271 da OST VOR fino al punto MAMAR, virare a destra per ELB su RDL 150 di ELB fino al punto ROTIR, quindi virare  
a sinistra su RDL 292 di OST verso BTA VOR.  
MCA: RAVAL 4000 FT; ROTIR FL 80; GIL ET FL 200.
- ALGHERO: Seguire RDL 249 da OST verso VALMA.  
MCA: LIMA 3000 FT; VALMA FL 90.
- BOLSENA: Seguire RDL 292 da OST fino a MEDAL, virare a destra su RDL 135 di ELB diretti ad ELB A 38NM da ELB DME, virare a destra  
su RDL 252 di BOL diretti a Bolsena.  
MCA: 8 NM OST DME 2000 FT; 26 NM OST DME 4000 FT; RDL 135/38 NM ELB VORTAC FL 80; BOL FL 100
- AJACCIO: Seguire RDL 271 OST VOR per MAMAR e BEKOS.  
MCA: RAVAL 4000 FT; BEKOS FL 200.
- ELBA 1: Join RDL 292 from "OST" VOR/DME to MEDAL then turn right on RDL 135 "ELB" VORTAC to Elba  
MCA: 8 NM "OST" DME, 2000 FT; 26 NM from "OST" DME, 4000 FT; D 38 "ELB" FL 80; "ELB", FL 100
- ELBA 2: Join RDL 271 from "OST" VOR/DME to "MAMAR" then turn right on RDL 150 "ELB" VORTAC to ELBA  
MCA: RAVAL, 4000 FT; ROTIR (RDL 292 from "OST"), FL 80; "ELB", FL 100
- ELBA 3: Join RDL 249 from "OST" VOR/DME until 16 NM from "OST" then turn right on RDL 135 "ELB" VORTAC to ELBA  
MCA: D 16 "OST", 3000 FT; RAVAL (4000 FT); D 38 "ELB"; FL 80; "ELB", FL 100.
- ELBA 4: Join RDL 249 from "OST" VOR/DME to VALMA then turn right to intercept RDL 150 "ELB" VORTAC and proceed to Elba  
MCA: "LIMA", 3000 FT; ROTIR FL 80; "ELB", FL 100
- BASTIA 1: Join RDL 292 from "OST" VOR/DME to BASTIA VOR  
MCA: 8 NM from "OST" DME, 2000 FT; 26 NM from "OST" DME, 4000 FT; ROTIR, FL 80; GILET
- BASTIA 2: Join RDL 271 from "OST" VOR DME to MAMAR, then turn right on RDL 150 "ELB" VORTAC to ROTIR then turn left on RDL 292  
"OST" VOR/DME to BASTIA VOR  
MCA: RAVAL 4000 FT; ROTIR FL 80; GIL ET, FL 200
- ALGHERO: Join RDL 249 from "OST" VOR/DME to VALMA  
MCA: "LIMA", 3000 FT; VALMA, FL 90
- BOLSENA: Join RDL 292 from "OST" VOR/DME to MEDAL then turn right on RDL 135 "ELB" VORTAC to ELBA At 38 NM from "ELB" DME  
turn right on RDL 252 "BOL" VORTAC to Bolsena  
MCA: 8 NM "OST" DME, 2000 FT; 26 NM "OST" DME 4000 FT; RDL 135/38 NM "ELB" VOR/DME FL 80; BOL FL 100
- AJACCIO: Join RDL 271 from "OST" VOR DME to MAMAR and BEKOS  
MCA: RAVAL 4000 FT; BEKOS FL 200.

See details on  
RAC 4-2-2.16/17/18

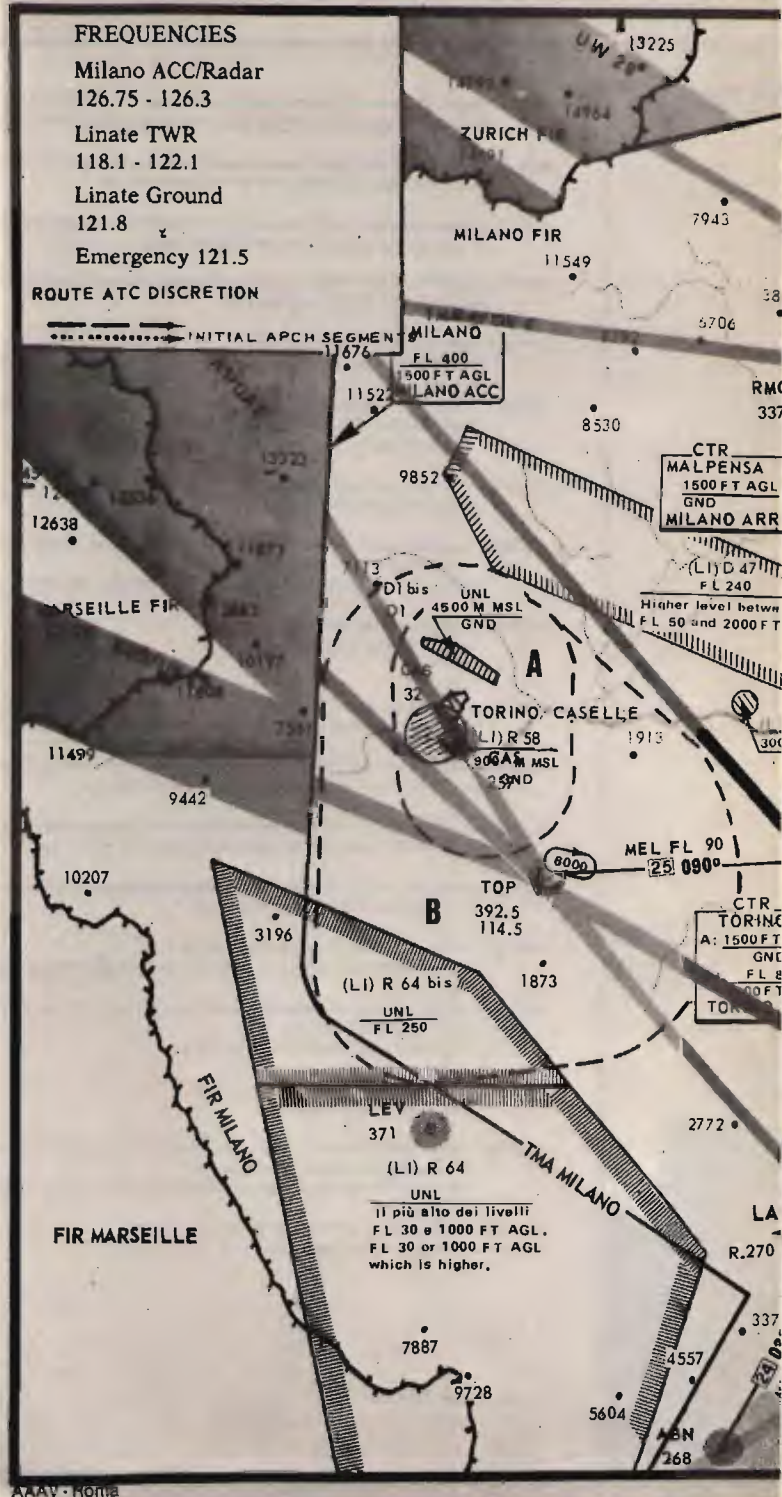


5000 piedi, ma per salire ulteriormente a quota di crociera dovrà aspettare l'autorizzazione via radio del Controllore Radar. L'ultima informazione è il codice da inserire sul Transponder di bordo che risponderà al segnale interrogante del radar di terra facendo comparire sullo schermo del Controllore anche la quota a cui si trova l'aereo; parleremo meglio di ciò nel paragrafo dedicato ai radar.

Per volare sulla SID Elba-1 il pilota deve seguire la radiale 292 del VOR Ostia fino al punto MEDAL, indi virare a destra per il VOR Elba seguendo la radiale 135 (reciproco di 315); dovrà altresì obbedire alle limitazioni di quota imposte dalle caselle MCA (Minimum Crossing Altitude) o dall'ATC. Per motivi di spazio manca una carta delle Aeree: vi basterà sapere che l'A1E congiunge il VOR Elba con il VOR Genova (carta STAR Linate 36R) e l'A9 prosegue dal VOR Genova al VOR Voghera (per continuare fino al VOR Saronno e oltre).

Ritorniamo al nostro volo: dopo aver messo in moto e copiato l'autorizzazione ATC il pilota contatterà sulla 121.900 (Fiume-Taxying) il Controllore addetto agli spostamenti al suolo e verrà condotto dal parcheggio alla "posizione attesa" (Holding Position), situata poco prima dell'ingresso in pista, attraverso una complessa rete di raccordi (Taxiways). Una volta in "posizione-attesa" l'aereo sarà istruito a contattare la Torre su 118.700 per ricevere l'autorizzazione al decollo che potrà suonare

**ROTTES TRUMENTALI STANDARD D'ENTRATA (STARS) RWY 36 R MILANO/  
STANDARD INSTRUMENT ARRIVAL ROUTES (STARS) RWY 36 R MILANO/LIN**

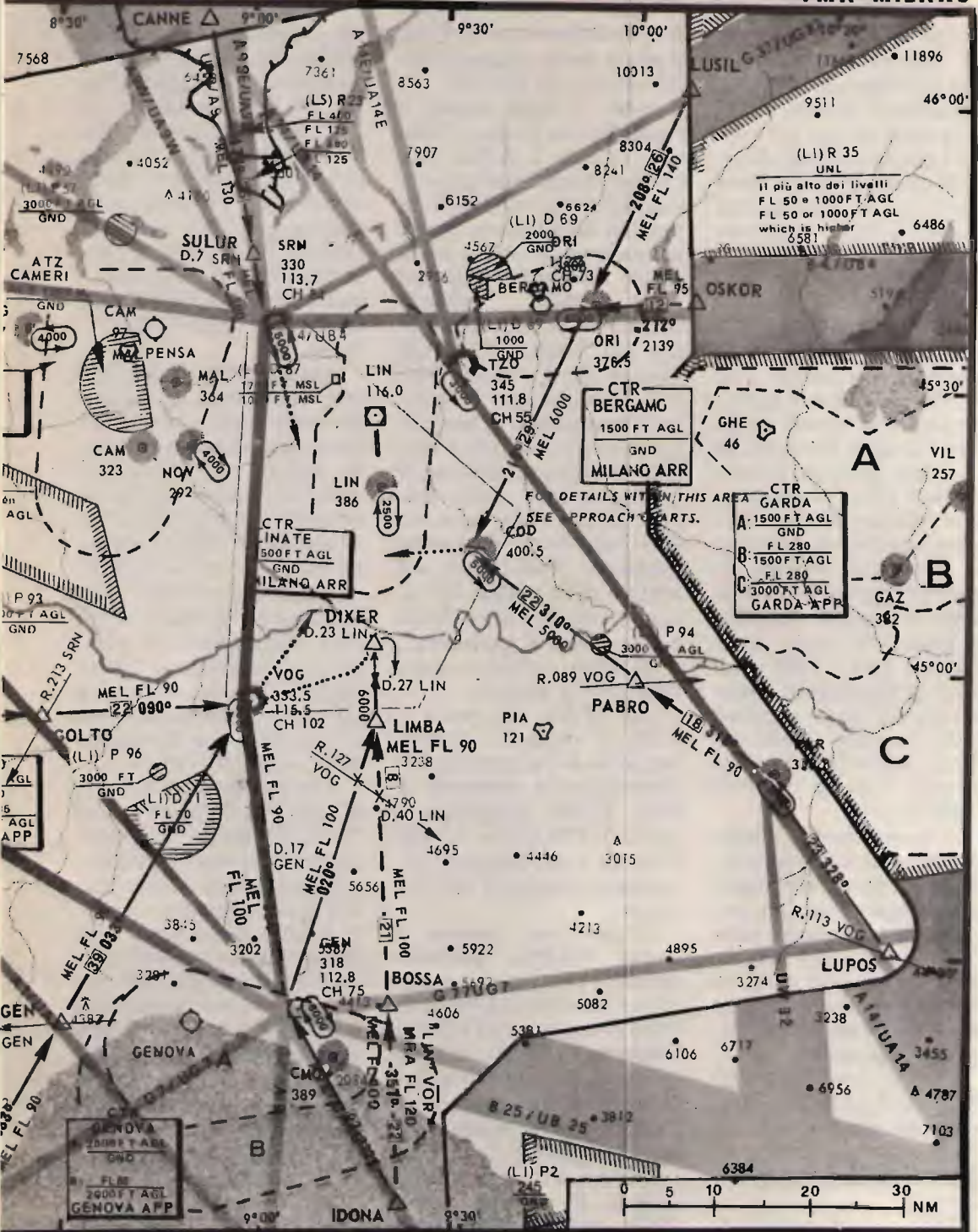


LINATE  
ATE

AIP - Italia

RAC 4-1-4.10

# TMA MILANO



15 NOV 1982

così: "AZ 150 autorizzato allineamento e decollo pista 25; vento 270 gradi 5 nodi (AZ 150 cleared to line-up and take-off runway 25; wind 270 degrees, 5 knots).

Il numero di pista indica che la pista in uso per i decolli è quella orientata di circa 250 gradi rispetto al Nord magnetico; le informazioni riguardo il vento comprendono la direzione da cui soffia e la velocità.

Subito dopo il decollo il pilota sarà istruito a cambiare frequenza e contatterà il Departure Control su 130.900 per ricevere l'autorizzazione necessaria a continuare la salita fino a livello di crociera. Durante la salita iniziale il pilota aveva usato come riferimento per l'altimetro la pressione esistente sull'aeroporto (QNH) in modo da leggere sullo strumento la propria altitudine sul livello del mare; attraversando però i 7000 piedi (circa) la regolazione viene spostata sul valore standard di 1013.2 millibar (QNE) e la lettura sull'altimetro verrà chiamata Livello di Volo (Flight Level).

In questo modo, poichè tutti gli aerei al di sopra dei 7000 piedi hanno effettuato questa regolazione (anche i voli VFR in transito nelle CTA), si garantisce una costante separazione di quota indipendentemente dalle variazioni di pressione lungo tutto il percorso.

A circa metà della SID Elba-Uno il pilota cambierà frequenza con Roma-Radar 124.800 essendo ormai prossimo all'inserimento in rotta.

Dopo un certo periodo di volo di crociera vi sarà un ul-

teriore cambio di frequenza poichè, essendo in procinto di entrare nella FIR di Milano (circa al traverso di Pisa), il pilota dovrà chiamare Milano-Radar su 126.300.

Il radar di terra adesso è cambiato (da Roma a Milano), dunque il nuovo controllore chiederà all'aereo di identificarsi in modo che ad uno dei tanti trattini che gli compaiono sul radar possa essere associata la sigla del volo. Alla richiesta dell'ATC: "AZ 150 identifi-chi per favore" (AZ 150 squawk ident, please), il pilota premerà un pulsante sul Transponder di bordo il quale farà in modo che compaia un segno particolare, in corrispondenza della propria traccia, sullo schermo del Controllore; da questo momento in poi il volo, se è entrato nella portata del radar di terra, sarà identificato e autorizzato a procedere.

È tempo ora che il nostro volo inizi la discesa.

La STAR che porta al VOR di Voghera coincide con parte delle aereeov precedenti assegnate al volo: infatti congiunge il punto IDONA con il VOR Genova e successivamente prosegue verso il VOR Voghera.

Dopo aver passato il punto IDONA probabilmente il pilota sarà autorizzato a scendere a Livello di Volo 90 con limite il VOR di Voghera: "AZ 150 inizi la discesa per 90; limite Voghera" (AZ 150 start descend to Flight Level 90; clearance limit is Voghera).

Poichè a questo punto l'aereo è entrato nella TMA, provvederà anche a ridurre la velocità a circa 250

km oppure come da richiesta dell'ATC.

Inizia ora la fase forse più complicata del volo caratterizzata dal cambio di frequenza con il Controllore di Milano-Arrivi su 126.750. Nell'ipotesi che non vi siano ritardi, la prossima Autorizzazione potrà essere: "AZ 150 continui la discesa per 5000 piedi sul QNH di 1016, livello di transizione 70" (AZ 150 continue descend to 5000 feet on QNH 1016, transition level is 70).

Questo significa che il pilota continuerà la discesa per 5000 piedi e per far ciò dovrà cambiare la regolazione dell'altimetro, attraversando il livello di volo 70, inserendo il nuovo valore di 1016 millibar cioè la pressione esistente sull'aeroporto.

Dopo aver compiuto tale regolazione la quota verrà letta direttamente in piedi (un'altra regolazione dell'altimetro a volte fornita è QFE che permette al pilota di leggere la sua elevazione dalla soglia della pista).

Ormai prossimo al VOR di Voghera, l'aereo riceverà "l'autorizzazione all'avvicinamento" (Approach Clearance) in questo modo: "AZ 150 lasci Voghera per un avvicinamento standard ILS pista 36 destra a Linate; continui la discesa per 3000 piedi; richiami stabilizzato sul localizzatore" (AZ 150 leave Voghera for a standard ILS approach runway 36 right at Linate; continue descend to 3000 feet; call established on the localizer).

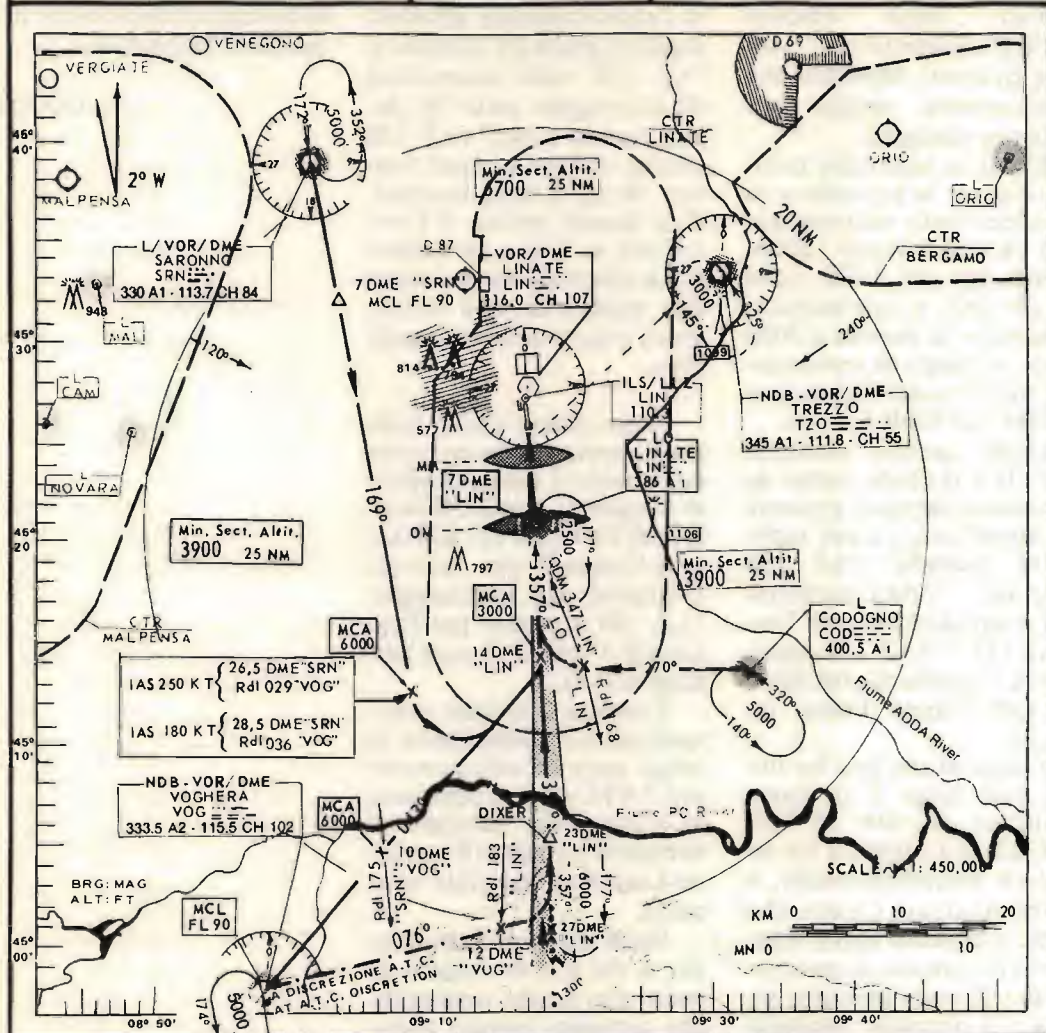
Con queste parole il pilota è stato autorizzato a proseguire su un percorso prestabilito, che troverà de-

CARTA DI AVVICINAMENTO STRUMENTALE  
INSTRUMENT APPROACH CHART

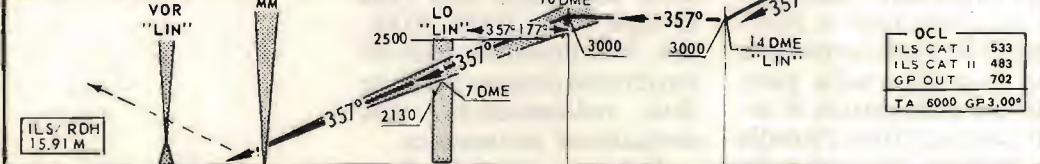
ILS Rwy 36 R

MILANO/Linate

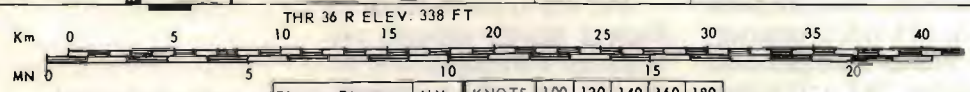
MILANO ARRIVALS	126.75	ALTIT. AEROP. AIRFIELD ELEVATION	118.1	122.1
		354	LINATE TWR	121.8
			LINATE GND	121.5
			EMERGENZA/ EMERGENCY	121.5



M.A.: Salire ad almeno 800 FT, indi virare a destra, comunque non prima di "LIN" VOR, per "TZO" salendo a 3000 FT  
M.A.: Climb to 800 FT or least, then turn right, in any case not before "LIN" VOR, toward "TZO" climbing to 3000 FT



OCL	533
ILS CAT I	533
ILS CAT II	483
GP OUT	702
TA 6000	GP 3.00°



Distanz. Distance	NM	KNOTS	100	120	140	160	180
OM - MM	4.85	Min. Sec.	2.54	2.25	2.05	1.49	1.37
MM - THR	0.55	Min. Sec.	0.19	0.16	0.14	0.12	0.11

AAAV

N° 076/4

scritto nelle proprie carte di avvicinamento (ILS Rwy 36R) e che lo porterà a intersecare e seguire il fascio di segnali radio emesso dall'ILS (Instrument Landing System), apparato che analizzeremo meglio nei prossimi paragrafi.

Come si nota nella cartina relativa, la procedura di avvicinamento strumentale da Voghera prevede l'allontanamento dal VOR sulla radiale 043, e contemporaneamente la discesa a 3000 piedi, in modo da intersecare il sentiero dell'ILS a circa 14 NM dal VOR Linate.

Dopo essersi allineato con l'ILS il pilota, come da istruzioni ricevute, avviserà il Controllore, il quale replicherà dicendo: "AZ 150 continui l'avvicinamento ILS e cambi con Linate Torre su 118.1" (AZ 150 continue ILS approach and change with Linate Tower on 118.1).

È opportuno ora far notare che lungo il percorso rettilineo di circa 14 NM dell'ILS di Linate c'è un radiofaro omnidirezionale, o NDB, chiamato Linate, che viene utilizzato come ulteriore riferimento di posizione per l'avvicinamento; essendo il percorso inclinato in discesa questo radiofaro andrà sorvolato con una precisa quota (per la precisione 2130 piedi come dalla vista di profilo nella parte inferiore della cartina di avvicinamento). Non c'è nulla di complicato dunque nella frase che la Torre pronuncerà nel primo collegamento con l'aereo: "AZ 150 richiami lasciando Linate e 2000 piedi" (AZ 150 call leaving Linate and 2000 feet).

Siamo all'ultima fase di volo durato circa un'ora; subito dopo il passaggio sulla NDB-Linate il pilota riceverà l'autorizzazione all'atterraggio (Landing Clearance): "AZ 150 siete autorizzati all'atterraggio pista 36 destra, vento calmo" (AZ 150 you're cleared to land runway 36 right, wind is calm). Con queste parole il Controllore di Torre garantisce la via libera all'aereo e dopo due minuti circa il nostro aereo poserà il carrello sulla pista.

Dopo essere uscito dalla pista attraverso un raccordo opportuno il pilota cambierà frequenza con il Controllore di Terra, su 121.800 (Linate-Ground) per ricevere istruzioni sul parcheggio: "AZ 150 il vostro parcheggio è B-5" (AZ 150 your parking is B-5).

Termina così dopo eventuali saluti di prammatica, la lunga serie di collegamenti con l'ATC che ha permesso al nostro volo simulato di compiere il tragitto Fiumicino-Linate in completa sicurezza.

Senza altro parecchi quesiti di chi si è avvicinato da poco alle bande aeronautiche avranno trovato risposta, ma tanti altri saranno sorti, soprattutto alla vista di sigle come NDB, VOR, ILS. Nel prossimo articolo inizieremo dunque a parlare delle radioassistenze alla navigazione aeronautica.

Per ora vi consiglio di rileggere questo articolo per imparare a distinguere le varie fasi del volo e impratichirvi con le terminologie.

Chi abita al di fuori della TMA-Milano potrà, ascol-

tando la radio, cercare gli elementi comuni che legano le procedure di avvicinamento a diversi aeroporti. Io sono sempre disponibile per qualsiasi spiegazione.

CQ FINE





**IN VENDITA SOLO  
PRESSO GLI SPECIALISTI  
CHE ESPONGONO  
QUESTO MARCHIO**



ACCESSORI C.B.



**MB30 MATCH BOX**  
Accordatore 500W.  
riduce SWR e TVI



**RW 200 - ROS METRO**



**MOD. K101**  
Base Power Amplifier  
100W. AM - 200W SSB



**K707 - POWER AMPLIFIER**  
600 W AM, 1.200 W SSB



**ES 2 - 2 Vic**  
Antenna Switch.



**TMM 808**  
2KW POWER/SWR & MATCHER  
Accordatore + Ros Metro & Watt Metro  
con possibilità di operare  
disgiuntamente o congiuntamente  
l'uno dall'altro



**K 70 - Power Amplifier C.B.**  
70W AM - 140W SSB con  
commutazione automatica



**MX 27 - MIXER AM-FM**  
Permette l'uso del  
transceiver e della

Auto-Radio contemporaneamente  
con la sola Antenna C.B.



**2 KW.**  
WATT METRO & ROS METRO



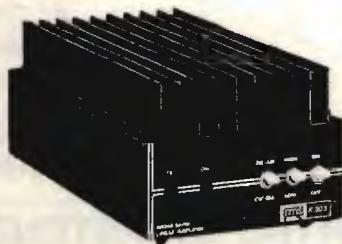
**PS - Commutatore d'Antenna**  
a 3 vie protetto con  
caricofiltro interno

**MPE 1**



**\* MPE 1 - ECO + MIC PREAMP**

**K 27 - MAGNETICA**  
BASE LOADED  
CB ANTENNA



**AM/FM/SSB**  
3 ÷ 30 MHz  
12 - 15 Volt Supply

**K 303**  
FULL COVERAGE 400W AMPLIFIER  
K303A  
COME IL K303 ma con alimentazione  
24V. e 500W. in uscita.



**Dummy Loads**

**RMS INTERNATIONAL Srl**  
Via Roma, 86A - 0321 - 85.356  
28071 BORGOLAVEZZARO (NOVARA)

**QUALITÀ e PREZZI IMBATTIBILI**  
**INTERPELLATECI**

— CATALOGO: inviare 1000 lire anche in francobolli

# ELETRONIC BAZAR

C.so di Porta Romana 119 - 20122 Milano - tel. 02/5450285

## COMUNICATO IMPORTANTE PER I LETTORI

SIAMO SPIACENTI MA, QUESTO MESE, CAUSA TEMPI TECNICI NON POSSIAMO PUBBLICARE LA PAGINA COMPLETA DELLE SUPEROFFERTE. INFORMIAMO LA SPETTABILE CLIENTELA CHE POSSIAMO DISPORRE DI MOLTO MATERIALE PROVENIENTE DALLO STOCK "SEMI-CONDUTTORI", ALTOPARLANTI, GIRADISCHI, AMPLIFICATORI, MACCHININE RADIOCOMANDATE, TRÉNINI, ACCESSORI PER LA CASA, IL TEMPO LIBERO, IL LABORATORIO E MILLE ALTRI ARTICOLI, I PREZZI RIMARRANNO INVARIATI RISPETTO GLI ULTIMI LISTINI SEMI-CONDUTTORI SINO AD ESAURIMENTO MERCE. A TUTTI COLORO CHE SONO INTERESSATI CONSIGLIAMO DI CONSULTARCI TELEFONICAMENTE PER UNA CONFERMA DI IMMEDIATA DISPONIBILITÀ DELLA MERCE E DEL PREZZO.

TELCOM di Tognoni Vanna  
Via Gian Battista Grassi,27  
95125 CATANIA

Si vende esclusivamente per  
corrispondenza.

Ordine minimo £ 12.000

Prezzi comprensivi di IVA

Imballo Gratis-Pagamento  
in contrassegno-Spese di  
spedizione a carico del de-  
stinatario.

n.100 RESISTENZE 1/2W NUOVE DIVERSI £ 1.100

n. 50 CONDENSATORI ELETTROLITICI £ 7.850

n. 10 ZOCCOLI INTEGRATI 16 PIN £ 1.610

OTTIME MANOPOLE componibili con

TAPPO ROSSO, GIALLO, BLU, NERO. cad. £ 1.300

STAGNO DI QUALITÀ 60-40 0,5 KG £ 15.650

"CIRCUITI STAMPATI, SINGOLO O PER POCHE  
QUANTITÀ, £70 cmq."

PAGAMENTO ANTICIPATO SCONTO 5%

40 CANALI DA L. 85.000

120 CANALI AM-FM DA L. 150.000

120 CANALI AM-SSB DA L. 200.000

120 CANALI AM-FM-SSB DA L. 220.000

ALIMENTATORE 2,5 AMPÈRE CON VOLTAGGIO VARIABILE  
+ STRUMENTO L. 25.000

## CENTRO ASSISTENZA E LABORATORIO NOSTRO

# ESSE 3

TELECOMUNICAZIONI

VIA ALLA SANTA, 5  
22040 CIVATE (COMO)  
TEL. (0341) 551133

CM E CB - FORTI SCONTI SUL  
CATALOGO MARCUCCI

AMPLIFICATORI LINEARI VALVOLARI PER C.B. FINO A 650 W/ AM/ FM E 1.300 W/ SSB - ALIMENTATORI STABILIZZATI - INVERTER E GRUPPI DI CONTINUITÀ FINO A 2 KVA - MULTIMATCH ACCORDATORE DI ANTENNA PROGRAMMABILE PER MEZZI MOBILI.



Richiedete catalogo inviando lire 600 in francobolli

**ELTELCO**

ELETRONICA TELETRASMISSIONI

20132 MILANO - VIA BOTTEGO 20 - TEL 02 - 2562135

# rF spectrum analyzer

## CARATTERISTICHE

Ricevitore supereterodina a doppia conversione per la gamma da 10 a 360 MHz, supereterodina a singola conversione per la gamma da 470 a 860 MHz.

Sensibilità migliore di - 76 dBm/ Dinamica misura segnali: >50 dB

Visualizzazione: su qualsiasi televisore, monitor (B.F. video 1 Vpp su 75 ohm), oscillografico

Alimentazione: entrocontenuta a 220 Volt

Modello 01 36 V: campo di frequenza esteso da 10 a 360 MHz in visione panoramica o espansa con reticolo elettronico

Modello 01 36 UH: campo di frequenza esteso da 10 a 360 MHz e da 470 a 860 MHz in visione panoramica o espansa, con reticolo elettronico.



01 36 V  
L. 586.000

**UNISSET** Casella Postale 119  
17048 Valleggia (SV)



## ALCUNE APPLICAZIONI

Consente l'immediata visualizzazione delle emissioni spurie e della qualità di trasmissione, in particolare del contenuto armonico, dei prodotti di intermodulazione presenti nei circuiti a più portanti. Resta pertanto possibile la messa a punto di qualsiasi circuito accordato o a larga banda operante in alta frequenza, mediante l'osservazione contemporanea delle emissioni indesiderate e della portante fondamentale. Inoltre consente la valutazione percentuale e qualitativa della modulazione, il funzionamento e la resa degli oscillatori, liberi o a quarzo, mediante l'impiego di antenna ricevente fornisce la visione panoramica o espansa dei segnali presenti in banda. Risolve pertanto qualsiasi problema inerente alla costruzione, manutenzione, progettazione di apparati ad alta frequenza, sia trasmettenti che riceventi.

Campionatore coassiale 50 ohm, realizzato in massello di ottone con attacchi N femmina passanti e bnc per prelievo segnale, con attenuazione di circa 80 dB, regolabile a mezzo verniero, consente misure di analisi spettrale sull'uscita di trasmettitori e/o amplificatori operanti in alta frequenza, permettendo il prelievo della corretta quantità di segnale da inviare allo strumento di misura (analizzatore o frequenzimetro) senza alterare l'impedenza della linea di uscita, anche su apparati di grande potenza.

Attenuatore con uscite da 0, 20, 40, 60 db, realizzato in massello di ottone, con attacchi bnc femmina.

r.tel. (019) 22.407 (ore 9-12 e 15-17) / r.tel. (019) 387.765 (ore 9-12 e 15-20)



**elettronica** di LORA R. ROBERTO

Via Marigone 1/C - 13055 OCCHIEPPO INF. (VC) - TL. P.015-592084

### *prod. stazioni FM*

- ECCITATORE A PLL T 5275 QUARZATO
- ECCITATORE LARGA BANDA T 5281-PASSI DA 10 KHz
- TRASMETTITORE, RICEVITORE, SGANCIO AUTOM. PER PONTI A CONV. QUARZ.
- AMPLIFICATORI R. F. 5W, 18W, 35W, 80W, 180W
- CODIFICATORE STEREO CM 5287
- ALIMENTATORI STABILIZZATI 10-15V, 4A, 8A
- ALIMENTATORI STABILIZZATI 20-32V, 5A, 10A
- FILTRI PASSA BASSO 70W, 180W, 250W
- FILTRO PASSA BANDA BPF 5291
- LINEARI LARGA BANDA 30W, 250W, 500W (assemblati su richiesta)

### *prod. TV a colori*

- MODULATORE VIDEO VM 5317
- CONVERTITORE DI CANALE QUARZ., usc. b IV/IV CC5323
- AMPLIFICATORI LINEARI bIV/IV, usc. 0,2V-0,7V-2,5V
- AMPLIFICATORI LINEARI bIV/IV, usc. 0,5W-1W
- ALIMENTATORE STABILIZZATO -25V 0,6A PW5327
- ALIMENTATORE STABILIZZATO +25V 1A PW5334
- CONVERTITORE QUARZ. BANDA IV/IV a IF PER RIPETITORE CC5331
- PREAMPLIFICATORE b IV/IV PER FONTI CON REG. GUADAGNO LA 5330
- FILTRO PASSA BANDA IF BPF 5324
- FILTRO PASSA BANDA IV/IV c/TRAPPOLE BPF5329
- MODULATORE VIDEO A BANDA VESTIGIALE VM 8301
- IN PREPARAZIONE: CONVERTITORI CH-IF-CH. A SINTESI DI FREQUENZA
- LINEARI A STATO SOLIDO TV FINO A 40 W

DISTRIBUTORE

**TRW - ALDENA - NASAR**

# ELT elettronica

SM1 - SM2



## **"NOVITÀ ASSOLUTA"**

### **"SMERALDO" il VFO ad AGGANCIAMENTO di FREQUENZA**

Non più problemi di stabilità, non più trasmissione o ricezione tremolante.

Lo "SMERALDO" è il VFO che sognavate da tempo, non solo è adatto a pilotare qualsiasi Tx o rice-tras, in quanto provvisto di regolazione d'uscita, non solo fornisce un segnale pulito, ma riesce a fare apprezzare i vantaggi pratici della sintonia continua uniti a quella della stabilità del PLL.

- Si sintonizza come un normale VFO
- Si preme il pulsante verde ed il circuito PLL automaticamente lo aggancia al quarzo sulla frequenza sintonizzata
- Agendo sul comando fine-tune si può variare la frequenza di alcuni KHz
- Premendo il pulsante rosso il PLL si sgancia e il VFO è di nuovo libero.

Lo smeraldo si compone di due moduli (SM1-SM2) dalle misure complessive di cm. 15x11,5. Uno è il VFO vero e proprio, l'altro un lettore con memorie e contatore programmabile a PLL. Alimentazione 12-16V.

- Moduli SM1 ed SM2, tarati e funzionanti
- Contenitore completo di accessori

L. 118.000  
L. 55.000

VFO HF - Ottima stabilità, alimentazione 12-16V, nei seguenti modelli: 5-5,5MHz; 7-7,5MHz; 10,5-12MHz; 11,5-13MHz; 13,5-15MHz; 16,3-18MHz; 20-22MHz; 22,5-24,5MHz; 28-30MHz; 31,8-34,6MHz; 33-36MHz; 36,6-39,8MHz. - A richiesta altre frequenze.

L. 39.000

**ELT elettronica - via E. Capecchi 53/a-b - 56020 LA ROTTA (Pisa) - Tel. (0587) 44734**



# in 2 sull'antenna (con DB/2000)

FM TRANSMITTER COMBINER DB/2000.

Combinatore ibrido per accoppiare  
due trasmettitori su un'unica antenna.

Caratteristiche:

Max potenza per canale: 2.000 W

Perdite inserzione: 0,5 dB

Dist. min. fra i canali: 2 MHz



VIA NOTARI 110 - 41100 MODENA - TEL. (059) 358058 - Tlx 213458-I



## CONNETTORI COASSIALI ED ACCESSORI

### CONNETTORI

- BNC normali e a crimpare
- serie N
- serie VMP
- serie UHF
- serie SM
- serie C
- adattatori vari



### KITS COMPLETO:

spelafili automatico, pinza a crimpare, connettori, guaine, in valigetta

L. 240.000 + IVA

Catalogo a richiesta

**DOLEATTO**

V. S. Quintino 40 - TORINO  
Tel. 511.271 - 543.952 - Telex 221343  
Via M. Macchi 70 - MILANO  
Tel. 273.388

# RICETRASMETTITORE **MULTIMOD II**



#### CARATTERISTICHE TECNICHE:

N. Canali 120 × Banda  
Emissione AM / FM / USB / LSB  
Alimentazione 13,8 V. DC

## IN OFFERTA SPECIALE A L. 300.000 CON UN LINEARE DA 70 W.AM 140 W.SSB 13 V. OMAGGIO

Spedizioni Contrassegno • Per pagamento anticipato spese spedizioni a nostro carico

Disponiamo anche: **Antenne • Rosmetri • Lineari • Alimentatori • Microfoni • ecc.**

RICHIEDETE CATALOGO INVIANDO L. 1.000 IN FRANCOBOLLI A:

**CRESPI ELETTRONICA** Corso Italia 167 - Tel. 0184/551093 - 18034 CERIANA (IM)

## REGIA AUTOMATICA



**CARATTERISTICHE:** TEMPO D'INTERVENTO PROGRAMMABILE  
DA 1 A 60 MINUTI, DISSOLVENZA AUTOMATICA, TOTALE  
COMPATIBILITÀ CON LA STEREOFONIA  
DISPONIBILE ANCHE UNA GAMMA COMPLETA DI:  
MODULATORI, AMPLIFICATORI, CODIFICATORI, ECC.

**PREZZO**  
**£ 607.000**  
**+ IVA**

# CELCON

Via Ciriè, 7 - 10091 ALPIGNANO (To)

tel. 011/9677682





# IL MODULATORE TELEVISIVO

## M 203

adatto per

trasferimenti in microonde

e sofisticati studi

televisivi

- A norme B/G CCIR
- Struttura modulare plug-in
- Commutazione automatica segnale video e segnale audio
- Tosatore al livello del bianco
- Reinserimento della componente continua al picco del sincronismo

### OPZIONI

- Reinserimento al livello del nero
- Portante audio controllata in fase (PLL a sintesi)
- Secondo audio



## TEKO TELECOM

S.R.L.

Via dell'Industria, 5 • Tel. (051) 45.61.48 • C.P. 175 • 40068 San Lazzaro di Savena (Bologna) ITALY • Telex. 511827

## MAREL ELETTRONICA

Via Matteotti, 51 - 13062 Candelo (VC) - Tel. 015/538171

- FR 7A** **RICEVITORE PROGRAMMABILE** - Passi da 10 KHz, copertura da 87 a 108 MHz, altre frequenze a richiesta. Sui commutatori di programmazione compare la frequenza di ricezione. Uscita per strumenti di livello R.F. e di centro. In unione a FG 7A oppure FG 7B costituisce un ponte radio dalle caratteristiche esclusive. Alimentazione 12,5 V protetta.
- FS 7A** **SINTETIZZATORE** - Per ricevitore in passi da 10 KHz. Alimentazione 12,5 V protetta.
- FG 7A** **ECCITATORE FM** - Passi da 10 KHz, copertura da 87 a 108 MHz, altre frequenze a richiesta. Durante la stabilizzazione della frequenza, spegnimento della portante e relativo LED di segnalazione. Uscita con filtro passa basso da 100 mW regolabili. Alimentazione protetta 12,5 V, 0,8 A.
- FG 7B** **ECCITATORE FM** - Economico. Passi da 10 KHz, copertura da 87 a 108 MHz, altre frequenze a richiesta. LED di segnalazione durante la stabilizzazione della frequenza. Alimentazione protetta 12,5 V, 0,6 A.
- FE 7A** **CODIFICATORE STEREOFONICO QUARZATO** - Banda passante delimitata da filtri attivi. Uscite per strumenti di livello. Alimentazione protetta 12,5 V, 0,15 A.
- FA 15 W** **AMPLIFICATORE LARGA BANDA** - Ingresso 100 mW, uscita max. 15 W, regolabili. Alimentazione 12,5 V, 2,5 A. Filtro passa basso in uscita.
- FA 30 W** **AMPLIFICATORE LARGA BANDA** - Ingresso 100 mW, uscita max. 30 W, regolabili. Alimentazione 12,5 V, 5 A. Filtro passa basso in uscita.
- FA 80 W** **AMPLIFICATORE LARGA BANDA** - Ingresso 12 W, uscita max. 80 W, regolabili. Alimentazione 28 V, 5 A. Filtro passa basso in uscita.
- FA 150 W** **AMPLIFICATORE LARGA BANDA** - Ingresso 25 W, uscita max. 160 W, regolabili. Alimentazione 36 V, 6 A. Filtro passa basso in uscita.
- FA 250 W** **AMPLIFICATORE LARGA BANDA** - Ingresso 10 W, uscita max. 300 W, regolabili. Alimentazione 36 V, 12 A. Filtro passa basso in uscita. Impiega 3 transistori, è completo di dissipatore.
- FL 7A/FL 7B** **FILTRI PASSA BASSO** - Da 100 e da 300 W max. con R.O.S. 1,5 - 1
- FP 5/FP 10** **ALIMENTATORI PROTETTI** - Da 5 e da 10 A. Campi di tensione da 10 a 14 V e da 21 a 29 V.
- FP 150/FP 250** **ALIMENTATORI** - Per FA 150 W e FA 250 W.

**PER ULTERIORI INFORMAZIONI TELEFONATECI, TROVERETE UN TECNICO A VOSTRA DISPOSIZIONE**



# RONDINELLI COMPONENTI ELETTRONICI

via Bocconi 9 - 20136 Milano, tel. 02/589921

## OFFERTE SPECIALI AD ESAURIMENTO

10 led verdi e gialli Ø 3 o Ø 5 (specificare)  
 10 led rossi Ø 3 o Ø 5  
 10 ghiera plastiche Ø 5 o Ø 3  
 5 ghiera in ottone nichelato Ø 3 o Ø 5  
 50 diodi silicio tipo IN4148/IN914  
 50 diodi 1 A, 100 V cont. met. oss.  
 Zoccoli per IC 4+4/7+7/8+8 cad.  
 1/2 kg. piastre ramate, faccia singola e doppia  
 Kit per circuiti stampati: pennarello - acido - vaschetta antiacido  
 1/2 kg. piastre come sopra, completo di istruzioni  
 1/2 kg. stagno 60/40, 1 mm.  
 5 m. piattina colorata 9 poli per Ø 0,124 passo 2,54  
 730 resist. 1/4 e 1/2 W, assortimento completo, 10 per tipo da 10 Ω a 10 MΩ  
 500 cond. minimo 50 V, 10 per tipo da 1 pF a 10 kPF  
 130 cond. minimo 50 V, 10 per tipo da 10 kPF a 100 kPF  
 Gruppo varicap SIEL mod. 105E/107V rigenerati garantiti  
 Fotoaccoppiatori MCA231 = TIL 113/119 1 pezzo L. 1.200 5 per 20 transistori vari  
 Elettrolitico 2.200 µF, 40 V, verticale per C.S.  
 Elettrolitico 4.700 µF, 40 V, verticale per C.S.  
 Elettrolitico 33.000 µF, 25 V, verticale con faston

L. 2.500  
 L. 1.500  
 L. 400  
 L. 1.500  
 L. 2.500  
 L. 2.500  
 L. 300  
 L. 3.500  
 L. 10.000  
 L. 16.500  
 L. 2.500  
 L. 14.000  
 L. 20.000  
 L. 8.000  
 L. 12.000  
 L. 5.000  
 L. 2.000  
 L. 1.500  
 L. 2.000  
 L. 6.500

Elettrolitico 10.000 µF, 40 V, verticale con viti  
 Elettrolitico 155.000 µF, 15 V, verticale con viti  
 Cond. di rifasamento 22 µF, 320 V, verticale  
 Connettore maschio passo 2,54: 25+25 poli  
 Connettore maschio passo 2,54: 20+20 poli  
 Connettore maschio passo 2,54: 17+17 poli  
 Connettore maschio passo 2,54: 13+13 poli  
 Connettore femmina per flatcable passo 2,54: 25+25 poli  
 Connettore femmina per flatcable passo 2,54: 20+20 poli  
 Connettore femmina per flatcable passo 2,54: 17+17 poli  
 Connettore femmina per flatcable passo 2,54: 13+13 poli  
 Connettore per scheda 35-35 più congiuga passo 3  
 Piattina colorata flessibile 4 poli, al mt.  
 Piattina colorata flessibile 5 poli, al mt.  
 Piattina colorata flessibile 7 poli, al mt.  
 Piattina colorata flessibile 8 poli, al mt.  
 Piattina colorata flessibile 12 poli, al mt.  
 Piattina colorata flessibile 13 poli, al mt.  
 Piattina colorata flessibile 18 poli, al mt.  
 Piattina colorata flessibile 19 poli, al mt.  
 Piattina colorata flessibile 50 poli, al mt.

L. 6.000  
 L. 15.000  
 L. 4.000  
 L. 5.000  
 L. 4.300  
 L. 3.900  
 L. 3.600  
 L. 7.000  
 L. 6.000  
 L. 5.300  
 L. 4.400  
 L. 3.500  
 L. 400  
 L. 500  
 L. 700  
 L. 800  
 L. 1.200  
 L. 1.300  
 L. 1.800  
 L. 1.800  
 L. 5.000

**OBBIETTIVI**  
 OBBIETTIVO 8 mm F1-1,4 con regol. Diafr. o f. fissa L. 102.850  
 OBBIETTIVO 8 mm F1-1,4 " " " " " " " " L. 59.400  
 OBBIETTIVO 8 mm F1-2,4 " " " " " " " " L. 43.250  
 OBBIETTIVO 16 mm F1-1,6 " " " " " " " " L. 39.600

**MONITOR: Alim. 220V - Banda passante da 7 a 9MHz**

Segnale video in ingresso da 0,5 a 2 Vpp su 75 \*

\*Mobile in metallo verniciato a fuoco escluso il 14\*\*

Monitor 9" B/W mm 275x225x207 L. 187.000  
 Monitor 9" verde mm 275x225x207 L. 210.000  
 Monitor 12" B/W mm 306x306x275 L. 194.700  
 Monitor 12" verde mm 306x306x275 L. 241.000

### TELECAMERE

TLC 220: TELECAMERA ALIM. 220V ± 10% 50Hz CONSUMO 10W

Freq. orizzontale: 15/125 Hz, oscillatore libero. Freq. verticale 50Hz regolabili alla tele. Sensibilità 10 Lux. Controllo elettronico. Luminosità: 30 a 40.000 Lux. Definizione 500 linee. Corrente di fascia automatica. Tubo da ripresa Vidicon 9844. Segnale uscita 1.4VPP. Sincronismo negativo. Obiettivo passo 45° (diafr. 1:1,4)

L. 218.000

ALC BT ALIM. 15V CC - USCITA PER COMANDO STAND BY

Assorbimento in esercizio 0,7A in stand by 0,1A. Video 2/3". Sintonia 625/60 sincronizzabile con la rete - Uscita video frangispetto 2 VPP -

Sintonizzazione della focalizzazione elettronica. Controllo automatico della luminosità - Controllo automatico della corrente di fusione - Attacco per obiettivo. Passo 45° (Definizione 170x110x90)

L. 247.000

AL X TLC BT ALIMENTATORE PER TELECAMERE USCITA: 15V, 1A - USCITA PER STAND BY L. 49.500

STAFFA X TELECAMERA TLC-BI A MURO ORIENTABILE L. 17.500

## VARIAC

### Variatori di tensione monofase da banco:

Mod.	Potenza KVA	Corrente A.	Tens. Uscita V.	Lit.
VR/01	1,25	5	0÷250	133.000
VR/02	1,90	7	0÷270	163.000
VR/03	3,50	13	0÷270	285.000

### Variatori di tensione monofase da incasso:

Mod.	Potenza KVA	Corrente A.	Tens. Uscita V.	Lit.
VR/04	0,30	1,2	0÷250	70.000
VR/05	0,75	3	0÷250	85.000
VR/06	1,37	5,5	0÷250	98.500
VR/07	2,16	8	0÷270	135.000
VR/08	3,51	13	0÷270	215.000



STANDARD TIPO TICINO



**ATTENZIONE!**  
 SONO DISPONIBILI I NOSTRI  
 NUOVI CATALOGHI 1984,  
 RICHIEDETELI INVIANDO L. 3.000  
 PER CATALOGO ACCESSORI  
 ILLUSTRATO - L. 2.000 PER  
 CATALOGO COMPONENTI. SONO  
 ENTRAMBI COMPLETI DI LISTINO.

	RD10	RD80	RD61	RD62	RD63	RD64	RD65
Alimentazione	10,3-15Vcc	10,3-15Vcc	10,3-15Vcc	10,3-15Vcc	10,3-15Vcc	10,3-15Vcc	10,3-15Vcc
Consumo	100 mA	55 mA	155 mA	75 mA	80 mA-35 mA	170 mA-36 mA	140 mA
Frequenza portante	10 m	10,525GHz	9,96GHz	10,525GHz	10,525GHz	9,90GHz	10,525GHz
Portata	10 m	15 m	25 m	15 m	15 m	25 m	25 m
Contatti relé	1	2	1	1	1	1	1
Contatti relé	10 VA Max	10 VA (NC)	30VA (NC)	30 VA (NC)	10 VA (NC)	30VA (NC)	30 VA (NC)
Linea di allarme guasto acciccamento	-	SI	NO	NO	SI	SI	SI
Spegnimento gunn con negativo	-	NO	NO	NO	SI	SI	SI
Blocco relé con negativo	-	SI	SI	SI	SI	SI	SI
Prezzo	101.000	183.500	148.000	158.500	172.000	150.700	127.000

### CONDIZIONI GENERALI DI VENDITA:

Gli ordini non verranno da noi evasi se inferiori a L. 20.000 o mancanti di anticipo minimo di L. 5.000, che può essere versato a mezzo Ass. Banc., via-glia postale o anche in francobolli. Per ordini superiori a L. 50.000 inviare un anticipo non inferiore al 50%, le spese di spedizione sono a carico del destinatario. I prezzi data l'attuale situazione di mercato potrebbero subire variazioni e non sono comprensivi d'IVA. La fattura va richiesta all'ordinante comunicando l'esatta denominazione e partita IVA, in seguito non potrà più essere emessa.

## LISTINO PREZZI ITALIA / GENNAIO 1984 MODULATORI FM

**DB EUROPE** - Modulatore FM di nuovissima concezione progettato e costruito dalla DB elettronica per la fascia medio alta del mercato Broadcast Internazionale. Si tratta di un eccitatore, che nel rigoroso rispetto delle specifiche CCIR, presenta caratteristiche tali da consentire all'utenza una qualità di emissione decisamente superiore.

### CARATTERISTICHE PRINCIPALI:

Potenza di uscita regolabile esternamente tra 0 e 12 W - emissioni armoniche < 68 dB - emissioni spurie < 90 dB - campo di frequenza 87.5-108 MHz - cambio di frequenza a steps di 25 KHz - oscillatore di riferimento a cristallo termostato - deviazione massima di frequenza  $\pm 75$  KHz - preenfasi 50  $\mu$ S - fattore di distorsione 0,03% - regolazione esterna livello del segnale audio - strumento indicatore della potenza di uscita e della  $\Delta F$  - alimentazione 220 Vac e su richiesta 12 Vcc - dimensioni rack standard 19" x 3 unita.

**QUESTO MODULATORE È ATTUALMENTE IN FUNZIONE PRESSO ALCUNE TRA LE PIÙ GROSSE EMITTENTI EUROPEE.**

£. 1.400.000

**TRN 10** - Modulatore FM a sintesi diretta con impostazione della frequenza mediante combinatore digitale interno. Il cambio di frequenza non richiede tarature degli stadi di amplificazione per cui, chiunque, anche se inesperto, è in grado in pochi secondi di impostare la frequenza di uscita in un valore compreso nell'intervallo 87.5-108 MHz. La stabilità di frequenza è quella del quarzo usato nella catena PLL. La potenza di uscita è regolabile da 0 a 10 W mediante l'apposito comando esterno. L'alimentazione è 220 Vac e su richiesta anche a 12 Vcc.

£. 980.000

**TRN 10/C** - Come il TRN 10, con impostazione della frequenza sul pannello. £. 1.080.000

**TRN 20** - Come il TRN 10 con potenza di uscita regolabile da 0 a 20 W £. 1.250.000

**TRN 20/C** - Come il TRN 20, con impostazione della frequenza sul pannello. £. 1.350.000

**TRN 20 portatile** - Come il TRN 20/C, alimentazione a batteria, dimensioni ridotte, completo di borsa in pelle e microfono £. 980.000

### CODIFICATORE STEREO

**Mod. Stereo 47** - Versione professionale ad elevata separazione tra i canali ( $\geq 47$  dB) e basso rumore (< 65 dB) £. 750.000

### AMPLIFICATORI VALVOLARI 87.5 - 108 MHz

**KA 400** - Amplificatore in mobile rack, alim. 220 V, in 8 W, out 400 W £. 1.950.000

**KA 500** - Amplificatore in mobile rack, alim. 220 V, in 8 W, out 500 W £. 2.400.000

**KA 900** - Amplificatore in mobile rack, alim. 220 V, in 10 W, out 900 W £. 2.900.000

**KA 1000** - Amplificatore in mobile rack, alim. 220 V, in 20 W, out 1000 W £. 3.500.000

**KA 2000** - Amplificatore in mobile rack, alim. 220 V, in 50 W, out 2000 W £. 6.500.000

**KA 2500** - Amplificatore in mobile rack, alim. 220 V, in 65 W, out 2500 W £. 7.800.000

**KA 6000** - Amplificatore in mobile rack, alim. 380 V, in 250 W, out 6500 W £. 14.900.000

### AMPLIFICATORI TRANSISTORIZZATI A LARGA BANDA 88 - 108 MHz

**KN 100/20** - Amplificatore 100 W out, 20 W in, alim. 220 V, autoprotetto. £. 950.000

**KN 100/10** - Amplificatore 100 W out, 10 W in, alim. 220 V, autoprotetto. £. 1.100.000

**KN 150** - Amplificatore 150 W out, 20 W in, alim. 220 V, autoprotetto. £. 1.200.000

**KN 200** - Amplificatore 200 W out, 20 W in, alim. 220 V, autoprotetto. £. 1.600.000

**KN 250** - Amplificatore 250 W out, 20 W in, alim. 220 V, autoprotetto. £. 1.900.000

**KN 400** - Amplificatore 400 W out, 50 W in, alim. 220 V, autoprotetto. £. 3.400.000

**KN 800** - Amplificatore 800 W out, 100 W in, alim. 220 V, autoprotetto. £. 7.400.000

### ANTENNE E COLLINEARI LARGA BANDA

**D 1x1 LB** - Dipolo radiante, 50 ohm, guadagno 2.15 dB, omnidirezionale. £. 90.000

**C 2x1 LB** - Collineare a due elementi, omnidirezionale, guadagno 5.15 dB £. 180.000

**C 4x1 LB** - Collineare a quattro elementi, omnidirezionale, guadagno 8.15 dB £. 360.000

**C 6x1 LB** - Collineare a sei elementi, omnidirezionale, guadagno 10.2 dB £. 540.000

**C 8x1 LB** - Collineare a otto elementi, omnidirezionale, guadagno 11.5 dB £. 720.000

<b>D 1x2 LB</b> - Antenna semidirettiva formata da radiatore e riflettore, guad. 4.2 dB	£. 110.000
<b>C 2x2 LB</b> - Collineare a due elementi, semidirettiva, guadagno 7.2 dB	£. 220.000
<b>C 4x2 LB</b> - Collineare a quattro elementi, semidirettiva, guadagno 10.2 dB	£. 440.000
<b>C 6x2 LB</b> - Collineare a sei elementi, semidirettiva, guadagno 12.1 dB	£. 660.000
<b>C 8x2 LB</b> - Collineare a otto elementi, semidirettiva, guadagno 13.2 dB	£. 880.000
<b>D 1x3 LB</b> - Antenna a tre elementi, direttiva, guadagno 6.8 dB	£. 130.000
<b>C 2x3 LB</b> - Collineare a due elementi, direttiva, guadagno 9.8 dB	£. 260.000
<b>C 4x3 LB</b> - Collineare a quattro elementi, direttiva, guadagno 12.8 dB	£. 520.000
<b>C 6x3 LB</b> - Collineare a sei elementi, direttiva, guadagno 14.0 dB	£. 780.000
<b>C 8x3 LB</b> - Collineare a otto elementi, direttiva, guadagno 15.8 dB	£. 1.040.000
<b>PAN 2000</b> - Antenna a pannello, 3.5 KW	£. 700.000

NEI PREZZI DELLE ANTENNE NON SONO COMPRESI GLI ACCOPPIATORI

### ACCOPPIATORI A CAVO POTENZA 800 W.

<b>ACC2</b> - 1 entrata, 2 uscite, 50 ohm	£. 85.000
<b>ACC4</b> - 1 entrata, 4 uscite, 50 ohm	£. 170.000

### ACCOPPIATORI SOLIDI POTENZA 1,2 KW

<b>ACS2N</b> - 1 entrata, 2 uscite, 50 ohm	£. 170.000
<b>ACS4N</b> - 1 entrata, 4 uscite, 50 ohm	£. 200.000

### ACCOPPIATORI SOLIDI POTENZA 3 KW

<b>ACS2</b> - 2 uscite, 1 ingresso, 50 ohm	£. 230.000
<b>ACS4</b> - 4 uscite, 1 ingresso, 50 ohm	£. 280.000
<b>ACS6</b> - 6 uscite, 1 ingresso, 50 ohm	£. 350.000
<b>ACS8</b> - 8 uscite, 1 ingresso, 50 ohm	£. 700.000

### ACCOPPIATORI SOLIDI POTENZA 10 KW

<b>ACSP2</b> - 2 uscite, 1 ingresso, 50 ohm	£. 500.000
<b>ACSP4</b> - 4 uscite, 1 ingresso, 50 ohm	£. 1.000.000
<b>ACSP6</b> - 6 uscite, 1 ingresso, 50 ohm	£. 1.500.000

### CAVI PER ACCOPPIATORI SOLIDI

<b>CAV 3</b> - Cavi di collegamento accoppiatore solido - antenna, 3 KW; ciascuno	£. 25.000
<b>CAV 8</b> - Cavi di collegamento accoppiatore solido - antenna, 10 KW; ciascuno	£. 200.000

### FILTRI

<b>FPB 250</b> - Filtro PB atten. II armonica 62 dB, perdita 0.1 dB, 250 W	£. 100.000
<b>FPB 1500</b> - Filtro PB atten. II armonica 62 dB, perdita 0.1 dB, 1500 W	£. 450.000
<b>FPB 3000</b> - Filtro PB atten. II armonica 64 dB, perdita 0.1 dB, 3000 W	£. 550.000
<b>FPB 5000</b> - Filtro PB atten. II armonica 64 dB, perdita 0.1 dB, 5000 W	£. 980.000

### PONTI DI TRASFERIMENTO

<b>TRN 20/1B - TRN 20/3B - TRN 20/4B</b> - Trasmettitori sintetizzati per le bande 52 ÷ 68 MHz, 174 ÷ 230 MHz, 450 ÷ 590 MHz, 0 ÷ 20 W out	£. 1.400.000
<b>TRN 20/GHz</b> - Trasmettitore sintetizzato, 933-960 MHz, 5 W out	£. 1.600.000
<b>SINT/1B - SINT/3B</b> - Ricevitori a sintonia continua per 52 ÷ 68 MHz, 174 ÷ 230 MHz, uscita BF, 0 dBm	£. 350.000
<b>CV/1B - CV/FM - CV/3B - CV/4B - CV/GHz</b> - Ricevitori a conversione 52 ÷ 960 MHz, uscita IF 10.7 MHz e BF, 0 dBm	£. 900.000
<b>DCV/1B - DCV/FM - DCV/3B - DCV/4B - DCV/GHz</b> - Ricevitori a doppia conversione, 52 - 960 MHz, uscita 87.5 ÷ 108 MHz, 0 ÷ 20 W	£. 1.400.000

### ACCESSORI E RICAMBI

Valvole Eimac, transistori di potenza, moduli ibridi, cavi, bocchettoni, ecc.

### ASSISTENZA TECNICA

Rete di assistenza su tutto il territorio europeo.

PREZZI IVA ESCLUSA - MERCE FRANCO PARTENZA DA NS. SEDE

# DB

**ELETRONICA S.p.A.**  
**TELECOMUNICAZIONI**

35027 NOVENTA PADOVANA (PD)  
VIA MAGELLANO, 18  
TEL. 049 - 628594/628914  
TELEX 430391 DBE I

# CONCESSIONARI

# MARCUCCI

## ANCONA

G.P. ELETTRONIC FITTING di Paoletti E.C. -  
Via XXIV Settembre 14 - tel. 28312

## AOSTA

L'ANTENNA - Via F. Chabod 78 - tel. 361008

## BASTIA UMBRA (PG)

COMEST - Via S. M. Arcangelo 1 - tel. 8000745

## BERGAMO - (San Paolo D'Argon)

AUDIOMUSIC s.n.c. - Via F. Baracca 2 - tel. 958079

## BOLOGNA

RADIO COMMUNICATION - Via Sigonio 2 - tel. 345697

## BORGOMANERO (NO)

G. BINA - Via Arona 11 - tel. 82233

## BRESCIA

PAMAR - Via S. M. Crocifissa di Rosa 78 - tel. 390321

## CAGLIARI

CARTA BRUNO - Via S. Mauro 40 - tel. 666656

PESOLO M. - Via S. Avendrace 198 - tel. 284666

## CATANIA

IMPORTEX - Via Papale 40 - tel. 437086

PAONE - Via Papale 61 - tel. 448510

## CERIANA (IM)

CRESPI - Corso Italia 167 - tel. 551093

## CESANO MADERNO

TUTTO AUTO - Via S. Stefano 1 - tel. 502828

## CONTESSE (ME)

CURRÒ GIUSEPPE - Via Marco Polo 354 - tel. 2711748

## COSENZA

TELESUD - Viale Medaglie d'Oro 162 - tel. 37607

## DESENZANO (BS)

SISELT LOMBARDIA - Via Villa del Sole 22 - tel. 9143147

## FERRARA

FRANCO MORETTI - Via Barbantini 22 - tel. 32878

## FIRENZE

CASA DEL RADIOAMATORE - Via Austria 40/44 - tel. 686504

PAOLETTI FERRERO - Via Il Prato 40/R - tel. 294974

## FOGGIA

BOTTICELLI - Via Vittime Civili 64 - tel. 43961

## GENOVA

F.LLI FRASSINETTI - Via Redipuglia 39/ R - tel. 395260

HOBBY RADIO CENTER - Via L. De Bosis 12 - tel. 303698

## LA SPEZIA

I.L. ELETTRONICA - Via Lunigiana 618 - tel. 511739

## LATINA

ELLE PI - Via Sabaudia 8 - tel. 483368-42549

## LECCO - CIVATE (CO)

ESSE 3 - Via Alla Santa 5 - tel. 551133

## LOANO (SV)

RADIONAUTICA - Banc. Porto Box 6 - tel. 666092

## LUCCA

RADIOELETTRONICA - Via Burlamacchi 19 - tel. 53429

## MANTOVA

VI.EL. - Viale Michelangelo 9/10 - tel. 368923

## MILANO

ELETTRONICA G.M. - Via Procaccini 41 - tel. 313179

ELETTROPRIMA - Via Primaticcio 162 - tel. 416876

MARCUCCI - Via F.lli Bronzetti 37 - tel. 7386051

## MIRANO (VE)

SAVING ELETTRONICA - Via Gramsci 40 - tel. 432876

## MODUGNO (BA)

ARTEL - Via Palese 37 - tel. 629140

## MONTECASSIANO (MC)

E.D.M. di De Luca Fabio - Via Scaramuccia 28 - tel. 59436

## NAPOLI

CRASTO - Via S. Anna dei Lombardi 19 - tel. 328186

TELERADIO PIRO di Maiorano

Via Monte Oliveto 67/68 - tel. 322605

## NOVILIGURE (AL)

REPETTO GIULIO - Via Rimembranze 125 - tel. 78255

## OLBIA (SS)

COMEL - Corso Umberto 13 - tel. 22530

## OSTUNI (BR)

DONNALOIA GIACOMO - Via A. Diaz 40/42 - tel. 976285

## PADOVA

SISELT - Via L. Eulerio 62/A - tel. 623355

## PALERMO

M.M.P. - Via S. Corleo 6 - tel. 580988

## PARMA

COM.EL. - Via Genova 2 - tel. 71361

## PESCARA

TELERADIO CECAMORE - Via Ravenna 5 - tel. 26818

## PIACENZA

E.R.C. di Civili - Via S. Ambrogio 33 - tel. 24346

## PISA

NUOVA ELETTRONICA - Via Battelli 33 - tel. 42134

## PONTERA (Pisa)

MATEX di Remorini - Via A. Saffi 33 - tel. 54024

## REGGIO CALABRIA

PARISI GIOVANNI - Via S. Paolo 4/A - tel. 94248

## REGGIO EMILIA

R.U.C. - Viale Ramazzini 50 B - tel. 485255

## ROMA

ALTA FEDELTA - Corso Italia 34/C - tel. 857942

MAS-CAR - Via Reggio Emilia 30 - tel. 8445641

TODARO & KOWALSKI - Via Ort. di Trastevere 84 - tel. 5895920

## S. DANIELE DEL FRIULI (UD)

DINO FONTANINI - Viale del Colle 2 - tel. 957146

## S. SALVO (CH)

C.B.A. - Via delle Rose 14 - tel. 548564

## SALERNO

GENERAL COMPUTER - Corso Garibaldi 56 - tel. 237835

## SAN BENEDETTO DEL TRONTO (AP)

DI FELICE LUIGI - Via L. Dari 28 - tel. 4937

## SENIGALLIA (AN)

TOMASSINI BRUNO - Via Cavallotti 14 - tel. 62596

## SIRACUSA

HOBBY SPORT - Via Po 1 - tel. 57361

## TARANTO

ELETTRONICA PIEPOLI - Via Oberdan 128 - tel. 23002

## TORINO

CUZZONI - Corso Francia 91 - tel. 445168

TELEXA - Ricetrasmittitori di Claudio Spagna -

Via Gioberti 39/A - tel. 531832

## TRENTO

EL.DOM. - Via Suffragio 10 - tel. 25370

## TREVISO

RADIO MENEGHEL - Via Capodistria 11 - tel. 261616

## TRIESTE

CLARI - Rotonda del Boschetto 2 - tel. 566045-567944

## UDINE

SGUAZZIN - Via Cussignacco 42 - tel. 22780

## VICENZA

DAICOM - Via Napoli 5 - tel. 39548

## VIGEVANO (PV)

FIORAVANTI BOSI CARLO - C.so Pavia 51 - tel. 70570

## VITTORIO VENETO (TV)

TALAMINI LIVIO - Via Garibaldi 2 - tel. 53494

# FT 757 GX



BES Milano

## Il compatto e completo.

Compatto in quanto l'ingombro è compreso in 238 x 93 x 238 mm con peso minimo di 4,5 Kg; completo perchè la gamma operativa si estende lungo tutto lo spettro delle O.C.: 1.5 - 30 MHz (la frequenza più bassa del ricevitore è di 500 KHz). I requisiti per l'alimentazione: 13.4V con 19A per 100 W allo stadio finale, oppure CA mediante l'alimentatore a commutazione ultrapiatto esterno, lo rendono ideale per l'installazione fissa, veicolare, M/M, ecc. L'apparato non ha compromessi, dispone di tutti i circuiti e relativi controlli reperibili negli apparati più costosi e complessi. Le bande sono commutate ad incrementi di 1 MHz, inoltre con 2 VFO, ciascuno con propria memoria annessa, nonché con le 8 memorie a disposizione, è possibile operare tranquillamente in "Split Band", all'estremo alto oppure su quello basso dello spettro in quanto il concetto di banda è superato. La banda consiste in tutto lo spettro HF a disposizione! C'è inoltre pure la possibilità della ricerca entro due memorie, entro tutta la gamma o parte di essa. L'apparato include i circuiti per l'AM, FM, SSB e CW, il manipolatore elettronico interno, il filtro stretto a 600 Hz, il calibratore, i controlli di banda passante nella media frequenza, il soppressore dei disturbi, il compressore di dinamica, ecc. Gli operatori in CW potranno usufruire del QSK e del filtro audio (racchiuso nel contenitore dell'altoparlante addizionale). I 3  $\mu$ P interni espletano tutte le funzioni in modo automatico perciò tale apparato, specialmente se interfacciato al calcolatore, costituisce l'essenza della semplicità operativa.

### CARATTERISTICHE DI RILIEVO

**Emissioni:** SSB, CW, AM, FM  
**Incrementi di sintonia:** 10 Hz; 500 KHz  
**Allimentazione:** 13.4V CC

**Consumo:** Rx 2A Tx 19A (alla massima uscita)

### Trasmittitore

**Potenza al PA:** 100 W in SSB, CW, FM 25 W in AM  
**Soppressione della portante:** > 40 dB  
**Soppressione delle componenti spurie:** > 50 dB  
**Risposta audio:** 300 - 3000 Hz a -6 dB  
**Intermodulazione di 3° ordine:** -40 dB  
**Stabilità in frequenza:**  $\pm 10$  ppm da 0 a + 40°C.  
**Deviazione massima in FM:**  $\pm 5$  KHz  
**Impedenza d'uscita:** 50 $\Omega$

### Ricevitore

**Configurazione:** A tripla conversione  
**Frequenze intermedie:** 47.60 MHz, 8.215 MHz, 455 KHz  
**Reiezione d'immagine:** > 70 dB  
**Reiezione di media frequenza:** > 70 dB  
**Selettività (a -6 dB):** SSB: 2.7 KHz CW (N): 600 Hz  
AM: 6 KHz FM: 12 KHz  
**Dinamica (con filtro da 600 Hz):** 100 dB  
**Uscita audio:** 3W su 4 $\Omega$

### ASSISTENZA TECNICA

S.A.T. - v. Washington, 1  
Milano - tel. 432704

### Centri autorizzati:

A.R.T.E. - v. Mazzini, 53  
Firenze - tel. 243251

RTX Radio Service -

v. Concordia, 15 Saronno -  
tel. 9624543

e presso tutti i rivenditori  
Marcucci S.p.A.

**YAESU**  
**MARCUCCI** S.p.A.  
via F.lli Bronzetti, 37 Milano  
Tel. 7386051

**NOVITA'**



## IC-751: il noto ed affermato 720 migliorato ed aggiornato nelle prestazioni

L'IC-751 può considerarsi allo stato attuale l'apparato della ICOM più tecnicamente avanzato nell'ambito delle comunicazioni radiantistiche. Il ricevitore con un'ampia dinamica: 105 dB - con filtro stretto - adotta un miscelatore con J FET bilanciati e la prima media frequenza al valore di 70 MHz, eliminando in tale modo immagini e spure. Con i controlli di soppressione e di banda passante posti sulla seconda conversione a 9 MHz, è possibile esaltare il segnale richiesto, riducendo in modo efficace le interferenze. Un soppressore dei disturbi con costante regolabile sopprime finalmente il fastidioso radar rosso.

A tali qualità già tradizionali si aggiungono 2 VFO con incrementi da 10 Hz, 32 memorie con possibilità della ricerca selettiva di modo fra le stesse, oppure entro dei limiti di banda, possibilità di operare in "Split Band" ecc. Il ricevitore dispone di una sintonia continua da 100 KHz a 30 MHz, mentre il TX è operativo su tutto lo spettro da 1.6 a 30 MHz! Possibilità del QSK. Vasto assortimento di filtri per ottimizzare il traffico in CW, RTTY o AM.

Il visore con indicazione bicolore, i controlli ubicati nel modo più logico, nonché il vasto spettro operativo, rendono l'apparato indispensabile all'OM avanzato, oppure nell'attività commerciale in genere quale strumento principale o di riserva. Rammentiamo inoltre che il ricetrasmittitore può essere potenziato con un amplificatore lineare pure completamente transistorizzato il quale si predispose sulla banda appropriata in sincronismo con il commutatore di banda nonché con un accordatore a RF completamente automatico.

### CARATTERISTICHE DI RILIEVO

**Emissioni:** SSB, CW, AM, FM, FSK

**Indicatore della frequenza:** 6 cifre con risoluzione a: 100 Hz

**Alimentazione:** CC 13.8V  $\pm$  15% 20A

CA con alimentatore interno o esterno (opzionale).

**Dimensioni (mm):** 115 x 306 x 349.

### TRASMETTITORE

**Potenza RF:** > di 100W

**Soppressione delle componenti armoniche:** > 40 dB  
**Soppressione delle componenti spurie:** > 60 dB  
**Soppressione della portante:** > 40 dB  
**Soppressione della b. lat. indesiderata:** > 55 dB

### RICEVITORE

**Medie frequenze:** 70.45 MHz, 9.0115 MHz, 455 KHz, 350 KHz.

**Sensibilità:** > 0.25  $\mu$ V per 10 dB S + D/D

**Selettività:**  $\pm$  2.3 KHz a -6 dB in SSB, CW, RTTY.  
 $\pm$  4 KHz a -60 dB.

**Variatione apportata dal RIT:**  $\pm$  9.9 KHz

**Uscita audio:** > 3W.

### ASSISTENZA TECNICA

**S.A.T. - v. Washington, 1 Milano - tel. 432704**

**Centri autorizzati:**

**A.R.T.E. - v. Mazzini, 53 Firenze - tel. 243251**

**RTX Radio Service - v. Concordia, 15 Saronno  
tel. 9624543**

**e presso tutti i rivenditori Marcucci S.p.A.**

 **ICOM**

**MARCUCCI** S.p.A.

Milano via F.lli Bronzetti, 37  
ang. c.so XXIII Marzo Tel. 7386051



## IC-471 E: nuova linea UHF della ICOM.

Nuovissimo apparato compatibile a tutti i modi di emissione ed erogante 25W di RF. Utilizza un nuovo circuito PLL con un rumore intrinseco estremamente ridotto il che permette di conseguire un ottimo rapporto S/D. Gli incrementi sono di soli 100 Hz!

- Il visore bicolore visualizza, oltre la frequenza, le altre funzioni operative quali il Modo, lo scostamento, il VFO in uso, la memoria utilizzata, la variazione apportata dal RIT ed il tono sub audio.
- Possibilità di ricerca selettiva sulla natura del segnale fra le memorie o entro dei limiti programmati entro la banda operativa.
- 32 memorie a disposizione in cui sono registrabili la frequenza, il modo di emissione, lo scostamento o il tono sub audio CTCSS. Tali toni sono impostabili mediante il controllo di sintonia che ha così doppia funzione.
- Le dimensioni contenute e l'estrema flessibilità di questo apparato lo renderanno indispensabile per il "PHASE III".

### CARATTERISTICHE DI RILEVO

**Frequenza operativa:** 430 - 440 MHz  
**Incrementi del sintetizzatore:** SSB 100 Hz, FM 5 KHz oppure 1 KHz con il tasto TS premuto  
**Indicatore della frequenza:** 7 cifre con risoluzione di 100 Hz  
**Stabilità in frequenza:**  $\pm 10$  ppm da  $-10^\circ$  a  $+60^\circ$ C.  
**Impedenza d'antenna:** 50 $\Omega$   
**Alimentazione:** 13.8V CC 4A max. (neg. a massa) 220V CA  $\pm 10\%$   
**Consumo:** Trasmissione in SSB 3.5A circa (con 25W RF)  
 Trasmissione in FM (1W) 1.6A circa  
 Ricezione 1A oppure 0.8A silenziato  
**Dimensioni:** 111 x 286 x 274 mm

### TRASMETTITORE

**Potenza RF:** SSB 1 - 25W regolabili  
 CW 1 - 25W regolabili  
 FM 1 - 25W regolabili  
**Deviazione max in FM:**  $\pm 5$  KHz  
**Soppressione spurie:**  $> 60$  dB  
**Soppressione portante:**  $> 40$  dB  
**Soppressione b. l. indesiderata:**  $> 40$  dB  
**Possibilità di emissione:** Simplex, Duplex

### RICEVITORE

**Sensibilità:** SSB, CW:  $< 0,5\mu$ V per 10 dB S+D/D  
 FM:  $< 0,6\mu$ V per 20 dB di silenziamento  
**Sensibilità al silenziamento:** SSB, CW:  $< 0,6\mu$ V  
 FM:  $< 0,4\mu$ V  
**Relezione alle spurie ed immagini:**  $> 60$  dB  
**Selettività:** SSB, CW:  $> \pm 1,2$  KHz a -6 dB  
 $< \pm 2,4$  KHz a -60 dB  
 FM:  $> \pm 7,5$  KHz a -6 dB  
 $< \pm 15$  KHz a -60 dB  
**Livello di uscita audio:** 2 W  
**Impedenza audio:** 8 $\Omega$   
**Variazione apportata dal RIT:**  $\pm 9,9$  KHz

### ASSISTENZA TECNICA

S.A.T. - v. Washington, 1 Milano - tel. 432704  
 Centri autorizzati:  
 A.R.T.E. - v. Mazzini, 53 Firenze - tel. 243251  
 RTX Radio Service - v. Concordia, 15 Saronno  
 tel. 9624543  
 e presso tutti i rivenditori Maruccci S.p.A.



# DIGITEK

## HOBBY

Via Valli, 28 - 42011 BAGNOLO IN PIANO (Reggio Emilia)  
Telefono 61623/4/5/6



**EL 25**  
Alimentatore  
stabilizzato

**Caratteristiche tecniche:**

Tensione alimentazione: 220 V  
Tensione d'uscita: 12,6 V  
Corrente d'uscita: 25 A. max  
Stabilità di linea: 2%  
Stabilità sul carico: 0,5%  
Ronzio residuo: 50 mV  
Limitatore di corrente: 27 A  
Misure: b. 180 - h. 120 - p. 280 mm



**AS 13.35**  
Alimentatore  
stabilizzato

**Caratteristiche tecniche:**

Tensione alimentazione: 220 V  
Tensione d'uscita: 13,5 V  
Corrente d'uscita: 35 A. max  
Stabilità di linea: 1%  
Stabilità sul carico: 0,2%  
Ronzio residuo: 10 mV  
Limitatore di corrente: 37 A  
Misure: b. 375 - h. 150 - p. 300 mm



**PS 15.25**

Alimentatore  
stabilizzato  
a tensione  
variabile

**Caratteristiche tecniche:**

Tensione alimentazione: 220 V  
Tensione d'uscita: 5 ÷ 15 V  
Corrente d'uscita: 25 A.  
Stabilità di linea: 1%  
Stabilità sul carico: 0,2%  
Ronzio residuo: 10 mV  
Limitatore di corrente: 28 A  
Voltmetro: 1 strumento  
Amperometro: 1 strumento  
Misure: b. 375 - h. 160 - p. 310 mm

Scegli bene  
anche tu

APPARECCHIATURE

**ELMAN**



PG ELECTRONICS  
1981



# BREMI<sup>®</sup> PER IL TUO «CB»



di Roberto Barbaglio  
 Costruzione apparecchiature elettroniche  
 43100 Parma (Italia) - via benedetta, 155/b  
 tel. 0521/722009-771533-75680-771264  
 telex 531304 BREMI-I

IN VENDITA  
 NEI MIGLIORI NEGOZI

**BREMI LINEAR BRL500**

LOAD PLATE

SWR POWER TESTER

SWR POWER TESTER BRG22

**BREMI STABILIZED POWER SUPPLY - BRG 21 - 13.8V - 10A**

Electronic regulator with constant current

**BREMI STABILIZED POWER SUPPLY - BRG 27 - 13.8V - 3A**

WITH INTEGRATED CIRCUIT REGULATOR

Electronic regulator with constant current

**BREMI STABILIZED POWER SUPPLY - BRG 21 - 13.8V - 5A**

WITH INTEGRATED CIRCUIT REGULATOR

Electronic regulator with constant current

**BREMI 150 MHZ**

150 MHz

**BREMI 100 MHZ**

100 MHz

**BREMI 100 MHZ**

100 MHz

**BREMI 100 MHZ**

100 MHz

**BREMI 100 MHZ**

100 MHz

**BREMI 100 MHZ**

100 MHz

**BREMI 100 MHZ**

100 MHz

**BREMI 100 MHZ**

100 MHz

**BREMI 100 MHZ**

100 MHz

**BREMI 100 MHZ**

100 MHz

**BREMI 100 MHZ**

100 MHz

**BREMI 100 MHZ**

100 MHz

**BREMI 100 MHZ**

100 MHz

desidero ricevere documentazione  
 INVIARE

**W  
i  
l  
i  
t**

**ANCHE TU!!!!!!  
Puoi finalmente avere  
una tua Radio Libera  
Al prezzo giusto!!!!  
Lire 295.000**

**Kit 120**

- Trasmettitore F.M. 85-110 MHz
- Potenza 5 Watt R.M.S.
- 3000 canali di trasmissione a frequenza programmabile (in PLL Digitale) mediante 5 Contraves

**INDUSTRIA  
ELETTRONICA**

- Indicazione digitale di aggancio
- Ingresso Mono-Stereo con prefasa incorporata
- Alimentazione 12 Vcc
- Assorbimento Max 1,5 A
- Potenza Minima 5 W
- Potenza Massima 8 W



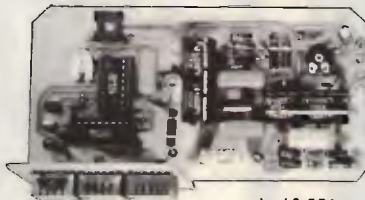
**senzazionale  
trasmettitore fm (5W)  
senza punti di taratura**

**PROFESSIONALE**

**KIT 116**

**TERMOMETRO DIGITALE**

**PROFESSIONALE**



**L. 49.500**

Alimentazione 8-8 Vcc  
Assorbimento massimo 300 mA.  
Campo di temperatura -10° +100°C  
Precisione ±1 digit

**KIT 109-110-111-112 ALIMENTATORI DUALI**

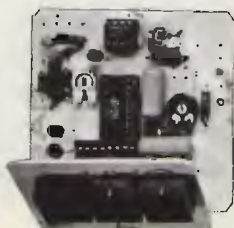


Tensione d'uscita ±5 V. - ±12 V. - ±15 V - ±18 V.  
Corrente massima erogata 1 A.

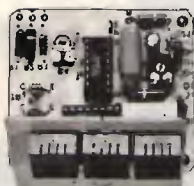
**L. 16.900**

**KIT 115 AMPEROMETRO DIG. KIT 114 VOLTMETRO DIG. C. A.**

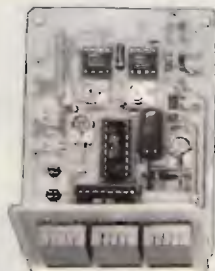
**KIT 117 OHMETRO DIG. KIT 113 VOLTMETRO DIG. C.C.**



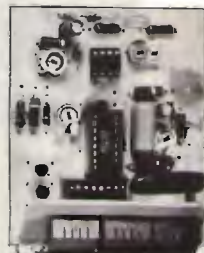
Alimentazione duale ±5 Vcc.  
Assorbimento massimo 300 mA.  
Portate selezionabili  
da 100 Ohm a 10 Mohm  
Precisione ±1 digit **L. 29.500**



Alimentazione 5 Vcc.  
Assorbimento massimo 250 mA.  
Portate selezionabili da 1 a 1000 V.  
Impedenza d'ingresso  
maggiore di 1 Mhm  
Precisione ±1 digit **L. 27.500**



Alimentazione duale ±5 Vcc.  
Assorbimento massimo 300 mA.  
Portate selezionabili  
da 10 mA. a 10 A.  
Impedenza d'ingresso 10 Ohm  
Precisione ±1 digit **L. 29.500**



Alimentazione duale ±5 Vcc.  
Assorbimento massimo 300 mA.  
Portate selezionabili da 1 a 1000 V.  
Impedenza d'ingresso  
maggiore di 1 Mohm  
Precisione ±1 digit **L. 29.500**

Assistenza tecnica per tutte le nostre scatole di montaggio. **Già premontate 10% in più.** Le ordinazioni possono essere fatte direttamente presso la nostra casa. Spedizioni contrassegno o per pagamento anticipato oppure reperibili nei migliori negozi di componenti elettronici. Cataloghi e informazioni a richiesta inviando 950 lire in francobolli.  
**PER FAVORE INDIRIZZO IN STAMPATELLO.**

**VIA OBERDAN 24 - tel. (0968) 23580  
- 88046 LAMEZIA TERME -**

**I PREZZI SONO COMPRESIVI DI I.V.A.**

**LISTINO PREZZI MAGGIO 1983**

Kit N. 1	Amplificatore 1,5 W	L. 7.500	Kit N. 60	Contat. digit. per 10 con memoria a 5 cifre	L. 59.400
Kit N. 2	Amplificatore 6 W R.M.S.	L. 9.400	Kit N. 61	Contatore digitale per 10 con memoria a 2 cifre programmabile	L. 39.000
Kit N. 3	Amplificatore 10 W R.M.S.	L. 11.400	Kit N. 62	Contatore digitale per 10 con memoria a 3 cifre programmabile	L. 59.400
Kit N. 4	Amplificatore 15 W R.M.S.	L. 17.400	Kit N. 63	Contatore digitale per 10 con memoria a 5 cifre programmabile	L. 89.500
Kit N. 5	Amplificatore 30 W R.M.S.	L. 19.800	Kit N. 64	Base dei tempi a quarzo con uscita 1 Hz ± 1 MHz	L. 35.400
Kit N. 6	Amplificatore 50 W R.M.S.	L. 22.200	Kit N. 65	Contatore digitale per 10 con memoria a 5 cifre programmabile con base dei tempi a quarzo da 1 Hz ad 1 MHz	L. 98.500
Kit N. 7	Preamplificatore HI-FI alta impedenza	L. 12.500	Kit N. 66	Logica conta pezzi digitale con pulsante	L. 9.500
Kit N. 8	Alimentatore stabilizzato 800 mA 6 V	L. 5.800	Kit N. 67	Logica conta pezzi digitale con fotocellula	L. 9.500
Kit N. 9	Alimentatore stabilizzato 800 mA 7,5 V	L. 5.800	Kit N. 68	Logica timer digitale con relè 10 A	L. 22.200
Kit N. 10	Alimentatore stabilizzato 800 mA 9 V	L. 5.800	Kit N. 69	Logica cronometro digitale	L. 19.800
Kit N. 11	Alimentatore stabilizzato 800 mA 12 V	L. 5.800	Kit N. 70	Logica di programmazione per conta pezzi digitale a pulsante	L. 31.200
Kit N. 12	Alimentatore stabilizzato 800 mA 15 V	L. 5.800	Kit N. 71	Logica di programmazione per conta pezzi digitale a fotocellula	L. 31.200
Kit N. 13	Alimentatore stabilizzato 2 A 6 V	L. 9.550	Kit N. 72	Frequenzimetro digitale	L. 99.500
Kit N. 14	Alimentatore stabilizzato 2 A 7,5 V	L. 9.550	Kit N. 73	Luci stroboscopiche	L. 35.400
Kit N. 15	Alimentatore stabilizzato 2 A 9 V	L. 9.550	Kit N. 74	Compressore dinamico professionale	L. 23.400
Kit N. 16	Alimentatore stabilizzato 2 A 12 V	L. 9.550	Kit N. 75	Luci psichedeliche Vcc canali medi	L. 8.350
Kit N. 17	Alimentatore stabilizzato 2 A 15 V	L. 9.550	Kit N. 76	Luci psichedeliche Vcc canali bassi	L. 8.350
Kit N. 18	Ridutt. di tens. per auto 800 mA 6 Vcc	L. 4.750	Kit N. 77	Luci psichedeliche Vcc canali alti	L. 8.350
Kit N. 19	Ridutt. di tens. per auto 800 mA 7,5 Vcc	L. 4.750	Kit N. 78	Temporizzatore per tergitristallo	L. 10.200
Kit N. 20	Ridutt. di tens. per auto 800 mA 9 Vcc	L. 4.750	Kit N. 79	Interfono generico privo di commutaz.	L. 23.400
Kit N. 21	Luci a frequenza variabile 2.000 W	L. 14.400	Kit N. 80	Segreteria telefonica elettronica	L. 39.600
Kit N. 22	Luci psichedeliche 2.000 W canali medi	L. 8.950	Kit N. 81	Orologio digitale per auto 12 Vcc	L. -
Kit N. 23	Luci psichedeliche 2.000 W canali bassi	L. 9.550	Kit N. 82	Sirena elettronica francese 10 W	L. 10.400
Kit N. 24	Luci psichedeliche 2.000 W canali alti	L. 8.950	Kit N. 83	Sirena elettronica americana 10 W	L. 11.100
Kit N. 25	Variatore di tensione alternata 2.000 W	L. 7.450	Kit N. 84	Sirena elettronica italiana 10 W	L. 11.100
Kit N. 26	Carica batteria automatico regolabile da 0,5 a 5 A	L. 21.000	Kit N. 85	Sirena elettronica americana italiana francese	L. 27.000
Kit N. 27	Antifurto superautomatico professionale per casa	L. 33.600	Kit N. 86	Kit per la costruzione di circuiti stampati	L. 9.600
Kit N. 28	Antifurto automatico per automobile	L. 23.400	Kit N. 87	Sonda logica con display per digitali TTL e C-MOS	L. 10.200
Kit N. 29	Variatore di tensione alternata 8.000 W	L. 23.400	Kit N. 88	MIXER 5 ingressi con Fadder	L. 23.700
Kit N. 30	Variatore di tensione alternata 20.000 W	L. -	Kit N. 89	VU Meter a 12 led	L. 16.200
Kit N. 31	Luci psichedeliche canali medi 8.000 W	L. 25.800	Kit N. 90	Psico level - Meter 12.000 Watt	L. 71.950
Kit N. 32	Luci psichedeliche canali bassi 8.000 W	L. 26.300	Kit N. 91	Antifurto superautomatico professionale per auto	L. 29.400
Kit N. 33	Luci psichedeliche canali alti 8.000 W	L. 25.800	Kit N. 92	Pre-Scaler per frequenzimetro 200-250 MHz	L. 27.300
Kit N. 34	Aliment. stab. 22 V 1,5 A per Kit 4	L. 8.650	Kit N. 93	Preamplificatore squadratore B.F. per frequenzimetro	L. 9.000
Kit N. 35	Aliment. stab. 33 V 1,5 A per Kit 5	L. 8.650	Kit N. 94	Preamplificatore microfonic	L. 17.500
Kit N. 36	Aliment. stab. 55 V 1,5 A per Kit 6	L. 8.650	Kit N. 95	Dispositivo automatico per registrazione telefonica	L. 19.800
Kit N. 37	Preamplificatore HI-FI bassa impedenza	L. 12.500	Kit N. 96	Variatore di tensione alternata sensoriale 2.000 W	L. 18.500
Kit N. 38	Alimentatore stabilizzato var. 2 + 18 Vcc con doppia protezione elettronica contro i cortocircuiti o le sovracorrenti - 3 A	L. 19.800	Kit N. 97	Luci psico-strobo	L. 47.950
Kit N. 39	Alimentatore stabilizzato var. 2 + 18 Vcc con doppia protezione elettronica contro i cortocircuiti o le sovracorrenti - 5 A	L. 23.950	Kit N. 98	Amplificatore stereo 25 + 25 W R.M.S.	L. 69.000
Kit N. 40	Alimentatore stabilizzato var. 2 + 18 Vcc con doppia protezione elettronica contro i cortocircuiti o le sovracorrenti - 8 A	L. 33.000	Kit N. 99	Amplificatore stereo 35 + 35 W R.M.S.	L. 73.800
Kit N. 41	Temporizzatore da 0 a 60 secondi	L. 11.950	Kit N. 100	Amplificatore stereo 50 + 50 W R.M.S.	L. 83.400
Kit N. 42	Termostato di precisione a 1/10 di gradi	L. 19.800	Kit N. 101	Psico-rotanti 10.000 W	L. 47.400
Kit N. 43	Variatore crepuscolare in alternata con fotocellula 2.000 W	L. 9.750	Kit N. 102	Allarme capacitivo	L. 19.500
Kit N. 44	Variatore crepuscolare in alternata con fotocellula 8.000 W	L. 25.800	Kit N. 103	Carica batteria con luci d'emergenza	L. 33.150
Kit N. 45	Luci a frequenza variabile 8.000 W	L. 23.400	Kit N. 104	Tube laser 5 mW	L. 384.000
Kit N. 46	Temporizzatore professionale da 0-30 sec a 0,3 Min. 0-30 Min.	L. 32.400	Kit N. 105	Radiocivitore FM 88-108 MHz	L. 23.700
Kit N. 47	Micro trasmettitore FM 1 W	L. 9.450	Kit N. 106	VU meter stereo a 24 led	L. 29.900
Kit N. 48	Preamplificatore stereo per bassa o alta impedenza	L. 27.000	Kit N. 107	Variatore di velocità per trenini 0-12 Vcc 2 A	L. 15.000
Kit N. 49	Amplificatore 5 transistor 4 W	L. 9.650	Kit N. 108	Ricevitore F.M. 60-220 MHz	L. 29.400
Kit N. 50	Amplificatore stereo 4 + 4 W	L. 16.500	Kit N. 109	Aliment. stab. duale ± 5 V 1 A	L. 19.900
Kit N. 51	Preamplificatore per luci psichedeliche	L. 9.500	Kit N. 110	Aliment. stab. duale ± 12 V 1 A	L. 19.900
Kit N. 52	Carica batteria al Nichel Cadmio	L. 19.800	Kit N. 111	Aliment. stab. duale ± 15 V 1 A	L. 19.900
Kit N. 53	Aliment. stab. per circ. digitali con generatore a livello logico di impulsi a 10 Hz - 1 Hz	L. 17.400	Kit N. 112	Aliment. stab. duale ± 18 V 1 A	L. 19.900
Kit N. 54	Contatore digitale per 10 con memoria	L. 11.950	Kit N. 113	Volto metro digitale in c.c. 3 digit	L. 29.950
Kit N. 55	Contatore digitale per 6 con memoria	L. 11.950	Kit N. 114	Volto metro digitale in c.a. 3 digit	L. 29.950
Kit N. 56	Contatore digitale per 10 con memoria programmabile	L. 19.800	Kit N. 115	Amperometro digitale in c.c. 3 digit	L. 29.950
Kit N. 57	Contatore digitale per 6 con memoria programmabile	L. 19.800	Kit N. 116	Termometro digitale	L. 49.500
Kit N. 58	Contatore digitale per 10 con memoria a 2 cifre	L. 23.950	Kit N. 117	Ohmmetro digitale 3 digit	L. 29.500
Kit N. 59	Contatore digitale per 10 con memoria a 3 cifre	L. 35.950	Kit N. 118	Capacimetro digitale	L. 139.500
			Kit N. 119	Aliment. stab. 5 V 1 A	L. 9.950
			Kit N. 120	TRASMET. FM PER RADIO LIBERE - 5W -	L. 295.000



electronic center

telecomunicazioni

corso Umberto 116 - 70056 MOLFETTA -  
Tel. 080 944916

## ECCEZIONALI CARATTERISTICHE - ECCEZIONALI PREZZI

### MODULATORE MOD. ECFM 8

L. 990.000

#### CARATTERISTICHE:

- Alimentazione 220 Vac  $\pm$  15% - a richiesta 12 Vcc
- Frequenza 85  $\div$  110 MHz programmabili mediante contravesi esterni step 100 kHz (10 kHz interni)
- Potenza regolabile esternamente con continuità da 0 a 20 W o potenza fissa 5 W su tutta la banda (impedenza costante 50  $\Omega$  larga banda)
- Stabilità di frequenza 100 Hz dopo 10' dall'accensione
- Soppressioni armoniche  $\geq$  70 db dalla fondamentale
- Soppressione spurie  $\geq$  100 db dalla fondamentale (PLL in fondamentale)
- Sensibilità BF 0 dbm per  $\pm$  75 kHz su 5 k $\Omega$
- Preenfasi 50  $\mu$ S
- Ingresso BF Mono da 20 Hz a 18 kHz
- Ingresso BF Stereo da 20 Hz a 150 kHz
- Distorsione BF tipica  $\leq$  0,4%
- Circuito di ritardo di 30" che abilita l'uscita solo ad aggancio PLL avvenuto
- Circuito di salita graduale automatica della potenza da 0 al valore impostato
- Circuito di blocco temporaneo a comando esterno posteriore per inibire l'uscita in caso di blocco degli amplificatori collegati
- OPTIONAL circuito di temporizzazione 24h per risparmio di consumo energetico.



### LINEARE MOD. ECFM 800 TR

L. 4.500.000

#### CARATTERISTICHE:

- Frequenza 87,5-108 MHz
- Potenza di uscita TIPICA 750 W
- Potenza di eccitazione da 2 a 4 W
- Transistori usati n. 8 negli stadi finali PT 9780 + n. 3 driver PT9783
- Armoniche - 65 dB dalla fondamentale
- Alimentazione cc stabilizzata 28 V
- Alimentazione 220 Vac + 10-25%
- Ventilazione forzata a turbina con filtri aria intercambiabili
- Strumento W uscita - W riflessi "Professionale"
- Dimensioni: altezza 5 unità rack profondità 60 cm

#### Protezioni memorizzate e visualizzate;

- 1) OVER TEMPERATURA: mancanza di ventilazione - Temperatura ambiente troppo elevata - Filtri intasati - Il lineare va in blocco fintanto che la temperatura rimane alta.
- 2) OVER ECCITAZIONE: eccitazione troppo alta. Quando i parametri degli stadi finali diventano critici per troppa eccitazione il lineare va in blocco; memoria 30 secondi.
- 3) OVER SWR: SWR eccessivo. Il lineare si blocca per una qualsiasi inefficienza che potrebbe danneggiarlo, dell'antenna, dei cavi, dei bocchettoni; memoria 4 minuti.

Manutenzione: periodica pulizia filtri aria.

Funzionamento sicuro ed affidabile nel tempo. - Compatibilità ed espandibilità fino a 3000 W.

### LINEARE MOD. ECFM 1500 TR

L. 7.980.000

CARATTERISTICHE generali sono simili al mod. ECFM 800 TR

- Potenza ingresso da 5 a 10 W
- Potenza di uscita TIPICA 1.400 W
- Accoppiamento ad anello ibrido

Il lineare di POTENZA che funziona sempre.

- ECCEZIONALE OFFERTA -

### PONTE RADIO

L. 1.750.000

#### CARATTERISTICHE:

- Ponte convertitore ingresso-uscita programmabile PLL (INP 50-60 MHz/ 85-108 MHz - OUT 85-108 MHz).
- Esternamente - Potenza 0-20 W.

**GARANZIA ASSOLUTA:** in caso di inefficienze, spedizioni di apparecchiature di ricambio, in giornata, in tutta Italia.

**CON LA ELECTRONIC CENTER NON CI SI FERMA MAI!!!** — **TELEFONATECI AL N. 080/944916.**

# Sensazionale! Novità assoluta!

## SUPER PANTERA 'II' 11-45

**240 CANALI - DUE BANDE**  
**26 - 30 / 5,0 - 8,0 MHz**

**CON LETTORE DIGITALE DI FREQUENZA RX/TX**  
**INCORPORATO**

**Caratteristiche tecniche:**

Gamme di frequenza: 26÷30 MHz  
5,0÷8,0 MHz

Sistema di utilizzazione: AM-FM-SSB-CW  
Alimentazione 12÷15 Volt

**Banda 26÷30 MHz**

Potenza di uscita: AM-10 W; FM-10 W; SSB-25W  
Corrente assorbita: max 5 amper

**Banda 5,0÷8,0 MHz**

Potenza di uscita: AM-10W; FM-20W; SSB-35 P.P. / Corrente assorbita: max 5-6 amper  
CLARIFIER con variazione di frequenza di 12 KHz in ricezione e trasmissione. Dimensioni: cm. 18x6,5x22



## Ricetrasmittitore "SUPER PANTERA" 11-45

**Due bande con lettore digitale della**  
**frequenza RX/TX**  
**a richiesta incorporato**

**Caratteristiche tecniche:**

Gamme di frequenza: 26÷30 MHz  
6,0÷7,5 MHz

Sistema di utilizzazione: AM-FM-SSB-CW  
Alimentazione 12÷15 Volt

**Banda 26÷30 MHz**

Potenza di uscita: AM-4W; FM-10W; SSB-15W  
Corrente assorbita: max 3 amper

**Banda 6,0÷7,5 MHz**

Potenza di uscita: AM-10W; FM-20W; SSB-25W / Corrente assorbita: max 5-6 amp.  
CLARIFIER con variazione di frequenza di 12 KHz in ricezione e trasmissione. Dimensioni: cm. 18x5,5x23



### ANTENNE in acciaio

### TRANSVERTER in HF-VHF-UHF pilotabili con qualsiasi tipo di apparecchio CB



1 2 3

1 2 Bande 27-45 m.  
Lunghezza max 1,75 m.  
Potenza 200 W

2 Banda 45 m.  
Potenza 200 W  
Lunghezza 1,40 m.

3 Banda 27 MHz  
Potenza 200-600-800 W  
Lunghezza max 1,35 m.

Transverter 11-45 m.  
Mod. V 20 - Potenza 20 W



Transverter 144 MHz  
MCD V40  
Potenza 10 W



Transverter 11-45 m  
Mod. V 80  
HI = 80 W SSB  
LOW = 20 W SSB

**RADIOELETRONICA**

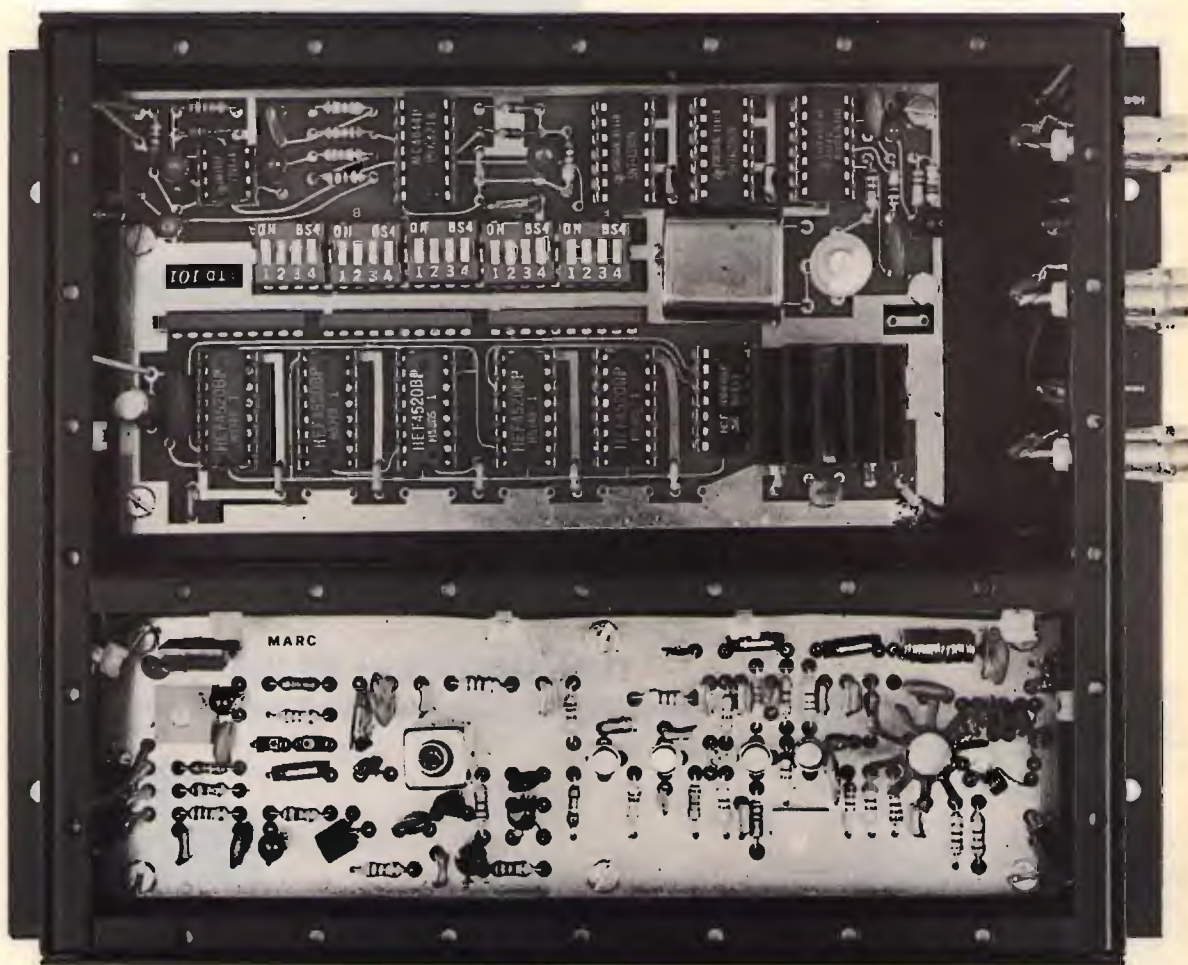
di BARSOCCHINI & DECANINI s.r.l.

VIA DEL BRENNERO, 151 LUCCA tel. 0583/91551 - 955466

Sono fornibili amplificatori lineari "Saturno" per CB - larga banda 2÷30 MHz  
Da 50-100-200-400-600 W in AM - Da 100-200-400-800-1200 W in SSB.

# TD 101

10 ÷ 520 MHz programmabili



Excitatore in banda FM, VHF, UHF, 10,7 MHz  
Non interferisce e non viene interferito  
Una portante sicura, un modello semplice ed affidabile

# ELCA

sistemi elettronici

ELCA 21053 Castellanza (Va) via Rossini 12 tel. 0331-503543

34133 TRIESTE  
Via Palestrina, 2  
Telef. (040) 771061

Sistemi di  
interfaccia  
video  
e conversione  
di codici

### DIGIMODEM III/A: MODULATORE - DEMODULATORE a FILTRI DIGITALI per comunicazioni RTTY

La tecnica dei filtri digitali, per la prima volta adottata in questo campo, ha permesso la realizzazione di un mod. / demodulatore dalle prestazioni eccezionali.



- Demodulatore per segnali TTY e CW sia AFSK che AM con tecnica di rivelazione in ampiezza su due od un solo tono, con discriminatore di soglia e circuito «antispacc». Filtri di tipo digitale con possibilità di regolazione di larghezza di banda; canale infer. 1275 Hz o 2125 Hz shift 170 Hz, 425 Hz o 850 Hz selezionabili a pulsanti con possibilità di regolazione continua.
- Output digitali a livelli TTL/CMOS e COURRENT LOOP 20 mA.
- Monitorizzazione a 2 led + vu-meter con uscita per oscilloscopio esterno (per sintonia ad elissi).
- Modulatore AFSK (toni 1275 / 1425 Hz) per emissioni RTTY con TX SSB, con input digitali a livelli TTL/RS-232 o COURRENT LOOP.
- Alimentatore alta tensione per line courant loop 20 ma indipendente.
- Alimentazione 220 Vac.

DIGIMODEM svolge tutte le funzioni necessarie a mettere in collegamento due stazioni TTY tramite un canale di comunicazione a banda passante audio. È particolarmente idoneo per ricetrasmissioni TTY via radio (RTTY) perché conforme agli standard più usati; inoltre le particolari tecniche adottate (filtri digitali, discriminatore con decisione di soglia ecc.) assicurano elevata affidabilità anche in situazioni difficili (forti interferenze, evanescenza selettiva ecc.).

### RY-84 DECODIFICATORE E VISUALIZZATORE TTY-CW con output per stampante



Gestito a microprocessore, decodifica un segnale tipo TTY (codici ASCII e BAUDOT) o CW. Può essere collegato a monitor video, comune televisore e stampante. Consente la ricezione di emissioni da parte di radioamatori, agenzie di stampa, stazioni meteorologiche ecc.

#### Dati tecnici:

- Input audio (microdemodulatore incorporato) per collegamento diretto a radiorecettore.
- Input digitale 20 mA courant loop a circuito di ingresso isolato con fotoaccoppiatore per collegamento a demodulatore esterno o linea privata TTY.
- Codici ASCII & BAUDOT, 45,5, 50, 56,88, 75, 100, 110, 150 bauds con commutatore di selezione.
- Cod. Morse esteso, inseguimento automatico di velocità; riconoscimento di caratteri composti (AS, VA, SOS ecc.), separazione tra le parole.
- Output video per monitor e per televisore (UHF can. 36).
- Output per stampante parallela standard Centronics.
- Formato video 512 caratteri, 32 colonne x 16 righe con scrolling.
- Memoria testo di 1024 caratteri: richiamo della pagina precedente con pulsante monostabile (senza sovrascrittura sulla pagina richiamata) effettuabile anche con ricezione in corso.
- Pulsante «letter» in baudot.
- Possibilità di correzione ortografica: quando inserita, una parola a fine riga se incompleta viene cancellata e riscritta intera a capo.
- Alimentazione 220 Vac oppure 12 VDC.

RY-84 è dotato di un piccolo demodulatore per cui può essere collegato direttamente all'audio del ricevitore SSB. Questo demodulatore può essere escluso qualora si desideri usarne uno di caratteristiche superiori (ad es. il DIGIMODEM).

RY-84 costituisce la soluzione ideale nel caso si voglia installare in modo economico una efficiente stazione di ascolto senza essere interessati alla trasmissione.

#### CONDIZIONI DI VENDITA:

I prezzi sono comprensivi di I.V.A. Vendite anche dirette contrassegno con spese a carico del destinatario.

Disponiamo di molti altri prodotti come tastiere, monitors ecc. chiedere catalogo anche a mezzo telefono.

SI CERCANO RIVENDITORI PER ZONE LIBERE.

#### PREZZI:

DEMULATORE DIGIMODEM IIIA ..... L. 536.570  
DECODIFICATORE RY-84 ..... L. 421.590

## DELTA 27

### ANTENNA UNIVERSALE

Questa antenna di piccole dimensioni è ideale per quei casi dove esiste uno spazio limitato come: (balconi, terrazzi, campeggi, roulotte, imbarcazioni, uffici ecc), in quanto non richiede alcun piano riflettente.

### CARATTERISTICHE

Frequenza: 27 MHz.  
Altezza: 100 cm.  
R.O.S.: 1,5 max  
Peso: 600 g.  
Potenza: 200 W.  
Larghezza di banda: 3 MHz.  
Impedenza: 52 Ohm.

### UNIVERSAL ANTENNA

*This antenna of little dimensions is an ideal solution where there is limited space as: (balcony, terraces, campings, caravans, offices ecc.) for is not requested any reflected plane.*

### SPECIFICATIONS

Frequency: 27 MHz.  
Higher: 100 cent.  
S.W.R.: 1,5 max  
Weight: 600 g.  
Power: 250 W.  
Covered band: 3 MHz.  
Impedance: 52 Ohm.

## BOOMERANG 27 CB.

### CARATTERISTICHE

Frequenza: 27 MHz.  
Impedenza: 52 Ohm.  
Guadagno: 3,5 dB.  
R.O.S.: 1:1,2  
Potenza massima: 350 W.  
Peso: 1,100 Kg.

### SPECIFICATIONS

Frequency: 27 MHz.  
Impedance: 52 Ohm.  
Gain: 3,5 dB.  
S.W.R.: 1:1,2  
Max input: 350 W.  
Weight: 1.100 Kg.

## « YAGI » 27/CB.

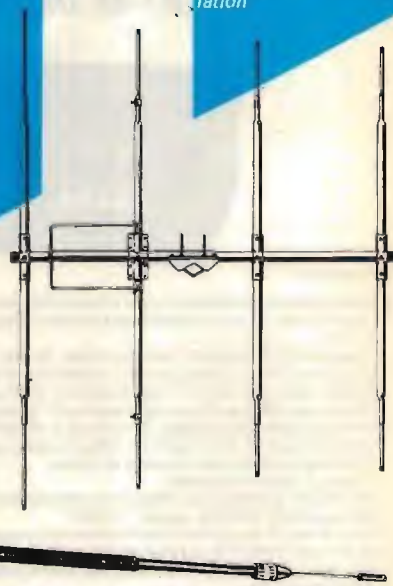
### CARATTERISTICHE

Frequenza: 27 - 29 MHz.  
Guadagno: 3 elementi 8 dB  
Impedenza: 52 Ohm.  
Lungh. radiali: m. 5,50  
R.O.S.: 1:1,3 regolabile  
Attacco palo: fino 60 mm  
Peso 3 elem.: Kg. 4,400  
Polarizzaz. verticale o orizzontale  
con « BETA MATCH » in  
tensione

Elevata robustezza meccanica  
Materiale: anticorrosivo  
DIRETTIVA « YAGI » 27  
3 elementi guadagno: 8 dB  
(pari a 6,3 volte in potenza)  
DIRETTIVA « YAGI » 27  
4 elementi guadagno: 10 dB  
(pari a 10 volte in potenza)

### SPECIFICATIONS

Frequency: 27 ÷ 29 MHz.  
Gain: (3 elements) 8 dB.  
(4 elements) 10 dB.  
Impedance: 52 Ohm.  
Elements length: 5,5 m.  
(18 ft.) approx.  
S.W.R.: 1,3:1  
Mounting bracket for mast  
up to 2"  
Weight: 3 elements 4,4 Kg.  
(9,7 lbs)  
Horizontal or vertical polarization  
made by « BETA MATCH »  
High mechanical resistance  
Aircraft aluminium  
Horizontal or vertical Installation



ANTENNE PER:

TELEFONI -

CANCELLI -

RADIOCOMANDI

**ECO** ANTENNE



Il mondo in casa

Fraz. Serravalle, 190  
14100 ASTI (Italy)  
Tel. (0141) 29.41.74 - 21.43.17

una produzione completa di antenne, oltre 80 modelli per CB-OM-FM antenne per mobile da base, trappole portatili, decametriche e a larga banda da 26 a 600 MHz

Cataloghi e prezzi a richiesta - Spedizioni in tutta ITALIA.

27 MHz.



COSTRUZIONI · APLICAZIONI  
ELETTRONICHE

via noviziato ls. 164 ☎ 090-719182  
98100 messina



**ELETTRONICA** s.d.f.



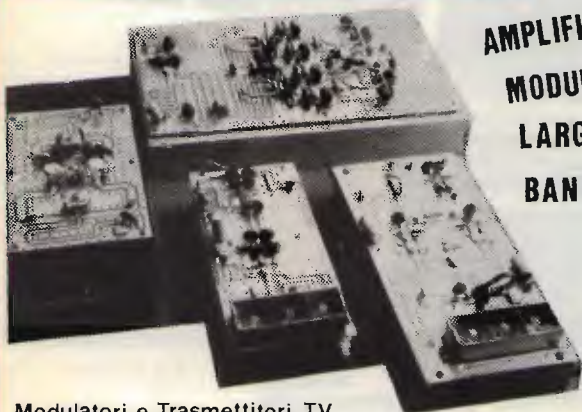
#### CARATTERISTICHE TECNICHE

- |                                |                  |
|--------------------------------|------------------|
| 1) Alimentazione               | 15 Vcc           |
| 2) Potenza out                 | 1 W min          |
| 3) Assorbimento                | 400 mA           |
| 4) Campo frequenza             | 88 - 108 Mhz     |
| 5) Programmazione              | passi 100 KHz    |
| 6) Stabilità (01)              | 10 <sup>-7</sup> |
| 7) Preenfasi                   | 50 uS            |
| 8) Deviazione (02)             | ± 75 KHz         |
| 9) B F (02)                    | 15 KHz Max       |
| 10) Larghezza spettrale banda  | 200 KHz          |
| 11) Residuo minimo             | 1 uW             |
| 12) Reiezione canale adiacente | 60 dB            |
| 13) Armoniche                  | 65 dB            |
| 14) Spurie                     | assenti          |

#### ECCITATORE PLL Mod. EPM 05



- (01) Opzione con TCXO
- (02) Opzione con limitatore e filtro PB



**AMPLIFICATORI  
MODULARI  
LARGA  
BANDA**

Modulatori e Trasmettitori TV

Antenne Larga Banda

Accoppiatori e Filtri

**Elevate  
caratteristiche**

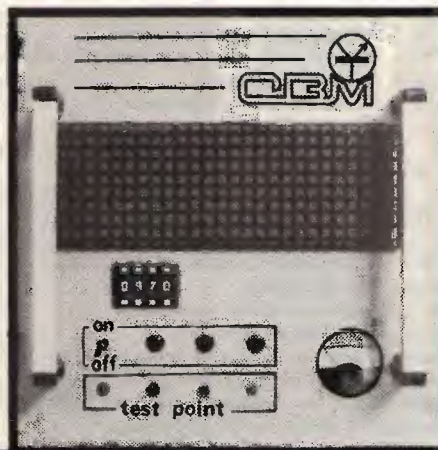
**Prezzi  
interessanti**

**Richiedete  
il catalogo**

#### Trasmettitori completi

Montati in contenitori Rack standard 19" hanno come caratteristica principale la compattezza, per cui il modello ESA 500 può essere contenuto in 50 x 50 x 50. Ogni stadio ha incorporato un alimentatore stabilizzato protetto in tensione e corrente ed i modelli ESA 500 ed ESA 1000, sono provvisti di accoppiatore automatico che in caso di sbilanciamento di uno qualsiasi degli stadi stacca immediatamente l'eccitazione.

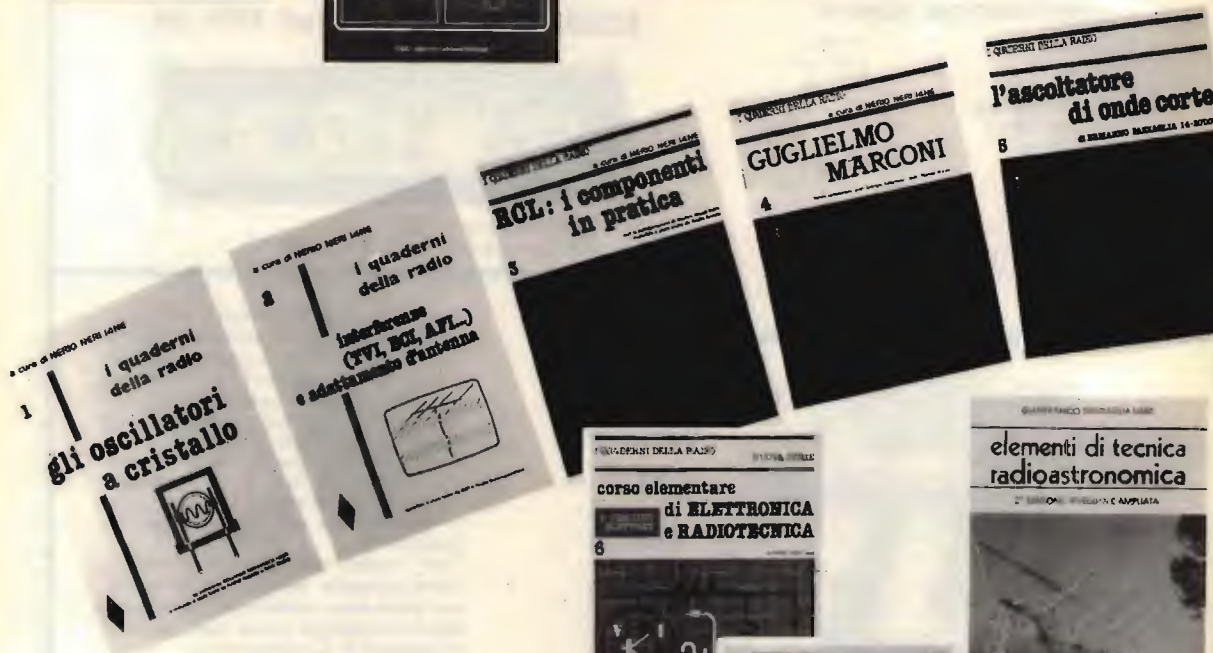
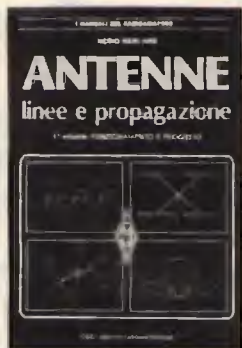
Il pannello frontale oltre ad avere i soliti visualizzatori è munito di Test Point per eventuali controlli tecnici.



Benelux · DITTA HITEC Avenue Franklin Roosevelt, 22B · 1050 BRUXELLES · Belgique ☎ 02-6738496

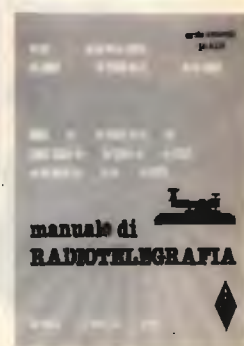
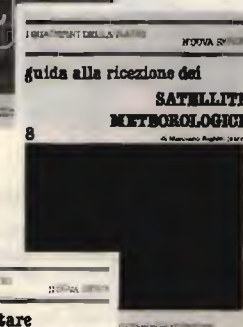
Centro Italia · DITTA ABBATE ANTONIO Via S. Cosmo F.P. NOLANA · NAPOLI ☎ 081-206083

# UNA PICCOLA BIBLIOTECA PER GLI APPASSIONATI DI ELETTRONICA



## Quaderni della radio

N. 1	Gli oscillatori a cristallo .....	L. 3.000
N. 2	Interferenze e adatt. antenne .....	L. 3.000
N. 3	RCL - I componenti in pratica .....	L. 3.000
N. 4	Guglielmo Marconi .....	L. 3.000
N. 5	L'ascoltatore di onde corte .....	L. 3.000
N. 6	Corso elementare di elettronica e radiotecnica (I <sup>a</sup> parte) .....	L. 4.500
N. 7	Corso elementare di elettronica e radiotecnica (II <sup>a</sup> parte) .....	L. 4.500
N. 8	Guida alla ricezione dei satelliti meteorologici .....	L. 4.500
KIM 1	Modulo microcomputer (manuale d'uso)	L. 12.000
Minilog	(da 1000 QSO) .....	L. 2.500
50° A.R.I.	(50 anni di radiantismo) .....	L. 6.000
Dizionario	di Radio Elettronica .....	L. 2.000
Manuale	di telegrafia (Carlo Amatori I4ALU) ..	L. 7.500
Antenne,	linee e propagazione (N. Neri I4NE) ..	L. 10.000
Radiotecnica	per radioamatori (nuova ediz.) ..	L. 10.000
Elementi	di tecnica radioastronomica .....	L. 7.500
Call Book	dei radioamatori (A.R.I.) .....	L. 10.000
Album	porta QSL (240 alloggi) .....	L. 22.000
	(Buste aggiuntive, pacchi da 20 x 12) .....	L. 14.000



Richieste a: **C & C** edizioni radioelettroniche - Via Naviglio 37/2 - Tel. 0546/22112 - 48018 FAENZA (RA)

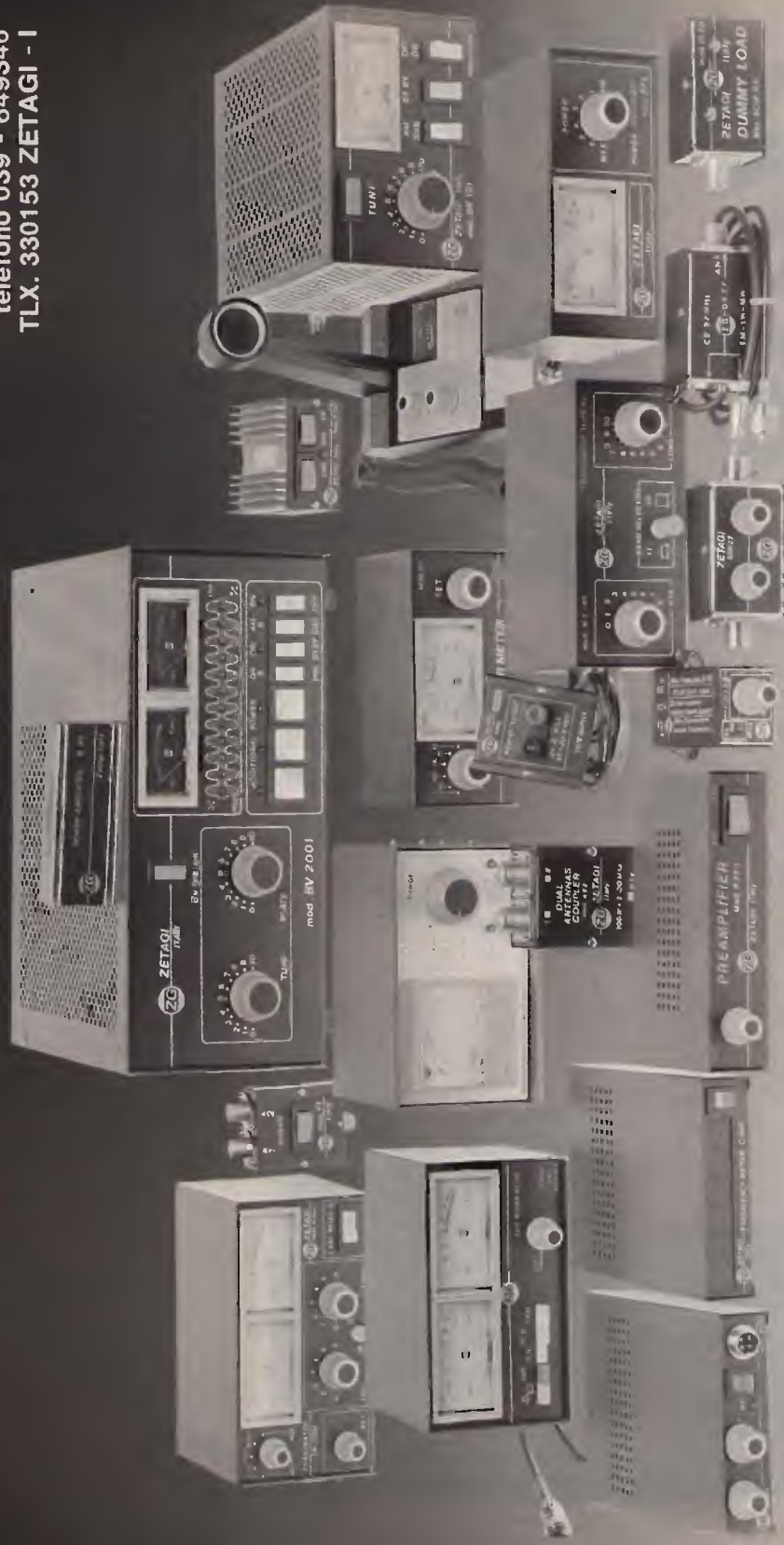
Ai prezzi elencati, aggiungere L. 2.000 per spese di spedizione

Spedizioni in contrassegno

CHE MARCA È? .....NO GRAZIE  
IL VERO CB  
USA SOLO **ZETAGI**<sup>®</sup>



via Ozanam 29  
20049 CONCORREZZO - MI  
telefono 039 - 649346  
TLX. 330153 ZETAGI - I



IN VENDITA NEI MIGLIORI NEGOZI - CHIEDETE IL NUOVO CATALOGO.

**NUOVA  
SEDE**

# **RADIOELETRONICA**


di BARSOCCHINI & DECANINI s.n.c.

**VIA DEL BRENNERO, 151 LUCCA** tel. 0583/91551 - 955466

- APPARECCHIATURE ELETTRONICHE
- RADIOTELEFONI
- CB - RADIOAMATORI
- COSTRUZIONE
- VENDITA
- ASSISTENZA



**VENITE A  
VEDERE  
LE NOVITÀ  
'84**



NOVITÀ  
BOOSTER 27  
La GP universale

NOVITÀ  
CHARLIE SE 300  
CHARLIE SE 250  
La nuova serie SE, veicolari CB  
Caratteristiche: Potenza-Guadagno  
Affidabilità-Design

NOVITÀ  
ZEUS 27  
La distinzione  
professionale in CB

IRON 27 L'elicoidale  
ad alto guadagno

 **SIRTEL**®  
CHAMPION LINE  
ANTENNE CB

•  alkos by  SIRTEL • In vendita presso tutti i punti  G.B.C.

# NOVITÀ NOVITÀ NOVITÀ

## LA **RADIOELETRONICA**

COME SEMPRE, PRIMA IN ASSOLUTO, PRESENTA LE SUE TRE GRANDI CREAZIONI:



### UN PICCOLO MA GRANDE RICETRASMETTITORE PER BANDE DECAMETRICHE (3÷30 MHz) IL TR 3530

#### CARATTERISTICHE TECNICHE:

- Gamme di frequenza 5,5÷7 - 7÷14 - 14÷21 - 21÷28 MHz
- Sistemi di utilizzazione AM-FM-SSB-CW
- Alimentazione 13,8 Vcc
- Corrente assorbita 6 A
- Potenza di uscita RF 50 W In SSB-CW-FM P.E.P.  
25 W in AM P.E.P.
- Dimensioni 18x7,5x23 cm.



### AMPLIFICATORE LINEARE completamente transistorizzato di elevata potenza per bande decametriche 2÷30 MHz con filtri passa-basso SM ogni banda "SATURNO 7"

#### CARATTERISTICHE TECNICHE:

- Gamme di frequenza (2÷3,5) (3,5÷7) (7÷14) (14÷21) (21÷30)
- Sistemi di utilizzazione AM-FM-SSB-CW
- Potenza di uscita in 6 posizioni: da 100÷600 W AM-FM  
da 200÷1200 W SSB-CW
- Potenza d'ingresso in 3 posizioni 5-50-100 W in AM-FM  
10-100-200 W in SSB-CW
- Amplificatore di antenna regolabile da 0÷30 DB  
(con possibilità di esclusione)
- Protezione di elevato ROS
- Alimentazione 200 V d.c.
- Dimensioni 330x145x445 cm.
- peso 15 kg.



### TRANSVERTER PER BANDE DECAMETRICHE V3528 (3÷30 MHz)

#### CARATTERISTICHE TECNICHE:

- Gamme di frequenza 3,5-7-14-21-28
- Sistemi di utilizzazione AM-FM-SSB-CW
- Potenza di entrata 5 W
- Potenza di uscita 50 W P.E.P. In SSB-CW  
25 W P.E.P. In AM-FM
- Alimentazione 13,8 V c.c.
- Corrente di assorbimento 5 A
- Dimensioni 180x60x240.



**RADIOELETRONICA**

di BARSOCCHINI & DECANINI snc

VIA DEL BRENNERO, 151 LUCCA tel. 0583/91551 - 955466



ENTE FIERE SCANDIANO (RE)  
**5ª MOSTRA  
DELL'ELETTRONICA  
E TELECOMUNICAZIONI**

SCANDIANO (RE)  
28 APRILE - 1 MAGGIO 1984

TELEFONO 0522/857136



# Riduci i Costi di Gestione con le Alte Potenze DB

CON LA NUOVA SERIE DI AMPLIFICATORI FM DA 1000 W - 2500 W - 6500 W  
SIAMO RIUSCITI A:

**RIDURRE IL CONSUMO DI ENERGIA ELETTRICA**

**ALLUNGARE LA VITA DEI TUBI**

**AUMENTARE L'AFFIDABILITA'**

**SENZA AUMENTARE IL PREZZO!**

**DB**

**ELETTRONICA  
TELECOMUNICAZIONI S.p.A.**

35027 NOVENTA PADOVANA / PD / VIA MAGELLANO 18 / TEL. (049) 628594-628914 / TELEX 430391 DBE I