

5 articoli
6 progetti
7 servizi
9 idee-spunto

CG

elettronica

n.10

om
CB
Hi-fi

numero 130
Pubblicazione mensile
sped. in abb. post. g. III
1 ottobre 1977

L. 1.000



IRRADIO

MCB-22
Ricetrasmittitore 5 W
23 canali quarzati.

GARANTITO DA MELCHIONI



SIRTEL

41100 Modena

Piazza Manzoni 4

Tel (059) 304164 - 304165

«il cercapersone»



COLLEGAMENTO VIA RADIO
CHIAMATA SELETTIVA INDIVIDUALE
CHIAMATA DI GRUPPI
AVVISO DI CHIAMATA ACUSTICO
RICEZIONE DEL MESSAGGIO PARLATO
VOLUME REGOLABILE - ECONOMICITÀ
SISTEMA SIPAS MOD. PS-03



VARI E CURIOSITA' - MISCELLANEOUS

- MB 300 Controllore per 4V 40
- KT 301 Sottile per KT 30
- KT 302 Lamp multifunzione con 4
- KT 303 test-nodi predefinito, con
- KT 304 rotazione, oscillatore
- KT 305 Telegli switch
- KT 306 Regolare velocità motor
- KT 307 AC-Motor speed regulator
- KT 308 Inverter 12 VDC 300 Wp 20 W
- KT 309 100-Watt 12 VDC-200 Wp Inverter
- KT 310 Regolatore 24 VDC 2 A
- KT 311 24-VDC - 12-VDC - 1 Amp Voltage regulator
- KT 312 Termopila
- KT 313 Alarma anti incendio
- KT 314 Car stereo amplifier
- KT 315 Sonda elettronica
- KT 316 Electronic sonda
- KT 317 Guardiano elettronico per auto
- KT 318 Electronic car alarm
- KT 319 Oscillatore
- KT 320 Code practice oscillator
- KT 321 Oscillatore per auto
- KT 322 Car oscillator
- KT 323 Oscillatore per auto
- KT 324 Home oscillator
- KT 325 Prescaler per frequenza 300 MHz
- KT 326 500 MHz frequency prescaler
- KT 327 Frequenzimetro digitale 200 MHz
- KT 328 0-80 MHz digital frequency meter
- KT 329 Orologio digitale
- KT 330 Digital clock
- KT 331 Ventilatore di luci
- KT 332 Light dimmer
- KT 333 Ricevitore 3M dc
- KT 334 AM radio kit
- KT 335 Ricevitore DA 25-28
- KT 336 AM portable radio, AC - DC
- KT 337 Ricevitore elettronico
- KT 338 - Rik it kit - electronic quiz game
- KT 339 Amplificatore telefonico
- KT 340 Telephone amplifier
- KT 341 Accensione elettronica per auto a ricarica capacitiva
- KT 342 Capacitive charge electronic ignition

gioca
 nella meraviglia
 di costruirti

(cose che pensavi solo per grandi tecnici)



PLAY® KITS PRACTICAL ELECTRONIC SYSTEMS
 MADE IN ITALY

I circuiti stampati di cq elettronica

Da molto tempo i Lettori chiedevano che della maggior parte dei progetti presentati venissero predisposte e messe in vendita le scatole di montaggio complete. Noi non siamo dei commercianti di parti elettroniche e quindi, purtroppo, non abbiamo potuto soddisfare queste richieste. E poi ci sono già fior di Ditte che operano nel settore e basta sfogliare **cq elettronica** per trovare decine di indirizzi cui rivolgersi.

Ma un « pezzo » tra tutti può invece costituire un problema: è il circuito stampato di quel progetto della rivista, che varia ogni volta.

Sensibile a questo problema e con l'obiettivo di fornire un servizio non speculativo **cq elettronica** ha deciso di far predisporre e porre in vendita i circuiti stampati di molti suoi progetti, come già annunciato da alcuni mesi.

cq elettronica garantisce che tutte le basette sono perfettamente rispondenti al relativo progetto: perciò, nessuna brutta sorpresa Vi attende!

I circuiti stampati disponibili sono:

5123 Convertitorino per la CB (Bruno Benzi) - n. 12/75	L. 800
6012 Fototutto (Sergio Cattò) - n. 1/76	L. 700 (solo il fototutto)
6032 Segnalatore di primo evento (Francesco Paolo Caracausi) - n. 3/76	L. 700
6041 Generatore di onde quadre, Convertitore onda sinusoidale in quadra, Dispositivo per l'avanzamento automatico delle diapositive, Capacimetro a lettura digitale (Renato Borromei) - n. 4/76	L. 3.000 (tutta la serie)
6052 Il sincronizza-orologi (Salvatore Cosentino) - n. 5/76	L. 1.500
6071 Come misurare la distorsione armonica totale (Renato Borromei) - n. 7/76	L. 2.000 (le due basette)
6101 Modulatore di fase a mosfet con audio livellatore (Guerrino Berci) - n. 10/76	L. 1.200
7021 Blackbird, un « cicalino » « logico » (Paolo Forlani) - 2/77	L. 1.000
7061 Sorteggiatore elettronico (Carlo Gardi) - 6/77	L. 1.000
7101 Game - gioco elettronico (Massimo Vogesi) - 10/77	L. 2.000

I prezzi indicati si riferiscono tutti a circuiti stampati in rame su vetronite con disegno della disposizione dei componenti sull'altra faccia; tutte le forature sia di fissaggio che per i reofori dei componenti sono già eseguite.

Spese di imballo e spedizione: 1 basetta L. 800; da 2 a 5 basette L. 1.000.

Pagamenti a mezzo assegni personali e circolari, vaglia postali, o a mezzo conto corrente postale 343400; si possono inviare anche francobolli da L. 100, o versare gli importi direttamente presso la nostra Sede. Spedizione per pacchetto raccomandato.

sommario

- 1778 **I circuiti stampati di cq elettronica**
1807 **indice degli Inserzionisti**
1809 **Le opinioni dei Lettori**
1811 **Primo applauso (Arias)**
Manipolatore per CW (Camiolo)
- 1816 **àbakos 2°**
1816 **Come uso lo HP25 in camera oscura (Bertolazzi)**
1818 **La pagina dei pierini (Romeo)**
In occasione della DUECENTESIMA pierinata, premiato il signor Fabio Bonadio - Un pierino "neonato" - Pierino demoralizzato (forza Walter!).
- 1820 **CB a Santiago 9+ (Can Barbone 1°, Maurizio Mazzotti)**
50esimo convivio! - Strapazzata a un copione, declassamento da vincitore e acclamazione del nuovo vincitore.
La sagra del preamplificatore microfonico (Gambacorta, Roncaglioni, Fiorini)
Notizie su ENAL-FIRA, convegno Radioamatori; notizie di Clubs CB - L'antenna a "J" - Finalino.
- 1828 **sperimentare (Ugliano)**
Deambulantis tartarugas electronicas (MO CB Station)
Selezione dal Papocchier Digest (Broggi, Ascione, Savoia, Simoni, Celenta)
- 1834 **CB a S 9+++ (Arias)**
1836 **Temporizzatori per tempi lunghi (Iacoponi e Piccolo)**
1841 **FM: una gamma "in"**
1841 **Codificatore stereo per emittenti FM (Mazzotti)**
1844 **Nuovo monoscopio elettronico della rai per la TVC**
1846 **quiz (Cattò)**
1847 **poche idee ma ben confuse... (Castelli e Galliena)**
ovvero
come t'insegno a progettare...
...un ricevitore per i 144 FM
8. Che bei regali!
- 1851 **VIVERE LA MUSICA ELETTRONICA (Bozzòla)**
6. Tante iniziative per aiutarVi
- 1854 **operazione ascolto - la linea blu (Zella)**
SSRX/A - Il circuito elettrico
- 1861 **Game (Vogesi)**
1867 **annuncio MUSICOMPUTER (Bozzòla)**
1868 **Miglioriamo il nostro impianto con un equalizzatore d'ambiente a una ottava (Borromei)**
- 1876 **Il rapporto segnale / disturbo e la sensibilità di un RX professionale**
1878 **offerte e richieste**
1878 **OMAGGIO**
1879 **modulo per inserzione * offerte e richieste ***
1880 **pagella del mese**
1885 **Notiziario radio TV libere (Masarella)**

EDITORE edizioni CD
DIRETTORE RESPONSABILE Giorgio Totti
REDAZIONE - AMMINISTRAZIONE
ABBONAMENTI - PUBBLICITÀ
40121 Bologna, via C. Boldrini, 22 - ☎ 55 27 06 - 55 12 02
Registrazione Tribunale di Bologna, n. 3330 del 4-3-68
Diritti riproduz. traduzione riservati a termine di legge
STAMPA Tipo-Lito Lame - Bologna - via Zanardi 506/B
Spedizione in abbonamento postale - gruppo III
Pubblicità inferiore al 70%
DISTRIBUZIONE PER L'ITALIA
SODIP - 20125 Milano - via Zuretti, 25 - 6967
00197 Roma - via Serpieri, 11/5 - ☎ 87.49.37
DISTRIBUZIONE PER L'ESTERO
Messaggerie Internazionali - via Gonzaga 4 - Milano
Cambio indirizzo L. 200 in francobolli
Manoscritti, disegni, fotografie,
anche se non pubblicati, non si restituiscono.

ABBONAMENTO Italia a 12 mesi L. 12.000 (nuovi)
L. 11.000 (rinnovi)
ARRETRATI L. 800 cadauno.
RACCOGLITORI per annate 1973 - 1977 L. 3.500 per annata
(abbonati L. 3.000).
TUTTI I PREZZI INDICATI comprendono tutte le voci di
spesa (imballi, spedizioni, ecc.) quindi null'altro è do-
vuto all'Editore.
SI PUO' PAGARE inviando assegni personali e circolari,
vaglia postali, o a mezzo conto corrente postale 343400,
o versare gli importi direttamente presso la nostra Sede
Per piccoli importi si possono inviare anche francobolli
da L. 100.
A TUTTI gli abbonati, nuovi e rinnovi, sconto di L. 500
su tutti i volumi delle Edizioni CD.
ABBONAMENTO ESTERO L. 13.000 edizioni CD
Mandat de Poste International 40121 Bologna
Postanweisung für das Ausland via Boldrini, 22
payable a / zahlbar an } Italia

S9 + R5 SEMPRE E SOLO CON ZETAGI I LINEARI SENZA LIMITI

Nuova
generazione

BV 1001



primo in Europa

CARATTERISTICHE TECNICHE

Alimentazione: 220 V 50 Hz
 Frequenza: 26 - 30 MHz
 Potenza d'ingresso: 0,5 - 6 W AM 15 W · PeP - SSB
 Potenza d'uscita: 500-200-80 W AM commutabili
 Potenza d'uscita SSB: 1 kW PeP
 Impedenza d'uscita: 40-75 Ω

- Modulazione positiva
- Commutazione RF automatica
- Dotato di ventola a grande portata
- Regolazione per « ROS » d'ingresso
- Dimensioni 170 x 380 x 280
- Peso Kg 16



NUOVO TIPO LINEARE MOBILE B50

CB da mobile
 AM-SSB
 Input: 0,5÷4 W
 Output: 35÷40 W

LINEARE MOBILE B 100

60 W AM - 100 SSB
 Comando alta e
 bassa potenza
 Frequenza:
 26÷30 MHz



La ZETAGI ricorda anche la sua vasta gamma di altri accessori che possono soddisfare qualsiasi esigenza.



ZETAGI

via S. Pellico - Tel. (02) 9586378
 20040 CAPONAGO (MI)

Spedizione ovunque in contrassegno.
 Per pagamento anticipato spese di spedizione a ns. carico.
 Consultateci chiedendo il ns. catalogo generale inviando L. 400 in francobolli.



SOMMERKAMP®

FRG-7

Ricevitore copertura continua



Ottimo ricevitore per le bande comprese da 0,5 a 29,9 MHz, sensibilità 0,7 μ V, alimentazione entrocontenuta 12 V, esterna 12 Vdc e 220 Vac. Funziona in SSB (LSB e USB), CW e AM. Lettura della scala con una precisione ai 5 Kc. Adatto per usi amatoriali, radio-teletype, CB e SWL - Viene fornito a titolo promozionale l'edizione 1977 del WORLD RADIO TV HANDBOOK. Prezzo informativo L. 285.000.

Novità CB in offerta speciale:

CB 133

Ricetrasmittitore CB in AM, 23 canali, potenza in trasmissione 5 Watt, alimentazione a 12 Vdc, sensibilità 0,5 μ V. Prezzo informativo L. 52.000.

CB 8035

Ricetrasmittitore CB in AM, 40 canali con lettura digitale, potenza in trasmissione 5 Watt, alimentazione 12 Vdc, sensibilità 0,5 μ V. Prezzo informativo L. 94.000.

TRX500

Il primo ricetrasmittitore CB con la possibilità di ricevere su due canali, quarzabili opzionalmente, la banda VHF-FM civile (153,5 - 162,55 Mc., vigili del fuoco, servizi industriali, pubblici e marini), 40 canali con lettura digitale in banda CB potenza in trasmissione 5 Watt in AM, alimentazione 12 Vdc. Prezzo informativo L. 145.000.

Inoltre Vi ricordiamo tutta la produzione di ricetrasmittitori CB ed OM della SOMMERKAMP

Listino prezzi e déplianti apparsi SOMMERKAMP allegando Lire 500 in francobolli



NOVA elettronica

20071 Casalpusterlengo (Mi) - tel. (0377) 84520
Via Marsala 7 - Casella Postale 040



ALIMENTATORE STABILIZZATO PG 76

CARATTERISTICHE TECNICHE

Entrata: 220 V - 50 Hz

Uscita: Regolabile con continuità da 6 a 14 V

Carico: 2,5 A max in servizio continuo

Ripple: 3 mV a pieno carico

Stabilità: Migliore dell'1% per variazioni di rete del 10%
o del carico da 0 al 100%

Strumento: 15 V f.s. classe 2%

Protezione: Elettronica a limitatore di corrente

Dimensioni: 180 x 165 x 85 mm.

HS 76-15

CARATTERISTICHE TECNICHE:

Alimentazione: 220 V - 50-60 Hz (220-240 V)

Tensione d'uscita: regolabile con continuità da 0 a 15 V.

Corrente d'uscita: 4 A max in servizio continuo regolabile da 0 a 4 A

Stabilità: 0,02 % riferita ai morsetti d'uscita per variazioni del carico da 0 al 100 % o rete del 10 %

Strumento: classe 1,5 % commutabile per la misura della tensione e della corrente

Commutazione: automatica per il passaggio da generatore di tensione costante a generatore di corrente costante.

Protezione: elettronica contro il cortocircuito e contro l'inserzione su carichi attivi.

Ripple: 2 mV a pieno carico

Dimensioni: mm 180 x 155 x 95

Realizzazione: contenitore verniciato a fuoco.



ALIMENTATORE STABILIZZATO PG 227 L

CARATTERISTICHE TECNICHE:

Entrata: 220 V - 50 Hz \pm 10 %

Uscita: 12,6 V fissi

Carico: 7 A, in servizio continuo - 8,5 A, di picco

Stabilità: 1 % per variazioni di rete del 10 % o del carico da 0 al 100 %

Protezione: elettronica a limitatore di corrente.

Ripple: 15 mV con carico di 7 A

Dimensioni: mm 185 x 165 x 110.

ALIMENTATORE STABILIZZATO PG 160 N

CARATTERISTICHE TECNICHE

Alimentazione: 220 V - 50 Hz

Tensione d'uscita: Regolabile da 0 V effettivi a 25 V

Corrente d'uscita: 5 A con possibilità di regolazione in corrente da 0,3 A a 5 A

Strumento: Galvanometro commutabile per misure di tensione e di corrente

Stabilità: Migliore dello 0,2%

Protezione: Elettronica contro il cortocircuito a limitatore di corrente

Ripple: 10 mV a pieno carico

Realizzazione: Circuito di concezione particolare con commutazione automatica mediante relè delle prese sul trasformatore in funzione della tensione d'uscita per aumentare il rendimento e per ridurre la dissipazione di calore da parte dei transistor finali. - Contenitore metallico verniciato a fuoco.

Dimensioni: mm. 225 x 125 x 185

Peso: Kg. 5,800



ALIMENTATORE STABILIZZATO PG 312 «HERCULES»

CARATTERISTICHE TECNICHE

Alimentazione: 220 V - 50 Hz

Tensione d'uscita: Regolabile da 10 a 15 V

Corrente d'uscita: 12 A max

Stabilità: 0,3% per variazioni del carico da 0 a 100% o di rete del 10%

Protezione: Elettronica contro il cortocircuito a doppio effetto: a limitatore per i sovracarichi veloci ed a disgiuntore per durate del sovracarico superiori ai 5 secondi

Realizzazione: Contenitore metallico verniciato a fuoco

Ripple: 10 mV a pieno carico

Dimensioni: mm. 255 x 125 x 185

Peso: Kg. 6,700

UN'AMPIA SCELTA DI MULTIMETRI DIGITALI

DISTRIBUITI IN ITALIA DALLA **G.B.C. italiana**

V.C.C.	PORTATA	PRECISIONE	IMPED. INGRESSO	NOTE
V.C.C.	200-2000 mV	0,3% ± 1 c	3 MΩ	Port. autom.
	20-200 V	0,5% ± 1 c	8 MΩ	Port. autom.
	1000 V	1,5% ± 1 c	10 MΩ	Portata a party
	200 mV	0,2% ± 1 c	3 MΩ	Port. autom.
	2 V	0,2% ± 1 c	3 MΩ	Port. autom.
A.C.C.	20-200 V	0,3% ± 1 c	8 MΩ	Port. autom.
	200 V	0,3% ± 1 c	10 MΩ	Portata a party
	0,2-2 mA	1,5% ± 1 c	3 MΩ	Port. autom.
	200 μA	1,5% ± 1 c	3 MΩ	Port. autom.
	2 mA	1,5% ± 1 c	3 MΩ	Port. autom.
ohm	20-200 Ω	0,5% ± 1 c	0,1 mA	Port. autom.
	0,2-2 kΩ	0,75 ± 1 c	1 mA	Port. autom.

HIOKI 3201

Display a tre cifre e 1/2. Dispositivo automatico di portata con esclusione delle sole portate 1000 V c.c. e 500 V c.a. Protezione contro i sovraccarichi e con segnalatore luminoso di fuori gamma. Codice: TS/2106-00



SINCLAIR DM2

SINCLAIR DM2

Display a quattro cifre. La virgola fluttuante consente di non tener conto della portata selezionata per ottenere il risultato della misura. Indicatore luminoso di polarità e spia di fuori gamma. L'alimentazione, a 9 V c.c., può essere a pile oppure tramite alimentatore esterno. Codice: TS/2103-00

V.C.C.	PORTATA	PRECISIONE	IMPED. INGR.	RESOLUZIONE	MAX. SOVRACC.
V.C.C.	1 V	0,1% ± 1 c	10 MΩ	1 mV	300 V
	10 V	0,1% ± 1 c	10 MΩ	10 mV	1000 V
	100 V	0,1% ± 1 c	10 MΩ	100 mV	1000 V
	1000 V	0,1% ± 1 c	10 MΩ	1 V	1000 V
	1 V	0,1% ± 2 c	10 MΩ/50 pF	30 Hz - 3 MHz	300 V
A.C.C.	10 V	1% ± 2 c	10 MΩ/50 pF	30 Hz - 3 MHz	300 V
	100 V	1% ± 2 c	10 MΩ/50 pF	30 Hz - 3 MHz	300 V
	1000 V	1% ± 2 c	10 MΩ/50 pF	30 Hz - 3 MHz	300 V
	1 mA	0,5% ± 1 c	1 kΩ	1 μA	1 A (pila sola)
	10 mA	0,5% ± 1 c	100 Ω	10 μA	1 A
ohm	10 kΩ	1% ± 1 c	1 mA	1 Ω	1 A
	100 kΩ	1% ± 1 c	100 μA	100 μA	1 A
	1000 kΩ	1% ± 1 c	10 μA	1 mA	1 A
	10 MΩ	1% ± 1 c	100 nA	100 μA	1 A
	10 MΩ	1% ± 1 c	100 nA	100 μA	1 A

B+K precision 280

B+K precision 280

Display a tre cifre. È completamente protetto contro il sovraccarico; punto decimale, indicazione automatica di polarità negativa. Spia luminosa di fuori gamma e controllo dello stato di carica delle batterie. Alimentazione a 6 V con pile o alimentatore esterno. Codice: TS/2101-00

HIOKI 3201

V.C.C.	PORTATA	PRECISIONE	IMPED. INGRESSO	RESOLUZIONE
V.C.C.	1 V	0,5% ± 1 c	10 MΩ	1 mV
	10 V	0,5% ± 1 c	10 MΩ	10 mV
	100 V	0,5% ± 1 c	10 MΩ	100 mV
	1000 V	0,5% ± 1 c	10 MΩ	1 V
	1 V	1% ± 1 c	10 MΩ	1 mV
A.C.C.	10 V	1% ± 1 c	10 MΩ	10 mV
	100 V	1% ± 1 c	10 MΩ	100 mV
	1000 V	1% ± 1 c	10 MΩ	1 V
	1 mA	1% ± 1 c	10 MΩ	100 μA
	10 mA	1% ± 1 c	10 MΩ	100 μA
ohm	100 Ω	1% ± 1 c	1 mA	0,1 Ω
	1000 Ω	1% ± 1 c	1 mA	1 Ω
	10 kΩ	1% ± 1 c	1 mA	10 Ω
	100 kΩ	1% ± 1 c	1 mA	100 Ω
	1 MΩ	1% ± 1 c	1 mA	1000 Ω

Ditta **RONDINELLI** (già Elettro Nord Italiana) via Bocconi, 9 - 20136 MILANO - Tel. 02-58.99.21

N.B.: tutte le offerte sono di materiale stock a esaurimento.

Offerta n. 1	- 50 Diodi al silicio per extracorrente tipo 1N914 o simili	L. 1.500
» n. 2	- 150 Resistenze al 5/10% da 1/4 di W. a 1/2 W. assortimento completo	L. 1.500
» n. 3	- 100 Condensatori solo ceramici da 1 pF. a 4,7 kpF. 50 V.	L. 1.500
» n. 4	- 80 Condensatori misti da 4,7 kpF. a 100 kpF.	L. 1.500
» n. 5	- 20 Impedenze alta frequenza n. 5 VK 200 5 da 30 $\mu\Omega$, 5 da 100 $\mu\Omega$ e 5 da 150 $\mu\Omega$	L. 1.500
» n. 6	- 50 Elettrolitici misti da 1 μF a 3000 μF varie tensioni d'interesse	L. 1.500
» n. 7	- 30 Bobine con supporto e nucleo vari diametri per lavori alta frequenza	L. 1.500
» n. 8	- 30 Trimmer valori di normale interesse misti	L. 1.500
» n. 9	- 20 Potenziometri normali e doppi valori misti	L. 1.500
» n. 10	- 15 PIASTRE di bachelite ramata dimens. cm. 10 x 8	L. 1.500
» n. 11	- 10 Zoccoli per integrati 14 piedini	L. 1.500
» n. 12	- 10 Zoccoli per integrati 16 piedini	L. 1.500
» n. 13	- 10 Metri di stagno diametro 1,2 mm. 60% sette anime	L. 1.500
» n. 14	- 10 Resistenze miste di alto wattaggio	L. 1.500
» n. 15	- 4 Metri di piattina multicolori a 9 canali diametro 0,35	L. 1.500
» n. 16	- 20 Assortimento termistori VDR 4710 var.	L. 1.500
» n. 17	- 30 Diodi da 1 ampere tensione da 100 a 1000 V. vari	L. 1.500
» n. 18	- 200 Resistenze da 1 W. a 50 W. vari e dai percentuali	L. 1.500
» n. 19	- 10 Diodi LEED rossi	L. 1.500
» n. 20	- 5 Diodi LEED verdi apparati 4710 e richiama	L. 1.500
» n. 21	- 15 Transistor tipo BC 103 e simili	L. 1.500
» n. 22	- 10 Transistor tipo 2N 708 e simili	L. 1.500
» n. 23	- 10 Transistor tipo 2SA32 e simili	L. 1.500
» n. 24	- 15 Dissipatori tipo TD 5, TD 25, TD 1, TD 18 vari	L. 1.500
» n. 25	- 30 Fusibili 5 x 20 valori da 0,1 A a 5 A	L. 1.500
ALTRI MATERIALI IN OFFERTA ECCEZIONALE		
» n. 26	- 10 Casette per registrazione Mod. C 30	L. 5.000
» n. 27	- 5 Casette per registrazione Mod. C 50	L. 4.000
» n. 28	- Alimentatore stabilizzato 12 V. 2 A. modello senza trasformatore	L. 4.000
» n. 29	- Alimentatore stabilizzato 12 V. 2 A. in scatola di montaggio	L. 3.500
» n. 30	- Alimentatore istantaneo di 1A con lampada illuminazione compatta leggera	L. 6.500
» n. 31	- Minisaldatore 20 W per lavori delicati espulsione professionale	L. 6.500
» n. 32	- Lampada tipo T29 6-12-12 V. a incandescenza elegantissima espulsione	L. 350
» n. 33	- Miscelatore Geloso Mod. G 300 quattro ingressi micro con possibilità movimento unità di riassestimento e associazione di gli uscite per 800, 8000 e più ingressi	L. 30.000
» n. 34	- Connettori multiplo sette connessioni macchina Geloso 80/115 e 80/116	L. 1.200
» n. 35	- Connettori multiplo dodici connessioni macchina Geloso 80/115 e 80/116	L. 1.500
» n. 36	- Doppia impedenza 1 x 5 MHz in controllo a borse d'olio adatta principalmente per BNC - Rete filtri Cross Over e tante altre applicazioni a tale	L. 2.000
» n. 37	- Captatore telefonico ideale per trasmissione per la radio libera e in tutti quei casi in cui è richiesta prelevare il segnale del telefono per amplificatori Mod. Geloso 9009	L. 1.500
» n. 38	- Capsula per ultrasuoni diametro max. 25 con attacco Plug completo di cavi ed alate per sgranchello antifurti e molte altre applicazioni	L. 3.500
» n. 39	- Relè quattro contatti in chiusura 12 V. alimentazione	L. 1.500
» n. 40	- Minibox 6 W di potenza applicabile con 2 altoparlanti ad egualizzazione linea esterna ideati per altoparlanti supplementari in tutti i diversi tipi di altoparlanti o per impianti di diffusione sonora in negozi e magazzini. Al prezzo eccezionale di	L. 5.000
» n. 41	- Assortimento di 25 compensatori termici barattolo rettangolare e vari per gli appassionati operanti in alta frequenza. Al prezzo di	L. 4.000
» n. 42	- Assortimento di minuteria metallica come viti, dadi, pagliette, terminali di massa. Materiale indispensabile per quasi tutti i lavori in elettronica a sole	L. 2.000
» n. 43	- Assortimento di n. 20 condensatori di alta capacità da 1 a 10 mF. In policarbonato ideale per filtri Cross Over temporizzatori e tante altre applicazioni	L. 4.000
» n. 44	- Relè a 2 contatti scambio tensione 6-12-24-48-60 V. incapsulato tipo Siemens	L. 2.000
» n. 45	- Relè a 4 contatti scambio tensione 6-12-24-48-60 V. incapsulato tipo Siemens	L. 2.400
» n. 46	- Scatola di montaggio alimentatore stabilizzato variabile da 6 a 30 V. 2,5 A. con regolazione di tensione e corrente auto protetto solo modulo	L. 6.000
» n. 47	- Amplificatore finale da 50 W effettivi con segnale d'ingresso di 250 mV. alimentazione 50 V. distorsione 0,1% compatto solo modulo	L. 18.000
» n. 48	- Amplificatore da 50 W. come sopra in scatola di montaggio	L. 13.500
» n. 49	- Equalizzatore RIA preamplificatore stereo per ingressi magnetici HF	L. 5.500
» n. 50	- Amplificatorino da 2 W. con TAA 611B adatto per finale di apparecchiature o anche come modulatore nei trasmettitori	L. 2.200
» n. 51	- Amplificatorino da 5 W. con TBA 800 senza regolazioni	L. 3.500
» n. 52	- Amplificatorino da 5 W. con TBA 800 in scatola di montaggio	L. 3.000
» n. 53	- Amplificatore da 7 W. con TBA 810 più transistor di preamplificazione completo di controlli toni bassi acuti e volume	L. 6.800
» n. 54	- Amplificatore da 7 W. come sopra in scatola di montaggio	L. 5.200
» n. 55	- Confezione 100 gr. grasso al silicone	L. 5.000
	- Microfono dinamico da tavolo mod. Geloso T56 - Prezzo fallimentare	L. 3.000
	- Microfono dinamico da cronista mod. Geloso 11/199	L. 3.000
	- Mascherina alluminio satinato munita di 2 commutatori una via 5 posizioni comprese elegantissime manopole che ruotano su scala graduata più traslatori di linea. Dimensioni 21 x 80 mm. mod. Geloso pannello comando G10-369	L. 2.500 + s.s.

Ditta RONDINELLI (già Elettro Nord Italiana)

via Bocconi, 9 - 20136 MILANO - Tel. 02-58.99.21

DIODI

Volt	Amper	Volt	Amper
200	6 L.	300 200	20 L. 400
400	6 L.	330 200	40 L. 450
600	6 L.	400 400	20 L. 450
1000	6 L.	600 400	40 L. 500
100	150 L.	5.000 400	60 L. 700

PONTI

Volt	Amper
200	0,8 L. 300
80	25 L. 1.800
250	20 L. 1.800
40	3,2 L. 500
80	2,2 L. 700

STABILIZZATORI

78XX	L. 1.700
79XX	L. 1.900

STRUMENTI

31 P - Filtro Cross-Over per 30/50 W 3 vie 12DB perottava 4 opp. 8 Ω	L. 14.400 + s.s.
31 Q - Filtro come il precedente ma solo a due vie	L. 12.800 + s.s.
153 H - Giradischi professionale BSR Mod. C 117 cambiadischi aut.	L. 57.800 + s.s.
153 L - Piastra giradischi automatica senza cambiadischi modello ad alto livello professionale - senza testina con testina piezo o ceramica con testina magnetica	L. 72.000 + s.s. L. 75.800 + s.s. L. 88.400 + s.s.
153 N - Mobile completo di coperchio per il perfetto inserimento di tutti i modelli di piastre giradischi BSR sopra esposti	L. 14.400 + s.s.
156 G - Serie 3 altopar. per compl. 30 W-Woofler Ø mm 270 Middle 160 Tweeter 80 con relat. schemi e filtri campo di freq. 40/18000 Hz.	L. 14.400 + s.s.
156 G1 - Sene altoparanti per HF - Composta di un Woofler Ø mm. 250 pneum. medio Ø mm. 130 pneum. blind. Tweeter mm. 10x10. Fino a 22000 HZ Special, gamma utile 20/22000 Hz più filtro tre vie 12 DB per ottava	L. 47.500 + s.s.

ALCUNI COMPONENTI IN OFFERTA SPECIALE

FND500	L. 1.600	NE555	L. 800
FND357	L. 1.600	TBA810AS	L. 1.800
9368	L. 1.800	TCA940	L. 1.850
SN7490	L. 700	TDA2020	L. 3.200
SN74141	L. 800	SN74H74	L. 600
SN7493	L. 800	SN74H73	L. 700
TAAG11B	L. 800	SN7472	L. 600

TRASFORMATORI

158 A - Entrata 220 V - uscita 9 / 12 / 24 V - 0,4 A	L. 1.800 + s.s.
158 AC - Per accensione elettronica più schema del vibratore tipico con 2 transistori 2N 3055, nucleo ferrite dimens. 35x35x30	L. 3.000 + s.s.
158 CD - Entrata 220 V - uscita 8 / 12 V - 2 A e 180 V - 100 mA	L. 4.200 + s.s.
158 D - Entrata 220 V - uscita 6 / 12 / 18 / 24 V - 0,5 A (6+6+6+6)	L. 2.880 + s.s.
158 E - Entrata 220 V - uscita 12 + 12 V - 0,7 A	L. 2.880 + s.s.
158 I - Entrata 220 V - uscita 6 / 9 / 12 / 18 / 24 / 30 V - 2A	L. 5.440 + s.s.
158 I/30 - Entrata 220 V - uscita 30 V - 2,5 A	L. 5.440 + s.s.
158 M - Entrata 220 V - uscita 35 / 40 / 45 / 50 V - 1,5 A	L. 5.440 + s.s.
158 N - Entrata 220 V - uscita 12 V - 5 A	L. 5.440 + s.s.
158 N2 - Entrata 220 V - uscita 6 / 12 / 24 V - 2 A	L. 5.440 + s.s.
158 O - Per orologio modulo National mod. MA 1001 - entrata 220 V uscita 5+5 V - 250 mA e 18 V - 50 mA	L. 3.800 + s.s.
158 Q - Entrata 220 V - uscita 6 / 12 / 24 V - 10 A	L. 16.200 + s.s.
158 Q1 - Entrata 220 V - uscita 6 / 12 / 24 V - 5 A	L. 10.200 + s.s.
158 2x13 - Entrata 220 V - uscita 13+13 V - 1,5 A	L. 3.840 + s.s.
158 2x15 - Entrata 220 V - uscita 15+15 V - 2 A	L. 4.800 + s.s.
158/16 - Entrata 220 V - uscita 16 V - 1 A	L. 2.400 + s.s.
158/13 - Entrata 220 V - uscita 12 V - 1,5 A	L. 3.000 + s.s.
158/30 - Entrata 220 V - uscita 30 V - 5 A	L. 9.360 + s.s.
158/184 - Entrata 220 V - uscita 18 V - 5 A	L. 5.400 + s.s.
158/304 - Entrata 220 V - uscita 30 V - 4 A	L. 7.800 + s.s.

Altri tipi possono essere costruiti su ordinazione, prezzi secondo potenza. - Chiedere preventivo.

ALTOPARLANTI PER HF

	Diam.	Frequenza	Ris.	Watt	Tipo	
158 B 1	130	800/10000	-	20	Middle norm.	L. 8.840 + s.s.
158 E	385	30/6000	32	80	Woofler norm.	L. 84.800 + s.s.
158 F	460	20/4000	25	80	Woofler norm.	L. 82.800 + s.s.
158 F1	460	20/4000	25	80	Woofler bicon.	L. 102.000 + s.s.
158 H	320	40/8000	55	30	Woofler norm.	L. 28.560 + s.s.
158 H1	320	40/7000	48	30	Woofler bicon.	L. 30.720 + s.s.
158 H2	320	40/6000	43	40	Woofler bicon.	L. 36.000 + s.s.
158 I	320	50/7500	60	25	Woofler norm.	L. 15.360 + s.s.
158 L	270	55/9000	65	15	Woofler bicon.	L. 11.500 + s.s.
158 M	270	60/8000	70	15	Woofler norm.	L. 10.000 + s.s.
158 N	210	65/10000	80	10	Woofler bicon.	L. 5.000 + s.s.
158 O	210	60/9000	75	10	Woofler norm.	L. 4.200 + s.s.
158 P	240x180	50/9000	70	12	Middle ellitt.	L. 4.200 + s.s.
158 R	160	180/13000	160	6	Middle norm.	L. 2.640 + s.s.

TWEETER BLINDATI

158 T	130	2000/20000		20	Cono esponenz.	L. 5.900 + s.s.
158 U	100	1500/19000		12	Cono bloccato	L. 2.640 + s.s.
158 V	80	1000/17500		8	Cono bloccato	L. 2.180 + s.s.
158 Z	10x10	2000/22000		15	Blindato MS	L. 10.000 + s.s.
158 Z1	88x88	2000/18000		15	Blindato MS	L. 7.200 + s.s.
158 Z2	110	2000/20000		30	Blindato MS	L. 11.800 + s.s.

SOSPENSIONE PNEUMATICA

158 XA	125	40/18000	40	10	Pneumatico	L. 9.400 + s.s.
158 XB	130	40/14000	42	12	Pneumatico blindato	L. 10.100 + s.s.
158 XC	200	35/6000	38	18	Pneumatico	L. 14.200 + s.s.
158 XD	250	20/6000	25	20	Pneumatico	L. 21.300 + s.s.
158 XD1	265	20/3000	22	40	Pneumatico	L. 27.100 + s.s.
158 XE	170	20/6000	30	15	Pneumatico	L. 11.300 + s.s.
158 XL	320	20/3000	22	50	Pneumatico	L. 43.200 + s.s.

AUTOMATISMI IN GENERE

R 27/70 - V.F.O. per apparati CB sintetizzati con sintesi 37,600 MHz, per sintesi diverse comunicare la sintesi oppure marca e tipo di baracchino sul quale si vuole applicare il V.F.O. che sarà tarato sulla frequenza voluta L. 28.000 + s.s.

VISITATECI O INTERPELLATECI:

TROVERETE: Transistors, circuiti integrati, interruttori, commutatori, dissipatori, portafusibili, spinotti, jack, Din, giapponesi, boccole, bocchettoni, manopole, variabili, impedenze, zoccoli, contenitori nonché materiale per antifurto come: contatti a vibrazione, magnetici, relè di ogni tipo e tutto quanto attinente all'elettronica. Inoltre, ricambistica radio-TV, cuffie e apparati per bassa frequenza in moduli e tanto altro materiale stock in eccezionale offerta.

ATTENZIONE - CONDIZIONI GENERALI DI VENDITA

Gli ordini non verranno da noi evasi se inferiori a L. 5.000 (cinquemila) o mancanti di anticipo minimo di L. 3000 (tremila), che può essere inviato a mezzo assegno bancario, vaglia postale o in francobolli. Pagando anticipatamente si risparmiano le spese di diritto assegno. Si prega scrivere l'indirizzo in stampatello compreso CAP.

a GENOVA la ditta ECHO ELETTRONICA - Via Brigata Liguria, 78r - Tel. 010-593467

Vende direttamente e per corrispondenza IN CONTRASSEGNO tutto il materiale elettronico della ditta ACEI agli STESSI PREZZI pubblicati su questa rivista e inoltre PIU' DI 200 SCATOLE DI MONTAGGIO DELLA WILBIKIT, - PLAY KIT - JOSTJ KIT, ecc.

Si eseguono quarzi su ordinazione per tutte le frequenze.

Lit. 8.000 cad. tempo 10 giorni + spedizione - Inviare anticipo L. 4.000 per quarzo.



Giradischi BSR Inglese - Senza mobile - 3 velocità - spegnimento automatico - completo testina stereo - 220 V L. 20.000



Giradischi BSR Inglese - Senza mobile - 3 velocità - cambia dischi automatico - sollevamento automatico - completo testina stereo - alimentazione 220 V L. 35.500



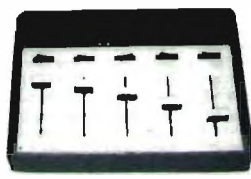
Giradischi BSR inglese. Cambiadischi automatico - 3 velocità - regolazione del peso per testina magnetica - sollevamento a levetta antiskate completo di testina L. 46.000



Giradischi BSR Inglese - Semiautomatico - 3 velocità - discesa frenata - antiskate - contrappeso testina magnetica - professionale L. 68.900 Stesso + cambiadischi automatico L. 51.000



Mobile e calotta plastica trasparente per giradischi BSR (per i modelli 1 e 2 il piano è da adattare). L. 20.000



Miscelatore stereo: ingressi per micro a bassa impedenza, micro alta impedenza, fono magnetico, fono piezo, tuner L. 75.000



Miscelatore stereo con preascolto in cuffia e indicatori di bilanciamento - ingressi micro bassa e alta impedenza - aux - fono magnetico e fono piezo. L. 150.000



Miscelatore stereo professionale da incasso: sei canali di bilanciamento - ingressi stereo, ingressi magnetici, preascolto in cuffia, controlli toni alti e bassi, filtri. L. 220.000



Tastiere per strumenti musicali, dimensioni naturali, a uno o due piani per sintetizzatori musicali:

- 1) 3 ottave - 37 tasti - dim. 52 x 19 x 6 L. 24.000
- 2) 3 ottave e 1/2 - 44 tasti - dim. 60 x 19 x 6 L. 29.000
- 3) 4 ottave - 49 tasti - dim. 68 x 19 x 6 L. 32.000
- 4) 3 ottave doppie - 74 tasti - dim. 79 x 33 x 14 L. 100.000
- 5) 3 ottave e 1/2 doppie - 88 tasti - dim. 105 x 35 x 14 L. 115.000
- 6) 4 ottave doppie - 98 tasti - dim. 130 x 35 x 41 L. 125.000

Le tastiere vengono fornite col solo movimento del martelletto. Per contatti elettrici, a richiesta, aumento di L. 200 circa a tasto.

Microsintetizzatore musicale in Kit adattabile alle tastiere sopra descritte:

Kit completo di: circuito stampato - componenti elettronici - schemi e istruzioni. Cenni sul funzionamento tecnico.

Caratteristiche: alimentazione stabilizzata 3 tensioni - Samplehold VC a controllo logaritmico compensato termicamente con range di otto ottave e quattro diverse forme di onde miscelabili - generatore d'inviluppo - attacco e Sustain Decay glide - generatore sinusoidale per vibrato e tremolo.

VCA Amplificatore finale e altoparlante. Uscita per amplificatore esterno. Controllo potenziometrico: pitch (accordatura) - volume - timbro - controllo mediante 10 microinterruttori di: vibrato - tremolo - sustain - glide - attacco dolce - effetto violino e flauto e 11 timbri di base. Altri controlli con regolazione a trimmer.

IMITA PERFETTAMENTE: tromba trombone, clarinetto, flauto, violino, vibrato organo, oboe, fagotto, cornamusa, voce umana. PREZZO L. 70.000 + IVA

MATERIALE PER FM 88/108

- Eccitatore quarzato 1,5 W (specif. frequenza) L. 106.000
- Lineare 10 W per detto (88-108) L. 40.000
- Lineare 3 W (88-108) eccitazione 100 mW L. 32.000
- Lineare 50 W input (88-108) eccitazione 4 W L. 54.000
- Lineare 100 W (88-108) input eccitazione 22 W L. 104.000
- Antenna GP FM per trasmissione L. 12.000

LIBRI TECNICI E DIDATTICI

- Introduzione alla TV a colori L. 8.500
- Le antenne riceventi L. 5.000
- Riparare un TV è una cosa semplicissima L. 3.700
- Principi e applicazioni dei circuiti integrati lineari L. 15.000
- Alta fedeltà HI-FI L. 9.500
- La tecnica della stereofonia L. 2.450
- Musica elettronica L. 5.000
- Controspionaggio elettronico L. 4.000
- Allarme elettronico L. 5.000
- Guida breve all'uso dei transistor L. 3.000

- Uso pratico degli strumenti di laboratorio L. 3.500
- Semiconduttori, transistor, diodi, raddrizzatori L. 4.500
- Tecnologie elettroniche L. 10.000
- Raddrizzatori SCR - TRIACS L. 7.000
- Principi di radio L. 6.000
- Laser e Maser L. 3.500
- Guida mondiale dei semiconduttori L. 7.800
- Microonde e radar L. 9.000
- Radio trasmettitori L. 11.000
- Misure elettriche ed elettroniche L. 7.500
- Pratica della radiotecnica L. 5.500
- Misure elettroniche: Vol. 1° L. 8.000 - Vol. 2° L. 8.000
- Radiocomunicazioni per CB e Radioamatori L. 12.000
- Circuiti logici con transistori L. 9.000
- Elettronica Industriale L. 7.000
- Come si diventa CB e Radioamatori L. 4.000
- Manuale dei semiconduttori. Con caratteristiche e contenitori (europei e giapponesi), parte 1° L. 6.800 parte 2° L. 8.000
- Manuale degli integrati, con caratteristiche contenitori e circuiti interni, parte 1° L. 9.400 parte 2° L. 11.500
- C.B. RADIO L. 5.000
- Nuovo manuale dei transistori L. 8.000
- Tutti i transistori e le loro equivalenze L. 8.000
- La riproduzione fedele del suono L. 4.000
- Moderni circuiti a transistori L. 5.500
- Il televisore a colori - PAL e SECAM - L. 12.000
- Equivalenze transistori (anche 2SA, 2SB, 2SC giapp.) L. 6.000
- Ricezione ad onde corte L. 6.000
- Amplificatori e altoparlanti HI-FI (Philips) L. 14.000
- Il manuale delle antenne L. 3.500
- Alimentatori e strumentazione L. 4.500
- Trasmettitori e ricetrasmittitori L. 4.500
- Dal transistor ai circuiti integrati L. 3.500
- Scelta ed installazione delle antenne TV-FM L. 6.500
- 101 esperimenti con l'oscilloscopio L. 5.500
- Guida alla messa a punto dei ricevitori TV L. 4.000
- Principi e standard di televisione L. 4.000
- Strumenti per videotecnici - L'oscilloscopio L. 4.500
- Primo avviamento alla conoscenza della radio L. 5.000
- Semiconduttori di commutazione L. 9.000
- I semiconduttori nei circuiti elettronici L. 13.000
- Impiego razionale dei transistori L. 8.000
- Il registratore e le sue applicazioni L. 2.000
- Apparecchi ed impianti per diffusione sonora L. 5.000
- L'oscilloscopio moderno L. 8.000
- Dati tecnici dei tubi elettronici ed equivalenze L. 3.600
- Nuovi arrivi: Guida per la sostituzione dei circuiti integrati operazionali e TTL L. 8.000
- Elettronica digitale integrata L. 12.000
- Introduzione ai microlaboratori L. 8.000

ZODIAC

il "BARACCHINO" che non tradisce mai



M - 5026

Stazione per uso mobile.
24 canali quarzati.

OMOLOGATO DAL MINISTERO PP.TT.

**VENDITA PROPAGANDA****ESTRATTO DELLA NOSTRA OFFERTA SPECIALE 1977 - Prezzi netti in Lit.**

DA 30 ANNI FORNIAMO LE NOSTRE AFFERMATISSIME VALVOLE ELETTRONICHE DI ALTA QUALITA' A PREZZI IMBATTIBILI

Imballaggio individuale

Tipo	Prezzo L.	Tipo	Prezzo L.	Tipo	Prezzo L.	Tipo	Prezzo L.	Tipo	Prezzo L.	Tipo	Prezzo L.	Tipo	Prezzo L.
DY86	750	ECL86	960	EL519	5.580	PCF200	2.040	PL36	1.440	4X150A	55.800	6CG8A	1.500
DY802	960	ECL805	1.190	EM84	870	PCF201	2.040	PL95	1.190	5U4G	1.100	6GH8A	2.600
EAA91	670	EF80	650	EY86	920	PCF801	1.230	PL500	1.730	5Z4G	1.350	6J4	2.500
EABC80	810	EF85	710	EY500	2.590	PCF802	1.000	PL504	1.730	6AG5	920	6J5GT	1.350
EBF89	730	EF86	810	EZ80	670	PCH200	1.350	PL508	2.160	6AG7	1.800	6J7	1.640
ECC81	750	EF89	650	GY501	2.270	PCL82	850	PL509	3.500	6AH6	1.730	607	1.830
ECC82	710	EF94	770	PC86	1.270	PCL84	920	PL519	4.720	6AK5	1.270	6SG7	1.440
ECC83	710	EF183	750	PC88	1.270	PCL85	1.190	PL805	3.270	6AL5	670	6SN7GT	1.080
ECC84	810	EF184	750	PC82	890	PCL86	1.060	PY88	1.060	6AS6	1.830	6SQ7	1.420
ECC85	810	EL34	2.400	PC900	1.270	PCL200	1.620	PY500A	2.600	6AS7G	3.270	813	21.200
ECH81	730	EL84	690	PCC189	1.200	PCL805	1.190	DC3	1.440	6AW8A	1.500	829B	16.200
ECH84	960	EL86	920	PCF80	810	PD500	5.580	OD3	1.500	6BG6G	2.100	832A	16.200
ECH86	960	EL95	1.000	PCF82	770	PD510	5.780	183GT	1.250	6BQ7A	1.350	837	7.100
ECL82	810	EL504	1.890	PCF86	1.460	PFL200	1.540	4CX250B	60.800	6CG7	1.040		

SCONTO QUANTITATIVO: da 50 pezzi, anche assortiti: 6%!!!

TIPO	DESCRIZIONE	10 p.	100 p.
DUG	Diodi universali al germanio	270	2.400
DUS	Diodi universali al silicio	310	2.800
TUPG	Transistori universali PNP al germanio	540	4.850
TUNG	Transistori universali NPN al germanio	620	5.550
TUPS	Transistori universali PNP al silicio	580	5.200
TUNS	Transistori universali NPN al silicio	690	6.250

CONDENSATORI ELETTROLITICI BT - marca BOSCH

vericale	i	p.	10 p.	100 p.
3,3 µF	50 V	40	370	3.450
4,7 µF	50 V	80	690	6.200
10 µF	10 V	80	690	6.200
10 µF	16 V	80	690	6.200
10 µF	25 V	80	690	6.200
10 µF	50 V	80	690	6.200
33 µF	6,3 V	60	520	3.650
100 µF	16 V	155	1.400	12.300
220 µF	10 V	80	690	6.200
470 µF	10 V	80	690	6.200
1000 µF	10 V	155	1.400	12.300

CONDENSATORI AL TANTALIO (forma di goccia)	10 p.	100 p.
0,22 µF 35 V	960	7.700
1 µF 25 V	1.150	9.250
15 µF 6,3 V	650	5.200
33 µF 10 V	920	7.300

ASSORTIMENTI DI THYRISTORS a scopo sperimentale

N. d'ordinazione:	Tensione	Custodia	
TH-19	10 pezzi 0,8 A da 5 V a 200 V TO-92 e M-367		1.350
TH-20	10 pezzi 1 A da 50 V a 600 V TO-39		2.200
TH-21	5 pezzi 3 A da 50 V a 500 V TO-66		1.500
TH-22 B	5 pezzi 7 A da 50 V a 700 V TO-64		2.600
TH-23 A	5 pezzi 7,5 A da 50 V a 800 V TO-48		3.300
TH-24 A	5 pezzi 10 A da 50 V a 700 V TO-48		3.550
TH-25 A	5 pezzi 15 A da 50 V a 700 V TO-48		3.850

DIODI ZENER AL SILICIO	i	p.	10 p.
250 mW:	5,6 - 7 - 13,5 - 16,5 - 22 V	140	1.150
400 mW:	3,3 - 3,6 - 4,7 - 5,1 - 6,2 - 6,8 - 7,5 - 8,2 - 9,1 - 10 - 11 - 12 - 13 - 15 - 16 - 18 - 22 - 24 - 27 - 33 - 36 - 56 V	180	1.550
1 W:	7,5 - 11 - 12 - 13 - 27 - 33 - 39 - 47 - 51 - 62 - 68 - 91 - 120 - 130 V	270	2.450
10 W:	15 - 22 - 56 V	460	4.150

ASSORTIMENTI PARTICOLARMENTE INTERESSANTI !

Assort.: A	20 Transistori differenti al germanio	1.500
Assort.: B	50 Transistori differenti al germanio	3.450
Assort.: C	20 Transistori differenti al silicio	1.750
Assort.: D	50 Transistori differenti al silicio	3.800
Assort.: E	10 Transistori di potenza diff. al germ e sil.	3.800
Assort.: F	100 Transistori differenti al germanio e al sil.	5.600

N. d'ordinazione:

Ein 3	30 piccoli potenziometri differenti	2.200
ELKO 1	30 condensatori elettrolitici BT, ben'assortiti	1.850
ELKO 5	100 condensatori elettrolitici BT, ben'assortiti	4.600
KER 1	100 condensatori ceramici differenti	1.750
KON 1	100 condensatori Styroflex differenti	1.750
POT	10 potenziometri differenti	2.020
WID 1-1/8	100 resistenze assiali differenti 1/8 W	1.400
WID 1-1/4	100 resistenze assiali differenti 1/4 W	1.600
WID 1-1/3	100 resistenze assiali differenti 1/3 W	1.750
WID 1-1/2	100 resistenze assiali differenti 1/2 W	1.950
WID 2-1	60 resistenze assiali differenti 1 W	1.350
WID 4-2	40 resistenze assiali differenti 2 W	950
ZE 12	10 diodi zener differenti 1 W	2.300
ZE 15	25 diodi zener differenti 250 mW - 10 W	3.550

TRANSISTORI A PREZZI DI ASSOLUTA CONCORRENZA !

	1 p.	10 p.	1 p.	10 p.	
AC 121 IV	230	2.100	BC 158 VI	175	1.600
AC 151	190	1.700	BC 182	115	1.000
AC 176	230	2.100	BC 183 B	135	1.200
AC 187 K	310	2.800	BC 184 B	155	1.400
AC 188 K	365	3.300	BC 237	95	850
AD 130	655	5.900	BC 237 A	95	850
AD 149	615	5.600	BC 237 B	95	850
AD 150	655	5.900	BC 238 A	95	850
AD 161	480	4.300	BC 238 B	95	850
AD 162	480	4.300	BC 238 C	115	1.000
BC 107 A	175	1.600	BC 239 B	115	1.000
BC 107 B	175	1.600	BC 250 A	95	850
BC 107 C	210	1.900	BC 307	115	1.000
BC 108 A	175	1.600	BC 413 B	135	1.200
BC 108 B	175	1.600	BF 173	230	2.100
BC 108 C	210	1.900	BF 177	230	2.100
BC 109 B	210	1.900	BF 198	175	1.600
BC 109 C	230	2.100	2 N 3055	695	6.300
BC 147 B	190	1.700			

DISPONIBILITA' LIMITATE - UNICAMENTE MERCE NUOVA DI ALTA QUALITA'

Richiedete gratuitamente la nostra OFFERTA SPECIALE 1977 COMPLETA che comprende anche una vasta gamma di altri COMPONENTI ELETTRONICI ed ASSORTIMENTI E QUANTITATIVI e le nostre affermatissime SCATOLE DI MONTAGGIO - KITS di particolare interesse.

Le ordinazioni vengono eseguite prontamente dalla Sede di Norimberga/RFT. - Spedizioni ovunque in contrassegno. - Spese di imballo e di trasporto al costo. Merce ESENTA da dazio sotto il regime del Mercato Comune Europeo. - IVA NON compresa.

Dalla azienda più avanzata nel settore dei microprocessori un linguaggio che rivoluziona il vostro concetto della programmazione

RPN/8A

Mai prima di adesso era stato possibile fare così tanto con così poco.

Chiunque può imparare a scrivere programmi per le proprie applicazioni in campo tecnico, scientifico, commerciale, amministrativo, statistico, didattico, ecc. anche senza nessuna preparazione preliminare. In poche ore, grazie ai manuali in lingua italiana, potete già scrivere i vostri primi programmi.

L'**RPN/8A** può essere usato assieme ai microcomputers della serie CHILD, anche in configurazioni ridotte, con QUALUNQUE TELESCRIVENTE ASCII o Baudot (si possono usare per esempio le Teletype TG7, le Olivetti Te315 o Te318, le Olivetti T2, le Teletype mod. 28, 33, 35 ecc.). E' già disponibile il manuale « **INTRODUZIONE ALLA PROGRAMMAZIONE RPN/8A** » (*) dedicato in particolare ai principianti, con numerosissimi esempi e completo di un glossarietto dei termini tecnici. E' già pronto anche il « **MANUALE DI UTENZA RPN/8A2T** » (**) con tutte le indicazioni di cui potete avere bisogno.

Se volete ricevere gratuitamente la pubblicazione « **COS'E' L'RPN/8A** » ed i nostri listini, inviate una busta delle dimensioni di almeno cm 12 x 16 completa di affrancatura e con il vostro indirizzo scritto sopra. Vi sarà rispedita con dentro quanto sopra (eventuale corrispondenza a parte, grazie).

(*) L. 8.000 + spese

(**) L. 6.000 + spese

 **GP** general processor già

Sistemi di elaborazione - Microprocessori - via Montebello, 3-a/rosso - tel. (055) 219143 - 50123 FIRENZE

DERICA ELETTRONICA

00181 ROMA - via Tuscolana, 285/B - tel. 06-7827376
il negozio è chiuso: sabato pomeriggio e domenica

MILLIVOLMETRO PHILIPS mod. GM6020 come nuovo	L. 150.000	INTERRUTTORE a chiave estraibile nei due sensi	L. 4.000
Stazione Rx-Tx 19 MK II e III originale canadese come nuova, revisionata dall'esercito e non più usata. Completa di alimentatore, variometro, cuffia e tasto	L. 60.000	Minisirena meccanica 12 Vcc 1 A	L. 12.000*
Antenna telescopica per detta stazione in acciaio ramato e verniciato h/mt 1,60 estens. a met. 9,60 - sei sezioni	L. 15.000	MICRORELAIS 24 V - 4 scambi	L. 2.000*
Come sopra h/mt 1,80 estens. a mt 6 in quattro sezioni	L. 10.000	Microrelai SIEMENS nuovi da mantaggio 12 V - 4 scambi	L. 1.800*
Base per dette antenne isolata in porcellana	L. 9.500	MICRORELAIS VARLEY 12 V 700 Ω 2 scambi	L. 1.600
Generatore di segnali Marconi mod. TF 801 B/2 da 12 Mc a 425 Mc	L. 500.000	CALAMITE in plastica per tutti gli usi mm. 8 x 3,5	al m. L. 1.200*
Oscillatore SHF « Hewlett Packard » mod. 670 SM completo di alimentatore 717/A	L. 250.000	CALAMITE mm. 22 x 15 x 7	cad. L. 300*
Modulatore Marconi mod. TF1102	L. 30.000	CALAMITE mm. 39 x 13 x 5	cad. L. 150*
Rx 278/B/GR2, 200-400 MHz - 1750 canali, sintonia canalizzata e continua adatta per 432 Mc	L. 290.000	CALAMITE Ø mm. 14 x 4	cad. L. 100*
VIDEO GENERATOR Marconi TF85 50 Hz 5 MHz	L. 100.000	PILE regolabili CD-NI - 1,2 V leggerm. usate	L. 1.000
OSCILLATORE BF 0-20 KHz Radio Meter (classe Bruel)	L. 300.000	Strumenti miniatura nuovi, indicatori livello e/o batteria, bobina mobile, lettura orizzontale	L. 1.200*
VOLMETRO elettronico Brüel mod. 2405	L. 100.000	MICROSWITCH piccoli 20 x 10 x 6	L. 400
AMPLIFICATORE microfónico Brüel mod. 2601	L. 100.000	idem idem con leva	L. 500
PONTE misura frequenze e distorsione Brüel	L. 120.000	idem idem medi 28 x 16 x 10	L. 500
BEAT OSCILLATOR Ericsson mod. ZYH 1505 0-15 KHz	L. 90.000	idem idem grandi 50 x 22 x 18	L. 500
MICROVOLMETRO Rohde e Schwarz tipo UVM-BN12012	L. 170.000	idem idem con leva ogni tipo	L. 1.100
GENERATORE Marconi mod. TF867 da 10 Kc a 32 Mc - dp 0,4 V ÷ 4 V	L. 650.000	INTERRUTTORI TERMICI KLIXON (nc) a temperatura regolabile da 37° e oltre	L. 500*
VIDEO SWEEP Generator RCA mod. WA-21B 0 ÷ 10 Mc	L. 75.000	AMPLIFICATORI NUOVI di importazione BI-PAK 25/35 RMS a transistor. risposta 15 Hz a 100.000 ±1 dB, distorsione migliore 0,1 % a 1 KHz, rapporto segnali disturbo 80 dB, alimentazione 10-35 V; misure mm 63 x 105 x 13, con schema	L. 12.000
MEGAOHOMETRO Myria mod. 35/a	L. 60.000	Microamplificatori nuovi BF, con finali AC 180-181, alim. 9 V - 2,5 W eff. su 5 Ω, 2 W eff. su 8 Ω, con schema	L. 2.500*
NOISE GENERATOR Marconi mod. CT207 100 ÷ 600 Mc	L. 140.000	COPPIA ALTOPARLANTI auto 7+7 W nuovi L. 5.000	
INDICATORE panoramico mod. 1P-173 B/U	L. 470.000	CINESCOPI russi rettang. 6". Schermo alluminizz. 70° con dati tecnici	L. 9.000
ANALIZZATORE spettro per BF BRÜEL mod. 4707	L. 470.000	NIXIE ROSSE ITT mod. GN4 nuove	L. 3.000
OSCILLOSCOPI:		ZOCCOLI per dette	cad. L. 800
HP doppia traccia mod. 175/a 50 Mc	L. 750.000	ZOCCOLI per integrati 7+7 e 8+8 p, cad. L. 120	
TEKTRONIX 2 ingressi mod. 542-AD	L. 700.000	Idem c.s. 7+7 p. sfalsati	cad. L. 150
TEKTRONIX doppia traccia mod. 532	L. 670.000	MICROFONI CON CUFFIA alto isolamento acustico MK 19	L. 4.500*
TEKTRONIX doppia traccia mod. 531	L. 670.000	MOTORINI temporizzatori 2,5 RPM - 220 V	L. 2.500
COSSOR doppia traccia mod. 1076	L. 500.000	MOTORINO 220 V 1 giro ogni 12 ore per orologi e timer	L. 2.000
CRC per BF 3"	L. 140.000	CONTENITORI componibili verniciati con pannello frontale forato nuovi mm. 250 x 155 x 190	L. 7.500
PONTE INDUTTANZE Ericsson mod. 2TR1501	L. 100.000	COPPIA TRASFORMATORI alimentazione montati su chassis nuovi da montaggio 200 W cad. prim/220 V sec/5,5 - 6 - 6,5 V 30 A	L. 12.000
PONTE CAPACITIVO Ericsson mod. ZTC1001	L. 100.000	TRASFORMATORI 400 W primario 220-230 V con due secondari 24 V	L. 9.000
MISURATORE DI CAMPO TES mod. MC354	L. 80.000	VARIABILI A TRE SEZIONI con compensatori di rettificata, capacità totali 500 pF con demoltiplica grande a ingranaggi, rapporto 1 ÷ 35	L. 8.000
MONITOR radio frequency mod. ID446/GPS	L. 180.000	VARIABILI doppi Ducati EC 3491-13 per ricev. A.M.	L. 500
STAMPANTE PRINTER-ELIOT automation access. tipo TD 2104	L. 70.000	VARIABILI 100 pF ottonati demoltiplic. con manopola Ø mm. 50 Vernier Ø mm. 85 con supporto ceram. per bobina	L. 10.000
MIXER Geloso G300 4 canali + riverbero alimentazione rete e batterie nuovi imballo originale	L. 60.000	CONTACOLPI elettromeccanici a 5 cifre 12/24 V	cad. L. 800
MIXER Geloso mod. G3275A 5 canali + toni - Aliment. rete	L. 75.000	CONTACOLPI mecc. a 4 cifre nuovi	L. 1.000
PER ANTIFURTI:		DEVIATORI quadrupli a slitta nuovi	L. 200
INTERRUTTORE REED con calamita	L. 450*	N.B.: Per le rimanenti descrizioni vedi CQ precedenti.	
COPPIA MAGNETE E INTERRUTTORE REED in contenitore plastico	L. 1.800*	(*) Su questi articoli, sconti per quantitativi.	
COPPIA MAGNETE E DEVIATORE REED in contenitore plastico	L. 2.800*	Non si accettano ordini inferiori a L. 5.000.	
INTERRUTTORE a vibrazione (Tilt)	L. 2.800*	I prezzi vanno maggiorati del 14 % per I.V.A.	
SIRENE POTENTISSIME 12 V 10 A	L. 15.000*	Spedizioni in contrassegno più spese postali.	
Sirene meccaniche 12 Vcc 2,5 A	L. 18.000*		
SIRENA elettronica max assorb. 700 mA	L. 16.000		

DERICA ELETTRONICA

via Tuscolana, 285/B - 00181 ROMA
il negozio è chiuso: sabato pomeriggio e domenica

OTTICA - OTTICA - OTTICA. Macchina fotografica per aerei Mod. K17C completa di shutter, diaframma comandi e obiettivo KODAK aero-stigmat F30-305 mm. focale. Senza magazzino L. 60.000

FILTRI per detta gialli e rossi Ø mm. 110 L. 10.000

ORIZZONTE artificiale usato L. 10.000

ORIZZONTE artificiale usato con contenitore e pomelli elevaz. ed allineamento L. 15.000

Periscopi rivelatori a infrarosso nuovi, alimentati 12-24 Vcc, completi contenitore stagno L. 350.000

Filtri infrarosso tipo FARO Ø 140 mm L. 12.000

GRUPPO OTTICO SALMOIRAGHI composto da due obiettivi ortoscopici Ø mm 20 - 1" obiettivo 2 x - 2" obiettivo 6 x - completo di due filtri L. 16.000

VARIATORI TENSIONE alternata 125/220 V per carico resistivo sostituibili normali interruttori parete, potenza: 2000 W L. 9.000 4000 W L. 12.000

SVEGLIE digitali PROFORDS ore-minuti-secondi programmabile 12-24 h 125-220 V con tampone a batteria L. 35.000

OROLOGI digitali NATIONAL mod. MA 1003 12 V/dc a quarzo L. 23.000

PROIETTORI nuovi CINELABOR DACIS a circuito chiuso per 30 mt. pellic. 16 mm. completo di trasformatore 220 V sec. 21 V e 5 V, teleruttore 5 A L. 45.000

GUN BOMB ROCKET gioiello di elettronica e meccanica con due giroscopi, termost. switch potenz., relè barometr., 15 µc.s.c. ecc. cm. 25 x 23 x 20 L. 25.000

POTENZIOMETRI a slitta (slider) in bachelite con manopola 1000 Ω - 10 kΩ - 47 kΩ L. 500

POTENZIOMETRI a slitta in metallo 500 Ω - 1000 Ω - 10 kΩ - 100 kΩ L. 700

POTENZIOMETRI a slitta (slider) plastici doppi 2 x x 100 kΩ e 2 x 1 MΩ L. 1.000

POTENZIOMETRI a slitta (slider) quintupli L. 1.500

MICRO POTENZIOMETRI SPECTORAL 250 Ω - 500 Ω - 1 kΩ - 2,5 kΩ L. 1.500

HELIPOT 10 giri 500-1000 Ω L. 4.000

TERMOMETRI a L 5-35 °C adatti per sviluppo foto e giardini L. 1.500

TRANSISTOR BC108 extra scelta (minimo 50 pezzi) cad. L. 90

MORSETTIERE ogni tipo da 3 a 30 settori. Ogni settore L. 60

Disponiamo di grandi quantità di transistors - diodi - integrati che potremmo fornirVi a prezzi speciali.

I. G. ELETTRONICA - Via Molise, 8 - VAZIA (Rieti) - tel. (0746) 47.191

TELECAMERA IG-201



L. 175.000 + IVA

Particolarmente adatta per uso hobbistico e TVCC. Predisponibile per pilotare convertitori SSTV. Può funzionare da rete a da batteria ed è provvista, oltre alla normale uscita video, di una uscita a radiofrequenza per il funzionamento diretto su qualsiasi televisore. Uscita canale A.

CARATTERISTICHE TECNICHE PRINCIPALI

VIDICON 2/3"

STANDARD frequenza verticale 50Hz - frequenza orizzontale 15625 Hz

SINC. QUADRO interallacciato alla rete

CONTROLLO AUTOMATICO SENSIBILITA' 1:4000

ILLUMINAZIONE MINIMA 15 lux

USCITA VIDEO 1,5 Vpp + 0,5V SINCRONISMO, 75 ohm

BANDA PASSANTE 5 MHz

OBIETTIVO DI SERIE 16 mm F. 1:1,6

ATTACCO ghiera filettata passo « C »

ASSORBIMENTO 5W, DIMENSIONI 75x120x220

Si forniscono anche parti separate: Vidicon, Gioghi, Obiettivi.

E' disponibile una vasta gamma di accessori.

RICONOSCITORE ALPHA-NUMERICO DI TELEGRAFIA

Visualizza su display Alpha-Numerico i segnali telegrafici ricevuti da un normale ricevitore permettendo così anche ai meno esperti di ascoltare emittenti telegrafiche di qualsiasi tipo. La velocità di ricezione è regolabile da 40 ad oltre 200 caratteri/minuto. Provvisto di uscita ASCII per VIDEODISPLAY. L. 148.000 + IVA

A RICHIESTA QUOTAZIONI E DEPLIANT DI TUTTO.



ZETAGI

ITALY

Via S. Pellico, 2
20040 CAPONAGO (MI)
Tel. (02) 95.86.378

AMPLIFICATORE FM 88-108 MHz - B 180 FM

completamente a transistor



CARATTERISTICHE

Alimentazione: 220 V
Frequenza: 85-110 MHz
Pot. ingresso: 2-14 W
Pot. uscita: 100 W con 8-10 W d'ingresso
Adatto anche per trasmissioni
in stereofonia.

PRONTA CONSEGNA

Possibilità di collegare in parallelo i nostri amplificatori raddoppiando la potenza usando i nostri speciali adattori.

DISPONIBILI ALTRE APPARECCHIATURE PER STAZIONI FM

Spedizioni ovunque in contrassegno - Per pagamento anticipato spese di spedizione a nostro carico -

OFFERTA DI IMPIEGO

I.M.E. - Applicazioni Elettroniche - Firenze - via del Ponte alle Masse, 110 - C.A.P. 50144 - propone una prova di progettazione di A.F. per ricevitori a modulazione di frequenza e ampiezza per usi commerciali e Hi-Fi.

I concorrenti che avranno eseguito le migliori prove verranno assunti: 1 persona per lavori di progettazione, ricerca e controllo qualità nel es/Laboratorio; gli altri verranno assunti come collaudatori.

Chi desidera partecipare, dovrà inviare « curriculum » e spiegazione sommaria delle progettazioni eseguite fino ad oggi.

Le domande dovranno pervenirci entro il 30 ottobre p.v. Successivamente la I.M.E. si metterà in contatto con i candidati per l'esecuzione della prova.

CITTA' DI SANREMO

RADIO CLUB SANREMO

FIRA

FEDERAZIONE ITALIANA RADIO AMATORI

AZIENDA SOGGIORNO E TURISMO SANREMO

SANREMO

29-30 ottobre 1977

1° CONVEGNO DEI RADIOAMATORI

TEATRO DELL'OPERA DEL CASINO MUNICIPALE

sul tema:

« Unita e partecipazione dei radioamatori italiani
in vista della conferenza di Ginevra »

3° MOSTRA-MERCATO RADIOAMATORI E HI-FI

PADIGLIONE ESPOSIZIONI DI VILLA ORMOND

Orario 9 - 12,30 - 14,30 - 19

L'avanguardia della tecnica nel campo delle Radioemissioni,
presentata dalle maggiori Case costruttrici internazionali

INFORMAZIONI E PRENOTAZIONI

RADIO CLUB SANREMO - P.O. Box 333 - 18038 SANREMO - Tel. (0184) 71582

AZIENDA SOGGIORNO E TURISMO - 18038 SANREMO - Tel. (0184) 85615

FIRA-RADIOFREQUENZA - p.za Repubblica 47 - 00185 Roma - Tel. (06) 483684

CB 2001

DIMENSIONE FUTURO



UN MODO NUOVO DI « POSSEDERE » LA BANDA CB

- Copertura continua a VFO 26.950 ÷ 27.950, disponibilità di due canali quarzati
- Modulazione di ampiezza (AM) e di frequenza (FM)
- Posizione RPT per operare su ponti ripetitori
- Esecuzione altamente professionale garantita da una Ditta dall'esperienza decennale in radiocomunicazioni.



equipaggiamenti

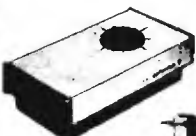
radio

elettronici

27049 STRADELLA (PV)

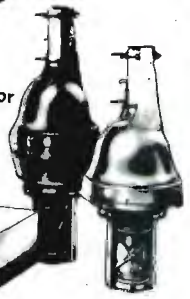
via Garibaldi 115

☎ 0385-2139



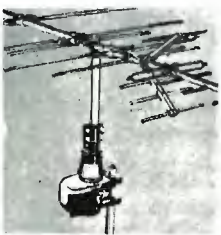
AR 40

HAM-II Rotor

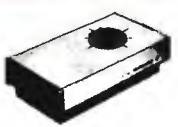


CD-44 Rotor

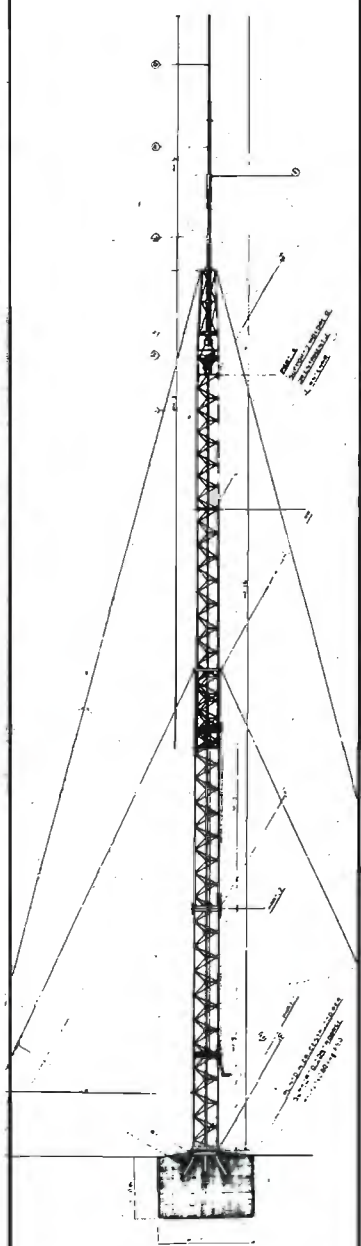
Control Box



AR 30



TRALICCI



G.Lanzoni

via Comelico, 10
20135 MILANO
Telefono 589075 - 544744

APPARECCHIATURE
PROFESSIONALI
ED ACCESSORI PER
RADIOAMATORI

DISTRIBUTORE

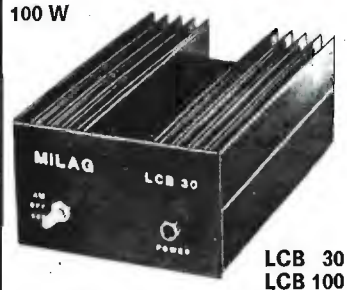
- AMPHENOL - Connettori
- RCA - Transistori
- C.D.E. - Rotatori
- DRAKE - Tx-Rx
- EIMAC - Valvole
- ELECVoice - Microfoni
- FDK - Ricetrasmittitori
- FRACCARO - Antenne
- GOLD LINE - App. CB
- HY-GAIN - Antenne
- KW DECCA COM. - Tx-Rx
- MOSLEY - Antenne
- PKW - Antenne
- SWAN - Tx-Rx - Antenne
- TRIO-KENWOOD - Tx-Rx
- TURNER - Microfoni
- YAESU MUSEN - Rx-Tx
- NASA-TENKO-Radiotelefoni
- MILAG - Apparecchiature per OM e CB connettori - cavi - Tralicci - Frequenzimetri - Booster 144-432 - Tasti CW

Richiedeteci il listino generale inviando L. 500 in francobolli.

22.000 articoli a disposizione di radioamatori e CB

AMPLIFICATORI CB

30 W
100 W



LCB 30
LCB 100

G.Lanzoni

via Comelico, 10
20135 MILANO
Telefono 589075 - 544744

G.Lanzoni

via Comelico, 10
20135 MILANO
Telefono 589075 - 544744

FANTINI

ELETRONICA

SEDE: Via Fossolo 38/c/d - 40138 BOLOGNA
C. C. P. n° 230409 - Telefono 34.14.94

FILIALE: Via R. Fauro 63 - Tel. 80.60.17 - ROMA

MATERIALE NUOVO (sconti per quantitativi)

TRANSISTOR

2N711 L. 140	BC108 L. 200	BD132 L. 1150
2N916 L. 650	BC109 L. 210	BD137 L. 580
2N1711 L. 310	BC140 L. 350	BD138 L. 580
2N2222 L. 250	BC173 L. 150	BD139 L. 580
2N2905 L. 350	BC177 L. 250	BD140 L. 580
2N3055 L. 800	BC178 L. 250	BD597 L. 650
2N3055 RCA L. 950	BC207 L. 130	BF194 L. 250
2N3862 L. 900	BC208 L. 120	BF195 L. 250
2N3904 L. 250	BC209 L. 150	BFV64 L. 350
2SC799 L. 4600	BC261 L. 210	BSX26 L. 240
AC128 L. 250	BC262 L. 210	BSX39 L. 300
AC141 L. 230	BC300 L. 360	BSX81A L. 200
AC142 L. 230	BC301 L. 400	OC77 L. 100
AC180K L. 250	BC304 L. 360	SE5030A L. 130
AC181K L. 250	BC307 L. 150	SFT226 L. 80
AC192 L. 180	BC308 L. 160	TIP33 L. 950
AD142 L. 750	BC309 L. 180	TIP34 L. 950
BC107 L. 200	BD131 L. 1150	TIS93 L. 300

COPPIE AD161-AD162 selezionate L. 1000
AC187 - AC188 in coppia selezionata L. 550

FET		UNIGIUNZIONE	
BF244 L. 650	2N2646 L. 700		
BF245 L. 650	2N2647 L. 800		
2N3819 (TI212) L. 650	2N6027 progr. L. 700		
2N5245 L. 650	2N4891 L. 700		
2N4391 L. 650	2N4893 L. 700		
2N3820 L. 750	MU10 L. 700		

MOSFET 3N201 - 3N211 - 3N225A cad. L. 1100
MOSFET 40673 L. 1300
BD519 10 W - 160 MHz - 80 V - 2 A L. 800
5603 MOTOROLA plastico Si - 8 W - 35 V - 15 A L. 700
MPSU55 5 W - 60 V - 50 MHz L. 700
DARLINGTON 70 W - 40 V SE9300 e SE9301 L. 1000
DARLINGTON 70 W - 100 V SE9302 L. 1400
VARICAP BA163 (a 1 V 180 pF) L. 450
VARICAP BA163 selezionati la coppia L. 1000
VARICAP BB105 per VHF L. 500
DARLINGTON accopp. ottico MOTOROLA SOC 16 L. 1900

PONTI RADDRIZZATORI E DIODI	
B30C300 L. 200	B400C1000 L. 500
B100C600 L. 350	1N4001 L. 80
B20C2200 L. 700	1N4003 L. 60
B80C3000 L. 800	1N4007 L. 120
B80C5000 L. 1800	1N4148 L. 50
B80C10000 L. 2800	EM513 L. 200
	OA95 L. 70
	1N5404 L. 300
	1N1199 (50 V/12 A) L. 500
	Diodi GE L. 500
	Autodiodi L. 500

DIODI METALLICI a vite IR da 6 A - 100-400-600 V - 6F40 L. 550
— 6F10 L. 500
— 6F60 L. 600

DIODI LUMINESCENTI (LED)	
MV54 rossi puntiforme L. 400	
ARANCIO, VERDI, GIALLI L. 350	
ROSSI L. 220	
LED ARRAY in striscette da 8 led rossi L. 1000	
GHIERA di fissaggio per LED Ø 4,5 mm L. 100	
STRISCE LUMINOSE 220 V 1,2 mA dim. 125 x 13 L. 2500	

INTEGRATI T.T.L. TIPO SN			
7400 L. 330	7440 L. 350	7493 L. 1000	
74H00 L. 750	74H40 L. 500	74105 L. 1000	
7402 L. 350	7443 L. 1500	74109 L. 800	
7404 L. 400	7447 L. 1300	74121 L. 800	
74H04 L. 500	7448 L. 1600	74123 L. 1150	
7406 L. 400	7450 L. 350	74141 L. 1000	
7410 L. 330	74H51 L. 600	74157 L. 1000	
74H10 L. 600	7460 L. 350	74192 L. 1800	
7413 L. 750	7473 L. 700	74193 L. 1600	
7420 L. 330	7475 L. 850	7525 L. 500	
74H20 L. 500	7483 L. 1700	MC830 L. 300	
74L20 L. 800	7490 L. 900	MC825P L. 250	
7430 L. 330	7492 L. 950	9388 L. 2600	

INTEGRATI C/MOS			
CD4000 L. 380	CD4017 L. 1500	CD4046 L. 2500	
CD4001 L. 380	CD4023 L. 1500	CD4047 L. 2500	
CD4006 L. 2050	CD4026 L. 2500	CD4050 L. 800	
CD4010 L. 1100	CD4027 L. 800	CD4051 L. 1450	
CD4011 L. 500	CD4033 L. 1750	CD4055 L. 1470	
CD4016 L. 1200	CD4042 L. 1300	CD4056 L. 1470	

INTEGRATI LINEARI

ICL8038 L. 5000	SG7812 plast. L. 2000	µA748 L. 950
SG301 AT L. 1500	SG7815 plast. L. 2000	MC1420 L. 1300
SG304 T L. 2800	SG7818 plast. L. 2000	NE540 L. 3000
SG307 L. 1800	SG7824 plast. L. 2000	NE555 L. 700
SG310 T L. 4300	SG7805 Met. L. 2600	SN76001 L. 900
SG320K L. 3000	SG7812 Met. L. 2600	SN76003 L. 1500
SG324 L. 4700	SG7815 Met. L. 2600	SN76131 L. 1500
SG3401 L. 4300	µA7905 L. 2000	TBA1205A L. 1400
SG733 CT L. 1600	µA7915 L. 2000	TAA611A L. 750
XR2206 L. 7600	µA709 L. 700	TAA611T L. 900
XR205 L. 9000	µA711 L. 700	TAA621 L. 1200
SG3502 L. 7000	µA723 L. 930	TAA320 L. 1200
SG3821 L. 2500	µA741 L. 750	TBA570 L. 2200
SG7805 plast. L. 2000	µA747 L. 850	TBA810 L. 1800

FIBRE OTTICHE IN GUAINA DI PLASTICA

— diametro esterno mm 20	al m L. 2500
— diametro esterno mm 40	al m L. 3000

MEMORIE PROM 6301-6306-H8S126 L. 4500
PHASE LOCKED loop NE565 e NE566 L. 3100

MOSTEK 5024 - Generatore per organo con circuito di applicazione L. 13000
MC1468 regolatore ± 0 → 15 V L. 1800
DISPLAY 7 SEGMENTI
TIL312 L. 1400 - MAN7 verde L. 2000 - FND503 (dimensioni cifra mm 7,5 x 12,7) L. 2300 - FND70 L. 1600
LIT33 (3 cifre) L. 5000 - SA3 (10 x 17 mm) L. 3000
CRISTALLI LIQUIDI per orologi con ghiera e zocc. L. 5200
NIXIE B 5755R (equiv. 5870 ITT) L. 2500
NIXIE DT1705 al fostoro : a 7 segmenti dim. mm 10 x 15. Accensione: 1,5 Vcc e 25 Vcc L. 3000
NIXIE CD102 a 13 pin, con zoccolo L. 2000

S.C.R.		
300 V 8 A L. 1000	400 V 4 A L. 900	200 V 1 A L. 500
200 V 8 A L. 900	400 V 3 A L. 800	60 V 0,8 A L. 400
400 V 6 A L. 1200	800 V 2 A L. 900	LASC 200V L. 1200

TRIAC Q4003 (400 V - 3 A) L. 1100
TRIAC Q4006 (400 V - 6,5 A) L. 1400
TRIAC Q4010 (400 V - 10 A) L. 1800
TRIAC Q4015 (400 V - 15 A) L. 3200
TRIAC Q6010 (600 V - 10 A) L. 2500
DIAC GT40 L. 300
QUADRAC C1 - 12 - 179 - 400 V - 4 A L. 1300
ZENER 400 mW - 3,3 V - 4,7 V - 5,1 V - 5,6 V - 6,2 V - 6,8 V - 7,5 V - 8,2 V - 9 V - 12 V - 15 V - 20 V - 23 V - 28 V - 30 V L. 150
ZENER 1 W - 5,1 V - 9 V - 12 V - 15 V - 18 V - 20 V - 22 V L. 280
ZENER 10 W - 6,8 V - 22 V L. 1000

CONTORE CURTIS INDACHRON per schede - 2000 ore L. 4000
--

BIT SWITCH per programmi logici
— 1004 a quattro interruttori L. 2400
— 1007 a sette interruttori L. 3300
— 1010 a dieci interruttori L. 3900
PULSANTI LM per tastiere di C.E. L. 750
PULSANTI normalmente aperti L. 280
PULSANTI normalmente chiusi L. 300
MICROSWITCH a levetta 28 x 16 x 10 L. 600
MICROPULSANTI HONEYWELL 1 sc. momentanei L. 2000
MICROPULSANTI HONEYWELL 1 sc. permanenti L. 2000
MICRODEVIATORI 1 via L. 1000
MICRODEVIATORI 2 vie L. 1250
MICRODEVIATORI 1 via 3 pos. L. 1100
MICRODEVIATORI 3 vie 2 pos. L. 2200
DEVIATORE A LEVETTA 1 via L. 500
DEVIATORI 6 A a levetta 2 vie 2 pos. L. 600
INTERUTTORI 6 A a levetta L. 450

DEVIATORI Rocker Switch L. 500
COMMUTATORE rotante 3 vie - 3 pos. L. 400
COMMUTATORE ROTANTE 4 vie - 3 pos. L. 500
COMMUTATORE ROTANTE 2 vie - 12 pos. L. 1150
COMMUTATORE ROTANTE 4 vie - 6 pos. L. 1150
SIRENE ATECO
— AD12 - 12 V 11 A 132 W - 12100 giri/min - 114 dB L. 10000
— ESA12: 12 Vcc - 30 W L. 18000

Le spese di spedizione (sulla base delle vigenti tariffe postali) e le spese di imballo, sono a totale carico dell'acquirente. LE SPEDIZIONI VENGONO FATTE SOLO DALLA SEDE DI BOLOGNA. - NON DISPONIAMO DI CATALOGO.

— ESA: 220 Vca - 0,3 A - 9000 g/m - 116 dB	L. 20000	— metallici \varnothing 3 x 15	L. 300
— S12D - 12 Vcc/10 W	L. 11500	— metallici \varnothing 5 x 20	L. 300
— S6D - 6 Vcc / 10 W	L. 9000	— ceramici \varnothing 13 x 8	L. 300
ALTOPARLANTINI T50 - 8 Ω - 0,25 W - \varnothing 50 mm	L. 700	— plastici \varnothing 13 x 5	L. 100
ALTOP. T70 - 8 Ω - 0,5 W	L. 800	RELAYS FINDER	
ALTOP. Philips ellitt. 70 x 155 - 8 Ω - 8 W	L. 1800	12 V - 3 sc. - 10 A - mm 34 x 36 x 40 calotta plast.	L. 2400
ALTOPARLANTI ELLITTICI IREL 90 x 210 - 8 Ω - 8 W	L. 1800	12 V/3 sc. - 3 A - mm 21 x 31 x 40 calotta plastica	L. 2400
ALTOPARLANTI GOODMAN 4 Ω - 5 W - \varnothing 170 mm	L. 2500	12 V/3 sc. - 6 A - mm 29 x 32 x 44 a giorno	L. 2400
TWEETER 10 W - 8 Ω - \varnothing 80 mm	L. 2000	12 V/4 sc. - 3 A - mm 20 x 27 x 40 calotta plastica	L. 2800
WOOFER IREL 50 W - 8 Ω - \varnothing 28	L. 20000	RELAY 115 Vca 3 sc. 10 A undecal calottato	L. 1800
TWEETER PHILIPS ADO160 8 Ω - 40 W - Freq. risonanza: 1 kHz	L. 7500	RELAY 220 Vca 1 sc. 5 A a giorno	L. 900
gamma risposta: 1,5-22 kHz	L. 2200	RELAY ATECO 12 Vcc - 1 sc. - 5 A dim. 12 x 25 x 24	L. 1500
CELLE SOLARI 430 mV - 33 mA/14 mW	L. 3200	RELAY AD IMPULSI GELOSO - 40 V - 1 sc.	L. 1300
CELLE SOLARI 430 mV - 130 mA/55 mW	L. 10000	RELAYS FEME CALOTTATI per c.s.	
CELLE SOLARI \varnothing 55 mm 430 mV - 450 mA	L. 950	— 6 V - 5 A - 1 sc. cartolina	L. 1800
FOTORESISTENZE	L. 150	— 12 V - 1 A - 2 sc. cartolina	L. 2950
RESISTENZE NTC 20 k Ω - 2 k Ω	L. 200	— 12 V - 10 A - 1 sc. verticale	L. 2100
VARIOR E298 ZZ/06	L. 200	— 12 V - 5 A - 2 sc. verticale	L. 2700
VK200 Philips	L. 70	REED RELAY FEME 2 contatti - 5 Vcc - per c.s.	L. 2500
FERRITI CILINDRICHE \varnothing 3 mm con terminali assiali per impedenze, bobine ecc.	L. 200	RELAY COASSIALE MAGNECRAFT 12 V 50 Ω 100 W	L. 7700
BACCHETTE in ferrite mm 8 x 100	L. 200	RELAY COASSIALE AMPHENOL 24 V - 100 W - 1 GHz con connettori TNC	L. 18000
BACCHETTE IN FERRITE mm 10 x 170	L. 300	MOTORINO LESA per mangianastri 6÷12 Vcc	L. 2200
POTENZIMETRI GRAFITE LINEARI:		MOTORINO LESA 125 V a induzione, per giradischi, ventola ecc.	L. 1000
— 220 Ω - 500 Ω - 1 k Ω - 5 k Ω - 10 k Ω - 22 k Ω	L. 350	MOTORINO LESA 125 V a spazzole, come sopra	L. 700
— 50 k Ω - 100 k Ω - 1 M Ω - 2,5 M Ω + int.	L. 250	VENTOLE IN PLASTICA 4 pale con foro \varnothing 8,5 mm	L. 300
POTENZIMETRI A GRAFITE LOGARITMICI:		VENTOLA PLASTICA 4 pale foro \varnothing 3 mm	L. 550
— 100 k Ω - 500 k Ω	L. 250	CONTENITORE 16-15-8, mm 160 x 150 x 80 h, pannello anteriore in alluminio	L. 2800
POTENZIMETRI A GRAFITE MINIATURA:		CONTENITORI IN LEGNO CON FRONTALE E RETRO IN ALLUMINIO:	
— 10 k Ω - 100 k Ω	L. 250	— BS1 (dim. 80 x 330 x 210)	L. 9200
— 100 + 100 k Ω	L. 360	— BS2 (dim. 95 x 393 x 210)	L. 10400
POTENZIMETRI DOPPI A GRAFITE:		— BS3 (dim. 110 x 440 x 210)	L. 11600
— 5+5 k Ω C - 1 M+0,1 MA - 2+2 M Ω C	L. 380	CONTENITORE METALLICO 250 x 260 x 85 con telaio interno forato e pannelli	L. 9000
— 2,5+2,5 M Ω A+int. - 3+3 M Ω A+int. a strappo e presa fisiologica	L. 400	FILTRI RETE ANTIDISTURBO 250 Vca	L. 800
POTENZIMETRI A CURSORE		ANTENNA DIREZIONALE ROTATIVA a tre elementi ADR3 per 10-15-20 m completa di vernice e imballo	L. 97000
— 10 k Ω - 250 k lin	L. 450	ANTENNA VERTICALE AV1 per 10-15-20 m completa di vernice e imballo	L. 23000
— 15 k lin. + 1 k lin. + 7,5 k log.	L. 500	KFA 144 in $\lambda/4$ BOSCH per auto	L. 10000
— 500 k lin. + 1 k lin. + 7,5 k log. + int.	L. 700	ANTENNE SIGMA per barra mobile e per base fissa. Prezzi come da listino Sigma.	
PORTALAMPADA SPIA con lampada 12 V	L. 480	BALUN MOD. SA1: simmetrizzatore per antenne Yagi (ADR3) o dipoli a 1/2 onda. Potenza max=2000 W PEP	
PORTALAMPADA SPIA NEON 220 V	L. 400	— Ingresso 50 Ω sbilanciati - Uscita 50 Ω simmetrizzati	L. 10000
TRASFORMATORI allim. 150 W - Pri.: universale - Sec.: 26 V	L. 5500	— Campo di freq. 10-30 MHz	
4 A - 20 v 1 A - 16+16 V 0,5 A	L. 3000	CAVO COASSIALE RG8/U al metro L. 550	
TRASFORMATORI allim. 125-160-220 V-25 V - 1 A	L. 4000	CAVO COASSIALE RG11 al metro L. 520	
TRASFORMATORI allim. 125-160-220 V-15 V - 1 A	L. 4600	CAVO COASSIALE RG58/U al metro L. 230	
TRASFORMATORI allim. 220 V-15+15 - 30 W	L. 7200	CAVO COASSIALE 75 Ω C 25 R per collegam. int. L. 160	
TRASFORMATORI allim. 220 V-15+15 V - 60 W	L. 1300	CAVETTO COASSIALE 52 Ω - \varnothing 2 mm, per cablaggi R.F. al metro L. 180	
TRASFORMATORI allim. 220 V-6+7,5-9-12 V - 2,5 W	L. 1000	CAVETTO SCHERMATO CPU1 per microfono, grigio, flessibile, plastificato al metro L. 130	
TRASFORMATORI allim. 5 W - Prim.: 125 e 220 V - Secondario: 15 V e 170 V 30 mA	L. 2000	CAVETTO SCHERMATO M2035 a 2 capi+calza al m L. 150	
TRASFORMATORE allim. 220 V-5+5 V - 16 V - 5 W	L. 6300	CAVETTO SCHERMATO 3 poli + calza L. 180	
TRASFORMATORE allim. 220 V-18 V - 50 W	L. 10500	CAVETTO SCHERMATO 4 poli + calza L. 210	
TUTTI I TIPI DI TRASFORMATORI - PREZZI A RICHIESTA		PIATTINA ROSSA E NERA 0,35 al metro L. 80	
SALDATORI A STILO PHILIPS per c.s. 220 V - 25-50 W	L. 7500	MATASSA GUAINA TEMPLEX nera \varnothing 3 - m 33 L. 600	
SALDATORE A STILO PHILIPS 220 V / 70 W	L. 10000	STRUMENTI INDICATORI DA PANNELLO SHINOHARA a bobina mobile, mascherina in plexiglass gran luce - Dim. mm. 80 x 65 - foro incasso \varnothing 50	
SALDATORE PHILIPS JUNIOR 25-50 W	L. 2400	— 50 μ A - 100 μ A L. 8200	
SALDATORE ELEKTROLUME 220 V - 40 W	L. 15000	— 10 mA - 100 mA - 1 A - 5 A L. 8000	
DISSALDATORE PHILIPS Boomerang 220 V	L. 10500	— 15 V - 30 V - 300 V L. 8000	
SALDATORE Istantaneo a PISTOLA PHILIPS 80 W	L. 250	STRUMENTI INDICATORI MINIATURA a bobina mobile	
CONFEZIONE gr. 15 stagno al 60% \varnothing 1,5	L. 6000	— 100 μ A f.s. - scala da 0 a 10 lung. mm. 20 L. 2400	
STAGNO al 60% \varnothing 1,5 in roccetti da Kg. 0,5	L. 6500	— 100 μ A f.s. - scala da 0 a 10 orizzontale L. 2400	
STAGNO al 60% - \varnothing 1 mm in roccetti da kg 0,5	L. 70000	— VU-meter 40 x 40 x 25 - 200 μ A f.s. L. 2700	
VARIAC ISKRA - in. 220 V - Uscita 0÷270 V	L. 13000	— indicatori stereo 200 μ A f.s. L. 4400	
— TRG102 - da pannello - 0,8 A/0,2 kVA	L. 40000	STRUMENTI CHINAGLIA a b.m. con 2 e 4 scale [dim. 80 x 90 - foro d'incasso \varnothing 48] con 2 deviatori incorporati, shunt a corredo	
— TRN110 - da banco - 4 A/1,1 kVA	L. 50000	— 2,5÷5 A - 25÷50 V L. 6000	
— TRN120 - da banco - 7 A/1,9 kVA	L. 70000	— 5 A - 50 V L. 6000	
— TRN140 - da banco 10 A - 3 kVA	L. 0-24 V	TIMER PER LAVATRICE con motorino 220 V 1,25 R.P.M. L. 1800	
ALIMENTATORE STABILIZZATO E PROTETTO R.C.E.	L. 22090	TRIMMER 100 Ω - 470 Ω - 1 kΩ - 2,2 kΩ - 5 kΩ - 22 kΩ - 47 kΩ - 100 kΩ - 220 kΩ - 470 kΩ - 1 MΩ L. 120	
5 A max con amp. e voltmetro	L. 3500	TRIMMER a filo 500 Ω L. 180	
ALIMENTATORI 220 V-6-7,5-9-12 V - 300 mA	L. 12500	OROLOGIO LT601D - 4 cifre - 24 ore - 50 Hz Clock-Radio L. 15000	
ALIMENTATORI STABILIZZATI DA RETE 220 V Z.E.B.	L. 16000	TRASFORMATORE per LT601D L. 2000	
13 V - 1,5 A - non protetto	L. 32000	ANALIZZATORE ELETTRONICO UNIMER 1 - 220 kΩ/V L. 35500	
13 V - 2,5 A	L. 31000		
3,5÷15 V - 3 A, con Voltmetro e Amperometro	L. 40000		
13 V - 5 A, con Amperometro	L. 56000		
3,5÷16 V - 5 A con Voltmetro e Amperometro			
3,5÷15 V - 10 A con Voltmetro e Amperometro			
CONTATTI REED in ampolla di vetro			
— lunghezza mm 20 - \varnothing 2,5	L. 450		
— lunghezza mm 28 - \varnothing 4	L. 300		
— lunghezza mm 50 - \varnothing 5	L. 400		
— a sigaretta \varnothing 8 x 35 con magnete	L. 1500		
CONTATTO REED LAVORO ATECO mod. 390 con magnete	L. 1700		
CONTATTI A VIBRAZIONE per dispositivi di allarme	L. 2000		
MAGNETINI per REED:			

ANALIZZATORE UNIVERSALE UNIMER 3 - 20 k Ω /Vcc (per caratteristiche vedasi cq n. 6/75)	L. 21500		
MULTITESTER UTS001 PHILIPS 50 k Ω /V con borsina in similpelle	L. 26000		
MULTIMETRO DIGITALE B+K PRECISION mod. 280 - 3 Digit - Imp. In. 10 M Ω - 4 portate per Vcc e Vac - 4 portate per Acc e Aac - 6 portate ohmmetriche - Alim. 4 pile mezza torcia - Dim. 16 x 11 x 5 cm	L. 150000		
ZOCOLI per integrati per AF Texas 8-14-16 piedini	L. 200		
ZOCOLI per integrati 7+7 pied. divaric.	L. 230 - 8+8 pied. divaric. L. 280		
PIEDINI per IC, in nastro	cad. L. 14		
ZOCOLI per transistor TO-5	L. 250		
ZOCOLI per relay FINDER	L. 400		
ZOCOLI Octal, Noval, miniatura	L. 100		
CUFFIA TELEFONICA 180 Ω	L. 2800		
CUFFIA STEREO 8 Ω mod. 205 VTR - gamma di risposta 20 Hz \pm 25 kHz - controllo di volume e di tono - 0,3 W	L. 23000		
CUFFIA STEREO 8 Ω mod. 806 B - gamma di risposta 20 Hz \pm 20 kHz - controllo di volume - 0,5 W	L. 12800		
CUFFIA STEREO 8 Ω mod. 101 A	L. 7800		
CUFFIE STEREO leggerissime (200 gr) ottima risposta - PL36 - 8 Ω	L. 11500		
- HP69 - 400 Ω	L. 18000		
ATTACCO per batterie 9 V	L. 80		
PRESE 4 poli + schermo per microfono CB	L. 1000		
SPINE 4 poli + schermo per microfono CB	L. 1100		
PRESA DIN 3 poli - 5 poli	L. 150		
SPINA DIN 3 poli - 5 poli	L. 200		
PORTAFUSIBILE 5 x 20 da pannello	L. 200		
PORTAFUSIBILE 5 x 20 da c.s.	L. 80		
FUSIBILI 5 x 20 - 0,1 A - 0,5 A - 1 A - 2 A - 3 A - 5 A	L. 30		
PRESA BIPOLARE per alimentazione	L. 180		
SPINA BIPOLARE per alimentazione	L. 140		
PRESA PUNTO-LINEA	L. 160		
SPINA PUNTO-LINEA	L. 200		
PRESE RCA	L. 180		
SPINE RCA	L. 180		
BANANE rosse e nere	L. 60		
BOCCOLE ISOLATE rosse e nere foro \varnothing 4	cad. L. 160		
MORSETTI rossi e neri	L. 250		
SPINA JACK bipolare \varnothing 6,3	L. 300		
PRESA JACK bipolare \varnothing 6,3	L. 250		
PRESA JACK volante mono \varnothing 6,3	L. 250		
SPINA JACK bipolare \varnothing 3,5	L. 150		
PRESA JACK bipolare \varnothing 3,5	L. 150		
RIDUTTORI Jack mono \varnothing 6,3 mm \rightarrow Jack \varnothing 3,5 mm	L. 320		
SPINA JACK STEREO \varnothing 6,3	L. 400		
SPINA JACK STEREO metallica \varnothing 6,3	L. 750		
PRESA JACK STEREO \varnothing 6,3	L. 350		
PRESA JACK STEREO con 2 int. \varnothing 6,3	L. 400		
PRESA JACK STEREO volante \varnothing 6,3	L. 400		
COCCODRILLI isolati, rossi o neri mm 35	L. 50		
COCCODRILLI isolati, rossi o neri mm 45	L. 70		
PUNTALI PER TESTER con cavetto, rossi e neri, la coppia	L. 900		
PUNTALE SINGOLO, profess., rosso o nero	L. 1250		
CONNETTORI AMPHENOL PL259 e SO239	cad. L. 650		
RIDUTTORI per cavo RG58	L. 200		
DOPPIA FEMMINA VOLANTE	L. 1400		
ANGOLARI COASSIALI tipo M359	L. 1600		
CONNETTORI COASSIALI \varnothing 10 in coppia	L. 350		
CONNETTORI AMPHENOL BNC			
- UG88 (maschio volante)	L. 900		
- UG1094 (femmina da pannello)	L. 800		
CONNETTORI AMPHENOL 22 poli maschi da c.s.	L. 1300		
CAMBIOTENSIONI 220/120 V	L. 60		
FUSIBILI LITTLEFUSE 3/8 A mm 6 x 25 - conf. 5 pz.	L. 50		
CAPSULE A CARBONE \varnothing 38	L. 600		
MANOPOLE DEMOLTIPLICATE \varnothing 40 mm	L. 2000		
MANOPOLE DEMOLTIPLICATE \varnothing 50 mm	L. 2500		
MANOPOLE DEMOLTIPLICATE \varnothing 70 mm	L. 3900		
MANOPOLE PROFESSIONALI in anticorodal anodizzato			
F16/20	L. 690	L12/18	L. 360
F25/22	L. 850	L12/25	L. 430
J300 23/18	L. 400	L18/19	L. 450
J18/20	L. 550	L25/19	L. 580
J25/20	L. 550	L40/19	L. 1000
J30/23	L. 660	N14/13	L. 530
G18/20	L. 500	R14/17	L. 530
G25/20	L. 540	R20/17	L. 630

Per i modelli anodizzati neri L. 100 in più.

QUARZI MINIATURA MISTRAL 27,120 MHz L. 850

GIOCHI TV: CALCIO - TENNIS - HOCKEY ecc.
Sistema elettronico che riproduce sullo schermo TV il campo da gioco, la pallina ed i giocatori, i quali sono manovrabili con comandi manuali. Due posizioni di velocità. Alimentazione a pile o a rete luce. Si applica con estrema facilità su qualsiasi televisore nella presa d'antenna L. 55000
RESISTENZE da 1/4 W 5% e 1/2 W 10% tutti i valori della serie standard cad. L. 20

PACCO da 100 resistenze assortite L. 1000
 * da 100 ceramiche assortite L. 1500
 * da 100 condensatori assortiti L. 1600
 * da 40 elettrolitici assortiti L. 1800

VETRONITE modulare passo mm 5 - 180 x 120 L. 1550
VETRONITE modulare passo mm 2,5 - 120 x 90 L. 1000

PIASTRE RAMATE PER CIRCUITI STAMPATI

cartone bachelizzato		vetronite	
mm 80 x 150	L. 75	mm 85 x 210	L. 630
mm 55 x 250	L. 80	mm 160 x 250	L. 1300
mm 110 x 130	L. 100	mm 135 x 350	L. 1400
mm 100 x 200	L. 120	mm 210 x 300	L. 2000

bachelite		vetronite doppio rame	
mm 60 x 145	L. 150	mm 120 x 230	L. 500
mm 40 x 270	L. 200	mm 100 x 280	L. 650
mm 100 x 140	L. 350	mm 160 x 260	L. 800
mm 180 x 300	L. 1500	mm 160 x 400	L. 1200

ALETTE per AC128 o simili L. 40
 ALETTE per TO-5 in rame brunito L. 70
BULLONI DISSIPATORI per autodiodi e SCR L. 250
DISSIPATORI IN ALLUMINIO ANODIZZATO
 - a U per due Triac o transistor plastici L. 200
 - a U per Triac e Transistor plastici L. 150
 - a stella per TO-5 TO-18 L. 150
 - alettati per transistor plastici L. 300
 - a ragno per TO-3 o per TO-66 L. 380
 - per IC dual in line L. 250

DISSIPATORI ALETTATI IN ALLUMINIO
 - a doppio U con base piana cm 22 L. 900
 - a triplo U con base piana cm 37 L. 1700
 - a quadruplo U con base piana cm 25 L. 1700
 - con 7+7 alette, base piana, cm 30 - h mm 15 L. 1700
 - con doppia alettatura liscio cm 20 L. 1700
 - a grande superficie, alta dissipazione cm 13 L. 1700

VENTILATORI CON MOTORE INDUZIONE 220 V
 - VC55 - centrifugo dim. mm 93 x 102 x 88 L. 6500
 - VT60-90 - tangenziale dim. mm 152 x 100 x 90 L. 7200

LINEARE BREMI 27 MHz - 30 W L. 40000

LINEARI FM PER EMITTENTI LIBERE - NUOVA SERIE

- FM100 - Lineare 50 W - 12 V - 5 A
 In. 20 W - freq. 88-108 MHz L. 90000
 - FM50 - Lineare 20 W - 12 V - 2,5 A
 In. 2 W - freq. 88-108 MHz L. 44000
 - FM3 - Driver a 3 stadi. In. 50 mW - Out. 2 W - accetta l'ingresso di un normale radiomicrofono L. 26500

TRANSISTOR FINALE PER LIN. FM100 L. 24000
TRANSISTOR FINALE 2N6080 - 6 W a 100 MHz - 4 W a 144 MHz - Alto guadagno L. 9000
TRANSISTOR FINALE per lineari CB e FM PT8700 - 15 W a 100 MHz L. 11500

TRANSISTOR FINALE PER FM50 - 2N6081 - 20 W - In. 3,5 W - Guad. 7 dB - Vc 12,6 V - freq. 175 MHz L. 15000

CONDENSATORI CARTA-OLIO

0,35 μ F / 1000 Vca	L. 500	2,3 μ F / 900 Vca	L. 800
0,5 μ F / 350 Vca	L. 100	2,5 μ F / 400 Vca	L. 600
1,25 μ F / 220 Vca	L. 500	3,5 μ F / 650 Vca	L. 800
1,5 μ F / 220 Vca	L. 550	30 μ F / 320 Vca	L. 1500

CONDENSATORI PASSANTI 33-39-100 pF L. 80

MORSETTIERE da c.s. a 4 posti attacchi Faston L. 180
COMPENSATORE ceram. 3+9 pF L. 200
COMPENSATORE a libretto per RF 140 pF max L. 450
VARIABILI AD ARIA DUCATI - ISOLAMENTO CERAMICO L. 600
 - 2 x 440 pF dem. L. 1000
VARIABILE AM-FM diel. solido L. 500

COMPENSATORI CERAM. STETTNER 6+25 pF L. 250
COMPENSATORI AD ARIA PHILIPS 3+30 pF L. 200
CONDENSATORI AL TANTALIO 3,3 μ F - 35 V L. 120
CONDENSATORI AL TANTALIO 10 μ F - 3 V L. 60

segue materiale nuovo

ELETTROLITICI		VALORE	LIRE	VALORE	LIRE	VALORE	LIRE	VALORE	LIRE
VALORE	LIRE	1500 μ F / 15 V	130	3000 μ F / 25 V	450	2,2 μ F / 63 V	60	750 μ F / 70 V	300
30 μ F / 10 V	40	2000 μ F / 16 V	220	4000 μ F / 25 V	800	5 μ F / 50 V	70	60 μ F / 100 V	180
100 μ F / 12 V	65	3000 μ F / 16 V	360	1500 μ F / 30 V	280	10 μ F / 50 V	80	1000 μ F / 100 V	800
150 μ F / 12 V	70	4000 μ F / 15 V	320	25 μ F / 35 V	80	47 μ F / 50 V	100	750 μ F / 100 V	500
500 μ F / 12 V	80	5000 μ F / 15 V	450	100 μ F / 35 V	125	100 μ F / 50 V	130	300 μ F / 160 V	250
1000 μ F / 12 V	100	7500 μ F / 15 V	400	220 μ F / 35 V	160	160 μ F / 50 V	150	16 μ F / 250 V	120
2000 μ F / 12 V	150	8000 μ F / 16 V	500	500 μ F / 35 V	220	200 μ F / 50 V	160	32 μ F / 250 V	150
2500 μ F / 12 V	200	1,5 μ F / 25 V	55	600 μ F / 35 V	250	250 μ F / 50 V	200	50 μ F / 250 V	160
5000 μ F / 12 V	400	15 μ F / 25 V	55	1000 μ F / 35 V	300	500 μ F / 50 V	240	4 μ F / 360 V	160
4000 μ F / 12 V	300	22 μ F / 25 V	70	2 x 1000 μ F / 35 V	400	1000 μ F / 50 V	400	200 μ F / 360 V	400
10000 μ F / 12 V	650	47 μ F / 25 V	80	2000 μ F / 35 V	400	1500 μ F / 50 V	500	200 μ F x 2 / 250 V	400
10 μ F / 16 V	65	100 μ F / 25 V	90	3 x 1000 μ F / 35 V	500	2000 μ F / 50 V	650	8 μ F / 500 V	250
40 μ F / 16 V	70	160 μ F / 25 V	90	6,8 μ F / 40 V	60	3000 μ F / 50 V	750	500 μ F / 110 V	300
100 μ F / 16 V	85	200 μ F / 25 V	140	1000 μ F / 40 V	300	5000 μ F / 50 V	1300		
220 μ F / 16 V	120	320 μ F / 25 V	160	3000 μ F / 40 V	500				
470 μ F / 16 V	150	400 μ F / 25 V	170	0,47 μ F / 50 V	50				
1000 μ F / 16 V	160	1000 μ F / 25 V	280	1 μ F / 50 V	50	15 + 47 + 47 + 100 μ F / 450 V		L. 400	
		2000 μ F / 25 V	400	1,6 μ F / 50 V	50	1000 μ F / 70-80 Vcc per timer		L. 150	
						2 x 2000 μ F / 25 V		L. 600	

CONDENSATORI CERAMICI

1 pF / 50 V	L. 25
3,9 pF / 50 V	L. 25
4,7 pF / 100 V	L. 25
5,6 pF / 100 V	L. 25
10 pF / 250 V	L. 25
15 pF / 100 V	L. 25
22 pF / 250 V	L. 25
27 pF / 100 V	L. 25
33 pF / 100 V	L. 25
39 pF / 100 V	L. 25
47 pF / 50 V	L. 25
68 pF / 50 V	L. 25
82 pF / 100 V	L. 30
100 pF / 50 V	L. 30
220 pF / 50 V	L. 30
330 pF / 100 V	L. 30
470 pF / 50 V	L. 30
560 pF / 100 V	L. 30
2,2 nF / 50 V	L. 30
3,3 nF / 50 V	L. 35
5 nF / 50 V	L. 35
10 nF / 50 V	L. 40
22 nF / 50 V	L. 50
50 nF / 50 V	L. 65
100 nF / 100 V	L. 80
50 pF \pm 10% - 5 kV	L. 70

CONDENSATORI POLIESTERI

22 pF / 400 V	L. 25
27 pF / 125 V	L. 25
47 pF / 125 V	L. 30
56 pF / 125 V	L. 30
220 pF / 1000 V	L. 40
330 pF / 1000 V	L. 40
680 pF / 1000 V	L. 45
820 pF / 1000 V	L. 45
1 nF / 100 V	L. 35
2,2 nF / 160 V	L. 35
2,2 nF / 400 V	L. 40
2,7 nF / 400 V	L. 45
3,9 nF / 1200 V	L. 60
4,7 nF / 250 V	L. 50
4,7 nF / 1000 V	L. 60
5,6 nF / 630 V	L. 55
6,8 nF / 100 V	L. 50
6,8 nF / 630 V	L. 55
8,2 nF / 100 V	L. 60
8,2 nF / 400 V	L. 65
10 nF / 100 V	L. 45
10 nF / 1000 V	L. 55
12 nF / 100 V	L. 50
12 nF / 250 V	L. 55
15 nF / 125 V	L. 60
15 nF / 250 V	L. 65

15 nF / 630 V	L. 80
18 nF / 250 V	L. 60
18 nF / 1000 V	L. 75
22 nF / 160 V	L. 65
22 nF / 400 V	L. 70
27 nF / 160 V	L. 65
33 nF / 100 V	L. 70
33 nF / 250 V	L. 75
39 nF / 160 V	L. 75
47 nF / 100 V	L. 75
47 nF / 250 V	L. 80
47 nF / 400 V	L. 85
47 nF / 1000 V	L. 90
56 nF / 100 V	L. 80
56 nF / 400 V	L. 85
68 nF / 100 V	L. 85
68 nF / 400 V	L. 90
82 nF / 100 V	L. 90
82 nF / 400 V	L. 100
0,1 μ F / 100 V	L. 95
0,1 μ F / 250 V	L. 100
0,1 μ F / 400 V	L. 110
0,12 μ F / 100 V	L. 100
0,15 μ F / 100 V	L. 110
0,18 μ F / 100 V	L. 120
0,18 μ F / 250 V	L. 125

0,18 μ F / 1000 V	L. 180
0,22 μ F / 63 V	L. 110
0,22 μ F / 100 V	L. 120
0,22 μ F / 250 V	L. 130
0,22 μ F / 400 V	L. 140
0,22 μ F / 1000 V	L. 180
0,27 μ F / 63 V	L. 120
0,27 μ F / 125 V	L. 130
0,27 μ F / 400 V	L. 150
0,39 μ F / 250 V	L. 130
0,47 μ F / 63 V	L. 120
0,47 μ F / 250 V	L. 140
0,68 μ F / 63 V	L. 140
0,68 μ F / 400 V	L. 170
1 μ F / 250 V	L. 200
1 μ F / 630 V	L. 500
1,5 μ F / 100 V	L. 180
1,5 μ F / 250 V	L. 190
1,5 μ F / 400 V	L. 220
1,8 μ F / 250 V	L. 200
2,2 μ F / 125 V	L. 200
2,2 μ F / 250 V	L. 220
3,3 μ F / 160 V	L. 230
4 μ F / 100 V	L. 240
5,6 μ F / 100 V	L. 280
6,8 μ F / 63 V	L. 300

COMUNICHIAMO DI ESSERE DISTRIBUTORI DI COMPONENTI ELETTRONICI PASSIVI HONEYWELL, PER I QUALI RILASCIAMO PREVENTIVI PER MATERIALE PRONTO.

DISPONIAMO di tutti i tipi di pile MALLORY DURACELL per orologi, otonofoni, fotografia e per usi generali.

MATERIALE IN SURPLUS (sconti per quantitativi)

μ A711	L. 350	AF144	L. 80	2N1304	L. 50
ASY29	L. 80	ASZ11	L. 40	IW8907	L. 40

INTEGRATI TEXAS 204 - 1N8	L. 150
MOTORINO LENCIO per mangianastri 5 \div 7 Vcc - 2000 g/m	L. 800

DIODO CERAMICO IN1084 - 400 V - 1 A	L. 100
-------------------------------------	--------

MOTORSTART 100 \div 125 μ F - 280 V	L. 400
---	--------

TRASFORMATORI uscita per stadi finali da 300 mW	L. 300
TRASFORMATORI per impulsi mm 15 x 15	L. 150
TRASFORMATORE oiaa \varnothing 20 x 15	L. 350
COMINUTATORI ROTANTI CERAMICI - 4 settori - 16 vie - 2 pos.	L. 500

SOLENOIDI a rotazione 24 V	L. 2000
----------------------------	---------

TRIMPOT 500 Ω - 200 Ω - 50 k Ω - 750 k Ω	L. 150
--	--------

PACCO 3 kg di materiale elettronico assortito	L. 3000
NOCI CERAMICHE ISOLANTI dim. mm 100 x 75	L. 500

RELAY SIEMENS 6 V - 2 scambi	L. 1300
CONTACOLPI elettromeccanici 5 cifre - 60 V	L. 500
CONTACOLPI SODECO 4 cifre - 24 V	L. 800
CONTACOLPI meccanici a 4 cifre	L. 350

TRASFORMATORI USCITA E IMPEDENZE FILTRO per recupero nucleo
— da 10 W L. 500 - da 20 W L. 1000

RADIOLINE PHILIPS PER ONDE MEDIE, prive di custodia L. 2000

MOTORINO a spazzole 24 V - 38 W - 970 r.p.m. L. 2.000

CAPSULE TELEFONICHE a carbone L. 250

SCHEDA OLIVETTI con circa 50 transistor al Ge e componenti vari L. 800

SCHEDA OLIVETTI con circa 50 transistor al Si per RF, diodi, resistenze, elettrolitici ecc. L. 2000

20 SCHEDE OLIVETTI assortite L. 2500

30 SCHEDE OLIVETTI assortite L. 3500

SCHEDA OLIVETTI per calcolatori elettronici L. 250

CONNETTORI A 18 SPINOTTI PIATTI - la coppia L. 800

CONNETTORI SOURIAU a elementi combinabili muniti di 2 spinotti da 25 A o 5 spinotti da 5 A numerati con attacchi a saldare. Coppia maschio e femmina. L. 250

CONNETTORI AMPHENOL a 22 contatti per piastrine L. 200

CONDENSATORI ELETTROLITICI

50 μ F - 100 V L. 50 68000 μ F - 6,3 V L. 800

15 DIODI OA95 L. 500

DIODI AL GERMANIO per commutazione L. 30

VENTOLE CROUZET a 10 pale 220 Vca \varnothing 120 mm L. 3000

FANTINI ELETTRONICA

SEDE: Via Fossolo 38/c/d - 40138 BOLOGNA
C. C. P. n° 230409 - Telefono 34.14.94

FILIALE: Via R. Fauro 63 - Tel. 80.60.17 - ROMA

TELCO

di zambiasi gianfranco

componenti elettronici

p.zza marconi 2a - tel. 0372/31544 - 26100 cremona

Abbiamo circa 5.000 tipi di transistori, diodi e circuiti integrati, europei, americani e giapponesi. Ecco alcuni esempi di prezzi:

Tipo	Lire	Tipo	Lire	Tipo	Lire	Tipo	Lire
AU 106	1.950	BFR 34	2.200	BLV 69 B (BU120)	2.500	TBA 810S	1.650
AU 107	1.400	BFT 65	1.550	CNY 42	4.250	TBA 820	1.000
AU 110	1.950	BFY 46 (2N1711)	275	ESM 181	950	TDA 1040	1.400
AU 111	2.250	BLY 87A Ph.	12.500	LA 741 (M. dip)	850	TDA 1045	1.600
AU 113	1.950	BLY 88A Ph.	16.000	MC 1709 (μ A709)	850	TDA 1190	2.400
BA 114 Ph	300	BLY 89A Ph.	20.500	NE 555	1.200	TDA 2020	4.000
BC 148C (hfe=700)	125	BR 101	650	NE 546 A	1.300	TDA 2631	4.700
BDX 33C RCA	2.450	BRX 35	800	ON 188 Ph.	3.000	TDA 2660	3.900
BDX 34B RCA	2.650	BRY 39	950	PT 1017	1.000	TF 286	900
BDX 62A Ph.	2.550	B SX 25	300	PT 2014	1.500	TP 390	1.600
BDX 63A Ph.	2.500	B SX 45	450	PT 8710	23.000	TP 2123	26.000
BDX 63B Ph.	2.600	BT 119 (TT)	3.500	S 3900 (SCR)	5.200	TIP 31/A	700
BDX 64A Ph.	2.900	BT 120 (TT)	3.500	S 3901 (SCR)	5.200	TIP 121	1.300
BDX 64B Ph.	3.100	BT 127 Ph.	3.950	SAA 1024	7.000	TIP 3035	1.150
BDX 65A Ph.	2.800	BT 128 Ph.	5.250	SAA 1025	7.000	UAA 170	2.900
BDX 65B Ph.	3.200	BT 129 Ph.	3.950	TAA 550	450	UAA 180	2.900
BDX 67A Ph.	4.500	BU 205	3.000	TAA 511 B12	950	4031/P Sanyo	4.500
BDX 67B Ph.	4.800	BU 207	2.750	TAA 611C	1.400		
AY 102	1.050	BU 208	3.250	TBA 800	1.500		

COPPIE SELEZIONATE

Tipo	Lire	Tipo	Lire	Tipo	Lire
2 N 3055/35 V _{CEO}	3.000	AD 161 162	1.500	BD 182 Ph.	4.500
2 N 3055/50 V _{CEO}	3.500	AD 149	2.700	BD 237/238 Ph.	2.200

SCR SIEMENS

BST BO 113	1.150	BST CO 146	4.500	BST CO 143R	4.000
BST BO 126	1.450	BST CO 096	5.400	BST CO 246	3.000
BST BO 140	1.750	BST CO 146H	4.000	BST CO 540	1.500

SCR SILEC

C 103A - 0,8 A/100 V	575	S 107/1 - 4 A/100 V	700	2 N 690 - 25 A/600 V	4.950
C 103B - 0,8 A/200 V	650	S 107/4 - 4 A/400 V	800	TS 235 - 35 A/200 V	5.500
TD 501 - 1,6 A/50 V	1.100	TY 6004 - 4 A/600 V	1.400	TS 1235 - 35 A/1200 V	16.850
TD 4001 - 1,6 A/400 V	1.200	TY 2010 - 10 A/200 V	1.300	TY 708D - 70 A/600 V	24.500
TD 6001 - 1,6 A/600 V	1.950	TY 6010 - 10 A/600 V	2.000		

TRIAC'S SILEC

TDAL 221 B - 1 A/400 V	1.500	TXAL 386 B - 6 A/700 V	1.800	TRAL 2225 D - 25 A/400 V	6.950
TDAL 381 B - 1 A/700 V	2.350	TXAL 226 B - 6 A/400 V	1.300	TRAL 3825 D - 25 A/700 V	10.500
TDAL 223 B - 3 A/400 V	1.800	TXAL 2210 B - 10 A/400 V	1.600	TRAL 2240 D - 40 A/400 V	12.000
TDAL 383 B - 3 A/700 V	2.800	TXAL 3810 B - 10 A/700 V	2.000	TRAL 3840 D - 40 A/700 V	18.500
SL 136/4 - 4 A/400 V	900	TXAL 2215 B - 15 A/400 V	1.950	TYAL 604 D - 60 A/400 V	26.000
SL 136/6 - 4 A/600 V	1.050	TXAL 3815 B - 15 A/700 V	2.500	TYAL 606 D - 60 A/600 V	29.000

DIODI SILEC

G 2010 - 12 A/200 V	1.600	RP 6040 (R) - 40 A/600 V	2.700	KU 1012 (R) - 100 A/1200 V	16.800
G 6010 - 12 A/600 V	2.200	RP 1240 (R) - 40 A/1200 V	4.000	KU 1502 (R) - 150 A/200 V	15.500
G 1210 - 12 A/1200 V	3.400	KU 1002 (R) - 100 A/200 V	10.600	KU 1506 (R) - 150 A/600 V	17.500
RP 2040 (R) - 40 A/200 V	2.100	KU 1006 (R) - 100 A/600 V	12.400	KU 1512 (R) - 150 A/1200 V	24.000
DIAC'S SILEC 600 V	210				

CATALOGO GENERALE IN PREPARAZIONE

PRENOTATEVI !!!

Non si accettano ordini inferiori a L. 5.000.

Condizioni di pagamento: contrassegno comprensivo di spese.

N.B. - Scrivere chiaramente in stampatello l'indirizzo e il nome del committente

TELCO

di zambiasi gianfranco

componenti elettronica

p.zza marconi 2a - tel. 0372/31544 - 26100 cremona

CASSETTE STEREO 8 - VIDEO CASSETTE

BASF

C60 LH	L. 850	C60 LH SM	L. 1.000	C60 LH super	L. 1.500
C90 LH	L. 1.100	C90 LH SM	L. 1.450	C90 LH super	L. 2.200
C120 LH	L. 1.700	C120 LH SM	L. 2.000	C120 LH super	L. 3.000
C60 LH super-c/Box	L. 1.600	C60 KR	L. 1.600	C60 ferro KR	L. 3.850
C90 LH super c/Box	L. 2.100	C90 KR	L. 2.500	C90 ferro KR	L. 4.350
C120 LH super c/Box	L. 2.700	C120 KR	L. 3.000	C90 St. 8	L. 3.000
C45 St. 8	L. 2.400	C64 St. 8	L. 2.850	VC30	L. 27.500

AGFA

C60 Low-noise	L. 750	C60 +6 super FD	L. 1.600	C60 KR	L. 2.100
C90 Low-noise	L. 1.000	C90 +6 Super FD	L. 2.000	C90 KR	L. 2.400
C120 Low-noise	L. 1.500	C120+6 super FD	L. 2.450	C120 KR	L. 2.950
C60 cassette	L. 3.200	C90 carat	L. 4.150		

SCOTCH

C70	L. 950	C45 H.E.	L. 1.400	C60 KR	L. 1.700
C90	L. 1.250	C60 H.E.	L. 1.700	C90 KR	L. 2.250
C120	L. 1.700	C90 H.E.	L. 2.000	C120 KR	L. 3.000
C45 Classic	L. 2.000	C60 classic	L. 2.600	C90 Classic	L. 3.000
45 HO St. 8	L. 2.400	90 HO St. 8	L. 2.700	45 Classic St. 8	L. 3.000
				90 Classic St. 8	L. 4.000

TDK

C60 D	L. 1.050	D45 ED	L. 2.400	C45 SD	L. 1.850
C90 D	L. 1.750	C60 ED	L. 2.700	C60 SD	L. 2.000
		C90 ED	L. 3.750	C90 SD	L. 2.700
C90 SA	L. 3.250	C90 SA	L. 4.750		
C45 AU	L. 2.800	C60 AU	L. 3.200	C90 AU	L. 4.500
EC6 continua da 6'	L. 5.000	EC12 continua da 12	L. 8.150		

MAXELL

KR C60	L. 4.000	UDXL II C60	L. 3.400	U DC/46	L. 2.300
KR C90	L. 6.000	UDXL II C90	L. 4.150	U DC/60	L. 2.550
LN C60	L. 1.400	UDXL I C60	L. 3.200	U DC/90	L. 2.900
LN C90	L. 1.890	UDXL I C90	L. 3.600		

AMPEX

C45 Plus series	L. 1.300	370 C42	L. 1.100	20:20 C45	L. 1.750
C60 Plus series	L. 1.450	370 C60	L. 1.200	20:20 C60	L. 2.100
C90 Plus series	L. 2.150	370 C90	L. 1.350	20:20 C90	L. 2.500
C60 KR	L. 1.900	370 C120	L. 2.150	20:20 C120	L. 3.000
45 Plus series St. 8	L. 1.900	C90 KR	L. 2.850		
90 Plus series St. 8	L. 2.350	42 20:20 St. 8	L. 2.100	84 20:20 St. 8	L. 2.950

MEMOREX

MRX 2 C60	L. 2.100	MPX2 C90	L. 3.350	Cassetta smagnetizzatrice	L. 8.200
-----------	----------	----------	----------	---------------------------	----------

MALLORY DURATAPE

LNF 60	L. 600	SFG 60 Super ferro gamma	L. 950		
LNF 90	L. 800	SFG 90 Super ferro gamma	L. 1.250		
		SFG 120 Super ferro gamma	L. 1.550		

PHILIPS

C60 standard	L. 1.050	C60 super	L. 1.300	C60 Hi-Fi	L. 2.250
C90 standard	L. 1.350	C90 super	L. 1.700	C90 Hi-Fi	L. 2.950

TELCO

C20 basso rumore per stazione radio	L. 600	CC 2 (3) continua	L. 5.600		
-------------------------------------	--------	-------------------	----------	--	--

PER ACQUISTI DI 10 PEZZI (DI UN SOLO TIPO) N. 1 PEZZO IN OMAGGIO
ASSORTIMENTO COMPLETO NASTRI BASF E SCOTCH IN BOBINA



MODEL TW-1200
TRANSWORLD ENTERTAINMENT
RECEIVER

hallicrafters



- Ricevitore a copertura generale a 12 bande
- Doppia conversione
- AM - FM - CW - SSB e BFO
- Alimentazione: 12 V. incorporata 120 - 220 Rete

- Gamme: 145 - 400 Kc.
530 - 1600 Kc.
- 1,6 - 4 Mc., 4 - 8 Mc.
- 8 - 12 Mc., 12 - 18 Mc.
- 18 - 30 Mc., 66 - 86 Mc.
- 88 - 108 Mc., 108 - 136 Mc.
- 144 - 174 Mc., 430 - 470 Mc.

Maggiori dettagli a richiesta

Prezzo netto franco domicilio
 IVA compresa L. 390.000



hallicrafters

H2M-1000
TRANSCIVER

800 Channel SSB/FM/CW 2-Meter Amateur 144-148 MHz

H2M-500
25 WATT MOBILE TRANSCIVER

800 Channel FM 2-Meter Amateur 144-148 MHz

DOLEATTO

Sede TORINO - via S. Quintino, 40
 Filiale MILANO - via M. Macchi, 70

Maggiori informazioni a richiesta

ESPOSIZIONE APPARECCHI NEI NOSTRI LOCALI DI TORINO E DI MILANO

Yaesu il programma radioamatoriale piú avanzato degli anni '70.



YC-500J
Frequenzimetro digitale
L. 322.000. IVA inclusa

FT-200

Ricetrasmittente 240 W PEP
L. 537.000. IVA inclusa
Alimentatore con altoparlante
L. 110.000.
IVA inclusa

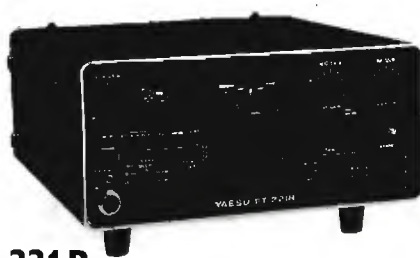


FT-101 E
Ricetrasmittente da 10 a 80 metri 260 W PEP
L. 912.000. IVA inclusa

FL-2100 B
Lineare. Potenza 1200 W PEP
L. 503.000. IVA inclusa



FRG-7
Ricevitore a banda continua da 0,5 a 30 Mhz
L. 285.000. IVA inclusa



FT-221 R
2 metri SSB, FM, AM, CW, da 144 a 148 Mhz
L. 656.000. IVA inclusa

VARESE
MIGLIERINA - Via Donizetti, 2 - Tel. 282554
MILANO
MARCUCCI - Via F.lli Bronzetti, 37 - Tel. 7386051
MILANO
LANZONI - Via Comelico, 10 - Tel. 589075
ROMA
ALTA FEDELTA' - C. d'Italia, 34/5 - Tel. 857942
PIACENZA
E.R.C. di Civili - Via S. Ambrogio, 33 - Tel. 24346
TRIESTE
RADIOTUTTO - Galleria Fenice, 8/10 - Tel. 732897
VELLETRI (Roma)
MASTROGIROLAMO - V.le Oberdan, 118 - Tel. 9635561
TORINO
TELSTAR - Via Gioberti, 37 - Tel. 531832

NAPOLI
BERNASCONI - Via G. Ferraris, 66/C - Tel. 335281
FERRARA
FRANCO MORETTI - Via Barbantini, 22 - Tel. 32878
CAGLIARI
S.A.M.S.E. - Via Machiavelli, 134 - Tel. 497144
FIRENZE
CASA DEL RADIOAMATORE - Via Austria, 40/44 - Tel. 686504
MODUGNO (Bari)
ARTEL - Via Palese, 317 - Tel. 629140
PALERMO
M.M.P. - Via S. Corleio, 6 - Tel. 580988
CITTA' S. ANGELO (Pescara)
CIERI - P.zza Cavour, 1 - Tel. 96548
CARBONATE (Como)
BASE ELETTRONICA - Via Volta, 61 - Tel. 831381

**VUOI UN LINEARE CHE SIA VERAMENTE LINEARE?
SE VUOI UN LINEARE, CHE ABBA UNA MODULAZIONE POSITIVA
ED UNA RADIO 5 PERFETTA TE NE PROPONIAMO UNO CHE FORSE
FA ANCHE AL CASO TUO.**

ECHO 800 DX *** AMPLIFICATORE LINEARE**

SECONDA SERIE



**FRIGNANI ELECTRONIC - I4 FDX (APACHE)
RICETRASMETTITORI CB - APPARATI OM
APPARATI VHF NAUTICI**

PERMUTE E ASSISTENZA TECNICA

Neg. e Labor. Via D. Raggi, 158-158/A-160
Tel. (0543) 63604 - 47100 **FORLI'** (Italy)

CARATTERISTICHE TECNICHE

Regolazione continua della potenza da 0 alla max	
Frequenza	25 - 30 MHz
Funzionamento	AM - SSB - RTTY - FM
Circuito pilota	Amplif. classe A (1 x 6JE6C)
Circuito finale	Amplif. classe AB2 (4 x 6JE6C)
Potenza eccitazione	1 ÷ 5 W AM 15 W SSB
Potenza di uscita	SSB 1000 W INPUT x 475 W OUT AM 420 W INPUT x 200 W OUT
Impedenza ingresso	50 OHM x 1,1 VSWR
Impedenza uscita	35 ÷ 100 OHM
Raffreddamento	Forzato con ventola aspir.
Strumentazione	1.Amp. FS 1 M.amp. FS illuminati
Peso	Kg. 25
Dimensioni	17 x 37 x 35 P.
Alimentazione	220 Volt 50 Hz

*Spedizioni ovunque in-contrassegno
Garanzia 6 mesi (escluso valvole)*

C.E.E. costruzioni elettroniche emiliana

via Calvart, 42 - 40129 BOLOGNA - tel. 051-368486

SEMICONDUCTORI

AC125	L.	250	BC157	L.	220	BD138	L.	600	BF458	L.	600	LM3900	L.	2.800	TAA300	L.	3.200
AC126	L.	250	BC158	L.	220	BD140	L.	600	BF459	L.	700	MC1303	L.	2.800	TAA310	L.	2.400
AC127	L.	250	BC159	L.	220	BD157	L.	800	BF506	L.	700	MC1310P	L.	3.300	TAA320	L.	1.500
AC127K	L.	320	BC160	L.	400	BD159	L.	850	BF516	L.	800	MC1741CP	L.	850	TAA350	L.	3.000
AC128	L.	250	BC161	L.	450	BD160	L.	2.000	BF679	L.	1.150	MC7805CK	L.	3.500	TAA550	L.	650
AC128K	L.	320	BC168	L.	220	BD162	L.	650	BFK34	L.	800	MC7812CK	L.	3.500	TAA570	L.	2.200
AC141	L.	250	BC170	L.	220	BD163	L.	700	BFK35	L.	550	MC14433	L.	19.000	TAA511T	L.	1.000
AC141K	L.	320	BC171	L.	220	BD167	L.	750	BFK38	L.	600	MD8003	L.	3.750	TAA611B	L.	1.200
AC142	L.	250	BC172	L.	220	BD177	L.	700	BFK89	L.	1.100	MJ802	L.	4.750	TAA511C	L.	1.500
AC142K	L.	320	BC173	L.	220	BD178	L.	700	BFK94	L.	750	MJ1000	L.	3.000	TAA621	L.	2.000
AC180	L.	250	BC174	L.	220	BD181	L.	1.150	BFY34	L.	500	MJ2501	L.	3.000	TAA630	L.	2.000
AC180K	L.	320	BC177	L.	300	BD197	L.	1.700	BFY45	L.	500	MJ2955	L.	2.000	TAA710	L.	2.200
AC181	L.	250	BC178	L.	300	BD199	L.	1.750	BFY46	L.	500	MJ3001	L.	3.100	TAA761	L.	1.800
AC181K	L.	320	BC183	L.	220	BD215	L.	1.000	BFY50	L.	500	mA709	L.	950	TAA940	L.	650
AC187	L.	240	BC184	L.	220	BD216	L.	1.100	BFY51	L.	500	mA710	L.	1.600	TAA120S	L.	1.200
AC187K	L.	300	BC190	L.	300	BD232	L.	700	BFY52	L.	500	mA711	L.	1.400	TBA231	L.	1.800
AC188	L.	140	BC205	L.	220	BD233	L.	700	BFY55	L.	500	mA723	L.	950	TBA240	L.	2.200
AC188K	L.	300	BC206	L.	220	BD234	L.	700	BFY56	L.	500	mA741	L.	900	TBA261	L.	2.000
AC184K	L.	330	BC207	L.	220	BD235	L.	700	BFY64	L.	500	mA748	L.	950	TBA271	L.	600
AC185K	L.	330	BC208	L.	220	BD433	L.	800	BFY90	L.	1.200	mA7805	L.	2.000	TBA311	L.	2.500
AC193	L.	250	BC209	L.	220	BD434	L.	800	BT119	L.	3.000	mA7812	L.	2.000	TBA331	L.	2.000
AC193K	L.	330	BC212	L.	250	BD507	L.	800	BT120	L.	3.000	mA7815	L.	2.000	TBA400	L.	2.500
AC194	L.	250	BC213	L.	250	BD508	L.	800	BSX24	L.	300	mA7824	L.	2.000	TBA440	L.	2.650
AC194K	L.	330	BC214	L.	250	BD515	L.	750	BSX26	L.	300	NE555	L.	1.200	TBA500	L.	2.200
AD142	L.	1.000	BC237	L.	220	BD529	L.	800	BSX40	L.	500	S3900	L.	4.000	TBA510	L.	2.300
AD143	L.	1.000	BC238	L.	220	BD530	L.	850	BSX41	L.	500	S3901	L.	4.000	TBA520	L.	2.100
AD149	L.	500	BC239	L.	220	BD561	L.	1.800	BSX45	L.	600	SN7400	L.	400	TBA530	L.	2.400
AD161	L.	650	BC251	L.	220	BD602	L.	1.800	BSX46	L.	600	SN7401	L.	400	TBA540	L.	2.100
AD162	L.	650	BC252	L.	250	BD675	L.	1.600	BSX50	L.	600	SN7402	L.	400	TBA550	L.	2.400
AD262	L.	700	BC257	L.	250	BD676	L.	1.600	BSX51	L.	300	SN7403	L.	500	TBA560	L.	2.200
AD263	L.	700	BC267	L.	250	BD698	L.	2.000	BSX52	L.	300	SN7404	L.	500	TBA625A	L.	1.800
AF109	L.	400	BC268	L.	250	BD699	L.	2.000	BU100	L.	1.500	SN7405	L.	400	TBA625B	L.	1.800
AF116	L.	400	BC269	L.	250	BD700	L.	2.000	BU102	L.	2.000	SN7408	L.	400	TBA625C	L.	1.800
AF117	L.	400	BC286	L.	450	BDX71	L.	1.650	BU105	L.	4.000	SN7409	L.	750	TBA641	L.	2.000
AF118	L.	550	BC287	L.	450	BDY20	L.	1.100	BU107	L.	2.000	SN7410	L.	400	TBA720A	L.	2.300
AF121	L.	400	BC288	L.	600	BF109	L.	450	BU108	L.	4.000	SN7417	L.	600	TBA720	L.	2.300
AF124	L.	500	BC297	L.	300	BF110	L.	400	BU111	L.	4.000	SN7420	L.	400	TBA721	L.	2.400
AF125	L.	350	BC300	L.	440	BF119	L.	400	BU120	L.	2.000	SN7422	L.	400	TBA750A	L.	2.500
AF126	L.	350	BC301	L.	440	BF139	L.	450	BU122	L.	1.800	SN7427	L.	800	TBA760	L.	2.300
AF127	L.	350	BC302	L.	440	BF152	L.	300	BU125	L.	1.500	SN7430	L.	400	TBA780	L.	1.600
AF139	L.	500	BC303	L.	440	BF155	L.	500	BU128	L.	2.200	SN7432	L.	800	TBA800	L.	1.800
AF239	L.	590	BC304	L.	440	BF156	L.	500	BU133	L.	2.200	SN7440	L.	500	TBA810S	L.	2.000
AF240	L.	600	BC307	L.	220	BF157	L.	500	BU205	L.	3.500	SN7442	L.	1.000	TBA820	L.	1.700
AF279	L.	1.200	BC308	L.	220	BF158	L.	320	BU208	L.	3.500	SN7446	L.	1.800	TBA920	L.	2.400
AF280	L.	1.200	BC317	L.	220	BF159	L.	320	BU407	L.	1.800	SN7450	L.	500	TBA940	L.	2.500
AF367	L.	1.200	BC318	L.	220	BF160	L.	300	BU408	L.	1.800	SN7454	L.	500	TBA950	L.	2.200
ASY28	L.	500	BC320	L.	220	BF161	L.	400	BU409	L.	1.900	SN7460	L.	500	TCA240	L.	2.400
ASY30	L.	500	BC321	L.	220	BF162	L.	300	BU448	L.	1.150	SN7470	L.	800	TCA440	L.	2.400
ASY31	L.	500	BC327	L.	250	BF166	L.	500	2N708	L.	300	SN7472	L.	800	TCA511	L.	2.200
ASY48	L.	500	BC328	L.	250	BF167	L.	400	2N914	L.	300	SN7473	L.	800	TCA600	L.	900
ASY74	L.	600	BC329	L.	250	BF173	L.	400	2N918	L.	350	SN7480	L.	1.800	TCA610	L.	900
ASY76	L.	650	BC337	L.	250	BF174	L.	500	2N1304	L.	400	SN7485	L.	1.400	TCA760	L.	3.000
ASY77	L.	500	BC338	L.	250	BF177	L.	450	2N1513	L.	300	SN7486	L.	1.800	TCA830	L.	2.000
ASY90	L.	450	BC350	L.	300	BF178	L.	450	2N1711	L.	320	SN7489	L.	5.000	TCA900	L.	900
ASY91	L.	450	BC351	L.	300	BF179	L.	500	2N1893	L.	500	SN7490	L.	1.000	TCA910	L.	950
AL102	L.	1.200	BC360	L.	400	BF180	L.	600	2N2160	L.	2.000	SN7492	L.	1.100	TDA1040	L.	1.800
AL113	L.	1.000	BC393	L.	600	BF194	L.	250	2N2221	L.	300	SN7493	L.	1.000	TDA1041	L.	1.800
ASZ15	L.	1.100	BC396	L.	350	BF195	L.	250	2N2222	L.	300	SN7494	L.	1.100	TDA1045	L.	1.800
ASZ16	L.	1.100	BC400	L.	350	BF196	L.	250	2N2646	L.	700	SN74107	L.	1.200	TDA1202	L.	3.500
ASZ17	L.	1.100	BC413	L.	250	BF197	L.	250	2N2904	L.	350	SN74121	L.	1.000	TDA2000	L.	3.500
ASZ18	L.	1.100	BC414	L.	250	BF198	L.	250	2N2905	L.	350	SN74150	L.	3.200	TDA2010	L.	3.000
AU106	L.	2.200	BC418	L.	250	BF199	L.	250	2N2906	L.	400	SN74190	L.	2.800	TDA2020	L.	4.700
AU108	L.	1.700	BC429	L.	600	BF200	L.	500	2N3019	L.	500	SN74192	L.	2.200	TDA2660	L.	4.000
AU110	L.	2.000	BC430	L.	600	BF232	L.	500	2N3054	L.	900	SN74193	L.	2.400	UAA170	L.	4.700
AU111	L.	2.000	BC440	L.	450	BF233	L.	300	2N3055	L.	900	SN74196	L.	2.200	9368	L.	3.000
AU112	L.	2.100	BC441	L.	450	BF234	L.	300	2N3227	L.	400	SN76001	L.	1.800	25C620	L.	500
AU113	L.	2.000	BC460	L.	500	BF235	L.	300	2N3632	L.	18.500	SN76003	L.	2.000	25C710	L.	400
AU206	L.	2.200	BC461	L.	500	BF236	L.	300	2N3704	L.	300	SN76005	L.	2.200	25C712	L.	450
AU213	L.	2.200	BC487	L.	300	BF237	L.	300	2N3771	L.	2.600	SN76013	L.	2.000	25C778	L.	6.000
AY105K	L.	850	BC488	L.	300	BF238	L.	300	2N3772	L.	2.800	SN76533	L.	2.000	25C1017	L.	2.500
BC107	L.	220	BC547	L.	250	BF244	L.	700	2N3773	L.	4.000	SN76544	L.	2.000	25C1018	L.	3.000
BC108	L.	220	BC556	L.	300	BF245	L.	700	2N3819	L.	750	SN76620	L.	1.800	25C1239	L.	6.000
BC109	L.	220	BCY55	L.	320	BF251	L.	450	2N3856	L.	1.300	SN76640	L.	2.200	25C1306	L.	5.600
BC113	L.	220	BCY59	L.	320	BF257	L.	450	2N4347	L.	3.000	SN76660	L.	2.200	25C1307	L.	7.800
BC114	L.	220	BCY71	L.	320	BF258	L.	500	2N4410	L.	400	SN76680	L.	1.200	25D234	L.	2.500
BC117	L.	350	BCY79	L.	320	BF259	L.	500	2N4427	L.	1.300	SN16848	L.	2.000	25D235	L.	2.500
BC118	L.	300	BD106	L.	1.300	BF260	L.	550	2N4871	L.	750	SN16861	L.	2.000	25K19	L.	1.200
BC120	L.	350	BD107	L.	1.300	BF272	L.	500	2N4899	L.	2.450	SN16862	L.	2.000	25K30	L.	1.200
BC136	L.	400	BD109	L.	1.400	BF273	L.	350	2N5296	L.	1.400	SN29848	L.	2.600	µPIC100H	L.	4.800
BC137	L.	400	BD112	L.	1.100	BF302	L.	400	2N5447	L.	400	SN29851	L.	2.600	TAT204P	L.	5.400
BC139	L.	400	BD113	L.	1.100	BF303	L.	400	2N5642	L.	14.800	SN29852	L.	2.600	MPSL01	L.	400
BC140	L.	400	BD116	L.	1.100	BF304	L.	400	2N5856	L.	450	SAS560	L.	2.400	MPSL51	L.	500
BC141	L.	400	BD118	L.	1.100	BF305	L.	500	2N6121	L.	950	SAS570	L.	2.400	MZ2361	L.	1.200
BC147	L.	220	BD124	L.	1.500	BF362	L.	800	2N6124	L.	950	SAS580	L.	2.800			
BC148	L.	220	BD135	L.	500	BF454	L.	500	ICL8038	L							

L'ENTE MOSTRE VICENTINE
organizza per il 22-23 OTTOBRE 1977

LA 1^a MOSTRA MERCATO
di elettronica CB OM alta fedeltà
A VICENZA

La manifestazione avrà luogo nei saloni
MARZOTTO e **CRISTALLO** dei giardini
Salvi di Porta Castello.

Per informazioni telefonare
al 0444 - 43507

Funzioneranno BAR - SERVIZI

MOD. 025/5 A DG Lettura digitale a 3 cifre (display) L. 98.000
MOD. 025/5 A DS Lettura su voltmetro-ampmetro L. 78.000

mod. 025/5A DG - Voltmetro/Ampmetro digitale incorporato a 3 displays con presa per ingresso esterno.

Risoluzione .1 per Volt - .01 per Ampere - Precisione 0,1 % \pm 1 Digit

Regolazione da 0 a 25 V - 5 A continui

Stabilità migliore dello 0,03 % per variazioni di rete del \pm 15 %

Ronzio residuo < 0,001 V a 5 A

1° Protezione contro i cortocircuiti o sovracc. a lim. di corr.

2° Prot. a soglia di cond. regol. da 100 mA a 6 A t.i. 0,3 sec

3° Prot. a soglia termica contro il surrisc. dei transistors fin.

Dimensioni 33 x 18 x 25 cm - peso kg 8

Informazioni a richiesta inviando L. 500



Spedizioni contrassegno o per pagamento anticipato - cataloghi e informazioni a richiesta inviando L. 500 in francobolli. Tutti i nostri prodotti sono garantiti per 1 anno.

Mod. 025/5 A DS

Caratteristiche uguali al mod. 025/5A DG Voltmetro/Ampmetro a bobina mobile incorporato a 3 portate:

25 V f.s. - 6 A f.s. 0,6 A f.s.

indice degli inserzionisti di questo numero

pagina nominativo

1905	A & A
1928-1929	AZ
1917	B & S Elett. Prof.
1810	BITRON VIDEO
1815	BORGOGELLI A.L.
1915-1942	BREMI
1908	C.A.A.R.T.
1924	CASSINELLI
1805	C.E.E.
1930-1931	C.E.L.
1945	CENTRO ELETTRONICO BISCOSSI
3° copertina	C.T.E.
1777-1925	C.T.E.
1920	D.B. Elett. Telecom.
1790-1791	DERICA ELETTRONICA
1802-1919	DOLEATTO
1786	ECHO ELETTRONICA
1833	ELECTROMEC
1896	ELEKTROMARKET INNOVAZIONE
1928	ELETTROACUSTICA V.
1911	ELETTROMECCANICAPINAZZI
1902-1910	ELETTROMECCANICA RICCI
1948-1949-1950-1951	ELETTRONICA CORNO
1905	ELETTRONICA DIGITALE
1946	ELETTRONICA LABRONICA
1914	ELSY
1918	ELT ELETTRONICA
1974	ERE
1899-1900	ESCO
1796-1797-1798-1799	FANTINI
1804	FRIGNANI ELECTRONIC
1939	GAVAZZI
1783-1923-1947	GBC
1789-1893	GENERAL PROCESSOR
1922	GRAY ELECTRONIC
1938	GRECO
1908	HAM CENTER
1850	HOBBY ELETTRONICA
1791	J.G. ELETTRONICA
1972	J.M.E.
1935	IST
1921	KIT COLOR
1903	LABORATORIO G. GRASSI
1795	LANZONI G.
1808	LARIR
1942	LAYER
1897-1898	LA SEMICONDUITORI
1807	L.E.D.A.R. ELETTRONICA
1909	L.E.M.
1911	LRR ELETTRONICA
1937-1944	MAESTRI T.
1900-1943	MAGNUM
1803-1906	MARCUCCI
1932	MAS-CAR
1787	MELCHIONI
1° copertina	MELCHIONI
1894	MICROFON
1904	MICROSET
1933	MONTAGNANI
1793	MOSTRA SANREMO
1806	MOSTRA VICENZA
1781-1819-1847	NOVA
4° copertina	NOV.EL.
1917	PANCIROLI
1782	P.G. ELECTRONICS
1788	E. QUECK
1909	PASCAL TRIPODO Elett.
1895	RADIO RICAMBI
1941	RADIO SURPLUS ELETTRONICA
1881	RIMA 80
1784-1785	RONDINELLI
1913	SEAT
2° copertina	SIRTEL
1916-1927	STE
1800-1801	TELCO
1912	TODARO & KOWALSKI
1934	T.P.E. SEMICONDUITORI
1907	VECCHIETTI
1895-1936-1940	WILBIKIT
1952	ZETA
1780-1792	ZETAGI ELETTRONICA

Heathkit®



HD-1250



SB-230



HW-8



HW-2036



HR-1680



INTERNATIONAL S.P.A. ■ AGENTI GENERALI PER L'ITALIA

20129 MILANO - VIALE PREMUDA, 38/A - TEL. 795.762-795.763 - 780.730

Le opinioni dei Lettori

Sono un vostro assiduo lettore e vi scrivo per far notare che dopo il centro-Sud esistono CB, radioamatori e radio private (cosa da voi messa in dubbio) e per di più in gran numero; c'è solo un problema: sino a poco tempo fa la vostra rivista non arrivava quasi mai o per lo meno era poco conosciuta per cui non c'era da aspettarsi molta collaborazione, perciò solo ora inizierete ad avere delle lettere, almeno dal Sud.

Vi saluto e sperando di risentirci di nuovo al più presto.

Martino Caporizzi
via V. Pinto 38
Acquaviva delle Fonti (BA)

Sono un ragazzo di 15 anni, che si dedica all'elettronica da qualche anno con alterni risultati. I miei interessi sono rivolti soprattutto alla RF, ma mi interessa anche di elettronica digitale e infatti invito l'amico Becattini a continuare la serie di articoli sulle memorie.

Sono veramente entusiasta degli articoli di Castelli e Galliena che hanno mantenuto le promesse che hanno fatto, anche se l'oscillatore locale era stato promesso in PLL e i circuiti stampati non guasterebbero.

Nota comunque che molti schemi che mi interessano ora o che so che mi interesseranno più avanti mancano dei C.S. (ricevitore Direct Conversion, un ricetrasmittitore QRP, ATV, ecc. ...). Quando ho letto il programma per SWL mi è venuta l'acquolina in bocca, mi aspetto grandi cose e così pure dal programma « W il suono ».

Penso che sarebbe una cosa positiva se voi provaste e pubblicaste sulla rivista i risultati delle prove oscilloscopi (nuovi e usati), baracchini, apparati per OM, IW, e ogni genere di apparecchiature elettroniche.

Anche se l'avete soppressa ritengo che sperimentare in esilio fosse una rubrica bene indovinata e apprezzavo molto l'umorismo di Arias.

Infine vi esorto a continuare sulla vostra strada e a non diventare la solita rivista di elettronica che propina la pappa già fatta ai lettori e poi... tanti saluti, così va bene.

Saluti.

Stefano Castagnetti
via Garibaldi 3
Bologna

Come vecchio abbonato seguo la rivista da parecchi anni e ne ho notato la rapida evoluzione: io direi addirittura lo sbalzo repentino in cui si sta impelagando.

Come giustamente scrive il lettore sig. Carlo To-

selli e altri, non tutti i lettori (penso il buon 80 %) hanno avuto la fortuna di diplomarsi o laurearsi in telecomunicazioni, di conseguenza dovrebbe invitare i suoi collaboratori a una minuziosa e chiara argomentazione.

Molti articoli non riesco a capirli: sembrano incompleti, superficiali e non realizzabili.

Seguivo, con molto interesse il « club autocostruttori » magnificamente presentato dal prof. Corradino Dipietro; ma da alcuni mesi tali articoli, che sono i più chiari e comprensibili, non li trovo più nella Nostra rivista. Perché? Forse vuol perdere l'80 % dei suoi lettori?

Penso che non tutti gli OM hanno i milioni per comprarsi un apparecchio discreto per le bande decametriche e di conseguenza vogliono autocostruirselo.

Io suggerirei di incrementare la rubrica dell'autocostruzione pubblicando nella rivista la corrispondenza scambiata con l'autore; con tale sistema si arricchirebbero le cognizioni tecniche e s'imparerebbero tutti i trucchetti in materia.

Le faccio un esempio: da poco son diventato OM e avevo intenzione di comprare un apparecchio TRANSCIEVER per le bande decametriche; ma i prezzi esosi mi hanno spinto all'autocostruzione; così leggi e rileggi i meravigliosi articoli del prof. Corradino, sono già riuscito a farmi il ricevitore sui 20 metri. Ho incontrato difficoltà per reperire il variabile del VFO, che ancora non trovo; orbene sto' tamponando con un VFO identico a quello descritto dal professor Corradino, però al posto del variabile ho piazzato un varicap. Il VFO va discretamente bene; però ha bisogno di perfezionamento: pubblicando la variazione, che ho fatto io, si cercherebbe la collaborazione di altri autocostruttori per il miglioramento di tale VFO.

Ammiro il servizio dei circuiti stampati; ma, finora, tutti quelli che sono stati realizzati a me non servono, anche perché potrei farli da solo e senza alcuna attrezzatura costosa.

Perché non approntare un circuito stampato a doppia faccia per un buon frequenzimetro? naturalmente preceduto da un dettagliato articolo, con schemi, schizzi, cablaggi e relativo contenitore!

Nella speranza, che presto veda pubblicati gli articoli del CLUB AUTOCOSTRUTTORI (avete annunziato quello sui filtri passa-basso; ma ancora non si vede!). Non mi parli di quello pubblicato recentemente! Non ho capito un fico secco!

Signor direttore, mi scusi se sono stato un po' ineducato; ma son sicuro, che Lei mi perdona e ammira la mia sincerità.

Da buon vecchio siculo bacio le mani a Vossia. Suo devotissimo abbonato

Giovanni Maio
via F. Berté 19
Milazzo (ME)

Voglio esprimere il mio giudizio su **cq** dando pubblicamente il voto ad alcuni articoli.

«Dalla teoria alla pratica», do' dieci: qualche ulteriore chiarimento per la lode, anche se per qualche articolo va la lode.

Le memorie di Becattini, dieci e lode per l'argomento, un misero sette per la limitazione del contenuto.

All'articolo di Pietro Erra sul 555, un dieci e... due lodi per la forma di presentazione, ma solo nove perché non ha detto tutto quello che sa del «astro».

Un dieci e lode vada a tutti gli articoli della forma di quello sul 555, articoli che insegnano a fare qualche cosa con il proprio cervello e con l'aiuto di **cq**.

Perché è stata posta la parola fine, sulla rubrica strumenti e misure, che invece meritava un ampliamento?

A tutti gli articoli di impianti spaziali e simili, con dei GHz di mezzo, do' uno zero perché per essere validi e comprensivi, serve una preparazione non comune e una descrizione non da calcolo di due resistenze in serie, come risultato, pagine tolte a utili articoli.

Non parliamo poi di foto dei Soloni con attorno tutti i loro cassoni (TV-radio...).

Perché si continua ancora con il consumare pagine per i surplus, quando in ogni numero di **cq** si trovano disapprovazioni su tali articoli?

Tagliavini, quale disgrazia l'ha colpito per la scelta dell'articolo su «W il suono»?

Infine se ci sono di mezzo anche le radio-TV libere, il numero delle pagine forse aumenta.

Saluti a tutti e scrivete a **cq!**

Pietro Friso
via Trieste 42-14
Bolzano

una telecamera universale per 1000 impieghi

la telecamera "optional"

studio SP · Torino



CARATTERISTICHE TECNICHE

Alimentazione 220V \pm 10% 50 Hz
 Assorbimento 17 W
 Dimensioni 270x100x90
 Peso 3 kg. c.a.
 Segnale uscita video 1,5 V pp + 05 V Sincr. 75 Ω
 Segnale RF 20 mV 75 Ω
 Frequenza segnale RF Canale europeo 4 Ital. "B"
 Frequenza orizzontale 15625 Hz
 Frequenza verticale 50 Hz
 Tubo ripresa Vidikon 2/3"
 Banda passante c.a. 4 MHz
 Livello di minima illuminazione da 10 a 15 lux
 Controllo automatico luminosità 1: 4000
 Obiettivo a corredo 16 mm. F. 1: 1,6
 Semiconduttori impiegati 26 transistor + 14 diodi
 + 3 Circ. integrati
 Intercambiabilità con tutti gli obiettivi attacco "C"
 e possibilità di comando a distanza.

bitron

VIDEO

10095 GRUGLIASCO (TO) - STR. DEL PORTONE, 95
 Tel. (011) 780.23.21 (5 linee)



**una opportunità per tutti coloro che vogliono presentarsi per la prima volta
a un pubblico**

coordinatore: Ing. marcello arias - via tagliacozzi 5 - bologna

Le ferie, come la notte, portano consiglio, ed' eccomi infatti a voi con una nuova e senz'altro più valida impostazione del « Primo applauso ».

*Il ragionamento è semplice: esistono da una parte dei Lettori, dall'altra dei Collaboratori. Tra le decine di migliaia di Lettori ne esistono alcune migliaia che si dedicano con assiduità alla sperimentazione e, tra questi, molte centinaia mandano a Ugliano o a me le loro idee. Benissimo quindi che esista **sperimentare** che da' spazio agli sperimentatori; ma allora « Primo applauso » deve avere una missione diversa; deve, cioè, cercare di pescare tra gli sperimentatori più attivi i possibili futuri Collaboratori.*

Stimolare, quindi, non la piccola idea (anche se utile e originale) ma la proposta più impegnativa, il progettino, il miniarticolo.

In tale ottica, naturalmente, un corredo di fotografie, circuiti stampati, schemi costruttivi, schizzi, è senz'altro qualificante.

*Credo, in questo modo, di dare agli amici Lettori una nuova occasione per sentire più « loro » la rivista, e di consentire a tutti la opportunità di vedere la rivista come una alleata in continuità: ai primi passi, per i primi dubbi atroci, per gli inconfessati fallimenti dovuti alla più nera inesperienza c'è il Grande Pierino maggiore Emilio Romeo che, con impareggiabile stile, raddrizza i tremolanti strafalcioni; quando si comincia a papocchiare e a sperimentare con le proprie gambe e si crea il primo accrocchio frutto della nascente esperienza ci si affaccia a **sperimentare**, il cui Monarca assoluto è l'eccezionale Antonio Ugliano, simpaticissimo e dinamicissimo Sperimentatorum Princeps.*

Se qualche sperimentatore, infine, si sentirà attratto dal desiderio di più ampiamente e approfonditamente portare il suo contributo agli altri Lettori, allora avrà a sua disposizione queste pagine, per raccogliere il suo eventuale PRIMO APPLAUSO.

E di qui a diventare Collaboratore della rivista il passo può essere breve!

Tutto sembra così semplice e ovvio da chiedersi perché non ci si era pensato prima!

Ora basta con spiegazioni e chiacchiere: si va a incominciare.

Manipolatore per CW

*di IT9KAT, Giuseppe Camiolo
(largo Pisano 5, Palermo)*

Come Ella potrà constatare nelle passate riviste, sono uno dei leccapiedi del Sig. Ugliano. Adesso non voglio cambiare bandiera, perciò le spedisco questo mio progetto, ma per non fare un torto al sempre gentilissimo Ugliano ne manderò uno anche a lui!

I progetti sono provati e funzionanti, il circuito è un manipolatore digitale per CW; per capirci meglio, con una comune tastiera si può trasmettere direttamente in telegrafia.

Per la parte ricevente è già in cantiere un altro marchingegno che da Morse piloterà una telescrivente.

Non so se la notizia le possa interessare ma di esemplari del genere dalle mie parti se ne è visto solo uno e dal costo esorbitante.

Questo mio, a conti fatti, non costa più di 30 kLire, ed ecco la descrizione.

*

Il circuito è stato concepito per tutti coloro che, pur non conoscendo la telegrafia, desiderino trasmettere in maniera impeccabile e a una velocità che viene stabilita solo dalla capacità di saper dattilografare.

Per prima cosa si stabilisca che: una linea è uguale a tre punti, uno spazio equivale a un punto e tra una lettera e un'altra vi è lo spazio di una linea.

Prenderemo in esame la lettera dell'alfabeto più lunga e cioè la « Y ». Essa risulta composta di un punto e tre linee, in altri termini occorrono ben sedici bits. Pertanto fa al caso nostro l'integrato SN74150; esso è un integrato M.S.I. (Medium Scale Integration) a 24 piedini.

Per poter pilotare questo integrato occorre che sia mandato ai piedini d'indirizzo un codice ABCD; questo compito viene affidato a un SN7493 il quale verrà pilotato da un SN7413 montato come generatore di clock.

La velocità della trasmissione sarà regolata dalla variazione di R_{v1} di questo integrato, inoltre occorre che una volta premuto un tasto la lettura selezionata venga memorizzata, e solo quando il manipolatore ha concluso il suo ciclo venga cancellata, azzerando il generatore di indirizzo, bloccando il clock e riabilitando la tastiera.

Questa sequenza viene regolata dalla logica formata da un SN7420 e un SN7400. La memoria è formata da quattro SN7475 che interessano con le loro uscite; (16 in tutto) gli ingressi E0 ... E15 del SN74150.

Gli ingressi della memoria andranno alle uscite della matrice di dati provenienti dalla tastiera.

Per l'accoppiamento con il trasmettitore (interfaccia) vengono usati T_1 , T_2 che piloteranno il relé, il tutto naturalmente comandato dalla uscita dello SN74150, il relé eccitato farà pure (attraverso un contatto ausiliario) mettere in funzione l'oscillatore di controllo trasmissione, formato da T_3 , T_4 e amplificato da T_5 .

La parte più complessa da costruire è la matrice ma vediamo adesso il circuito passo passo.

In condizione di riposo la porta ic3 si trova allo stato « 0 » logico, quindi l'oscillatore formato dallo SN7413 è interdetto, la porta ic4 si trova invece allo stato « 1 » quindi interdice il contatore binario SN7493 e abilita la memoria SN7475 (n. 1, n. 2) la porta ic5 si trova allo stato « 0 » e abilita la tastiera e infine ic6 si trova allo stato « 1 » che abilita le memorie n. 3 e n. 4, la separazione della abilitazione delle memorie viene data per questioni di Fanout dello SN7400.

Appena il primo SN7475 riceverà un'informazione dalla matrice dei tasti (occorre che almeno una delle quattro celle di memoria del primo SN7475 siano interessate) la logica prima descritta cioè ic1,2,3,4,5,6 invertirà il suo stato, pertanto si metterà in funzione l'oscillatore (SN7413, che piloterà lo SN7493; l'integrato SN74150, ricevendo i comandi d'indirizzo, leggerà i bits programmati ai suoi ingressi E0 ... E15 e ogniqualvolta troverà uno di questi ingressi allo stato « 0 » attraverso D_1 comanderà T_1 e T_2 facendo così battere il relé; quest'ultimo, chiudendo i suoi contatti, piloterà il trasmettitore e l'oscillatore di autoascolto.

Appena il contatore SN7493 raggiungerà la posizione 16 presenterà i livelli logici $A = 1$ $B = 1$ $C = 1$ $D = 1$ facendo invertire di stato ic4 che ripristinerà la logica di riposo formata sempre da ic1,2,3,4,5,6, resettando la memoria, bloccando l'oscillatore, e riabilitando per una successiva lettera la tastiera.

La matrice della tastiera è stata ideata in modo di ottenere lo scopo con il minor numero di componenti.

Ricordando che una linea è uguale a tre punti e uno spazio è uguale a un punto e che qualsiasi combinazione deve includere almeno una delle prime quattro celle di memoria esamineremo la lettera « Y » partendo sempre dalla condizione che abbiamo a disposizione solo sedici bits.

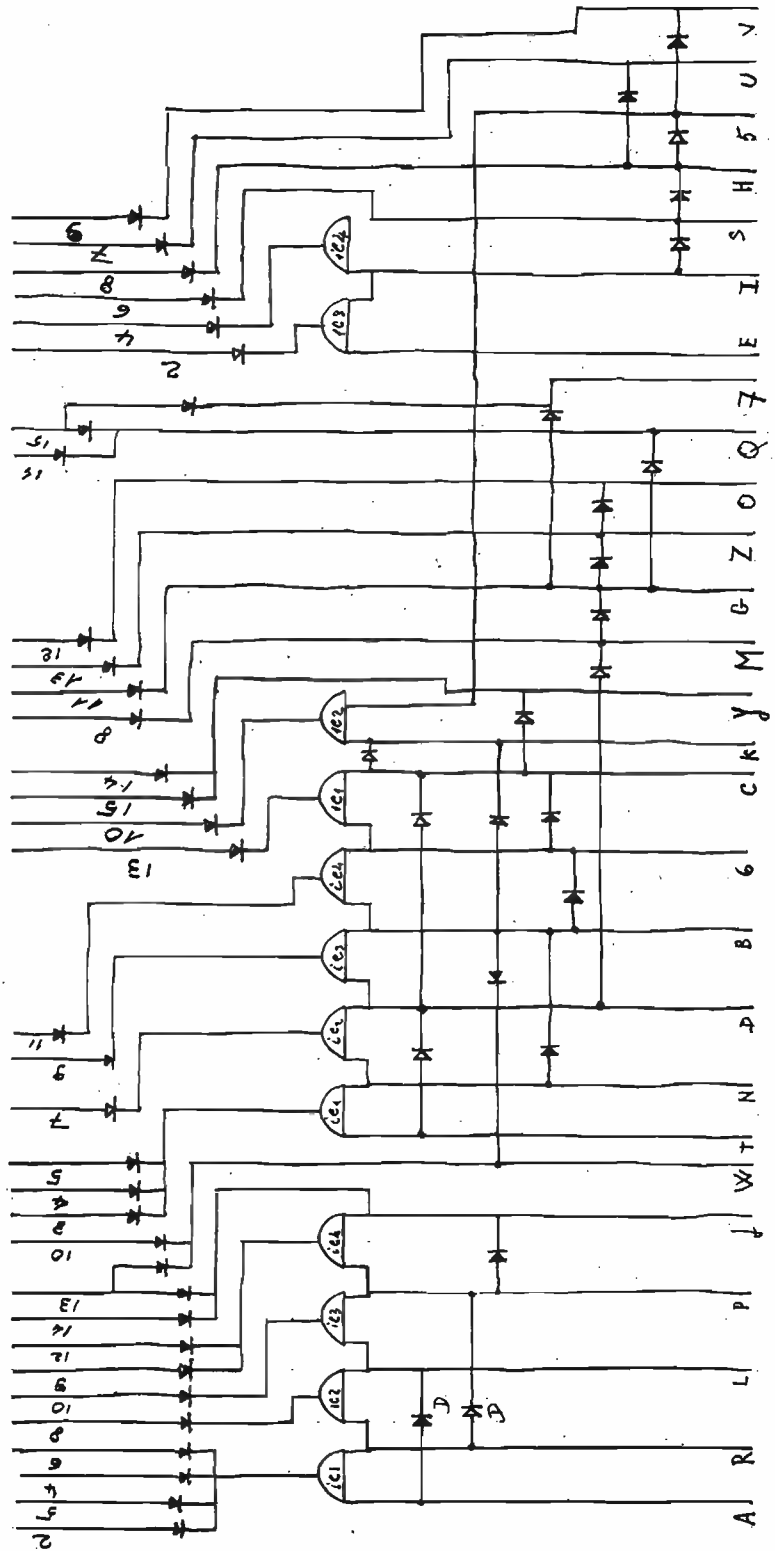
MATRICE DATI

I NUMERI SI RIFERISCONO ALLE MEMORIE

I NUMERI UGUALI DEVONO ESSERE COLLEGATI ASSIEME

TUTTI I DIODI AN914

11 XC = SN7408

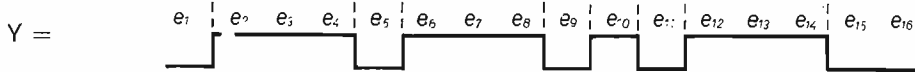


Questa lettera è composta da tre linee e un punto quindi la forma d'onda da

generare sarà: $Y =$



e quindi i bits possibili da interessare saranno:



Partendo da questo esempio è semplice risalire a tutta la programmazione del codice Morse.

Unico neo di tutto il complesso sono le cifre 8,9,0: per esse infatti non è più possibile la regola dei tre punti per le linee in quanto occorrerebbero ben 18 bits, quindi solo per questi numeri le linee saranno formate da due soli bits (la differenza si nota appena).

Inizialmente, per eseguire la matrice, occorrevano ben **225 diodi** indi ho diviso il tutto in tre gruppi di lettere o cifre simili tra loro e cioè: 1°) ARLPJ; 2°) TDNWKY-CTMGZQ6; 3°) ISH5VU, mentre le altre cifre che non compaiono dovranno essere programmate a parte.

Esempio: per la cifra « 9 » essendo formata da quattro linee e un punto occorrerà mandare uno zero logico (negativo) alle celle di memoria n. 1,2,4,5,7,8,10,11,13. Oppure per la cifra 0 occorrerà aggiungere un livello logico alla memoria n. 14. Naturalmente è opportuno che la cella di memoria n. 1 non sia mai interessata in modo che per la lettera più corta cioè la « E » non sia causa di errore di manipolazione della tastiera in quanto sarebbe troppo breve il tempo di trasmissione e abilitazione tastiera.

L'alimentazione consiste in un trasformatore di 9 V, 10,5 W; i circuiti integrati saranno alimentati a una tensione stabilizzata di 5,1 V, mentre la tensione a monte dello stabilizzatore che risulterà circa 11 V alimenterà l'interfaccia.

A questo punto penso che gli schemi siano più esplicativi delle parole; sperando di essere stato chiaro auguro a tutti buoni DX un buon lavoro e nella opportunità che vi siano dei dubbi potete tranquillamente scrivermi: tempo permettendo, risponderò a tutti. Auguri!

Bravo signor Camiolo!

Per lei: primo applauso, acquisti dal Fantini per L. 15.000 e abbonamento omaggio per il 1978 a cq elettronica!

* * *

*Forza, aspiranti Collaboratori, imbrattate le vostre carte e speditemele!
Per aspera ad astra!*

* * *

*P.S.: ho spedito all'amico Ugliano decine e decine di proposte di sperimentatori a me giunte, per un eventuale utilizzo in « sperimentare ». ******

nelle MARCHE

nella provincia di PESARO

a FANO, p.zza del mercato, 11
tel. 0721-87.024

BORGOGELLI AVVEDUTI LORENZO

apparecchiature per OM - CB,

vasta accessoristica, componenti elettronici,
scatole di montaggio

àbakos 2°

La prima timida « tornata » di **abakos** (tre articolini in aprile), ha scatenato una piacevole reazione, di cui questo **abakos 2°** fa fede.

Ed ecco la nuova serie, che ha inizio con questo mese:

ottobre 1977	Walter Bertolazzi	Come uso lo HP25 in camera oscura
novembre	Bruno Fedel	Ancora sul calcolo del « Best-Fit » con lo HP-45
dicembre	Alessandro Paolinelli	« EXLAB 77 »: un computerino fatto in casa
gennaio 1978	Massimo Negrotti	Simulazione logico-digitale con lo HP-67
febbraio	Luigi Felizzi	Polarizzazione e stabilizzazione di stadi a emettitore comune: calcolo programmato sulla calcolatrice SR-56
marzo	Stefano Bello	Divagazioni sulla regola del trapezio, per calcolare gli integrali definiti con l'ausilio dello « schiavo », ossia dello HP-25, detto « venerdì »

àbakos 2°

Come uso lo HP25 in camera oscura

ing. Walter Bertolazzi

In attesa di costruirmi il timer di Paolo Jacona, ho escogitato un « metodo elettronico-manuale » per usare lo HP 25 come « count-down ».
Ho notato infatti che, impostando un programma di conteggio (ad esempio contare da 0 a 10, 100 o altro numero qualsiasi) con la visualizzazione dei numeri, l'intervallo tra due di questi numeri è di 1 sec.

Ho quindi studiato un « programmino » che mi permette, inserito un numero N di secondi a scelta, di visualizzare secondo per secondo, tutti i numeri decrescenti fino allo zero.

Dato che l'intervallo di visualizzazione, come sopra detto, è di un secondo, è nato così un timer.

Esempio: impostando 10" e schiacciando il pulsante R/S lo HP 25 mi mostra in successione decrescente tutti gli altri secondi fino allo zero, e qui si blocca; leggerò quindi 9", 8", 7", 6", 5", 4", 3", 2", 1", 0, 00 e la macchina qui si blocca. Il sistema non è nient'altro che una variante « sofisticata » del conteggio verbale di camera oscura, cioè 1001, 1002, etc. lasciando l'accensione e lo spegnimento dell'ingranditore all'operatore, da qui il pomposo « metodo elettronico-manuale ». Riporto qui di seguito l'esecuzione dei passi di programma da inserire nello HP 25, restando ben inteso che la programmazione è valida per qualunque altra « macchinetta » di tale tipo.

Porre il commutatore PRGM-RUN su PRGM (programmazione).

tasto	visore			descrizione
	<i>passo</i>			
ENTER	01	31		Do' alla macchina la possibilità di immagazzinare il numero N di secondi a mia scelta.
STO 1	02	23	01	Metto il numero 1 in memoria.
RCL 1	03	24	01	Richiamo il numero 1 dalla memoria.
1	04		01}	Sottraggo 1 dal numero N.
—	05		41}	
f PAUSE	06	14	74	Visualizzo il numero dell'operazione precedente (N — 1).
0	07		00	inserisco nel registro X il numero zero.
x ↔ y	08		21	Mando il numero zero nel registro Y.
f x = y	09	14	71	Provo se il valore nel registro X è uguale al valore nel registro Y; in caso affermativo la macchina esegue il passo successivo (10), in caso contrario salta un passo (11).
GTO 4 0	10	13	40	Questo passo non contiene nessuna istruzione. Questo ci permette di far bloccare la macchina nel suo count-down quando è arrivata allo zero. Il registro Y, infatti, contiene lo zero; quando anche il registro X, che è quello della visualizzazione, contiene lo zero viene eseguito questo passo che non contiene nessuna istruzione, e la macchina si ferma.
GTO 0 4	11	13	04	Questo passo permette di ritornare all'istruzione 04 01, cioè di sottrarre 1 e di visualizzare ogni risultato fino allo zero.

Porre ora il commutatore PRGM - RUN su RUN

GTO 0 0	Dice alla macchina di partire dal passo, o istruzione, zero, cioè dall'inizio.
N	Impostare sulla tastiera il numero N di secondi di cui si vuole fare il conteggio.
R/S	Inizia il conteggio.

La macchina è ormai programmata, ogni volta che si vuole fare un conteggio si ripetono le ultime tre operazioni.

Si schiaccia GTO 00, cioè si parte dal passo zero, si imposta sulla tastiera il numero N dei secondi, si schiaccia il tasto R/S che fa partire il programma.

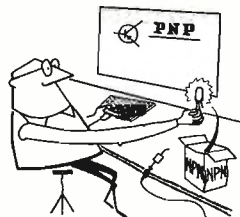
A questo punto si vede la « macchina » contare alla rovescia visualizzando ogni secondo il numero dei secondi che mancano per arrivare allo zero.

Spero di essere stato fedele al motto « Poche idee ma ben confuse »! ****

La pagina dei pierini ©

Essere un pierino non è un disonore, perché tutti, chi più chi meno, siamo passati per quello stadio: l'importante è non rimanerci più a lungo del normale.

14ZZM, Emilio Romeo
via Roberti 42
41100 MODENA



© copyright cq elettronica 1977

Pierinata DUECENTESIMA - Chiedo scusa a tutti i Pierini che da lungo tempo attendevano una risposta su questa pagina, oppure privatamente, ma ho passato dei mesi infernali, una colica dopo l'altra, digiuni, medicine a non finire, ma con tutto questo la situazione peggiorava sempre e io insistevo nella mia « cocciutaggine » (leggi « paura »!) nel non volermi sottoporre a « sezionamenti » di sorta.

Adesso, finalmente, dopo essermi deciso, piano piano sto risalendo a galla: spero con ciò di non avere più pretesti (tranne quello della mia proverbiale pigrizia) per tollerare ulteriori ritardi nelle mie risposte.

Chiusa questa parentesi personale, passiamo al primo argomento all'ordine del giorno.

Mi riferisco al concorso di marzo in cui si chiedeva la ragione della variazione della capacità dell'oscillatore rispetto alla lettura della capacità incognita. Alcune risposte erano sostanzialmente esatte, altre se la prendevano con la « fase » del segnale generato dall'oscillatore. Ma perché scomodare la « fase »? Le cose erano così semplici! Ed ecco la risposta, secondo me, vincente:

« dato che lo strumento vede il prodotto tra il numero degli impulsi e la durata degli stessi, tenuto conto che la durata dell'impulso stesso dipende solo dalla capacità in misurazione, se lo strumento dà una lettura che risulta maggiore significa che esso vede un numero di impulsi maggiore del necessario. Quindi per riportare la lettura al valore corretto occorre far diminuire la frequenza di oscillazione dello SN7413 e ciò si ottiene appunto aumentando la capacità di C₁ ».

Più chiaro di così!! Quindi un applauso al vincitore che è il signor **Fabio BONADIO**, via Vespucci 3, PISA, cui ho assegnato in premio un modulo orologio digitale MK50250.

Però il caro Fabio merita anche una bella tirata di orecchie: infatti ecco quello che aggiunge nella sua lettera dopo aver fornito la spiegazione del « quiz »:

« E' giusto quello che ho detto oppure è una pierinata iperbolica? ».

Io sono abbastanza vecchio, quindi sono in grado di darti un consiglio, Fabio: quando, mediante un ragionamento non affrettato, sei arrivato a una conclusione che ritieni esatta tu devi sostenere quella conclusione senza alcun dubbio o tentennamento, di fronte a qualsiasi interlocutore. Salvo a ritirare lealmente quanto hai detto, e magari chiedere scusa, se qualcuno ti dimostra il contrario. Altrimenti i dubbi e le incertezze potrebbero giocarti brutti scherzi, in avvenire: ci vuole coraggio nelle proprie opinioni!

Tornando ancora una volta al capacimetro, mi permetto di sottoporre all'attenzione dei Pierini la foto che mi ha mandato il signor Renato Bazano, di Torre del Greco, riprodotte appunto la sua esecuzione del mio ER120: non c'è che dire, esteticamente è molto migliore della mia.



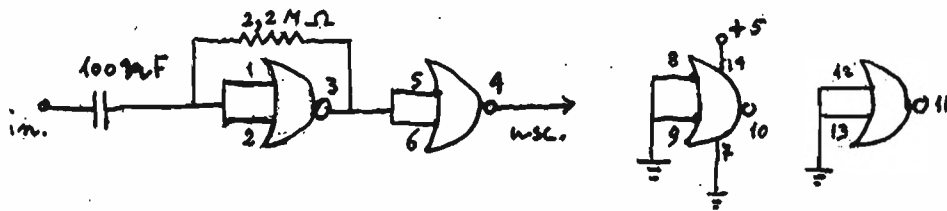
Il simpatico Renato, che io avevo scambiato per un giovanissimo dalla calligrafia, è un efficiente ferroviere in pensione, molto soddisfatto perché la sua realizzazione del capacimetro aveva funzionato « a prima botta ». Caro Renato, meno male che non hai dato retta a quelli che vanno blaterando sulla mia lungaggine nelle descrizioni: hai visto tu stesso che questa lungaggine ti è servita!

Pierinata 201 - Il signor P. De. di Genova è andato a riesumare (udite udite!) un mio grid-dip-meter pubblicato nel gennaio 1966 su una rivista italiana. Caro P., per rintracciare quel fascicolo m'è toccato andare a cercarlo in solaio, ma ne è valsa la pena perché ho potuto constatare, vista la estrema chiarezza e abbondanza di particolari nella descrizione, che devi essere proprio un pierino neonato. Non ti offendere se te lo dico così chiaramente, tanto il tuo è uno stato transitorio dal quale sarai già uscito trovando da te la risposta ai dubbi che ti assillavano. Anzi non ti avrei neanche risposto, fiducioso nella evoluzione naturale di tutti i pierini, se non fosse stato per analoghe domande giunte in questi ultimi tempi.

Ecco dunque i dubbi che tormentavano P.: 1°, cosa è una bobina a forcina: la stessa parola lo dice, è un filo di sezione piuttosto robusta (nel caso specifico, 2mm) piegato a ferro di cavallo, con i due rami paralleli fra di loro e tenuti a una data distanza fra di loro. La lunghezza di questa « forcina » va misurata fra la curvatura e la fine dei due « rami ». 2°, cosa è la lunghezza di una bobina: non è la lunghezza del filo, come supponi tu, ma la lunghezza dell'avvolgimento, il che significa che dopo aver avvolto quel dato numero di spire l'avvolgimento si deve « stirare » o « comprimere » fino a ottenere la « lunghezza » indicata. Questa lunghezza viene indicata solo per quegli avvolgimenti le cui spire devono essere distanziate fra di loro. 3°, cosa indica la numerazione del quadrante quando si sposta il variabile: indica la frequenza, perché dopo di aver costruito il grid-dip-meter bisogna tararlo cioè bisogna costruirsi un « diagramma cartesiano » in cui a ogni numero del quadrante corrisponde una data frequenza. Per maggiori particolari, vai a leggere l'altra descrizione del 4/63 (siamo nella preistoria!) e anche l'articolo, di poco posteriore, in cui parlavo dei « fili di Lecher »: ti potrà anche essere utile l'articolo, sempre sui grid-dip-meters, che ho pubblicato su « Costruire Diverte » di settembre 1966.

Pierinata 202 - L'amico Wa. Qua. di Milano è demoralizzato perché non riesce a trovare un preamplificatore-squadratore che funzioni bene per il suo frequenzimetro.

Caro Walter, in questo campo vi sono più dolori che rose. Non conosco gli altri circuiti che hai provato, ma quello che citi, con 7413 all'ingresso seguito da una 7490, è certamente il meno indicato al caso tuo: il 7413 è un trigger di Schmitt che, se ben ricordo, ha una soglia d'ingresso di 1,7V, pertanto quei diodi all'entrata, tosando a circa 0,7V, non lo mettono certo in grado di fornire le migliori prestazioni. Prova a togliere i diodi per vedere se le cose migliorano: in caso affermativo, al posto di ogni diodo ne puoi mettere due o tre in serie, rispettando le polarità. Come squadratore per basse frequenze, 5 MHz massimi, non ho trovato di meglio che il 4001 (CMos) collegato in questo modo:



Per il momento di più non posso dire: spero prossimamente di poter presentare un circuito veramente efficace. Auguri!

Ennio Romano

14 Z Z M

QUARZI

per apparecchiature 144 MHz, 432 MHz e HF

TRIO KENWOOD	DRAKE	SOMMERKAMP
YAESU MUSEN	ICOM	STANDARD
TENKO	FDK	KF Communications

per calibratori, frequenzimetri:

100 kHz 10 MHz 1 MHz

Su richiesta inviamo data - sheet frequenze quarzi disponibili allegando L. 200 - in francobolli.

NOVA elettronica 2 YO

20071 CASALPUSTERLENGO - Tel. 0377 - 84520
Via Marsala, 7 - Casella Postale 040

CB a SANTIAGO 9+

a cura di **CON BARBONE 1°**

VIA ANDREA COSTA 43

47038 SANTARCANGELO DI ROMAGNA (FO)



© copyright cq elettronica 1977

(50esimo convivio)

Pum! E' il colpo che ha fatto il tappo di una bottiglia di champagne: già, miei prediletti, oggi CB a S.9+ festeggia con **50** candeline!

Dovrei essere lieto, ma in realtà c'è una cosa gravissima che incrina il mio stato d'animo. Come è mia abitudine sorvolerò sulle ingrate polemiche, ma non posso farne a meno di ignorare la valanga di lettere di protesta che mettevano all'indice il vincitore della « SAGRA DELLE ANTENNE ». Il progetto risulta copiato **per intero**, e lo provano le fotocopie che ho ricevuto, da una rivista italiana di qualche anno fa. L'abbonamento premio quindi è stato sospeso e aggiudicato (per acclamazione dei lettori che mi hanno scritto) al CB **E. Z.** Marghera del quale ho l'esatto indirizzo, ma che per le sue ragioni vuole tenere l'anonimato. Ora io mi chiedo, senza riuscire a trovare risposta, che soddisfazione ci sia nel partecipare a una gara con dei lavori copiati e pensare che nessuno possa accorgersi di un simile plagio.

Purtroppo non è una novità, ma è impossibile da parte mia essere al corrente di tutto ciò che viene stampato nel campo CB. Ora, senza riportare il nome del personaggio in accusa, mi rivolgo a lui, estendendo il discorso a quanti in precedenza lo hanno emulato riproponendo roba scopiazzata: Cerca di capire quanti sforzi, noi, in redazione, siamo costretti a fare per portare mensilmente in edicola un numero di **cq elettronica**, pensa a tutti i lettori che come te hanno l'hobby dell'elettronica e che possono sentirsi feriti da queste cose e soprattutto medita su quanti invece hanno contribuito coi loro lavori a portare avanti discorsi sempre nuovi e degni di interesse; fai le differenze fra te e questi ultimi e sii tu stesso a trarre le dovute conclusioni. Non seguono altri commenti.

Come molti ricorderanno, in precedenza sono stati indetti diversi concorsi a base di cartoline QSL, ne sono state premiate diverse e per diversi motivi, ora da tempo non parlo più di queste cartoline e mi par doveroso non trascurarle ulteriormente, allora, sapete che faccio? Indico immediatamente:

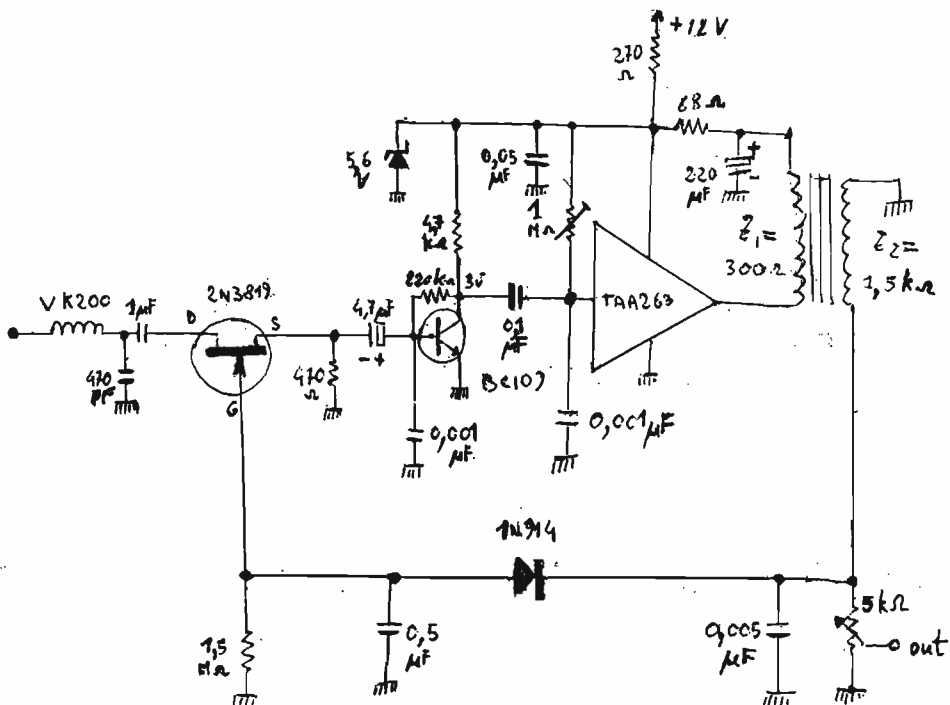
THE BIG CONTEST OF THE BEST QSL CARD FOR ALL THE CB RADIO AMATEURS

vale a dire: il gran festival della miglior QSL per tutti i radioamatori CB y in toda celeridad vamos a ver el reglamento para participar a esto nuevo concurso. Forse non sarà corretto ciò che ho scritto in inglese e anche il mio spagnolo può lasciar qualcosa a desiderare, ma che volete, ogni tanto (un po' spesso!) vado in « raptus », mi lascio andare un tantino e vi piazzo qualche follia, così per non perdere l'allenamento. Bene, siamo seri, volete vincere un abbonamento? La cosa non presenta problemi, inviatemi le vostre cartoline QSL, io le getterò sul soffitto e quella che cadrà in piedi sarà la vincitrice, no, non mi sembra giusto, beh vorrà dire che cercherò di vagliarle tutte cercando fra queste la più originale, o la più bella, o la più comica, non lo so devo ancora pensarci, l'importante è che me le inviate alla svelta, d'accordo?

E ora squillino le trombe, guardino le guardie, notino i notai, ammirino gli ammiragli, osservino le serve, come diceva tanti anni fa un noto uomo di spettacolo si va ad incominciare con

La saga del preamplificatore microfonico

Il progetto è interessante, facile a costruirsi, molto valido in quanto oltre a preamplificare serve anche da compressore di dinamica migliorando la resa sul parlato, l'unica cosa di non facile reperibilità è il trasformatore, ma essendo previsto un controllo di uscita, purché non si sgarri di troppo sull'impedenza del primario, la cosa non dovrebbe essere molto critica entro una tolleranza anche del 20 % per quel che riguarda l'impedenza del secondario.



Il tipo che mi ha inviato questo progetto vince un abbonamento annuo alla nostra rivista, senonché so solo che è di Udine, dedotto dal timbro postale, manca completamente l'indirizzo del mittente, per cui se questo signore desidera ricevere la rivista per un anno, è indispensabile una sua urgente comunicazione.

*

Velocissimo passo la linea a **Stefano Gambacorta** di Roma (Spinaceto) il quale precisa di dimorare in via Candido Manca n. 7. Tre transistori albergano nel suo premicrocico, alquanto laconico, non si dilunga in troppe delucidazioni, ed è questo il suo handycap perché dalla precisione nel disegno meritava il primo pregno (non è un errore di stampa, ma altrimenti non faceva rima!). Beh, prima di mostrarvi lo schema ascoltiamo che dice l'Artobreve:

... i microfoni dinamici sprovvisti di trasformatore microfonico presentano un'impedenza di 200 oppure 600 Ω. L'ingresso dell'amplificatore in questione è adatto a entrambi i suddetti valori, nel senso che il disadattamento per il valore più basso d'impedenza si manifesta esclusivamente in una perdita di sensibilità che può essere considerata irrilevante.

Eh? che ne dite? Un po' pochino come spiegazione, non vi pare? ma bisogna accontentarsi, il vincitore non ha messo neppure una riga, eppure ha vinto.

Ad ogni buon conto chiunque sappia tenere un saldatore in mano ha almeno il 90 % di probabilità di riuscirvi; simpaticissimo il boy, al posto del solito « output » ci ha messo un « sortie » (spero non l'abbia copiato da Haut-Parleur!!!), ma tanto questa è una puntata dedicata alle lingue straniere e un po' di francese non stona affatto:

ELECTRIC DIAGRAM

- R₁ 27 kΩ
- R₂ 47 kΩ
- R₃ 10 kΩ
- R₄ 47 kΩ
- R₅ 470 Ω
- R₆ 3,3 kΩ
- R₇ 2,2 kΩ
- R₈ 22 kΩ
- R₉ 22 kΩ
- R₁₀ 2,2 kΩ
- R₁₁ 100 Ω

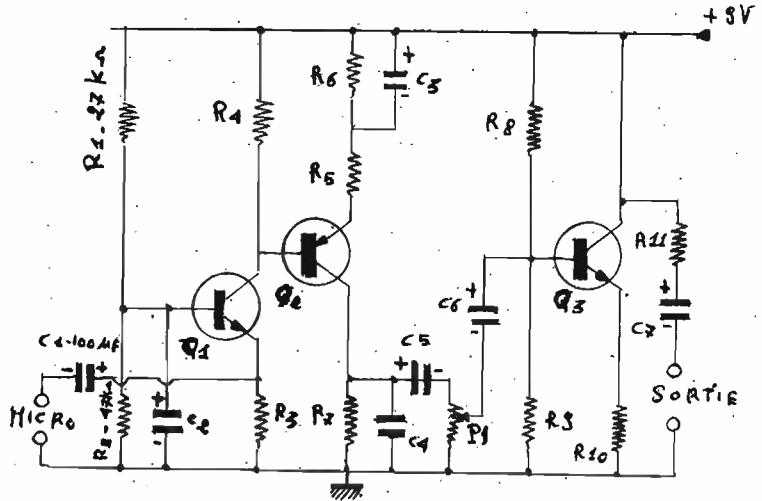
- C₁ 100 μF
- C₂ 47 μF
- C₃ 47 μF
- C₄ 470 pF
- C₅ 4,7 μF
- C₆ 4,7 μF
- C₇ 100 μF

- Q₁ BC109
- Q₂ 2N2907
- Q₃ BC317

P₁ 20 kΩ, logaritmico

equivalenze dei transistors

- Q₁ BC209, BC319, MPS6521
- Q₂ BSX36, BCW76XVI, 2N2907
- Q₃ senza equivalenti



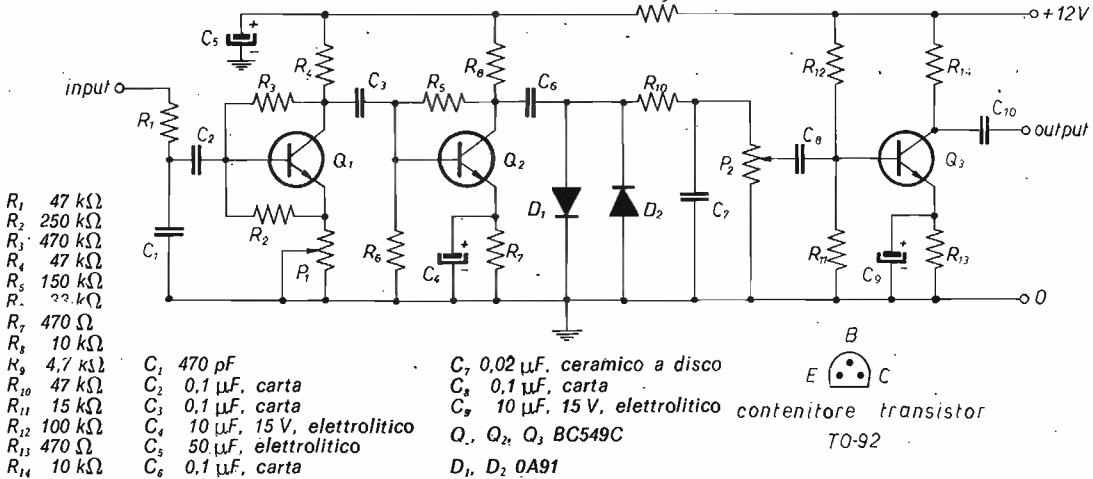
N.B. tutti i condensatori sono elettrolitici tranne C₄

E anche questa è fatta.

*

Il terzo imbrattacarte è **Luca Roncaglioni** ubicato in via Diaz 17 Laveno M. (VA). Questo ragazzo andrebbe addentato ai polpacci perché mi ha inviato uno schema disegnato a matita e con delle linee così storte che mi vedo costretto a ridisegnarlo. Abbiate un po' di compassione, cercate di farmi i disegni puliti così impiego meno tempo e mi diverto di più!

Schema del preampli Clipper



- R₁ 47 kΩ
- R₂ 250 kΩ
- R₃ 470 kΩ
- R₄ 47 kΩ
- R₅ 150 kΩ
- R₆ 2,2 kΩ
- R₇ 470 Ω
- R₈ 10 kΩ
- R₉ 4,7 kΩ
- R₁₀ 47 kΩ
- R₁₁ 15 kΩ
- R₁₂ 100 kΩ
- R₁₃ 470 Ω
- R₁₄ 10 kΩ

- C₁ 470 pF
- C₂ 0,1 μF, carta
- C₃ 0,1 μF, carta
- C₄ 10 μF, 15 V, elettrolitico
- C₅ 50 μF, elettrolitico
- C₆ 0,1 μF, carta

- C₇ 0,02 μF, ceramica a disco
- C₈ 0,1 μF, carta
- C₉ 10 μF, 15 V, elettrolitico
- Q₁, Q₂, Q₃ BC549C
- D₁, D₂ 0A91

B
E C
contenitore transistor
TO-92

Anche questo non si sforza mica tanto coi particolari, sentite un po':

PREAMPLI CLIPPER - Ho italianizzato il progetto del TRAH (labibbia) funziona meravigliosamente e può servire a molti. Mi sembra molto chiaro, io l'ho montato su degli ancoraggi per provarlo, ma non ho ancora fatto il circuito stampato. Saluti.

Ah, meschinello, hai anche il coraggio di dire che ti sembra molto chiaro, eh? Va bene, per questa volta ti perdono e ricopio il tuo schema che sembra tratto da un antico papiro egiziano, l'unica fortuna tua è che io stesso l'ho provato e per la sua semplicità devo dire che mi ha dato risultati eccellenti, anche dall'esame oscilloscopico si vedono i clippaggi abbastanza dolci e gradevoli, per cui, tutto sommato, val la pena di proporlo ad altri amici lettori. Il guadagno viene regolato da P_2 tenendo conto della massima amplificazione e della minima distorsione, ovviamente queste sono note che aggiungo io per chiarire le cose un tantinello in più, anche se l'autore la pensa diversamente a proposito della chiarezza!!

*

Il quarto autopastrocchiatore fa paura, nemmeno una riga di commento, va bè che è così facile da far tenerezza però siete dei bei tipi però!

Cielo, che vedo! Ma è **Fabio Fiorini**, abitante in piazzale Esperanto n. 7 **Santarcangelo di Romagna**, e io manco lo conosco, ma perbacco, c'è gente che mi viene a trovare dalla Sardegna e questo qua mi scrive una lettera dalla porta accanto, allegando il progetto senza farsi vivo, alla faccia della timidezza, ma che credi, mica ti mangio! Ebbene mio caro Fabio, col tuo schemino farai la contentezza di tutti i principianti, pensate ragazzi, un solo transistor, non siete tentati anche voi? In una serata si monta e si collauda con la spesa di poche lire. Ti è beccatevelo negli occhioni:

PREAM. MICROFONO

$$R_1 = 150 \text{ K}\Omega \quad \frac{1}{2} \text{ W}$$

$$R_2 = 150 \text{ K}\Omega \quad "$$

$$R_3 = 390 \text{ K}\Omega \quad "$$

$$R_4 = 33 \Omega \quad "$$

$$R_5 = 33 \text{ K}\Omega \quad "$$

$$R_6 = 5 \text{ K}\Omega \text{ LOG.}$$

$$C_1 = 470 \mu\text{F}$$

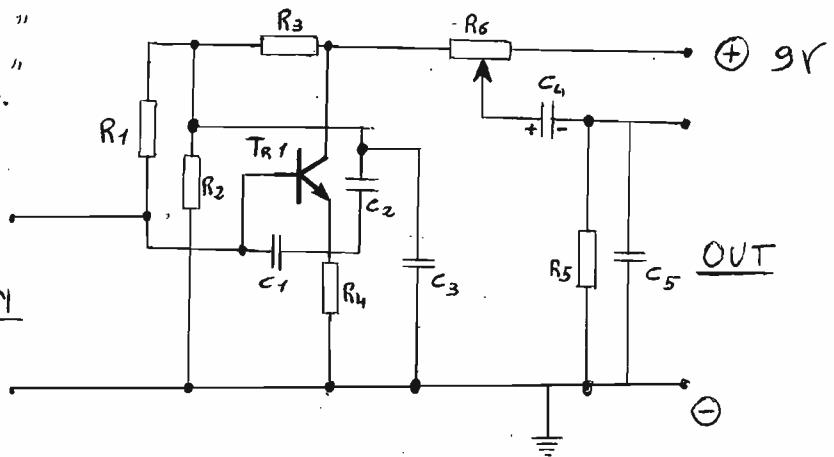
$$C_2 = 0,22 \mu\text{F}$$

$$C_3 = 1 \mu\text{F}$$

$$C_4 = 10 \mu\text{F} \quad 12\text{V}$$

$$C_5 = 50 \mu\text{F} \quad 1\text{M}$$

$$T_{R1} \text{ BC } 209\text{c}$$



Stop!

Per quest'anno con le sagre abbiamo chiuso, chi è fuori è fuori, chi è dentro è dentro. Per l'anno nuovo si vedrà, le cartucce da sparare sono tante e di diverso calibro, non temete, vi mitraglierò!

Ora passiamo a cose molto più serie parlando del 1° Convegno Nazionale Radio-amatori che si terrà a San Remo nelle giornate del 29 e 30 ottobre p.v. Vi rammento che è il primo convegno su scala nazionale organizzato dal Radio Club San Remo, con il patrocinio della F.I.R.A. e la manifestazione **deve** riuscire sotto tutti i suoi svariati aspetti. Sul n. 7 di Radiofrequenza vi è un inserto pubblicitario della manifestazione e delle schede, che attentamente compilate, andranno inviate alla Azienda di Soggiorno di San Remo in tempo utile. Le schede prevedono:

- 1°) Partecipazione al Convegno e intervento su temi preordinati (inviare i testi degli interventi).
- 2°) Schede di adesione al ricevimento della sera del 29 al Casinò Municipale e al pranzo di arrivederci del 30 (precisare con cura il numero delle persone che ogni Socio intende far intervenire in suo compagnia).
- 3°) Schede di prenotazione alberghiera onde evitare di dormire sotto le stelle: non dimentichiamo che San Remo è di grande attrattiva turistica.

Direzioni regionali

ENAL - FIRA

- | | | |
|--|---|--|
| <p>PIEMONTE: TORINO (10128) corso V. Emanuele 73 tel. 55.28.88
 VAL D'AOSTA: AOSTA (11100) via Lys 15 tel: 21.42
 LIGURIA: GENOVA (16121) piazza Verdi 6/5 tel. 56.42.14
 LOMBARDIA: MILANO (20123) via Metastasio 5 tel. 86.12.51
 TRENTINO ALTO ADIGE: TRENTO (38100) via Diaz 8 tel. 80.0.99
 VENETO: VENEZIA (30124) calle Largo S. Marco 374 tel. 23.6.93
 FRIULI VENEZIA GIULIA: TRIESTE (34126) via Giulia 1 tel. 79.51.81</p> | <p>EMILIA-ROMAGNA: BOLOGNA (40123) via D'Azeglio 34 tel. 27.58.01
 MARCHE: ANCONA (60100) via Panoramica 40 tel. 23.2.76
 TOSCANA: FIRENZE (50123) via Nazionale 23 tel. 21.54.42
 UMBRIA: PERUGIA (06100) via Guardabassi 10 tel. 66.0.75
 LAZIO: ROMA (00187) via del Tritone 82 tel. 48.37.78
 ABRUZZO: L'AQUILA (67100) via Tre Marie 2 tel. 26.0.11
 MOLISE: CAMPOBASSO (86100) corso Mazzini 41 tel. 65.6.55</p> | <p>CAMPANIA: NAPOLI (80135) via Tarsia 38 tel. 34.24.60
 PUGLIA: BARI (70121) via Cognetti 58 tel. 21.31.168
 BASILICATA: POTENZA (85100) via Pretoria 133 tel. 21.09.91
 CALABRIA: R. CALABRIA (89100) via Tommasini 6 tel. 91.5.37
 SICILIA: PALERMO (90141) via Paolo Paternostro 1 tel. 21.77.07
 SARDEGNA: CAGLIARI (09100) via Tola 30 tel. 48.76.96</p> |
|--|---|--|

Direzioni provinciali

- | | |
|--|---|
| <p>ACRIGENTO (92100) via Empedocle tel. 20.1.17
 ALESSANDRIA (15100) via dei Martiri 2 tel. 51.6.45
 ANCONA (60100) via Panoramica 40 tel. 23.2.76
 AOSTA (11100) via Lys 15 tel. 21.42
 AREZZO (52100) via Marconi 1 tel. 25.6.67
 ASCOLI PICENO (63100) piazza Roma 6 tel. 50.6.47
 ASTI (14100) via Fontana 2 tel. 53.5.72
 AVELLINO (83100) via Mancini (gall. Comunale) tel. 36.9.54
 BARI (70121) via Cognetti 58 tel. 21.31.168
 BELLUNO (32100) via J. Calfi (Cond. Caneva) tel. 32.41
 BENEVENTO (82100) via M. Mattei 17 tel. 21.1.89
 BERGAMO (24100) piazza della Libertà 7 tel. 24.74.29
 BOLOGNA (40123) via D'Azeglio 34 tel. 27.58.01
 BOLZANO (39100) via Gilim 1 tel. 35.3.10
 BRESCIA (25100) piazza della Loggia 5 tel. 56.1.12
 BRINDISI (72100) corso Umberto 130 tel. 21.1.65
 CAGLIARI (09100) via Tola 30 tel. 48.76.96
 CALTANISSETTA (93100) corso V. Emanuele 132 tel. 21.3.77
 CAMPOBASSO (86100) corso Mazzini 41 tel. 65.6.55
 CASERTA (81100) via R. De Martino 14 tel. 26.0.90
 CATANIA (95129) corso Italia 61 tel. 37.50.46
 CATANZARO (88100) via Salita Piazza Roma 9 tel. 29.5.50
 CHIETI (66100) viale IV novembre 1 tel. 65.9.21
 COMO (22100) viale Masia 79 tel. 55.99.20
 COSENZA (87100) via Adige 35 tel. 26.1.45
 CREMONA (26100) piazza Roma 9 tel. 20.2.29
 CUNEO (12100) piazza Europa 8 tel. 23.68
 ENNA (94100) via S. Agata 20 tel. 21.8.48
 FERRARA (44100) corso Ercole I D'Este 4 tel. 33.8.70
 FIRENZE (50123) via Nazionale 23 tel. 29.47.91
 FOGGIA (71100) corso Cairoli 37 tel. 23.1.84
 FORLÌ (47100) corso della Repubblica 11 tel. 35.2.79
 FROSINONE (03100) via Adige 34 tel. 20.1.70
 GENOVA (16121) piazza Verdi 115 tel. 56.42.14
 GORIZIA (34170) corso G. Verdi 115 tel. 83.381
 GROSSETO (58100) viale L. Porciatti 33 tel. 20.1.94
 IMPERIA (18100) corso Matteotti 47 tel. 26.7.48
 ISERNIA (86170) via XXIV Maggio 33 tel. 37.31
 L'AQUILA (67100) via Tre Marie 2 tel. 26.0.11
 LA SPEZIA (19100) via Mazzini 47 tel. 37.0.98
 LATINA (04100) via Carducci 7 tel. 49.93.01
 LECCE (73100) viale Premuda (Palazzo Costa) tel. 29.0.18
 LIVORNO (57100) via S. Francesco 17 tel. 37.7.81
 LUCCA (55100) via del Pavone 2 tel. 46.2.96
 MACERATA (62100) galleria del Commercio 6 tel. 49.4.02
 MANTOVA (46100) via G. Arrivabene 14 tel. 22.3.54
 MASSA CARRARA (54033) piazza Matteotti 4 tel. 71.4.90
 MATERA (75100) vico XX Settembre 34 tel. 21.2.17</p> | <p>MESSINA (98100) via G. Veneziani 43 tel. 71.04.28
 MILANO (20123) via Metastasio 5 tel. 86.12.51
 MODENA (41100) corso Canalgrande 88 tel. 22.38.14
 NAPOLI (80135) via Tarsia 38 tel. 34.24.60
 NOVARA (28100) corso Cavallotti 20 tel. 23.2.70
 NUORO (08100) piazza S. Giovanni 3 tel. 30.1.45
 PADOVA (35100) via degli Obizzi 6 tel. 65.68.77
 PALERMO (90141) via Paolo Paternostro 1 tel. 21.77.07
 PARMA (43100) via Mazzini 6 tel. 33.8.52
 PAVIA (27100) corso Mazzini 14 tel. 26.8.03
 PERUGIA (06100) via Guardabassi 10 tel. 66.0.75
 PESARO (61100) piazza del Popolo 19 tel. 31.4.87
 PESCARA (65100) via Genova 7 tel. 22.5.74
 PIACENZA (29100) via G. Albrerosi 2 tel. 25.8.71
 PISA (56100) lungarno Mediceo 34 tel. 20.0.62
 PISTOIA (51100) via XXVII Aprile 9 tel. 21.7.63
 PORDENONE (33170) viale Cossatti (Cond. Risorgimento) tel. 21.0.45
 POTENZA (85100) via Pretoria 133 tel. 21.09.91
 RAGUSA (97100) corso Italia 115 tel. 21.6.52
 RAVENNA (48100) via Diaz 47 tel. 22.4.18
 REGGIO CALABRIA (89100) via C. Tommasini 6 tel. 91.5.37
 REGGIO EMILIA (42100) via Vescovado 1/2 P tel. 30.3.67
 RIETI (02100) via L. Matteucci 22 tel. 43.3.23
 ROMA (00197) via del Tritone 82 tel. 47.54.716
 ROVIGO (45100) via Alberto Mario 2 tel. 21.6.20
 SALERNO (84100) via F. Manzo 64 tel. 22.89.65
 SASSARI (07100) piazza d'Italia 36 tel. 30.5.79
 SAVONA (17100) piazza Leon Pancaldo 1/5 tel. 21.0.16
 SIENA (53100) via Garibaldi 43 tel. 26.44.17
 SIRACUSA (96100) via Arsenale 42 tel. 27.2.16
 SONDRIO (23100) p.le Bertacchi 40 tel. 22.1.50
 TARANTO (74100) via d'Aquino 28 tel. 21.6.13
 TERAMO (64100) via G. Carducci 26/F tel. 28.70
 TERNI (05100) via Frattini 6 tel. 40.42.23
 TORINO (10128) corso V. Emanuele 73 tel. 55.28.88
 TRAPANI (91100) via Gatti 9 tel. 21.2.62
 TRENTO (38100) via Diaz 8 tel. 80.0.99
 TREVISO (31100) via Roma (Galleria Aitinia) tel. 45.3.52
 TRIESTE (34126) via Giulia 1 tel. 79.51.81
 UDINE (33100) vicolo Caiselli 1 tel. 54.2.60
 VARESE (21100) via Rainoldi 5 tel. 28.45.68
 VENEZIA (30124) calle Largo S. Marco 374 tel. 23.6.93
 VERCELLI (13100) piazza C. Battisti 3 tel. 53.8.21
 VERONA (37100) corso Cavour 4 tel. 22.6.65
 VICENZA (36100) via Vescovado 8 tel. 23.5.26
 VITERBO (01100) via Augusta 2 tel. 31.9.41</p> |
|--|---|

I Radioamatori non iscritti alla F.I.R.A. sono liberi di intervenire, ma dovranno far pervenire ugualmente le schede di adesione che potranno recuperare dalla rivista Radiofrequenza o richiederle direttamente all'organizzazione. A San Remo fin dalla sera del 28 ottobre, funzioneranno due « uffici tappa », uno alla Stazione FF.SS. e l'altro al Casinò che saranno a disposizione dei Signori Congressisti per ogni evenienza. Sul posto comunque coordinerà il lavoro di organizzazione il Presidente del locale Radio Club, e Fiduciario provinciale F.I.R.A. di Imperia signor Pierluigi Rossi che collaborerà strettamente con la redazione del Radiogiornale e Radiofrequenza in Roma. La data del Convegno, opportunamente scelta, consente con le festività tradizionali che la seguono di concedersi un week-end simpatico in uno dei luoghi più belli del nostro Paese, tradizionalmente ospitale. Contemporaneamente al Convegno, il Radio Club San Remo organizza la 3ª mostra mercato dei Radioamatori, ove i congressisti avranno libero accesso. Saranno esposti gli apparati più moderni di ricetrasmmissione presentati dalle maggiori Case internazionali che interverranno direttamente alla mostra, come hanno fatto in passato. I Congressisti avranno a disposizione gratuitamente tessere di libero accesso ai saloni del Casinò, biglietti omaggio per la funivia di S. Romolo che accede a uno dei luoghi più belli della Riviera, avranno in ogni modo la possibilità di trascorrere una sana vacanza con le loro famiglie, incontrando amici di ogni parte d'Italia. Per ulteriori informazioni scrivere o telefonare direttamente alla Redazione di Radiofrequenza: piazza della Repubblica 47, Roma, tel. 483684 - 4751432; prefisso 06. Per qualsiasi altro contatto con la F.I.R.A. potete consultare i nominativi e gli indirizzi allegati.

Elenco fiduciari provinciali e regionali F.I.R.A.

DELEGATI REGIONALI

Giovanni Zoppo · Valle D'Aosta
 Carlo Soley · Piemonte
 Angelo Citro · Lombardia
 Gian G. Pollitrone · Liguria
 Nicola Oliva · Veneto
 Maurizio Mazzotti · Emilia Romagna
 Luigi Zitti · Marche
 Cesare Gherardi · Toscana
 Silvano Petrucci · Lazio
 Antonio Cimoroni · Abruzzo
 Emilio Mucci · Molise
 Walter Signori · Campania
 Giuseppe Rubini · Puglia
 Mario Formoso · Calabria
 Tyrolo Romeo Carbone · Sicilia

FIDUCIARI PROVINCIALI

Andrea Zinzi · Alessandria
 Giancarlo Baldini · Ancona
 Giovanni Zoppo · Aosta

Bruno Giorgia · Asti
 Luigi Moscatiello · Avellino
 Carlo Zamparelli · Benevento
 Maurizio Mazzotti · Bologna
 Luigi Ingrosso · Brindisi
 Michele Andaloro · Caltanissetta
 Gian Luigi Baratta · Campobasso
 Giovanni Martone · Caserta
 Filodelfo Scuderi · Catania
 Guido Angiletti · Catanzaro
 Angelo Rosa · Chieti
 Franco Scialò · Como
 Ottavio Benvenuti · Cosenza
 Enzo Bolzoni · Cremona
 Piero Finocchiaro · Cuneo
 Filippo D'Angelo · Enna
 Cesare Gherardi · Firenze
 Pasquale Taviano · Frosinone
 Gian G. Pollitrone · Genova
 Umberto Pucci · Grosseto

Pier Luigi Rossi · Imperia
 Carmelo Del Romano · L'Aquila
 Salvatore Ferrero · Latina
 Vincenzo Ferrari · Lecce
 Francesco Ginobili · Macerata
 Antonio Lipari · Messina
 Renato Romano · Napoli
 Renato Rolla Varale · Novara
 Luigi Salamone · Palermo
 Antonio De Menego · Pescara
 Antonio Polistena · Reggio Calabria
 Franco Birri · Roma
 Carlo Fasanaro · Salerno
 Michelangelo Lombardo · Siracusa
 Dario Smaldino · Teramo
 Luigi Vittori · Torino
 Vincenzo Basciano · Trapani
 Nicola Oliva · Venezia
 Renato Rolla Varale · Vercelli
 Roberto Gottardo · Vicenza

Mille accuse son partite al mio indirizzo perché sostengo la FIRA, tuttavia non vedo quale delitto si possa commettere nel dar fiducia a questa nuova organizzazione che si fa in quattro per spingere al massimo i contatti col Ministero PP.TT. al fine di poter ottenere ciò che è giusto sia nei confronti dei CB che degli OM. Attualmente il decreto Ministeriale di proroga della regolamentazione in deroga per la CB è stato definitivamente varato e firmato dal Ministro delle PP.TT. in data 15 luglio u.s. Il relativo testo è pubblicato su questo cq e sul n. 7 di RADIO-

FREQUENZA (organo ufficiale della FIRA) ove si dice che le istanze per le nuove concessioni debbono essere presentate ai competenti Circoli per le costruzioni T.T. entro il 31 dicembre 1977, data ultima utile fissata dal citato D.M. La FIRA continua nell'opera di pressione finora svolta nei confronti delle competenti Autorità Ministeriali, affinché la tormentata questione della 27 MHz possa trovare definitiva regolamentazione conforme il più possibile ai desideri degli utenti. Sono a tal proposito in corso appositi contatti da parte dell'Ufficio di Presidenza con il Ministero PP.TT. e con il Ministero dell'Interno. La regolamentazione in deroga di cui al Decreto Ministeriale del 15 luglio scorso avrà comunque efficacia sino al 31 dicembre 1978. Non è esattamente quello che ci si aspettava, anche perché tutti questi rinvii che in apparenza fanno rimanere le cose come sono, non possono far altro che nuocere allo sviluppo del radiantismo in Italia. Ora se, grazie alla volontà di diversi OM e CB, una nuova organizzazione si incarica di condurre in porto un discorso di inoppugnabili diritti cercando di tagliare tutte quelle pastoie burocratiche che servono solo a far perdere tempo e magari anche a smorzare l'entusiasmo di molti radioappassionati, a questo punto io vi dico che lo volesse il cielo se al posto di una, due o tre organizzazioni di sindacato radiantistico, ne sorgessero altre mille! Il concetto dovrebbe essere chiaro, no? Amici miei, non aspettate la manna dal cielo, uniamoci sotto uno stendardo per continuare la pacifica lotta che ha come fine il conseguimento di ciò che ci spetta di diritto!

Notizie

Mi scuso con tutti gli amici che mi mandano richieste di pubblicazione di avvenimenti e notizie relative a Clubs CB, Associazioni, ecc.: purtroppo lo spazio per tali informazioni è poco, perché la nostra è una rivista tecnica e non un bollettino, e poi la pubblicazione avviene sempre con ritardi enormi, proprio a causa del poco spazio disponibile.

Prego quindi chi mi manda notizie di essere **telegrafico**, evitando sbrodolate di pagine e pagine. Grazie.

L'**UNIONE CLUB CB** della Provincia di Alessandria mi informa che in data 25 febbraio 1977 si è costituita l'Unione dei vari Clubs CB della Provincia con la adesione del Club di Acqui Terme, del Club di Alessandria, del Club di Casale Monferrato, del Club di Novi Ligure, del Club di Ovada e del Club di Ortona, il cui intento è dato dal coordinamento e dalla razionalizzazione di tutte le attività dei singoli clubs.

Segnalando agli interessati la casella postale 16 di Alessandria mi complimento con gli associati per la lodevole iniziativa, augurando a tutti un sereno e proficuo svolgimento di tutte le attività iniziate presenti e future.

Altro comunicato riguarda il **CLUB 27 CB**, casella postale 310, Sanremo: il sodalizio ha rinnovato le cariche sociali; sono stati eletti:

Presidente : Zorro (IW1PCK)
 V. Pres. : T 4
 id. : Gamma
 Segretario : Linus
 Tesoriere : Zoom
 Consiglieri : Giasone
 » : Scacco Matto
 » : Spidy
 » : Miryam

Ho ancora il piacere di informarVi della costituzione del **CIRCOLO RADIOAMATORI-CB** di Lido di Venezia, casella postale 6.

Ancora: il comitato provinciale **ENAL-FIRA** de **L'Aquila** ha presentato una proposta per la costituzione dell'O.N.U.E.R. (ENAL-FIRA, Organismo Nazionale Unitario Emergenza Radioamatori). Per informazioni: via Tre Marie 2, telefono 26011.

Chiudiamo anche questo 50° convivio con qualcosina di leggero tanto per lasciarvi la bocca buona, e anche per smaltire e dare fondo a tutti quei progetti di antenne che stazionano nel mio archivio. L'originalità e la semplicità abbinata sono gli ingredienti che determinano sempre il successo di un progetto per cui dalla penna di **Fabio Scaramella** alias SATURNO 5 dimorante in via Maironi Da Ponte 34 in quel di Bergamo, vado a presentarvi:

L'antenna a «J»

Tutta la baracca consiste in un pezzo vulgaris di comune piattina TV da 300 Ω (L. 50 al metro!), una parte di questo pezzo (A) è integra, mentre la parte B è costituita da uno solo dei conduttori, perché l'altro deve essere tolto.

Si comprino quindi sette metri e mezzo di piattina TV e si tolgano 5,24 m da uno solo dei due fili (i 10 cm in più nella lunghezza di B serviranno come taratura).

L'antenna risuona a mezza lunghezza d'onda. La parte A serve da contrappeso di terra e adattamento di impedenza relativo.

Al punto X (filo corto) va la calza del cavo che può essere sia da 52 che da 75 Ω, mentre il centrale va su Y.

Per tarare il ros basta tagliare, tenendo d'occhio il rosmetro, un centimetro alla volta la parte B, fino ad accordo perfetto, circa sull'1 : 1.

VANTAGGI DELL'ANTENNA: costa un tubo, è pronta subito, si porta dove si vuole, guadagna 1 dB sulla ground plane a un quarto d'onda.

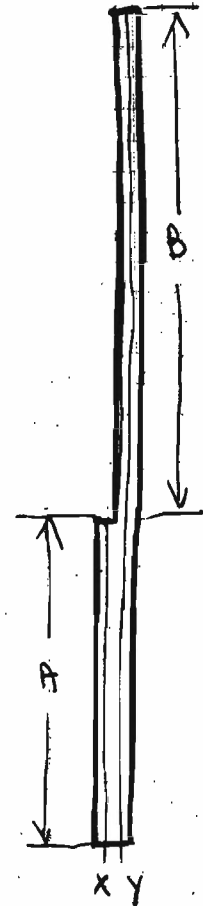
SVANTAGGI: sostanzialmente l'unico punto negativo dell'antenna è: come fare a tener dritta e verticale la piattina che non è rigida? Un metodo potrebbe essere quello di attaccarla a un tubo di plastica rigido, ma così lungo è un po' difficile da trovare. Si può fissarla con del filo di nylon a qualche sostegno (rami d'albero, fili tesi apposta, cornicioni, terrazze, ecc.). L'antenna può anche non essere perfettamente verticale: al massimo la radiazione sarà un po' meno omnidirezionale.

Oppure si può mandare in aria con uno o due palloncini (non sto scherzando), purché ben chiusi e resistenti. L'importante è che l'antenna sia almeno a tre metri di distanza in ogni suo punto da ostacoli metallici o da terra, pena aumento del ros e minor efficienza. Il Fabio conclude qui proponendovi un indovinello elettronico: **FESTA IN MONTAGNA:** nel punto ove più ripida è la curva, passa la banda.

II filtro anti-TV

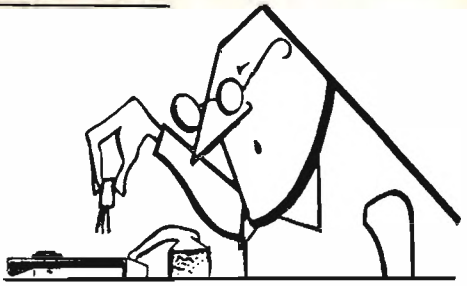
Ecco, vedete come con poco si può riuscire a far qualcosa di buono? Vediamo se fra voi c'è veramente qualche geniale con idee succose votate all'economia, all'efficienza e alla semplicità. Non mi riferisco solo alle antenne, il tema è libero, e qualche premio alla fine riuscirete a strapparmelo.

Concludo così questa cinquantesima puntata per darvi appuntamento al prossimo mese senza anticiparvi nulla sulle cose novembrine così vi aumenta la « suspense », ma state tranquilli, non vi deluderò di certo, salutissimi. *****



lunghezza
A = 2,26 m
B = 5,14 m
(totale 7,4 m)

18YZC, Antonio Ugliano
corso A. De Gasperi 70
80053 CASTELLAMMARE DI STABIA



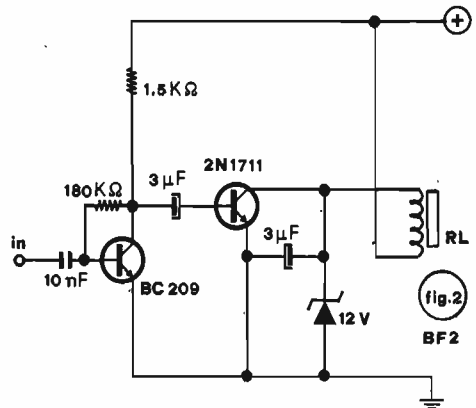
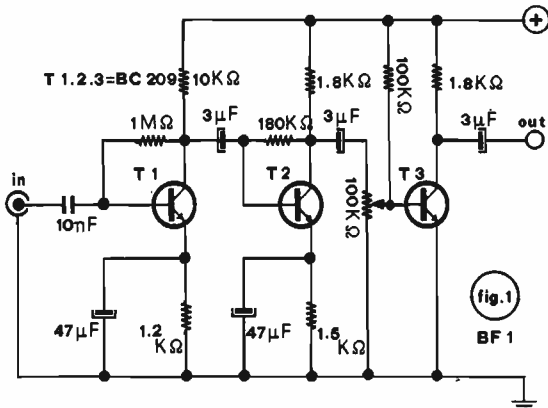
il progetto del mese

Deambulantis tartarugas electronicas

Tra la mente malata di uno sperimentatore e un apprendista stregone, con i moderni prodigi dell'elettronica, non esiste più differenza.

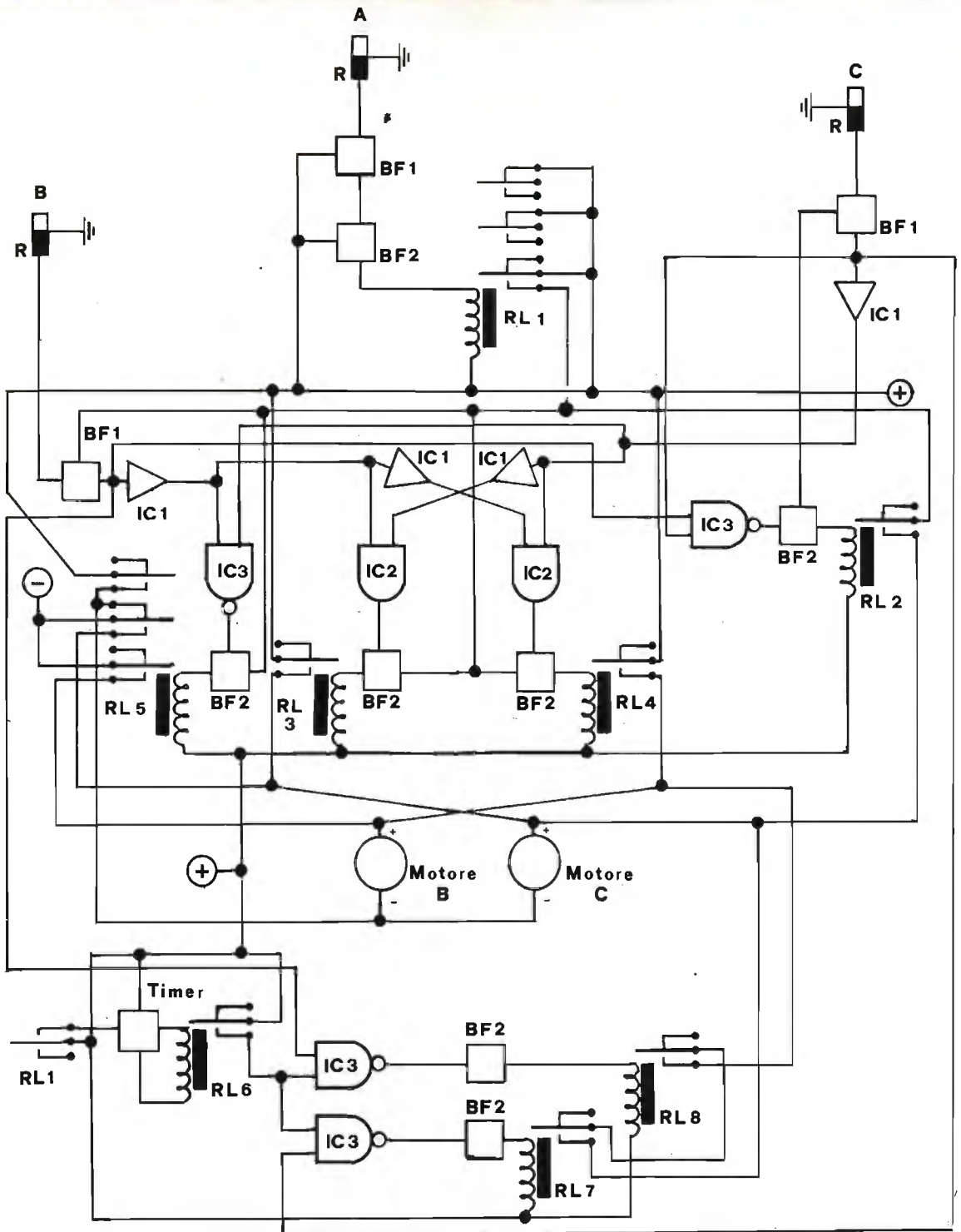
Il novello mago Merlino impersonato dalla **MO CB Station** (casella postale 53, Udine) con l'ausilio di integrati e motorini elettrici ci presenta questo prototipo.

Nel prototipo vengono usati dei circuiti base uguali tra di loro presentati nelle figure 1 e 2.



Il principio dell'intero funzionamento si basa sull'emissione di un fascio di ultrasuoni emessi da un apposito generatore che utilizza delle capsule ceramiche EFR.OTB.40K2 in trasmissione e capsule EFR.ORB.40K2 in ricezione.

Le prime, nello schema d'insieme a figura 5, sono indicate con T, le seconde con R. Dallo schema generale può desumersi che il captatore indicato con la lettera A è quello anteriore. Quando riceve l'eco del rispettivo emittore di ultrasuoni fa scattare RL1 che disattiva i due motori. E' necessario che i due motori vengano disinnescati separatamente in quanto nelle operazioni successive i due motori saranno comandati separatamente. Una sezione di questo relay dà alimentazione ai circuiti di rivelazione dei captatori B e C. Se a uno dei captatori B o C giunge un segnale tramite i due and verrà acceso il motore B o C. I due and sono necessari in quanto servono a bloccare completamente la tartaruga qualora vi sia un ostacolo a destra o a sinistra. In questo caso, una sezione dello SN7400 innescata RL6 e innesta la retromarcia. Con la polarità indicata ai motori sullo schema generale, è inserito il movimento di marcia avanti. Se non esistono ostacoli né a destra né a sinistra, un altro nand provvede a innescare RL2 e a far girare la tartaruga verso il lato indicato con B. Gli altri due nand e il timer servono a far tornare la tartaruga nel senso di marcia originale una volta passato l'ostacolo. Se dovesse accadere che ad esempio l'eco di B faccia scattare anche C in particolari posizioni, si potrebbe ricorrere al radiocomandigitalizzatore che a pagina 504 presenta una pregevole soluzione del problema.



I circuiti di emissione ultrasonora non sono compresi nello schema generale in quanto sono sempre in funzione. Un solo trasmettitore è sufficiente a pilotare le tre capsule avanti-destra-sinistra. Particolare cura dovrà essere posta nel disporre le capsule sul montaggio in quanto l'eco riflesso dovrà essere captato con una certa facilità dalla corrispondente capsula ricevente.

Il montaggio è disposto su di un carrello triciclo ove il ruotino posteriore è libero di operare in ogni senso.

Tutti i relays indicati sono a 12 V, RL1 sarà a quattro sezioni, RL5 a tre sezioni, RL6 a due sezioni e tutti gli altri a una sola sezione.

Gli IC1 indicati sullo schema sono SN7404, gli IC2 sono sezioni dello SN75452 e l'IC3 un SN7400. Tutti i circuiti BF1 sono analoghi a quello indicato come BF1 in figura 1, quelli indicati come BF2 identici a quello BF2 di figura 2. Il timer di figura 3 è realizzato in unico esemplare e analogamente anche il generatore di ultrasuoni di figura 4 è realizzato in esemplare unico.

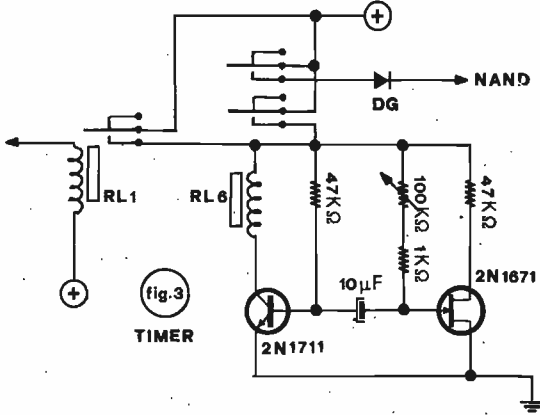


fig.3
TIMER

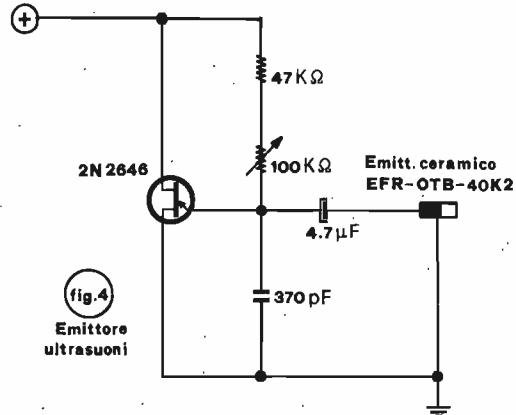


fig.4
Emittore ultrasuoni

L'alimentazione generale del tutto è di 12V.

Le ruote motrici folli su di un albero principale sono collegate tramite ingranaggi di riduzione ai motori principali.

Al proposito è consigliabile l'uso di motorini Milliperm con riduttori Minirichard montati in riduzione 1 : 60 o superiore tramite ulteriori ingranaggi.

Il montaggio di cui sopra si presta a ulteriori sperimentazioni tra cui troverebbe impiego anche un sensore d'urti che potrebbero sfuggire al rilevatore d'echi.

* * *

Alla MO CB Station va in premio un assortimento vario di integrati affinché possa papocchiare ancora con circuiti logici e analogici se moventi.

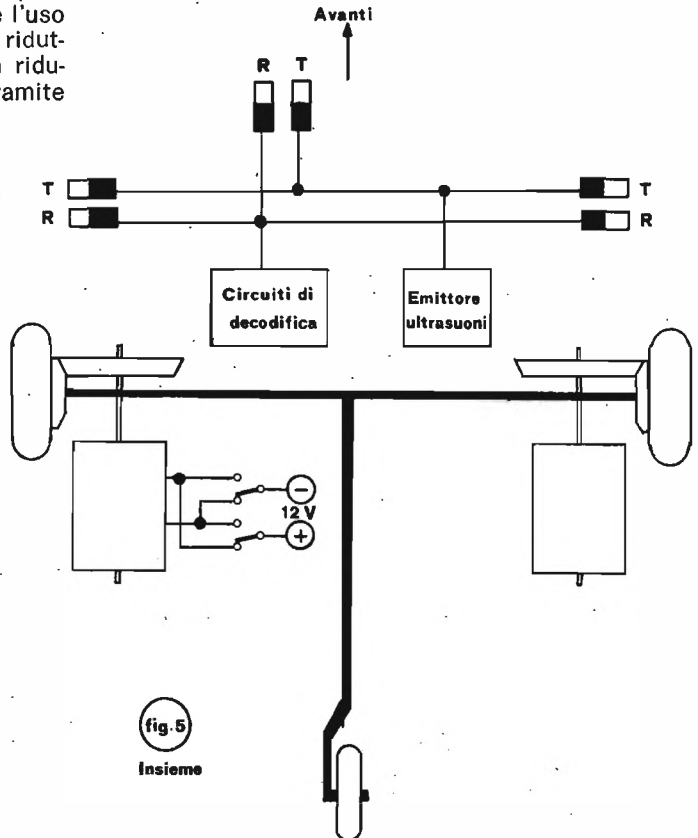
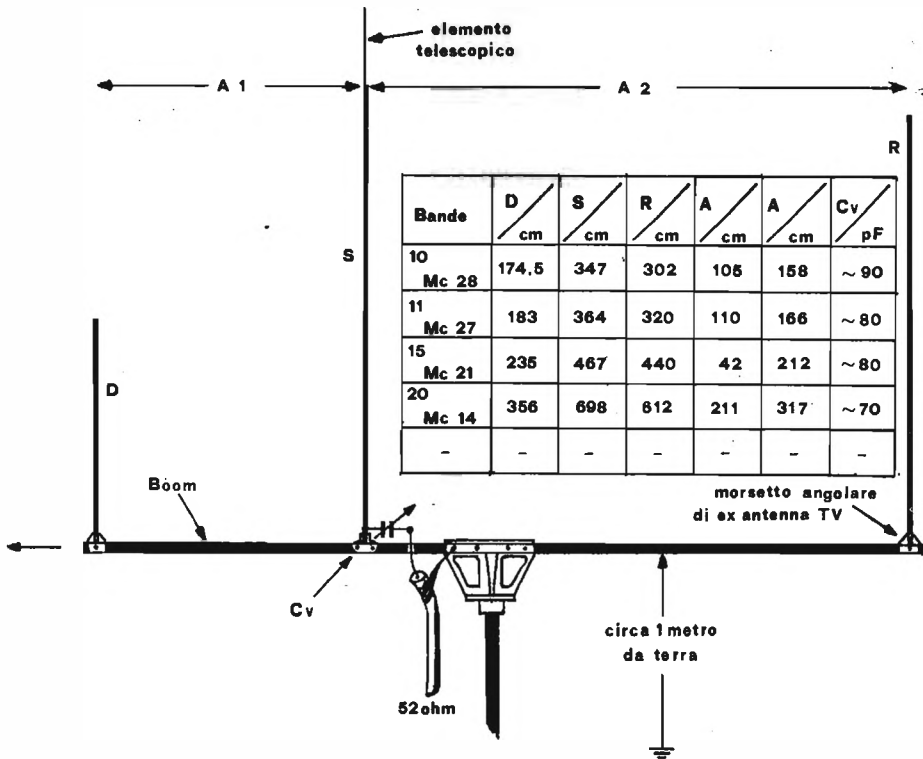


fig.5
Insieme

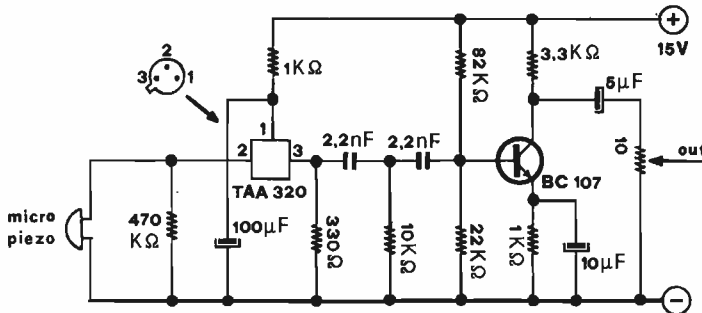
Selezione dal Papocchier Digest



Sergio BROGGI, via Wolkenstein 20, Merano.

Mini antenna quadribanda verticale a tre elementi.

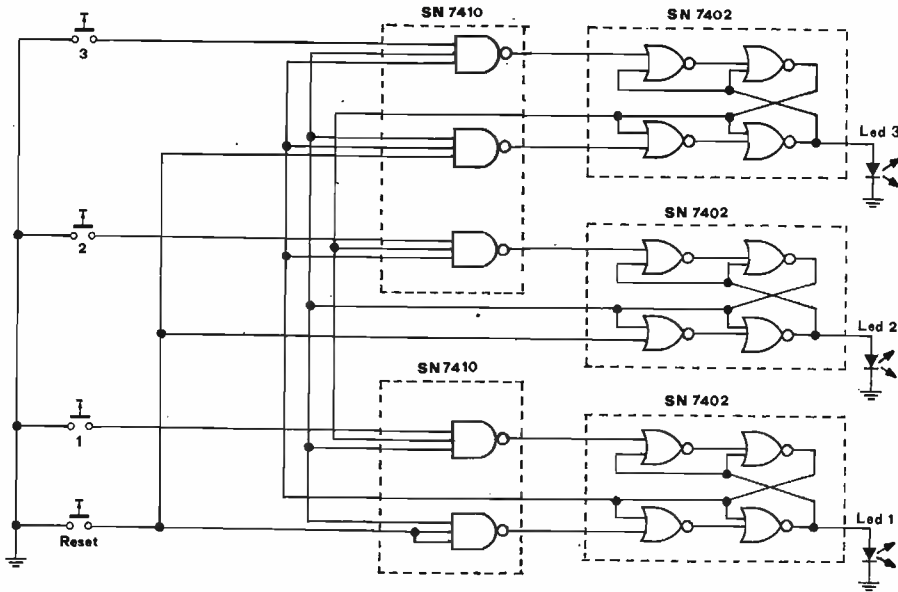
Di costruzione molto semplice, usando dei buoni morsetti di ex-antenne TV diventa veramente ottima e a prova di tornado. Il supporto del radiale centrale deve avere un buon isolamento dal boom. E' bene racchiudere il condensatore variabile C_v in un involucro plastico per preservarlo dall'umidità. La regolazione delle onde stazionarie è fatta regolando il suddetto variabile e allungando o accorciando l'elemento telescopico del radiale centrale. Quindi quest'ultimo andrà bloccato tramite una fascetta stringitubo. Usando un variabile con spaziatura intorno ai 2 mm l'antenna regge benissimo un carico di 500 W. Le dimensioni dei vari elementi sono riportate in tabella per le varie bande.



Crescenzo ASCIONE, corso Umberto I 178, Torre Annunziata.

Preamplificatore microfonico con TAA320.

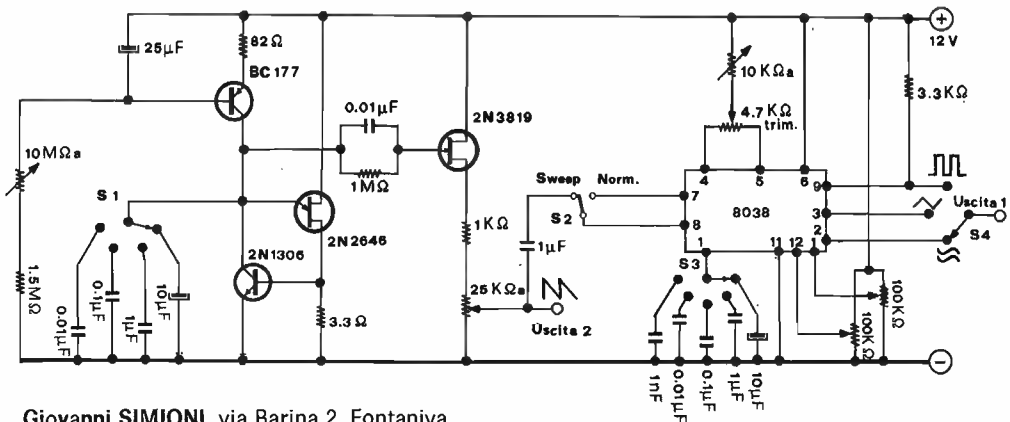
Desunto da vari spunti, utilizza un integrato TAA320 seguito da un filtro attivo che pilota un comune BC107. Semplicità e chiarezza. Unico problema, l'alimentazione a 15 V.



Paolo SAVOIA, Cervia (manca indirizzo).

Avvisatore di primo evento.

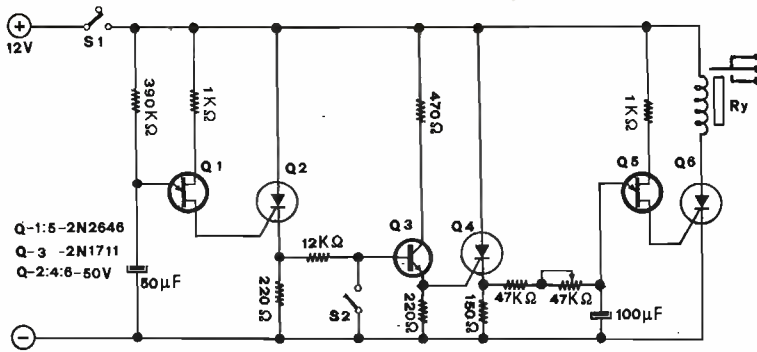
Utilizza cinque integrati, tre SN7402 e due SN7410. E' bene osservare che, in questo progetto, il concorrente 2 è sempre avvantaggiato nel senso che nel caso il pulsante venga premuto nello stesso istante da un altro concorrente, il n. 1 o il n. 3, sarà sempre il 2 a vincere (N.d.R.: imbroglio). La situazione di vincita di uno dei tre si mantiene sempre sino a che non si colleghi al livello positivo il reset che, durante il funzionamento, dovrà risultare aperto.



Giovanni SIMIONI, via Barina 2, Fontaniva.

Generatore BF sweep di onde sinusoidali.

Lo schema comprende due parti, un generatore a dente di sega e un generatore di onde sinusoidali. Il primo genera una frequenza variabile in continuità tramite S₁ e il potenziometro da 10 MΩ in un campo di frequenze da 1 a 100 kHz. Tramite S₂ questa frequenza a dente di sega potrà modulare in frequenza le onde di forma sinusoidale generate dall'integrato 8038. Per ottenere l'effetto sweep la frequenza sul primo generatore dovrà essere superiore di quella del secondo. In fase di taratura va regolato dapprima il trimmer da 4,7 kΩ sull'integrato finché il segnale a onda quadra presenti la semialternanza positiva di durata uguale a quella negativa quindi si regolano i trimmers da 100 kΩ sui piedini 11 e 12 dell'integrato finché si ottiene la minore distorsione del segnale sinusoidale. E' possibile ottenere due uscite: la prima unicamente a dente di sega e la seconda variabile da onde sinusoidali normali o modulate.



Giovanni CELENTA, via Trinità 8, Baronissi.

Antifurto per abitazioni.

Il transistor unigiunzione 2N2646 manda in conduzione il diodo SCR Q₂; a lui collegato dopo circa 20 secondi, il tempo sufficiente, cioè, per uscire dall'abitazione e chiudere la porta. Il circuito rimane in attesa con tutti i 12 V dell'alimentazione presenti sul catodo di questo SCR, e il resto del circuito risulta bloccato perché la base di Q₃ è a massa tramite S₂ che è collegato sulla porta. Appena la porta e conseguentemente S₂ verrà aperta, anche per un solo attimo, Q₃ andrà in conduzione eccitando Q₄, che, avendo i 12 V presenti anch'esso sul catodo, caricherà il condensatore da 100 μF in un tempo regolabile da 5 a 12 sec, dopodiché andrà in conduzione Q₅ che tramite Q₆ metterà in funzione la sirena tramite il relay Ry. L'antifurto può essere sbloccato nel tempo da 5 a 12 sec tramite S₁.

* * *

Ai selezionati andrà la solita bigiotteria elettronica costituita da componenti vari, sempre che le poste le recapitino.

* * *

Coloro che riceveranno un integrato a dieci piedini in case TO5, non marcato, sappiano che non sono « bidoni » ma TAA480.*****

sei esigente...?

il tuo amplificatore lineare è un **ELECTROMECC**
solid state



AR 27-S
 35W output



GOLDEN BOX
 15W output

Spedizione contrassegno - ELECTROMECC s.p.a. - via D. Comparetti, 20 - 00137 Roma - tel. (06) 8271959

concessi in via definitiva 5 W_{antenna} e 23 canali

CB a S9+++

ing. Marcello Arias

Come preannunciato dal telegramma di Mario Amoroso, Presidente della FIRA (ENAL), del 30/6 u.s. (da noi pubblicato a pagina 1546 del n. 8/77), e dalla comunicazione FIR-CB del 1/7 (da noi pubblicata alla stessa pagina del medesimo numero), il testo del Decreto « pro-CB » è stato firmato il 15/7 u.s. A quella data non solo era già stampato da oltre dieci giorni il n. 8, ma era già anche finito di stampare il n. 9, pertanto solo in questo n. 10 siamo in grado di riprodurre il testo del decreto firmato dal Ministro Colombo, dato quindi alle stampe sulla Gazzetta Ufficiale.

Pur permanendo carenze (ad esempio non sono indicati i canali di emergenza usati internazionalmente sulla Banda Cittadina), che solo in parte potranno essere ovviate con opportune circolari ministeriali, è stato comunque ottenuto un importante risultato.

Ritengo di rilevante interesse per tutti gli appassionati alla Citizen's Band riportare di seguito, integralmente, il testo del Decreto, cortesemente fornito dal Presidente della FIR-CB ing. Enrico Campagnoli.



MUD 169
C. 011700

TG *Il Ministro Segretario di Stato*

PER LE POSTE E LE TELECOMUNICAZIONI

- **Visto l'art. 334 del Testo Unico delle disposizioni legislative in materia postale, di bancoposta e di telecomunicazioni, approvato con D. P. R. 29 marzo 1973, nr. 156, che nel prosieguo del presente decreto sarà più brevemente denominato "Codice P. T.";**
- **Visto il Regolamento delle Radiocomunicazioni di Ginevra (Unione Internazionale delle Telecomunicazioni - 1976) con il quale viene stabilita all'art. 5 - Sezione IV - la ripartizione delle frequenze in ambito mondiale;**
- **Considerata l'opportunità di riservare sull'intero territorio della Repubblica determinate frequenze all'uso di apparati radioelettrici rice-trasmittenti di debole potenza, per gli scopi di cui ai numeri 1, 2, 3, 4, 5, 6, 7 e 8 dell'art. 334 del Codice P. T., e di stabilire le relative prescrizioni tecniche;**

- Visti i decreti ministeriali 23 aprile 1974 pubblicato sulla Gazzetta Ufficiale nr. 111 del 30/4/1974, 23 ottobre 1974 pubblicato sulla Gazzetta Ufficiale nr. 302 del 20/11/1974, 10 marzo 1975 pubblicato sulla Gazzetta Ufficiale nr. 79 del 22/3/1975, 30 dicembre 1975 pubblicato sulla Gazzetta Ufficiale nr. 32 del 5/2/1976 e 20 luglio 1976 pubblicato sulla Gazzetta Ufficiale nr. 194 del 24/7/1976, che disciplinano la materia relativa alle concessioni di stazioni radioelettriche di debole potenza;
- Riconosciuta l'opportunità di addiventire ad una normativa più organica e più rispondente alle regole internazionali;
- Sentito il Consiglio Superiore Tecnico delle Poste, delle Telecomunicazioni e dell'Automazione;

D E C R E T A :

- Art. 1 -** Le frequenze riservate agli apparati radioelettrici ricetrasmittenti di debole potenza, di cui all'art. 334 del Codice P. T., e le relative prescrizioni tecniche sono quelle indicate nell'allegato n. 1 che costituisce parte integrante del presente decreto.
Le concessioni inerenti agli apparati di cui al comma precedente non comportano l'esclusività nell'uso delle frequenze riservate né diritto a protezione da eventuali disturbi o interferenze.
- Art. 2 -** Gli apparati di cui all'articolo precedente debbono essere di tipo omologato dall'Amministrazione in base alle norme tecniche stabilite nell'allegato n. 1 al presente decreto.
L'atto di concessione indicherà gli scopi dell'uso dell'apparato e gli estremi dell'omologazione. Tali estremi dovranno essere riportati sul contrassegno previsto dall'articolo 334 (secondo comma, lettera c) del Codice P. T. secondo il fac-simile di cui all'allegato n. 2.
L'utilizzazione degli apparati resta subordinata al possesso della prescritta concessione da parte del titolare.
- Art. 3 -** In deroga alle disposizioni di cui ai precedenti artt. 1 e 2 è consentita fino al 31/12/1978 l'utilizzazione degli apparati di cui all'art. 334 del Codice P. T. sprovvisti di omologazione, alle seguenti condizioni:
- a) che in relazione a ciascuno degli scopi indicati nel citato Codice P. T., siano impiegate le frequenze prescritte con D.M. 23/4/1974 ovvero quelle di cui al presente decreto;
 - b) che la potenza in uscita del trasmettitore non superi il limite di 0,5 Watt per lo scopo di cui al punto 5 del citato art. 334 e quello di 5 Watt per i rimanenti scopi, secondo le prescrizioni tecniche di cui al D.M. 23/4/1974 e 23/10/1974 o quello di cui al presente decreto;
 - c) che gli interessati presentino la relativa domanda di concessione entro e non oltre il 31/12/1977.
- Art. 4 -** Possono essere utilizzati fino al 31/12/1980 gli apparati che, alla data del presente decreto, siano stati omologati sulla base delle norme tecniche di cui ai D.M. 23/4/1974 e 23/10/1974, nonché gli apparati per la ricerca delle persone di tipo induttivo a spira chiusa che, alla stessa data, siano stati omologati sulla base delle norme tecniche in vigore prima della data di emanazione del presente decreto, purché gli interessati provve-

./.

(segue a pagina 1890)

Temporizzatori per tempi lunghi

Michele Iaconi e Elio Piccolo

Il progetto è nato dalla richiesta del solito amico patito di Hi-Fi di disporre di un « aggeggio » che gli permettesse di fare registrazioni dalla radio in sua assenza.

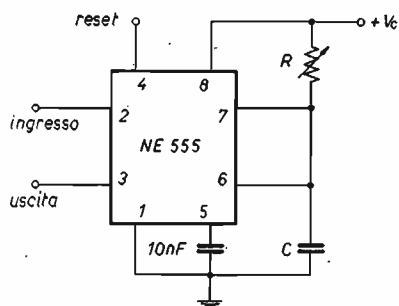
Ovviamente il dispositivo può avere altre applicazioni, essendo nient'altro che una cascata di temporizzatori, il primo dei quali fa partire il secondo.

Riportiamo i vari passi di studio e di progettazione affinché lo schema sia di più facile comprensione e affinché, chi vuole, possa facilmente modificarlo.

Abbiamo usato l'integrato NE555 perché economico e facilmente reperibile.

Nella figura 1 si vede detto integrato nella configurazione di « monostabile ».

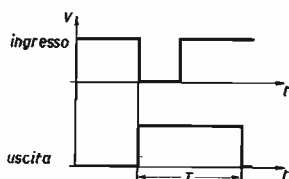
figura 1



Il periodo in cui l'uscita resta « alta » si ricava dalla relazione:

$$T = 1,1 \cdot R \cdot C$$

figura 2



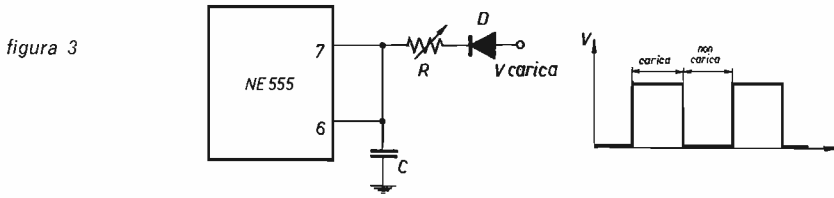
Se si vogliono avere tempi molto lunghi, dell'ordine delle ore, bisogna fare R e C grandi.

Se si vuole avere stabilità e precisione, il condensatore non potrà essere un normale elettrolitico, ma dovrà essere necessariamente al tantalio: massima capacità reperibile in commercio $100 \div 150 \mu\text{F}$.

Da questa limitazione, $C = 100$ o $150 \mu\text{F}$ discende che R deve essere molto grande: esigenza in contrasto con il limite imposto dall'integrato, che tollera solo resistenza fino a $20 \text{ M}\Omega$ per 15 V alimentazione.

Sembra che non se ne esca: nella figura 1 si vede che la capacità C si carica attraverso la resistenza R, da una tensione costante nel tempo (l'alimentazione). Perché non parzializzare il tempo in cui avviene la carica con un opportuno commutatore, ottenendo così di avere tempi più lunghi, una messa a punto più facile nonché la possibilità di avere diverse scale?

La figura 3 illustra bene la nuova situazione.



Altro integrato, ovvero lo stesso NE555, ma montato nella configurazione astabile con duty cycle variabile, così che i tempi di carica si possono ridurre a meno di un decimo del tempo totale.

Il diodo D evita che il condensatore C si scarichi durante i periodi di off.

Dai Data Sheets ricaviamo sia lo schema base che le altre relazioni che ci interessano per la progettazione:

$$t_1 = 0,693 (R_1 + R_2) C_1$$

$$t_2 = 0,693 R_2 C_1$$

$$T = t_1 + t_2 = 0,693 (R_1 + 2R_2) C_1$$

$$f = \frac{1}{T} = \frac{1,44}{(R_1 + 2R_2) C_1}$$

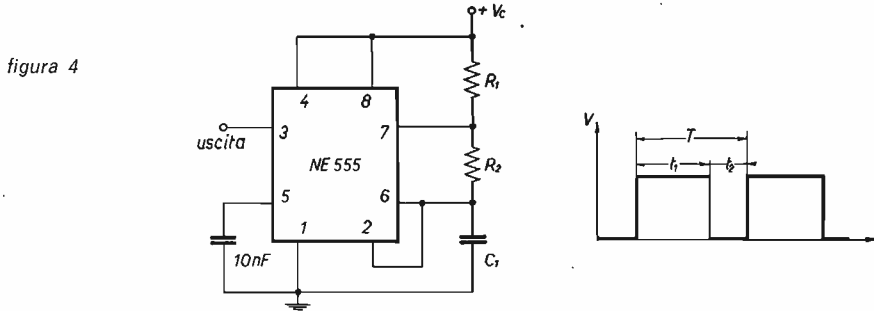
Infine il duty cycle si vede dipendere solo da R_1 e R_2 , in quanto è:

$$D = \frac{t_2}{T} = \frac{R_2}{R_1 + 2R_2} = \frac{\text{tempo di off}}{\text{tempo totale}} < 0,5 \text{ (sempre!)}$$

da cui si deduce che $t_1 > t_2$.

Ma a noi interessa avere tempi di on minori di 0,5 del tempo totale (cioè vorremmo che fosse $t_1 < t_2$ per esempio nel nostro caso: $t_1 = t_2/10$).

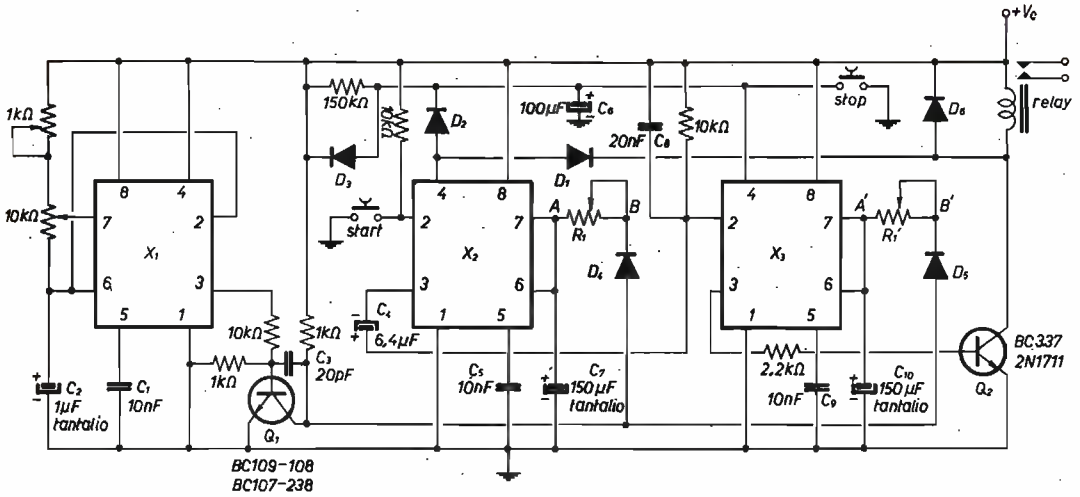
Con il circuito di figura 4 ciò non è possibile ma è sufficiente invertire l'uscita dell'astabile per ottenere la forma d'onda desiderata (O_1 nello schema finale).



Per quanto riguarda la frequenza di oscillazione, è bene che questa non sia troppo alta, perché altrimenti il tempo di carica e di non-carica dipende dalle capacità parassite che arrotonderebbero i fronti di salita e di discesa della forma d'onda (figura 5).

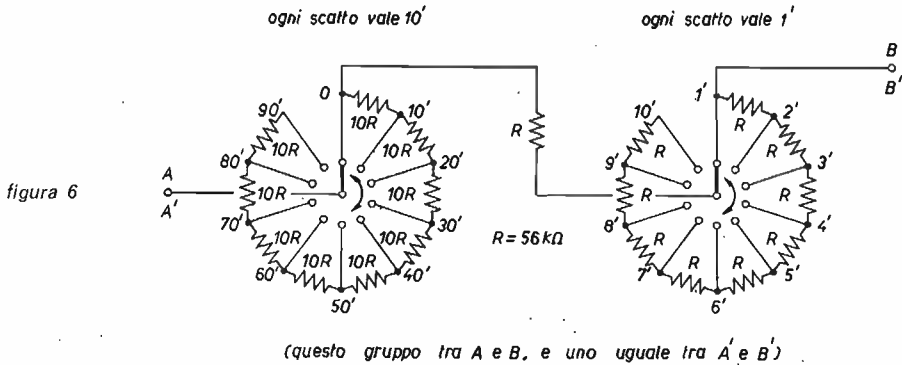


Per valutare i tempi di ritardo dei monostabili è conveniente usare una serie di resistenze da inserire successivamente tramite commutatore.

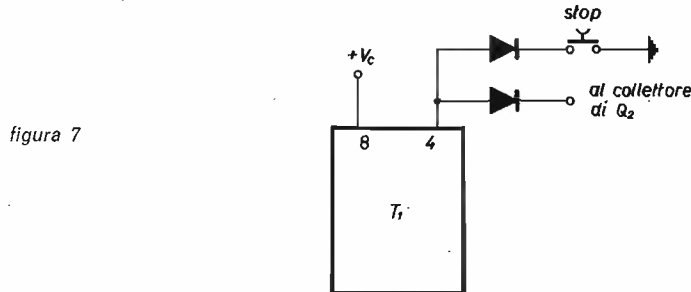


D_1, D_2 diodi al germanio per commutazione
 $D_3 \dots D_6$ diodi al silicio
 R_1, R_1' dieci resistenze da $56 \text{ k}\Omega$ + nove resistenze da $560 \text{ k}\Omega$.

Per il dimensionamento di queste resistenze è comodo far l'ipotesi che esse siano collegate costantemente all'alimentazione, calcolarne il valore con la formula $T = 1,1 \cdot R \cdot C$ e poi ridurre il valore di un opportuno valore (per esempio 10) che sarà anche il rapporto tra i pieni e i vuoti della forma d'onda dell'astabile. La figura 6 mostra il montaggio dei commutatori: notare che si è fatto in modo che ci fosse sempre una resistenza minima presente.

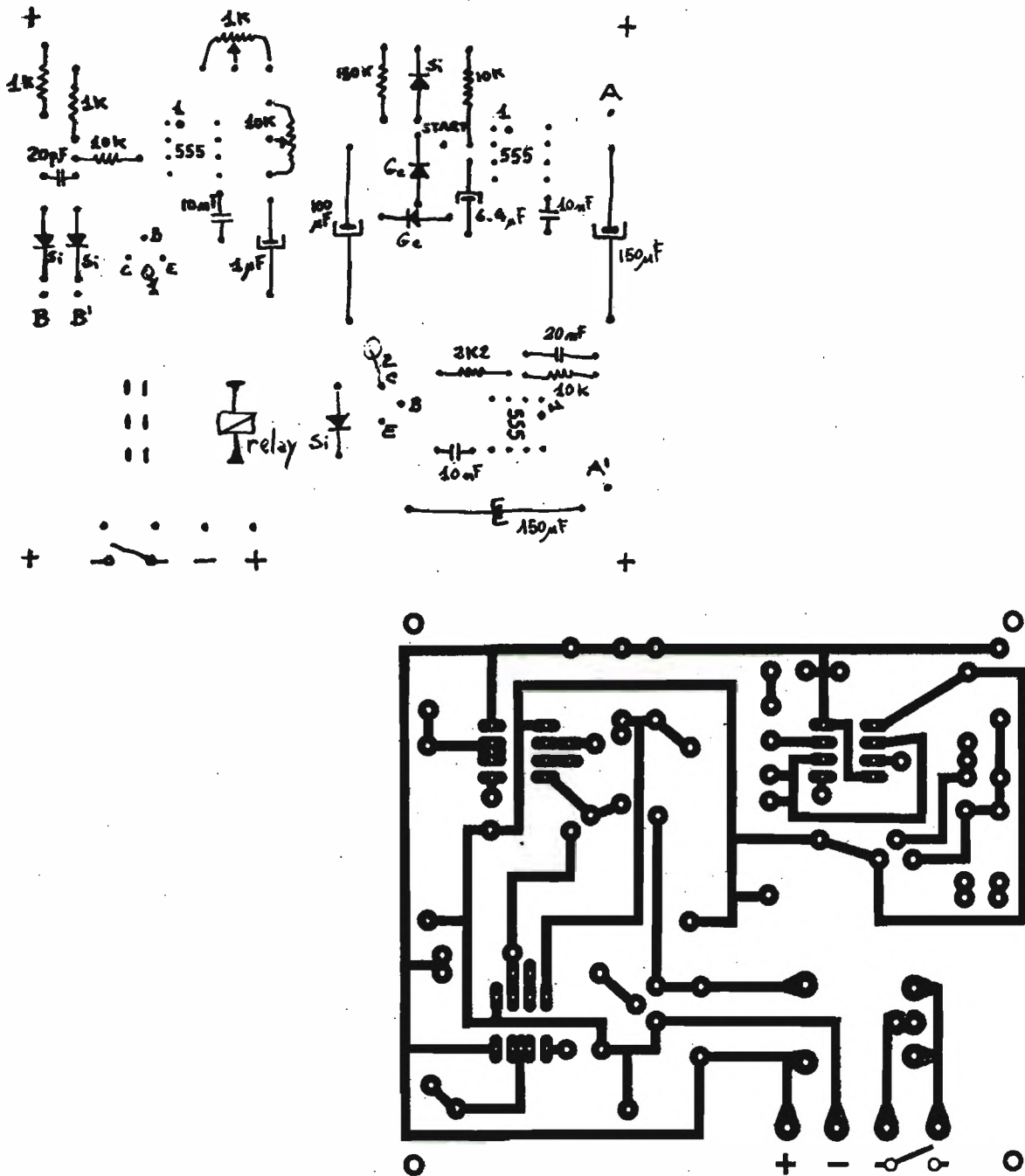


Ultima accortezza, si è curato che quando è in funzione il secondo temporizzatore T_2 non si possa far partire il primo temporizzatore a meno di non aver resettato tutto (figura 7).



Funzionamento dello schema proposto

X_1 funziona come oscillatore astabile con duty cycle variabile, con frequenza di oscillazione intorno all'hertz e Q_2 è l'invertitore di cui si è discusso sopra. X_2 è il primo temporizzatore che parte quando l'ingresso viene collegato a massa e mantiene la sua uscita in on per il tempo programmato da R_1 . Il fronte di discesa di fine ciclo viene applicato all'ingresso di X_3 , commutandolo in on per il tempo programmato in R_2 , durante il quale Q_2 è commutato in saturazione e il relay eccitato.



Notare che durante questo tempo non è possibile, grazie a D_1 , far iniziare di nuovo il ciclo tramite lo start a meno di non aver resettato.

X_3 può pilotare direttamente un carico che assorba fino a 100 mA: il gruppo RC sullo stop evita false commutazioni all'atto dell'accensione dell'apparecchio, D_3 scarica il condensatore C_6 quando il complesso viene spento.

D_4 e D_5 sono i diodi interruttori di carica (figura 3).

Messa a punto

Basta accendere, resettare, munirsi di un cronometro, selezionare il tempo minore (per esempio un minuto) per i due temporizzatori, far partire il temporizzatore premendo lo start e il cronometro.

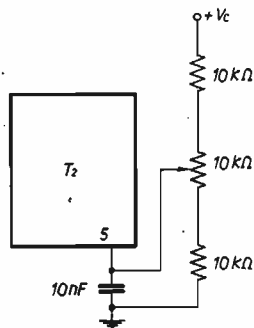
Regolare il trimmer dell'astabile fino a ottenere il tempo esatto di 1' nel temporizzatore che presenta il tempo più lungo (a causa della tolleranza dei componenti).

Per l'altro temporizzatore si aggiungono sperimentalmente dei condensatori fino al raggiungimento del tempo dell'on fissato.

Si ripete l'operazione di messa a punto dei temporizzatori selezionando un tempo lungo (10') ritoccando solo il trimmer dell'astabile.

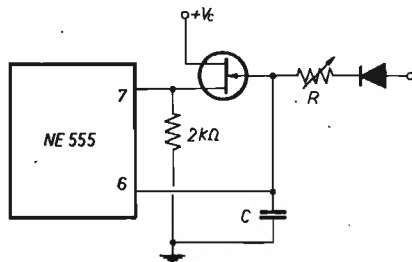
Se si vuole evitare la noia di aggiungere condensatori nella messa a punto del secondo temporizzatore, si può aggiungere la rete illustrata in figura che permette una regolazione fine del periodo di on.

figura 8



Infine, se vogliamo raggiungere tempi molto lunghi (ore) e avere la sicurezza della precisione, conviene modificare leggermente il circuito isolando il condensatore di carica con un fet (2N3819 e simili) nella configurazione di source follower (figura 9) (modifica da provare)!

figura 9



FM: una gamma "in"

Un altro annuncio!

La FM è in questo momento la gamma « in », come le onde corte qualche decennio addietro (e tuttora!), come la « 27 », come i 144. Eccovi allora un programmino dedicato alla FM:

ottobre 1977	Maurizio Mazzotti	Codificatore stereo per emittenti FM (presentazione)
novembre	Maurizio Mazzotti	Codificatore stereo per emittenti FM (realizzazione pratica, stampati, oscillogrammi)
dicembre	Marco Ibridi	Tutto cominciò... (TX FM)
gennaio 1978	Luciano Dondi	Sintonia a led per ricevitore FM
febbraio	Sergio Cattò presenta	TX FM di G. Beretta

I4KOZ, Maurizio Mazzotti

Codificatore stereo per emittenti FM

semplice ma validissimo

E' il sogno di tutte le radio libere poter trasmettere i propri programmi in stereofonia e fino a ora il costo proibitivo di un coder multiplex stereo è stato talmente elevato da scoraggiare parecchi.

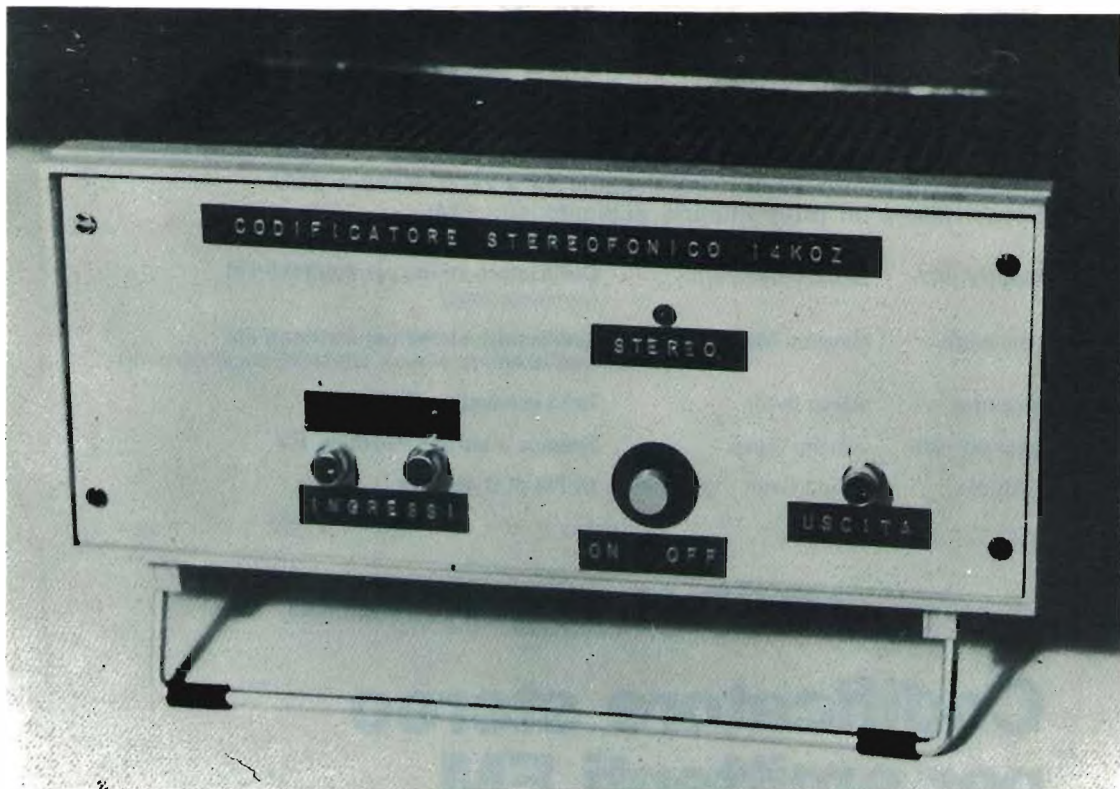
La ragione principale dell'alto prezzo è tutta da attribuire alla scarsa tiratura di vendita di simili apparecchi, dove il costo di progettazione incide moltissimo sui pochi esemplari prodotti.

Non vi dico quante ore di sonno ho perso per riuscire a far funzionare questo progetto perché l'ho dovuto ideare di sana pianta senza poterlo copiare da nessun altro schema in quanto le poche Ditte che costruiscono simili apparati non forniscono schemi e proteggono gelosamente il segreto cancellando le sigle agli integrati e ai transistori, così che anche essendo in possesso di un esemplare diventa impossibile tirar giù uno schema sicuro.

A conti fatti calcolando anche il box contenitore non ho speso più di 25 ÷ 30 mila lire e penso che anche per voi sarà la stessa cosa più o meno.

Dopo questo preambolo di carattere economico posso senz'altro indugio addentrarmi nelle descrizioni tecniche spiegando innanzitutto come funziona un coder stereo.

Un oscillatore genera una frequenza di 76 kHz che viene iniettata in un integrato che ha il compito di dividerla per due, di squadrarla, e di renderla simmetrica su due uscite opposte di fase a 180°, così si vengono a ottenere due segnali a onda quadra alla frequenza di 38 kHz che avranno il



Codificatore sistemato in contenitore Amtron.

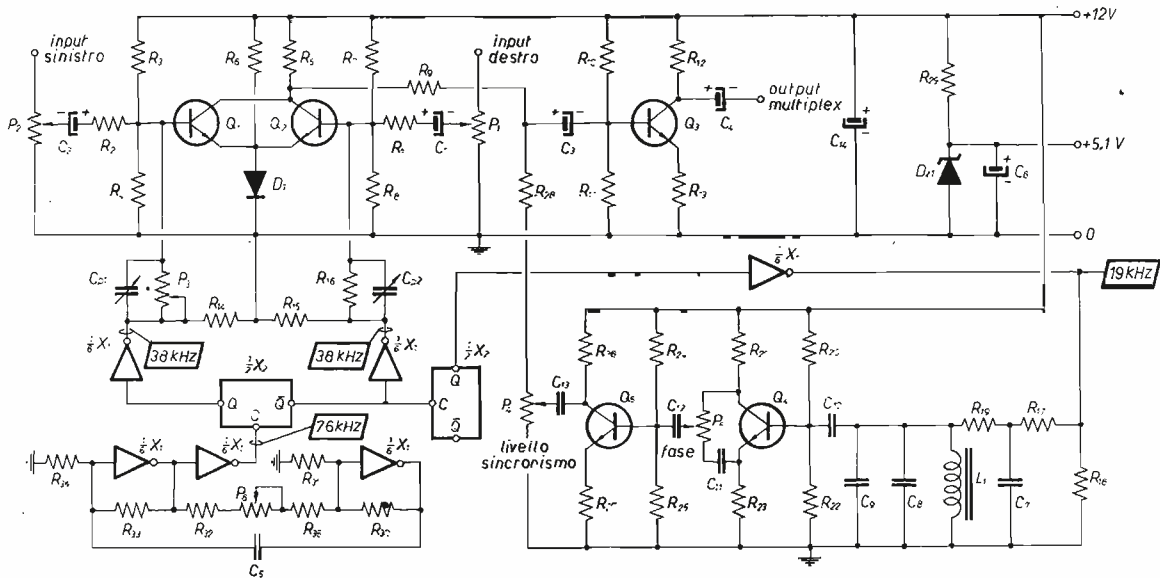
compito di interrompere alternativamente ora il canale destro, ora il canale sinistro.

L'orecchio umano non è in grado di ascoltare una commutazione così veloce, in effetti i due canali non vengono trasmessi simultaneamente anche se nessun ascoltatore potrà mai accorgersene.

Il segnale a 38 kHz passa in un secondo divisore così da poter avere una frequenza a 19 kHz la quale ha il compito preciso di generare un segnale, anch'esso a frequenza inudibile, che opportunamente miscelato in uscita al segnale multiplexato costituirà l'insieme degli impulsi di sincronismo che, oltre a far accendere la fatidica spia STEREO sul sintonizzatore, avranno la facoltà di mantenere in ricezione la stessa posizione iniziale dei due canali senza possibilità di inversione o di non decodifica.

Il segnale a 19 kHz in uscita dal secondo divisore è però un'onda quadra con un elevatissimo contenuto di armoniche e non si presta troppo bene, così com'è, a una trasmissione pulita per cui bisogna renderla sinusoidale, prima facendola diventare a dente di sega tramite R_{17} e C_7 poi « sinusoidalizzandola » con L_1 la quale non è altro che una bobina a nido d'ape usata come oscillatrice orizzontale nei TV a valvole e quindi facilmente reperibile ovunque.

A questo punto, dopo tutte queste trasformazioni, la nostra onda bella e pulita avrà subito dei ritardi e non sarà più in fase col segnale di subportante a 38 kHz ed è giocoforza ricorrere a un circuito che possa agire sulla fase affinché la decodifica avvenga nel punto giusto.



- R₁ 150 kΩ
- R₂ 150 kΩ
- R₃ 47 kΩ
- R₄ 4,7 kΩ
- R₅ 1 kΩ
- R₆ 6,8 kΩ
- R₇ 47 kΩ
- R₈ 4,7 kΩ
- R₉ 8,2 kΩ
- R₁₀ 47 kΩ
- R₁₁ 4,7 kΩ
- R₁₂ 1,2 kΩ
- R₁₃ 68 Ω
- R₁₄ 4,7 kΩ
- R₁₅ 4,7 kΩ
- R₁₆ 33 kΩ
- R₁₇ 470 Ω
- R₁₈ 4,7 kΩ

- R₁₉ 33 kΩ
- R₂₀ 47 kΩ
- R₂₁ 1,5 kΩ
- R₂₂ 4,7 kΩ
- R₂₃ 1,5 kΩ
- R₂₄ 47 kΩ
- R₂₅ 5,6 kΩ
- R₂₆ 1,2 kΩ
- R₂₇ 68 Ω
- R₂₈ 4,7 kΩ
- R₂₉ 68 Ω, 1 W
- R₃₀ 2,2 kΩ
- R₃₁ 1,2 kΩ
- R₃₂ 1,2 kΩ
- R₃₃ 2,2 kΩ
- R₃₄ 1,2 kΩ
- R₃₅ 1,2 kΩ

- C₁ 10 μF
- C₂ 10 μF
- C₃ 10 μF
- C₄ 10 μF
- C₅ 6800 pF
- C₆ 300 μF
- C₇ 15 nF
- C₈ 1500 pF
- C₉ 2200 pF
- C₁₀ 1500 pF
- C₁₁ 2200 pF
- C₁₂ 22 nF
- C₁₃ 22 nF
- C₁₄ 300 μF

- Q₁ BC172B
- Q₂ BC172B
- Q₃ BC109
- Q₄ BC109
- Q₅ BC109

- X₁ SN7404
- X₂ SN7473

L₁ vedi articolo

- P₁...P₄ 47 kΩ
- P₅ 22 kΩ
- P₆ 2,2 kΩ

- C_{p1} 3 ÷ 10 pF
- C_{p2} 3 ÷ 10 pF

articolo
richiesto
da
IATG
Radiocomunicazioni

La trasformazione dell'onda da quadra a sinusoidale e la relativa correzione di fase comporta un abbassamento notevole di livello per cui occorre un altro circuito amplificatore prima di poterla iniettare sul segnale multiplexato.

I due canali, destro e sinistro, entrano sulle basi di due transistori, i quali hanno gli emettitori e i collettori collegati in parallelo; sulle stesse basi abbiamo anche i segnali a 38 kHz opposti in fase e di ampiezza tale da far sì che quando conduce il transistor relativo al canale destro, il transistor relativo al canale sinistro rimane interdetto e viceversa.

Sui due collettori troveremo ora solo la modulazione relativa al destro, ora quella relativa al sinistro, ottenendo il segnale multiplexato contenente la informazione stereofonica alternata.

All'uscita del segnale multiplex si inietta anche la portante a 19 kHz con possibilità di variarne l'ampiezza tramite P₄ e così si ottiene tutto l'involuppo dei canali alternati sulla subportante quadra a 38 kHz più la portante di sincronismo sinusoidale a 19 kHz e possiamo passare direttamente a eccitare il modulatore di frequenza del trasmettitore.

Il mese prossimo Vi fornirò i disegni degli stampati, Vi darò indicazioni utili al montaggio e alla messa a punto, Vi presenterò (e discuterò) una serie di oscillogrammi. ***** (segue il prossimo mese) *****

Nuovo

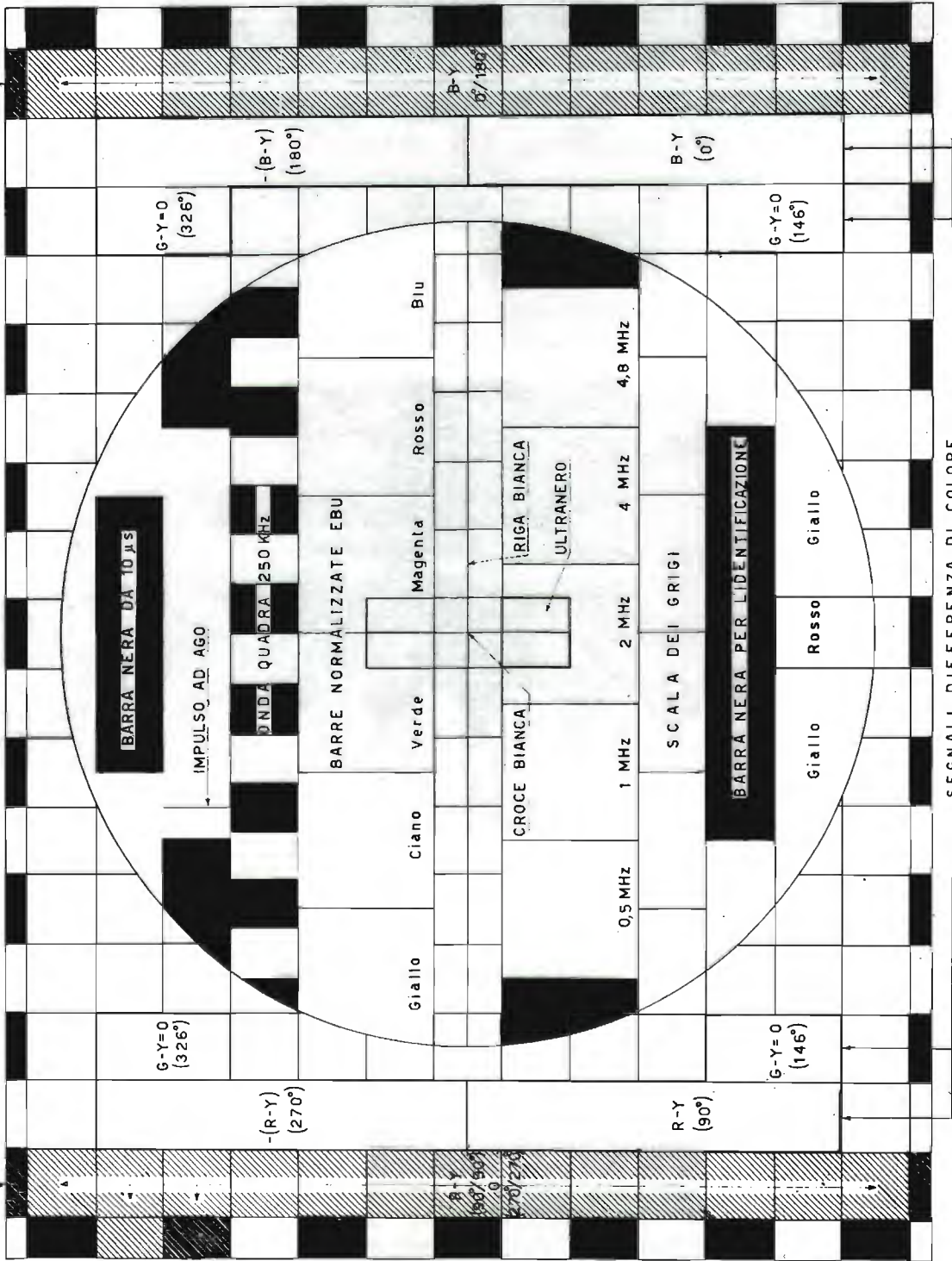
monoscopio elettronico della rai per la TVC

Abbiamo appreso che la rai-TV ha recentemente modificato il monoscopio elettronico colore nelle frequenze del multiburst relativo al segnale, sia per evitare disturbi sul canale audio in sottoportante, sia per adeguarle alle frequenze normalizzate EBU del segnale ITS riga 18 e del multiburst a pieno quadro. Qui sotto pubblichiamo una tabella di controllo; nella pagina a fianco è riprodotto il nuovo monoscopio elettronico colore.

<i>segnale</i>	<i>parametri verificabili</i>
reticolo	linearità scansioni uniformità fuoco, convergenza
fondo grigio	purità
merlatura B.N. ai bordi	assi, centratura, funzionamento separazione sincronismi, clamp
merlatura con sottoportante	centratura porta del burst
cerchio	geometria immagine e rapporto 4/3
barra nera 10 μ s	perdite alle B.F., sovrimprimere scritte di identificazione
impulso ad ago	presenza di riflessioni
onde quadre 250 kHz	risposta oscillografica all'onda quadra
barre colore normalizzate EBU	controllo decodificatore col vettoscopio
croce bianca	convergenza statica
riga bianca	interlacciamento
ultranero	regolazione luminosità
multiburst	risoluzione, banda passante cromaticità e luminanza, agganciamento sottoportante
scala dei grigi	linearità e tracking cinescopio
rettangolo rosso in campo giallo	ritardo di gruppo e transizioni colore
segnali differenza di colore	allineamento del decodificatore
segnali differenza di colore acromatici (anti-PAL)	allineamento del decodificatore

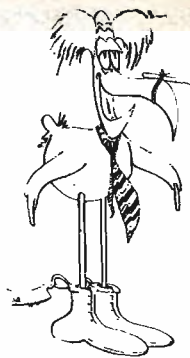
MERLATURA CON
S01 TOPRANTE

SEGNALI DIFFERENZA DI COLORE AROMATICI (ANTI-PAL)



SEGNALI DIFFERENZA DI COLORE

quiz



REGOLE PER LA PARTECIPAZIONE

a. Si deve indovinare cosa rappresenta una foto. Le risposte troppo sintetiche o non chiare (sia per grafia che per contenuto) vengono scartate.

b. Vengono prese in considerazione tutte le lettere che giungeranno al mio indirizzo:

Sergio Cattò

via XX Settembre 16 21013 GALLARATE

entro il 15° giorno dalla data di copertina di cq.

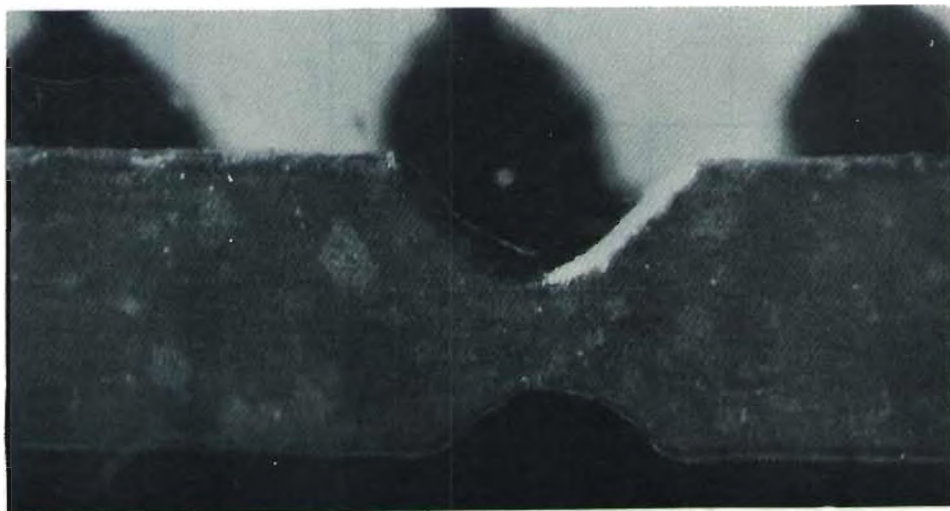
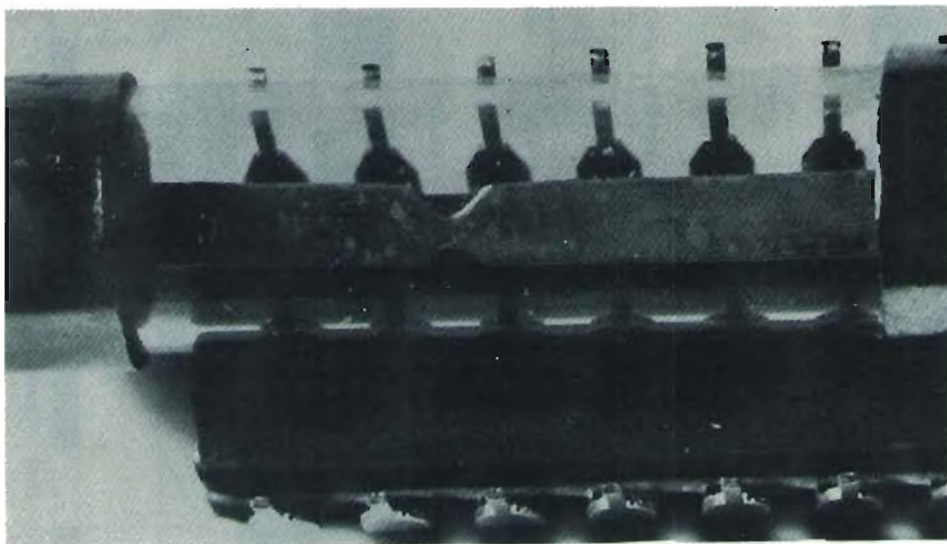
c. La scelta dei vincitori e l'assegnazione dei premi avviene a mio insindacabile giudizio: non si tratta di un sorteggio.

Per il quiz del mese di agosto credo che la soluzione sia stata particolarmente complicata dalla presenza nella fotografia di elementi di disturbo che hanno confuso non poco le idee ai pochi (finalmente) lettori che hanno avuto il coraggio di tentare la soluzione.

Dato che altrimenti la fotografia verrebbe ripresentata troppe volte ecco a voi l'oggetto meno ingrandito... e se non indovinate ora è il caso di pensare seriamente al cambio di hobby.

Come al solito i premi saranno costituiti da circuiti integrati e il premio verrà assegnato se almeno 20 saranno i solutori.

Salutoni e arrivederci a Natale!



**poche idee, ma ben confuse...
ovvero
come t'insegno a progettare...**

... un ricevitore per i 144 FM

I2CUS, Enrico Castelli e I2GLI, Achille "Chicco" Galliena

(segue dal n. 9/77)

8. Che bei regali!

Essendo rimasti a corto di doni da inviare alle intelligenzie che ci onorano dei loro scritti (alcuni non affrancati) e dovendo assolutamente rimediare a questa grave mancanza per poter degnamente ottemperare ai nostri impegni, abbiamo liberato la nostra vulcanica fantasia alla ricerca di adeguati emolumenti.

Ebbimo trovato:

- Un arto artificiale.*
- Un ombelico di gomma.*
- Una fotografia dell'ex portinaia del Castelli.*
- Un fazzoletto di cellophane trasparente.*
- Una gobba di « pelusc ».*
- Una pietra tombale in bianco.*
- Una dentiera per canarini.*
- Una foto della Regina di Svizzera.*

I fortunati solutori del quiz di Giugno riceveranno un premio a testa, da noi scelto nella lista sopra pubblicata.

NOVA elettronica



- Y-01** per linea separata DRAKE **L. 110.000**
Y-02 per DRAKE TR 4C, KENWOOD TS 520, TS 900, SOMMERKAMP FT 277, FT 505, FT 250, Swan 700 CX e ICOM IC 201
- TRIO TS 700, SOMMERKAMP FT 221 **L. 130.000**

Pagamento contanti all'ordine o contrassegno, garanzia mesi 12.

20071 Casalpusterleno (MI)
Via Marsala 7 - ☎ (0377) 84.520

Lettori digitali di frequenza per apparati HF - VHF

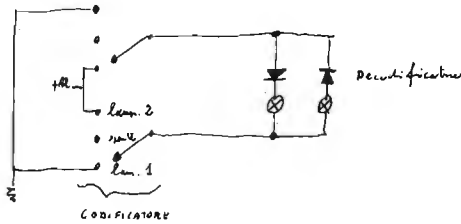
Questi lettori di frequenza digitali sono costruiti con i migliori ritrovati dell'elettronica, visualizzazione con 6 digit, MHz, kHz e 100 Hz, alimentazione 220 Vac., dimensioni 105 x 65 x 200 mm.

- Visualizzazione a 6 digit
- Alimentazione 220 V ac
- Dim. 105 x 65 x 200 mm
- MHz, kHz e 100 Hz

Primo vincitore: PIETRO MOLINA al quale pensiamo venga inviato nientepopodimenché l'ombelico di gomma, principe dei nostri premi.

Egregi,

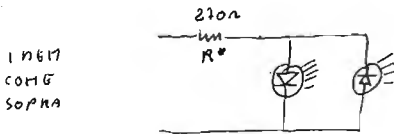
la soluzione è molto semplice: due diodi di adatta fattura scalgono la lampade che si accendono, in commutazione a 3 posizioni, due vie fare il resto.



Diodi 1N914 o meglio, a scelta della lampadina.

Se si volesser accendere entrambe le lampadine, sarebbe sufficiente una 4^a posizione in corrente alternata (acc. del trasfo d'alimentazione)

Più elegantemente, sostituendo le lampadine con dei led, bisogna variare il decodificatore che fa tutto'uno coi led:



R con 270 Ω per i led più robusti; i primi led nel mercato condonano ben un 2200 Ω.

Spie di un dover spiegare come funziona... o si?

Vi basti: quando un diodo è interdetto, l'altro è in conduzione. Nella posizione centrale tutto è staccato. OK?

PIETRO MOLINA
Casò Milano n. 11
27029 VIGEVANO
ITALY

Pietro

« Quel colui » ebbe infatti la geniale idea (l'hanno avuta solo in 107) di utilizzare i led mettendoci perfino la resistenza di limitazione. Non pago dell'incredibile exploit avuto, fornisce anche il sistema di accensione simultanea: per questo motivo gli verrà anche assegnato un premio speciale consistente in una bottiglia di vino pregiato italiano.

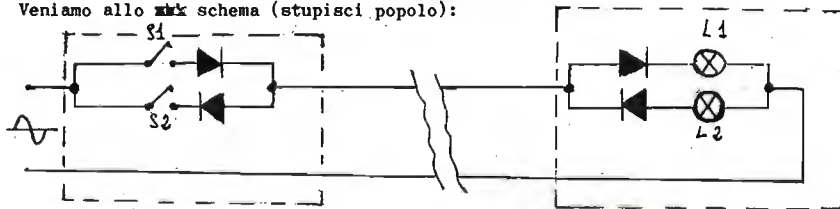
CLAP CLAP CLAP

Secondo vincitore: CLAUDIO SERRANI che verrà guiderdonato di una confezione di sei fazzoletti di cellophane trasparente.

Il Castelli mi suggerisce di aggiungere un « Tanga ».

Mio buon collega,

tu permetti, spero, che io ti chiami così; dato che mi trovo nella tua stessa situazione di quasi ingegnere. Vorrei rispondere al "quiz" di questo mese però ti consiglio vivamente di sederti prima di proseguire la lettura. La mia soluzione si chiama "Quattro diodi per quattro funzioni" e realizza una funzione in più di quelle richieste: L1 ed L2 accese contemporaneamente. Veniamo allo ~~xxx~~ schema (stupisci popolo):



In due parole il funzionamento.

L1 è accesa dalle semionde POSITIVE della tensione di alimentazione mentre L2 è accesa da quelle NEGATIVE quindi a seconda di ciò che inviamo lungo i DUE fili di collegamento realizzeremo le funzioni volute.

TABELLA 1

S1	S2	L1	L2
APERTO	APERTO	SPENTA	SPENTA
CHIUSO	APERTO	ACCESA	SPENTA
APERTO	CHIUSO	SPENTA	ACCESA
CHIUSO	CHIUSO	ACCESA	ACCESA

Breve discorso sulle lampade esull'alimentazione.

La tensione di alimentazione deve essere necessariamente ALTERNATA.

Le lampade utilizzano ciascuna META' della potenza disponibile quindi esse sono alimentate con una tensione efficace che è la RADICE DI 2 VOLTE inferiore alla tensione di ingresso. Se alimentiamo il circuito con una tensione V le lampade vanno scelte con tensione di accensione pari a $V/\sqrt{2}$.

ESEMPIO PRATICO

Uso i 220 volt dell'ENEL. Le lampade sono alimentate dalla tensione

$$V_1 = 220 \sqrt{2} = 155 \text{ volt}$$

prenderemo lampade da 110-140 volt e il gioco è fatto. (c'è un pò di sovr-alimentazione che non da troppo fastidio)

Risparmio le formule per mostrare che quanto sopra è vero, se non credete agli integrali prendete un tester e misurate.

Infine una parola sui diodi: devono poter sopportare la corrente richiesta dalle lampade.

Distinti saluti e a presto rivederci nell'Albo(speriamo.....)

Claudio Serrani
via dei Velini 83
62100 MACERATA

Per la certissima pazienza dimostrata nello scrivere 67 volte « aperto, chiuso, accostato, spento, acceso » e per i calcoli eseguiti, « questo colui » riceverà un chilogrammo di Parmigiano Reggiano.

CLAP CLAP CLAP

Per quanto riguarda il quesito di Luglio, il primo dato di fatto è che da quiz si è trasformato in tribuna di opinioni. Tralasciando gli entusiasmi da un lato, e i « rompicatole per partito preso » dall'altro, rimangono coloro i quali ci hanno mosso delle costruttive osservazioni riguardanti l'eccessiva leggerezza e l'estrema ascientificità dei nostri lavori.

A tutti costoro diremo che la nostra opinabilissima convinzione è che l'hobby dell'elettronica sia da intendersi, come tutti gli hobby, alla stregua di un divertimento nel senso lato del termine, e anche se talvolta si indulge allo scherzo, questo concorre a ridimensionare la seriosità naturalmente implicita nella materia.

D'altro canto, voler approfondire i problemi riguardanti i ricevitori, significherebbe incontrare difficoltà di ordine teorico, per superare le quali è necessaria una certa preparazione, anche psicologica; oltre a ciò, i calcoli che ne conseguirebbero (sul rumore, l'intermodulazione, ecc.) sarebbero di complessità tale da superare abbondantemente le considerazioni matematiche che alcuni di voi ci hanno inviato.

Risultato: se non si vuole indire un seminario sulle caratteristiche teorico-applicative dei ricevitori nell'ambito delle Comunicazioni non rimangono che le quattro amene chiacchiere amichevoli su che cosa si riesce a combinare con qualche fetta di qualche transistor, qualche integrato e molta fantasia, soprattutto vostra.

Ci vediamo.

enrico castelli
via Medardo Rosso 15
milano

chicco galliena
via A. Rizzoli 1
milano

HOBBY ELETTRONICA - via G. Ferrari, 7 - 20123 MILANO - Tel. 02-8321817
(ingresso da via Alessi, 6)

Alimentatorino per radio, mangianastri, registratori etc.
entrata 220 V - uscita 6 - 7,5 - 9 - 12 Vcc - 0,4 A -
Attacchi a richiesta secondo marche L. 4.500 + s.s.
Come sopra, con uscita 3 - 4,5 - 6 - 7,5 - 9 Vcc - 0,4 A
L. 4.500 + s.s.

Riduttore di tensione per auto da 12 V a 6 - 7,5 - 9 V
stabilizzata - 0,5 A L. 4.500 + s.s.

V.F.O. per CB sintesi 37.600 Mhz. Permette di sintonizzare dal canale 2 al canale 48/50 della gamma CB, compreso tutti i canali Alfa e Beta. Sintesi differenti a richiesta L. 32.000 - s.s.

Equalizzatore preamplificatore stereo per ingressi magnetici senza comandi curva equalizzaz. RIAA \rightarrow 1 dB - bilanciamento canali 2 dB - rapporto S/N migliore di 80 dB - sensibilità 2/3 mV - alimentazione 18-30 V oppure 12 V dopo la resistenza da 3.300 Ohm - dimensioni mm. 80 x 50 L. 5.800 + s.s.

Controllo toni mono esaltazione e attenuazione 20 dB da 20 a 20.000 Hz - Max segnale input 50 mV per max out 400 mV RMS - Abbinandone due al precedente articolo si può ottenere un ottimo preamplificatore stereo a comandi totalmente separati L. 5.800 + s.s.

Modulo per amplificatore 7 Watt con TBA 810 alimentazione 16 V L. 4.800 + s.s.

Amplificatore finale 50 Watt RMS segnale ingresso 250 mV alimentazione 50 V L. 19.500 + s.s.

VUMeter doppia sensibilità 100 microAmpere per apparecchi stereo dimensioni luce mm. 45 x 37, esterne mm. 80 x 40 L. 4.500 + s.s.

VUMeter monoaurale per impianti di amplificazione sensibilità 100 microAmpere dimens. luce mm. 50 x 28 esterne mm. 52 x 45 L. 3.000 + s.s.

Kit per circuiti stampati completo di piastre, inchiostro, acido e vaschetta antiacido cm. 180 x 230 L. 3.000 + s.s.

Come sopra, con vaschetta antiacido cm. 250 x 300 L. 3.500 + s.s.

Pennarello per traccia c.s. L. 3.200 + s.s.

ECCEZIONALE trasformatore entrata 220 V uscita 30 V/3,5 A L. 4.500 + s.s.

Vetronite misure a richiesta L. 5 al cm²

Bachelite ramata misure a richiesta L. 3 al cm²

Confezione materiale surplus kg 2 L. 3.000 + s.s.

Disponiamo di un vasto assortimento di transistori, circuiti integrati, SCR, Triac e ogni altro tipo di semiconduttori. Troverete inoltre accessori per l'elettronica di ogni tipo, come: spinotti, impedenze, zoccoli, dissipatori, trasformatori, relé, contatti magnetici, vibratorii, sirene e accessori per antifurto, ecc.

INTERPELLATECI !!!

Disponiamo di scatole di montaggio (kits) delle più rinomate Case.

HOBBY ELETTRONICA

CONDIZIONI GENERALI DI VENDITA

Gli ordini non verranno da noi evasi se inferiori a L. 5.000 (cinquemila) o mancanti di anticipo minimo di L. 3.000 (tremila), che può essere a mezzo assegno bancario, vaglia postale o anche in francobolli.

Pagando anticipatamente si risparmiano le spese di diritto assegno.

Si prega scrivere l'indirizzo in stampatello compreso CAP.

VIVERE LA MUSICA ELETTRONICA



(segue dal n. 9/77)

6. Tante iniziative per aiutarVi

Lettere e telefonate mi sommergono!

Il successo di **VIVERE LA MUSICA ELETTRONICA** mi lusinga, ma mi impone al contempo di organizzarmi al meglio per far sì che il successo sia totale, cioè che la Vostra soddisfazione sia piena.

E allora, att per un attimo a schemi e circuiti!

Parliamo questo mese di problemi organizzativi, di iniziative e « facilities », come direbbero gli americani, atte a farVi soffrire il meno possibile o, quanto meno, a minimizzare i rischi.

Procediamo con ordine.

1. Fornitura di schemi: come detto in puntate precedenti, posso ora senz'altro soddisfare chiunque mi chieda schemi, previo semplice rimborso fotocopie e spedizione.

Sono (per ora) 80 pagine di schemi eccezionali e utili.

Chi è interessato, mi scriva o mi telefoni:

Paolo Bozzòla - via Molinari 20, Brescia - ☎ 030/54878

Rispondo a tutti.

2. Libri - Ora i libri di musica elettronica sono **tre**: **Electronic Music** di A. Strange; **Electronic Music Production** di N. Crowhurst, e **Electronic Musical Instrument** di A. Douglas.

I libri sono praticamente introvabili in Italia ma Vi posso fornire le solite fotocopie.

3. Circuiti stampati: grosso problema! - Senz'altro dedicherò una puntata agli stampati dei moduli più importanti; essi riguardano VCO 1, VCO 4 e VCO « OK », VCA col 1496, VCF professionale, tastiera « da Siuri », Transient 1, Mixer (non tutti gli schemi corrispondenti sono stati pubblicati).

Scrivetemi al riguardo: se il solito *quorum* (rispetto al costo che salta fuori per l'attrezzatura) verrà raggiunto, darò subito il via al « piano di costruzione e vendita » degli stampati su vetronite.

4. Operazione tastiere: ricordo che, per i disperati, riesco a procurare tastiere a condizioni abbastanza favorevoli.

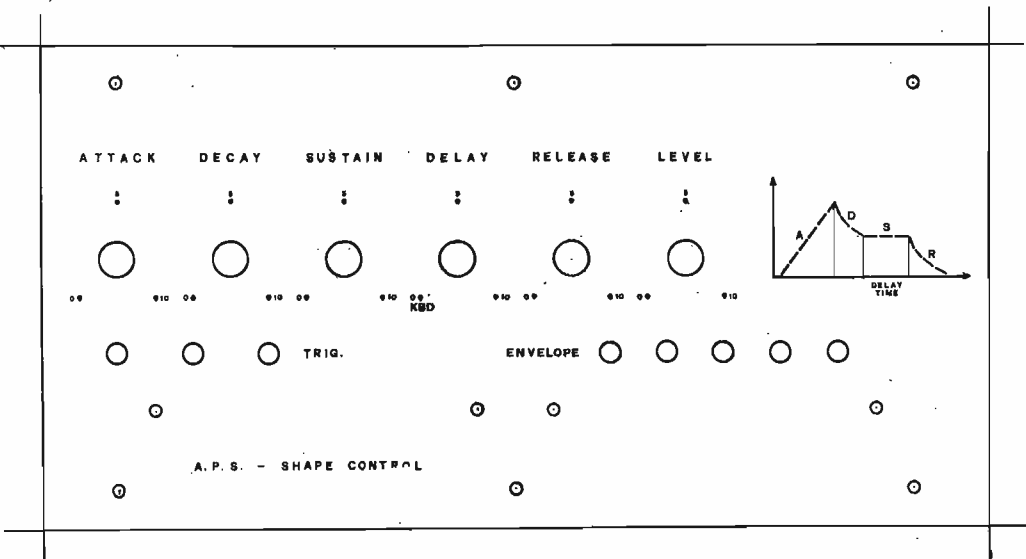
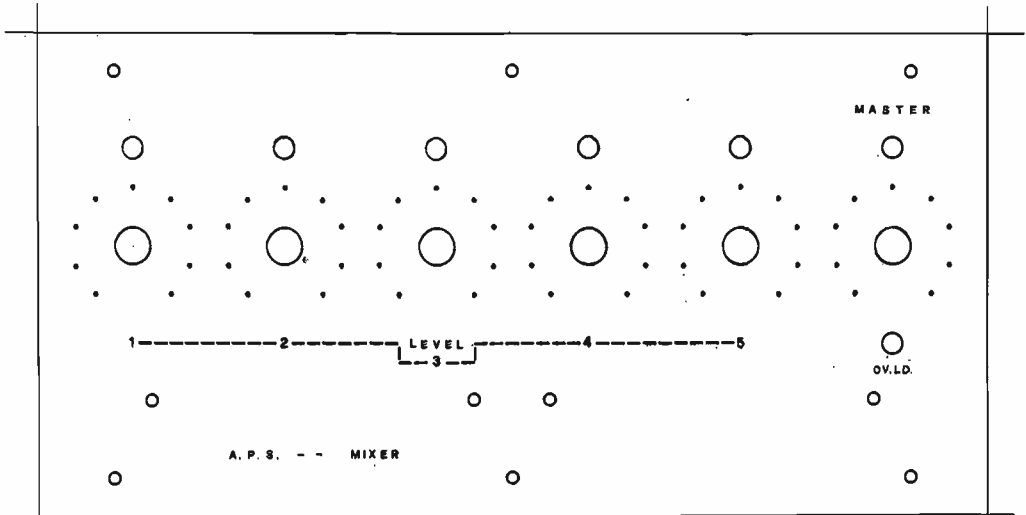
5. Estetica: altro grosso problema. Anche per questo molti mi scrivono disperati che non riescono a dare una veste attraente ai loro « sint ». L'unica soluzione, in effetti, è usare pannellini in alluminio 10/10 già forati e serigrafati.

Per aiutare costoro e tutti gli altri eventuali interessati, ho predisposto degli schizzi che pubblico qui di seguito, che potrete quindi giudicare se di Vostro gradimento.

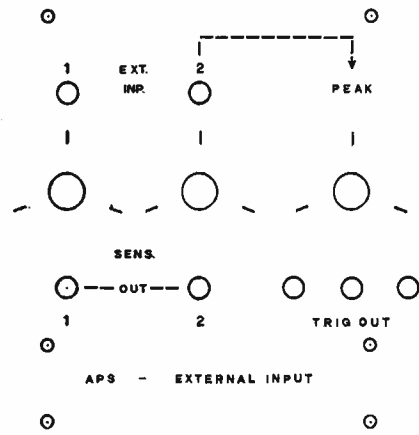
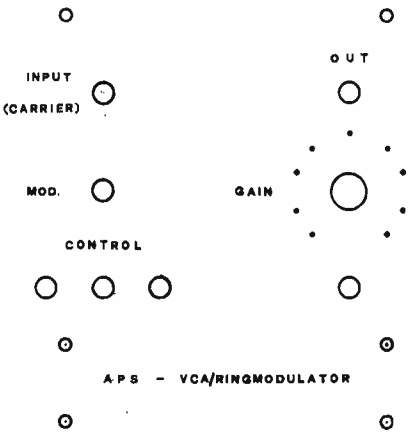
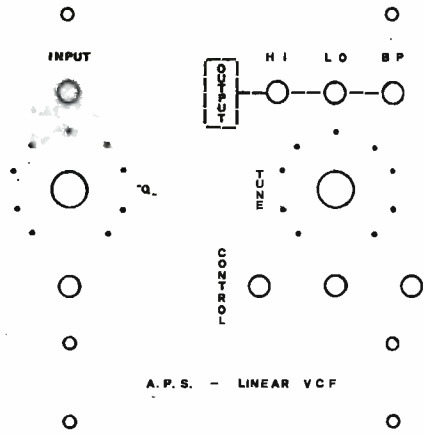
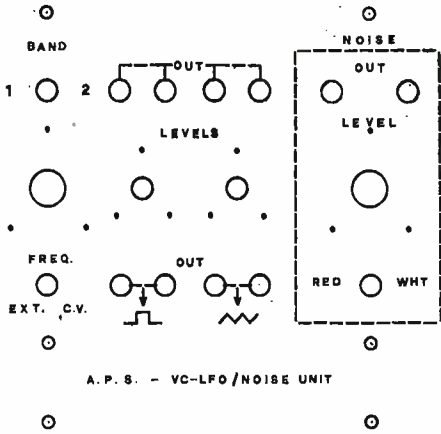
I costi non sono alti: sulle 2.500 lire per il formato 12,5 x 12,5 e sulle 3.500 per il formato 25 x 12,5, e certamente questi preventivi calano per richieste abbondanti.

Ho bisogno di ordinare almeno 100 pannelli per poter partire (altrimenti non me li fanno, o i costi diventano proibitivi).

Quindi, ripeto ancora, tutti coloro che sono sicuramente interessati a tale servizio mi scrivano: anche con 100 lettori che desiderano un pannello ciascuno il servizio può avere inizio!

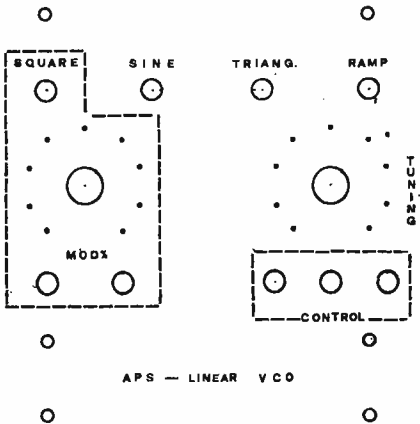


Scala 1 : 2 (i clichè sono la metà del reale).



Scala 1 : 2

(i clichè sono la metà del reale)



la linea blu

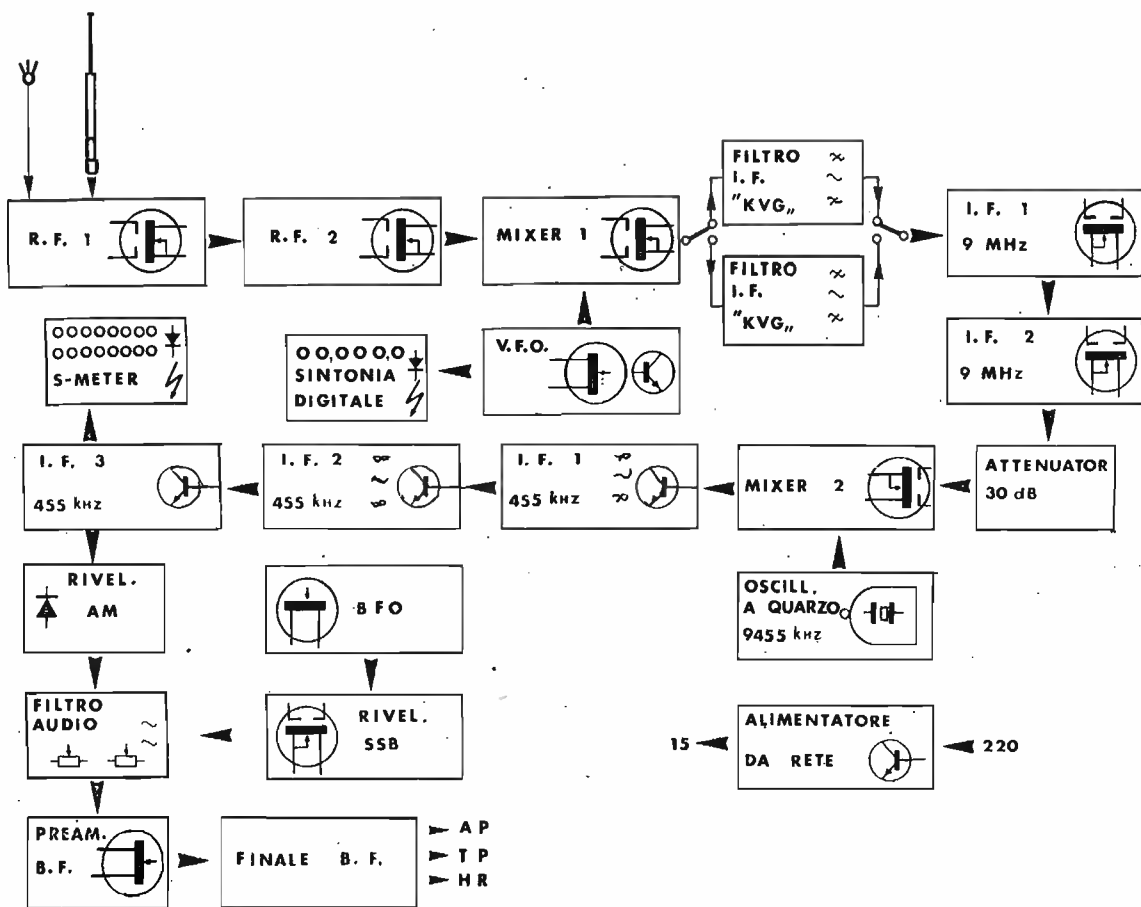
12-12315, Giuseppe Zella

(si vedano anche n. 7/77, pagine 1262 e 1263 e n. 9/77, pagine 1692 ÷ 1696)

SSRX/A - Il circuito elettrico

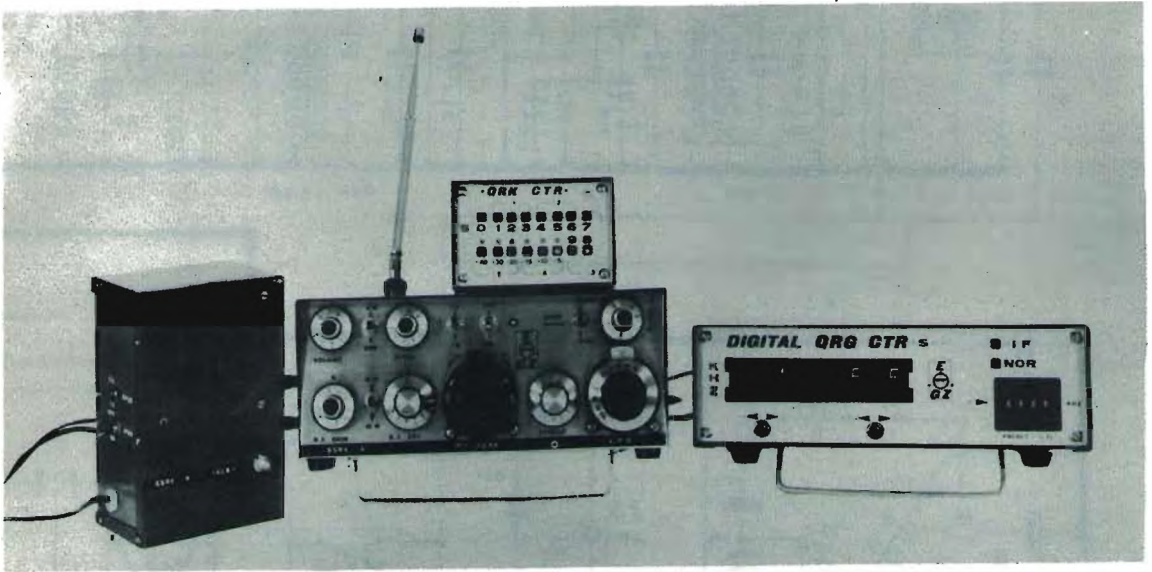
La prima conversione

Consideriamo ora alcune particolarità circuitali esaminando lo schema elettrico generale, dicendo prima due parole in merito al front-end.



Nella progettazione dei moderni ricevitori viene tenuto conto di due fattori importantissimi ai quali è direttamente interessata la cosiddetta testa o « front-end »: ottima sensibilità ed elevata resistenza alla modulazione incrociata; solitamente si sacrifica parte della sensibilità-degli stadi d'ingresso tenendo al minimo il guadagno degli stadi interposti tra l'antenna e il primo filtro di media frequenza tenendo naturalmente conto delle perdite d'inserzione introdotte dai vari componenti dei circuiti relativi ai vari stadi, riguadagnando successivamente quanto perduto prima, mediante più stadi di frequenza intermedia.

Altro metodo altrettanto valido e solitamente associato al precedente è quello di disporre di un mescolatore la cui resistenza alla modulazione incrociata sia la più elevata possibile. In quest'ultimo caso lo stadio mescolatore per eccellenza è quello costituito dal ring di diodi del tipo Schottky oppure diodi al germanio (nel caso di realizzazioni a basso costo); questo tipo di mixer presenta il vantaggio di poter eliminare una grande quantità di segnale non desiderato, di poter essere impiegato per frequenze anche di parecchi gigahertz e infine di essere, nel caso di transceivers, bidirezionale ovvero può rimanere sempre connesso al filtro e usato indipendentemente in ricezione e trasmissione. E ora il rovescio della medaglia: il mixer così descritto presenta una perdita d'inserzione notevole (6 dB), una figura di rumore altrettanto elevata (5 dB) e una elevata quantità di segnale da parte dell'oscillatore locale di conversione, con le complicazioni ad esso connesse (generazione di spurie di notevole intensità, ecc.); a ciò si aggiunga anche la non facile reperibilità di questi componenti, anche se vi sono industrie che costruiscono integrati in unico case il ring di diodi (quattro) tipo Schottky appositamente realizzati per questo specifico impiego.

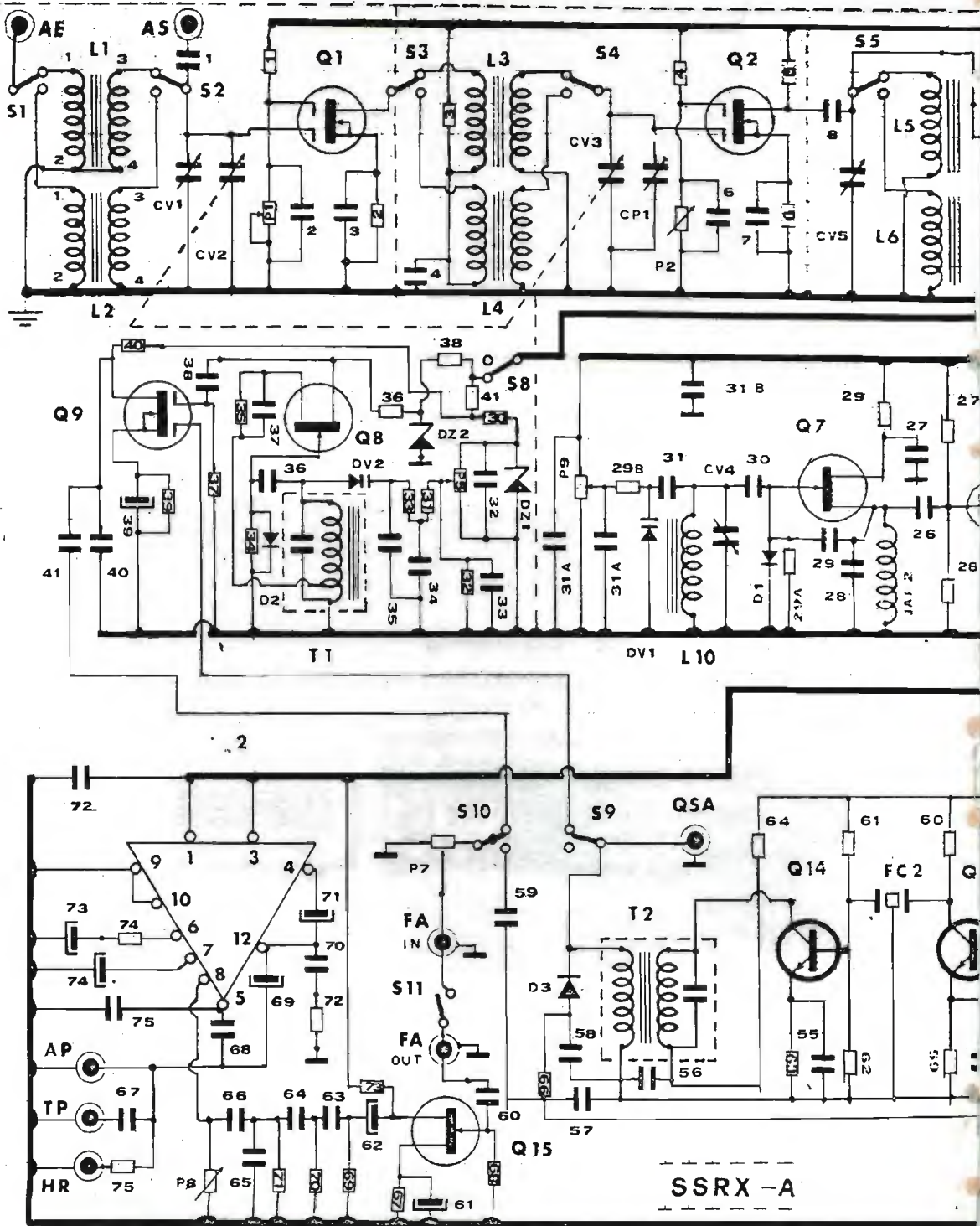


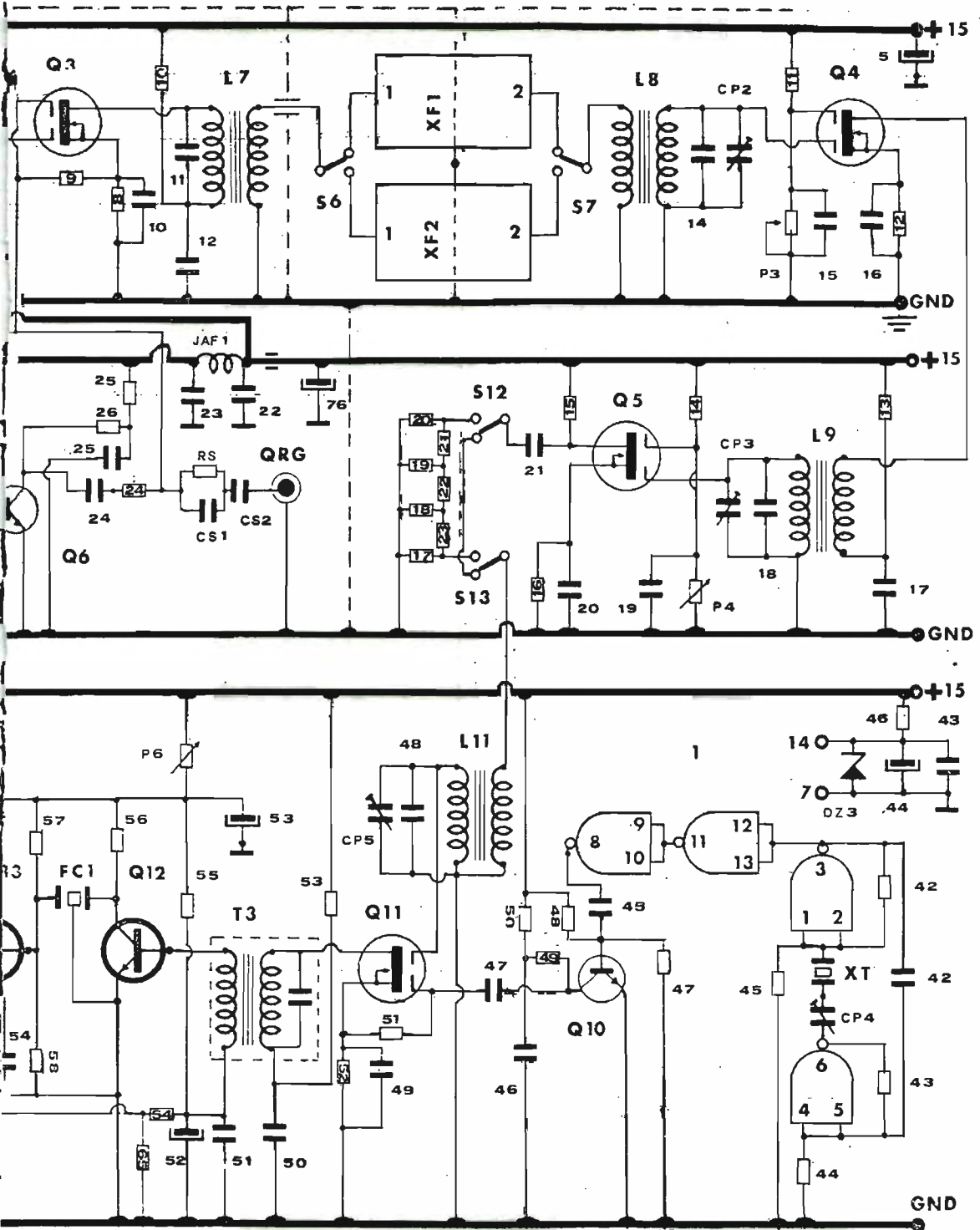
Il mixer impiegato nel nostro ricevitore è costituito da un mosfet a doppia porta ed è in grado di manipolare segnali di oltre 200 mV senza dar luogo a fenomeni come quelli già citati; le prestazioni non sono quelle del ring di diodi però tutto sommato non introduce grandi perdite né un gran che di rumore e fa comunque al caso nostro anche perché non è né critico né tantomeno costoso ed è notevolmente superiore al mixer realizzato con transistori bipolari e anche con fet a una porta.

Gli stadi amplificatori RF, pur essendo due, nella realtà non fanno altro che guadagnare quanto basta per disporre di elevata sensibilità senza sovraccaricare il mixer anche in presenza di segnali molto forti.

Il secondo mosfet infatti non fa altro che compensare le perdite d'inserzione introdotte da tutto lo stadio preselettore e naturalmente dal primo mosfet.

L'amplificazione o guadagno del secondo stadio è infatti fissa ed è tenuta al minimo necessario a sopperire a quanto detto.

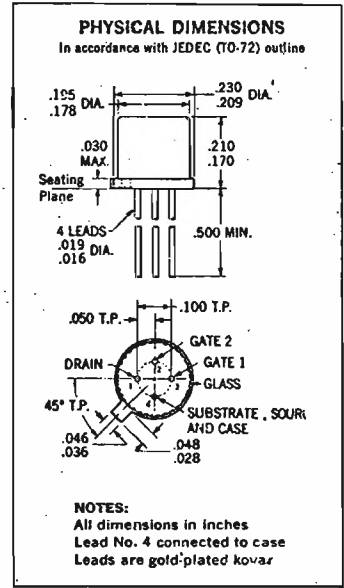
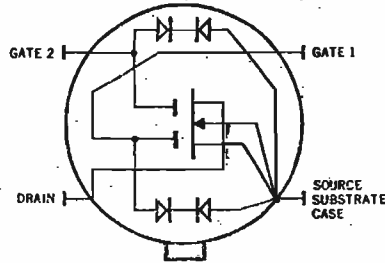




Schema elettrico generale del solo ricevitore.

- DUAL GATE MONOLITHIC CONSTRUCTION WITH INTEGRATED VOLTAGE TRANSIENT PROTECTION FEATURE
- HIGH POWER GAIN . . . 19 dB (TYP., UNNEUTRALIZED) AT 200 MHz, 16 dB (MIN.)
- LOW NOISE FIGURE . . . 2.5 dB (TYP.) AT 200 MHz, 4.0 dB (MAX.)
- LOW C_{rs} . . . 0.03 pF (TYP.); 0.04 pF (MAX.)
- IMPROVED CROSS MODULATION REJECTION CAPABILITY
- WIDE DYNAMIC OPERATING RANGE

Internal Connections (Bottom)



ABSOLUTE MAXIMUM RATINGS (Note 1)

Maximum Temperatures	
Storage Temperature	-65°C to +200°C
Operating Junction Temperature	-65°C to +175°C
Maximum Power Dissipation	
Total Dissipation at 25°C Ambient Temperature	0.33 Watt
Derating factor	2.2 mW/°C
Maximum Voltages and Current	
V_{DS} Drain to Source Voltage	25 Volts
V_{G1S} (DC) Gate No. 1 to Source Voltage	-6.0V to +1.0V
V_{G1S} (AC) Gate No. 1 to Source Voltage	-6.0V to +6.0V
V_{G2S} (DC & AC) Gate No. 2 to Source Voltage	-6.0V to +6.0V
I_D Drain Current	50 mA

ELECTRICAL CHARACTERISTICS (25°C Free Air Temperature unless otherwise noted)

SYMBOL	CHARACTERISTIC	MIN.	TYP.	MAX.	UNITS	TEST CONDITIONS
G_{ps}	Power Gain (Unneutralized) (See Fig. 1)	16	19		dB	$V_{DD} = +15V$ $I_D \approx 8.0 mA$ $V_{G2S} = +4.0V$ $f = 200 MHz$
NF	Noise Figure (See Fig. 1)		2.5	4.0	dB	$V_{DD} = +15V$ $I_D \approx 8.0 mA$ $V_{G2S} = +4.0V$ $f = 200 MHz$
C_{rs}	Small Signal Short Circuit Reverse Transfer Capacitance		0.03	0.04	pF	$V_{DS} = +15V$ $I_D = 10 mA$ $V_{G2S} = +4.0V$ $f = 1.0 MHz$
I_{DSX}	Biased Drain Current	5.0	15	30	mA	$V_{DS} = +15V$ $V_{G2S} = +4.0V$ $V_{G1S} = 0$
g_{fs}	Forward Transconductance	7.0	11		mmho	$V_{DS} = +15V$ $I_D = 10 mA$ $V_{G2S} = +4.0V$ $f = 1.0 kHz$
V_{G1Soff}	Gate #1 to Source Cutoff Voltage	-1.5	-4.0		Volts	$V_{DS} = +15V$ $I_D = 0.2 mA$ $V_{G2S} = +4.0V$
V_{G2Soff}	Gate #2 to Source Cutoff Voltage	-1.5	-4.0		Volts	$V_{DS} = +15V$ $I_D = 0.2 mA$ $V_{G1S} = 0$

*Planar is a patented Fairchild process.

Il VFO è costituito da uno stadio oscillatore a fet seguito da un separatore per non caricare lo stadio precedente; nel caso del modello B, la bobina oscillatrice è avvolta su nucleo toroidale e nulla vieta d'impiegare anche in questo caso analogo soluzione se vi andrà di sbizzarrirvi con detto circuito. La stabilità dello stadio è comunque già soddisfacente anche con una bobina cilindrica anche in rapporto alla frequenza massima coperta dal VFO che risulta essere di 16.500 kHz. Il VFO lavora infatti 9.000 kHz (tale è il valore della frequenza intermedia di prima conversione) sopra la massima frequenza ricevibile che risulta in questo caso essere di 7.500 kHz. E' presente anche un comando di sintonia fine che mediante il potenziometro P_0 comanda un diodo varicap che farà variare la frequenza di quanto necessario. All'uscita del VFO è prelevato il segnale da inviare alla sintonia digitale tramite la presa denominata QRG. Per concludere con il front-end: il guadagno RF è controllato tramite il potenziometro P_1 che varia la polarizzazione della G_2 del mosfet Q_1 .

Il condensatore variabile C_{v1} serve da sintonia fine del preselettore e da adattatore per lo stilo da 120 cm. Tutte le commutazioni da S_1 a S_5 compreso vengono effettuate mediante reed-relays National tipo RH12 o meglio con il tipo schermato RSD12.

Il canale di FI a 9 MHz

Lo stadio ricalca la parte RF con la differenza che il secondo stadio amplificatore (mosfet Q_5) viene regolato per il massimo di guadagno lineare a cui si somma quello del primo stadio il cui guadagno è regolabile tramite il potenziometro P_3 che rappresenta il comando « IF GAIN ». I due filtri KVG (XF_1 / XF_2) sono anch'essi commutati mediante due relays tipo RSD12 (S_6 / S_7) comandati dall'interruttore S_{16} (vedi alimentatore) posto sul pannello frontale e denominato « Band Width ». Detto interruttore, eccitando i due deviatori, provvederà così a variare la larghezza di banda (selettività) complessiva del ricevitore; nel mio caso ho utilizzato il filtro XF9C avente larghezza di 3,7 kHz e rappresentante un buon compromesso per la ricezione SSB e un'ottima soluzione per la ricezione AM nei casi disperati, e il tipo XF9D avente larghezza di 5 kHz ideale per la ricezione AM anche con una buona musicalità. Per chi si dedica al DX e non all'alta fedeltà è senz'altro consigliabile il tipo a 3,7 kHz.

L'attenuatore di segnali manuale è montato direttamente sul doppio deviatore S_{12} / S_{13} posto sul pannello frontale; il doppio deviatore viene montato direttamente su di una basetta avente le dimensioni di poco più di un francobollo sulla quale andranno montate le resistenze da R_{17} a R_{23} e direttamente montato sul pannello. Il tutto così assemblato andrà poi collegato all'uscita della IF_9 e all'ingresso della piastra di seconda conversione mediante cavetti per alta frequenza.

La seconda conversione e circuiti di completamento

Lo stadio mescolatore di seconda conversione non presenta alcunché di particolare: il trasformatore L_{11} accordato a 9.000 kHz trasferisce sulla G_1 di Q_{11} il segnale a 9.000 kHz che perviene dal canale di FI di prima conversione e il mosfet stesso provvede a mescolare con detto segnale quello generato dall'oscillatore a quarzo di seconda conversione, e che risulta essere di 9.455 kHz.

Anche in questo caso è stata applicata la regola che l'oscillatore lavori sempre in alto rispetto al segnale utile del valore di media frequenza.

Come elemento oscillatore è stato utilizzato un integrato logico TTL che alla stabilità associa un'estrema facilità a oscillare e altrettanto notevole facilità di taratura nonché un'onda sinusoidale veramente lineare. E' poi seguito dal solito stadio separatore come per il VFO. Essendo richiesta dall'integrato una tensione di alimentazione di 5 V ed essendo l'alimentazione generale di 15 V, s'è provveduto a ricavare detta tensione dall'alimentazione generale mediante il diodo zener D_{33} .

All'uscita del trasformatore T_3 è presente il segnale a 455 kHz che viene amplificato dai transistori $Q_{12} / Q_{13} / Q_{14}$ accoppiati tra loro mediante filtri ceramici naturalmente a 455 kHz.

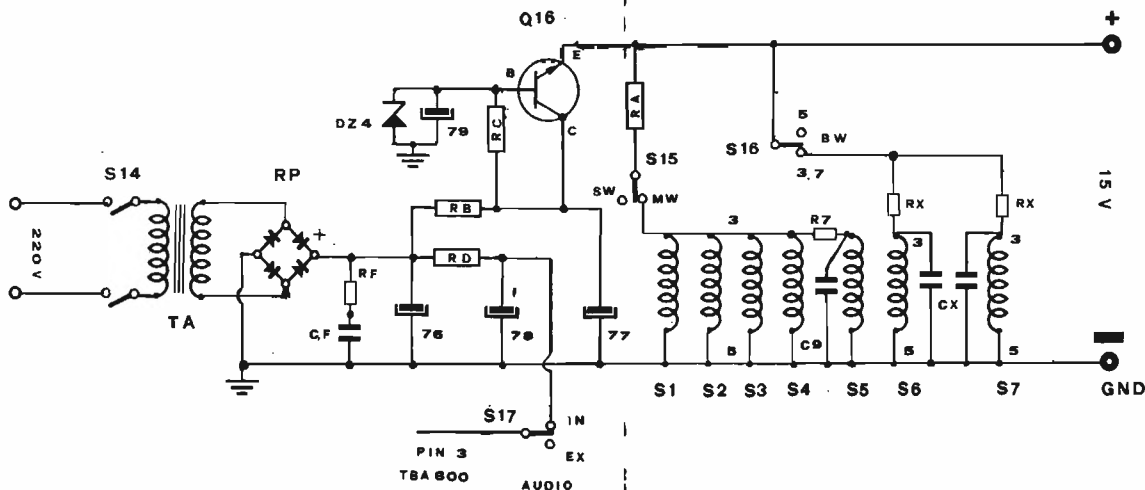
Dal secondario del trasformatore FI a 455 kHz T_2 viene prelevato il segnale da inviarsi allo Smeter a diodi led tramite la presa jack denominata QSA.

Nel caso della ricezione in SSB, il segnale, dal secondario di T_2 , passa tramite il contatto S_9 del triplo deviatore $S_8 / S_9 / S_{10}$ alla G_1 del mosfet Q_9 rivelatore a prodotto e qui mescolato con il segnale del BFO prodotto dal fet Q_8 . La nota o frequenza del BFO è regolabile tramite il potenziometro P_5 che comanda il diodo varicap D_{v2} . Tramite gli scambi del triplo deviatore $S_8 / S_9 / S_{10}$ il segnale rivelato dal diodo D_3 oppure dal mosfet Q_9 perviene al preamplificatore di BF costituito dal fet Q_{15} direttamente oppure tramite il filtro di BF selettivo il cui ingresso e uscita è denominato con « FA in » e « FA out ». Il contatto S_{11} è quello presente in tutte le prese jack e risulta chiuso nel caso di non inserzione dello spinotto jack facente capo alla presa « FA in » (ingresso del filtro audio). Il potenziometro P_7 è il controllo di volume mentre il potenziometro semifisso P_8 va regolato per un volume a piacere e non più toccato. Il circuito integrato X_2 provvederà al-

l'amplificazione finale del segnale BF che verrà poi prelevato tramite le uscite TP e inviato al registratore, tramite l'uscita AP all'altoparlante e tramite l'uscita HR alla cuffia.

L'alimentatore da rete

Questo stadio è meno complesso di quanto possa sembrare a prima vista esaminando lo schema elettrico; su di un'unica piastra risultano montati il trasformatore d'alimentazione T_A , il raddrizzatore a ponte, il gruppo di filtraggio e lo stadio di potenza di bassa frequenza che consente di ottenere circa 5W per pilotare un altoparlante esterno che consenta una certa intensità sonora.



Alimentatore da rete e commutatore di servizio.

Quindi, oltre al trasformatore d'alimentazione e al raddrizzatore, verranno montati i seguenti componenti tutti sulla stessa piastra: i due elettrolitici C_{76} e C_{77} , il filtro R_F / C_{76} , le resistenze R_B e R_D . Il transistor Q_{16} , il diodo zener D_{Z1} e i due elettrolitici C_{78} e C_{79} andranno invece montati direttamente all'interno del contenitore del ricevitore, compresa la resistenza R_C che andrà direttamente saldata sul terminale della base e alla paglietta che fa capo al collettore del transistor Q_{16} . L'elettrolitico C_{78} viene direttamente connesso tra le due boccole di ingresso della tensione d'alimentazione che dovrà essere di 24V proveniente dalla piastra dell'alimentatore come detto. L'elettrolitico C_{79} viene anch'esso direttamente connesso tra il terminale di base a cui è collegato D_{Z1} e R_C e massa. La resistenza R_A e la resistenza R_7 sono direttamente montate sulla piastra di prima conversione così come il condensatore C_9 ; stessa cosa vale per le resistenze R_X e i condensatori C_X che sono montati direttamente sulla piastra del canale di media frequenza a 9.000 kHz. I riferimenti da S_1 a S_7 corrispondono alle bobine d'eccitazione dei vari reed-relays impiegati nei vari stadi come da schema elettrico generale. I riferimenti 3 e 5 indicano i terminali delle bobine stesse e non andranno mai invertiti tra loro in quanto il relay non scatterebbe essendo lo stesso polarizzato; il terminale 3 andrà sempre collegato al positivo dell'alimentazione, mentre il terminale 5 andrà al negativo ovvero a massa. Gli stessi riferimenti, così come detto, sono riportati sull'involucro dei reed vicino ai terminali uscenti dall'involucro stesso. I due deviatori (interruttori) S_{15} e S_{16} sono montati come detto, direttamente sul pannello frontale del ricevitore (vedi descrizione piastra di prima conversione e IF_9). Il doppio interruttore S_{14} andrà invece montato nel modulo di completamento dove troverà posto anche la piastra dell'alimentatore. ***** (segue il prossimo mese) *****

**abilità, riflessi, tattica (e fortuna...)
per partecipare e vincere a questo gioco elettronico**

Game

Massimo Vogesi

Epoca di logiche NAND, NOR, FLIP-FLOP, epoca di fantasia.

Si, perché, se qualche tempo fa gli sperimentatori potevano trastullarsi con triodi e pentodi e fare ricevitori superreattivi e poi ancora ricevitori superreattivi, ora (tra l'altro con pochissime luride centinaia di lire) si hanno a disposizione tantissime porte e contatori con cui ci si può veramente sbizzarrire, e la realizzazione di un gioco è senz'altro l'applicazione più fantasiosa.

L'argomento è stato già trattato, vedi i vari testa-croce, 1-2-X, roulette, ma si tratta più che altro di gadgets in cui esistono uno o più elementi variabili in maniera il più possibile casuale.

L'unico parametro determinante è quindi la fortuna, dando luogo a un gioco per niente avvincente.

Veniamo invece al mio GAME.

Si tratta di una vera e propria sfida tra quattro giocatori.

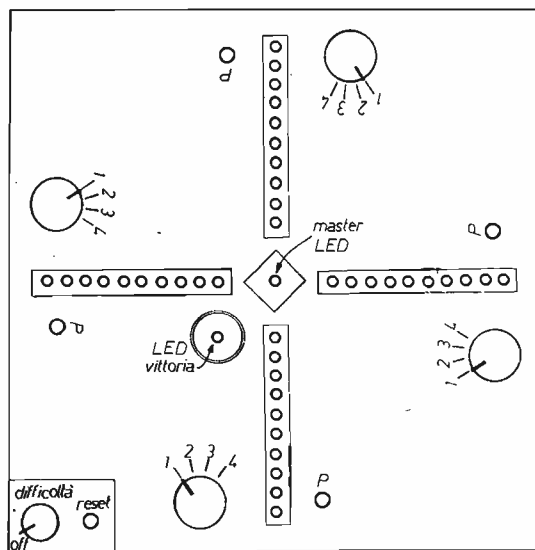
Il piano di gioco è costituito da un quadrato (40 ÷ 50 cm di lato) di alluminio, plexiglass o altro, attorno al quale stanno i quattro giocatori sopradetti (figura 1).

figura 1

**DI QUESTO PROGETTO
E' DISPONIBILE
IL CIRCUITO STAMPATO**

*

**VEDERE ALLA PAGINA
DI FIANCO AL SOMMARIO**



Ogni giocatore ha davanti a sé una striscia perpendicolare di dieci led rossi e due comandi: un pulsante sulla destra e un commutatore a quattro posizioni sulla sinistra.

Al centro della croce formata dalle quattro strisce di led è presente un led verde, che chiameremo MASTER LED.

Una volta acceso il marchingegno, tramite il potenziometro OFF-ON/DIFFICOLTA', tale led comincerà a lampeggiare alla frequenza di circa 1 Hz ma con una durata di accensione, regolabile appunto tramite il potenziometro DIFFICOLTA', variabile tra 0,01 e 0,1 sec.

A questo punto avremo automaticamente acceso di ogni colonna il primo led verso l'esterno, e si potrà dare inizio al gioco.

Nell'attimo in cui il MASTER LED risulta acceso, ciascun giocatore deve premere il pulsante alla sua destra.

Se un giocatore ha posizionato il commutatore nella prima posizione, nella sua colonna si accenderà il led successivo, in caso abbia invece posizionato il commutatore in una delle altre tre posizioni corrispondenti a ciascun avversario, la colonna dell'avversario prescelto « retrocederà » di un led. E' ovvio che vincerà chi per primo arriverà in fondo alla propria colonna, cosa segnalata dall'accensione del « led vittoria ».

Si avrà una vera e propria battaglia, nella quale si potrà stare in difesa, facendo avanzare la propria colonna, o si potrà attaccare, facendo retrocedere la colonna di chi è più in vantaggio. La scelta della tattica di gioco va comunque effettuata

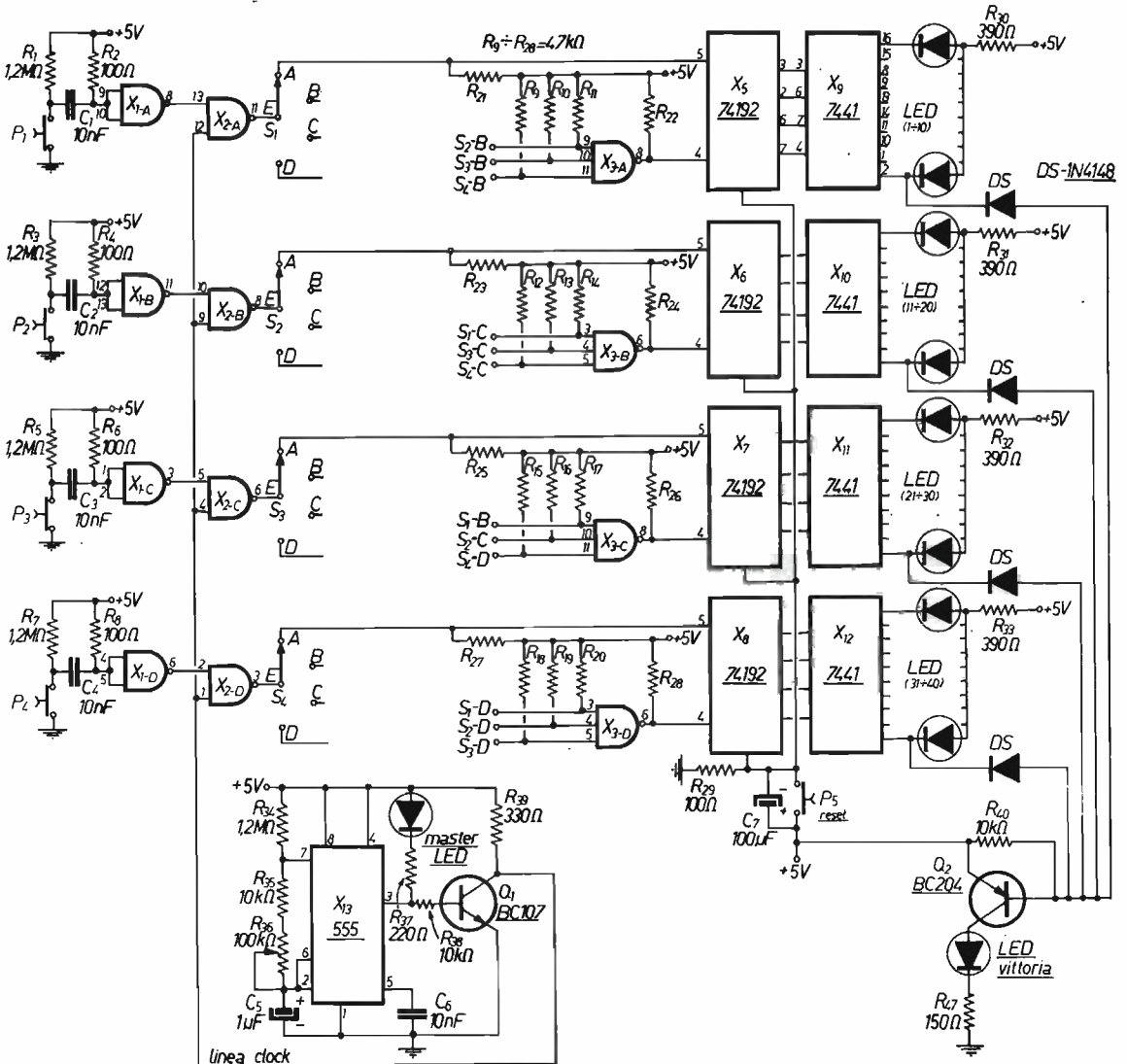


figura 2

volta per volta in una frazione di secondo, anche per non perdere l'accensione del MASTER LED.

Come già detto, tale led rimane acceso per un tempo variabile tra 0,01 e 0,1 sec. Ora, visto che il tempo di reazione medio (sto parlando dei riflessi) si aggira attorno ai 0,3 sec, bisognerà entrare nel ritmo e precedere letteralmente l'accensione del MASTER LED. Cercare di fare i furbi premendo il pulsante prima non serve a niente, perché la pressione del pulsante provoca un impulso di brevissima durata.

Nelle prime partite è conveniente mantenere il potenziometro DIFFICOLTA' al minimo, onde evitare che non si muova nessuna colonna poi, con l'aumentare della bravura dei giocatori, si diminuirà il tempo d'accensione del MASTER LED, rendendo il gioco veramente difficile e avvincente.

Schema elettrico

In figura 2 è visibile l'intero schema elettrico del nostro GAME, realizzato con TTL serie 74 vulgaris.

Seguiamone il funzionamento.

Ciascuno dei quattro pulsanti $P_1 \div P_4$ fa capo al formatore di impulso singolo costituito dalle resistenze da $1,2 M\Omega$ e 100Ω , il condensatore da $10 nF$ e una porta NAND di X_1 .

Al momento della pressione di uno dei pulsanti si avrà, per un tempo inferiore al microsecondo, l'uscita della porta corrispondente (piedini 8, 11, 3, 6) a livello logico 1.

Le quattro porte di X_2 hanno il compito di lasciare passare questi impulsi solo se sono in corrispondenza dell'accensione del MASTER LED. Solo in questo breve istante la linea clock proveniente dal collettore di Q_1 e collegata ai piedini 12, 9, 4, 1 di X_2 , è a livello logico 1, e gli impulsi provenienti dai pulsanti danno luogo a un livello logico 0 sulle uscite 11, 8, 6, 3 di X_2 .

A questo punto troviamo i quattro commutatori che, per così dire, smistano gli impulsi. Nella posizione A il proprio impulso arriva all'ingresso 5 del proprio contatore, ovviamente bidirezionale (X_5, X_6, X_7, X_8 , tipo 74192). Un impulso al piedino 5 fa avanzare il conteggio di una unità. Nelle posizioni B, C, D l'impulso, dopo essere stato invertito da una porta degli integrati X_3, X_4 giunge all'ingresso 4 del contatore dell'avversario prescelto, facendo retrocedere il suo conteggio di una unità. Il conteggio di ciascuno, presente in codice BCD, viene decodificato da un integrato 7441 che pilota direttamente i led.

In caso si utilizzino led con un assorbimento superiore ai 10 mA, è conveniente sostituire tali integrati ($X_9, X_{10}, X_{11}, X_{12}$) con dei 7445, capaci di erogare fino a 80 mA. L'oscillatore che determina l'accensione del MASTER LED è formato da X_{13} , un'ormai classico 555. La frequenza, come già detto, è di circa 1 Hz, mentre il tempo di accensione è regolabile tramite R_{36} (duty cycle).

Il transistor Q_1 ha semplicemente il compito di inversore di stato logico.

In figura 3 vi è un suggerimento per alimentare il tutto a « due-e-venti »; ogni commento è superfluo.

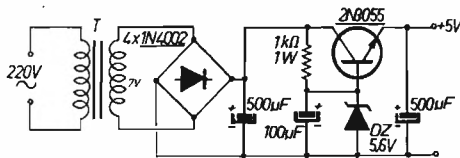


figura 3

Note di montaggio

Di questo progetto esiste il circuito stampato di **cq**, realizzato a doppia faccia, così da avere un montaggio compatto e facile da eseguire.

E' consigliabile, come prima operazione, realizzare le interconnessioni fra le piste inferiori e superiori.

Per far ciò è sufficiente infilare nei fori che mettono in comunicazione le facce opposte un filo nudo (possibilmente a un capo unico e non trecciola) e saldarlo, prima da una faccia e poi dall'altra.

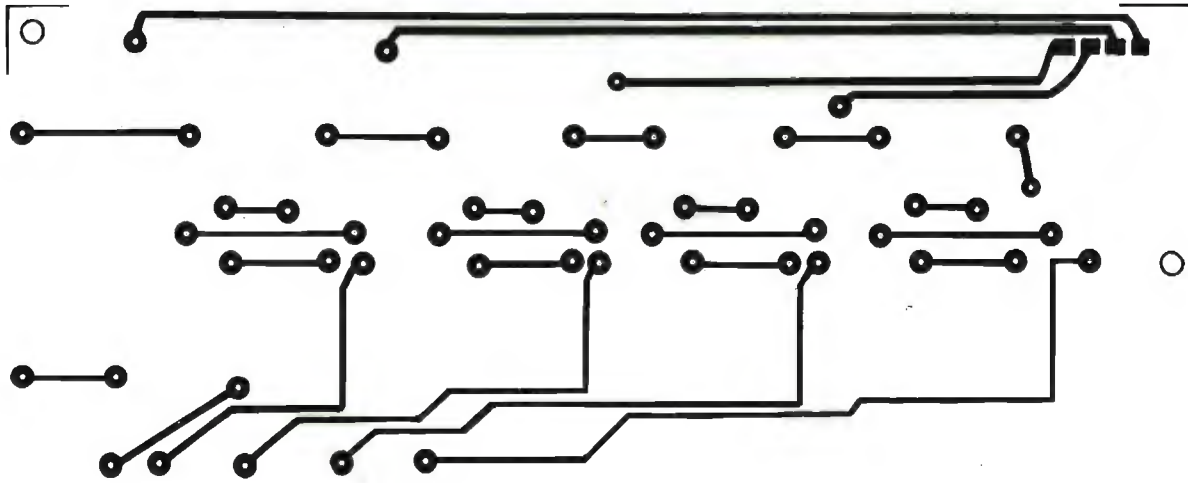
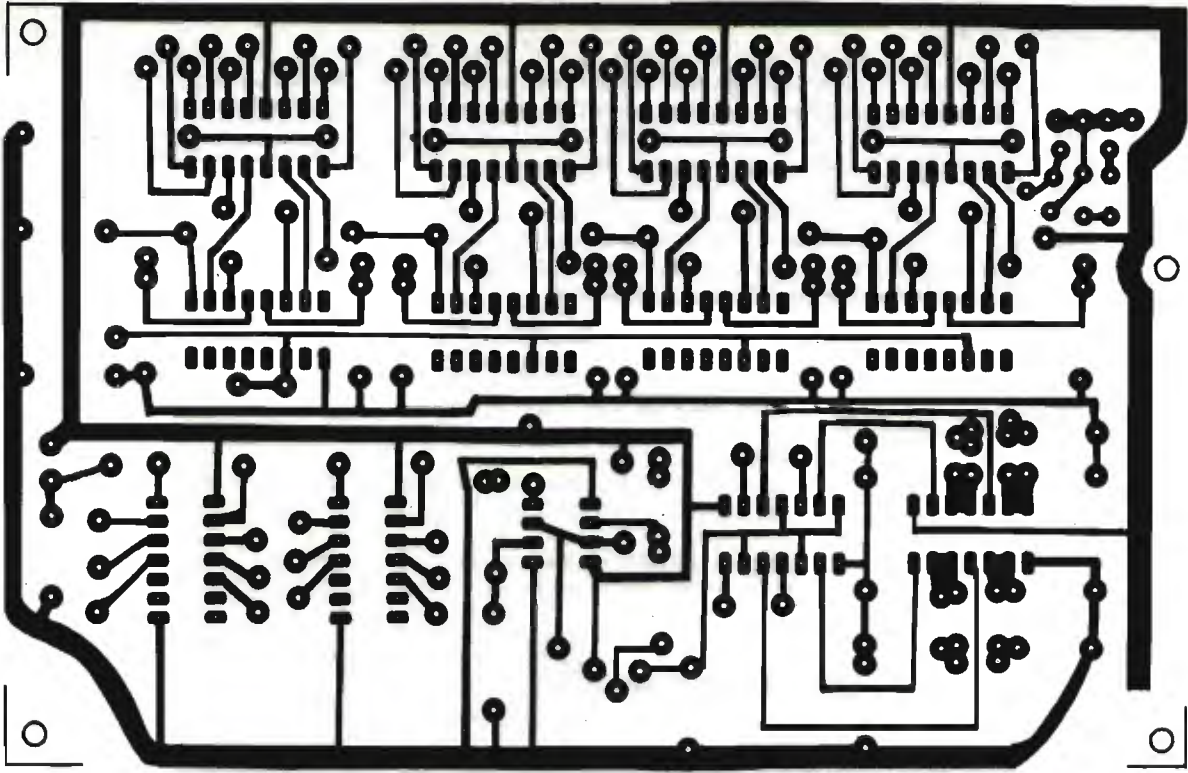
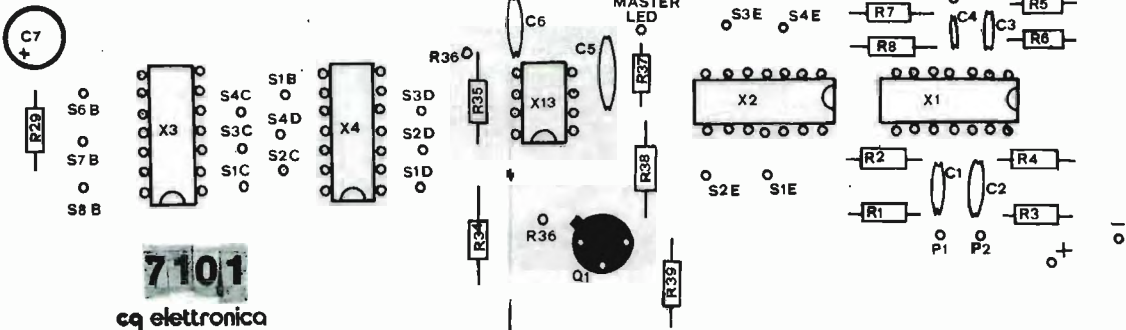
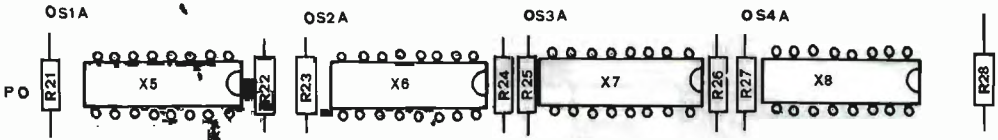
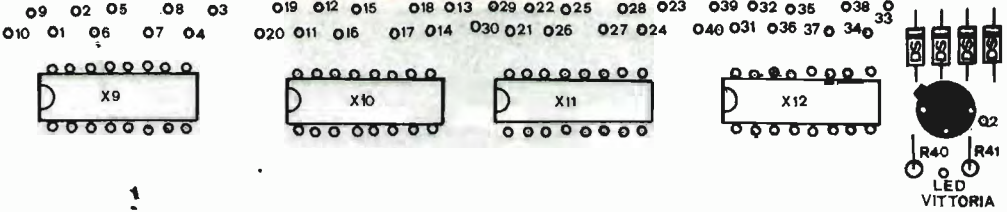


figura 4

LED



7101

cq elettronica

La determinazione dei fori utili a questa operazione è facilissima in quanto lo stampato è fornito già forato e con la serigrafia dei componenti da montarvi sopra. Una volta assemblato il circuito stampato si può realizzare il piano di gioco, utilizzando plexiglass o alluminio cartavetrato, forandolo con precisione e poi arricchendolo con le diciture eseguite a caratteri trasferibili.

Ad esso saranno fissati tutti i led, i commutatori S₁, S₂, S₃, S₄, i pulsanti P₁, P₂, P₃, P₄, P₅, il potenziometro R₃₆.

A questo punto sarà necessario aiutarsi un po' col circuito elettrico, ma niente paura, le difficoltà esistono solo a parole.

Gli anodi dei led di ciascuna fila sono collegati assieme a una resistenza da 390 Ω (R₃₀, R₃₁, R₃₂, R₃₃) collegata a + 5V.

La connessione dei commutatori S₁, S₂, S₃, S₄ è semplificata dall'uso delle lettere A, B, C, D, E, riportate sia nel circuito elettrico che in serigrafia.

E' da notare che tutte le resistenze da R₉ a R₂₀ (47 kΩ) sono collegate esternamente fra il + 5V e i terminali B, C, D dei commutatori sopradetti, questo per non gremire inutilmente lo stampato di componenti.

Effetti acustici

In figura 5 è visibile un oscillatore a unigiunzione programmabile (qualsiasi tipo).

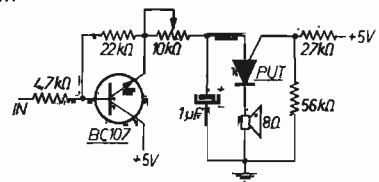


figura 5

L'ingresso di tale circuito si può connettere in vari punti, ad esempio alla linea clock, così da avere un suono in corrispondenza dell'accensione del MASTER LED. Si può addirittura realizzare più di un circuito, così da avere un suono diverso per l'avanzamento o la retrocessione, oppure avere un segnale acustico allorché qualcuno vinca.

A Voi la scelta, anche per lasciare un po' di spazio alla vostra fantasia e, comunque... buon divertimento!

ENAL **FIRA**

**FEDERAZIONE
ITALIANA
RADIO
AMATORI**

**un modo nuovo di partecipazione per essere
RADIOAMATORI**

conosci il tuo corrispondente

ANNUARIO ITALIANO DEI RADIOAMATORI sez. I OM

legislazione, notizie utili, doppio elenco alfabetico per nominativi di chiamata nei compartimenti postali e generale per cognome, aggiornato al 31 dicembre 1976, edito dalla federazione italiana radio amatori dell'e.n.a.i. distribuito gratuitamente ai soci

Quota di adesione per il 1977 L. 3200 + 800 per spese postali da versare sul c/c postale n. 12467007 intestato a ENAL - Federazione Italiana Radio Amatori, via Caltagirone 6 - 00187 ROMA

Per Comento N°	ESPRESSIONE FORTRAN	Identificazione
0	1	D. min
1	2	
2	3	
3	4	
4	5	
5	6	
6	7	
7	8	
8	9	
9		

MUSICOMPUTER

Carica di Calcio del Policlinico di Milano

23168 - IBM ITALIA

VISTE

- 1) le incessanti domande;
- 2) le nuove disponibilità di mercato;
- 3) la necessità di « sfondare » in un campo mai finora in Italia esplorato;
- 4) la possibilità di mettere di fronte ai lettori di **cq** un argomento esaltante e già di per sé eccezionale;
- 5) i contributi che amici redattori americani hanno gentilmente concesso in fatto di « news »;

ACCERTATO

- 1) il sempre crescente interesse per il settore « Ricerca ed sperimentazione sonora »;
 - 2) i sempre più crescenti avvicinamenti al mondo del computer e del micro-computer;
- si è arrivati alla formulazione di un **nuovo programma** che, come sempre, mette **cq** sempre più all'avanguardia fra le riviste di specializzazione elettronica.

MUSICOMPUTER

- è la fine del mondo per chi non vuole avere mai più problemi col suo sint;
 - è il meglio per chi vuole rifare (o superare!) i Tangerine Dream con facilità;
 - è il minuscolo tappo che chiude una autobotte di idee, tutte realizzabili...
 - è spezzare la freddezza delle rom, prom, ram verso le più soffici sfumature della gamma sonora;
 - è la facilità di comprensione per chi vuole sapere tutto o la completezza per chi sa già tutto;
 - è il mezzo per interfacciare la vostra musica al vostro calcolatore e... se non avete ancora un μp è il mezzo per risolvere per sempre tutti i problemi di tastiere che non funzionano, di schifezze di sample hold, etc. ...
 - è una cosa parallela al programma « VIVERE LA MUSICA ELETTRONICA », del quale peraltro non è né il seguito né la rifacitura;
 - è qualche cosa di « completamente diverso »;
 - ed è (sigh, maledizione, purtroppo ahivoi) anche un parto della pazzia musicale del Vostro Affezionato **Paolo Bozzola**.
- Per ora nulla di più: sarà tutta una sorpresa che verrà « programmata » e in parte svelata nel prossimo numero con un più dettagliato resoconto dei contenuti. Prossimamente su queste pagine!

AVANTI con **cq** elettronica

Miglioriamo il nostro impianto con un equalizzatore d'ambiente a una ottava

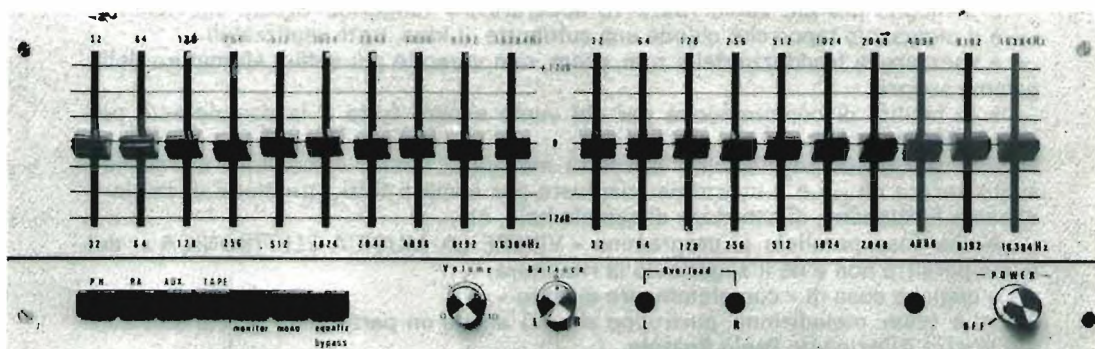
dedicato ai meno esperti dal dottor Renato Borromei

Molto spesso durante l'ascolto di un brano musicale sentiamo l'esigenza di rendere più gradevole o più reale il suono, e otteniamo questo risultato agendo sui controlli di tono del nostro amplificatore che generalmente sono due (bassi e acuti). E' vero che questi due controlli permettono di esaltare o attenuare anche drasticamente le frequenze da loro controllate, ma è anche vero che molte volte viene comodo effettuare questo controllo su porzioni più ristrette della banda audio lasciando inalterato il resto dello spettro; infatti, anche se l'amplificatore ha una risposta piatta e lineare su tutte le frequenze audio, la nostra stanza, nella maggioranza dei casi, è tutt'altro che una sala d'ascolto ideale; essa può presentare risonanze a frequenze varie provocando una esaltazione o anche una attenuazione di queste frequenze, che però si collocano in una banda abbastanza stretta dello spettro audio, riducendo quindi di molto l'efficacia reale dei classici controlli di tono.

Lo stesso discorso vale per le casse acustiche, specie quelle autocostruite e a più vie oppure economiche e quindi carenti agli estremi della gamma e per ultimo, ma non in ordine di importanza, metterei la possibilità di intervenire sul suono riprodotto secondo un gusto personale.

E' per questo che da alcuni anni sono stati introdotti in commercio dei più o meno costosi apparecchi denominati « equalizzatori d'ambiente ».

Tali apparecchi sono in pratica dei controlli di tono a più vie (in genere dieci) per mezzo dei quali si ha la possibilità di agire su di una ristretta porzione dello spettro intervenendo sui cursori relativi alle varie frequenze che sono distanziate, nel caso di un controllo a dieci vie, di un'ottava l'una dall'altra.



L'unico inconveniente nell'uso di questi equalizzatori è la difficoltà di individuare con una certa precisione quali sono le frequenze sulle quali intervenire per la correzione, poiché le apparecchiature elettroniche di rilevamento adatte possono essere anche molto costose, ma non sottovalutiamo lo strumento di misura regalatici da madre natura che si chiama orecchio il quale, se allenato, ci può fornire parecchie informazioni.

Per ora, quindi, accontentiamoci di questo, ma comunque, se la cosa si rivelerà d'interesse per molti, vedremo se sarà il caso di riprendere questo argomento. Vediamo ora quali caratteristiche deve avere il nostro equalizzatore.

Prima di tutto, quando i controlli delle varie frequenze sono allineati e cioè tutti sulla stessa linea orizzontale, il segnale che gli si manda all'ingresso non deve subire alterazioni e deve ritrovarsi non deformato all'uscita.

In figura 1 è riportata la curva di risposta dell'equalizzatore da me realizzato coi cursori in posizione lineare, in massima esaltazione e in massima attenuazione.



figura 1

Si può vedere che la risposta è contenuta entro variazioni di ± 1 dB.

Per ottenere questo risultato è necessario che i vari filtri passabanda che lo costituiscono abbiano tutti lo stesso guadagno alla loro frequenza di centro banda e inoltre le varie « campane » caratteristiche di tali filtri devono essere il più possibile identiche tra di loro.

In figura 2 sono riportate le « campane » dei dieci filtri e in figura 2a la curva di risposta con tutti i controlli in posizione lineare tranne quello a 1000 Hz che è al massimo.

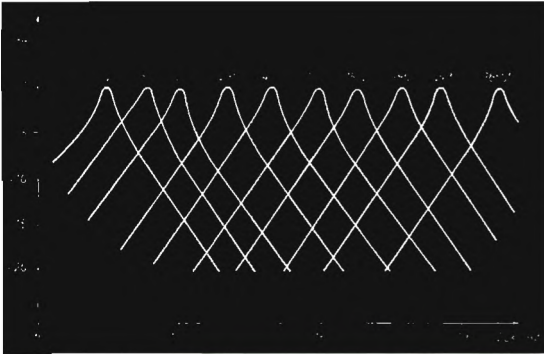


figura 2

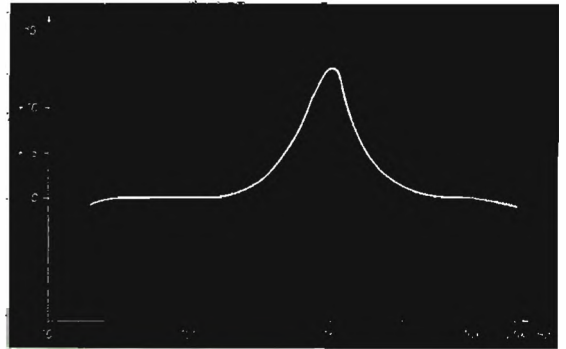


figura 2a

Altre caratteristiche non meno importanti che deve avere l'equalizzatore sono la distorsione armonica che deve essere la più contenuta possibile, il rapporto segnale/rumore e la dinamica che devono essere il più possibile elevati.

Per quanto riguarda l'apparecchio che vi descrivo ora ho ottenuto i seguenti risultati:

- **distorsione armonica totale** inferiore allo 0,1 %
- **rapporto S/N**

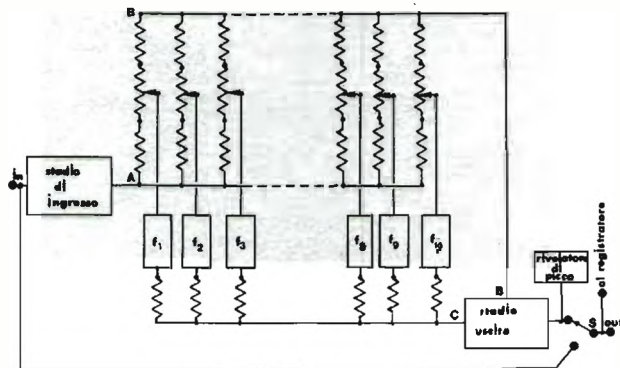
non pesato	89,6 dB	}	riferiti a un segnale di ingresso di 1 V _{eff}
pesato	93 dB		

A queste caratteristiche occorre aggiungere la facilità di realizzazione e messa a punto e un costo abbastanza modesto se si rapporta alle prestazioni. Inoltre, essendo realizzato a moduli, si ha la possibilità di modificare il progetto di base aggiungendo ad esempio un preamplificatore con vari ingressi adattati alle varie sorgenti sonore, un mixer, un amplificatore per cuffie, ecc. Questo gli permetterebbe, unito a un buon finale stereo, di realizzare un impianto completo costruito veramente « su misura ».

Cerchiamo ora di vedere più da vicino le varie sezioni e in seguito passare alla realizzazione.

In figura 3 è riportato lo schema a blocchi e, come si può vedere, è costituito da uno stadio di ingresso la cui duplice funzione è quella di elevare prima l'impedenza di ingresso poi di amplificare opportunamente il segnale in modo da ottenere il miglior rapporto S/N e la minima distorsione dagli stadi che vengono dopo.

figura 3



Per ottenere ciò è necessario che il segnale all'uscita di questo stadio sia tra 0,1 e 1 V efficaci.

Seguono dieci filtri passa-banda ognuno dei quali è centrato rispettivamente su 32-64-128-256-512-1024-2048-4096-8192-16384 Hz.

Agendo sui potenziometri a cursore potremo avere alla frequenza relativa una variazione di guadagno che va da +12 a -12 dB e il segnale sull'uscita dei vari filtri viene miscelato nello stadio sommatore di uscita.

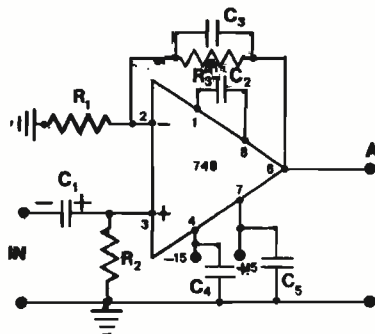
Ho ritenuto di aggiungere come accessorio un rivelatore di picco che con l'accensione di un led ci segnala che l'equalizzatore sta lavorando con segnali troppo alti i quali lo porterebbero a lavorare in una zona di non corretto funzionamento. Infatti quando il segnale all'uscita dello stadio finale supera i 4 V_{eff}, anche se siamo ancora lontani dalla saturazione degli stadi, la distorsione totale aumenta, specie alle alte frequenze.

E' bene quindi che quando il led comincia ad accendersi interveniate a ridurre l'ampiezza del segnale di ingresso, regolando, ad esempio, il controllo di volume del preamplificatore.

figura 4

R_1 1 k Ω
 R_2 100 k Ω
 R_3 4,7 k Ω

C_1 2 μ F, 25 V
 C_2 10 pF
 C_3 18 pF
 C_4, C_5 100 nF



La figura 4 mostra lo schema elettrico dello stadio di ingresso. Esso è costituito da un amplificatore operazionale in configurazione non invertente che permette di ottenere un'alta impedenza di ingresso.

Il guadagno di questo stadio è dato dalla formula

$$\frac{R_1 + R_3}{R_1}$$

Tenendo fissa R_1 si può calcolare R_3 in modo da ottenere all'uscita dell'amplificatore un segnale di circa $1V_{eff}$.

Per fare un esempio, se il segnale proveniente dal vostro preamplificatore è di $500 mV_{eff}$, il guadagno dovrà essere uguale a 2 per cui $R_3 = 1 k\Omega$.

Per ottenere una minore distorsione alle alte frequenze, è bene comunque che il guadagno di questo stadio sia compreso tra 5 e 10, quindi se il segnale di ingresso è troppo alto sarà meglio ridurlo a $100 \div 200 mV_{eff}$.

Nelle figure 5 e 6 sono riportati i circuiti stampati lato rame e lato componenti di tale stadio già in versione stereo.

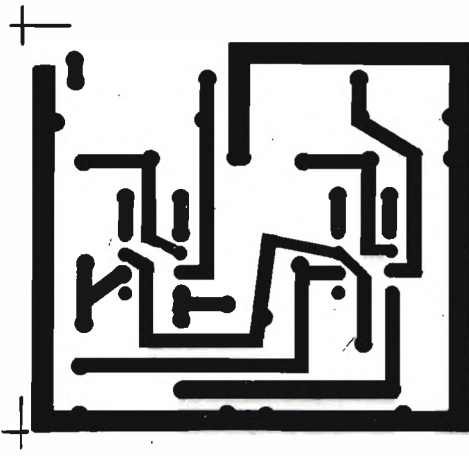


figura 5

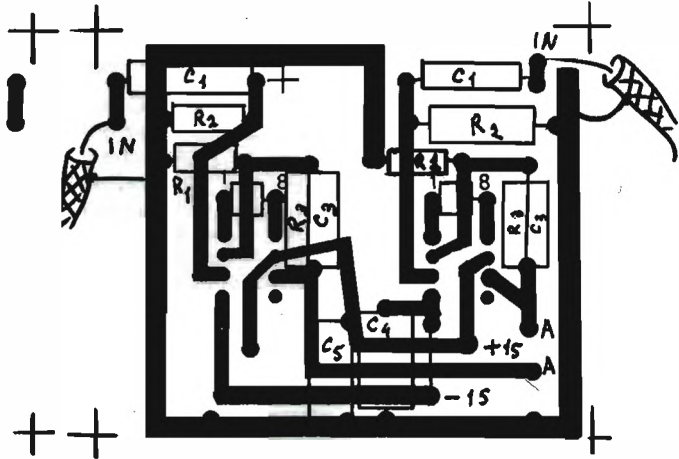


figura 6

La figura 7 mostra lo schema del filtro passa-banda e la frequenza centrale detta f_0 è determinata dalla rete R_7, R_8, C_6, C_7 secondo la formula:

$$f_0 = \frac{1}{2 \cdot \pi \cdot C_6 \cdot \sqrt{R_7 \cdot R_8}}$$

dove $C_6 = C_7$.

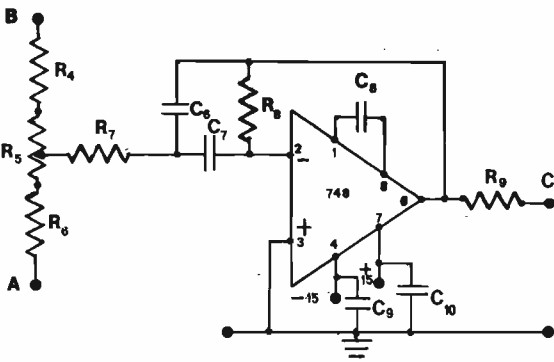


figura 7

- R_4 470 Ω
- R_5 10 k Ω , potenziometro slider lineare
- R_6 470 Ω
- R_7 3,9 k Ω
- R_8 47 k Ω
- R_9 22 k Ω

- C_6, C_7 vedere testo
- C_9 10 pF
- C_8, C_{10} 100 nF *

* non è necessario mettere C_9 e C_{10} su tutte le basette dei filtri, ma è sufficiente saldarli solo sul circuito stampato degli ultimi tre filtri, relativi alle frequenze più elevate.

Tenendo fisso il valore di $R_7 = 3,9 \text{ k}\Omega$ e $R_8 = 47 \text{ k}\Omega$ si può calcolare il valore di C_6 (uguale a C_7) mediante la formula precedente ottenendo i seguenti valori:

f_0 (Hz)	$C_6 = C_7$ (nF)
32	369
64	184
128	92
256	46
512	23
1024	11,5
2048	5,76
4096	2,88
8192	1,44
16384	0,72

In pratica, alcuni valori di C_6 e C_7 è difficile procurarseli esatti; quindi sul circuito stampato è previsto lo spazio per un secondo condensatore (C_{6a} e C_{7a}) in parallelo a C_6 e C_7 in modo che la combinazione dei due si avvicini il più possibile al valore richiesto; naturalmente, data la tolleranza dei condensatori che si trovano in commercio, è consigliabile o meglio indispensabile misurare con un capacimetro che i valori siano giusti.

Nelle figure 8 e 9 sono riportati i circuiti stampati lato rame e lato componenti per il filtro passa-banda tenendo presente che ne occorrerà uno per ottava e quindi nella versione stereo ne occorreranno venti.

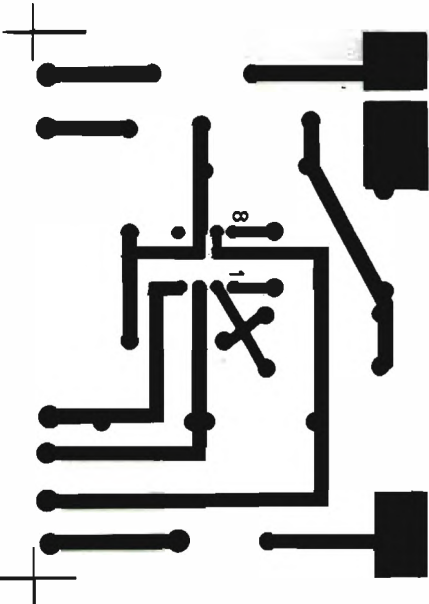


figura 8

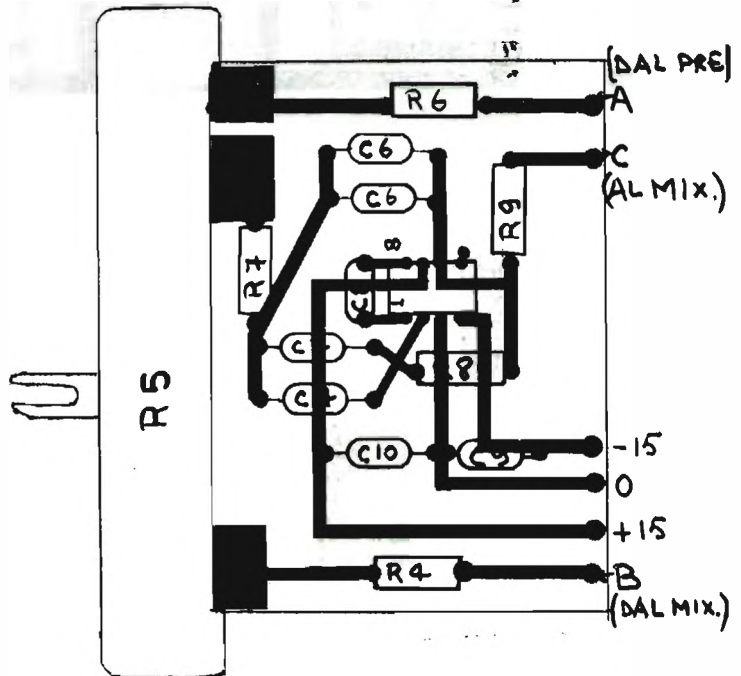


figura 9

Dopo i filtri vediamo infine lo stadio d'uscita in figura 10, costituito ancora una volta da un amplificatore operazionale, e il circuito rivelatore di picco costituito dai transistori Q_1 e Q_2 e naturalmente dal led D_1 e componenti associati.

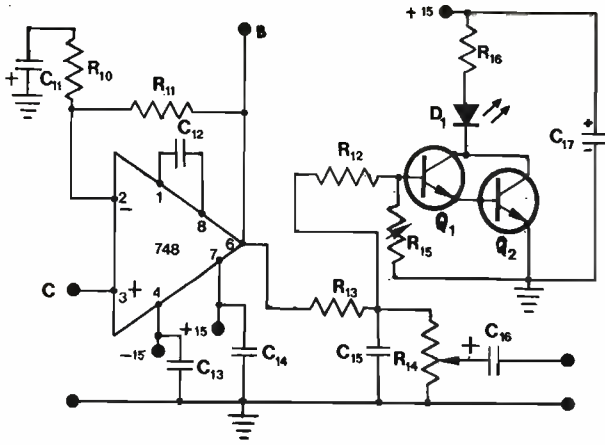


figura 10

- R_{10} 470 Ω
- R_{11} 10 k Ω
- R_{12} 100 k Ω
- R_{13} 1,5 k Ω
- R_{14} 10 k Ω , potenziometro logaritmico
- R_{15} 100 k Ω , trimmer
- R_{16} 390 Ω

- C_{11} 4 μ F, 15 V
- C_{12} 10 pF
- C_{13} , C_{14} 100 nF
- C_{15} 3,3 nF
- C_{16} 1 μ F, 25 V
- C_{17} 47 μ F, 25 V

D_1 vedere testo
 Q_1, Q_2 BC107

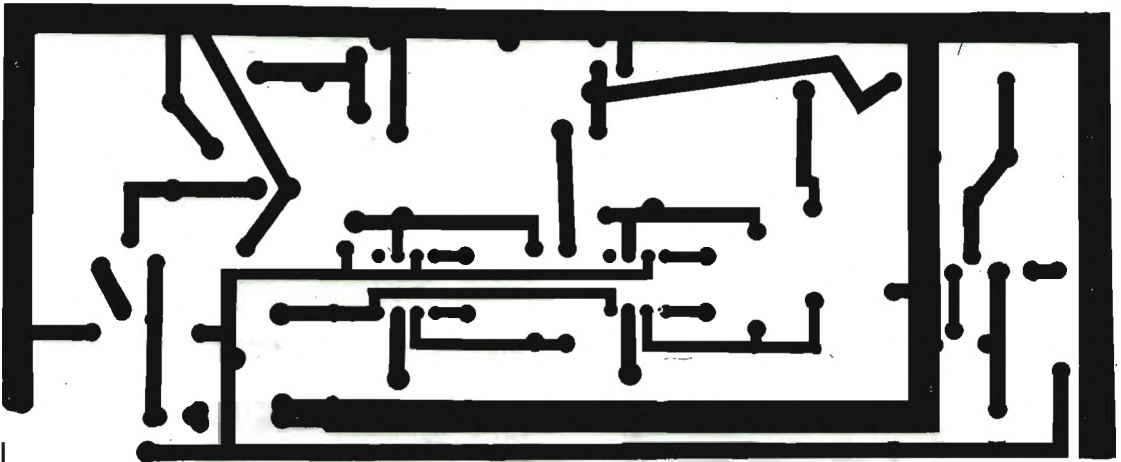


figura 11

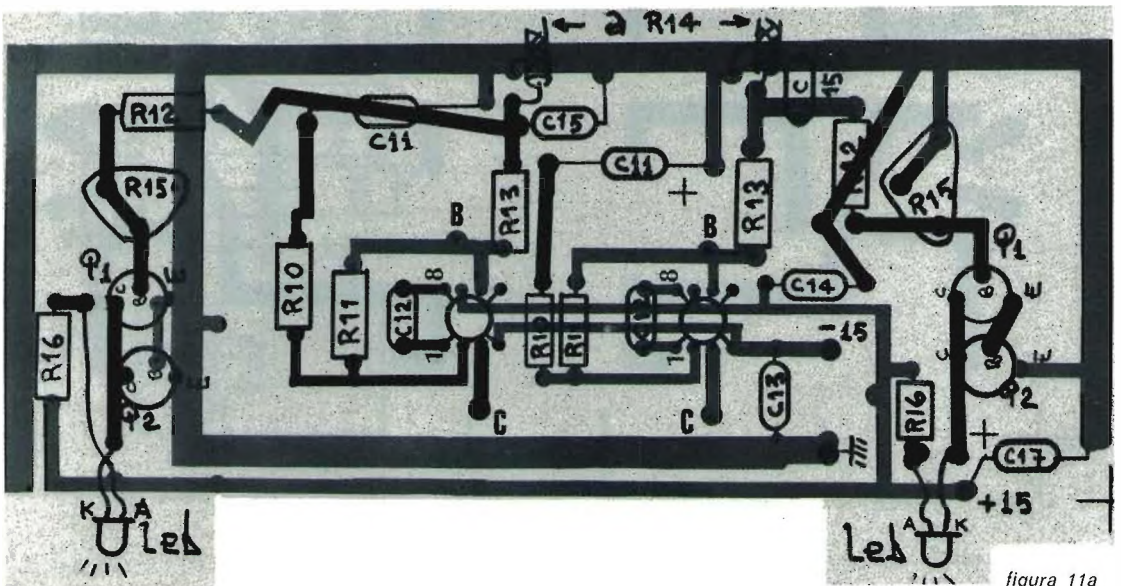


figura 11a

Il potenziometro semifisso da 100 k Ω serve a regolare la sensibilità in modo che il led si accenda quando il segnale in uscita supera i 4 V_{eff}.

Il potenziometro R₁₄ serve a regolare il segnale all'uscita dell'equalizzatore in modo da non avere sbalzi di volume quando si passa da « equalizzatore inserito » a « equalizzatore escluso ».

Nelle figure 11 e 11a sono riportati i circuiti stampati lato rame e lato componenti sempre in versione stereo.

Anche se non è obbligatorio adottare questo circuito, riporto nelle figure 12-13-14 lo schema e il montaggio dell'alimentatore che deve fornire ± 15 V e almeno 100 mA per la versione stereo.

Gli integrati L 131 è necessario che siano raffreddati ognuno con una lastra di alluminio lunga circa 8 cm.

figura 12

C₁₈, C₂₀ 1000 μ F, 50 V
 C₁₉, C₂₁ 100 μ F, 25 V
 C₂₂, C₂₃ 1 μ F, ceramico

D₂, D₃ ponti al silicio 50 V, 1 A

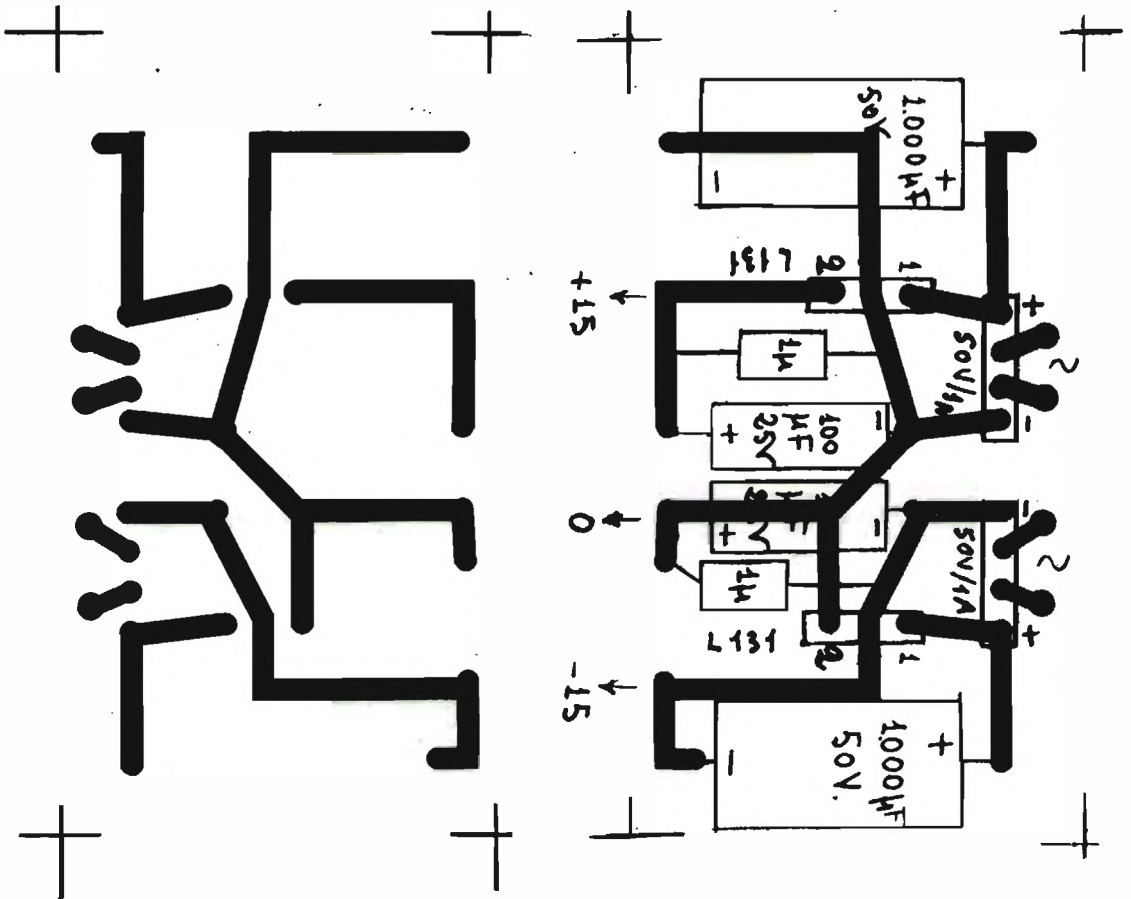
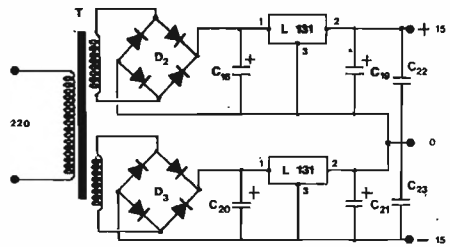
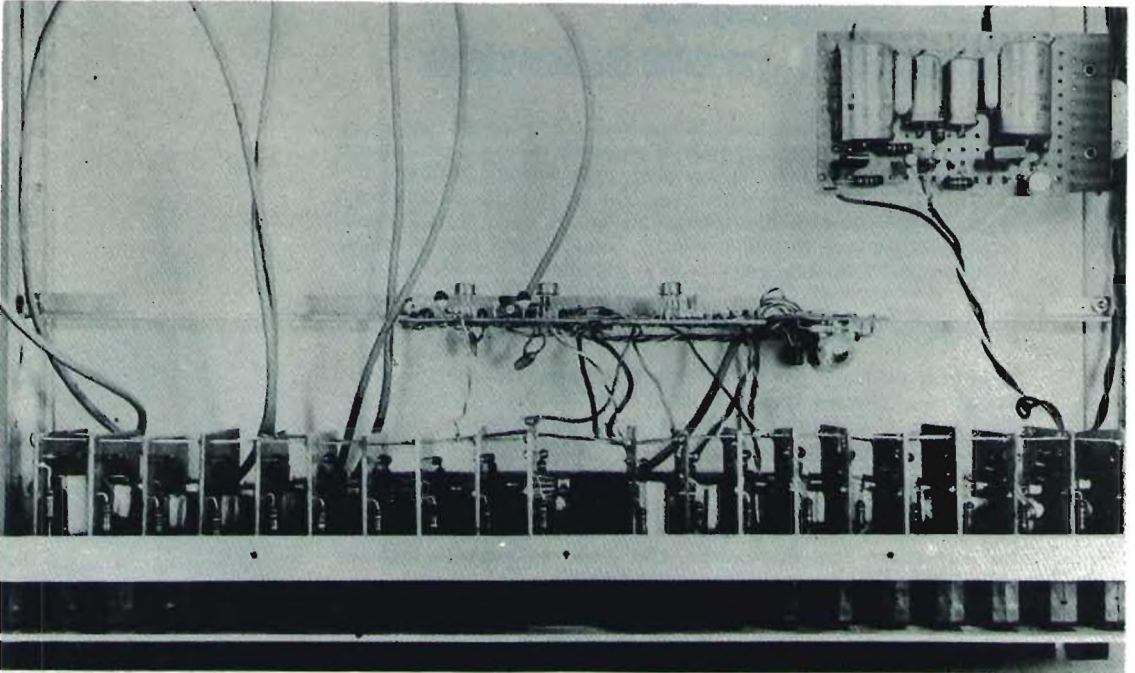


figura 13

figura 14

Come si può vedere nella fotografia del prototipo, i filtri sono collegati tra di loro con fili di rame nudo che servono anche, dopo che sono saldati, a irrobustire meccanicamente il tutto.



Due parole in più vanno spese sui potenziometri a cursore che per mezzo dei loro terminali vengono saldati direttamente al circuito stampato del filtro relativo. Sarà bene, prima di realizzare le basette dei filtri, verificare che i potenziometri in vostro possesso si adattino agli ancoraggi per loro previsti sul circuito stampato. Il circuito stampato è fatto per quelli in mio possesso (Allen Bradley, con corsa di 6 cm) ma sarà facile, dato che c'è tutto il lato della basetta libero, spostare i punti di ancoraggio per adattarli a potenziometri diversi.

Tornando ai collegamenti, ricordo che sarà bene usare filo schermato per collegare lo stadio di ingresso ai filtri (punto A) come pure per i punti B e C che riguardano il collegamento allo stadio di uscita.

Faccio presente che nella fotografia del prototipo esistono delle differenze per quanto riguarda lo stadio finale in quanto all'inizio non era stato previsto il rivelatore a led e l'aggiunta è stata fatta senza rifare il circuito stampato.

Anche la fotografia del frontale mostra qualche manopola in più; infatti, siccome ho intenzione in seguito di dotare l'equalizzatore di un suo preamplificatore con ingresso fono e altri ingressi per renderlo indipendente, ho preferito montare già la tastiera e i vari comandi per non dover poi rifare il pannello.

Vorrei dare infine qualche indicazione per chi non avesse molta dimestichezza con questi apparecchi, su come collegare l'equalizzatore a una catena stereo già esistente.

L'equalizzatore viene collegato tra l'uscita del preamplificatore e l'ingresso dello stadio finale di potenza e per questo in molti amplificatori commerciali esiste dall'esterno la possibilità o con ponticelli o con commutatori di interrompere il collegamento tra questi due stadi. *****

Il rapporto segnale/disturbo e la sensibilità di un RX professionale

Tutte le volte che leggiamo le caratteristiche di un ricevitore per radioamatori o professionale, e vogliamo magari confrontarne la sensibilità con quella di un altro apparecchio, notiamo che spesso non è apparentemente possibile un termine di confronto in quanto o i dati risultano incompleti oppure sono il risultato di prove eseguite con modalità diverse. Queste brevi note vogliono semplicemente spiegare anzitutto il significato dei vari termini in uso, e in secondo luogo, mediante una succinta descrizione di come le prove vengono eseguite, cercare di dare i termini per un raffronto qualitativo fra due o più apparecchiature.

E' noto a tutti che per sensibilità si intende la capacità di un ricevitore a captare deboli segnali. E' ovvio che una definizione del genere è alquanto generica e imprecisa se non viene paragonata con un qualcosa che permetta di confrontare i vari risultati: questo qualcosa è il rumore interno del ricevitore stesso.

Una definizione esatta potrà essere data quindi dopo avere definito un parametro importantissimo che ben riflette tale dipendenza: il rapporto segnale-disturbo, che viene solitamente indicato col simbolo S/D oppure S/N (signal/noise).

Esso si definisce come il rapporto fra la potenza P_u di uscita del ricevitore in esame quando al suo ingresso è applicato un segnale a radio frequenza di determinata intensità modulato a 400 Hz con una profondità del 30% (ossia, come si dice, in condizioni normali), e la potenza P_n di uscita rilevabile quando il suddetto segnale NON è modulato.

Dette potenze vanno misurate con apposito misuratore di uscita (ad es. un comune tester nell'apposita portata) dopo avere accuratamente sintonizzato il ricevitore mediante lo S-meter.

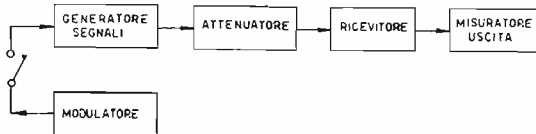
Se, ad esempio, risulta

$P_u = 1 \text{ W}$, $P_n = 0,01 \text{ W}$, avremo $S/D = 1/0,01 = 100$.

Normalmente il rapporto segnale disturbo è espresso in decibel; nel nostro caso:

$S/D = 10 \log P_u/P_n = 10 \log 1/0,01 = 10 \log 100 = 20 \text{ dB}$.

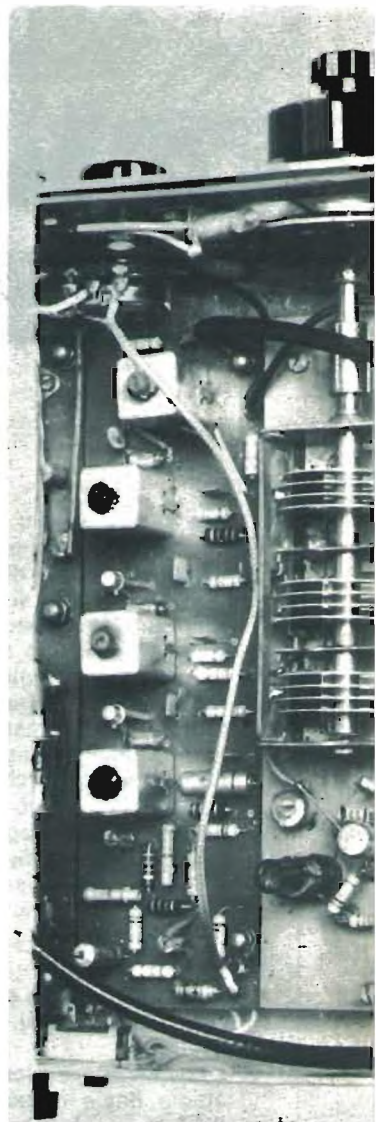
Per determinare quindi il rapporto S/N, adotteremo il seguente schema di principio:



Praticamente tuttavia è necessario inserire opportuni filtri tra il ricevitore e il misuratore di uscita sia nella prima che nella seconda misura, ma ciò non interessa in questa sede.

Possiamo ora dare una definizione esatta della sensibilità.

Essa va misurata per un rapporto segnale-disturbo prefissato e convenzionale, ad esempio 15 dB, 10 dB o 6 dB.



Prendiamo il valore più comunemente usato: 10 dB.

Consideriamo ancora lo schema precedente: è ovvio che l'indicazione dello strumento di uscita può essere variata sia tramite il comando di volume del ricevitore sia mediante l'attenuatore del generatore che comanda la tensione a radio frequenza all'ingresso del ricevitore. Supponendo di voler ottenere, con un certo segnale modulato in condizioni normali, una potenza di uscita $P_u=1\text{ W}$, mettiamo inizialmente il volume al massimo e regoliamo l'attenuatore fino a ottenere questa potenza.

Lasciando così le cose, togliendo la modulazione, determiniamo P_n . Con questi due valori calcoliamo S/N che in genere risulterà diverso dal valore da noi scelto (10 dB).

Diminuiamo allora il volume e aumentiamo contemporaneamente la tensione di ingresso fino a riavere $P_u=1\text{ W}$. Otterremo col solito metodo una P_n diversa dalla precedente.

Anche S/D avrà assunto un nuovo valore.

Così operando diverse volte, troveremo infine un certo valore di tensione a R.F. (ad es. $1\ \mu\text{V}$) per il quale il rapporto segnale disturbo coincide con quello prefissato ($S/D = 10\text{ dB}$).

Diremo allora che il nostro ricevitore ha una sensibilità di $1\ \mu\text{V}$ per un rapporto S/D=10 dB e per una potenza di uscita $P_u=1\text{ W}$, con segnale modulato in ampiezza in condizioni normali.

Quando non è specificata la potenza di uscita, si intende che $P_u=50\text{ mW}$ (valore normalizzato).

Vediamo ora di analizzare i risultati.

Abbiamo visto che in un ricevitore la sensibilità è strettamente dipendente dal rapporto segnale-disturbo e dalla potenza di uscita. Possiamo senz'altro affermare che, fra due ricevitori, risulta più sensibile quello che necessita della minore tensione in antenna per ottenere la stessa potenza di uscita col medesimo rapporto segnale-disturbo.

Procedendo con semplici esempi, un ricevitore con sensibilità di $1\ \mu\text{V}$ con S/D=6 dB per $P_u=50\text{ mW}$ è certamente meno sensibile di un altro avente sensibilità di $1\ \mu\text{V}$, S/D=6 dB, $P_u=1\text{ W}$. Come si vede, una volta compreso il significato dei vari termini, non è difficile trovare un'analogia qualitativa fra ricevitori diversi. Tutto questo ragionamento è fatto prescindendo dalla frequenza del segnale in arrivo. Invero la sensibilità varia a seconda della frequenza, e quindi si dovrebbe sempre riportare il valore di frequenza a cui è stata effettuata la misura.

Ciò normalmente non è fatto in ricevitori di normale produzione, mentre in quelli più curati sono riportati diversi valori di sensibilità a diverse frequenze.

In genere la sensibilità diminuisce al crescere della frequenza, poiché aumenta il rumore interno del ricevitore.

Inoltre le predette misure vengono effettuate molto spesso con il ricevitore in posizione CW-SSB. Si ottengono in tal modo valori di sensibilità superiori ai precedenti misurati in AM.

Purtroppo tale... allettante sensibilità viene sovente riportata senza alcuna indicazione in proposito, per cui molti possono essere tratti in inganno da ricevitori con sensibilità strabiliante che in pratica si rivelano del tutto identici ad altri apparecchi concorrenti.

Nonostante che le alte potenze e le antenne direttive oggi comunemente in uso presso gli OM abbiano posto il problema della sensibilità nei ricevitori in seconda linea rispetto a quello fondamentale della selettività e stabilità, esso è tuttavia sempre da non sottovalutarsi poiché, in definitiva, esso è collegato intimamente al problema del rumore interno del ricevitore, e quindi rimane pur sempre di primaria importanza. * * * * *



offerte e richieste

Coloro che desiderano
effettuare una inserzione
utilizzino il modulo apposito



© copyright cq elettronica 1977

offerte CB

VENDO NASACOM Mark II 46 ch. valvole 1+14 W in antenna regolabili L. 200.000. Tokay PW 5024 23 ch + 22 - micro originale L. 100.000. Per acquisto in blocco regalo boomerang seminova perfetta.
Eraldo Talali - via G. Santarelli 1/B - Forlì - ☎ (0543) 65633 (ore pasti).

PORTATILE MIDLAND 23 canali 5 W venduto solo di persona L. 70.000.
Luciano Ruzzier - via Capodistria 20 - Trieste - ☎ 815626.

VENDO TRX MIDLAND mod. 13-796. 23 canali, 5 W, portatile, con attacco per VFO + VFO autoconstruito + antenna caricata per barra mobile + alimentatore 12,6 V 2,5 A con amperometro e protezione elettronica. Il tutto in ottimo stato a L. 135.000 event. trattabili.
Francesco Castanò - corso Francia 50 - Collegno (TO).

UN'OCCASIONE DA NON PERDERE. Amanti della CB vendo ricetrasmittitore Sommerkamp TS 5024 P + VFO 48 canali (più gli Alfa e i Beta), cuffia stereo, Truner +2 da tavolo. Il tutto a lire duecentocinquanta!!! Non vendo separatamente.
P. Mario Brenna - via Borgo Antico 5 - Masserano (VC) - ☎ (015) 96849.

BICICLETTA REGALO a chi acquisterà portatile Midland 5 W 23 canali. Solo 70.000. Esclusivamente zona Trieste.
Luciano Ruzzier - via Capodistria 20 - Trieste - ☎ 815626.

FINITA ATTIVITA' RADIANTISTICA venduto pre scaler 350 MHz L. 15.000. Micro a carbone americano L. 10.000. Tower L. 10.000. Great Circle Bearing Table L. 5.000 carta azimutale L. 5.000 Azimuthal Map L. 5.000. RTX CB 5 W 23 ch Delta Tune L. 90.000 RTX CB AM-SSB 5+15 W L. 210.000 usati pochissimo. Cedo anche riviste elettroniche.
Roberto Guastalli - Forno Taro (PR).

VENDO RX TX Zodiac NS026 24 ch + Rosmetro Handic + cavo per il rosmetro + alimentatore 12,6 V 2 A + 8-18 m RG8 + antenna dipolo + cassa acustica + cuffia stereo L. 200.000. Tratto solo con Veneto emilia Romagna Lombardia Friuli Venezia Giulia Trentino Alto Adige.
Gianluigi Miniutti - via A. Rossi 5 - Lendinara (RO) - ☎ (0425) 61581 (ore pasti).

VENDO RXTX Inno-Hit portatile 27 MHz 2 ch 1 W mai usato L. 35.000 SBE formula D 69 ch modificato 75 ch 5 W mike pre-amplificato L. 190.000, obiettivo Canon FL 50 mm F. 1.8 con filtro arancio e polarizzatore L. 35.000. Tratto preferibilmente residenti Milano e Provincia.
Alberto Dubini - via Procaccini 26 - Milano - ☎ (02) 3189994 (ore pasti).

PERMUTO SOMMERKAMP FT277 funzionamento al 100% completo di tutti i quarzi ventata micro originale, usato solo sui 11 m con FT DX505 o TR-4C Drake che siano funzionanti al 100% astenersi bidonisti.
Pier Luigi Verdesse - via Acqui 22A/21 - Visone (AL).

VENDO CATALINA I SBE, con micro/fono originale più micro preamplificato SBE, il tutto in perfette condizioni, a partire dal prezzo di 80 KL. Chi offre di più?
Nereo Pieri - strada dei Friuli 37 - Trieste - ☎ 410691.

VENDESI LAFAYETTE mod. Micro 723 canali 23. Alimentatore - Cuffia Stereo - Antenna Magnetica, 20 m cavo 52 Ω - Magnetofono Castelli con borsa, cavo alimentazione rete. Il tutto a L. 250.000 trattabili, per pezzi singoli telefonare per accordi.
Giuseppe Palomba c/o Malatesta - via C. Battisti 150 - Pescara - ☎ (085) 27159 (telefonare dopo le ore 19).

VENDO TX Astroline CB 515 23 ch 5 W strumento indicatore S/Rf. Pressa per micro (500 Ω) - Cuffia e altoparlante (8 Ω), alimentazione (13,8 Vcc), antenna (52 Ω) + Tuner +3 e alimentatore GBC. Rispondo a tutti.
Romano Claudio - via Emilia 15 - Galatino (LE).

VENDO RICETRASMETTITORE Tokai TC 16 03 2W 3 ch tutti quarzi. Perfettamente funzionante a L. 40.000.
Donatella Rho - via Govone 87 - Milano - ☎ (02) 3183253.

OMAGGIO

un abbonamento annuale a **cq elettronica** ogni mese, assegnato a nostro insindacabile giudizio, al Lettore che invierà l'inserzione scritta meglio in termini di grafia e comprensibilità, più aderente allo stile tipografico adottato dalla rivista, più concisa.

Anche i più distratti avranno notato che le prime parole del testo, quelle più significative dell'annuncio, sono in **MAIUSCOLO**, mentre tutto il resto è in minuscolo.

Il nome di battesimo è posto prima del cognome, come usa tra persone civili, i termini « via », « strada », « piazza », ecc. sono in minuscolo, il telefono, per semplicità, è indicato con un simbolo grafico (☎) e non con le abbreviazioni più strane ed eterogenee (TF, Tf, Tel., tel., tl., tlix, ecc.).

Per « buona grafia » non si intende necessariamente quella del cembalo scrivano o sia macchina da scrivere; la grafia manuale va benissimo purché chiara.

Leggere bene le norme in testa al modulo per le inserzioni.

QUESTO E' IL VINCITORE DI SETTEMBRE:

50 US DOLLARS o equivalente in altre valute per AV-101 alias antenna ASTRO PLANE.

Stefano Pellegrinelli - via Bigari 6 - Bologna - ☎ 361531.

QUESTO E' IL VINCITORE DI OTTOBRE:

YAESU YC-500j: frequenzimetro, cercasi copia fotostatica schema elettrico.

Gian Massimo Cirio - via Cavour 72 - Bistagno (AL).

VENDO RTX CB Midland 13783 AM/SSB per cambio frequenza AM/5 W SSB 10 W usato pochissimo non è stato mai manomesso come nuovo chiedesi L. 200.000 duecentomila trattabili se in contanti. Può servire pure da barra mobile o stazione fissa.
Carlo Fuso - via Edolo 15 - Milano - ☎ 602214.

CAUSA CAMBIO FREQUENZA vendo baracchino Midland 23 ch AM 23+23 ch SSB mod. 13893 L. 250.000 (costo + di 400.000). Lineare 70-100 W AM 100-170 SSB L. 75.000 (costo 115.000). Alimentatore professionale 10 A 0-25 V con 4 soglie L. 45.000. Il tutto con 6 mesi di vita.
Paolo Botteri - via Bernardo da Pavia 10 - Pavia - ☎ (0382) 35092

VENDO RTX 23 canali, 5 W Coronado SBE ottimo stato, non manomesso, perfettamente funzionante L. 100.000; antenna Polarix come nuova L. 30.000; antenna Boomerang L. 15.000. Rispondono a tutti, massima serietà.
Aldo Angeletti - via G. Paglia 22 - Bergamo.

SBE TRINIDAD stazione base CB 23 ch quarzati; filtro rumore, rosmetro, delta tune incorporati; Vendo a L. 160.000 trattabili. Tratto solo con interessati della zona di Milano.
Carlo Veronese - via Piana 8 - Milano - ☎ 323877.

VENDO RX-TX Tokai PW 5024 munito di VFO a varicap (100 ch) CTE e amplificatore lineare Speedy RF100 AM-SSB CTE. E per eventuali accordi.
Antonio Martino - via Marconi 100 - Locri (RC).

RICETRASMETTITORE CB autocostituito vendesi. RX a sintonia continua (teleseleto Labes); TX a 12 canali quarzati, 3.5 W output RF completo di microfono PPT e ANL L. 50.000 trattabili.
Maurizio Di Carlo - via Nemorense 15 - Roma - ☎ 8455117 (ore 15+17).

RTX MIDLAND 13.796 23 ch 5 W tipo mattonella usato due mesi vendo a L. 110.000, do' in omaggio 5 mdi RG8. Tratto solo con Milano e provincia.
Alberto Cagnazzi - via Porpora 191 - Milano - ☎ 291672.

OCCASIONISSIMA!! Vendo per cessata attività in banda 27 MHz, stazione CB. La stazione è composta: baracco da base Tenko 48 1 valvolare, ROSmetro SWR-200, amplificatore lineare CTE da 100 W, 40 m cavo RG8, e una AR-3. Tratto solo con Bologna.
Luciano Sarego - via della Pace 177 - Sala Bolognese (BO).

UK370 VENDO a L. 55.000+ s.p. modificabile fino a 320 W out antenna GP a L. 8.000+ s.p. antenna da barra mobile Caletti mod. 54B27 a L. 18.000+ s.p. Materiale in ottimo stato e perfettamente funzionante. Cerco Radiorivista N. 4 1976.
B-64566, Fabrizio Zeppilli - via XX settembre 28 - S. Vittoria in Mat. - ☎ (0734) 78207.

VENDO RXTX - CB Lafayette mod. HA 420; 3 ch. completamente quarzati (A: 6 - B: 10 - C: 16) come nuovo: L. 75.000; inoltre cede RX 27+30 MHz, telaio «WHW». Ditta Meregalli uscita audio 2 W per cuffie (o altoparlanti) 8 Ω; aliment.: 12 Vdc, guadagno 107 dB. Selett. 4,5 kHz. Antenna 50-75 Ω L. 25.000. In blocco cede per L. 90.000.
Renzo Viel - via Tasso 2 - Vicenza - ☎ (044) 24305.

CAUSA CESSATA ATTIVITA' cede a bassissimo prezzo: RTX Inno-Hit CB 1000 23 ch 5 W AM-46 ch 15 W P.E.P. SSB. Lineare autocostituito 300 W AM - 600 W P.E.P. SSB. Alimentatore stabilizzato 12 V - 3 A. Garantisce le ottime condizioni di ogni singolo.
Antonino Accardi - via delle Acacie 22 - Trapani.

VENDO LINEARE 75 W a valvole L. 45.000 senza alimentatore; con alimentatore 220 / 700-800, 6,3 e 12 volt L. 75.000. Convertitore STE 144 - 146 - 26 - 29 MHz e demodulatore per ricevere in FM con un RX in AM, vendo ancora nuovi a L. 35.000 o cambio con Turner +2 o +3.
Alberto Cupioli - via Ugo Bassi 18 - Rimini.

offerte OM/SWL

FT150 RTX decametriche + CB - Alimentatore incorporato 12-220 V. Stato solido escluso P.A. 160 W. Ottimo portatile vendo per L. 450.000.
12V7B, A. Vattese - via P. Neri 3 - Milano - ☎ (02) 478072.

VENDO TUTTO per cessata attività, traslador di potenza per 144 e 430 quarsi vari manuali, di transceiver per radioamatori e surplus a stock vendo anche strumentazione varia come voltmetro selettivo per Hi-Fi, generatore professionale 10 Hz-30 MHz, valvole di potenza per RF interuttori; prese spine manopole condensatori resistenze valvole OOE03/12, etc.
Franco Rota - via Dante 5 - Senago (MI)

RF OSCILLATORE ASSEMBLY P/O R/T-39 APG-5 Radar set, 2500 to 2800 MHz. Require 2C40 e 1B27 e 2C43 tubes. Has special coax feed lines for IUG type connectors. Silver plated assy. without tubes. U.S. \$ 15. 5ABP1 cathode ray tube 5" with characteristics for oscilloscope U.S. \$ 16. R77/ARC-3 VHF receiver AM 100+156 MHz, chystal control on 8 pre-set channel, with 17 tubes, voltage req. 24 Vdc and 210 Vdc, 22 lbs. U.S. \$ 43.
Meuro Grusovin - via Garzarolli 37 - Gorizia.

SOMMERKAMP FRG7 apertura continua 0,5 MHz 30 MHz of-fresi ancora imballato a L. 200.000 acquistato primi giorni giugno 77 trattati con Torino città e dintorni.
Roberto Guzzo - via Fiochetto 3 - Torino - Esclusivamente per telefono 265065, ore 20+21.

STANDARD SRC 1400 completo di R0-1-2-3-6-7-8 + 2 Isoonde + 3 cristalli ingresso R0-6-8, staffa di montaggio auto e filtro antidisturbo, presa per frequenzimetro + VFO SRCV 100, apparati come nuovi completi di imballi originali e schermi vendo L. 250.000 Irriducibili. Tratto solo con zona Milano.
IWA24HG, Maurizio Quaroni - via Battistotti Sassi 23 - Milano - ☎ 7490887.

VENDO APPARATO RX-TX 2 m Standard SR 826 MC + VFO SRCV 100 L. 250.000, oppure cambio con ricevitore professionale 0,5-30 MHz tratto solo Lombardia.
IWA24TC, Giancarlo Alderi - via De Nicola 22 - Milano - ☎ (02) 8462581.

SURPLUS TEDESCO, cede al miglior offerente un apparato campale tipo 15 W Seb. Trattasi di una stazione ricetrasmittente della potenza di 15 W coprente in 2 sottogamme il campo di frequenza da 3000 a 7500 kHz, monta 11 tubi di cui 9 RV2,4P700 e 3 RL4,8P15, emette in telefonica, telegrafia, telegrafia modulata e in teleselevisore con l'apposito teleselevisore Siemens Hell. Su pannello vi sono 11 comandi per le varie funzioni di cui 1 per la sintonia fine in ricezione, un voltmetro, un amperometro per la misura della corrente di antenna e 10 bocchette per attacchi diversi.
Arnaldo Casagrande - piazza Michele Sanmicheli 6 - Roma - ☎ (06) 2727214.

FET, MOSFET, transistor, I.C. per progetti mai realizzati vendo. Tutti componenti nuovi, mai usati, altamente professionali. Esempio MPF102, 103, 107, 121, 122 - 40673 - 40841 - CA3028A - CA3089E - MC4044P - 2N3819 - MC1496G - 3N128 - 3N200 - MC1550G - MC851P - 40290 - LM373 - 9368 - 9582 - 95H90DC - 812/12 - 2N5913 - 1 MHz e 38,8667 Xtal ecc. Massima garanzia.
Vittorio Brunl - via Mantana 50 - Terni - ☎ (0744) 53972.

QUADERNI DI STAZIONE da 750 collegamenti rilegati cartoncino ottima fattura, vendo a L. 1000 cad. Minima ordinazione 5 pezzi. Per CB, OM, SWL.
Antonio Achilli - via Veneto 52 - Nuoro.

VENDO RICETRASMETTITORE Hallicrafters mod. SR42AM sintonia continua sia in trasmissione che in ricezione da 144 a 146 Mc. VFO esterno in trasmissione e possibilità di andare quarzato, completo di microfono cede a L. 180.000.
Francesco Cileva - via M. Rutilio 41 - Roma - ☎ (06) 264818 (ore pasti).

OCCASIONISSIMA CEDO nuovo ricetrasmittitore per frequenza 2 metri (144-146) Standard SRC-140 completamente quarzato con poche ore di lavoro e ancora imballato a L. 250.000. Sono disponibile per prove e ulteriori informazioni. N.B. apparecchio usato solo per prove.
Silvio Ventani - viale Cassiodoro 5 - Milano - ☎ 481347 (ore 20).

modulo per inserzione * offerte e richieste *

- Questo tagliando, opportunamente compilato, va inviato a: **cq elettronica**, via Boldrini 22, 40121 BOLOGNA.
- La pubblicazione del testo di una offerta o richiesta è gratuita pertanto è destinata ai soli Lettori che effettuano inserzioni a carattere non commerciale. Le inserzioni a carattere commerciale sottostanno alle nostre tariffe pubblicitarie.
- Scrivere a macchina o a stampatello.
- Inserzioni aventi per indirizzo una casella postale sono destinate.
- L'inserzionista è pregato anche di dare una votazione da 0 a 10 agli articoli elencati nella «pagella del mese»; non si accetteranno inserzioni se nella pagella non saranno votati almeno tre articoli; si prega di esprimere il proprio giudizio con sincerità: elogi o critiche non influenzeranno l'accettazione del modulo, ma serviranno a migliorare la vostra Rivista.
- Per esigenze tipografiche e organizzative preghiamo i Lettori di attenersi scrupolosamente alle norme sopra riportate. Le inserzioni che vi si discosteranno saranno destinate.

RISERVATO a cq elettronica

ottobre 1977	data di ricevimento del tagliando	osservazioni	controllo

COMPILARE

Indirizzare a

VOLTARE

LAFAYETTE HA-800B ricevitore gamme OM vendo migliore offerente.
 Enrico Poletti - via Lavatoio 6 - Brolo (NO).

VENDO GELOSO G-216 funzionante in bande 10-15-20-40-80 m. Ottimo ricevitore a sole L. 150.000 Irriiducibili. Vendo inoltre televisore Brionvega bianco e nero funzionante solo sul 1 canale ottimo per ATV a L. 15.000 minimo.
 IUVXJ, Giorgio Beretta - largo Re Umberto 106 - Torino - ☎ 501505.

ARAC-102 ricevitore WHF-HF 144 MHz = 26/28 MHz vendo a L. 110.000. Ricevitore Grundig Satellit 2000, usato pochissimo, vendo L. 180.000 comprensivo di convertitore SSB.
 Claudio Fioridelli - via dei Montefeltri 32 - Sansepolcro (AR).

RX COLLINS 390 URR vendo o cambio con generatore di barre TV Normanda opp. telecamera B/N. Vendo inoltre RTX 10 W a transistor frequenze nautiche opp. radiotaxi L. 150.000 et RTX IC21T Sommerkamp 24 canali di cui 16 quarzati + VFO originale a L. 300.000.
 Mauro Pavani - corso Francia 113 - Collegno (TO).

RX AIWA originale americano 6 bande 0,5+1,6 - 1,6+4 - 4+12 - 88+108 - 108+136 - 136+174 MHz Nuovo inscatolato cedo a L. 85.000 alim. 12 V - 220 V microfono YD 844 Yaesu cedo a L. 39.000. Cubical qad Mosley di recupero in buono stato cedesi al miglior offerente dispongo inoltre di altre antenne per radiomatori.
 Mauro Pavani - corso Francia 113 - Collegno (NO) - ☎ (011) 7904025.

VENDO: RX G4-216 usato, in perfette condizioni e riallineato di recente con estrema cura; TX G4-228 MKII con G4-229 nuovi perfettamente tarati e funzionanti; TX autocostituito con veste professionale con parti Geloso tra cui il VFO G4-105, esso eroga 35 W in antenna ed ha le stesse dimensioni dei soprannominati apparecchi. Insieme compongono una ottima linea AM-SSB per 10-11-15-20-40-45-80 metri. L. 650.000.
 Paolo Badialetti - via Romani 3 - Osimo (AN) - ☎ (071) 72351.

BC312 completo di schemi ottimo funzionamento alimentazione da rete 110+220 V, altoparlante originale vendo a L. 110.000 trattabili.
 I4N8K, Guido Nesi - via Benefede 41 - Bologna - ☎ 548991 (ore serali).

VENDO BC312M ricevitore in sintonia continua 1,5+18 MHz con alimnetatore esterno L. 75.000 - BC683 originale con dinamo 27+39 MHz L. 45.000 - Ricevitore HRO in sintonia continua e Band Spread speciale per radiomatori 1,5+30 MHz con 4 cassette e alimentatore L. 120.000 e inoltre frequenzimetro W1kbit 5 Hz+50 MHz L. 95.000.
 Domenico Arnaudo - via degli Armenti 63 - Roma - ☎ 224587 (dopo le 18).

VENDO GRUPPO VFO Geloso G4/105 per TX. 6 Gamme 80 40 20 15 10 A 10 B metri. Mai usato, dotato di valvole, imballo originale libretto schemi et connessioni. Escl. cristalli L. 25.000.
 Francesco Bosio - via Trieste 30 - Acqui Terme.

VENDO TASTI telegrafici originali PP.TT. nuovi imballati. Fare offerte, sono gli ultimi rimasti. Vendo micro-Turner M+2/U lvo pochissime volte a L. 30.000.
 Ivo Salvatori - via S. Aleramo 24 - Terni.

VENDO TX-RX multi II FDK - Monitor SSV autocostituito con tubo da 5" perfetto funzionante. TX - AT201 STE x AT 201 - STE - ARIO 28-30/133 - Transverter 28-30/144 autocostituito bassa potenza. Il tutto perfettamente funzionante.
 Claudio Gobbo - via Girardini 5 - Treviso - ☎ (0422) 58592 (ore pasti).

TENRO 1210 A: 2 m FM transceiver, R7, R9 145.000, vendo L. 155.000 + ss.
 IWA4HUJ, Agostino Palumbo - via Montecoso 37 - Rimini - ☎ (0541) 83088.

TX per 40-45 m 45 W potenza 807 finale microfono piezo, VFO n. 5 strumenti di controllo sul pannello perfettamente funzionanti. Vendo L. 80.000 o cambio con oscilloscopio.
 Luigi Mangini - via Majorana 23R - Genova.

PER RINNOVO STAZIONE permuto con altro materiale o vendo i seguenti apparati: Telescrivente Olivetti con demodulatore. Oscilloscopio per RTTY, RTF 144 FM Trio 6 canali portatile. Il tutto funzionante e in ottime condizioni. Apparecchi surplus tipo RTX BC654, 19 MK III tx irradiato. Nelle condizioni in cui si trovano, completi di tutte le loro parti ma non collaudati.
 Paolo Imr Nobile - zona 15 - Cossato (VC) - ☎ (015) 93436.

ROTORE CDR mod. TR-55 vendo a L. 85.000 (importo comprensivo di spese postali).
 Gianni Capuano - via Vittoria Colonna 72 - Arpino (FR) - ☎ 84223.

PERMUTO SOLAMENTE RX SP600JX Hammarlund sintonia continua 0,5+54 MHz in ottimo stato e completo di manuale tecnico, adatto per le messa in opera con telescrittori. Cambierei con RX74B o R4C della Drake purché non manomesso e completo di cristalli. Eri massima serietà e onestà.
 Enzo Cannuni - Torino - ☎ (011) 700445.

VENDO linea Hallicrafters SX117-PS150+HT44-HA8-accessori L. 730.000. Superprofessionale Hammarlund SP600 JX/10 0,5-54 Mc non surplus più accessori L. 700.000. Telescrivente Olivetti TE315 con perforatore e lettore L. 800.000; tutte le apparecchiature sono da considerarsi come nuove complete di schemi originali. Escluso 1 perditempo.
 FOF, Roberto - Torino - ☎ (011) 738238 (ore pasti).

TRASMETTITORE AUTOCOSTRUITO per 45 m in AM vendo. Cedo inoltre VFO 4-101 con trasformatore di alimentazione e scala di sintonia. Sono interessato a microfoni N-2 o N-3 cerco anche ricevitore per 144 MHz.
 Andrea Tommasini - via Aretina 258/2 - Sieti (FI) - ☎ (055) 683734.

OFFERTA PAZZESCA. RX Lafayette HA600A, panoramico calibrato gamme OM. RX TX Sommerkamp 27 MHz 8 canali quarzati tipo da bassa come nuovo RX G 3331 Geloso 0-5 22 MC con band spread. RX Tenco onde medie FM e 3 bande VHF RX RV27 Labas. Tutti gli apparati sono completi di schema elettrico e istruzioni originali in stato come nuovi, vendo in blocco L. 280.000.
 Mario Chelli - via Palatiati 24 - Complobbi (FI) - ☎ (055) 683734.

VENDO Multi II FDK con 7 canali quarzati. Monitor SSV autocostituito con tubo da 5". Transverter 28-30/144-48 autocostituito a bassa potenza, TX AT201 STE. Trasf. alimentazione per AT201, Ario STE 28-30, convert. VHF communication. Tastiera Microswitch, appena acquistata vedi cq n. 12/78, pag. 2170. Il tutto è funzionante.
 I3GXG, Claudio Gobbo - via Girardini 5-a - Treviso - ☎ (0422) 58592 (ore pasti).

STANDARD SR-C140, 12 canali quarzati + 1 in memoria, con VFO SR-CV 110, 4 mesi di vita, vendo a L. 400.000. Standard base station 144/148 MHz con 3 canali quarzati + VFO SR-CV 100 1 anno di vita, vendo a L. 550.000. Comprensore della dinamica per TX, costruzione professionale, vendo a L. 27.500. Voltmetro elettronico, portate da 0,1 V a 1000 V f.s., vendo a L. 25.000. Tiatolo duplicatore di traccia L. 20.000.
 IWS4BD, Riccardo Bozzi - via Don Bosco 176 - Viareggio - ☎ (0584) 50120.

RICEVITORI a sintonia continua Heathkit mod. GR78 100 kQ 30 Mz in sel gamma 0,2 mV sensibilità. AM CW SSB. Barlow Wadely Mk2 - 100 Kz 30 Mz 0,5 mV sensibilità AM SSB. Ripetutamente L. 200.000 e L. 220.000.
 Mario Ferrari - via Molino 33 - Serravalle Scrivia (AL) - ☎ (0143) 85571.

OCCASIONE RICEVITORE Hallicrafters R-274/FRR frequenza da 540 a 1270 kHz e da 1,27 a 54 MHz, doppia conversione, 6 canali controllati a cristallo; CW, voice, ecc.; tubi 19A-19; altoparlante LS-7CV; Comandi: selettore di banda, sintonia, antenna adJ, ANL, CW/modulazione; ricevitore/transmitter; RF-Gain -AC, BFO, Crystal Phasing, selettività in 6 posizioni; VFO Crystal, Crystal Vernier Audio Gain, presa Jack e altoparlante, strumento Carrier Level, TM.
 Tullio Fiebus - via Del Monte 12 - Udine - ☎ 25760.

VENDO NCX5 RX/TX National, 10-80 m, 200 W.
 Kurt Wetter - Av. Piacine 20 - 1020 Renens (Svizzera).

pagella del mese

(votazione necessaria per inserzionisti, aperta a tutti i lettori)

pagina	articolo / rubrica / servizio	voto da 0 a 10 per	
		interesse	utilità
1809	Le opinioni dei lettori		
1811	Primo applauso		
1816	ábakus 2°		
1816	Come uso lo HP25 in camera oscura		
1818	La pagina dei pierini		
1820	CB a Santiago 9+		
1828	sperimentare		
1834	CB a S 9+++		
1836	Temporizzatori per tempi lunghi		
1841	FM: una gamma "in"		
1841	Codificatore stereo per emittenti FM		
1844	Nuovo monoscopio elettronico della rai per la TVC		
1846	quiz		
1847	poche idee ma ben confuse...		
1851	VIVERE LA MUSICA ELETTRONICA		
1854	operazione ascolto - la linea blu		
1861	Game		
1867	annuncio MUSICOMPUTER		
1868	Miglioriamo il nostro impianto con un equalizzatore...		
1885	Notiziario radio-TV libere		

Al retro ho compilato una inserzione del tipo

CB OM/SWL SUONO VARIE

ed è una

OFFERTA RICHIESTA

Vi prego di pubblicarla. Dichiaro di avere preso visione di tutte le norme e di assumermi a termini di legge ogni responsabilità inerente il testo della inserzione.

(firma dell'inserzionista)

VENDESI LINEA GELOSO in ottimo stato TX G.4/228 + G.4/229 + RX G.4/216 L. 330.000. Vendo frequenzimetro BC221 con il brettone originale molto preciso L. 35.000. Vendo antenna multi-gamma FD4 (80-40-20-10) lunga m. 41,5 a L. 25.000. Giovanni Doardo - via Di Toppo 40 - Udine - ☎ 206776 (ore 12,30).

CAMBIO RX YAESU FA 50 B. in ottimo stato usato pochissimo. con RX Trio OR688, o Drake SSR1; purchè in ottime condizioni. Vendo esclusivamente con anteo della zona di Cagliari. Felice Lal - via Cixari 43 - Monserrato (CA).

PERMUTO Sommerkamp FT2777, funzionante al 100% completo di tutti i quarzi ventola micro originale, usato solo sui 11 m con FT DX 505 o TR-4C che sia funzionante al 100%, astenersi bidonisti. Pier Luigi Verdese - via Acqui 22 A/21 - Visone (AL).

RICEVITORE GELOSO G.209 10-11-15-20-40-80 mt funzionante, non manomesso, come nuovo vendesi a L. 110.000. Sarei eventualmente interessato ad rice-trasmittitore CW a 4 o 5 bande ORP non autocostituito ad esempio mod. HW8 della Heatkit. Luca Babini - via Fiume Abbandonato 50 - Revenna.

DRAKE R4C, completo di MS4, filtro CW 0,25, Noise Blanker, quarzi per 27 Mcs e bande marine calibratore, vendo a Lire 800.000. Interessato anche ad eventuali offerte di linea - B - Drake completa + relativo conguaglio. Preferibilmente trattativa di persona. IZXRK, Dicarato - via E. Treves 6 - Milano - ☎ (02) 2154609.

VENDO OSCILLOSCOPIO a transistori auto costruito (L. 29.000 + s.p.) voltmetro elettronico auto costruito solo L. 16.000. Inoltrando vendendo generatore CW + FI L. 6.000 (Visioia). Ignazio Bonanni - via Friuli 3 - Conegliano (TV).

CERCO SPEZZIONE CAVO coassiale RC14 AU di lunghezza non inferiore a 20 mt. Cedo teleselevente T26 Teletype e R390 Collins, a miglior offerente. Gismondo Giostrelli - via Arzignano 63 - Vicenza - ☎ 502718 (ore pasti).

DRAKE R4B + T4XB + DGS1C + MS4 + AC. Vendo inoltre TG7B + lettore e perforatore scrivente con cassone originale e relativo alimentatore + demodulatore C.G.I. con tubo OG 7132. Andros Casoni - via Sauro 12 - Oulstello (MN) - ☎ (0376) 618114.

VENDO RTX 19 Mk III originale canadese frequenza coperta da 2 a 4,5 Mc da 4,58 Mc gamma 40-45-90 metri + Radiotelefono, VHF 235 MHz alimentazione a dynamotor 12 V. Corredata di variometro d'antenna, cavi per il suo funzionamento, cuffia, micro, al prezzo di L. 50.000 più spese postali. Umberto Ferocino - Jesi (CB).

FT DX 500: Sommerkamp vendesi cessate attività HF: completo di quarzo CB, altoparlante linea, mike tuner + 3. per tutte condizioni L. 550.000, antenna 20 m due elementi L. 50.000 trattasi solo direttamente. 16EPG, E. Breccia - via Roussel 8 - Jesi (AN).

VENDO Sommerkamp FT DX 505 + microfono Turner + 3 come nuovi per L. 550.000 o permutato con FT220 per 2 m. Trattato solo di persona e solo per contanti. Giuseppe Cufeso - via Bassoni 25 - Barge (CN).

VENDO, perfettamente funzionanti: RX STE ARAC 102, 2 e 10 m L. 130.000; registratore a cassette Baef 9201 CrO₂ con access. L. 60.000; generatore sinusoidale 15 Hz a 1 MHz Amtron UK 570S L. 30.000; telecamera Thomson alta risoluzione + obiettivo 25 mm + Monitor per detta L. 300.000; mangiacassette Philips mancante parte elettronica L. 10.000; Base tempi termostata 1 MHz per frequenza completa di aliment. L. 25.000; coppia radiotelefonici giocattolo da riparare L. 10.000; annate 74-75 cq el, sperimentare, Wireless World, Popular electronics Radio elettronica, Elementary electronics a richiesta. Adriano Tencati - via Pannonia 14 - Milano - ☎ 734593.

ANNATE RILEGATE di cq elettronica dal 1965 cede a L. 6.000 per annata + s.p. Corso Stereo Radio Elettra a L. 15.000 + s.p. Carlo Americano o dei resto del mondo 2 volumi 1974 cede a L. 8.000 + s.p. 50 riviste radio assortite L. 10.000 + s.p. frequenzimetro digitale non funzionante (da asportare il transistor di ingresso) fino a 50 MHz L. 60.000 + s.p. Amplificatore per 144 a transistori KLM 70 W nuovo L. 140.000. ISFCK, Ferdinando Cosci - Lamporecchio (PT).

ECCEZIONALE per OM e CB, vendo linea completa RX e TX, Ere XR 1000 e XT 600 B, con gamma 27 MHz, 600 W PEP oltre le decametriche da 10 a 80 m. Nuovo un anno di vita, funzionante AM, SSB, CW, RTTY, L. 650.000 intrattabili. ISNIV, Vincenzo Nigido - via Trebbia 10 - Grosseto - ☎ 411403.

SOMMERKAMP TS 288A come nuovo vendesi; 10/160 mt WWV + 11 m a VFO + 23 canali CB quarzati. Perfetto, vendesi per passaggio e linea separata Drake. Solo contanti, perditempo astenersi, data la bontà dell'apparato. Cristiano Marchini - C. Piano (GR) - ☎ (0564) 955549 (dopo le ore 18).

TRASMETTITORE FL-50 Sommerkamp 50 W PEP per CW - AM - SSB dagli 80 al 10 metri vendo al miglior offerente. Gianfranco Tarchi - via Medici 7 - Fiesole - ☎ (055) 59020 (ore pasti).

CERCO trasmettitore Collins per ricevitore TES9 da 1,5 a 12 MHz in gamma d'onda. Vendo antenna direttiva 3 elementi della Tahiti 4 per 27 MHz + antenna 2 m della Tahiti 4 13 elementi del tipo hy-gain e crociera per antenne quad. Rispondo a tutti. Sandro Pera - via Galeazzo Alessi 232 - Roma.

VENDESI COME NUOVI: ricevitore FR DX 400 della Yaesu Muesen e ricetrans + Provence + per 144 MHz - AM - F5M - SSB, ISFAM, Fausto Amerighi - via Piemonte 21 - Arezzo - ☎ (0575) 29208-368336 (dopo le ore 20).

ATTENZIONE: vendo Turner + 3 preamplificato. Antenna da macchina 1/4 e 1/2, e supporto auto per apparati il tutto a L. 40.000 (non trattabili). Per appassionati SWL: vendo ricevitore a copertura continua Kenwood OR666 a L. 300.000. Trattato solo con residenti in Milano o zone limitrofe. Riccardo Raiteri - via Piana 24 - Milano - ☎ 323150.

RX SURPLUS CB-312 versione francese, nuovo completo di alimentazione 220 CA, Altoparlante, manuale T.M. Silvano Buzzi - via Orbetello 3 - Milano - ☎ (02) 2562233.

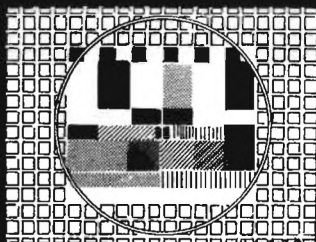
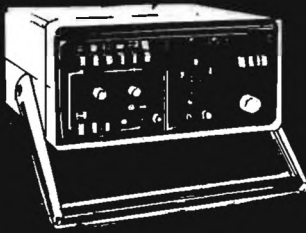
RIMASO s.r.l.

tel. 299389
distributrice per roma
e lazio della

GENERATORI DI BARRA
SISTEMA PAL
GENERATORI DI
MONOSCOPIO
SISTEMA PAL
OSCILLOSCOPI
FREQUENZIMETRI



MISURATORI DI CAMPO
STRUMENTI
DI MISURA
ASSISTENZA E
INSTALLAZIONE
DI STAZIONI RADIO
E TELEVISIVE



SOMMERKAMP FR 50 B vendo, 6 mesi di vita, completo di quarzo per calibratore, AM-SSB-CW L. 200.000. RDSmeto SWR 52 produzione Milag L. 15.000. Cerco Drake R4C con o senza noise blanker. Giuseppe Reda - via Vecchia Piemonte 87 - Imperia - ☎ (0183) 25509.

PER CAMBIO STAZIONE cede R-392/URR - copertura continua da 0,5 a 32 Mc, con alimentatore variabile da 9 a 35 V 10 A in blocco L. 350.000 non trattabili. Preferibile in zona di ore. Sergio Pini - via Circondaria 31 - Firenze - ☎ 366757 (ore pasti).

OSCILLOGRAFO TELEEQUIPMENT mod. D43 doppia traccia come nuovo L. 390.000. Rotore d'antenna CDR - HAM-M L. 190.000 Standard alimentatore originale per rtx mod. SR-C12/120-5(E) dalla 220 a 12 Vcc L. 50.000. Vikiing Phone Patch L. 38.000. Linea completa Sommerkamp: FT 277 - FL 2277 - SP 277P - FV 277 vendo non separate L. 1.500.000. Cerco: visore moderno a infrarosso - fotomoltiplicatore completo tubo per visone con luce stellare. ILSIH, Dario Siccardi - via Peracchio 51 - Genova - ☎ (010) 336877.

VENDO TX 6,2-7,7, ottimo per 40-45 mt, auto costruito 100 W Input sintonia continua, possibilità di raddoppiare la potenza

input, completo di alimentatore modulato, L. 75.000 trattabili se contanti (tratto con Lombardia e Liguria). Carlo Fontaneli - ☎ (02) 2135179.

OCCASSIONE VENDO ricetrasmittitore Sommerkamp FT DX 150 in ottimo stato. Accordatore d'antenna MINI della Drake con schermo e istruzioni. Lineare per 2 m tono SS 55 giapponese 40 W funzionante in SSB, CW e FM. IZKBE, Mario Maffei - via Resia 98 - Bolzano - ☎ 914081.

GELOSO G.4/216 per 10-15-20-40-80 m completo di ogni accessorio perfettamente funzionante, tenuto come gioiello, vendo lire 150.000. Massimo Cerveglieri - via Piscane 33 - Alessandria - ☎ (0131) 441654.

ATTENZIONE RTX 19 MKII completo accessori carica batterie 10 A 6-12-24 V Riviste varie di elettronica + Corso I.S.T. (teoria) vendo L. 110.000 o cede in cambi odi RXTX 144 MHz tipo Trio FM2000 o simili usati, massacrati, ma funzionanti. Trattato solo a portata ottica. Marco Eleuteri - via Roma - Todi (PG).

RTTY CONVERTER video HAL 1005 vendo a L. 400.000 come nuovo, vendo anche separatamente demodulatore AF6S con tubo shift variabile 170-850 Hz L. 280.000. Alberto Risico - via Rosta 8/4 - Torino - ☎ 751442-694422.

offerte SUONO

DISCHI MUSICA CLASSICA edizioni Melody (URSS) nuovi cd L. 2.500 cadauno (stereo) Mono L. 2.000. Oltimo incisione inedite in occasione di un corso di studio sotto l'egida di EMI. Dischi esenti da difetti. Richiedere elenco completo (più di 130 titoli con autori ed esecutori) allegando L. 500 per spese postali.
Giancarlo De Marchis - via Fiorentini 106 - Roma - ☎ (06) 4373795 (ore serali).

VENDO: organo - Arles - perfetto L. 70.000, batteria elettronica UK 261/U L. 20.000, Voxon Tanna FM L. 38.000, contafiori elettronici per auto (tutti i modelli) L. 25.000, convertitore CB di N.E. L. 5.000, confezione fotografa "developper" + istruzioni L. 4.000 tubo RC ZAP1 L. 20.000 nuovo. Pagamento in contantesse.
Renato Degli Esposti - via San Mamolo 116 - Bologna - ☎ (051) 580688.

VENDO: TK 141 Grundig e Radiomarelli RM5 entrambi registratori a bobine; casse acustiche artigianali 5x100 W; preamplificatori mi-a per CB e altri, dimensioni 2x2x2 cm, alimentazione 1,5x18 V da inserire dentro il mike L. 5.000. Vendo Kit completo per Kawasaki 500 composto da: serbatoio, sella, parafranghi, attacchi, etc. Lineare CB 100 W L. 70.000.
Federico Sertori - via Oro Partecipazio 8/E - Lido di Venezia - ☎ (041) 763374.

ORGANO ELECTRONIC SPECTRAVOK: due tastiere più pediera bassi, batteria elettronica 15 ritmi con accompagnamento automatico, tastiera superiore 18 registri 16', 8', 5 1/3', 4', 2', mobile in legno con amplificatore incorporato vanto a lire 750.000 intrattabili.
Stefano Cattani - strada Quarta 18 - Parma - ☎ (0521) 48202.

DIFFUSORI ESS-AMT5 vengo come nuovi in imballo originale a 340.000.
Antonio Vernini - via Elio Chianesi 93 - Roma - ☎ 6490187.

OFFERTA SUPER vendo generatore luci psichedeliche e stroboscopiche professionali in kit modulare a sole L. 60.000, caratteristiche: mobile in legno, pannelli posteriori e anteriori in alluminio satinato con scritte nere, potenza 3x4000 W psichedeliche, e 2000 W stroboscopiche, possibilità per funzioni doppie o singole, nuova e ancora imballato.
Giordano Ambrosetti - via F. Bellotti 7 - Milano.

VENDO CIRCUITI STAMPATI in fase di avanzato premontaggio con componenti ottimi dell'amplificatore stereofonico 60+/-60 W pubblicato su Nuova Elettronica n. 40-41; preamplificatore HI-FI L. 6.500, pilota L. 15.000, 2 finali di 60 W, 25.000.
Maurilio Migliorini - via Gran Sasso 48 - Roma - ☎ 8924908.

VENDO, causa finanziamento universitario USA, Hi-Fi autocentrato in perfette condizioni: 2 casse 40x60 W, sub, preampl. 3 vie 30-22 kHz 5 dB, L. 300.000; 2 casse 20x30 W sosp., psum., 2 vie, 35-22 kHz 75 dB, L. 1.150.000; registratore a cassette + Heathkit AD10 - 30-13,3 kHz, rumore -45 dB, L. 1 milione 850.000; Heathkit + Audio Scope + oscilloscopio per HI-FI con oscillatore incorporato, L. 1.200.000. Non mando per posta.
Leonardo Hinds - via Arco de' Tolomei 8a - Roma - ☎ 5516567.

AKAI 4000 DS MK II: registratore stereo a bobine ricevuto in regalo vanto. Tale registratore è nuovo, non è mai stato usato, garanzia Polycolor ancora da spedire, imballaggio originale Akai.
Maurizio Bonavia - via S. Ambrogio 4 - Torino - ☎ (011) 728219.

SINTONIZZATORI FM STEREO 88-108 MHz perfettamente montato e tarato vendesi L. 24.000+ s.p., vedi articolo su nuova Elettronica 4/8 e Suono n. 57, barocchino Paca 100 ASA con 12 quartz, micro e accessorio per uso portatile in accensione stato. Usato pochissimo e con ogni garanzia vendesi L. 76.000.
Giuseppe Piccitto - via amm. Gravina 2A - Palermo - ☎ 587608 (solo di mattina).

VENDO AMPLIFICATORE HI-FI Prinzsound 15+15 W → 8 Ω, 20-30 kHz, 4 ingressi: magn., ceram., tape, tuner, L. 60.000. Amplificatore autocentrato HI-FI moduli Vecchietti 18+18 W → 15+15.000 Hz, 3 ingressi: come sopra + mic, L. 60.000, 2 casse acustiche 3 vie 3 alt. bass-reflex 20 W L. 60.000, 2 casse acustiche 3 vie 3 alt. sospensione pneumatica 30 W L. 100.000.
Pasquale Lombardo - via S. Stefano 84 - Bologna - ☎ 300344.

PISTACETTE per applicare nastro magnetico su pellicole passo 8 e super 8 permettendo sonorizzare con commento e musica i vostri filmati amatoriali. Offresi occasione funzionante con istruzioni L. 150.000 trattabili.
Ettore Fiori - via Fr. Bartolomeo 4 - Milano - ☎ (02) 471521.

SEMPRE PIU' STUFO di avere in casa materiale che non uso più, vendo: circuiti MX 40 phase 01, 200K; MKR distortion + L. 15.000; compressore (18.000); Electro Harmonix Small Stone Phaser (II chi. montato a L. 45.000); testata amplificatore HI-FI (ottimo per basso/organo). (GVH MK100) a L. 70.000; sono 75 W RMS su 4 Ω.
Paolo Bozzella - via Molinari 20 - Brescia.

SONY TO 730 reg. a bobine con reverse automatico 3 motori 6 testine, capstan simmetrico controllato elettronicamente, velocità 4,8 - 9,5 - 18 cm/s stereo, 4 test. risposta 20-30000 a 19/cm/s, wow e flutter 0,06 %, S/N ratio 58 dB, distorsione minore di 1,2 %; miscelatori - Eco - e - Sound on sound - (sovraregistrazione) amplificatore 15+15 W per altoparl. Interni o esterni + accessori e imballo originale. Vendo L. 450.000 trattabili.
Livio Cicala - via G. Di Vittorio 4 - Ivrea (TO) - ☎ (0125) 49137.

MARK 100 VENDO 2 moduli a L. 10.000 ciascuno, inoltre PE 7 a L. 15.000. Funzionanti ma usati soltanto privati. Spese postali e costi cartice. Ampli. stereo autocentrato. Potenzia diverse realizzazione perfetta. Prezzi da contrattare a chi veramente interessato ad acquistarli. Massima serietà. Rispondo a tutti.
Lorenzo Mineo - via Pagagnini 3 - Palermo.

VENDO AMPLIFICATORE 20 W - Gem - + chitarra elettrica + Hofner (3 pickup, Hawaiian, custodia pelle e cassetto) + Who Wha elettronica L. 120.000 Eco - Binson - L. 80.000 eco + Wem - L. 80.000, registratore mono - Lesa - L. 30.000 basso - Eko - L. 35.000, clarinetto francese L. 35.000.
Claudio Perrone - P. Bacone 2 - Milano - ☎ 279310.

VENDO SCOTT affari A26 L. 120.000 - Vendo Sanyo carluccia ST-26 DL L. 25.000 - Vendo Supex portacassette L. 7.000. Prezzi intrattabili mio domicilio. Massima serietà reciproca.
Alfredo Costa - via F. Rismondo 17 - Parma - ☎ (0521) 21715.

PROFESSIONAL DUO Farinola organo 2 tastiere da 5 ottave + pedallera, registrati su 8 plectri (16, 8, 5 1/3, 4, 2 2/3, 2, 1 3/5, 1 1/3), percussione eco, ottimo stato vando.
Fabrizio Carraro - ☎ (06) 5346014.

offerte VARIE

FREQUENZIMETRO 20-900 MHz offre L. 100.000 contanti.
Giuseppe Castri - via Agnolotti 1 - Firenze.

VENDO REGISTRATORE Philips completo microfono non funzionante, più radiolina a transistor completa ma non funzionante più amplificatore 600 mW completo ma non funzionante il tutto L. 10.000.
Giovanni Losi - Agazzano (PC).

VENDO SIGNAL TRACER per BF-AF completo di sonda e di generatore di BF per il collaudo di qualsiasi rade. Con l'indicazione della gamma scelta mediante 2 nizie ed un campo di frequenza da 20 a 500 MHz. Ideale per qualsiasi tipo di riparazione. Vendo lo strumento per L. 28.000 + s.p.
Maurizio Lanera - via E. Toti 28 - Pordenone.

OFFRO SOMMERKAMP 277 B al miglior offerente, usato poche ore come SWL. Istruzioni in italiano. Offro corsi interi imballati, disco + opuscolo 50 lezioni.
Luigi Planto - piazza Marlinoni 8 - Tirano (SO) - ☎ (0342) 701066.

TELEVISORE 8/N Philips 23" praticamente mai usato, versione s 4 programmi prestelazionabili, sintonia varicap, vando per passaggio TVC, per sole 100.000 e.s.p.
IVZAE, Filippo Infascelli - via Napoli 241 - Bari - ☎ 349017.

INCORRE ALCUNI MESI DI VITA in ottimo stato completo di batterie, microfono, cinghia e astuccio microfono, manuale tecnico e imballaggio come nuovo L. 220.000; Turner NC5300 microfono ceramico adatto per operare in luoghi rumorosi, in buono stato L. 10.000 (prezzo listino 76 L. 25.000); alimetro stabilizzato autocentrato Incasetri in Gasetri: in 125 (220) Vca out 13,5 Vcc 1,5 A. Necessando spazio in libreria cede: cd elettronica n. 4, 5, 6, 7, 9, 10, 11, 12 del 75 L. 4.000 e n. 1, 2, 3, 4, 5, 6, 7, 10, 11, 12 del 76 L. 5.000 tutti in ottimo stato; Autoprnt del 1970-71-72-73 tot. 24 numeri L. 3.000; Motociclismo dal 1968 al 1976, tot. 22 numeri L. 7.000.
Tommaso Goffi - via Orfeo 35 - Bologna - ☎ (051) 396173 (ore pasti).

VENDO SEGRETERIA TELEFONICA Lillipon + seminuova e completa di tutto L. 120.000 e s.p. + s.p. Pioneer + stereo gamma AM + lettore cassette stereo 8 completa di altoparlanti nuovissimi L. 130.000. Prezzi assolutamente non trattabili in quanto già da fallimento. Venderai eventualmente in blocco a L. 230.000 + s.p.
Cleudio Carasiti - via Catania 64 - Roma - ☎ (06) 4244857.

FREQUENZIMETRO DIGITALE 0-70 MHz sens. 10 mV - 1 MΩ; tipo RC elettronica, nuovo con garanzia, vando a L. 140.000. Acquisito, se occasione 8x decimetriche FRS04R100 o RTX F727-250 (prezzo medio). Vendo radiocomando FUTABA 2/4 occasione a L. 155.000.
Luigi Genevolesi - piazza S. Pietro 2 - Bagnolo P. - ☎ (0175) 929114 (ore ufficio).

INTEGRATI RECUPERATI E NUOVI: 6x 5N74141, 7x 7404, 14x 7400, 14x 7400, 4x 7492, 4.7410, 3x 7486, 5x 7493, 5N74154. Tutto in blocco L. 35.000. Mos C17001 Chip per analogi, 7400. Acquisito, se occasione 8x decimetriche FRS04R100 o RTX F727-250 (prezzo medio). Vendo radiocomando FUTABA 2/4 occasione a L. 155.000.
Luigi Genevolesi - piazza S. Pietro 2 - Bagnolo P. - ☎ (0175) 929114 (ore ufficio).

TASTIERA ALFANUMERICA Olivetti T2000, 12 kg, L. 25.000
Franco Maccali - via Roma 16 - Baghette (TO).

VI OCCORRE un progetto esclusivo? di un apparato strano? che non esiste in commercio? scrivete miper informazioni o preventivi, gratuiti.
IWBABY, Roberto Mario - via Chiaia 232 - Napoli - ☎ (081) 417573.

CEDO MATERIALE ELETTRONICO in cambio di francobolli nuovi/usati Italiani e Paesi dell'est europeo.
Paolo Masala - via S. Saturnino 102 - Cagliari.

ESEGUO PROGETTI di apparecchiature elettroniche con eventuale montaggio e collaudo del prototipo, montaggi e riparazioni di qualsiasi tipo.
Sergio Saviozzi - via P. Ciromi 31 - Firenze.

DISCRETA ESPERIENZA in montaggi elettronici cori ditte cui posso affidarmi circuiti stampati da montare. Massima serietà. Dina Carli - via Anita 42 - Porto Garibaldi (FE) - ☎ (0533) 97575.

STENTES CICLOMOTORE Garello Gulp 3 e N 3 Marce perfettamente funzionante, revisionato, L. 200.000 trattabili.
Massimo Abblati - ☎ (0382) 86506 (ore pasti).

PERITO TELECOMUNICAZIONI millitense buona conoscenza logica digitale e strumentazione cerca impiego zona di Roma e provincia.
Daniele Gaigher - via Galo Melisso 16 - Roma - ☎ (06) 746238.

VENDO IN BLOCCO a maggior offerente: segreteria telefonica automatica + Alciono - completa di magnetofono per la ricezione delle chiamate - ciclostile semiautomatico + Romeo 350 - fotocopiatrici - Dymex - il tutto in buono stato di uso. Tratto di persona.
Mario Marchese - via G. Carcano 26 - Milano - ☎ 8462563 (ore pasti).

VIDEOREGISTRATORE PHILIPS a nastro vando con 10 nastri. Ricevitore Hallitracer 156-174 MHz. Ricevitore STE 144 MHz AM-FM-SSB. Sintomplificatore Grundig RT 1020. Registratore a cassette Philips N 2503. Piatto giradischi Philips GA317. TV 23 Philips Catania.
Maurizio Mucca - via S. Francesco 46 - Villafranca Piemonte (TO) - ☎ (011) 9800891.

URGENTEMENTE VENDO: motore G21/35 adattato per scafi L. 22.000 motore G21/23 adattato per scafi, con avviamento a strappo L. 20.000. Dispense S.R.E. corso "Radio Stereo" completo L. 35.000. Oscillatore modulato S.R.E. L. 20.000. 2 amplificatori 80 W R.M.S. LX139 entrambi per L. 35.000. Amplificatore stereo 15+15 W R.M.S. con alimentero, trasformatore, pre-amplificatore L. 40.000. Molto altro materiale.
Enrico Rubiele - via Testona 31 - Torino - ☎ 6963252.

TX ART-13 VENDO (Collins) completo di alimentatore, funzionante, schema e manuale, copertura continua 1500 Kcs-18 Mcs, unitamente a ricevitore Gossoli G4/216 perfettamente funzionante, tutto a L. 450.000 trattabili.
IOENA, Francesco Enea - via Trasferimento 1 - Affile (Roma).

VENDO STAZIONE FM (1005 MHz) per mancanza attività. Suddetta radio locale è composta da trasm. PMM 15W con 2 mixer 5 vie elementi PMM in parallelo. La BF è composta: 2 microfonici out con strumentali, 2 piatti (Lenco, Gerrard) 1 microfono RCLF con giraffa, 1 piastra Dobby system Sony e microfono c/cuffia per sala regia. Rispondo a tutti.
Sergio Lanteri - via Banchette 21 Poggio - Sanremo (IM) - ☎ (0184) 72711.

FREQUENZIMETRO DIGITALE SAET 220 MHz nuovo vando L. 150.000 trattabili, massimo digitale microfono L. 150.000. Ottimi per arricchire strumentazione laboratorio, teleopico ping-pong-ping pong-tennis su qualunque televisore L. 35.000 Grid-dip-meter Amtron L. 20.000. Tratto solo con Milano e dintorni.
Nemesio Gaspardo - via Carlo Troja 11 - Milano - ☎ (02) 4235612 (ore serali o sabato).

VENDO DICTATION MACHINE portatile Philips LFH0096 funzionante, qualità mai usata, completa: microfono, auricolari, pedale, nastri, custodia, istruzioni. Veramente un gioiello. L. 285.000.
Roger Stewart - via Mugello 7 - Milano - ☎ (02) 736636.

OFFRO CORSO RADIO STEREO a transistori della S.R.E., migliaia di transistori, diodi e una grandissima quantità di materiale elettronico, in cambio chiedo sintonificatore di ciazza. Corso in conserazione altre proposte.
Elio Bruno - via Trento 4 - Boaconero.

VENDO O CAMBIO RTX 23 ch CB - RX CB Amtron sintonia continua - Wattmetro - Autoradiatore DM stereofonico CB - autocentrato - RTX - CB N. EL. tutto funzionante - Vendo o cambio con qualsiasi cosa di mio interesse.
Carmine Guerriero - via Lanfranco D. Pila 57/A - Milano - ☎ 6425324.

VENDO O CAMBIO con apparati RX-Tx 27 MHz o HI-FI circa 1500 componenti elettronici e minuterie nuovi - Tra cui 250 ic 180 diodi - 230 condensatori ecc.
Antonio Masala - via S. Saturnino 103 - Cagliari.

CEDO NASTRI MAGNETICI mezzo pollici. Lunghezza 1100 m su bobina metallica 26,5 cm x 2 (spessore 1P) attacco NAB L. 3.500. Solo bobine metalliche L. 1000 cadauna. Spedizione in contantesse a L. 2.000 per spese postali.
Giancarlo Di Marchia - via Fiorentini 106 - Roma - ☎ (06) 4373755 (tardo pomeriggio).

TRASMETTITORE FM da 80 a 108 MHz a transistori - oscillatore quarzo e blindato - altissima stabilità - attenuazione frequenze spurie > 50 dB - completo di circuito di modulazione per ingresso piatti o altra BF, con regolazione - potenza con 12 V - 16 W out - impedenza 75 Ω - pigreccio in uscita - vando solo modulo non scaldato a L. 50.000.
Carlo Simonelli - via Pizzo Coce 11 - Bergamo.

CAUSA AMPLIFICAZIONE STAZIONE, vendo trasmettitore FM 88-108 MHz, 1000 mW, 50 W e 600 mW (norma cel). Pagato nuovo L. 1.100.000, neanche 1000 ore di lavoro. Adatto per "Non Stop Music". Scrivere solo se interessati.
Antonio Bordignon - via Schiavonessa 100 - Giverra.

TX 88-108 MHz Cercasi anche usato purché funzionante, di sposta max L. 20.000, non rodipsia, anche solo parte RF, uscita 1 W RF. Vendo inoltre modelli di motoroli per radiocomando (per i modelli tratti solo di persona) telefonare alle ore 14 oppure 20. Vendo amplificatore stereo con un canale in funzione - 1000 mW - di miglior offerente.
Adriano Puzio - Giudiccia 881/B - Venezia - ☎ 701255.

VENDO PER CAMBIO ATTIVITA': 5 kg stagno 83 % 1,5 mm pagato L. 8200 il kg vando a L. 6600 inoltre vando 5 interruttori Siemens 6 A 380 V comperati per laboratorio mai montati (automatici) ancora imballati pagati L. 6500 vando L. 5000 l'uno + alimentatore stabilizzato 3 A 12,5 V contenitore elettronico, ottimo per RX CB usato 1 mese L. 15.000. 8C312 nuovo completo valvole schema e garanzia di 6 mesi offerta da me L. 110.000.
Piero Maccaglia - Castel Dell'Aquila (TR).

SURPLUS RADIO-ELETTRA possiedo: valvole, zoccoli, trasformatori MF, diodi, ecc. Sono disponibile per scambi con materiale vario (relays, altoparlanti, contenitori, ecc...). Dispongo dati caratteristici. Rispondo a tutti. Tratto solo zone limitrofe a Terni (Umbria).
Roberto Visconti - via Barbarasa 48 - Terni.

CAMBIO CHITARRA CLASSICA, microfono 8 e N, sax contratto, binocolo Diamond 2x50, libro per CB da tavolo, RTX Pace AM/SSB stazione base, binocolo Diamond, alimentatore stabilizzato 0-30 V 3 A, RTX Pace Simpson 23 B (nuovo) ed altro con organo, RX purbanda, registratore a bobine Hi-Fi, amplificatore Hi-Fi o altro materiale per Hi-Fi, radiantistico, meccanico ecc. Accettazione scambio.
Giovanni Russo - via Vitt. Em. III 60 - Bisaccia (AV).

RICEVITORE 0,5-30 MHz in 4 bande con Band Spread tipo Unica URZ L. 90.000. Generatore di barre TV (UK495) alimentazione 9 V L. 15.000.
Giorgio Verdoliva - piazza Martiri Libertà 21 - Gorizia - ☎ 87807.

SURPLUS USA OFFRO perfetto, originale con T.M. o schemi. Sono disponibili BC312 quarzo e AC e DC - BC1000 con surco. Sono anche 12 - RX - AD-11 - completo di accessori - Rack completo con BC603 - BC883 - BC604 alimentazione DC e AC - Telefoni E884 supporto antenna con mollette tipo MP48 - Antenna telescopica Canadian antenna USA per TRC7 (140-8 - 150 MHz) - Scambio con surplus italiano 39-45 anni - Amplificatore 20 W - RX - AD-11 - completo di accessori e originali. Giampiero Dalla Pozza - via Montelungo 23 - Como.

VENDO RIVISTE di "Elettronica pratica" da gennaio 1975 a maggio 1983. 17 numeri L. 500 ciascuno in blocco L. 7.000.
 Vendo televisore 26" 1° canale funzionante, 2° canale da regolare i sincronismi L. 15.000. + Manuale pratico per progettisti e installatori elettrotecnici + anno 1974. 5 volumi pagati L. 24.000 venduto L. 6.500.
 Mirko Bacchetti - via Cardarelli 14 - Modena.

STEREOAMPLI 12+12 W RMS venduto nuovo L. 50.000, piatto SRH automobilistico L. 35.000, casse pneumatiche 2 L. 50.000, tutto assieme L. 120.000 trattabili. Vendo pure obiettivo Lucht-art 29 focale 80 mm apertura 2,8 mm subacque + richiastatore. Cerco fotocamera 6x6 subacque + siluro. A richiesta fornisco copia diplanti o foto degli articoli offerti.
 Aldo Fontana - via Orsini 25 - Genova - ☎ 300671.

OSCILLOSCOPIO Scuola Radio Elettra perfetto venduto L. 68.000. Tubo DGT-37 usato ma funzionante con zoccolo L. 18.000. Tratto solo di persona.
 Riccardo Pasquinelli - viale Abruzzi 18 - Montelsivano (PE) - ☎ (085) 837631.

PONY CB75 VENDO, 5W 24 ch con alimentatore e orologio incorporati + VFO a L. 120.000.
 Stefano Molari - via Pietralata 33 - Bologna - ☎ (051) 555219.

ESEGUO MONTAGGI e costruzioni elettroniche varie al mio domicilio perito Industriale in telecomunicazioni.
 Pasquale Gargiulo - via Scanzani 43 - Sessa Aurunca (CE).

VENDO ai miglior offerte radio Nora K3VF in due pezzi.
 Carlo Lombardi - via M. Durazzo 1/6 - Genova - ☎ (010) 865748 (ore pasti).

DIPONGO di una macchina telegrafica Morse, trattata di un pezzo d'epoca tutta in ottone brasilato, di quelle che erano in dotazione agli uffici postali e alle ferrovie, la macchina è in ottime condizioni ed è completa di colonnina e bobina raccoglienza e del tasto manipolatore in ottone su base di legno lucidato tipo Forceri.
 Arnaldo Casagrande - piazza Michele Sanmicheli 6 - Roma - ☎ (06) 272714.

ATTENZIONE, vengo causa cessata attività 1 Tx FM 2W con Entra Hi-Fi 20/20 kHz ± 1 dB equalizzata ingresso linearizzato per stereofonia multiplex frequenza del VFO 87+108 stabilizzato 150 Hz 1 h a bande large, possibilità di funzionamento a pile 12 Vca dimensioni 10x10 cm veramente compatto all'ordine venduto perfettamente funzionante a L. 17.000 con antenna L. 18.000. Meglio zona Torino.
 Malera - via Cerna 35 - Torino.

MATERIALE FERROMAGNETICO MARKLIN venduto in ottimo stato. Rotole, linee aerea, ponti, 1 vagnone merci, elementi plastico (case, alberi...). Il tutto a L. 50.000. Scrivere per elenco dettagliato del materiale.
 Alessandro Asson - via Vitt. Veneto 9 - Bolzano.

MANUALI ISTRUZIONE In italiano di apparati surplus venduto: BC312, 342, 314, 344, TR1143A modifica per 144 Mc; RR-T-MFB8; BC803; Wireless-Set II; Wireless-Set-68P ricevitore; Radio Set SCR 509A, AND B, SCR 510, AND B traduzione integrale; AN/GRC-3, -4, -5, -6, -7, -8, traduzione integrale.
 Giorgio Castagnaro - viale S. Angelo - Rossano Scalo - ☎ (0983) 21313.

18ENNE PRATICO eseguiberebbe a domicilio qualsiasi montaggio su circuito stampato per se. dit.
 Giancarlo Gaietolo - via Muscati 2 - Milano - ☎ (02) 2563097.

THE CALLBOOK United States Radio Amateur listing 1969 L. 8.000; orologio digitale quasi nuovo montato L. 30.000; Audioscopio completo di istruzioni L. 7.000; prezzi escluse spese postali; Sommerkamp Z288A, 24 ch CB, completo di filtro per CW, ventola raffreddamento, cavo e funzionamento, come nuovo L. 650.000 (300 W AM-SSB-CW).
 Luciano Silvi - via G. Pascoli 31 - Appignano (MC) - ☎ (0733) 57209.

CEDO PALO TELESCOPICO a cavo tipo telescopio chiuso m. 2 metri L. 7.000. Cod. 1212 nuovo costruzione 1980 mai utilizzato usato poche ore. Risponde a tutti.
 Giovanni Scenu - via V. Metta 3 - Villasor.

VENDO ANTENNA per FM 88+100 MHz collinare quattro dipoli omnidirezionali 9 dB di guadagno a L. 200.000 trattabili. Trasmettitori 30+40 W 97-97+102,5 MHz a L. 250.000. Antenna Tem 2 dB 97 MHz L. 80.000. Alimentatore professionale 12,8 V 7-10 A a L. 44.000. In blocco L. 500.000.
 Giuseppe Tozzi - via Marconi 21 - ☎ (0882) 94174 - Poggio Imperiale (FG).

REGISTRATORE LESA Renas 2B, tre velocità, due tracce, completo microfono dinamico, cavo, bobine, perfetto stato. L. 65.000.
 Corrado Musso - via Muscatello 18 - Catania - ☎ (095) 434823.

CEDO al migliore offerente una macchina telegrafica Morse d'epoca realizzata in ottone brasilato, in ottime condizioni, funzionante completa di chiave per la carica del meccanismo ad orologeria e di bobina raccoglienza e del suo tasto manipolatore originale in ottone brasilato e in base in legno. Di seguito anche un secondo tasto e permutò il tutto anche con apparati radio militari tedeschi del periodo 1939-1945.
 Arnaldo Casagrande - piazza Michele Sanmicheli 6 - Roma - ☎ (06) 272714.

RICEVITORE UK527 110-150 MHz venduto a sole L. 15.000 con schemi. Kit è stato pagato L. 28.000.
 Pietro Donà - via Fusiinato 34 - Mestre (VE) - ☎ (041) 961280.

SWL CERCA AMICI stesso hobby intenzionato recarsi a Parigi nel mese di agosto disposto dividere spese carburante. Per più dettagliate informazioni scrivere all'indirizzo sotto riportato.
 Roberto Bastia - via Ramazzini 3 (manca Città).

VENDO alimentatore stabilizzato con uA723 10-15 V 2,5 A protezione elettronica, contenitore Teko BC/2, stampato vernitona, L. 19.000. Fonografo Reader's Digest Stereo 606 con camicchietti superautomatico, completo di coperchio in plexiglass, 2 diffusori, imballaggio originale, L. 50.000. Philips EE1003, kit per l'esecuzione di 24 progetti diversi, componenti orologi L. 18.000.
 Carlo Terella - via Bisanina 12 - Roma - ☎ 8872275.

FREQUENZIMETRO DIGITALE 20 Hz 600 MHz venduto 100KHz. Giuseppe Castri - via Agnolotti 1 - Firenze.

OSCILLOSCOPIO S.R.E. 1 MHz perfettamente funzionante, con la traccia leggermente inclinata, venduto miglior offerta (offerta L. 100.000) con schema e istruzioni per l'uso.
 Luigi Locchi - via Porta Buia 44 - Arezzo.

ORGANO TEMPESTI BONTempi con batteria automatica venduto L. 100.000 trattabili, provacivolta S.R.E. L. 15.000, provavalvole S.R.E. L. 20.000, chitarra acustica L. 10.000, osciloscopo S.R.E. al miglior offerente (base L. 100.000) il tutto ottimo.
 Luigi Locchi - via Porta Buia 44 - Arezzo.

BARRIERA RAGGI INFRAROSSI completa di trasmettitore e ricevitore 220V o 12V Amtron venduto a L. 80.000 trattabili o cambio con Rx surplus luci psichedeliche 3 canali venduto a L. 30.000.
 Franco Goggioli - via S. Alessandro 29 - Albizzate (VA) - ☎ (0331) 993009.

VENDO TRASFORMATORI: 6V 2 A + 5V 2 A + 270+270 V 200 mA L. 7.500 6V 2 A + 5V 2 A + 550+550 V 250 mA L. 8.000. Infiltri circuiti per lineari a transistor input 3 W out put 10+12 V a 2 transistor 044H8 montati e collaudati senza transistori L. 7.500 circuiti per alimentatori 5-15 V L. 5.000 circuiti stabilizzati per alimentatori 5-15 V L. 10.000. Alfa 1-02 corsa B, Aires 9 - Milano - ☎ 2714533 (ore serali).

OSCILLOSCOPIO NUOVO TEST372, 10 MHz banda passante ancora imballato, venduto L. 430.000, generatore Unaoch EP578 nuovo, freq. 150 kHz ± 200 MHz in 7 gamme L. 165.000. Tester professionale Avometer - L. 60.000.
 Alberto Ciognani - via U. Foscolo 24 - Cernusco S.M. (MI).

NASTRI MAGNETICI 1/2" Olivetti venduto L. 3000, centralina elettronica Mercedes 200 della Bosch L. 200.000. Connettori Amphenol 22 contatti L. 1.500 L. 10 pezzi, grande memoria Olivetti 1 a nuclei L. 25.000. Ventola tangenziale doppia 220 V L. 10.000. Ventola normale 110-220 V L. 3.500. Alimentatore 0-50 V 0-5 A con strumenti L. 100.000. Sono disposto anche a cambi.
 Giorgio Servadei - via V. Mambelli 7 - Forlì - ☎ 66467.

CORSO RADIO TRANSISTOR Scuola Radio Elettra, mancante del materiale, completo però di teoria, pratica, schematico, servizio ecc. Anno approssimativo del corso circa 1965. Si chiede L. 30.000. Non trattabili. Preferibilmente tratto con MI e provincia. VFO Silmix max EL40 L. 40.000 trattabili.
 Franco Locati - viale Fulvio Testi 38 - Milano - ☎ 6426529 (ore 18).

B+K PRECISION 280 venduto a L. 140.000 non trattabili + S.P. analizzatore transistore UK560 L. 23.000+4 s.p. (montato), mixer 2 ch UK890 L. 7.000+ s.p. (montato), trasmettitore FM 60 → 145 MHz potenza 100mW tipo HF65 Sosty Kit L. 6.000 (montato) completo di contenitore). Amplificatori 2,5+2,5 W RMS completo di metallo in legno a L. 130.000+ s.p., microbatteria A 2 mini 2625/7 L. 7.000+ s.p. tutto il materiale è garantito.
 Sergio Bottigelli - via N. Sauro 17 - Pinerolo (TO) - ☎ (0121) 75427.

VENDO RICEVITORE Grundig Satellit, compreso di BFO per ascolto SSB, L. 180.000. Ricevitore grande radiante: 80, 40, 20, 15, 10 metri. Autoconstruito. Riceve in AM, CW, SSB. Componenti interamente allo stato solido, supereterodina, media frequenza con filtro a quarzo. Perfetto. L. 170.000. Osciloscopo TES9372, nuovo L. 430.000. Generatore Unaoch EP578 nuovo L. 165.000.
 Alberto Ciognani - via U. Foscolo 24 F - Cernusco S.N. - ☎ (02) 9045871.

VIDICON DA 3/4" delle Emi Mod. 982 completo di schermo, zoccolo, supporto filettato per ottica, gruppo bobine di deflessione e fuoco, venduto a prezzo decisamente interessante. Olispongono inoltre di 2 filtri a quarzo della KVG tipo XF-9A assolutamente nuovi.
 Castellani - via C. Cagliero 9 - Milano.

TUBI RC VENDO: 5° tipo 5HP1A-SCPI1A completi schermo antimagnetico a L. 18.000 cada; 2° tipo 2A1P4 cad. completi schermo antimagnetico, zoccolo ceramica, incrocio frontale illuminato a L. 10.000; rete polarizzata per RTV L. 2.000 cada; RX BC624A senza valvole a L. 10.000; Provacivolti Radio Elettra L. 4.500; dinamometro 12V 8 A - out 350 V 0,13 A L. 9.000. Claudio Ambrosiani - via Lamarmora 11 - La Spezia.

VENDO CAUSA REALIZZO racolta completa di "Elettronica pratica" e moltissime altre riviste in blocco o sciolte.
 Arturo Tonazzi - via S. Giacomo 131 - S. Giacomo (BZ).

VENDO AMPLIFICATORE LINEARE per CB 70W RF out L. 70.000, mixer stereo 6 ingressi (2 phono + 2 aux 2 micro) + preaccolto su tutti i canali con VU meter L. 140.000. Alberto Vita - via 154 C - Paradiso (ME).

TRASFORMATORE MODULAZIONE Gelsono per 2807 tipo 14220 venduto a L. 7.000; dinamometro 12V 3,4 A, out 172 V 0,14 A L. 4.000; valvole 12A7T nuove L. 300 cada; radiotelefono a transistor 2° volume Montuschi a L. 600; rivelatore gas con strumento a due sensibilità a L. 125.000; riviste Radiopatica a L. 250.000; quarsi HC670/590 8 A L. 1.600 cada; 5740 kHz a L. 1.000 cada.
 Claudio Ambrosiani - via Lamarmora 11 - La Spezia.

RADIOLEIBER VENDO: TX FM 15 W, 2 piatti L78, mixer 6 ch. microfono, antenna, a prezzo di fallimento. Tratto solo con zona di Roma.
 Angelo Arelli - via del Tragheti 106 - Ostia (Roma) - ☎ 6657253 (dopo le 21).

MICROPROCESSOR, Olivetti TE318 con lettore e perforatore venduto, tratto solo di persona esclusi perditempo, grazie!
 I32NT, Gianfranco Zanotti - via delle Ruine S. Pietro in Laiano (VR).

ATTENZIONE VENDO tre trasmettitori per DSB valvolari quazati da 14-28 MHz imp. antenna 50-52 J accordabili a pie-greco sensibilità micro piezoelettrico 0,5 V modulazione 90-95 % 4,5 W in antenna con un input di 7 W max serietà L. 18.000.
 Piero Maccaglia - Castel dell'Aquila (TR) - ☎ (0744) 933103 (solo domenica dalle 10-10,30).

VENDO: osciloscopo L. 10.000 S.R.E. - Voltmetro digitale N.E. L. 80.000 - Tracciaviva N.E. L. 35.000 - Generatore di funzioni N.E. L. 60.000 - Alimentatore 0,25 V N.E. L. 25.000 - Proiettore Amtron L. 15.000 - Doppia traccia N.E. L. 15.000 - moltissimo materiale di uso, riviste di elettronica (annate complete). Risponde a tutti preferibilmente con persone del Veneto.
 Giuseppe Scandaglione - Dorsoduro 2062 - Venezia.

APPARECCHI RADIO e valvole d'epoca cedo. Invio a richiesta elenchi ed eventuali fotografie.
 C. Coriolano - via S. Spaventa 6 - GE-Sampierdarena.

VIDEOREGISTRATORE PHILIPS - LD. 1000 - Perfetto semi-nuovo con 6 bobine venduto per cessato interesse.
 Attilio Piani - via Verdi 26 - Cagliari - ☎ (070) 488413 (dopo ore 20,30).

REUP U.S.A. OFFRO, trattasi Willys M19142, completamente restaurata, perfetta nella meccanica, carrozzeria e insegne. Scambio contro auto d'epoca oppure mezzi fuoristrada speciali ex-Regio Esercito 1928-39 quali autocarotera SPA oppure trattore Pavesi-Tolotti P.4 oppure analoghi ex-Wehrmacht quali VW - Kubelwagen - ed anche Schminnswagen - Verrà preso in considerazione solo materiale in pari condizioni di originalità e funzionalità.
 Giampiero Dalla Pozza - via Montelungo 23 - Como.

SINTONIZZATORE STEREO Amtron causa mancata ritiro cedo miglior offerente o cambio con piastra automatica completa solofabbricco (e cartuccia).
 Pugliesi - via S. Maria Assunta 46 - Padova.

KART BIREL OFFRO in cambio soldo, o portatile 27 microastore. Antonio Di Simone - via Garibaldi - Cesano Boscone (MI) - ☎ 451033.

VENDO TRASMETTITORE portante controllata 5W per la 27 MHz quarzo imp. ant. 52 J sprovvisto di alimentatore con istruzioni per l'uso e schema elettrico volvolare L. 10.000. Vendo anche 2 scatole acquistate e mai usate, sono scatole fatte in alluminio saldato color verde militare, sono buone per montare apparecchi dall'aspetto surplus possono 1,5 kg l'una dim. 22,3 x 12,5 x 14,3 verniciata a fuoco L. 8.000 l'una. Vendo un alimentatore stabilizzato 12V 2A protetto mont. in scatola L. 14.000.
 Piero Maccaglia - Castel dell'Aquila (TR).

VENDESI IN BLOCCO materiale ferromagnetico Marklin, binari, scambi, locomotori, vagoni, ecc. il tutto al 50% del prezzo odierno. Su richiesta - elenco dettagliato del materiale. I25SB, Giorgio Savini - via Primula 14 - Rozzano (MI) - ☎ (02) 8251890.

PER TRIBI MOTIVI devo assolutamente recuperare denaro: venduto Sperimenter Selezione Radio TV 1974 n. 1, 2, 3, 6, 12; 1975 n. 3; 1976 n. 1, 11 L. 800 ciascuno (sono nuovi); Sperimenter: dicembre 1974-1975 intera annata (comprensivi appunti di elettronica 1976 n. 1, 3 con appunti L. 650 ciascuna; cap 1974 n. 10, 11; 1975 n. 4, 5, 6, 7, 8, 9, 10, 11, 12 1976: intera annata; 1977 n. 2, 3, 4 L. 650 ciascuna (sono nuovi); Nuova Elettronica n. 1 primi 3 volumi + n. 9, 20, 23, 24, 25, 26, 27, 28, 30, 31, 32, 33, 34, 35/36, 27, 38/39, 40/41, 42/43, 44, 45/46, 37, 48, 49 a L. 700. A chi comprasse il tutto regolerò una decina di riviste di elettronica non più edite a 6 di Motociclismo.
 Giuseppe Ariolo - via Luigi Eralda 66 - Palermo - ☎ 406037.

richieste CB

PER RTX CB 3 canali 2+3 W offro collezione 500 franchiobelli italiani ed esteri periodo 1947-1974 e alcune riviste di elettronica (cq, NE, SRTV, EP).
 Filippo Capodaglio - via F.lli Mezzotto 25 - S. Bonifacio (VR) - ☎ (045) 610931.

COMPRO a L. 100.000 in contanti Tokai PW 5024 in buono stato funzionante non manomesso.
 Domenico Gazzera - via Mazzè 13 - Chivasso (TO).

CERCO NOTIZIE per aggiungere canali ai seguenti RX TX: Zodiac B/5024; Zodiac M/5028; Pony CB 78 con gli 12 alla. Gradisco consiglia o notizie su altre serie e utili modifiche. A tutti i inquiries e risponde con simpatia OSI, dalla Sardegna. Giannetto Loggia - via Nazionale 87 - Posada (NU).

COMPRO BARACCHINO PORTATILE possibilmente un Lafayette. Il mio è ingarbo e risponde con simpatia. In ottimo stato! Massima serietà è urgenza.
 Marco Airo - via Stelvio 42 - Morbegno (SO).

MIDLAND 13-872 cerco schema, pagando il dovuto.
 Donato Pace - via Monte Nero 5 - Torino - ☎ 232973.

CERCASI BARACCHINO CB: minimo 2 W 3 ch o in alternativa materiale elettronico. In cambio di molte conchiglie da collezione.
 Franco Bardoneschi - Casa Bernini 33 - Broni (PV).

CERCO URGENTEMENTE BARACCHINO per auto, funzionante ma non manomesso. 5 W 23 ch per CB 27, con antenna grande foto per conoscenza del modello. Offro in cambio un mangiadischini con radio incorporata + telescopio con supporto + microscopio 300 X + radiolina. Paga Intra L. 20.000 per baracchino portatile usato 5 W 6 ch. Antenna I perditempo, grazie.
 Giuseppe Sciacca - via Villanova 69 - Trapani.

CERCO FILTRO CERAMICO MF 455 kHz tipo LF8 usato nel RTX 5 W - 6/23 ch tipo Pony CB 72 - CB 75 - CB 78 Tokai PWS5024 tipo 50 e simili. Se necessario compro anche baracchino scassato.
 Renato Smerider - via Frà Matteo 41 - Schio (VI).

richieste OM/SWL

IL RADIOGIORNALE CERAMICO, numeri o annate: trattasi di rivista che ha cessato le pubblicazioni nel 1948. Dettagliare stato fascicoli e richieste.
 I21V, Paolo Baidi - via Defregger 2-A-7 - Bolzano - ☎ (0471) 44328.

DRAKE R-4C cerco possibilmente con noise blanker e con tutti i quarzi per la gamma 28-30 MHz pagando in contanti dopo prova. Cerco inoltre amplificatori o parti meccaniche di esse per alte potenze in 14-420 o 1298 MHz anche di tipo surplus.
 Franco Rota - via Dante 5 - Senago (MI).

CERCO LINEA GELOSO completa G4-228/229 MKII e G4-216 MKIII perfettamente funzionante e non manomessa.
 Gaspare Esposito - via Ariosto 14 - Pescara.

VALVOLE TRASMETTENTI RS1009s, QOE06/40, RS1002A. Le valvole devono essere in ottime condizioni. Quarzi a 96 MHz della STE/VHF Communication. Transistor BLY90 oppure 870-12. Vendo voltmetro elettronico N.E. a IC perfettamente funzionante e inscatolato a L. 25.000. Telaietto duplicatore di traccia N.E. L. 18.500. Alimentatore 3 = 28 V. 0-15 A, con voltmetro e amp. L. 100.000. IWSABD, Riccardo Bozzi - via Don Bosco 176 - Viareggio - SWL 50120.

SWL CERCA RXs possibilmente surplus dai 100 ai 150-170 MHz oppure dai 0,5 ai 30-40 MHz, in ottime condizioni, funzionanti e possibilmente completi di alimentatore o antenna. Tratto solamente con abitanti della mia regione. Maurizio Wallner - via Commerciale 73 - Trieste.

CERCO RX GELOSO G4/216 in buono stato. Perfettamente funzionante non manomesso. Posso spendere fino a L. 100.000 (centomila). Tratto solo con zona Arezzo. Marco Dalla Ragione - via Case Nuove, vigna n. 1 - Anghiari (AR) - ☎ (0575) 79257 (ore pastil).

OSCILLATORE MODULATO Allicchio Bacchini mod. 1637 carcata manuale tecnico o fotocopia e valvola EL2 nuova!!! (o usata, purché funzionante). IOFBA, Fernando Begaletmani - via Don Minzoni 46 - Nettuno.

CERCA SI linea Sommerkamp FR50B RX + TX e RTX in 27 MHz CB75. Prezzi onesti oppure astenersi. Enrico Spedo - via Concordia 4 - Verona - ☎ (045) 527565.

ROTORI PER ANTENNE, nonché antenne direttive monobanda 10-15-20-40 cerco usati. Ernesto Noll - via Cremona 14 - Pizzighettona (CR) - ☎ (0372) 73558.

CERCO URGENTEMENTE il connettore da pannello del ricevitore URR382 a 9 piedini «tipo Amphenol 164-43» di alimentazione, aiuto compenso. Giorgio Bassan - via G. Giusti 13 - Senago (MI).

CERCO strumento per TORN E.b., schema per LWE e per ondametro modello S.A.R. 536 M. 13LGH, Giovanni Longhi - Chiusa (BZ).

CERCO APPARATI RX-TX surplus: linea Geloso MK III completa e non manomessa; RXTX 2 metri - FM-SSB-CW + BFO. Inviare descrizione, condizioni e prezzi netti. Matteo Soldani - via Sem Benelli 44 - Prato (FI).

SCHEMA E DETTAGLI di costruzione per amplificatore lineare decimetriche (2 KW PEP) cerco. Pago in denaro (giusta richiesta) o invio integrati e transistori in cambio. Rispondo a tutti tranne preferibilmente in Umbria. IOVHL, Cesare Vallini - via Greggiani 2 - Spoleto (PG).

SURPLUS BC624A CERCO disperatamente, inoltre motorino Heydon 1/3 RPM 18 V DC. Franco Mendo - via Monte Tomba 3 - Cittadella (PD) - ☎ (049) 590953.

CERCO i numeri di $wq = 8/1970 - 8/1971 - 10/1971 - 12/1972 - 5/1973 - 6/1973 - 9/1973$ in cambio dei numeri 5-6-7-8-9 di Elettronica Pratica del 1972 + i numeri 2324-25 di Nuova Elettronica. Franco Iestti - via Dazzi 5 - Moletolo (PR) - ☎ 74514.

BC465 FUNZIONANTE CERCO offro L. 15.000 + s.p. Antonello Medda - via Argentera 23 - Cagliari.

OUARZI frequenze comprese fra MHz 14.000 e 14.075 passo piedini mm 12 cerco urgenza. Claudio Stenta - via Carsia 14 - Opicina (TS) - ☎ (040) 211293 (dopo le 21).

SURPLUS 19 MK IV versione italiana cerco schemi. Adeguata retroinfezione. Pino Solimano - via P. Matastasio 63 - Napoli.

richieste SUONO

TASTIERA PER SINTETIZZATORE, da tre o più ottave cercasi. Max L. 30.000. Luca Rivalta - via Petrarca 28 - Torino.

TASTIERE E PEDALIERE per organo elettronico complete di castello acquisti. Inoltre regalo un contagiri elettronico Ø 80 mm completo di snodo (da riparare o da usare il solo bassissimo contenitore) 25 esemplari, a chi mi fornirà indirizzo di ditte, che vendono tastiere per organo professionali anche in piccolissime quantità. Franco Missoli - via S. Rita 13/A - Milano - ☎ (02) 816877.

CASSE HI-FI min. 60 W, preferibilmente Sony, Sansui, Zeta o altre marche valide. Offro in cambio elettronico: è a disposizione un intero laboratorio, che sto smantellando, indicativamente: Multimeter DM2 Sinclair, Oscilloscopio, riviste, una infinità di componenti (rimasti dai progetti incompiuti), ma nuovi. Massima garanzia. Scrivetemi comunque per offerte diverse e richieste. Dimenticavo: offro anche 2 casse HI-FI sosp. pneumatica 35 W JBL. Luigi Scaramuzzino - via Caduti del Lavoro 48 - Pistoia - ☎ (0573) 28217.

richieste VARIE

SATELLITI METEOROLOGICI: ricezione e fotografia: cerco notizie e attrezzatura completa, se vera occasione. Aldo Del Vecchio - via Brigata Regina 101 - Bari.

NECESSITO AIUTO SINCERO, causa primi passi in elettronica, per imparare nuove/vecchie sigle tipo OM, TX, RX, SSB, MW, QC... ricambio con sincera gratitudine. Giuseppe Roggero - via Annia Faustina 4/Int. A-4 - Roma.

CERCO URGENTEMENTE OSCILLOSCOPIO se vera occasione o cambio con materiale elettronico. Cerco eventualmente il tubo catodico DC3-12A. Gianfranco Grotto - via Borgosesia 70 - Torino - ☎ (011) 778495.

CERCO OSCILLOSCOPIO e voltmetro elettronico. Possego valvole per BC603, parti per calcolatrice Compet 30 (M.GS30) cedo o cambio. Giuseppe Birolo - corso Svizzera 56 - Torino - ☎ 773152.

PERSONE APPASSIONATE di materie scientifiche cerco per organizzare Associazione su scala nazionale. A. Gasparini - via Montebello 2/2 - Bologna.

SCHEMA ELETTRICO di cerammetalli: cercasi con descrizione tecnica, completo di tutti i dati per la costruzione e messa a punto. Sandro Boccellini - via Antonio Gramsci 1 - Guido Tadino (PG).

CERCO APPARATI SURPLUS anche parzialmente smontati e non funzionanti. Gruppo Geloso 2615A e 2615B. Registratori Philips serie 3546 EL anche non funzionanti. Egidio Moroni - via Tridentina 4 - Monza.

DG7/32z: tubo per oscilloscopio, cercasi, in buono stato. Roberto Casella - via Monviso 35 - Garbagnate (MI) - ☎ (02) 9955175.

CERCO TX G4/225 e G4/228 funzionante, non manomesso. [2]LWT, Giovanni Romano - via G. Paglia 22 - Bergamo - ☎ (035) 214601.

CERCO SCHEMA ELETTRICO E PRATICO di trasmettitori FM 88-104 MHz HI-FI. Disposto a pagare L. 10.000 per schema. Potenza massima richiesta 15 W e completamente ristabilizzato. Maurizio Zedda - via Villafredo 29 - S. Gavino (CA).

VUOI RICAVARE DEL DANARO da quel vecchio apparato ormai superato o da quel baracchino che volevi riparare ma non hai mai avuto il tempo per farlo? Scrivimi, precisando caratteristiche e prezzo. Ci metteremo d'accordo. Aldo Fabbrì - via Licinio Murena 56 - Roma.

CALCOLATRICE TEXAS SR.52: cerco fotocopia della biblioteca di programmi, la scrivente, gli schemi elettrici di entrambi. Sono disposto a pagare molto bene. Luigi Scaramuzzino - via Caduti del Lavoro 48 - Pistoia.

CO CO CO AQUISTO. Anteriori 1975. Luciano Ruzler - via Capodistria 20 - Trieste.

HAM RADIO CERCO: annate fino 1973 compreso e 2/74; cerco vecchi handbook ARRL e RSGB, VHF Handbook, manuali e pubblicazioni radiotecnica prebellici, vecchi manuali caratteristiche valvole. Cerco inoltre apparati surplus tedesco anche se rottamati, componenti, valvole, cuffie, micro, tasti, manuali tecnici. Dettagliare stato materiale e richieste. Massima serietà. Paolo Baldi - via Defregger 2/A/7 - Bolzano - ☎ (0471) 44328 (ore pastil).

CERCO URGENTEMENTE i numeri di maggio, giugno, luglio, agosto e settembre del 1972 di Selezione Radio-TV. Pasquale Romanello - via Montesanto 22 - Corigliano Calabro (CS) - ☎ (0983) 81944.

SCHEMA OSCILLOSCOPIO Dumont 304-H cercasi anche monografo. Giovanni Pepe - viale Bognar 65 - Pozzuoli (NA).

CERCO APPASSIONATI di elettronica e HI-FI abitanti in zona Torino-Vercelli per seria collaborazione e scambio esperienze. Giuseppe Vallino - via Saluggia 54 - S. Antonino (VC).

CERCO OSCILLOSCOPIO due tracce qualsiasi marca purché funzionante, corredato di sonda e schema elettrico. Rispondo a tutti; garantisco massima serietà, cerco inoltre generatore barre TV funzionante; pago in contanti. Gioacchino Nino Cantaffio - via S. Giorgio 1 - Catanzaro - ☎ (0961) 21771.

OSCILLOSCOPIO S.R.E. CERCASI: anche non funzionante. Alberto Patrono - via Scasa 13 - Cogoleto (GE) - ☎ (010) 9180251.

GRANDE SVENDITA DI MATERIALE SURPLUS

Causa la cessazione dell'attività nel settore surplus la **General Processor** svende a prezzi di realizzo tutto il materiale disponibile in magazzino a prezzi irrisori. Tutti quanti gli articoli sono in ottime condizioni, non revisionati, ma generalmente completi. Alcuni prezzi:

Unità a nastro S009 (vedi precedenti inserzioni) a seconda dello stato di conservazione **circa L. 200.000**

Alimentatori di ogni tipo per integrati forte corrente ottima stabilizzazione **circa L. 30.000**

Portaschede con schede e connettori (integrati serie 74) a connettore **L. 300**

ad integrato **L. 70**

Tastiera Microswitch **L. 30.000**

Materiale vario di ogni tipo

Telefonate e visite sono preferite nelle ore pomeridiane (15-18).

Venite a visitarci di persona.

Tutto il materiale ad esaurimento.



Sistemi di elaborazione - Microprocessori - via Montebello, 3-a/rosso - tel. (055) 219143 - 50123 FIRENZE

Notiziario radio-TV libere

Ciro Masarella

La nostra rivista ha constatato l'enorme interesse, specie dei giovani e degli Operatori economici, al nuovo esplosivo fenomeno delle emittenti private o « libere » (libere in contrapposizione al precedente divieto che impediva tali attività radio-TV riservandone il monopolio allo Stato e la concessione esclusiva all'Ente radiotelevisivo statale, la rai-TV).

*Abbiamo quindi deciso di dare spazio a questo nuovo interessante campo così affine all'hobby che ci appassiona e ci accomuna sotto la testata di **cq elettronica**.*

Il materiale interessante è già **una valanga**: vi assicuro che, non ricevendo più una notizia da questo momento, avrei già schemi, argomenti, notizie e servizi per circa 6 mesi!

Vi giuro che non è una « boutade »: è la pura verità!

Tra i bocconi più ghiotti è l'elenco aggiornato di **tutte** le Emittenti radio-TV e ripetitori di TV estere d'Italia: una cosa davvero ghiotta che molto presto vi darò in pasto (necessariamente a rate!).

Prego quindi tutti i gentili amici citati il mese scorso, che mi hanno tanto cortesemente colmato di notizie sulle Emittenti delle loro zone, di non aversene a male se tardo a pubblicare le loro lettere: confronterò tutti i dati con l'« elenco » in mie mani, via via, e lo integrerò con le notizie giunte dai Lettori, citando ovviamente il nome del... Benefattore!

*

Questo mese, su pressanti richieste di **decine** di amici, dedico queste poche pagine alla **tecnica**.

Devo quindi necessariamente rinviare anche le presentazioni delle Emittenti: mi scuso ancora con tutti ma l'argomento « radio-TV libere » è veramente esplosivo oltre le mie previsioni.

Orunque il progetto pubblicato da Antonio Ugliano a pagina 1285 del n. 7/77 ha suscitato un enorme interesse.

Pubblico volentieri le lettere di due baldi Lettori.

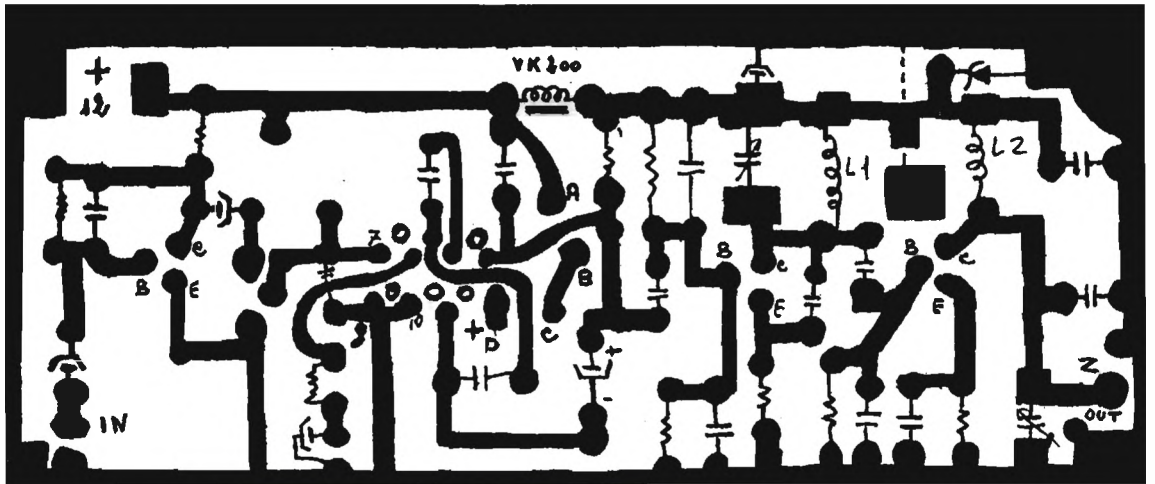
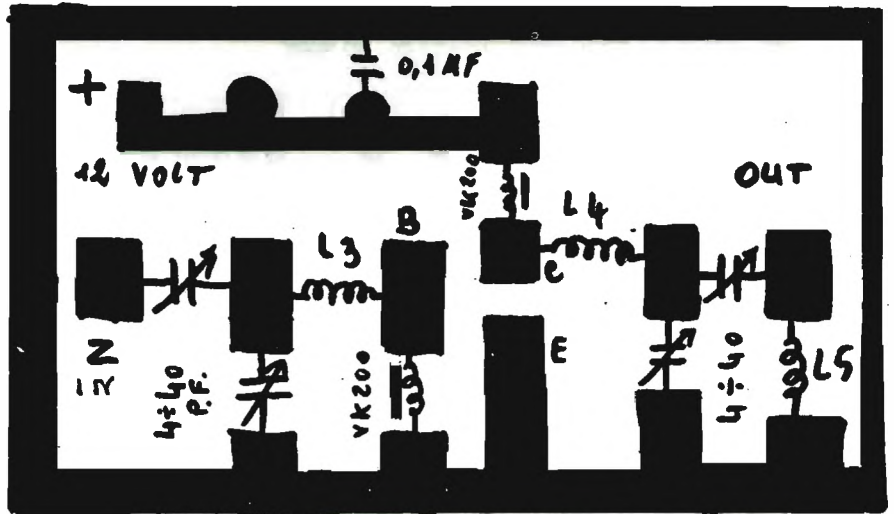
*Visto che le Radio libere operanti in FM sono di attualità, Le mando la serigrafia del circuito stampato in versione 1 : 1 del trasmettitore proposto dal signor Maurizio Lanera, apparso sul numero di luglio a pagina 1285 di **cq**.*

*Sicuro che il circuito stampato (una lacuna di **cq elettronica**) sarà gradito a tutti i Lettori, La saluto cordialmente.*

Umberto Ferocino
corso Vittorio Emanuele 11
JELSI (CB)

Scala 1 : 1
 Negativo a massa.

(lettera del sig. Ferocino)



Scala 1 : 1.

Negativo a massa.

Unire i punti A, B, C, D con ponticelli al positivo, piedino 14 dell'integrato TAA611.

Grazie al signor Ferocino, e avanti con il signor Del Gaudio:

Su **cq elettronica** di luglio nella rubrica « Intermezzo di Papocchie » è apparso lo schema di un TX FM 88 ÷ 108 MHz a transistori.

La cosa a me ha fatto enorme piacere in quanto sto per realizzarlo e giacché ho sviluppato il disegno del circuito stampato con relativo cablaggio, ho pensato che lo stesso potrebbe fare piacere a tutti quei lettori di **cq** che non avessero tanta dimestichezza con la realizzazione dei circuiti stampati.

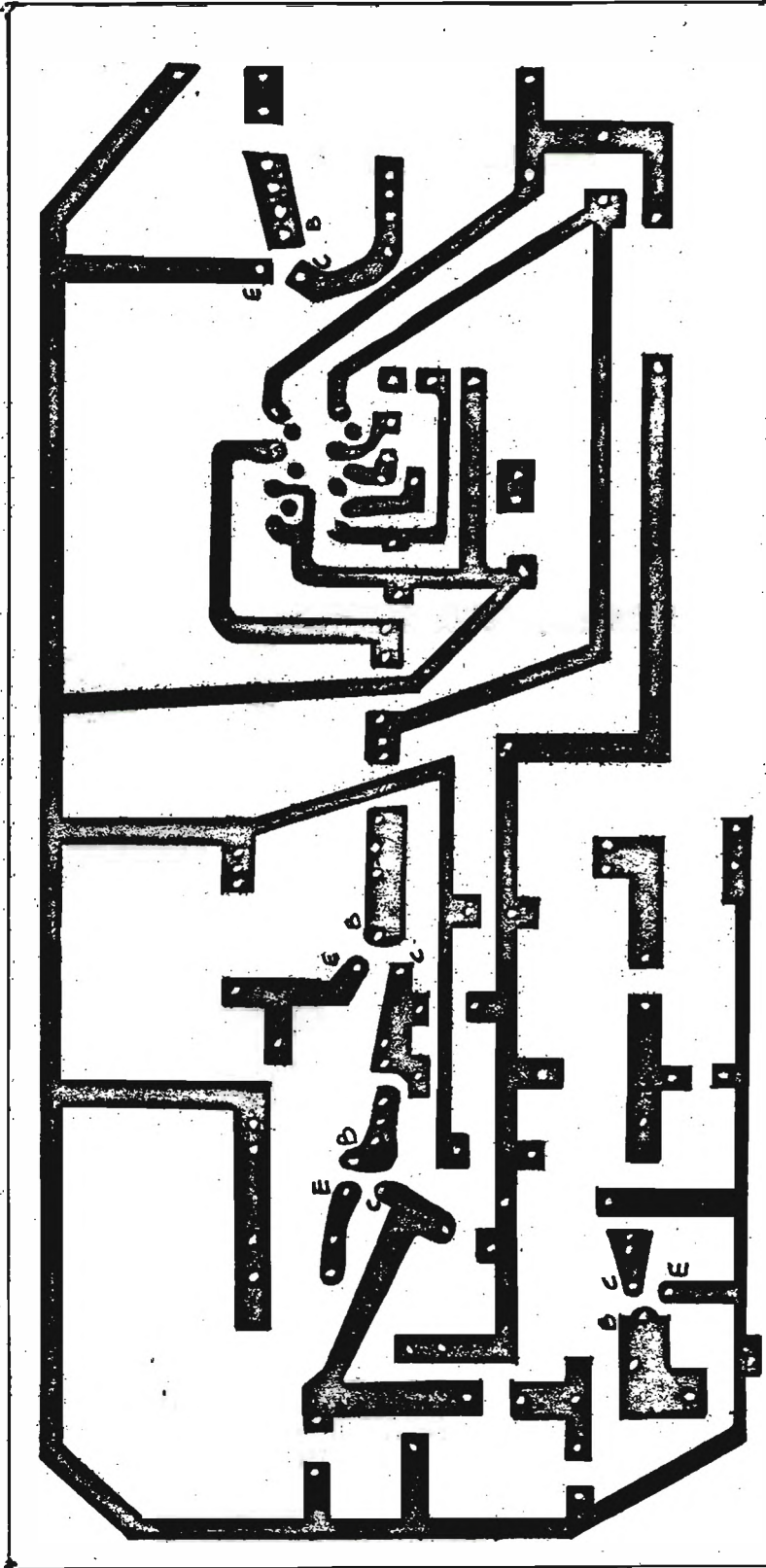
Cordiali saluti.

Antonio Del Gaudio
 via Elio 49
 TARANTO

(lettera del
sig. Del Gaudio)

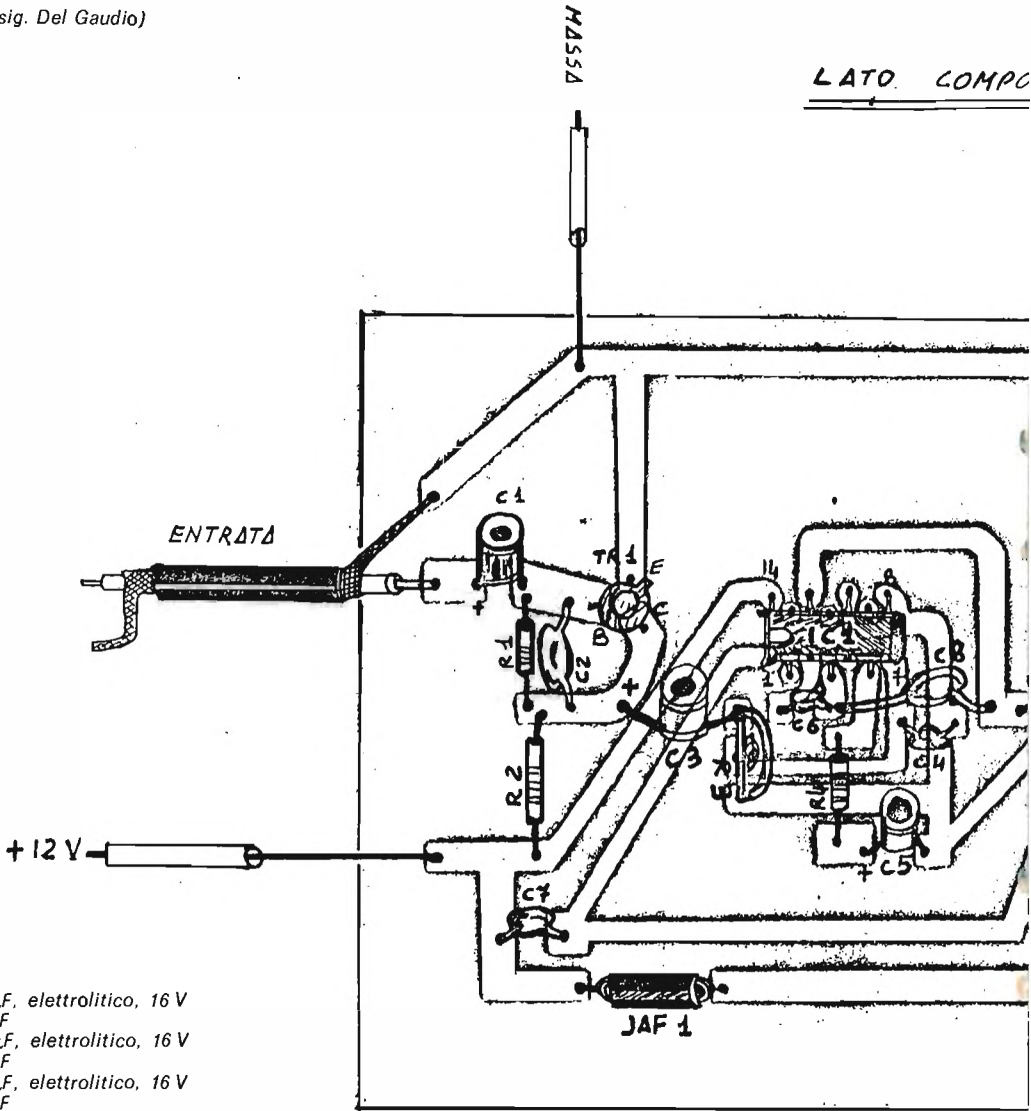
SCALA 1:1

LATO RAME



(lettera sig. Del Gaudio)

LATO COMPO



- C₁ 5 μ F, elettrolitico, 16 V
 - C₂ 220 pF
 - C₃ 5 μ F, elettrolitico, 16 V
 - C₄ 1 nF
 - C₅ 25 μ F, elettrolitico, 16 V
 - C₆ 82 pF
 - C₇ 0,1 μ F
 - C₈ 1,5 nF
 - C₉ 500 μ F, elettrolitico, 16 V
 - C₁₀ 33 nF
 - C₁₁ 4,7 nF
 - C₁₂ 220 pF
 - C₁₃ 500 μ F, elettrolitico, 16 V
 - C₁₄ 4 \div 20 pF, compensatore
 - C₁₅ 10 pF
 - C₁₆ 22 pF
 - C₁₇ 82 pF
 - C₁₈ 10 pF
 - C₁₉ 10 pF
 - C₂₀ 4 \div 20 pF, compensatore
 - C₂₁ 5 nF
 - C₂₂ 4 \div 40 pF, compensatore
 - C₂₃ 4 \div 40 pF, compensatore
 - C₂₄ 0,1 μ F
 - C₂₅ 4 \div 60 pF, compensatore
 - C₂₆ 4 \div 60 pF, compensatore
- tutti ceramici salvo diversa indicazione

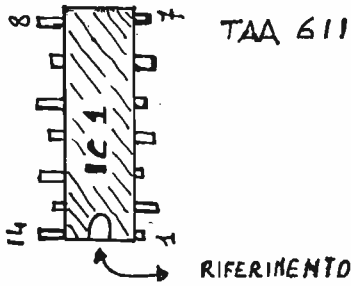
- R₁ 220 k Ω
- R₂ 1 k Ω
- R₃ 1 k Ω , trimmer
- R₄ 100 Ω
- R₅ 8 Ω , 2 W
- R₆ 22 k Ω
- R₇ ∞ Ω
- R₈ 220 Ω
- R₉ ∞ Ω
- R₁₀ 100 Ω

IC TAA611

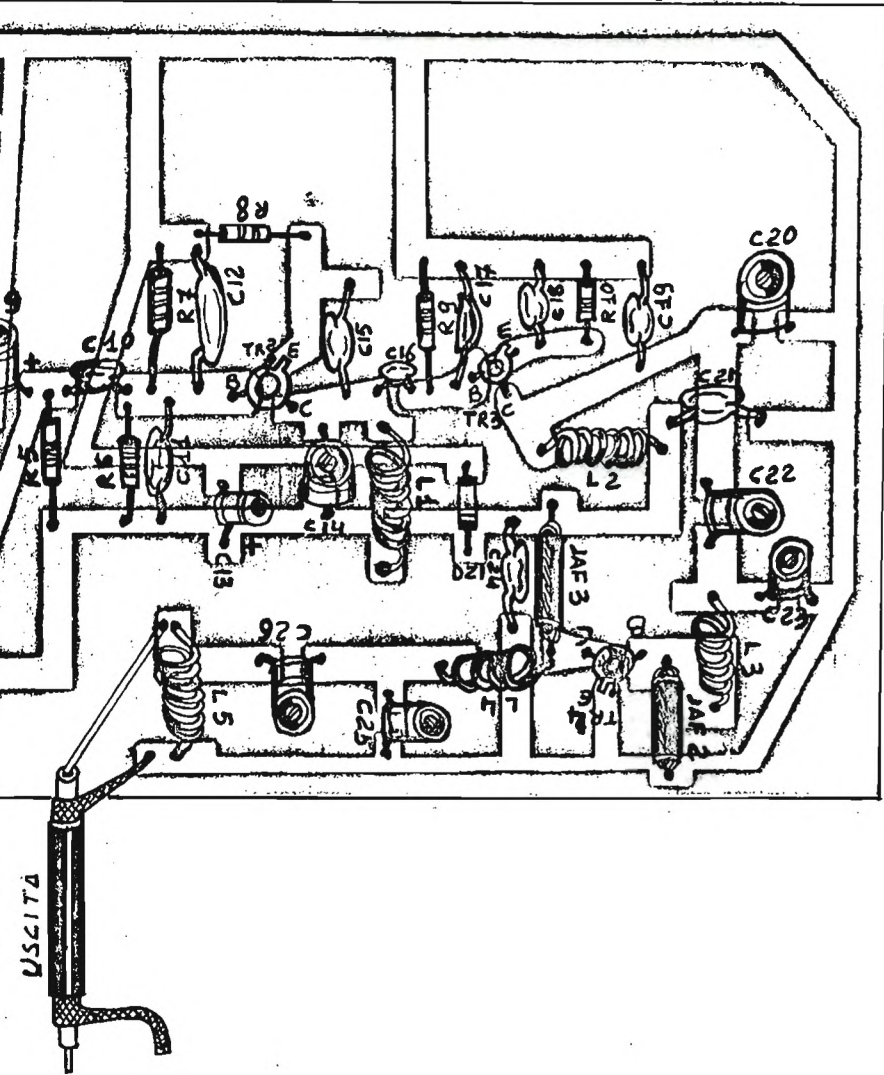
TR1 BC108
TR2, TR3 2N3866
TR4 2N4427

L₁ ... L₅ vedi testo

ENTI



BC 108
 2N 3866
 2N 4427



Lo spazio tiranno ancora una volta mi costringe a chiudere: chiedo scusa a RADIO GAMMA e a tutti gli altri in attesa di pubblicazione: farò di tutto per contentarli il prossimo mese.

Non ostante la marea crescente, scrivetemi ugualmente: premeremo sull'Editore per avere più spazio!

dano, entro e non oltre il 31/12/1978, a predisporre gli apparati medesimi per il funzionamento sulle frequenze indicate nelle prescrizioni tecniche di cui all'allegato n. 1 del presente decreto.

I concessionari devono inoltre entro la stessa data formale dichiarazione circa l'avvenuto adeguamento tecnico degli apparati.

Art. 8 - Chiunque utilizzi gli apparati di cui all'art. 334 del Codice PT senza la prescritta concessione ovvero contravvenga alle disposizioni contenute nel presente decreto ministeriale, incorre nelle sanzioni di legge.

Il presente decreto verrà pubblicato sulla Gazzetta Ufficiale della Repubblica Italiana.

Roma, addì 15. 7. 77

IL MINISTRO
 f. b. Colombo

MOD. 173



Ministero delle Poste e delle Telecomunicazioni

A L L E G A T O N. 1

PARTE I

SPECIFICHE TECNICHE RELATIVE ALL'USO DEGLI APPARATI RADIOELETTRICI DI DEBOLE POTENZA.

(scopi di cui ai punti 1, 2, 3, 4, 7 e 8 dell'art. 334 del Codice P.T.)

SEZ. 1

Caratteristiche tecniche

1.- Frequenze

La frequenza della portante deve essere scelta tra quelle indicate nella lista seguente per ciascuno degli scopi previsti ai sottoindicati punti di cui all'art. 334 del Codice P.T.:

punto 1) - in ausilio agli addetti alla sicurezza ed al soccorso sulle strade, alla vigilanza del traffico, anche dei trasporti a fune, delle foreste, della disciplina della caccia, della pesca e della sicurezza notturna:

26,875 MHz
 26,885 MHz

punto 2) - in ausilio a servizi di imprese industriali, commerciali, artigiane ed agricole:

26,895 MHz

26,905 MHz

punto 3) - per collegamenti riguardanti la sicurezza della vita umana in mare, o comunque di emergenza, fra piccole imbarcazioni e stazioni di base collocate esclusivamente presso sedi di organizzazioni nautiche; nonché per collegamenti di servizio fra diversi punti di una stessa nave:

26,915 MHz

26,925 MHz

26,935 MHz

punto 4) - in ausilio ad attività sportive ed agonistiche:

26,945 MHz

26,955 MHz

punto 7) - in ausilio delle attività professionali sanitarie ed alle attività direttamente ad esso collegate:

27,265 MHz

27,265 MHz

punto 8) - per comunicazioni a breve distanza di tipo diverso da quelle di cui ai precedenti numeri:

26,965 MHz	27,065 MHz	27,165 MHz
26,975 MHz	27,075 MHz	27,175 MHz
26,985 MHz	27,085 MHz	27,185 MHz
27,005 MHz	27,105 MHz	27,205 MHz
27,015 MHz	27,115 MHz	27,215 MHz
27,025 MHz	27,125 MHz	27,225 MHz
27,035 MHz	27,135 MHz	27,235 MHz
27,065 MHz	27,165 MHz	

2. - Spaziatura tra i canali: 10 kHz.

3. - Potenza massima autorizzata:

- 1 W di potenza apparente irradiata oppure
 - 5 W di potenza di uscita
 - e, nei casi a) e b) sopra indicati, 20 W di potenza di alimentazione totale, misurata con la modulazione di prova applicata all'ingresso dell'apparato. Questo valore non comprende la potenza necessaria ad alimentare eventuali dispositivi ausiliari.
- Le potenze di cui ai punti a) e b) sopra indicati si intendono misurate con le modalità prescritte nei paragrafi 2 e 3 della Sezione 2 della Parte I.

4. - Tipi di modulazione.

Sono ammesse la modulazione di ampiezza a doppia banda laterale, la modulazione di ampiezza a banda laterale unica e la modulazione di frequenza. Nel caso di modulazione a banda laterale unica possono essere usate indifferentemente sia la banda laterale superiore sia quella inferiore.

5. - Tipi di antenna.

Sono autorizzati tutti i tipi di antenna, ad eccezione di quelle direttive.

6. - Potenza nel canale adiacente.
La potenza emessa sul canale adiacente non dovrà superare 10 μ W.
7. - Scarto di frequenza del trasmettitore.
Lo scarto di frequenza del trasmettitore non deve superare $\pm 1,5$ kHz, tenuto conto delle variazioni contemporanee della temperatura ambiente tra $- 10^{\circ}\text{C}$ e $+ 55^{\circ}\text{C}$ e della tensione di alimentazione di $\pm 10\%$ rispetto al valore indicato dal costruttore.
8. - Irradiazioni non essenziali e irradiazioni parassite.
- 8.1 La potenza delle irradiazioni non essenziali del trasmettitore nelle bande di frequenza seguenti:
- 41 MHz + 68 MHz
87,5 MHz + 104 MHz
162 MHz + 230 MHz
470 MHz + 862 MHz
- non deve essere superiore a 4 nW su una qualsiasi frequenza. La potenza delle emissioni non essenziali nelle altre bande di frequenza non deve essere superiore a 0,25 μ W su una qualsiasi frequenza.
- 8.2 - Irradiazioni parassite del ricevitore.
La potenza delle irradiazioni parassite del ricevitore, ivi compresa l'antenna, non deve superare 2 nW su una frequenza qualsiasi.

ALLEGATO N. 2

Caratteristiche del contrassegno da applicare sugli apparati di cui all'articolo 334 del Codice P. T. per attestarne l'avvenuta omologazione.

Ogni singolo apparato, facente parte della serie il cui prototipo abbia ottenuto l'omologazione dell'Amministrazione P. T., deve recare esternamente una iscrizione, effettuata in modo indelebile ed inamovibile, contenente i dati indicati nel seguente fac-simile:

<p>TIPO(1).....</p> <p>OMOLOGAZIONE prot. n.(2).....</p> <p>del.....</p> <p>SCOPI..... dell'art. 334 del Codice P. T.</p>
--

NOTE - (1) indicare la sigla completa dell'apparato

(2) indicare gli estremi della lettera di omologazione

(3) indicare lo scopo (o gli scopi) dell'art. 334 (numeri da 1 a 8), per il quale l'apparato ha ottenuto l'omologazione.

Una breve precisazione conclusiva: non vorrei che il titolo di questo mio servizio con lo Smeter a 9+++ avesse fatto pensare che ogni problema della CB sia risolto!

Questo sarebbe deleterio: il nuovo decreto è un deciso passo avanti, ma l'assenza, per ora, di una moratoria per le omologazioni degli apparati « pre-decreto » è un fatto preoccupante.

Non vorrei essere considerato un folle se dico, d'altra parte, che è talmente fuori del mondo pensare di costringere centinaia di migliaia di CB a recarsi uno per uno a Roma il 1° gennaio 1979 per la omologazione del proprio baracchino « pre-decreto », oppure costringere i medesimi a gettare dalla finestra i prefati baracchini a mo' di roba vecchia alla mezzanotte del 31 dicembre '78, è talmente fuori del mondo, dicevo, che è per forza necessaria una sanatoria o qualche espediente legale che stenda un pietoso velo sul passato.

Il testo formale del decreto, ricavato dalla stesura qui riportata, per la firma del Ministro, è pubblicato nella Gazzetta Ufficiale n. 226 del 20 agosto u.s. alle cartelle 6104 ... 6113 (nella G.U. sono riportati anche i decreti per i « cercapersone » e per i telecomandi dilettantistici). *****

HOBBY ELETTRONICA - via G. Ferrari, 7 - 20123 MILANO - Tel. 02-8321817 (ingresso da via Alessi, 6)

Alimentatore per radio, mangianastri, registratori etc.
entrata 220 V - uscita 6-7,5-9-12 Vcc - 0,4 A -
Attacchi a richiesta secondo marche L. 4.500+s.s.
Come sopra, con uscita 3-4,5-6-7,5-9 Vcc. - 0,4 A
L. 4.500+s.s.

Riduttore di tensione per auto da 12 V a 6-7,5-9 V
stabilizzata - 0,5 A L. 4.500+s.s.

V.F.O. per CB sintesi 37.600 Mhz. Permette di sintonizzare dal canale 2 al canale 48/50 della gamma CB, compreso tutti i canali Alfa e Beta. Sintesi differenti a richiesta L. 32.000+s.s.

Equalizzatore preamplificatore stereo per ingressi magnetici senza comandi curva equalizzaz. RIAA ÷ 1 dB - bilanciamento canali 2 dB - rapporto S/N migliore di 80 dB - sensibilità 2/3 mV - alimentazione 18-30 V oppure 12 V dopo la resistenza da 3.300 Ohm - dimensioni mm. 80 x 50 L. 5.800+s.s.

Controllo toni mono esaltazione e attenuazione 20 dB da 20 a 20.000 Hz - Max segnale input 50 mV per max out 400 mV RMS - Abbinandone due al precedente articolo si può ottenere un ottimo preamplificatore stereo a comandi totalmente separati L. 5.800+s.s.

Modulo per amplificatore 7 Watt con TBA 810 alimentazione 16 V L. 4.800+s.s.

Amplificatore finale 50 Watt RMS segnale ingresso 250 mV alimentazione 50 V L. 19.500+s.s.

VUMeter doppia sensibilità 100 microAmpere per apparecchi stereo dimensioni luce mm. 45 x 37, esterne mm. 80 x 40 L. 4.500+s.s.

VUMeter monoaurale per impianti di amplificazione sensibilità 100 microAmpere dimens. luce mm. 50 x 28 esterne mm. 52 x 45 L. 3.000+s.s.

Kit per circuiti stampati completo di piastre, inchiostro, acido e vaschetta antiacido cm. 180 x 230 L. 3.000+s.s.

Come sopra, con vaschetta antiacido cm. 250 x 300 L. 3.500+s.s.

Pennarello per traccia c.s. L. 3.200+s.s.

ECCEZIONALE trasformatore entrata 220 V uscita 30 V/3,5 A L. 4.500+s.s.

Vetronite misure a richiesta L. 5 al cm²

Bachelite ramata misure a richiesta L. 3 al cm²

Confezione materiale surplus kg 2 L. 3.000+s.s.

Disponiamo di un vasto assortimento di transistori, circuiti integrati, SCR, Triac e ogni altro tipo di semiconduttori. Troverete inoltre accessori per l'elettronica di ogni tipo, come: spinotti, impedenze, zoccoli, dissipatori, trasformatori, relé, contatti magnetici, vibratorii, sirene e accessori per antifurto, ecc.

INTERPELLATECI!!!

Disponiamo di scatole di montaggio (kits) delle più rinomate Case.

HOBBY ELETTRONICA

CONDIZIONI GENERALI DI VENDITA

Gli ordini non verranno da noi evasi se inferiori a L. 5.000 (cinquemila) o mancanti di anticipo minimo di L. 3.000 (tremila), che può essere a mezzo assegno bancario, vaglia postale o anche in francobolli.

Pagando anticipatamente si risparmiano le spese di diritto assegno.

Si prega scrivere l'indirizzo in stampatello compreso CAP.

COMPRIAMO forti quantitativi
di materiale elettronico in genere

Pagamento in contanti

scrivere, telefonare a:

MICROFON

di Balsamo Cesare

via don Bosco, 16

20139 MILANO

tel. 02) 5392409 - 2500219

VI OFFRIAMO:

Lotto n. 1

25	Gr. Ducati UHF	400	TAA 550	300	BF 178	40	AY 102
21	Tastiere Varicap	18	TBA 560	20	BF 198	985	Diodi BAX 13
	7 tasti			200	BF 196	880	Diodi BY 206
1190	SN 76231	45	TDA 1057	35	BF 197		(BA 148)
50	TDA 440	455	TV 11	635	BC 558	675	Diodi BAV 18
100	TBA 550	935	TUP 2A	340	BC 178	245	Diodi BA 216
45	TBA 540	155	TIP 42	360	BC 208	85	Diodi Zener
75	SN 7441	15	TIP 29	100	BC 298		ZTK 33A IT5
85	SN 7490	175	BD 243	250	BC 207	855	Zener 1 W 6,8 V
250	TAA 630	50	BD 142	35	BC 183	1215	Zener 1 W 27 V
250	SN 76013					45	Zener
25	SN 76600	250	BF 458	610	AC 142	50	BZY 88C 18
40	TBA 120	2625	BF 224	60	AC 191	120	Zener ZPD 15
15	TBA 510	420	BF 179	140	2N 6241	500	Serie complete miche

Prezzo in blocco L. 2.100.000
(escluso IVA)

Lotto n. 2

58	SN 76003	20	BCY 59	14	2N 3905	50	Nixie 5870 S ITT
15	SN 75154	100	2N 956	19	Transistori in	184	Diodi RI 20
6	SN 76660	40	2N 3010		T03-SGS IX9571	200	Diodi P 3
3	Integrati misti	335	2N 3227	70	Led rossi	100	Diodi 1 N 82
1710	BC 268	100	2N 3300	110	Quarzi Ph. x TV		
100	BC 267	40	2N 3819		colore 4433.619-		
100	BC 238	1140	2N 3903		03061.620		Varie miche e isolatori

Prezzo in blocco L. 500.000
(escluso IVA)

OFFERTA del MESE:

Vendita esclusivamente all'ingrosso

TBA120	L. 900	TBA560	L. 1200	CA920	L. 1300	BC337	L. 130	BY118	L. 600
TBA311	L. 1300	TBA920	L. 1300	BD234	L. 350	BF199	L. 140	BY127	L. 100
TBA530	L. 1200	TBA990	L. 1300	BC317	L. 130	2N3227	L. 140	Antenne a stilo	
TBA540	L. 1200	SN76600	L. 1000	BC327	L. 130	AA119	L. 40		L. 1.000

Ordine non inferiore a L. 200.000 + I.V.A.
Anticipo all'ordine L. 20.000

Piastre vetronite e bachelite in offerta speciale

Fateci richiesta di qualsiasi altro materiale

INDUSTRIA **wilbikit** ELETTRONICA

salita F.lli Maruca - 88046 LAMEZIA TERME - tel. (0968) 23580

Gli anelli della catena WILBIKIT aumentano:

KIT n. 82 - SIRENA elettronica francese 10 W	L. 8.650
Kit n. 83 - SIRENA elettronica americana 10 W	L. 9.250
Kit n. 84 - SIRENA elettronica italiana 10 W	L. 9.250
Kit n. 85 - SIRENE elettroniche americana - italiana - francese 10 W	L. 22.500
Kit n. 86 - Per la costruzione circuiti stampati	L. 4.950
Kit n. 87 - Sonda logica con display per digitali TTL e C.mos	L. 8.500

Assistenza tecnica per tutte le nostre scatole di montaggio. Già **premontate** 10% in più. Le ordinazioni possono essere fatte direttamente presso la nostra casa. Spedizioni contrassegno o per pagamento anticipato oppure sono reperibili nei migliori negozi di componenti elettronici. Cataloghi e informazioni a richiesta inviando 650 lire in francobolli.
PER FAVORE INDIRIZZO IN STAMPATELLO

COMPONENTI ELETTRONICI CIVILI E PROFESSIONALI
IMPIANTI CENTRALIZZATI TV
FUBA - TEK0 - PHILIPS

RADIO RICAMBI BRUNO MATTARELLI
Via del Piombo, 4 - ☎ 30 78 50 - 39 48 67 - 40125 BOLOGNA

Oscilloscopi HAMEG - NORDMENDE
Generatori di barra colore NODRMEDE
Altoparlanti Hi-Fi PHILIPS
Disponiamo pure di Ricambi per apparecchiature Hi-Fi
di Kit e accessori per circuiti stampati

V I S I T A T E C I

...ed ora anche a 40 canali!



77-861

Ricetrasmittente portatile trasformabile in stazione mobile, 40 canali CB completamente quarzati. Potenza di uscita R.F. 4 W come stazione mobile; 1,5 come portatile. Meter incorporato. Antenna caricata incorporata. Custodia in Taxon con cinghia e spalliera asportabili, contenitore pile e connettore, Jack per ricarica batteria, gancho per microfono, supporto di montaggio universale asportabile, antenna telescopica a carico centrale. Peso: kg. 1,5 circa.



Agente Generale per l'Italia:

ELEKTROMARKET INNOVAZIONE Divisione Elettronica

C.so Italia, 13 - 20122 Milano

☎ 876.614-5-6 (tre linee con ric. autom.)

87.35.40 - 87.35.41 - 86.14.78

CONCESSIONARI:

PIEMONTE-VAL D'AOSTA GERESA GIOVANNI Via U. Foscolo, 23 10126 TORINO Tel. (011) 65.07.387	LIGURIA CALOGERO D. Corso De Stefanis, 141r 16130 GENOVA Tel. (010) 873.808	VARESE-COMO-SONDRIO-PAVIA SUONORAMA s.n.c. Via Generali Biancardi, 6 21062 BUSTO ARSIZIO - (Varese) Tel. (0331) 628.241	BERGAMO-BRESCIA-CREMONA-MANTOVA SAFETY'S s.n.c. Via Dei Caricisti, 1/0 24100 BERGAMO Tel. (035) 217.498	TRENTINO ALTO ADIGE FIORENI UGO Via Umbra 6 37100 VERONA Tel. (045) 502.299	VENETO-F. VENEZIA GIULIA BELLATO EMILIO Zona Industriale 7a Strada, 12 35100 PADOVA Tel. (049) 964.293	EMILIA ROMAGNA ESSE EFTE snc Via del Timaro, 7 40100 BOLOGNA Tel. (051) 43.50.30/1ab. 42.38.41	
TOSCANA (escluso Livorno) GANZAROLI & FIGLI Via G. Lanza, 45 50136 FIRENZE Tel. (055) 671.891	LIVORNO e province ANDREI FRANCO Piazza XX Settembre, 6 57100 LIVORNO Tel. (0586) 34.387	ROMA e LAZIO DOMENI DI D. MENCANCINI Via Luigi Chiarrelli, 5/7/19 00137 ROMA Tel. (06) 821.805	CAMPANIA AUTIERO GIUGLIEMMO Via B. Chioccarelli, 68 80142 NAPOLI Tel. (081) 331.877	PUGLIE-BASILICATA ELGON & ZITO FRANCO Via Pavoncelli, 93 70100 BARI Tel. (080) 228.365	SICILIA OCCIDENTALE PASO D. ANTONINO Via G. Carducci, 4 90139 PALERMO Tel. (091) 586.865	SICILIA ORIENTALE MAUCERI F. Via Cala, 118 90100 PALERMO Tel. (091) 240.473	SARDEGNA (SS - NU) FARA COSTANTINO Via Principessa Maria, 62 07100 BASSARÀ Tel. (079) 219.450

OCCASIONI DEL MESE

Offriamo fino a esaurimento scorta di magazzino il seguente materiale nuovo, imballato e garantito proveniente da fallimento - absolute - eccedenze.

NON E' MERCE RECUPERATA

codice	M A T E R I A L E	costo listino	ns/off.
A101	INVERTER CC/CA - Geloso - Trasforma 112 V in cc della batteria in 220 V alternata 50 Hz sinusoidali. Portata fino a 65 W con onda corretta fino a 100 con distorsione del 7%. Indispensabile per laboratori, campeggio, roulettes, luci di emergenza ecc. SEVERAMENTE VIETATI PER LA PESCA	88.000	23.000
A102	INVERTER come sopra ma da 180/200 W	138.000	45.000
A103	Idem come sopra ma 24 V entrata 250 W uscita	170.000	50.000
A104	ASCOLTA NASTRI miniaturizzato (mm 120 x 60 x 40) adatto per nastri piccoli Philips completo di ogni parte, testina, motore, amplificatore, altoparlante, ecc.	15.000	3.000
A104/3	MECCANICHE - Philips - cassette 7 nuove - mono	25.000	9.000
A104/4	MECCANICHE - Philips - cassette 7 nuove - stereo	30.000	14.000
A105	Cassetta - Geloso - con due altoparlanti 8+8 W di alta qualità. Esecuzione elegantissima in materiale antiurto grigio e bianco. Ideale per impianti stereo in auto, compatti, piccoli amplificatori. Dimensioni mm 320 x 80 x 60.	14.000	5.000
A107	AMPLIFICATORE GELOSO C 141 potenza uscita 60 W, alimentazione 24 Vcc. Controllo volume e toni 4 ingressi, uscita impedenze regolabili da 4 a 300 Ω.		
A109	MICROAMPEROMETRO (mm 40 x 40) serie moderna trasparente, 250 μA. Tre scale colorate su fondo nero con tre portate in S-meter, VU-meter, Voltmetro 12 V	95.000	35.000
A109/2	MICROAMPEROMETRO - Philips - orizz. 100 μA (mm 15 x 7)	7.000	3.000
A109/3	MICROAMPEROMETRO - Philips - orizz. 100 μA (mm 20 x 10)	3.500	1.000
A109/4	MICROAMPEROMETRO - Geloso - verticale 100 μA (25 x 22)	5.000	2.000
A109/5	VOLTMETRO da 15 oppure 30 V (specificare) (mm 50 x 45)	6.000	3.000
A109/6	AMPEROMETRO da 3 oppure 5 A (specificare) (mm 50 x 45)	6.000	3.000
A109/7	SMITER - Geloso - 50 μA con tre scale decimali (mm 75 x 75) x 100 x 300 x 500	15.000	5.000
A109/8	MICROAMPEROMETRO DOPPIO orizzontale con due zeri centrali per stereofonici 2 volte ÷ 100-0-100 microampere	10.000	3.000
A110	PIATTINA MULTICOLORE 9 capi x 0,35 al m	1.300	400
A111	PIATTINA MULTICOLORE 33 capi x 0,40 al m	3.400	1.200
A112	PIATTINA MULTICOLORE 3 capi x 0,50	500	200
A115	RICETRASMETTITORE - PRODEL - professionale 27 MHz sei canali 7 W effettivi. Custodia in alluminio pressofuso a doppio uso, sia a tracolla sia per auto. Alim. 12 Volt. Già preventivato con lo spazio per aggiungere eventuale lineare interno. Completo di schema ma senza quarzi (mm. 230 x 85 x 200)	180.000	25.000
A116	VENTOLE - Pabst - o - Wafer - 220 Volt (mm. 90 x 90 x 25)	18.000	8.000
D/2	100 isolatori, spinette - Geloso -	5.000	1.500
E/1	CONFEZIONE come sopra ma con quadripiattina 4 x 0,5	10.000	2.500
T1	CONFEZIONE 30 fusibili da 0,1 a 4 A	3.000	1.000
T2	20 TRANSISTORS germ PNP TO5 (ASY-2G-2N)	8.000	1.500
T3	20 TRANSISTORS germ (AC125/126/127/128/141/142 ecc.)	5.000	2.000
T4	20 TRANSISTORS germ serie K (AC141/42K-187-188K ecc.)	7.000	3.500
T5	20 TRANSISTORS sil TO18 NPN (BC107-108-109 BSX26 ecc.)	5.000	2.500
T6	20 TRANSISTORS sil TO18 PNP (BC177-178-179 ecc.)	6.000	3.000
T7	20 TRANSISTORS sil plastici (BC207/BF147-BF148 ecc.)	4.500	2.500
T8	20 TRANSISTORS sil TO5 NPN (2N1711/1613-BC140-BF177 ecc.)	8.000	4.000
T9	20 TRANSISTORS sil TO5 PNP (BC303-BSV10-BC161 ecc.)	10.000	4.500
T10	20 TRANSISTORS TO3 (2N3055-AD142/143-AU107/108 ecc.)	18.000	10.000
T11	DUE DARLINGTON accoppiati (NPN/PNP) BDY33/BDY34 con 100 W di uscita	8.000	2.000
T12	PONTI da 200 V 25 A	5.000	2.000
T13	PONTI da 250 V 20 A	3.000	1.000
T14	DIODI da 50 V 20 A	3.000	1.000
T15	DIODI da 250 V 200 A	16.000	5.000
T16	DIODI da 200 V 40 A	3.000	1.000
T17	DIODI da 500 V 25 A	3.000	1.000
T18	DIECI INTEGRATI assortiti μA709-741-723-747	15.000	5.000
T19	DIECI FET assortiti 2N3819 - U147 - BF244	7.500	3.000
T20	CINQUE MOSFET 3N128	10.000	2.500
T21	INTEGRATO STABILIZZATORE di tensione serie LMK (in TO3) da 5,1 V 2 A	4.500	1.500
T22	Idem come sopra ma da 12 V 2 A.	4.500	1.500
T23/1	LED ROSSI NORMALI (busta 10 pz)	3.000	1.500
T23/2	LED ROSSI MINIATURA (busta 10 pz)	6.000	2.000
T23/4	LED VERDI NORMALI (busta 5 pz)	3.000	1.500
T23/5	LED GIALLI NORMALI (5 pz)	3.000	1.500
T23/6	BUSTA 10 LED (4 rossi - 4 verdi - 2 gialli)	5.500	2.300
T24/1	ASSORTIMENTO 50 DIODI germanio, silicio, varicap	12.000	3.000
T24/2	ASSORTIMENTO 50 DIODI silicio da 200 a 1000 V 1 A	12.000	3.000
T25	ASSORTIMENTO PAGLIETTE , terminali di massa, clips ancoraggi argentati (100 pz)	3.000	1.000
T26	ASSORTIMENTO VITI e dadi 3MA, 4MA, SMA in tutte le lunghezze (300 pz)	10.000	2.000
T27	ASSORTIMENTO IMPEDENZE per alta freq. (30 pz)	15.000	3.000
T28	CONFEZIONE 10 TRANSISTORS 2N3055 ATEs	10.000	5.000
T29	CONFEZIONE 10 TRANSISTORS 2N3055 MOTOROLA	15.000	7.000
C15	100 CONDENSATORI CERAMICI (da 2 pF a 0,5 MF)	8.000	1.500
C16	100 CONDENSATORI POLIESTERI e MYLARD (da 100 pF a 0,5 MF)	12.000	3.000
C17	20 CONDENSATORI POLICARBONATO (ideali per cross-over, temporizzatori, strumentazione. Valori 0,1 - 0,2 - 0,3 - 0,5 - 1 - 2 - 3 - 4 MF)	15.000	4.000
C18	50 CONDENSATORI ELETTROLITICI da 20 a 3000 MF grande assortimento assiali e verticali	20.000	5.000
C19	ASSORTIMENTO COMPENSATORI CERAMICI venticinque pezzi rotondi, rettangolari, barattolo, passanti ecc. normali e miniaturizzati. Valori da 0,5/5 fino a 10/300 pF	10.000	4.000
R80	ASSORTIMENTO 25 POTENZIOMETRI , semplici, doppi con e senza interruttore. Valori compresi tra 500 Ω e 1 MΩ	18.000	5.000
R81	ASSORTIMENTO 50 TRIMMER normali, miniaturizzati, piatti da telaio e da circuito stampato. Valori da 100Ω a 1 MΩ	10.000	3.000
R82	ASSORTIMENTO 35 RESISTENZE a filo ceramico, tipo quadrato da 2,5-7-10-15-20 W. Valori da 0,3 Ω fino a 20 kΩ	15.000	5.000
R83	ASSORTIMENTO 300 RESISTENZE 0,2 - 0,5 - 1 - 2 W	10.000	2.000
U/1	MATASSA 5 metri stagno 60-40 Ø 1,2 sette anime	800	800
U/2	MATASSA 15 metri stagno 60-40 Ø 1,2 sette anime	2.000	2.000
U/3	KIT per circuiti stampati comprendente vernice serig. acido, vaschetta antiacido, 10 piastre baccopista		
V20	COPPIA SELEZIONATA FOTOTRANSISTOR BPY62 + MICROLAMPADA Ø 2,5 x 3 mm (6-12 V). Il Fototransistor è già correato di lente concentratrice e può pilotare direttamente relè ecc. Adatti per antiurto, contapezzi ecc.	4.500	2.000
V21/1	COPPIA SELEZIONATA CAPSULE ULTRASUONI - Grundig -. Una per trasmissione, l'altra ricevente. Per telecomandi, antifurti, trasmissioni segrete ecc. (completa cavi schermati)	12.000	5.000
V21/2	TELAIO - GRUNDIG + ricevitore per ultrasuoni ad 8 canali adatto per telecomandi, antifurti ecc. completo di schema	98.000	20.000
V21/3	SINTONIZZATORE FM - Geloso - a varicap tipo profess. 26 a 46 MHz. Facilmente trasformabile cambiando solo il valore del potenziometro a 108 oppure 144 MHz. Completo di schema suo e del radiomicrofono eventuale. Alimentazione in cc a 12 volt oppure 220 alternata (senza mobile). Dimensioni del detto sintonizzatore G3339 mm 230 x 100	65.000	25.000
V22	CUFFIA STETOFONICA - Geloso - MAGNETICA (16 o 200 Ω)	3.800	1.500
V23	CUFFIA STETOFONICA - Geloso - PIEZOELETTRICA	6.000	3.500
V24	CINESCOPIO 11TC1 - Fivre - completo di Giogo. Tipo 110° 11 pollici rettangolare miniaturizzato. Adatto per TV, Videocitofoni, strumentazione luci pschedefiche	33.000	12.000

Scrivere a: « LA SEMICONDUZIONE » - via Bocconi, 9 - MILANO - Tel. (02) 599440

codice	MATERIALE	costo listino	ns/off.
V25	FILTRI ANTIPARASSITARI per rete - Geloso -. Portata 1 sul KW. Indispensabili per eliminare i disturbi provenienti dalla rete alla TV, strumentazioni, baracchini ecc.		
V27	MISCELATORI bassa frequenza - LESA - a due vie mono.	8.000	3.000
V27/2	MISCELATORE Lesa stereo a due vie	8.000	3.000
V28	MISCELATORE - Geloso - preamplificato G300 a quattro vie + reverber. Esecuzione professionale. Elegantissima. Ideale per imp. radio libere ecc.	18.000	6.000
V29	MICROFONO - Geloso - 125 con custodia impugnabile. Alta fedeltà - presa per cuffia incorporata, commutazione, corredato 4 metri cavo + attacchi	90.000	30.000
V29/2	MICROFONO - Unisound - 4 metri cavo + attacchi	22.000	4.000
V29/3	MICROFONO - Unisound, corredato 4 metri cavo + attacchi	12.000	7.500
V29/4	CAPSULA MICROFONO piezo - Geloso - Ø 40 H.F. blindato	8.000	2.000
V29/5	MICROFONO DINAMICO - Geloso - completo di cavo e spinotto. Dimensioni mm 60 x 50 x 20	4.000	1.500
V30/1	BASE per microfono - Geloso - triangolare	8.000	2.000
V30/2	BASE per microfono - Geloso - con flessibile orientabile completa di attacchi + 4 metri cavo	4.500	2.000
V31/1	CONTENITORE METALLICO, finemente verniciato azzurro martellato; frontale alluminio serigrafabile, completo di viti, piedino maniglia ribaltabile misure (mm 85 x 75 x 150)	15.000	5.000
V31/2	CONTENITORE METALLICO Idem Idem (mm 115 x 75 x 150)		2.500
V31/3	CONTENITORE METALLICO Idem Idem (mm 125 x 100 x 170)		2.800
V31/4	CONTENITORE METALLICO Idem (con forature per transistori finali combinabili) (mm 245x100x170)		3.800
V32/1	VARIABILI FARFALLA - Thomson - su ceramica isolam. 1500 V adatti per Pirego 25+25 pF oppure 50+50 pF (specificare).		5.800
V32/2	VARIABILI SPAZIATI - Bendix - su ceramica isol. 3000 V per trasmett. da 25-50-100-300-500 pF (specificare)	10.000	1.500
V32/3	VARIABILI SPAZIATI - Geloso - isol. 1500 V 3 x 50 pF	30.000	6.000
V33/1	RELE - KACO - doppio scambio 12 V alimentazione	9.000	3.000
V33/2	RELE - GELOSO - doppio scambio 6-12-24 V (specificare)	4.500	2.000
V33/3	RELE - SIEMENS - doppio scambio 6-12-24-48-60 V	4.000	1.500
V33/4	RELE - SIEMENS - quattro scambi Idem	4.000	1.500
V34/1	TELAETTO ALIMENTATORE stabilizzato, regolabile da 3 a 25 V 1 A (senza trasform.) completo di ponte. Due transistori ecc.	5.800	2.000
V34/2	ALIMENTATORE STABILIZZATO fisso 12 V 2 A (mm 115 x 75 x 150) finemente rifinito. Adatto per radio, CB ecc.	5.000	2.000
V34/3	ALIMENTATORE come sopra, ma con reset per reinserzione dopo il sovraccarico misure (mm 115 x 75 x 150)	12.000	6.500
V34/4	ALIMENTATORE STABILIZZATO regolabile da 0 a 25 V 5 A misure (mm 125 x 75 x 150)	18.000	9.500
V34/5	ALIMENTATORE come sopra ma con voltmetro Incorp.	30.000	19.000
V34/6	ALIMENTATORE come sopra con 7 A a centro erogazione, corredato amperometro e voltmetro. Regolazione anche di corrente da 0,1 a 5 A. Misure (mm 245 x 100 x 170)	35.000	25.000
V34/6bis	ALIMENTATORE STABILIZZATO 10 A servizio continuo, regolabile tra 10 e 15 Volt. Ponte fino 15 A Esecuzione altamente professionale. Misure come sopra	56.000	38.000
V34/7	ALIMENTATORI STABILIZZATI 12 V 100 mA per convertitori di antenna, completi di cioker e filtri. Direttamente applicabili al televisore. Alimenta fino a 10 convertitori.	78.000	48.000
V34/8	ALIMENTATORE STABILIZZATO - Lesa - 9 Volt 1 A in elegante custodia con spia. Facilmente modificabile con zener in altre tensioni fino a 18 Volt		3.500
V35/1	AMPLIFICATORINO - Lesa - alim. 6-12 V 2 W com. volume solo circuitino con schema alleg.	12.000	3.500
V35/2	AMPLIFICATORINO come sopra alimentazione anche in alt. 5 W comando tono e volume		1.500
V35/3	GRUPPO AMPLIFICATORE E REGISTRAZIONE misto integrati e transistori (registratori Lesa) completo di aliment. alternata e corredato schema		2.500
35/4	TELAIO FILODIFFUSIONE STEREO - Magnadine - completo di tastiera e doppia preamplificazione nonché schema	14.000	2.500
V36/1	MOTORINO ELETTRICO in cc da 4 a 20 V con regolazione elettronica - Lesa -	35.000	5.000
V36/2	MOTORINO ELETTRICO - Lesa - a spazzole (15.000 giri) dimensioni Ø 50 220 V alternata adatti per piccole mole, trapani, spazzole, ecc.	6.000	2.000
V36/3	MOTORINO ELETTRICO - Lesa - a induzione 220 V 2800 giri (mm 70 x 65 x 40)	10.000	3.000
V36/4	MOTORINO ELETTRICO come sopra più potente (mm 70 x 65 x 60)	5.000	2.000
V36	ALTOPARLANTE BLINDATO e stagno - Geloso - mm 100 x 100 in custodia con mascherina. Adatto per SSB o sirene	8.000	3.000
V38/B	CASSETTA con altoparlante - Geloso - mm 150 x 150 4 W	6.000	2.000
V38	FILTRI CERAMICI - Murata - da 10,7 MHz	6.000	2.000
V40	ACCENSIONI ELETTRONICHE - Nardi - adatte per qualsiasi macchina, complete di istruzioni. Tipo blindato	2.000	700
V50	OUARZI per decametriche Kc. 467 - 4133 - 2584 - 3500 - 11000 - 18000 - 20000 - 21500 - 25000 - 32000 - 32500 - 36000 cadauno	45.000	12.000
X/1	VARACTOR fino a 22 GHz da 10 W	5.000	2.000
X/2	VARACTOR come sopra da 20 W	28.000	3.000
X/3	TRANSISTOR BFW92 da 2 GHz bassissimo rumore fondo	58.000	6.000
Z51/30	TRASFORMATORE in ferrucube 20 W per accensione elettronica	3.000	1.000
		5.000	2.000

SUPEROFFERTA TRANSISTOR TRASMISSIONE

2N3053	800	2N3866	1000	BFW16	1000	PT8710	12000
2N3135	800	2N4429	9000	BFW17	1000	PT8811	10000
2N3300	500	2N4430	7000	BFW20	1000	40290	2000
2N3375	5000	2N5160	1000	BF90	1000	BD111	1500
2N3440	1000	2N5320	500	PT4532	15000		

ALTOPARLANTI H.F. A SOSPENSIONE

CODICE	TIPO	Ø mm	W eff.	BANDA FREQ.	RIS.	PREZZO LISTINO	NOSTRA OFFERTA
A	Woofersosp. tela	220	25	35/4000	30	14.500	8.000
B	Woofersosp. schiuma	160	18	30/4000	30	13.000	7.000
C	Woofers/Middle sosp. gomma	160	15	40/6000	40	11.000	6.000
D	MIDDLE ellittico	200 x 120	8	180/10000	180	5.500	
E	TWEETER blind.	100	15	1500/18000	—	4.000	3.000
F	TWEETER cupola ITT	90 x 90	35	2000/22000	—	18.000	7.000

Per coloro che desiderano essere consigliati suggeriamo seguenti combinazioni (quelle segnate con (*) sono le più classiche) e per venire incontro agli hobbisti praticiamo un ulteriore sconto nella

CODICE	W eff.	TIPI ALTOPARL. ADOTTATI	COSTO	NOSTRA SUPEROFFERTA
1	60 (*)	A+B+C+D+E	48.000	25.000
2	50	A+C+D+E	35.000	18.000
3	40	A+D+E	24.000	12.500
4	35 (*)	B+C+E	22.500	12.000
5	30 (*)	C+D+E	20.500	10.500
6	25 (*) (*)	B+D+E	22.500	11.500
7	20	A+E	16.500	8.000
8	15 (*)	C+E	15.000	7.000

Per chi vuole montare al posto del tweeter blindato E il tipo a cupola F aggiungere ad ogni serie la differenza di L. 5.000

Si eseguono le spedizioni dietro pagamento anticipato con vaglia o assegno.

Dato l'alto costo delle spese postali e degli imballi, unire alla cifra totale L. 2.500 per spedizione per ogni ordine fino a

L. 20.000 o L. 4.000 fino a L. 40.000 o L. 5.000 fino a L. 100.000.

NON SI EFFETTUANO ASSOLUTAMENTE spedizioni inferiori alle L. 5.000 e senza acconto.

Scrivere a: « LA SEMICONDUITORI » - via Bocconi, 9 - MILANO - Tel. (02) 599440

RICEVITORI di dati VHF Hallicrafters 2-34 MHz, copertura continua, facilmente utilizzabili dai Radioamatori, mancanti della sola B.F. e composti da 4 apparati come segue:

- n 1) **Sintetizzatore 2-34 MHz** dimensioni cm 48 x 13 x 55, sintonia digitale meccanica, impiega n 29 valvole e n 22 transistor.
- n 1) **Alimentatore** per detto (cm 48 x 13 x 55) alimentazione 115 V 50 Hz tutto stabilizzato a transistor.
- n 1) **Ricevitore 2-32 MHz** in 4 bande a copertura continua (cm 48 x 13 x 55); impiega n 21 valvole + 2 nuvistor. Sintonia a permeabilità variabile con una meccanica eccezionale; completo di S-meter.
- n 1) **Alimentatore** per detto (cm 48 x 15 x 55); alimentazione 115 V 50 Hz. Tutto stabilizzato a transistor, comprende anche circuiti a transistor per il ricevitore.

Il tutto è funzionante, completo di cavi di interconnessione e garantito come descritto; vengono inoltre forniti di schema a blocchi e connessioni. L. 550.000

Registratori BECKMAN, scriventi su carta termosensibile, composti da: 16 galvanometri, 15 amplificatori a transistor da 10 mV/cm a 100 mV/cm, completi del sistema di trascinamento della carta (larga cm 40).

In buono stato, da revisionare, alimentazione 115 V 50 Hz, dimensioni cm 48 x 86 x 50 L. 450.000

Bobine di carta per detti L. 10.000

Trasformatore separatore di rete, ingresso 210-220-230 V uscita 115 V 600 W adatto per l'alimentazione di questi apparati L. 20.000

SERVO MECCANISMO impiegato nel direzionale dei MISSILI, NUOVO

Non ha mai funzionato (se avesse funzionato sarebbe andato distrutto!!).

Contiene:

- 1 motore DC 26 V oltre 300 W, 11.000 giri chiuso con ventilatore esterno per raffreddamento. A 12 Vdc ha già una notevole potenza.
 - 1 generatorino di velocità;
 - 1 microsin, trasmettitore di spostamento angolare, funziona a permeabilità variabile;
 - 1 potenziometro a filo SPECTROL triplo 250+250+10000 Ω 360° montato su cuscinetti a sfere;
 - 1 connettore con contatti dorati e isolato in teflon;
 - 2 frizioni elettromagnetiche 26 V, a 5 V già bloccano, a 12 funzionano perfettamente; funzionano a polvere elettromagnetica, veri gioielli di meccanica. Ottime per freni elettromagnetici variabili ed altre interessanti applicazioni;
 - 17 cuscinetti vari di precisione;
 - 6 ingranaggi vari anche con recupero di gioco perni, settori dentati, 1 filtro RF per il motore resistenze a filo 1% 3W e 2W « Dale » oltre a parti minori e scatole in pressofusione di alluminio;
 - Cablaggio interno tutto con trecce di rame argentato e isolato in teflon di vario colore.
- Un vero capolavoro di meccanica. Tutto il materiale è utilizzabile e di grande valore. L. 22.000

ELECTRONIC SURPLUS COMPONENTS



**06050 IZZALINI DI TODI (PG) ITALY
TEL. 075/882127**

CONDIZIONI DI VENDITA: La merce è garantita come descritta. Le spedizioni vengono inoltrate quotidianamente tramite PT o FFSS.

Il pagamento è in contrassegno salvo diversi accordi con il Cliente. Si prega di non inviare importi anticipati.

Le spese di spedizione sono a carico del destinatario, L'imballo è GRATIS.

LA MAGNUM ELECTRONIC s.a.s. di ARFELLI G. & C.

CERCA:

PROGETTISTA/TECNICO DI LABORATORIO con approfondita conoscenza teorica e pratica nel campo della ricetrasmisione, esente da obblighi di leva.

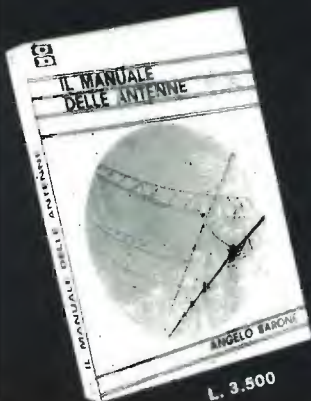
Gli interessati sono pregati di inviare curriculum manoscritto a:

MAGNUM ELECTRONIC di ARFELLI G. & C. s.a.s., via Ravegnana 33, Forlì, indicando le precedenti esperienze di lavoro, la retribuzione richiesta e il titolo di studio.

SI PREGA DI NON TELEFONARE

...e per la cultura elettronica in generale ?

ECCO LA SOLUZIONE !



edizioni
CD

cosa è - cosa serve

come si usa

il BARACCHINO CB

di M. Mazzotti L. 2.500

Ciascun volume è ordinabile alle edizioni CD, via Boldrini 22, Bologna, inviando l'importo relativo già comprensivo di ogni spesa e tassa, a mezzo assegno bancario di conto corrente personale, assegno circolare o vaglia postale.

SCONTO L. 500 SU OGNI VOLUME PER GLI ABBONATI

elettromeccanica ricci

21040 cislago (va) - amministr. e vendite: via c. battisti 792 - tel. 02/9630672 - laboratorio: via palestro 93 - tel. 02/9630511

OSCILLOSCOPIO P73



CARATTERISTICHE GENERALI

- tubo RC da 3", traccia giallo-verde a media persistenza e luminosità
- schermo circolare con reticolo graduato in centimetri
- notevole sensibilità sia dell'amplificatore verticale sia di quello orizzontale
- commutatore rotativo per la selezione delle varie funzioni
- ingresso verticale con connettore BNC
- dimensioni mm 225x300x125; peso gr 3700

Spett.li Lettori,

Riteniamo che l'Oscilloscopio sia ormai uno strumento indispensabile anche all'Hobbista dato l'attuale sviluppo delle tecnologie elettroniche.

Sappiamo anche, che questo strumento è uno dei più costosi, pertanto abbiamo deciso di vendere quello raffigurato in questa pagina alle seguenti condizioni:

- 1) £. 200.000 + spese di spedizione IVA compresa per acquisto contrassegno.
- 2) £. 225.000 di cui £. 100.000 in contanti all'ordine o contrassegno + 5 rate mensili di £. 25.000 cadauna che ci invierete ogni fine mese con vaglia postale, sicuri di venire incontro in questo modo a coloro che desiderano avere questo strumento.

OFFERTA VALIDA FINO AL 31 DICEMBRE

Per l'ordinazione compilare ed inviare l'unito tagliando.

COGNOME _____

NOME _____

VIA _____ N. _____

CAP. _____ CITTA' _____

FIRMA PER ESTESO _____

CARATTERISTICHE TECNICHE

AMPLIFICATORE VERTICALE:

- banda passante della corrente continua a 8 MHz (-3 dB)
- impedenza di ingresso: 1 M Ω , 45 pF
- tempo di salita: inferiore a 0,05 μ sec
- sensibilità: 30 mV/cm max, attenuatore compensato a sette portate da 30 mV/cm a 30 V/cm
- precisione: \pm 5%
- tensione d'ingresso: 300 V pp max

AMPLIFICATORE ORIZZONTALE:

- banda passante da 30 Hz a 700 KHz (-3 dB)
- impedenza d'ingresso: 10 M Ω , 30 pF
- sensibilità: 0,25 V pp/div.
- tensione d'ingresso: 3 V pp max

ASSE DEI TEMPI:

- funzionamento comandato, ricorrente in assenza di segnale in ingresso
- tempi di scansione: da 10 msec/cm a 0,3 μ sec/cm in 10 portate
- copertura continua dei valori intermedi

SINCRONISMO:

- mediante segnale interno, positivo o negativo
- alla frequenza di rete
- mediante segnale esterno

ALIMENTAZIONE: 125,220 V c.a. (assorbimento 20 VA)

ACCESSORI

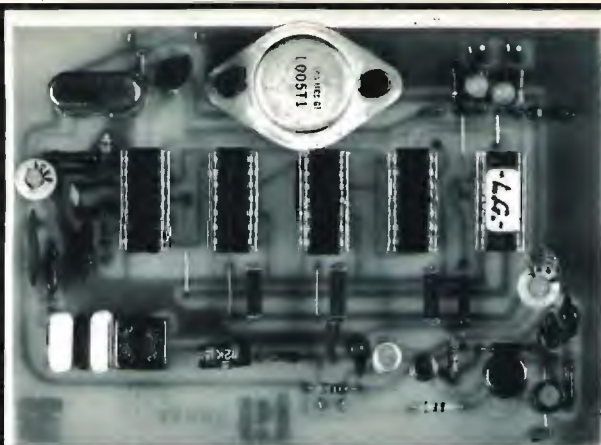
- sonda con rapporto 1 : 1 e cavetto di collegamento con connettore BNC

INVIATEMI L'OSCILLOSCOPIO P 73 ALLE SOTTOMOTATE CONDIZIONI:

contrassegno £. 200.000

anticipo £. 100.000 tramite vaglia postale + 5 rate mensili da £. 25.000 cadauna

contrassegno £. 100.000 + 5 rate mensili da £. 25.000 cadauna



SCHEDA CODIFICATORE STEREO

LABORATORIO di
GUIDO GRASSI
 16122 GENOVA
 Via Palestro 45r - Tel. 893.692

LA SCHEDA E' FORNITA IN CONTRASSEGNO COMPLETA DI ISTRUZIONI - CHIUNQUE PUÒ APPLICARLA

CODIFICATORE STEREO

Scheda utilizzabile per qualsiasi Tx FM con ingresso modulazione lineare e banda passante $10 \div 50 \text{ kHz} \pm 3 \text{ dB}$.

Unici componenti esterni:

1 Potenziometro 22 k Ω

1 Interruttore, compresi nel Kit.

E' fornito già tarato in FASE (separazione canali) e come livello del tono PILOTA (-20 dB) a norme C.C.I.R.

CARATTERISTICHE TECNICHE

Sensibilità d'ingresso . . . 0,775 V. = \emptyset dB
 standard
 Preenfasi 50 μ S (A richiesta
 25 o 75)
 Banda di frequenza . . . 30 Hz / 15 KHz
 Separazione canali . . . 40 dB.
 Oscillatore sottoportante Quarzato
 Rapporto
 segnale/disturbo -70 dB.
 Alimentazione 12 V. - 400 mA.

L. 168.000

L.E.M.

Via Digione, 3 - tel. (02) 4984866
 20144 MILANO

NON SI ACCETTANO ORDINI
 INFERIORI A LIRE 5000 -
 PAGAMENTO CONTRASSEGNO
 SPESE POSTALI

A TUTTE LE RADIO PRIVATE

La LEM presenta:
IL TRASLATORE TELEFONICO

Questo apparecchio, indispensabile in ogni stazione radio, permetterà il collegamento fra la Vostra emittente radio e una o due linee telefoniche, con possibilità di parlare e ascoltare simultaneamente in tutte le direzioni, compreso l'invio sulla linea telefonica di musica o altro. Estrema praticità di funzionamento: Non richiede microfoni o cuffie supplementari per i conduttori in studio della trasmissione - Si collega al mixer a un ingresso micro e ad una uscita registratore - E' fornito di telefono per chiamate in arrivo e in partenza - Si collega alle linee telefoniche come un telefono normale - Consente il mantenimento delle chiamate sia in arrivo che in partenza in attesa di mandarle in onda - E' dotato di un pannello comandi funzionale e ricco di segnalazioni e scritte per renderlo intuitivo - Corredato di istruzioni d'uso e montaggio in italiano. Prezzo L. 260.000 IVA

E' uno dei prodotti della linea di bassa frequenza CEPAR. Della stessa linea sono disponibili: Compressore di dinamica - Scambiatore sale di regia - Moltiplicatore uscite - Derivatore amplificato per cuffie.

Ordini e informazioni: ditta **LEM - MILANO - via Digione 3 - tel. (02) 49.84.866**

ECCEZIONALE OFFERTA n. 1

1 variabile mica 20 x 20
 1 BD111
 1 2N3055
 1 BD142
 2 2N1711
 1 BU100
 2 autodiodi 12A 100V polar. revers
 2 autodiodi 12A 100V polar revers
 2 diodi 40A 100V polarità normale
 2 diodi 40A 100V polarità revers
 5 zener 1.5W tensioni varie
 200 resistenze miste

TUTTO QUESTO MATERIALE

NUOVO E GARANTITO
 ALL'ECCEZIONALE PREZZO DI
 LIT. 6.500 s.s.

ECCEZIONALE OFFERTA n. 2

300 resistenze miste
 10 condensatori elettrolitici
 10 autodiodi 12A 100V
 5 diodi 40A 100V
 5 ponti B40 C2500
 12 potenziometri misti

TUTTO QUESTO MATERIALE
 NUOVO E GARANTITO
 ALL'ECCEZIONALE PREZZO DI
 LIT. 5.000 s.s.

ECCEZIONALE OFFERTA n. 3

1 pacco materiale surplus vario
 2 Kg. L. 3.000 s.s.

LINEA FM

Apparati e antenne per soddisfare le più qualificate esigenze delle radio commerciali.

AMPLIFICATORI DI POTENZA

Mod.	Input W	Output W	V	A
100/10	1 ÷ 5	10 ÷ 15	13,5	2
100/45	6 ÷ 15	50	13,5	5
100/80	6 ÷ 15	80 ÷ 100	13,5	15
100/140	6 ÷ 15	120 ÷ 145	13,5	22
100/400	6 ÷ 15	300 ÷ 400	220 AC	4,5
100/800	6 ÷ 15	600 ÷ 800	220 AC	10

Valv. Transistor

TRASMETTITORE FM PER STAZIONE RADIO 88-108 MHz

Potenza d'uscita 12 ÷ 15 W
Frequenza di lavoro 88 ÷ 108 MHz
Deviazione 75 Kz
Preenfasi 50 µs
Perfetta stabilità di frequenza ottenuta con l'aggiustamento di fase, realizzato con tecnologia PLL.
Alimentazione 220 V 50 Hz.
Completo di strumento indicatore, realizzazione professionale.
Predisposizione per la stereofonia.
Lo stesso modello può essere fornito in versione stereofonica.

COLLINEARE A QUATTRO ELEMENTI CON PALO RISONANTE 88-108 MHz

Eccezionale antenna con radiali in ottone argentato e gamma mach di taratura.
Guadagno 10 dB effettivi su 180°.
Altezza max metri 12.
Impedenza 50 Ω
SWR max 1 ÷ 1,5
Potenza applicabile 800 W.
Viene fornita tarata sulla frequenza di lavoro, completa di palo in alluminio Ø 70 e cavi RG8 già assemblati con bocchettoni.
Facilissima installazione, fornita di ogni accessorio.

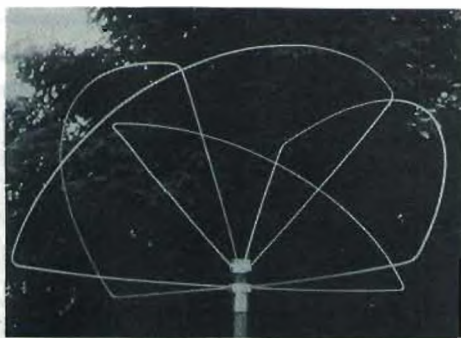
PER REGOLAMENTARE LA VOSTRA RADIO

FILTRO IN CAVITA'

Cavità in metallo argentato con accordo induttivo, facilità di taratura.
Attenuazione alle armoniche 36 dB.
Potenza applicabile 800 W.
Impedenza 50 Ω.

FILTRO PASSA-BASSO

Attenuazione a spuria ed armoniche 80 dB.
Realizzato in contenitore blindato in alluminio argentato.
Viene fornito pretarato sulla frequenza richiesta.
Potenza max 1 KW.
Impedenza 50 Ω.



NOVITA' ASSOLUTA: SKY PLANER

Questa antenna unica nel suo genere, risolve tutti i Vs. problemi di spazio e di clima. Di piccolo ingombro, facile installazione, alto guadagno, offre una trascurabile resistenza al vento, realizzata con parti in alluminio tornito.
Guadagno 5,5 dB.
Irradiazione omnidirezionale.
Polarizzazione orizzontale e verticale.
Potenza max applicabile 300 W.
Frequenza 88 ÷ 108 MHz.
Impedenza 50 Ω.

Illustrazioni e dati tecnici a richiesta, inviando L. 500 in francobolli.

Spedizione contrassegno.



ELETRONICA DIGITALE S.n.c.

05100 **Terni** (Italy)
VIA PIAVE, 93/b
Tel. (0744) 56.635

Caratteristiche fisiche:
Dimens.: 135 x 100 x 60;
Peso: gr 625
Materiale: alluminio anodizzato e satinato in una gamma di 4 colori: bianco ghiaccio, marrone chiaro, rosa chiaro e azzurro elettrico.

OROLOGIO ELETTRONICO DIGITALE A QUARZO PER AUTO TIPO H80

Display verde a fluorescenza - funzioni ore, minuti, secondi (punti pulsanti). Completo e pronto per la applicazione su qualunque cruscotto
L. 28.500
Modulo MA1003, orologio per auto a quarzo
L. 23.000



OROLOGIO- SVEGLIA da tavolo ELETTRONICO DIGITALE tipo H33 UNICO nel suo genere, per prestazioni, caratteristiche e stile! L'OROLOGIO CHE NON TEME LE INTERRUZIONI DELLA TENSIONE DI RETE!



CARATTERISTICHE ELETTRICHE:

Alimentazione: 220 Vca, batteria 9 Vcc, 6-11 mA
Display a LED con segmenti da 1/2": ore, minuti, secondi, snooze, alarm.

Comandi esterni: SET (slow e fast), second display, alarm display, snooze, alarm (on-off), light control, battery (on-off).

Comandi interni: Trimmer per regolazione frequenza suoneria, Trimmer per regolazione frequenza oscillatore batteria.

FUNZIONI: lettura, sul display, delle ore, dei minuti, dei secondi e dell'ora di sveglia premendo gli appositi comandi esterni.

ALIMENTAZIONE: a rete e con batteria interna la quale è normalmente esclusa da un interruttore elettronico ed entra in funzione automaticamente ogni qualvolta manchi la tensione di rete, con una autonomia di 70 h (luminosità al minimo) e di 40 h (luminosità al max).

SUONERIA con altoparlante completamente incorporato, l'altoparlante emette una nota ad una frequenza variabile da circa 400 a 800 Hz; appositamente studiata per svegliare EFFICACEMENTE senza far troppo rumore! La suoneria funziona anche in assenza della tensione di rete.

CONSEGNA: pronta, garanzia 1 anno comprese eventuali spese di spedizione. **PREZZO:** L. 34.000
L'orologio H33 è disponibile anche in Kit al prezzo di L. 30.000

CONDIZIONI AI RIVENDITORI: preventivo a richiesta

I prezzi suddetti si intendono non comprensivi di IVA e spese di spedizione.



via Berengario, 96 - tel. 059/68.22.80
CARPI (MO)

Produzione ANTENNE per FM

Stazioni VHF marina

Ponti privati.

**Collineari a due, quattro dipoli sinfasici da 88 a 174 MHz
6-9 dB di guadagno per 150° o 210°.**

Specificare le frequenze di lavoro.

Perfetti e incredibili rendimenti.

Assistenza e installazione stazioni radio

new icom

IC 211E - ICOM

Ricetrasmittitore VHF con lettura digitale con controllo PLL - ideale per stazione base funzionamento in SSB/CW/FM per la frequenza dai 144-146 MHz a VFO. Completo di circuito di chiamata e per funzionamento in duplex.
Potenza di uscita in RF: FM:1-10W regolabile. CW 10W - SSB 10W PEP - alimentazione AC/DC 220 V e 12 V.

L. 795.000 IVA compresa

IC 245 - ICOM

Ricetrasmittitore VHF/FM/SSB/CW a lettura digitale con controllo PLL - Per stazione mobile o fissa frequenza di lavoro 144-146 MHz Potenza di uscita in RF: 10W - completo di unità separata per operazioni in SSB per la frequenza 144-146 MHz con lettura ogni 100 Hz. Potenza di uscita RF SSB 10W PEP CW 10W.

L. 590.000 IVA compresa

IC 202 - ICOM

Ricetrasmittitore VFO in SSB su 144 MHz. Portatile.

L. 260.000

IVA compresa

IC 240 - ICOM

Ricetrasmittitore VHF/FM - per stazioni mobili completo d'accessori per il funzionamento sulla frequenza 144-146 MHz. Sistema PLL - 22 canali - Potenza uscita in RF 1/10W - fornito completo di canali per 11 ponti e 4 simplex.

L. 295.000

IVA compresa

IC 215 - ICOM

Ricetrasmittitore FM/VHF portatile completo di accessori - Funzionante sulla frequenza 144/146 MHz controllato a quarzo 15 canali - 2 potenze di uscita in radiofrequenza: 0,5/3W - Funzionante con pile tipo mezza torcia. Fornito di quarzo per 10 ponti e due simplex.

L. 260.000

IVA compresa



MARCUCCI S.p.A.

il supermercato dell'elettronica

20129 Milano - Via F.lli Bronzetti, 37 Tel. 7386051

FINALMENTE



OSC.3C 21-535
L. 178.000 (IVA compresa)

ECCO FINALMENTE IL VOSTRO OSCILLOSCOPIO

LA NS. ORGANIZZAZIONE E' LIETA DI POTER
METTERE A VS. DISPOSIZIONE UNO STRUMENTO OTTIMO
NELLE PRESTAZIONI E GIUSTO NEL PREZZO.

Caratteristiche:

- TUBO:** \varnothing 75 mm. (3") a media persistenza con schermo Mumetal (DG 7-32)
- ASSE VERTICALE (Y):** dalla DC a 5 MHz. (entro 3 dB) - Sensibilità 100 mV/div.
Massima tensione ingresso 600 V. p/p
Attenuatore in 9 scatti 100 mV - 200 mV - 500 mV -
1 V - 2 V - 5 V - 10 V - 20 V - 50 V per div.
Impedenza d'ingresso 1 MOhm / 40 pF
- ASSE ORIZZONTALE (X):** da 1 Hz a 350 KHz (entro 3 dB) - Sensibilità 0-400 mV/div.
Controllo di guadagno (continuo in posizione EXT.)
Massima tensione ingresso 600 V. p/p - Impedenza d'ingresso 1 MOhm
- BASE DEI TEMPI:** da 100 mS/div. a 1 μ S/div. in 5 scatti - Regolazione fine -
Completa di calibrazione - Blanking interno - Sincronismo interno ed esterno
con regolazione continua fra il positivo e il negativo
- ALIMENTAZIONE:** 115/220V. A.C. - 50/60 Hz - 18 W. circa
Dimensioni: H 15 x L 20 x P 28 cm. - **Peso:** 3800 gr. circa
Completo di manuale in lingua italiana

Richiedetelo a

GH **GIANNI
VECCHIETTI**
Casella Postale 3136
40100 BOLOGNA

oppure ai nostri distributori autorizzati
presenti in tutta Italia.

16122 Genova - De Bernardi - Via Tollet 7 - Tel. 010/587418 - 18129 Genova - E.L.I. - Via A. Odero 30 - Tel. 010/285428 - 10128 Torino - Allegro Francesco - C.so Re Umberto 31 -
Tel. 011/510442 - 20129 Milano - Marcucci S.p.A. - Via Bronzatti 37 - Tel. 02/7388051 - 38100 Bolzano - Electronica S.p.A. - Via Portici 1 - Tel. 0471/26631 - 32043 Cortina (BL) - Moka
Equipments - Via C. Battisti 34 - Tel. 0438/3313 - 34170 Gorizia - B. e S. - Elettr. Professionale - V.le XX Settembre 37 - Tel. 0481/32183 - 37047 S. Bonifacio (VR) - Elettr. 2001 Paleza - C.so
Venezia 85 - Tel. 045/610213 - 35100 Padova - Ballarin Giulio - Via Jappelli 9 - Tel. 049/654500 - 34125 Trieste - Radio Trieste - V.le XX Settembre 15 - Tel. 040/785250 - 30125 Venezia -
Mainerdi Bruno - Campo d. Frati 3014 - Tel. 041/22238 - 30030 Orsago (VE) - Elettr. Lorenzon - Via Venezia 115 - Tel. 041/429429 - 43100 Parma - Hobby Center - Via Torrelli 1 -
Tel. 0521/69833 - 41100 Modena - Elettr. Componenti - Via S. Martino 38 - Tel. 059/236219 - 47100 Forlì - Radioloriture Romagnola - Via F. Orsini 41-43 - Tel. 0543/33211 - 50123 Firenze
- Paoletti Ferrero - Via Il Prato 40/3 - Tel. 055/294874 - 00127 Roma - Comitteri e Allié - Via G. da Castelbolognese 37 - Tel. 06/5613611 - 60100 Ancona - De-Do Electronic - Via G.
Bruno 45 - Tel. 071/88813 - 65100 Pescara - De-Do Electronic - Via N. Fabrizi 71 - Tel. 085/37185 - 69018 Tortorolo (TE) - De-Do Electronic - Via Trieste 28 - Tel. 0861/78134 - 70121 Bari -
Bentivoglio Filippo - Via Carulli 60 - Tel. 080/338875 - 74100 Taranto - RA.TV.E.L. - Via Dante 261/243 - Tel. 096/821851 - 86100 Messina - Edison Radio Caruso - Via Garibaldi 80 -
Tel. 090/773816 - 90071 Capo D'Orlando (ME) - Papiro Roberto - Via 27 Settembre 27 - Tel. 0941/81727 - 95128 Catania - Renzi Antonio - Via Papete 51 - Tel. 095/447377 - 47100 Forlì -
Radiolorm. Romagnola - Via F.lli Orsini 41/43 - Tel. 0543/33211 - 09100 Cagliari - Rossini Romano - P.zza Galliei 14 - Tel. 070/41220.

pascal
tripodo
elettronica - via b. della gatta 26 - **firenze**

TRASMETTITORE FM PT 420

50 W "puliti" e veramente
hi-fi per emittenti locali
£ 518.000 + IVA



EQUAMIXER PT 320



320 W RMS per chi non
ama le mezze misure.
£ 229.000 + IVA (in kit)

CONCESSIONARIO **NUOVA ELETTRONICA**

componenti professionali:

Mullard - SPRAGUE
MOS Technology - ITT
Motorola SGS
National TRW
Texas RCA
Fairchild CTC
Plessey FRAKO
Amphenol AMP
Molex BURNS
DALE PIHER
CIARE UNAOHM, etc.



Per telefonare alla "boutique dell'elettronica" 055-713.369

elettromeccanica ricci

21040 cislago (va) via Cesare Battisti 792 tel. 02/9630672

COMPONENTI NUOVI O SPECIALI

VARI	A.M. CHANNEL RECEIVERS	LIRE
TBA 570	A.M. CHANNEL RECEIVERS	2.800
TA 2610	6W POWER SOUND OUTPUT CIRCUIT	4.000
TD 1006	MOTOR REGULATOR	3.500
LM 381	DUAL LOW NOISE PRE-AMPLIFIER	2.500
76131	PREAMP. STEREO	1.800
NE 540	POWER DRIVER	3.000
TDA 1024	TRIGGER MODULE	3.500
LM 339	QUAD COMPARATOR	2.500
LM 324	QUAD OP. AMPL.	2.200
NE 583	QUD TIMER	3.500
NE 564	DIGITAL PHASE LOCKED LOOP	3.500
NE 567	tone DECODER	2.900
NE 570	COMPANDER	8.000
AP 2157	TUNERS F.M. RADIO 87.5-108 MHZ	19.500
OM 335	AMPLIFICATORE LARGA BANDA 40-880 MHZ	14.000
MC 1310	STEREO DECODER	3.500
ICL 8038	FUNCTION GENER.	5.000
TDA 2020	AMPLIFICATORE 20 W	4.800
UAA 170	LED DRIVER	4.500
UAA 180	LED DRIVER	4.500
9388	DECODER-LACHT	2.000
95H90	DECADE 300 MHZ	13.500
11C900	DECADE 600 MHZ	19.000
MK 50240	GENERATORE DI OTTAVE	14.000
MK 5009	BASE TEMPI PROGRAMMABILI	14.000
MK 50395	CONTATORE 6 DECADI	20.000
NM 5865N	TYMER-UNIVERSALE	14.500
NM 74C925	CONTATORE 4 CIFRE	14.000
MA 1003	MODULO OROLOGIO PER AUTO	28.000
MOS PER OROLOGI		
5314	6 CIFRE	8.000
50250	6 CIFRE CON SVEGLIA	9.000
3817	4 CIFRE CON SVEGLIA	7.500
7002	6 CIFRE SVEGLIA-CALENDARIO-BCD	12.000
7004	6 CIFRE SVEGLIA E CALENDARIO	12.000
VOLTMETRI		
LD 110-111	3 e 1/2 DIGIT SILICONICS	25.000
LD 130	3 DIGIT SILICONICS	17.500
14.443	3 e 1/2 DIGIT MOTOROLA	16.000
OPTOELETTRONICA		
LED ROSSI 5 mm		200
LED ROSSI 3 mm		200
LED GIALLI 5 mm		350
LED VERDI 5 mm		350
FND 387		1.800
FND 500		2.000
FND 501		2.500
C/MOS		
4510	CONTATORE UP-DOWN	2.000
4511	BCD TO 7 SEGMENT LATCH/DRIVER	2.500
4514	1 OF 16 DECODER/DEMULTEPLEXER WITH INPUT LATCH	4.900
4518	DUAL 4 BIT DECADE COUNTER	2.300
4520	DUAL 4 BIT BINARY COUNTER	2.300
4528	DUAL RETRIGGERABLE RESET MONOST. MULTIVIBR.	2.800
4553	3 DIGIT COUNTER MULTIPLEXER	7.000
MEMORIE PROM		
82S123	32x8	4.500
82S129	256x4	4.500
82S131	512x4	11.000
MEMORIE RAM		
2506	256x4	5.500
2102	1024x1	3.800
DOCUMENTAZIONE TECNICA		
NATIONAL		3.500
AUDIO HANBOOK		3.500
LINEAR DATA BOOK		4.000
LINEAR APPLICATION VOL. 1		5.000
LINEAR APPLICATION VOL. 2		5.000
VOLTAGE REGULATOR		2.500
SPECIAL FUNCTION TRANSUDICER INTERFACE		3.000
TTL DATA BOOK		4.000
CMOS		2.500
MEMORY		4.000
FAIRCHILD		
LINEAR		5.500
FULL LINE		3.500
MOS CCD-CMOS		4.000
TTL LPS		3.500
TTL APPLICATION		4.500
POWER		3.000
BIPOLAR MEMORY		3.000
TAXAS		2.500
TTL SUPPLEMENTO TTL		
		8.000
SIGNETICS		
FULL-LINE		8.000

Per più di un volume sconto 10% oltre i 10 volumi anche diversi sconto 20%.
A richiesta fotocopia dei vari componenti a lire 100 il foglio.

SCATOLE DI MONTAGGIO	KIT	MONTATO
OROLOGIO 6 CIFRE CON SVEGLIA E BATTERIE	33.000	36.000
OROLOGIO DA PANNELLO 6 CIFRE	30.000	33.000
OROLOGIO 6 CIFRE CON SVEGLIA	29.000	33.000
VOLTMETRO DIGITALE 3 e 1/2 DIGIT	60.000	70.000
VOLTMETRO DIGITALE CON CAMBIO DI PORTATA	74.000	81.000
CONTASECONDI A PREDISPOSIZ.	68.000	78.000

TTL SERIE LPS	LIRE	
74LS00	QUAD 2-IMP. NAND GATE	450
74LS01	QUAD 2-IMP. NAND GATE W/OPEN COLLECTOR OUTPUTS	450
74LS02	QUAD 2-IMP. NOR GATE	450
74LS03	QUAD 2-IMP. NAND GATE (OPEN COLLECTOR)	450
74LS04	HEX INVERTER	490
74LS05	HEX INVERTER (OPEN COLLECTOR)	490
74LS08	QUAD 2-IMP. AND GATE	450
74LS09	QUAD 2-IMP. AND GATE (OPEN COLLECTOR)	450
74LS10	TRIPLE 3 IMP. NAND GATE	450
74LS11	TRIPLE 3 IMP. AND GATE	450
74LS12	TRIPLE 3 IMP. POSITIVE-NAND GATES WITH (OPEN COLL.)	450
74LS13	SCHMITT-TRIGGER POSITIVE-NAND GATES AND INVERTERS W/ TOTEM-POLE OUTPUTS	850
74LS14	HEX SCHMITT TRIGGER	2.450
74LS15	TRIPLE 3 IMP. AND GATE (OPEN COLLECTOR)	450
74LS20	DUAL 4 IMP. NAND GATE	450
74LS22	DUAL 4 IMP. NAND GATE (OPEN COLLECTOR)	450
74LS28	QUADRUPLE 2-IMP. HIGH-VOLTAGE INTERFACE POSITIVE-NAND GATES	650
74LS27	TRIPLE 3 IMP. NOR GATE	450
74LS30	8 IMP. NAND GATE	450
74LS32	QUAD 2 IMP. OR GATE	470
74LS37	QUAD 2 IMP. NAND BUFFER	550
74LS38	QUAD 2 IMP. NAND BUFFER (OPEN COLLECTOR)	550
74LS40	DUAL 4 IMP. NAND BUFFER	600
74LS42	1 OF 10 DECODER	1.650
74LS47	BCD-TO-SEVEN-SEGMENT DECODERS/DRIVERS	1.650
74LS48	BCD-TO-SEVEN-SEGMENT DECODERS/DRIVERS	1.600
74LS54	2-3-3-2 IMP. 450	
74LS55	2 WIDE 4 IMP. 450	
74LS73	DUAL JK FLIP-FLOP	650
74LS74	DUAL D FLIP-FLOP	700
74LS75	4 BIT BISTABLE LATCHES	1.000
74LS76	DUAL J-K FLIP-FLOP	700
74LS78	DUAL J-K NEGATIVE EDGE-TRIGGERED FLIP-FLOP	700
74LS83	4-BIT FULL ADDER	1.800
74LS85	4-BIT MAGNITUDE COMPARATORS	2.000
74LS86	QUAD ESCLUSIVE OR GATE	700
74LS90	DECADE COUNTER	1.050
74LS92	DIVIDE-BY-12 COUNTER	1.050
74LS93	4 BIT BINARY COUNTER	1.050
74LS107	DUAL JK MASTER-SLAVE FLIP-FLOP	750
74LS109	DUAL JK EDGE-TRIGGERED FLIP-FLOP	750
74LS112	DUAL JK EDGE-TRIGGERED FLIP-FLOP	750
74LS113	DUAL JK EDGE-TRIGGERED FLIP-FLOP	750
74LS114	DUAL JK EDGE-TRIGGERED FLIP-FLOP	750
74LS125	QUAD 3-STATE BUFFER (LOW ENABLE)	900
74LS126	QUAD 3-STATE BUFFER (HIGH ENABLE)	900
74LS132	QUAD 2-IMP. SCHMITT TRIGGER	1.500
74LS136	QUAD ESCLUSIVE OR (OPEN COLLECTOR)	750
74LS138	1-OF-8 DECODER/DEMULTEPLEXER	1.800
74LS139	DUAL 1-OF-4 DECODER/DEMULTEPLEXER	1.800
74LS151	8 IMP. MULTIPLEXER	1.800
74LS153	DUAL 4 IMP. MULTIPLEXER	1.800
74LS154	4-LINE TO 16-LINE DECODER/DEMULTEPLEXER	2.400
74LS155	DUAL 1 OF 4 DECODER	1.800
74LS156	DUAL 1 OF 4 DECODER (OPEN COLLECTOR)	1.800
74LS157	QUAD 2 IMP. MULTIPLEXER (NON INVERTING)	1.800
74LS158	QUAD 2 IMP. MULTIPLEXER (INVERTING)	1.500
74LS186	BCD DECADE COUNTER WITH DIRECT CLEAR	2.000
74LS181	SINCHRONOUS 4-BIT BINARY COUNTER	2.000
74LS182	BCD DECADE COUNTER, SINCHRONOUS RESET	2.000
74LS183	4 BIT BINARY COUNTER, SINCHRONOUS RESET	2.000
74LS164	8 BIT SHIFT REGISTER (SERIAL IN-PARALLEL OUT)	1.800
74LS168	SINCHRONOUS 4-BIT UP/DOWN COUNTERS	2.400
74LS169	SINCHRONOUS 4-BIT UP/DOWN COUNTERS	2.400
74LS170	4x4 REGISTER FILE (OPEN COLLECTOR)	4.000
74LS173		3.000
74LS174	HEX D FLIP-FLOP W/CLEAR	2.000
74LS175	QUAD D FLIP-FLOP W/CLEAR	2.000
74LS190	UP/DOWN DECADE COUNTER	2.400
74LS191	UP/DOWN BINARY COUNTER	2.400
74LS192	UP/DOWN DECADE COUNTER	2.400
74LS193	UP/DOWN BINARY COUNTER	2.400
74LS196	DECADE COUNTER	2.400
74LS197	4-BIT BINARY COUNTER	2.200
74LS247	BCD-TO-SEVEN-SEGMENT DECODERS/DRIVERS	1.700
74LS248	BCD-TO-SEVEN-SEGMENT DECODERS/DRIVERS	1.600
74LS249	BCD-TO-SEVEN-SEGMENT DECODERS/DRIVERS	1.700
74LS253	DUAL 4-IMP. MULTIPLEXER (3-STATE)	2.100
74LS257	QUAD 2-IMP. MULTIPLEXER (3-STATE)	1.700
74LS258	QUAD 2-IMP. MULTIPLEXER (3-STATE)	2.000
74LS268	QUAD ESCLUSIVE NOR (OPEN COLLECTOR)	750
74LS283	4 BIT FULL ADDER (ROTATED LS83)	1.800
74LS352	DUAL 4-TO-1 DATA SELECT/NUX	1.800
74LS353	DUAL 4-TO-1 DATA SELECT (3 STATE)	1.800
74LS365	HEX BUFFER W/COMMON ENABLE (3-STATE)	1.100
74LS368	HEX INVERTER W/COMMON ENABLE (3-STATE)	1.100
74LS367	HEX BUFFER, 4 BIT E 2 BIT (3-STATE)	1.100
74LS368	HEX INVERTER, 4 BIT E 2 BIT (3-STATE)	1.100
74LS386	QUADRUPLE 2-IMP. EXCLUSIVE-OR GATES	750
74LS670	4x4 REGISTER FILE (3-STATE)	5.000

OLTRE I 10 PEZZI, ANCHE ASSORTITI, SCONTO DEL 15%.

PRINCIPALI CASE TRATTATE

FAIRCHILD	- componenti
NATIONAL	- componenti
TEXAS	- componenti
MOTOROLA	- componenti
SIGNETICS	- componenti
SPECTROL	- pot. trimmer
FEME	- relè - interr.
BOURNS	- potenz. trimmer
CANNON	- connettori
ELPOWER	- batterie ricaric.
ITT	- condensatori
WELLÉR	- saldatori
ELMI	- manopole - minuteria
WILBIKIT	- scatole di montaggio

TUTTI I PREZZI SONO COMPRESIVI DI IVA.

apparecchiature trasmettenti in F.M. per radio locali

ELETTROMECCANICA

PINAZZI S.n.c.

via C. Menotti n. 51 - Carpi (MO)

tel. 059 - 68.11.52

UN INVITO A GUARDARE DENTRO
PER ACQUISTARE CON SAGGEZZA

amplificatori lineari

trasmettitori

antenne collineari

Eccitatore FM a PLL T5275

- Frequenza di lavoro 87,5 - 110 MHz;
- Potenza di uscita 0,9 W ;
- Ingresso mono/stereo;
- Deviazione +/- 75 KHz;
- Dimensioni 80 x 180 x 28 mm.

In preparazione
codificatore
stereo



elettronica di LORA R. ROBERTO

13050 PORTULA (Vc) - Tel. (015) 75 156

CATALOGO GENERALE A RICHIESTA

elettronica TODARO & KOWALSKI

via ORTI DI TRASTEVERE n. 84 - Tel. (06) 5895920 - 00153 ROMA

FREQUENZIMETRI DIGITALI a 5 display
freq. 0-250 MHz con uscita HF-VHF
220Vac 50Hz garanzia mesi tre L. 160.000
Amplificatori PHILIPS in cassetta 220 V
5 W L. 10000
interfonci ad onde convogliate 220 V

Cuffie stereo 8 Ω L. 6000
Microfoni «TOA» unidirezionali da tavolo
200-600 Ω non amplificati L. 30000

Rosmetri - Hansen -
Rosmetri Wattmetri - Hansen -
0-1000 W 1,8-30 MHz L. 50000

Rosmetri Wattmetri - Vecor -
0-100 W da 1,5 to 150 MHz L. 18000
Rosmetri Wattmetri - Bremi - BRG 22

da 3 a 150 MHz 1000 W L. 28000
Quarzi da 100 kHz L. 5000
Quarzi da 1 MHz L. 7500

Varic «ISKRA» da tavolo
TRN110 1,2 KW 0-270 V L. 36000
TRN120 2 KW 0-270 V L. 42000

TRN140 3 KW 0-300 V L. 70000
Strumenti 30 Vdc sens. 1 MA L. 3003
Strumenti Weston 0-15 Vdc L. 3000

PONTI RADDRIZZATORI E DIODI
VM448 400 V 6 A L. 2200
VM68 600 V 1 A L. 900

B80 C5000 80 V 5 A L. 1500
B80 C3200 80 V 3 A L. 1200
IN4001 L. 50
IN4004 L. 100

IN4007 L. 120
IN4148 (IN914) L. 50
F31 100 V 3 A L. 170

F34 400 V 3 A L. 200
IN5402 200 V 3 A L. 180

Trecciola rame elettrolitico sez. 2,6 mm
staginato ricoperto plastica trasparente
(analogo antenna W3DZZ) bobine m 30 L. 7500

ANTENNE SIGMA
Direttiva 4 elementi L. 65000
GP VR6M L. 22000

GP 145 L. 18000
Universal (Boomerang) L. 15000
PT 27 L. 10000

TBM (barra mobile) L. 12000
Nuova PLC (barra mobile) L. 19000
Gronda 27 L. 15000

Nautica 2 7 L. 32000
144 R (barra mobile) L. 18000

COMMUTATORI SIGMA
TX-RA Automatic L. 10500
TX-RA (II serie) L. 8000

Relè d'antenna Magnicraft 12 V L. 3000

TRANSISTORS R.F.
2N4348 L. 2500
2N3375 L. 3000

2N3773 L. 3000
2N3866 L. 1500
2N4429 L. 3000

2N5090 L. 2500
2N5641 L. 3000
BLY93A L. 15000

B12-12 L. 11000
B25-12 L. 15000
B40-12 L. 27000

TRANSISTORS
2N918 L. 300
2N1613 L. 350

2N1711 L. 350
2N2218 L. 350
2N2219 L. 350

2N2369 L. 250
2N2484 L. 200
2N2904 L. 300

2N2905 L. 300
2N3054 L. 800
2N3055 L. 1000

2N3137 L. 500
2N3441 L. 800
2N3442 L. 1500

2N3716 L. 1000
2N3792 L. 2500
2N5109 L. 1000

BF257 L. 350

ALIMENTATORI STABILIZZATI «BREMI»
BRS28 - 12,6 V 2 A L. 14000
BRS29 - 5-15 V 2,5 A s.s. L. 18000

BRS30 - 5-15 V 2,5 A c.s. L. 25000
BRS31 - 5-15 V 2,5 A orol. dig. L. 60000
BRL50 - Amplificatori lineari barra mobile AM-SSB 25+30 W L. 45000

OROLOGI:
MK50250 orol. 6 digit + sveglia L. 8500
IC FUNZIONI SPECIALI:

MK5002N 4 digit counter L. 15000
MK5005N 4 digit counter L. 16000
MK5007N 4 digit counter L. 16000

MK5009N base tempi program. L. 13000
MK50240 octave generator L. 13000
MK50395 six decade up/down counter L. 23500

MK50396 idem idem L. 23500
MK50397 idem idem L. 23500
MK50398 idem idem L. 20500

MK50399 idem idem L. 20500

REGOLATORI STABILIZZATORI
7805 5 V 1 A L. 2200
7812 12 V 1 A L. 2200

7824 24 V 1 A L. 2200
DARLINGTON
SE9301 = Mj3001 L. 2000

SE9303 = Mj3003 L. 2500
SE9401 = Mj2501 L. 2000

TRIAC
O400 IP 400 V 1 A L. 1000
O400 4L4 400 V 4 A L. 1200

O60 10L4 600 V 10 A L. 2200

BATTERIE RICARICABILI «GATES»
12 V 2,5 Ah L. 25000
12 V 5 Ah L. 35000

12 V 5,5 Ah L. 30000

CONDENSATORI VARIABILI VASTO ASSORTIMENTO
CAVO COASSIALE
RG8/U L. 500 RG58/U L. 200

RG11/U L. 500 RG59/U L. 300
Cavo coassiale arg. per TV L. 200
Cavetti schermati «Milan» prezzi vari

CONNETTORI COASSIALI
PL259 L. 600
SO239 L. 600

PL258 doppia femmina volante L. 1500
GS97 doppio maschio L. 2000

UG646 angolo PL L. 1500
M358 «T» adattatore F M F L. 2500

UG175 riduttore PL L. 150
UG88 U BNC maschio L. 800
UG1094 U BNC femm. con dado L. 800

UG913/AU BNC maschio angolo L. 2500
UG977A/U «N» a gomito L. 1000
M359 PL maschio SO239 femm. ang. L. 1500

SCR
S40104 400 V 10 A L. 1200
S6010L 600 V 10 A L. 1500

2N4443 400 V 8 A L. 1500
S4003 400 V 3 A L. 800
IP102 100 V 0,8 A L. 500

S8010 800 V 10 A L. 2700
2N683 100 V 25 A L. 3000

TESTER «ICE»
Microtest 80 L. 18000
680 G L. 24000
680 R L. 27000

TESTER ISKRA
Unimer 1-200 kΩ/V L. 40000
STRUMENTI CHINAGLIA

Cito 38 L. 18000
Dino L. 40000
Dino Usi L. 44000

Dolomiti L. 34000
CP570 (Capacimetro) L. 33000
VTVM2002 (Volt. elettr.) L. 95000

Transistor tester L. 30000
UG273 U PL maschio BNC femmina L. 2500

UG89C U BNC femmina volante L. 1000
FO075;2 Adapter PL259 3,5 mm jack L. 1000

Tutta la serie connettori «OSM» cad. L. 1500

DISPLAY E LED
Led rosso L. 250
Led verde L. 400

Led giallo L. 550
MAN 7 display L. 1500
FND357 L. 1800

FND500 display L. 2500
FCS8024 4 display uniti L. 13000
MOS 3817 per FCS8024 L. 12500

MATERIALI PER ANTIFURTO
Coppia magnete e interruttore reed plastico L. 1300

Interruttore a vibr. L. 2500
Sirene 12 V bitonali ass. 500 mA L. 15000
Minisirena meccanica 12 V ass. 500 mA L. 10000

Sirene 220 V a.c. 220 W L. 39000
Lucciole a motore calotta gialla 12 V L. 30000

Lucciole a motore calotta gialla 220 V L. 33000
Chiavi USA per antifurti L. 3000

L. 350 SN74196 L. 1600
L. 2000 9368 L. 2000

95H90 L. 12000
NE555 L. 1000
L. 350 NE556 L. 1500

L. 350 TAA630 L. 2000
L. 350 TBA510 L. 2000
L. 850 TBA520 L. 2000

L. 950 TBA530 L. 2000
L. 1200 TBA540 L. 2000
L. 900 TBA560 L. 2100

L. 450 TBA800 L. 1700
L. 900 TBA800 L. 1700
L. 1500 TBA810AS L. 1800

L. 1500 TBA820 L. 1500
L. 1800 TBA920 L. 2200
L. 1800 TBA970 L. 2200

INTEGRATI

L. 350 SN7400 L. 1500
L. 350 SN7401 L. 1500

L. 300 SN7402 L. 2000
L. 800 SN74500 L. 1500
L. 1000 SN74504 L. 1500

L. 500 SN7447 L. 2000
L. 800 SN7490 L. 1500
L. 800 SN7440 L. 2500

L. 1500 SN7441 L. 1500
L. 1000 SN7600 L. 1500
L. 2500 SN74160 L. 1500

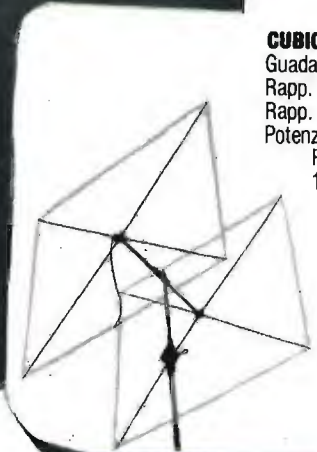
L. 1000 SN74192 L. 2200
L. 350 SN74193 L. 2200

Principali ditte rappresentate: AMPHENOL - ALTOPARLANTI CIARE - C.T.C. - C.T.E. - CHINAGLIA GAVAZZI - ELTO - HY GAIN - BREMI - I.C.E. - C.D.E. (ROTORI) - MIDLAND - MOTOROLA - PACE - PHILIPS - R.C.A. - S.G.S. - S.T.E. - T.E.K.O. - TOKAI - T.R.W. TURNER.

RICORDATEVI CHE: TODARO & KOWALSKY RAPPRESENTANO: ESPERIENZA - CONVENIENZA - COMPETENZA !!!

N.B.: Condizioni di pagamento: Non accettiamo ordini inferiori a L. 10000 escluse le spese di trasporto - Tutti i prezzi si intendono comprensivi di I.V.A. - Condizioni di pagamento: Anticipato o a mezzo controassegno allegando all'ordine un anticipo del 50%. - Non si accettano altre forme di pagamento. - Spese trasporto: tariffe postali a carico del destinatario. Non disponiamo di catalogo. I prezzi possono subire variazioni senza preavviso.

VETRINA SAET



CUBICAL QUAD 27 MHz

Guadagno: 9 dB
Rapp. fronte retro: 28 dB
Rapp. fronte lato: 45 dB
Potenza max: 3 KW
Resistenza al vento:
170 km/h

L. 95.000

IVA INCLUSA

M.E. 800

Amplificatore lineare.
AM - SSB - CW - FM.
Frequenza: da 25 a 32 MHz.
Potenza d'uscita: 250 watts out in AM.
600 watts PeP in SSB.

L. 270.000 IVA INCLUSA



M.E. 1000

Amplificatore lineare.
AM - SSB - CW - FM.
Frequenza: da 25 a 32 MHz.
Potenza d'uscita: 600W input (AM) 200W \emptyset ut.
1000W input (SSB) 500W \emptyset ut.

L. 350.000 IVA INCLUSA

MAGNUM MT 3000

Adattatore di impedenza.
Potenza nominale: 4000 Watt P.e.P. 10/20 mt.
2000 Watt P.e.P. 40/80 mt.

L. 225.000 IVA INCLUSA



ALIMENTATORE SAET PS-2

12,6V - 2 A. Ideale per ogni CB.

L. 18.500 IVA INCLUSA

FREQUENZIMETRO HC-200

Capacità di lettura: da 10 Hz a oltre 200 MHz in due scale.
Visualizzazione: 7 cifre con display a 7 segmenti (FND-313)

L. 265.000 IVA INCLUSA



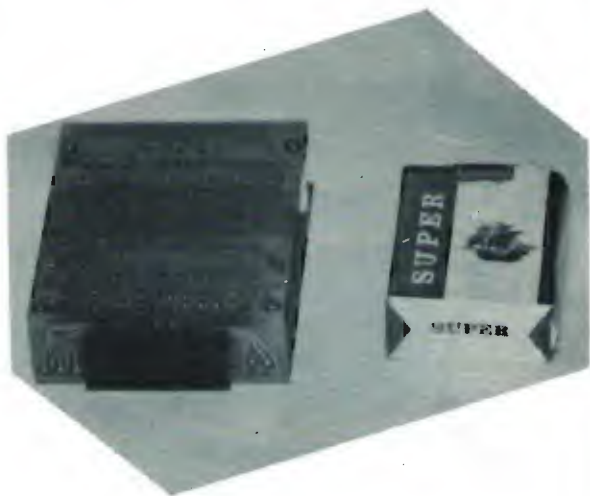
saet
INTERNATIONAL

NOVA SEDE E NUOVI UFFICI A MILANO
Viale Toscana 14 20136 Milano - Tel. 5464666

PULSAR

OVVERO TANTE POSSIBILITA' D'IMPIEGO
DI UN APPARATO CHE «SEMBRA»
UN FREQUENZIMETRO

Leggete le principali applicazioni e poi dategli 12 Vcc 280 mA; vedrete che è molto di più.



- ✓ Usate spesso portatili? Con i suoi 280 mA di consumo vale la pena di usarlo solo come sintonia digitale. Ma
 - ✓ Avete la sintonia continua e vi piacerebbe averla canalizzata? Procurate dei commutatori ed al resto pensa il PULSAR
 - ✓ Il vostro VFO passeggia? Un varicap e con il PULSAR il gioco è fatto: il vostro VFO avrà la stabilità di un quarzo
 - ✓ Volete conoscere la frequenza di ricezione oltre a quella di trasmissione? Un commutatore ed il PULSAR vi visualizzerà oltre alla frequenza di trasmissione quella di ricezione essendo possibile sommare o sottrarre il valore di conversione (max 3 valori diversi).
 - ✓ Costruite da soli il vostro TX? Potreste avere qualche problema di stabilità ed allora fate il VFO direttamente in fondamentale, il PULSAR collegato in FREQUENCY LOOK LOOP ve lo terrà stabile entro ± 100 Hz
- E poi non abbiamo più spazio, usate il PULSAR, e da soli o con l'aiuto del manuale di 11 pagine troverete altre interessanti applicazioni.

Il PULSAR viene costruito in due versioni diverse per sensibilità e gamma di frequenza.

Caratteristiche comuni alle due versioni:

Tensione di alimentazione: 12 Vcc.

Assorbimento: 280 mA.

Stabilità del quarzo:

$5 \cdot 10^{-8}$ /giorno.

Stabilità in temperatura:

7,5 ppm/grado.

Delta f di aggancio: ± 20

KHz (a richiesta ± 500 KHz).

Tensione di uscita dal F.

L.L. (frequency look loop): da 1 a 9 volt.

Display: a 6 cifre tipo FND70.

Variante A:

Sensibilità ingresso low:

10 mV/50 ohm 135 MHz.

Sensibilità ingresso high:

TTL level/20 MHz.

Variante B:

Sensibilità ingresso low:

10 mV/50 ohm 135 MHz.

Sensibilità ingresso high:

50 mV/50 ohm 1250 MHz.

Prezzo versione A:

L. 115.000.

Prezzo versione B:

L. 140.000.

In offerta speciale fino al 30.10.77 la versione A a L. 105.000.

ELSY

ELETRONICA INDUSTRIALE

Via E. Curiel, 10
Fornacette (PI)
tel. (0587) 40595

I PREZZI SONO AL NETTO DI IVA E DI SPESE DI SPEDIZIONE. VENDITA PER CONTANTI O TRAMITE CONTRASSEGNO



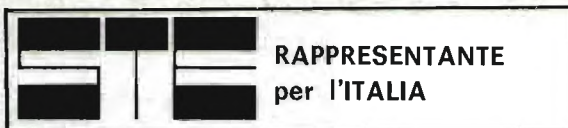
BREMI

43100 PARMA - Via Pasubio, 3/C - Tel. 0521/72209



LUCI PSICHEDELICHE

3000 W musicali, con stroboscopio
mod. **BRP-3000**



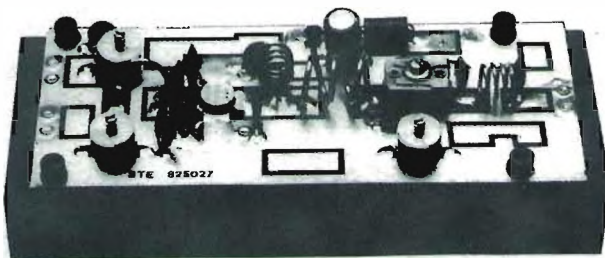
COMMUNICATIONS TRANSISTOR CORPORATION

- TRANSISTORI LINEARI PER HF E 27 MHz FINO A 175 W
- TRANSISTORI PER VHF E UHF FINO A 100 W
- TRANSISTORI PER FM 88-108 MHz FINO A 175 W
- TRANSISTORI PER AMPLIFICATORI ULTRALINEARI TV
- TERMINAZIONI E BYISTOR

• STRUTTURA • STRIPLINE • SU SUPPORTO CERAMICO ERMETICO • BASSA RESISTENZA TERMICA • BASSA INDUTTANZA • RESISTENZA A VSWR INFINITO • MTF SUPERIORE A 150.000 ORE.

Dépliants e note tecniche saranno inviate gratuitamente a chi ne farà richiesta precisando le applicazioni. - Manuale di tecnologia, applicazioni e circuiti CTC, 98 pagine (in inglese) L. 2.500+sp in contrassegno.

Nuova serie AN di amplificatori lineari 144-146 MHz, 12 V AM-FM-SSB-CW, facenti uso dei transistori CTC B3-12, B12-12, B25-12 e B40-12, disponibili anche in KIT (completi di circuito stampato, transistor, tutti i componenti e il materiale per realizzare le bobine, con istruzioni dettagliate, senza dissipatore).



*AN 3	0,3-4 W, montato e collaudato, con dissipatore 475061,	L. 29.800
AN 3	Kit L. 21.200 - Dissipatore 475061 L. 2.600	
*AN 12	1,8-15 W, montato e collaudato, con dissipatore 475061,	L. 28.750
AN 12	Kit L. 20.150 - Dissipatore 475061 L. 2.600	
*AN 25	4,5-30 W, montato e collaudato, con dissipatore 475062,	L. 36.400
AN 25	Kit L. 25.600 - Dissipatore 475062 L. 4.800	
*AN 40	10-45 W, montato e collaudato, con dissipatore 475062,	L. 49.200
AN 40	Kit L. 38.400 - Dissipatore 475062 L. 4.800	

(I prezzi suddetti sono comprensivi di I.V.A.: 14 %)

— Kit aggiuntivo con diodi e cavi $\lambda/4$ in teflon preterminati per realizzare la commutazione automatica RT (VOX) nel funzionamento in FM L. 4.500

Gli amplificatori della serie AN possono essere forniti anche nella versione FM 88-108 MHz (serie AW) e nella versione VHF-FM per telecontrolli, teleallarmi ecc. (serie AY). Specificare la frequenza esatta.

Richiedeteci il ns. nuovo listino prezzi di materiale per radioamatori con descrizioni e illustrazioni inviando L. 400 in francobolli. Il listino comprende tutti gli articoli da noi prodotti o trattati: apparati, moduli, kit, componenti, semiconduttori, toroidi, antenne, pubblicazioni ecc. Più di 400 voci quotate.



ELETTRONICA
TELECOMUNICAZIONI

20134 MILANO - VIA MANIAGO, 15
TEL. (02) 21.57.891 - 21.53.524



ELETTRONICA PROFESSIONALE

GORIZIA - V.le XX settembre 37 - Tel. (0481) 32193

C H I S I A M O siamo una Società che opera nel settore dell'elettronica professionale.

CHE COSA OFFRIAMO: alla vendita di componenti elettronici professionali abbiniamo qualificazione ed esperienza nella progettazione, consulenza e manutenzione nel campo delle apparecchiature radio per telecomunicazioni civili, radioamatoriali, CB, stazioni FM ed in quello della strumentazione digitale.

QUALI GARANZIE DIAMO: i nostri prodotti, di elevato contenuto tecnologico, hanno un prezzo adeguato alla qualità. Il tempo è il miglior garante del prezzo di un prodotto.

GUADAGNATE COSTRUENDO ANTIFURTI

E' momento di boom per gli antifurto per abitazioni. Avendo a disposizione un apparecchio economico ma sicuro e completo, potreste intraprendere un piccolo ma lauto commercio con amici e conoscenti.

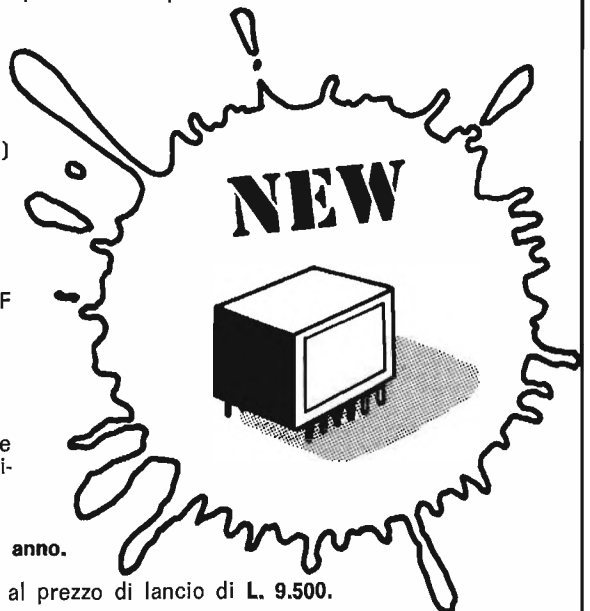
MODULO ZERO vi offre questa possibilità.

MODULO ZERO è fatto così:

- Modulo premontato e incascolato (cm. 7,5x5x5) realizzante un sistema complesso e completo.
- Tre temporizzazioni (regolabili dall'esterno).
- Sirena elettronica modulata (95 dB).
- Ingresso per sensori NC.
- Ingresso autoprotetto per interruttore ON/OFF a chiave.
- Avanzata tecnologia C/MOS.
- Alimentazione 12 V a batterie (8 stilo 1,5 V - autonomia **MESI 6**).
- Piedini a saldare. E' sufficiente un contenitore esterno e poche minuterie per creare un antifurto completo personalizzato.

MODULO ZERO è collaudato e garantito **1 anno**.

MODULO ZERO è in vendita contrassegno al prezzo di lancio di **L. 9.500**.



PANCIROLI C. Costruzioni Elettroniche - 42100 REGGIO EMILIA

v. Curtatone 1 - Tel. 0522/34.974

ELT

elettronica

Spedizioni celeri
Pagamento a 1/2 contrassegno
Per pagamento anticipato,
spese postali a nostro carico.



VFO 27

VFO 100

Adatto per pilotare trasmettitori FM operanti su 88-104 MHz; uscita 100 mW; monta il circuito modulatore FM, deviazione ± 75 KHz; alimentazione 12-16 V; dimensioni 13 x 6; nei seguenti modelli:

88-92.5 MHz - 92-97 MHz - 97-102.5 MHz - 102.5-108 MHz
L. 27.500

Amplificatore finale 10 W per 88-108 MHz, adatto al VFO 100; alimentazione 12 V.

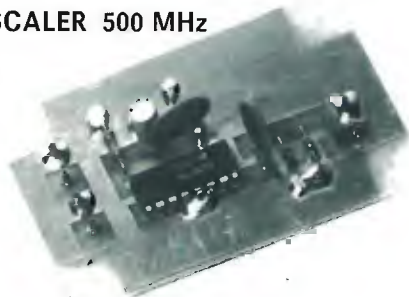
L. 43.000

VFO 27

Gamma di frequenza 26-28 MHz, stabilità migliore di 100 Hz/h, uscita 100 mW, alimentazione 12-16 V

L. 24.500

PRESCALER 500 MHz



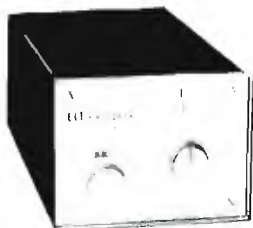
Equipaggiato con 11C90 e diodi UHF, permette la lettura di VHF e UHF - Alimentazione: 5 V - Divide per 10 - Dimensioni 4,5 x 7

L. 35.000

ALIMENTATORE AF-5

Ingresso 220 V uscita 5 V 1,5 A

L. 17.000



Contenitore metallico molto elegante, adatto ai nostri VFO, completo di demoltiplica, manopola, interruttore, spinotti, un metro di cavetto, un metro di cordone bipolare rosso nero, viti, scala senza o con riferimenti su 360° (a richiesta comando « clarifier »), dimensioni 18 x 10 x 7,5

L. 15.500

VFO 27 « special »

Uscita 100 mW su 50 Ω , stabilità migliore di 100 Hz/h, adatto all'AM e all'SSB, alimentazione 12-16 V, dimensioni 13 x 6; è disponibile nelle seguenti frequenze di uscita: «punto rosso» nei seguenti modelli:

36.600-39.800 MHz
34.300-36.200 MHz
36.700-38.700 MHz
36.150-38.100 MHz
37.400-39.450 MHz

L. 24.500

«punto blu»
22.700-24.500 MHz

L. 24.500

«punto giallo»
31.800-34.600 MHz

L. 24.500

A richiesta, stesso prezzo, forniamo il VFO 27 «special» tarato su frequenze diverse da quelle menzionate.

Inoltre sono disponibili altri modelli nelle seguenti frequenze di uscita:

VFO « special »
16.400-17.900 MHz
10.800-11.800 MHz
11.400-12.550 MHz

L. 28.000

VFO 72

Frequenza di uscita 72-73 MHz, Pout 100 mW, alimentazione 12-16 V, ingresso BF per modulare in FM; dim. 13 x 6

L. 25.500

FREQUENZIMETRO

PROGRAMMABILE 50-F



Frequenze di ingresso: 0-50 MHz - Sensibilità: 50 mV - 6 display a stato solido - Alimentazione complessiva 1,1 A - 5 V - Oltre che come normale frequenzimetro, si può usare abbinato a qualsiasi RICEVITORE o RICETRAS per leggere la frequenza di ricezione o di trasmissione - Dimensioni 15 x 15,5

L. 95.000

Tutti i moduli si intendono in circuito stampato (vetronite), imballati e con istruzioni allegate.

ELT elettronica - via T. Romagnola, 92 - tel. (0571) 49321 - 56020 S. Romano (Pisa)

ALCUNE NOSTRE LINEE



4X150A	—	4X250A	—	4CX250B
4CX300	—	3-500Z	—	3-1000Z
3CX1000A	—	4-65A	—	4-125A
4-250A	—	4-400A	—	4-1000A
3CX1500A	—	8874	—	8875



LECTROTECH



MADE IN U.S.A.

- Oscilloscopi doppia traccia 15 MC
- Generatori Sweep da 1 a 84 canali
- Generatori di barra a colori
- Probe per oscillograf

CATALOGO a richiesta L. 500 in francobolli



SINCE **philmore** 1921



DOLEATTO

Sede TORINO - via S. Quintino, 40
 Filiale MILANO - via M. Macchi, 70

ESPOSIZIONE APPARECCHI NEI NOSTRI LOCALI DI TORINO E DI MILANO



DB
ELETRONICA
TELECOMUNICAZIONI

35027 NOVENTA PADOVANA (PD)
V. BUONARROTI, 10
Tel. (049) 628594

NOVITA' DALLA DB ELETRONICA:

RADIO LIBERE in F.M.

ECCITATORE TRASMETTITORE 88 - 108 MHz, mod. ME 130, in piastra di vetronite. Frequenza stabilizzata a quarzo. Adatto per segnali mono e stereo. Potenza di uscita: $0,5 \div 1,5$ W regolabile. Impedenza di OUT.: 50 ohm. Alimentazione: 24 Vcc. Deviazione di frequenza: ± 75 KHz. Attenuazione armoniche: 60 dB. L. 259.500

AMPLIFICATORI DI POTENZA RF 88 - 108 MHz, in piastra di vetronite con dissipatore termico, adatti ad essere pilotati da qualsiasi eccitatore. Attenuazione armoniche: 60 dB. Impedenza di IN e OUT: 50 ohm. Senza alimentazione. Disponibili nelle seguenti potenze di uscita:

MA 4: 4 W OUT, 150 mW INP,	L. 28.000	—	MA 15: 15 W OUT, 1,5 W INP,	L. 39.000
MA 30: 30 W OUT, 4 W INP,	L. 58.000	—	MA 50: 50 W OUT, 15 W INP,	L. 107.000
MA 70: 70 W OUT, 15 W INP,	L. 158.000	—	MA 100: 100 W OUT, 25 W INP,	L. 210.000

AMPLIFICATORI DI POTENZA RF 88 - 108, in mobile metallico 19" completi di alimentazione e strumento indicatore RF OUT, stesse caratteristiche della serie MA, con potenze di uscita da 4 W a 100 W e con potenze di ingresso da 150 mW a 25 W. Prezzi su richiesta.

AMPLIFICATORI DI ALTA POTENZA RF 88 - 108, in mobile metallico, completi di alimentazione ventola di raffreddamento, strumenti indicatori, protezioni elettroniche. Uscita autoprotetta, 50 ohm INP ed OUT, attenuazioni armoniche e spurie >60 dB, filtro passa banda in ingresso ed in uscita, disponibili nelle seguenti potenze di uscita:

KA 350: 350 W OUT, 5 W INP, L. 1.390.000 — KA 1000: 1000 W OUT, 50 W INP, L. 4.200.000

FILTRI IN CAVITA' ARGENTATA ad altissimo Q, applicabili facilmente senza alcuna modifica a qualsiasi trasmettitore. Indispensabili per eliminare drasticamente spurie ed armoniche e dare alla vostra emissione la purezza spettrale richiesta dalla imminente normativa ministeriale.

SF 150: max potenza 150 W L. 98.000 — SF 500: max potenza 500 W L. 143.000

TRASMETTITORI PROFESSIONALI COMPLETI, costituiti secondo normative, montati su rak da 19", provvisti di garanzia.

TR 133/4 : Pot. OUT $1,5 \div 4$ W regolabili	L. 650.000	—	TR 133/15 : Pot. OUT 15 W	L. 840.000
TR 133/30 : Pot. OUT 30 W	L. 920.000	—	TR 133/50 : Pot. OUT 50 W	L. 1.150.000
TR 133/70 : Pot. OUT 70 W	L. 1.350.000	—	TR 133/100 : Pot. OUT 100 W	L. 1.480.000
TR 133/350: Pot. OUT 350 W	L. 1.950.000	—	TR 133/1000: Pot. OUT 1000 W	L. 4.950.000

OPZIONI: compressore di dinamica mono L. 170.000, stereo L. 310.000, codificatore stereo L. 480.000

Disponiamo di antenne ground-plane, collineari, direttive, omnidirezionali — Prezzi su richiesta.

CONDIZIONI DI VENDITA

I prezzi sono comprensivi di IVA 14% e si intendono validi fino ad emissione di nuovo listino. Gli ordini devono indicare la frequenza di lavoro di ogni singola apparecchiatura in quanto i ns. prodotti vengono tarati e collaudati in fabbrica.

Pagamento a mezzo contrassegno con spese postali a carico del committente.

Pagamento anticipato, sconto del 5% e spese postali a ns. carico.

Indicare chiaramente nome ed indirizzo e spedire a:

DB ELETRONICA - v. Buonarroti, 10 - 35027 Noventa Padovana (PD) - Tel. (049) 628594

TELEVISORE 26" a COLORI

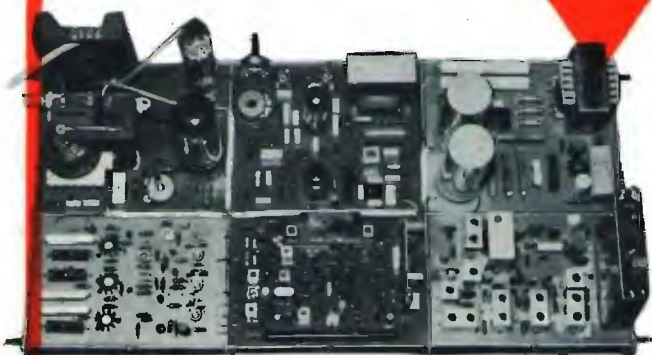
in scatola di montaggio

Kit completo
TVC SM7201

L. 349.000
(IVA e porto esclusi)



Kit Color



ASSOLUTA SEMPLICITA' DI MONTAGGIO

- I circuiti che richiedono speciali strumenti per la taratura sono premontati ed allineati.
- La messa a punto di tutti gli altri circuiti si effettua con un comune analizzatore.



- Un dettagliato manuale di istruzioni allegato fornisce tutte le indispensabili specifiche per il montaggio e la messa a punto.
- Il nostro Laboratorio Assistenza Clienti è a disposizione per qualsiasi Vostra esigenza.

Spett **KIT COLOR**

Vogliate inviarmi, senza alcun impegno da parte mia, n. 1 opuscolo illustrativo della scatola di montaggio SM 7201.

Allego L. 500 in francobolli per spese postali.

Cognome _____

Nome _____

Via _____

Città _____ C.A.P. _____

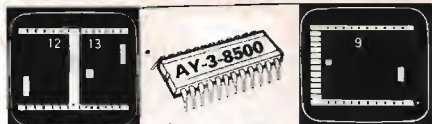
Per ulteriori informazioni richiedere, con tagliando a lato, opuscolo illustrativo alla:

KIT COLOR

via M. Malachia De Taddei, 21

Tel. (02) 4986287 - 20148 MILANO

NOVITA': TENNIS - PELOTA - SQUASH - HOCKEY



con un unico IC si visualizzano sul TV i 4 giochi di cui sopra, compresi gli effetti audio e il punteggio.

Fornito con schemi di applicazione.

A IC AY-3-8500	L. 19.000
B circuito stampato	L. 4.500
C modulatore uscita RF	L. 7.500
Combinaz. A+B+C	L. 29.500

FINALMENTE IN ITALIA!!!

Manuale di sostituzione dei transistors giapponesi.

Sono elencati tutti i transistors serie 2SA-SB-SC-SD- con le relative equivalenze.

PREZZO L. 2.950

安いお値段

OFFERTA SPECIALE n. 10 IC ASSORTITI
flip-flop multiplex (porte, comparatori ecc.)

L. 1.800

IC FUNZIONI SPECIALI

·MK 5002 4 digit counter	L. 16.000
MK 3702 memoria EPROM 2048 bit	L. 22.800
MK 50240 octave generator	L. 14.000
MK 5009 base tempi programmab.	L. 14.000
MK50395 6 digit UP/DOWN count.	L. 24.500
LD110-111 Voltmetro 3 1/2 digit	L. 26.000
c. progetto per multimeter	
LD 130 Voltmetro 3 digit	L. 17.900
TCA 580 Gyratore	L. 9.800
TDA 2640 Pulse width modulat.	L. 6.000
2526 High Speed 64 x 9 x 9 caract. generator	L. 22.000

LED

8 LED rossi, unica striscia di 2 cm. per indic. lineari o display giganti	cad. L. 1.200
Per 10 pezzi	L. 10.000

DISPLAY

FND357	L. 2.200
FND500 TILL321 - TILL322	L. 2.800
DL 707	L. 2.000
DL57-MAN7 alfanumer. a matrice 5 x 7	L. 3.000
DG10 verde al fosforo	L. 1.950
5082-7433 Hewlett-Packard 3 digit	L. 3.000
Led 9 digit tipo calcolatrice	L. 4.500
Fairchild FCS8024 4 digit giganti da 20 mm	L. 12.000
NO-MUX	L. 12.000

Xtal di precisione



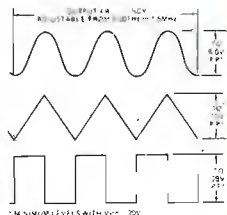
32.768 Khz. per orologi	L. 4.500
400 Khz. HC 6/U	L. 3.000
1 MHz. HC 6/U	L. 6.500
10 MHz. HC 6/U	L. 6.500

IC CRONOMETRO e OROLOGIO

AYS-1224 orol. 4 digit	L. 6.500
E 1109 A orol. 4 digit base Xtal	L. 13.500
MA1010 modulo 4 digit + sveglia	L. 16.500
MM 5314 orologio 6 digit	L. 9.000
MK 50250 orol. 6 digit + sveglia	L. 9.500
Fairchild 3817 4 digit + sveglia	L. 9.500
ICM 7045 cronom. 5 funzioni	L. 29.500

Generatore di funzioni e VCO in unico chip 16 pin. Può generare contemporaneamente 3 forme d'onda da 0.001 Hz a 1,5 MHz.

ICL 8038 INTERSIL
L. 5.000



C.B. TRANSISTORS
e IC

2SA 496	L. 1.000
2SA 562	L. 1.000
2SA 634	L. 1.000
2SA 643	L. 1.000
2SC 372	L. 400
2SC 496	L. 1.200
2SC 620	L. 500
2SC 710	L. 400
2SC 712	L. 400
2SC 730	L. 6.000
2SC 774	L. 2.000
2SC 775	L. 2.500
2SC 778	L. 6.000
2SC 799	L. 4.800
2SC 839	L. 400
2SC 881	L. 1.000
2SC 922	L. 500
2SC 945	L. 400
2SC 1017	L. 2.500
2SC 1018	L. 3.000
2SC 1096	L. 2.500
2SC 1177	L. 19.000
2SC 1239	L. 6.000
2SC 1307	L. 7.800
2SC 1591	L. 9.500
2SC 1678	L. 3.500
2SC 1947	L. 6.000
2SD234	L. 2.500
2SD235	L. 2.500
2SD 261	L. 900
2SK30	L. 1.200
2SK 19 Fet	L. 1.200
2SK 49 Fet	L. 1.200
3SK 40 Mosfet	L. 1.500

IC

A 4031P	L. 3.500
BA 521	L. 3.500
µPC 81C	L. 3.500
µPC 1001	L. 3.500
µPC 563	L. 3.500
TA 7108P	L. 3.500
TA7027	L. 3.500
TA7028	L. 3.500
TA7031	L. 3.500
TA7034	L. 3.500
TA7045	L. 3.500
TA7047	L. 3.500
TA7057	L. 3.500

Non si fanno spedizioni per ordini inferiori a L. 4.000.
Spedizione contrassegno spese postali al costo.
Prezzi speciali per industrie, fare richieste specifiche.
I prezzi non sono comprensivi di I.V.A.



ELECTRONIC

via Castellini, 23 - 22100 COMO - Tel. 031 - 278044



sintoamplificatore IC FM stereo 20+20 W

UK 188 in Kit L. 133.000

UK 188 W Montato L. 185.000



IN VENDITA PRESSO TUTTE LE SEDI **G.B.C.**

**TECNICAMENTE MIGLIORATO
PRESTAZIONI MAGGIORATE
PREZZO INVARIATO**

BREVETTATO

Classe 1,5 c.c. 2,5 c.a.

FUSIBILE DI PROTEZIONE

GALVANOMETRO A NUCLEO MAGNETICO
21 PORTATE IN PIU' DEL MOD. TS 140

Mod. TS 141 20.000 ohm/V in c.c. e 4.000 ohm/V in c.a.
10 CAMPI DI MISURA 71 PORTATE

- VOLT C.C.** 15 portate: 100 mV - 200 mV - 1 V - 2 V - 3 V - 6 V - 10 V - 20 V - 30 V - 60 V - 100 V - 200 V - 300 V - 600 V - 1000 V - 1,5 V - 15 V - 30 V - 50 V - 100 V - 150 V - 300 V - 500 V - 1000 V - 1500 V - 2500 V
- AMP. C.C.** 12 portate: 50 µA - 100 µA - 0,5 mA - 1 mA - 5 mA - 10 mA - 50 mA - 100 mA - 500 mA - 1 A - 5 A - 10 A
- AMP. C.A.** 4 portate: 250 µA - 50 mA - 500 mA - 5 A
- OHMS** 6 portate: Ω x 0,1 - Ω x 1 - Ω x 10 - Ω x 100 - Ω x 1 K - Ω x 10 K
- REATTANZA** 1 portata: da 0 a 10 MΩ
- FREQUENZA** 1 portata: da 0 a 50 Hz - da 0 a 500 Hz (condens. ester.)
- VOLT USCITA** 11 portate: 1,5 V (condens. ester.) - 15 V - 30 V - 50 V - 100 V - 150 V - 300 V - 500 V - 1000 V - 1500 V - 2500 V
- DECIBEL** 6 portate: da -10 dB a +70 dB
- CAPACITA'** 4 portate: da 0 a 0,5 µF (aliment. rete) - da 0 a 50 µF - da 0 a 500 µF - da 0 a 5000 µF (aliment. batteria)

Mod. TS 161 40.000 ohm/V in c.c. e 4.000 ohm/V in c.a.
10 CAMPI DI MISURA 69 PORTATE

- VOLT C.C.** 15 portate: 150 mV - 300 mV - 1 V - 1,5 V - 2 V - 3 V - 5 V - 10 V - 30 V - 50 V - 60 V - 100 V - 250 V - 500 V - 1000 V
- VOLT C.A.** 10 portate: 1,5 V - 15 V - 30 V - 50 V - 100 V - 300 V - 500 V - 600 V - 1000 V - 2500 V
- AMP. C.C.** 13 portate: 25 µA - 50 µA - 100 µA - 0,5 mA - 1 mA - 5 mA - 10 mA - 50 mA - 100 mA - 500 mA - 1 A - 5 A - 10 A
- AMP. C.A.** 4 portate: 250 µA - 50 mA - 500 mA - 5 A
- OHMS** 6 portate: Ω x 0,1 - Ω x 1 - Ω x 10 - Ω x 100 - Ω x 1 K - Ω x 10 K
- REATTANZA** 1 portata: da 0 a 10 MΩ
- FREQUENZA** 1 portata: da 0 a 50 Hz - da 0 a 500 Hz (condens. ester.)
- VOLT USCITA** 10 portate: 1,5 V (condens. ester.) - 15 V - 30 V - 50 V - 100 V - 300 V - 500 V - 600 V - 1000 V - 2500 V
- DECIBEL** 5 portate: da -10 dB a +70 dB
- CAPACITA'** 4 portate: da 0 a 0,5 µF (aliment. rete) - da 0 a 50 µF - da 0 a 500 µF - da 0 a 5000 µF (alim. batteria)

MISURE DI INGOMBRO

mm. 150 x 110 x 46
sviluppo scala mm 115 peso gr. 600

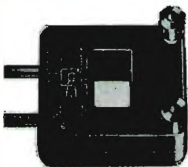


Cassinelli & C.

20151 Milano ■ Via Gradisca, 4 ■ Telefoni 30.52.41 / 30.52.47 / 30.80.783

una grande scala in un piccolo tester

ACCESSORI FORNITI A RICHIESTA



RIDUTTORE PER CORRENTE ALTERNATA
Mod. TA6/N
portata 25 A - 50 A - 100 A - 200 A



DERIVATORE PER CORRENTE CONTINUA Mod. SH/150 portata 150 A
Mod. SH/30 portata 30 A



CELLULA FOTOELETTRICA
Mod. L1/N campo di misura da 0 a 20.000 LUX



PUNTALE ALTA TENSIONE

Mod. VC5 portata 25.000 Vc.c.



TERMOMETRO A CONTATTO

Mod. T1/N campo di misura da -25° + 250°

RAPPRESENTANTI E DEPOSITI IN ITALIA

AGROPOLI (Salerno) - Chiari e Arcuri
via De Gasperi, 56
BARI - Biagio Grimaldi
via De Laurentis, 23
BOLOGNA - P.J. Sibani Attillio
via Zanardi, 2/16

CATANIA - Elettro Sicula
via Cadamosto, 18
FALCONARA M. - Carlo Blongo
via G. Leopardi, 12
FIRENZE - Dr. Alberto Tiranti
via Frà Bartolomeo, 38

GENOVA - P.I. Conte Luigi
via P. Salvaio, 18
NAPOLI - Severi
c.so A. Lucel, 56
PADOVA-RONCAGLIA - Alberto Righetti
via Marconi, 165

PESCARA - GE-COM
via Arrone, 5
ROMA - Dr. Carlo Riccardi
via Amatrice, 15
TORINO - Nichelino - Arme
via Colombetto, 2

IN VENDITA PRESSO TUTTI I MAGAZZINI DI MATERIALE ELETTRICO E RADIO TV

la stazione CB + Roger...



ROSMETRO - VATTMETRO

Vi permette di tenere sotto controllo la vostra antenna. Il wattmetro misura potenze fino a 100 W. mod. « 27/110 »



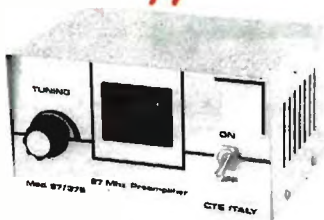
COMMUTATORE A TRE POSIZIONI con carico fittizio.

Potrete usare tre antenne per il vostro RTX-CB; sulla quarta posizione si inserisce un carico fittizio di 5 W. mod. « 27/113 »



MATCH - BOX

Accorda perfettamente l'impedenza dell'antenna a quella del ricetrasmittitore migliorandone il rendimento. mod. « 27/422 »



PREAMPLIFICATORI D'ANTENNA

Guadagno oltre i 25 dB facilita i DX. Con indicatore luminoso di trasmissione. mod. « 27/375 »



SINTETIZZATORE DIGITALE

Per ottenere con il vostro ricetrasmittitore 100 canali CB. Applicabile su tutti gli RTX. mod. « STRATOS 2000 »



AMPLIFICATORE LINEARE « CB »

con preamplificatore d'antenna. Da stazione base Potenza: AM 300 W - SSB 600 W mod. « JUMBO ARISTOCRAT »



C.T.E. INTERNATIONAL S.N.C.

via Valli, 16-42011 BAGNOLO IN PIANO (RE)
tel. 0522-61397



MODULI PER LUCI PSICHEDELICHE

Potenza: 1000 W per canale
Sensibilità: 250 mV su carico finale

Modulo bassi L. 5.900
Modulo medi L. 5.200
Modulo alti L. 5.200

I tre moduli, montati in un elegante contenitore in legno, con pannello anteriore serigrafato, completo di 3 potenziometri per il controllo della sensibilità con relative manopole e lampade spia, e pannello posteriore munito di 3 prese Ticino per il collegamento delle lampade esterne, più una presa per l'ingresso del segnale di bassa frequenza e spina con cavo per l'alimentazione di corrente

Montato e collaudato L. 38.000

N.B. - Dall'apparecchio sopradescritto sono escluse le lampade esterne.

LE INDISPENSABILI EDIZIONI E.C.A.

DVT - Equivalenze diodi e zener	L. 3.000
ICL - Data book integrati lineari	L. 4.200
ICD - Data book integrati digitali	L. 6.800
THT - Data book SCR - DIAC - TRIAC	L. 5.800
TVT - Equivalenze transistors	L. 3.000
DTE 1 - Data book trans. europei	L. 3.000
DTE 2 - Data book diodi e zener	L. 3.000
DTA 3 - Data book trans. americani	L. 3.000
DTJ 5 - Data book trans. giapponesi	L. 3.000



NUOVI FILTRI CROSS-OVER

DUE VIE:

Frequenza d'incrocio 2500 Hz
Attenuazione 12 dB/ottava
Potenza 100 W L. 7.200

TRE VIE:

Frequenza incrocio 600 e 4500 Hz
Attenuazione 12 dB/ottava
Potenza 100 W L. 9.000

TRE VIE:

Come modello precedente con regolazione dei toni medi e alti. Montato in elegante frontale metallico serigrafato L. 18.000



CONDIZIONI DI VENDITA:

Non si evadono ordini inferiori a L. 5.000 escluse le spese di trasporto. - Tutti i prezzi si intendono comprensivi di IVA. Pregasi non richiedere ulteriori informazioni. - La presente pubblicazione annulla e sostituisce le precedenti. Non disponiamo di cataloghi.

CONDIZIONI DI PAGAMENTO:

Anticipato o a mezzo contrassegno allegando all'ordine un anticipo di L. 1.500 anche in francobolli. - Non si accettano altre forme di pagamento. - Richieste non conformi a quanto sopra verranno cestinate senza riscontro.

E.A.V. - Elettroacustica Veneta - via Firenze 24 - 36016 THIENE (VI) - Tel. (0445) 31904



Sintonizzati nel mondo dei radioamatori con SR-9 144 MHz VHF-FM receiver.

L'apparato ideale per esplorare la gamma dei radioamatori 144 MHz e per completare la propria stazione di ascolto. Il VFO incorporato offre la sintonia continua da 144 a 146 MHz, inoltre è possibile inserire 11 canali quarzati per le frequenze più usate. Un diodo led a intensità variabile aiuta la sintonia delle stazioni. Insieme ad un TX per FM, anche in kit o autocostruito, questo ricevitore crea un'ottima stazione per la banda 2 metri FM.

Caratteristiche tecniche:

FREQUENZA: da 144 a 146 MHz - VFO a sintonia continua + 11 canali a quarzo - SENSIBILITÀ: migliore di 1 μ V - TIPO DI RICEZIONE: FM (\pm 5 KHz) - BF: 1,5 Watt con altoparlante incorporato - presa per cuffia.
SEMICONDUTTORI: 2 Fet, 19 Tr., 1 IC, 15 diodi - ALIMENTAZIONE: 12 - 15 VDC.
Presso i migliori rivenditori.



Lire **66.000**
(I.V.A. compresa)
prezzo netto imposto

STE

ELETRONICA TELECOMUNICAZIONI
20134 MILANO - VIA MANIAGO, 15
TEL. (02) 21.57.891 - 21.53.524

Per pagamento anticipato a mezzo vaglia, assegno, o nostro c/c Postale n. 3/44968, spedizione e imballo a nostro carico.
Per pagamento contrassegno, contributo per spese di spedizione e imballo: L. 1500

KITs AZ

I KITS vengono forniti completi di circuito stampato FORATO e SERIGRAFATO, componenti vari e accessori, schemi elettrici e di cablaggio, istruzioni per il montaggio e l'uso.

via Varesina 205

20156 MILANO - ☎ 02-3086931

AZ C3



INDICATORE DI CARICA
ACCUMULATORE AUTO

Visualizza in ogni istante lo stato della batteria dell'auto, con 3 indicazioni; Led verde: tutto bene, Led giallo: attenzione, Led rosso: pericolo. Alimentazione 12 V 30 mA.

KIT L. 5.000 Montato L. 6.000

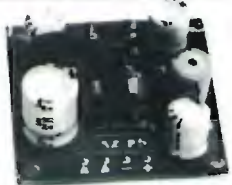
AZP2



Microamplificatore con TAA611B
— Alimentazione 6÷12 V / 85÷120 mA
— Pu efficace 0,7÷1,5 W su 4÷80 Ω
— Dimensioni 40 x 40 x 25 mm

KIT L. 3.200
PREMONTATO L. 4.000

AZP5



Miniamplicatore con TBA800
— Alimentatore 6÷24 V / 70÷300 mA
— Pu efficace 0,35÷4 W su 8÷16 Ω
— Dimensioni 50 x 50 x 25 mm

KIT L. 4.000
PREMONTATO L. 5.000

AZ PS



tipo	337	378
Potenza	2+2 W	4+4 W
V Alimentatore	12-24 V	16-30 V
I alim	max 500 mA	max 700 mA
Kit	L. 7.000	8.600
Montato	L. 8.000	9.500

AZ-IBS



INDICATORE DI BILANCIAMENTO
STEREO AUTOPROTEGTO
Utile per il bilanciamento di amplificatori di potenza da 2 W a 100 W R.M.S. mediante regolazione interna. Dimensioni 40 x 20 x 55 mm

KIT L. 4.000
PREMONTATO L. 5.000



AZ-VUS
INDICATORE
D'USCITA
AMPLIFICATO



STEREO

MONO

Progettato per l'uso quale indicatore di tensione d'uscita per preamplificatori Alta Fedeltà può essere ottimamente utilizzato come VU meter per amplificatori di potenza. Sensibilità, per la max deviazione, da 550 mV a 250 μV eff - 990 W su 8 Ω - Alimentazione maggiore di 9 V cc.

KIT mono L. 5.000 montato L. 6.000 - KIT stereo L. 10.000 mont. L. 11.000

AZ MM1

KIT L. 6.000 MONTATO L. 7.500



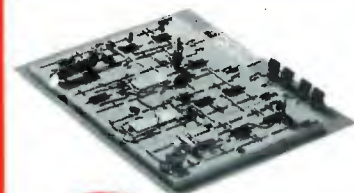
METRONOMO MUSICALE con 555
Regolazione continua del tempo di battuta da 40 (grave) a 210 (prestissimo) - Indicazione acustica e a LED - Alimentazione 6 ÷ 12 V / 25 mA max
Dimensioni 60 x 45 mm

PINZA PROVA CIRCUITI INTEGRATI

Permette un facile accesso ad ogni piedino - Risolve i problemi di prova con ogni tipo di sonda - Evita il pericolo di danneggiamento degli integrati.



modello	lire
TC-8	9.600
TC-14	5.940
TC-16	6.220
TC-16 LSI	11.720
TC-18	13.970
TC-20	15.130
TC-22	15.130
TC-24	18.100
TC-28	19.940
TC-36	26.050
TC-40	27.450



PIASTRE
PROTOTIPI

tipo	punti	C.I.	lire
200-K	728	8	24.750
208	872	8	37.800
201-K	1032	12	32.600
212	1024	12	45.650
218	1760	18	61.350
227	2712	27	78.400
228	3648	36	104.500

LEDs DIGIT MULTIPLI



7 display TEXAS lente bianca multiplexati - catodo comune
12 display TEXAS lente rossa
9 display piatto rosso
12 display PANAPLEX gas
— Forniti con schema collegamenti. Disponibilità display Fairchild, Opcoa, National, Litronix L. 5.000

Penna per la preparazione dei circuiti stampati diret su rame	L. 3.000
Ventola tangenziale piccola	L. 6.000
Ventola a chiocciola Vc 55	L. 5.000
Ventola tangenziale grande	L. 7.000
Confezione grasso silicone gr. 25	L. 4.000

E' disponibile su richiesta il catalogo generale e il listino prezzi di tutti i materiali a magazzino. Spedizioni in contrassegno. Spese di trasporto a carico del destinatario.

COMPONENTI



ELETRONICI

NOVITA'

OCCASIONI

Pacco materiali vari kg. 2 circa	L. 2.000
Pacco 1/2 kg vetronite	L. 1.500
100 resistenze assortite	L. 500
25 resistenze alto wattaggio assortite	L. 2.500
15 trimmer per c.s. 2W assortiti con perno teflon Ø 6	L. 1.500
10 manopole piccole Ø 6	L. 500
10 commutatori a slitta	L. 1.500
1 testina registrat. Geloso Mod. Cr. 15 registrazione e cancellaz.	L. 2.500
5 NTC 390 Ohm	L. 1.000
1 elegante borsello in skay o vinilpelle	L. 1.500
10 valv. ass. Magnadyne	L. 3.500
100 condensatori ceramici in mica argentata	L. 1.500

XR 2216 - Monolithic Compandor - Compressore espansore della dinamica dei segnali BF. Adatto per impianti di alta fedeltà e per ottenere registrazioni perfette. L. 8.100

XR 2206 - Generatore di funzioni da 0,1 Hz a 1 MHz distorsione massima 0,5%. Il migliore ed il più versatile attualmente in commercio. L. 6.500

XR 4151 - Convertitore Tensione - Frequenza. - Da 0 Volt a 10 Volt e da 0 Hz a 10 Khz. Per realizzare volmetri ed Ommetri digitali in abbinamento con un frequenzimetro. Linearità delle 0,1%. Per applicazioni professionali ed industriali utile per realizzare un moog economico. L. 9.500

XR2240 Timer programmabile. - Per tempi da un microsecondo a parecchi giorni. Precisione dello 0,5%. Utile per realizzare convertitori A/D e per sintetizzatori di frequenza. L. 4.500

ICL 8211 - Rivelatore di calo di tensione rispetto al livello prestabilito. L. 2.500

ICL 8212 - Rivelatore di aumento di tensione rispetto al livello prestabilito.

Entrambi possono essere usati come:

- precisi riferimenti di tensione programmabile;
- Zener regolabili con continuità mediante un partitore da 2 a 30 V;
- regolatori serie e regolatori shunt di tensione;
- indicatori precisi di minimo e di massimo;
- generatori di corrente costante.



A.Z. PU 1030
AMPLIFICATORE
DI POTENZA FINALI
DARLINGTON

Modulo amplificatore
a simmetria comple-
mentare Darlington
Hi-Fi

Pu 10÷30 W

Risposta in freq.
(per Pu max)
5 Hz - 35 Hz
Dtot (a Pu max)
<0,5 %

RC 4-8 Ω
V. alimentazione
±14÷±26 Vcc
I. max alim.
0,6÷1,3 A

Kit L. 15.000

Montato L. 18.000

AZ TP

TEMPORIZZATORE
FOTOGRAFICO
INTEGRATO 1-99 sec

V. alimentazione
9 Vca o 12 Vcc
I. Alimentazione
Regolazione a scatti
di 1 sec
Potenza commutab.
max 10 A 220 V
Comando di utiliz.
N.N. e N.O.

Kit L. 12.500



Montato L. 15.000

Radiatori - Cavi RG8, RG58 - R, L, C - trimmer, potenziometri, manopole - Altoparlanti HI-FI - Transistor - Darlington - TTL, MOS, ECL - Connettori ecc. Richiedete il catalogo-listino.



TRASFERIBILI MECANORMA

10 striscie L. 1.800
al rotolo L. 1.800
Richiedeteci
i cataloghi
Mecanorma
e listini

COMPONENTI



ELETRONICI

OROLOGI E CRONOMETRI MOS-LSI

M 1001 B - National - Modulo completo 4 digit - radio clock	L. 15.000
MM 5311 - National 28 pin BCD multiplex 6 digit	L. 11.000
MM 5314 - National 24 pin BCD multiplex 6 digit	L. 9.000
MK. 50250 - Mostek 28 pin multiplex 6 digit 24 h - Allarm.	L. 12.900
MK. 5017 - Mostek 24 pin - multiplex - 6 digit 3 versioni	L. 26.500
ICM. 7205 - Intersil Crono 24 pin mux 3 funzioni 6 digit	L. 30.000
ICM. 7045 - Intersil - crono 28 pin mux. 4 funzioni 8 digit	L. 45.000
AY.5-1224-GIE - Orologio 16 pin 4 digit mux.	L. 6.500

CONTATORI FREQUENZIMETRI CONVERTITORI A-D

MK. 5002-5007 - Mostek contatori 4 digit con display decoder	L. 16.000
MK. 5009 - Mostek base tempi contatori 16 pin DC 1 MHz	L. 25.000
ICM. 7208 - Intersil - Contatore 6 MHz 7 digit 28 pin + IVA	L. 34.000
ICM. 7207 - Intersil - Base tempi per 7208 14 pin + IVA	L. 9.900
LD.110 - LD.111 - Siliconix - Coppia convertitore AD + Contatore 3 / 1/2 digit - Mux	L. 30.000
8052-7101 - Intersil - Coppia Convertitore AD - Contatore 3 1/2 digit BCD	L. 35.000
3814 - Fairchild - Volmetro digitale 4 1/2 digit	L. 25.000

MULTIFUNZIONI

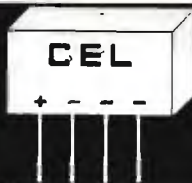
M.252 - Generatore di ritmi	L. 10.000
5024 - Generat. per organo	L. 14.000
8038 - Generat. di funzione	L. 5.000
555 - Timer	L. 1.200
556 - Dual timer	L. 2.400
11 C 90 - Prescaler ÷ 10 - 11 - 650 MHz	L. 19.500
UAA.170 - Pilota 16 led per scale	L. 4.500
LM.3900 - OP-AMP - quadruplo	L. 1.600
LM.324 - OP-AMP - quadruplo	L. 1.600
NE.536 - FET - OP-AMP	L. 4.000
SN.76131 - Preamplificatore stereo	L. 1.800
ma 739 - Preamplificatore stereo	L. 1.800
78XX - Serie regolatori positivi	L. 2.000
79XX - Serie regolatori negativi	L. 2.000
FCD.810 - Foto isolatore 1500 V	L. 1.200
F8 - Microprocessor - Fairchild	L. 250.000

E' disponibile su richiesta il catalogo generale e il listino prezzi di tutti i materiali a magazzino. Specificazioni in contrassegno.

Spedizione: contrassegno - Spese trasporto (tariffe postali) a carico del destinatario. I prezzi vanno maggiorati di IVA - Chiedeteci preventivi.

via Varesina 205

20156 MILANO - ☎ 02-3086931



Componenti Elettronici

Via L. Anna alle Paludi, 120

Napoli - Tel. 266325

Deviatore FEME MX1 D	L. 850	Lampada spia 12 V	L. 380
Commutatore FEME MX2 D	L. 1.100	Dissipatore TO5 allum. H=20 mm	L. 250
Relè FEME:		Dissipatore TO5 allum. H=10 mm	L. 120
— 1 scambio 12 V	L. 1.600	Dissipatore forato e anodizzato per	
— 1 scambi 6 V	L. 1.500	n. 1 TO3 da 100 mm	L. 1.100
— piatto 12 V 1 scambio	L. 1.700	n. 2 TO3 da 100 mm	L. 1.200
Relè FINDER 3 scambi 10 A 12 V	L. 2.500	n. 2 TO3 da 200 mm	L. 2.500
Zoccolo per relè Finder	L. 300	n. 4 TO3 da 200 mm	L. 2.500
Pulsante normalmente aperto	L. 220	Trasformatore rapporto 1:1 0,5 W	L. 600
Pulsante normalmente chiuso	L. 250	Antifurto elettronico per auto	L. 7.000
Busta distanz. filettati (n. 10) 3 mA da 1 mm	L. 700	Sirena elettronica	L. 16.000
Busta dist. filettati (n. 10) 3 mA da 1,5 mm	L. 1.100	Amplificatore stereo 5+5 W Japan	L. 19.500
Busta distanz. filettati (n. 10) 3 mA da 2 mm	L. 1.200	Amplificatore stereo 10+10 W Japan	L. 22.000
Confezione rame smaltato — 0,10 mm	L. 500	Alimentatore regolabile 5-15 V 2 A in kit	L. 18.000
— 0,30 mm	L. 800	Filtro crossover da 150 W 3 vie Niro	L. 85.000
— 0,50 mm	L. 1.000	Filtro crossover da 50 W 3 vie Niro	L. 11.500
— 0,80 mm	L. 1.200	Filtro crossover da 20 W 3 vie Niro	L. 7.500
— 1 mm	L. 1.500	Inchiostro per circuiti stampati	L. 700
— 1,5 mm	L. 2.000	Penna per circuito stampato	L. 3.000
Confezione rame argentato — 0,80 mm	L. 500	Trasferibili R41 (al foglio)	L. 200
— 1 mm	L. 600	Media frequenza arancione	L. 500
Spray Philips per contatti	L. 1.700	Media frequenza verde	L. 500
Lacca protettiva trasparente	L. 2.300	Filtro ceramico 10,7 MHz	L. 600
Fotoresist positivo 160 gr	L. 5.100	Diode varicap BB104	L. 700
Confezione n. 100 viti 3 x 10 MA	L. 700	SN76115 oppure MC1310 Decoder	L. 2.100
Confezione n. 100 dadi 3 MA	L. 500	SO42P	L. 2.400
Presa da pannello BF Rca	L. 180	TDA1200	L. 2.100
Plug RCA metallico	L. 300	A40 31P	L. 3.000
Plug RCA plastico	L. 180	ICL8038	L. 4.500
LED rosso	L. 200	LM3900	L. 2.200
LED verde	L. 350	Coppia Darlington MJ2501/3001 Motorola	L. 4.800
LED giallo	L. 350	N. 2 SCR 3 A, 250 V	L. 1.000
Ghiera per LED	L. 50	N. 2 SCR 4,5 A 600 V	L. 1.200
Busta 100 resistenze 1 W	L. 2.000	N. 2 SCR 6,5 A 400 V	L. 1.400
Busta 10 trimmer	L. 700	LM311	L. 3.100
Busta 20 resistenze 10 W	L. 2.500	2SC 779 NEC	L. 5.000
Busta 20 resistenze 20 W	L. 3.800	BLY 88A Philips	L. 18.000
Busta 20 resistenze 5 W	L. 1.500	BLY 89A Philips	L. 23.500
Busta 10 ampolle red	L. 2.000	Display FND70	L. 1.600
Busta 10 VK 200	L. 1.300	Display FND500	L. 2.000
Busta 10 slittini commutatori	L. 800	Raddrizzatore B80 C2200-3200	L. 750
Busta n. 5 slider metallici l=73 mm	L. 3.000	Raddrizzatore B80 C800-1000	L. 500
Busta n. 100 diodi 1 A - 200 V	L. 5.000	Raddrizzatore B80-C500	L. 1.200
Busta n. 100 1N4007	L. 8.000	Fotoresistenza Philips ORP60	L. 3.200
Zoccolo Texas — 8 pin	L. 200	Circuito integrato UAA170	L. 3.500
— 14 pin	L. 200	Circuito integrato UAA180	L. 3.500
— 16 pin	L. 230		
— 24 pin	L. 1.000		

Per la zona di CAPUA rivolgersi alla ditta GUARINO - via Appio, 32

N.B.: Condizioni di pagamento: Non accettiamo ordini inferiori a L. 10.000 escluse le spese di trasporto. Tutti i prezzi si intendono comprensivi di I.V.A. — Condizioni di pagamento: Anticipato o a mezzo controassegno allegato all'ordine un anticipo del 50%. - Non si accettano altre forme di pagamento. - Spese trasporto: tariffe postali a carico del destinatario. Non disponiamo di catalogo. I prezzi possono subire variazioni senza preavviso.

Per altro materiale consultateci

CONDENSATORI ELETTROLITICI S C R		
TIPO		LIRE
1	A 100 V	700
1,5	A 100 V	800
1,5	A 200 V	850
2,2	A 200 V	900
3,3	A 400 V	1000
8	A 100 V	1000
8	A 200 V	1050
8	A 300 V	1200
6,5	A 400 V	1600
8	A 400 V	1700
6,5	A 600 V	1900
8	A 600 V	2200
10	A 400 V	2000
10	A 600 V	2200
10	A 800 V	3000
25	A 400 V	5500
25	A 600 V	7000
35	A 600 V	7500
50	A 500 V	11000
90	A 600 V	29000
120	A 600 V	46000
240	A 1000 V	64000

DIODI	
TIPO	LIRE
AY102	1000
AY103K	700
AY104K	700
AY105K	800
AY106	1000
BA100	140
BA102	300
BA128	100
BA129	140
BB105	350
BB106	350
BY127	240
TV11	550
TV18	850
TV20	850
1N914	100
1N4002	150
1N4003	160
1N4004	170
1N4005	180
1N4006	200
1N4007	220
OA90	100
OA95	100
AA116	100
AA117	100
AA118	100
AA119	100

REGOLATORI E STABILIZZATORI 1,5 A	
TIPO	LIRE
LM340K5	2600
LM340K12	2600
LM340K15	2600
LM340K18	2600
LM340K4	2600
7805	2200
7809	2200
7812	2200
7815	2200
7818	2200
7824	2200

DISPLAY E LED	
TIPO	LIRE
Led rossi	220
Led verdi	400
Led bianchi	700
Led gialli	400
FND70	1.600
FND357	1.600
FND500	2.000

La s.n.c. C.E.L.

rende noto

alla spett. Clientela

di avere allestito un laboratorio

per le eventuali riparazioni

di Kits di tutte le Riviste.

Questo Laboratorio

è a disposizione degli Hobbysti.

**INTEGRATI
DIGITALI
COSMOS**

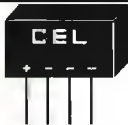
TIPO	LIRE
4000	400
4001	400
4002	400
4006	2800
4007	400
4008	1850
4009	600
4010	1300
4011	400
4012	400
4013	900
4014	2400
4015	2400
4016	1000
4017	2600
4018	2300
4019	1300
4020	2700
4021	2400
4022	2000
4023	400
4024	1250
4025	400
4026	3600
4027	1200
4028	2000
4029	2600
4030	1000
4033	4100
4035	2400
4040	2300
4042	1500
4043	1800
4045	1000
4049	1000
4050	1000
4051	1600
4052	1600
4053	1600
4055	1600
4066	1300
4072	550
4075	550
4082	550

**CIRCUITI
INTEGRATI**

TIPO	LIRE
μA709	950
μA710	1600
μA723	950
μA741	900
μA747	2000
L120	3000
L121	3000
L129	1600
L130	1600
L131	1600
SG555	1500
SG556	2200
SN16848	2000
SN16861	2000
SN16862	2000
SN7400	400
SN7401	500
SN7402	400
SN7403	500
SN7404	500
SN7405	400
SN7406	600
SN7407	600
SN7408	600
SN7410	400
SN7413	800
SN7415	400
SN7416	600
SN7417	600
SN7420	400
SN7425	500
SN7430	400
SN7432	800
SN7437	800
SN7440	500
SN7441	900
SN74141	900
SN7442	1000
SN7443	1400
SN7444	1500
SN7445	2000
SN7446	1800
SN7447	1500
SN7448	1500
SN7450	500
SN7451	500
SN7453	500

TIPO	LIRE	TIPO	LIRE
SN7454	500	TBA716	2300
SN7460	500	TBA720	2300
SN7473	800	TBA730	2200
SN7474	600	TBA750	2300
SN7475	900	TBA760	2300
SN7476	800	TBA780	1600
SN7481	1800	TBA790	1800
SN7483	1800	TBA800	2000
SN7484	1800	TBA810S	2000
SN7485	1400	TBA820	1700
SN7486	1800	TBA900	2400
SN7489	5000	TBA920	2400
SN7490	1000	TBA940	2500
SN7492	1100	TBA950	2200
SN7493	1000	TBA1440	2500
SN7494	1100	TCA240	2400
SN7495	900	TCA440	2400
SN7496	1600	TCA511	2200
SN74143	2900	TCA600	900
SN74144	3000	TCA610	900
SN74154	2700	TCA830	2000
SN74165	1600	TCA900	900
SN74181	2500	TCA910	950
SN74191	2200	TCA920	2200
SN74192	2200	TCA940	2200
SN74193	2400	TDA440	2400
SN74196	2200	95H90	15000
SN74197	2400	SAS560	2400
SN74198	2400	SAS570	2400
SN74544	2100	SAS580	2200
SN74150	2800	SAS590	2200
SN76001	1800	SN29848	2600
SN76005	2200	SN29861	2600
SN76013	2000	SN29862	2600
SN76533	2000	TBA810AS	2000
SN76544	2200		
SN76660	1200		
SN74H00	600	Semiconduttori	
SN74H01	650	AC125	250
SN74H02	650	AC126	250
SN74H03	650	AC127	250
SN74H04	650	AC127K	330
SN74H05	650	AC128	250
SN74H10	650	AC128K	330
SN74H20	650	AC132	250
SN74H21	650	AC138	250
SN74H30	650	AC138K	330
SN74H40	650	AC139	250
SN74H50	650	AC141	250
TAA435	4000	AC142	250
TAA450	4000	AC141K	330
TAA550	700	AC142K	330
TAA570	2200	AC180	250
TAA611	1000	AC180K	330
TAA611B	1200	AC181	250
TAA611C	1600	AC181K	330
TAA621	2000	AC183	220
TAA630	2000	AC184K	330
TAA640	2000	AC185K	330
TAA661A	2000	AC184	250
TAA661B	1600	AC185	250
TAA710	2200	AC187	250
TAA761	1800	AC188	250
TAA861	2000	AC187K	330
TB625A	1600	AC188K	330
TB625B	800	AC190	250
TB625C	1600	AC191	250
TBA120	1200	AC192	250
TBA221	1200	AC193	250
TBA321	1800	AC194	250
TBA240	2200	AC193K	330
TBA261	2000	AC194K	330
TBA271	600	AD142	800
TBA311	2500	AD143	800
TBA400	2650	AD149	800
TBA440	2550	AD161	650
TBA460	2000	AD162	650
TBA490	2400	AD262	700
TBA500	2300	AD263	800
TBA510	2300	AF102	500
TBA520	2200	AF106	400
TBA530	2200	AF109	400
TBA540	2200	AF114	350
TBA550	2400	AF115	350
TBA560	2200	AF116	350
TBA570	2300	AF117	350
TBA641	2000	AF118	550

Per la zona di CAPUA rivolgersi alla ditta Guerino



Componenti Elettronici

Via L. Anna alle Paludi, 156
Napoli - Tel. 266325

MAS. CAR.

RICETRASMETTITORI CB - OM - FM
RICETRASMETTITORI VHF
INSTALLAZIONI COMUNICAZIONI:
ALBERGHIERE,
OSPEDALIERE,
COMUNITA'



ACCESSORI:
ANTENNE: CB. OM. VHF. FM.
MICROFONI: TURNER - SBE - LESON
AMPLIFICATORI LINEARI:
TRANSISTORS - VALVOLE
QUARZI: NORMALI - SINTETIZZATI
PALI - TRALICCI - ROTORI
COMMUTATORI D'ANTENNA MULTIPLI
CON COMANDI IN BASE
MATERIALE E CORSI SU NASTRO
PER CW

Qualsiasi riparazione Apparato AM

L. 15.000 + Ricambi

Qualsiasi riparazione Apparato AM/LSB/USB

L. 25.000 + Ricambi

Qualsiasi riparazione Apparato Ricetrans. Decametriche

L. 55.000 + Ricambi

Su apparecchiature non manomesse, contrariamente chiedere preventivo

MAS. CAR. di A. MASTRORILLI - Via R. Emilia, 30 - 00198 ROMA - Telef. (06) 844.56.41

Signal di ANGELO MONTAGNANI

Aperto al pubblico tutti i giorni sabato compreso
ore 9 - 12.30 15 - 19.30

57100 LIVORNO - Via Mentana, 44 - Tel. 27.218 - Cas. Post. 655 - c/c P.T. 22/8238



Stazione base radio ricetrasmittente 19 MK II originale americana di produzione canadese - frequenza coperta da 2 a 4,5 Mc da 4,5 a 8 Mc (gamma dei 40 m - 45 m - 80 m) frequenza variabile + radiotelefono VHF 235 Mc. Impiega 15 valvole di cui 6/6K7G 2/6K8 2/6V6 1/6H6 1/EF50 1/6B8 1/E1148 1/807 (tutte valvole correnti e reperibili sul mercato). Alimentazione a dynamotor 12 V 15 A. Corredata di variometro d'antenna, cavi per il suo funzionamento, cuffia e microfono, tasto e manuale di istruzioni in italiano. Peso kg 53. Dimensioni cm 95 x 34 x 28. Funzionante, provata 12 Vcc
L. 85.000 + 15.000 i.p.
Funzionante solo in AC 220 V L. 135.000 + 15.000 i.p.

Il listino generale nuovo anno 1977, composto di 45 pagine illustrate, descritte di ogni oggetto o apparecchiatura, e mensilmente aggiornato con materiali in arrivo e novità prezzo L. 3.500 + 500 per spedizione a mezzo stampa raccomandata. Inviare in francobollo o versamento in C.C. postale.



Stazione radio ricetrasmittente Wireless set - tipo 48 MK I. Portatile. Produzione canadese. Peso kg 10. Dimensioni forma rettangolare cm 45 x 28 x 16 + + supporto di antenna orientabile. Funzionante a batterie a secco. Frequenza variabile da 6 a 9 Mc, 40÷45 m. Calibrata a cristallo con cristallo 1000 Kc. Impiega 10 valvole di cui: 3/1LD5 2/1LN5 2/1LA6 2/1A5 2/1299-3D6. Viene corredata di: antenna - cuffia - microfono - tasto - manuale tecnico. Privo di alimentazione - versione funzionante L. 40.000 + 5.000
Forniamo illustrazioni schemi di costruzione alimentatore.

Originali - provate - collaudate a foglio
Corredate di rotolo di carta e
racchiuse in originale cofano legno.
Istruzioni in italiano.
Prezzo Lire 200.000 più Lire 12.500 per imballo e porto.
Spedizione via aerea Lire 25.000 tutta Italia.





TPE

SEMICONDUTTORI

Tutto Per l'Electronica

**Annuncia l'apertura del nuovo
punto di vendita al minuto
in MILANO**

**Via Ruggero di Lauria, 22 (Piazza Firenze)
Tram: 1-14-19-33 Aut.: 40-57-61-69 (90-91)**

Transistori, Fet, Diodi, Ponti, Zener, Led, SCR, Triac, Integrati TTL, C-Mos, Lineari, Regolatori di tensione, Timers 555, Orologi, Condensatori elettrolitici, tantalio, ceramici, mylar, Resistori, Potenzimetri, Trimmers, Relé, Relé Reed, Contatti Reed, Magnetini, Trasformatori, Alimentatori, Strumenti, Connettori, Zoccoli, ecc.

Distributore dei programmatori professionali Heka Controls per irrigazione automatica (Kits o apparecchi montati). Serie completa di accessori per l'installazione di impianti di irrigazione su balconi, terrazzi, giardini (fotocellule, elettrovalvole, irrigatori, tubature e raccordi in p.v.c.).

Sconti speciali per studenti, hobbisti, installatori.

salita F.lli Maruca - 88046 LAMEZIA TERME - tel. (0968) 23580

LYSTON

via Gregorio VII, 428
tel. (06) 6221721
via Bacchiani, 9
tel. (06) 434876

ROMA**PIRO GENNARO**

via Monteoliveto, 67
tel. (081) 322605

NAPOLI**PASTORELLI GIUSEPPE**

via Conciatori, 36
tel. (06) 578734 - 5778502

ROMA**FRATELLI GRECO**

via Cappuccini, 57
tel. (0962) 24846

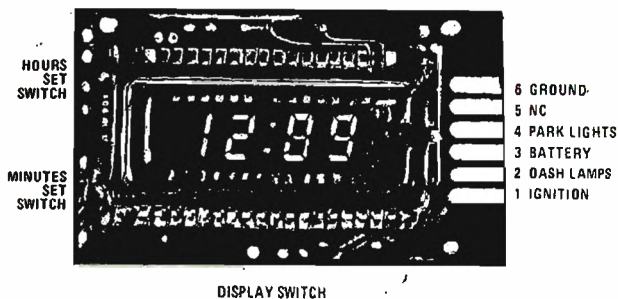
CROTONE**DITTA I.C.C.**

via Palma, 9
tel. (02) 4045747 - 405197

MILANO**CARATTERISTICHE TECNICHE**

- Alimentazione 9-15 Vcc.
- Display a 4 cifre verdi + 2 punti pulsanti
- Consumo max a display acceso 95 mA
- Consumo max a display spento 5 mA

Il modulo MA 1003 della National è un circuito logico per orologi digitali MOS LSI monolitico MM 5377, comprendente un digit a 4 displays di 8 mm a fluorescenza verde, un cristallo (quarzo) a 2,097 MHz per la base dei tempi e i componenti necessari a formare un orologio completo e funzionante a 12 Vcc. Il modulo è completamente protetto contro gli sbalzi di movimento ed inversione di polarità della batteria. Il controllo di luminosità del Kit avviene tramite un interruttore che accende o spegne i displays lasciando inalterato il conteggio dell'orologio. La regolazione

KIT 81**OROLOGIO DIGITALE
A 12 V.c.c.****NOVITA!!****L. 33.500**

- N. 2 pulsanti in dotazione
- N. 1 interruttore in dotazione
- Precisione del tempo $\pm 0,5$ sec./giorno
- L'orologio viene consegnato già montato e collaudato.

dei minuti e delle ore sono dati da due pulsanti in dotazione. Il colore verde dei displays è filtrabile (per chi lo desidera) a varie tinte VERDE-BLU-GIALLO. Le connessioni sono semplificate con l'uso del connettore a 6 piedini.

Il Kit può essere applicato in tutte quelle esigenze in cui vi sia una batteria a 12 Vcc. Esempio: AUTO - BARCHE - PANFILI - AUTOBUS - CAMION, ecc. ecc. **Importante: tutti i Kit prima di essere evasi vengono accuratamente collaudati e controllati.**

CERCAMETALLI PROBE

Disponibili nei seguenti modelli:

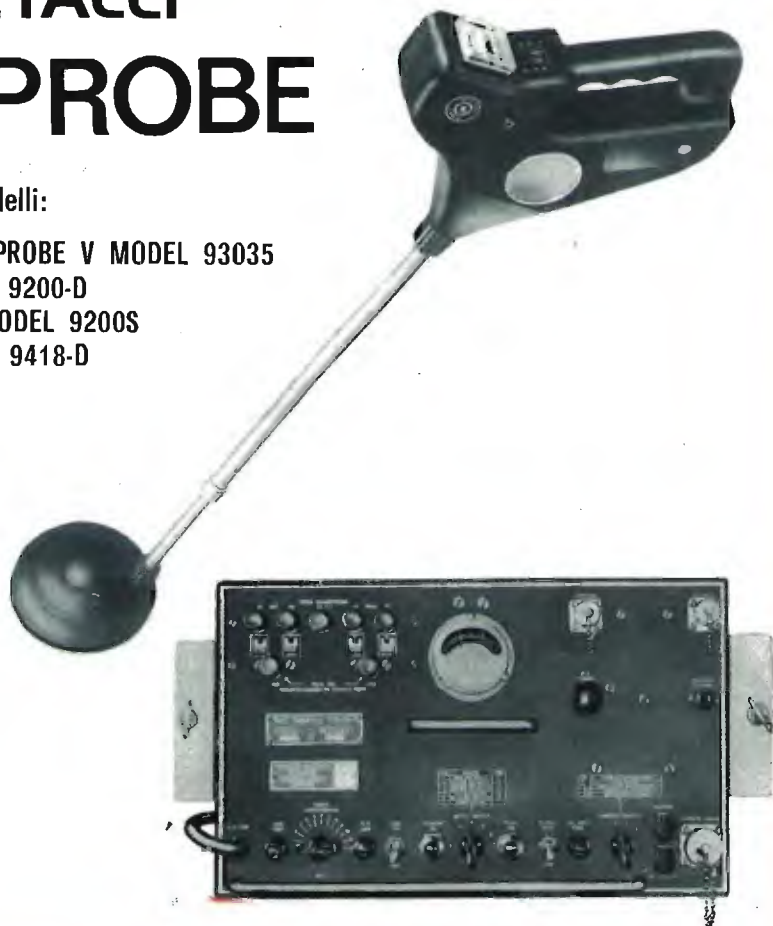
TROPHY HUNTER TREASUREPROBE V MODEL 93035

COINCOLLECTOR DELUXE N. 9200-D

MARK I TREASUREPROBE MODEL 9200S

ELDORADO V DELUXE MOD. 9418-D

**Distributori
esclusivi
per l'Italia**



APPARECCHIATURE PER STAZIONI RADIO COMMERCIALI IN FM

Nuovo tipo T 14 TRC/1 « J » in FM diretta e con possibilità di accordo da 88 a 103.

AMPLIFICATORI LINEARI ADATTI PER FM

AM912 con 4CX 150/A in cavità 250 W input frequenza 95/200 MHz.

AM912/A con 4CX 250/B in cavità 500 W input frequenza 95/200 MHz.

Disponiamo anche del Mixer e relative antenne per la apparecchiature su indicate.

GRECO TRASFORMATORI

via ORTI 2

20122 MILANO

Tel. (02) 582640

Pot.	VP	VS	Amp.	Lire
0,8 W	220	6/9/12	0,065	1.300
2 W	220	6/9/12	0,060	1.500
4 W	220	6/7,5/9	0,440	1.650
5 W	220	6/9/12	0,450	1.850
5 W	220	6	0,900	1.600
6 W	220	9	0,650	1.600
6 W	220	12	0,450	1.600
10 W	220	6/7,5/9	0,800	2.200
10 W	220	18	0,510	2.000
10 W	220	12	0,800	2.000
10 W	220	9	1,000	2.000
15 W	220	13,5	1,050	2.100
15 W	220	12	1,200	2.100
15 W	220	6/7,5/9/12	1,200	2.300
25 W	220	18	1,300	2.600
25 W	220	6/9/12/18	1,030	2.850
30 W	220	18	1,500	2.900
30 W	220	12/15/18/24	1,150	3.000
30 W	220	13,5	2	2.900
35 W	220	12/15/18/24	1,400	3.300
50 W	220	13,5	3,400	3.850
50 W	220	18	2,650	3.850
50 W	220	12/15/18/24	2	4.150
50 W	220	15	3	3.850
50 W	220	25	1,8	3.850
80 W	220	13,5	5,500	5.400
80 W	220	25 + 25	1,600	5.600
80 W	220	26	2,900	5.400
90 W	220	12/18/24/36	2,400	5.800
120 W	220	25 + 25	2,400	7.800
120 W	220	26	5,400	7.600
150 W	220	12/24/36/48	2,900	9.200
150 W	220	25 + 25	2,900	9.100
200 W	220	26 + 26	3,600	11.500
250 W	220	26	9	12.900
250 W	220	42	5,650	12.900
350 W	220	220	1,500	14.500
500 W	220	220	2,200	17.500
800 W	220	220	3,500	21.500

Nuovi tipi di trasformatori con nucleo AC Tipi disponibili a magazzino

Pot.	VP	VS	Amp.	Lire
6 W	220	6/7,5/9	0,650	2.200
10 W	220	6/7,5/9	0,800	2.500
35 W	220	12/24/36	0,800	4.000
50 W	220	13,5	3,400	5.000
60 W	220	12/15/18/24	2,300	5.800
80 W	220	15/26/30/52	1,500	6.500
95 W	220	15/26/30/52	1,800	8.000
150 W	220	26 + 26	2,800	12.000

Le tensioni dei suddetti trasformatori possono variare a richiesta del cliente.

ATTENZIONE

Nuovo tipo di trasformatore per orologi digitali:

Tipo - ingresso 220 V

Uscita 5 + 5 V 450 mA - 16 V - 30 mA

Dimensioni in millimetri:

Altezza 33 - Lunghezza 40 - Prof. 32 L. 2.000

Per 10 pezzi L. 1.650

Per 100 pezzi L. 1.650

Oltre i 100 pezzi chiedere preventivo.

Alimentatori per Calcolatrici - Radio - Registratori ecc.

Ordine minimo n. 10 pezzi

Tipo	Volt	Lire
G/3	3	2.000
G/4	4,5	2.000
G/6	6	2.000
G/7	7,5	2.000
G/9	9	2.000
G/12	12	2.000

I suddetti alimentatori sono del tipo a spina completi di attacchi.

Preventivi a richiesta inviando L. 170 in francobolli. Il presente listino annulla e sostituisce i precedenti.

Non si accettano ordini inferiori a L. 5.000.

Le richieste vanno indirizzate alla Ditta
**Greco Trasformatori, via Orti, 2 - 20122 Milano -
Tel. 58.26.40.**

Ricorda!

Quando scegli
uno strumento di misura, la **sua**
specializzazione
deve essere
anche la **tua**.



E' vero. Ci sono tanti e rispettabilissimi strumenti di misura, ma l'importante per te è che siano specializzati nel tuo problema. I tester PANTEC - una divisione della Carlo Gavazzi - ti offrono questa specializzazione al più alto livello, perchè nascono da una specifica esperienza nel tuo settore. Questa esperienza, ben nota nel campo degli strumenti elettronici e dei sistemi integrati di controllo, ti propone ora il nome PANTEC come una precisa garanzia di affidabilità e precisione.



Questo ed altri tester PANTEC
sono disponibili presso
il **tu**o Rivenditore.

PANTEC
DIVISION OF CARLO GAVAZZI

Strumenti di misura
alla misura del **tu**o problema.

CARLO GAVAZZI S.p.A. - 20148 MILANO - Via G. Ciardi, 9 - Tel. (02) 40.20 - Telex 37086
BOLOGNA - GENOVA - ROMA/Eur - FIRENZE - PADOVA - TORINO

INDUSTRIA **wilbikit** ELETTRONICA

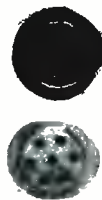
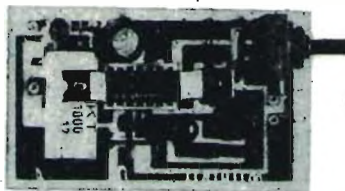
salita F.lli Maruca - 88046 LAMEZIA TERME - tel. (0968) 23580

KIT n. 79 - INTERFONICO GENERICO PRIVO DI COMMUTAZIONI

Questo interfono ideato dalla WILBIKIT si distingue da tutti gli altri attualmente in commercio, in quanto non abbisogna delle fastidiose commutazioni per parlare ed ascoltare, infatti il suo funzionamento simile a quello telefonico permette la simultanea conversazione da entrambe le parti. Appunto per questa innovazione è particolarmente indicato per essere inserito nei caschi dei motociclisti e permettere così il dialogo altrimenti impossibile, tra il passeggero e il pilota, inoltre la sua versatilità gli consente di essere impiegato, in tutte quelle esigenze in cui è necessario comunicare velocemente con uno o più interlocutori in ambienti come uffici, abitazioni magazzini, ecc. (il KIT è fornito di un dispositivo di chiamata).

CARATTERISTICHE TECNICHE

Alimentazione 6-8 V.c.c.
Assorbimento max 500 mA.
Sensibilità 50 mV.
Potenza d'uscita 3 watts R.M.S.
Due microfoni piezo in dotazione
Due pulsanti di chiamata in dotazione
L. 13.500



KIT n 1	- Amplificatore 1,5 W	L. 4.500	KIT n 46	- Luci a frequenza variabile 8.000 W	L. 17.500
KIT n 2	- Amplificatore 6 W R.M.S.	L. 7.500	KIT n 47	- Temporizzatore profess. da 0-45 secondi, 0-3 minuti, 0-30 minuti	L. 18.500
KIT n 3	- Amplificatore 10 W R.M.S.	L. 9.500	KIT n 48	- Micro trasmettitore FM 1 W	L. 6.500
KIT n 4	- Amplificatore 15 W R.M.S.	L. 14.500	KIT n 49	- Preamplificatore stereo per bassa o alta impedenza	L. 19.500
KIT n 5	- Amplificatore 30 W R.M.S.	L. 16.500	KIT n 50	- Amplificatore 5 transistor 4 W	L. 6.500
KIT n 6	- Amplificatore 50 W R.M.S.	L. 18.500	KIT n 51	- Amplificatore stereo 4+4 W	L. 12.500
KIT n 7	- Preamplificatore Hi-Fi alta impedenza	L. 7.500	KIT n 52	- Preamplificatore per luci psichedeliche	L. 7.500
KIT n 8	- Alimentatore stabilizzato 800 mA 6 Vcc	L. 3.950	KIT n 53	- Carica batteria al Nichel cadmio	L. 15.500
KIT n 9	- Alimentatore stabilizzato 800 mA 7,5 Vcc	L. 3.950	KIT n 54	- Aliment. stab. per circ. digitali con generatore a livello logico di impulsi a 10 Hz-1 Hz	L. 14.500
KIT n 10	- Alimentatore stabilizzato 800 mA 9 Vcc	L. 3.950	KIT n 55	- Contatore digitale per 10	L. 9.750
KIT n 11	- Alimentatore stabilizzato 800 mA 12 Vcc	L. 3.950	KIT n 56	- Contatore digitale per 6	L. 9.750
KIT n 12	- Alimentatore stabilizzato 800 mA 15 Vcc	L. 3.950	KIT n 57	- Contatore digitale per 2	L. 9.750
KIT n 13	- Alimentatore stabilizzato 2 A 6 Vcc	L. 7.800	KIT n 58	- Contatore digitale per 10 programmabile	L. 14.500
KIT n 14	- Alimentatore stabilizzato 2 A 7,5 Vcc	L. 7.800	KIT n 59	- Contatore digitale per 6 programmabile	L. 14.500
KIT n 15	- Alimentatore stabilizzato 2 A 9 Vcc	L. 7.800	KIT n 60	- Contatore digitale per 2 programmabile	L. 14.500
KIT n 16	- Alimentatore stabilizzato 2 A 12 Vcc	L. 7.800	KIT n 61	- Contatore digitale per 10 con memoria	L. 13.500
KIT n 17	- Alimentatore stabilizzato 2 A 15 Vcc	L. 7.800	KIT n 62	- Contatore digitale per 6 con memoria	L. 13.500
KIT n 18	- Riduttore di tensione per auto 800 mA 6 Vcc	L. 2.950	KIT n 63	- Contatore digitale per 2 con memoria programmabile	L. 18.500
KIT n 19	- Riduttore di tensione per auto 800 mA 7,5 Vcc	L. 2.950	KIT n 64	- Contatore digitale per 6 con memoria programmabile	L. 18.500
KIT n 20	- Riduttore di tensione per auto 800 mA 9 Vcc	L. 2.950	KIT n 65	- Contatore digitale per 2 con memoria programmabile	L. 18.500
KIT n 21	- Luci a frequenza variabile 2.000 W	L. 12.000	KIT n 66	- Logica conta pezzi digitale con pulsante	L. 7.500
KIT n 22	- Luci psichedeliche 2.000 W canali medi	L. 6.950	KIT n 67	- Logica conta pezzi digitale con fotocellula	L. 7.500
KIT n 23	- Luci psichedeliche 2.000 W canali bassi	L. 7.450	KIT n 68	- Logica timer digitale con relè 10 A	L. 18.500
KIT n 24	- Luci psichedeliche 2.000 W canali alti	L. 6.850	KIT n 69	- Logica cronometro digitale	L. 16.500
KIT n 25	- Variatore di tensione alternata 2.000 W	L. 4.250	KIT n 70	- Logica di programmazione per conta pezzi digitale a pulsante	L. 26.000
KIT n 26	- Carica batteria automatico regolabile da 0,5 A a 5 A	L. 16.500	KIT n 71	- Logica di programmazione per conta pezzi digitale con fotocellula	L. 26.000
KIT n 27	- Antifurto superautomatico professionale per casa	L. 28.000	KIT n 72	- Frequenzimetro digitale	L. 75.000
KIT n 28	- Antifurto automatico per automobile	L. 19.500	KIT n 73	- Luci stroboscopiche	L. 29.500
KIT n 29	- Variatore di tensione alternata 8000 W	L. 12.500			
KIT n 30	- Variatore di tensione alternata 20.000 W	L. 12.500			
KIT n 31	- Luci psichedeliche canale medi 8000 W	L. 14.500			
KIT n 32	- Luci psichedeliche canale alti 8000 W	L. 14.900			
KIT n 33	- Luci psichedeliche canale bassi 8000 W	L. 14.500			
KIT n 34	- Alimentatore stabilizzato 22 V 1,5 A per Kit n 4	L. 5.500			
KIT n 35	- Alimentatore stabilizzato 33 V 1,5 A per Kit n 5	L. 5.500			
KIT n 36	- Alimentatore stabilizzato 55 V 1,5 A per Kit n 6	L. 5.500			
KIT n 37	- Preamplificatore Hi-Fi bassa impedenza	L. 7.500			
KIT n 38	- Alim. stab. variabile 4-18 Vcc con protezione S.C.R. 3 A	L. 12.500			
KIT n 39	- Alim. stab. variabile 4-18 Vcc con protezione S.C.R. 5 A	L. 15.500			
KIT n 40	- Alim. stab. variabile 4-18 Vcc con protezione S.C.R. 8 A	L. 18.500			
KIT n 41	- Temporizzatore da 0 a 60 secondi	L. 8.500			
KIT n 42	- Termostato di precisione al 1/10 di grado	L. 14.500			
KIT n 43	- Variatore crepuscolare in alternata con fotocellula	L. 5.950			
KIT n 44	- Variatore crepuscolare in alternata con fotocellula	L. 12.500			

NUOVA PRODUZIONE

KIT n 74	- Compressore dinamico	L. 11.800
KIT n 75	- Luci psichedeliche a c.c. canali medi	L. 6.950
KIT n 76	- Luci psichedeliche a c.c. canali bassi	L. 6.950
KIT n 77	- Luci psichedeliche a c.c. canali alti	L. 6.950
KIT n 78	- Temporizzatore per tergitristallo	L. 8.500
KIT n 79	- Interfono generico, privo di commut.	L. 13.500
KIT n 80	- Segreteria telefonica elettronica	L. 33.000
KIT n 81	- Orologio digitale 12 Vcc	L. 33.500
KIT n 82	- SIRENA elettronica francese 10 W	L. 8.650
KIT n 83	- SIRENA elettronica americana 10 W	L. 9.250
KIT n 84	- SIRENA elettronica italiana 10 W	L. 9.250
KIT n 85	- SIRENE elettroniche americana - italiana francese 10 W	L. 22.500
KIT n 86	- Per la costruzione circuiti stampati	L. 4.950
KIT n 87	- Sonda logica con display per digitali TTL e C-mos	L. 8.500

Per le caratteristiche più dettagliate dei Kits vedere i numeri precedenti di questa Rivista.

I PREZZI SONO COMPRESIVI DI I.V.A.

Mostra mercato di

RADIO SURPLUS ELETTRONICA

via Jussi 120 - c.a.p. 40068 S. Lazzaro di Savena (BO)

tel. 46.22.01

NOVITA' DEL MESE:

RX - R108 - MOTOROLA 20 ÷ 28 Mc AM-FM, alimentazione 24 Vcc - versione moderna del BC603. Con piccola modifica, di cui forniamo schema, la frequenza si alza a 50 Mc.

RADIOTELEFONO RT70 MOTOROLA 47 ÷ 58 Mc, sintonia continua FM, alimentazione 24 Vcc, completi.

Rx-Tx 48 MK1 6 ÷ 9 Mc portatile
CERCAMEYALLI TASCABILI
BUSSOLE TASCABILI
COLLIMATORE d'aereo F84
REGOLATORE STROBOSCOPICO per inclinazione pale elicotteri - pezzo unico.

TELEMETRI WILD - base cm. 120
POMPA ACQUA 24 Vcc
PUNTATORI Salmoiraghi
COMPUTER INDICATOR
ZODIAC - ROENTGENS

INCISORE RIPRODUTTORE MECCANICO
su pellicola 35 mm della SIMON di Londra. Durata della registrazione ed ascolto ore 3. Alimentazione 220 Vac.

OFFERTA SPECIALE:

RX BC312 1,5 ÷ 18 Mc AM-SSB alimentazione 12 Vcc, completi non manomessi, ma non collaudati L. 70.000 con schemi.

Nuovo catalogo materiale disponibile L. 1.000

VISITATECI - INTERPELLATECI

orario al pubblico dalle 9 alle 12,30
dalle 15 alle 19
sabato comprese

E' al servizio del pubblico:
vasto parcheggio.

BREMI

Electronica Medica Industriale

Costruzione apparecchiature: Elettroniche industriali - Elettroniche medicali
43100 PARMA - Via Pasubio, 3/C - Tel. 0521/72209



AMPLIFICATORE LINEARE MOD. BRL 50



Potenza input.: 50 Watt
Potenza d'uscita: 30 Watt R.F.
Potenza d'assorbimento:
1 ÷ 4 Watt RF
Assorbimento: 2,5 ÷ 4 A
Alimentazione: 12 ÷ 15 V
Gamma di funzionamento:
26 ÷ 30 MHz
ROS ingresso: migliore 1,3
Funzionamento: AM-SSB-FM
Commutatore elettronico
Protezione contro l'inversione
di polarità
Fusibile 5A fuori contenuto

LAYER

ELECTRONICS

91100 TRAPANI

VIA PESARO. 29 ☎ (0923) 62794

STABILIZZATORI AUTOMATICI DI TENSIONE - servizio continuo

da 50VA a 150 KVA - monofasi o trifasi - C.A.

serie normale: Volt ingresso 220(380) - 30% + 20%

serie extra: Volt ingresso 220(380) - 50% + 20%

Altre ns. produzioni:

TRASFORMATORI DI TUTTI I TIPI

UNITÀ PREMONTATE HI-FI PROFESSIONALI

CENTRALI ANTIFURTO

CONVERTITORI STATICI D'EMERGENZA



centrale antifurto



separatore stabilizzato



serie industria

Richiedete cataloghi - cercasi concessionari per zone libere



M.E. 800

AMPLIFICATORE LINEARE DI POTENZA CARATTERISTICHE

Frequenza: da 25 a 32 MHz - Modo di funzionamento: AM-SSB-CW-FM - Circuito finale e pilota: amplificatore con griglia a massa - Classe di funzionamento: AB - Tensione di griglia controllo: automatica (self control) - Impedenza d'ingresso: 52 Ω - VSWR in ingresso: minore di 1.5 (regolabile internamente) - Impedenza d'uscita: da 40 a 80 Ω - Potenza d'eccitazione: 3 W (per 250 W out in AM) - Valvole e semiconduttori: n. 4 valvole 6KD6, 1 transistor al Si, 13 diodi al Si. Commutazione d'antenna: istantanea in AM - ritardata in SSB - Controllo di potenza: a scatti in tre valori (min-2/3-max) - Potenza d'uscita: (250 W out in AM) (600 W PeP in SSB) - Dimensioni: cm 280 x 180 x 380 - Peso: kg 14 - Alimentazione: 220 Vca - 50 Hz - Fusibile: 6 A (10 A max).



M.T. 3000

ADATTATORE DI IMPEDENZA M.T. 3000

SPECIFICA GENERALE	da MHz	a MHz	Metri
CAMPO DI FREQUENZA	3,5	4	80
	7,0	7,5	40
	14,0	14,5	20
	21,0	21,5	15
	26,5	28,0	11
	28,0	29,7	10

Impedenza d'ingresso: 50 Ω resistivi - Impedenza d'uscita: 50 Ω con VSWR max 5 : 1 - Potenza nominale: 4000 W PeP - 2000 W DC (10-20 m) - 2000 W PeP - 1000 W DC (40-80 m) - Precisione del Wattmetro: $\pm 5\%$ - Perdite di inserzione: 0,5 dB o meno, dopo l'adattamento a VSWR 1 : 1 - Dimens.: 320 x 360 x 180 mm - Peso: kg 12.



M.E. 600

Frequenza: da 25 a 32 MHz - Modo di funzionamento: AM-SSB-CW-FM - Circuito finale e pilota: amplificatore con griglia a massa - Classe di funzionamento: classe AB - Tensione di griglia controllo: automatica (self control) - Impedenza d'ingresso: 52 Ω - VSWR in ingresso: minore di 1,5 (regolabile internamente) - Impedenza d'uscita: da 40 a 80 Ω - Potenza d'eccitazione: 3 W (per 150 W out in AM) - Valvole e semiconduttori: n. 3 valvole 6KD6, n. 1 transistor al silicio, n. 13 diodi al silicio - Commutazione d'antenna: istantanea in AM - ritardata in SSB - Potenza d'uscita: (watts 150 out in AM) - (watts 400 PeP/SSB) - Dimensioni: cm 280 x 180 x 380 - Peso: kg 13 ca. - Alimentazione: 220 V c.a. - 50 Hz - Fusibile: 6 A (10 A max).



PREZZI: (IVA compresa) M.E.1000 L. 370.000 - M.E. 800 L. 270.000 - M.E. 600 L. 240.000 -

M.T. 3000 L. 225.000 - M.W. 2000 (wattmetro di precisione + rosmetro + commutatore antenne) prossima uscita

Evasione della consegna dietro ordine scritto. Consegna franco porto ns. domicilio. PAGAMENTO CONTRASSEGNO O ALL'ORDINE. Imballo e manuale istruzioni a ns. carico. Le ns. apparecchiature sono coperte da garanzia.

ESCLUSIVISTI PER:

LOMBARDIA-PIEMONTE-LIGURIA: S.A.E.T. INTERNATIONAL - MILANO - V.le Toscana, 14 - Tel. 5464666
TOSCANA-UMBRIA: DITTA PAOLETTI FERRERO - FIRENZE - via il Prato, 40/R-42/R - Tel. 294974

RAPPRESENTANZE PER:

SICILIA: C.A.R.E.T. - GIARRE (CT) - viale Libertà 138-140 - Tel. 931670

PUNTI DI VENDITA PER:

VERONA-VICENZA: ELETTRONICA 2001 - S. BONIFACIO (VR) - via Venezia 85 - Tel. 610213

FERRARA: MORETTI FRANCO - via Barbantini 22 - Tel. 32878

BOLOGNA: HAM CENTER - BORGONUOVO DI PONTECCHIO - via Cartiera 23 - Tel. 846652

PESARO: MORGANTI ANTONIO - via Lanza 9 - Tel. 67898

MESSINA: CURRO GIUSEPPE - CONTESSE - via Consolare Valeria 354 rìa 354

CATANIA: A.E.D. - via A. Mario 24/26 - Tel. 246348

CENTRO ASSISTENZA PER:

MESSINA: CURRO GIUSEPPE - CONTESSE - via Consolare Valeria 354

ELETRONICA T. MAESTRI

LIVORNO · VIA FIUME 11 · 13 · TEL. 38.062

STRUMENTAZIONE GENERATORI DI SEGNALI R.F. PROFESSIONALI

AN/URM 25 F	10 kHz - 50 MHz
TS 413 BU	70 kHz - 40 MHz
608 D H.P.	2 MHz - 408 MHz Hewlett Pak.
J 14	2/250 MHz Avo Signal
605/A	Test oscillators Hewlett Pakard
608/C	Generatore di segnali H. P.

FREQUENZIMETRI

AN URM/32	20 + 1.000 Mc.
AN USM/159	20 - 1.000 Mc.
TS 186/UP	

OSCILLOSCOPI

OS 50	3 kHz 15 MHz 3" scala a specchio
CT 316 DC	15 MHz 4" Hartley e Solatron
545	Tektroniks
545/A	Tektroniks
503	Tektroniks
585/A	Tektroniks a cassette
531/A	Tektroniks
1805	Hichich
LA 265/A	Lavoie

ALTRI TIPI:

CT 432	Wattmetro 1/400MHz 20/2550W
V 200 A	Volmetro elettronico
C 375	Ponte R.C.L. Wayne

RICEVITORI A SINTONIA CONTINUA

R 390/A	Collins Motorola con 4 filtri meccanici - Copertura 0,32 MHz in 32 Gamme.
R 391/URR	Collins filtro di media a cristallo - Copertura 05-32 MHz in 32 Gamme.
R 392/URR	Collins filtro di media a cristallo: Copertura 05-32 MHz in 32 Gamme. Versione veicolare a 24 V. HMM 100 kHz 15 MHz in 6 Gamme.
SP 600 JL	05-54 Mc.
SP 600 JX	Racal a sintetizzatore 20 kHz
RA 17	30 MHz.
CR 100	2/32 MHz Radio ricevitore; Marconi.
HB 22	2/32 MHz SSB receiver Marconi a 220 V.



TELESCRIVENTI KLAYNSMITH

TT 17	Alimentazione 115 V RX-TX
TT 117	Alimentazione 115 V solo RX
TT 4	Alimentazione 11 V RX-TX
TT 76	Perforatore scrivente doppio passo con tastiera e trasmettitore incorporato automatico. Alimentazione 220 V
TT 176	Perforatore scrivente doppio passo a cofanetto con trasmettitore incorporato. Alimentazione universale.
TT 107	Perforatrice scrivente doppio passo a cofanetto alim. 115 V.

TELESCRIVENTI TELETYPE MOD. 28

MOD. 28	KSR Ricetrasmittente
MOD. 28	RO Solo ricevente
MOD. 28	KSR Consol
MOD. 28	Perforatore

APPARECCHIATURE EX-MILITARI CHE VENGONO FORNITE REVISIONATE E FUNZIONANTI



centro elettronico biscossi via della giuliana 107 ROMA
tel. 319.433

RIVENDITORE DELLA SERIE COMPLETA DEI KIT DI NUOVA ELETTRONICA

SERIE DI KIT E PRODOTTI VARI PER LA PREPARAZIONE DI CIRCUITI STAMPATI SIA CON IL SISTEMA TRADIZIONALE O DELLA FOTOINCISIONE OPPURE IN SERIGRAFIA, IL TUTTO CORREDATO DI ISTRUZIONI PER IL CORRETTO USO - PER MAGGIORI CHIARIMENTI BASTA INVIARE LIRE 200 IN BOLLICI E RICEVERE AMPIE ILLUSTRAZIONI PER IL KIT INTERESSATO E LISTINO PREZZI DI COMPONENTI DA NOI TRATTATI.

KIT EB 20	L. 5.500	KIT EB 66	L. 16.500	FOTORESIST POSITIVI	
4 basette per c.s.		1 flacone fotoresist P.		EB 710 flacone 150 cc.	L. 13.500
1 penna per c.s.		1 flacone developer di f/t.		EB 711 flacone 500 cc.	L. 37.500
48 trasferibili c.i.		KIT EB 77	L. 3.000	EB 712 flacone 1000 cc.	L. 68.500
190 piazzole terminali		4 basette per c.s.		EB 713 flac. spray 450 gr.	L. 19.800
1 busta di sali per 1 lt.		1 inchiostro		FOTORESIST NEGATIVI	
KIT EB 55	L. 29.500	1/2 lt. acido		EB 701 flacone 150 cc.	L. 8.300
1 quadro stampa		1 penna completa		EB 702 flacone 500 cc.	L. 25.150
1 spremitore da 16 cm.		KIT EB 99	L. 21.500	EB 703 flacone 1000 cc.	L. 46.900
100 cc. sgrassante		1 foglio poliester con emuls. U.V.		EB 704 flac. spray 450 cc.	L. 22.200
50 cc. polvere abrasiva		(color Key Negativo)		SVILUPPI POSITIVI	
100 cc. sigillante		200 cc. developer Negativo		EB 714 flacone 200 cc.	L. 2.800
250 gr. inchiostro		1 foglio carta nera		EB 715 flacone 1 lt.	L. 12.250
1000 cc. diluente/solvente		150 cc. fotoresist Negativo		SVILUPPI NEGATIVI	
1 pellicola sensibilizzata		1000 cc. developer		EB 705 flacone 1000 cc.	L. 4.050
1 nastro adesivo doppio		VERNICE AUTOSALDANTE		EB 706 flacone da 5 lt.	L. 18.200
INCHIOSTRI		EB 34 flacone 100 cc.	L. 800	DILUENTI POSITIVI	
EB 30 flacone 10 cc.	L. 550	EB 35 flacone 1 lt.	L. 5.500	EB 716 flacone 1 lt.	L. 10.500
EB 31 flacone 50 cc.	L. 950	EB 97 flacone spray	L. 5.000	EB 717 flacone 5 lt.	L. 45.500
ACIDO CONCENTRATO		PENNA PER C.S.		DILUENTI NEGATIVI	
EB 40 flacone 1/2 lt.	L. 700	EB 999	L. 3.000	EB 707 flacone 1 lt.	L. 11.500
EB 41 flacone 1 lt.	L. 1.050	TRECCIA DISSALDANTE		EB 708 flacone 5 lt.	L. 49.500
EB 42 flacone 5 lt.	L. 4.900	*EB 951	L. 1.900	SGRASSANTE E DISSOLIDANTE	
VERNICE PELABILE		Trapano 12 V 18 W	L. 24.000	EB 49 flacone 1 lt.	L. 5.500
EB 29 flacone 500 cc.	L. 3.800	Cyanolit	L. 1.800	EB 67 flacone 5 lt.	L. 23.500
EB 39 flacone 1000 cc.	L. 7.000			GRASSO SILICONE 100 gr.	L. 4.800

S S T / 2

ANCHE L'OCCHIO

VUOLE LA SUA

« MUSICA »

Con i nostri contenitori potrete - finalmente - dare ai vostri lavori una estetica ad alto livello



- Tipo SST/1 Amplificatore con VU a led (32), toni, e livello a cursori, filtri, muting, flat, monitor per due registratori, mode, speakers, selettore, phones e mic. - Dimensioni utili 125 x 210 x 430 mm L. 49.500
- Tipo SST/2 Preamplificatore adatto a contenere equalizer a 12 cursori, con VU a led (32) e comandi come sopra - Dimensioni utili 210 x 125 x 430 mm. L. 49.500
- Tipo SST/3 Finale con grande VU a led (32) e comando livelli per ogni canale - Dim. utili 125 x 210 x 430 mm. L. 49.500
- Tipo RG/4 Il solo frontale separato dalla scatola. L. 13.500

NUOVA SERIE AMPLIFICATORI DA PALO MODELLO « AF »

Trattasi di una nuova serie di amplificatori a banda larga, da palo, progettata e realizzata per migliorare la ricezione dei segnali dell'intera banda quinta, che consentono di amplificare contemporaneamente più canali.

DATI TECNICI	Art. EB/01 - assorbimento 10 mA.	mix UHF-VHF canali 38/69 - 12 dB	L. 12.800
	Art. EB/02 - assorbimento 20 mA.	mix UHF-VHF canali 38/72 - 24 dB	L. 14.000
	Art. EB/03 - assorbimento 28 mA.	mix UHF-VHF canali 38/72 - 30 dB	L. 16.500
	Art. EB/04 - assorbimento 36 mA.	mix UHF-VHF canali 38/72 - 42 dB	L. 18.500
	Art. EB/05 - amplificatore interno completamente alimentato da 40-800 MHz		L. 10.000

Attenzione: Le offerte di materiali sono I.V.A. esclusa, i Vs. ordini saranno evasi nel giro delle 24 ore, con pagamento in contrassegno.

ELETRONICA LABRONICA

di DINI FABIO

Import/Export apparecchiature e componenti SURPLUS AMERICANI

via Garibaldi, 200/202 - 57100 LIVORNO

tel. (0586) 408619

RADIO RICEVITORI A GAMMA CONTINUA

390A/URR COLLINS: da 0,5 Kc a 32 Mz con 4 filtri meccanici, aliment. 115/230 Vac

390/URR COLLINS: da 0,5 Kc a 32 Mz con 4 filtri a cristallo, aliment. 115/230 Vac

392/URR COLLINS: da 0,5 Kc a 32 Mz alimentazione 24 Vdc oppure con aliment. separata a 220 Vac

SX88 HALLICRAFTERS radio ricevitore a sintonia continua da 0,535 Kc a 33 MHz, alimentazione 115 Va.c.

HAMMARLUND ONE/HQSIXTY radio ricevitore a sintonia continua da 0,54 Kc a 31 MHz doppia conversione alimentazione 115 Va.c.

A/N GRR5 COLLINS: da 0,5 Mz a 18 Mz aliment. 6/12/24 Vdc e 115 Vac

B/C 342: da 1,5 Mz a 18 Mz con media frequenza al cristallo (a parte forniamo il converter per i 27 Mz), aliment. 115 Vac

B/C 312: da 1,5 Mz a 18 Mz (a parte forniamo il converter per i 27 Mz) aliment. 220 Vac

B/C 348: da 200 Kc a 500 Kc da 1,5 Mz a 18 Mz aliment. 220 Vac

B/C 683: da 27 Mz a 38 Mz alimentazione 220 Vac

B/C 603: da 20 Mz a 27 Mz alimentazione 220 Vac

AR/N5: modificabile per la banda dei 2 mt. (con schemi)

TELEFUNKEN da 110 Kc a 30 MHz alimentazione 220 Volt A/C.

SP/600 HAMMARLUND: da 0,54 Kc a 54 Mz alimentazione 220 Vac

L.T.M. radio ricevitore a sintonia continua da 0,54 Kc a 54 MHz doppia conversione alimentazione 115 Va.c.

RACAL RA/17 a sintetizzatore da 0,5 Kc a 30 Mc.

LINEA COLLINS SURPLUS

CWS46159: ricevitore a sintonia continua da 1,5 Mz a 12 Mz A/M-C/W alimentazione 220 Vac

CCWS-TCS12: trasmettitore da 1,5 Mz a 12 Mz in sintonia continua A/M-C/W 40 W di potenza aliment. 220 Vac. Questa linea è adatta per il traffico dei 40/45 mt.

TRASMETTITORE TRC-1 F/M da 70 a 108 Mhz 50 W alimentazione 115 Volt A/C adatto per stazioni radio commerciali.

AMPLIFICATORE LINEARE AM-8/TRA-1 (per trasmettitore TRC-1F/M) 300 W alimentazione 115 Volt A/C.

STRUMENTI DI MISURA

Generatore di segnali: URM/25F adatto per la taratura dei ricevitori della serie URR AMERICANI frequenza di lavoro 10 Kc a 55 Mz

Generatore di segnali: da 10 Mz a 425 Mz

Generatore di segnali: da 20 Mz a 120 Mz

Generatore di segnali: da 8 MHz a 15 MHz da 135 MHz a 230 MHz.

Generatore di segnali: da 10 Kc a 32 Mz

Generatore di segnali: da 10 MHz a 100 MHz con Sweep Sped Controls.

Generatore di segnali da 50 Mc a 400 Mc A/M F/M nuovi imballati.

Frequenzimetro B/C221: da 125 Kc a 20.000 Kc

Volmetro elettronico: TS/505A/U

Analizzatori portatili: unimer 1, unimer 3, unimer 4, Cassinelli t/s 141, t/s 161

Analizzatore di spettro per bassa frequenza da 20 Kc a 200 Kc nuovi imballati.

Variatori di tensione: da 200 W a 3 KW tutti con ingresso a 220 Vac

Wattmetro con carico fittizio incorporato 450 Mc a 600 Mc 120 W nuovi imballati.

Antenne SIGMA: per radioamatori e C/B

Antenne HY GAIN: 18 AVT per 10/80 mt - 14 AVQ per 10/40 mt e altre

Antenna A/N 131: stile componibile in acciaio ramato sorretto da un cavetto di acciaio, adatta per gli 11 mt (Conosciuta come antenna del carro armato)

Antenna MS/50: adatta per le bande decametriche e C/B; costituita da 6 stili di acciaio ramato e da un supporto ceramico con mollone anti vento

Antenna direttiva a 3 elem. a banda larga adatta per le stazioni commerciali private FM.

Telescriventi: Teletaype TG7/, Teletaype T28 (solo ricevente)

Telescriventi OLIVETTI solo riceventi seminuove.

Demodulatori RTTY: ST5/ST6 e altri della serie più economica con AFSK e senza a prezzi vantaggiosi

Radiotelefoni: (MATERIALE SURPLUS) PRC9 da 27 Mz a 38 Mz, PRC10 da 38 Mz a 54 Mz F/M. B/C 1000 con alimentazione originale in C/A e C/D. Canadian MKI nuovi imballati frequency range 6000 Kc - A/9000 Kc - B/C611

disponibili in diverse frequenze. ERR40 da 38 Mz a 42 Mz

Radiotelefoni nuovi: della serie LAFAYETTE per O/M e C/B

Variometri ceramici con relativa manopola demoltiplicata adatta per accordatori d'antenna per le bande decametriche.

Tasti telegrafici semiautomatici BUG.

Vasto assortimento di valvole per trasmissione e riceventi e di tubi catodici (alcuni tipi: 807, 811, 813, 829, 832, 1625, EL509, EL519, EL34, 100TH, 250TH, tutte con i relativi zoccoli, 3BP1, 3WP1, 3SP1, 3RP1A).

Vasto assortimento di componenti nuovi e SURPLUS AMERICANI comprendenti:

componenti nuovi: condensatori elettrolitici, ponti raddrizzatori, semiconduttore, diodi rettificatori, rivelatori e d'ampereggio, SCR, DIAK, TRIAK, ZENER CIRCUITI INTEGRATI, INTEGRATI DIGITALI, COSMOS, DISPLAYS, LED.

Componenti SURPLUS: condensatori a olio, valvole, potenziometri Hellipot, condensatori variabili, potenziometri a filo, reostati, resistenze, spezzoni di cavo coassiale con PL259, cavo coassiale R/G8/58/R/G11 e altri tipi, connettori varii, relè ceramici a 12/24 V, relè sottovuoto a 28 V, relè a 28 V ad alto amperaggio, porta fusibili, fusibili, zoccoli ceramici per valvole 832/829/813, manopole demoltiplicate con lettura dei giri (digitali e non) interruttori, commutatori, strumenti da pannello, medie frequenze, microswitch, cavi di alimentazione, minuterie elettriche ed elettroniche provenienti dallo smontaggio radar, ricevitori, trasmettitori, apparecchiature nuove e usate.

Attenzione! Altro materiale che non è descritto in questa pubblicazione potete farne richiesta telefonica.

NON DISPONIAMO DI CATALOGO.

CONDIZIONI DI VENDITA: la merce è garantita come descritta, spedizione a mezzo corriere giornaliero per alcune regioni, oppure per FF/SS o PP/TT trasporto a carico del destinatario, imballo gratis. Per spedizioni all'estero merce esente da dazio sotto il regime del M.E.C., I.V.A. non compresa.

RICETRASMETTITORI CB CON 23 CANALI TUTTI QUARZATI, SOLTANTO A LIRE...

Alla

G.B.C.
italiana

trovi il meglio al
GIUSTO PREZZO



CB-78

23 canali tutti quarzati.
Strumento Indicatore S/RF.
Controlli di volume, squelch, limitatore automatico di disturbi.
Commutatore canali.
Prese per microfono (500 Ω), altoparlante e cuffia (8 Ω), alimentazione (13,8 Vc.c.) e antenna (52 Ω).
Sezione ricevente
Supereterodina a doppia conversione.
Sensibilità: 1 μ V per 10 dB S/N.
Potenza di uscita B.F.: 3 W.
Sezione trasmittente
Potenza input: 5 W.
Tolleranza di frequenza: \pm 0,005%.
Soppressione spurie: -50 dB.
Alimentazione: 13,8 Vc.c.
Dimensioni: 230x134x51.
ZR/5523-67

CB-515

23 canali tutti quarzati.
Strumento indicatore S/RF.
Controlli di volume, squelch, DELTA-TUNE, limitatore automatico di disturbi.
Commutatore canali, PA-CB, Noise limiter, scan-alert.
Prese per microfono (500 Ω), altoparlante e cuffia (8 Ω), PA, alimentazione (13,8 Vc.c.) e antenna (52 Ω).
Sezione ricevente
Supereterodina a doppia conversione.
Sensibilità: 0,5 μ V per 10 dB S/N.
Potenza di uscita B.F.: 3 W.
Sezione trasmittente
Potenza input: 5 W.
Soppressione spurie: -50 dB.
Alimentazione: 13,8 Vc.c.
Dimensioni: 225x132x50.
ZR/5523 92

CB-800

23 canali tutti quarzati.
Strumento indicatore S/RF.
Controlli di volume, squelch, DELTA-TUNE, limitatore automatico di disturbi.
Commutatore canali, PA-CB e noise limiter. Prese per microfono (500 Ω), altoparlante e cuffia (8 Ω), alimentazione (13,8 Vc.c.) e antenna (26 Ω).
Sezione ricevente
Supereterodina a doppia conversione.
Sensibilità: 0,7 μ V per 10 dB S/N.
Potenza di uscita B.F.: 3 W.
Sezione trasmittente
Potenza input: 5 W.
Tolleranza di frequenza: \pm 0,005%.
Soppressione spurie: -50 dB.
Alimentazione: 13,8 Vc.c.
Dimensioni: 210x165x58.
ZR/5523-94

61.900

65.900

76.000



FERRO SATURO

Marca **ADVANCE 150 W**

ingresso 100-220-240 Vac $\pm 20\%$
uscita 220 Vac 1%
ingombro mm 200 x 130 x 190
peso kg 9 L. 30.000

Marca **ADVANCE 250 W**

ingresso 115-230 V $\pm 25\%$
uscita 118 V $\pm 1\%$
ingombro mm 150 x 180 x 280
peso kg 15 L. 30.000

Marca **ADVANCE 250 W**

ingresso 115-230 $\pm 25\%$
uscita 220 V $\pm 1\%$
ingombro mm 150 x 180 x 280
peso kg 15 L. 50.000



STABILIZZAT. MONOF. A REGOL. MAGNETO ELETTRONICA

ingresso 220 Vac $\pm 15\%$ uscita 220 Vac $\pm 2\%$
(SERIE INDUSTRIA) cofano metallico alettato, interruttore automatico generale, lampada spia, trimmer interno per poter predisporre la tensione d'uscita di $\pm 10\%$ (sempre stabilizzata)

V.A.	kg	Dimens. appross.	PREZZO
500	30	400 x 250 x 160	L. 200.000
1.000	43	550 x 300 x 350	L. 270.000
2.000	70	650 x 300 x 350	L. 360.000

A richiesta tipi fino 15 KVA monofasi
A richiesta tipi da 5/75 KVA trifasi

CONVERTITORE STATICO D'EMERGENZA 220 Vac

Garantisce la continuità di alimentazione sinusoidale anche in mancanza di rete.

- 1) Stabilizza, filtra la tensione e ricarica le batterie in presenza della rete.
- 2) Interviene senza interruzione in mancanza o abbassamento eccessivo della rete.

Possibilità d'impiego: stazioni radio, impianti e luci d'emergenza, calcolatori, strumentazioni, antifurti, ecc.

Pot. erog. V.A.	500	1000	2000
Largh. mm.	510	1400	1400
Prof. mm.	410	500	500
Alt. mm.	1000	1000	1000
con batt. kg	130	250	400
IVA esclusa L.	1.214.000	1.845.000	2.896.000

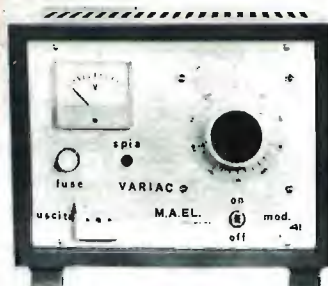
L'apparecchiatura è completa di batterie a richiesta con supplemento 20% batterie al Ni-Cd.



BATTERIA S.A.F.T. NICHEL CADMIO 6 V · 70 Ah

5 elementi in contenitore acciaio INOX catramato.
Ingom. mm 170 x 230 x 190.

Peso kg 18 L. 95.000



VARIAC 0 ÷ 270 Vac

Trasformatore toroide onda sinusoidale IVA esclusa

600 W	L. 57.000
850 W	L. 86.000
1200 W	L. 100.000
2200 W	L. 116.000
3000 W	L. 150.000

GM1000 MOTOGENERATORE

OFFERTA SPECIALE per i lettori di "cq elettronica"

220 Vac - 1200 VA
Pronti a magazzino
Motore « ASPERA »
4 tempi a benzina
1000 W a 220 Vac. (50 Hz)
e contemporaneamente
12 Vcc 20 A o 24 Vcc 10 A
per carica batteria
dim. 490 x 290 x 420 mm
kg 28. Viene fornito con garanzia e istruzioni per l'uso.

GM 1000 W L. 360.000 + IVA

GM 1500 W L. 400.000 + IVA

N.B.: Nel caso di pagamento anticipato il trasporto è a nostro carico, in più il prezzo non sarà aggravato dalle spese di rimborso contrassegno.



TRANSISTOR

Tipo	Lire
AC138	220
AC151	200
ASZ11	150
AUY10	1.600
MTJ00144	150
1W8723 (BC108)	150
2G360	130
2N3055	800
2N3714	2.100
2N9755	750

DIODI

Tipo	Lire
BA157	250
BZX46C	250
OA210	150
EM51B	250
R1001	120
1N4002	150
1N4006	170
1N4007	200
1N4148	150
SCR. 125A 250A 15	30.000



GRUPPI ELETTROGENI DIESEL

Motore: Ruggerini 4 tempi monocilindrico · Giri 3000/min. raffreddam. ad aria - Regolatore automatico di giri di frequenza $\pm 3\%$ - Silenziatore di scarico - Alternatore: LEROY 220/380 V - Monofase 220 V - 3 fasi 380 V. · Consumo orario l. 1,5 per tipo 3 KVA a pieno carico.

Tipo 3 KVA avviav. a strappo monofase	L. 1.218.000
Tipo 4 KVA avviav. a strappo 3 fasi	L. 1.274.000
Tipo 5 KVA avviav. a strappo 3 fasi+monofase	L. 1.344.000
Tipo 6 KVA avviav. a strappo 3 fasi+monofase	L. 1.470.000
Supplemento per avviav. elettrico e batteria	L. 392.000
Supplemento per quadro automatico di accensione in mancanza rete con temporeggiatore a 5 tentativi	L. 448.000

COMMUTATORE rotativo 1 via 12 posiz. 15 A L. 1.800
COMMUTATORE rotativo 2 vie 6 posiz. L. 350
 100 pezzi sconto 20 %
RADDRIZZATORE a ponte (selino). 4 A 25 V L. 1.000
FILTRO antidisturbo rete 250 V 1,5 MHz 0,6-1-2,5 A L. 300
PASTIGLIA termostatica (CLIP) normal. Chiusa apre a 90°
 2 A 400 V cad. L. 500
RELE' MINIATURA SIEMENS-VARLEY
 4 scambi 700 ohm 24 VDC L. 1.700
RELE' REED miniatura 1000 ohm 12 VDC 2 cont. NA L. 1.800
 2 cont. NC L. 2.500; INA+INC L. 2.200 - 10 p. sconto 10 % -
 100 p. sconto 20 %.
AMPOLLA AL NEON e Resist. x 110-220-380 V Ø 6x17 L. 80
AMPOLLA AL NEON e Resist. x 110-220-380 V Ø 6x14 L. 80
SCONTO del 30% per 1.000 pezzi.

MOS PER OLIVETTI LOGOS 50/60

Circuiti MOS recuperati da scheda e collaudati in tutte le
 funzionali

TMC 1828 NC	L. 8.500
TMC 1876 NC	L. 8.500
TMC 1877 NC	L. 8.500
Scheda di base per Logos 50/60 con componenti ma senza MOS	L. 9.000



INTEGRATI

Tipo	Lire
ICL8038	5.500
NE555T	1.200
NE555	1.200
TAA661A	1.600
TAA611A	1.000
TAA550	700
SN74192N	1.900

STRUMENTI: OFFERTA DEL MESE RICONDIZIONATI - ESTETICAMENTE PERFETTI

MARCONI MOD. TF 1067
 Frequenzimetro eterodina da 2-4 MHz. Le frequenze più alte
 vengono campionate con le relative armoniche (frequenz.
 camp. 10 Kc/s 100 Kc/s) L. 500.000

RHODE & SCHWARZ
 Type VDF 19451 FNr M 1218/11. Doppio volmetro 10 Hz
 500 KHz 3 mV ÷ 300 V 10 commutazioni 0 dB ÷ +50 dB - 0 dB
 ÷ -50 dB. L. 560.000

ADVANCE GENERATORE MOD. H1E
 Generatore di segnali audio 15 Hz ÷ 50 kHz in 3 gamme
 Precisione 1 % ÷ 1 Hz x Sinusoidale
 3 % ÷ 1 Hz x Quadra
 Distorsione 1 % a 1 kHz x 20 V uscita
 Dimensioni 28,7 x 18,8 x 24,2 cm
 Peso kg 6,1 L. 96.000

RORAND OSCILLOSCOPIO MOD. R050A
 Tubo 5" Banda max 30 MHz
 Sensibilità 50 mV ÷ 20 V/cm,
 23 posizioni 0,1 s/cm ÷ 2 sec/cm
 Dimensioni: 22 x 45 x 56 cm - Peso: kg 18,2 L. 550.000

SOLATRON OSCILLOSCOPIO MOD. CD 1212
 2 Plug-in DC-40 MHz 6 x 10 cm Display
 Delayed e Mixed Sweeps
 Doppia traccia.
 01 s/cm - 5 sec/cm 24 posizioni
 Dimensioni 41 x 33 x 56 cm
 Peso kg 37,5 con manuali L. 480.000

TEKTRONIX CURVE TRACER 575
 Completo di manuali L. 1.200.000

TEKTRONIX OSCILLOSCOPIO 535
 Doppia traccia con manuali
 Dc-to-15 MC Passband L. 820.000

VENTOLA PAPT-MOTOREN
 220 V 50 Hz 28 W
 Ex computer interamente in metallo
 statore rotante cuscinetto reggispinta
 autolubrificante mm 113 x 113 x 50
 kg 0,9 - giri 2750 - m³/h 145 - Db(A)54
 L. 11.500



MATERIALE SURPLUS

20 Schede Remington 150 x 75 trans. Silicio ecc.	L. 3.000
20 Schede Siemens 160 x 110 trans. Silicio ecc.	L. 3.500
10 Schede Univac 150 x 150 trans. Silicio Integrati Tant. ecc.	L. 3.000
20 Schede Honeywell 130 x 65 trans. Sil. Resist. diodi ecc.	L. 3.000
5 Schede Olivetti 150 x 250 ± (250 Integrati)	L. 5.000

ELETRONICA CORNO

20136 MILANO

Via C. di Lana, 8 - Tel. (02) 8.358.286

MATERIALE SURPLUS

3 Schede Olivetti
 350 x 250 ± (180 trans. + 500 comp.) L. 5.000
 5 Schede con Integr. e trans. Potenza ecc. L. 5.000
 Contaimpulsì 110 Vcc 6 cifre con azzeratore L. 2.500
 Contatore elettrico da incasso 40 Vac L. 1.500
 Diodi 10 A 250 V L. 150
 Diodi 40 A 250 V L. 400
 Diodi 275 A 600 V lavoro L. 6.000
 Raffreddatore per detto L. 1.000
 Diodi 275 A 1000 V lavoro L. 8.000
 Raffreddatore per detto L. 1.000
 SCR 300 A 800 V 222S13 West con raff. incorp. 130 x 105 x 50
 L. 25.000
 Lampadina incand. Ø 5 x 10 mm. 9 - 12 V L. 50
 Pacco 5 Kg. materiale elettrico interr. camp. cand. schede
 switch elettromagneti comm. ecc. L. 4.500
 Pacco filo collegamento Kg. 1 spezzoni trecciola stagnata in
 PVC vetro silicone ecc. sez. 0,10 - 5 mmq. 30 - 70 cm. -
 colori assortiti L. 1.800

OFFERTE SPECIALI

500 Resist. 1/2 ÷ 1/4 10% ÷ 20%	L. 4.000
500 Resist. assort. 1/4 5%	L. 5.500
100 Cond. elett. ass. 1 ÷ 4000 µF	L. 5.000
100 Policarb. Mylar assort. da 100 ÷ 600 V	L. 2.800
200 Cond. Ceramici assort.	L. 4.000
100 Cond. polistirolo 125 ÷ 500 V 20 pF ÷ 8 kF	L. 2.500
50 Resistenze a filo e chimiche 0,5-2 W	L. 2.500
20 Manopole foro Ø 6 3 ÷ 4 tipi	L. 1.500
10 Potenzimetri grafite ass.	L. 1.500
20 Trimmer grafite ass.	L. 1.500

Pacco extra speciale (500 compon.)
 50 Cond. elett. 1 ÷ 4000 µF
 100 Cond. poliesteri Mylar 100 ÷ 600 V
 200 Condensatori ceramici assortiti
 300 Resit. 1/4 ÷ 1/2 W assort.
 5 Cond. a vitone il tutto L. 10.000

MOTORI MONOFASI A INDUZIONE SEMISTAGNI - REVERSIBILI

220 V 50 W	900 RPM	L. 6.000
220 V	1/16 HP 1400 RPM	L. 8.000
220 V	1/4 HP 1400 RPM	L. 14.000

Filo rame smaltato tipo S. classe E (120°) in rocchetti
 100-2500 g. a seconda del tipo

Ø mm	L. al kg	Ø mm	L. al kg
Rocchetti da 200-500 g			
0,05	14.000	0,17	4.400
0,06	10.500	0,18	4.400
0,07	8.500	0,19	4.300
Ø mm	L. al kg	0,20	4.250
Rocchetti da 300-1200 g			
0,21	4.200	0,22	4.150
0,08	7.000	0,23	4.100
0,09	6.400	0,25	4.000
0,10	5.500	0,28	3.800
0,11	5.500	0,29	3.750
0,12	5.000	0,30	3.700
0,13	5.000	0,35	3.650
0,14	4.900	0,40	3.600
0,15	4.800	0,50	3.450
0,16	4.500	0,55	3.400

Filo stagnato isol. doppia seta 1 x 0,15 L. 2.000
 Filo LITZ IN SETA rocchetti da 20 m, 9 x 0,05 - 20 x 0,07 -
 15 x 0,05 L. 2.000

**TEMPOREGGIATORE
ELETTRONICO**
 Regolabile da 1-25 minuti.
 Portata massima 1000 W
 Alim. 180-250 Vac 50 Hz
 Ingombro 85 x 85 x 50 mm.
 L. 4.500
LESA INVERTER-ROTANTE
 Ingr. 12 Vcc Uscita 125 Vac
 80 W 50 Hz L. 35.000

BOBINA NASTRO MAGNETICO

Utilizzato una sola volta.
 Ø bobina 250 mm.
 Ø foro 8 mm.
 1200 m. nastro 1/4
 di pollice L. 4.500


**MOTORI
CORRENTE CONTINUA**

 12 Vcc 50 W L. 4.500
 12 Vcc 70 W L. 5.500

Model	Dimensioni			Ventola tangenz.		
	H	D	L	L/sec	Vac	L.
OL/T2	140	130	260	80	220	12.000
31/T2	150	150	275	120	115	18.000
31T2/2	150	150	275	120	220	20.000

VENTOLA TANGENZIALE

 Costruzione USA
 35 W mm 250 x 100 L. 9.000
 costruzione inglese
 220 V 15 W mm 170 x 110 L. 5.000

PICCOLO 55 - Ventilatore centrifugo.
 220 Vac 50 Hz - Post. ass. 14 W
 Port. m/h 23
 Ingombro max 93 x 102 x 88 mm L. 7.200

TIPO MEDIO 70 - come sopra - Pot. 24 W
 Port. 70 m/h - 220 Vac - 50 Hz
 Ingombro: 120 x 117 x 103 mm L. 8.500

TIPO GRANDE 100, come sopra
 Pot. 38 W - Port. 210 m/h - 220 Vac 50 Hz
 Ingombro: 167 x 192 x 146 mm L. 18.500

VENTOLA EX COMPUTER

 220 Vac oppure 115 Vac
 ingombro mm 120 x 120 x 38 L. 9.500

VENTOLA BLOWER

 200-240 Vac 10 W
PRECISIONE GERMANICA
 motor, reversible
 diametro 120 mm
 fissaggio sul retro
 con viti 4 MA L. 12.500

VENTOLA ROTRON SKIPPER

 Leggera e silenziosa 220 V 12 W
 Due possibilità di applicazione dia-
 metro pale mm 110 - profondità
 mm 45 - peso kg 0,3
 Disponiamo di quantità L. 9.000

TURBO VENTILATORE ROTRON U.S.A.

 Grande potenza in uscita con potente risucchio in
 aspirazione (Turbocompressore)
 Costruzione metallica kg 10
 3 Fasi 220 V 0,73 A 50 Hz L. 42.000
 2 Fasi 220 V 1,09 A 50 Hz cond. 8 MF L. 43.000

VENTOLE IN cc 6 ÷ 12 Vcc
 ottime per raffreddamento
 radiatore auto.

TIPO 5 PALE

 Ø 180 prof. 135 mm
 giri 900 ÷ 2600
 (variando l'alimentazione)
 60 W max assorbiti L. 9.500

TIPO 4 PALE

 Ø 230 prof. 135 mm
 giri 600 ÷ 1400
 (variando l'alimentazione)
 60 W max assorbiti L. 9.500

CONTATTI REED IN AMPOLLA

 Lugh. mm 22 Ø 2,5 L. 400
 10 pezzi L. 3.500
MAGNETI per detti lugh. mm 9x2,5
 10 pezzi L. 1.500

VENTOLA KOOLTRONIC

 Ex computer in contenitore con filtro
 aria L. 15.000

NUOVI IN GARANZIA
**10 MHz Compact Oscilloscope
VP-5100A**

 The low cost and easy-to-operate VP-5100A
 oscilloscope features DC to 10MHz band-
 width at 10mV sensitivity.

 The employment of a short-length CRT
 results in light weight (5 kg) and compact
 size. The depth of the VP-5100A is only
 260mm, the same size as the width. An
 internal graticule CRT is incorporated to
 eliminate reading errors.

L. 440.000 + IVA

PULSANTIERA

 Con telaio e circuito.
 Connettore 24 contatti.
 140 x 110 x 40 mm. L. 4.500

DC-10MHz

Oscilloscope, Dual-trace

MODEL VP-5260A


MTBF 2000 hours

Description

 The Model VP-5260A is a 10 MHz dual-trace oscilloscope and
 designed for use in various fields of electronics industry as a
 general-purpose oscilloscope.

 The newly-developed automatic trigger function, AUTO-FIX, is
 convenient when a stable waveform is desired regardless of trigger
 level. Dual-trace X-Y operation is possible by using CH1 and CH2
 as Y axis and EXT TRIG as X axis with 2 mV/DIV sensitivity and
 DC to 1 MHz bandwidth. Z-axis DC amplifier is equipped for an
 intensity modulation, offering a wide range of applications for
 research, development, maintenance and service of electronic com-
 puters and peripherals.

 A variety of trigger couplings ... AC, TV, DC, AC LF and trigger
 modes ... AUTO, NORM, SINGLE make this oscilloscope easy
 to use and versatile.

L. 950.000 + IVA

ALIMENTATORI STABILIZZATI

220 Vac 50 Hz
BRS-30: tensione d'uscita: regolaz. continua
 5 ÷ 15 Vcc, corrente 2,5 A
 protez. elettronica strumento a doppia lettura
 V-A L. 23.000

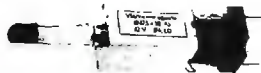
BRS-29: come sopra ma senza strumento
 L. 15.000

BRS-28: come sopra tensione fissa 12,6 Vcc 2 A
 L. 12.000



CARICA BATTERIE AUTOMATICO BRA-50

6-12 V 3 A
 Protezione elettronica
 Led di cortocircuito
 Led di fine carica L. 20.000



ELETTROMAGNETE con pistoncino in estrusione (surplus).
 Tipo 30-45 Vcc/AC lavoro intermitt.
 Ingombro: lung. mm 55 x 20 x 20
 corsa mm 17 L. 1.500



ELETTROMAGNETI IN TRAZIONE
 Tipo 261/30-50 Vcc - lavoro intermitt.
 Ingombro: lung. 30 x 14 x 10 mm
 corsa max 8 mm L. 1.000

Tipo 263/30-50 Vcc - lavoro intermitt.
 Ingombro: lung. 40 x 20 x 17 mm
 corsa max 12 mm L. 1.500

Tipo RSM-565/220 Vac 50 Hz - lavoro continuo.
 Ingombro: lung. 50 x 43 x 40 mm
 corsa 20 mm L. 2.500
 Sconto 10 pz. 5% - 100 pz. 10%

CONDENSATORI CARTA E OLIO

0,25 mF	1000 V cc	L. 250
0,5 mF	220 V ac	L. 250
1,25 mF	450 V ac	L. 300
2 mF	350 V cc	L. 350
3 mF	330 V ac/Clor	L. 450
5 mF	330 V ac/Clor	L. 500
6 mF	450 V ac	L. 700
7 mF	280 V ac (surplus)	L. 700
7,5 mF	330 V ac/Clor	L. 750
10 mF	230 V ac/Clor	L. 800
10 mF	280 V ac	L. 700
12,5 mF	320 V ac	L. 900
16 mF	350 V cc	L. 700

OFFERTA SCHEDE COMPUTER

3 schede mm 350 x 250
 1 scheda mm 250 x 160 (integrati)
 10 schede mm 160 x 110
 15 schede assortite
 con montato una grande quantità di transistori al silicio, cand. elettr., al tantalio, circuiti integrati trasformatori di impulsi, resistenze, ecc. L. 10.000

CONDENSATORI ELETTROLITICI PROFESSIONALI 85°

370.000 MF	5-12 V.	∅ 75 x 220 mm.	L. 8.000
240.000 MF	10-12 V.	∅ 75 x 220 mm.	L. 10.000
68.000 MF	16 V.	∅ 75 x 115 mm.	L. 3.200
10.000 MF	25 V.	∅ 50 x 110 mm.	L. 2.000
10.000 MF	25 V.	∅ 35 x 115 mm.	L. 2.500
16.000 MF	25 V.	∅ 50 x 110 mm.	L. 2.700
5.600 MF	50 V.	∅ 35 x 115 mm.	L. 2.500
16.500 MF	50 V.	∅ 75 x 145 mm.	L. 5.500
20.000 MF	50 V.	∅ 75 x 150 mm.	L. 6.000
22.000 MF	50 V.	∅ 75 x 150 mm.	L. 6.500
8.000 MF	55 V.	∅ 80 x 110 mm.	L. 3.500
1.800 MF	60 V.	∅ 35 x 115 mm.	L. 1.800
1.000 MF	63 V.	∅ 35 x 50 mm.	L. 1.400
5.600 MF	63 V.	∅ 50 x 85 mm.	L. 2.800
1.800 MF	80 V.	∅ 35 x 80 mm.	L. 2.000
3.300 MF	100 V.	∅ 50 x 80 mm.	L. 2.500
3.400 MF	200 V.	∅ 75 x 110 mm.	L. 6.900

ELETRONICA CORNO

20136 MILANO

Via C. di Lana, 8 - Tel. (02) 8.358.286

AMPLIFICATORE LINEARE
 AM-SSB 26-28 MHz aliment.
 12-13,8 Vcc - uscita 30 W
 L. 45.000

ROSOMETRO WATTMETRO da 3 a 150 MHz - 52 ohm può misurare potenza RF da 0-1000 W con strumento Microamper L. 33.000



ALIMENTATORE STABILIZZATO DISPLAY - Regolazione continua 5-15 Vcc 2,5 A protez. elettronica. - Strumento orologio 12 ore minut. sec. - Programmabile ora di appuntamento o di sveglia. Inserzione e stacco dell'alimentazione all'ora desiderata. spegnimento automatico del circuito di appuntamento regolabile 0-59 minuti. L. 70.000

MOTORI MONOFASI A INDUZIONE A GIORNO

24 V	40 W	2800 RPM	L. 4.000
110 V	35 W	2800 RPM	L. 2.000
220 V	35 W	2800 RPM	L. 2.500

ACCENSIONE ELETTRONICA A SCARICA CAPACITIVA 6-12-18 V



Eccezionale accensione 12 V Batteria. Può raggiungere 16.000 giri al minuto è fornita di descrizioni per l'installazione L. 16.000

PIATTO GIRADISCHI TOPAZ

33-45-78 giri - Motore 9 V
 Colore avorio L. 4.500

FONOVALIGIA portatile AC/DC

Rete 220 V - Pile 4,5 V,
 33/45 giri L. 8.000



TRASFORMATORE

Tensione Variabile Spazzole striscianti (primario separato dal secondario).
 Ingresso 220/240 Vac
 Uscita 0-15 Vac 2,5 A
 mm 100 x 115 x 170 - kg 3 L. 12.000

MODALITA'

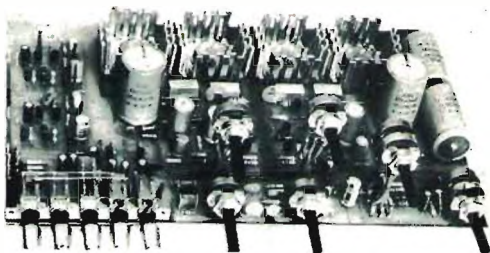
- Spedizioni non inferiori a L. 5.000
- Spese trasporto (tariffe postali) e imballo a carico del destinatario. (Non disponiamo di catalogo.)

novità



ORION 505

l'alta fedeltà...



AP 15 S

...e la sua anima...

...con 15+15 W e...

... e il design tipo **JAPAN...**

... e il suono tipo **ITALY...**

... e la tecnica tipo **U.S.A....**

... e la costruzione tipo **GERMANY...**

Caratteristiche

Potenza	15 + 15 W RMS	Rapp. segn./dist. b. liv.	> 65 dB
Uscita altoparlanti	8 ohm	Dimensioni	380 x 280 x 120
Uscita cuffia	8 ohm	Alimentazione	220 Vca
Ingresso phono magn.	7 mV	Protezione elettronica al c.c. sugli altoparlanti a limitazione di corrente	
Ingresso aux	150 mV	Speaker System:	
Ingresso tuner	150 mV	A premuto	solo 2 box principali
Filtro scratch	- 3 dB (10 kHz)	B premuto	solo 2 box sussidiari
Controllo T. bassi	± 13 dB	A + B premuti	2 + 2 box
Controllo T. alti	± 12 dB	La cuffia è sempre inserita	
Distorsione armonica	< 0,3%		
Distorsione d'intermod.	< 0,5%		

ORION 505 montato e collaudato L. 84.000

in Kit L. 68.000

Possono essere disponibili i singoli pezzi:

AP 15 S	L. 36.000	Telaio	L. 7.500	TR 50 (220/34)	L. 6.800
Mobile	L. 6.000	Pannello	L. 2.700	Kit minuterie	L. 9.000

PREZZI NETTI imposti compresi di I.V.A. - Garanzia 1 anno su tutti i modelli tranne i kit di montaggio. Spedizione a mezzo pacco postale o corriere a carico del destinatario. Per gli ordini rivolgersi ai concessionari più vicini o direttamente alla sede.

CONCESSIONARI



ZETA elettronica

via L. Lotto, 1 - tel. (035) 222258
24100 BERGAMO

ELETRONICA PROFESSIONALE	- via XXIX Settembre, 8	- 60100 ANCONA
ELETRONICA BENSO	- via Negrelli, 30	- 12100 CUNEO
AGLIETTI & SIENI	- via S. Lavagnini, 54	- 50129 FIRENZE
ECHO ELECTRONIC	- via Brig. Liguria, 78/80 R	- 15121 GENOVA
TELSTAR	- via Gioberti, 37/D	- 10128 TORINO
ELMI	- via Cislighi, 17	- 20128 MILANO
DEL GATTO SPARTACO	- via Casilina, 514-516	- 00177 ROMA
A.C.M.	- via Settefontane, 52	- 34138 TRIESTE
A.D.E.S.	- viale Margherita, 21	- 36100 VICENZA
BOTTEGA DELLA MUSICA	- via Farnesiana, 10/B	- 29100 PIACENZA
EMPORIO ELETTRICO	- via Mestrina, 24	- 30170 MESTRE
EDISON RADIO CARUSO	- via Garibaldi, 80	- 98100 MESSINA
ELETRONICA HOBBY	- via D. Trentacoste, 15	- 90143 PALERMO
G.R. ELECTRONICS	- via Nardini, 9/C	- 97100 LIVORNO

helper

**aiutante
di
laboratorio**

(per la messa in piega
dei circuiti
.....e altro)



BELTRAMI - R.E.

BUONO
per l'acquisto di un helper
a lire **990** anzichè ~~1050~~
offerta autunno inverno

Form & Contact

Standard Nov.el.: efficienza protetta contro tutto



Assistenza continua
Revisione gratuita

Acquistando un apparecchio
Standard Nov.el.
riceverete molto di più
di una normale "garanzia".

Con l'apparecchio
vi viene consegnato
il Tagliando Revisione Gratuita,
che dà diritto a far effettuare
entro un anno 2 tests di controllo,
completamente gratis,
presso il servizio Assistenza Nov.el.
Inoltre, avete la certezza che
l'apparecchio vi sarà restituito
perfettamente funzionante
entro 10 giorni dalla consegna,
così come avviene per tutti quelli
inviati per la riparazione
al nostro laboratorio,
dove tecnici altamente specializzati
hanno a disposizione
i più moderni strumenti di controllo.

Scegliere Nov.el., quindi,
vuol dire mettersi al riparo
da sgradite sorprese.



NOV.EL.

NOV.EL. s.r.l. - Radiotelecomunicazioni
Via Cuneo 3-20149 Milan - telefono 02/...