


COQ

elettronica

n. 7

OM
CB
Hi-fi

edizioni **CD** Pubblicazione mensile
sped. in abb. post. g. III
1 luglio 1974
L. 1.000

Garanzia e Assistenza:  IRTEL - Modena

ZODIAC

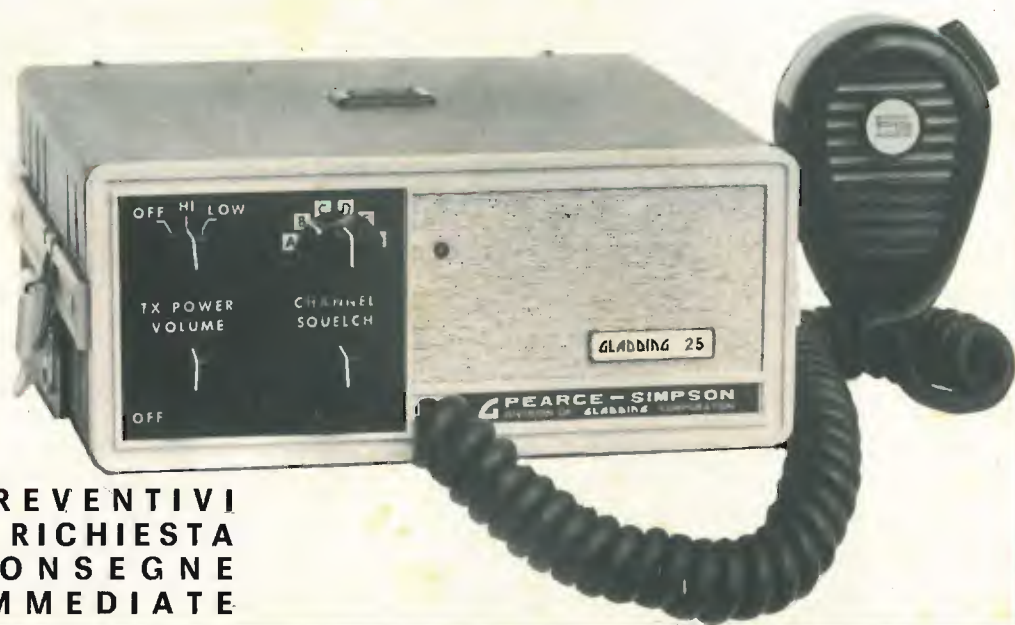


SSB - 15072

GLADDING 25 PRIVATE

PER FREQUENZE DA 156-170 MHz
ORA OMOLOGATO DAL MINISTERO
POSTE E TELECOMUNICAZIONI
PER I SERVIZI IN VHF PRIVATI

- STAZIONI BASE VHF
- PONTI RIPETITORI VHF
- ANTENNE PROFESSIONALI VHF
- 25 W OUTPUT PER SERVIZIO PROFESSIONALE CONTINUO ●



PREVENTIVI
A RICHIESTA
CONSEGNE
IMMEDIATE

emc

electronic
marketing
company s.p.a.

41100 Modena via Medaglie d'oro n 7-9
telefono (059) 219125-219001-telex 51305

Addio vecchio concetto CB.

Con i radiotelefonhi NASA GT e GX avrà 46 canali quarzati in AM e 9 Watt di potenza.

NASA 46 GT

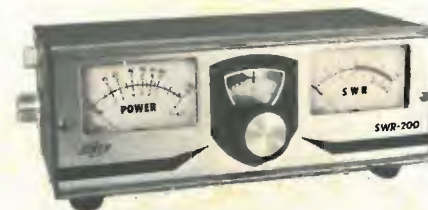
46 canali quarzati - Low band -
26.965 MHz - 27.255 MHz (CH da 1 a 23) -
Hi Band 27,265 MHz - 27.555 MHz
(CH da 24 a 46) - alimentazione 12 V.
Final input 7W-8W - Squelch -
Auto Noise Control.

NASA 46 GX

46 canali quarzati -
Low band - 26,965
MHz - 27.255 MHz
(CH da 1 a 23) -
Hi Band 27,265
MHz - 27.555
MHz (CH da 24
a 46) -
alimentazione
12V. - Final input
8 W - 9 W -
Squelch
Automatic -
Noiser Limiter
SWR
incorporato
e controllo
potenza
irradiata.



E una serie di accessori e antenne per i patiti della Citizen Band.



SWR 200

- 1- Misuratore rapporto di onde stazionarie per controllare l'efficienza dell'impianto d'antenna.
2. Misuratore di potenza R.F. permette il controllo della potenza irradiata dal trasmettitore.



AS-27 GP

Antenna 1/4 d'onda in alluminio.

Tecnologia
nell'elettronica **NOVEL** Via Cuneo 3 - 20149 Milano
Telefono 433817 - 4981022

COSTRUZIONI ELETTRONICHE
c. p. 100 - Tel. 0182/52860 - 570346 - 17031 ALBENGA

AF 27B/ME

Amplificatore
d'antenna
a Mosfet
guadagno 14 dB

L. 20.000

Commutazione RT elettronica a radiofrequenza
controllo del livello di sensibilità.



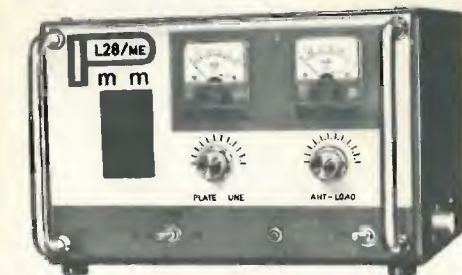
TR 27/ME

25 W RF



Lineare 27/30 Mc L. 88.000

Solid state
pilotaggio min. 0,4 V - max. 5 W
preamplificatore d'antenna incorporato



L 28/ME L. 120.000

Lineare 27/30 Mc - Valvolare
alimentazione incorporata
Pilotaggio AM/SSB - min. 1 W - max 20 W
uscita 160 W RF (20 W AM)
uscita 400 W RF (20 W SSB)

Il 28/ME interamente pre-pilotato
uscita 160 AM - 400 SSB - RF
pilotaggio max 5 W

L. 170.000

L 27/ME SUPER
50 W RF



Lineare 27/30 Mc - Valvolare
Pilotaggio min. 1 W - max. 5 W

Alimentazione separata:

alimentatore 220 V L. 19.500

alimentatore 12 V L. 19.500

indice degli inserzionisti

di questo numero

pagina nominativo

996-997-998-1024	A.C.E.I.
1023	ALFA ELETTRONICA
1103-1104-1105	AMTRON
1149	ARI (MILANO)
1004	AZ
1118	BBE
1133	CALETTI
1137	CASSINELLI
999-1022	C.T.E.
1069	DERICA ELETTRONICA
1127	DIGITRONIC
1018-1020	DOLEATTO
1145-1146	ELCO ELETTRONICA
1041	ELECTROMECC
1006	ELETTROACUSTICA V.
1002	ELETTRONICA G.C.
1132	ELETTRO NORD ITALIA
1114-1130-1131-1135	ELETTRO SHOP CENTER
1122	ELT ELETTRONICA
2° copertina	EMC
1124-1125	EMC
1005-1009-1016-1021	EURASIATICA
1111-1116-1117	FANTINI
1099	FOSCHINI
4° copertina	G.B.C.
1061-1143-1151	G.B.C.
1109-1115	HIGH FIDELITY 1974
1120	INNOVAZIONE
1098	KIT COMPEL
1141	LABES
1003-1019-1081-1126-	LAFAYETTE
-1128-1146-1147	
1149	LARIR
1008-1134-1138-	MARCUCCI
-1139-1150	
1015	MARK
1° copertina	MELCHIONI
1119	MELCHIONI
1049	MESA
1011-1012-1013-1014	MONTAGNANI
1001	NATO
1112	NOVA
3° copertina	NOV.EL
993-1152	NOV.EL
994	PMM
1007	PREVIDI
1000	QUECK
1148	RADIOSURPLUS ELETTR.
1024	REAL KIT
1129	SAET INTERNATIONAL
1091	SIGMA ANTENNE
1017	SIRET
1136	SIRMIRT
1010	STE
1123	TESAK
1034	VARTA
1144	VECCHIETTI
1140	WILBIKIT
1142	ZETA
1113	ZETAGI

sommario

994	indice Inserzionisti
1025	cq audio (Tagliavini) Tone-burst unit
1032	CLUB AUTOCOSTRUTTORI (Di Pietro) Radiantismo e austerità - Il transistor come resistenza variabile e come commutatore
1035	RX in SSB per i 20 m di Andrea IØSJX (Di Pietro)
1042	Comando di apertura o chiusura con thyristor (Formigoni)
1044	La pagina dei pierini (Romeo) Lettera di N. Faganely sulla sincrodyna, e schemi
1046	Come migliorare la ricezione VHF col convertitore (Miceli)
1050	tecniche avanzate (Fanti) Generatore di segnali RTTY - Raduno RTTY a Lido di Camaiore 4° WW SSTV Contest
1057	Dura lex... sed lex? (Arias)
1060	Quiz! Quiz! (Gandini) Soluzioni dei quesiti di pagina 690, n. 5/74
1062	Un esposimetro digitale, ovvero: come stampare a colori (Giardina)
1070	Ricevitore proporzionale per radiocomando (Ughiano) (1 parte)
1078	I.C. three channels psychedelic control center (Artini)
1087	Note sui frequenzimetri digitali (Fantini)
1092	Amateur's CB (D'Altan) Gara a premi Filtri anti-TV1 - Walkie-talkie DYNA-COM 23
1096	Alimentatore stabilizzato con foldback con il circuito integrato LA723 - L123 (Vaccari)
1099	Effemeridi 15 luglio - 15 agosto (Medri)
1100	il sanfilista (Buzio) Sfida al campione CW-ORP - Spedizione alpinistica radioassistita all'Himalaya Classifica contest italiano SWL 40/80 1973
1102	usotempo
1102	6° concorso italiano per la migliore registrazione sonora
1106	offerte e richieste
1107	modulo per inserzioni * offerte e richieste *
1108	pagella del mese

(disegni di M. Montanari e G. Magagnoli)

EDITORE edizioni CD
DIRETTORE RESPONSABILE Giorgio Toti
REDAZIONE - AMMINISTRAZIONE
ABBONAMENTI - PUBBLICITÀ
40121 Bologna, via C. Boldrini, 22 - ☎ 55 27 06 - 55 12 02
Registrazione Tribunale di Bologna, n. 3330 del 4-3-68
Diritti di riproduzione e traduzione
riservati a termine di legge.
STAMPA
Tipo-Lito Lame - 40131 Bologna - via Zanardi, 506/B
Spedizione in abbonamento postale - gruppo III
Pubblicità inferiore al 70%
DISTRIBUZIONE PER L'ITALIA
SODIP - 20125 Milano - via Zuretti, 25 - ☎ 69.67
00197 Roma - via Serpieri, 11/5 - ☎ 87.49.37

DISTRIBUZIONE PER L'ESTERO
Messaggerie Internazionali - via M. Gonzaga, 4
20123 Milano ☎ 872.971 - 872.973
ABBONAMENTI: (12 fascicoli)
ITALIA L. 10.000 c/ post. 8/29054 edizioni CD Bologna
Arretrati L. 800
ESTERO L. 11.000
Arretrati L. 800
Mandat de Poste International
Postanweisung für das Ausland
payable à / zahlbar an
Cambio indirizzo L. 200 in francobolli
edizioni CD
40121 Bologna
via Boldrini, 22
Italia



AMPLIFICATORI COMPONENTI ELETTRONICI INTEGRATI

VIALE E. MARTINI,9 20139 MILANO-TEL.53 92 378

già Ditta FACE

CONDENSATORI ELETTRONICI

TIPO	LIRE
1 mF 12 V	70
1 mF 25 V	70
1 mF 50 V	80
2 mF 100 V	100
2,2 mF 16 V	50
2,2 mF 25 V	60
4,7 mF 12 V	50
4,7 mF 25 V	70
4,7 mF 50 V	80
8 mF 300 V	140
10 mF 12 V	50
10 mF 25 V	60
25 mF 12 V	50
25 mF 25 V	70
32 mF 12 V	60
32 mF 50 V	80
32 mF 300 V	300
32+32 mF 330 V	450
50 mF 12 V	70
50 mF 25 V	80
50 mF 50 V	120
50 mF 300 V	350
50+50 mF 300 V	550
100 mF 12 V	80
100 mF 25 V	100
100 mF 50 V	130
100 mF 300 V	520
100+100 mF 300 V	800
150 mF 16 V	100
200 mF 12 V	100
200 mF 25 V	140
200 mF 50 V	180
220 mF 12 V	110
250 mF 12 V	120
250 mF 25 V	140
300 mF 12 V	120
400 mF 25 V	150
470 mF 16 V	120
500 mF 12 V	130
500 mF 25 V	170
500 mF 50 V	250
640 mF 25 V	200
1000 mF 16 V	200
1000 mF 25 V	230
1000 mF 50 V	400
1000 mF 100 V	700
2000 mF 100 V	1.100
1500 mF 25 V	300
2000 mF 12 V	250
2000 mF 25 V	350
2000 mF 50 V	700
2000 mF 100 V	1.200
4000 mF 25 V	550
4000 mF 50 V	800
5000 mF 50 V	950
200+100+50+25 mF 300 V	1.050
100+200+50+25 mF 300 V	1.050

RADDRIZZATORI

TIPO	LIRE
B30 C250	220
B30 C300	240
B30 C400	260
B30 C750	350
B30 C1200	400
B40 C1000	450

COMPACT CASSETTE C60 L. 550

COMPACT CASSETTE C90	L. 700
Alimentatori stabilizzati con protezione elettronica anticiruito, regolabili:	
da 5 a 30 V e da 500 mA a 2 A	L. 8.000
da 5 a 30 V e da 500 mA a 4,5 A	L. 10.000
Alimentatori per marche Pason-Rodes-Lesa-Geloso-Philips-irradiette per mangiadischi-mangianastri-registratori a 4 tensioni 6-7-5-9-12 V	L. 2.000
Motorini Lenco con regolatore tensione	L. 2.000
Testine per registrazione e cancellazione per le marche Lesa-Geloso-Castelli-Europhon alla coppia	L. 2.000
Testine per K7 alla coppia	L. 3.000
Microfoni tipo Philips per K7 e vari	L. 2.000
Potenzimetri perno lungo 4 o 6 cm	L. 180
Potenzimetri con interruttore	L. 230
Potenzimetro micron con interruttore	L. 220
Potenzimetri micron	L. 180
Potenzimetri micromignon con interruttore	L. 120
TRASFORMATORI DI ALIMENTAZIONE	
600 mA primario 220 V secondario 6 V	L. 1.000
600 mA primario 220 V secondario 9 V	L. 1.000
600 mA primario 220 V secondario 12 V	L. 1.000
1 A primario 220 V secondario 9 e 13 V	L. 1.600
1 A primario 220 V secondario 16 V	L. 1.600
2 A primario 220 V secondario 36 V	L. 3.000
3 A primario 220 V secondario 16 V	L. 3.000
3 A primario 220 V secondario 18 V	L. 3.000
3 A primario 220 V secondario 25 V	L. 3.000
4 A primario 220 V secondario 50 V	L. 5.500

OFFERTA

RESISTENZE - STAGNO - TRIMMER - CONDENSATORI	LIRE
Busta da 100 resistenze miste	L. 500
Busta da 10 trimmer misti	L. 800
Busta da 100 condensatori pF valori vari	L. 1.500
Busta da 50 condensatori elettrolitici	L. 1.400
Busta da 100 condensatori elettrolitici	L. 2.500
Busta da 5 condensatori a vitone od a baionetta a 2 o 3 capacità a 350 V	L. 1.200
Busta da 30 gr di stagno	L. 210
Rocchetto stagno da 1 kg al 63%	L. 4.200
Microrelais Siemens e Iskra a 2 scambi	L. 1.400
Microrelais Siemens e Iskra a 4 scambi	L. 1.500
Zoccoli per microrelais a 4 scambi	L. 300
Zoccoli per microrelais a 2 scambi	L. 220
Molle per microrelais per i due tipi	L. 40
Buste da 30 potenziometri doppi o semplici e con interruttori	L. 2.400
CUFFIA STEREO 8 Ω 500 mW	L. 7.000

B40 C2200	700	6,5 A 600 V	1.500
B40 C3500	800	8 A 400 V	1.500
B80 C3200	850	8 A 600 V	1.800
B120 C2200	1.000	10 A 400 V	1.700
B200 C1500	550	10 A 600 V	2.500
B400 C1500	650	10 A 800 V	2.000
B100 C2200	1.000	12 A 800 V	3.000
B200 C2200	1.300	25 A 400 V	4.500
B400 C2200	1.500	25 A 600 V	6.200
B600 C2200	1.600	35 A 600 V	7.000
B100 C5000	1.200	55 A 400 V	8.000
B200 C5000	1.200	55 A 500 V	9.000
B100 C6000	1.600	90 A 600 V	28.000
B200 A25	3.000	120 A 600 V	45.000
B100 A40	3.200	240 A 1000 V	60.000
		340 A 400 V	50.000
		340 A 600 V	70.000

S C R

1,5 A 100 V	500
1,5 A 200 V	600
3 A 200 V	900
8 A 200 V	1.100
4,5 A 400 V	1.200
6,5 A 400 V	1.400

UNIGIUNZIONI

2N1671	2.000
2N2646	700
2N4870	700
2N4871	700

TRIAC

TIPO	LIRE
3 A 400 V	900
4,5 A 400 V	1.200
6,5 A 400 V	1.500
6,5 A 600 V	1.800
8 A 400 V	1.600
8 A 600 V	2.000
10 A 400 V	1.700
10 A 600 V	2.200
15 A 400 V	3.000
15 A 600 V	3.500
25 A 400 V	14.000
25 A 600 V	15.000
40 A 600 V	38.000
100 A 800 V	50.000
100 A 1000 V	60.000

DIODI

TIPO	LIRE
AY102	900
AY103K	450
AY104K	450
AY105K	500
AY106	900
BA100	120
BA102	200
BA127	80
BA128	80
BA130	80
BA136	350
BA148	160
BA173	160
BA182	400
BB100	350
BB105	350
BB106	350
BB109	350
BB122	350
BB141	350
BY103	200
BY114	200
BY116	200
BY118	1.300
BY126	280
BY127	220
BY133	220
TV6,5	450
TV11	500
TV18	600
TV20	650
1N4002	150
1N4003	150
1N4004	150
1N4005	180
1N4006	200
1N4007	220

ZENER

TIPO	LIRE
Da 400 mW	200
Da 1 W	280
Da 4 W	550
Da 10 W	900

DIAC

TIPO	LIRE
Da 400 V	400
Da 500 V	500

ATTENZIONE
 Al fine di evitare disguidi nell'evasione degli ordini si prega di scrivere in stampatello nome ed indirizzo del committente città e C.A.P. in calce all'ordine.
 Non si accettano ordinazioni inferiori a L. 4.000; escluse le spese di spedizione.
 Richiedere qualsiasi materiale elettronico, anche se non pubblicato nella presente pubblicazione.
PREZZI SPECIALI PER INDUSTRIE - Forniamo qualsiasi preventivo, dietro versamento anticipato di L. 1.000.
CONDIZIONI DI PAGAMENTO:
 a) invio, anticipato a mezzo assegno circolare o vaglia postale dell'importo globale dell'ordine, maggiorato delle spese postali di un minimo di L. 450 per C.S.V. e L. 600/700, per pacchi postali.
 b) contrassegno con le spese incluse nell'importo dell'ordine.



AMPLIFICATORI COMPONENTI ELETTRONICI INTEGRATI

VIALE E. MARTINI,9 20139 MILANO-TEL.53 92 378

VALVOLE

già Ditta FACE

TIPO	LIRE	TIPO	LIRE
EEA91	700	ECL84	800
DY51	800	ECL85	900
DY87	750	ECL86	900
DY802	750	EF80	650
EABC80	700	EF83	850
EC86	850	EF85	650
EC88	850	EF86	750
EC92	750	EF89	650
EC93	850	EF93	650
ECC81	750	EF94	650
ECC82	650	EF97	900
ECC83	700	EF98	900
ECC84	700	EF183	650
ECC85	650	EF184	650
ECC88	850	EK41	1.200
ECC189	900	EL34	1.600
ECC808	900	EL36	1.600
ECF80	830	EL83	900
ECF82	800	EL84	750
ECF83	800	EL90	700
ECH43	800	EL95	800
ECH81	700	EL504	1.500
ECH83	800	EM81	850
ECH84	820	EM84	850
ECH200	900	EM87	1.000
ECL80	850	EY83	700
ECL82	850	EY86	700

TIPO	LIRE	TIPO	LIRE
AC116K	300	AD139	600
AC117K	300	AD142	600
AC121	200	AD143	600
AC122	200	AD145	700
AC125	200	AD148	600
AC126	200	AD149	600
AC127	200	AD150	600
AC128	200	AD161	400
AC128K	280	AD162	400
AC130	300	AD262	500
AC132	200	AD263	550
AC135	200	AF102	450
AC136	200	AF105	300
AC137	200	AF106	270
AC138	200	AF109	300
AC138K	280	AF114	300
AC139	200	AF115	300
AC141	200	AF116	300
AC141K	300	AF117	300
AC142	200	AF118	500
AC142K	300	AF121	300
AC151	200	AF124	300
AC153K	300	AF125	300
AC160	220	AF126	300
AC161	220	AF127	300
AC162	220	AF134	200
AC175K	300	AF135	200
AC178K	300	AF136	200
AC179K	300	AF137	200
AC180	250	AF139	400
AC180K	300	AF149	300
AC181	250	AF150	300
AC181K	300	AF164	200
AC183	200	AF165	200
AC184	200	AF166	200
AC184K	250	AF169	200
AC185	200	AF170	200
AC185K	250	AF171	200
AC187	240	AF172	200
AC187K	300	AF178	450
AC188	240	AF181	500
AC188K	300	AF186	600
AC193	240	AF200	250
AC193K	300	AF201	250
AC194	240	AF202	250
AC194K	300	AF239	500
AC191	200	AF240	550
AC192	200	AF251	500
AD130	700	AF267	1.000

TIPO	LIRE	TIPO	LIRE	TIPO	LIRE	6CG8	850
EY87	750	PCL200	900	5X4	700	6CG9	850
EY88	750	PL200	1.100	5Y3	700	12CG7	800
EZ80	600	PL36	1.600	6X4	750	6DT6	650
EZ81	650	PL81	900	6AX4	720	6D06	1.600
OA2	1.600	PL82	900	6AF4	1.000	9EA8	750
PABC80	700	PL83	900	6AQ5	700	12BA6	600
PC86	850	PL84	800	6AT6	700	12BE6	600
PC88	900	PL95	800	6AU6	700	12AT6	650
PC92	620	PL504	1.500	6AU8	800	12AV6	680
PC93	900	PL506	2.200	6AW6	700	12AJ8	700
PC900	900	PL509	2.800	6AW8	800	12DQ6	1.600
PCC84	750	PL802	1.000	6AN8	1.100	17DQ6	1.600
PCC85	750	PY81	700	6AL5	700	25AX4	750
PCC88	900	PY82	750	6AX5	700	25DQ6	1.600
PCC189	900	PY83	750	6BA6	600	35D5	700
PCF80	850	PY88	800	6BE6	600	35X4	650
PCF82	850	PY500	2.200	6BQ6	1.600	50D5	650
PCF200	900	UBF89	700	6BQ7	800	50B5	650
PCF201	900	UCC85	700	6BE8	800	E83CC	1.400
PCF801	900	UCH81	750	6EM5	750	E86C	2.000
PCF802	850	UCB81	750	6CB6	650	E88C	1.800
PCF805	900	UCL82	900	6CS6	700	E88CC	1.800
PCH200	900	UL					

Segue pag 997

SEMICONDUTTORI

TIPO	LIRE	TIPO	LIRE	TIPO	LIRE	TIPO	LIRE
BF177	300	BSX26	250	2N914	250	2N4134	420
BF178	350	BSX51	250	2N918	300	2N4231	800
BF179	400	BU100	1.500	2N929	300	2N4241	700
BF180	550	BU102	1.800	2N930	300	2N4348	3.000
BF181	550	BU104	2.000	2N1038	700	2N4347	3.000
BF184	300	BU105	4.000	2N1100	5.500	2N4348	3.000
BF185	300	BU107	2.000	2N1226	350	2N4404	550
BF186	300	BU109	2.000	2N1304	350	2N4427	1.300
BF194	220	BV122	2.000	2N1305	400	2N4428	3.800
BF195	220	BUY13	4.000	2N1306	450	2N4429	9.000
BF196	220	BUY14	1.000	2N1307	450	2N4441	1.200
BF197	230	BUY43	1.000	2N1308	400	2N4443	1.500
BF198	250	BUY46	800	2N1338	1.100	2N4444	2.200
BF199	250	OC44	400	2N1565	400	2N4904	1.200
BF200	450	OC45	400	2N1566	450	2N4912	1.000
BF207	300	OC70	200	2N1613	300	2N4924	1.300
BF208	350	OC71	200	2N1711	320	2N5016	16.000
BF222	280	OC72	200	2N1890	450	2N5131	300
BF233	250	OC74	230	2N1893	450	2N5132	300
BF234	250	OC75	200	2N1893	450	2N5177	12.000
BF235	250	OC76	200	2N1924	450	2N5320	600
BF236	250	OC169	300	2N1983	450	2N5321	650
BF237	250	OC170	300	2N1986	450	2N5322	700
BF238	250	OC171	300	2N1987	450	2N5589	12.000
BF241	250	SFT206	350	2N2048	450	2N5590	12.000
BF242	250	SFT214	900	2N2160	2.000	2N5656	800
BF254	260	SFT239	650	2N2188	450	2N5703	16.000
BF257	400	SFT241	300	2N2218	350	2N5764	15.000
BF258	400	SFT266	1.300	2N2219	350	2N5858	250
BF259	450	SFT268	1.400	2N2222	300	2N6122	650
BF261	400	SFT307	200	2N2284	380	MJ340	640
BF271	400	SFT308	200	2N2904	300	MJE2801	800
BF272	400	SFT316	220	2N2905	350	MJE2901	900
BF302	300	SFT320	220	2N2906	250	MJE3055	900
BF303	300	SFT322	220	2N2907	300	TIP3055	1.000
BF304	300	SFT323	220	2N2955	1.300	40260	1.000
BF305	350	SFT325	200	2N3019	500	40261	1.000
BF311	280	SFT337	240	2N3020	500	40262	1.000
BF332	250	SFT352	200	2N3053	600	40290	3.000
BF344	300	SFT353	200	2N3054	800	PT4544	12.000
BF333	250	SFT367	300	2N3055	850	PT4555	24.000
BF345	300	SFT373	250	2N3061	450	PT5649	16.000
BF456	400	SFT377	250	2N3232	1.000	PT8710	16.000
BF457	400	2N172	850	2N3300	600	PT8720	16.000
BF458	450	2N270	300	2N3375	5.800	T101C	16.000
BF459	450	2N301	600	2N3391	220	B12/12	8.500
BFY46	500	2N371	320	2N3442	2.600	B25/12	16.000
BFY50	500	2N395	250	2N3502	400	B40/12	24.000
BFY51	500	2N396	250	2N3702	250	B50/12	27.000
BFY52	500	2N398	300	2N3703	250		
BFY56	500	2N407	300	2N3705	250		
BFY57	500	2N409	350	2N3713	2.200		
BFY64	500	2N411	800	2N3731	2.000		
BFY74	500	2N456	800	2N3741	550		
BFY90	1.100	2N482	230	2N3771	2.200		
BFW10	1.200	2N483	200	2N3772	2.600		
BFW11	1.200	2N526	300	2N3773	4.000		
BFW16	1.100	2N554	700	2N3790	4.500		
BFW30	1.400	2N696	400	2N3792	4.500		
BFX17	1.000	2N697	400	2N3855	220		
BFX40	600	2N706	250	2N3866	1.300		
BFX41	600	2N707	400	2N3925	5.100		
BFX84	700	2N708	300	2N4001	450		
BFX89	1.100	2N709	400	2N4031	500		
BSX24	250	2N711	450	2N4033	500		

CIRCUITI INTEGRATI

CA3018	1.600
CA3045	1.400
CA3065	1.600
CA3068	4.200
CA3052	4.200
CA3055	3.200
µA702	1.200
µA703	700
µA709	700
µA711	1.000
µA723	1.000

FET		ALIMENTATORI STABILIZZATI		AMPLIFICATORI	
TIPO	LIRE				
SE5246	600	Da 2,5 A	12 V L. 4.200	Da 1,2 W a 9 V	L. 1.300
SE5247	600			Da 2 W a 9 V	L. 1.500
BF244	600	Da 2,5 A	18 V L. 4.400	Da 4 W a 12 V	L. 2.000
BF245	600			Da 6 W a 24 V	L. 5.000
MPP102	700	Da 2,5 A	24 V L. 4.600	Da 10 W a 30 V	L. 6.500
2N3819	600			Da 30 W a 40 V	L. 16.000
2N3820	1.000	Da 2,5 A	27 V L. 4.800	Da 30+30 W a 40 V	L. 25.000
2N5447	700			Da 30+30 W a 40 V con preamplificatore	L. 28.000
2N5448	700	Da 2,5 A	38 V L. 5.000	Da 5+5 W a 16 V completo di alimentatore escluso trasformatore	L. 12.000
		Da 2,5 A	47 V L. 5.000	Da 3 W a blocchetto per auto	L. 2.000

µA741	850
µA747	2.000
µA748	900
SN7400	300
SN74000	500
SN7402	300
SN74020	500
SN7403	450
SN7404	450
SN7405	450
SN7407	450
SN7408	500
SN7410	300
SN7413	800
SN7420	300
SN7430	300
SN7432	800
SN7415	800
SN7416	800
SN7440	400
SN7441	1.100
SN74411	1.100
SN7442	1.100
SN7443	1.400
SN7444	1.500
SN7447	1.700
SN7448	1.700
SN7451	450
SN7470	500
SN7474	650
SN7473	1.100
SN7475	1.100
SN7476	1.000
SN7490	1.000
SN7492	1.100
SN7493	1.200
SN7494	1.200
SN7496	2.000
SN74013	2.000
SN74154	2.000
SN74181	2.500
SN74191	2.000
SN74192	2.000
SN74193	2.000
SN76533	2.000
TAA121	2.000
TAA300	1.600
TAA310	1.600
TAA320	800
TAA350	1.600
TAA435	1.600
TAA450	2.000
TAA550	800
TAA570	1.600
TAA611	1.000
TAA611B	1.200
TAA611C	1.600
TAA621	1.600
TAA630	2.000
TAA661A	1.600
TAA661B	1.600
TAA700	2.000
TAA710	2.000
TAA775	2.000
TAA861	1.600
TBA120	1.100
TBA231	1.600
TBA240	2.000
TBA261	1.600
TBA271	550
TBA311	2.000
TBA400	1.600
TBA440	2.000
TBA520	1.800
TBA540	1.800
TBA550	2.000
TBA560	1.800
TBA641	2.000
TBA750	1.800
TBA780	1.500
TBA790	2.000
TBA800	1.800
TBA810	1.600
TBA820	1.600
TBA950	1.800
ICA610C	300
ICA910	800
9368	3.200

sono arrivate le vacanze!



PARAMEX

L. 27.900

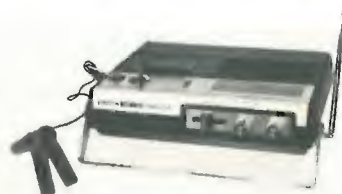
Car per compact cassette (Stereo 4) a circuiti integrati dal poco ingombro può essere fissato in qualsiasi posto. Pot. 4+4 W a l.c. - Resp. Freq. 50-10.000 Hz.



RADIOVEGLIA DIGITALE

2 bande AM-FM
Accensione e spegnimento automatico.
TIMER per ritardo spegnimento fino a 60 min.
Alimentazione 220 V.

L. 28.300



BIGSTON

RADIO REGISTRATORE

AM-FM - Pila, luce, completo di batterie - Registrazione automatica e accessori.

Offerto a **L. 47.000**



CAR RADIO VOXSON

Sonar AM - OL con mangianastri stereo 8
garanzia 6 mesi.

L. 81.000



JACKSON

Mod. 449/16

Ricevitore AIR-VHF - 4 bande con SQUELCH - Riceve aerei, radio-amatori, ponti radio-stazioni da tutto il mondo - VHF-AIR-AM-FM-SW - Comando del tono e del volume a cursore - Alimentazione a pile e luce.
Dimensioni:
250 x 170 x 90 mm.

NETTO L. 29.900



INTERFONICO A ONDE CONVOGLIATE CON CHIAMATA - Modello ROYAL

Trasmette e riceve senza l'aggiunta di fili. E' sufficiente inserire le spine degli apparecchi nelle prese della rete luce.
La trasmissione avviene attraverso la linea elettrica con frequenza di 190 kHz nell'ambito della stessa cabina elettrica.
Alimentazione 220 V. Garanzia mesi sei.

Prezzo **L. 24.900**

Interfonico come sopra ma in FM

L. 29.000

Mod. FD501

NETTO L. 26.500

Car mangianastri da auto x Stereo 8 - Regolazione separata di tono e volume per ogni canale, commutazione automatica e manuale delle piste. Pot. 6+6 W. Ausiliario per l'antifurto - Resp. Freq. 50-10.000 Hz.

NB: Al costo maggiorare di L. 1800 per spese spedizione.

Richiedeteli in contrassegno alla Ditta:

C.T.E.

COSTRUZIONI TECNICO ELETTRONICHE
via Valli, 16 - 42011 BAGNOLO IN PIANO (RE) - tel. 0522 - 61397

VENDITA PROPAGANDA

ESTRATTO DELLA NOSTRA OFFERTA SPECIALE 1974

Elementi particolarmente interessanti a prezzo molto vantaggioso e parzialmente ribassato

THYRISTORS PLANAR 0,8 A in cust. di resina M-367

	1	p.	10
TH 0,8/ 10 M	10 V	150	1.350
TH 0,8/ 30 M	30 V	170	1.550
TH 0,8/ 50 M	50 V	210	1.950
TH 0,8/100 M	100 V	240	2.250
TH 0,8/200 M	200 V	270	2.500

THYRISTORS PLANAR 0,8 A in cust. di resina TO-92

	1	p.	10
TH 0,8/ 10 T	10 V	150	1.350
TH 0,8/ 30 T	30 V	170	1.550
TH 0,8/ 50 T	50 V	210	1.950
TH 0,8/100 T	100 V	240	2.250
TH 0,8/200 T	200 V	270	2.500

THYRISTORS 1 A in custodia metallica TO-39

	1	p.	10
TH 1/ 50	50 V	270	2.500
TH 1/100	100 V	290	2.750
TH 1/200	200 V	320	3.000
TH 1/300	300 V	370	3.400
TH 1/400	400 V	420	3.950
TH 1/500	500 V	480	4.500
TH 1/600	600 V	500	4.750

THYRISTORS 3 A in custodia metallica TO-66

	1	p.	10
TH 3/ 50	50 V	300	2.700
TH 3/100	100 V	320	2.900
TH 3/200	200 V	360	3.300
TH 3/300	300 V	420	3.800
TH 3/400	400 V	510	4.700
TH 3/500	500 V	580	5.500
TH 3/600	600 V	700	6.500
TH 3/700	700 V	920	8.400

THYRISTORS 7 A in custodia metallica TO-64

	1	p.	10
TH 7/ 50	50 V	480	4.500
TH 7/100	100 V	500	4.750
TH 7/200	200 V	530	5.000
TH 7/300	300 V	610	5.800
TH 7/400	400 V	770	7.400
TH 7/500	500 V	860	7.900
TH 7/600	600 V	990	9.200
TH 7/700	700 V	1.250	11.800
TH 7/800	800 V	1.520	14.500

THYRISTORS 7,5 A in custodia metallica TO-48

	1	p.	10
TH 7,5/ 50	50 V	500	4.700
TH 7,5/100	100 V	530	5.000
TH 7,5/200	200 V	580	5.550
TH 7,5/300	300 V	690	6.600
TH 7,5/400	400 V	820	7.900
TH 7,5/500	500 V	920	8.700
TH 7,5/600	600 V	1.050	9.750
TH 7,5/700	700 V	1.320	12.400
TH 7,5/800	800 V	1.580	15.000

THYRISTORS 10 A in custodia metallica TO-48

	1	p.	10
TH 10/ 50	50 V	1.130	10.600
TH 10/100	100 V	1.300	12.400
TH 10/200	200 V	1.420	13.500
TH 10/300	300 V	1.490	14.200
TH 10/400	400 V	1.540	14.900
TH 10/500	500 V	1.600	15.400
TH 10/600	600 V	1.660	16.000
TH 10/700	700 V	1.840	17.800
TH 10/800	800 V	2.070	20.100

TRIAC 4 A in custodia di resina TO-220

	1	p.	10
TRI 4/ 50	50 V	330	3.100
TRI 4/100	100 V	380	3.600
TRI 4/200	200 V	480	4.500
TRI 4/300	300 V	710	6.600
TRI 4/400	400 V	950	8.900
TRI 4/500	500 V	1.180	11.100
TRI 4/600	600 V	1.420	13.300

TRIAC 6 A in custodia metallica TO-66

	1	p.	10
TRI 6/ 50 M	50 V	420	3.900
TRI 6/100 M	100 V	480	4.500
TRI 6/200 M	200 V	570	5.450
TRI 6/300 M	300 V	890	8.300
TRI 6/400 M	400 V	1.130	10.600
TRI 6/500 M	500 V	1.370	13.000
TRI 6/600 M	600 V	1.600	15.400

TRIAC 6 A in custodia di resina TO-220

	1	p.	10
TRI 6/ 50	50 V	380	3.600
TRI 6/100	100 V	430	4.000
TRI 6/200	200 V	540	5.000
TRI 6/300	300 V	780	7.100
TRI 6/400	400 V	1.000	9.600
TRI 6/500	500 V	1.240	11.900
TRI 6/600	600 V	1.500	14.100

TRIAC BTW 11/400

400 V 6 A cust. met. TO-66	1.550	14.500
----------------------------	-------	--------

TRIAC 2N5573

200 V 15 A cust. met. TO-48	1.200	11.200
-----------------------------	-------	--------

DIODO TRIGGER (DIAC)

ER900		
Equip.: A9903 BR 100 D 32 GT 40		
40583 45412 V 413	290	2.400

TRANSISTORI DI POTENZA

	1	10	100	1.000
GP 30				
15 A 32 V 30 W	500	4.500	41.000	368.000
GP 2/30				
0,6 A 32 V 2,7 W	100	850	7.500	65.000
GP 2/60				
0,6 A 64 V 2,7 W	200	1.780	15.800	138.000

UNICAMENTE MERCE NUOVA DI ALTA QUALITA' PREZZI NETTI LIT. Disponibilita' limitate. Le ordinazioni vengono eseguite prontamente dalla nostra Sede di Norimberga. Spedizioni ovunque. Spese d'imballo e di trasporto al costo. Spedizioni in contrassegno. Merce ESENTE da dazio sotto il regime del Mercato Comune Europeo. I.V.A. non compresa. Richiedete GRATUITAMENTE la nostra NUOVA OFFERTA SPECIALE 1974 COMPLETA che comprende anche una vasta gamma di KITS, Componenti elettronici, assortimenti e quantitativi di Semiconduttori, Condensatori elettrolitici, Resistenze, Valvole elettroniche ecc. a prezzi PARTICOLARMENTE VANTAGGIOSI.



EUGEN QUECK Ing. Büro - Export-Import
D-85 NORIMBERGA - Augustenstr. 6
Rep. Fed. Tedesca

..E FU COSI' CHE IL
SIGNOR MARCELLO...



... DOPO VARI CONSIGLI,
E VISTI I PARTICOLARI:



ACCANTONO I DUBBI
E DECISE PER:



Plato POLARIS special

N.A.T.O. ELECTRONICS 21033 CITTIGLIO (VA) via C. BATTISTI 10 tel. (0332) 61788

Elettronica G. C.

NUOVA SEDE - VIA CUZZI 4

Coppie altoparlanti stereo, tipo lusso per auto da portiera 8 W cad. mascherina metallo nero pesante con calotta copriacqua, dimens. est. cm 14,5 x 14,5, completi di attacchi per bloccaggio.

La coppia L. 5.200

Condensatori variabili ad aria miniatura nuovi con demoltiplica per OM-FM.

cad. L. 400

Contenitori metallici nuovi con frontale e retro in alluminio, verniciati a fuoco colore grigio metallizzato o blu con alzo anteriore, disponibili nelle seguenti misure:

cm 20 x 16 x 7,5 L. 1.650
cm 15 x 12 x 7,5 L. 1.450
cm 20 x 20 x 10,5 L. 1.950

ORION 1 - Piccolo convertitore per i 27 MHz quarzato. E' sufficiente avvicinarlo a qualsiasi ricevitore a onde medie per ascoltare tutta la CB. Protetto in mobiletto plastico 85 x 55 x 35 cad. L. 6.500



CON IL LINEARE

« TIGER »

IL MONDO IN CASA

Frequenza di lavoro: 26,8 - 27,325
Amplificazione in: AM
Impedenza antenna: 45 - 60 Ω
Pilotaggio minimo: 1 W in antenna
Pilotaggio massimo: 10 W in antenna
Uscita massima: 75 W in antenna
Alimentazione: 220 V corrente alternata
Valvole montate: 2 6DJ6
Semiconduttori: 4
Dimensioni cm: 20,5 x 19 x 9
Peso netto: 3,400 Kg.
Garanzia mesi: 6

Prezzo netto L. 55.000
Con SSB L. 58.000
Acconto per contrassegno L. 10.000

Si accettano contrassegni, vaglia postali o assegni circolari.

Spedizione e imballo a carico del destinatario, L. 500 - per contrassegno aumento L. 150.

Si prega di scrivere l'indirizzo in stampatello con relativo c.a.p.

MICROTRASMETTITORE in FM 96-108 MHz 40 x 25 mm solo telaio montato pronto e funzionante con batteria 9 V. Potenza irradiata 500 mt, alta sensibilità, capta un segnale dal microfono a 3 mt di distanza. Prezzo eccezionale per l'anno nuovo L. 4.250

ALIMENTATORE STABILIZZATO

12,6 V - 2 A
Per radiotelefoni e Stereo 8.
Elegante contenitore 15 x 12 x 7,5 L. 10.500

Pacco gigante vetronite doppio rame Kg 1, misure da cm 15 x 31 a 16 x 16 ecc. ecc.

Fino a esaurimento, al pacco L. 2.000

KIT PER CIRCUITI STAMPATI. Inchiostro + cloruro ferrico + 5 piastre vetroresina miste al pacco L. 1.200

QUESTA OFFERTA NON LASCIATEVELA SFUGGIRE

ARTICOLI SURPLUS IN OFFERTA SPECIALE FINO AD ESAURIMENTO

Confezione gigante materiale elettronico misto contenente: transistori - integrati - condensatori - resistenze - bobine - diodi - ponti e moltissimo materiale vario, più piccoli circuiti già montati. Alla confezione L. 2.000

Serie completa medie frequenze Japan miniatura con oscillatore - 455 MHz L. 450

Confezione di 100 resistenze valori assortiti da 1/4 a 1/2 W L. 500

Confezione di 20 trimmer assortiti normali e miniatura L. 600

Confezione di 20 transistor al silicio e germanio recuperati ma tutti efficienti nei tipi BC - BF - AF - AC alla busta L. 600

Telaio alimentatore stabilizzato e integrati completi di regolatori, tensione corrente, protezione elettronica contro il cortocircuito, massima sicurezza e precisione. L. 15.000

trasformatore. L. 15.000
Dati tecnici: da 6 a 36 V - da 0,1 a 3 A. completo di

by I2TLT

nuovo lafayette micro 923

Ricetrasmittitore CB Lafayette per mezzi mobili, 23 canali quarzati, 5 Watt e canale con chiamata d'emergenza sul 9.

C'è piú gusto con un
LAFAYETTE



I.V.A.P. S.p.A.

BARI - 1ª parallela Re David, 67 - tel. 226202
via Argiro, 100 - tel. 211028

VALVOLE

TIPO	LIRE	TIPO	LIRE	TIPO	LIRE	TIPO	LIRE	TIPO	LIRE	TIPO	LIRE
EA891	700	ECL84	800	EY87	750	PFL200	1100	6X4	600	12CG7	800
DY51	800	ECL85	900	EY88	750	PL36	1600	6AX4	750	6DT6	650
DY87	750	ECL86	900	EZ80	600	PL81	900	6AF4	1000	6DQ6	1600
DY802	750	EF80	650	EZ81	650	PL82	900	6AQ5	700	9EA8	750
EABC80	700	EF83	850	PABC80	700	PL83	900	6AT6	700	12BA6	600
EC86	850	EF85	850	PC86	850	PL84	800	6AU6	700	12BE6	600
EC88	850	EF86	750	PC88	900	PL95	900	6AU8	800	12AT6	650
EC92	700	EF89	650	PC92	620	PL504	1500	6AW6	700	12AV6	650
EC93	850	EF93	650	PC93	900	PL508	2200	6AW8	800	12DQ6	1600
EC81	750	EF94	650	PC900	900	PL509	2800	6AN8	1100	12AJ8	700
EC82	650	EF97	900	PCC84	750	PY81	700	6AL5	700	17DQ6	1600
EC83	700	EF98	900	PCC85	750	PY82	700	6AX5	700	25AX4	750
EC84	700	EF183	650	PCC88	900	PY83	800	6BA6	600	25DQ6	1600
EC85	650	EF184	650	PCC189	900	PY88	800	6BE6	600	35D5	700
EC88	850	EL34	1600	PCF80	850	PY500	2200	6BQ6	1600	35X4	650
ECC189	900	EL36	1600	PCF82	850	UBF89	700	6BQ7	800	50D5	650
ECC808	900	EK41	1200	PCF200	900	UPC85	700	6BE8	800	50B5	650
ECF80	850	EL83	900	PCF201	900	UCH81	750	6EM5	750	E83CC	1400
ECF82	900	EL84	750	PCF801	900	UBC81	750	6CB6	650	E86C	2000
ECF83	800	EL90	700	PCF802	850	UCL82	900	6CS6	700	E88C	1800
ECH43	800	EL95	800	PCF805	900	UL84	800	6SN7	800	E88CC	1800
ECH81	780	EL504	1500	PCH200	900	UY85	700	6T8	700	E180F	2500
ECH83	800	EM81	850	PCL82	850	1B3	750	6DE6	700	EC810	2500
ECH84	850	EM84	850	PCL84	800	1X2B	750	6U6	600	EC8100	2500
ECH200	900	EM87	1000	PCL805	950	5U4	750	6CG7	750	E288CC	3000
ECL80	850	EY83	700	PCL86	850	5X4	700	6CG8	850		
ECL82	850	EY86	700	PCL200	1000	5Y3	700	6CG9	850		

SEMICONDUTTORI

TIPO	LIRE	TIPO	LIRE	TIPO	LIRE	TIPO	LIRE	Nixie	L. 3000
AC122	200	AU110	1700	BC287	320	MTJ00145	300	Display FND70	L. 3000
AC125	200	AU113	2000	BC301	350	10207	150	Zoccoli per FND70	L. 600
AC126	200	BC107	200	BC302	400	OC72	180	Zoccoli integrati a 14/16 piedini	L. 300
AC128	200	BC108	200	BC303	350	OC76	180		
AC132	200	BC109	200	BCC250	200	OC77	180		
AC141	200	BC120	300	BD106	1100	OC80	180		
AC142	200	BC317	200	BD142	900	SFT323	220	Assortimento transistori - diodi - circuiti integrati Fairchild - General Instrument	
AC151	200	BC318	200	BF323	250	SFT353	200		
AC180	250	BC319	220	BF332	250	SFT357	200		
AC187K	300	BC140	300	BF333	250	SFT377	250		
AC188K	300	BC147	200	BF256	400	2SB4	200	Grande assortimento	
AD142	600	BC148	200	BF456	400	2N2222	300	Schede Olivetti - IBM	
AD143	600	BC149	200	BF457	400	2N2904	700	Raddrizzatori 10-20-40 AMP tutte le tensioni SCR - TRIAC - DIAC	
AF106	270	BC208	200	BF458	450	2N2905	700		
AF109	300	BC209	200	BF459	450	2N3055	850		
AF139	400	BC268	220	BSW43	250	MPSA55	500		
ASY91	450	BC286	320	MTJ00143	300				

CIRCUITI INTEGRATI

TIPO	LIRE	TIPO	LIRE	TIPO	LIRE	TIPO	LIRE	ALTOPARLANTI HI-FI	
LA709	700	SN7492	1100	9004	450			Potenza da 10 a 50 W - Impedenza 4 e 8 Ω	
LA741	850	SN7493	1200	931	450			Woofers - Mid. Range - Tweeter	
TBA800	1800	SN7494	1200	942	500			DISSIPATORI DI CALORE PER TRANSISTORI	
TBA820	1600	SN7496	2000	946	450			MATERIALI SURPLUS NUOVI	
C3065	1600	SN74013	2000	P101	450			Potenziometri L. 160 senza interruttore - L. 200 con interruttore.	
TAA611A	1000	SN74121	2000	P105	450			Condensatori variabili	L. 250
TAA611B	1200	SN74154	2000	P303	450			Microvariabili	L. 400
SN7400	300	SN74181	2500	944	450			Ferriti	L. 200
SN7402	500	SN74191	2000	750	450			Capsule microfoniche	L. 100
SN7403	450	SN74192	2000	MC3000	450			Trimmer potenziometri multigiri	L. 400
SN7404	450	SN74193	2000	MC3010	450			Relè 24 V - 2 scambi	L. 1.200
SN7405	450	SN7406	450	MC3016	450			Impedenze di filtro BF	a richiesta
SN7407	450	SN74H10	450	MC8603	450			Variatori TV a pulsanti	L. 12.500
SN7408	500	SN74H20	450	MC8304	450			Gruppo integrato per TV a 6 pulsanti	L. 8.000
SN7410	300	T150	1200	MC7472	450			Fusibili e portafusibili	a richiesta
SN7413	800	T163	2500	4102	3000			Condensatori elettrolitici	a richiesta
SN7420	400	T102D	500	9308	3000			Grande assortimento di EAT per TV	
SN7430	400	T102B	300	P1103	2500			DIODI RADDRIZZATORI SIEMENS	
SN7432	800	T101B	600	9368	3500			SSi C. 1260 3 A 900 V con raffreddatore	L. 700
SN7440	400	T115B	300	TAA861	1.600			raddrizzatore 1,1 A 60 V	L. 250
SN7441	1100	SN76001	500	TBA800	1800			raddrizzatore 1,1 A 1000 V	L. 300
SN7442	1100	SN76660	500	TBA820	1600			Microfoni Lesa	L. 2.000
SN7443	1400	SN75154	500					Motorini	L. 2.000
SN7444	1500	945	450					Compact cassette C60	L. 450
SN7447	1700	9099	450					Trasformatori di alimentazione:	
SN7448	1700	DTL15809	400					6 V - 0,5 A	L. 1.000
SN7451	450	6500	500					9 V - 0,5 A	L. 1.000
SN7470	650	FJA161	450					12 V - 0,5 A	L. 1.000
SN7473	1100	T104	450					12+12 V - 0,6 A	L. 1.600
SN7475	1100	7037	500					15+15 V - 0,6 A	L. 1.600
SN7476	1000	9020	450					6-12-24 V - 2 A	L. 3.200
SN7490	1000	9007	450					35-40-45 V - 2 A	L. 4.500

A Z

Offerte speciali per quantitativi industriali di tutti i componenti

- via Varesina 205 - 20156 MILANO - ☎ 02 - 3086931

LOOK FOR THE SIGN OF QUALITY



NEW FROM PACE

IMPORTATRICE E DISTRIBUTTRICE PER L'ITALIA
SOC. COMM. IND. EURASIATICA
via Spalato, 11/2 - ROMA

24 CANALI 26965 - 27255

48 CANALI 26965 - 27255 - 27555

MODELLO 130

MODELLO 130
COMBATT



MENO QRM CON IL PACE 130
IN VERSIONE A 24 o 48 CANALI

ENTRAMBI CON IL FAMOSO LIMITATORE DI SBLATERI
GIÀ CARATTERISTICO DEL PACE 123



ELETTROACUSTICA VENETA - 36016 THIENE (Vicenza) via Firenze, 24-26 - tel. 0445-31904

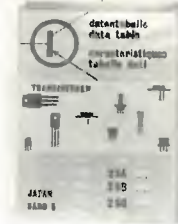
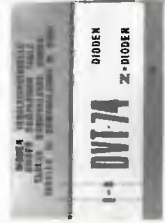
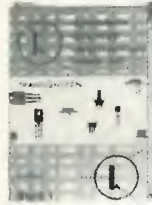


Tabelle dati tecnici per transistor tipo giapponese
L. 2.000 (IVA inclusa)

Tabelle di equivalenza per diodi Zener compresi
Lit. 1.700 (IVA inclusa)



Esclusivo per l'Italia
NUOVI dalla ECA in quattro lingue



DTE 1
Tabelle dati tecnici per transistori di tipo europeo
Oltre cinquemila tipi

L. 2.000 IVA inclusa



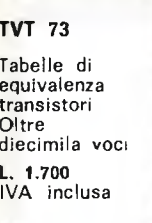
DTA 3
Tabelle dati tecnici per transistori di tipo americano
Oltre seimila tipi

L. 2.000 IVA inclusa



THT 73
Tabelle di equivalenza per S.C.R. Triacs - Diacs

L. 1.700 IVA inclusa



TVT 73
Tabelle di equivalenza transistori
Oltre diecimila voci

L. 1.700 IVA inclusa

Non si evadono ordini inferiori alle 4.000 lire. Per importi superiori a lire 18.000 omaggio di un libretto ECA a scelta.

CONDIZIONI DI PAGAMENTO:

a) invio, anticipato a mezzo assegno circolare o vaglia postale dell'importo globale dell'ordine, maggiorato delle spese postali di un minimo di L. 450 per C.S.V. e L. 600/700, per pacchi postali, più IVA per i semiconduttori e Integrati.
b) contrassegno con le spese incluse nell'importo dell'ordine.

BF181	550	SN74193	2.000
BF184	300	SN74514	2.000
BF185	300	SN75491N	2.000
BF194	220	SN75492N	2.500
BF195	220	TMS0132	12.500
BF196	220	TMS0105NC	12.000
BF197	230	TAA300	1.600
BF199	250	TAA435	1.600
BF200	450	TAA611B	1.200
BF257	400	TAA861	1.600
BF259	450	TBA800	1.800
BU102	1.800	TBA120S	1.400
BU104	2.000	DISPLAY-Litronix	
BU107	2.000	Data Lit33	7.500
BUY13	1.500	FND70 7 Sgm	2.500
BUY14	1.000	LED	350
BUY43	1.000		
2N708	300		
2N914	250		
2N1613	250		
2N1711	300		
2N1893	450		
2N2218	350		
2N2219	350		
2N3055	850		
2N5320	600		
2N5322	700		

SEMICONDUTTORI		INTEGRATI	
TIPO	LIRE	TIPO	LIRE
AC117K	300	CA3018	1.600
AC127	200	CA3045	1.400
AC128	200	CA3048	4.200
AC141	200	CA3052	4.200
AC141K	300	CA3055	3.200
AC142	200	µA709	700
AC142K	300	µA723	1.000
AC151	200	µA741	850
AC153	200	SN7400	300
AC153K	300	SN7400H	500
AC180	250	SN7402	300
AC180K	300	SN7402H	500
AC181	250	SN7403	450
AC181K	300	SN7404	450
AC184	200	SN7405	450
AC185	200	SN7406	450
AC187	240	SN7407	450
AC187K	300	SN7408	500
AC188	240	SN7410	300
AC188K	300	SN7411	500
AC193	240	SN7413	800
AC193K	300	SN7415	800
AC194	240	SN7416	800
AC194K	300	SN7420	300
AD142	600	SN7422	500
AD143	600	SN7430	300
AD149	600	SN7432	800
AD161	370	SN7440	400
AD162	370	SN7441	1.100
AF106	270	SN7441H	1.100
AF109	300	SN7442	1.100
AF114	300	SN7443	1.400
AF115	300	SN7444	1.500
AF116	300	SN7447	1.700
AF117	300	SN7448	1.700
AF124	300	SN7451	450
AF125	300	SN7454	500
AF126	300	SN7470	500
AF127	300	SN7473	1.100
AF139	400	SN7475	1.100
AF239	500	SN7476	1.000
AF279	900	SN7490	1.000
AF280	900	BF155	450
AU106	2.000	BF156	500
AU107	1.400	BF157	500
AU110	1.600	BF158	320
BC107	200	BF159	320
BC108	200	BF160	200
BC109	200	BF167	320
		BF173	350
		BF180	500
		SN74192	2.000

FEET

BF245	600
2N3819	600
2N3820	1.000

UNIGIUNZIONI

2N2646	700
2N4871	700

SCR

1,5 A 200 V	600
4,5 A 400 V	1.200
6,5 A 600 V	1.600
8 A 600 V	1.800
10 A 400 V	1.700
10 A 600 V	2.000
10 A 800 V	2.500
16 A 800 V	3.200

TRIAC

3 A 400 V	900
6,5 A 400 V	1.500
8 A 400 V	1.600
10 A 400 V	1.700
15 A 400 V	3.000

DIODI

BA100	120
BA102	200
BA128	80
BA130	80
BY103	200
BY127	200
BY133	200
TV18	600
TV20	650
1N4003	150
1N4004	150
1N4007	200

DIAC

400 V	400
500 V	500

ZENER

da 400 mW	200
da 1 W	280
da 4 W	550

RADDRIZZATORI

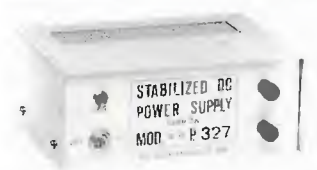
B30 C300	240
B30 C400	260
B30 C650	350
B40 C1000	450
B40 C2200	700
B40 C3200	800
B80 C1500	500
B80 C3200	850
B100 C6000	1.600
B400 C1500	650
B400 C2200	1.500

APPARECCHIATURE ELETTRONICHE

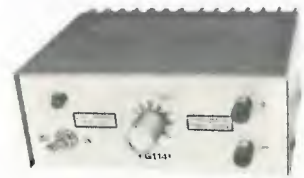
Caratteristiche tecniche comuni a tutti gli alimentatori: entrata 220 V 50 Hz ± 10 %, protezione elettronica contro il cortocircuito e stabilità riferita a variazioni del carico da 0 al 100 %.



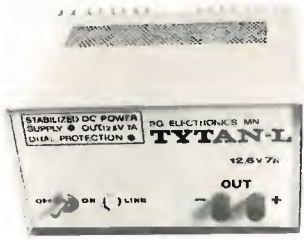
PG 116
Tensione d'uscita: 12,6 V 2 A
Stabilità: migliore dell'1,5 %
Ripple: 3 mV
Dimensioni: 180 x 80 x 145



PG 327
Tensione d'uscita 13,8 V 3 A
Stabilità: migliore dell'1,5 %
Ripple: 3 mV
Dimensioni: 183 x 115 x 85



PG 114
Tensione d'uscita regolabile da 6 a 14 V
Carico: 2,5 A
Stabilità: migliore dell'1 %
Ripple: 3 mV
Dimensioni: 180 x 165 x 85



PG 227 - TYTAN-L
Tensione d'uscita: 12,6 V
Carico: 7 A
Stabilità: migliore del 2 %
Ripple: 5 mV
Dimensioni: 185 x 165 x 110



PG 77
Tensione d'uscita regolabile da 2,5 V a 14 V
Carico max.: 2,5 A
Stabilità: migliore dello 0,2 %
Strumento commutabile per la misura della tensione e della corrente.
Ripple: 2 mV
Dimensioni: 183 x 165 x 85.

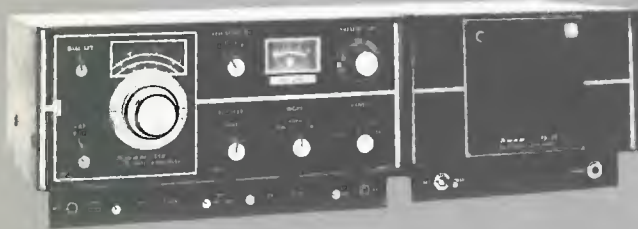
P. G. ELECTRONICS di P. G. Previdi
piazza Frassinò 11 - 46100 MANTOVA - Telefono (0376) 24747

THE FABULOUS SWAN



SWAN 600 T - Transmitter 600 W. P.E.P. input 500 Watt CW-150 W. AM - 100 W. in AFSK 5 Bande - Receiver in 5 Bande - sensibilita 0.25 mv - a 50 ohms - A.F. selettività - Risposta da 300 a 3000 cycles + 3db - Audio output 3 W. a 4 ohm ext. speaker.

SWAN 700CX - TRANSCEIVER - la potenza di 700 W. P.E.P. in SSB su 5 Bande - Radioamatori - 400 W. - in CW - 150 W. in AM - VFO allo stato solido



SWAN SS-15/SS-200 TRANSCEIVERS
Il primo transceiver completamente allo stato solido - sulle decametriche da 80 a 10 metri - 200 W. P.E.P. -

SWAN 300B CYGNET TRANSCEIVER - 300 W. P.E.P. input 5 Bande SSB/CW - 75 W. DC-in AM - Alimentatore incorporato e altoparlante - VFO allo stato solido.



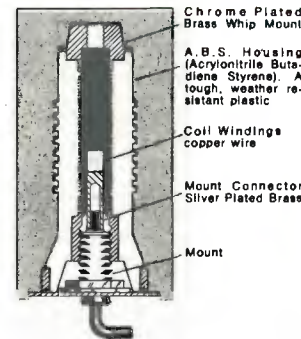
Rappresentati in tutta Italia dalla
MARCUCCI Sp.A.
Via F.lli Bronzetti, 37 - 20129 MILANO - tel. 73.86.051

RACER 27 MOBILE ANTENNA

avanti

IMPORTATRICE E DISTRIBUTTRICE PER L'ITALIA
SOC. COMM. IND. EURASIATICA
via Spalato, 11/2 - ROMA

**UNA TAPPA FISSA
PER OGNI
CB!**



BASE CROSS SECTION

GUADAGNO UNITARIO

1/4 d'onda
27 MHz
1,3 : 1 = SWR
Power: 150 Watts
Isolamento ermetico in speciale resina tropicalizzata A.B.S.
Base ultra versatile

SYSTEM AV-327

CENTRI FIDUCIARI

PESCARA - AZ di VENANZIO GIGLI

CAPO D'ORLANDO (MESSINA)
NATOLI ORLANDO - via C. Colombo 21

CANICATTI' (AG)
VANFIORI - via Milano 300

AGRIGENTO
PALILLO GERLANDA - via Lanzoni, 34

S. FELICE SUL PANARO (MO)
MELETTI - via Matteotti

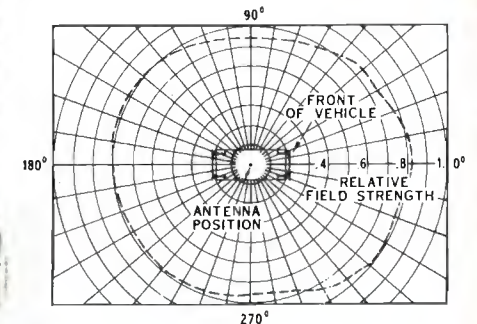
ROMA
ELETTRONICA CONSORTI
viale Milizie, 114
RADIOPRODOTTI - via Nazionale, 240

MILANO
LANZONI - via Comelico, 10

BOLOGNA
RESTA BARTOLOMEO - via Arno 34
BORSARI SARTI - via Farini 9

FIRENZE
FAGGIOLI - via Silvio Pellico 9/11

MACERATA
EMPORIO DEL RADIOAMATORE
via Tommaso Lauri, 26



PROVATE SINGOLARMENTE CON ISPEZIONE MECCANICA E CON CONTROLLO DEL ROS E DEL O PRIMA DELL'IMBALLAGGIO



**ELETRONICA
TELECOMUNICAZIONI**

20134 MILANO - VIA MANIAGO, 15
TEL. (02) 21.57.891

**RICEVITORE FM 12 CANALI
144-146 MHz mod. AR20**

Modulo completo di amplificatore di bassa frequenza 3 W, uscite per S-meter e strumento indicatore della dissintonia (ΔF), adatto anche per la ricezione AM. Due conversioni di frequenza quarzate (10.7 MHz e 455 KHz) con mescolatori a MOSfet. Altissima sensibilità dovuta all'impiego nel primo stadio a radio frequenza di un fet a basso rumore in circuito neutralizzato.

Tre modi di funzionamento:

- ricezione quarzata sulla frequenza di canale;
 - regolazione manuale della frequenza di ± 15 KHz intorno alla frequenza di canale (RIT);
 - controllo automatico di frequenza in un « range » di ± 15 KHz intorno alla frequenza di canale (AFC).
- Impiega 5 transistori al silicio, 3 MOSFET, 1 FET, 6 diodi, 1 zener, 1 varicap e 2 circuiti integrati.

- * Impedenza d'ingresso 50-75 Ω (regolabile)
- * Sensibilità 0.3 μV (20 dB (S+N)/N)
- * Selettività ± 7.5 KHz a -6 dB
 ± 20 KHz a -60 dB
- * Soglia dello squelch 0.5 μV
- * Attenuazione immagine -50 dB
- * Attenuazione spurie -60 dB
- * Potenza d'uscita BF 3 W a 12 Vcc
- * Impedenza d'uscita BF 4 Ω
- * Alimentazione 11-15 Vcc, 50-600 mA
- * Dimensioni 135 x 123 x 25 mm
(con quarzi inseriti)
- * Frequenza dei quarzi 14.811-15.033 MHz

PREZZO L. 59.000 (I.V.A. inclusa) (senza quarzi)

**TRASMETTITORE FM 12 CANALI
144-146 MHz mod. AT 23**

Modulo completo di preamplificatore microfonico, limitatore di deviazione, filtro audio attivo, modulatore di fase, relé d'antenna con via ausiliaria per la commutazione dell'alimentazione RX-TX, circuito rivelatore del livello RF d'uscita, circuito per la riduzione della potenza d'uscita, protezione contro le inversioni di polarità.

Operazione in AM con modulatore esterno.

Ingresso per VFO esterno.

Impiega 11 transistori al silicio, 4 diodi, 1 zener e 1 varicap.

- * Potenza d'uscita 3 W a 12,5 Vcc
- * Impedenza d'uscita 50-75 Ω (regolabile)
- * Deviazione frequenza 3-10 KHz (regolabile)
- * Sensibilità ingresso BF 2 mV (regolabile 2-500 mV)
- * Impedenza ingresso BF 10 k Ω oppure 100 k Ω
- * Risposta BF 300-3300 Hz a -6 dB
150-5300 Hz a -20 dB
- * Alimentazione 11-15 Vcc, 450 mA
- * Dimensioni 135 x 102 x 30 mm
- * Frequenza dei quarzi 18.000-18.250 MHz

PREZZO L. 39.500 (I.V.A. inclusa) (senza quarzi)

Quarzi 18.000-18.250 MHz, ris. parall. 20 pF, in fondamentale, HC 25/U L. 3900 (I.V.A. inclusa)

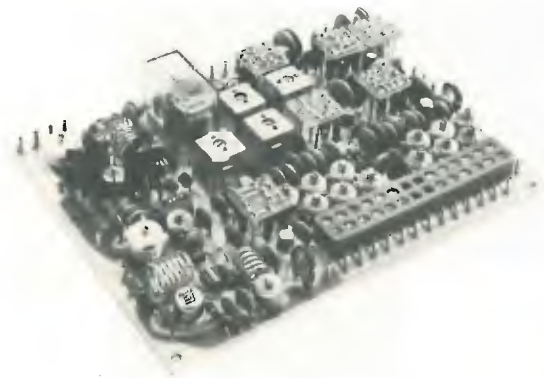
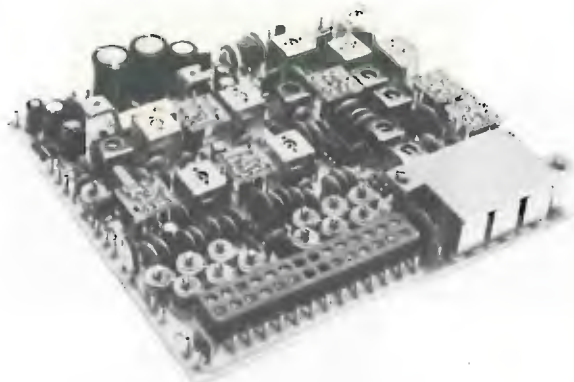
Quarzi 14.811-15.033 MHz, ris. parall. 20 pF, in fondamentale, HC 25/U L. 3700 (I.V.A. inclusa).

La ns. esperienza specifica nel settore e l'elevato livello tecnologico ormai raggiunto ci hanno consentito di affiancare ai già famosi moduli AC2, AR10, AD4, AA1, AT222 e AL8 questi nuovi moduli che, con l'aggiunta di pochi particolari, permettono l'economica autocostruzione di un ricetrasmittitore VHF FM completo, moderno, versatile e particolarmente adatto all'impiego in « mobile ».

Le consegne dell'AR20 e dell'AT23 avranno inizio nel mese di Settembre seguendo l'ordine di prenotazione.

Documentazione dettagliata sarà disponibile nello stesso periodo.

CONDIZIONI DI VENDITA: Per pagamento contrassegno, contributo spese di spedizione e imballo L. 800. Per pagamento anticipato a 1/2 vaglia, assegno, o ns. c/c postale 3/44968, spedizione e imballo a ns. carico



*Novità
1974*

Signal di ANGELO MONTAGNANI

Aperto al pubblico tutti i giorni sabato compreso
ore 9 - 12.30 15 - 19.30

57100 LIVORNO - Via Mentana, 44 - Tel. 27.218 - Cas. Post. 655 - c/c P.T. 22/8238



NUOVI PREZZI ANNO 1973-1974

BC603 - 12 V	L. 22.500 + 4.000 i.p.
BC603 - 220 V A.C.	L. 27.500 + 4.000 i.p.
BC683 - 12 V	L. 40.000 + 4.000 i.p.
BC683 - 220 V A.C.	L. 50.000 + 4.000 i.p.

Alimentatore separato funzionante a 220 V A.C. intercambiabile al Dynamotor viene venduto al prezzo di L. 13.000 + 1.500 imballo e porto.

Modifica AM-FM L. 2.500



ANTENNA A CANNOCCHIALE « AN29 » originale U.S.A.



Lunghezza cm 390 corredata di base isolata.

Prezzo L. 8.500 + 1.500 i.p.

**BC312 - RICEVITORE PROFESSIONALE A 10 VALVOLE -
GAMMA CONTINUA CHE COPRE LA FREQUENZA
DA 1500 Kc A 18.000 Kc
SPECIALE PER 20 - 40 - 80 METRI E SSB**



12 V	L. 70.000 + 6.000 i.p.
220 V	L. 80.000 + 6.000 i.p.
MC 220 V	L. 100.000 + 6.000 i.p.
FR 220 V	L. 110.000 + 6.000 i.p.

10 VALVOLE

2 stadi amplificatori RF	6K7
Oscillatore	6C5
Miscelatrice	6L7
2 stadi MF	6K7
Rivelatrice, AVC, AF	6R7
BFO	6C5
Finale	6F6

Alimentatore 5 W 4

Altoparlante LS3 + C.
L. 12.500 + 1.500 i.p.

Valvole ricambio cad. L. 1.500 + i.p. 1.500

ATTENZIONE! - Novità inclusa nel listino generale 1974 - ATTENZIONE!

Descrizione in italiano del Cercametri SCR625, (esplora da 2 a 6 metri)

Descrizione in italiano del BC312-342 - BC314-344

Descrizione in italiano del BC221

Costo del Listino (compreso spedizione, che avviene a mezzo stampe raccomandate) completo delle citate descrizioni L. 1.500.

Nel LISTINO è incluso pure un **BUONO PREMIO DI L. 10.000** con le relative norme per l'utilizzazione (+ cedola listino oltre buono premio).

L'importo del Listino può essere inviato a mezzo versamento sul cc/ P.T. 22/8238 Livorno o in francobolli.

CONDENSATORI VARIABILI - SUPPORTI DEMOLTIPLICHE - BOBINE CERAMICA



art. 1-M

CONDENSATORE VARIABILE

156 pF isolato 3000 V \pm 3% minimo 20 pF \pm 1,5 pF

Prezzo L. 2.500 cad. + 1500 i.p.



art. 2-M

CONDENSATORE VARIABILE

135 pF isolato 3000 V \pm 2% minimo 20 pF \pm 1 pF

Prezzo L. 2.500 cad. + 1500 i.p.



art. 3-M

CONDENSATORE VARIABILE

26 pF isolato 3000 V \pm 4% minimo 8 pF \pm 1,5 pF

Prezzo L. 1.250 cad. + 1.500 i.p.



art. 4-M

DEMOLTIPLICA A POMO

corredato di giunto ceramico.

Prezzo L. 2.500 cad. + 1500 i.p.



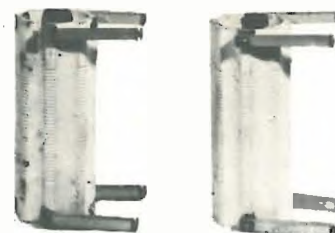
art. 5-M

DEMOLTIPLICA A VITE SENZA FINE

+ giunto ceramico.

Prezzo L. 1.250 cad. + 1.500 i.p.

CONDENSATORI FISSI A MICA - COMMUTATORI CERAMICI - COLONNINE CERAMICA



art. 6-M

SUPPORTO IN CERAMICA

lunghezza cm 12,7
diametro cm 5,2
corredati di supporti.

Prezzo L. 750 cad. + 1.500 i.p.



art. 7-M

COMMUTATORI CERAMICI

per radio frequenza
1 via - 6 posizioni - isolamento 3000 V

Prezzo L. 2.000 cad. + 1.500 i.p.



art. 8-M

CONDENSATORI A MICA SANGAMO

30 pF	2000 VI.	92,4 pF	3000 VI.
87 pF	3000 VI.	100,5 pF	3000 VI.
88 pF	3000 VI.	101 pF	3000 VI.
		101,1 pF	3000 VI.

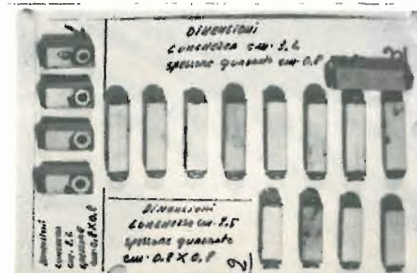
Prezzo L. 500 cad. + 1.500 i.p.



art. 9-M

CKOKE R.F.

Isolamento 3000 V
Ckoke n. 4 - L. 600
Ckoke n. 5 - L. 300
+ 1.500 i.p.



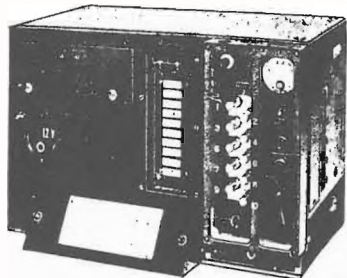
art. 10-M

COLONNINE CERAMICA

Isolamento 3000 V per vari montaggi e usi
colonnina n. 1 - L. 100 cad.
colonnina n. 2 - L. 100 cad.
colonnina n. 3 - L. 100 cad.
imballo e porto L. 1.500.

A PARTE POSSIAMO FORNIRVI

80 CRISTALLI LIRE 10.000 + 1.500 i.p.



TRANSMITTER tipo BC604

Frequenza da 20 a 28 Mc fissa a canali
suddivisa in 80 canali.
Modulazione di frequenza
Modificabile in ampiezza

**ATTENZIONE: viene venduto al prezzo speciale
di L. 15.000 + 5.000 imballo e porto
completo e corredato come segue:**

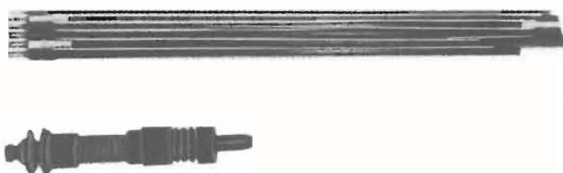
n. 1 BC604 corredato di n. 7 valvole tipo 1619+1 1624.

**Dinamotor - Microfono - Antenna fittizia - Connettore
- Istruzioni e ampio schema - escluso cristalli.**

ANTENNA VERTICALE ORIGINALE AMERICANA

lunghezza metri 6 - Corredata di base con mollone
per sopporto vento fino a 100 km - Non occorre
controventature. Adatta per 10-20-40-80 m e 27 Mc
composta di 6 elementi colorati avvitabili l'uno al-
l'altro.

**Prezzo speciale: L. 12.000 + 4.000 i. p. fino a Vs.
destinazione.**



CONVERTITORI DI CORRENTE

tipo rotante 250 W
entrata 12 Vcc. 30 A
uscita 220 Vac 1:1 A
KVA 0,250 = 250 a.c.
entrata 24 Vcc. 15 A
uscita 220 Vac. 1,1 A

Prezzo L. 150.000 + 5.000 i.p.

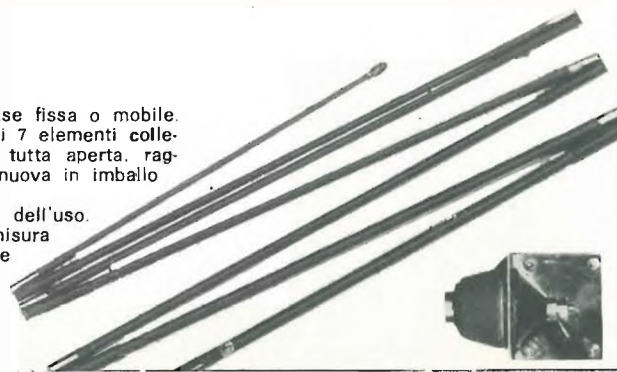
FUNZIONANTI - PROVATI - COLLAUDATI

ANTENNA VERTICALE ORIGINALE AMERICANA

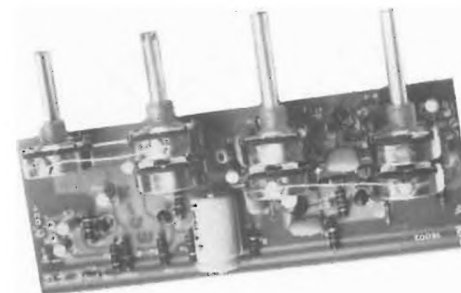
Ramata verniciata per applicazioni all'esterno su base fissa o mobile.
Frequenza 27 Mc (CB). Detta antenna è composta di 7 elementi colle-
gati a frusta da apposita molla di richiamo dove tutta aperta, rag-
giunge metri 2,75 (uguale a un quarto d'onda). E' nuova in imballo
originale.

Il montaggio avviene automaticamente al momento dell'uso.
Quando l'antenna è chiusa in posizione di riposo misura
cm 43 circa. Essa è corredata di master base originale
americana con isolamento in ceramica e di base
sostegno.

Viene venduta completa di master base
a Lire 6.500 + 1.500 imballo e porto.



scatole di montaggio unità premontate



ART. 18002 - PREAMPLIFICATORE TONI

V. ing.: 1 V
Guadagno: 35 dB
Bassi: ± 12 dB (a 100 Hz)
Acuti: ± 13 dB (a 10 kHz)
Rapp. SN: > 80 dB
Risp. in frequenza: da 10 a 40 kHz
Distorsione: 0,1 %
Alimentazione: da 20 a 50 Vcc

Kit L. 10.500*

ART. 18004 - FINALE STEREO 18 W EFF

Alimentazione: 34 Vca
Segn. max. pot.: 3 V x 15 W su 8 Ω
Rapp. SN: (mis. a 50mW su 8 Ω) > 85 dB
Risp. in freq.: 7 Hz \pm 45 kHz
Pot. OUT: 18 + 18 W eff.
Distorsione: $< 0,2$ %

Kit. L. 17.500*

ART. 18015 - CONTROLLO VISIVO DEL BILANCIAMENTO

Pot. x FS: 10 \pm 30 W
Luce scala: 24 \pm 50 Vcc

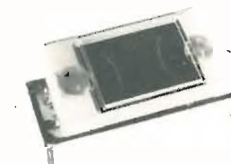
Kit L. 7.850*



ART. 18005 - PREAMPLIFICATORE MONO

V. ingr.: 1 V
Guadagno: 35 dB
Bassi: ± 12 dB (a 100 Hz)
Acuti: ± 13 dB (a 10 kHz)
Rapp. SN: > 80 dB

Kit L. 6.250*



* IVA compresa

CONCESSIONARI:

MILANO	- PLEXA SRL	: via Val Bavona, 2
BOLOGNA	- RADIOFORNITURE	: via Ranzani, 13/2
ROMA	- DI FAZIO SALVATORE	: corso Trieste, 1
NAPOLI	- RADIOFORNITURE	: via S. Teresa degli Scalzi, 40
NAPOLI	- RADIOFORNITURE	: via S. Abate, 8 (Vomero)
NAPOLI	- RADIOFORNITURE	: via Acquaviva, 1 (Arenaccia)
NAPOLI	- RADIOFORNITURE	: via Morosini, 5 (Fuorigrotta)
PALERMO	- MMP Electronics s.p.a.	: via Simone Corico, 6

A giorni invieremo il catalogo a tutti coloro che ne hanno fatto richiesta.

CERCASI CONCESSIONARIO PER ZONE LIBERE

LOOK FOR THE SIGN OF QUALITY

REGISTERED SALES-SERVICE



SE. DI.

corso Novara, 4 - NAPOLI

Concessionaria della Soc. Comm. Ind.

EURASIATICA

per Campania - Puglia - Calabria - Sardegna

IMPORTATRICE E DISTRIBUTTRICE PER L'ITALIA
SOC. COMM. IND. EURASIATICA
via Spalato, 11/2 - ROMA

NEW PACE 120
PER UTILIZZO COMMERCIALE



Un sogno a Vs.
disposizione

Garanzia 1 anno

- 5 WATT
- 6 CANALI CON POSSIBILITA' DI QUARZATURA DA 25 A 30 MHz
- STANDBY = APPARECCHIO IN ATTESA DI CHIAMATA CON SBLOCCO AUTOMATICO ALL'ARRIVO DEL SEGNALE (CALL)
- CHIAMATA SUI 6900 Hz CON POSSIBILITA' DI ESSERE MUTATA

S.I.R.E.T. srl
20131 MILANO - VIA F. HAYEZ, 2 - TELEFONO 20.46.761
CONCESSIONARIA PRODOTTI BADENVOX - JAPAN
S. e K. Electric Ltd.

Ricetrans FINETONE
1 W 2 canali
corredato di borsa



CB747 UNIVERSE

Ricetrasmittitore sintonizzato
mobile e marittimo
23 canali quarzati - 5 W - 12 V
Microfono dinamico
autolimitatore rumori



CB727 COMMAND

Ricetrasmittitore sintonizzato
mobile e marittimo
23 canali quarzati - 5 W - 12 V



GOLD LINE Your Accessory Power House



SWR Mini Bridge
Miniaturized for inline mobile applications. Handles a full 750 Watts average power in matched 500 OHM line. Additional scale indicates relative output power.



Multi-Band Antenna Coupler
Allows you to use your standard car radio antenna to monitor 20-70 MHz, 148-175 MHz, 250-470 MHz and your AM/FM car radio.



CB Matcher
Gives a perfect VSWR match for full power.
• Stops Power Loss
• Quick and Easy to Install



1000 Watt Inline Wattmeter
2-30 MHz VSWR Function
3 Scales: 0-10, 0-100, 0-1000 Watts
50-Ohm Impedance

A new Wattmeter in a handsome Vinyl Case with real wood sides. This inline beauty will continuously monitor radiated power. VSWR measurements quickly arrived at by means of a furnished nomogram.



Twin Rig Transceiver Coupler
Monitor 2 transceivers with one antenna. Transmit on either up to 5 Watts.



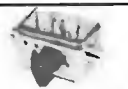
Alternator & Generator Filter
Range: 2.2 to 400 MHz
A ferromagnetic filter that wipes out annoying noise.



Mobile Signal Hunter
Club Activities - Track down "gabbers" and other rule-breakers or trace interference from leaking power pole insulators, neon signs or electrical machines.
Emergency Uses - Find lost or stranded motorists. Hunt hidden transmitters.



Coaxial Switches
5 POSITION GROUNDED
2 POSITION GROUND
3 POSITION GROUND



Rated at 1 KW AM or 2 KW PEP for SSB

GOLD LINE
Your Accessory Power House
203 - 847-3826
MULLER AVE.,
NORWALK, CONN. 06852

MAGGIORI DETTAGLI A RICHIESTA

Offerta speciale microfoni: G L C



tipo **GLC2002**
ceramico interruttore a pulsante 200-5000 Hz

L. 16.800



tipo **GLC2003**
ceramico transistorizzato preamplificatore interno a pila con pulsante

L. 22.000



tipo **GLC2001**
ceramico transistorizzato, con pila interna a pulsante

L. 18.000

ALCUNI DEI FAMOSI PRODOTTI « GLC »
CATALOGHI E INFORMAZIONI A RICHIESTA

**ANTENNA SWR BRIDGE CB TV MICROFONES FILTERS
LIGHTNING ARRESTOR CONNECTORS AND ADAPTERS DUMMY LOAD
COAXIAL SWITCHES WATT METER**

RAPPRESENTANTE PER L'ITALIA:

DOLEATTO

TORINO - via S. Quintino 40
MILANO - via M. Macchi 70

RIVENDITORI AUTORIZZATI

- a Torino: M. Cuzzoni, corso Francia, 91
- a Cuneo: KFZ Elettronica, via Avogadro, 15
- a Firenze: F. Paoletti, via il Prato, 40/R
- a Roma: Alta Fedeltà, corso Italia, 34/A
- a Treviso: Radiomeneghel, via IV Novembre 12
- a Palermo: EL.SI.TEL., via Michelangelo, 91

nuovo lafayette micro 723

Ricetrasmittitore CB Lafayette per mezzi mobili, 23 canali quarzati, 5 Watt.

C'è piú gusto con un
LAFAYETTE



by I2TLT

GIUNTOLI

Rosignano Solvay (Li)-VIA AURELIA, 254-TEL. 760115



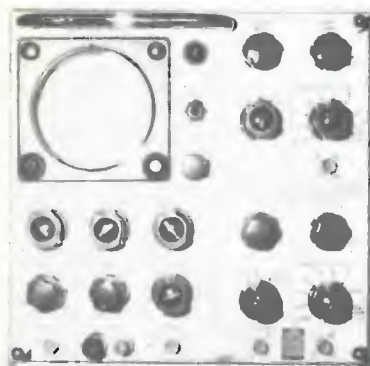
offerte speciali

ESPOSIZIONE APPARECCHI NEI NOSTRI LOCALI DI TORINO E MILANO

OSCILLOSCOPIO EMI WM16

- Banda passante DC-40 Mc
- Cassetti intercambiabili
- Doppia base tempi di cui una ritardata
- Misura frequenza ed ampiezza
- Sensibilità 50 millivolt/cm

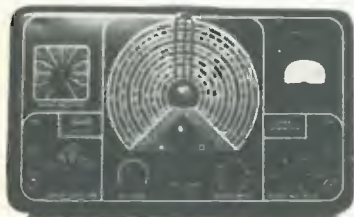
1 traccia: ricondizionato L. 380.000
2 tracce: ricondizionato L. 410.000



OSCILLOSCOPIO HARTLEY CT436

- Doppio cannone: Doppio canale
- Triggerato, automatico, linea di ritardo
- Sensibilità 10 millivolt/cm
- Banda passante DC - 10 Mc
- Recente costruzione, classe professionale

Ricondizionato: L. 180.000



OSCILLOSCOPIO HP185B SAMPLING

- Doppia traccia con probe
- Banda 500 Mc
- Sensibilità: 1 millivolt/cm

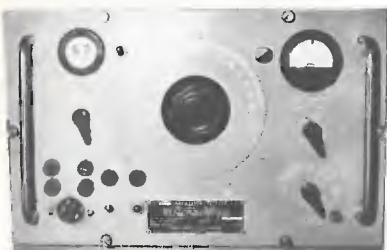
Ricondizionato: L. 580.000



OSCILLATORE AUDIO TS382U

- Frequenza 10-200 kHz, 4 gamme
- Uscita 0,001-10 V
- Misuratori uscita e frequenza
- Onda sinusoidale

Nuovo: L. 98.000



OSCILLATORE R.F. TRIPLET 1632

- Banda 100 kHz, 100 Mc
- Uscita tarata in microvolt con strumento
- Calibratore a quarzo 1 MHz incorporato
- Ottimo

Ricondizionato: L. 64.000

SPECIALE! BC221 ottimo L. 48.000

RAPPRESENTANTE PER L'ITALIA:

DOLEATTO

TORINO - via S. Quintino 40
MILANO - via M. Macchi 70

RIVENDITORI AUTORIZZATI

a Torino: M. Cuzzoni, corso Francia, 91
a Cuneo: KFZ Elettronica, via Avogadro, 15
a Firenze: F. Paoletti, via il Prato, 40/R
a Roma: Alta Fedeltà, corso Italia, 34/A
a Treviso: Radiomeneghel, via IV Novembre 12
a Palermo: EL.SI.TEL., via Michelangelo, 91

LOOK FOR THE SIGN OF QUALITY

REGISTERED SALES-SERVICE



SOLID STATE RADIO SPECIALISTS

NEW PACE 130

a 24 canali

PACE 130

a 48 canali

PACE 130

IMPORTATRICE E DISTRIBUTTRICE PER L'ITALIA
SOC. COMM. IND. EURASIATICA
via Spalato, 11/2 - ROMA



CON I
COMPONENTI MOTOROLA
IL PACE 130
MODULA AL 100%

C.T.E.**COSTRUZIONI TECNICO ELETTRONICHE**
via Valli, 16 - 42011 BAGNOLO IN PIANO (RE) - tel. 0522 - 61397**SINTOAMPLIFICATORE STEREO**

Completo di casse acustiche - Potenza d'uscita 5+5 W - 3 bande - AM-FM-FM Stereo - Mobile in legno pregiato - Alimentazione 220 V - Presa per fono - Registratore e cuffie.

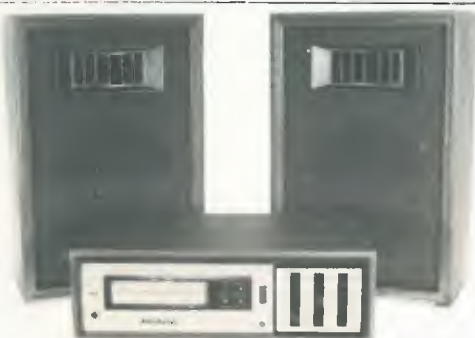
L. 48.000

**COMPLESSO STEREO 4 da casa mod. SD**Potenza 5+5 W
Completo di 2 box - Presa per cuffia-stereo e fono

L. 58.000

**COMPLESSO STEREO 8 da casa**mod. 4840
Potenza 5+5 W
Completo di 2 box
Alimentazione 220 V
Presa per cuffie-stereo e fono.

L. 58.000

**AMPLIFICATORE HI-FI stereo 25+25 W**Ingresso - ceramico e magnetico
AUX - Sintonizzatore Pick-Up - Tape.

L. 75.900



Coppia casse acustiche 1 via 5+5 W L. 15.000

Coppia casse acustiche 2 vie 14+14 W L. 35.000

Coppia casse acustiche 3 vie 25+25 W L. 48.000

Coppia casse acustiche 4 vie 45+45 W L. 89.500

**Richiedeteli in contrassegno****ALFA ELETTRONICA****VIA LORENZO BARTOLINI 52 20155 MILANO TEL. (02) 32 70 275****SCATOLE DI MONTAGGIO ALIMENTATORI STABILIZZATI KIT DI COMPONENTI COMPONENTI ELETTRONICI**

Siamo una nuova azienda nel settore della distribuzione delle apparecchiature e dei componenti elettronici. Le persone che ne fanno parte hanno una lunga esperienza in materia di componenti elettronici e strumentazione e sono in grado di reperire per i nostri Clienti quei materiali e componenti che molte volte sono di difficile reperibilità.

PER POTER PRATICARE DEI PREZZI CONCORRENZIALI ESEGUIAMO FORNITURE ESCLUSIVAMENTE PER CORRISPONDENZA. OFFRIAMO QUALITÀ, PREZZO E SICUREZZA DI FUNZIONAMENTO. INOLTRE RIVENDIAMO SOLO PRODOTTI DI GRANDI E FAMOSE CASE COME: FAIRCHILD - NATIONAL SEMICONDUCTOR - GENERAL INSTRUMENT - MOSTEK ecc. ecc.

Questo mese, unitamente a prodotti già conosciuti, presentiamo un elenco di componenti completamente nuovi che, siamo certi, susciteranno l'interesse di tutti i nostri Clienti.

CIRCUITI INTEGRATI REGOLATORI DI TENSIONE**LM723 LM723** cad. L. 800
Regolatore integrato ampiamente usato in tutti i casi in cui serve una tensione fissa o variabile molto stabile e, con elementi esterni, anche per forti correnti.**LM304** cad. L. 2.500
Regolatore integrato per tensioni negative dalle prestazioni eccezionali. Tensione in uscita variabile da 0 a 30 V e, con elementi esterni, oltre 50 V e correnti superiori a 5 A.**LM305** cad. L. 1.950
Regolatore integrato simile a LM304, ma studiato appositamente per tensioni positive.**LM340T** cad. L. 2.200
Regolatore integrato a tre terminali con tensione fissa in uscita nelle versioni a 5, 6, 8, 12, 15, 18 oppure 24 e per correnti di oltre 0,5 A.**LM340K** cad. L. 2.800
Regolatore integrato in contenitore metallico TO3 con caratteristiche identiche al tipo LM340T; ma adatto per correnti oltre 1 A.**LM78M** cad. L. 1.450
Regolatore integrato a tre terminali simile al tipo LM340T, adatto per correnti in uscita fino a 0,5 A.**LM323K** cad. L. 6.500
Regolatore integrato in contenitore metallico TO3 con tensione in uscita fissa di 5V e correnti di oltre 30A.**AMPLIFICATORI OPERAZIONALI INTEGRATI**Oltre ai noti tipi μ A709 e μ A741 abbiamo disponibili:**LM307** cad. L. 900
Alta resistenza d'ingresso per usi generali.**LM308** cad. L. 2.700
Resistenza d'ingresso superiore a 50 M, larga banda.**LM1458** cad. L. 1.580
Doppio amplificatore operazionale equivalente a due μ A741 in contenitore plastico a otto piedini.

I suddetti prezzi speciali verranno praticati per la durata di due mesi come offerta propaganda. I materiali vengono spediti entro 48 ore dal ricevimento dell'ordine salvo il venduto. Si prega di indicare chiaramente l'indirizzo e possibilmente il numero di telefono.

DISPONIAMO INOLTRE DI CIRCUITI INTEGRATI DIGITALI TTL DELLA SERIE 74 e 74H, TRANSISTORI A EFFETTO DI CAMPO SINGOLI E DUALI DELLA SILICONIX LEDEL, TRANSISTORI UNIGIUNZIONE PROGRAMMABILI DELLA UNITRODE, TRIAC - SCR - DIAC DELLA ECC, CIRCUITI INTEGRATI DI POTENZA STEREO 4 W PER CANALE.

PER I CIRCUITI INTEGRATI COMPLESSI FORNIAMO FOTOCOPIA SCHEMI DI UTILIZZAZIONE.

Entro il mese di luglio '74 sarà disponibile il nostro catalogo completo di schemi applicativi e caratteristiche tecniche di tutti i prodotti.

Condizioni di vendita.

Non si evadono ordini per importi inferiori a L. 10.000 pagamento anticipato a mezzo vaglia postale o assegno circolare. Per importi superiori a L. 20.000 pagamento metà anticipato e metà contrassegno. Per quantitativi, chiedete offerta scritta. Le spedizioni avvengono a mezzo pacco postale e vengono addebitate in L. 1500 per importi fino a L. 10.000. In L. 2.500 per importi fino a L. 50.000.

LM3900 cad. L. 1.250
Quattro amplificatori in un unico contenitore Dual in Line a quattordici piedini. Tensione unica di alimentazione da ± 4 V a ± 36 V, oppure doppia tensione di alimentazione da ± 2 V a ± 18 V. Alto guadagno, alta resistenza d'ingresso e larga banda. Utilizzabile nei casi più disparati dagli amplificatori audio ai circuiti logici.**CIRCUITI INTEGRATI MOS****MK5002P** cad. L. 19.300
Circuito integrato di tipo MOS avente la funzione di contatore a quattro cifre completo di multiplex in uscita. Può essere vantaggiosamente usato per fare frequenzimetri digitali miniaturizzati.**MK5017BB** cad. L. 22.500
IC MOS che contiene tutte le funzioni di un orologio digitale a sei cifre completo di calendario.**MK50250** cad. L. 12.900
IC MOS come il precedente, senza calendario, ma con circuito di allarme sveglia.**MM5311** cad. L. 12.200
IC MOS che contiene tutte le funzioni di un orologio a 4 oppure a 6 cifre. Può funzionare con segnale di frequenza rete oppure con generatore interno.**F3814** cad. L. 12.800
Circuito integrato di tipo MOS che svolge tutte le funzioni digitali di un voltmetro a 4 cifre.**DISPLAY E LED****FND70** cad. L. 1.650
Indicatore digitale a sette segmenti di piccolo ingombro, di alta luminosità e di basso consumo.**FND500** cad. L. 2.400
Indicatore digitale a sette segmenti simile al precedente, ma con altezza della cifra di 12 mm.**NSN33** cad. L. 10.600
Indicatore digitale a sette segmenti a 3 cifre. Basso consumo e ingombro molto ridotto. E' utile in tutti quei casi in cui è necessaria una estrema miniaturizzazione dei circuiti.**FLV110** cad. L. 200
Diode a emissione di luce molto versatile, economico.

La ditta



**AMPLIFICATORI COMPONENTI
ELETTRONICI INTEGRATI**

VIALE E. MARTINI, 9 20139 MILANO-TEL. 53 92 378

rende noto che le ordinazioni della zona di ROMA possono essere indirizzate anche a:

CENTRO ELETTRONICA BISCOSSI
via Della Giuliana, 107 - tel. 319493
00195 ROMA

— si assicura lo stesso trattamento —

i migliori Kit nei migliori negozi



La REAL KIT è presente anche in: FRANCIA · BELGIO · OLANDA · LUSSEMBURGO · SPAGNA · GERMANIA

Amplificatore 1,5 W 12 V	Alimentatore 32 V 1 A	20103 Amplificatore 2,5 W 12 V	20201 Regolatore di potenza a triac
Amplificatore 12 W 32 V	Alimentatore 42 V 1 A	20104 Amplificatore 7 W 12 V	20202 Regolatore di velocità per motorini c. c. (giradischi registratori)
Amplificatore 20 W 42 V	Alimentatore da 9-18 V 1 A	20111 Preamplificatore microfono	20210 Fototimer
Preamplificatore mono	Alimentatore da 25-35 V 2 A	20112 Preamplificatore bassa impedenza	
Alimentatore 14,5 V 1 A	Alimentatore da 35-45 V 2 A	20113 Preamplificatore alta impedenza	
Alimentatore 24 V 1 A	Alimentatore da 45-55 V 2 A	20200 Interruttore crepuscolare a triac	

BOLOGNA - RADIOPIRNETTURA
di NATALI e C. - via Ranzani 13/2

ROVIGO - G.A. ELETTRONICA s.r.l.
corso del Popolo n. 9

MONFALCONE (GO) - PERESSIN CARISIO
via Ceriani n. 8

MANTOVA - ELETTRONICA
via Risorgimento 69

ANCONA - ELETTRONICA ARTIGIANA
via XXIX Settembre 8/bc

COMO - BAZZONI
via Vitt. Emanuele n. 106

BUSTO ARSIZIO/GALLARATE - C.F.D.
corso Italia 7 - BUSTO ARSIZIO

BERGAMO - TELERADIOPRODOTTI
via E. Fermi 7

PADOVA - ING. G. BALLARIN
via Jappelli 9

GENOVA - DE BERNARDI
via Tollot 7/r

PESARO - MORGANTI
via Lanza 5

ROMA - VALENTINI ROSALIA
circ. Gianicolense n. 24

OLBIA - COM.EL
di MANENTI - c.so Umberto 13

PALERMO - RUSSO BENEDETTO
via G. Campolo n. 46

CATANIA - TROVATO LEOPOLDO
piazza M. Buonarroti n. 14

PALERMO - M.M.P. ELECTRONICS
via Simone Corleo 6/A

BRINDISI - RADIOPRODOTTI
di MICELI - via Cristoforo Colombo 15

LECCE - V. LA GRECA
viale Japigia 20/22

COSENZA - ANGOTTI
via N. Serra 56/60

cq audio

coordinatore **ing. Antonio Tagliavini**
piazza del Baraccano 5
40124 BOLOGNA

© copyright cq elettronica 1974

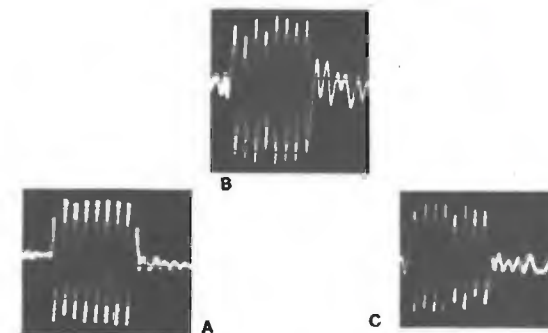
Tone-burst unit

ing. Antonio Tagliavini

Il segnale «tone-burst», che si può pensare ottenuto da una sinusoidale modulandola on-off con un segnale rettangolare, è molto utile come segnale di prova per apparecchiature puramente elettroniche, ma trova le sue più utili e interessanti applicazioni nella prova dei trasduttori elettroacustici, in particolare i diffusori acustici. Assieme alla risposta in frequenza ai diagrammi polari di dispersione, alle caratteristiche di distorsione alle basse frequenze in funzione della potenza applicata (tutte informazioni di carattere quantitativo) la risposta al tone-burst è l'unico test di carattere qualitativo il cui risultato viene, ormai universalmente, giudicato caratterizzante per un dato sistema di altoparlanti.

Infatti il comportamento nei riguardi di un segnale di questo tipo consente di vedere come è smorzato, alle varie frequenze, il sistema di altoparlanti in prova. Le fasi su cui si concentra l'attenzione sono naturalmente l'inizio e la fine di ciascun «burst» (treno di segnale), cioè le transitorie. La presenza alla fine di ciascun «burst» di code, magari a frequenza diversa da quella che compone il burst stesso, segnalano sicuramente un sistema non ben smorzato. Può accadere naturalmente anche il caso di un sistema troppo smorzato, o con una risposta

irregolare, segnalato da un inizio non pronto e da un'alterazione della forma dell'involucro, non più rettangolare.



Ecco che cosa ci si può aspettare dalla risposta al tone-burst di un discreto sistema di altoparlanti. In **A** 200 Hz, in **B** 1 kHz, in **C** 5 kHz.

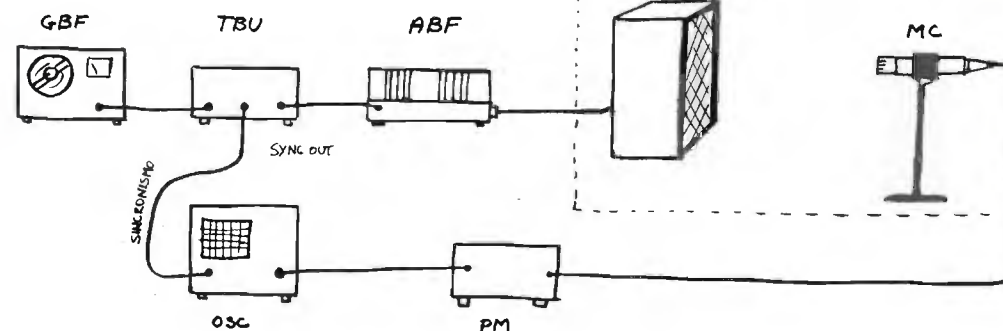


figura 1

Disposizione da adottare per la prova della risposta di un diffusore acustico al «tone-burst». La linea tratteggiata sta a indicare che la prova va eseguita con diffusore e microfono in camera anecoica o all'aperto (vedi figura 2).

GBF = generatore di bassa frequenza;
TBU = tone-burst unit;
ABF = amplificatore di potenza;
D = diffusore in prova;
MC = microfono di misura;
PM = preamplificatore microfonico (si omette se l'oscilloscopio ha sensibilità sufficiente da consentire l'ingresso diretto dal microfono);
OSC = oscilloscopio.



Come per l'impiego di qualsiasi segnale di prova anche col «tone burst» è naturalmente necessario acquisire una certa esperienza per ricavare diagnosi esatte e complete.

Per ciò che riguarda la prova di apparecchiature elettroniche, sempre per rimanere nel campo dell'alta fedeltà, il tone-burst si presta a molte interessanti valutazioni qualitative. Ad esempio, supponiamo di voler vedere come si comporta un amplificatore nei riguardi del sovraccarico. Molti amplificatori, come è noto, hanno infatti possibilità di erogare, per tempi relativamente brevi, potenze superiori, certe volte anche notevolmente, a quella massima erogabile con continuità in regime sinusoidale. Questo, in generale, in dipendenza delle caratteristiche dell'alimentatore, che non è in grado di fornire più di una certa corrente con continuità, ma che, per brevi istanti, è in grado di fornirne di più. Una prova col «tone-burst» permette di vedere per quanto tempo una certa potenza viene mantenuta, e in che modo l'amplificatore si riprende dal sovraccarico.

Ritornando comunque alla prova delle casse acustiche, il «tone-burst» consente sia un'utile confronto fra le prestazioni di diverse casse acustiche commerciali (fornisce quindi un valido criterio orientativo per la scelta e l'acquisto), sia la messa a punto di casse acustiche autocostuite, anche partendo

da kits. Sapete certamente che le moderne casse a sospensione pneumatica devono essere portate allo «smorzamento critico» per mezzo di un adeguato riempimento con lana di vetro o altro materiale assorbente del volume interno della cassa. Il «tone-burst» è un segnale indicatissimo per vedere come varia lo smorzamento della cassa man mano che si procede alla sistemazione del materiale assorbente.

Per questo genere di prove sulle casse acustiche è necessario adottare una disposizione come quella di figura 1.

Si vede che è necessario anche un microfono di ottima qualità; l'ideale sarebbe un costoso microfono di misura a condensatore, ma per questo genere di prove vanno bene sia i microfoni a condensatore non appositamente studiati per usi di misura, sia i sempre più diffusi microfoni a elettretti, sia infine è possibile usare un buon dinamico. Non c'è quindi da spaventarsi. Piuttosto un requisito importante (tassativamente importante) è quello di effettuare le prove in modo da non risentire degli effetti dell'ambiente. Ci vorrebbe una camera anecoica (ma veramente anecoica), chiaramente non alla portata del dilettante. La soluzione giusta consiste nell'eseguire queste prove all'aperto, in campagna, lontani da ostacoli e con il diffusore posato in terra e a faccia in su. Il microfono si appende sopra al diffusore (figura 2).

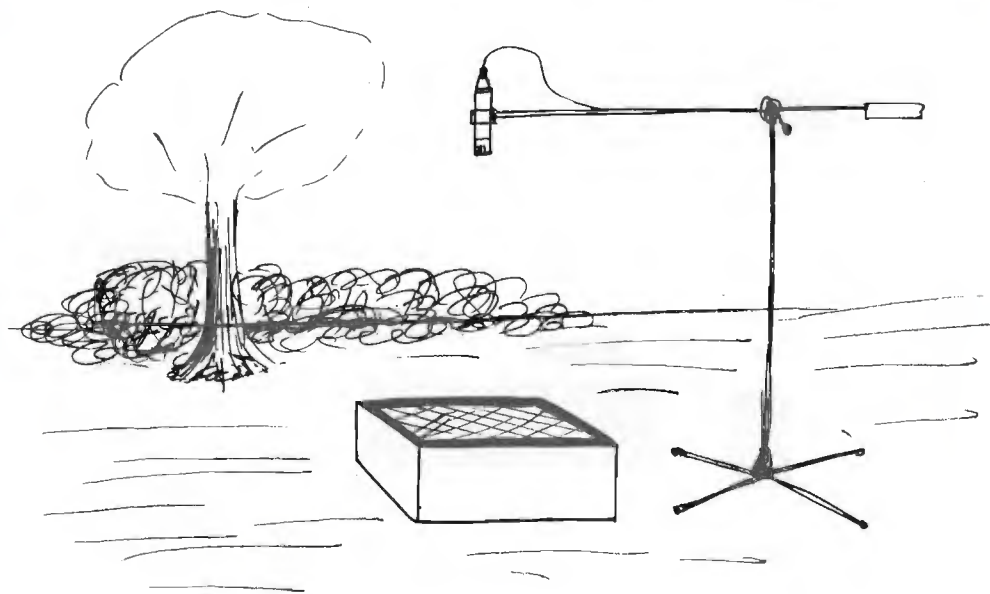


figura 2

Anziché in camera anecoica, e per molti aspetti meglio che in una camera anecoica, molte prove sui diffusori si possono effettuare all'aperto: basta poter disporre di uno spiazzo silenzioso, lontano da ostacoli riflettenti (case, opere murarie, ecc.). E conveniente in questo caso adottare la disposizione di figura, con il diffusore rivolto verso l'alto; meglio ancora se è possibile sistemarlo in una nicchia ricavata nel terreno, in modo che la superficie anteriore del diffusore si venga a trovare a filo col suolo circostante.



cq audio

Non è che sia molto pratico, ma bisogna anche considerare che misure di questo genere non si fanno tutti i giorni. Piuttosto è opportuno tenere presente il bollettino meteorologico.

Schema a blocchi e funzionamento

Per vedere come funziona l'apparecchio, diamo un'occhiata allo schema a blocchi.

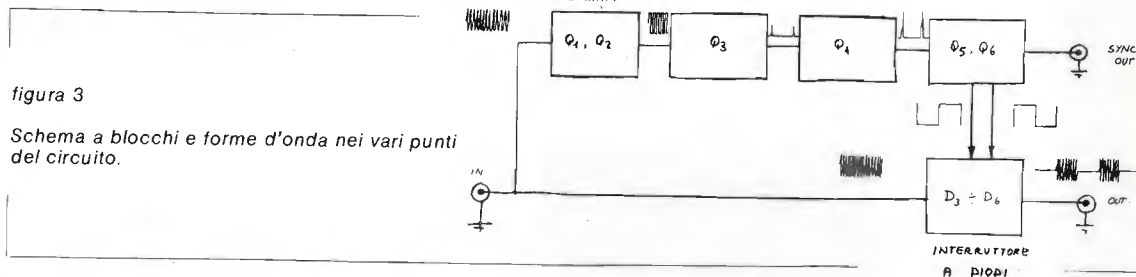


figura 3

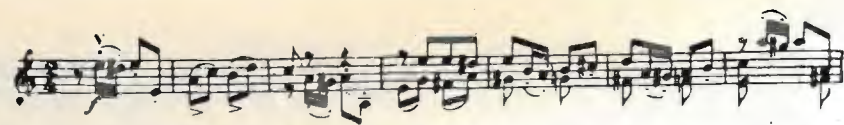
Schema a blocchi e forme d'onda nei vari punti del circuito.

Il segnale, che supponiamo sinusoidale, ma può essere benissimo periodico di forma qualsiasi (triangolare, rettangolare, a dente di sega, ecc.) viene applicato all'ingresso e di qui giunge sia a un interruttore a diodi (altro non è se non un modulatore ad anello) che, passando dallo stato di chiuso a quello di aperto e viceversa forma i «bursts» di uscita, sia all'ingresso di un trigger di Schmitt (Q_1 e Q_2). Questo lo squadrà, e l'onda quadra prodotta viene inviata a sincronizzare un oscillatore a transistor unigiunzione (UJT: Q_3), il quale, in sostanza, assolve al compito di divisore di frequenza. Come è facilmente intuibile infatti il segnale che pilota il modulatore deve avere frequenza pari a un sottomultiplo intero di quella del segnale di ingresso (questo per avere dei bursts composti da un numero intero di periodi)

e naturalmente deve essere sincronizzato con questo in modo da ottenere la forma d'onda che compone il burst ferma (a un esame coll'oscilloscopio) rispetto all'inviluppo rettangolare.

Come è noto a chi abbia un pò di pratica con questo genere di oscillatori a rilassamento a UJT sulla base n. 2, è presente a ogni ciclo uno strettissimo impulso aghiforme, impulso che, opportunamente amplificato da Q_4 , è proprio l'ideale per pilotare lo stadio seguente costituito da un multivibratore bistabile (Q_5 e Q_6). A ogni impulso che gli arriva quest'ultimo cambia stato (il transistor che prima conduceva si interdice e viceversa). La coppia di tensioni supplementari che troviamo sui due collettori del bistabile è proprio quello che ci vuole per comandare il modulatore ad anello (D_3 e D_4).

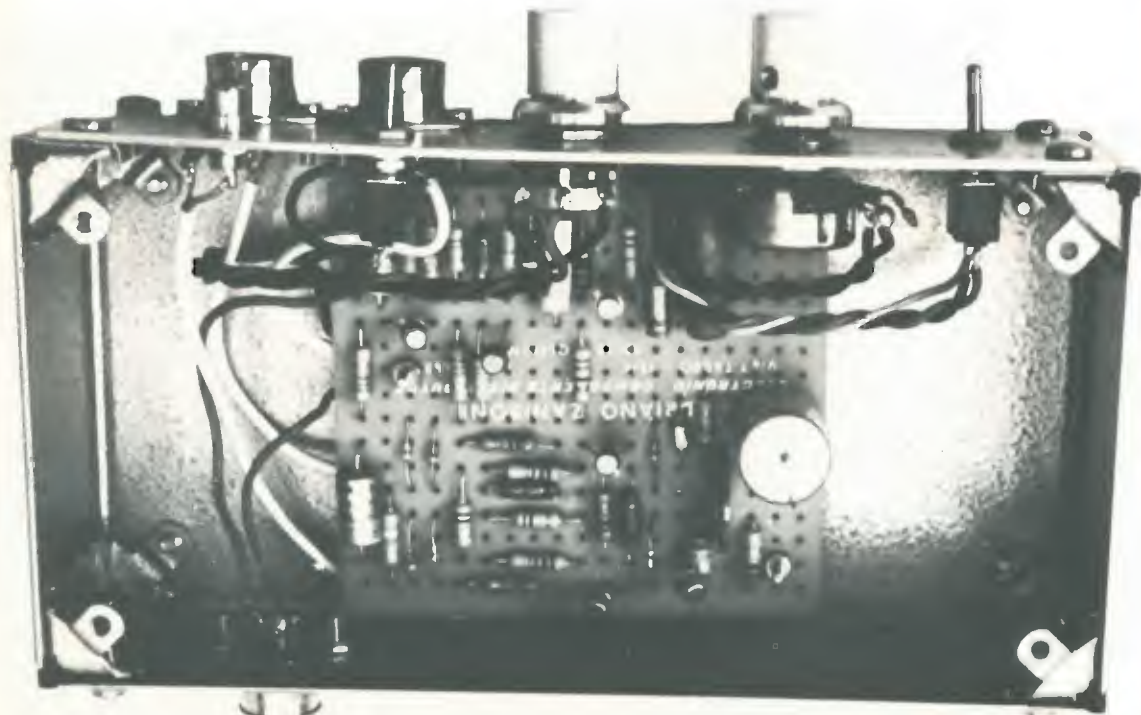




Regolazioni e comandi

Per ottenere un segnale geometricamente perfetto occorrono naturalmente alcune regolazioni. Sempre nel caso di ingresso sinusoidale, e supponendo che l'oscillatore-divisore sia regolarmente agganciato al segnale di ingresso, il segnale di «tone-burst» risultante non sarà, in generale, ben «raccordato» vale a dire che esisterà una discontinuità tra linea di zero che si ha in assenza del «burst» e l'inizio del treno di sinusoidi che costituiscono il «burst» stesso. Ciò dipende da due cause; la prima è che il segnale di comando del modulatore è sfasato rispetto alla sinusoide di ingresso. Per avere un raccordo perfetto bisogna che lo scatto del bistabile avvenga esattamente nell'istante in cui la sinusoide di ingresso passa per lo zero. Questo si può ottenere agendo sul P_1 , cioè sulla polarizzazione di base del primo transistor del trigger di Schmitt, la quale determina appunto a che tensione di ingresso (ossia a che punto della sinusoide di ingresso) esso scatta. Ma non basta ancora. Il funzionamento del modulatore ad anello non avviene, come sarebbe desiderabile, tra due tensioni simmetriche rispetto a massa bensì fra le due tensioni che si hanno sui collettori dei transistori del bistabile Q_5 e Q_6 quando essi si trovano rispettivamente saturati ($V_{CE} = V_{CE\text{ sat}}$ pochi decimi di volt) o interdetti ($V_{CE} \approx V + =$ tensione di alimentazione). Per far sì che il livello di uscita sia costantemente zero anche in assenza di segnale

all'ingresso (ossia che la tensione modulante non «passi» verso l'uscita) bisogna «sollevare» sia l'ingresso che l'uscita del ponte di diodi con una tensione che sia esattamente a metà strada tra le due tensioni di interdizione e di saturazione del bistabile che abbiamo visto poc'anzi. Naturalmente il modulatore dovrà essere accoppiato in alternata al segnale tramite due condensatori che hanno la funzione di spostare il livello in continua, in modo che sia l'ingresso che l'uscita siano riferiti allo zero di massa. Questa polarizzazione si ottiene per mezzo di P_3 e dei componenti associati. La regolazione di P_3 va fatta con un pò di pazienza, in quanto il condensatore da 1000 μ F introduce una costante di tempo piuttosto lunga, ed è pertanto necessario procedere nella regolazione per i piccoli spostamenti, aspettando ogni volta che il circuito vada nuovamente a regime. Il modo giusto di procedere per regolare P_3 è quello di osservare il segnale di uscita senza alcun segnale applicato all'ingresso. Si vedrà, in uscita, l'onda quadra che pilota il modulatore a diodi, in genere con ampiezza abbastanza modesta. P_3 va regolato in modo da ridurre al minimo l'ampiezza che, alla fine, deve risultare sicuramente trascurabile rispetto a quella del segnale di ingresso (almeno due ordini di grandezza). Dopodichè ogni regolazione per il raccordo andrà eseguita con P_1 , che è il comando marcato «crossover» («raccordo», appunto) sul pannello (P_3 è invece semifisso).



Osservazioni

Per un corretto funzionamento dell'unità è consigliabile avere un segnale all'ingresso di almeno 2 V_{pp}. Questo e per assicurare un corretto funzionamento della sezione di sincronismo, e per minimizzare, sul segnale di uscita, gli offset di tensione derivati dal modulatore a diodi.

Naturalmente poichè nella maggioranza dei casi occorre un segnale di ampiezza minore, è necessario disporre sull'uscita un attenuatore, che, nella più semplice delle soluzioni, può essere un potenziometro. E consigliabile, in questo caso, impiegare un tipo logaritmico. Facendo riferimento a un ben determinato livello di ingresso (2 V_{pp}, per esempio) si potrà poi utilmente segnare una scala tarata delle tensioni di uscita. Io ho scelto un'altra soluzione, e cioè uso un attenuatore a scatti, realizzato indipendentemente in uno scatolino a parte. Nel prototipo non compare quindi, come potete ben vedere, alcun comando del livello di uscita.

E consigliabile, specie in considerazione della delicatezza dei livelli in continua del modulatore a diodi, alimentare l'apparecchio con un alimentatore stabilizzato. Se si intende usare delle batterie è opportuno prevedere una resistenza di caduta e un diodo zener opportunamente dimensionati (l'assorbimento, a 12 V, è di 12 mA).

Attraverso il circuito di polarizzazione dell'interruttore a diodi passa, quando l'interruttore è «aperto», un pò di segnale. Questo nonostante tale circuito sia conformato come una rete passa-basso a T (e infatti il fenomeno è più vistoso alle frequenze basse). Nonostante l'entità di tale fenomeno sia veramente trascurabile, il rimedio per il perfezionista consiste nell'introduzione di un'altra cella di filtraggio, come è indicato in figura 4.

Con questa aggiunta però la regolazione dello zero (la manovra di P_3 che abbiamo visto in precedenza) diventa quasi esasperante per l'ulteriore costante di tempo che in questo modo si introduce. E' consigliabile pertanto fare la regolazione dello zero con il secondo condensatore (C* di figura 4) staccato, e connetterlo poi a regolazione ultimata.

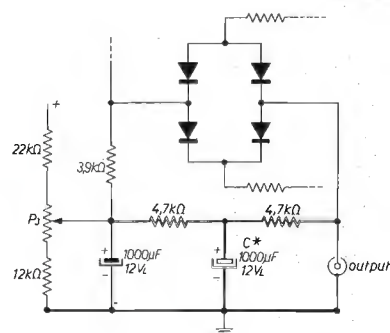


figura 4

Componenti

Nessuna osservazione di rilievo sui componenti che sono tutti di tipo corrente. Come transistori ho usato dei 2N708, ma si può dire che qualsiasi «silicio di bassa potenza per commutazione», anche in involucro epoxi, può andar bene. Altrettanto si può dire per i diodi impiegati: io ho usato degli 1N914 ma va bene qualsiasi tipo di silicio per commutazione. Il potenziometro P_2 di regolazione della durata del burst è bene sia logaritmico. Per il semifisso P_4 consiglio di impiegare un tipo ad alta risoluzione, del genere degli «Helitrim» per intenderci. Per i resistori, tutti da 1/4W, consiglio l'impiego di tipi a strato al 5%.

Sincronizzazione

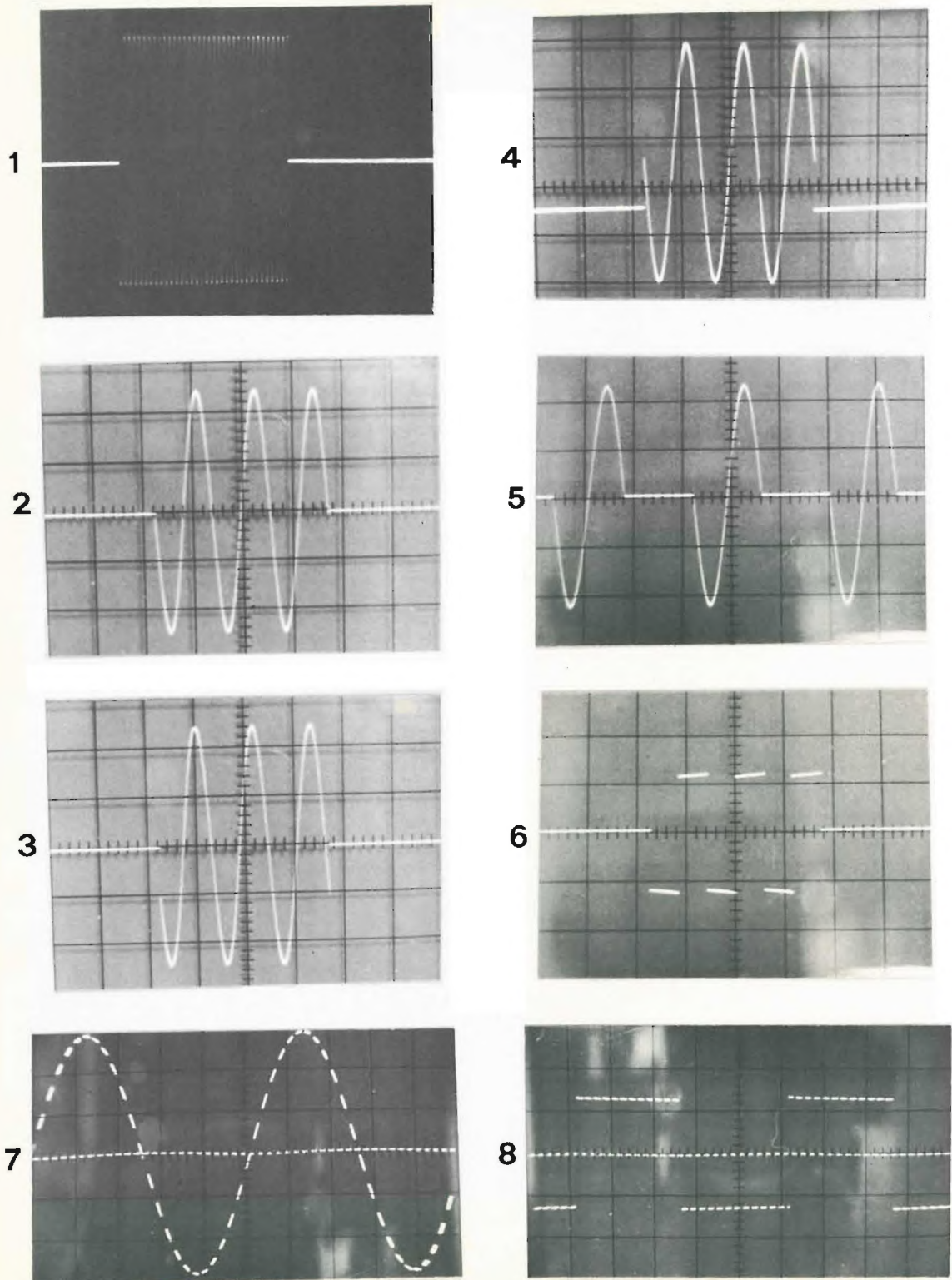
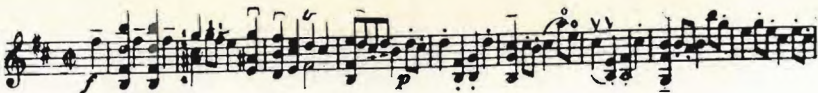
Quando si vuole osservare il segnale all'oscilloscopio, non è pratico derivare il sincronismo del segnale stesso, usando l'oscilloscopio in «sincronismo interno». Conviene invece usarlo in «sincronismo esterno», sincronizzandolo sull'involuppo del segnale, ovvero sul segnale di comando del ponte di diodi. A tale importante scopo è prevista l'uscita «sync. out». In questo modo, oltre a tutto, è anche molto più facilitata l'operazione di «composizione» del burst (ovvero l'ottenimento di bursts composti da un certo numero di cicli) operazione che si fa semplicemente agendo su P_2 , comando della frequenza dell'oscillatore a rilassamento. Se tutto è regolare, questa è un'operazione per nulla difficoltosa (come si potrebbe pensare essendoci un aggancio di sincronismo di mezzo): l'oscillatore, girando P_2 , «salta» che è una bellezza da un sottomultiplo al successivo rimanendo sempre agganciato, ed è quindi molto facile «comporre» il burst del numero di cicli che si desidera.

La durata del burst può essere variata in un intervallo molto ampio, grazie alla flessibilità dell'oscillatore a UJT, all'impiego di un potenziometro logaritmico e alle due gamme previste. La prima va da 0, 2 a 20 millisecc., la seconda da 20 ms a 2 sec. La selezione avviene per mezzo del commutatore C_{M1} , inserendo un condensatore da 10 μ F o uno da 1 μ F (si veda pagina seguente).

Conclusioni

Questo è un apparecchietto di realizzazione molto semplice, e nonostante ciò ha un funzionamento che, a mio giudizio, è veramente soddisfacente. Non ha un'impostazione circuitale modernissima (anche perchè è «nato» qualche tempo fa) ma è in compenso molto, molto economico. Volendo fare qualcosa di più moderno conservando la medesima impostazione si potrebbe impiegare sia un trigger di Schmitt che un flip-flop integrati; come ponte di diodi si potrebbe pure impiegare una quaterna integrata prevista appositamente per quest'uso (ad es. RCA CA3019).

La variazione più interessante che varrebbe la pena di fare (più che di variazione mi pare sia più opportuno parlare di «trasformazione evolutiva») disponendo però di una cifra sensibilmente maggiore rispetto a quella necessaria per la realizzazione di questo apparecchio, sarebbe quella di impiegare come

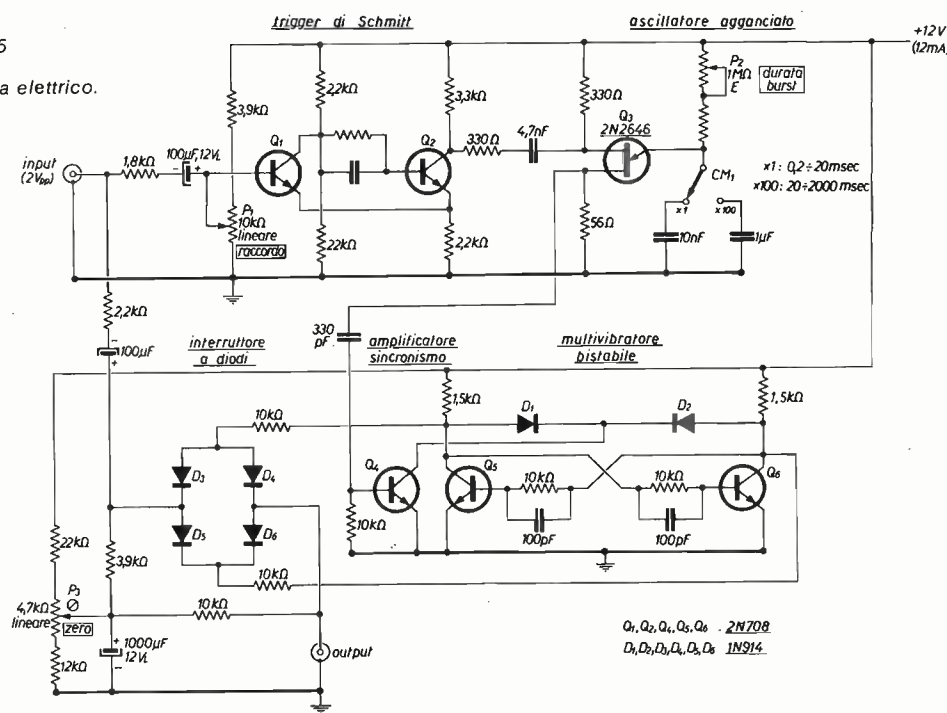


DIDASCALIE OSCILLOGRAMMI

- 1 Tone-burst con frequenza della sinusoide di 1 kHz. Si noti la buona rettangolarità dell'involuppo.
- 2 Tone-burst composto da tre cicli. Si noti il buon raccordo tra il burst e la linea di zero dell'intervallo che lo precede e di quello che lo segue.
- 3 Burst non raccordato. La commutazione non avviene all'istante di passaggio per lo zero e pertanto occorre agire sul comando di raccordo P₁.
- 4 Qui P₁ è a posto (la sinusoide inizia e finisce esattamente al passaggio per il proprio zero). Occorre regolare P₃, in modo da far coincidere lo zero esterno al burst (tratti orizzontali) con lo zero del burst.
- 5 Al limite ciascun burst può essere costituito da un solo ciclo.
- 6 Si possono ottenere bursts composti dalle più svariate forme d'onda: basta applicarle all'ingresso. Qui vediamo, ad esempio, un burst ricavato da un'onda rettangolare.
- 7 e 8 Una curiosità: quando la frequenza generata internamente all'apparecchio è superiore a quella all'ingresso, si producono le forme d'onda 7 e 8 (ottenute rispettivamente con ingresso sinusoidale e rettangolare) che si potrebbero definire le duali delle 2 e 6. Anche in questa condizione è agevole ottenere l'aggiustamento del sincronismo.

figura 5

Schema elettrico.



divisore non un oscillatore sincronizzato, bensì un divisore digitale programmabile, naturalmente a circuiti integrati. Selezionando il numero per cui viene diviso il segnale di ingresso si determina, in modo digitale, la lunghezza del burst, espressa questa volta in numero di cicli che lo compongono, e non più in tempo. Il grosso vantaggio è quello di avere sempre lo «stesso» burst (come forma) indipendentemente dalla frequenza di ingresso, e inoltre di non avere problemi dipendenti dall'aggiustamento dell'oscillatore. Questi sono vantaggi indubbiamente importanti per chi debba usare continuamente, a livello professionale, uno strumento del genere. I tipi più raffinati di «tone-burst

units» impiegano poi soluzioni ancora più attraenti dal punto di vista della flessibilità di impiego: in essi è possibile infatti scegliere, sempre in modo digitale, non solo la durata del burst, ma anche quella dell'intervallo di silenzio fra due bursts consecutivi, sempre in termini di cicli del segnale di ingresso. Non si è più quindi vincolati, come nel nostro semplice apparecchio, a un'eguale durata del burst e dell'intervallo, cosa che, in alcuni casi (vedi ad esempio la prova di sovraccarico di un amplificatore di potenza, in cui spesso è opportuno aumentare anche di parecchio la distanza fra un burst e il successivo, per dar tempo all'apparecchio di «riprendersi») può tornare utile.



Radiantismo e austerità

Con l'arrivo dell'austerità, parecchi radioamatori sono tornati alla vecchia arte di arrangiarsi, arte nella quale essi erano maestri ma che avevano un pò perso nell'epoca del consumismo. Non tutti ora potranno entrare in un negozio, pagare con qualche biglietto da centomila e portarsi a casa una stazione ricetrasmittente bell'e pronta.

Prima di parlare dell'arte di arrangiarsi, vorrei esprimere la mia opinione personale su questa austerità, in quanto il mio pensiero sull'argomento differisce forse dall'opinione generale ed eccone il perchè.

Da molti anni (da quando avevo sedici anni) lavoro come interprete con gli anglo-americani e ho assorbito la loro mentalità; per così dire, sono diventato anch'io un anglo-americano. Per questa ragione giudico la situazione italiana «dall'esterno» e, da questo punto di vista, la situazione sembra peggiore di quello che si crede «dall'interno». Credo perciò che l'austerità non sia di breve durata, e se a qualcuno interessasse il perchè di questo mio punto di vista, eccolo: l'Italia soffre di mali cronici e questo tipo di male non si cura in breve tempo. Per fortuna i radiamatori sono abili nell'arte di arrangiarsi e non devono quindi rinunciare a questo interessante e istruttivo hobby, anche se non hanno i biglietti da centomila.

Faccio un esempio personale su come ci si può arrangiare. Circa dieci anni fa, decisi di passare dalla AM alla SSB. Non si trattò di una decisione volontaria: avevo grane con TVI e BCI. A quell'epoca le mie cognizioni in SSB erano vaghe, ciononostante intuì che la SSB era superiore all'AM per quanto concerne TVI e BCI. D'altra parte non potevo permettermi (per carenza di biglietti) di comprarmi un trasmettitore in SSB e così decisi di «trasformare» il TX in AM in un TX in SSB. Qual è infatti l'unica sostanziale differenza tra un trasmettitore in AM e uno in SSB?

L'unica componente che differenzia i due apparati è il filtro a cristallo (o il filtro meccanico). Comprai il filtro, 25.000 lire, e questa fu in pratica l'unica spesa sostenuta. Vediamo, più da vicino, qualche differenza fra stadi in AM e stadi in SSB.

Nello stadio finale usavo due valvole 6146 funzionanti in classe C; per farle funzionare in SSB si cambia la polarizzazione negativa di griglia controllo: in classe C la griglia controllo era a -90 V, in SSB (cioè in classe AB1) la polarizzazione deve essere -50V. Vediamo lo stadio pilota: in AM funziona in classe C, in SSB in classe A. Per portare questo stadio dalla classe C alla classe A, è solo necessario cambiare il resistore di catodo (anche qui costo nullo). Per quanto riguarda gli altri stadi (mescolatore, amplificatore audio, ecc.), le trasformazioni sono state piuttosto semplici. Per il VFO ho dovuto migliorarne la stabilità, basta adottare quegli accorgimenti che un autocostruttore deve conoscere e il gioco è fatto. A proposito del VFO, cambiai la bobina, che è forse l'elemento più critico per la stabilità; comprai una bobina surplus (spesa 100 lire!), avvolta su supporto ceramico scanalato. Detta bobina era piuttosto grossa, ma è fatta così bene che ancora la uso e non ho intenzione di sostituirla.

A questo punto, qualcuno dirà: e il modulatore bilanciato?

Il modulatore bilanciato è, in fondo, un mixer e all'uopo usai un comunissimo doppio triodo. In questa funzione di modulatore bilanciato il doppio triodo non è da buttar via; lo usa il tranceiver Galaxy GT-550A, un moderno apparato a disegno ibrido (monta molti transistor ma anche diverse valvole). La Galaxy poteva ben usare un circuito a diodi per questo stadio; se non lo ha fatto, significa che il vecchio doppio triodo ancora tira! Conosco abbastanza bene questo apparato avendone tradotto il libretto di istruzioni per un collega. Ne ho ancora un paio di copie dattiloscritte; se qualcuno desiderasse acquistarle, può scrivermi.

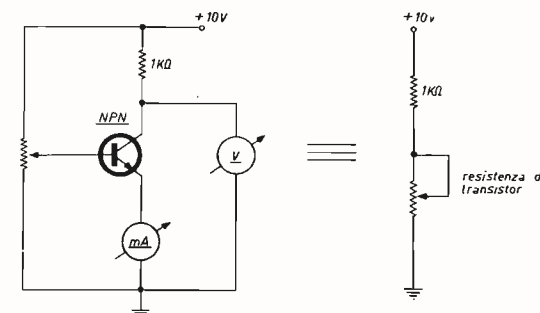
Il transistor come resistenza variabile e come commutatore

Quando si dice transistor, si pensa in genere a un aggeggio che serve ad amplificare.

Anche se la funzione amplificatrice è basilare, non va dimenticato che un transistor può anche servire come resistenza variabile e come commutatore. Nel ricevitore che mi accingo a descrivere il transistor viene usato in queste due funzioni e forse non è male rivedere un pò la teoria.

Lo schizzo mostra un comune transistor collegato a emettitore comune.

Il circuito a sinistra dimostra che il transistor può essere considerato come una resistenza variabile da zero a infinito. A destra l'equivalente elettrico: due resistenze di cui una variabile (il transistor).



Sul collettore c'è la solita resistenza di carico (1 kΩ) collegata a una batteria da 10V. La base è collegata al cursore di un potenziometro il quale ha un terminale a massa e l'altro terminale collegato al positivo della batteria.

È chiaro che, spostando il cursore del potenziometro, si applica alla base una tensione che può andare da 0 a 10 V.

Osserviamo ora che succede ruotando il cursore del potenziometro. Mettiamo dapprima il cursore tutto in basso in modo che nessuna tensione è applicata alla base e per conseguenza nessuna corrente può scorrere nella giunzione base-emettitore. Il milliamperometro sull'emettitore non registrerà nessun passaggio di corrente (ad eccezione di una leggera corrente di perdita appena percettibile se il fondo scala dello strumento è 10 mA). Non passando corrente, il voltmetro, collegato tra collettore e massa, segnerà 10 V, cioè la stessa tensione della batteria. In queste condizioni il transistor presenta una resistenza infinita (quasi) al passaggio di corrente, ossia si comporta come un commutatore meccanico aperto. Invero, che è un commutatore meccanico aperto? È un aggeggio che non lascia passare corrente o, in termini elettrici, un aggeggio che presenta una resistenza infinita al passaggio della corrente.

Adesso cominciamo a spostare lentamente verso l'alto il cursore del potenziometro. Si applica così una piccola tensione sulla base e il milliamperometro comincia a segnare il passaggio di corrente mentre la tensione sul collettore comincia a discendere. Ora il transistor non presenta più una resistenza infinita ma una resistenza finita. Se volessimo conoscere esattamente il valore di questa resistenza, basterebbe dividere la tensione sul collettore per la corrente che il milliamperometro registra (legge di Ohm).

Continuiamo a spostare il cursore finché il milliamperometro segni 5 mA. In queste condizioni il voltmetro deve segnare 5 V. Qual è ora l'esatta resistenza del transistor? È 100 Ω, basta dividere 5 V per 5 mA (legge di Ohm). In altre parole, la resistenza del transistor è adesso uguale alla resistenza di carico. Essendo le due resistenze uguali e in serie, la tensione della batteria si divide in parti uguali: 5 V tra batteria e collettore e 5 V tra collettore e massa. Seguiamo a spostare il cursore verso l'alto, la corrente continua ad aumentare, la tensione sul collettore continua a diminuire e la resistenza interna del transistor diminuisce sempre di più. Che succederà a un certo punto? Succederà che la corrente sul milliamperometro segnerà 10 mA e più non può segnare perché il resistore di carico da 1000 Ω non può lasciar passare più di 10 mA (sempre in omaggio al Signor Ohm). In questa situazione il voltmetro sul collettore segnerà 0 V e vediamo quale sarà ora la resistenza del transistor. Dividiamo zero volt per 10 mA: il risultato è resistenza zero, e allora il transistor è adesso un commutatore chiuso. Infatti che è un commutatore meccanico chiuso? È un aggeggio che presenta resistenza zero al passaggio della corrente. Siamo arrivati alla fine della chiacchierata. Un transistor può sostituire vantaggiosamente un resistore variabile e un commutatore meccanico. Ho detto «vantaggiosamente» perché un resistore variabile e un commutatore funzionano molto più lentamente del transistor. Ci sono dei transistor costruiti proprio per funzionare da commutatori (switching transistors) il cui tempo di commutazione è eccezionalmente breve. Inoltre un commutatore meccanico, prima o poi, si rompe, un transistor dura in teoria per sempre. Ciò è importante in questo periodo di austerità! Ancora due parole sulla terminologia. Quando il transistor non lascia passare corrente (commutatore aperto) si dice che è in interdizione (cutoff); quando lascia passare la massima corrente (interruttore chiuso) si dice che è in saturazione (saturation).

Tutta la chiacchierata fatta per i normali transistor bipolari vale, «mutatis mutandis» per i FET; nel ricevitore di **Andrea IØSjX**, che ci accingiamo a esaminare a pagina seguente, viene usato anche un FET come attenuatore, ossia come resistenza variabile. □

ACCUMULATORI ERMETICI AL Ni-Cd

produzione **VARTA** -HAGEN (Germania Occ.)

VARTA



Tensione media di scarica 1,22 Volt

Intensità di scarica per elementi con elettrodi a massa 1/10 della capacità

Tensione di carica 1,40 Volt

per elementi con elettrodi sinterizzati fino a 3 volte la capacità per scariche di breve durata

TIPI DI FORNITURA :

A BOTTONE con possibilità di fornitura in batterie fino a 24 Volt con terminali a paglietta; racchiuse in involucri di plastica con gli elementi saldati elettricamente uno all'altro.
Capacità da 10 a 3000 mAh

CILINDRICI con poli a bottone o a paglietta a elementi normali con elettrodi a massa.

Serie D
Capacità da 150 mAh a 2 Ah

Serie RS ad elettrodi sinterizzati.
Capacità da 450 mAh a 5 Ah

PRISMATICI con poli a vite e a paglietta con elettrodi a massa.

Serie D
Capacità da 2,0 Ah a 23 Ah
Serie SD con elettrodi sinterizzati.
Capacità da 1,6 Ah a 15 Ah

POSSIBILITÀ di impiego fino a 2000 ed oltre cicli di carica e scarica.

SPEDIZIONE in porto franco contro assegno per campionature e quantitativi di dettaglio.

PER INFORMAZIONI DETTAGLIATE PROSPETTI ILLUSTRATIVI E OFFERTE RIVOLGERSI A:

TRAFILERIE E LAMINatoi DI METALLI

S.p.A.
20123 MILANO
Via De Togni, 2
Telefono 898.442/808.822



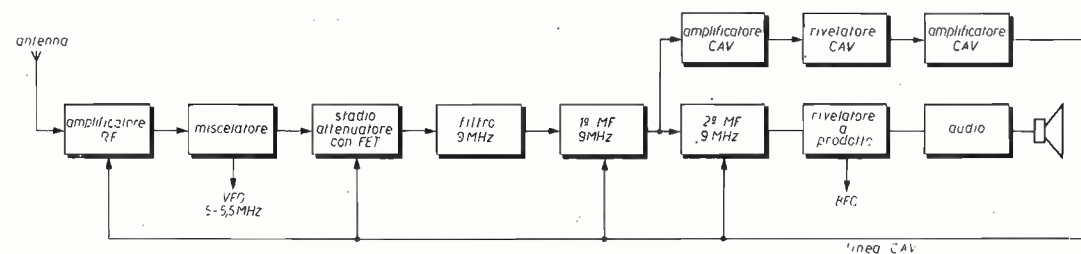
RX in SSB per i 20 m di Andrea IØSjX

presentato dal prof. Corradino Di Pietro, IØDP

Schema a blocchi del ricevitore

Rammento che questo ricevitore fa parte di un tranceiver per i 14 MHz. Il mese scorso vi ho descritto la parte trasmittente, ora parliamo del ricevitore. Ho pensato di procedere in questo modo poiché la descrizione di un ricetrasmittitore sarebbe stata un pò troppo lunga e, forse, complicata. Descrivendo invece separatamente la parte ricevente e la parte trasmittente penso che sia più facile, in un prossimo futuro, la comprensione di un tranceiver. Quest'ultimo permette un notevole risparmio di soldi e spazio rispetto a un ricevitore e a un trasmettitore separati e questo spiega la notevole diffusione di questi apparati. Prima di iniziare la descrizione di questo ricevitore, ancora due parole sull'Autore. Anch'io mi chiedo come mai a soli 17 anni questo diavolo di Andrea avesse potuto costruire tante cose. Ho fatto una piccola indagine in famiglia e ho scoperto il rebus. Anche il padre di Andrea è un OM, Enzo IØWPW; a differenza della regola, è stato il figlio che ha contagiato il padre. La parola «contagiato» è molto adatta essendo Enzo un medico. In genere i medici sono piuttosto immuni ai contagi ma evidentemente il «virus elettronico» è molto aggressivo. Inoltre ho notato che anche la madre di Andrea vede con molta benevolenza questo hobby per la semplice ragione che questa passione radiantistica non distoglie il figlio dagli studi: infatti Andrea è un ottimo studente liceale. Ho voluto specificare che si tratta di uno studente liceale per dimostrare che non bisogna essere uno studente di radiotecnica per essere un buon autocostruttore. Infine c'è un'altra cosa che ha permesso ad Andrea di fare tante cose: sa dividere bene il tempo a sua disposizione. Si tratta cioè di sapersi organizzare ma questo è un problema molto importante e varrà la pena di parlarne dettagliatamente un'altra volta. Vediamo lo schema a blocchi, figura 1.

figura 1
Schema a blocchi del ricevitore.
Si tratta di un ricevitore piuttosto professionale la cui «performance» è quella di un buon ricevitore commerciale.



Diciamo subito che si tratta di un ricevitore a singola conversione, che è uno schema usato anche in molti ricevitori commerciali, per esempio Hallicrafters SX-146.

Ho menzionato proprio questo ricevitore commerciale perché anch'io mi sono basato su di esso per la costruzione del mio RX per SSB.

Il rivelatore a prodotto è un altro dual-gate MEM564C; sul gate 1 arriva il segnale che si vuole ricevere mentre sull'altro gate giunge il segnale del BFO. Questo rivelatore a prodotto è molto sensibile e dà inoltre all'uscita un segnale audio a bassissima distorsione. Il segnale audio va al potenziometro di volume, poi viene filtrato da una rete RC (per eliminare eventuali tracce di RF) e infine va in uno stadio amplificatore che nel ricevitore in questione è un integrato TAA611B.

Non c'è nulla da dire per il BFO, essendo lo stesso BFO che si usa in trasmissione. Come anticipazione per il futuro tranceiver che descriveremo, sono tre gli stadi comuni alla parte ricevente e trasmittente; il filtro a cristallo, il VFO e il BFO. Passiamo ora alla descrizione del circuito CAV, si noti dalla figura 3 che esso è prelevato dalla base di Q_6 (secondo transistor di MF) ed è indicato in figura 3 con «amplificatore CAV».

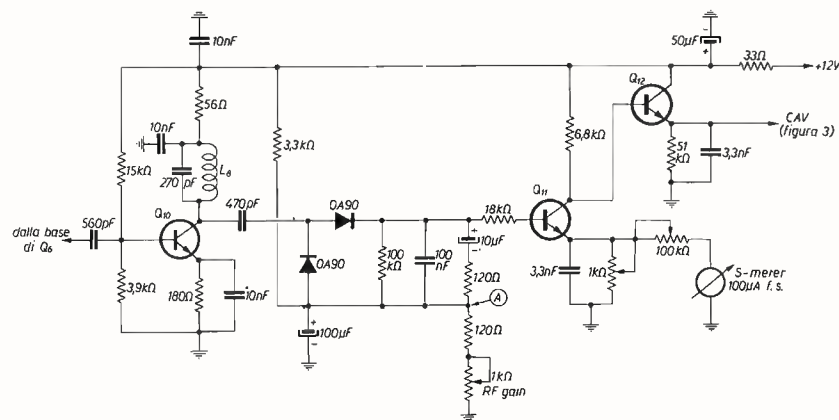
Circuito del CAV

Adesso vi spiego, sempre in parole povere, come funziona il circuito che genera la tensione CAV. Non è difficile, basta ricordarsi la storia dei transistor in interdizione a saturazione.

Pronti? Il primo stadio non fa altro che amplificare il segnale (rammento che si tratta sempre di un segnale a 9 MHz). All'uscita di questo stadio il segnale viene rivelato da due volgarissimi 0A90 (speriamo che non si offendano!), montati come duplicatori di tensione. All'uscita di questi due simpatici 0A90 (adesso non si offendono più) abbiamo un segnale audio. Segue una rete di resistori e condensatori che ha un duplice scopo: livellare il segnale audio (cioè trasformarlo in una tensione continua) e dare il giusto tempo di attacco e di scarica al CAV, per renderlo adatto ai segnali in SSB.

figura 4

Circuito del CAV.
Con questo circuito di CAV molto amplificato l'uscita audio varia pochissimo con segnali forti o con segnali deboli



L_3 come L_6
 Q_{10} BF173
 Q_{11}, Q_{12} BC113

Dalla figura 4 si nota che c'è anche un comando manuale di sensibilità (segnato nello schema con «RF gain») che è collegato alla tensione di alimentazione attraverso due resistori, uno da 120 Ω e uno da 3,3 k Ω . Se qualcuno non capisse perchè è necessaria questa tensione positiva, basta che guardi come sono montati i due diodi 0A90: sono montati in modo da dare alla loro uscita una tensione positiva, e quindi anche il comando manuale di sensibilità ha bisogno di una tensione positiva.

Per capire ora come funzionano gli ultimi due transistor Q_{11} e Q_{12} , mettiamo a zero il comando manuale di sensibilità, il RF gain. In questo modo il resistore da 120 Ω (quello sopra RF gain) è a massa e perciò sul punto segnato con A (sempre figura 4) c'è una trascurabile tensione positiva; infatti il resistore da 120 Ω è in serie a un grosso resistore da 3,3 Ω , e anche qui basta pensare alla legge di Giorgio Simone. E chi è costui? Niente paura, sono i nomi di battesimo del grande Ohm. Siamo quasi arrivati alla fine, ancora un piccolo sforzo e ci siamo. In assenza di segnale, sulla base di Q_{11} , che tensione ci sarà? Tensione zero. Perché? Se non arriva nessun segnale i due poveri 0A90 non possono dare nessuna tensione positiva. Allora, se sulla base di Q_{11} non c'è nessuna tensione positiva, questo transistor è in interdizione e sul collettore avremo quasi 12 V. Vediamo ora che c'è sulla base dell'altro transistor Q_{12} , evidentemente ci sta quasi tutta la tensione di alimentazione per la semplicissima ragione che la sua base è collegata direttamente al collettore del transistor precedente Q_{11} . Perciò il transistor Q_{12} è in saturazione e ai capi del suo resistore di emettitore apparirà quasi tutta la tensione di alimentazione. Questa è la tensione che c'è sulla linea CAV, in assenza di segnale o con segnali debolissimi. Questa tensione, misurata da Andrea in queste condizioni, è circa 10 V.

Resta ora da vedere che succede quando arriva un segnale. Se si è capito quanto detto sopra, la cosa non dovrebbe essere difficile. In presenza di un segnale i nostri cari 0A90 producono una tensione positiva, il transistor Q_{11} andrà in conduzione, la tensione sul suo collettore scenderà, conseguentemente anche sulla base di Q_{12} la tensione sarà più bassa, la resistenza interna del transistor aumenterà, infine la tensione sull'emettitore scenderà e il CAV entrerà in funzione.

Adesso mi fermo perchè mi è venuto il mal di testa e speriamo che non sia venuto anche ai lettori.

Ci sarebbero ancora molte cose da dire come il layout e la messa a punto, ma queste sono due cose troppo importanti per sbrigarcelo in poche righe.

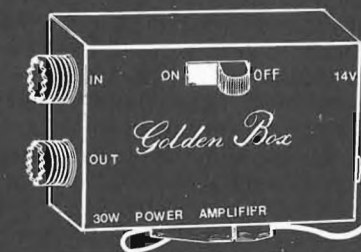
Ne ripareremo in seguito.

Per oggi: *That's all, folks!* (così terminavano le comiche di Topolino: *Per oggi questo è tutto, gente!*)

AMPLIFICATORE LINEARE *** GOLDEN BOX *** AMPLIFICATORE LINEARE BY ELECTROMECC ITALY

- ☆ Guadagno 6 dB
- ☆ Gamma di frequenza 27 Mhz
- ☆ Relè di commutazione a radio frequenza
- ☆ Bocchettoni di ingresso e uscita tipo SO 239 imp. 50 Ohm
- ☆ Tens. di aliment. 12-14V. c.c.
- ☆ Max. potenza di ingresso nominale 5 W
- ☆ Completo di interruttore e cavo di aliment. con fus.
- ☆ Collegamento al trasmett. a mezzo cavi bipolari
- ☆ Dimensioni 125x80x30 mm.

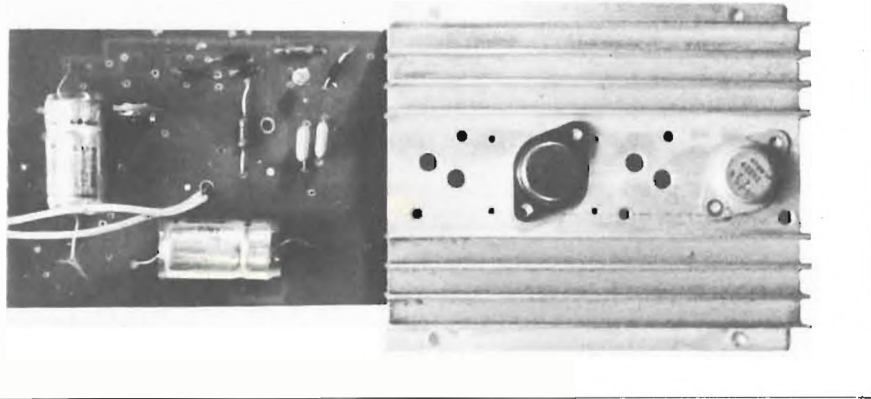
L. 18.000 Spedizione contro assegno spese comprese
Indirizzando a ELECTROMECC via E. DE MARCHI 28
c.a.p. 001141 ROMA



Comando di apertura o chiusura con thyristor

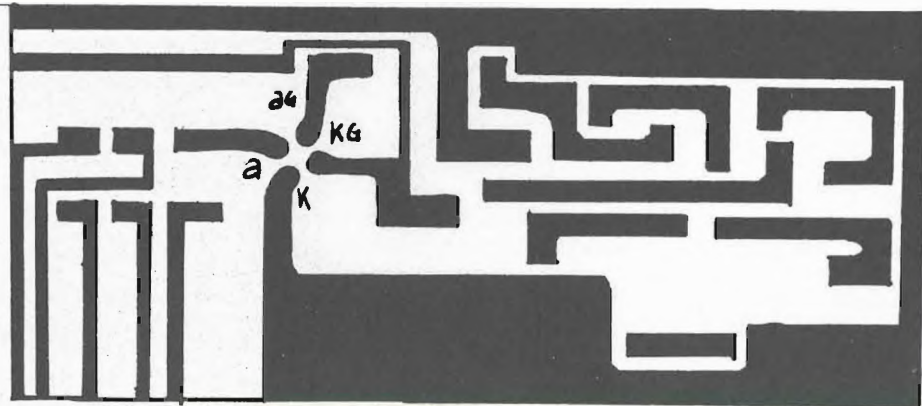
Michele Formigoni

Questo è un comodo apparecchietto, di facile realizzazione e basso costo. Chiunque abbia dei problemi di chiusura o apertura di una porta, una serranda, o il solito garage, con questo circuitino potrà, con una variazione luminosa (lampade varie, o gli abbaglianti dell'auto), risolvere il dilemma.

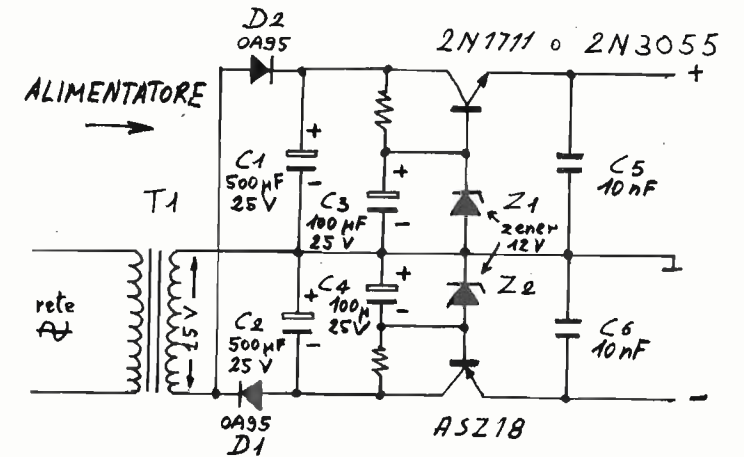
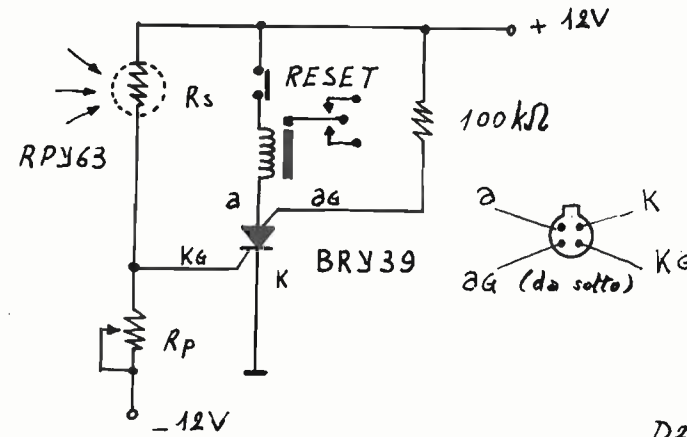


Guardando lo schema, si vede subito la semplicità del progetto; scegliendo una resistenza R_p circa dello stesso ordine di grandezza dalla fotoresistenza, avremo che un abbassamento (o un aumento secondo il tipo di collegamento) della resistenza di R_s fa condurre il thyristor e conseguentemente fa scattare il relè.

Circuito su basetta ramata in scala 1:1.



Se la posizione di R_s e di R_p è invertita, avremo che un aumento di R_s farà condurre il thyristor e il relè.



Aggiungo altre due parole per dire che il progettino è di sicura fidabilità avendo io stesso impiegato per l'apertura del mio garage.



Soltanto L. 2.000 i due raccoglitori della rivista «cq elettronica» per l'anno 1974. Sono pratici, funzionali ed eleganti.

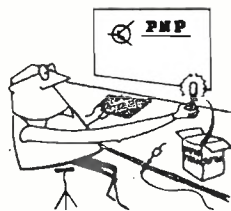
Richiedeteli alla
«EDIZIONI CD» via C. Boldrini 22
40121 BOLOGNA

con versamento a mezzo vaglia, francobolli da L. 50 o qualsiasi altro mezzo a voi più comodo.

La pagina dei pierini

Essere un pierino non è un disonore, perché tutti, chi più chi meno, siamo passati per quello stadio: l'importante è non rimanerci più a lungo del normale

IZZM, Emilio Romeo
via Roberti, 42
41100 MODENA



© copyright cq elettronica 1974

Pierinata 155 - Questa veramente non è una pierinata perché è una aggiunta molto in gamba a quello che finora è stato scritto su questa pagina in merito alla «sincrodyna».

Infatti il signor **N. Faganely** abitante in Albrechtstrasse 51,1 Berlin 42, Germania Occidentale, ha inviato la fotocopia di alcune pagine della rivista «Elektor» di dicembre '72, riguardanti appunto la sincrodyna ma con il notevole perfezionamento di aver attuato l'aggancio di fase tra l'oscillatore locale e il segnale entrante.

Le varie funzioni vengono espletate da due integrati più un FET preamplificatore: il segnale in uscita richiede solo la normale amplificazione in bassa frequenza. La cortesia dello scrivente non si è fermata qui: ha anche inviato una traduzione (riassunta) del testo tedesco, cosa di cui lo ringrazio sinceramente anche a nome dei numerosi lettori che hanno scritto sull'argomento e a cui non ho potuto rispondere uno per uno.

Dopo di che possiamo dire «finalmente ci siamo». Mi auguro che qualcuno realizzi un ricevitore per decametriche basato su questo principio, dando così l'avvio alla effettiva espansione di un sistema di ricezione, secondo me superiore agli altri oggi in uso.

Attenzione a non travisare quanto ho detto. Con «finalmente ci siamo» ho significato dire «finalmente possiamo partire» e non «siamo arrivati»: infatti la strada da percorrere è ancora lunga e aspra per arrivare al ricevitore ideale!

Caro Emilio Romeo!

Oggi, appena finito di leggere «La pagina dei pierini» mi è rimasto il «chiodo» della sincrodyna. Ho frugato allora in archivio e, dopo aver letto alcuni Suoi articoli precedenti, mi sono accorto che sotto questo nome si nascondeva un sistema di demodulazione: me noto col nome di PLL (Phase Locked Loop). Ho pensato allora di fare forse una cosa gradita a Lei e ai suoi pierini inviando subito lo schema desunto da una rivista germanica a cui sono pure abbonato e che riguarda appunto un circuito PLL per AM. Desidero informarLa che detta rivista ha pubblicato altri schemi di PLL ma per FM, anzi ultimamente un'intera catena di MF per FM.

Alle fotocopie allego una traduzione-riassunto di alcune parti, che ritengo siano le più importanti. Non traduco tutto, ma sono comunque senz'altro disposto di inviarLe, su richiesta, le fotocopie degli altri articoli concernenti il PLL. In questo caso però Le invierò le traduzioni relative incise su nastro, sempre che Lei non «mastichi» il tedesco, nel qual caso ciò ovviamente sarebbe inutile.

Questa mia offerta naturalmente è valida anche nel caso che Lei dovesse desiderare la traduzione integrale del presente articolo.

Premessa: il PLL per AM (PLAM) qui descritto può venir utilizzato sia come ricevitore per onde medie sia come demodulatore per ricevitori già esistenti. L'oggetto del presente articolo viene trattato principalmente come ricevitore per onde medie essendo ovvia la sua seconda funzione di rivelatore.

L'antenna viene collegata all'ingresso «Ein». Il circuito d'accoppiamento accordato L_1C_1 dà una certa preselezione e inoltre la risonanza influisce positivamente sulla tensione d'ingresso. Il segnale viene applicato al gate di un FET in circuito source follower che all'alta impedenza di ingresso aggiunge il vantaggio di una bassa impedenza d'uscita necessaria agli stadi seguenti.

All'uscita di questo stadio il segnale si divide in due. Una parte del segnale entra nel discriminatore 2 ($\frac{1}{2} IC_2$). L'altra parte viene fatta proseguire verso il cuore del circuito PLL. Qui dapprima il segnale viene fatto ruotare di 90° in un apposito circuito ($C_4 - R_2$) quindi viene fortemente amplificato ($T_1 \rightarrow T_{14}$ dell'IC). Prove di laboratorio hanno dimostrato che l'amplificazione di questo stadio è di circa $3.000 \div 4.000$.

Il segnale così amplificato giunge al discriminatore di fase 1 ($\frac{1}{2} IC_1$) e attraverso quindi un filtro passa basso (resistenza interna R_{30} dell'IC 2, $6 k\Omega$ e C_9, C_{10} e R_3 esterni). Il segnale qui presente è in funzione della fase del segnale d'antenna, ha una larghezza di banda di soli 7-Hz (causa il filtro passa basso) e va a pilotare un generatore di onde quadre VCO (Voltage Coupled Oscillator) controllato da un gruppo LC. Dette onde quadre a loro volta pilotano i due discriminatori.

All'uscita del secondo discriminatore esce il segnale BF che attraversa un secondo filtro passa basso dalla larghezza di banda di 10 kHz (resistenza interna dell'IC₂ 2, 6 k Ω e C_{11} esterno) che ha il compito di bloccare i residui di AF presenti sul segnale.

Dati di costruzione per le bobine nell'uso come ricevitore per onde medie.

Le bobine L_1a e L_1b sono avvolte su di un nucleo d'antenna in ferrite. La lunghezza di questa ferrite non è critica: qualora si usi un'antenna esterna sufficientemente lunga in caso contrario, per esempio in un apparecchio portatile, resta inteso che più è lunga la ferrite maggiore sarà la sensibilità dell'apparecchio.

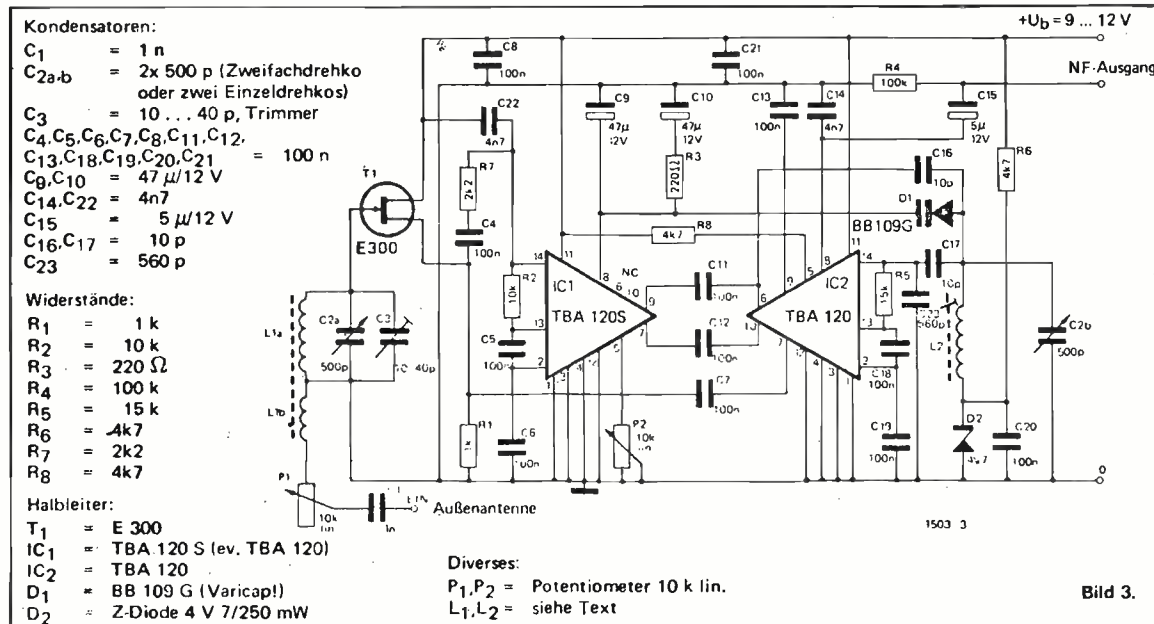
Prendendo come base una ferrite di 20 cm di lunghezza $\varnothing 1$ cm, si avvolgeranno su di un tubetto isolante infilato sulla ferrite stessa 50 spire per L_{1a} e 5 spire per L_{1b} di filo di rame smaltato da 0,3 - 0,6 mm o filo litz. In caso di ferriti più corte saranno necessarie più spire ma sempre con il rapporto 10 a 1.

Per la bobina L_2 si useranno le due bobine in serie di una media frequenza schermata privata dei due condensatori in parallelo.

resta inteso che i cavi che portano AF devono essere di tipo schermato, poichè se dell'energia AF viene irradiata nel circuito d'antenna oltre a peggiorare le prestazioni del medesimo viene irradiata a sua volta dall'antenna con tutte le conseguenze relative.

Dati delle bobine nell'uso come rivelatore MF

In questo caso si usano bobine di MF schermate con i loro C in parallelo. Sono da preferire quei gruppi con il C più basso. Anche in questo caso si raccomanda di usare cavo schermato per il collegamento AF.



Taratura

Regolare il cursore di R_1 in modo da collegare l'antenna direttamente a L_{1b} e il cursore di P_2 in modo da collegare il piedino 5 dell'IC a massa.

Inserire l'alimentazione e collegare un'antenna di lunghezza adeguata, indi regolare C_2 in modo da sintonizzare una stazione con la frequenza più bassa possibile (capacità di C_{2a} e C_{2b} più grande possibile). Spostare quindi la bobina L_1 sulle ferrite per il massimo del soffio d'interferenza. Ruotare ora C_2 in modo da sintonizzarsi sulla stazione dalla frequenza più alta possibile regolando però ora il condensatore C_3 per il massimo soffio. Ripetere alternativamente queste operazioni agli estremi della banda finché non vi sono più miglioramenti apprezzabili.

Il potenziometro P_2 va ora regolato in modo tale da «agganciare» anche le stazioni più deboli.

La regolazione del potenziometro P_1 influisce sul volume ma il suo vero scopo è quello di evitare distorsioni in presenza di stazioni molto forti.

Qualora terminata la taratura ci si dovesse accorgere che si riceve solo una porzione della banda interessata (onde medie) si deve ritoccare il nucleo della bobina L_2 .

Dall'articolo non si può ricavare con esattezza se nelle prove effettuate come semplice demodulatore AM il segnale di AF sia stato preso a monte o a valle del gruppo di M.F. (dopo più attenta lettura - a valle -). Viene comunque ribadito che si sono avuti dei netti miglioramenti nella selettività del ricevitore, potendo ora decifrare anche stazioni che prima, data la loro vicinanza, producevano solo rumori non intelligibili.

Come finalino vorrei aggiungere ancora queste considerazioni.

Credo che si possa realizzare un buon ricevitore utilizzando un gruppo AF di classe con uscita di MF a frequenza non troppe elevate (non oltre le onde medie) e questo demodulatore. Resta da vedere come cavarsela col CAG. Gli integrati TBA120 e TBA120s sono delle Siemens e qui in Germania costano sui 4 DM (1000 Lit) cad. Non so nulla sul FET E300 ma, data la funzione poco critica, non credo sia difficile rimpiazzarlo con altro, qualora sia introvabile. Il circuito stampato del PLL può venir richiesto alla redazione del giornale a pagamento anticipato (7DM \approx 1750 Lit + spese postali credo 2DM \approx 500 Lit) Nr. del circuito EPS 1503 indirizzo: Elektor Verlag D5133 Gangel 1/cc postale Koln 229744 - 507.

Come migliorare la ricezione VHF col convertitore

I4SN, dottor Marino Miceli

E' di consuetudine ricevere le VHF con un convertitore 144→28 MHz dotato di oscillatore a cristallo; la sintonia avviene, dunque, azionando la manopola dell'oscillatore HF. Affinché al ricevitore HF tutti i segnali presenti nella gamma 144÷146 MHz si presentino senza attenuazioni, è necessario che la banda passante dei circuiti VHF di ingresso, nonché il circuito risonante posto alla uscita del mescolatore, siano « a larga banda ». Questo significa che tutti i segnali, desiderati e indesiderati, forti o deboli, presenti in banda VHF, si presentano indiscriminatamente all'ingresso dello stadio mescolatore del convertitore dove creano il caos, poi tutto questo guazzabuglio di buono e cattivo viene passato, altrettanto indiscriminatamente, allo stadio amplificatore del ricevitore HF, e infine presentato al convertitore del ricevitore stesso.

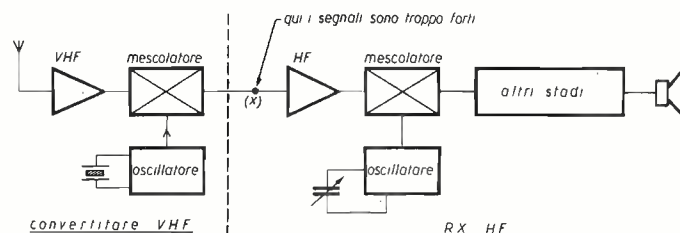
In queste condizioni, che peraltro sono normali per la grande maggioranza degli OM, tanto gli stadi del convertitore VHF quanto quelli di ingresso e conversione del ricevitore sono posti nelle peggiori condizioni per fare un buon lavoro.

Sappiamo, infatti, che modulazione incrociata e spurie da intermodulazione si accentuano quando nella catena di amplificazione uno stadio viene sovraccaricato al punto da originare distorsione nei segnali amplificati.

Ora, anche ammesso che l'amplificatore VHF (figura 1) sia in grado di accettare segnali interferenti molto forti, senza distorcere, le condizioni di lavoro del mescolatore VHF saranno senz'altro più precarie; sia perché i segnali, belli o brutti, voluti o non-voluti, gli giungeranno adeguatamente amplificati, sia perché il mescolatore, appunto per la sua caratteristica, è uno stadio « fatto apposta » per mescolare i segnali entranti al fine di dare luogo alla conversione.

figura 1

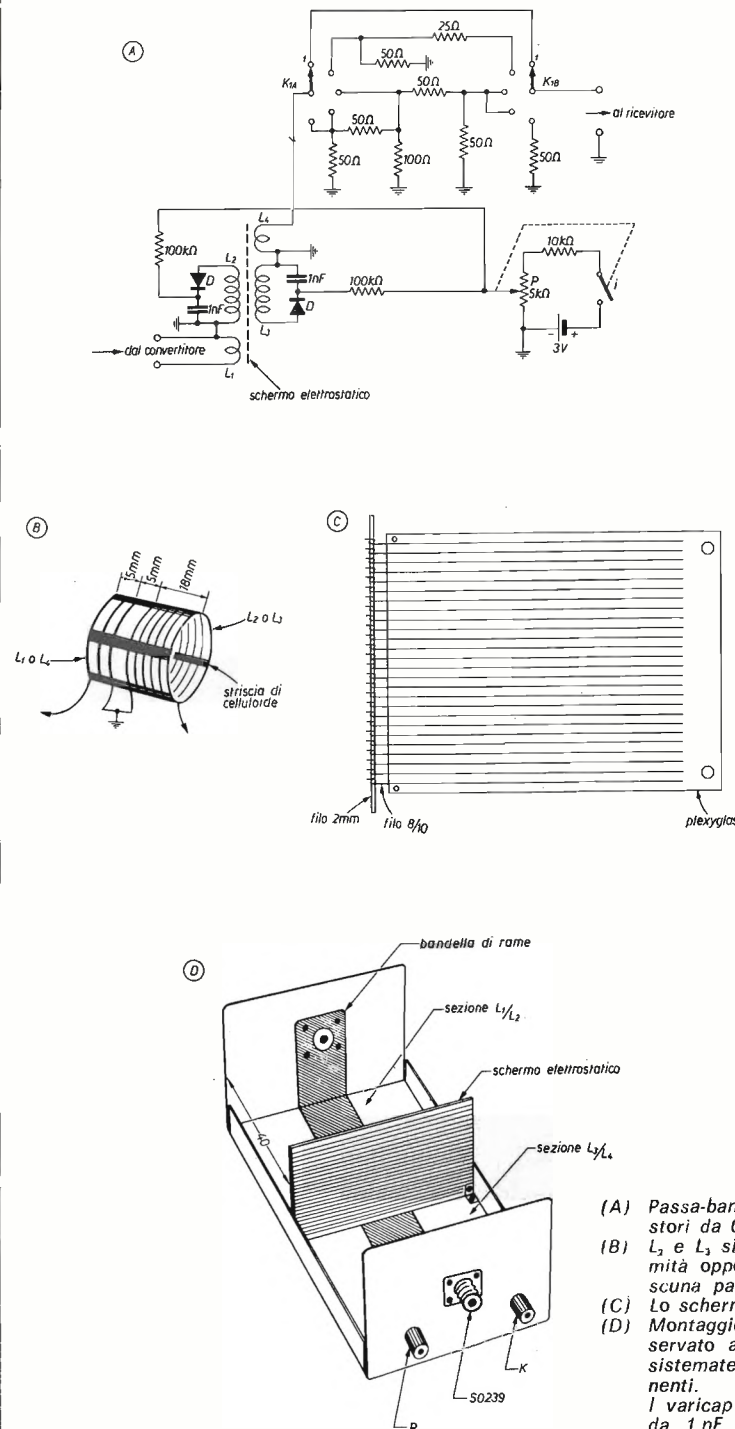
Nel punto (X) i segnali amplificati e non filtrati sono troppo forti e possono sovraccaricare il sensibile ricevitore HF.



Sono stati escogitati tanti circuiti mescolatori tenendo ben presenti i requisiti ideali: bassa cifra di rumore, buon guadagno, grande dinamica: ossia possibilità di accettare anche segnali forti (non voluti) senza dare luogo a insopportabili spurie.

Allo stato attuale della tecnica uno dei migliori mescolatori risulta essere quello bilanciato a due FET (TIS34) sia per la dinamica, pari a quella dei diodi Sckottky, sia per il guadagno, che non degrada il rapporto segnale/rumore — come invece accade con i diodi la cui attenuazione è di 6 dB (contro + 1 dB dei FET).

figura 2



- (A) Passa-banda con attenuatore a cinque tappe. Resistori da 0,25 W grafite.
- (B) L_2 e L_3 si guardano attraverso lo schermo, le estremità opposte ai link sono fissate a 3 mm da ciascuna parte dello schermo.
- (C) Lo schermo elettrostatico.
- (D) Montaggio nella minibox: il maggior spazio è riservato alle bobine L_3/L_4 ; in questa sezione sono sistemate la pila, l'attenuatore e gli altri componenti.

I varicap con i relativi condensatori ceramici-disco da 1 nF sono montati all'interno delle rispettive bobine. Una sottile bandella di rame, fissata alle viti dei connettori SO239 opposti, assicura una efficace massa tra entrata e uscita; ad essa si saldano tutti i ritorni di massa.

Però, anche mettendosi nelle migliori condizioni circuitali, esiste pur sempre il problema rappresentato dal segnale fortissimo che entra liberamente ad annichilire e rendere incomprensibile quello debole che interessa. La soluzione — non facile — è rappresentata da una migliore selettività dei circuiti di ingresso: tra antenna e amplificatore e tra questo e il mescolatore. Se si fanno quei circuiti più selettivi, occorre naturalmente renderli accordati con un comando di sintonia unico, e poi si deve dire addio alla miniaturizzazione, perché la selettività è funzione del Q delle bobine e in VHF i risuonatori ad alto Q sono voluminosi, sia che si tratti di « risuonatori a elica » che di « risuonatori a linee ».

Mentre ci proponiamo di tornare sull'argomento, vogliamo farvi presente la seconda parte del problema, più facilmente risolvibile: anche se gli stadi del convertitore funzionassero in maniera ideale, avreste egualmente parte delle spurie lamentate, perché nella maggior parte dei casi tutti i segnali buoni o cattivi, adeguatamente amplificati, vanno a saturare o l'amplificatore o il mescolatore (o ambedue) del ricevitore HF. Pensate che l'ingresso del ricevitore è previsto per segnali minori di 1 μ V, provenienti dall'antenna: se tra antenna e ricevitore mettete un convertitore con guadagno di 20 dB, il più debole segnale sarà dieci volte più grande, e ciò non nuoce, ma il segnale interferente che arriva (che può essere di parecchi millivolt e dargli un guadagno di 20 dB, invece di attenuarlo con la selettività) non è certo benefico. Invece di allargare la banda passante del circuito risonante di uscita del convertitore per portarla a 2 MHz — come è consuetudine — noi vedremmo meglio un passa banda da sintonizzare ogni 100 kHz, seguito da un attenuatore. Lo schema, che non ha bisogno di spiegazioni, è visibile in figura 2; i resistori sono in grafite, il commutatore può essere un tipo economico, in dellite, a due vie, diametro 25 mm; tre resistori sono collegati tra le linguette del commutatore, gli altri cinque sono saldati tra il commutatore e una paglietta di massa multipla fissata vicino.

Preparare il commutatore, con i resistori montati, prima della messa in opera. Il passa-banda è costituito dalle bobine L_2 e L_3 , accoppiate induttivamente, alle due opposte facce di uno schermo elettrostatico che, eliminando gli accoppiamenti capacitivi, impedisce a segnali spurii fuori gamma, in gamma, o anche forti segnali dei 28 MHz, di passare al ricevitore: quello che in effetti entra è solo quanto ammesso dalla « porta » creata dal passa-banda. Non ostante le bobine di grande diametro, in aria, la selettività non è eccezionale, essendo il Q limitato a circa 250 e quindi siamo nell'ordine di $B_p=100$ kHz a -3 dB, però il miglioramento è già notevole.

L_2 e L_3 hanno il diametro di 20 mm, sono avvolte in aria con filo da 1 mm nudo, argentato o stagnato, le nove spire sono spaziate su una lunghezza di 18 mm; a 5 mm sono poste tre spire del link a bassa impedenza. La bobina + link (L_2 o L_3) è avvolta simultaneamente, poi si distanziano le tre spire, quindi si lega provvisoriamente con spago. Si irrigidisce il sistema con quattro striscette di celluloidi, fissate con qualche goccia di collante al polistirolo; infine si toglie lo spago. Cercare di fare L_2 il più possibile eguale a L_3 .

Lo schermo elettrostatico non è indispensabile ma si è rivelato utile, tenuto conto che tra antenna e questo punto non vi sono praticamente ostacoli all'entrata di qualsiasi segnale forte: si costruisce su un pezzo di plexiglas o polistirolo (anche vetronite non ramata) di 45 x 55 mm.

Si fanno due forellini alle estremità, poi si mettono in morsa due fili appaiati nudi \varnothing 0,8 mm, lunghezza quattro metri; quindi si avvolgono i due fili appaiati sulla striscetta isolante, fissando i terminali nei forellini. Quando l'avvolgimento è finito i fili debbono essere ben tesi; fermare la fine e svolgere uno dei due fili che è servito solo da distanziatore (conservare il filo per altri impieghi) applicare due mani di collante al polistirolo su una sola faccia; quando è asciutto, tagliare i fili sulla faccia non incollata e rimuoverli, arricciare le estremità libere di quelli che restano su un filo \varnothing 2 mm che verrà poi collegato a massa in un solo punto; se il lavoro è stato fatto con cura, si deve presentare come in figura 2 C. Sui ricci e sul filo di 2 mm si passa lo stagno col saldatore caldo; lavorare alla svelta, su fili ben puliti, in modo che il calore non deformi il supporto di plexiglas.

AMPLIFICATORI RF ALIMENTATORI



PUNTI VENDITORI
 ELMI
 Electronics CALO
 GIUNTOLI MARIO
 LISTON
 MEONI
 PANAMAGNETICS
 Via Gregorio VII, 42E, 00100 ROMA - tel. 621121
 Via Carducci, 20 - PONSACCO (PI) - tel. 31100
 Via della Farnesina, 269 Pal. XII - ROMA
 tel. 327005
 PAOLETTI & FERRERO - Via il Prato 40r - FIRENZE - tel. 294974
 RESTA - Via Arno, 34 - BOLOGNA - tel. 462225
 TELEMICRON - Corso Garibaldi, 292 - NAPOLI - tel. 516530
 VIDEON - Via Armenia 15r - GENOVA - tel. 363607

mesa
electronica

MESA VIA CALCESANA 252 - 56010 GHEZZANO - PISA - TEL. 879.633 (050)



Generatore di segnali RTTY

Nel numero 9/1973 di *cq elettronica* è stato presentato un demodulatore per RTTY realizzato da un gruppo di radioamatori modenesi che ha avuto un ottimo successo tra i lettori della rubrica.

Al termine di questo articolo gli Autori promettevano la presentazione di un modulo addizionale contenente i circuiti relativi alla parte trasmittente che avrebbero permesso la realizzazione di una completa stazione per Radioteletype.

Rodolfo Chiodi (I4HD), Corrado Grassi (I4GKC) e Virginio Iotti (I4ITV) presentano ora questo circuito (realizzato su circuito stampato) che, come per i precedenti, è reperibile presso il signor Corrado Grassi, via Crespellani 79, 41100 MODENA.

Alcune premesse generali

Molti demodulatori per il traffico RTTY sono completi ed esaurienti nella descrizione della parte ricevente ma sovente poco si dice sui circuiti necessari per andare in onda.

Questo modulo viene così a coprire un vuoto e inoltre può essere adattato alla maggior parte dei demodulatori attualmente in uso.

Nato dalla esperienza esso consente di ottenere tutti gli automatismi e i comandi necessari a una stazione RTTY, e che in sintesi sono i seguenti:

- 1) Possibilità di utilizzare più tastiere (macchina, perforatore e lettore).
- 2) Possibilità di perforare su nastro oltre che il proprio testo anche quello ricevuto. Oppure di perforare un nastro dalla tastiera durante la ricezione del corrispondente e indipendentemente da questa e senza necessariamente disporre di macchine speciali (mod. 19, 28 e 32 ASR).
- 3) Uscita adatta per la trasmissione AFSK con trasmettitore AM o FM e per quella FSK con un trasmettitore SSB. Tutto ciò senza effettuare alcuna modifica sul trasmettitore stesso.
- 4) Scelta dello shift in trasmissione (850 e 170) con possibilità di usarlo in normale oppure rovesciato.
- 5) Trasmissione di segnali AFSK incisi su un registratore magnetico ed eventualmente cambio del loro shift.
- 6) KOX ovvero un circuito simile a quello del VOX che mette automaticamente in trasmissione la stazione quando si preme un tasto qualsiasi della tastiera, o si avvia il lettore e ritorna da solo in ricezione dopo alcuni istanti se non si premono altri tasti.

Ma veniamo ora a quanto dicono gli Autori.

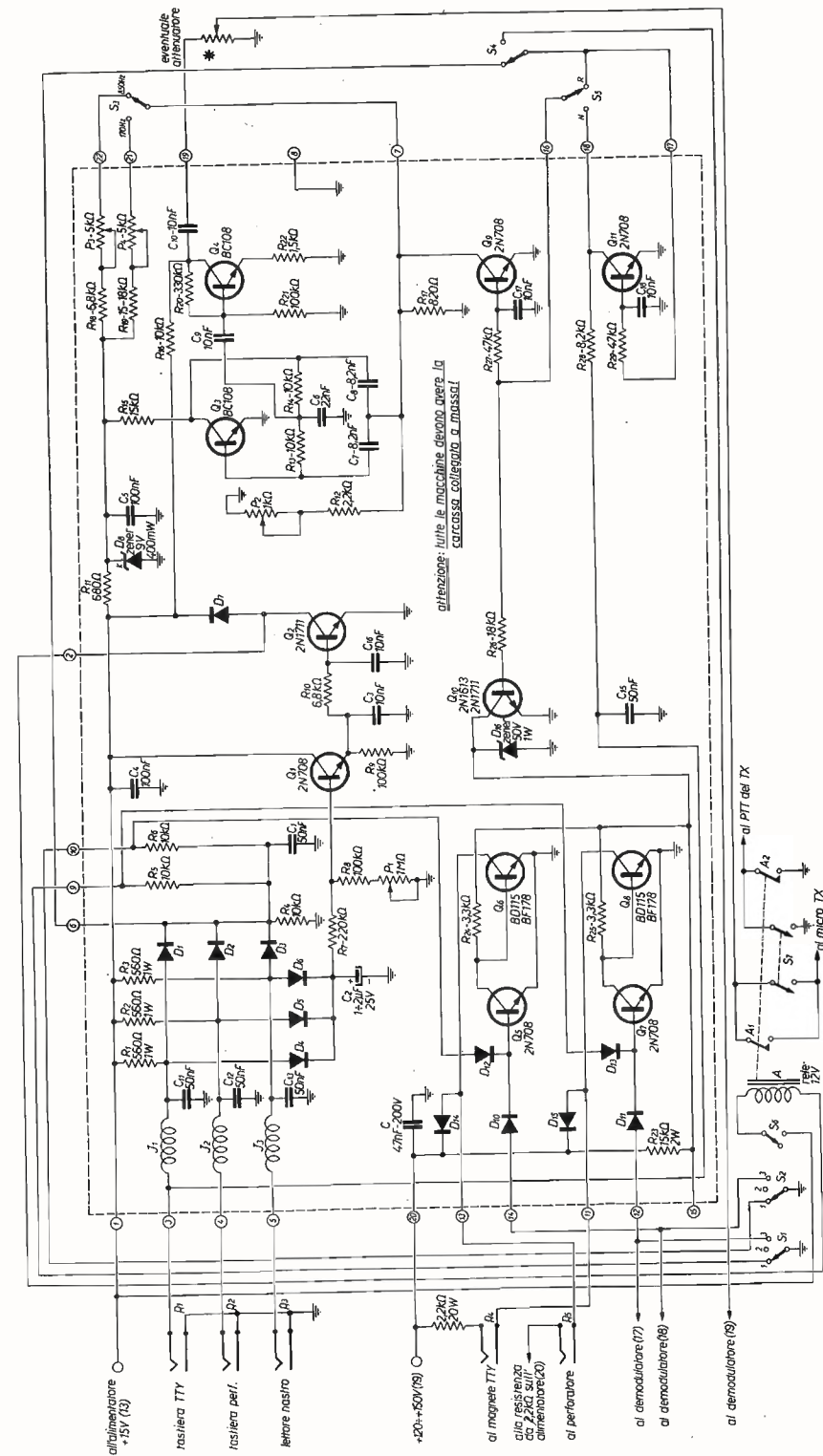
Descrizione del circuito

La tastiera della macchina, quella eventuale del perforatore e il terminale del lettore non sono, come si usa comunemente, inserite in serie al circuito del magnete ma vanno a ingressi separati (figura 1).

figura 1

Modulo oscillatore AFSK - KOX - pilotaggio perforatore.

S₁ commutatore magnetico 1; S₂ commutatore magnetico 2; S₃ commutatore shift; S₄ tastiera trasmettente; S₅ rovesciamento dello shift; S₆ automatico/manuale; S₇ ricezione/trasmissione manuale; * vedi testo.



La corrente necessaria per i contatti delle tastiere è data dalle tre resistenze R_1 , R_2 e R_3 . Operando una qualsiasi delle tastiere (a riposo normalmente chiuse verso massa) i segnali di codice saranno presenti al punto di unione dei diodi D_1 , D_2 e D_3 .

R_1 , R_2 e R_3 hanno un valore basso affinché gli impulsi provenienti dalla tastiera su cui si opera non vengano distorti dalle capacità presenti nei filtri telegrafici spegni scintilla che si trovano nei circuiti della tastiera di macchina.

Le tre impedenze J_1 , J_2 e J_3 , unitamente a C_{11} , C_{12} e C_{13} , costituiscono un blocco per la radiofrequenza proveniente dal trasmettitore (in RTTY ora si usano molti watt) e che potrebbe dare qualche fastidio.

I due magneti (macchina, perforatore oppure due macchine) vengono pilotati da Q_6 e Q_8 , che a loro volta sono comandati da Q_5 e Q_7 .

Le basi di questi due ultimi transistori possono essere pilotate tramite i diodi D_{10} , D_{12} e D_{11} , D_{13} rispettivamente dal codice proveniente o dalle tastiere o dal demodulatore che avrà subito opportune modifiche come verrà indicato successivamente.

Tramite i commutatori S_1 e S_2 sarà possibile selezionare il pilotaggio di ogni magnete nel modo seguente:

Posizione 1: esclusione delle tastiere dalla stampa.

Posizione 2: esclusione dalla stampa dei segnali provenienti dal demodulatore.

Posizione 3: il magnete è comandato sia dalle tastiere che dal demodulatore.

Risulta chiaro che combinando opportunamente le posizioni dei commutatori è possibile eseguire qualsiasi operazione richiesta nella stazione.

KOX (Keyboard Operate Xmitter)

A volte può essere utile mandare in trasmissione la stazione agendo direttamente sulla tastiera della telescrivente e ciò, particolarmente, quando si è raggiunta una certa esperienza, nei QSO locali o nei contests, realizzando in tale modo un « semi-break-in » con un procedimento equivalente a quello del VOX.

L'idea ovviamente non è nuova ed è già utilizzata da molti RTTYers. In questo caso un qualsiasi impulso di « lavoro » proveniente dai contatti delle tastiere provoca la carica immediata di C_2 che, tramite Q_1 e Q_2 , agisce su un normale relé a 12 V dotato di due scambi.

In mancanza di altri impulsi di lavoro (tastiera a riposo) C_2 si scarica lentamente e, dopo un certo tempo, regolabile agendo sul potenziometro P_1 , si ha il rilascio del relé con conseguente passaggio in ricezione.

L'interruttore S_6 esclude questo automatismo e in tal caso il trasmettitore potrà essere attivato solo manualmente agendo su S_7 . Il diodo D_7 serve a proteggere Q_2 dalle sovratensioni dovute alla bobina del relé.

Generatore AFSK e FSK

Questo circuito consente di ottenere una trasmissione AFSK utilizzando trasmettitori in AM o FM e in FSK con trasmettitori in SSB.

A questo punto è preferibile aprire una parentesi per i principianti della RTTY. Infatti si deve tenere presente che ogni trasmettitore per SSB, inserendo all'ingresso del microfono una nota di bassa frequenza, ad esempio 1000 Hz, all'uscita si otterrà un segnale che disterà di 1000 Hz dalla portante.

Poiché quest'ultima è stata soppressa, il risultato è l'emissione di un segnale che può essere spostato di frequenza variando la nota di bassa frequenza all'ingresso. Negli anni passati vi sono stati numerosi contrasti su questo sistema di trasmissione. Attualmente esso è molto diffuso (vedere Radio Handbook dell'ARRL) e presenta dei vantaggi indiscutibili e cioè:

- 1) Iso-onda immediata
- 2) Costanza dello shift in qualunque condizione
- 3) Nessuna modifica da eseguire sul trasmettitore.

Come elementi negativi si potrebbero però portare le eventuali emissioni di segnali spuri e la possibile presenza di tracce di portante.

Nel primo caso si fa notare che, data la potenza ridotta alla quale dovrà lavorare lo stadio finale (quella dell'AM), la distorsione scende a valori trascurabili.

Per la presenza di tracce di portante è da osservare che i trasmettitori attualmente sopprimono la portante quanto basta e avanza.

Il circuito dell'oscillatore audio è quello pubblicato su QST settembre 1969 ad opera di WB2RHM e ripreso poi da Radio Amateur Handbook a partire dal 1972. In base alle prove fatte questo circuito si è dimostrato il migliore e inoltre è semplice, funziona al primo tentativo, la frequenza è ben regolabile e stabile, cosa importante, e i due toni, anche con lo shift a 850 Hz, hanno ampiezza pressoché uguale.

Il circuito consiste nel classico doppio « T » in reazione su Q_3 . Il doppio T è costituito dai condensatori C_6 , C_7 , C_8 , dalle resistenze R_{13} , R_{14} , R_{12} e dal potenziometro P_2 .

Il diodo D_9 , quando è polarizzato, inserisce su un ramo del doppio T un valore resistivo che determina lo shift (R_{18} , P_3 o R_{19} - P_4).

Fin qui il circuito di WB2RHM. Ad esso sono stati aggiunti Q_9 e Q_{11} che danno la possibilità di invertire lo shift agendo su S_5 .

Il deviatore S_4 permette di pilotare l'oscillatore tramite il demodulatore stesso nel quale può essere immesso un segnale audio RTTY inciso su registratore a nastro magnetico. Lo shift viene automaticamente corretto dal circuito che ci dà anche la possibilità di rovesciarlo.

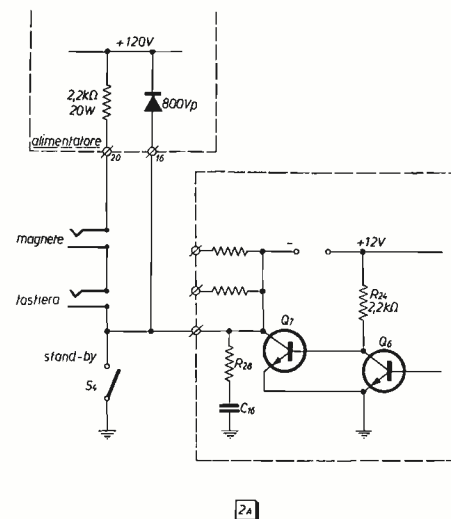
L'uscita di Q_4 dà un segnale sufficientemente ampio per l'ingresso di qualsiasi trasmettitore, in certi casi (per chi non dispone di phono-patch) sarà bene inserire un potenziometro da 10 k Ω per attenuare il segnale a un livello simile a quello del microfono.

Infine, per i conservatori e per i sostenitori della FSK « pura » è prevista una uscita che fornisce il segnale RTTY, anche esso invertibile, della ampiezza di circa 50 V positivi.

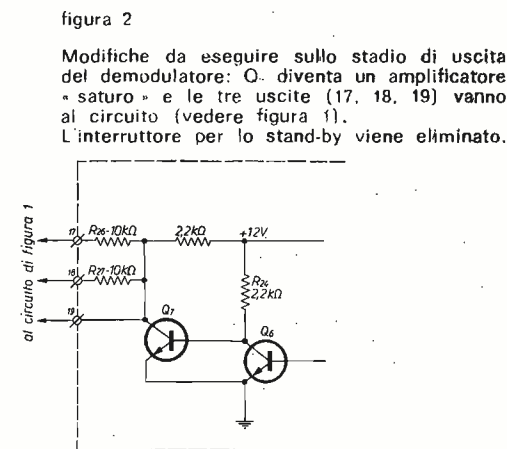
Modifiche da apportare al demodulatore C.G.I. 001

Il circuito descritto in questo articolo è il completamento di quello descritto su cq elettronica del settembre 1973. Le modifiche che ora verranno suggerite erano già previste negli schemi e sui circuiti stampati del demodulatore.

Il transistor Q_7 non verrà più fatto lavorare a 120 ÷ 150 V ma bensì a 12 V (vedere figure 2A e 2B del presente articolo).



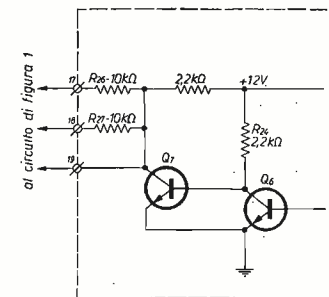
2A



2B

figura 2

Modifiche da eseguire sullo stadio di uscita del demodulatore: Q_7 diventa un amplificatore « saturo » e le tre uscite (17, 18, 19) vanno al circuito (vedere figura 1). L'interruttore per lo stand-by viene eliminato.



al circuito di figura 1

Il suo collettore verrà collegato ai + 12 V tramite una resistenza da 2,2 k Ω da montare sul circuito stampato a fianco di R₂₄.

Le due resistenze da 10 k Ω (R₂₆ e R₂₇), non utilizzate in precedenza, ora sono utilizzate e andranno installate (figura 2B).

Si toglierà dal circuito il gruppo R₂₈-C₁₆ e si eliminerà l'interruttore S₄ che opera in stand-by.

Nell'alimentatore potremo eliminare il diodo da 800 V_p che nel nuovo circuito è sostituito da D₁₄.

Tutto il nuovo circuito (figura 1) utilizza la tensione di 15 ÷ 16 V non stabilizzata fornita dall'alimentatore (piedino 13). Lo stabilizzatore non avrebbe potuto sopportare il carico dovuto al circuito delle tastiere e del relè.

E' evidente però che il circuito di figura 1 può essere applicato a qualsiasi demodulatore (allo stato solido) purché si eseguano analoghe modifiche.

Costruzione, componenti

I transistori Q₁, Q₅, Q₇, Q₉ e Q₁₁ sono dei normali 2N708 o equivalenti. Q₂ e Q₁₀ sono 2N1711 oppure 2N1613 o equivalenti.

Q₄ e Q₈ sono i soliti finali video in contenitore TO5 e in grado di sopportare la tensione di alimentazione dei magneti (BD115, BF178 ecc.).

Q₃ e Q₆ sono BC108, sostituibili con qualsiasi altro transistor NPN per bassa frequenza ad alto guadagno.

D₈ e D₁₆ sono zener rispettivamente da 9 V, circa 400 mW, e 45 ÷ 50 V, 1 W. I diodi D₁, D₂, D₃, D₄, D₅, D₆, D₇, D₁₄, D₁₅ sono da 600 ÷ 800 V_p; tutti gli altri sono comuni diodi al silicio tipo 1N914 o equivalenti.

Le resistenze R₁₂, R₁₃, R₁₄, R₁₅, R₁₈, R₁₉ e i semifissi P₂, P₃, P₄ sarà bene siano di ottima qualità, essi infatti determinano la frequenza (e quindi la stabilità) dell'oscillatore AFSK.

Resistenze a strato metallico e potenziometri tipo « Trimit » a dieci giri sarebbero il « non plus ultra » però il loro costo è abbastanza elevato.

Le medesime considerazioni valgono anche per i condensatori C₆, C₇ e C₈ che dovranno essere di polistirolo o comunque non ceramici.

Nel cablaggio tutti i conduttori che portano segnali di bassa frequenza sarà bene che siano schermati.

Esternamente al circuito si monterà la resistenza da 2,2 k Ω , 20 W (l'altra è già presente nel circuito dell'alimentatore).

Le prese jack da pannello A₁, A₂, A₃ debbono esserè del tipo che in mancanza dello spinotto cortocircuitano i contatti. A₄ e A₅ che ricevono gli spinotti dei magneti dovranno avere la loro carcassa isolata da massa perché si trova al potenziale di alimentazione dei magneti stessi (120 V).

I condensatori C₁₁, C₁₂, C₁₃, C₄, C₅, C₁₅, C₁₇, C₁₈ sono del tipo ceramico a disco per by-pass.

J₁, J₂ e J₃ sono impedenze per RF da circa 100 μ H.

Si renderà necessario, a montaggio ultimato, una accurata schermatura di tutti i cavi che collegano il demodulatore al resto della stazione. Tutte le carcasse delle macchine andranno connesse alla massa generale della stazione e, particolarmente se si usa molta potenza, sarà bene avere l'antenna e la sua discesa in ordine (ROS basso, presa di terra efficiente ecc.) perché non prendendo queste precauzioni la RF del trasmettitore potrebbe entrare egualmente, nonostante i blocchi, e disturbare.

I commutatori S₁ e S₂ dato che il loro contatto comune nella posizione centrale è libero possono essere sostituiti da due deviatori a levetta con posizione centrale neutra.

Il relè è un normale 12 V a due scambi. Tutte le resistenze sono da 1/4 W se non indicato diversamente. Il condensatore C₂ da 1 ÷ 2 μ F controlla il tempo di tenuta del KOX e il suo valore esatto dipende dal guadagno di Q₁.

Il transistor Q₉ deve essere selezionato in modo da avere una V_{ce} in saturazione piuttosto bassa.

Taratura

A montaggio ultimato, il « giro » delle tastiere e dei magneti, se non vi sono errori nella costruzione o qualche componente guasto, deve funzionare subito trattandosi di un « circuito logico » (fare attenzione al senso dei diodi).

Usare fili di colore diverso nelle varie connessioni tra circuito e commutatori per una più comoda verifica della esattezza delle connessioni.

Per la taratura della frequenza dell'oscillatore (figura 1) ci si regola come segue: S₄ come nello schema, tutte le tastiere a riposo, S₅ su « normale » (N). Dopo avere data tensione al complesso si collegherà l'uscita dell'oscillatore a un frequenzimetro. Poi, agendo sul potenziometro P₂, si regolerà l'oscillatore per 2125 Hz.

Spostare S₅ su « rovesciato » (R) e S₃ su « 850 ». Quindi agire sul potenziometro P₃ sino a ottenere sul frequenzimetro 2975 Hz. E ancora S₃ su « 170 » e con il potenziometro P₄ ottenere 2295 Hz in uscita.

Nel caso che una di queste operazioni non si rendesse possibile nonostante si sia effettuata tutta la escursione del relativo potenziometro, è necessario variare il valore della resistenza fissa in serie al potenziometro stesso fino a ottenere la frequenza desiderata.

Nel caso si entrasse direttamente nel microfono del trasmettitore è necessario attenuare l'uscita dell'oscillatore tramite un potenziometro di valore alto (10 ÷ 100 k Ω).

Dopo di che si può « andare in onda ».

* * *

Raduno RTTY - Lido di Camaiore

La mattina del 2 giugno u.s. con inizio alle ore 10,30 si è svolto il 7° raduno RTTY a Lido di Camaiore. Erano presenti 31 RTTYers italiani più i due RTTY managers Cassina (AHN) e Rossi (ROL), il presidente Vollerò (KRU), il segretario generale Pesce (ZTC) e il collega Arias (AUC) in rappresentanza di cq elettronica.

Apertura dei lavori: breve e opportuno intervento del presidente KRV sul futuro del radiantismo e sul pericolo che le gamme OM vengano fagocitate dal traffico BC: occorre prepararsi a fondo per la conferenza ITU del 1979: la recente vicenda degli OM francesi è indicativa di un nuovo modo di pensare, non favorevole agli OM.

E' seguita la discussione del tema tecnico in merito al quale riporto il comunicato ufficiale rilasciato dagli RTTY managers:

Collegamento RTTY tra Segreteria generale e Sezioni

A seguito delle decisioni prese in occasione del 7° Raduno RTTY di Lido di Camaiore il 2 giugno u.s., relative al collegamento in RTTY tra la Segreteria generale e le Sezioni, si comunica che a far data dal giovedì 18 luglio si effettueranno esperimenti settimanali di trasmissione RTTY sulla frequenza di 3625 MHz (circa), deviazione 170 Hz, velocità telegrafica 45,45 baud, alle ore: 07,30 - 14,00 - 22,30 locali.

Si invitano tutte le Sezioni, se non direttamente, attraverso soci attrezzati, a fare ascolto dando eventualmente conferma immediata del messaggio ricevuto.

Questo esperimento iniziale consentirà di verificare le possibilità operative al fine di arrivare a perfezionare sempre più il traffico tra la Segreteria generale e le Sezioni di tutta Italia.

gli RTTY managers

Ha avuto infine luogo la premiazione del Campione del mondo RTTY 1973 Attilio Sacco (BAY); hanno preso la parola Vollerò, Arias, e Piero Moncini (MPK), campione uscente (1972).

Arias ha sottolineato l'importanza dei contests RTTY che hanno dimostrato la capacità e lo spirito di sacrificio degli italiani in questa tecnica radiantistica avanzata. Ha anche annunciato ufficialmente che la proclamazione del Campione del mondo avverrà ogni anno in occasione del raduno di Camaiore.

Brevi parole, commosse, di ringraziamento di BAY (che, oltre alla targa d'argento di campione del mondo ha ricevuto anche la medaglia d'argento per il secondo posto al Giant, una targa ricordo dall'ARI e una coppa dalla Sezione ARI di Napoli). Cocktail, pranzo, e tutti a casa.

4° Worldwide SSTV Contest

Un buon numero di SSTVers ha partecipato al 4° Worldwide SSTV Contest concentrando la loro attività sui 20 m, particolarmente attorno a 14.230 e creando sovente un notevole QRM.

Il numero dei logs inviati non è certo rappresentativo della partecipazione. A questo proposito ho visto sul mio monitor una ventina di stazioni italiane in attività ma i logs inviati sono solo sei. E' questo un vecchio problema ancora insoluto.

L'uso indiscriminato della SSB effettuato nella precedente edizione, motivo per cui come si ricorderà non ho compilato la graduatoria, non si è manifestato anche se qualche caso sporadico, irrilevante nel complesso e subito rientrato per il richiamo dei corrispondenti, non è mancato.

Qualche perplessità nella compilazione dei logs e nella formazione del punteggio finale. Per la prossima edizione, trattandosi di OM sovente nuovi ai contests introdurrò nella presentazione un esempio di log.

La determinazione del punteggio si può esemplificare nella seguente formula: (numero totale dei QSO + numero dei QSO sui 10 m) x [(5 x numero dei continenti - massimo 6) + (2 x numero dei Paesi collegati)].

Secondo questa impostazione presento i risultati finali.

RISULTATI del 4° WORLDWIDE SSTV CONTEST patrocinato da cq elettronica 9 e 10 febbraio 1974

1)	W9NTP	$(77+5) \times [(5 \times 6) + (2 \times 42)]$	= 9.348
2)	WA1NXR	$(44+0) \times [(5 \times 4) + (2 \times 28)]$	= 3.344
3)	WA7QBV	$(42+0) \times [(5 \times 3) + (2 \times 28)]$	= 2.982
4)	WB4ECE	$(43+0) \times [(5 \times 4) + (2 \times 21)]$	= 2.666
5)	IT9ZWS	$(34+0) \times [(5 \times 3) + (2 \times 25)]$	= 2.210
6)	HB9NL	$(31+0) \times [(5 \times 6) + (2 \times 19)]$	= 2.108
7)	WA1KYV	$(33+0) \times [(5 \times 4) + (2 \times 21)]$	= 2.046
8)	EA4DT	$(34+0) \times [(5 \times 4) + (2 \times 17)]$	= 1.998
9)	EA2JF	$(38+0) \times [(5 \times 3) + (2 \times 17)]$	= 1.862
10)	DK5EL	$(30+8) \times [(5 \times 3) + (2 \times 16)]$	= 1.786
11)	G3IAD	$(33+0) \times [(5 \times 3) + (2 \times 17)]$	= 1.617
12)	HA6VK	$(24+0) \times [(5 \times 3) + (2 \times 18)]$	= 1.224
13)	IØPCB	$(22+0) \times [(5 \times 3) + (2 \times 17)]$	= 1.078
14)	IT9ZDA	$(26+0) \times [(5 \times 2) + (2 \times 14)]$	= 988
15)	CT1PG	$(26+0) \times [(5 \times 2) + (2 \times 13)]$	= 936
16)	I1PXC	$(22+1) \times [(5 \times 3) + (2 \times 12)]$	= 897
17)	OZ1AT	$(22+0) \times [(5 \times 3) + (2 \times 12)]$	= 858
18)	I3HDC	$(15+0) \times [(5 \times 3) + (2 \times 10)]$	= 525
19)	K9BTU	$(16+0) \times [(5 \times 2) + (2 \times 10)]$	= 480
20)	JA1ARA	$(14+0) \times [(5 \times 3) + (2 \times 7)]$	= 406
21)	JA7FS	$(10+0) \times [(5 \times 3) + (2 \times 7)]$	= 290
22)	VE6SL	$(11+0) \times [(5 \times 1) + (2 \times 6)]$	= 187
23)	ISØPEM	$(9+0) \times [(5 \times 1) + (2 \times 6)]$	= 153
24)	OZ2YC	Control Log.	
25)	SM6CQV	Control Log.	

Don Miller (W9NTP) che è il vincitore di questa edizione non ha bisogno di presentazioni perché ha collegato quasi tutti gli SSTVers italiani ed è molto noto anche per la sua attività di proselitismo.

Molto interesse ha suscitato la sua emissione realizzata con l'ausilio di una tastiera. Diverse richieste di chiarimenti mi sono giunte a questo proposito. Informo quindi che ho sul tavolo buona parte del materiale per la realizzazione di questo generatore e, FAX permettendolo, spero di trovare un poco di tempo per la sua realizzazione dopo di che lo presenterò sulla rivista.

Sto già studiando la nuova edizione del Contest SSTV, che si effettuerà nel medesimo periodo del 1975, e il cui regolamento presenterò tempestivamente.

A tutti i partecipanti molte grazie, e arrivederci al 5° Worldwide SSTV Contest!

Dura lex... sed lex?

Marcello Arias

Parafrasando la nota sentenza «Dura lex, sed lex» (Dura è la legge, ma è la legge) mi dico, invece, pensando alla recente nuova «regolamentazione» della CB: Dura è la legge... ma è una legge?

Non è nelle mie abitudini fare il nichilista o il distruttore sistematico dello Stato, ma c'è davvero da restare perplessi.

Il Decreto ministeriale recentemente emesso impone, infatti, alla CB una parabola discendente che passa attraverso due momenti determinanti: il 30/9/1974 e il 31/12/1977.

Il 1° gennaio 1978 andremo tutti insieme a seppellire i defunti baracchini e faremo un bel funeralone di 1° classe con pennacchi alla CB.

La prima data blocca l'ingresso ai 27 MHz a nuovi CB: chi comprerà e userà dopo il 30/9/74 un apparato da 5 W sarà fuori legge e incorrerà in pesanti sanzioni **anche penali**.

Tuttavia, stando al nuovo Decreto, dovrebbe essere la seconda data, il 31/12/1977, oh gran bontà dei nostri legisliferatori, la data della pratica sepolcrale di baracchini e CB.

E' difficile infatti considerare CB chi opera con mezzo watt, sola stazione fissa, con l'antenna «sulla parte di immobile di proprietà o in uso legale e comunque non più lunga di 3 m».

Non specificano i legisliferatori cosa se ne faranno decine di migliaia di cittadini dei loro apparati CB dopo il 31/12/1977 visto che la norma transitoria, in deroga alla legge, non tollera oltre quella data gli attuali baracchini.

Se si crede che la CB sia una libera espressione di comunicare, come la stampa e la stessa voce umana diretta, non si può accettare supinamente questo intervento legislativo che soffoca un divertente e innocuo svago per tanti cittadini, una fonte di miglioramento del loro bagaglio tecnico, una apertura di mercato per l'industria e il commercio, una occasione di rapporti umani. E' necessario portare avanti una corretta ma vigorosa azione di protesta (azioni legali, azioni parlamentari, dibattiti sulla libertà di espressione, campagne di stampa) ma è sopra tutto necessario essere **corretti in aria!**

D'altra parte, se si pensa al recente atteggiamento relativo alle TV straniere e agli italici ripetitori, non c'è da farsi molte illusioni sulla durezza della lotta che ci attende.

Ma cedo ora la parola al legislatore, riportando la copia fotostatica della Gazzetta ufficiale del 30/4/1974, richiestami da più parti, che riporta il Decreto ministeriale incriminato.

Il mese prossimo discuteremo della Circolare esplicativa del Ministero.

Aggiungo infine due note pratiche: come si fa la domanda per la concessione dell'uso di apparati ricetrasmittenti di debole potenza per gli scopi di cui al punto 8, articolo 334 del codice PT.

La domanda di concessione intestata alla Direzione compartimentale regionale redatta in carta da bollo da L. 500 dovrà contenere generalità, residenza e cittadinanza del richiedente ed essere corredata dall'attestato del versamento di L. 7.500 (semestre) intestato alla Direzione compartimentale P.T. Causale: «versamento per uso apparati ricetrasmittenti di debole potenza».

Gli interessati, per potere usufruire delle deroghe previste dall'articolo 3 del DM 23/4/74 dovranno fare pervenire la domanda di cui sopra alla Direzione compartimentale P.T. non oltre il 30 settembre 1974.

La concessione relativa alle domande che risulteranno pervenute oltre tale data comporterà l'osservanza degli art. 1 e 2 del DM di cui sopra (apparati omologati rispondenti alle caratteristiche tecniche).

GAZZETTA UFFICIALE

DELLA REPUBBLICA ITALIANA

PARTE PRIMA

ROMA - Martedì, 30 aprile 1974

SI PUBBLICA TUTTI I GIORNI
MENO I FESTIVIDIREZIONE E REDAZIONE PRESSO IL MINISTERO DI GRAZIA E GIUSTIZIA - UFFICIO PUBBLICAZIONE DELLE LEGGI E DECRETI - TELEFONO 8540138
AMMINISTRAZIONE PRESSO L'ISTITUTO POLIGRAFICO DELLO STATO - LIBRERIA DELLO STATO - PIAZZA GIUSEPPE VERDI, 10 - 00100 ROMA - CENTRALINO 8508

canale	riservato a:	trasmissione
1	MARE	26965
2	MARE	26975
3	MARE-INDUSTRIA	26985
3a	TELECOMANDI	26995
4	CB	27005
5	CB	27015
6	CB	27025
7	CB	27035
7a	TELECOMANDI	27045
8	CB	27055
9	CB	27065
10	CB	27075
11	CB	27085
11a	TELECOMANDI	27095
12	CB	27105
13	CB	27115
13a		27120
14	CB	27125
15	CB	27135
15a	TELECOMANDI	27145
16	SOCCORSO STARADALE	27155
17	RICERCA PERSONE	27165
18	INDUSTRIA	27175
19	SOCCORSO STRADALE	27185
19a	TELECOMANDI	27195
20	SPORT	27205
21	SPORT	27215
22	TELECOMANDI	27225
22a	RICERCA PERSONE	27235
22b	SANITARIE	27245
23	TELECOMANDI	27255

24/S	SANITARIE	27265
25/S	RICERCA PERSONE	27275
26/S		
27/S		
28/S		

DECRETO MINISTERIALE 23 aprile 1974.

Utilizzazione degli apparecchi radioelettrici ricetrasmittenti di debole potenza di tipo portatile per gli scopi di cui all'art. 334 del codice postale.

IL MINISTRO PER LE POSTE E LE TELECOMUNICAZIONI

Visto l'art. 334 del testo unico delle disposizioni legislative in materia postale, di bancoposta e di telecomunicazioni, approvato con decreto del Presidente della Repubblica 29 marzo 1973, n. 156, che nel prosieguo del presente decreto sarà più brevemente denominato « Codice P.T. ».

Visto il regolamento delle radiocomunicazioni di Ginevra (Unione internazionale delle telecomunicazioni - 1968) con il quale viene stabilita, nell'art. 5, sezione IV, la ripartizione delle frequenze in ambito mondiale;

Riconosciuta l'opportunità di riservare sull'intero territorio della Repubblica determinate frequenze o bande di frequenza all'uso di apparecchi radioelettrici ricetrasmittenti di debole potenza, di tipo portatile, per gli scopi di cui ai numeri 1), 2), 3), 4), 5), 6), 7) e 8) dell'art. 334 del codice P.T. e di stabilire le relative prescrizioni tecniche;

Considerato che da tempo, ancora prima dell'entrata in vigore del codice P.T., sono stati immessi in commercio o sono in possesso di privati apparecchi radioelettrici ricetrasmittenti di debole potenza, di tipo portatile, non rispondenti alle caratteristiche previste nelle raccomandazioni emanate, in sede europea, dalla Conferenza europea delle poste e delle telecomunicazioni, cui il presente decreto intende uniformarsi;

Ritenuto peraltro opportuno consentire, in via temporanea, per quanto si riferisce agli scopi di cui ai numeri 5) e 8) dell'art. 334, l'uso di apparecchi non conformi alle prescrizioni stabilite in via permanente dal presente decreto, fermo restando tuttavia, senza alcuna eccezione, l'obbligo di osservare le prescrizioni concernenti le frequenze utilizzabili;

Sentito il Consiglio superiore tecnico delle telecomunicazioni;

Decreta:

Art. 1.

Le frequenze e le bande di frequenza riservate agli apparecchi radioelettrici ricetrasmittenti di debole potenza, di tipo portatile, e le relative prescrizioni tecniche sono quelle indicate nella unita tabella, che costituisce parte integrante del presente decreto.

Le concessioni inerenti agli apparecchi di cui al comma precedente non comportano l'esclusività nell'uso delle frequenze riservate, né diritto a protezioni da eventuali disturbi o interferenze causati da altri apparecchi autorizzati.

Art. 2.

Gli apparecchi di cui all'articolo precedente debbono essere di tipo omologato dall'amministrazione. Ai fini dell'attestazione della avvenuta omologazione, l'atto di concessione indicherà gli scopi dell'uso dell'apparecchio e gli estremi dell'omologazione. Tali estremi tengono luogo del contrassegno previsto dall'art. 334, secondo comma, lettera c), del codice P.T. e l'utilizzazione degli apparecchi non potrà essere disgiunta dal possesso della prescritta concessione da parte del titolare.

Art. 3.

Per non oltre tre anni solari successivi a quello in corso alla data di entrata in vigore del presente decreto, gli apparecchi di cui all'art. 334, numeri 5) e 8) del codice P.T. possono essere utilizzati, in deroga alle disposizioni di cui ai precedenti articoli 1 e 2, purché siano osservate le seguenti condizioni:

a) che, in relazione a ciascuno degli scopi indicati nei numeri 5) e 8) dell'art. 334, siano rispettate le prescrizioni relative alle frequenze previste nell'annessa tabella;

b) che la potenza in uscita dal trasmettitore, in assenza di modulazione, non superi i 5 Watt;

c) che gli interessati presentino alla direzione compartimentale delle poste e delle telecomunicazioni, competente per territorio, entro il 30 settembre 1974 la prescritta domanda di concessione corredata dell'attestazione dell'avvenuto versamento del canone.

Art. 4.

L'utilizzazione degli apparecchi per gli scopi di cui all'art. 334 del codice P.T. resta in ogni caso subordinata alle esigenze dei pubblici servizi di telecomunicazione.

Il presente decreto sarà pubblicato nella *Gazzetta Ufficiale* della Repubblica italiana.

Roma, addì 23 aprile 1974

Il Ministro: TOGNI

TABELLA

FREQUENZE E PRESCRIZIONI TECNICHE RELATIVE ALL'USO DEGLI APPARECCHI RADIOELETTTRICI DI DEBOLE POTENZA, DI TIPO PORTATILE, PER GLI SCOPI DI CUI ALL'ART. 334 DEL CODICE P.T.

A) Banda di frequenza: da 26,960 a 27,280 MHz

B) Frequenze, specificamente indicate per ciascuno degli scopi previsti ai sottoindicati punti di cui all'art. 334 del codice P.T.:

punto 1) - in ausilio agli addetti alla sicurezza ed al soccorso sulle strade, alla vigilanza del traffico, anche dei trasporti a fune, delle foreste, della disciplina della caccia, della pesca e della sicurezza notturna:

27,155 MHz
27,185 MHz

punto 2) - in ausilio a servizi di imprese industriali, commerciali, artigiane ed agricole:

26,985 MHz
27,175 MHz

punto 3) - per collegamenti riguardanti la sicurezza della vita umana in mare, o comunque di emergenza, fra piccole imbarcazioni e stazioni di base collocate esclusivamente presso sedi di organizzazioni nautiche nonchè per collegamenti di servizio fra diversi punti di una stessa nave:

26,965 MHz
26,975 MHz
26,985 MHz

punto 4) - in ausilio ad attività sportive ed agonistiche:

27,205 MHz
27,215 MHz

punto 5) - per telecomandi dilettantistici:

26,995 MHz
27,045 MHz
27,095 MHz
27,145 MHz
27,195 MHz
27,225 MHz
27,255 MHz

punto 6) - per ricerca persone con segnali acustici:

27,165 MHz
27,235 MHz
27,275 MHz

punto 7) - in ausilio delle attività professionali sanitarie ed alle attività direttamente ad esse collegate:

27,245 MHz
27,265 MHz

punto 8) - per comunicazioni a breve distanza di tipo diverso da quelle di cui ai precedenti numeri da 1 a 7:

27,005 MHz	27,055 MHz	27,105 MHz
27,015 MHz	27,065 MHz	27,115 MHz
27,025 MHz	27,075 MHz	27,125 MHz
27,035 MHz	27,085 MHz	27,135 MHz

C) Spaziatura tra canali: 10 KHz

D) Potenza massima autorizzata:

relativamente ad apparecchi utilizzati per gli scopi di cui ai numeri 1), 2), 3), 4), 6) e 7): 5 Watt di potenza di uscita del trasmettitore, in assenza di modulazione;

relativamente ad apparecchi utilizzati per gli scopi di cui ai numeri 5) ed 8): 0,5 Watt di potenza di uscita del trasmettitore, in assenza di modulazione.

E) Larghezza massima della banda occupata: 6 KHz

F) Tolleranza di frequenza del trasmettitore: $\pm 1,5$ KHz

G) Potenza delle emissioni non essenziali irradiata dal trasmettitore:

nelle bande da:

41 a 68 MHz
87,5 a 104 MHz
162 a 230 MHz
470 a 862 MHz

non superiore a 4 nW;

nelle altre bande:

non superiore a 0,25 μ W;

H) Potenza delle irradiazioni parassite del ricevitore, compresa l'antenna:

non superiore a 2 nW;

I) Antenne: in ogni caso, non è ammessa l'utilizzazione di antenne direttive.

Relativamente agli apparecchi utilizzati per gli scopi di cui al n. 8) dell'art. 334 del codice P.T., non è ammesso l'uso di antenne di lunghezza superiore a 3 metri.

Il Ministro per le poste e le telecomunicazioni

TOGNI

(3422)

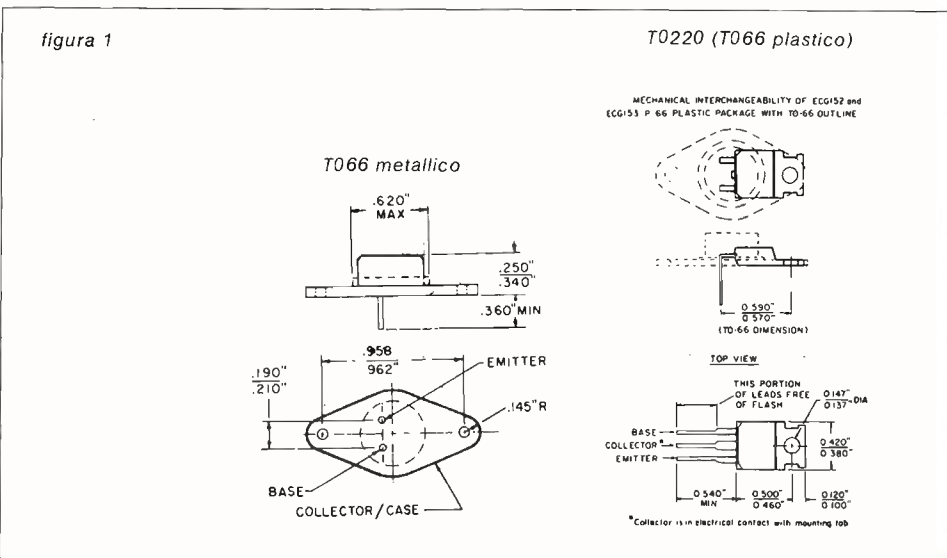
Quiz! Quiz!

(soluzioni dei quesiti di pagina 690, n. 5/74)

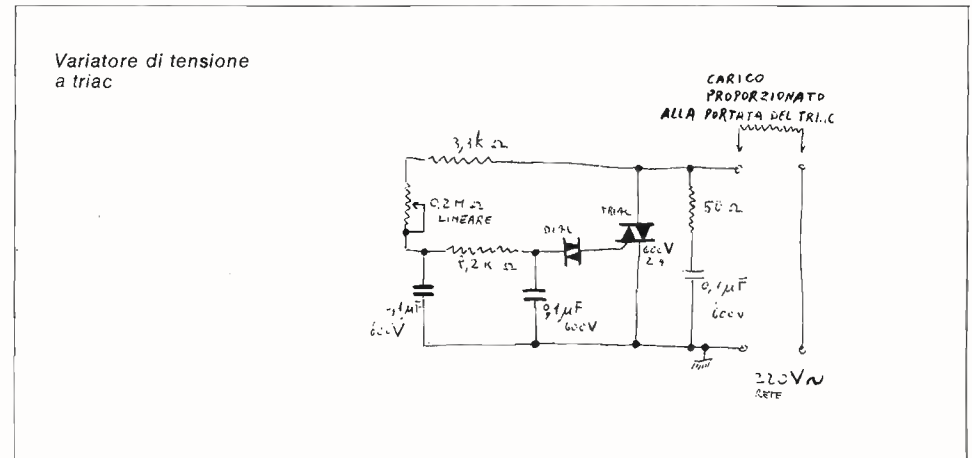
p.i. Mauro Gandini

Pistaaa! Eccomi che ritorno su questa «pubblica piazza» a gran velocità col mio monopattino (per ora costano meno le suole che non la benzina, ma non so per il futuro). Uno sguardo veloce: bene, direi che ci siete tutti, più o meno. Allora, vedo che vi siete arrabattati per benino contro il mio Quiz! Quiz! Allora io ho deciso di rimandare al mese prossimo la soluzione così potrò mettere a segno le frustate a salve sulle carni arrostate da questo sole di luglio. Mbe! Cos'è questo brusio non troppo pacifico? Ulla là! Cosa sono quelle zappe, martelli e lupare che state alzando verso il cielo? Calma, come non detto, per carità, lei abbassi quella falce, che se sfugge di mano qui rappresentiamo la rivoluzione francese. Come non detto! Come non detto! Eccovi le soluzioni. Intanto devo dire che nessuno ha risposto esattamente a tutte e tre le domande: statisticamente il 99% hanno risposto più o meno bene alla prima e alla terza e soltanto tre hanno risposto esattamente o quasi alla seconda. Senza dubbio alcuno ho scelto come vincitore **Alessandro Boccabella** di Siena, il quale ha solo sbagliato la sigla del contenitore della figura 3 che non è T076 come da lui indicato, ma T078. Comunque riportiamo le risposte esatte di Alessandro, che sono anche chiare e abbastanza succose.

- 1) Le tre resistenze sono collegate tutte in parallelo.
- 2) Il contenitore T066 plastico ha quella disposizione dei terminali per consentire la perfetta corrispondenza meccanica con il T066 metallico: infatti, sovrapponendo le silhouettes dei due contenitori, si ha una perfetta corrispondenza base-base, emettitore-emettitore e anche il foro di fissaggio del T066 plastico (a cui è elettricamente connesso il collettore) corrisponde a quello del T066 metallico più distante dai terminali E-B. La presenza del terminale di collettore consente anche il montaggio verticale.
- 3) Una traccia fissa o, peggio, un punto permanente possono facilmente provocare la bruciatura dello strato fotoemittente (fosforo) del tubo a raggi catodici, specialmente con alta luminosità.



Secondo assoluto Marco Panigada di Pavia che è stato ancor più breve, ma ha errato anch'egli il contenitore di figura 3 e non ha spiegato molto chiaramente la sua risposta alla terza domanda. Terzo assoluto Roberto Allegratti di Pisa, il quale ha errato come i suoi compagni la figura 3 e ha esemplificato anche se non molto chiaramente la risposta alla prima parte della seconda domanda. Vediamo dove la maggioranza di voi ha sbagliato e cioè la seconda risposta. Molti hanno risposto che il collettore è al centro perché è collegato alla piastra di raffreddamento, ma questo non rende essenziale la sua presenza al centro. E pensare che vi avevo aiutato molto per questa risposta: infatti ho usato una figura indicante il transistor come T066 plastico e non T0220 come effettivamente esso si chiama (se non avete presente il T066 metallico pensate ai 2N3054, agli AD161 e 162). Alla seconda parte della domanda molti hanno risposto T05, ma il T05 è un contenitore per un transistor con solo tre leads ed è anche più alta la parte metallica; altri hanno risposto T099, ma il T099 ha otto leads e solitamente contiene circuiti integrati. Come si vede in figura, i leads del contenitore T078 sono sei e, come scritto, contiene due transistors. Inoltre non poteva essere nemmeno un T077 o T071 per le differenti misure. Oltre ai tre pacchi dono elargirò a molti partecipanti un pò di silicio e arsenigallio (LED). E, per finire, uno schema gentilmente offerto da **Paolo Zambusi** di Novate Milanese che si becca le tanto sospirate quindici frustate a salve su dente del giudizio (se ce l'ha) per averci tentato a bruciare triac, diac e SCR.



Con questo vi saluto e vi ricordo che la bruciatura del tubo a raggi catodici fa male alla tasca, ma la bruciatura della pelle al sole estivo fa male alla salute.

Buona estate.

PS: Tenetevi pronti per il prossimo Quiz!

i prodotti

TENKO e **FANON**

saranno esposti all'8 salone dell'HI-FI presso lo stand **GBC**

High Fidelity 1974

5-9 SETTEMBRE 1974
FIERA DI MILANO - PZA 6 FEBBRAIO

Un esposimetro digitale

ovvero: come stampare a colori

ing. Enzo Giardina

La realizzazione proposta in questa sede è di estremo interesse per tutti coloro che trascorrono svariate ore al mese in camera oscura, sia per fini dilettantistici che professionali.

L'esposimetro in questione permette un risparmio di tempo e carta in ogni tipo di stampa, sia a colori che in bianco e nero, fornendo una misura del tempo, o dei tempi, di esposizione estremamente precisa e svincolata da fattori ambientali di temperatura; detta misura viene visualizzata su due tubi luminosi del tipo a sette segmenti e può essere automaticamente impostata su un timer che controlla i tempi di accensione dell'ingranditore. In pratica questo esposimetro può permettere la completa automaticità del processo di stampa dovendo l'operatore solo scegliere il formato, la inquadratura e, una volta operata la messa a fuoco, accendere l'ingranditore: l'esposimetro penserà poi a spegnerlo al momento giusto.

E' questo un concetto un po' esasperato della automazione che appare in molti apparati moderni tipo per esempio certi organi elettronici che, con la semplice pressione di un tasto, operano l'accordo arpeggiato nella tonalità fissata dal tasto stesso con accompagnamento di batteria su un ritmo prefissato.

Ci si può domandare a tal punto se sia meglio comprarsi un buon giradischi, che costerebbe tra l'altro sicuramente meno.

Anche in questo caso, con tutte le opzioni descritte, il marchinegno può sottrarre buona parte del piacere all'hobbista, ma rappresenta un indispensabile (e molto a buon mercato) aiuto per un professionista che, costretto a passare buona parte della giornata in camera oscura, non può che essere soddisfatto se viene facilitato nel suo lavoro.

Anche per l'hobbista c'è qualcosa da dire: non è assolutamente necessario montare tutte le opzioni e si può ottenere un semplice «consiglio» anziché un «ordine» evitando di montare la parte riguardante l'accensione e lo spegnimento dell'ingranditore. Questo per quanto riguarda il procedimento del bianco/nero, per il colore invece il discorso è del tutto diverso: o si accettano i «consigli» o non si stampa proprio.

Questo esposimetro è sorto durante una mia occasionale passione per la stampa a colori infatti, giudicando tutto il procedimento di una complessità notevole, decisi di costruirmi un aiuto-stampatore poichè i pochi conoscenti che si erano già da tempo gettati nell'impresa usavano procedimenti empirici e soggettivi o addirittura, scoraggiati, avevano desistito. Procuratomi alcune riviste specializzate e fattami una cultura sommaria in materia, mi accorsi che tutti gli articoli esistenti, con l'apparente scopo di invogliare, in effetti scoraggiavano il neofita. A mio avviso il procedimento colore non è affatto impossibile per il dilettante e, è vero, richiede qualche accorgimento in più rispetto al procedimento bianco/nero

ma non ne richiede così tanti, talvolta ridicoli come spesso ho dovuto leggere o vedere.

Dico questo perchè, all'inizio delle mie esperienze non sapevo che forma dovesse avere questo aiuto-stampatore, ed ero arrivato persino a immaginare che assolutamente dovesse poter misurare anche il grado di PH del rivelatore nonchè la temperatura del bagno.

In breve mi sono buttato in camera oscura a far prove, e ho scoperto alcune cose interessanti:

- 1 - Del grado di PH è molto poco salutare e inutile interessarsi, basta avere l'accorgimento di cambiare il bagno rivelatore con una certa frequenza che dipende dalla quantità di carta trattata e dal tempo di vita. Entrambe le cose si controllano a occhio esattamente come si fa per il rivelatore del bianco/nero, che, quando è vecchio, perde il suo colore originale molto trasparente per diventare scuro e opaco.
- 2 - Per quanto riguarda i bagni successivi: fissaggio, sbianca e stabilizzatore, non ci sono problemi perchè durano veramente a lungo.
- 3 - Rispettando le specifiche sulla luce con cui operare e sui tempi dei bagni e dei lavaggi indicati dalla Casa che ha preparato i prodotti, lo sviluppo non determina inconvenienti di sorta.
- 4 - Adesso devo dire un'eresia, o meglio, a molti sembrerà tale. La Casa dà dei margini operativi di temperatura abbastanza stretti, tanto che si consiglia in modo unanime di usare le quattro vaschette dei bagni immerse in un'altra vasca (più grossa) che contiene acqua a 20 °C. Apparentemente questa sembra un'idea brillante e quasi tutti, me escluso, sono provvisti di una bacinella abbastanza grande da contenere le altre quattro più l'acqua che funge da termostato. Se ben mi ricordo qualcosa di quello che studiavo nel 19... (è meglio non dirlo) per l'esame di Fisica tecnica, per termostatare una certa massa di liquido in maniera poco più che soddisfacente occorre un'altra massa di acqua che sia almeno 20÷30 volte la massa del liquido termostato. Occorre inoltre che la massa che si vuole termostatare possibilmente si affacci tutta su superfici alla stessa temperatura. Ora mi domando come si pretende di termostatare quattro litri di soluzioni:

a) con la quantità di acqua irrisoria che rimane nella bacinellona (chiamiamola così) dopo che vi sono state immerse le quattro bacinelle contenenti i bagni, dato che il principio di Archimede, per quel che ne so, è tuttora vigente;

b) che hanno poco meno della metà della superficie di contorno affacciata all'esterno verso l'aria ambiente.

La risposta a queste domande è rappresentata dal fatto che non posseggo appunto la bacinellona, anche perchè c'è un'ulteriore considerazione da fare e cioè che entro un'abitazione normale

munita di termosifone, sia d'estate che d'inverno gli sbalzi termici non sono notevoli e comunque compresi entro una fascia termica che ha come media i 20 °C.

Dunque il mio ricercato aiuto-stampatore stava sempre più prendendo la forma di un esposimetro, e pian piano occupava fette sempre più larghe del mio tempo libero, tanto che, quando fu completato, avevo perso ogni interesse per la stampa su carta. Scherzi a parte, non avendo problemi di progettazione, l'esposimetro si monta in pochissimo tempo e dopo alcune prove di taratura è pronto per funzionare; vale la pena comunque di leggersi le seguenti informazioni senza schizzare direttamente alla prima figura con schema.

Prima di procedere nel progetto, un dubbio mi bloccò per qualche tempo: luce riflessa o luce diretta?

Io credo che mettendo su un campo da foot-ball tutti gli interessati per qualsiasi ragione a quello che avviene nelle viscere della camera oscura, e avendogli preventivamente posto la domanda suddetta, si potrebbe far pagare il biglietto al pubblico e girare il mondo arricchendosi in maniera tale da potersi permettere di dare la mancia a Onassis.

Effettivamente è una spinosa questione che presenta, come Giano, due fronti e su ogni fronte ci sono pregi e difetti. Finchè ci si ostina a guardarne una sola di faccia non si sa quali sono i pregi dell'altra e viceversa, ma la soluzione è molto semplice facendosi un giretto attorno a Giano e concludendo che, secondo l'applicazione particolare, si può propendere per l'una o l'altra delle soluzioni.

L'esposimetro, imparziale, possiede le soluzioni e permette di passare dall'una all'altra semplicemente sfilando lo spinotto connesso con la cellula addetta a un tipo di misurazione e infilare al posto del precedente quello connesso con l'altra fotocellula.

Nessun'altra operazione dovrà essere eseguita perchè nello spinotto stesso ci sono tutte le connessioni che permettono di sapere che tipo di luce si sta trattando.

Analizziamo i due sistemi singolarmente.

LUCE DIRETTA

Vantaggi: — la misura non dipende dall'altezza dell'ingranditore dal piano di stampa;
— dai rapporti delle misure eseguite nel punto più chiaro e nel punto più scuro della proiezione si può determinare il contrasto e quindi il tipo di carta da scegliere.

Svantaggi:

- difficoltà per scegliere il punto della proiezione, con i suoi toni di chiari e di scuri, da prendere in considerazione per la misura.

LUCE RIFLESSA

Vantaggi: — la misura è mediata su tutta la superficie di proiezione e quindi non ci sono problemi di posizionamento delle cellule;

- possibilità di automatizzare la misura che in tal caso potrebbe avvenire

Svantaggi: — contemporaneamente all'esposizione; semplicità di taratura.
— dipendenze della misura dal coefficiente di riflessione del piano;
— dipendenze della misura dall'altezza dell'ingranditore dal piano di proiezione.

Gli esposimetri in commercio, che si basano su misurazione di luce riflessa, posseggono infatti complicati sistemi meccanici ed elettrici che tengono conto della distanza ingranditore-piano di proiezione.

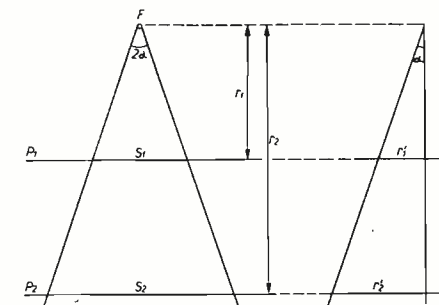
Ma attenzione! Colpo di scena! qui si dimostra che si può, per via ottica, svincolare la misura da suddetta distanza.

Una normale fotocellula «vede» sotto un angolo solido di 2π steradiani, per cui il piano di proiezione risulta essere una piccola parte della superficie vista dalla fotocellula e il rapporto superficie illuminata/superficie totale (vista dalla fotocellula) è tanto più piccolo tanto più aumenta la distanza r tra fotocellula e piano di proiezione. Se però l'elemento sensibile viene incapsulato entro un contenitore munito di lente focalizzatrice, la superficie «vista» dalla fotocellula dipende dal fuoco della lente interposta.

Immaginiamo per assurdo di poter montare il focalizzatore e l'obiettivo del proiettore concentrici e di variare l'altezza dell'ingranditore dal piano di proiezione portandolo successivamente a due distanze (r_2 e r_1) che siano l'una il doppio dell'altra; o ciò che è lo stesso tenendo fermo l'ingranditore consideriamo due piani a distanza rispettivamente r_1 e r_2 con $r_2 = 2 r_1$.

Immaginiamo di sezionare il piano di proiezione con un altro piano perpendicolare al primo e passante per il collimatore (punto F di figura 1).

figura 1



Ricordando inoltre che la potenza specifica distribuita sul piano di proiezione è uguale alla potenza emessa dal proiettore (PE) divisa per la superficie illuminata, si avrà

$$P_i = \frac{PE}{\pi (r)^2}$$

(si sta ipotizzando che la superficie illuminata sia circolare e piana).

Per cui, ricordando che r_1 e r_2 stanno in rapporto 1/2

$$\frac{P_2}{P_1} = \frac{\pi (r_1')^2 (r_2 \operatorname{tg} \alpha)^2}{\pi (r_2')^2 (r_1 \operatorname{tg} \alpha)^2} = \frac{r_1^2}{(2r_1)^2} = \frac{1}{4}$$

$$\frac{S_2}{S_1} = \frac{(r_2 \operatorname{tg} \alpha)^2}{(r_1 \operatorname{tg} \alpha)^2} = \frac{(2r_1)^2}{r_1^2} = 4$$

Facendo sistema delle due relazioni ricavate si trova

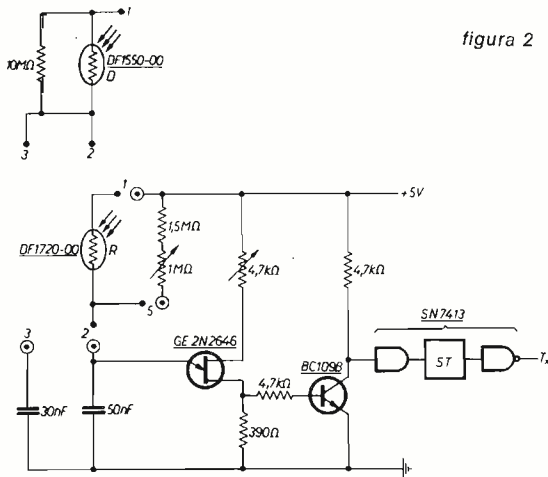
$$P_1 S_1 = 4 P_2 \frac{S_2}{4} = P_2 S_2$$

Da cui si deduce che se α è abbastanza piccolo da permettere alla fotocellula di «vedere» solo superfici illuminate, si ha una misura di luce riflessa indipendente da r .

In altre parole si può dire che, raddoppiando la distanza ingranditore-piano di proiezione, è vero che la potenza specifica rivelata risulta essere quattro volte più piccola, ma è altrettanto vero che la superficie osservata è quattro volte più grande. Dunque, montando la fotocellula, disposta entro il collimatore, sull'ingranditore si riesce a ottenere una misura di luce riflessa indipendente dall'altezza dell'ingranditore dal piano focale. In pratica una lente di focale 2,5 cm montata davanti alla fotocellula, il più possibile puntiforme, ben si adatta allo scopo.

Risolto questo problema, abbiamo a disposizione due fotocellule da connettere all'esposimetro, ci rimane dunque solo da vedere cosa metterci dentro. Chiaramente occorre generare una frequenza ed ecco che ci viene in aiuto lo schema di figura 2.

figura 2



La connessione delle due fotocellule all'esposimetro è realizzata tramite uno spinotto di tipo Philips a cinque contatti più uno di massa connesso alla maglia del cavo schermato. È opportuno che il collimatore sia metallico e connesso a massa, per cui, con la maglia del cavo, si ottiene il duplice scopo di portare allo stesso potenziale sia il collimatore che l'ingranditore stesso; non è invece essenziale che la massa del circuito sia connessa a terra.

Le due fotocellule sono la GBC DF1550-00 per la luce diretta (D) e la GBC DF1720-00 per la luce riflessa (R).

Mentre per quanto riguarda la prima si può autorizzare qualche cambiamento, con conseguente modifica della resistenza in parallelo, per quanto riguarda la seconda ogni tentativo di sostituzione con altri componenti è punibile a norma di legge.

Seconda quanto ho avuto occasione di dire nella precisazione al testo dell'articolo «The light dependent automatic switch» i dispositivi al seleniuro di cadmio hanno un recovery-rate assai lungo per cui, dato che nella misura di luce riflessa le quantità di luce in gioco sono molto piccole, la fotocellula lavora in condizioni che non sono quelle ottimali.

La DF 1720-00 ha un tempo di risposta di 9 ms secondo quanto dicono le specifiche, ma nonostante questo permane un tempo di attesa di 1 ÷ 2 sec da quando si inizia a quando si stabilizza la misura; detto tempo è paragonabile a quello che si riscontra in luce diretta con una fotocellula dal tempo di salita enormemente più lungo.

Dunque, usando elementi anche di poco più lenti (50 ÷ 100 ms) si può arrivare a tempi di attesa di 10 ÷ 15 sec.

Gli elementi fotosensibili ad alta velocità di commutazione (fotodiodi e fototransistor) non possono purtroppo essere usati in tale applicazione per la insoddisfacente linearità nel campo di escursione luminosa voluta.

Si ricordi che una LDR ha una risposta lineare su un piano logaritmico ove i rapporti sono costanti esattamente come lo sono i rapporti dei diaframmi dell'ingranditore.

A questo punto siamo fortunati possessori di una frequenza connessa in qualche modo con la luce misurata, e siccome siamo interessati ad avere un display del tempo di esposizione, quel che più ci interessa di questa forma d'onda quadra è il periodo: T è proporzionale al tempo di esposizione. Onestamente confesso di aver fatto il possibile per avere la frequenza proporzionale a detto tempo, ma ho dovuto rinunciarvi per problemi di linearità di risposta.

L'oscillatore a unigiunzione è quanto di meglio si possa desiderare in una tale applicazione, ma ha il piccolo inconveniente di generare una frequenza che è tanto più elevata quanto più piccola è la resistenza che lo carica, ovvero quanto più la fotocellula è illuminata.

È stato dunque necessario costruire a valle di questo organo un misuratore di periodo.

Il misuratore di periodo è concettualmente analogo a un misuratore di frequenza solo che, invece di contare una frequenza incognita per un periodo prefissato, conta una frequenza nota per un periodo incognito. Il risultato dell'operazione viene visualizzato su due tubi a sette segmenti.

Contemporaneamente a questa semplice inversione di frequenze compare un grave problema.

Mentre in un frequenzimetro il tempo di conteggio è rigidamente fissato (un secondo se si vogliono misurare le unità di hertz), nel secondo caso ciò non accade e, tragedia delle tragedie, il tempo di conteggio è variabile con il periodo da misurare. Occorre dunque che il più lungo periodo da misurare sia molto minore dell'unità, in modo tale da poter usare il tempo base di un secondo, ottenuto dalla frequenza di rete, per pilotare i cicli di conteggio.

In altre parole, se non si usasse questa accortezza si potrebbero avere dieci, venti, cento cicli di lettura al secondo che renderebbero impossibile il display.

L'organo di conteggio è visibile in figura 3.

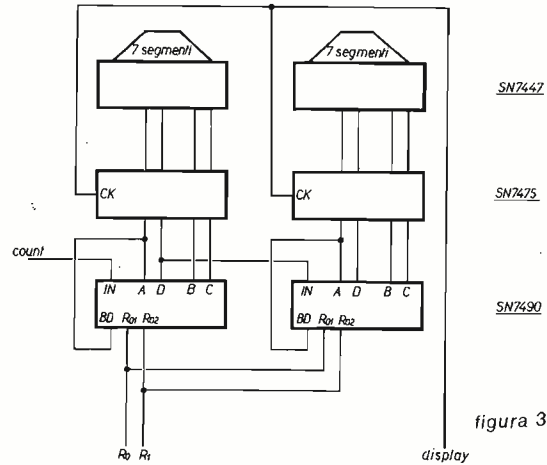


figura 3

Dei quattro fili che escono due (R_0 , R_1) rappresentano il reset, uno il display e uno il count. Interessiamoci per ora dei reset e del display che vanno a finire nel circuito di figura 4, in cui entra anche il periodo incognito T_x .

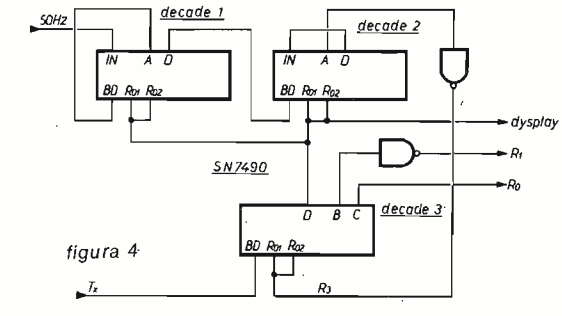


figura 4

D	C	B	
0	0	0	
0	0	1	
0	1	0	reset
0	1	1	count
1	0	0	display

In detto circuito compaiono tre decadi di cui due sono connesse alla frequenza di rete e dividono complessivamente per cento; la prima delle due è una onestissima decade collegata in maniera tradizionale, mentre la seconda ha la particolarità di avere l'input connesso al piedino BD, la connessione D - Ainput, e l'output preso sul piedino Aoutput.

Con tale connessioni la decade divide ancora per

dieci, ma l'uscita è 0 per 1 sec e 1 per 1 sec. Della terza decade invece non è sfruttato il primo flip-flop per cui divide per cinque; le sue combinazioni di uscita saranno dunque

0	000
1	001
2	010
3	011
4	100

Pilotata sul reset dalla frequenza di 1/2 Hz, essa sarà libera di contare quando riceve uno 0 e disabilitata quando riceve un 1; notiamo però che il suo piedino D comanda il reset delle prime due per cui, seguendo un ciclo di conteggio, accadrà:

- 1 - per un secondo $R_3 = 1$;
- 2 - R_3 va a zero e la decade 3 inizia un ciclo di conteggio;
- 3 - arriva alla seconda combinazione e comanda il reset dell'organo di conteggio;
- 4 - arriva alla terza combinazione e permette il count dell'organo di conteggio;
- 5 - arriva alla quarta combinazione e comanda il display dell'organo di conteggio e il reset delle decadi 1 e 2;
- 6 - inizia un nuovo ciclo.

Chiariti i principi di funzionamento dell'organo di controllo, rimane da considerare lo schema di figura 5, che è determinante ai fini dell'utilizzazione pratica dell'esposimetro.

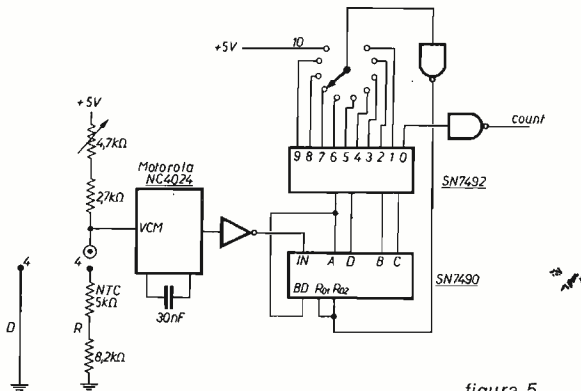


figura 5

Questo organo è molto più di un generatore di frequenza in quanto racchiude in sé un compensatore termico e l'organo divisore per la scelta delle varie sensibilità di carta (per il bianco/nero) o dei filtri (per il colore).

Il V.C.M. (Voltage - Controlled Multivibrator Motorola MC4024) di per sé non ha bisogno di controllo in temperatura e basta esaminarne le caratteristiche per rendersene conto. Chi ha bisogno di controllo di temperatura è la fotocellula per luce riflessa, la quale, sottoposta a notevoli sbalzi termici, essendo montata vicino all'ingranditore, influenza negativamente la ripetibilità della misura.

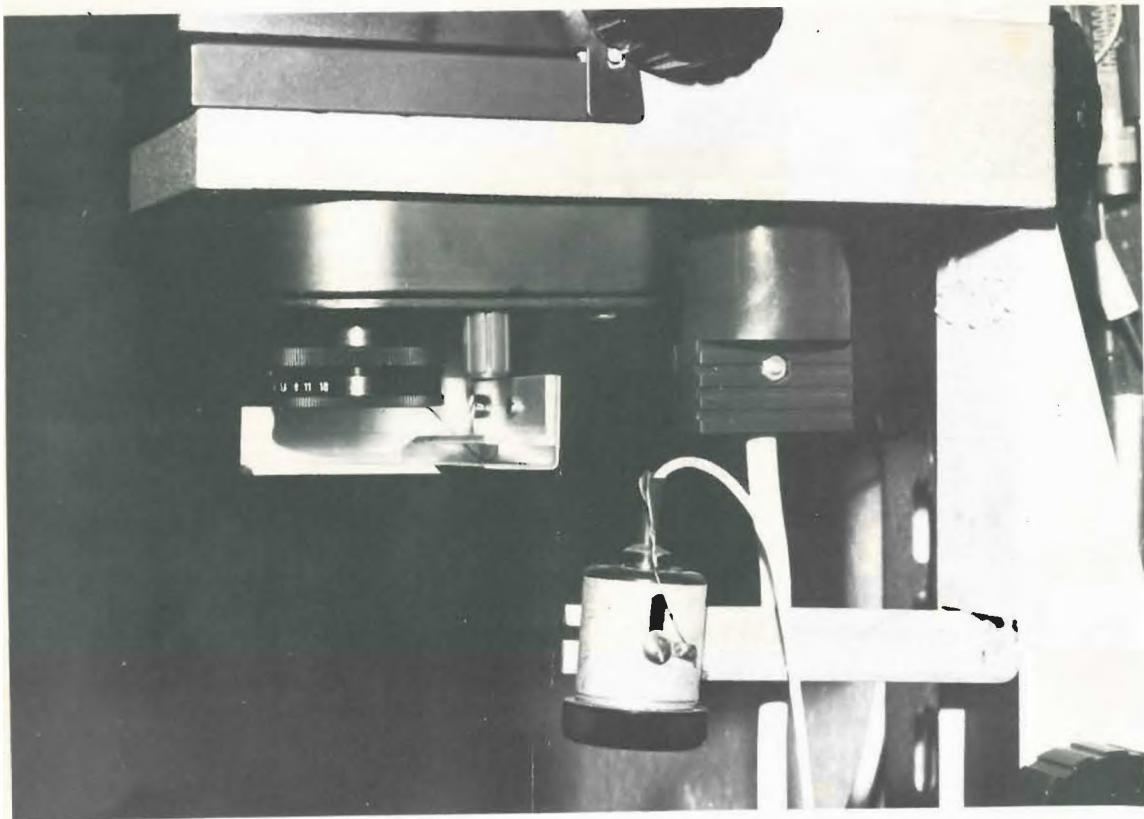


figura 6

Seguendo comunque il consiglio della figura 7 non si corrono troppi rischi, in quanto si trova abbastanza vicina all'ingranditore per soddisfare l'ipotesi di contiguità, ma disposta in modo da non avere parti metalliche a contatto con superfici calde. Inoltre, essendo proprio sotto la lampada, ha un benefico flusso di aria fresca richiamata dall'effetto camino generato dalla lampada di illuminazione. Le connessioni che si vedono in figura 5 riguardano il restante quarto piedino, dello spinotto Philips, avanzato dallo schema di figura 2; inutile dire che la NTC deve essere montata nel collimatore il più possibile vicino alla fotocellula.

Non spenderò molte parole sul VCM, che è un integrato di elevate caratteristiche e di sicuro funzionamento. A valle del VCM c'è un divisore di frequenza, variabile manualmente con un commutatore, che indica la scelta della scala desiderata. A proposito di questo organo di divisione c'è molto da dire, in quanto rappresenta, assieme ai tre trimmers presenti in tutto il circuito, le possibilità di taratura del sistema, per altro molto elastiche. Secondo la marca e il tipo di carta usati, si può procedere con svariati sistemi sperimentali tra cui indicherò quello da me seguito, adatto per carta

Ferrania, per la stampa bianco/nero, e carta Agfa per la stampa colore. La carta Ferrania ha la particolarità di richiedere (a parità di altre condizioni) un raddoppio del tempo di esposizione per ogni gradazione crescente di contrasto.

La prima operazione da eseguire consiste nel variare il trimmer che pilota il VCM fino a ottenere una frequenza di uscita di circa 6500 Hz. La seconda operazione è un po' più complessa: si inserisce la divisione per due con il commutatore si posiziona l'ingranditore a un'altezza di 33 cm (la lampada non deve essere inferiore a 75 W) e, inserito un negativo noto e senza contrasti forti, si posiziona il diaframma a 8; a questo punto si tara il trimmer di base del transistor ungiunzione fino a ottenere un display di tempo coerente con quello utilizzato per stampare il detto negativo in carta Ferrania 2.

L'ultimo trimmer, che riguarda solo la fotocellula per luce riflessa, viene tarato per confronto con le indicazioni date dalla fotocellula per luce diretta poichè, a bassi valori di intensità luminosa (diaframma 16, 22), la riflessa tende a espandere un po' troppo la scala. E' importante che le operazioni in luce riflessa vengano eseguite su un ben determinato piano di riflessione, ad esempio quello del marginatore. Se questa parte di taratura è eseguita

correttamente, si potranno applicare le seguenti divisioni (via commutatore) e per la stampa:

divisione	carta Ferrania (o filtro)
3	1
2	2
1	3
5	R
7	V riflessa
3	B
7	R
10	V diretta
7	B

R = filtro rosso Wratten Kodak 29
V = filtro verde Wratten Kodak 61
B = filtro blu Wratten Kodak 47/B

La doppia scala per i filtri è dovuta alla diversa resa cromatica delle due fotocellule e in pratica, a prove eseguite, il commutatore verrà tarato direttamente in carta (o filtro) e non in divisione. Fin qui abbiamo realizzato i «consigli», eseguiamo ora gli «ordini», cioè cerchiamo di automatizzare l'esposizione in base a quanto ci viene visualizzato dall'esposimetro.

Vi sono vari criteri possibili, uno consiste, a misura eseguita, nel bloccare i cicli del display in modo che rimanga visualizzata l'ultima misura eseguita; successivamente si spegnerebbe l'ingranditore, si posizionerebbe la carta sensibile e si premerebbe un pulsante con lo scopo di accendere il proiettore e contemporaneamente di far partire, con frequenza 1 Hz, due decadi di conteggio che, in continuo confronto con la quantità visualizzata, spegnerebbero la lampada per condizione di maggiore o uguale. Altra soluzione possibile consiste nel sostituire le due decadi dell'organo di conteggio con due decadi up/down, le quali, disconnesse dal VCM al momento dell'utilizzo, verrebbero

scaricate facendogli sottrarre un «1» ogni secondo. Si otterrebbe in tal modo il vantaggio di poter vedere il numero visualizzato regredire ogni secondo fino a ritornare a zero con conseguente spegnimento dell'ingranditore.

Ma esiste anche una terza soluzione, molto simile alla prima, che ha il difetto di essere funzione del tipo di carta usata, ma semplifica ancor più il procedimento.

La terza soluzione consiste in questo: una volta inserita la carta e messo a fuoco, si spegne l'ingranditore e si preme il pulsante sull'esposimetro. Avviene quanto descritto nel primo esempio ma in modo contemporaneo, ovvero parte sia la misura che il timer (accendendo l'ingranditore) e mentre il timer insegue il misuratore, quest'ultimo ha il tempo di posizionarsi sul valore definitivo. Al solito, ad avvenuta condizione di maggiore o uguale, si spegne l'ingranditore.

Altre soluzioni si potrebbero pensare, ma fermiamoci ad analizzare pregi e difetti di queste esposte che in effetti non sono tre ma due, in quanto la seconda non è altro che un'applicazione scenografica della prima.

Dunque la prima soluzione comporta una perdita di tempo maggiore (stiamo parlando a livelli di secondi), in quanto bisogna aspettare che la fotocellula sia arrivata a regime, ma ha il vantaggio di poter essere utilizzata sia in luce riflessa che in luce diretta.

La seconda possiede l'automaticità totale, ma è utilizzabile solo in luce riflessa. Fin qui poco male, il suo grande svantaggio è di essere funzione della carta usata, in quanto la misura di luce riflessa non viene eseguita sul piano del marginatore «campione», ma direttamente sulla carta che, a seconda che sia opaca, lucida o perlinata, ha un coefficiente di riflessione diverso. Questo non comporta difficoltà insormontabili in quanto potendo dividere il risultato per un numero da 0 a 10, basterebbe rifare la taratura per i tipi di carta scelti. Meglio ancora sarebbe avere un connubio dei due sistemi suindicati. Teniamo presente che questo non comporterebbe una spesa folle in quanto ogni struttura, raggiunto un certo grado di complessità, può essere adattata a nuove

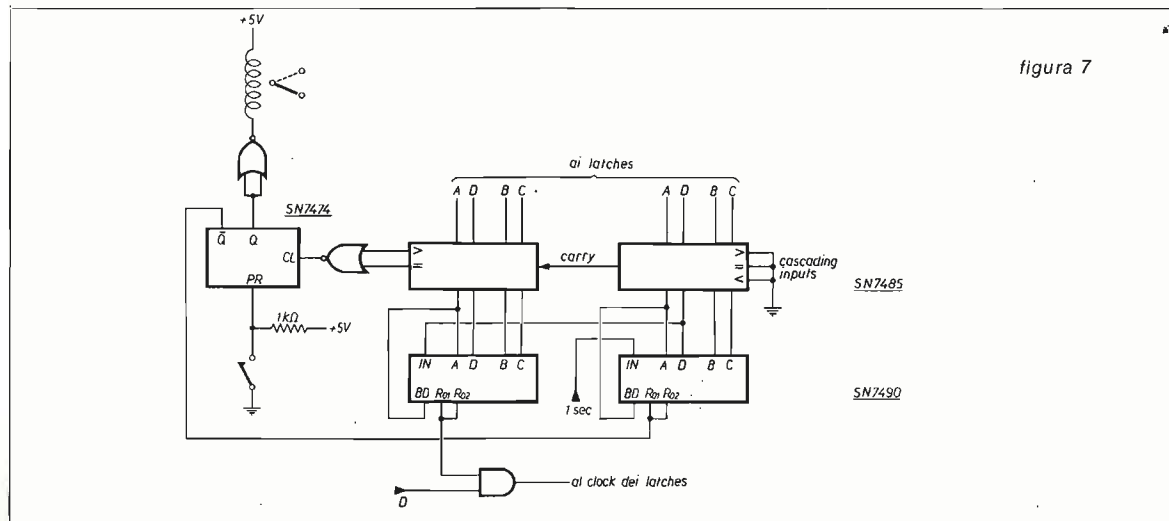


figura 7

specifiche con un incremento percentualmente irrisorio di componenti.

Per fare un discorso comprensibile in lire italiane (IVA compresa), tutto il marchingegno (automatismo 1 compreso) si aggira sulle 40.000 lire, il connubio dell'automatismo 1 e 3 non supera le 45.000 lire.

Comunque, per non complicare troppo le idee al prossimo, ci interesseremo solo del primo automatismo.

Dunque ci servono due decadi con ingresso a 1 Hz e ci viene in aiuto per questo lo schema di figura 8 in cui gli otto ingressi ai magnitude-comparators vanno connessi ai latches dell'organo di conteggio (figura 3).

Il magnitude-comparators, Texas SN7485, ha la funzione di confrontare due numeri in BCD e di propagare il riporto dell'operazione di confronto al successivo organo comparatore, per dare la possibilità di confrontare tra loro due interi buffers.

Qualche perplessità può sorgere sulle connessioni dei riporti, però basta controllare la truth-table per capire che il comparatore delle cifre di più basso ordine deve avere i suoi tre outputs connessi ai rispettivi cascading inputs del successivo. Del secondo comparatore si manderanno i due piedini di maggiore e di uguale entro un NOR che pilota il clear del flip-flop di tipo D.

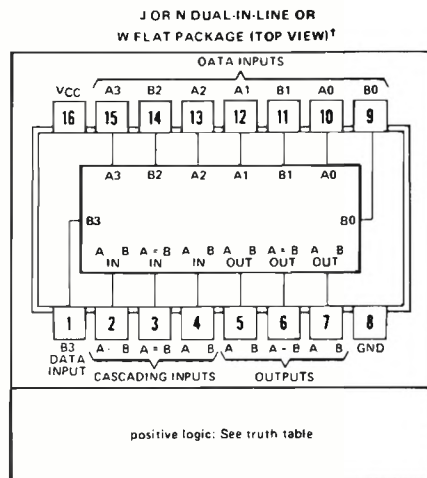
Premendo il pulsante il flip-flop si «presetta», mette Q = 0 e accende l'ingranditore; le decadi iniziano il conteggio e all'apparire del segnale di uguale o di maggiore sul clear tutto il sistema ritorna nelle condizioni iniziali.

Rimane ancora una cosa da fare: bisogna bloccare il display dell'organo di conteggio e ciò è molto semplice interponendo nel collegamento fra il piedino D della decade 3 di figura 4 e il clock dei latches una porta AND con un ingresso connesso ai reset delle decadi costituenti il timer.

Per quanto chiunque ne possa a questo punto

figura 8

**CIRCUIT TYPES SN7485
4-BIT MAGNITUDE COMPARATORS**



Pin assignments for these circuits are the same for all packages.

TRUTH TABLE

COMPARING INPUTS			CASCADING INPUTS			OUTPUTS		
A3, B3	A2, B2	A1, B1	A > B	A = B	A = B	A > B	A < B	A = B
A3 > B3	X	X	X	X	X	H	L	L
A3 < B3	X	X	X	X	X	L	H	L
A3 = B3	A2 > B2	X	X	X	X	H	L	L
A3 < B3	A2 < B2	X	X	X	X	L	H	L
A3 = B3	A2 = B2	A1 > B1	X	X	X	H	L	L
A3 < B3	A2 = B2	A1 < B1	X	X	X	L	H	L
A3 = B3	A2 = B2	A1 = B1	A0 > B0	X	X	H	L	L
A3 < B3	A2 = B2	A1 = B1	A0 < B0	X	X	L	H	L
A3 = B3	A2 = B2	A1 = B1	A0 = B0	H	L	H	L	L
A3 < B3	A2 < B2	A1 = B1	A0 > B0	L	H	L	H	L
A3 = B3	A2 < B2	A1 = B1	A0 = B0	L	L	L	L	H

NOTE H = High level, L = low level, X = irrelevant

avere abbastanza c'è ancora una raccomandazione da fare.

La frequenza generata dal VCM e dal blocco di figura 2 è funzione della tensione di alimentazione per cui è doveroso mantenerla il più costante possibile.

A tale scopo, con eccesso di prudenza o con lungimiranza (non si sa), ho dedicato un L005 (stabilizzatore integrato di tensione) al solo scopo di alimentare il VCM e il blocco di figura 2.

Il rimanente dell'alimentazione può essere fatto a piacere in un modo qualsiasi, basta che la tensione sia di 5Vcc: attenzione però che il consumo di tutto l'apparato è poco meno di mezzo ampere, per cui occorre premunirsi di opportuni dissipatori oppure usare un altro sistema da me collaudato con sorprendenti risultati.

Forte dell'esperienza di un mio collega di lavoro che, avendo realizzato un calcolatore da tavolo che fa le quattro operazioni fondamentali complete di segno con circa 100 (cento) integrati in linea, si è trovato di fronte a grossi problemi di alimentazione (2 ÷ 3 A) e li ha risolti in modo molto semplice evitando di stabilizzare la tensione di alimentazione.

Anche io ho seguito la stessa strada e munitomi di un trasformatore con uscita di volt in volt sono andato a ricercare quell'uscita che mi desse ai capi del ponte un valore più possibile vicino ai 5 V. Vestigia di ciò si trovano anche nel circuito.

Nel blocco di figura 5 c'è quella porta NAND (che funziona da inverter e collega il blocco successivo di figura 3) che analizzata con un attento esame logico non serve a niente.

Quella porta serve solo a tenere l'input dell'organo di conteggio a massa per tutto il tempo che il divisore scandisce le sue uscite, in modo da evitare che il blocco di conteggio conti pure la frequenza di rete che gli appare con un ripple pauroso sulla alimentazione.

Sono ricorso a questo espediente, apparentemente grossolano ma di sicuro funzionamento, dopo aver visto con quanta sicurezza faceva i suoi conti il mio collega. A posteriori ho scoperto che buona parte delle calcolatrici da tavolo in commercio sfruttano lo stesso sistema.



Se siete riusciti a leggere fin qui, oltre a dirvi «bravi» per le vostre innegabili doti di intelletto, sagacia e costanza, vi dirò che mi rendo conto della complessità dell'apparato presentato in questo testo ma mi rendo pur conto che, con una quantità relativamente modesta di soldo, e una notevolmente maggiore di pazienza, chi è interessato alle magie della camera oscura è in grado di costruirsi un apparato di precisione e qualità professionali.

VETRONITE ramata doppia L. 1.30 cmq ai kg	L. 4.000
DIAC 400 V	L. 400
PONTI 40 V - 2,2 A	L. 350
TRIMPOT 500 Ω	L. 400
AUTODIODI	L. 300
SCR 100 V - 1,8 A	L. 500
SCR 120 V - 70 A	L. 5.000
INTEGRATI TAA550	L. 750
INTEGRATI CA3052	L. 4.000
FET 2N3819	L. 600
FET 2N5248	L. 700
MOSFET 3N201	L. 1.500
LEED TL209	L. 600
FOTODIODI TL63	L. 1.300
DISSIPATORI in contenitore TO3 in alluminio nero 42 x 42 x h 23	L. 450
PER ANTIFURTI:	
REED RELE'	L. 350
coppia magneti e interruttore reed	L. 1.500
coppia magneti e deviatore reed	L. 2.500
interuttori a vibrazioni (TILT)	L. 2.500
SIRENE potentissime 12 V	L. 12.500
MICRORELAIS 24 V - 4 scambi	L. 1.500
RELAIS in vuoto orig. Americani 12 V - 4 scambi con zoccolo - 40 x 36 x h 56	L. 1.500
ASSORTIMENTO 10 potenziometri	L. 1.000
POTENZIOMETRI EXTRA profess. 10 kΩ	L. 2.500
POTENZIOMETRI BOURNS doppi, a filo con rotaz. continua 2+2 kΩ ±3 %	L. 800
TRASFORMATORI 8 W - E. univ. U-3-6-12 V	L. 1.500
MICROFONI Piezoelettrici - Lesa con start	L. 3.000
MICROFONI Piezoelettrici - Lesa senza start con supporto	L. 3.000
CAVETTO alimentazione Geloso con spina - mt. 3	L. 700
CAVETTO stab. tensione E. 12 V - U. 9 V	L. 1.500
TELAJETTI AM-FM completi BF	L. 15.000
FILTRI per ORM	L. 2.000
COMMUTATORI: 1 via 17 posiz. contatti argentati	L. 800
COMUTATORI CERAMICI:	
1 via 3 posiz. contatti argentati	L. 1.100
8 vie 2 posiz. contatti argentati	L. 1.600
VIBRATORI 6-12-24 V	L. 800
AMPERITI 6-1 H	L. 800

RADIOLINA TASCABILE cm. 7 x 7 a 6 transistor - qualità garantita	L. 4.500
INTERRUTTORI KISSLING (IBM) 250 W - 6 A da pannello	L. 150
MICRO SWITCH originali e miniature da L. 350 a L. 1.100 (qualsiasi quantità semplici e con leva)	L. 1.100
PIATTINA 8 capi 8 colori al mt. L.	320
LAMPADINE MIGNON - Westinghouse - da 6 V cad	L. 70
COMPLESSO TIMER-SUONERIA 0-60 min. e interruttore prefissabile 0-10 ore, tipo pannello 200x60x70 - General Electric - 220 V - 50 Hz	L. 4.500
CONTORE ELETTRICI da pannello, minuti e decimali	L. 5.000
TERMOMETRI 50-400 °F	L. 1.300
CINESCOPIO rettangolare 6" schermo alluminizzato 70° completo dati tecnici	L. 7.000
MICROFONI con cuffia alto isol. acustico MK19	L. 4.000
MOTORINI STEREO 8 AEG usati	L. 1.800
MOTORINI Japan 4,5 V per giocattoli	L. 300
MOTORINI temporizzatori 2,5 RPM - 220 V	L. 1.200
MOTORINI 120 - 160 - 220 V	L. 1.500
MOTORINI 70 W Eindowen a spazzole	L. 2.000
MOTORI Marelli monofasi 220 V - AC pot. 110 W	L. 12.000
MOTORIDUTTORI 115 V AC pot. 100 W - 4 RPM reversibili, adatti per rotori antenna	L. 15.000
PACCO 2 Kg. materiale recupero Woxon con chassis, basette ricambi di apparecchi ancora in vendita	L. 2.000
ACIDO-INCHIOSTRO per circuiti (gratis 1 etto di bachelite ramata)	L. 1.200
CONNETTORI AMPHENOL 22 contatti x schede Olivetti	L. 200
PACCO 5 potenziometri misti, 20 resistenze ass., 1 trimpot 500 Ω, 5 condensatori misti, 2 transistor 2N333, 2 diodi 650 V - 5 mA, 2 portafusibili, 2 spie luminose, 10 fusibili	L. 2.000

BASETTE RAYTHEON con transistor 2N837 oppure 2N965, resistenze, diodi, condensatori ecc. a ogni transistor

I prezzi vanno maggiorati del 12 % per I.V.A. - Spedizioni in contrassegno più spese postali.

ATTENZIONE! CHIUSURA NEGOZIO

Da maggio a settembre: sabato e domenica
Da ottobre ad aprile: domenica e lunedì

DERICA ELETTRONICA

00181 ROMA - via Tuscolana 285 B - tel. 06-727376

Ricevitore proporzionale per radiocomando

(da usarsi con il trasmettitore descritto su **cq** 2/72, pagina 260 e seguenti)

Antonio Ugliano

Parte prima

La realizzazione del presente è divisa in due parti per non rendere complessa la messa a punto nonché l'elaborazione dello stesso oltre che, se presentate assieme, avrebbero preso mezza rivista.

Prima di cominciare, debbo precisare che la versione che vedrete pubblicata non è stata realizzata in veste miniaturizzata perchè ho ricevuto numerose lagnanze di lettori che trovano enormi difficoltà ad approvvigionarsi di componenti miniatura nei piccoli centri. Per loro è desiderio potenziale realizzare il complesso però con gli elementi reperibili sulle varie piazze. In questa versione è stato realizzato il prototipo però si è tenuto conto di quei lettori più fortunati che possono venire in possesso dei componenti miniatura o di maggior costo, indicando nel corso della descrizione le varie fonti o il modo di modificare alcuni componenti per renderli meno ingombranti.

Và inoltre precisato che scopo della realizzazione era il montaggio di un complesso proporzionale bicanale in veste didattica a cui potevano accedere realizzatori anche alle prime armi. Come in effetti è avvenuto.

GRUPPO DI ALTA FREQUENZA

Come detto, la realizzazione del ricevitore è suddivisa in due parti: la prima dedicata allo stadio di AF e alla separazione dei canali, la seconda parte ai gruppi canali.

Questi ultimi azioneranno direttamente i due motorini in modo che in ultimo non si dovrà ricorrere all'acquisto di costosi servocomandi, per completare il montaggio.

Per i materiali utilizzati, vi è ampia gamma di scelta; per il transistor di AF oscillatore si va da un normale BC153 ai 2N708; hanno funzionato inoltre con lievi differenze tra di loro: 2N1711, 1W8907, BC313, BFX36, BFX38 ecc. tanto che sul circuito stampato è stata prevista una traccia relativa allo schermo ove fossero utilizzati transistori che lo prevedono. Si è fatto uso di un circuito auto-oscillante regolabile da un trimmer per potervi appunto adattare buona parte di transistori NPN per alta frequenza in commercio. Q₂ e Q₃ non meritano una citazione a parte, in quanto possono essere sostituiti da qualsiasi altro PNP per bassa frequenza come OC71, OC75, OC75N, AC126, AC136, AC135, SFT323 eccetera eccetera. Il diodo può essere un OA95, un 1G25, un 1G26, uno qualunque da schede, insomma, purchè sia buono.

Le due impedenze J₁ e J₂, sono autocostruibili, dipende solo dalla pazienza di avvolgere intorno a una resistenza da mezzo watt una trentina di centimetri di filo da 0,1 tanto da riempire la resistenza, che deve avere il valore di 1 MΩ. La J₃ invece è un recupero da qualsiasi relitto di televisore, una di quelle impedenze costituite da una bobinetta come quelle che stanno nelle medie frequenze incollata su di una resistenza. Le bobine L₂ e L₃ sono anche loro di facilissima reperibilità essendo bobine di linearità di un televisore! D'accordo, sono

ingombranti, ma se volete autocostruirvele miniatura, fate pure, vi allego i dati degli avvolgimenti. Il rimanente come resistenze e condensatori è normale fornitura di qualunque negozio **non** specializzato in elementi miniatura. Lo zener è uno proveniente da ex schede: un «case» come un OC72! Contenti?

Per il montaggio, comè già avvenne per il trasmettitore, procederemo in varie fasi in modo da avere un controllo del funzionamento per ogni sezione del montaggio.

Per i lettori forniti di oscilloscopio, sono anche riportati degli oscillogrammi rilevati sul circuito nei punti indicati da una lettera racchiusa in un cerchietto. Per quelli senza oscilloscopio, è detto come operare per le fasi di messa a punto.

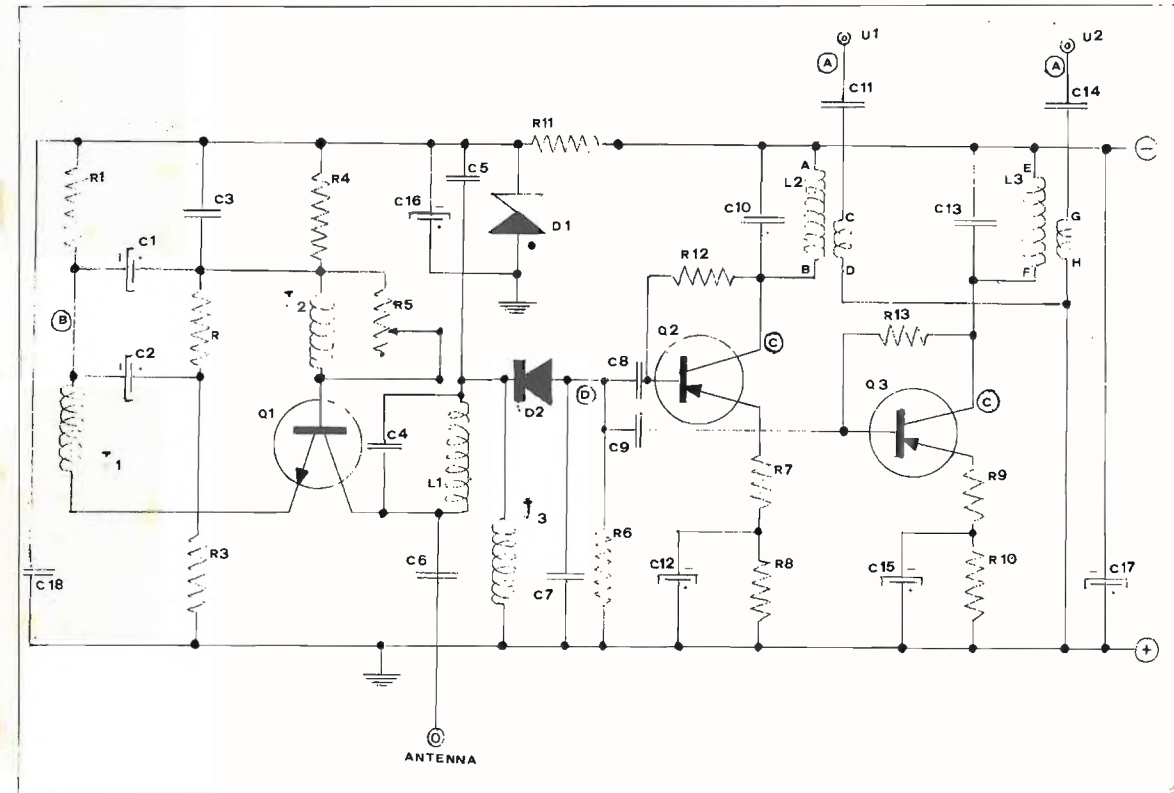


figura 1

Schema elettrico

C ₁ 10 µF	C ₆ 18 pF	R ₁ 1,5 kΩ	J ₁ , J ₂ GBC OO/0501.03
C ₂ 10 µF	C ₇ 10 nF	R ₂ 3,3 kΩ	J ₃ GBC TV 30 µH
C ₃ 6800 pF	C ₈ 0,1 µF	R ₃ 2,2 kΩ	Supporto L ₁ GBC 0664.02
C ₄ 18 pF	C ₉ 0,1 µF	R ₄ 4,7 kΩ	Nucleo L ₁ GBC 0662.02
C ₅ 1 nF	C ₁₀ 68 nF	R ₅ 5 kΩ, trimmer	L ₂ / L ₃ GBC MG/0525.00
	C ₁₁ 0,1 µF	R ₆ 4,7 kΩ	Q ₁ , Q ₂ , Q ₃ vedi testo
	C ₁₂ 25 µF	R ₇ 10 Ω	D ₁ zener per tensioni da 6 a 7,5 V
	C ₁₃ 0,1 µF	R ₈ 1,8 kΩ	D ₂ qualunque per AF
	C ₁₄ 0,1 µF	R ₉ 10 Ω	
	C ₁₅ 25 µF	R ₁₀ 1,8 kΩ	
	C ₁₆ 100 µF	R ₁₁ 1 kΩ	
	C ₁₇ 100 µF	R ₁₂ 470 kΩ	
	C ₁₈ 30 nF	R ₁₃ 470 kΩ	

IMPORTANTE. Per un comprensibile errore, nello schema del trasmettitore pubblicato a pagina 261 del n. 2/72 di **cq**, la resistenza R₆ fu erroneamente indicata da 4,7 Ω anzichè 4.700 Ω. Inoltre, chi intendesse aumentare la potenza di detto tx, potrà sostituire Q₁ con un 2N1711, Q₂ con un BFX19 e Q₆ con un

OC80. Tenga però presente che, aumentando il consumo del complesso a circa e oltre 500 mA, le batterie si esauriranno in breve tempo. La potenza fornita in compenso, sarà di oltre un watt. Conviene inoltre raffreddare Q₂ con apposito raffreddatore ad alette per il notevole calore emanato. Inoltre non fate funzionare il complesso senza l'antenna estesa: Q₂ parte quasi subito!

Prima di iniziare a montare il ricevitore, assicuratevi che le due bobine L₂ e L₃ abbiano suppergiù le stesse dimensioni fisiche di quella adottata sul trasmettitore e che almeno una di esse abbia la presa al centro.

Se volete evitare sorprese acquistatene due analoghe a quella indicata per l'uso sul trasmettitore. Andrete a colpo sicuro.

A chiarimento del funzionamento va detto che sul trasmettitore vi è un commutatore che allorchè trovasi in una posizione, inserisce dei valori di condensatori e resistenze in modo che oscilli su una determinata frequenza; la sua commutazione inserisce un altro gruppo facendo sì di far cambiare la frequenza del segnale di bassa frequenza. In questo modo si utilizza un solo oscillatore Hartley. Sul ricevitore, non essendoci nessuno che possa operare a spostare un commutatore, dovremo mettere due separatori di canali, uno per quando il commutatore si trova in una posizione e un altro gruppo per l'altra posizione. Dunque dovremo tarare una bobina per una delle due frequenze emesse e l'altra bobina per l'altra. Non è molto difficile, occorre solo pazienza e buona volontà. La bobina L₁ è costituita da un supporto da 4 mm esterni, con nucleo. Questo supporto è lo stesso che trovasi nelle scatole di montaggio del ricevitore per radiocomandi della GBC. Sul catalogo figura come pezzo di ricambio. Occorrono 18 spire di filo di rame da 0,3 smaltato avvolte a spire unite.

NOTE DI MONTAGGIO

Prima di iniziare il montaggio, verificate che le bobine L₂ e L₃ siano come richiesto; nell'ipotesi che invece si discostino enormemente da quelle indicate potrete sempre acquistarle. Sarebbero due bobine volano per oscillatore di riga per TV (GBC MG/0525.00). Per chi invece intende, autocostruirle, ecco i dati:

- L₂ - Primario 700 spire filo 0,1; secondario 50 spire stesso filo; supporto 6 mm con nucleo.
- L₃ - Primario 950 spire filo 0,1; secondario 70 spire stesso filo; supporto 6 mm con nucleo.

1.1 - Preparare il circuito stampato come da disegno, e montarvi i seguenti componenti: R₁, R₂, R₃, R₄, R₅, R₆, R₇, R₈, R₉, R₁₀, R₁₁, R₁₂, R₁₃, C₁, C₂, C₃, C₄, C₅, C₆, C₇, C₈, C₉, C₁₀, C₁₁, C₁₂, C₁₃, C₁₄, C₁₅, C₁₆, C₁₇, C₁₈, J₁, J₂, J₃, D₁, D₂, Q₁, Q₂.

1.2 - Dare tensione a 9 V e controllare che sul punto indicato con la lettera, B con l'oscilloscopio, sia visibile l'oscillogramma B. In mancanza dell'oscilloscopio avvicinare il montaggio a un ricevitore o radiotelefono acceso e funzionante sul canale 14 (27,125 MHz). Ruotare il trimmer per avere il miglior punto di oscillazione e il nucleo per la copertura della frequenza detta.

1.3 - L'oscillazione del circuito può essere accertata anche con il toccare il «case» del transistor usato con il puntale di un tester inserito nella boccola per i dB e l'altro puntale nella boccola indicante la minima lettura in cc. Questo però se si sia fatto uso di un transistor con il case collegato al collettore. Lo strumento dovrà indicare una tensione.

1.4 - Prendere una delle due bobine sopra dette e precisamente quella con la presa al centro. Avvolgetevi intorno un giro di nastro adesivo e avvolgetevi 45 spire di filo di rame da 0,3. Collegare sul circuito stampato l'inizio dell'avvolgimento primario nel punto B, il capo della presa centrale al punto A. Il capo superiore dell'avvolgimento secondario al punto D e il capo inferiore al punto C. Chi ha autocostruito le bobine inserirà, come detto, quella indicata come L₂.

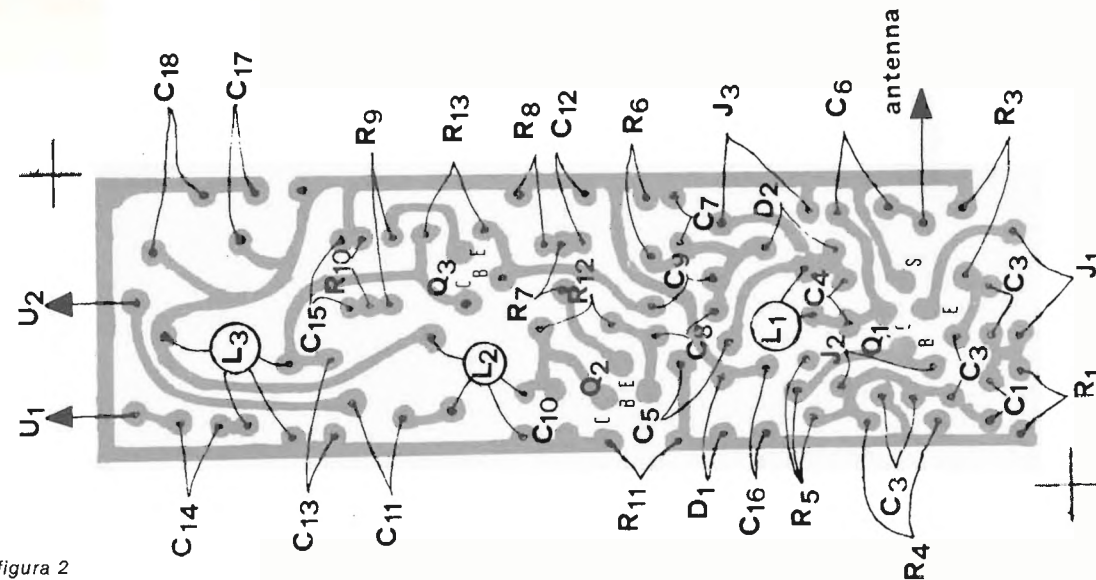


figura 2

Componenti sulla piastra

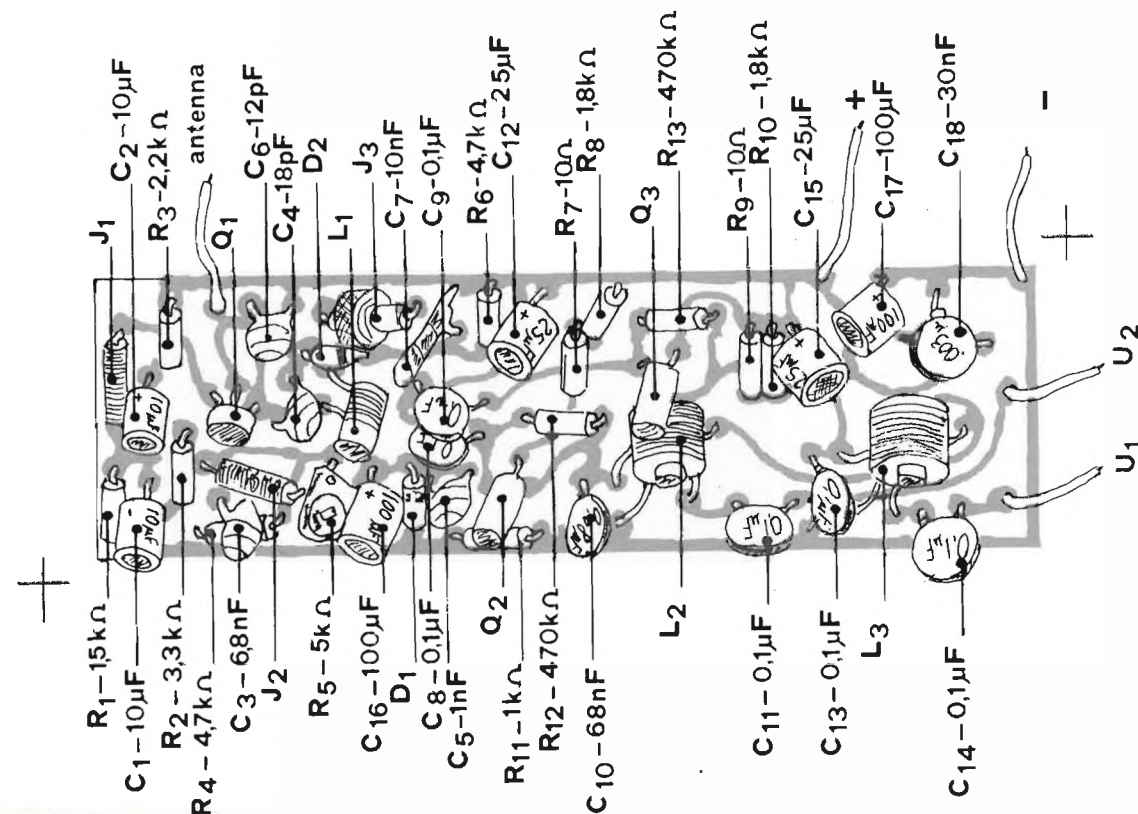


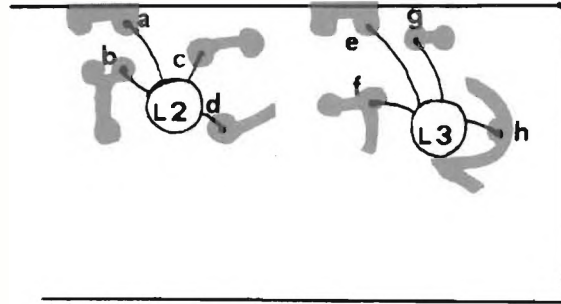
figura 3

Circuito stampato (1:1)

Nell'eseguire l'avvolgimento secondario, assicurarsi che esso abbia lo stesso senso del primario. La bobina deve essere completa di nucleo.

1.5 - Montare C_8 , C_{10} , C_{11} , C_{12} , R_7 , R_8 , R_{12} , Q_2 .

figura 4

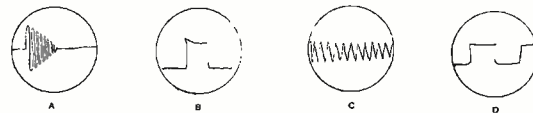
Collegamenti bobine L_2 L_3 

1.6 - Dare tensione. Controllare con l'oscilloscopio che sul punto indicato con C sia visibile l'oscillogramma C. Mancando l'oscilloscopio, inserire una cuffia da 2.000 Ω con un capo su uno dei punti indicati con la lettera C e con l'altro capo, tramite un condensatore da 20-50.000 pF, a massa. Nella cuffia dovrà essere presente il soffio dell'oscillatore.

1.7 - Ruotare il trimmer R_5 per la massima ampiezza del segnale visibile con l'oscilloscopio o per il massimo segnale udibile in cuffia. Ruotare il nucleo di L_2 per la massima uscita.

figura 5

Oscillogrammi



1.8 - Prendere l'altra bobina per TV e dopo avervi avvolto intorno un giro di nastro adesivo, avvolgerci nello stesso senso dell'avvolgimento primario 65 spire di filo da 0,3 mm. Collegare il terminale esterno del primario al punto F, l'altro terminale al punto E. Se la bobina ha la presa centrale, non usarla. Il capo superiore del secondario al punto H e l'altro capo al punto G.

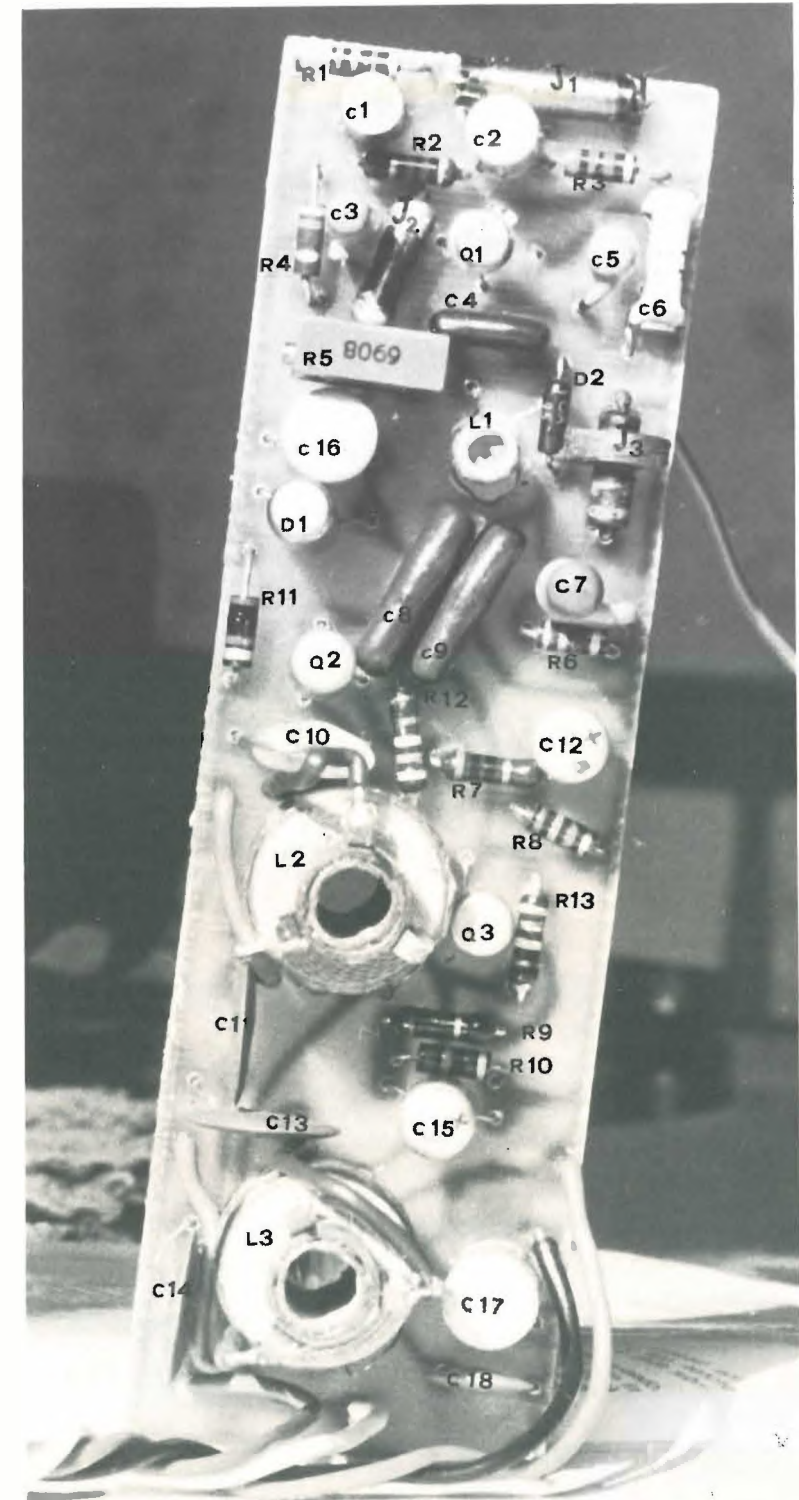
1.9 - Montare C_9 , C_{13} , C_{14} , C_{15} , R_9 , R_{10} , R_{13} , Q_3 .

1.10 - Dare tensione e controllare come al punto 1.6.

1.11 - Regolare come indicato al punto 1.7.

1.12 - Prova facoltativa. Inserire l'uscita U_1 ai capi di un amplificatore di BF operante. Inserire uno spezzone di filo come antenna come indicato. Ruotare il nucleo di L_1 . Dovrà sentirsi qualche segnale in arrivo.

1.13 - Provare come sopra per l'uscita indicata U_2 .



MESSA A PUNTO E TARATURA

Eeguire le fasi nell'ordine come descritto solo se il ricevitore alle prove sopra indicate ha dato esito positivo. Non eseguire cervelloticamente.

2.1 - Prendere il trasmettitore pubblicato a pagina 260 del numero 2/72. Collegarvi l'antenna e accenderlo. Regolare il potenziometro del trasmettitore portandolo nella posizione centrale. Il commutatore nella posizione che sullo schema a pagina 261 è indicato nella posizione A. Mettere il trasmettitore a tre o quattro metri dal ricevitore.

2.2 - Collegare al ricevitore l'oscilloscopio nel punto B. Oppure un amplificatore di BF nel punto D. Accendere il ricevitore e con un cacciavite di plastica ruotare il nucleo della bobina L_1 sino a che nell'oscilloscopio al segnale B indicato, venga a sovrapporsi il segnale del trasmettitore. Regolare per la massima ampiezza. Con l'amplificatore di BF regolare il nucleo di L_1 sino a che il soffio dell'autoscillazione di Q_1 sparisca. Il ricevitore deve essere munito di un antenna composta da 62 cm di filo tesi sul tavolo.

2.3 - Collegare l'oscilloscopio al collettore di Q_3 o l'amplificatore BF nel punto U_2 . Nell'oscilloscopio si vedrà il segnale irradiato dal trasmettitore sotto forma di un treno continuo di onde, con l'amplificatore si udrà un fischio di una tonalità cupa. Regolare il nucleo di L_3 finché nell'oscilloscopio il segnale abbia la massima ampiezza e con l'amplificatore di BF la massima uscita. A questo scopo sarà utile collegare in parallelo alla bobina mobile dell'altoparlante un tester disposto per 2 V e regolare il nucleo per il massimo del segnale.

2.4 - Restando tutto come sopra, ruotare il potenziometro R_8 del trasmettitore. Nell'oscilloscopio si vedrà il treno d'onde variare da un minimo a un massimo, con l'amplificatore si udrà il fischio variare la tonalità da un minimo a un massimo. Và specificato che per le prove 2.3 e 2.4, l'oscilloscopio deve essere collegato sul collettore di Q_3 e l'amplificatore di BF sull'uscita U_2 .

2.5 - Ripetere collegando l'oscilloscopio sul collettore di Q_2 e l'amplificatore BF sull'uscita U_1 . Spostare il commutatore sul trasmettitore sulla posizione B. Regolare per il massimo come indicato al punto 2.3.

2.6 - Ripetere come indicato per il punto 2.5.

2.7 - Restando tutto come sopra, spostare il commutatore del trasmettitore dal punto B al punto A. Il segnale ricevuto deve sparire. Riapparirà solo con il commutatore nella posizione B.

2.8 - Collegare l'oscilloscopio o l'amplificatore come al punto 2.3 o 2.4. Spostare il commutatore del trasmettitore nella posizione B. Il segnale dovrà sparire e riapparire solo quanto il commutatore si troverà nella posizione A.

2.9 - Senza toccare più nuclei di L_2 e L_3 , spostare il trasmettitore a oltre 20÷30 m. ed eseguire una taratura più accurata di L_1 .

2.10 - Senza più toccare il nucleo di L_1 , che sarà bene bloccare, regolare i nuclei di L_2 e L_3 per il massimo.

NOTE AGGIUNTIVE

3.1 - Prima di iniziare le prove di taratura del ricevitore dovrà regolarsi il nucleo della bobina L_6 del trasmettitore.

3.2 - Porre il trasmettitore acceso a un 20÷30 m da un ricevitore commerciale o un radiotelefono coprente il canale 14 e regolare il nucleo di L_6 per il massimo segnale sia con il commutatore nella posizione A che nella posizione B alternativamente, trovando un punto comune a entrambe le frequenze.

3.3 - Se commutando dalla posizione A alla posizione B il commutatore posto sul trasmettitore il segnale non venisse ricevuto nell'ordine dovuto e cioè:

sull'uscita U_1 con il commutatore nella posizione A,
sull'uscita U_2 con il commutatore nella posizione B,

e il segnale di A fosse visibile anche sull'uscita U_2 o viceversa, significa che le bobine che avete utilizzato per L_2 e L_3 non sono uguali a quella usata sul trasmettitore e la separazione dei canali non avviene. Quindi o provate a sostituire la bobina del trasmettitore o una di quelle usate sul ricevitore.

3.4 - Potreste anche provare a variare i condensatori C_9 e C_{10} posti sul trasmettitore o C_{10} e C_{13} sul ricevitore sino a ottenere la separazione dei canali.

3.5 - Lo zener usato sul ricevitore stabilizza la tensione a 6,3 V. Può essere usato al suo posto qualunque tipo che stabilizzi una tensione tra i 5,5 e i 7 V.

3.6 - L'intero progetto del gruppo di separazione dei canali, nonché dei gruppi attuatori, è stato realizzato facendo riferimento a realizzazioni analoghe pubblicate da: Popular Electronic, Modern Transistor Workbook, Applicazioni Tecniche: Mistral, Electronic Design, Modelisme, l'Haut-parleur.

3.7 - Le forme d'onda indicate con le lettere A, B, C, D, s'intendono riferite al ricevitore in funzione in assenza di segnale.

3.8 - I realizzatori che non otterranno lusinghieri successi, che San Gennaro li benedica, e che mi scriveranno in proposito, saranno insigniti dell'ordine della Papocchia per non aver capito niente di una descrizione fatta così col «cucchiariello».

* * *

P.S. 1 - In attesa della pubblicazione della seconda parte ripetete più volte la taratura.

P.S. 2 - In seguito alla realizzazione di alcuni complessi come questo descritto montanti uno dei seguenti transistori come Q_1 e cioè 2N708, 1W8907, è stato notato che per ottenere il sufficiente grado di amplificazione del segnale ricevuto l'antenna anziché essere connessa al collettore come indicato a schema, dovrà essere collegata all'emittore tramite un condensatore da 18 pF per i transistori 1W8907 e da 12 pF per chi ha montato il 2N708. Con altri transistori impiegati detta variazione non è necessaria.

(segue sul prossimo numero) □

G.B.C.
italiana

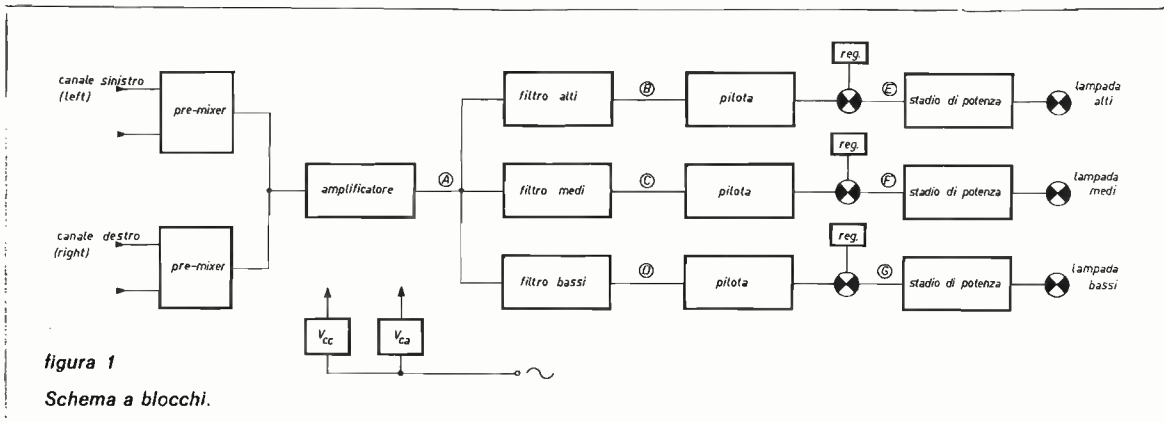
Tutti i componenti riferiti agli elenchi materiale che si trovano negli schemi della rivista sono anche reperibili presso i punti di vendita dell'organizzazione G. B. C. Italiana

I.C. three channels psychedelich control center

p.e. Giovanni Artini

Dopo essere stato coinvolto nello scandalo Watergate, nella strage di Houston e, per una serie di coincidenze, nella guerra in Medio Oriente, sono tornato su queste pagine per propinare all'incauto lettore questo impianto

psichedelico, frutto delle solite notti insonni a base di sigarette e di Johnny Walker. Senza altre facezie introduco subito l'argomento ponendo al vostro esame lo schema a blocchi di figura 1 che è di una semplicità estrema.



Se qualche beota non ha capito nulla del disegno dei blocchi, afferrerà meglio la questione leggendo la spiegazione delle singole parti cominciando dalla...

ALIMENTAZIONE BASSA TENSIONE

Questo impianto psichedelico funziona con il determinante apporto degli integrati lineari che necessitano di una tensione bilanciata di alimentazione.

Volevo presentarvi un circuito regolatore di tensione con il tracking, ma tre integrati andati in fumo mi hanno fatto cambiare idea: beccatevi quindi il solito, trito e ritrito « precision voltage regulator 123 » che fa la primadonna nella linea positiva e in quella negativa di questo dual-power supply visibile in figura 2 e foto 1 e 2.

figura 2

Circuito di alimentazione a bassa tensione. Uscita differenziale.

$R_1, R_{11}, 4,7 \Omega, 1 W$, a filo
 $R_2, R_4, R_5, R_6, 3,3 k\Omega$
 $R_7, R_8, 1 k\Omega$, trimmer
 $R_9, 1,2 k\Omega$
 $R_{10}, 3,9 k\Omega$
 $R_{12}, 1,8 k\Omega$

Tutte le resistenze sono da 1/2 W salvo diversa indicazione.

$C_1, C_5, 470 \mu F, 50 V$
 $C_2, C_6, 0,33 \mu F$, poliestere
 $C_3, 1 nF$, pin-up
 $C_4, C_7, 100 \mu F, 25 V$
 $C_8, 100 pF$, pin-up

$D_1 \div D_4, 1N4007$ o simile
 $D_5, 1N753A$, zener SILEC
 $Q_1, 2N5320$, SGS-ATES
 $Q_2, 2N5322$, ATEs
 $Q_3, BC161$, ITT

$X_1, X_2, SN72723L$ Texas, $\mu A723$ Fairchild, L123 SGS

S_1 , interruttore unipolare

L_1 , lampada al neon da 220 V

T_1 , trasformatore: secondario 24 + 24 V, 0,3 A

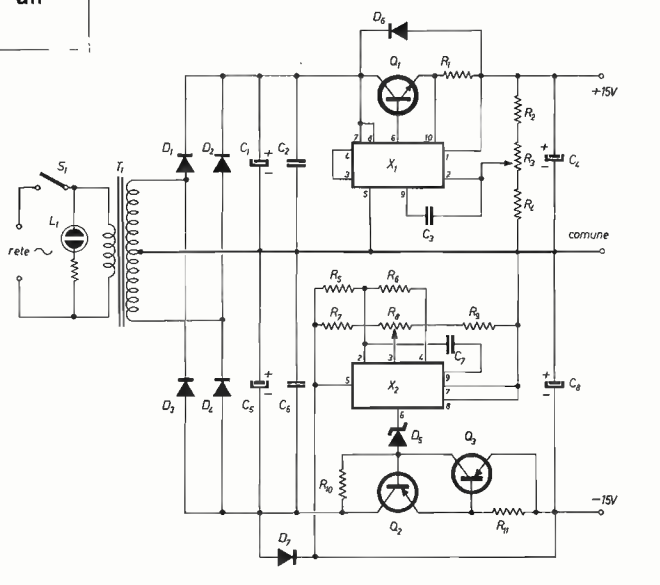


foto 1

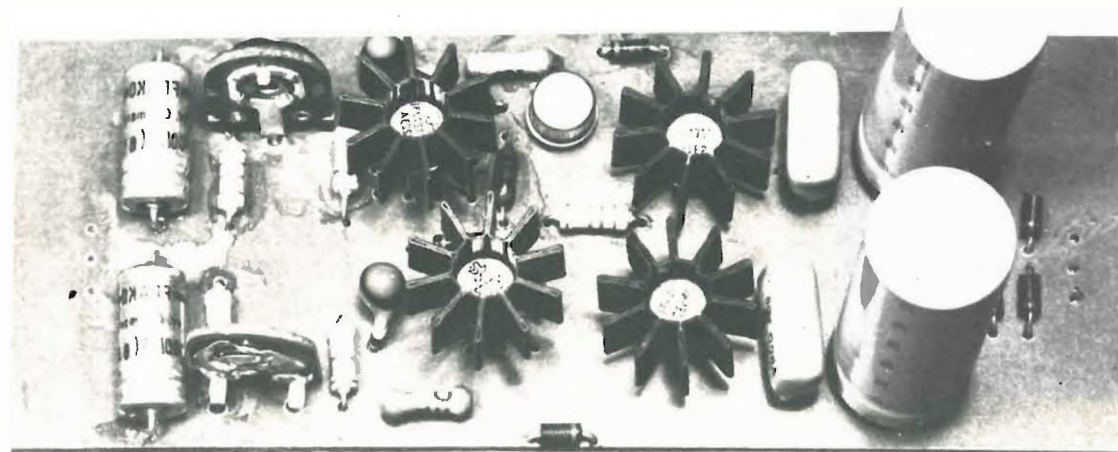
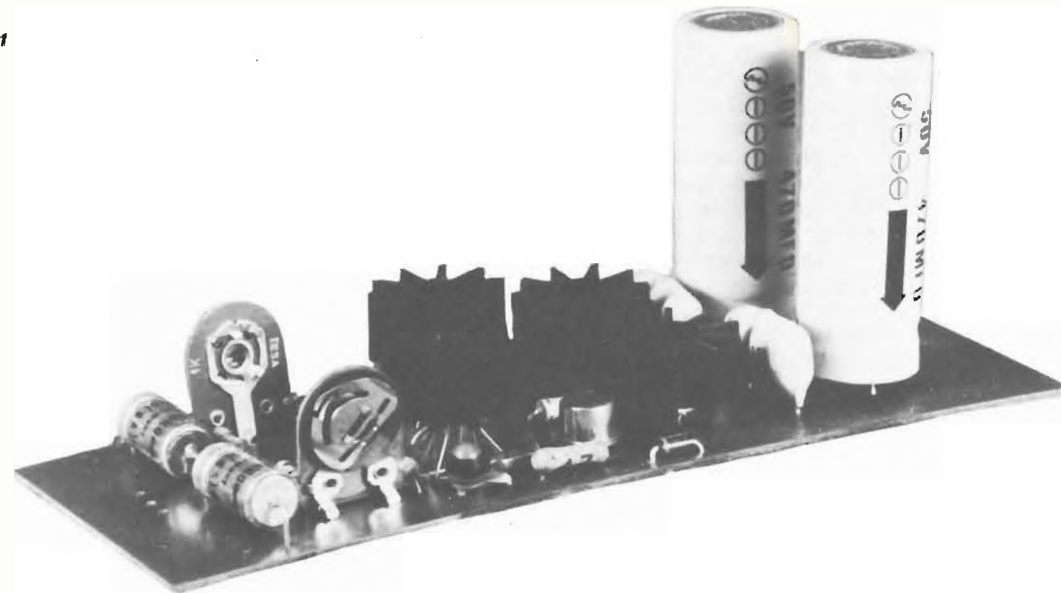


foto 2

Piastra del circuito di alimentazione a bassa tensione con uscita differenziale.

Del 123 se ne è parlato fino alla nausea e non ripeterò certo io quanto è già stato detto: se qualcuno viceversa non fosse a conoscenza della esistenza di questo integrato lineare può leggere l'esauriente articolo in proposito apparso sul n. 3/73 di cq a firma di Tagliavini, oppure una delle tante note tecniche Texas, Fairchild, ecc.

I transistor al silicio 2N5320 e 2N5322, equivalenti rispettivamente del BSS15 e del BSS17, del tipo per commutazione, sono dotati di un

beta di 30 ÷ 80 e possono dissipare al massimo 10 W ognuno; il BC161 è un tranquillo PNP al silicio con un beta di 40 ÷ 100 e può dissipare 0,8 W: in questo circuito viene utilizzato come limitatore di corrente sulla linea negativa. I campi di regolazione delle tensioni positiva e negativa vanno, rispettivamente, da +11,5 a +17 V e da -12 a -18 V, mentre la protezione interviene a una corrente di corto circuito di 150 mA circa.

Questo blocco può essere usato anche come alimentatore da banco per gli integrati a tensione di alimentazione bilanciata, vista la stabilità al carico che è migliore del 10^{-3} , da vuoto a 200 mA (protezione disinserita) con una tensione di ± 15 V.

La regolazione delle tensioni si ottiene agendo sul trimmer R_3 per la linea positiva e su R_8 per quella negativa fino a ottenere le tensioni $+15$ e -15 V rispetto il filo comune.

Le resistenze R_5 e R_6 devono essere a bassa tolleranza: qualsiasi tipo al 2% va bene, anche quelle surplus dalle schede, ad esempio; i diodi D_6 e D_7 sono la protezione contro i corti e i carichi induttivi sulla linea non regolata: non dimentichiamo che stiamo lavorando con gli integrati!

Prima di procedere all'esame degli altri blocchi, si rende necessaria una parentesi di vitale im-

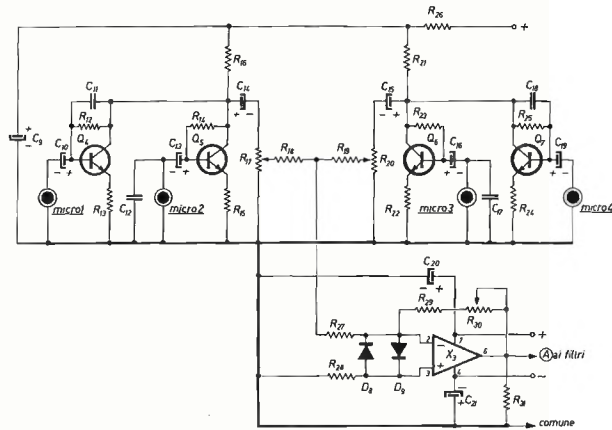
portanza che, però, decade per i masochisti e gli aspiranti suicidi: il filo comune (impropriamente di massa), essendo collegato a un capo della rete, non deve essere assolutamente collegato allo chassis, come del resto qualsiasi altra parte elettrica dell'impianto.

PRE-MIXER e AMPLIFICATORE

Questo impianto psichedelico è stato progettato con due ingressi microfonic stereo doppi: non pensate che io sia uno sprecone in questo clima di austerità!, se leggete la lista componenti di figura 3, noterete che ognuno dei canali left e right è provvisto di un microfono piezoelettrico e di uno magnetico, questo per rendere possibile una migliore risposta a tutte le frequenze audio senza ricorrere a complicate reti di compensazione in frequenza.

figura 3

Schema elettrico pre-mixer e amplificatore.



- $R_{12}, R_{14}, R_{23}, R_{25}$ 1 M Ω
- $R_{13}, R_{15}, R_{22}, R_{24}$ 390 Ω
- R_{19}, R_{21} 5600 Ω
- R_{17}, R_{20} 10 k Ω , potenziometro
- R_{18}, R_{19}, R_{23} 12 k Ω
- R_{26} 1 k Ω
- R_{27}, R_{28} 10 k Ω
- R_{30} 1 M Ω , potenziometro
- R_{31} 3,3 k Ω

Tutte le resistenze sono da 1/2 W salvo diversa indicazione

- C_9 47 μ F, 16 V
- $C_{10}, C_{13}, C_{16}, C_{18}$ 2 μ F, 16 V
- C_{11}, C_{12} 33 pF, pin-up
- C_{14}, C_{17} 150 pF, pin-up
- C_{15}, C_{20} 2 μ F, 12 V
- C_{21} 1 μ F, 20 V, tantalio

- D_6, D_7 1N914 o simile
- $Q_4 \div Q_5$ BC113, BC114 SGS
- X_1 μ A741 Fairchild, L141 SGS, SN72741L Texas, ML741
- micro 1, micro 4 microfono piezoelettrico
- micro 2, micro 3 microfono magnetico

E' infatti noto che i microfoni a cristallo hanno una scarsa risposta ai bassi, mentre i microfoni magnetici l'hanno migliore a scapito di quelle alte.

I transistor al silicio utilizzati come miscelatori sono dei BC113 o dei BC114 con un beta di $200 \div 1000$, dissipano al limite 0,2 W; essi provvedono a una prima miscelazione dei microfoni canale per canale, per poi ottenere la definitiva miscelazione tramite i potenziometri di

volume R_{17} e R_{20} e le resistenze R_{18} e R_{19} . Il segnale così miscelato giunge all'amplificatore, costituito nella parte attiva dal « frequency-compensated operational amplifier 741 », con un gain massimo (volume generale dell'impianto) di 100 regolabile col potenziometro lineare R_{30} . Il segnale viene così elevato in quantità sufficiente per essere inviato ai...

FILTRI SEPARATORI

Avete in mente l'Odissea dell'amico Ulisse? non è nulla in confronto a quello che ho visto io alla disperata ricerca di filtri decenti per la ripartizione delle frequenze.

Scartabellando su riviste e testi di elettronica ho trovato e riesumato decine di schemi che, se in teoria davano affidamento, in pratica combinavano cose turche.

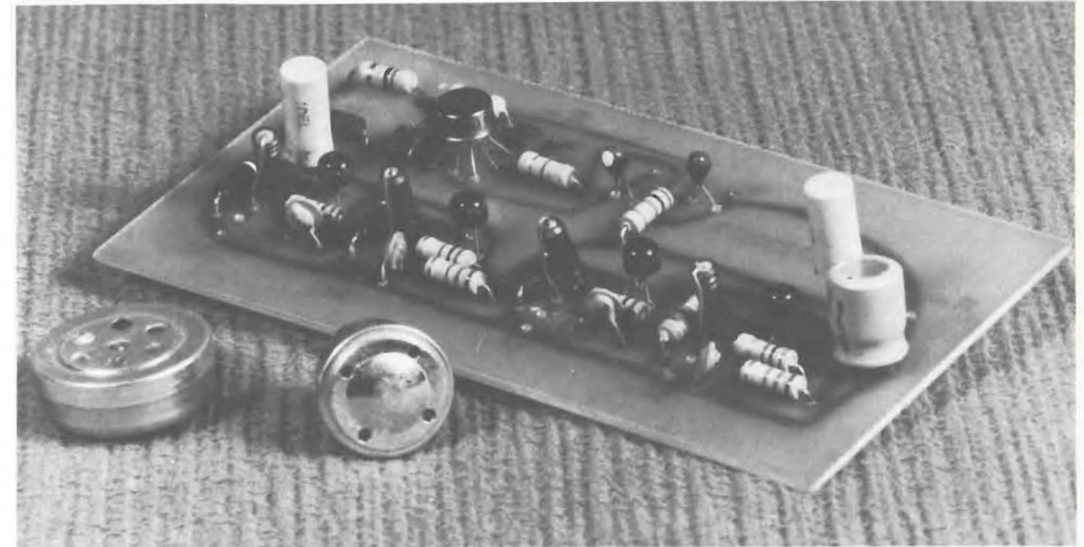


foto 3

Circuito del pre-mixer e amplificatore

nuovo lafayette micro 66

Ricetrasmittitore CB Lafayette per mezzi mobili. 5 Watt e 6 canali ad un prezzo eccezionale.



Ce più gusto con un LAFAYETTE

NANI SILVANO

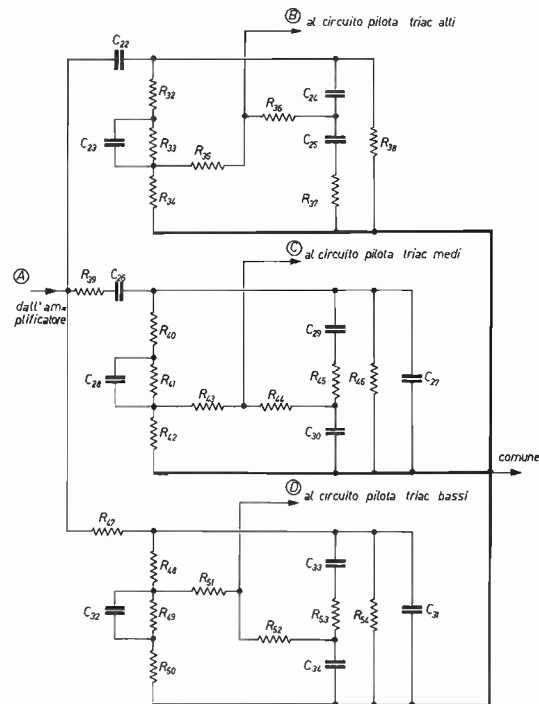
Borgomanero (NO) - Via Casale Cima 19 - Tel. 81970

Mi ricordo una notte quando, dopo aver speso due ore a fare i calcoli, diedi tensione a un circuito differenziatore con un 741 che avrebbe dovuto tagliare le frequenze sotto i 5000 e sopra i 15000 Hz. Le mie orecchie rimasero traumatizzate ascoltando lo scempio emesso dal signal tracer col-

legato al differenziatore che oscillava generando, a intervalli regolari, un breve sibilo e una lunga pernacchia (scusate il turpiloquio). Mi fermo qui con la narrazione delle mie disavventure elettroniche che, alla fine, mi costrinsero alla adozione del circuito di figura 4 e foto 4 (a sinistra).

figura 4

Filtri separatori



- $R_{32}, R_{35}, R_{36}, R_{37}, R_{40}, R_{43}, R_{44}, R_{48}, R_{51}, R_{52}$ 4,7 k Ω
- R_{33}, R_{41}, R_{45} 47 k Ω
- R_{34}, R_{42}, R_{50} 470 Ω
- $R_{37}, R_{45}, R_{46}, R_{53}, R_{54}$ 22 k Ω
- R_{39}, R_{47} 5,6 k Ω
- Tutte da 1/4 W

- C_{22} 10 nF, pin-up
- C_{23}, C_{24} 56 nF, poliestere
- C_{24}, C_{29}, C_{33} 3.300 pF, pin-up
- C_{25}, C_{30}, C_{34} 0,033 μ F, poliestere
- C_{26} 68 nF, poliestere
- C_{27} 15 nF, poliestere
- C_{31} 0,22 μ F, poliestere
- C_{32} 0,56 μ F, poliestere

Li chiamo filtri, ma più che altro sono dei controlli di tono passivi adattati per le esigenze: nel filtro alti $R_{32}, R_{33}, R_{34}, C_{23}$ provvedono a una attenuazione dei bassi mentre R_{37}, C_{24}, C_{25} esaltano le alte frequenze audio; nel filtro bassi la esaltazione dei suoni gravi è affidata a $R_{48}, R_{49}, R_{50}, C_{32}$ con una corrispondente attenuazione degli alti da parte di R_{53}, C_{33}, C_{34} ; nel filtro dei medi abbiamo invece una attenuazione delle frequenze estreme, lasciando passare quella miseria di frequenze inter-

medie audio rimasta. Prima di collegare i filtri al resto dell'impianto è meglio controllare con un generatore di segnali a frequenza variabile e con un signal tracer o un oscilloscopio l'andamento dei tagli e le separazioni tra i canali. Nel caso si riscontri qualche anomalia di funzionamento, dovute per lo più alle tolleranze dei componenti, è necessario ritoccare sperimentalmente i valori dei condensatori o delle resistenze usati.

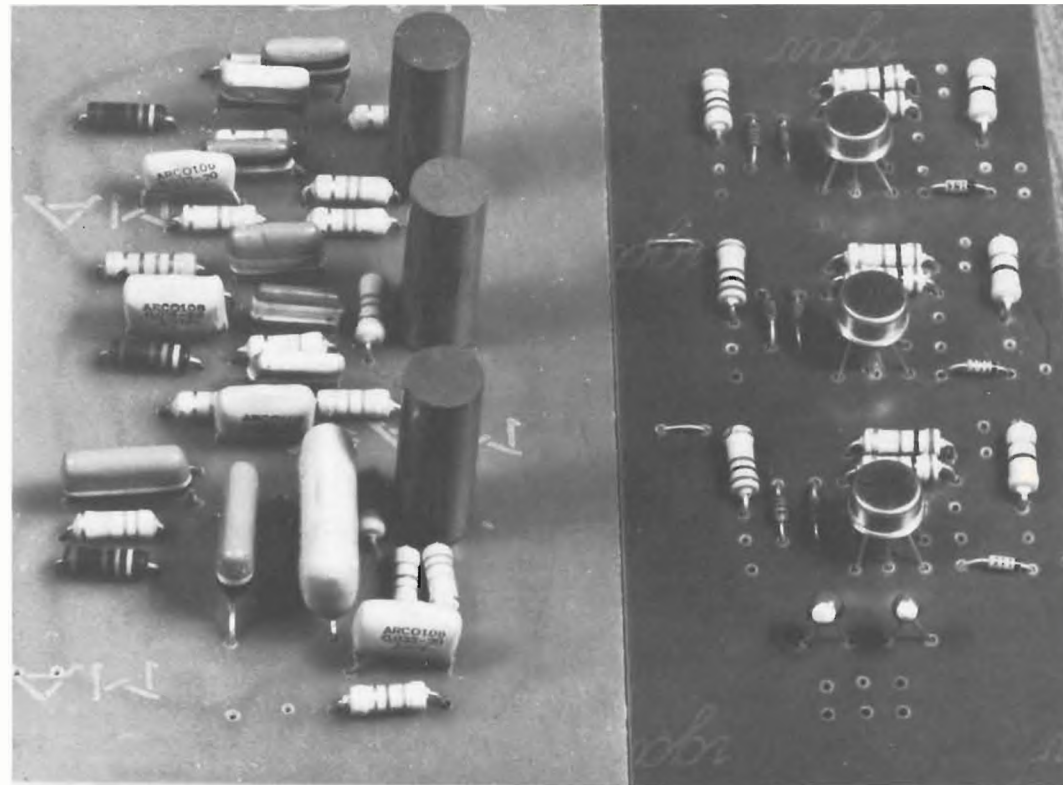


foto 4

Sinistra: filtri separatori. Destra: circuiti pilota dei triac.

I LIBRI DELL'ELETTRONICA



L. 3.500

L. 3.500

L. 4.500

L. 4.500

Ciascun volume è ordinabile alle edizioni CD, via Boldrini 22, Bologna, inviando l'importo relativo, già comprensivo di ogni spesa e tassa, a mezzo assegno bancario di conto corrente personale, assegno circolare o vaglia postale.

Le uscite B, C, D dei filtri vanno collegate direttamente agli ingressi dei rispettivi...

CIRCUITI PILOTA

Per evitare confusione nella descrizione di questo blocco e di quello seguente, prendo come esempio il circuito pilota e di potenza degli alti, essendo fondamentalmente uguale a quello dei medi e dei bassi.

La chiave della semplicità di questo circuito pilota, visibile in figura 5 e foto 4 a destra, è affidata all'amplificatore operazionale 741 il cui guadagno (volume del canale alti) è determinato dal rapporto tra la controreazione R_{57} e la resistenza R_{56} .

R_{55} regola la sensibilità del circuito e il trimmer R_{59} determina la necessità di offset in modo migliore rispetto a quello convenzionale (tra i pin 1 e 5 di offset null).

L'unica taratura necessaria in questo impianto è appunto quella riguardante l'offset e si opera nel seguente modo: si ruota il cursore del potenziometro R_{55} a massa mentre il potenziometro lineare R_{58} deve avere il cursore a metà corsa; a questo punto con il cacciavite si regola il trimmer R_{59} fino alla accensione della lampada collegata al triac.

Portando R_{55} verso la sua esaltazione, la lampada dovrebbe spegnersi, in caso contrario si ripeterà l'operazione di taratura fino al risultato positivo.

L'uscita dell'« op amp » pilota, attraverso il diodo al silicio D_{12} , il gate del triac proteggendolo da impulsi negativi: in questo modo il triac conduce solo durante i livelli positivi del segnale audio.

Logicamente il doppio deviatore $S_{2a,b}$ deve essere commutato nella posizione che instaura il collegamento tra gate e diodo.

STADIO DI POTENZA A TRIAC

Questo blocco consente due tipi di regolazione di luminosità delle lampade: una a tempo di musica, l'altra a regolazione manuale.

E' stata scelta questa soluzione per consentire l'uso di una unica serie di lampade per un doppio uso, quello psichedelico e quello «ambiente».

Nel primo caso il segnale, commutato dal doppio deviatore, viene applicato al gate del triac dalla uscita del circuito pilota in una salsa di rock and roll e di jazz, mentre nel secondo caso la conduzione del triac è affidata a R_{76} , R_{77} , C_{37} , C_{38} , L_2 .

Il potenziometro lineare a filo R_{77} regola la luminosità della lampada corrispondente da 0 a 220 V (ne avevo 234 a disposizione) grazie al neon L_2 che funziona, in modo approssimativo, come un diac presentando i vantaggi del basso costo e della migliore reperibilità: quelle che ho usate le ho recuperate da una scheda surplus, ma va bene qualsiasi altro tipo purché esse siano da 90 ÷ 100 V.

Dimenticavo di dirvi che il circuito è visibile in figura 6 e foto 5!!

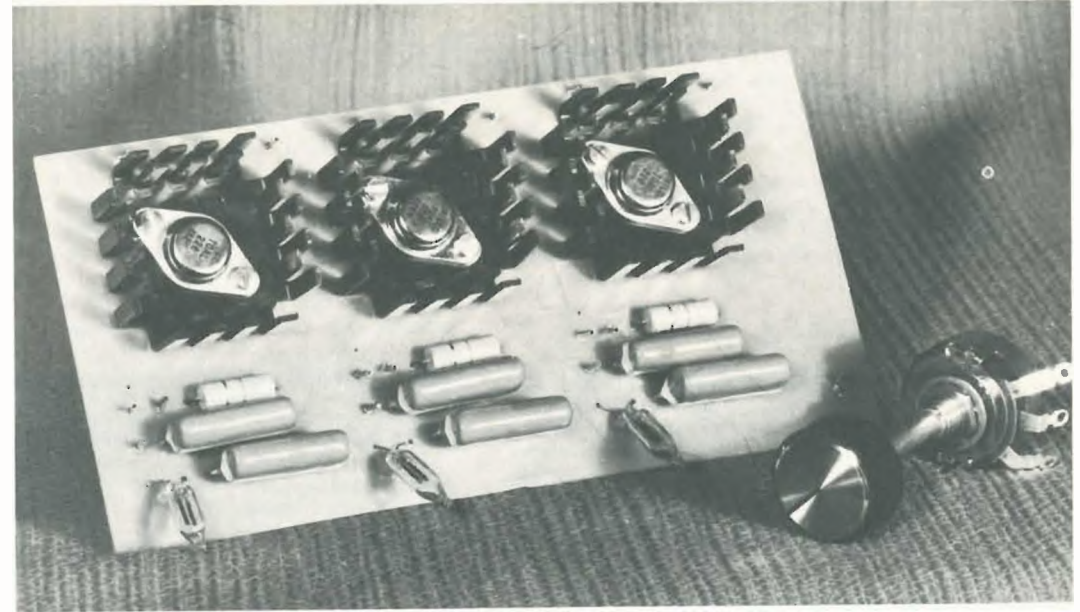
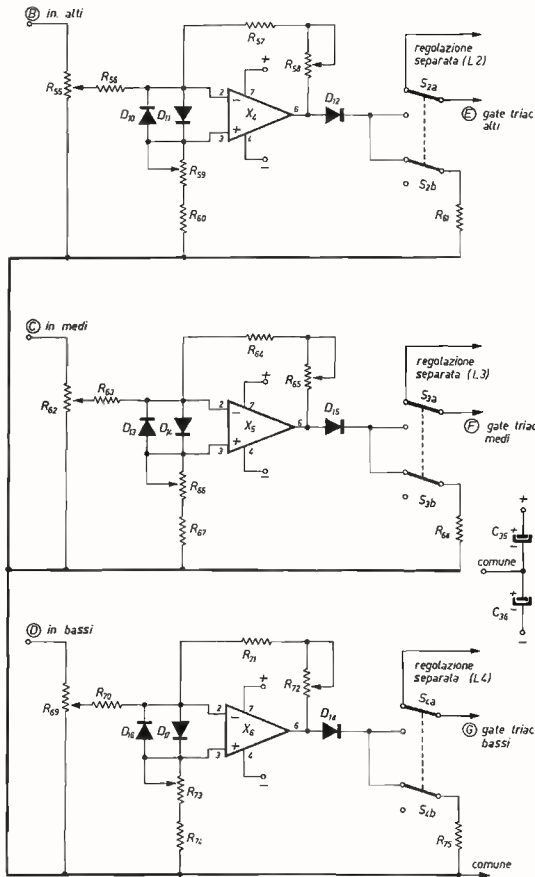


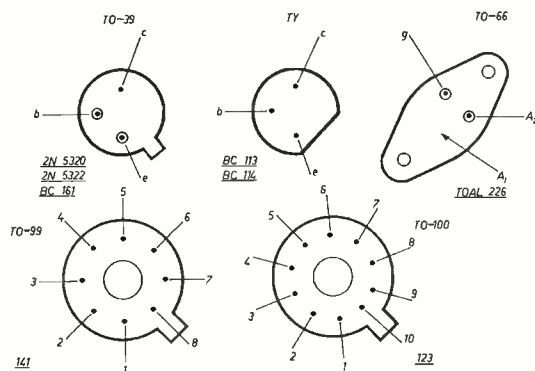
foto 5. Circuito di controllo di potenza.



I triac sono dei TOAL 226 della Silec da 6 A e 400 V, siccome scaldano un po' bisogna provvedere a un adeguato raffreddamento con dei buoni radiatori; per un uso prolungato si può arrivare alla « sciccheria » di mettere una bella ventola a rotore per dissipare meglio il calore. I fusibili devono essere scelti in funzione della corrente massima assorbita dalle lampade; il punto di unione tra i condensatori C₄₃ e C₄₄ è l'unica parte elettrica da collegare allo chassis.

figura 7

Contenitori visti da sotto



THE END

Durante l'uso dell'impianto psichedelico si possono verificare dei disturbi a radiofrequenza che possono influire negativamente sulla rete, sulle radio e televisori.

Se non volete prendere una impallinata dove non batte il sole da parte dei vicini vi conviene mettere all'ingresso della alimentazione di rete un filtro a pi-greco (sapete tutti cos'è e quindi non riporto lo schema) composto come segue: due condensatori da 0,05 µF 1000 V prova, e una induttanza formata da 20 spire avvolte su una barra di ferrite per radio a transistor, il diametro del filo deve essere scelto secondo la corrente assorbita dall'impianto.

E ora buon sollazzo per i vostri occhi!

Alla realizzazione di questo progetto hanno collaborato, loro malgrado:

Popular Electronics - August 1973: Build an IC light modulator

cq elettronica - Settembre 1971: Preamplicatore stereo a IC

Radio Elettronica - Ottobre 1973: Controllo triac

Gabrio Gordini: Monologhi psico-filosofici durante la progettazione e la realizzazione dei circuiti.

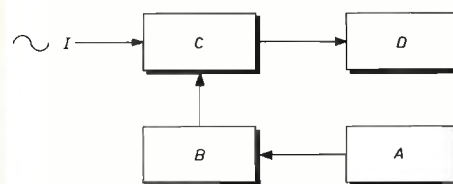
Note sui frequenzimetri digitali

Alberto Fantini

Lo schema a blocchi di un frequenzimetro digitale standard può essere rappresentato come nella figura 1, dove in A sono compresi i circuiti in grado di generare una frequenza campione stabilizzata con quarzo, la quale, tramite successive divisioni, alimenta i circuiti dei servizi, contenuti in B. Questi ultimi forniscono le forme d'onda necessarie ai circuiti contenuti in C, determinando le fasi del conteggio e regolando il flusso della frequenza incognita. In C è normalmente contenuto un circuito amplificatore-squadratore che manipola la forma d'onda della frequenza incognita in modo da renderla idonea a pilotare il frequenzimetro contenuto in D, insieme con il sistema di visualizzazione.

figura 1

Schema a blocchi di un frequenzimetro digitale.



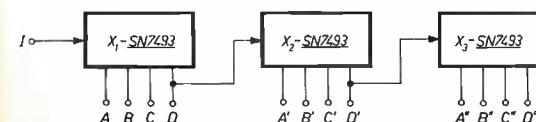
Normalmente la frequenza campione ha un valore di 1 MHz. Uno degli scopi di queste note è di mostrare all'autocostruttore che è possibile usare un quarzo avente una frequenza di risonanza compresa tra 1 MHz e anche meno e 4 MHz circa. Il limite di 4 MHz non è vincolante, ma ha il solo scopo di non aumentare il numero degli integrati necessari rispetto al circuito classico impiegante il quarzo da 1 MHz.

Nel mio caso ero venuto in possesso di un quarzo risonante a 1578 kHz e avente una buona stabilità. Per ricavare la frequenza campione di 1000 Hz e relativi sottomultipli è stato necessario dividere la frequenza generata dal quarzo (1578 kHz) per 1578, ottenendo come quoziente 1000 Hz.

Un divisore per 1578 si può realizzare impiegando tre divisori per 16 (SN7493) collegati in cascata come è visibile nello schema a blocchi mostrato nella figura 2. La frequenza da dividere pilota l'ingresso 1 di X₁, ed essa si troverà presente, in forma

figura 2

Schema a blocchi di tre divisori in cascata



binaria, sulle uscite A-B-C... B''-C''-D'' dei tre divisori. Con un collegamento di tre divisori per 16 in cascata, le rispettive uscite avranno i seguenti pesi decimali:

A	B	C	D	A'	B'	C'	D'	A''	B''	C''	D''
1	2	4	8	16	32	64	128	256	512	1024	2048

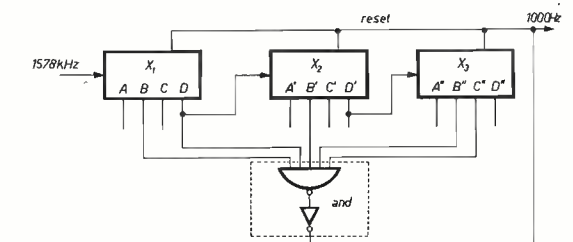
Collegando opportunamente tra loro le citate uscite è possibile dividere la frequenza in ingresso per un numero N compreso tra 1 e 4095, dove 4095 è dato dalla somma delle uscite A-B-C...B''-C''-D'', sotto forma decimale.

Cioè una divisione per 1578 si realizza inviando agli ingressi di una porta AND le uscite dei tre divisori i cui pesi decimali sommati tra loro danno 1578, iniziando dalle uscite avente peso decimale utilizzabile più elevato.

Nel mio caso sono state utilizzate le uscite C''-B''-B'-D-B aventi un peso decimale rispettivamente di: 1024-512-32-8-2, la cui somma da' appunto 1578, collegandole all'ingresso di una porta AND, come è visibile nella figura 3.

figura 3

Schema logico di un divisore per 1578.



L'uscita della porta AND è collegata agli ingressi di reset dei tre divisori per 16, per cui essi verranno azzerati ogni qual volta avranno immagazzinato 1578 impulsi. Cioè all'uscita della porta AND si presenteranno 1000 impulsi al secondo dai quali, tramite successive divisioni per 10, si possono ottenere i sottomultipli desiderati.

Per un quarzo avente una frequenza di risonanza di 1578 kHz le uscite interessate sono cinque. La porta AND è stata realizzata impiegando un integrato surplus contenente due porte NAND a cinque ingressi. La prima è stata utilizzata come porta NAND, la seconda come invertitore (NOT), essendo NAND + NOT = AND.

Naturalmente con quarzi aventi una frequenza di risonanza diversa da 1578 kHz le uscite da combinare possono essere inferiori o superiori a cinque, per cui il circuito AND dovrà essere realizzato usando una porta NAND avente un numero di ingressi

cq da UDINE

Ricetrasmittitori:

Lafayette - SBE - Simpson

Sommerkamp - PACE

Midland - Tokay

Offerta speciale:

PONY 23 canali 5 W a L. 79.500

tutto per il CB ai prezzi più bassi
vasto assortimento e assistenza tecnica

ANGOLO della MUSICA - via Aquileia, 89 - UDINE

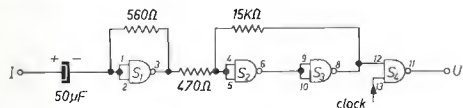
adeguato. E' da notare infine che gli impulsi di 1000 Hz in uscita dal divisore sono molto stretti ma comunque idonei a pilotare il divisore successivo.

In un frequenzimetro la parte più delicata da realizzare è senz'altro il circuito di ingresso. Esso deve avere requisiti molto flessibili per quanto riguarda la sensibilità e l'impedenza di ingresso, a seconda del campo di frequenza e del tipo di misura che si vuol effettuare. Non ultimo esso deve essere semplice da realizzare e per l'autocostruttore ciò è molto importante.

Tra i vari circuiti proposti dalla letteratura tecnica a livello amatoriale, la scelta è caduta su un tipo che utilizza una quadrupla porta NAND a due ingressi (SN7400) secondo la configurazione circuitale mostrata nella figura 4.

figura 4

Schema elettrico dell'amplificatore/squadratore con SN7400.



La sezione S₁ è utilizzata come invertitore, con l'uscita riportata all'ingresso tramite una resistenza

da 560 Ω e che esplica la funzione di amplificatore (una porta TTL è pur sempre un amplificatore, se opportunamente utilizzato). Le sezioni S₂ e S₃, utilizzate sempre come invertitori, esplicano la funzione di squadratore. A tal fine l'uscita di S₃ è riportata all'ingresso di S₂ tramite una resistenza da 15 kΩ. L'amplificatore e lo squadratore sono accoppiati tramite una resistenza da 470 Ω.

L'ultima sezione, S₄, è utilizzata come porta NAND a due ingressi ed esplica la funzione di separatore e di porta (gate) per abilitare al conteggio il frequenzimetro per tutta la durata dell'impulso di clock, ricavato dal generatore di frequenza campione e convogliato all'ingresso libero di S₄.

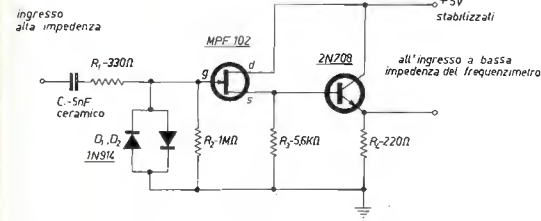
La frequenza incognita raggiunge l'ingresso della sezione amplificatrice S₁, tramite un condensatore elettrolitico da 50 µF (ingresso a bassa impedenza). L'aggiunta dell'amplificatore-squadratore descritto conferisce al frequenzimetro una buona sensibilità dalle più basse frequenze fino alla massima misurabile, anche se l'ingresso a bassa impedenza non consente di effettuare misure di frequenza per esempio su circuiti oscillanti ad alta impedenza, sebbene anche l'ingresso a bassa impedenza sia vantaggioso in molte occasioni.

Sorge perciò la necessità di inserire, quando è necessario, un amplificatore/adattatore (ingresso ad alta impedenza) realizzabile secondo lo schema mostrato nella figura 5.

Il FET MPF102 e il transistor 2N708 sono impiegati nella configurazione source ed emitter follower in modo che l'alta impedenza di ingresso del FET, tramite due trasformazioni, viene convertita in bassa impedenza.

figura 5

Schema elettrico dell'adattatore di impedenza.



I diodi D₁ e D₂ consentono di tosare segnali in ingresso troppo ampi, mentre C₁ blocca l'eventuale componente continua presente sui circuiti sondati. L'adattatore di impedenza può essere realizzato in un contenitore per media frequenza, quindi separatamente dal frequenzimetro e ad esso collegato tramite uno spezzone di cavo coassiale lungo circa un metro (vedere foto allegata).



I +5V di alimentazione sono inviati all'adattatore con uno spezzone di filo per collegamenti della stessa lunghezza del cavo coassiale e ad esso ancorato. Il ritorno di massa avviene tramite la calza del cavo coassiale stesso.

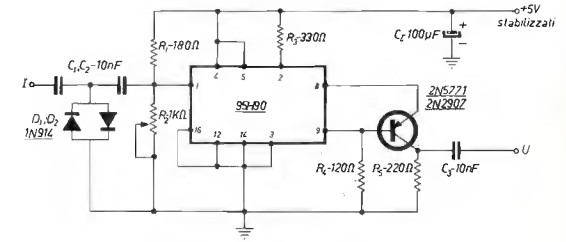
La realizzazione dell'adattatore separatamente dal frequenzimetro consente una ampia libertà di manovra in quanto lo si può usare come un probe. La possibilità di poter inserire e disinserire l'adattatore di impedenza consente di innestare sul bocchettone di ingresso del frequenzimetro un prescaler, realizzato dallo scrivente in un contenitore TEKO 372, estendendo la portata dello strumento a circa 300 MHz.

Il cuore del prescaler è costituito da un integrato tipo 95H90, che esplica la funzione di divisore per 10. Il corrispondente Philips ha la sigla GHJ121. Essendo riuscito a venire in possesso di un esemplare, ho realizzato il prescaler secondo il circuito elettrico mostrato nella figura 6 e ripreso da un numero del '73 di QST. Sia l'integrato, tramite il relativo zoccolo, che i componenti sono stati montati su una basetta di vetronite delle dimensioni di 4 x 3 cm e il tutto è stato inscatolato nel contenitore TEKO. Sui lati minori del contenitore sono stati montati due bocchettoni coassiali Veam UG260/U e UG261/U, come è visibile nella foto, costituenti l'ingresso del prescaler e l'uscita da collegare all'ingresso del frequenzimetro.

La tensione di alimentazione di +5V stabilizzata viene prelevata dall'alimentatore del frequenzimetro, e tramite uno spezzone di filo per collegamenti e un condensatore passante arriva all'interno del contenitore.

figura 6

Schema elettrico del prescaler.

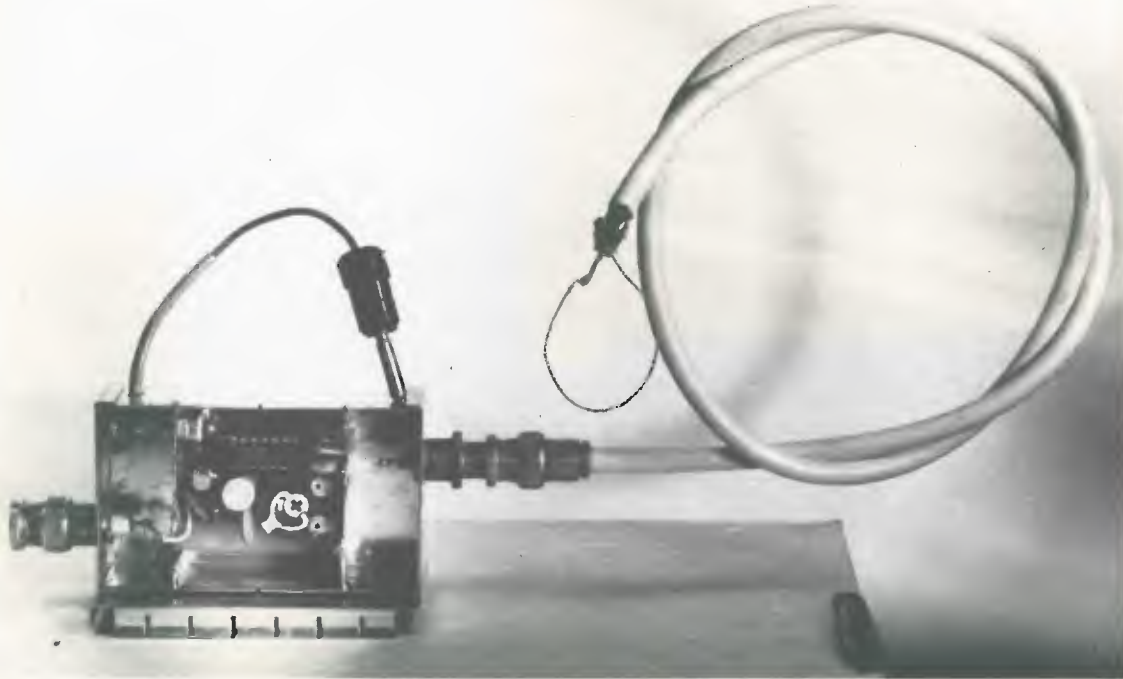
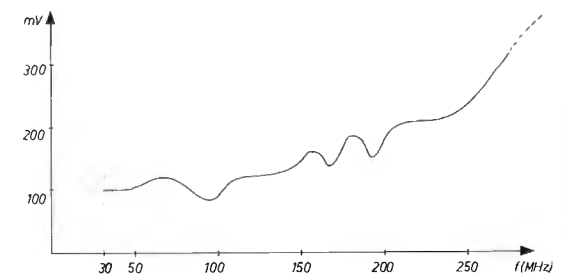


Sul circuito elettrico c'è poco da dire. I condensatori C₁, C₂, C₃ sono ceramici a disco. C₄ è un elettrolitico con tensione di lavoro superiore a 5 V. R₂ è un trimmer di piccole dimensioni. Le resistenze devono avere una dissipazione di 1/4 W. Q₁ è un transistor al silicio PNP; è stato usato un 2N2907 che si è mostrato idoneo allo scopo.

Per la regolazione di R₂ si procede nel modo seguente: si collega l'uscita di un generatore VHF all'ingresso del prescaler, a sua volta collegato al frequenzimetro (si può usare anche un grid-dip, nel qual caso è necessario realizzare un link per accoppiare il prescaler alla bobina del grid-dip). Si regola R₂ a metà corsa dopo di che, iniziando da 30 MHz, si aumenta la frequenza del generatore fino ad avere una lettura della frequenza con qualche incertezza, attenuando se necessario il segnale in ingresso al prescaler (impiegando il grid-dip si disaccoppia il link). Infine si regola R₂ fino ad avere una lettura della frequenza senza incertezze con il minimo segnale e per frequenze sempre più alte. Nella figura 7 è mostrata la sensibilità del prescaler in funzione della frequenza.

figura 7

Sensibilità del prescaler in funzione della frequenza.

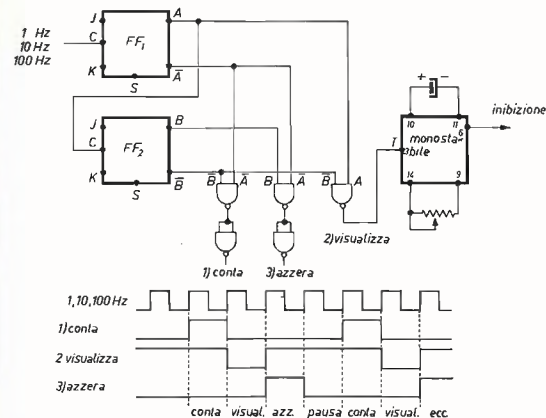


I circuiti presentati fin ora sono stati inseriti nel **Frequenzimetro a visualizzazione binaria** pubblicato sul n. 1/1974 di cq il quale perciò è stato modificato in parte al fine di migliorare le sue prestazioni. E' stato inoltre diminuito il numero dei visualizzatori da otto a sei, impiegando tempi di conteggio sotto-multiplici di un secondo. In tal modo si ottiene una visualizzazione quasi continua della frequenza misurata già per un tempo di conteggio di 1/10 sec. Per 1/100 sec la visualizzazione è praticamente continua, in quanto l'occhio quasi non avverte l'istante di conteggio e di azzeramento. Infine è stata introdotta la possibilità di scegliere la durata di presentazione delle cifre da due secondi a circa cinque secondi, quando volendo apprezzare gli hertz si è costretti a usare un tempo di conteggio di un secondo. Questa caratteristica è utile anche impiegando tempi di 1/10 e 1/100 sec specialmente se la frequenza

da misurare è soggetta a deriva per cui si fa una certa fatica a seguire la presentazione delle cifre continuamente variabili a ogni campionamento. Facendo riferimento allo schema elettrico modificato del frequenzimetro, mostrato nella figura 8, l'impiego di tempi di conteggio differenti viene ottenuto inviando all'ingresso del contatore 0-1-2-3 costituito dal doppio flip-flop SN7473 (piedino 1 di X_{12}) tramite un commutatore a tre posizioni (S), l'hertz presente sul piedino '11 di X_{12} , il decimo di hertz presente sul piedino 14 di X_{12} o il centesimo di hertz presente sul piedino '14 di X_{12} . Come è visibile nello schema a blocchi parziale mostrato nella figura 9 la sequenza di conteggio viene così modificata: dalle uscite binarie di X_{12} ($A - \bar{A} - B - \bar{B}$) si decodifica lo zero ($\bar{A} - \bar{B}$) e il relativo impulso di durata 1", 1/10", 1/100" a seconda della posizione del commutatore S, viene utilizzato come impulso di clock.

figura 9

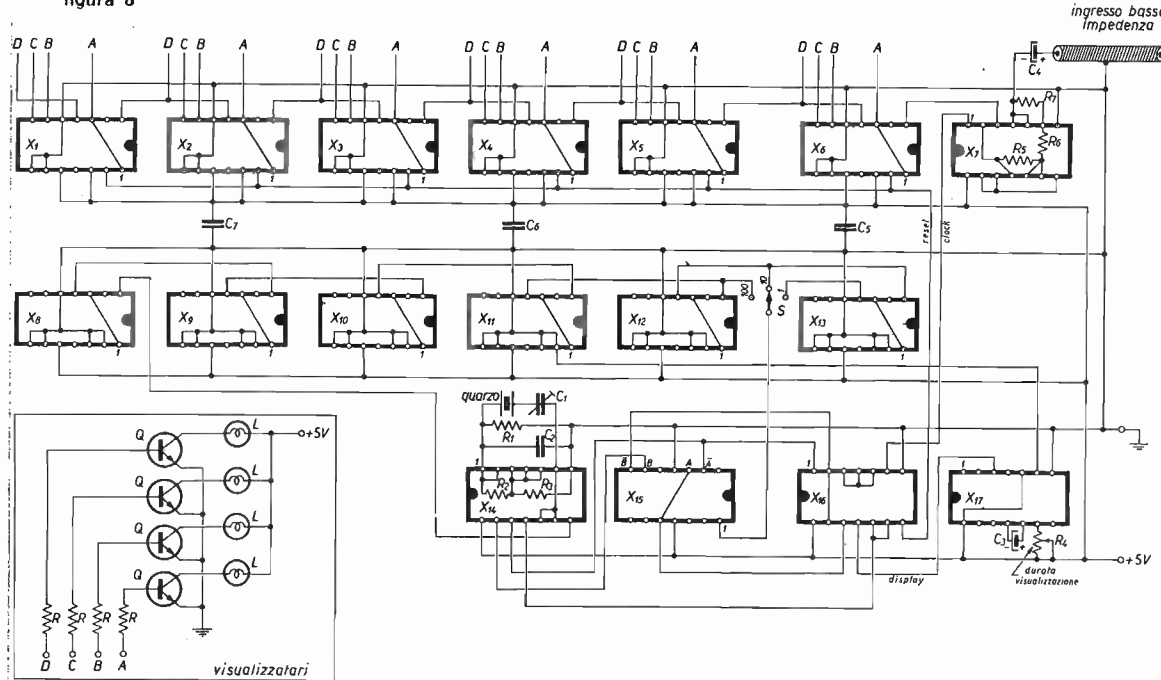
Schema di principio e forme d'onda dei circuiti di servizio del frequenzimetro.



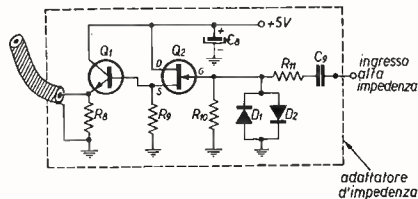
Si decodifica inoltre l'uno ($A - \bar{B}$) e il relativo impulso viene utilizzato per ottenere la visualizzazione a durata variabile, come sarà spiegato in seguito.

Infine si decodifica il due ($\bar{A} - B$) e il relativo impulso viene utilizzato per l'azzeramento. L'impulso tre non viene decodificato ma serve per distanziare gli impulsi di conteggio e azzeramento. L'andamento delle varie forme d'onda è mostrato nella figura 9. La visualizzazione a durata variabile viene ottenuta con l'impiego di un monostabile (X_{17} , SN74121) che una volta innescato dall'impulso 1 ($A - \bar{B}$) inibisce per una durata variabile tramite R_4 uno dei divisori della frequenza campione (piedino 2 di X_{11}). La sequenza di conteggio viene perciò bloccata per tutto il tempo durante il quale l'uscita del monostabile (piedino 6 di X_{11}) è alta. Appena essa assume uno stato logico basso la sequenza di conteggio riprende e il ciclo si ripete. Per realizzare la funzione ora descritta è necessario disporre di una porta supplementare NAND a due ingressi, che giusto si trova libera in X_{14} . Per innescare il monostabile viene utilizzato uno degli ingressi sensibili al fronte d'onda discendente (da logica alta a logica bassa) - piedino 3- X_{11} . In tal modo l'impulso in uscita dalla porta NAND è già adatto allo scopo, a differenza degli impulsi di clock e di azzeramento che devono essere invertiti e ciò si ottiene con l'impiego di due porte NAND a due ingressi utilizzati come NOT. Per ulteriori delucidazioni si rimanda il lettore all'articolo citato.

figura 8



- Q transistori surplus
- L lampade a pisello, senza zoccolo, 12 V, 1.2 W
- quarzo 1 MHz
- Q₁ 2N708
- Q₂ MPF102
- D₁, D₂ 1N914
- C₁ 50 pF, trimmer aria
- C₂ 68 pF, ceramico
- C₃ 500 μF, 6 V
- C₄ 50 μF, 16 V
- C₅, C₆, C₇ 22 nF
- C₈ 100 μF, 6 V
- C₉ 5 nF, ceramico
- R 1500 Ω, 1/4 W
- R₁, R₂, R₃ 2200 Ω, 1/4 W
- R₄ 100 kΩ, potenziometro
- R₅ 15 kΩ
- R₆ 470 Ω
- R₇ 560 Ω
- R₈ 220 Ω
- R₉ 5600 Ω
- R₁₀ 1 MΩ
- R₁₁ 330 Ω, 1/2 W
- X₁, X₂ SN7490
- X₃, X₄, X₅, X₆ SN7400
- X₇, X₈, X₉, X₁₀ SN7490
- X₁₁, X₁₂ SN7473
- X₁₃ SN7473
- X₁₄ SN74121
- X₁₅ SN7473
- X₁₆ SN74121
- X₁₇ SN74121
- S commutatore tre posizioni



— ESTATE — VACANZE — MARE — MONTI —
Non rinunciate ai vostri Q.S.O.

con la SIGMA UNIVERSAL

potete modulare dall'albergo, pensione, baita, motoscafo ecc. Balcone, davanzale o un appiglio qualsiasi e la SIGMA UNIVERSAL si adatterà sempre, infatti è corredata di un particolare morsetto che può assumere qualsiasi inclinazione lasciando lo stilo sempre verticale. Dotata di una propria terra (o contrappeso) è anche regolabile telescopicamente onde eliminare le onde stazionarie secondo la posizione di impiego.

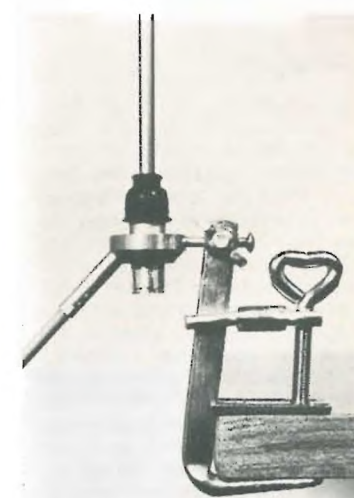
Stilo e radiale in fibra di vetro
Stilo di 1/4 d'onda con bobina di carico in alto, altezza: max 2 m min. 1,50 m
Radiale caricato al centro (70 cm)

Regolazione telescopica alla base SWR 1,1:1 centro banda 1,3:1 estremi
Impedenza 52 Ω
Stilo con connettore SO239
Copriconnettore in dotazione

E per la mobile le SIGMA con bobina di carico a distribuzione omogenea Vi offrono maggiore resa.

CATALOGO GENERALE INVIANDO L. 200 IN FRANCOBOLLI

ERNESTO FERRARI - c.so Garibaldi 151 - telef. 23657 - 46100 Mantova



Amateurs' CB

© copyright cq elettronica 1974

Gara a premi

Siamo quasi alla fine. Ovviamente, per voi che leggete, la faccenda è già finita da due mesi, ma io che scrivo alla metà di maggio sono ancora in attesa degli ultimi « sprint ». In effetti se ne vedono delle belle: tentativi di rimonta, manovre melliflue per influenzare il sottoscritto, e così via. Prima di darvi la classifica, devo una spiegazione a chi si lamenta di vedere comparire improvvisamente nomi nuovi in classifica: fatto che indica la presentazione di più progetti contemporaneamente. E' proprio così, cari amici; nel regolamento del concorso io ho parlato di invii mensili nella convinzione che ne aveste di che spremervi le meningi da farle ribollire. Se qualcuno ha dimostrato di saper concentrare le sue elucubrazioni in due mesi dovevo forse rifiutargli degli ottimi progetti solo perché non li ha scalati nell'arco di sei mesi? Buonsenso, gentaglia!

Ripeto, come al solito, i premi offerti dalla Organizzazione Marcucci:

1° premio R/TX « MICRO 723 » Lafayette

2° premio: RX 6 gamme AM/FM Simphonette

3° premio: Antenna GP + ROSmetro

4° premio: Orologio Trio HC-2

5° premio: Micro amplificato Turner M+2/U

Filtri anti-TV

Come conseguenza di un precedente articolo sull'interferenza TV (n. 1/74, pagina 100) diversi lettori mi hanno scritto, in termini perentori e con manifesta impazienza, chiedendomi cosa fare quando la TVI salta fuori comunque, a dispetto del fatto che il baracchino sia così come la giapponesina l'ha fatto o che il lineare (ahi!) venga pilotato in regime di vera linearità. Indubbiamente la TVI può saltar fuori anche quando tutta l'apparecchiatura venga fatta funzionare nelle condizioni migliori. Quindi: TX ben tarato, modulazione non eccessiva, antenna ben accordata, basso ROS sulla linea d'antenna. Come mai? Riandando al citato articolo sull'interferenza TV ricorderete che, anche nelle migliori condizioni, un baracchino e, più in generale, qualsiasi apparato trasmittente, irradia oltre alla frequenza che gli è propria delle armoniche di tale frequenza. Quando si dice che la emissione di un TX è priva di armoniche conformemente a una determinata norma è già implicito che le armoniche esistono anche se di potenza inferiore alla fondamentale di un certo numero di decibel (per esempio: 30÷50) richiesti appunto dalla particolare norma in questione.

a cura del
dottor Alberto D'Altan
via Scerè 32
21020 BODIO (VA)

Con il prossimo numero, con la classifica finale, spero di darvi già qualche progetto. Per favore, i primi si affrettino a mandare materiale documentario.

Ecco ora la classifica al 15 maggio:

Bob di Latisana	83
Bruno Bazzano	52
Manrico D'Antilio	47
Gabriele Cisotto	46
Renzo Filippi	45
Claudio Re	40
Franco Maugliani	38
Franco Ferrini	37
Roberto Pavesi	32
Giovanni Conti	31
Andrea Valdrè	27
Nicola Maiellaro	24

Con 30 mW si possono stabilire collegamenti a qualche chilometro di distanza ma se supponiamo che l'antenna del nostro lineare sia montata ad appena qualche metro dall'antenna del TV del nostro vicino credo che i termini del problema comincino a chiarirsi.

Vediamo ora cosa si possa fare per ridurre il contenuto di armoniche dell'emissione quando la TVI persista a dispetto di una verifica accurata che tutte le parti della stazione funzionano al meglio. Non esiste altra alternativa che filtrare, filtrare, e ancora filtrare. L'inserzione di filtri passivi fra cavo TX e cavo d'antenna è in ogni caso desiderabile, la ritengo addirittura una necessità nel caso si faccia uso di potenze illegali.

La caratteristica di attenuazione dei filtri di nostro interesse deve soddisfare due condizioni di importanza basilare: 1) l'attenuazione delle armoniche deve essere massima; 2) l'attenuazione di tutta la banda trasmessa deve essere minima.

Il tipo di filtro che, se correttamente progettato e realizzato, permette di ottenere una caratteristica di attenuazione che approssima al meglio le due suindicate condizioni è quello cosiddetto « passa basso ». Tale tipo di filtro dovrebbe presentare idealmente una caratteristica di attenuazione come quella della figura 1.

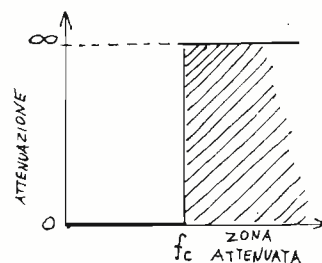


figura 1

In pratica una simile caratteristica non è ottenibile per una somma di ragioni sulle quali non mi dilungo. In ogni caso la caratteristica di attenuazione del filtro è funzione ben precisa del numero di elementi (capacità e induttanze) che lo compongono, della loro qualità e della loro disposizione spaziale nella realizzazione pratica del dispositivo. Molti, appena sentono parlare di calcolo di filtri, girano pagina rapidamente memori di una marea inarrestabile di numeri complessi e astruserie varie. Senza dubbio lo studio fondamentale delle reti filtranti è decisamente cosa fuori della portata del comune CB, tuttavia il dimensionamento di filtri di prestazioni sufficienti a risolvere molti problemi non richiede calcoli particolarmente complessi per cui credo che il discorso possa presentare un interesse abbastanza generale. Prima di procedere ricordo che in commercio sono disponibili numerose marche di filtri adatti alle varie esigenze: chi non è interessato a sapere tutto e all'autocostruzione può chiudere la rivista e correre a comprarsi quello che gli occorre.

Continuiamo per l'esigua schiera rimasta. Noi siamo dei poveri CB e interessati come siamo a un tipo di calcolo molto elementare ricorriamo a un semplice formulario di facile applicazione.

In un calcolo anche elementare troppi (per noi) sono i parametri che caratterizzano un filtro. Mi limito quindi a proporvi una serie di modelli di filtro che permettono di ottenere un'azione filtrante sempre più marcata con l'aumentare della complessità del filtro stesso.

Il tipo più semplice di filtro passa basso è il filtro (cosiddetto a K costante) a pi-greco (figura 2) oppure il suo equivalente filtro a T (figura 3).

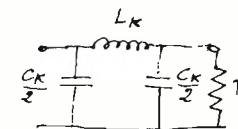


figura 2

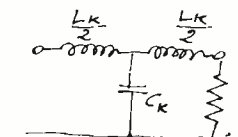


figura 3

Con una sola cella di questo tipo si consegue un'attenuazione di potenza della 2ª armonica di 12÷15 dB. Per il calcolo degli elementi del filtro si possono usare le formule che seguono:

$$L_k = \frac{R}{3,14 f_c}; \quad C_k = \frac{1}{3,14 f_c R}$$

f = in hertz
R = in ohm
C = in farad
L = in henry

Una migliore azione filtrante si ottiene impiegando il filtro di cui sopra come cella centrale tra due altre celle filtranti del tipo cosiddetto a m.

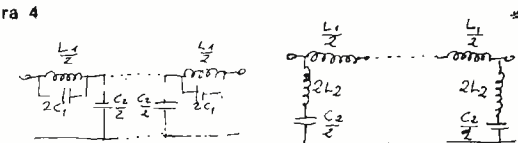


figura 4

In figura 4 sono rappresentate le celle terminali a m e in figura 5 un filtro completo.

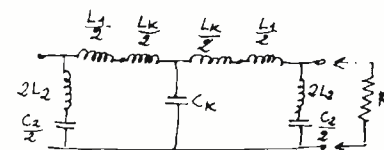


figura 5

Per il calcolo degli elementi terminali a m si possono usare le formule seguenti:

$$L_1 = 0,6 L_k; L_2 = 0,267 L_k;$$

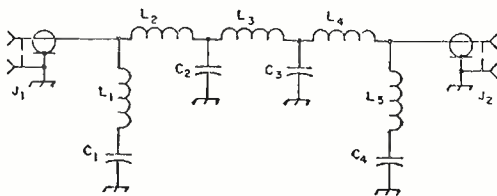
$$C_1 = 0,267 C_k; C_2 = 0,6 C_k.$$

L'uso delle terminazioni di tipo m, oltre alla maggiore attenuazione delle armoniche, permette di ottenere una impedenza più costante in funzione della frequenza all'ingresso del filtro ed è quindi particolarmente indicato per l'inserzione fra TX e cavo d'antenna. Si deve comunque tener presente che in tutti i filtri citati l'impedenza d'ingresso è uguale all'impedenza di uscita. Poiché quest'ultima dovrebbe essere teoricamente una resistenza pura è necessario che il filtro «veda» il ROS più basso possibile.

Quando si parla di induttanze, molti protestano immediatamente perché una volta trovato il valore dell'induttanza in microhenry non sanno come calcolarne le spire e tutto il resto. Sul n. 4 del 1970 a pagina 400 c'è tutto.

Comunque, dopo la costruzione, le induttanze vanno tarate col grid-dip come vi dirò fra poco. Come applicazione pratica di quanto abbiamo letto ci propongo un filtro costituito da due sezioni a T in serie poste fra due celle terminali a m (figura 6).

figura 6



Il filtro (che è descritto nel Radio Amateur's Handbook) fornisce un'attenuazione tra 50 e 70 dB nel campo di frequenze tra 54 e 88 MHz.

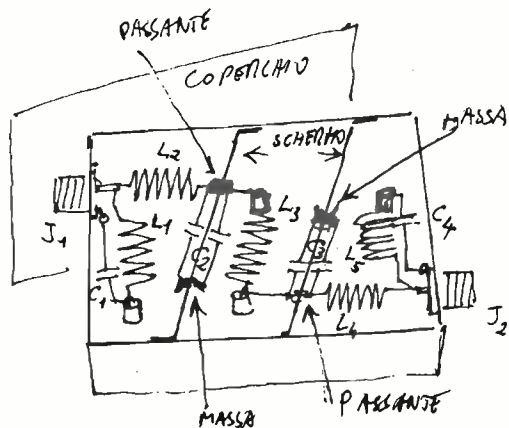
Alle frequenze più alte l'attenuazione dipende molto dalla tecnica di costruzione. Pertanto, prima di descrivervi la procedura di messa a punto vi dò alcune informazioni sulla disposizione dei componenti. Occorre una scatola chiusa con schermi interni e condensatori passanti. Lo schizzo di figura 7 dà un'idea di come è opportuno disporre i componenti.

tabella 1

	versione 1	versione 2
Potenza max di passaggio a 27 MHz (W)	50	100
Impedenza in e out (Ω)	52	52
f _c (MHz)	36	41
f _∞ (MHz)	44,4	54
f ₁ (MHz)	25,5	29
f ₂ (MHz)	32,5	37,5
C ₁ , C ₄ (pF)	50	50
C ₂ , C ₃ (pF)	170	150
L ₁ , L ₅ (n° spire)	5,5	4
L ₂ , L ₄ (n° spire)	8	7
L ₃ (n° spire)	9	8

- 1) Le bobine sono avvolte in aria con filo smaltato da 1,8 ± 2,0 mm e diametro interno della bobina di 25 mm. Avvolgere 3,1 spire per centimetro di lunghezza.
- 2) I condensatori sono a mica argentata e tolleranza 2+5%. Isolamento 500 V per il filtro da 50 W, 1200 V per il filtro da 100 W.
- 3) C₂ e C₃ sono il parallelo di 100 e 70 pF per 50 W, di 100 e 50 pF per il filtro da 100 W.

figura 7



Per la messa a punto occorre un grid-dip ben tarato.

- 1) Non montare L₂ e L₄. Mettere J₁ in corto. Accordare il grid-dip a L₁ e accordare L₁ variando la spaziatura delle spire fino a risonanza alla frequenza f_∞ (vedi la tabella I).
- 2) Ripetere le stesse operazioni dall'altra parte del filtro nei confronti di L₅.
- 3) Accoppiare ora il grid-dip al circuito formato da L₃, C₂ e C₃ e accordare L₃ alla frequenza f₁ (tabella I).
- 4) Togliere L₃, montare L₂ e L₄, accordare L₂ affinché il circuito L₁, L₂, C₁ e C₂ (dopo aver tolto il corto di J₁) risuoni a f₂ (tabella I).
- 5) Ripetere le stesse operazioni relativamente a L₄ facendo risuonare a f₂ il circuito L₄, L₅, C₃ e C₄.
- 6) Rimontare L₃ e ricontrollare con il grid-dip ogni bobina del filtro. Si deve riscontrare una netta risonanza a una frequenza molto vicina alla frequenza di taglio f_c (vedi tabella I).

Walkie-talkie DYNA-COM 23

Il mese scorso stavo completando le prove e l'articolo sul HB 23 che già mi veniva la voglia di provare un altro celebre apparecchio della Lafayette che è ben presente sul mercato da diversi anni. Come per il modello HB 23 anche per il DYNA-COM 23 poteva essere infatti interessante verificare l'evoluzione del modello col passare del tempo. Fatta la richiesta a MARCUCCI eccomi col DYNA-COM in mano pronto per l'uso. Ricordo che questo Walkie-talkie fu presentato la prima volta sul numero 5/72 a pagina 679.

Per prima cosa è bene chiarire subito un punto: dal punto di vista del circuito elettrico il fatto che il DYNA-COM 23 sia un walkie-talkie non deve far pensare che siano state adottate soluzioni tecniche più elementari. Lo schema del DYNA-COM 23 è praticamente identico a quello di un normale baracchino da base mobile o fissa. In particolare il sistema di sintesi dei canali è identico a quello del HB 23. Con adatto alimentatore l'apparecchio, collegato a una antenna esterna, ha prestazioni identiche a quelle, per esempio, del HB 23 o di altri apparecchi della serie. In tabella II sono elencate, come al solito, le caratteristiche principali.

tabella II

parte trasmittente

canali	23
modulazione	AM con compressore (range boost) incorporato
potenza input	5 W

parte ricevente

super	a doppia conversione (1° FI: 11,310 ± 11,260 MHz 2° FI: 455 kHz)
sensibilità	1 μV per 10 dB $\frac{S+N}{N}$
selettività	±10 kHz 48 dB
soglia squelch	regolabile da 0 a 300 μV
dinamica AGC	80 dB
potenza audio	oltre 1 W
alimentazione	12,6 ± 15 V _{cc}
antenna	stilo di 1,52 m

Nell'impiego come walkie-talkie (che ho riscoperto essere divertentissimo) conviene far uso di batterie ricaricabili al nichel-cadmio. Io però ho fatto le prove usando normali pile a secco. Con pile nuove ho misurato una potenza d'uscita RF di circa 3 W. Tuttavia dopo qualche ora di uso, in particolare sotto modulazione, le pile cominciarono a cedere.

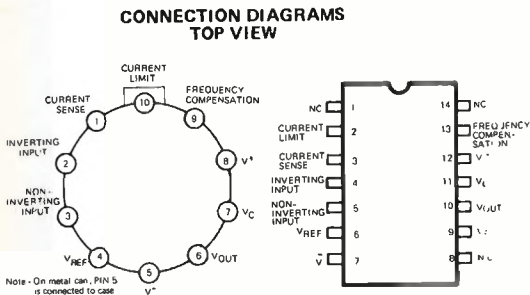
Forse quelle da me usate non erano freschissime però il fatto conferma l'opportunità di usare una sorgente di corrente più robusta e più costante delle volgari pile a secco. Raccomandazione ai novizi: sfilare completamente lo stilo prima di andare in trasmissione e tenere l'apparecchio in posizione verticale. □



Alimentatore stabilizzato con foldback

p.i. Claudio Vaccari

Diversi articoli sono apparsi in passato sulle pagine di *cq elettronica* riguardo ad alimentatori stabilizzati impieganti l'interessante e versatile integrato $\mu A723$ (SGS L123) (1).



In essi la caratteristica di protezione contro il cortocircuito ha l'aspetto della figura 1, e cioè, non appena la corrente raggiunge il valore limite, lo stabilizzatore si trasforma da generatore di tensione in generatore di corrente.

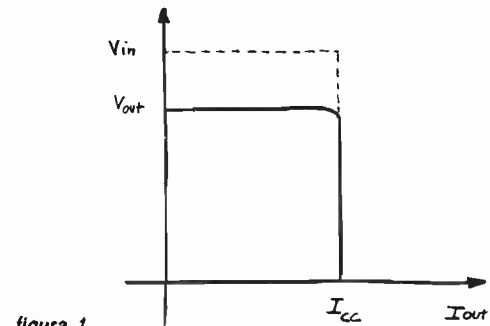


figura 1

In queste condizioni si ha che con l'uscita in cortocircuito il transistor regolatore serie viene a dissipare una potenza, in genere non piccola, pari a $V_{in} \cdot I_{cc}$, in cui V_{in} è la tensione in ingresso dello stabilizzatore e I_{cc} la corrente di cortocircuito.

Facciamo un esempio pratico, per chiarire meglio il concetto. Se disponiamo di un alimentatore che fornisce 15 V di uscita, sarà necessario disporre di una tensione continua di almeno 20 V in ingresso per ottenere una adeguata stabilizzazione. Quindi, supponendo di avere stabilito una I_{cc} di 2 A, risulta un prodotto $V \cdot I$ di 40 W, che devono essere dissipati quasi integralmente dal transistor regolatore serie. Il sistema che ora prenderemo in esame permette di ridurre sensibilmente questa potenza dissipata, fornendo quindi un margine di sicurezza maggiore ai fini del corto circuito, sia per ciò che riguarda i componenti dell'alimentatore, sia per gli eventuali danni che un'eccessiva corrente di cortocircuito può comportare sui circuiti alimentati. Tale sistema prende il nome di « foldback » (letteralmente « piega-indietro »), dalla forma della caratteristica di limitazione, che è quella di figura 2.

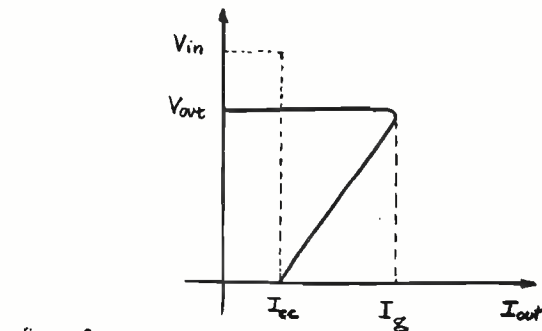


figura 2

Osservando la figura 2 si vede chiaramente come in condizione di corto circuito la potenza dissipata dal transistor regolatore serie, $V_{in} \cdot I_{cc}$, risulta decisamente più piccola rispetto al caso precedente, questo perché, mentre V_{in} è sempre la stessa, I_{cc} è ora molto più piccola. Alla retta che « piega indietro » e unisce i punti I_k (corrente di ginocchio) a I_{cc} (corrente di cortocircuito) si possono far assumere inclinazioni diverse, come si può vedere dalle formule che seguono, cercando però, come si vedrà più oltre, non la minima dissipazione in cortocircuito, ma le condizioni ottimali di funzionamento.

Un circuito di regolatore con foldback è suggerito sul foglio caratteristiche del $\mu A723$, ed è riportato in figura 3. Esso però è adatto a fornire basse correnti di ginocchio (minori di 100 mA) poiché il transistor regolatore serie impiegato è quello interno all'integrato.

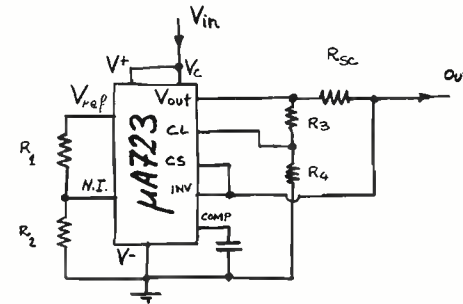


figura 3

Per ottenere alte correnti, mantenendo la medesima impostazione, si potrebbe aggiungere esternamente un transistor regolatore serie di potenza, giungendo alla configurazione circuitale di figura 4.

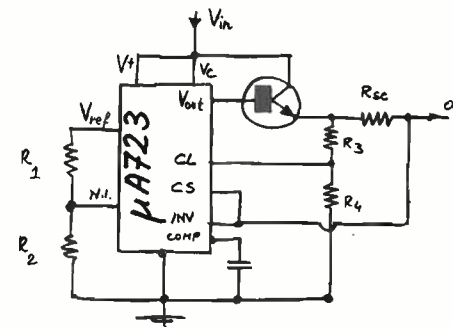


figura 4

In questo modo si avrebbe però l'inconveniente di dover mantenere R_{sc} di valore relativamente elevato. Oltre alla soglia del transistor di protezione integrato la caduta su R_{sc} deve infatti bilanciare anche la contropolarizzazione applicata alla base del medesimo transistor (ingresso CL) tramite il partitore R_3-R_4 . La dissipazione in R_4 raggiungerebbe quindi valori piuttosto elevati, tali da abbassare sensibilmente il rendimento dello stabilizzatore.

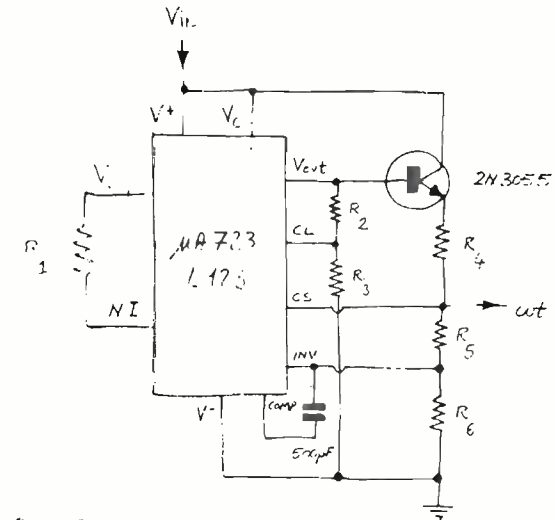


figura 5

Si è studiata pertanto una diversa configurazione, che permette di evitare questo inconveniente: il circuito è in figura 5. I criteri di progetto da seguire per giungere ai valori ottimizzati sono i seguenti:

R_4 - il valore di R_4 dovrebbe essere, ai fini del rendimento, il più basso possibile. Non si può però scendere oltre un tanto se si vuole ottenere una caratteristica di foldback soddisfacente. In pratica per un alimentatore dimensionato per fornire 2 A si è dimostrato corretto fissare in circa 2 W la dissipazione in R_4 . Pertanto ($R=P/I^2$) risulta $R_4=0,5 \Omega$; da cui il valore standard di 0,47 Ω .

$$V_{out} = V_{ref} \cdot \frac{R_5 + R_4}{R_4} \text{ dove } V_{ref} = 7,15 V \pm 5 \%$$

R_2 - si è trovato ottimale il valore di 330 Ω ; anche qui, come per R_4 , R_3 va determinata in base a un compromesso tra opposte esigenze: da un lato piccola corrente prelevata dall'uscita V_{out} dal partitore R_2-R_3 ; dall'altro la necessità che, all'intervento della protezione, su R_3 non cada una tensione troppo elevata, in modo da falsare il valore della I_{cc} .

$$R_3 = \frac{R_2 (V_{out} + V_{be1})}{R_4 \cdot I_k + \Delta V_{be}}$$

in cui:

$V_{be1} = 0,6 V$, tensione base emettitore a cui interviene il transistor interno di limitazione;
 $\Delta V_{be} = V_{be2} - V_{be1}$ dove V_{be2} è la tensione base-emettitore del transistor regolatore serie (2N3055) allorché la corrente di emettitore vale I_k ($\approx 0,75 V$).
 I_k = corrente di ginocchio, la massima corrente erogabile dall'alimentatore. Nel nostro caso, 2 A.

$$R_1 = \frac{R_5 \cdot R_4}{R_4 + R_1} ; R_1 \text{ serve per ridurre al minimo le derive causate da offset di corrente dell'amplificatore di tensione errore del } \mu A723.$$

Resta da determinare la corrente di cortocircuito I_{cc} , che è data dalla relazione:

$$I_{cc} = \frac{V_{be1} (R_2 + R_3) - R_3 \cdot V_{be2}}{R_3 \cdot R_4}$$

dove V_{be1} in questo caso vale 0,7 V, mentre V_{be2} vale 0,5 V, in quanto le correnti nei due transistori (limitatore integrato e 2N3055) sono notevolmente diverse rispetto al funzionamento sul ginocchio della caratteristica.

Riprendiamo l'esempio relativo a una tensione di uscita di 15 V e a una corrente di ginocchio di 2 A. Per stabilire il valore della tensione di uscita esattamente a 15 V il partitore fisso costituito da R_3 e R_4 è stato sostituito da un partitore variabile composto da una resistenza da 3 k Ω verso massa, un potenziometro semifisso da 1 k Ω , e una resistenza da 3,3 k Ω .

R_4 abbiamo già visto come è stata determinata, ed è da 0,47 Ω , 3 W a filo.

$$R_3 = \frac{330 (15 + 0,6)}{0,47 \cdot 2 + 0,15} \approx 4700 \Omega$$

$$I_{cc} = \frac{0,7 (5030) - 4700 (0,5)}{4700 \cdot 0,47} \approx 500 \text{ mA}$$

Poiché occorre una V_{in} di 20 V, la potenza dissipata risulta, in cortocircuito, di 10 W. Ne consegue quindi una notevole riduzione rispetto ai 40 W che si avrebbero senza foldback, a tutto vantaggio della sicurezza di esercizio.

È opportuno ricordare che i calcoli delle correnti sono approssimati di circa $\pm 10\%$, in quanto i valori assunti per V_{be1} e V_{be2} sono suscettibili di variazioni tra un transistoro e l'altro, per l'appunto di circa $\pm 10\%$.

Altra cosa da ricordare è che questo alimentatore deve essere progettato per avere tensioni fisse in uscita, se si vogliono garantiti i valori di I_x e di I_{cc} . Tenendo presente che l'integrato impiegato non può sopportare più di 40 V all'ingresso, e che la massima corrente che esso può fornire, tramite il terminale V_{out} , alla base del transistoro regolatore serie esterno, è di 100 mA, questo circuito non è consigliabile per tensioni di uscita superiori a una ventina di volt e correnti superiori ai 2 A.

- (1) A. Tagliavini - Alimentatore stabilizzato protetto - **cq elettronica**, gennaio 1973.
 A. Valori - Alimentatore stabilizzato a circuito integrato L123T2 - **cq elettronica**, febbraio 1974.
 In quest'ultimo articolo è riportato il disegno di un circuito stampato che, con qualche piccola modifica, si può facilmente adattare al presente progetto.

Effemeridi

a cura del prof. Walter Medri

ORA LOCALE italiana più favorevole per la ricezione dei satelliti APT

15 luglio / 15 agosto	giorno	ESSA 8	NOAA 2	
		orbita nord-sud ore	orbita nord-sud ore	orbita sud-nord ore
		frequenza 137,62 MHz periodo orbitale 114,6' altezza media 1440 km inclinazione 101,6°	frequenza 137,50 MHz periodo orbitale 114,9' altezza media 1454 km inclinazione 101,7°	
	15/7	12,49	10,53	21,53
	16	11,45*	9,53	20,53
	17	12,36	10,48*	21,48
	18	11,33*	9,48	20,48
	19	12,22	10,43*	21,43*
	20	11,19	9,43	20,43
	21	12,11*	10,38*	21,38*
	22	13,03	9,38	20,38
	23	11,58*	10,33*	21,33*
	24	12,50	9,33	20,33
	25	11,46	10,29*	21,29*
	26	12,37	11,23	22,23
	27	11,34*	10,25*	21,25*
	28	12,23	11,19	22,19
	29	11,20	10,20*	21,20*
	30	12,12*	11,15	22,15
	31	11,04	10,15*	21,15*
	1/8	11,00	11,10	22,10
	2	12,52	10,10*	21,10*
	3	11,48*	11,05	22,05
	4	12,39	10,05	21,05*
	5	11,36*	11,00	22,00
	6	12,25	10,00	21,00*
	7	11,22	10,55*	21,55
	8	12,14*	9,55	20,55
	9	13,06	10,50*	21,50
	10	12,01	9,50	20,50
	11	12,53	10,45*	21,45*
	12	11,49	9,45	20,45
	13	12,40	10,40*	21,40*
	14	11,37*	9,40	20,40
	15	12,26	10,35*	21,35*

Presso la ditta:
A. FOSCHINI
 via Vizzani 68/d - tel. 34.14.57
 40138 BOLOGNA
 potete trovare...
 Ricevitori AN/GRR-5, da 1500 Kc
 a 18 Mc in 4 gamme,
 calibratore incorporato con
 battimento ogni 200 Kc.
AM-CW-SSB.
 Alimentazione 6-12-24 Vcc.
 Batteria anodica e filamenti
 esterni a 115 Vac.
 In perfetto stato
 di funzionamento completi di
 manuale tecnico.
 Ricevitori:
 BC348 ultima versione, nuovi.
 BC312 - BC342 - BC669 -
 BC1000 - Frequenzimetri BC221

L'ora indicata è quella legale italiana e si riferisce al momento in cui il satellite incrocia il 44° parallelo nord, ma con una tolleranza di qualche minuto può essere ritenuta valida anche per tutta l'Italia peninsulare e insulare. Per una sicura ricezione è bene porsi in ascolto quindici minuti prima dell'ora indicata. L'ora contraddistinta con un asterisco si riferisce all'orbita più vicina allo zenit per l'Italia. Per ricavare l'ora del passaggio prima o dopo a quello indicato in tabella basta sottrarre (per quello prima) o sommare (per quello dopo) all'ora indicata il tempo equivalente al periodo orbitale del satellite (vedi esempio su **cq** 1/71 pagina 54). Notizie AMSAT aggiornate vengono trasmesse via RTTY ogni domenica alle ore 17,00 GMT su 14,095 MHz.

KIT - COMPEL - via G. Garibaldi, 15 - 40055 CASTENASO (Bologna)

KIT ARIES



Organo elettronico semiprofessionale con 4 ottave passo pianoforte - 3 registri - amplificatore da 10 W musicali incorporato - fornibile in 2 kit anche separatamente:
 Dimensioni: 90 x 35 x 15 cm

ARIES KIT A - Organo con tastiera
 L. 52.600 tutto compreso

ARIES KIT B - Mobile con leggio
 L. 18.400 tutto compreso

e ora disponibile il NUOVO kit TAURUS

Unità di RIVERBERO amplificata - ingressi ad alta e bassa impedenza - uscita a bassa impedenza - 6 transistori - controlli di LIVELLO e di EFFETTO ECO - Inseribile direttamente tra qualsiasi microfono o strumento elettromusicale e qualsiasi tipo di amplificatore.

Dimensioni: 30 x 20 x 11 cm

TAURUS KIT - Completo di mobile
 L. 25.900 tutto compreso



SPEDIZIONI CONTRASSEGNO - DATI TECNICI DETTAGLIATI A RICHIESTA



Soltanto L. 2.000 i due raccoglitori della rivista « **cq elettronica** » per l'anno 1974. Sono pratici, funzionali ed eleganti.

Richiedeteli alla
 « **EDIZIONI CD** » via C. Boldrini 22
 40121 BOLOGNA

con versamento a mezzo vaglia, francobolli da L. 50 o qualsiasi altro mezzo a voi più comodo.

informazioni, progetti, idee,
per radioamatori e dilettanti,
notizie, argomenti,
esperienze, colloqui per SWL

© copyright cq elettronica 1974

rubrica a cura di

IW2ADH, architetto Giancarlo Buzio
via B. D'Alviano, 53
20146 MILANO



Edizione telegrafica (estiva) del *sanfilista*.
Tre notizie per i patiti dell'etere:

1. Sfida al campione (su proposta di M. Miceli)

Come diventare OM dell'anno 1974 lavorando in telegrafia QRP

Nel mese di aprile di quest'anno abbiamo proclamato « OM dell'anno 1973 » il radioamatore **I7ZCZ**.

Dal 1° maggio 1974 al 31 dicembre 1974 i QSO in grafia saranno validi per partecipare alla « Sfida al Campione » e qualificarsi candidato per essere « OM dell'anno 1974 ».

Regolamento

- Sono validi tutti i QSO in grafia effettuati con potenza ingresso allo stadio finale non maggiore di 10 W.
- Gli estratti del quaderno di stazione dovranno pervenire alla redazione di **cq elettronica** - 40121 BOLOGNA, via Boldrini 22, entro e non oltre il 28 febbraio 1975 in plico raccomandato.
 - I suddetti estratti dovranno essere convalidati dalla firma di due OM che confermeranno quanto contenuto, con la dichiarazione che la potenza input non era maggiore di 10 W.
Ove possibile i due « probi viri » dovrebbero essere membri del Consiglio della Sezione provinciale ARI (anche se il candidato non è socio dell'ARI).
- **PUNTEGGI**
 - A ogni QSO nel raggio di 2000 km viene attribuito un punto.
 - A ogni QSO con un Paese compreso tra i 2000 e i 5000 km vengono attribuiti tre punti.
 - A ogni QSO con Paesi compresi tra 5000 e 10000 km sono attribuiti cinque punti.
 - A ogni QSO con Paesi oltre i 10000 km sono attribuiti otto punti.

La somma dei punti, così realizzata, viene moltiplicata per il numero dei Paesi lavorati.
- **PREMI:**
 - 1° Buono per acquisti a piacere, fino a L. 50.000 presso la Ditta Vecchiotti di Bologna
 - 2° Idem fino a L. 20.000 + volume **Antenne** (edizioni CD)
 - 3° Abbonamento annuale a **cq elettronica**.
- La premiazione avrà luogo a Bologna nella primavera del 1975 in occasione dell'incontro annuale degli « Amici di **cq elettronica** ».

KARAKORUM - NAGAR 74

2.

Spedizione «CITTÀ DI BOLOGNA» all'Himalaya pakistano

Ente patrocinatore: Comune di Bologna Sede organizzativa: via Murri 68, tel. (051) 394973, 40137 Bologna (Italia)

Il 30 giugno partirà dall'Italia la spedizione alpinistico-scientifica, organizzata dal C.A.I. di Bolzano e patrocinata dal Comune di Bologna, composta da sette alpinisti: prof. Arturo Bergamaschi capo spedizione, Achille Poluzzi medico, Lino Bortolani, Silvano Fusaro, Gianpaolo Nanni, Guerrino Facchin, Ferdinando Stagni.

Nei venticinque giorni di permanenza al campo base, che si pensa venga posto a quota 4500 metri, il campo base e i vari gruppi operativi saranno costantemente collegati tra di loro con apparecchiature della Ducati-Microfarad: quattro radio ricetrasmittenti MF671 operanti a 160,675 MHz e una radio ricetrasmittente RT931TR, operante a 160,675 (potenza 10 W).

I vari gruppi operativi si troveranno anche a quota oltre i 7000 m, quando dovranno salire la cima inviolata del Malubitin Centrale (7300 m circa) nel gruppo del Chogo Lungma, della catena del Karakorum.

Sarà pure tentata la realizzazione del Ponte Radio Marconi, tra il campo base e Villa Grifone (Pontecchio Marconi) con una ricetrasmittente FT101 Jaesu.

3. Classifica contest italiano SWL 40/80 - 1973

singolo operatore

		punti
I4-15645	Piero Montanari	42.976
I3-14514	Alessandro Asson	37.639
I4-53302	Mario Alvisi	34.920
I3-54006	Ennio Di Tomaso	30.105
I2-14026	Paolo Donati	29.274
I5-50661	Alfonso Busoni	29.036
I2-20364	Giuseppe Uglietti	26.448
I2-12496	Salvatore Carta	25.530
I4-20799	Ivan Beltrami	19.928
I0-52361	Federico Mussano	19.448
I2-20802	Carlo Patrucco	19.104
I0-51028	Gino Corvaro	18.424
I4-14707	Alberto Marchesini	17.820
I5-15817	Filippo Pezzino	16.640
I4-50538	Wolfango Horn	14.112
I0-55048	Alessandro Santucci	13.348
I4-50230	Maurizio Mazza	12.789
I7-53796	Adriano Andriani	11.352
I1-15506	Renato Chiosso	11.039
I1-14235	Franco Bocca	9.425
I2-20878	Francesco Zapponi	7.910
I0-54651	Claudio Lucarini	5.800
I4-15407	Laura Cavaliere	4.002
I1-20891	Riccardo Anselmi	3.120
I3-52235	Giovanni Armigliato	3.060
I3-20893	Loris Tomasoni	1.290
I2-52942	Franco Cazzaniga	868
Bologna		
Bolzano		
Bologna		
Gris Bicinicco		
Milano		
Montelupo Fiorentino		
Milano		
Cinisello Balsamo		
Modena		
Roma		
Broni		
Roma		
Bologna		
Cintolese		
S. Giovanni P.		
Roma		
Rimini		
Sedelle		
Pinerolo		
Banchette		
Pavia		
Roma		
Faenza		
Aosta		
Angiari		
Verona		
Milano		

singolo CW

I3-54006	Ennio Di Tommaso	Gris Bicinicco	2.816
I1-20891	Riccardo Anselmi	Aosta	810
I4-15407	Laura Cavaliere	Faenza	64
I2-12496	Salvatore Carta	Cinisello Balsamo	36
I4-15645	Piero Montanari	Bologna	4
I3-14514	Alessandro Asson	Bolzano	4

multioperatore

I3-20600	Zotti & Mattiussi	Monfalcone	19.030
I1-20062	Patri-Surace & Papparella	Genova	1.634

multi CW

I3-20600	Zotti & Mattiussi	Monfalcone	4
----------	-------------------	------------	---



**SALONE DEL TEMPO LIBERO
E DEGLI HOBBY**

Il Salone del tempo libero e degli hobbies, USOTEMPO, si svolgerà per la prima volta dal 5 al 13 ottobre, al Palazzo dei Congressi Roma EUR, una sede prestigiosa che ospita tutte le mostre e i saloni specializzati e di settore della capitale.

Impostato sin dal 1972, USOTEMPO si realizza dopo un lungo e attento esame di tutte le analoghe manifestazioni estere e dopo aver vagliato le tendenze del settore in Italia.

Nella presente fase di riesame degli indirizzi sociali ed economici che hanno caratterizzato gli ultimi venti anni dello sviluppo nazionale, tempo libero e hobbies assumono un nuovo e particolare valore.

USOTEMPO vuole illustrare, con la collaborazione degli operatori economici, in maniera viva ed efficace — rendendo perciò il visitatore partecipe — tutte quelle attività che sono utili e che possono aiutare a impiegare proficuamente il tempo di cui si può disporre.

Un settore di particolare interesse sarà quello in cui verrà proposta una rassegna delle attività svolte dalle singole aziende, da enti e da organismi per un proficuo coordinamento del tempo libero dei loro dipendenti.

In una serie di convegni e dibattiti USOTEMPO vuole essere inoltre centro di incontri in cui si ripropongono allo studioso e al cittadino alcuni dei temi fondamentali che sono alla base o fungono da cornice per il tempo libero e gli hobbies. Il Salone sarà aperto agli operatori e ai visitatori dalle ore 11 alle 21.

□

6° CIRMS

Concorso Italiano Migliore Registrazione Sonora

Selezione Italiana per il 23° CIMRS internazionale

La BBC (Radiotelevisione inglese) e la Federazione dei Fonoamatori inglesi FBTRC organizzano a Londra dal 17 al 21 ottobre 1974 la 23° edizione del CIMRS internazionale. Il tema della categoria « G » a soggetto speciale scelto dagli organizzatori inglesi per il 1974 è:

« Come vedo l'Inghilterra »

Durata massima della registrazione: quindici minuti primi.

Le altre categorie previste dal concorso sono:

Categoria A: radiodrammi, durata massima 10'.

Categoria B: documentari sonori, reportages, interviste: durata massima 8'.

Categoria C: registrazioni musicali, ma di carattere raro o eccezionale sia per il contenuto che per la tecnica di ripresa. Durata massima: 5'.

Categoria D: voci, grida o linguaggio degli animali, rumori della natura o di altro genere. Durata massima: 2'.

Categoria E: corrispondenza sonora tra due o più persone. Durata massima: 8'.

Categoria F: registrazioni di carattere scolastico con la partecipazione attiva degli studenti. Durata massima 8'.

Categoria H: Altre, tutte le registrazioni non comprese nelle altre categorie. In pratica: trucchi, esperimenti tecnici ecc. Durata massima 3'.

Scadenza per l'invio delle registrazioni: 9 settembre 1974

L'AIF — Associazione Italiana Fonoamatori, incaricata di formare la selezione italiana, invierà gratuitamente a tutti i dilettanti italiani che ne faranno richiesta copia del regolamento e della scheda obbligatoria per la partecipazione. Scrivere a Segreteria AIF/6° CIMRS - via Montanara, 19 - 43100 PARMA.

□

CARATTERISTICHE TECNICHE

Tensione di alimentazione: 220 ÷ 240 Vc.a.

Carico resistivo massimo ammesso: 200 W

Temperatura ambiente max: 50 °C

Regolatore di luminosità progressivo manuale.

La principale caratteristica di questo utilissimo dispositivo elettronico, realizzabile mediante la scatola di montaggio AMTRON UK 642, è di consentire la regolazione della luce elettrica, a seconda delle necessità, con la semplice rotazione di una manopola in un senso o nell'altro.

Fino a poco tempo fa i dispositivi per la regolazione dell'intensità luminosa erano costituiti da circuiti piuttosto complessi di non facile costruzione. Inoltre, non sempre era possibile reperire i relativi componenti.

Con l'avvento degli SCR era divenuta possibile la costruzione di apparecchi di tal genere che avevano delle unità pilota di dimensioni alquanto ridotte e che consentivano di ottenere delle buone prestazioni.

Ma anche i suddetti componenti presentavano dei limiti dovuti essenzialmente alla loro costituzione, per cui una delle due semionde della tensione di rete veniva eliminata; ciò, nelle apparecchiature di concezione più elementare, rendeva impossibile la regolazione totale della luminosità.

Il problema è stato invece definitivamente risolto con la comparsa dei TRIAC, i quali, in definitiva, devono essere considerati degli SCR capaci di condurre nei due sensi e che perciò possono essere impiegati vantaggiosamente per costruire dei dispositivi adatti alla regolazione dell'intensità luminosa in tutta la sua gamma. Affinché, infatti, un apparecchio del genere possa essere definito funzionale, la regolazione della luce deve estendersi dalla più completa oscurità alla massima illuminazione, cioè a quella quantità di luce che viene normalmente erogata dalla lampada, o dalle lampade, in assenza del dispositivo di regolazione.

CIRCUITO ELETTRICO

Naturalmente, affinché il regolatore UK 642 funzioni regolarmente, dovrà essere collegato ad una rete elettrica a 220 ÷ 240 Vc.a. Se queste condizioni sono state soddisfatte, quando il TRIAC viene ad assumere una conduzione nulla, la lampada resterà spenta, mentre se si agirà in modo che esso raggiunga la massima conduzione consentita dalle sue caratteristiche, la lampada erogherà la massima quantità di luce.

Un circuito regolatore dell'intensità luminosa, che nella lingua inglese è noto con il termine di lamp dimmer, si basa fondamentalmente sul funzionamento di un oscillatore del tipo a rilassamento che, nel caso dell'UK 642, è costituito dalla lampadina al neon « La », dal condensatore C2 da 68 nF, dal resistore R1 da 12 kΩ e dal potenziometro P1 da 220 kΩ.

È evidente pertanto che la conduzione del TRIAC dipenderà esclusivamente dal suddetto circuito oscillante a rilassamento, ed in modo particolare dalle cariche e dalle scariche del condensatore C2, legate a loro volta, al conseguente innesco e disinnesco della lampada al neon « La ».

Come funziona un circuito del genere è ben noto: è evidente comunque che, non appena la tensione giungerà al condensatore C2, attraverso il resistore R1 ed il potenziometro P1, detto condensatore inizierà a caricarsi fino a che, raggiunto il potenziale d'innesco della lampada al neon, si scaricherà attraverso il TRIAC che a sua volta diventerà conduttore per tutta la durata del semi-periodo in corso.

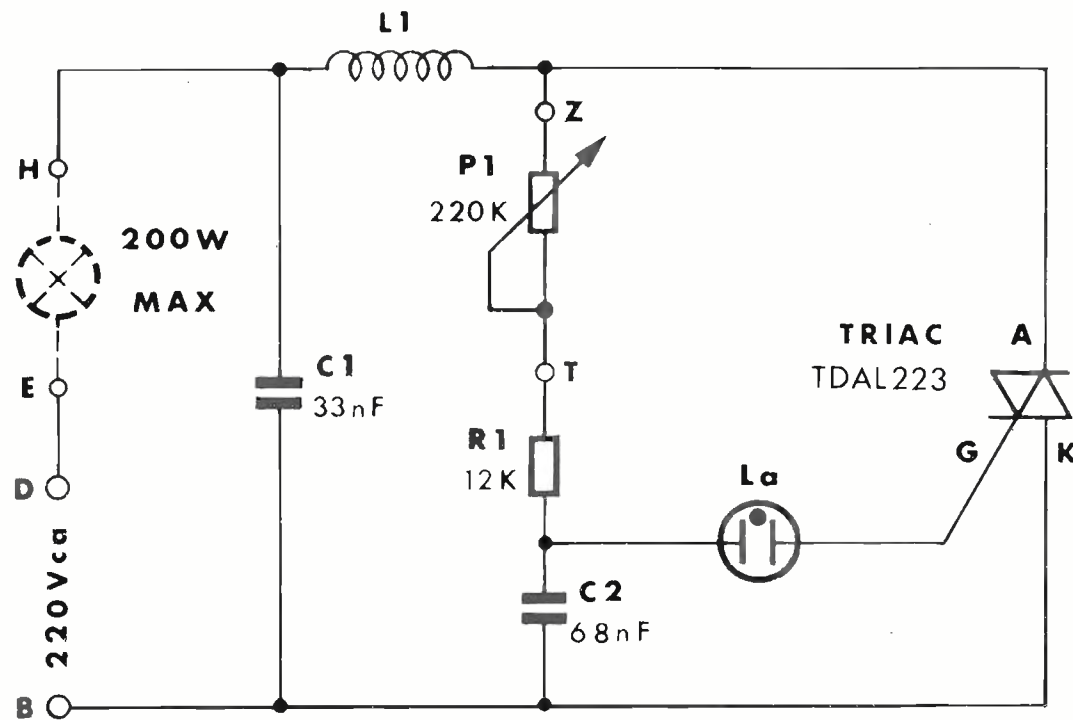


Fig. 1 - Schema elettrico.

Nel successivo semi-periodo, la conduzione sarà nuovamente bloccata ed il condensatore si caricherà e si scaricherà attraverso il TRIAC con lo stesso procedimento di cui sopra, e così via. Siccome la velocità di carica e scarica, e quindi del tempo di conduzione del TRIAC, dipenderanno direttamente dal valore della resistenza inserita nel circuito, è evidente che, se si varierà il valore di quest'ultima, nel nostro caso per mezzo del potenziometro P1, si potranno variare a piacere le condizioni di conduzione del TRIAC e di conseguenza la luminosità della lampada. L'induttanza L1 oltre al compito di proteggere il TRIAC da eventuali picchi di corrente, unitamente al condensatore C1 serve a sopprimere i disturbi dovuti al circuito di rilassamento.

1° FASE - Montaggio dei componenti sul circuito stampato (Fig. 2).

La realizzazione pratica del montaggio è facilitata dal limitato numero di componenti e dal sistema ormai tradizionale della famosa casa AMTRON. La figura 2 indica una vista serigrafica della disposizione dei componenti sulla basetta a circuito stampato.

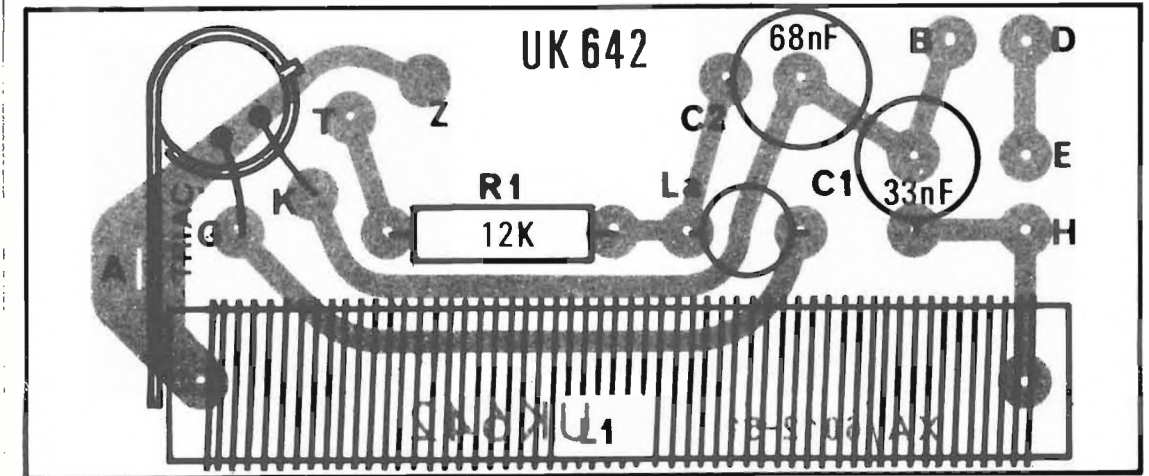


Fig. 2 - Serigrafia del circuito stampato.

Per eseguire il montaggio con semplicità ed esattezza, occorre attenersi alle istruzioni contenute nell'opuscolo allegato al Kit.

N.B. - Le scatole di montaggio AMTRON sono distribuite in Italia presso tutti i punti di vendita GBC e i migliori rivenditori.

G.B.C.
italiana

Tutti i componenti riferiti agli elenchi materiale che si trovano negli schemi della rivista sono anche reperibili presso i punti di vendita dell'organizzazione G. B. C. Italiana



Coloro che desiderano effettuare una inserzione utilizzino il modulo apposito



© copyright cq elettronica 1974

offerte OM/SWL

TRANSCEIVER SWAN 500-C vendo, per rinnovo stazione, completo di 230-XC e di VOX entro contenuto. 0,5 microV sensibilità a 10 dB, potenza input dello stadio finale 520 W PEP. Massima serietà L. 500.000 (cinquecentomila) solo con zone Roma e Lazio. Scrivere o telefonare. IGVVP, Guido Pennella - via P. Gasparri, 98 - 00168 Roma - ☎ 6281888.

VENDO TX 2 m autocostruito funzionante, 12 W alimentato a 220 V ca L. 20.000. Misuratore di ROS per i due metri L. 6.500. Telaie Philips BF+MF+AF già modificati per i due metri L. 5000 muniti di schema elettrico. Ivo Rumagnoli - via Dante 14 - 40069 Zola Predosa (BO) - ☎ 754560.

OCCASSIONISSIME vendo FT277 con ventola - (ancora in garanzia) - con altoparlante originale FV277. Vendo Yaesu Museu FT101BS ultimissimo modello, nuovissimo. Vendo Sommerkamp FDX 505 S, nuovo, 6 mesi di vita. Tutti gli RTx comprendono le gamme 80-40-20-15-10 e 11 m (CB). Tratto preferibilmente con residenti Tre Venezie con possibilità di visionare e provare il tutto. Joan Doriano - Via 4 Novembre 46 - Fuaglis di Gonars (UD) - ☎ (0432) 993122 - Ore serali (19+21).

PILA CAMPIONE svendo tensione 1,0193, precisione 0,1% (1 x 1000) made in U.S.A. Prezzo da concordare. VFO a conversione out 24 MHz su basetta già montato completo di quarzo da tarare. Due valvole 832 potenza 6 W in uscita a 144 MHz. Enciclopedia delle costruzioni meccaniche e della meccanica made in Suisse - Libri vari di testo per scuole medie. Franco Rota - via Dante, 5 - 20030 Senago (MI).

DISPONGO di numeroso materiale surplus tra cui apparati e parti staccate USA. Gino Chelazzi - via Scipione Ammirato 53 - 50136 Firenze.

OCCASSIONE. Ricevitore National R5000B, pochi mesi di vita come nuovo. Sintonia continua 0,5-30 MHz in 11 gamme. FM 72-108 MHz. SSB-BFO con regolazione di tonalità. AGC - Bandwidth - Sintonia fine - Alimentazione 9 V, batterie o alternata da 110 a 220 automatica. Vende miglior offerente. Enzo Leonardo - via Morandi, 4 - Bologna - ☎ 276912.

CAUSA SBAGLIO vendo radio Grundig stereo Luxus Boy 210 OM-OL-M/EUR-OC I OC I MF e 8 canali MF a tasti tutti automatici, comprato 10 giorni fa L. 170.000 cedo L. 130.000. Pagamento min. 50% anticipate rimanenza contrassegno. Completo di garanzia. Tommaso Grano - 6 Allee de Champagne 91,300 Massy - Francia

VENDO SINTONIZZATORE VHF 4 transistor + apparecchiatura - Elettromarcosis - + 4 relé fonico 6 transistor e microfono magnetico tutto L. 7.000 vendo anche parti staccate. Pacco 30 valvole garantite americane, europee: Noval L. 500. Pacco 50 valvole americane europee Octal Sectal ecc. L. 500. Pacco 50 resistenze nuove terminali non accorciati L. 5.00. Paolo Narcisi - via Tripolitania 157 - 00199 Roma - ☎ 8316024.

CERCO uno dei seguenti ricevitori BC312/BC669 C/453 / BC652 perfettamente funzionanti, cambio con molto materiale elettronico surplus o con molti francobolli compreso gli album. Marco Di Segni - Corso Trieste 65 - Roma.

G4/216 - SSB-CW-AM nuovissimo - Imballo originale - istruzioni - collaudi - poche ore di funzionamento - cambierei con ottimo apparecchio CB Pearce Simpson, Cobra, Lafawyette o anche con Mobil 144. N. Dama - Aversa - ☎ (081) 8901454.

VERA OCCASIONE: per rinnovo apparecchiature cedo con schemi elettrici vendo tranceiver SCR525 144 Mc/s 20 W BC624/5 a L. 30.000. Vendo Vox per Ewan 350 nuovo a L. 25.000. Vendo ricetrans. F.M. 20 W RF freq. da 144 a 174 Mc/s. Alimentazione 12 V della casa Motorola a L. 68.000 apparecchio usato pochissimo. Vendo ricetrans. 144 FM pot. 5/20 W RF tipo CTR73 a L. 55.000. I2CBD Cesare Crippa - via Verdi 5 - 22050 Lomagna (CO).

ROSMETRO VENDO costruzione E.R.E. tipo XS-52 nuovo L. 15.000. Alimentatore stabilizzato 12 V 1 A con voltmetro L. 15.000. Lineare 144 MHz che monta un BLY88A entrata 1-10 W uscita 10 25 W commutazione antenna a mezzo relay vera occasione mai usato L. 40.000.

I1DSR Sergio Dagnino - corso Sardegna 81/24 - 16142 Genova.

VENDESI LINEA GELOSO e trasformatore da 1 kV - 1 A, vendesi inoltre tutta le serie di telaietti S.T.E. per 144. Tratto esclusivamente di persona. Ignazio Rosone - via Gela, 6 - 90135 Palermo (telefonare ore 12-13 al 406076).

CEDO RICETRASMETTITORE VHF perfettamente funzionante 150+170 MHz della Pye TK 15 W ric. 2 µV di sensibilità ottimo per natanti, radiotaxi e eventualmente modificabile per 144 Mc alimentazione 12 V cc. Prezzo richiesto 180.000 trattabili (nuovo costa 380.000). Mauro Pavani - corso Francia 113 - 10097 Collegno (TO).

SCOPO REALIZZO o scambio con altro materiale svendo: 2 valvole 832/A ottime per 144 - antenne Yagi per 144 - telaietti Philips - VFO a conversione out 24 MHz da tarare con 5 transistor riviste varie di elettronica e radio più altro materiale - cerco libri e apparati per ultracorte microonde, cerco anche cavo a quattro poli per collegamento al rotatore d'antenna. IW2ABG, Franco Rota - via Dante, 5 - 20030 Senago (MI).

RICETRASMETTITORE MARINO quarzato a valvole 12 V 4 canali in TX L. 20.000+s.p. Coppia ricetrasmittitori FM-VHF 160 MHz quarzati in RX e TX. Valvole usate tipo 5763. QOEO/6-40 complessivamente 20 tubi per apparato. control-box, microtelefono, materiale surplus italiano buono stato da ricondizionare L. 50.000 + s.p. P. D'Arrigo - piazza Roma 11 - Milazzo (ME).

VENDO accordatore d'antenna per tutte le bande d'onda corta, adatto per l'accordo di qualsiasi tipo di antenna ricevente. Contenitore metallico con cinque comandi. Prezzo: 18 kL. All'acquirente interessante omaggio. Claudio Gavin - 35038 Torreglia (PD).

ANTENNA VERTICALE americana originale adatta per 80-40-20-10 m. Garanzia prezzo eccezionale per rinnovo stazione L. 20.000. I80TL/2 Angelo Teillone - via Lambro 12 - 20129 Milano.

SVENDO RX G4/207 - AM-FM-CW-SSB. Componenti tutti nuovi. Converter 144+26+28 costruzione professionale completo di quarzo - RX BC-603 - AM - FM, alimentazione AC e DC. Telaio TX con finale 144 10 W e alimentatore già montati e inoltre valvole nuove e usate. Relays coassiali e normali. Trasformatori e altro materiale vario. Ampie possibilità di accordo sui prezzi. IW2AEM, Franco Spinelli - via Farga 8 - 20036 Meda (MI) - ☎ (0362) 70802.

BC683 CEDESI in cambio di alimentatore stabilizzato con voltmetro da 2 V fino ad almeno 20+25 V (BC683=trasmettitore per i 27 MHz valvolare completo di microfono - Dynamotor - schema) e con antennino ricaricato per auto. Francesco Amendola - via Miceli, 82 - 87100 Cosenza.

VENDO VALVOLE ORIGINALI americane nuove ancora imballate tipo 12H6 - 6G6G - 6SK7 - 12SN7 - 12SG7 - 6F8 - 832 ecc. quantità limitata, tratto soltanto con Roma e provincia. Stefano Foglietti - via Pio IX, 32 - 00167 Roma.

offerte e richieste

MIA MOGLIE HA VINTO! Cedo al miglior offerente: ricevitore BC342N completo di alimentatore AC V 110-120. Altoparlante originale Loudspeaker. Frequenzimetro BC221 nuovo, completo di valvole di ricambio e libretto originale (modulato). RF oscillatore OM 866 - T.E.S. - da kW 150+1600 - da MHz 1,5+45 nuovo. Ricevitore SX117 Hallicrafters, completo con calibratore e cristallo. Libro istruzioni originale tradotto in italiano. Gianni Moschetta - via Ghiselli 6/3 - Bologna - ore 20 ☎ 422488.

VENDESI BC603 12 Vcc modificato AM-FM - S-meter - BFO - CAF - 220 Vca. Istruzione Italiano/Inglese. Vende BC604 corredato 7 valvole tipo 1619 + 1 1624 - Dinamotor microfono. Antenna fittizia, connettore alimentazione 12 Vcc, istruzione italiano/inglese. Modifica 30 W AM + traef. di modulazione ed infine alimentazione 220 Vac. 60 Quarzi, antenna verticale originale americana freq. 27 MHz CB lung. 2,75 m, elementi componibili 7 chiusa cm 43 circa, venduta con master base. Somma da pattuirsi. Andrea Debartolo - via Anita Garibaldi 8 - 70123 Bari.

AAAAA ATTENZIONE: vendo vecchio ricevitore Telefunken 350 tipo Baldelli anno 35-40; vendo anche ricevitore CGE tipo Radiorurale anno 45 circa. Fare offerte. Cerco tester 20.000 Ω/V in buono stato. Daniele Deotto - via Garibaldi, 20 - Verzegnis (UD).

OTTIMA OCCASIONE per cessata attività cedo RX professionale Hallicrafters modello Sky Rider SX28 copertura continua da 0,55 MHz a 48 MHz a L. 130.000. Trattabili. Tutto perfettamente funzionante e ottimamente conservato. Giuseppe Del Barna - via della Castellina - S. Sepolcro (AR) - ☎ 75123 (ore pasti).

BC221N con alimentatore rete, cristallo non originale, mancante tabella, completo valvole, ottimo L. 20.000. BC604 con schema, valvole, e istruzioni modifica, parzialmente modificato L. 7.000. Radio Rivista dal 1949 al 1972 per un totale di 99 fascicoli ottimo stato medio in blocco L. 18.000. Radio Handbook + IV aggiornamento SSB, 1050+240 pgg. con appendice prontuari dati e equivalenze tubi, come nuovi L. 15.000. Blocco cambierei con WS 21 perfetta, meglio se alim. rete. Franco Francescangeli - via Costiera 65 - 58046 Marina di Grosseto



modulo per inserzione ✪ offerte e richieste ✪

LEGGERE

- Questo tagliando, opportunamente compilato, va inviato a: cq elettronica, via Boldrini 22, 40121 BOLOGNA.
- La pubblicazione del testo di una offerta o richiesta è gratuita pertanto è destinata ai soli Lettori che effettuano inserzioni non a carattere commerciale.
- Le inserzioni a carattere commerciale sottostanno alle nostre tariffe pubblicitarie.
- Scrivere a macchina o a stampatello; le prime due parole del testo saranno tutte in lettere MAIUSCOLE.
- L'inserzionista è pregato anche di dare una votazione da 0 a 10 agli articoli elencati nella « pagella del mese »: non si accetteranno inserzioni se nella pagella non saranno votati almeno tre articoli; si prega di esprimere il proprio giudizio con sincerità: elogi o critiche non influenzeranno l'accettazione del modulo, ma serviranno a migliorare la vostra Rivista.
- Per esigenze tipografiche e organizzative preghiamo i Lettori di attenersi scrupolosamente alle norme sopra riportate. Le inserzioni che vi si discosteranno, saranno cestinate.

RISERVATO a cq elettronica

luglio 1974

data di ricevimento del tagliando

osservazioni

controllo

COMPILARE

Indirizzare a

VOLTARE

VENDO amplificatore lineare 500 W input, oltre 200 in antenna: amplificatore lineare 300 W. Cerco anche trasmettitori per bande radioamatori di potenza comprese tra 200 e 500 Wpwp: Sommerkamp, Trio, Swan, fare offerte.
 Maris Franceschini - Loc. Mola 9 - 57031 Capoliveri (LI) - ☎ 95715.

VENDO RX GELOSO GA/216 gamma 10-11-15-20-40-80 e SSB funzionante ottimo. Vendo anche TX autoconstruito con materiali Geloso: potenza 60 W in antenna funzionante ottimo; gamma lavoro 11 metri, VFO per i 10-15-20-40-80 ottimo su tutti i punti di vista; provvisto di S.B. cedesi il tutto per L. 150.000. In trattabili, esclusi i perditempo.
 Telefonare ore ufficio (0532) 852023 chiedere di Fini.

OCCASIONE VENDO TX BC604 (nuovo, una rarità!) completo di base di montaggio originale, alimentatore P110 a 220 V, scatola con 80 quarzi, tutti gli accessori e serie completa di valvole di ricambio a L. 50.000; RX-TX BC620 20-28 Mc, ideale come ponte radio col BC604, completo di alimentatore originale a 12 V e vibratore di scorta nuovi a L. 30.000; micro a carbone T17 a L. 3.000; micro da tavola T32 a L. 3.000; cuffia HU16 a L. 3.000.
 Italo Malle - corso Milano, 23 - 20052 Monza.

offerte CB

VENDO TOKAY 5024, microfono preamplificato, praticamente nuovo L. 90.000 irriducibili. Inoltre Geloso G4/223 modificato per trasmettere in gamma CB L. 60.000.
 Ettore Lucchi - via Franchetti 3 - MI - ☎ 661682.

VENDO LINEARE Nato 150 con 90 W in antenna con ventole di raffreddamento nuovo comprato settembre del '73 al prezzo di L. 120.000 trattabili (prezzo nuovo L. 190) oppure cambio con motorino da O cross pronto gara. Per il cambio accetto offerte solo in zona Piemonte.
 Giovanni Pezzin - via Castello - 13013 Coggiola (VC).

CB ATTENZIONE: Lineare Nato 150, come nuovo, vendesi migliore offerte o cambiassi con decante RX decametriche. Monta 2 6JB6, pot. max. con 2-3 Wexx. 90 WRF, ventola, commutazione automatica, quasi mai usato.
 Michele Sirago - via Martucci 35 - 80121 Napoli.

VENDO: ottimo Leson CM 219, microfono ceramico preamplificato da mano, usato pochissime volte, praticamente nuovo. provvisto di pila e schema; antenna Boomerang, 1/4 d'onda non caricata, perfettamente funzionante; antenna stilo a dieci elementi con bobina centrale di carico per gli 11 metri; cuffia stereofonica dotata di ampì e soffici padiglioni con archetto poggiatesta regolabile, imped. 8 Ω, potenza 0,4 W per canale.
 Tommaso Roffi - via Orfeo 36 - 40124 Bologna - ☎ (051) 396173.

VENDO UN V.F.O. a FET da accoppiare a radiotelefon CB. Consente la ricetrasmisione a sintonia continua da 26,900 a 27,600 MHz (46 canali).
 Ermanno Larnè - viale Cembrano 19A/12 - 16148 Genova - ☎ 396372.

VENDO RTX 27 MHz 5 W 6 canali già quarzati avente un solo mese di vita al prezzo di L. 60.000.
 Luciano Andreani - via Aurelia Ovest 159 - 54100 Massa.

VENDO linea Sommerkamp FR50 FL50 perfetti nuovi L. 200.000. Fungono pure in CB. Vendo anche Tokai 5 W 6 canali tutti quarzati, pure canale 24, nuovo, usato 2 volte L. 50.000.
 F. Deiraghi - via De Angeli 58 - 26026 Omegna (NO) - ☎ (0323) 61110 ore lavoro.

PER CESSATA ATTIVITA' in gamma CB cedo Lafayette HB23A + accessorio per renderlo portatile a L. 120.000 trattabili. Tratto possibilmente nella mia zona.
 Stefano Savorelli - via Romea Sud 9 - Ravenna.

CEDO PACE 6 canali 5 W in ottimo stato completamente quarzato L. 4.000, antenna Ground Plane + 40 m di cavo RG58/U L. 5.000, Alimentatore 6-14 V 2 A nuovo stabilizzato L. 10.000. Tutto a L. 50.000. Tratto con Roma e zone vicine.
 Paolo Narcisi - via Tripolitania 157 - 00199 Roma - ☎ 8316024.

COUGAR 23, Pearce-Simpson 23 canali 5 W ultra sensibile (0,3 μV per 10 dB) munito di noise-blanker, per eliminare il ORM macchina, di sintonia fine per una più precisa ricezione, incorpora S-meter, RF-meter, ROS-metro, indicatore di modulazione ecc. cedo nuovo in offerta speciale a L. 160mila contro 230mila prezzo negozio.
 Cesare Santoro - via Timavo 3 - Roma - ☎ 353824.

VENDESI RICEVITORE CB AMTRON, cerco collaboratori in applicazioni elettroniche nonché fono amatori desiderosi lavorare in disinteressata collaborazione.
 Luciano - Roma ☎ 7673710 dopo le 18.

VENDO UN BARACCHINO Marko 3, 23 canali 5 W a L. 80.000 usato poco più di un mese. Attualmente si trova in ottimo stato. Vendo inoltre alimentatore stabilizzato con protezione elettronica contro il cortocircuito, regolabile con continuità da 6 a 14 V. Il tutto a L. 96.000. Attendo risposta.
 Sergio Colombi - via Palabanda 2 - 09100 Cagliari - ☎ (070) 655962.

VENDO LINEARE 27 MHz 35 W output L. 37.000. Lineare 27 MHz 55 W output L. 55.000. Lineare 27 MHz 80 W output L. 75.000. Trasmettitore 27 MHz 1,5 W out L. 6.000. Trasmettitore 27 MHz 3 W output L. 8.000. Trasmettitore 27 MHz 5 W L. 13.000. Caratteristiche a richiesta.
 Federico Cancarini - via Bollani 6 - Brescia.

VENDO NUOVO RICETRASMETTITORE CB 27 MHz Sommerkamp TS-5023 5 W 23 canali quarzati possibilità di ricezione sui mezzi canali mediante previa disposizione + ROSmetro e cavo di antenna il tutto a lire 100.000. Tratto preferibilmente con Piemonte.
 Roberto Nani - via Brigata Ravenna 2 - 15100 Alessandria

MIDLAND 13.873 - 5 W AM, 10 W SSB; 15 m cavo RG8/U con bocchettone PL259; saldatore istantaneo 25 W Engel Loeter; rotore d'antenna Stolle 3001; direttiva verticale 3 elementi 27 MHz: il tutto per L. 200.000, anche separatamente. Oppure cambio con eventuale conguaglio con 390/URR Collins o Linea Geloso GA/216+G4/226+G4/229. Scrivere per accordi, rispondo a tutti.
 Daniele Mattiazzi - via 4 Novembre 3 - 30010 Boscochiario (VE).

STAZIONE CB COMPLETA ottimo stato vendesi. RX-TX Comstat 23 Mark VI (5 W - 23 canali) L. 65.000. Amplificatore lineare Lafayette HA250 a L. 45.000, alimentatore stabilizzato Lafayette HA 225 (12 V - 10 A) L. 20.000. Antenna Tiger Tail con bobina di regolazione e strumento L. 20.000. Antenna + Specialist + M180 L. 10.000, ROSmetro + misuratore potenza relativa ME-II B Asahi Seiko L. 10.000. Preamplificatore d'antenna a MOSFET (incremento 14 dB) L. 10.000. Wattmetro con sonda di carico e indicatore di modulazione L. 20.000.
 Carlo Rocchi - Milano - ☎ 4699275 (ore pasti).

CB ITALIA raccolta completa fino al fascicolo di febbraio 1974 venduto a L. 5.000 o cambio.
 Mario Sotgiu - viale G. Marconi, 19 - 00146 Roma.

A TUTTI I CB, vendo RX-TX gamma 27 MHz 23 ch come nuovo, usato pochissimo Midland 13.880 B -SSB - LSB - USB - AM orologio digitale - preampl. antenna, apparato da tavolo, funziona a 220 V e 12 V - Smiter con power - SWR e scala Satlago perfetto: pagato L. 240.000 venduto L. 180.000. Ripeto come nuovo.
 Piero Bini - via G. D'Annunzio 50 - 07026 Olbia (SS) - ☎ 22.720.

STAZIONE COMPLETA CB venduto in blocco causa cambio tipo apparecchiatura. RTX Lafayette HB525 5 W 23 ch. Alimentatore stabilizzato 12 V 3 A. Amplificatore Tenko 12 W. ROSmeter SWR 3. Matchbox Johnson. Antenna Boomerang. Circa ml. 30 cavo coassiale RG58 con connettori. Il tutto come nuovo per L. 160.000. Tratto solo residenti Milano.
 U. Pini - viale Faenza 26/3 - 20142 Milano.

UNICA OCCASIONE Tokai 5008 23 ch quarzati. Modulazione sui 27 MHz completo di due antenne caricate per mezzo mobile. Deviatore d'antenna per due ascolti per autoradio e CB. Cedo nella sua scatola originale. Dato che usato pochissimo completo delle sue viti, schema, supporto L. 80.000.
 Silvano Bertoni - via Zurigo 12/4 - 20147 Milano.

VENDO LINEARE 27 MHz 35 W RF L. 35.000. Lineare 76 W RF L. 75.000. Trasmettitore 27 MHz 1,5 W RF L. 6.000. Trasmettitore 27 MHz 3 W RF L. 8.000. Ricevitore 27 MHz L. 20.000. Ricevitore 144 MHz L. 25.000. rasmettitore 27 MHz 5 W RF L. 12.000. Rice-trasmettitore 27 MHz 1,5 W RF L. 25.000 monocale. Ricetrasmittitore 27 MHz 6 ch 1,5 W RF L. 50.000. Ricetrasmittitore 27 MHz a VFO 3 W RF L. 75.000.
 Federico Cancarini - via Bollani 6 - Brescia.

IL - PADRINO = Telsat SSB 25 venduto: 3 mesi di vita, con imballo originale, perfettamente funzionante 5 W in AM e 15 W in SSB. Minimo da L. 250.000. Cerco RX Geloso G.4/216 oppure Trio RX JR 599 ed eventuale TX 599. Solo se vera occasione e se gli apparati sono in perfetto stato. Eventuale permuta o conguaglio.
 Giuliano Nicollini - via Giusti, 39 - Trento - ☎ 33803.

OCCASIONE VENDO Midland 13873 5 W AM 10 W SSB, ancora in garanzia alimentatore con vattometro e amperometro lineare, autoconstruito nuovo con 4 W eroga 120 W in antenna garantiti. Il tutto a L. 300.000 non trattabili.
 Mario Costa - via S. M. Chiusella - 03036 Isola Liri (FR).

ECCEZIONALE CB! Vendesi Sommerkamp TS 6245 10 W 24 ch a sole L. 90.000 in garantite condizioni funzionali. Alimentatore stabilizzato 0-15 V 2 A della SHF Eltronik a L. 20.000. Antenna per stazioni fisse e mobili CB 27 MHz Lafayette (attacco diretto al RX-TX) a L. 5.000. Amplificatore antenna 27 MHz PMM completo ma guasto a L. 5.000. Amplificatore HI-FI 12 W + suo alimentatore + gruppo comando mono il tutto AMTRON in contenitore a L. 10.000. Tratto solo in Liguria.
 Alberto Guizzetti - via Cesare Battisti 28/17 - 16033 Lavagna (GE)

BELCOM S-8655 mobile offresi L. 225.000 tratto (Listino 310.000) AM 5 W, SSB 15 W.
 Charliez c/o Alpi Apuane Club Cas. post. 329 - 59036 Marina di Carrara.

OCCASIONISSIMA, AFFRETTARSI! causa passaggio 144 vendo baracchino Lafayette HB23A + antenna ringo + antenna da mobile in fibra di vetro + antennino caricato Lafayette; il tutto pochi mesi di vita. Vendo in blocco al prezzo speciale di L. 130.000 (centotrentamila) trattabili.
 R. Rampone - via Villavecchia 20 - 15033 Casale M. (AL).



VENDO FIELDMASTER TR16M con 3 canali quarzati a L. 40.000 (quarantamila). Vendo quarzo del Tokai 5008.
 Caverzasi - via Filelfo 7 - 20145 Milano.

TASTO ELETTRONICO UK850 venduto nuovo e funzionante ottimamente. Adattatore d'impedenza per CB nuovo e funzionante il tutto a L. 16.000 non trattabili in contrassegno. Pagamento anticipato L. 15.000.
 Luciano Silvi - via G. Pascoli, 31 - 62010 Appignano (MC) - ☎ (0733) 57209.

VENDO PORTAPILE BK/1500 per rendere portatile lo Zodiac M5026 e Tokai PW5024, completo di supporto per microfono, indicatore dello stato delle pile, connettore SO239, presa per ricarica pile. Mai usato, venduto a miglior offerente minimo L. 25.000.
 Renzo Mondaini - via Becchi 66 - 48020 S. Zaccaria (RA).

RICETRASMETTITORE CB offresi, 5 W, 23 canali quarzati, mod. Sommerkamp CB75, TS5023, con orologio digitale, alimentazione incorporata, Antenna Ground plane e 33 metri cavo RG58, completo bocchettone. Il tutto L. 80.000.
 Sandro Provenzale - viale delle Province, 140 - 00162 Roma.

OTTIMA OCCASIONE per CB aspirante diventare OM venduto RT TX autoconstruito professionalmente e funzionante perfettamente sulle bande dei 10-11-15-20-40-80 metri (e 2 metri solo in ricezione). Trattati di ottime solide apparecchiature con caratteristiche simili rispettivamente al G.4/218 e G.222/TR. Richiesta L. 200.000 non trattabili.
 Carlo Porciani - via C. Maccari, 121 - 50142 Firenze - ☎ 712714.

pagella del mese

(votazione necessaria per inserzionisti, aperta a tutti i lettori)

pagina	articolo / rubrica / servizio	voto da 0 a 10 per	
		interesse	utilità
1025	cq audio		
1032	CLUB AUTOCOSTRUTTORI		
1035	RX in SSB per i 20 m		
1042	Comando di apertura o chiusura con thyristor		
1044	La pagina dei pierini		
1046	Come migliorare la ricezione VHF		
1050	tecniche avanzate		
1057	Dura lex... sed lex?		
1060	Quiz! Quiz!		
1062	Un esposimetro digitale		
1070	Ricevitore proporzionale per radiocomando		
1078	I.C. three channels psychedelic control center		
1087	Note sui frequenzimetri digitali		
1092	Amateur's CB		
1096	Alimentatore stabilizzato con foldback		
1099	Effemeridi 15 luglio - 15 agosto		
1100	il sanfilista		
1102	USOTEMPO		
1102	6° CIMRS		

Al retro ho compilato una

OFFERTA

RICHIESTA

Vi prego di pubblicarla. Dichiaro di avere preso visione del riquadro «LEGGERE» e di assumermi a termini di legge ogni responsabilità inerente il testo della inserzione.

(firma dell'inserzionista)

OFFRO AMPLIFICATORE LINEARE 100 W AM 200 SSB 6 mesi di vita quasi nuovo, lire 50.000 non trattabili. Trattasi scatola di montaggio Amtron modificata con una EL509 e filtro regolabile. Garantiamo massima serietà. Pilotaggio 4 W AM 10 SSB, copertura gamma CB.
Mario Floris - via Mameli 88 - 09100 Cagliari - ☎ 654243.

VENDESI Sommerkamp TS 5023 a 5 W 23 ch. L. 100.000 Tokay PW5024 a 5 W 23 ch. L. 75.000 tutti e due quasi nuovi. Inoltre vendesi ricevitore BC312 da 1,5 a 18 MHz, alimentazione 220 rete limitatore disturbi media cristallo S-meter lampada spia presa antenna coassiale e altre modifiche perfettissimo ed efficientissimo a L. 60.000.
Maria Cireddu - Strada al Lanificio, 1 - 13051 Biella.

VENDO causa passaggio OM Lafayette Telsat 924. Lineare valvole pilotato da lineare a transistor potenza input 400 W - metro Lafayette. In blocco L. 250.000. Apparecchiature come nuove. Vendo anche separatamente. Vendo anche Gilerà 125 km 5.000 come nuova L. 210.000.
Eros Pasero - via Marengo 129 - 15100 Alessandria.

HB 23A + Geloso G4216 + Midland 13785 5 W 23 ch + amplificatore lineare 30 W Tenko + CB Matchbox Johnson + ROS SWR 52 Milag + Micro preamplificatore Tenko + GP Lafayette + Alimentatore stabilizzato 12 V 2 A + Antenna per mobile + Deviatore d'antenna. Cambio il tutto con moto da regolarità. Fare offerte decenti, rispondo a tutti.
P. Luigi Gemme - 15060 Stazzano (AL).

CAMBIO Tokay TC502 + Sommerkamp 5 W 5 ch, quest'ultimo da revisionare, quartzati con il ricevitore Hallicrafters S120 A o Simili. Il Tokay è perfettamente funzionante, non manomesso il Sommerkamp ha il modulatore in avaria oppure vendo il tutto a L. 46.000 escluse spese di spedizione. Gli apparecchi sono completi di imballo originale.
Giorgio Rutigliano - via L. Da Vinci, 22 - 85100 Potenza.

CAMBIO MB 23 A + micro preamplificatore Tenko + CB Matchbox Johnson + ROS Milag SWR 52 + Amplificatore lineare Tenko 30 W + Deviatore d'antenna + Ricevitore Geloso 216 + Midland 13795 23 ch 5 W + Alimentatore stabilizzato 12 V 2 A + Antenna da mobile con moto da regolarità.
P. Luigi Gemme - 15060 Stazzano.

VENDO UN VFO da accoppiare a radiotelefonici CB monoconversione. Consente la ricezione continua da 26,900 a 27,600 MHz.
Ermanno Larnè - viale Cembrano 19A/12 - 16148 Genova - ☎ 396372.

offerte SUONO

CEDO GIRADISCHI Lenco L75 tipo studio peso sulla puntina regolabile, abbassamento del braccio con dispositivo di frenata completo di base in legno e calotta in plexiglas, cedo a L. 30.000 opp. cambio con materiale elettronico, RTX. (Prezzo da nuovo completo L. 70.000).
Mauro Pavani - corso Francia 113 - 10097 Collegno (TO).

CEDO PER CESSATA ATTIVITA' un registratore a cassetta National con laboratorio linguistico incorporato Mod. RQ 228-S un mese di vita a L. 65.000. Cedo inoltre radioregistratore National RQ 434-S con radio AM-FM a L. 70.000 vendo anche in blocco a L. 125.000 ambedue con controllo automatico di registrazione freq. risposta 40-16.000 Hz.
Francesco Casagrandi presso Vettori - via Massarenti 190 - Bologna.

GRATIS CEDO transistor e altro materiale (30 pezzi) a chi acquista alimentatore 7-30 V 2 A stabilizzato 2 x 2N1711 + 1 x 2N3055 a L. 9.000 completo di protezione contro cortocircuiti; luci psichedeliche 3 canali da 800 W regolazioni sensibilità, attacco microfonico o diretto L. 19.000; amplificatore stereo 30+30 W R.M.S. protetto, L. 30.000 (richiedere caratteristiche e schemi dei circuiti, garantiti collaudati e attivati). Spese postali a vostro carico.
Nicola Maiellaro - via Turati, 1 - 70125 Bari.

KRUNDAL STEREO HI-FI 20+20 giradischi, L. 140.000; amplificatore Europhon 20+20 W, L. 40.000; box stereo G.B.C. 20 W L. 20.000; registratore Hitachi 4 W a cassette L. 45.000; mangia cassette nuovissimo mai usato, L. 15.000. Amplificatore per strumenti Steelphon, 2 canali, 4 ingressi, molti effetti, 60 W, L. 110.000, vendo causa rinnovo impianto.
Orlando Mazzoli - via Carducci, 5 - 27029 Vigevano.

AFFARONE VENDO 2 casse acustiche alta fedeltà 25 W 8 Ω RCF modello recentissimo BR21; cambiadischi con testina magnetica Dual. Il suddetto materiale è da considerarsi nuovissimo, causa realizzo vendo il tutto a L. 130.000.
Roberto Golini - via E. Di Mattei, 60 - 00135 Roma - ☎ 3378836.

VENDO AMPLIFICATORE HI-FI 25+25 W autoconstruito su progetti R.C.A. 4 ingressi, Filtri Loud. Può pilotare 2 coppie di casse. Distorsione <0,1%. Risposta in frequenza 15-22000 Hz ± 1 dB. Sensibilità: Fono 2 mV. Altri 100 mV. Rumore <-65 dB. Uscita registratore 0,8 V. Toni alti e bassi ± 18 dB. Inserzione ritardata degli altoparlanti. Protezione elettronica. E' costruito in mobile di mogano. L. 100.000 trattabili.
Mauro Venturini - via Amendola 64 - 48022 Lugo (RA).

ATTENZIONE RICHIEDETE qualsiasi montaggio elettronico a vi esaudiremo. Preamplificatore mono, stereo, quadrik con piastre giradischi e/o registrazione a vostra scelta; casse acustiche; accessori per strumenti musicali; unlimited sounds computers etc. A richiesta forniamo schemi e informazioni dettagliate.
Gianfranco Mangiapane - via Monte San Michele 63 - 48100 Ravenna - ☎ 0544/39991 pomeriggio.

PER REALIZZO VENDO: organo elettronico Tiger a L. 130.000; Fisarmonica a 60 bassi a L. 50.000; registratore Geloso a L. 75.000; giradischi mono a L. 60.000; per eventuale acquisto in blocco L. 280.000; scrivere per accordi, le spese di spedizione saranno a carico del compratore. Tutta la roba è in ottime condizioni, massima serietà.
Maurizio Russo - via Rocco Galdieri, 10 - 84100 Salerno.

VENDO O CAMBIO con ricetrasmittitore 27 MHz - 5 W - 23 ch completo di antenna e microfono i seguenti materiali: amplificatore per chitarra FBT 20 W e chitarra elettrica Eko a violino pagati 160.000 a L. 90.000. Microfono Dual completo di giraffa a L. 25.000. Distortore a pedale Vox a L. 10.000. Distorsore LX18 apparso sul n. 27 Nuova Elettr. L. 8.000. Tratto possibilmente con Roma.
Bruno Frosoni - Centro Elisabetta - 00040 Torvalonica - ☎ 917358.

GIRADISCHI THORENS TD150 AB vendo con cartuccia magnetica ADC 550 XE per rinnovo impianto. Usato pochissimo L. 70.000. Cedo inoltre cassa acustica autoconstruita con altoparlanti Wharfedale (Unit 5) 50 l 35 W RMS a L. 55.000. Cassa con altoparlanti ITT (BK 250) 25 W RMS a L. 20.000.
Gabriele Magagna - corso G. Cesare, 324 - 10154 Torino - ☎ 263279.

VENDO ZONA TORINO, coppia casse acustiche autoconstruite Wharfedale Unit, 5 - 3 vie - Woofer Ø 31 cm - Potenza 50 W RMS L. 190.000.
Gianni Mangini - via Mazzini 15 - Torino - ☎ 579721 dopo le 19.

CASSE ACUSTICHE HI-FI Peerless a sospensione pneumatica 40 W cad. - 3 vie - 3 altop. - 4 Ω - 40-20.000 Hz. Mobile noce, nuove complete di garanzia vendo causa potenziamento impianto stereo. Vendo anche radio ITT Schaub-Lorentz International 103. 8 gamme d'onda, alim. batt., batt. auto, rete. Scrivere o telefonare ore pasti sera.
Alberto Duchini - via Simone Martini 22 - 20143 Milano.

IMPIANTO HI-FI composto da: sintonizzatore FM stereo a sei gamme d'onda; sens. 1,5 µV in FM; 70 µV in AM - amplificatore stereo Philips 20+20 W 20-20.000 kHz - Piastra cambiadischi Dual 1211 con testina HI-FI 20+18000 Hz - piastra reg stereo Philips a cassette; risp. 50-12000 Hz con cassette al CR/Oz. Casse acustiche a due vie con cross-over; dimens. 600x360x210 svendo L. 265.000 causa errato acquisto, Mat. nuovo imballato completo di garanzia.
Roberto Caloni - via E. Cuttica 2 - 20025 Legnano (MI).

CEDO al miglior offerente distorsionometro CS18 Hom poco usato, completo di libretto di istruzioni, funzionamento garantito caratteristiche a richiesta.
Mauro Pavani - corso Francia 113 - 10097 Collegno (TO).

VENDO DUE CASSE 30 W L. 35.000 + oscilloscopio 300 Kc 3 pollici nuovo usato pochissimo L. 50.000 + 2 casse 60-70 W con con R.C.F. L. 100.000.
Fulvio Caldiroli - via Fabio Filzi 7 - S. Giorgio su Legnano (MI) - ☎ 545059 ore pasti.

CAUSA NECESSITA' REALIZZO alcune apparecchiature in mio possesso da permutare con vil denaro cedo al miglior offerente registratore a cassette selezione dal Reader's Digest super Portable 808. Corredato di tutti gli accessori e completo di borsa in cuoio per uso a tracolla. Apparecchio poco usato ed ottimo anche per uso SWL. Cedo inoltre giradischi Europhone 33-45 gg. Con uscita supplementare per altoparlanti esterno. Gino Manoni - via Spineto 1 - 60018 Montemarciano - ☎ (071) 94728 - 94756 ore ufficio.

COMPLESSO STEREOFONICO nuovo formato da giradischi Dual 1214, cartuccia Shure M44-7 Ampl. 25+25 W, 2 box 3 vie vendo L. 145.000 a interessati invio foto.
Giovanni Varisco - via XXV Aprile 235 - Cinisello B. (MI).

LUCI PSICHEDELICHE, 2 canali: alti e bassi con regolazione separata di sensibilità, potenza netta 2-1 KW. Regolatore di luminosità. Vendo lire 40.000 trattabili.
Mauro Venturini - via Amendola 64 - 48022 Lugo (RA).

CEDO AL MIGLIOR OFFERENTE: Giradischi semiprofessionale tipo Sony PS520 completo della cartuccia originale nuovo, imballato, con garanzia da spedire (Netto L. 151.000). Cartuccia magnetica Empire 999 SE/X. Risposta 8-32.000 Hz. Separazione 35 dB Forza appoggio 0,75-1,5 g. (Listino L. 55.000). Portatestina Sony SH100 professionale per impiego con tutti i bracci con attacco EIA 2 casse acustiche Telefunken 2 vie 30 W cross over 12 dB/ott. 60-18.000 Hz con griglia frontale in teak, usate, esteticamente ed elettricamente perfette (pagate L. 85.000).
Sergio Cattò - via XX Settembre 16 - 21013 Gallarate - ☎ (0331) 794192.

AMPLIFICATORE STEREO 30+30 W (2 x EL65) N.E. 20 L. 20.000, in scatola legno-metallo completo di preamplificatore; comandi bassi alti volume bilanciamento; prese per cuffia altoparlanti input; strumento di bilanciamento solo L. 38.000! (Alimentazione a 30 V 2 A; Alimentatore stabilizzato a 3 transistor per detto: L. 12.000) luci psichedeliche a SCR 1 kW per canale controllo sensibilità canali alti medi bassi L. 18.000 (alimentazione a 220 V per lampade e 9 V per circuito; Alim. 3 V per detto L. 3.800) UK145 L. 2.500; altoparlante 4 W 8 Ω L. 3.000.
Nicola Maiellaro - via Turati 1 - 70125 Bari.

FANTINI ELETTRONICA

SEDE: Via Fossolo 38/c/d - 40138 BOLOGNA
C. C. P. N. 8/2289 - Telefono 34.14.94
FILIALE: Via R. Fauro 63 - Tel. 80.60.17 - ROMA

MATERIALE IN SURPLUS

SEMICONDUTTORI - OTTIMO SMONTAGGIO			
2N247	L. 80	ASZ29	L. 50
1W8916	L. 100	ASZ11	L. 40
		RT108	L. 300
		1W8907	L. 50
ZENER 10 W - 5 % - 3,3 V - 27 V			L. 250
INTEGRATI TEXAS 3N3 - 204 - 1N8			L. 150
AUTODIODI 4AF05 (70 V - 20 A) con trecciola - positivo a massa			L. 300
AMPLIFICATORE DIFF. con schema VA711/C			L. 350
SPIE AL NEON, con comando a transistor			L. 300
TRASFORMATORI E e U per stadi finali da 300 mW			L. 500
		la coppia L.	
INTERRUTTORI BIMETALLICI (termici)			L. 200
TRIMPOT 500 Ω			L. 150
MICRO SWITCH a scambio			L. 300
CONNETTORI SOURIAU a elementi combinabili muniti di 2 spinotti da 25 A o 5 spinotti da 5 A numerati con attacchi a saldare. Coppia maschio e femmina.			L. 200
TELERUTTORI KLOCKNER DIL 0044/59			L. 700
TELERUTTORI KLOCKNER 24 V - 50 A - DIL 2/57			L. 2.500
DISGIUNTORI 50 Vcc / 5 - 6			L. 350
BOBINE su polistirolo con schermo per TV e simili (dimensioni 20 x 20 x 50)			L. 100
NASTRI MAGNETICI per C.E. Ø 260 mm			L. 1.600
POTENZIOMETRI A GRAFITE 100 kΩ A			L. 70
RX-TX in VHF 150 mW - senza quarzo e alim.			L. 4.000
TELEFONI DA CAMPO DUCATI		la coppia L.	8.000
CONTACOLPI elettromeccanici 4 cifre - 12 V			L. 500
CONTACOLPI elettromeccanici 5 cifre - 24 V			L. 500

MOTORINO con ventola 115 V			L. 2.500
MOTORINO a spazzola 12 V o 24 V / 38 W - 970 r.p.m.			L. 4.500
MOTORINO 12 Vcc Ø 28 mm			L. 300
CONTAORE G.E. o Solzi 115 V		cad. L.	700
AMPLIFICATORE LESA 2 W, su basetta, per registratori			L. 2.000
CAPSULE TELEFONICHE a carbone			L. 250
AURICOLARI TELEFONICI			L. 200
20 SCHEDE OLIVETTI assortite			L. 2.500
30 SCHEDE OLIVETTI assortite			L. 3.500
SCHEDE OLIVETTI per calcolatori elettronici			L. 250
DEVIATORI A SLITTA 2 vie Bulgini			L. 100
COMMUTATORI ROTANTI 4 vie - 10 pos. - 5 A con ampia manopola numerata			L. 700
RELAY al mercurio, doppio deviatore - 24 V - armetico			L. 1.000
RELAY IBM, 1 sc. - 12 V, custodia metallica, zoccolo 5 piedini			L. 500
ZOCCOLI PER RELAYS SIEMENS			L. 60
PACCO 3 kg di materiale elettronico assortito			L. 3.000
CONNETTORI IN COPPIA 17 POLI tipo Olivetti			L. 250
CONNETTORI AMPHENOL a 22 contatti per piastrelle			L. 150
INTERRUTTORI a mercurio			L. 400
DEVIATORE DOPPIO a microswitch, a leva bilanciata			L. 300
CONTAGIRI meccanici a 4 cifre			L. 500
CONDENSATORI ELETTROLITICI			
50 µF / 100 V	L. 50	42.000 µF / 15 V	L. 700
10.000 µF / 15 V	L. 200	50.000 µF / 12-15 V	L. 700
22.000 µF / 25 V	L. 500	160.000 µF / 10 V	L. 1.000
CARTA OLIO ICAR 10 µF - 1000 V			L. 500

CEDO STRUMENTAZIONE Scuola Radio Elettra Anno 1969 mai usata ottimo stato. Dispongo di riviste, schemi, materiale vario (valvole, resistenze, condensatori, basette, ecc. ecc.) in blocco o singoli il tutto al migliore offerente + S.P.
Aldo Fasoli - via Monterosso 14 - 22054 Mandello Lario (CO).

GRUPPO ELETTROGENO vendo, composto di alternatore 2,5 kVA; 50 Hz; 110-220 V; completo di interruttore automatico e prese; Motore a scoppio potenza 4,5 HP; alimentazione benzina o petrolio; completo di autoregolatore - Verniciato e in ottime condizioni; montato su carrello. Prezzo non riducibile L. 170.000. Per accordi o visite, telefonare 0543/63537 ore 14-15 e 19-21.
Claudio Bandini - via Bartolo Rossi 37 - 47100 Forlì

OCCASIONE VENDO: Interruttore a fotocellula + amplificatore telefonico + ricevitore VHF 120+160 MHz + matrice logica per sistema numerico binario tutto perfettamente funzionante L. 25.000. Vendo inoltre ricetrasmittitore Hitachi 1 W 2 canali, quarzati, ottime condizioni mai usato, L. 35.000 (valore nuovo L. 70.000). Spedizioni immediate, Rispondo a tutti.
Giuseppe Rospi - via M. Bologna, 5 - 12100 Cuneo.

CEDO IN BLOCCO a L. 10.000 i numeri 4-8-10-11-12-13-14-15-16-17-18-19-20-21-22-23-24-25-26-27-28 di Nuova Elettronica; 18 fascicoli Radiorama dal 2-69 al 11-73 a L. 9.000; n. 7 fascicoli onda quadra dal 1-73 al 11-73 a L. 3.000+ S.P. pagamento contrassegno tutti i fascicoli sono come nuovi; oppure cambio con oscilloscopio S.R.E. perfetto e non manomesso; cerco schema originale del ricevitore RHE mod. RX682 per gamme amatori. Scrivere per accordi.
D. Baldi - via Comunale - 14056 Boglietto (AT).

CAMBIO nuovissima enciclopedia «Il mondo della tecnica» UTET (valore 45 mila lire) con volumi I, II e III, del Millman Taub «Circuiti ad impulsi e digitali», oppure vendo a Lire 30 mila.
Luigi Rossi - via Borgata della Magliana 43 - 00148 Roma.

CONTAGIRI ELETTRONICO LAE 0-7000 giri per motori a 4-6-8 cilindri. Luce illuminazione strumento, completo di contenitore per montaggio sopra o sotto la plancia L. 12.000. Rivista Quattrocose illustrate: annata 1965 completa Annata 1966 completa e quasi tutti i numeri del 1967-1968 vendo al prezzo di copertina.
Leopoldo Mietto - viale Arcella 3 - 35100 Padova.

CEDO ALIMENTATORE STABILIZZATO 0,6+25 V 2,5 A con protezione a SCR a 4 valori di corrente max, autocostruito, funzionante, con strumento (mega BM55/TL - 250 µA) commutabile per 25 V o per 2,5 A in contenitore Amtron OO/3009-20, regolazione fine e grossa, spia over-load, ottima estetica.
Leonardo Cipollini - via Aeroporto 12 - 56100 Pisa - ☎ 43602.

OFFRO COLLABORAZIONE per vostri montaggi e realizzo vostre apparecchiature che mi richiedete, dietro modico compenso. Inoltre vendo apparecchiature elettroniche a basso prezzo. Per accordi scrivere o telefonare a
Massimo Pivano - via Piffetti 19 - 10143 Torino - ☎ 771351.

ENCICLOPEDIA BRITANNICA nuova in lingua inglese, composta da 21 volumi più corso in dischi offresi, ☎ 3501851 - int. 13 ore ufficio - Carmen.
E. Baldini - via Milano 234 - 20021 Baranzate.

VERA OCCASIONE. Calcolatrice Sharp Elsi 811 vendo L. 179.000 (pagata L. 235.000), causa acquisto sorella maggiore. Tratto preferibilmente zone Torino-Cuneo. Preferisco dare personalmente dimostrazione. Scrivetemi e vedremo di incontrarci (sono sempre in giro per Torino, essendo pendolare).
Gian Angelo Cencio - 12050 Roddino (CN).

OTTIMO MATERIALE RICUPERO strumenti da pannello da 50 µA a 1 A, Commutatori coassiali 220 V - 24 V, Connettori coassiali, valvole 2C39 - 2C40 - 4X150 - AX250 - 807 - 829 - 832 - 866, tubi RC 3AP1 - 5BP1 - 5UP1. Fare offerte.
Aldo Avagnina - via Roma, 8 - 29022 Bobbio (PC).

PER CESSATA ATTIVITA' vendo pacchi contenenti almeno 50 componenti elettronici (trasformatori, relè, transistori, triac, diac, condensatori, ecc) a sole L. 2.500 il pacco (valore di almeno L. 6.000), spese postali comprese, pagamento anticipato. Per acquisti di 6 pacchi, cioè L. 15.000, regalo una lampada nuova flash e stroboscopica adatta anche per luci psichedeliche con schema di impiego.
Danilo Martini - via Cairoli, 18 - 50131 Firenze.

VENDO i SEGUENTI STRUMENTI: capacimetri (1 p + 1 µF) a L. 2.500; prova transistor-diodi a L. 2.000; prova SCR e TRIAC a L. 1.500; iniettore di segnali a L. 1.500.
Giuseppe Restagno - via Camocelli Inf., 2 - 89046 Marina di Gioiosa Jonica (RC).

VENDO tutte le dispense del Corso Radio S.R.E. (in totale n. 191 dispense) per L. 25.000. Il laboratorio dello Sperimentatore Elettronico L. 1.500. Corso Teorico di Televisione L. 6.000. N. arretrati di Radiopratica e Radioelettronica a L. 200 cad.
Gerardo Izzo - via Bellini 1 - 81042 Calvi Risorta (CE) - ☎ 873026.

PER RINNOVO LABORATORIO vendo resistenze, condensatori semiconduttori, saldatore, alimentatore, filtri passa-basso, alto parlanti, valvole e minuterie varie. A richiesta invio preciso elenco materiali. Rispondo a tutti, massima serietà.
Franco Oberti - corso Dante, 101 - 14100 Asti - ☎ 213656.

APPARECCHIO FOTOGRAFICO reflex 24 x 36 TTL II Bell & Howell o cinepresa nuovi, permuta con ricetrasmittente 144 MHz perfetto, VFO o canalizzato.
Gino Ruffini - Milano - ☎ 3085211 ore ufficio.

VENDO ANTENNA VERTICALE AV1 nuova L. 12.000. Altoparlante XR-1000 originale L. 5.000. Libri per OM: RTTY Handbook L. 3.000 ARRL Antenna book L. 2.000, ARRL SSB Handbook L. 3.000. corso CW su disco L. 2.000.
Franco Cazzaniga - piazza Insubria 7 - 20137 Milano.

CERCO CANNOCCHIALE GIAPPONESE tipo Stein Optik Prismatic telescope coated 10 x 30 mono. Disposto permutarlo con tester ICE 680 C o pagarlo; inviare offerta. Vendo Rumi 125 cc. motore bicilindrico funzionante. Vendo schemari delle Edizioni C.E.I. n. 17 e 18 inviare offerte. Oscilloscopio Radio Scuola Italiana + Voltmetro Elettronico con relativi schemi L. 40.000 (quarantamila).
Giuseppe Miceli - via O. Mangano, 10 - Monreale (PA).

SEDILE ANATOMICO «Fusina» con guide per ogni tipo di auto, vendo come nuovo a L. 35.000.
Sergio Prando - via Rosso, 17 - 10141 Torino - ☎ 722671.

VENDO SINCLAIR Z50 MK2 n. 2 L. 30.000. Amplificatore 2 W L. 2.000 - Motorino per giradischi L. 5.000 - Valvola 4 x 150 370 W a 350 MHz L. 20.000 - Testina GP229 Philips piezo nuove L. 3.000 - Microfono magnetico con incorporato PTT - int. ON-OFF - cambio canale (1 e 2) L. 7.000 - Termostato bimetallico da muro 10÷30° L. 5.000 - Motorino demoltiplicato 1 giro ogni 72" L. 5.000 - Micro spia FM L. 5.000 - TX FM da 0,1 W da sistemare 0,1 W L. 5.000. Annata cq 73 escluso n. 9 L. 5.000. Schema antifurto da appartamento, sicurissimo L. 3.000 - Montato escluso siren e batterie L. 35.000, più sp. contrassegno.
Giuseppe Romano - via Roma 71/5 - 30172 Mestre (VE) - ☎ 953398.

ditta NOVA 12YO

20071 CASALPUSTERLENGO (MI) - via Marsala 7 - Tel. (0377) 84.520 - 84.654

Apparecchiature per RADIOAMATORI - CB - MARINA ecc. ...

- SOMMERKAMP - YAESU
- SWAN
- TRIO - KENWOOD
- DRAKE
- STANDARD 144 Mc - 432 Mc
- LA FAYETTE - CB



TR2200/G: 12 canali 1 W filtro a ±5 Kc 144 Mc
TR7200: 24 canali 1/10 W 144 Mc.
TS520 : 80-40-20-15-10 metri 12/220 V
TS900 : 80-40-20-15-10 metri 220 V AC

TS700 - TRIO

FM - SSB - AM - CW
shift 600 Kc per ponti
VFO e 12 canali quarzati
144-146 Mc.

Si accettano prenotazioni

QUARZI per apparecchiature 144 MHz
TUTTI I PONTI E ISOFREQUENZE
per ICOM - SOMMERKAMP - TRIO - STANDARD -
MULTI 8 - BELTEK ecc. pronti magazzino.

Per ogni Vostra esigenza consultateci! **ANTENNE - MICROFONI - CAVI COASSIALI etc. - ASSISTENZA TECNICA - Listino prezzi allegando L. 150 in francobolli.**



ALIMENTATORI da 2 a 10 A

Spedizioni contrassegno chiedete catalogo inviando L. 200 in francobolli.

B30 LINEARE 15 W RF STATO SOLIDO

Ingresso: 2 ÷ 5 W AM - 10 ÷ 15 W SSB
Uscita: 15 W AM - 20 ÷ 30 W SSB
Guadagno: 7 dB
Alimentazione: 12-15 Vcc
Commutazione elettronica
Funzionamento: AM-SSB
Consumo: 2 A
L. 25.000 IVA compresa

ALIMENTATORI da 2 a 10 A

Spedizioni contrassegno chiedete catalogo inviando L. 200 in francobolli.

B90 LINEARE 50 W RF STATO SOLIDO

Ingresso: 1 ÷ 4 W
Uscita: 40 ÷ 60 W
Guadagno: 13 dB
Alimentazione: 12 ÷ 14 Vcc
Commutazione elettronica
Funzionamento: AM-SSB
Consumo: 7 A
L. 80.000 IVA compresa

Novità !!!



P27-1 PREAMPLIFICATORE DI ANTENNA A MOSFET

Alimentazione: 12-15 Vcc
Guadagno: > 25 dB
Controllo di guadagno
Commutazione elettronica
Funzionamento: AM-SSB
Riduce il ORM in mobile
L. 20.000 IVA compresa



ZETAGI

**Via E. Fermi 8 - Tel. (039) 66.66.79
20059 VIMERCATE (MI)**



cortez

Ricetrasmittitore SBE per mezzi mobili. 23 canali am - 5 Watt.

I professionisti dell'etere

SBE

electronic shop center

MANTOVANI

Verona - VIA XXIV MAGGIO, 16 - TEL. 48113

by I2TLT

una grande mostra hi-fi con sorpresa per radioamatori

5-9 SETTEMBRE 1974
FIERA DI MILANO - P.ZA 6 FEBBRAIO

High Fidelity 1974

8° SALONE INTERNAZIONALE DELLA MUSICA

In 22.000 metri quadrati di padiglioni
è a tua disposizione

la completa produzione mondiale di apparecchi e accessori per l'alta fedeltà:
200 marche di 15 paesi espongono la più aggiornata Hi-Fi amatoriale
e le più nuove apparecchiature audio professionali.

In "High Fidelity 1974"

puoi vedere, ascoltare e provare tutto ciò che ti interessa
tra le migliaia di apparecchi che producono o riproducono i suoni
ma puoi anche avere la piacevole sorpresa
di ritrovare i ricetrasmittitori che conosci
o forse anche di scoprirne qualcuno nuovo.

E in più: strumenti musicali, amplificazione, sonorizzazione,
libri, dischi, riviste specializzate, spettacoli musicali, prove dimostrative audio.

La più grande mostra Hi-Fi d'Europa ti aspetta.

E aspetta anche il tuo voto per premiare con il "Gold Sim 74"
il design degli apparecchi Hi-Fi più belli di quest'anno.

Salone Internazionale della Musica
Segreteria Generale

20124 Milano - Via Vitruvio 38 - Tel. 20.21.13-20.46.169

FANTINI ELETTRONICA

SEDE: Via Fossolo, 38 c/d - 40138 BOLOGNA

C. C. P. N. 8/2289 - Telefono 34.14.94

FILIALE: Via R. Fauro, 63 - Tel. 80.60.17 - ROMA

MATERIALE NUOVO

TRANSISTOR

2G398	L. 100	AF124	L. 280	BD142	L. 650
2N597	L. 100	AF126	L. 280	BD159	L. 580
2N711	L. 140	AF202	L. 250	BD216	L. 800
2N1711	L. 280	ASZ11	L. 70	BF194	L. 210
2N3035	L. 800	BC107B	L. 180	BF198	L. 250
2N3819	L. 500	BC108	L. 180	BF199	L. 250
AC125	L. 150	BC109C	L. 200	BF245	L. 600
AC126	L. 180	BC118	L. 200	BFX17	L. 950
AC180	L. 80	BC140	L. 330	BSX29	L. 200
AC187	L. 200	BC157	L. 200	BSX45	L. 330
AC188	L. 200	BC158	L. 200	BSX81A	L. 190
AC192	L. 150	BC178	L. 170	OC80	L. 160
AD142	L. 650	BC213	L. 200	P397	L. 180
AD161	L. 500	BC239	L. 200	SE5030A	L. 200
AD162	L. 500	BC302	L. 350	SFT226	L. 70
AF106	L. 200	BCY79	L. 250	SFT227	L. 80

AC141-AC142 in coppie selezionate L. 400
AC187K - AC188K in coppie sel. la coppia L. 500

PONTI RADDRIZZATORI E DIODI

B60C800	L. 300	1N4005	L. 160	1G25	L. 40
B40C2200	L. 600	1N4007	L. 200	EM513	L. 230
B80C2200	L. 800	1N4148	L. 50	BA181A	L. 50
B80C5000	L. 1200	OA95	L. 50	SFD122	L. 40
1N4001	L. 100	OA202	L. 100	1N5400 (3A-50V)	L. 250
1N4003	L. 130	OA179	L. 80		

DIODI LUMINESCENTI MV54 L. 550
DIODI LUMINESCENTI MV5025 (con gemma rossa) L. 650

PORTALAMPADE spia con lampada 12 V L. 400
PORTALAMPADE-SPIA, gemma quadra 24 V L. 400
PORTALAMPADE-SPIA, gemma quadra, 220 V neon con res. incorporata L. 400

LITRONIX DATA - LIT 33: 7 segmenti, 3 cifre L. 9.000
FND70: 7 segmenti, 1 cifra L. 3.200

NIXIE ITT5870S, verticali Ø 12 - h 30 L. 3.000

QUARZI MINIATURA MISTRAL 27,120 MHz L. 1.000

SN7400	L. 350	µA723	L. 980
SN7475	L. 1.000	µA741	L. 300
SN7490	L. 900	MC852P	L. 400
SN74141	L. 1.100	MC830	L. 300
SN7525	L. 500	TBA810, 7 W BF	L. 1.600
µA709	L. 680	TAA611T tipo B	L. 300

ZOCCOLI per integrati per AF Texas, 14-16 piedini L. 350
ZOCCOLI in plastica per integrati

— 7+7 piedini L. 200 — 7+7 pied. divaric. L. 250
— 8+8 piedini L. 220 — 8+8 pied. divaric. L. 300

CONNETTORI in coppia 18 poli, 24 poli quadri L. 800
CONNETTORI per schede a 6 contatti L. 70
CONNETTORI DORATI per schede con 7+7 contatti su due linee L. 100

DIODI CONTROLLATI AL SILICIO

400V 3A	L. 800	300V 8A	L. 950	200V 1,6A	L. 600
100V 8A	L. 700	400V 8A	L. 1000	SCR 800 V - 10 A	L. 2.200
200V 8A	L. 850	60 V 1,6 A	L. 500		

TRIAC O4004 (400 V - 4,5 A) L. 1.200
TRIAC O4006 (400 V - 6,5 A) L. 1.500
TRIAC O4010 (400 V / 10 A) L. 1.700
DIAC GT40 L. 300

FILTRI RETE ANTIDISTURBO ICAR 250 Vca - 0,6 A L. 500

ZENER 400 mW - 3,3 V - 6 V - 6,8 V - 8,2 V - 20 V - 23 V - 28 V - 30 V L. 150
ZENER 1 W - 5% - 4,7 V - 9 V - 11 V L. 250

CONDENS. MOTORSTART 70 µF - 80 µF - 220 Vca L. 400

CONDENSATORI per Timer 1000 µ / 70-80 Vcc L. 150

MICRODEVIATORI 1 via L. 550

MICRODEVIATORI 2 vie L. 750

MICRODEVIATORI 2 vie con posizione centrale di riposo L. 850

PULSANTI normalmente aperti L. 350

DEVIATORI A PULSANTE ARROW L. 150

DEVIATORI a slitta a 2 vie micro L. 150

CAMBIOTENSIONI 220/120 V L. 100

ALTOP. T100 - 8 Ω / 4 W - Ø 100 per TVC L. 700

ALTOP. T75 - 1,5 W / 8 Ω - 26 Ω - Ø 75 L. 400

ALTOP. T57 - 8 Ω / 0,3 W - Ø 57 L. 500

ALTOP. 45 - 8 Ω - 0,1 - Ø 45 L. 600

ALTOP. PHILIPS bicono Ø 150 - 6 W su 8 Ω - gamma freq. 40 - 17.000 Hz L. 2.600

ALTOP. Philips ellitt. 70 x 155 - 8 Ω - 8 W L. 1.800

POTENZIOMETRI A GRAFITE

— 100 kΩ - 100 kC2 - 150 kA - 2 MA - 220 KA L. 150

— 3+3 MA con int. a strappo - 1+1 MC con int. L. 250

— 10+10 MB - 2+2 MC - 1+1 MC L. 200

COMMUTATORI ROTANTI 4 V - 3 pos. (di cui una con ritorno automatico) L. 500

SALDATORI A STILO PHILIPS per c.s. 220 V / 50 W. Posizione di attesa a basso consumo 25 W PUNTA A LUNGA DURATA L. 5.500

VALVOLE

EB0CC	L. 700	6A15	L. 500
ECC83	L. 650	EZ80	L. 450
OOC03/14	L. 2.000	EZ81	L. 500
SC110	L. 2.000	EM87	L. 900

ALIMENTATORE LESA 220 Vca - 9 Vcc - 400 mA L. 3.000

TRASFORMATORI alim. 9 V / 0,5 A cad. L. 600

TRASFORMATORI IN FERRITE OLLA, Ø 26 x 17 L. 300

TRASFORMATORI 125-220-25 V - 6 A L. 5.500

TRASFORMATORI alim. 50 W - 220 V - 15+15 V/4 A L. 4.200

TRASFORMATORI alim. 4 W 220 V - 12 V/400 mA L. 1.000

AUTOTRASFORMATORI 15 W 0-110-125-160-220 V L. 500

ELETTROLITICI

30 µF / 10 V	L. 50	250 µF / 50 V	L. 220
1 µF / 12 V	L. 50	10 µF / 50 V	L. 60
47 µF / 12 V	L. 60	5 µF / 50 V	L. 50
2 µF / 12 V	L. 50	22 µF / 50 V	L. 75
2500 µF / 12 V	L. 250	100 µF / 50 V	L. 160
5 µF / 15 V	L. 60	500 µF / 50 V	L. 280
4000 µF / 15 V	L. 395	1000 µF / 50 V	L. 400
5000 µF / 15 V	L. 450	2000 µF / 50 V	L. 550
220 µF / 16 V	L. 110	3000 µF / 50 V	L. 650
500 µF / 16 V	L. 120	4000 µF / 50 V	L. 800
1000 µF / 16 V	L. 150	0,5 µF / 70 V	L. 50
1500 µF / 15 V	L. 180	12,5 µF / 70 V	L. 20
2000 µF / 16 V	L. 210	1000 µF / 70 V	L. 500
3000 µF / 16 V	L. 300	1000 µF / 100 V	L. 600
15 µF / 6 V	L. 60	2000 µF / 100 V	L. 800
15 µF / 25 V	L. 70	16 µF / 250 V	L. 170
500 µF / 25 V	L. 250	32 µF / 250 V	L. 190
1000 µF / 25 V	L. 200	50 µF / 250 V	L. 210
32 µF / 30 V	L. 80	150 µF / 250 V	L. 380
100 µF / 35 V	L. 120	4 µF / 360 V	L. 160
1000 µF / 35 V	L. 240	8 µF / 350 V	L. 200
3 x 1000 µF / 35 V	L. 700	32 µF / 350 V	L. 240
2000 µF / 35 V	L. 400	200 µF / 350 V	L. 600
3000 µF / 35 V	L. 550	25 µF / 500 V	L. 250
6,8 µF / 40 V	L. 65	80 µF / 500 V	L. 540
15+47+47+100 µF / 450 V	L. 750		
100+100 µF / 350 V	L. 500		
300+32 µF / 350 V	L. 500		

VARIABILI AD ARIA DUCATI

2 x 440 dem. L. 200 | 2 x 330+14,5+15,5 L. 220
440 x 2+15 x 2 dem. L. 250 | 2 x 330-2 comp. L. 180

VARIABILI CON DIELETRICO SOLIDO

80+135 pF (20 x 20 x 13) L. 300

CONFEZIONE gr. 30 stagno al 60% Ø 1,5 L. 350

STAGNO al 60% Ø 1,5 in rocchetti da Kg. 0,5 L. 3.200

STAGNO al 60% Ø 1 in rocchetti da Kg. 1 L. 6.500

STAGNO al 60% Ø 1,5 in rocchetti da Kg. 3,5 L. 21.000

INTERRUTTORI a levetta 250 V - 2 A L. 250

CONDENSATORI PASSANTI 22 pF - 68 pF L. 80

COMPENSATORI 1÷18 pF L. 90

COMPENSATORI rotanti in polistirolo 3+20 pF L. 80

COMPENSATORI AD ARIA PHILIPS 3-30 pF L. 200

CONDENSATORI CARTA-OLIO DUCATI

— 5 µF / 2000 V L. 2.100

— 10 µF / 1000 V L. 2.300

CONDENSATORI CARTA-OLIO 2,2 µF / 400 Vca L. 260

CONDENSATORI CARTA 2+2 µF / 160 Vcc - 500 Vp L. 100

CONDENSATORI CERAMICI

10 pF L. 20 | 0,027 µF / 1000 V L. 90

20 pF L. 22 | 0,056 µF / 1000 V L. 180

47 pF L. 25 | 0,15 µF / 630 V L. 200

4700 pF L. 45 | 0,47 µF / 250 V L. 155

0,047 µF L. 80 | 0,82 µF / 160 V L. 130

0,1 µF L. 120 | 0,82 µF / 250 V L. 100

0,33 µF L. 52 | 1 µF / 160 V L. 300

CONDENSATORI POLIESTERI

CONDENSATORI AL TANTALIO 3,3 µF - 35 V L. 120

CONDENSATORI AL TANTALIO 0,047 µF - 35 V L. 100

PACCO da 100 resistenze assortite L. 900

• da 100 condensatori assortiti L. 900

• da 100 ceramiche assortite L. 900

• da 40 elettrolitici assortiti L. 1.200

RELAYS REED a 2 scambi con bobina 12 V L. 1.200

CONTATTI REED in ampolla di vetro L. 300

— lunghezza mm 32 - Ø 4 L. 500

— lunghezza mm 48 - Ø 6 L. 250

RELAYS FINDER 6 A

6 Vcc - 3 sc. L. 1.100 | 24 Vcc - 3 sc. L. 1.100

12 Vcc - 2 sc. L. 900 | 48 Vcc - 2 cont. L. 700

12 V / 3 sc. - 3 A - mm 21 x 31 x 40 calotta plastica L. 1.900

12 V / 3 sc. - 6 A - mm 29 x 32 x 44 a giorno L. 1.600

RELAYS miniatura 2 sc. - 2 A - 11÷26,5 V - 675 Ω L. 2.000

RELAYS MINIATURA 600 Ω / 12 V - 1 sc. L. 700

RELAYS A GIORNO 220 Vca - 2 sc. - 15 A L. 900

RELAYS A GIORNO 220 Vca - 4 sc. - 15 A L. 1.000

VENTOLA A CHIOCCIOLA 220 Vca Ø 85-75 h L. 6.200

MOTORINI DEMOLTIPLICATI 100 r.p.m. - 12 V - Ø 28 mm L. 2.000

MOTORINO PER GIRADISCHI 5÷12 Vcc L. 1.200

MOTORINO - AIRMAX - 28 V L. 2.200

MOTORINO LESA 220 V a induzione, per giradischi, ventole, ecc. L. 1.200

MOTORINO LESA 220 V a induzione, con presa a 25 V per alimentare l'amplificatore L. 1.800

MOTORINO LESA a induzione, 110 - 140 - 220 V più 250 V per anodica eventuale; più 6,3 V con presa centrale per filamenti L. 1.400

MOTORINO LESA 220 V a spazzole, per aspirapolvere, con ventola centrifuga in plastica L. 1.500

MOTORINO LESA 220 V a spazzole, 200 VA L. 1.300

MOTORINO LESA 125 V a spazzole, 350 VA L. 1.000

MOTORE LESA PER LUCIDATRICE 220 V/550 VA con ventola centrifuga L. 5.600

VENTOLE IN PLASTICA 4 pale con foro Ø 8,5 mm L. 400

ANTENNA DIREZIONALE ROTATIVA a tre elementi ADR3 per 10-15-20 m completa di vernice e imballo L. 68.000

ANTENNA VERTICALE AV1 per 10-15-20 m, completa di vernice e imballo L. 16.000

CONTENITORE 16-15-8, mm 160 x 150 x 80 h, Sconti per quantitativi, L. 2.600

CAVO COASSIALE G8/U al metro L. 550

CAVO COASSIALE RG11 al metro L. 500

CAVO COASSIALE RGS8/U al metro L. 190

DISSIPATORI ALETTATI IN ALLUMINIO

— a doppio U con base piana cm 22 L. 750

— a quadruplo U con base piana cm 25 L. 1.500

— con doppia alettatura liscio cm 22 L. 1.500

— con doppia alettatura zigrinata cm 17 L. 1.500

— a grande superficie, alta dissipazione cm 13 L. 1.500

ANTENNE per auto 27 MHz L. 8.500

ANTENNE veicolari BOSCH per 144 MHz con base per il fissaggio, stilo in acciaio inox e con cavo di m 2 con connettori UHF. L. 15.000

— KFA 582 in 5/8 λ L. 12.000

— KFA 144/2 in λ/4 L. 4.000

CAVO per antenne BOSCH con connettori UHF già montati, m 2 L. 4.000

ANTENNA GROUND-PLANE 27/28 MHz a 4 radiali L. 14.000

MINIANTENNA 144 MHz per grondaia auto, lungh. 490 mm L. 12.500

TIMER PER LAVATRICE con motorino 220 V 1,25 R.P.M. L. 2.000

NASTRI MAGNETICI General Electric per calcolatori elettronici. Altezza 1/2 pollice, bobina Ø 21 cm L. 3.000

TRIMMER 300 Ω - 470 Ω - 1 kΩ - 2,2 kΩ - 47 kΩ - 3,3 MΩ L. 70

TRIMMER a filo 1 kΩ L. 100

FUSIBILI della Littelf



COSTRUZIONI ELETTRONICHE

p.za V. Veneto, 15 - 13051 BIELLA - tel. 015 - 34740



Y27 220 W



Y27 junior
60 W

Y27 mini
50 W



YP
alimentatore
universale

Rivenditori

CASALPUSTERLENGO - NOVA - via Marsala 7
CUNEO - ELETTRONICA BENSO - via Negrelli 30
FORLÌ - TELERADIO TASSINARI - via Mazzini 1
FIRENZE - PAOLETTI - via il Prato 40-R
GENOVA - VIDEON - via Armenia 15
MILANO - MARCUCCI - via F.lli Bronzetti 37
NAPOLI - BERNASCONI - via G. Ferraris 66/G
PARMA - HOBBY CENTER - via Torelli 1

ROMA - FEDERICI HI-FI - corso Italia 34
ROSGNANO S. - GIUNTOLI - via Aurelia 254
SOCI - BARGELLINI - via G. Bocci 50
TORINO - TELSTAR - via Gioberti 37
TREVISO - RADIOMENEGHEL - via 4 Novem. 14
VARESE - MIGLERINA - v. Donizetti 2
VICENZA - ADES - viale Margherita 21

B.B.E. P.O. BOX 227 - 13051 BIELLA - Telef. 015-34740

ZODIAC

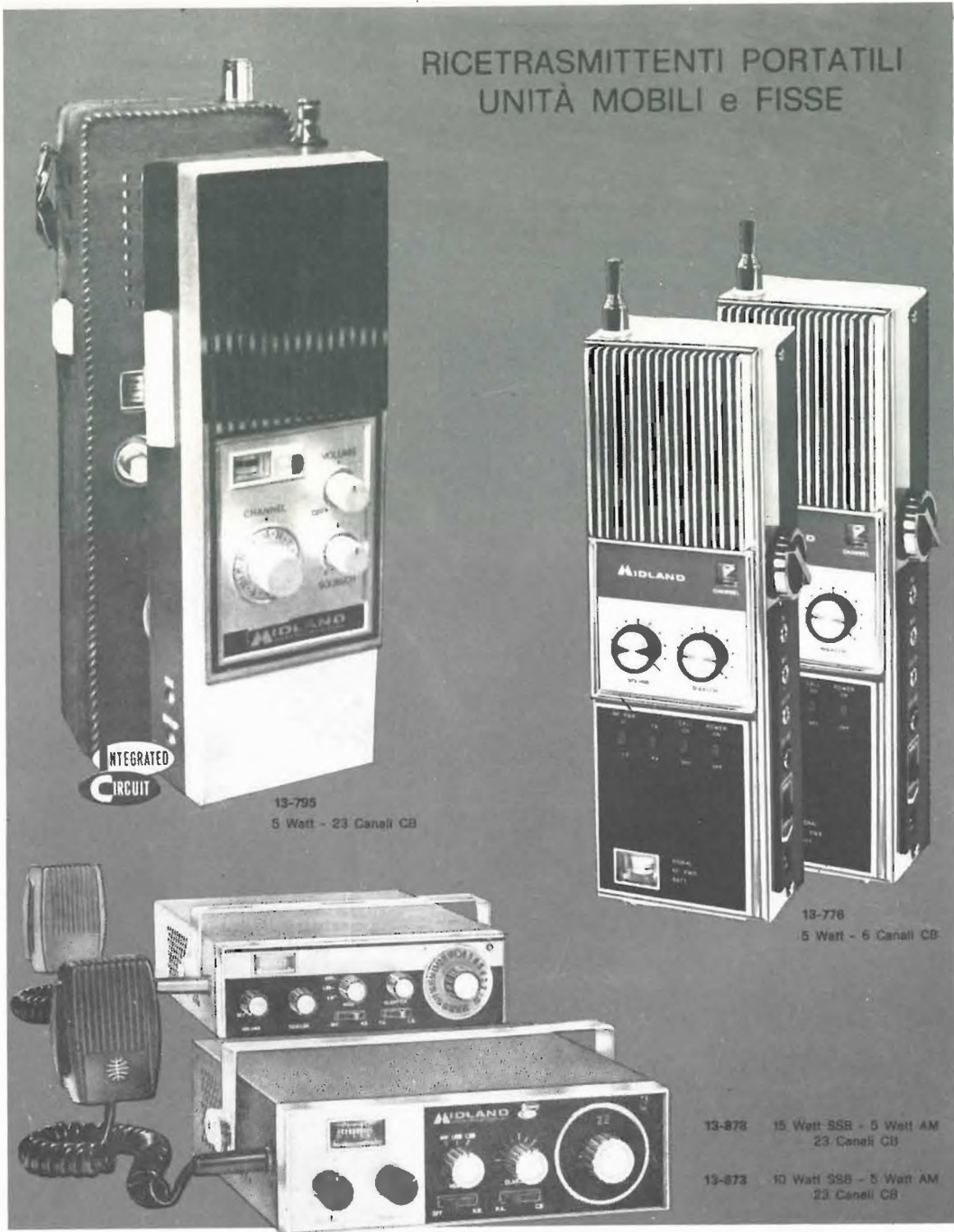
TANTI AMICI IN PIÙ NELL'ETERE



Garanzia e Assistenza: SRTTEL - Modena

MIDLAND INTERNATIONAL

RICETRASMITTENTI PORTATILI
UNITÀ MOBILI e FISSE



AGENTE GENERALE PER L'ITALIA:

Elektromarket INNOVAZIONE

Divisione elettronica
Corso Italia 13 - 20122 MILANO - Via Rugabella 21
Telefono 873.540 - 873.541 - 861.478 - 876.614 - 5 - 6

I LIBRI DELL'ELETTRONICA delle edizioni CD

Introduzione storica: venti anni dopo la scoperta del transistor - Fisica dei dispositivi a semiconduttore: Elettronica dei materiali semiconduttori - Monocristalli semiconduttori - Giunzione N-P - Giunzione N-P polarizzata in senso inverso - Capacità di giunzione - Giunzione N-P polarizzata in senso diretto - Capacità di giunzione - Giunzione N-P polarizzata in senso diretto - Diodo e giunzione - Caratteristica esterna - Transistore a giunzione - Transistore come amplificatore - Parametri fondamentali - Circuiti fondamentali - Transistore bigiunzione come elemento di circuito - Corrente e tensione nei transistori NPN e PNP - Corrente di saturazione - Fattore di stabilità S - Reti fondamentali di polarizzazione per circuiti a emittore comune - Stadio d'uscita in classe A - Definizione della classe A - Classe A con carico resistivo direttamente accoppiato - Classe A con carico accoppiato a trasformatore - Stadio d'uscita in classe B - Principali espressioni analitiche relative alla classe B - Distorsioni tipiche della classe B - Transistori di potenza - Dissipazione e raffreddamento - Transistori composti - Transistore ad effetto di campo: Premessa - Terminologia - Funzionamento del TEC - Caratteristiche fondamentali - Caratteristica mutua - Espressioni analitiche - TEC a sorgente comune - Polarizzazione automatica - Circuito a derivatore comune (source - follower) - TEC come elemento a basso rumore - TEC in alta frequenza - Caratteristica d'ingresso - TEC come resistore variabile controllato a tensione - Transistore ad effetto di campo MOS: Premessa - Caratteristiche del TEC-MOS - TEC-MOS come elemento di circuito - TEC-MOS a doppia griglia - Conclusione - Circuiti integrati: Premessa - Circuiti integrati monolitici e ibridi - Situazione economica dei circuiti integrati - Origine logica di un circuito integrato - Produzione dei circuiti integrati - Circuiti integrati digitali - Circuiti integrali lineari - Orientamenti moderni: circuiti integrati MSI e circuiti integrati LSI.

prezzo scontato L. 3.500

La nuova scoperta: il circuito trasmissione-ricezione - I componenti del circuito - L'onda radio - Propagazione dell'onda radio - Onda terrestre - Onda diretta - Onda riflessa - Ionosfera - Propagazione tramite la ionosfera - Dx - Il dipolo semplice - Onde stazionarie - Impedenza del dipolo - Linea di trasmissione - Linea e antenna - Onde stazionarie sulla linea - Adattamento tra linea e antenna - Adattatore a « Q », a « Bazooka », a « Trombone », a « Delta », a « Link », a « Gamma », a « Omega Match » - Dipolo ripiegato: Dipolo verticale (detto anche « coassiale ») - Ground plane - Antenne direzionali - Allineamento « broadside » - Allineamento « collinear » - Allineamento « broadside-collinear » - Allineamento « end-fire » - Antenna « Lazy H » - Antenna « Flat Top » o anche « W8JK » - Antenna « Trombone » - Antenne direzionali ad elementi parassiti - Dati costruttivi per antenne sui 20-15-10 m - Adattatore a « gamma match » - Antenna « Quad » - Antenne per VHF e UHF - Antenna « J » (gei) - Antenna « Ground plane » - Antenna 5 elementi per 144 MHz - Antenna a elica per 144 MHz - Grid Dip Meter - Ponte per la misura di impedenza dell'antenna - Ponte per la misura del rapporto onde stazionarie - Misuratore di intensità di campo - Procedimento per tracciare il diagramma di radiazione dell'antenna - Montaggio meccanico di una « beam » - **APPENDICE:** Tabelle utili - Latitudine e longitudine città principali - Fusi orari e temperatura - **BIBLIOGRAFIA.**

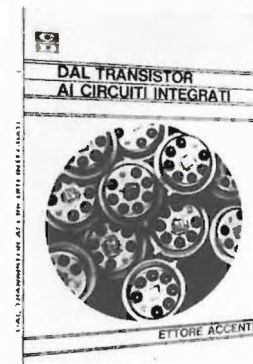
prezzo scontato L. 3.500

Alimentatori cc non stabilizzati - Alimentatori cc stabilizzati - Alimentatori stabilizzati a tubi - Alimentatore stabilizzato a tubi da 120 a 220 V con erogazione massima di 50 mA - Alimentatore stabilizzato a tubi da 170 V a 270 V con erogazione massima di 100 mA - Alimentatore stabilizzato da 0 a 620 V con erogazione massima di 100 mA a tubi - Alimentatori stabilizzati allo stato solido - Alimentatore stabilizzato allo stato solido da 5,5 V a 19 V con erogazione massima di 2 A e protezione a soglia controllabile - Alimentatore stabilizzato allo stato solido da 0 a 35 V con erogazione massima di 2,5 A e protezione a soglia controllabile - I diodi controllati negli alimentatori di tensione continua non stabilizzati - I circuiti integrati negli alimentatori di tensione continua stabilizzati - Strumenti di misura e di controllo - Voltmetri elettronici per tensione continua - Voltmetro elettronico elettrometrico per tensione continua a tubi - Voltmetri elettronici per tensioni alternate - Voltmetro elettronico selettivo da 370 Hz a 21.200 Hz a tubi - Rivelatore di segnali - Rivelatore di segnali allo stato solido - Misuratori di onde stazionarie - Accoppiatore direzionale per 144-432 MHz - La linea coassiale fessurata - Misuratori di frequenza - Frequenzimetro allo stato solido da 1,7 MHz a 229 MHz - Wattmetri RF - Generatori di onde sinusoidali per BF - Generatore di onde sinusoidali allo stato solido da 15 Hz a 20 kHz - Minioscilloscopio transistorizzato per BF.

prezzo scontato L. 4.500

TX per AM - Generalità sulla AM - La AM nei circuiti a tubi - La AM nei circuiti allo stato solido - TX di tipo semplificato per le gamme decametriche (15 e 20 m) a tubi - TX per le gamme decametriche da 120 W di ingresso a tubi - TX per la gamma dei 2 m con 70 W di ingresso in fonìa e 90 W di ingresso in grafia a tubi - TX per la gamma dei 70 cm da 12 W di potenza di uscita a tubi - TX per la gamma dei 70 cm da 100 mW di potenza di uscita a tubi - Modulatore a circuiti integrati a simmetria complementare da 15 W di uscita - RX/TX portatili - RX/TX per la gamma dei 2 m avente una potenza di uscita di 2,5 W - Convertitori di frequenza - Convertitore per la gamma dei 20 m a tubi - Convertitore per la gamma dei 15 m a tubi - Convertitore per la gamma dei 2 m a tubi, a basso rumore - Circuiti particolari: Amplificatore selettivo per BF allo stato solido - RX per telecomando a sistema discreto a 14 canali allo stato solido - RX a chiamata selettiva a una sola frequenza portante - TX per telecomando a sistema discreto - TX a chiamata selettiva a una sola frequenza portante (14 canali).

prezzo scontato L. 4.500



sconto 15% agli abbonati

Ogni volume è ordinabile alle edizioni CD, via Boldrini 22, Bologna inviando l'importo relativo, già comprensivo di ogni spesa e tassa, a mezzo assegno bancario di conto corrente personale, assegno circolare o vaglia postale.

La ELT elettronica

è lieta di presentare agli OM e CB italiani il nuovo ricevitore K7 e il relativo convertitore KC7.

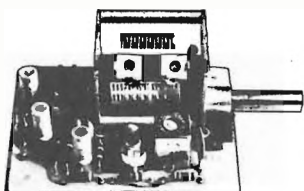
Spedizioni celeri

Pagamento a 1/2 contrassegno.
Per pagamento anticipato, spese postali a nostro carico.

RICEVITORE K7

Gamma ricevuta: 26-28 MHz - semiconduttori impiegati: 1 mosfet - 3 Fet - 8 transistor - 7 diodi - 2 diodi zener. Sensibilità: 0,5 µV per 6 dB S/N. Selettività: 4,5 kHz a 6 dB; uscita BF 10 mV per 1 µV di ingresso; alimentazione 12-16 Vcc; due conversioni di frequenza di cui una quarzata; 1ª media frequenza 4,6 MHz, seconda media 460 kHz; Squelch attivo su qualsiasi tipo di emissione - Noise Limiter - Uscita S-Meter - controllo di sensibilità automatica e manuale - Presa per sintonia elettronica - Trimmer taratura S-Meter - Stabilizzatore interno - Variabile demoltiplicato; circuito stampato in vetronite - Dimensioni 18 x 7,5 cm.

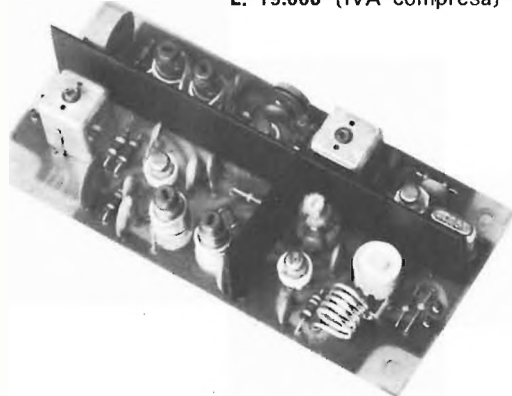
L. 34.700 (IVA compresa)



CONVERTITORE 144-146 KC7

Gamma di frequenza 144-146 MHz - Uscita 26-28 MHz - Guadagno 22 dB - Figura di rumore 1,2 dB - Alimentazione 12-16 Vcc; circuito stampato in vetronite, dimensioni 10,5 x 5 cm; monta due Fet BFW10, un transistor BF173 e un transistor 2N914 - Quarzo a 59000 kHz. A richiesta in versione 136-138 MHz, uscita 26-28 MHz - uguale prezzo.

L. 19.000 (IVA compresa)



NUOVI PRODOTTI

- VFO uscita 72-73 MHz. 100 mW
 - VFO uscita 26-28 MHz. 300 mW
- Chiedere depliant e prezzi.

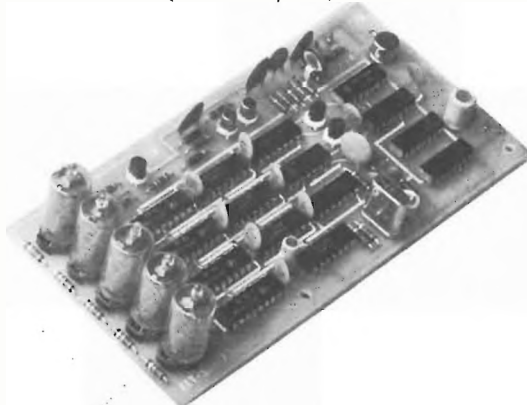
UNITA' RIVELATORE A PRODOTTO SSBK7

L. 5.700 (IVA compresa)

Adatto per LSB e USB senza alcuna commutazione - Alto rendimento - Variabile demoltiplicato (permette una rivelazione dolcissima); Frequenza di lavoro 450-470 kHz; si applica al K7 con un commutatore a una via due posizioni - Ottimo da applicarsi su qualsiasi ricevitore avente uno dei suddetti valori di MF - Dimensioni 5 x 6,5; Usa due transistor.

SINTONIA ELETTRONICA SEK7

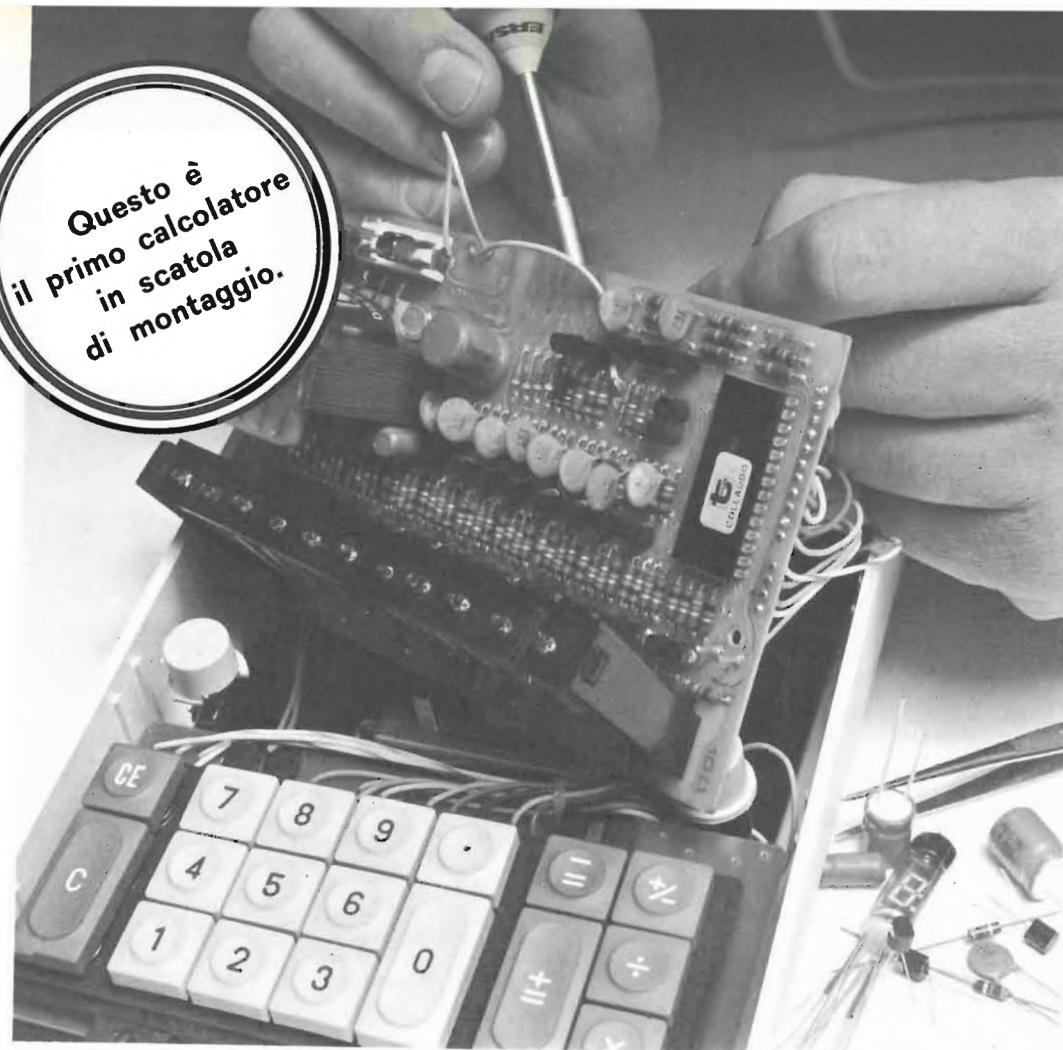
5 tubi nixie, 15 circuiti integrati, ingresso fino a 40 MHz, adatta al ricevitore K7 ed a qualsiasi ricevitore per 26-28 MHz avente la prima media frequenza a 4,6 MHz, permette una lettura esatta fino al KHz, ottima per conoscere l'esatta centratura dei canali sia in ricezione che in trasmissione; se si applica il convertitore KC7 per ricevere la gamma 144-146, la lettura delle centinaia, delle decine e delle unità corrisponde esattamente poiché il KC7 viene tarato di conseguenza; base dei tempi quarzata, regolazione di frequenza e di sensibilità, dimensioni 15 x 7,5 x 4, alimentazione 5 V 500 mA, 150 V 10 mA. Prezzo L. 49.500 (I.V.A. compresa).



Tutti i telai si intendono in circuito stampato (vetronite), imballati e con istruzioni dettagliate allegate.

ELT elettronica - via T. Romagnola, 92 - 56020 S. ROMANO (Pisa)

Questo è
il primo calcolatore
in scatola
di montaggio.



Un calcolatore elettronico costruito completamente da Voi

Noi Vi diamo tutta l'esperienza e l'assistenza necessaria per realizzare un apparecchio di alte prestazioni ed elevato grado professionale. Un libro estremamente chiaro e corredato di tutti gli schemi, Vi metterà in grado di conoscere perfettamente tutta la teoria del calcolatore e tutte le fasi costruttive, fino al collaudo.

Display: 11 cifre, colore verde:
h = mm. 9

Regolazione luminosità del display

Operazioni: 4 operazioni, calcoli semplici e in catena, calcoli algebrici, calcoli degli interessi e sconti, reciproci, calcoli misti vari, calcoli IVA

Fattore costante

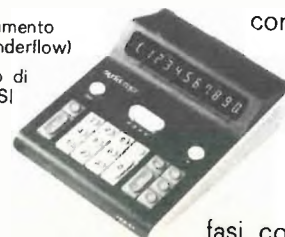
Punto decimale: flottante o fisso (0 - 2 - 4)

Segnalazione superamento capacità (overflow-underflow)

Tecnologia: impiego di un circuito MOS - LSI

Alimentazione:
220 V. c. a.,
50/60 Hz, 2,5 W

Dimensioni:
mm. 150x220x78
Peso: gr. 755



ORDINE D'ACQUISTO

Vi prego di spedirmi no
Scatole di montaggio calcolatore
elettronico con relativa pubblica-
zione tecnica al prezzo di L. 59.000
cad. (I.V.A. compresa) più spese
postali.

- in contrassegno
 mediante versamento immediato
di L. 59.000 (spedizione gra-
tuita) sul nostro conto cor-
rente postale no 5/28297
(fare una crocetta sulla casella
corrispondente alla forma di
pagamento scelta)

Cognome
Nome
Via N°
Cap. Città
Prov.
Firma

Staccare e spedire a: **TESAK** s.p.a.
50126 FIRENZE - Viale Donato Giannotti, 79
Tel. 684298/688476/687006 - Telex ELF 57005

emc

electronic
marketing
company s.p.a.

41100 Modena, via Medaglie d'oro n 7-9
telefono (059) 219125-219001-telex 51305

IL "BIG,, SIMBA SSB

NELLA NUOVA VERSIONE MK-3 - 220 V - 50 HZ

MICROFONO PREAMPLIFICATO
4 W/AM OUT
18 W/SSB PEP OUT
SENSIBILITA': AM 0,5 MICROVOLT
SENSIBILITA': SSB 0,2 MICROVOLT



PEARCE-SIMPSON
DIVISION OF GLADDING CORPORATION

DISTRIBUITO DA:

ARTEL - C.so Italia, 79 - 70100 BARI - Tel. (080) 21.18.55
TELEAUDIO - Faulisi - Via G. Galilei, 30/32 - 90100 PALERMO - Tel. (091) 56.01.73
TARTERINI - Via Martiri della Resistenza, 49 - 60100 ANCONA - Tel. (071) 82.41
FAGGIOLI - Via Silvio Pellico, 5/9/11 - 50121 FIRENZE - Tel. (055) 57.93.51/2/3/4
R.C. ELETTRONICA - Via Albertoni, 19/2 - 40138 BOLOGNA - Tel. (051) 39.86.89
LANZONI GIOVANNI - Via Comelico, 10 - 20135 MILANO - Tel. (02) 58.90.75
RADIOTUTTO - Via Settefontane, 50 - 34138 TRIESTE - Tel. (040) 76.78.98
VOLM - Via dei Mille, 7 - 44029 PORTO GARIBALDI - Tel. (0533) 87.34.77
A. UGLIANO - C.so Italia, 339 - 84013 CAVA DEI TIRRENI (SA) - Tel. (089) 84.32.52

**nuovo
nuovo
nuovo**

V KRIS Valiant



- 5 WATT
- 23 CANALI AUMENTABILI A 46
- NEGATIVO E POSITIVO SEPARATI DA MASSA
- "S - METER - POWER METER - MODULATION INDICATOR,, di grandi dimensioni
- DIMENSIONI: 140 X 55 X 190 mm.
- PESO: Kg. 1,200

emc

electronic
marketing
company s.p.a.

41100 Modena, via Medaglie d'oro n 7-9
telefono (059) 219125-219001-telex 51305

00195 ROMA - via DARDANELLI, 46 - tel. (06) 319448
35100 PADOVA - via EULERO, 62/a - tel. (049) 623355

lafayette HB 525f

Ricetrasmittitore CB Lafayette
per servizio mobile. Circuito allo stato
solido, 23 canali quarzati, 5 Watt.

C'è piú gusto con un
 LAFAYETTE



by I2TLT

VIDEON
Genova - VIA ARMENIA, 15 - TEL. 363607

 **DIEITRONIC**
STRUMENTI DIGITALI

22038 TAVERNERIO (CO)
Via Provinciale, 59
Tel. (031) 427076 - 426509

UNA NUOVA LINEA PER I PROFESSIONALI



DG 1001 FREQUENZIMETRO DIGITALE

- * Frequenza di lettura oltre 50 MHz
- * Sensibilità migliore di 10 mV
- * 6 display allo stato solido (LED)
- * Impedenza d'ingresso
1 M Ω con 22 pF
- * Precisione migliore di $\pm 5 \cdot 10^{-7}$
- * Alimentazione 220 V 50-60 Hz

DG 1005 PRE-SCALER

- * Campo di frequenza da 20 a 520 MHz
- * Sensibilità 50 mV (da 50 a 520 MHz)
200 mV (20 MHz)
- * Tensione AC massimo 30 V
- * Potenza minima di ingresso 1 mW
- * Potenza massima di passaggio 20 W (CW)



Punti di esposizione, dimostrazione e assistenza:

Lombardia : Soundproject Italiana - via dei Malatesta 8 - 20146 Milano - tel. 02/4072147
Veneto : A.D.E.S. - viale Margherita 21 - 36100 Vicenza - tel. 0444/43338
Toscana : Paoletti - via il Prato 40r 1 50123 Firenze - tel. 055/294974
Lazio e Campania: Elettronica de Rosa Ulderico - via Crescenzo 74 - 00193 Roma - tel. 06/389456

Spedizioni ovunque. Pagamenti a mezzo vaglia postale o tramite nostro conto corrente postale numero 18/425.
Non si accettano assegni di c.c. bancario. Per pagamenti anticipati maggiorare L. 350 e in contrassegno maggio-
rare di L. 500 per spese postali.

lafayette HB 625a

Ricetrasmittitore CB Lafayette
per servizio mobile a circuiti integrati.
23 canali quarzati, 5 Watt.

C'è piú gusto con un
 LAFAYETTE



FERT

COMO - via Anzani, 52 - tel. 263032

SONDRIO - via Delle Prese, 9 - tel. 26159 VOGHERA - via Umberto 1°, 91 - tel. 21230

citizen band center

COMUNICATO

La « SAET international »

è lieta

di annunciare ai CB italiani

l'apertura del centro

di esposizione e vendita

di Milano.

Milano, 1 maggio 1974

ricetrasmittitori e radiotelefonii per citizen band
antenne - microfoni - lineari - alimentatori - tutti gli accessori
esposizione di apparati delle migliori marche

SAET international

via Lazzaretto, 7 - 20124 MILANO - tel. (02) 65.23.06



sbe.sstv sb.1ctv-sb.1mtv

(Immagini vive intorno al mondo)

TELECAMERA A SCANSIONE LENTA MODELLO SB-1CTV

La telecamera per televisione a scansione lenta Modello SB-1CTV vi pone in grado di trasmettere attorno al mondo immagini vive di voi stessi, della vostra stazione, cartoline QSL, disegni o qualsiasi altro stampato per gli amatori. Innestatelo semplicemente nel vostro monitor SCANVISION Modello SB-1MTV ed il vostro trasmettitore della stazione

MONITORE PER TELEVISIONE A SCANSIONE LENTA MODELLO SB-1MTV COMPLETO DI REGISTRATORE

Il monitor SSTV SCANVISION Modello SB-1MTV demodula e visualizza le immagini trasmesse in tutto il mondo da stazioni per radioamatori. Le semplici concessioni fra il Monitor SCANVISION e la vostra radio è tutto quello che si richiede da voi per ricevere una immagine SSTV.

electronic shop center

via Marcona, 49 - CAP 20129 MILANO tel. 73.86.594 - 73.87.292
ufficio vendite - tel. 54.65.00



ALBA (CN)
SANTUCCI via V. Emanuele, 30
tel. 2081

ALGERO (SS)
PEANA via Sassari, 109
tel. 979663

ALME (BG)
BONETTI via Italia, 17

ASTI
L'ELETTRONICA
di Conidi & Catalano
via San Giovanni Bosco, 22
tel. 31759

BIELLA
FIGHERA via Cottolengo, 2
tel. 22012

BARI
I.V.A.P. prima traversa Re David, 67
tel. 256650

BERGAMO
DALL'ORA & C. via S. Bernardino, 28
tel. 249023

BERGAMO
CORDANI via dei Caniani
tel. 237284

BOLOGNA
VECCHIETTI via L. Battistelli, 5
tel. 550761

BRESCIA
CORTEM p.zza Repubblica
tel. 47013

CAGLIARI
FUSARO via Monti, 35
tel. 44272

CASALE MONFERRATO (AL)
QUERCIFOGLIO BRUNO
via Sobrero, 13
tel. 4764

CASALPUSTERLENGO (MI)
NOVA di Mancini Renato
via Marsala, 7
tel. 84520

DESIO (MI)
NOVAVOX via Diaz, 30
tel. 65120

CORTINA (BL)
GHEDINA via C. Battisti, 31
tel. 3463

CREMONA
TELCO p.za Marconi, 2/A
tel. 31544

MILANO
BIASSONI LIVIO via Padova, 251
tel. 2560417

FABRIANO (AN)
BALLELLI c.so Repubblica, 34
tel. 2904

FORLI
TELERADIO TASSINARI
via Mazzini, 1
tel. 25009

GENOVA
VIDEON via Armenia, 15
tel. 363607

GENOVA
L'ELETTRONICA di Amore Francesco
via Brigata Liguria, 78/80
tel. 593467

INVERUNO (MI)
COPEA via Solferino, 11
tel. 978120

LEGNANO (MI)
COPEA via Cadorna, 61
tel. 592007

MESSINA
F.lli PANZERA via Maddalena, 12
tel. 21551

MILANO
FAREF via Volta, 21
tel. 666056

MILANO
FRANCHI via Padova, 72
tel. 2894967

MILANO
RAPIZZA & ROVELLI
p.le Maciachini, 16
tel. 600273

MILANO
BELSON RADIO via Niccolini, 10
tel. 381787

MILANO
DELL'ACQUA via Riccardi, 23
tel. 2561134

MONCALVO D'ASTI (AT)
RADIO GIONE via XX Settembre, 37
tel. 91440

NAPOLI
BERNASCONI via G. Ferraris, 66/G
tel. 335281

MILANO
ELETTRICA MINERVA via S. Rita da Cascia, 2
angolo via Bari - tel. 816763

MELZO (MI)
ANTONIETTI via A. Villa, 31
tel. 9550372

NOVI LIGURE (AL)
REPETTO v.le Rimembranze, 125
tel. 78255

NOVI LIGURE (AL)
REPETTO via IV Novembre, 17
tel. 78255

OLBIA (SS)
COMEL c.so Umberto, 13
tel. 22530

ROVIGO
ZAGATO c.so Del Popolo, 251
tel. 24019

PADOVA
NAUTICA S. MARCO
via Martiri Libertà 19
tel. 24075

PESCARA
MINICUCCI via Genova, 22
tel. 26169

PINEROLO (TO)
CETRE ELETTRONICA
via G.B. Rossi, 1
tel. 4044

ROMA
DE PAULIS via S. Maria Goretti, 12/4
tel. 832229

SAN DONATO MILANESE (MI)
HI.FI STEREO CENTER
via Matteotti, 5

SASSARI
MESSAGGERIE ELETTRONICHE
via Principessa Maria, 13/B
tel. 216271

SESTO SAN GIOVANNI (MI)
VART v.le Marelli, 19
tel. 2479605

TORINO
ALLEGRO c.so Re Umberto I, 31
tel. 510442

VARESE
MIGIERINA via Donizetti
tel. 82554

VENTIMIGLIA (IM)
MODESTI via Roma, 53/R
tel. 32555

VITERBO
VITTORI via B. Buoizzi, 14
tel. 31159

RIVA DEL GARDA (TN)
MICHELINI v.le S. Francesco, 6
tel. 52380

VICENZA
ADES v.le Margherita, 21
tel. 505178

rivenditori sbe e assistenza tecnica

electronic shop center



Via Marcona 49 - 20129 Milano Tel. 73.86.594
ufficio vendite - tel. 54.65.00

Tipo	Prezzo	Tipo	Prezzo	Tipo	Prezzo	Tipo	Prezzo	Tipo	Prezzo	Tipo	Prezzo
AC107	250	AF239	500	BC283	300	BF390	500	SFT358	350		
AC122	250	AF240	550	BC286	350	BFY46	500	1W8544	400		
AC125	200	AF251	400	BC287	350	BFY50	500	1W8907	250		
AC126	200	AFZ12	350	BC288	900	BFY51	500	1W8916	350		
AC127	200	AL100	1200	BC297	300	BFY52	500	2G396	250		
AC128	200	AL102	1200	BC298	300	BFY55	500	2N174	900		
AC132	200	ASY26	300	BC300	450	BFY56	300	2N398	400		
AC134	200	ASY27	300	BC301	350	BFY57	500	2N404A	250		
AC135	200	ASY77	350	BC302	400	BFY63	500	2N696	400		
AC136	200	ASY80	400	BC303	350	BFY64	500	2N697	400		
AC137	200	ASZ15	900	BC304	400	BFY67	550	2N706	250		
AC138	200	ASZ16	900	BC317	200	BFX18	350	2N707	250		
AC139	200	ASZ17	900	BC318	200	BFX30	550	2N708	300		
AC141	200	ASZ18	900	BC340	400	BFX31	400	2N709	400		
AC141K	300	AU106	2500	BC341	400	BFX35	400	2N914	250		
AC142	200	AU107	1400	BC360	800	BFX38	400	2N915	300		
AC142K	300	AU108	1000	BC361	550	BFX39	400	2N918	300		
AC144	200	AU110	1600	BCY58	350	BFX40	600	2N1305	400		
AC157	200	AU111	2000	BCY59	350	BFX41	600	2N1671	1200		
AC165	200	AU112	1800	BCY65	350	BFX48	350	2N1711	300		
AC168	200	AUY37	1400	BD111	1000	BFX68A	500	2N2063A	950		
AC172	250	BC107A	200	BD112	1000	BFX69A	500	2N2137	1000		
AC175K	300	BC107B	180	BD113	1000	BFX73	300	2N2141A	1200		
AC176	200	BC108	200	BD115	700	BFX74A	350	2N2192	600		
AC176K	350	BC109	200	BD116	1000	BFX84	700	2N2285	1100		
AC176K	300	BC113	180	BD117	1000	BFX85	450	2N2297	600		
AC179K	300	BC114	180	BD118	1000	BFX87	800	2N2368	250		
AC180	200	BC115	200	BD120	1000	BFX88	550	2N2405	450		
AC180K	300	BC116	200	BD130	850	BFX92A	300	2N2423	1100		
AC181	200	BC118	200	BD141	1500	BFX93A	300	2N2501	300		
AC181K	300	BC119	300	BD142	900	BFX96	400	2N2529	300		
AC183	200	BC120	500	BD162	600	BFX97	400	2N2896	300		
AC184	200	BC125	300	BD163	600	BFW63	350	2N2800	550		
AC184K	300	BC126	300	BDY10	1200	BSY30	400	2N2863	600		
AC185	200	BC138	350	BDY11	1200	BSY38	350	2N2868	350		
AC185K	300	BC139	350	BDY17	1300	BSY39	350	2N2904A	460		
AC187	200	BC140	350	BDY18	2200	BSY40	400	2N2905A	500		
AC187K	300	BC141	350	BDY19	2700	BSY81	350	2N2906A	350		
AC188	200	BC142	350	BDY20	1300	BSY82	350	2N3053	600		
AC188K	300	BC143	400	BF159	500	BSY83	450	2N3054	800		
AC191	200	BC144	350	BF167	350	BSY84	450	2N3055	850		
AC192	200	BC145	350	BF173	350	BSY86	450	2N3081	650		
AC193	200	BC147	200	BF177	400	BSY87	450	2N3442	2600		
AC193K	300	BC148	200	BF178	450	BSY88	450	2N3502	400		
AC194	200	BC149	200	BF179	500	BSX22	450	2N3506	550		
AC194K	300	BC153	250	BF180	600	BSX26	300	2N3713	1500		
AD130	700	BC154	300	BF181	600	BSX27	300	2N4030	550		
AD139	700	BC157	250	BF184	500	BSX29	400	2N4347	3000		
AD142	600	BC158	250	BF185	500	BSX30	500	2N5043	600		
AD143	600	BC159	300	BF194	300	BSX35	350				
AD149	600	BC160	650	BF195	300	BSX38	350				
AD161	500	BC161	600	BF196	350	BSX40	550				
AD162	500	BC167	200	BF197	350	BSX41	600				
AD166	1800	BC168	200	BF198	400	BU100	1600				
AD167	1800	BC169	200	BF199	400	BU103	1600				
AD262	500	BC177	250	BF200	450	BU104	2000				
AF102	450	BC178	250	BF207	400	BU120	1900				
AF106	300	BC179	250	BF222	400	BUY18	1800				
AF109	300	BC192	400	BF223	450	BUY46	1200				
AF114	300	BC204	200	BF233	300	BUY110	1000				
AF115	300	BC205	200	BF234	300	OC71N	200				
AF116	300	BC207	200	BF235	300	OC72N	200				
AF117	300	BC208	200	BF239	600	OC74	200				
AF118	500	BC209	200	BF254	400	OC75N	200				
AF121	300	BC210	200	BF260	500	OC76N	200				
AF124	300	BC211	350	BF261	500	OC77N	200				
AF125	500	BC215	300	BF287	500						
AF128	300	BC250	350	BF288	400						
AF127	300	BC260	350	BF290	400						
AF134	300	BC261	350	BF302	400						
AF139	350	BC262	350	BF303	400						
AF164	200	BC263	350	BF304	400						
AF165	200	BC267	200	BF305	400						
AF168	200	BC268	200	BF311	400						
AF170	200	BC269	200	BF329	350						
AF172	200	BC270	200	BF330	400						
AF200	300	BC271	300	BF332	300						
AF201	300	BC272	300	BF333	300						

TRANSISTORI PER USI SPECIALI

Tipo	MHz	Wpi	Conten.	Prezzo	Tipo	MHz	Wpi	Conten.	Prezzo
BFX17	250	5	TO5	1000	2N2846	250	5	TO5	1000
BFX89	1200	1,1	TO72	1000	2N3300	250	5	TO5	600
BFW16	1200	4	TO39	1300	2N3375	500	11	MD14	5500
BFW30	1600	1,4	TO72	1350	2N3866	400	5,5	TO5	1300
BFY90	1000	1,1	TO72	2000	2N4427	175	3,5	TO39	1200
PT3501	175	5	TO39	2000	2N4428	500	5	TO39	3900
PT3535	470	3,5	TO39	5600	2N4429	1000	5	MT59	6900
1W9974	250	5	TO5	1000	2N4430	1000	10	MT66	13000
2N550P	250	15	MT72	10000	2N5642	250	30	MT72	12500
					2N5643	250	50	MT72	25000

DIODI RIVELAZIONE
o commutazione L. 50 cad.

OA5 - OA47 - OA85 - OA90 - OA95 - OA161 - AA113 - AAZ15

DIODI ZEMER
tensione a richiesta

da 400 mW	200
da 1 W	300
da 4 W	700
da 10 W	1000

Tipo	Volt	A.	Prezzo
20RC5	80	6	380
1N3491	60	30	700
25RC5	70	6	400
25705	72	25	650
1N3492	80	20	700
1N2155	100	30	800
15RC5	150	6	350
AY103K	200	3	450
6F20	200	6	500
6F30	300	6	550
AY103K	320	10	650
BY127	800	0,8	230
1N1698	1000	1	250
1N4007	1000	1	200
Autodiode	300	6	400

Tipo	Volt	A.	Prezzo
406A	400	6	1500
TIC226D	400	8	1800
4015B	400	15	4000

Tipo	Volt	mA.	Prezzo
30	400	250	250
30	500	250	250
30	1000	450	450
30	1500	600	600
40	2200	800	800
40	3000	900	900
80	2500	1000	1000
250	1000	700	700
400	800	800	800
400	1500	700	700
400	3000	1700	1700

Tipo	Prezzo
CA3048	4200
CA3052	4300
CA3055	2700
SN7274	1200
SN7400	300
SN7402	300
SN7410	300
SN7413	900
SN7420	300
SN7430	300
SN7440	400
SN7441	1100
SN7443	1800
SN7444	1800
SN7447	1800
SN7451	700
SN7473	1100
SN7475	1100
SN7476	1000
SN7490	1000
SN7492	1100
SN7493	1200
SN7494	1200
SN74121	950
SN74154	2400
SN76131	1800
9020	900
TAA263	900
TAA300	1600
TAA310	1600
TAA320	800
TAA350	1600
TAA435	1600
TAA450	2000
TAA611B	1300
TAA611C	1600
TAA700	2000
TAA775	2000
μA702	1200
μA703	1300
μA709	800
μA723	1300
μA741	850

Tipo	Prezzo
2N3819	600
2N5248	700
BF320	1200

Tipo	Prezzo
TAA320	850
MEM564	1500
MEM571	1500
3N128	1500
3N140	1500

Tipo	Prezzo
2N1671	1600
2N2645	800
2N2646	700
2N4870	700
2N4871	700
DIAC	600

Tipo	Volt	A.	Prezzo
2N4443	400	8	1500
2N4444	600	8	2300
BTX57	500	8	2000
CS5L	800	10	2500
CS2-12	1200	10	3300

Tipo	Volt	A.	Prezzo
2N4443	400	8	1500
2N4444	600	8	2300
BTX57			

lafayette dyna-com 3b-12a-23

Dyna-com 3B - 3 canali a 3 Watt.
Dyna-com 12A - 12 canali a 5 Watt.
Dyna-com 23 - 23 canali quarzati
a 5 Watt.



C'è piú gusto con un
LAFAYETTE

by I2TLT



console II°

Ricetrasmittitore SBE in am e ssb - stazione base -23 canali in am e 46 in ssb,
con segnale luminoso di trasmissione.

I professionisti dell'etere

SBE

electronic shop center

Agente per il LAZIO: **DE PAULIS BRUNO** - ROMA via S. Maria Goretti 12/14 - tel. 832229
RIVENDITORE AUTORIZZATO

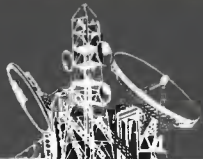
RADIOSTILE

Roma - VIA TUSCOLANA, 1252 - TEL. 741440



IMARCUCCI SpA.
Via F.lli Bronzetti, 37 - 20129 MILANO - tel. 73.86.051

Società
Italiana
Riparazioni
Manutenzione
Impianti
Radio
Telecomunicazioni



S.I.R.M.I.R.T. s.r.l.

Via del Navile, 2 - 47131 BOLOGNA - Tel. 051/37.24.26

comunica

l'assunzione del mandato di distributore unico per l'Italia del prestigioso marchio



appareati professionali
componenti elettronici

SETTORE CB

Amplificatori lineari a valvole e a transistori per auto
Alimentatori 3 A - 5 A - 10 A con e senza strumenti
Antenne fisse e mobili

FILTRI PER LA LEGALIZZAZIONE DI TUTTI GLI APPARATI IN COMMERCIO

SONO INOLTRE DISPONIBILI I LIBRETTI DI ISTRUZIONE TRADOTTI IN ITALIANO CON SCHEMA DI TUTTI GLI APPARATI CB ESISTENTI SUL MERCATO

SETTORE PROFESSIONALE - OM

Installazione e vendite apparati civili e per marina

Assistenza ponti radio
Frequenzimetri: 5 Nixie 0-50 MHz 0-360 MHz
7 Nixie 0-560 MHz 0-550 MHz portatile

Lineari UHF/VHF valvolari e a transistori per auto

Transverter: VHF - HF
UHF - VHF
UHF - HF
UHF - VHF - HF

ANTENNE HF - VHF - UHF FISSE E MOBILI

NOVO Test

2

NUOVA SERIE
TECNICAMENTE MIGLIORATO
PRESTAZIONI MAGGIORATE
PREZZO INVARIATO

BREVETTATO

Classe 1.5 c.c. 2.5 c.a.

FUSIBILE DI PROTEZIONE
GALVANOMETRO A NUCLEO MAGNETICO
21 PORTATE IN PIU' DEL MOD. TS 140

Mod. TS 141 20.000 ohm/V in c.c. e 4.000 ohm/V in c.a.
10 CAMPI DI MISURA 71 PORTATE

VOLT C.C. 15 portate: 100 mV - 200 mV - 1 V - 2 V - 3 V - 6 V - 10 V - 20 V - 30 V - 60 V - 100 V - 200 V - 300 V - 600 V - 1000 V

VOLT C.A. 11 portate: 1,5 V - 15 V - 30 V - 50 V - 100 V - 150 V - 300 V - 500 V - 1000 V - 1500 V - 2500 V

AMP. C.C. 12 portate: 50 µA - 100 µA - 0,5 mA - 1 mA - 5 mA - 10 mA - 50 mA - 100 mA - 500 mA - 1 A - 5 A - 10 A

AMP. C.A. 4 portate: 250 µA - 50 mA - 500 mA - 5 A

OHMS 6 portate: Ω x 0,1 - Ω x 1 - Ω x 10 - Ω x 100 - Ω x 1 K - Ω x 10 K

REATTANZA 1 portata: da 0 a 10 MΩ

FREQUENZA 1 portata: da 0 a 50 Hz - da 0 a 500 Hz (condens. ester.)

VOLT USCITA 11 portate: 1,5 V (condens. ester.) - 15 V - 30 V - 50 V - 100 V - 150 V - 300 V - 500 V - 1000 V - 1500 V - 2500 V

DECIBEL 6 portate: da -10 dB a +70 dB

CAPACITA' 4 portate: da 0 a 0,5 µF (aliment. rete) da 0 a 50 µF - da 0 a 500 µF da 0 a 5000 µF (aliment. batteria)

Mod. TS 161 40.000 ohm/V in c.c. e 4.000 ohm/V in c.a.
10 CAMPI DI MISURA 69 PORTATE

VOLT C.C. 15 portate: 150 mV - 300 mV - 1 V - 1,5 V - 2 V - 3 V - 5 V - 10 V - 30 V - 50 V - 60 V - 100 V - 250 V - 500 V - 1000 V - 2500 V

VOLT C.A. 10 portate: 1,5 V - 15 V - 30 V - 50 V - 100 V - 300 V - 500 V - 600 V - 1000 V - 2500 V

AMP. C.C. 13 portate: 25 µA - 50 µA - 100 µA - 0,5 mA - 1 mA - 5 mA - 10 mA - 50 mA - 100 mA - 500 mA - 1 A - 5 A - 10 A

AMP. C.A. 4 portate: 250 µA - 50 mA - 500 mA - 5 A

OHMS 6 portate: Ω x 0,1 - Ω x 1 - Ω x 10 - Ω x 100 - Ω x 1 K - Ω x 10 K

REATTANZA 1 portata: da 0 a 10 MΩ

FREQUENZA 1 portata: da 0 a 50 Hz - da 0 a 500 Hz (condens. ester.)

VOLT USCITA 10 portate: 1,5 V (condens. ester.) - 15 V - 30 V - 50 V - 100 V - 300 V - 500 V - 600 V - 1000 V - 2500 V

DECIBEL 5 portate: da -10 dB a +70 dB

CAPACITA' 4 portate: da 0 a 0,5 µF (aliment. rete) da 0 a 50 µF - da 0 a 500 µF da 0 a 5000 µF (alim. batteria)

MISURE DI INGOMBRO
mm. 150 x 110 x 46
sviluppo scala mm 115 peso gr. 600

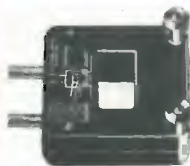


Cassinelli & C.

20151 Milano ■ Via Gradisca, 4 ■ Telefoni 30.52.41 / 30.52.47 / 30.80.783

una grande scala in un piccolo tester

ACCESSORI FORNITI A RICHIESTA



RIDUTTORE PER CORRENTE ALTERNATA
Mod. TA6/N portata 25 A - 50 A - 100 A - 200 A



PUNTALE ALTA TENSIONE
Mod. VC5 portata 25.000 Vc.c.



CELLULA FOTOELETTRICA
Mod. LI/N campo di misura da 0 a 20.000 LUX

TERMOMETRO A CONTATTO
Mod. T1/N campo di misura da -25° +25°

DEPOSITI IN ITALIA:

BARI - Biagio Grimaldi
Via Buccari, 13
BOLOGNA - P.I. Sibani Attilio
Via Zanardi, 2/10
CATANIA - Elettro Sicula
Via Cadamosto, 18

FIRENZE - Dr. Alberto Tiranti
Via Frà Bartolommeo, 38
GENOVA - P.I. Conte Luigi
Via P. Salvo, 18
TORINO - Rodolfo e Dr. Bruno Pomè
C.so D. degli Abruzzi, 58 bis

PADOVA - Pierluigi Righetti
Via Lazzara, 8
PESCARA - GE - COM
Via Arrone, 5
ROMA - Dr. Carlo Riccardi
Via Amatrice, 15

IN VENDITA PRESSO TUTTI I MAGAZZINI DI MATERIALE ELETTRICO E RADIO TV

scale a 5 colori



lafayette

Ecco la rete
dei Distributori Nazionali:

ALGHERO (SS)

PEANA via Sassari, 109

tel. 979663

AREZZO

VIERI via Vittorio Veneto, 68

tel. 55921

ASTI

TORCHIO p.zza Alfieri, 18

tel. 52365

ALBA (CN)

SANTUCCI via V. Emanuele, 30

tel. 2081

BERGAMO

BONARDI via Tremana, 3

tel. 232091

BESOZZO (VA)

CONTINI via XXV Aprile

tel. 770156

BOLOGNA

VECCHIETTI via L. Battistelli, 5

tel. 550761

BOLZANO

R.T.E. via C. Battisti, 25

tel. 37400

BORGOMANERO (NO)

NANI SILVANO

via Casale Cima, 19

tel. 81970

BRESCIA

SERTE via Rocca D'Anfo, 27/29

BUSTO ARSIZIO (VA)

FERT via Mameli

CAGLIARI

FUSARO via Monti, 35

tel. 44272

CASALE MONFERRATO (AL)

QUERCIFOGLIO BRUNO

via Sobrero, 13

tel. 4764

CASALPUSTERLENGO (MI)

NOVA di Avancini Renato

via Marsala, 7

tel. 84520

CATANIA

TROVATO p.zza Buonarroti, 14

tel. 268272

CITTÀ S. ANGELO (PE)

CIERI p.zza Cavour, 1

tel. 96548

COMO

FERT via Anzani, 52

tel. 263032

COSENZA

ANGOTTI via N. Serra, 58/60

tel. 34192

CUNEO

ELETTRONICA BENSO

via Negrelli, 30

tel. 65513

DESIO (MI)

FARINA via Cassino, 22

tel. 66408

FIRENZE

PAOLETTI via Il Prato, 40/R

tel. 294974

NOVI LIGURE (AL)

REPETTO v.le Rimembranze, 125

tel. 78255

FORLÌ

TELERADIO TASSINARI

via Mazzini, 1

tel. 25009

GENOVA

VIDEON via Armenia, 15

tel. 363607

GENOVA PONTEDECIMO

RI.CA. di Risso & Camezzana

via F. Del Canto, 6/R

tel. 799523

GORIZIA

BRESSAN c.so Italia, 35

tel. 5765

IMPERIA

ALIPRANDI ATTILIO

via San Giovanni, 12

tel. 23596

INVERUNO (MI)

COPEA via Solferino, 2

tel. 978120

LAVAGNA (GE)

ELETTRONICA COSTAGUTA

c.so Buenos Aires, 70

tel. 502359

LEGNANO (MI)

COPEA via Cadorna, 61

tel. 592007

LOANO (SV)

RADIONAUTICA

di Meriggi & Sugliano

banchina Porto Box, 6

LUCCA

tel. 668921

SARE via Vittorio Veneto, 26

tel. 55921

MANTOVA

GALEAZZI Galleria Ferri, 2

tel. 23305

MARINA DI CARRARA (MS)

BONATTI via Rinchiosa, 18/B

tel. 57446

MILANO

FAREF via Volta, 21

tel. 666056

MILANO

FRANCHI via Padova, 72

tel. 2894967

MILANO

RAPIZZA & ROVELLI

p.le Maciachini, 16

tel. 600273

VICENZA

ADES v.le Margherita, 21

tel. 505178

service

BIELLA

FIGHERA via Cottolengo, 2

tel. 22012

MILANO

DELL'ACQUA via Riccardi, 23

tel. 2561134

MILANO

BIASSONI LIVIO via Padova, 251

tel. 2560417

MONCALVO D'ASTI (AT)

RADIO GIONE via XX Settembre, 37

tel. 91440

MONTECATINI (PT)

PIERACCINI c.so Roma, 24

tel. 71339

MONZA (MI)

BERETTA & FIORETTI

dei F.lli Monerio via Italia, 29

tel. 22224

NAPOLI

BERNASCONI via G. Ferraris, 66/G

tel. 335281

NICASTRO (CZ)

BERTIZZOLO via Po, 53

tel. 23580

CREMONA

TELCO p.zza Marconi, 2/A

tel. 31544

OLBIA (SS)

COMEL c.so Umberto, 13

tel. 22530

PADOVA

NAUTICA S. MARCO

via Martiri Libertà, 19

tel. 24075

PALERMO

M.M.P. ELECTRONICS

via Simone Corleo, 6

tel. 215988

PARMA

HOBBY CENTER via Torelli, 1

tel. 66933

PERUGIA

COMER via Della Pallotta, 20/D

tel. 35700

PESARO

MORGANTI via C. Lanza, 9

tel. 67898

PIACENZA

E.R.C. via S. Ambrogio, 35/B

tel. 24346

PINEROLO (TO)

CETRE ELETTRONICA

via G.B. Rossi, 1

tel. 4044

PISA

PUCCHINI via C. Cammeo, 68

tel. 27029

REGGIO EMILIA

I.R.E.T. via Emilia S. Stefano, 30/C

tel. 38213

ROMA

ALTA FEDELTA' di Federici

c.so D'Italia, 34/C

tel. 857942

ROSIGNANO SOLVAY (LI)

GIUNTOLI via Aurelia, 254

tel. 70115

ROVERETO (TN)

ELETTROMARKET

via Paolo Cond. Varese

tel. 24513

SAN DANIELE DEL FRIULI (UD)

FONTANINI via Umberto I, 3

tel. 93104

SAN DONA DI PIAVE (VE)

ROSSI ELETTRONICA

via Risorgimento, 3/5

tel. 4595

SAN DONATO MILANESE (MI)

HI-FI STEREO CENTER

via Matteotti, 5

SAN ZENONE DEGLI EZZELINI (TV)

CASA DEL CB via Roma, 79

SASSARI

MESSAGGERIE ELETTRONICHE

via Pr. Maria, 13/B

tel. 216271

CORTINA (BL)

GHEDINA via C. Battisti, 31

tel. 3463

RIVA DEL GARDA (TN)

MICHELINI v.le S. Francesco, 6

tel. 52380

SONDRIO

FERT via Delle Prese, 9

tel. 26159

TARANTO

RA.TV.EL. via Mazzini, 136

tel. 28871

TERNI

TELERADIO CENTRALE

via S. Antonio, 48

tel. 55309

TORINO

ALLEGRO c.so Re Umberto, 31

tel. 510442

TORTOREDO LIDO (AN)

ELECTRONIC FITTING via Trieste, 26

tel. 37195

TRIESTE

RADIOTUTTO via 7 Fontane, 50

tel. 767898

UDINE

COLAUTTI via Leonardo da Vinci

tel. 41845

VALENZA PO (AL)

LENTI & EPIS via Mazzini, 57

tel. 91675

VARESE

MIGLIERINA via Donizetti, 2

tel. 282554

VENEZIA

MAINARDI Campo dei Frari, 3014

tel. 22238

VENTIMIGLIA (IM)

MODESTI via Roma, 53/R

tel. 32555

VERCELLI

RACCA c.so Adda, 7

tel. 2386

VERONA

MANTOVANI via 24 Maggio, 16

tel. 48113

VIBO VALENTIA (CZ)

GULLA via Affaccio, 57/59

tel. 42833

ROVIGO

ZAGATO c.so Del Popolo, 251

tel. 24019

VITERBO

VITTORI via B. Buozzi, 14

tel. 31159

VITTORIO VENETO (TV)

TALAMINI & C. via Garibaldi, 2

tel. 53494

LAFAYETTE



Rappresentata in tutta Italia da

IMARCUCCI S.p.A.

Via F.lli Bronzetti, 37 - 20129 MILANO - Tel. 73.860.51

SCATOLE DI MONTAGGIO ELETTRONICHE

Novità
2000 W



**Luci a
frequenza
variabile**

L. 12.000

- Nei locali da ballo dove interessa creare nuovi effetti di luci
- Nelle vetrine dove interessa evidenziare alcuni articoli
- Ovunque interessi strabiliare gli amici accogliendoli in salotti dai mille lampi di luce cangianti

Caratteristiche:

- Potenza max 2000 W ca.
- Tensione d'alimen. 9 V stab.
- Tensione alle luci 220 V ca.
- Frequenza di lampeggio regolabile con continuità.

Questo nuovo Kit creato dalla **WILBIKIT** è una novità assoluta nel campo degli effetti elettronici di luci, esso si potrà abbinare benissimo ad altri effetti quali le luci psichedeliche, e il variatore di tensione alternata, rendendo così un locale veramente accogliente e fantasmagorico: alcune luci seguiranno la musica nei suoi toni, altre emetteranno lampi di luci di frequenza variabile, mentre altre diffonderanno un debole chiarore del colore voluto.

Kit n. 1	B. Am. 300 Amplificatore 1,5 W R.M.S.	L. 3.500	Kit n. 15	B.Al. 2 Alimentatore stabilizzato 2 A 9 Vcc	L. 7.800
Kit n. 2	B. Am. 187 Amplificatore 6 W R.M.S.	L. 6.500	Kit n. 16	B.Al. 2 Alimentatore stabilizzato 2 A 12 Vcc	L. 7.800
Kit n. 3	B. Am. 161 Amplificatore 10 W R.M.S.	L. 8.500	Kit n. 17	B.Al. 2 Alimentatore stabilizzato 2 A 15 Vcc	L. 7.800
Kit n. 4	B. Am. 15 Amplificatore 15 W R.M.S.	L. 14.500	Kit n. 18	B.R. 1 Ridutt. di tens. per auto 800 mA 6 Vcc	L. 2.500
Kit n. 5	B. Am. 30 Amplificatore 30 W R.M.S.	L. 16.500	Kit n. 19	B.R. 1 Ridutt. di tens. per auto 800 mA 7,5 Vcc	L. 2.500
Kit n. 6	B. Am. 50 Amplificatore 50 W R.M.S.	L. 18.500	Kit n. 20	B.R. 1 Ridutt. di tens. per auto 800 mA 9 Vcc	L. 2.500
Kit n. 7	B.P. 1 Preamplificatore HiFi	L. 7.500	Kit n. 21	B. LF. 1 Luci a frequenza variabile	L. 12.000
Kit n. 8	B.Al. 1 Alimentatore stabilizz. 800 MA 6 Vcc	L. 3.850	Kit n. 22	B. L. P. 1 Luci psichedeliche 2000 W medi	L. 6.500
Kit n. 9	B.Al. 1 Alimentatore stabilizz. 800 MA 7,5 Vcc	L. 3.850	Kit n. 23	B. L. P. 1 Luci psichedeliche 2000 W bassi	L. 6.900
Kit n. 10	B.Al. 1 Alimentatore stabilizz. 800 MA 9 Vcc	L. 3.850	Kit n. 24	B. L. P. 1 Luci psichedeliche 2000 W alti	L. 6.500
Kit n. 11	B.Al. 1 Alimentatore stabilizz. 800 MA 12 Vcc	L. 3.850	Kit n. 25	B.V.T. 1 Variatore di tensione alternata 2000 W	L. 4.300
Kit n. 12	B.Al. 1 Alimentatore stabilizz. 800 MA 15 Vcc	L. 3.850			
Kit n. 13	B.Al. 2 Alimentatore stabilizzato 2 A 6 Vcc	L. 7.800			
Kit n. 14	B.Al. 2 Alimentatore stabilizzato 2 A 7,5 Vcc	L. 7.800			

Per le caratteristiche più dettagliate dei Kits vedere i numeri precedenti di questa Rivista.

I PREZZI SONO COMPRESIVI DI I.V.A.

Assistenza tecnica per tutte le nostre scatole di montaggio. Già premontate 10 % in più. Le ordinazioni possono essere fatte direttamente presso la nostra sede. Spedizioni contrassegno o per pagamento anticipato oppure sono reperibili nei migliori negozi di componenti elettronici. Cataloghi e informazioni a richiesta inviando 250 lire in francobolli.

ricetrasmittitore portatile 144 MHz **TR 1002**

- Apparato ricetrasmittente professionale per gamma 144-146 MHz per impiego come portatile 5 Watt e veicolare 10 Watt

- 12 canali
- Modulazione: 16 f 3 ± 5 KHz
- Sensibilità ricevitore: 0,4 uV per 20 dB S/N
- L'apparato è previsto per montaggio su piastra sfilabile per uso mobile con commutazioni automatiche di antenna, altoparlante e alimentazione.



L'apparato **TR 1002** è costruito secondo le moderne tecniche elettroniche professionali, e riunisce in sé caratteristiche eccellenti sia dal punto di vista elettronico che meccanico. Nonostante le dimensioni ed il peso limitato, è garantita un'autonomia notevole, dovuta alle batterie di grande dimensione, mentre la tecnica costruttiva adottata, del tipo modulare, assicura grande facilità di manutenzione. L'apparato può essere fornito con microfono a mano, microtelefono o microfono altoparlante. Batterie a secco o ricaricabili al Ni-Cd. È di normale dotazione la borsa di trasporto in materiale vinilico e l'antenna a stilo del tipo a nastro d'acciaio.

Dabes
20137 MILANO

ELETTRONICA - TELECOMUNICAZIONI

VIA OLTROCCHI, 6 - TEL. 598.114 - 541.592

Programma



alnair compatto e raffinato
amplificatore stereo 12 + 12w della nuova linea HI - FI



Caratteristiche:

Potenza	12 + 12 W	Controllo T. bassi	± 12 dB
Uscita altoparl.	8 Ω	Controllo T. alti	± 12 dB
Uscita cuffia	8 Ω	Banda passante	20 ÷ 60.000 Hz (1 ± 1,5 dB)
Ingressi riv. magn.	7 mV	Distors. armonica	< 1% (max pot.)
riv. ceram.	100 mV	Dimensioni	410 x 185 x 85
radio altol.	300 mV	Alimentazione	220 V c.a.

alnair montato e collaudato L. 47.000
alnair kit L. 41.700

Diffusori consigliati per l'abbinamento con il mod. alnair

DS 10 L. 12.500
DS 10 kit L. 9.500

Ricordiamo che sono disponibili i vari pezzi per il completamento del mod. alnair

AP 12 S	L. 22.500	Mobile	L. 5.000
TR 40	L. 3.200	Pannello	L. 1.500
Telaio	L. 3.500	Kit minuterie	L. 6.000

ZETA elettronica
via L. Lotto, 1 - tel. (035) 222258
24100 BERGAMO

Ricordiamo che fino al 31 Marzo 1974
resta invariata la sede di CASSINA de PECCHI
Piazza Decorati, 1 - tel. 02/9519474

CONCESSIONARI

TELSTAR	- 10128 TORINO	via Gioberti, 37/D
L'ELETTRONICA	- 16121 GENOVA	via Brig. Liguria, 78-80/r
ELMI	- 20128 MILANO	via H. Balzac, 19
A.C.M.	- 34138 TRIESTE	via Settefontane, 52
AGLIETTI & SIENI	- 50129 FIRENZE	via S. Lavagnini, 54
DEL GATTO	- 00177 ROMA	via Casilina, 514-516
Elett. BENSO	- 12100 CUNEO	via Negrelli, 30
ADES	- 36100 VICENZA	v.le Margherita, 21
ELETT. ARTIG.	- 60100 ANCONA	via XXIX Settembre 8/b-c

JCE - 3 - 74

Ricetrasmittore « Tenko » Mod. OF-714 B
23 canali equipaggiati di quarzi
Potenza ingresso stadio finale: 5W
Alimentazione: 12 Vc.c.
Dimensioni: 165x50x177

Ricetrasmittore « Tenko » Mod. M 80
23 canali equipaggiati di quarzi
Potenza TX input SSB: 15 W
Potenza TX input AM: 5 W
Alimentazione: 13,6 Vc.c.
Dimensioni: 90x210x260

Ricetrasmittore « Tenko » Mod. H 21-4
23 canali equipaggiati di quarzi
Potenza ingresso stadio finale: 5W
Alimentazione: 13,5 Vc.c.
Dimensioni: 140x175x58

Ricetrasmittore « Tenko » Mod. OF-670 M
23 canali equipaggiati di quarzi
Potenza ingresso stadio finale: 5W
Alimentazione: 12 Vc.c.
Dimensioni: 125x70x195

Ricetrasmittore « Tenko » Mod. 23
23 canali equipaggiati di quarzi
Potenza ingresso stadio finale: 5 W
Alimentazione: 13,5 Vc.c. - 220 Vc.a.
Dimensioni: 300x130x230

Ricetrasmittore « Tenko » Mod. Nasa 46-GT
46 canali equipaggiati di quarzi
Trasmittitore potenza input: 7-8 W
Alimentazione: 12,6 Vc.c.
Dimensioni: 150x50x220

TENKO CB 27MHz

IN VENDITA PRESSO TUTTE LE SEDI GBC



GIANNI VECCHIOTTI

via L. Battistelli, 6/C - 40122 BOLOGNA - tel. 55.07.61 - Spedizioni tel. 27.95.00

guadagnate divertendovi !!

Lo stato attuale del mercato italiano dell'HI-FI ci porta a valutare un amplificatore HI-FI di buona qualità, a quotazioni che oscillano dalle 150 alle 500 mila lire. Oggi la NS ditta Vi offre la possibilità di risparmiare il 50% di questa cifra!

COME?

Utilizzando le nostre unità premontate e collaudate. Potrete così montarvi un impianto HI-FI da soli nelle ore libere, che per qualità e rendimento sarà alla pari di un qualsiasi impianto di gran marca.

PROVATE!

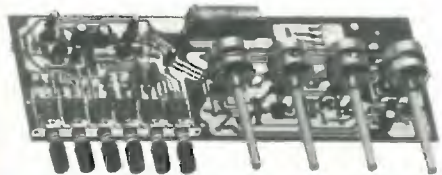
Vi accorgete che, oltre al divertimento e alla soddisfazione goduta, avrete realizzato un enorme risparmio. Inoltre potrete realizzare un vero guadagno rivendendo l'impianto ad amici e conoscenti i quali non mancheranno di inviarvi. Rimarrete entusiasti del Vostro lavoro!

RICHIEDETE SUBITO GRATIS il depliant C 7 in cui sono descritte tutte le nostre unità: preamplificatori, amplificatori per ogni esigenza, alimentatori.

Qui sotto sono descritti gli elementi base per un impianto HI-FI da 30 + 30 W efficaci (60 + 60 IHF) il cui costo del materiale non supera le L. 78.000!

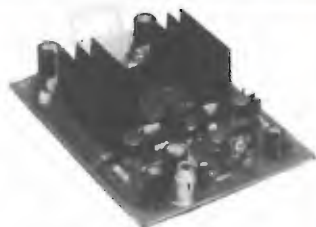
PE 7

Preamplificatore equalizzatore stereofonico a 3 ingressi completo di manopole.
L. 18.500



MARK 80

Amplificatore Hi Fi a circuiti integrati 30 W efficaci. Stadio d'uscita a simmetria complementare. Protezione contro i cortocircuiti.
L. 16.200



KIT DI ALIMENTAZIONE

1 Trasformatore di alimentazione, per stereo di MARK 80 tipo 680.
1 B40-C5000 Ponte 40 Volt 5 A.
4 x 3300 µF 25 V condensatori di livellamento.
L. 9.200

5010/11

Contenitore metallico completo di telaio interno.
L. 12.900

PANNELLO

Per 5010/11 forato per PE7 completo di lampadina spia e micro interruttore.
L. 2.700



(esempio di amplificatore finito)

ELENCO CONCESSIONARI: ANCONA - DE-DO ELECTRONIC - Via Giordano Bruno N. 45 □ BARI - BENTIVOGLIO FILIPPO - Via Carulli N. 60 □ CATANIA - RENZI ANTONIO - Via Papale N. 51 □ FIRENZE - PAOLETTI FERRERO - Via Il Prato N. 40/R □ GENOVA - ELI - Via Cecchi N. 105/R □ MILANO - MARCUCCI S.p.A. - Via F.lli Bronzetti N. 37 □ MODENA - ELETTRONICA COMPONENTI - Via S. Martino N. 39 □ PARMA - HOBBY CENTER - Via Torelli N. 1 □ PADOVA - BALLARIN GIULIO - Via Jappelli, 9 □ PESCARA - DE-DO ELECTRONIC - Via Nicola Fabrizi N. 71 □ ROMA - COMMITTIERI & ALLIE' - Via G. Da Castel Bol. N. 37 □ SAVONA - D.S.C. ELETTRONICA S.R.L. - Via Foscolo N. 18/R □ TORINO - ALLEGRO FRANCESCO - Corso Re Umberto N. 31 □ TRIESTE - RADIO TRIESTE - Viale XX Settembre N. 15 □ VENEZIA - MAINARDI BRUNO - Carpo Dei Frari N. 3014 □ TARANTO - RA.TV.EL - Via Dante N. 241/243 □ TORTORETTO LIDO - DE-DO ELECTRONIC - Via Trieste N. 26.



ELCO ELETTRONICA

VIA BARCA 2a, 46 - TEL. (0438) 27143
31030 COLFOSCO (TV)

SEMICONDUTTORI

TIPO	LIRE	TIPO	LIRE	TIPO	LIRE	TIPO	LIRE	TIPO	LIRE	TIPO	LIRE	TIPO	LIRE
AC121	200	AF126	300	BC143	350	BC330	450	BF198	250	SFT308	200		
AC122	200	AF127	300	BC147	200	BC340	350	BF199	250	SFT316	220		
AC125	200	AF134	200	BC148	200	BC360	400	BF200	450	SFT320	220		
AC126	200	AF136	200	BC149	200	BC361	400	BF207	300	SFT323	220		
AC127	200	AF137	200	BC153	200	BC384	300	BF213	500	SFT325	220		
AC128	200	AF139	400	BC154	200	BC395	200	BF222	280	SFT337	240		
AC130	300	AF164	200	BC157	200	BC429	450	BF233	250	SFT352	200		
AC132	200	AF166	200	BC158	200	BC430	450	BF234	250	SFT353	200		
AC134	200	AF170	200	BC159	200	BC595	200	BF235	250	SFT367	300		
AC135	200	AF171	200	BC160	350	BCY56	300	BF236	250	SFT373	250		
AC136	200	AF172	200	BC161	380	BCY58	300	BF237	250	SFT377	250		
AC137	200	AF178	450	BC167	200	BCY59	300	BF238	280	2N172	850		
AC138	200	AF181	500	BC168	200	BCY71	300	BF254	300	2N270	300		
AC139	200	AF185	500	BC169	200	BCY77	300	BF257	400	2N301	600		
AC141	200	AF186	600	BC171	200	BCY78	300	BF258	400	2N371	320		
AC141K	300	AF200	300	BC172	200	BD106	1.100	BF259	400	2N395	250		
AC142	200	AF201	300	BC173	200	BD107	1.000	BF261	300	2N396	250		
CA142K	300	AF202	300	BC177	220	BD111	1.000	BF311	280	2N398	300		
AC151	200	AF239	500	BC178	220	BD113	1.000	BF332	250	2N407	300		
AC152	200	AF240	550	BC179	230	BD115	700	BF333	250	2N409	350		
AC153	200	AF251	500	BC181	200	BD117	1.000	BF344	300	2N411	800		
AC153K	300	AF267	900	BC182	200	BD118	1.000	BF345	300	2N456	800		
AC160	220	AF279	900	BC183	200	BD124	1.500	BF456	400	2N482	230		
AC162	220	AF280	900	BC184	200	BD125	1.500	BF457	450	2N483	200		
AC170	200	ASY26	400	BC186	250	BD135	450	BF458	450	2N526	300		
AC171	200	ASY27	450	BC187	250	BD137	450	BF459	500	2N554	700		
AC172	200	ASY28	400	BC188	250	BD138	450	BFY50	500	2N696	400		
AC178K	300	ASY29	400	BC201	700	BD139	500	BFY51	500	2N697	400		
AC179K	300	ASY37	400	BC202	700	BD140	500	BFY52	500	2N706	250		
AC180	250	ASY46	400	BC203	700	BD141	500	BFY56	500	2N707	400		
AC180K	300	ASY48	500	BC204	200	BD142	900	BFY57	500	2N708	300		
AC181	250	ASY77	500	BC205	200	BD162	600	BFY64	500	2N709	400		
AC181K	300	ASY80	500	BC206	200	BD163	600	BFY90	1.100	2N711	450		
AC183	200	ASY81	500	BC207	200	BD216	800	BFW16	1.300	2N914	250		
AC184	200	ASZ15	900	BC208	200	BD221	600	BFW30	1.400	2N918	300		
AC185	200	ASZ16	900	BC209	200	BD224	600	BSX24	250	2N929	300		
AC187	240	ASZ17	900	BC210	300	BD433	800	BSX26	300	2N930	300		
AC187K	300	ASZ18	900	BC211	300	BD434	800	BFX17	1.000	2N1038	700		
AC188	240	AU106	2.000	BC212	220	BF115	300	BFX40	700	2N1226	350		
AC188K	300	AU107	1.400	BC213	220	BF123	220	BFX41	700	2N1304	350		
AC190	200	AU108	1.500	BC214	220	BF152	250	BFX84	700	2N1305	400		
AC191	200	AU110	1.600	BC225	200	BF153	240	BFX89	1.100	2N1307	450		
AC192	200	AU111	2.000	BC231	300	BF154	240	BU100	1.500	2N1308	400		
AC193	250	AUY21	1.500	BC232	300	BF155	450	BU102	1.800	2N1358	1.100		
AC194	250	AUY22	1.500	BC237	200	BF158	320	BU103	1.700	2N1565	400		
AC194K	300	AUY35	1.300	BC238	200	BF159	320	BU104	2.000	2N1566	450		
AD142	600	AUY37	1.300	BC239	200	BF160	200	BU107	2.000	2N1613	280		
AD143	600	BC107	200	BC258	200	BF161	400	BU109	2.000	2N1711	300		
AD148	600	BC108	200	BC267	220	BF162	230	OC23	700	2N1890	450		
AD149	600	BC109	200	BC268	220	BF163	230	OC33	800	2N1893	450		
AD150	600	BC113	200	BC269	220	BF164	230	OC44	400	2N1924	450		
AD161	370	BC114	200	BC270	220	BF166	450	OC45	400	2N1925	400		
AD162	370	BC115	200	BC286	320	BF167	320	OC70	200	2N1983	450		
AD262	500	BC116	200	BC287	320	BF173	350	OC72	200	2N1986	450		
AD263	550	BC117	300	BC300	400	BF174	400	OC74	200	2N1987	450		
AF102	450	BC118	200	BC301	350	BF175	220	OC75	200	2N2048	450		
AF105	300	BC119	240	BC302	400	BF177	300	OC76	200	2N2160	1.500		
AF106	270	BC120	300	BC303	350	BF178	300	OC77	300	2N2188	450		
AF109	300	BC126	300	BC307	220	BF179	350	OC169	300	2N2218	350		
AF110	300	BC129	200	BC308	220	BF180	500	OC170	300	2N2219	350		
AF114	300	BC130	200	BC309	220	BF181	500	OC171	300	2N2222	300		
AF115	300	BC131	200	BC315	300	BF184	300	SFT214	900	2N2284	380		
AF116	300	BC134	200	BC317	200	BF185	300	SFT226	330	2N2904	300		
AF117	300	BC136	300	BC318	200	BF186	300	SFT239	650	2N2905	350		
AF118	500	BC137	300	BC319	320	BF194	220	SFT241	300	2N2906	250		
AF121	300	BC139	300	BC320	220	BF195	220	SFT266	1.300	2N2907	300		
AF124	300	BC140	300	BC321	220	BF196	250	SFT268	1.400	2N3019	500		
AF125	300	BC142	300	BC322	220	BF197	250	SFT307	200	2N3054	800		

ATTENZIONE:

Al fine di evitare disguidi nell'evasione degli ordini si prega di scrivere in stampatello nome ed indirizzo del committente città e C.A.P., in calce all'ordine.

Non si accettano ordinazioni inferiori a L. 4.000; escluse le spese di spedizione. Richiedere qualsiasi materiale elettronico, anche se non pubblicato nella presente pubblicazione.

CONDIZIONI DI PAGAMENTO:

a) invio, anticipato a mezzo assegno circolare o vaglia postale dell'importo globale dell'ordine, maggiorato delle spese postali di un minimo di L. 450 per C.S.V. e L. 600/700, per pacchi postali.
b) contrassegno con le spese incluse nell'importo dell'ordine.

segue a pag.1146

ELCO
ELETTRONICA

VIA BARCA 2^a, 46 - TELEF. (0438) 27143
31030 COLFOSCO (TV)

segue da pag 1145

SEMICONDUCTORI		UNIGIUNZIONE		CIRCUITI INTEGRATI		FEET			
TIPO	LIRE	TIPO	LIRE	TIPO	LIRE	TIPO	LIRE		
2N3055	850	2N3866	1.300	2N1671	1.600	SN7420	350	TAA300	1.600
2N3061	450	2N3925	5.100	2N2646	700	SN74121	950	TAA310	1.600
2N3300	600	2N4033	500	2N4870	700	SN7440	350	TAA320	900
2N3375	5.800	2N4134	420	2N4871	700	SN7441	1.100	TAA350	1.600
2N3391	220	2N4231	800			SN74141	1.100	TAA435	1.600
2N3442	2.600	2N4241	700			SN7430	350	TAA611	1.000
2N3502	400	2N4348	3.000			SN7443	1.400	TAA611B	1.200
2N3703	250	2N4404	550			SN7444	1.500	TAA621	1.600
2N3705	250	2N4427	1.300			SN7447	1.700	TAA661B	1.600
2N3713	2.200	2N4428	3.800			SN7448	1.700	TAA691	1.600
2N3731	2.000	2N4441	1.200			SN7451	450	TAA700	2.000
2N3741	550	2N4443	1.500			SN7473	1.100	TAA775	2.000
2N3771	2.200	2N4444	2.200			SN7475	1.100	TAA861	1.600
2N3772	2.600	2N4904	1.200			SN7490	1.000	9020	700
2N3773	4.000	2N4924	1.300			SN7492	1.100		
2N3855	220					SN7493	1.200		
						SN7494	1.200		
						SN7496	2.000		
						SN74154	2.400	SE5246	600
						SN76013	1.600	SE5237	500
						TBA120	1.100	SN5248	700
						TBA240	2.000	BF244	600
						TBA261	1.600	BF245	600
						TBA271	550	2N3819	600
						TBA800	1800	2N3820	1.000
						TAA263	900	2N5248	600

N.B. - Per le condizioni di pagamento e d'ordine vedi pag. 1145

lafayette HB 23a

Ricetrasmittitore CB Lafayette
23 canali quarzati per uso mobile,
5 Watt.

C'è piú gusto con un
 LAFAYETTE

by I2TLT

lafayette telsat ssb 50

Ricetrasmittitore CB Lafayette
a 2 vie per mobile, 23 canali quarzati
in AM e 46 canali quarzati in SSB,
15 Watt. PEP



C'è piú gusto con un
 LAFAYETTE

ANGOTTI

Cosenza - VIA N. SERRA 58/60 - TEL. 34192



by I2TLT

BERNASCONI

Napoli - VIA G. FERRARIS, 66/G - TEL. 335281

Mostra mercato di

RADIOSURPLUS ELETTRONICA

via Jussi 120 - c.a.p. 40068 S. Lazzaro di Savena (BO)

tel. 46.22.01

Migliaia di emittenti possono essere captate in AM-CW-SSB con il più famoso dei ricevitori americani il

BC 312

Perfettamente funzionanti e con schemi

Catalogo materiali disponibili L. 500 in francobolli

NOVITA' DEL MESE:

Ricevitori AN/GRR-5, da 1500 Kc a 18 Mc in 4 gamme, calibratore incorporato con battimento ogni 220 Kc - AM - CW - SSB. Alimentazione 6-12-24 Vcc e 115 Vac.

Completi di manuale tecnico.

RX BC348 ultima versione con alimentazione originale 24 Vcc o con alimentazione 220 V.

Alimentatori originali in corrente alternata per BC1000.

VISITATECI - INTERPELLATECI

orario al pubblico dalle 9 alle 12,30
dalle 15 alle 19
sabato compreso

E' al servizio del pubblico:
vasto parcheggio.

HEATHKIT 350 modelli in scatole di montaggio

Mod. SB-220

AMPLIFICATORE
LINEARE DA 2 KW

Alimentatore incorporato
a stato solido, protezione
dell'interruttore
incorporata, diodo Zener
con bias regolato, grande
ventilatore silenzioso.



AGENTI GENERALI PER L'ITALIA

LABIR

International s.p.a.

20129 MILANO - VIALE PREMUDA, 38/A
TEL. 79.57.62 - 79.57.63 - 79.07.30



Un hobby intelligente ?

diventa radioamatore

o, per cominciare, stazione d'ascolto con nominativo ufficiale.

Iscriviti all'A.R.I.

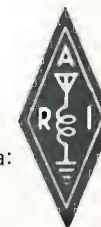
filiazione della "International Amateur Radio Union"
in più riceverai tutti i mesi

radio rivista

organo ufficiale dell'associazione.

Richiedi l'opuscolo informativo
allegando L. 200 in francobolli per rimborso spese di spedizione a:

ASSOCIAZIONE RADIOTECNICA ITALIANA
Via D. Scarlatti, 31 - 20124 Milano



stereo hi-fi i coordinati del suono



LAFAYETTE



IMARCUCCI

S.p.A.

Via F.lli Bronzetti 37 - 20129 MILANO - Tel. 73.86.051

by IZTLT

PUNTI DI VENDITA **G.B.C.** *italiana* IN ITALIA



- | | | | |
|----------------------|----------------------------------|-------------------------|---------------------------------|
| 92100 AGRIGENTO | - Via Empedocle, 81/83 | 20124 MILANO | - Via Petrella, 6 |
| 00041 ALBANO LAZIALE | - Borgo Garibaldi, 286 | 20144 MILANO | - Via G. Cantoni, 7 |
| 15100 ALESSANDRIA | - Via Donizetti, 41 | 41100 MODENA | - V.le Storchi, 13 |
| 60100 ANCONA | - Via De Gasperi, 40 | 70056 MOLFETTA | - Estramurale C.so Fornari, 133 |
| 70031 ANDRIA | - Via Annunziata, 10 | 12086 MONDOVI' | - Largo Gherbiana, 14 |
| 11100 AOSTA | - Via Adamello, 12 | 80141 NAPOLI | - Via C. Porzio, 10/A |
| 52100 AREZZO | - Via M. Da Caravaggio, 10-12-14 | 00048 NETTUNO | - Via C. Cattaneo, 68 |
| 14100 ASTI | - C.so Savona, 281 | 28100 NOVARA | - Baluardo O. Sella, 32 |
| 83100 AVELLINO | - Via Circonvallazione, 24-28 | 15067 NOVI LIGURE | - Via Dei Mille, 31 |
| 70126 BARI | - Via Capruzzi, 192 | 35100 PADOVA | - Via Savonarola, 107 |
| 36061 BASSANO D. G. | - Via Parolini Sterni, 36 | 43100 PARMA | - Via E. Casa, 16 |
| 24100 BERGAMO | - Via Borgo Palazzo, 90 | 27100 PAVIA | - Via G. Franchi, 6 |
| 13051 BIELLA | - Via Rigola, 10/A | 06100 PERUGIA | - Via Bonazzi, 57 |
| 40128 BOLOGNA | - Via Lombardi, 43 | 61100 PESARO | - Via Verdi, 14 |
| 40122 BOLOGNA | - Via Brugnoli, 1/A | 65100 PESCARA | - Via F. Guelfi, 74 |
| 39100 BOLZANO | - Via Napoli, 2 | 29100 PIACENZA | - Via IV Novembre, 58/A |
| 25100 BRESCIA | - Via Naviglio Grande, 62 | 10064 PINEROLO | - Via Saluzzo, 53 |
| 72100 BRINDISI | - Via Saponea, 24 | 56100 PISA | - Via Battelli, 43 |
| 09100 CAGLIARI | - Via Dei Donoratico, 83/85 | 51100 PISTOIA | - V.le Adua, 350 |
| 93100 CALTANISSETTA | - Via R. Settimo, 10 | 85100 POTENZA | - Via Mazzini, 72 |
| 81100 CASERTA | - Via C. Colombo, 13 | 50047 PRATO | - Via F. Baldanzi, 17 |
| 03043 CASSINO | - Via D'Annunzio, 65 | 97100 RAGUSA | - Via Ing. Migliorisi, 27 |
| 21053 CASTELLANZA | - V.le Lombardia, 59 | 48100 RAVENNA | - V.le Baracca, 56 |
| 95128 CATANIA | - Via Torino, 13 | 89100 REGGIO CALABRIA | - Via Possidonea, 22/D |
| 71042 CERIGNOLA | - Via Aurelio Saffi, 7 | 42100 REGGIO EMILIA | - V.le Isonzo, 14 A/C |
| 20092 CINISELLO B. | - V.le Matteotti, 66 | 02100 RIETI | - Via Degli Elci, 24 |
| 62012 CIVITANOVA M. | - Via G. Leopardi, 15 | 47037 RIMINI | - Via Paolo Veronese, 14/16 |
| 10093 COLLEGNO (TO) | - Via Cefalonia, 9 | 00137 ROMA | - Via Renato Fucini, 290 |
| 26100 CREMONA | - Via Del Vasto, 5 | 00152 ROMA | - Via Dei Quattro Venti, 152/F |
| 12100 CUNEO | - P.zza Libertà, 1/A | 45100 ROVIGO | - Via Tre Martiri, 3 |
| 72015 FASANO | - Via Roma, 101 | 63039 S. B. DEL TRONTO | - Via Luigi Ferri, 82 |
| 44100 FERRARA | - Corso Isonzo, 99 | 30027 S. DONA' DI PIAVE | - Via Jesolo, 15 |
| 50134 FIRENZE | - Via G. Milanese, 28/30 | 18038 SAN REMO | - Via M. Della Libertà, 75/77 |
| 47100 FORLI' | - Via Salinatore, 47 | 71016 SAN SEVERO | - Via Mazzini, 30 |
| 03100 FROSINONE | - Via Marittima I, 109 | 21047 SARONNO | - Via Varese, 150 |
| 21013 GALLARATE | - Via Torino, 8 | 17100 SAVONA | - Via Scarpa, 13/R |
| 16124 GENOVA | - P.zza J. Da Varagine, 7/8 R | 53100 SIENA | - Via S. Martini, 21/C - 21/D |
| 16132 GENOVA | - Via Borgoratti, 23 I/R | 96100 SIRACUSA | - Via Mosco, 34 |
| 16153 GENOVA | - Via Chiaravagna, 14/CD | 74100 TARANTO | - Via Principe Amedeo, 376 |
| 34170 GORIZIA | - C.so Italia, 191/193 | 05100 TERNI | - Via Porta S. Angelo, 23 |
| 58100 GROSSETO | - Via Oberdan, 47 | 04019 TERRACINA | - P.zza Bruno Buozzi, 3 |
| 18100 IMPERIA | - Via Delbecchi - Pal. GBC | 00019 TIVOLI | - Via Paladina, 42-50 |
| 10015 IVREA | - C.so Vercelli, 53 | 10141 TORINO | - Via Pollenzo, 21 |
| 19100 LA SPEZIA | - Via Fiume, 18 | 10152 TORINO | - Via Chivasso, 8/10 |
| 04100 LATINA | - Via C. Battisti, 56 | 10125 TORINO | - Via Nizza, 34 |
| 73100 LECCE | - V.le Marche, 21 A-B-C-D | 38100 TRENTO | - Via Madruzzo, 29 |
| 22053 LECCO | - Via Azzone Visconti, 9 | 31100 TREVISO | - Via IV Novembre, 19 |
| 57100 LIVORNO | - Via Della Madonna, 48 | 34127 TRIESTE | - Via Fabio Severo, 138 |
| 20075 LODI | - V.le Rimembranze, 36/B | 33100 UDINE | - Via Volturmo, 80 |
| 62100 MACERATA | - Via Spalato, 126 | 21100 VARESE | - Via Verdi, 26 |
| 46100 MANTOVA | - P.zza Arche, 8 | 37100 VERONA | - Via Aurelio Saffi, 1 |
| 98100 MESSINA | - P.zza Duomo, 15 | 55049 VIAREGGIO | - Via A. Volta, 79 |
| 30173 MESTRE | - Via Cà Rossa, 21/B | 36100 VICENZA | - Via Monte Zovetto, 65 |

**Vi presentiamo una linea
di apparecchiature che è
la risposta Standard alle UHF/FM**

**Ricetrasmittitore Standard-Nov.El.
UHF/FM SR-C 430**

Frequenza: 431-434 MHz - Canali 12 (tre forniti) - Alimentazione: 13,8 V CC -
TRASMETTITORE: RF uscita 10 W, nominali. Deviazione ± 12 KHz.
RICEVITORE: Circuito supereterodina a doppia conversione
Sensibilità 0,5 μ o migliore.

Antenne Kathrein UHF 430 Mhz

K 71132
Stilo in acciaio
5/8 λ

K 70062
Stilo in acciaio
5/8 λ



**Ricetrasmittitore Standard Nov.El.
portatile UHF/FM
SR-C 432 e accessori**

Frequenza: 431-434 MHz - Canali 6 (due forniti) -
Alimentazione 12,5 V. CC - TRASMETTITORE: R.F. uscita 2,2 W.
deviazione ± 12 KHz - RICEVITORE: circuito
supereterodina a doppia conversione sensibilità 0,5 μ V. o migliore
uscita audio, 0,5 W.

SR-CSA - alimentatore per ricaricare le batterie
al nickel cadmio automatico con SO 239 per antenna esterna
SR-CMA - adattatore per alimentazione e antenna esterna
SR-CMP08 - microfono esterno completo
di cordone e connettore

SR-CMA

SR-CSA

SR-CMP08

**Vi proponiamo una serie
di radiotelefoni fissi e mobili
per i 144 megacicli VHF/FM**

**Radiotelefoni Standard-Nov.El.
SR-C 826 MB e SR-CV 100**

Frequenza: da 144 a 148 MHz - Canali: 12 (3 forniti)
- Alimentazione: 13,8 V cc - TRASMETTITORE
RF uscita: 10 W (nominali)
- deviazione ± 5 KHz
RICEVITORE: circuito supereterodina
a doppia conversione - Sensibilità 0,4 μ V. o migliore
SR-CV 100
Uso: VFO per ricetrans STANDARD 2m/FM -
Frequenza: 144-146 - Frequenza oscillatore TX
12,000-12,166 MHz RX 14,700-14,922 MHz -
Assorbimento: 300 mA - Volt uscita: 0,25 V o più.

Antenne Kathrein VHF 2 m.

K 50542
Stilo in acciaio
1/4 λ

K 51132
Stilo in acciaio
magnetica
5/8 λ

K 50552
Stilo fibra V.
5/8 λ

**Radiotelefono Standard-Nov.El.
SR-C 146A e accessori**

Frequenza da 144 a 148 MHz - Numero di canali 5 (2 forniti)
- Alimentazione: 12,6 V. cc - TRASMETTITORE:
RF uscita 2 Watt - Deviazione ± 5 KHz - RICEVITORE:
circuito supereterodina a doppia conversione - Sensibilità
0,4 μ V. o migliore - Uscita audio 0,5 W.

SR-CSA - alimentatore per ricaricare le batterie
al nickel cadmio automatico con SO 239 per antenna esterna
SR-CMA - adattatore per alimentazione e antenna esterna
SR-CMP08 - microfono esterno completo
di cordone e connettore
SR-CAT08 - antenna flessibile di minime dimensioni

SR-CMA

SR-CSA

SR-C AT08

SR-C MP08



Ricetrasmittitore « FANON »

Mod. T 404

3 canali, 1 equipaggiato di quarzi. Segnale di chiamata. Indicatore efficienza batterie. Controllo volume e squelch, selettore di canali. Presa per auricolare (8 Ω).

Ricevitore sensibilità:
1 μV per 10 dB S/N
1 kHz a 30% modulaz.
Reiezione ai canali
adiacenti: 26 dB
Distorsione audio a 1
kHz: < 3% a 50 mW
Sensibilità squelch:
0,5 μV

Reiezione immagini:
20 dB
Potenza uscita audio:
300 mW
Trasmittitore potenza
input: 100 mW
Potenza uscita RF:
60 mW

Profondità di modula-
zione: 100%
Tolleranza in frequen-
za: ± 0,005%
8 transistori, 1 IC, 1
FET, 5 diodi, 1 filtro
ceramico

Antenna telescopica: 860

A differenza di altri apparecchi del suo genere, oltre ad essere di linea moderna, impiega circuiti di nuova concezione. Inoltre onde permettere un'ottimo ascolto e modulazione sempre del 100% è munito di altoparlante e microfono separati.

Alimentazione: 12 Vc.c.
Dimensioni: 51 x 238 x 76



Ricetrasmittitore « FANON »

Mod. T 909

6 canali, 1 equipaggiato di quarzi. Indicatore S/RF, potenza uscita, ed efficienza batterie. Controllo volume e squelch, lineari. Commutatore BATT-S/RF - canali e Delta.

Antenna telescopica:
1375

Ricevitore sensibilità:
0,30 μV per 10 dB S/N
a 1 kHz

Reiezione ai canali
adiacenti: 40 dB
Sensibilità squelch:
0,3 μV

Potenza uscita audio:
0,5 W

Trasmittitore potenza
input: 5 W

Trasmittitore potenza
output: 3,2 W

Tolleranza in frequen-
za: ± 0,005%

Soppressione spurie:
50 dB

Impedenza antenna:
50 Ω



Supereterodina a semplice conversione, impiega filtri ceramici in MF. La possibilità di quarzarlo su frequenze che esulano dall'impiego normale a livello hobbistico, fa del T-909 un ricetrasmittitore professionale.

11 transistori, 1 FET, 1 IC, 13 diodi, 1 CF
Impedenza antenna esterna: 50 Ω

Impedenza cuffia: 8 Ω

Impedenza altoparlante esterno: 8 Ω

Impedenza microfono esterno: 200 Ω

Alimentazione esterna: 15 Vc.c.

Alimentazione interna: 15 Vc.c. mediante 10 batterie da 1,5 Vc.c. oppure 12 da 1,25 Vc.c. ricaricabili

Dimensioni: 50 x 270 x 90

Ricetrasmittitore « FANON »

Mod. T 1000

23 canali equipaggiati di quarzi (26,965 ÷ 27,255 MHz)
Indicatore S/RF, potenza uscita, ed efficienza batterie. Controllo volume, squelch lineari. Commutatore BATT-S/RF, canali e Delta.

Antenna telescopica:
1375

Ricevitore sensibilità:
0,25 μV per 10 dB S/N
a 1 kHz

Reiezione ai canali
adiacenti: 40 dB

Sensibilità squelch:
0,2 μV

Potenza uscita audio:
0,5 W

Trasmittitore potenza
input: 5 W

Trasmittitore potenza
output: 3,2 W

Tolleranza in frequen-
za: ± 0,005%

Soppressione spurie:
50 dB

Impedenza antenna:
50 Ω

Supereterodina a doppia
conversione, impiega filtri
ceramici in MF.

La versatilità di questo
ricetrasmittitore portatile,
ne consente l'impiego
in qualsiasi frangente,
quindi è in grado di sod-
disfare sia l'hobbista
che il professionista.

Il sistema dell'altoparlante e microfono separati, oltre a migliorarne la qualità in ricezione e trasmissione ne rende più razionale l'impiego. 16 transistori, 1 FET, 1 IC, 14 diodi, 1 CF

Impedenza antenna esterna: 50 Ω

Impedenza cuffia: 8 Ω

Impedenza altoparlante esterno: 8 Ω

Impedenza microfono esterno: 200 Ω

Alimentazione esterna: 15 Vc.c.

Alimentazione interna 15 Vc.c. mediante 10 batterie da 1,5 Vc.c. oppure 12 da 1,25 Vc.c. ricaricabili

Dimensioni: 50 x 270 x 90



TRANSCEIVER CITIZENS BAND

IN VENDITA PRESSO TUTTE LE SEDI GBC

FANON

