

**NOUVEAU ! DEBUTANTS ! AMÉLIOREZ VOS CONNAISSANCES  
AVEC "MINI CQ" !**

# Radioamateur

LE MAGAZINE DES RADIOAMATEURS ACTIFS



**CQ**



## Nos montages

- ◆ Un VCO sur 1,2 GHz
- ◆ Un ROS-mètre VHF/UHF
- ◆ Un émetteur TV 438,5 MHz
- ◆ Un transceiver QRP 10 MHz

## MATÉRIEL

- ◆ 2 Wattmètres performants

Et plus de  
**150**  
petites  
annonces

RENÉ F8UM

**ESPACE : LES 100 VOLS D'ARIANE**

L 6630 - 30 - 26,00 F

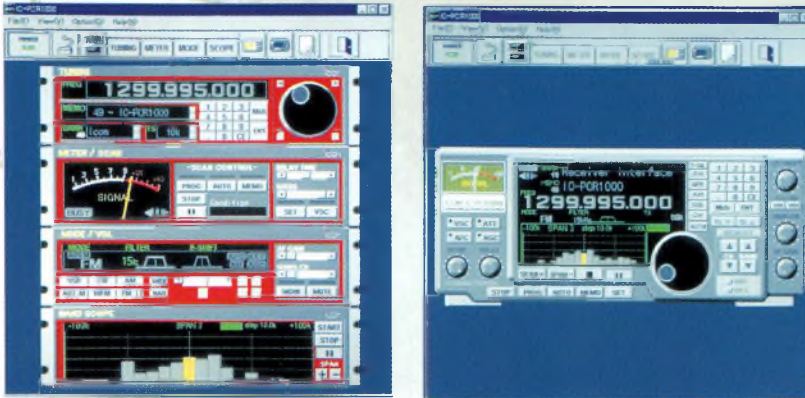


MENSUEL : N°30 - JANVIER 98 - 26 FF

# ICOM : qualité... choix.

ICOM IC-PCR1000

RECEPTEUR 0,01/1300 MHz interfacable PC



ICOM IC-T2E  
E/R FM 4,5 W portatif

ICOM IC-207H

E/R BI-BANDE FM 50/35 W



ICOM IC-706MKII

E/R TOUS MODES 100 W/20W VHF/HF/50 MHz



ICOM IC-756

E/R TOUS MODES 100 W HF/50 MHz

## ICOM c'est toute une équipe à votre écoute :

- Service commercial pour toutes vos commandes en livraison rapide et l'envoi gratuit de documentations et tarifs.
- Service après vente disponible tous les jours de 13'30 à 15' pour répondre à vos questions techniques.

### ICOM FRANCE

Zac de la Plaine - 1, Rue Brindejont des Moulinais - BP 5804 - 31505 TOULOUSE CEDEX

Tél : 05 61 36 03 03 - Fax : 05 61 36 03 00 - Téléc : 521 515

WEB ICOM : <http://www.icom-france.com>

E-Mail : [icom@icom-france.com](mailto:icom@icom-france.com)



# ICOM

### Agence Côte d'Azur

Port de La Napoule - 06210 MANDELIEU - Tél : 04 92 97 25 40 - Fax : 04 92 97 24 37



# ANTENNES RADIOAMATEURS

## TARIFS MAI 1997

Toute l'équipe AFT vous souhaite de bonnes fêtes de fin d'année

Toute l'équipe AFT vous souhaite de bonnes fêtes de fin d'année

RÉFÉ-RENCE	DÉSIGNATION DESCRIPTION	PRIX OM FF TTC	POIDS kg ou (g) T*	P
<b>ANTENNES 50 MHz</b>				
20505	ANTENNE 50 MHz 5 Elts 50 ohms	515,00	6,0	T

<b>ANTENNES 144 à 146 MHz</b>				
Sortie sur fiche "N" femelle UG58A/U				
Livrées avec fiche "N" mâle UG21B/U "Serlock" pour câble Ø 11 mm				
20804	ANTENNE 144 MHz 4 Elts 50 ohms "N". Fixation arrière, tous usages	315,00	1,2	T
20808	ANTENNE 144 MHz 2x4 Elts 50 ohms "N". Polarisation Croisée, tous usages	440,00	1,7	T
20809	ANTENNE 144 MHz 9 Elts 50 ohms "N". Fixe, tous usages	355,00	3,0	T
20889	ANTENNE 144 MHz 9 Elts 50 ohms "N". Portable, tous usages	385,00	2,2	T
20818	ANTENNE 144 MHz 2x9 Elts 50 ohms "N". Polarisation Croisée, tous usages	640,00	3,2	T
20811	ANTENNE 144 MHz 11 Elts 50 ohms "N". Fixe, Polarisation Horizontale	520,00	4,5	T
20822	ANTENNE 144 MHz 2x11 Elts 50 ohms "N". Pol. Croisée, Satellite seulement	760,00	3,5	T
20817	ANTENNE 144 MHz 17 Elts 50 ohms "N". Fixe, Polarisation Horizontale seulement	705,00	5,6	T

<b>ANTENNES "ADRASEC" (protection civile)</b>				
20706	ANTENNE 243 MHz 6 Elts 50 ohms "ADRASEC"	200,00	1,5	T

<b>ANTENNES 430 à 440 MHz</b>				
Sortie sur cosses "Faston"				
20438	ANTENNE 430 à 440 MHz 2x19 Elts 50 ohms, Polarisation Croisée	460,00	3,0	T

<b>ANTENNES 430 à 440 MHz</b>				
Sortie sur fiche "N" femelle UG58A/U				
Livrées avec fiche "N" mâle UG21B/U "Serlock" pour câble Ø 11 mm				
20909	ANTENNE 430 à 440 MHz 9 Elts 50 ohms "N". Fixation arrière, tous usages	320,00	1,2	T
20919	ANTENNE 430 à 440 MHz 19 Elts 50 ohms "N", tous usages	380,00	1,9	T
20921	ANTENNE 432 à 435 MHz 21 Elts 50 ohms "N". DX, Polarisation Horizontale	510,00	3,1	T
20922	ANTENNE 435 à 439 MHz 21 Elts 50 ohms "N". ATV & satellite, Pol. Horizontale	510,00	3,1	T

<b>ANTENNES MIXTES 144 à 146 MHz et 430 à 440 MHz</b>				
Sortie sur fiche "N" femelle UG58A/U				
Livrées avec fiche "N" mâle UG21B/U "Serlock" pour câble Ø 11 mm				
20899	ANTENNE 144 à 146 / 430 à 440 MHz 9/19 Elts 50 ohms "N", satellite seulement	640,00	3,0	T

<b>ANTENNES 1250 à 1300 MHz</b>				
Livrées avec fiche "N" mâle UG21B/U "Serlock" pour câble Ø 11 mm				
20623	ANTENNE 1296 MHz 23 Elts 50 ohms "N". DX	305,00	1,4	T
20635	ANTENNE 1296 MHz 35 Elts 50 ohms "N". DX	390,00	2,6	T
20655	ANTENNE 1296 MHz 55 Elts 50 ohms "N". DX	495,00	3,4	T
20624	ANTENNE 1255 MHz 23 Elts 50 ohms "N". ATV	305,00	1,4	T
20636	ANTENNE 1255 MHz 35 Elts 50 ohms "N". ATV	390,00	2,6	T
20650	ANTENNE 1255 MHz 55 Elts 50 ohms "N". ATV	495,00	3,4	T
20696	GROUPE 4x23 Elts 1296 MHz 50 ohms "N". DX	1920,00	7,1	T
20644	GROUPE 4x35 Elts 1296 MHz 50 ohms "N". DX	2205,00	8,0	T
20666	GROUPE 4x55 Elts 1296 MHz 50 ohms "N". DX	2490,00	9,0	T
20648	GROUPE 4x23 Elts 1255 MHz 50 ohms "N". ATV	1920,00	7,1	T
20640	GROUPE 4x35 Elts 1255 MHz 50 ohms "N". ATV	2205,00	8,0	T
20660	GROUPE 4x55 Elts 1255 MHz 50 ohms "N". ATV	2490,00	9,0	T

<b>ANTENNES 2300 à 2420 MHz</b>				
Sortie sur fiche "N" femelle UG58A/U				
Livrées avec fiche "N" mâle UG21B/U "Serlock" pour câble Ø 11 mm				
20725	ANTENNE 25 Elts 2300/2330 MHz 50 ohms "N"	420,00	1,5	T
20745	ANTENNE 25 Elts 2300/2420 MHz 50 ohms "N"	420,00	1,5	T

<b>PIECES DETACHEES POUR ANTENNES VHF &amp; UHF</b>				
10111	ELT 144 MHz pour 20804 - 089 - 813	14,00	(50)	T
10131	ELT 144 MHz pour 20809 - 811 - 818 - 817	14,00	(50)	T
10122	ELT 435 MHz pour 20909 - 919 - 921 - 922 - 899	14,00	(15)	P
10103	ELT 1250/1300 MHz, avec colonnette support, le sachet de 10	42,00	(15)	P
20111	DIPOLE "Beta-Match" 144 MHz 50 ohms, à fiche "N"	105,00	0,2	T
20103	DIPOLE "Trombone" 435 MHz 50/75 ohms, à cosses	70,00	(50)	P
20203	DIPOLE "Trombone" 435 MHz 50 ohms "N" 20921 - 922	105,00	(80)	P
20205	DIPOLE "Trombone" 435 MHz 50 ohms "N" 20909 - 919 - 899	105,00	(80)	P
20603	DIPOLE "Trombone surmoulé" 1296 MHz pour 20623	90,00	(100)	P
20604	DIPOLE "Trombone surmoulé" 1296 MHz pour 20635, 20655	90,00	(140)	P
20605	DIPOLE "Trombone surmoulé" 1255 MHz pour 20624	90,00	(100)	P
20606	DIPOLE "Trombone surmoulé" 1255 MHz pour 20636, 20650	90,00	(140)	P

<b>COUPLEURS DEUX ET QUATRE VOIES</b>				
Sortie sur fiche "N" femelle UG58A/U				
Livrées avec fiche "N" mâle UG21B/U "Serlock" pour câble Ø 11 mm				
29202	COUPLEUR 2 v 144 MHz 50 ohms & Fiches UG21B/U	510,00	(790)	P
29402	COUPLEUR 4 v 144 MHz 50 ohms & Fiches UG21B/U	590,00	(990)	P
29270	COUPLEUR 2 v 435 MHz 50 ohms & Fiches UG21B/U	460,00	(530)	P
29470	COUPLEUR 4 v 435 MHz 50 ohms & Fiches UG21B/U	570,00	(700)	P
29223	COUPLEUR 2 v 1250/1300 MHz 50 ohms & Fiches UG21B/U	410,00	(330)	P
29423	COUPLEUR 4 v 1250/1300 MHz 50 ohms & Fiches UG21B/U	440,00	(500)	P
29213	COUPLEUR 2 v 2300/2400 MHz 50 ohms & Fiches UG21B/U	510,00	(300)	P
29413	COUPLEUR 4 v 2300/2400 MHz 50 ohms & Fiches UG21B/U	590,00	(470)	P

RÉFÉ-RENCE	DÉSIGNATION DESCRIPTION	PRIX OM FF TTC	POIDS kg ou (g) T*	P
<b>CHASSIS DE MONTAGE POUR QUATRE ANTENNES</b>				
20044	CHASSIS pour 4 antennes 19 Elts 435 MHz, polarisation horizontale	425,00	9,0	T
20054	CHASSIS pour 4 antennes 21 Elts 435 MHz, polarisation horizontale	480,00	9,9	T
20016	CHASSIS pour 4 antennes 23 Elts 1255/1296 MHz, polarisation horizontale	360,00	3,5	T
20026	CHASSIS pour 4 antennes 35 Elts 1255/1296 MHz, polarisation horizontale	400,00	3,5	T
20018	CHASSIS pour 4 antennes 55 Elts 1255/1296 MHz, polarisation horizontale	440,00	9,0	T
20019	CHASSIS pour 4 antennes 25 Elts 2304 MHz, polarisation horizontale	325,00	3,2	T

<b>CABLES COAXIAUX</b>				
39007	CABLE COAXIAL 50 ohms AIRCELL 7	0 7 mm, le mètre	14,00	(75) P
39085	CABLE COAXIAL 50 ohms AIRCOM PLUS	Ø 11 mm, le mètre	23,00	(145) P
39100	CABLE COAXIAL 50 ohms POPE H100 "Super Low Loss"	Ø 10 mm, le mètre	13,00	(110) P
39155	CABLE COAXIAL 50 ohms POPE H155 "Low Loss"	Ø 5 mm, le mètre	8,00	(40) P
39500	CABLE COAXIAL 50 ohms POPE H500 "Super Low Loss"	Ø 10 mm, le mètre	13,00	(105) P
39801	C.COAX 50 ohms KX4-RG213/U, normes CCTU & C17	Ø 11 mm, le mètre	9,00	(160) P

<b>CONNECTEURS COAXIAUX</b>				
28020	FICHE MALE "N" 11 mm 50 ohms Coudée SERLOCK		76,00	(60) P
28021	FICHE MALE "N" 11 mm 50 ohms SERLOCK	(UG21B/U)	28,00	(50) P
28022	FICHE MALE "N" 6 mm 50 ohms SERLOCK		36,00	(30) P
28088	FICHE MALE "BNC" 6 mm 50 ohms	(UG88A/U)	19,00	(10) P
28959	FICHE MALE "BNC" 11 mm 50 ohms	(UG959A/U)	44,00	(30) P
28260	FICHE MALE "UHF" 6 mm, diélectrique: PMMA	(PL260)	10,00	(10) P
28259	FICHE MALE "UHF" 11 mm, diélectrique: PTFE	(PL259)	15,00	(20) P
28001	FICHE MALE "N" 11 mm 50 ohms Sp. AIRCOM PLUS		52,00	(71) P
28002	FICHE MALE "N" 7 mm 50 ohms Sp. AIRCELL 7		41,00	(60) P
28003	FICHE MALE "UHF" 7 mm Sp. AIRCELL 7	(PL259 Aircell 7)	21,00	(32) P
28004	FICHE MALE "BNC" 7 mm 50 ohms Sp. AIRCELL 7		41,00	(40) P
28023	FICHE FEMELLE "N" 11 mm 50 ohms SERLOCK	(UG23B/U)	28,00	(40) P
28024	FICHE FEMELLE "N" 11 mm à platine 50 ohms SERLOCK		64,00	(50) P
28058	EMBASE FEMELLE "N" 50 ohms	(UG58A/U)	20,00	(30) P
28290	EMBASE FEMELLE "BNC" 50 ohms	(UG290A/U)	18,00	(15) P
28239	EMBASE FEMELLE "UHF", diélectrique PTFE	(SD239)	14,00	(10) P

<b>ADAPTEURS COAXIAUX INTER-NORMES</b>				
28057	ADAPTEUR "N" mâle-mâle 50 ohms	(UG57B/U)	59,00	(60) P
28029	ADAPTEUR "N" femelle-femelle 50 ohms	(UG29B/U)	53,00	(40) P
28028	ADAPTEUR en Tê "N" 3x femelle 50 ohms	(UG28A/U)	86,00	(70) P
28027	ADAPTEUR à 90 "N" mâle-femelle 50 ohms	(UG27C/U)	54,00	(50) P
28491	ADAPTEUR "BNC" mâle-mâle 50 ohms	(UG491/U)	40,00	(10) P
28914	ADAPTEUR "BNC" femelle-femelle 50 ohms	(UG914/U)	24,00	(10) P
28083	ADAPTEUR "N" femelle-"UHF" mâle	(UG83A/U)	83,00	(50) P
28146	ADAPTEUR "N" mâle-"UHF" femelle	(UG146A/U)	43,00	(40) P
28349	ADAPTEUR "N" femelle-"BNC" mâle 50 ohms	(UG349B/U)	40,00	(40) P
28040	ADAPTEUR "N" mâle-"BNC" femelle 50 ohms	(UG201B/U)	46,00	(40) P
28273	ADAPTEUR "BNC" femelle-"UHF" mâle	(UG273/U)	27,00	(20) P
28255	ADAPTEUR "BNC" mâle-"UHF" femelle	(UG255/U)	35,00	(20) P
28258	ADAPTEUR "UHF" femelle-femelle, diélectrique: PTFE	(PL258)	25,00	(20) P

<b>FILTRES REJECTEURS</b>				
33308	FILTRE REJECTEUR Décimétrique + 144 MHz		120,00	(80) P
33310	FILTRE REJECTEUR Décimétrique seul		120,00	(80) P
33312	FILTRE REJECTEUR 432 MHz "DX"		120,00	(80) P
33313	FILTRE REJECTEUR 438 MHz "ATV"		120,00	(80) P

<b>MATS TELESCOPIQUES</b>				
50223	MAT TELESCOPIQUE ACIER 2x3 mètres		450,00	7,0 T
50233	MAT TELESCOPIQUE ACIER 3x3 mètres		820,00	12,0 T
50243	MAT TELESCOPIQUE ACIER 4x3 mètres		1300,00	18,0 T
50422	MAT TELESCOPIQUE ALU 4x1 mètres, portable uniquement		370,00	3,3 T
50432	MAT TELESCOPIQUE ALU 3x2 mètres, portable uniquement		370,00	3,1 T
50442	MAT TELESCOPIQUE ALU 4x2 mètres, portable uniquement		540,00	4,9 T

\* T = livraison par transporteur • P = livraison par La Poste

**LIVRAISON PAR TRANSPORTEUR**  
 Pour les articles expédiés par transporteur (livraison à domicile par TAT Express), et dont les poids sont indiqués, ajouter au prix TTC du port calculé selon le barème suivant :

**LIVRAISON PAR LA POSTE**  
 Pour les articles expédiés par La Poste et dont les poids sont indiqués, ajouter au prix TTC le montant TTC des frais de Poste (service Colissimo) selon le barème suivant :

Tranche de poids	Montant	Tranche de poids	Montant	Tranche de poids	Montant	Tranche de poids	Montant
0 à 5 kg	70,00 FF	30 à 40 kg	240,00 FF	0 à 100 g	14,00 FF	2 à 3 kg	47,00 FF
5 à 10 kg	80,00 FF	40 à 50 kg	280,00 FF	100 à 250 g	17,00 FF	3 à 5 kg	53,00 FF
10 à 15 kg	115,00 FF	50 à 60 kg	310,00 FF	250 à 500g	25,00 FF	5 à 7 kg	62,00 FF
15 à 20 kg	125,00 FF	60 à 70 kg	340,00 FF	500 g à 1 kg	32,00 FF	7 à 10 kg	70,00 FF
20 à 30 kg	170,00 FF			1 à 2 kg	40,00 FF		



**AFT - Antennes FT**  
 132, boulevard Dauphinot • F-51100 REIMS • FRANCE  
 Tél. (\*\*33) 03 26 07 00 47 • Fax (\*\*33) 03 26 02 36 54



# Radioamateur

LE MAGAZINE DES RADIOAMATEURS ACTIFS

LA COUVERTURE



Alors que les uns font tomber des records du monde en hyperfréquences, René, F8UM, se prépare activement pour la saison prochaine, où il compte être très présent sur quasiment toutes les bandes THF jusqu'à 24 GHz. Pour lui, l'expérimentation reste une source inépuisable de projets, particulièrement dans le domaine des micro-ondes. René vous présente ici quelques-uns de ses assemblages « maison », qu'il utilise pour figurer toujours bien placé dans les classements des journées d'activité hyperfréquences. Lorsqu'il n'est pas en portable quelque part sur le relief accidenté de la Corrèze, René entretient son musée personnel où il redonne vie aux appareils d'antan. (Photo par Mark Kentell, F6JSZ).

## ANNONCEURS

Icom France	2
A.F.T.	3
Sarcelles Diffusion	5
Radio DX Center	7, 83
Normandie Radio	9
Batima Electronic	13
Cholet Composants Electroniques	21
FIBA	29
Général Electronique Services	35, 84
Radio Communications Systèmes	38, 39
Nouvelle Electronique Import/Export	43
Ottavio Bevione, IK1PML	49
Infracom	65
Klingenfuss Publications	67
E.C.A.	71
P. Georges	73
CDM Electronique	77
Hypercom	79

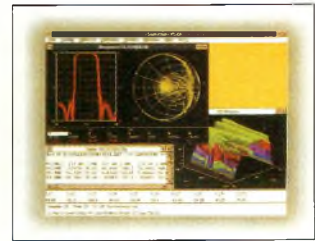
## SOMMAIRE

N°30 / Janvier 1998

<b>POLARISATION ZERO</b>	Mark A. Kentell, F6JSZ	06
<b>QUOI DE NEUF ?</b>		08
<b>NOUVELLE ELECTRONIQUE LX.899</b>	Mark A. Kentell, F6JSZ	11
<b>ALAN KW520</b>	Maxime Bouchez	12
<b>UN ROS-METRE VHF/UHF</b>	Denis Wilkison, KE6UZQ	14
<b>EMETTEUR TVA MINIATURE 438,5 MHz</b>	Philippe Bajcik	18
<b>CONSTRUISEZ LE «QRP 30 PLUS»</b>	Richard W. Stroud, W9SR	22
<b>LA POLARISATION DES AMPLIFICATEURS LINEAIRES</b>	Philippe Bajcik	28
<b>ETUDE ET RÉALISATION D'UN VCO SUR 1,2 GHz</b>	Philippe Bajcik	31
<b>INFORMATIQUE : GENESYS V6.0</b>	Philippe Bajcik	36
<b>LE CAHIER DES DEBUTANTS</b>		40
<b>DX : DXCC 2000 : bientôt le nouveau règlement</b>	Sylvio Faurez, F6EEM	44
<b>CQ WPX CW CONTEST 1997 - MEILLEURS SCORES RECLAMÉS ...</b>		51
<b>SATELLITES : Les 100 vols d'Ariane</b>	Michel Alas, F1OK	52
<b>LES ELEMENTS ORBITAUX</b>	Jean-Claude Aveni, FB1RCI	54
<b>PROPAGATION : 1998 sera un grand cru !</b>	Georges Jacobs, W3ASK	55
<b>NOVICES : Bien choisir son émetteur-récepteur</b>	Peter O'Dell, WB2D	56
<b>REGLEMENT DU 41EME CQ WORLD-WIDE WPX CONTEST</b>		60
<b>YL : Les réseaux des YL</b>	Florence Faurez, F6FYP	62
<b>ELECTRONIQUE : Le récepteur RFMD RF2903</b>	Philippe Bajcik	63
<b>SWL : Vos infos et fréquences à écouter en janvier</b>	Patrick Motte	66
<b>FORMATION : Les oscillateurs</b>	L'IDRE	68
<b>REPORTAGE : Assemblée générale de la FNRASEC</b>		76
<b>VOS PETITES ANNONCES</b>		71



page 08



page 36



page 52



page 76

# SARCELLES

LE PRO A ROMEO

## D I F F U S I O N

CENTRE COMMERCIAL DE LA GARE - BP 35 - 95206 SARCELLES CEDEX

Tél. 01 39 93 68 39

FACE A LA GARE "RER"  
GARGES - SARCELLES

Fax 01 39 86 47 59

ICOM IC-W32E  
446 Euro



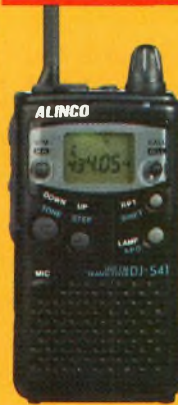
ICOM IC-T2E  
192 Euro



ICOM IC-T7E  
356 Euro



ALINCO DJS-41  
147 Euro



ALINCO DJG5  
446 Euro



YAESU VX1R  
365 Euro



YAESU FT-51  
567 Euro



YAESU FT-50  
401 Euro



KENWOOD TH22  
252 Euro



KENWOOD TH28  
341 Euro



KENWOOD TH79  
446 Euro



KENWOOD TH235  
186 Euro



## SOYEZ EURO PHORIQUE

### Prix calculés sur la base de 6,70 F pour 12 Euro

Le mois prochain, prix calculés en YENS, Hi...

Ouvert du MARDI au SAMEDI : de 9 h 00 à 12 h 30  
et de 14 h 30 à 19 h 30 - DIMANCHE : 9 h 00 à 12 h 00

### BON DE COMMANDE

NOM  
ADRESSE

PRENOM

CODE POSTAL  
TEL

VILLE

TÉL

Veuillez me faire parvenir les articles suivants :

# Polarisation Zéro

UN EDITORIAL

## La CW est plus vivante que jamais

**S**amedi 24 janvier 1998, 05h30 UTC. Vous êtes assis, là, devant votre équipement. Comme des centaines d'autres, vous vous apprêtez à participer au concours de télégraphie le plus réputé en France ; le Championnat de France CW 1998 n'est qu'à une demie heure de cet instant magique.

L'adrénaline est là. Tout est prêt. Des mois de préparation se sont écoulés. Chaque appareil, chaque accessoire a été testé et encore testé. Le moment de vérité est arrivé. Vous êtes au pied du mur.

Un panneau virtuel a été installé devant la porte de la station : «Do not disturb». Votre frère, la belle-mère, le voisin et vos amis savent qu'ils ne faut pas vous déranger. Même le chien a eu droit à quelques vacances. Sans doute appréciera-t-il ce changement d'air. Personne ne vous verra jusqu'à dimanche soir 18h00.

Allumez le transceiver, comme vous l'avez fait ces derniers jours. Tout fonctionne. Le «mulet», le transceiver de secours «au cas où» est à portée de main, prêt à prendre le relais. Le manipulateur a été réglé, nettoyé, et brille sous la lampe de bureau. Le reste de la maison est en hibernation pour les prochaines 36 heures. Les portes sont fermées à clef, les lumières sont éteintes, le jour se lève. Le répondeur fait office de standardiste. Faites tourner la beam une dernière fois. On ne sait jamais. La confiance n'exclue pas le contrôle. Vous allez faire un très bon score cette année. Faites un tour de bande. Notez ce qu'il se passe et réfléchissez. Entendez-vous les signaux voulus sur cette bande ? Vous pensiez démarrer sur 80 mètres mais la propagation est bonne en direction des DOM, ces contrées à 15 points, sur 20 mètres... Réfléchissez encore...

Vous décidez finalement d'appeler sur 40 mètres. C'est souvent la bande la plus peuplée. Il est 05h45 UTC. C'est insupportable. Il y a un FG en plein pile-up qui «pompe» à plus de 30 wpm\*. Il fait un tour de chauffe. Ce n'est pas que pour la station, mais aussi pour se rôder lui-même. Il entre en transe et fixe son mental sur sa vitesse de croisière, celle qu'il va endurer pendant tout le week-end. Cela va l'aider. Ceux qui démarrent à froid commettent toujours quelques erreurs. A votre tour, vous allez chercher une fréquence libre et appeler CQ pour l'occuper. Un OM répond. Lui aussi est prêt à démarrer. Vous échangez vos prénoms, un report... Vous regardez la pendule une énième fois. Plus que deux minutes... quatre-vingt dix secondes... trente secondes... Vos doigts pincent les deux clefs du manipulateur... Test F6JSZ Test... Pas de réponse... Test F6JSZ Test... Test F6JSZ Test. Quelques points et traits traversent le haut-parleur : le premier QSO est établi à 06h01 UTC. C'est parti pour 36 heures...

Bonne chance.

73, Mark, F6JSZ

\*Words Per Minute (Mots par minute).

### REDACTION

Philippe Clédat, Editeur  
Mark A. Kentell, F6JSZ, Rédacteur en Chef

### RUBRIQUES

Bill Orr, W6SAI, Technique  
John Dorr, K1AR, Concours  
Sylvio Faurez, F6EEM, DX  
Chod Harris, VP2ML, DX  
George Jacobs, W3ASK, Propagation  
Vincent Lecler, F50IH, VHF  
Joe Lynch, N6CL, VHF  
Michel Alas, F1OK, Satellites  
Jean-Claude Aveni, FB1RCI, Eléments orbitaux  
Buck Rogers, K4ABT, Packet Radio  
Florence Faurez, F6FYP, Informatique  
Philippe Givet, F5IYJ, Internet  
Philippe Baicik, Technique  
Bill Welsh, W6DDB, Novices  
Francis Roch, F6AIU, SSTV  
Joël Chabasset, F5MIW, Iles  
IDRE, F8IDR, Formation

### DIPLOMES CQ

Jacques Motte, F6HMJ, Checkpoint France  
Jim Dionne, K1MEM, WAZ Award  
Norman Koch, K6ZDL, WPX Award  
Ted Melinosky, K1BV, USA-CA Award  
Billy Williams, N4UF, CQ DX Award

### CONCOURS CQ

Steve Bolia, N8BJQ, WPX Contest  
Robert Cox, K3EST, WW DX Contest  
Roy Gould, KT1N, RTTY Contest  
Joe Lynch, N6CL, VHF Contest  
David L. Thompson, K4JRB, 160M Contest

### DIRECTION/ADMINISTRATION

Philippe Clédat, Directeur de la Publication  
Bénédicte Clédat, Administration  
Francine Chaudière, Comptabilité  
Stéphanie de Oliveira, Abonnements  
et Anciens Numéros

### PUBLICITÉ : au journal

Responsable de la publicité :  
Marc Vallon  
Tél : 05 55 29 92 92 - Fax : 05 55 29 92 93

### PRODUCTION

Sylvie Baron, Mise en page  
Mark A. Kentell, F6JSZ, Adaptation Française  
Michel Piedoué, Dessins

### CQ Radioamateur est édité par

ProCom Editions SA  
au capital 422 500 F  
Principaux actionnaires : Philippe Clédat,  
Bénédicte Clédat  
ZI Tulle Est, B.P. 76,  
19002 TULLE Cedex, France  
Tél : 05 55 29 92 92 - Fax : 05 55 29 92 93  
Internet : <http://www.net-creation.fr/procom>  
SIRET : 399 467 067 0019  
APE : 221 E

### Station Radioamateur : F5KAC

Dépôt légal à parution.  
Flashage : Offset Languedoc  
Tél : 04 67 87 40 80  
Inspection, gestion, ventes : Distri Média  
Tél : 05 61 40 74 74  
Impression :  
Offset Languedoc  
B.P. 54, Zone Industrielle  
34740 Vendargues  
Tél : 04 67 87 40 80  
Distribution MLP (6630)  
Commission paritaire : 76120  
ISSN : 1267-2750

### CQ USA

CQ Communications, Inc.  
76 North Broadway,  
Hicksville, NY 11801-2953, U.S.A.  
Tél : (516) 681-2922 - Fax (516) 681-2926

### Richard A. Ross, K2MGA,

Directeur de la Publication  
Alan M. Dorhofer, K2EEK, Rédacteur en Chef  
Arnie Sposato, N2IQO, Directeur de la Publicité

Abonnement Version Américaine :  
1 an \$39.95, 2 ans \$74.95, 3 ans \$109.95  
Etranger par avion :  
1 an \$84.95, 2 ans \$164.95, 3 ans \$244.95

PROCOM EDITIONS SA se réserve le droit de refuser toute publicité sans avoir à s'en justifier. La rédaction n'est pas responsable des textes, illustrations, dessins et photos publiés qui engagent la responsabilité de leurs auteurs. Les documents reçus ne sont pas rendus et leur envoi implique l'accord de l'auteur pour leur libre publication. Les indications des marques et les adresses qui figurent dans les pages rédactionnelles de ce numéro sont données à titre d'information sans aucun but publicitaire. Les prix peuvent être soumis à de légères variations. La reproduction des textes, dessins et photographies publiés dans ce numéro est interdite. Ils sont la propriété exclusive de PROCOM EDITIONS SA qui se réserve tous droits de reproduction dans le monde entier. Nous informons nos lecteurs que certains matériels présentés dans le magazine sont réservés à des utilisations spécifiques. Il convient donc de se conformer à la législation en vigueur.

### Demande de rassorts :

DISTRI-MEDIA (Agnès Parra)

Tél : 05.61.43.49.59

# Radio DX Center

# RADIO DX CENTER

39, route du Pontel (RN 12)  
78760 JOUARS-PONTCHARTRAIN

Tél. : 01 34 89 46 01 Fax : 01 34 89 46 02

**VENTE PAR CORRESPONDANCE**

**OUVERT DE 10H À 12H30 ET DE 14H À 19H du mardi au samedi  
(fermé les dimanches, lundis et jours fériés).**

## W-450

Ros/Wattmètre VHF/UHF  
140 à 170 et  
de 400 à 470 MHz  
Dimensions :  
110 x 60 x 32 mm



**Prix : 245 F<sup>TC</sup>**

## UV-200

Antenne verticale en fibre  
144/430 MHz  
Taille : 2,1 m  
Gain : 6 dB en VHF  
8 dB en UHF  
Haute qualité



**Prix : 450 F<sup>TC</sup>**

## UV-300

Antenne verticale en fibre  
144/430 MHz  
Taille : 5,2 m  
Gain : 8 dB en VHF  
11,5 dB en UHF  
Haute qualité



**Prix : 740 F<sup>TC</sup>**

## DX-394

Récepteur O.C.  
1,8 à 30 MHz AM/FM/SSB/CW  
S-mètre, mémoires, scanning



**Prix : 2 390 F<sup>TC</sup>**

## EP-300

Ecouteur de luxe  
Compatible : ICOM, YAESU, REXON,  
ALINCO...



**Prix : 40 F<sup>TC</sup>**

## EP-300M

Ecouteur + micro-cravatte  
Compatible : ICOM, YAESU, REXON,  
ALINCO...



Version KENWOOD : EP300MK  
**Prix : 130 F<sup>TC</sup>**

## EP-500S

Ecouteur avec microphone  
Compatible : ICOM, YAESU, REXON,  
ALINCO...



Version KENWOOD : EP500K  
**Prix : 140 F<sup>TC</sup>**

## U-120

Micro haut-parleur avec volume réglable  
Compatible : ICOM, YAESU, REXON,  
ALINCO...  
Version  
Kenwood U-120K



**Prix : 145 F<sup>TC</sup>**

## MOD-145

Ampli VHF FM/SSB  
Entrée :  
1 à 25 W  
Sortie :  
100 W MAX



**Prix : 690 F<sup>TC</sup>**

## KW220

HF/VHF  
Tos/Wattmètre 1,6 à 160 MHz  
Puissance : 5/20/200 W



**Prix : 590 F<sup>TC</sup>**

## KW520

HF/VHF/UHF  
Tos/Wattmètre 1,8 à 200 MHz  
et 140 à 525 MHz  
Puissance : 5/20/200 W



**Prix : 690 F<sup>TC</sup>**

## PBK-96

Pour KENWOOD  
Batterie 9,6 volts  
«haute puissance»  
Compatible :  
TH22E/42E/79E



**Prix : 270 F<sup>TC</sup>**

## RK-01

Cordon d'alim  
Compatible avec  
les VHF ou UHF  
mobiles Alinco,  
Kenwood...



**Prix : 50 F<sup>TC</sup>**

## B-42

Ampli VHF FM/SSB  
Entrée : 0,5 à 10 W  
Sortie : 10 à 40 W



**Prix : 490 F<sup>TC</sup>**

**COMMANDE PAR TELEPHONE  
AVEC PAIEMENT PAR CB  
CREDIT CETELEM et CARTE AUREORE**

**BON DE COMMANDE à retourner à :**

RADIO DX CENTER - 39, route du Pontel (RN 12) - 78760 Jouars-Pontchartrain - Tél. : 01 34 89 46 01 - Fax : 01 34 89 46 02

Nom : ..... Prénom : .....  
Adresse : .....  
Ville : ..... Code postal : .....  
Tél. (facultatif) : ..... Fax : .....

Article	Qté	Prix	Total

Port recommandé colissimo (colis de - de 15 kg ou inférieur à 1m.) .....70 F  
Port forfait transporteur (colis de + de 15 kg ou supérieur à 1 m. ex : antenne) .....150 F

Expédition dans toute la France Métropolitaine sous 48 heures. (dans la limite des stocks disponibles). DOM - TOM nous consulter.

# KENWOOD

*Promotions sur toute la gamme  
Consultez-nous*



**Revendeurs,  
nous consulter**

## BREVES 398

C'est le nombre de kilomètres parcourus par les signaux BLU de F5CAU et F6BVA, qui ont ainsi battu le record du monde sur 24 GHz, à l'occasion des journées hyperfréquences organisées par F1GHB !

### Devenir radioamateur

Si vous souhaitez des informations pour devenir radioamateur et préparer votre licence, une «hot-line» a été mise en place par l'Institut pour le Développement des Radio-communications par l'Enseignement (IDRE). Il vous suffit d'appeler au : 02 9661-9248, et F6CPR vous renseignera en direct !

### Une station amateur dans l'espace

La radio d'amateur fait désormais partie intégrante du programme spatial international. En effet, la Nasa s'est récemment exprimée à ce propos, estimant qu'une station radioamateur devrait être installée à bord de la future Station Orbitale Internationale (anciennement «Alpha»), dont certains éléments sont déjà en préparation. La construction commencerait cette année.

### KC5VPF à bord de MIR

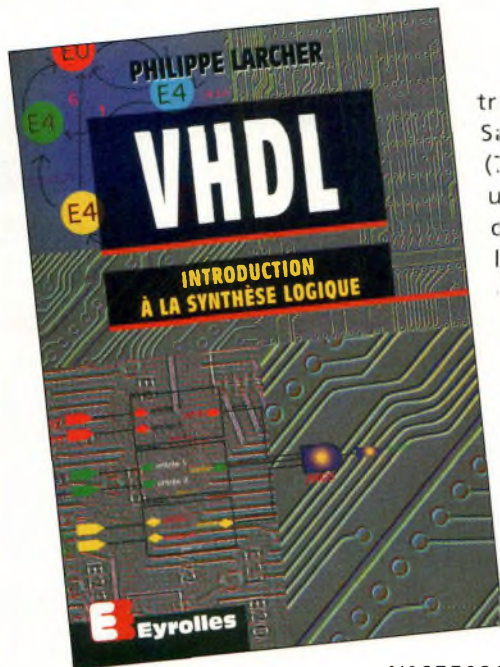
L'astronaute David Wolf, KC5VPF, commence à s'habituer au trafic amateur depuis la station orbitale russe MIR. David a remplacé Mike Foale, KB5UAC, début octobre. Il n'a pas beaucoup d'expérience, mais il aurait été entendu en phonie FM et a envoyé au moins un message Packet. Les responsables du programme MIREX (Mir Amateur Radio Experiment) conseillent aux radioamateurs de n'envoyer que des messages très courts, sans exiger de réponse, et de n'utiliser la phonie que si l'astronaute à bord de la station appelle.

### Nouvelle réglementation

De source sûre, la nouvelle réglementation radioamateur, comprenant aussi l'examen «novice», sera mise en place avant la fin de l'année 1998.

### Prouesse

Le premier contact EME (Terre-Lune-Terre) avec une seule antenne Yagi à chaque extrémité du trajet, a été réalisé en septembre entre W5UN et un membre du Bordeaux DX Groupe, F/G8MBI. Les deux stations dissipaient la puissance maximum légale et n'ont pas bénéficié



### VHDL— Introduction à la synthèse logique ▲

L'essor des circuits personnalisés, en particulier celui des composants logiques programmables, repose sur les langages et outils de synthèse logique. Tout concepteur qui n'a pas encore utilisé VHDL l'utilisera dans les deux ans à venir.

Ce livre propose une approche immédiate et concrète, étayée de nombreux exemples et conseils. Il montre la capacité du langage à s'adapter à toute forme descriptive, y compris l'interconnexion de composants.

Écrit par un électronicien et praticien patenté, cet ouvrage aidera le concepteur à mieux maîtriser ses conceptions, des plus simples aux plus complexes. *VHDL—Introduction à la synthèse logique*, Philippe Larcher, Éditions Eyrolles, 192 pages, 155 F.

### Au vol !

Dans la nuit du 18 au 19 novembre dernier, des malfrats se sont introduits dans les locaux de Généraleélec-

tronique Services, à Savigny-le-Temple (77). Ont été volés un certain nombre de matériels dont la liste est dressée ci-après : 1 TS-870S TX HF N°70500545 ; 1 TS-570D TX HF N°81100047 ; 1 MVT-9000 RX N°60900141 ; 1 MVT-7200 RX N°50700036 ; 1 WS-1000E RX N°66E010631 ; 1 C-156E TX 2m

N°65E030136 ; 1 VC-10 TX UHF N°97025560 ; 1 C-10 TX UHF N°E010004 ; 1 LPD-11 TX UHF N°70302058 ; 1 JHP-200 TX Aviation N°604X0591 ; 1 C-108E TX VHF N°46E060074 ; 1 C-408E TX UHF N°E130315 ; 1 XP-500 TX UHF ; 1 FT-911 TX 1,2 GHz N°2H220135 ; 1 FT-912RH TX 1,2 GHz N°2H110217 ; 1 FT-10R TX VHF N°7H30993 ; 1 FT-50R TX V/UHF N°6N18H50 ; 1 FT-51R TX V/UHF N°5M141614 ; 1 VX-1R TX V/UHF N°7K051765 ; 1 HSC-190 RX N°10007 ; 1 MFJ-112

Pendule ; 1 EW-899 Horloge ; 1 EB-833 Baromètre ; 1 SX-100 Wattmètre HF ; 1 SX-600 Wattmètre H/V/UHF ; 1 NC-50 Chargeur rapide ; 1 NC-28 Chargeur lent ; 1 CA-7 Adaptateur pour NC-50 ; 1 CA-8 Adaptateur pour NC-50 ; 1 CA-9 Adaptateur pour NC-34 ; 1 RM-115 Résonateur 11m 100W ; 1 RM-40 Résonateur 40m 1kW ; 2 SSM-1 Embase + ressort.

### Du nouveau chez National Semiconductor ▼

Les LM2671 et LM2674 sont deux nouveaux convertisseurs abaisseurs de tension de la famille Simple Switchoff®. Capables de fournir 0,5A avec un rendement pouvant atteindre 96%, ils sont particulièrement adaptés aux applications portables alimentées par batterie. Grâce à leur excellent rendement, ils n'ont pas besoin de dissipateur.

En outre, leur fréquence de commutation élevée (260 kHz) permet de réaliser une alimentation complète avec seulement cinq com-





posants. Tous deux ont un dispositif de limitation de courant et de protection. Ils sont proposés en versions fixe (3,3V, 5 et 12V) et en sortie réglable de 1,21 à 37V. Ils sont disponibles en boîtier SO8 ou DIP8.

## Les scanners sous le couperet de la Défense

En mai 1994, un décret interdisant la fabrication, l'importation, la vente, la détention et l'utilisation de récepteurs-scanners paraissait au Journal Officiel. Seules étaient alors autorisées à vendre et acheter de tels appareils, les personnes munies d'une autorisation administrative délivrée par le ministère chargé des télécommunications. Mais jusqu'à présent, seuls quelques privilégiés ont reçu une autorisation.

Aujourd'hui, les choses changent. En effet, un décret modifiant la procédure de délivrance des autorisations prévues par l'article 226-3 du Code Pénal est paru au J.O., et il semblerait que la situation se débloque petit à petit pour les 200 dossiers restés en suspens au ministère chargé des télécommunications. Ces derniers ont été transmis au Secrétariat Général de la Défense Nationale qui est désormais chargé de délivrer les autorisations, tant aux revendeurs qui devront avoir une autorisation de vendre des scanners, qu'aux particuliers désireux d'acheter ce genre d'équipement. Dans la pratique, il est donc interdit d'avoir un scanner chez soi sans autorisation. De plus, vous ne pouvez prêter, louer ou vendre cet

appareil à quelqu'un qui n'a pas d'autorisation. Désormais, si vous possédez un scanner, si vous êtes un professionnel de la vente, ou si vous allez acquérir un scanner prochainement, vous devez demander votre autorisation, par écrit, à l'adresse suivante :

**Secrétariat Général de la Défense Nationale  
Défense et Nation  
51 Boulevard de Latour  
Maubourg  
75700 PARIS 07 SP**

Une commission composée de représentants des ministères de la justice, de l'intérieur, de la défense, des douanes, de l'industrie et des télécommunications, d'un représentant de la Commission Nationale de Contrôle des Interceptions de Sécurité, de l'Agence Nationale des Fréquences et de deux personnalités choisies en raison de leurs compétences (désignées par le premier ministre), statue sur les demandes reçues et délivre, ou non, l'autorisation de vendre ou d'utiliser le scanner.

Vous avez en fait trois mois à partir de la date d'achat de l'appareil pour vous mettre en règle. Et si l'autorisation n'est pas délivrée, il vous est accordé un délai d'un mois pour procéder à la destruction du scanner, ou le vendre à une personne titulaire d'une autorisation.

## Phase-3D

Aucune date n'a encore été fixée pour le lancement du satellite amateur Phase-3D qui devait partir avec le vol 502 d'Ariane. En effet, l'agence spatiale européen-

*Votre conseiller en radio communication*



# NORMANDIE RADIO

## Radiocommunications Professionnelles et Amateurs CB Radio

*Agréé France Télécom : VHF Marine*

**Distributeur :**  
**ALINCO, YAESU, KENWOOD, NORRACOM ELECTRONIQUE...**



**67, Quai de Juillet  
14000 CAEN**

**Tél. : 02 31 34 62 06  
Fax. : 02 31 34 62 21**

ne (ESA) avait exigé des modifications au niveau de la structure de l'engin spatial, que l'équipe de radioamateurs chargée de sa construction n'a pu terminer à temps. Cependant, l'AMSAT reste optimiste et pense que Phase-3D sera lancé courant 1998. Désormais, le satellite « fictif » n'est plus demandé par l'Esa ce qui constitue une économie substantielle pour la communauté amateur. De plus, la structure destinée à maintenir le satellite en place dans la fusée sera fournie par l'Esa. Il convient de rappeler que l'Esa a lancé 16 satellites pour le bénéfice des radioamateurs, soit plus que la Nasa !

du gain de sol (amélioration du signal lorsque la Lune est près de l'horizon). Le contact a été établi à l'issue de la troisième tentative.

## JRA '97

Deux radio-clubs ont demandé un délai pour la préparation et l'envoi des dossiers de présentation de leurs « poulaïns », pour le Prix du Jeune Radioamateur de l'Année 1997. Ce délai qui leur a été accordé, vous permet vous aussi de continuer à envoyer des dossiers jusqu'au 31 janvier 1998, date à laquelle les inscriptions seront définitivement closes. La remise des prix aura vraisemblablement lieu en septembre.

## Distinction

Hubert Souton, F6HBS, président de l'ADRASEC 74, a été promu au grade de Chevalier de l'Ordre National du Mérite par Bernard Coquet, préfet de Haute-Savoie. Toutes les instances militaires et civiles étaient venues entourer F6HBS à cette occasion, lequel a déclaré que cette distinction revenait à toute son équipe : « au-delà de ma nomination, c'est votre engagement et votre disponibilité à tous qui sont reconnus... ce sont

eux qui constituent les vraies valeurs». La rédaction de CQ Magazine adresse ses plus vives félicitations à Hubert... et à son équipe !

## CQ USA-CA

Le diplôme CQ USA-CA est désormais «managé» par Ted Melinsky, K1BV, auteur du fameux «DX Awards Directory». En effet, Norm Van Raay, WA3RTY, a décidé de passer la main après avoir été malade pendant longtemps. Ted peut être joint par courrier à : 65 Glebe Road, Spofford, NH 03462-4411, U.S.A., ou par e-mail à : k1bv@top.monad.net

## AGENDA

### Janvier 24

2ème Ski Amat. Renseignements : Alain, F1APU au : 04 76 45 14 48.

### Janvier 31

Clôture des inscriptions pour le Prix du Jeune Radioamateur de l'Année 1997. Renseignements : 05 5529-9292.

### Mars 14—15

10ème Salon international de radiocommunications de St-Just-en-Chaussée (60).

### Mars 28—29

Saratech '98, au Lycée Charles-de-Gaulle à Toulouse-Muret. Le plus important Salon radioamateur du sud-ouest. Exposition, animation, vente de neufs et d'occasions, brocante, démonstrations... une véritable invitation au radioamateurisme.

Renseignements : IDRE, B.P. 113, 31604 MURET Cedex.

### Mai 1998

Congrès du REF-Union, Centre Vinci, à Tours (37). Renseignements : REF-Union, tél. 02 4741-8873.

### Mai 22—24

Championnats de France de Radiogoniométrie Sportive, à Mulhouse. Ouverts à tous.

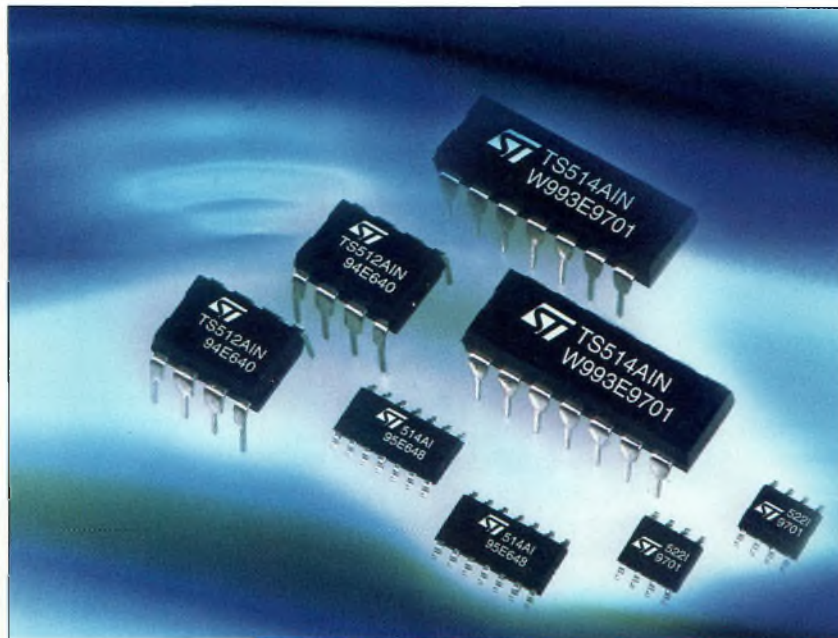
Renseignements et inscriptions (avant le 4 mai) : Jean-Pierre Kauffer, F1AHO, 15bis chemin des Bücherons, 68400 Riedisheim ; e-mail : <F1AHO@aol.com> ; Packet : F1AHO@F6KDL.

### Septembre 15

Clôture du concours de la meilleure réalisation personnelle, organisé par CQ Magazine.

### Septembre

Convention Internationale du Clipperton DX Club (C.DX.C), en Corrèze.



## Des ampli-op. chez SGS-Thomson ▲

SGS-Thomson étend sa gamme de circuits intégrés linéaires avec deux ampli-op. double et quadruple. Particulièrement destinés aux télécommunications, le TS512 (double) et le TS514 (quadruple) allient haute précision, basse consommation et protection contre les courts-circuits.

Ces composants à vitesse moyenne (produit gain/bande de 3 MHz) affichent une consommation de seulement 350  $\mu$ A par amplificateur et une faible tension d'offset de 500  $\mu$ V maximum. La tension de bruit équivalente en entrée est de 8  $nV/\sqrt{Hz}$  et la distorsion harmonique totale typique de 0,03%, pour une séparation de voies de 120 dB. Ces amplificateurs conviennent particulièrement aux filtres actifs. Disponibles en boîtiers SO8 et DIP8.

## Les bandes VHF/UHF sauvées ?

Aux États-Unis, la commission fédérale de l'audiovi-

suel (FCC) a annoncé qu'elle avait assigné plusieurs fréquences VHF et UHF aux fameux satellites à orbite basse LEO (Low-Earth-Orbit), dans des bandes militaires et de l'administration océanique et atmosphérique nationale (NOAA).

En 1996, les protagonistes de l'affaire LEO réclamaient des études visant à partager plusieurs fréquences en-dessous de 1 GHz, dont les

bandes amateurs 2 m et 70 cm.

Les violentes protestations des radioamateurs du monde entier auront donc permis cette nouvelle donne.

Mais ces fréquences suffiront-elles dans l'avenir ?

## Catalogue Conrad ▼

Ce sont près de 600 pages qui constituent l'édition 1998 du ca-

talogue CONRAD Electronic. Vous y trouverez un tas d'appareils, de composants et d'outillage, des ordinateurs et des accessoires informatiques, sans oublier une importante librairie. La hi-fi et autres produits de bricolage ne sont pas oubliés.

Conrad Electronic :

Tél. 03 2012-8888

Fax. 03 2012-8899.



# Nouvelle Électronique LX.899

## Mesurez en toute précision !

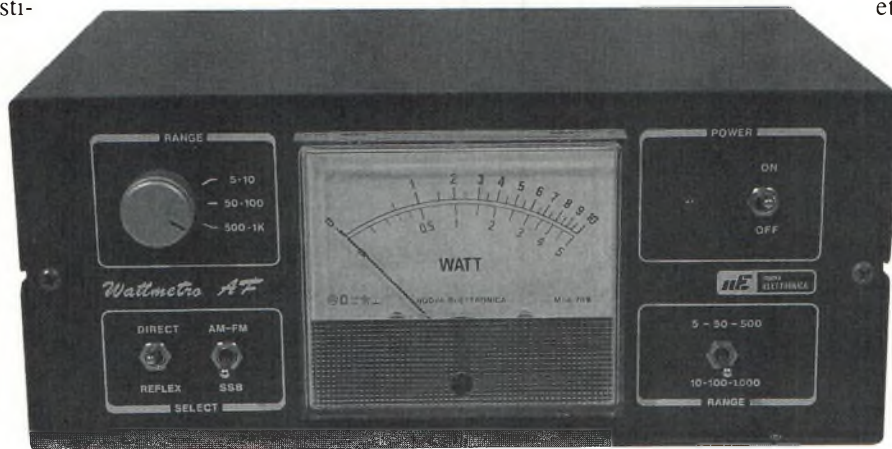
Le wattmètre directionnel est l'accessoire indispensable dans toute station d'émission radioélectrique. Nous autres radioamateurs sommes particulièrement concernés, puisque la réglementation exige que nous sachions à tout moment avec quelle puissance nous émettons. Mais au-delà de cette considération purement réglementaire, il en va du bon sens ! L'appareil proposé par Nouvelle Électronique est destiné aux stations de base. Ses dimensions, en effet, atteignent celles d'une boîte à chaussures pour enfant, alors ne songez pas à l'installer dans votre voiture !

### Fonctionnement

Ce wattmètre baptisé «LX.899» est composé de deux principaux circuits. Le premier, destiné à détecter les courants HF, est placé dans un boîtier blindé, ce qui assure déjà une bonne partie de la précision. L'autre circuit transforme l'énergie ainsi captée en signaux traduits par les graduations d'un énorme vumètre. Le circuit de détection n'est autre qu'une longueur de câble coaxial traversant un noyau torique. Sur ce dernier, un enroulement d'une trentaine de spires prélève la HF. A cela, il faut ajouter deux diodes Schottky qui prélèvent la puissance incidente et réfléchie. Ces deux types de mesures sont sélectionnés manuellement grâce à un inverseur situé en façade. Les signaux pré-

*Nouvelle Électronique, l'importateur de kits bien connu, propose un wattmètre HF pouvant encaisser jusqu'à 1 kW. Il mesure, avec une précision digne d'un appareil professionnel, les puissances incidente et réfléchie, et ce sur toutes les bandes comprises entre 2 et 30 MHz.*

Mark A. Kentell\*, F6JSZ



Le wattmètre HF LX.899 est digne d'un appareil professionnel.

vés sont d'abord atténués par un pont diviseur pour ne pas faire flamber le reste du circuit.

Ici, intervient un ampli-op. destiné à «driver» le vumètre. L'échelle de cet organe est graduée de façon à permettre des mesures de 0—5 watts, de 0—50 watts et de 0—500 watts. Un inverseur permet de doubler ces valeurs (10, 100 et 1 000 watts) suivant la puissance utilisée. L'appareil lui-même se connecte dans la ligne coaxiale de l'antenne. Une pile de 9 volts est nécessaire pour le faire fonctionner.

### Solide, précis et pas cher !

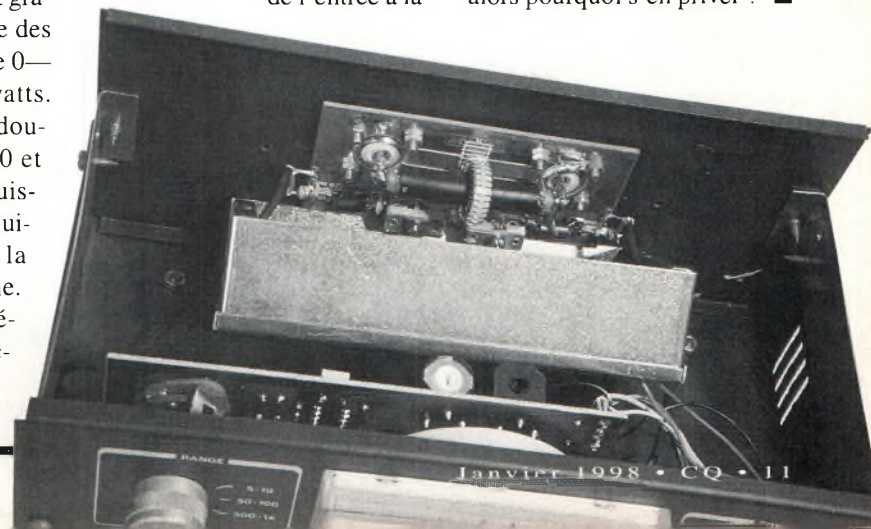
La conception de ce wattmètre est telle qu'il n'y a aucun signal puissant circulant dans ses circuits. La HF passe directement de l'entrée à la

sortie et la mesure ne s'effectue que sur un échantillon du signal. De plus, le prélèvement est réalisé dans un coffret blindé, lequel ne laisse passer aucun signal parasite susceptible de fausser la mesure. Aussi, les pertes d'insertion sont réduites, les seules véritables pertes pouvant intervenir au niveau des prises coaxiales utilisées ; si elles sont mal montées, gare aux dB en moins !

L'assemblage du kit est rapide et le seul réglage consiste à calibrer les circuits de mesure. Toutes les explications pour cette procédure pour le moins simple, sont données dans la notice. A l'utilisation, on est d'abord impressionné par la grande taille du vumètre. Les indications de l'aiguille sont lisibles au premier coup d'œil, même si vous êtes de ceux qui

perchent toujours leurs appareils de mesure sur une étagère. Ce wattmètre rivalise sans aucun doute avec des appareils du commerce, puisque sa précision et sa robustesse sont exemplaires. A cela, il convient d'ajouter qu'il est vendu à moins de 500 Francs, alors pourquoi s'en priver ? ■

\*c/o CQ Magazine.



# ALAN KW520 : un ROS/wattmètre universel

Un instrument de mesure comme le KW520 permet l'appréciation du ROS et de la puissance transmise à l'antenne. Il comporte deux séries de fiches, l'une destinée aux fréquences inférieures à 200 MHz, tandis que l'autre sera utilisée entre 140 et 525 MHz. Vous en conviendrez, c'est l'appareil universel pour qui trafique sur les principales bandes amateurs. Étant donné le vaste choix de lecture des puissances, le KW520 sera aussi bien utilisé dans l'atelier pour contrôler des montages que dans la station du DX'man pour vérifier ses antennes et ses émetteurs.

## Large-bande

Les possibilités de mesure du KW520 s'étendent de 1,8 MHz jusqu'à 525 MHz. Les mesures de puissances à pleine échelle vont de 5 à 200 watts. Un bouton poussoir situé à l'arrière permet des mesures de puissance allant jusqu'à 400 watts. Un petit bouton bleu, à côté du réglage de calibrage du ROS-mètre, sert à modifier l'affichage de la puissance. En effet, ce commutateur donne lecture soit de la puissance crête (PEP), soit de la puissance moyenne. Un commutateur de sélection des deux groupes de détecteurs est présent à l'arrière. L'un couvre de 1,8 à 200 MHz, tandis que l'autre autorise des mesures de 140 à 525 MHz. Chacun d'eux dispose des réglages de calibre pour chaque gamme de mesure et, lorsque l'on passe de l'un à

*Le ROS-mètre KW520, fabriqué par CTE International et importé par Radio DX Center, est un appareil de mesure universel. En effet, il dispose de deux gammes de mesures, l'une destinée aux bandes décamétriques et VHF, l'autre aux UHF.*

Maxime Bouchez \*



L'ALAN KW520, ROS/Wattmètre HF/VHF.

l'autre, un indicateur présent en façade indique la plage de fréquences sélectionnée. Jusqu'à un rapport de 3:1 (en termes de ROS), l'affichage est suffisamment dilaté afin d'évaluer le rapport avec une bonne précision. Pour réaliser une mesure, il faut passer en mode CAL pour ajuster l'aiguille du galvanomètre sur la valeur  $\infty$ , tout en bout de l'échelle du ROS-mètre. Le commutateur POWER est placé sur REF également. Pour lire l'amplitude de la puissance réfléchie, il suffit de placer la commande FUNCTION sur SWR et de lire le ROS sur l'échelle correspondante. Les manipulations sont donc relativement simples et

rapides à effectuer. En revanche, il faut étalonner l'appareil pour chaque niveau de puissance et pour chaque nouvelle fréquence. Ce n'est pas

toujours pratique pour régler une antenne, mais c'est une question d'habitude.

## Fabrication soignée

A l'ouverture du coffret, nous avons découvert une réalisation au-dessus de tous soupçons. Les arrivées des fiches coaxiales de type SO-239 sont enfermées chacune dans un boîtier métallique en fer étamé. Tout le système de détection et les coupleurs ad hoc y sont également contenus. Les fils venant des diodes de détection sont les seuls à sortir. La masse est commune, puisqu'elle est prise sur les boîtiers en tôle étamée. Cependant, avec des puissances relativement élevées, nous avons remarqué une très légère interaction directe de l'émetteur sur les détecteurs. Un blindage global aurait été le bienvenu. Mais rassurez-vous, pour des puissances inférieures à 100 watts, ce problème n'apparaît pas.

Toutes les plaquettes de circuit imprimé sont réalisées sur du verre époxy avec une finition



Quatre connecteurs SO-239 sont présents à l'arrière du boîtier.

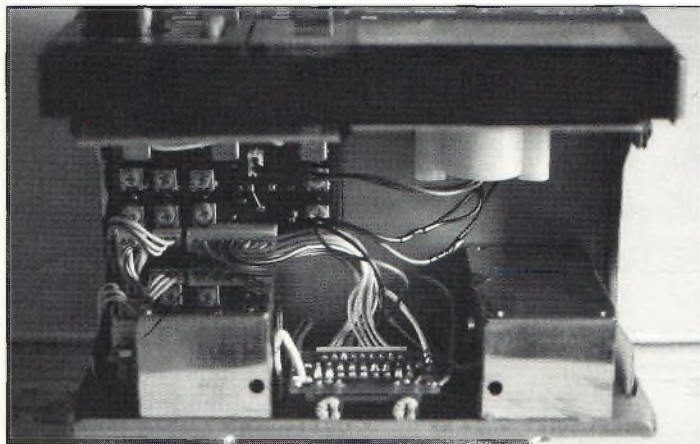
\*c/o CQ Magazine.

au vernis épargne. Tous les composants sont d'une grande qualité, ce qui laisse présager une bonne fiabilité dans le temps.

#### Moins de 700 F

Cet instrument, importé et distribué en France par Radio DX

Center, est d'un classicisme évident. Les fonctions et possibilités qu'il nous propose sont celles que l'on retrouve sur la plupart des appareils de sa catégorie. En revanche, insistons sur le fait qu'il est merveilleusement bien réalisé pour un appareil de ce prix.



Le circuit est de très bonne qualité.

#### Caractéristiques techniques

<b>Gammes de fréquences :</b>	de 1,8 à 525 MHz, en deux gammes de 0,5 à 400 watts en quatre gammes
<b>Échelles des puissances :</b>	±5% sur les calibres 5 et 200 watts, ±7,5% sur 20 watts et ±10% sur 400 watts
<b>Précision :</b>	de 1 à ∞, de 1 à 3 l'échelle est très dilatée
<b>Échelles du ROS :</b>	0,2 dB sur toutes les gammes
<b>Pertes d'insertion :</b>	50Ω
<b>Impédance :</b>	type SO-239
<b>Connecteurs :</b>	15 x 6,5 x 10 cm
<b>Dimensions :</b>	720 g
<b>Poids :</b>	13,8 volts
<b>Alimentation :</b>	690 Francs
<b>Prix moyen :</b>	

Les composants sont d'excellente qualité et, du côté de sa finition, il n'y a rien à redire. Il est facile d'emploi et permet des mesures avec une précision suffisante pour les besoins courants d'un radioamateur. Le spectre de fréquences qu'il est capable de mesurer le rend d'une grande polyvalen-

ce. En deux mouvements, on passe d'une mesure en HF à une autre en VHF, et ce, sans rien débrancher. A découvrir absolument chez Radio DX Center, où vous le trouverez aux alentours de 690 Francs seulement.

## LE SPECIALISTE DES PLUS GRANDES MARQUES

☎ : 03 88 78 00 12



Fax : 03 88 76 17 97

120, rue du Maréchal Foch - F 67380 LINGOLSHEIM - (Strasbourg)



IC-756



FT-920



TS-570 D

RENSEIGNEZ-VOUS

RENSEIGNEZ-VOUS

*BATIMA, vous souhaite  
une bonne et heureuse année 1998*

☎ 03 88 78 00 12 ☎

# Un ROS-mètre VHF/UHF



Vue du ROS-mètre VHF/UHF. L'appareil est utilisable entre 140 et 500 MHz avec une puissance maximum de 50 watts.

**B**ien des radioamateurs connectent une antenne mobile sur leur transceiver portatif pour une utilisation confortable en voiture, tandis que d'autres utilisent leur émetteur-récepteur portatif en station fixe avec l'antenne adéquate. D'autres encore utilisent de courts fouets montés sur un plan de sol plus ou moins grand pour des activités en portable, par exemple dans le cadre d'exercices ADRA-SEC.

Or, dans tous ces cas, on ne sait pas quelle proportion du signal émis est effectivement diffusée dans l'air.

Le seul moyen pratique pour le savoir consiste à mesurer le ROS — le rapport entre la puissance incidente (émise) et la puissance réfléchie. On y parvient à l'aide d'un ROS-mètre. Bien sûr, vous pouvez en acheter un dans le commerce, mais vous pouvez

aussi en construire un de vos propres mains. Dont acte.

Le montage décrit dans ces colonnes est d'abord destiné à fonctionner sur les bandes 144-146 MHz et 430-440 MHz, mais il fonctionnera très bien sur toutes les fréquences comprises entre 140 et 500 MHz, avec une puissance admissible de 50 watts.

## Comment ça marche ?

Cet appareil fait appel à la technique de l'échantillonnage, la même méthode utilisée dans la plupart des ROS-mètres du commerce pour mesurer les puissances incidente et réfléchie.

La ligne d'échantillonnage consiste en une longue boîte métallique rectangulaire, contenant trois tiges parallèles, également espacées, et positionnées dans le même plan. La tige centrale est reliée aux bornes centrales (âme) des prises BNC placées à chaque extrémité du boîtier, et ce dernier est lui-

*Le ROS-mètre est à l'antenne ce que le vélo est au cycliste ! Sa fonction principale est de contrôler le fonctionnement de l'antenne afin de pouvoir en adapter l'impédance à celles de la ligne d'alimentation et du transceiver. Nous vous proposons d'en construire un pour les bandes VHF et UHF.*

Dennis Wilkison, KE6UZQ

même relié aux masses de ces prises.

La tige médiane agit comme le primaire d'un transformateur, tandis que les deux autres tiges agissent comme le secondaire. Chacune de ses tiges latérales capte l'énergie circulant dans la tige centrale. L'une des tiges latérales est munie, à une extrémité, d'une résistance reliée à la masse.

Cela correspond au côté *Antenne* de l'appareil. Cette tige capte la puissance incidente. Du côté *Émetteur*, cette tige est connectée au circuit de détection. La troisième tige est reliée à la masse à travers une résistance du côté *Émet-*

*teur*, et rejoint un circuit de détection à l'autre extrémité. Cet élément mesure la puissance réfléchie.

Ces « capteurs » permettent une mesure simultanée de la puissance incidente et réfléchie.

Certains ROS-mètres complexes utilisent ces deux énergies pour afficher directement le ROS sur un cadran. Le montage décrit ici fait appel à une méthode plus simple.

En effet, l'aiguille du dispositif de mesure est préalablement calibré afin qu'elle devie au maximum à pleine puissance. Puis, un inverseur à double pôle est utilisé pour

## Nomenclature des composants

C1—3	0,001 µF céramique 50V
CR1—2	1N34 germanium ou diode Schottky
M1	Milliampèremètre 0-1 mA avec une résistance interne inférieure à 140 ohms
R1—2	220 ohms 1/4 Watt carbone (10%)
R3	Potentiomètre 25 kΩ (50 kΩ si plus de puissance)
S1	Inverseur bipolaire
J1—2	Prise BNC mâle châssis

connecter au circuit le capteur prélevant la puissance réfléchiée. Le ROS peut alors être lu directement.

### Choix du concept

La fig. 1 montre une vue de la disposition mécanique des composants (sans le circuit de détection). J'ai choisi d'utiliser différentes sortes de connecteurs BNC pour chaque extrémité à cause de la longueur du boîtier utilisé. En effet, le type carré possède un petit support qui offre la possibilité de remplir un vide éventuel à l'intérieur du boîtier.

Mais suivant le boîtier choisi, rien ne vous empêche d'utiliser deux connecteurs BNC identiques, à condition d'en avoir un à chaque extrémité puisque l'énergie RF a besoin de «voir» une sortie similaire à l'entrée. Sur une précédente version, j'avais soudé un câble coaxial à la place d'une BNC (ça coûte moins cher). Mais la solution s'est avérée inefficace en termes de performances.

J'ai trouvé le cadran dans une brocante. Il possède un mouvement allant de 0 à 1 mA avec une résistance interne de 140 ohms. En fait, n'importe quel cadran pouvant aller de 200  $\mu$ A à 1 mA fonctionnera, mais une résistance interne inférieure à 140 ohms diminuera la sensibilité de l'appareil si de faibles puissances sont mises en jeu.

Il est également possible d'enlever le capot du cadran afin de remplacer l'échelle graduée par une autre, que vous pouvez dessiner avec n'importe quel logiciel de dessin fonctionnant sur Mac ou sur PC.

Utilisez la formule de l'encadré intitulé «Calibrage du ROS-mètre» pour calculer la position des graduations et fabriquer votre gabarit. Un

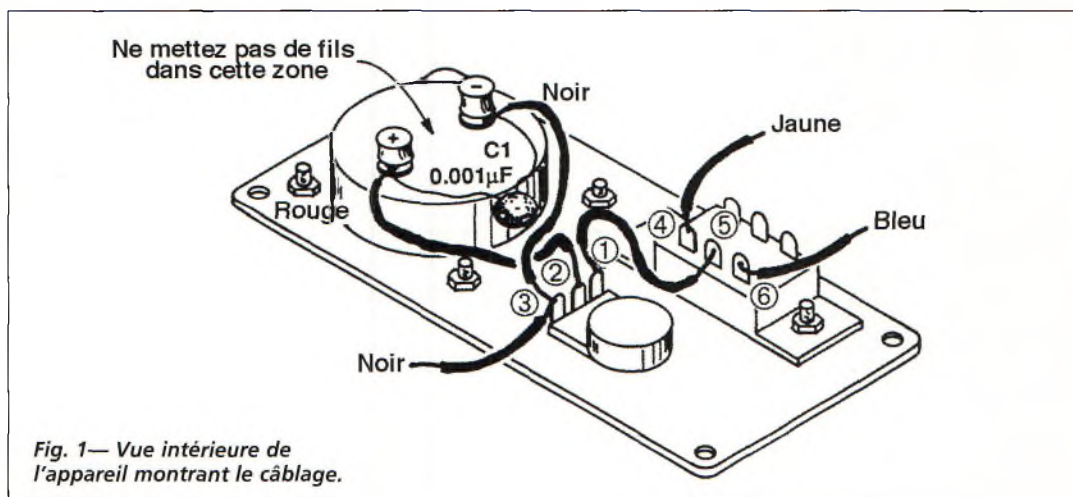


Fig. 1— Vue intérieure de l'appareil montrant le câblage.

exemple est donné dans ce même encadré.

### Construction du ROS-mètre

La construction commence avec la façade. Percez la plaque de façon à ce qu'elle puisse accueillir le cadran, l'inverseur et le potentiomètre. L'emplacement des ces composants n'est pas critique.

Mettez les composants en place comme le montre la fig. 1. Soudez ensuite le condensateur sur les bornes du cadran. A ce niveau, faites attention à la profondeur du boîtier, sachant qu'il faut laisser la place pour permettre l'installation de la boîte d'échantillonnage et qu'il vaut mieux éviter que les pattes du condensateur ne viennent toucher cette dernière.

### Câblage

La prochaine étape consiste à câbler l'appareil. Il doit y avoir trois fils : noir, bleu et jaune. Câblez comme suit, en vous aidant des figures 1 et 3 :

1. Soudez un fil noir d'environ 8 cm entre la borne (-) du cadran (vous pouvez souder ce fil sur l'une des pattes du condensateur) et la borne [3] du potentiomètre.

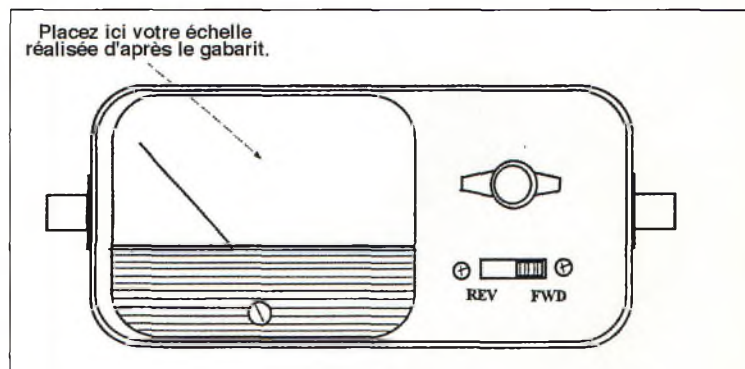


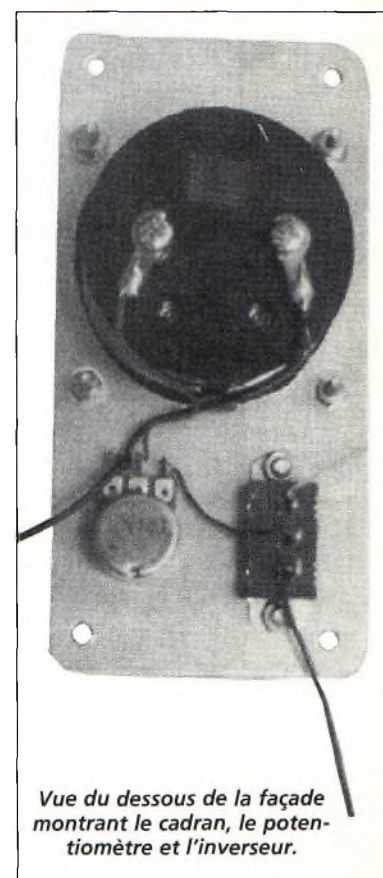
Fig. 2— Exemple de configuration de la face avant du ROS-mètre VHF/UHF.

2. Soudez un fil noir de 10 cm environ sur la borne [3] du potentiomètre. L'autre extrémité sera connectée sur la paroi de la boîte d'échantillonnage en fin d'assemblage.

3. Soudez un fil jaune d'environ 10 cm de long sur la patte [4] de l'inverseur bipolaire. L'autre extrémité rejoindra le circuit de détection entre la diode et C3 de la fig. 3 (côté antenne). Tous les fils doivent être soudés du même côté sur l'inverseur.

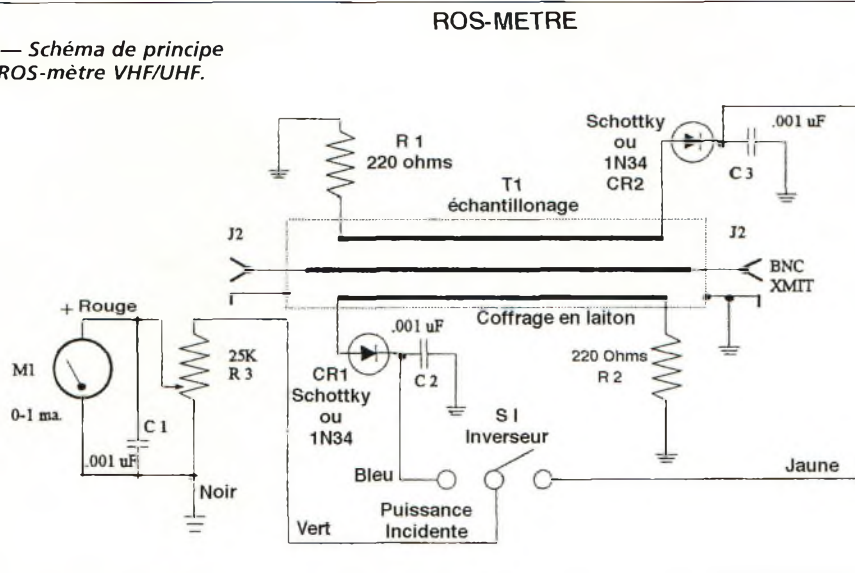
4. Soudez un fil bleu d'environ 10 cm de long sur la patte [6] de l'inverseur. L'autre extrémité ira se connecter sur le circuit de détection, côté émetteur cette fois, entre la diode et le condensateur C2 de la fig. 3.

5. Soudez un fil vert d'environ 5 cm de long entre la patte [5] de l'inverseur (au mi-



Vue du dessous de la façade montrant le cadran, le potentiomètre et l'inverseur.

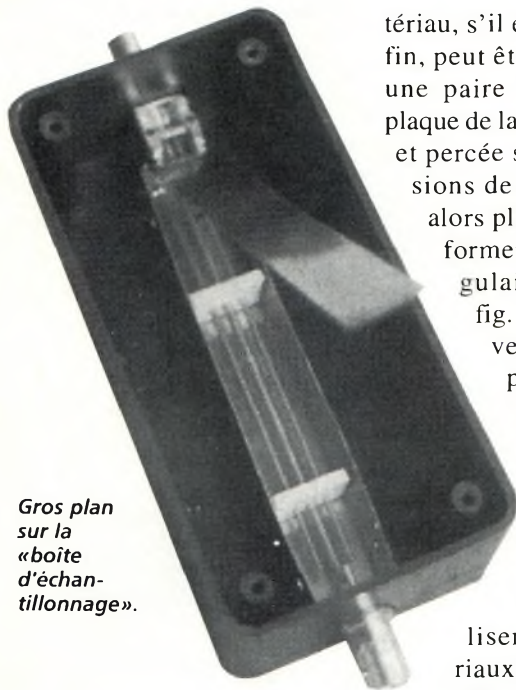
Fig. 3— Schéma de principe du ROS-mètre VHF/UHF.



Ensuite, installez les diodes comme indiqué, à l'opposé des résistances. L'anode doit être soudée sur la tige, la cathode demeurant à l'extérieur de la boîte. Soudez alors les condensateurs sur les diodes d'une part, sur la boîte en laiton d'autre part (fig. 6).

**Mise en coffret**

Le boîtier doit être percé aux deux extrémités afin de pouvoir fixer les prises BNC (fig. 2). Les deux trous doivent être percés exactement l'un en face de l'autre. Insé-



Gros plan sur la «boîte d'échantillonnage».

tériau, s'il est suffisamment fin, peut être découpé avec une paire de ciseaux. La plaque de laiton est découpée et percée selon les dimensions de la fig. 4. Il faut alors plier le laiton pour former la boîte rectangulaire illustrant la fig. 5. Les coins doivent être soudés pour achever le montage. Reste à découper les guides en Téflon pour accueillir les tiges (fig. 4). Vous pouvez utiliser d'autres matériaux isolants, mais le Téflon est préférable.

Étamez les extrémités des trois tiges et insérez-les dans les trous préalablement percés dans les guides en Téflon (fig. 6). Insérez ensuite les deux résistances comme indiqué, en prenant soin de ne laisser dépasser que la moitié du corps du composant. Pour chaque résistance, soudez la patte intérieure à l'extrémité de la tige la plus proche, et l'autre patte sur la boîte en laiton.

Assurez-vous de maintenir la longueur des pattes le plus court possible.

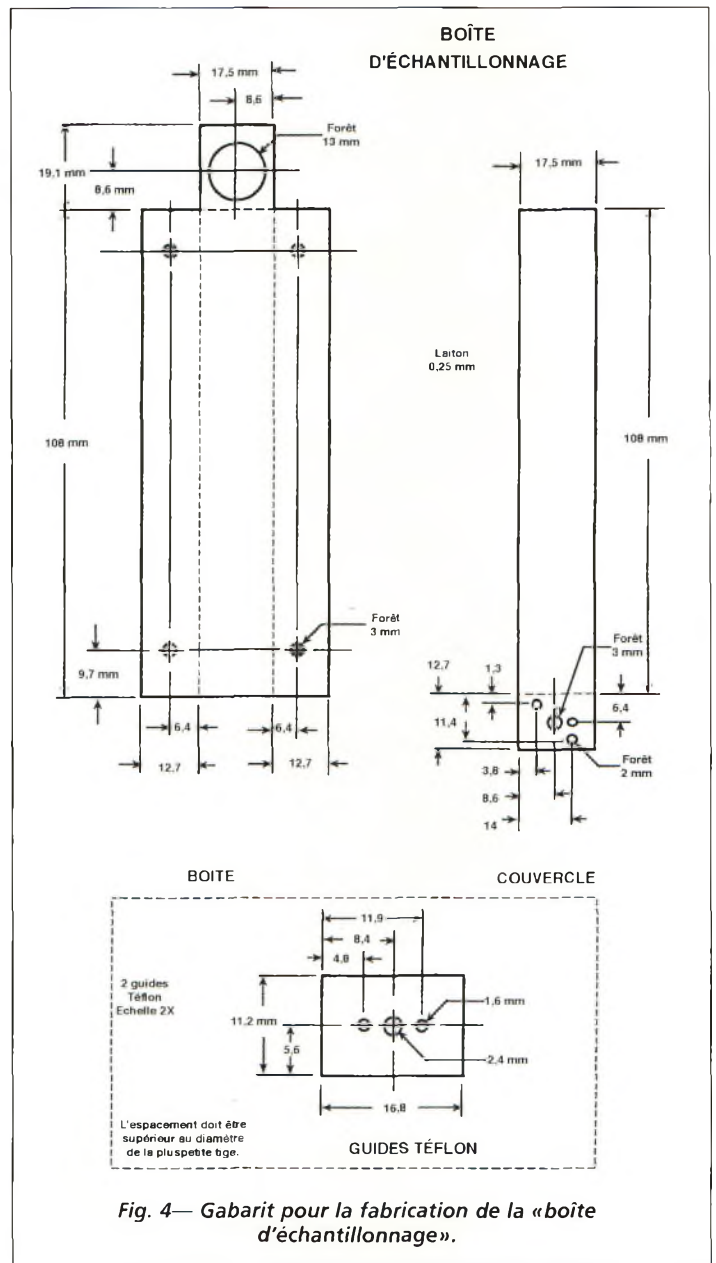


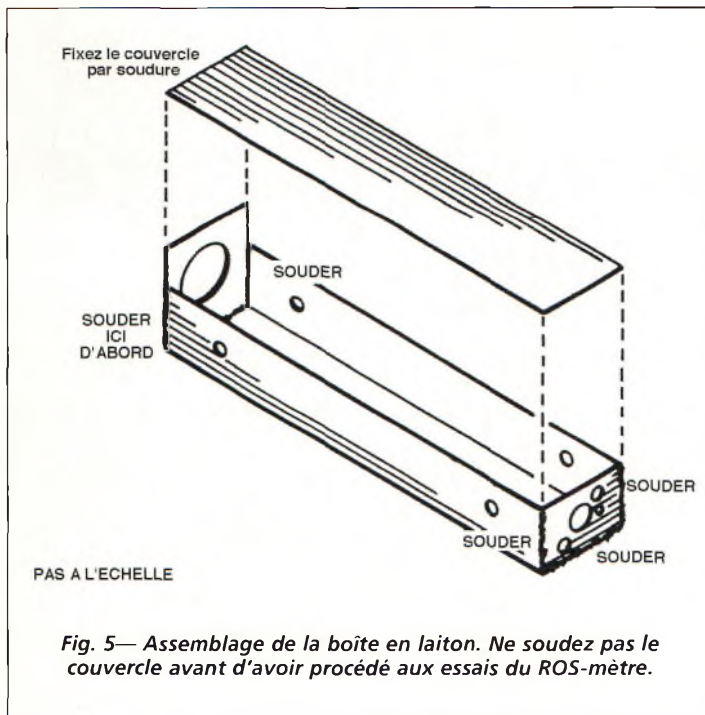
Fig. 4— Gabarit pour la fabrication de la «boîte d'échantillonnage».

lieu, donc) et la borne [1] du potentiomètre.  
6. Enfin, soudez un fil rouge entre la patte centrale du potentiomètre (borne [2]) et la borne (+) du cadran (vous pouvez souder ce fil sur l'autre patte du condensateur).

**Réalisation de la boîte d'échantillonnage**

Utilisez du laiton très fin et des tiges de laiton pour la réalisation de cette partie du ROS-mètre. Ce genre de ma-





rez la boîte d'échantillonnage dans le boîtier et soudez l'âme de chaque connecteur dans le boîtier et soudez l'âme de chaque connecteur sur la tige centrale. Ne soudez pas le couvercle de la boîte d'échantillonnage avant d'avoir testé l'appareil !

Enfin, terminez le câblage. Le fil noir rejoint la boîte en laiton vers son milieu. Les deux autres fils rejoignent les diodes (voir fig. 6). Le fil jaune est soudé du côté émetteur, tandis que le fil bleu doit être soudé côté antenne.

Si l'appareil marche à l'envers, c'est-à-dire qu'il mesure la puissance incidente en position puissance réfléchie, inversez simplement les fils sur l'inverseur. Si le cadran fonctionne à l'envers, c'est que vous avez mal orienté les diodes.

Dans ce cas, vous avez deux solutions : changez les diodes, ou inversez les fils sur le cadran. Notez bien sur le boîtier le sens du branchement : *Émetteur et Antenne*. Après avoir testé le ROS-mètre sur une charge 50

ohms, puis de 75 ohms et enfin de 100 ohms, vous pouvez souder le couvercle de la boîte d'échantillonnage. Collez un morceau de ruban adhésif sur ce couvercle à l'endroit où vient se positionner le cadran.

Fermez le boîtier, et vous voilà prêt à mesurer vos antennes !

### Mise au point et essais

Vous pouvez tester le fonctionnement du ROS-mètre à l'aide d'une charge fictive, ou encore d'une résistance terminale comme ceux que l'on utilise en bout de chaîne SCSI dans les réseaux informatiques.

Ces dispositifs présentent une impédance de 50 ohms et ont la forme d'un connecteur BNC. Vous pouvez appliquer une puissance pouvant atteindre 2,5 watts sans problème.

Si tout va bien, il ne reste plus qu'à essayer le ROS-mètre avec une antenne. Passez en émission en prenant soin de mettre l'inverseur en position «FWD» (puissance

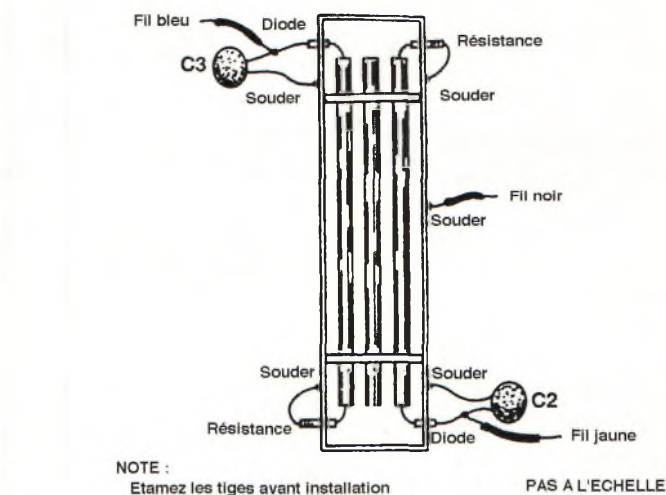


Fig. 6— Schéma d'assemblage de la «boîte d'échantillonnage».

incidente). Réglez le potentiomètre de sensibilité afin que l'aiguille se positionne sur «∞» (infini). Basculez l'inverseur sur la position «REF» (puissance

réfléchie). Le Rapport d'Ondes Stationnaires s'affiche sur le cadran. ■

### Calibrage du ROS-mètre

Le cadran utilisé aura sûrement une échelle linéaire. Cela ne convient pas pour mesurer le ROS puisque ce dernier est une mesure non-linéaire. Il indique le coefficient de réflexion P donné par la formule :

$$\text{ROS} = (1 + P) / (1 - P)$$

$$P = V_r / V_o$$

où  $V_r$  est la tension RMS réfléchie et  $V_o$  la tension RMS en sortie.

RMS (Root Mean Square) correspond à la valeur effective d'une tension ou d'un courant alternatif (la HF est un courant alternatif). Si le courant alternatif présente une forme sinusoïdale simple, la valeur RMS vaut toujours 0,707 fois la valeur crête de la tension ou du courant.

Le tableau ci-dessous donne les valeurs de ROS permettant de calibrer les cadrans à échelle linéaire. En-dessous, vous avez un exemple de cadran gradué pour compléter votre ROS-mètre. Vous pouvez l'utiliser tel quel, ou encore l'agrandir, le réduire et le coller à l'intérieur de votre milliampèremètre.

REF. % de l'échelle	ROS
0	1:1
10	1,22:1
20	1,5:1
30	1,85:1
33,3	2:1
40	2,33:1
50	3:1
66,6	5:1
70	5,66:1
80	9:1
90	19:1
100	infini

# Le «Pocket ATV 70» Émetteur TVA miniature 438,5 MHz

**I**l est des régions, du côté de Paris par exemple, où il est plus facile de trouver du trafic ATV, que d'autres. Au fin fond d'une campagne, esseulé dans sa station, pris au piège des collines environnantes, enterré dans une vallée, il est plus délicat d'établir une liaison en UHF. Et pourtant, il suffirait d'un peu de persévérance pour essayer de recevoir et envoyer des images.

La réalisation de cet émetteur permettra aux «OM de bonne volonté» de démarrer une activité ATV. Compact et léger, ne réclamant que peu d'énergie électrique, le «Pocket ATV 70» pourra vous suivre dans tous vos déplacements. Le retour audio se fait en général sur 144,150 MHz en modulation de fréquence.

Du côté de la fabrication, vous aurez remarqué l'extrême simplicité du schéma électronique. Je me suis arrangé pour utiliser le minimum de composants. La plupart, sauf le circuit POS535, sont montés en surface. Ils sont bien plus faciles et pratiques à mettre en œuvre que leurs homologues «à fils».

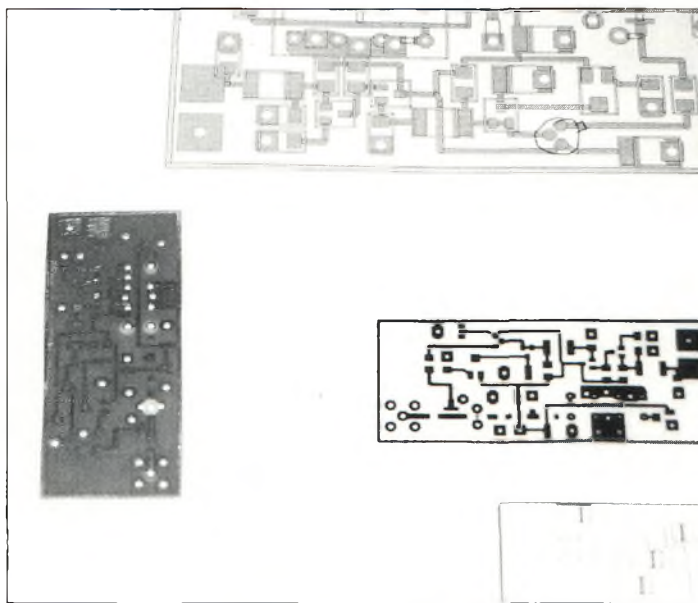
## Le schéma de principe

Une fois de plus, j'ai fait appel aux fameux circuits intégrés de la série POS. Dans cette application, c'est le POS535 qui est utilisé. Le réglage de la fréquence s'exé-

\*e-mail : bajcik@club-internet.fr

*Voici l'émetteur de télévision que nous vous avons promis il y a quelque temps. Il peut constituer le module de base pour goûter aux joies et... aux peines de la transmission d'images. Nous avons voulu faire ce montage avec des moyens techniques modernes, ce qui, vous l'aurez compris, facilite grandement la réalisation.*

Philippe Bajcik \*



Le «Pocket ATV 70», émetteur de télévision miniature.

cute à l'aide d'une résistance ajustable multitours, pour plus de souplesse.

La tension appliquée sur la broche correspondant à l'accord doit se situer vers 8,5 ou 9 volts. On obtient alors une fréquence calée sur 438,5 MHz. Le POS535 peut

fournir des fréquences dans la gamme de 300 à 550 MHz. La gamme de tensions appliquée pour cette variation va de 1 à 16 volts.

Le niveau de puissance moyen tourne autour de 7 dBm sous 50Ω. A la fréquence de 438,5 MHz, il est

de 9 dBm. Les harmoniques 2 et 3 sont à 40 dB en-dessous de la fondamentale. Le bruit de phase sur une bande latérale, à 10 kHz de la porteuse, est de -95dBc/Hz. La tension d'alimentation doit être comprise entre 12 et 15 volts.

Étant donné que la maquette ne dispose pas de régulateur de tension, il faut impérativement utiliser une alimentation stabilisée.

La puissance disponible à la sortie du POS535 n'est pas suffisante pour un emploi normal, mais reste trop importante pour attaquer le ERA5.

Un pad d'atténuation a donc été disposé. Il affaiblit le signal de 9 dB. On retrouve donc 0 dBm sous 50Ω à l'entrée du ERA5. Pour des applications FM, où le signal HF contient déjà les informations à transmettre, on peut polariser le ERA5 de telle sorte qu'il donne son maximum de gain et de puissance ; 20 dB et 18,6 dBm respectivement. Dans cette description, le signal HF est modulé en amplitude par les signaux vidéo en superposition d'une tension continue. Celle-ci sert à fixer la tension de polarisation «moyenne» du circuit intégré ERA5.

Pour découpler les signaux HF des signaux vidéo, j'ai utilisé une self de 100 nH et un condensateur de faible valeur. En fait, sa capacité est

suffisante pour évacuer vers la masse les tensions HF, mais insuffisante pour constituer une atténuation quelconque vis-à-vis des signaux vidéo. Si j'avais employé une valeur de 1 nF par exemple, une nette dégradation des fréquences chromatiques serait apparue. Sur un signal vidéo monochrome, on assiste également à l'apparition d'une image sans contraste.

L'amplificateur vidéo est construit autour de trois transistors. Le schéma reste simple mais il a déjà fait ses preuves. La résistance de 75Ω fixe l'impédance d'entrée, tandis que le transistor T1 sert d'amplificateur inverseur.

Les signaux vidéo se retrouvent donc sur le collecteur de T1 avec un niveau d'environ 5 volts. Ils sont ensuite appliqués sur un étage d'adaptation d'impédance, lui-même suivi du circuit de «clamping».

Ce dernier, composé de la diode D1, permet d'aligner le niveau de synchronisation sur une tension continue de référence. La résistance ajustable R8 ajuste cette tension. Le transistor T3 applique ces signaux sur la sortie du ERA5.

Les variations d'amplitude de la vidéo font donc varier la tension de polarisation appliquée sur l'amplificateur final. On assiste alors à l'apparition de la modulation d'amplitude au rythme de la vidéo.

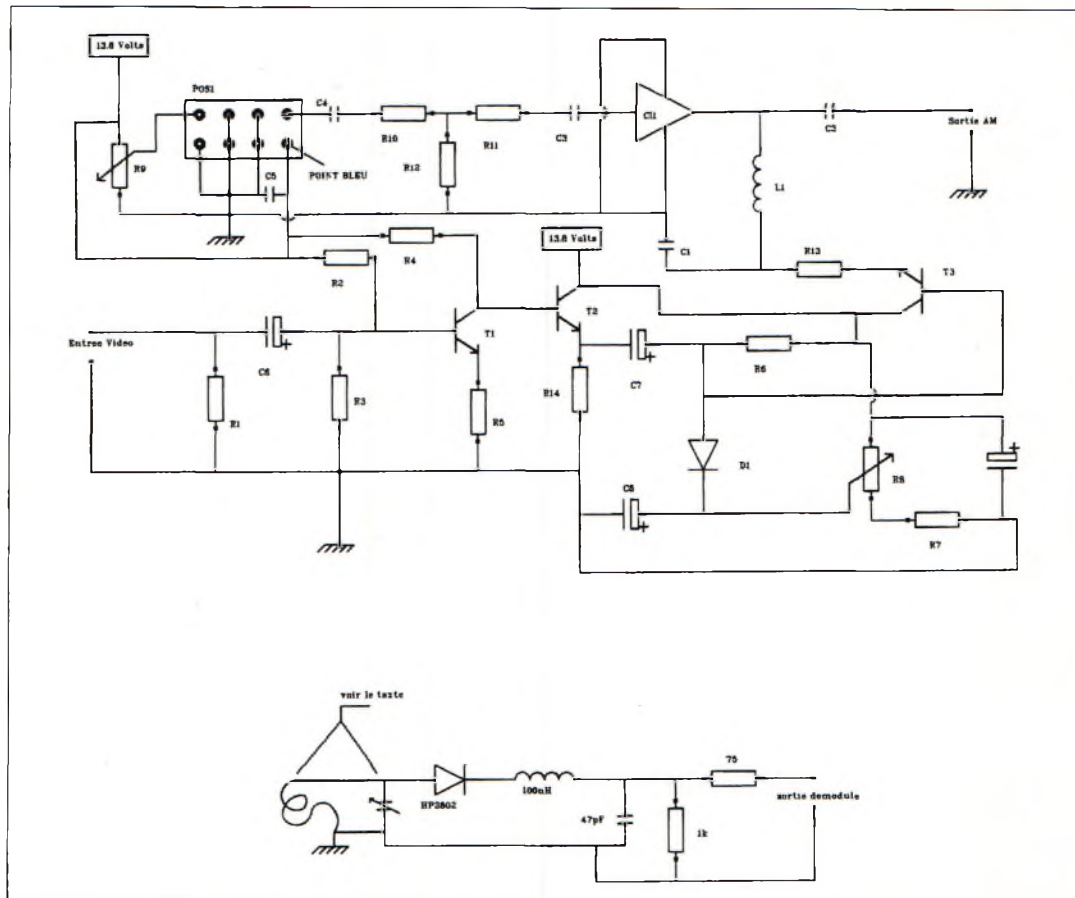


Fig. 1 — Schéma de principe de l'émetteur de télévision amateur 438,5 MHz.

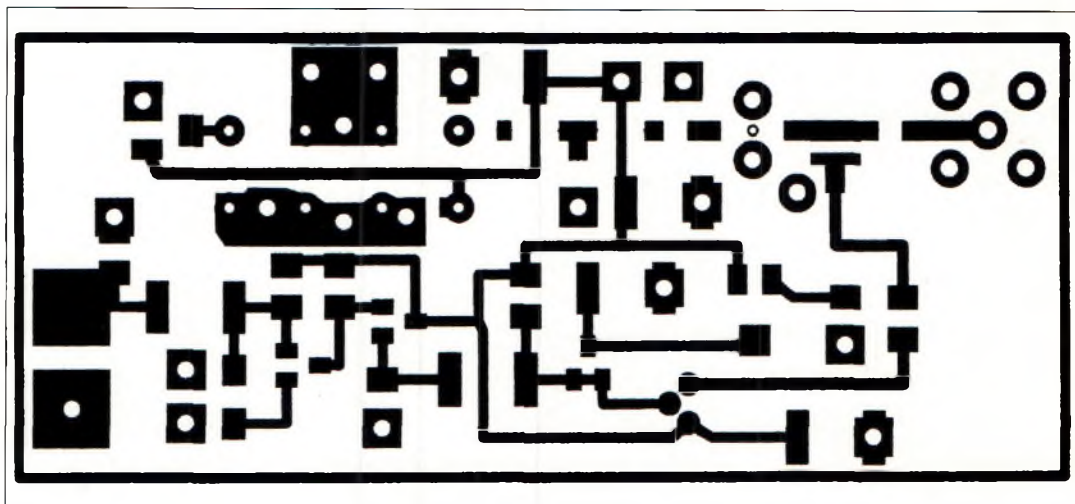


Fig. 2 — Dessin du circuit imprimé à l'échelle 2.

### Réalisation pratique

Si tout va bien, ce montage peut être réalisé en très peu de temps.

La plupart des composants sont disponibles chez les marchands habituels, ainsi que dans les «bonnes pharmacies» comme Cholet

Composants et RadioSpares. Vous y trouverez notamment certains composants CMS nécessaires pour réaliser ce montage. Le substrat utilisé se compose d'une petite plaque de verre époxy de 0,8 mm d'épaisseur et de

30 x 70 mm de côté. Quand vous disposerez de celle-ci, vous pratiquerez des trous de 1,3 mm de diamètre pour les traversées de masse. Seulement trois d'entre eux servent à faire passer les pattes du POS535, le dernier

reliant le picot central de la fiche SMB. A ces endroits, vous ne placerez pas de rivets.

Tous les picots du POS535 doivent traverser le circuit imprimé. Pour ceux qui doivent être reliés à la masse, un

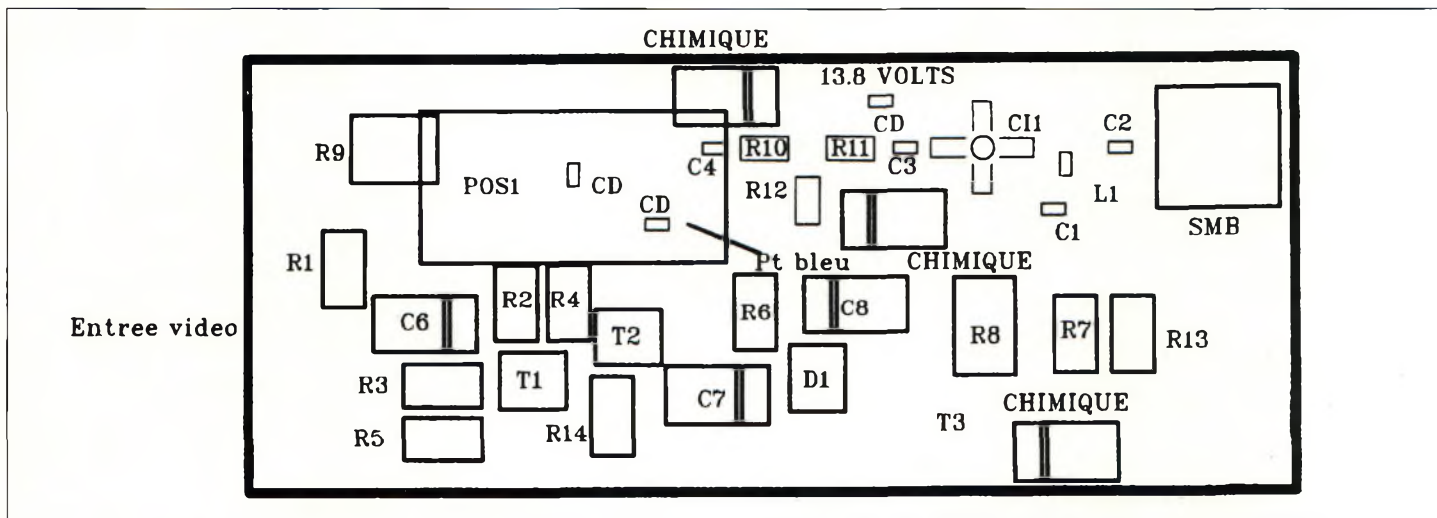


Fig. 3— Gabarit à l'échelle 2 pour l'implantation des composants.

rivet sera disposé entre chacune d'elles. Les autres sont utilisés pour y placer un petit rivet en cuivre étamé, cela dans le but de relier le plan de masse inférieur vers la partie supérieure du circuit imprimé.

Vous devrez également faire un chanfrein dans lequel viendra se loger le corps de l'ERA5. Pour ce faire, on utilise un forêt de 3,5 mm. Attention de ne pas traverser le circuit imprimé.

La mise en place des composants se fait à l'aide d'une pince Brucelles. Toujours

commencer son câblage par les composants passifs (condensateurs, résistances, etc.) pour finir par les composants actifs (ERA5, POS535, etc.).

Quand vous en serez là, le travail sera déjà bien avancé. Avant de passer à l'étape de la finition, voyons les modalités de réglage et de mise au point.

**Premiers essais**

Ce qu'il y a de bien avec les composants modernes, c'est l'extrême facilité de mise en œuvre.

Sur la sortie HF, placez une charge fictive de 50Ω puis, avec la résistance, ajustez la fréquence sur 438,500 MHz.

Une petite sonde devant un fréquencesmètre fait parfaitement l'affaire pour «capter» la porteuse de votre nouvel émetteur.

Pour contrôler la modulation de la porteuse par le signal vidéo, aidez-vous d'un petit accessoire simple et pratique. Il est représenté sur la figure qui fournit le schéma de principe de notre émetteur. Une petite self (environ 3 tours de

fils de cuivre de 1 mm de diamètre enroulés sur un diamètre de 10 mm), accordée par une capacité variable d'un dizaine de pF, sert à envoyer les signaux modulés vers une diode HP2802. Sur la cathode, nous récupérons les signaux vidéo.

Dans ce cas simple de sonde, la vidéo sera appliquée sur l'entrée d'un oscilloscope. Si vous désirez un contrôle visuel de la qualité de modulation, prévoyez un petit amplificateur vidéo.

Donc, le seul réglage à faire consiste à tourner la résistan-

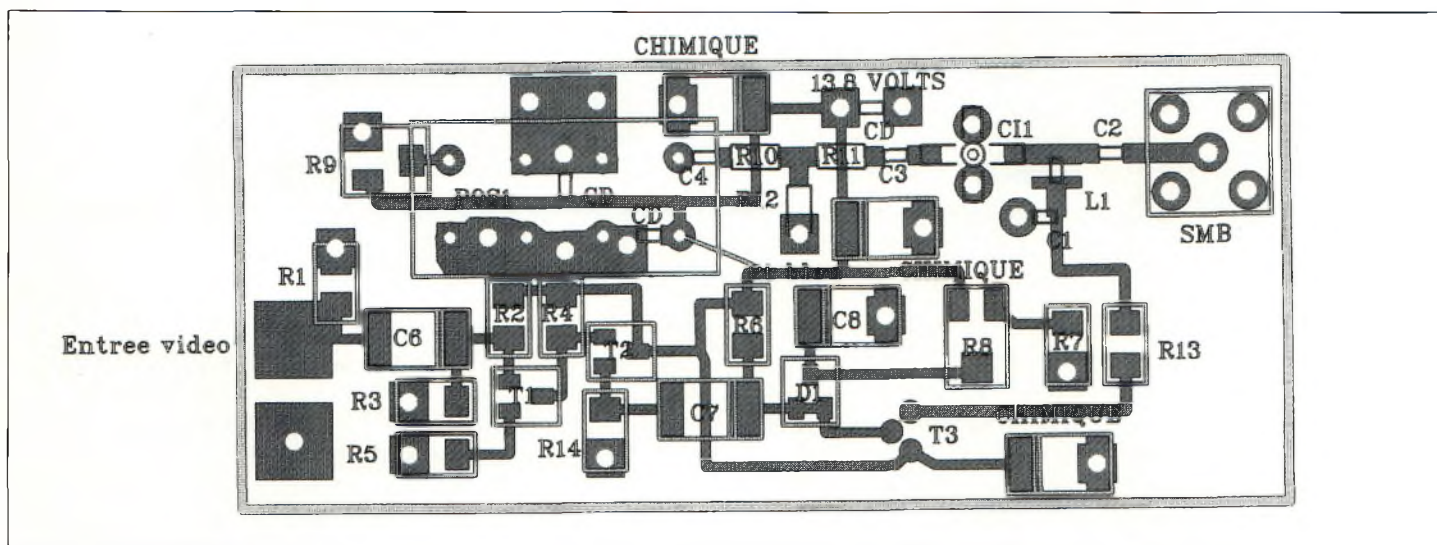


Fig. 4— Schéma d'implantation des composants à l'échelle 2.

ce ajustable R8 afin d'obtenir de jolis «tops synchro» et une image nette.

Si, par hasard, vous découvrez un niveau vidéo trop important (images franchement déformées), prenez soin d'augmenter la valeur de R5 pour diminuer l'amplification de T1.

Quand la mise au point est terminée, vous n'avez plus qu'à passer au stade de la mise en coffret. Celui-ci sera réalisé de préférence en tôle étamée, que l'on trouve assez facilement dans les magasins spécialisés.

### Pour quelques lignes (vidéo) de plus...

Pour finir cette description, sachez que nous sommes en cours d'étude d'un filtre de bande pour l'ATV sur 438,5 MHz.

Un convertisseur de réception est également sur «le feu», donc patience.

Le filtre de bande est très important pour rejeter la bande latérale supérieure. Il évite de «baver» au-delà de 440 MHz tout en préservant le spectre vers le bas.

C'est ce signal modulé en AM à bande latérale réduite que nous appliquerons à un petit amplificateur de puissance pour «booster» vos émissions.

En attendant, bon câblage de CMS et amusez vous bien !

## Nomenclature des composants

### Résistances CMS 1206 (en ohms)

R1	75
R2	39K
R3, R6	10K
R4	470
R5	82
R7	150
R8	470 Aj. CMS
R9	10K Aj. multi CMS
R10, R12	22
R11	39
R13	150
R14	470

### Condensateurs CMS (en pF)

#### Cond. découplage 1 000

#### Chimiques tantale CMS 10 µF

C1	47
C2, C3, C4	220
C5	1 000
C6, C7, C8	Tantale CMS 10 µF

### Inductance

L1	100 nH CMS 1210
----	-----------------

### Semi-conducteurs

POS1	POS535
T1, T2	MMBT2222 (2N2222 en boîtier CMS SOT-23)
T3	2N2222 classique
D1	HSMS-2802 (HP2802 en boîtier CMS), une 1N4148 convient aussi
CI1	ERA5

## CHOLET COMPOSANTS ELECTRONIQUES

### KITS ET COMPOSANTS HF / VHF PAR CORRESPONDANCE

BP 435 - 49304 CHOLET CEDEX TÉL 02 41 62 36 70 - FAX 02 41 62 25 49

### EMISSION ET RECEPTION TVA

#### CC435 Emetteur TVA 435 MHz

Prix : **536,00 F**

Coffret + KMC *Frais de port : 26,80 F*

#### CC242 Préampli 432 MHz

Prix : **160,00 F**

Coffret + BNC *Frais de port : 19,40 F*

**M57716** 430-470 MHz 17 W Lin **460,00 F**

### CONVERTISSEURS

**CC100-1** Prix : **270,00 F**

Réception du 50 MHz sur RX 28 MHz

**CC100-2** Prix : **270,00 F**

Réception du 144 MHz sur RX 28 MHz

**CC100-3** Prix : **250,00 F**

Réception du 50 MHz sur RX 144 MHz

*Frais de port : 19,40 F*

#### CC223 Emetteur TVA 1,2 GHz

Prix : **590,00 F**

Coffret + KMC *Frais de port : 26,80 F*

#### CC110 Récepteur TVA 1,2 GHz

Prix : **290,00 F** *Frais de port : 19,40 F*

**CC230** Préampli 1,2 GHz **200,00 F**

**CC230B** Bande étroite **230,00 F**

Coffret + BNC *Frais de port : 26,80 F*

### MODULES HYBRIDES

**M67715** 1.24-1.3 GHz 1W Lin **440,00 F**

**MD004H** Relais E/R 1.3 GHz **160,00 F**

*(remplace avantageusement 1 relais coaxial)*

*Tarif gratuit sur demande. Règlement à la commande par chèque ou mandat.  
Par téléphone ou fax : numéro de carte bancaire. (avec date d'expiration)*

# Un transceiver QRP compact

## Construisez le «QRP 30 Plus»

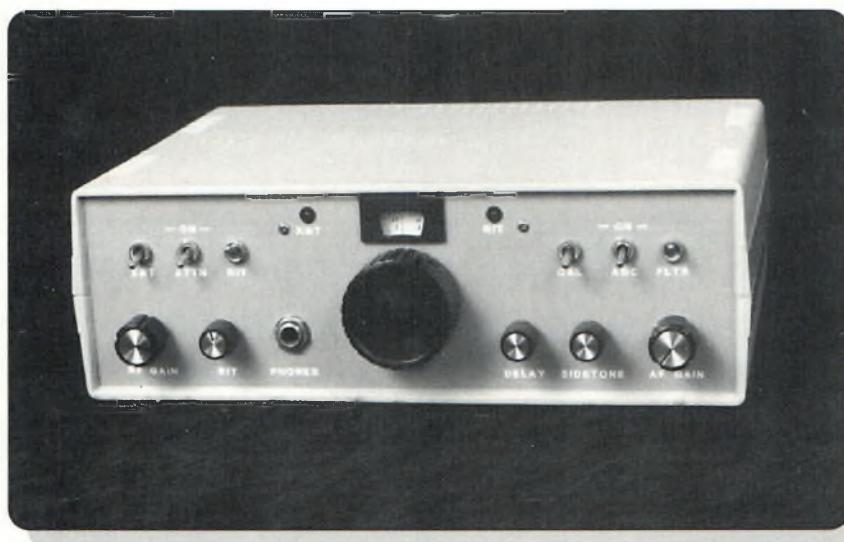
Cet appareil est né tout à fait par hasard, alors que je fouinais dans les rayons d'une brocante. J'y avais trouvé des boîtiers en plastique qui semblaient convenir parfaitement pour loger un petit transceiver. J'en ai trouvé deux, dont un servirait pour l'émetteur-récepteur, et l'autre pour un amplificateur attenant. Je le décrirai dans un futur article.

Ce montage est quelque peu complexe. Il est donc destiné avant tout aux constructeurs expérimentés. Bien qu'étant conçu pour ne fonctionner que sur la bande WARC des 30 mètres, c'est un petit transceiver très complet et amusant à utiliser. De plus, ses faibles dimensions permettent un transport facile ce qui le prédestine au trafic en portable. L'émetteur offre une puissance de 4 ou 8 watts, au choix, tandis que le récepteur est de type superhétérodyne. En modifiant les circuits accordés, on pourrait très facilement l'utiliser sur d'autres bandes. La faces avant et arrière des boîtiers trouvés dans la brocante ont été remplacées par des panneaux en aluminium. (A noter que l'on trouve aujourd'hui des boîtiers en plastique munis d'origine avec des façades en aluminium—Ndlr).

Tous les composants sont disponibles dans le circuit habituel et on peut même fai-

*Voici la description du montage d'un émetteur-récepteur QRP destiné à fonctionner dans la bande des 10 MHz. Il sera complété dans un avenir proche par la description d'un amplificateur linéaire de 100 watts.*

Richard W. Stroud, W9SR



Le «QRP 30 Plus» prêt à fonctionner.

re appel à la récupération. L'appareil intègre un filtre audio, un RIT, des commandes de gain RF et AF, un niveau de retour son commutable et un QSK ajustable (voir la synoptique de la fig. 1). Un régulateur interne fournit une tension de 6 volts permettant d'alimenter un keyer.

La gamme dynamique du récepteur est maintenue à un niveau élevé grâce à l'emploi d'un ampli RF à faible gain et un mélangeur ad hoc, avec

une injection d'oscillateur local de l'ordre de 9 dBm. Une CAG contrôlée par l'audio fut incluse dans le schéma au départ, mais celle-ci s'est avérée inutile dans la mesure où l'on estime que chacun sait utiliser à bon escient une commande de gain RF. Le surcroît de complexité n'en vaut donc pas la peine.

Un MOSFET à double porte, Q1, est utilisé comme ampli RF. Un atténuateur de 20 dB commandé à partir de la façade

peut être intégré pour réduire le signal lorsque cela est nécessaire. Le premier mélangeur est terminé par le circuit d'entrée de Q16 qui est résistif et proche de 50 ohms. L'injection de l'oscillateur local est développée par la combinaison des FET constituant l'oscillateur/buffer. La commande de fréquence du VFO est un condensateur variable associé à un vernier de rapport 6:1. Le VFO lui-même est intégré dans un blindage en aluminium. Les composants de l'oscillateur sont disposés sur un circuit imprimé vertical placé à côté du CV. L'inductance T5 est fixée au circuit à l'aide d'une vis en Nylon. Un disque en Mylar est fixé au vernier, et du papier adhésif attaché permet un calibrage manuel. Le cadran est rétro-éclairé. L'oscilla-

teur est conçu pour couvrir 50 kHz entre 8 350 kHz et 8 400 kHz. Le VFO alimente aussi le mélangeur d'émission, U11, à environ 9 dBm. Le circuit RIT, lorsqu'il est en service, permet d'écouter près de 4 kHz de chaque côté de la fréquence centrale. On pourrait, en y réfléchissant, installer un afficheur digital pour permettre une lecture précise de la fréquence. Cela pourrait se faire en connectant l'entrée de l'afficheur à l'oscillateur local du mélangeur de réception à travers un con-

densateur de 68 pF en série avec une résistance de 820 ohms.

La sortie du premier ampli FI, Q16, est accordée avec le filtre 1 750 kHz, FL1. Le filtre utilisé dans mon montage provient d'un surplus militaire (SMC 500317) et a une bande-passante de 3,1 kHz. Ce filtre est suivi par un filtre audio qui rétrécit la bande-passante finale pour le trafic en CW.

Deux MOSFET à double porte, dont le gain est commandé par le réglage de gain RF, amplifient la FI de 1 750 kHz. Ce signal est amplifié de nouveau par U1. Un mélangeur à diodes, U10, est utilisé comme détecteur de produit avec le signal provenant de l'oscillateur à quartz 1,7500 MHz, Q2.

La sortie du détecteur de produit est filtrée, puis amplifiée par Q6. La self de choc insérée au niveau de la base de Q6 doit être blindée pour empêcher le 50 Hz de produire des parasites. Le filtre audio actif, U3 et U4, est réglé à 740 Hz et peut être commandé depuis la façade. Utilisez des résistances de 1% et des condensateurs polyester de 5% dans ce montage afin de bénéficier de tous ses avantages. La bande-passante du filtre est de 94 Hz à -3 dB et de 325 Hz à -20 dB.

L'ampli audio LM380 offre un niveau de sortie d'un demi Watt. La réponse de l'ampli va de 270 à 1 700 Hz à -3 dB. Un haut-parleur de 8 ohms interne à l'appareil est toujours actif, excepté lorsqu'un casque ou un haut-parleur externe sont connectés. Le retour son (sidetone) est injecté dans l'ampli audio pour écouter les signaux transmis en CW.

Un oscillateur à quartz de 10,100 MHz permet de calibrer le VFO.

La sortie de l'oscillateur à quartz d'émission, à 1,7507 MHz, est mélangée avec le signal du VFO au niveau de U11, pour développer les fréquences allant de 10,100 à 10,150 MHz utilisables en émission. Ce signal est filtré, puis amplifié par U6 et Q14. Un blindage réalisé à partir d'un morceau d'époxy simple face est positionné entre le filtre passe-bande (T7, T8, etc.) et l'étage d'amplification pour empêcher le feed-back. Ce blindage est soudé à la platine principale. Un dissipateur est installé sur l'ampli 2N4427.

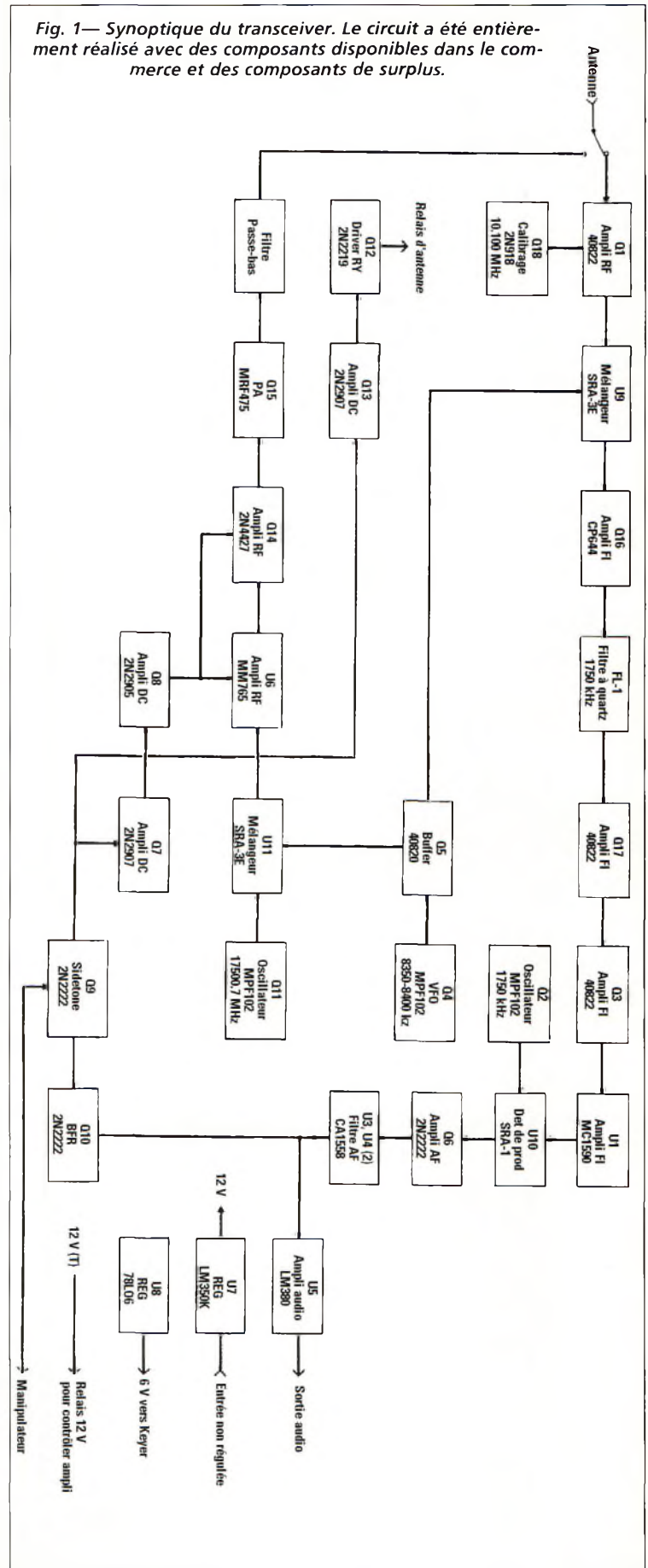
Tous les composants d'émission placés après U6 sont montés sur un dissipateur vertical. Le panneau arrière est relié au dissipateur à l'aide d'un morceau d'aluminium et d'une vis. L'ampli final MRF475 est également monté sur le dissipateur au moyen d'un isolateur Mica. Le dissipateur reste froid même à pleine puissance (8 watts) et après une longue durée d'utilisation en émission.

La sortie de l'ampli final passe à travers un filtre passe-bas et un relais avant d'atteindre la borne d'antenne. La puissance de sortie est commutable entre 4 watts (QRP) et 8 watts, au moyen d'un inverseur situé à l'arrière du boîtier.

Le retour son, réglé à 750 Hz, les circuits de commutation émission/réception et le relais de commutation, sont situés sur une platine spécifique. Celle-ci est montée au-dessus de la platine détecteur de produit/filtre audio. Les deux platines sont espacées au moyen d'entretoises. Le niveau de sortie du retour son est réglable.

L'alimentation 12 volts fait appel à un transformateur conventionnel et un pont re-

Fig. 1— Synoptique du transceiver. Le circuit a été entièrement réalisé avec des composants disponibles dans le commerce et des composants de surplus.



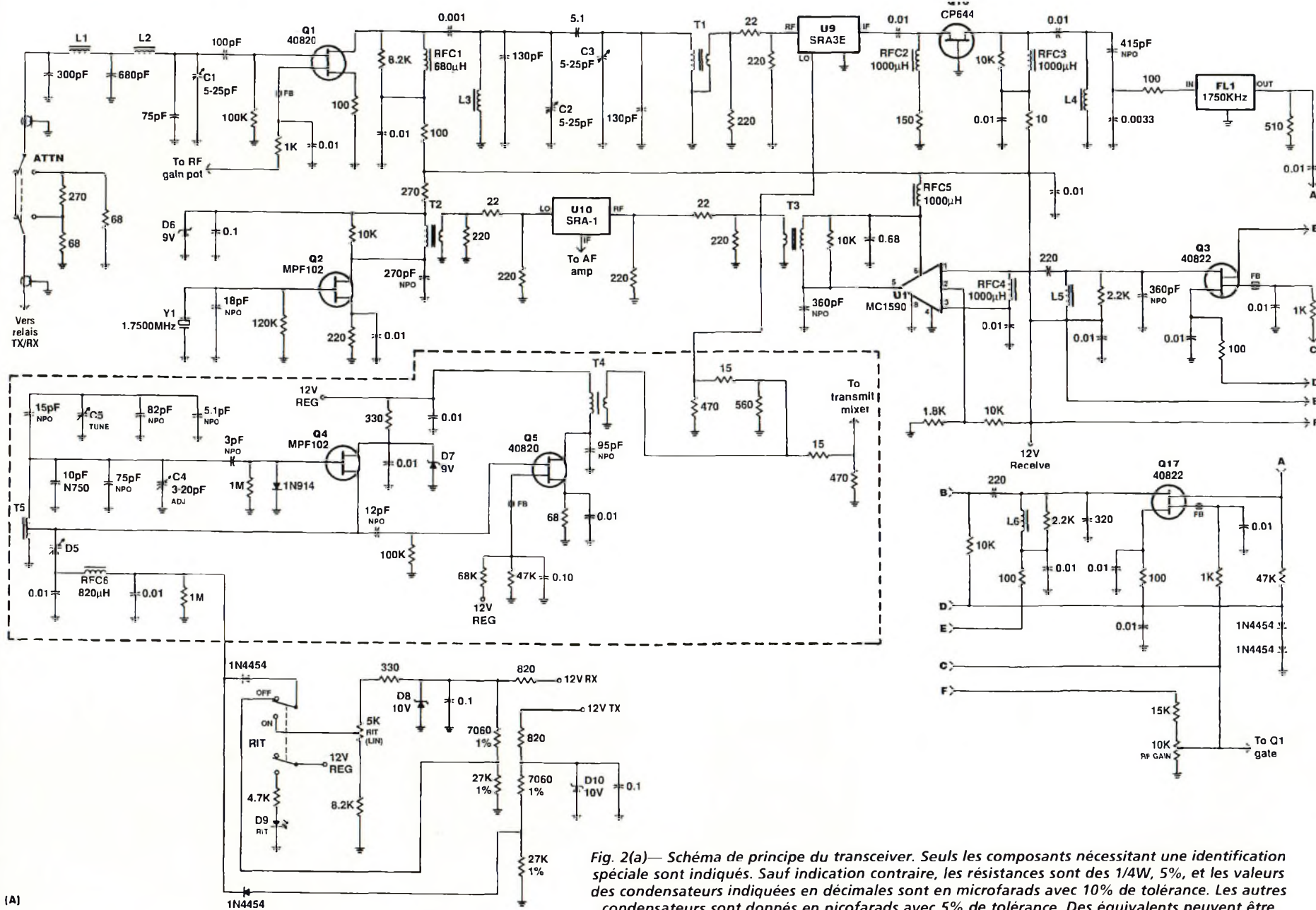
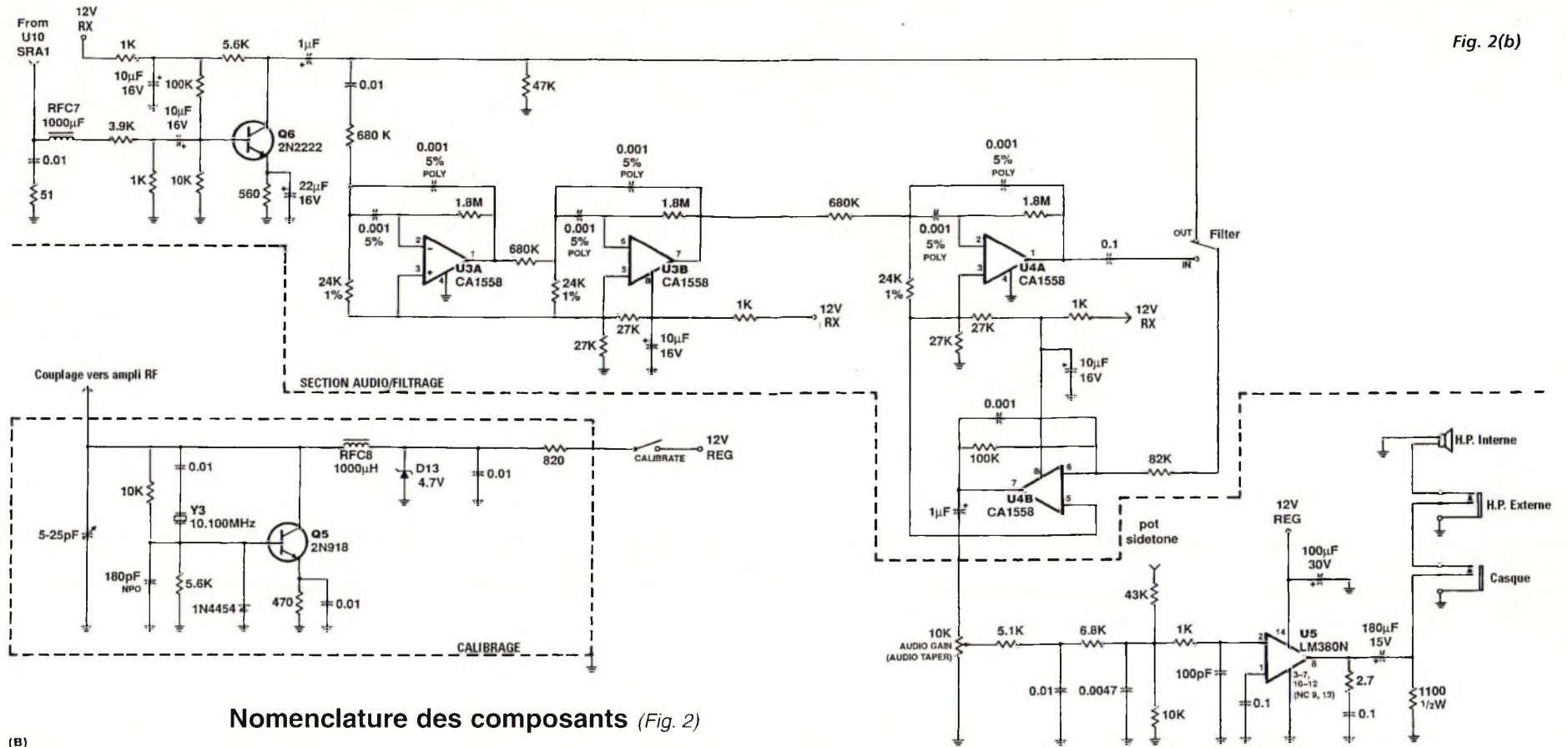


Fig. 2(a) — Schéma de principe du transceiver. Seuls les composants nécessitant une identification spéciale sont indiqués. Sauf indication contraire, les résistances sont des 1/4W, 5%, et les valeurs des condensateurs indiqués en décimales sont en microfarads avec 10% de tolérance. Les autres condensateurs sont donnés en picofarads avec 5% de tolérance. Des équivalents peuvent être utilisés. (Note : les parties A, B et C sont visibles sur les figures suivantes).



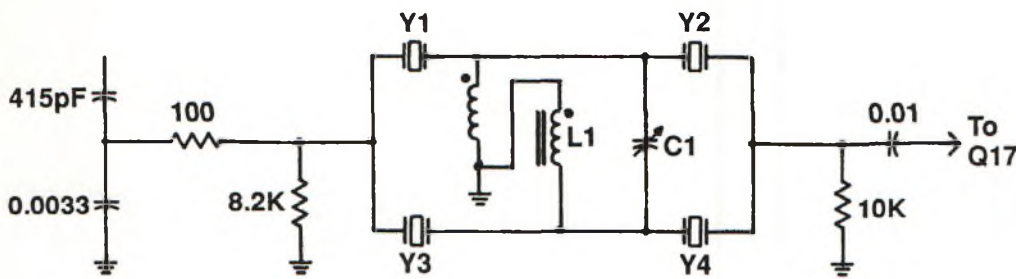
Fig. 2(b)



Nomenclature des composants (Fig. 2)

- (B)
- C1, C2, C3, C6, C7: 5-25 pF trimmer miniature.
  - C4: 3-20 pF trimmer piston pour montage en façade.
  - C5: 10-205 pF variable.
  - D1, D2, D3, D4: 3 amp, 200 PIV.
  - D5: DKV 6533, MV2113 diode à capacité variable.
  - D6, D7, D12: 9 volts, 400 mW zener 1N757A.
  - D8, D10: 10 volts, 400 mW zener 1N758A.
  - D9, D11: LED rouge + support.
  - D13: 5 volts, 400 mW zener 1N751A.
  - DS1: ampoule miniature 12 volts.
  - FB: perle de ferrite FB-1-43.
  - FL1: filtre USB 1750 kHz USB (surplus).
  - L1: 12 spires de fil ém. Ø0,51 mm esp. Ø du fil sur tore T50-6.
  - L2: 29 spires serrées de fil ém. Ø0,51 mm sur tore T50-6.
  - L3: 19 spires serrées de fil ém. Ø0,51 mm sur tore T44-6.
  - L4: 60 spires de fil ém. Ø0,32 mm sur tore T44-2.
  - L5: 64 spires de fil ém. Ø0,32 mm sur tore T44-2.
  - L6: 68 spires de fil ém. Ø0,32 mm sur tore T44-2.
  - L7, L8: 12 spires de fil ém. Ø0,64 mm sur tore T50-2.
  - L9: 17 spires de fil ém. Ø0,51 mm sur tore T50-6.
  - L10: 2 spires de fil isolé Téflon Ø0,32 mm sur tore binoculaire BLN-68-61.
  - Q1, Q3, Q5, Q17: 40820, 40822, 40673 MOSFET double porte.
  - Q2, Q4, Q11: MPF102 FET.
  - Q6, Q9, Q10: 2N2222 NPN.
  - Q7, Q13: 2N2907 PNP.
  - Q8: 2N2905 PNP.
  - Q12: 2N2219 NPN.
  - Q14: 2N4427, 2N3866 NPN.
  - Q15: MRF475 NPN.
  - Q16: CP644, J309 FET de jonction RF.
  - Q18: 2N918 NPN.
  - Q19: 2N918 NPN.
  - RFC1: 680 µH choc miniature.
  - RFC2, RFC3, RFC4, RFC5, RFC7, RFC8: 1000 µH choc miniature.
  - RFC6: 820 µH choc miniature.
  - RY1: Relais DPDT 12 volts, 185 ohms.
  - T1: 19 spires serrées de fil ém. Ø0,51 mm sur tore T44-6, sec. 3 spires.
  - T2, T6: 70 spires de fil ém. Ø0,32 mm sur tore T44-2, sec. 8 spires.
  - T3: 64 spires de fil ém. Ø0,32 mm sur tore T44-2, sec. 6 spires.
  - T4: 15 spires serrées de fil ém. Ø0,51 mm sur tore F37-61, sec. 2 spires.
  - T5: 28 spires serrées de fil ém. Ø0,51 mm sur tore T50-6, conn. à 6 spires.
  - T7, T8: 18 spires serrées de fil ém. Ø0,64 mm sur tore T50-6, sec. 3 spires.
  - T9: transformateur, prim. 220 volts, sec. 12,6 volts, 2 amp. min.
  - T10: 6 spires bifilaires fil ém. Ø0,51 mm sur tore F50A-61, esp. sur 3/4 de la tore.
  - T11: 9 spires bifilaires fil ém. Ø0,51 mm sur tore F50A-61, esp. sur 3/4 de la tore.
  - U1: MC1590 ampli.
  - U3, U4: CA 1558 ampli-op.
  - U5: LM380 ampli audio.
  - U6: MWA 130 ampli RF.
  - U7: LM350K régulateur ajustable.
  - U8: 78L06 régulateur 6 volts.
  - U9, U10, U11: Mélangeur, Mini-Circuits SRA-3, SRA-1, ou équivalent.
  - Y1: 1750,00 kHz quartz, 20 pF résonance par., 25 ppm, HC 33.
  - Y2: 1750,70 kHz quartz, 20 pF résonance par., 25 ppm, HC 33.
  - Y3: 10,100 MHz quartz, mode fondamental, rés. série 25 ppm, HC 18.





**NOTES :** Y1, Y4 = 1750.50 kHz, résonant série  
 Y2, Y3 = 1750.90 kHz, résonant série  
 L1 = 27 spires bifilaires sur tore, F50-61 fil ém. Ø0,32 mm  
 C1 = 5-25 pF, ajuster pour bande-passante symétrique

Fig. 3— Schéma de substitution pour le filtre FL1.

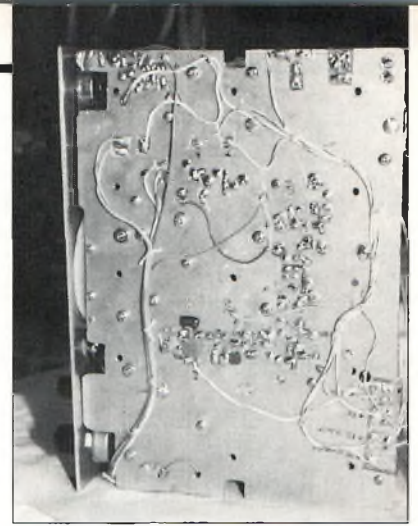


Fig. 4— Vue de dessous de la platine principale qui sert de châssis. Il s'agit d'une plaque d'époxy double face. Certains composants sont montés sur cette face de la plaquette.

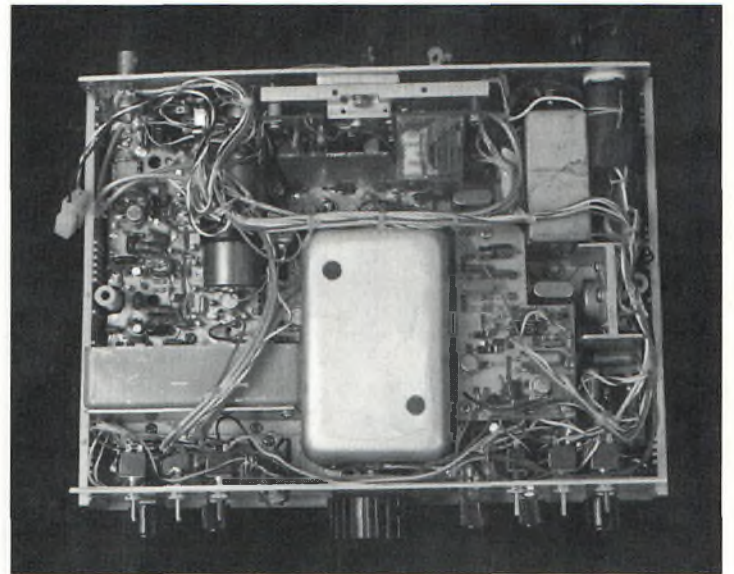
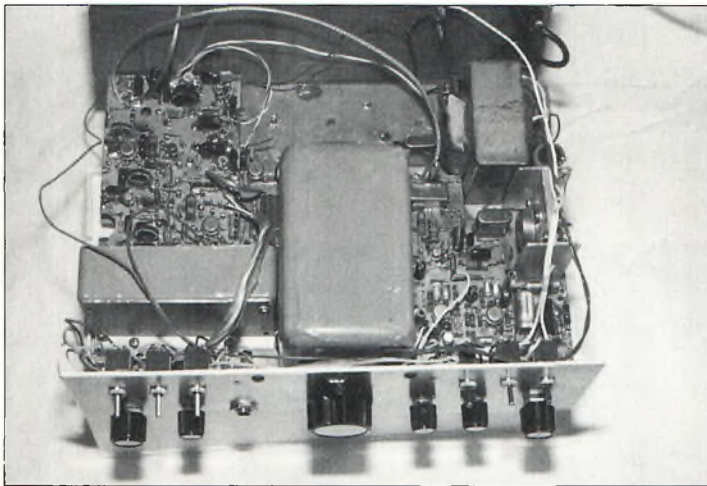


Fig. 5— (A) Vue de dessus du transceiver pendant son assemblage. Le couvercle du VFO est temporairement protégé avec du ruban adhésif à ce stade du montage. Les circuits RF/FI sont sur la gauche, tandis que les parties audio, régulateur et alimentation sont sur la droite. Le détecteur, l'oscillateur à quartz 1 750 kHz et le filtre audio sont sur une platine montée à droite du VFO. Des entretoises servent à la maintenir. L'ensemble est plutôt compact.

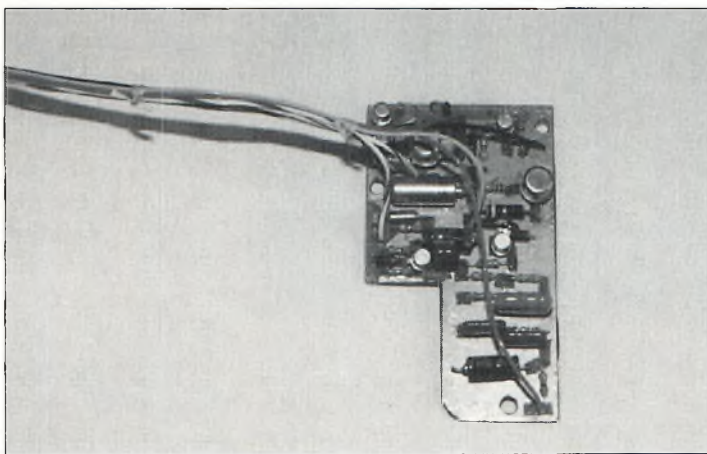


Fig. 6— La carte de commande d'émission qui contrôle la manipulation et le délai de commutation. Le générateur de retour son, Q9, et ses composants annexes, sont également inclus sur cette carte. Des entretoises maintiennent cette platine au-dessus de la platine détecteur/filtre audio.

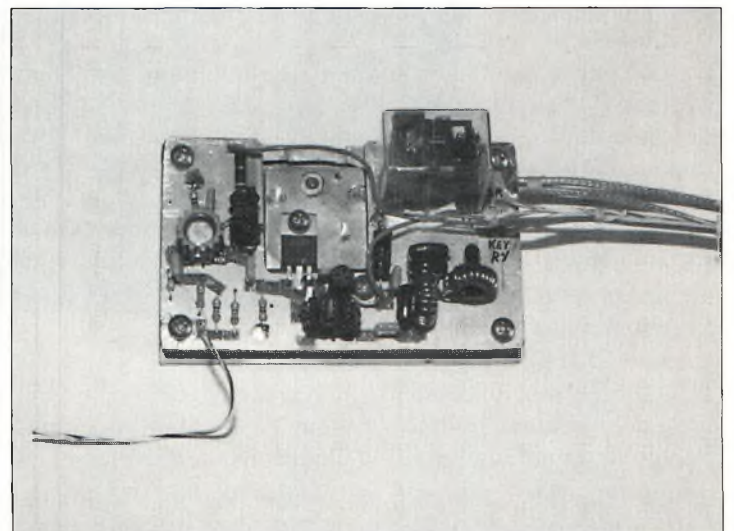


Fig. 7— Vue de la platine d'émission montrant l'assemblage des dissipateurs thermiques. (Voir texte pour les détails).

# La polarisation des amplificateurs linéaires

Dans la conception d'un amplificateur de puissance, il est impératif de soigner la partie «courant continu». Un circuit de polarisation consiste en un assemblage de selfs de choc, capacités de découplage, résistances, thermistances et semi-conducteurs. Dans un amplificateur de puissance en classe A, ou classe AB, il existe quatre considérations importantes à respecter. Nous les verrons plus loin.

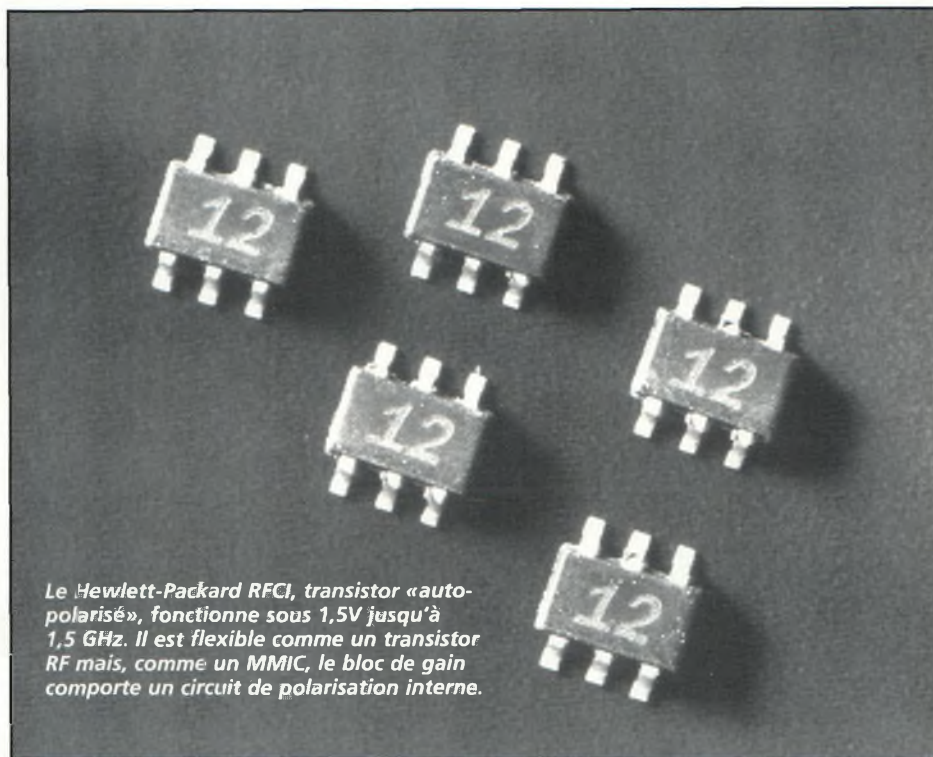
Pour l'instant, rappelons simplement les différences fondamentales entre ces deux classes d'amplification.

En classe A, la tension  $V_{be}$  entre l'émetteur et la base du transistor est ajustée de telle sorte que le courant  $I_b$  crée un courant collecteur stable, quel que soit le niveau d'attaque. Par voie de conséquence, les courants de base et de collecteur restent constants lorsque la puissance d'entrée varie.

En classe AB, on ajuste la tension  $V_{be}$  pour que le courant  $I_b$  engendre seulement une portion du courant crête du collecteur. En fonction du niveau d'attaque appliqué sur l'entrée de l'amplificateur, le courant de col-

*A la demande d'un certain nombre de lecteurs préoccupés par l'amplification en classe linéaire, voici une petite revue des possibilités de polarisation d'un transistor de puissance. Bien que relevant plus du bon sens que de connaissances approfondies, nous avons jugé intéressant d'insister sur certains détails.*

Philippe Bajcik \*



Le Hewlett-Packard RFCI, transistor «auto-polarisé», fonctionne sous 1,5V jusqu'à 1,5 GHz. Il est flexible comme un transistor RF mais, comme un MMIC, le bloc de gain comporte un circuit de polarisation interne.

lecteur suivra les variations. Cependant, il faut garder présent à l'esprit qu'un circuit de polarisation en classe AB doit pouvoir fournir n'importe quel appel de courant sans que la tension  $V_{be}$  ne change. C'est une classe d'ampli-

fication moins linéaire que la classe A, mais beaucoup plus économique au niveau de la consommation, donc on a un meilleur rendement. La classe AB reste un compromis acceptable entre la linéarité d'amplification et le rende-

ment de l'amplificateur. On la retrouve dans les émetteurs fonctionnant en BLU. Des amplificateurs classe A seront préférés dans des applications de transmission d'images en modulation d'amplitude.

## Polarisation d'un transistor et saturation du signal de sortie

Comme nous venons de le voir, il faut que le réseau de polarisation puisse fournir au

transistor tout le courant dont il a besoin, cela en préservant la tension  $V_{be}$  constante et égale à 700 mV. Si cela n'était pas le cas, on assisterait à un affaissement des caractéristiques du transistor. Cela se traduit par un écrêtage de la puissance de sortie et de fortes distorsions apparaissent. Les signaux de sortie se retrouvent compressés.

L'astuce la plus commune consiste à placer une diode dans le sens direct entre la base et la masse, le plus

souvent disposée physiquement sur le boîtier du transistor.

En fonction de l'échauffement du transistor, elle compense dans de bonnes proportions la dérive de la tension  $V_{be}$ .

\*c/o CQ Magazine.



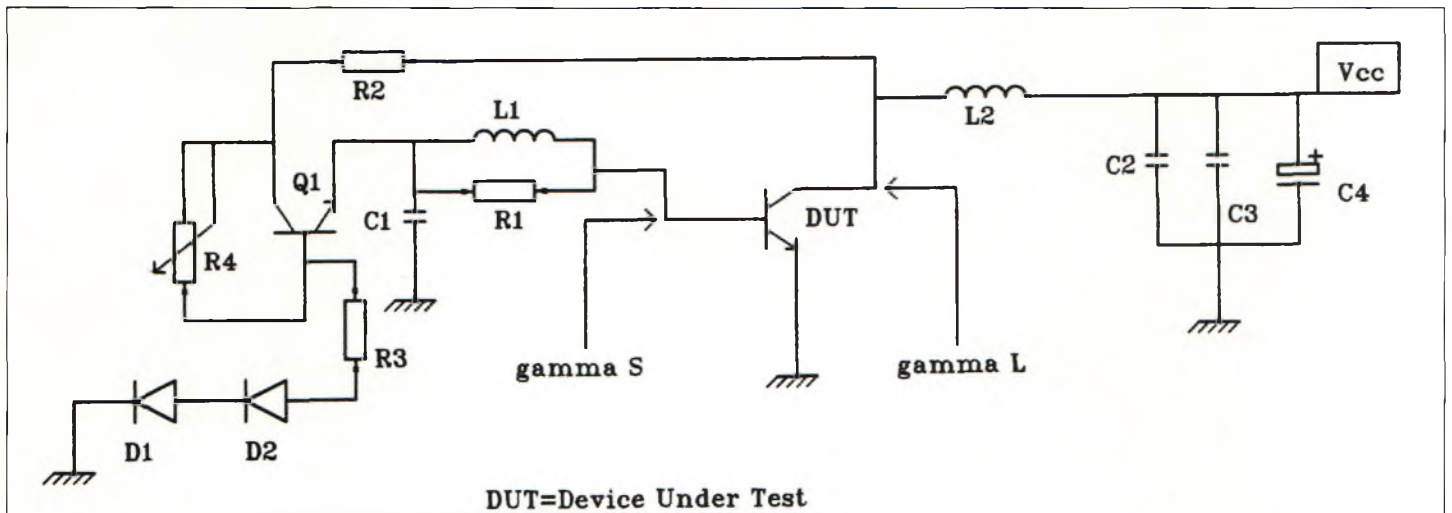


Fig. 2— Méthode plus complète pour polariser un transistor.

lecteur varie au rythme de l'enveloppe des signaux HF. On assiste, à la sortie de l'amplificateur, à l'apparition de fortes distorsions des signaux utiles.

Il est à remarquer que les filtres utilisés pour amener les tensions sur le transistor, forment un court-circuit vis-à-vis des fréquences en bande de base ou la fréquence de battement d'un signal deux tons.

La qualité des composants utilisés ne doit souffrir d'aucune composante lui donnant l'occasion de rentrer en résonance vis-à-vis des fréquences d'utilisation. Les capacités chimiques classiques sont à proscrire, du fait qu'elle apportent une inductance série ; dans ce cas, on se retrouve en présence de résonances parasites. L'utilisation de modèles au tantale est indispensable.

Le réseau de découplage entre les circuits à courant continu et la partie HF, doit présenter une faible impédance sans aucune résonance dans la gamme d'utilisation.

Du côté du collecteur, les condensateurs de découplage doivent être répartis en trois

valeurs de capacités différentes : une première valeur de 50  $\mu\text{F}$  pour les fréquences basses, découplée elle-même par une capacité de 5 nF, cette dernière annulant, entre autres, les éventuels composants parasites de la capacité de 50  $\mu\text{F}$ .

Le condensateur de 5 nF sert aussi à « dériver » les fréquences plus hautes. En parallèle sur ces deux capacités, on rajoute un condensateur de faible capacité, entre 50 et 200 pF.

Du côté de la base du transistor, on optera pour un genre à peu près similaire, mais réclamant un compromis de valeurs acceptables entre la stabilité, le gain et la distorsion.

### Effets de dérive en température et leur compensation

La compensation d'un circuit de polarisation permet de maintenir constants les courants de base et, par conséquent, ceux de collecteur en dépit des variations de température.

Les limites et l'amplitude de la compensation fixent le degré de complexité du circuit. La plupart du temps, on utili-

se une diode ou une jonction base/émetteur d'un transistor que l'on place sur le corps du transistor à réguler. Le coefficient de température négatif d'une jonction au silicium permet de compenser suffisamment le transistor d'amplification.

### Quelques schémas

Les figures d'illustration proposent deux petits schémas conventionnels.

Celui de la fig. 1 présente la méthode la plus simple pour polariser un transistor de puissance. La résistance R2 rend passante la diode CR1, en lui appliquant un courant suffisant.

La différence de potentiel à ses bornes atteint alors 700 mV. Le courant dans la résistance R2 est égal à  $I_{R2} = I_B + I_{CR1}$ . La diode CR1 est placée en contact mécanique avec le corps du transistor qu'elle polarise.

Le courant de base est injecté par le réseau de découplage formé autour du condensateur C1, de l'inductance L1 et de la résistance parallèle R1. La tension de collecteur est, quant à elle, appliquée par l'intermédiaire d'une self de choc découplée par les

trois capacités, C2 à C4. Bien que simple, ce schéma présente l'inconvénient d'une certaine instabilité de la tension de polarisation. La chute de tension produite par R2 fait dissiper une puissance relativement élevée. La tension Vb devrait se retrouver stabilisée, soit par transistor, soit par un petit régulateur de tension.

Le schéma de la fig. 2 donne un exemple plus complet pour stabiliser la polarisation du transistor.

Les circuits de polarisation des transistors de puissance doivent être transparents par rapport aux circuits d'adaptation.

Si, du côté de l'adaptation des impédances, des efforts importants sont faits, il ne faut pas tout casser par des circuits de polarisation mal adaptés aux transistors. ■



# Étude et réalisation d'un VCO sur 1,2 GHz

**S**ous Pspice, les oscillateurs sont ce qu'il y a de plus dur à simuler. Pourquoi ? Simplement parce qu'un oscillateur s'auto-déclenche lorsqu'on allume l'alimentation.

Cela signifie qu'un oscillateur démarre lorsqu'il s'est produit une surtension dans son circuit oscillant et, que celle-ci est entretenue par les composants actifs du montage.

Donc, le problème qui se pose avec Pspice est de générer cette surtension de départ. Nous l'avons résolu en créant un signal carré à fronts raides pour simuler l'effet de l'interrupteur.

A partir de ce moment, tout rentre dans l'ordre. Avec Genesys, on a moins de problèmes pour simuler un oscillateur.

On travaille en régime linéaire et il suffit de contrôler le déphasage et la magnitude des paramètres de S11 ( $\text{mag}(s_{11})$ ;  $\angle(s_{11})$ ).

Comme le jeu de paramètres correspondant à S11 donne la valeur complexe de l'impédance d'entrée du montage étudié, il suffit de vérifier que l'impédance résistive est bien négative, c'est-à-dire que  $\text{mag}(s_{11}) > 0$  et  $\angle(s_{11}) = 0$  soit 180 degrés. La simulation est d'ailleurs beaucoup plus rapide : quelques dixièmes de secondes contre 10 minutes sous Pspice, avec un Pentium 133 MHz ! Bref, l'important

*Vous avez été nombreux à plébisciter notre article sur les VCO. Voici donc un supplément avec, en prime, l'étude d'un oscillateur UHF pour la bande des 23 cm. Comme d'habitude, nous avons utilisé des suites logicielles pour nous permettre d'approcher les valeurs finales des composants et des pistes du circuit imprimé.*

Philippe Bajcik \*

est de pouvoir retirer le jeu de valeurs qu'il faudra utiliser pour créer son montage. Pour les retardataires, veuillez relire l'article sur les VCO de *CQ* *Radioamateur* N°25/juillet-août 1997, pp. 19—21.

Pour notre exemple, nous avons repris un schéma assez classique. Il s'agit d'un oscillateur Clapp modifié. Il est modifié en ce sens que la sortie se fait ici sur le collecteur ; l'amplitude disponible y est plus importan-

te. L'accord en fréquence est réalisé avec une diode varicap du type BBY31. Elle est insérée en série avec la self de résonance. Les transistors retenus pour cette application sont les classiques BFR92A de chez Philips Semiconductors. Ils sont faciles d'emploi et disponibles auprès de nombreux revendeurs de composants.

L'usage de ces puces en version CMS permet de réaliser une maquette de petite taille. Elle pourra donc servir de base pour des applications futures. Que ce soit pour faire un petit émetteur vidéo sur 1 255 MHz ou pour équiper un convertisseur de fréquence, par exemple pour écouter la bande 1,2 GHz avec un récepteur 144 MHz.

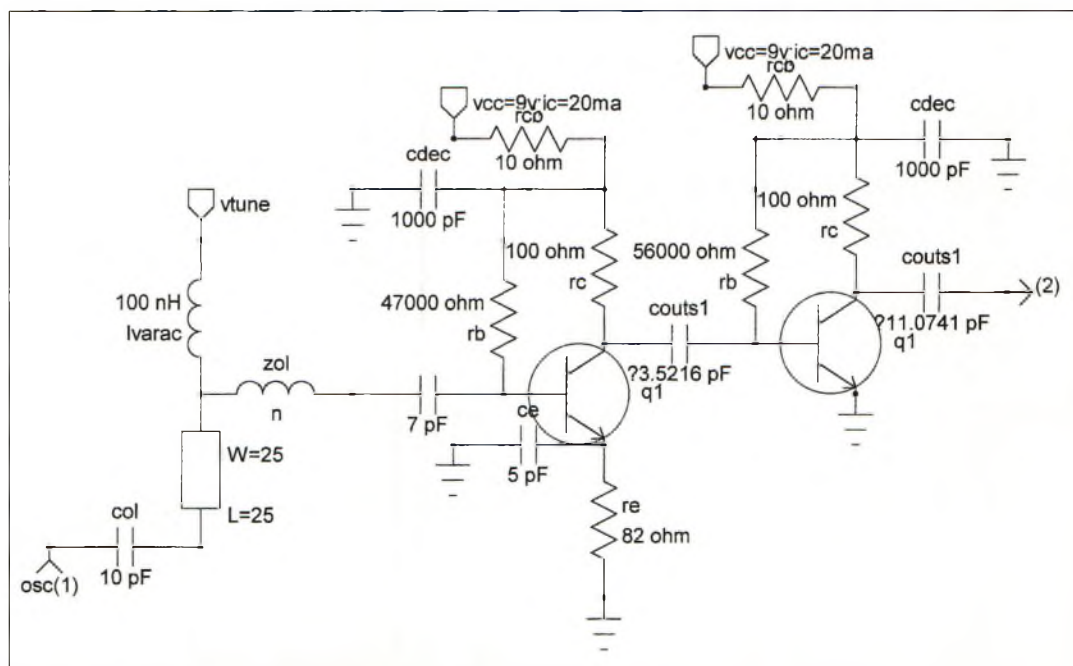


Fig. 1— Schéma « brut » du VCO. La valeur des composants nécessite un traitement par l'ordinateur avant la finalisation du montage.

\* e-mail : bajcik@club-internet.fr





l'émetteur et entre l'émetteur et la masse. Vous aurez remarqué qu'ici, le condensateur «base-émetteur» n'existe pas.

C'est parfaitement normal puisqu'il est remplacé par la capacité qui existe par fabrication du semi-conducteur. Dans le BFR92A, elle vaut 100 fF (0,1 pF). Cette petite valeur suffit à 1 200 MHz pour réaliser la réaction.

En revanche, plus haut en fréquence elle devient franchement gênante. A ce propos, les fichiers Pspice des modèles fournis par Philips sont d'une très grande exactitude.

De ce fait, nous en avons extrait un jeu de paramètres S pour les utiliser dans Genesys (fig. 5). De la sorte, on obtient des résultats similaires avec les deux types de simulateurs.

Notre VCO est dit à «bande étroite», c'est-à-dire que pour une variation de capacité d'accord de 20 à 3 pF, on obtient une faible variation de fréquence.

Dans notre cas, lorsque la diode BBY31 est polarisée à 20 volts, on obtient une fréquence de 1 450 MHz ; quand on lui applique 500 mV, la fréquence passe à 1 230 MHz. La capacité est passée de 3 à 20 pF. Cette faible variation de fréquence est due à la présence du condensateur de 7 pF en série entre la base et le circuit résonant.

La variation réelle de capacité n'est en fait que la mise en série d'une 7 pF avec une capacité variable couvrant de 3 à 20 pF. La variation totale n'étant alors que de 2,1 pF à 5,18 pF.

En sachant que  $\Delta F = (\sqrt{\Delta C})$ , on comprend mieux le pourquoi de la chose. D'autant que viennent se rajouter toutes les capacités et induc-

tances parasites provenant d'effets divers tels que : pistes du circuit imprimé, imperfections des composants, etc.

C'est d'ailleurs l'une des raisons pour laquelle il est très complexe de réaliser des VCO couvrant une octave.

Toujours sur notre schéma de base (fig. 1), on a rajouté un deuxième transistor qui fait suite au VCO lui-même. Cette technique permet de limiter le «pulling» de l'oscillateur.

Le pulling correspond aux variations de la fréquence centrale d'un VCO lorsqu'il «voit» sa charge varier, qui, rappelons-le, est normalisée à 50Ω purs.

Lorsqu'elle prend des valeurs résistives autres que celles-ci, ou lorsqu'elle devient réactive, l'oscillateur se décale en fréquence ; c'est le «pulling». Pour limiter ces événements, on fait appel à un dispositif qui sert d'étage intermédiaire entre le VCO et sa charge.

C'est ce que nous avons réalisé ici en plaçant un deuxième transistor d'adaptation. Ce montage fonctionne déjà très bien mais, il a une tendance à donner en sortie une pureté spectrale d'assez mauvaise qualité.

Le niveau de sortie est plus important et le pulling moins grand. Quand il est suivi d'un filtre, on pourra l'employer dans la plupart des applications.

Le schéma suivant dispose d'avantages et d'inconvénients que nous allons voir maintenant.

### Le VCO Clapp à couplage sur l'émetteur

Dans ce schéma (fig. 2), la sortie de l'oscillateur est prise sur la broche d'émetteur du BFR92A.

## Nomenclature des composants

### Résistances 1206

Re : 100Ω  
Rc : Selon vos essais, jusqu'à 100Ω  
Rb1 : Selon la valeur de Rc, si Rc = 0 fi Rb = 4700Ω, si Rc = 100 fi Rb = 33 à 3900Ω  
Rcol : 50Ω  
Rb2 : 68000Ω  
Rc2 : 10Ω

### Condensateurs 0603

Cd : découplages de 1000 pF  
Ce : 5 pF  
Cs : 7 pF  
Cs1 : 5 pF  
Cs2 : 3 pF  
Cp1 : 1 pF  
Cp2 : 1 pF

### Inductances

Lvarac : 100 nH 1210 selfs sur air, mandrin d'enroulement de 3 mm, fil de 0,8 mm, espacement entre spires égal au diamètre du fil.  
N : 7 nH, 2 tours  
N1 : 4 nH 1.5 tours  
N2 : 3 nH 1 tour

### Semi-conducteurs SOT-23

T1, T2 : BFR92A  
Col : BBY31, 20 pF@0,5 Volt à 3 pF@20 volts

### Divers

Plaque d'époxy double face de 8/10 mm d'épaisseur

Le taux de distorsion harmonique est bien plus faible qu'avec le schéma précédent. L'inconvénient majeur repose sur un pulling plus important.

La raison en est simple : le transistor suiveur est connecté directement sur une partie du circuit oscillant ; la moindre variation de la charge se répercute instantanément sur la fréquence de l'oscillateur.

La puissance de sortie est également franchement plus faible. Elle est réduite en moyenne dans un rapport de 1:2 à 1:3 de la puissance obtenue avec l'oscillateur précédent. Ce montage n'a d'in-

térêt que lorsqu'une grande pureté spectrale est exigée. Pour obtenir la même puissance en sortie, il faut un nombre de composants plus important.

Passons à la réalisation du premier VCO...

### Un peu de pratique

Pour ce montage vous prendrez en compte les références des composants marqués sur l'implantation.

Elles sont en rapport avec la nomenclature donnée en fin d'article.

Le schéma devient plus proche de celui donné en figure 2, nous avons essayé de réaliser un compromis ac-

```

=====
Fichier de résultats sous Pspice

OPERATING POINT INFORMATION      TEMPERATURE = 27.000 DEG C
BIPOLAR JUNCTION TRANSISTORS
NAME          X_X1.X1.Q1  X_X7.X1.Q1
MODEL         DBFR92   DBFR92
IB            2.82E-04  2.55E-04
IC            1.98E-02  2.02E-02
VBE           8.36E-01  8.33E-01
VBC           -4.66E+00 -8.67E+00
VCE           5.49E+00  9.50E+00
BETADC        7.00E+01  7.92E+01
GM            7.29E-01  7.49E-01
RPI           9.16E+01  1.01E+02
RX            2.30E+01  2.30E+01
RO            1.61E+03  1.78E+03
CBE           1.64E-11  1.53E-11
CBC           3.63E-14  3.17E-14
CBX           3.27E-13  2.85E-13
CJS           0.00E+00  0.00E+00
BETAAC        6.68E+01  7.59E+01
FT            6.93E+09  7.61E+09
11/24/97 07:33:06
FOURIER ANALYSIS                  TEMPERATURE = 27.000 DEG C

FOURIER COMPONENTS OF TRANSIENT RESPONSE V(R_R44)

HARMONIC  FREQUENCY  FOURIER  NORMALIZED  PHASE  NORMALIZED
  NO      (HZ)    COMPONENT COMPONENT (DEG)  PHASE (DEG)
-----
1         1.400E+09  2.260E+00  1.000E+00  1.198E+01  0.000E+00
2         2.800E+09  4.623E-01  2.046E-01  -1.265E+01 -2.463E+01
3         4.200E+09  1.872E-02  8.286E-03  8.560E+01  7.362E+01
4         5.600E+09  7.817E-02  3.459E-02  -1.327E+02 -1.447E+02

TOTAL HARMONIC DISTORTION = 2.076805E+01 PERCENT
=====

```

Fig. 5— Résultats obtenus avec le logiciel Pspice.

ceptable entre le pulling, la pureté spectrale et la puissance de sortie. Pour ce faire, nous avons opté pour une configuration avec un filtre à la sortie du deuxième transistor.

Il y a un double avantage : d'une part on filtre les harmoniques et d'autre part, on accorde en bande-étroite la sortie du VCO. Le fin du fin, c'est l'implantation fine. Pour augmenter les performances de notre VCO prototype, nous lui avons ajouté sur le collecteur du premier transistor, une inductance de

valeur ad hoc. Elle permet d'augmenter la différence de potentiel entre le collecteur et l'émetteur (le Vce du transistor), ce qui, avec de bonnes conditions de polarisation, permet de préserver la gamme de fréquences et, de surcroît, d'augmenter légèrement la puissance de sortie. C'est bien de disposer de plus de puissance à la sortie d'un VCO. Cela permet de placer un atténuateur de plus forte valeur. Et, dans ce cas, on a un pulling moins important. Essayons d'imaginer un instant, un VCO débitant une

puissance de 0 dBm. Si on place à la sortie un atténuateur de 10 dB, que va-t-on récupérer ? Des «clopinettes» à vrai dire. Derrière cet oscillateur, on se retrouve donc obligé de mettre un amplificateur et, par voie de conséquence, on a une perte de place et une augmentation de la consommation du courant. Le dessin du circuit imprimé est donné à titre expérimental. Il fonctionne très bien pour diverses applications. Pour des raisons évidentes de performances, tous les composants sont des modèles

montés en surface. Leur disponibilité est assurée par l'ensemble des revendeurs spécialisés. La sortie RF est confiée à une fiche SMB pour l'implantation sur circuit imprimé. N'oubliez pas de placer les rivets pour réaliser les traversées de masses.

### Fichier de sortie sous Pspice

Pour les radioamateurs qui possèdent déjà une version quelconque de Pspice (il y en a, je le sais), ils auront la possibilité d'examiner et de visualiser avec leur PC les résultats que nous avons trouvés.

Vous pourrez ainsi modifier les valeurs des composants et voir le résultat de vos modifications. Mieux encore, vous pourrez essayer de trouver de nouveaux jeux de valeurs pour que le VCO fonctionne sur d'autres fréquences. Pour les aficionados de la calculatrice, ceux qui ont du mal à passer le cap entre la bonne vieille «scientifique» et le micro-ordinateur, auront l'occasion de lire un article qui leur donnera du fil à retordre.

Ils pourront alors, avec les paramètres S, calculer en quelques jours ce que l'on peut faire en quelques dizaines de minutes avec un PC, circuit imprimé compris ! D'autant que sur le marché de l'occasion, on réussit à trouver des affaires tout à fait raisonnables.

Enfin, au niveau des caractéristiques de notre VCO, le niveau de sortie vaut 13 dBm sous 50Ω. L'harmonique 2 est rejeté de 30 dB en-dessous de la porteuse.



FT-840



FT-920



FT-900



FT-1000



FT-1000MP



G-2800SDX



FRG-100



FRG-9600



FT-10/40/50



FT-11/41



FT-51



VX-1R

Chez G.E.S., vous trouverez toute la gamme **YAESU** mais également les produits

**ICOM**



**IC-706MKII**

Emetteur bandes amateurs HF + 50 MHz + 144 MHz.  
Tous modes. 102 mémoires.  
Façade séparable.  
Alim. : 13,8 Vdc.  
Dim. : 200 x 167 x 58 mm.



**IC-756**

Emetteur bandes amateurs HF + 50 MHz.  
Tous modes. 101 mémoires. DSP IF.  
Coupleur incorporé.  
Alim. : 13,8 Vdc.  
Dim. : 340 x 285 x 111 mm.



**IC-775DSP**

Emetteur bandes amateurs HF.  
Récepteur 500 kHz à 30 MHz.  
Tous modes. 101 mémoires.  
DSP. Coupleur incorporé.  
Alim. : 220 Vac.  
Dim. : 424 x 390 x 150 mm.

**KENWOOD**

**TS-50S**

Emetteur bandes amateurs HF.  
Récepteur 500 kHz à 30 MHz.  
Tous modes. 100 mémoires.  
Alim. : 13,8 Vdc.  
Dim. : 233 x 176 x 60 mm.



**TS-570D**

Emetteur bandes amateurs HF.  
Récepteur 500 kHz à 30 MHz.  
Tous modes. 100 mémoires.  
DSP audio.  
Coupleur incorporé.  
Alim. : 13,8 Vdc.  
Dim. : 271 x 270 x 96 mm.



**TS-870S**

Emetteur bandes amateurs HF.  
Récepteur 100 kHz à 30 MHz.  
Tous modes. 100 mémoires.  
Double DSP IF. Coupleur incorporé.  
Alim. : 13,8 Vdc.  
Dim. : 334 x 330 x 120 mm.



et bien d'autres encore!..

Consultez **LE RESEAU**



FT-290RII



FT-2500



FT-3000



FT-8000



FT-8100



FT-8500

Voir nos coordonnées dans les autres publicités de ce magazine

MRT-1097-2

# Genesis V6.0

## Synthétisez, analysez, réalisez...

**L**a société Eagleware, concepteur de Genesis, est née en Amérique il y a douze ans. Elle a commencé par distribuer le simulateur linéaire *Superstar* avec quelques programmes de synthèse, pour les filtres particulièrement. Aujourd'hui, Eagleware propose un ensemble de logiciels qu'elle distribue directement, sans passer par des réseaux d'import-export.

Genesis est une suite logicielle qui permet la synthèse et la simulation de circuits RF. L'une de ses particularités consiste à proposer une solution pratique à un problème posé, et ce en un temps record. Avec Genesis, il est possible de calculer des circuits d'adaptation, des filtres audio ou RF, des oscillateurs, des préamplis à faible bruit et bien d'autres choses encore... Le rêve du radioamateur !

Il s'agit d'un simulateur petits signaux, c'est-à-dire qu'il ne tient pas compte des niveaux d'attaque et autres niveaux transitoires. Pour connaître le niveau de sortie d'un oscillateur avec ses composantes harmoniques, il faudra faire une analyse sous PSPICE. L'exportation des fichiers Genesis vers PSPICE est instantanée, sous réserve de disposer du modèle non-linéaire des semi-conducteurs. Ce qui est un peu plus difficile à se procurer.

La suite logicielle Genesis se décompose en sous-éléments : la saisie du schéma, les différents synthétiseurs de circuits, le simulateur et le tracé du circuit imprimé. Ce dernier est très complet ; il prend les données

*Nous attendons la toute dernière version de ce logiciel pour vous le présenter. Elle vient juste de sortir. Nous l'avons installée sur notre PC pour en découvrir les multiples possibilités en matière de simulation.*

Philippe Bajcik \*

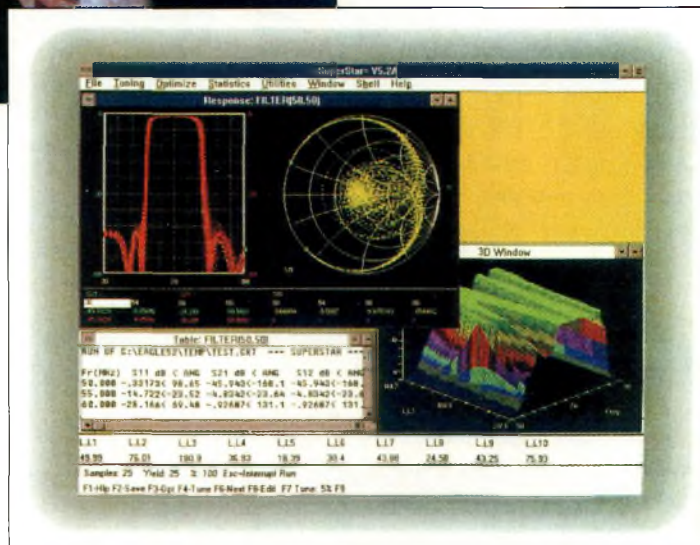


physiques des lignes de transmission pour les transposer directement sur le circuit imprimé. Le logiciel est livré avec les paramètres «S» de la plupart des fabricants de semi-conducteurs RF. Le module permettant la saisie de schémas dispose de la plupart des modèles de composants. La liste ci-après n'est qu'un aperçu : microstrip, stripline, inductances gravées, inductances à air, capacités interdigitales, lignes couplées, an-

tennes dipôles et monopôles, diodes pin et varicap, transistors FET et bipolaires en petits signaux, etc.

### La première étape

L'utilisation d'un simulateur n'exclut pas la connaissance des bases fondamentales qui régissent la conception de circuits RF. Le simulateur apporte des solutions optimisées aux problèmes posés. En conséquence, il faut déjà rentrer des valeurs approximatives avant d'envoyer une simulation. Pour ce faire, il existe deux solutions : la synthèse des circuits, ou leur approximation avec notre bonne vieille calculette. Pour ceux qui s'en souviennent, on peut rentrer les formules dans des programmes écrits en Basic pour soulager le concepteur du montage. Ici, dans la saisie de schémas de Genesis, on rentre directement ces formules dans un bloc d'équations qui les calculera directement. La saisie commence d'abord par le placement des composants pour former la



Superstar, présentation générale.

\* e-mail : bajcik@club-internet.fr

structure du circuit électronique. Celle-ci peut être également importée des différents synthétiseurs que nous verrons plus loin. Une fois le schéma terminé, on doit rentrer dans l'éditeur de commandes. C'est de lui dont vont dépendre les résultats de simulation en fonction de ce qui a été demandé. C'est aussi dans cet éditeur que seront placées les équations et les formules. Les résultats calculés par le simulateur sont directement appliqués aux composants qui leur correspondent. Au départ, c'est un peu long, mais on s'y habitue rapidement. Quoiqu'il en soit, c'est un fabuleux gain de temps.

### Simulation

C'est ici que sont visualisés les résultats de votre circuit électronique. Les mesures obtenues correspondent à celles que l'on obtient sur un analyseur de réseaux. Il s'agit donc d'une simulation en régime linéaire dans le domaine des fréquences. Pour obtenir la visualisation des données dans le domaine temporel, ainsi que le niveau des harmoniques, on fera appel au logiciel PS-PICE.

Le simulateur permet donc de visualiser les résultats, mais ce n'est pas tout. Il autorise aussi l'accord manuel et automatique de chacune des valeurs du schéma. Les analyses sensorielles et de «Monte-Carlo» sont également disponibles. Elles

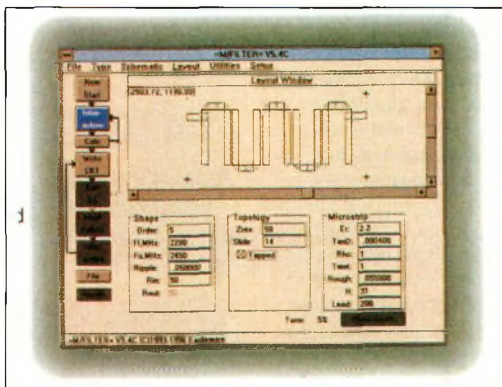
permettent d'appliquer des tolérances sur les composants (lignes de transmission incluses) et d'apprécier les variations de performances du circuit. Par exemple, une capacité à 10% ou une ligne à plus ou moins 2 mils (50,8 µm). En retournant vers la saisie, le logiciel vous demande si vous voulez remplacer les anciennes valeurs par les dernières.

### Dans la pratique

La saisie de schémas et la simulation de circuits analogiques ne sert à rien si l'on ne dispose pas d'une saisie de circuit imprimé. Le but du jeu étant quand même la concrétisation du montage. Avec Genesys, les programmeurs ont conçu le logiciel *Layout*.

Il est simple, performant et convivial à utiliser ; rien à voir avec certains autres logiciels qui demandent une formation spécifique.

Celui-ci est d'une prise en main instantanée.

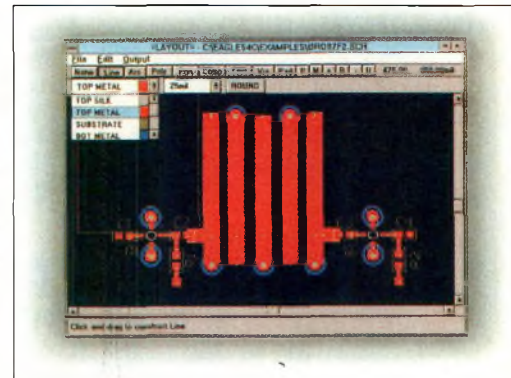


*MFilter simule un tas de filtres utiles ans les applications RF.*

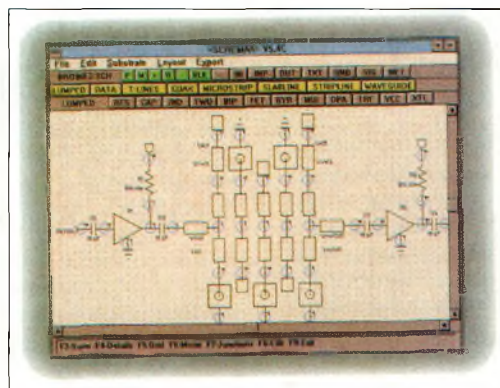
Autre avantage important : on peut l'utiliser seul sans passer par les étapes précédentes. Nous l'utilisons même à CQ pour tracer certains schémas.

Donc, en partant d'une simulation, un préampli faible bruit 1,2 GHz par exemple, les longueurs et les largeurs des lignes de transmission seront au-

tomatiquement intégrées dans *Layout*. Tous les coudes et les compensations d'effet de bord, ruptures d'impédances et discontinuités diverses sont prises en compte par le logiciel. Il faut, bien entendu, rentrer les paramètres du circuit imprimé que vous utiliserez pour la réalisation finale.



*Dessinez vos schémas électroniques avec Schemax.*



*La fenêtre Layout.*

### Calculateur vectoriel

Après avoir relié les différents nœuds ensemble, vous obtenez votre circuit final.

A ce moment, il faut pouvoir l'exporter, soit vers une imprimante de grande définition, ou bien vers d'autres logiciels, comme Autocad. Ce logiciel permet de réunir plusieurs sous-ensembles conçus avec Genesys ; on obtient ainsi un montage complet.

Ce n'est pas tout, *Layout* dispose d'un calculateur vectoriel. Il transforme votre dessin en une suite de vecteurs qui forment un fichier Gerber.

Avec ce genre de fichier, on peut reproduire le circuit imprimé avec des machines de production industrielle. On peut aussi le tracer sur une mini fraiseuse prévue à cet effet. Bref, on peut tout faire.

### Les synthétiseurs

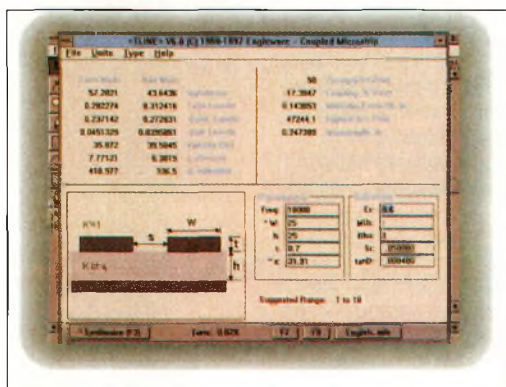
Il existe sept synthétiseurs de circuits, en attendant ceux à venir. Ils permettent de calculer automatiquement des structures quelconques. Avec *Filter*, par exemple, vous obtenez les valeurs des composants en fonction des critères souhaités.

Avec *Match*, le calcul des réseaux d'adaptation est facilité. Avec *T/Line*, on obtient les longueurs et les largeurs pour des pistes imprimées, etc.

### Performant

Un excellent logiciel qui offre un rapport qualité/prix imbattable. Il s'adresse toutefois aux professionnels, puisque le prix de la version complète s'élève à quelque \$5 990 ! Avec ça, vous disposez d'un outil de travail au top de la performance. Il existe néanmoins une version de base à près de \$2 000. Méfiez-vous quand même des frais de douane : ils sont assez excessifs pour les produits qui ne sont pas de la Communauté Européenne. Eagleware commercialise également des ouvrages de référence très affûtés.

Retrouvez Eagleware sur le Web à l'adresse : <http://www.eagleware.com>, ou écrivez à : [eagleware@eagleware.com](mailto:eagleware@eagleware.com).



*T/Line calcule les performances d'une ligne de transmission à partir de données mécaniques.*

# MEILLEURS VŒUX POUR 1998 !



**Radio<sup>®</sup>  
communications  
Systèmes**

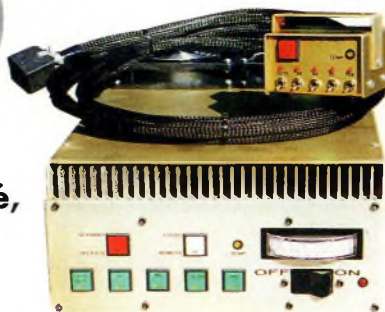
**LES OM TECHNICIENS  
DE RCs  
ONT  
SÉLECTIONNÉ  
POUR VOUS**

**2 KD CLASSIC**



kit complet EIMAC, Circuit plaque argenté,  
composants de 1er ordre,  
double blindage alu, démultis précis,  
refroidissement par turbine silencieuse,

**HENRY RADIO**



**SS 500**  
Linéaire transistorisé,  
160 à 10 M,  
Qualité  
**HENRY RADIO,**  
Filtres de bandes,  
Commande  
à distance,  
Alim: 13,8 V  
50 A pointe.  
**T.T.C. : 8 640 Frs**

**2 KD CLASSIC**  
10 à 80 M,  
2 tubes 3 500Z  
**T.T.C. : 16 460 Frs**

**3 KD PREMIER QSK**  
10 à 160 M,  
1 tubes 3 CX1200D  
**T.T.C. : 21 500 Frs**

**VR 28 :**  
Inductance  
variable 2000V  
**T.T.C. : 590 Frs**



**LES AMPLIS  
VHF/UHF**

**TE  
SYSTEMS**

**BALUN ET CV SUR COMMANDE**

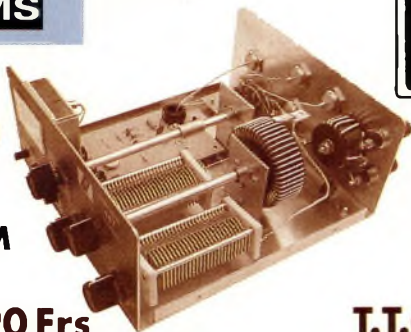
**LES BOÎTES DE COUPLAGE ANTENNES et accessoires**



**PALSTAR<sup>TM</sup>**

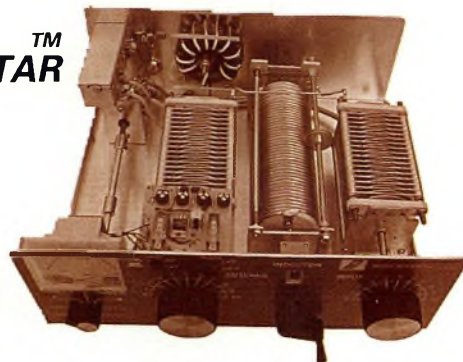
**AT 300 :**  
Coupleur  
Toroidal  
160 à 10M  
150W

**T.T.C. : 1 290 Frs**



**AT 1500 :**  
Coupleur QRO  
160 à 10M

**T.T.C. : 3 570 Frs**



TARIF APPLICABLE SUR MATÉRIEL EN STOCK - LISTE SUR DEMANDE

**D'AUTRES NOUVEAUX PRODUITS BIENTÔT DISPONIBLES !**

**RCs**

**4, Bd Diderot • 75012 PARIS**

Tél.: 01 44 73 88 73 - Fax: 01 44 73 88 74

**23, r. Blatin • 63000 CLERMONT-FERRAND**

Tél.: 04 73 41 88 88 - Fax: 04 73 93 73 59

L 14h/19h,  
M. à S. 10h/19h

L à V. 9h/12h  
14h/19h



Mes  
**MULTI SPÉCIALISTES**  
en Radiocommunication  
vous proposent les  
**DERNIÈRES NOUVEAUTÉS**

**Radio**<sup>®</sup>  
**communications**  
**Systemes**

Station technique  
toutes marques  
**AGRÉE KENWOOD**

**Avec Leurs Meilleurs Vœux**

**MATÉRIEL**  
**GPS**  
**GARMIN**

**MATÉRIEL**  
**RADIOAMATEUR**  
**KENWOOD** TRANSCIVERS

**OCCASIONS**  
**REPRISES**  
**CRÉDITS**

**ICOM** TRANSCIVERS

**ALINCO** TRANSCIVERS

**PALSTAR** BOÎTES DE COUPLAGE

**HENRY RADIO** AMPLIS HF/VHF

**TE-SYSTEM** AMPLIS HF/VHF

**ELECTRONIC SYSTEMS** AMPLIS

**TONNA** ANTENNES VHF/UHF/SHF

**ECCO** ANTENNES

**MALDOL** ANTENNES VHF/UHF

**DIAMOND** ANTENNES

**SIRTEL** ANTENNES

**BEECOM** ANT. ET ACCESSOIRES

**VECTRONIC** BOÎTES ET ACCESSOIRES

**TELEPHONES**  
**GSM**  
**ITINERIS**  
**SFR**  
**ERICSSON**  
**MOTOROLA**  
**SAGEM**  
**NOKIA**

**PAGERS**  
**TAM TAM**  
**TATOO**

**VENEZ NOUS VOIR...**

**RCs**

**4, Bd Diderot • 75012 PARIS**  
Tél.: 01 44 73 88 73 - Fax: 01 44 73 88 74

**23, r. Blatin • 63000 CLERMONT-FERRAND**  
Tél.: 04 73 41 88 88 - Fax: 04 73 93 73 59

L. 14h/19h,  
M. à S. 10h/19h

L. à V. 9h/12h  
14h/19h

SRC pub. 02 99 42 52 73 12/97



## Edito

**D**evenir radioamateur, c'est très simple à priori. Il suffit, pour cela, de passer un examen. Mais qu'en est-il après ?

De nombreux candidats, et autant de nouveaux radioamateurs, sont aujourd'hui confrontés au douloureux problème de l'apprentissage. En effet, si «devenir» radioamateur est une procédure si simple, «être» radioamateur est un tout autre domaine.

C'est pour cela que désormais, cette nouvelle rubrique entièrement consacrée à la présentation du radioamateurisme, à l'initiation et au perfectionnement, va occuper la place qui lui revient de droit dans votre magazine. Les débutants, les SWL, les jeunes et les moins jeunes y trouveront, nous l'espérons, une approche simple, ludique et très pratique de leur futur hobby, ou de ce qui est déjà, pour eux, une passion.

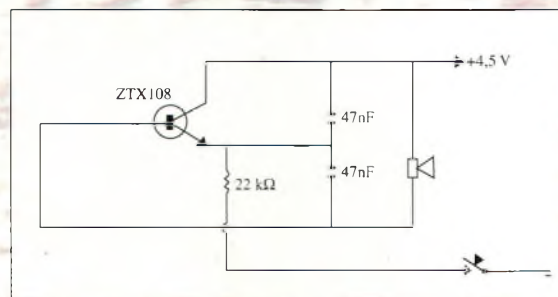
MINI CQ



sur une plaque d'essais. Il ne reste alors qu'à y connecter une **pioche** et un petit écouteur. La tonalité peut être modifiée en jouant sur la valeur des deux condensateurs.

## Construisons un oscillateur Morse

Pour s'entraîner au code Morse, rien ne vaut un bon oscillateur ! On peut en construire deux pour communiquer par exemple entre deux chambres. Quatre composants suffisent. Le circuit, en effet, comporte un transistor ZTX108, deux condensateurs de 47 nF et une résistance de 22 kΩ. Il peut être monté en moins d'un quart d'heure en montage «en l'air» ou



## Les Concours

La grande saison des concours **HF** commence au mois de septembre pour se conclure au mois de mai. Cela étant, il y a des concours HF tout au long de l'année dont certains sont aussi très importants.

Ces épreuves se déroulent en principe sur une période assez courte, souvent de 24, 36 ou 48 heures pour les principaux concours internationaux. Il existe aussi des «sprints» dont la durée dépasse rarement deux heures.

Le but est de totaliser un maximum de points.

Le moyen pour les obtenir consiste bien souvent à contacter un maximum de radioamateurs à travers le monde. Les points obtenus sont alors multipliés par ce que l'on appelle, justement, des multiplicateurs. Ceux-ci peuvent être des pays, des zones **WAZ**, etc. Le

total des points multiplié par le total des multiplicateurs donne alors

lieu à un score. Pour être classé, il suffit de participer et d'envoyer au **correcteur** un **log** conforme au règlement du concours. Le règle-

ment paraît en principe une fois par an dans la presse spécialisée. Il convient de le respecter scrupuleusement pour ne pas être disqualifié.

Plus qu'un simple amusement, les concours (que l'on appelle «contests» dans le jargon radioamateur) constituent de véritables épreuves sportives. On parle d'ailleurs de radiosport. L'équipement et les opérateurs sont mis à rude épreuve, puisque le trafic est incessant pendant la période du concours. Ils permettent notamment de tester la fiabilité des matériels mis en œuvre et aussi celle des opérateurs !

Dans la pratique, les conversations ne durent que quelques secondes ; on échange l'indicatif, un report **RS(T)** et un numéro de série ou toute autre information (en fonction du règlement). Certains champions établissent plus de 300 contacts à l'heure !





**Correcteur** : Personne chargée de recueillir les «logs» (voir ci-dessous) d'un concours, afin d'en vérifier le contenu et d'établir un classement.

**Delta-Loop** : Antenne d'une longueur d'onde entière en forme de triangle, de la famille des «quads».

**HF High Frequency, ou Haute Fréquence** : Gamme de fréquences correspondant aux ondes courtes (3—30 MHz). Désigne parfois plus simplement tout signal radioélectrique.

**Log** : Extrait du carnet de trafic dans lequel sont recensés par ordre chronologique les contacts effectués par un radioamateur.

**Pioche** : Nom familier donné aux manipulateurs Morse de type simple contact à action verticale.

**RS(T)** : Code utilisé pour qualifier la qualité d'un signal radio. Le **R** correspond à la lisibilité, le **S** à la force des signaux et le **T** à leur tonalité. En principe, on ne se sert que des lettres R et S pour les transmissions en téléphonie, la lettre T complétant le code en télégraphie.

Exemple : 59 ou 599.

**SWL** : De l'anglais «Short Wave Listener», ou, en français, «écouteur ondes courtes».

**WAZ** : Worked All Zones. Nom d'un célèbre diplôme américain créé en 1947 et délivré par CQ Magazine.

Il sanctionne le trafic avec l'ensemble des 40 zones «WAZ» dont les limites figurent sur la plupart des cartes du monde radioamateur actuellement disponibles dans le commerce.

## Vocabulaire

### BALUN

Ce terme que l'on rencontre fréquemment dans les articles consacrés aux antennes, est la contraction des mots anglais «Balanced/Unbalanced», soit en français : «Symétrique/Asymétrique». Le balun est un dispositif dit de couplage, «équilibreur» que l'on place entre une ligne de transmission et une antenne. Par exemple, un doublet demi-onde est symétrique, mais un câble coaxial est asymétrique. Le balun permet un bon couplage entre les deux. On utilise aussi le terme «symétriseur». Mais le balun peut aussi être un transformateur d'impédances, utilisé par exemple pour adapter une antenne d'impédance 100 ohms (cas de la **Delta-Loop**) à un câble coaxial de 50 ohms. Le rapport du balun est alors de 2:1.

*Mon Conseil pour Janvier  
Mon Conseil pour Janvier*

*Les antennes sont mises à rude épreuve pendant l'hiver. Alors pour vous éviter de désagréables surprises, je vous conseille d'y jeter un œil avant que le froid, la neige et le gel ne viennent perturber leur bon fonctionnement. Pour cela, vérifiez les prises coaxiales et les joints entre les éléments. N'hésitez pas à utiliser de la pâte silicone pour empêcher l'humidité de pénétrer à l'intérieur et, surtout, n'oubliez pas de rendre hermétique vos câbles coaxiaux. L'eau y pénètre très facilement si les prises sont mal installées !*

## Le quiz

Voici dix questions amusantes pour vous détendre au coin du feu et tester vos connaissances !

1. Quelle expédition DX a réalisé plus de 80 000 contacts en moins de deux semaines en 1997 ?
2. De quelle nationalité est l'inventeur de l'antenne Yagi ?
3. En quelle année a été créée l'union internationale des radioamateurs (IARU) ?
4. Quelle est la signification de l'abréviation «CW» ?
5. Quel est le nom de l'assistant de Samuel Morse avec qui il réalisa la première démonstration du code qui porte son nom ?
6. Qu'est-ce que le «600 ohms» ?
7. A quelle partie de l'indicatif HG73DX correspond le préfixe ?
8. A quelle période de l'année se déroule le Championnat de France VHF ?
9. Composant utilisé comme détecteur dans les récepteurs et comme dispositif émetteur dans les antennes cornet en hyperfréquences.
10. Quelle est l'abréviation de «please» (s'il vous plaît) en télégraphie ?



Réponses : VKØIR - Japonais - 1925 - Continuous Wave - Alfred Vail - En juin - Diode Gunn - PSE.

# SONDAGE

MINI



Vous venez de lire le premier «cahier» destiné aux jeunes radioamateurs et aux débutants. Si vous avez été nombreux à plébisciter cette formule, nous sommes certains que ce cahier n'est pas encore au point, ou peut-être ne correspond-il pas à ce que vous attendiez. Pour le savoir, nous vous demandons de bien vouloir répondre à quelques questions et de renvoyer ce bulletin (ou une photocopie) à : **CQ Magazine, Service Enquêtes Lecteurs, B.P. 76, 19002 TULLE Cedex.** Comme d'habitude, il y aura des cadeaux pour ceux qui répondront le plus vite !

### Qui êtes-vous ?

Nom..... Prénom.....  
Adresse.....  
Code Postal ..... Ville.....  
 Radioamateur du groupe :  A  B  C  E  
 Écouteur (SWL)  
 Cibiste  
Depuis quand ? ..... an(s)

Relais terrestres  Réalisations personnelles  
 RTTY  Satellites  Scanners  SSTV  
 TVA  VHF  
 Autres (préciser) .....

### Comment trouvez-vous le personnage «Mini CQ» ?

Sympathique  Antipathique  Trop jeune  
 Trop vieux  Inutile

### Quelles sont vos activités favorites ?

Antennes  ARDF  Contests  CW  
 Diplômes  DX  HF  
 Hyperfréquences  Informatique  Mesure  
 Packet-Radio  Phonic  
 Propagation  Radiodiffusion

Commentaires éventuels.....  
.....

### Qu'aimeriez-vous voir de plus ou de moins dans ce cahier ?

.....  
.....

CC N°30

# Bidouilleurs

passez à la vitesse supérieure avec

nouvelle

# ELECTRONIQUE

LE MAGAZINE DES MONTAGES, DE LA THÉORIE À LA PRATIQUE !



EN VENTE, TOUS LES 2 MOIS, CHEZ TOUS VOS MARCHANDS DE JOURNAUX !

# NOUVELLE ELECTRONIQUE IMPORT-EXPORT

TÉL : 04 67 71 10 90 - FAX : 04 67 71 43 28

Importateur officiel des kits NUOVA ELETTRONICA

Livraison sous 48 heures

## Interface HAMCOMM

Spécialement étudiée pour fonctionner avec le logiciel HAM-



COMM, cette interface performante assure de bien meilleurs résultats lors de l'émission ou de la réception de signaux codés tels le MORSE, le RTTY, l'AMTOR etc.

L'interface + le logiciel HAMCOMM

Réf. LX-1237H

**290 F<sup>TTC</sup> en kit**

**Monté : 400 F<sup>TTC</sup>**

Prix valables du 1<sup>er</sup> au 31 janvier 1998

## Wattmètre/Tos-mètre

De qualité professionnelle, permet le contrôle du R.O.S. et des Watts.

De 3 à 30 MHz MAX 1000 Watts.

Réf. LX-899 **495 F<sup>TTC</sup> en kit - Monté : 649 F<sup>TTC</sup>**



## Antenne Parabole Météo + Convertisseur

**1.7 GHz/137 MHz**

Parabole de 1 mètre de diamètre environ, dotée d'un gain de 24 dB.

Réf. ANT30.05/TV966

**1200 F<sup>TTC</sup> Convertisseur monté**



Tous les kits sont livrés complets avec boîtiers sérigraphiés et notice en français. Nos prix sont TTC.

## Antenne Active 1.7/30 MHz + pupitre de commande

Particulièrement adaptée aux espaces restreints. Gain moyen



de 20 à 22 MHz. Gamme de fréquence de 1,7 à 30 MHz.

Réf. LX-1076/LX1077 **890 F<sup>TTC</sup> en kit**

**Montée : 1157 F<sup>TTC</sup>**

Complément de l'antenne pour la réception de 30 à 550 MHz.

**Kit monté en CMS : 590 F<sup>TTC</sup> monté**

## Récepteur Météo éco



En complément de la parabole Météosat et du convertisseur TV966, voici pour compléter l'ensemble, un récepteur sensible toujours de qualité professionnelle.

Réf. LX-1163

**1050 F<sup>TTC</sup> en kit**

**Monté : 1490 F<sup>TTC</sup>**

## Récepteur Météo Digital



Le Must en matière de réception, affichage LCD, triple changement de fréquence pour la réception d'images de qualité optimale.

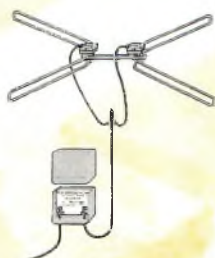
Réf. LX-1095

**2190 F<sup>TTC</sup> en kit**

**Monté : 2990 F<sup>TTC</sup>**

## Antenne en V pour Polaire + Préampli 137 MHz 32 dB

Réf. ANT9.05/ANT9.07 **400 F<sup>TTC</sup>**



### BON DE COMMANDE : A renvoyer à : NOUVELLE ELECTRONIQUE IMPORT-EXPORT

96 rue Roger Salengro - BP 203 - 34401 Lunel Cedex - Tél : 04 67 71 10 90 - Fax : 04 67 71 43 28

NOM : ..... Prénom : .....

Adresse : .....

Code postal : ..... Ville : .....

Votre n° client : ..... Votre n° de téléphone : .....

Demandez notre catalogue contre 4 timbres à 3,00 f

DÉSIGNATION ARTICLE	RÉFÉRENCE	QUANTITÉ	PRIX UNITAIRE	PRIX TOTAL

Montant total des articles \_\_\_\_\_

Participation forfaitaire aux frais de traitement et de port + 50,00 F

TOTAL A PAYER \_\_\_\_\_

### JE CHOISIS MON MODE DE PAIEMENT :

Chèque bancaire ou postal (à l'ordre de Nouvelle Electronique Import)  Mandat-lettre

Avec ma carte bancaire Expire le : | | | | | Numéro de la carte : | | | | |

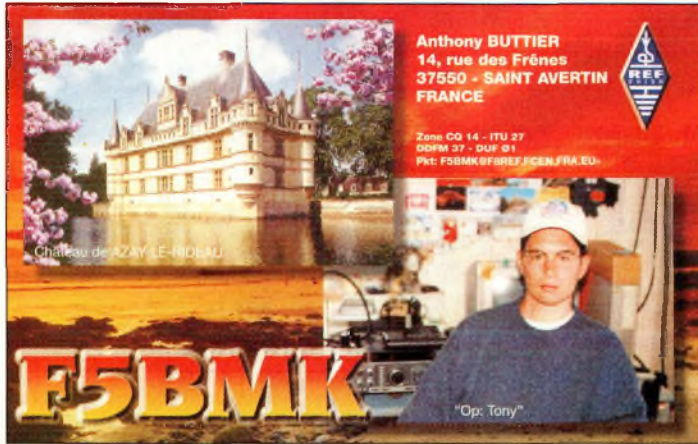
Attention : n'envoyez jamais d'espèces, ni de timbres poste. Règlement à la commande

Photos non contractuelles. Offre valable dans la limite des stocks disponibles.

CC30-01/98

## L'ACTUALITÉ DU TRAFIC HF

### DXCC 2000 : bientôt le nouveau règlement



**C**ourant janvier, le Conseil d'Administration de l'ARRL considérera (et adoptera probablement) le rapport du comité «DXCC 2000», chargé de remanier le règlement du célèbre diplôme DXCC pour préparer son entrée dans le troisième millénaire. L'objectif sera de simplifier le règlement, notamment en ce qui concerne l'attribution du statut de «contrée DXCC». En effet, en l'an 2000, seuls les pays membres des Nations Unies, ceux s'étant vus attribuer une série de préfixes par l'Union Internationale des Télécommunications (UIT), ou encore les pays membres de l'Union Internationale des Radioamateurs (IARU), devraient faire partie de la liste DXCC tant convoitée.

Ainsi, plusieurs pays au statut politique incertain disparaîtraient de la liste DXCC, tandis que d'autres, comme les îles Marquises et les îles Australes, devraient enfin pouvoir s'intégrer dans le programme.

Nous vous proposerons une revue détaillée de ce qui aura été dit à l'occasion de cette réunion, dans un prochain numéro de CQ.

Mark, F6JSZ

\* E-mail : F6EEM.F6FYP@wanadoo.fr

### En bref

#### Propagation

Il existe un nouveau service donnant les prévisions de propagation : le CAROS. (Lisez : Coordinated Amateur Radio Observation System). Vous le trouverez sur le Web à l'adresse :

<http://solar.uleth.ca/www/caros.html>

#### IOTA

Signalons que F9RM est toujours premier à l'Honor Roll du IOTA pour 1997. F6AJA est 33ème, F2BS 38ème, F6CYV 39ème, F6AXP 47ème et F6BFH 56ème.

#### Nouvelle bande

L'Administration britannique va attribuer la bande 136 kHz (LF) aux amateurs de la classe A pour 1998. Le RSGB souhaite, en effet, se mettre en accord avec la CEPT et obtenir la bande 135,7 à 137,8 kHz. Rappelons qu'en Finlande la bande va de 135,7 à 137,8 kHz.

#### Nouveau préfixe ?

1X5AA n'est pas un «New One» et ne compte pas pour le DXCC. Ce préfixe n'est pas officiel.

#### Ils étaient au CQWW...

(Dans l'ordre, l'indicatif et le QSL Manager)  
5A1A/DL3DKV, AH2R/JI3ERV, DX1HB/JA1KJK, EA6IB/EA3KU,

VO2EEB/AA3B, ZP5XF/N2AF, 3E1SX/KU9C, 8Q7LB/UA9CI, 8Q7DV/UA9CI, CW6W/CX7BY, J49IL/DJ5IL, KP3Z/CW4E, TU3F/F6AXP, YX1D/YV1AVO, ZB2X/OH2KI, 5V7A/GM4FDM, ZF2RA/K7AR

La station OE2S était active en classe QRP pour le CQWW. QSL via OE2GEN ou via bureau.

### Diplômes

#### Validation des opérations IOTA

**AS-128** XV3W Mékong Delta West Group (Vietnam, depuis Quan Phu Quoc Island par 3W4E2D en juin/juillet 1997).

**AS-130** XW3W Con Son Group (Vietnam, opéré par 3W5MNB, 3W5KDN, 3W5KVR et 3W5F5 de Con Dao).

**AF-032** 5H1/DL7VSN Zanzibar (Septembre 1997).

**EU-040** CQ1I Berenga (Août 1997).

**SA-057** CX/LU7D Timoteo Dominguez (Juillet 1997).

#### Prévision des nouveaux IOTA confirmés

**AS-131** BY7 Guangdong Province West Group (Chine, opération sur Gui-Shan Island par BD7IA/7, BD7IX/7,

BD7JA/7, BD7YA/7 et BG7NQ/7 en novembre 1997).

**AS-132** XV3W Fai Tsi Long Archipelago (Vietnam, opération depuis Cac Ba Island par XV8FP en Novembre 1997).

**OC-224** YB8 Tanimbar Island (Indonésie, opération depuis Yamdena Island par YC8SHQ/P en Septembre 1997).

#### Diplôme Humanitaire

L'ARRL attribue désormais un diplôme humanitaire chaque année aux radioamateurs. La sélection se fait par un comité de l'ARRL. Tous les radioamateurs ou groupe de radioamateurs sont aptes à recevoir ce diplôme. Il faut effectuer un compte rendu sommaire des actions menées comprenant les noms et adresses permettant de faire une vérification. La demande sera faite en anglais. Les OM français participant à ce genre d'opération sont nombreux et il serait bon pour l'image de marque des amateurs de notre pays que quelques dossiers figurent au palmarès.

#### 50th Jubilee Israël

Contacts entre le 1er janvier et le 31 mai 1998 avec les in-

### DX Nets

Voici quelques nets qui permettront aux chasseurs de trouver quelques nouveaux pays.

Arabian Nights Net	Ven	0500 UTC	14,250 MHz
Brazil DX Net	Lun./Ven	0900/1000 UTC	14,240 MHz
	Sam./Dim.	1900/2100 UTC	14,222 MHz
Canada DX Net	Dim.	1600 UTC	14,173 MHz
Family Hour	Tous	1400-2300 UTC	14,226.5 MHz
247 DX Net	Tous	1400	14,247 MHz
Oceania DX Group	Sam.	0330 UTC	14,245 MHz
Oceania DX Group	Sam.	0930 UTC	3,620 MHz
OKDXA Weekly Meeting	Sam.	1100 AM Local	3,860 MHz
Triple H Net	nuits	0700 UTC	7,235 MHz

### Autres Nets

#### Independent County Hunters Net

14,336 MHz lorsque le 20 m est ouvert.

#### County Hunting Net

SSB 14,336, 21,338, 28,336 MHz ; CW 7,039 et 14,056 MHz

dicatifs 4X50. Les contacts avec les autres stations 4X comptent 1 point.  
 Basic - 50 points dont 2 pionniers  
 Bronze - 100 points dont 4 pionniers  
 Argent - 150 points dont 6 pionniers  
 Or - 200 points dont 8 pionniers  
 Platine - 250 points dont 10 pionniers.  
 Logs à IARC, P.O. Box 17600, Tel Aviv 61176, Israël, avant le 30 juin 1998.

**70ème anniversaire de l'ARI**  
 L'association italienne délivre un diplôme aux stations ayant contacté, en 1997, 70 des 102 provinces d'Italie. Log avec 7 DM ou £3 à Award Manager ARI, via Scarlatti 31, I-20124 Milano, Italie.

## Les concours

### Hunting Lions On The Air

Sam. 3 à 0900 UTC au dim. 4 à 2100 UTC

**Mode :** CW

**Bandes :** 80—10 m

**Classes :** Mono-opérateur, multi-opérateur un émetteur, SWL.

**Échanges :** RST plus numéro de série. Les membres du club passent /L après leur indicatif.

**Points :** Dans le même pays 1 point, sur un autre pays 2 points et dans un autre continent 3 points. 5 points de bonus avec un membre du club dans le même pays et 10 points de bonus avec un membre du club dans un autre pays. 10 points si

contact avec un membre de la station «Melvin Jones Club». Il n'y a pas de multiplicateurs.  
**Logs :** pour le 15 février à : Contest Committee, Lions Club Flén, Box 106, S-642 23 Flén, Suède.

### ARRL RTTY Roundup

Sam. 3 à 1800 UTC au dim. 4 à 2400 UTC

C'est le dixième anniversaire de ce concours. Vous pouvez contacter qui vous voulez à travers le monde, dans tous les modes digitaux. Les contacts et les multiplicateurs ne comptent qu'une seule fois quel que soit le mode utilisé.

Le trafic est limité à 24 heures. Au moins deux périodes de repos doivent être observées et clairement indiquées dans le log.

**Modes :** Baudot, RTTY, ASCII, AMTOR et Packet.

**Bandes :** 3,5—30 MHz dans les sous-bandes réservées aux modes digitaux (pas de bandes WARC).

**Catégories :** Mono-opérateur, multibande— (1) moins de 150 watts, (2) 150 watts ou plus ; Multi-opérateur, un émetteur, toutes bandes.

**Échanges :** Report et QTH (État pour les US, province pour le Canada). Les stations DX envoient le report et un numéro de série.

**Points :** Un point par QSO. Une même station peut être contactée une fois par bande.

**Multiplicateurs :** Chaque État US (48), chaque province canadienne (12) et chaque contrée DXCC. Les multiplica-

teurs ne comptent qu'une seule fois et non une fois par bande.

Les logs comportant plus de 200 QSO doivent soumettre une liste des doubles.

Des imprimés officiels sont disponibles auprès de l'ARRL en échange d'une ESA et 2 IRC.

Les logs doivent être postés au plus tard le 8 février à : ARRL RTTY Contest, 225 Main Street, Newington, CT 06111, U.S.A.

### Japan Int'l DX CW Contest (bandes basses)

Ven. 9 à 2200 UTC au dim. 11 à 2200 UTC

L'objectif de ce concours est de contacter un maximum de stations japonaises situées dans un maximum de préfectures japonaises. Ce concours est organisé par Five-Nine Magazine. Vous ne pouvez pas trafiquer plus de 30 heures (exceptées les stations japonaises qui peuvent utiliser la période complète de 48 heures). Les périodes de repos ne doivent pas dépasser 60 minutes. Il s'agit d'un concours ayant lieu sur les bandes basses uniquement (160—40 m).

**Classes :** Mono-opérateur haute et faible puissance, toutes bandes et monobande ; multi-opérateur ; maritime-mobile.

**Échanges :** Les JA envoient RST et N° de préfecture (1—50) ; les autres le RST et la zone CQ.

**Points :** sur 160 m 4 points, sur 80 m 2 points et sur 40 m 1 point par QSO. Les multiplicateurs sont les préfectures japonaises contactées par bande. (Les DXCC pour les japonais). Le score final est le produit des points QSO et des multiplicateurs.

Les logs doivent être postés au plus tard le 28 février à : JIDX LFCW Contest, c/o Five-Nine Magazine, P.O. Box 59, Kamata, Tokyo 144, Japon. Les logs peuvent aussi être envoyés par e-mail à <jidx-log@dumpty.nal.go.jp>. Les résultats peuvent être en-

## Le Programme WPX

**Titulaires de la Plaque d'Excellence:** K6JG, N4MM, W4CRW, K5UR, K2VV, VE3XN, DL1MD, DJ7CX, DL3RK, WB4SIJ, DL7AA, ON4QX, 9A2AA, OK3EA, OK1MP, N4NO, ZL3GQ, W4BQY, I0JX, WA1JMP, K0JN, W4VQ, KF2O, W8CNL, W1JR, F9RM, W5UR, CT1FL, W8RSW, WA4QMQ, W8ILC, VE7DP, K9BG, W1BWS, G4BUE, N3ED, LU3YL/W4, NN4Q, KA3A, VE7WJ, VE7IG, N2AC, W9NUF, N4NX, SM0DJZ, DK5AD, W09IC, W3ARK, LA7JO, VK4SS, I8YRK, SM0AJU, N5TV, W6OUL, W8ZRL, W8YTM, SM6DHU, N4KE, I2UIY, I4EAT, VK9NS, DE0DXM, DK4SY, UR2QD, AB9O, FM5WD, I2DMK, SM6CST, VE1NG, I1JQJ, PY2DBU, H18LC, KA5W, K3UA, H8XX, K7LJ, SM3EVR, K2SHZ, UP1BZZ, EA7OH, K2POF, DJ4XA, IT9TQH, K2POA, N6JV, W2HG, ONL-4003, W5AWT, KB0G, HB9CSA, F6BVB, YU7SF, DF1SD, K7CU, I1POR, K9LJN, YB0TK, K9QFR, YU2NA, W4UW, NX0I, WB4RUA, I6DQE, I1EEW, I8RFD, I3CRW, VE3MS, NE4F, KC8PG, F1HWB, ZP5JCY, KA5RNH, IV3PVD, CT1YH, ZS6EZ, KC7EM, YU1AB, IK2ILH, DE0DAQ, I1WXY, LU1DOW, N11R, IV4GME, VE9RJ, WX3N, HB9AUT, KC6X, N6IBP, W5ODD, I0RIZ, I2MQP, F6HMJ, HB9DDZ, W0JULU, K9XR, JA0SU, ISZJK, I2EOW, IK2MRZ, KS4S, KA1CLV, WZ1R, CT4UW, K0IFL, WT3W, IN3NJB, S50A, IK1GPG, AA6WJ, W3AP, OE1EMN, W9IL, S53EO, DF7GK, S57J, EA8BM, DL1EY.

**Titulaires de la Plaque d'Excellence avec endossement 160m:** K6JG, N4MM, W4CRW, K5UR, VE3XN, DL3RK, OK1MP, N4NO, W4BQY, W4VQ, KF2O, W8CNL, W1JR, W5UR, W8RSW, W8ILC, K9BG, W1BWS, G4BUE, LU3YL/W4, NN4Q, VE7WJ, VE7IG, W9NUF, N4NX, SM0DJZ, DK5AD, W3ARK, LA7JO, SM0AJU, N5TV, W6OUL, N4KE, I2UIY, I4EAT, VK9NS, DE0DXM, UR2QD, AB9O, FM5WD, SM6CST, I1JQJ, PY2DBU, H18LC, KA5W, K3UA, K7LJ, SM3EVR, UP1BZZ, K2POF, IT9TQH, N6JV, ONL-4003, W5AWT, KB0G, F6BVB, YU7SF, DF1SD, K7CU, I1POR, YB0TK, K9QFR, W4UW, NX0I, WB4RUA, I1EEW, ZP5JCY, KA5RNH, IV3PVD, CT1YH, ZS6EZ, YU1AB, IK4GME, WX3N, W5ODD, I0RIZ, I2MQP, F6HMJ, HB9DDZ, K9XR, JA0SU, ISZJK, I2EOW, KS4S, KA1CLV, K0IFL, WT3W, IN3NJB, S50A, IK1GPG, AA6WJ, W3AP, S53EO, S57J, DL1EY.

Le règlement complet et les imprimés officiels permettant l'obtention du CQ WPX Award sont disponibles auprès de la rédaction (CQ Radioamateur, B P 76, 19002 TULLE Cedex) contre une enveloppe self-adressée et 4.50 F en timbres.

voiyés en incluant une ESA et un IRC.

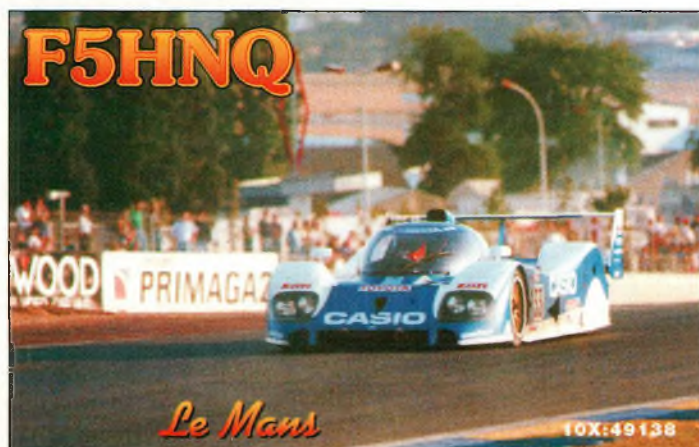
### HA DX Contest

Dim. 18 de 0000 à 2400 UTC

Organisé par l'association des radioamateurs hongrois, il s'agit de l'un des concours les plus populaires au monde. Il n'a lieu qu'en CW. Une même station ne peut être contactée qu'une seule fois par bande.

**Classes :** Mono-opérateur monobande, Mono-opérateur toutes bandes, multi-opérateur un émetteur, multi-opérateur plusieurs émetteurs.

**Échanges :** RST et le numéro de série (599001). Les stations hongroises passent un code à deux lettres correspondant à



## WAZ 5 Bandes

Au 30 septembre 1997, 466 stations ont atteint le niveau 200 Zones.

Postulants au 5BWAZ recherchant des Zones sur 80m:

N4WW, 199 (26)	W6SR, 199 (37)
AA4KT, 199 (26)	S57J, 199 (2)
K7UR, 199 (34)	W3UR, 199 (23)
W0PGI, 199 (26)	KC7V, 199 (34)
W2YY, 199 (26)	GM3YOR, 199 (31)
W9WAO, 199 (26)	KZ4V, 199 (26)
VE7AHA, 199 (34)	UA3AGW, 198 (1, 12)
W1FZ, 199 (26)	VO1FB, 198 (19, 27)
W9BC, 199 (26)	EA5BCK, 198 (27, 39)
AC0M, 199 (34)	K4PI, 198 (23, 26)
IK8BQE, 199 (31)	G3KDB, 198 (1, 12)
JA2IVK, 199 (34, 40m)	DK2GZ, 198 (1, 24)
K1ST, 199 (26)	KG9N, 198 (18, 22)
AB0P, 199 (23)	KM2P, 198 (22, 26)
KL7Y, 199 (34)	DK0EE, 198 (19, 31)
UY5XE, 199 (27)	K0SR, 198 (22, 23)
NN7X, 199 (34)	K3NW, 198 (23, 26)
DL3ZA, 199 (31)	UA4PO, 198 (1, 2)
OE6MKG, 199 (31)	K5RT, 198 (22, 23)
HA8IB, 199 (2 on 15)	JA1DM, 198 (2, 40)
OH2DB, 199 (1)	OE1ZL, 198 (1, 31)
IK1AOD, 199 (1)	9A5I, 198 (1, 16)
DF3CB, 199 (1)	KE9A, 198 (18, 23)
F6CPO, 199 (1)	

1059 Stations ont atteint le niveau 150 Zones au 30 septembre 1997.

Le règlement complet et les imprimés officiels permettant l'obtention du CQ WAZ Award et ses variantes sont disponibles auprès de la rédaction contre une enveloppe self-adressée et 4,50 F en timbres.

leur comté : BA, BE, BP, BN, BO, CS, FE, GY, HA, KO, NO, PE, SA, SO, SZ, TO, VA, VE et ZA.

**Points** : Stations HA 6 points, stations DX 3 points. Pas de points pour les stations non HA sur le même continent. Le score final est le produit des points QSO et du nombre de comtés contactées par bande. Les logs doivent être postés au plus tard 6 semaines après le concours à : Hungarian DX Club, Box 79, Paks, H-7031, Hongrie.

### Championnat de France CW (Épreuve comptant pour la Coupe du REF)

Sam. 24 à 0600 UTC au dim. 25 à 1800 UTC

Organisé par le REF-Union, le Championnat de France comporte trois parties : CW en janvier, SSB en février et VHF en juin, à l'issue desquelles un classement départemental est établi notamment en fonction du taux de participation. Les trois épreuves constituent la Coupe du REF (attribuée à un établissement départemental) qui intègre aussi un classement individuel. L'objectif est de contacter un maximum de stations fran-

çaises définies comme suit : (1) stations de France métropolitaine et Corse, (2) stations militaires en Allemagne, (3) stations des DOM-TOM (FG, FH, FJ, FK, FM, FO, FP, FR, FS, FT, FW et FY). Le trafic a lieu de 80—10 m (pas de bandes WARC).

**Classes** : Mono-opérateur, toutes bandes et monobande ; multi-single ; SWL.

**Échanges** : RST et numéro du département (numéro de série pour les stations étrangères). Les stations des DOM-TOM passent RST et leur préfixe.

**Points** : Comptez 5 points par QSO avec les stations françaises, 15 points avec les stations étrangères en dehors du continent, 1 point avec les stations européennes et 5 points avec les contrées francophones quel que soit leur continent (C3, CN, D6, HB, HH, HI, J2, LX, OD, ON, TJ, TL, TN, TR, TT, TU, TY, TZ, VE2, XT, YJ, 3A, 3V, 3X, 4U1ITU, 5R, 5T, 5U, 5V, 6W et 7X). Les multiplicateurs sont les départements français, les stations militaires en Allemagne (FFA), les DOM-TOM et les contrées DXCC par bande. F6REF/00 compte comme multiplicateur aussi.

Les logs doivent être postés au plus tard le 15 mars à : REF-Union, Championnat de France CW, B.P. 7429, 37074 TOURS cedex 2.

### UBA Contest SSB

Sam. 31 à 1300 UTC au dim. 1er à 1300 UTC

Ce concours est organisé par l'Union Belge des Amateurs (UBA) qui propose aussi plusieurs diplômes sanctionnant le trafic avec les stations belges. Les QSO réalisés au cours de ce concours sont valables pour ces diplômes.

**Classes** : Mono-opérateur monobande et toutes bandes, multi-opérateur un émetteur, QRP 5 watts et SWL. Pour toutes les catégories, seulement un émetteur (ou récepteur) est autorisé. Un seul signal à la fois. L'emploi du DX-Cluster est autorisé.



**Fréquences** : 3600—3650, 3700—3800, 7040—7100, 14125—14300, 21175—21350 et 28400—28700 kHz. Les participants doivent respecter les plans de bande de l'IARU et les sous-bandes réservées aux concours en Région 1.

**Échanges** : RS et numéro de série. Les stations belges passent aussi l'abréviation de leur province.

**Multiplicateurs** : Toutes les provinces belges, préfixes—ON4-9, DA1-2—et les pays de l'Union Européenne. Un QSO avec une station belge peut donc donner deux multiplicateurs : province et préfixe.

**Points** : Les QSO avec les stations belges valent 10 points. Les QSO avec les pays de l'Union Européenne valent 3 points. Les autres pays rapportent 1 point. Le score final est le produit des points QSO et des multiplicateurs.

Les logs doivent être postés au plus tard 30 jours après le concours à : UBA HF Contest Committee, Carine Ramon, ON7LX, Bruggesteeweg 77, B-8755 Ruiselede, Belgique. Les logs peuvent être envoyés par e-mail à <ON7TK-ON7LX@innet.be>.

### CQWW 160 Meter Contest

CW : Jan. 23—25 SSB : Fév. 27—Mar. 1  
2200 UTC à 1600 UTC

Le règlement complet est paru en novembre. Les imprimés officiels sont disponibles à la rédaction de CQ Radioamateur (B.P. 76, 19002 TULLE Cedex) contre une ESA et 4,50 F en timbres. Les logs peuvent

être envoyés à la même adresse. Prenez bien note du changement de date exceptionnel pour la partie SSB. Prenez soin d'indiquer la mention CW ou SSB en haut à gauche sur l'enveloppe.

## Infos DX

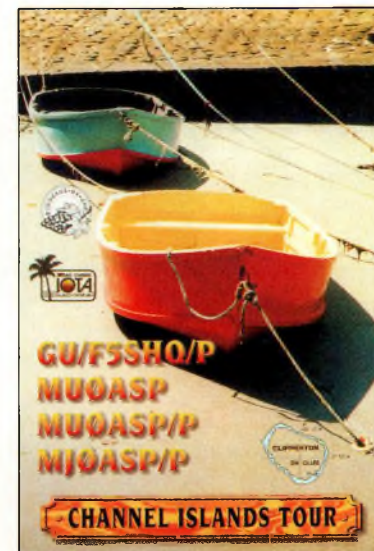
### AFRIQUE

#### 3B6 AGALEGA

4Z4DX et d'autres radioamateurs seront actifs avec l'indicatif 3B7AZ et 3B7/HB9JAI en mai cette année.

#### 7P8 LESOTHO

ZS6RVG, ZS6CAL, ZS6XJ et ZS6HZ seront à Johannesburg le 22 janvier pour aller à Challet Quiest, un site au Lesotho à 2 873 mètres d'altitude, l'un des points les plus hauts de cette partie de l'Afrique. Ils comptent trafiquer avec un mobile sur les bandes 2, 20, 15 et 20 mètres en RTTY et en



SSTV. Le trafic en CW et en SSB dépendra des conditions du site. Ils seront actifs à partir du 23 janvier. Les opérateurs signeront avec leurs indicatifs respectifs suivi de /7P8. QSL via Z56RVG ou via bureau.

### 8Q MALDIVES

Une équipe sera active à partir du 19 janvier avec l'indicatif 8Q7AA. L'équipe comprend pour la SSB : NP3BY, KP4RF, KM5EP, K7ZV et NA7DB. Pour la CW : N6NT, AF7O, K7WX, N7TX, NN7X et pour le RTTY : N6NT. Il y aura quatre stations avec des FT-1000MP, amplis Alpha et des antennes Force-12. L'équipe sera active de 160 à 10 mètres. Ils seront également actifs pour le CQWW 160 mètres. QSL via N7TX. Nous leur souhaitons de réussir car l'alimentation en énergie sur certaines îles risque de compromettre l'utilisation des amplis...

### C5 GAMBIE

GØULN actif jusqu'au 9 janvier avec C56/GØULN.

### C9 MOZAMBIQUE

KE7LH (ex-TL8JM) est maintenant C91JM.

### FR REUNION

Olivier (ex-FR5HG) est de nouveau actif avec l'indicatif FR5CC. QSL via Olivier Dijoux, FR5CC, 40 route Gabriel Mace, 97490 Sainte-Clotilde, Réunion.

### J2 DJIBOUTI

Bruno, bien connu de nos lecteurs et des DX'eurs (ex-FR5FA, FG5GJ et F5OYM) sera actif pendant deux à trois mois en J2.

### TZ MALI

TZ6JA est retourné au Mali et sera actif jusque janvier 1999. QSL via JA3EMU.

## AMERIQUES

### FG LES SAINTES

F2HE sera actif entre le 1er et le 15 février.

## Le CQ DX Honor Roll

Le CQ DX Honor Roll récompense les DX'eurs ayant soumis la preuve de confirmation d'au moins 275 pays ACTIFS dans le mode indiqué. La liste DXCC de l'ARRL est utilisée comme référence. L'inscription sur l'Honor Roll est automatique dès lors que 275 pays sont soumis. Les pays supprimés de la liste DXCC ("Deleted") ne comptent pas. Il y a actuellement 328 contrées actives. Pour rester inscrit sur l'Honor Roll, une mise à jour annuelle est nécessaire. Ces mises à jour peuvent avoir lieu n'importe quand. Les mises à jour indiquant aucun changement ("no change") sont acceptées. Elles doivent être accompagnées d'un enveloppe self-adressée pour confirmation. Les endossements coûtent \$1.00.

### CW

W6DN .....327	K4CEB .....327	AA5NK .....321	K1HDO .....321	DJ1YH .....288	WG7A .....276
K3UA .....327	WA4IUM .....327	ON4QX .....321	H89DDZ .....307	YU7FW .....286	PY4WS .....276
N7FU .....327	K4IQJ .....327	K9QVB .....321	KB8O .....292	KF5PE .....282	
N4MM .....327	F3TH .....327	HA5DA .....321	F6HMY .....292	W4UW .....282	
IT9TQH .....327	EA2IA .....327	IK2ILH .....321	IK0ADY .....290	LU3DSI .....282	

### SSB

K4MZU .....328	VE7DX .....328	4Z4DX .....328	IØZV .....328	K9QVB .....318	E16FR .....311
K2TQC .....328	AA6BB .....328	CX4HS .....328	VE3MR .....328	KB5FU .....318	WT4K .....311
K2FL .....328	EA4DO .....328	N4MM .....328	DL9OH .....328	AA4AH .....318	YZ7AA .....311
DJ9ZB .....328	ZL3NS .....328	OE3WWB .....328	ZL1AGO .....328	G4GED .....318	WASSUE .....311
EA2IA .....328	K6JG .....328	IK1GPG .....328	SV1ADG .....328	IK8GCS .....318	GM4XLU .....311
K2ENT .....328	WA6OET .....328	W7OM .....328	ON5KL .....319	W6MFC .....318	IK8BMW .....286
OZ5EV .....328	SM6CST .....328	K4MQG .....328	WA4DAN .....319	KF5AR .....318	TU2QW .....286
VE1YX .....328	W3GG .....328	K7JS .....328	IK3L .....319	I81YW .....318	N3RX .....275
W6EUF .....328	I4EAT .....328	DU9RG .....328	VE3HO .....319	N15D .....318	F5NBX .....275
K2JLA .....328	W4UNP .....328	W6DN .....328	XE1MD .....319	W8YTM .....318	VE2AJT .....275
N7RO .....328	YU1AB .....328	I4LCK .....328	KB1JU .....319	F6BFI .....318	US1DX .....275
K6YRA .....328	F9RM .....328	IT9TQH .....328	YV1JV .....319	KX5V .....318	Z31JA .....275
W6BCQ .....328	PY4OY .....328	IT9TGO .....328	PY2DBU .....319	Z56BBY .....311	
K5OVC .....328	OZ3SK .....328	WØBMGQ .....328	IØSGF .....319	IN3ANE .....311	
KZ2P .....328	XE1L .....328	I1EEW .....328	KF8UN .....319	F5OZF .....311	

### HP PANAMA

Jean-Michel, F6AJA, signale que Gérard, F2JD/HP1XBI est en France. Il devrait retourner à Panama en Janvier.

### J7 St DOMINIQUE

W2KKZ sera actif du 1er mars au 8 et lors de l'ARRL DX SSB. Il utilisera l'indicatif J7/W2KKZ.

### J8 SAINT-VINCENT

Activité jusqu'au 9 janvier en J8/ de DF255. QSL via DL2MDZ.

### P4 ARUBA

VE3MR sera P4ØMR en avril. QSL via son indicatif.

### VE CANADA

Les membres du Weyburn ARC de Saskatchewan peuvent utiliser le préfixe CF5 pour le 50ème anniversaire de la Royal Canadian Army Cadet Corps. QSL via VE5RMO.

### VP5 TURKS & CAICOS ISLAND

NØTG, WA4DAN, AA4VK seront en VP5 du 16 au 23 janvier. QSL via NØTG.

### TG GUATEMALA

L'association des radioamateurs du pays est membre de l'IARU et représente désormais les radioamateurs au

près du gouvernement. Les conditions d'attribution des licences ont, de ce fait, changé. Vous devez fournir à l'association copie de votre licence. Elle sera ensuite présentée à l'administration. Écrire au : CRAG, 12 Calle 2-04, zone 9, Edificio Plaza del Sol, Local 517, 01009 Guatemala, Amérique Centrale. Tél./Fax. 005023314683. Ou pour le courrier : CRAG, Apartado Postale 115, 01901 Guatemala Central.

### XQØ SAN FELIX

CEØZAM sera actif de cette île rare pour 20 jours en 1998 aux environs d'avril ou mai.

## ANTARCTIQUE

SP3BGD est actif depuis HFØ-POL sur King George Island



## Les QSL Managers

3A/N9NC via OM2SA  
 3A/WØYR via OM2SA  
 3B8/CX4CR via CX3CE  
 3D2KY via JA3MVI  
 3D2MF via ZL2MF  
 3D2XU via PA3AXU  
 3W5FS via 7L1MFS  
 3W5KDN via JR2KDN  
 3W5KVR via JI6KVR  
 3W5MNB via JA2MNB  
 4I9RG via DU9RG  
 4S7YLR via DL9GCP  
 4S7ZNG via DK1ZN  
 4X2T via N2AU  
 4X6TT via N2AU  
 5H1/G3SWH via G3SWH  
 5H3/G3SWH via G3SWH  
 6V1C via 6W1QV  
 7Z500 via N2AU  
 8Q7KD via EA1BD  
 8Q7XX via EA4DX  
 9M6CT via VR2CT  
 9M6JM via JHØSPE  
 9U5L via PA3DMH  
 9X/RW3AH via RA3AR  
 A22EW via KB2UO  
 A35MJ via KS7D  
 A41LK via UA9AB  
 A61AO via N1DG  
 A61AT via Pirate  
 AP2TJ via W3HMK  
 AP2ZP via Pirate  
 BV0DX via KA6SPQ  
 C6AJT via W4CJJK  
 CS6S via CT1ERK  
 CW1D via CX1AK  
 CY0DX via VA3EU  
 E22AAC via HS1RU  
 EL2JR via KB3U  
 EW4DX via F1NGP  
 F5PYI via UA9AB  
 FG5BG via KF2DQJ  
 FOØCQ via KA7CQK  
 FOØKK via W6KK  
 FOØRT via N6RT  
 FOØRW via W6RW  
 FOØDX via KG6AR  
 FP/KG8CO via K8AQM  
 FW5IW via OH5UQ  
 G4VXE via G3SWH  
 GX4BJCP via GØDBX  
 HC5C via W5AJ  
 HQ3CW via DL7DF  
 HQ3DX via DL7DF  
 HR3/DL7DF via DL7DF  
 I2JSB via UA9AB  
 IC8JAH via IC8SDL

I17A via IØYKN  
 I19ZZ via IT9PKO  
 IMØA via ISØLJJ  
 J38AT via NØAT  
 J38DD via KC5AK  
 J38EA via N7UE  
 J38L via WA8LOW  
 J38LL via N6LL  
 J38NA via NH7C  
 J38R via W6SR  
 J38RO via K6RO  
 J38YL via KC5DJI  
 J41OG via SV1BSX  
 J41WCA via SV1BSX  
 JW2PA via LA2PA  
 KØA via KØRX  
 KØDEQ via UA9AB  
 KG4VN via K3VN  
 KG4WB via N2WB  
 KHØ/W1BRK via JA1BRK  
 KH2/W2IMO via WB2OQY  
 KH5/N4BQW via WA4FFW  
 KH5K/N4BQW via Pirate  
 KH6JEB via KH7RS  
 KH6JHM via KH6BZF  
 KP4DQ via UA9AB  
 M1BCG via G3SWH  
 OD5PN via LX1NO  
 OD5/9K2MU via WA4JTK  
 OT8T via ON4UN  
 P29AS via K6VNX  
 P3A via W3HMK  
 P4/N5IP via N5FTR  
 P4/NE8Z via K8LJG  
 P4ØDC via K3LP  
 P4ØE via W3HMK  
 R1FJV via UA3AGS  
 RK9AWC via UA9AB  
 RK9AY via UA9AB  
 RW9UZZ via UA9AB  
 S91FC via CT1EAT  
 S92FC via CT1EAT  
 S97A via CT1EAT  
 SNØSUL via SP5UAF  
 ST9C via Pirate  
 SV9/G4VXE via G3SWH  
 T32Z via N7YL  
 T88HN via JF1VXB  
 TT8BE via F6FNU  
 TZ6SI via D6SI  
 UA9UST via UA9AB  
 UI8B via G3SWH  
 UU4JDD via KD1PW  
 V26ED via WA3WSJ  
 V26KW via K3TEJ  
 VE3EJ via N5TJ  
 VKØANARE via VK1AUS  
 VK6BAT via N6ZZ  
 VK9LK via VK2ICV  
 VP9/AJ2U via K1EFI

VP9/US1DX via N5FG  
 VR2BG via VS6BG  
 VR97BG via VS6BG  
 VS6UP via VS6GH  
 VS96BG via VS6BG  
 VS98BG via VS6BG  
 VY7V via VE7DUG  
 W2B via K2WE  
 WHØ/WH2Q via JI1DLZ  
 WH6DEF via KH6BZF  
 XX9TDM via VS6BG  
 ZAØSI via Pirate  
 ZC4DX via 4Z4DX  
 ZD8V via KF4OOX  
 ZF2DE/ZF8 via N4BP  
 ZF2DN/ZF8 via N4BP  
 ZF2VR via W8WCU  
 ZL1HS via UA9AB  
 ZPØR via W3HMK  
 ZPØZ via W3HMK  
 ZP5XF via LU2BRG  
 3B8GE via Rajhen  
 Rungapamestry, 81 Ylang  
 Ylang Ave., Quatre Bornes, Ile  
 Maurice  
 9K6POW via Kuwait ARS, P.O.  
 Box 5240, Safat 13053 Koweit  
 9V1AG via Robert M. Limb,  
 The Waterside #20-01, 1  
 Tanjong Rhu Rd., Singapore  
 436879, Rep. of Singapour  
 AP2AMR via Arbab Amir,  
 House #1, Street #40, G-10/4,  
 Islamabad 44000, Pakistan  
 BA1CO via Ping Ke Cheng,  
 P.O. Box 6111, Beijing, Chine  
 BA1DU via Alan Kung, P.O.  
 Box 8091, Beijing 100088,  
 Chine  
 BA1RA via X. C. Zhu, P.O. Box  
 6111, Beijing, Chine  
 BA1SS via C. S. Wang, 811-  
 1061 Zhong Guan Cun,  
 Beijing 100080, Chine  
 BD7YA via Li Hongmin,  
 Mechanical & Electrical  
 Engineering Dept., Changsha  
 Railway University, Changsha  
 410075, Chine  
 BD9SA via Yin, Security  
 Dept., Xining Steel Works,  
 Qinghai 810005, Chine  
 BT1IARU via Chinese Radio  
 Sports Association, P.O. Box  
 6106, Beijing 100061, Chine  
 BT7C via Chinese Youth  
 Amateur Radio Competition,  
 P.O. Box 652, Guangzhou  
 510220, Chine  
 BT7D via Chinese Youth

Amateur Radio Competition,  
 P.O. Box 652, Guangzhou  
 510220, Chine  
 BV2PC via Carl Chen, P.O.  
 Box 1-113, Yung-Ho, Taiwan  
 BV2RR via G. G. Chang, P.O.  
 Box 117-822, Taipei, Taiwan  
 BV7ID via Tony Chang, P.O.  
 Box 19-91, Fong San, Taiwan  
 BXØYL via Christine, P.O. Box  
 163, Feng-Yuan 420, Taiwan  
 BY4BZB via Za Bei Coaching  
 Center of Science &  
 Technology for Teenagers, P.O.  
 Box 083-105, Shanghai, Chine  
 BY7KH via Amateur Radio  
 Station of Guangzhou Haizhu  
 Children's Palace, P.O. Box  
 652, Guangzhou 510220,  
 Chine  
 CU7AA via Altino da Costa  
 Goulart, Rua Principe Alberto  
 do Monaco, 18, P-9900 Horta,  
 Faial, Acores, Portugal  
 DSSWKW via Jong-Ho Jang,  
 Jungong Apt. 2-501, Jangsung-  
 Dong, Pohang 791-260, Corée  
 DU3NXX via Chuck Kresge,  
 222 Villa Leonor, Limay,  
 Bataan 2103, Philippines  
 E21JJC via Krissada Futrakul,  
 365/1647 Moo 2,  
 Phutthabucha Road, Bangmod  
 Ratburana, Bangkok 10140,  
 Thaïlande  
 FP5KE via P.O. Box 1343, F-  
 97500 Saint-Pierre et  
 Miquelon  
 HKØFBF via Maria Nelcy de  
 Bard, P.O. Box 842, San  
 Andres Isl., Colombie  
 HKØHEU via Richards F. Bard,  
 P.O. Box 842, San Andres Isl.,  
 Colombie  
 HLØCAC via Chon Buk  
 University Amateur Radio Club  
 Station, 664-14 Iga Duck Jin  
 Dong, Chonju 560-756, Corée  
 HLØCBD via P.O. Box 110,  
 Kwangju, Corée  
 HLØRIG via Dongshin  
 University Amateur Radio Club  
 Station, 252 Daehodong, Naju,  
 Chonnam 520-714, Corée  
 HL1TXQ via Pil Young Kim,  
 #302 Eun Hang House,  
 Teogyewon Myoun 250-5  
 Namyangju, Kyung Kido 472-  
 820, Corée  
 HL4GAV via Dr. In-Soo Choi,

P.O. Box 133, Chonju 561-190,  
 Korea  
 HL5NTN via Suk Bong Kim,  
 733-144, Dong Chun-Dong,  
 Kyong-Ju 780-190, Corée  
 HSØ/IK4MRH via Nerio  
 Baratta, 18/5 Kamala Beach,  
 Phuket Kathu 83000,  
 Thaïlande  
 JT1BL via N. Batchuluun, P.O.  
 Box 602, Ulanbator 44,  
 Mongolie, via Japon  
 P43HK via Hubertus J. M.  
 Kelkboom, Bloemond 12,  
 Aruba  
 RA3AR via Toivo P.  
 Laimitainen, P.O. Box 228,  
 188350 Gatchina, Russie  
 V31AR via Tony Alcoser, 117  
 4th Ave., Corozal Town, Belize  
 YB9AS via H. Ali Sattar, Jln.  
 Raya Puputan II/C 15,  
 Denpasar, Bali 80235  
 Indonesie  
 YB9CCB via Andi Chandra,  
 P.O. Box 2051, Kuta, Bali  
 80361, Indonesie  
 YC1MW via Chandra  
 Wiradinata, P.O. Box 28,  
 Sukabumi, Indonesia  
 YC9BU via Kadek Kariana  
 Sp., P.O. Box 106, Singaraja  
 81100, Indonesie  
 ZF1DJ via John Darby, P.O.  
 Box 1565, Grand Cayman,  
 Cayman Islands  
 ZK1JD via Jim Ditchburn, P.O.  
 Box 491, Rarotonga, Cook  
 Islands  
 ZP6KAA via Jorgen Kristian  
 Johansen, C. C. 21101, Palma  
 Loma, Luque, Paraguay

## ASIE

## AL GEORGIE

4U/TF1MM signale qu'il n'est pas en Syrie mais qu'il fait partie de la mission d'observation des Nations Unies en Géorgie. Il n'y a pas de réciprocité pour les licences ce qui l'a obligé à se mettre sous la «bannière» de l'ONU pour pouvoir trafiquer. QSL uniquement via le bureau TF.

## 9K KOWEIT

9K2ZZ est à nouveau actif jusqu'en décembre 1998. QSL via W8CNL, directe seulement.

## 9N NEPAL

K4VUD sera de nouveau actif en février ou mars. Ils comptent apporter du matériel à

9N1AA et 9N1HA, radioamateurs natifs du pays. 9N1AA dispose d'une nouvelle maison avec un équipement fixe mais ne peut acheter d'antenne à cause des restrictions d'importation. Il lui manque un TNC pour faire du RTTY et un 2 mètres pour utiliser les satellites. K4VUD compte apporter du matériel avec ses bagages. Les «sérieux» donateurs peuvent prendre contact avec K4VUD au 001 (407) 349-2211.

## HS THAÏLANDE

Une première pour le CQWW. L'Administration a autorisé les stations HS et E2 à trafiquer sur 80 et 160 mètres pour le concours CQ. Encore une fois, nous pouvons constater que ces deux concours sont un événe-

ment mondial qui ne laisse insensible aucune administration, comme tous les championnats du monde d'ailleurs...

## EP IRAN

EP2FM, président de l'Iran Amateur Radio Society est la première station légale dans ce pays depuis 1983. Il espère que d'autres stations légales seront actives.

## XV VIETNAM

L'équipe habituelle F6AUS, F6BFH, F6AOI, F9IE et F5LGQ sont XV8FP.

## OCEANIE

## 3D2 FIDJI

Activité du 30 avril au 7 mai avec 3D2LJ. QSL via JM1LJS.





### Prévision d'activité

DATE	CALL
Jan 98	3D2AG/P
Jan 22-Jan 25	7P8
Fév 14-Feb 24	9MØC
Fév 20-Mar 6	9N1UD
Déc. 97-Feb 98	FT5WG
Jan-Dec 98	HFØPOL
Nov. 26-Jan 19	HSØ/DL2FDK
Déc. 22-Jan 9	J8/DF2SS
Nov. 25-Feb 20	JG8NQJ/JD1
Avr. 30	P4ØMR
Nov. 11-Jan 99	TZ6JA

### Les concours en janvier

Date	Heure UTC	Mode	Concours
01	0000-2400	CW	ARRL Straight Key Night
01	0800-1100	RTTY	SARTG New Year Contest
01	0900-1200	CW	AGCW Happy New Year Contest
03-04	0900-2100	CW	Hunting Lions On The Air
03-04	1500-1500	CW	AGCW-DL QRP Winter
03-04	1800-2400	Digital	ARRL RTTY Roundup
09-11	2200-2200	CW	Japan Int'l DX Contest, Low Bands
10-11	0900-2100	SSB	Hunting Lions On The Air
17	1200-2000	CW	LZ Open Championship
17-18	0000-2400	CW	YL-ISSB QSO Party
18	0000-2400	CW	HA DX
23-25	2200-1600	CW	CQWW 160 m DX Contest
24-25	0600-1800	CW	Championnat de France
31-01	1300-1300	SSB	UBA Contest

**3D2 ROTUMA**  
3D2AG/P actif en janvier depuis Rotuma.

**9M8 MALAISIE EST**  
PAØALB sera actif pour 6 semaines en avril/mai avec l'indicatif 9M8CC.

**DU PHILIPPINES**  
L'indicatif spécial 4G5ØN sera utilisé du 1er janvier au 31 mars. Il est attribué au Amateur Communication and Emergency Service Club de la ville de Naga pour le 50ème anniversaire. QSL via DU9RG à sa nouvelle adresse : Robin U, GO, 818 Acaacia Avenue, Alaya Alabang Village, 1780 Muntinlupa City, Philippines. Au cours de l'année 1998, le préfixe DU1ØØ sera attribué pour célébrer le centenaire de l'indépendance.

**Infos QSL**  
QSL **FM5HA** via Angèle Hervé, B.P. 6091, F-97200 Fort-De-France, Martinique.

### Le Programme CQ DX

#### SSB

2238.....LU7AGG 2239.....K3BSA

#### CW

966.....PY4WS

#### Endossements SSB

320.....SV1ADG/328 275.....W5OXA/296  
320.....WØULU/321 275.....VE7HAM/284  
310.....KF8UN/319 150.....LU7AGG/174

#### Endossements CW

320.....K6LEB/328 275.....WG7A/282  
320.....F3TH/327 275.....PY4WS/276  
320.....EA2IA/327 250.....KF8UN/268  
320.....WB5MTV/323 28 MHz.....K6HMS  
310.....WB4UBD/313 3.5-7 MHz.....K6HMS  
275.....F6HMJ/292

#### Endossements RTTY

310.....WB4UBD/310

Le nombre total de pays est de 328. Le règlement complet ainsi que les imprimés officiels permettant l'obtention du diplôme CQ DX sont disponibles à la rédaction du CQ Magazine contre une enveloppe self-adressée et 4.50 Francs en timbres. Merci de ne pas coller les timbres sur l'enveloppe.

QSL **TMØUN** via Jean-Yves Mulot, F5HWP, Le Frêcher, 50140 Mortain.

73, Sylvio, F6EEM

# IK1PML PRINTING SHOP



DONNE A TA CONFIRMATION UNE EMPREINTE PERSONNELLE



ATTENTION  
changement d'adresse,  
de Fax et de Téléphone



**F5TGR**  
op. Nicolas

Nicolas QUENNET  
2 Zola, rue de la Mairie  
95250 HERBLY - FRANCE



CQ Zone 14  
ITU 27



QUANTITÉ	PRIX
1500 QSL	FF 910 + 140 FF frais d'expédition
3000 QSL	FF 1.100 + 140 FF frais d'expédition
6000 QSL	FF 1.760 + 190 FF frais d'expédition
9000 QSL	FF 2.350 + 265 FF frais d'expédition

pour paiement à l'avance (à l'approbation de l'épreuve) cahier de trafic gratuit.

Pour recevoir le catalogue:  
Avec 80 échantillons de nos QSL,  
envoi FF 30 à l'adresse suivante:

Pour Info: Tél. +39.11.964.79.87 Fax: +39.11.964.79.99 (on parle français)

Internet: E-mail: ik1pml@avigliana.alpcom.it  
http://www.avigliana.alpcom.it/bevione

IK1PML - Ottavio Bevione - Imprimerie - Tél. +39.11.9647987 Fax: +39.11.9647999 - 28, Via Ponte Dora - San Valeriano - Borgone Susa (TO) - ITALY

# GRAND CONCOURS



**Radioamateur**

## DE LA MEILLEURE RÉALISATION !

**De nombreux radioamateurs, des écouteurs aussi,  
«bricolent» chez eux.**

**Même s'il est parfois difficile de réaliser un transceiver complet,  
les possibilités de montages restent encore nombreuses.**

**C'est la raison pour laquelle CQ Radioamateur,  
le magazine des radioamateurs actifs,  
a décidé de lancer son premier concours  
de la meilleure réalisation personnelle.**

**Le jury qui statuera sur les dossiers, sera composé bien entendu  
de membres de la rédaction,  
mais aussi de professionnels de l'électronique.**

**Les rédactions américaine et espagnole pourront être consultées.**

## A VOS FERS À SOUDER !

### — RÈGLEMENT —

#### Article 1

CQ Radioamateur organise le concours de la meilleure réalisation personnelle. L'épreuve est ouverte à tous les radioamateurs et écouteurs. Les membres de la rédaction, journalistes, pigistes ainsi que les membres de leurs familles, ne sont pas admis à participer.

#### Article 2

Le dossier de participation devra inclure la description du montage (bases, fonctionnement, réalisation...), les schémas (y compris les circuits imprimés), le plan de montage ainsi que des photos de bonne qualité. Les composants utilisés devront être facilement disponibles dans le commerce.

#### Article 3

Le concurrent certifiera par écrit que le montage présenté au jury est bien une réalisation purement personnelle et que sa description est exclusive. L'auteur autorise d'office la publication de son œuvre si la rédaction le juge utile. En cas de doute, le jury se réserve le droit de réclamer le montage original, lequel devra être présenté dans un délai raisonnable sous peine de disqualification.

#### Article 4

Le jury tiendra notamment compte de la reproductibilité du montage par d'autres radioamateurs, de la qualité de la description et de l'originalité du projet.

#### Article 5

Les dossiers devront être expédiés à la rédaction (CQ Magazine, B.P. 76, 19002 TULLE Cedex) avant le 15 septembre 1998, cachet de la poste faisant foi. Un accusé de réception sera automatiquement envoyé à l'expéditeur dès réception du dossier.

#### Article 6

Le simple fait de participer implique la pleine acceptation du présent règlement. Les décisions du jury sont définitives et sans appel. La liste des lots sera publiée ultérieurement.

# CQ WPX CW Contest 1997

## Meilleurs Scores Réclamés

### DX MONO-OPÉRATEUR TOUTES BANDES

3V8BB ..... 12,235,104  
ZD8Z ..... 11,801,692  
VP5GN ..... 10,680,094  
IZ9R ..... 7,494,960  
VE3EJ ..... 6,865,920  
GIØKOW ..... 6,504,954  
**OT7T ..... 6,353,888**  
7X2RO ..... 6,183,744  
**TM8R ..... 5,354,440**  
XQ1IDM ..... 5,183,066  
OM8A ..... 4,812,160  
4NØAV ..... 4,756,840  
EA2IA ..... 4,619,520  
DL6FBL ..... 4,532,544  
3DA5A ..... 4,532,098  
RN6BY ..... 4,527,576  
HZ1AB ..... 4,475,488  
S53AJK ..... 4,405,313  
JH5FXP ..... 4,247,112  
G3ZEM ..... 4,188,775

### 14 MHz

ZF2NE ..... 4,227,340

HA3UU ..... 3,962,700  
**TK5NN ..... 3,911,700**  
HC2SL ..... 3,842,146  
OH5LF ..... 3,490,170  
OH1NOR ..... 3,481,896  
OK1RF ..... 3,467,464  
VE7SZ ..... 3,343,296  
SP2FAX ..... 3,221,800  
YM2ZW ..... 3,148,368

### 7 MHz

LU1IV ..... 8,107,984  
V26BA ..... 6,375,728  
WP3CW ..... 5,285,248  
IR4T ..... 2,874,690  
YT7A ..... 2,653,028  
**TM4ZZ ..... 2,428,160**  
YZ9M ..... 2,343,132  
US2YW ..... 2,024,548  
DL6RAI ..... 2,018,410  
Z31GX ..... 2,001,424

### 3,5 MHz

4O6A ..... 919,620  
**FM5BH ..... 864,142**  
S53R ..... 765,306

4N1A ..... 736,906  
S55T ..... 571,560

### FAIBLE PUISSANCE 21 MHz

NP3A ..... 1,455,790  
**TU4FF ..... 1,341,472**  
L5ØV ..... 982,917  
PU2MHB ..... 945,906  
CT1AOZ ..... 756,792

### 7 MHz

XM7A ..... 2,141,034  
RAØFW ..... 1,154,880  
S54A ..... 1,054,240  
OK1XW ..... 871,024  
**ON4RU ..... 723,334**  
T94YT ..... 679,228  
RAØFA ..... 657,199  
HA3LN ..... 514,752  
YZ1V ..... 503,608  
**HB9GCD ..... 454,272**

### 1,8 MHz

YU1RA ..... 101,382  
UX2MF ..... 28,296

RW4HHD ..... 9,928  
**F5RZJ ..... 6,018**

### TRIBANDER/ SINGLE ELEMENT DX

3V8BB ..... 12,235,104  
3DA5A ..... 4,532,098  
S53AJK ..... 4,405,313  
G3ZEM ..... 4,188,775  
4N9BW ..... 4,090,215  
7Z5OO ..... 4,001,804  
**TP9CE ..... 3,249,624**  
4U1VIC ..... 3,013,989  
LY3MR ..... 2,782,261  
YL8M ..... 2,677,536

### BAND RESTRICTED

OH3KCB ..... 275,576  
LY3NJM ..... 184,392  
OK2BUT ..... 65,394  
EC3AHO ..... 59,786  
JAØBMS/1 ..... 50,031  
**FB1AVO ..... 28,098**

### ROOKIE

LY3JY ..... A ... 898,372  
**TM5A ..... A ... 889,083**  
**F5EJC ..... A ... 486,239**  
EA2CHI ..... A ... 148,208  
**ON4CAS..A ..... 59,817**  
**ON4CBW.A ..... 29,040**  
KE6QXJ ..... A ..... 14,812  
KE4OAR .A ..... 1,235  
NP3A ..... 211,455,790  
KGØUA ..... 14... 138,744  
JD1BJT/M14 ..... 16,254

### MULTI-OPERATEUR MULTI-ÉMETTEUR DX

9A1A ..... 18,622,989  
LY5A ..... 14,039,425  
WL7E ..... 13,001,280  
S52ZW ..... 12,598,976  
KH7R ..... 12,110,588  
RW2F ..... 12,089,880  
S53M ..... 11,496,862  
EA4ML ..... 10,848,050  
PA6WPX ... 10,623,150  
**6V6U ..... 9,938,896**

## Prix du «Jeune Radioamateur de l'Année» 1997

## —Règlement Officiel—

1. ProCom Editions S.A. et *CQ Radioamateur* organisent, dans le but de promouvoir le radioamateurisme, en particulier auprès des jeunes, le Prix du «Jeune Radioamateur de l'Année», édition 1997.

2. Le concours est ouvert aux radioamateurs de nationalité française demeurant en France métropolitaine, dans les départements et territoires d'outre-mer. Les nominés de l'édition 1996 peuvent se représenter, sauf le titulaire du prix 1996, s'ils remplissent les conditions ci-après.

3. Les postulants au titre de «Jeune Radioamateur de l'Année 1997» doivent être nés après le 31 décembre 1971. En outre, ils doivent être titulaires d'un Certificat d'Opérateur du Service Amateur délivré par l'administration des télécommunications obtenu après le 31 décembre 1992.

4. Les postulants doivent être parrainés par un tiers, personne physique ou morale elle-même titulaire d'un indicatif d'émission radioamateur (radio-clubs bienvenus !). Les dossiers doivent être présentés au plus tard le **31 janvier 1998** à minuit, cachet de la poste

faisant foi. L'identité du postulant, ainsi que sa licence en cours de validité, peuvent être demandés par le jury à tout moment. Une photo d'identité du candidat doit être jointe au dossier. En outre, ils doivent comporter un «curriculum vitæ» du postulant, certifié par son parrain, indiquant notamment ses résultats aux concours, les diplômes de trafic obtenus, son score DXCC, la nature de ses réalisations personnelles, son comportement vis-à-vis des autres, ses qualités de technicien et/ou d'opérateur, son dévouement à la communauté radioamateur de sa région, sa participation aux activités du radio-club, etc. Evitez les listes de résultats et insistez sur les faits et événements qui ont motivé la décision du parrain. Les sujets n'ayant pas trait au radioamateurisme mais ayant une connotation scientifique (informatique, astronomie, météorologie...), s'ils sont bien maîtrisés par le postulant et clairement mis en exergue, peuvent être un atout supplémentaire. *Note : L'objectif de cette élection n'est pas de déterminer qui est le meilleur dans tel ou tel domaine, mais bien de mettre en valeur un jeune radioamateur ayant participé à des événements liés directement ou indirectement à son hobby, dont la nature à titre*

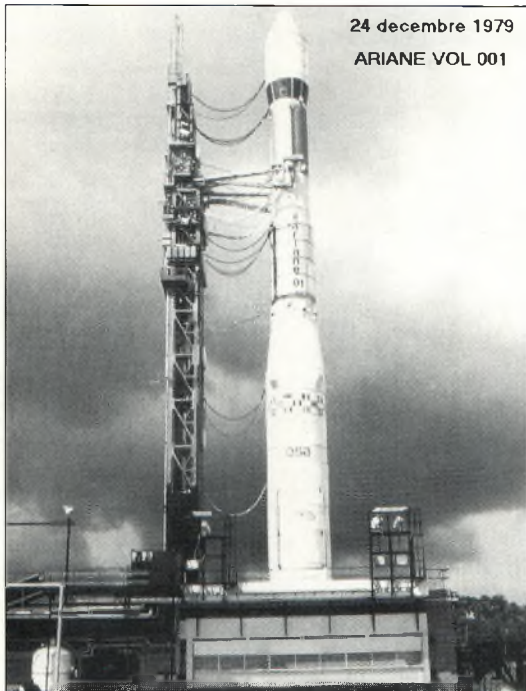
*de promotion du radioamateurisme est exceptionnelle, que ce soit au sein de la communauté Amateur ou auprès du grand public. (Un candidat ayant mis son savoir et son équipement au service d'autrui, par exemple, sera plus à même d'être nominé qu'un candidat ayant gagné l'ARRL DX Contest. Exemple parmi tant d'autres).*

5. Un jury, composé de membres de la rédaction de *CQ Radioamateur*, de professionnels de la radiocommunication et de représentants d'associations, se réunira, début 1998, pour statuer sur les dossiers reçus. Exceptionnellement, si le jury en ressent le besoin, des représentants des rédactions Américaine et Espagnole de *CQ Magazine* pourront être consultés.

6. Le jury fera en sorte de désigner le «Jeune Radioamateur de l'Année 1997» et, éventuellement, un second et un troisième si le nombre de dossiers reçus le justifie. La date et le lieu de la remise des prix seront fixés par le jury et publiés dans *CQ Radioamateur*, et par voie de presse, dès que possible. Les décisions du jury sont définitives et sans appel.

LA RADIO DANS L'ESPACE

## Les 100 vols d'Ariane



fut malheureusement un échec. Cette fois, c'était un défaut de lubrification de la turbopompe du 3<sup>ème</sup> étage qui était en cause. Après ce vol, une série de sans fautes fut réalisée par Ariane avec les vols 006 à 14. Cette série fut interrompue par les vols 15 et 18 en 1985/1986.

**L**e 24 septembre dernier, la société Arianespace procéda au lancement de sa centième fusée Ariane. Beaucoup de chemin a été parcouru depuis le vol inaugural de la première fusée en décembre 1979. Outre les nombreux satellites scientifiques ou de télécommunication, beaucoup de satellites radioamateurs doivent leur lancement à une fusée Ariane.

### Bref historique

L'histoire des Ariane remonte au 24 décembre 1979, date du premier lancement. Suite à des vibrations, le moteur du premier étage ne fonctionna pas comme prévu et la fusée termina sa course dans l'Atlantique. Les deux vols suivants (vols 3 et 4) furent couronnés de succès. Le vol 005 réalisé en septembre 1982,

Tout se passa parfaitement jusqu'au vol 36 (février 1990), dont l'échec était dû à un chiffon oublié dans la tuyauterie d'alimentation en eau de l'un des moteurs du premier étage. C'est ensuite une longue série de lancements quasi parfaits réalisés jusqu'au vol 100, série interrompue par seulement 3 échecs.

### Les clients

Ils sont nombreux et répartis dans le monde entier (environ 50% en Europe). La consortium *InteISat* qui exploite de nombreux satellites de télécommunication, a confié 16 de ses satellites à Ariane. Dans un autre domaine, celui des satellites de télévision directe, Ariane a eu beaucoup de clients, parmi lesquels *France Telecom* avec ses satellites *Telecom-1* (A, B et C) et *Telecom-2* (A, B, C et D). Les scientifiques ont également confié à Ariane

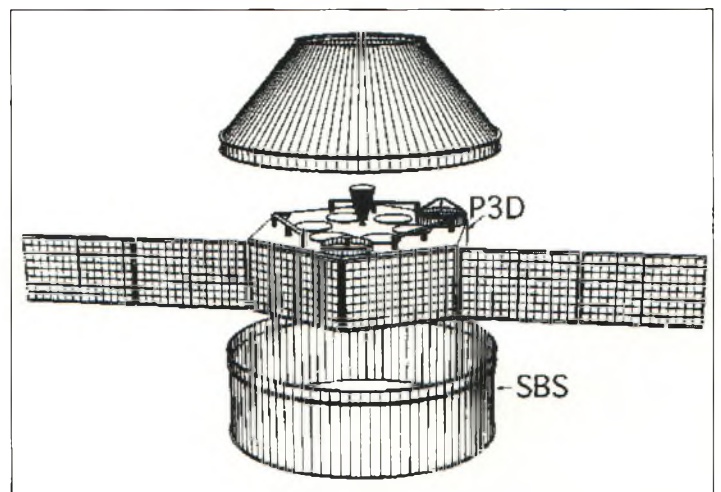
de nombreux satellites ayant des tâches très variées : la sonde *Giotto* s'élança dans l'espace en juillet 1985 sur le vol V14, afin d'explorer la fameuse comète de Halley. Ariane lança de nombreux satellites *Spot*, chargés d'observer notre terre et ses ressources. Elle lança en août 1993 le satellite franco-américain *Topex-Poséidon* dont la tâche est d'évaluer les courants sur toutes les mers du globe.

Compte-tenu des capacités du lanceur et de façon à réduire les coûts, c'est souvent plusieurs satellites qui sont lancés lors d'un unique vol. La plupart du temps deux satellites sont ainsi mis sur orbite. Il arrive aussi qu'il reste de la place disponible dans la coiffe pour accueillir des satellites de plus petites dimensions. Ainsi, le vol 37 en juillet 1990, mit en orbite deux satellites professionnels (DFS2 et TDF) et six microsatsellites radioamateurs dont le poids unitaire était d'une dizaine de kilos.

Pour son centième vol, c'est encore le satellite de communication *Intelsat-803* qui fut le passager unique. Arianespace convia pour l'occasion dix-sept jeunes européennes se prénommant Ariane, nées en 1979, la même année que le lanceur européen, à venir assister à ce vol tous frais payés.

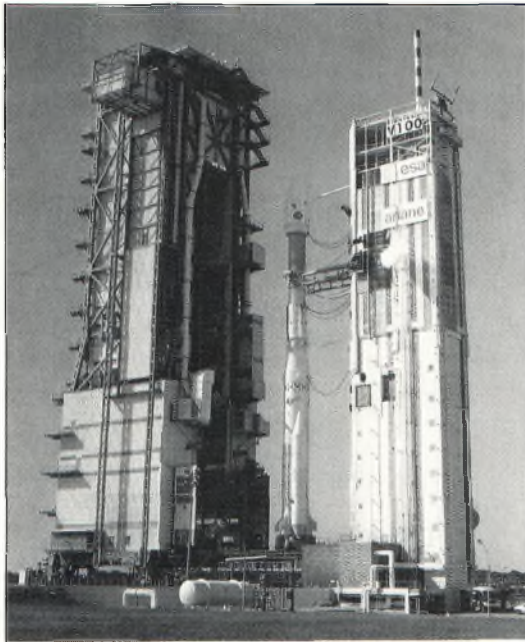
### Ariane et les radioamateurs

Depuis le début de son épopée, ce ne sont pas moins de 17 satellites radioamateurs qui doivent leur lancement à Ariane. Le premier lancement eut lieu en mai 1980. Il devait mettre en orbite le premier satellite radioamateur à grande altitude (entre 2 000 et 38 000 km). Ce satellite, baptisé *Phase-3A*, n'eut pas de chance. Suite à un problème du lanceur, il s'abîma dans l'océan Atlantique. Les autres satellites radioamateurs eurent heureusement plus de chance, car aucun des suivants ne connut un sort si funeste.



Phase-3D sera prochainement lancé par l'ESA.

\*c/o CQ Magazine.



28 SEPTEMBRE 1997 : ARIANE Vol 100 sur le pas de tir

C'est une fusée Ariane qui satellisa le premier engin spatial radioamateur français — Arsène — en mai 1993.

Le suivant aurait dû être Phase-3D sur le deuxième vol de qualification de la nouvelle fusée Ariane 5.

Tardivement, suite au dépouillement des mesures réalisées sur le vol V501, Arianespace définit de nouvelles normes au niveau de la tenue aux vibrations, normes qui

imposaient une modification importante de la structure. Cette modification n'a pu être réalisée dans le temps imparti et Phase-3D a dû laisser sa place à Teamsat, un satellite réalisé par des étudiants travaillant dans un institut dépendant de l'Esa.

A noter que la plupart des satellites radioamateurs ont été lancés sans bourse délier, en tant que passagers secondaires de satellites professionnels. Ainsi par exemple, Oscar 10 voyagea en compagnie du satellite ECS-1 alors qu'Arsène partagea la coiffe d'Ariane avec Astra-1C.

Compte-tenu de leur petite taille par rapport aux satellites de télécommunication, ils peuvent s'accommoder

d'un espace réduit. Les plus gros satellites amateurs lancés jusqu'à présent, ne dépassent guère 100 kg, alors que les plus petits accusent à peine 10 kg. C'est peu par rapport aux satellites de communication professionnels qui, comme Intelsat-VII/F2, ont une masse initiale de 4 300 kg.

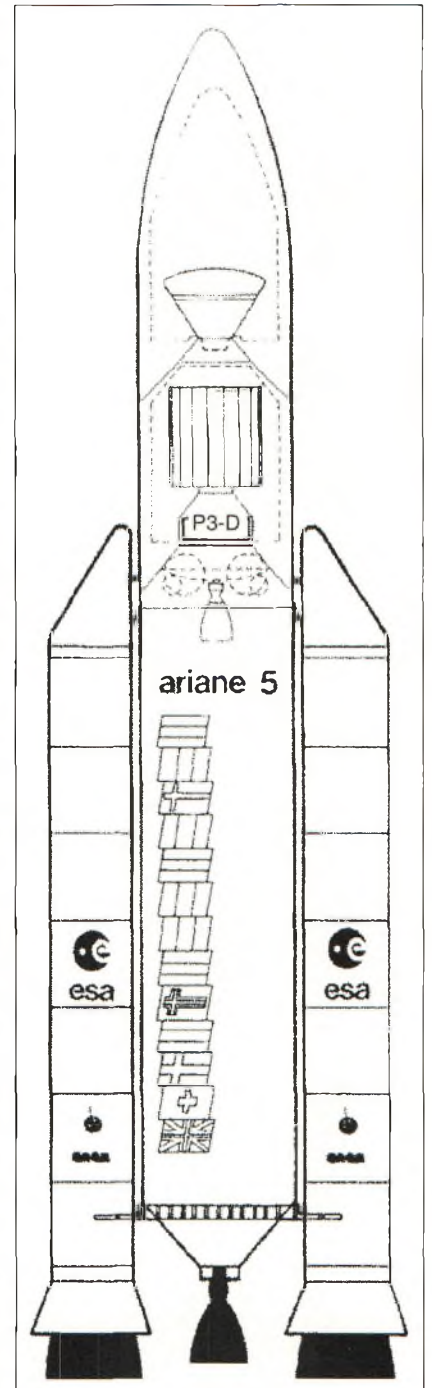
### Des fusées fiables

Malgré des procédures et des vérifications draconiennes à tous les stades, depuis la conception jusqu'au lancement, les risques d'échec sont nombreux. Sur les cent premiers vols d'Ariane, on dénombre 8 échecs. Les échecs ont été plus nombreux au début de l'existence de la fusée Ariane. Depuis plusieurs années, l'immense majorité des choses à ne pas faire sont connues des industriels réalisant les fusées, ce qui se traduit par des risques d'échec réduits. En matière de sécurité, rien n'est acquis de façon définitive et Arianespace s'est dotée de procédures pour éviter toute dérive. Ainsi par exemple, tout changement, même mineur, dans la chaîne de production de tout composant de la fusée, doit être notifié par les sous-traitants afin d'analyser les risques encourus. A l'heure actuelle, la probabilité de succès d'un vol est de 95% environ. Cette probabilité s'applique à la fusée Ariane 4 mais pas encore au nouveau modèle Ariane 5 dont la conception est très différente de son aînée.

Longue vie à Ariane 4 et 5 qui ont fait oublier les déboires de la fusée Europa et qui permettent à l'Europe et à ses entreprises d'occuper une position enviée dans le transport spatial.

Bonne année !

73, Michel, F1OK



Ariane 5 avec Phase-3D à bord.

### Satellites radioamateurs lancés par Ariane

Date	Année	Nom	Vol Ariane	Résultat
Mai	1980	Phase 3A	V02	Échec
Juin	1983	Phase 3B (Oscar 10)	V06	Succès
Juin	1988	Phase 3C (Oscar 13)	V22	Succès
Juil.	1990	Uosat (Oscar 14)	V37	Succès
Juil.	1990	Uosat (Oscar 15)	V37	Succès
Juil.	1990	Pacsat (Oscar 16)	V37	Succès
Juil.	1990	Dove (Oscar 17)	V37	Succès
Juil.	1990	Webersat (Oscar 18)	V37	Succès
Juil.	1990	Lusat (Oscar 19)	V37	Succès
Juil.	1991	Sara	V44	Succès
Juil.	1991	Uosat F (Oscar 22)	V44	Succès
Août	1992	KO-23 (Oscar 23)	V52	Succès
Mai	1993	Arsène (Oscar 24)	V56	Succès
Sept	1993	KO-25 (Oscar 25)	V59	Succès
Sept	1993	Itamsat (Oscar 26)	V59	Succès
Sept	1993	Eyesat (Oscar 27)	V59	Succès
Sept	1993	Posat (Oscar 28)	V59	Succès

Tableau I— Récapitulatif des satellites radioamateurs lancés par Ariane.

## SATELLITES AMATEURS

AO-10							
1	14129U	83058B	97327.33402454	-	.00000042	00000-0	10000-3 0 5171
2	14129	26.4409	115.5242 6029452	170.4062	210.5837	2.05880929	806661
UO-11							
1	14781U	84021B	97329.87769297	.00000304	00000-0	59025-4 0	185
2	14781	97.8528	304.8092 0010698	202.4291	157.6453	14.69622272735009	
UO-14							
1	20437U	90005B	97327.21369060	.00000037	00000-0	31037-4 0	3133
2	20437	98.5078	45.3584 0011657	96.8856	263.3643	14.29983013408948	
UO-15							
1	20438U	90005C	97327.26501385	-	.00000001	00000-0	16542-4 0 1030
2	20438	98.4965	42.2523 0010974	104.4285	255.8115	14.29267599408781	
AO-16							
1	20439U	90005D	97329.25227795	.00000050	00000-0	35928-4 0	1090
2	20439	98.5289	50.6540 0012274	93.5894	266.6691	14.30028779409252	
DO-17							
1	20440U	90005E	97329.29204638	.00000034	00000-0	29807-4 0	1076
2	20440	98.5330	51.6666 0012181	92.3767	267.8805	14.30172145409295	
WO-18							
1	20441U	90005F	97328.24419567	.00000049	00000-0	35604-4 0	1146
2	20441	98.5305	50.5184 0012677	95.9771	264.2853	14.30138287409142	
LO-19							
1	20442U	90005G	97328.47833597	.00000058	00000-0	39071-4 0	1125
2	20442	98.5325	51.5077 0013616	96.8814	263.3917	14.30255808409206	
FO-20							
1	20480U	90013C	97328.87645052	-	.00000013	00000-0	43561-4 0 127
2	20480	99.0658	260.3750 0540610	13.6772	347.8338	12.83241082365313	
RS-12/13							
1	21089U	91007A	97328.63372925	.00000036	00000-0	22289-4 0	248
2	21089	82.9250	159.6693 0028154	208.8564	151.1035	13.74088727341191	
UO-22							
1	21575U	91050B	97330.19518305	.00000093	00000-0	45218-4 0	8174
2	21575	98.2807	24.8462 0007915	119.1834	241.0143	14.37098771333754	
KO-23							
1	22077U	92052B	97329.07578177	-	.00000037	00000-0	10000-3 0 7069
2	22077	66.0844	168.3755 0000355	131.2778	228.8271	12.86304684248449	
AO-27							
1	22825U	93061C	97328.75947747	.00000060	00000-0	41684-4 0	6010
2	22825	98.5300	39.2897 0009247	125.6546	234.5497	14.27745624216987	
IO-26							
1	22826U	93061D	97329.20606769	.00000158	00000-0	81230-4 0	5982
2	22826	98.5311	40.0159 0010198	127.6802	232.5304	14.27857352217062	
KO-25							
1	22828U	93061F	97329.76204070	.00000050	00000-0	37389-4 0	5778
2	22828	98.5275	40.6500 0010822	108.9256	251.3099	14.28202478185279	
POSAT							
1	22829U	93061G	97327.75316980	.00000059	00000-0	40870-4 0	5936
2	22829	98.5279	38.7922 0010592	115.5735	244.4742	14.28188007216904	
RS-15							
1	23439U	94085A	97329.22961942	-	.00000039	00000-0	10000-3 0 2622
2	23439	64.8174	252.4319 0145911	101.1920	260.5452	11.27528506120097	
FO-29							
1	24278U	96046B	97329.09853185	-	.00000030	00000-0	27588-5 0 1235
2	24278	98.5201	348.2396 0352206	129.0692	234.2344	13.52634765 62879	
RS-16							
1	24744U	97010A	97329.24105487	.00008931	00000-0	28440-3 0	1140
2	24744	97.2619	231.2549 0004951	225.6372	134.4469	15.32779515 40740	
RS-17							
1	24958U	97058C	97336.19155336	+	.00046843	+00000-0	+52041-3 0 00416
2	24958	051.6572	321.0782 0007508	036.8755	323.2758	15.62394521004454	
Mir							
1	16609U	86017A	97337.15714908	.00009456	00000-0	11576-3 0	8264
2	16609	51.6563	316.2774 0007802	47.0634	313.0939	15.61124925673405	
Hubble HST							
1	20580U	90037B	97335.73715730	+	.000000790	+00000-0	+70698-4 0 00221
2	20580	028.4648	048.4553 0014784	135.8547	224.3223	14.86551851218019	

# SATELLITES MÉTÉO + GÉOSTATIONNAIRES

NOAA 10									
1	16969U	86073A	97330.08677449	.00000064	00000-0	45831-4	0	3036	
2	16969	98.5560	318.9875 0012033	257.6707	102.3124	14.2506983858	1643		
Meteor 2-16									
1	18312U	87068A	97329.08679765	.00000031	00000-0	14610-4	0	6067	
2	18312	82.5525	294.9377 0011812	178.0665	182.0541	13.8410754751	18927		
Meteor 2-17									
1	18820U	88005A	97330.14027504	.00000027	00000-0	11231-4	0	4227	
2	18820	82.5430	347.9044 0015179	247.2636	112.6919	13.8478617949	6458		
Meteor 3-2									
1	19336U	88064A	97329.56853033	.00000051	00000-0	10000-3	0	6189	
2	19336	82.5409	153.9513 0017748	2.7995	357.3223	13.1698454644	8769		
Meteor 2-18									
1	19851U	89018A	97327.25732650	.00000084	00000-0	61934-4	0	6039	
2	19851	82.5264	223.1995 0013591	311.5615	48.4379	13.8444363344	1345		
MOP-1									
1	19876U	89020B	97326.59261168	-.00000160	00000-0	00000+0	0	2995	
2	19876	3.0417	70.4583 0015675	282.3211	77.1804	0.971110943	11708		
Meteor 3-3									
1	20305U	89086A	97329.916660186	.00000044	00000-0	10000-3	0	9439	
2	20305	82.5396	120.4060 0006827	86.9304	273.2550	13.0444081238	6874		
Meteor 2-19									
1	20670U	90057A	97329.88654251	.00000042	00000-0	24086-4	0	4574	
2	20670	82.5428	289.5397 0014377	215.2363	144.7847	13.8413621837	74605		
Feng Yun1-2									
1	20788U	90081A	97329.21905414	-.00000041	00000-0	81889-6	0	5733	
2	20788	98.8217	322.9335 0017266	112.0363	248.2639	14.0139524036	9772		
Meteor 2-20									
1	20826U	90086A	97329.78821594	.00000162	00000-0	13278-3	0	1158	
2	20826	82.5268	225.2869 0014249	118.0672	242.1927	13.8366567036	1664		
MOP-2									
1	21140U	91015B	97329.06846644	-.00000072	00000-0	00000+0	0	3962	
2	21140	1.6032	78.8891 0004365	163.1936	197.3234	1.00271399	26885		
Meteor 3-4									
1	21232U	91030A	97329.60215523	.00000050	00000-0	10000-3	0	256	
2	21232	82.5401	0.6204 0012566	289.2719	70.7044	13.1647789731	16805		
NOAA 12									
1	21263U	91032A	97330.11339904	.00000094	00000-0	60791-4	0	6099	
2	21263	98.5326	339.3925 0012424	179.0377	181.0826	14.2276776733	39381		
Meteor 3-5									
1	21655U	91056A	97328.44877755	.00000051	00000-0	10000-3	0	234	
2	21655	82.5521	309.4839 0012715	300.0845	59.9025	13.1685741830	1802		
Meteor 2-21									
1	22782U	93055A	97328.41718883	.00000078	00000-0	58253-4	0	6058	
2	22782	82.5471	290.8755 0021522	309.1791	50.7457	13.8308630721	13731		
Meteosat 6									
1	22912U	93073B	97323.68257757	.00000000	00000-0	10000-3	0	8947	
2	22912	0.3998	305.1852 0002981	241.5531	118.1424	1.00277241	13078		
Meteor 3-6									
1	22969U	94003A	97328.88567622	.00000051	00000-0	10000-3	0	3902	
2	22969	82.5621	249.5761 0015970	8.1617	351.9762	13.1675010918	4237		
NOAA 14									
1	23455U	94089A	97330.05236989	.00000178	00000-0	12282-3	0	2721	
2	23455	99.0112	281.8572 0008688	194.9989	165.0927	14.1171465214	9786		
Feng Yun 2B									
1	24834U	97029A	97328.78885538	-.00000324	00000-0	00000+0	0	911	
2	24834	0.9028	258.3593 0001082	77.1142	116.4646	1.00274425	1677		
Meteosat 7									
1	24932U	97049B	97328.50461227	-.00000083	00000-0	00000+0	0	694	
2	24932	1.6557	290.2510 0003788	320.3443	344.2428	1.00272043	848		
Moon (Lune)									
1	00000U	00000A	97287.82703585	.00000000	00000-0	00000-0	0	0004	
2	00000	18.4218	003.0207 0479000	349.0988	009.6612	00.036600990	6		

### 1998 sera un grand cru !

**L**e nouveau cycle solaire, 23ème du nom, est maintenant dans sa seconde année, et son activité doit augmenter au cours de 1998. D'après les experts du National Geophysical Data Center (NOAA) de Boulder, Colorado, la nouvelle année donnera lieu à un nombre lissé de taches solaires dans les quarantaines et ce chiffre doit doubler d'ici la fin de l'année.

Pour analyser la propagation HF, on peut arbitrairement décomposer un cycle solaire en plusieurs phases :

Phase solaire	Nombre lissé de taches solaires
Faible	<30
Modérée	30—60
Élevée	60—90
Très élevée	90—120
Intense	>120

Le temps de l'activité faible est révolu ! Nous sommes maintenant dans la phase modérée. Et à la fin de cette année, nous entrerons dans la phase élevée.

Lors d'une récente réunion d'éminents scientifiques, il a été dit que le cycle 23 serait intense. Selon eux, le pic de l'activité sera supérieur à 130 en l'an 2000...

#### L'état actuel du cycle 23

L'Observatoire Royal de Belgique, le «gardien des chiffres», rapporte une moyenne mensuelle de taches solaires équivalent à 53 pour le mois de septembre 1997. C'est le nombre le plus élevé que l'on

aie atteint depuis janvier 1994. Il n'y a pas eu de jours sans taches en septembre. Le record du mois s'élève à 91 taches, le 9 septembre, tandis que le nombre le plus faible fut atteint le 20 avec 14 taches. La moyenne mensuelle de septembre résulte en une moyenne lissée de 14 taches, centrée sur mars 1997. La moyenne lissée atteindra approximativement 42 taches ce mois-ci.

Le Dominion Radio Astrophysical Observatory de Penticton, au Canada, rapporte, pour sa part, un flux solaire 10,7 cm correspondant de 97 pour septembre 1997. Cela résulte en un niveau lissé de 76 centré sur mars 1997. Le flux solaire devrait atteindre 98 en janvier.

#### Vers des jours meilleurs...

Voici, comme d'habitude, une esquisse de ce que seront les conditions de propagation pendant l'année que nous venons d'entamer.

**6 mètres (50 MHz) :** Des ouvertures ionosphériques via la couche F-2 pourront avoir lieu pendant la journée vers la fin de l'année. Cet été, les sporadiques-E seront nettement plus bénéfiques.

**10 mètres (28 MHz) :** Endormie ces dernières années, cette bande devrait se réveiller en 1998 avec un nombre croissant d'ouvertures DX pendant la journée, particulièrement pendant les équinoxes et en hiver. La saison des sporadiques-E offrira des conditions meilleures que celles de l'an passé.

**12 mètres (24 MHz) :** Cette bande devrait se comporter

comme le 10 mètres, mais s'ouvrira vraisemblablement plus fréquemment et vers davantage de régions du globe. De plus, la durée des ouvertures sera plus longue d'une ou de deux heures, toujours par rapport aux 10 mètres.

**15 mètres (21 MHz) :** Les ouvertures augmentent en nombre. Ce sera certainement une très bonne bande pour le DX pendant la journée tout au long de l'année, mais surtout au cours des équinoxes et en hiver. L'été 98 offrira aussi de belles surprises.

**17 mètres (18 MHz) :** Cette bande devrait se comporter comme le 15 mètres (21 MHz) mais s'ouvrira plus souvent et plus longtemps.

**20 mètres (14 MHz) :** Les conditions ne cessent de croître et seront très bonnes pendant la journée tout au long de l'année. Les ouvertures DX seront meilleures peu après le lever du Soleil et ce jusqu'au coucher.

Pendant l'hiver, quelques ouvertures DX pourraient avoir lieu la nuit.

En été, le DX se pratiquera de préférence l'après-midi et parfois tard dans la nuit. Le 20 mètres (14 MHz) sera la meilleure bande pour le DX en 1998.

**Bandes basses (10, 7, 3,5 et 1.8 MHz) :** Ces bandes sont principalement nocturnes. De très bonnes ouvertures DX devrait avoir lieu sur 30 et 40 mètres (10 et 7 MHz) dans un laps de temps s'étendant de deux heures avant le lever du Soleil à deux heures après le coucher du Soleil, et ce pendant toutes les saisons. Ce sera également le cas sur

80 et 160 mètres (3,5 et 1,8 MHz) pendant les équinoxes et les mois d'hiver.

#### Prévisions pour janvier

L'activité solaire augmentant, la propagation HF sur les bandes 10, 12, 15, 17 et 20 mètres devrait être bien meilleure qu'en janvier l'an passé, tandis que sur les bandes 30, 40, 80 et 160 mètres elle devrait se maintenir au même niveau.

Les niveaux de bruit atmosphérique (statique) devraient être au plus bas en ce mois de janvier dans l'hémisphère nord, et les signaux sur toutes les bandes devraient être exceptionnellement forts pendant la plupart des ouvertures.

#### Du côté des THF

En VHF, vous devriez rencontrer l'essaim météoritique des *Quadrantides* pendant la première semaine de janvier, qui est une pluie majeure. Le meilleur moment pour en profiter s'articulera autour du 1er et du 2 janvier, puisque 30 à 40 météorites devraient pénétrer l'atmosphère terrestre par heure.

Le mois de janvier est généralement pauvre en ouvertures ionosphériques en VHF. Les aurores seront rares, tout comme les sporadiques-E. Quelques ouvertures ionosphériques pourraient cependant avoir lieu lorsque les conditions en HF seront faibles à perturbées.

Bonne année !

73, George, W3ASK

\*c/o CQ Magazine.



DÉCOUVRIR LE MONDE AMATEUR

## Bien choisir son émetteur-récepteur

Il arrive toujours un moment dans la « carrière » du radioamateur où l'on

tiques les plus importantes et savoir à quoi elles

les bandes VHF, puisque c'est là que l'on rencontre le plus de novices.

### Transceivers

Les appareils VHF/UHF, mobiles ou fixes, offrent une quantité phénoménale de fonctions dans un volume

très réduit. Les technologies numériques (microprocesseurs) permettent

aujourd'hui aux fabricants de proposer des appareils bibande (VHF et UHF) offrant jusqu'à 50 watts de puissance HF, dont les dimensions n'excèdent pas celles d'un livre de poche.

Avec ces données en mains, le challenge pour le constructeur consiste à disposer les commandes de l'appareil de façon accessible et ergonomique.

En effet, à quoi bon avoir un transceiver bourré de fonctions si son utilisateur rencontre des difficultés à trouver le bouton marche/arrêt ?

Dès lors, il est conseillé d'essayer plusieurs transceivers avant de déposer vos précieux Francs sur le comptoir, si c'est possible, bien entendu. Si cela s'avère impossible chez le commerçant, il vous suffit de demander conseil à un ami qui posséderait le modèle sur lequel vous avez orienté votre choix. Vous pouvez aussi attendre que l'un des bons magazines de radioamateur

*Les transceivers modernes offrent une multitude de fonctions plus ou moins intéressantes. Les différences essentielles entre deux modèles résident principalement dans la disposition des commandes et leur facilité d'accès.*

décide d'acheter le dernier transceiver en vogue. Il y a de nombreuses façons de choisir l'équipement en fonction de l'offre des commerçants. Vous pouvez choisir le modèle qui vous semble le plus esthétique, ou celui qui vous semble le plus ergonomique. Vous pouvez aussi opter pour l'appareil qui a le plus de commandes en façade.

Les gens qui choisissent de cette façon ont sûrement leurs raisons, mais ne serait-il pas plus judicieux de choisir le matériel en fonction des principales caractéristiques des appareils ? Il est vrai qu'il faut avant tout connaître les caractéristiques

correspondent. C'est plus facile qu'on serait tenté de le croire et vous n'avez pas besoin d'être un scientifique de haut niveau pour prendre une décision bien pesée. (En revanche, il faut parfois être compétent en informatique pour apprendre à quoi servent certaines fonctions programmables que l'on rencontre de plus en plus de nos jours—Ndlr).

Pour une catégorie d'équipement donnée, il n'y a guère qu'une poignée de caractéristiques véritablement significatives. Dans cet article, vous trouverez les grandes lignes qui vous permettront de choisir votre appareil, mais n'hésitez pas à écouter des radioamateurs expérimentés qui sont souvent de bon conseil en la matière. Il va de soi que nous avons insisté sur le matériel fonctionnant dans

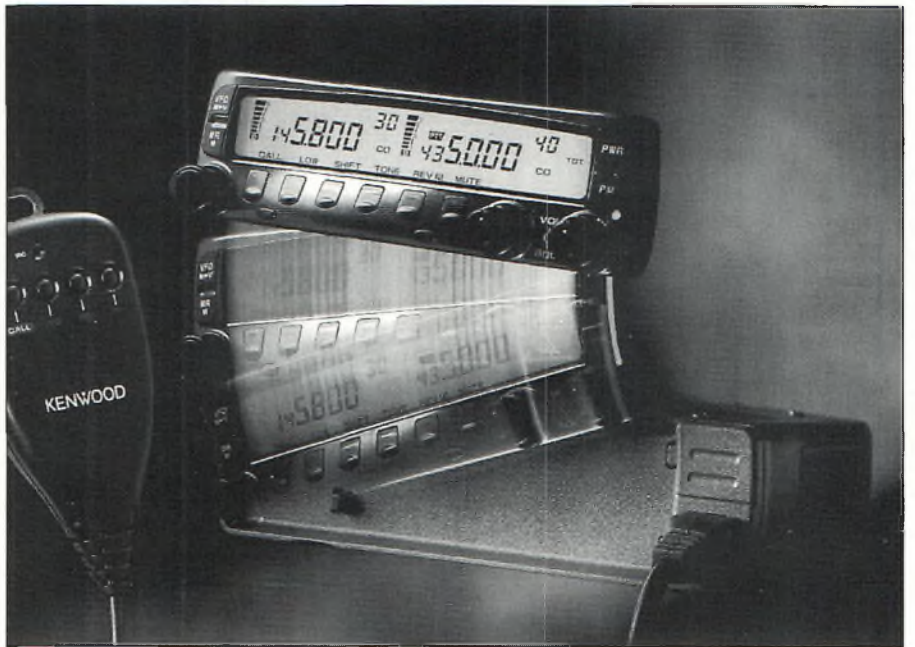
*Les portatifs ont quasiment les mêmes fonctions que les appareils mobiles.*



risme, comme CQ par exemple, fasse un banc d'essai du poste.

Il y a des fonctions qui sont virtuellement universelles, mais la méthode exacte nécessaire pour activer ou commander celles-ci, varie d'un modèle à un autre et d'un fabricant à l'autre. Par exemple, pratiquement tous les transceivers bi-

*Disposer d'une façade détachable est un atout majeur dans les zones «sensibles». Cela permet également d'économiser la place dans l'habitacle de la voiture.*



bande offrent des mémoires. La question est de savoir combien de mémoires il vous faut. Si vous habitez dans une zone rurale ou si vous utilisez presque toujours le même relais, une dizaine de mémoires doivent vous suffire. D'un autre côté, si vous voyagez souvent et si vous empruntez systématiquement les mêmes trajets, une centaine de canaux mémoire seront nécessaires. Dans ce cas, il peut être pratique de disposer d'un système de classement des mémoires afin de n'activer que celles qui sont utiles pour la région traversée.

*Un portatif bibande peut paraître compliqué au départ, mais le nombre de commandes ne doit pas vous effrayer.*

De nos jours, les transceivers modernes sont capables de stocker bien plus que la simple fréquence en mémoire.

Par exemple, si un relais fait appel au CTCSS (Continuous Tone Coded Squelch System) pour fonctionner, il peut être utile d'ajouter à la fréquence mémorisée le code CTCSS afin de pouvoir le rappeler à chaque fois que le relais doit être utilisé. Les transceivers bibande disposent souvent de deux banques de mémoires : une pour la VHF, l'autre pour l'UHF.

Une autre fonction utile est de pouvoir stocker en mémoire les codes DTMF (Dual Tone Multi Frequency).

En effet, certains relais récemment construits offrent un tas de fonctions plus ou moins utiles mais qui ne sont accessibles que via un code DTMF, dont le principe repose sur celui des téléphones à touches.

A cela, il faut rajouter les possibilités du paging, bien connu dans le domaine de la téléphonie mobile, et auquel on fait appel pour ci-

bler ses correspondants sans être obligé de veiller une fréquence d'appel à longueur de journée.

### L'informatique entre en scène

La plupart des transceivers disposent de canaux «call» et «priority». Le premier est activé par simple pression sur une touche.

C'est une fonction très utile pour retrouver la fréquence d'appel instantanément. Un canal prioritaire est une fréquence préalablement mémorisée qui est occasionnellement veillée par la transceiver tandis que vous êtes à l'écoute d'une autre fréquence.

Il est possible, la plupart du temps, d'enregistrer la même fréquence dans ces deux canaux.

Une fonction «cross-band» peut également faire partie de la panoplie de fonctions d'un poste bibande.

C'est utile par exemple si vous utilisez un appareil portatif en dehors du rayon d'action d'un répéteur. Vous pouvez ainsi utiliser votre transceiver bibande mobile (dans la voiture),



En station de base, un émetteur-récepteur spécialement étudié pour cette utilisation est un choix judicieux. Les commandes y sont accessibles avec beaucoup plus de facilité.

pour relayer les signaux reçus sur celui-ci et ceux émis par votre portatif.

Une autre fonction utile (et de plus en plus populaire), consiste à pouvoir connecter l'émetteur-récepteur à un ordinateur.

Cela permet, entre outre, d'augmenter considérablement la capacité de l'appareil à mémoriser des fréquences.

Une variante de ce principe, le clonage, offre la possibilité de transférer des données d'un appareil à un autre, soit via un câble, soit sur l'air. Les appareils devront, dans ce cas, être du même type.

D'autres modèles ont une façade détachable. Cette aptitude est utile lorsque la place manque dans l'habitacle d'un véhicule. La façade est alors fixée quelque part sur le tableau de bord, et un câble spécial assure la liaison avec l'émetteur-récepteur lui-même, celui-ci étant logé dans le coffre. C'est aussi très intéressant dans certaines zones sensibles, là où les cambrio-

lages sont si fréquents qu'ils ne paraissent même pas dans les faits divers des journaux locaux.

### Appareils portatifs

On pourrait qualifier la plupart des postes portatifs de versions miniaturisées d'appareils mobiles. En effet, les commandes, les fonctions et les caractéristiques des deux sortes d'émetteurs-récepteurs se ressemblent de très près, excepté peut-être au niveau de la puissance.

Les batteries CadNi ont été utilisées depuis de nombreuses années. Cependant, elles ne sont pas sans poser de problèmes. Une attention particulière doit être observée lorsqu'il s'agit de les charger, car ces dispositifs présentent un effet «mémoire» non négligeable.

Dans le domaine de la téléphonie mobile, les packs CadNi sont peu à peu remplacés par des batteries NiMH. Non seulement leurs performances sont meilleures, elles offrent en plus

une certaine protection pour l'environnement.

Le marché étant en constante évolution, on devrait voir apparaître très bientôt de telles batteries à des prix intéressants dans les catalogues des fabricants de matériel radioamateur.

Les postes portatifs ayant, du fait de leur alimentation, une autonomie limitée, les constructeurs intègrent toujours une ou plusieurs fonctions permettant d'économiser les batteries. Par exemple, la fonction APO (lisez : «Auto Power Off») met le transceiver en veille si aucun signal n'est reçu ou émis pendant un certain temps préalablement déterminé. Une fonction très appréciée des étourdis qui oublie d'éteindre leur transceiver.

Le balayage automatique (scanning) est très pratique dans certaines circonstances, mais la bande 144 MHz étant partagée entre plusieurs modes de trafic, l'on doit pouvoir sélectionner minutieusement

la partie du spectre que l'on désire parcourir. Par exemple, il peut être utile de programmer l'appareil pour qu'il parcoure la partie simplex de la bande au pas de 5 kHz, et la partie relais au pas de 12,5 kHz.

Les autres fonctions sont communes, à quelques détails près, à celles des appareils mobiles. L'appareil doit cependant offrir un maximum de pas d'incrément et on doit pouvoir régler le shift et l'inverser au gré des relais rencontrés.

### Caractéristiques

Les caractéristiques de l'appareil, bien que variant peu d'un modèle à un autre de nos jours, doivent également être prises en compte lors de l'achat.

La sensibilité du récepteur est habituellement donnée en (X) mV pour 12 dB SINAD. Plus la valeur de X est faible, plus le récepteur est sensible.

La sélectivité est habituellement mesurée aux points 6 et 60 dB. Plus les deux sont proches, plus le récepteur est sélectif.

Ce sont les deux principales caractéristiques qu'il convient de considérer aujourd'hui.

73, Peter, WB2D

# COMPLÉTEZ VOTRE COLLECTION !



## CQ Radioamateur

### BANCS D'ESSAI

- Alinco DJ-G1 N°4
- Alinco DJ-G5E N°17
- Alinco DX-70 N°6
- Alinco EDX2 N°28
- Amertron AL-80B N°3
- Ampli VHF CTE B-42 N°13
- Antenne Alpha Delta DX-A N°24
- Antenne «Black Bandit» N°6
- Antenne Eagle 3 éléments VH N°21
- Antenne Forze 12 Strike C-45 N°25
- Antenne «Full-Band» N°2
- Antenne G5RV MFJ N°26
- Create C1P 5130-1 N°3
- CRT GV16 N°5
- DSP-NIR Danmika N°9
- ERA Microreader MK2 N°22
- Explorer 1200 Linear AMP UK N°15
- Filtre JPS NIR-12 N°16
- Filtre Timewave DSP-9 N°29
- HRV-2 Transverter 50 MHz N°6
- ICOM IC-706 N°10
- ICOM IC-707 N°2
- ICOM IC-738 N°7
- ICOM IC-775DSP N°24
- ICOM IC-PCR1000 N°27
- JPS ANC-4 N°13
- Kenwood TH-235 N°27
- Kenwood TM-47E N°24
- Kenwood TS-570D N°21
- Kenwood TS-870S N°12
- Le Scout d'Optoelectronics N°14
- Matchall N°28
- MFJ-1796 N°29
- MFJ-209 N°22
- MFJ-259 N°3
- MFJ-411 N°17
- MFJ-452 N°10
- MFJ-8100 N°5
- MFJ-959B N°26
- MFJ-969 N°24
- Midland CT-22 N°21
- REXON RL-103 N°2
- RF Applications P-3000 N°22
- RF Concepts RFC-2/70H N°2
- RMS W-150 & W-450 N°26
- Sino HP 2070R N°3
- Standard C156E N°24
- Telex Contesteur N°6
- Telex/Hy-Gain DX77 N°23
- Telex/Hy-Gain TH11DX N°2
- Ten-Tec 1208 N°28
- Ten-Tec Scout 555 N°26
- Transverter HRV-1 en kit N°5
- Trident TRX-3200 N°27
- Trois lanceurs d'appels N°29
- Vectronics AT-10C N°3
- Vectronics HFT-1500 N°7
- VIMER RTF 144-430GP N°7
- Yupiteru MVT9000 N°22
- Yaesu FT-8100R N°29

### INFORMATIQUE

- CT9 K1EA : le nec plus ultra N°17
- Edifast de F5MZN N°21
- HFx - Prév. propag Windows N°10
- HostMaster : le pilote N°2
- Journal de trafic F6J52 V3.6 N°20
- Logiciel SwissLog N°19
- Mac PileUp N°5

- Winradio : la radio sur PC N°17
- Paramétrage de TCP/IP N°29
- Super-Duper V9.00 N°29

### MODES DIGITAUX

- Je débute en Pocket N°6
- Le RTTY : équipement et techniques de trafic N°13
- Le trafic en SSTV N°7
- Quelle antenne pour les modes digitaux ? N°15
- W9SSSTV (logiciel) N°29

### TECHNIQUE

- 3 antennes pour la bande 70 cm N°6
- ABC du dipôle N°5
- Alimentation 12V, 25A à MOSFET (1/2) N°28
- Alimentation 12V/25A à MOSFET (2/2) N°29
- Alimentation décalée des antennes Yagi N°10
- Améliorez votre modulation N°2
- Ampli multi-cavités N°27
- Antenne 144 MHz simple N°21
- Antenne 160 m "à l'envers" N°21
- Antenne à double polarisation pour réduire le QSB N°12
- Antenne Beverage N°23
- Antenne Bi-Delta N4PC N°16
- Antenne «boîte» N°19
- Antenne DX pour le cycle 23 N°9
- Antenne en «T» pour la bande 2 mètres N°24
- Antenne ferrite pour la réception sur 160 mètres N°24
- Antenne filaire pour bandes 160-10 mètres N°27
- Antenne «H Double Bay» N°4
- Antenne HF de grenier N°29
- Antenne isotrope existe-t-elle vraiment ? N°28
- Antenne loop horizontale 80/740 m N°15
- Antenne multibande 7, 10, 14, 18 et 21 MHz N°14
- Antenne multibande «Lazy-H» N°3
- Antenne pour le DX sur 40 mètres N°26
- Antenne quad quatre bandes compacte N°7
- Antenne simple pour la VHF N°9
- Antenne Sky-Wire N°20
- Antenne verticale pour les bandes 80 et 160 m N°14
- Antennes pour le 160 m N°4
- Antennes THF imprimées sur Epoxy N°23
- Antennes verticales - Unité des radians N°5
- Batterie indestructible pour votre portatif N°4
- Beverage : Protégez votre transceiver N°20
- Câbles coaxiaux (comparatif) N°11
- Circuits de filtrage N°27
- Comment calculer la longueur des haubans N°15
- Comment maintenir chargées batteries de secours N°26
- Comment tirer profit de votre analyseur d'antenne N°12
- Conception des coupleurs d'antenne pour la VHF N°26
- Conception VCO N°25
- Coupleurs d'antennes N°23
- Convertisseur 2,3/1,2 GHz N°29
- Des idées pour vos coupleurs d'antennes N°5
- Dipôle «Off Center Fed» N°27
- Dipôle rotatif pour le 14 MHz N°19
- Emetteur QRP 7 MHz N°27
- Emetteur QRP à double bande latérale N°21
- Emetteur télévision FM 10 GHz N°20
- Emetteur TVA 1 255 MHz N°26
- Emetteur TVA FM 10 GHz (2ème partie) N°21
- Emetteur TVA FM 10 GHz (3ème partie) N°22
- Etude/conception transceiver HF à faible prix (1) N°2
- Etude/conception transceiver HF à faible prix (2) N°5
- Etude/conception transceiver HF à faible prix (3) N°7
- Filtre 3 fonctions avec analyse par ordinateur (1/4) N°9
- Filtre 3 fonctions avec analyse par ordnat. (3/4) N°12
- Filmes BF et selectivité N°3
- Générateur bande base miniat. double son TV en FM (1/2) N°24

- Générateur bande de base pour la TV en FM N°25
- Générateur deux tons N°22
- Ground-Plane filaire pour les bandes WARC N°23
- Indicateur de puissance crête N°15
- Inductancemètre simple N°6
- Installation d'une BNC sur un Yaesu FT-290R N°28
- L'échelle à grenouille N°10
- La BLU par système phasing N°3
- La communication par ondes lumineuses (1) N°20
- La communication par ondes lumineuses (2) N°21
- La communication par ondes lumineuses (3) N°22
- La communication par ondes lumineuses (4) N°23
- La Delta-Loop saute savoyarde N°6
- La sauvegarde par batterie N°13
- Le récepteur : principes et conception N°14
- Les déphaseurs, pratique N°4
- Les ponts de bruit N°6
- Les watts PEP. Théorie et circuit d'estimation N°9
- Lunette de visée pour antennes satellite N°22
- Manipulateur «à la souris» à partir d'une souris N°17
- Modélisation de l'antenne Quad N°26
- Modification d'un ensemble de réception satellite N°12
- Préampli 23 cm performant à faible bruit N°14
- Préampli large bande VHF/UHF N°13
- Réalisez indicateur puissance avec boîte de Tic-Tac® N°14
- Réalisez un transceiver HF SSB/CW à faible prix (1) N°16
- Récepteur 50 MHz qualité DX (1) N°4
- Récepteur 50 MHz qualité DX (2) N°5
- Récepteur à «cent balles» pour débutants N°6
- Récepteur à conversion directe (2) N°4
- Récepteur à conversion directe nouveau genre N°3
- ROS-mètre automatique 1,8 à 30 MHz N°7
- Sloper quart d'onde pour le 160 m N°17
- Sonde de courant RF N°15
- Technique des antennes log-périodiques N°13
- Trafic en VHF sur antenne Lévy ou Zeppelin N°17
- Transceiver HF SSB/CW à ultra faible prix (2) N°17
- Transceiver SSB/CW : Le coffret N°19
- Transformez votre pylône en antenne verticale N°9
- Transverter expérimental 28/144 MHz N°25
- Triplexeur pour les THF N°24
- TVA 10 GHz : Calcul d'un bilan de liaison N°10
- TVA 10 GHz : Nature transmission-matériels associés N°9
- Un adaptateur pour utiliser un ampli avec l'IC-706 N°24
- Un booster 25 watts pour émetteurs QRP N°28
- Un filtre 3 fonctions avec analyse/ordinateur (4/4) N°13
- Un nouveau regard sur l'antenne Zepp N°25
- Verticale courte pour les bandes 160 et 80 mètres N°23
- Yagi 2 éléments 18 MHz N°16
- Yagi 5 élém. filaire pour 21 MHz N°22
- Yagi 5 éléments pour le 1255 MHz N°28
- Yagi large bande à 5 éléments pour le 20 m N°17

### NOVICES

- Le trafic en THF à l'usage des novices N°7
- Mieux connaître son transceiver portatif N°17
- Mystérieux décibels N°19
- Conseils pour contests en CW N°21
- Visite au royaume des ondes stationnaires N°26
- Choisir son câble coaxial N°27
- Packet-Radio (introduction au) N°29

### TRAFIC

- Des IOTA aux Incas N°19
- Un CQ World-Wide en Corse N°20
- Polynésie Française N°21
- VK0IR Heard Island 1997 N°23

## Ondes Courtes Magazine

Bien que la parution d'Ondes Courtes Magazine soit définitivement interrompue, vous pouvez vous procurer les anciens numéros ou la série complète.

### PRATIQUE

- Ecouter les radioamateurs..... N°3
- Apprendre le Morse..... N°5
- Ecouter les satellites..... N°9

### TECHNIQUE

- Antenne GP 1/4 d'onde pour la VHF Aviation..... N°4
- Antenne HB9CV..... N°13
- Antenne multibande simple : la G5RV..... N°11
- Antenne Quad pour espaces réduits..... N°12
- Boîte d'accord pour les ondes courtes..... N°3
- Détecteur/oscillateur CW..... N°9
- Dipôle replié..... N°6
- L'CS V2 : décodeur RTTY autonome..... N°14
- Modulation de fréquence (1)..... N°3
- Modulation de fréquence (2)..... N°4

### DOSSIERS

- La Météo..... N°11
- Le radio de la résistance..... N°8
- La télégraphie..... N°6
- Le DXCC..... N°4
- Le Packet-Radio..... N°5
- Le trafic radioamateur..... N°3
- Les préfixes..... N°10
- Les signaux horaires..... N°13
- Que peut-on écouter avec son scanner ?..... N°14
- Quel récepteur choisir ?..... N°12

### DÉBUTANTS

- Boîtes de couplage (1)..... N°14
- Choisir son antenne (1)..... N°11
- Choisir son antenne (2)..... N°12
- Choisir son antenne (3)..... N°13
- Le câble coaxial..... N°9
- Le récepteur (1)..... N°4
- Le récepteur (2)..... N°5
- Le récepteur (3)..... N°6
- Le récepteur (4)..... N°7

### INFORMATIQUE

- A la recherche du satellite perdu..... N°9
- Décoder le Fax sur Atari..... N°5
- Décoder le Fax sur l'Atari : le logiciel..... N°7
- Gérer ses écoutes..... N°12
- Gérer son trafic sur Mac..... N°6
- HamComm 3.0..... N°10
- IYFAX 7.00..... N°13
- Recevoir les images Fax..... N°4
- Super-Duper for IOTA..... N°7
- Traquer le satellite sur Mac..... N°11

### BANCS D'ESSAI

- Convertisseur H.COM 28/7 ou 28/14 MHz..... N°11
- Grundig Satellit 650..... N°9
- Lowe HF-150..... N°13
- Realistic PRO2006..... N°10
- Scanner Netsat PRO46..... N°11

## BON DE COMMANDE ANCIENS NUMÉROS

(à retourner à PROCOM EDITIONS S.A. - Service Abonnements - ZI Tulle Est - BP 76 - 19002 TULLE cedex)

CQ 01/98

UI, je désire commander les numéros suivants\* au prix unitaire de 25 F (port compris)

Soit : ..... numéros x 25 F (port compris) = ..... F  Abonné  Non Abonné

Règlement (à l'ordre de PROCOM) par :  Par chèque bancaire  Par chèque postal  Par mandat

(Pas de paiement en timbres ni en espèces)

Nom : ..... Prénom : .....

Adresse : .....

Code Postal : ..... Ville : .....

Le coupon peut être recopié sur papier libre (photocopies acceptées).

\* dans la limite des stocks disponibles

Ondes Courtes Magazine

- 3  4  5  6  7
- 9  10  12  13  14

CQ

- 2  3  4  5  6  7
- 9  10  12  13  14  15
- 16  17  19  20  21  22
- 23  24  25  26  27  28
- 29

# Règlement du 41ème CQ World-Wide WPX Contest

**SSB : 28 et 29 mars 1998**

**CW : 30 et 31 mai 1998**

**Début : 0000 UTC Samedi**

**Fin : 2400 UTC Dimanche**

**I. Période :** Les mono-opérateurs ne peuvent trafiquer que pendant 36 heures de la durée totale du concours. **Les périodes de repos, de 60 minutes au moins, doivent être clairement indiquées dans le log.** Les stations multi-opérateur peuvent trafiquer pendant les 48 heures du concours.

**II. Objectif :** Le but du concours est de permettre aux radioamateurs de contacter un maximum de leurs homologues.

**III. Bandes :** Les bandes 1.8, 3.5, 7, 14, 21 et 28 MHz peuvent être utilisées. Les bandes WARC sont exclues. **Il est vivement recommandé de respecter les sous-bandes réservées aux concours.**

**IV. Types de compétition (pour toutes les catégories) :** Les participants doivent opérer dans les limites de la catégorie choisie pendant toute activité ayant un impact sur leur score. Les émetteurs et récepteurs doivent être situés dans un cercle de 500 mètres de diamètre ou dans les limites foncières de la propriété du titulaire de la station. Toutes les antennes doivent être physiquement reliées aux émetteurs et récepteurs au moyen de câbles. Un seul indicatif peut être utilisé par le participant.

**1. Mono-opérateur** (monobande et toutes bandes)

(a) Les stations mono-opérateur sont celles où une seule personne effectue le trafic, la saisie et la chasse aux multitis. **Il ne faut émettre qu'un seul signal à la fois.**

(b) **Faible puissance :** Idem 1(a), excepté que **la puissance d'émission n'excèdera pas 100 watts.** Tous les concurrents de cette catégorie seront classés ensemble.

(c) **QRP/p :** Idem 1(a) excepté que ces stations **utiliseront une puissance inférieure à 5 watts.** Tous les concurrents de cette catégorie seront classés ensemble.

(d) **Assisté :** Idem 1(a) excepté que **l'utilisation passive de réseaux DX et toute autre forme de d'alerte est permise.** Tous les concurrents de cette catégorie seront classés ensemble.

(e) **Tribander/Single Element (TS) :** Catégorie concernant les stations équipées d'une seule antenne tribande avec une seule ligne d'alimentation et/ou d'une antenne comportant un seul élément. Pendant le concours, le concurrent utilisera une (1) seule antenne tribande pour les bandes 10, 15 et 20 mètres et des antennes à un seul élément pour les bandes 40, 80 et 160 mètres.

(f) **Band Restricted (BR) :** Le concurrent doit être en possession d'une licence ne l'autorisant pas à utiliser l'ensemble des six bandes ouvertes lors du concours (160, 80, 40, 20, 15 et 10 mètres), dans les deux modes. En France, cette catégorie ne concerne que les licenciés du groupe B (Novices HF). Étant donné que les privilèges varient d'un pays à un autre, les concurrents seront classés par pays sans compétition internationale.

(g) **Rookie (R) :** Les participants dans cette catégorie doivent être licenciés depuis moins de trois (3) ans.

**2. Multi-opérateur** (Toutes bandes seulement).

(a) **Un émetteur (Multi-Single) :** Un seul émetteur et une bande à la fois pendant une période donnée (10 minutes au moins).

(b) **Plusieurs émetteurs (Multi-Multi) :** Aucune limite du nombre d'émetteurs mais on ne peut transmettre qu'un seul signal par bande. *Nota :* Tous les émetteurs doivent se trouver dans un cercle de 500 mètres de diamètre ou dans les limites de la propriété foncière si celle-ci correspond à l'adresse du responsable de la station. **Tout le trafic doit avoir lieu depuis le même site.**

**V. Échanges :** RS(T) plus numéro de série à trois chiffres commençant à 001 (continuer avec des numéros à quatre chiffres si vous dépassez 999 QSO). Les stations multi-émetteurs utilisent une numérotation séparée par bande.

**VI. Points :**

(a) Les contacts entre stations de continents différents valent trois (3) points sur 28, 21 et 14 MHz et six (6) points sur 7, 3.5 et 1.8 MHz.

(b) Les contacts entre stations d'un même continent mais de pays différents valent un (1) point sur 28, 21 et 14 MHz et deux (2) points sur 7, 3.5 et 1.8 MHz. **Exception : Pour les stations nord américaines uniquement, les contacts entre elles**

**valent deux (2) points sur 28, 21 et 14 MHz et quatre (4) points sur 7, 3.5 et 1.8 MHz.**

(c) Les contacts entre stations d'un même pays valent zéro (0) points mais sont pris en compte pour le décompte des multiplicateurs.

**VII. Multiplicateurs :** Le multiplicateur est le nombre de préfixes valides contactés. Un PREFIXE ne peut être pris en compte qu'une seule fois, quel que soit le nombre de fois qu'il a été contacté.

(a) On entend par PREFIXE, la combinaison de lettres et de chiffres constituant la première partie d'un indicatif. Exemples : N8, W8, WD8, HG1, HG19, KC2, OE2, OE25, etc. Toute différence dans les lettres et les chiffres ou dans leur ordre constitue un préfixe différent. Une station qui trafique depuis un pays DXCC autre que son pays d'origine, doit signer «portable». Le préfixe utilisé doit être officiel. En cas de trafic en portable, le préfixe du pays hôte devient le multiplicateur. Par exemple, N8BJQ opérant depuis l'île de Wake doit signer N8BJQ/KH9 ou KH9/N8BJQ. Les préfixes utilisés en portable ne comportant pas de chiffre se voient attribuer un Ø pour les besoins du concours. Exemple : N8BJQ/PA devient PAØ. De la même façon, tout indicatif dépourvu de chiffre(s) se voit ajouter un Ø après les deux premières lettres de l'indicatif. Exemple : XEFTJW compte comme XEØ. Les mentions /M (mobile), /MM (maritime mobile), /P, /A,

/E, /J, /AM (aéronautique mobile) ne comptent pas comme préfixes.

(b) Les stations utilisant des indicatifs spéciaux, commémoratifs ou exceptionnels sont vivement encouragées à participer.

#### VIII. Calcul du Score :

1. Mono-opérateur : (a) Score toutes bandes = total des points QSO de toutes les bandes multiplié par le nombre de préfixes contactés (un même préfixe ne compte qu'une seule fois). (b) Score mono-bande = total des points QSO de la bande utilisée multiplié par le nombre de préfixes différents contactés.

2. Multi-opérateur : même calcul que pour la classe mono-opérateur, toutes bandes.

3. Une même station ne peut être contactée qu'une seule fois par bande et compte à chaque fois pour des points. **Elle ne compte qu'une seule fois pour le multiplicateur.**

**IX. Section QRP/p :** Mono-opérateur uniquement. La puissance d'émission ne doit pas dépasser 5 watts pour tous les contacts. **Vous devez indiquer la mention QRP/p sur la feuille récapitulative et y préciser la puissance effectivement utilisée.** Les résultats seront publiés dans une section séparée et des certificats seront décernés aux meilleurs opérateurs de chaque pays.

**X. Section Faible Puissance :** Mono-opérateur uniquement. La puissance ne doit pas dépasser 100 watts. **Vous devez indiquer la mention «Low Power» sur la feuille récapitulative et y inscrire la puissance effectivement utilisée.** Les résultats seront publiés dans une section séparée et des certificats seront décernés aux meilleurs opérateurs de chaque pays.

**XI. Récompenses :** Des certificats seront décernés aux stations ayant réalisé le score le plus élevé dans chaque catégorie décrite en section IV, comme suit :

1. Dans chaque pays participant ;
2. Dans chaque zone d'appel des Etats-Unis, du Canada, d'Australie et de Russie Asiatique.

Tous les résultats seront publiés. Pour prétendre à un certificat, les mono-opérateurs doivent trafiquer pendant au moins 12 heures et les multi-opérateurs pendant au moins 24 heures.

Un log monobande ne donne droit qu'à un certificat monobande. Tout log comportant des contacts effectués sur plusieurs bandes sera classé dans la catégorie toutes bandes sauf indication contraire.

Dans les pays ou sections où le nombre de participants le justifie, des certificats pourront être décernés aux stations occupant les 2ème et 3ème places.

**XII. Trophées & Plaques :** Des trophées et des plaques seront décernés aux meilleures stations, suivant les catégories de participation et les continents. La liste complète des lots et leurs sponsors est disponible sur simple demande à la rédaction du journal. A noter que Les Nouvelles DX (LNDX) sont «sponsors» de la plaque du meilleur score européen au combiné CW/SSB.

**XIII. Compétition des Clubs :** Un trophée est décerné chaque année au club ou au groupe qui a réalisé le score le plus élevé cumulé par ses membres. Un club est considéré comme un groupement local et non une entité nationale. La participation est limitée aux membres trafiquant depuis une même zone géographique, **à l'exception des DX'péditions spécialement organisées à l'occasion du concours.** Indiquez le nom de votre club sur la feuille récapitulative. Il faut au moins trois (3) logs d'un même club pour participer. Il est préférable de regrouper ces logs en un seul envoi.

#### XIV. Rédaction des logs :

(a) Toutes les heures doivent être exprimées en Temps Universel (TU). Les périodes de repos doivent être clairement indiquées. Les QSO doivent être rédigés par ordre chronologique. Les stations multi-multi rédigent leurs logs par ordre chronologique et par bande.

(b) Les reports envoyés et reçus doivent être indiqués pour chaque QSO.

(c) Les préfixes ne doivent être pris en compte que la PREMIERE FOIS qu'ils sont contactés.

(d) Les logs doivent être vérifiés afin de détecter les doubles, de contrôler la comptabilité des points et des multiplicateurs. Les doubles doivent être clairement indiqués. Les logs informatisés doivent être vérifiés pour la frappe. Les logs originaux peuvent être réclamés à des fins de contre-vérification.

(e) **Une liste alphanumérique de PREFIXES contactés doit être jointe au log.**

(f) Les dossiers doivent comprendre une feuille récapitulative indiquant, en LETTRES CAPITALES, les totaux partiels, le score final, la catégorie de participation, l'indicatif complet utilisé, le nom et adresse de l'opérateur. Le dossier doit également comprendre une déclaration sur l'honneur indiquant que le règlement du concours et les lois et règlements régissant la licence de l'opérateur ont été scrupuleusement respectés.

(g) Des feuilles de log type peuvent être obtenues auprès de la rédaction, en échange d'une ESA et de 4,50 Francs en timbres (*envoyez vos demandes le plus tôt possible*). Les formulaires officiels ne sont pas obligatoires. En cas d'indisponibilité, vous pouvez les faire vous-même.

(h) Les logs informatisés sont encouragés. Les fichiers CT \*.BIN ou \*.ALL, N6TR \*.DAT, NA \*.QDF ou \*.DBF sont préférés. Les fichiers ASCII sont aussi acceptés. Les données doivent être présentées dans l'ordre chronologique pour les stations mono-opérateur et multi-single. et dans l'ordre chronologique par bande pour les stations multi-multi. Nommez vos fichiers et repérez vos disquettes avec l'indicatif utilisé, par exemple : N8BJQ.BIN ou N8BJQ.DAT. Des disquettes **seront exigées** pour les scores les plus élevés.

(i) Les logs peuvent être soumis par courrier électronique à : N8BJQ@ERINET.COM. Des fichiers binaires peuvent être envoyés, à condition qu'ils soient au

format MIME ou UUENCODE. Les logs transmis par Internet requièrent également la soumission d'une feuille récapitulative et d'une liste de préfixes contactés. Les logs envoyés par courrier électronique donnent lieu à un accusé de réception transmis par la même voie.

**XV. Disqualification :** Toute violation de la réglementation nationale du pays du participant régissant le radioamateurisme, ou du présent règlement, une conduite antisportive, des QSO et/ou multiplicateurs fantaisistes ou falsifiés, entraînent la disqualification du concurrent. Un grand nombre d'erreurs peut entraîner une mise à pied d'un an. Si un opérateur ou une station est de nouveau disqualifié dans une période de cinq ans, aucun diplôme ne lui sera décerné pendant trois ans.

L'utilisation de moyens de communication non amateurs, tels que le téléphone ou les télégrammes, ou l'emploi du Packet-Radio, etc., pour solliciter des contacts ou des multiplicateurs pendant le concours, peut entraîner la disqualification. Les décisions du comité des concours sont définitives et sans appel.

#### XVI. Date Limite :

(a) Tous les dossiers doivent être postés AU PLUS TARD le 10 mai 1998 pour la partie SSB, le 10 juillet 1998 pour la partie CW, cachet de la poste faisant foi. Les logs envoyés par courrier électronique doivent aussi être soumis avant ces dates. **Indiquez le mode, SSB ou CW, en haut à gauche sur l'enveloppe.** Un délai de 30 jours peut être réclamé auprès du directeur du concours, pour une raison légitime. Les logs envoyés après la date limite, ou après la date accordée par le directeur du concours, peuvent être classés mais ne recevront pas de diplôme.

Les logs sont à envoyer à : CQ Magazine, WPX Contest, B.P. 76, 19002 Tulle Cedex. Toutes questions relatives à ce concours sont les bienvenues à la même adresse. Joindre une ETSA pour la réponse.

## LA RADIO AU FÉMININ

### Les réseaux des YL

La page YL est de retour, mais cette fois sur une base trimestrielle. D'autres informations sont publiées régulièrement dans la rubrique DX mensuelle.

Pour commencer «fort», je vous propose de mettre en place un Net YL à partir de la France. De nombreuses YL parlent notre langue dans le monde. Alors, pourquoi pas ? Merci de me faire part de votre avis et de vos suggestions, soit directement ou par e-mail.

#### Diplôme YL REF

J'ai des nouvelles de Gilda, F6FMO. Elle nous a signalé que l'information paru dans le dernier *Radio-REF*, selon laquelle elle était manager du diplôme YL REF, est erronée. Elle a abandonné cette charge depuis déjà quelques mois. Je vous rappelle que ce diplôme existe depuis des années et avait été mis en place par mes soins.

#### Clubs d'YL

**Le British Young Ladies Amateur Radio Association (BYLARA)**

Ce club est né en avril 1979 afin de promouvoir et encourager le trafic des YL. Il est affilié au RSGB. Le QSO du club a lieu tous les lundis à 19h45 locales (18h45 en France) sur 3,708 MHz. Un bulletin est édité 4 fois par an. De plus, le club organise une journée d'activité YL le 6 de chaque mois autour des fréquences : 7,088 ; 14,088 ; 21,388 ; 28,588 et 28,668 MHz. Le club est dirigé par Florence Nichol, GØCVD. La cotisation est de £4,50.

**Belgian Amateur Radio YL Club**

Ce club propose un diplôme : le BYLC. Il faut avoir 15 points pour l'obtenir. La station ON4CYL vaut 6 points et les autres stations YL 3 points. Il faut savoir que ON4CYL, ON4CDD, ON4AMM sont souvent sur le DX Net US sur 14,226 MHz. ON4CBI trafique en CW sur 40 m, ON4CDD éga-

lement en CW, RTTY, Pactor et SSTV sur les bandes 17, 20 et 40 m. Les autres YL sont une trentaine en Belgique et trafiquent au hasard de leurs occupations...

Enfin, pour les fanas d'Internet, les YL du monde sont sur le site :

<http://home.sprynet/thedunns/ylrlhome.htm>

#### Les concours YL en 1998

**YLRL Anniversary Party**

CW de 1400 UTC du 8 octobre au 10 octobre à 0200 UTC. SSB de 1400 UTC du 22 octobre au 24 octobre à 0200 UTC. Toutes les bandes comptent sauf les contacts réalisés par répéteurs. Les stations passent leur indicatif, le RS(T), l'État pour les stations US et la province pour le Canada. Les stations YL contactées sur le même continent valent 1 point et 2 s'il s'agit d'une station DX. Comptent comme multiplicateurs les sections US et les provinces VE.

**YL OM Contest**

SSB du 14 février 1400 UTC au 16 février 0200 UTC. CW du 21 février de 1400 UTC au 23 février 0200 UTC. Le trafic doit se faire en 24 heures sur les 36 autorisées. Les stations passent le numéro du QSO, le RS(T), la section ARRL ou la Province pour le Canada ou le pays. Les YL contactent uniquement les OM et les OM ne doivent contacter que des YL. Chaque QSO effectué vaut 1 point par bande. Les stations qui utilisent des puissances de 100 watts en CW et 200 watts PEP en phone multiplient le résultat par 1,5.

**DX YL North American YL contest**

CW du 17 avril à 1400 UTC au 19 avril à 0200 UTC. SSB du 24 avril à 1400 UTC au 26 avril 0200 UTC. Les stations lancent l'appel «CQ north american YL» et les stations d'Amérique du Nord lancent l'appel «CQ DX YL». Les contacts avec des OM ne comptent pas. Il ne faut trafiquer que 24 heures sur les 36 autorisées. Chaque station

contactée compte pour un point par bande. Les multiplicateurs sont représentés par les provinces VE, les États US et les pays de la liste DXCC.

**Howdy Days Contest**

CW et SSB de 1400 UTC du 18 septembre au 20 septembre à 0200 UTC. Toutes bandes et tous modes. La puissance maximum autorisée est de 750 watts pour la CW et 1 500 (!) pour la phonie. 24 heures de trafic sont autorisées sur les 36. Chaque station YLRL compte pour 2 points et 1 pour les autres. Il n'y a pas de multiplicateur.

#### Quelques diplômes

Les demandes sont à faire parvenir à : Barbara Yasson, KC7KQI, 13208 NE 5th Ave., Vancouver, WA 98684, U.S.A. Prévoir seulement les frais de retour des diplômes.

**Worked All States YL**

Il faut avoir contacté des YL des 50 États US. Le district de Columbia compte pour le Maryland.

**CQ EU-YL Award**

CW  
F5MQW/24                      F9XN/25

SSB  
HB9MX/25

MIXTE  
F2YT/28                      F5NVR/51  
ON4CAS/98

Le règlement complet et les imprimés permettant l'obtention du CQ European Young Ladies Award sont disponibles à la rédaction contre une enveloppe self-adressée et 4,50 F en timbres. Ne collez pas les timbres sur l'enveloppe. L'inscription sur l'Honor Roll est gratuite et automatique dès lors que 100 contacts ont été établis conformément au règlement

**Worked All Continents YL**

Il faut avoir contacté des YL sur les 6 continents.

**YL Century Club (YLCC)**

Il faut avoir contacté 100 YL différentes. La même YL avec différents indicatifs ne compte qu'une fois.

**DX YL**

Il faut avoir contacté 25 YL différentes dans 25 pays.

Liste des YL françaises membres du YLRL : F5NVR, F5RC, F6FYP et F5MLE.

33/88, Florence, F6FYP

#### Les réseaux DX des YL

Jour	Heure UTC	Net	Fréquences	Manager
Tous	0630	DX YL 222	14,222	ZL1AMN
Lundi	1200	YL Afr. sud	7,060	
Lundi	1300	YL Italie	7,070	
Lundi	1800	YL Roses	28,433	KE2US
Lundi	2000	ON YL	3,650	
Mardi	0000	Clara	3,750	VA3WX
Mardi	1030	G YL	3,715/725	
Mardi	1700	YL-ISSB	28,433	
Mardi	1700	Clara	14,285	VA3EZ
Mardi	1800	QCWWW	14,295	K4KUU
Mardi	2015	DL YL CW	3,550	
Mercredi	0430	Mittwoch YL	28,470	
Mercredi	0630	DL YL	3,695	
Mercredi	1900	YL Open House	14,288	K6KCI
Mercredi	1900	PY YL	14,248	
Mercredi	1900/2000	Euro YL	3,650	G4YOS
Jeudi	0500	YL Group	14,160	
Jeudi	1700	YL DX	14,246	
Jeudi	1800	Tangle Net	14,288	KØEPE
Jeudi	2330/0130	JLRS	7,050	
Vendredi	0500	VE VK ZL	14,148	
Samedi	0700	Euro YL	3,700	
Samedi	1015	BYLARA Net	7,050/90	GMØFTX
Dimanche	1700	Finnish YL SSB	3,688 ou 3,710	
		Finnish YL CW	3,553 ou 3,522	

Tous les 6 du mois, le WARO est à l'écoute des YL. Vous pouvez appeler sur : 14,288 ; 21,188 et 28,688 MHz. Il suffit de lancer «CQ YL».

\* e-mail :  
F6EEM.F6FYP@wanadoo.fr

QUOI DE NEUF ET COMMENT L'UTILISER

## Le récepteur RFMD RF2903

Le circuit intégré RF2903 permet de mettre en œuvre des récepteurs destinés à des applications diverses et variées. Utilisé seul, il donne l'occasion de concevoir des dispositifs de réception pouvant fonctionner jusqu'à 1 GHz et utilisables jusqu'à la bande des 23 cm. De la sorte, le récepteur travaillera selon le mode du simple changement de fréquence. Avec une fréquence intermédiaire pouvant aller jusqu'à 200 MHz, le RF2903 autorise la mise en œuvre d'applications à très large bande comme la télévision d'amateur ou la transmission de données à haut débit. Le démodulateur QPSK est capable de fournir des signaux I/Q pour des fréquences comprises entre DC et 50 MHz. Ce même démodulateur est capable, selon sa configuration, de sortir des signaux modulés en fréquence ou en FSK. La démodulation des signaux AM peut s'accomplir en rajoutant un petit limiteur externe de telle sorte que l'on puisse faire une détection synchrone. La chaîne d'amplification à fréquence intermédiaire se comporte de manière linéaire avec une grande dynamique. Son gain est contrôlé par un dispositif de CAG piloté par le RSSI du RF2903. La tension d'alimentation nominale est de 5 volts pour un courant moyen de 23 mA. Cependant, on pourra le faire fonctionner pour des tensions comprises entre 3 et 6 volts.

### L'étage d'entrée

Il comporte un transistor NPN au silicium capable d'ampli-

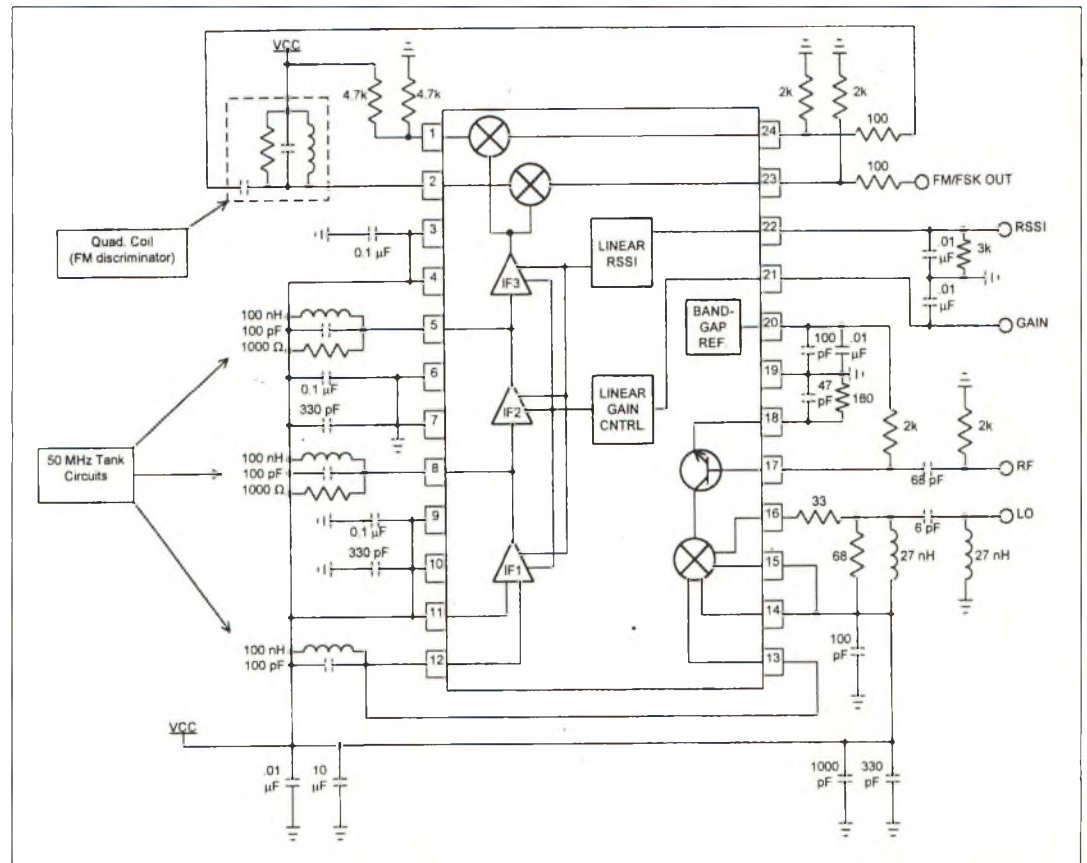


Fig. 1— RF2903 : démodulation FM et FSK.

fier les signaux dans la bande 150 à 1 000 MHz. Les broches 17 et 18 donnent respectivement accès à la base et à l'émetteur.

La polarisation de ce transistor est assurée en externe par un circuit spécialisé dont la tension est disponible sur la broche 20.

Cette tension de 1,63 volts sert de référence à l'électronique qui la crée et la maintient constante quelles que soient les variations de la tension d'alimentation. Le courant de sortie ne doit pas excéder 1 mA. La tension peut varier en fonction des circuits intégrés de 1,58 à 1,68 volts. Le préamplificateur d'entrée, dont la base est disponible en broche 17, peut fonctionner

soit en émetteur commun, soit en base commune.

Son collecteur est directement relié en interne sur le mélangeur. Le point d'interception du troisième ordre se situe à -10 dBm en configuration EC, et à 0 dBm pour un montage en BC. Pour polariser correctement ce transistor, il faut connecter sa base à la tension  $V_{gap}$  de la broche 20 par l'intermédiaire d'une résistance de 2k $\Omega$ . De plus, l'émetteur rejoint la masse par une résistance de 180 $\Omega$ , elle-même découplée par un condensateur de valeur *ad hoc*. Cet étage se retrouve directement connecté en interne au mélangeur. Celui-ci dispose d'une entrée et d'une sortie symétriques.

L'entrée prévue pour l'oscillateur local est à haute impédance et son adaptation se fait par résistances. Les entrées OL doivent impérativement rejoindre la tension d'alimentation par l'intermédiaire d'une self ou, mieux encore, d'un circuit résonant. L'entrée OL inutilisée sera directement reliée sur le Vcc et découplée énergiquement. Le niveau requis pour activer le mélangeur se situe aux alentours de 0 dBm sous 50 $\Omega$ . Il proviendra soit d'un VCO prêt à l'emploi (POS ou JTOS) ou alors on pourra utiliser les circuits intégrés RF2501 ou 2502. Si l'on veut un système de réception mono-fréquence mais disposant d'un verrouillage de phase, on se dirigera plu-

\* e-mail : bajcik@club-internet.fr



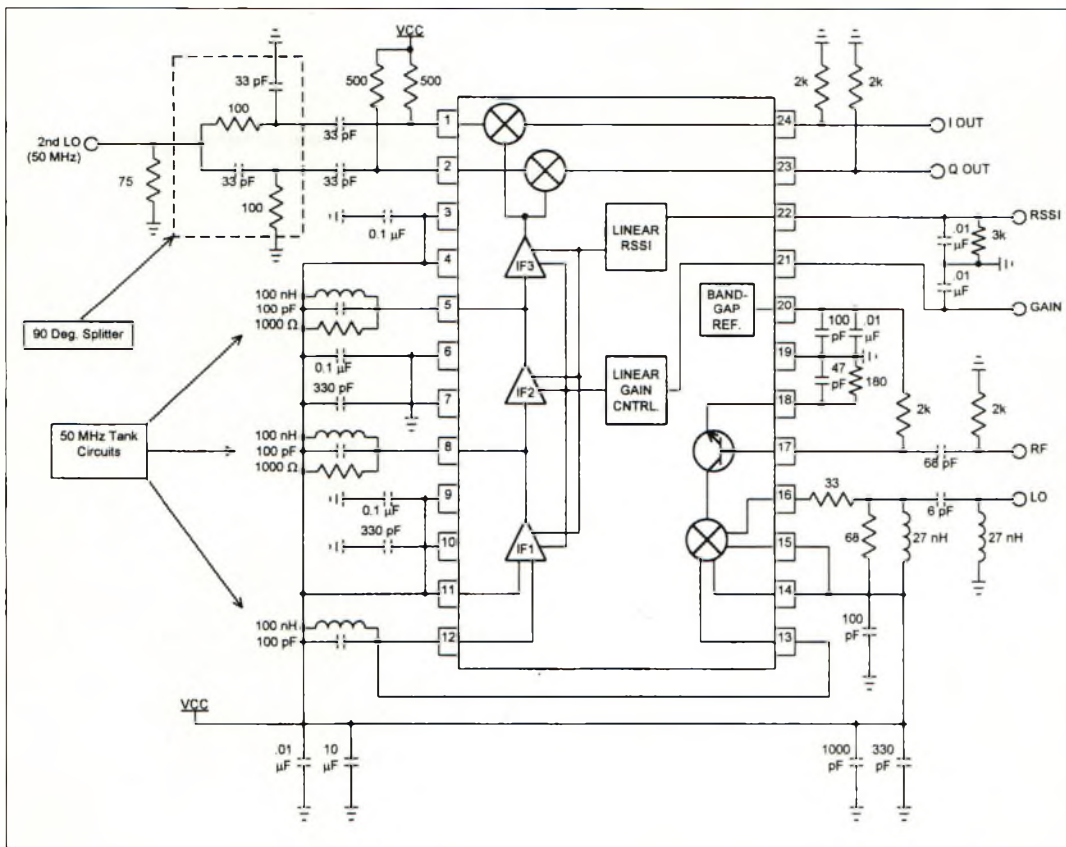


Fig. 2— RF2903 : démodulation en quadrature.

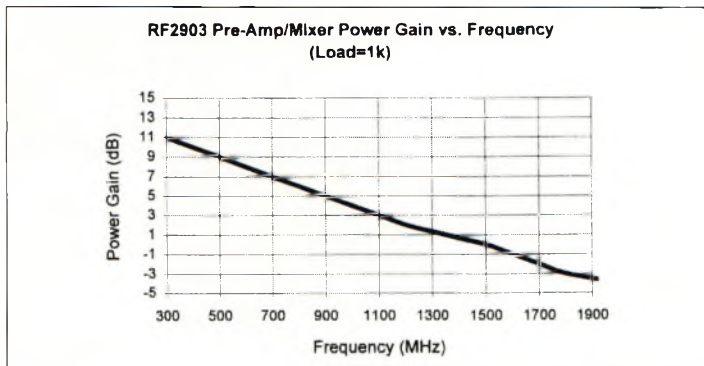


Fig. 3— Caractéristiques du RF2903. Gain du préampli/mélangeur en fonction de la fréquence.

tôt vers des circuits intégrés du genre RF9901 ou RF2510. Dans le principe, ils sont similaires au fameux SP5070 de chez Plessey. En revanche, ils couvrent une partie moins importante du spectre. La sortie du mélangeur étant symétrique, elle pourra attaquer un filtre à onde de surface, ou tout simplement un filtre passe-bande réalisé autour de composants classiques.

Quand la sortie est asymétrique, il faut garder présent à l'esprit que l'on perd 6 dB de gain en tension. Celle-ci se retrouve donc divisée par deux. Le gain de conversion de l'ensemble de l'étage d'entrée est d'environ 11 dB à 300 MHz et de 5 dB à 900 MHz. On peut espérer ne pas descendre en-dessous de 0 dB vers 1 200 MHz. A cette fréquence, il est utile de rajouter devant le RF2903 un petit pré-

ampli de 10/12 dB à faible bruit.

### La section à fréquence intermédiaire

Elle se compose de trois étages qui procurent un gain global de 90 dB. Par l'action du CAG, il peut descendre à 0 dB. Comme sa bande-passante va de 10 à 200 MHz, on pourra l'employer pour des applications diverses et variées. L'entrée symétrique est prévue pour supporter des filtres à ondes de surface (FOS). Toutefois, on peut l'utiliser en asymétrique. La haute impédance disponible à ce niveau (supérieure à 5 kΩ avec 2 pF en parallèle) donne la possibilité de «terminer» la sortie du filtre par un dispositif d'adaptation approprié. Dans tous les cas, il est impératif de relier les entrées FI à la tension d'alimentation. Le choix des composants de polarisation sera dicté par l'utilisation envisagée. On pourra utiliser, indifférem-

ment, des résistances dans le cas des FOS, ou des inductances si l'on réalise le filtre passe-bande à l'aide de composants discrets. Les liaisons entre les étages sont réalisées simplement par couplage interne à courant continu.

Aux broches 5 et 8, on place directement entre celles-ci et la tension Vcc, un circuit résonnant accordé sur la fréquence centrale. Le facteur de surtension de ceux-ci dépend principalement de la bande-passante du système de transmission. Un dispositif de détection logarithmique réagit en fonction de l'amplitude du signal d'entrée. On récupère une tension redressée sur la broche 22 du RF2903. Elle reste proportionnelle au niveau du signal d'antenne. Sa pente vaut 20 mV par dB de variation et sa linéarité est de ±3 dB. La tension de sortie pour un signal de -120 dBm à l'entrée tourne aux alentours de 600 mV, alors que l'on trouve presque 2 volts quand le niveau passe à -10 dBm, soit une dynamique de lecture de 110 dB. Les trois étages à fréquence intermédiaire peuvent être contrôlés par un dispositif de CAG. Le gain maximal est obtenu lorsque l'on applique sur la broche 21 une tension de 2,5 volts, alors qu'il devient égal à 1 lorsque cette tension atteint 0 Volt. Si la commande de CAG est dérivée du niveau du RSSI (Received Signal Strength Indicator) il faudra donc réaliser un petit étage d'inversion de tension. Un transistor câblé en amplificateur-inverseur servira la cause avec succès.

Entre la broche 22 et la masse, on placera une résistance de 3 kΩ pour donner naissance à la tension de RSSI.

### Le démodulateur

Comme nous l'avons signalé en début d'article, ce circuit

intégré est capable d'assurer la démodulation de la plupart des signaux actuels, que ce soit en modulation analogique ou numérique. Le démodulateur se compose, en réalité, de deux structures identiques qui peuvent être configurées selon les besoins. La bande-passante en sortie de ceux-ci couvre du courant continu jusqu'à 90 MHz, avec une erreur de phase entre les deux sorties de 1 degré maximum pour une différence d'amplitude n'excédant pas 0,3 dB. Pour la démodulation des signaux QPSK, il faut appliquer sur les broches 1 et 2 une fréquence équivalente à celle de la FI, mais déphasée de 90 degrés. Un simple réseau RC permet cette petite gymnastique. Le niveau de l'oscillateur local doit correspondre à 0 dBm sur les entrées 1 et 2 du RF2903. Par

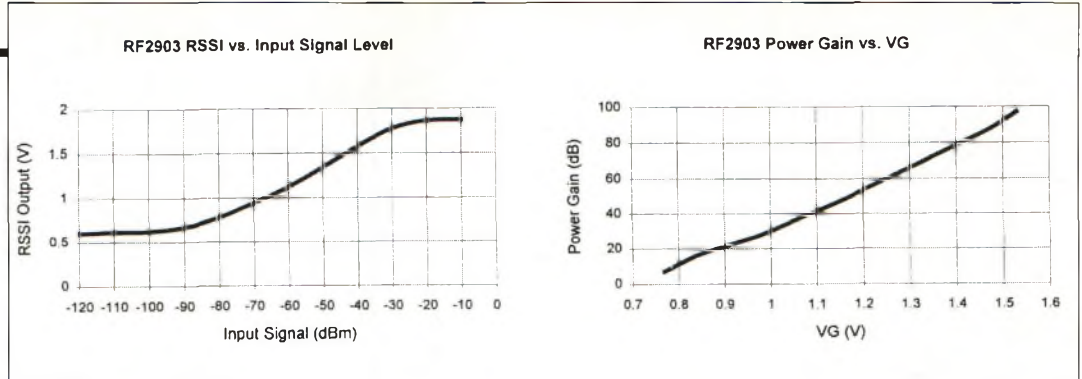


Fig. 4— Caractéristiques du RF2903. RSSI en fonction du niveau d'entrée (à gauche) et gain en fonction de VG (à droite).

ailleurs, elles doivent rejoindre la tension Vcc par le biais de résistances d'une valeur de 4,7 kΩ. Les données numériques I et Q, sortant sur les broches 23 et 24, disposent d'un niveau suffisant pour se diriger vers le module de traitement.

En ce qui concerne les signaux modulés en FM ou FSK, il suffit d'utiliser un seul démodulateur. Il sera câblé à l'identique d'un classique démodulateur FM avec un circuit

résonnant parallèle et une capacité de quadrature. Selon l'application envisagée, on réglera le facteur de surtension du résonateur suivant la bande-passante du système. Pour de l'ATV, on préférera employer un double circuit accordé pour une meilleure linéarité du signal démodulé.

### Le RF2903 en bref

Ce circuit intégré, proposé en boîtier CMS au format SSOP-24, permet de réaliser «assez

facilement» des récepteurs en tous genres. Avec un peu de soin et de patience, on peut concrétiser des récepteurs miniatures pour l'ATV ou le Packet-Radio. Évidemment, avec ce type de boîtier CMS, il ne faut pas trembler, car les pattes sont espacées de seulement 25 mils, mais peut-être existe-t-il une autre solution pour le souder ?

## INFRACOM

69, bd. Albert 1er - 44600 SAINT-NAZAIRE  
Tél. : 02 40 70 97 68 - Fax : 02 40 70 98 30

### TNC2H

#### Le packet 9600 Baud FSK facile !

- Modem 9600 Baud FSK (G3RUH/DF91C) en boîtier 170 x 104 x 42 mm
- Alimentation de 10 à 20 Volt (13,8V), consommation 200 mA.
- Réglage niveau de sortie BF et sensibilité en entrée
- Modifiable en 19200 Baud, connecteur modem externe
- Reset et circuit batterie, watchdog, filtres RFI (aucun rayonnement parasite)
- DEUX logiciels en Eeprom (TF 2.7 et TAPR 1.1.8) avec DAMA, KISS
- Idéal pour le trafic sur satellite (ex: logiciel WISP)
- Sortie RS232 standard de 150 à 38 400 Baud.
- Manuel en français très complet, avec schémas.



S-T2H TNC2H  
(TNC 9600 Baud, disquette et manuel Français) : .....1490 Frs

### INTERFACE FAX, RTTY, SSTV, CW, POCSAG

Connectez cette interface sur le port COM de votre PC et trafiquez en SSTV, FAX, RTTY, CW, ou POCSAG.  
Logiciels utilisables : HAMCOM, JV-FAX, POC32



Prix : 190 Frs (kit), 240 Frs (monté)

Demandez notre catalogue PACKET ou SHF :  
transverters phonie et ATV sur 1,2, 2,3, 5,7, 10, 24, 47 et 76 GHz,  
modems haute vitesse, transceivers spécialisés sur 70 et 23 cm, antennes SHF, etc...

Email : [infracom@avo.net](mailto:infracom@avo.net) - Web : <http://web.avo.net/infracom>  
(vente par correspondance exclusivement). Catalogue complet contre 25 F en timbres ou chèque  
Distributeur PROCOM, SYMEK, BAYCOM

### BAYCOM

Modem BayCom 1200 Baud : .....315 Frs monté / 195 Frs en kit

Modem BayCom 1200 Baud (VERSION CMS) : ..375 Frs

Modem Baycom PICPAR 9600 Baud FSK : 735 Frs monté / 665 Frs en kit

Logiciel BayCom 1.60 : .....130 Frs

TCM-3105 : .....75 Frs

### MANUEL DU 9600 BAUD

un livre en Français,  
entièrement dédié au 9600 Baud,  
avec les modifications de plus d'une centaine de transceivers,  
résumé des matériels disponibles,  
des trucs et astuces.

Prix : .....195 Frs, port compris.

### HYPERFREQUENCES

Importante gamme d'émetteurs, têtes de réception, transverters,  
antennes de 1,2 à 145 GHz.

Exemple : Kit amplificateur DB6NT 10 GHz,  
sortie > 200 mW, manuel Français.

Prix : .....930 Frs

## À L'ÉCOUTE DES ONDES COURTES

### Vos infos et fréquences à écouter en janvier

Ce n'est pas sans regrets que Franck, F-14368, quitte son poste de rédacteur de la rubrique SWL, «démission» motivée par une surcharge de travail. Patrick Motte, déjà collaborateur à Ondes Courtes Magazine mais aussi un «régulier» dans d'autres publications, prend donc sa place dans ces colonnes. Franck nous a quand même assuré qu'il continuera à nous faire parvenir des informations pour la plus grande satisfaction de tous.—Mark, F6JSZ.

à 1600 UTC le 1er mars. Le but du concours est d'écouter un maximum de pays, d'États américains et de provinces canadiennes sur la bande 160 m (1,8 MHz). Vous pouvez participer seul (mono-opérateur) ou à plusieurs (multi-opérateur). Côté score, vous devez comptabiliser 2 points pour les stations de votre pays, 5 points pour les stations du même continent et 10 points pour le reste du monde. Les multiplicateurs sont bien évidemment les pays des listes DXCC et WAE (excepté les US et le Canada), les États américains et les



Commençons notre tour d'horizon du spectre radio-électrique par les bandes amateurs. A l'affiche ce mois-ci, le CQ World-Wide 160 Meter DX Contest qui ouvre ses classements pour la première fois dans l'histoire aux écouteurs ! Le règlement est paru le mois dernier sous la plume habile de Franck, F-14368, mais en voici une synthèse. La partie CW a lieu de 2200 UTC le 23 janvier à 1600 UTC le 25 janvier. La partie SSB a lieu de 2200 UTC le 28 février

provinces canadiennes. Le score final est le produit de la somme des points et de la somme des multiplicateurs. Vos comptes-rendus (logs), doivent faire apparaître la date, l'heure (UTC exclusivement), l'indicatif de la station entendue, le groupe de contrôle transmis par cette station (report RS(T) + préfixe), le report RS(T) chez vous, l'indicatif de la station en QSO avec la station entendue, le multiplicateur (s'il y a lieu) et les points. Vous avez jusqu'au 27 février pour expédier vos logs CW et

\*c/o CQ Magazine.

#### Internet

Voici quelques adresses utiles et/ou intéressantes à plus d'un titre. Charge à vous de découvrir ce qui se cache derrière...

<http://ozemail.com.au/~sistreve/raaf.htm>  
<http://www.magic.ca/~revens/acars.html>  
<http://www.grove.net/~larry/ldoc.html>  
<http://www.awpi.com:80/IntelWeb/countries.html>  
<http://www.visual.ca/notmar/>  
<http://www.monitor.bbc.co.uk/>  
<http://up4c03.gwdg.de/~kuhl/cla>  
<http://users.hol.gr/~sv1xv/list1.html>  
<http://www.grove.net/~larry/uteworld.htm>

#### Utilitaires

##### Fac-similé

Athens Meteo  
8,530.0 MHz 120/576

Buenos Aires Meteo  
10,720.0 MHz 120/576  
18,621.5 MHz 120/576

Copenhagen Meteo  
9,360.0 MHz 120/576  
13,855.0 MHz 120/576  
17,510.0 MHz 120/576

Hamburg Meteo  
3,855.0 MHz 120/576  
7,880.0 MHz 120/576

Moscow Meteo  
3,875.0 MHz 120/576  
5,150.0 MHz 120/576  
10,980.0 MHz 120/576

#### Radiodiffusion OC

Notre tableau résumant les horaires de diffusion et les fréquences des principales stations francophones est mis à jour tous les mois, bien qu'il subsiste encore quelques stations non répertoriées. Continuez à nous envoyer les copies des grilles de programmes que vous recevez chez vous ! Nous ne les recevons pas toutes et il serait impossible de mettre ce tableau à jour sans votre aide.





Xavier, F-10046, est plutôt bien équipé...

Rome Meteo  
9,318.0 MHz 120/576

#### SSB/CW/RTTY

8,657.0 MHz CW (Russe)  
8,713.0 MHz SSB (Russe)  
10,242.0 MHz RTTY (75 bauds)  
10,408.6 MHz CW (Balise)  
12,729.0 MHz CW (Russe ?)  
12,840.5 MHz RTTY (50 bauds)

#### Xavier, F-10046

Xavier a trente ans et habite dans l'Aube. Il a commencé, comme de nombreux OM, avec la CB, en 1982. Après avoir contacté et confirmé plus de 200 contrées sur 27 MHz, il s'intéresse, en 1991, à l'écoute des bandes radioamateurs. Un an plus

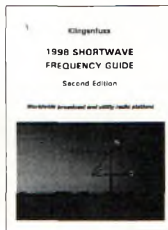
tard, il devient FA1ICZ, et contacte tous les départements français sur 144 MHz en BLU. Très actif, Xavier se consacre à la vie associative et rédige la rubrique SWL dans le bulletin du French Contest Club. Côté performances, il en est à 200 références IOTA et 277 pays DXCC. A cela, il convient d'ajouter son trafic sur les satellites RS12 et RS15 !

En octobre dernier, Xavier s'est mis dans la tête de battre le record de France en Multi-Multi au Challenge SWL, en compagnie de FA1IGD... Son équipement est composé d'un Kenwood R-5000 avec filtre DSP, d'un décodeur CW/RTTY, un récepteur Yaesu FRG-7700 avec

### 1998 REPERTOIRE DES STATIONS OC

toutes les stations de radiodiffusion et utilitaires!  
564 pages - FF 190 ou DM 50 (frais d'envoi inclus)

Enfin... un manuel vraiment maniable et actuel qui contient les dernières grilles horaires des stations radio pour 1998, composé fin Novembre et en vente ici en Europe seulement dix jours après! Des tables pratiques comprennent 10300 enregistrements avec toutes les stations intérieures et extérieures de radiodiffusion de notre 1998 Super Liste de Fréquence sur CD-ROM (voir ci-dessous). De plus, 12200 fréquences actuelles contiennent toutes les stations utilitaires du monde. Nouvelle claire liste alphabétique des stations, et introduction solide à l'écoute des stations sur ondes courtes. Un produit qu'il faut au bon moment pour tous les écouteurs, les radioamateurs et les services professionnels - à vil prix!



### 1998 SUPER LISTE DE FREQUENCE SUR CD-ROM

avec intermédiaires pour logiciels contrôle-récepteur!  
FF 220 ou DM 60 (frais d'envoi inclus)

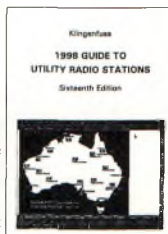


10300 enregistrements avec les derniers horaires de tous les services de radiodiffusion sur ondes courtes dans le monde, composé par l'expert néerlandais Michiel Schaay. 12200 fréquences OC spéciales de notre bestseller international 1998 Répertoire Pro (voir ci-dessous). 1140 abréviations. 15400 fréquences OC hors service. Tout sur une seule CD-ROM pour PCs avec Windows 95\* et Windows\*. Vous pouvez chercher pour fréquences, stations, pays, langues, heures et indicatifs d'appel, et feuilleter dans toutes ces données en moins de rien!

### 1998 REPERTOIRE DES STATIONS PRO

dernières fréquences des émissions digitales!  
564 pages - FF 290 ou DM 80 (frais d'envoi inclus)

L'ouvrage de référence pour les services de radio vraiment intéressants: aéro, diplo, maritime, météo, militaire, police, presse et télécom. Contient maintenant des douzaines des photos-écran des équipements modernes pour analyse et décodage. Sont énumérées 12200 fréquences actuelles de 0 à 30 MHz, avec les dernières fréquences du Croix Rouge et de l'ONU. Nous tenons la tête, au monde, dans le domaine d'intercepter et décoder des systèmes modernes digitaux et télétype! Ce guide unique contient simplement tout: abréviations, adresses, codes Q et Z, explications, horaires météo et NAVTEX et presse, indicatifs d'appel, et plus encore. Par conséquent, notre annuaire est le complément idéal aux ouvrages ci-dessus pour les services spéciaux sur OC!



Prix réduits pour: CD-ROM + Répertoire OC = FF 360. Autres offres spéciales sur demande. Plus: Internet Radio Guide = FF 190. Répertoire Services Météo = FF 220. Double CD des Types de Modulation = FF 360. Radio Data Code Manual = FF 260. En outre veuillez voir nos volumineuses pages Internet World Wide Web avec les dernières photos-écran! Nous acceptons les chèques Français ainsi que les cartes de crédit Visa, American Express, Eurocard et Mastercard. CCP Stuttgart 2093 75-709. Catalogue et réductions pour les revendeurs sur demande. Merci d'adresser vos commandes à @

Klingenfuss Publications · Hagenloher Str. 14 · D-72070 Tuebingen · Allemagne  
Fax 0049 7071 600849 Tél. 0049 7071 62830 · E-Mail klingenfuss@compuserve.com  
Internet <http://ourworld.compuserve.com/homepages/Klingenfuss/>

filtre Datong FL2, et un Yaesu FT-221 pour les satellites. A l'extérieur, il dispose d'un pylône de 15 mètres avec une antenne G5RV, une TH3 MK3 pour les bandes hautes, un dipôle rotatif pour les bandes WARC, une 16 éléments pour les satellites et, enfin, diverses longueurs de fil pour les bandes basses.

#### A lire

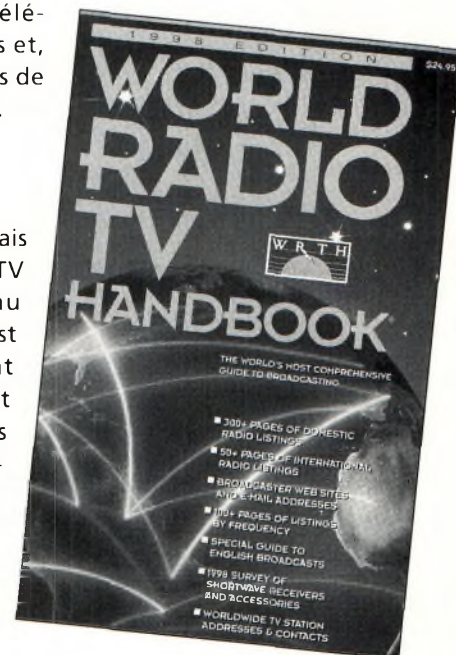
L'édition 1998 du désormais célèbre World Radio & TV Handbook, plus connu sous le nom de WRTH, est paru. Cette fois, ce sont plus de 350 pages qui ont été dédiées aux stations de radiodiffusion nationales et internationales. L'épais ouvrage (608 pages !) donne également quelques adresses de sites Web, propose

un guide d'achat et inclue aussi un répertoire des responsables des stations. Il devrait déjà être disponible en France dans les points de vente habituels.

73, Patrick



Les antennes de F-10046/FA1ICZ.



## Les oscillateurs

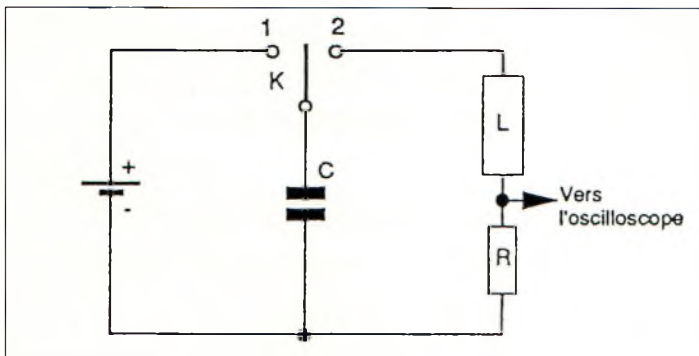


Figure 1.

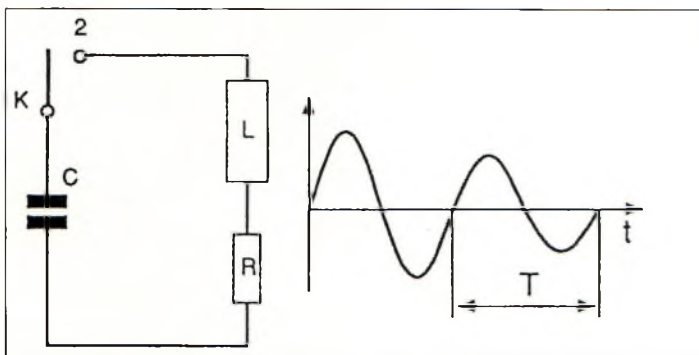


Figure 2.

Soit le montage de la fig. 1. Lorsque K est en contact avec 1, le condensateur C se charge. Lorsque K est en contact avec 2, le condensateur C se décharge dans L. La résistance R permet de visualiser à l'oscilloscope le courant de décharge oscillante, mais également de faire varier l'amortissement du circuit en jouant sur sa valeur. Considérons le circuit RLC série de la fig. 2 dans lequel le condensateur a reçu une charge Q. Si l'on met l'interrupteur K en position 2, on obtient une oscillation amortie. Comme il existe toujours une cause de dissipation de l'énergie, l'oscillation ne sub-

siste que si l'on réinjecte de l'énergie à chaque période T. On obtient ainsi une oscillation entretenue analogue au fonctionnement d'une balançoire.

### Principe de l'oscillateur

Le principe de l'oscillateur est d'obtenir une oscillation électrique entretenue en utilisant un système dit de réaction positive qui réinjecte de

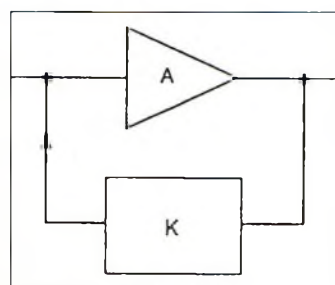


Figure 3.

l'énergie dans le circuit à chaque période T de façon à compenser les pertes. Ceci conduit au synoptique de la fig. 3, où A correspond à l'amplification de la chaîne directe, et B à l'amplification de la chaîne de réaction.

La condition d'entretien limitée est :

$$A \times K = 1 \quad (1)$$

Un oscillateur est un amplificateur à réaction positive ; on exprime la condition d'oscillation en écrivant que l'amplification en boucle ouverte doit être égale à 1.

### Schémas de principe des deux types d'oscillateurs de base

Ces deux oscillateurs sont conçus à partir d'un circuit accordé LC.

#### Oscillateur Hartley

(fig. 4 et 5)

En général, le signal de réaction est appliqué sur le point milieu de la bobine L ; dans certains cas, la prise peut se faire au tiers ou en un autre point de la self, ce qui permet de doser la réaction (relation 1).

La fréquence des oscillateurs dépend des valeurs de L et de C (formule de Thomson).

#### Oscillateur Colpitts

(fig. 6 et 7)

Le signal de réaction est injecté sur le point commun des condensateurs C1 et C2.

### Montages dérivés

#### Oscillateur Clapp

Il est dérivé de l'oscillateur Colpitts ; la bobine L est remplacée par un circuit LC série.

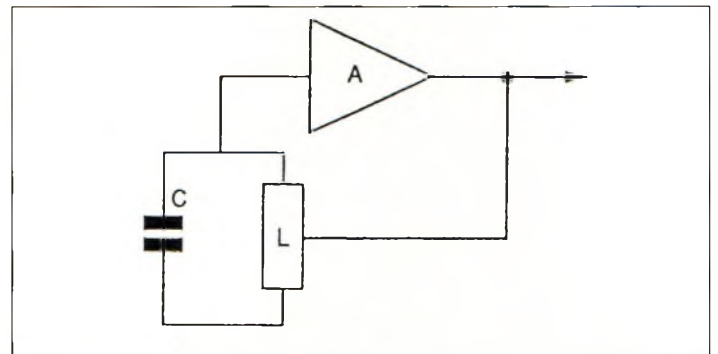


Figure 4.

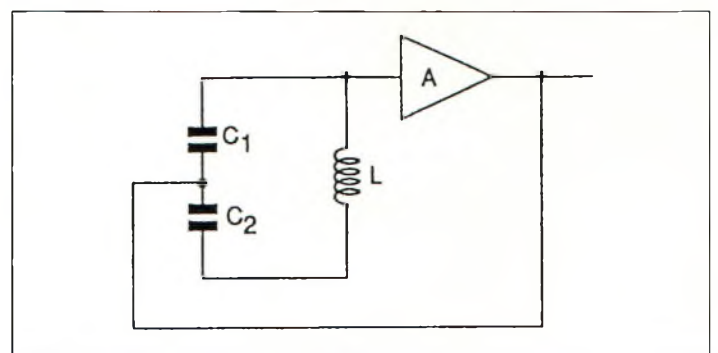


Figure 5.

\*B.P. 113, 31604 MURET Cedex.  
Le cours complet est disponible à cette adresse.

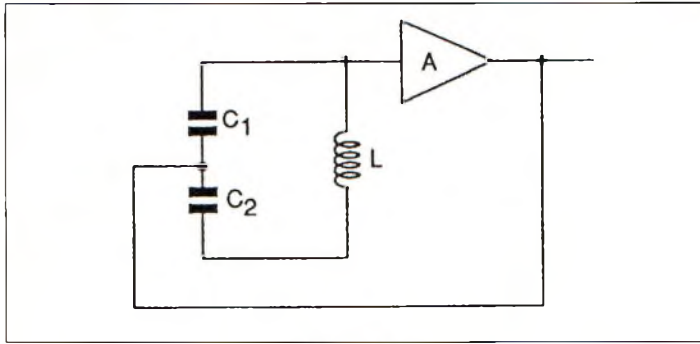


Figure 6

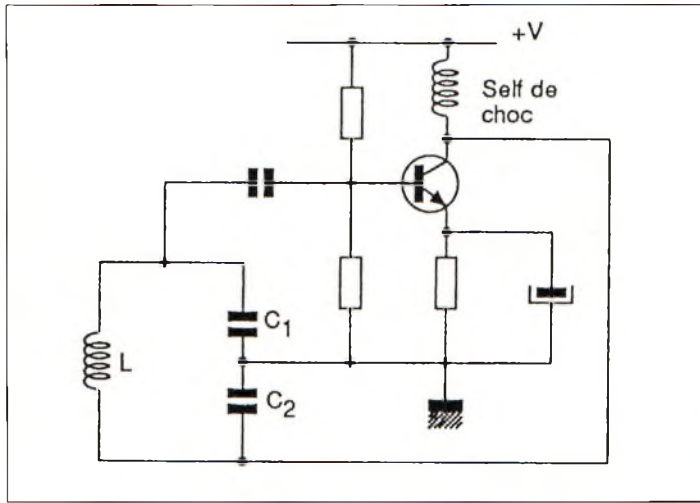


Figure 7.

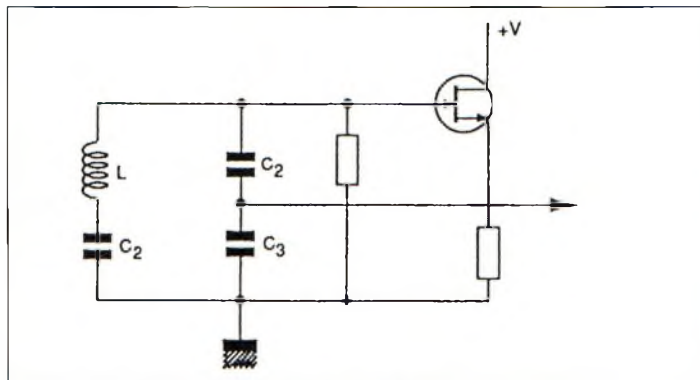


Figure 8

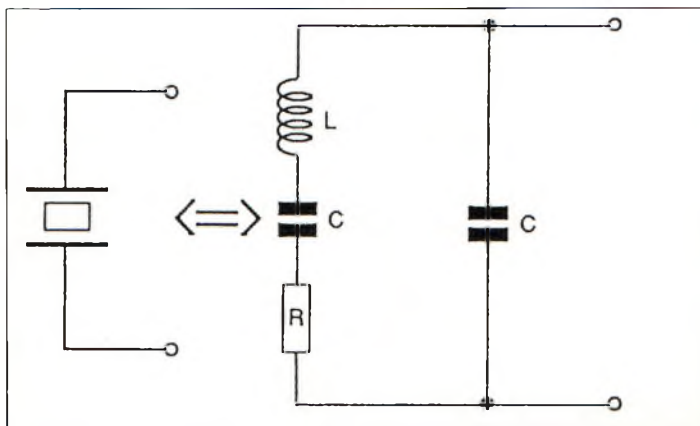


Figure 9.

Le schéma de la fig. 8 représente un oscillateur Clapp avec transistor à effet de champ (FET). Le condensateur C est en série avec la bobine L ; C2 et C3 servent à faire osciller le circuit en contribuant à la stabilité en fréquence.

#### Oscillateur à quartz

Afin d'obtenir des stabilités importantes en fréquence (de l'ordre de  $10^8$ ), on utilise des oscillateurs à quartz, basés sur l'effet piézo-électrique (fig. 9). La fig. 10 donne un exemple de montage avec un transistor à effet de champ.

#### Oscillateur Pierce

C'est un oscillateur Clapp dans lequel L et C sont remplacés par un quartz tra-

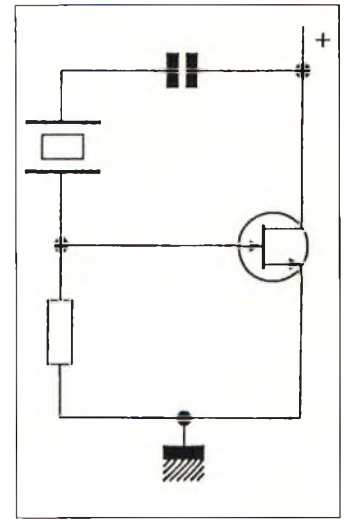


Figure 10.

vallant en résonance série, ce qui procure une grande stabilité en fréquence. ■

## Réponses aux Exercices du N°29

Q1. De la formule donnant la fréquence de résonance :

$f_0 = 1/2\pi\sqrt{LC}$ , on tire :

$f_0^2 = 1/4\pi^2 LC$ , d'où :

$C = 1/4\pi^2 L f_0^2$

$= 1/(4 \times 10 \times 100 \times 10^6 \times 10^{12})$

$C = 10^{-9}/4 = 0,25 \text{ nF} = 250 \text{ pF}$

Réponse C

Q2. L'impédance Z à la résonance est de :

$Z = L/RC$

$= (100 \times 10^{-6})/(4 \times 250 \times 10^{-12}) = 100 \text{ k}\Omega$

Réponse A

Q3. L'impédance Z à la résonance est de :

$Z = R = 68 \text{ k}\Omega$

Réponse C

Q4. La constante de temps du circuit est de :

$\tau = RC$

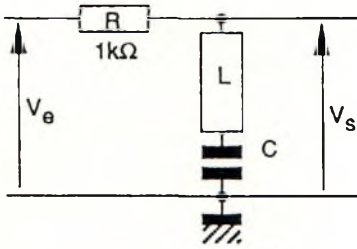
$= 2 \times 10^3 \times 1 \times 10^{-9} = 2 \times 10^{-6} \text{ s}$

Réponse A

Q5. Il s'agit de deux filtres passe-bas à 6 dB/octave montés en cascade, donc un filtre passe-bas à 12 dB/octave.

Réponse B

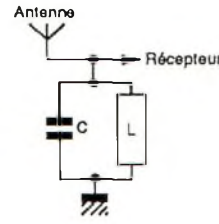
1 - Nature de ce filtre R, L, C ?



- A : Bouchon
- B : Réjecteur
- C : Passe-bande
- D : Passe-haut

Répondez A, B, C, D :

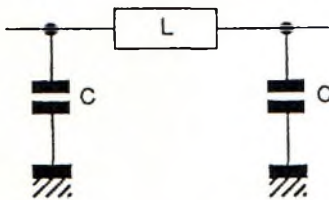
2 - Ce schéma représente un filtre ?



- A : Passe-haut
- B : Passe-bas
- C : Bouchon
- D : Coupe-bande

Répondez A, B, C, D :

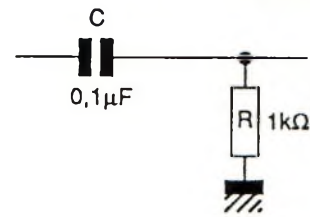
3 - Ce schéma représente un filtre ?



- A : Passe-haut
- B : Passe-bas
- C : Passe-bande
- D : Coupe-bande

Répondez A, B, C, D :

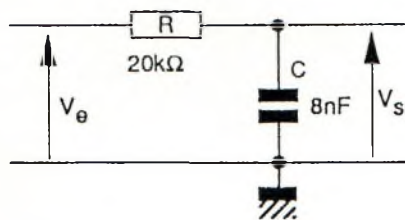
4 - Fréquence de coupure de ce filtre ?



- A : 16 kHz
- B : 1,6 kHz
- C : 160 Hz
- D : 3,2 kHz

Répondez A, B, C, D :

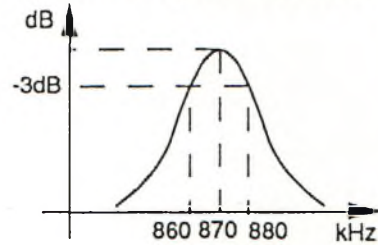
5 - Fréquence de coupure de ce filtre ?



- A : 100 kHz
- B : 1 MHz
- C : 10 kHz
- D : 1 000 Hz

Répondez A, B, C, D :

6 - Facteur de qualité du circuit ?

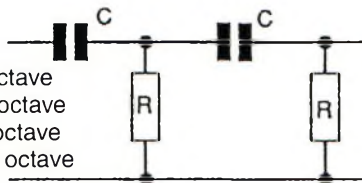


- A : 87
- B : 43,5
- C : 20
- D : 10

Répondez A, B, C, D :

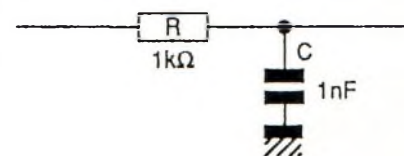
7 - Ce schéma représente un filtre ?

- A : Passe-bas à 6 dB par octave
- B : Passe-bas à 12 dB par octave
- C : Passe-haut à 6 dB par octave
- D : Passe-haut à 12 dB par octave



Répondez A, B, C, D :

8 - Fréquence de coupure de ce filtre ?



- A : 160 Hz
- B : 320 kHz
- C : 160 kHz
- D : 320 Hz

Répondez A, B, C, D :

**TRANSCEIVERS**

(01) Vends Kenwood TS-450SAT + micro MC60 + alim. SP23, bon état général, le tout : 8 000 F.  
Tél. : 04 74 73 08 31 (HR)  
ou e-mail : F4BJZ@infonie.fr

(04) Vends ICOM IC-706, neuf, garanti GES : 6 200 F ; ampli VHF 200W SR200, Microset préampli 18 dB neuf, garanti : 2 000 F ; Micro ICOM SM8, neuf : 650 F.  
Tél. : 04 92 83 67 77.

(06) Vends transceiver VHF Kenwood TH-22E, RX 144-432 et aviation TX VHF avec antenne voiture + portable UHF VHF VOX Kenwood, le tout : 1 600 F.  
Tél. : 04 93 77 35 75.

(13) Vends ICOM IC-720F excellent état : 4 500 F ; Sony ICF2001 : 1 000 F ; Sony ICF5900W : 600 F.  
Écrire à : Vaquier, F2SI, 67B cours Gouffe, 13006 Marseille.

(17) Vends YAESU FT-102 avec options FM et AM + micro de table YM34.  
Prix : 4 000 F  
Tél. : 05 46 70 09 56, John, F5BCZ.

(18) Vends RCI 2950, très peu servi, état impeccable dans son emballage d'origine.  
Prix : 1 500 F.  
Tél. : 02 48 26 02 70.

(18) Vends RCI-2950, très peu servi, état impeccable, dans son emballage d'origine.  
Prix : 1 500 F.  
Tél. : 02 48 26 02 70.

(24) Vends Kenwood TS-520, alim. incorporée avec micro origine et notice en Français : 2 500 F + port. F5AND.  
Tél. : 05 53 04 81 69.

(25) Vends YAESU FT-900AT, appareil de 8 mois, peu utilisé.  
Tél. : 03 81 91 12 08, le soir.

(25) Vends FT-5200 UHF-VHF, très bon état, notice, micro support mobile. Prix : 3 500 F. F1POK.  
Tél. : 03 81 81 47 84.

(25) Vends Yaesu FT-212RH mobile VHF, bon état + notice support mobile, prix : 1 800 F. F1POK.  
Tél. : 03 81 81 47 84.

(25) Vends base CB Jumbo 160 cx, tous modes, très bon état, prix : 2 000 F à débattre. F1POK.  
Tél. : 03 81 81 47 84.

(29) Vends Kenwood TS-140S, 50 kHz à 35 MHz sans trou avec 27 MHz, révisé GES Lyon et garantie de 3 mois, sans micro, manuel : 4 750 F + port.  
Tél. : 02 98 29 90 03.

(30) Urgent. Recherche procédure de débridage et de bridage en réception du TH28E de Kenwood. Tous frais remboursés.  
Écrire à : F1MOJ, 272 avenue Canale, 30230 Rodilhan.

(31) Vends TRX YAESU FT-77 + FV700 avec notices + micro de table MD1 : 3 000 F.  
Tél. : 05 61 85 25 89.

(37) Vends YAESU FT-757 GX2 : 5 500 F ; Alimentation FP-707HD : 1 000 F ; Boîte couplage FC-757HD : 1 500 F ou la ligne : 7 500 F.  
Tél. : 02 47 59 22 76 ou 06 09 25 91 67.

(38) Achète VHF Rexon RV-100 ou RL-103 Achète déca à couverture générale bas prix même si PA HS.  
Tél. : 04 76 51 79 61,  
le soir après 19 heures.

(39) Vends ICOM IC-211E 144 MHz tous modes : 1 500 F ; PC 286 HD 40 Mo + écran mono : 500 F.  
Tél. : 03 84 47 65 41.

(40) A vendre : TRX déca YAESU FT-757GXII 100 W : 5 000 F + transverter 28-177 FM SSB FTV-707 YAESU : 1 000 F.  
Tél. : 05 58 91 09 80 (dom) ;  
05 58 58 86 79 (pro).

(43) Vends Kenwood TM-255E excellent état, peu servi ; Alinco DJ-480 UHF 20 H

**ATTENTION**

**Les petites annonces de CQ Radioamateur sont réservées aux transactions entre particuliers** ; les textes à caractère commercial sont refusés et ne peuvent être insérés que sous la forme de publicités. La rédaction se réserve le droit de refuser tout texte non conforme à ses objectifs. La responsabilité de la rédaction ne peut être engagée en aucune façon en cas de proposition de matériels non conformes à la réglementation. Les annonces devront être libellées correctement, sans rupture ni surcharge ; les textes illisibles seront refusés. Le délai de parution n'est garanti que si l'annonce parvient en temps et en heure au journal, aucune modification ni annulation ne peut être acceptée.  
Rédigez votre annonce lisiblement. Un seul caractère par case. Les abréviations sont déconseillées. Les nom des marques des appareils doivent apparaître clairement AVANT la référence du modèle (ex. : Kenwood TS-850S et non pas TS-850S Kenwood). Prenez exemple sur ce qui est inscrit sur la façade des appareils. N'oubliez pas d'indiquer votre adresse et/ou numéro de téléphone (avec votre indicatif) dans le cadre de l'annonce.

de marche. Valéré, 43200 Lapte.  
Tél. : 04 71 65 82 72, répondeur, si absent.

(45) Vends TRX Thomson d'alerte : 800 F ; TX Mic radio 144 : 800 F ; TX surplus EML 500 F ; Phono pavillon : 3 500 F ; TSF accu : 1 200 F. F6DCM.  
Tél. : 02 38 96 31 93.

(50) Vends RCI-2950F, 50W, micro DM 7800, préampli de réception HP 28, alimentation 9 Amp., vu mètre, bon état, prix : 2 600 F.  
Tél. : 02 33 43 40 00, après 19 heures.

(51) Échange YAESU FT-707 bon état contre YAESU FRG-9600.  
Contact au : 03 26 61 58 16, demandez Bruno ou répondeur.

(54) Vends Kenwood TS-870S neuf, prix : 12 000 F ; Vends Kenwood PS31 neuve, prix : 1 500 F. URGENT.  
Tél. : 03 82 46 96 09.

(58) Vends YAESU 747 GX avec micro de table + boîte de couplage FC 700 + FM 6 000 F ; Mini : 5 000 F + frais exp. S'adresser à : Langumier R.  
4 A Rue de Satinges,  
58320 Pougues Les Eaux.

(60) Vends PK900 AEA, état neuf : 3 000 F + 12 AVQ Hy-Gain : 200 F + Kenwood TM733 neuf : 3 000 F.  
Tél. : 03 44 57 90 02.

(60) Vends transceiver ICOM IC-775DSP, état neuf. Écrire à : Maurein M. 547 rue des Vignes Blanches, 60880 Arancourt.  
Tél. : 03 44 83 71 56.

(60) Vends transceiver YAESU FT-900 filtre 2 k, 220 volts ou 13,8 volts, état absolument neuf, pas servi en émission, prix : 11 000 F ; Transceiver ICOM IC-725, option AM + FM + filtre FL30 SSB, état impeccable, prix : 4 500 F.  
Écrire à :  
Maurein M. 547 rue des Vignes Blanches, 60880 Arancourt  
Tél. : 03 44 83 71 56.

(62) Vends Kenwood UHF portable 10 MW bandes 433 à 434 MHz, prix : 800 F + YAESU FRG8800 + FRT7700 Am, FM, SSB, CW, prix : 4 200 F.  
Tél. : 03 21 81 22 48.

(67) Vends IC-740 tous modes : 4 000 F ; Portable 144 : 1 000 F ; Bird 43 : 800 F ; HP8557A sur 182 T : 4 000 F ; Boîte de couplage pour Lévy : 1 000 F.  
Tél. : 03 88 93 19 71.

(68) Vends YAESU FT-102 (100 W) avec option AM/FM, jamais servi en émissions, prix : 4 500 F. (Port en sus.)  
Tél. : 03 89 44 44 15, après 17 heures

(74) Vends Kenwood TS-940S, 200 W, alimentation incorporée tous filtres, état impeccable : 10 000 F à débattre.  
Tél. : 04 50 25 71 84, après 18 heures.

**E.C.A. MATÉRIEL OM OCCASION TÉL : 01-30-98-96-44**

DÉCAMÉTRIQUES		RECEPTEURS		VHF/UHF/SHF		ACCESSOIRES DIVERS	
01	YAESU FT-767GX 2m + 70 cm	01	KENWOOD R-5000	01	YAESU FT-790 R2	01	ANGRCY SURPLUS
02	KENWOOD TS-440S	02	DRAKE R-8E	02	YAESU FT-290 R2	02	TONO 500 CODEUR + DÉCODEUR
03	KENWOOD TS-520	03	KENWOOD R-600	03	YAESU FT-690 R2 50 MHz	03	TONO 550 DÉCODEUR
04	ICOM 745 220 V	04	GRUNDIG SATELLITE 1400	04	YAESU FT-290 R - Accessoires	04	TONO 350 DÉCODEUR
05	KENWOOD TS-50 état neuf	05	SONY ICF 7600G	05	YAESU FT-790 R - Accessoires	05	TELEREADER CWR 670
06	YAESU FT-707	06	GRUNDIG SATELLITE 400 SYNTH	06	ICOM IC-221 VHF tous modes	06	DÉCODEUR POCOM AUTOMATIQUE
07	YAESU FT-7B	07	HEATHKIT RX HF 818	07	TRANSVERTER HX 240 V -> HF	07	DÉCODEUR FAX CWR 550
08	YAESU portable HF FT-706	08	RX HF CENTURY 21	08	YAESU FT-230 FM 25 W	08	AMPLI 10 M - 400 W
09	YAESU FT-101B	09	TARGET HF3 + interface	09	YAESU FT-211 FM 40 W	09	MICRO TURNER +3
10	ALINCO DX-70 HF + 50 MHz	10	ICOM ICR-1 0 à 1,3 GHz + neuf	10	ALINCO DR-119 VHF 50 W	10	MICRO TURNER EXPANDER 500
11	YAESU F-277ZD	11	Rare COLLINS 5151 0 à 30 MHz	11	BELCOM LS 202 portable FM/SSB	11	MICRO DE BASE TEN TEK
12	YAESU FT-901DM	12	RX PRO COLLINS 1950 0 à 30 MHz	12	KENWOOD Bi-bande Portable TH-75	12	ALIM 100 A
13	SOMERKAMP TS-288	13	RX NATIONAL 1950 SW44	13	YAESU FT-23 - VHF	13	ALIM YAESU FP12 15 A
14	YAESU FT-757GX	14	KENWOOD convert. VHF VCI10	14	WATTMETRE 1,8 -> 500 MHz	14	BIRD 43 parfait état
15	DRAKE TR4C + clim	15	YAESU FRV-7700 80 à 170 MHz	15	ANTENNE VHF Delta Loop 6 Éléments	15	PALOMAR FT-340
16	TEN TEK OMNI 6	16	RX HF REALISTIC DX 440 BLU	16	MOTOROLA MC 80 VHF	16	CASQUE MICRO CONTEST
17	TEN TEK ampli HF 500 W	17	RX ADR 1500 portable SSB 0 à 1,3 GHz	17	STORNO 5000 UHF	17	FILTRE CW-SSB DIVERS à partir de
18	YAESU FT-990	18	UHF LIBRE ALINCO DJS41	18	ALINCO TX VHF - RX UHF DJ-G1	18	CHARGEUR YAESU NC 29
19	YAESU Coupieur FC-902 + WARC	19	RX 121,5 - P.C. bi-fréquence	19	CB 200 CX AM/FM/BLU neuf	19	YAESU MICRO PORTABLE MH12 neuf
20	YAESU alim FP-800						

A partir de 2 500 F d'achat : un abonnement gratuit pour 6 mois à CQ Magazine

**Prix en francs TTC - UNARAF, AFRAM, CHRC : remise 5 %**

A partir de 5 000 F d'achat : un abonnement gratuit pour 1 an à CQ Magazine

**ACHAT - VENTE - ÉCHANGE - REPRISE MATÉRIEL OM**



**NOUVEAU !**

Guides, logiciels et cours techniques pour RADIOAMATEURS.

**Tout pour réussir votre licence !**

*Schémas et doc. Techniques CB 27 MHz*

**Documentation sur demande à :**

**Cours P. Georges (F1HSB) - BP 75 - 21073 Dijon cedex**

**Tél. : 03 80 74 45 56 E-mail : F1HSB@compuserve.com**

(75) Vends ICOM IC-W32E portable bibande RX 108 MHz-1 GHz, avec second accu BP180, micro déporté, housse de protection, le tout garanti 10 mois.  
Tél. : 01 40 10 98 43, après 18 heures. F4AVW.

(76) Vends FT-890SAT YAESU + récepteur Sony ICF2001D Mondial + scanner aviation Yupiteru VT225, le tout en très bon état.  
Tél. : 02 35 15 81 02.

(76) Vends Kenwood TR751E VHF tous modes, 25 W, TBE : 4 000 F.  
Tél. : 06 11 99 99 10.

(77) Vends Kenwood TS-940SAT TRX 0,3/30 MHz, 150 WHF tous modes + boîte de couplage automatique + alimentation secteur + filtres incorporés + micro MC60 + notices et schémas, le tout en TBE : 9 000 F + port.  
Tél. : 01 64 00 34 62, HR/répondeur.

(77) Vends FT-757GX + boîte ACFC757 AT micro de table.  
Tél. : 01 64 04 95 09.

(78) Vends VHF tous modes YAESU FT-290RII avec ampli 25 W, boîtier piles berceau mobile antenne micro notice boîte : 4 000 F.  
Tél. : 01 30 54 38 35, demandez, Fred le soir.

(78) Vends déca YAESU FT-747GX + boîte accord FC700 YAESU + HP ext. + alim. 25 Amp. + filtre passe-bas + interface CX FAX RTTY. Prix : 5 000 F.  
Tél. : 01 30 93 46 38.

(78) Vends Galaxy Saturne Turbo 26 à 32 MHz tous modes 100 W (révisée) très bon état, facture, notice, boîte : 2 900 F demandez Fred, le soir au : 01 30 54 38 35.

(80) Vends déca YAESU FT-902DM, excellent état de fonctionnement + documentation : 4 000 F.  
Tél. : 03 22 78 94 70.

(84) Vends YAESU FT-890 SAT, état impeccable, révisé par GES, prix : 9 000 F.  
Tél. : 04 90 40 32 97.

(85) Vends ICOM décimétrique parfait état, OK 11 m, AM, FM, SSB, CW, coupleur incorporé, prix : 7 800 F ; TS-520 Kenwood SSB, alim. 220/12 V incorporée, final à lampe, prix : 2 800 F.  
Tél. : 02 51 39 81 12, HB, demandez Serge.

(87) Vends ensemble Kenwood indivisible 1 TS-530S, 1 VF0240, 1 micro MC-50 : 4 000 F. F5RMZ. Tél. : 05 55 37 69 94, le soir après 19 heures.

(90) Vends Alinco DR510 FM VHF UHF 45 35 W : 2 000 F ; YAESU FT-757GX : 4 000 F ; Kenwood TR751E, tous modes VHF : 3 800 F ; KDK multi 750 VHF 1 à 10 W FM BLU : 1 500 F.  
Tél. : 03 81 90 50 60 (bureau).

(91) Vends SS3900 : 800 F ; President Benjamin : 800 F ; RCI-2950 : 900 F ; Micro 1104C : 200 F ; Écho Master 3 : 150 F ; S76M6 : 100 F ; EC2018 : 100 F.  
Tél. : 01 64 94 46 21, aux heures de repas.

(91) Vends Kenwood TS-850S + interface PC IF232C, état excellent, carton d'origine + doc + factures : 6 000 F.  
Tél. : 01 60 80 93 39.

(91) Vends alim. ICOM IC PS 15, excellent état, prix : 1 000 F.  
Tél. : 01 64 59 40 07.

(91) Vends Kenwood TS-850S + liaison PC IF232C, excellent état + doc + carton + facture France : 7 000 F.  
Tél. : 01 60 80 93 39.

(91) Vends ligne Kenwood TS-140S, AT250, SP250, SP430, MC430, doc. : 6 500 F plus port.  
Tél. : 01 69 21 03 55.

(92) Vends tubes pour amplificateur VHF de puissance TH308, TH293, TH294, TH313, TH347, TH393, TH289MA, support tubes SK600, etc....  
Tél. : 01 46 30 43 37.

(93) Vends Sommerkamp FT-77 très bon état + ampli BV2001, le tout : 5 000 F.  
Tél. : 01 42 43 55 49, F5CCF, Thibault.

(94) Vends Alinco DJ180 ER portable VHF 130/174 MHz avec accu, adaptateur CC EDH12 + câble, chargeur de bureau, housse, boîtier piles : 1 500 F.  
Tél. : 01 46 71 41 40.

(94) Vends Kenwood TR751E + MC85, prix 5 000 F ; YAESU FT7B, ex. état : 3 000 F à débattre.  
Tél. : 01 43 53 16 98 ou 06 12 63 55 53, demandez Michel, F5LPL.

(95) Vends ICOM IC207H, 19/08/97 : 3 000 F nets ; Yupiteru MVT 8000, 02/02/97 : 2 000 F ; Target HF3, 28/05/97 : 1 500 F.  
Tél. : 01 39 90 53 48.

(95) Vends portatif VHF/UHF Alinco DJ 580 avec chargeur et batterie, prix : 1 800 F ; Antenne Comet déca CWA 1000 bandes 3-5-7-14-21-28 MHz : 400 F.  
Tél. : 01 34 24 07 89.

**RECEPTEURS**

(02) Vends Kenwood TS-50 et boîte de couplage AT50 excellent état avec doc. micro support mobile : 6 000 F.  
Tél. : 02 31 94 06 20 ou 06 07 10 92 22.

(06) Vends RX YAESU FRG-100 : 3 200 F Filtre BF Datong FL3 : 1 000 F ; Filtre DSP MFJ784 (résultat impressionnant) : 1 000 F.  
Tél. : 04 93 91 52 79, le soir.

(23) Vends YAESU FRG-100 avec FM, état neuf : 3 800 F + port.  
Tél. : 05 55 52 53 57.

(27) Vends récepteurs déca YAESU FRG-7700 de 0 à 30 MHz tous modes TBE : 2 500 F ; President Grant 120 cx, AM, FM, BLU, TBE : 1 000 F.  
Tél. : 02 32 30 53 93, après 18 heures.

(28) Vends FT-707S + VFO FV 707 DM : 3 kF/TRX 2M KV 90 : 1,2 kF/TRX Storno 4000 70 cm : 1 kF/DSP-NIR : 1,8 kF/1 transverter 2-6M : 600 F/Scanner Commex 1 : 1 kF/2 Rx Heathkit HF : 1,5 kF et 250F/3 antennes HF à 1kf : 500 F et 300 F/1décodeur CW 400 F/Moniteur CW : 600 F/6 cours CW disc et K7 : 100 à 200 F. Tout BE ou TBE. Nombreux accessoires livrés avec. Pour tous renseignements : 02 37 96 25 67 + enreg./F1CCE

(28) Vends ou échange test récepteur Rhode & Schwarz, mod ESH 3, TBE. Faire offre à : F4BNZ, Pierre.  
Tél. : 02 37 43 89 21.

(30) Vends scanner portable Trident 2000, 500 kHz à 1300 MHz, sans trous AM FM WFM pas prog. neuf : 2 500 F ; Vends 1 900 F, facture 11/97.  
Écrire à Zarcati, Combes Mégannes, 30960 Les Magès.

(33) Vends alim. Kenwood SP31 : 1 800 F ; vendis récepteur Yupiteru MVT-6000 + bloc alim. + HP supplémentaire : 2 000 F  
Tél. : 05 57 84 29 54  
Auto : 05 63 68 95 38.

(34) Vends scanner fixe Techniscan SX 400 26/550 MHz sans trou, affichage digital, belle présentation : 3 000 F à débattre ; Scanner portable ICOM ICR 10, 500 kHz/1.3 GHz, tous modes neuf : 3 000 F.  
Échange possible avec ICOM ICR 7000 Plus Soult.  
Tél. : 04 67 35 18 49.

(54) Vends Kenwood R-5000 RX 30 kHz à 30 MHz et 108 à 174 MHz tous modes, TB état : 5 500 F.  
Tél. : 03 83 47 17 76, Christophe.

(61) Vends RX scanner AOR 3000A sous garantie : 5 300 F.  
Tél. : 02 33 66 38 33.

(67) Vends récepteur Philips D2999, 150 kHz/30 MHz AM/USB/LSB + FM 87,5/108 MHz, affichage digital, Timer, vumètre... Alimentation 220 V/12 V ou piles. Antenne télescopique + ext. notice, état exceptionnel : 1 800 F ; Récepteur AOR 3030 30 kHz/30 MHz, AM/AM.S/USB/LSB/CW/FAX/FM équipé tous filtres optionnels Collins, notice, état neuf, cédé : 4 800 F ; Magnétophone à bandes UHER REPORT STEREO IC, ainsi que DIA PILOT UHER (système de synchro pour diaporama) parfait état avec notices : 2 000 F (vente séparée possible).  
Tél./Fax : 03 88 38 07 00.

(67) Vends ICOM IC-R71E 0,1-30 MHz, prix : 4 000 F ; Vends IC-R100 0,1-1856 MHz, tous modes, prix : 3 500 F.  
Tél. : 03 88 71 88 22.

(69) Vends RX Sony ICF77 100 kHz à 30 MHz AM, FM, USB, LSB, 160 mémoires, notice + accessoires + emballage : 2 400 F (état neuf) ; vendis RX Panasonic >DR 28, 100 kHz à 30 MHz AM, FM, USB, LSB, très bon état : 1 200 F ; vendis antenne active YAESU FRA 7700 neuve, emballage + notice : 600 F ; YAESU FRT 7700, accord antenne neuf emballage + notice : 600 F.  
Tél. : 04 78 89 77 56, M. Fulbert.

(69) Recherche récepteurs Panasonic RF9000, FR8000, RF500, etc.... Sony CRF 230, CRF 320, CRF 330...  
Tél. : 04 78 84 49 60.

(75) Vends RX YAESU FRG100 + alim., notice Français, état neuf : 4 000 F.  
Tél. : 01 45 66 49 13.

(75) Vends récepteur VHF/UHF AM-FM portable Realistic PRO-35, bande de fréquences : 68/88 MHz, 108/139.975 MHz, 137/174 MHz, 406/512 MHz, en parfait état 1 000 F. Vends TX/RX professionnel aviation portable Bendix King 99, bande de fréquences : 108/136.975 MHz, fonctions radionavigation V.O.R./L.O.C. 108/117.975 MHz, fonction radiocommunication 118/136.975 MHz, fonction radiocommunication marine sur 10 canaux, 10 mémoires, en parfait état : 1 000 F.  
Tél. : 01 42 09 93 68, merci de laisser message sur répondeur.

(88) Vends récepteur Scan Sony ICF-PRO80, état neuf avec convertisseur FQ couvertes 150 kHz à 208 MHz, notice : 2 600 F franco.  
Tél. : 03 29 61 83 72, HR.

(91) Vends récepteur Sony ICF SW760 OG 0,1 à 30 MHz, AM-SSB/76 à 108 MHz FM excellent état + antenne active Sony AN1 0,1 à 30 MHz, état neuf, le tout : 1 500 F.  
Tél. : 01 69 41 01 87.

(91) Achète récepteur radio Marc NR82FI, TBE ou FT7B Sommerkamp, avec fréquencemètre TBE.  
Tél. : 06 60 46 42 13.

(94) SWL vend : Récepteur R5000 avec filtres SSB et CW, montés par GES. Avec ce poste, je donne la fixation pour une utilisation en mobile ainsi que l'alimentation



re PC Tool (disquettes 3"1/2) avec notice complète et licence d'utilisation : 250 F ; Logiciel de traitement de texte Word ou Word Perfect (au choix) sur disquettes 3"1/2, livré avec didactel, gestion imprimantes, cliparts graphiques : 100 F pièce ; Imprimante matricielle 9 aiguilles OKI 320 Elite avec bac feuille à feuille et carton de papier listing (10 kg !), le lot : 300 F. Tél. : 01 60 04 44 06.

(91) Vends PC 486DX2/66 Packard Bell, DD 420 Mo, RAM 16 Mo, avec carte son lecteur CD, Windows3, Works, jeux + simulateur de vol, prix : 3 900 F. Tél. : 01 69 03 84 29.

(91) Vends cause double emploi logiciel Works 3 pour Windows 3. avec doc. et licence. Prix : 390 F. Tél. : 01 69 03 84 29.

(91) Vends Atari ste 1040 avec moniteur couleur, nombreux logiciels OM, éducatifs, jeux, nombreux livres : 1 500 F plus port ; Scanner à main noir et blanc 400 dpi pour PC : 300 F port compris ; Lecteur CD Rom Mitsumi simple vitesse avec driver, CD Blitz light : 300 F port compris ; 5 jeux originaux, manager Championship Moon base, The Two Towers, Thunderhawk World Cup 94 doc en Français et licence, le tout : 300 F port compris ; 4 utilitaires originaux, sous Windows avec doc en Français et licence top Draw 2, lotus ami pro version 2, lotus 1-2-3 version 1.0, PowerPoint version 2.0, le tout : 500 F port compris. Tél. : 01 69 21 03 55.

(92) Recherche étudiant OM ou SWL pour me donner des cours d'informatique sur mon PC 286, sous Dos. QSJ à débattre. Tél. : 01 46 64 59 07, à 13 heures.

(94) Vends portable Toshiba 386/4/40 ex. état : 3 000 F port. T1000 Toshiba, prix : 600 F. Nombreux logiciels originaux 118T selfAD. Tél. : 01 43 53 16 98, demandez Michel.

MESURE

(05) Vends Euro CB SWR1000 26-30 MHz, bon état, prix : 110 F à débattre. Tél. : 04 92 23 12 86 ou 06 01 35 10 61, demandez David.

(13) Vends oscillo CRC OCT 468 FA 2BT TBE : 800 F + port + compt. autom. FB 2601 Schlumberger TBE : 400 F + port. Tél. : 04 91 05 33 90, Alain, le soir.

(75) Vends optoelectronics RIOFM réception de 30 MHz à 2 GHz. Optoelectronics 3000, fréquencemètre portable : 1 700 F chacun. Tél. : 01 42 22 70 85, David de 10 à 19 heures.

(83) Vends 0 x 318A MX222 MX230 WOB-BULO IG52 mesureur champ VX402, c caméras TV NB radio REF AQUARAMA GEO RX SPR4, divers TPR. Écrire à : Baumann, 555 avenue A Briand, 83200 Toulon.

DIVERS

(02) Vends 2 talky VHF 140 à 144 MHz + 2 packs pile + 2 chargeurs + oscillo 2 x 60 MHz ou échange contre RX ou déca même ancien. F6HJH. Tél. : 03 23 83 07 78.

(02) Vends autoradio Philips RDS 24 mémoires K7 autoreverse 4 x 15 W, état neuf, façade antivol : 500 F. Tél. : 02 31 94 06 20 ou 06 07 10 92 22.

(06) Vends console Sega Master-System + 3 jeux. Bon état. Peu servi. Prix : 900 F à débattre. Tél. : 04 92 23 12 86 ou 06 01 35 10 61 (David).

(06) Vends collection CQ N°1 à 28 sauf N°17 : 400 F ; Ondes Courtes Magazine N°1 à 11 + 14 + 16 : 260 F. Tél. : 04 93 07 18 83, après 19 heures.

(18) Vends manipulateur iambique à microprocesseur et mémoire non volatile 10 ans de sauvegarde sans pile, très fonctionnel : 250 F. Tél. : 02 48 52 24 50.

(19) Cherche QRA haut et dégagé dans la région de Brive pour installer ma station émettrice, max. 50 km. F8ATE. Tél. : 04 73 26 75 32.

(30) Recherche schémas alim. haute puissance, amplis linéaires HF/VHF/UHF - amplis BF et photos TX/RX années 60 à nos jours. F1MOJ. Tous frais remboursés. Tél. : 04 66 20 52 93.

(35) Vends combine à bois Kity SCIE degau-rabot toupie table de mortaisage + outillage : 7 000 F. Peu servi, 40 H. Tél. : 02 99 98 92 10.

(46) A saisir linéaire 11 m Eltelco Jupiter 5 EL- 509 1400 W PEP, ventilé, prix à débattre au : 05 65 31 30 02, HR.

(59) Vends Tuner FRT-770 : 250 F + port ; FRV 7700 VHF 118-150 MHz : 250 F + port HP Kenwood SP23 : 250 + port. Tél. : 03 20 23 11 40, 20/22 heures.

(62) Vends scanner Commtel 215 TBE + alim., notice ; Antenne CWA1000 déca : 450 F ; Manip MK702 : 250 F ; Ligne HW7 QRP à réaligner : 200 F. Tél. : 03 21 25 93 66.

(63) Vends Euro CB portatif 400 cx AM, FM, monologue NF, 2 RX Philips et Sony, miniature TOS Watt Zetagi aiguilles croisées, antenne active ARA 1500, 2 tél. sans fil, oscillo Pro Enertec 5222 2 x 100 MHz, 2 BT, 2 alim. 20 et 25 Amp., avec HP incorporés RX, 2 K7 Panasonic FT 600, état neuf. Tél. : 04 73 38 14 86, le soir.

(63) Vends micro Professionnel AKG-202CS AV. Atténuateur 50 Hz de 0 à 20 dB + câble 15 m et prises. En coffret. Valeur : 3 500 F, prix : 1 200 F. F510C (Nomend.) Tél. : 04 73 96 03 92.

(63) Vends Euro CB portatif 400 cx MA FM neuf, 2 RX Philips + Sony miniature, antenne active ARA 1500, 2 tél. sans fil, oscillo prof. Enertec 5222 2 x 100 MHz, 2 bases de temps, 2 alim. 25 + 30 A, HP incorporés RX, 2 K7 Panasonic, FT 600 neuf. Tél. : 04 73 38 14 86, le soir.

(71) Vends tubes triodes neufs GS35B (5 pièces) : 600 F pièce + port et GI7B (4 pièces) 200 F pièce + port. Tél. : 03 85 44 46 13, demandez Éric.

(74) Vends ampli HF 1400 W 1,8 à 30 MHz, BV131, boîte accord TM 535 1,5 à 30 MHz, antenne Delta Loop 2 éléments neuve, mic déca Kenwood YAESU, HP1000, rotor 50 k neuf. Tél. : 04 50 38 53 30 ou 06 11 32 58 16.

(75) Recherche schéma et doc. sur RX déca Sommerkamp FR 500 Alias YAESU FR DX 400 SD. Tous frais remboursés. B. Descure, 111 rue Monge, 75005 Paris. Tél. : 01 47 07 92 97.

(77) Vends alim. stabilisée CTE 20/22 ampères ; utilisée 3 mois : 400 F ; Micro de base Sadelta CM 40 Spécial (préampli, compresseur, Roger Beep débrayable), matériel neuf, dans son emballage d'origine, jamais utilisé (cause double emploi) 350 F ; Logiciel de traitement de texte Word Perfect 5.01 sous Windows, (disquettes 3"1/2) avec notice complète et licence d'utilisation : 200 F ; Imprimante matricielle 9 aiguilles OKI 320 Elite avec bas feuille à feuille et carton de papier listing (10 kg !). Le lot : 350 F. Tél. : 01 60 04 44 06.

(77) Vends ou échange YAESU FL2100Z, absolument neuf. Tél. : 01 60 04 00 46.

(77) Vends boîte accord MFJ-989, 3 kW, 1,8 à 30 MHz, prix : 1 500 F. Tél. : 01 64 25 55 28, le soir.

(77) Vends cause double emploi, matériel fin de série flambant neuf, non déballe : Antenne directive 3 éléments Tagra AH 03 : 600 F ; Antenne de base CTE quart d'onde entière, éléments en fibre, montage extrêmement rapide (idéale pour expéditions DX) : 200 F ; Microphone Monacor avec amplificateur de 10 W intégré, avec haut-parleur en aluminium brossé et façade en tissu, idéal pour petite sonorisation en milieu abrité (salons, expositions, magasins, hangars...) : 300 F. Possibilité d'expédition dans toute la France métropolitaine. Tél. : 01 60 04 44 06, après 19 heures.

(78) Vends bouchon Bird 508, 500B, 1KP pièce : 280 F ; Filtre secteur Wincker PSWDT1 : 280 F ; Micro Sadelta CM40 Spécial : 280 F. Tél. : 01 30 54 38 35, demandez Fred le soir.

(83) Vends ou échange téléphone sans fil, très longues portées : 38 km, possibilité 95 km avec booster. Modèle CTS-708. Tél. : 06 60 12 86 56, heures bureaux.

*Les textes des petites annonces et des publicités étant rédigés par les annonceurs eux-mêmes, la responsabilité de la rédaction de CQ Radioamateur ne peut être, en aucune façon, engagée, en cas de propositions de matériels non conformes à la réglementation.*

(80) Vends YAESU FT-990AT+ 220 V + 01-30 MHz + 11 m + 150 W + 100cx mémoires + filtres AM/SSB-CW + tous modes + filtre digital audio + MH1B8 + doc (1 an), prix : 15 000 F + TX P. Shogun 26-30 MHz, tous modes 15 W/30 W + 10 cx mémoires fréquencemètre, prix : 1 500 F (1 mois) + ampli à lampes Synchron AI-250NLS 200W/400W, prix : 800 F + convertisseur RX 2M 144-146 MHz, prix : 400 F + TOS/Watt Vectronics PM-30 1,8 à 60 MHz, 300 W/3 kW + PW crête + aiguilles croisées, prix : 500 F + filtre passe-bas Comet CF-30MR 0,1-30MHz, 1kW, prix : 300F. Tél. : 03 22 75 04 92, Philippe, le soir.

(83) Vends micro MC60 neuf : 700 F ; Filtre SSB YK88SN1 1.8 kHz : 250 F ; Manuel de maintenance TS-850 : 150 F ou le tout : 1 000 F F6EYD. Tél. : 04 94 94 85 88, HB.

(85) Vends Bird 43+ 3 bouchons 3-30 MHz, 100-1000-2500 W TBE : 3 500 F ; DSP-NIR neuf : 1 500 F. Tél. : 02 51 59 65 13.

(91) Vends HX240 : 1 000 F ; Alinco DJ-G1E : 1 500 F ; Telereader CWR685E RTTY - CW EM/REC visu inc : 2 000 F ; Belcom LS202 FM-SSB + Amp. : 2 000 F ; UHF Motorola : 400 F. Tél. : 06 80 56 11 07.

(91) Découvrez les cratères de la lune ! Vends lunette astronomique MEADE 60/700, monture azimutale. 2 oculaires : 25 et 9 mm. État neuf, peu servie. Prix : 900 F. Tél. : 01 69 03 84 29.

(91) Vends 30 m de coax. (neuf) 50 ohms faibles pertes H1000, prix : 200 F. Tél. : 01 69 03 84 29 à Vigneux.

(91) Vends décodeur RTTY/CW modèle CWR 610E : 550 F port compris ; Moniteur N/B avec ses deux caméras de marque Panasonic : 1 100 F port compris. Tél. : 01 69 21 03 55.



# Assemblée Générale de la FNRASEC

## Des OM au service des autres

Plus de la moitié des participants s'est déjà retrouvée la veille au soir, pour assister à la présentation de l'activité de Jean-Paul Gendner, F5BU, à Crozet. Après une présentation vidéo, Jean-Paul a expliqué les buts de la recherche de son laboratoire sur cet oiseau qui a la particularité de procéder à un jeûne prolongé.

F5BU travaille aussi sur la localisation, en coopération avec l'Office de la Chasse et l'Office National des Forêts, et sur le comportement de certaines espèces animales dans leur cadre naturel. Aussi, c'est tout naturellement qu'il a entretenu l'assemblée du système GPS et de ses applications qu'il utilise couramment.

L'auditoire, captivé par les activités de Jean-Paul, insista pour qu'il présente aussi les Manchots Empereur de Terre-Adélie. Ce n'est que très tard que les participants allaient regagner leurs chambres mais désormais, les Manchots Royaux et les Manchots Empereur n'avaient plus de secrets pour ceux qui ont eu la chance d'assister à cette merveilleuse soirée ; soirée qui s'est terminée aux aurores pour certains spécimens résistants !

### La technique aussi

Le lendemain, dès 9 heures, le président, Francis Misslin, F6BUF, ouvrait la séance en remerciant l'ensemble des participants de leur présence. D'année

*Pour la cinquième année, l'Assemblée Générale de la Fédération Nationale des Radioamateurs au service de la Sécurité Civile (FNRASEC) a eu lieu à l'Institut National d'Études de la Sécurité Civile de Nainville-les-Roches, dans l'Essonne, le 25 octobre dernier.*

André Didier\*, F5NZD



Photo de famille à l'issue de l'Assemblée Générale.

en année, l'amphithéâtre de Nainville devient trop petit. On a pu noter une progression de 45% de participants dès le vendredi soir, et 33% le samedi matin. En effet, 104 ADRASEC ou membres sont présents ou représentés.

Après le mot de bienvenue, F6BUF donne la liste des personnalités qui seront présentes pour clôturer l'assemblée. De même, il communique la liste des personnes qui se sont excusées de ne pouvoir être présentes, dont le ministre de l'Intérieur qui s'est toutefois fait représenter.

F6BUF poursuit en demandant à l'assemblée d'observer une minute de silence pour les membres disparus au cours de l'exercice, avec une pensée particulière pour le Lt.-Col. Bertrand, ancien combattant du RCC de Lyon-Mont Verdun, et Peter Walner, HB9MMM, fondateur du *Katastrophen Funk* suisse.

F6BUF procède ensuite à la lecture du rapport moral qui fait le point sur la vie de la fédération, explique les choix et décisions du conseil d'administration au cours de l'année. Les points forts ont été la signature de la

nouvelle convention, les réunions de concertation avec l'ART sur le nouvel arrêté qui va gérer les radioamateurs et qui ne donne pas satisfaction dans l'état actuel des choses, le guide de gestion des ADRASEC, le déménagement de la Direction de la Sécurité Civile à Asnières où la fédération va disposer, sans doute courant 1998, d'une station aux côtés du CODISC. Il se félicite aussi, malgré des divergences d'approche, de la concertation établie entre les associations de radioamateurs comme la CFRR et l'ANTA. Il précise que les vrais défenseurs de l'émission d'amateur sont présents dans la salle. Il remercie aussi l'assemblée pour le formidable travail qui a été fait dans les ADRASEC ce dont les membres peuvent se montrer légitimement fiers.

La lecture se termine sous des applaudissements nourris. Le rapport moral est adopté à l'unanimité des présents.

Aucune question n'étant posée, le trésorier, Pierre Minot, F6CEU, présente ensuite le rapport financier qui montre la bonne santé de la trésorerie de la fédération. Dominique Boucheron, F2AI, commissaire aux comptes, qui a vérifié ceux-ci en présence d'un expert comptable, a complété de quelques remarques judicieuses la présentation du bilan et demande à l'assemblée de donner quitus au trésorier. Le rapport financier est adopté à l'unanimité.

\* Secrétaire de la FNRASEC.

Daniel Pallesco, F6BVD, présente ensuite le rapport d'activité des ADRASEC. Il communique le bilan de l'année 1996 en rappelant qu'un compte-rendu d'exercice, pour être pris en compte, se doit de détailler les modalités de l'intervention et au profit de qui elle a été effectuée. Un récapitulatif des opérations passées ne peut faire office de compte-rendu. Par ailleurs, il présente un modèle de compte-rendu type. Ce modèle est repris dans le guide de gestion des ADRASEC qui a été remis à tous.

Au nom de la commission technique, F5JGW parle des balises qu'il a réalisées et dont quelques-unes sont encore disponibles. Il parle ensuite d'une antenne GPS qu'il a réalisée. Le besoin se fait sentir pour la réalisation d'une antenne fixe 121,500 MHz. Le trésorier an-

nonce que F6EMT va encore réaliser une vingtaine de Quattro, mais on ne sait pas ce qu'il adviendra de la réalisation de cet excellent récepteur par la suite.

### Cotisation inchangée

Les administrateurs sortants pour cette année étaient F6CEU et F6EMT. Aucune autre candidature n'ayant été posée et F6EMT souhaitant passer la main, F6CEU est réélu à l'unanimité.

La cotisation qui, d'habitude, était fixée pour deux ans à l'avance, est maintenant fixée pour l'année suivante.

Pour faire face aux nombreux projets, le trésorier propose de l'augmenter sans préciser de chiffre, car celle-ci est de 40 F depuis près de dix ans. HB9SIS intervient pour dire que cette cotisation est extrêmement faible puisque l'association

suisse demande 200 Francs français.

Finalement, l'assemblée convient qu'il serait bon de porter la cotisation à 50 F. Cette proposition fait l'unanimité sauf que le département 17 aimerait qu'on y arrive progressivement et le département 74 de préciser que les appels à cotisation sont déjà lancés pour l'année prochaine sur la base de 40 F. Il est donc décidé de maintenir la cotisation 1998 à 40 F et de porter celle de 1999 à 50 F.

A ce moment, quelques invités commencent à arriver, dont Pierre Imhoff, F6CEV, président d'honneur de la FNRASEC, l'un des représentants du Bureau de la Coordination opérationnelle chargé des Affaires Générales de la Direction de la Sécurité Civile, le Général qui commandait le COMFORMISC et avec lequel la fédération a fait



Francis Misslin, F6BUF, a été réélu au poste de président de la FNRASEC.

une opération en Roumanie, le représentant de la DST, le représentant de la Commission Nationale Transmissions de la FNPC, ainsi que le Colonel directeur de l'Institut National d'Études de la Sécurité Civile. Thérèse Normand, F6EPZ, présidente d'honneur du REF-Union et le Colonel Alain Gui-

KENWOOD ICOM ALINCO ECCO GAP ANTENNAS GEM QUAD PROCOM KENWOOD
ICOM ALINCO GAP ANTENNAS ECCO GEM QUAD PROCOM KENWOOD



**DES PRIX !  
DES CONSEILS !  
DES SERVICES !**

**MEILLEURS VŒUX POUR 1998**

EN 1997, VOUS AVEZ APPRÉCIÉ  
**LE SÉRIEUX ET LA TRANSPARENCE**  
EN MATIÈRE DE PRIX  
**DE CDM ELECTRONIQUE**  
QUI EST DEvenu VOTRE  
INTERLOCUTEUR INCONTOURNABLE  
DANS LE DOMAINE DU RADIOAMATEURISME.

**MERCI**

*De nous avoir fait confiance pour vos achats ou  
de nous avoir confié les réparations de vos transceivers.*

**NOUS CONTINUERONS EN 1998**  
**À VOUS GARANTIR LES MEILLEURES PRESTATIONS**  
EN VOUS OFFRANT LA SÉCURITÉ  
DE NOTRE LABORATOIRE DE MAINTENANCE.

KENWOOD ICOM ALINCO ECCO
ICOM ALINCO GAP ANTENNAS ECCO GEM QUAD PROCOM KENWOOD

SRC pub 02 99 42 52 73 12/97



F6BUF (au premier plan), HB9SIS (Suisse) et GM4RSL (Grande-Bretagne).

chard, ancien combattant du RCC de Cinq-Mars-la-Pile, tous deux membres de la FNRASEC, ainsi que Denis, HB9SIS et son épouse représentant la Suisse, et Ron, GM4RSL, représentant le RAYNET, étaient présents dès le début de l'assemblée.

L'ordre du jour étant pratiquement épuisé, et cela plus tôt que prévu, grâce au climat très serein et amical qui a régné, s'en est suivie une discussion sur différents problèmes rencontrés dans le cadre de l'activité des ADRASEC. Discussion au demeurant très enrichissante qui a permis aux uns et aux autres de faire connaître les difficultés rencontrées, les solutions trouvées, etc.

### Une station pour la FNRASEC

Le Colonel, Directeur de l'Institut National d'Études de la Sécurité

Civile, prend ensuite la parole pour souhaiter la bienvenue à tous. Il exhorte les participants à prendre le «pouvoir» pour faire avancer l'idée de la Sécurité Civile chaque fois que cela est nécessaire. L'opérationnel et l'urgence doivent prendre le dessus sur l'administratif qui peut se régler par la suite.

Avec un peu de retard dû aux embouteillages, le sous-préfet, chef de bureau du Bureau de la Coordination Opérationnelle et représentant le ministre de l'Intérieur, aussi le directeur de la Défense et de la Sécurité Civiles et sous-directeur des Opérations de Secours, arrive à son tour.

Le président lui souhaite la bienvenue et remercie tout particulièrement son collaborateur pour l'aide et le soutien qu'il lui a apporté dans le règlement de quelques difficultés apparues

dans trois départements. La fédération attend maintenant avec impatience le déménagement de la DDSC dans ses nouveaux locaux à Asnières et, espère, au courant de l'année, pouvoir installer une station digne de ce nom qui permettra à la FNRASEC de donner le meilleur d'elle-même.

### Une AG détendue

Le sous-préfet informe l'assemblée qu'il vient de recevoir un courrier d'une préfecture de montagne qui souhaite instamment la création d'une ADRASEC en raison des nombreux plans SATER qui y sont déclen-

projet SAT' AIR qu'il avait mené en collaboration avec les ADRASEC Ile-de-France et 89, mais aussi avec le soutien de la Ville de Paris. F5LPQ a remis trois récepteurs gonio Mizuho à F6BUF.

Ils seront remis à l'ADRASEC IDF, à l'ADRASEC 44 et à l'ADRASEC 05, puisque celles-ci n'ont aucun financement pour le moment.

Au cours du déjeuner qui a suivi, F6ELU a donné une aubade comme lui seul sait le faire...

### F6BUF réélu

Le CA a reconduit au poste de président F6BUF, le poste de vi-



F6BKC reçoit une coupe pour son œuvre au sein de Radio Sans Frontières (RSF).

chés. Il rappelle les nouvelles attributions de la Direction de la Sécurité Civile qui prend maintenant en charge la défense civile.

A l'issue de cette intervention, F6BUF invite l'assemblée à sortir pour la traditionnelle photo de famille qui sera suivie d'un apéritif.

Au cours d'une brève cérémonie, Dominique, F2AI, s'est vu remettre la médaille de bronze de la Jeunesse et des Sports pour l'ensemble de son activité au service des radioamateurs, tandis que Raymond, F6BKC, s'est vu remettre une coupe pour ses actions en Bosnie au sein de Radio Sans Frontières.

Puis, Bernard Sineux, F5LPQ, président de l'AIR, présente le

ce-président étant occupé par F6CUO, celui de secrétaire par F5NZZ tandis que F6CEU reste trésorier.

Après le déjeuner, certains membres ont assisté à la réunion avec le représentant du ministère de l'intérieur qui les a entretenus sur les changements intervenus concernant la détention de scanners.

La Direction de la défense et de la Sécurité Civiles, le directeur de l'Institut de Nainville et son personnel, sont remerciés pour la qualité de leur accueil, gage du bon déroulement de cette Assemblée Générale.



F5LPQ (AIR) remet à F6BUF trois récepteurs Mizuho qui seront redistribués dans des ADRASEC en «difficultés» financières.

Prix susceptibles de variations sans préavis selon conditions économiques en vigueur, en particulier pour matériel d'importation (cours).



N°1 de l'Innovation Technologique par correspondance

## RADIO-AMATEUR

**YAESU FT 50**  
Petit émetteur bi-bande Yaesu  
Fréquences : Émission : 144-146 MHz, 430-440 MHz  
Réception : 76-200 MHz, 400-900 MHz  
Ref : FT50 Prix : 2 650 FTTC  
ou 664 + 3 x 662



**LINCOLN**  
Ref : LINCOLN  
Prix : 2 090 F  
ou 524 + 3 x 522



## ONDES COURTES

**TARGET HF3**  
Récepteur HF Professionnel, Fréquence : 30 kHz à 30 MHz  
Modes : AM, USB, LSB - Affichage Large  
Largeur de bande : BLU : 3,8 kHz, AM : 6 kHz  
Vu-mètre sur affichage Mémoire de rappel  
Alimentation : 12 Volts, 300 mA  
Ref : HF3 + JVFX  
Prix : ~~2 390 F~~ 2 090 F TTC  
ou 524 + 3 x 522  
Existe avec décodeur Météo et RTTY intégré



Ref : HF3M  
Prix : 2 290 F TTC  
ou 574 + 3 x 572

## SANGEAN ATS909 RDS

Récepteur HF professionnel et compact  
Ultra Compact : 215 x 133 x 37,5 mm  
Fréquence : 150 kHz-30 MHz, 88-108 MHz  
Modes : AM, USB, LSB, WFM  
RDS sur bande radiodiffusion, 307 mémoires  
ATS pour un meilleur signal  
Possibilité de lier du texte à une fréquence  
Livré avec antenne filaire, alimentation secteur et housse de transport  
Ref : ATS909  
Prix : 1 590 F TTC ou 399 + 3 x 397



Elu produit de l'année par le WRTH

NOUVEAU

## Câble JV-FAX HAMCOM

Câble de décodage des signaux morces, RTTY, etc...  
Livré avec JV FAX 7.0 et HAMCOM 3.1. Aujourd'hui, décoder les émissions numériques grâce à votre ordinateur devient un jeu d'enfant. Il suffit de brancher le câble JVFX sur le port série et sur la sortie écouteur de votre récepteur, d'installer les logiciels Shoreware fournis avec et vous dispose d'une véritable station de réception des signaux morces, RTTY, SSTV, FAX.  
Ref : JVFX Prix : 290 F TTC



Si on vous propose moins cher ailleurs, contactez-nous, nous pouvons sans doute faire mieux... Et en plus, vous pouvez payer en 4 fois sans frais.



Distributeur officiel des produits

LPD

**TRIDENT - YAESU - VECTRONICS - ALINCO - ZETAGI - COMMTEL - TARGET - LOWE - SANGEAN - PRESIDENT - EURO CB - YUPITERU - WELZ - SCANMASTER**

~~1 545 F TTC~~ Prix : 1 390 F TTC ou 346 F + 3 x 348 F

**RANDY**  
Le portable de «chez President». Ce portable peut, à tout moment se transformer facilement en poste de voiture. Il possède toutes les fonctions d'un grand.  
Ref : RANDY  
+ Antenne Missouri

**SVCB**  
Ce support permet de transformer les postes portables en postes mobiles par simple fixation sur la grille d'aération.



Portable 400 MHz à usage libre «LPD» utilisables sans taxe ni licence, fonctionnant dans la bande 433,055-434-790 MHz en 10 mW.

**HC420**  
Portée : 10 kms champ libre  
Fourni avec batterie et chargeur  
Puissance Export : 5 Watts  
69 canaux  
Ref : HC420  
Prix : 2 490 F TTC  
ou 624 + 3 x 622



**DRAE Long Wire**  
Antenne Filaire de haute qualité permettant l'émission et la réception sur la bande 1,8-30 MHz (avec boîte d'accord). Sa particularité est que le Balun, au lieu d'être central, se situe à une extrémité. Longueur : 20 mètres  
Ref : DRAE Prix : 760 F TTC

**DX 394 Radio Schack**  
Ce petit récepteur ondes courtes à affichage entièrement digital couvre les bandes de 150 KHz à 30 MHz en AM, LSB/USB/CW. Vous pouvez directement rentrer votre fréquence ou votre bande par le clavier numérique. Il possède une antenne télescopique et sa sortie SO239 située à l'arrière vous permet de le connecter à une antenne externe.  
Ref : DX394  
Prix : 2 390 F TTC ou 599 + 3 x 597



Pour tout achat d'un scanner, Win Logger en cadeau

**Décodeur MFJ**  
Ce décodeur permet le décodage des signaux morces, RTTY, AMTOR et vous affiche directement le texte ainsi décodé sur son affichage de 2x16 caractères. Il est très simple d'utilisation et permet même de décoder des signaux faibles ou très parasites.  
Alimentation : 12 volts - affichage : 2x16 caractères LCD  
Ref : MFJ-462B  
Prix : 1 790 F TTC



## SCANNERS

**TR2000**  
Modes : AM, NFM, WFM Pas : 5 à 100 kHz réglable  
Ref : TR2000  
Prix : ~~2 490 F~~ 2 290 F TTC ou 571 + 3 x 573



**TR2200**  
Récepteur tous modes.  
Modes : AM, FM, WFM, USB, LSB, CW  
Pas : 10 Hertz à 100 kHz réglable  
1000 mémoires - 10 bandes de recherche  
Ref : TR2200  
Prix : 3 490 F  
ou 874 + 3 x 872



**BON DE COMMANDE :**

à faire parvenir à notre magasin - HYPERCOM - 2, rue Blaise Desgoffe - 75006 PARIS  
par télécopie au 01.42.22.70.50 - par téléphone au 01.42.22.70.85

N° DE CLIENT ..... NOM : ..... Prénom : .....

Adresse : .....

Code postal : ..... Commune : .....

Votre n° client ..... Téléphone obligatoire : ..... Date de naissance obligatoire pour crédit simplifié

DÉSIGNATION ARTICLE	RÉFÉRENCE	QUANTITE	PRIX UNITAIRE	MONTANT
CADEAU SURPRISE		1	<del>XXXX</del>	<del>XXXX</del>

<p><b>A LA COMMANDE</b></p> <p>1 <input type="checkbox"/> MANDAT-LETTRE</p> <p>2 <input type="checkbox"/> CHEQUE POSTAL</p> <p>3 <input type="checkbox"/> CHEQUE BANCAIRE (à l'ordre de HYPERCOM)</p> <p>4 <input type="checkbox"/> CONTRE REMBOURSEMENT</p>	<p><b>VOTRE PAIEMENT :</b></p> <p>Crédit HYPERCOM livrez la somme en 4 fois sous forme de chèques de ce montant. Ils seront encaissés à un mois d'intervalle, sur 4 mois.</p> <p>FRAIS DE PORT ET EMBALLAGE 45 F si montant inférieur à 800 Frs 70 F si montant supérieur à 800 Frs Suppl. contre remboursement : 45 F</p> <p>Pour les commandes de l'étranger et des DOM-TOM règlement uniquement par mandat postal</p>	<p><b>MONTANT DE LA COMMANDE</b></p> <p>DÉDUISEZ ICI VOTRE RÉDUCTION</p> <p>PARTICIPATION FORFAITAIRE (Port, emballage, confection du colis)</p> <p>TOTAL</p>
--	--	---

**AVEC VOTRE CARTE DE PAIEMENT** (n'oubliez pas d'inscrire son N° et de signer)  
Numéro de la carte : ..... Signature : .....

Expire à fin : ..... Tél obligatoire : .....

Signature obligatoire

LIGNE DIRECTE COMMANDE ET SERVICE TECHNIQUE AU 01 42 22 70 85

Photos et textes non contractuels





# Des ouvrages de référence indispensables !

**NOUVEAU !**  
**Votre**  
**bibliothèque**  
**technique**  
**directement**  
**chez vous**

Pour les lecteurs qui veulent approfondir leurs connaissances en électronique ainsi que leurs notions de propagation des ondes radio, voici un choix d'ouvrages sélectionnés par **CQ Radioamateur**.



**1**

2ème édition de l'ouvrage le plus complet sur les antennes. Tome 1 : la radio diffusion. L'antenne du radio amateur. La télévision terrestre. Une somme de savoir théorique et pratique inestimable.



**2**

Le tome 2 traite de la réception AM/FM, TV et satellite, de l'électronique de l'antenne, des paraboles et du codage numérique des émissions. Au total, les deux tomes regroupent plus de 740 illustrations.



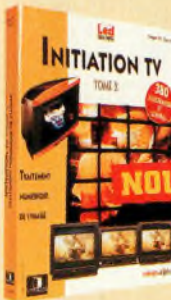
**3**

Fonctionnement des composants actifs et passifs. Théorie et mise en œuvre. Un livre tremplin pour tous ceux qui souhaitent parvenir à un résultat sans rentrer dans de complexes formules mathématiques.



**4**

Tome 1 : les bases de la télévision analogique et numérique. Analyse d'une image télévisée, principe de la télé numérique, codage et cryptage, antennes et réception satellite.



**5**

Tome 2 2ème édition : MPEG 1 et 2, Direct TV, description des circuits qui composent un châssis de TV numérique, son stéréo Nicam et D2-Mac, etc. Plus de 380 schémas et illustrations.



**6**

Tome 1 : toutes les fonctions de l'autoradio détaillées avec schémas de fonctionnement théorique et exemples d'installations. Les aléas de la réception HF, le RDS, etc.



**7**

Tome 2 : synoptique de l'autoradio type, les principaux étages d'un combiné radio-lecteur, différents systèmes de radioguidage, SAV, dépannage, conseils d'installation.



**8**

Pierre Mayé propose de s'initier à l'électronique en acquérant un «sens physique» des phénomènes et d'assimiler les notions au travers de montages simples et pédagogiques.



**9**

Résistances, condensateurs, bobines et transformateurs, diodes, transistors, circuits intégrés analogiques et logiques. Propriétés, caractéristiques et domaines d'utilisation.



**10**

Principes et conception des alimentations à courant continu. Formules et calcul des circuits. Transformateurs, redresseurs, filtres capacitifs, stabilisateurs, régulateurs.



**11**

Convertisseurs à découpage, stabilisateurs et régulateurs de courant, protection des alimentations, convertisseurs continu-continu, redresseurs éleveurs de tension, etc.

## BON DE COMMANDE LIVRES

Bon à découper ou photocopier et à retourner à :

PROCOM Editions SA, ZI Tulle Est - Le Puy Pinçan, BP 76, 19002 TULLE Cedex

Je désire recevoir le ou les livre(s) suivant(s) :

- N°1 LES ANTENNES TOME 1 2ème édition par Roger Ch. Houzé : 210 F
- N°2 LES ANTENNES TOME 2 2ème édition par Roger Ch. Houzé : 375 F
- N°3 LES BASES DE L'ELECTRONIQUE 2ème édition par Raymond Breton : 135 F
- N°4 INITIATION TV TOME 1 par Roger Ch. Houzé : 150 F
- N°5 INITIATION TV TOME 2 2ème édition par Roger Ch. Houzé : 375 F
- N°6 L'AUTORADIO TOME 1 par Raoul Hébert : 99 F
- N°7 L'AUTORADIO TOME 2 par Raoul Hébert : 99 F
- N°6 + N°7 L'AUTORADIO : prix spécial pour les 2 tomes : 160 F
- N°8 COMPRENDRE L'ELECTRONIQUE PAR L'EXPERIENCE par Pierre Mayé : 69 F

- N°9 CONNAÎTRE LES COMPOSANTS ELECTRONIQUES par Pierre Mayé : 85 F
- N°10 LES ALIMENTATIONS TOME 1 par Pierre Mayé : 165 F
- N°11 LES ALIMENTATIONS TOME 2 par Pierre Mayé : 165 F
- N°10 + N°11 LES ALIMENTATIONS : prix spécial pour les 2 tomes : 270 F

Je joins mon règlement par chèque bancaire/postal ou eurochèque pour l'étranger à l'ordre de

PROCOM Editions d'un montant total de ..... F + 30 F (forfait port CEE) = ..... F

Frais de gestion et de port : • CEE : 30 F forfaitaire • Hors CEE : nous consulter

Nom : ..... Prénom : .....

Adresse : .....

Code Postal : ..... Ville : .....

(Délai de livraison deux à trois semaines)





NOUVEAU

visitez notre site :



LES **R**ADÍO  
**C**OMMUNICATIONS  
DE LOISIRS

L'actualité, le matériel, les contests,  
la technique, les nouveautés,  
vos petites annonces  
et même l'argus du téléphone portable...  
Le site WEB le plus complet sur les  
radiocommunications.

[www.net-creation.fr/procom](http://www.net-creation.fr/procom)

**PROFESSIONNELS :**

**Vous avez la possibilité d'être présents sur le site des radiocommunications de loisirs et de recevoir les commandes des matériels présentés. Contactez-nous pour plus de renseignements.**

*PROCOM EDITIONS : Tél : 05.55.29.92.92 - Fax : 05.55.29.92.93*

# ZX YAGI

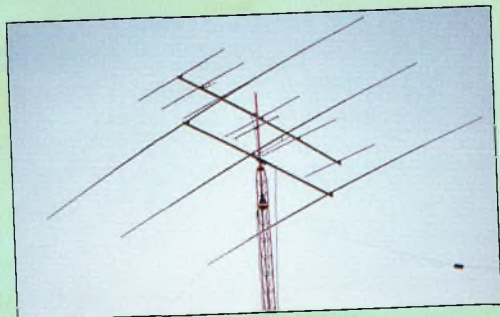
**ATTENTION, antennes uniquement réservées aux DX-eurs**



**Les antennes ZX-YAGI sont destinées aux opérateurs passionnés par le DX et sont fabriquées avec des matériaux de choix pour offrir une résistance à toute épreuve et la meilleure performance possible !**

**L'utilisation d'un aluminium de très grande qualité (2004 Titanan + 6061 - T6), permet de donner à nos clients une garantie de 5 ans contre la corrosion et la résistance aux vents. Connaissez-vous d'autres constructeurs d'antennes qui offre la même garantie ?**

**Les éléments en tube d'aluminium ont un diamètre de 50 mm pour le 7 MHz, 32 mm pour le 14 MHz et 25 mm pour le 21, 17 et 28 MHz. Le diamètre du boom dépend de sa longueur (Minimum 50 mm). Les fixations pour les éléments sont des plaques d'aluminium de 5 mm d'épaisseur et de 10 x 15 cm. ZX Yagi fournit un gamma match acceptant une puissance de 3 kW.**



Bandes	él.	Boom (m)	Gain (dB)	F/B (dB)	Prix
50 MHz	2	0.60	6.2	-18	765 F
50 MHz	3	1.75	9.1	-25	1230 F
50 MHz	4	2.75	11.4	-28	1480 F
50 MHz	5	4.35	12.1	-28	1730 F
50 MHz	6	6.40	12.5	-35	2350 F
28 MHz	2	0.90	6.3	-18	1245 F
28 MHz	3	3.00	9.1	-25	1590 F
28 MHz	4	5.00	11.4	-28	1990 F
28 MHz	5	7.50	12.1	-28	2600 F
28 MHz	5DX	8.00	12.7	-35	2700 F
28 MHz	6	11.40	12.5	-35	3150 F
28 MHz	7	14.00	14.1	-42	4150 F
28 MHz	8	18.00	15.1	-44	4750 F
28 MHz	9REF	16.70	15.8	-46	5300 F
27 MHz	2	0.90	6.3	-18	1245 F
27 MHz	3	3.00	9.1	-25	1590 F
27 MHz	4	5.00	11.4	-28	1990 F
27 MHz	5	7.50	12.1	-28	2600 F
27 MHz	5DX	8.00	12.7	-35	2700 F
27 MHz	6	11.40	12.5	-35	3150 F
27 MHz	7	14.00	14.1	-42	4150 F
27 MHz	8	18.00	15.1	-44	4750 F
27 MHz	9REF	16.70	15.8	-46	5300 F
24 MHz	2	1.10	6.3	-18	1550 F
24 MHz	3	3.50	9.1	-25	1950 F
24 MHz	4	5.50	11.4	-28	2450 F
24 MHz	5	8.60	12.1	-28	3250 F
24 MHz	6	14.50	12.7	-35	3750 F
21 MHz	2	1.30	6.3	-18	1790 F
21 MHz	3	4.15	9.1	-25	2295 F
21 MHz	4	6.40	11.4	-28	2990 F
21 MHz	5	10.20	12.1	-28	3590 F
21 MHz	6	14.70	12.7	-35	4290 F

Bandes	él.	Boom (m)	Gain (dB)	F/B (dB)	Prix.
18 MHz	2	1.45	6.3	-18	1910 F
18 MHz	3	4.90	9.1	-25	2450 F
18 MHz	4	7.50	11.4	-28	3290 F
18 MHz	5	11.20	12.1	-28	3690 F
18 MHz	6	17.40	12.7	-35	4350 F
14 MHz	2	1.70	6.3	-18	2190 F
14 MHz	3	6.20	9.1	-25	3390 F
14 MHz	4	9.40	11.4	-28	4250 F
14 MHz	5	14.40	12.1	-28	5090 F
14 MHz	6	22.00	12.7	-35	6590 F
14 MHz	6LS	25.70	12.9	-32	7490 F
14 MHz	6SB	16.20	12.0	-35	5990 F
10 MHz	2	2.35	6.3	-18	2590 F
10 MHz	3	8.55	9.1	-25	3790 F
10 MHz	4	13.6	11.4	-28	4690 F
10 MHz	5	19.80	12.1	-28	5490 F
10 MHz	6	22.80	12.7	-35	6690 F
7 MHz	2	3.35	6.3	-18	8950 F
7 MHz	3	10.70	9.1	-25	N.C.
7 MHz	4	18.80	11.4	-28	N.C.

### M.T.F.T. (MAGNETIC BALUN)

Avec quelques mètres de câble filaire, vous pourrez recevoir et émettre de 0.1 à 200 MHz avec 150 Watts ! Plusieurs milliers d'exemplaires vendus en Europe !

**PRIX : 290 F T.T.C.**



**REVENDEURS,  
NOUS CONSULTER**



**Tél. : 01 34 89 46 01**  
**Fax : 01 34 89 46 02**

**YAESU****FT-840**

## EMETTEUR/RECEPTEUR DECAMETRIQUE COMPACT, DE HAUTE PERFORMANCE

Le FT-840 allie les hautes performances des synthétiseurs de fréquence digitaux et la souplesse d'emploi, pour un prix attractif. Deux coupleurs automatiques d'antennes sont également disponibles en option. Compact, utilisable en mobile ou à la base, comme station principale ou comme 2<sup>ème</sup> station, vous devez posséder le FT-840.



FP-800



MD-1C8



TCXO-4



YH-77ST



YF-112A/112C

- ▶ Réception à couverture générale de 100 kHz à 30 MHz.
- ▶ Emission bandes amateurs décimétriques.
- ▶ Deux synthétiseurs digitaux directs.
- ▶ Sortie 100 W HF toutes bandes, haute pureté du signal.
- ▶ Large gamme dynamique en réception.
- ▶ 2 VFO indépendants pour chaque bande (20 au total) contrôlés par CPU 16 Bits.

### Options :

- ▶ TCXO-4 : oscillateur compensé en température.
- ▶ FM-UNIT-747 : module FM émission/réception.
- ▶ YF-112A : filtre AM 6 kHz.
- ▶ YF-112C : filtre CW 500 Hz.
- ▶ FIF-232C : interface RS-232 CAT-System.

- ▶ Construction modulaire de qualité, PA ventilé.
- ▶ Décalage IF, inversion bande latérale en CW.
- ▶ Largeur CW ajustable pour TNC et Packet.
- ▶ Alimentation 13,5 Vdc, 20 A.
- ▶ Dimensions : 238 x 93 x 243 mm.
- ▶ Poids : 4,5 kg.

- ▶ MD-1C8 : micro de table avec up/down.
- ▶ YH-77ST : casque stéréo.
- ▶ FP-800 : alimentation secteur avec haut-parleur.
- ▶ FC-10 : coupleur automatique d'antenne externe.
- ▶ FC-800 : coupleur automatique d'antenne étanche.



**GENERALE  
ELECTRONIQUE  
SERVICES**  
205, RUE DE L'INDUSTRIE  
Zone Industrielle - B.P. 46  
77542 SAVIGNY-LE-TEMPLE Cedex  
Tél. : 01.64.41.78.88  
Télécopie : 01.60.63.24.85

NOUVEAU : Les promos du mois sur Minitel : 3617 code GES

**G.E.S. - MAGASIN DE PARIS** : 212, AVENUE DAUMESNIL - 75012 PARIS  
TEL. : 01.43.41.23.15 - FAX : 01.43.45.40.04

**G.E.S. OUEST** : 1, rue du Coin, 49300 Cholet, tél. : 02.41.75.91.37

**G.E.S. LYON** : 22, rue Tronchet, 69006 LYON, tél. : 04.78.93.99.55

**G.E.S. COTE D'AZUR** : 454, rue Jean Monnet - B.P. 87 - 06212 Mandelieu Cedex, tél. : 04.93.49.35.00

**G.E.S. MIDI** : 126-128, avenue de la Timone, 13010 Marseille, tél. : 04.91.80.36.16

**G.E.S. NORD** : 9, rue de l'Alouette, 62690 Estrée-Cauchy, tél. : 03.21.48.09.30 & 03.21.22.05.82

**G.E.S. PYRENEES** : 5, place Philippe Olombel, 81200 Mazamet, tél. 05.63.61.31.41

**G.E.S. CENTRE** : Rue Raymond Boisdé, Val d'Auron, 18000 Bourges, tél. : 02.48.67.99.98

Prix revendeurs et exportation. Garantie et service après-vente assurés par nos soins. Vente directe ou par correspondance aux particuliers et aux revendeurs. Nos prix peuvent varier sans préavis en fonction des cours monétaires internationaux. Les spécifications techniques peuvent être modifiées sans préavis des constructeurs.