

# Radioamateur

# CQ

# n°2

- Bancs d'essai  
Rexon RL-103  
Icom IC-707  
Ampli RF Concepts  
Antenne TH1DX
- Concours  
Le CQ WW WPX VHF
- Réalisations  
Tranceiver 40 mètres  
ROS-mètre HF simple
- Formation à la licence
- Informatique  
HostMaster

Sylvain DELAHAYE, F5LHB

## LE MAGAZINE DES RADIOAMATEURS

M 5861 - 2 - 26,00 F



MENSUEL : N°2 - JUIN 1995 - 26 FF

ICOM

# 706

## HF toutes bandes + 50 MHz + 144 MHz!

- HF + 50MHz + 144MHz dans le plus petit boîtier du marché
- 101 canaux mémoires avec affichage graphique
- Tous modes: BLU, CW, RTTY, AM et FM



Face avant détachable pouvant être installée n'importe où

Photo de la face avant en  
**Grandeur réelle**

Faible volume: 167(L) x 58(H) x 200(P) mm



Pour plus d'informations, contactez Icom France

Incluant toutes les fonctions d'un transceiver de taille classique

TRANSCIVER HF/50/144MHz TOUS MODES

# IC-706

"PHOTO DU PROTOTYPE QUI SERA PRÉSENTÉ À L'HOMOLOGATION"

Icom France

Zac de la Plaine - 1, rue Brindejonc des Moulinais,  
BP 5804 - 31505 TOULOUSE cedex  
Tel: 61 36 03 03 - Fax: 61 36 03 00 - Télex: 521 515  
**Agence Côte d'Azur**  
Port de La Napoule - 06210 MANDELIEU  
Tel: 92 97 25 40 - Fax: 92 97 24 37

**CQ RADIOAMATEUR** est édité par  
**PROCOM EDITIONS SA**  
 au capital 422.500 F  
 12 Place Martial Brigouleix - BP 76  
 19002 TULLE cedex  
 Tél : 55.29.92.92 - Fax : 55.29.92.93  
 SIRET : 399 467 067 00019  
 APE : 221 E



# Le magazine des radioamateurs



**EN COUVERTURE** : Sylvain Delahaye, F5LHB, Equeurdreville, Manche (50).  
 Sylvain fait partie de l'équipe d'organisation du Congrès de Cherbourg. Il nous  
 montre ici comment il chasse de nouveaux pays DXCC. (Photo : Mark Kentell, F6JSZ).

## DIRECTION :

### ● Directeur de la publication :

Philippe CLEDAT

### ● Responsable de la rédaction :

Marc BERNARD

### ● Rédacteur - traduction française :

Mark A. KENTELL, F6JSZ

### ● Secrétariat général / Administration :

Bénédict CLEDAT

### ● Abonnements / Courrier :

Michelle FAURE

### ● Publicité : au journal

### ● Composition et mise en page :

Sylvie BARON et Sophie VERGNE

## Ont collaboré à ce numéro :

Lew McCoy (W1ICP), Joe Lynch (N6CL),  
 Denys Roussel (F6IWF), Doug DeMaw  
 (W1FB), Francis Roch (F6AIU), Buck Rogers  
 (K4ABT), Michel Alas (F1OK), Sophie Vergne,  
 Jacques Espiau (F5ULS), Francis Féron  
 (F6AWN), l'IDRE, Patrick Motte, Jean-Pierre  
 Vallon et Donald W. Richards, (W7UPF).

### ● Dépôt légal à parution.

### ● Flashage : Inter Service TULLE

Tél : 55.20.90.73

### ● Inspection, gestion ventes : Distri Média

Tél : 61.15.15.30

### ● Impression :

OFFSET LANGUEDOC

BP 54 - Zone Industrielle

34740 VENDARGUES

Tél : 67 87 40 80

### ● Distribution NMPP ( 5861 )

### ● Commission paritaire : en cours

### ● ISSN : en cours

## CQ USA

CQ Communications, Inc.

76 North Broadway,

Hicksville, NY 11801-2953 USA.

### ● Directeur de la publication :

Richard A. Ross, K2MGA

### ● Rédacteur en chef :

Alan M. Dorhoffer, K2EEK

### ● Directeur de la publicité :

Arnie Sposato, N2IQO

Tél : (516) 681-2922 - Fax (516) 681-2926

Abonnement USA :

1 an \$29.00, 2 ans \$55.00, 3 ans \$81.00 ;

Etranger par avion :

1 an \$82.00, 2 ans \$161.00, 3 ans \$240.00.

● PROCOM EDITIONS SA se réserve le droit de refuser toute publicité sans avoir à s'en justifier. La rédaction n'est pas responsable des textes, illustrations, dessins et photos publiés qui engagent la responsabilité de leurs auteurs. Les documents reçus ne sont pas rendus et leur envoi implique l'accord de l'auteur pour leur libre publication. Les indications des marques et les adresses qui figurent dans les pages rédactionnelles de ce numéro sont données à titre d'information sans aucun but publicitaire. Les prix peuvent être soumis à de légères variations. La reproduction des textes, dessins et photographies publiés dans ce numéro est interdite. Ils sont la propriété exclusive de PROCOM EDITIONS SA qui se réserve tous droits de reproduction dans le monde entier.

● Nous informons nos lecteurs que certains matériels présentés dans le magazine sont réservés à des utilisations spécifiques. Il convient donc de se conformer à la législation en vigueur.

**JUIN 1995**

**N°2**

## SOMMAIRE

<b>ACTUALITES :</b>	Les ballons sonde de l'IDRE	06
<b>A L'AFFICHE :</b>	L'ICOM IC-775DSP	10
<b>REPORTAGE :</b>	Cherbourg : congrès réussi ! par Mark A. Kentell, F6JSZ	12
<b>BANCS D'ESSAI :</b>	Antenne Telex/Hy-Gain TH11DX par Lew McCoy, W1ICP	14
	Ampli RF Concepts RFC-2/70H par Joe Lynch, N6CL	17
	Transceiver HF ICOM IC-707 par Mark A. Kentell, F6JSZ	18
	Antenne «Full Band» par Mark A. Kentell, F6JSZ	21
	Transceiver VHF REXON RL-103 par Mark A. Kentell, F6JSZ	22
<b>CONCOURS :</b>	Règlement du CQ World-Wide WPX VHF 1995 par Mark A. Kentell, F6JSZ	24
<b>REALISATIONS :</b>	Etude et conception d'un transceiver HF à faible prix par Denys Roussel, F6IWF	26
	Un ROS-mètre HF simple par Doug DeMaw, W1FB	30
<b>VHF :</b>	Les effets de la foudre sur la propagation en VHF par Joe Lynch, N6CL	34
<b>SSTV :</b>	Débuter avec JV FAX 7.0 par Francis Roch, F6AIU	36
<b>PACKET :</b>	Le Packet à 9600 bauds, du point de vue de l'utilisateur par Buck Rogers, K4ABT	38
<b>SATELLITE :</b>	Les satellites en activité par Michel Alas, F1OK	42
<b>DX :</b>	«Une certaine réflexion sur le DX» par Mark A. Kentell, F6JSZ	46
<b>TECHNIQUE :</b>	Améliorez votre modulation ! par Doug DeMaw, W1FB	50
<b>INFORMATIQUE :</b>	HostMaster : le pilote par Mark A. Kentell, F6JSZ et Sophie Vergne	52
<b>PROPAGATION :</b>	Le système de transmission par Jacques Espiau, F5ULS	56
<b>JURIDIQUE :</b>	Compatibilité électromagnétique par Francis Féron, F6AWN	62
<b>FORMATION :</b>	Préparation à l'examen radioamateur par l'IDRE	64
<b>SWL :</b>	Le coin des écouteurs par Patrick Motte et Jean-Pierre Vallon	66
<b>PETITES ANNONCES :</b>		72
<b>TRIBUNE :</b>		76
<b>RETRO :</b>	Recyclage... par Donald W. Richards, W7UPF	80

**NOS ANNONCEURS**

**ICOM FRANCE**

ZAC de la Plaine - Rue bridejonn des Moulinois - 31500 TOULOUSE  
Tél : 61 36 03 03

p 02

**ICS**

Les espaces des vergers - 11, rue des Tilleuls - 78960 VOISINS-LE-BRETONNEUX  
Tél : (1) 30 57 46 93

p 05 et p 83

**SOTIVA**

Rue des 4 poteaux - 69138 HAISNES  
Tél : 21 66 72 36

p 06

**KITS ET COMPOSANTS**

Les Terrasses de l'Europe - 85A rue de la République - 30300 NIMES  
Tél : 66 04 05 83  
Z.I. de Courtine - 170 Chemin de Ramatuel - BP 932 - 84091 AVIGNON Cedex 9  
Tél : 90 85 28 09

p 07

**GES**

Rue de l'industrie - ZI - BP 46 - 77542 SAVIGNY LE TEMPLE  
Tél : (1) 64 41 78 88 (et tout le réseau revendeurs)

p 09 et p 84

**RADIO 33**

8 avenue Roland Dorgelès - 33700 MERIGNAC  
Tél : 56 97 35 34

p 11

**DISTRACOM**

Quartier Bosquet - RN 113 - 13340 ROGNAC  
Tél : 42 87 12 03

p 11

**OCE**

4, rue Enclos Fermaud - 34000 MONTPELLIER  
Tél : 67 92 34 29

p 29

**CARILLON EDITIONS**

123 rue Paul Doumer - 78420 CARRIERES SUR SEINE

p 41

**KLINGENFUSS PUBLICATIONS**

Hagenlauer Str. 14 - D72070 TUEBINGEN - Allemagne  
Tél : 19 49 7070 62830

p 43

**WINCKER FRANCE**

55, rue de Nancy - 44300 NANTES  
Tél : 40 49 82 04

p 57

**OGS**

BP 219 - 83406 HYERES cedex  
Tél : 94 65 39 05

p 67

**J. M. GUEUGNOT**

24, Impasse LA Notte - 63800 LIGNAT  
Tél : 73 77 30 89

p 71

**RCS**

23, rue Blatin - 63000 CLERMONT-FERRAND  
Tél : 73 93 16 69

p 74, 75 et 82

**S**i d'aucuns souhaitaient plus ou moins secrètement la tête du REF, c'est de toute évidence manqué. Le bureau et son président bien sûr, ont été réélus à l'unanimité. L'on peut évidemment contester le mode de scrutin mais au bout du compte, ce mode là, a lui aussi été confirmé par le plus grand nombre. Mais notre dessein n'est pas d'entrer au cœur d'insolubles polémiques, cette «niche» étant déjà occupée par d'autres. Au contraire, notre but avoué est tout simplement de participer dans la mesure de nos moyens, au développement d'un radioamateurisme français trop longtemps enfermé dans un immobilisme confortable. Et si d'aventure, le souffle outre Atlantique pouvait motiver les passions, soulever les montagnes et abolir les barrières associatives et administratives, pourquoi pas ! D'une manière générale, le premier numéro de CQ Radioamateur a été accueilli avec enthousiasme. Un avis qui nous honore et nous galvanise surtout lorsque l'on a conscience du haut niveau d'exigence de la population OM. Chaque mois, et au regard de vos élans comme de vos critiques, nous allons essayer d'être meilleurs encore. Ne nous y trompons pas, la richesse naît de la diversité et non de la division...

M. Bernard



**I**nternational  
**C**ommunication  
**S**ystems GROUP

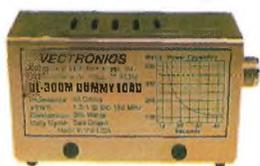
**Des professionnels au service de l'amateur**

**Distributeur KENWOOD,  
BENCHER, VIMER,  
ZX-YAGI, KANTRONICS...**

ICS Group • Les Espaces des Vergers • 11, rue des tilleuls • 78960 Voisins-le-Bretonneux  
Tél. (16-1) 30 57 46 93 • Fax (16-1) 30 57 54 93

## SPECIAL RADIOAMATEUR

**La technologie américaine au service de l'amateur !**



**DL-300M**  
CHARGE FICTIVE - DC à 150 MHz  
Puissance admissible : 300 W  
Dim. 125 x 51 x 72 mm.

~~390F~~  
**290F**



**DL-650M**  
CHARGE FICTIVE - DC à 650 MHz  
Puissance admissible : 1500 W - Dim. 222 x 76 x 70 mm.

~~625F~~  
**490F**



**VC-300M**  
BOITE D'ACCORD MANUELLE  
1,8 à 30 MHz  
Puissance admissible : 300 W.

~~1290F~~  
**890F**



**VC-300DLP**  
BOITE D'ACCORD MANUELLE - 1,8 à 30 MHz - Puissance admissible : 300 W - Tos / Wattmètre, charge fictive, sélecteur d'antenne 6 positions.

~~1490F~~  
**1150F**

**VECTRONICS**



**VC-300D**  
BOITE D'ACCORD MANUELLE - 1,8 à 30 MHz - Puissance admissible : 300 W - Tos / Wattmètre, charge fictive, sélecteur d'antenne 6 positions. Lecture puissance crête avec baragraphe digital.

~~2290F~~  
**1490F**



**HFT-1500**  
BOITE D'ACCORD MANUELLE - 1,8 à 30 MHz  
Puissance admissible : 2000 W (PÉP) - Tos / Wattmètre Baragraphe digital.

~~3990F~~  
**3180F**



**PM-30**  
TOS / WATTMETRE  
1,8 à 60 MHz  
300 / 3000 W

~~790F~~  
**630F**



**PM-30UV**  
TOS / WATTMETRE  
100 à 500 MHz  
30 / 300 W.

~~790F~~  
**630F**

**Gare de St-Quentin-en-Yvelines / SNCF Montparnasse :**  
prendre bus 464, arrêt Voisins Nord.  
**Ouvert de 10h à 12h 30 et de 14h à 19h (fermé les dimanches et lundis)**

**BON DE COMMANDE** à retourner à ICS Group • Les Espaces des Vergers 11, rue des Tilleuls • 78960 VOISINS-LES-BRETONNEUX

NOM \_\_\_\_\_ PRENOM \_\_\_\_\_  
ADRESSE \_\_\_\_\_  
CODE POSTAL \_\_\_\_\_ VILLE \_\_\_\_\_  
ARTICLES \_\_\_\_\_  
TELEPHONE \_\_\_\_\_  
Ajouter port recommandé Colissimo forfait : 70 F • Colis + 5 kg ou encombrant (ex. antenne) par transporteur : 150 F  
Ci-joint mon règlement par chèque ou mandat Poste de : \_\_\_\_\_

CQ 06/95

**VENTE PAR CORRESPONDANCE :**  
je désire recevoir votre tarif et votre catalogue contre 25 F par chèque.

**LIVRAISON ASSURÉE DANS TOUTE LA FRANCE SOUS 48 H**

OFFRES VALABLES DANS LA LIMITE DES STOCKS DISPONIBLES

## Un deuxième magasin pour ICS Group !

A partir du 1er juillet 1995, ICS Group ouvre un deuxième point de vente en région parisienne. Situé à l'aéroport du Bourget et dirigé par Bruno Claeys (F1MSU), le magasin disposera bien sûr, des mêmes produits jusqu'alors disponibles à Voisins-le-Bretonneux (93).

Pour y accéder, entrez dans l'enceinte même de l'aéroport du Bourget, dans le bâtiment principal, puis dirigez vous vers le bâtiment 44 sur votre droite. Voilà qui amusera les passionnés de la bande aéronautique qui pourront tester les matériels sur place !

ICS Group, Aéroport du Bourget, Bat. 44, 93350 Le Bourget. Téléphone en cours.

## Paraboles interdites

Les (...) ont quatre jours pour démonter les antennes paraboliques leur permettant de capter les chaînes de télévision étrangères, a annoncé hier le Ministre de l'Intérieur. Celui-ci a indiqué que les forces de l'ordre pourraient intervenir à partir de samedi pour démanteler toutes les antennes que leurs propriétaires n'auraient pas démontées eux-mêmes, en vertu d'un loi votée en février. Les contrevenants s'exposent à la confiscation de leur matériel et à une amende. Les importateurs, vendeurs et installateurs d'antennes sont passibles de prison et d'amendes.

S'il ne s'agit pas d'un poisson d'avril, soyons égoïstement heureux, car cela ne concerne actuellement qu'une république (...) d'Asie Occidentale. (D'après un article de «L'Union» du 18 avril 1995)



### En bref

- Le bureau du Réseau des Emetteurs Français - Union Française des Radioamateurs, a été reconduit à l'unanimité lors de l'Assemblée Générale de Cherbourg (50). Reportage complet pages 12 et 13 du présent numéro.
- Les radioamateurs français se verront peut-être attribuer plusieurs nouvelles bandes de fréquences en VHF/UHF, dont une portion du 70 MHz et du 900 MHz. La bande des 6 mètres devrait aussi être étendue (avec un statut primaire !). En échange, on annonce que le 70 cm se verra tronquer 4 MHz de bande, posant un problème pour la télévision d'amateur (TVA).
- La Convention du Clipperton DX Club aura lieu cette année à Rouen (76), les 23 et 24 septembre prochains. Renseignements et réservations auprès de : Alain Tuduri, F5LMJ, 25 rue de la Bièvre, 78200 Mantes-la-Jolie.
- Le serveur 36 14 AMAT n'est plus mis à jour actuellement. Une nouvelle application est sur le point d'être lancée. Ainsi, le serveur ne sera plus disponible à compter du 15 juin 1995 et l'on annonce qu'aucun examen ne pourra avoir lieu jusqu'au rétablissement de l'application. Ce rétablissement est annoncé, sous toutes réserves, pour la fin juillet. De plus, la prochaine application informatique permettra de distribuer de nouveaux indicatifs de classe C, de type F4XYZ. Chasseurs de préfixes, à vos micros !



## FABRICANT DE MATS ET PYLONES

AUTOPORTANTS JUSQU'A 36 METRES  
 AUTOPORTANT AVEC CHARIOT 24 METRES  
 TELESCOPIQUES FIXES JUSQU'A 24 METRES  
 TELESCOPIQUES BASCULANTS JUSQU'A 24 METRES

<b>PA 18</b>	Autoportants 18 m . . . . .	<b>14 600 F</b>
<b>PF 12</b>	Télescopiques fixes 12 m . . . . .	<b>10 780 F</b>
<b>PB 18</b>	Télescopiques basculants 18 m . .	<b>20 930 F</b>
<b>MOD 15</b>	Autoportants avec chariot 15 m . .	<b>15 480 F</b>

NOS PRIX S'ENTENDENT T.T.C., DEPART DE HAINES.

**F5NGQ - Georges**  
 Un OM au services de OM

**rue des 4 poteaux**  
**62138 HAINES**  
**Tél. 21 66 72 36**  
**21 66 85 00**  
**Fax 21 66 72 37**

SIRET 394 835 615 RM 620

### Examens radioamateur

Pour passer les épreuves de l'examen radioamateur, 10 centres d'examen sont à votre disposition à travers l'Hexagone. Il suffit au candidat de prendre rendez-vous auprès du Service Régional des Radiocommunications (SRR) de son domicile :

Examens organisés à Paris-Villejuif et Boulogne-sur-Mer, s'adresser au : SRR PARIS, 110 rue Edouard Vaillant, 94808 Villejuif. Tél : (1) 43 42 77 22.

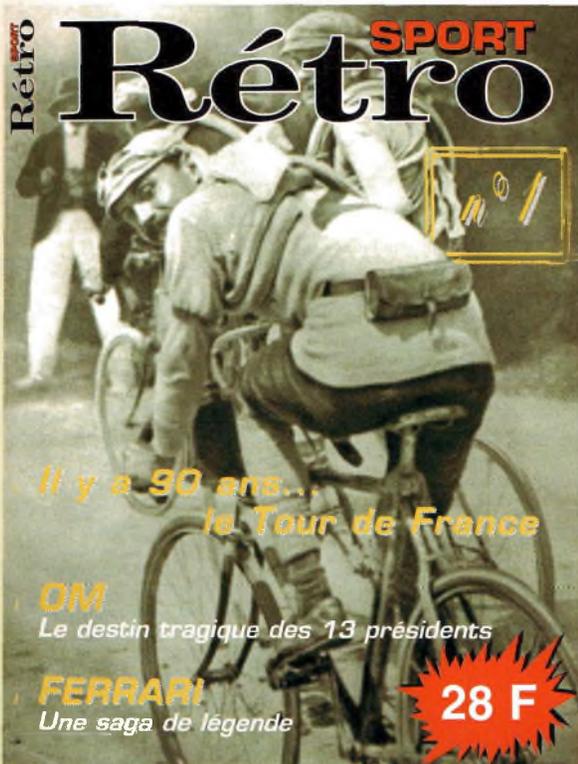
Examens organisés à Lyon-Saint André de Corcy, s'adresser au : SRR LYON, B.P. 57, 01390 St. André de Corcy. Tél : 72 26 40 16.

Examens organisés à Marseille et Ajaccio, s'adresser au : SRR MARSEILLE, Le Mont-Rose, La Madrague de Montredon, 13008 Marseille. Tél : 91 25 07 00.

Examens organisés à Donges-Saint-Nazaire et Brest-Le Conquet, s'adresser au : SRR NANTES, B.P. 39, 44480 Donges. Tél : 40 45 36 36.

Examens organisés à Nancy, s'adresser au : SRR NANCY, 7 allée de Longchamp, 54603 Villers-les-Nancy. Tél : 83 44 70 00.

Examens organisés à Toulouse et Arcachon, s'adresser au : SRR TOULOUSE, B.P. 103, 31170 Tournefeuille. Tél : 61 15 94 30.



## AU SOMMAIRE DU NUMERO 1 :

- \* Le Tour de France 1926.
- \* La fabuleuse histoire du record de l'heure.
- \* Portrait : Henri COCHET.
- \* Anniversaire : Alain PROST.
- \* Football : les 15 héros de la Coupe du Monde de 1958 se racontent.
- \* et bien d'autres moments d'émotion...

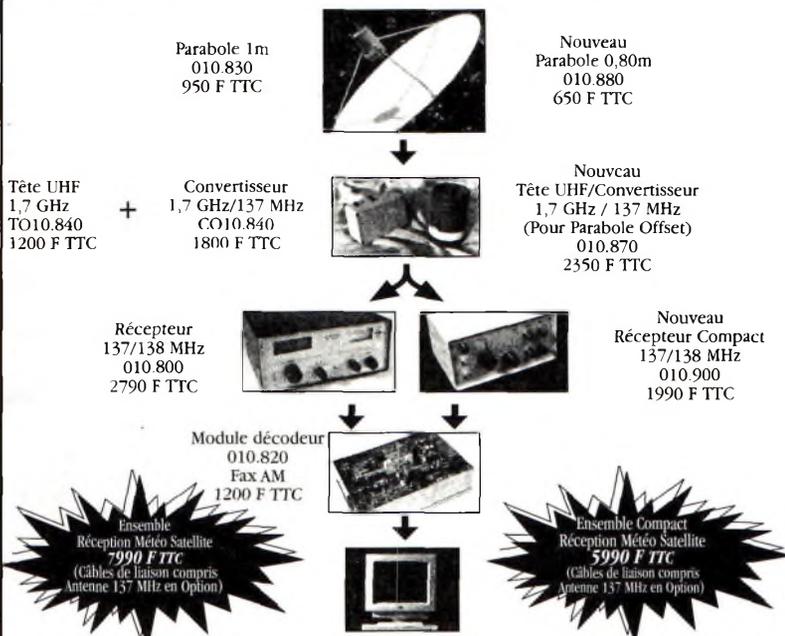
**EN KIOSQUE LE 29 JUIN**

RETRO SPORT est une publication  
PROCOM EDITIONS SA  
12, place Martial Brigueoleix - BP 76  
19002 TULLE Cedex - Tél : 55 29 92 92



### KITS ET COMPOSANTS

### Le spécialiste de la RECEPTION D'IMAGE METEO PAR SATELLITE



### Kits Nouvelle Electronique

* Récepteur FM simple 80 - 190 MHz	405 F
* Parabole météoat 24 dB avec convertisseur en CMS	1 200 F
* Interface pour JVFax 7.0	674 F
* Récepteur météoat Economique	1 229 F
* Antenne double V pour satellites polaires	450 F
* Milliohmètre	224 F
* Modem Packet radio 300 - 1 200 bauds (avec disquette du logiciel Baycom fournie)	400 F
* Récepteur météoat digital à mémoire	2 300 F
* Disquette Démo (Frais de port 10 F)	(020.818) 50 F

Plus de nombreux autres kits disponibles (Alimentations, analyseur spectre, générateur d'accus, chargeur d'accus, générateur de bruit...)

**Distributeur des kits EUROKIT**

Demandez notre documentation

KITS & COMPOSANTS AVIGNON  
Z.I. de Courtine  
170 chemin de Ramatuel - B.P.932  
84091 Avignon cedex 9  
Tél : (16) 90.85.28.09  
FAX : (16) 90.82.70.85

**Matériel  
Garanti  
1 an**

CONDITIONS DE VENTE :  
Paiement à la commande par :  
- Mandat  
- Chèque  
- Carte Bancaire  
Frais de port et emballage en sus

**Rapport  
Qualité / Prix  
Sans concurrence**

KITS & COMPOSANTS NIMES  
Les Terrasses de l'Europe  
85A, rue de la République  
30300 Nimes  
Tél : (16) 66.04.05.83  
FAX : (16) 66.04.05.84

## Ballons laboratoires : Plein ciel

**Si les cibistes représentent un creuset formidable pour le développement du radioamateurisme, l'école s'impose désormais comme un vivier non négligeable. Un domaine dans lequel l'IDRE est aujourd'hui la référence. Ainsi, sous son impulsion, se multiplient les expériences aussi originales que diverses.**

**P**oint besoin désormais de faire l'éloge de l'IDRE (Institut de Développement du Radioamateurisme par l'Enseignement) en matière d'étude supérieure. Ainsi, la mise en place au Lycée Charles De Gaulle à Muret (31) du Brevet de Technicien Haute Fréquence, dont la

### L'IDRE recherche des tuteurs

Pour le développement de ses cours d'auto formation à la licence, réalisés en collaboration avec Eurelec, l'IDRE crée son réseau de tuteurs dans chaque région de France. A partir du cours, le tuteur a pour mission de guider personnellement chaque apprenant et de le conduire à la réussite.

#### Profil souhaité

- Etre radioamateur expérimenté et titulaire d'une licence complète (avec télégraphie).
- Avoir de bonnes connaissances en électronique.
- Avoir des aptitudes en communication (écoute, dialogue patience...)
- Disposer de temps et d'un téléphone.
- Avoir la volonté de participer au développement du radioamateurisme et de transmettre le traditionnel esprit OM. Les tuteurs sont indemnisés au prorata du nombre d'apprenants suivis.

#### Procédure de recrutement

Les candidats enverront un curriculum vitae OM complet.

L'habilitation définitive sera donnée à l'issue d'un stage de formation de deux jours à Muret 31600.

Renseignements-Inscriptions :  
IDRE - BP 113 - 31604 Muret cedex

«soutenance» se déroulera le 26 juin prochain est d'ores et déjà considérée comme un succès.

En revanche, l'IDRE intervient aussi aux autres niveaux scolaires et tente de sensibiliser les jeunes au lycée voire au collège.

En témoigne, la récente expérience lancée au collège Victor Hugo, à Carmaux, dans le Tarn. A l'origine, une initiative du CNES et de l'association Pastel (Projet d'Activité Scientifiques et Techniques à buts Educatifs et de Loisirs) et qui tendait à réunir autour d'un projet pédagogique (lancement d'un ballon-sonde stratosphérique) neuf élèves de troisième «insertion».

Pour accompagner ce projet, des radioamateurs bien sûr, dont Jean-Marie Bourdoncle (FA1RTY), à l'origine de la participation de l'IDRE dans cette opération, Jean-Pierre Andrieu (F5ETM) concepteur de la balise et Alain (F5ONU), animateur de l'ADRASEC 81 et coordinateur du réseau d'OMs chargés de suivre le déplacement du ballon. Au cœur de la nacelle, des appareils de prise de vue destinés à observer la rotondité de la terre et les régions survolées ainsi qu'un thermomètre enregistreur, un écho radar et enfin la balise radioamateur.

Initialement, la course ascensionnelle du ballon devait se prolonger deux heures avant que celui-ci ne cède à l'attraction de l'apesanteur. Pour le localiser et le récupérer, tous les OMs de la région étaient sur le pied de guerre. Malheureusement, si le lancement s'est déroulé sans problème, il en est peut être tout autrement de l'atterrissage situé non loin de la ville d'Albi. A cet instant, la balise s'est tue empêchant alors toute localisation. Et aujourd'hui, plusieurs semaines après le



*Les étudiants du Brevet de Technicien Haute Fréquence : un succès !*

«lâché», la ballon et sa balise restent introuvables.

### Partout en France

En parallèle de l'expérience carmausine, deux autres lâchés de ballon, opérations menées dans un cadre scolaire, ont été initiés au collège de Douchy-Les-Mines (59) sous l'impulsion du Radio Club de l'Avesnois (F6KTN). Ainsi, en collaboration avec le club SASD, un ballon fut lancé le 13 mai emportant une balise télémétrique transmettant sur le 136,500 MHz et un deuxième ballon, de nature plus spécifiquement radioamateur devait être lancé le 27 mai.

Ce dernier ballon emportait un émetteur TVA 500 mW 1255 MHz et une micro caméra NB 380 lignes dirigée vers le sol. Un équipement de télémétrie-analogique (émission en permanence) regroupant une sonde de température, son convertisseur BF et un émetteur 144 MHz servira pour la localisation.



# EN DIRECT DES USA : LA GAMME VECTRONICS !

**AT-100** **700 F\***  
Antenne active 300 kHz à 30 MHz universelle.



**DL-300M** **310 F\***  
Charge 300 W, 150 MHz.

**DL-650M** **530 F\***  
Charge 1,5 kW, 650 MHz.



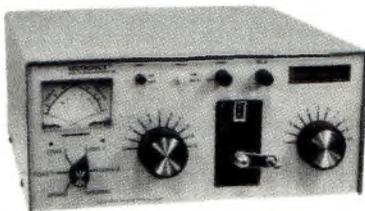
**PM-30** **675 F\***  
Wattmètre/ROS-mètre à aiguilles croisées. 300/3000 W, 60 MHz.

**LP-30** **450 F\***  
Filtre passe-bas 1500 W, 30 MHz.

**LP-2500** **975 F\***  
Filtre passe-bas 2500 W, 30 MHz.

\* PRIX DE LANCEMENT, TTC, PORT EN SUS, VALABLES JUSQU'AU 30/04/95 DANS LA LIMITE DES STOCKS DISPONIBLES

## VECTRONICS

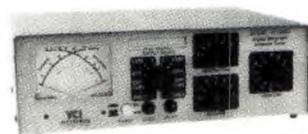


**HFT-1500** **3.300 F\***  
Coupleur HF 3 kW PEP (2 kW sur 160 et 10 m). Réglage par self à roulette. Galvanomètre à aiguilles croisées + bargraph Peak. Dimensions : 140 x 317 x 305 mm.

**HF-600QSK** **14.950 F\***  
Amplificateur HF 1 kW HF. Tube Amperex 8802. Galvanomètre à aiguilles croisées. Option DSK inclus. Alimentation secteur.

**VECTOR-500** **11.000 F\***  
Amplificateur HF, 600 W HF. Tube 4X811A. Galvanomètre à aiguilles croisées pour les réglages. Alimentation secteur.

**VC-300DLP** **1.200 F\***  
Coupleur HF 300 W + charge incorporée, 2 sorties coaxiales + 1 sortie long fil, balun rapport 1/4. Galvanomètre à aiguilles croisées. Dimensions : 259 x 239 x 89 mm.



**VC-300D** **1.560 F\***  
Coupleur HF 300 W + charge incorporée, 2 sorties coaxiales + 1 sortie long fil, balun rapport 1/4. Galvanomètre à aiguilles croisées + bargraph Peak.



**VC-300M** **980 F\***  
Coupleur HF standard 300 W. Galvanomètre à aiguilles croisées.

## MFJ

**MFJ-207** - Générateur HF autonome analysant le ROS pour la fréquence programmée. Couvre de 160 à 10 m. Sortie fréquence-mètre digital. Alimentation pile.

**MFJ-209** - Générateur analysant le ROS de 1,8 à 170 MHz. Affichage par galvanomètre. Sortie fréquence-mètre. Alimentation pile.

**MFJ-259** - Générateur analysant le ROS de 1,8 à 170 MHz. Fréquence-mètre LCD 10 digits + affichage 2 galvanomètres du ROS et de la résistance HF. Entrée séparée pour utilisation fréquence-mètre. Alimentation piles.

**MFJ-941E** - Coupleur d'antenne 1,8 à 30 MHz, 300 W. Watt/ROS-mètre à aiguilles croisées 30/300 W, éclairage cadran. Sortie coaxial/long fil + ligne + charge.

**MFJ-945C** - Coupleur 1,8-30 MHz, 300 W. Watt/ROS-mètre à aiguille, éclairage cadran.

**MFJ-945D** - Idem MFJ-945C, mais watt/ROS-mètre à aiguilles croisées.

**MFJ-949E** - Coupleur 1,8 à 30 MHz, 300 W. Watt/ROS-mètre à aiguilles croisées, 30/300 W, éclairage cadran. 2 sorties coax + 1 long fil + charge.

**MFJ-948** - Identique à MFJ-949D, sans charge.

**MFJ-989C** - Coupleur 1,8 à 30 MHz, 3000 W. Watt/ROS-mètre à aiguilles croisées 200/2000 W, éclairage cadran. Self à roulette. 2 sorties coax + 1 long fil + charge 300 W.



MFJ-207

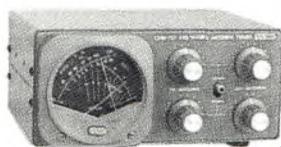


MFJ-259

## DAIWA

**CNW-420** - Coupleur accord continu, 100 W CW de 1,8 à 3,4 MHz. 200 W CW de 3,4 à 30 MHz. Galvanomètre à aiguilles croisées 20/200 W, éclairage cadran. Sortie 2 antennes + long fil.

**CNW-520** - Coupleur 3,5 à 30 MHz, 1 kW CW. Galvanomètre à aiguilles croisées, 20/200/1000 W, éclairage cadran. Sortie 2 antennes + long fil.



CNW-727

**CNW-727** - Coupleur 140-150 MHz, 200 W CW + 430-440 MHz, 150 W CW. Galvanomètre à aiguilles croisées, 20/200 W, éclairage cadran.



MFJ-962C

**MFJ-962C** - Coupleur 1,8 à 30 MHz, 1500 W PEP. Watt/ROS-mètre à aiguilles croisées 200/2000 W, éclairage cadran. 2 sorties pour coax + direct ou coupleur + long fil ou ligne + charge.

**MFJ-986J** - Similaire à MFJ-962, mais 3 kW PEP + self à roulette.

## OPTOELECTRONICS

**UTC-3000** - Fréquence-mètre 10 Hz à 2,4 GHz. 2 entrées 10 Hz à 40 MHz + 10 MHz à 2,4 GHz. Affichage 10 digits LCD + bargraph 16 segments niveau signal HF. Mesure période, ratio, intervalle de temps, moyenne. Entrée BNC. Alimentation Cad-Ni. Dimensions : 134 x 99 x 35,5 mm.



SCOUT

**M-1** - Fréquence-mètre 10 Hz à 2,8 GHz. 2 gammes 10 Hz à 200 MHz et 200 MHz à 2,8 GHz. Affichage 10 digits LCD + bargraph 16 segments. Sortie RS-232 avec interface CX-12. Alimentation Cad-Ni 9 Vdc. Dimensions : 124 x 71 x 35 mm.

**3300** - Fréquence-mètre ultra compact 1 MHz à 2,8 GHz. 2 entrées 1 MHz à 250 MHz et 200 MHz à 2,8 GHz. Affichage LCD 10 digits. Alimentation Cad-Ni. Dimensions : 94 x 70 x 31 mm.



M-1 255 pas par canaux.

NOUS CONSULTER POUR AUTRES PRODUITS ET MARQUES - CATALOGUE GENERAL 20F + 10F DE PORT



**GENERALE  
ELECTRONIQUE  
SERVICES**  
RUE DE L'INDUSTRIE  
Zone Industrielle - B.P. 46  
77542 SAVIGNY-LE-TEMPLE Cdx  
Tél. : (1) 64.41.78.88  
Télécopie : (1) 60.63.24.85  
Nouveau : Les promos du mois sur 3617 GES

**G.E.S. - MAGASIN DE PARIS** : 212, AVENUE DAUMESNIL - 75012 PARIS  
TEL. : (1) 43.41.23.15 - FAX : (1) 43.45.40.04

**G.E.S. OUEST** : 1, rue du Coin, 49300 Cholet, tél. : 41.75.91.37

**G.E.S. LYON** : 5, place Edgar Quinet, 69006 Lyon, tél. : 78.52.57.46

**G.E.S. COTE D'AZUR** : 454, rue Jean Monnet - B.P. 87 - 06212 Mandelieu Cdx, tél. : 93.49.35.00

**G.E.S. MIDI** : 126-128, avenue de la Timone, 13010 Marseille, tél. : 91.80.36.16

**G.E.S. NORD** : 9, rue de l'Alouette, 62690 Estrée-Cauchy, tél. : 21.48.09.30 & 21.22.05.82

**G.E.S. PYRENEES** : 5, place Philippe Olombel, 81200 Mazamet, tél. : 63.61.31.41

**G.E.S. CENTRE** : Rue Raymond Boisdé, Val d'Auron, 18000 Bourges, tél. : 48.67.99.98

Prix revendeurs et exportation. Garantie et service après-vente assurés par nos soins. Vente directe ou par correspondance aux particuliers et aux revendeurs. Nos prix peuvent varier sans préavis en fonction des cours monétaires internationaux. Les spécifications techniques peuvent être modifiées sans préavis des constructeurs.

**Nouveau :  
ICOM  
IC-775DSP**



Lors de sa première apparition en public au congrès de Cherbourg, le tout nouveau ICOM IC-775DSP a fait, aux côtés de l'IC-706, une belle prestation. Ce transceiver décimétrique de 17 kg est un haut-de-gamme. Il dispose notamment de deux VFO individuels, de tous les modes de modulation, de la réception à couverture générale et d'une puissance d'émission réglable de 5 à 200 watts. Bien sûr, sa principale caractéristique reste le DSP (Digital Signal Processor), jusqu'alors peu employé chez ICOM. A découvrir dès son agrément dans un prochain CQ Magazine.

ICOM France SA, B.P. 5804 - 31505 TOULOUSE Cedex. Tél : 61 36 03 03.



**QSL, QSL,  
QSL...**

La concurrence entre imprimeurs spécialisés en cartes QSL continue ! «La carte QSL photo, c'est une image un plus belle que les autres» déclare-t-on chez IDC, un imprimeur de la Drôme qui s'est lancé dans l'industrie de la

carte QSL depuis 1989, avec l'indispensable collaboration de Luc, F5OYU.

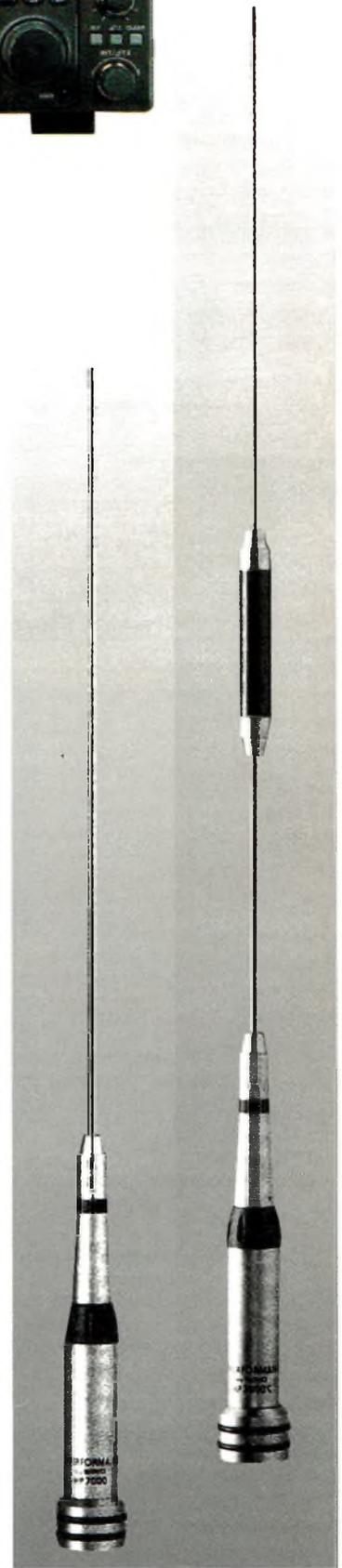
Les cartes sont taillées aux normes «buro» et imprimées sur du papier couché 250 grammes pelliculé, le tout à un prix OM.

IDC, Place de l'Eglise - 26140 Andancette. Tél : 75 03 04 91.

**SIRIO High Performance Line**

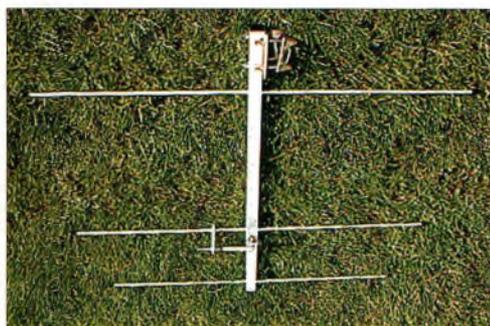
Derrière ce nom alléchant, se cache une série de sept antennes mobiles destinées aux radioamateurs. De la simple monobande VHF à la bibande VHF/UHF à grand gain, il y en a pour tout le monde ! Toutes sont munies d'un système de fouet basculant, permettant d'abaisser les brins rayonnants lors du stationnement du véhicule dans un parking souterrain. Des accessoires de fixation figurent également au catalogue.

Distribution française assurée par : Radio Communication Service, Z.A. Les Pielettes, Lot. N°2 - 13740 LE ROVE. Tél : 91 09 90 58.



## Antennes VHF ZX-YAGI

Le fabricant hollandais ZX-YAGI, distribué en France par ICS Group, propose plusieurs antennes directives pour les amateurs de la bande des 2 mètres. Au catalogue, figurent une 3 éléments (notre cliché),



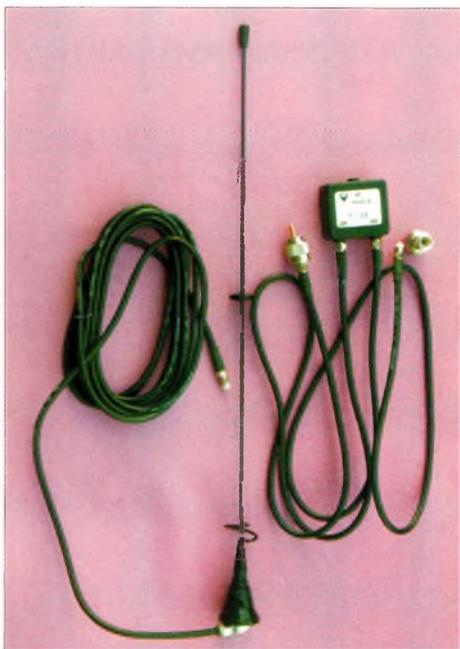
ainsi que des 4, 5, 6, 12 et 17 éléments. Pour les adeptes de la double polarisation, les versions à 3, 4, 5, 6 et 12 éléments existent en croisé. Aussi,

une 15 éléments à grand espacement (9 mètres de boom !) figure sur la liste.

A découvrir chez ICS Group, Les Espaces des Vergers, 11 rue des Tilleuls, 78960 Voisins-le-Bretonneux. Tél : (1) 30 57 46 93.

## Des pros au service des amateurs

Le fabricant danois PROCOM se lance dans le domaine radioamateur, avec une antenne mobile bi-bande. Equipée de connecteurs de type FME, cette antenne est discrète puisqu'elle ne mesure que 45 cm de long. Son design moderne plaira à toute la famille, tel est le souhait de PROCOM. Elle est dotée d'une petite self à sa base, ainsi que d'une masselotte qui coulisse sur le brin pour le réglage. Ceux dont les transceivers sont équipés de sorties antenne



distinctes, peuvent ajouter un diplexeur également fourni par PROCOM. PROCOM France SARL, Europarc, 121 chemin des Bassins, 94035 CRETEIL Cedex.

Ces produits vous seront présentés plus longuement à l'occasion d'un prochain numéro de CQ.

**Câble TWIN-LEAD** 300 ou 450 ohms  
10 F le mètre  
Forfait port 50 F

ORIGINE U.S.A.

### ANTENNE G 5 R V

E/R de 3,5 à 30 MHz (avec coupleur)  
Longueur 2 x 16 mètres  
Livrée complète avec :  
10 m twin lead 300 ohms,  
20 m coaxial 7 mm 50 ohms  
Balun, isolateurs, PL259.



## KITS NOUVELLE ELECTRONIQUE

ENSEMBLE METEOSAT  
INTERFACE DSP JVFX7  
PACKET 300 1200 400 F  
MESURE : analyseur de spectre

Catalogue général :  
contre 3 timbres

**VENTE RADIO** NEUF ou OCCASION  
KENWOOD, YAESU, ICOM...

**S.A.V.** Dépannage toutes marques  
KENWOOD Réparations  
sous garantie nationale

# RADIO 33

FSOLS  
8, av. R. DORGELES  
33700 MERIGNAC  
**56 97 35 34**

# DISTRACOM

Quartier Bosquet RN 113  
13340 ROGNAC  
Tél. : 42 87 12 03

Ouvert du mardi au vendredi  
9h00-12h30 / 14h00-19h00  
samedi 9h00-12h30 / 14h00-18h30  
Fax. : 42 87 11 05



**1590 F**

**RV 100 VHF**  
+ BLOC ACCU 7,2 V  
+ CHARGEUR

Poste VHF  
usage exclusivement réservé  
aux Radioamateurs.  
Bande couverte  
144/146 MHz

Distributeur KENWOOD

BON DE COMMANDE

CQ 06/95

Nom ..... Prénom .....  
Adresse .....  
Code Postal ..... Ville .....

ARTICLE	QUANTITE	PRIX	TOTAL
<b>TOTAL</b>			
FRAIS DE PORT ET D'EMBALLAGE FRANCE METROPOLITAINE : 70 F - 150 F + DE 10 KG			
<b>TOTAL CDE + PORT</b>			
CI-JOINT CHEQUE DE FF			

# Cherbourg : congrès réussi !

**Les 26, 27 et 28 mai derniers, s'est tenu le congrès annuel du REF-UNION, à Cherbourg (50). Malgré les tensions provoquées par la mise en place de la toute nouvelle fédération, l'équipe organisatrice, la même qui, en juin dernier, avait mise en place la station officielle TM6JUN, a su gérer tous ces problèmes humains et matériels. Une réussite.**

par Mark A. Kentell, F6JSZ

Force est de constater que l'équipe du Radio Club du Nord Cotentin (F6KFW) est particulièrement efficace ! A peine les cérémonies du débarquement normand terminés, il fallait relancer le défi et organiser le congrès du Réseau des Emetteurs Français avec sa nouvelle structure.

Et quel défi ! Chacun le sait, les querelles inter-associatives n'ont rien d'encourageant. Organiser ce congrès 95 n'aura donc pas été de tout repos.

Mais voilà qu'un programme pour le moins alléchant est apparu depuis plusieurs mois dans les pages de RADIO REF, le magazine de notre fédération. De quoi faire regretter aux absents de ne pas être venus en Basse-Normandie... Le seul hic restera un problème de calendrier.

Comme l'année dernière, en effet, l'Assemblée Générale du REF-UNION a eu lieu en même temps qu'un important concours, le Championnat de France VHF en 1994, le... CQ WW WPX CW en 1995.

Peu importe. Les télégraphistes chasseurs de préfixes (quelle drôle de secte...) auront certainement su choisir, nous le verrons lors de la publication des résultats.

Bref, revenons à nos pommes. Dès le vendredi 26, l'on pouvait se délecter d'un accueil chaleureux du comité d'organisation. Le «salon» ouvrait ses portes au cours de la journée et les premiers congressistes purent contempler quelques nouveautés, dont le fameux IC-706 dont nous vous parlions le mois dernier. Toujours chez ICOM et ce fut une surprise, il y avait aussi le tout nouveau IC-775DSP. Encore une «grosse bête» qui risque, semble-t-il, de concurrencer les



*F3YP réélu à la tête du REF.*

FT-1000 et autres TS-950SDX... La loi du commerce le dira !

## D'Icom à l'Espéranto

Mais c'est le samedi 27 qu'il y avait le plus de choses à voir. D'abord, les participants à la grande tombola ont pu regarder de près quelques uns des lots mis en jeu, dont une voiture, un Zodiac avec son moteur hors bord, des

transceivers, j'en passe et des meilleurs ! Chaque lot représentait une valeur supérieure à 100 Francs. A savoir aussi que le tirage de la tombola n'a pas eu lieu lors de ce congrès. Les grèves des postes, en effet, n'ont pas permis à tous les tickets de parvenir à destination à temps. Le tirage aura donc lieu courant juin, au siège du REF, à Tours. La patinoire municipale avait été transformée pour l'occasion en une vaste salle d'exposition. L'on pouvait y découvrir les stands des «habituels», dont GES (toujours avec le plus grand stand), ICS Group (et sa sympathique équipe) et RCS (en présence de l'incontournable F8HT). Norbert (F5AFE) de CN Electronic est arrivé en retard, F1IXQ fêtait son anniversaire au

## Dans le viseur...

- Dimanche 28, c'était la Fête des Mères. Pour l'occasion, les organisateurs, avec la complicité d'une fleuriste, ont offert une centaine de roses aux femmes participant au repas de gala du samedi soir. Sympa, non ?

- Saluons la présence de Monsieur Claude-Robert DELIME, Chargé de la Radiocommunication de Loisirs au sein de la Direction Générale des Postes et Télécommunications (DGPT) qui, lors du congrès, est venu à la rencontre des principaux acteurs du monde radioamateur... et cibiste.



*Le stand du REF-UNION était en place pour accueillir les congressistes.*

champagne au lieu de vendre ses superbes cartes QSL, tandis que chez Mainline Electronics, il était parfois difficile de se faire comprendre, à moins de parler la langue de Shakespeare ! Et la liste est encore longue...

Côté associatif, la présence du RCNC (F6KFW) était évidente, celle du REF aussi (merci pour les charmantes hôtesse) et si l'apprentissage d'une langue universelle vous intéressait, c'était au stand du GEPRAF qu'il fallait s'adresser. J'en ai oublié, je le sais, qu'il me pardonne.

## Une belle réussite

Il est aussi important de noter la présence d'un représentant du monde cibiste et pas des moindres, puisqu'il s'agissait de la Fédération Française de la Citizen Band Libre (FFCBL). Interrogé à ce sujet, Jean-Marie Gaucheron (F3YP) m'a déclaré que «la FFCBL a été invitée parce que le monde des cibistes et des radioamateurs est en fait une grande famille. Beaucoup de radioamateurs sont d'anciens cibistes.» De plus, le REF et la FFCBL ont un esprit voisin, sans oublier que certains cibistes sont aussi de bons techniciens.» Le message semble clair.

Quant aux rumeurs circulant à propos de sa démission du REF, F3YP répond : «Toute l'équipe du bureau actuel se représente. Il ne reste plus qu'à le faire entériner par

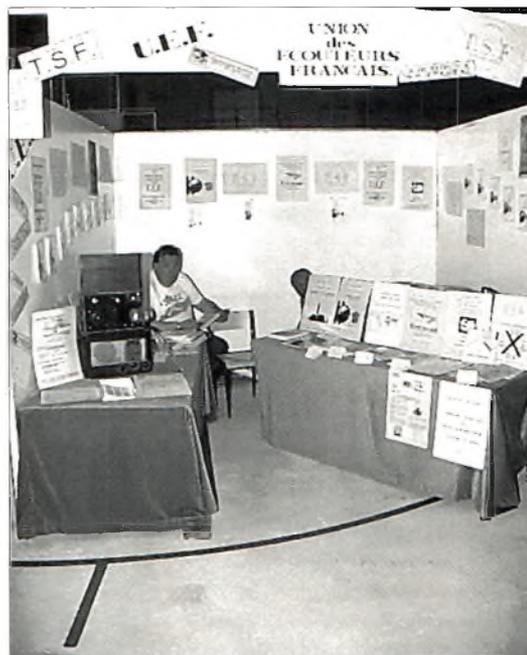


*Bonne humeur et ambiance de fête chez F11XQ qui proposait aussi de très belles cartes QSL.*

l'Assemblée Générale.» Chose faite dès le lendemain, puisque le bureau a été reconduit à l'unanimité. Quant à la question de l'organisation de l'AG, F3YP répond «c'est une belle réussite !». Un avis partagé par beaucoup.

## Une organisation exemplaire

«Le comité d'organisation représente une dizaine de personnes», déclare Alain, F5CIK, Président du RCNC. «Ce congrès a été préparé depuis janvier et nous avons mis en place une réunion par semaine pour mettre au point le projet», continue-t-il. Ainsi, lorsque l'on observe la liste des OM impliqués, l'on retrouve, à une ou deux personnes près, la même équipe déjà opérante à l'occasion de la mise sur pied de la station officielle du 6 juin.



*Les écouteurs étaient représentés par l'Union des Ecouteurs Français.*

Une qualité d'organisation à ce point exemplaire que le congrès de 1996, qui devrait normalement se dérouler à Paris, sera organisé avec l'aide et l'expérience des bas-normands ! Exemple à suivre...

## Et le REF dans tout ça ?

Si l'en en croit ce qui s'est dit à Cherbourg en ce week-end de l'Ascension, le REF dans sa forme fédérative va continuer sa progression vers la défense de nos bandes, la protection (juridique) des radioamateurs, la promotion de notre hobby, bref, jouer la carte fédérative.

Seulement, cette nouvelle forme juridique semble toujours poser certains petits problèmes. Certains OM, en effet, tendent à dire qu'il existe encore des problèmes humains au sein de l'Union. Mais les administrateurs du REF semblent confiants pour l'avenir, ces petites querelles devant s'atténuer dans le temps.

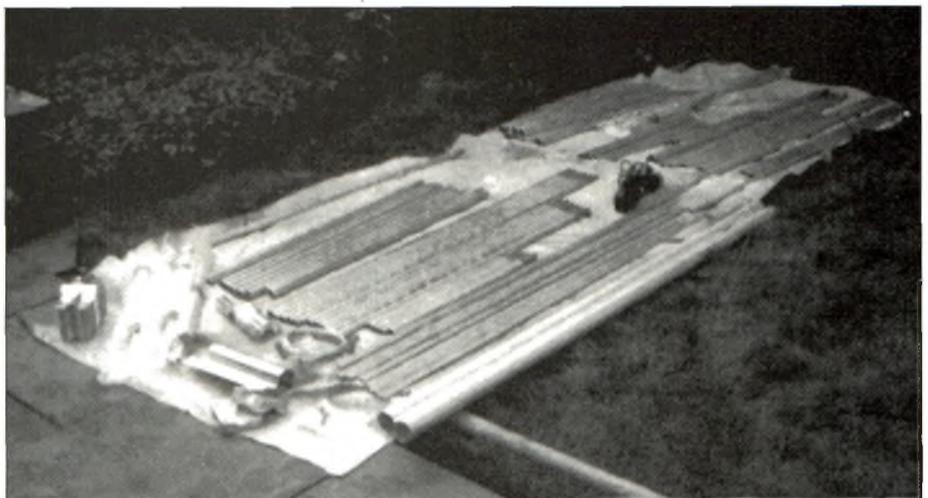


# Antenne Telex/Hy-Gain TH11DX

**La TH11DX est une antenne de rêve ! Avec ses 11 éléments, elle fonctionne sur 5 bandes (20, 17, 15, 12 et 10 mètres) et offre un gain impressionnant de 8,6 dBi sur le 20 mètres et 9,2 dBi sur 10 mètres. Rencontre avec un monstre...**

par Lew McCoy, W1ICP

Cette excellente antenne de chez Telex/Hy-Gain couvre les bandes 14, 18, 21, 24 et 28 MHz. Elle est constituée de 11 éléments configurés à la manière d'une log-périodique, pilotée par des dipôles et dispose de réflecteurs monobande pour le 17 et le 20 mètres, ainsi que de directeurs à trappes pour les bandes 10, 15, 17 et 20 mètres. Cette beam est aussi munie du tout nouveau symétriseur BN-4000 de chez Hy-Gain. Sa puissance admissible est limitée à 2000 watts en continu et à 4000 watts PEP.



*Voici les tubes qui, une fois assemblés, deviendront les éléments. Il est impératif de vérifier le contenu du contour avant de commencer l'assemblage.*

## Un système unique

Electriquement parlant, la bande passante à 2:1 permet de couvrir la totalité des cinq bandes amateurs concernées, sauf le 10 mètres où la bande passante n'est que de 800 kHz. D'après le fabricant, le rapport avant/arrière est de 27 dB sur 20 mètres, 22 dB sur 17 mètres, 25 dB sur 15 mètres, 15 dB sur 12 mètres et 19 dB sur 10 mètres. Les essais sur l'air ont fait plus que confirmer ces chiffres, tout dépendant, bien entendu, de l'angle des signaux reçus.

Hy-Gain donne des chiffres que je considère comme précis, ce qui est tout à leur honneur. Sur 20 mètres,

le gain est de 8,6 dBi ou 6,4 dBd. Entre parenthèses, j'ai déjà eu l'occasion de visiter l'usine Hy-Gain, à Lincoln, dans le Nebraska, où ils disposent d'un labo de mesure ma foi, bien équipé.

Mais revenons à nos caractéristiques. Sur 17 mètres, le gain est de 8,4 dBi (6,2 dBd), le gain est de 8,1 dBi (6 dBd), sur 12 mètres le gain est de 7,5 dBi (5,4 dBd) et, enfin, sur 10 mètres, le gain est de 9,2 dBi (7 dBd). Plus concrètement, si vous n'aimez pas les chiffres, j'ai contacté plus de 130 contrées DXCC sur le 28 MHz seul, pendant la durée des essais.

Quiconque observant l'antenne de près, se poserait immédiatement des questions sur la manière dont on a calculé son gain car, en effet, cette beam est différente des autres.

L'antenne est alimentée par 6 éléments, configurés en une sorte de «cellule log-périodique». Elle comporte néanmoins 11 éléments, les deux derniers étant des réflecteurs taillés pour le 20 et le 17 mètres. Puis, viennent les 6 éléments pilotes, suivis de 3 directeurs à trappes. Le calcul du gain émane d'une combinaison des 6 éléments radiateurs plus les

directeurs. Ce système unique en son genre donne d'excellents résultats sur les 5 bandes couvertes.

### **Qualité d'abord**

Les dimensions de la TH11DX sont 7,31 mètres de long, sur 11,27 mètres de large pour l'élément le plus long. L'antenne tourne sur un rayon de 6,70 mètres et possède un boom de plus de 5 cm de diamètre. Le poids de l'antenne avoisine les 40 kg. L'antenne requiert un rotor «respectable». Toutes les pièces nécessaires à la fixation de l'antenne sur le mât sont en acier inoxydable.

La TH11DX offre trois préréglages différents. Le réglage «Phone» est particulièrement adaptée aux bandes américaines. Les réglages «DX» et «CW» sont les mieux adaptées aux fréquences que nous utilisons en France. Un tableau montrant les différents réglages à effectuer sur chaque élément est livré avec l'antenne.

La TH11DX est fournie avec un balun Hy-Gain BN-4000. Ce symétriseur est des plus ordinaires et permet l'adaptation d'une ligne asymétrique 50 ohms sur cette antenne symétrique. Ce balun est composé de 77 tores de ferrite sur une longueur de câble Teflon RG-303. Le balun accepte jusqu'à 2 000 watts de puissance HF. Sa bande passante va de 1 à 54 MHz.

En début d'article, je disais que l'alimentation de l'antenne avait lieu à travers une sorte de «réseau log-périodique». Entendons par là que chaque bande dispose d'un élément radiateur individuel, mais tous sont alimentés à travers un système de mise en phase log-périodique. Cette configuration assure d'excellents diagrammes de rayonnement et un accord plus facile de l'antenne.

Comme on peut le constater sur les photos, un tas de pièces constitue l'antenne. Tous les éléments de fixation sont en acier inoxydable



*Woody, K2ULC est un expert dans le domaine des antennes. Ici, il nous prouve que l'on peut aussi monter l'aérien dans un espace réduit.*

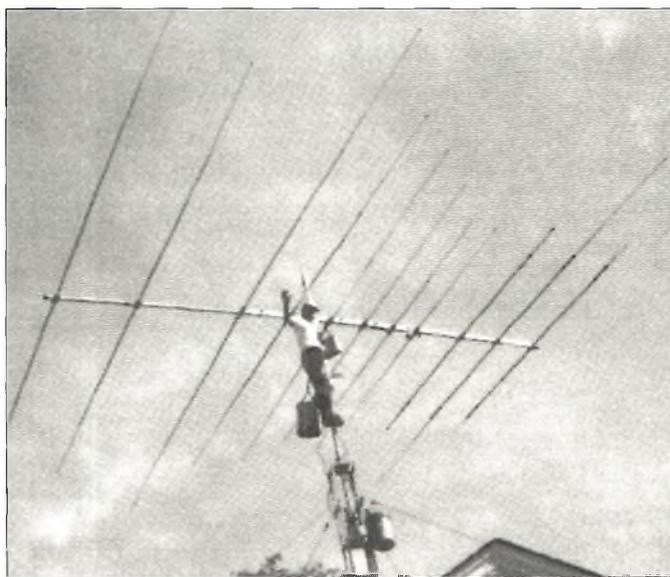
d'excellente qualité. Hy-Gain est réputé pour ses antennes, celle-ci n'échappe pas à la règle.

### **Une antenne remarquable**

J'ai commencé par assembler les différentes pièces au sol. Et puisque le manuel est plutôt bien détaillé, l'assemblage n'a rien de bien difficile. Cependant, le manuel parle de deux jours d'assemblage et j'ai effectivement mis deux jours

à monter l'antenne. Un soin particulier a été apporté au niveau du serrage des écrous et des autres pièces nécessaires à la fixation.

L'antenne fonctionne-t-elle bien ? J'aurais pu utiliser le mot «remarquable». Les essais ont prouvé que l'antenne fonctionne mieux que ne le dit le constructeur ! Ce n'est pas vraiment difficile de dire si une antenne fonctionne bien ou non, en particulier si vous avez déjà eu l'occasion d'en tester des



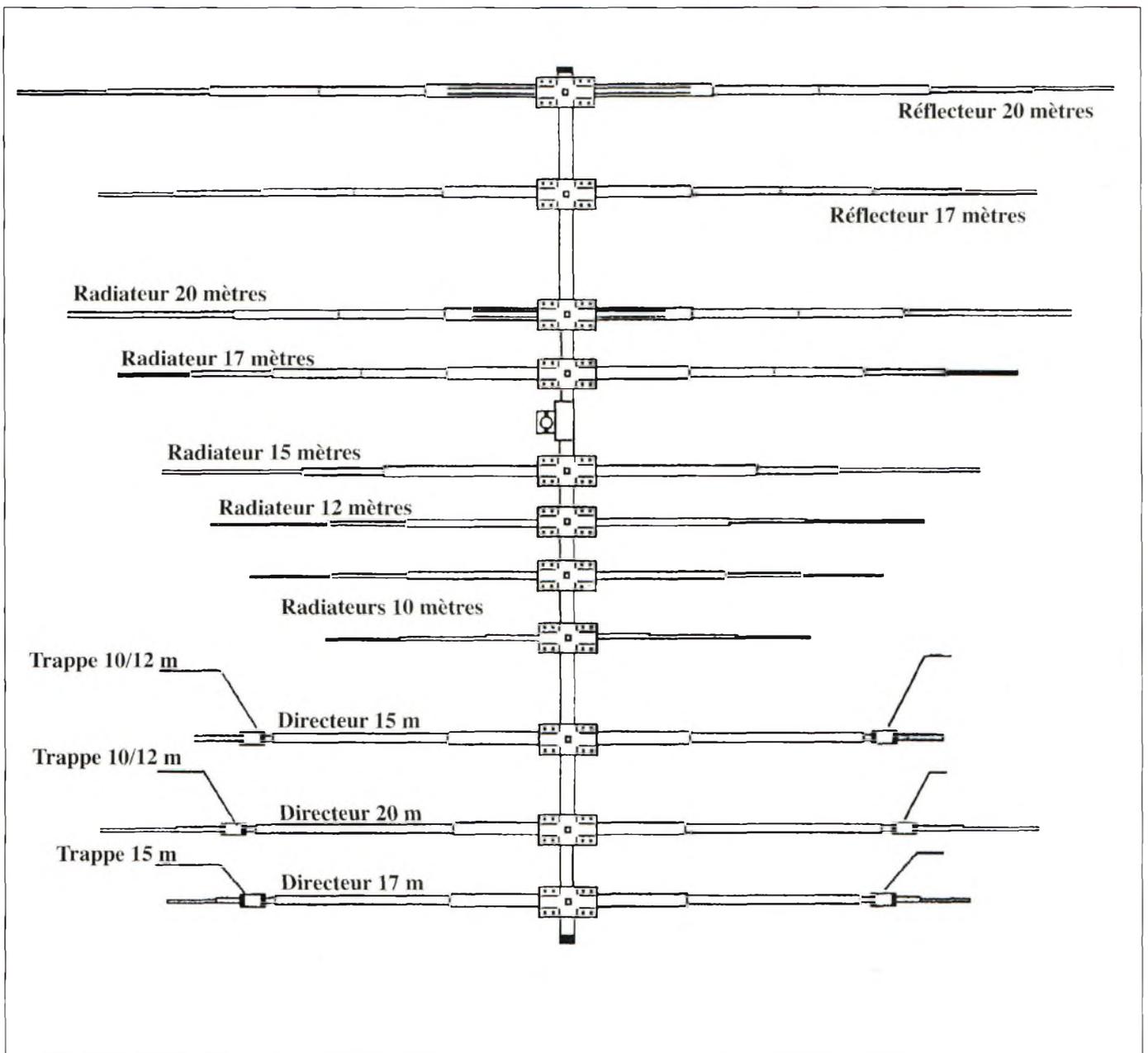
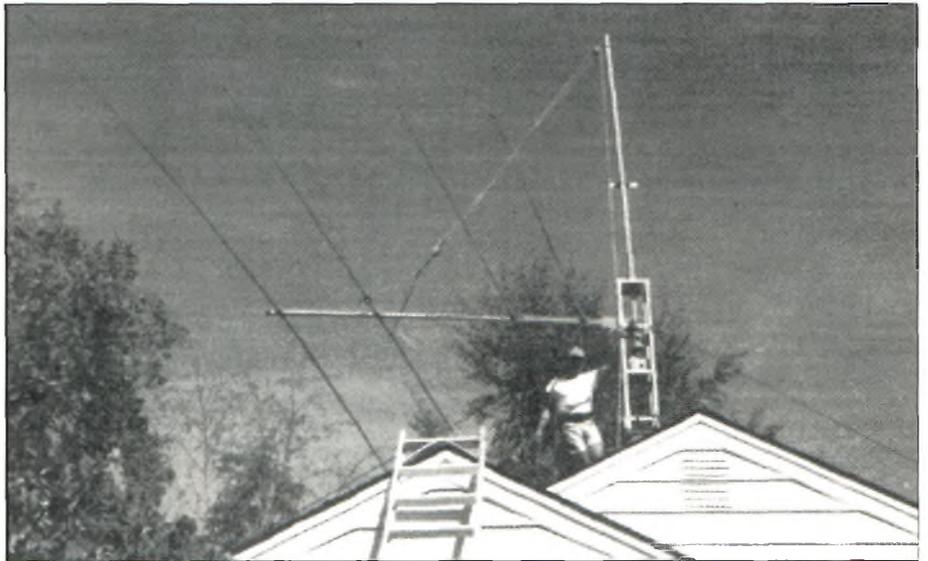
*Y a-t-il des  
volontaires pour  
le prochain  
CQ WW DX ?  
L'antenne est prête  
à fonctionner...  
Impressionnante !*

dizaines d'autres auparavant. La TH11DX s'est montrée très bonne par rapport à celles que j'ai eu avant.

Vu chez GES, B.P. 46,  
77542 Savigny-le-Temple Cedex.  
Tél (1) 64 41 78 88  
Fax : (1) 60 63 24 85  
Minitel : 3615 GES.



*On installe l'antenne par moitiés.  
Cette photo avec les réflecteurs et  
une partie des radiateurs.*



# Ampli RF Concepts RFC-2/70H

**RF Concepts, la division «amplis» de Kantronics, fabrique plusieurs modèles d'amplificateurs linéaires pour les bandes VHF et UHF. Le RFC-2/70H fait partie des plus puissants de la gamme et fonctionne sur deux bandes de fréquences.**

par Joe Lynch, N6CL

**L**e RFC-2/70H est destiné aux radioamateurs mal situés, à ceux qui ont besoin de beaucoup de puissance pour atteindre un relais lointain, ou pour travailler en direct avec des OM éloignés.

Cet ampli b bande est conçu autour d'un transistor Motorola MRF175GU, un FET à double porte très puissant, intérieurement configuré comme un ampli symétrique (push-pull). Ce type de transistor requiert une alimentation en 28 volts. Ainsi, l'amplificateur dispose d'une alimentation interne qui transforme le 12 volts en 28 volts. Cependant, il est possible d'alimenter l'appareil sous 28 volts (ou moins), moyennant le déplacement de quelques cavaliers sur le circuit.

## **Pas de BLU ? Aucun problème !**

Même si l'amplificateur est large bande, il se verrouille dès qu'un signal hors bande est détecté, grâce aux circuits de détection situés à l'entrée. La principale critique que l'on peut apporter à l'appareil, notamment sur certaines anciennes versions, est qu'il ne fonctionne pas en Bande Latérale Unique. La version actuelle permet, cependant, de travailler dans ce mode. Si vous disposez d'une ancienne version, deux astuces pratiques

permettent cependant d'améliorer l'ampli, autorisant son utilisation en BLU. La première modification consiste à rajouter deux condensateurs de 10  $\mu$ F (un sur chaque ligne de commande) à côté des condensateurs de 470 pF situés dans le circuit de détection,



*Élégant et robuste, le RFC-2/70H est destiné aux radioamateurs exigeants.*

permettant ainsi d'augmenter la constante de temps sur ces lignes. Ainsi, l'ampli ne bascule pas en réception aussi rapidement qu'avant, autorisant l'opérateur à reprendre son souffle entre deux phrases. Seulement, cette constante de temps peut être trop importante pour certains opérateurs, tandis que d'autres la trouveront trop petite. Il convient donc d'expérimenter quelque peu en jouant sur la valeur des condensateurs. Une autre méthode consiste à tirer un câble depuis chaque ligne de commande et d'y ajouter des fiches RCA. En connectant le blindage des

fiches à la masse et moyennant la commande émission/réception du transceiver, on peut mettre les lignes de commande de l'ampli à la masse lors des passages en émission. L'appareil reste alors en émission, offrant, en conséquence, la possibilité de travailler en BLU. Quelques précautions sont toutefois à considérer. D'abord, si vous employez la méthode des condensateurs, assurez vous qu'ils sont correctement installés et que leur polarité est respectée. Ensuite, il est vivement recommandé de confier ces travaux à un technicien qualifié... à moins d'être un spécialiste vous même.

A mon avis, cet amplificateur a de beaux jours devant lui, même si la BLU n'est pas prévue d'origine sur les anciennes versions. Il convient aussi de faire attention à l'antenne utilisée, notamment si vous opérez en mobile. Bon nombre d'antennes mobiles, en effet, ne sont pas conçues pour supporter 200 watts sur 2 mètres et 125 watts sur 70 cm !

Enfin, le RFC-2/70H est muni de fiches N.

Vu chez : ICS Group,  
Les espaces des Vergers,  
11, rue des Tilleuls,  
78960 Voisins-le-Bretonneux.  
Tél : (1) 30 57 46 93



# Transceiver HF ICOM IC-707

**En attendant le tout nouveau IC-706, pas encore agréé à ce jour, voici l'ICOM IC-707, l'un des modèles les plus récents. Ultra compact mais non moins complet, il constitue un excellent appareil pour les débutants ou pour ceux qui vont prochainement partir en vacances à la campagne.**

par Mark A. Kentell, F6JSZ

Il y avait longtemps que je n'avais pas eu un ICOM entre les mains. Et quel plaisir de se retrouver enfin devant un transceiver qui ne ressemble pas à un tableau de bord de Boeing 747.

L'ICOM IC-707 est un émetteur-récepteur décimétrique. Il reçoit entre 500 kHz et 30 MHz, l'émission étant limitée aux 9 bandes du Service Amateur, WARC incluses.

Grâce à la magie des circuits intégrés, l'appareil a pu être considérablement réduit en taille.

La synoptique des circuits, en figure 4, donne une idée sur le nombre de CI que contient l'IC-707. La fréquence est contrôlée par PLL (Phase Locked Loop ou Boucle à verrouillage de phase), comme la plupart des transceivers modernes.

## Un haut-parleur en façade

Un afficheur à cristaux liquides (LCD) s'étale sur la quasi totalité de la largeur de la face avant.

Il est rétro-éclairé, de couleur ambre et a l'avantage d'être particulièrement lisible. S'y affichent, les fonctions en service (mémoires, VFO, Split...), la fréquence (bien sûr !) ainsi que la force des signaux reçus et la puissance.

A ce niveau, j'ai regretté le manque de précision du S-mètre, même si de nos jours, il est de coutume en trafic DX de



*L'Icom IC-707 : 100 watts HF dans un espace si réduit ? Icom l'a fait !*

passer «59» à chaque contact... N'en déplaise aux puristes, il faut vivre avec son temps.

Une autre particularité intéressante de l'IC-707, est son haut-parleur en façade. Cela permet, si vous installez le transceiver dans la voiture, de mieux entendre ce que l'on vous dit, sans être dans l'obligation d'acheter un haut-parleur extérieur.

J'ai trouvé que ce petit haut-parleur suffisait amplement pour les QSO en phonie, tandis qu'en télégraphie, si vous ne travaillez pas au casque et vu la sélectivité de l'appareil (j'y reviendrai), il est insuffisant dans certains cas. Vous me direz, ce transceiver n'est pas conçu pour la station fixe et vous aurez raison.

Seulement, il faut penser aux débutants moins fortunés qui devront, sans doute, s'acheter un casque.

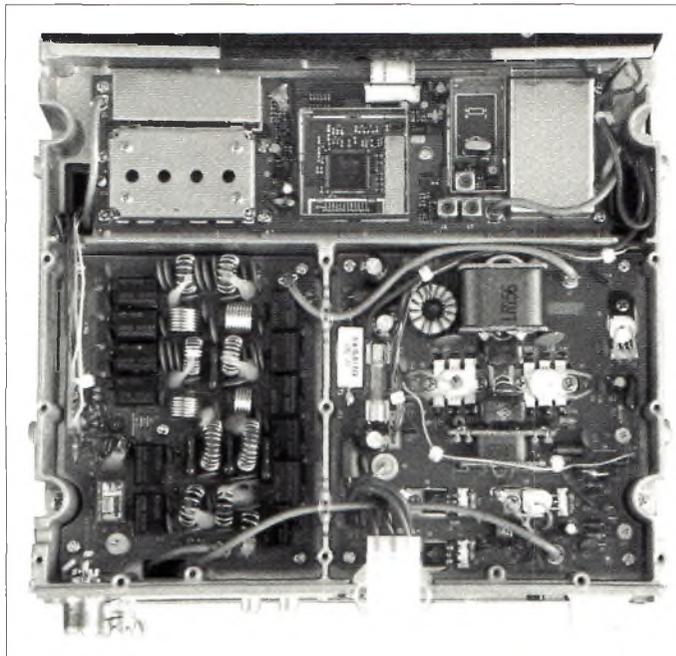
## Pilotage informatisé en option

L'IC-707 comporte 32 canaux mémoire, dont 25 «ordinaires», 5 consacrés au trafic semi-duplex et 2 pour enregistrer les limites de balayage en mode «scan».

A l'arrière de l'appareil, une dizaine de connecteurs occupent la surface du boîtier. On y trouve bien entendu, l'habituel SO-239 pour la connexion de l'antenne (50 ohms asymétrique) et de diverses prises dont quelques-unes sont très intéressantes. D'abord, la borne de terre est munie d'une vis



*Une vue des circuits (dessous). Notez que l'on a employé à la fois des composants CMS et traditionnels.*



*A l'intérieur, dessous, la partie HF. Le blindage semble efficace.*

papillon, chose que l'on aimerait voir plus souvent chez d'autres constructeurs. Deux prises DIN permettent le raccordement de l'appareil à un contrôleur multimodes (RTTY...) ou encore à un amplificateur linéaire de la gamme ICOM. Si vous possédez déjà un ampli d'une autre marque, deux autres prises sont prévues pour sa connexion au transceiver (on pense à tout le monde chez ICOM !).

Bien sûr, un jack 6,5 mm est prévu pour les aficionados du langage des points et des traits. Enfin, il est aussi possible de piloter l'IC-707 à l'aide d'un PC, grâce à l'adjonction d'une interface ICOM CT-17.

### **Le récepteur**

Avec un appareil de cette catégorie, il est évident que les caractéristiques techniques du récepteur ne peuvent pas égaler celles d'un transceiver haut de gamme. Seulement, certains d'entre vous apprécieront le récepteur du IC-707 à plus d'un titre. Par exemple, en concours, les meilleurs récepteurs sont souvent les moins sélectifs (avec certaines limites !). Faites-en l'ex-

périence. Comment voulez vous entendre quelque chose lors d'un grand concours avec un appareil bardé de filtres hyper-sélectifs ? Personnellement, je préfère utiliser un petit appareil simple que le dernier «Turbo DX» nippon.

Dans le cas présent, il n'y a pas de doute, le récepteur est loin d'être ce que l'on fait de mieux.

Mais c'est suffisant pour le mobile, les concours et pour quelqu'un qui souhaite se faire les oreilles face au QRM qui pollue nos bandes. ICOM annonce une sensibilité inférieure à 0,16  $\mu$ V pour 10 dB S/B en CW et BLU, avec le préampli et sur toute la gamme 0,5 à 30 MHz. En FM, la sensibilité annoncée est de 0,5  $\mu$ V pour 12 dB SINAD.

A noter, que le module FM est en option (module référencé UI-9 au catalogue ICOM) sur cet appareil.

C'est au niveau de la sélectivité que j'ai eu certains regrets.

Les valeurs annoncées en CW/BLU sont de 2,1 kHz à -6 dB et de 4 kHz à -60 dB. En FM, si le 10 mètres vous intéresse, ICOM annonce plus de 12 kHz à -6 dB et moins de 30 kHz à -50 dB. Ici, on ne parlera des filtres

réglables puisqu'il n'y en a pas ! Seul un Noise Blanker (NB) permet d'éliminer les parasites d'ordre électrique (pratique en mobile).

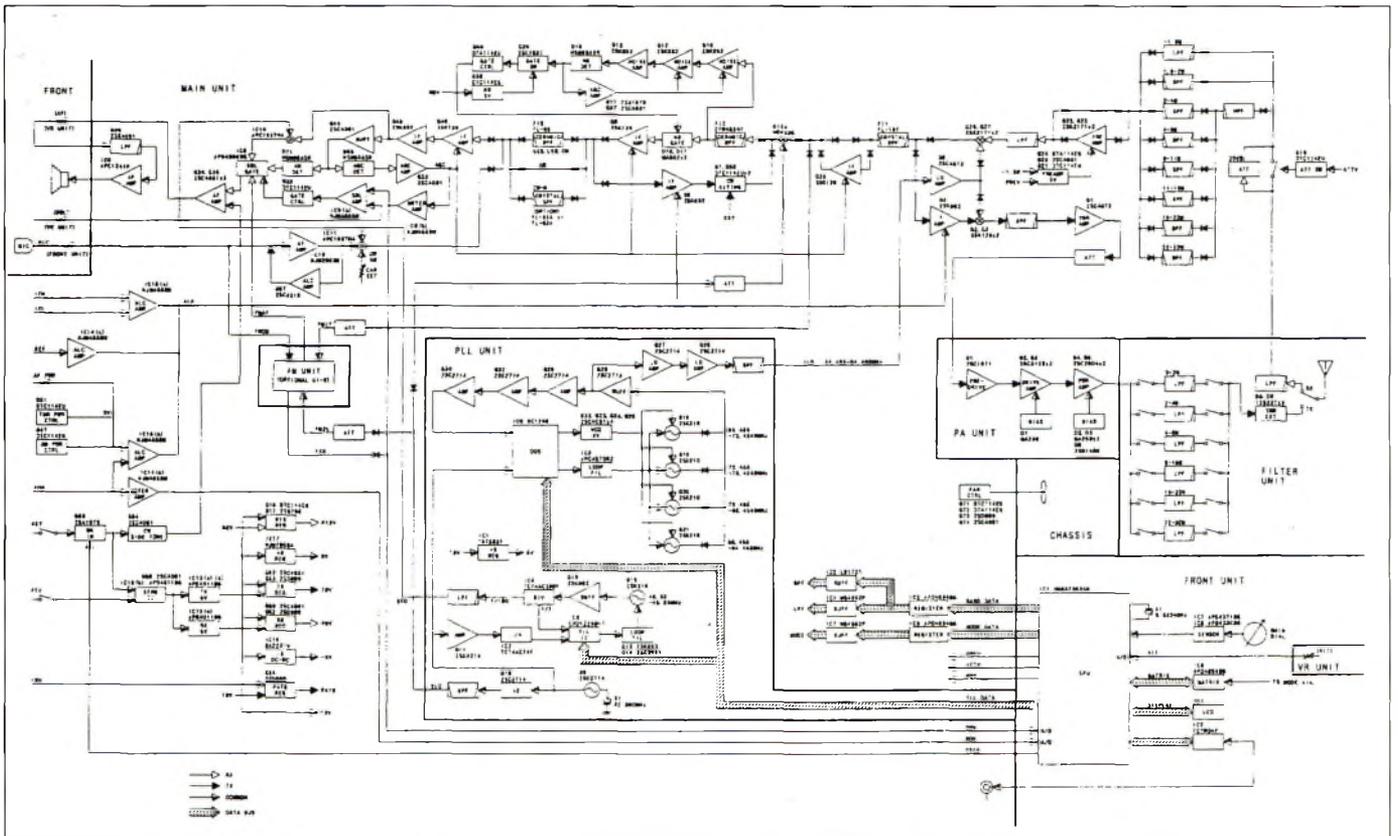
L'ICOM IC-707 est équipé d'un préampli de 10 dB et d'un atténuateur de 20 dB. Ces deux dispositifs s'avèrent plutôt pratiques et sont très simples à mettre en œuvre. La réjection des fréquences image est supérieure à 70 dB. La puissance de l'ampli BF va jusqu'à 2,6 watts sous 8 ohms. Un jack pour casque est prévu en façade.

### **L'émetteur**

Ce petit appareil peut délivrer jusqu'à 100 watts HF, la puissance étant réglable de 5 à 100 watts grâce à une commande située en façade.

En AM, la puissance est limitée à 25 watts, le tout, avec une tension d'alimentation de 13,8 volts. La fiche micro accepte tous les types de micro à partir du moment où leur impédance avoisine 600 ohms.

L'atténuation des rayonnements parasites est à 50 dB en-dessous de la puissance crête, la suppression de la porteuse en BLU est supérieure à



*Le schéma synoptique de l'IC-707 permet de constater que les circuits ont été limités au strict minimum.*

40 dB et la suppression de la bande latérale indésirable est supérieure à 50 dB.

### **D'autres fonctions intéressantes**

Le système de gestion des mémoires est particulièrement intéressant pour les «contesteurs». L'appareil dispose, en effet, d'un registre de bande fort utile, surtout si l'on est amené à changer de bande fréquemment. Avec cette fonction, la dernière fréquence utilisée est automatiquement enregistrée dans ce registre. Si vous changez de bande, puis revenez sur la bande précédente, la dernière fréquence utilisée apparaît automatiquement.

L'IC-707 est aussi muni d'un double VFO, d'une fonction semi-duplex, d'une fonction SCAN, d'un RIT ( $\pm 1,2$  kHz) et d'un pas variable (touche TS). Une boîte de couplage automatique en option peut être connectée au transceiver et pilotée à partir de ce dernier.

En conclusion, on peut dire que l'ICOM IC-707 est un appareil qui peut s'adapter à plusieurs utilisations. Il convient à la fois en station fixe, par exemple, comme un transceiver d'appoint, ainsi qu'en mobile, où sa taille réduite (240 x 95 x 239 mm) et son poids plume (4,1 kg) en font l'appareil mobile idéal. Il fera aussi le bonheur des débutants qui cherchent à se lancer petit à petit dans le monde

mystérieux du DX et des concours. Quant aux amateurs de DX'péditions, l'IC-707 se casera sans aucune difficulté dans un sac à dos. Côté prix, les moins fortunés pourront enfin se payer le «déca» tant convoité.

ICOM France SA, B.P. 5804, 31505 Toulouse Cedex. Tél : 61 36 03 03.



*Comme la face avant de l'IC-707, tout est réduit au strict minimum.*

# Antenne «Full Band»

**Destinée avant tout aux écouteurs, cette antenne large bande fonctionne aussi en émission sur plusieurs bandes amateurs, dont le 2 m, le 70 cm et le 23 cm. Avec cette antenne et d'autres produits, le constructeur italien CTE International fait un véritable «come back» dans le monde de la radiocommunication de loisirs.**

par Mark A. Kentell, F6JSZ

Cette antenne VHF/UHF est de type discône. Elle permet l'écoute sur une très large gamme de fréquences, de 25 à 1 300 MHz, ainsi que l'émission sur plusieurs bandes, dont trois

bandes amateurs (144, 430 et 1 290 MHz), la CB et plusieurs bandes allouées à la radiocommande et aux téléphones sans fil. Evidemment, puisque l'aérien couvre un large spectre de fréquences, il ne faut pas s'attendre à en obtenir des performances incroyables. Cela dit, le constructeur annonce un gain de «7 dB». On ne sait pas par rapport à quoi, ni sur quelle fréquence ! L'essai de l'antenne a prouvé, en effet, que de bonnes performances peuvent être obtenues sur les trois bandes amateurs, en particulier sur 70 centimètres. Mais de là à dire que la «Full Band» offre jusqu'à 7 dB de gain (ce doit être par rapport à une antenne enterrée), c'est un peu exagéré. Ah, les italiens...

## Assemblage facile

Bref, mis à part ce petit détail, j'ai trouvé qu'effectivement, l'antenne fonctionne bien sur tout le spectre annoncé, tant en réception qu'en émission. Malheureusement, n'étant pas équipé 23 cm, je n'ai pu tester la «Full Band» en émission sur cette bande.

L'antenne est livrée dans un emballage compact. Les différents éléments sont rassemblés par catégories, ce qui facilite l'assemblage des pièces. Et pour peu que vous soyez capable d'assembler une beam multibandes à trappes, la notice n'est pas utile. C'est vous dire si l'assemblage est simple.

J'ai regretté le système de fixation au mât. Ici, on vous conseille de faire passer le câble coaxial à l'intérieur du mât et de fixer

l'antenne sur le dessus. Cela limite le choix du diamètre du mât (35 mm maximum) et n'offre guère de protection contre les rafales de vent. Reste donc la solution du bras de déport. Il en existe dans le commerce (chez n'importe quel installateur d'antennes TV) ou, si la mécanique fait partie de vos loisirs, vous saurez quoi faire de vos dix doigts le week-end prochain !

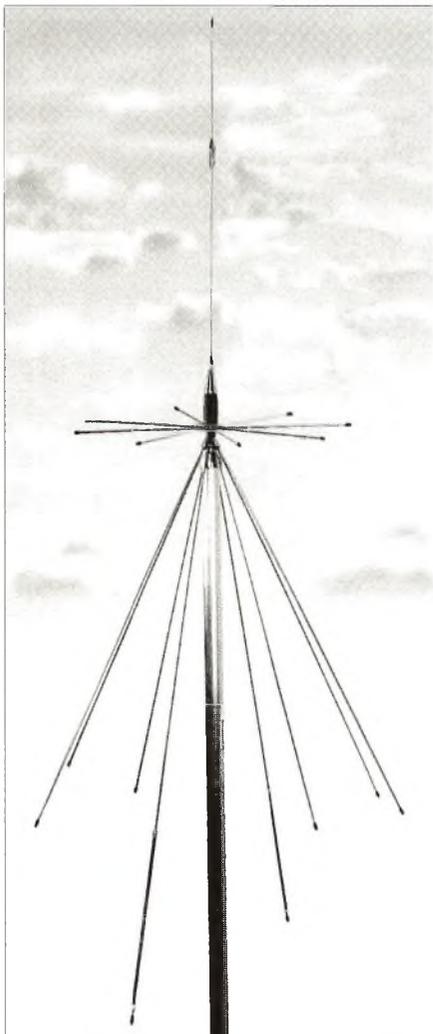
## Une construction solide

Mais revenons à nos caractéristiques. CTE International annonce une puissance admissible de 200 watts sur les trois bandes radioamateurs (600 watts sur 27 MHz si cette bande vous intéresse...). La bande passante en émission n'est pas annoncée, mais se révèle suffisante sur 144 et 432 MHz pour un ROS de 1,5:1.

Dans l'ensemble, l'antenne «Full Band» est plaisante. Les écouteurs équipés d'un scanner VHF/UHF seront ravis d'utiliser un aérien à la fois compact et efficace sur un large spectre de fréquences. Pour l'émission, considérez plutôt cette antenne comme une solution d'appoint, ou pour partir en vacances.

Enfin, notons la construction solide de l'ensemble et signalons que 99% des pièces sont en acier inoxydable. Un gage de résistance au vent.

L'antenne «Full Band» est importée en France par : ERC, 2 rue Ettore Bugatti, 67201 Strasbourg-Eckbolsheim. Tél : 88 78 56 83.



# Le nouveau transceiver VHF REXON RL-103

**Après le Rexion RV-100, largement répandu en France, le Rexion RL-103 débarque en force. Ce transceiver portatif couvre toute la bande 144 MHz à 146 MHz, en FM. Il présente beaucoup de similitudes avec son prédécesseur...**

par Mark A. Kentell, F6JSZ

**B**ien qu'ayant été totalement «relooké» (pardonnez l'expression), ce tout nouveau transceiver VHF FM n'est en fait qu'une version améliorée du Rexion RV-100. Les heureux possesseurs d'un RV-100, seront d'ailleurs contents d'apprendre que son grand frère est disponible dans le même ordre de prix.

Bref, le RL-103 est, comme la plupart des transceivers du genre, très compact (152 x 63 x 34 mm). Il est livré avec un boîtier piles (vide, bien entendu !) et une dragonne de transport. Une housse est disponible en option.

Sa puissance d'émission varie suivant la tension d'alimentation. Avec un pack batterie 12 volts, l'appareil dégage quelque 5 watts HF. Alimenté sous 7,2 volts, il ne délivre plus que 2 watts. Aussi, un commutateur permet de choisir trois niveaux de puissance, le minimum étant de 350 mW, juste de quoi discuter avec les amis du quartier.

Vingt mémoires constituent son «capital cérébral». On peut y programmer des fréquences d'émission, de réception, le shift, on peut les «scanner», les effacer, bref, un peu de gymnastique est nécessaire avant de vous aventurer dans ce domaine complexe. Personnellement, je

n'utilise que très rarement les mémoires, que ce soit sur mon «pocket» VHF ou mon transceiver HF. C'est pour cela que je vous dirais que les mémoires disponibles sur le RL-103 sont en nombre suffisant, à mon goût.

## Deux petits défauts

Le côté pratique du système proposé est intéressant pour les aficionados de relais terrestres. Ceux-là pourront facilement programmer la fréquence de sortie du relais ainsi que le shift (décalage de la fréquence d'émission) de -600 kHz. Ce shift est aussi accessible via la touche SB/RPT, c'est-à-dire en appuyant simultanément sur Fonction et 7.

Si vous désirez travailler en semi-duplex mais sans employer un shift de 600 kHz, il suffit de programmer le décalage en appuyant simultanément sur Fonction et DUP.

Je n'ai pas trouvé la raison d'être de cette fonction, les pile-up n'étant pas coutume en VHF FM ! Cependant, si vous voyagez, vous vous apercevrez que certains relais n'emploient pas toujours le shift de -600 kHz... encore faut-il voyager.





Le REXON RL-103 est livré avec un boîtier, son antenne flexible et une dragonne de transport.

Le clavier est plutôt agréable à manipuler. Le pavé numérique et les touches de fonction sont disposés en arc de cercle, donnant une touche de modernisme à l'appareil. En comparaison avec le RV-100, ces touches sont bien plus accessibles.

Au chapitre des défauts, on notera la commande du silencieux (squelch pour les anglophones) qui est situé beaucoup trop près de l'antenne.

Sa manipulation est donc bien délicate. Aussi, j'ai regretté l'emplacement du micro qui, à moins d'être gaucher, est couvert par les doigts lorsque l'on prend l'appareil en main. Je dois posséder des doigts trop longs...

### Complet et pas cher

Côté performances, j'ai essayé le RL-103 dans des conditions extrêmes de pollution électromagnétique.

La belle ville de Paris me semblait l'endroit idéal. Comme tout transceiver VHF « ordinaire », le RL-103 est, bien entendu, sensible aux enseignes lumineuses mal antiparasitées. Et Paris n'en manque pas ! Les premiers essais

sur le relais RØ auraient pu être concluants si le relais n'était pas tombé en panne au moment où j'ai engagé la conversation !

D'après les quelques reports passés, la BF est bonne et aucune critique particulière n'a été formulée. Le récepteur est sélectif, juste ce qu'il faut. Il semble aussi que les faiblesses du micro équipant le RV-100 ait été rattrapées sur le RL-103.



Dans l'ensemble, le REXON RL-103 est plutôt plaisant. Il conviendra parfaitement aux débutants ou aux novices dont le budget ne permet pas l'achat d'appareils très sophistiqués.

Ses fonctions et capacités sont presque identiques à celles que l'on rencontre sur d'autres appareils haut de gamme. Dans ces conditions, pourquoi investir plus ?

Distribution assurée par : EURO CB, D 117 Nébias, 11500 Quillan.

## Caractéristiques constructeur

### Générales

**Fréquence :** 144 à 146 MHz

**Type de modulation :** F3

**Pas d'incrémentation :**

5, 10, 12.5, 20, 25 et 50 kHz

**Impédance d'antenne :**

50 ohms (asymétrique)

**Tension d'alimentation :**

5 à 16 Vcc

**Tension nominale :** 7,2 V

**Dimensions :** 152 x 63 x 34 mm

**Poids :**

300 g (avec piles et antenne)

**Consommation en émission :**

• à 13,8 V

950 mA HI (5 W)

650 mA MID (2 W)

350 mA LOW (0,35 W)

• à 7,2 V

650 mA HI (2 W)

650 mA MID (2 W)

350 mA LOW (0,35 W)

**Consommation en réception :**

STBY env. 35 mA

SAVE env. 15 mA

APO env. 5 mA

### Réception

**Sensibilité :**

<0,16 µV à 12 dB SINAD

**Distorsion :** <5%

**Squelch :** 0,16 µV

**Puissance audio :** 250 mW

(à 10% de distorsion, sous 8 ohms)

### Emission

**Puissance de sortie HF :**

5 watts maxi. sous 13,8 volts

2 watts maxi. sous 7,2 volts

**Déviati on maxi. :** ±5 kHz

**Stabilité en fréquence :** ±10

PPM (de -20° à +60°C)

**Distorsion :** <5%

**Harmoniques :** < -60 dB



# Règlement du CQ World-Wide WPX VHF 1995

## Les 8 et 9 juillet 1995

**Début : 1800 TU samedi**

**Fin : 2100 TU dimanche**

### I. Période :

27 heures pour toutes les stations, toutes catégories confondues.

### II. Objectif :

Les buts de ce concours sont de permettre aux radioamateurs du monde de contacter le plus de radioamateurs que possible pendant les 27 heures du concours, de promouvoir le trafic en VHF et au-dessus, de permettre aux participants de profiter des conditions de propagation exceptionnelles rencontrées à cette période de l'année et enfin, de permettre aux radioamateurs intéressés de glâner de nouveaux carrés locator afin d'obtenir des diplômes.

### III. Bandes :

Toutes les bandes du Service Amateur au-dessus de 50 MHz peuvent être utilisées, telles que définies par la réglementation en vigueur du pays du participant.

### IV. Classes :

- (1) Mono-opérateur station fixe.
- (2) Multi-opérateur station fixe classe I.
- (3) Multi-opérateur station fixe classe II. Une station fixe est définie comme étant la station principale et habituelle de l'opérateur.

Les participants doivent opérer depuis leur station habituelle ou être invités à participer en tant

qu'opérateur supplémentaire. Une station multi-opérateur de classe I travaille sur toutes les bandes au-dessus de 50 MHz.

Une station multi-opérateur de classe II travaille sur quatre bandes au moins situées au-dessus de 50 MHz.

- (4) Mono-opérateur portable.
- (5) Multi-opérateur portable classe I.
- (6) Multi-opérateur portable classe II.
- (7) Station «Rover».

Ces stations sont opérées par deux opérateurs maximum et doivent changer de préfixe et/ou de carré locator plusieurs fois pendant la durée du concours. Elles signent /R (interdit en France !). (8) QRP.

Les stations QRP utilisent une puissance inférieure ou égale à 25 watts. Il n'y a aucune restriction de lieu. Les stations QRP peuvent trafiquer depuis chez eux ou en portable, à conditions que la puissance émise ne soit pas supérieure à 25 watts, quelle que soit la bande.

### V. Groupes de contrôle :

Indicatif et grand carré locator en 4 caractères (Ex. JNØ5). Les reports RST sont facultatifs et ne sont pas obligatoirement inscrits dans le log.

### VI. Multiplicateurs :

Les multiplicateurs sont les différents préfixes et les différents carrés locator travaillés par bande.

Le même préfixe et le même carré locator ne comptent qu'une seule fois par bande, exception faite des stations «Rover» qui peuvent compter un même multiplicateur plusieurs fois par bande, à condition qu'elles se trouvent elles même dans un nouveau carré locator ou transmettant avec un préfixe nouveau.

**A.** On entend par préfixe, la combinaison de lettres et de chiffres qui forme la première partie d'un indicatif.

Par exemple : FB1, F5, F6, N8, WB9, HG94, YL1ØØ, ZS94, etc. Toute différence dans les lettres et les chiffres ou dans leur ordre constitue un préfixe différent.

Une station qui opère depuis un pays DXCC autre que son pays officiel est tenu de signer /P. Le préfixe utilisé doit être officiel. En cas de trafic en portable, le préfixe du pays hôte devient le multiplicateur.

Par exemple, N8BJQ opérant depuis l'île Wake doit signer N8BJQ/KH9 ou KH9/N8BJQ.

Toutefois, si la licence qui vous est attribuée désigne un préfixe comme étant partie de l'indicatif, c'est ce préfixe qui doit être utilisé.

Par exemple, W4/GØXYZ compte comme W4. Les préfixes utilisés en portable ne comportant pas de chiffre (F/GM4TCW...) se voient attribuer un Ø (FØ) pour les besoins

du concours (pas sur l'air !). De la même façon, tout indicatif dépourvu de chiffre(s) se voit ajouter un Ø après les deux premières lettres de l'indicatif.

Par exemple, XEFTJW devient XEØTJW. Les mentions /M, /MM, /P, /A, /E, /J ou /P ne comptent pas comme préfixes.

**B.** Aux Etats-Unis et là où la réglementation radioamateur le permet, les stations situées dans une zone d'appel différente de leur zone usuelle ne sont pas obligées de signer /P.

Dans ce cas, les préfixes ne comptent qu'une seule fois. Par exemple, si N6CL se trouve en zone d'appel 5, il n'est pas obligé de signer /5.

Cependant, si vous contactez N6CL, vous ne pouvez considérer que N6 comme multiplicateur et non N5, ni N6 et N5.

**C.** Les participants de la classe «Rover» qui changent de carré locator pendant la durée du concours, sont libres de contacter autant de radioamateurs qu'ils le souhaitent.

Un QSO avec une même station «Rover» devient un nouveau QSO à partir du moment où celle-ci change de carré locator ou de préfixe. Par exemple, F6JSZ se trouve en JN15. Si vous le contactez, vous pouvez compter le préfixe F6 et le carré locator JN15. Plus tard, il se déplace en JN24. Vous le contactez à nouveau.

Vous pouvez compter le carré locator JN24 comme un nouveau multiplicateur. F6JSZ, en tant que station «Rover», peut compter les deux QSO et les multiplicateurs de chaque QSO à chaque fois qu'il change de carré locator.

Les stations «Rover» doivent tenir des logs séparés pour chaque carré locator activé.

**D.** Les carrés locator sont limités aux quatre premiers caractères (Ex. JNØ5).

**E.** Les stations utilisant des indicatifs spéciaux, commémoratifs ou exceptionnels (TM5...) sont vivement encouragées à participer.

**F.** Les stations aéronautiques /AM ne peuvent participer à cette compétition.

Cependant, si une station aéronautique est contactée, elle peut compter comme un nouveau préfixe.

Les stations maritime mobile (/MM) sont encouragées à participer, notamment depuis des carrés locator rares.

### VII. Score :

1 point par QSO sur 50 et 144 MHz; 2 points par QSO sur 432 MHz; 4 points par QSO sur 1 296 MHz; 6 points par QSO sur 2,3 GHz et au-dessus.

Les contacts en CW valent 1 point supplémentaire. Une même station ne peut être contactée qu'une seule fois par bande, quel que soit le mode.

Il faut multiplier le total des points par le total des préfixes plus le total de carrés locator. Les sous bandes

réservées aux concours doivent être respectées. Les participants doivent utiliser l'heure TU (Temps Universel) lors de la rédaction des logs.

Exemple de calcul : W1XX effectue 37 QSO, dont 3 en CW ( $34 \times 1 = 34$ ;  $3 \times 2 = 6$ ;  $34 + 6 = 40$ ), 12 préfixes et 10 carrés locator (22 multiplicateurs) sur 50 MHz. 45 QSO ( $45 \times 1 = 45$ ), 18 préfixes et 8 carrés locator (26 multiplicateurs) sur 144 MHz. 26 QSO ( $26 \times 2 = 52$ ), 10 préfixes et 4 carrés locator (14 multiplicateurs) sur 222 MHz. 38 QSO ( $38 \times 2 = 76$ ), 11 préfixes et 5 carrés locator (16 multiplicateurs) sur 432 MHz. 2 QSO ( $2 \times 4 = 8$ ), 2 préfixes et 2 carrés locator (4 multiplicateurs) sur 903 MHz. 6 QSO ( $6 \times 4 = 24$ ), 3 préfixes et 2 carrés locator (5 multiplicateurs) sur 1 296 MHz. Au total, cela lui donne 245 points QSO ( $40 = 45 + 52 + 76 + 8 + 24 = 245$ )  $\times$  87 multiplicateurs ( $22 + 26 + 14 + 16 + 4 + 5 = 87$ ) = 21 315 points.

### VIII. Récompenses :

Des plaques gravées seront décernées aux meilleures stations de chaque catégorie (8 plaques au total). Des certificats seront décernés aux meilleures stations de chaque continent.

D'autres certificats seront décernés aux stations ayant fait des efforts considérables pendant le concours.

Des certificats sont aussi décernés aux meilleurs opérateurs dans chaque zone d'appel des Etats-Unis, du Japon, du Canada et des autres contrées DXCC, si le nombre de logs reçus le justifie.

### IX. Divers :

Un même opérateur ne peut utiliser qu'un seul indicatif pendant la durée du concours.

Cela signifie qu'un concurrent ne peut pas utiliser son indicatif personnel et celui de sa fille, par exemple, même si les deux indicatifs appartiennent à la même station.

Une station située sur la frontière exacte de deux carrés locator doit choisir l'un des deux carrés.

Un multiplicateur différent ne peut être pris en compte que si cette station est déplacée d'au moins cent mètres de part et d'autre de cette frontière.

### X. Logs :

Les feuilles de logs et feuilles récapitulatives sont disponibles auprès de la rédaction : CQ VHF WPX Contest, CQ Magazine, PROCOM Editions SA, B.P. 76, 19002 Tulle Cedex, contre une enveloppe self-adressée et 2 timbres à 4,40 Francs.

Les logs doivent être expédiés au plus tard le 31 août 1995, cachet de la poste faisant foi, à : Joe Lynch (N6CL), VHF WPX Chairman, Po. Box 73, Oklahoma City, OK 73101, USA. Indiquez «VHF Contest logs» sur l'enveloppe.

Les logs peuvent aussi être soumis sur disquette, à condition qu'une sortie papier soit fournie et que les données soient enregistrées dans un format ASCII compatible avec un ordinateur de type IBM-PC.



# Etude et conception d'un transceiver HF à faible prix (1ère partie)

**Réalisez un transceiver décimétrique de 20 Watts HF, avec AGC, S-mètre et filtres audio, le tout, pour moins de 500 Francs !**

par Denys ROUSSEL, F6IWF

Ce projet est né d'une boutade sur l'air, avec Francis (F6AWN). Nous discutons des niveaux de prix des transceivers amateurs modernes d'origine JA.

N'ayant pas d'équipement HF commercial, je fut assez surpris des prix élevés pratiqués sur ces appareils : 15 000 Francs ne sont pas rares. Il est assez difficile pour les jeunes, les débutants, les radio-clubs, de s'offrir le dernier modèle à ce prix là. Pour rendre le radioamateurisme praticable à tous, il est intéressant de construire son propre transceiver avec un simple billet de banque. Pas un émetteur QRP télégraphie, 1 Watt, piloté par quartz, mais un transceiver complet, SSB et CW, doté d'une puissance moyenne et de performances suffisantes pour être utilisé normalement.

Francis a dit «essaye, tu verras bien...». Le défi fut lancé avec un seuil de prix «psychologique» fixé à 500 Francs, notre «Pascal» bien connu. Mon premier projet avec un prix de revient maximum comme principal objectif, est peut-être le plus intéressant depuis que j'ai commencé à construire des appareils amateurs.

## **Pourquoi la Bande Latérale Unique ?**

Beaucoup de transceivers QRP ont été décrits dans la presse

radioamateur, mais peu d'entre eux sont capables de travailler en phonie. Pourtant, les contacts en phonie sont plus agréables et attractifs que ceux en télégraphie, mais cet avis reste personnel et n'engage que moi (NDLR : Oui !).

Actuellement, sur nos bandes surchargées, il est presque impossible d'utiliser un récepteur à Double Bande Latérale (DSB). Les quelques essais ont montré qu'il y avait toujours une émission reçue simultanément avec celle désirée sur l'autre bande latérale.

En émission, un signal DSB se remarque par la place importante qu'il occupe et le QRM inutile qu'il génère (place occupée aussi importante qu'une émission en AM).

## **Sur quelle bande ?**

Les liaisons sont généralement plus fiables sur 40 et 80 mètres que sur les bandes supérieures à cause de l'activité solaire.

En 1995, nous ne sommes pas au mieux de la propagation sur les bandes hautes.

Le 7 MHz permet des liaisons à courte et moyenne distance la journée et le DX la nuit, avec une bonne antenne.

De plus, la bande 40 mètres est la meilleure pour tester un récepteur. Le 80 mètres est la meilleure bande pour

contacter les stations françaises le soir.

C'est une bonne détente après une journée de travail.

Le transceiver sera donc prioritairement conçu pour fonctionner sur 40 mètres, voire sur 80 mètres, si le prix reste dans les limites fixées.

## **La puissance de sortie**

La plupart des transceivers QRP sortent entre 1,5 et 8 watts. Ce niveau de puissance est insuffisant pour permettre des liaisons confortables. Avec une vingtaine de watts, c'est plus facile.

C'est quatre fois moins qu'un transceiver normal, soit -6 dB ou encore 1 point S.

L'alimentation requise pour sortir 20 watts reste raisonnable et compatible avec un fonctionnement sur batterie.

## **Autres points**

Pour être utilisé avec un minimum de confort, un transceiver doit avoir un haut-parleur, une fonction CAG, un S-mètre et des filtres. Le Contrôle Automatique de Gain (CAG) est sujet à discussion.

Certains opérateurs n'aiment pas le CAG car il est impossible avec cette fonction de sortir un signal faible en présence d'un signal plus fort.



pour écouter les bandes HF. Monsieur Campbell et quelques autres amateurs anglais ont démontré qu'il était possible de concevoir un tel récepteur qui élimine la bande latérale opposée par la méthode phasing. Dans un récepteur, toutes les fonctions requises pour réaliser un émetteur sont présentes. Tout est une question de connexions entre les différentes entrées/sorties et de niveau.

J'en ai conclu qu'il était possible de concevoir un transceiver décimétrique entièrement « phasing ». C'était un moyen d'atteindre notre objectif de prix de 500 Francs. Et cette technologie peu courante rendait le projet attractif.

### Problèmes sur les récepteurs à conversion directe

Les récepteurs à conversion directe sont les plus simples, mais cette simplicité n'est pas sans poser quelques soucis, même si on peut les résoudre. On peut en citer cinq des plus courants : le ronflement HF, la détection AM large bande, le ronflement BF, la microphonie et les accrochages BF. Ces problèmes ont fait l'objet d'une analyse détaillée dans un article de Nick Hamilton (G4TXG) dans RadCom d'avril 1991.

### Le ronflement HF

Ce ronflement provient des fuites de « 50 périodes » qui modulent

#### Caractéristiques techniques

##### Générales

**Bande de fréquence :**

7 à 7,1 MHz

**Modes :**

LSB et CW

**Stabilité :**

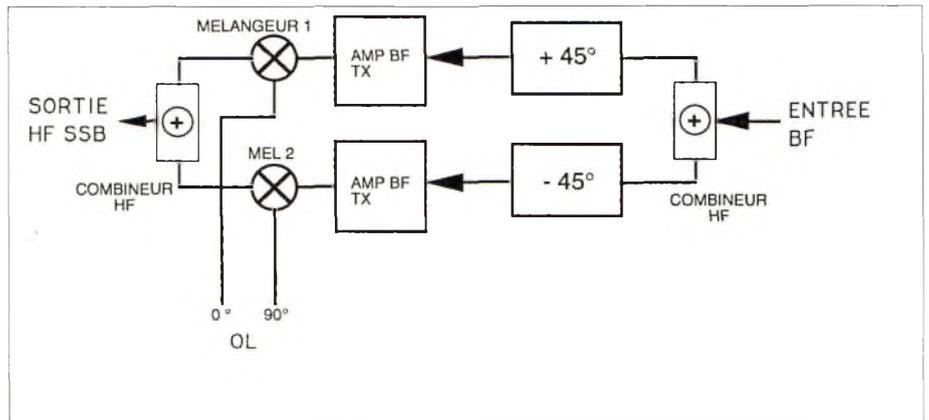
meilleure que 500 Hz/heure après 10 minutes de chauffe

**Alimentation :**

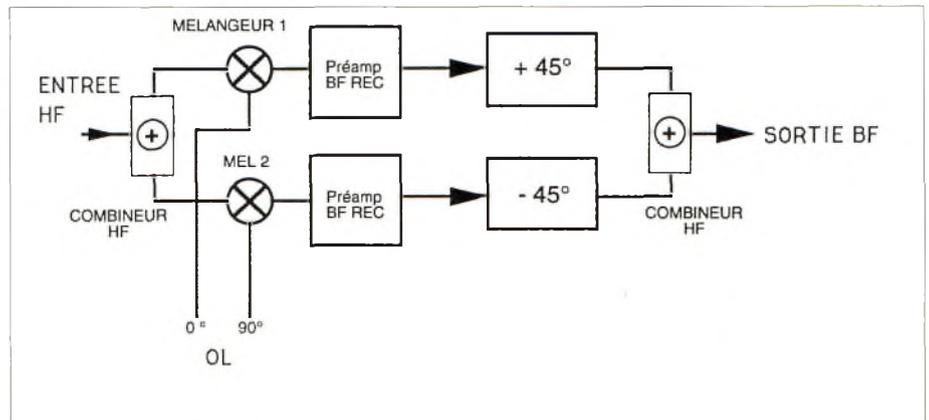
13,8 Vcc nominaux

**Consommation :**

≤ 4 ampères



Synoptique de l'émetteur.



Synoptique du récepteur.

l'oscillateur local, générant des bandes latérales à 50 Hz. Les bandes latérales sont détectées par l'entrée du récepteur, produisant un son 50 Hz dans le haut-parleur.

Si une alimentation externe est utilisée, la fuite de l'oscillateur local est modulée en phase à 50 Hz par le pont de redressement, rayonné par les lignes électriques extérieures et

captée par l'antenne ! Ce phénomène est expliqué dans l'ARRL Handbook 93.

### La détection AM large bande ou « l'effet Radio Moscou »

Lorsque les stations AM puissantes sont présentées au mélangeur, celui-ci redresse (détecte) la Modulation

#### Emetteur

**Réjection de bande latérale :**  
35 dB typique

**Réjection de porteuse :**  
supérieure à 35 dB

**IM3 :**  
meilleure que -30 dB à pleine puissance

**Réjection harmoniques :**  
meilleure que -40 dB à pleine puissance

#### Récepteur

**Point d'interception en entrée (3ème ordre) :** 15 à 20 dBm  
**Réjection bande latérale :** ≥ 40 dB  
**Facteur de bruit :** ≤ 20 dB  
**Bande passante « BLU large » (6 dB) :** 300 - 3 000 Hz  
**Bande passante « BLU étroite » (6 dB) :** 300 - 1 800 Hz  
**Bande passante « CW » (6 dB) :** 300 Hz centré sur une fréquence de 650 Hz  
**Efficacité CAG :** de S9 à S9+40 dB pour 6 dB de variation  
**Puissance BF :** environ 1 Watt

d'Amplitude (AM). Dans un superhétérodyne, la détection AM est également présente en sortie du mélangeur mais rejetée par le filtre FI.

Dans un récepteur à conversion directe, c'est le signal BF qui est conservé et amplifié.

Il est donc important de filtrer correctement la portion de bande à recevoir, en particulier sur 7 MHz. La station radio la plus fortement reçue en Europe est «La Voix de la Russie» (anciennement Radio Moscou Internationale) sur 7 155 kHz, très difficile à éliminer.

### Le ronflement BF

Le ronflement BF provient des fuites 50 Hz directement sur les étages BF.

Dans un récepteur à conversion directe, la répartition du gain n'est pas du tout la même que dans un superhétérodyne.

Le gain BF est supérieur à 100 dB et la chaîne BF est très sensible aux fuites de 50 périodes.

### La microphonie

Il y a deux effets microphoniques différents : HF et BF. La microphonie BF peut être aisément éliminée par une bonne construction mécanique. La microphonie HF résulte de la fuite d'OL au travers du mélangeur qui est réfléchi par le filtre d'entrée.

Les actions mécaniques sur les circuits d'entrée modifient la phase de la réflexion de l'oscillateur local et produisent un son BF en sortie du mélangeur. De bons condensateurs et des bobines collées sont nécessaires pour réduire cet effet.

### Les accrochages BF

Ces accrochages apparaissent lorsqu'un ampli BF de puissance est utilisé pour commander un haut-parleur. Les courants BF élevés dans les fils d'alimentation produisent des différences de potentiel sur ces fils et dans les

A MONTPELLIER  
Depuis 1978  
Tout le matériel radioamateur

## PROMOS EXCEPTIONNELLES

(dans la limite des stocks)

- **KENWOOD**.....nous consulter

- **Portable VHF**  
avec accu + chargeur.....**990 F**

- **Antenne GP**  
20 - 15 - 10 mètres .....**490 F**

**Vente par correspondance**

## O.C.E

4, rue Enclos Fermaud - 34000 MONTPELLIER

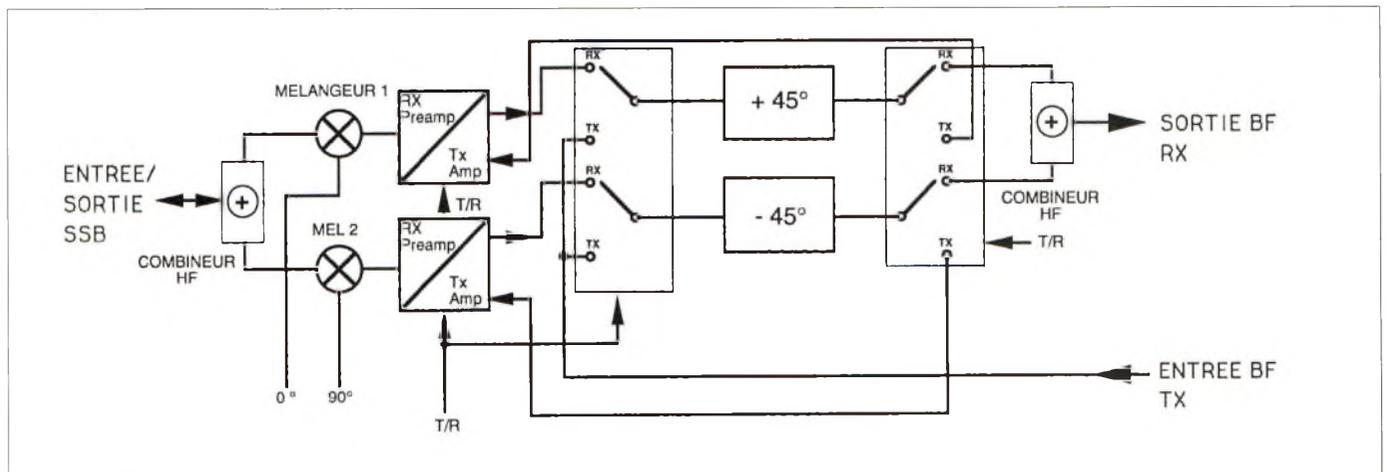
**Tél : 67 92 34 29**

**FSUEO à votre service**

masses, lesquelles sont amplifiées par les étages BF et donnent naissance à des accrochages.

Des dessins de circuits imprimés particuliers sont nécessaires pour éliminer ces oscillations. Ce problème est le plus difficile à résoudre lors de la conception d'un récepteur à conversion directe muni d'un haut-parleur. Le circuit de la carte BF a déjà été refait deux fois pour cette raison.

A suivre...



Synoptique de la commutation émission/réception.

# Un ROS-mètre HF simple

***Si la construction personnelle tend aujourd'hui à disparaître, il reste des domaines où les radioamateurs s'en donnent à cœur joie. La réalisation d'antennes, ou encore de petits appareils de mesure comme ce ROS-mètre, sont à la portée de tous. W1FB nous propose ici un appareil qui fonctionne entre 1,8 et 30 MHz.***

par Doug DeMaw, W1FB

Ce n'est pas chose inhabituelle que d'entendre un radioamateur mentionner les problèmes rencontrés lors des réglages de symétrie d'un ROS-mètre de sa fabrication.

La symétrie requiert l'ajustage de petits condensateurs dans les deux branches du circuit, puissance directe et puissance réfléchie, de manière à obtenir des courants de valeur égale lors des essais, en inversant les charges d'entrée et de sortie.

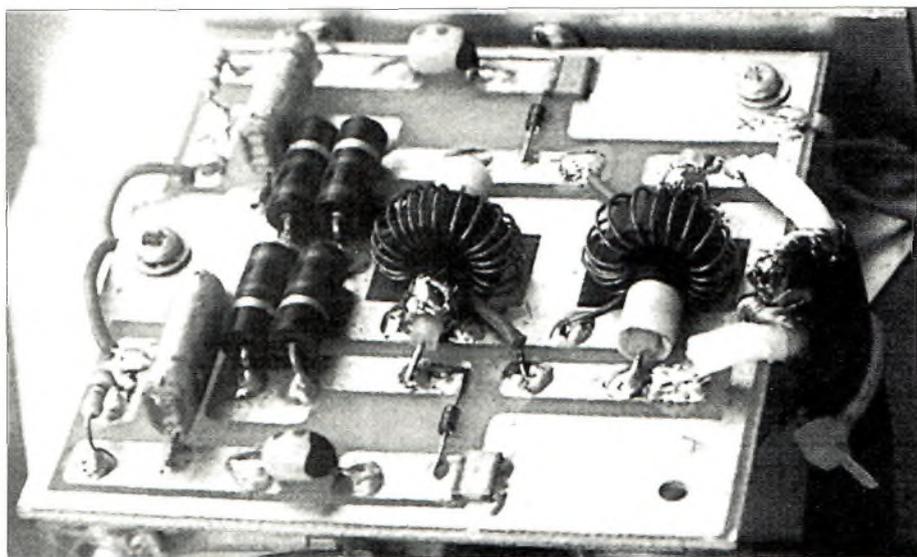
Une interaction quelconque survient lors de ces réglages ce qui oblige la répétition de la procédure au moins deux fois.

Certains appareils de fabrication OM refusent systématiquement de s'équilibrer, à la grande consternation des constructeurs.

De nombreux lecteurs de l'édition américaine de CQ m'ont écrit et téléphoné à ce sujet.

Dans pratiquement tous les cas, le problème est lié à une valeur trop faible de la capacité des condensateurs d'appoint.

Les radioamateurs ont la fâcheuse tendance à substituer certains composants à d'autres, ce qui a souvent pour effet de retrouver dans un circuit des composants que l'on ne peut régler



*Simple à réaliser mais non moins performant, ce ROS-mètre remplace le circuit de mesure d'un coupleur du commerce !*

correctement, afin d'obtenir la symétrie tant convoitée.

La situation idéale est d'avoir des condensateurs variables dont la valeur va de 0 à quelque 10 pF pour la plupart des ROS-mètres.

Cependant, beaucoup de condensateurs variables vont de 3 à 10 pF tandis que d'autres ont des valeurs minimales encore plus élevées.

Les pires condensateurs que l'on peut utiliser pour ce type d'application sont les

condensateurs plastiques, céramiques ou mica.

La figure 1 montre le circuit d'un ROS-mètre typique qui emploie des condensateurs variables. C1 et C2 sont les condensateurs dont je vous parlais plus haut.

## Un circuit amélioré

Je suis tombé sur un circuit de ROS-mètre intéressant dans un ancien numéro de SPRAT (Hiver 1989/1990), le bulletin trimestriel

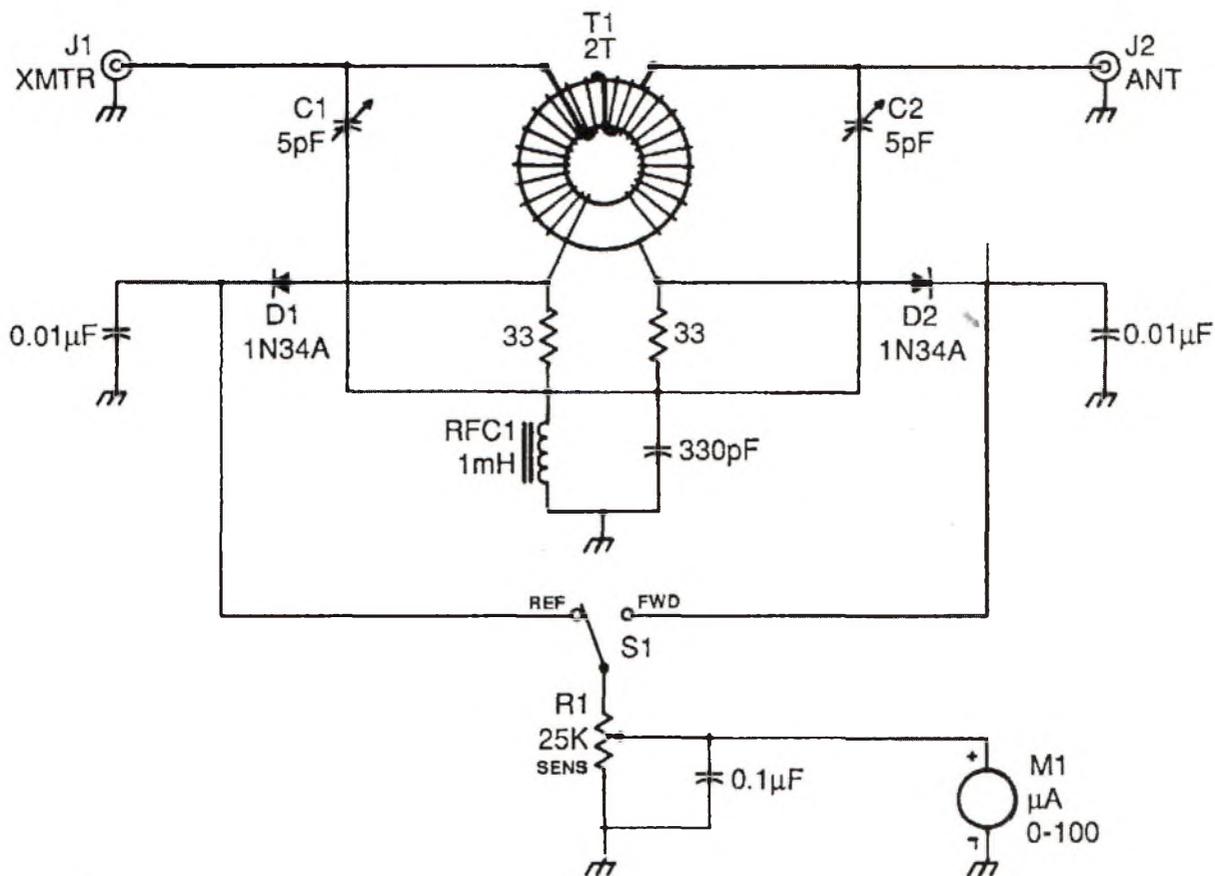


Figure 1 : Ce circuit montre comment l'on symétrise le ROS-mètre à l'aide de deux condensateurs d'appoint, C1 et C2. Ce schéma est dessiné pour de faibles puissances.

du G-QRP-CLUB, édité par le Révérend George Dobbs, G3RJV. Le circuit était conçu par D. Stockton, GM4ZNX. Ce circuit est présenté en figure 2.

J'ai fabriqué plusieurs versions de ce ROS-mètre et j'ai été particulièrement satisfait par la symétrie obtenue.

Aucun condensateur n'est nécessaire pour symétriser le circuit.

Le premier détail à noter est que le circuit lui-même est symétrique et toutes les pistes sont droites et tenues au plus court.

### Caractéristiques techniques

Le schéma de la figure 2 représente un appareil très sensible, dont les pertes

d'insertion sont minimales. Contrairement à beaucoup de ROS-mètres, l'appareil de GM4ZNX n'est pas sensible à la fréquence employée.

Cela signifie que la réponse reste quasiment uniforme sur toute la gamme de travail de l'appareil, c'est-à-dire de 1,8 à 30 MHz.

Ceci n'est pas imaginable avec nombre de ROS-mètres modernes qui deviennent de plus en plus sensibles au fur et à mesure que la fréquence de travail augmente.

Ce schéma peut être facilement adapté en fonction de la puissance employée, QRP ou QRO.

La sensibilité de l'appareil est fonction des deux transformateurs.

A ce propos, j'avais écrit une bêtise dans mon livre «W1FB's Design Notebook», édité par

l'ARRL, en disant qu'il suffisait de jouer sur la valeur d'un seul transformateur pour modifier la sensibilité du circuit.

GM4ZNX n'a pas hésité à corriger mon erreur peu après la parution du livre.

Il m'a aussi signalé qu'il était possible d'employer des diodes Schottky à la place de D1 et D2 (j'avais conseillé l'utilisation de diodes 1N34A pour la version QRP).

J'ai obtenu d'excellents résultats avec des 1N914 pour des puissances supérieures et égales à 100 watts HF. Pour les faibles puissances, des diodes 1N34A fonctionnent à merveille.

Les résistances R1 à R4 doivent être des résistances au carbone de 1 watt.

Malheureusement, ce type de résistance non inductive est

devenue une denrée rare de nos jours.

Les résistances au carbone modernes sont en fait des résistances à couche de carbone.

L'élément résistif est une spirale formée autour d'un isolant et exhibe quelque réactance inductive indésirable.

Cependant, je n'ai jamais observé d'effets néfastes avec ce type de résistance dans des circuits critiques jusqu'à 30 MHz. Elles peuvent toutefois présenter certains problèmes en VHF et au-dessus.

Les résistances à couche de carbone sont donc satisfaisantes pour le montage décrit ici.

J'ai mis deux résistances de 100 ohms en parallèle à chaque point de charge afin de minimiser l'inductance interne des résistances, tout en utilisant les charges internes désirées de 50 ohms pour le circuit.

Les courtes longueurs de câble coaxial 50Ω RG-58A qui passent à travers les deux transformateurs toroïdaux, T1 et T2, ont la tresse reliée à la masse à une extrémité, comme indiqué sur le schéma. Ceci offre un blindage (cage de Faraday) efficace pour un bon fonctionnement du ROS-mètre.

Des vumètres séparés peuvent être utilisés pour mesurer simultanément la puissance directe (FWD) et la puissance réfléchie (REF).

Cela dit, rien ne vous empêche de limiter le coût de l'appareil en utilisant un seul et unique vumètre et un commutateur FWD/REF. R5 et R6 sont ajustées afin de permettre à l'aiguille du vumètre de dévier à fond pour une puissance donnée.

Le ROS-mètre doit être connecté à une antenne fictive de 50 ohms pour effectuer cette procédure d'étalonnage.

La face avant peut ensuite être étalonnée pour diverses puissances, en mesurant le voltage RMS à travers la charge

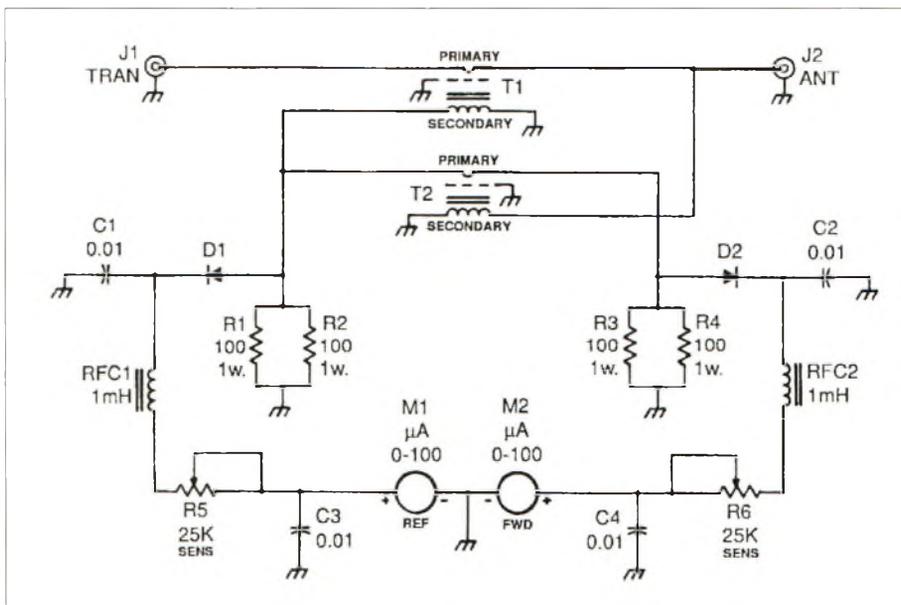


Figure 2 : Schéma du ROS-mètre de GM4ZNX. Notez que ce circuit n'emploie pas de condensateurs d'appoint et dispose de deux transfos. T1 et T2 : 20 spires de fil de cuivre émaillé sur des tores de ferrite. Voir le texte pour les autres détails.

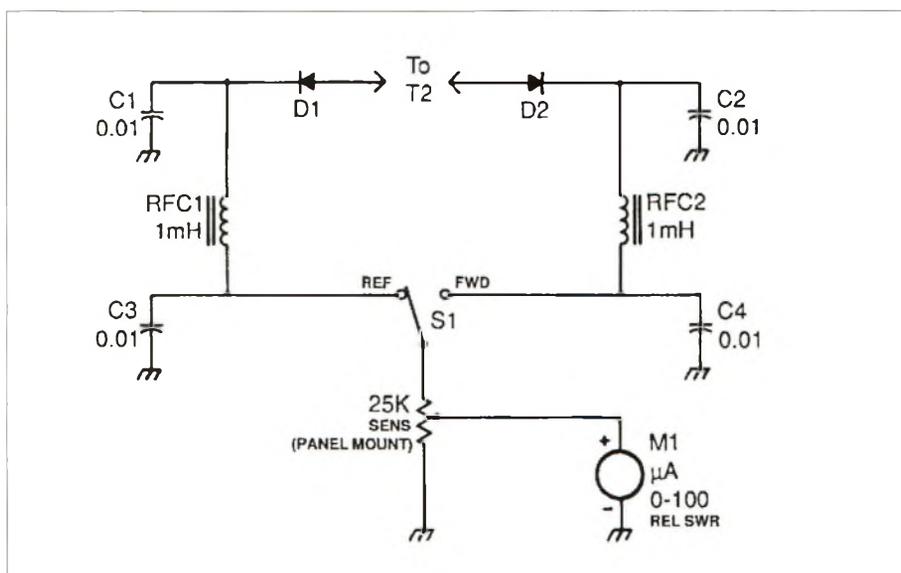


Figure 3 : Exemple avec un seul vu-mètre et un commutateur, pour des mesures relatives de la puissance directe et réfléchie.

fictive à l'aide d'un VTVM et d'une sonde HF ( $P$  en watts =  $E^2/R$ ), tout en faisant varier la puissance de l'émetteur.

L'étalonnage peut aussi être effectué à l'aide d'un wattmètre déjà étalonné (précis de préférence !).

Si vous ne souhaitez utiliser l'appareil que pour effectuer des mesures relatives, la procédure d'étalonnage n'est pas obligatoire. Dans ce cas précis, vous pouvez remplacer R5 et R6 par un potentiomètre linéaire de 25 kohms.

Un interrupteur peut alors être utilisé pour commuter ce potentiomètre de réglage de la sensibilité (voir figure 3).

Dans la figure 2, M1 et M2 sont des galvanomètres de 100  $\mu$ A.

Toutefois, des dispositifs de 500  $\mu$ A sont satisfaisants, sauf pour la mesure de puissances QRP inférieures à 1 watt.

Pour des puissances aussi faibles, un instrument de 50  $\mu$ A ou 100  $\mu$ A est plus convenable.

Personnellement, pour le montage décrit ici, j'ai utilisé un galvanomètre de récupération dont la valeur est de l'ordre de 200  $\mu$ A.

### Quelques tuyaux

Un schéma de circuit imprimé vous est proposé en figure 4. Si vous êtes un « pro » du circuit

imprimé, vous pourrez sans aucun doute réduire la taille de celui qui est proposé dans cette figure.

Les bornes de terre doivent avoir un bon contact électrique avec le boîtier métallique qui sera utilisé.

Des petits morceaux de laiton peuvent être fixés aux trois trous servant de pas de vis pour la fixation du circuit imprimé.

Cela limite les effets d'inductance que pourraient provoquer la présence de tresses de masse.

De l'inductance indésirable peut aussi fausser la symétrie du montage terminé.

### Dernières vérifications

Pour essayer le ROS-mètre il suffit de connecter une charge de 50 ohms non inductive sur J2.

La puissance HF est appliquée à J1. En mode directe (FWD),

appliquez suffisamment de puissance HF au montage afin d'obtenir une déviation maximale de l'aiguille.

Commutez le vumètre afin de pouvoir y lire la puissance réfléchie (REF). M1 devrait indiquer une déviation maximale dans la position FWD et une déviation minimale (zéro) dans la position REF.

Ces mesures indiquent une symétrie parfaite.

Si ces résultats ne sont pas obtenus, il vous faudra vérifier le câblage de l'appareil, que les deux diodes D1 et D2 sont bien adaptées et que les résistances R1 à R4 sont bien des résistances de 100 ohms.

Aussi, assurez vous que T1 et T2 sont bien connectés comme indiqué en figure 2.

### En bref...

Vous pouvez adapter les diodes en mesurant la résistance directe et la résistance inverse à l'aide d'un ohm-mètre.

La résistance directe est la plus importante à prendre en considération.

Généralement, elle sera de l'ordre de 5 à 10 ohms pour les diodes 1N914. La résistance inverse dépassera 100 kohms.

Un appareil de mesure digital est conseillé afin d'obtenir les résultats les plus précis.

Ce ROS-mètre est l'un des meilleurs que j'ai utilisé pendant ces trente dernières années.

La photo montre le circuit que j'ai utilisé pour remplacer le ROS-mètre d'une boîte de couplage du commerce.

Les essais ont prouvé que ses performances sont nettement supérieures à celles du circuit original qui, sur certaines bandes amateurs, montrait des défaillances et des mesures imprécises.

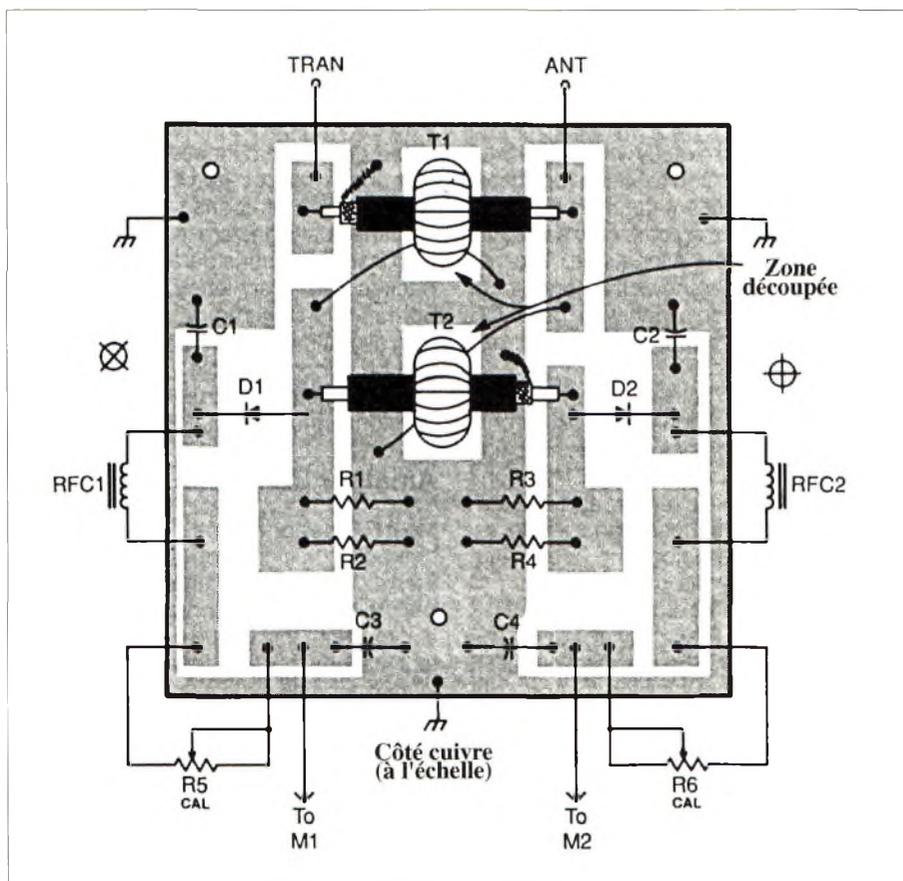


Figure 4 : Les composants sont montés sur le côté cuivre.



# Les effets de la foudre sur la propagation en VHF

***La foudre a-t-elle des effets sur la propagation VHF ? De quelle manière agit-elle sur la couche E ? Ce débat existe depuis que l'on a découvert les phénomènes de propagation en ES. En fait, l'on associe souvent cette forme de propagation à la foudre, car la plupart des ES apparaissent en été... en même temps que la saison des orages.***

par Joe Lynch, N6CL

Il semble pourtant que cette théorie contienne un fond de vérité. Un rapport intitulé «NASA Confirms Odd Atmospheric Flashes», paru dans le journal «Aviation Week & Space Technology», traitait des expériences de deux physiciens de l'Université d'Alaska, Dr. Davis Sentman (un ancien OM) et Dr. Eugene Wescott, tous deux ayant étudié et photographié la foudre à haute altitude durant l'été passé.

Le 8 juillet, alors qu'ils étaient à bord d'un DC-8 de la NASA à 40 000 pieds d'altitude, tout près d'un orage sur la frontière du Kansas et du Nebraska, ils ont pu photographier l'ensemble des éclairs. Ils se sont aperçus que ces éclairs n'avaient rien d'ordinaire et ressemblaient plus à des «rideaux» de lumière, diffusés très haut vers l'atmosphère.

Interrogé à ce sujet par mes soins, Sentman m'a affirmé qu'il avait pu observer jusqu'à 19 éclairs en une période de 15 minutes. Il m'a aussi dit qu'il avait compté un éclair diffusé vers l'atmosphère tous les 300 éclairs. Ensuite, il m'a expliqué qu'il était difficile d'explorer la troposphère, la couche située juste en-dessous de la couche E et qu'il en savait peu à ce sujet. En fait, les avions et les ballons sondes ne peuvent pas atteindre cette couche dans de bonnes conditions, tandis que les satellites sont placés trop loin.

Néanmoins, Sentman m'a avoué que ces éclairs particuliers peuvent s'étendre sur plus de 100 km en hauteur, traversant ainsi la troposphère et atteignant la limite inférieure de la couche E. Aussi, lorsque ces éclairs atteignent la couche E, ils peuvent être à l'origine de l'explosion de météores traversant cette couche, ayant pour effet de disperser l'ionisation.

Sentman m'a aussi parlé d'une étude du Professeur Umran Inan de l'Université de Stanford, sur la relation entre les effets de l'orage sur les couches D et E. Grâce à un système d'observation qui a été mis en place dans beaucoup de pays, il est possible d'observer les impacts de la foudre en temps réel. N'avez-vous jamais vu Alain Gillot-Pétré pointant son doigt sur la carte de France des impacts de la foudre et disant «et encore une ici... et ici...! Vous n'êtes-vous jamais posé la question de savoir comment il le faisait ? Simplement grâce au système d'observation de Météo France.

Lorsqu'il y a un phénomène d'ionisation de la couche E, il y a toujours un effet correspondant au niveau de la couche D. Dans un précédent numéro de CQ, j'avais mentionné que la couche D formait un effet de guides d'ondes sur les VLF, les transportant sur de très longues distances à la surface de la terre. L'évaporation de météorites cause des mouvements de phase dans les couches D et E de l'atmosphère et, en conséquence, des mouvements de phase dans la réception de signaux VLF. Eh bien, Sentman m'a dit que le Professeur Inan avait été capable de détecter de tels mouvements et, avec certitude, les a liés avec les fameux éclairs montants.

Alors que beaucoup des travaux effectués par ces messieurs restent très préliminaires, il reste cependant une porte ouverte comme beaucoup le croient depuis longtemps, notamment à cause des observations décrites ici. Notons toutefois que ces travaux sont loin d'être concluants. Sentman a eu l'occasion d'observer à plusieurs reprises des orages au-dessus d'Uruguay et de Colombie. Malheureusement, il n'a pu constater

d'éclairs montants. D'autres voyages sont en perspective...

Il est important de noter qu'une précaution majeure doit être prise en compte lors de l'étude de ces théories. Lorsqu'il y a de l'orage, vous ne devez surtout pas trafiquer. L'orage si proche de vous ne va pas obligatoirement créer le phénomène de propagation tant attendu. Les effets de la foudre sur les micro-ondes est un autre sujet n'a rien à voir avec ce qui est exposé ici.



Si vous désirez vérifier ces théories, observez une carte météo et cherchez un orage situé à quelque 250 km. Si vous constatez quelque ionisation, c'est qu'elle a lieu directement au-dessus de l'orage. C'est la distance idéale pour que votre signal puisse se réfléchir sur la couche E pour se retrouver projeté à une distance conséquente.

Mais, de grâce, avant tout, soyez prudents dans la pratique de votre hobby.

**CQ**

Parce qu'un dessin vaut mieux  
qu'un long discours...



**ABONNEZ-VOUS !**

**Bulletin d'Abonnement**

**Oui**, je m'abonne à **CQ Radioamateur** (version française) et retourne, dès à présent, mon bulletin accompagné de mon règlement libellé à l'ordre de Procom Editions SA.

Formule Privilège  
Formule Fidélité

( 1 an)  
( 2 ans)

pour 250 F   
pour 476 F

Chèque bancaire  
 Chèque postal  
 Mandat

Nom ..... Prénom ..... Indicatif.....

Adresse complète.....

Code Postal ..... Ville.....

**Bulletin à retourner à Procom Editions SA - 12, Place Martial Brigouleix - BP 76 - 19002 Tulle Cedex**

# Débuter avec JVFX 7.0

***Pour vous permettre de bien débuter, voici la première d'une série consacrée à ce logiciel, agrémentée de trucs et d'astuces pour utilisateurs confirmés ou néophytes.***

par Francis ROCH, F6AIU

**A** en croire les nombreux courriers reçus, suite au premier numéro de CQ MAGAZINE vous êtes nombreux à vous intéresser à ce mode de transmission. Comme promis le mois dernier, nous allons nous arrêter sur quelques points particuliers qui permettront aux débutants de configurer le programme de DK8JV, a qui il faut tirer un grand coup de chapeau, car c'est surtout grâce à lui et à son fameux JVFX qu'a pu se développer sur PC la SSTV. Eberhard BACKESHOFF, DK8JV, n'en est d'ailleurs pas à son coup d'essai, puisque les OMs disposent désormais de la version 7.0 du programme qui permet entre autres avantages de travailler avec plus de 256 couleurs, ce qui est indispensable pour obtenir une image de qualité.

## **Configuration. de JVFX 7.0**

Après avoir installé le programme sur votre disque, la première chose à faire est de l'adapter à votre configuration informatique. JVFX vous positionne directement dans l'écran de configuration lors de sa première installation, sinon faites le choix «C)» sur l'écran principal. Nous allons mettre l'accent uniquement sur les zones qui nous intéressent pour débuter, et qui ont leur importance, les zones non décrites le seront dans un prochain numéro. Nous partons du principe que

vous utilisez un simple interface comme décrit dans le numéro précédent. Dans la zone Demodulator, vous devez afficher 8 bits comparator



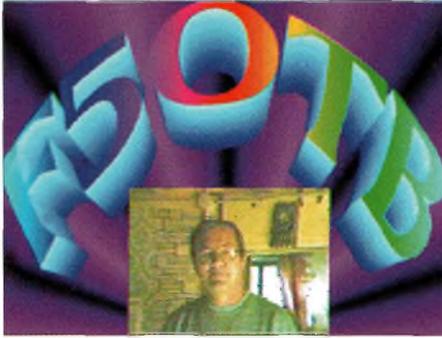
(tous les déplacements d'une zone à l'autre se font avec la touche TAB ou les touches flèches, ou après une entrée et les changements avec les touches + ou - ou la barre d'espace). Votre interface étant reliée à un port série et votre machine pouvant en posséder plusieurs, il vous faut renseigner la zone addr, (adresse du port série), dans la plupart des cas, la sortie série COM1 se trouve sur la prise 25 broches et la COM2 sur la 9 broches de votre PC. Donc, si votre interface est reliée à COM1 vous rentrerez 03F8 et afficherez 4 dans la zone IRQ, si COM2 02F8 et 3 en IRQ. Bien qu'il y ait correspondance obligatoire entre adresse et IRQ, DK8JV a laissé la possibilité d'introduire des adressages non standard qui peuvent être utiles dans

certain cas. De même, COM3 et COM4 peuvent être utilisés si vous en disposez..

Dans la zone Modulator, vous afficherez serial audio et non serial port (nous restons dans le cadre de notre petite interface). Si vous désirez utiliser la modulation à partir du HP (était préférable dans la version 6, mais ne l'est plus avec la 7), vous afficherez speaker, mais dans ce cas (déconseillé), vous devrez utiliser un montage différent pour la partie émission, car le haut parleur du PC est en série dans le +5V. La zone suivante addr contiendra la même adresse que ci-dessus ou 0000 si vous faites le choix speaker.

## **Adaptation à votre carte graphique**

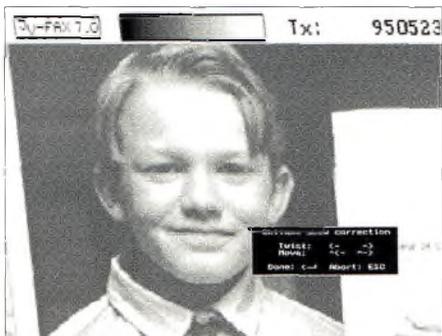
Graphics: là, les difficultés commencent. Il vous faut connaître quel carte vidéo équipe votre PC ou quelles sont ces possibilités. Une indication peut vous être fournie à la mise sous tension, regardez les premières infos affichées sur votre écran, elles viennent, dans la plupart des configurations actuelles, de votre carte graphique. Il nous faudrait plus de deux pages pour décrire toutes les possibilités de paramétrage de ces zones en fonction de votre carte vidéo. Sachez simplement que Graphics agira sur l'affichage en mode FAX, ainsi que



sur les images en GIF que vous chargerez depuis votre disque, la zone T-C graph agira elle en mode SSTV. Faites d'abord votre choix sur la zone graphics, quittez l'écran de configuration avec CTRL+C et faites le test écran avec «T)», vous devez afficher un écran de niveaux de gris avec en son centre, les 3 couleurs RVB. Si ce n'est pas le cas, revenez dans la configuration et modifiez Graphics car, seule cette zone est prise en compte pour le test écran. Vous reporterez ensuite en T-C graph les mêmes données.

### A chaque PC sa vitesse de travail...

Pour terminer, la dernière zone qui a son importance est Clock timer frequency, car c'est par là que l'on va pouvoir ajuster le programme avec la vitesse de travail de votre PC. Heureusement, point de tâtonnement, DK8JV ayant prévu une méthode efficace pour ce réglage. Quittons l'écran de configuration et passons en mode FAX. Là, il vous faudra régler votre récepteur sur la réception d'une station transmettant en FAX, il y en a partout en décimétrique, ou demandez à un OM (bien réglé) de vous envoyer un fax. Choisissez pour



cela, n'importe quel mode sauf les modes couleurs. Laisser défiler, à l'écran, l'image jusqu'au bout puis, enfoncez la touche SHIFT et / du clavier. Une barre verticale apparaîtra au centre de l'écran, vous déplacerez cette barre à l'aide des touches CTRL+ flèches droite ou gauche pour l'amener en regard de la marge de début d'image, ensuite avec les touches flèches seules, vous agirez sur l'inclinaison pour la superposer à celle de l'image et vous validerez par la touche entrée.

Lorsque vous quitterez le programme, votre fichier de configuration sera mis à jour. Vous voilà maintenant prêt à apprécier le programme. N'oubliez pas toutefois, si vous êtes autorisés à émettre, de renseigner la zone Callsign avec votre indicatif sinon, pas d'émission !

### Le truc du mois

Si vous utilisez un PC à base de processeur 386, mettez un REM devant la ligne qui active le gestionnaire de mémoire EMM386, cela améliorera la réception et la transmission de vos images.

### Le mois prochain :

Pour aller plus loin avec JVFX, les conversions automatiques d'images, les appels de sous programmes, la fonction ALT+F10 et la configuration pour recevoir les modes AVT !!!

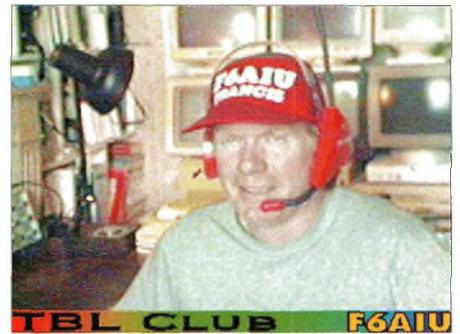
Actualité oblige, vous trouverez ci-dessous le texte intégral du rapport de la récente réunion IARU région 1 qui régit désormais le trafic SSTV.

### RAPPORT DU GROUPE DE TRAVAIL SSTV - COMpte RENDU REUNION DU 25/26 Février 1995 à VIENNE

Un sommaire du rapport du groupe de travail fut présenté par le Chairman. Bien que le groupe de travail ait été incapable de formuler une proposition définitive, le consensus suivant a été atteint : les fréquences actuellement établies en SSTV (14.230, 21.340, et 28.680 MHz) doivent continuer à être

utilisées comme fréquences d'appel, les stations doivent être encouragées à faire QSY après avoir établi le contact. Quelques délégations ont exprimé leur désaccord avec les fréquences proposées en demandant plutôt un déplacement sur des fréquences moins congestionnées (par exemple, au-delà de 14.300 pour le 20 m). Néanmoins, il a été mis en évidence le fait que les régions 1 et 2 se sont déjà prononcées pour conserver l'allocation actuelle pour la SSTV.

La discussion s'est poursuivie avec la question : « Peut-on faire coexister SSTV et SSB sur la même partie de la bande ? » L'avis de DARC et USKA était d'avoir des fréquences propres pour la SSTV. Le DARC pense que certains problèmes d'interférences sont liés à la méconnaissance des signaux SSTV par les opérateurs SSB, ces



signaux étant considérés comme du «bruit». Pour le DARC, la meilleure solution serait d'expliquer les sons générés par les différents types d'émission. La majorité s'est exprimée avec quatre abstentions à la recommandation suivante : Il est recommandé que les fréquences 14.230, 21.340 et 28.680 MHz soient utilisées comme fréquences d'appel pour les modes SSTV et FAX. Après avoir établi le contact, les stations doivent se déplacer sur une autre fréquence libre dans le segment de bande téléphonie.

F6BZQ Sotos Kalantzis Manager HF IARU Région 1

GLOSSAIRE:USKA Association SUISSE  
DARC Association ALLEMANDE



# Le Packet à 9 600 bauds, du point de vue de l'utilisateur

**Le Packet-Radio à haut débit commence à se généraliser en France. Des TNC et des transceivers capables de travailler à 9 600 bauds apparaissent sur le marché amateur. Dans cet article, nous verrons plus particulièrement l'utilisation du Kenwood TM-251E avec l'AEA PK-96. Mettez un turbo dans votre shack !**

par Buck Rogers, K4ABT

Il est désormais certain que les «packetteurs» ont retenu l'attention des constructeurs de transceivers. Plusieurs d'entre eux ont commencé à mettre sur le marché des appareils prévus pour fonctionner en Packet à 9 600 bauds. Il fut un temps où il fallait modifier les transceivers afin qu'ils puissent émettre et recevoir des trames Packet à haut débit. Les différentes méthodes employées n'avaient rien de bien stable et la manipulation n'était pas toujours aisée. Même si j'ai publié beaucoup de modifications de transceivers VHF/UHF dans mes livres, je ne suis pas très enthousiaste à l'idée de modifier des appareils haut de gamme, surtout si l'on considère le fait que l'on peut facilement les endommager.

## Le Kenwood TM-251E

Le Kenwood TM-251E est un transceiver VHF dont la puissance avoisine 50 watts.

Il permet l'émission-réception en Packet à 9 600 bauds, sans monopoliser la prise micro et sans détériorer la qualité de la BF en phonie.

Après que le modem proposé par James Miller, G3RUH, ait été l'objet de l'établissement d'un standard précis, nous disposons enfin d'une «trame» pour fabriquer des matériels similaires. Cette référence est désormais considérée comme LE standard



Le Kenwood TM-251E est prévu pour fonctionner en Packet à 9600 bauds, sans modification préalable.

FSK pour la transmission Packet à 9 600 bauds.

Il y a quelque temps, j'ai eu l'occasion de découvrir quelques uns des nouveaux TNC disponibles sur le marché. J'étais à la recherche du fabricant qui aurait conçu un TNC pour trafiquer à haut débit et pour l'utilisateur final, pour ne pas dire «moyen».

## L'AEA PK-96

Le PK-96 a été conçu autour d'un CPU (Central Processing Unit) différent des autres et dispose de caractéristiques

que l'on ne retrouve pas sur d'autres TNC.

De plus, il possède une boîte à lettres personnelle dont nous reparlerons plus loin dans ces colonnes.

La vitesse de transmission du PK-96 varie en fonction du type d'ordinateur utilisé et du logiciel associé. Lorsque l'on transmet à 9 600 bauds, la vitesse de transmission du terminal doit être supérieure.

Personnellement, je conseille une vitesse de 19 200 bauds ou, avec les ordinateurs récents, 38 400 bauds. Cela suppose, bien entendu, que le logiciel



Parmi les TNC les plus récents, l'AEA PK-96 permet à la fois le trafic à 1200 et à 9600 bauds.

accepte de travailler à de telles vitesses.

AEA propose plusieurs logiciels pour les ordinateurs IBM et compatibles, ainsi qu'un programme pour Apple Macintosh appelé MacRATT.

Les connexions entre le PK-96 et le Kenwood TM-251E sont indiquées en figure 1.

Même si j'ai jugé utile d'indiquer les couleurs des fils, il est toujours préférable de vérifier les connecteurs un à un.

Toutes les commandes du PK-96 sont situées à l'arrière du boîtier, comme indiqué en figure 2.

Une fois les deux appareils reliés, il faut déterminer le paramétrage de synchronisation optimale entre le PK-96 et le TM-251E.

Le réglage des paramètres de synchronisation avec une installation 1 200 bauds est assez facile à réaliser et, dans beaucoup de cas, les paramètres par défaut de la plupart des TNC suffisent.

Dans le cas de cette combinaison AEA/Kenwood, j'ai trouvé que les réglages suivants ont donné de bonnes performances à 9 600 bauds :

TXDelay	=	15 à 17
Dwait	=	5
Frack	=	2
MAXFrame	=	7

Au fur et à mesure de votre progression dans la maîtrise du Packet à 9 600 bauds, il est possible que vous ayez envie d'affiner ces réglages.

Cependant, je suis très content de ceux que je viens de décrire.

### Commandes intermédiaires et évoluées

Si vous êtes un nouveau venu dans le monde du Packet-Radio, le PK-96 peut s'adapter à votre niveau de connaissance, notamment grâce à un panel de commandes de base. Lorsque vous progressez, il est possible de mettre en place un jeu de commandes avancées, contenu dans le microprogramme du PK-96. Cette série de commandes avancées permet à l'utilisateur de peaufiner les réglages de son PK-96 afin d'obtenir de meilleures performances, notamment lorsque l'on commence à utiliser les vitesses les plus élevées de l'appareil. Pour activer les commandes avancées, il faut utiliser la commande **EXPERT**. Lorsque cmd: est affiché à l'écran, tapez :

cmd: **EXP ON**

Avant de continuer, je vous conseille d'observer la liste de commandes avancées dans le manuel du PK-96.

L'AEA PK-96 peut fonctionner à 1 200 bauds (vitesse par défaut) ou à 9 600 bauds. Pour passer de 1 200 à 9 600 bauds, il suffit de taper :

cmd: **HB 9600** <enter>

Pour passer de 9 600 à 1 200 bauds, tapez :

cmd: **HB 1 200** <enter>

Le PK-96 dispose de nombreuses fonctions que ne possèdent pas d'autres TNC du genre. Dans le cas présent, l'appareil est un véritable node (un «nœud», in French in the text..!), similaire à ceux que l'on trouve sur le réseau Packet. Il permet à d'autres utilisateurs de le connecter afin de connecter d'autres utilisateurs, à condition que ces derniers se situent à la portée du node, sur la même fréquence et travaillent à la même vitesse de transmission.

### Et ce n'est qu'un début...

Le node du PK-96 dispose d'autres fonctions, lesquelles sont affichées lorsqu'un utilisateur s'y connecte. Le nom du node (son indicatif) peut être paramétré à l'aide de la commande **MYGATE**.

L'une des fonctions permet d'utiliser la commande L ou Listen. Celle-ci peut être commutée lorsque l'utilisateur est connecté via l'indicateur MYGATE du PK-96.

Donc, pour activer le node, il faut paramétrer son indicatif. Pour illustrer ce texte, je vais utiliser l'indicateur K4ABT-7. En plus de l'indicateur MYGATE, le SYSOP (dans ce cas, le propriétaire du PK-96, puisqu'il s'agit d'un appareil utilisateur) doit aussi paramétrer le nombre d'utilisateurs qui peuvent se connecter au node. On y parvient en réglant la commande **GUSER** à 3. Ce faisant, vous autorisez 3 paires de stations (ou 6 stations) à se connecter sur votre node. Je paramètre donc l'indicateur du node comme suit :

cmd: **MYGATE K4ABT-7** <enter>

Lorsqu'un utilisateur se connecte pour la première fois au node, il reçoit le message suivant :

```
*** CONNECTED TO K4ABT-7
*** K4ABT-7 Gateway, Type ? for help.
de K4ABT-7 (B, C, D, J, L, N, S, ?) >
```

Une fois connecté, l'utilisateur peut demander de l'aide en tapant ?. Il recevra les indications suivantes :

**B**(ye) Quitter le node  
**C**(onnect) n Se connecter à n

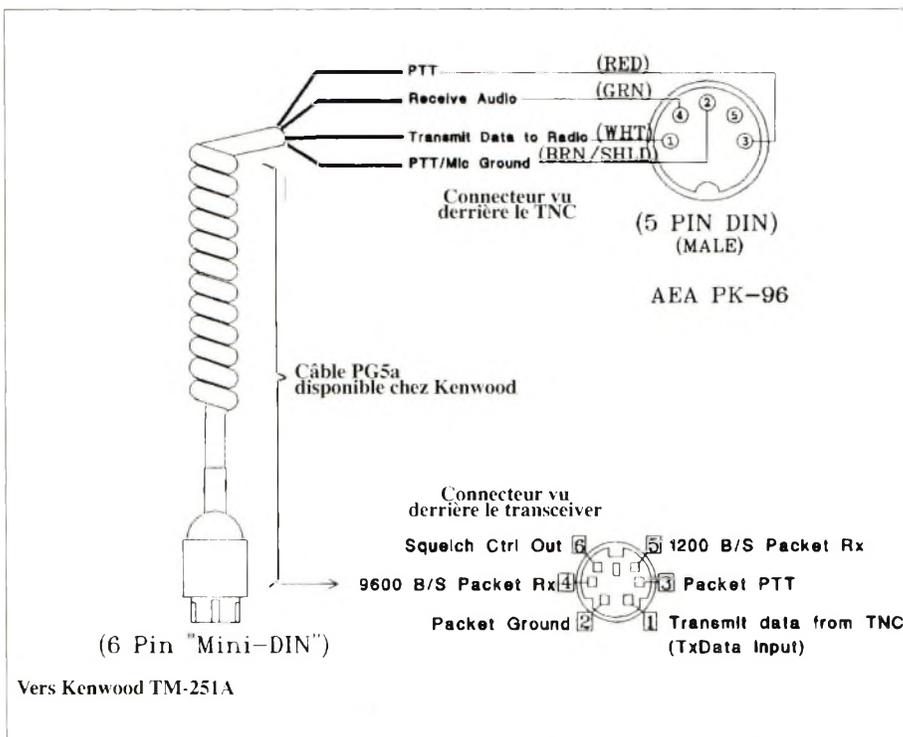


Schéma de câblage du Kenwood TM-251E avec le PK-96 AEA.

- C n STAY** Rester connecté lorsque n déconnectera
- D**(isconnect) Déconnecter
- J**(heard) Affiche les stations entendues
- L**(isten) Commute la surveillance du trafic
- N**(odes) Affiche les nodes entendus (jusqu'à 10)
- S**(end) Diffuse l'unproto (CQ, UI, etc.) de K4ABT-7 (**B, C, D, J, L, N, S, ?**).

Une fois connecté, un utilisateur extérieur peut donc connecter un autre utilisateur ou un autre node, pourvu qu'ils travaillent sur la même fréquence et à la même vitesse de transmission, en l'occurrence à 9 600 bauds.

La fonction Listen permet d'écouter le trafic en cours sur le réseau et à la portée du node.

Cette fonction présente un seul défaut. Lorsque l'on se connecte au node du PK-96 par l'intermédiaire d'un autre node et dès que l'on active la commande Listen, le PK-96 interprète le texte Heard de l'autre node et le duplique. Si deux PK-96 sont en liaison, cela devient un exercice fatigant ! Pour empêcher ce phénomène désagréable,

il faut se déconnecter en tapant **Ctrl C**, puis **D** <enter>.

En se connectant directement au node du PK-96, on peut en tirer beaucoup de plaisir en observant les trames des stations que vous n'entendez pas en direct. Lorsque vous ne souhaitez plus écouter le trafic, tapez simplement un

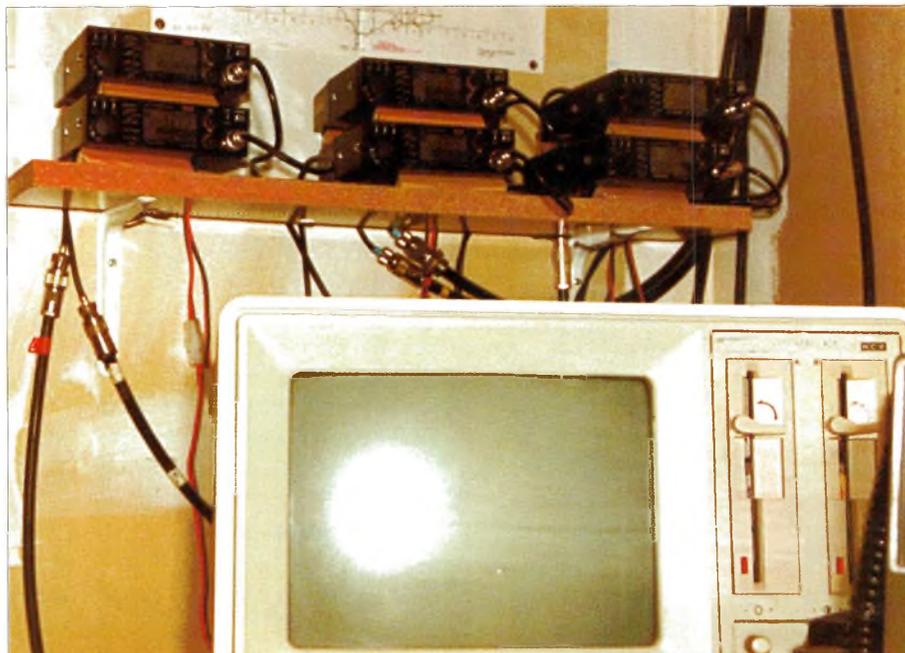
autre «L» afin de commuter la fonction Listen. Après avoir quitté ce mode, vous pouvez avoir envie de vous connecter à une station que vous auriez vu sur le réseau, ou encore effectuer une autre opération. Ainsi, pour quitter le node, tapez simplement **B** (Bye) pour procéder à la suite.

### Une boîte à lettres nommée «MailDrop»

Contrairement à ce que l'on peut croire (et la question m'est souvent posée), il n'est pas nécessaire de laisser tourner l'ordinateur lorsque vous avez activé la fonction MailDrop.

Cette facilité du PK-96 permet à l'opérateur d'utiliser son ordinateur pour d'autres tâches (traitement de textes, jeux, etc.), tout en laissant le PK-96 s'occuper de votre boîte à lettres. Le MailDrop peut aussi communiquer avec d'autres boîtes à lettres ou encore avec un Bulletin Board System (BBS). Il permet aussi de recevoir des messages des BBS afin que les utilisateurs locaux puissent consulter leurs messages sur votre PK-96. Les messages forwardés (qu'il est pas beau ce terme !) vers la BBS locale peuvent être automatiquement détruits à l'aide de la commande **KILONFWD**.

Le PK-96 est muni d'une boîte à lettres de grande capacité et peut contenir



Exemple typique d'un node.

plus de 15 messages de 1 Ko. Si cette capacité ne vous convient pas, il est possible de vous procurer davantage de mémoire vive auprès de votre distributeur AEA. Cette possibilité me plaît particulièrement puisque, dans bien des cas, l'espace est insuffisant.

### Une configuration personnalisée

Bruce Dean, WB4OLD, de l'Etat de Géorgie, s'est connecté à ma boîte à lettres en Virginie. Dès lors, il a mis en route le processus pour y laisser un message. Après avoir transmis une seule phrase, il a reçu un message du style «Plus de mémoire disponible» de ma boîte à lettres. Le problème venait du fait que j'avais oublié de réduire le nombre d'utilisateurs (GUSER) du node.

Ainsi, si le nombre d'utilisateurs est trop élevé, la mémoire vive disponible est automatiquement réduite. Pour terminer l'histoire, tout ce que j'avais reçu du message de Bruce, était un indicatif et un LED clignotant indiquant que j'avais un message en attente !

Le MailDrop permet aussi à l'utilisateur du PK-96 de personnaliser les messages de bienvenu. Sa configuration peut être très simple, ou bien, au fur et à mesure que l'utilisateur le découvre, devenir la messagerie électronique de la région ! Un chapitre entier du mode d'emploi du PK-96 est consacré à la configuration du MailDrop.

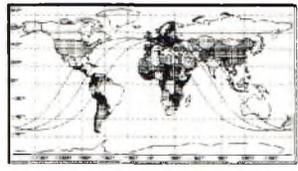
### Un excellent mode d'emploi

J'ai appelé Kevin Cox chez AEA afin de lui faire part de ma satisfaction à propos du mode d'emploi du PK-96. Très

F5N JN André Cantin

## SATELLITES AMATEURS

-----  
COMPRENDRE et TRAFIQUER



CARRILLON Edition

180 pages - Format 16x24 cm

*Inclus le source d'un puissant logiciel en Basic.  
Une aubaine pour les programmeurs*

160 francs net

Écrit par un ingénieur

Pour PC à partir de 386 avec carte VGA ou SVGA couleur

**Un ouvrage indispensable pour trafiquer via les satellites**

*Tout pour maîtriser*

**NOUVEAU** **NOUVEAU**

Version 2.70



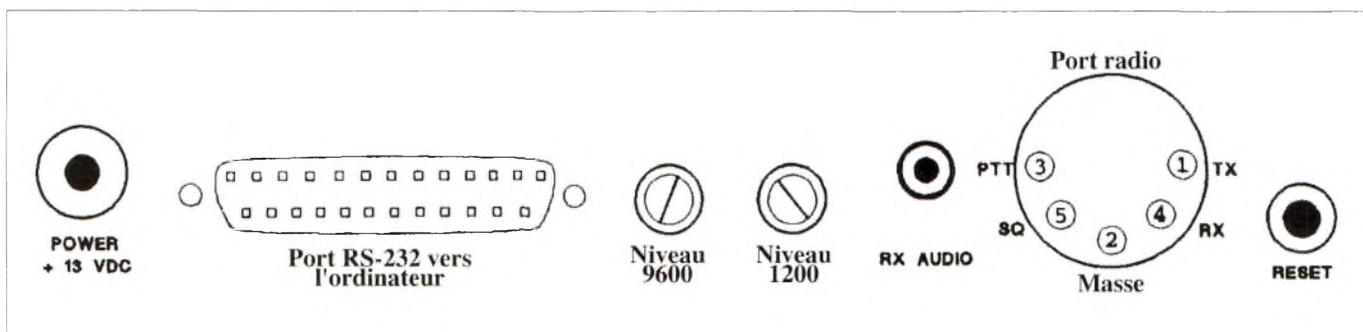
**Un logiciel PRO de poursuite de TOUS les SATELLITES (sous DOS)**

(Amateurs, météo, observation, militaire, navigation, ...)

**Un logiciel unique et sans équivalent  
Un produit français**

250 francs net  
Version démo: 30 francs net

Commande (et chèque) à  
CARRILLON Edition  
123 rue Paul Doumer - 78420 Carrières sur Seine - France



*Toutes les commandes du PK-96 sont situées à l'arrière de l'appareil.*

complet, il ne reprend pas la présentation classique d'un mode d'emploi ordinaire. D'ailleurs, il est tellement bien rédigé que j'en ai fait l'une des références de ma bibliothèque !

Vous trouverez certainement que ce mode d'emploi est un véritable atout pour celui qui débute dans la transmission Packet à 9 600 bauds. En plus d'une méthode pédagogique pour faire fonctionner le PK-96, l'ouvrage comporte de nombreux «tuyaux» pour bien travailler à 9 600 bauds.

Dès que vous avez terminé la lecture du mode d'emploi, vous atteignez la partie consacrée aux annexes, dans laquelle

vous trouverez pratiquement tous les schémas de connexion TNC/Transceiver qui existent ! Et vous n'en aurez jamais autant vu.

Des schémas des circuits, clairs et bien présentés, ainsi que d'autres explications techniques sont également inclus dans ce mode d'emploi. AEA a décidément fait du Packet-Radio un loisir agréable en éditant cette volumineuse documentation.

D'autres questions ? Joignez moi par Packet (et pourquoi pas à 9 600 bauds...) à : K4ABT@KQ4OK.VA.USA.NA

73, Buck, K4ABT



# Les satellites en activité

**Les premiers satellites amateurs mis en orbite remontent aux années 60, peu de temps après que le premier SPOUTNIK soviétique ait fait entendre son fameux BIP-BIP, en octobre 1957. Les radioamateurs comprirent très rapidement l'intérêt de tels engins. Le concept d'un satellite dédié au trafic amateur fut pour la première fois, décrit dans le numéro d'avril 1959 de la revue américaine CQ Magazine.**

par Michel Alas, F10K

**C**e n'était pas une farce de journaliste en mal de copie mais la description futuriste d'un satellite relayant des signaux VHF (bande 6 m/2 m).

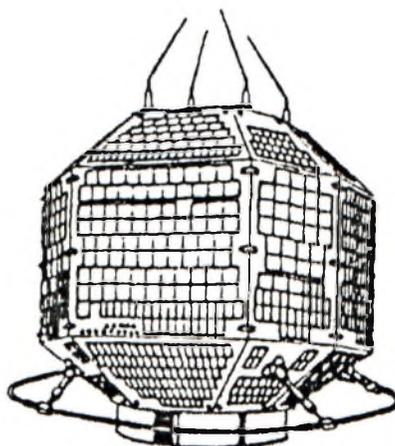
## Décembre 1961 : L'an 0 des satellites amateurs

Il fallut malgré tout attendre le 12 décembre 1961 pour que le premier satellite amateur soit lancé par une fusée américaine en même temps que le satellite professionnel DISCOVERY 36 depuis la base californienne de Vandenberg.

Il s'agissait d'un appareil très modeste, pesant environ 4 kg et envoyant une série des 2 lettres «HI» en télégraphie sur 145 mhz. Point particulier, la durée séparant 2 groupes de HI était proportionnelle à la température régnant dans le satellite (température estivale aux environs de 50 °C).

L'alimentation de l'électronique se faisait par piles dont la durée était évidemment très limitée mais qui fonctionnèrent malgré tout une vingtaine de jours. De nombreux amateurs reçurent ces signaux de par le monde en dépit de la faible puissance de l'émetteur (environ 100 milliwatts).

Il faut dire que l'orbite sur laquelle il évoluait n'était pas très haute (périgée 250 km, apogée 470 km) et que l'affaiblissement par la distance était de ce fait, minime.



F020

Rapidement, le rythme de mise en orbite s'accéléra ainsi qu'en témoignent les 2 tableaux où sont rassemblés les noms et quelques caractéristiques des satellites mis en orbite avec succès.

## Un peu de terminologie

L'usage au sein de la communauté radioamateur mondiale a été d'affecter à chaque satellite, un nom.

Ce nom est généralement OSCAR suivi d'un numéro d'ordre (exemple OSCAR 19). Le nom OSCAR qui est un acronyme anglo-saxon pour Orbital Satellite Carrying Amateur Radio n'est pas le seul à être utilisé. L'autre acronyme est RS (Radio Spoutnik, en russe) suivi d'un numéro d'ordre utilisé

pour les satellites lancés par les radio amateurs russes. D'autres acronymes sont aussi utilisés, par exemple, UOSAT (pour désigner les satellites conçus par l'université du Surrey (University Of Surrey) ou FO pour les satellites japonais (FO acronyme pour Fuji Oscar), cette liste n'est pas limitative et s'enrichit au fil des ans, de dénomination nouvelles. Ainsi, sont apparus les noms de POSAT (Portugal Satellite), LUSAT (pour rappeler qu'il s'agit d'un satellite conçu sous la houlette d'OMs argentins LU), KO (acronyme pour Korean Oscar, satellite conçu par les amateurs du pays du matin calme ...).

## Les satellites amateurs internationaux

Le tableau ci dessous rassemble les noms des satellites ayant été mis en orbite et qui furent conçus par diverses associations d'amateurs, américains, allemands, anglais, coréens, japonais, portugais, brésilien, italien, argentins, australiens et aussi français.

Les satellites conçus par les amateurs russes font l'objet d'un tableau séparé.

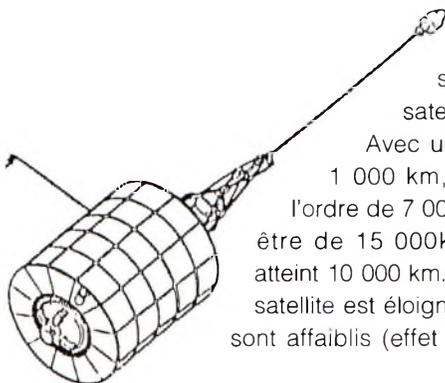
Pour les satellites ne fonctionnant plus, sont indiquées le mois et année de mise en orbite (date début/fin). Les caractéristiques de l'orbite sont également indiquées : la périgée (altitude du point le plus bas de l'orbite et l'apogée, altitude du point le plus

élevé de l'orbite). Plus la périégée est basse et plus la durée de vie du satellite est réduite. Ainsi, pour des périégées inférieures à 300 km il ne faut pas espérer une durée de vie supérieure à quelques mois. Et ce, en raison du freinage aérodynamique provoqué par les gaz présents dans la très haute atmosphère. Le satellite français OSCAR 24, plus connu sous l'acronyme d'ARSENE fut conçu par une équipe comprenant environ 200 étudiants fédérés par des OMs travaillant principalement au CNES (Centre National d'Etudes Spatiales). Il n'est plus opérationnel depuis septembre 1993, vaincu par une foultitude de problèmes d'électronique.

Nom	date debut/fin	poids	altitude (km)	puiss.	autre nom
OSCAR 1	12/61 à 1/62	4 kg	250/470	0.1 w	
OSCAR 2	6/62 à 6/62	4 kg	210/390	0.1 w	
OSCAR 3	3/65 à 3/65	15 kg	910/940	0.8 w	
OSCAR 4	12/65 à 3/66	18 kg	200/33000	0.8 w	
OSCAR 5	1/70 à 3/70	18 kg	1400/1400	0.3 w	AUSTRALIS
OSCAR 6	10/72 à 6/77	18 kg	1400/1400	1 w	
OSCAR 7	11/74 à 6/81	33 kg	1450/1450	2 w	
OSCAR 8	3/78 à 10/83	27 kg	920/930	2 w	
OSCAR 9	10/81 à 10/89	32 kg	540/545	0.5 w	
OSCAR 10	6/83 à ____	92 kg	4100/35300	2 w	Phase 3B
OSCAR 11	3/84 à ____	60 kg	700/700	0.4 w	UOSAT B
OSCAR 12	8/86 à 11/89	50 kg	1500/1500	1 w	FO12
OSCAR 13	6/88 à ____	150 kg	2500/35000	10 w	Phase 3C
OSCAR 14	1/90 à ____	50 kg	820/830	2 w	UOSAT D
OSCAR 15	1/90 à 1/90	50 kg	820/830	2 w	UOSAT E
OSCAR 16	1/90 à ____	12 kg	800/800	3 w	PACSAT
OSCAR 17	1/90 à ____	12 kg	800/800	3 w	DOVE
OSCAR 18	1/90 à ____	12 kg	800/800	3 w	WEBERSAT
OSCAR 19	1/90 à ____	12 kg	800/800	3 w	LUSAT
OSCAR 20	2/90 à ____	50 kg	900/900	1 w	FO20
OSCAR 21	1/91 à 9/94	GEOS	940/1020	10 w	RS14, RADIO M1
OSCAR 22	7/91 à ____	45 kg		0.5 w	UOSAT F
OSCAR 23	8/92 à ____				KO 23 KITSAT A
OSCAR 24	5/93 à 9/93	140 kg	20000/40000	15 w	ARSENE
OSCAR 25	9/93 à ____	50 kg	780/900		KO25 KITSAT B
OSCAR 26	9/93 à ____	12 kg	780/900		ITAMSAT
OSCAR 27	9/93 à ____	12 kg	780/900		EYESAT
OSCAR 28	9/93 à ____	50 kg	780/900		POSAT

## Hauteur de l'orbite et possibilités de liaisons

Plus le satellite est élevé et plus il est facile de réaliser des contacts lointains. Il est facile de calculer la distance maxi entre 2 stations pouvant se contacter via un satellite (voir graphique).



Avec un satellite évoluant à 1 000 km, le DX maxi est de l'ordre de 7 000 km, alors qu'il peut être de 15 000 km quand l'altitude atteint 10 000 km. Evidemment, plus le satellite est éloigné et plus les signaux sont affaiblis (effet distance). Toutefois,

## REPertoire DES STATIONS METEOFAX 1995/96

15<sup>e</sup> édition • 452 pages • FF 230 / DM 60

L'ouvrage de référence fondamental sur les services météofax du monde entier contient 76 stations radiofax sur 283 fréquences, 20 services téléfax et 41 satellites météo avec les dernières grilles horaires. Sont compris des abréviations, l'équipement, les logiciels, les standards et la technique. Ici vous trouvez des cartes spéciales pour la navigation aérienne et maritime, pour l'agriculture et le militaire, des sondages barographiques, des analyses climatologiques et des prévisions prolongées qui ne sont publiées nulle part ailleurs: la vaste collection des "produits" des services fax et des satellites météo contient maintenant 439 cartes et images qui étaient enregistrées en 1994 et 1995!

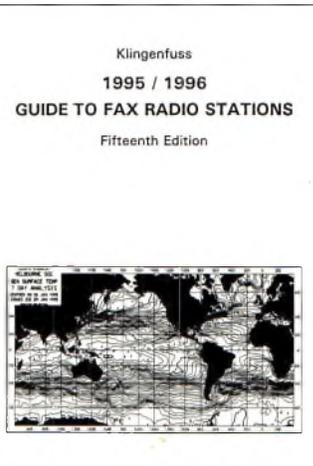
D'autres publications sont en vente: le fameux *Repertoire des Stations Professionnelles*, le *Manuel des Codes Aéro et Météo*, le *Manuel des Codes Radiotélégraphiques*, la *K7* ou *CD des Types de Modulation* ainsi que notre unique *Super Liste de Fréquence sur CD-ROM*. Nous publions nos répertoires internationaux de radio depuis 26 ans déjà. Toutes nos publications sont publiées dans un anglais facile à comprendre au format pratique 17 x 24 cm. Voir les revues des livres de Marc A. Kentell F6JSZ dans *OC Magazine* 11/94 et 12/94. Veuillez demander notre catalogue.

Vous désirez recevoir immédiatement *l'information totale*? Pour un prix spécial de 1040 FF ou DM 290 (vous économisez 230 FF ou DM 60), vous recevrez l'ensemble des livres et suppléments (plus de 1900 pages!) avec notre *Cassette des Types de Modulation*.

Dans ces tarifs sont inclus les frais de port pour le monde entier. Nous acceptons les chèques Français ainsi que les cartes de crédit Visa, American Express, Eurocard et Mastercard. CCP Stuttgart 2093 75-709. Réductions pour achat par quantités pour les revendeurs sur demande. Merci d'adresser vos commandes à ©

Klingenfuss Publications

Hagenloher Str. 14 • D-72070 Tuebingen • Allemagne  
Fax 19-49 7071 600849 • Tél. 19-49 7071 62830



point besoin de super stations pour pouvoir utiliser les satellites les plus éloignés. Ainsi, par exemple, pour OSCAR 13 qui culmine à près de 40 000 km de la terre une simple antenne Yagi 7 éléments et une cinquantaine de watts sont amplement suffisants pour l'activer sur la voie montante 2 mètres lorsqu'il se trouve à son apogée (point le plus éloigné de la terre). Pour les satellites à orbite basse (800 km), de nombreux OMs réalisent des contacts en utilisant de simple transceivers portatifs avec l'antenne «scoubidou» d'origine.

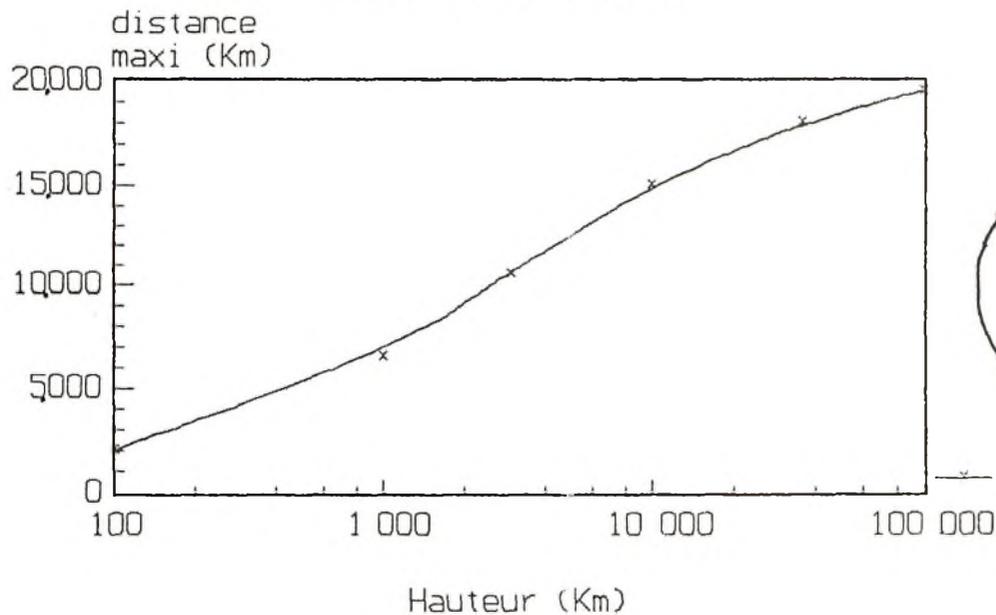
## OSCAR 0 : Un satellite très spécial

Parfois, vous verrez apparaître le nom OSCAR 0. Il ne s'agit pas à proprement parler d'un satellite amateur mais de la lune de plus en plus utilisée par les amateurs de liaisons par réflexion sur notre satellite naturel. Les moyens à mettre en oeuvre au niveau puissance et gain d'antenne sont beaucoup plus considérables que ceux nécessaires pour réaliser des liaisons via les satellites artificiels.

## Les satellites amateurs russes

Comme précédemment indiqué, leur nom commence par RS suivi d'un numéro d'ordre. Les 2 premiers à être lancés furent RS 1 et RS 2 fin 1978. Le dernier de la série à l'heure présente est RS 15 lancé fin 1994. Le tableau ci-dessous rassemble quelques unes de leurs caractéristiques.

## Couverture maxi possible des satellites suivant leur altitude



Satellite Cosmos abritant RS10/11.

NOM	date début:fin	poids	orbite (km) perigee/apogee	puissance émission	satellite professionnel respectivement intégrés aux satellites de la série COSMOS et GEOS).
RS 1	10/78 à 1/79	qq Kg	1600/1600	0.5 w.	Cette façon de faire simplifie les problèmes d'alimentation électrique puisque cette dernière est prélevée sur celle du satellite professionnel qui est toujours bien équipé. Par contre, il faut faire la preuve que les émissions ne risquent pas de perturber l'électronique ou les essais menés par le satellite hôte. Comme cela s'est passé pour RS14, il peut arriver que la mission du satellite hôte étant terminée, ce dernier soit laissé à l'abandon par les stations de contrôle au sol lesquelles arrêtent tous les équipements électriques à bord stoppant de ce fait, le satellite amateur.
RS 2	10/78 à 3/81	qq Kg	1600/1600	0.5 w.	
RS 3	12/81 à 5/87	«»	1600/1600	0.5 w.	
RS 4	12/81 à 3/85	«»	1600/1600	0.5 w.	
RS 5	12/81 à 4/88	«»	1600/1600	0.5 w.	
RS 6	12/81 à 7/87	«»	1600/1600	0.5 w.	
RS 7	12/81 à 8/88	«»	1600/1600	0.5 w.	
RS 8	12/81 à 6/87	«»	1600/1600	0.5 w.	
ISKRA2	5/82 à 7/82	«»	330/360	lancé depuis Salyut 7	jamais lancé
ISKRA3	5/82 à 12/82	«»	330/360	lancé depuis Salyut 7	
RS 9					
RS10/11	6/87 à ____	COSMOS	980/990	5 w	
RS12/13	2/91 à ____	COSMOS	960/960	1.2 w	
RS14	1/91 à 9/94	GEOS	940/1020	10 w. (OSCAR21)	
RS15	12/94 à ____	70 kg	1800/2100	5 w	

Certains satellites ont une double numérotation : par exemple, RS10/11.

Il s'agit de satellites jumeaux possédant 2 équipements totalement indépendants. Les fréquences d'entrée et de sortie sont légèrement différentes mais un seul de ces satellites est opérationnel à la fois, le passage de l'un à l'autre étant laissé à la discrétion des stations de contrôle.

### Passagers semi clandestins : Les avantages et les inconvénients

Si la plupart des premiers satellites amateurs russes étaient autonomes, certains des derniers lancés ont été intégrés à un

Comme on le remarque, de nombreux satellites ont été lancés et une relative minorité reste en activité. Les satellites ne sont en effet pas immortels.

Pour les satellites placés sur une orbite basse (300 km ou moins) c'est le freinage sur les couches élevées de l'atmosphère qui est responsable de leur fin rapide, souvent en quelques mois.

Enfin, les problèmes de tenue des composants soumis à des doses de radiations élevées est une autre cause de mortalité, surtout chez les satellites gérés par des microprocesseurs (la logique câblée présentait quelques avantages !).

### Les satellites sont mortels



## SATELLITES MÉTÉO + GÉOSTATIONNAIRES

## SATELLITES AMATEURS

NOAA 9  
 1 15427U 84123A 95144.74314222 .00000059 00000-0 55149-4 0 2631  
 2 15427 99.0019 203.3280 0015028 339.4587 20.5973 14.13707491538607  
 NOAA 10  
 1 16969U 86073A 95144.84593330 .00000057 00000-0 42406-4 0 1706  
 2 16969 98.5115 148.4334 0014440 52.5134 307.7357 14.24936569451159  
 Meteor 2-16  
 1 18312U 87068A 95144.95818056 -.00000010 00000-0 -21888-4 0 3997  
 2 18312 82.5535 300.7925 0011038 226.7461 133.2780 13.84056153392332  
 Meteor 2-17  
 1 18820U 88005A 95145.08711370 .00000048 00000-0 29410-4 0 6260  
 2 18820 82.5421 356.6290 0016076 305.5473 54.4187 13.84739200369678  
 METEOSAT 3  
 1 19215U 88051A 95144.23190526 -.000000281 00000-0 10000-3 0 1304  
 2 19215 2.4569 70.0023 0002608 45.3463 140.3304 1.00261426 13336  
 Meteor 3-2  
 1 19336U 88064A 95144.88473899 .00000051 00000-0 10000-3 0 3968  
 2 19336 82.5372 81.9017 0017631 123.8594 236.4198 13.16972655328233  
 Meteor 2-18  
 1 19851U 89018A 95145.22876505 .00000061 00000-0 41113-4 0 3972  
 2 19851 82.5200 231.1993 0014632 353.9475 6.1506 13.84389899315013  
 MOP-1  
 1 19876U 89020B 95141.43056090 -.00000020 00000-0 00000+0 0 1171  
 2 19876 1.1698 72.5182 0001929 322.2308 355.9188 1.00412764 2750  
 Meteor 3-3  
 1 20305U 89086A 95144.17419932 .00000044 00000-0 10000-3 0 3187  
 2 20305 82.5548 34.2499 0009211 163.2942 196.8543 13.04427108267354  
 Meteor 2-19  
 1 20670U 90057A 95143.84275724 -.00000029 00000-0 -39264-4 0 8964  
 2 20670 82.5432 297.8940 0014579 273.5265 86.4231 13.84162668247749  
 Feng Yun1-2  
 1 20788U 90081A 95145.04770378 .00000131 00000-0 11492-3 0 3958  
 2 20788 98.8135 158.8704 0016666 133.7197 226.5352 14.01342355241594  
 Meteor 2-20  
 1 20826U 90086A 95141.24285701 .00000064 00000-0 44654-4 0 9076  
 2 20826 82.5248 236.9871 0013024 173.9649 186.1677 13.83607415234502  
 MOP-2  
 1 21140U 91015B 95138.10963580 -.00000019 00000-0 00000+0 0 50  
 2 21140 0.2434 92.0904 0002085 334.2706 208.7316 1.00264826 17630  
 Meteor 3-4  
 1 21232U 91030A 95143.88282763 .00000051 00000-0 10000-3 0 8066  
 2 21232 82.5391 288.7213 0014556 56.8576 303.3938 13.16467621196180  
 NOAA 12  
 1 21263U 91032A 95144.76530964 .00000147 00000-0 85054-4 0 4951  
 2 21263 98.5873 169.4314 0012706 331.2738 28.7733 14.22521472209097  
 Meteor 3-5  
 1 21655U 91056A 95141.24285630 .00000051 00000-0 10000-3 0 8034  
 2 21655 82.5499 237.9707 0014765 72.7807 287.4934 13.16838294180952  
 Meteor 2-21  
 1 22782U 93055A 95142.45431102 -.00000046 00000-0 -55582-4 0 4035  
 2 22782 82.5435 297.5782 0023679 359.0878 1.0209 13.83031368 86986  
 Meteosat 6  
 1 22912U 93073B 95141.51288208 -.00000100 00000-0 00000+0 0 3098  
 2 22912 0.1579 267.9397 0001105 209.2499 296.2101 1.00272402 3928  
 Meteor 3-6  
 1 22969U 94003A 95142.13528001 .00000051 00000-0 10000-3 0 1694  
 2 22969 82.5602 177.1102 0016159 133.1334 227.1150 13.16728895 63458  
 NOAA 14  
 1 23455U 94089A 95144.85125405 .00000052 00000-0 53360-4 0 1880  
 2 23455 98.9004 87.5496 0008578 264.8892 95.1301 14.11512178 20526

OSCAR 10  
 1 14129U 83058B 95144.44106105 -.00000399 00000-0 10000-3 0 3546  
 2 14129 26.4750 266.6185 6005217 279.3600 21.3237 2.05884198 61847  
 UOBAT 2  
 1 14781U 84021B 95144.55550603 .00000110 00000-0 26455-4 0 8007  
 2 14781 97.7826 148.2020 0010518 257.3135 102.6893 14.69345137600435  
 RS-10/11  
 1 18129U 87054A 95141.87769520 .00000039 00000-0 25880-4 0 708  
 2 18129 82.9250 78.9158 0011776 157.0415 203.1265 13.72352418396360  
 OSCAR 13 (AO-13)  
 1 19216U 88051B 95144.17657256 -.00000417 00000-0 10000-4 0 408  
 2 19216 57.5454 185.7916 7292381 9.6250 359.1402 2.09727146 21669  
 OSCAR 14 (UO-14)  
 1 20437U 90005B 95144.78070222 -.00000014 00000-0 11419-4 0 998  
 2 20437 98.5579 229.5204 0009739 262.8389 97.1688 14.29806306278408  
 OSCAR 15 (UO-15)  
 1 20438U 90005C 95141.65754747 .00000030 00000-0 28851-4 0 8952  
 2 20438 98.5649 225.0041 0009508 204.0357 75.9771 14.29206494277851  
 PACSAT  
 1 20439U 90005D 95141.25472800 .00000002 00000-0 17650-4 0 8972  
 2 20439 98.5789 227.6896 0010864 281.0102 78.9832 14.29940422277919  
 OSCAR 17 (DO-17)  
 1 20440U 90005E 95141.73563783 .00000025 00000-0 26432-4 0 8971  
 2 20440 98.5799 228.6142 0010659 277.9429 82.0543 14.30081672278006  
 OSCAR 18 (UO-18)  
 1 20441U 90005F 95141.22760654 .00000025 00000-0 26798-4 0 9013  
 2 20441 98.5800 228.0882 0011460 281.6819 78.3077 14.30053114277932  
 OSCAR 19 (LO-19)  
 1 20442U 90005G 95145.24020790 .00000033 00000-0 29581-4 0 8987  
 2 20442 98.5813 232.3968 0011593 268.1110 91.8738 14.30155797278521  
 JAS 1B (PO-20)  
 1 20480U 90013C 95145.25235100 -.00000015 00000-0 47825-4 0 7949  
 2 20480 99.0718 238.1175 0540183 285.2587 68.9430 12.83229724248009  
 COSMOS 2123 (RS-12/13)  
 1 21089U 91007A 95144.90216330 .00000044 00000-0 31326-4 0 8013  
 2 21089 82.9196 118.0451 0027643 236.7701 123.0808 13.74057676215573  
 UOSAT-F (UO-22)  
 1 21575U 91050B 95145.23883822 .00000046 00000-0 29871-4 0 6049  
 2 21575 98.3972 217.1253 0008166 355.5332 4.5777 14.36976423202209  
 KITSAT-A (KO-23)  
 1 22077U 92052B 95141.84472213 -.00000037 00000-0 10000-3 0 4942  
 2 22077 66.0864 290.9227 0008530 205.0074 155.0527 12.86291437130344  
 EYESAT-1 (AO-27)  
 1 22825U 93061C 95141.39799204 .00000034 00000-0 31606-4 0 3925  
 2 22825 98.6184 218.1840 0008249 305.5472 54.4933 14.27662458 85949  
 ITAMSAT-1 (IO-26)  
 1 22826U 93061D 95142.19488417 .00000023 00000-0 27197-4 0 3913  
 2 22826 98.6198 219.0639 0008887 304.0986 55.9376 14.27769866 86065  
 POSAT (PO-28)  
 1 22829U 93061G 95142.20864129 .00000042 00000-0 34407-4 0 3830  
 2 22829 98.6157 219.1429 0009724 288.9478 71.0647 14.28078668 86084  
 KITSAT-B (KO-25)  
 1 22830U 93061H 95144.65156729 .00000042 00000-0 34296-4 0 4021  
 2 22830 98.5177 215.0261 0010695 256.4556 103.5439 14.28089424 86433  
 RS-15  
 1 23439U 94085A 95140.91844346 -.00000039 00000-0 10000-3 0 511  
 2 23439 64.8183 299.0903 0167654 266.9588 91.2142 11.27523492 16448

LES ELEMENTS ORBITAUX par Jean-Claude AVENI, FB1RCI

Avec l'aimable autorisation du Dr T. KELSO de l'USAF.  
 Capture INTERNET, Tri et mise en page par FB1RCI.

## «Une certaine réflexion sur le DX»

***Ouf ! Vous m'avez submergé de courriers suite à la parution du premier numéro de CQ Magazine. Je constate avec plaisir que les écouteurs sont encore plus actifs qu'auparavant. Il ne reste plus qu'à vous voir à l'œuvre lors des concours. C'est pendant ces courtes périodes que les chances d'accrocher de nouveaux pays DXCC à son tableau de chasse sont les plus favorables.***

par Mark A. Kentell, F6JSZ

**B**ref, passons tout de suite au cœur du sujet, avec une longue lettre de Laurent (F5NLY), qui souhaite donner son point de vue sur le DX...

«Je me suis décidé à prendre la plume pour vous adresser ce que j'appellerais «une certaine réflexion sur le DX», car je pense que l'avenir du DX'er lui réserve certaines surprises, dont le débutant pourrait rapidement se lasser.

Les époques changent. Les mentalités aussi. De nouveaux pays sont créés aussi vite que des guerres en effacent d'autres, à la plus grande satisfaction des «big guns», au détriment d'une certaine philosophie. On a tous constaté ce qui se passe désormais sur un banal pile-up, pour peu que l'opérateur ne soit pas très strict, cela devient très vite ingérable car la meute assoiffée du «new one» ne sait et ne veut pas écouter.

Alors, on appelle en permanence dans une indiscipline devenue habituelle, bien rodée et qui n'a pas l'air de gêner grand monde. D'ailleurs, les «big guns» ont déjà reçu les «5NN TU» et autres «five-nine», alors que les autres ont leur PA chaud depuis longtemps. On est en droit de savoir pourquoi tant d'animosité et de haine dont ces duels des ondes, qui prouvent en écoutant ces débauches de kilowatts, que certains iraient très loin pour obtenir le report tant attendu.

Ayant l'occasion d'être QRV tous les jours ces temps-ci, on se rend compte que la guerre des ondes existe bien au détriment du «ham spirit», qui végète très bas et au



profit d'un trafic qui devient de plus en plus lucratif pour certains.

La petite poignée de DX'men français, en effet, se rend compte que depuis quelque temps, n'importe qui, pour n'importe quelle activité, n'hésite pas à demander «QSL direct only» sous prétexte que le bureau QSL est très long ou qu'il n'est pas membre. Des excuses bien souvent peu fondées.

Les calculs sont très simples. Prenez un pays DXCC un peu recherché, où il y a donc peu d'activité, avec un bureau QSL un peu léger voire inexistant. Avec 300 QSO/jour de moyenne, sur 1 mois de pile-up, on arrondit ses fins de mois en recevant environ 2 000 cartes QSL directes. Sur 12 mois, faites le calcul. En restant très pessimiste sur le nombre de QSO, cela laisse rêveur...

L'on ne choisit pas toujours son lieu de

résidence, je le conçois, mais il y a des abus provenant aussi de personnes très connues, ce qui n'est pas nouveau, mais cela fait tâche d'huile et l'on glisse tout doucement, mais sûrement, vers un business qui revient parfois très cher, lorsque l'on n'est pas DX. Surtout quand il faut envoyer à 2 ou 3 reprises sa QSL à un manager qui ne répond pas, même en recommandé, soi disant à cause d'un problème de poste. De qui se moque-t-on ?

J'ai fait des statistiques : sur 6 mois d'activité et près de 180 envois en direct, on arrive à plus de 1 500 Francs de frais pour nos chères QSL, dont certaines sont franchement désolantes. Mais elles ont le mérite d'exister, cela console...

Je vous rassure, cela peut revenir beaucoup moins cher. Il suffit d'utiliser les bureaux

QSL, qui fonctionnent en général très bien, ou bien d'être à l'Honor Roll de quelque diplôme prestigieux. Mais dans les deux cas, soyez patients !

Je considère la radio comme un hobby, une passion, pas comme un métier. Chacun son truc. D'autres l'ont dans la peau comme un virus et pour eux, chaque pile-up est un challenge qui les excite comme des puces. Personne ne sait pourquoi... Ne serait-ce pas ces quelques grammes de Bristol qui font planer et que l'on manipule avec le plus grand soin, dont le reflet brille au fond de nos yeux lorsqu'elles sont en quadrichromie ? La radio amorce un douteux virage.

Le Packet-Cluster, superbe outil technologique, a malgré lui contribué à ce désordre. Et travailler «nu pieds» sur 40 ou 80 mètres devient désormais un peu fou, à moins d'être très rapide, rusé et de savoir écouter. Mais qui le sait encore ?

Je continuerai néanmoins à trafiquer ainsi. Je ne me vante de rien. J'ai loupé ainsi un bon nombre de «new one» mais que de surprises et de joies à venir. ne sommes-nous pas radioamateur tout une vie ?

Et puis, sur un pile-up, avant de péstiférer après le DX sur sa façon de travailler, essayez de vous mettre à sa place ou, mieux encore, partez vous-même en expédition et vous n'aurez plus les mêmes oreilles en rentrant. Mais votre fauteuil, comme le mien, est très confortable, non ?

Ma philosophie sur la radio est peut-être banale et arriérée, mais je ne fais qu'exposer un triste constat sur l'avenir peu encourageant d'une passion parfois très dévorante : le radioamateurisme.

CU in the pile-up's, 73, F5NLY»

Evidemment ! Laurent soulève plusieurs problèmes intéressants, mais il y a déjà longtemps que l'on constate ces phénomènes. Mais n'est-il pas préférable d'apporter une pierre à l'édifice au-lieu de rester devant le fait accompli. A chacun son travail direz vous. Alors, dans ces conditions, j'attends vos propositions. Mais de grâce, pas de polémiques !

## TM5ROY

A l'occasion du 50ème anniversaire de la libération de la ville de Royan (17), de nombreuses activités commémoratives se sont déroulées durant le week-end Pascal.

Pour rendre hommage aux victimes civiles, mais aussi aux milliers de soldats et de



Les opérateurs de TM5ROY. De gauche à droite : F5LJM, F6EXQ (debout) F/TU2QW (au micro), F5MRP et SWL Georges (assis).



résistants qui ont payé de leur vie et participé à la libération d'une des dernières places défendues avec détermination par l'armée allemande : prises d'armes, dépôts de gerbes, célébrations de cultes, inaugurations de plaques et de stèles et défilés de matériel se sont déroulés tant à Royan que dans les communes limitrophes.

Comme à chaque manifestation, le Radio-Club de Royan s'y est associé, en activant depuis le Musée 39/45 de la Poche de Royan, une station commémorative.

Sous la haute autorité du Président «à vie» F6EXQ, assisté de F5LJM, F6EMU, F5SMW et TU2QW, deux jours ont été nécessaires à l'installation des aériens et l'équipement des stations. Le petit groupe d'OM avait mis en

place une 16 éléments VHF, un dipôle rotatif tribande, une FD4, le tout connecté aux transceivers conséquents, dont un YAESU FT-990 et un YAESU FT-707.

La station a été sur l'air à partir du 15 avril au matin et aussitôt, l'équipe s'est rendue compte d'un énorme QRM provenant d'une ligne EDF, dont ils avaient sous estimé la perversité. Voilà qui a privé de nombreux OM du contact avec TM5ROY. Il fallait passer 59+ pour être entendu à Royan !

Au bilan de l'opération, 2 180 QSO ont été effectués, dont 1 034 en phonie et 1 080 en CW. 66 QSO ont été réalisés en VHF.

TNX à Monsieur et Madame Philippe Lelaurin, propriétaires et fondateurs du Musée 39/45 de la Poche de Royan.

## Diplôme : Worked All Italian Regions

Ce diplôme est décerné aux radioamateurs licenciés et les SWL qui ont confirmé par carte QSL toutes les régions italiennes.

Le diplôme de base est décerné pour 10 régions. Des mises à jour sous forme d'autocollants sont disponibles pour 15, 20 et les 23 régions confirmées.

On peut obtenir le diplôme par mode (CW, SSB, FM, RTTY...) ou en mode mixte. Il n'y a pas de date de départ. Toutes les bandes amateurs autorisées sont valables. Des diplômes séparés HF, VHF, UHF et SHF sont également disponibles.

Les cartes QSL ne sont pas demandées mais l'extrait du log doit être signé par deux radioamateurs licenciés, ou par un responsable des diplômes de l'association nationale (en France, le REF). L'extrait du log doit obligatoirement comporter l'indicatif, la date, l'heure TU, la fréquence, le mode, le report, la province ou l'adresse des stations contactées ou entendues.

Le prix du diplôme est de 8 IRC ou 5 000 Lires italiennes (gratuit pour les radioamateurs aveugles et les paralysés). Le prix des mises à jour s'élève à 1 IRC. Pour obtenir des mises à jour, il suffit d'envoyer la liste des cartes QSL reçues en complément.

Envoyez vos demandes à :

ARI Sezione Ivrea  
Award Manager  
Po. Box 70  
I-10015 Ivrea (TO)  
Italie.

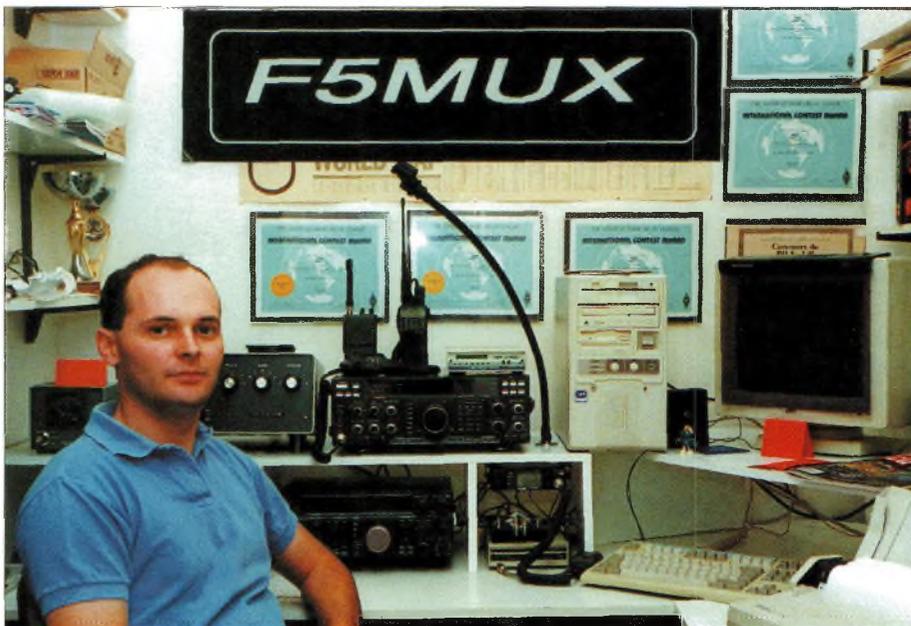
## Afrique

Depuis le 7 mai 1995, une station Sud-Africaine utilisant l'indicatif ZSØPAX est sur l'air. Son activité devrait continuer jusqu'au 8 octobre prochain. Pour la contacter, essayez en SSB vers 3 700, 7 076 et 14 170 kHz, en SSTV vers 14 230 kHz.

OH2BBF est à N'gara (Tanzanie) pour un séjour de 2 mois. Il espère obtenir une licence, notamment pour travailler depuis 5X, 9Q, 9U et 9X, si les autorités locales le lui permettent.

## Asie

F2JD compte se rendre en BY5 où il restera pendant 2 mois.



RADIO	DATE	UTC	MHz	RST	2 WAY
OM mia lu CQ - super			to	5US	

Via F6FNU P.O. BOX 14, 91291 ARPAJON CEDEX (FRANCE)

## IOTA Infos

Courant juin YC8???

OC-NEW Talaug Island  
29/30 juillet W5???

NA-092 Mustang Island  
Courant août 3D2???

OC-060 Rotuma Island  
Août/sept. CEØ???

SA-NEW Sala y Gomez Island  
Août/sept. CEØY??

SA-001 Easter Island

C'est tout pour aujourd'hui !

Merci à ceux qui m'ont envoyé des infos et de superbes illustrations pour cette rubrique

DX. Continuez, CQ est là pour que vous puissiez vous exprimer.

A bientôt !

73, Mark, F6JSZ

## QSL Infos

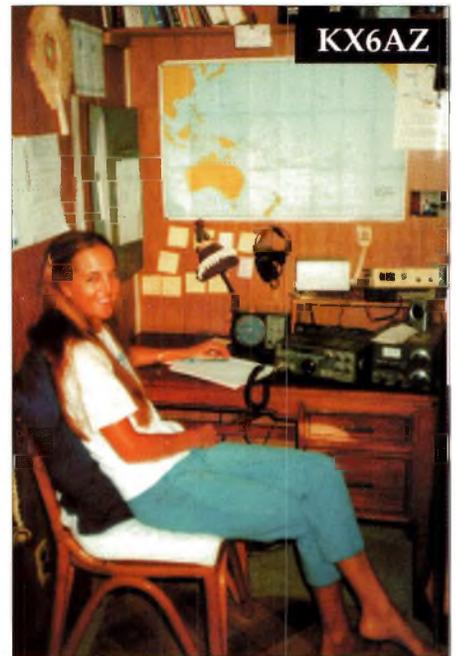
<b>A43GI</b>	A47RS
<b>A92BE</b>	Directe*
<b>AY1A</b>	LU4AA
<b>CN2HW</b>	I5JHW
<b>CQ1C</b>	CT1EWA
<b>CQ5B</b>	CT1FMX
<b>CT7B</b>	DJØMW
<b>CU2AA</b>	KA1HFL
<b>CU3DX</b>	CU3AN
<b>D6/IK2GNW</b>	IK2GNW

**DAØITU**  
**DFØWLG**  
**ED1ITU**  
**ED7PRF**  
**EG1RD**  
**EG2UIT**  
**EG3ITU**  
**EG3UIT**  
**EG4UIT**  
**EG5UIT**  
**EG7ITU**  
**EG8ITU**  
**E15IMD**  
**E19FN**  
**EJ/GØOYQ**  
**EJ/GMØDEQ**  
**EO5ØC**  
**EO5ØJN**  
**EO5ØSU**  
**EO5ØUA**  
**ER1M**  
**ER5ØC**  
**ES2RW/4**  
**EW3LK**  
**EX2M**  
**EXØA**  
**FH/IK2GNW**  
**FM5GX**  
**FR5HG/E**  
**GB5ØLIB**  
**H44/JA1OEM**  
**HG47VEK**  
**HP9I**  
**HV3SJ**  
**HZ1AB**  
**IA5/IKØMHR**  
**IC8/IK8VVY**  
**ID8/IK8VRS**  
**I15ONU**  
**I19R**  
**IQ2X**  
**IR1I**  
**IR7T**  
**IU4U**  
**IYØE**  
**KH9/AL7EL**

DL8CZG  
 DFØWLG  
 EA1AUI  
 EA7ESH  
 EA1NQ  
 EA2BFM  
 EA3BT  
 EA3CCN  
 EA4BUE  
 EA5OL  
 EA7CWA  
 EA8AKN  
 E15CRC  
 G3YOG  
 GØOYQ  
 GMØKVI  
 RB5CC  
 UU9JN  
 ESØSU  
 UT5UPA  
 SP9HWN  
 I8YGZ  
 ES2RIQ  
 SP5PB  
 DL4MFM  
 DF8WS  
 IK2GNW  
 HH2HM/F  
 F6FNU\*  
 GU3HFN  
 JA1OEM  
 HA3RG  
 HP2C  
 IØDUD  
 K8PYD  
 IKØMHR  
 IK8GYK  
 IK8VRS  
 I5KKW  
 IT9HLR  
 IK2GZU  
 IK1RGL  
 IK7XIV  
 I4AUM  
 IKØEIF  
 AL7EL

**LX9UN/A**  
**LXØITU**  
**OHØAAQ**  
**OJØ/OH8AA**  
**OM9SIAD**  
**OZ/DL2HEB/P**  
**R1ØØR**  
**RK3GXB**  
**RN1NC**  
**RP6AAK**  
**RP9AWA**  
**SP5ØOP**  
**T88A**  
**T92A**  
**TJ1GI**  
**TL8BC**  
**TM3S**  
**TM5OHG**  
**TM5OLF**  
**TM5OND**  
**TM5RAE**  
**TM6YEU**  
**TM8MAY**  
**TMØPR**  
**TMØRSE**  
**TO7I**  
**TO9IS**  
**UR1ØØIYU**  
**US1I**  
**UX1ØØFF**  
**UX2M**  
**UZ1ØØXE**  
**V31BR**  
**V31RD**  
**VK6ISL**  
**VQ9TN**  
**X1ØØLA**  
**YT5ØAT**  
**YZ5ØAA**  
**Z32KV**  
**ZB2FX**  
**ZC6/F5FPF**  
**ZD8KJ**  
**ZL8/G4MFW**  
**3DAØCA**  
**4UØITU**  
**5R8DL**  
**5W1GEH**  
**7X2BK**  
**8Q7BE**  
**8Q7BL**  
**8Q7BV**  
**9H5ØRAF**  
**9K2CA**  
**9K2MU**  
**9L1PF**  
**9M8DJ**  
**9X/ON4WW**

LX1NJ  
 LX1IJK  
 OH2NRV  
 OH6LI  
 OM3TA  
 DL2HEB  
 RZ1AYX  
 EW6GC  
 SM3JCG  
 RK6AWA  
 RK9AWA  
 SP6PAZ  
 I1RBJ  
 S57MX  
 I2EOW  
 F5IPW  
 F5PRB  
 F5MXH  
 F6KTN  
 F6BFI  
 F5IWE  
 F6KDF  
 F5JOT  
 F6AWN/51  
 F5JYD\*  
 FY5KE  
 US7IGF  
 US1IDX  
 OE5EIN  
 DL3BQA  
 UY5XE  
 N5FTR  
 G4SMC  
 VK6LC  
 K9TNP  
 UX1LA  
 YU1SZ  
 Y1EFD  
 YU5FCA  
 G3RFX  
 F5PYI  
 GØFXQ  
 G4MFW  
 W4DR  
 I1RBJ  
 JH8CLU  
 K8VIR  
 IØWDX  
 DL8NBE  
 DL3NBL  
 HB9IDF  
 9H1KK  
 ON6BY  
 WA4JTK  
 NW8F  
 9M8BL  
 ON5NT



**\*A92BE** : Po. Box 26, 844 Bahrain.

**\*F5JYD** : Bruno Filippi, 189 rue Barbusse, 59120 Loos, France.

**\*F6FNU** : Antoine Baldeck, B.P. 14, 91291 Arpaion Cedex, France.

**TMØRSE** : Cercle Samuel Morse, Château de Creully, 14480 Creully, France.

**9M8FC** : Foochee Chang, Po. Box 2117, 93742 Kunching, Sarawak, East Malaysia.

### QSL reçues

**Buro** : CM2DD, CO2DC, F1OYT/P (EU-032/AT-22), GB6OL, ZS6P, TM2C, 4U1ITU, HL2MDS, IC8OGS (EU-031), K8SCH/4 (NA-083), HG1S, 5B4/DL8KWS, 5NØMVE, GJ4HSW, ZF2SQ, IL7/IKØSXV (EU-050), 3A2HN, FY5FY, PYØFM.

**Directe** : YC3CVZ, 9Q5TT, TR8IG, 8P6JB, Z22JE, FH5CQ, ZB2FX, J28GR, V44NK, HH2AW, TU2XZ, YC8FEJ, 5X4D, TP2CE, Z21JE, 5T5JC, VP9LJ, P4ØR, 9G1BS, J37K, ET3BN, VP2MDY, 4S7DA, ET3KV, 9X/SM5DIC, 4U1ITU, WE3UWC/4U, CE3RKW, XX9MD, BV7CG, 6Y5JA, VP8CPC, 7Q7LA, FR5HG/E, VQ9TP, 9L2SH, IT9HLC/IH9, VP8SGP, FR5ZU/G, HC8KU, 5U/F5OZS.

Merci à : Xavier (F-10046), Yan (F-11556), Franck (F-14368), Olivier (F-15439), Joël (F5MIW), Laurent (F5NLY), Luc (F5OYU), Francis (F6AWN), Antoine (F6FNU), Georges (F/TU2QW).



### Les concours

24/25 juin	RSGB Summer 160 m
08/09 juillet	Championnat du Monde
<b>08/09 juillet</b>	<b>CQ WW WPX VHF</b>
15/16 juillet	Seonet CW Contest
15/16 juillet	Colombian Independance Day
15/16 juillet	AGCW-DL QRP CW
29/30 juillet	IOTA Contest CW/SSB

# Améliorez votre modulation !

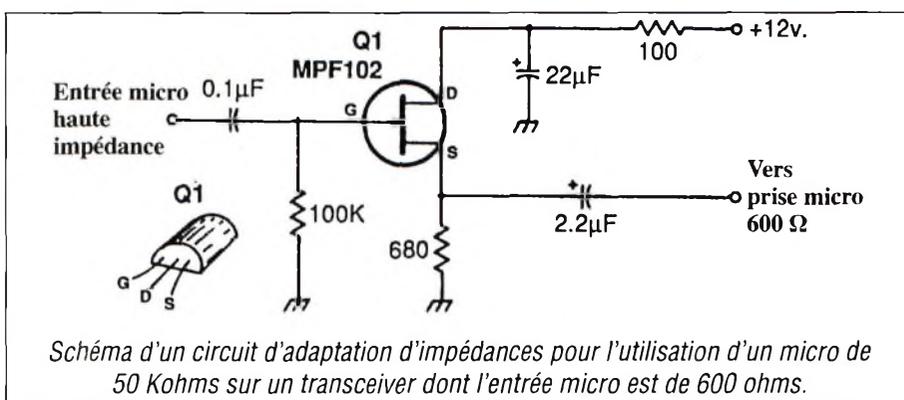
**Il suffit de scruter une quelconque bande HF pour s'apercevoir que la qualité de la modulation n'est pas le point fort de tous les OM's. Certains signaux sont tellement distorsionnés qu'il est parfois impossible de les comprendre ! W1FB nous explique comment l'on peut améliorer la qualité de la modulation.**

par Doug DeMaw, W1FB

En plus de signaux distorsionnés, certains signaux sont soit trop aigus, soit trop graves. En fonction de la voix de l'opérateur, le manque d'aigus ou de graves entraîne des incompréhensions. On entend trop de signaux de mauvaise qualité provenant d'opérateurs qui ne peuvent résister à l'utilisation du «processor», lequel, une fois correctement réglé, peut ajouter de la «présence» à un signal sans en altérer la qualité. La plupart des signaux traités à coups de «speech processor» sont peu agréables à entendre car les opérateurs ont tendance à abuser du gain micro et emploient 20 dB ou plus de compression. Non seulement, le signal est mauvais mais de plus, il s'étale sur un spectre de fréquences large à cause des produits de distorsion. Cela a pour effet de gêner considérablement les stations voisines sur la bande.

## Le «Speech Processor»

Un «speech processor», ou processuer de parole, augmente la puissance moyenne de sortie de l'émetteur. Il remplit, en effet, les creux entre les crêtes de la modulation. Il est facile de détecter un signal traité de cette manière en observant le S-mètre. Dans le pire des cas, en BLU, le S-mètre restera stable alors qu'avec un réglage plus léger, le S-mètre donne des signes d'affaiblissement au rythme de la modulation (AGC lent). Ce traitement «lourd» du signal détruit sa qualité et le rend inintelligible, même s'il est 20 dB ou plus au-dessus de S9. Si le même traitement est appliqué à un amplificateur linéaire, les tubes



risquent de vivre moins longtemps. La plupart des transceivers modernes permettent à l'opérateur de lire le niveau de compression en décibels. Si l'opérateur règle son micro correctement et n'utilise pas plus de 6 dB de compression, le signal sera agréable à entendre et aura suffisamment de «pêche» pour sortir du QRM. Cela, bien entendu, si le signal original est de bonne qualité au départ. Personnellement, j'ai souvent pensé que les constructeurs de matériel radio devraient limiter la compression à 10 dB, par l'intermédiaire d'un circuit adapté !

## Adaptez les impédances !

Un micro d'impédance X ne peut fonctionner correctement avec un transceiver d'impédance Y. Les équipements modernes sont prévues pour fonctionner avec des micros de 600 ohms. Seulement, certains opérateurs préfèrent utiliser des micros originaux comme l'ASTATIC D-104. Ces micros sont d'une excellente qualité mais à condition qu'ils soient

correctement adaptés à l'émetteur utilisé. Cependant, ils ont une impédance caractéristique de l'ordre de 50 Kohms.

En les connectant à une charge de 600 ohms, non seulement les graves sont limités, mais le niveau de sortie aussi. Il ne peut y avoir de transfert maximal de la puissance si les impédances ne sont pas adaptées. La technique la plus simple pour pallier ce problème, consiste à insérer une résistance de 100 Kohms en série avec la sortie BF du micro. Certes, la charge est mieux adaptée, mais on perd de la réponse dans les fréquences élevées (aigus). Une meilleure méthode est décrite en figure 1, où un JFET est utilisé comme transfo d'impédance.

## Les micros à main

La réponse en fréquence des micros à main est souvent limitée. La plupart des pastilles sont de type dynamique et semblent favoriser les basses fréquences. Ainsi, les personnes dont la voix est grave se voient souvent

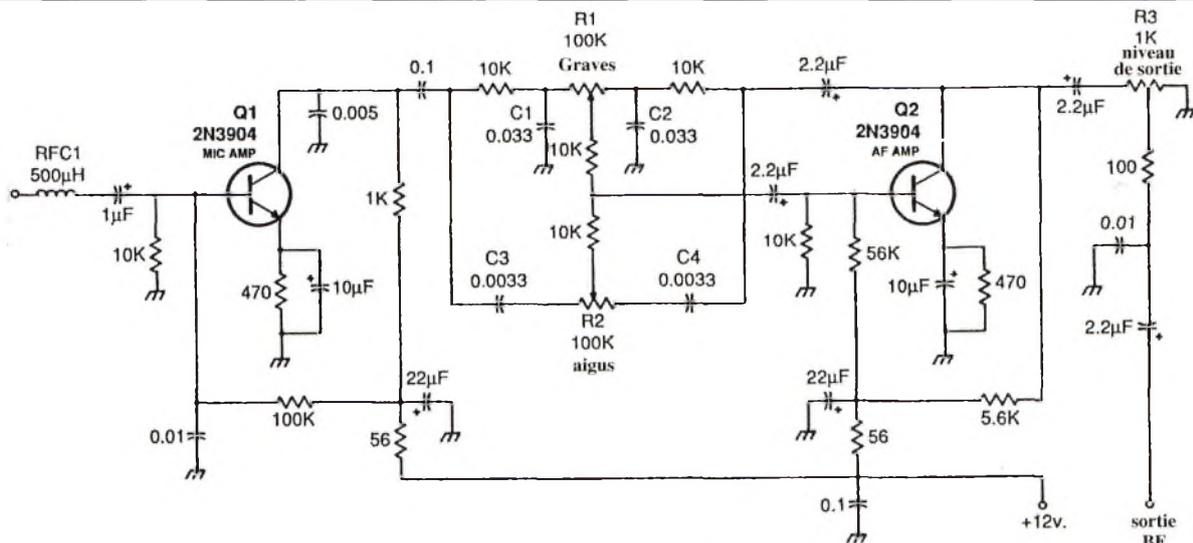


Schéma d'un ampli micro avec réglage des graves et des aigus. Le circuit fonctionne à l'aide d'une pile de 9 volts à défaut d'une alimentation extérieure de 12 volts.

reprocher leur modulation trop grave. Je trouve incroyable que lorsque l'on investit 8 000 ou 12 000 Francs (voire plus) dans un transceiver décimétrique, les micros à main livrés ne sont pas de la même qualité que les micros de table fabriqués par le même constructeur. Une partie du problème provient du fait que les micros de table sont équipés de pastilles électret, lesquelles produisent un son d'excellente qualité. Certains micros à main sont de piètre qualité et donnent l'impression que l'opérateur parle dans un micro à charbon, quel que soit le réglage du gain ! Si on vous dit que votre modulation est de qualité moyenne, remplacez la pastille par une pastille électret ou procurez vous un micro sur pied.

### Problèmes d'interférences

L'une des causes de distorsion est la HF qui pénètre dans le circuit d'amplification du micro. Le phénomène est souvent constaté lorsque l'opérateur utilise un micro de table préamplifié. J'ai réussi à éliminer ces problèmes sur certains micros Kenwood et Icom en ajoutant des composants simples au circuit. Une self de choc miniature de 500 ou 1000 µH doit être placée à l'entrée du préampli et à l'intérieur du boîtier. Un condensateur de 0,01 ou 0,02 µF est placée entre l'entrée du préampli et la masse. Ces valeurs ne modifient que très peu le rendu du micro.

### Les caractéristiques de la voix

Votre voix peut manquer d'aigus ou de graves. Si vous êtes doté d'une voix aiguë, la modulation peut manquer de «punch» et

passera difficilement à travers le QRM et le QRN. Je fais partie de ces personnes dont la voix est grave ce qui me cause parfois des ennuis lorsque je suis en QSO, car on me dit souvent que je suis mal calé en fréquence. La solution aux deux problèmes, trop d'aigus ou trop de graves, est dans un circuit d'amplification des fréquences moyennes, que l'on place juste derrière le préampli. La figure 2 montre un circuit que j'ai développé pour mon usage personnel. Il permet d'éliminer les graves et d'accentuer les aigus ce qui a pour effet de rendre mes transmissions plus intelligibles sans en altérer la qualité. Des potentiomètres sont utilisés pour contrôler les graves et les moyennes fréquences. Un troisième potentiomètre est utilisé pour régler le niveau de sortie de l'amplificateur.

Un ampli BF 2N3904, Q2, fait l'intermédiaire entre le circuit d'amplification et l'entrée micro (600 ohms) du transceiver. Le niveau de sortie est réglé à l'aide d'un potentiomètre de 1 Kohm, placé dans le circuit du collecteur de Q2.

### Derniers réglages

Il est préférable d'ajuster le gain micro du transceiver à un niveau correcte, de façon à obtenir un signal sans distorsion. On connecte ensuite le circuit d'amplification et on règle R3 de façon à obtenir la même puissance de sortie qu'auparavant, lorsqu'il n'y avait pas d'amplification. Cela permet d'assurer que le circuit BF du transceiver n'est pas saturé, ce qui aurait pour effet de créer de la distorsion. R1 et R2 sont ajustés en écoutant votre modulation sur un récepteur, ou en écoutant le

circuit de monitoring de votre transceiver s'il est muni de cette fonction. Vérifiez à nouveau le niveau de R3 une fois que les réglages sont terminés.

Il est peut-être plus convenable de monter le circuit dans un boîtier à part afin de permettre l'utilisation de n'importe quel micro en votre possession. Le voltage nécessaire au fonctionnement du circuit peut être prélevé sur la prise micro du transceiver. Les appareils modernes présentent, en effet, une broche sur laquelle on peut prélever du 12 volts. A défaut, rien n'empêche d'alimenter le circuit avec une pile de 9 volts. Dans ce cas, assurez vous d'intégrer un interrupteur marche/arrêt dans le circuit d'alimentation.

### En résumé

Certains d'entre-vous auront peut-être déjà conclu en pensant que je suis prétentieux en disant que la plupart des stations amateurs ont des modulations infectes. Sachez simplement qu'il n'y a aucune excuse pour utiliser 20 «tonnes» de compression et de gain micro, simplement parce que les commandes du transceiver le permettent.

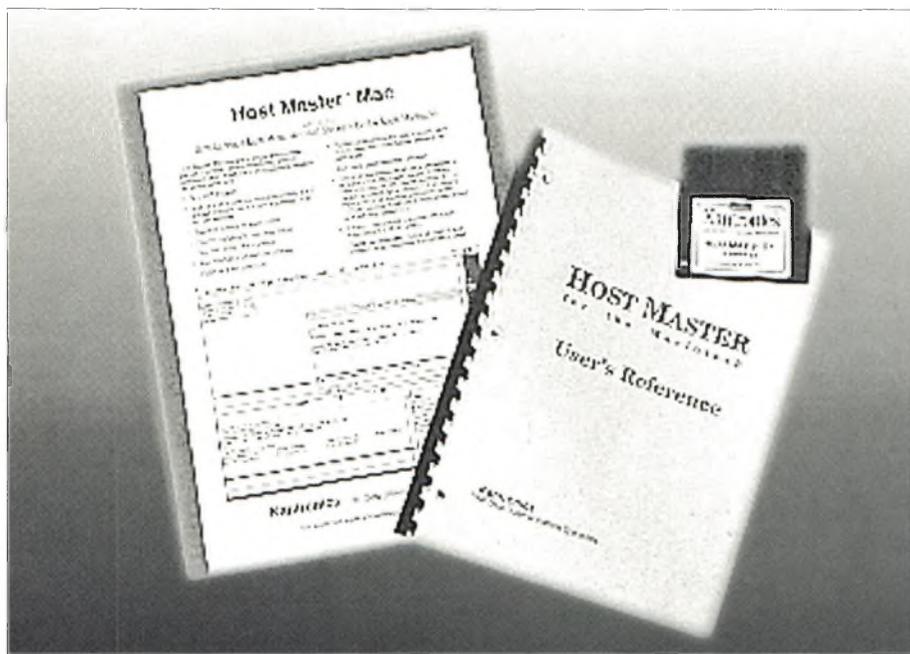
Je souhaite simplement que cet article vous permettra d'améliorer la qualité de votre modulation. Il est un fait certain qu'une bonne qualité BF et aucune distorsion amélioreront l'efficacité de vos QSO, tout en évitant que votre signal n'aille «polluer» les fréquences voisines. Il va sans dire que la meilleure façon de vérifier si votre signal est propre, est de l'observer à l'aide d'un oscilloscope !



# HostMaster : le pilote

***Kantronics distribue un logiciel pour le pilotage de ses contrôleurs multimodes, dont le KAM Plus, parmi tant d'autres. Baptisé HostMaster, ce logiciel existe en deux versions, PC ou Macintosh. Nous avons essayé les deux...***

par Mark A. Kentell, F6JSZ et Sophie Vergne



*HostMaster est livré avec une disquette et son manuel.*

Anglais. Cependant, les habitués du Packet n'auront aucun mal à s'y retrouver, d'autant que les BBS ont la bonne idée de «dialoguer» en Français.

### **Installation facile**

Rien de plus simple que d'installer le logiciel. Il suffit de copier la disquette (après avoir fait une copie de sauvegarde) dans un sous-répertoire DOS. Les adeptes de Windows utiliseront pour cela le simple «glisser-copier» du gestionnaire de programmes, et regretteront fortement la convivialité que l'interface aurait pu apporter à ce programme. Dommage, vraiment, que l'auteur ne se soit pas attaché à ce détail, qui aurait sans nul doute rehaussé la qualité du programme.

Un bon point pour HostMaster II+, ce n'est pas un soft «gourmand». Il ne

**S**i d'aventure vous étiez équipé d'un TNC Kantronics, il est évident que vous en tirerez le meilleur profit en utilisant le logiciel du même constructeur. Celui-ci existe pour les ordinateurs IBM et compatibles, ainsi que pour les machines Apple Macintosh... et compatibles, puisque désormais, des clones Mac vont envahir le marché de l'informatique.

Vous le verrez dans cette «double présentation», les deux versions du logiciel présentent quelques différences,

d'une part puisqu'ils tournent sur des machines différentes et les auteurs n'étant pas les mêmes, d'autre part.

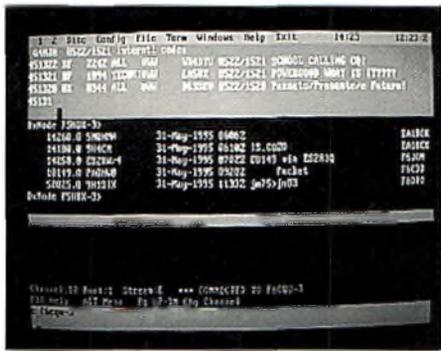
Sinon, les fonctions sont quasiment identiques et ne diffèrent que dans le fonctionnement des machines. Il va de soi que la version pour Mac est indubitablement la plus conviviale...

### **HostMaster II+ v3.3 pour PC**

A l'instar de beaucoup de logiciels spécialisés, HostMaster II+ est en



*La présentation est autrement plus belle sur Mac que sur PC. A quand une version sous Windows ?*



On choisit les modes en fonction du port, 1 ou 2.

réclame que 512 ko de mémoire et une version 2.1 ou supérieure du DOS (et bien sûr un contrôleur KAM version 5.0 ou plus récent ; ou un TNC de la série KPC version 5.0 ou plus; ou un Data Engine version 2.0 ou plus; ou enfin, n'importe quel TNC futur compatible Kantronics).

Pour les «petites configurations», pas d'affolement, un disque dur n'est pas nécessaire.

Tout semble avoir été prévu pour que le logiciel fonctionne également avec deux, voire un seul lecteur de disquettes.

### Dans le vif du sujet

Une fois les fichiers copiés sur votre disque dur, il vous devrez procéder au paramétrage du logiciel.

Pour cela, lancez le programme **HOSTSET.EXE** et répondez (si vous le pouvez) aux différentes questions qui vous sont posées, en fonction de votre propre configuration :

- Si vous fonctionnez en UTC ou heure locale (ainsi que les différents paramètres de réglage de l'heure);

- Le réglage de votre zone. Là encore, la lourdeur de réglage s'impose. HostMaster II+ est, sur ce point, très «américanisé», et réclame les zones Est, Ouest, j'en passe et des meilleures... (merci pour les nouveaux utilisateurs qui se sentiront certainement perdus devant tant de détails);

- votre indicatif;
- La détermination des différents répertoires de sauvegarde et d'accès aux fichiers (vous pouvez toujours taper «entrée» pour valider les propositions par défaut...);

- Le choix de la vitesse de transmission (entre 300 et 19 200 bauds);

- Les ports d'entrée/sortie, la taille du buffer, le paramétrage d'écran, le temps d'affichage des messages et des informations;

- Le nombre d'utilisateurs maximum par port (port 1 : HF et port 2 : VHF);

- les modes de transmission (uniquement Packet ou tous les modes possibles) et, bien sûr, leur paramétrage propre.

### Des fenêtres pratiques

Hormis quelques autres menus détails, arrivé à ce stade, vous aurez accompli le parcours du combattant qui vous permettra de faire fonctionner correctement votre logiciel. Pendant cette épreuve, certains d'entre vous pourront se sentir déroutés. Si c'est votre cas, vous pouvez toujours suivre les conseils de la notice d'utilisation, à



En Packet, on retrouve des similitudes avec Baycom.

savoir : garder les paramètres par défaut, mais dans ce cas, le logiciel ne marchera peut-être pas du premier coup.

Vous voici maintenant (oh joie !) avec un logiciel prêt à fonctionner. Après avoir mis à jour toutes ces données, **HOSTSET** vous indique que la configuration a bien été enregistrée et vous renvoie au prompt du DOS.

Le grand moment est maintenant arrivé, celui de taper **HM2PLUS** et entrée sur le clavier de votre ordinateur.

Après un écran d'accueil des plus simples (et pas vraiment attractif), vous arrivez sur l'écran principal divisé en sept fenêtres (barre

des menus, fenêtres de surveillance, de réception Packet, d'écho d'émission non-Packet, de réception non-Packet, informations sur les nouvelles données et lignes d'état et, enfin, fenêtre d'émission Packet).

HostMaster II+ supporte les modes CW, RTTY, ASCII, ARQ, FEC, AMTOR, NAVTEX, PACKET HF et VHF lorsqu'il est associé au KAM (Kantronics All Modes). Avec un KAM amélioré, ou un KAM Plus, il supporte les modes CW, RTTY, ASCII, ARQ, FEC, AMTOR, NAVTEX, FACTOR, G-TOR et PACKET HF/VHF.

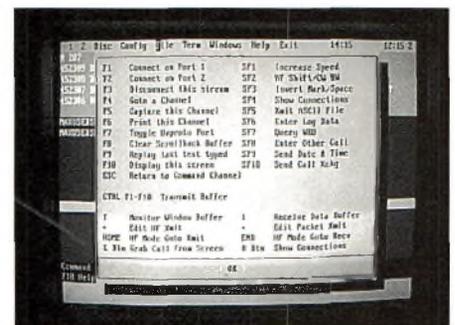
Mais l'incontestable avantage de ce logiciel est qu'il fonctionne simultanément en deux modes différents, lorsqu'il est associé à un KAM ou un KAM Plus. Ici, ressort l'intérêt des multiples fenêtres de l'écran principal. La première affichera les messages des modes Packet (HF, VHF ou UHF), tandis que les fenêtres d'émission et de réception 3 et 4 feront apparaître les messages de tous les modes HF.

### Sous DOS seulement

HostMaster II+ gère la souris, une option agréable et utilise de nombreux raccourcis claviers (d'où un gain de temps appréciable une fois l'outil bien en main).

Ajoutons à cela, une notice en français assez bien détaillée, dans laquelle nous ne pourrions que vous inciter à lire attentivement le chapitre sur le câblage du TNC, et ce afin d'éviter de sérieux dommages à votre équipement.

Les nouveaux venus dans la communication via TNC n'auront pas de difficulté à intégrer le langage spécifique **HOST**, un avantage sur les «anciens utilisateurs» qui n'auront pas à mettre à



L'écran d'aide est très explicite.

*Pour se connecter, rien de plus simple.*

jour que leur matériel, mais aussi leurs habitudes de trafic.

HostMaster II+ se révèle être un programme prometteur, qui offre de nombreux et intéressants avantages. Seulement, il ne sera vraiment à la hauteur du KAM Plus, qu'une fois ses «défauts de jeunesse» résolus. A quand la version française sous Windows ?

### HostMaster pour Macintosh v2.2

Comme la version PC, HostMaster pour Macintosh peut fonctionner directement à partir de la disquette. Ici, nul besoin d'installer quelque fichier que ce soit dans le dossier système, ni de redémarrage, comme c'est le cas avec beaucoup de logiciels pour Mac. Ouvrez simplement un dossier «HostMaster» ou «Packet» (au choix) dans le disque dur et copiez tous les fichiers qui se trouvent sur la disquette. A ce propos, la disquette est une 800 ko, ce qui autorise l'utilisation du logiciel sur un Mac Plus, SE ou autre petites bêtes de la sorte.

Possédant différents types de Macintosh à la rédaction de CQ, nous avons pu essayer HostMaster 2.2 sous différentes configurations et avec différents systèmes. N'étant absolument pas gourmand en RAM, le logiciel tourne aussi bien sur un Mac SE avec le système 6.0.5, que sur un Centris 610 ou un Quadra 840AV. Nous sommes désolés pour les propriétaires de PowerMac, nous n'en possédons pas ! (Ça va venir...). Juste histoire d'être à la

pointe de l'actualité, nous avons aussi essayé HostMaster 2.2 avec le système 7.5.1 (le «.1» étant la toute dernière mise à jour du système 7.5). Il fonctionne parfaitement bien.

Le logiciel est livré avec un manuel en langue anglaise (qui ne devrait pas tarder à être traduit par F3ZZ pour le compte d'ICS Group) dont le contenu est très bien rédigé.

Avant de démarrer, il est important de câbler et de connecter votre TNC Kantronics (version 5.0 ou plus), sans quoi le logiciel se limite à la simple page de présentation et vous n'irez pas plus loin ! Inutile donc de dépenser près

de 600 Francs pour le logiciel si vous n'êtes pas équipé d'un TNC Kantronics.

Au lancement de l'application, une belle page de présentation en couleur s'affiche à l'écran. Sur une machine récente, le graphisme est étonnant et typiquement «Mac». La couleur disparaît dès que l'on veut aller un peu plus loin dans le paramétrage du programme. Si vous disposez d'un écran couleur, il est possible d'égayer la fenêtre à l'aide du menu **Settings**.

Aussi, de nombreux effets sonores ont été prévus par l'auteur, qui vont du bruit de casserole fêlée lors de l'arrivée d'un paquet dans la fenêtre Monitor, au son d'une trame Packet à l'ouverture du programme ! F6BUD du MacOM Club, préconise d'entrer dans le programme à l'aide de ResEdit, afin de supprimer la ressource «snd» ID 8191 intitulée «Bell». D'après lui, vous économiserez de l'aspirine...

### Convivialité oblige

Le Mac étant ce qu'il est, c'est-à-dire très convivial et facile à utiliser, le paramétrage du programme ne pose aucun problème particulier et n'a rien de comparable avec la version PC.

Les commandes **Startup** et **Shutdown** (menu **Edit**) permettent de préciser les commandes que vous souhaitez lancer à l'ouverture et à la

Station	Via
N010S-1	
WBORSO	
N9ABK	N00UF

*Une liste de 12 stations peut être conservée en mémoire.*

### FACTOR Settings

ON OFF

Linked alarm

Callsign for FACTOR Link

Transmit echo

Unproto (not linked) Speed:  100 baud  200 baud

Timeout attempts (30-255)

Repeat unproto msgs  times (2-5)

Automatically insert a <CR> after  characters in a line

Wraparound  screen width  window width

CANCEL

Display scrollbar size (4K-28K approx)  K

OK

*Les écrans de paramétrage sont très simples à comprendre.*

fermeture du logiciel. Mais avant tout, il est conseillé d'ouvrir le menu **Settings** afin de régler les principaux paramètres. Par exemple, vous pouvez régler la date et l'heure, les couleurs de l'écran (à condition de posséder un Mac couleur), ainsi que les paramètres des trames et des signaux digitaux que vous allez pouvoir transmettre. Il est évident que ce sont les possesseurs d'un Kantronics KAM Plus qui seront les plus heureux avec ce logiciel.

De nombreux paramètres sont prévus pour configurer l'écran du Mac. Par exemple, il est possible de paramétrer la largeur de la fenêtre ou la largeur de l'écran. Le réglage de la longueur des paquets à toute son importance. Il est conseillé, en effet, d'utiliser des valeurs moyennes pour le trafic en VHF ( $\pm 128$  k), tandis qu'en HF où la transmission se fait à des vitesses moins élevées, la valeur devra être inférieure.

Une fois paramétré (l'opération prend vraiment très peu de temps), le logiciel fonctionne «comme sur des roulettes». Les menus offrent d'innombrables fonctions, que l'on peut aussi activer à l'aide des raccourcis clavier («Pomme x» en langage Mac).

Le reste est une question de connaissance du mode de trafic. Dernier

petit détail, il est possible d'établir une liste de stations que vous connectez le plus fréquemment, évitant ainsi de taper les adresses à chaque connexion, même via digipeater.

On peut y inscrire jusqu'à douze stations. E-pa-tant !

#### Le Packet et plus...

Les heureux possesseurs d'un KAM Plus dernier cri seront ravis d'utiliser HostMaster 2.2 pour les autres modes digitaux, comme par exemple l'AMTOR, le G-TOR (développé par Kantronics), le RTTY et même la CW, bien que ce

#### Le Mac vous intéresse ?

Les radioamateurs francophones utilisateurs de Macintosh sont regroupés au sein d'une association fondée par TK5NN en 1992. Le club comporte aujourd'hui près de 190 membres répartis dans une quinzaine de pays. Pour tout renseignement : MacOM Club, B.P. 227, 20179 AJACCIO Cedex.

dernier mode est bien plus efficace avec des opérateurs qualifiés et non avec des machines. Là encore, le paramétrage de chaque mode ne prend que quelques minutes, grâce à la convivialité incontestablement supérieure du Mac.

#### En bref...

Qu'il s'agisse de HostMaster II+ pour PC ou HostMaster 2.2 pour Macintosh, ce logiciel est plutôt complet et pilote à la perfection les contrôleurs Kantronics. Nous avons été particulièrement satisfaits par la foultitude de fonctions du logiciel, en particulier en mode Packet. Nos regrets visent essentiellement la version PC, dont le paramétrage est quelque peu compliqué. La version Mac présente peu de défauts mais aurait mérité d'être traduite en Français. Cela l'aurait rendu encore plus conviviale...

HostMaster pour PC et HostMaster pour Macintosh sont distribués par ICS Group,

Les Espaces des Vergers,  
11 rue des Tilleuls,  
78960 Voisins-le-Bretonneux.  
Tél : (1) 30 57 46 93.



# Le système de transmission

**Réussir en DX, c'est connaître et maîtriser tous les maillons de la chaîne de transmission. Nous allons analyser les différentes fonctions et contraintes de chaque composant du système.**

par Jacques Espiau, F5ULS

L'émetteur, la boîte d'accord, le câble coaxial et l'antenne, sont les composantes essentielles du système de transmission.

La boîte d'accord assure l'adaptation du câble et de l'antenne avec l'émetteur. Elle transforme l'impédance.

Elle « produit » du 50 ohms pour l'émetteur afin qu'il s'adapte à la charge : l'antenne. Le ROS sera voisin de 1/1 et le transfert d'énergie maximum. Néanmoins, le coupleur présente une perte d'insertion. Il faut évaluer si une légère désadaptation en l'absence de coupleur, n'est pas plus économique en puissance.

La longueur physique du câble et le niveau de désadaptation (ROS), se combinent dans la génération de pertes.

Quant à l'antenne, on doit maîtriser deux points clé. En premier lieu, l'angle de tir, sur le plan vertical, car les angles faibles favorisent le DX. Les antennes verticales résonant en quart d'onde, produisent un angle de tir faible, à condition de maîtriser la nature (conductibilité) du sol et la présence d'obstacles au voisinage de l'antenne.

Ce type d'antenne sera donc situé dans un espace agricole et plat, sur un rayon  $\geq 100$  mètres. Notons que la qualité d'un plan de sol électrique améliore le gain et non l'angle de tir. Pour les aériens plus directifs de type Yagi, par exemple, la hauteur au-dessus du sol est variable, une 1/2 onde étant un minimum.

En second lieu, le rendement. Par exemple, la longueur du type d'antenne verticale, citée plus haut, ne sera pas inférieure à 1/4 d'onde. Ajoutons que la polarisation n'est pas, dans le domaine des fréquences décimétriques, très importante, le passage des ondes dans l'ionosphère entraînant des changements de polarisation.

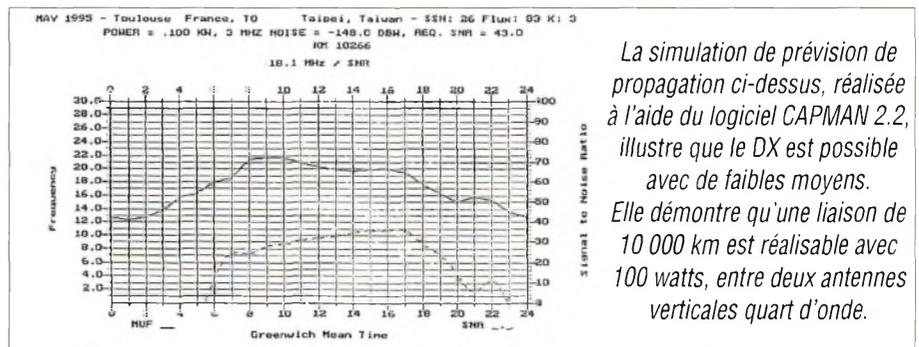
## Signal/Bruit

Entre l'antenne et l'ionosphère, des parasites sont injectés et dégradent la qualité du signal (rapport Signal/Bruit). Ces bruits sont d'origine naturels et artificiels. Au-dessus de 20 MHz, c'est la puissance du bruit artificiel qui prédomine. La zone de bruit où se trouve l'aérien urbain, rural ou mixte, influence la qualité d'une liaison DX. Les couches ionosphériques servent de support aux rebonds (skip) et subissent deux influences. L'activité solaire détermine l'intervalle de la fréquence utilisable (LUF/MUF), sa puissance est caractérisée par un nombre compris entre 60 et 250 : le Flux Solaire. Nous sommes actuellement dans une phase d'amplitude minimum du cycle solaire (Flux = 80 !). Les fréquences exploitables dépassent rarement 18 MHz, mais ce n'est pas un frein au DX. La relation entre la terre et le soleil génère deux phénomènes majeurs, qui provoquent des affaiblissements importants. D'une part, des perturbations géomagnétiques sont les facteurs d'atténuation les plus importants. Leurs variations ne sont pas prévisibles, mais leurs amplitudes sont mesurées toutes les 3 heures. Le résultat est le

nombre compris entre 0 et 9 : l'indice K. D'autre part, des affaiblissements sont apportés par les réflexions ionosphériques et terrestres. Chaque rebond terrestre provoque une perte de 7 dB (0,3 dB sur la mer).

## Des facteurs maîtrisables

Le système antenne de réception, câble, boîte d'accord et récepteur est symétrique par rapport au système d'émission. Mais il convient d'ajouter deux affaiblissements supplémentaires, spécifiques à la réception. Des modifications dans les régions de réflexion ionosphériques provoquent des variations du champ reçu, en amplitude et en fréquence : le fading ou évanouissement (QSB). Ensuite, la non complémentarité des diagrammes verticaux génère d'importantes atténuations. Les angles de tir faibles sont encore ici, la meilleure solution d'amélioration. De nombreux facteurs affaiblissent une liaison longue distance mais ils sont maîtrisables, directement, grâce à l'optimisation des paramètres terrestres, ou indirectement, à travers l'écoute journalière des niveaux de Flux Solaire et surtout, de l'activité géomagnétique.



# CB-SHOP

le spécialiste

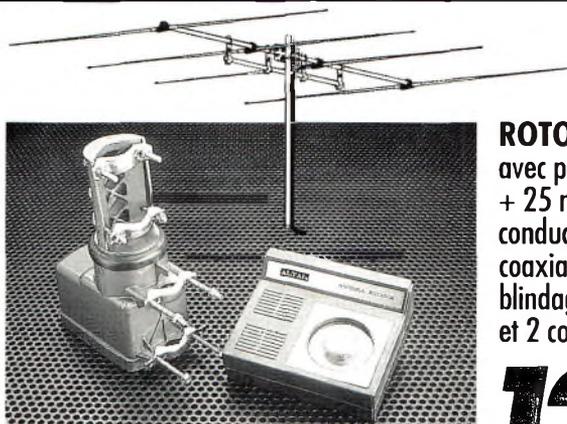
PROMOTIONS JUSQU'AU 31 JUILLET 1995

disponibles dans votre magasin CB-SHOP



## ANTENNE DIRECTIVE SIRTEL XY4

- 4 éléments
- gain 12 dBI
- fréquence 26 - 28 MC
- puissance maxi 2000 W
- dim. 6000 x 4680 mm



**ROTOR 50 kg AXIAL**  
avec pupitre  
+ 25 m de câble, 3 conducteurs, 25 m de coaxial 11 mm double blindage et 2 connecteurs PL

**1205<sup>F</sup>**

ANTENNE XY4 + ROTOR 50 kg + CABLE + COAXIAL + 2 PL, L'ENSEMBLE :



## DISCRETION & EFFICACITE

### Antenne filaire DX 27 1/2 **590<sup>F</sup>**

DX 27 - EMISSION/RECEPTION  
Antenne filaire 1/2 onde, 27 à 29 MC. Balun ferrite étanche. Sortie PL259 protégée. Filtre passe-bande **diminuant la gêne TV**. Longueur totale 5,50 m. Câble acier inoxydable. Réglable de 27 à 32 MC, gain + 3,15 dB.

• Existe aussi en version **12/8 onde**, 11,5 m de longueur avec self de rallongement en cuivre mûplat, au prix promo de : **795<sup>F</sup>**

• et en version **réception** uniquement, RX 1 - 30 MHz au prix de : **890<sup>F</sup>**

FABRICATION FRANÇAISE



Après la MEGAPOWER  
voici la

## BLACK BANDIT

9,9 dBI

**990<sup>F</sup>**

**830<sup>F</sup>**

ANTENNE DE BASE FABRIQUÉE DANS L'OHIO (USA)

- Fibre de verre - couleur noire
- Type : "T" (1/2 onde + 1/4 onde)
- Polarisation : verticale
- Puissance max. : 2000 watts
- Gain : 9,9 dBI
- 2600 2800 kHz
- Connecteur : PL 259
- Hauteur : ± 5,25 mètres
- Poids : ± 2,1 kg
- Pour mât de montage 30/40 mm
- Fournie avec kit 8 radiaux (longueur 58 cm)



**Coffret fer à souder à gaz**  
5 fonctions  
+ rouleau 5 m étain  
Qualité pro

**220<sup>F</sup>**

## WINCKER FRANCE

55 BIS, RUE DE NANCY • 44300 NANTES

TÉL. 40 49 82 04 • FAX 40 52 00 94

## PROBLEMES DE BROUILLAGE TV... 3 SOLUTIONS EFFICACES !

CONSULTEZ NOUS !

FTWF • Filtre passe-bas - 2000 WPEP - 0,5 - 30 MC

PSW GTI • Filtre secteur - triple filtrage HF/VHF  
+ INFORMATIQUE - Ecrêteur de surtension

PSW GT • Filtre secteur 3 prises - 3 kW

FABRICATION FRANÇAISE

**450<sup>F</sup>**

**495<sup>F</sup>**

**470<sup>F</sup>**

## BON DE COMMANDE

NOM  
ADRESSE

### JE PASSE COMMANDE DE :

- Kit antenne directive + rotor  **1205,00 FTTC**
- Antenne filaire DX27 1/2 onde  **590,00 FTTC**
- Antenne filaire DX27 12/8 onde  **795,00 FTTC**
- Antenne filaire RX 1/30  **890,00 FTTC**
- Antenne 9,9 dBI BLACK BANDIT  **830,00 FTTC**
- Filtre passe-bas FTWF  **450,00 FTTC**
- Filtre secteur PSW GTI  **495,00 FTTC**
- Filtre secteur PSW GT  **470,00 FTTC**
- Coffret fer à gaz + soudure SG 7201  **220,00 FTTC**

PARTICIPATION AUX FRAIS DE PORT : 70F

- CATALOGUES CIBI RADIOAMATEUR  **50,00 FTTC**  
- JE JOINT MON REGLEMENT TOTAL PAR CHEQUE DE : \_\_\_\_\_ FTTC

# Les prévisions de propagation en ondes courtes

## INDICE IR5 juin : 10

### Moscou . EU . 2497 km

1,8 MHz : 00 - 02 / 20 - 24  
 3,5 MHz : 00 - 03 / 18 - 24  
 7 MHz : 00 - 07 / 15 - 24  
 10 MHz : 00 - 24  
 14 MHz : 05 - 22  
 18 MHz : 19 - 20  
 21 MHz : -  
 24 MHz : -  
 28 MHz : -

**L**es prévisions de propagation que nous vous livrons sont établies grâce à l'aimable collaboration du CNET.

Pour chaque continent, nous avons relevé plusieurs villes de façon à couvrir la quasi-totalité du territoire. Toutes les heures sont en Temps Universel. Toutes les probabilités sont supérieures à 30% et sont données pour un signal de 100 watts CW émis à l'aide d'une antenne demi-onde.

**Les heures en gras indiquent des prévisions pour l'arc majeur (long-path).**

## INDICE IR5 juillet : 10

### Dakar . AF . 4210 km

1,8 MHz : 00 - 05 / 20 - 24  
 3,5 MHz : 00 - 06 / 21 - 24  
 7 MHz : 00 - 07 / 17 - 24  
 10 MHz : 00 - 24  
 14 MHz : 07 - 22  
 18 MHz : 18 - 21  
 21 MHz : -  
 24 MHz : -  
 28 MHz : -

### Reykjavik . EU . 2235 km

1,8 MHz : 00 - 04 / 21 - 24  
 3,5 MHz : 00 - 05 / 20 - 24  
 7 MHz : 00 - 10 / 16 - 24  
 10 MHz : 00 - 02 / 04 - 24  
 14 MHz : 08 - 22  
 18 MHz : -  
 21 MHz : -  
 24 MHz : -  
 28 MHz : -

### Tachkent . EU . 5154 km

1,8 MHz : 20 - 23  
 3,5 MHz : 00 - 01 / 18 - 24  
 7 MHz : 00 - 03 / 17 - 24  
 10 MHz : 00 - 05 / 14 - 24  
 14 MHz : 04 - 21  
 18 MHz : -  
 21 MHz : -  
 24 MHz : -  
 28 MHz : -

### I. Amsterdam . AF . 12156 km

1,8 MHz : -  
 3,5 MHz : -  
 7 MHz : 00 - 02 / 16 - 24  
 10 MHz : 14 - 20  
 14 MHz : 13 - 16  
 18 MHz : 05 - 06 / 11 - 14  
 21 MHz : 10 - 13  
 24 MHz : -  
 28 MHz : -

### Santa-Maria . EU . 2568 km

1,8 MHz : 00 - 04 / 21 - 24  
 3,5 MHz : 00 - 05 / 20 - 24  
 7 MHz : 00 - 09 / 17 - 24  
 10 MHz : 00 - 24  
 14 MHz : 07 - 24  
 18 MHz : 18 - 22  
 21 MHz : -  
 24 MHz : -  
 28 MHz : -

### Casablanca . AF . 1878 km

1,8 MHz : 00 - 05 / 19 - 24  
 3,5 MHz : 00 - 06 / 18 - 24  
 7 MHz : 00 - 10 / 15 - 24  
 10 MHz : 00 - 02 / 05 - 24  
 14 MHz : 07 - 23  
 18 MHz : 19 - 21  
 21 MHz : -  
 24 MHz : -  
 28 MHz : -

### Le Cap . AF . 9334 km

1,8 MHz : 00 - 04 / 19 - 24  
 3,5 MHz : 00 - 05 / 18 - 24  
 7 MHz : 00 - 06 / 17 - 24  
 10 MHz : 03 - 07 / 16 - 20  
 14 MHz : 06 - 09 / 13 - 17  
 18 MHz : 07 - 16  
 21 MHz : -  
 24 MHz : -  
 28 MHz : -

**L E G E N D E**

EU = Europe  
 AF = Afrique

NA = Amérique du Nord  
 SA = Amérique du Sud

AS = Asie  
 OC = Océanie / Pacifique

Distances en kilomètres :  
 Arc mineur

## Nairobi . AF . 6460 km

1,8 MHz : 00 - 02 / 22 - 24  
 3,5 MHz : 00 - 03 / 18 - 24  
 7 MHz : 00 - 04 / 17 - 24  
 10 MHz : 00 - 01 / 03 - 05 / 16 - 24  
 14 MHz : 04 - 22  
 18 MHz : 06 - 19  
 21 MHz : 12 - 19  
 24 MHz : -  
 28 MHz : -

## Tokyo . AS . 9717 km

1,8 MHz : -  
 3,5 MHz : -  
 7 MHz : 19 - 21  
 10 MHz : 17 - 22  
 14 MHz : 09 - 17  
 18 MHz : -  
 21 MHz : -  
 24 MHz : -  
 28 MHz : -

## New York . NA . 5822 km

1,8 MHz : 00 - 05  
 3,5 MHz : 00 - 06 / 23 - 24  
 7 MHz : 00 - 09 / 19 - 24  
 10 MHz : 00 - 11 / 18 - 24  
 14 MHz : 09 - 24  
 18 MHz : -  
 21 MHz : -  
 24 MHz : -  
 28 MHz : -

## N'Djamena . AF . 4234 km

1,8 MHz : 00 - 04 / 19 - 24  
 3,5 MHz : 00 - 05 / 18 - 24  
 7 MHz : 00 - 07 / 16 - 24  
 10 MHz : 00 - 24  
 14 MHz : 06 - 21  
 18 MHz : 18 - 21  
 21 MHz : -  
 24 MHz : -  
 28 MHz : -

## Hawaï . OC . 11971 km

1,8 MHz : -  
 3,5 MHz : -  
 7 MHz : 05 - 07  
 10 MHz : 04 - 10  
 14 MHz : 09 - 11  
 18 MHz : -  
 21 MHz : -  
 24 MHz : -  
 28 MHz : -

## San Francisco . NA . 8965 km

1,8 MHz : -  
 3,5 MHz : -  
 7 MHz : 02 - 06  
 10 MHz : 00 - 09  
 14 MHz : 20 - 24  
 18 MHz : -  
 21 MHz : -  
 24 MHz : -  
 28 MHz : -

## Bangkok . AS . 9452 km

1,8 MHz : -  
 3,5 MHz : 18 - 23  
 7 MHz : 00 - 01 / 15 - 24  
 10 MHz : 00 - 02 / 13 - 24  
 14 MHz : 03 - 05 / 11 - 21  
 18 MHz : 08 - 11  
 21 MHz : -  
 24 MHz : -  
 28 MHz : -

## Nouméa . OC . 16749 km

1,8 MHz : -  
 3,5 MHz : -  
 7 MHz : 04 - 07 / 16 - 17 / 19 - 20  
 10 MHz : 02 - 07 / 13 - 16 / 19 - 21  
 14 MHz : 07 - 13  
 18 MHz : -  
 21 MHz : -  
 24 MHz : -  
 28 MHz : -

## Bogota . SA . 8627 km

1,8 MHz : -  
 3,5 MHz : 00 - 05  
 7 MHz : 00 - 07 / 22 - 24  
 10 MHz : 00 - 09 / 21 - 24  
 14 MHz : 00 - 01 / 10 - 11 / 19 - 24  
 18 MHz : 19 - 22  
 21 MHz : -  
 24 MHz : -  
 28 MHz : -

## Beyrouth . AS . 3191 km

1,8 MHz : 00 - 02 / 19 - 24  
 3,5 MHz : 00 - 03 / 18 - 24  
 7 MHz : 00 - 05 / 16 - 24  
 10 MHz : 00 - 24  
 14 MHz : 04 - 24  
 18 MHz : 05 - 21  
 21 MHz : 17 - 21  
 24 MHz : -  
 28 MHz : -

## Sydney . OC . 16965 km

1,8 MHz : -  
 3,5 MHz : -  
 7 MHz : 04 - 07 / 15 - 21  
 10 MHz : 01 - 07 / 13 - 21  
 14 MHz : 00 - 02 / 09 - 12 / 21 - 24  
 18 MHz : -  
 21 MHz : -  
 24 MHz : -  
 28 MHz : -

## Buenos Aires . SA . 11056 km

1,8 MHz : -  
 3,5 MHz : 00 - 04 / 20 - 24  
 7 MHz : 00 - 07 / 19 - 24  
 10 MHz : 00 - 07 / 19 - 24  
 14 MHz : 19 - 24  
 18 MHz : 17 - 22  
 21 MHz : 13 - 21  
 24 MHz : 15 - 20  
 28 MHz : -

## Djakarta . AS . 11568 km

1,8 MHz : -  
 3,5 MHz : 17 - 23  
 7 MHz : 15 - 23  
 10 MHz : 13 - 24  
 14 MHz : 11 - 18  
 18 MHz : 09 - 11  
 21 MHz : -  
 24 MHz : -  
 28 MHz : -

## Terre Adélie . OC . 16960 km

1,8 MHz : -  
 3,5 MHz : -  
 7 MHz : 00 - 02 / 16 - 24  
 10 MHz : 03 - 07  
 14 MHz : -  
 18 MHz : -  
 21 MHz : -  
 24 MHz : -  
 28 MHz : -

## Lima . SA . 10259 km

1,8 MHz : -  
 3,5 MHz : 00 - 03 / 23 - 24  
 7 MHz : 00 - 05 / 22 - 24  
 10 MHz : 00 - 08 / 21 - 24  
 14 MHz : 00 - 01 / 19 - 24  
 18 MHz : 12 - 15 / 18 - 23  
 21 MHz : 19 - 21  
 24 MHz : -  
 28 MHz : -

## New Delhi . AS . 6590 km

1,8 MHz : -  
 3,5 MHz : 19 - 24  
 7 MHz : 00 - 01 / 17 - 24  
 10 MHz : 00 - 03 / 15 - 24  
 14 MHz : 04 - 24  
 18 MHz : 06 - 11 / 17 - 19  
 21 MHz : -  
 24 MHz : -  
 28 MHz : -

## Mexico . NA . 9200 km

1,8 MHz : -  
 3,5 MHz : 02 - 05  
 7 MHz : 00 - 07  
 10 MHz : 00 - 07 / 23 - 24  
 14 MHz : 00 - 01 / 12 - 13 / 19 - 24  
 18 MHz : -  
 21 MHz : -  
 24 MHz : -  
 28 MHz : -

## Santiago . SA . 11562 km

1,8 MHz : -  
 3,5 MHz : 00 - 04 / 21 - 24  
 7 MHz : 00 - 07 / 21 - 24  
 10 MHz : 00 - 08 / 20 - 24  
 14 MHz : 00 - 03 / 19 - 24  
 18 MHz : 17 - 23  
 21 MHz : 15 - 21  
 24 MHz : 18 - 20  
 28 MHz : -

# Compatibilité électromagnétique

« ou la normalisation d'un monde partagé »

***Le spectre radioélectrique est une ressource actuellement, fort convoitée. Les utilisateurs, et donc les besoins, croissent de manière exponentielle et l'optimisation de la gestion de cette «société» passe par l'établissement de règles et de normes.***

par Francis Féron\*, F6AWN

**S**i l'on admet le principe de l'organisation de la distribution des places utilisables par chacun (portions du spectre), encore faut-il définir les conditions d'utilisation de celles-ci.

Certes, les ressources du spectre radioélectrique peuvent paraître inépuisables. Mais les utilisations qui en sont faites sont de natures multiples et par là-même, les besoins en fréquences le sont aussi. Il faut donc considérer que pour une période donnée, ces ressources sont limitées à un domaine fini, où les utilisateurs se trouvent obligatoirement en situation de cohabitation.

La Communauté Européenne, comme ses homologues internationaux, établit des «recommandations», sous forme de «directives» qui sont reprises par ses membres. L'établissement de «normes», définissant les caractéristiques de fonctionnement de dispositifs, appareils ou systèmes, dans un environnement électromagnétique, tente d'assurer une «utilisation compatible», et donc simultanée, du spectre radioélectrique. Il semble d'autre part logique que le contenu de ces normes soit évolutif. Les utilisateurs, leurs besoins, ainsi que les techniques changent rapidement, ce qui ne peut qu'entraîner des modifications fréquentes des règles d'utilisation. La Compatibilité Electromagnétique (C.E.M. ou E.M.C. en anglais), est définie par les directives européennes comme étant «l'aptitude d'un dispositif, d'un appareil ou d'un système à fonctionner dans son environnement électromagnétique, de façon satisfaisante et sans produire lui-même des perturbations électromagnétiques intolérables pour tout ce qui se trouve dans cet environnement.»

\*BP 4 - 14150 OUISTREHAM - FRANCE

Cette définition entraîne de fait les principes de base, mais aussi les limites, de la cohabitation radioélectrique :

- L'appareil doit prouver son «aptitude», ce qui doit donc entraîner l'exclusion des systèmes inaptes.

- L'appareil est considéré comme fonctionnant dans un environnement électromagnétique, ce qui a pour conséquence de relativiser la notion d'exclusivité de l'attribution des portions de spectre.

- L'appareil doit fonctionner de façon satisfaisante, c'est à dire permettre de répondre à un besoin de façon acceptable, et donc raisonnable, la perfection n'étant pas forcément constante ni même atteinte.- Les perturbations éventuellement produites par l'appareil ne doivent pas être intolérables pour son environnement. Ceci entraîne la reconnaissance de fait de la production éventuelle de perturbations, l'essentiel étant de limiter celles-ci autant que faire se peut, et qu'elles soient tolérables.

Ainsi définies, les règles de la compatibilité électromagnétique peuvent s'appliquer à de très nombreux phénomènes physiques, qu'ils soient impulsifs (foudre, décharges électrostatiques) ou radio-électriques (brouillages entre systèmes de radiocommunications).

Notre environnement, domestique ou professionnel, voit se multiplier les appareils électriques et électroniques les plus divers. Citons pêle-mêle les sacro-saints téléviseurs, chaînes hifi et téléphones (avec ou sans fil), mais aussi les ordinateurs, appareils électro-électriques, systèmes de télécommande, systèmes de sonorisation et leurs micros sans fil, systèmes de régulation (de chauffage, par exemple), systèmes



*Les sacro-saints postes de télévision sont à tour de rôle perturbateurs et perturbés !*

d'allumage des moteurs à explosion, systèmes électroniques embarqués, sur les voitures, par exemple, comme l'injection électronique, les suspensions pilotées, les assistances à la conduite (GPS, pour le plus connu), mais encore les alarmes, les appareils industriels, fours de séchage, appareils de soudure, les appareils scientifiques et médicaux, les appareils d'éclairage fluorescents, les systèmes d'alimentations électriques, secteur EDF, alimentations à découpages, etc ..., etc ... et bien entendu les émetteurs et les récepteurs !

Il n'est pas étonnant que des incompatibilités occasionnelles puissent se produire entre tous ces systèmes, chacun étant à tour de rôle perturbateur ou perturbé.

Certes, toute norme peut être critiquée, car c'est le résultat d'un ensemble de compromis qui, par essence même, laissent une part d'insatisfaction. Mais l'existence de normes doit être vue

par l'utilisateur comme, sinon une garantie totale de bon fonctionnement, une base nécessaire pour établir la répartition des responsabilités en cas de litige et favoriser les négociations ultérieures.

N'oublions pas aussi que selon la définition de la compatibilité électromagnétique, la perturbation doit être tolérable et le perturbé tolérant !

### **La réglementation en vigueur.**

Le conseil des Communautés Européennes a adopté en 1989 une directive sur la compatibilité électromagnétique (Ref. 89/336/CEE) qui définit les exigences essentielles que doivent respecter les appareils électriques et électroniques.

Cette directive indique en particulier que :  
« Les appareils doivent être construits de telle sorte que :

a) les perturbations électromagnétiques générées soient limitées à un niveau permettant aux appareils de radio et de télécommunications et aux autres appareils de fonctionner conformément à leur destination.

b) les appareils aient un niveau adéquat d'immunité intrinsèque contre les perturbations électromagnétiques, leur permettant de fonctionner conformément à leur destination. »

Du point de vue français, la définition de la réglementation relative à l'agrément des terminaux de télécommunications et des matériels de radiocommunications est l'une des missions de la Direction Générale des Postes et Télécommunications (D.G.P.T.). Elle veille aussi à la protection du spectre radioélectrique, et participe aux travaux de la Conférence Européenne des Postes et Télécommunications (C.E.P.T.) qui regroupe une quarantaine de pays européens.

### **En quoi les radioamateurs sont-ils concernés ?**

Bien évidemment, et premièrement, en tant qu'utilisateurs reconnus (et autorisés ...) de «terminaux de télécommunications», ou plus simplement d'EMETTEURS ! Deuxièmement, en tant que techniciens, même amateurs, car ils continuent à s'intéresser à la technique, comme mentionné dans le Code des Postes et Télécommunications (Art. D.459-3).

### **Que dit la réglementation applicable aux radioamateurs ?**

Il n'est pas inutile de rappeler les points suivants dont certains ont été récemment modifiés ou ajoutés :

- «La puissance maximale des stations d'amateur est fixée par les administrations intéressées, en tenant compte des aptitudes techniques des opérateurs et des conditions dans lesquelles ces stations doivent fonctionner» (RR-32/2737). (Remarque : il s'agit de la puissance maximale autorisée et non pas de la puissance à utiliser. Le radioamateur, étant donné ses aptitudes techniques, est libre de réduire celle-ci, comme le conseille l'ARU en indiquant «qu'il ne sera utilisé que la puissance nécessaire à l'établissement de la liaison»).



- «Les installations du service amateur commercialisées doivent être agréées selon les dispositions de l'arrêté du 21 septembre 1992. Ne sont pas visées les constructions personnelles réalisées par le titulaire d'une licence radioamateur». (Remarque : Le régime de celles-ci relève de l'arrêté du 1/12/1983, qui précise que» les caractéristiques et le schéma de l'ensemble émetteur-récepteur doivent être communiqué à l'administration «).

- « Les matériels mis sur le marché et modifiés par un radioamateur constituent une construction personnelle».

- « L'administration exerce un contrôle permanent sur les conditions techniques et d'exploitation des stations d'amateurs» (Art. L.96).

- « La fréquence émise par une station d'amateur doit être aussi stable, précise et exempte de rayonnements non essentiels que le permet l'état de la technique du moment pour une station de cette nature (arrêté du 1/12/1983, modifié 4/05/1993)».

- « Le niveau relatif des rayonnements non essentiels admissibles au dessus de 40 MHz, mesuré à l'entrée de la ligne d'alimentation de l'antenne sera inférieur à - 50 dB pour les émetteurs de puissance inférieure ou égale à 25 Watts, inférieur à - 60 dB pour les émetteurs de puissance supérieure à 25 Watts (arrêté du 1/12/1983, modifié 4/05/1993)».

- « Sur la liaison entre l'émetteur et l'antenne, l'adaptation des impédances doit être assurée au mieux compte tenu des fréquences utilisées.

Compte tenu de la structure du lieu d'implantation, les antennes d'émission des stations d'amateur doivent être installées aussi loin que possible de toutes les antennes de réception, y compris celles de la radiodiffusion sonore et visuelle (arrêté du 1/12/1983, modifié 4/05/1993)».

- « Dans les immeubles collectifs, la liaison de l'antenne à l'émetteur-récepteur doit être assurée par un câble coaxial ayant un facteur de recouvrement suffisant pour prévenir les risques de brouillages (arrêté du 1/12/1983, modifié 4/05/1993)».

### **Qu'apporte cette réglementation aux radioamateurs ?**

- Un encadrement précis des conditions d'utilisation. Le respect de celles-ci est primordial en cas de litige lié à des problèmes d'incompatibilité électromagnétique.

- Le bénéfice d'une liberté certaine dans la constitution, l'installation et l'évolution de son matériel, privilège dont il est actuellement le seul à bénéficier.

### **Qu'apportent les normes au x radioamateurs ?**

- Elles constituent le préalable à toute recherche de solution. Il est essentiel de vérifier que les parties concernées respectent les spécifications des normes en vigueur.

### **Quelles démarches suivre en cas de brouillage radio-électrique ?**

Il apparaît que la DGPT ait eu à s'occuper récemment d'un certain nombre de cas de brouillages, qui concernaient particulièrement les postes de télévision d'une part et les équipements de radiocommunications de loisir utilisés par les cibistes. Le problème semble suffisamment important car l'administration vient de publier une brochure traitant de ce sujet.

Les radioamateurs, quoique non concernés, peuvent judicieusement persévérer dans leur principal objet, à savoir l'instruction individuelle et les études techniques dans le domaine de la radioélectricité en démontrant leurs compétences dans le domaine de la C.E.M., sachant que leur responsabilité est très rarement mise en cause.

La principale et évidente conclusion tirée de la lecture de cette plaquette est que les problèmes résultent de fonctionnements hors normes des appareils concernés. Les utilisateurs, téléspectateurs ou cibistes, ne sont que de «simples» utilisateurs. Les uns doivent pouvoir jouir de leur droit à

recevoir les émissions radiodiffusées, les autres peuvent utiliser les appareils concernés par les radiocommunications de loisir, ceux-ci devant être agréés. Aucune des parties n'a à faire preuve de compétences techniques. Par contre, chacun est sensé utiliser du matériel en bon état et répondant aux normes en vigueur.

Il faut toutefois que les parties soient identifiées ! Beaucoup de troubles sont dus à une perturbation passagère liée à l'utilisation d'un poste C.B. dans un véhicule stationné ou circulant dans le voisinage. Ce qui n'entraîne pas forcément que celui-ci soit responsable, car il n'est souvent qu'un révélateur de la déficience d'une installation de réception de télévision de mauvaise qualité.

Il est tout de même important de remarquer que, dans une bonne partie des cas de brouillages et lorsque le cibiste utilise une installation « normale », les problèmes résultent d'installations défectueuses chez le plaignant (récepteurs anciens insuffisamment protégés, antennes et câbles défectueux, antennes intérieures, utilisation de préamplificateurs et souvent de mauvaise qualité, connexions « maison » pour alimenter plusieurs postes, etc ...).

Une des solutions passe par le dialogue d'abord, la vérification des installations mises en cause ensuite, puis si nécessaire la recherche plus approfondie de l'origine des problèmes et en dernier lieu le recours à la justice si toutes les autres voies ont été utilisées.

Car, dans le bon ordre des choses, il est logique de tenter de définir les responsabilités avant d'obtenir réparation de manière amiable ou judiciaire.

La DGPT préconise donc, dans le cas de brouillage d'un récepteur de télévision par un cibiste d'effectuer les démarches suivantes dans l'ordre indiqué :

### **Du côté téléspectateur :**

1 - Chercher une solution à l'amiable.  
2 - Vérifier que l'installation est conforme aux règlements et normes en vigueur. Plus simplement, commencer par vérifier l'âge du matériel utilisé (téléviseur, antenne, câble). Les téléviseurs anciens sont très mal protégés (par souci d'économie et parce que la nécessité ne s'en faisait pas sentir). Les installations d'antennes vieillissent très vite. C'est un matériel de grande diffusion, de coût réduit et exposé à des conditions difficiles (corrosion et contraintes mécaniques).

Les mauvais contacts et des modifications d'orientation entraînent une diminution importante du signal disponible au niveau du téléviseur et une susceptibilité plus grande aux signaux normalement non désirés.

L'utilisation de préamplificateurs ne doit, en principe, être effectuée qu'en complément d'une installation d'antenne parfaite et non pas pour corriger une mauvaise installation. Les préamplificateurs utilisés doivent impérativement être d'excellente qualité et ne pas permettre le passage de signaux indésirables. N'oublions pas que les nouvelles normes sont très récentes et que bon nombre de préamplificateurs sont encore de véritables « entonnoirs », qui non seulement récupèrent les signaux les plus divers, mais en plus les amplifient ! Proscrire absolument tout préamplificateur installé derrière le téléviseur. La place normale est à côté de l'antenne. L'utilisation d'une antenne intérieure « amplifiée » est une excellente solution pour transformer un téléviseur en machine à écouter les communications de tout genre ...

Faire ensuite appel à un professionnel pour vérifier le tout et corriger les éventuels défauts. Il est malheureusement à déplorer que certains revendeurs et installateurs d'antennes de télévision soient peu informés des dites réglementations et normes, leur responsabilité pouvant être recherchée, en cas de litige.

3 - Faire établir, par un professionnel, une attestation de la conformité de l'installation perturbée aux normes en vigueur.

4 - Si les perturbations continuent, malgré les efforts des deux parties, le plaignant peut solliciter l'intervention des services du Conseil Supérieur de l'Audiovisuel, à la condition de lui faire parvenir l'attestation ci-dessus. Le CSA pourra faire intervenir un agent du service concerné (en général la protection de la réception de TDF) pour enquêter et rédiger un rapport, après avoir vérifié, lui aussi, la conformité aux normes en vigueur de l'installation audiovisuelle du plaignant. Si l'installation est conforme, le rapport sera adressé à l'attention du SRR chargé de rechercher l'origine du brouillage.

5 - Dans ce dernier cas, le plaignant pourra déposer plainte auprès du Procureur de la République du Tribunal de Grande Instance de son domicile pour que soient constatées par un Officier de Police Judiciaire les supposées infractions

commises par un utilisateur perturbateur (Il est souhaitable que cet O.P.J. soit accompagné d'un technicien agréé - TDF ou SRR - pour que le constat soit probant).

6 - Ne pas intervenir, de quelque manière que ce soit, sur l'installation du cibiste.

### **Du côté cibiste :**

1 - Chercher une solution à l'amiable.  
2 - Vérifier que le poste est bien agréé et que son installation est conforme aux règlements et normes en vigueur. En particulier, ne pas oublier, qu'en ce qui concerne le matériel utilisable pour les radiocommunications de loisir (cibistes) :  
- un poste modifié perd son agrément  
- l'adjonction d'un amplificateur en émission est interdite.  
- l'installation de l'antenne doit être correctement réalisée (câble coaxial, éloignement par rapport à l'antenne TV, interdiction à l'intérieur de l'habitation et sur un rebord de fenêtre ou sur un balcon).  
3 - Eviter d'émettre, en agglomération, à partir d'un véhicule en stationnement près des habitations.



4 - Prendre contact avec des personnes compétentes pour être orienté dans la recherche d'une solution technique au problème.

5 - Faire établir et conserver tout document ou attestation justifiant du respect des conditions d'utilisation précisées dans les textes en vigueur.

La coopération à une éventuelle intervention de techniciens de TDF ou des SRR est plus que souhaitable !

6 - Ne pas intervenir, de quelque manière que ce soit, sur l'installation du plaignant.

## Textes de référence relatifs au cas ci-dessus :

- Arrêté du 31 mars 1992 relatif aux caractéristiques techniques et aux conditions d'exploitation des postes C.B. .

- Article L.39-1 du Code des P. et T.

- Avis du Journal Officiel du 12 mars 1994 relatif aux postes C.B. et à la procédure en matière de contrôle et de traitement des brouillages.

## Conclusion

Les problèmes relatifs aux brouillages, entre autres, des récepteurs de télévision, semblent pour l'essentiel liés à la difficile cohabitation avec les utilisateurs d'émetteurs C.B..

Remarquons d'abord que ces derniers sont actuellement nombreux, beaucoup plus nombreux, pour l'instant, que l'ensemble des autres utilisateurs d'émetteurs radio.

La très faible proportion de perturbateurs représente toutefois suffisamment de cas à traiter pour que l'on incite ceux-ci à respecter la réglementation.

Dans l'immense majorité des autres cas, il faut remarquer que les problèmes sont générés par des installations de réception de télévision défectives, et c'est sûrement la raison pour laquelle il est demandé aux plaignants de fournir une attestation de conformité.

En ce qui concerne les Radioamateurs, il semble que les cas de litige soient très rares.

Peut-être parce qu'ils sont connus et reconnus, donc responsables. Leur avenir dépend de leurs qualités.

## Les principales directives et normes :

- Directive 89/336/CEE du 03/05/1989 (La conformité aux exigences de cette directive se traduira par un marquage «CE» sur les appareils. Celui-ci sera obligatoire à partir du 1er Janvier 1996).

- Directive 91/263/CEE ? /1991 (Directive complémentaire concernant les terminaux de télécommunications).

- Norme NF EN 50081-1
- Norme NF EN 50082-1
- Norme NF EN 55014 éd. 1993
- Norme NF EN 55013 éd. 1991
- Norme NF EN 55011 éd. 1991
- Norme NF EN 55022 éd. 1987

Ces normes sont disponibles auprès de :  
A.F.N.O.R.  
Service Ventes  
Tour Europe  
92049 PARIS LA DEFENSE CEDEX

## Sigles :

<b>AFNOR</b>	Association Française de Normalisation
<b>CCT</b>	Comité de Coordination des Télécommunications
<b>CEE</b>	Communauté Economique Européenne
<b>CEI</b>	Commission Electrotechnique Internationale
<b>CEM</b>	Compatibilité Electro-Magnétique
<b>CENELEC</b>	Comité Européen de Normalisation Electrotechnique
<b>CEPT</b>	Conférence Européenne des Postes et Télécommunications
<b>CGR</b>	Centre de Gestion des Radiocommunications
<b>CISPR</b>	Comité Internat. Spécial des Perturbations Radioélectriques
<b>CMR</b>	Conférences Mondiales des Radiocommunications
<b>CSA</b>	Conseil Supérieur de l'Audiovisuel
<b>DGPT</b>	Direction Générale des Postes et Télécommunications
<b>ETSI</b>	European Telecommunication Standard Institute
<b>IARU</b>	International Amateur Radio Union
<b>ISO</b>	Organisation pour la Standardisation Internationale
<b>ONU</b>	Organisation des Nations Unies
<b>RR</b>	Règlement des Radiocommunications
<b>SRR</b>	Service Régional des Radiocommunications
<b>TDF UER</b>	Télédiffusion de France Union Européenne de Radiodiffusion
<b>UIT</b>	Union internationale des Télécommunications

## Adresses utiles :

<b>D.G.P.T.</b>	20, Avenue de Ségur 75353 PARIS 07 SP
<b>C.S.A.</b>	Tour Mirabeau 39/43, quai André Citroën 75015 PARIS
<b>C.G.R.</b>	BP 61 94271 SUCY EN BRIE CEDEX

**S.R.R.**  
110, Rue Edouard Vaillant  
94808 VILLEJUIF CEDEX

**U.I.T.**  
Place des Nations  
1022, GENEVE  
SUISSE

**C.E.I.**  
1, rue de Varembe  
1211, GENEVE  
SUISSE

**CENELEC**  
2, rue Bréderode  
B-1000, BRUXELLES  
BELGIQUE



## ERRATUM

« DIPOLES MULTIBANDES A TRAPPES »  
CQ Radioamateur N°1 - Mai 1995

### Page 64 :

La formule correcte est :

$$X_c = \frac{1\ 000\ 000}{2\text{ p.F.C}}$$

XI :	Ω
Xc :	Ω
F :	MHz
L :	μH
C :	pF

2) L'entête du tableau a été quelque peu amputée, voici la partie manquante.

L = 2.44 μH	L = 8.14 μH	L = 16.29 μH
C = 200 pF	C = 60 pF	C = 30 pF
XFr = 110 Ω	XFr = 368 Ω	XFr = 736 Ω

FREQ.	Xsérie	Xsérie	Xsérie
3.550	72	240	480

### Page 65 :

3) Dans la formule concernant la transformation en réactance série d'une trappe (le signe négatif a été omis).

$$X_s = \frac{X_i \cdot X_c}{X_i - X_c}$$

XI.Xc	Xs : Ω
XI - Xc	XI : Ω
XI.Xc	Xc : Ω

# Préparation à l'examen radioamateur

**Dans ce premier chapitre, nous allons présenter les bases de l'émission/réception, sans entrer dans les détails de construction et de fonctionnement des appareils. Nous nous limiterons volontairement au descriptif des éléments constitutifs des émetteurs-récepteurs.**

par l'IDRE\*

L'élaboration d'une liaison radio bilatérale entre deux points du globe terrestre, peut être schématisée de la manière décrite en figure 1. Les éléments constitutifs d'une station radioélectrique sont au minimum :

- un microphone (ou un manipulateur)
- un émetteur
- un récepteur
- un haut-parleur
- un câble coaxial (ou ligne de transmission)
- une antenne accordée sur la fréquence utilisée

Les antennes et les lignes de transmission (que nous verrons en détail plus tard),

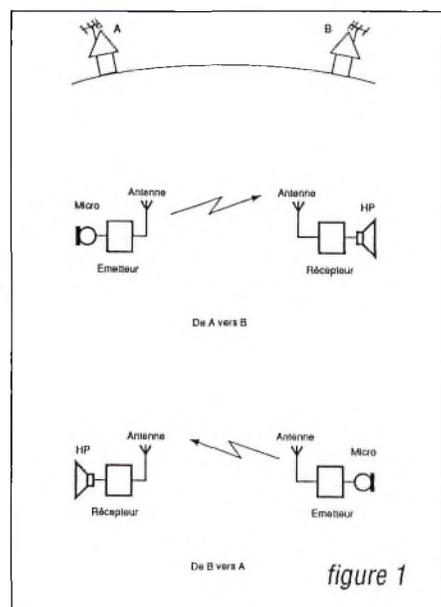


figure 1

\* BP 113 - 31604 MURET

sont des éléments dits réciproques, c'est-à-dire qu'ils fonctionnent sans être modifiés en émission et en réception.

L'appareil qui permet de transmettre et de recevoir l'information, est l'émetteur-récepteur (ou transceiver en anglais).

La transmission de l'information est possible grâce à la mise en œuvre simultanée de deux éléments essentiels et complémentaires :

- une onde porteuse (ou fréquence porteuse) qui va se propager du point A vers le point B (et réciproquement);
- une modulation qui permet d'insérer dans l'onde porteuse le contenu de l'information que l'on veut transmettre (parole, images de télévision...).

## L'onde porteuse

L'onde porteuse est une vibration électrique et magnétique qui se propage à la vitesse de la lumière, soit 300 000 km/s.

La lumière est de même nature. La théorie de Maxwell a permis de mettre en évidence tous ces effets.

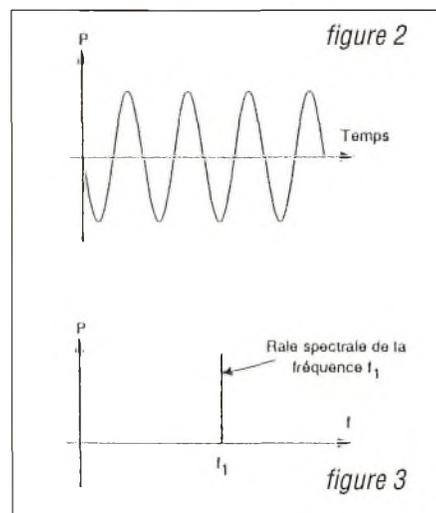
On écrit ainsi la formule qui relie la longueur d'onde et la fréquence du signal émis ou reçu :

$$\lambda = \frac{c}{f}$$

$\lambda$  : Longueur d'onde en mètres

$c$  : Vitesse de propagation (300 000 km/s)

$f$  : fréquence en Hertz



La fréquence est le nombre d'oscillations par seconde. On utilise aussi la formule pratique suivante :

$$\lambda = \frac{300}{f}$$

$\lambda$  : en mètres

$f$  : en mégahertz (MHz)

Exemple : Longueur d'onde (Lambda) pour  $f = 14$  MHz ?

$$\lambda = \frac{300}{14} = 21,4 \text{ mètres}$$

L'ensemble des ondes porteuses forme ce que l'on appelle le spectre radioélectrique. Le spectre est divisé en plusieurs parties.

3 kHz - 30 kHz	VLF (Very Low Frequency)	Ondes myriamétriques (100 km à 10 km)
30 kHz - 300 kHz	LF (Low Frequency)	Ondes kilométriques (10 km à 1 km)
300 kHz - 3000 kHz	MF (Medium Frequency)	Ondes hectométriques (1 km à 100 m)
3 MHz - 30 MHz	HF (High Frequency)	Ondes décamétriques (100 m à 10 m)
30 MHz - 300 MHz	VHF (Very High Frequency)	Ondes métriques (10 m à 1 m)
300 MHz - 3 GHz	UHF (Ultra High Frequency)	Ondes décimétriques (1 m à 10 cm)
3 GHz - 30 GHz	SHF (Super High Frequency)	Ondes centimétriques (10 cm à 1 cm)
30 GHz - 300 GHz	EHF (Extremely High Frequency)	Ondes millimétriques (10 mm à 1 mm)
300 GHz - 3000 GHz		Ondes décimillimétriques (1 mm à 0,1 mm)

Vous trouverez ci-dessus le tableau des différentes parties du spectre avec leurs dénominations.

Pour l'examen, il est indispensable de connaître les multiples et sous-multiples du mètre. Il est bon aussi d'avoir quelques repères approximatifs comme :

- 80 m = 3,5 MHz
- 20 m = 14 MHz
- 2 m = 144 MHz
- 70 cm = 432 MHz

Ces bandes sont toutes allouées au Service Amateur.

Dans le domaine de la radioélectricité, les vibrations haute fréquence se propagent dans l'espace de différentes manières. Nous les verrons en détail plus tard.

### Représentation de l'onde

Une onde peut être représentée de deux manières. La figure 2 est une présentation temporelle de l'onde. La figure 3 est une présentation spectrale. La représentation en fonction de la fréquence se limite à une ligne verticale, dont la hauteur est fonction de la puissance du signal. Nous avons vu que l'onde radioélectrique n'est qu'un véhicule, mais ne comporte pas d'information en tant que telle. Malgré cela, on peut, néanmoins, transmettre un message en faisant en sorte de découper dans le temps l'émission de la porteuse. C'est le premier type de modulation qui utilise le code Morse pour repérer les

informations (lettres, chiffres et ponctuation).

Pour transmettre la parole, il a fallu des techniques pour insérer cette information dans la fréquence porteuse.

Les radioamateurs utilisent quatre modulations de base dont la CW (Code Wireless ou Continuous Wave), l'AM (Amplitude Modulation ou Modulation d'Amplitude), la BLU (Bande Latérale Unique) et la FM (Frequency Modulation ou Modulation de Fréquence).

### Les modulations

Pour des raisons d'encombrement et de rendement en puissance d'une émission, il n'est pas possible de transformer directement la voix humaine (signal BF ou Basse Fréquence) en signaux électromagnétiques par le biais d'une antenne. On appelle ce type de liaison une liaison en bande de base.

Au niveau de l'encombrement, voyons tout d'abord l'encombrement mécanique.

Si nous considérons un signal de bande passante utile de 3 kHz (ce qui est suffisant pour une reproduction convenable de la voix humaine), sa longueur d'onde est de :

$$\lambda = \frac{c}{f} = \frac{3 \times 10^8}{3 \times 10^3} = 100 \text{ km}$$

L'antenne quart d'onde associée, mesurerait donc 25 km !

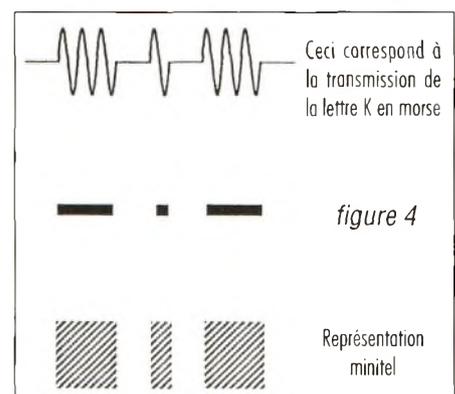
Au niveau de l'encombrement des fréquences d'autre part : à un instant donné, pour établir une liaison, il ne peut y avoir que deux amateurs qui émettent

chacun à leur tour. Si plusieurs amateurs émettaient en bande de base simultanément, ce serait une cacophonie. C'est pour cette raison que l'on réalise ce que l'on appelle la modulation d'une onde de fréquence élevée qui s'appelle la porteuse.

Le signal basse fréquence qui contient l'information à transmettre s'appelle le signal modulant.

Avec ce procédé, les antennes sont de dimensions réduites et on peut ainsi réaliser plusieurs liaisons simultanées en émettant avec des fréquences porteuses différentes.

Il existe plusieurs types de modulation selon la façon dont le signal modulant agit sur l'onde porteuse. Nous allons, dans l'ordre, examiner la modulation par «tout ou rien», la Modulation d'Amplitude, la

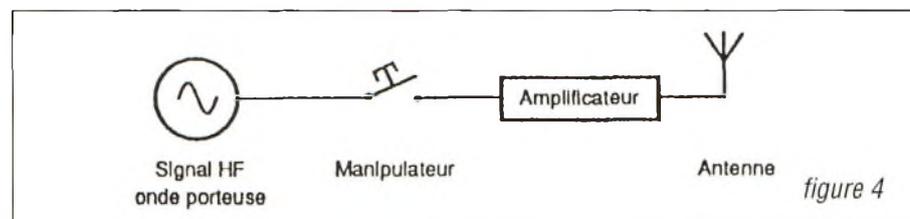


Modulation d'Amplitude à Bande Latérale Unique ainsi que la Modulation de Fréquence et de Phase.

### La modulation par «tout ou rien»

C'est le procédé de modulation le plus simple. Au rythme du signal à transmettre, on applique et on supprime le signal haute fréquence (onde porteuse) à l'organe d'émission. C'est par essence, le principe de modulation adapté à la télégraphie. Cela conduit au synoptique très simplifié de la figure 4. Le signal émis sera de la forme décrite en figure 5, ce qui correspond à la transmission de la lettre «K» en code Morse.

Ce type de modulation conduit à des schémas d'émetteurs très simples à réaliser. Il est cependant rare, à l'heure actuelle, que l'amateur réalise un émetteur qui ne soit destiné à fonctionner qu'en télégraphie.



# Le coin des écouteurs

**La réglementation sur les scanners a évolué depuis le début de l'année. Mis à part le fait que des autorisations administratives sont désormais nécessaires pour tout le monde, y compris les revendeurs, les textes en vigueur restent ambigus. Si l'on devait les appliquer à la lettre, le moindre récepteur OC tomberait sous leur couperet !**

par Patrick Motte & Jean-Pierre Vallon

**D**ésormais, les récepteurs-scanners sont considérés comme des «appareils conçus pour réaliser des opérations pouvant constituer l'infraction prévue par le deuxième alinéa de l'article 226-15 du Code Pénal».

Ils sont définis par le Code Pénal comme suit : «Récepteurs radio-électriques permettant l'exploration de fréquences et l'écoute des signaux autres que les récepteurs de radiodiffusion, les équipements d'installations radioélectriques pouvant être établies librement en application de l'article L. 33-3 du Code des Postes et Télécommunications, les postes émetteurs-récepteurs fonctionnant sur les canaux banalisés dits postes CB».

En clair, cela signifie que tout récepteur radio quel qu'il soit,



**F.13773**

**FRANÇOIS**  
REF 52197  
6 Rue de France  
68350 BRUNSTATT  
FRANCE

PSE  TNX  QSL DIRECT OR VIA BUREAU

TO RADIO	DATE	UTC	MODE	MHZ/BAND	R	S	T

OGS ham's edition 94 65 39 05

à partir du moment où il est techniquement capable de capter des transmissions radio autres que celles de radioamateurs, des cibistes ou de la radiodiffusion, est soumis à autorisation administrative.

Cette autorisation administrative concerne les utilisateurs, les revendeurs, les grossistes, les importateurs et les fabricants. A savoir aussi que les textes, qui datent du 9 mai 1994, ont un effet rétroactif !

Si vous êtes possesseur d'un scanner, il vous appartient donc de vous mettre en règle immédiatement.

## Dans la pratique

Lors de l'achat d'un scanner neuf, le vendeur doit vous faire signer son

registre, à condition bien entendu qu'il soit lui-même titulaire d'une autorisation administrative.

Aussi, il faut savoir qu'un commerçant ne peut vous vendre un scanner si vous ne lui présentez pas votre propre autorisation administrative.

Cependant, il semble que l'Administration compétente n'ait prévue aucun service particulier pour s'occuper du traitement des dossiers. Et si tous les possesseurs de scanners devaient faire une demande d'autorisation, le malheureux fonctionnaire actuellement chargé du dossier serait vite débordé !

Pour tout renseignement : Direction Générale des Postes et Télécommunications (DGPT), Bureau du Contrôle, 20 avenue de Ségur, 75700 PARIS.

## Le tuyau du mois

Lors de vos envois de cartes QSL à un radioamateur, il est impératif de préciser l'indicatif du correspondant de la station entendue («QSO with»). Bon nombre de radioamateurs ne répondent pas aux cartes qui ne comportent pas tous les détails de leur QSO !

Pensez-y...

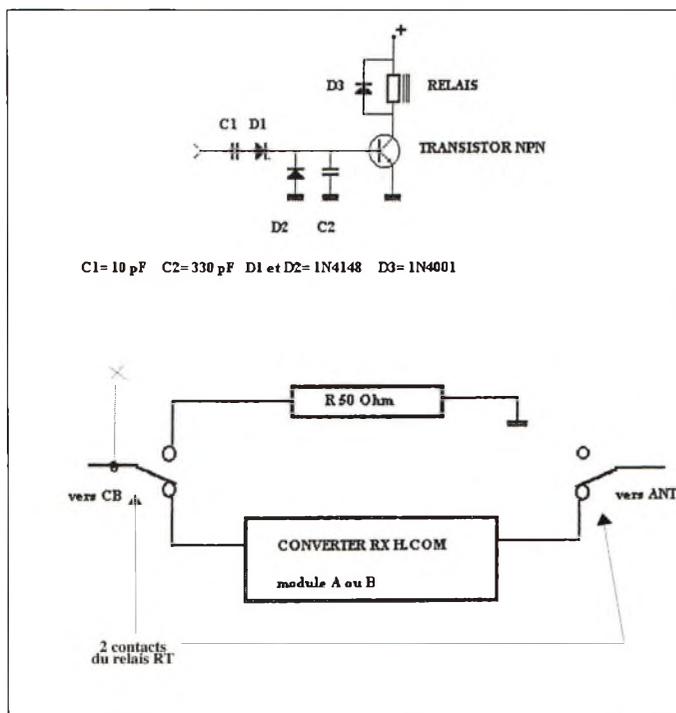


F-14368 dans son shack parisien.

### Modification d'un convertisseur H.COM

Un lecteur d'Ondes Courtes Magazine possesseur des fameux convertisseurs H.COM, nous adresse une petite modification que l'on peut aisément rajouter au kit, permettant ainsi, d'éviter la désintégration du convertisseur lors d'un passage accidentel en émission.

«J'ai remédié à ce problème en raccordant à mes deux convertisseurs, un détecteur de HF faisant commuter un relais (voir schéma). Le transistor est un NPN type 2N2219. Je n'ai pas réalisé de circuit imprimé car l'on peut utiliser une plaquette à trous pour un si petit montage. L'entrée marquée par un «>>» doit être connectée au plus court avec l'âme centrale de la sortie du TX ou de l'entrée RTX du convertisseur (point marqué «x»). Le relais est un quelconque 12 volts 2RT. La résistance de 50 ohms devra être d'une puissance au moins équivalente à celle de la sortie HF du poste CB. Et ça fonctionne à merveille !».



# QSL

OGS (FISSA) - BP 219  
83406 HYERES CDX  
Tél 94 65 39 05  
Fax 94 65 91 34

OGS ham's edition

## QSL Standards et Personnalisées de 10 F à 1470 F

Catalogue Gratuit sur Simple Demande  
N'Hésitez pas ... Consultez nous

### Cours de Préparation à la Licence A et C de F6HKM

le N°1 de la  
formation technique

105 F + 16 F port

### Carnet de Trafic Réglementaire

DATE - UTC début fin  
INDICATIF - FREQUENCE  
MODE - PUISSANCE  
MON RST/QSO N°  
SON RST/QSO N°  
OBS - QSL dpt. arr.

30 F + 16 F port

### Cahier de Report d'Écoute Spécial SWL

DATE - UTC déb/fin  
FIRST STATION  
(indicatif / RST / N° / QSL)  
SECOND STATION  
(indicatif / RST / N° / QSL)  
MODE - FREQUENCE

30 F + 16 F port

### Concours Français de F6ETI

responsable commission  
concours du REF-UNION

Règlements Officiels  
et Comptes Rendus

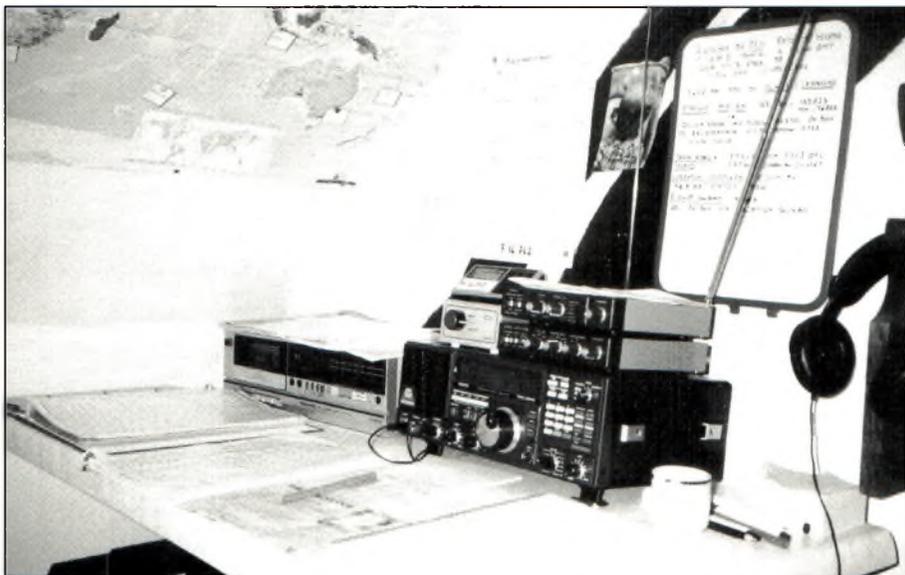
40 F + 16 F port

Pot pour deux articles 21 F - 3 articles 28 F

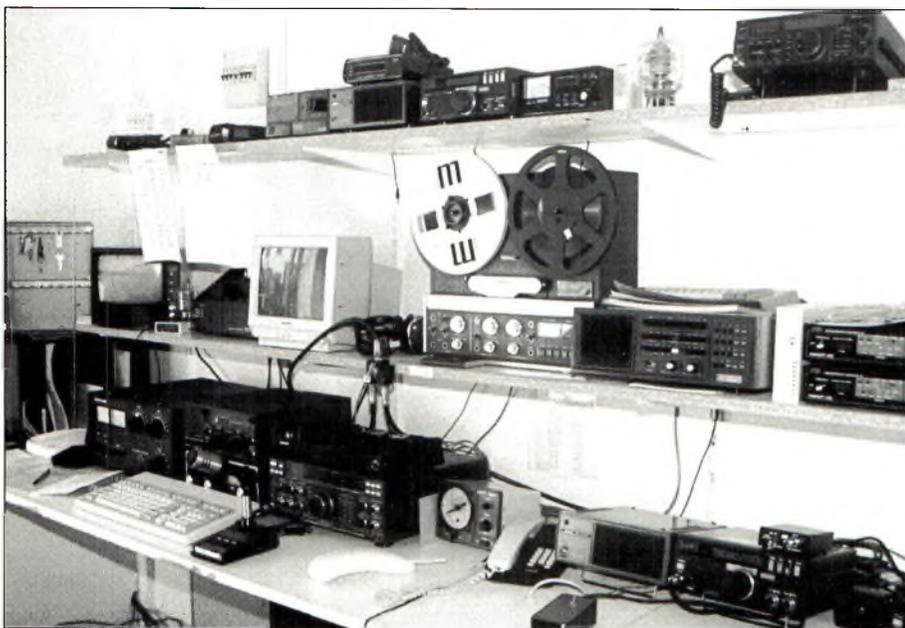
### Vos écoutes radiodiffusion

Radio Chine	3985, 7350, 7800 kHz
RFI; Moyabi	4890 kHz
Radio Indonesia	4965 kHz
Voix Iran	7260, 9022, 15084 kHz
Radio Canada	5995, 7235, 13650, 15325, 17820 kHz
Voix Amérique (Allemagne)	3980 kHz
Voix Amérique (Ascension)	9645, 15365, 17640, 21485 kHz
Voix Amérique (Libéria)	15445 kHz
Voix Argentine	15345 kHz
Chine Libre (Taïwan)	21720 kHz
All India Radio	3223, 4860, 5010, 7412, 9950, 11620, 15120, 17387 kHz
Voix Australie	15240 kHz
Voix Allemagne (Rwanda)	17800, 21600, 21695 kHz
Radio BATA (Guinée Eq.)	4926, 5005 kHz
BBC (Singapour)	3915 kHz
Radio Pakistan	9400, 11570, 15625, 15675, 17900, 21520 kHz
GBC Accra	3366, 4915 kHz
Caracol Columbia	5075 kHz
Radio Sri Lanka	11800 kHz

Ces écoutes ont été réalisées par Jean-Yves Rouffaud, d'Angoulême (16). Il précise « bien que la réception en



*La station d'écoute de Stéphane, F-14742 en Seine-Maritime (76).*



*La station de l'association humanitaire «Equilibre», à Lyon.*

bandes tropicales soit difficile sous nos latitudes, je vous demande d'écouter avec attention... et de vous souvenir que la puissance des émetteurs oscille entre 10 et 30 kW seulement».

### **Radiodiffusion en bref**

- Le centre de transmission de la Deutsche welle, au Rwanda, a été réouvert après un temps d'arrêt momentané pour les raisons que nous

connaissons tous. Ainsi, les émissions depuis l'Afrique du Sud et le Brésil ont été interrompues.

D'autre part, la Deutsche welle a aussi fermé son centre en Allemagne de l'Est (situé à Königs-Wusterhausen).

- Radio HCJB (Equateur) connaît de plus en plus de problèmes avec ses émetteurs ondes courtes. L'achat de deux nouveaux émetteurs de 100 kW est envisagé, car la situation devient urgente.

- La Voix de la Palestine est diffusée depuis Ramallah, au Nord de Jérusalem, sur 675 kHz avec 10 kW. Les programmes sont produits dans les studios de Jéricho et sont diffusés entre 0400 TU et 2200 TU.

- Radio Praha n'utilise plus les émetteurs de Rimavska Sobota en Slovaquie et diffuse désormais depuis la République Tchèque.

### **Pirates**

6200 kHz Radio Exklusiv (Postfach 105521, 40045 Dusseldorf, Allemagne).

6222 kHz Radio Action (Postbus 20, 7038 ZH Zeddum, Pays-Bas).

6225 kHz Level 225 (39, Station Road, Lincoln, Lincs, Royaume-Uni).

6230 kHz Hit Parade Radio (Po. Box 452, Wellsville, NY 14895, USA).

6250 kHz Coast FM (25, Pinewood Road, Ballybrack, Co. Dublin, Irlande).

6255 kHz Radio Lightning (Irlande ?).

6300 kHz Sunday Wave (le dimanche, bien sûr ! Provenance inconnue).

### **Nouvelle Grille**

(Emissions en français)

Radio France Internationale  
Emissions à destination de l'Europe de l'Ouest

0000 0900 TU 3965 kHz

0500 1600 TU 6175 kHz

1600 2400 TU 3965 kHz

1700 2200 TU 6175 kHz

### **Infos diverses**

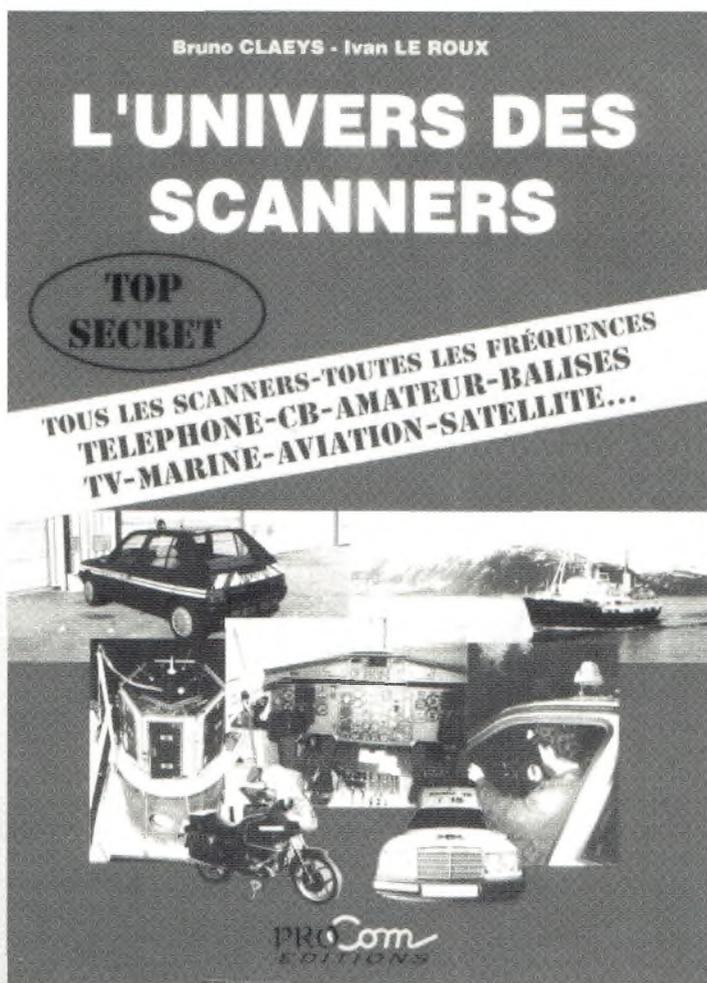
- Patrick Frigerio (F-14846) édite depuis le mois d'avril le « Répertoire des indicatifs spéciaux français ». Destiné à la fois aux radioamateurs et aux écouteurs des bandes radioamateurs, le fascicule contient une longue liste d'indicatifs, de QSL managers et de dates des événements. En annexe, vous

# Entrez dans une autre dimension.

Chassez les avions, les bateaux, les satellites.  
Suivez les cibistes, les radioamateurs.  
Débusquez les communications secrètes...

Disponible  
actuellement

Plus de  
**80**  
scanners  
à l'essai



En vente notamment chez :

I C S Group  
Les Espaces des Vergers  
11, rue des Tilleuls  
78960 VOISINS LE BRETONNEUX  
Tél : (1) 30 57 46 93

E R C  
Rue Ettore Bugatti  
67201 STRASBOURG ECKBOLSHEIM  
Tél : 88 78 56 83

STEREANCE Electronique  
82, rue de la Part Dieu  
69003 LYON  
Tél : 78 95 05 17

UTV Radiocommunication  
58, rue Charles Robin  
01000 BOURG EN BRESSE  
Tél : 74 45 05 50

G J P  
41, route de Corbeil  
91700 SAINTE GENEVIEVE DES BOIS  
Tél : (1) 60 15 07 90

et dans tout le réseau GES.

400 pages  
dont  
150 pages  
de  
fréquences

Oui, je commande dès aujourd'hui "L'Univers des Scanners" au prix de 240 F + 50 F de port.

A PROCOM Editions SA - 12 Place Martial Brigouleix - BP 76 - 19002 TULLE Cedex.

NOM : ..... Prénom : .....

Adresse : .....

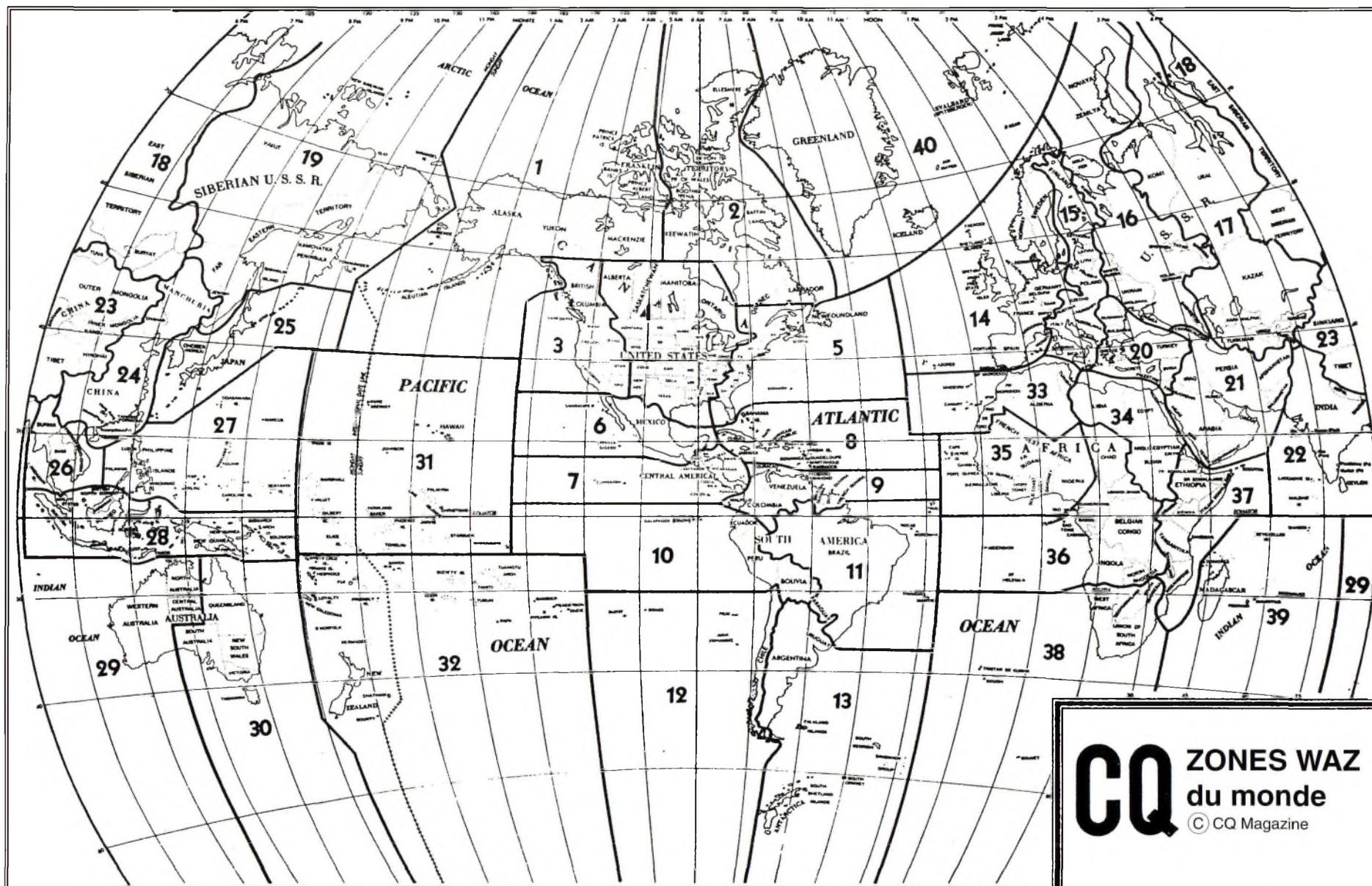
Je joins à ce coupon mon règlement de 290 F

Par chèque bancaire

Par chèque postal

Par mandat

Libellé à l'ordre de PROCOM Editions SA



**CQ** ZONES WAZ  
du monde  
© CQ Magazine

Les îles Sakhalin et Kurile se trouvent maintenant en zone 19.  
Zone 19 : Sibérie Ouest - UAØ (C, D, F, I, J, K, L, Q, X, Z). Z  
one 25 : Japon - HL, P5 et JA. Mise à jour avril 1995.

Vous trouverez une liste de manifestations auxquelles des indicatifs spéciaux ont été délivrés. Cette compilation d'informations est basée sur des écoutes réalisées depuis 1993. Pour se procurer l'ouvrage, envoyez 25 Francs par chèque, à l'ordre de Patrick Frigerio, QSL Club de France, 40 rue de Haguenau, 67700 SAVERNE.

### Stations utilitaires

Ce mois-ci nous vous présentons une compilation de fréquences utilisées par les gardes côtes (toutes nationalités confondues). Certaines fréquences ne sont utilisées qu'occasionnellement, par exemple, en cas de catastrophe naturelle ou de détresse.

### Infos DX dernière minute

- G3JKX signale qu'il n'est pas le QSL manager du Radio-Club V85BG. L'adresse correcte est : Club Station, Po. Box 373, MPC 3703, Brunei.

- CT1ASU, CT1EEU, CT1ERY et CT1FDU utiliseront l'indicatif CQ4I depuis les îles suivantes :

01/02 juillet	Ilhote das Radas
19/20 août	Ilhote do Cabo
Sept./oct.	Gaivota Rock ou Cajado Rock
18/19 novembre	Ilhote das Trombotas
09/10 décembre	Ilhote Margalha

- V73C signera V7A depuis l'atoll de Kwajalein (OC-028), à l'occasion du contest IOTA, à la fin du mois de juillet.

- UX2HO utilise l'indicatif EN2H pour tous les grands concours de l'année 1995. QSL via : I2PJA.

- GJ4ICD est au Cap Vert jusqu'à la fin du mois de juin, où il travaille en CW et SSB du 160 au 6 mètres.

- La convention internationale de la RSGB (Radio Society of Great Britain) se tiendra près de Windsor (GB), les 9 et 10 septembre prochains. En plus de l'habituel salon commercial, se dérouleront des conférences sur le DX, le IOTA, les concours, un programme spécial pour les YL ainsi que l'élection du «Jeune Radioamateur de l'Année». Plus de détails dans le prochain CQ.



**0,93 Frs\*  
l'Unité**  
\* pour 2000 cartes, port (France) compris.

**Conception & Impression  
de cartes QSL couleur**

■

**Recto : couleur, plastifié  
Verso : 1 couleur (noir)**  
Entièrement personnalisables  
(Photo N&B possible sur verso)

■

**Envoi d'une épreuve  
de contrôle laser noir**

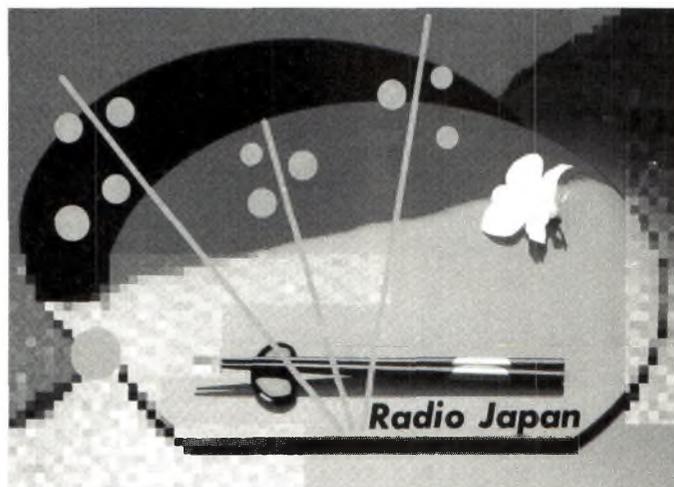
■

**Doc. & échantillons  
sur simple demande**  
(accompagnée d'une enveloppe  
retour affranchie à 4,40 Frs)

■

**F1IXQ**  
J-Michel GUEUGNOT  
24, Imp. La Notte  
63800 LIGNAT

☎ **73 77 30 89**



**USA (et dépendances) :** 3123, 4214, 4426, 5320, 6318, 6383, 6501, 8465, 8471, 8570, 8650, 8719, 8764, 11201, 12718, 12743, 13089, 16801, 16976, 17314, 22376 kHz

**Argentine :** 2065, 4239, 4304, 8447, 8528, 12728, 12901, 16925,6 kHz

**Australie :** 2524 kHz

**Canada :** 2054, 2103, 2478, 2514, 2530, 2538, 2558, 2582, 2598, 2749, 4213, 4285, 4375, 4292, 4363, 4375, 4408, 5803, 6370, 6501, 6507, 6513, 8440, 8456, 8785, 8791, 8794, 12671, 12874, 13113, 13116, 16822, 16950, 17251, 22732 kHz





Vends uniquement sur région parisienne récepteur Kenwood R 5000 excellent état : 6000 F ; Récepteur Satellit 500 Grundig TBE : 2500 F.  
Tél : 46 70 96 17. (94)

Vends récepteurs Kenwood R5000 état neuf très peu servi : 6500 F + Sony 2001D TBE : 2300 F + Sony Pro 80 TBE : 2000 F. Cherche filtres / NRD 525.  
Tél : 88 38 07 00. (67)

Vends scanner HP 2000 Fair Mate neuf 05-1300 MHz portable AM-FM-WFM : 1800 F + antenne Discône + 20 mètres câble : 200 F.  
Tél : après 19 H au 49 44 19 61. (93)

Vends E/R VHF UHF portable standard C528 FM avec antenne Comet d'un mètre 4 dB et n'ayant servi qu'en réception. Vendu 2990 F, disponible le week-end. LEMERCIER Pascal - 12, rue des Portes Mares - 22250 BROONS.  
Tél : 96 84 60 54. (22)

Vends mat lourd 12 m télescopique et basculant + cage + rotor + TH 2 MK3 + câbles très bon état. prix : 10000 F transport possible. F6EUS.  
Tél : 20 46 69 44. (59)

Vends Kenwood TH 78 complet avec accès valeur 5350 F cédé : 3900F TNC Kam KPC2 fonctionne avec PC ou minitel : 950 F. Tél : le soir au 35 79 98 41. (76)

Vends bande VHF/UHF FT2700 RH + GP6 antenne 144/432 et duplexeur, prix : 4200 F.  
Tél : 21 75 00 52. (62)

Vends TX RX déca Yaesu FT 707 en bon état + GP 27 et 20 mètres de coaxials de 110M, le tout : 4000 F.  
Tél : 43 77 19 88 après 19 H ou le midi. (72)

Vends scanner AOR 1500 AM/FM/WFM/BLU de 500 kHz à 1300 MHz + alim CB 9-16 amp. le tout : 1800 F.  
Tél : 48 21 93 20 à partir de 18 h (93)

Vends BV2001 neuf : 2500 F ; BV131 : 400 F ; RS Herbert export : 1200 F.  
Tél : 98 74 00 04 après 15 h 00 demander Ronan, facture. (29)

F1EHM vend scanner Icom ICR100B neuf : 2500 F = Lincoln : 1500 F port FT530 avec acc : 4000 F le tout en TBE.  
Tél : 86 28 59 48 le soir. (58)

Vends base Galaxy Saturn Turbo : 3500 F ; HP 1000 : 300 F ; micro MB + 5 : 250 F ; Filtre passe bas Wincker : 250 F ; Filtre secteur Wincker : 250 F.  
Tél : 39 57 34 70 le soir. (78)

## RECHERCHE

Recherche IC735F, prix OM + vds RV100 + RA3 + récep. 0-30 MHz Realistic 302DX : 1000 F chaque TBE.  
Tél : 44 24 01 12 après 18 h 00. (60)

Recherche traduction en français du manuel utilisation du scanner AOR 8000. participation aux frais d'envoi. Tél : 75 21 35 21 Alain A/C 19 h. (26)

Recherche document et mode d'emploi de Hétérodyne Télémessure N° 1221 équipée de tubes ECF1 6J5 1882 EM4 ; Recherche tubes anciens 56 et 58.  
Tél : 74 84 71 94. (38)

Recherche notice/schémas/fiches tech du Kenwood R600. Tél : 42 14 13 59 HB, demander Christian. (91)

Recherche désespérément bande VHF/UHF mobile en bon état. vends TX/RX déca FT7B + alim FP12 + fréquencemètre YC7B en parfait état avec quartz 27 MHz. Merci de faire offre au : 71 63 57 52 après 19 h 00. (15)

Recherche récepteur Satellit 700 en parfait état.  
Tél : PIJOLAT J.C. 55 34 24 22 ou après 20 h au : 55 30 42 93. (87)

Recherche manuel et schéma du RX Kenwood R600, photocopies et port remboursés. Recherche aussi SWL région Montmedy (55), Merci.  
Tél : 29 88 16 85. (55)

Recherche achat à bon prix, transceiver déca/QRP 7 MHz mono-bande Type DTR7 ou TRX5 (de F9RP) monté. Faire offre F5DBC.  
Tél : 99 72 23 60. (56)

Recherche mode d'emploi scanner Realistic Pro 2010 + fréquence air/terre/mer bassin Arcachon. Faire réponse par courrier. Merci. FAGNIOT Olivier - 5 rue Dieudonné Costes - 33260 LATESTE. (33)

Jeune OM rech. doc schémas du trio TS 801. QUERSIN Olivier - BP 19 - ERQUINGHEM-LYS 59193.  
Tél : 27 46 65 60, merci. (59)

Souhaiterai recevoir des QSL directes du monde.  
Réponse assurée à toutes les QSL de tous les pays que je recevrai. F13272 - Bruno GORGET - 20, RUE Charles Gounod - 72700 ALLONES. (72)

Recherche filtre BF multimode type IL-3 (Datong) et logiciel concernant la radio (bonne adresse ou échange).  
Tél : 89 54 10 32 après 18 H. (68)

Recherche transfo. d'alim. et schéma d'un TV couleur Europhon fabriqué en sept. 1981 Réf. transfo. : SM/42/14. Tél : 44 05 12 47 après 14 h 00. merci. (60)

Recherche RX/DX + antenne + coupleur pour débutant désireux de s'investir dans la spécialité, merci. (Propositions avec un budget minimum). JOUVE ANDRÉ - 64 Chemin des Bas Rochers - 91620 LA VILLE DU BOIS. (91)

Recherche Transceiver NEC 110 E, comprenant les bandes de 10 à 160 mètres, en mode AM-FM-USB-LSB et CW, même à réparer, si possible avec plans.  
Tél : 88 28 15 52 après 18 h 00. (67)

Recherche SWL pouvant m'éclairer sur l'écoute des bandes RA + recherche Logiciel radio. Faire offre à 14PM09 - BP 35 - 59279 LOON PLAGE. (59)

Cherche récepteur Marc NR 82 F1 avec notice. Faire offre au : (1) 39 12 24 28. (78)

Recherche capot supérieur et micro d'origine de TS 788 Sommerkamp, capot et façade de SS 2000 ou éq.  
Tél : 87 32 84 50. (57)

Recherche utilisateur du PC Bull Micral 40 pour disquette référence (SETUP) rembourse tous les frais. LARUE David - 9 rue Jean Sirey - 19130 OBJAT. (19)

Cherche Commex scanner 1 petit prix. Cherche don revues électronique en années complètes si possible. Tél région sud ouest seulement, 53 70 46 20. (47)

## ÉCHANGE

Echange ou vends timbres et divers souvenirs philatéliques sur le thème de la radio radio-amateurisme, télégraphe.  
Tél : (1) 46 64 96 76. (92)

## ACHÈTE

Achète collection de vieilles QSL radioamateur avant 1970.  
Tél : (1) 46 64 96 76. (92)

# VACANCES JOYEUSES

*Cadeaux en liberté*

**TS 790 E**

VHF UHF tous modes 40 W HF  
Option possible 1200 MHz  
*Cadeau* : Alimentation PS31  
+ Micro de table MC60A

**18 450 F**

**TS 850 SAT**

Décamétrique 100 W  
*Cadeau* : Alimentation PS31  
+ Micro de table MC60A

**16 890 F**

**TS 450 SAT**

Décamétrique 100 W  
*Cadeau* : Alimentation PS33

**13 190 F**

**TS 140 S**

Décamétrique 100 W  
*Cadeau* : 1 portable VHF REXON RV100  
avec batterie et chargeur

**8 890 F**

**TS 50 S**

Décamétrique 100 W  
*Cadeau* : 1 portable VHF REXON RL 103  
avec batterie et chargeur

**8 990 F**

**TM 742 E**

Bibande VHF-UHF  
*Cadeau* : 1 portable VHF REXON RV100  
Version piles

**6 890 F**

**TM 255 E**

VHF tous modes 40 W  
*Cadeau* : 1 portable VHF REXON RV 100  
avec batterie et chargeur

**7 989 F**

**Grand choix d'antennes HF - VHF - UHF fixes et mobiles**  
**Voir notre publicité antennes HF page 82.**  
**Nous contacter pour possibilités de financements.**

**Demandez**  
**Jean F8HT au :**  
**73.93.16.69**



23, RUE BALTIN - 63000 CLERMONT-FERRAND - FAX 73 93 97 13

**DES OM AU SERVICE DES OM**

# KENWOOD

## AU CENTRE DE LA



Présent au salon de Marennes (17) les 29 et 30 juillet 1995

### PROMOTION SUR LES PORTABLES VHF

Complets avec antenne, batteries et chargeur

KENWOOD TH-22E    REXON RV 100    REXON RL 103    REXON KV 90  
**1 950 F**    **1 590 F**    **1 690 F**    **990 F**



**TS-140 S**  
 + Alim PS-430  
 + Micro MC-80

**9990<sup>F</sup>** comptant  
 ou vt. compt. **490 F**  
 + part. port **150 F**  
 solde par financement  
 personnalisé de **9500 F**

MONTANT DU CRÉDIT	nombre de mensualités	MONTANT DE LA MENSUALITÉ			taux effectif global T.E.G. %	Coût total du crédit SANS assurance	Frais de dossiers	ASSURANCES		Coût total avec assurances mid + chômage
		Avec MID + chômage	Avec MID	Sans assurance				MID	CHOMAGE	
9500,00F	12	896,09F	879,94F	862,84F	16,20	854,08F	0,00F	205,20F	193,80F	1253,08F
	18	631,28F	615,13F	598,03F		1264,54F	0,00F	307,80F	290,70F	1863,04F
	24	499,31F	483,16F	466,06F		1685,44F	0,00F	410,40F	387,60F	2483,44F
	36	368,18F	352,03F	334,93F		2557,48F	0,00F	615,60F	581,40F	3754,48F
13500,00F	12	1273,39F	1250,44F	1226,14F	16,20	1213,68F	0,00F	291,60F	275,40F	1780,68F
	18	897,09F	874,14F	849,84F		1797,12F	0,00F	437,40F	413,10F	2647,62F
	24	709,54F	686,59F	662,29F		2394,96F	0,00F	583,20F	550,80F	3528,96F
	36	523,20F	500,25F	475,95F		3634,20F	0,00F	874,80F	826,20F	5335,20F
	48	431,23F	408,28F	383,98F		4931,04F	0,00F	1166,40F	1101,60F	7199,04F

### FINANCEMENT

Après acceptation du crédit par société spécialisée.



**TS-450 SAT**  
 + Alim PS-33  
 + Micro MC-60 A

**13990<sup>F</sup>** comptant  
 ou vt. compt. **490 F**  
 + part. port **150 F**  
 solde par financement  
 personnalisé de **13500 F**

23, RUE BLATIN  
 63000 CLERMONT-FERRAND

**Tél. 73 93 16 69**

Fax 73 93 97 13



**Radio<sup>®</sup>**  
**Communications**  
**Systèmes**

**DES OM PRO AU SERVICE DES OM**

**La tribune a pour but de répondre aux questions techniques que vous pourriez vous poser à propos des articles parus dans CQ. La rédaction française s'efforce de répondre à toutes vos questions. Les questions plus spécifiques sont adressées aux auteurs des articles concernés, ce qui peut demander un temps plus long pour obtenir la réponse (acheminement France/USA...). La rédaction se réserve le droit de raccourcir les lettres et n'est pas tenue de les publier toutes. Par souci d'organisation, aucune réponse individuelle ne sera donnée, sauf par téléphone, le vendredi après-midi exclusivement. En revanche, vous pouvez aussi exprimer vos coups de foudre et vos coups de gueule dans ces pages. Elles sont aussi les vôtres.**

**Cherche poste OC**

• *Ayant la chance de pouvoir voyager assez loin de France (Grèce...), j'aimerais écouter les nouvelles de France lorsque je suis en voyage. Malheureusement, je n'y suis jamais parvenu et personne n'a jamais pu me renseigner. J'ai découvert votre revue tout à fait par hasard et je me suis dit que vous pourriez me conseiller. Existe-t-il des stations radio émettant en ondes courtes ? Sur quel poste peut-on les capter ? Faut-il un appareil très performant ?*

Michel Brisemur (14)

Il y a énormément de stations de radiodiffusion émettant en ondes courtes de par le monde. Les principales stations diffusent des émissions en français. En France, le monopole des ondes courtes (récemment brisé par Radio Nostalgie...) appartient à Radio France Internationale qui, grâce à ses tout nouveaux émetteurs de 500 kW situés à Issoudun, diffuse

des programmes en langue française vers les quatre coins de la planète. Pour écouter cette station, procurez-vous la grille de programmes (gratuite) dans laquelle vous trouverez les fréquences et les horaires des émissions (RFI, B.P. 9516, 75016 Paris).

Les récepteurs ondes courtes existent dans une multitude de tailles et de formes. Les prix varient de 500 à 32 000 Francs, suivant le type de récepteur choisi. Pour voyager, un petit récepteur de poche (Grundig, Sony, Philips...) suffit. Si l'antenne incorporée ne vous satisfait pas, ajoutez simplement un mètre ou deux de fil électrique et, vous le verrez, la réception sera nettement meilleure. Choisissez de préférence un appareil avec affichage digital, beaucoup plus pratique pour rechercher les stations d'après un tableau de fréquences. Bon voyage !

**Une France en retard...**

• *La France est l'un des pays industrialisés les plus riches du*

*monde. En quantité de radioamateurs licenciés, la France est battue par l'Indonésie, la Thaïlande, la Russie, le Brésil, l'Argentine et le Venezuela.*

*Et oui, en France il n'y a que 17 300 licenciés, soit 1 radioamateur pour 3 294 habitants. Comparez avec la Grande-Bretagne (62 000), l'Allemagne (64 000), sans parler des USA (632 000) ou le Japon (1 300 000 !).*

*Heureusement, la France se rattrape sur un point : 50% des radioamateurs français sont adhérents du REF-Union. Cependant, en Allemagne, ils sont 78% à être membre de leur association nationale. Globalement, l'IARU a recensé 2 597 000 radioamateurs dans le monde.*

*Côté écouteurs, 7 000 SWL allemands sont membres de leur association nationale.*

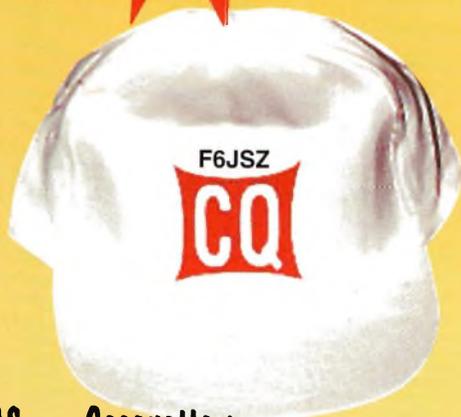
*Chez les anglais, 3 000 SWL sont membres du RSGB.*

*Enfin, en France, il y aurait entre 5 000 et 6 000 écouteurs, dont 2 300 sont membres du REF-Union, soit 1/5ème des effectifs.*

# Tee-shirt et casquette CQ

## Affichez votre différence !

**Avec ou sans  
votre indicatif !**



«Coton peigné»

Réf. TSB - Tee-shirt blanc : 67 F port compris

Réf. TSBP\* - Tee-shirt blanc avec indicatif : 90 F port compris

Réf. TSG - Tee-shirt gris chiné : 74 F port compris

Réf. TSGP\* - Tee-shirt gris chiné avec indicatif : 97 F port compris  
- Taille XL

Réf. CAS - Casquette :

43 F port compris

Réf. CASP - Casquette avec indicatif :

55 F port compris

- Taille unique

## BON DE COMMANDE

à retourner à PROCOM EDITIONS SA

REF	Désignation	Quantité	PU	Total

Total TTC..... F

Votre indicatif ou autre mention : ..... (8 caractères maximum)

\* Livraison sous 8 jours

NOM : .....

Prénom : .....

Nom de l'association : .....

Adresse de livraison : .....

Code postal : .....

Ville : .....

Tél (obligatoire) : .....

Ci-joint mon règlement de : ..... F

Chèque postal

Chèque bancaire

Mandat

Chèque à libeller à l'ordre de

PROCOM EDITIONS SA

Boutique - 12, place Martial Brigouleix

BP 76 - 19002 Tulle cedex

Pour grosses quantités, nous consulter.

Plusieurs raisons expliquent ce problème. C'est certainement dû «au tempérament trop individualiste du français» déclara un jour Jean-Marie Gaucheron (F3YP), Président du REF-Union. C'est aussi dû à la concurrence de la CB, à l'épreuve de lecture au son du code Morse obligatoire pour avoir accès aux bandes décimétriques, au prix élevé du matériel en France...

Un cibiste français, pour moins de 2 000 Francs et moyennant un minimum de propagation, contacter les six continents.

Enfin, le dernier problème concerne les clubs qui, faute de promouvoir le radioamateurisme, se battent entre eux !

Nous, les écouteurs, les «délaissés» du radioamateurisme, au lieu de nous donner le droit à l'antenne et des indicatifs convenables, on se bat sur notre sort.

Ainsi, désormais nous avons le choix lors de la demande de carte d'écouteur, entre le CNERA du REF-Union et le «CNERA-bis» l'AIR, l'UNIRAF et l'URC.

Pourquoi faire simple alors que l'on peut faire compliqué ?

Quoi faire ?

Soutenez les actions des associations, adhérez aux associations, parlez autour de vous de votre passion et, surtout, soyez actifs. Il y a si peu de français sur les bandes...

Franck Parisot (F-14368)

Il se dégage un sentiment de colère de votre lettre. Il est vrai que la situation est ridicule. Et heureusement que le ridicule ne tue pas.

La France est, malheureusement, l'un des rares pays où il existe «trente-six» associations nationales qui ne cherchent qu'à diriger le radioamateurisme à leur façon.

Le combat inter-associatif a commencé dès la mise en place de la nouvelle structure du REF, unique et légitime représentant

des radioamateurs français au sein de l'Union Internationale des Radioamateurs (IARU). Et si le REF commet parfois des erreurs, les autres les multiplient. Le combat entre associations ne mène à rien.

Laissons les provocateurs dans leur coin.

Et qu'ils y restent...

## Diplômes CQ/50

• Tout d'abord, un grand bravo pour CQ Magazine version française. C'est vraiment un très bon magazine qui, j'en suis sûr, fera parler de lui. Il a l'avantage d'être clair, net, précis et très bien mis en page. J'espère et j'imagine que vous aurez le succès mérité auprès de tous les utilisateurs du spectre.

L'objet de mon courrier, hormis les félicitations (j'insiste !), est que j'aimerais participer au CQ/50 pour le diplôme de base, car je tiens à profiter du N°1 de CQ pour débiter la chasse aux diplômes. N'ayant donc jamais participé à aucun concours, je souhaiterais recevoir les formulaires officiels ainsi qu'un éclaircissement sur le point N°4 en page 47.

Faut-il faire une demande d'inscription avec un dossier à remplir ?

Dans l'attente de votre réponse, je vous adresse mes 73's et souhaite une très longue vie à CQ Magazine.

David Larue, F-15522

En ce qui concerne le point 4 du règlement, il est stipulé qu'il faut contacter (ou écouter) 50 stations dont les indicatifs comportent des préfixes différents.

Cela signifie que vous ne pouvez avoir deux fois le même préfixe dans la liste. On entend par préfixe, la combinaison de lettres et de chiffres qui forme la première partie d'un indicatif. Par exemple : FB1, F5, F6, N8, WB9, HG94, YL1ØØ, ZS94, etc.

Les formulaires officiels ne sont pas obligatoires. Il suffit en fait de nous faire parvenir un extrait du log ainsi que les autres pièces demandées suivant le diplôme choisi, comme il l'est indiqué dans le magazine.

N'oubliez pas de joindre une liste récapitulative de préfixes si vous demandez la mise à jour «Préfixes».

## QSL via buro

• J'ai acheté le premier numéro de CQ Radioamateur qui est très intéressant au point de vue technique. Je ne suis plus abonné à Radio REF mais j'ai un problème au point de vue des cartes QSL. Où les envoyer et où les recevoir ? Peut-être avez-vous une solution à me proposer ?

Mes félicitations pour la tenue de votre revue ainsi que les astuces proposées (antenne 80 mètres d'intérieur, par exemple).

Bernard Roussel, F6HAT

Concernant vos cartes QSL, même si vous n'êtes plus membre du REF (ne confondez pas l'abonnement à la revue avec l'adhésion à l'association), notre association nationale a récemment décidé d'acheminer les cartes QSL reçues vers tous les radioamateurs et écouteurs. Vous les recevrez par l'intermédiaire de votre QSL manager départemental.

Quant aux envois de cartes via bureau, il vous faudra désormais les envoyer directement aux associations étrangères à vos frais. Mais la meilleure solution (et la moins chère !), consiste à devenir membre du REF.

La cotisation annuelle ne coûte que 170 Francs et vous n'êtes pas forcé de souscrire un abonnement à la revue...



**Bien que la parution d'Ondes Courtes Magazine soit définitivement interrompue, vous pouvez vous procurer les anciens numéros ou la série complète. (Le numéro 1 est épuisé.)**

*Initiation*

Ecouter les radioamateurs.....N°2  
 Ecouter les radioamateurs (suite).....N°3  
 Les prévisions de propagation.....N°4  
 Le récepteur.....N°4  
 Le récepteur (2ème partie).....N°5  
 Le récepteur (3ème partie).....N°6  
 Le récepteur (4ème partie).....N°7  
 Le récepteur (5ème partie).....N°8  
 Le câble coaxial.....N°9  
 Les concours catégorie SWL.....N°10  
 Le choix d'une antenne.....N°11  
 Le choix d'une antenne (2ème partie).....N°12  
 Le choix d'une antenne (3ème partie).....N°13  
 Boîtes de couplage (1ère partie).....N°14  
 Boîtes de couplage (2ème partie).....N°15  
 Boîtes de couplage (3ème partie).....N°16

*Bancs d'essai*

Récepteur KENWOOD R-5000.....N°2  
 GRUNDIG Satellit 650.....N°9  
 Realistic Pro 2006.....N°10  
 Scanner Netsset Pro 46.....N°11

*Dossiers*

Le trafic aérien.....N°2  
 Le trafic radiomaritime.....N°3  
 Le DXCC.....N°4  
 Le packet radio.....N°5  
 La télégraphie.....N°6  
 La radio de la résistance.....N°8  
 Ecouter les satellites.....N°9  
 Les préfixes.....N°10  
 La Météo.....N°11  
 Quel récepteur choisir?.....N°12  
 Les signaux horaires.....N°13  
 Scanners : Que peut-on écouter avec son scanner?.....N°14  
 Les diplômes.....N°16

*Informatique*

Traquer les satellites.....N°2  
 Calculer les distances.....N°3  
 Recevoir les images FAX.....N°4  
 Apprendre le morse.....N°5  
 Gérer son trafic sur MAC.....N°6  
 Saisir le IOTA Contest.....N°7  
 Préparer sa licence.....N°8  
 A la recherche du satellite perdu.....N°9  
 HAMCOMM 3.0.....N°10  
 Traquer le satellite sur MAC.....N°11  
 Gérer ses écoutes.....N°12

JVFX 7.00.....N°13  
 Le Morse V 2.0.....N°14  
 LAYO1.....N°15  
 UFT : Apprendre le Morse sur PC.....N°16

*Diplômes*

Le DIFM.....N°10

*Pratique*

Le code SINPO.....N°8  
 Comment fonctionne le QSL bureau?.....N°8  
 Devenir radioamateur.....N°9

*Concours*

Championnat de France.....N°2  
 Contest REF EME.....N°4  
 Helvetia contest 1994.....N°5  
 First Russian DX Contest.....N°6  
 IOTA Contest 1994.....N°7  
 CHALLENGE SWL.....N°9  
 CHALLENGE THF.....N°12  
 EA RTTY 1995.....N°14  
 Concours du roi d'Espagne.....N°15  
 Holyland DX Contest.....N°16

*Réalisations*

Le dipôle : une référence.....N°2  
 Une boîte d'accord pour les ondes courtes.....N°3  
 Une antenne Ground Plane quart d'onde pour la VHF aviation.....N°4  
 Décoder le fax sur l'Atari.....N°5  
 Le dipôle replié.....N°6  
 Décoder le fax sur l'Atari : le logiciel.....N°7  
 Réalisez un oscillateur d'entraînement à la manipulation Morse.....N°8  
 Un détecteur/oscillateur CW.....N°9  
 Une antenne multibande simple : la G5RV.....N°11  
 Un convertisseur H.COM 28/7 ou 28/14 MHz.....N°11  
 Une antenne quad pour espaces réduits.....N°12  
 Une antenne HB9CV.....N°13  
 Le LCS V2 : Un décodeur RTTY autonome.....N°14  
 Une antenne Delta Loop filaire.....N°15  
 Un générateur de Morse.....N°16

*Reportages*

SARATECH 94 : Objectif formation.....N°5  
 SAINT JUST : Un rendez-vous incontournable.....N°5  
 CJ94 : Le royaume de la bidouille.....N°6  
 ANJOU LINK BBS : Au service des SWL.....N°6

Conférence EDXC 1994.....N°7  
 L'Union progresse à grand pas.....N°7  
 TM6JUN : La station du souvenir.....N°7  
 TM5TSM : Pour l'ouverture du tunnel.....N°7  
 MARENNES : Rendez-vous incontournable de l'été.....N°9  
 SARADEL 94.....N°10  
 Le 16ème Salon d'Auxerre.....N°11  
 Le 2ème Carrefour International de la Radio.....N°12  
 Le Musée de la Radio de creully.....N°13  
 Fédération des radioamateurs.....N°15  
 OND'EXPO 95.....N°16  
 SARATECH 95.....N°16

*Technique*

La modulation de fréquence.....N°3  
 La modulation de fréquence (suite).....N°4

*IOTA*

Expédition sur l'île d'Aix EU-032 sur l'air.....N°6  
 Le diplôme.....N°7  
 Le IOTA à 3 ans.....N°12

*Aventure*

Raid aérostatique entre Annonay et Moscou.....N°13

*Une station se présente*

Radio Vatican.....N°2  
 Radio Japon.....N°3  
 HCJB : La voix des Andes.....N°4

*Essai RX*

Le LOWE HF-150.....N°13

*Rétro*

Les origines de la radio (1ère partie).....N°13  
 Les origines de la radio (2ème partie).....N°14  
 Les origines de la radio (3ème partie).....N°15

*Radiosport*

Comment participer aux concours?.....N°13

*Comparatifs*

Scanners portatifs.....N°14  
 Scanners de table.....N°15

**BON DE COMMANDE ANCIENS NUMÉROS**



NOM ..... Prénom .....  
 Adresse.....  
 Code postal ..... Ville .....

Je désire commander les numéros 2 - 3 - 4 - 5 - 6 - 7 - 8 - 9 - 10 - 11 - 12 - 13 - 14 - 15 - 16\* de ONDES COURTES Magazine au prix de 20 F par numéro.

Soit au total : ..... numéros x 20 F = ..... F + 10 F de port.

Vous trouverez ci-joint mon règlement :  Par chèque bancaire  Par chèque postal  Par mandat (Pas de paiement en timbres ni en espèces)

**Chèque à libeller à l'ordre de PROCOM EDITIONS S.A.  
 Service abonnements - 12 Place Martial Brigouleix - BP 76 - 19002 TULLE cedex**

(\* ) Rayer les mentions inutiles

## Recyclage...

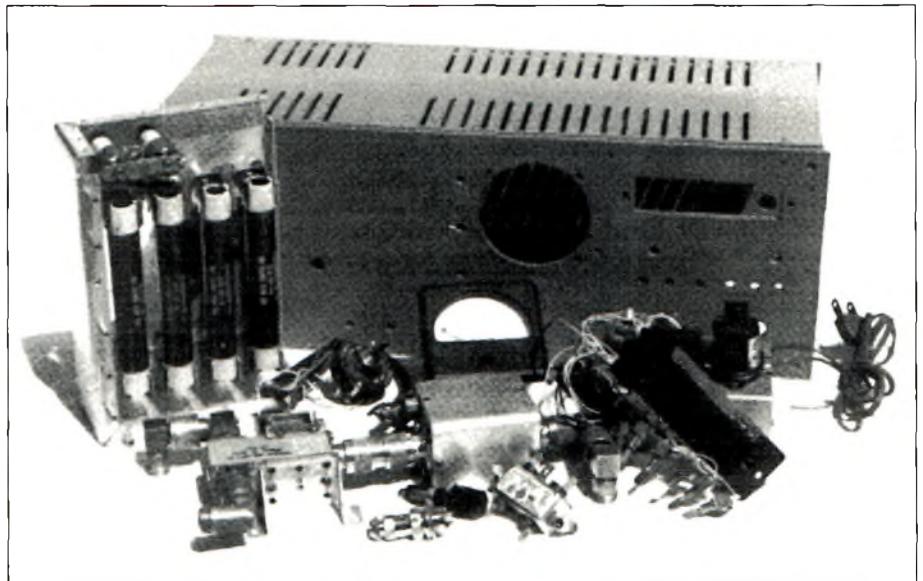
**L'un des nombreux plaisirs du radioamateurisme consiste à fouiner dans les brocantes des nombreux salons qui s'étalent sur le calendrier. Ainsi, l'on récupère tout un tas de vieilleries, la bonne affaire du salon, une vieille lampe dont on ne sait quoi faire sur le coup, mais elle n'était pas chère... vous l'avez achetée. Et combien d'objets avez-vous accumulé au fil du temps ?**

par Donald W. Richards, W7UPF

**A** un moment ou un autre, on décide de recenser tout ce que l'on a accumulé comme vieilleries au fil du temps et de vendre, échanger, voire même recycler quelque carcasse de surplus militaire pour en faire un appareil fonctionnel. Et parfois, ce n'est pas toujours l'OM qui décide lui-même de ranger son «stock», dont le contenu commence à déborder de la pièce. Je pense en particulier aux YL's qui, en dépit de l'amour qu'elles nous portent, se mettent vite en colère lorsqu'il s'agit de rangement.

Comme bon nombre d'entre vous, je conserve absolument tout. J'achète des dizaines de vieux composants et d'autres appareils les plus divers, avec l'intention d'en faire quelque chose un jour, mais ils ne font que prendre la poussière. A cela, rajoutez un lot d'émetteurs-récepteurs provenant d'un surplus militaire et vous comprendrez pourquoi la place commence à manquer dans ma cave ! A plusieurs reprises (mais il y a longtemps), j'ai tenté en vain de ranger cette pièce. Et si la plupart des vieilles carcasses ont été jetées, j'ai conservé les boulons, les écrous, quelques lampes et châssis. Le reste est parti à la décharge et Dieu sait que l'on a bien du mal à se séparer de toutes ces choses.

A l'occasion du grand nettoyage de printemps, je devais faire un choix entre vendre, échanger, jeter ou recycler certains appareils. Cependant,



*Là, ce ne sont que des pièces de récupération...*

échanger un objet contre un autre n'aurait rien apporté, puisque remplacer un objet par un autre ne fait pas gagner de place. Vendre ces objets lors d'une brocante radio aurait pu être la bonne solution, mais vous savez ce que c'est, lorsque l'on participe à ce genre de manifestation, on est toujours tenté de racheter d'autres antiquités. Il ne me restait plus que deux solutions : tout jeter ou recycler certains objets. J'ai opté pour la deuxième solution.

Voilà l'objet de cet article. Fabriquer un appareil qui fonctionne sans dépenser le moindre centime, sans acheter le

moindre boulon, composant ou pot de peinture. Vous remarquerez que ces deux pages ne comportent aucun schéma ni de formules compliquées. Le but n'étant pas de fabriquer un appareil particulier, mais de savoir ce que l'on peut faire avec du matériel de récupération et d'anciens composants.

### La recherche des idées

J'avais oublié que ma cave abritait un vieux wattmètre encaissant jusqu'à 2 000 watts, ayant la possibilité de mesurer la puissance directe et

réfléchie. Je l'avais récupéré sur un vieil appareil. Après l'avoir redécouvert, ce wattmètre est devenu le cœur du montage.

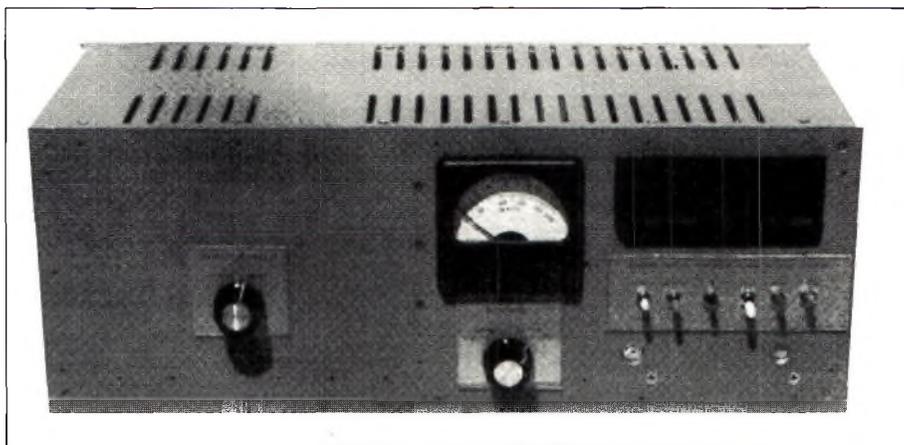
En fouillant un peu plus profondément dans ma cave, j'ai découvert un lot de résistances au carbone, elles aussi achetées il y a longtemps sur un salon. Je m'étais dit qu'elles pourraient servir de charge fictive pour accompagner le wattmètre. Ne voulant pas commuter les deux dispositifs manuellement, il me fallait trouver une autre alternative. Retour à la cave...

Je m'étais souvenu d'avoir acheté un jour un relais coaxial. Et, en effet, au bout d'un rouleau de câble coaxial, j'ai découvert un relais de 28 volts récupéré sur un émetteur militaire. Mais où trouver une tension de 28 volts ? Y avait-il un vieux transformateur dans ce bazar ? Bien sûr ! Ainsi, j'ai trouvé un transfo 28 volts, quelques redresseurs et un lot de condensateurs.

Avec la chance que j'avais à ce moment là, j'ai songé un moment à jouer au Loto (si seulement...). Une fois revenu à la réalité, j'ai regardé à nouveau dans la cave afin de savoir si, au hasard du «rangement», il n'y aurait pas autre chose à récupérer pour compléter mon montage. Il manquait un coffret, quelques voyants lumineux, une horloge, un afficheur... J'avais tout sous la main, sauf le coffret. N'étant pas question d'acheter quoi que ce soit, j'ai dû récupérer une façade sur une carcasse, un panneau arrière sur une autre, ainsi qu'un châssis. Tout collait parfaitement.

### **Conservez tout !**

Après avoir lu la notice de l'horloge, il est apparu qu'il fallait utiliser plusieurs interrupteurs pour en profiter pleinement : un pour activer la minuterie (pour me rappeler quand il faut donner mon indicatif lors de longs passages sur l'air), un autre pour régler l'heure, un autre pour l'alarme, un autre pour permettre un réglage précis sur la station horaire WWV, un autre encore pour sélectionner un affichage en 12 heures ou 24 heures. Retour à la cave. J'y ai trouvé une série de commutateurs récupérée sur une commande de train électrique. Par



*... et voici le produit fini. Pas trop mal, non ?*

hasard, j'ai aussi trouvé un petit relais, un transistor, une cellule photoélectrique et quelques pièces diverses pour fabriquer un dispositif pour diminuer automatiquement l'intensité lumineuse de l'afficheur, la nuit. Une fois toutes les pièces rassemblées, il était temps de penser à assembler le coffret. Si vous êtes comme moi, votre outillage pour travailler les métaux se limite à une scie et une perceuse. A part le manque évident d'outils, il me fallait aussi travailler avec les seuls trous présents sur le châssis récupéré (celui qui avait percé la face avant de mon appareil devait être payé au trou !)

En dépit de ma patience et de mes talents de mécanicien, j'ai tout de même fini par construire un coffret «propre». Il ne restait plus qu'à le peindre, chose qui fut faite à l'aide d'une vieille bombe de peinture grise pour voiture. A propos, je ne vous l'avais pas encore dit ? Chaque vis, boulon et écrou a été récupéré sur d'anciens appareils. Comme quoi il est toujours bon de conserver de vieux coffrets.

### **Le produit fini**

La première photo montre toutes les pièces enfin rassemblées, prêtes à être montées dans le coffret. A ce propos, le coffret n'aurait jamais été complètement terminé sans un couvercle et un dessous. J'avais bien des plaques d'aluminium dans un coin de la cave, mais bien trop grandes. Aussi, n'ayant pas l'outillage approprié sous la main, j'ai dû envoyer ma femme chez le

quincailler du quartier pour qu'il me découpe mes plaques aux bonnes dimensions. Mais rappelons que ce projet ne devait pas générer de frais. Ma femme est formidable. Un sourire à suffit pour que le quincailler découpe les plaques gratuitement.

Un autre aspect important à prendre en considération, était la sérigraphie de la face avant de l'appareil. Les décalcomanies du style «Letraset» ou «Mecanorma» ne donnent pas toujours de bons résultats, surtout lorsqu'ils ont vécu l'humidité de la cave pendant plusieurs années ! La solution se trouvait dans mon ordinateur. Un traitement de texte, une imprimante, une vieille bombe de vernis acryllique et le tour était joué.

### **A votre tour**

L'autre photo montre le produit fini. J'avais la conscience tranquille : le bazar de la cave avait été considérablement réduit et j'avais conçu un appareil qui fonctionne. Restait à attendre la prochaine brocante... (j'ai dit ça, moi ?).

Bien entendu, si la cave doit se remplir à nouveau de vieilleries de sources diverses, il faudra probablement que je recommence l'année prochaine. Mais lorsque l'on regarde le bon côté des choses, je me dis que j'aurais encore un autre appareil utile à monter pour le shack. Et vous, en avez-vous des choses «inutiles» que vous pourriez transformer ? Essayez donc. Vous deviendrez un «recycleur».



# SPECIAL ANTENNES

## MOSLEY USA

TA 33 JR	3 éléments	10, 15, 20 m		SSB 1,2 kW
TA 33 JR WARD	4 éléments	10, 12, 15, 17, 20 m		SSB 1,2 kW
TA 53 M		10, 12, 15, 17, 20 m	Gain 6,9 à 7,9 dB	SSB 2,5 kW
TW 23 M	3 éléments	12 & 17 m	Gain 7,2 à 6,8 dB	SSB 2,5 kW
PRO 57 B	7 éléments	10, 12, 15, 17, 20 m	Gain 8,5 à 9,4 dB	SSB 5,0 kW
PRO 67 B	7 éléments	10, 12, 15, 17, 20, 40 m	Gain 4,5 à 9,4 dB	SSB 5,0 kW
PRO 95	9 éléments	10, 12, 15, 17, 20 m	Gain 9,5 à 10,5 dB	SSB 5,0 kW
PRO 96	9 éléments	10, 12, 15, 17, 20, 40 m	Gain 7,8 à 10,5 dB	SSB 5,0 kW

et de nombreux autres modèles monobandes...

## ANTENNES FILAIRES USA

A10	multibandes 10 à 160 m long 41 m • livrée 30 m de descente ruban 450 ohms	442 F TTC
AS 2	multibandes 10 à 160 m long 21 m • livrée 30 m de descente ruban 450 ohms	580 F TTC
D52	multibandes Trap Antennas • 10 à 80 m • 2 trappes • long 31,90 m	871 F TTC
D54	multibandes Trap Antennas • 10 à 80 m • 4 trappes • long 29,50 m	1 195 F TTC
D56	multibandes Trap Antennas • 10 à 80 m • 6 trappes • long 24,60 m	1 394 F TTC
VS53	multibandes Vertical Slopper • 10 à 80 m • 3 trappes • long 12,77 m	929 F TTC
CE1	connecteur central • sortie SO 239	105 F TTC
E12	isolateurs d'extrémité • (2)	20 F TTC
PB1	balun 1/1	259 F TTC
PB4	balun 1/4	282 F TTC
CA300	coupleur antennes • 300 W • accord de 10 à 160 m entrées antennes coaxiales long fil et ligne	1740 F TTC

Grand choix d'antennes VHF UHF fixes et mobiles

Demandez  
Jean F8HT au :  
73.93.16.69



23, RUE BALTIN - 63000 CLERMONT-FERRAND - FAX 73 93 97 13

DES OM AU SERVICE DES OM



**I**nternational  
**C**ommunication  
**S**ystems GROUP

**Des professionnels au service de l'amateur**

**Distributeur KENWOOD,  
BENCHER, VIMER,  
ZX-YAGI, KANTRONICS...**

ICS Group • Les Espaces des Vergers • 11, rue des tilleuls • 78960 Voisins-le-Bretonneux  
Tél. (16-1) 30 57 46 93 • Fax (16-1) 30 57 54 93

**SPECIAL RADIOAMATEUR**

**KENWOOD**  
**PROMOTIONS**



**TS-950SDX • HF / TOUS MODES**



**TS-850S / SAT • HF / TOUS MODES**



**TS-450S / SAT • HF / TOUS MODES**  
**TS-690S • HF / 50 MHz / TOUS MODES**



**TS-140S • HF / TOUS MODES**



**TS-50 • HF / TOUS MODES**



**TM-255E • VHF / TOUS MODES**  
**TM-455E • UHF / TOUS MODES**



**TM-251E • VHF / FM**  
**TM-451E • UHF / FM**



**TM-733E • VHF - UHF / FM**



**TS-790 • VHF / UHF / TOUS MODES**



**TH-22E**  
PORTABLE  
FM / VHF



**TH-28E**  
PORTABLE  
FM / VHF



**TH-79E**  
PORTABLE FM  
VHF - UHF

**TH-42E**  
PORTABLE  
FM / UHF

**TH-48E**  
PORTABLE  
FM / UHF



**RZ-1 • RECEPTEUR**  
0,5 à 905 MHz



**R-5000 • RECEPTEUR HF**

**ACHETEZ MALIN ! Téléphonnez nous vite !**

**APPELEZ IVAN (F5RNF) AU**

**(16-1) 30 57 46 93**

DE 10H00 A 12H30 & DE 14H00 A 19H00 • FERMÉ DIMANCHE ET LUNDI

**LE RESEAU G.E.S.**

**G.E.S. NORD :**  
9 rue de l'Alouette  
62690 ESTREE-CAUCHY  
tél. : 21.48.09.30  
& 21.22.05.82

**G.E.S. OUEST :**  
1 rue du Coin  
49300 CHOLET  
tél. : 41.75.91.37

**G.E.S. CENTRE :**  
Rue Raymond Boisdé  
Val d'Auron  
18000 BOURGES  
tél. : 48.20.10.98 matin  
& 48.67.99.98 après-midi

**G.E.S. LYON :**  
5 place Edgar Quinet  
69006 LYON  
tél. : 78.52.57.46

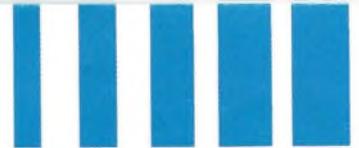
**G.E.S. PYRENEES :**  
5 place Philippe Olombel  
81200 MAZAMET  
tél. : 63.61.31.41

**G.E.S. MIDI :**  
126-128 avenue de la Timone  
13010 MARSEILLE  
tél. : 91.80.36.16

**G.E.S. COTE D'AZUR :**  
454 rue Jean Monet - B.P. 87  
06212 MANDELIEU Cdx  
tél. : 93.49.35.00

*Catalogue général  
contre 20 F  
+ port 10 F*

# LA GAMME "DECA"



MRT-1094-4\*



**FT-1000**  
EMETTEUR/RECEPTEUR  
BASE DECA METRIQUE



**FT-890**  
EMETTEUR/RECEPTEUR  
MOBILE DECA METRIQUE



**FT-990**  
EMETTEUR/RECEPTEUR  
BASE DECA METRIQUE



**FT-840**  
EMETTEUR/RECEPTEUR  
MOBILE DECA METRIQUE



EMETTEUR/RECEPTEUR  
MOBILE DECA METRIQUE  
FACE AVANT DETACHABLE

**FT-900**

**GENERALE  
ELECTRONIQUE  
SERVICES**  
RUE DE L'INDUSTRIE  
ZONE INDUSTRIELLE - B.P. 46  
77542 SAVIGNY-LE-TEMPLE Cdx  
Tél. : (1) 64.41.78.88  
Télécopie : (1) 60.63.24.85  
Minitel : 3615 code GES

**MAGASIN  
DE PARIS :**  
212, Avenue Daumesnil  
75012 PARIS  
TEL. : (1) 43.41.23.15  
FAX : (1) 43.45.40.04

Prix revendeurs et exportation. Garantie et service après-vente assurés par nos soins. Vente directe ou par correspondance aux particuliers et aux revendeurs. Nos prix peuvent varier sans préavis en fonction des cours monétaires internationaux. Les spécifications techniques peuvent être modifiées sans préavis des constructeurs.



**FRG-9600**  
RECEPTEUR  
60 MHz à 905 MHz  
**FRG-100**  
RECEPTEUR  
50 kHz à 30 MHz

